

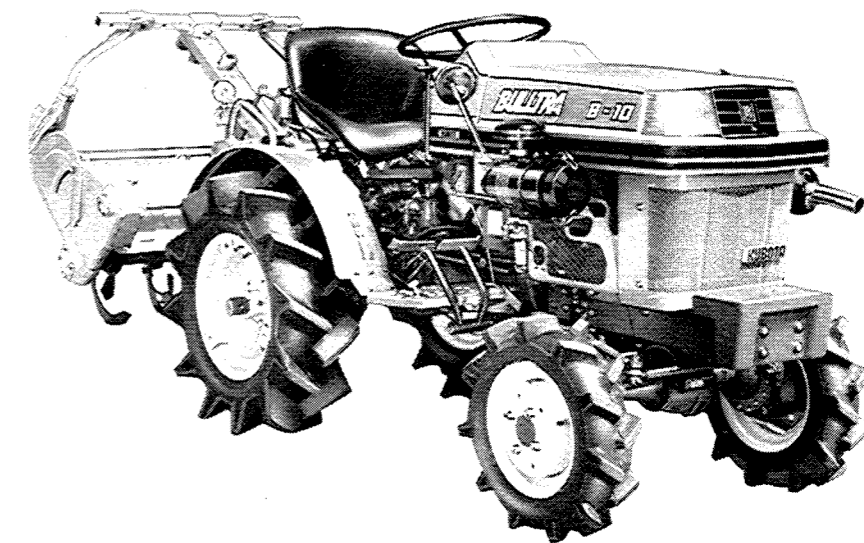
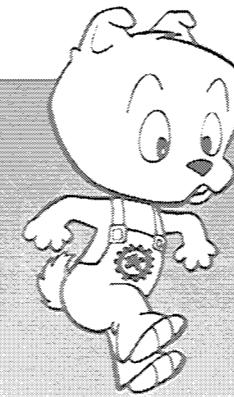
クボタトラクタ

(Z)B-10D

純正部品表

久保田鉄工株式会社

本社	社：大阪市浪速区数津東1丁目2番47号	〒556-91	電(06)	648-2111
東京本	社：東京都中央区日本橋室町3丁目3番2号	〒103	電(03)	245-3111
北海道支	店：札幌市中央区北3条西3丁目1番地44 (札幌富士ビル)	〒060	電(011)	214-3111
東北支	店：仙台市本町2丁目15番11号	〒980	電(0222)	67-9000
中部支	店：名古屋市中村区名駅3丁目22番8号 (大東海ビル)	〒450	電(052)	564-5111
九州支	店：福岡市博多区博多駅前3丁目2番8号 (住友生命博多ビル)	〒812	電(092)	473-2401
内燃機器	仙台支店：名取市田高字原182番地の1	〒981-12	電(02238)	4-5151
内燃機器	秋田支店：秋田市寺内字大小路207番地54号	〒011	電(0188)	45-1601
内燃機器	東京支店：浦和市西堀1228番地	〒338	電(0488)	62-1121
内燃機器	新潟支店：新潟市上所上1丁目14番15号	〒950	電(0252)	85-1261
内燃機器	名古屋支店：愛知県一宮市観音町1番地1	〒491	電(0586)	24-5111
内燃機器	金沢支店：石川県松任市下拍野町956-1	〒924	電(0762)	75-1121
内燃機器	岡山支店：岡山市宍甘275番地	〒703	電(0862)	79-4511
内燃機器	米子支店：米子市米原569番地	〒683	電(0859)	33-5011
内燃機器	福岡支店：福岡市東区和白丘2丁目2番76号	〒811-02	電(092)	606-3161
内燃機器	熊本支店：熊本県下益城郡富合町大字廻江846番地の1	〒861-41	電(096)	357-6181
内燃機器	高松支店：香川県綾歌郡国分寺町国分字向647の3	〒769-01	電(08787)	4-5091
堺製造	所：堺市石津北町64番地	〒590	電(0722)	41-1121
宇都宮工	場：宇都宮市平出工業団地22番地2	〒321	電(0286)	61-1111
筑波工	場：茨城県筑波郡谷和原村字坂野新田10番地	〒300-22	電(029752)	5111
枚方製造	所：枚方市中宮大池1丁目1番1号	〒573	電(0720)	40-1121
堺部品セ	ンター：堺市神南辺町2丁76-2	〒590	電(0722)	29-5501
宇都宮部	品センター：宇都宮市平出工業団地38-16	〒321	電(0286)	63-6336
北海道部	品センター：北海道札幌郡広島町字大曲186-37	〒061-12	電(01137)	6-2335
筑波部品	センター：茨城県筑波郡谷和原村字坂野新田10番地	〒300-22	電(029752)	5111
枚方部品	センター：枚方市中宮大池1丁目1番1号	〒573	電(0720)	40-1121
クボトラクタコーポレーション (アメリカ・カリフォルニア州) ●カナダクボトラクタ販売(株) (オンタリオ州)				
ブラジル久保田鉄工(有) (サンパウロ市) ●クボタヨーロッパ(株) (フランス・アルジャントウイユ市)				
イランクボタ(株) (ガスビン市) ●インドネシアクボタ(株) (スマラン市) ●マレーシアクボタ農業機械(株) (セランゴール州)				
タイクボトラクタ販売(株) (バンコック市) ●クボタマルスチール農業機械(株) (フィリピン・マニラ市) ●新台湾農業機械(株) (高雄市)				



昭和61年4月作成

— ご 注 意 —

1. 部品ご注文の際は形式、使用機械番号、コードNo.、品名、個数
をご明記下さい。
2. 部品ご注文の際は必ず弊社所定の注文書をご使用下さい。
3. 価格は別表の純正部品標準小売価格表をご参照下さい。
4. 図番欄または備考欄中☆印のマークがある部品は、単体販売できま
せんので、それに該当する完備部品をご注文下さい。
5. 注文単位の数字は最低注文数量を示すもので、これ以下の数量は原
則として販売いたしません。
6. 部品は必ずクボタ純正部品をご使用下さい。
(市販の類似品を使用されると早期破損などの原因となります。)
7. 本部品表は改良のため予告なく変更することもあります。


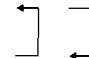

——本部品表ご使用について——

1. 本部品表は、下記形式を収録しております。

形 式	コ ー ド No.	エンジン形式	コ ー ド No.
B-10D	67136-00000	Z500-1	15262-00000

2. 旧新のある部品で2行に分かれている場合は、上段が旧、下段が新として区別し、互換性の記号を記入しております。

互換性の記号は、下記の通りです。

-  旧、新兼用可 (互換性あり)
-  矢印方向へのみ兼用可 (互換性なし)
-  旧、新とも兼用不可 (互換性なし)

3. 備考欄の○で囲んだ数字は、その完備部品の構成部品内容です。

例 P4 図番 5⑥~⑪, ⑬

■仕様

型 式	B-10D	
駆 動 方 式	4 輪駆動	
エ ン ジ ン 名 称	クボタ Z500(-1)	
エ ン ジ ン 形 式	水冷4 サイクル2 気筒立形ディーゼル	
総 排 気 量	508cc	
最大出力/回転速度	9.5馬力/3000回転毎分	
シリンダ内径×行程	68×70mm	
最 大 ト ル ク	2.72kg-m/1800回転毎分	
使 用 燃 料	ディーゼル軽油又はクボタディーゼル重油	
始 動 方 式	セルモータ式 (グロープラグ, 手元デコンプ装置付)	
セルモータ出力	12V, 0.8kW	
潤 滑 方 式	トロコイドポンプ強制圧送式	
冷 却 方 式	加圧ラジエータ式 (自然循環)	
バ ッ テ リ 容 量	12V, 35Ah	
燃 料 タ ン ク 容 量	8.0ℓ	
エンジンオイル容量	2.3ℓ	
冷 却 水 量	3.0ℓ	
ミッションオイル容量	8.5ℓ	
車 両 寸 法	全 長	1810mm (ロータリなし)
	全 幅	1035mm (ロータリなしタイヤ外幅)
	全 高	1110mm (ロータリなし)
軸 距	1180mm	
最 低 地 上 高	245mm(ミッションケース下部)210mm(前車軸部)	
輪 距	前 輪	670mm
	後 輪	630mm, 730mm, 830mm
タイヤ サイズ	前 輪	4.00-10-2 P R
	後 輪	7-14-2 P R (ハイラグタイヤ)
重 量	410kg (ロータリなし)	
P T O 軸	取 出 し 箇 所	ミッションケース後部1 (エンジン前部1)
	地 上 高	425mm
	回 転 方 向	後方から見て右回転
	変 速 段 数	2段
	軸 寸 法	6 スプライン, 直径28mm
作 業 機 昇降装置	制 御 方 式	手動制御
	装 着 方 式	3点リンク, JIS 0型(オプション)
ク ラ ッ チ 方 式	乾式単板式, シングル	
か じ 取 り 方 式	ボールスクリュ式	
変 速 方 式	選択かみ合い式	
変 速 段 数	前進6段, 後進2段	
最 小 旋 回 半 径	1.68m	
制 動 装 置	一系統左右独立, 内部拡張機械式 (連結装置付き)	
差 動 方 式	かさ歯車式, デフロック付	

目 次

〔Z500-1〕

1. クランクケース関係	1
2. シリンダヘッド関係	3
3. ギヤーケース関係	4
4. クランク受箱関係	6
5. プレザ関係	7
6. 吸気管関係	8
7. バルブ、ロッカアーム関係	9
8. ヘッドカバー関係	11
9. カム軸関係	12
10. ピストン、クランク軸関係	14
11. フライホイール関係	16
12. ノズルホルダ関係	17
13. インジェクションポンプ関係	18
14. 速度調整板関係	20
15. ガバナ関係	22
16. ダイナモ関係	23
17. クラッチ関係	25
18. 銘板関係	26
19. ノズルホルダ分解関係	27
20. インジェクションポンプ分解関係	28

〔(Z) B-10D〕

1. トランスミッションケース関係	30
2. 上部カバー関係	33
3. 車軸ケース関係	34
4. 後輪関係	35
5. クラッチロッド関係	37
6. 1軸、4軸関係	39
7. 2軸、バック軸関係	40
8. 3軸、5軸、PTO軸関係	42
9. デフ関係	43
10. 主変速関係	45
11. 副変速関係	47
12. 前輪駆動関係	48
13. ブレーキ関係	49
14. 油圧パイプ関係	51
15. コントロールバルブ関係	52
16. 油圧関係 1	54
17. 油圧関係 2	55
18. ステアリング関係	56
19. ブレーキロッド関係	59
20. アクセルペダル関係	61
21. シート関係	62
22. 銘板関係	63
23. クラッチハウジング関係	65
24. 車軸受関係	67

25. ラジエータ関係	69
26. フェンダ関係	70
27-1. ボンネット(1)関係	72
27-2. ボンネット(2)関係	74
28. マフラ関係	75
29. 燃料タンク関係	77
30. バッテリ関係	79
31. 計器板関係	80
32. 前車軸ケース関係	83
33. 前輪ギヤーケース関係	85
34. ナックルアーム関係	87
35. 前デフ関係	88
36. 前輪関係	90
37. ドライブシャフト関係	92
38. エアークリーナ関係	94
39. フューエルフィルタ関係	95
40. ウェイト関係	97
41. ヒッチ関係	98

〔(Z) B-10D, RK〕

1. ジョイント関係	99
2. ロータリケース関係	100
3. ベベルギヤー関係	101
4. 爪軸関係	103
5. ロータリフレーム関係	105
6. ロータリカバー関係	107
7. 後2輪関係(1)	109
8. 後2輪関係(2)	111
9. 銘板関係	113

〔(Z) B-10D, RS〕

1. ジョイント関係	114
2. ベベルケース関係	115
3. 伝動軸関係	116
4. ロータリケース関係	118
5. サイドフレーム関係	120
6. ツメジク関係	121
7. ロータリフレーム関係	123
8. ロータリカバー関係	124
9. 後2輪関係(1)	126
10. 後2輪関係(2)	128
11. 銘板関係	130

標準付属部品	131
アタッチメント一覧表	132
配線図	135
品番索引	136

■ P T O 回 転 速 度

P T O 変 速 (爪 変 速)	回 転 速 度
1 段	671回転/分
2 段	1073回転/分

※ P T O の用途はロータリ装置の他、
各種作業機の動力取出し装置として
使用してください。

■ 耕 う ん ピ ッ チ

変 速	爪 変 速	センタドライブ (RK)	サイドドライブ (RS)
1 速	1 段	8cm	7cm
	2 段	5cm	5cm
2 速	1 段	14cm	13cm
	2 段	9cm	8cm
3 速	1 段	23cm	21cm
	2 段	14cm	13cm
4 速	1 段	39cm	36cm
	2 段	24cm	23cm

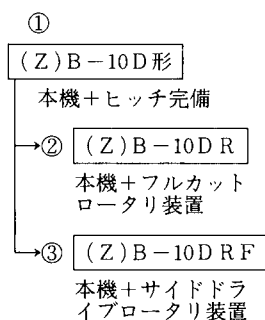
■ ロ ー タ リ 装 置

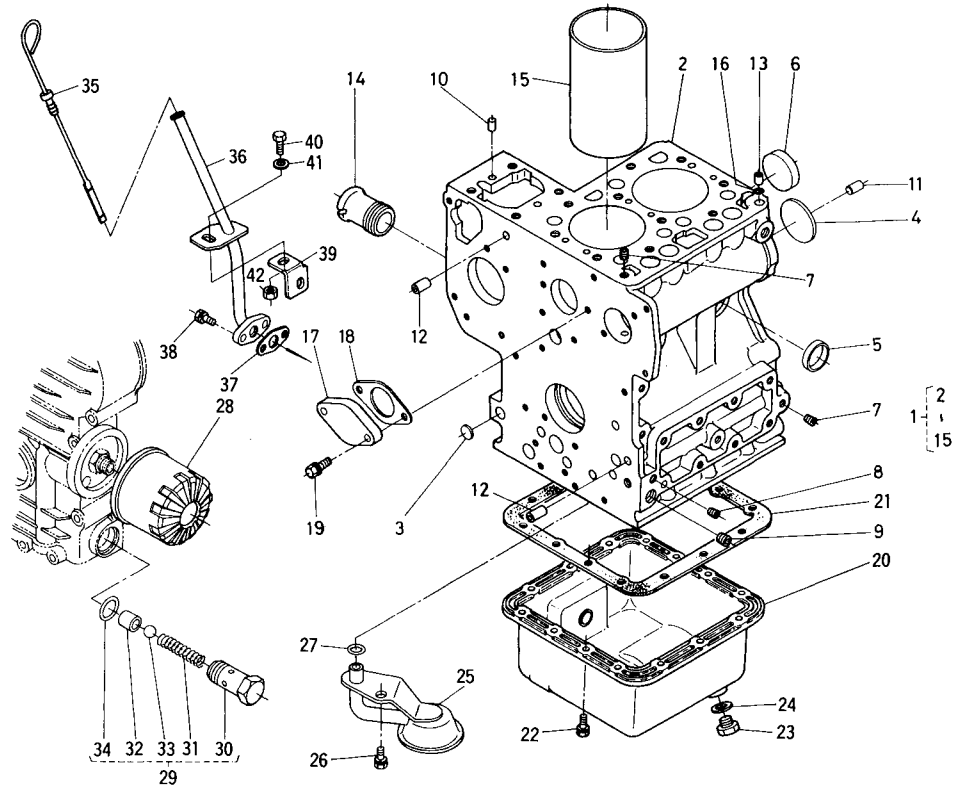
ロータリ装置別	センタドライブ	サイドドライブ	
形 式	RK901	RS901	
全 長	2805mm		
全 幅	1010mm	1090mm	
駆 動 方 式	センタドライブ	サイドドライブ	
装 着 方 式	2点リンク直装		
耕 う ん 幅	900mm		
爪 本 数	24本		
ロータリ装置重量	106kg	125kg	
耕 う ん 爪 の 種 類	251 R・L 各 8 本 255 R・L 各 3 本 295 R・L 各 1 本	251 R・L 各 12 本	
爪軸回転速度	1 段	198回転/分	210回転/分
	2 段	315回転/分	335回転/分

■ 速 度 表

変 速	車 速		適 応 作 業
	km/時	m/分	
1 速	0.95	16	ロータリ耕うん、均平耕うん、うね立て
2 速	1.61	27	ロータリ耕うん、均平耕うん
3 速	2.63	44	ロータリ碎土、代かき
4 速	4.59	76	代かき、プラウ耕、すき耕
5 速	7.87	131	プラウ耕、すき耕
6 速	12.86	214	トレーラ作業、道路走行
R 1	1.32	22	
R 2	6.44	107	

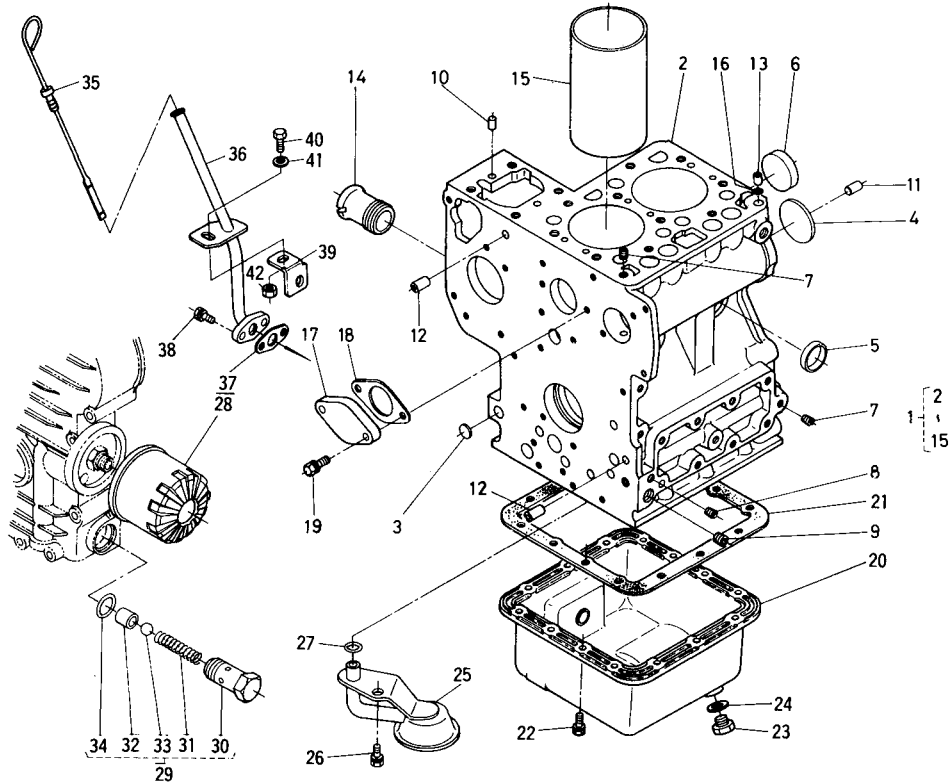
◆ブルトラ(Z)B-10D
には、標準付属品によ
って、次のような出荷
仕様分類があります。





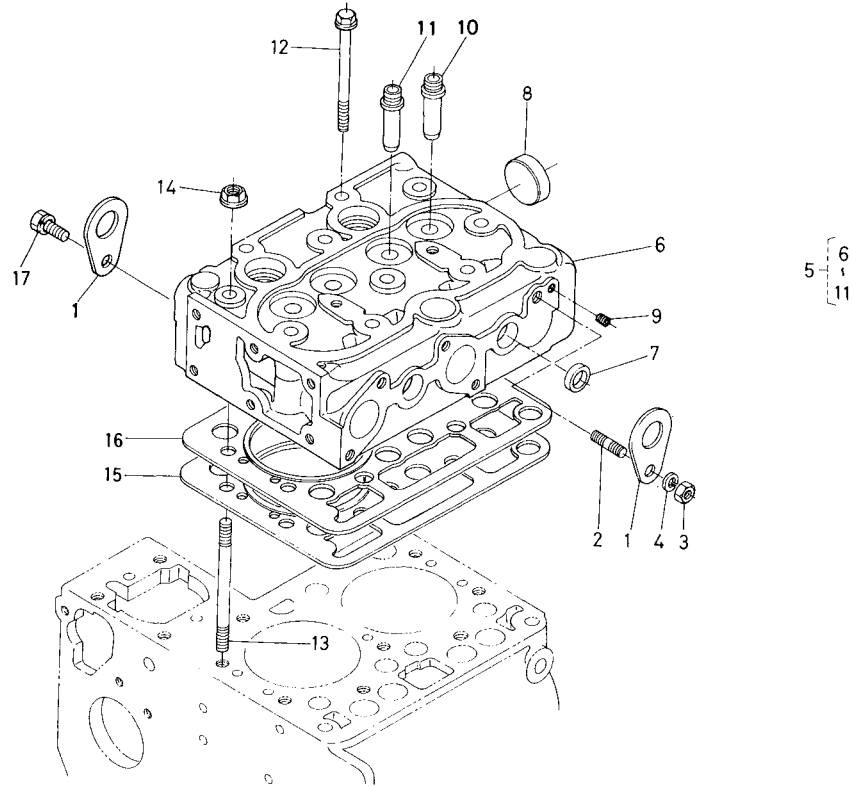
図番	コード No.	部品名称	数量	互換性	備考
1	15261-0101-2	クランクケース コンブ	1		②~⑮
2	15261-0112-0	クランク ケース	1		☆
3	06311-75015	ベルチ プラグ	3		
4	06311-75040	ベルチ プラグ	1		
5	15321-9626-0	ワンガタ プラグ	3		
6	15221-0349-0	ワンガタ プラグ	1		
7	15261-9601-0	プラグ	5		
8	15521-9602-0	プラグ	3		
9	15521-9603-0	プラグ	1		
10	05012-00609	ハイコウ ピン	2		
11	05012-00814	ハイコウ ピン	2		
12	15231-3396-0	パイプ ピン	2		
13	15221-3365-0	パイプ ピン	1		
14	15261-7288-0	ウォータ パイプ 2	1		
15	15261-0231-0	シリンダ ライナ	2		
16	15221-3370-0	オーリング	1		
17	15261-7391-0	ウォータ カバー	1		
18	15261-7392-0	ウォータカバー パッキン	1		
19	01023-50620	ボルト	2		
20	15262-0161-0	オイルパン	1		
21	15261-0162-0	オイルパン パッキン	1		

1. クランクケース関係



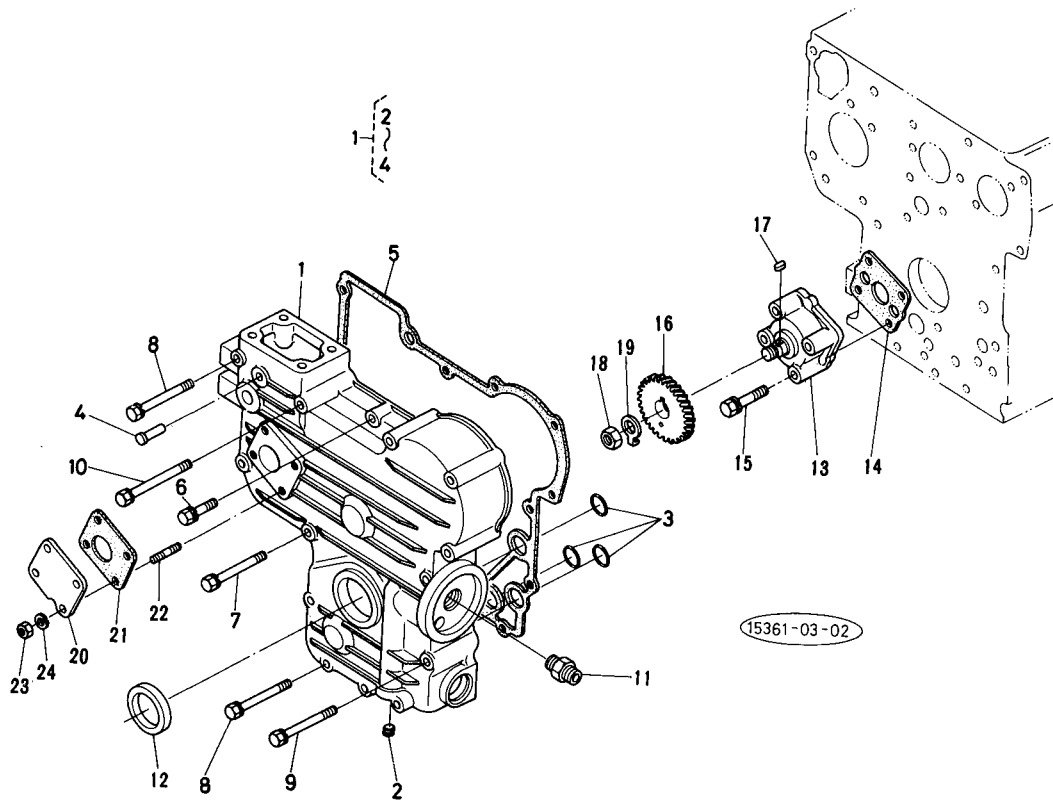
図番	コード No.	部品名称	数量	互換性	備考
22	15831-9109-2	ボルト	14		
23	15221-3375-0	プラグ	1		
24	15109-3366-0	パッキン	1		
25	15261-3211-0	オイルフィルタ 1	1		
26	01123-50816	ボルト	1		
27	04810-00140	O リング	1		
28	15241-3209-0	オイルフィルタ カートリッジ アッシ	1		
29	15261-3607-0	リリーフ バルブ アッシ	1		③⑤~③⑨
30	15261-3691-0	リリーフ バルブ ボデー	1		
31	15241-3695-0	スプリング	1		
32	15261-3693-0	バルブシート	1		
33	07715-03213	ボール	1		
34	04810-00150	O リング	1		
35	15261-3641-0	オイル ゲージ	1		
36	15262-3642-0	オイルゲージ ガイド	1		
37	15261-3643-0	オイルゲージ パッキン	1		
38	01023-50618	ボルト	2		
39	15262-3644-0	オイルゲージ ガイド サポート	1		
40	01153-50820	ボルト	1		
41	04013-50080	ヒラ ザガネ	1		
42	02156-50080	ナット	1		

2. シリンダヘッド関係



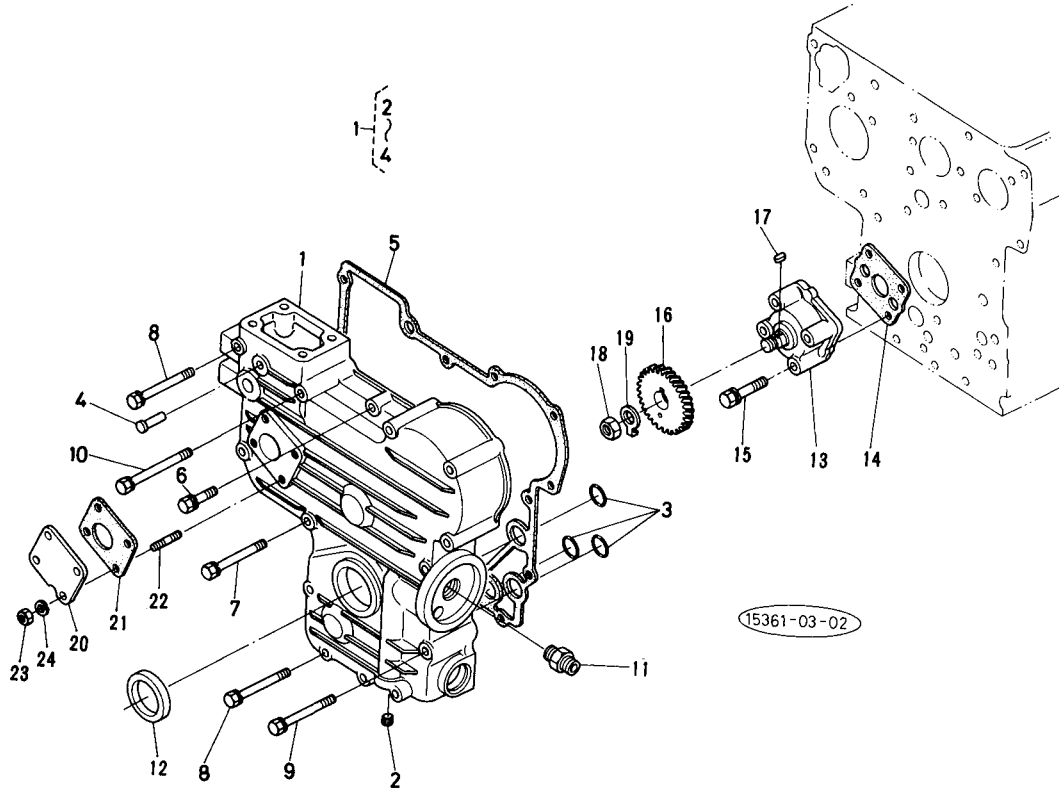
図番	コード No.	部品名称	数量	互換性	備考
1	15221-0175-0	エンジン フック	2		
2	01513-50816	スタッド	1		
3	02156-50080	ナット	1		
4	04512-50080	バネ ザガネ	1		
5	15261-0304-3	シリンダヘッド コンブ	1		⑥~⑪
6	15261-0311-5	シリンダ ヘッド	1		☆
7	15261-0337-0	ワンガタ プラグ	3		
8	15321-9626-0	ワンガタ プラグ	1		
9	15261-9601-0	プラグ	2		
10	15261-1354-0	インレット バルブガイド	2		
11	15261-1356-0	エキゾースト バルブガイド	2		
12	19231-0345-2	ヘッド ボルト	8		
13	19231-0341-2	ヘッド スタッド	2		
14	19231-0351-2	ヘッド ナット	2		
15	15261-0331-0	ヘッド ガスケット	1		
16	15261-0332-0	ヘッドガスケット シム	1		
17	01123-50816	ボルト	1		

3. ギヤケース関係



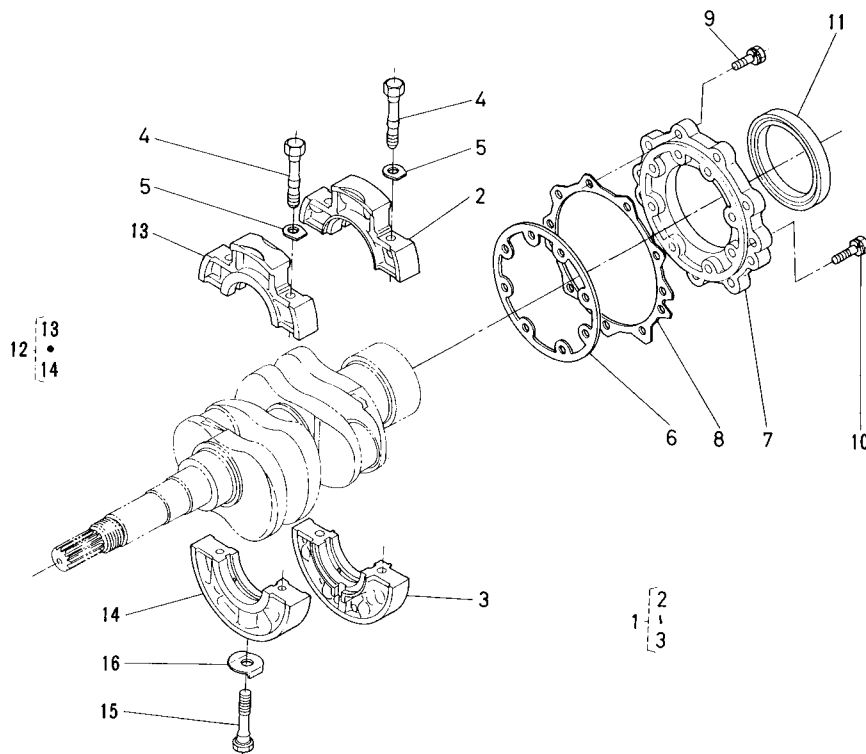
図番	コード No.	部品名称	数量	互換性	備考
1	15381-0402-3	ギヤケース コンブ	1		②~④
2	15261-9602-0	プラグ	2		
3	04811-06130	O リング	3		
4	15221-5628-0	スタートスプリング ピン	1		
5	15261-0413-0	ギヤケース パッキン	1		
6	01023-50630	ボルト	1		
7	01023-50660	ボルト	3		
8	01023-50665	ボルト	8		
9	01023-50670	ボルト	1		
10	01023-50675	ボルト	1		
11	15241-3229-0	カンツギテ	1		
12	09550-00008	オイルシール	1		
13	15261-3501-0	オイルポンプ アッシ	1		
14	15261-3515-0	オイルポンプ パッキン	1		
15	15261-9102-2	ボルト	4		
16	15954-3566-0	オイルポンプ クドウ ギヤ	1		
17	05712-00410	フェザ キー	1		
18	02016-50100	ナット	1		
19	04211-50100	ツメツキ サガネ	1		
20	15223-8344-0	カバー	2		
21	15221-8813-0	アワメータユニットパッキン	1		

3. ギヤケース関係



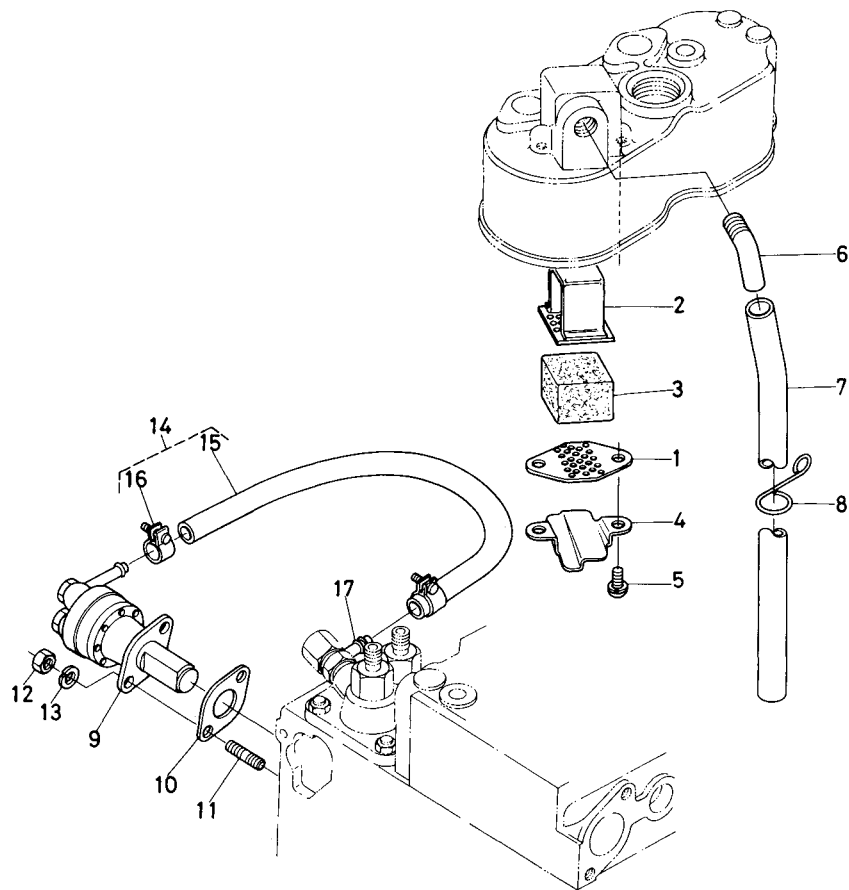
図番	コード No.	部 品 名 称	数量	互換性	備 考
22	15221-8821-0	スタッド	4		
23	02056-50060	ナット	4		
24	04512-50060	バネ ザガネ	4		

4. クランク受箱関係



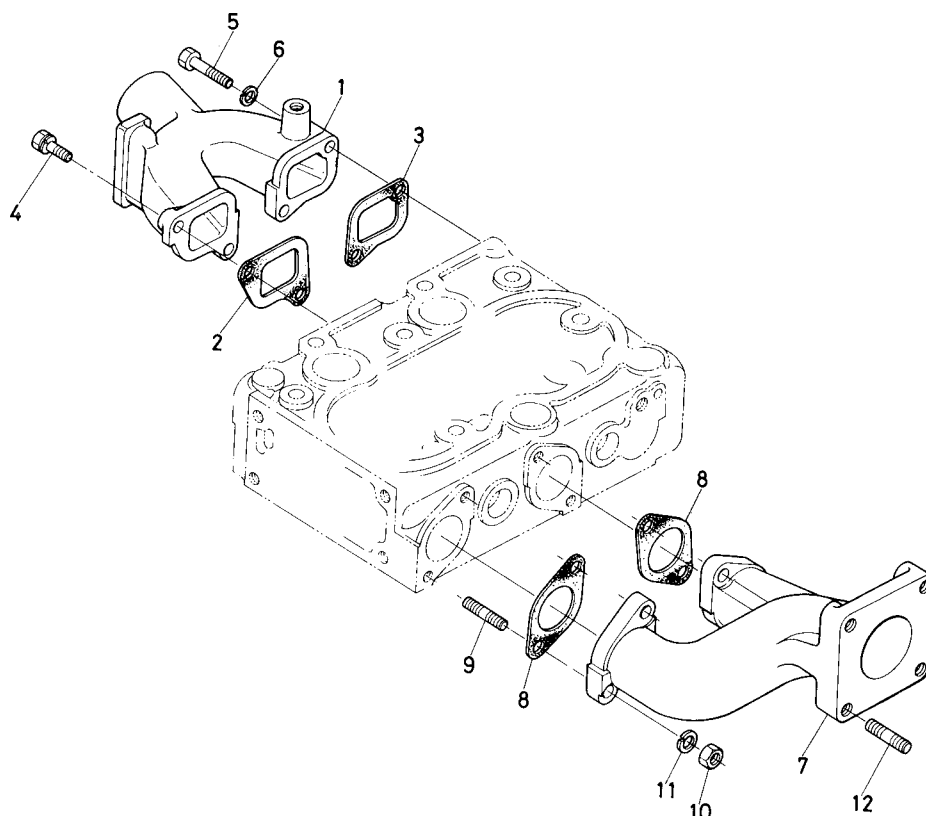
図番	コード No.	部品名称	数量	互換性	備考
1	15261-0409-0	メインベアリングケース アッシ 1	1		②~③
2	15261-0498-0	メインベアリングケース 1-1	1		☆
3	15261-0499-0	メインベアリングケース 1-2	1		☆
4	15261-0454-0	ベアリングケース ボルト 1	4		
5	15261-0457-0	ベアリングケース ザガネ 1	4		
6	15261-0436-0	ベアリングケース パッキン	1		
7	15261-0481-0	ベアリングケース カバー	1		
8	15261-0482-0	ベアリングケースカバー パッキン	1		
9	01023-50620	ボルト	9		
10	01023-50625	ボルト	8		
11	09560-00007	オイル シール	1		
12	15261-0404-0	メインベアリングケース アッシ 2	1		⑬,⑭
13	15261-0486-0	メインベアリングケース 2-1	1		☆
14	15261-0487-0	メインベアリングケース 2-2	1		☆
15	15261-0456-0	ベアリングケース ボルト 2	1		
16	15261-0459-0	ベアリングケース ザガネ 2	1		

5. ブレザ関係



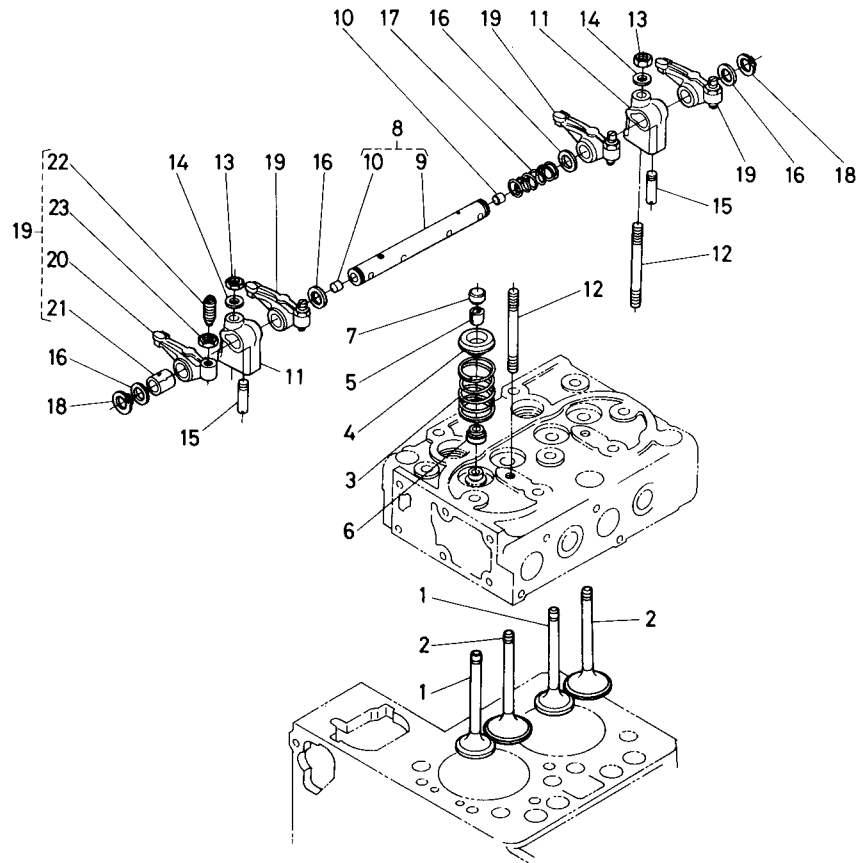
図番	コード No.	部品名称	数量	互換性	備考
1	15951-0514-0	ブレザエレメント プレート 1	1		
2	15521-0515-0	ブレザエレメント プレート 2	1		
3	15521-0567-0	ブレザエレメント	1		
4	15951-0537-0	ブレザ オイルシールド	1		
5	03024-50510	ザガネツキ コネジ	2		
6	15521-0555-0	ブレザパイプ ツギテ	1		
7	15261-0551-0	ブレザ パイプ	1		
8	15951-0559-0	パイプ クランプ	1		
9	15381-5203-0	フューエルポンプ アッシ	1		
10	15241-5214-0	フューエル ポンプ パッキン	1		
11	01513-50616	スタッド	2		
12	02056-50060	ナット	2		
13	04512-50060	バネ サガネ	2		
14	15261-4201-0	フューエルパイプ アッシ	1		⑮,⑯
15	15261-4211-0	フューエル パイプ	1		
16	14301-4275-0	パイプクリップ 2	2		
17	14111-4241-0	アイカン ツギテ	1		

6. 吸気管関係



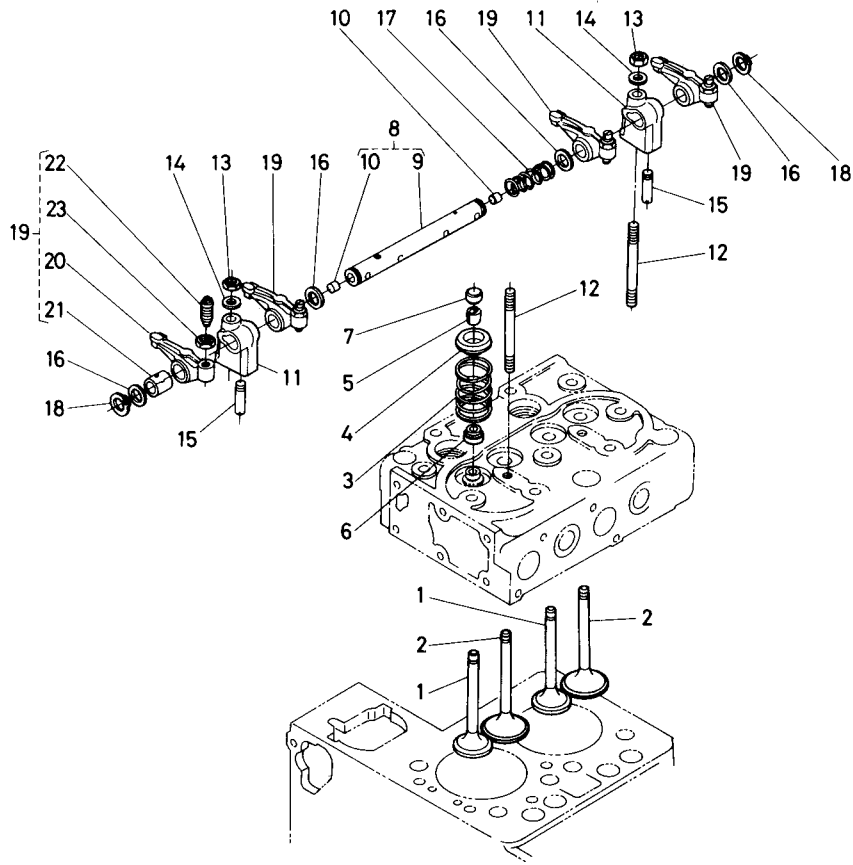
図番	コード No.	部品名称	数量	互換性	備考
1	15262-1176-0	インレット マニホルド	1		
2	15261-1182-0	インレットマニホルド パッキン 1	1		
3	15261-1183-0	インレットマニホルド パッキン 2	1		
4	01023-50620	ボルト	3		
5	01053-50650	ボルト	1		
6	04512-50060	バネ ザガネ	1		
7	15262-1231-0	エキゾースト マニホルド	1		
8	15261-1236-0	エキゾーストマニホルド パッキン	2		
9	15381-9153-2	スタッド	4		
10	02056-50060	ナット	4		
11	04512-50060	バネ ザガネ	4		
12	01513-50822	スタッド	4		

7. バルブ,ロッカーアーム関係



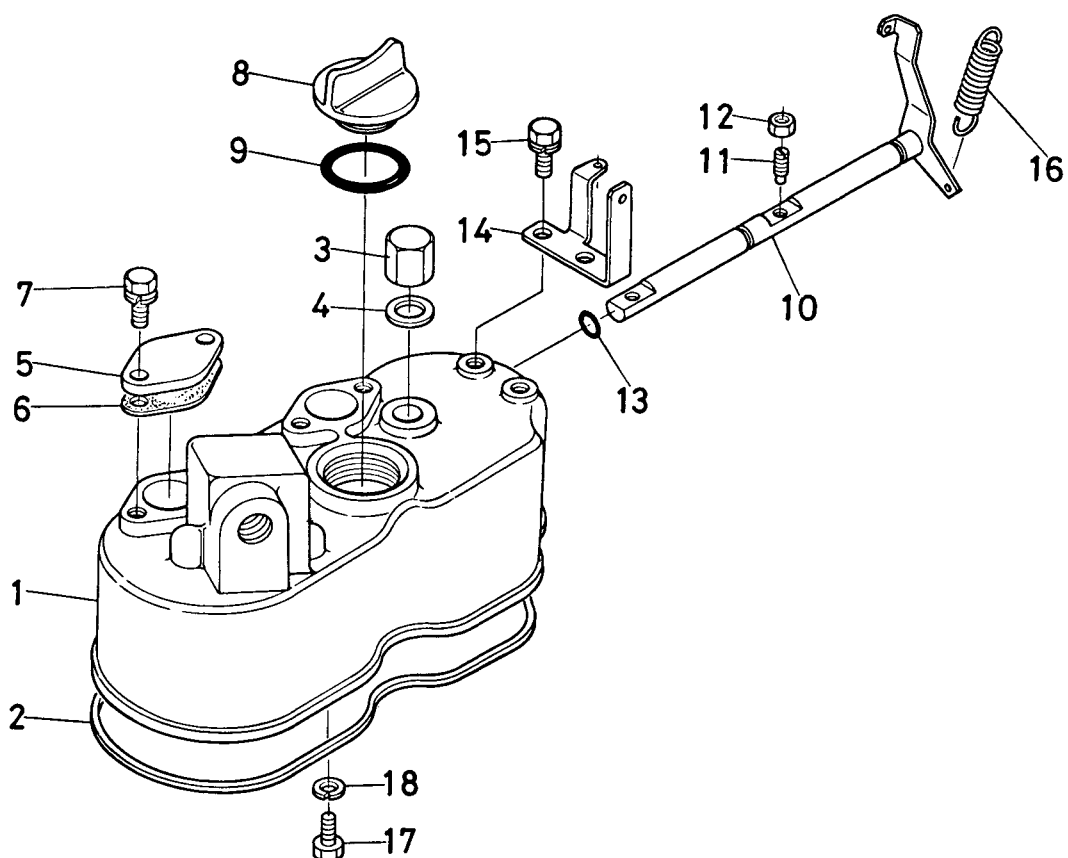
図番	コード No.	部品名称	数量	互換性	備考
1	15261-1311-0	インレット バルブ	2		
2	15261-1312-0	エキゾースト バルブ	2		
3	15261-1324-0	バルブ スプリング	4		
4	15261-1333-0	バルブスプリング リテーナ	4		
5	15261-1336-0	バルブスプリング コレット	8		
6	15261-1315-0	バルブステムシール	4		
7	15261-1328-0	バルブ キャップ	4		
8	15261-1405-0	ロッカーアームジク アッシ	1		⑨,⑩
9	15261-1426-2	ロッカーアームジク	1		☆
10	03410-00606	トメネジ	2		
11	15261-1435-0	ロッカーアーム ブラケット	2		
12	15952-1441-0	スタッド	2		
13	15261-9201-0	ナット	2		
14	15261-9401-0	ヒラ ザガネ	2		
15	15261-1442-0	ロッカーアームジク トメネジ	1		
16	15261-1443-0	ロッカーアームジク ザガネ	4		
17	15261-1431-0	ロッカーアームジク スプリング	1		
18	04612-00110	ジク サークリップ	2		
19	19264-1403-0	ロッカーアーム アッシ	4		⑳～㉓
20	19264-1411-0	ロッカーアーム	4		☆
21	19264-1418-0	ロッカーアーム ブュシュ	4		

7. バルブ, ロッカアーム関係



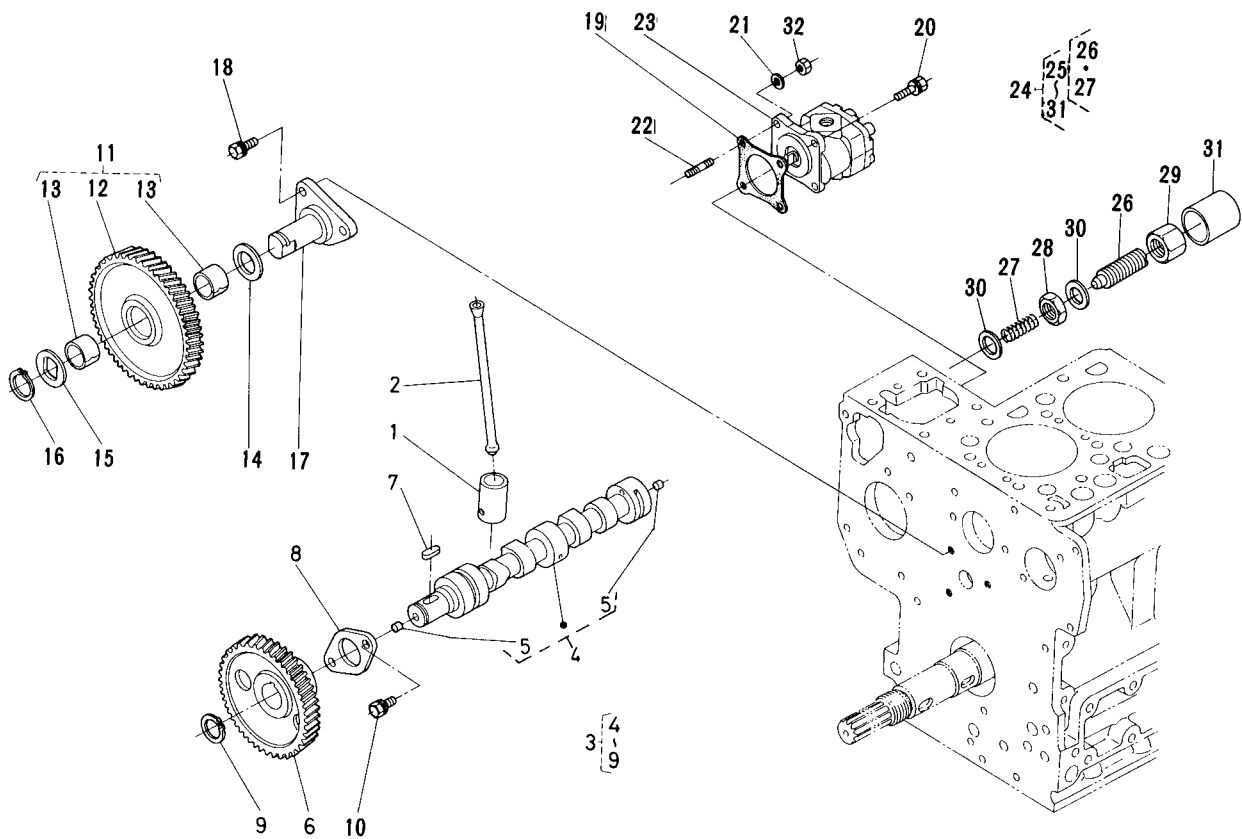
図番	コード No.	部品名称	数量	互換性	備考
22	15261-1423-2	チョウセイ ネジ	4		
23	15261-1424-0	ナット	4		

8. ヘッドカバー関係



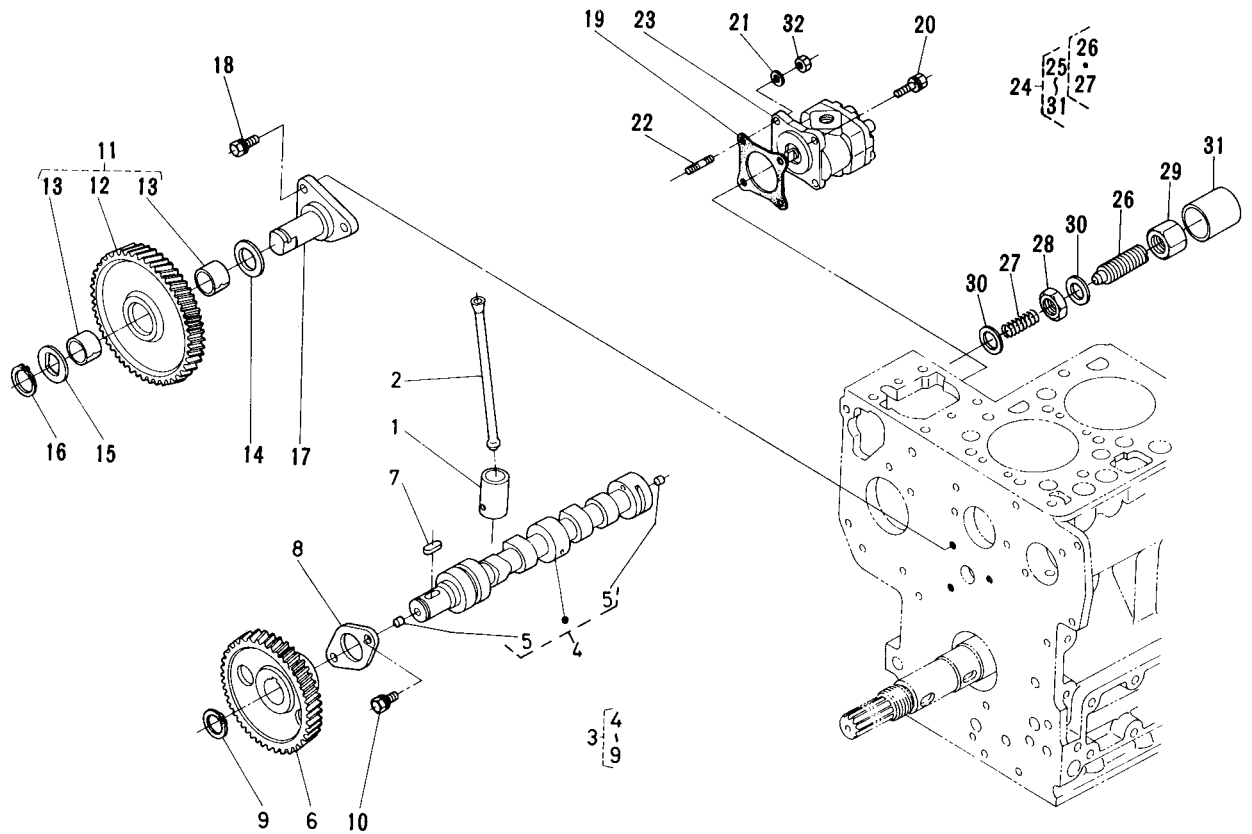
図番	コード No.	部品名称	数量	互換性	備考
1	15951-1451-0	ヘッド カバー	1		
2	15261-1452-0	ヘッドカバー パッキン	1		
3	15951-9233-0	フクロ ナット	2		
4	15951-9666-0	パッキン	2		
5	15261-6633-0	デコンプ マドカバー	2		
6	15261-6664-0	デコンプ マドカバー パッキン	2		
7	01023-50614	ボルト	4		
8	15221-3314-0	キューユ プラグ	1		
9	04811-50300	O リング	1		
10	15951-6604-0	デコンプジク コンプ	1		
11	15261-6635-0	デコンプ ボルト	2		
12	02056-50050	ナット	2		
13	04811-00080	O リング	1		
14	15261-6619-0	デコンプワイヤ ホルダ	1		
15	01053-50614	ボルト	2		
16	15221-6628-0	デコンプ スプリング	1		
17	15221-6641-0	ボルト	1		
18	04512-50060	バネ ザガネ	3		

9. カム軸関係



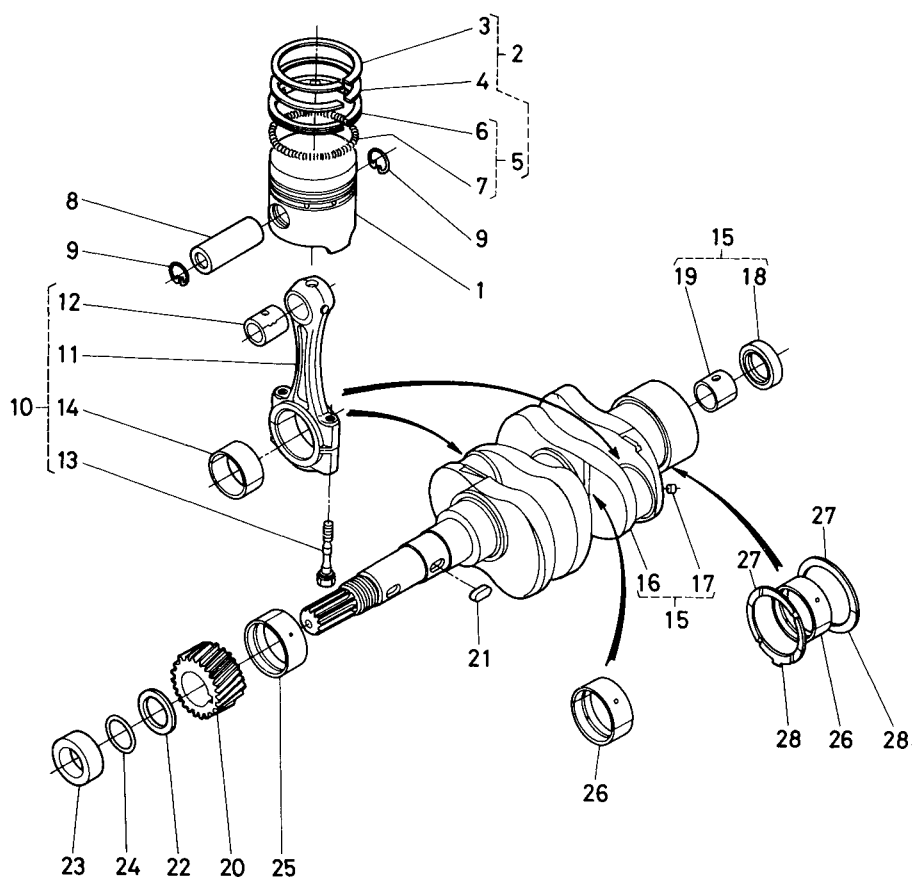
図番	コード No.	部品名称	数量	互換性	備考
1	15261-1555-0	タペット	4		
2	15261-1511-0	プッシュロッド	4		
3	15261-1601-0	カムジク アッシ	1		④～⑨
4	15261-1611-0	カムジク コンブ	1		⑤
5	15261-9688-0	ブラインド プラグ	2		
6	15261-1651-0	カム ギヤー	1		
7	05712-00515	フェザ キー	1		
8	15261-1627-0	カムジク ストッパ	1		
9	04612-00180	ジク サークリップ	1		
10	01023-50614	ボルト	2		
11	15532-2401-0	アイドルギヤー コンブ	1		⑫,⑬
12	15532-2421-0	アイドルギヤー	1		☆
13	15532-2428-0	アイドルギヤー ブッシュ	2		
14	15532-2436-0	アイドルギヤー カラー 1	1		
15	15532-2437-0	アイドルギヤー カラー 2	1		
16	15532-2432-0	アイドルギヤー トメワ	1		
17	15532-2425-0	アイドルギヤー ジク	1		
18	01023-50616	ボルト	3		
19	15231-8713-0	ユアツポンプ パッキン	1		
20	01123-50822	ボルト	3		
21	04512-50080	バネ サガネ	1		

9. カム軸関係



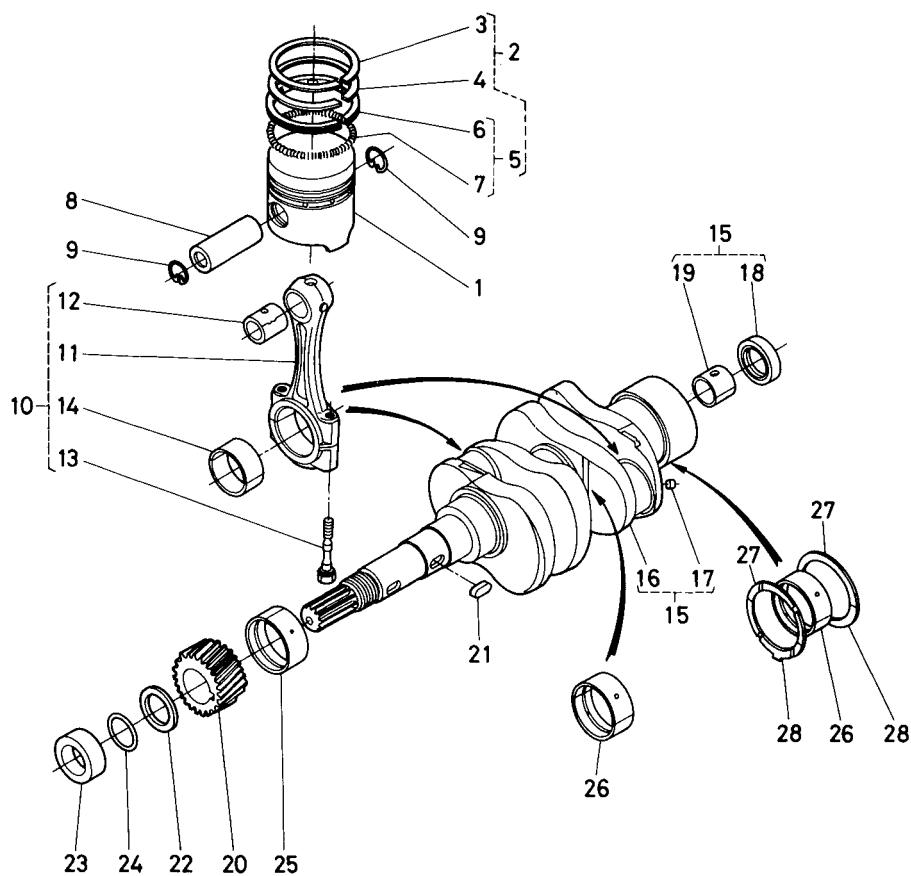
図番	コード No.	部品名称	数量	互換性	備考
22	01513-50822	スタッド	1		
23	67211-7610-0	ギヤポンプ アッシ	1		
24	15261-5409-0	アイドルリングセイゲンソウチ アッシ	1		(25~31)
25	15261-5410-0	チョウセイ ボルト アッシ	1		(26,27)
26	15261-5425-0	チョウセイ ボルト	1		
27	15261-5426-0	スプリング	1		
28	15261-9202-0	ナット	1		
29	15261-9233-0	フクロ ナット	1		
30	15021-3366-0	パッキン	2		
31	15261-5427-0	キャップ	1		
32	02156-50080	ナット	1		

10. ピストン,クランク関係



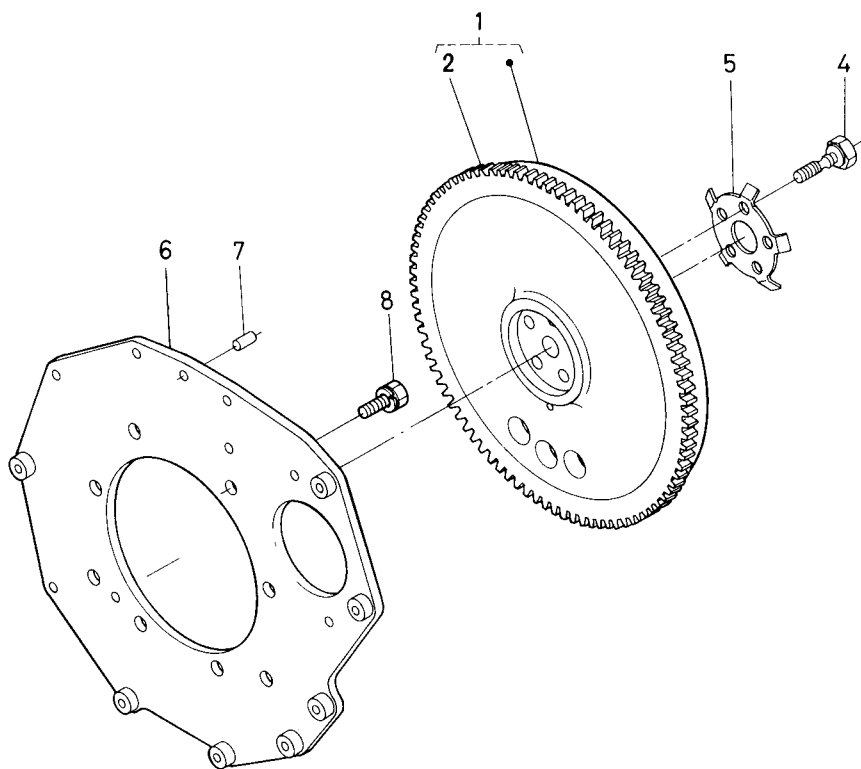
図番	コード No.	部品名称	数量	互換性	備考
1	15261-2111-0	ピストン	2		
2	15271-2105-0	ピストンリング アッシ	2		③~⑦
3	15271-2115-0	コンプレッションリング 1	2		☆
4	15261-2116-0	コンプレッションリング 2	2		☆
5	15261-2101-0	オイルリング アッシ	2		⑥,⑦☆
6	15261-2125-0	オイルリング	2		☆
7	15261-2128-0	オイルリング エキスパンダ	2		☆
8	15261-2131-0	ピストン ピン	2		
9	15261-2133-0	ピストンピン サークリップ	4		
10	15531-2201-0	コンロッド アッシ	2		⑪~⑭
11	15261-2211-0	コンロッド	2		☆
12	15261-2135-0	ピストンピン ブッシュ	2		
13	15261-2214-0	コンロッド ボルト	4		
14	15531-2231-0	クランクピン メタル	4		
15	15261-2301-0	クランクジク コンブ	1		⑯~⑰
16	15261-2311-0	クランクジク	1		☆
17	15131-0138-0	ピン プラグ	2		
18	09400-14247	オイルシール	1		
19	66621-1412-0	ドライベアリング	1		
20	15261-2411-0	クランク ギヤ	1		
21	05712-00515	フェザ キー	1		

10. ピストン,クランク軸関係



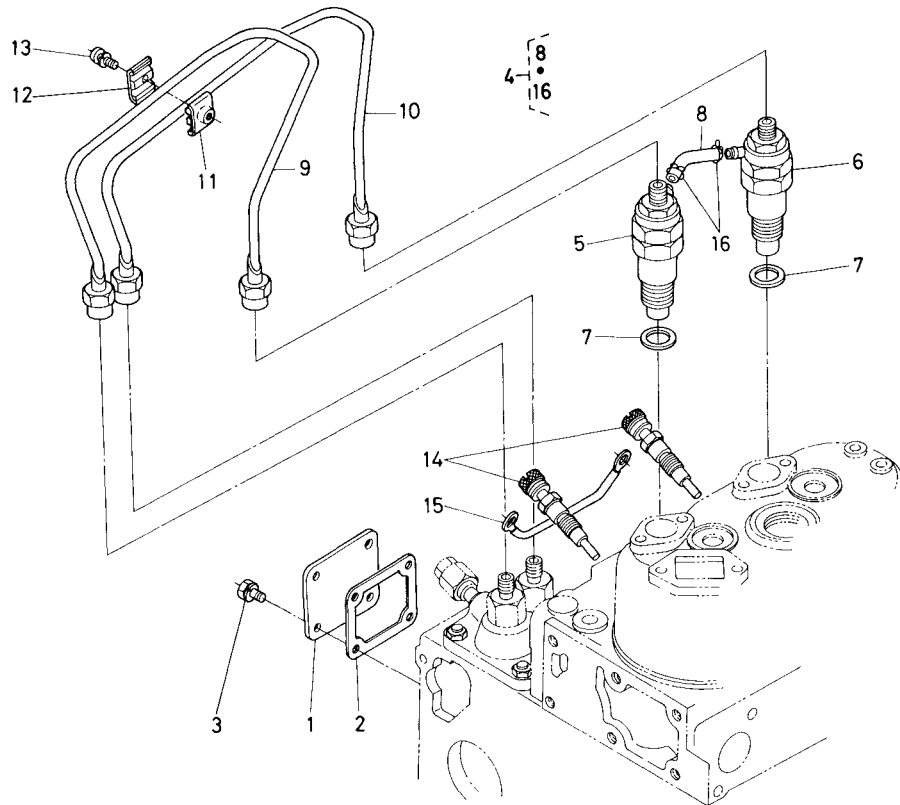
図番	コード No.	部 品 名 称	数量	互換性	備 考
22	15261-2331-0	クランクジク オイルスリング	1		
23	15261-2325-0	クランクジク カラー	1		
24	04811-10220	O リング	1		
25	15261-2347-0	クランクジク メタル 1	1		
26	15261-2348-0	クランクジク メタル 2	4		
27	15261-2353-0	サイド メタル 1	2		
28	15261-2354-0	サイド メタル 2	2		

11. フライホイール関係



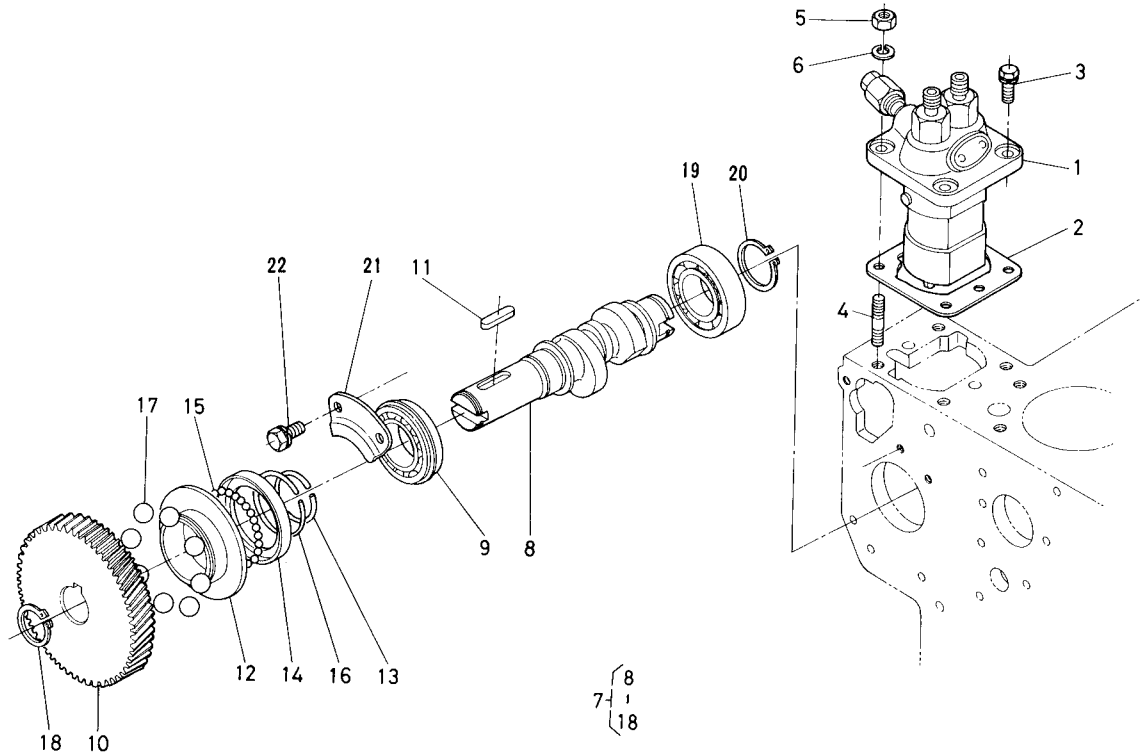
図番	コード No.	部品名称	数量	互換性	備考
1	15261-2501-0	フライホイール コンブ	1		
2	15261-2511-0	フライホイール	1		☆
3	15261-6382-0	リングギヤ	1		
4	15261-2516-0	フライホイール ボルト	5		
5	15261-2517-0	フライホイール ザガネ	1		
6	15261-0462-0	リヤエンド プレート	1		
7	05012-00814	ヘイコウ ピン	1		
8	15261-9119-0	ボルト	8		

12. ノズルホルダ関係



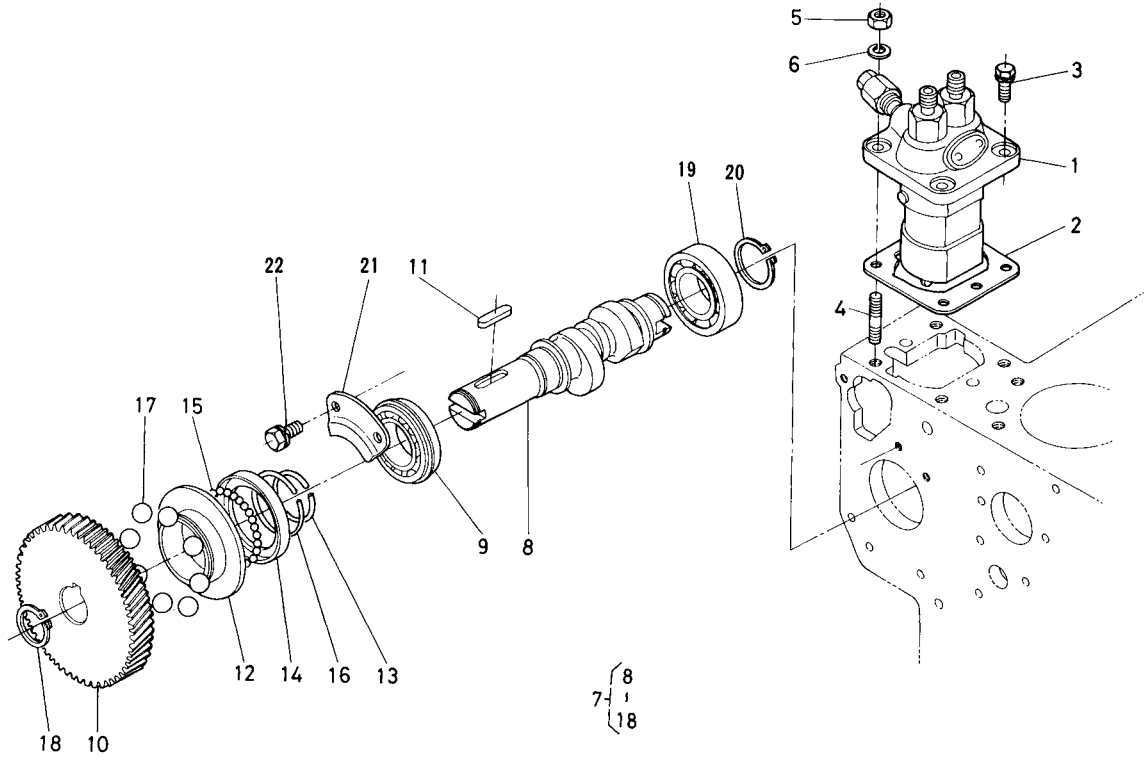
図番	コード No.	部品名称	数量	互換性	備考
1	15241-5165-0	インJECTIONポンプ カバー	1		
2	15231-0513-0	ブレザ パッキン	1		
3	01023-50614	ボルト	4		
4	15261-4250-0	オーバーフローパイプ アッシ	1		⑧,⑬
5	15271-5300-0	ノズルホルダ 1 アッシ	1		
6	15271-5302-0	ノズルホルダ 2 アッシ	1		
7	17011-5362-0	パッキン	2		
8	15261-4251-0	フューエルオーバーフロー パイプ	1		
9	15261-5371-0	インJECTIONパイプ 1	1		
10	15261-5372-0	インJECTIONパイプ 2	1		
11	15121-5385-0	パイプ クランプ 1	1		
12	15121-5386-0	パイプ クランプ 2	1		
13	03024-50520	サガネツキ コネジ	1		
14	15261-6551-0	グロープラグ	2		
15	15261-6556-0	グロープラグコード	1		
16	14971-4275-0	パイプ クリップ	2		

13. インジェクションポンプ関係



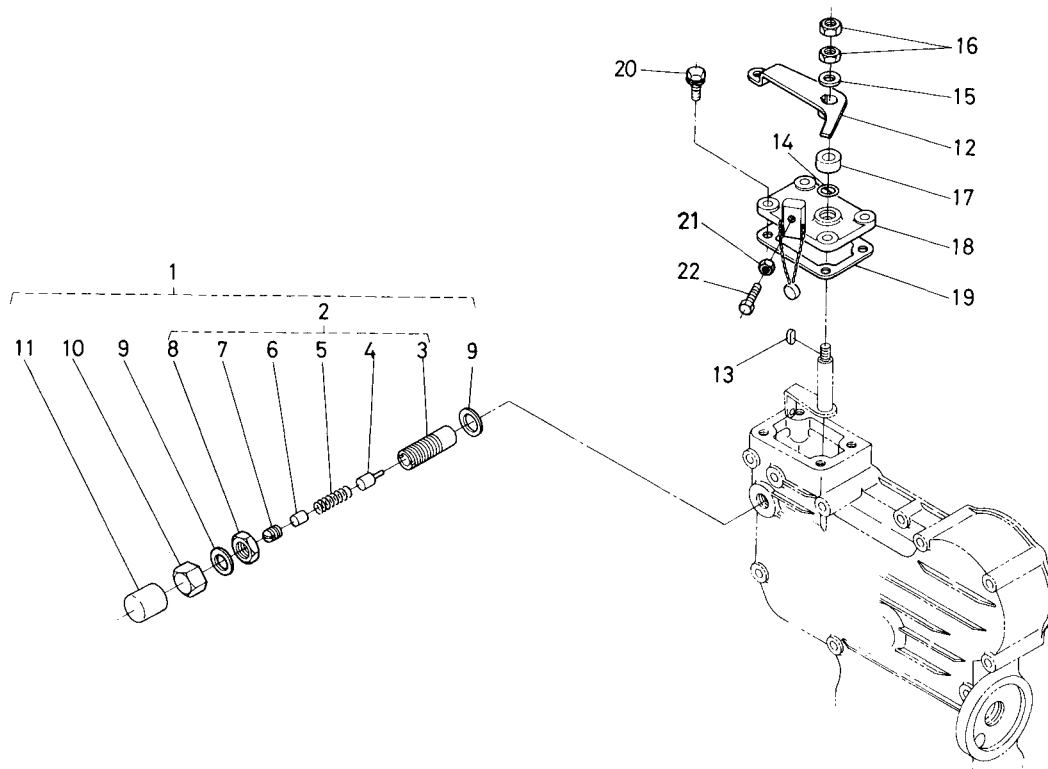
図番	コード No.	部品名称	数量	互換性	備考
1	15261-5101-0	インジェクションポンプ アッシ	1		
2	15221-5211-0	インジェクションポンプ シム	5		
3	01123-50822	ボルト	2		
4	15221-9153-0	スタッド	2		
5	02156-50080	ナット	2		
6	04512-50080	バネ ザガネ	2		
7	15262-1602-0	フェューエルカムジク アッシ	1	⑧~⑱	
8	15262-1617-0	フェューエルカムジク	1		
9	08153-06004	ボール ベアリング	1		
10	15261-5115-0	インジェクションポンプ ギヤー	1		
11	05712-00520	フェザ キー	1		
12	15261-5545-0	ガバナ スリーブ	1		
13	15261-5547-0	ガバナスリーブ サークリップ	1		
14	15261-5569-0	ガバナボール ケース	1		
15	07715-03205	ボール	30		
16	15261-5574-0	ガバナボールケース サークリップ	1		
17	07715-03217	ボール	8		
18	04612-00180	ジク サークリップ	1		
19	08103-06004	ボール ベアリング	1		
20	04612-00200	ジク サークリップ	1		
21	15261-1632-0	フェューエルカムジク ストップ	1		

13. インジェクションポンプ関係



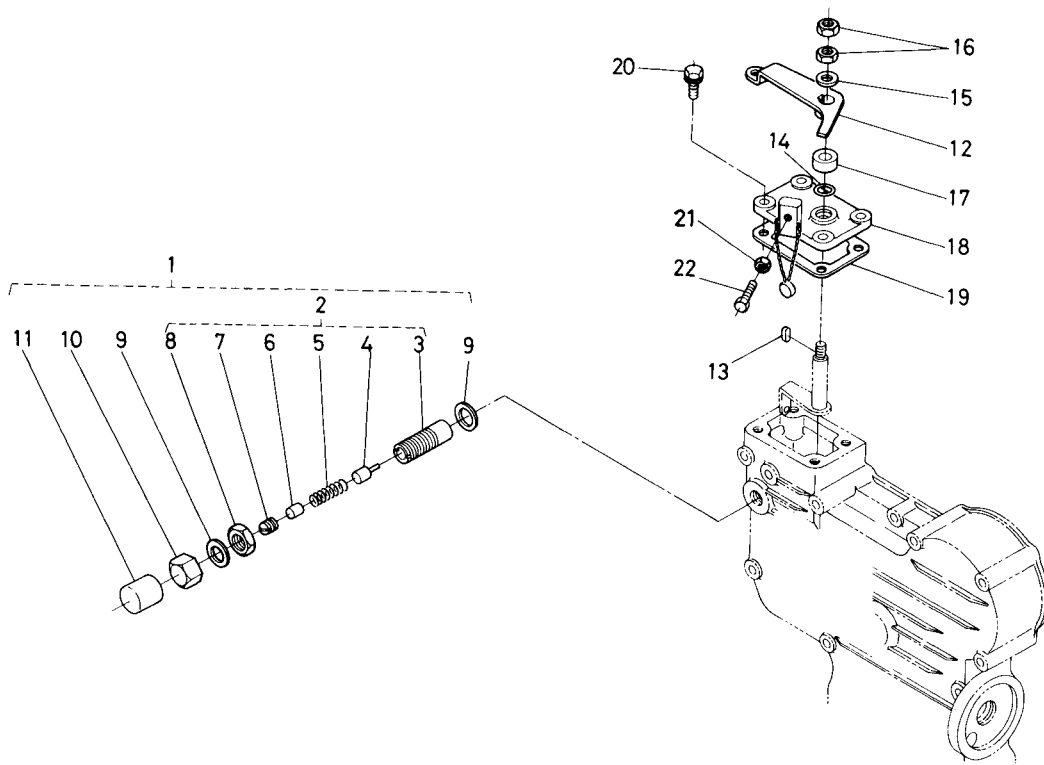
図番	コード No.	部品名称	数量	互換性	備考
22	01023-50612	ボルト	2		

14. 速度調整板関係



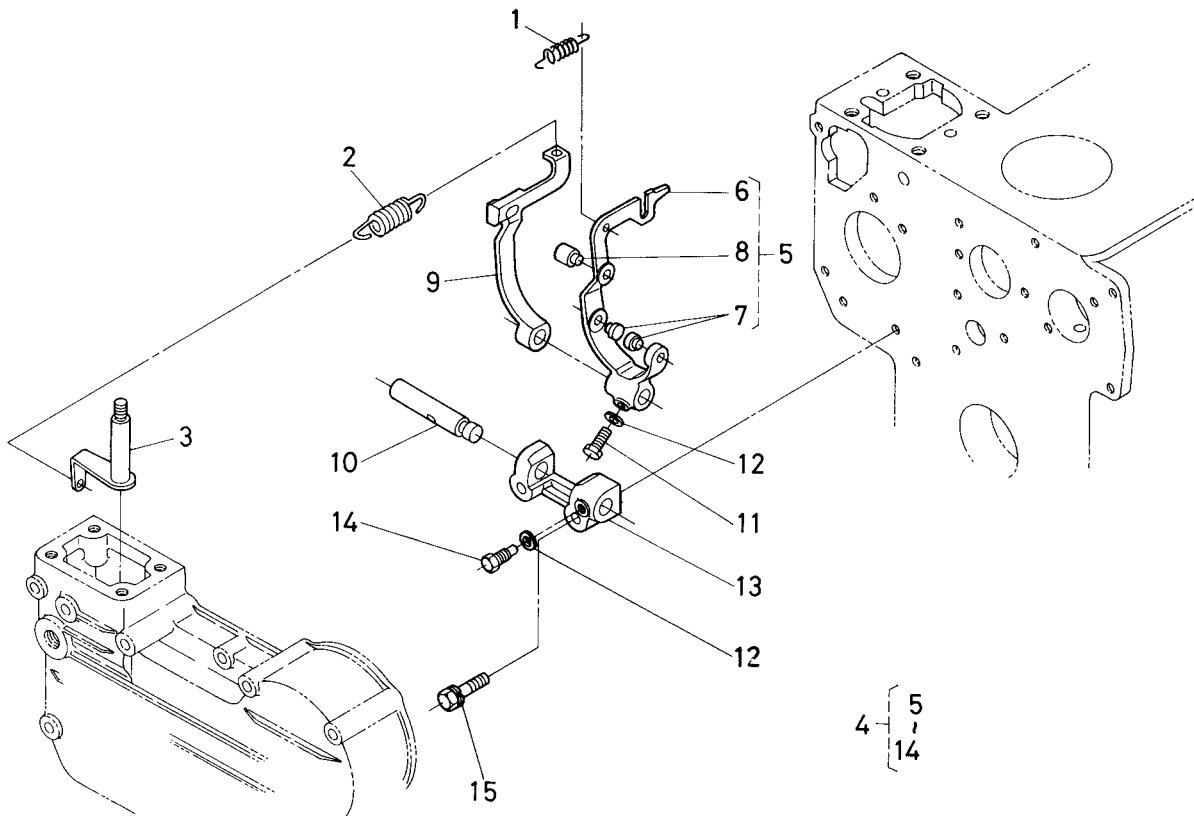
図番	コード No.	部品名称	数量	互換性	備考
1	15261-5402-0	フューエルセイゲンソウチ アッシ	1		②~⑪
2	15261-5403-0	フューエルセイゲンソウチ サブアッシ	1		③~⑧
3	15261-5413-0	フューエルセイゲン ボデー	1		
4	15261-5417-0	フューエルセイゲン ピン	1		
5	15261-5423-0	スプリング	1		
6	15221-5419-0	フューエルセイゲン スペーサ	1		
7	14301-5443-0	トメネジ	1		
8	15261-5437-0	ロックナット	1		
9	15109-3366-0	パッキン	2		
10	15261-5422-0	フクロナット	1		
11	14301-5442-0	キャップ	1		
12	15371-5715-0	ソクドチョウセイ レバー	1		
13	15261-9501-0	フェザー キー	1		
14	04811-00070	0 リング	1		
15	04013-50060	ヒラ ザガネ	1		
16	02012-50060	ナット	2		
17	15261-5738-0	マサツバン	1		
18	15261-5711-0	ソクドチョウセイバン	1		
19	15261-5721-0	ソクドチョウセイバン パッキン	1		
20	01023-50620	ボルト	4		
21	02056-50060	ナット	1		

14. 速度調整板関係



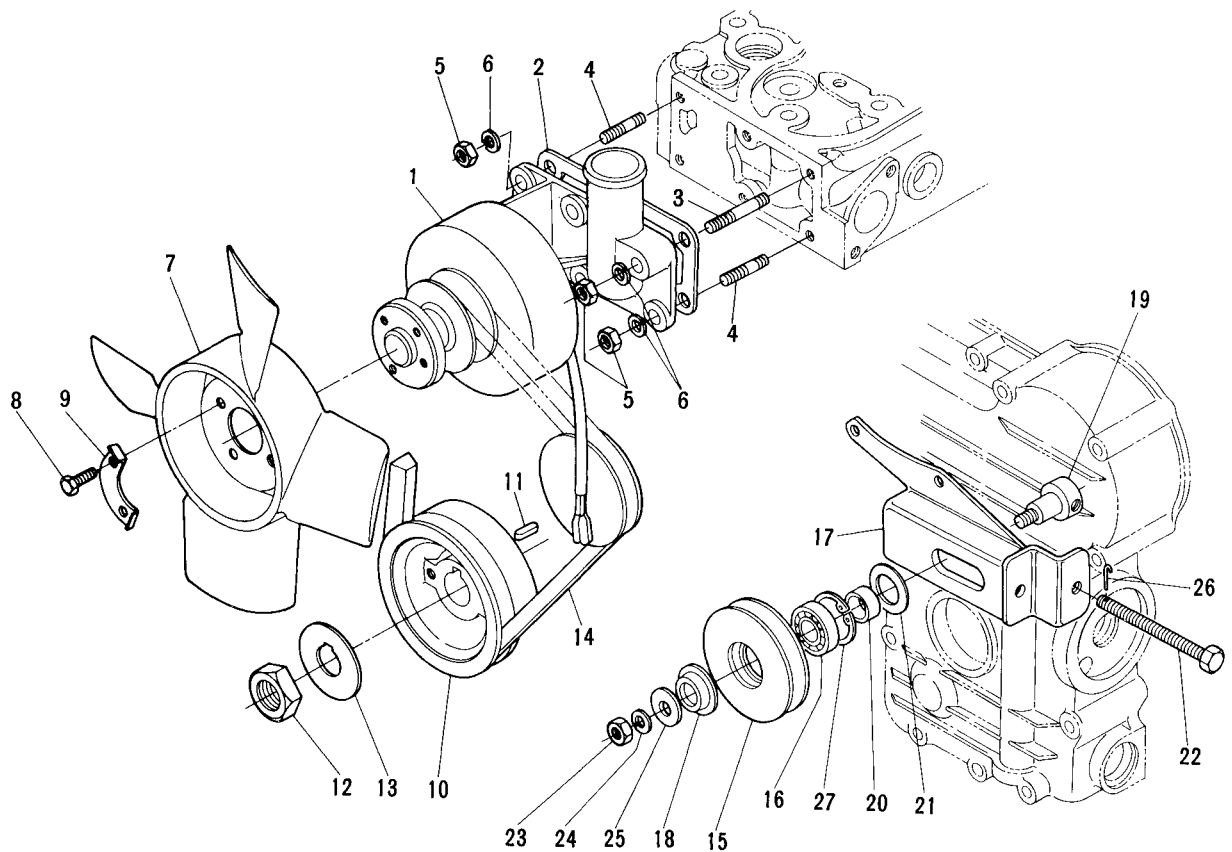
図番	コード No.	部品名称	数量	互換性	備考
22	15108-5728-0	ストッパー	1		

15. ガバナ関係



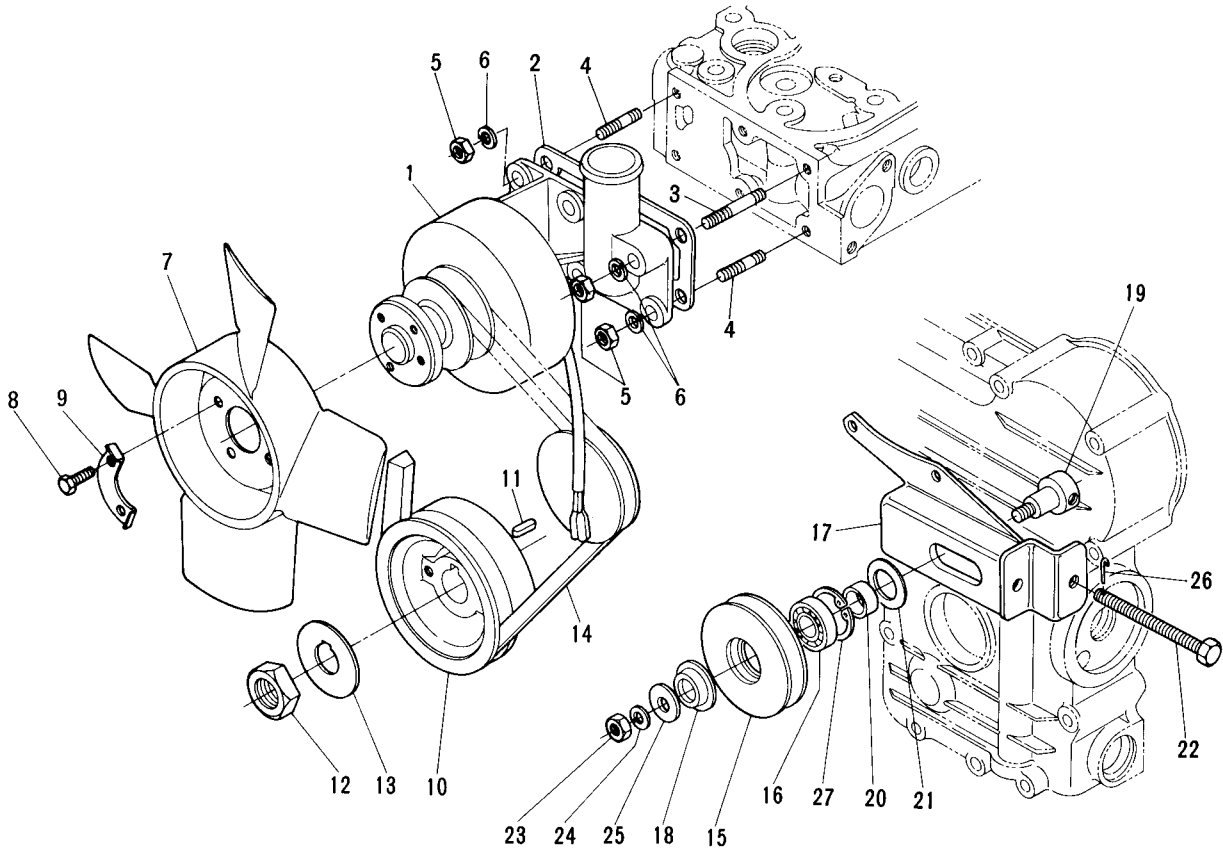
図番	コード No.	部品名称	数量	互換性	備考
1	15221-5648-0	スタート スプリング	1		
2	15261-5641-0	ガバナ スプリング	1		
3	15261-5602-0	ガバナレバー コンブ	1		
4	15261-5605-0	フォークレバー アッシ	1		⑤~⑭
5	15261-5604-0	フォークレバー 1 コンブ	1		⑥~⑧
6	15261-5612-0	フォークレバー 1	1		
7	15021-5616-0	フォークレバー ピン 1	2		
8	15221-5617-0	フォークレバー ピン 2	1		
9	15261-5613-0	フォークレバー 2	1		
10	15261-5615-0	フォークレバー ジク	1		
11	01053-50516	ボルト	1		
12	04512-50050	バネ ザガネ	2		
13	15261-5623-0	フォークレバー ホルダ	1		
14	15261-6641-0	ボルト	1		
15	01023-50628	ボルト	2		

16. ダイナモ関係



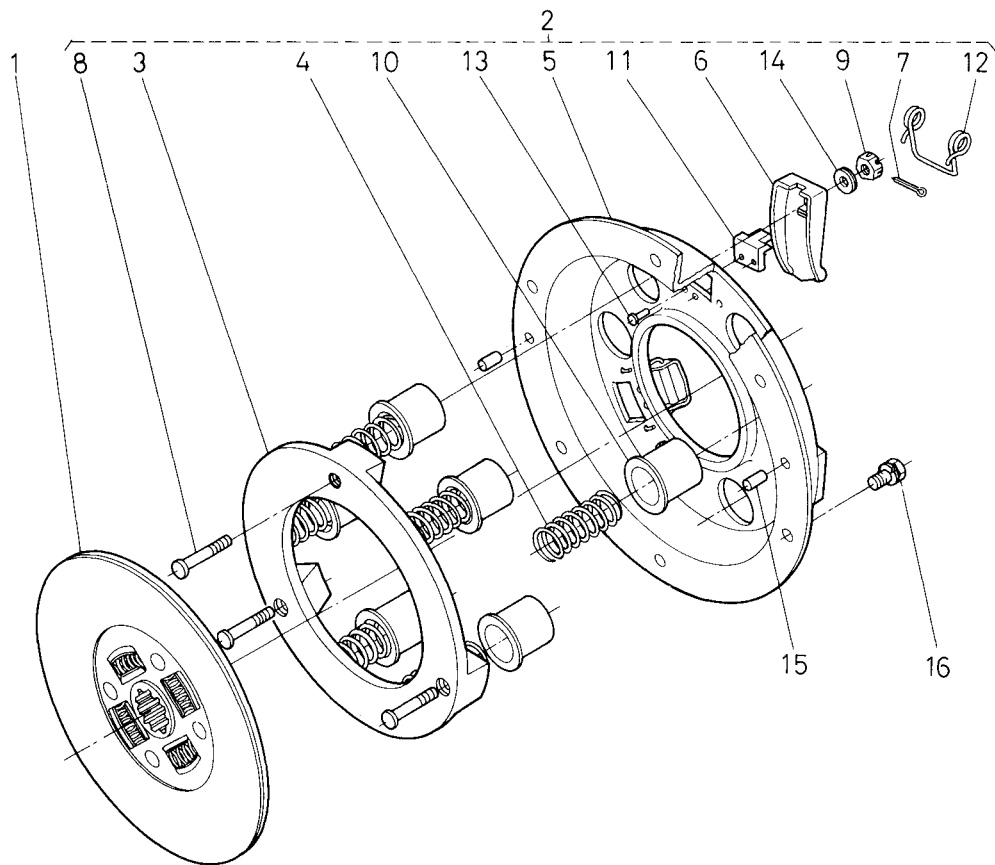
図番	コード No.	部品名称	数量	互換性	備考
1	15261-6401-0	ダイナモ アッシ	1		
2	15261-7292-0	ウォータフランジ パッキン	1		
3	01513-50645	スタッド	1		
4	01513-50616	スタッド	5		
5	02056-50060	ナット	6		
6	04512-50060	バネ サガネ	6		
7	15261-7411-0	ファン	1		
8	01053-50610	ボルト	4		
9	15131-7423-0	ファン サガネ	2		
10	15261-7428-0	ファンドゥ プーリ	1		
11	05712-00515	フェザ キー	1		
12	15261-2336-0	クランクジクナット	1		
13	15261-2338-0	クランクジク ザガネ	1		
14	15231-7253-0	ファン ベルト	1		
15	14301-7432-0	テンションプーリー	1		
16	14301-7419-0	ボール ベ어링	1		
17	15371-7441-0	テンションプーリー サポート	1		
18	15231-7477-0	テンションプーリー カバー エイ	1		
19	15231-7433-0	テンションプーリー ジク	1		
20	15261-7443-0	テンションプーリー カラー	1		
21	14301-7478-0	テンションプーリー カバー ビイ	1		

16. ダイナモ関係



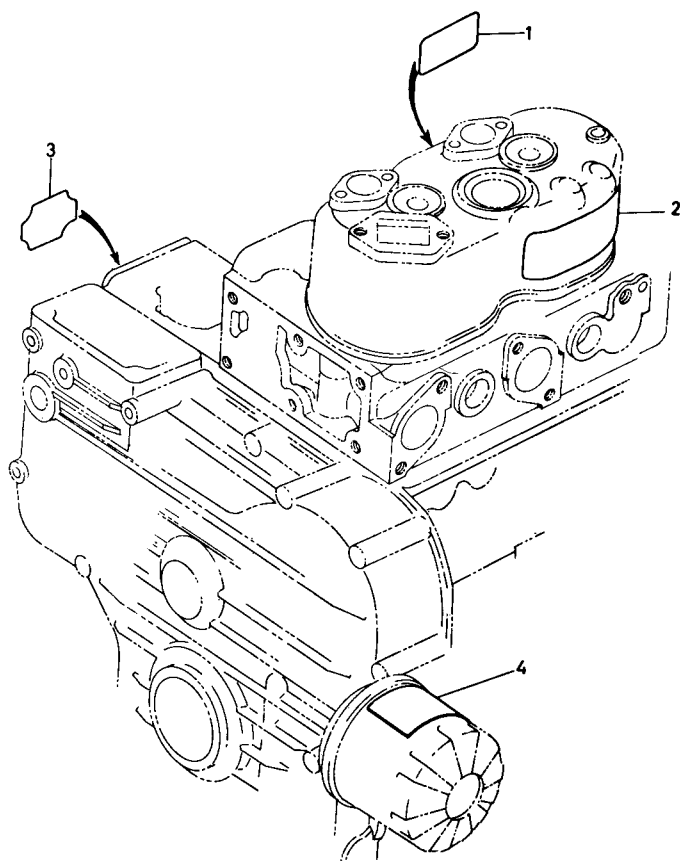
図番	コード No.	部品名称	数量	互換性	備考
22	15371-7497-0	テンション ボルト	1		
23	02018-50100	ナット	1		
24	04512-50100	バネ ザガネ	1		
25	04013-50100	ヒラ ザガネ	1		
26	14311-7498-0	ワイヤ	1		
27	04611-00400	アナ サークリップ	1		

17. クラッチ関係



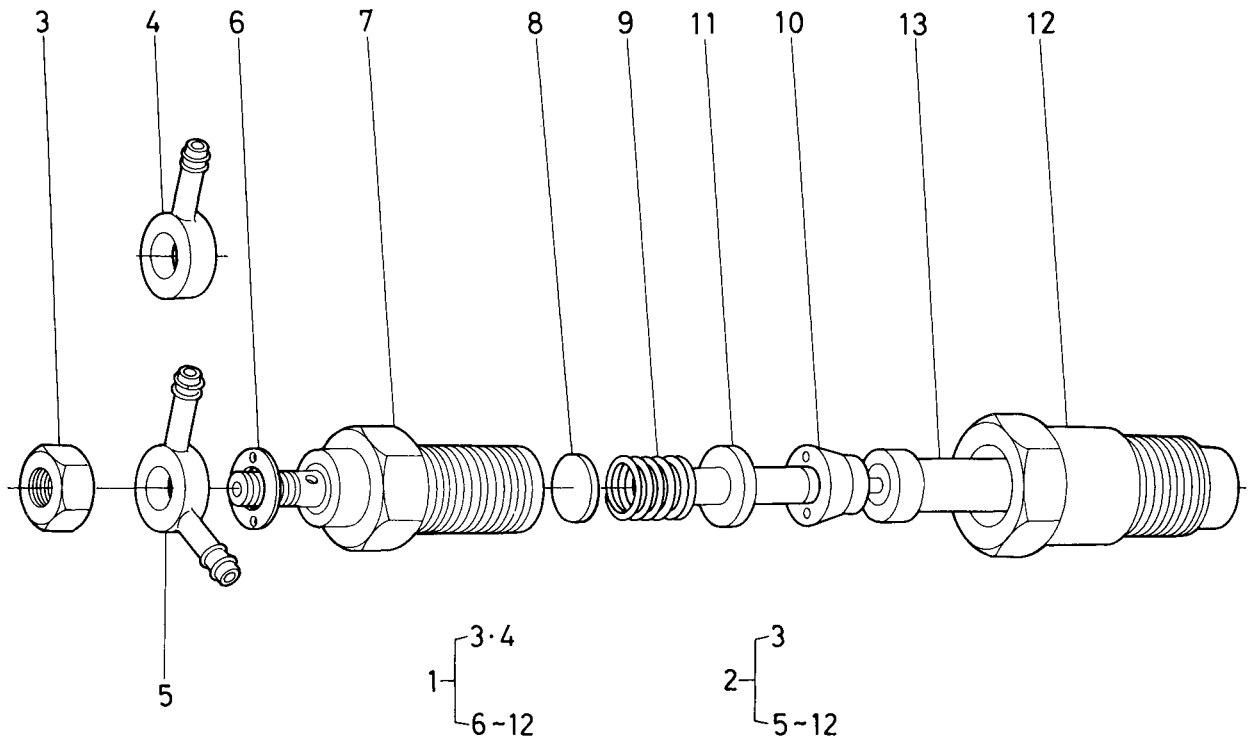
図番	コード No.	部品名称	数量	互換性	備考
1	66591-1330-0	クラッチ ディスク アッシ	1		
2	66591-1340-0	プレッシャ プレート アッシ	1		③~⑭
3	32130-1451-0	プレッシャ プレート	1		
4	66591-1331-0	プレッシャ スプリング	6		
5	32130-1453-0	クラッチ カバー	1		
6	32130-1454-0	クラッチ レバー	3		
7	32130-1450-0	ワリ ピン	3		
8	32130-1457-0	リリースレバー アイボルト	3		
9	32130-1458-0	リリースレバー ナット	3		
10	32130-1459-0	プレッシャスプリング キャップ	6		
11	32130-1462-0	レバー シート	3		
12	32130-1463-0	リターン スプリング	3		
13	32130-1464-0	テツ リベット	6		
14	32130-1465-0	リリースヨーク ワッシャ	3		
15	05012-00614	ハイコウ ピン	2		
16	01123-50816	ボルト	6		

18. 銘板関係



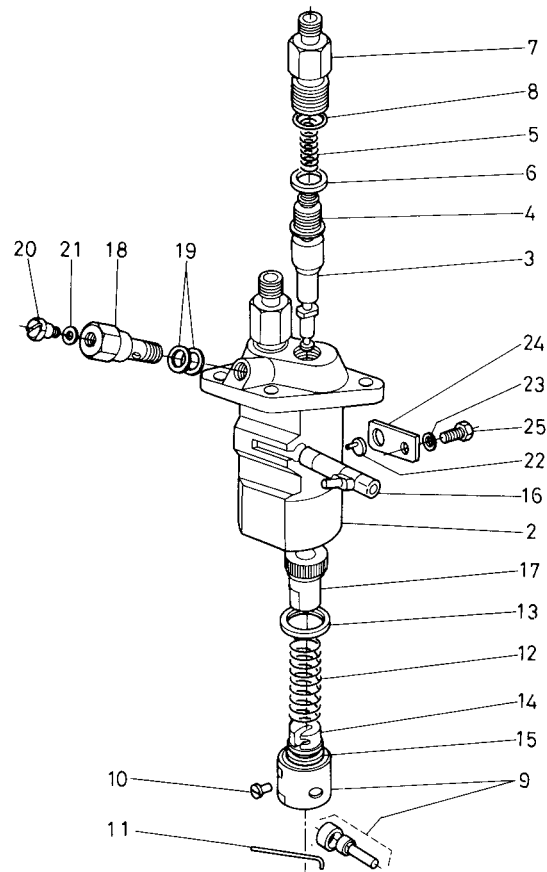
図番	コード No.	部品名称	数量	互換性	備考
1	15221-8722-0	グロープラグ ラベル	1		
2	15231-8731-0	オイル ラベル	1		
3	15221-8721-0	チュウイ ラベル	1		
4	15241-8721-0	チュウイ ラベル	1		

19. ノズルホルダ分解関係



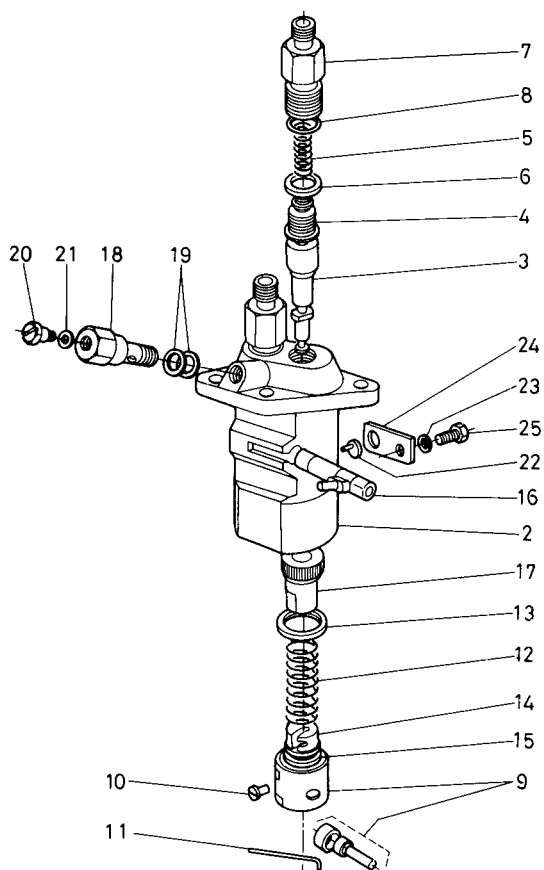
図番	コード No.	部品名称	数量	互換性	備考
1	15271-5301-0	ノズルホルダ 1 サブアッシ	1		③,④,⑥~⑫
2	15271-5303-0	ノズルホルダ 2 サブアッシ	1		③,⑤~⑫
3	15221-9202-0	ナット	1		
4	15221-9568-0	アイカンツギテ 1	1		
5	15221-9569-0	アイカンツギテ 2	1		
6	15221-9402-0	ヒラ ザガネ	1		
7	15271-5214-0	ノズルホルダ ボデー	1		
8	15221-5323-0	アジャスト ザガネ	1		
9	15221-5317-0	ノズル スプリング	1		
10	15221-5335-0	ディスタンス ピース	1		
11	15221-5316-0	プッシュロッド	1		
12	15221-5328-0	ノズルナット	1		
13	15021-5361-0	ノズル ピース	1		

20. インジェクションポンプ分解関係



図番	コード No.	部品名称	数量	互換性	備考
1	15261-5101-0	インジェクション ポンプ アッシ	1		②~⑳
2	15241-5108-0	ポンプ ハウジング	1		
3	15261-5105-0	ポンプ エレメント	2		
4	15261-5103-0	デリバリバルブ	2		
5	15331-5123-0	デリバリバルブ スプリング	2		
6	15331-5124-0	デリバリバルブ ガスケット	2		
7	15331-5122-0	デリバリバルブ ホルダ	2		
8	15331-9676-0	オー リング	2		
9	15331-5107-0	タベット アッシ	2		
10	15331-5125-0	タベットガイド ピン	2		
11	15331-5143-0	クランプ ピン	2		
12	15331-5128-0	プランジャ スプリング	2		
13	15331-5127-0	スプリングシート ウエ	2		
14	15331-5129-0	スプリングシート シタ	2		
15	15261-5149-0	シム	1		
16	15241-5106-0	コントロール ラック	1		
17	15331-5138-0	コントロール スリーブ	2		
18	15241-5132-0	ホロー スクリュウ	1		
19	15331-9665-0	パッキン	2		
20	15331-5135-0	エアブレーダ スクリュウ	1		
21	15331-9666-0	パッキン	1		

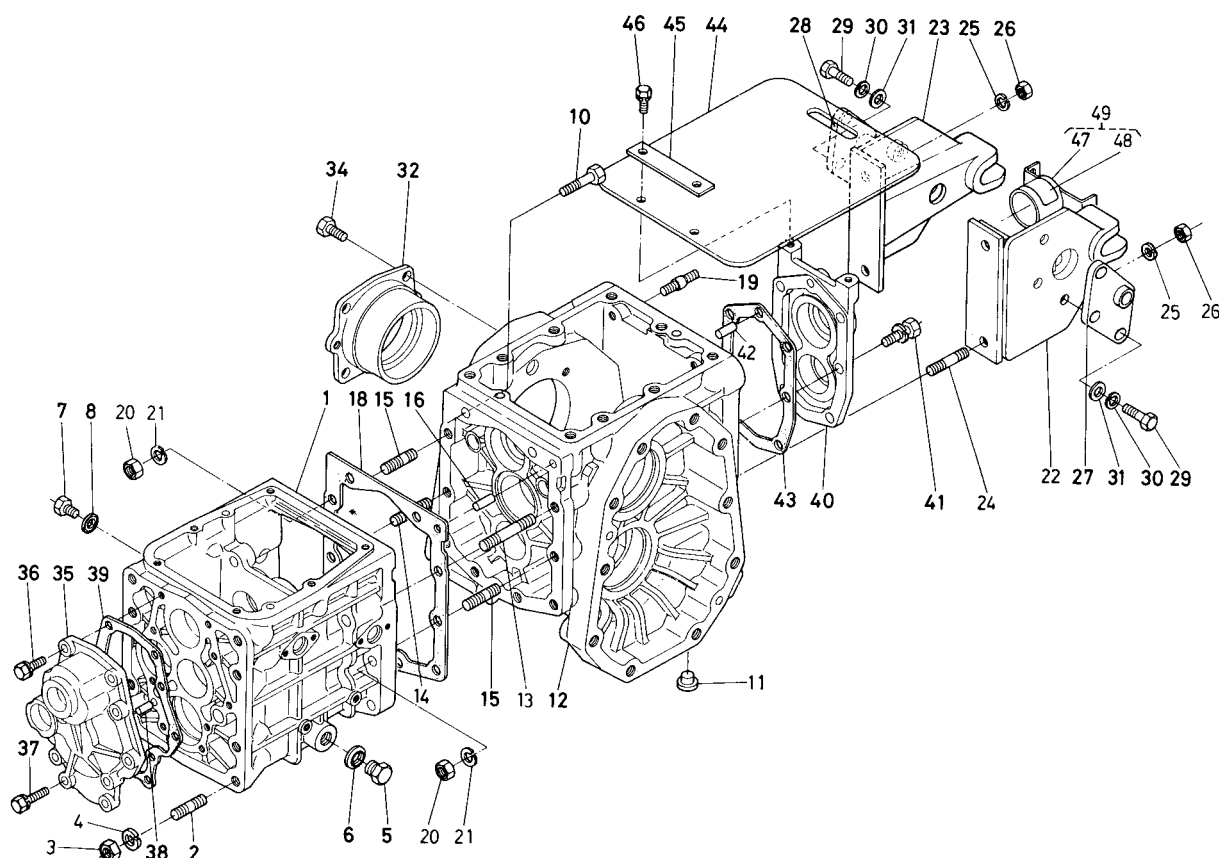
20. インジェクションポンプ分解関係



図番	コード No.	部品名称	数量	互換性	備考
22	15331-5148-0	カラー	1		
23	04512-00060	バネ ザガネ	1		
24	15241-5139-0	アジャスト プレート	1		
25	15331-9101-0	ボルト	1		

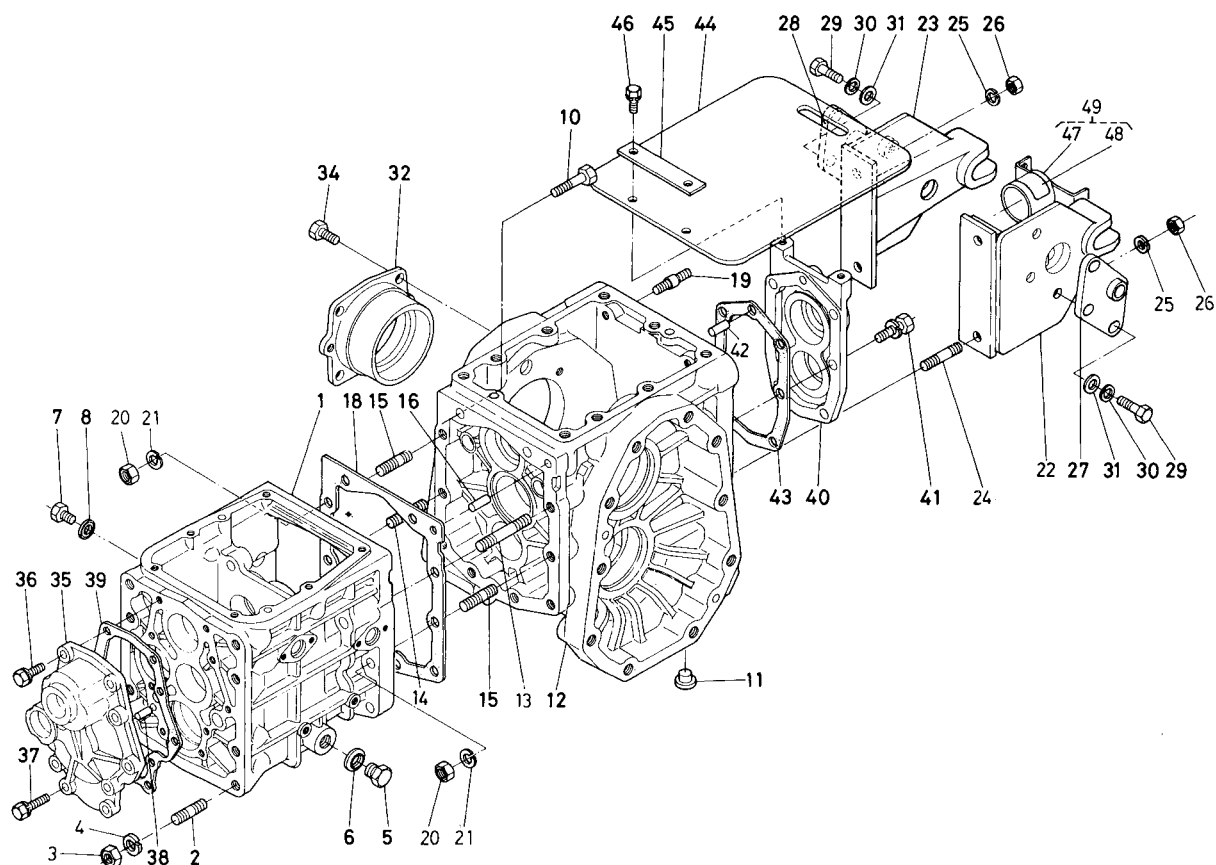
1. トランスミッションケース関係

[(Z)B-10D]



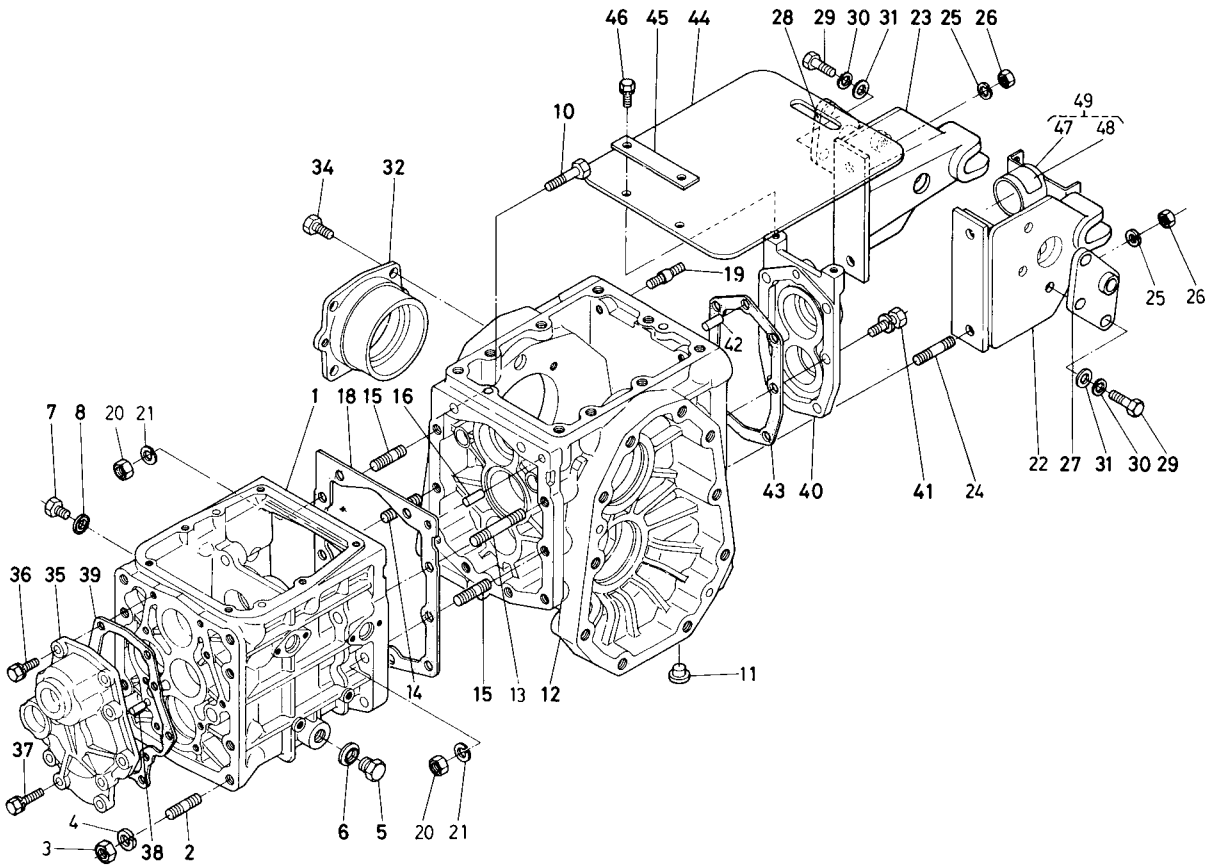
図番	コード No.	部品名称	数量	互換性	備考
1	66621-1111-3	トランスミッションケース	1		
2	01551-51022	スタッド	8		
3	02118-50100	ナット	8		
4	04512-50100	バネ ザガネ	8		
5	06331-35016	プラグ	1		
6	04717-01600	ゴムツキ ザガネ	1		
7	01050-50612	ボルト	1		
8	04717-00600	ゴムツキ ザガネ	1		
9					
10	01123-51055	ボルト	2		
11	66591-1129-0	メクラセン 2	3		
12	66621-1113-5	デフ ギヤケース	1		
13	01552-51075	スタッド	1		
14	01552-51085	スタッド	1		
15	01552-51035	スタッド	6		
16	66611-1116-0	ノック ピン	2		
17					
18	66621-1114-0	パッキン	1		
19	66611-1115-0	スタッド	2		
20	02118-50100	ナット	8		
21	04512-50100	バネ ザガネ	8		

1. トランスミッションケース関係



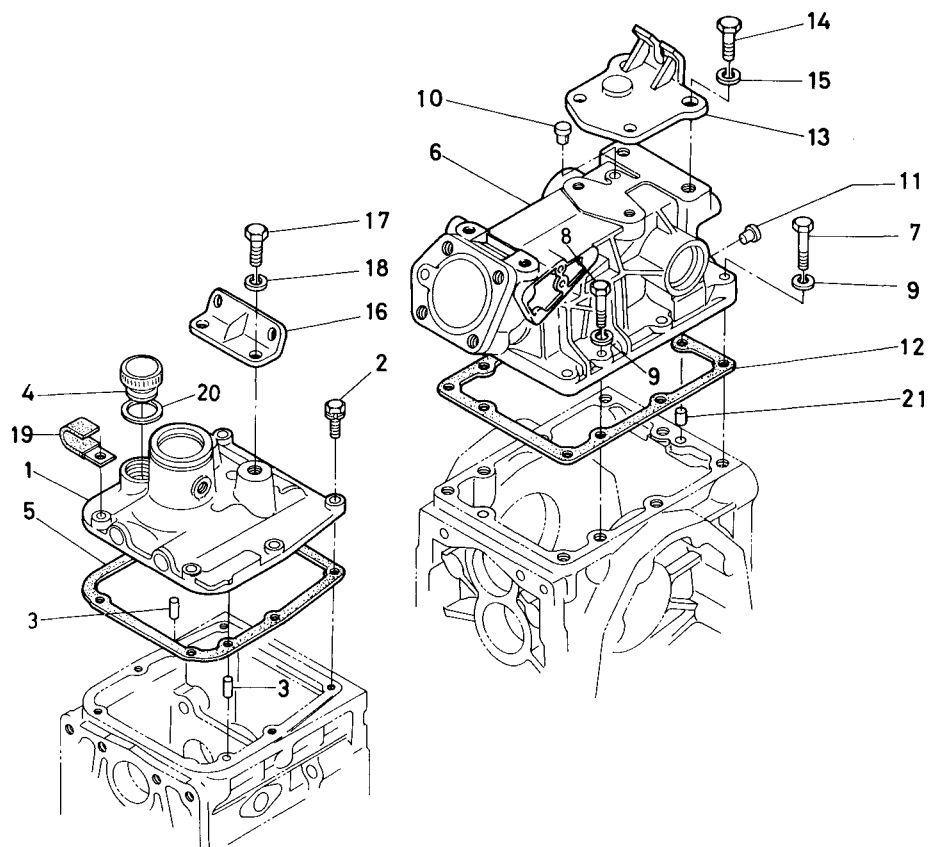
図番	コード No.	部品名称	数量	互換性	備考
22	66811-1121-0	2テン リンク ブラケット ヒダリ	1		
23	66811-1122-0	2テン リンク ブラケット ミギ	1		
24	01554-51225	スタッド	2		
25	04512-50120	バネ ザガネ	4		
26	02174-50120	ナット	4		
27	66811-1128-0	レンケツ プレート ヒダリ	1		
28	66811-1129-0	レンケツ プレート ミギ	1		
29	01173-51025	ボルト	6		
30	04512-50100	バネ ザガネ	6		
31	04013-50100	ヒラ ザガネ	6		
32	66621-1125-0	デフ ベアリングホルダ	1		
33					
34	01120-50822	ボルト	4		
35	66621-1211-0	1ジク カバー	1		
36	01120-50825	ボルト	4		
37	01120-50832	ボルト	5		
38	05012-00816	ハイコウ ピン	1		
39	66621-1212-0	パッキン	1		
40	66621-1221-0	ウシロ カバー	1		
41	01120-50832	ボルト	6		
42	05012-00816	ハイコウ ピン	1		

1. トランスミッションケース関係



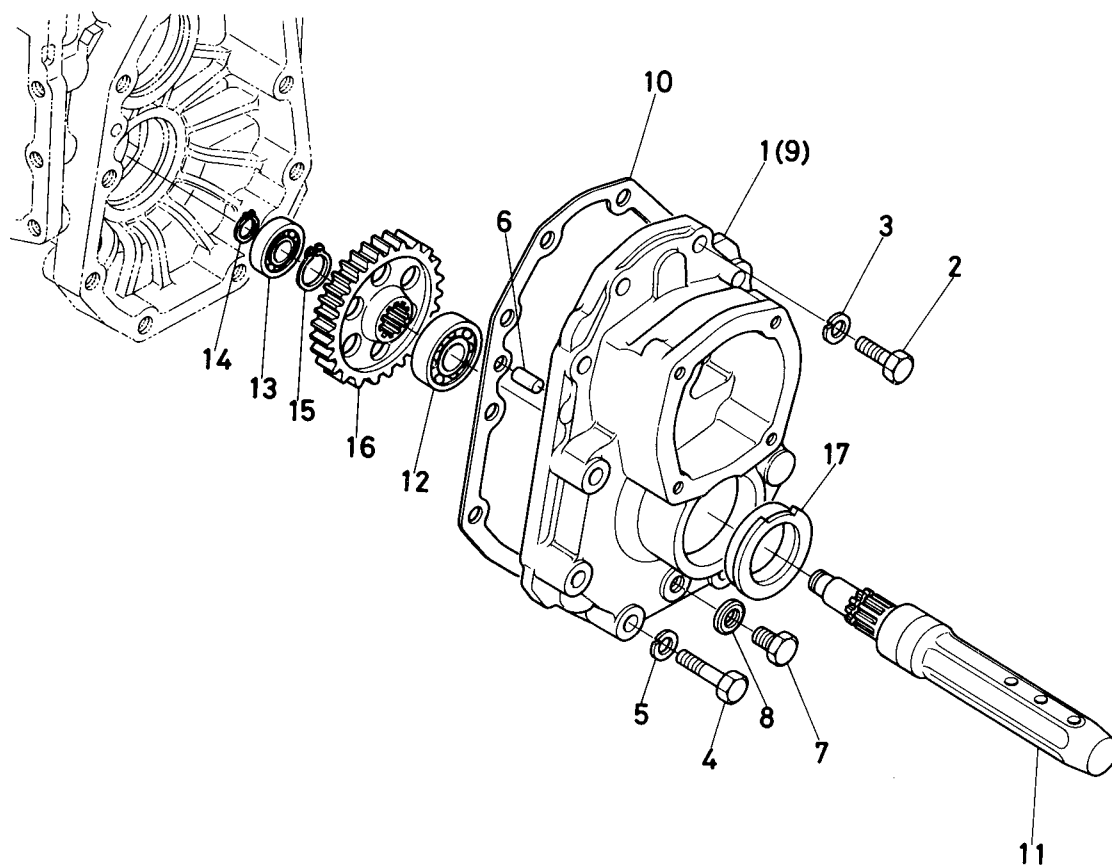
図番	コード No.	部 品 名 称	数量	互換性	備 考
43	66621-1222-0	パッキン	1		
44	66621-1223-0	ジョイント カバータレ	1		
45	66621-1224-0	カバー オサエ	1		
46	01202-50820	ボルト	2		
47	66621-6293-0	ピイティオウ カバー	1		
48	66611-6299-0	ラベル	1		
49	66621-6290-2	ピイティオウ カバー カンビ	1	(47),(48)	

2. 上部カバー関係



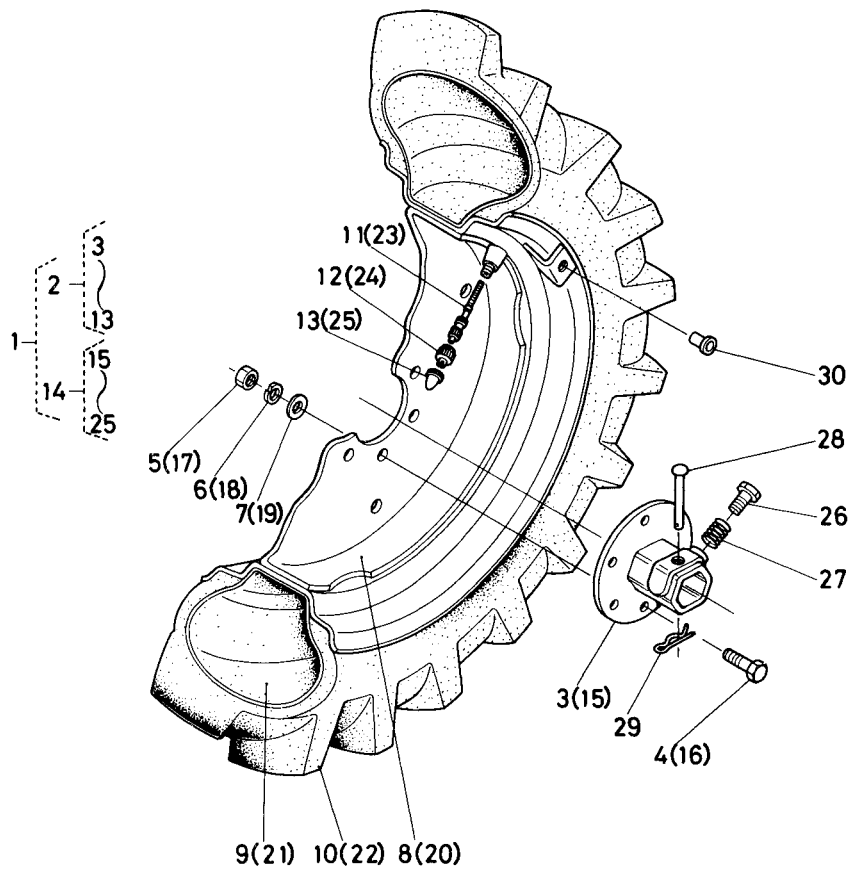
図番	コード No.	部品名称	数量	互換性	備考
1	66621-1231-2	ジョウブカバー マエ	1		
2	01120-50830	ボルト	6		
3	05012-00816	ハイコウ ピン	2		
4	66591-1146-0	チュウユコウ フタ	1		
5	66621-1232-0	パッキン	1		
6	66611-1251-0	ジョウブカバー ウシロ	1		
7	01153-51040	ボルト	3		
8	01153-51035	ボルト	6		
9	04512-50100	バネ ザガネ	9		
10	66591-1135-0	ブレザー	1		
11	66591-1129-0	メクラセン 2	2		
12	66611-1252-0	パッキン	1		
13	66591-1136-0	ザガネ	1		
14	01155-51235	ボルト	2		
15	04512-50120	バネ ザガネ	2		
16	66621-1255-0	ステー 3	1		
17	01150-51020	ボルト	2		
18	04512-50100	バネ ザガネ	2		
19	13352-6975-0	コード ウケ	1		
20	04713-00400	パッキン	1		
21	05012-00816	ハイコウ ピン	2		

3. 車軸ケース関係



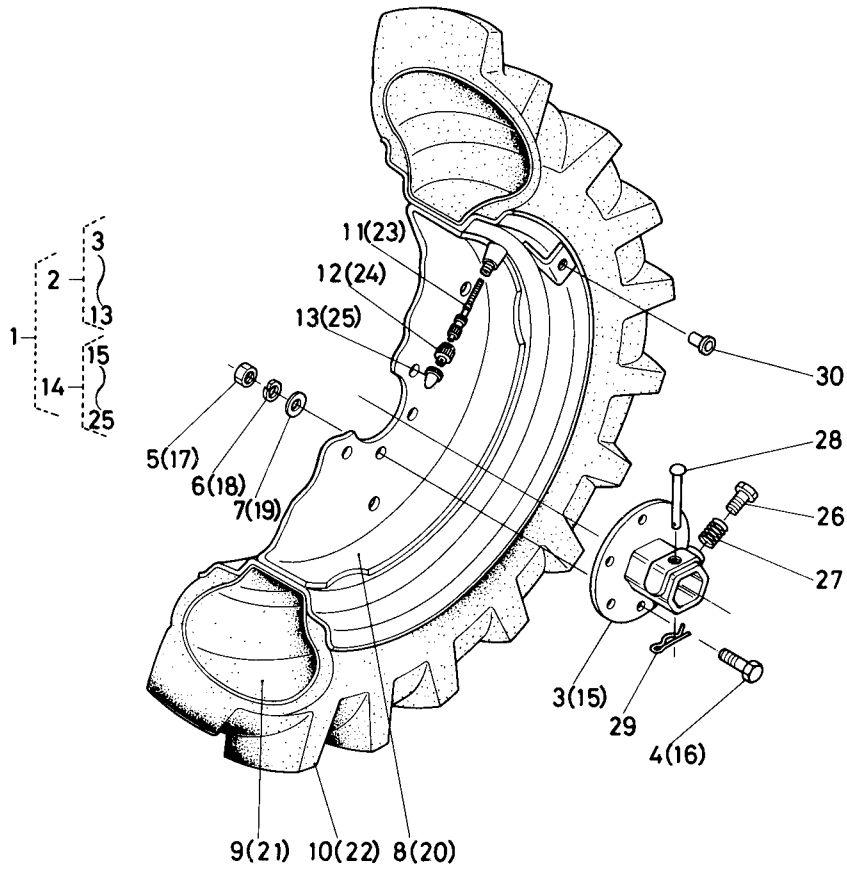
図番	コード No.	部品名称	数量	互換性	備考
1	66811-1261-0	シャジク ケース ヒダリ	1		
2	01153-51035	ボルト	8		
3	04512-50100	バネ ザガネ	8		
4	01153-51265	ボルト	12		
5	04512-50120	バネ ザガネ	12		
6	05012-00816	ヘイコウ ピン	4		
7	06331-35012	プラグ	2		
8	04717-1200	ゴムツキ ザガネ	2		
9	66811-1262-0	シャジクケース ミギ	1		
10	66621-1263-0	パッキン	2		
11	66621-1711-3	コウ シャ ジク	2		
12	08101-06208	ボール ベアリング	2		
13	08101-06206	ボール ベアリング	2		
14	04612-00300	ジク サークリップ	2		
15	04612-00400	ジク サークリップ	2		
16	66621-1712-0	50 ギヤ	2		
17	66911-1781-0	オイル シール	2		

4. 後輪関係



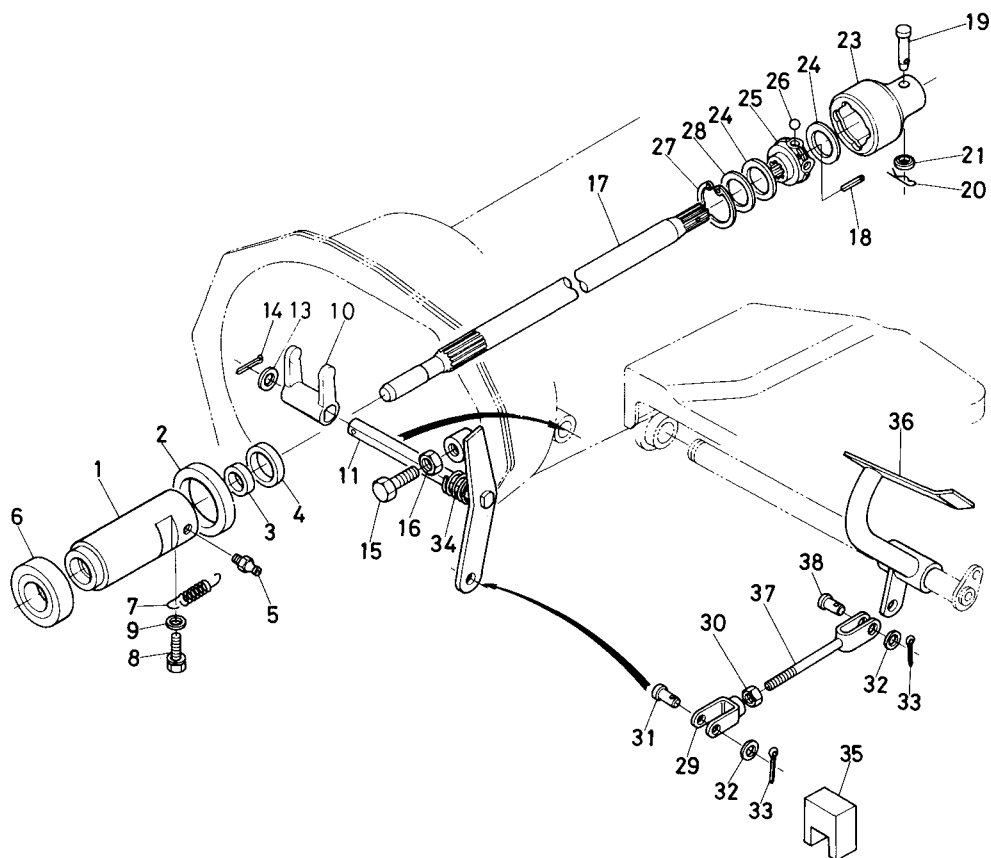
図番	コード No.	部品名称	数量	互換性	備考
1	96017-1202-0	7-14 ハイラグ ハブ アッシ	1		②~⑫
2	96017-1212-0	7-14 ハイラグ ハブ ヒダリ アッシ	1		③~⑬
3	66621-1715-0	シャリン ハブ	1		
4	01073-51230	ボルト	6		
5	02076-50120	ナット	6		
6	04512-50120	バネ ザガネ	6		
7	04013-50120	ヒラ ザガネ	6		
8	96017-1213-0	ホイール	1		
9	96017-1142-0	チューブ	1		
10	96017-1143-0	タイヤ	1		
11	32150-2770-0	バルブ カンビ	1		
12	32270-1165-0	バルブ コア	1		
13	32270-1169-0	キャップ	1		
14	96017-1222-0	7-14 ハイラグ ハブ ミギ アッシ	1		⑮~⑳
15	67211-1715-0	シャリン ハブ	1		
16	01073-51230	ボルト	6		
17	02076-50120	ナット	6		
18	04512-50120	バネ ザガネ	6		
19	04013-50120	ヒラ ザガネ	6		
20	96017-1213-0	ホイール	1		
21	96017-1142-0	チューブ	1		

4. 後輪関係



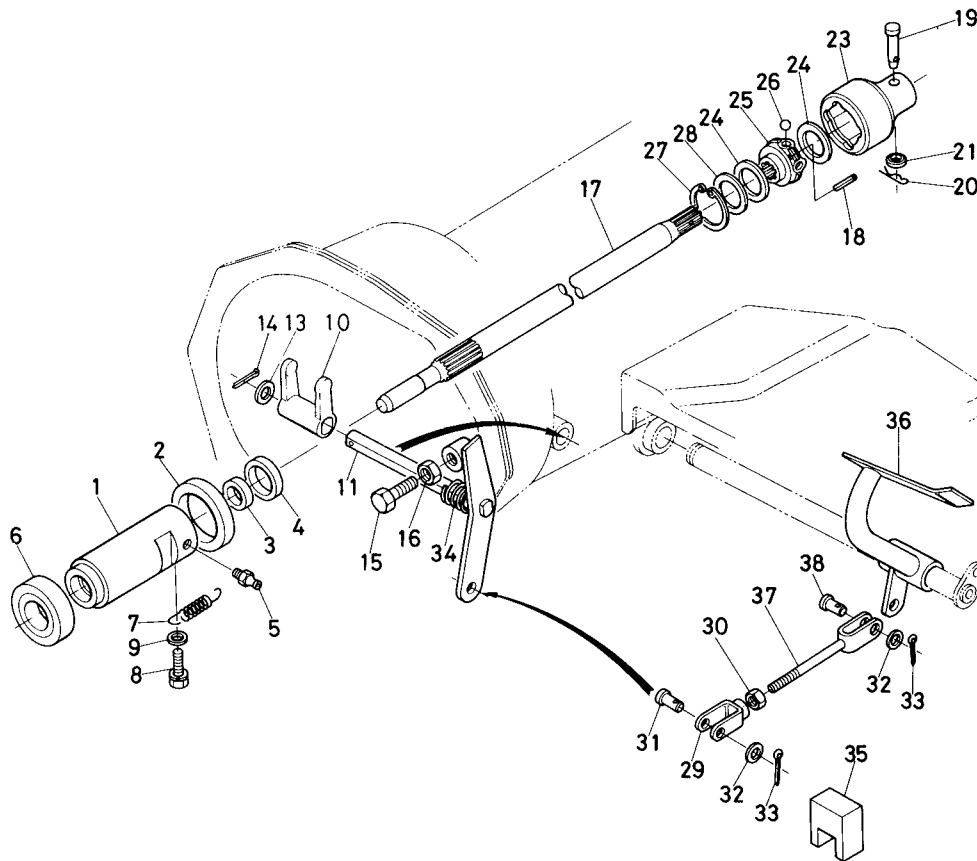
図番	コード No.	部品名称	数量	互換性	備考
22	96017-1143-0	タイヤ	1		
23	32150-2770-0	バルブ カンビ	1		
24	32270-1165-0	バルブ コア	1		
25	32270-1169-0	キャップ	1		
26	63733-1725-0	シャリンハブ トメネジ	2		
27	63512-1723-0	ハブ セットボルト バネ	2		
28	66621-1716-0	シャジク ピン	2		
29	63733-1728-0	バネ ピン	2		
30	66611-1745-0	メクラ セン	6		

5. クラッチロッド関係



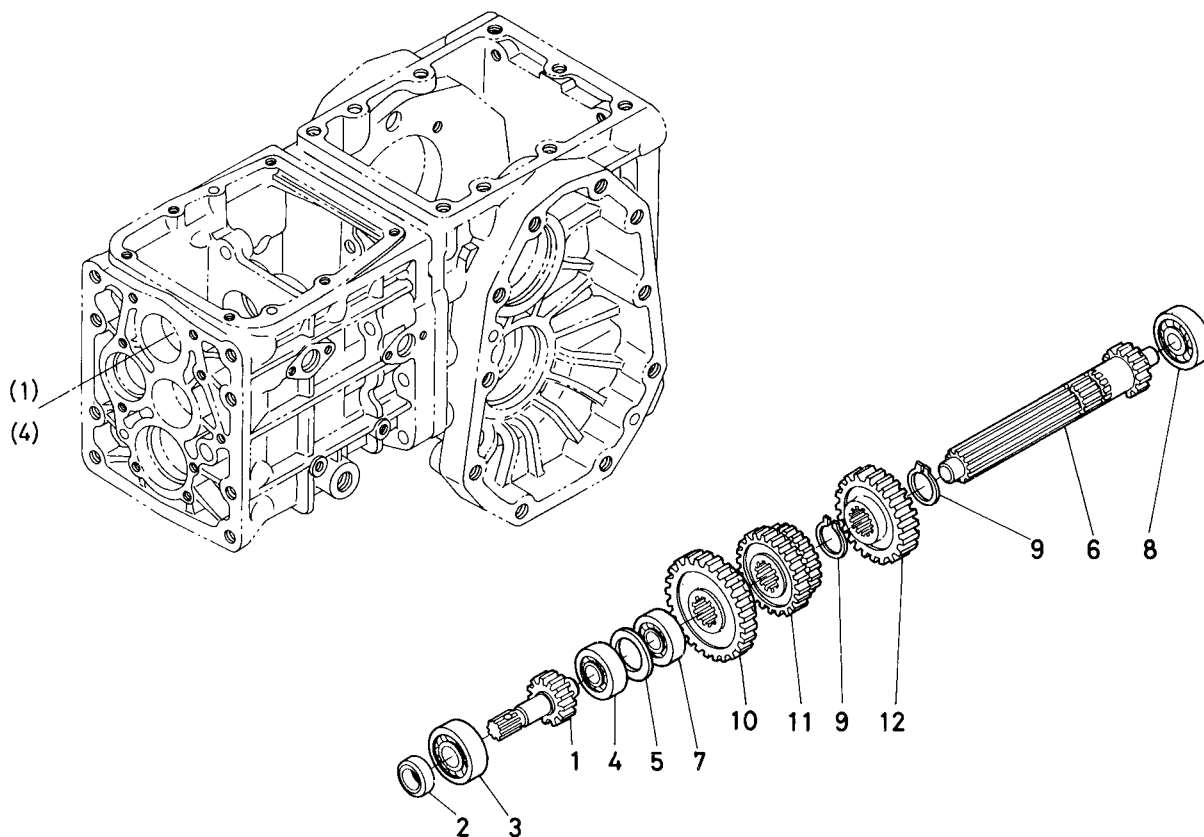
図番	コード No.	部品名称	数量	互換性	備考
1	66621-1331-4	レリーズベアリング ホルダ	1		
2	66621-5142-0	オイル シール	1		
3	09030-20328	オイル シール	1		
4	09030-20357	オイル シール	1		
5	06613-10675	グリース ニップル	1		
6	32150-1482-0	クラッチレリーズ ベアリング	1		
7	66611-1334-0	レリーズ スプリング	1		
8	01202-50610	ボルト	1		
9	04013-50060	ヒラ ザガネ	1		
10	66621-1335-0	クラッチレリーズ フォーク	1		
11	66811-1341-0	クラッチ ロッド	1		
12					
13	04011-50140	ヒラ ザガネ	1		
14	05511-50320	ワリ ピン	1		
15	66711-1332-0	クラッチ チョウセツ ボルト	1		
16	02116-50100	ナット	1		
17	66811-1411-0	スイシン ジク	1		
18	05411-00532	スプリング ピン	1		
19	66611-1412-0	ジョイト ピン	1		
20	66611-1413-0	トメ ピン	1		
21	04717-00500	ゴムツキ ザガネ	1		

5. クラッチロット関係



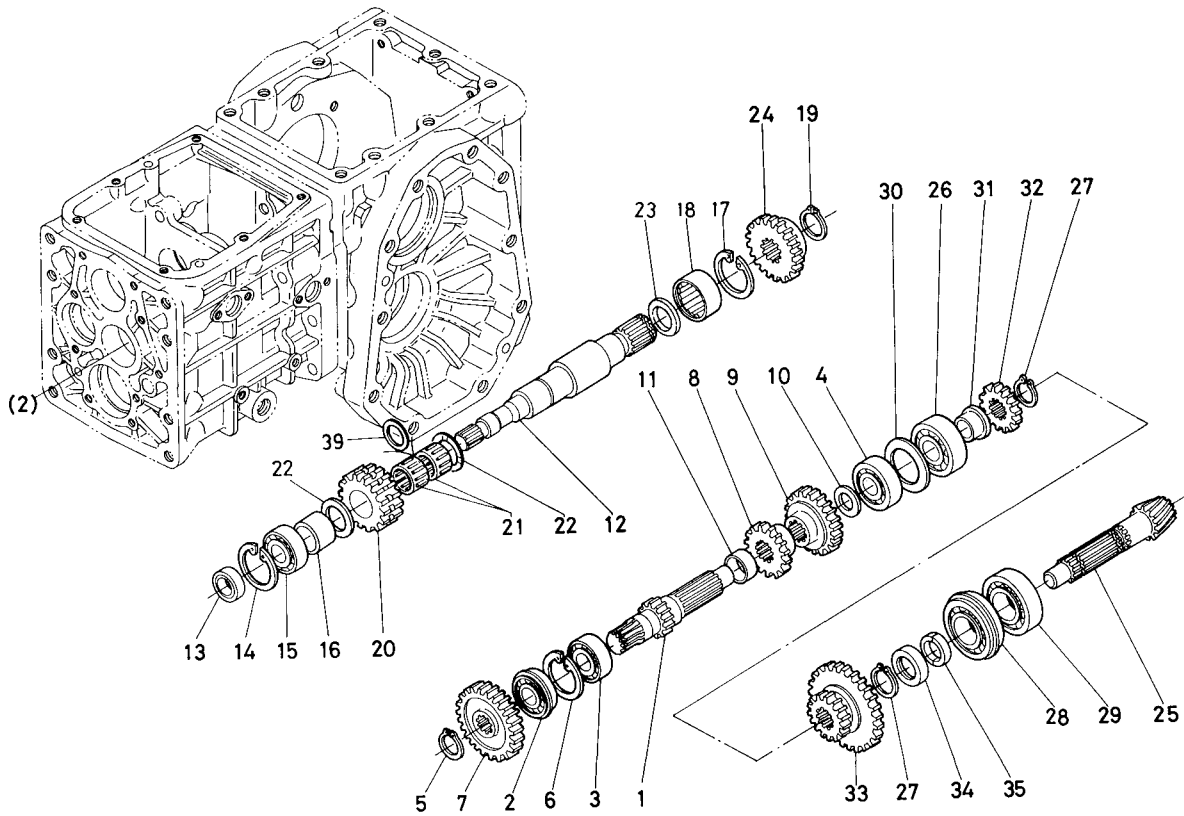
図番	コード No.	部品名称	数量	互換性	備考
22	66611-1410-0	ボール ジョイント アッシ	1		⑳～㉓
23	66611-1414-0	ボール カップリング ソト	1		
24	66611-1415-0	ボール ジョイト パッキン	2		
25	66611-1416-0	ボール カップリング ナカ	1		
26	07715-00803	ボール	4		
27	04611-00350	アナ サークリップ	1		
28	66611-1417-0	パッキン オサエ	1		
29	66621-4313-0	ユウ カナグ	1		
30	02112-50080	ナット	1		
31	05122-50825	アタマツキ ピン	1		
32	04012-50080	ヒラ ザガネ	2		
33	05511-50215	ワリ ピン	2		
34	66621-1342-0	クラッチ モドシ スプリング	1		
35	66711-4215-0	ペダル スペーサ	1		
36	66811-4311-0	クラッチ ペダル	1		
37	66811-4312-0	クラッチ チュウカン ロッド	1		
38	05122-50820	アタマツキ ピン	1		

6. 1軸,4軸関係



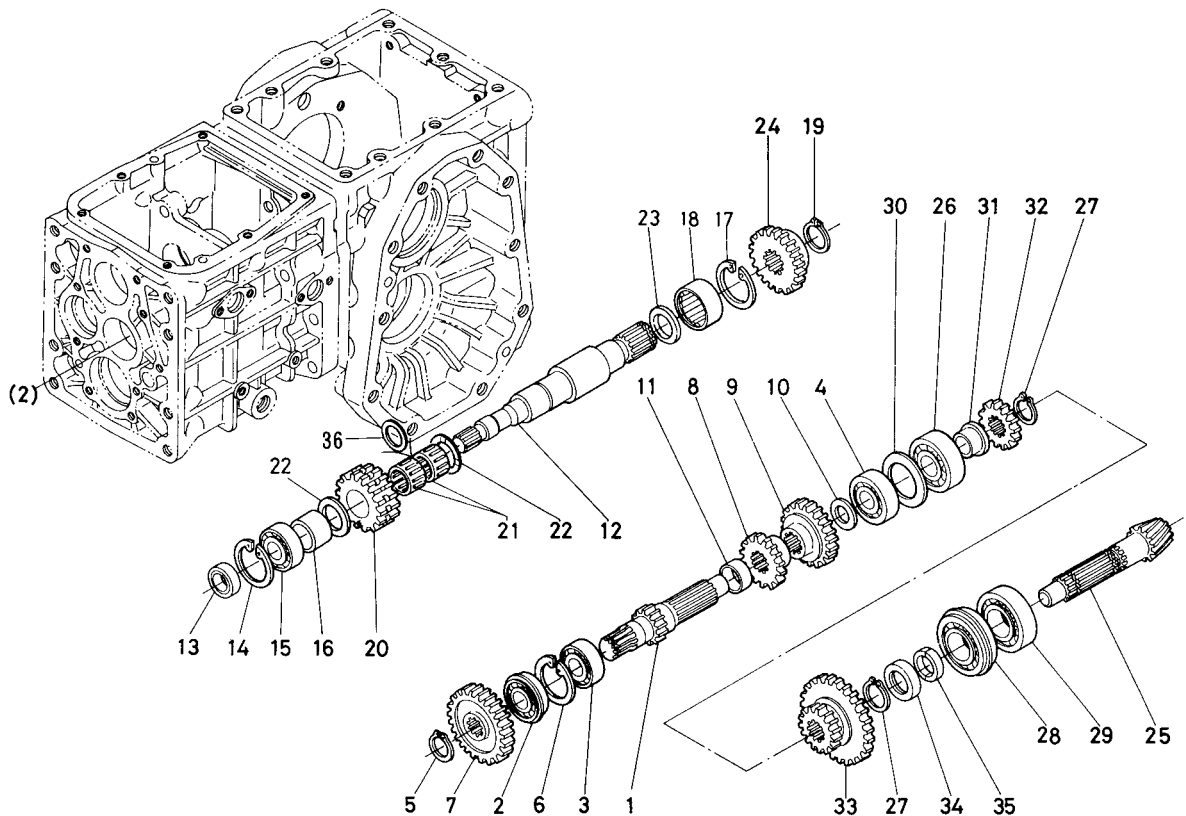
図番	コード No.	部品名称	数量	互換性	備考
1	66621-1421-0	1ジク	1		
2	09500-17308	オイル シール	1		
3	08101-06303	ボール ベアリング	1		
4	08101-06203	ボール ベアリング	1		
5	66621-1422-0	ヘダテ ガネ	1		
6	66621-1451-0	4ジク	1		
7	08101-06203	ボール ベアリング	1		
8	08101-06302	ボール ベアリング	1		
9	04612-00220	ジク サークリップ	2		
10	66621-1452-0	29ギヤー	1		
11	66621-1453-2	20-16 ギヤー	1		
12	66621-1454-0	26 ギヤー	1		

7. 2軸,バック軸関係



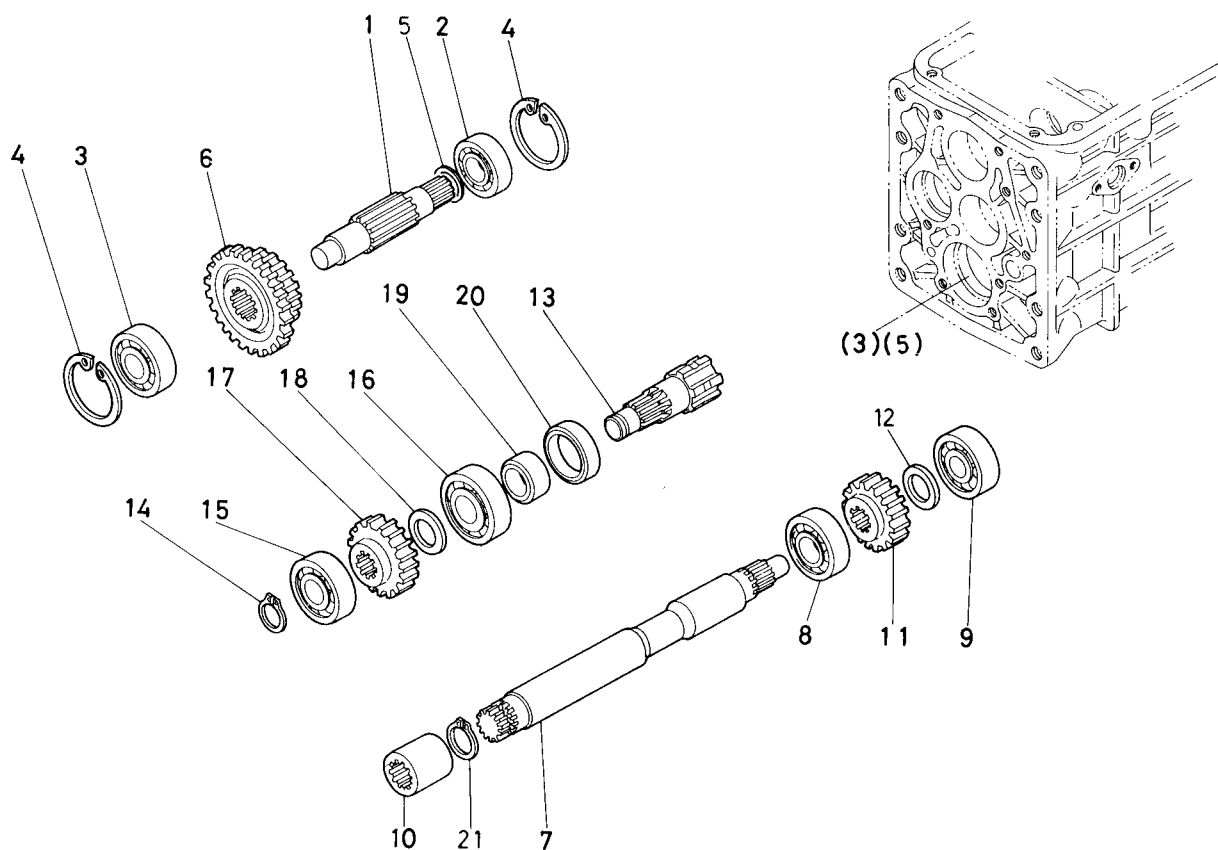
図番	コード No.	部品名称	数量	互換性	備考
1	66621-1431-0	2 ジク	1		
2	08151-06203	ボール ベアリング	1		
3	08101-06203	ボール ベアリング	1		
4	08101-06302	ボール ベアリング	1		
5	04612-00160	ジク サークリップ	1		
6	04611-00400	アナ サークリップ	1		
7	66621-1432-0	36 ギヤ	1		
8	66621-1433-2	13 ギヤ	1		
9	66621-1434-2	17 ギヤ	1		
10	66621-1435-0	ヘダテ ガネ	1		
11	66621-1436-0	カラー	1		
12	66621-1461-0	バック ジク	1		
13	09500-17308	オイル シール	1		
14	04611-00400	アナ サークリップ	1		
15	08101-06203	ボール ベアリング	1		
16	66811-1467-0	バックジク カラー	1		
17	04611-00300	アナ サークリップ	1		
18	08852-03015	ニードル ベアリング	1		
19	04612-00190	ジク サークリップ	1		
20	66621-1462-2	19-16 ギヤ	1		
21	08822-02410	ニードル ベアリング	2		

7. 2軸,バック軸関係



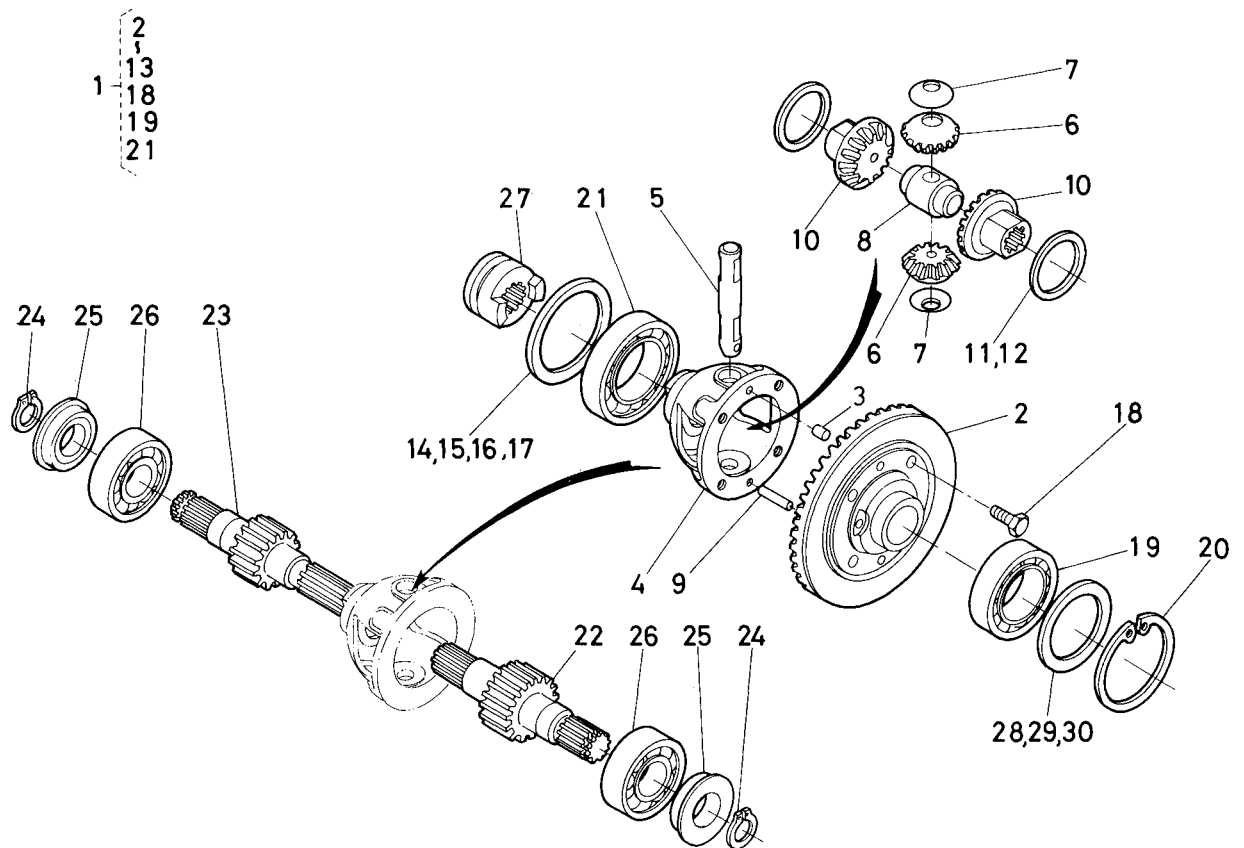
図番	コード No.	部品名称	数量	互換性	備考
22	62231-1477-0	ダイ3ジク スラストカラー(2)	2		
23	66621-1464-0	カラー	1		
24	66621-1465-0	20ギヤー	1		
25	66621-1481-2	スパイラルベベルピニオンジク	1		
26	08221-07204	ボール ベアリング	1		
27	04612-00190	ジク サークリップ	2		
28	08151-06304	ボール ベアリング	1		
29	08101-06304	ボール ベアリング	1		
30	66591-1472-0	ヘダテ ガネ	1		
31	66591-1473-3	ブッシュ	1		
32	66621-1484-2	15 ギヤー	1		
33	66621-1485-0	14-29 ギヤー	1		
34	66621-1486-0	カラー	1		
35	66591-1477-0	ストップ カラー	2		
36	66621-1466-0	カラー	1		

8. 3軸,5軸,PTO軸関係



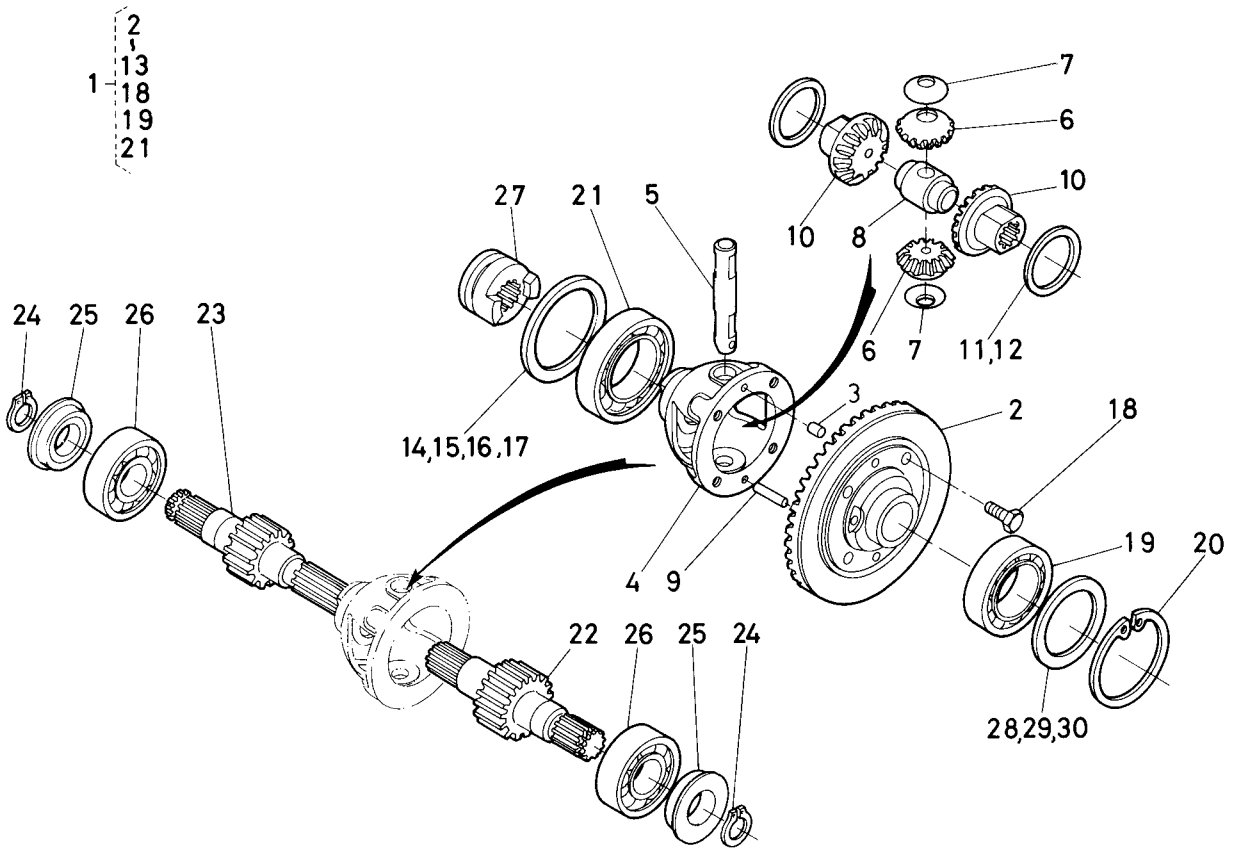
図番	コード No.	部品名称	数量	互換性	備考
1	66621-1441-0	3 ジク	1		
2	08101-06303	ボール ベアリング	1		
3	08101-06204	ボール ベアリング	1		
4	04611-00470	アナ サークリップ	2		
5	64135-1429-0	カラー	1		
6	66621-1442-2	18-22 ギヤ	1		
7	66621-1471-0	5 ジク	1		
8	08101-06204	ボール ベアリング	1		
9	08101-06303	ボール ベアリング	1		
10	66621-1472-0	スプライン ボス	1		
11	66621-1473-0	20 ギヤ	1		
12	62081-1426-0	カラー 4	1		
13	66621-1491-0	ピィテイオウ ジク	1		
14	04612-00170	ジク サークリップ	1		
15	08101-06303	ボール ベアリング	1		
16	08101-06304	ボール ベアリング	1		
17	66621-1492-0	22 ギヤ	1		
18	63611-3253-0	コウウンデンドウジク カラー	1		
19	66621-1494-0	スリーブ	1		
20	09500-28408	オイル シール	1		
21	04612-00190	ジク サークリップ	1		

9. デフ関係



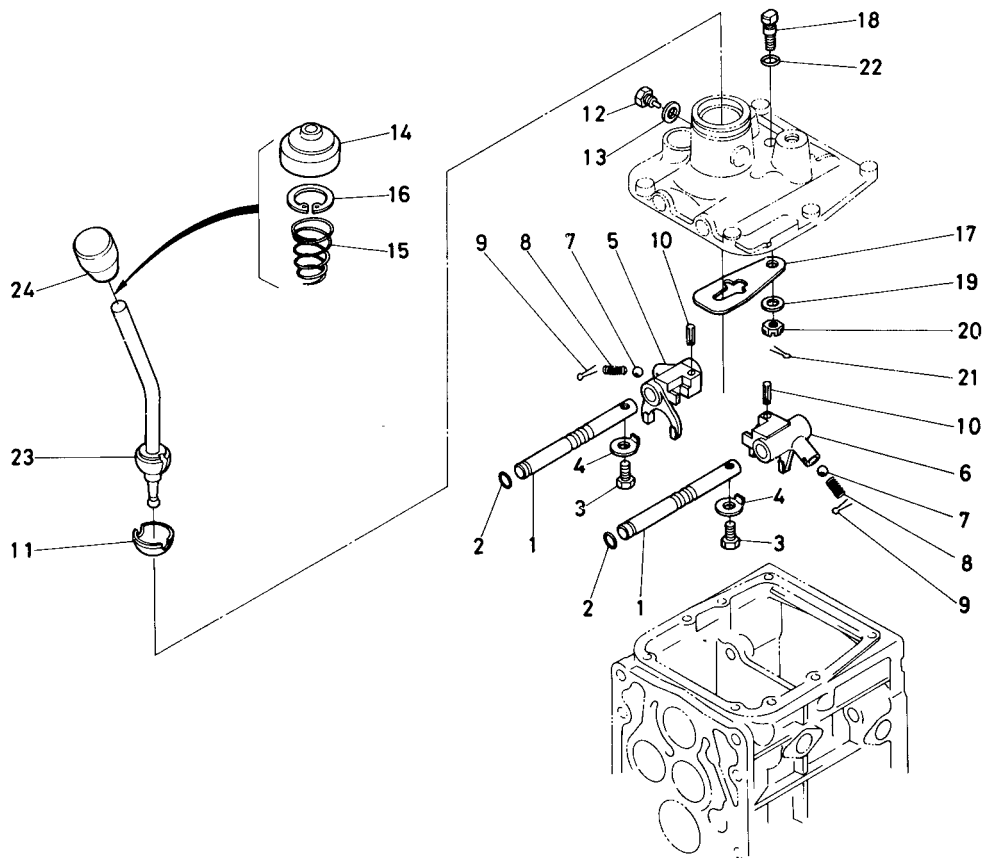
図番	コード No.	部品名称	数量	互換性	備考
1	66591-1480-6	デフ アッシ	1		②~⑬,⑱,⑲,㉑
2	66591-1481-9	37 スパイラル ベベル ギヤ	1		
3	66591-1479-2	ノック ピン	1		
4	66591-1511-4	デフ ケース	1		
5	66591-1483-3	デフ ピニオン ジク	1		
6	66591-1484-0	デフ ピニオン ギヤ	2		
7	66591-1485-0	ピニオン スラスト カラー	2		
8	66591-1486-0	デフ スラスト カラー	1		
9	66591-1478-3	ハイコウ ピン	1		
10	66591-1487-0	デフ サイド ギヤ	2		
11	66591-1488-0	シム 1	1		
12	66591-1489-0	シム 2	1		
13					
14	66591-1492-0	デフ サイド シム 1	1		
15	66591-1493-0	デフ サイド シム 2	1		
16	66591-1498-0	デフ サイド シム 3	1		
17	66591-1499-0	デフ サイド シム 4	1		
18	67810-5668-0	UBS ボルト	4		
19	08101-06008	ボール ベアリング	1		
20	04611-00680	アナ サークリップ	1		
21	08101-06009	ボール ベアリング	1		

9. デフ関係



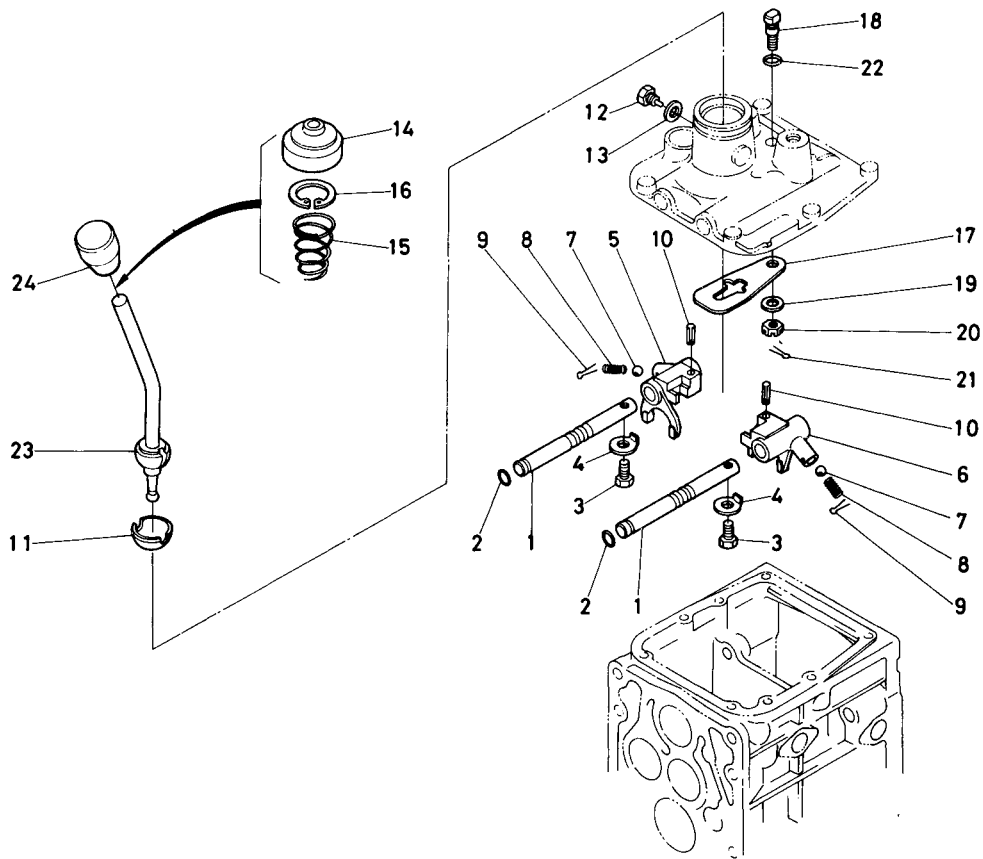
図番	コード No.	部品名称	数量	互換性	備考
22	66621-1521-0	デフ ギヤ ジク ヒダリ	1		
23	66621-1522-0	デフ ギヤ ジク ミギ	1		
24	04612-00220	ジク サークリップ	2		
25	66611-1494-0	オイル シール	2		
26	08101-06305	ボール ベアリング	2		
27	66591-1496-2	デフロック クラッチ	1		
28	66621-1524-0	デフ ギヤー ジク シム 1	1		
29	66621-1525-0	デフ ギヤー ジク シム 2	1		
30	66621-1526-0	デフ ギヤー ジク シム 3	1		

10. 主変速関係



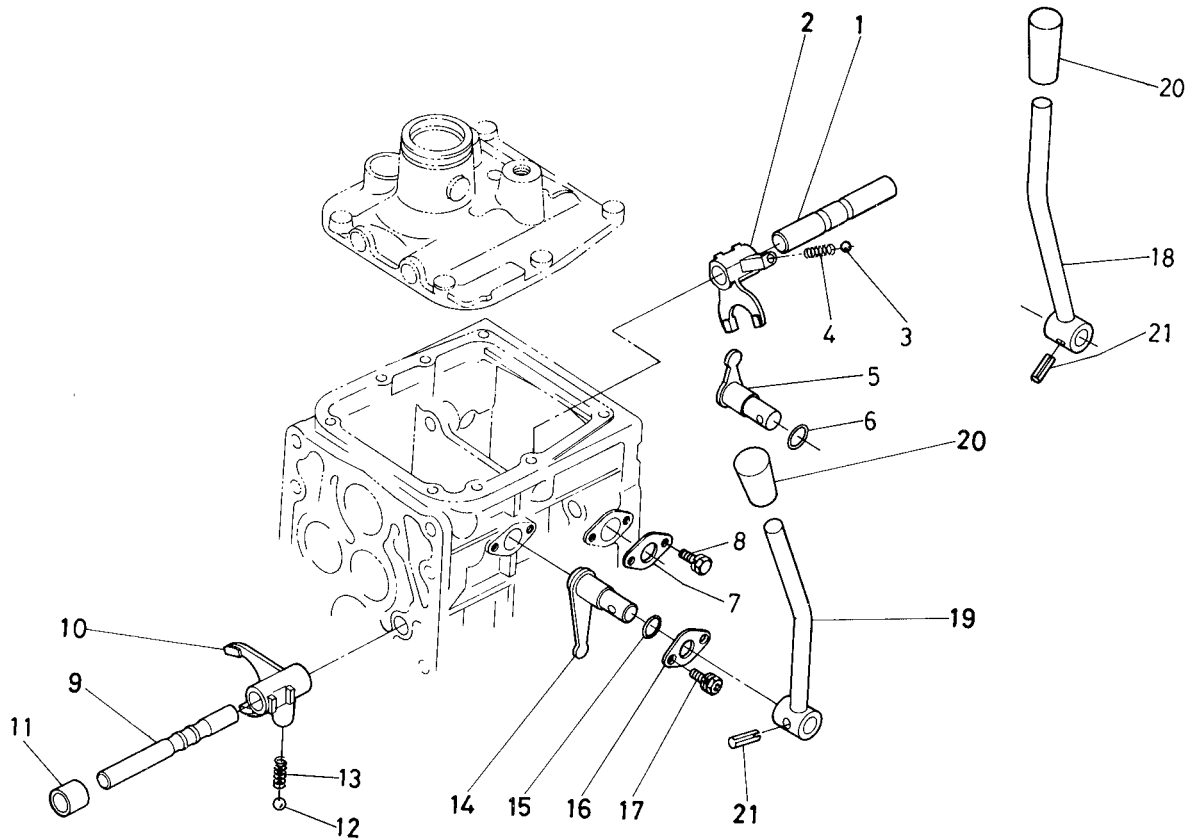
図番	コード No.	部品名称	数量	互換性	備考
1	66621-1811-0	シュヘンソク フォーク ジク	2		
2	04811-06100	O リング	2		
3	01150-50816	ボルト	2		
4	04111-50080	シタツキ ザガネ	2		
5	66621-1813-0	1-バック シフト フォーク	1		
6	66621-1814-0	2-3ソク シフト フォーク	1		
7	07715-01605	ボール	2		
8	62061-1826-0	ボールストッパー スプリング	2		
9	05511-50322	ワリピン	2		
10	05411-00520	スプリング ピン	2		
11	66591-1841-0	シュヘンソクレバー ブッシュ	1		
12	66515-1824-0	ロッド ガイド ピン	2		
13	04714-00080	パッキン	2		
14	66591-1842-0	シュヘンソク カバー	1		
15	66591-1843-0	シュヘンソク レバー バネ	1		
16	04611-00380	アナサークリップ	1		
17	66591-1844-3	ケンセイ イタ	1		
18	66591-1845-0	ケンセイ イタ トメボルト	1		
19	04011-50100	ヒラ ザガネ	1		
20	02372-50100	ミゾツキ ナット	1		
21	05511-50218	ワリピン	1		

10. 主変速関係



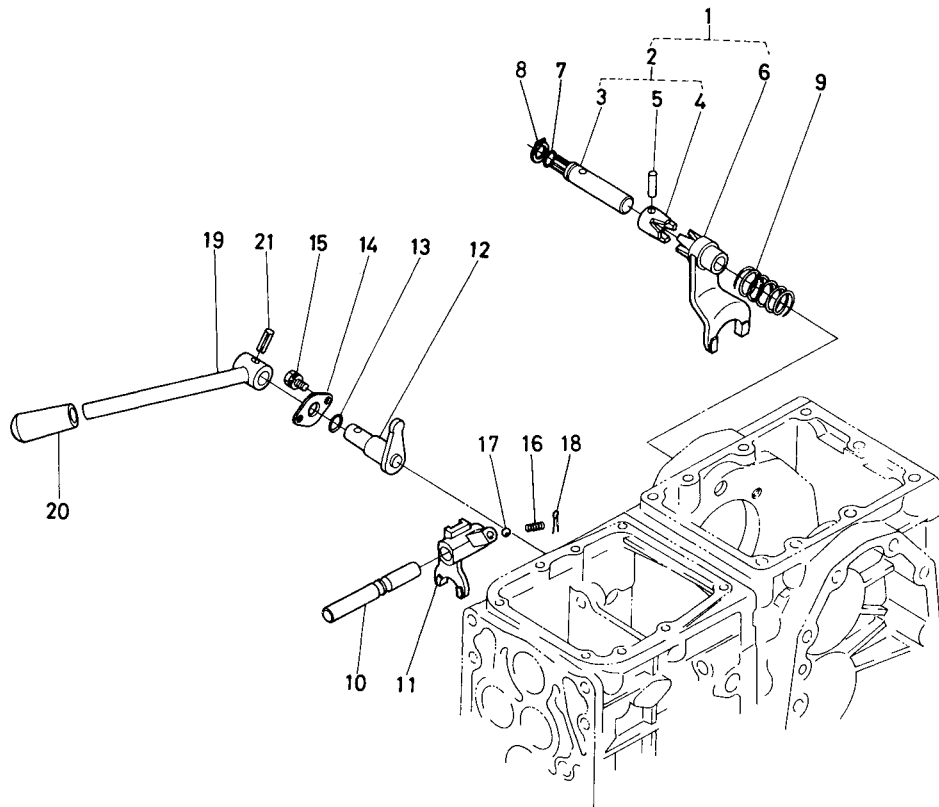
図番	コード No.	部品名称	数量	互換性	備考
22	04811-10100	O リング	1		
23	66711-4232-0	シュヘンソクレバー	1		
24	66711-4231-0	レバークリップ	1		

11. 副変速関係



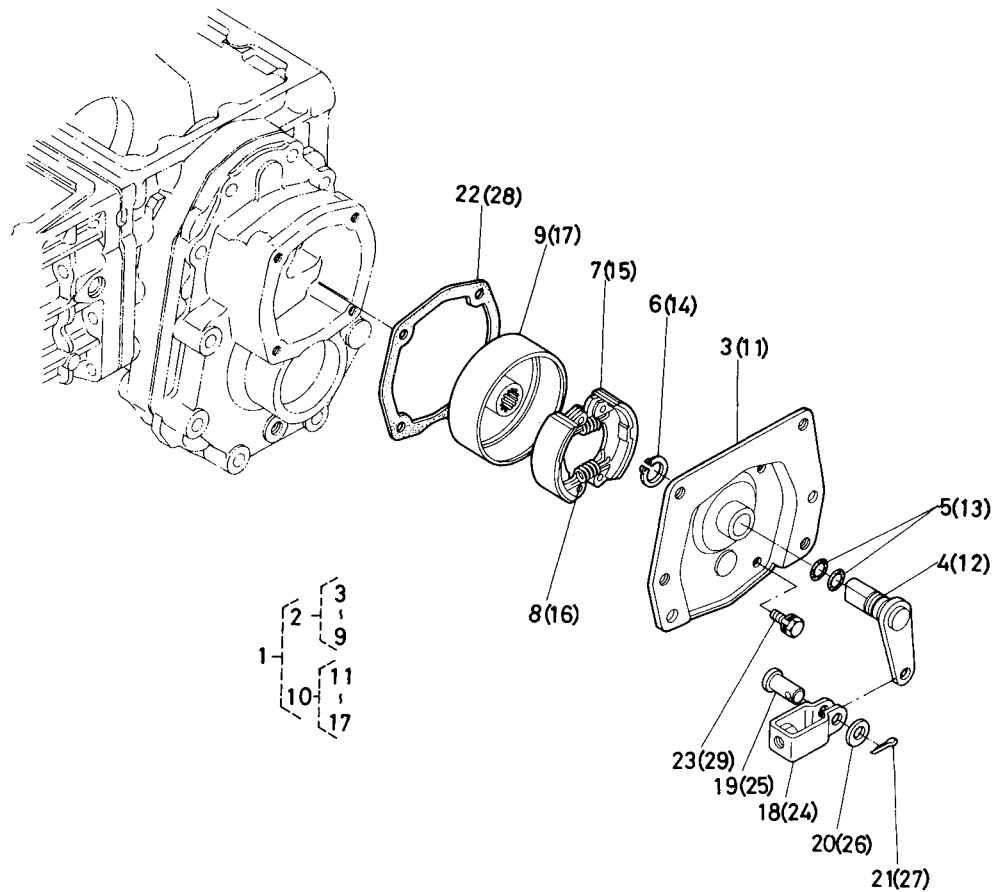
図番	コード No.	部品名称	数量	互換性	備考
1	66621-1831-0	フク ヘンソク フォーク ジク	1		
2	66621-1832-3	フク ヘンソク シフト フォーク	1		
3	07715-01605	ボール	1		
4	62061-1826-0	ボールストッパー スプリング	1		
5	66621-1834-0	フクヘンソク アーム	1		
6	04811-00160	O リング	1		
7	66591-1818-0	フォーク ロッド オサエ イタ 1	1		
8	01202-50614	ボルト	2		
9	66621-1841-0	ツメ ヘンソク フォーク ジク	1		
10	66621-1842-0	ツメ ヘンソク シフト フォーク	1		
11	66621-1843-0	カラー	1		
12	07715-01605	ボール	1		
13	62061-1826-0	ボールストッパー スプリング	1		
14	66621-1845-0	ツメ ヘンソク アーム	1		
15	04811-00160	O リング	1		
16	66591-1818-0	フォーク ロッド オサエ イタ 1	1		
17	01202-50614	ボルト	2		
18	66621-4213-0	フクヘンソク レバー	1		
19	66621-4214-0	ツメヘンソク レバー	1		
20	66591-4211-0	レバー クリップ	2		
21	05411-00630	スプリング ピン	2		

12. 前輪駆動関係



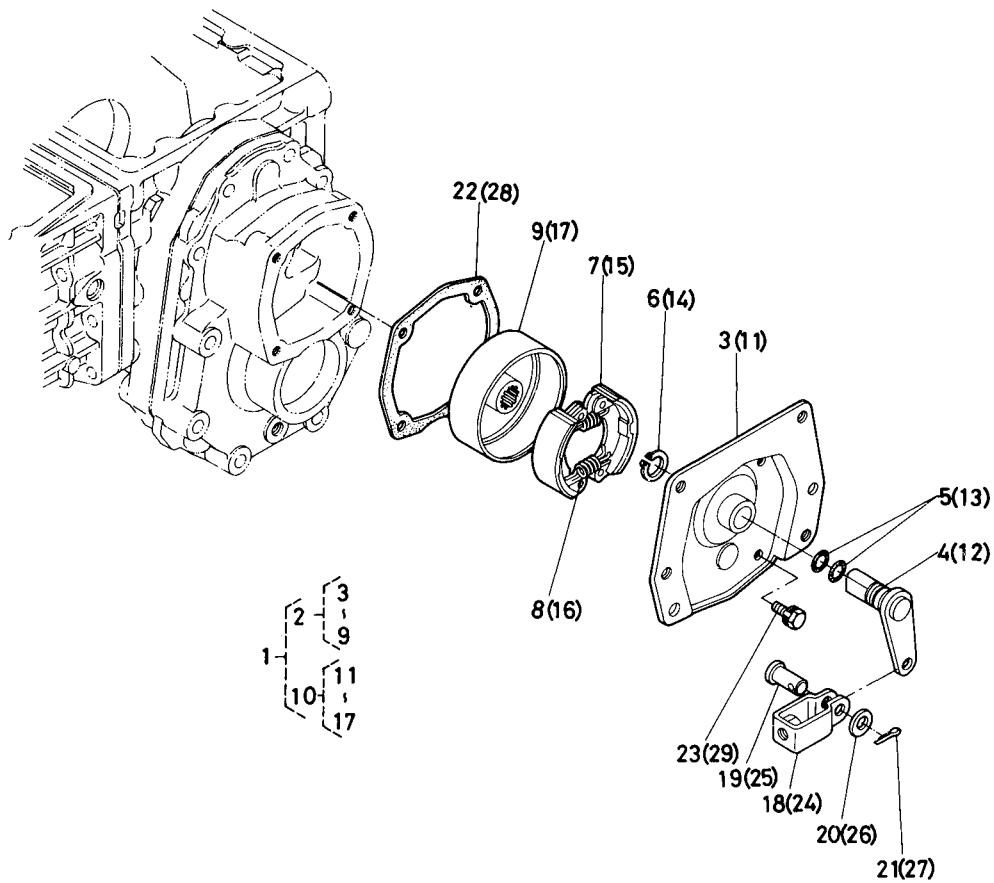
図番	コード No.	部品名称	数量	互換性	備考
1	66621-1850-0	デロック フォーク カム アッシ	1		②～⑥
2	66621-1851-0	デロック フォーク ロッド コンブ	1		③～⑤
3	66621-1852-0	デロック フォーク ロッド	1		
4	66691-1829-0	デロック カム	1		
5	05012-00425	ヘイコウ ピン	1		
6	66621-1854-0	デロック シフト フォーク	1		
7	04811-10120	O リング	1		
8	04612-00110	ジク サークリップ	1		
9	66591-1832-0	スプリング	1		
10	66621-1861-0	ゼンリン クドウ フォークジク	1		
11	66621-1862-0	ゼンリン クドウ シフトフォーク	1		
12	66621-1863-0	ゼンリン クドウ アーム	1		
13	04811-00160	O リング	1		
14	66591-1818-0	フォーク ロッド オサエイタ 1	1		
15	01202-50614	ボルト	2		
16	62061-1826-0	ボールストッパー スプリング	1		
17	07715-01605	ボール	1		
18	05511-50320	ワリ ピン	1		
19	67311-4271-0	ツメヘンソク レバー	1		
20	66591-4211-0	レバー グリップ	1		
21	05412-00630	スプリング ピン	1		

13. ブレーキ関係



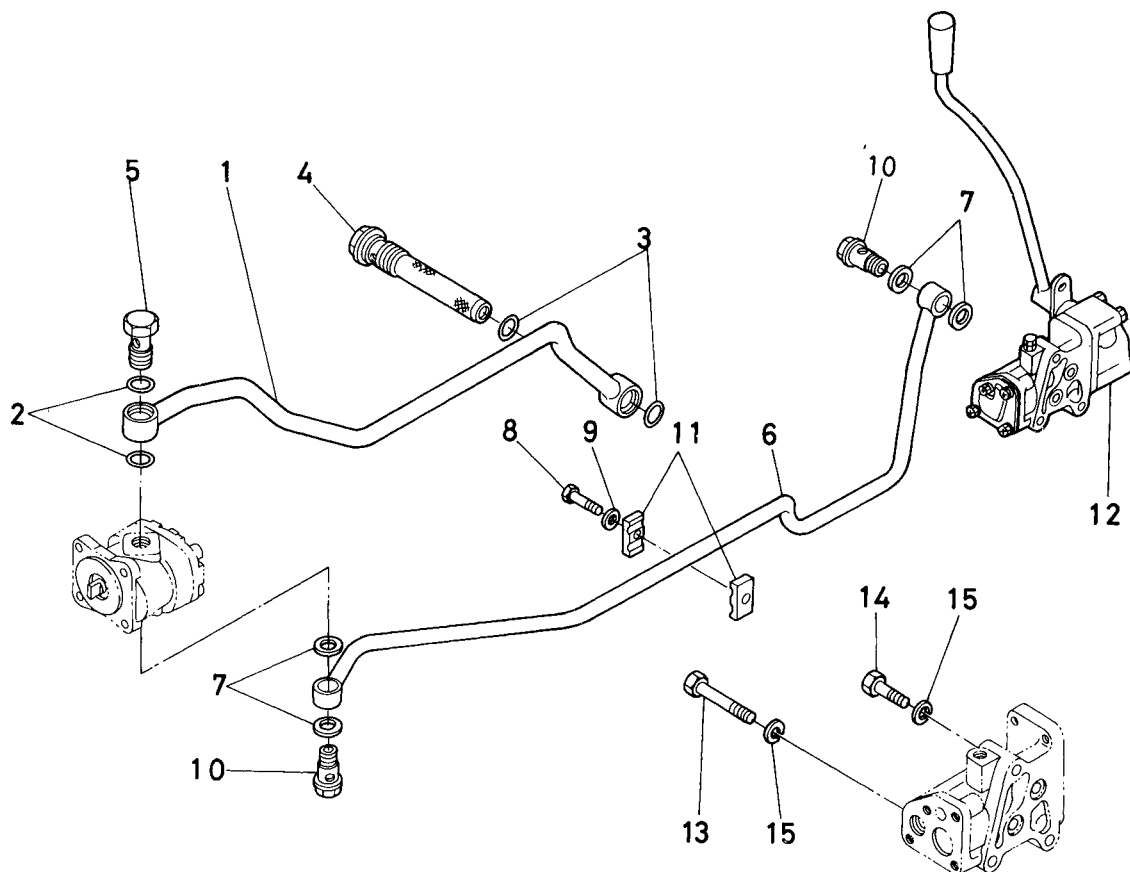
図番	コード No.	部品名称	数量	互換性	備考
1	66811-2210-0	ブレーキ アッシ	1		②~⑬
2	66811-2220-0	ブレーキ ヒダリ アッシ	1		③~⑨
3	66811-2231-0	ブレーキ カバー ヒダリ	1		
4	66621-2232-0	ブレーキ カム ヒダリ	1		
5	04811-05170	○ リング	2		
6	04612-00200	ジク サークリップ	1		
7	66611-2234-0	ブレーキ シュー	2		
8	66591-2235-0	リターン スプリング	2		
9	66811-2236-0	ブレーキ ドラム	1		
10	66811-2240-0	ブレーキ ミギ アッシ	1		⑪~⑰
11	66811-2241-0	ブレーキ カバー ミギ	1		
12	66621-2242-0	ブレーキ カム ミギ	1		
13	04811-05170	○ リング	2		
14	04612-00200	ジク サークリップ	1		
15	66611-2234-0	ブレーキ シュー	2		
16	66591-2235-0	リターン スプリング	2		
17	66811-2236-0	ブレーキ ドラム	1		
18	63753-4235-0	シュクラッチ ユウ カナグ	1		
19	05122-50820	アタマツキ ピン	1		
20	04012-50080	ヒラ ザガネ	1		
21	05511-50215	ワリ ピン	1		

13. ブレーキ関係



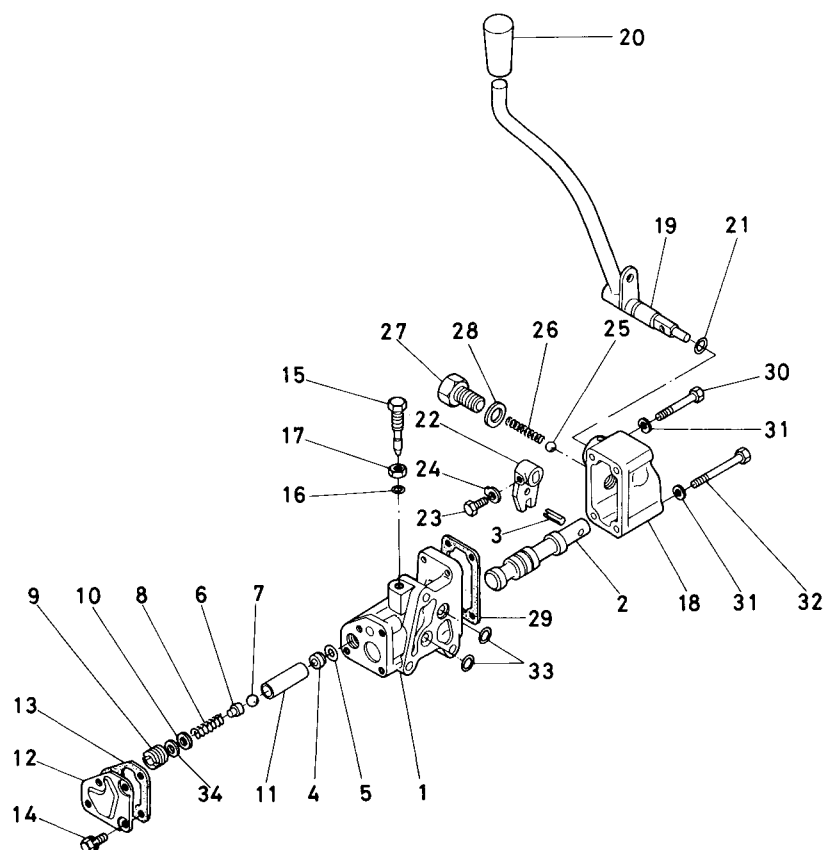
図番	コード No.	部品名称	数量	互換性	備考
22	66621-2238-0	パッキン	1		
23	01120-50822	ボルト	4		
24	63753-4235-0	シュクラッチ ユウ カナグ	1		
25	05122-50820	アタマツキ ピン	1		
26	04012-50080	ヒラ ザガネ	1		
27	05511-50215	ワリピン	1		
28	66621-2238-0	パッキン	1		
29	01120-50822	ボルト	4		

14. 油圧パイプ関係



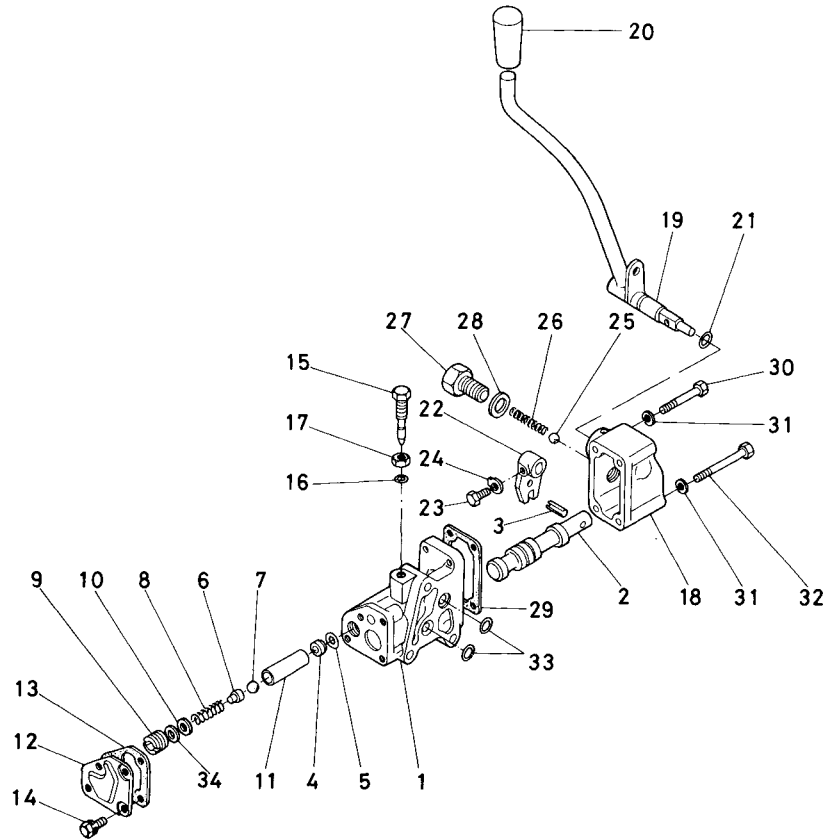
図番	コード No.	部品名称	数量	互換性	備考
1	66811-3611-0	キュウニュー パイプ	1		
2	04811-00220	○ リング	2		
3	04811-10300	○ リング	2		
4	66611-3612-0	オイル フィルタ	1		
5	32170-3817-0	ユアツパイプ セッシュ ボルト	1		
6	66811-3615-0	トシュツ パイプ	1		
7	67111-3718-0	パッキン	4		
8	01050-50645	ボルト	1		
9	04015-50060	ヒラ ザガネ	1		
10	66591-3625-0	カンチョッカク セッシュ	2		
11	66711-3614-0	パイプ オサエ	2		
12	66711-3620-0	コントロール バルブアッシ	1		
13	01150-50875	ボルト	2		
14	01150-50845	ボルト	1		
15	04512-50080	バネ ザガネ	3		

15. コントロールバルブ関係



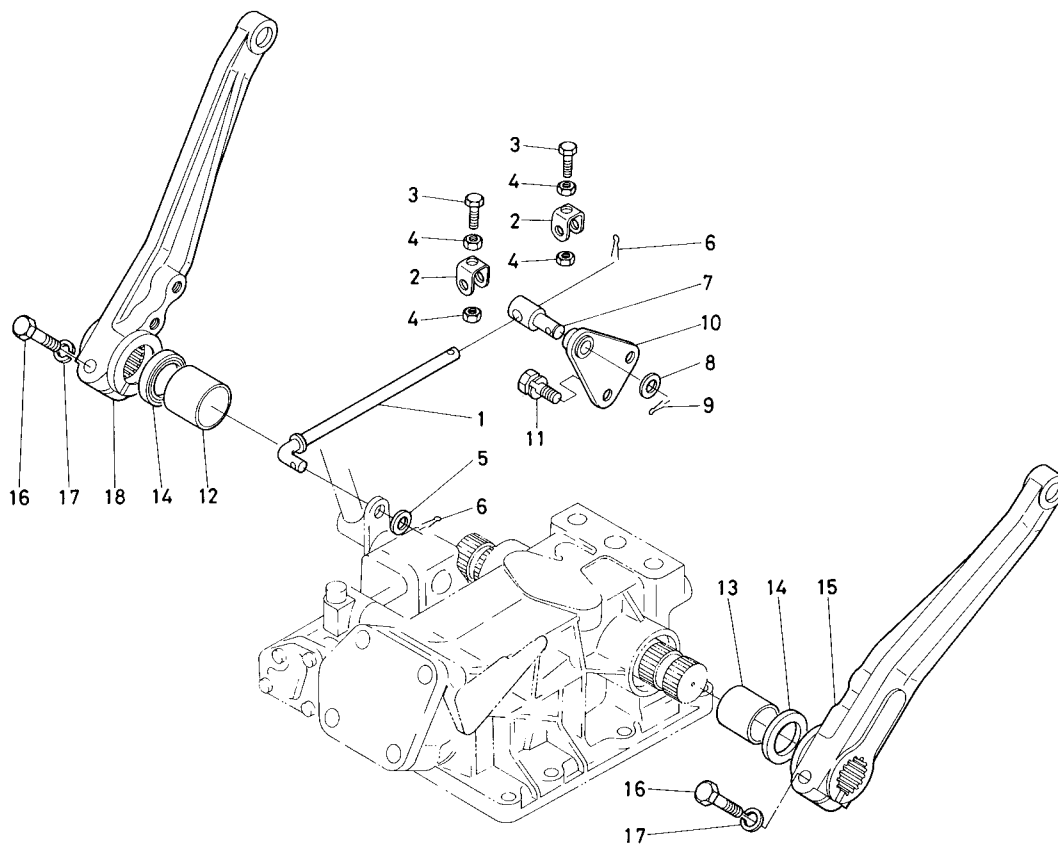
図番	コード No.	部品名称	数量	互換性	備考
1	66611-3628-0	バルブ ボデー	1		
2	66611-3629-0	スプール	1		
3	05411-00620	スプリング ピン	1		
4	66591-3633-0	バルブ ザ	1		
5	04811-15120	O リング	1		
6	66611-3622-2	スプリング オサエ	1		
7	07715-03211	ボール	1		
8	66591-3635-0	スプリング	1		
9	66591-3636-0	リリースチョウセイ ネジ	1		
10	04012-00060	ヒラ ザガネ	1		
11	66591-3637-0	カラー	1		
12	66591-3638-0	リリース フタ	1		
13	66591-3639-0	リリースフタ パッキン	1		
14	01202-50616	ボルト	4		
15	66591-3641-3	チョウセイ ボルト	1		
16	04811-10040	O リング	1		
17	02112-50100	ナット	1		
18	66591-3643-0	バルブ カバー	1		
19	66711-3625-0	コントロール レバー	1		
20	66591-4211-0	レバー グリップ	1		
21	04811-00100	O リング	1		

15. コントロールバルブ関係



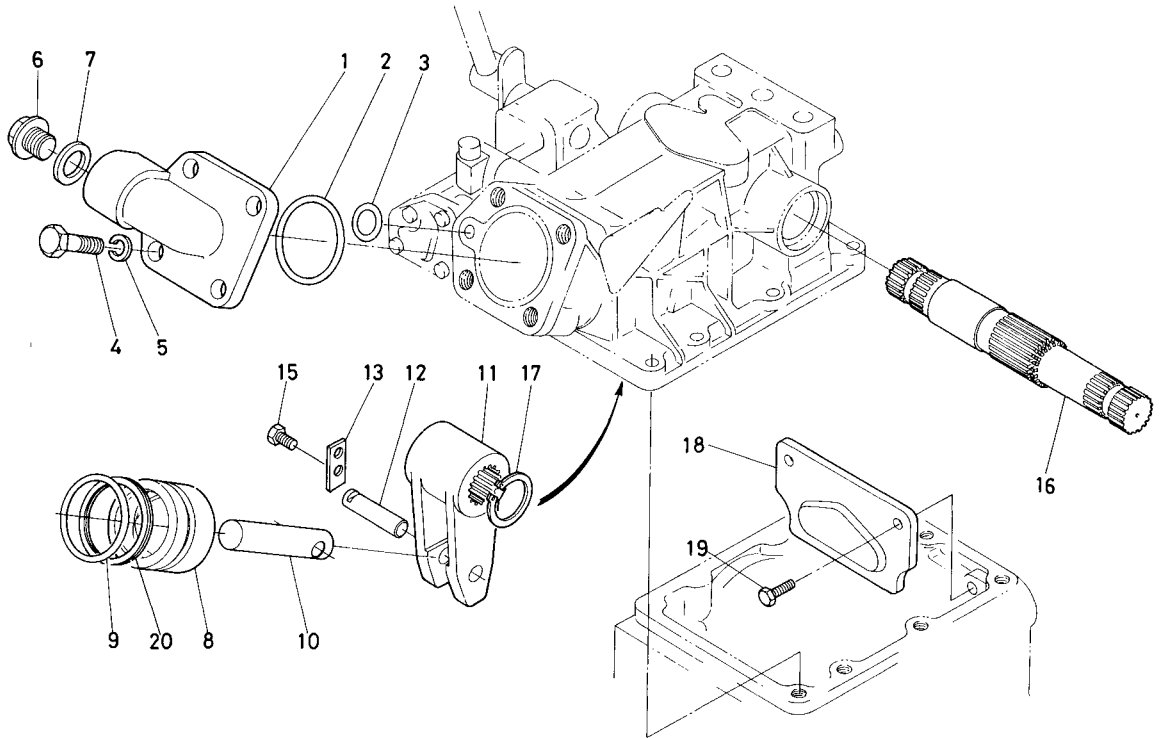
図番	コード No.	部品名称	数量	互換性	備考
22	66591-3645-0	バルブガイド アーム	1		
23	66591-3648-0	ボルト	1		
24	04111-50060	シタツキ ザガネ	1		
25	07715-00803	ボール	1		
26	62061-1827-0	ボールストッパー スプリング	1		
27	66591-3646-0	ボルト	1		
28	04714-00300	パッキン	1		
29	66591-3647-0	バルブカバー パッキン	1		
30	01050-50650	ボルト	2		
31	04512-50060	バネ ザガネ	4		
32	01050-50665	ボルト	2		
33	04811-00120	O リング	2		
34	66611-3633-0	チョウセイ シム	1		

16. 油圧関係1



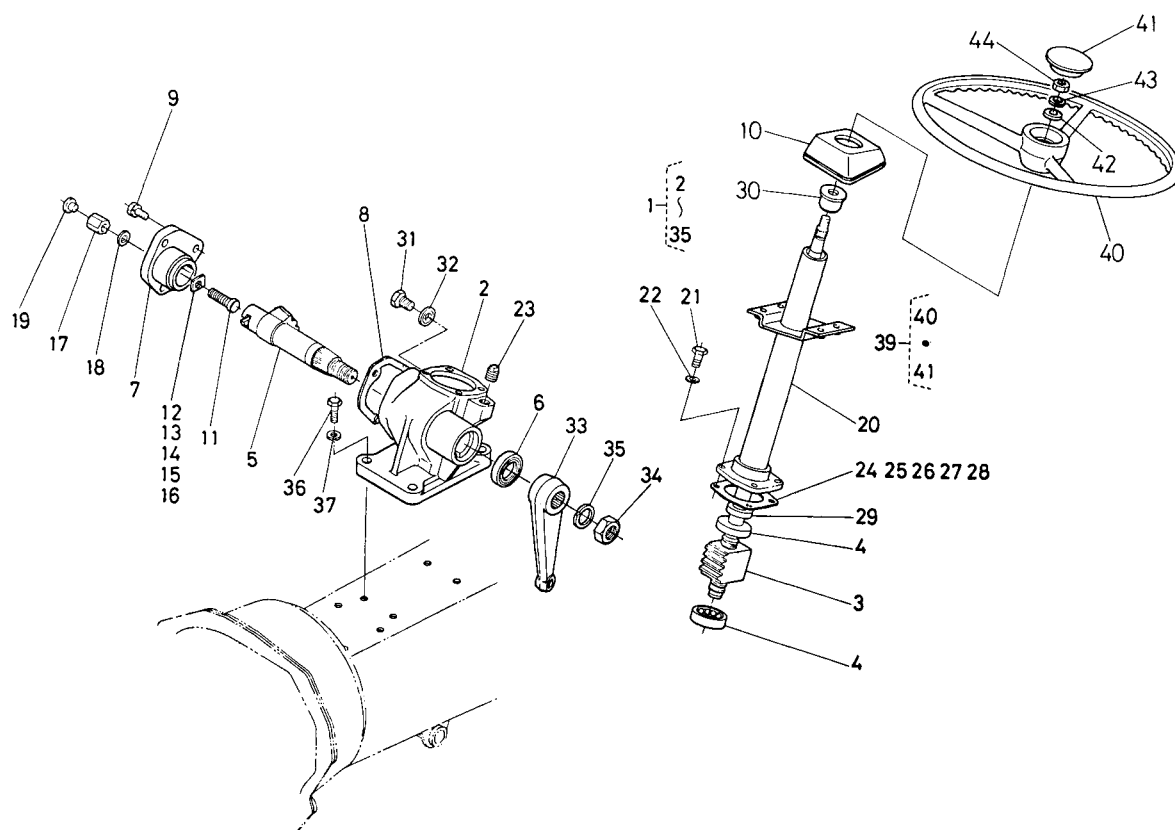
図番	コード No.	部品名称	数量	互換性	備考
1	66591-3651-0	ケンセイ ロッド	1		
2	66611-3632-0	ケンセイ カナグ	2		
3	01153-50822	ボルト	2		
4	02112-50080	ナット	4		
5	04012-50080	ヒラ ザガネ	1		
6	05511-50215	ワリ ピン	2		
7	66591-3654-0	ケンセイシテン ジク	1		
8	04011-50100	ヒラ ザガネ	1		
9	05511-50318	ワリ ピン	1		
10	66591-3655-0	ケンセイカナグ ウケ	1		
11	01120-5822	ボルト	2		
12	66591-3671-0	ブッシュ	1		
13	66591-3672-0	ブッシュ	1		
14	09230-28405	オイル シール	2		
15	66621-3673-0	ショウコウ アーム ヒダリ	1		
16	01153-51045	ボルト	2		
17	04512-50100	バネ ザガネ	2		
18	66621-3674-0	ショウコウ アーム ミギ	1		

17. 油圧関係2



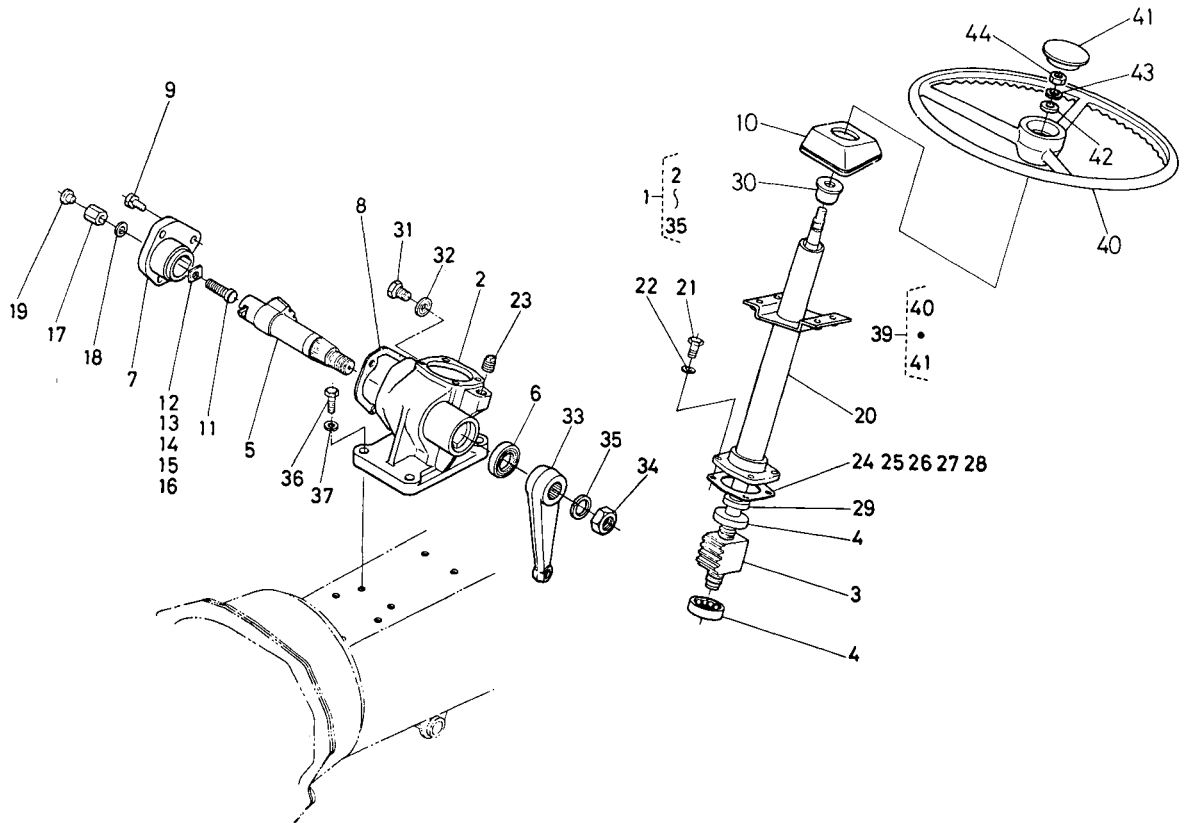
図番	コード No.	部品名称	数量	互換性	備考
1	66591-3661-4	シリンダ キャップ	1		
2	04810-50550	○ リング	1		
3	04811-05110	○ リング	1		
4	66711-3644-0	ボルト	2		
5	04512-50120	バネ ザガネ	2		
6	06311-25040	プラグ	1		
7	66611-3642-0	パッキン	1		
8	67211-3641-0	ユアツ ピストン	1		
9	04810-08500	○ リング	1		
10	66591-3664-0	ユアツ ピストン ロッド	1		
11	66591-3665-0	ユアツ アーム	1		
12	66591-3666-0	アーム ピン	1		
13	66591-3667-0	マワリドメ イタ	1		
14					
15	01202-50614	ボルト	2		
16	66591-3669-4	ユアツアーム ジク	1		
17	04612-00320	ジク サークリップ	1		
18	66621-3675-0	ユアツ アーム アテイタ	1		
19	67211-3661-0	ボルト	2		
20	67211-3642-0	バックアップ リング	1		

18. ステアリング関係



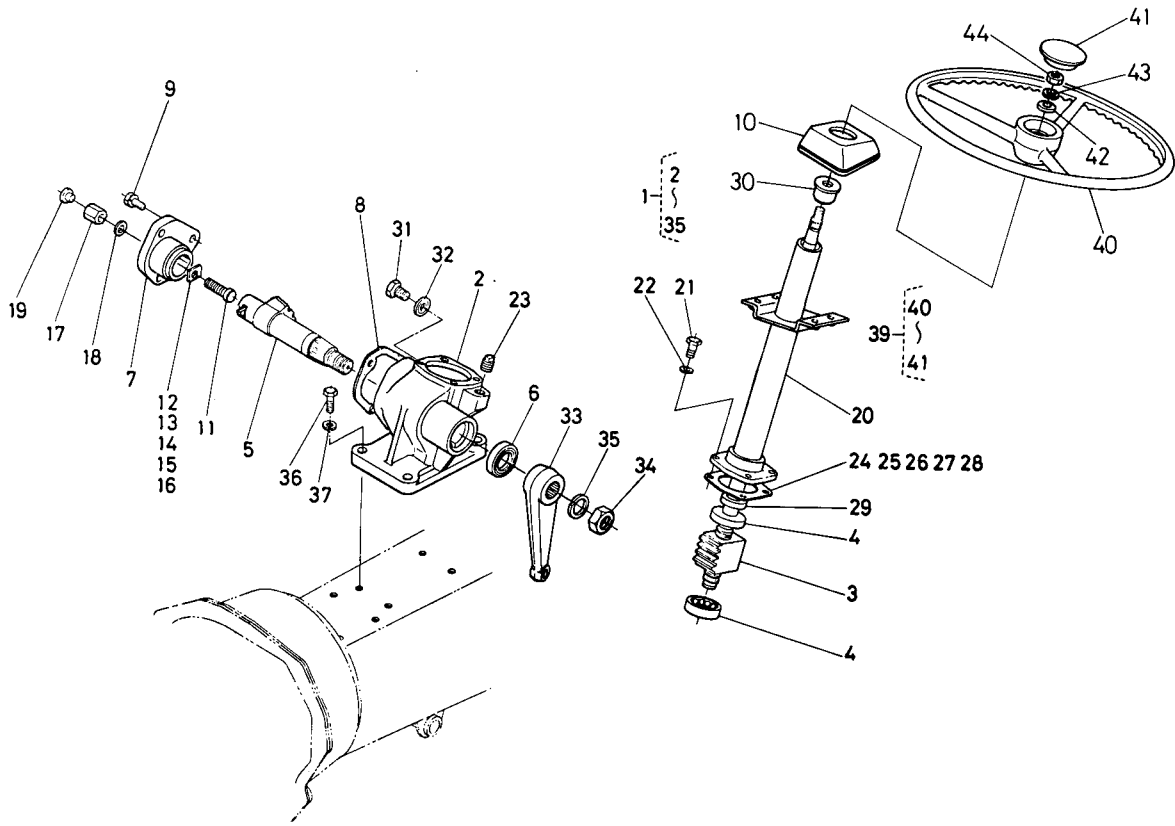
図番	コード No.	部品名称	数量	互換性	備考
1	67136-4110-0	ステアリング アッシ	1		②~③⑤
2	66811-4111-0	ステアリング ギャーケース	1		
3	66811-4120-0	ボールナット コンブ	1		
4	66811-4114-0	スラストボール ベアリング	2		
5	66811-4115-0	セクタ ジク	1		
6	09500-22358	オイル シール	1		
7	66811-4116-0	サイド カバー	1		
8	66811-4117-0	パッキン	1		
9	01120-50822	ボルト	3		
10	67156-4126-0	ポスト キャップ	1		
11	66811-4118-0	チョウセイ ネジ	1		
12	66811-4119-0	チョウセイ カラー 1	1		
13	66811-4121-0	チョウセイ カラー 2	1		
14	66811-4122-0	チョウセイ カラー 3	1		
15	66811-4123-0	チョウセイ カラー 4	1		
16	66811-4124-0	チョウセイ カラー 5	1		
17	66811-4125-0	ナット	1		
18	04714-00080	パッキン	1		
19	61011-1814-0	ゴムセン	1		
20	67136-4131-0	ステアリング ポスト	1		
21	01153-50820	ボルト	4		

18. ステアリング関係



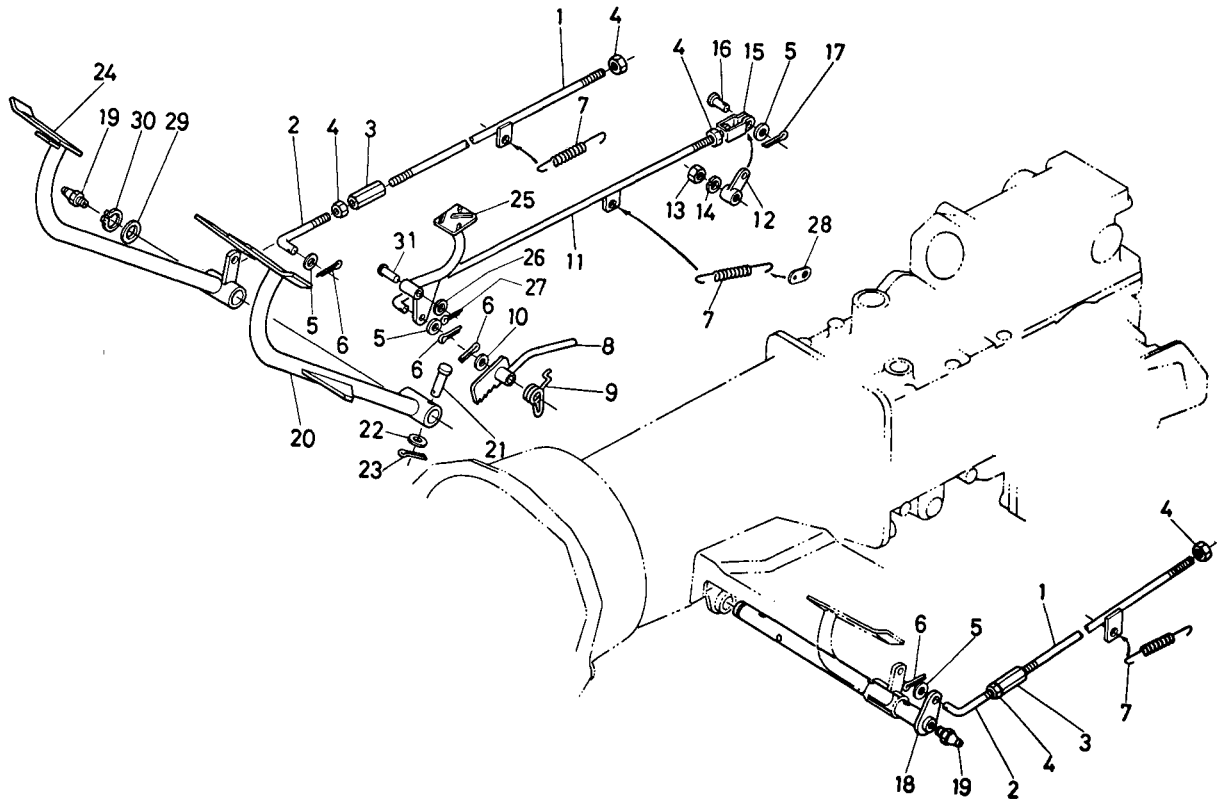
図番	コード No.	部品名称	数量	互換性	備考
22	04512-50080	バネ ザガネ	4		
23	34150-1664-0	プラグ	1		
24	66811-4132-0	シム 1	1		
25	66811-4133-0	シム 2	1		
26	66811-4134-0	シム 3	1		
27	66811-4135-0	シム 4	1		
28	66811-4136-0	シム 5	1		
29	09500-16287	オイル シール	1		
30	67211-4115-0	ポスト ブッシュ	1		
31	06331-35010	プラグ	1		
32	04717-01000	ゴムツキ ザガネ	1		
33	66811-4141-0	ピットマン アーム	1		
34	02172-50160	ナット	1		
35	04512-50160	バネ ザガネ	1		
36	01153-50828	ボルト	4		
37	04512-50080	バネ ザガネ	4		
38					
39	66611-4140-0	ステアリング ホイール アッシ	1		④①
40	66611-4141-0	ステアリング ホイール	1		
41	66611-4142-0	ステアリング ホイール キャップ	1		
42	04013-50120	ヒラ ザガネ	1		

18. ステアリング関係



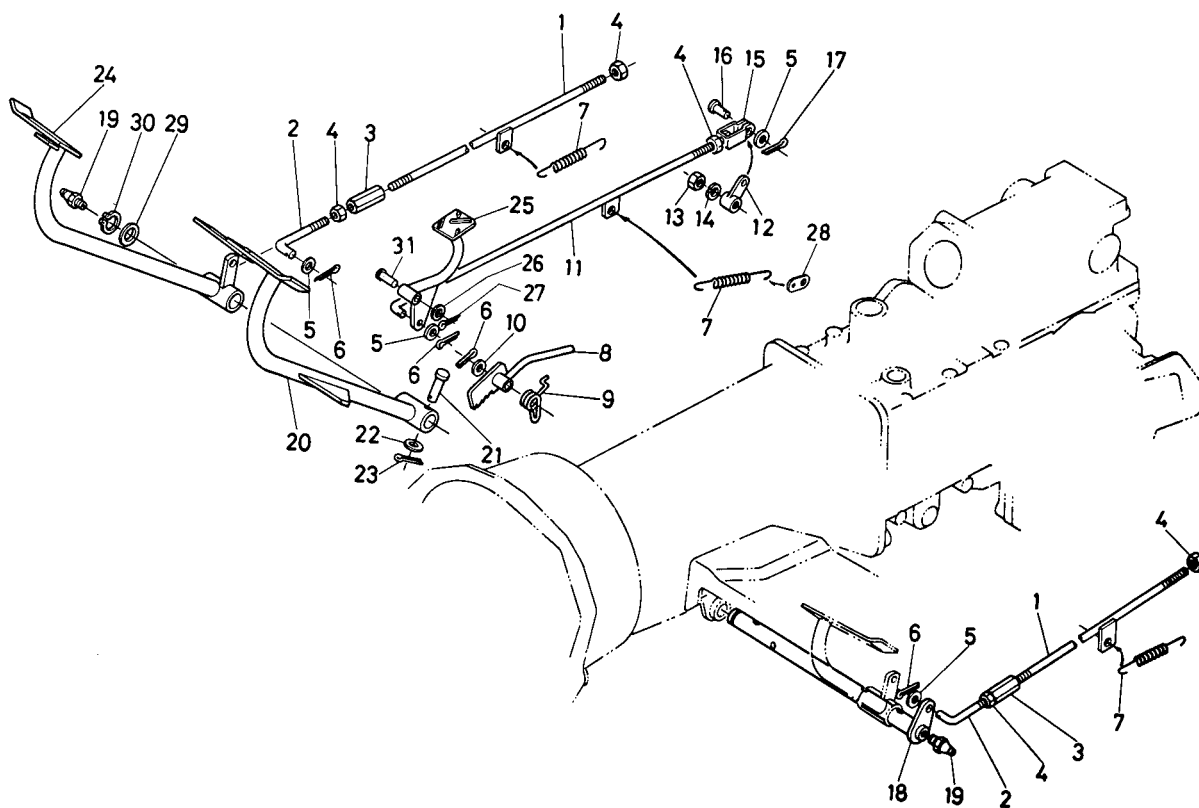
図番	コード No.	部品名称	数量	互換性	備考
43	04512-50120	バネ ザガネ	1		
44	02172-50120	ナット	1		

19. ブレーキロッド関係



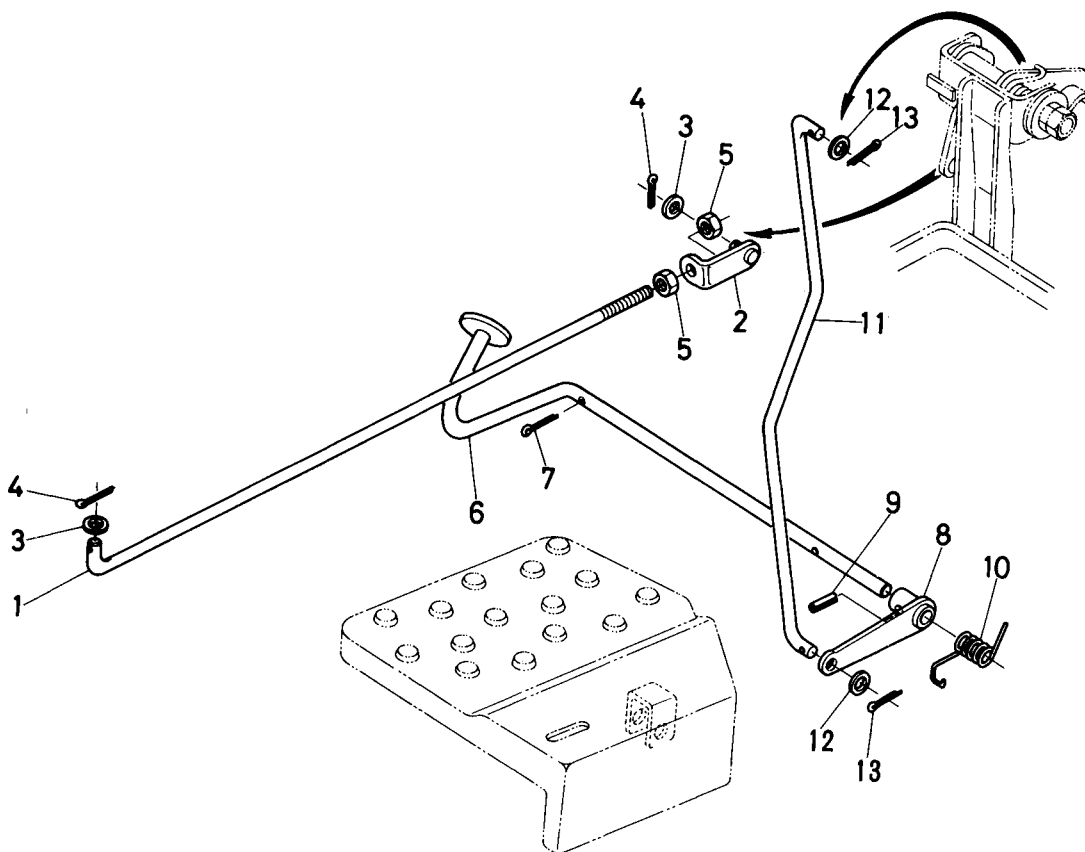
図番	コード No.	部品名称	数量	互換性	備考
1	66621-4326-0	ブレーキ ロッド	2		
2	66621-4325-0	ブレーキロッド マエ	2		
3	66591-4241-0	ターンバックル	2		
4	02112-50080	ナット	4		
5	04012-50080	ヒラ ザガネ	2		
6	05511-50318	ワリ ピン	4		
7	66621-4327-0	ブレーキモディ スプリング	3		
8	66711-4285-0	ブレーキ ロック レバー	1		
9	66711-4286-0	ブレーキ ロック スプリング	1		
10	04011-50100	ヒラ ザガネ	1		
11	66621-4332-0	デフロック ロッド	1		
12	66621-4334-0	デフロック レバー	1		
13	02118-50100	ナット	1		
14	04512-50100	バネ ザガネ	1		
15	63753-4235-0	シュクラッチ ユウカナグ	1		
16	05122-50820	アタマツキ ピン	1		
17	05511-50215	ワリ ピン	1		
18	66711-4291-0	ブレーキ ペダル ジク	1		
19	06613-10010	グリス ニップル	2		
20	67136-4292-0	ブレーキ ペダル ヒダリ	1		
21	05112-50840	アタマツキ ピン	1		

19. ブレーキロッド関係



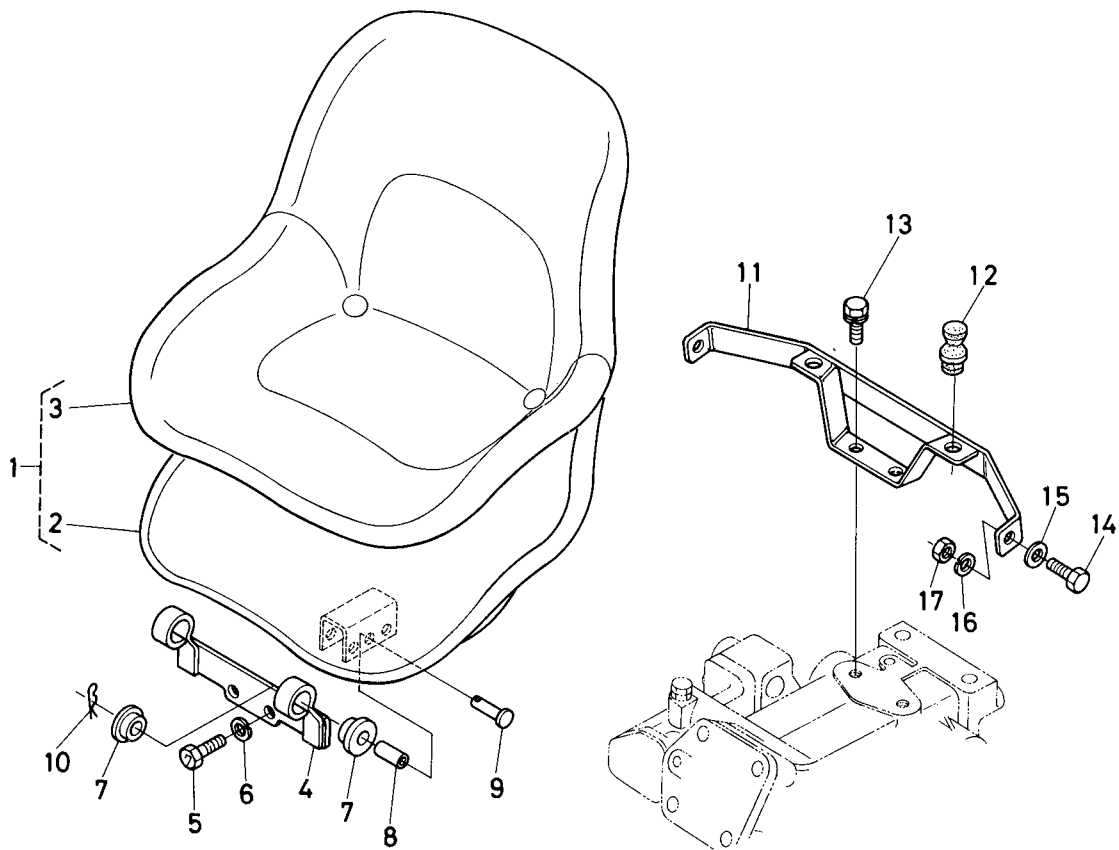
図番	コード No.	部品名称	数量	互換性	備考
22	04012-50080	ヒラ ザガネ	3		
23	05511-50215	ワリ ピン	1		
24	67136-4293-0	ブレーキ ペダル ミギ	1		
25	66711-4295-0	デフロック ペダル	1		
26	04011-50140	ヒラ ザガネ	1		
27	05511-50425	ワリ ピン	1		
28	67910-1272-0	バネ ウケ	1		
29	66591-4323-3	カラー	1		
30	04612-50240	ジク サークリップ	1		
31	05122-51450	アタマツキ ピン	1		

20. アクセルペダル関係



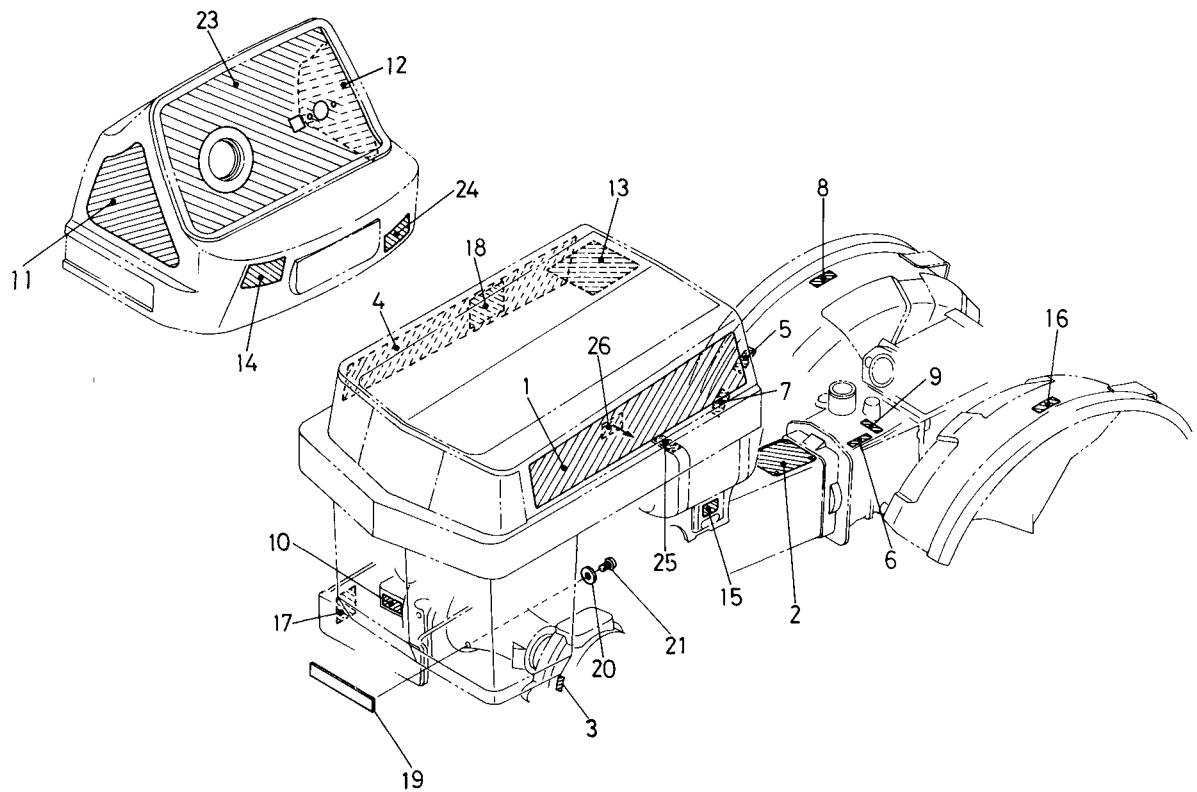
図番	コード No.	部品名称	数量	互換性	備考
1	66811-4341-0	リリース ロッド	1		
2	66711-4322-0	エルガタ カナグ	1		
3	04013-50060	ヒラ ザガネ	2		
4	05511-51612	ワリ ピン	2		
5	02014-50060	ナット	2		
6	66711-4341-0	アクセル ペダル	1		
7	05511-50318	ワリピン	1		
8	66711-4342-0	アクセル ペダル シテン	1		
9	05411-00314	スプリング ピン	1		
10	66711-4343-0	アクセル ペダル スプリング	1		
11	66811-4343-0	アクセル ペダル ロッド	1		
12	04013-50060	ヒラ ザガネ	2		
13	05511-51612	ワリ ピン	2		

21. シート関係



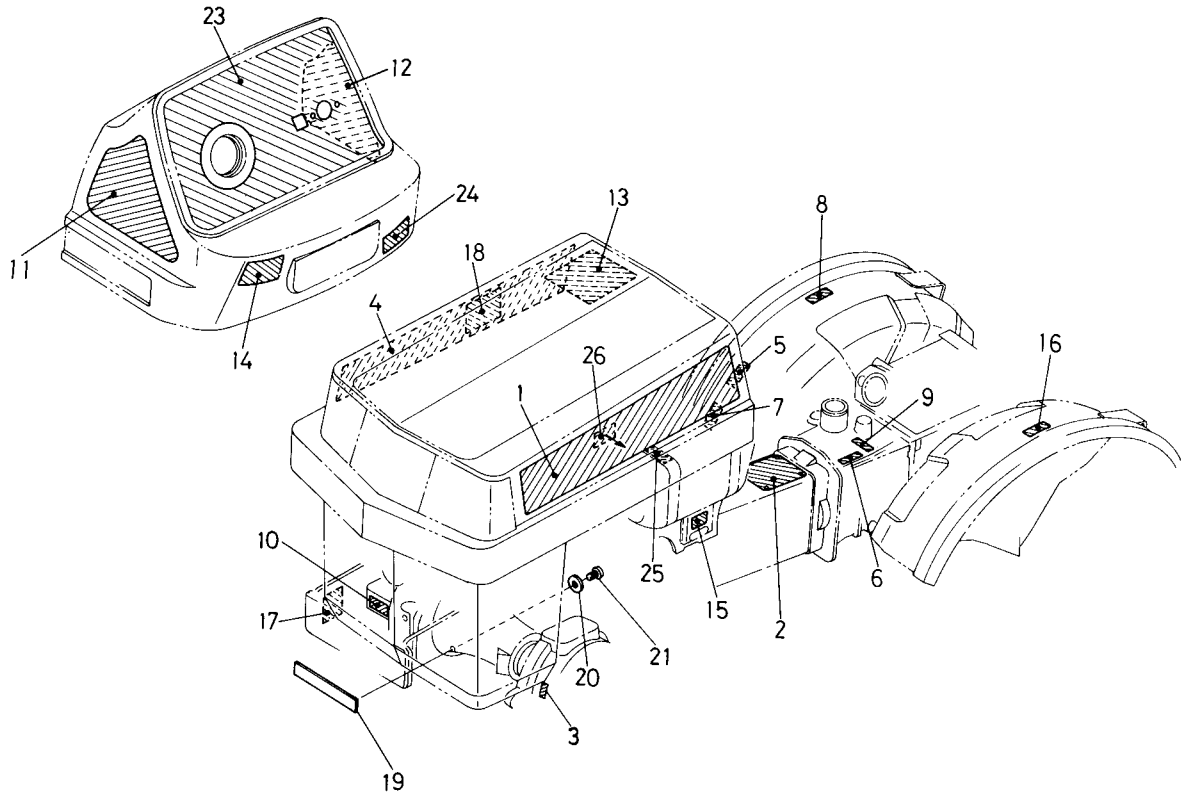
図番	コード No.	部品名称	数量	互換性	備考
1	66711-4590-0	シート アッセンブリ	1		②, ③
2	66711-4591-0	シート	1		
3	66711-4592-0	シート カバー	1		
4	66811-4593-0	シートウケ マエ	1		
5	66711-3644-0	ボルト	2		
6	04512-50120	バネ ザガネ	2		
7	66591-4154-0	カンショウ ゴム	4		
8	66591-4155-0	カラー	2		
9	05122-51045	アタマツキ ピン	2		
10	05516-51000	スナップ ピン	2		
11	66811-4594-0	シートウケ ウシロ	1		
12	32240-1844-0	シート クッション	2		
13	01120-50820	ボルト	2		
14	01150-50816	ボルト	2		
15	04013-50080	ヒラ ザガネ	2		
16	04512-50080	バネ ザガネ	2		
17	02114-50080	ナット	2		

22. 銘板関係



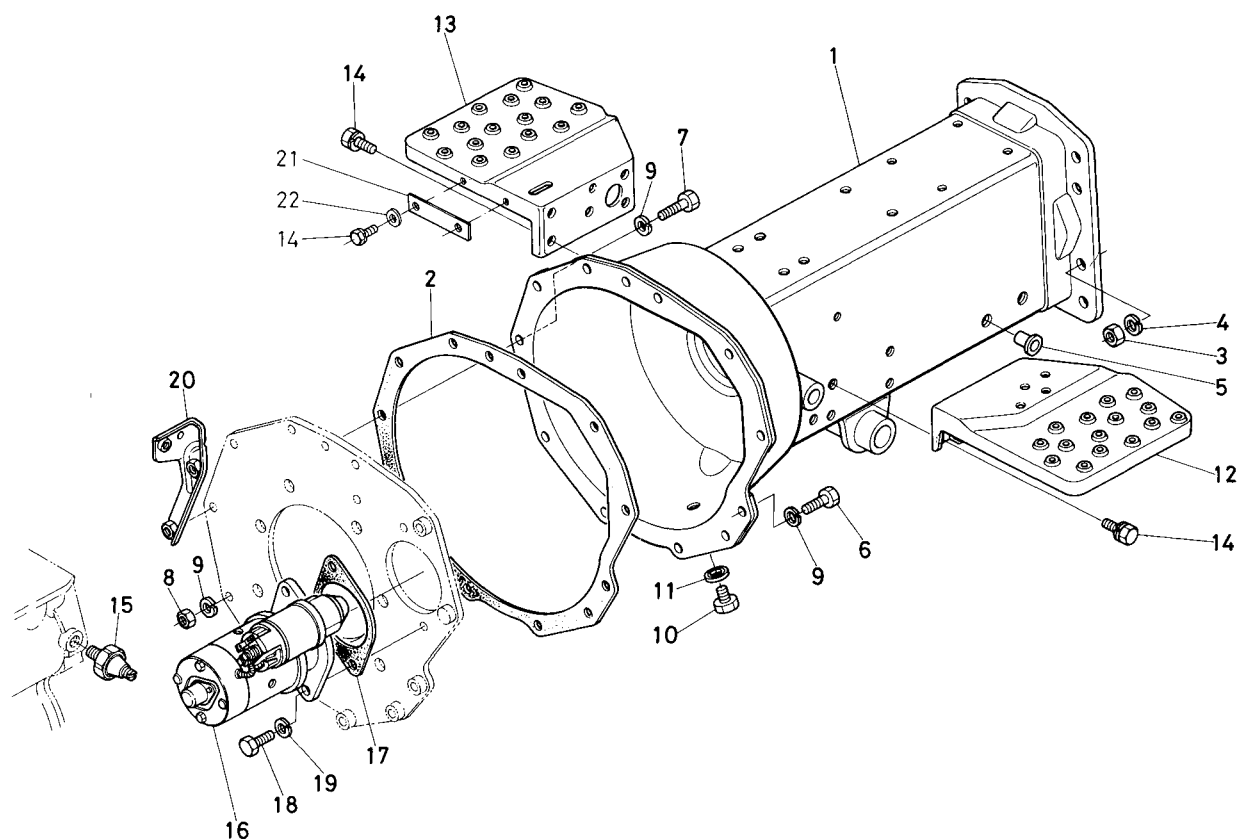
図番	コード No.	部品名称	数量	互換性	備考
1	67136-4711-0	ボンネット サイドラベル ヒダリ	1		
2	67136-4713-0	ヘンソク メイバン	1		
3	66591-4724-0	メイバン 13	1		
4	67136-4712-0	ボンネット サイドラベル ミギ	1		
5	66591-4714-0	メイバン 4	1		
6	66621-4716-0	ツメ ヘンソク ラベル	1		
7	66591-4717-0	メイバン 7	1		
8	66591-4716-0	メイバン 6	1		
9	66621-4723-0	ミッション オイル ラベル	1		
10	66591-4723-0	メイバン 12	1		
11	67156-4745-0	ボンネット リアラベル ヒダリ	1		
12	67156-4746-0	ボンネット リアラベル ミギ	1		
13	67111-4719-0	ウンテンチュウイ ラベル	1		
14	67111-4731-0	デコンプ ラベル	1		
15	66591-4727-0	メイバン コウグバコ	1		
16	34150-3489-0	ハイキガス ラベル	1		
17	15231-8759-0	ドレン ラベル	1		
18	66621-4729-0	バッテリー ラベル	1		
19	67910-4721-0	フロント マーク	1		
20	04013-50040	ヒラ ザガネ	1		
21	38430-1827-0	タッピン ネジ	2		

22. 銘板関係



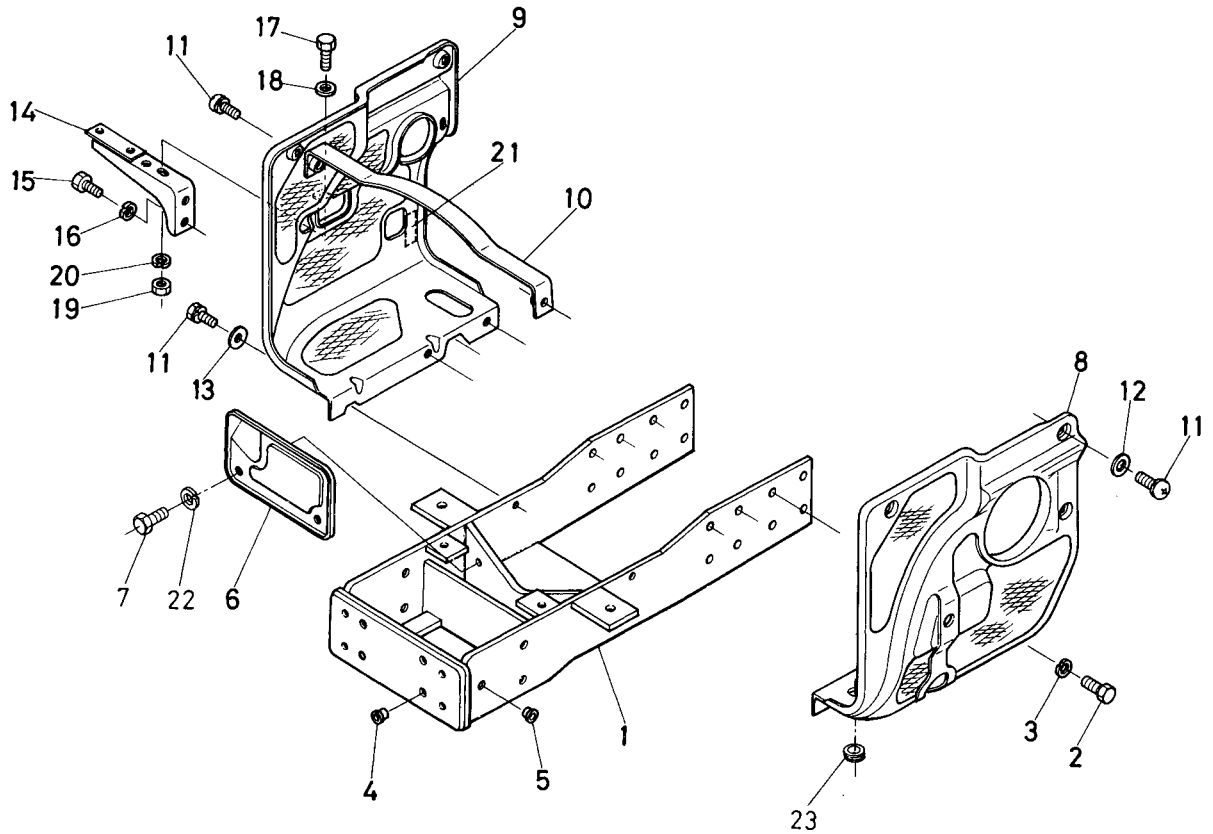
図番	コード No.	部品名称	数量	互換性	備考
22					
23	67136-4741-0	ケイキバン ラベル	1		
24	66711-4742-0	エンジン テイシ ラベル	1		
25	14972-8735-0	チュウイ ラベル	1		
26	66711-4746-0	ブレーキ ラベル	1		
27	66711-4745-0	デフロック ラベル	1		図欠

23. クラッチハウジング関係



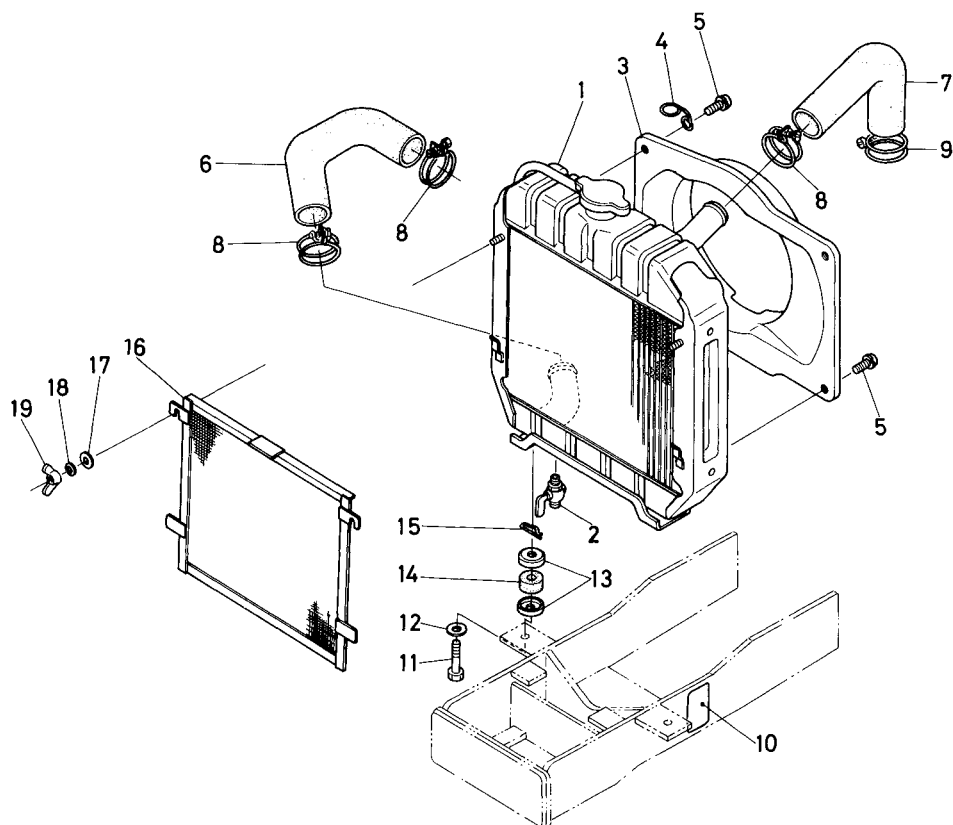
図番	コード No.	部品名称	数量	互換性	備考
1	66811-5110-0	ハウジング ケース	1		
2	66621-5141-0	パッキン	1		
3	02118-50100	ナット	8		
4	04512-50100	バネ ザガネ	8		
5	66591-5439-0	メクラセン 3	8		
6	01153-50825	ボルト	11		
7	01513-50835	ボルト	2		
8	02114-50080	ナット	1		
9	04512-50080	バネ ザガネ	11		
10	06331-35016	プラグ	1		
11	04717-01600	ゴムツキ ザガネ	1		
12	67136-5113-0	ステップ ヒダリ	1		
13	67136-5114-0	ステップ ミギ	1		
14	01120-50818	ボルト	12		
15	15221-3901-0	オイル スイッチ	1		
16	15231-6301-5	スタータ アッシ	1		
17	66591-5116-0	パッキン	1		
18	01153-50828	ボルト	2		
19	04512-50080	バネ ザガネ	2		
20	66811-5145-0	フィルター ステ-	1		
21	67136-5118-0	チョウセイ イタ	1		

24. 車軸受関係



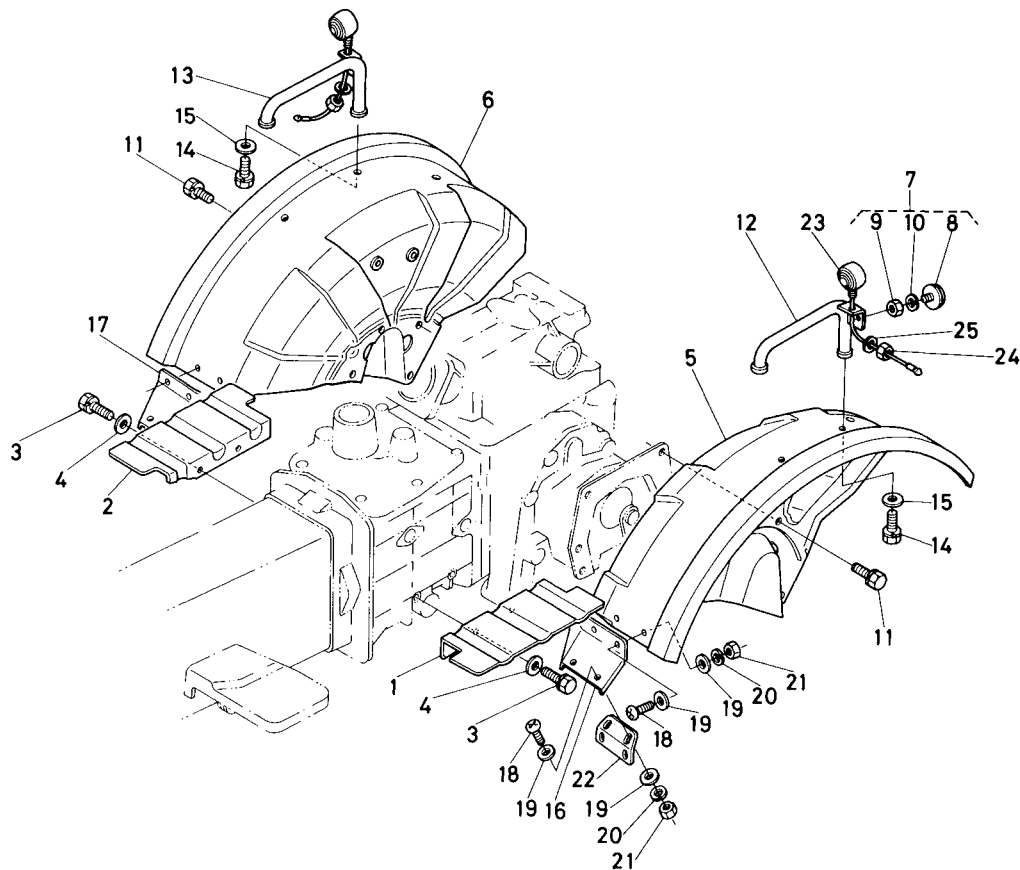
図番	コード No.	部品名称	数量	互換性	備考
1	67136-5311-0	ゼンリン ウケ	1		
2	01173-51025	ボルト	16		
3	04512-50100	バネ ザガネ	16		
4	66591-5439-0	メクラセン 3	4		
5	66591-1129-0	メクラセン 2	6		
6	66811-5384-0	マエカバー	1		
7	01150-50816	ボルト	2		
8	66494-5381-0	ソク カバー ヒダリ	1		
9	66811-5382-0	ソク カバー ミギ	1		
10	66811-5383-0	ソク カバー ステア	1		
11	03004-50614	ボルト	8		
12	04013-50060	ヒラ ザガネ	4		
13	04015-50060	ヒラ ザガネ	2		
14	67136-5431-0	エア クリーナ ステア	1		
15	01153-50820	ボルト	2		
16	04512-50080	バネ ザガネ	2		
17	01150-50818	ボルト	1		
18	04031-50080	ヒラ ザガネ	1		
19	02114-50080	ナット	1		
20	04512-50080	バネ ザガネ	1		
21	66711-4743-0	ケンユ コウ ラベル	1		

25. ラジエータ関係



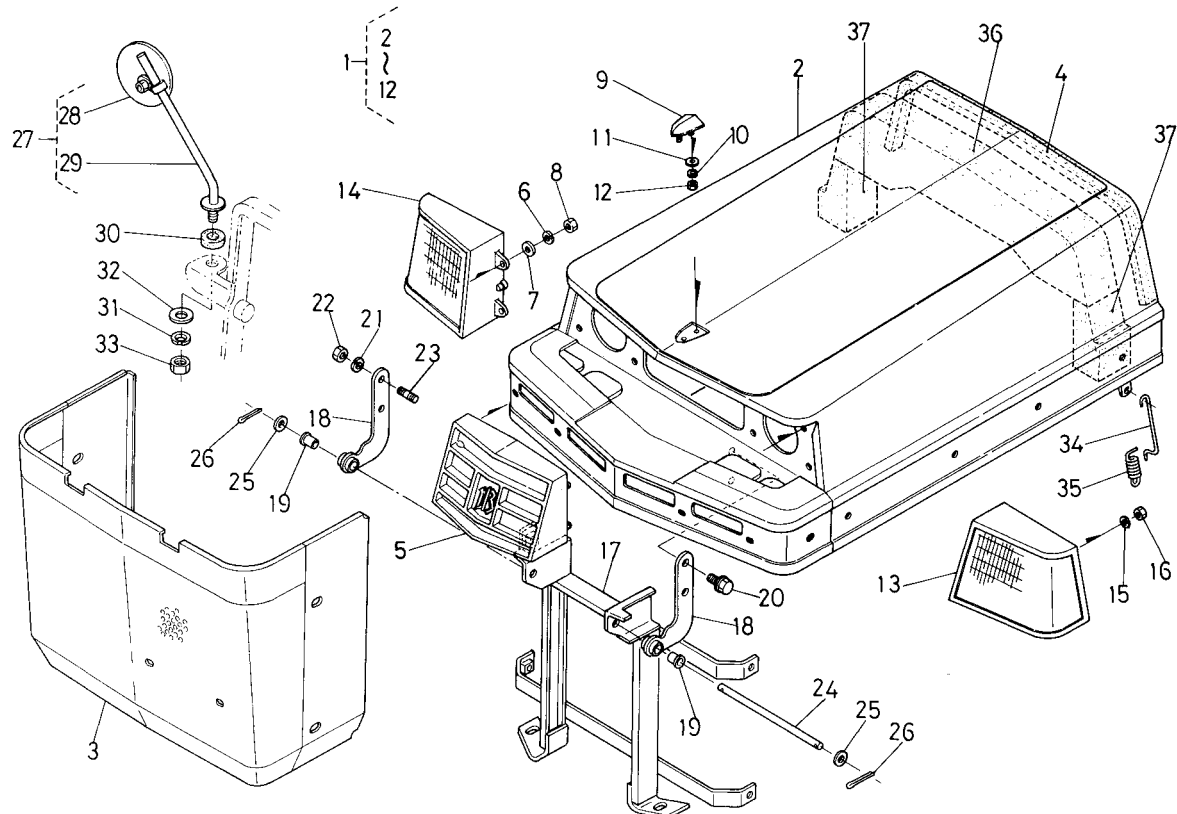
図番	コード No.	部品名称	数量	互換性	備考
1	15262-7206-0	ラジエータ アッシ	1		
2	14301-7311-0	ドーレン コック	1		
3	15262-7447-0	ファン カバー	1		
4	66621-5326-0	ブレザ パイプ ササエ	2		
5	01202-50612	ボルト	4		
6	15261-7285-0	ウォータ パイプ 1	1		
7	15261-7294-0	ウォータ パイプ 4	1		
8	15261-7278-0	バンド	3		
9	15108-7287-0	バンド	1		
10	15101-9361-0	ラジエータ ラベル	1		
11	66711-5134-0	ラジエータ トリツケ ボルト	2		
12	04013-50100	ヒラ ザガネ	2		
13	15111-7220-0	ザガネ	4		
14	15111-7218-0	クッション	2		
15	05515-51000	スナップ ピン	2		
16	67136-5331-0	ボウジン アミ	1		
17	04013-50060	ヒラ ザガネ	2		
18	04512-50060	バネ ザガネ	2		
19	66621-5544-0	チョウ ナット	2		

26. フェンダ関係



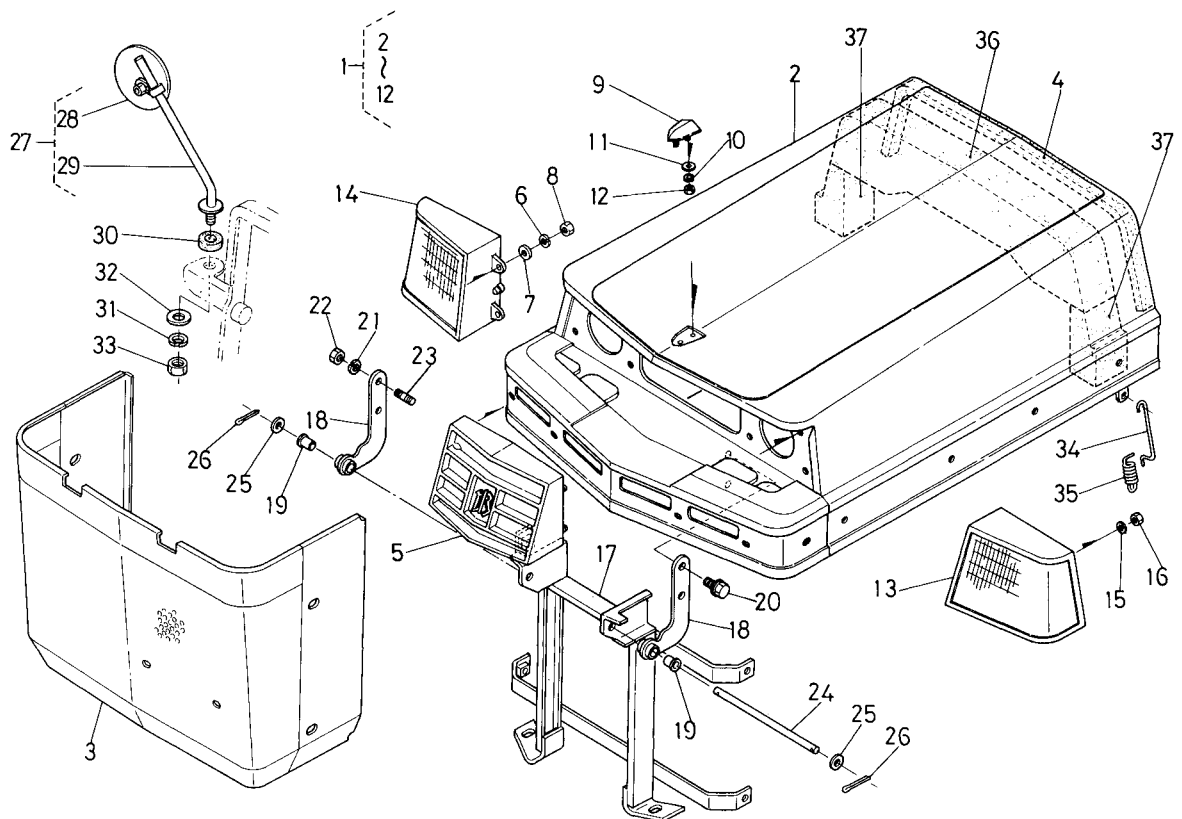
図番	コード No.	部品名称	数量	互換性	備考
1	66621-5341-0	コウリン ドロヨケカバー ヒダリ	1		
2	66621-5342-0	コウリン ドロヨケカバー ミギ	1		
3	01120-50816	ボルト	4		
4	04013-50080	ヒラ ザガネ	4		
5	66811-5350-0	フェンダ ヒダリ コンブ	1		
6	66811-5360-0	フェンダ ミギ コンブ	1		
7	66591-5230-0	レフレクター アッシ	2		⑧~⑩
8	53143-6124-0	ハンシャキョウ コンブ	1		
9	02054-50050	ナット	1		
10	04512-50050	バネ ザガネ	1		
11	01120-50818	ボルト	8		
12	66611-5275-0	ハンドレール ヒダリ	1		
13	66611-5276-0	ハンドレール ミギ	1		
14	01120-50820	ボルト	4		
15	04013-50080	ヒラ ザガネ	4		
16	66811-5115-0	ステップ ホジヨ イタ ヒダリ	1		
17	66811-5116-0	ステップ ホジヨ イタ ミギ	1		
18	03014-50614	ナベ コネジ	14		
19	04013-50060	ヒラ ザガネ	28		
20	04512-50060	バネ ザガネ	14		
21	02014-50060	ナット	14		

27-1. ボンネット(1)関係



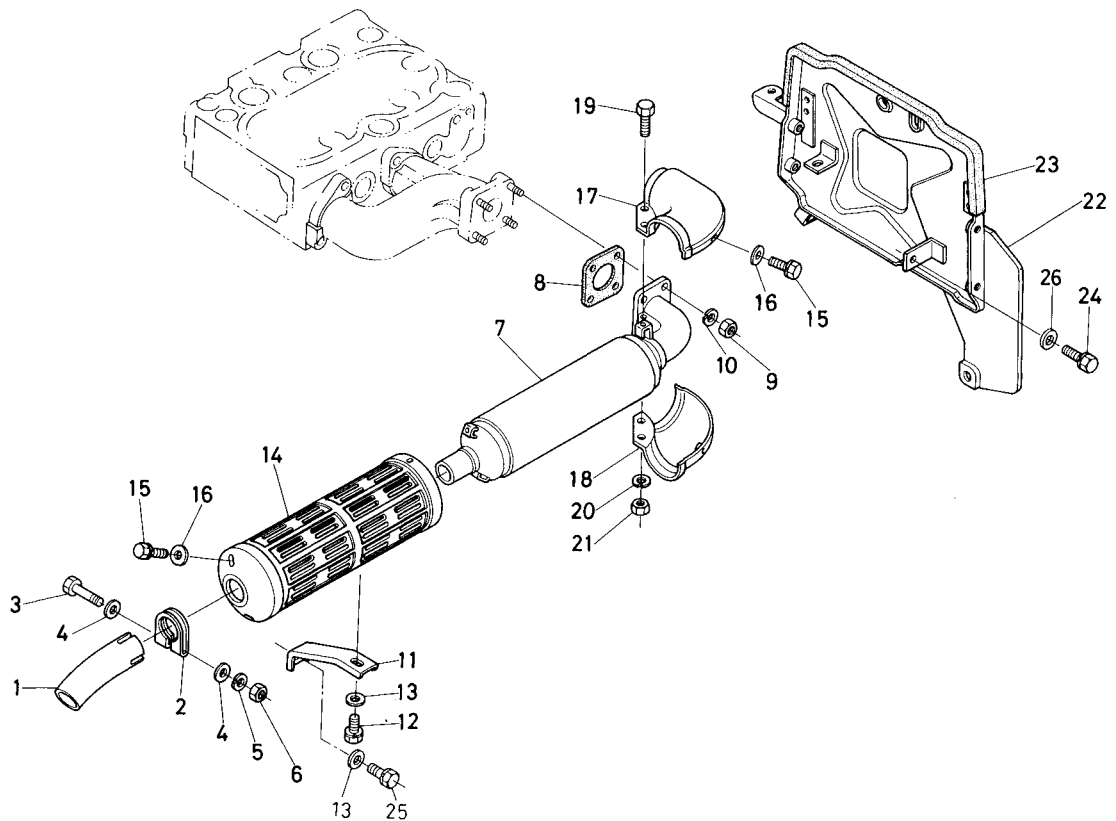
図番	コード No.	部品名称	数量	互換性	備考
1	67136-5410-0	ボンネット アッシ	1		②~⑫
2	67136-5411-0	ボンネット コンブ	1		
3	67136-5321-0	フロント カバー	1		
4	67136-9272-0	ソフト テープ	1		
4	67136-5421-0	クッション	1		
5	67156-5417-0	フロント マスク	1		
6	04512-50050	バネ ザガネ	4		
7	04013-50050	ヒラ ザガネ	4		
8	02054-50050	ナット	4		
9	31351-6518-0	マスコット	1		
10	04512-50040	バネ ザガネ	1		
11	04013-50040	ヒラ ザガネ	1		
12	02054-50040	ナット	1		
13	67156-5415-0	ヘッドランプ ヒダリ	1		
14	67156-5416-0	ヘッドランプ ミギ	1		
15	04512-50060	バネ ザガネ	4		
16	02014-50060	ナット	4		
17	67136-5448-0	ボンネット シテン	1		
18	67156-5419-0	シテン アーム	2		
19	67156-5423-0	ブッシュ	2		
20	01754-50816	フランジ ボルト	2		

27-1. ボンネット(1)関係



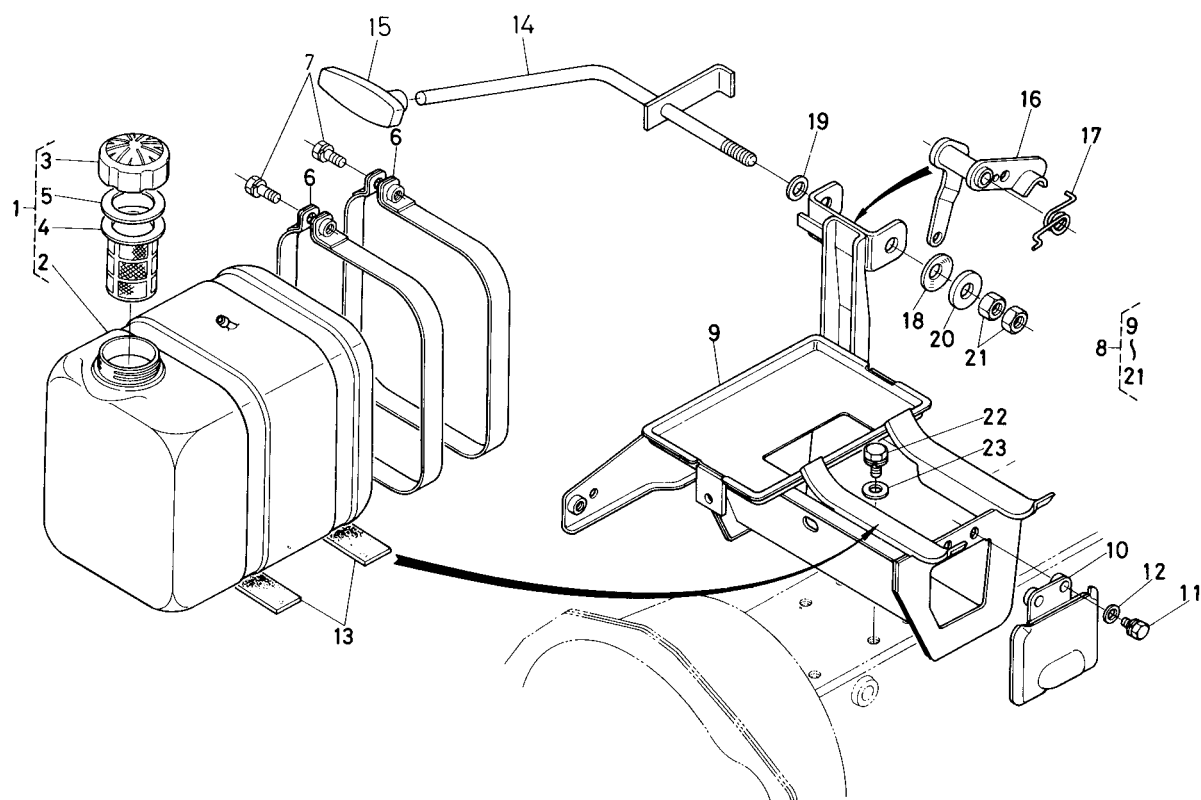
図番	コード No.	部品名称	数量	互換性	備考
21	04512-50080	バネ サガネ	2		
22	02114-50080	ナット	2		
23	01513-50822	スタッド	2		
24	67156-5422-0	シテン ピン	1		
25	04013-50100	ヒラ ザガネ	2		
26	05511-50320	ワリ ピン	2		
27	67136-6110-0	バックミラー アッシ	1		⑳,㉑
28	66711-6113-0	ミラー アッシ	1		
29	67136-6111-0	ミラー シチュウ	1		
30	67156-6116-0	クッション	1		
31	04512-50100	バネ ザガネ	1		
32	04013-50100	ヒラ ザガネ	1		
33	02118-50100	ナット	1		
34	66811-5521-0	ボンネット カケカナグ	2		
35	66711-5522-0	ボンネット トメ スプリング	2		
36	67136-5457-0	ボウネツ スポンジ 1	1		
37	67136-5458-0	ボウネツ スポンジ 2	2		
37	67136-5458-2	ボウネツ スポンジ 2	2	*	S61.1~

28. マフラ関係



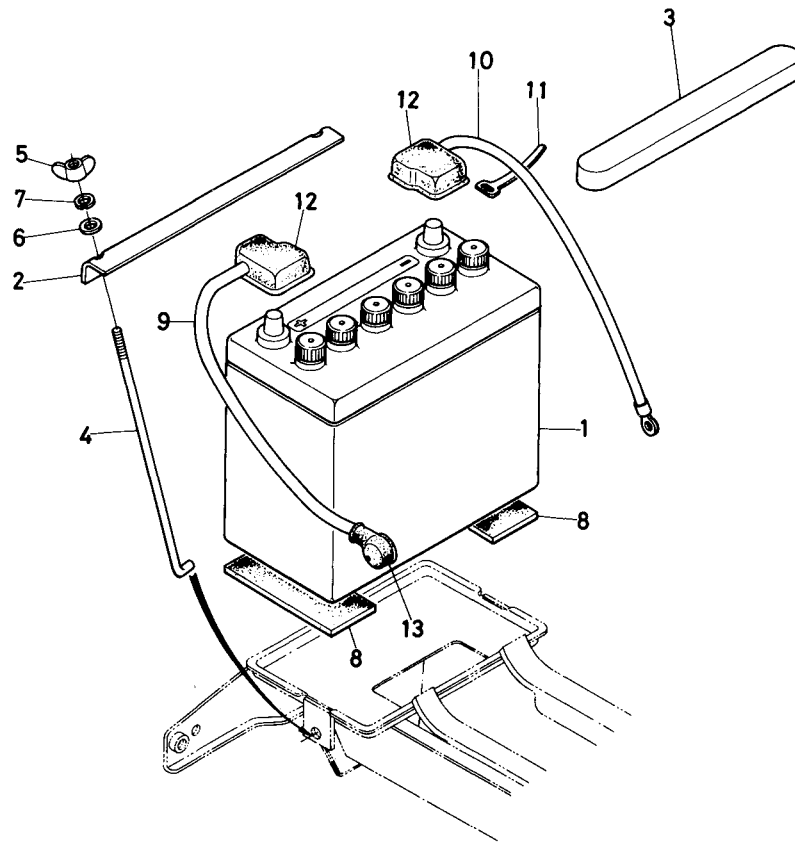
図番	コード No.	部品名称	数量	互換性	備考
1	66711-5441-0	ハイキカン	1		
2	66711-5442-0	ハイキカン バンド	1		
3	01150-50865	ボルト	1		
4	04013-50080	ヒラ ザガネ	2		
5	04512-50080	バネ ザガネ	1		
6	02114-50080	ナット	1		
7	15262-1211-0	マフラ	1		
8	15371-1237-0	マフラ パッキン	1		
9	02114-50080	ナット	4		
10	04512-50080	バネ ザガネ	4		
11	66711-5453-0	マフラ ステア	1		
12	01120-50814	ボルト	1		
13	04013-50080	ヒラ ザガネ	2		
14	66811-5451-0	マフラ カバー	1		
15	01202-50612	ボルト	4		
16	04013-50060	ヒラ ザガネ	4		
17	66711-5455-0	マフラ フランジ カバー ヒタリ	1		
18	66711-5456-0	マフラ フランジ カバー ミギ	1		
19	01050-50628	ボルト	2		
20	04512-50060	バネ ザガネ	2		
21	02014-50060	ナット	2		

29. 燃料タンク関係



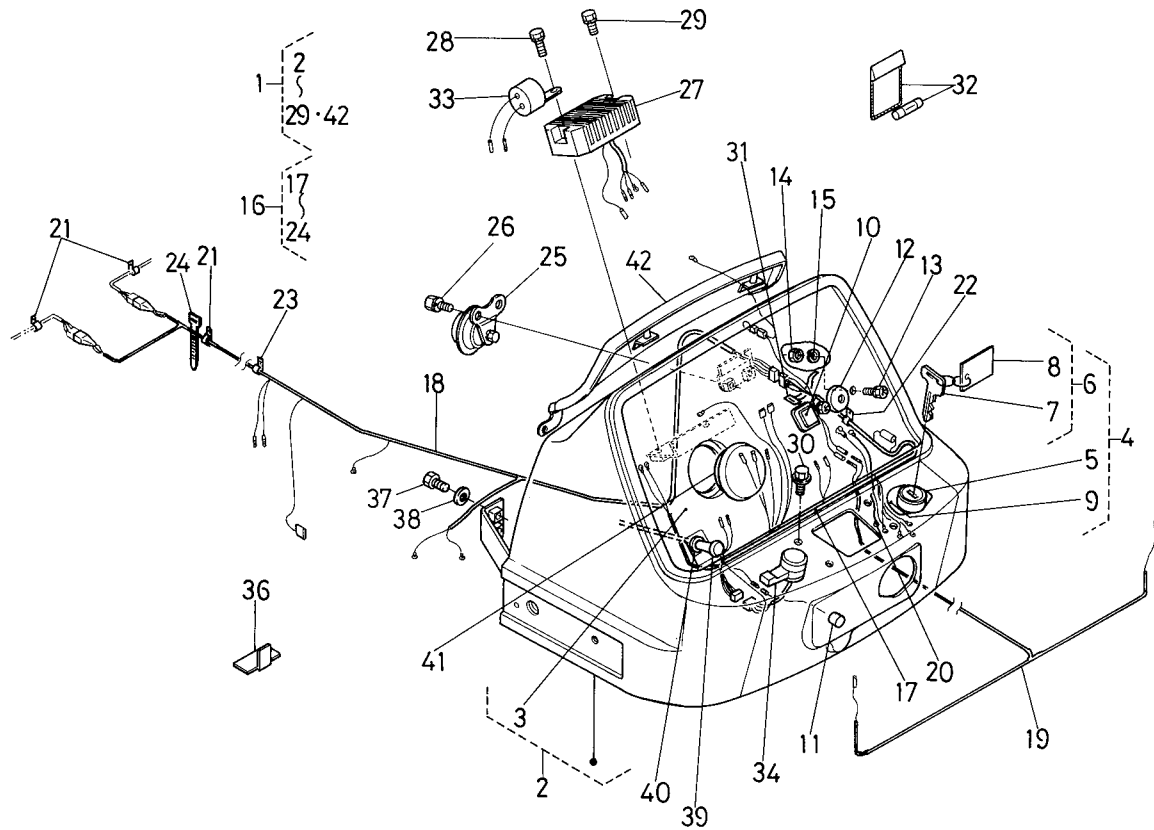
図番	コード No.	部品名称	数量	互換性	備考
1	66621-5480-2	ネンリョウ タンク アッシ	1		②～⑤
2	66621-5481-0	ネンリョウ タンク	1		
3	66621-5482-0	ネンリョウ キャップ アッシ	1		
4	13251-4135-0	フィルタ	1		
5	10211-4134-0	パッキン	1		
6	66621-5476-0	ネンリョウ タンク トメ バンド	2		
7	01120-50830	ボルト	2		
8	67136-5470-0	タンク バッテリ ダイ アッシ	1		⑨～⑳
9	66811-5477-0	タンク バッテリ ダイ	1		
10	66571-5452-0	サイド キャップ	1		
11	01202-50612	ボルト	2		
12	04013-50060	ヒラ ザガネ	2		
13	66641-5474-0	タンク ウケゴム	2		
14	67136-4342-0	リリース レバー	1		
15	38240-4342-0	アクセル グリップ	1		
16	66711-4332-0	リリース アーム	1		
17	66711-4333-0	リリース アーム スプリング	1		
18	32210-1719-0	スプリング	1		
19	04011-50100	ヒラ ザガネ	1		
20	04015-50100	ヒラ ザガネ	1		
21	02116-50100	ナット	2		

30. バッテリー関係



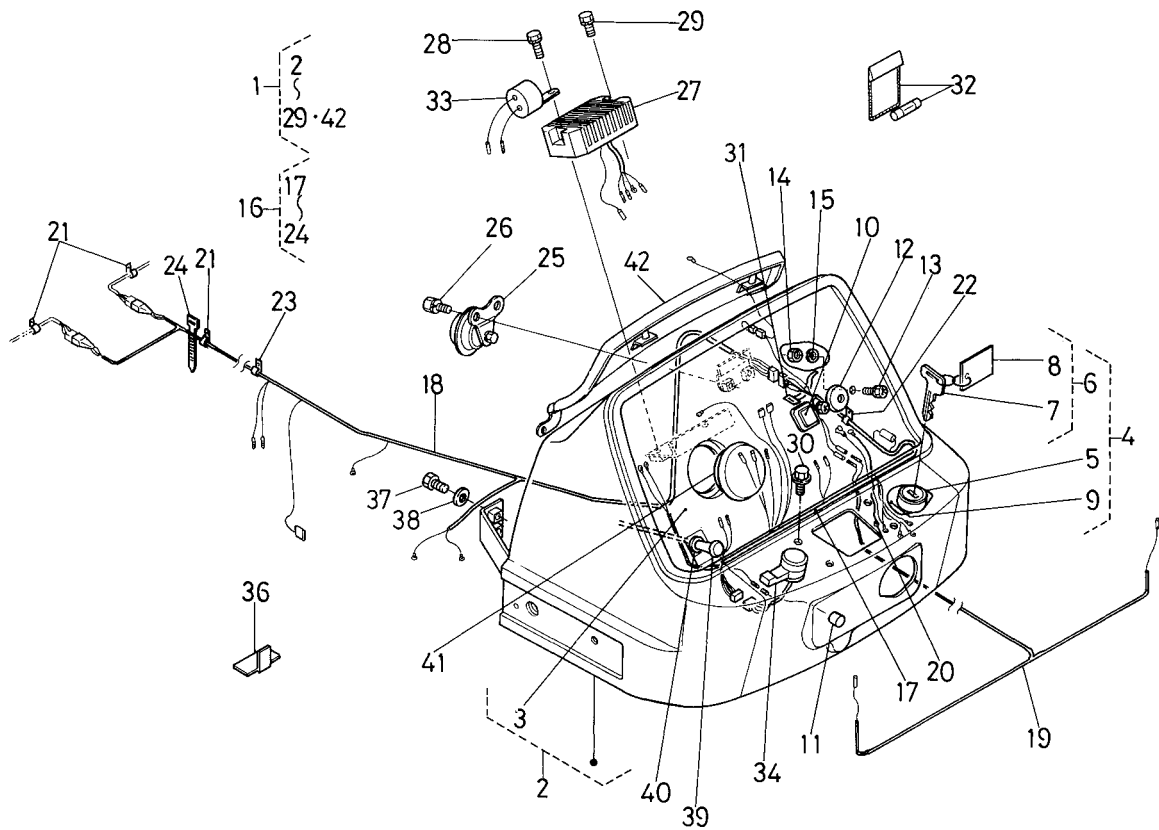
図番	コード No.	部品名称	数量	互換性	備考
1	66621-5541-0	バッテリー	1		
2	66811-5542-0	バッテリー オサエ カナグ	1		
3	66621-5543-0	バッテリー カバー	1		
4	66591-5449-0	バッテリー トメボルト	2		
5	02014-50060	チョウ ナット	2		
6	04013-50060	ヒラ ザガネ	2		
7	04512-50060	バネ ザガネ	2		
8	34150-3322-0	クッション	2		
9	66621-5547-0	バッテリー プラスコード	1		
10	66591-5513-0	バッテリー マイナスコード	1		
11	14301-6929-0	パイプ バンド	1		
12	66591-5518-0	ターミナル マイナス キャップ	2		
13	66591-5519-0	ターミナル セル キャップ	1		

31. 計器板関係



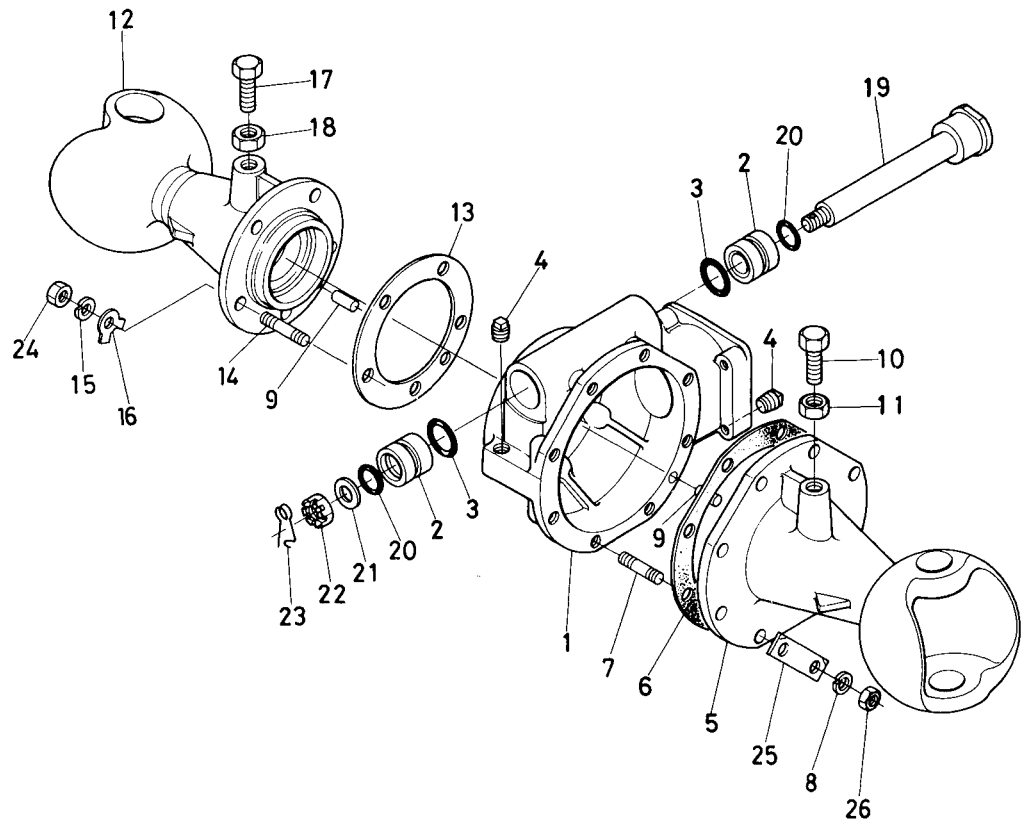
図番	コード No.	部品名称	数量	互換性	備考
1	67136-5510-0	ボンネット リヤカバー アッシ	1		②~⑳
2	67136-5511-0	ボンネット リヤカバー コンブ	1		
3	67136-9491-0	ケイキバン	1	↕	
3	67136-5512-0	ケイキバン コンブ	1		S61.4~
4	66711-5512-0	スタータ スイッチ アッシ	1		⑤~⑨
5	66711-5513-0	スタータ スイッチ	1		
6	66711-5528-0	メイン スイッチ キー スイッチ	1		⑦, ⑧
7	66711-5514-0	シドウヨウ キー	2		
8	34350-3186-0	アンゼン ケンショウ コンブ	1		
9	66711-5515-0	スタータ スイッチ ラベル	1		
10	66021-5515-0	パイロット ランプ	1		
11	67156-5494-0	ホーン スイッチ	1		
12	15221-6595-0	グロープラグ インジケータ	1		
13	01050-50512	ボルト	2		
14	02054-50050	ナット	2		
15	04512-50050	バネ ザガネ	2		
16	67136-5517-0	ワイヤー ハーネス アッシ	1		⑰~㉔
17	67136-5518-0	ワイヤー ハーネス 1	1		
18	67136-5519-0	ワイヤー ハーネス 2	1		
19	67136-5520-0	ワイヤー ハーネス 3	1		
20	67136-5521-0	グローランプ リードセン	1		

31. 計器板関係



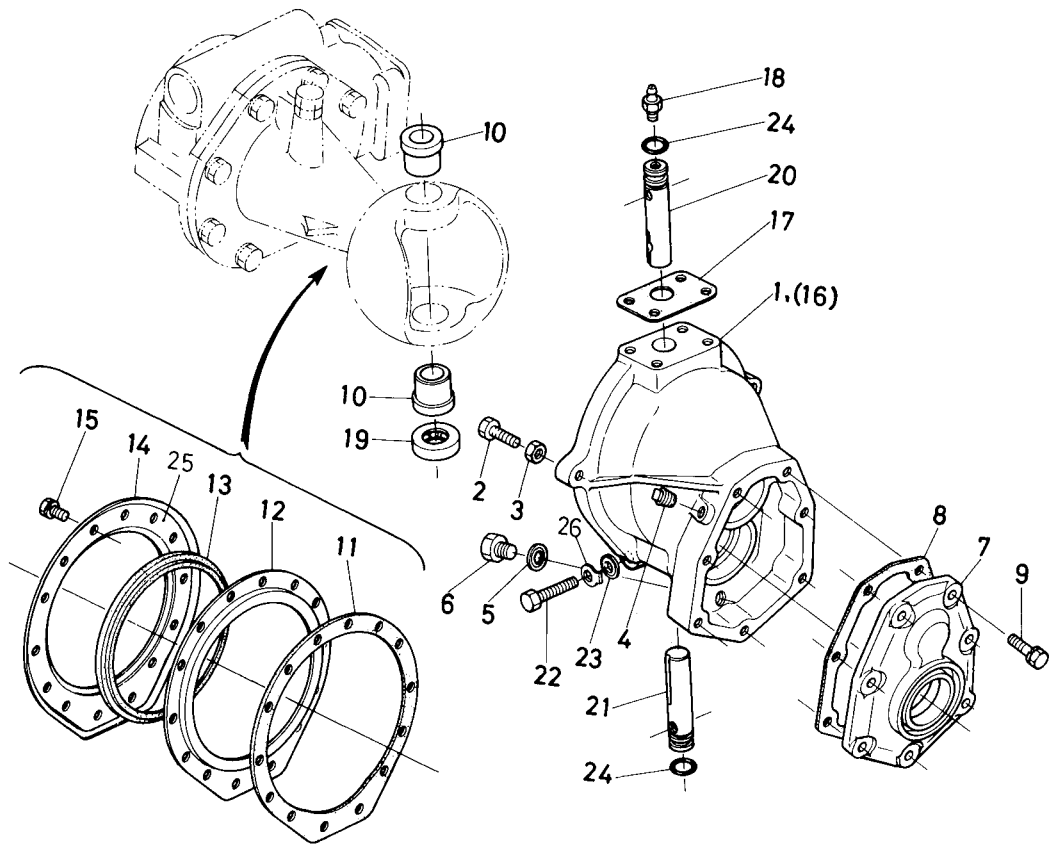
図番	コード No.	部品名称	数量	互換性	備考
21	15241-6757-0	コード クランプ	3		
22	32240-3449-0	コード クランプ 2	1		
23	34150-2937-0	コード クランプ	1		
24	66711-5547-0	コード クランプ	1		
25	66591-5530-0	ホーン カンビ	1		
26	01202-50612	ボルト	2		
27	15531-6460-0	レギュレータ コンブ	1		
28	01202-50630	ボルト	1		
29	01202-50620	ボルト	1		
30	01754-50812	フランジ ボルト	4		
31	66711-5547-0	コード クランプ	3		
32	63413-5574-0	ヨビヒューズ フクロ アッシ	1		
33	66611-5522-0	フラッシュャ ユニット	1		
34	67156-5521-0	コンビネーション スイッチ	1		
35	13352-6975-0	コード ウケ	1		
36	66611-5519-0	コード ウケ 2	15		
37	01120-50818	ボルト	4		
38	04013-50080	ヒラ ザガネ	4		
39	66711-4351-0	デコンプ ワイヤ	1		
40	04011-50100	ヒラ ザガネ	1		
41	66711-5523-0	ゴム セン	1		

32. 前車軸ケース関係



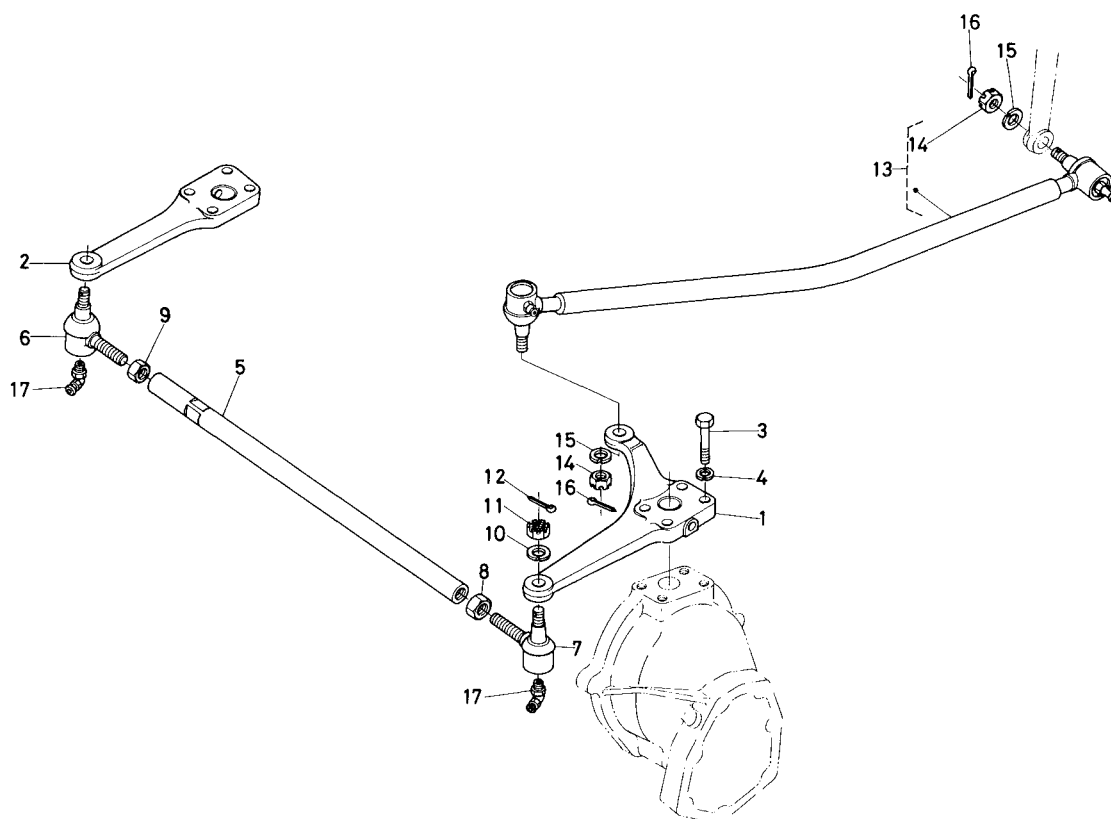
図番	コード No.	部品名称	数量	互換性	備考
1	66811-5611-0	ゼンシャジク ベベル ケース	1		
2	66591-5612-0	ブッシュ	2		
3	04811-50250	O リング	2		
4	06312-10020	プラグ	2		
5	66811-5621-0	ゼンシャジク ケース ヒダリ	1		
6	66621-5622-0	パッキン	1		
7	01518-50820	スタッド ボルト	8		
8	04512-50100	バネ ザガネ	8		
9	05012-01018	ハイコウ ピン	2		
10	66591-5628-0	ボルト	1		
11	02112-50120	ナット	1		
12	66811-5631-0	ゼンシャジク ケース ミギ	1		
13	66621-5632-0	パッキン	1		
14	01555-51022	スタッド ボルト	5		
15	04512-50100	バネ ザガネ	5		
16	66611-5661-0	シタツキ ザガネ	5		
17	66591-5628-0	ボルト	1		
18	02112-50120	ナット	1		
19	66621-5715-2	センター ピン	1		
20	04811-40140	O リング	2		
21	04015-50180	ヒラ ザガネ	1		

33. 前輪ギヤケース関係



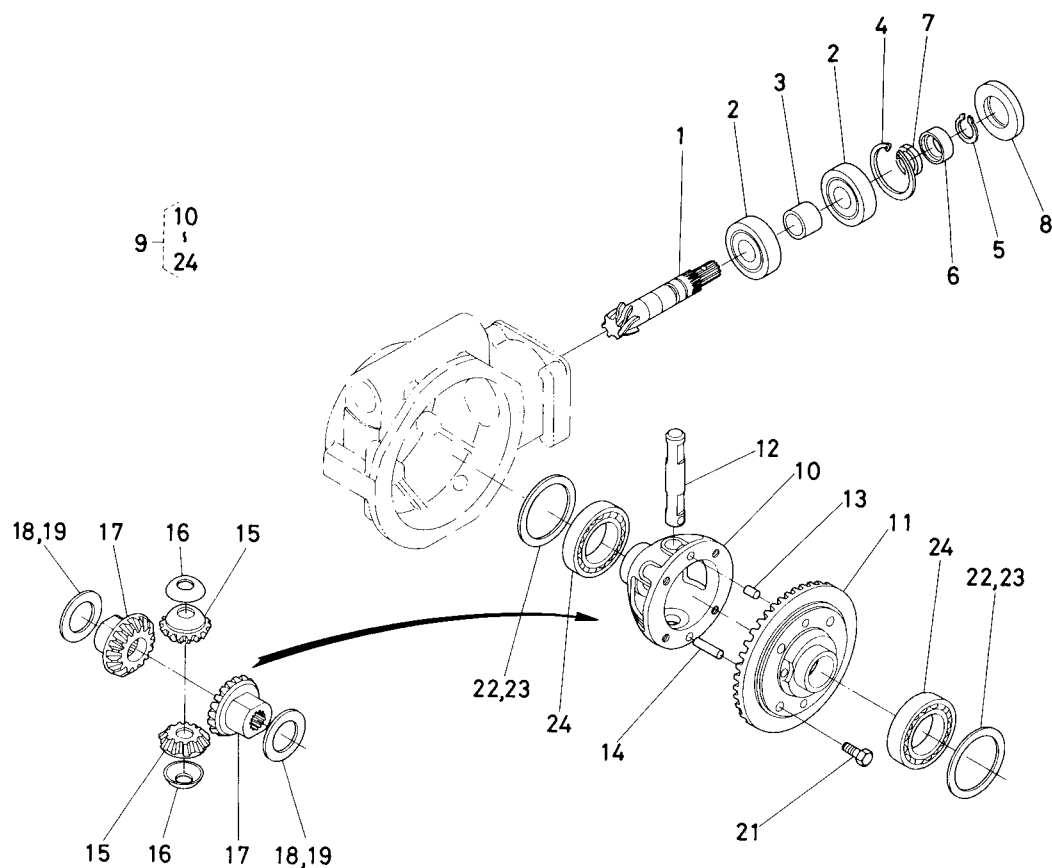
図番	コード No.	部品名称	数量	互換性	備考
1	66711-5641-0	ゼンリン ギヤケース ヒダリ	1		
2	66591-5644-0	チョウセツ ボルト	2		
3	02112-50100	ナット	2		
4	06312-10020	プラグ	2		
5	04717-01000	ゴムツキ ザガネ	2		
6	06331-35010	プラグ	2		
7	66711-5643-0	ゼンリン ギヤケース カバー	2		
8	66711-5644-0	パッキン	2		
9	01120-50828	ボルト	14		
10	66711-5647-0	キングピン ブッシュ	4		
11	66711-5656-0	ダスト カバー パッキン	2		
12	66711-5657-0	ダストシール ウケ	2		
13	66711-5658-0	ダスト シール	2		
14	66711-5659-0	ダスト カバー	2		
15	01202-50614	ボルト	28		
16	66711-5642-0	ゼンリン ギヤケース ミギ	1		
17	66711-5648-0	ナックル アーム パッキン	2		
18	06613-10010	グリース ニップル	2		
19	08400-00010	スラストボール ベアリング	2		(NCCキングピン スラスト)
20	66711-5646-0	キング ピン ウエ	2		
21	66711-5646-0	キング ピン シタ	2		

34. ナックルアーム関係



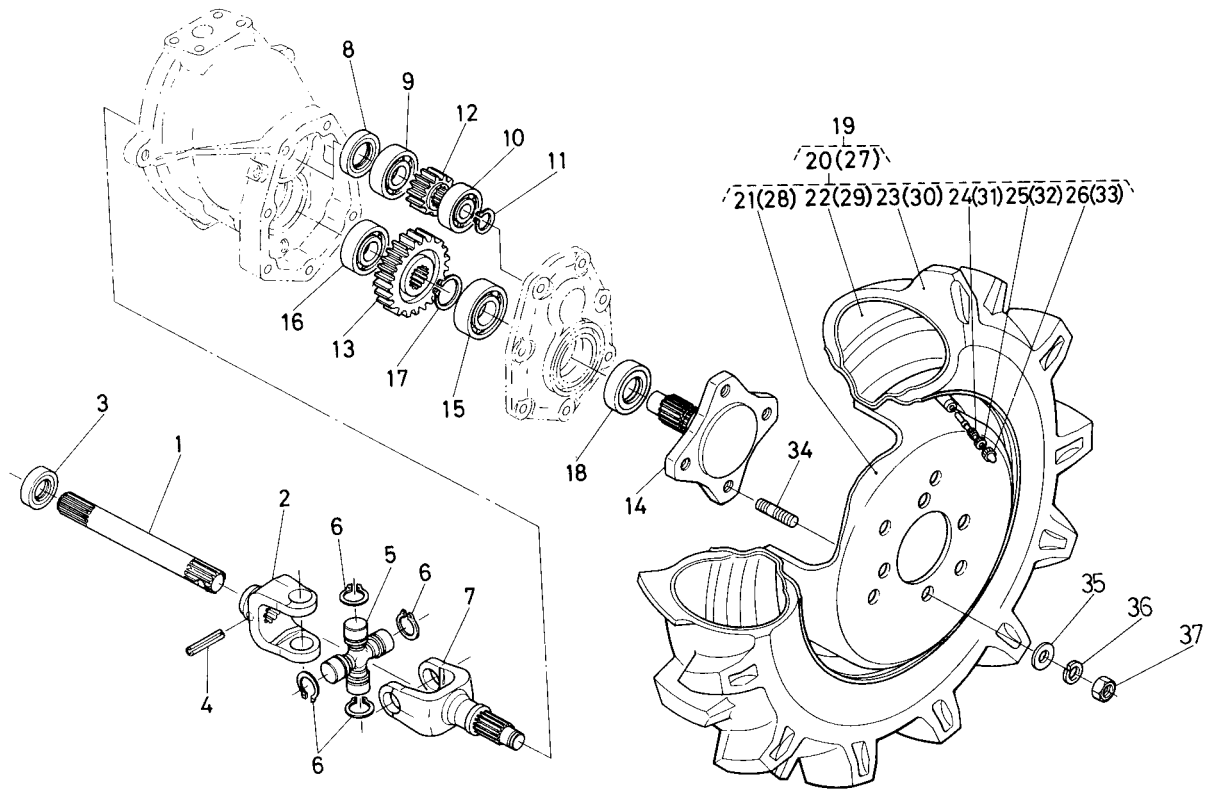
図番	コード No.	部品名称	数量	互換性	備考
1	66811-5651-0	ナックルアーム ヒダリ	1		
2	66811-5652-0	ナックルアーム ミギ	1		
3	01153-51035	ボルト	8		
4	04512-50080	バネ ザガネ	8		
5	66591-5687-0	タイロッド	1		
6	66711-5654-0	ロッド エンド アッシ 2	1		
7	66711-5655-0	ロッド エンド アッシ 3	1		
8	66591-5688-0	12 ナット ヒダリネジ	1		
9	02172-50120	ナット	1		
10	04512-50100	バネ ザガネ	2		
11	66591-5678-0	ミゾツキ ナット	2		
12	05511-52520	ワリ ピン	2		
13	66811-5710-0	ドラグ リンク アッシ	1		⑭
14	66591-5678-0	ミゾツキ ナット	2		
15	04512-50100	バネ ザガネ	2		
16	05511-52528	ワリ ピン	2		
17	66591-5693-0	グリース ニップル	2		

35. 前デフ関係



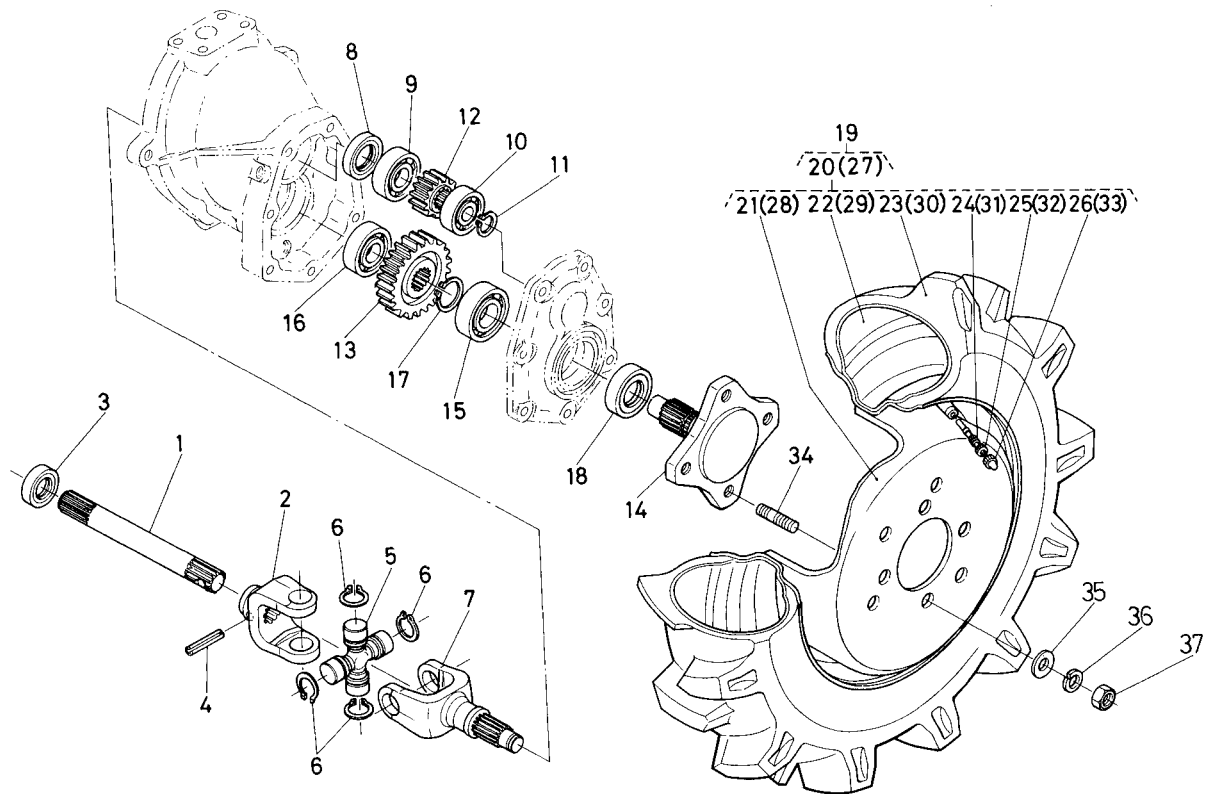
図番	コード No.	部品名称	数量	互換性	備考
1	66621-5661-0	マエ ピニオン シャフト	1		
2	08101-06304	ボール ベアリング	2		
3	66621-5662-0	カラー	1		
4	04611-00520	アナ サークリップ	1		
5	04612-00200	ジク サークリップ	1		
6	66621-5663-0	ピニオン ジク ブッシュ	1		
7	66591-1477-0	ストップ カラー	2		
8	09500-32528	オイル シール	1		
9	66621-5670-0	マエ デフ アッシ	1	⑩~⑳	
10	66711-5671-2	マエ デフ ケース	1		
11	66621-5672-5	37 スパイラル ベベル ギヤ	1		
12	66591-1483-3	デフ ピニオン ジク	1		
13	66591-1479-2	ノック ピン	1		
14	66591-1478-3	ハイコウ ピン	1		
15	66591-1484-0	デフ ピニオン ギヤ	2		
16	66591-1485-0	ピニオン スラスト カラー	2		
17	66591-1487-0	デフ サイド ギヤ	2		
18	67910-5667-0	シム 1	2		
19	67910-5668-0	シム 2	1		
20					
21	67810-5668-0	UBS ボルト	4		

36. 前輪関係



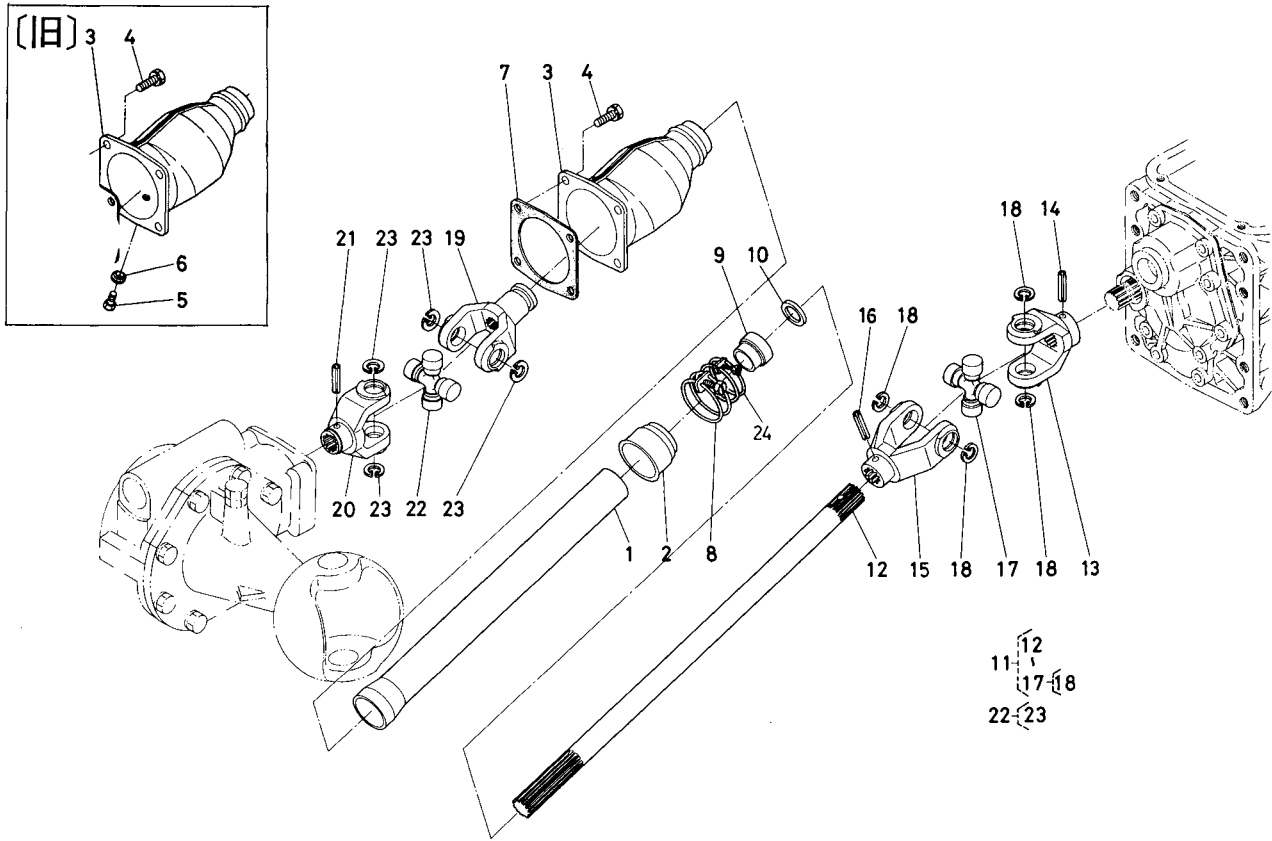
図番	コード No.	部品名称	数量	互換性	備考
1	66811-5681-0	デンドウ シャフト	2		
2	66711-5692-0	ゼンシャジク ジョイント	2		
3	09400-21407	オイル シール	2		
4	05411-00635	スプリング ピン	2		
5	66716-3116-0	クロス ジョイント アッシ	2		
6	66716-3117-0	ジク サークリップ	8		
7	66711-5693-0	ジョイント シャフト	2		
8	09230-25405	オイル シール	2		
9	08101-06204	ボール ベアリング	2		
10	08101-06303	ボール ベアリング	2		
11	04612-00170	ジク サークリップ	2		
12	66711-5695-0	12 ギヤ	2		
13	66711-5696-0	25 ギヤ	2		
14	66591-5655-5	マエ シャリン ハブ	2		
15	08101-06206	ボール ベアリング	2		
16	08101-06205	ボール ベアリング	2		
17	04612-00290	ジク サークリップ	2		
18	63733-1715-0	オイル シール	2		
19	67136-3011-0	400-10 タイヤ サユウ アッシ	1		⑳～㉓
20	67136-3101-0	400-10 タイヤ ヒダリ アッシ	1		㉑～㉖
21	67136-3111-0	ホイール	1		

36. 前輪関係



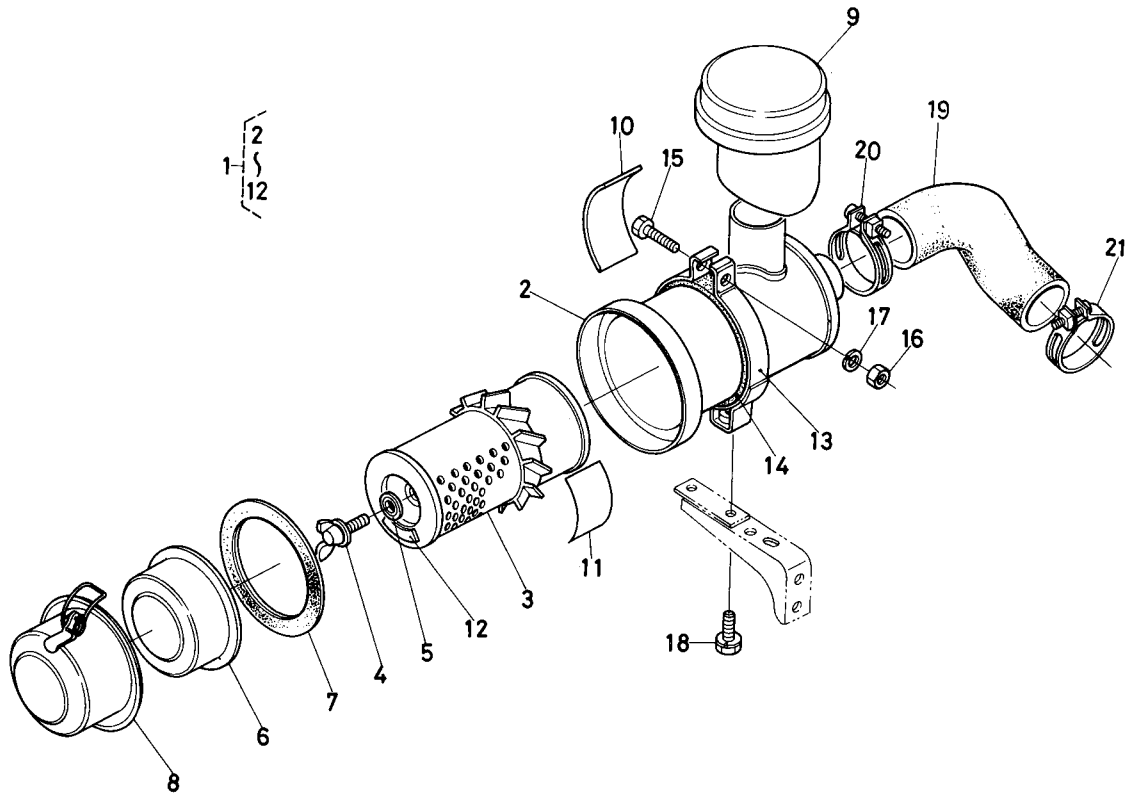
図番	コード No.	部品名称	数量	互換性	備考
22	92014-3112-0	チュウブ	1		
23	92014-3113-0	タイヤ	1		
24	32150-2770-0	バルブ カンビ	1		
25	32270-1165-0	バルブ コア	1		
26	32270-1169-0	バルブ キャップ	1		
27	67136-3110-0	400-10 タイヤ ミギ アッシ	1		(28~33)
28	67136-3111-0	ホイール	1		
29	92014-3112-0	チュウブ	1		
30	92014-3113-0	タイヤ	1		
31	32150-2770-0	バルブ カンビ	1		
32	32270-1165-0	バルブ コア	1		
33	32270-1169-0	バルブ キャップ	1		
34	66591-5656-4	スタッド ボルト	8		
35	04013-50120	ヒラ ザガネ	8		
36	04512-50120	パネ ザガネ	8		
37	02174-50120	ナット	8		

37. ドライブシャフト関係



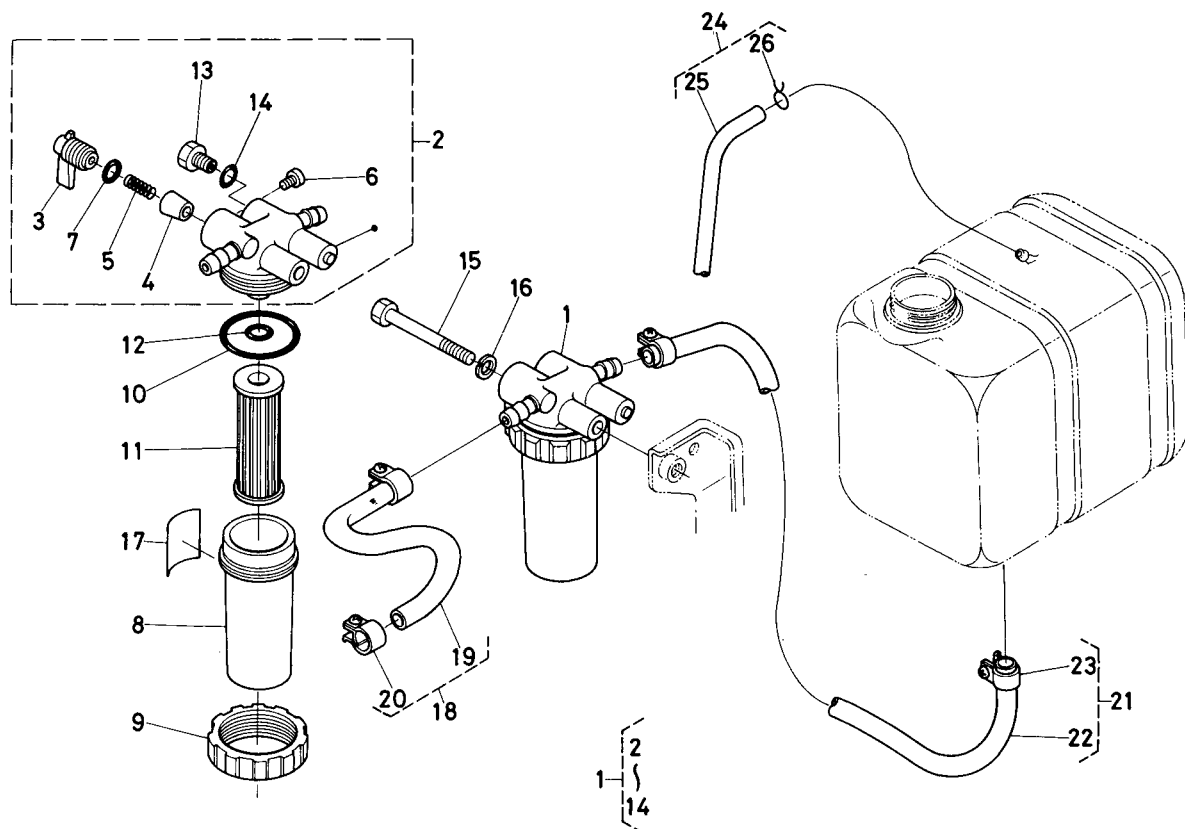
図番	コード No.	部品名称	数量	互換性	備考
1	66591-5716-4	パイプ 2	1		
2	66591-5717-0	パイプ 3	1		
3	66621-5721-3	ジョイント ケース	1	┌	
3	66621-5721-4	ジョイント ケース	1		S.86.2~
4	01120-50825	ボルト	4		
5	01050-50610	ボルト	1		廃止 ~S.86.1
6	04717-00600	ゴムツキ ザガネ	1		廃止 ~S.86.1
7	66621-5722-0	パッキン	1		
8	66591-5719-0	バンド 3	1		
9	66591-5712-0	ブッシュ	1		
10	09230-20325	オイル シール	1		
11	66811-5730-0	ドライブ シャフト アッシ	1		⑫~⑱
12	66591-5711-0	ドライブ シャフト	1		
13	66621-5732-0	ジョイント ヨーク	1		
14	05411-00430	スプリング ピン	1		
15	66591-5631-0	ジョイント 1	1		
16	05411-00628	スプリング ピン	1		
17	66591-5632-0	クロス ジョイント アッシ	1		⑱
18	04611-00200	アナ サークリップ	4		
19	66591-5634-0	ジョイント 2	1		
20	66621-5732-0	ジョイント ヨーク	1		

38. エアークリーナ関係



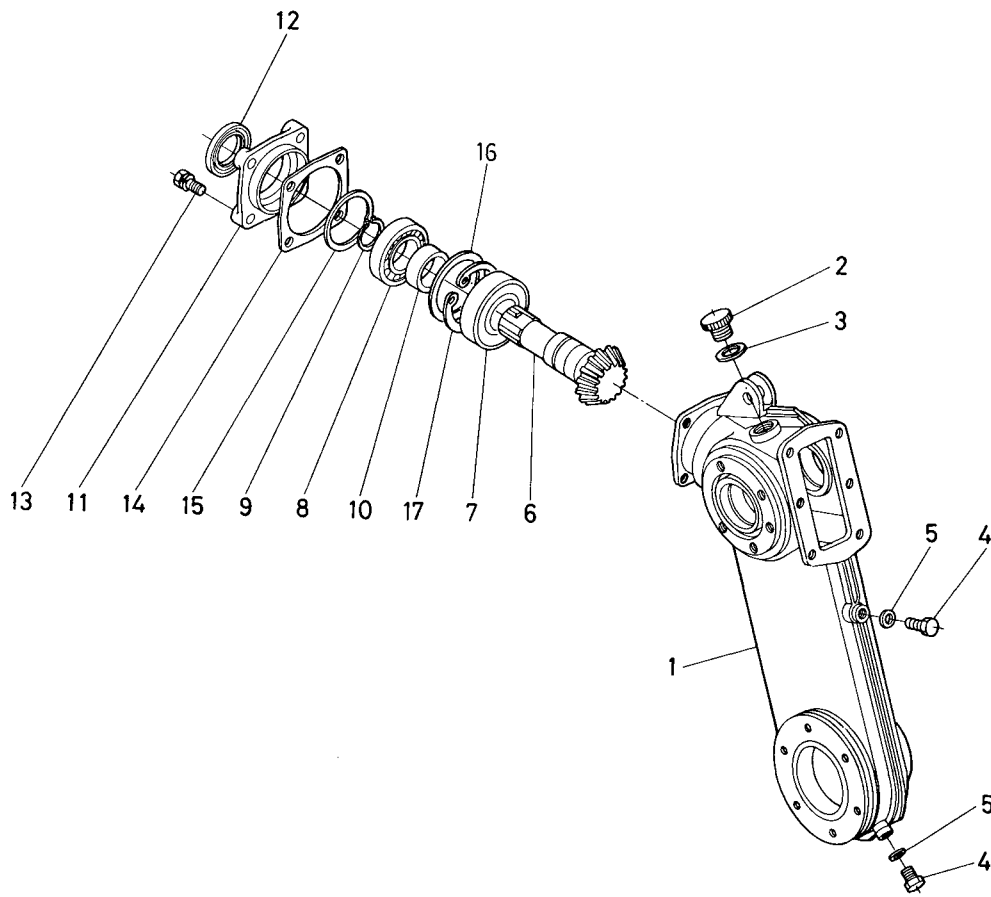
図番	コード No.	部品名称	数量	互換性	備考
1	15241-1101-0	エアークリーナ アッシ	1		②~⑫
2	15241-1115-0	エアークリーナ ボデー	1		
3	15221-1122-0	エアークリーナ エLEMENT	1		
4	15221-9262-0	チョウ ボルト	1		
5	15221-9443-0	ゴムツキ ザガネ	1		
6	15221-1141-0	バッフル カバー	1		
7	15221-1117-0	エアークリーナカバー パッキン	1		
8	15241-1116-0	エアークリーナ カバー	1		
9	15241-1135-0	エアークリーナ キャップ	1		
10	15221-8745-0	エアークリーナ ラベル	1		
11	15221-8748-0	エアークリーナ エLEMENT ラベル	1*		
12	15221-8777-0	ケイシキ マーク	1		
13	15371-1125-2	エアークリーナ バンド	1		
14	15371-1187-0	クッション	1		
15	01222-50830	ボルト	1		
16	02114-50080	ナット	1		
17	04512-50080	バネ ザガネ	1		
18	01120-50816	ボルト	2		
19	15262-1163-0	インレット パイプ	1		
20	15221-1172-0	パイプ バンド	1		
21	15261-1172-0	パイプ バンド	1		

39. フューエルフィルタ関係



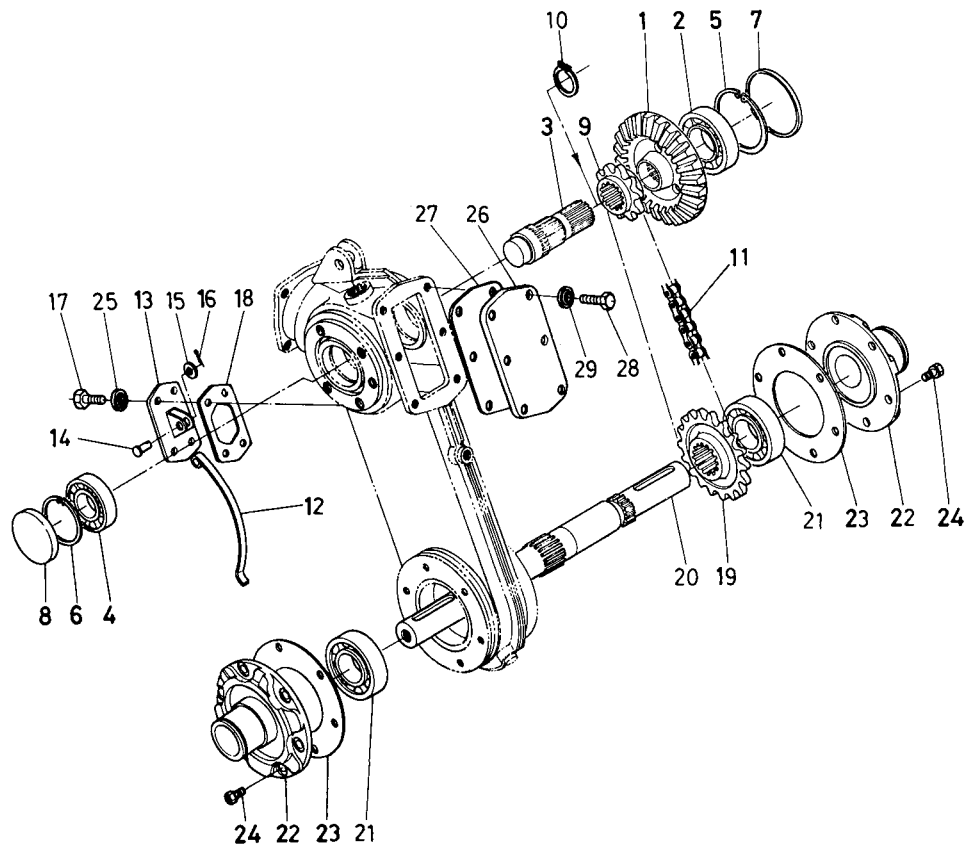
図番	コード No.	部品名称	数量	互換性	備考
1	15261-4301-0	フューエル フィルタ アッシ	1		②~⑭
2	15261-4311-0	コック ボデー コンブ	1		③~⑦,⑬,⑭
3	15231-4352-0	コック レバー	1		
4	15231-4381-0	テーパ バルブ	1		
5	14301-4382-0	バルブ スプリング	1		
6	14301-4383-0	レバー トメコネジ	1		
7	14301-4384-0	レバー O リング	1		
8	15231-4358-0	フィルタ カップ	1		
9	14301-4359-0	リテーニング リング	1		
10	14301-4365-0	フィルタ カップ O リング	1		
11	15231-4356-0	エレメント アッシ	1		
12	14301-4357-0	フィルタ O リング	1		
13	15231-4328-3	エア-ヌキ プラグ	2		
14	04810-00060	O リング	2		
15	01150-50865	ボルト	1		
16	04512-50080	バネ ザガネ	1		
17	15231-8746-0	フューエルフィルタ ラベル	1		
18	15371-4203-0	フューエル パイプ アッシ 2	1		⑱,⑳
19	15371-4218-0	フューエル パイプ 2	1		
20	14301-4275-0	パイプ クリップ	2		
21	66811-3563-0	フューエル パイプ 1 アッシ	1		㉒,㉓

2. ロータリケース関係



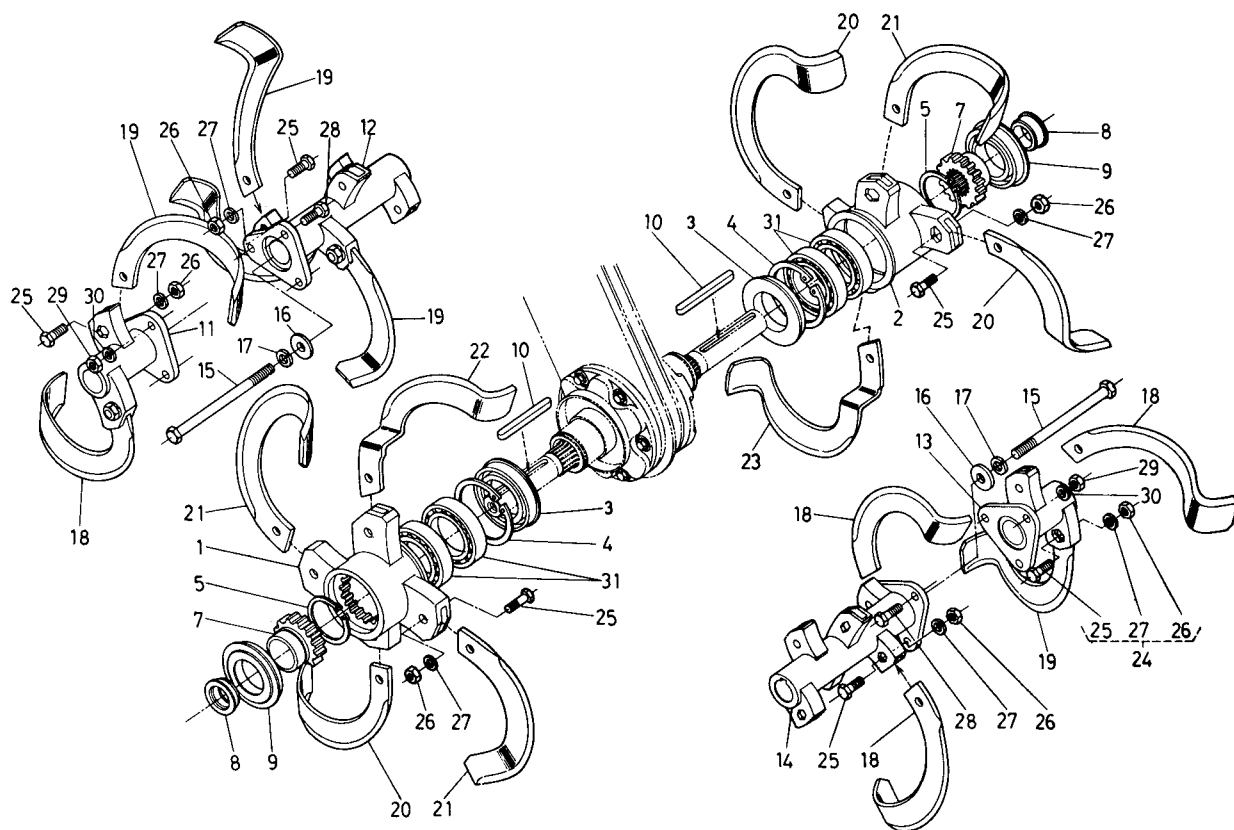
図番	コード No.	部品名称	数量	互換性	備考
1	66626-3211-0	ロータリ ケース	1		
2	06324-50020	キューユ プラグ	1		
3	04721-00200	パッキン	1		
4	01150-50814	ボルト	2		
5	04717-00800	ゴムツキ ザガネ	2		
6	66622-3221-0	15 ベベル ギヤ	1		
7	08101-06306	ボール ベアリング	1		
8	08101-06206	ボール ベアリング	1		
9	04612-00300	ジク サークリップ	1		
10	66646-3217-0	カラー	1		
11	66622-3218-0	ベベル ケース カバー	1		
12	09500-30458	オイル シール	1		
13	01120-50820	ボルト	4		
14	66622-3219-0	パッキン	1		
15	66646-3221-0	シム 1	1		
16	66646-3222-0	シム 2	1		
17	04611-00620	アナ サークリップ	1		

3. ベベルギヤー関係



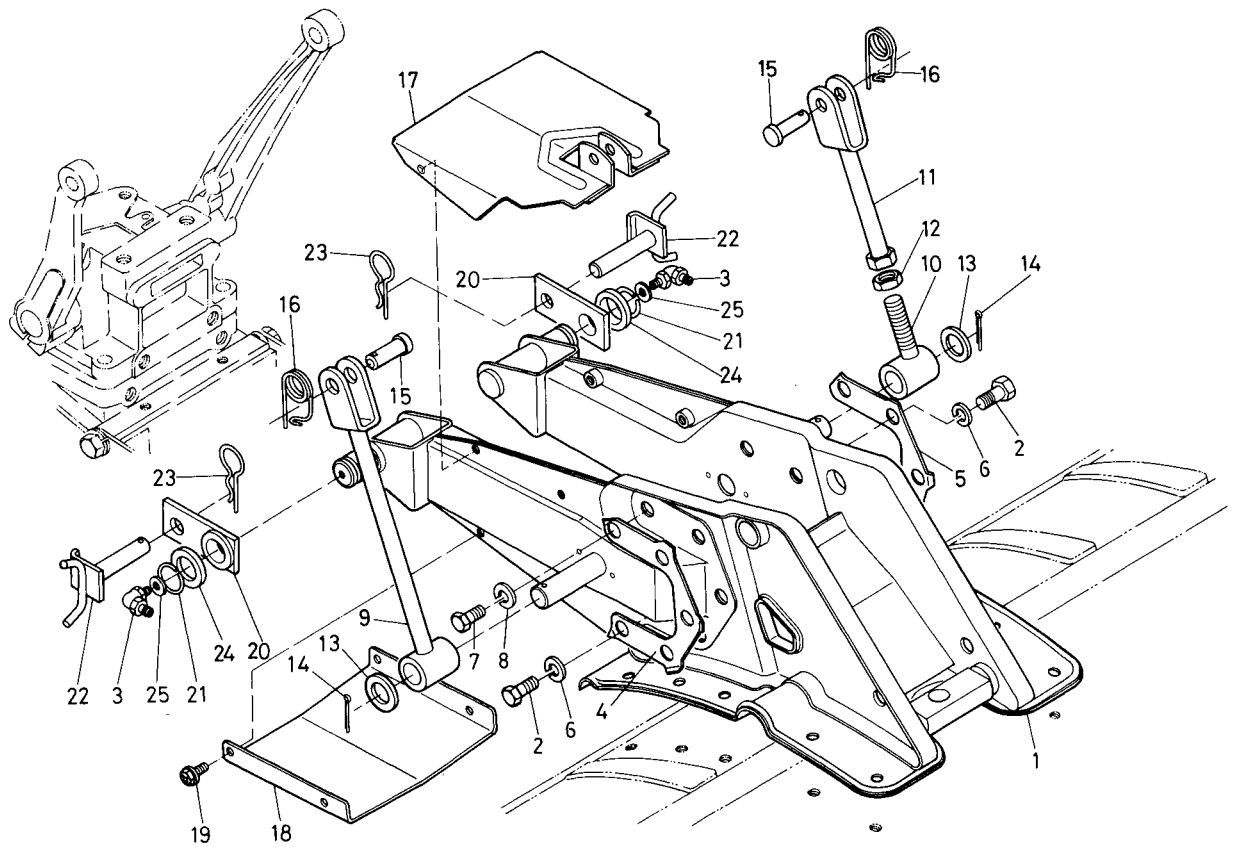
図番	コード No.	部品名称	数量	互換性	備考
1	66622-3231-0	33 ベベル ギヤー	1		
2	08101-06207	ボール ベアリング	1		
3	66646-3227-0	コウウン デンドウジク	1		
4	08101-06205	ボール ベアリング	1		
5	04611-00720	アナ サークリップ	1		
6	04611-00520	アナ サークリップ	1		
7	66646-3228-0	メクラセン 1	1		
8	66646-3229-0	メクラセン 2	1		
9	66592-3217-0	11 スプロケット	1		
10	04612-00350	ジク サークリップ	1		
11	66646-3232-0	チェーン	1		
12	66646-3233-0	タイトナ	1		
13	66622-3234-0	タイトナ カバー	1		
14	66622-3239-0	タイトナ ピン	1		
15	04011-50100	ヒラ ザガネ	1		
16	05511-50318	ワリ ピン	1		
17	01150-50816	ボルト	4		
18	66622-3235-0	パッキン	1		
19	66596-3214-0	17 スプロケット	1		
20	66596-3213-0	コウウン ジク	1		
21	08101-06207	ボール ベアリング	2		

4. 爪軸関係



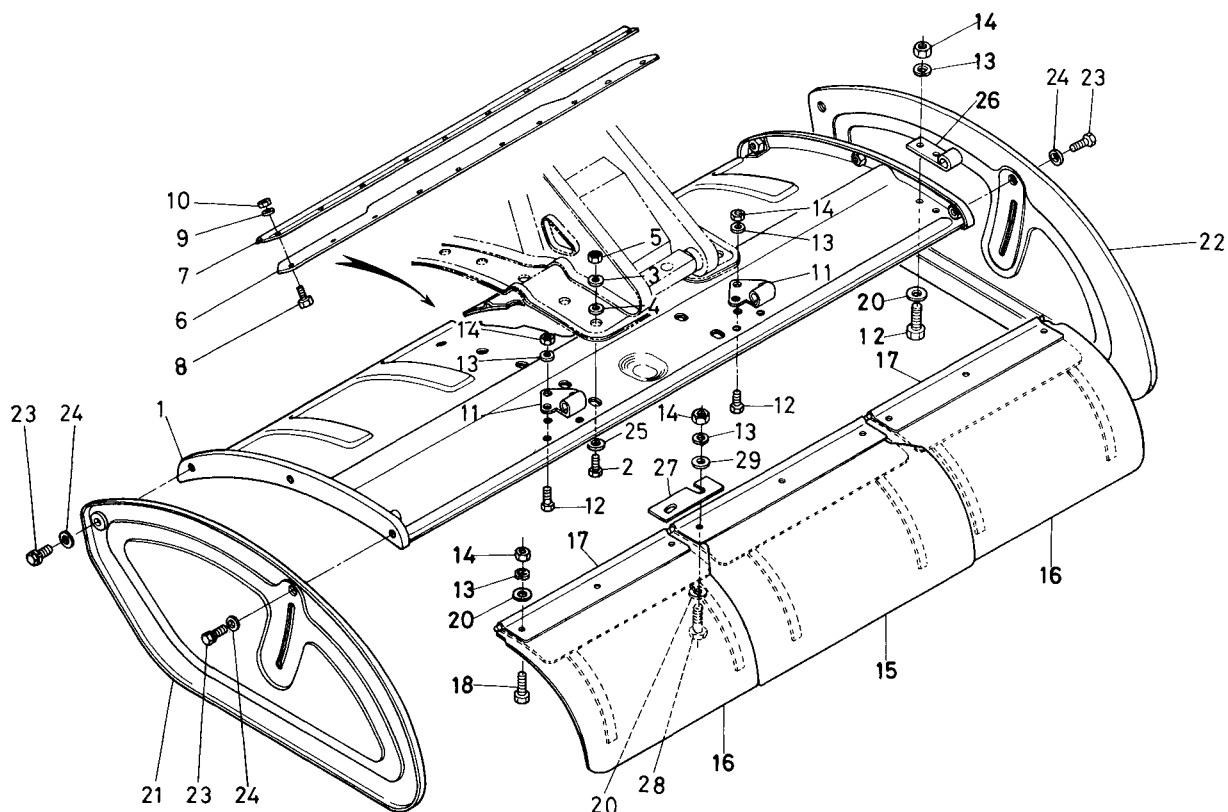
図番	コード No.	部品名称	数量	互換性	備考
1	66626-3311-2	ケイシャ ツメジク ヒダリ	1		
2	66626-3312-2	ケイシャ ツメジク ミギ	1		
3	63764-3620-0	トクシュ オイルシール カンビ	2		
4	04611-00800	アナ サークリップ	2		
5	04612-00500	ジク サークリップ	2		
6	64135-1457-0	シム	1		
7	63764-3625-4	デンドウ ギヤー	2		
8	66596-3217-0	シール プッシュ	2		
9	66716-3311-0	フレキシブル シール	2		
10	63813-3255-0	ツメジク キー	2		
11	66622-3316-0	ツメジク コンプ 865 ヒダリ	1		
12	66816-3320-0	ツメジク コンプ 710 ヒダリ	1		
13	66622-3326-0	ツメジク コンプ 865 ミギ	1		
14	66816-3330-0	ツメジク コンプ 710 ミギ	1		
15	66816-3335-0	ツメジク トリツケ ボルト	2		
16	66592-3316-3	ツメジクトリツケボルト カラー	2		
17	04512-50120	バネ ザガネ	2		
18	92181-1101-0	コウウンツメ 251 ヒダリ	8		
19	92181-1102-0	コウウンツメ 251 ミギ	8		
20	92181-1107-0	コウウンツメ 255 ヒダリ	3		
21	92181-1108-0	コウウンツメ 255 ミギ	3		

5. ロータリフレーム関係



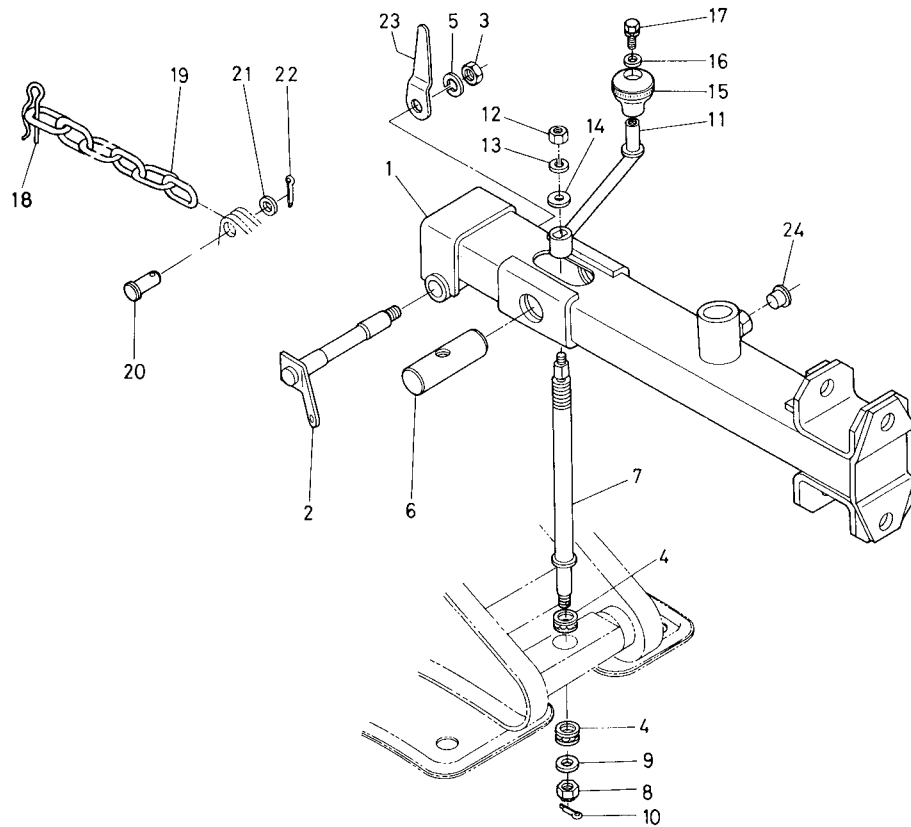
図番	コード No.	部品名称	数量	互換性	備考
1	66812-3411-0	ロータリ フレーム	1		
2	66616-3433-0	リーマ ボルト	4		
3	66616-3436-0	グリース ニップル	2		
4	66622-3427-0	マフリドメ イタ ヒダリ	1		
5	66622-3428-0	マフリドメ イタ ミギ	1		
6	04512-50140	バネ ザガネ	4		
7	01173-51222	ボルト	6		
8	04512-50120	バネ ザガネ	6		
9	66622-3431-0	ロータリ リフト	1		
10	66622-3432-0	ロータリ リフト 1	1		
11	66622-3433-0	ロータリ リフト 2	1		
12	02172-50120	ナット	1		
13	66622-3434-0	カラー	2		
14	05511-50530	ワリ ピン	2		
15	05122-51240	アタマツキ ピン	2		
16	66713-3434-0	トメ ピン	2		
17	66622-3435-0	ジョイント カバー 1	1		
18	66622-3436-0	ジョイント カバー 2	1		
19	01120-50818	ボルト	4		
20	66616-3416-0	レンケツ アーム	2		
21	62081-1429-0	バネ トメワ	2		

6. ロータリカバー関係



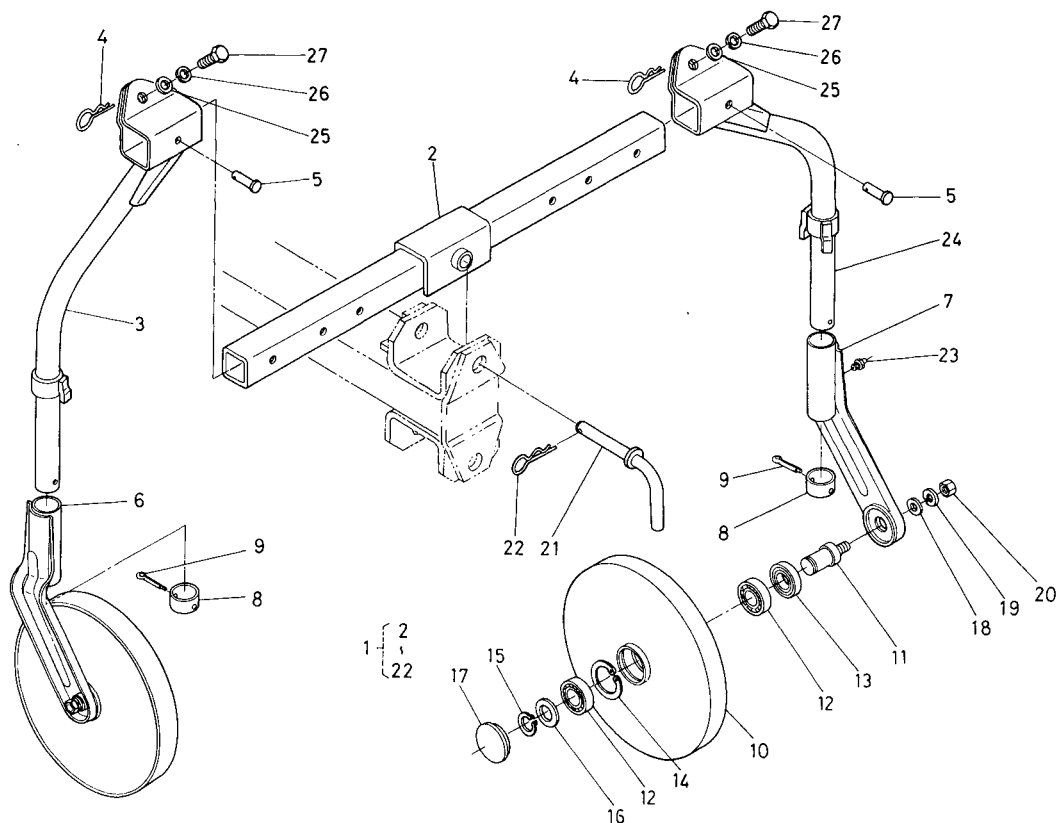
図番	コード No.	部品名称	数量	互換性	備考
1	66812-3451-0	ロータリ カバー	1		
2	01170-51020	ボルト	10		
3	04512-50100	バネ ザガネ	10		
4	04013-50100	ヒラ ザガネ	10		
5	02118-50100	ナット	10		
6	66622-3461-2	ロータリ マエ カバー タレ	1		
7	66622-3462-0	ロータリ マエ カバー オサエ	1		
8	01050-50618	ボルト	10		
9	04512-50060	バネ ザガネ	10		
10	02014-50060	ナット	10		
11	66613-3481-0	タレガイド シテン	2		
12	01150-50818	ボルト	10		
13	04512-50080	バネ ザガネ	19		
14	02114-50080	ナット	19		
15	66623-3418-0	タレ ナカ	1		
16	66622-3464-0	タレ ソト	2		
17	66622-3465-0	タレ ガイド	2		
18	01150-50820	ボルト	5		
19	66623-3483-0	タレガイド ナカ	1		
20	04013-50080	ヒラ ザガネ	9		
21	66622-3467-0	ボウドカバー ヒダリ	1		

7. 後2輪関係(1)



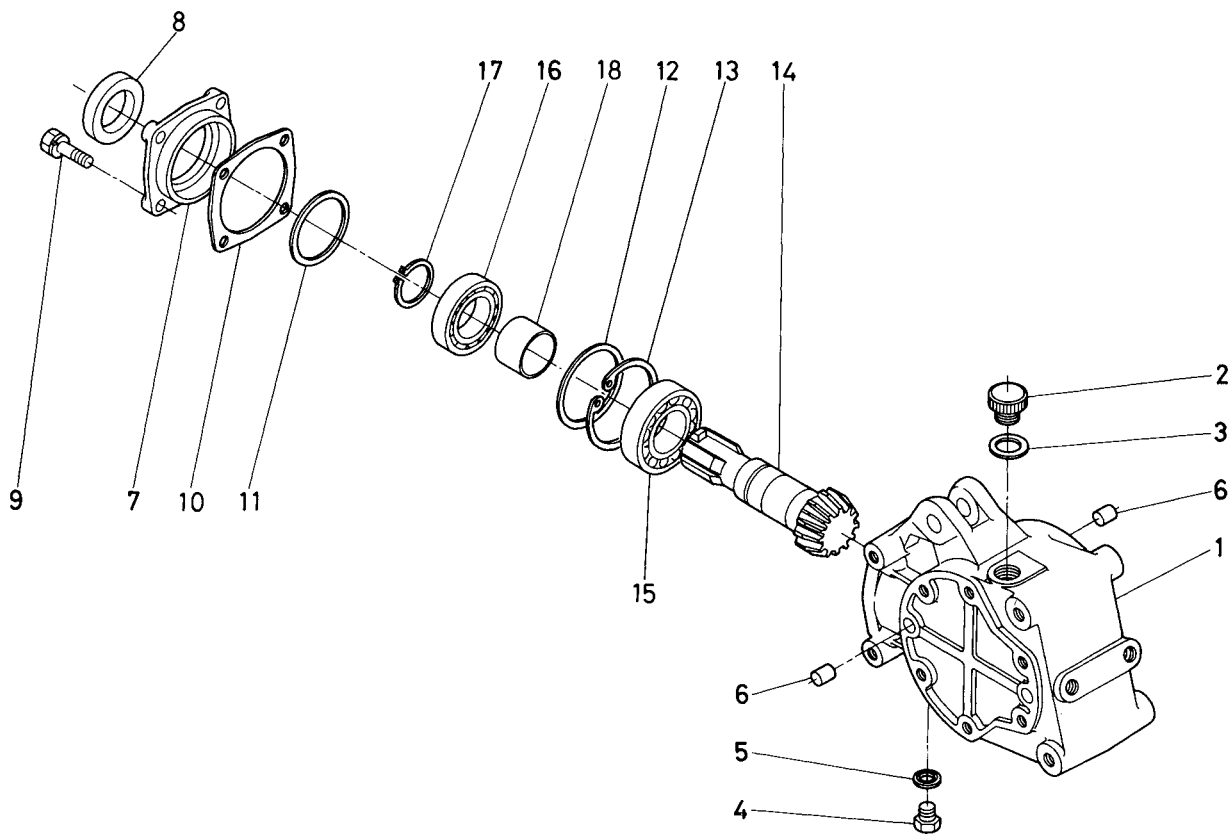
図番	コード No.	部品名称	数量	互換性	備考
1	79178-3511-0	コウリン ホルダ	1		
2	66616-3452-0	コウリン ホルダ ピン	1		
3	02174-50120	ナット	1		
4	08400-00011	スラスト ボール ベアリング	2		
5	04512-50120	バネ ザガネ	1		
6	66592-3432-0	チョウセイ ナット	1		
7	66812-3513-0	チョウセイ ネジ	1		
8	02372-50120	ミゾツキ ナット	1		
9	04013-50120	ヒラ ザガネ	1		
10	05511-50318	ワリ ピン	1		
11	66616-3457-0	コウリン ハンドル	1		
12	02114-50080	ナット	1		
13	04512-50080	バネ ザガネ	1		
14	04013-50080	ヒラ ザガネ	1		
15	66616-3458-0	レバー グリップ	1		
16	04012-50080	ヒラ ザガネ	1		
17	01120-50816	ボルト	1		
18	66616-3526-0	スナップ ピン	1		
19	66592-3414-0	クサリ	1		
20	05112-51035	アタマツキ ピン	1		
21	04011-50100	ヒラ ザガネ	1		

8. 後2輪関係(2)



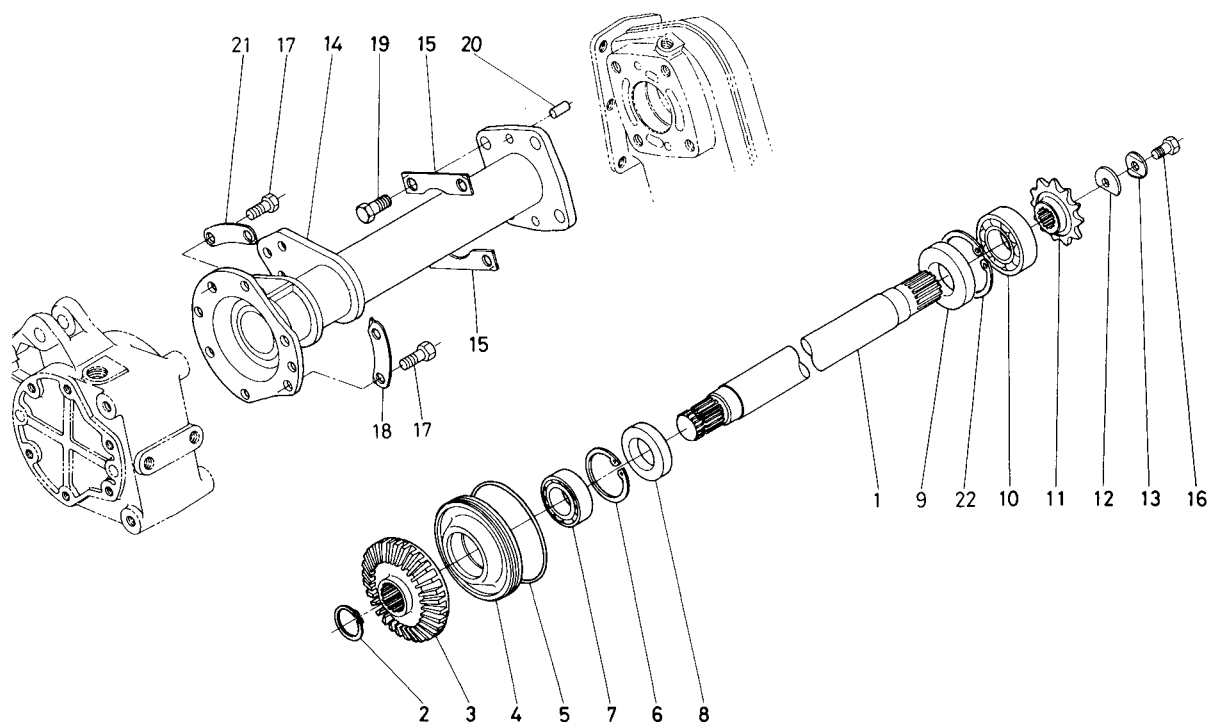
図番	コード No.	部品名称	数量	互換性	備考
1	79178-3540-0	コウ2リン アッシ	1		
2	79178-3541-0	コウ2リン オサエ	1		
3	79178-3542-0	コウ2リン シチュウ ヒダリ	1		
4	66616-3526-0	スナップ ピン	2		
5	05122-51060	アタマツキ ピン	2		
6	79178-3544-0	コウ2リン ステー ヒダリ	1		
7	79178-3545-0	コウ2リン ステー ミギ	1		
8	66616-5521-0	カラー	2		
9	05511-50555	ワリ ピン	2		
10	79178-3516-0	コウリン	2		
11	66616-3524-3	コウリン ジク	2		
12	08101-06004	ボール ベアリング	4		
13	09400-26428	オイル シール	2		
14	04611-10420	アナ サークリップ	2		
15	66616-3545-0	バネ トメワ	2		
16	63512-1412-0	カラー	2		
17	66592-3517-0	キャップ	2		
18	04013-50120	ヒラ ザガネ	2		
19	04512-50120	バネ ザガネ	2		
20	02174-50120	ナット	2		
21	66592-3514-6	コウ2リン シテン ピン	1		

2. ベベルケース関係



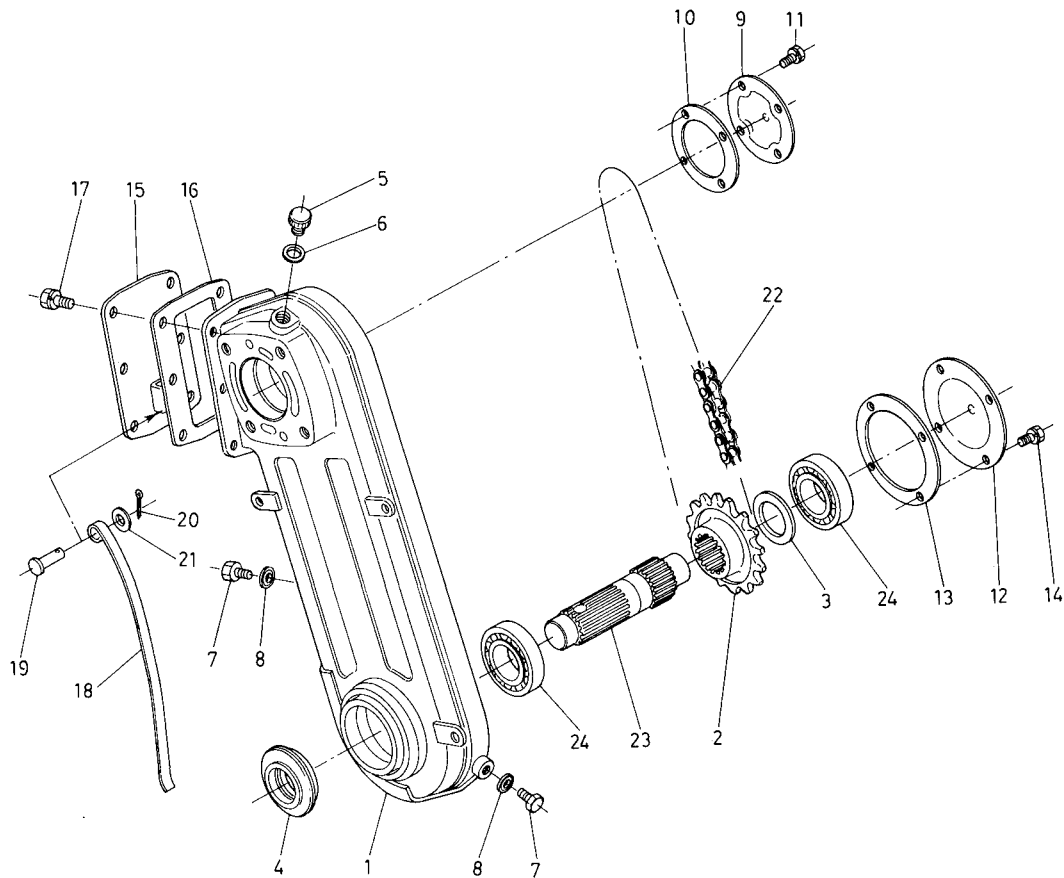
図番	コード No.	部品名称	数量	互換性	備考
1	66623-3151-0	ベベル ケース	1		
2	06324-50020	キューユ プラグ	1		
3	04721-00200	パッキン	1		
4	06331-35010	プラグ	1		
5	04717-01000	ゴムツキ ザガネ	1		
6	05012-01016	ハイコウ ピン	4		
7	66646-3218-0	ベベル ケース カバー	1		
8	09500-30458	オイル シール	1		
9	01120-50820	ボルト	4		
10	66646-3219-0	パッキン	1		
11	66646-3221-0	シム 1	1		
12	66646-3222-0	シム 2	1		
13	04611-00620	アナ サークリップ	1		
14	66622-3221-0	15 ベベル ギヤー	1		
15	08101-06306	ボール ベアリング	1		
16	08101-06206	ボール ベアリング	1		
17	04612-00300	ジク サークリップ	1		
18	66646-3217-0	カラー	1		

3. 伝導軸関係



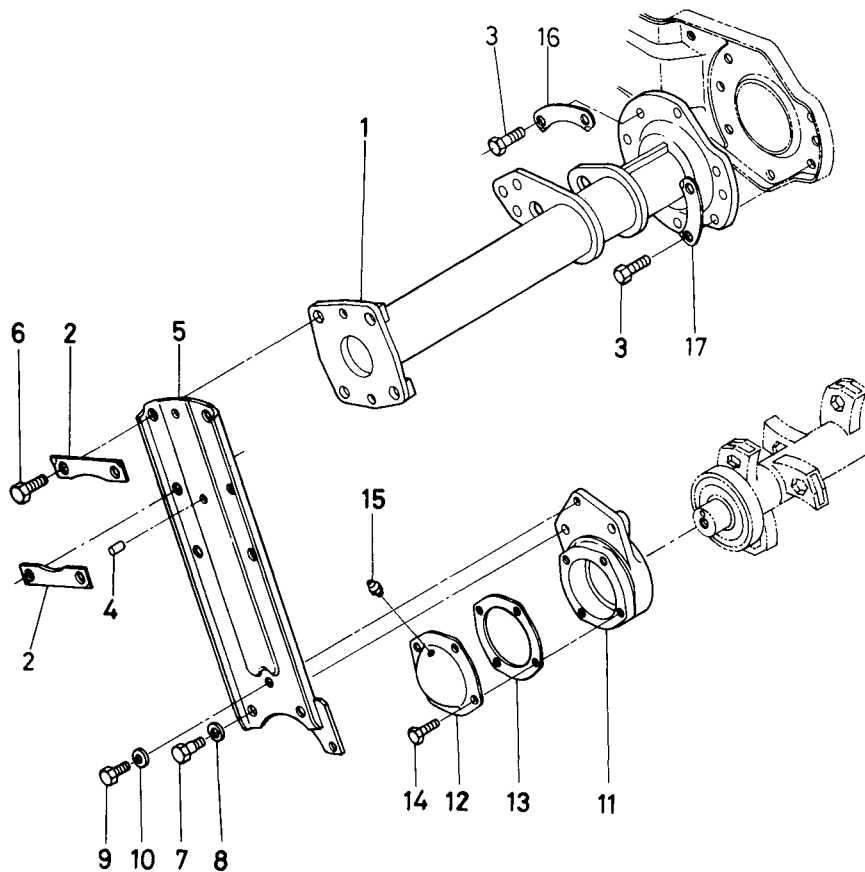
図番	コード No.	部品名称	数量	互換性	備考
1	66623-3181-0	デンドウ ジク	1		
2	04612-00300	ジク サークリップ	1		
3	66623-3182-0	33ベベル ギヤー	1		
4	66613-3183-0	ベアリング ウケ	1		
5	04811-51200	O リング	1		
6	04611-00620	アナ サークリップ	1		
7	08101-06206	ボール ベアリング	1		
8	09503-56212	オイル シール	1		
9	09230-35726	オイル シール	1		
10	08101-06306	ボール ベアリング	1		
11	66623-3185-0	11 スプロケット	1		
12	63134-3242-0	スプロケット シメツケ ザガネ	1		
13	63134-3243-0	マワリドメ ザガネ	1		
14	66623-3191-0	ロータリ ケース アーム	1		
15	66623-3195-0	マワリドメ イタ	2		
16	01073-51020	ボルト	1		
17	01153-51025	ボルト	6		
18	66613-3193-0	マワリドメ イタ	1		
19	01153-51222	ボルト	4		
20	05012-01016	ヘイコウ ピン	2		
21	66613-3192-0	マワリドメ イタ	2		

4. ロータリケース関係



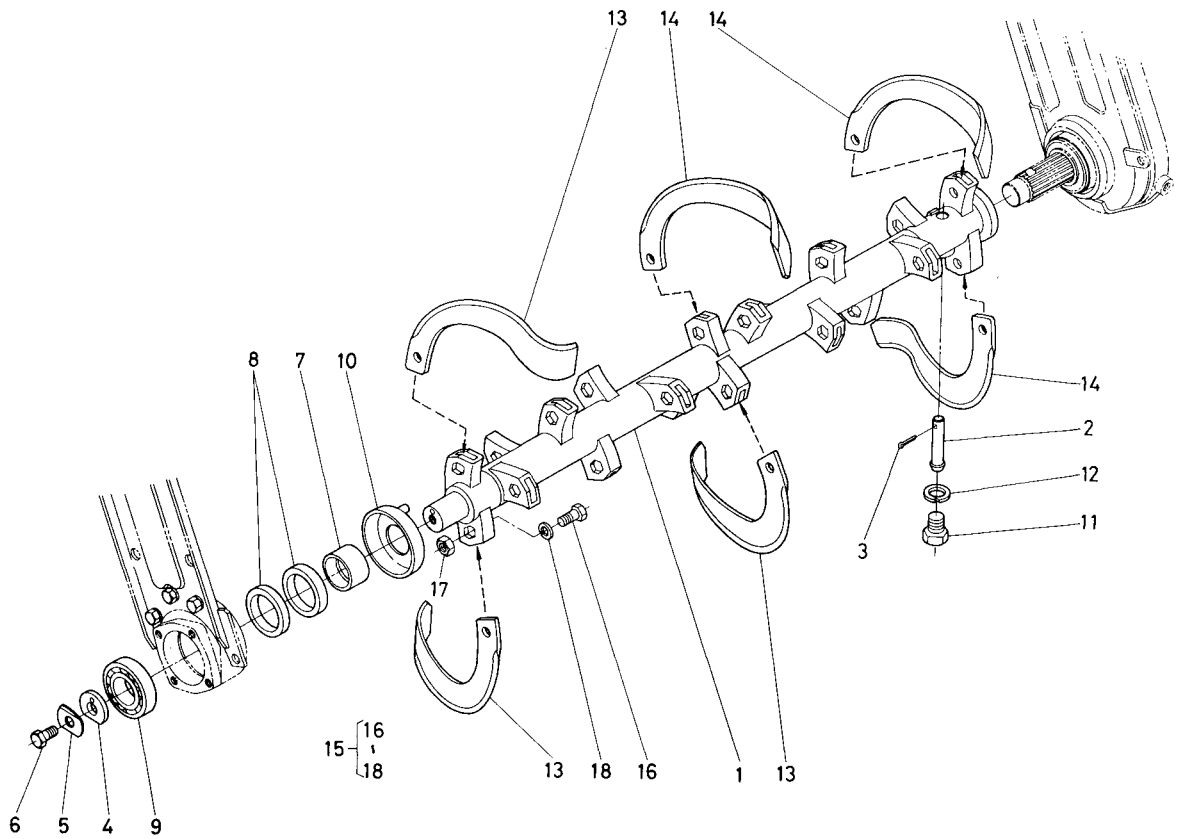
図番	コード No.	部品名称	数量	互換性	備考
1	66623-3210-0	ロータリ ケース コンブ	1		
2	66623-3232-0	16 スプロケット	1		
3	66623-3233-0	カラー	1		
4	66623-3234-0	トクシュ オイルシール	1		
5	06324-50020	キュウユ プラグ	1		
6	04721-00200	パッキン	1		
7	01150-50814	ボルト	2		
8	04717-00800	ゴムツキ ザガネ	2		
9	66623-3215-0	カバー	1		
10	66623-3216-0	パッキン	1		
11	01202-50612	ボルト	4		
12	66623-3217-0	ベアリング カバー	1		
13	66623-3218-0	パッキン	1		
14	01120-50814	ボルト	4		
15	66623-3221-0	タイトナ カバー	1		
16	66623-3222-0	パッキン	1		
17	01120-50816	ボルト	6		
18	66646-3233-0	タイトナ	1		
19	05112-51022	アタマツキ ピン	1		
20	05511-50318	ワリ ピン	1		
21	04013-50100	ヒラ ザガネ	1		

5. サイドフレーム関係



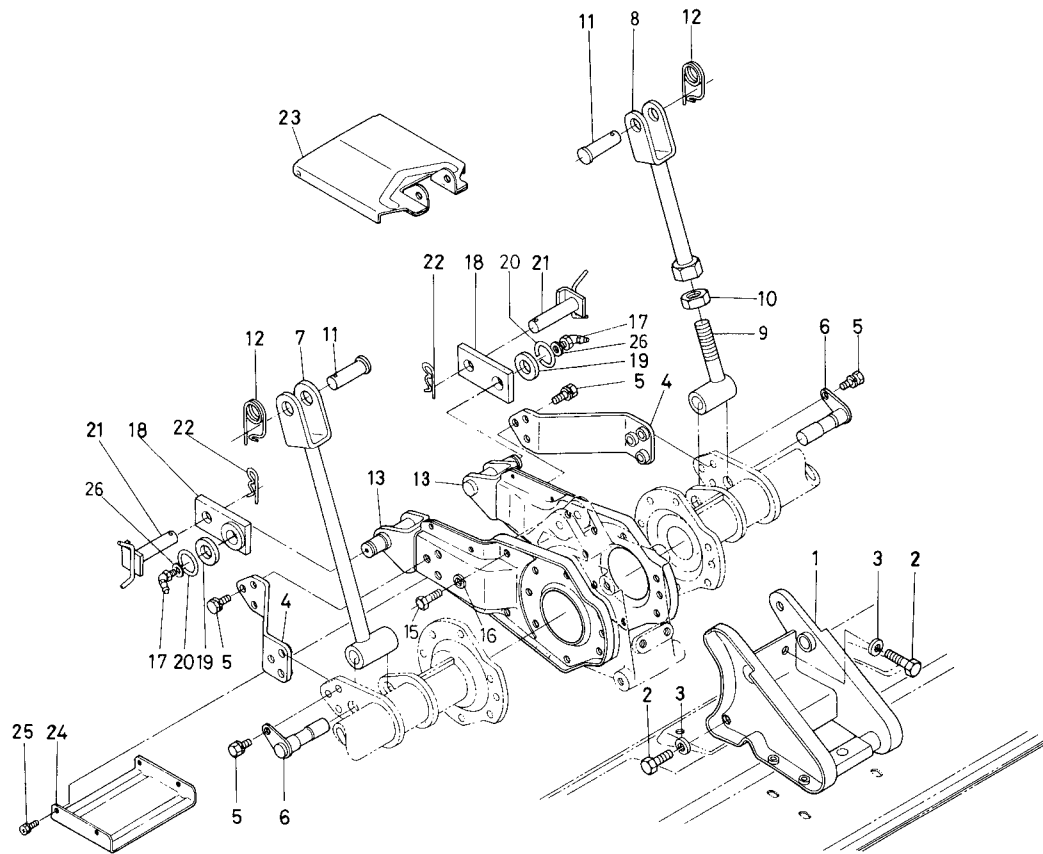
図番	コード No.	部品名称	数量	互換性	備考
1	66623-3241-0	サイド フレーム アーム	1		
2	66623-3195-0	マワリドメ イタ	2		
3	01153-51025	ボルト	6		
4	05012-01016	ヘイコウ ピン	2		
5	66623-3251-0	サイド フレーム	1		
6	01173-51222	ボルト	4		
7	66613-3253-0	リーマ ボルト	2		
8	04512-50120	バネ ザガネ	2		
9	01153-51018	ボルト	1		
10	04512-50100	バネ ザガネ	1		
11	66613-3261-0	ツメジク ホルダ	1		
12	66613-3262-0	カバー	1		
13	66603-3246-0	パッキン	1		
14	01120-50816	ボルト	4		
15	06613-10675	グリース ニップル	1		
16	66613-3192-0	マワリドメ イタ	2		
17	66613-3193-0	マワリドメ イタ	1		

6. ツメジク関係



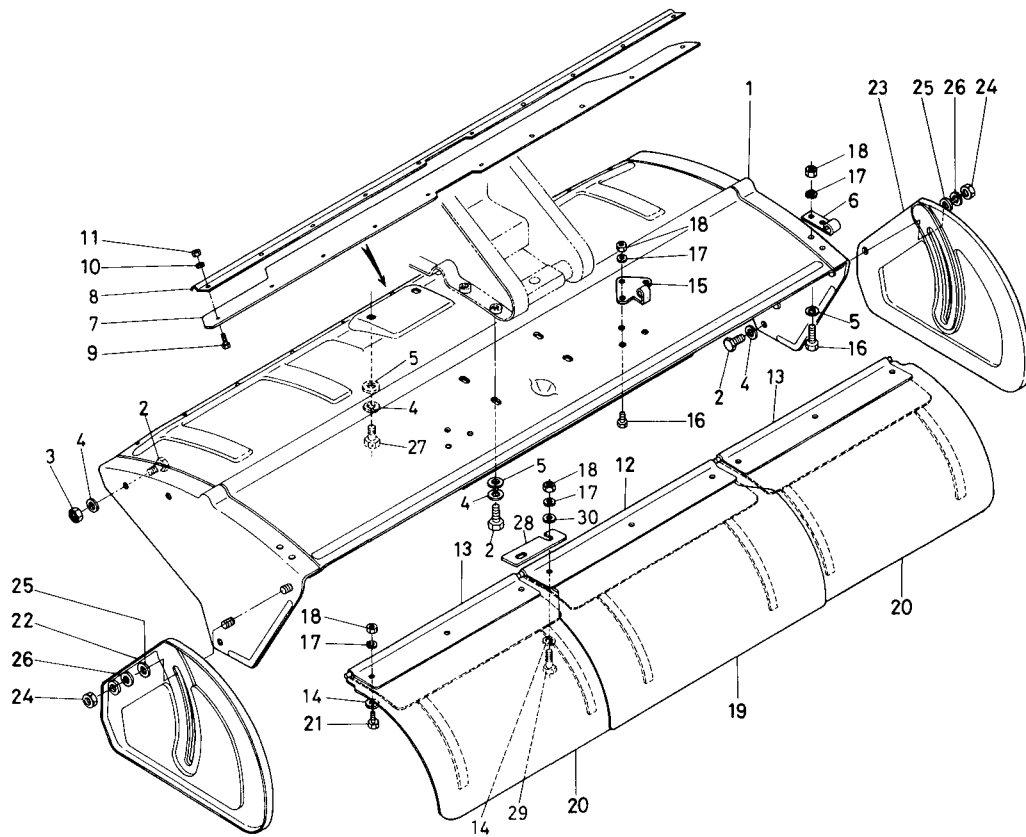
図番	コード No.	部品名称	数量	互換性	備考
1	66623-3310-0	ツメジク コンブ	1		
2	05122-51055	アタマツキ ピン	1		
3	05511-50318	ワリ ピン	1		
4	66613-3314-0	マワリドメ イタ	1		
5	66613-3315-0	マワリドメ ザガネ	1		
6	01170-51225	ボルト	1		
7	66613-3316-0	ツメジク ブッシュ	1		
8	09400-45629	オイル シール	2		
9	08101-06207	ボール ベアリング	1		
10	66613-3317-0	ダスト カバー	1		
11	66613-3318-0	ボルト	1		
12	04512-50180	バネ ザガネ	1		
13	92181-1101-0	251 ナタヅメ ヒダリ	12		
14	92181-1102-0	251 ナタヅメ ミギ	12		
15	66592-6210-0	ツメトリツケ プヒン アッシ	1		⑬~⑱
16	63733-6171-2	ツメトリツケ ボルト	24		
17	64135-9519-0	ツメトリツケ ナット	24		
18	04512-50100	バネ ザガネ	24		

7. ロータリフレーム関係



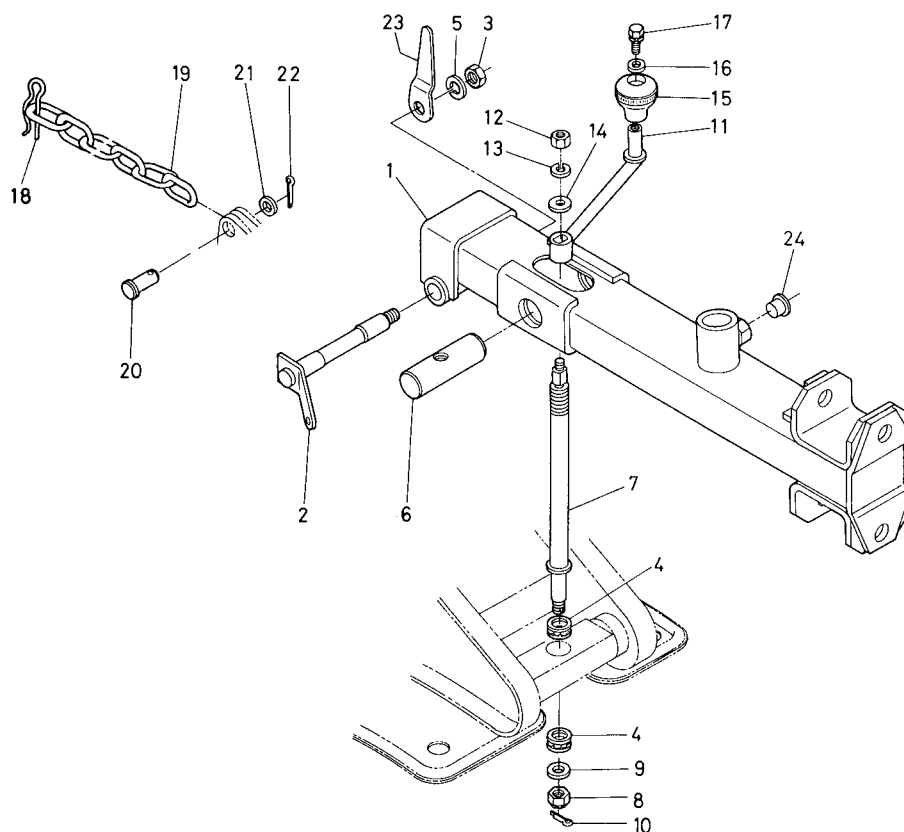
図番	コード No.	部品名称	数量	互換性	備考
1	66623-3411-0	ロータリ フレーム	1		
2	01153-51225	ボルト	6		
3	04512-50120	バネ ザガネ	6		
4	66623-3421-0	サイド アーム	2		
5	01130-51028	ボルト	12		
6	66623-3431-0	ロータリ リフト ピン	2		
7	66622-3431-0	ロータリ リフト	1		
8	66622-3432-0	ロータリ リフト 1	1		
9	66622-3433-0	ロータリ リフト 2	1		
10	02172-50120	ナット	1		
11	05122-51240	アタマツキ ピン	2		
12	66713-3434-0	トメピン	2		
13	66813-3461-0	ササエウデ	2		
14					
15	01153-51020	ボルト	4		
16	04512-50100	バネ ザガネ	4		
17	66616-3436-0	グリース ニップル	2		
18	66616-3416-0	レンケツ アーム	2		
19	04014-50600	ヒラ ザガネ	2		
20	62081-1429-0	バネ トメワ	2		
21	66622-3443-3	2 テンリンク ピン	2		

8. ロータリカバー関係



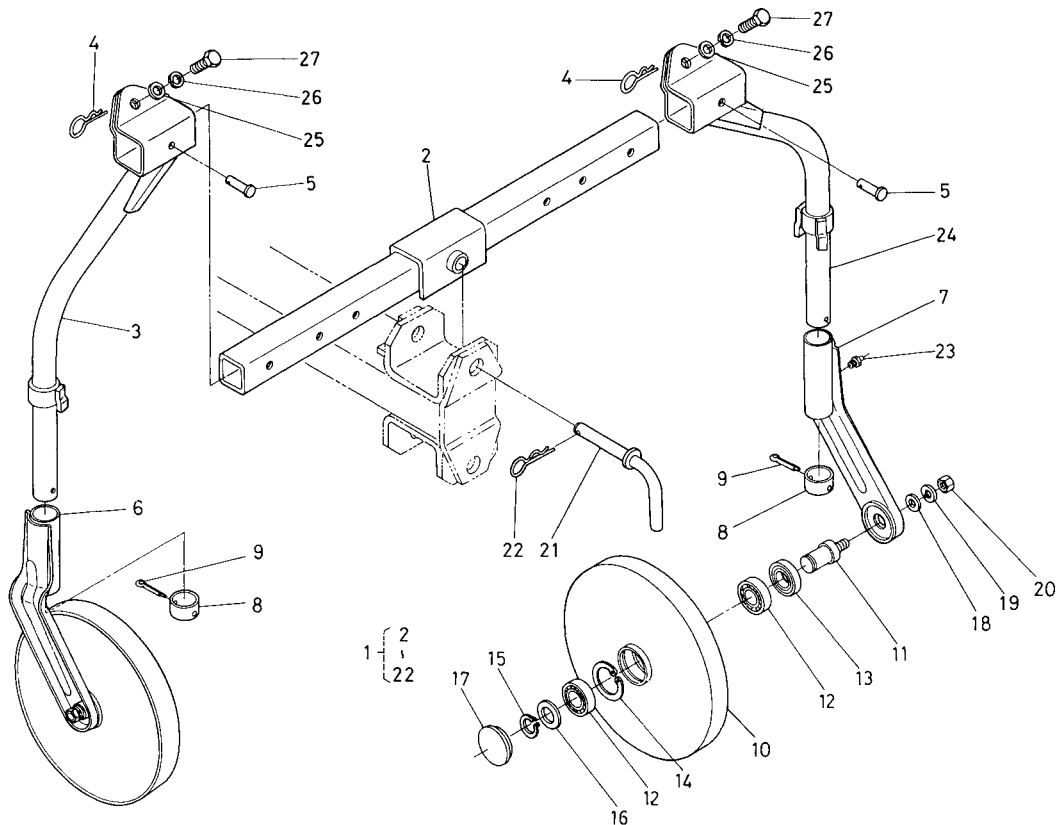
図番	コード No.	部品名称	数量	互換性	備考
1	66813-3441-0	ロータリー カバー	1		
2	01170-51022	ボルト	10		
3	02118-50100	ナット	3		
4	04512-50100	バネ ザガネ	12		
5	04013-50100	ヒラ ザガネ	9		
6	66713-3487-0	タレ ガイド シテン	2		
7	66622-3461-2	ロータリ マエカバー タレ	1		
8	66622-3462-0	ロータリ マエカバー オサエ	1		
9	01050-50618	ボルト	10		
10	04512-50060	バネ ザガネ	10		
11	02014-50060	ナット	10		
12	66623-3483-0	タレ ガイド ナカ	1		
13	66622-3465-0	タレ ガイド	2		
14	04013-50080	ヒラ ザガネ	9		
15	66613-3481-0	タレ ガイド シテン	2		
16	01150-50818	ボルト	10		
17	04512-50080	バネ ザガネ	19		
18	02114-50080	ナット	19		
19	66623-3481-0	タレ ナカ	1		
20	66622-3464-0	タレ ソト	2		
21	01150-50820	ボルト	5		

9. 後2輪関係(1)



図番	コード No.	部品名称	数量	互換性	備考
1	79178-3511-0	コウリン ホルダ	1		
2	66616-3452-0	コウリン ホルダ ピン	1		
3	02174-50120	ナット	1		
4	08400-00011	スラスト ボール ベアリング	2		(15TGS1)
5	04512-50120	バネ ザガネ	1		
6	66592-3432-0	チョウセイ ナット	1		
7	66812-3513-0	チョウセイ ネジ	1		
8	02372-50120	ミゾツキ ナット	1		
9	04013-50120	ヒラ ザガネ	1		
10	05511-50318	ワリ ピン	1		
11	66616-3457-0	コウリン ハンドル	1		
12	02114-50080	ナット	1		
13	04512-50080	バネ ザガネ	1		
14	04013-50080	ヒラ ザガネ	1		
15	66616-3458-0	レバー クリップ	1		
16	04012-50080	ヒラ ザガネ	1		
17	01120-50816	ボルト	1		
18	66616-3526-0	スナップ ピン	1		
19	66592-3414-0	クサリ	1		
20	05112-51065	アタマツキ ピン	1		
21	04011-50100	ヒラ ザガネ	1		

10. 後2輪関係(2)



図番	コード No.	部品名称	数量	互換性	備考
1	79178-3540-0	コウ2リン アッシ	1		
2	79178-3541-0	コウ2リン ササエ	1		
3	79178-3542-0	コウ2リン シチョウ ヒダリ	1		
4	66616-3562-0	スナップ ピン	2		
5	05122-51060	アタマツキ ピン	2		
6	79178-3544-0	コウ2リン ステア ヒダリ	1		
7	79178-3545-0	コウ2リン ステア ミギ	1		
8	66616-5521-0	カラー	2		
9	05511-50555	ワリ ピン	2		
10	79178-3516-0	コウリン	2		
11	66616-3524-3	コウリン ジク	2		
12	08101-06004	ボール ベアリング	4		
13	09400-26428	オイル シール	2		
14	04611-00420	アナ サークリップ	2		
15	66616-3545-0	バネ トメワ	2		
16	63512-1412-0	カラー	2		
17	66592-3517-0	キャップ	2		
18	04013-50120	ヒラ ザガネ	2		
19	04512-50120	バネ ザガネ	2		
20	02174-50120	ナット	2		
21	66592-3514-6	コウ2リン シテン ピン	1		

■アタッチメント一覧表

■車輪関係

品番	品名	適用機種	用途・仕様	
960230-240-1	7-14ストレーク取付台	(Z)B-10DR (Z)B-10DRF	取付径436mm タイヤサイズ7-14	
960230-710-1	P15反転ストレーク		幅 15cm	960230-240-1 7-14ストレーク 取付台併用
960230-720-1	P20反転ストレーク		幅 20cm	
960230-730-1	P30反転ストレーク		幅 30cm	
} 湿田, 強湿田の ロータリ耕うん 代かき作業				

■耕うん部に取付けるもの

品番	品名	適用機種	用途・仕様	併用アタッチメント
962207-710-1	B1400 4号畝立器	(Z)B-10DR (Z)B-10DRF	溝幅120mm	} 水 畝 田 立 , 作 畑 業 地 の
962207-720-1	B1400 5号畝立器		溝幅150mm	
962207-730-1	B1400 7号畝立器		溝幅210mm	
962307-031-2	片培土器		溝幅150mm あぜ際の培土作業	
962720-025-1	B5000 くし形整地板		作業幅1090, 1630mm 畑地の整地作業	} 963151-051-1 前部ウエイト本体 963151-052-1 前部ウエイト上
962720-091-1	B7001 代かき整地		作業幅1200, 2300mm 代かき作業	
962207-740-1	B1400 4号ステ ンレス畝立器		溝幅120mm	

■爪軸に取付けるもの

品番	品名	適用機種	用途・仕様	併用アタッチメント
961950-055-2	延長爪軸カバーアッシ	(Z)B-10DR	延長付耕幅 1050mm 広幅耕うん用(延長爪軸, カバー付)	
961910-201-1	R K ロータリチューブアッシ			
961920-025-1	4枚分割 ロータリプラウF形			
961931-056-1	B5001-RK 特代アッシ		作業幅1360mm 外径320mm	
961960-031-1	B5001 あぜ際ロータリアッシ		外径400mm 2枚羽根 あぜ際の耕うん作業, 畝もり作業	

■ウエイト関係

品番	品名	適用機種	用途・仕様
963122-055-1	4.00-10 ホイールウエイト完備	(Z)B-10DR (Z)B-10DRF	重量 18kg×2 (前輪用)
963122-061-1	7-14 ホイールウエイト完備		重量 21kg×2 (後輪用)
963151-051-1	前部ウエイト本体		重量 25kg 使用個数1コ
963151-052-1	前部ウエイト上		重量 15kg 使用個数1コ

■けん引するもの

品番	品名	適用機種	用途・仕様	併用 アタッチメント
963160-021-1	3点リンクアッシ	(Z)B-10DR (Z)B-10DRF	スキ、プラウ、モータなどの けん引作業	
963160-055-1	ヒッチアッシ			

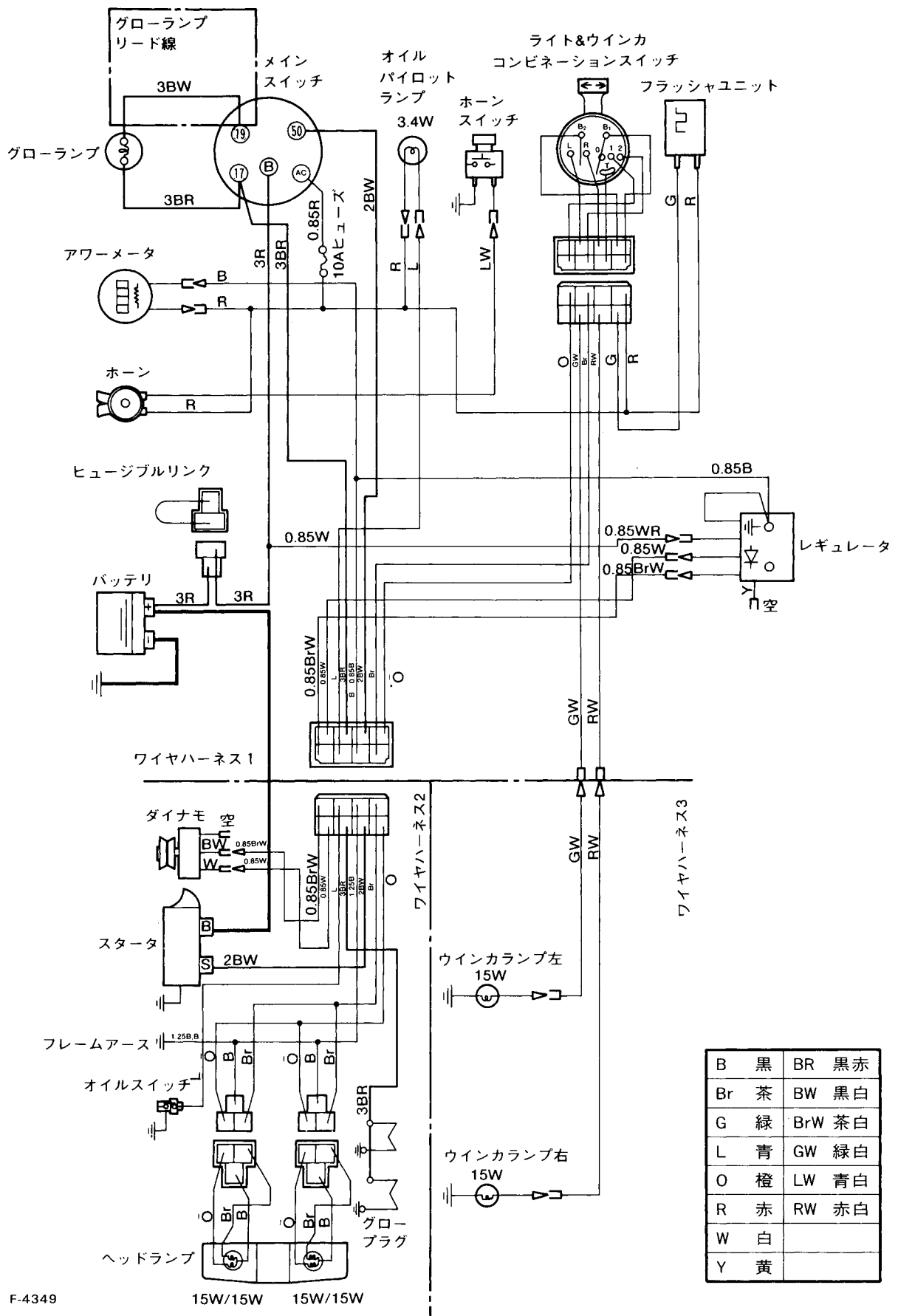
■ロータリ用爪関係

品番	品名	適用機種	用途・仕様	併用 アタッチメント
961819-533-1	耕うん爪完備30	(Z)B-10DR	耕幅 900mm 爪本数 251号左右各8本 255号左右各3本, 295号左右各1本	
961819-534-1	耕うん爪完備31		耕幅 1100mm 爪本数 251号左右各10本 255号左右各3本, 295号左右各1本	

■その他一般

品番	品名	適用機種	用途・仕様	併用アタッチメント
962801-072-1	高畝マルチ 3形本体	(Z)B-10DR (Z)B-10DRF	畝幅 700~800mm 畝高さ 400mm (最大) 畝間隔 1100mm以上 適用フィルム幅 1350mm 高畝マルチ作業	961980-071-1 B7000高畝用爪3形アッチ 963151-051-1 前部ウエイト本体 963151-052-1 前部ウエイト上
962801-071-1	高畝成形板 3形本体		畝幅 700~800mm 畝高さ 400mm (最大) 畝間隔 1100mm以上 高畝成形作業	961980-071-1 B7000高畝用爪3形アッチ 963151-051-1 前部ウエイト本体 963151-052-1 前部ウエイト
962801-081-1	平畝マルチ 3形アッシ		畝幅 680, 1050mm 畝高さ 170mm 適用フィルム幅 950, 1350mm 平畝マルチ作業	963151-051-1 前部ウエイト本体 963151-052-1 前部ウエイト上
962801-082-1	2畝マルチ アッシ		畝幅 400~600mm 畝高さ 300mm 畝間隔 500~700mm 適用フィルム幅 1800mm 2畝マルチ作業	963151-051-1 前部ウエイト本体 963151-052-1 前部ウエイト上
962801-083-1	2畝成形板 本体		畝幅 400~600mm 畝高さ 300mm 畝間隔 500~700mm 2畝の畝盛作業	963151-051-1 前部ウエイト本体 963151-052-1 前部ウエイト上
962237-082-1	ハウス内培土		溝幅 600, 700, 800mm (3段階調節式) ハウス内での肥料・収穫 物運搬用の作溝	961910-201-1 RKロータリチューブアッシ 961920-025-1 4枚分割ロータリプラウF形
962237-021-1	B5000-RK ネギ培土 アッシ		溝幅 150mm 溝高さ 150mm ネギ栽培の畝及び植付溝の成形	
963190-011-1	サブ油圧切替え アッシ		コネクタ容量 $\frac{3}{8} \times 2$ コ	
963971-001-1	洗車ポンプ アッシ		前PTO	
66711-8291-1	アワーメータ			

配線図



F-4349

品 番 索 引

コード No.	頁 図番	コード No.	頁 図番	コード No.	頁 図番
01023-50612	19 22	01120-50820	100 13	01153-51018	120 9
01023-50614	11 7	01120-50820	115 9	01153-51020	122 15
01023-50614	12 10	01120-50820	123 25	01153-51025	116 17
01023-50614	17 3	01120-50822	31 34	01153-51025	120 3
01023-50616	12 18	01120-50822	50 23	01153-51035	33 8
01023-50618	2 38	01120-50822	50 29	01153-51035	34 2
01023-50620	1 19	01120-50822	56 9	01153-51035	87 3
01023-50620	6 9	01120-50825	31 36	01153-51040	33 7
01023-50620	8 4	01120-50825	92 4	01153-51045	54 16
01023-50620	20 20	01120-50828	85 9	01153-51222	116 19
01023-50625	6 10	01120-50830	33 2	01153-51225	122 2
01023-50628	22 15	01120-50830	77 7	01153-51230	98 5
01023-50630	4 6	01120-50832	31 37	01153-51265	34 4
01023-50660	4 7	01120-50832	31 41	01155-51235	33 14
01023-50665	4 8	01120-5822	54 11	01170-51020	107 2
01023-50670	4 9	01123-50816	2 26	01170-51022	124 2
01023-50675	4 10	01123-50816	3 17	01170-51070	97 3
01050-50512	80 13	01123-50816	25 16	01170-51225	121 6
01050-50610	92 5	01123-50822	12 20	01173-51025	31 29
01050-50612	30 7	01123-50822	18 3	01173-51025	67 2
01050-50618	107 8	01123-51055	30 10	01173-51028	104 28
01050-50618	124 9	01130-51022	108 23	01173-51035	86 22
01050-50628	75 19	01130-51028	122 5	01173-51222	105 7
01050-50645	51 8	01150-50814	100 4	01173-51222	120 6
01050-50650	53 30	01150-50814	118 7	01173-51230	112 27
01050-50665	53 32	01150-50816	45 3	01173-51230	129 27
01053-50516	22 11	01150-50816	62 14	01202-50610	37 8
01053-50610	23 8	01150-50816	67 7	01202-50612	69 5
01053-50614	11 15	01150-50816	101 17	01202-50612	75 15
01053-50650	8 5	01150-50816	102 28	01202-50612	77 11
01073-51020	116 16	01150-50818	67 17	01202-50612	81 26
01073-51230	35 4	01150-50818	107 12	01202-50612	118 11
01073-51230	35 16	01150-50818	124 16	01202-50614	47 8
01120-50814	75 12	01150-50820	107 18	01202-50614	47 17
01120-50814	118 14	01150-50820	124 21	01202-50614	48 15
01120-50816	70 3	01150-50825	108 28	01202-50614	55 15
01120-50816	76 24	01150-50825	125 29	01202-50614	85 15
01120-50816	78 22	01150-50845	51 14	01202-50616	52 14
01120-50816	94 18	01150-50865	75 3	01202-50620	81 29
01120-50816	109 17	01150-50865	95 15	01202-50630	81 28
01120-50816	118 17	01150-50875	51 13	01202-50816	102 24
01120-50816	120 14	01150-51020	33 17	01202-50820	32 46
01120-50816	126 17	01150-51020	125 27	01222-50830	94 15
01120-50818	65 14	01153-50820	2 40	01513-50616	7 11
01120-50818	70 11	01153-50820	56 21	01513-50616	23 4
01120-50818	76 25	01153-50820	67 15	01513-50645	23 3
01120-50818	81 37	01153-50822	54 3	01513-50816	3 2
01120-50818	105 19	01153-50825	65 6	01513-50822	8 12
01120-50820	62 13	01153-50828	57 36	01513-50822	13 22
01120-50820	70 14	01153-50828	65 18	01513-50822	73 23

品 番 索 引

コード No.	頁 図番	コード No.	頁 図番	コード No.	頁 図番
01513-50835	65	02114-50080	109	04012-50080	38
01518-50820	83	02114-50080	124	04012-50080	49
01551-51022	30	02114-50080	126	04012-50080	50
01552-51035	30	02116-50100	37	04012-50080	54
01552-51075	30	02116-50100	77	04012-50080	59
01552-51085	30	02118-50100	30	04012-50080	60
01554-51225	31	02118-50100	30	04012-50080	109
01555-51022	83	02118-50100	59	04012-50080	126
01754-50812	81	02118-50100	65	04013-50040	63
01754-50816	72	02118-50100	73	04013-50040	72
02012-50060	20	02118-50100	107	04013-50050	72
02014-50060	61	02118-50100	124	04013-50060	20
02014-50060	70	02118-50100	125	04013-50060	37
02014-50060	72	02156-50080	2	04013-50060	61
02014-50060	74	02156-50080	3	04013-50060	61
02014-50060	75	02156-50080	13	04013-50060	67
02014-50060	79	02156-50080	18	04013-50060	69
02014-50060	107	02172-50120	58	04013-50060	70
02014-50060	124	02172-50120	87	04013-50060	75
02016-50100	4	02172-50120	105	04013-50060	77
02018-50100	24	02172-50120	122	04013-50060	79
02054-50040	72	02172-50160	57	04013-50080	2
02054-50050	70	02174-50120	31	04013-50080	62
02054-50050	72	02174-50120	91	04013-50080	66
02054-50050	80	02174-50120	109	04013-50080	70
02056-50050	11	02174-50120	111	04013-50080	70
02056-50060	5	02174-50120	126	04013-50080	75
02056-50060	7	02174-50120	128	04013-50080	75
02056-50060	8	02176-50100	84	04013-50080	76
02056-50060	20	02176-50100	104	04013-50080	78
02056-50060	23	02372-50100	45	04013-50080	81
02076-50120	35	02372-50120	109	04013-50080	99
02076-50120	35	02372-50120	126	04013-50080	107
02112-50080	38	02372-50180	84	04013-50080	108
02112-50080	54	03004-50614	67	04013-50080	109
02112-50080	59	03014-50614	70	04013-50080	114
02112-50100	52	03024-50520	7	04013-50080	124
02112-50100	85	03410-00606	9	04013-50080	125
02112-50120	83	04011-50100	45	04013-50080	126
02112-50120	83	04011-50100	54	04013-50100	24
02114-50080	62	04011-50100	59	04013-50100	31
02114-50080	65	04011-50100	77	04013-50100	69
02114-50080	67	04011-50100	81	04013-50100	73
02114-50080	71	04011-50100	101	04013-50100	73
02114-50080	73	04011-50100	109	04013-50100	73
02114-50080	75	04011-50100	126	04013-50100	107
02114-50080	75	04011-50140	37	04013-50100	108
02114-50080	84	04012-00060	52	04013-50100	118
02114-50080	94			04013-50100	124
02114-50080	107			04013-50100	125
				04013-50120	35

品 番 索 引

コード No.	頁 図番	コード No.	頁 図番	コード No.	頁 図番
04013-50120	35 19	04512-50080	67 16	04512-50120	98 6
04013-50120	57 42	04512-50080	67 20	04512-50120	103 17
04013-50120	91 35	04512-50080	68 22	04512-50120	105 8
04013-50120	109 9	04512-50080	71 25	04512-50120	109 5
04013-50120	111 18	04512-50080	73 21	04512-50120	111 19
04013-50120	112 25	04512-50080	75 5	04512-50120	112 26
04013-50120	126 9	04512-50080	75 10	04512-50120	120 8
04013-50120	128 18	04512-50080	87 4	04512-50120	122 3
04013-50120	129 25	04512-50080	94 17	04512-50120	126 5
04014-50600	106 24	04512-50080	95 16	04512-50120	128 19
04014-50600	122 19	04512-50080	99 9	04512-50120	129 26
04015-50060	51 9	04512-50080	107 13	04512-50140	105 6
04015-50060	67 13	04512-50080	109 13	04512-50160	57 35
04015-50100	77 20	04512-50080	114 9	04512-50180	121 12
04015-50100	108 25	04512-50080	124 17	04611-00200	92 18
04015-50180	83 21	04512-50080	126 13	04611-00200	93 23
04031-50080	67 18	04512-50100	24 24	04611-00300	40 17
04111-50060	53 24	04512-50100	30 4	04611-00350	38 27
04111-50080	45 4	04512-50100	30 21	04611-00380	45 16
04211-50100	4 19	04512-50100	31 30	04611-00400	24 27
04512-00060	29 23	04512-50100	33 9	04611-00400	40 6
04512-50040	72 10	04512-50100	33 18	04611-00400	40 14
04512-50050	22 12	04512-50100	34 3	04611-00420	128 14
04512-50050	70 10	04512-50100	54 17	04611-00470	42 4
04512-50050	72 6	04512-50100	59 14	04611-00520	88 4
04512-50050	80 15	04512-50100	65 4	04611-00520	101 6
04512-50060	5 24	04512-50100	67 3	04611-00620	100 17
04512-50060	7 13	04512-50100	73 31	04611-00620	115 13
04512-50060	8 6	04512-50100	83 8	04611-00620	116 6
04512-50060	8 11	04512-50100	83 15	04611-00680	43 20
04512-50060	11 18	04512-50100	87 10	04611-00720	101 5
04512-50060	23 6	04512-50100	87 15	04611-00720	117 22
04512-50060	53 31	04512-50100	97 4	04611-00800	103 4
04512-50060	69 18	04512-50100	104 27	04611-10420	111 14
04512-50060	70 20	04512-50100	104 30	04612-00110	9 18
04512-50060	72 15	04512-50100	107 3	04612-00110	48 8
04512-50060	74 6	04512-50100	120 10	04612-00160	40 5
04512-50060	75 20	04512-50100	121 18	04612-00170	42 14
04512-50060	79 7	04512-50100	122 16	04612-00170	90 11
04512-50060	107 9	04512-50100	124 4	04612-00180	12 9
04512-50060	124 10	04512-50100	125 26	04612-00180	18 18
04512-50080	3 4	04512-50120	31 25	04612-00190	40 19
04512-50080	12 21	04512-50120	33 15	04612-00190	41 27
04512-50080	18 6	04512-50120	34 5	04612-00190	42 21
04512-50080	51 15	04512-50120	35 6	04612-00200	18 20
04512-50080	57 22	04512-50120	35 18	04612-00200	49 6
04512-50080	57 37	04512-50120	55 5	04612-00200	49 14
04512-50080	62 16	04512-50120	58 43	04612-00200	88 5
04512-50080	65 9	04512-50120	62 6	04612-00220	39 9
04512-50080	65 19	04512-50120	91 36	04612-00220	44 24

品 番 索 引

コード No.	頁 図番	コード No.	頁 図番	コード No.	頁 図番
04612-00290	90	04811-10100	46	05511-50215	38
04612-00300	34	04811-10120	48	05511-50215	49
04612-00300	100	04811-10180	86	05511-50215	50
04612-00300	115	04811-10220	15	05511-50215	54
04612-00300	116	04811-10300	51	05511-50215	59
04612-00320	55	04811-15120	52	05511-50215	60
04612-00350	101	04811-40140	83	05511-50218	45
04612-00400	34	04811-50250	83	05511-50318	54
04612-00500	103	04811-50300	11	05511-50318	59
04612-50240	60	04811-51200	116	05511-50318	61
04713-00400	33	05012-00425	48	05511-50318	99
04714-00080	45	05012-00609	1	05511-50318	101
04714-00080	56	05012-00614	25	05511-50318	109
04714-00300	53	05012-00814	1	05511-50318	110
04717-00500	37	05012-00814	16	05511-50318	114
04717-00600	30	05012-00816	31	05511-50318	118
04717-00600	92	05012-00816	31	05511-50318	121
04717-00800	100	05012-00816	33	05511-50318	126
04717-00800	102	05012-00816	33	05511-50318	127
04717-00800	102	05012-00816	34	05511-50320	37
04717-00800	118	05012-01016	115	05511-50320	48
04717-01000	57	05012-01016	116	05511-50320	73
04717-01000	85	05012-01016	120	05511-50322	45
04717-01000	86	05012-01018	83	05511-50425	60
04717-01000	115	05112-50840	59	05511-50530	105
04717-01600	30	05112-51022	118	05511-50555	111
04717-01600	65	05112-51035	109	05511-50555	128
04717-1200	34	05112-51065	126	05511-51612	61
04721-00200	100	05122-50820	38	05511-51612	61
04721-00200	115	05122-50820	49	05511-52520	87
04721-00200	118	05122-50820	50	05511-52528	87
04810-00060	95	05122-50820	59	05515-51000	69
04810-00140	2	05122-50825	38	05516-51000	62
04810-00150	2	05122-51045	62	05712-00410	4
04810-08500	55	05122-51055	121	05712-00515	12
04810-50550	55	05122-51060	111	05712-00515	14
04811-00070	20	05122-51060	128	05712-00515	23
04811-00080	11	05122-51240	105	05712-00520	18
04811-00100	52	05122-51240	122	06311-25040	55
04811-00120	53	05122-51450	60	06311-75015	1
04811-00160	47	05411-00314	61	06311-75040	1
04811-00160	47	05411-00430	92	06312-10020	83
04811-00160	48	05411-00430	93	06312-10020	85
04811-00220	51	05411-00520	45	06324-50020	100
04811-05110	55	05411-00532	37	06324-50020	115
04811-05170	49	05411-00620	52	06324-50020	118
04811-05170	49	05411-00628	92	06331-35010	57
04811-06100	45	05411-00630	47	06331-35010	85
04811-06130	4	05411-00635	90	06331-35010	115
04811-10040	52	05412-00630	48	06331-35012	34

品 番 索 引

コード No.	頁 図番	コード No.	頁 図番	コード No.	頁 図番
06331-35016	305	08101-06207	10121	10211-4134-0	775
06331-35016	6510	08101-06207	1219	10242-9141-0	1318
06613-10010	5919	08101-06208	3412	10244-4232-0	9626
06613-10010	8518	08101-06302	398	10261-9531-0	1316
06613-10675	375	08101-06302	404	13251-4135-0	774
06613-10675	11223	08101-06303	393	13352-6975-0	3319
06613-10675	12015	08101-06303	422	13352-6975-0	8135
06613-10675	12923	08101-06303	429	14111-4241-0	717
07012-31012	1314	08101-06303	4215	14301-4275-0	716
07012-31214	1315	08101-06303	9010	14301-4275-0	9520
07012-31417	13113	08101-06304	4129	14301-4275-0	9623
07012-31922	13116	08101-06304	4216	14301-4357-0	9512
07012-32126	13114	08101-06304	882	14301-4359-0	959
07013-00012	13110	08101-06305	4426	14301-4365-0	9510
07013-40180	13112	08101-06306	1007	14301-4382-0	955
07013-50021	13111	08101-06306	11515	14301-4383-0	956
07211-20150	13115	08101-06306	11610	14301-4384-0	957
07715-00803	3826	08101-06306	11924	14301-5442-0	2011
07715-00803	5325	08103-06004	1819	14301-5443-0	207
07715-01605	457	08151-06203	402	14301-6929-0	7911
07715-01605	473	08151-06304	4128	14301-7311-0	692
07715-01605	4712	08153-06004	189	14301-7419-0	2316
07715-01605	4817	08221-07204	4126	14301-7432-0	2315
07715-03205	1815	08400-00010	8519	14301-7478-0	2321
07715-03211	527	08400-00011	1094	14311-7498-0	2426
07715-03213	233	08400-00011	1264	14971-4275-0	1716
07715-03217	1817	08822-02410	4021	14972-8735-0	6425
07911-00011	13118	08852-03015	4018	15021-3366-0	1330
07911-00020	13125	09030-20328	373	15021-5361-0	2713
08101-06010	10431	09030-20357	374	15021-5616-0	227
08101-06004	11112	09230-20325	9210	15101-9361-0	6910
08101-06004	12812	09230-25405	908	15108-5728-0	2122
08101-06008	4319	09230-28405	5414	15108-7287-0	699
08101-06008	8924	09230-35726	1169	15108-7287-0	9324
08101-06009	4321	09400-14247	1418	15109-3366-0	224
08101-06203	394	09400-21407	903	15109-3366-0	209
08101-06203	397	09400-26428	11113	15111-7218-0	6914
08101-06203	403	09400-26428	12813	15111-7220-0	6913
08101-06203	4015	09400-45629	1218	15121-5385-0	1711
08101-06204	423	09500-16287	5729	15121-5386-0	1712
08101-06204	428	09500-17308	392	15131-0138-0	1417
08101-06204	909	09500-17308	4013	15131-7423-0	239
08101-06205	9016	09500-22358	566	15221-0175-0	31
08101-06205	1014	09500-28408	4220	15221-0349-0	16
08101-06206	3413	09500-30458	10012	15221-1117-0	947
08101-06206	9015	09500-30458	1158	15221-1122-0	943
08101-06206	1008	09500-32528	888	15221-1141-0	946
08101-06206	11516	09503-56212	1168	15221-1172-0	9420
08101-06206	1167	09550-00008	412	15221-3314-0	118
08101-06207	1012	09560-00007	611	15221-3365-0	113

品 番 索 引

コード No.	頁 図番	コード No.	頁 図番	コード No.	頁 図番
15221-3370-0	1 16	15241-3209-0	2 28	15261-1423-2	10 22
15221-3375-0	2 23	15241-3229-0	4 11	15261-1424-0	10 23
15221-3901-0	65 15	15241-3695-0	2 31	15261-1426-2	9 9
15221-5211-0	18 2	15241-5106-0	28 16	15261-1431-0	9 17
15221-5316-0	27 11	15241-5108-0	28 2	15261-1435-0	9 11
15221-5317-0	27 9	15241-5132-0	28 18	15261-1442-0	9 15
15221-5323-0	27 8	15241-5139-0	29 24	15261-1443-0	9 16
15221-5328-0	27 12	15241-5165-0	17 1	15261-1452-0	11 2
15221-5335-0	27 10	15241-5214-0	7 10	15261-1511-0	12 2
15221-5419-0	20 6	15241-6757-0	81 21	15261-1555-0	12 1
15221-5617-0	22 8	15241-8721-0	26 4	15261-1601-0	12 3
15221-5628-0	4 4	15261-0101-2	1 1	15261-1611-0	12 4
15221-5648-0	22 1	15261-0112-0	1 2	15261-1627-0	12 8
15221-6595-0	80 12	15261-0162-0	1 21	15261-1632-0	18 21
15221-6628-0	11 16	15261-0231-0	1 15	15261-1651-0	12 6
15221-6641-0	11 17	15261-0304-3	3 5	15261-2101-0	14 5
15221-8721-0	26 3	15261-0311-5	3 6	15261-2111-0	14 1
15221-8722-0	26 1	15261-0331-0	3 15	15261-2116-0	14 4
15221-8745-0	94 10	15261-0332-0	3 16	15261-2125-0	14 6
15221-8748-0	94 11	15261-0337-0	3 7	15261-2128-0	14 7
15221-8777-0	94 12	15261-0404-0	6 12	15261-2131-0	14 8
15221-8813-0	4 21	15261-0409-0	6 1	15261-2133-0	14 9
15221-8821-0	5 22	15261-0413-0	4 5	15261-2135-0	14 12
15221-9153-0	18 4	15261-0436-0	6 6	15261-2211-0	14 11
15221-9202-0	27 3	15261-0454-0	6 4	15261-2214-0	14 13
15221-9262-0	94 4	15261-0456-0	6 15	15261-2301-0	14 15
15221-9402-0	27 6	15261-0457-0	6 5	15261-2311-0	14 16
15221-9443-0	94 5	15261-0459-0	6 16	15261-2325-0	15 23
15221-9568-0	27 4	15261-0462-0	16 6	15261-2331-0	15 22
15221-9569-0	27 5	15261-0481-0	6 7	15261-2336-0	23 12
15223-8344-0	4 20	15261-0482-0	6 8	15261-2338-0	23 13
15231-0513-0	17 2	15261-0486-0	6 13	15261-2347-0	15 25
15231-3396-0	1 12	15261-0487-0	6 14	15261-2348-0	15 26
15231-4328-3	95 13	15261-0498-0	6 2	15261-2353-0	15 27
15231-4352-0	95 3	15261-0499-0	6 3	15261-2354-0	15 28
15231-4356-0	95 11	15261-0551-0	7 7	15261-2411-0	14 20
15231-4358-0	95 8	15261-1172-0	94 21	15261-2501-0	16 1
15231-4381-0	95 4	15261-1182-0	8 2	15261-2511-0	16 2
15231-6301-5	65 16	15261-1183-0	8 3	15261-2516-0	16 4
15231-7253-0	23 14	15261-1236-0	8 8	15261-2517-0	16 5
15231-7433-0	23 19	15261-1311-0	9 1	15261-3211-0	2 25
15231-7477-0	23 18	15261-1312-0	9 2	15261-3501-0	4 13
15231-8713-0	12 19	15261-1315-0	9 6	15261-3515-0	4 14
15231-8731-0	26 2	15261-1324-0	9 3	15261-3607-0	2 29
15231-8746-0	95 17	15261-1328-0	9 7	15261-3641-0	2 35
15231-8759-0	63 17	15261-1333-0	9 4	15261-3643-0	2 37
15241-1101-0	94 1	15261-1336-0	9 5	15261-3691-0	2 30
15241-1115-0	94 2	15261-1354-0	3 10	15261-3693-0	2 32
15241-1116-0	94 8	15261-1356-0	3 11	15261-4201-0	7 14
15241-1135-0	94 9	15261-1405-0	9 8	15261-4211-0	7 15

品 番 索 引

コード No.	頁 図番	コード No.	頁 図番	コード No.	頁 図番
15261-4250-0	17	4	15261-7288-0	1	14
15261-4251-0	17	8	15261-7292-0	23	2
15261-4301-0	95	1	15261-7294-0	69	7
15261-4311-0	95	2	15261-7391-0	1	17
15261-5101-0	18	1	15261-7392-0	1	18
15261-5101-0	28	1	15261-7411-0	23	7
15261-5103-0	28	4	15261-7428-0	23	10
15261-5105-0	28	3	15261-7443-0	23	20
15261-5115-0	18	10	15261-9102-2	4	15
15261-5149-0	28	15	15261-9119-0	16	8
15261-5371-0	17	9	15261-9201-0	9	13
15261-5372-0	17	10	15261-9202-0	13	28
15261-5402-0	20	1	15261-9233-0	13	29
15261-5403-0	20	2	15261-9401-0	9	14
15261-5409-0	13	24	15261-9501-0	20	13
15261-5410-0	13	25	15261-9601-0	1	7
15261-5413-0	20	3	15261-9601-0	3	9
15261-5417-0	20	4	15261-9602-0	4	2
15261-5422-0	20	10	15261-9688-0	12	5
15261-5423-0	20	5	15262-0161-0	1	20
15261-5425-0	13	26	15262-1163-0	94	19
15261-5426-0	13	27	15262-1176-0	8	1
15261-5427-0	13	31	15262-1211-0	75	7
15261-5437-0	20	8	15262-1231-0	8	7
15261-5545-0	18	12	15262-1602-0	18	7
15261-5547-0	18	13	15262-1617-0	18	8
15261-5569-0	18	14	15262-3642-0	2	36
15261-5574-0	18	16	15262-3644-0	2	39
15261-5602-0	22	3	15262-7206-0	69	1
15261-5604-0	22	5	15262-7447-0	69	3
15261-5605-0	22	4	15271-2105-0	14	2
15261-5612-0	22	6	15271-2115-0	14	3
15261-5613-0	22	9	15271-5214-0	27	7
15261-5615-0	22	10	15271-5300-0	17	5
15261-5623-0	22	13	15271-5301-0	27	1
15261-5641-0	22	2	15271-5302-0	17	6
15261-5711-0	20	18	15271-5303-0	27	2
15261-5721-0	20	19	15321-9626-0	1	5
15261-5738-0	20	17	15321-9626-0	3	8
15261-6382-0	16	3	15331-5107-0	28	9
15261-6401-0	23	1	15331-5122-0	28	7
15261-6551-0	17	14	15331-5123-0	28	5
15261-6556-0	17	15	15331-5124-0	28	6
15261-6619-0	11	14	15331-5125-0	28	10
15261-6633-0	11	5	15331-5127-0	28	13
15261-6635-0	11	11	15331-5128-0	28	12
15261-6641-0	22	14	15331-5129-0	28	14
15261-6664-0	11	6	15331-5135-0	28	20
15261-7278-0	69	8	15331-5138-0	28	17
15261-7285-0	69	6	15331-5143-0	28	11
15331-5148-0	29	22	15371-5715-0	20	12
15331-9101-0	29	25	15371-7441-0	23	17
15331-9665-0	28	19	15371-7497-0	24	22
15331-9666-0	28	21	15381-0402-3	4	1
15331-9676-0	28	8	15381-5203-0	7	9
15371-1125-2	94	13	15381-9153-2	8	9
15371-1187-0	94	14	15521-0515-0	7	2
15371-1237-0	75	8	15521-0555-0	7	6
15371-4203-0	95	18	15521-0567-0	7	3
15371-4218-0	95	19	15521-9602-0	1	8
15371-5715-0	20	12	15521-9603-0	1	9
15371-7441-0	23	17	15531-2201-0	14	10
15371-7497-0	24	22	15531-2231-0	14	14
15381-0402-3	4	1	15531-6460-0	81	27
15381-5203-0	7	9	15532-2401-0	12	11
15381-9153-2	8	9	15532-2421-0	12	12
15521-0515-0	7	2	15532-2425-0	12	17
15521-0555-0	7	6	15532-2428-0	12	13
15521-0567-0	7	3	15532-2432-0	12	16
15521-9602-0	1	8	15532-2436-0	12	14
15521-9603-0	1	9	15532-2437-0	12	15
15531-2201-0	14	10	15831-9109-2	2	22
15531-2231-0	14	14	15951-0514-0	7	1
15531-6460-0	81	27	15951-0537-0	7	4
15532-2401-0	12	11	15951-0559-0	7	8
15532-2421-0	12	12	15951-1451-0	11	1
15532-2425-0	12	17	15951-6604-0	11	10
15532-2428-0	12	13	15951-9233-0	11	3
15532-2432-0	12	16	15951-9666-0	11	4
15532-2436-0	12	14	15952-1441-0	9	12
15532-2437-0	12	15	15954-3566-0	4	16
15831-9109-2	2	22	17011-5362-0	17	7
15951-0514-0	7	1	19231-0341-2	3	13
15951-0537-0	7	4	19231-0345-2	3	12
15951-0559-0	7	8	19231-0351-2	3	14
15951-1451-0	11	1	19264-1403-0	9	19
15951-6604-0	11	10	19264-1411-0	9	20
15951-9233-0	11	3	19264-1418-0	9	21
15951-9666-0	11	4	31150-2973-0	98	4
15952-1441-0	9	12	31351-6518-0	72	9

品 番 索 引

コード No.	頁 図番	コード No.	頁 図番	コード No.	頁 図番
32130-1450-0	257	62081-1429-0	12220	66591-1481-9	432
32130-1451-0	253	62231-1477-0	4122	66591-1483-3	435
32130-1453-0	255	63134-3242-0	11612	66591-1483-3	8812
32130-1454-0	256	63134-3243-0	11613	66591-1484-0	436
32130-1457-0	258	63413-5574-0	8132	66591-1484-0	8815
32130-1458-0	259	63512-1412-0	11116	66591-1485-0	437
32130-1459-0	2510	63512-1412-0	12816	66591-1485-0	8816
32130-1462-0	2511	63512-1723-0	3627	66591-1486-0	438
32130-1463-0	2512	63611-3253-0	4218	66591-1487-0	4310
32130-1464-0	2513	63611-6121-0	1313	66591-1487-0	8817
32130-1465-0	2514	63733-1715-0	9018	66591-1488-0	4311
32150-1482-0	376	63733-1725-0	3626	66591-1489-0	4312
32150-2770-0	3511	63733-1728-0	3629	66591-1492-0	4314
32150-2770-0	3623	63733-6161-0	1317	66591-1492-0	8922
32150-2770-0	9124	63733-6171-2	10425	66591-1493-0	4315
32150-2770-0	9131	63733-6171-2	12116	66591-1493-0	8923
32170-3817-0	515	63753-4235-0	4918	66591-1496-2	4427
32210-1719-0	7718	63753-4235-0	5024	66591-1498-0	4316
32240-1844-0	6212	63753-4235-0	5915	66591-1499-0	4317
32240-1880-0	1319	63764-3620-0	1033	66591-1511-4	434
32240-3449-0	8122	63764-3621-0	10223	66591-1818-0	477
32270-1165-0	3512	63764-3625-4	1037	66591-1818-0	4716
32270-1165-0	3624	63764-4751-0	1137	66591-1818-0	4814
32270-1165-0	9125	63813-3255-0	10310	66591-1832-0	489
32270-1165-0	9132	64135-1429-0	425	66591-1841-0	4511
32270-1169-0	3513	64135-1457-0	1036	66591-1842-0	4514
32270-1169-0	3625	64135-9519-0	10426	66591-1843-0	4515
32270-1169-0	9126	64135-9519-0	12117	66591-1844-3	4517
32270-1169-0	9133	66021-5515-0	8010	66591-1845-0	4518
33251-9951-0	1312	66494-5381-0	678	66591-2235-0	498
34150-1664-0	5723	66515-1824-0	4512	66591-2235-0	4916
34150-2937-0	8123	66571-5452-0	7710	66591-3625-0	5110
34150-2972-0	983	66591-1129-0	3011	66591-3633-0	524
34150-3322-0	798	66591-1129-0	3311	66591-3635-0	528
34150-3489-0	6316	66591-1129-0	675	66591-3636-0	529
34350-3186-0	808	66591-1135-0	3310	66591-3637-0	5211
37150-1973-0	13122	66591-1136-0	3313	66591-3638-0	5212
37150-1975-5	13124	66591-1146-0	334	66591-3639-0	5213
37150-1976-6	13123	66591-1330-0	251	66591-3641-3	5215
38240-4342-0	7715	66591-1331-0	254	66591-3643-0	5218
38430-1827-0	6321	66591-1340-0	252	66591-3645-0	5322
53143-6124-0	708	66591-1472-0	4130	66591-3646-0	5327
61011-1814-0	5619	66591-1473-3	4131	66591-3647-0	5329
62061-1826-0	458	66591-1477-0	4135	66591-3648-0	5323
62061-1826-0	474	66591-1477-0	887	66591-3651-0	541
62061-1826-0	4713	66591-1478-3	439	66591-3654-0	547
62061-1826-0	4816	66591-1478-3	8814	66591-3655-0	5410
62061-1827-0	5326	66591-1479-2	433	66591-3661-4	551
62081-1426-0	4212	66591-1479-2	8813	66591-3664-0	5510
62081-1429-0	10521	66591-1480-6	431	66591-3665-0	5511

品 番 索 引

コード No.	頁 図番	コード No.	頁 図番	コード No.	頁 図番
66591-3666-0	55 12	66592-3316-3	103 16	66611-5523-0	71 23
66591-3667-0	55 13	66592-3414-0	109 19	66611-5661-0	83 16
66591-3669-4	55 16	66592-3414-0	126 19	66611-5661-0	86 26
66591-3671-0	54 12	66592-3432-0	109 6	66611-5715-0	84 23
66591-3672-0	54 13	66592-3432-0	126 6	66611-6299-0	32 48
66591-4154-0	62 7	66592-3441-0	106 23	66613-3183-0	116 4
66591-4155-0	62 8	66592-3441-0	123 22	66613-3192-0	116 21
66591-4211-0	47 20	66592-3514-6	111 21	66613-3192-0	120 16
66591-4211-0	48 20	66592-3514-6	128 21	66613-3193-0	116 18
66591-4211-0	52 20	66592-3517-0	111 17	66613-3193-0	120 17
66591-4241-0	59 3	66592-3517-0	128 17	66613-3253-0	120 7
66591-4323-3	60 29	66592-3519-0	112 22	66613-3261-0	120 11
66591-4714-0	63 5	66592-3519-0	129 22	66613-3262-0	120 12
66591-4716-0	63 8	66592-6210-0	104 24	66613-3314-0	121 4
66591-4717-0	63 7	66592-6210-0	121 15	66613-3315-0	121 5
66591-4723-0	63 10	66593-3233-0	119 22	66613-3316-0	121 7
66591-4724-0	63 3	66596-3213-0	101 20	66613-3317-0	121 10
66591-4727-0	63 15	66596-3214-0	101 19	66613-3318-0	121 11
66591-5116-0	65 17	66596-3217-0	103 8	66613-3481-0	107 11
66591-5230-0	70 7	66603-3246-0	120 13	66613-3481-0	124 15
66591-5439-0	65 5	66611-1115-0	30 19	66613-3491-0	125 22
66591-5439-0	67 4	66611-1116-0	30 16	66613-3492-0	125 23
66591-5449-0	79 4	66611-1251-0	33 6	66613-4711-0	130 1
66591-5458-0	68 23	66611-1252-0	33 12	66616-3124-0	99 8
66591-5513-0	79 10	66611-1334-0	37 7	66616-3124-0	114 8
66591-5518-0	79 12	66611-1410-0	38 22	66616-3416-0	105 20
66591-5519-0	79 13	66611-1412-0	37 19	66616-3416-0	122 18
66591-5530-0	81 25	66611-1413-0	37 20	66616-3433-0	105 2
66591-5612-0	83 2	66611-1414-0	38 23	66616-3436-0	105 3
66591-5628-0	83 10	66611-1415-0	38 24	66616-3436-0	122 17
66591-5628-0	83 17	66611-1416-0	38 25	66616-3439-0	106 25
66591-5631-0	92 15	66611-1417-0	38 28	66616-3439-0	123 26
66591-5632-0	92 17	66611-1494-0	44 25	66616-3452-0	109 2
66591-5632-0	93 22	66611-1745-0	36 30	66616-3452-0	126 2
66591-5634-0	92 19	66611-2234-0	49 7	66616-3457-0	109 11
66591-5644-0	85 2	66611-2234-0	49 15	66616-3457-0	126 11
66591-5655-5	90 14	66611-3612-0	51 4	66616-3458-0	109 15
66591-5656-4	91 34	66611-3622-2	52 6	66616-3458-0	126 15
66591-5678-0	87 11	66611-3628-0	52 1	66616-3524-3	111 11
66591-5678-0	87 14	66611-3629-0	52 2	66616-3524-3	128 11
66591-5687-0	87 5	66611-3632-0	54 2	66616-3526-0	109 18
66591-5688-0	87 8	66611-3633-0	53 34	66616-3526-0	111 4
66591-5693-0	87 17	66611-3642-0	55 7	66616-3526-0	126 18
66591-5711-0	92 12	66611-4140-0	57 39	66616-3545-0	111 15
66591-5712-0	92 9	66611-4141-0	57 40	66616-3545-0	128 15
66591-5716-4	92 1	66611-4142-0	57 41	66616-3562-0	128 4
66591-5717-0	92 2	66611-5275-0	70 12	66616-5521-0	111 8
66591-5719-0	92 8	66611-5276-0	70 13	66616-5521-0	128 8
66591-6110-0	131 1	66611-5519-0	81 36	66621-1111-3	30 1
66592-3217-0	101 9	66611-5522-0	81 33	66621-1113-5	30 12

品 番 索 引

コード No.	頁 図番	コード No.	頁 図番	コード No.	頁 図番
66621-1114-0	30 18	66621-1711-3	34 11	66621-5541-0	79 1
66621-1125-0	31 32	66621-1712-0	34 16	66621-5543-0	79 3
66621-1211-0	31 35	66621-1715-0	35 3	66621-5544-0	69 19
66621-1212-0	31 39	66621-1716-0	36 28	66621-5547-0	79 9
66621-1221-0	31 40	66621-1811-0	45 1	66621-5622-0	83 6
66621-1222-0	32 43	66621-1813-0	45 5	66621-5632-0	83 13
66621-1223-0	32 44	66621-1814-0	45 6	66621-5661-0	88 1
66621-1224-0	32 45	66621-1831-0	47 1	66621-5662-0	88 3
66621-1231-2	33 1	66621-1832-3	47 2	66621-5663-0	88 6
66621-1232-0	33 5	66621-1834-0	47 5	66621-5670-0	88 9
66621-1255-0	33 16	66621-1841-0	47 9	66621-5672-5	88 11
66621-1263-0	34 10	66621-1842-0	47 10	66621-5715-2	83 19
66621-1331-4	37 1	66621-1843-0	47 11	66621-5721-3	92 3
66621-1335-0	37 10	66621-1845-0	47 14	66621-5721-4	92 3
66621-1342-0	38 34	66621-1850-0	48 1	66621-5722-0	92 7
66621-1412-0	14 19	66621-1851-0	48 2	66621-5732-0	92 13
66621-1421-0	39 1	66621-1852-0	48 3	66621-5732-0	92 20
66621-1422-0	39 5	66621-1854-0	48 6	66621-6290-0	131 19
66621-1431-0	40 1	66621-1861-0	48 10	66621-6290-2	32 49
66621-1432-0	40 7	66621-1862-0	48 11	66621-6293-0	32 47
66621-1433-2	40 8	66621-1863-0	48 12	66622-3110-4	99 1
66621-1434-2	40 9	66621-2232-0	49 4	66622-3110-4	114 1
66621-1435-0	40 10	66621-2238-0	50 22	66622-3111-0	99 2
66621-1436-0	40 11	66621-2238-0	50 28	66622-3111-0	114 2
66621-1441-0	42 1	66621-2242-0	49 12	66622-3112-0	99 3
66621-1442-2	42 6	66621-3566-0	96 24	66622-3112-0	114 3
66621-1451-0	39 6	66621-3567-0	96 25	66622-3113-0	99 4
66621-1452-0	39 10	66621-3673-0	54 15	66622-3113-0	114 4
66621-1453-2	39 11	66621-3674-0	54 18	66622-3114-0	99 7
66621-1454-0	39 12	66621-3675-0	55 18	66622-3114-0	114 7
66621-1461-0	40 12	66621-4213-0	47 18	66622-3116-0	99 10
66621-1462-2	40 20	66621-4214-0	47 19	66622-3116-0	114 10
66621-1464-0	41 23	66621-4313-0	38 29	66622-3120-0	99 11
66621-1465-0	41 24	66621-4325-0	59 2	66622-3120-0	114 11
66621-1466-0	41 36	66621-4326-0	59 1	66622-3121-0	99 12
66621-1471-0	42 7	66621-4327-0	59 7	66622-3121-0	114 12
66621-1472-0	42 10	66621-4332-0	59 11	66622-3218-0	100 11
66621-1473-0	42 11	66621-4334-0	59 12	66622-3219-0	100 14
66621-1481-2	41 25	66621-4716-0	63 6	66622-3221-0	100 6
66621-1484-2	41 32	66621-4723-0	63 9	66622-3221-0	115 14
66621-1485-0	41 33	66621-4729-0	63 18	66622-3231-0	101 1
66621-1486-0	41 34	66621-5141-0	65 2	66622-3234-0	101 13
66621-1491-0	42 13	66621-5142-0	37 2	66622-3235-0	101 18
66621-1492-0	42 17	66621-5326-0	69 4	66622-3236-0	102 26
66621-1494-0	42 19	66621-5341-0	70 1	66622-3237-0	102 27
66621-1521-0	44 22	66621-5342-0	70 2	66622-3239-0	101 14
66621-1522-0	44 23	66621-5476-0	77 6	66622-3316-0	103 11
66621-1524-0	44 28	66621-5480-2	77 1	66622-3326-0	103 13
66621-1525-0	44 29	66621-5481-0	77 2	66622-3427-0	105 4
66621-1526-0	44 30	66621-5482-0	77 3	66622-3428-0	105 5

品 番 索 引

コード No.	頁 図番	コード No.	頁 図番	コード No.	頁 図番
66622-3431-0	105	9	66623-3431-0	122	6
66622-3431-0	122	7	66623-3471-0	123	23
66622-3432-0	105	10	66623-3472-2	123	24
66622-3432-0	122	8	66623-3481-0	124	19
66622-3433-0	105	11	66623-3483-0	107	19
66622-3433-0	122	9	66623-3483-0	124	12
66622-3434-0	105	13	66623-4712-0	130	2
66622-3435-0	105	17	66626-3211-0	100	1
66622-3436-0	105	18	66626-3261-2	102	22
66622-3443-3	106	22	66626-3311-2	103	1
66622-3443-3	122	21	66626-3312-2	103	2
66622-3461-2	107	6	66641-5474-0	77	13
66622-3461-2	124	7	66646-3217-0	100	10
66622-3462-0	107	7	66646-3217-0	115	18
66622-3462-0	124	8	66646-3218-0	115	7
66622-3464-0	107	16	66646-3219-0	115	10
66622-3464-0	124	20	66646-3221-0	100	15
66622-3465-0	107	17	66646-3221-0	115	11
66622-3465-0	124	13	66646-3222-0	100	16
66622-3467-0	107	21	66646-3222-0	115	12
66622-3468-0	108	22	66646-3227-0	101	3
66622-3517-0	110	23	66646-3228-0	101	7
66622-3517-0	127	23	66646-3229-0	101	8
66622-4712-0	113	1	66646-3232-0	101	11
66622-4714-0	113	2	66646-3233-0	101	12
66622-4714-0	130	3	66646-3233-0	118	18
66623-3151-0	115	1	66691-1829-0	48	4
66623-3181-0	116	1	66711-1332-0	37	15
66623-3182-0	116	3	66711-3614-0	51	11
66623-3185-0	116	11	66711-3620-0	51	12
66623-3191-0	116	14	66711-3625-0	52	19
66623-3195-0	116	15	66711-3644-0	55	4
66623-3195-0	120	2	66711-3644-0	62	5
66623-3210-0	118	1	66711-4215-0	38	35
66623-3215-0	118	9	66711-4231-0	46	24
66623-3216-0	118	10	66711-4232-0	46	23
66623-3217-0	118	12	66711-4285-0	59	8
66623-3218-0	118	13	66711-4286-0	59	9
66623-3221-0	118	15	66711-4291-0	59	18
66623-3222-0	118	16	66711-4295-0	60	25
66623-3231-0	119	23	66711-4322-0	61	2
66623-3232-0	118	2	66711-4332-0	77	16
66623-3233-0	118	3	66711-4333-0	77	17
66623-3234-0	118	4	66711-4341-0	61	6
66623-3241-0	120	1	66711-4342-0	61	8
66623-3251-0	120	5	66711-4343-0	61	10
66623-3310-0	121	1	66711-4351-0	81	39
66623-3411-0	122	1	66711-4590-0	62	1
66623-3418-0	107	15	66711-4591-0	62	2
66623-3421-0	122	4	66711-4592-0	62	3
66711-4742-0	64	24	66711-5462-0	76	23
66711-4743-0	67	21	66711-5512-0	80	4
66711-4745-0	64	27	66711-5513-0	80	5
66711-4746-0	64	26	66711-5514-0	80	7
66711-5134-0	69	11	66711-5515-0	80	9
66711-5441-0	75	1	66711-5522-0	73	35
66711-5442-0	75	2	66711-5523-0	81	41
66711-5453-0	75	11	66711-5528-0	80	6
66711-5455-0	75	17	66711-5547-0	81	24
66711-5456-0	75	18	66711-5547-0	81	31
66711-5462-0	76	23	66711-5641-0	85	1
66711-5512-0	80	4	66711-5642-0	85	16
66711-5513-0	80	5	66711-5643-0	85	7
66711-5514-0	80	7	66711-5644-0	85	8
66711-5515-0	80	9	66711-5646-0	85	20
66711-5522-0	73	35	66711-5646-0	85	21
66711-5523-0	81	41	66711-5647-0	85	10
66711-5528-0	80	6	66711-5648-0	85	17
66711-5547-0	81	24	66711-5649-0	86	25
66711-5547-0	81	31	66711-5654-0	87	6
66711-5641-0	85	1	66711-5655-0	87	7
66711-5642-0	85	16	66711-5656-0	85	11
66711-5643-0	85	7	66711-5657-0	85	12
66711-5644-0	85	8	66711-5658-0	85	13
66711-5646-0	85	20	66711-5659-0	85	14
66711-5646-0	85	21	66711-5671-2	88	10
66711-5647-0	85	10	66711-5692-0	90	2
66711-5648-0	85	17	66711-5693-0	90	7
66711-5649-0	86	25	66711-5695-0	90	12
66711-5654-0	87	6	66711-5696-0	90	13
66711-5655-0	87	7	66711-6113-0	73	28
66711-5656-0	85	11	66713-3434-0	105	16
66711-5657-0	85	12	66713-3434-0	122	12
66711-5658-0	85	13	66713-3487-0	108	26
66711-5659-0	85	14	66713-3487-0	124	6
66711-5671-2	88	10	66716-3116-0	90	5
66711-5692-0	90	2	66716-3117-0	90	6
66711-5693-0	90	7	66716-3311-0	103	9
66711-5695-0	90	12	66716-3512-0	110	24
66711-5696-0	90	13	66716-3512-0	127	24

品 番 索 引

コード No.	頁 図番	コード No.	頁 図番	コード No.	頁 図番
66716-4716-0	1134	66811-4594-0	6211	67136-4712-0	634
66716-4716-0	1305	66811-5110-0	651	67136-4713-0	632
66716-4717-0	1135	66811-5115-0	7016	67136-4741-0	6423
66716-4717-0	1306	66811-5116-0	7017	67136-5113-0	6512
66756-3488-0	10827	66811-5117-0	7122	67136-5114-0	6513
66756-3488-0	12528	66811-5145-0	6520	67136-5118-0	6521
66811-1121-0	3122	66811-5350-0	705	67136-5311-0	671
66811-1122-0	3123	66811-5360-0	706	67136-5321-0	723
66811-1128-0	3127	66811-5382-0	679	67136-5331-0	6916
66811-1129-0	3128	66811-5383-0	6710	67136-5410-0	721
66811-1261-0	341	66811-5384-0	676	67136-5411-0	722
66811-1262-0	349	66811-5451-0	7514	67136-5421-0	724
66811-1341-0	3711	66811-5477-0	779	67136-5431-0	6714
66811-1411-0	3717	66811-5521-0	7334	67136-5448-0	7217
66811-1467-0	4016	66811-5542-0	792	67136-5456-0	7622
66811-2210-0	491	66811-5611-0	831	67136-5457-0	7336
66811-2220-0	492	66811-5621-0	835	67136-5458-0	7337
66811-2231-0	493	66811-5631-0	8312	67136-5458-2	7337
66811-2236-0	499	66811-5651-0	871	67136-5470-0	778
66811-2236-0	4917	66811-5652-0	872	67136-5510-0	801
66811-2240-0	4910	66811-5662-0	8425	67136-5511-0	802
66811-2241-0	4911	66811-5681-0	901	67136-5512-0	803
66811-3563-0	9521	66811-5710-0	8713	67136-5513-0	8242
66811-3564-0	9622	66811-5730-0	9211	67136-5517-0	8016
66811-3611-0	511	66812-3411-0	1051	67136-5518-0	8017
66811-3615-0	516	66812-3451-0	1071	67136-5519-0	8018
66811-4111-0	562	66812-3513-0	1097	67136-5520-0	8019
66811-4114-0	564	66812-3513-0	1267	67136-5521-0	8020
66811-4115-0	565	66812-4715-0	1133	67136-6110-0	7327
66811-4116-0	567	66813-3441-0	1241	67136-6111-0	7329
66811-4117-0	568	66813-3461-0	12213	67136-6291-0	13117
66811-4118-0	5611	66813-4715-0	1304	67136-6292-0	13120
66811-4119-0	5612	66816-3320-0	10312	67136-9272-0	724
66811-4120-0	563	66816-3330-0	10314	67136-9491-0	803
66811-4121-0	5613	66816-3335-0	10315	67156-4126-0	5610
66811-4122-0	5614	66911-1781-0	3417	67156-4745-0	6311
66811-4123-0	5615	67111-3718-0	517	67156-4746-0	6312
66811-4124-0	5616	67111-4719-0	6313	67156-4750-0	741
66811-4125-0	5617	67111-4731-0	6314	67156-4751-0	742
66811-4132-0	5724	67136-3011-0	9019	67156-4752-0	743
66811-4133-0	5725	67136-3101-0	9020	67156-4753-0	744
66811-4134-0	5726	67136-3110-0	9127	67156-4755-0	747
66811-4135-0	5727	67136-3111-0	9021	67156-4756-0	748
66811-4136-0	5728	67136-3111-0	9128	67156-4757-0	749
66811-4141-0	5733	67136-4110-0	561	67156-5415-0	7213
66811-4311-0	3836	67136-4131-0	5620	67156-5416-0	7214
66811-4312-0	3837	67136-4292-0	5920	67156-5417-0	725
66811-4341-0	611	67136-4293-0	6024	67156-5419-0	7218
66811-4343-0	6111	67136-4342-0	7714	67156-5422-0	7324
66811-4593-0	624	67136-4711-0	631	67156-5423-0	7219

品 番 索 引

コード No.	頁 図番	コード No.	頁 図番	コード No.	頁 図番
67156-5494-0	80	96017-1212-0	35		
67156-5521-0	81	96017-1213-0	35		
67156-6116-0	73	96017-1213-0	35		
67211-1715-0	35	96017-1222-0	35		
67211-3641-0	55	96183-1161-0	104		
67211-3642-0	55	96183-1162-0	104		
67211-3661-0	55	96315-1051-0	97		
67211-4115-0	57	96315-1151-0	97		
67211-7610-0	13	96316-0055-0	98		
67311-4271-0	48	96316-0155-0	98		
67401-6296-0	131				
67810-5668-0	43				
67810-5668-0	88				
67910-1272-0	60				
67910-4721-0	63				
67910-5667-0	88				
67910-5668-0	88				
79178-3511-0	109				
79178-3511-0	126				
79178-3516-0	111				
79178-3516-0	128				
79178-3540-0	111				
79178-3540-0	128				
79178-3541-0	111				
79178-3541-0	128				
79178-3542-0	111				
79178-3542-0	128				
79178-3543-0	112				
79178-3543-0	129				
79178-3544-0	111				
79178-3544-0	128				
79178-3545-0	111				
79178-3545-0	128				
79178-4718-0	113				
79178-4721-0	130				
92014-3112-0	91				
92014-3112-0	91				
92014-3113-0	91				
92014-3113-0	91				
92181-1101-0	103				
92181-1101-0	121				
92181-1102-0	103				
92181-1102-0	121				
92181-1107-0	103				
92181-1108-0	103				
96017-1142-0	35				
96017-1142-0	35				
96017-1143-0	35				
96017-1143-0	36				
96017-1202-0	35				