

クボタトラクタ

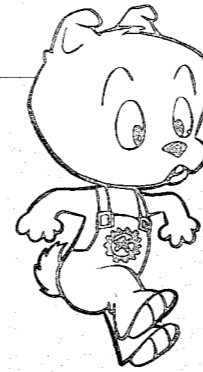
(Z)B1500, 1500DT, 1500DT-M
(Z)B1502, 1502DT, 1502DT-M

純正部品表

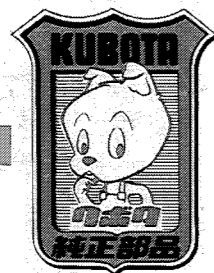
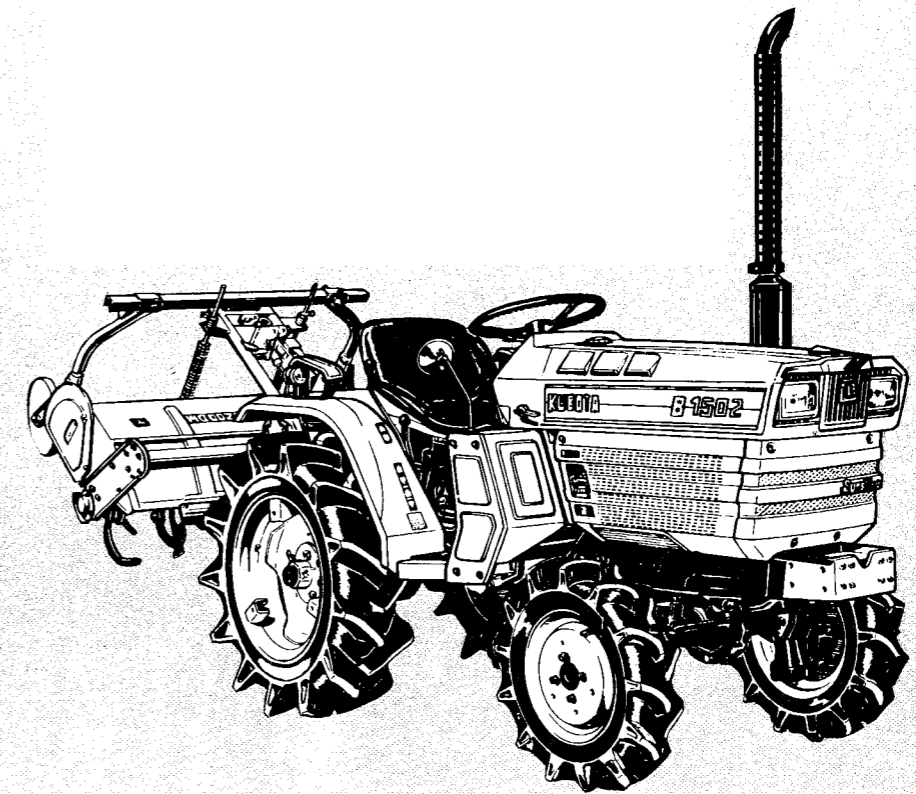
全農 全国農業協同組合連合会
都府県経済農業協同組合連合会
市町村農業協同組合
久保田鉄工株式会社

本社	社：大阪市浪速区敷津東1丁目2番47号	〒556-91	電(06) 648-2111	
東京本社	社：東京都中央区日本橋室町3丁目3番2号	〒103	電(03) 279-2111	
北海道支店	店：札幌市中央区北3条西3丁目1番地44(札幌富士ビル)	〒060	電(011) 214-3031	
東北支店	店：仙台市本町2丁目15番11号	〒980	電(0222) 25-8151	
名古屋支店	店：名古屋市中村区名駅3丁目22番8号(大東海ビル)	〒450	電(052) 563-1511	
九州支店	店：福岡市博多区博多駅前3丁目2番8号(住友生命博多ビル)	〒812	電(092) 451-1121	
サービスステーション	名取	名取市田高字原182番地の1	〒981-12	電(02238) 4-5151
	秋田	秋田市寺内字大小路207番54	〒011	電(0188) 45-1601
	東京	浦和市西堀1228番地	〒338	電(0488) 62-1121
	新潟	新潟市上所島字上所上1番	〒950	電(0252) 85-1261
	名古屋	愛知県一宮市観音町1番地の1	〒491	電(0586) 24-5111
	金沢	松任市下柏野町956-1	〒924	電(0762) 75-1121
	岡山	岡山市宍粟275番地	〒703	電(0862) 79-4511
	米子	米子市米原569番地	〒683	電(0859) 33-5011
	福岡	福岡市東区和白丘2丁目2番76号	〒811-02	電(092) 606-3161
	熊本	熊本県下益城郡富合町大字廻江846番地の1	〒861-41	電(096) 357-6181
	高松	香川県綾歌郡国分寺町国分字向647の3	〒769-01	電(08787) 4-5091
	堺製造所	堺市石津北町64番地	〒590	電(0722) 41-1121
宇都宮工場	宇都宮市平出工業団地22の2	〒321	電(0286) 61-1111	
筑波工場	茨城県筑波郡谷和原村字坂野新田10番地	〒300-22	電(029752) 5111	
枚方機械製造所	枚方市中宮大池1丁目1番1号	〒573	電(0720) 40-1121	
堺部品センター	堺市神南辺町2丁目76-2	〒590	電(0722) 29-5501	
宇都宮部品センター	栃木県河内郡河内町白沢1819-1	〒329-11	電(02867) 3-1521	
北海道部品センター	北海道札幌市東区南一条186-37	〒061-12	電(01137) 6-2335	
筑波部品センター	茨城県筑波郡谷和原村字坂野新田10番地	〒300-22	電(029752) 5111	
枚方部品センター	枚方市中宮大池1丁目1番1号	〒573	電(0720) 40-1121	

クボトラクタコーポレーション(アメリカ・カリフォルニア州)・カナダクボトラクタ販売(株)(オンタリオ州)・ブラジル久保田鉄工(有)(サンパウロ市)・ヨーロッパクボトラクタ販売(株)(フランス・アルジャントウイユ市)・イランクボタ(株)(ガスビン市)・インドネシアクボタ(株)(スマラン市)・マレーシアクボタ農業機械(株)(セランゴール州)・タイクボトラクタ販売(株)(バンコック市)・クボタマルチール農業機械(株)(フィリピン・マニラ市)・新台湾農業機械(株)(高雄市)



モノローマチッククボトラクタ



昭和55年9月作成
昭和57年10月改訂
昭和59年10月改訂

— ご 注 意 —

1. 部品ご注文の際は形式、使用機械番号、**コードNo.**、品名、個数をご明記下さい。
2. 部品ご注文の際は必ず弊社所定の注文書をご使用下さい。
3. 価格は別表の純正部品標準小売価格表をご参照下さい。
4. 図番欄または備考欄中☆印のマークがある部品は、単体販売できませんので、それに該当する完備部品をご注文下さい。
5. **部品は必ずクボタ純正部品をご使用下さい。**
(市販の類似品を使用されると早期破損などの原因となります)
6. 本部品表は改良のため予告なく変更することもあります。

部品表の見方について

1. 本部品表は下記形式を収録しております。

• 本機

形式	コードNo.
B1500	67311
B1500DT	67321
B1500DT-M(N仕様)	67361
B1502	67751
B1502DT	67761
B1502-M	67771
B1502DT-M	67781

• ロータリー

形式	形式
RK1200D	RS1200D
RK1200	RS1200
RK1200DM	RS1200DM
RK1202DM	RS1202DM

2. 互換性の記号は下記のようになっています。

- 矢印の方向へのみ兼用可
- * 旧、新兼用不可（備考欄の機番参照）
- 旧、新兼用可

3. 備考欄の記入について

- ① 専用品番については、その形式名を記入しております。
- ② 数字を○で囲んでいるものは、その完備部品の構成部品内容です。
例②～⑩ ㊦番No.2～No.10迄の構成部品です。
- ③ 実施機番については、機番を記入しております。
例
#50001～ 50001番以降
- ④ ベアリング、オイルシールについては、型番を記載しております。
- ⑤ その他、個数変更等、必要と思われるものは注記しております。
- ⑥ ㊦はサービス専用部品を表わしています。

■ トラクタの主要諸元

型 式	B1500	B1500DT	B1502	B1502DT	
区 分	B1500-M	B1500DT-M	B1502-M	B1502DT-M	
エンジン	名 称	クボタ D850 (-M)			
	形 式	水冷 4 サイクル 3 気筒立形ディーゼル			
	総 排 気 量	855cc			
	最大出力 / 回転速度	14.9馬力 / 2600回転毎分			
	シリンダ内径×行程	72×70mm			
	使 用 燃 料	クボタディーゼル重油又はディーゼル軽油			
	燃 料 タ ン ク 容 量	15ℓ			
	始 動 方 式	セルモータ式(グロープラグ手元デコンプ装置付)			
	セルスタータ出力	12V, 0.8KW			
	潤 滑 方 式	4 葉トロコイドポンプ全自動強制潤滑			
	冷 却 方 式	加圧ラジエータ式(自然循環)			
	バ ッ テ リ	NT80 (12V, 45Ah)			
車 両 寸 法	全 長	2210mm(ロータリなし)			
	全 幅	1050mm(輪距810mm)			
	全 高 (マフラ先端)	1880mm	1890mm	1920mm	1930mm
	軸 距	1240mm			1245mm
	最 低 地 上 高	305mm (ミッションケース下部)	235mm (前輪部)	305mm (ミッションケース下部)	235mm (前輪部)
駆 動 方 式	2 輪駆動	4 輪駆動	2 輪駆動	4 輪駆動	
輪 距	前 輪	710mm	770mm	710mm	770mm
	後 輪	810mm(標準出荷時), 860mm			
タ イ ヤ サイズ	前 輪	4.50-10-2PR	5.00-12-2PR	4.50-10-2PR	5.00-12-2PR
	後 輪	8-18-4PR			
重 量 (ロータリなし)	515kg 530kg(M仕様)	545kg 560kg(M仕様)	515kg 530kg(M仕様)	550kg 565kg(M仕様)	
P T O 軸	取 出 し 箇 所	ミッションケース後部 1 (エンジン前部 1)			
	地 上 高	505mm			
	回 転 方 向	後ろから見て右回転			
	変 速 段 数	3 段			
	軸 寸 法	6 スプライン, 直径35mm			
作 業 降 装 置	制 御 方 式	油圧手動制御			
	装 着 方 式	3 点リンク, JIS O形(オプション)			
ク ラ ッ チ 方 式	乾式単板式(シングル)				
か じ 取 り 方 式	ボールスクリュ式				
変 速 方 式	選択かみ合い式				
変 速 段 数	前進 6 段, 後進 2 段				
最 小 旋 回 半 径	1.75m		1.65m	1.75m	
制 動 装 置	一系統左右独立, 湿式ディスク機械式(連結装置付き)				
差 動 方 式	かさ歯車式, デフロック付				

PTO回転速度

PTO変速(爪変速)	回転速度
1段	492回転/分
2段	840回転/分
3段	1267回転/分

変速及び適応作業

変速	車 速		適 応 作 業
	1500(DT) 1502DT		
	km/時	m/分	
1速	1.05	17.5	ロータリ耕うん, 坪平耕うん, 畝立て
2速	1.85	30.8	ロータリ耕うん, 坪平耕うん
3速	2.80	46.6	ロータリ碎土, ドッキングローダ
4速	4.70	78.3	代かき, ブラウ耕, すき耕, ドッキングローダ
5速	8.29	138.2	ブラウ耕, すき耕
6速	12.51	208.5	トレーラ作業, 道路走行
R1速	1.47	24.5	
R2速	6.58	109.6	

耕うんピッチ (cm)

トラクタ 車速 爪変速 ロータリ	1500(DT), 1502DT			
	1速	2速	3速	
サイドドライブ (RS形)	1	10.6	18.7	28.2
	2	6.0	10.6	16.0
	3	4.0	7.1	10.8
センタドライブ (RK形)	1	10.6	18.7	28.2
	2	6.0	10.6	16.0
	3	4.0	7.1	10.8

ロータリ装置の仕様

ロータリ装置別	サイドドライブ(RS形)		センタドライブ(RK形)	
形 式	1500-RF 1500DT-RF	1502(DT)-RF 1502(DT)-M-RF	1500-R 1500DT-R	1502(DT)-R 1502(DT)-M-R
全 長	328cm			
全 幅	140cm		131cm	
駆 動 方 式	サイドドライブ		センタドライブ	
装 着 方 式	二点リンク			
耕 う ん 幅	120cm			
爪 本 数	30本			
重 量	170kg		162kg	
耕うん爪の種類	321号R, L各15本		321号R, L各11本〔標準・N仕様〕 R, L各12本〔M仕様〕 287号R, L各3本 288号R, L各1本	
爪 軸 回 転 速 度	1段	165回転/分		
	2段	285回転/分		
	3段	425回転/分		

[D850M]

1. クランクケース関係	1	14. デフ関係	47
2. シリンダヘッド関係	3	15. 後車軸関係	50
3. ギヤケース関係	5	16. 後輪関係	51
4. クランク受箱関係	7	17. 変速フォーク関係	53
5. ブレザ関係	8	18. 主変速関係〔1500 (DT)〕	54
6. 吸気管関係	9	18. 主変速関係〔1502DT〕	55
7. バルブ, ロッカアーム関係	10	19. 副変速関係	57
8. ヘッドカバー関係	12	20. デフロックフォーク関係	58
9. カム軸関係	13	21. ブレーキ関係〔1500 (DT)〕	59
10. ピストン, クランク軸関係	15	21. ブレーキ関係〔1502DT〕	61
11. フライホイール関係	17	22. 油圧パイプ関係	63
12. ノズルホルダ関係	18	23. コントロールバルブ関係 { 1500 (DT), 1500 (DT) M } { 1502DT, 1502 (DT) M }	65
13. フェューエルカム軸関係	19	24. 油圧関係(1) { 1500 (DT), 1500 (DT) M } { 1502DT, 1502 (DT) M }	68
14. 速度調整板関係	21	25. 油圧関係(2)	70
15. ガバナ関係	22	26. ステアリング関係	72
16. ダイナモ関係	23	27. レバー関係	74
17. 銘板関係	25	28. ブレーキロッド関係	75
18. ノズルホルダ分解関係	26	29. ペダル関係	77
19. インジェクションポンプ分解関係	27	30. レリーズレバー関係	79
20. ダイナモ分解関係 1	29	31. シート関係	80
21. ダイナモ分解関係 2	30	32. 銘板関係〔1500 (DT)〕	81
[1500 (DT), 1502DT]		32. 銘板関係〔1502 (DT) M〕	83
1. トランスミッション関係	31	33. フレームクラッチハウジング関係	85
2. 2点リンクブラケット関係	33	34. 前車軸フレーム関係〔1500 (DT)〕	87
3. カバー関係	35	34. 前車軸フレーム関係〔1502DT〕	89
4. 上部カバー関係	36	35. ラジエータ関係	91
5. 車軸ケース関係	38	36. フェンダ関係〔1500 (DT)〕	93
6. クラッチロッド関係	39	36. フェンダ関係〔1502DT〕	95
7. クラッチ関係	40	37. ボンネット関係〔1500 (DT)〕	97
8. 2軸関係	41	37. ボンネット関係〔1502DT〕	100
9. 3軸関係	42	38. スイッチ関係	103
10. 4軸, 5軸関係	43	39. 計器板関係	105
11. スパイラルベベル軸関係	44	40. バッテリ関係	107
12. PTO 軸関係	45	41. マフラ関係	109
13. バック軸関係	46	42. 燃料タンク関係	111

43. 燃料パイプ関係	112
44. フューエルフィルタ関係	113
45. エアークリーナ関係	114
46. ミラー, PTOカバー関係	115

[1500] [1502]

1. 前車軸関係	116
2. 前輪関係	118
3. ウェイト関係	120

[1500DT, 1502DT]

1. 前車軸アーム関係	121
2. ベベルギヤケース関係	123
3. 前車軸ケース関係	124
4. ナックルアーム関係	125
5. 前デフ関係	127
6. ベベルギヤ関係	129
7. ドライブシャフト関係	131
8. 前輪関係	133

ロータリー

[RK1200D]

1. ジョイント関係	134
2. ロータリケース関係	135
3. ベベルギヤ関係	137
4. 爪軸関係	139
5. ロータリフレーム関係	141
6. ロータリカバー関係	143
7. 後2輪関係(1)	145
8. 後2輪関係(2)	147

[RS1200D]

1. ジョイント関係	149
2. ベベルケース関係	150
3. 伝導軸関係	152
4. ロータリケース関係	153
5. サイドフレーム関係	155
6. 爪軸関係	156
7. ロータリフレーム関係	157
8. ロータリカバー関係	159
9. 後2輪関係(1)	161
10. 後2輪関係(2)	163

[RK1200]

1. ジョイント関係	165
2. ロータリケース関係	166
3. ベベルギヤ関係	167
4. 爪軸関係	169
5. ロータリフレーム関係	171
6. ロータリカバー関係	173
7. 後2輪関係(1)	175
8. 後2輪関係(2)	177

[RS1200]

1. ジョイント関係	179
2. ベベルケース関係	180
3. 伝導軸関係	182
4. ロータリケース関係	183
5. サイドフレーム関係	185
6. 爪軸関係	186
7. ロータリフレーム関係	187
8. ロータリカバー関係	189
9. 後2輪関係(1)	191
10. 後2輪関係(2)	192

モンローマチックロータリー

[1500(DT)M, 1502DTM]

1. 2点リンクブラケット関係	194
2. 油圧パイプ関係	196
3. フロープライオリティバルブ関係	199
4. コントロールボックス関係	201
5. リフトロッド関係	203
6. リフトシリンダ関係	205
7. センサ関係	207

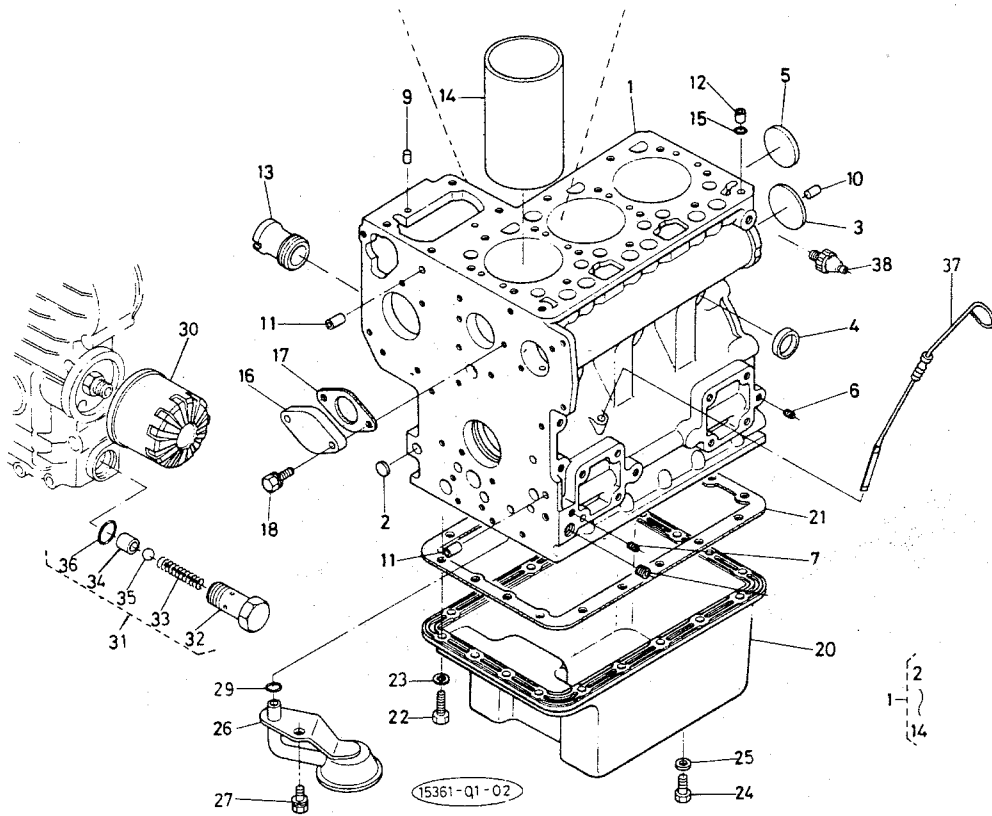
[RK1200DM・RS1200DM
RK1202DM・RS1202DM]

1. ジョイント関係	208
2. ロータリケース関係	{ RK1200DM RK1202DM } 209
2. ロータリケース関係	{ RS1200DM RS1202DM } 211
3. ベベルギヤ関係	{ RK1200DM RK1202DM } 213
4. ベベルケース関係	{ RS1200DM RS1202DM } 215

5. 爪軸関係 { RK1200DM RK1202DM }	217
5. 爪軸関係 { RS1200DM RS1202DM }	219
6. ロータリフレーム関係 { RK1200DM RK1202DM }	220
6. ロータリフレーム関係 { RS1200DM RS1202DM }	222
7. ロータリカバー関係 { RK1200DM RK1202DM }	223
7. ロータリカバー関係 { RS1200DM RS1202DM }	225
8. 伝導軸関係 { RS1200DM RS1202DM }	227
9. サイドフレーム関係 { RS1200DM RS1202DM }	228
10. 後2輪関係(1)	229
11. 後2輪関係(2)	231
〔1500(DT)-P, 1502DTM-P〕	
1. 3点リンク関係〔1500(DT)-P〕	234
1. 3点リンク関係〔1502DTM-P〕	237
付属品関係	240
サービス部品採用関係	242
アタッチメント一覧表	243
インプルメント一覧表	246
エンジン不調と処置	247
品番索引	248

1. クランクケース関係

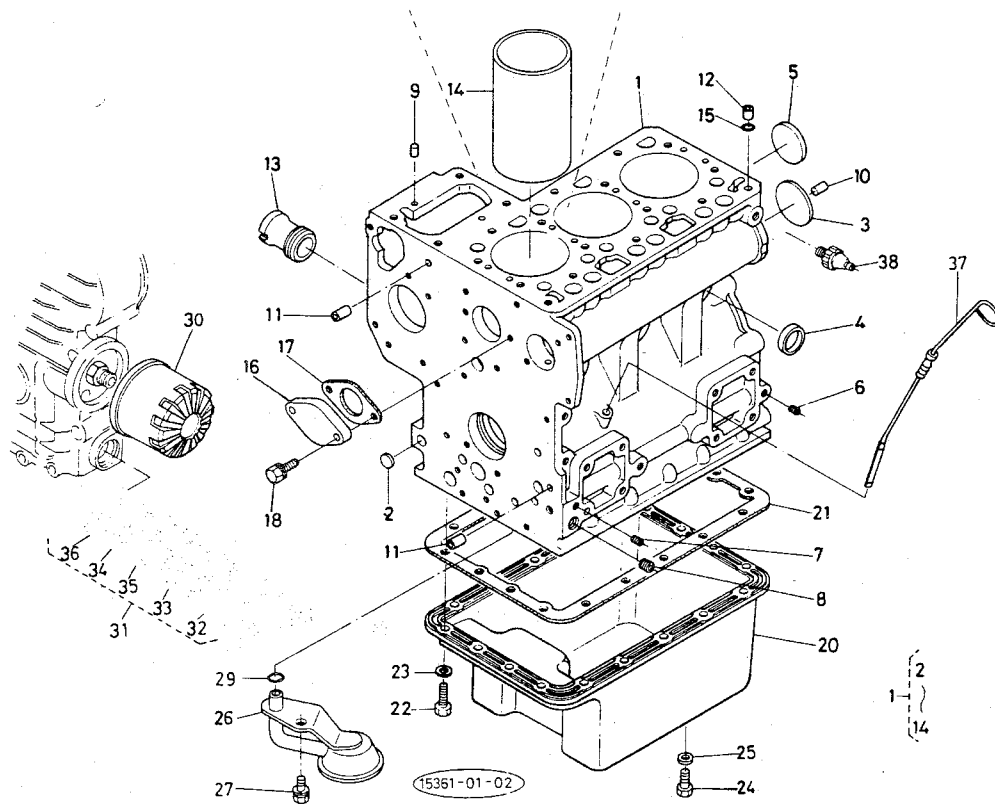
[D850M]



図番	コード No.	部品名称	数量	互換性	備考
1	15381-0101-0	クランクケース コンブ	1	↕	②~⑭
	15541-0101-0		1		②~⑬
2	06311-75015	ベルチ プラグ	3		
3	06311-75040	ベルチ プラグ	1		
4	15321-9626-0	ワンガタ プラグ	5		
5	15221-0349-0	ワンガタ プラグ	1		
6	15261-9601-0	プラグ	6		
7	15521-9602-0	プラグ	3		
8	15521-9603-0	プラグ	1		
9	05012-00609	ヘイコウ ピン	2		
10	05012-00814	ヘイコウ ピン	2		
11	15231-3396-0	パイプ ピン	2		
12	15221-3365-0	パイプ ピン	1		
13	15221-7288-0	ウォータ パイプ 2	1		
14	15901-0231-0	シリンダ ライナ	3		~#266568
15	15221-3370-0	O リング	1		
16	15261-7391-0	ウォータ カバー	1		
17	15261-7392-0	ウォータカバー パッキン	1		
18	01023-50618	ボルト	2		
19					

1. クランクケース関係

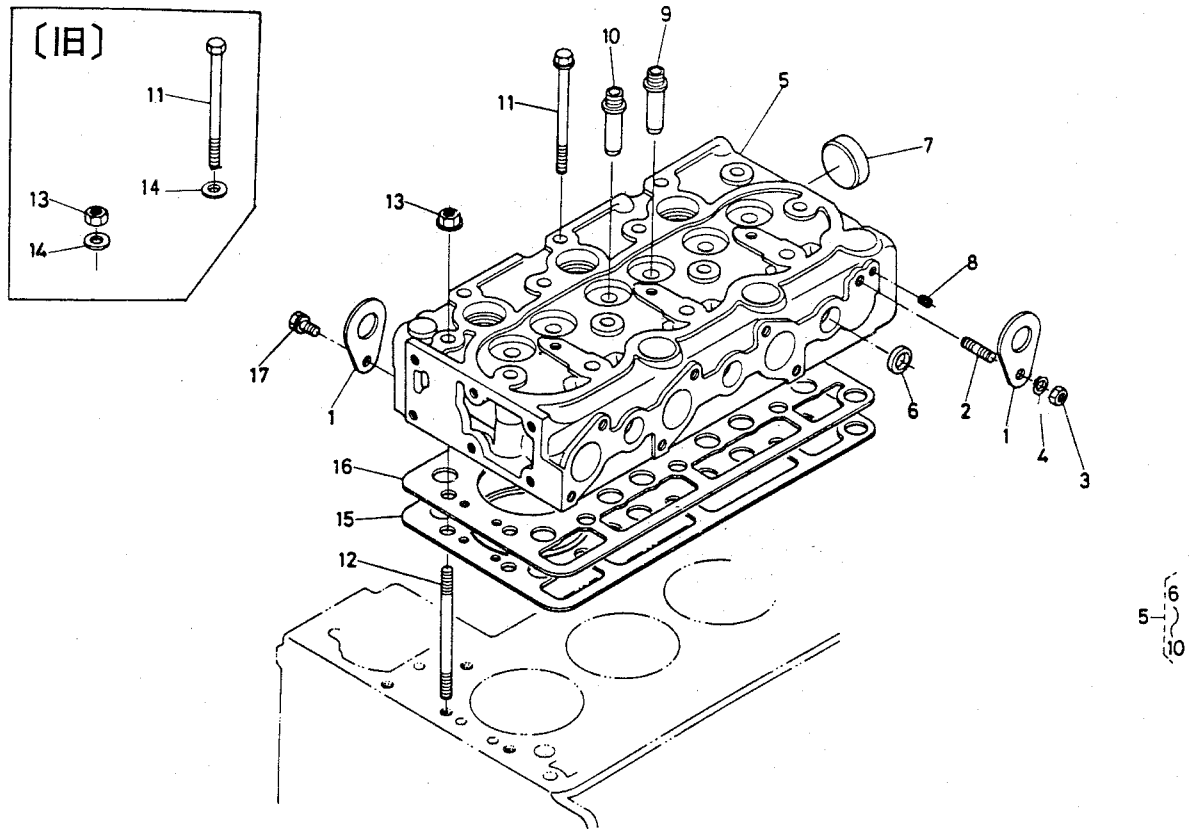
[D850M]



図番	コード No.	部 品 名 称	数量	互換性	備 考
20	15371-0161-0	オイルパン	1	↔ ×	#203154~
	15371-0161-4		1		
21	15381-0162-0	オイルパン パッキン	1		
22	15381-9109-0	ボルト	18		
23	04512-50060	バネ ザガネ	18		
24	15221-3375-0	プラグ	1		
25	15109-3366-0	パッキン	1		
26	15531-3211-0	オイルフィルタ 1	1		
27	01123-50816	ボルト	1		
28					
29	04811-00140	O リング	1		
30	15241-3209-0	オイルフィルタ カートリッジ アッシ	1		
31	15261-3607-0	リリーフ バルブ アッシ	1		③2~③6
32	15261-3691-0	リリーフ バルブ ボデー	1		☆
33	15241-3695-0	スプリング	1		☆
34	15261-3693-0	バルブ シート	1		☆
35	07715-03213	ボール	1		
36	04810-00150	O リング	1		
37	15533-3641-0	オイル ゲージ	1		
	15381-3641-2		1		
38	15231-3901-0	オイル スイッチ	1		

2. シリンダヘッド関係

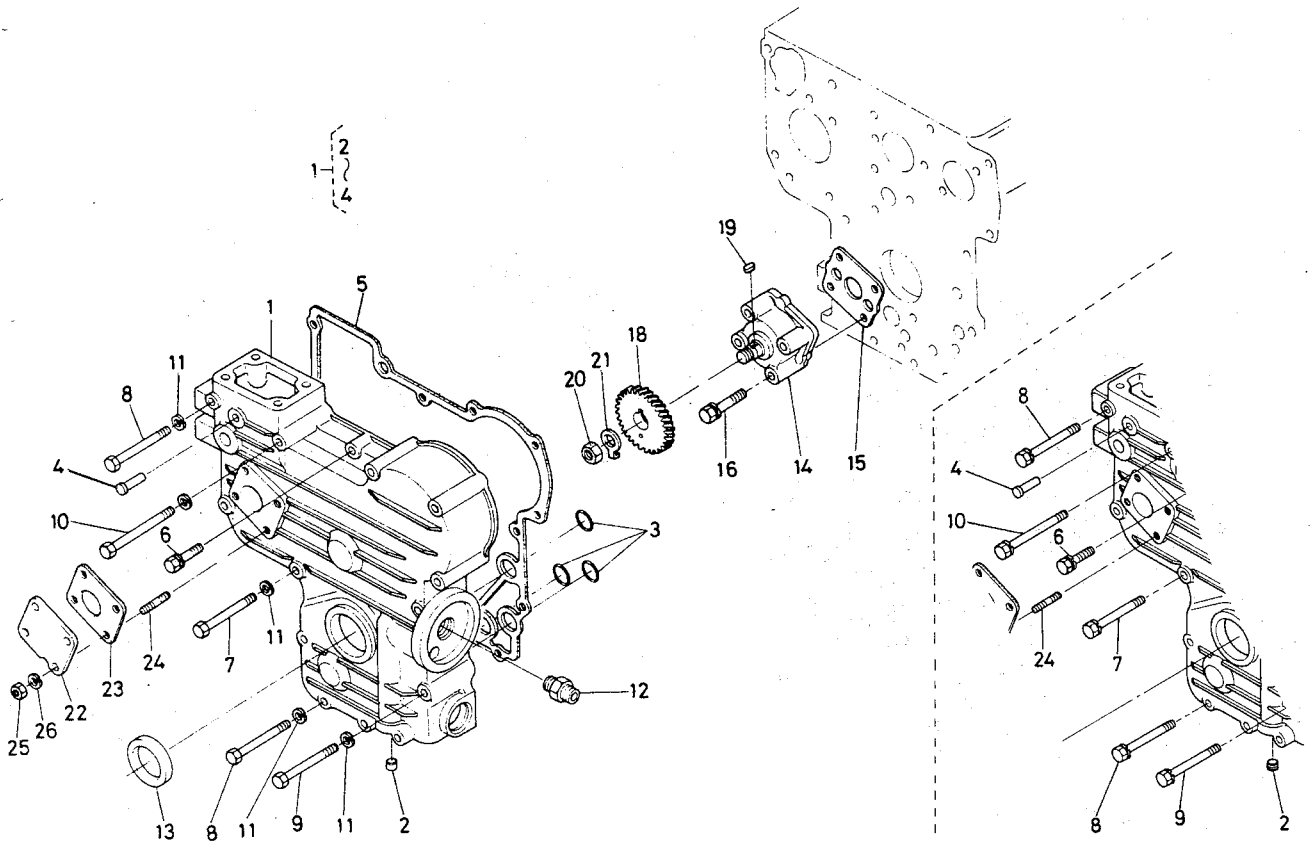
[D850M]



図番	コード No.	部 品 名 称	数量	互換性	備 考
1	15221-0175-0	エンジン フック	2		
2	01513-5081-6	スタッド	1		
3	02156-50080	ナット	1		
4	04512-50080	バネ ザガネ	1		
5	15381-0304-0	シリンダ ヘッド コンブ	1		⑥~⑩
6	15261-0337-0	ワンガタ プラグ	5		
7	15321-9626-0	ワンガタ プラグ	1		
8	15261-9601-0	プラグ	2		
9	15261-1354-0	インレットバルブ ガイド	3		
10	15261-1356-0	エキゾーストバルブ ガイド	3		
11	15901-0345-0	ヘッドボルト	12	↔ ×	#177500~
	19215-0345-0		12		
12	15901-0341-0	ヘッドスタンド	2	↔ ×	#177500~
	19215-0341-0		2		
	19215-0341-2		2		
13	15901-0351-0	ヘッドナット	2	↔ ×	#177500~
	19215-0351-2		2		
	19215-0351-3		2		
14	15901-0354-0	ヒラ ザガネ	14		~ #177499
15	15381-0331-0	ヘッド ガスケット	1	↔	
	15381-0331-3		1		

3. ギヤケース関係

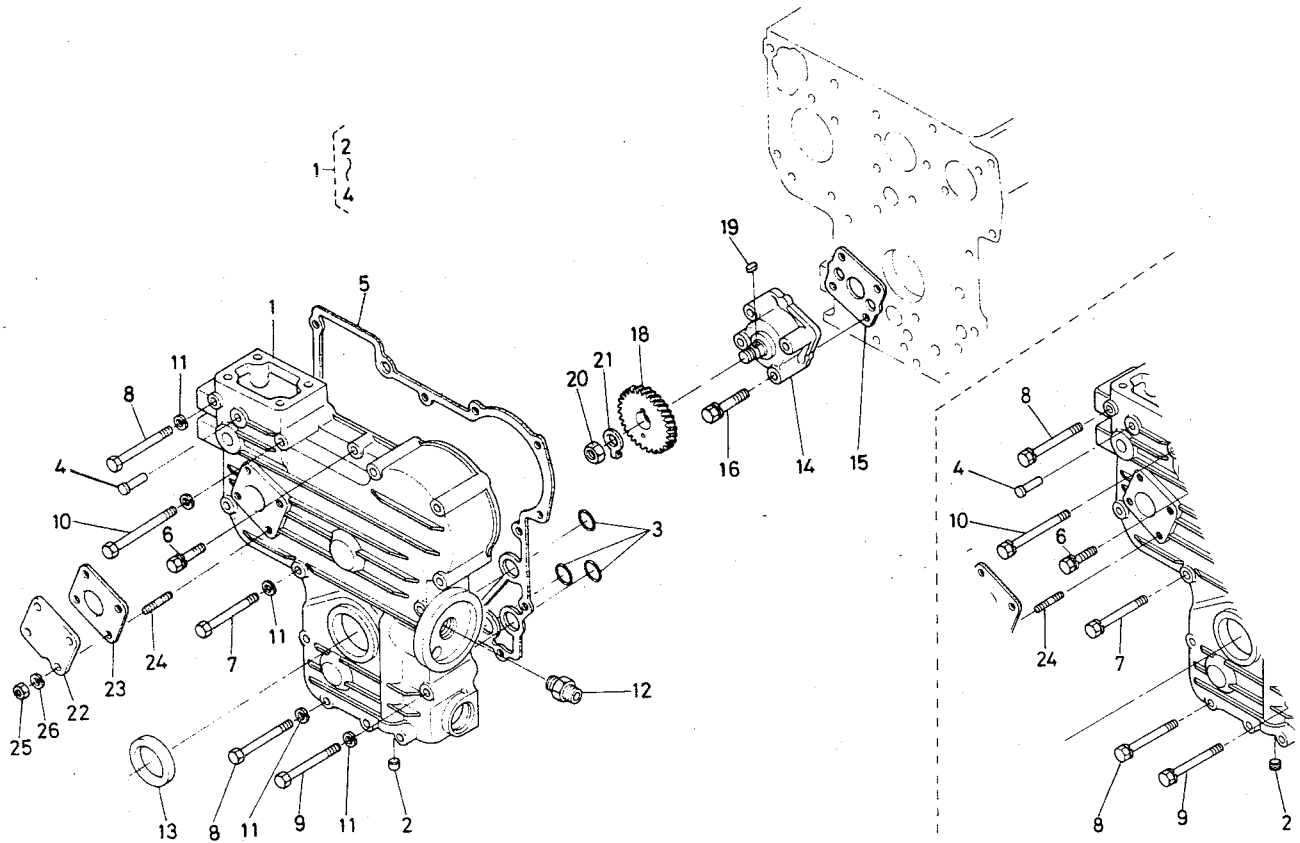
[D850M]



図番	コード No.	部 品 名 称	数量	互換性	備 考
1	15381-0402-0	ギヤケース コンブ	1	↔	②~④
	15381-0402-3	ギヤケース コンブ	1		
2	15221-3364-0	ピンプラグ	2	↔	
	15261-9602-0	ピンプラグ	2		
3	04810-06130	O リング	3	↔	
	04811-06130		3		
4	15221-5628-0	スタートスプリング ピン	1		
5	15261-0413-0	ギヤケース パッキン	1		
6	01023-50630	ボルト	1	↔	
	01053-50660		3		
7	01023-50660	ボルト	3	↔	ザガネツキボルト
	01053-50665		8		
8	01023-50665	ボルト	8	↔	ザガネツキボルト
	01053-50670		1		
9	01023-50670	ボルト	1	↔	ザガネツキボルト
	14611-9106-0		1		
10	01023-50675	ボルト	1	↔	ザガネツキボルト
	04512-50060		13		廃止
11	15241-3229-0	カンツギテ	1		
12	09550-00008	オイル シール	1		AH1671-P
13	15261-3501-0	オイルポンプ アッシ	1		

3. ギヤケース関係

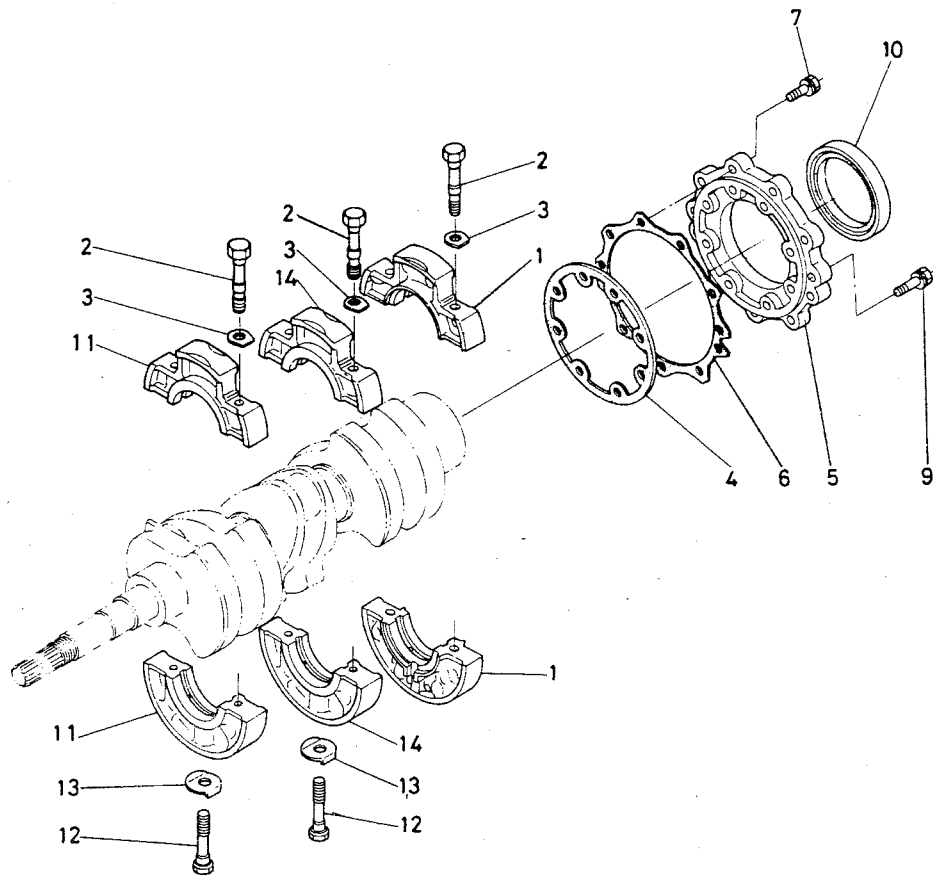
[D850M]



図番	コード No.	部 品 名 称	数量	互換性	備 考	
15	15261-3515-0	オイルポンプ パッキン	1	<div style="display: flex; align-items: center;"> <div style="margin-right: 10px;">←</div> <div style="margin-right: 10px;">←</div> <div style="margin-right: 10px;">←</div> <div style="margin-right: 10px;">←</div> <div style="margin-right: 10px;">←</div> <div style="margin-right: 10px;">←</div> <div style="margin-right: 10px;">←</div> <div style="margin-right: 10px;">←</div> <div style="margin-right: 10px;">←</div> <div style="margin-right: 10px;">←</div> <div style="margin-right: 10px;">←</div> <div style="margin-right: 10px;">←</div> <div style="margin-right: 10px;">←</div> <div style="margin-right: 10px;">←</div> <div style="margin-right: 10px;">←</div> </div>		
16	15261-9102-0	ボルト	4			
	15261-9102-2		4			
17						
18	15261-3566-0	オイルポンプクドウ ギヤ	1			
	15954-3566-0		1			
19	05712-00410	フェザ キー	1			
20	02016-50100	ナット	1			
21	04211-50100	ツメツキ ザガネ	1			
22	15223-8334-0	カバー	1			
23	15221-8813-0	アワメータ ユニット パッキン	1			
24	15221-8821-0	スタッド	4			
25	02056-50060	ナット	4			
26	04512-50060	バネ ザガネ	4			

4. クランク受箱関係

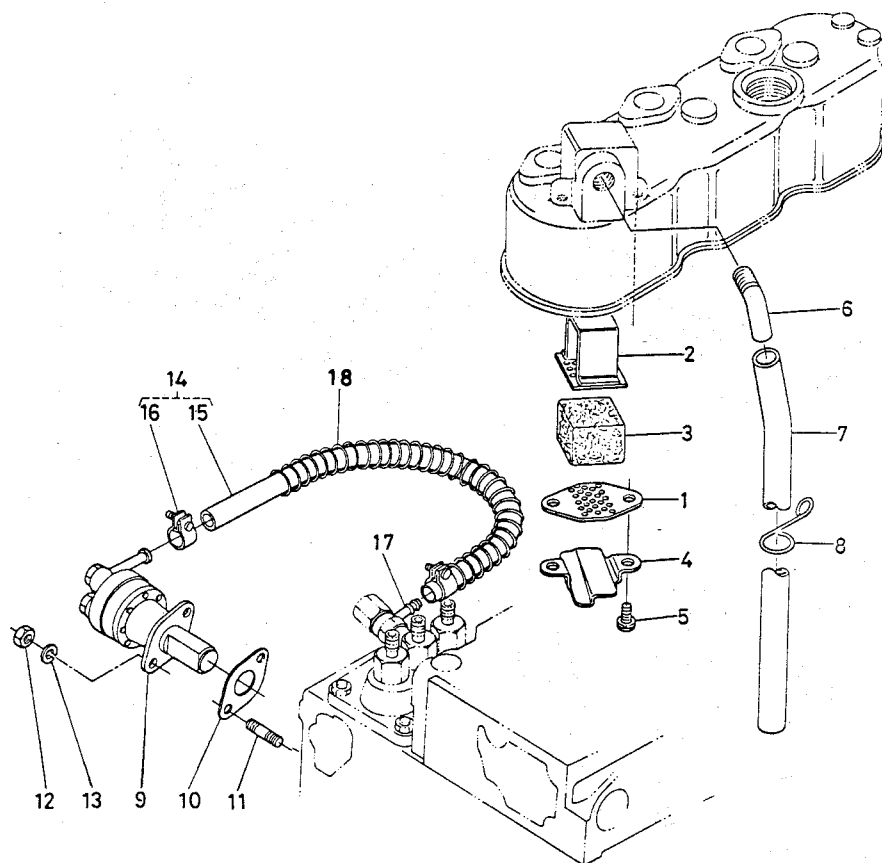
[D850M]



図番	コード No.	部品名称	数量	互換性	備考
1	15261-0409-0	メインベアリングケース アッシ 1	1		
2	15261-0454-0	ベアリングケース ボルト 1	6		
3	15261-0457-0	ベアリングケース ザガネ 1	6		
4	15261-0436-0	ベアリングケース パッキン	1		
5	15261-0481-0	ベアリングケース カバー	1		
6	15261-0482-0	ベアリングケースカバー パッキン	1		
7	01023-50620	ボルト	9		
8					
9	01023-50625	ボルト	8		
10	09560-00007	オイルシール	1		AH3316-P
11	15261-0404-0	メインベアリングケース アッシ 2	1		
12	15261-0456-0	ベアリングケース ボルト 2	2		
13	15261-0459-0	ベアリングケース ザガネ 2	2		
14	15381-0405-0	メインベアリングケース アッシ 3	1		

5. ブレザ関係

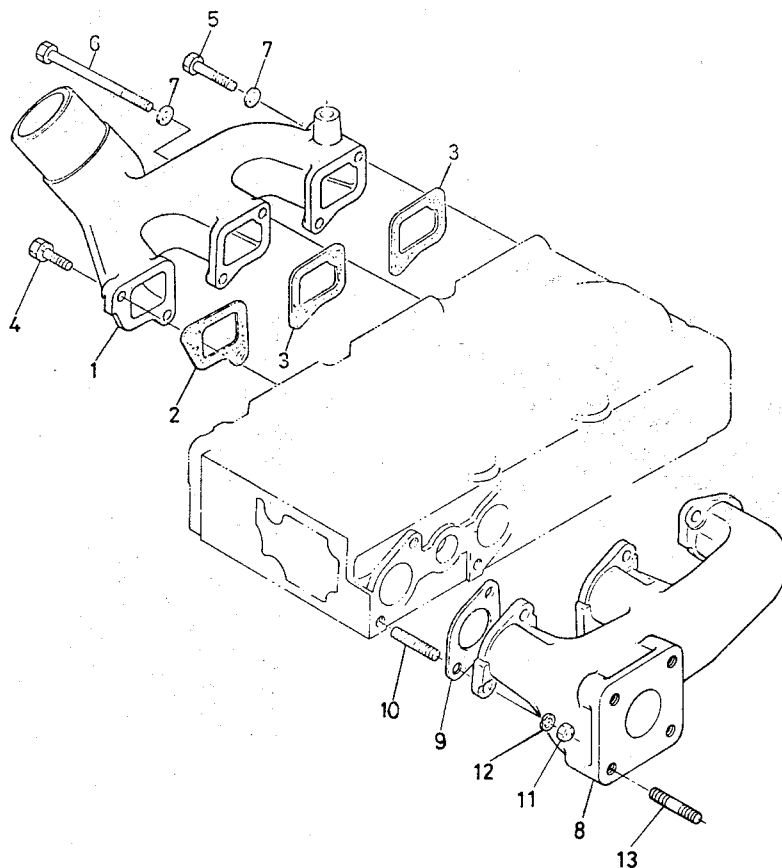
[D850M]



図番	コード No.	部 品 名 称	数量	互換性	備 考
1	15951-0514-0	ブレザエレメント プレート 1	1		
2	15521-0515-0	ブレザエレメント プレート 2	1		
3	15521-0567-0	ブレザ エレメント	1		
4	15951-0537-0	ブレザ オイル シールド	1		
5	03024-50510	ザガネツキ コネジ	2		
6	15521-0555-0	ブレザ パイプ ツギテ	1		
7	15261-0551-0	ブレザ パイプ	1		
8	15951-0559-0	パイプ クランプ	1		
9	15381-5203-0	フューエルポンプ アッシ	1		
10	15241-5214-0	フューエルポンプ パッキン	1		
11	01513-50616	スタッド	2		
12	02056-50060	ナット	2		
13	04512-50060	バネ ザガネ	2		
14	15531-4201-0	フューエルパイプ アッシ	1		⑮, ⑯
15	15531-4211-0	フューエル パイプ 5	1		
16	14301-4275-0	パイプ クリップ	2		
17	14111-4241-0	アイカン ツギテ	1		☆
18	67111-5832-0	パイプ ホゴ スプリング 4	1		

6. 吸気管関係

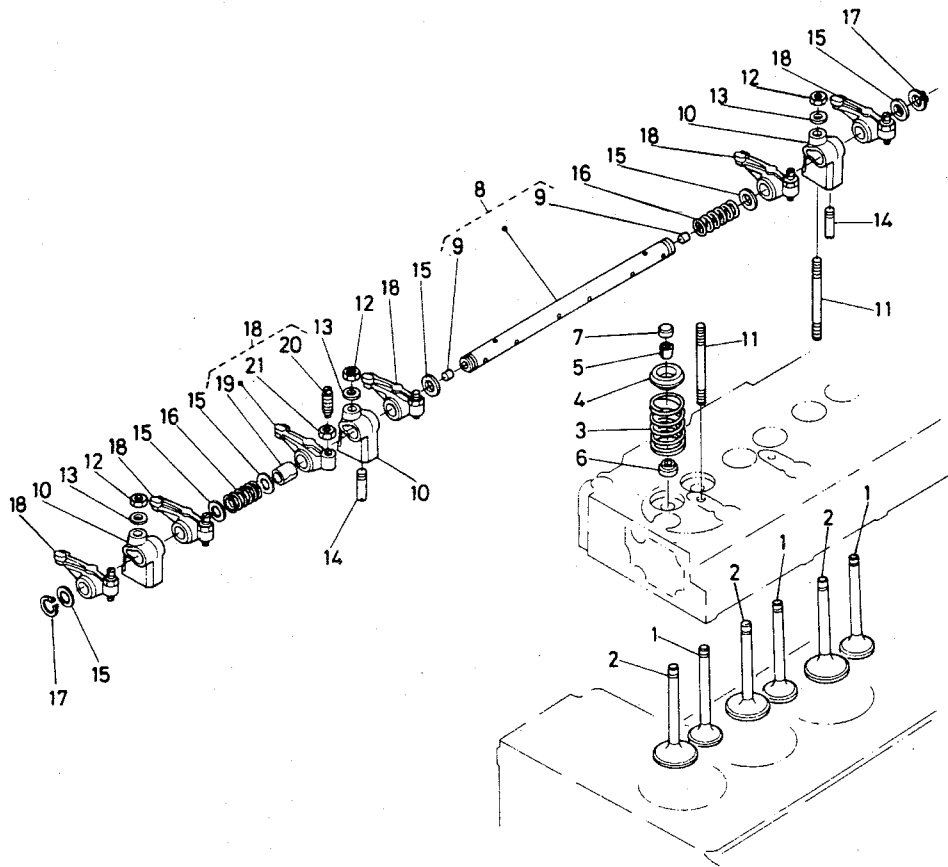
[D850M]



図番	コード No.	部 品 名 称	数量	互換性	備 考
1	15531-1176-0	インレット マニホルド	1	<div style="display: flex; align-items: center; justify-content: center;"> * <div style="border-left: 1px solid black; border-right: 1px solid black; height: 100px; margin: 0 5px;"></div> </div>	
2	15261-1182-0	インレットマニホルド パッキン 1	1		
3	15261-1183-0	インレットマニホルド パッキン 2	2		
4	01023-50620	ボルト	4		
5	01053-50660	ボルト	1		
6	15381-9107-0	ボルト	1		
7	04512-50060	バネ ザガネ	2		
8	15531-1231-0	エキゾースト マニホルド	1		
9	15261-1236-0	エキゾーストマニホルド パッキン	3		
10	15381-9153-0	スタッド	6		
	15381-9153-2		6		
11	02056-50060	ナット	6		
12	04512-50060	バネ ザガネ	6		
13	01513-50822	スタッド	4		

7. バルブ, ロッカアーム関係

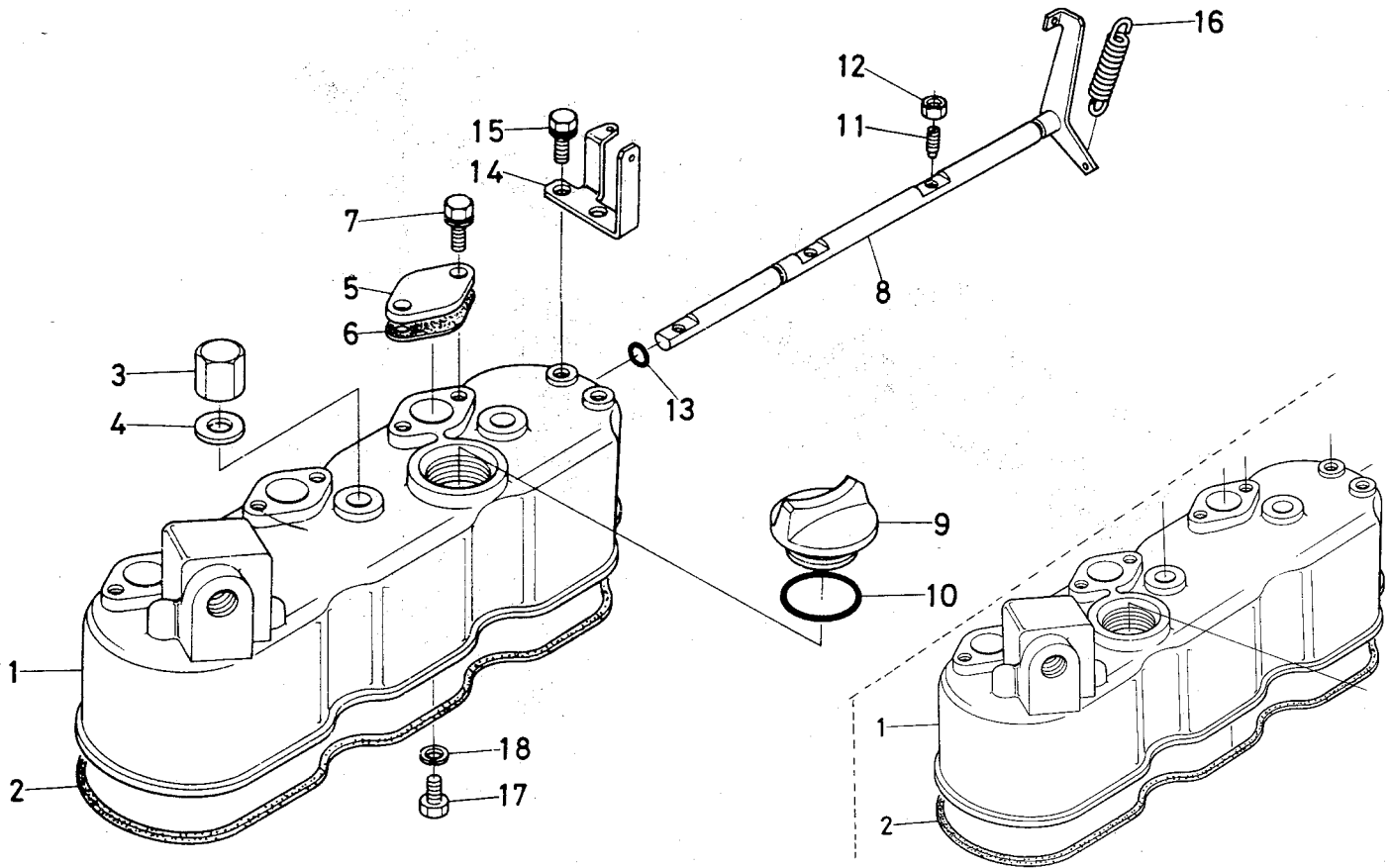
[D850M]



図番	コード No.	部 品 名 称	数量	互換性	備 考
1	15901-1311-0	インレット バルブ	3	←	
	15393-1311-0		3		
2	15901-1312-0	エキゾースト バルブ	3	←	
	15393-1312-0		3		
3	15261-1324-0	バルブ スプリング	6		
4	15261-1333-0	バルブスプリング リテーナ	6		
5	15261-1336-0	バルブスプリング コレット	12		
6	15261-1315-0	バルブ ステムシール	6		
7	15261-1328-0	バルブ キャップ	6		
8	15381-1405-0	ロッカアームジク アッシ	1	←*	⑨
	15381-1405-3		1		⑨ #234208~
9	03410-00606	トメネジ	2	←*	
	15381-9361-0		2		#234208~
10	15261-1435-0	ロッカアーム ブラケット	3	←	
	15381-1435-0		3		#239998~
11	15951-1441-0	スタッド	3		
12	15261-9201-0	ナット	3		
13	15261-9401-0	ヒラ ザガネ	3		
14	15261-1442-0	ロッカアームジク トメネジ	1		
15	15261-1443-0	ロッカアームジク ザガネ	6		
16	15261-1431-0	ロッカアーム スプリング	2		

8. ヘッドカバー関係

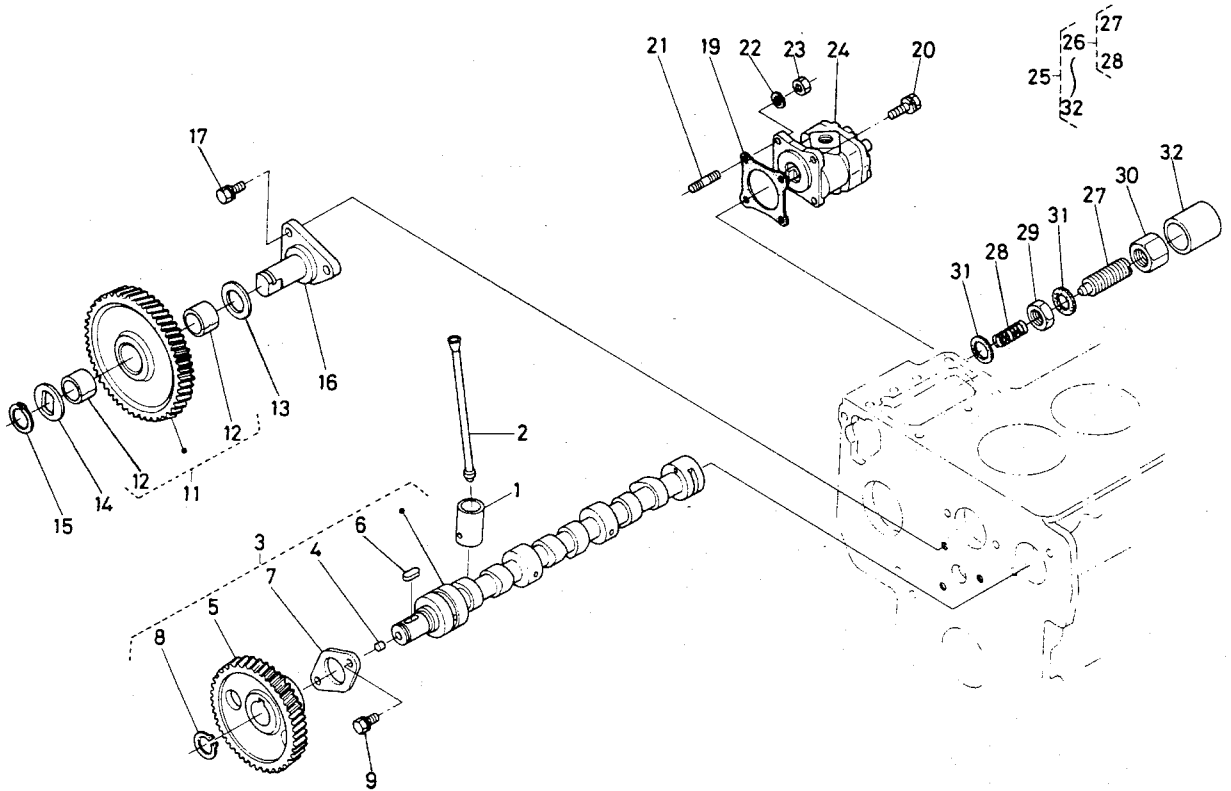
[D850M]



図番	コード No.	部 品 名 称	数量	互換性	備 考
1	15531-1451-0	ヘッドカバー	1	← ← ←	
	15532-1451-0	ヘッドカバー	1		
	15532-1454-0	ヘッドカバー	1		サービス対応
2	15381-1452-0	ヘッドカバー パッキン	1		
3	15951-9233-0	フクロ ナット	3		
4	15951-9666-0	パッキン	3		
5	15261-6663-0	デコンプマド カバー	3		
6	15261-6664-0	デコンプマドカバー パッキン	3		
7	01023-50614	ボルト	6		
8	15531-6604-0	デコンプジク コンプ	1		
9	15221-3314-0	キューウ プラグ	1		
10	04811-50300	O リング	1		
11	15261-6635-0	デコンプ ボルト	3		
12	02056-50050	ナット	3		
13	04811-00080	O リング	1		
14	15261-6619-0	デコンプワイヤ ホルダ	1		
15	01023-50614	ボルト	2		
16	15221-6628-0	デコンプ スプリング	1		
17	15221-6641-0	ボルト	1		
18	04512-50060	バネ ザガネ	1		

9. カム軸関係

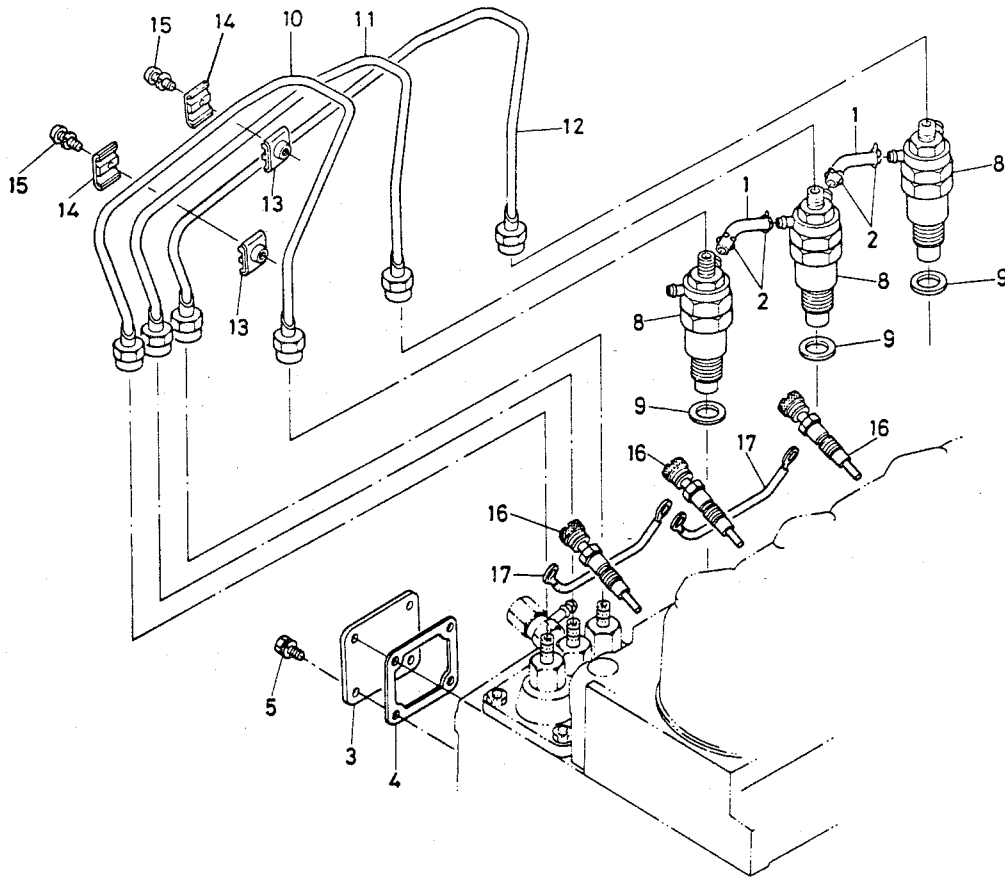
[D850M]



図番	コード No.	部 品 名 称	数量	互換性	備 考
1	15261-1555-0	タペット	6		
2	15261-1511-0	プッシュ ロッド	6		
3	15381-1601-0	カムジク アッシ	1		④～⑧
4	15261-9688-0	ブラインド プラグ	2		
5	15261-1651-0	カム ギヤー	1		
6	05712-00515	フェザ キー	1		
7	15261-1627-0	カムジク ストッパ	1		
8	04612-00180	ジク サークリップ	1		
9	01023-50614	ボルト	2		
10					
11	15261-2401-0	アイドルギヤー コンプ	1		⑫含む
12	15261-2428-0	アイドルギヤー ブッシュ	2		
13	15261-2436-0	アイドルギヤー カラー 1	1		
14	15261-2437-0	アイドルギヤー カラー 2	1		
15	15261-2432-0	アイドルギヤー トメワ	1		
16	15261-2425-0	アイドルギヤー ジク	1		
17	01023-50616	ボルト	3		
18					
19	15231-8713-0	ユアツポンプ パッキン	1		
20	01123-50822	ボルト	3		
21	01513-50822	スタッド	1		

12. ノズルホルダ関係

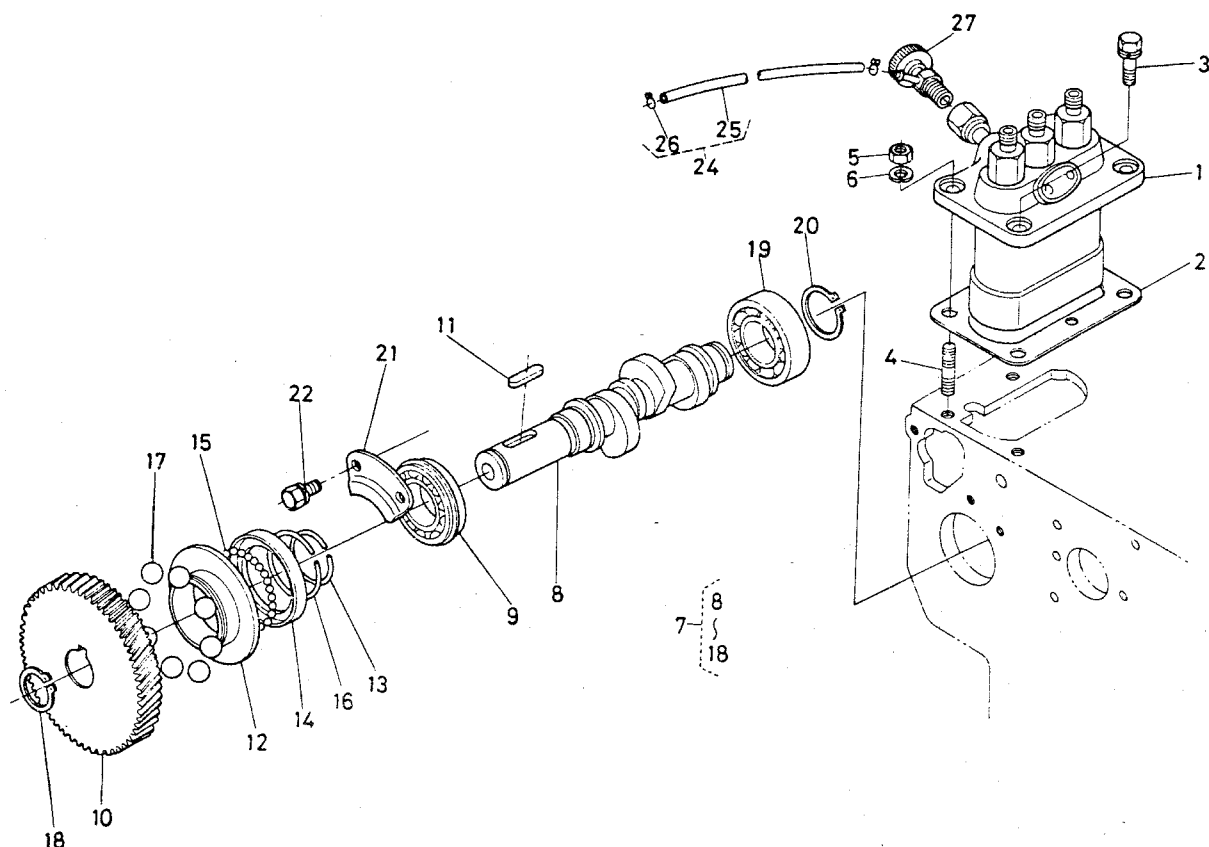
(D850M)



図番	コード No.	部 品 名 称	数量	互換性	備 考
1	15261-4251-0	フューエルオーバーフロー パイプ	2		
2	14971-4275-0	パイプ クリップ	4		
3	15241-5165-0	インジェクションポンプ カバー	1		
4	15231-0513-0	ブレザ パッキン	1		
5	01023-50614	ボルト	4		
6					
7					
8	15271-5302-0	ノズルホルダ 2 アッシ	3		
9	17011-5362-0	パッキン	3		
10	15261-5371-0	インジェクション パイプ 1	1		
11	15261-5372-0	インジェクション パイプ 2	1		
12	15381-5373-0	インジェクション パイプ 3	1		
13	15121-5385-0	パイプ クランプ 1	2		
14	15121-5386-0	パイプ クランプ 2	2		
15	03024-50520	ザガネツキ コネジ	2		
16	15951-6551-0	グロープラグ	3		
17	15261-6556-0	グロープラグ コード	2		

13. フューエルカム軸関係

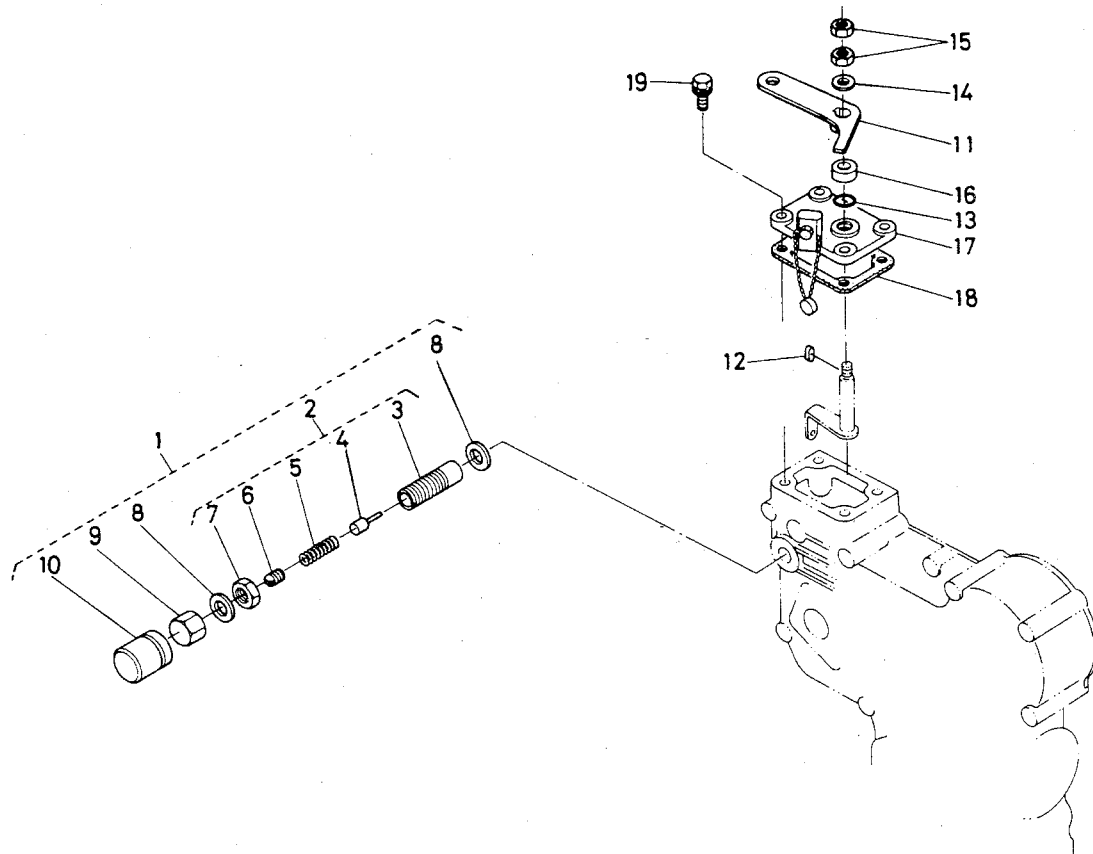
[D850M]



図番	コード No.	部 品 名 称	数量	互換性	備 考
1	15531-5101-0	インジェクションポンプ アッシ	1		
2	15381-5210-0	インジェクション シム アッシ	1		
3	01123-50822	ボルト	2		
4	15221-9153-0	スタッド	2		
5	02156-50080	ナット	2		
6	04512-50080	バネ ザガネ	2		
7	15381-1602-0	フューエルカムジク アッシ	1		⑧~⑱
8	15381-1617-0	フューエルカムジク	1		
9	08153-06004	ボール ベアリング	1		
10	15261-5115-0	インジェクションポンプ ギヤー	1		
11	05712-00520	フェザ キー	1		
12	15261-5545-0	ガバナ スリーブ	1		
13	15261-5547-0	ガバナスリーブ サークリップ	1		
14	15261-5569-0	ガバナボール ケース	1		
15	07715-03205	ボール	30		
16	15261-5574-0	ガバナボールケース サークリップ	1		
17	07715-03217	ボール	8		
18	04612-00180	ジク サークリップ	1		
19	08103-06004	ボール ベアリング	1		
20	04612-00200	ジク サークリップ	1		
21	15261-1632-0	フューエルカムジク ストップ	1		

14. 速度調整板関係

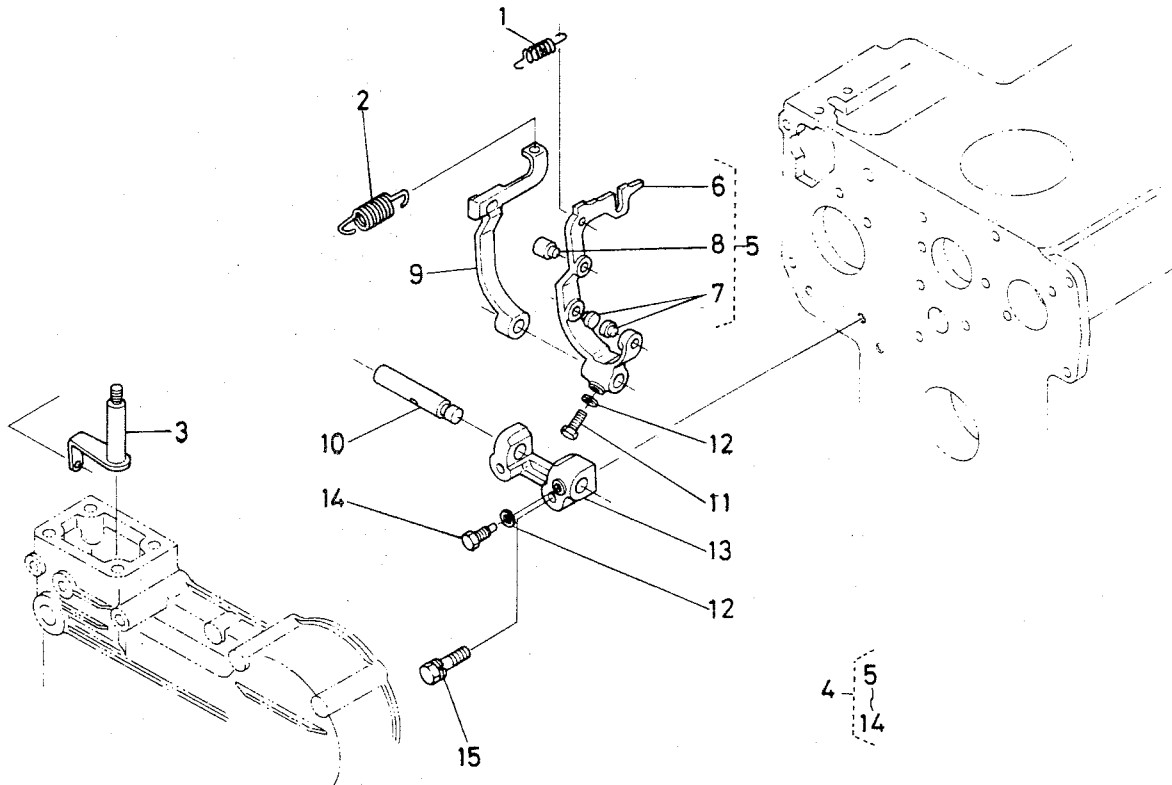
[D850M]



図番	コード No.	部 品 名 称	数量	互換性	備 考
1	15371-5402-0	フューエルセイゲンソウチ アッシ	1		②～⑩
2	15371-5403-0	フューエルセイゲンソウチサブ アッシ	1		③～⑦
3	15261-5413-0	フューエルセイゲン ボデー	1		☆
4	15261-5417-0	フューエルセイゲン ピン	1		☆
5	15371-5423-0	スプリング	1		☆
6	14301-5443-0	トメネジ	1		☆
7	15261-5437-0	ロックナット	1		☆
8	15109-3366-0	パッキン	2		☆
9	15261-5422-0	フクロナット	1		☆
10	14301-5442-0	キャップ	1		☆
11	15541-5715-0	ソクドチヨウセイ レバー	1		
12	15261-9501-0	フェザ キー	1		
13	04811-00070	O リング	1		
14	04013-50060	ヒラ ザガネ	1		
15	02012-50060	ナット	2		
16	15261-5738-0	マサツパン	1		
17	15261-5711-0	ソクドチヨウセイバン	1		
18	15261-5721-0	ソクドチヨウセイバン パッキン	1		
19	01023-50620	ボルト	4		

15. ガバナ関係

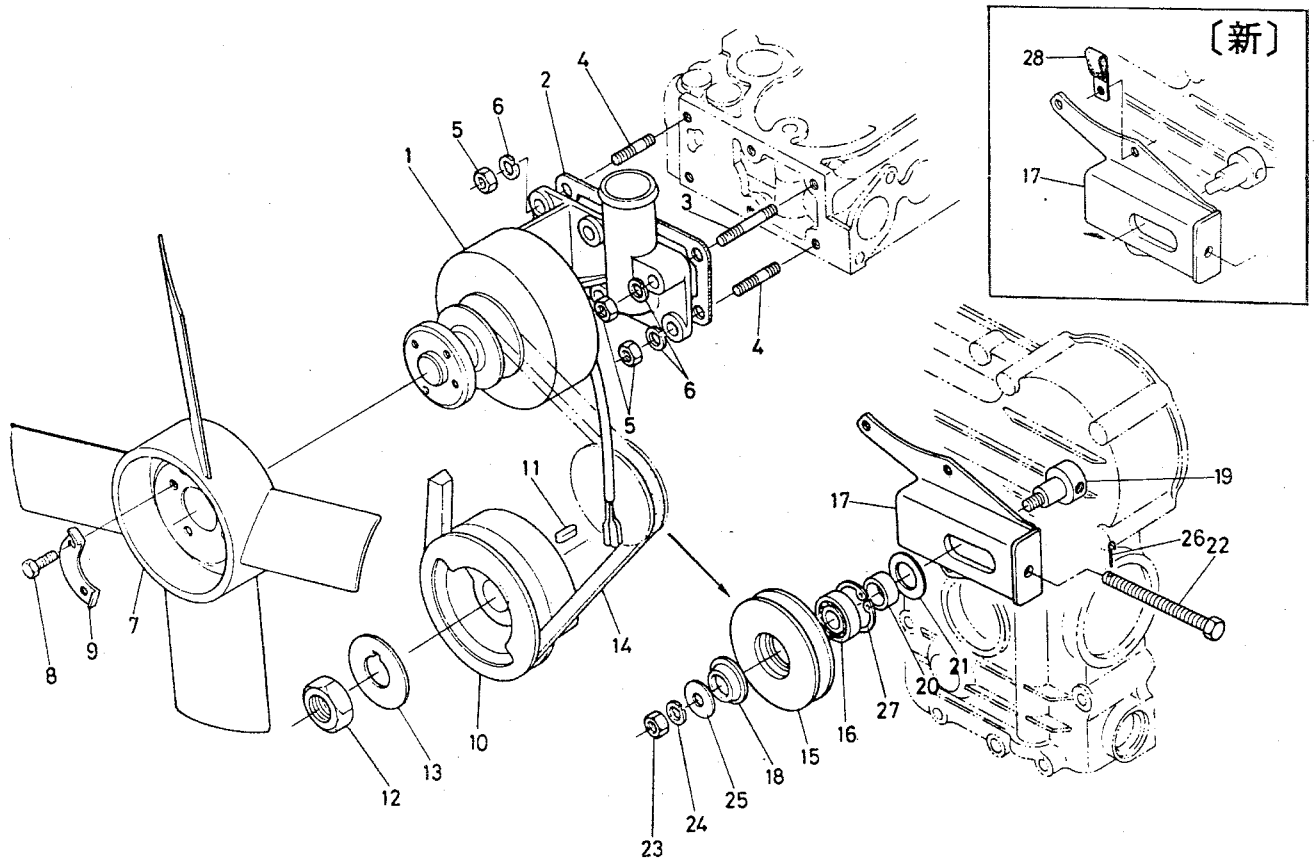
[D850M]



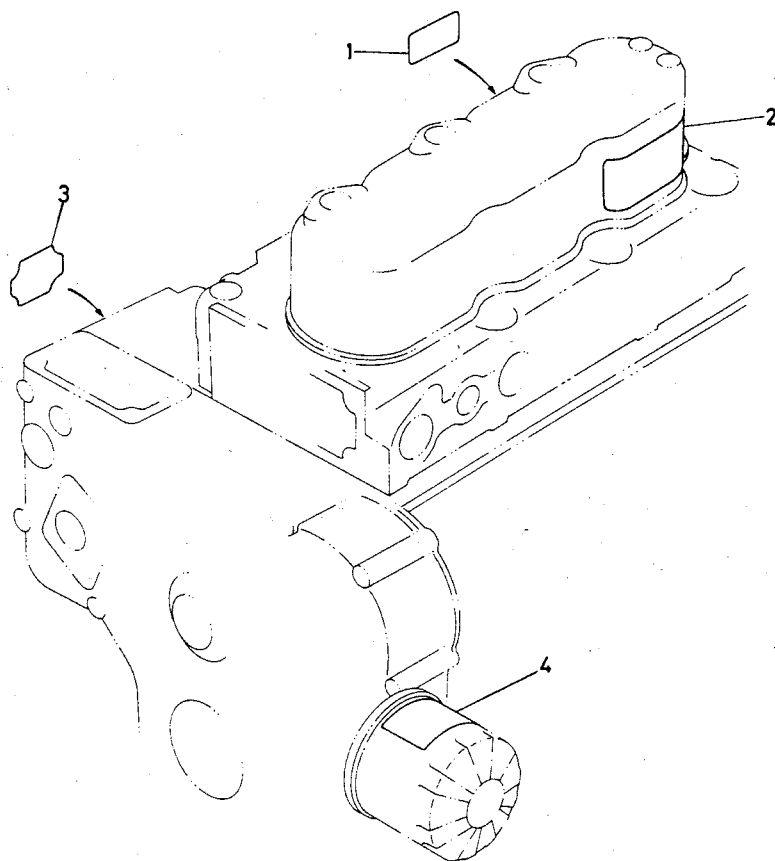
図番	コード No.	部 品 名 称	数量	互換性	備 考
1	15221-5648-0	スタート スプリング	1		
2	15371-5641-0	ガバナ スプリング	1		
3	15261-5602-0	ガバナレバー コンブ	1		
4	15381-5605-0	フォークレバー アッシ	1		⑤~⑭
5	15381-5604-0	フォークレバー 1 コンブ	1		⑥~⑧
6	15381-5612-0	フォークレバー 1	1		☆
7	15021-5616-0	フォークレバー ピン 1	2		☆
8	15221-5617-0	フォークレバー ピン 2	1		☆
9	15261-5613-0	フォークレバー 2	1		
10	15261-5615-0	フォークレバー ジク	1		
11	01053-50516	ボルト	1		
12	04512-50050	バネ ザガネ	2		
13	15261-5623-0	フォークレバー ホルダ	1		
14	15261-6641-0	ボルト	1		
15	01023-50628	ボルト	2		

16. ダイナモ関係

[D850M]



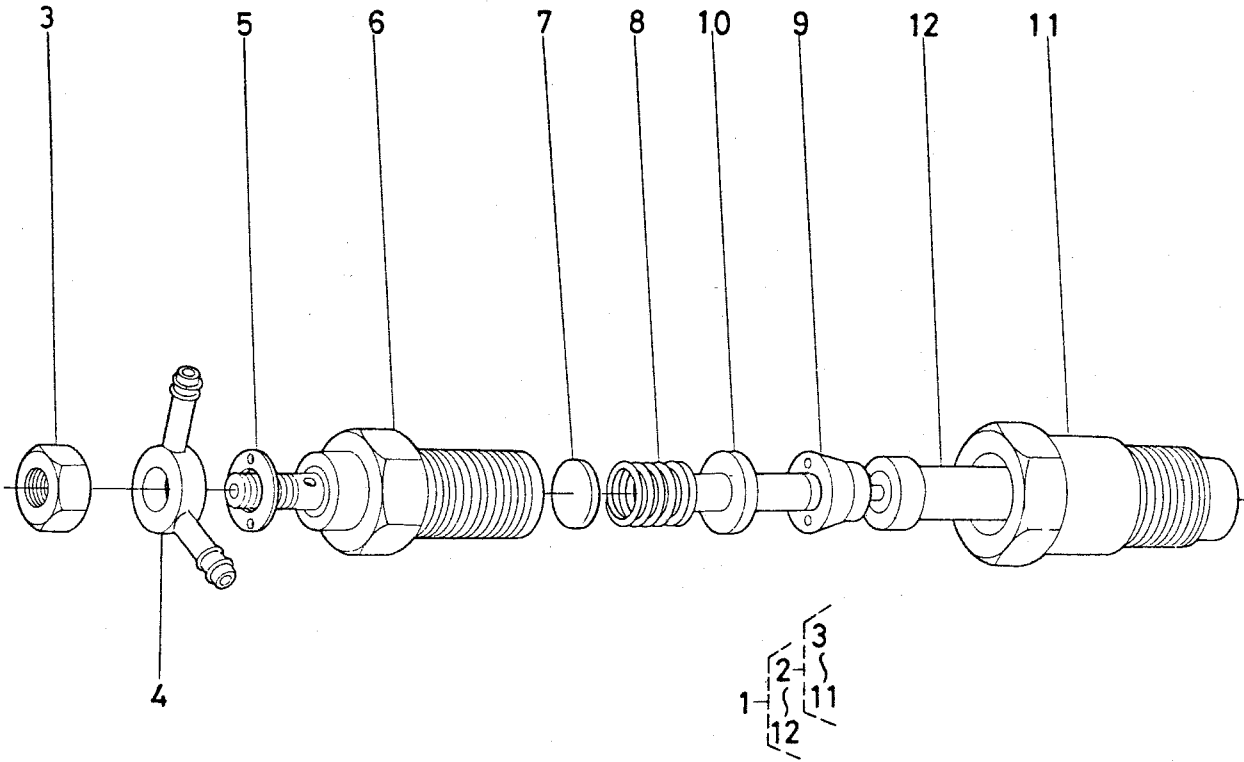
図番	コード No.	部品名称	数量	互換性	備考
1	15371-6401-0	ダイナモ アッシ	1	↕	
	15261-6401-0		1		
2	15261-7292-0	ウォーターフランジ パッキン	1		
3	01513-50645	スタッド	1		
4	01513-50616	スタッド	5		
5	02056-50660	ナット	6		
6	04512-50060	バネ ザガネ	6		
7	15531-7411-0	ファン	1		
8	01053-50610	ボルト	4		
9	15131-7423-0	ファン ザガネ	2		
10	15381-7428-0	ファンドウ プーリ	1		
11	05712-00515	フェザ キー	1		
12	15261-2336-0	クランクジク ナット	1		
13	15261-2338-0	クランクジク ザガネ	1		
14	15375-7253-0	ファン ベルト	1		
15	14301-7432-0	テンション プーリ	1		
16	15271-7419-0	ベアリング	1		
17	15541-7441-0	テンションプーリ サポート	1		
18	15231-7477-0	テンションプーリ カバー エイ	1		
19	15231-7433-0	テンションプーリ ジク	1		
20	15261-7443-0	テンションプーリ カラー	1		



図番	コード No.	部 品 名 称	数量	互換性	備 考
1	15221-8722-0	グロープラグ ラベル	1		
2	15372-8731-0	オイル ラベル	1		
3	15241-8721-0	チュウイ ラベル	1		
4	15221-8721-0	チュウイ ラベル	1		

18. ノズルホルダ分解関係

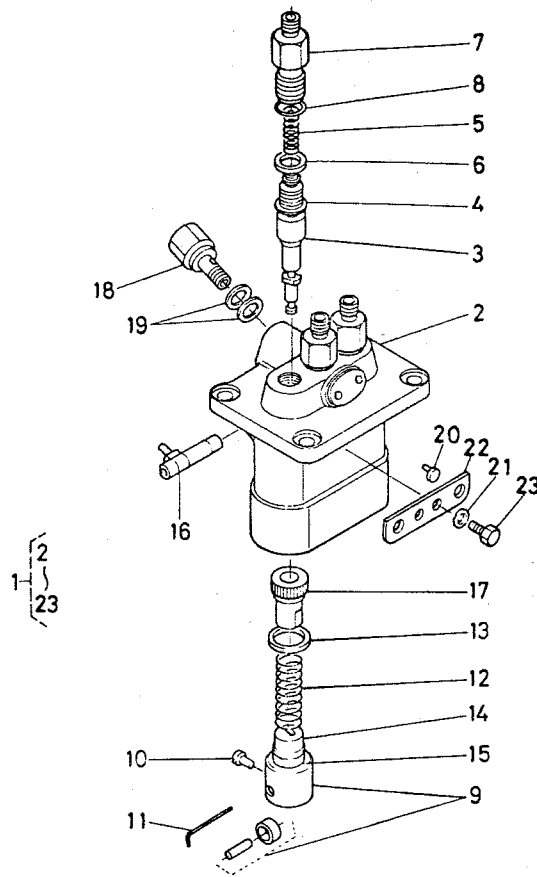
[D850M]



図番	コード No.	部品名称	数量	互換性	備考
1	15271-5302-0	ノズルホルダ 2 アッシ	3		②~⑫
2	15271-5303-0	ノズルホルダ 2 サブアッシ	3		③~⑪ ☆
3	15221-9202-0	ナット	3		
4	15221-9569-0	アイカンツギテ 2	3		
5	15221-9402-0	ヒラ ザガネ	3		
6	15271-5314-0	ノズルホルダ ボデー	3		☆
7	15221-5323-0	アジャスト ザガネ	3		
8	15221-5317-0	ノズル スプリング	3		
9	15221-5335-0	ディスタンス ピース	3		
10	15221-5316-0	プッシュ ロッド	3		
11	15221-5328-0	ノズル ナット	3		
12	15021-5361-0	ノズル ピース	3		

19. インジェクションポンプ分解関係

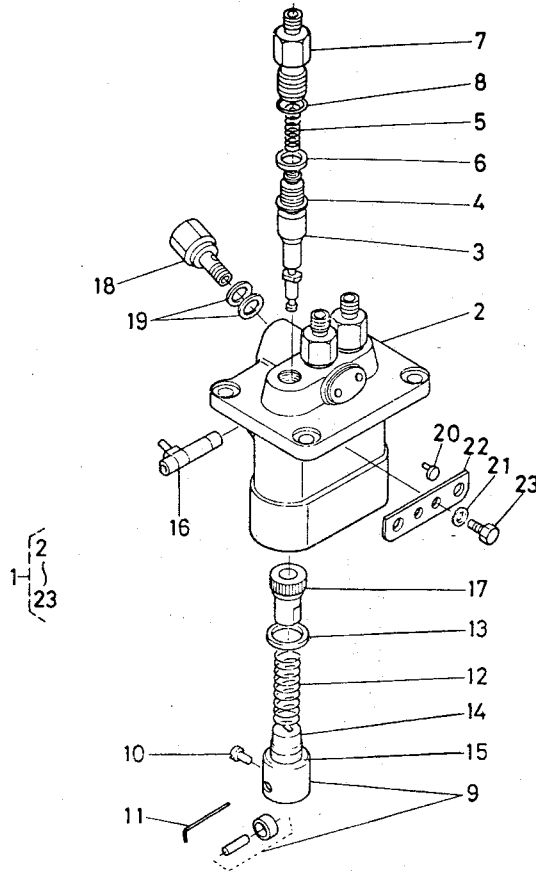
[D850M]



図番	コード No.	部 品 名 称	数量	互換性	備 考
1	15531-5101-0	インジェクション ポンプ アッシ	1		①~⑳
2	15381-5108-0	ポンプ ハウジング	1		☆
3	15261-5105-0	ポンプ エレメント	3		
4	15261-5103-0	デリバリバルブ	3		
5	15331-5123-0	デリバリバルブ スプリング	3		
6	15331-5124-0	デリバリバルブ ガasket	3		
7	15331-5122-0	デリバリバルブ ホルダ	3		
8	15331-9676-0	O リング	3		
9	15331-5107-0	タペット アッシ	3		
10	15331-5125-0	タペットガイド ピン	3		
11	15331-5143-0	クランプ ピン	1		
12	15331-5128-0	プランジャ スプリング	3		
13	15331-5127-0	スプリングシート ウエ	3		
14	15331-5129-0	スプリング シート シタ	3		
15	15381-5149-0	シム	1		
16	15331-5106-2	コントロール ラック	1		
17	15331-5138-0	コントロール スリーブ	3		
18	15531-5132-0	ホロー スクリュ	1		
19	15331-9665-0	パッキン	2		
20	15331-5148-0	カラー	2		
21	15381-9409-0	バネ ザガネ	2		

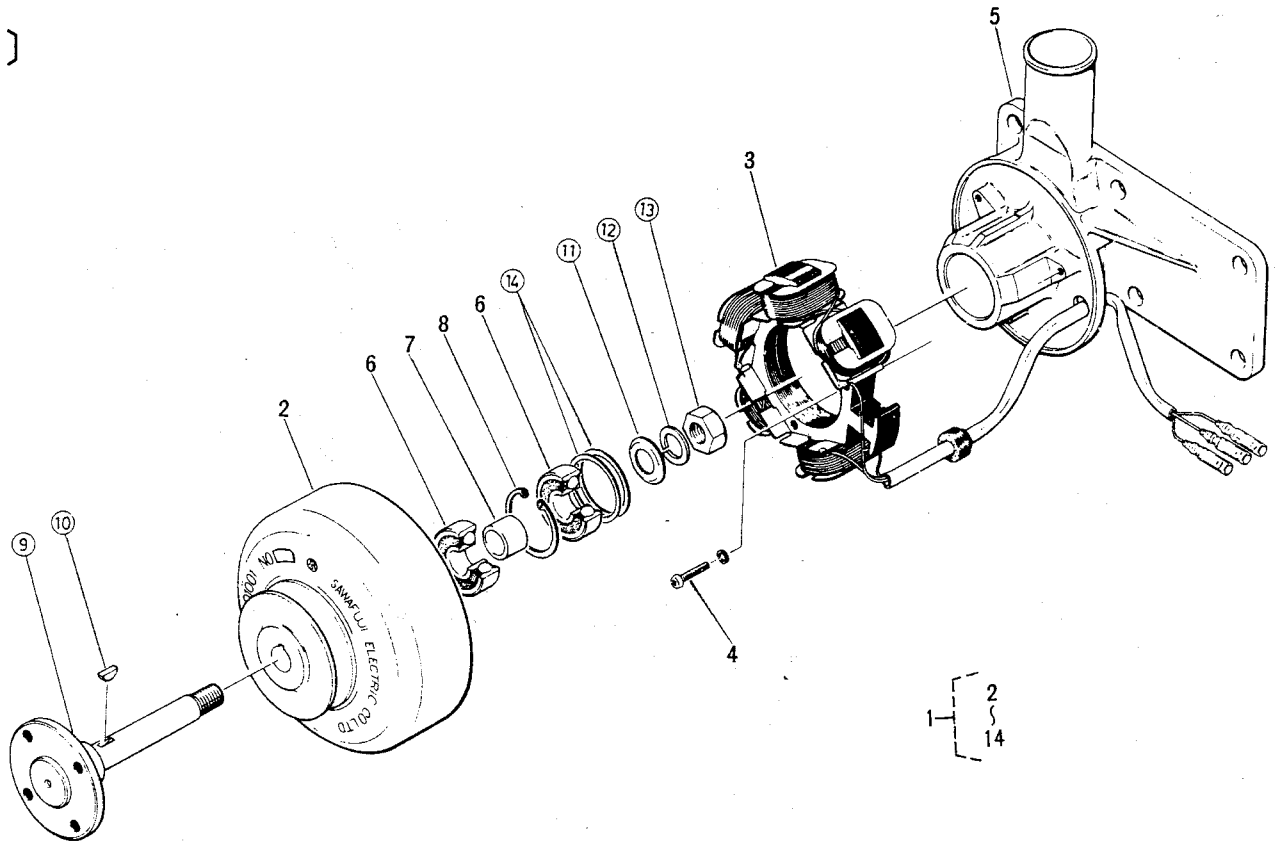
19. インジェクションポンプ分解関係

[D850M]



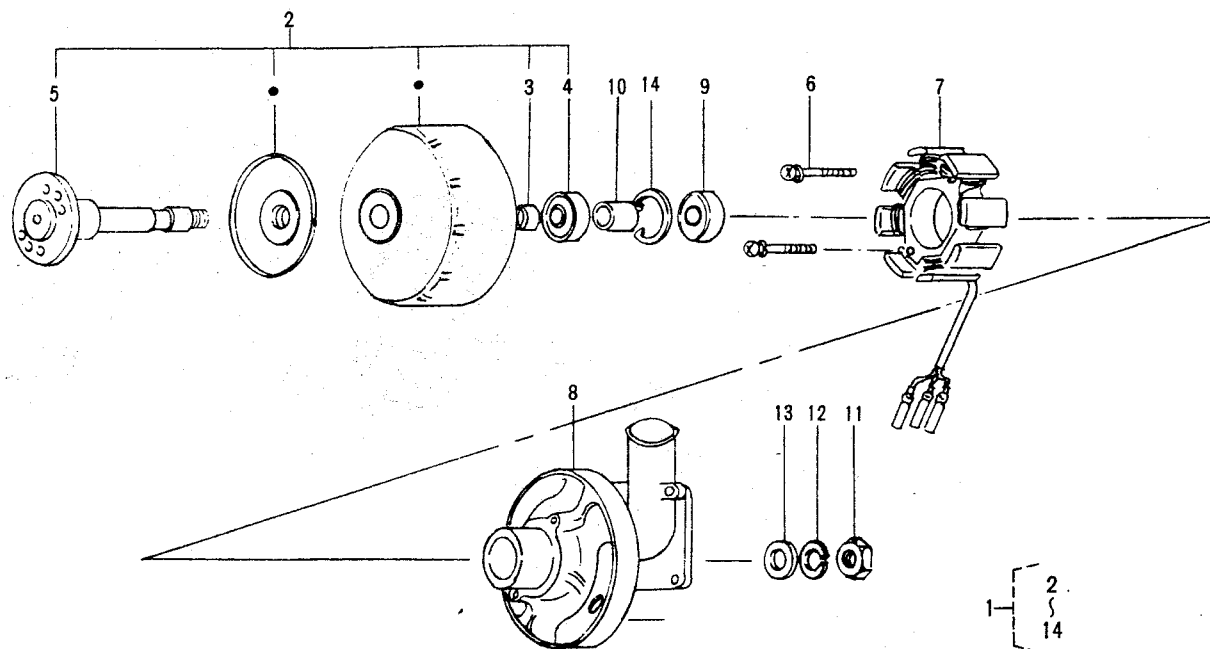
図番	コード No.	部 品 名 称	数量	互換性	備 考
22	15381-5139-0	アジャスト プレート	1		
23	15331-9101-0	ボルト	2		

[旧]



図番	コード No.	部 品 名 称	数量	互換性	備 考
1	15371-6401-0	ダイナモ アッシ	1		②~⑭
2	15371-6404-0	ロータ	1		
3	15371-6429-0	ステータ アッシ	1		
4	15321-9301-0	マルコネジ	3		
5	15371-6436-0	ステータ ベース	1		
6	08140-00003	ボール ベアリング	2		
7	15231-6415-0	カラー	1		
8	15231-9547-0	アナ サークリップ	1		
9	15371-7414-0	ファン ジク	1		
10	15231-9523-0	ハンゲツ キー	1		
11	15231-9402-0	ヒラ ザガネ	1		
12	15231-9407-0	バネ ザガネ	1		
13	15231-9201-0	ナット	1		
14	15241-6437-0	シム	適宜		

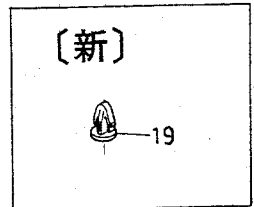
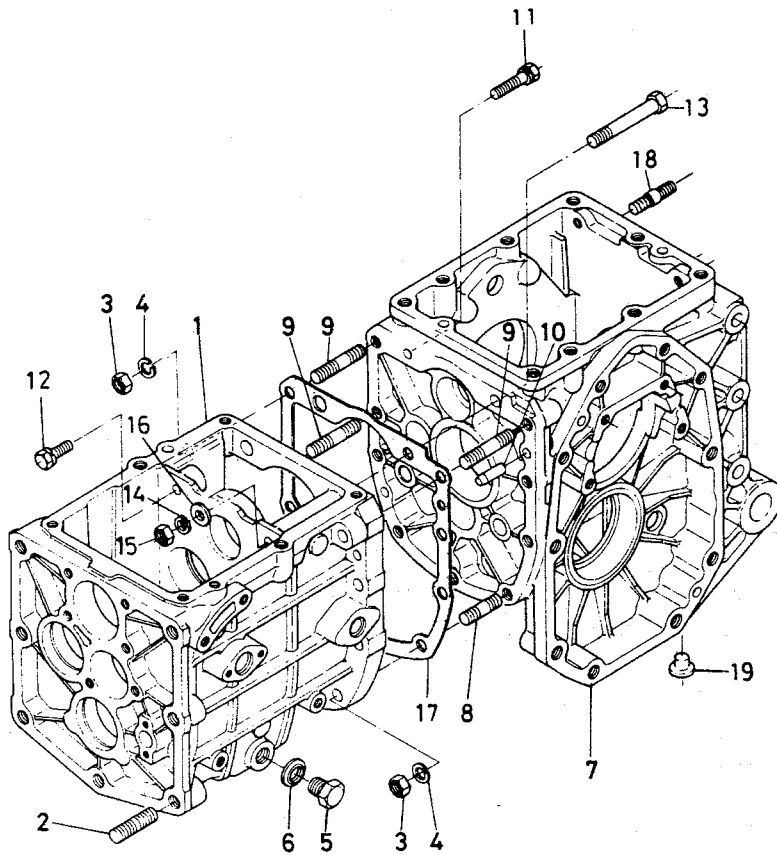
〔新〕



図番	コード No.	部品名称	数量	互換性	備考	
1	15261-6401-0	ダイナモ アッシ	1	互換性 1 } 2 3 } 5 14 }	③~⑭, ②~⑭	
2	15372-6404-0	ロータ コンブ	1		③~⑤	
3	15261-6414-0	カラー 1	1			
4	08123-06201	ボール ベアリング	1		1 }	
	15531-7418-0		1			#225586~
5	15372-7414-0	ファン ジク	1			
6	15261-9301-0	マル コネジ	2			
7	15261-6429-0	ステータ	1			
8	15372-6436-0	ステータ ベース	1			
9	08123-06201	ボール ベアリング	1		1 }	
	15531-7418-0		1			#225586~
10	15261-6415-0	カラー 2	1			
11	15261-9203-0	ナット	1			
12	15261-9407-0	バネ ザガネ	1			
13	15261-9402-0	ヒラ ザガネ	1			
14	15261-9547-0	アナ サークリップ	1			

1. トランスミッション関係

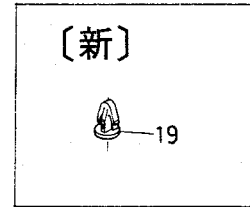
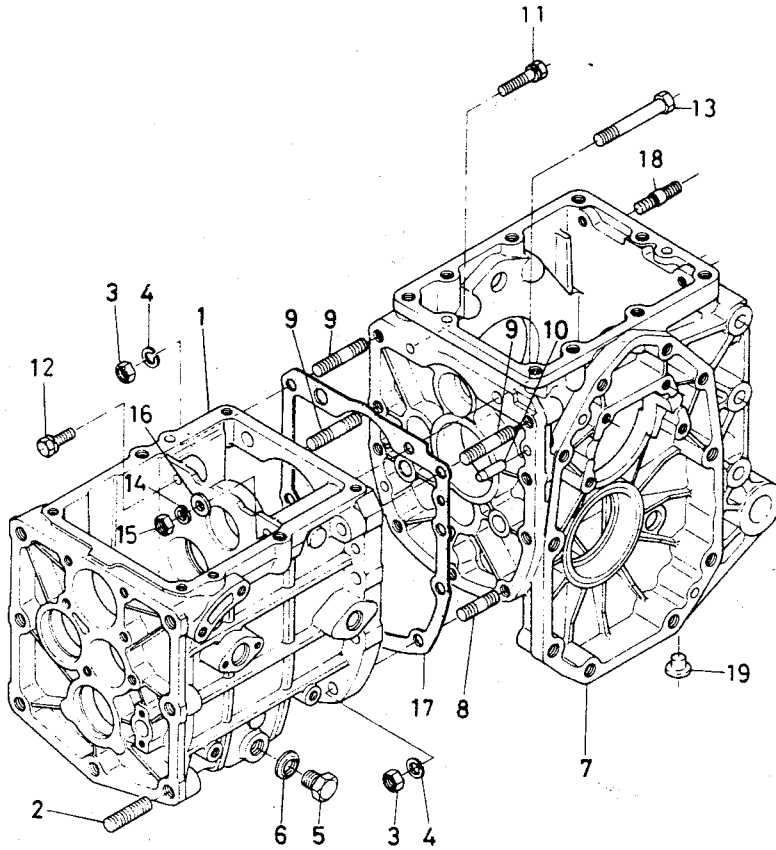
[1500 (DT)]
[1502 (DT)]



図番	コード No.	部 品 名 称	数量	互換性	備 考	
1	66611-1111-0	トランスミッション ケース	1	}		
2	01555-51225	スタッド	7			
3	02118-50100	ナット	9			
4	04512-50100	バネ ザガネ	9			
5	06331-35016	プラグ	1			
6	04717-01600	ゴムツキ ザガネ	1			
7	66611-1112-7	デフギヤー ケース	1		}	1500 # 10584~, 1502DT # 5001~ 1500DT # 13111~
	66611-1112-9		1			
8	01555-51035	スタッド	6			
9	01555-51050	スタッド	3			
10	66611-1116-0	ノック ピン	2			
11	01123-50838	ボルト	1			
12	01123-50825	ボルト	1			
13	66611-1114-0	ボルト	1			
14	04512-50100	バネ ザガネ	1			
15	02118-50100	ナット	1			
16	04013-50100	ヒラ ザガネ	1			
17	66611-1113-0	パッキン	1			
18	66611-1115-2	スタッド	2	}		
	66611-1115-4		2			

1. トランスミッション関係

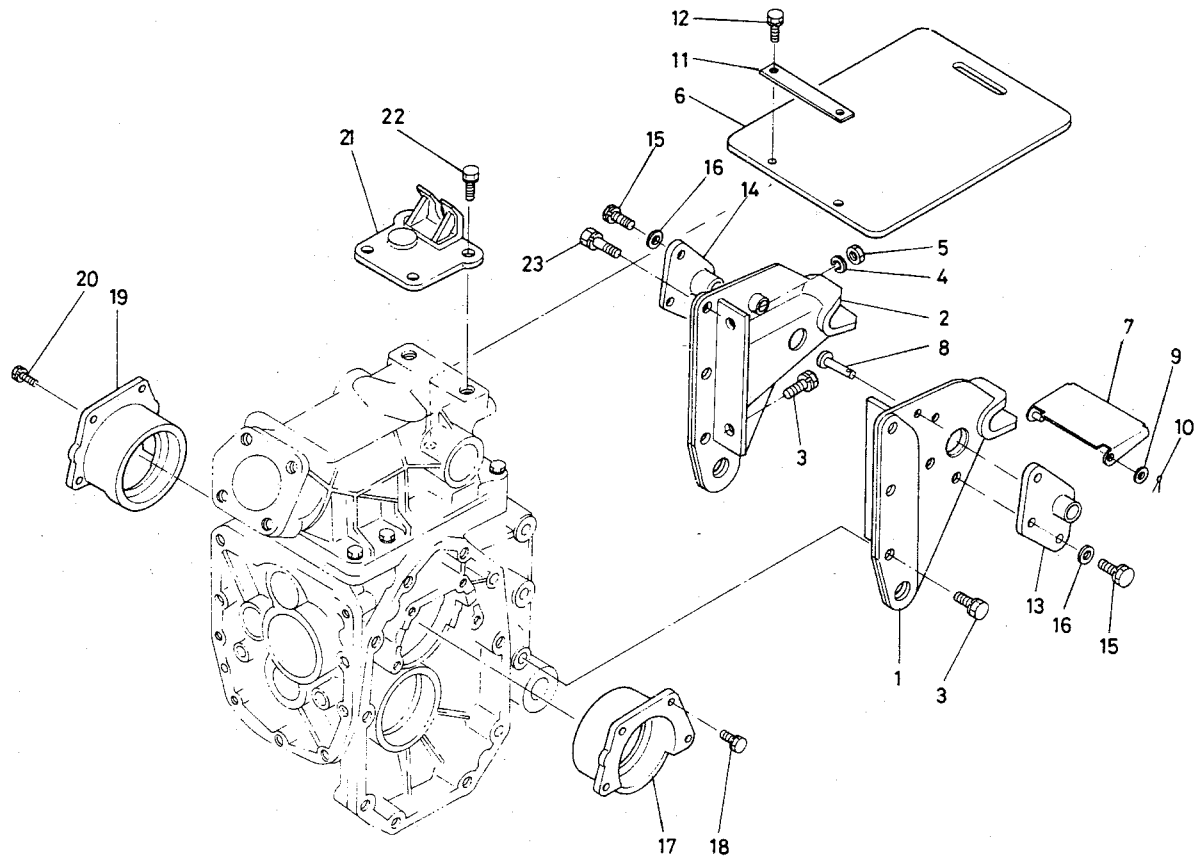
〔1500 (DT)〕
〔1502 (DT)〕



図番	コード No.	部 品 名 称	数 量	互 換 性	備 考
-19	67111-1114-0	メクラセン M12	3	← ←	
	67211-1114-0		3		

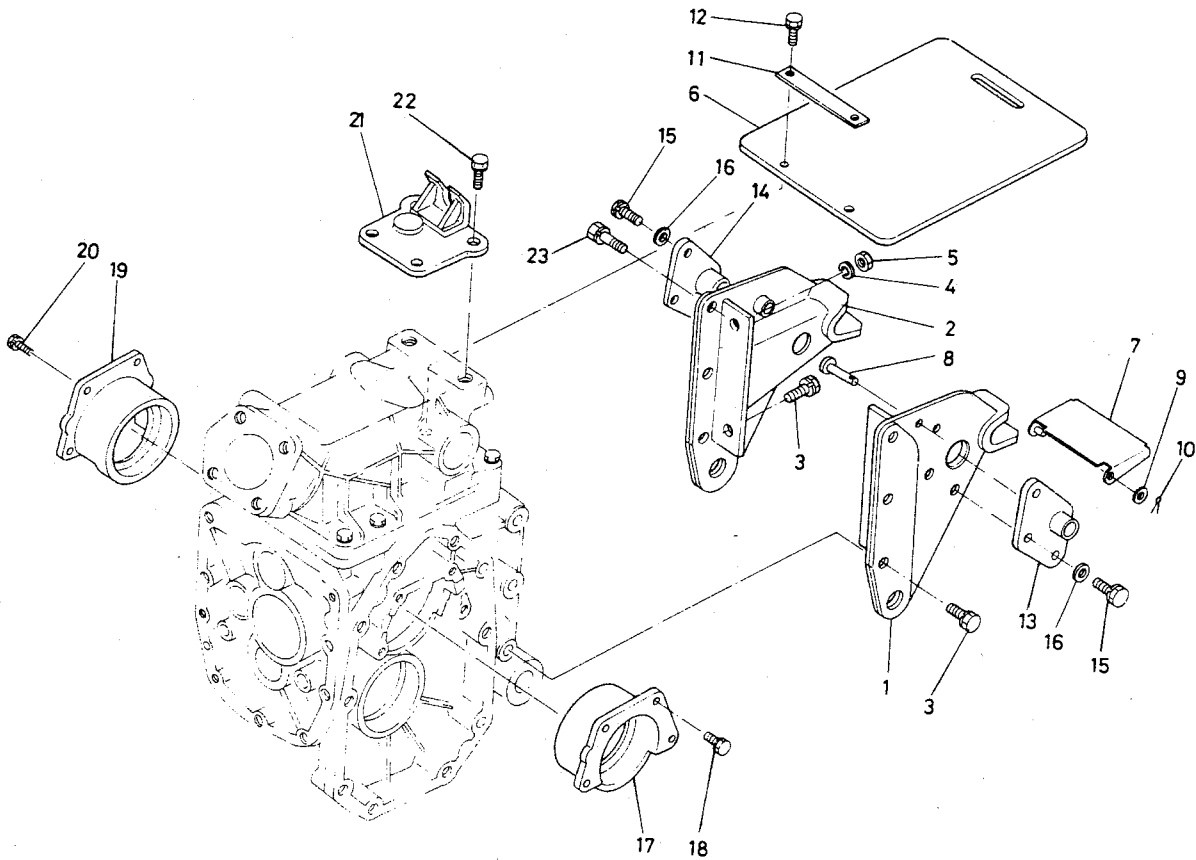
2. 2点リンクブラケット関係

1500 (DT)
1502 (DT)



図番	コード No.	部 品 名 称	数量	互換性	備 考	
1	67211-1124-0	2テンリンク ブラケット ヒダリ	1	<div style="display: flex; align-items: center;"> <div style="margin-right: 10px;"> { </div> <div style="margin-right: 10px;"> ← </div> <div style="margin-right: 10px;"> ← </div> <div style="margin-right: 10px;"> } </div> </div>		
2	67211-1125-0	2テンリンク ブラケット ミギ	1			
3	01123-51230	ボルト	7			
4	04512-50120	バネ ザガネ	2			
5	02174-50120	ナット	2			
6	66621-1223-0	ジョイント カバータレ	1			
7	67211-1126-0	タレトリツケ カバー	1			
8	05122-50814	アタマツキ ピン	1			
9	04012-50080	ヒラ ザガネ	1			
10	05511-50215	ワリ ピン	1			
11	66611-1127-0	カバー オサエ	1			
12	01202-50820	ボルト	2			
13	67211-1128-2	レンケツ プレート ヒダリ	1			厚さ 4.5mm→6mm
	67211-1128-3		1			
14	67211-1129-2	レンケツ プレート ミギ	1			厚さ 4.5mm→6mm
	67211-1129-3		1			
15	01133-51025	ボルト	6			
16	04013-50100	ヒラ ザガネ	6			
17	66611-1151-0	デフ ベアリング ホルダ ヒダリ	1			
18	01120-50822	ボルト	4			
19	66611-1181-2	デフ ベアリング ホルダ ミギ	1			

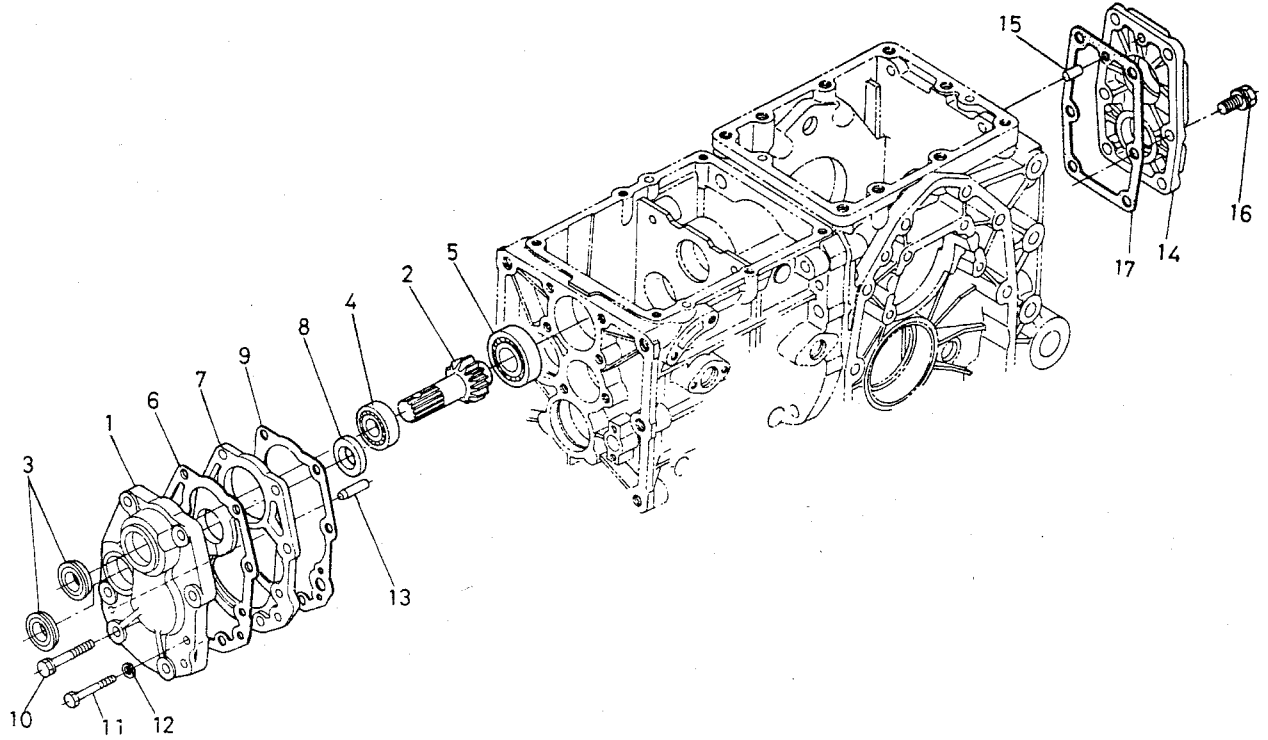
2. 2点リンクブラケット関係



図番	コード No.	部 品 名 称	数量	互 換 性	備 考
20	01120-50822	ボルト	4		
21	67211-1191-0	チェーン ブラケット	1		
22	01123-51230	ボルト	2		
23	01123-51235	ボルト	1		

3. カバー関係

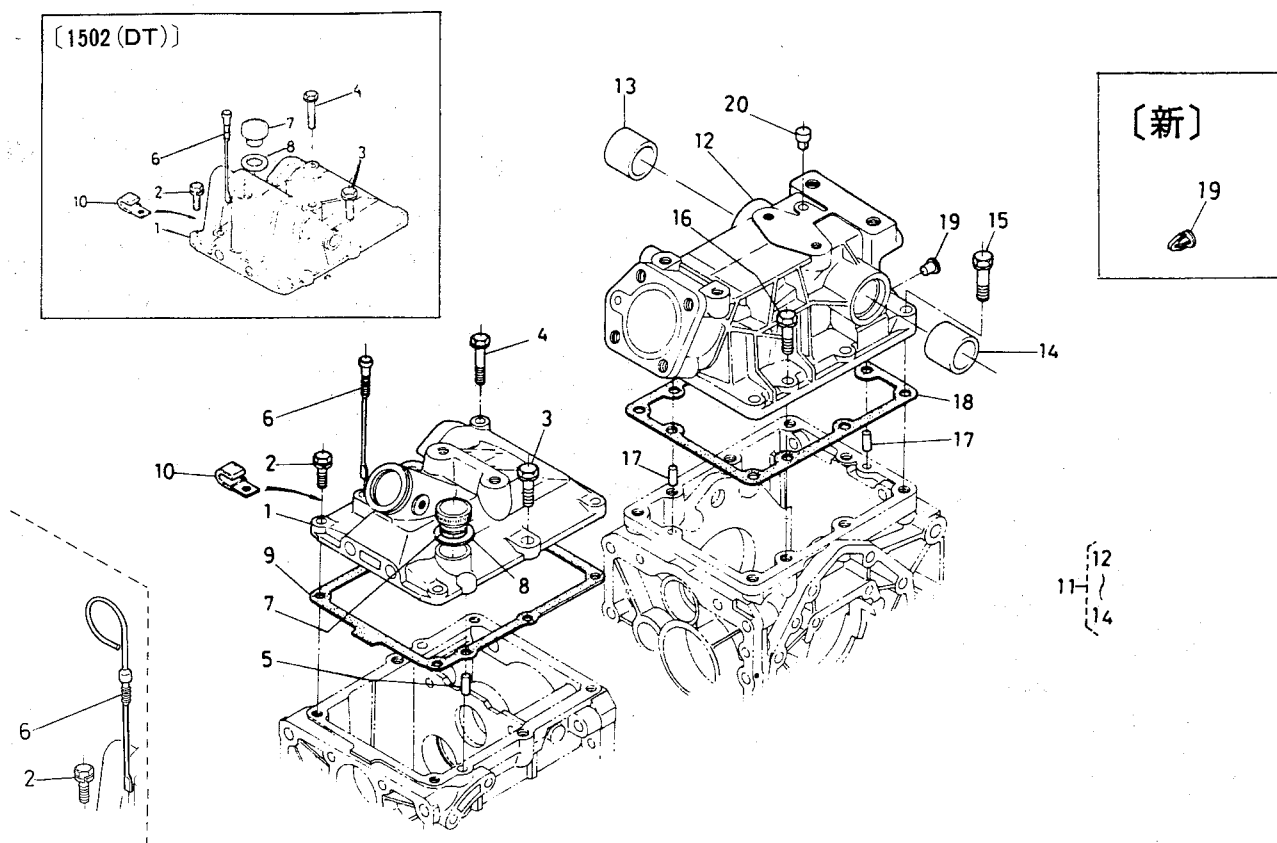
1500 (DT)
1502 (DT)



図番	コード No.	部 品 名 称	数量	互換性	備 考	
1	67311-1211-0	1ジク カバー	1	}		
2	67311-1212-0	1ジク	1			
3	67211-1213-0	オイル シール	2			
4	08101-06204	ボール ベアリング	1		(6204)	
5	08101-06304	ボール ベアリング	1		(6304)	
6	67311-1213-0	1ジク カバー パッキン	1			
7	67311-1214-0	カバー スペーサ	1			
8	09500-20347	オイル シール	1			
9	67311-1215-0	カバー スペーサ パッキン	1			
10	01120-50848	ボルト	7			
11	01050-50645	ボルト	2			
12	04512-50060	バネ ザガネ	2			
13	67311-1216-0	ヘイコウ ピン	1			
14	67211-1221-0	ウシロ カバー	1		}	
	67211-1221-2		1			
15	05012-00816	ヘイコウ ピン	1			
16	01120-51025	ボルト	6			
17	66611-1222-0	パッキン	1			

4. 上部カバー関係

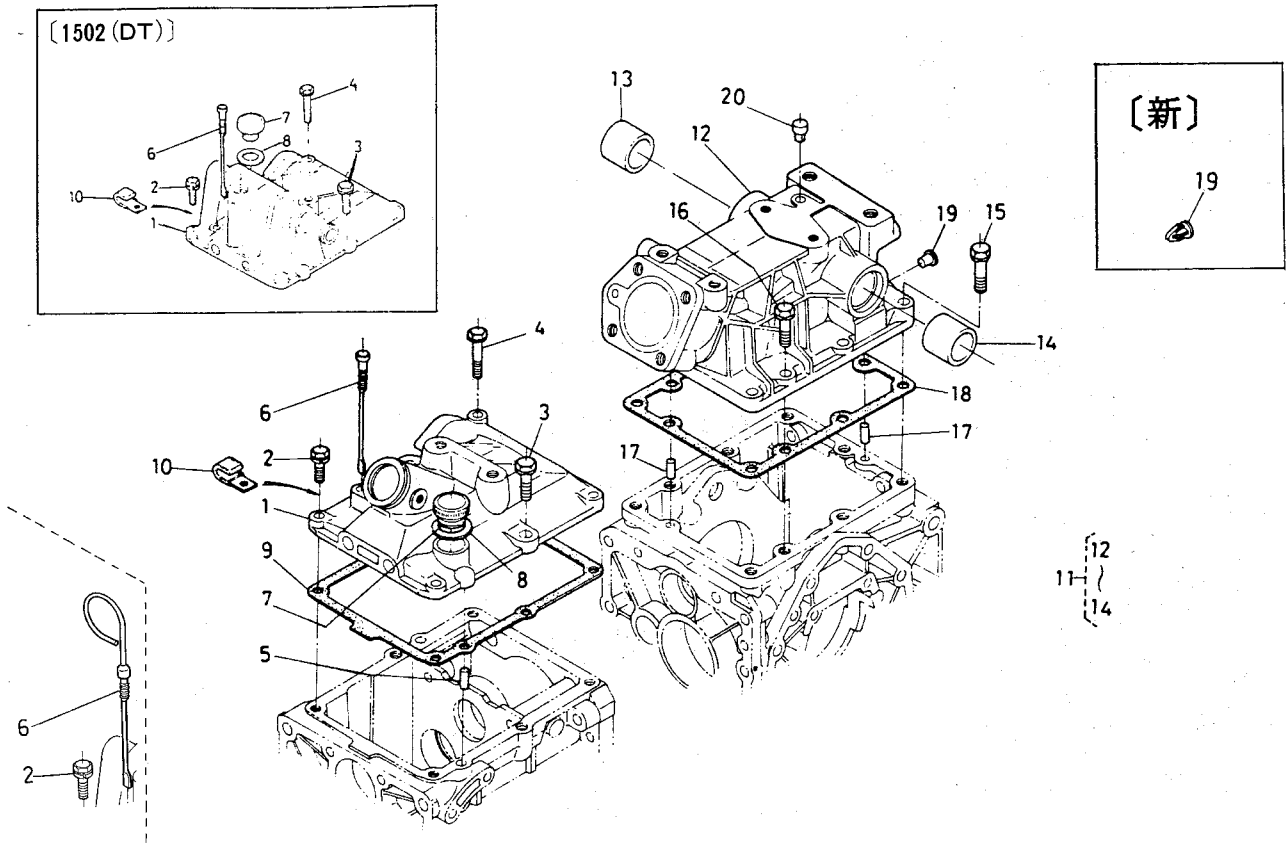
[1500 (DT)]
[1502 (DT)]



図番	コード No.	部 品 名 称	数量	互換性	備 考
1	67211-1241-0	ジョウブ カバー	1	↔	1500 (DT)
	67711-1241-0		1		1502DT
	67711-1241-2		1		1502DT
2	01120-50828	ボルト	3		
3	01123-51035	ボルト	2		
4	01120-50845	ボルト	1		
5	05012-00816	ヘイコウ ピン	2		
6	66591-1138-0	オイル ゲージ	1	↔	
	67711-1242-0		1		
7	66591-1146-0	チュウユコウ フタ	1		
8	04711-00400	パッキン	1	↔	
	04713-00400		1		
9	66591-1122-0	パッキン	1	↔	
	66591-1122-3		1		
10	32240-3449-0	コード クランプ 2	2		
11	67211-1250-0	ジョウブ カバー ウシロ カンビ	1		⑫~⑭
12	66611-1251-0	ジョウブ カバー ウシロ	1		
13	66591-3671-0	ブッシュ	1		
14	66591-3672-0	ブッシュ	1		
15	01123-51040	ボルト	3		
16	01123-51035	ボルト	6		

4. 上部カバー関係

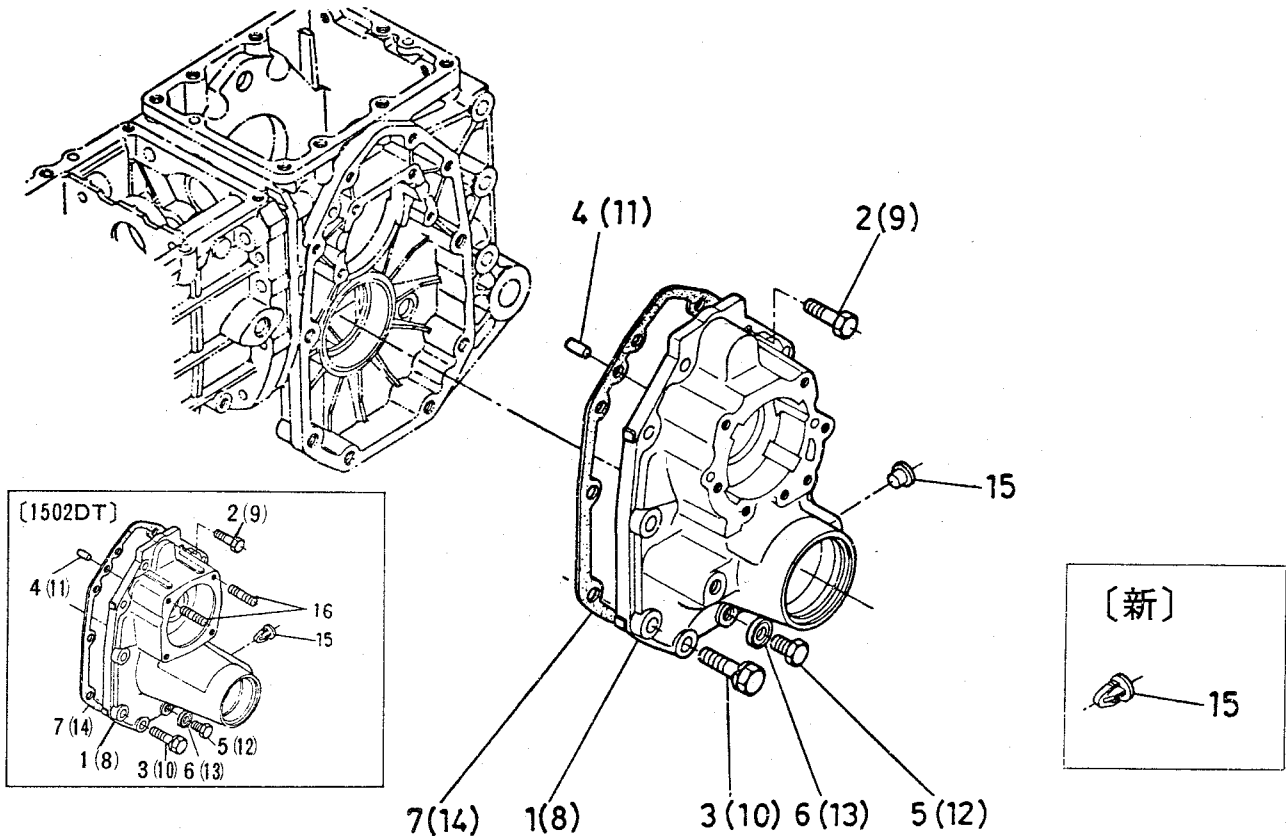
[1500 (DT)]
[1502 (DT)]



図番	コード No.	部 品 名 称	数量	互換性	備 考
17	05012-00816	ヘイコウ ピン	2	←	
18	66611-1252-0	パッキン	1		
19	67111-1114-0	メクラセン M12	2		
	67211-1114-0		2		
20	66591-1135-0	ブレザー	1		

5. 車軸ケース関係

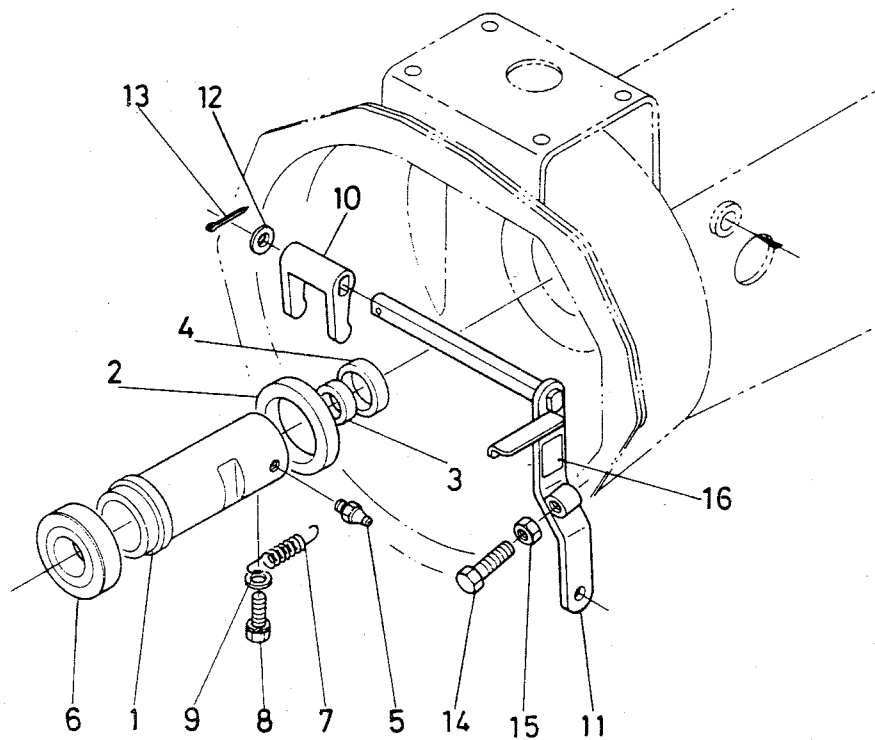
〔1500 (DT)
1502 (DT)〕



図番	コード No.	部 品 名 称	数量	互換性	備 考	
-1	67311-1261-0	シャジク ケース ヒダリ	1	←	1500 (DT)	
	67711-1261-0		1		1502 (DT)	
2	01123-51035	ボルト	4			
3	01123-51250	ボルト	6			
4	05012-00816	ヘイコウ ピン	2			
5	06331-35012	プラグ	1			
6	04717-01200	ゴムツキ ザガネ	1			
7	66591-1124-0	パッキン	1			
8	67311-1271-0	シャジク ケース ミギ	1		1500 (DT)	
	67711-1271-0		1		1502 (DT)	
9	01123-51035	ボルト	4			
10	01123-51250	ボルト	6			
11	05012-00816	ヘイコウ ピン	2			
12	06331-35012	プラグ	1			
13	04717-01200	ゴムツキ ザガネ	1			
14	66591-1124-0	パッキン	1			
15	67111-1114-0	メクラセン M12	8			
	67211-1114-0		8			
16	01555-51025	スタッド	4			1502 (DT)

6. クラッチロッド関係

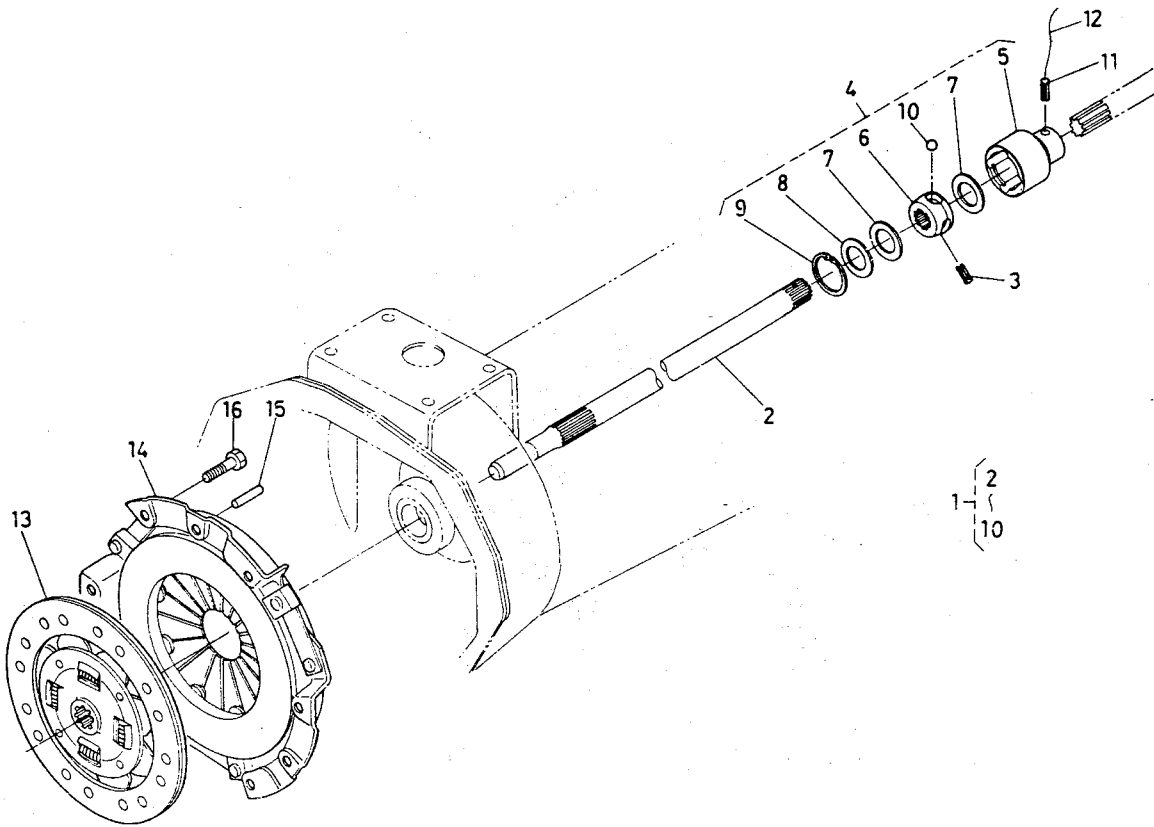
[1500 (DT)
1502 (DT)]



図番	コード No.	部 品 名 称	数量	互換性	備 考
1	67311-1331-0	リリースベアリング ホルダ	1		
2	66621-5142-0	オイル シール	1		
3	09030-20328	オイル シール	1		AB 0997-F
4	09030-20357	オイル シール	1		AB 1010-E
5	06613-10675	グリース ニップル	1		
6	67311-1332-0	クラッチリリース ベアリング	1		
7	66611-1334-0	リリース スプリング	1		
8	01202-50610	ボルト	1		
9	04013-50060	ヒラ ザガネ	1		
10	66591-1325-0	クラッチリリース フォーク	1		
11	67211-1332-0	クラッチ ロッド	1		
12	04011-50140	ヒラ ザガネ	1		
13	05511-50320	ワリ ピン	1		
14	66711-1332-0	クラッチチョウセツ ボルト	1		
15	02116-50100	ナット	1		
16	67311-4715-0	クラッチ チュウイ メイバン	1		

7. クラッチ関係

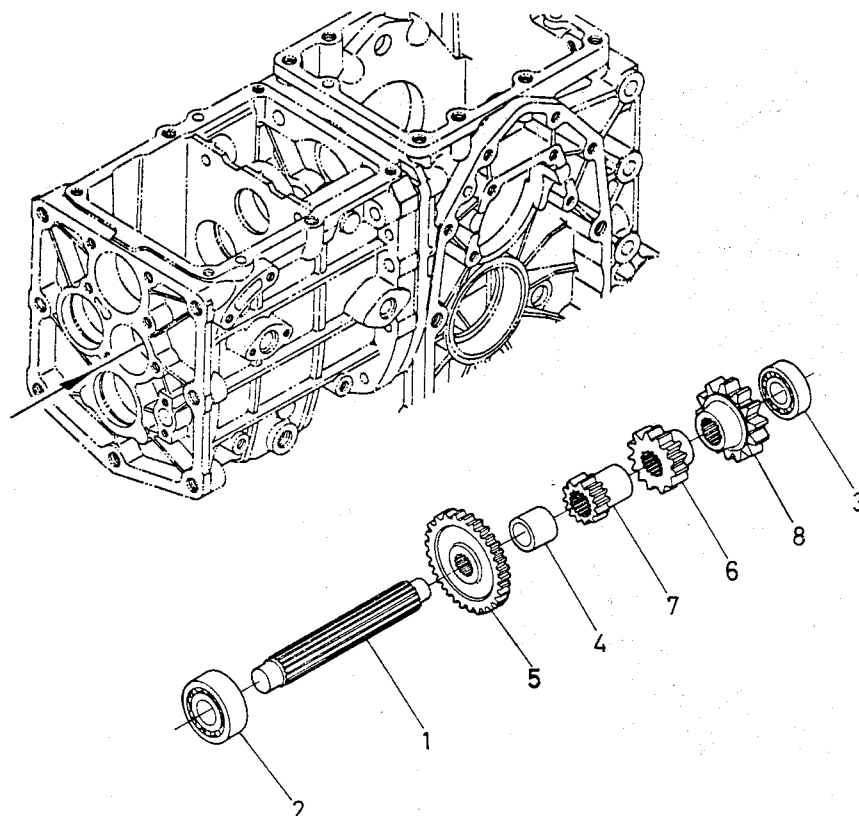
[1500 (DT)]
[1502 (DT)]



図番	コード No.	部 品 名 称	数量	互換性	備 考	
1	67211-1410-0	スライジング アッシ	1	<div style="display: flex; align-items: center;"> <div style="margin-right: 10px;">←</div> <div style="margin-right: 10px;">←</div> </div>	②~⑩	
2	67211-1411-0	スライシ ン ジク	1			
3	05411-00628	スプリング ピン	1			
4	67211-1412-0	ボール ジョイント アッシ	1		⑤~⑩	
	67211-1412-2		1		⑤~⑩	
5	67111-1371-0	ボールカップリング ソト	1			
6	67211-1413-0	ボールカップリング ナカ	1		←	
	67211-1413-3		1			外径小
7	67111-1373-0	ボールジョイント パッキン	2			
8	67111-1374-0	パッキン オサエ	1			
9	04611-00350	アナ サークリップ	1			
10	07715-00803	ボール	4			
11	05411-00632	スプリング ピン	1			
12	07811-11012	ワイヤ	1			
13	67211-1340-0	クラッチ ディスク アッシ	1			
14	67211-1330-0	プレッシャ プレート アッシ	1			
15	05012-00814	ヘイコウ ピン	3			
16	01123-50816	ボルト	6			

8. 2軸関係

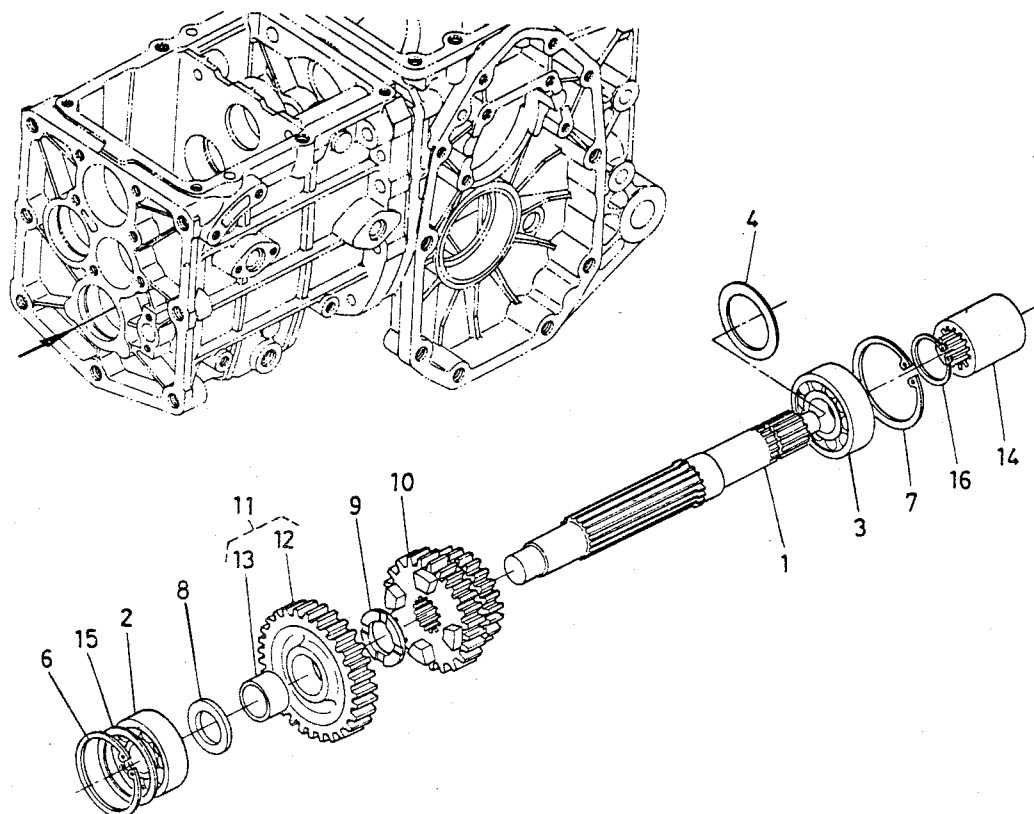
[1500 (DT)
1502 (DT)]



図番	コード No.	部 品 名 称	数量	互換性	備 考
1	67311-1421-0	2 ジク	1		
2	08101-06304	ボール ベアリング	1		(6304)
3	67311-1427-0	ボール ベアリング	1		
4	67311-1422-0	カラー	1		
5	67311-1423-0	29 ギヤー	1		
6	67311-1424-0	13 ギヤー ウシロ	1		
7	67311-1425-0	13 ギヤー マエ	1		
8	67311-1426-0	15 ギヤー	1		

9. 3軸関係

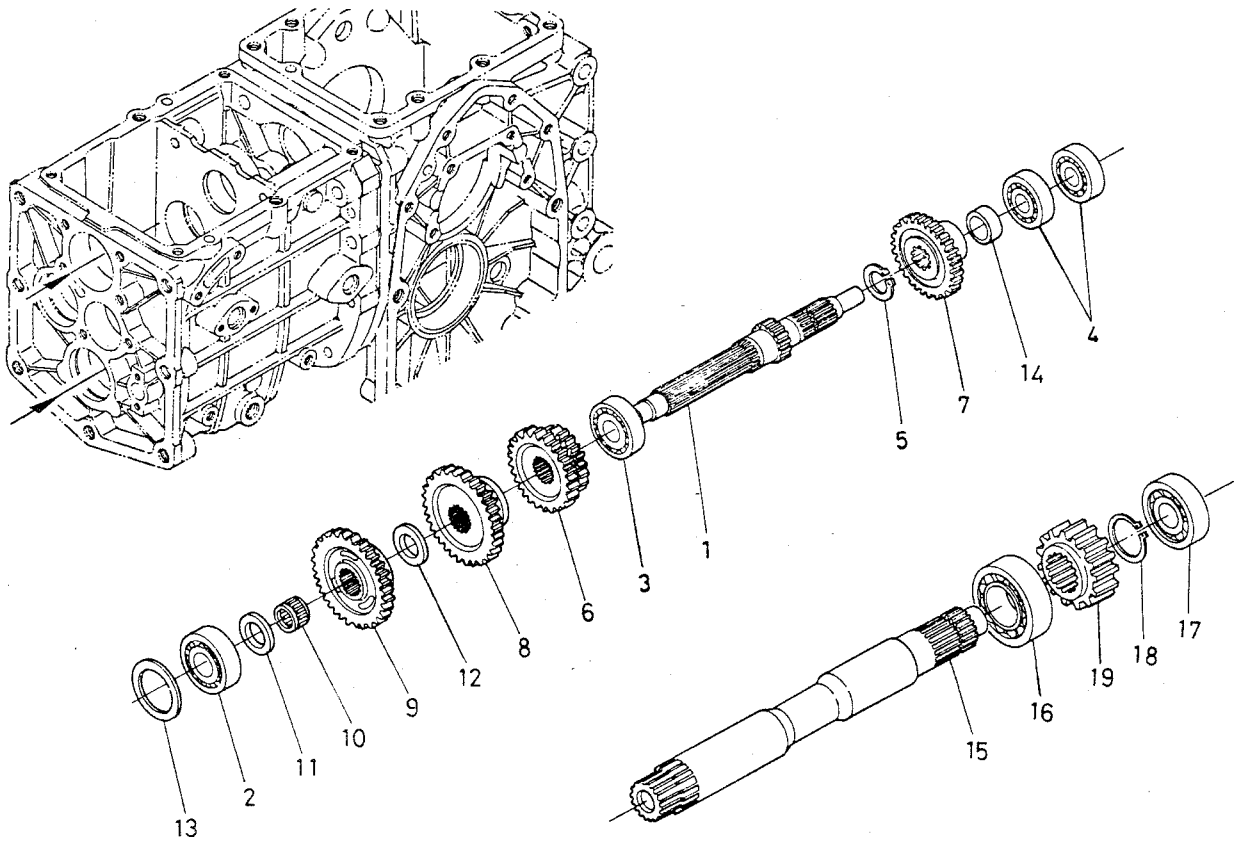
[1500 (DT)]
[1502 (DT)]



図番	コード No.	部品名称	数量	互換性	備考
1	67311-1431-0	3 ジク	1		
2	08101-06303	ボール ベアリング	1		(6303)
3	08101-06205	ボール ベアリング	1		(6205)
4	66706-1435-0	3 ジク シム	1		
5					
6	04611-00470	アナ サークリップ	1		
7	04611-00520	アナ サークリップ	1		
8	62081-1415-0	カラー 2	1		
9	62231-1477-0	ダイ3ジク スラストカラー (2)	1		
10	67311-1432-0	13-17 ツメツキ ギヤー	1		
11	67311-1430-0	29 ツメツキギヤーブッシュ カンピ	1		⑫, ⑬
12	67311-1433-0	29 ツメツキ ギヤー	1		
13	67311-1434-0	ブッシュ	1		
14	66611-1437-0	スプライン ボス	1		
15	62131-1417-0	シム	1		
16	04612-00240	ジク サークリップ	1		

10. 4 軸, 5 軸関係

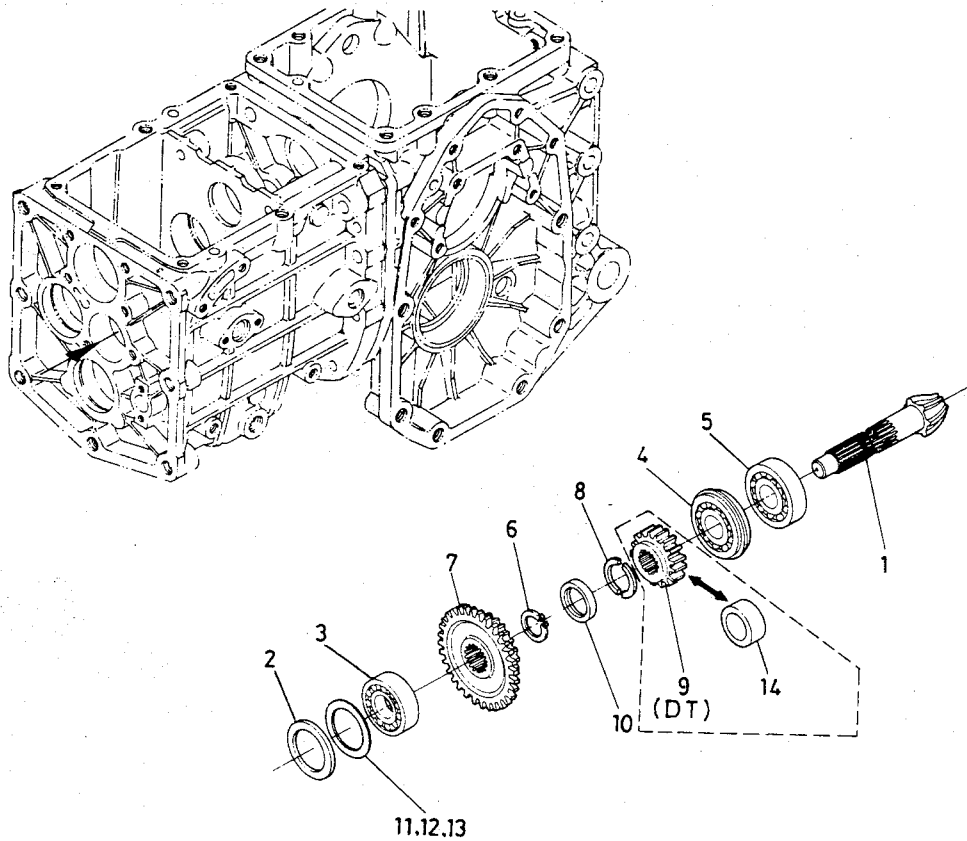
[1500 (DT)
1502 (DT)]



図番	コード No.	部 品 名 称	数量	互換性	備 考
1	67311-1441-0	4 ジク	1		
2	08101-06304	ボール ベアリング	1		(6304)
3	08101-06005	ボール ベアリング	1		(6005)
4	08101-06202	ボール ベアリング	2		(6202)
5	04612-00220	ジク サークリップ	1		
6	67311-1444-0	13-17 ギヤ	1		
7	67311-1445-0	20 ギヤ	1		
8	67311-1446-0	30 ギヤ ウシロ	1		
9	67311-1447-0	30 ギヤ マエ	1		
10	08822-22613	ニードル ベアリング	1		(ゲージ22*26*13)
11	62231-1477-0	ダイ3ジク スラスト カラー (2)	1		
12	62231-1452-0	ダイ1ジク カラー エイ	1		
13	66706-1435-0	3ジク シム	1		
14	66611-1447-0	カラー	1		
15	67211-1451-0	5 ジク	1		
16	67311-1452-0	ボール ベアリング	1		(6205TMB)
17	67311-1453-0	ボール ベアリング	1		(6303C)
18	04612-00250	ジク サークリップ	1		
19	67311-1454-0	14 ギヤ	1		

11. スパイラルベベル軸関係

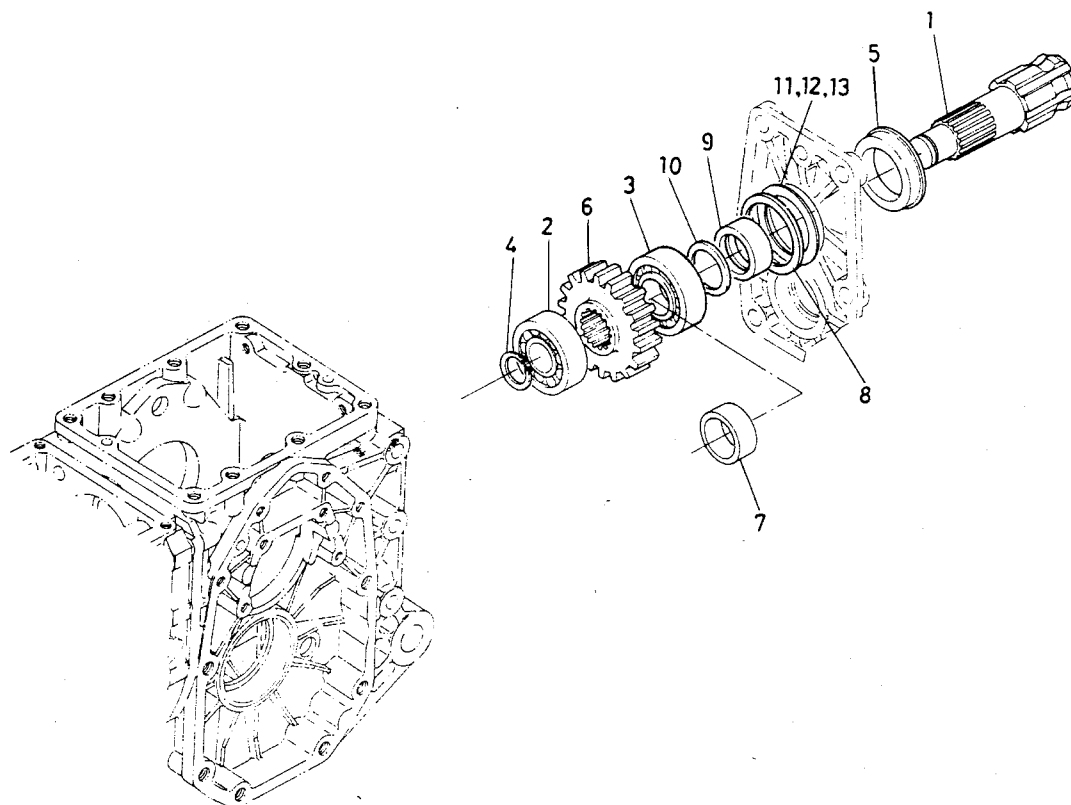
[1500 (DT)
1502 (DT)]



図番	コード No.	部 品 名 称	数量	互換性	備 考
1	67311-1461-0	スパイラルベベル ピニオン	1	互換性 ← ←	☆ 67311-8260-0 (P47①含む) ☆ 67311-8270-0 (P47②含む) ☆ 67751-8260-0 (P47③含む)
2	66591-1472-0	ヘダテガネ	1		
3	08221-07303	ボール ベアリング	1		(7303)
4	67211-1462-0	ボール ベアリング	1		(6305CNR)
5	37230-2674-0	ボール ベアリング	1		(6305C)
	38450-2198-0		1		(6305R)
6	04612-00250	ジク サークリップ	1		
7	67311-1463-0	13-32 ギヤ	1		
8	66611-1464-0	ストップ カラー	2		
9	67221-1469-0	15 ギヤ	1		1500DT, 1502DT
10	66611-1466-0	カラー	1		
11	66611-1467-0	シム 1	1		
12	66611-1468-0	シム 2	1		
13	66611-1469-0	シム 3	1		
14	66681-1465-0	ピニオン カラー	1	1500	

12. PTO軸関係

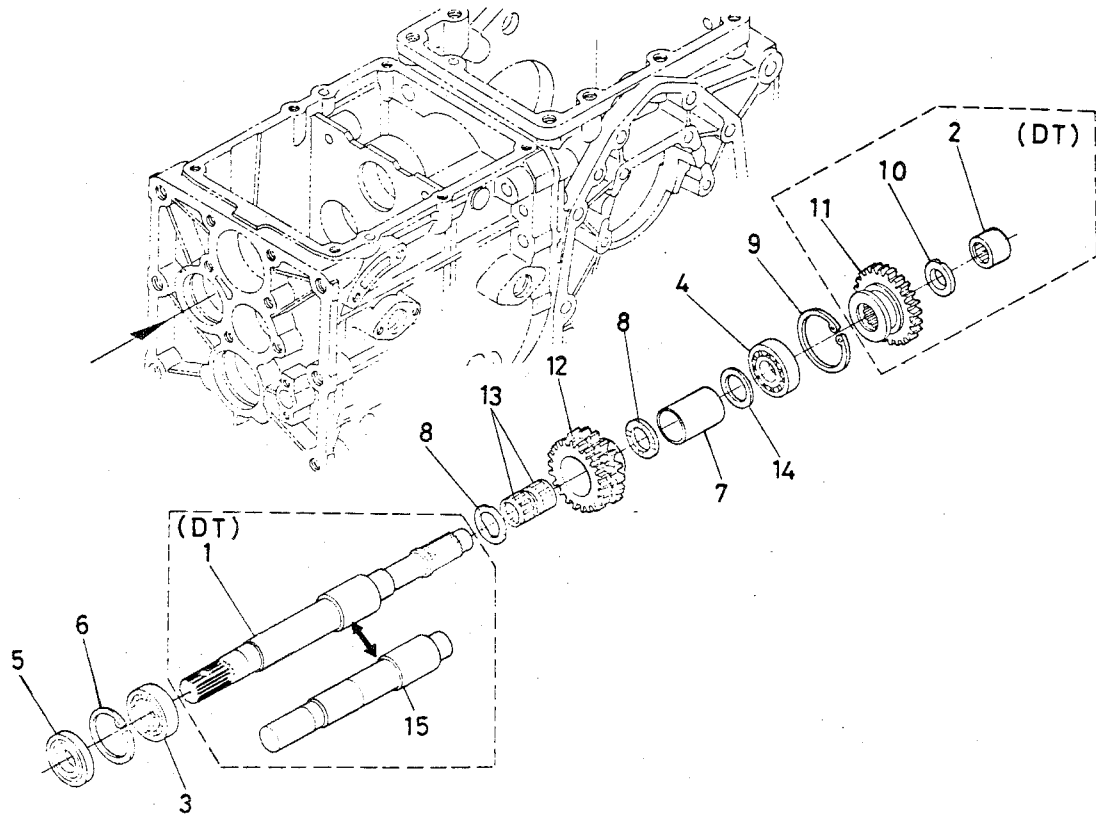
[1500 (DT)
1502 (DT)]



図番	コード No.	部 品 名 称	数量	互換性	備 考
1	67211-1471-0	ピイ ティ オ ジク	1		
2	08711-30204	テーパローラ ベアリング	1		
3	08711-30205	テーパローラ ベアリング	1		
4	04612-00200	ジク サークリップ	1		
5	09180-35488	オイル シール	1		AE2048-K
6	67311-1479-0	16 ギヤー	1		
7	66706-1474-0	ピイ ティ オ カラー	1		
8	66706-1478-2	ピイ ティ オ ベアリング カラー	1		
9	66611-1473-0	ブッシュ	1		
10	66611-1474-0	ピイ ティ オ カラー	1		
11	66611-1475-0	ピイ ティ オ シム 1	1		
12	66611-1476-0	ピイ ティ オ シム 2	1		
13	66611-1477-0	ピイ ティ オ シム 3	1		

13. バック軸関係

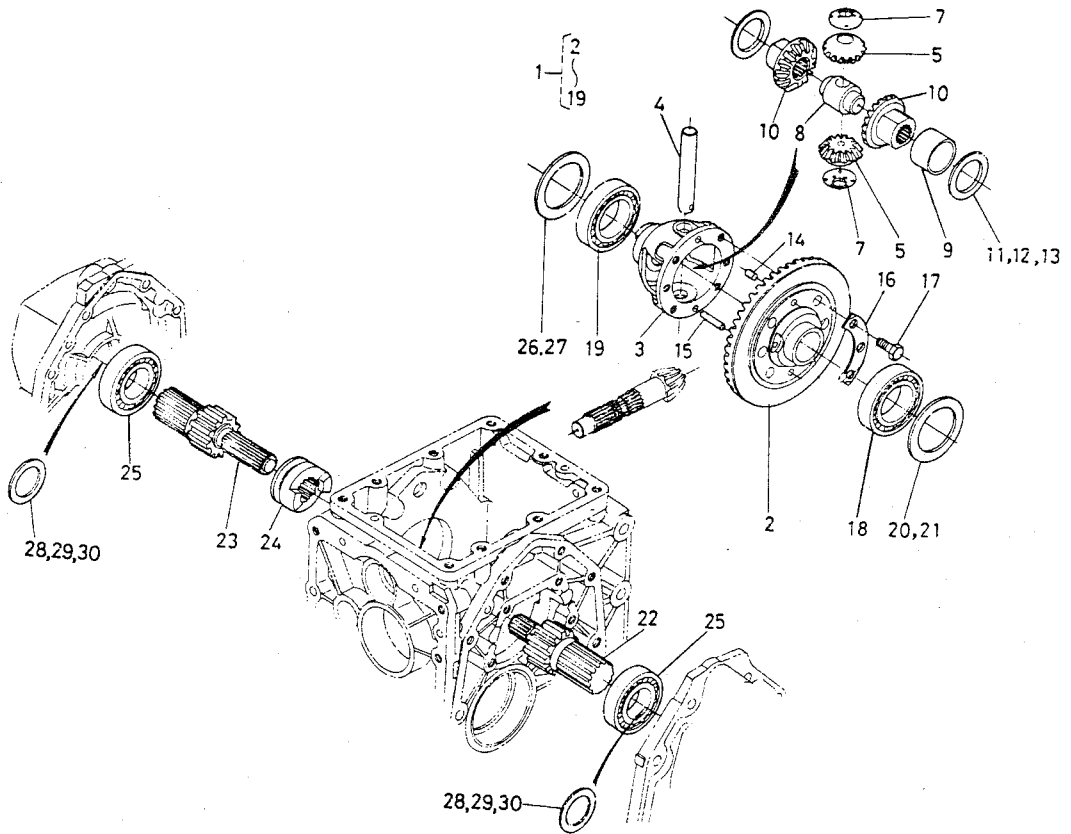
[1500 (DT)
1502 (DT)]



図番	コード No.	部品名称	数量	互換性	備考
1	67321-1481-0	バック ジク	1		1500DT, 1502DT
2	66611-1482-0	ニードル ベアリング	1		1500DT, 1502DT
3	67311-1482-0	ボール ベアリング	1		(6004 TMB)
4	08101-06204	ボール ベアリング	1		(6204)
5	09500-20428	オイル シール	1		AE1037-E
6	04611-00420	アナ サークリップ	1		
7	66711-1487-0	カラー 1	1		
8	62231-1452-0	ダイ 1 ジク カラー エイ	2		
9	04611-00470	アナ サークリップ	1		
10	66611-1483-0	カラー	1		1500DT, 1502DT
11	67221-1489-0	22 ギヤ	1		1500DT, 1502DT
12	67311-1485-0	15-21 ギヤ	1		
13	08822-22617	ニードル ベアリング	2		
14	66711-1488-0	バックジク カラー	1		
15	67311-1481-0	バック ジク	1		1500, 1502

14. デフ関係

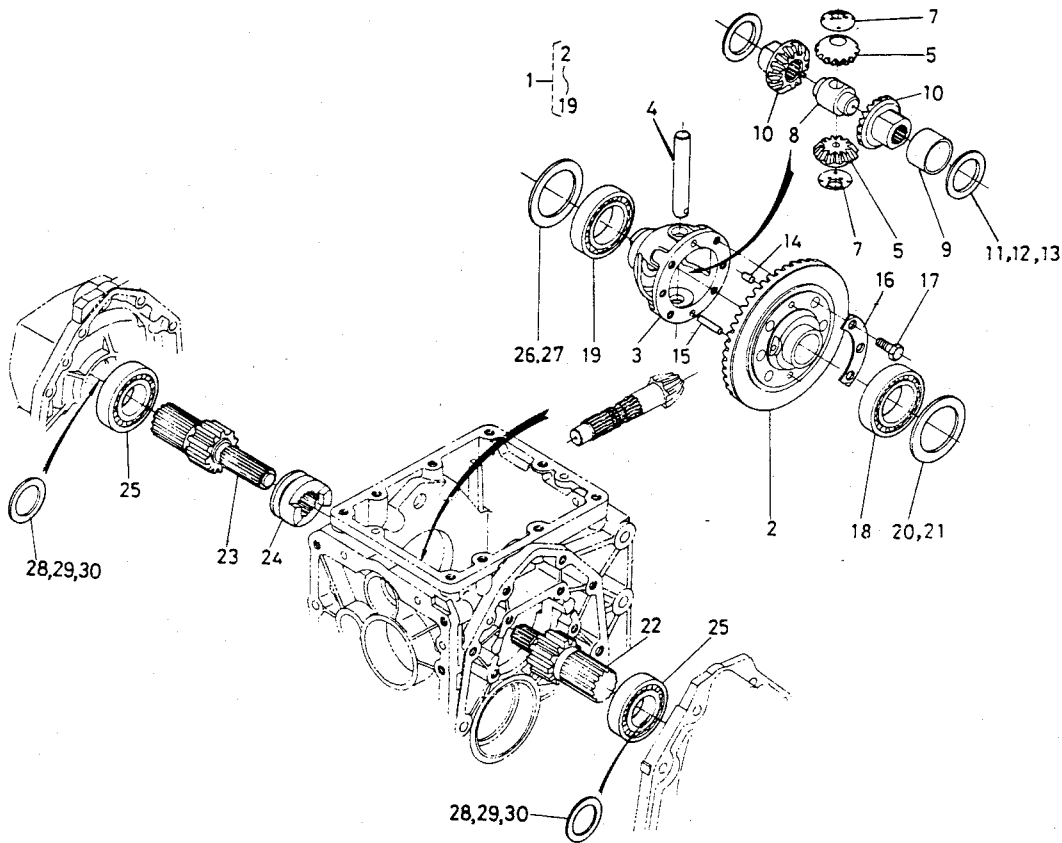
[1500 (DT)
1502 (DT)]



図番	コード No.	部 品 名 称	数量	互換性	備 考
1	67211-1490-0	デフ アッシ	1	←	1500 (DT) ②~⑱ ☆S67311-8260-0 (P44①含む)
	67311-1490-0		1		1500 (DT) ②~⑱ ☆S67311-8260-0 (P44①含む)
	67711-1490-0		1		1502DT ②~⑱ ☆S67751-8260-0 (P44①含む)
2	66611-1491-7	37 スパイラルベベル ギヤ	1	←	☆S67311-8270-0 (P44①含む)
	66611-1491-8		1		
3	67311-1497-0	デフ ケース	1	←	
	67311-1497-3		1		
4	67211-1491-2	デフ ピニオン ジク	1	←	1500 (DT)
	67311-1491-0		1		1500 (DT)
	67711-1491-0		1		1502 (DT)
	67711-1491-2		1		1502 (DT)
5	67211-1492-4	デフ ピニオン	2	←	1500 (DT)
	67311-1492-0		2		1500 (DT)
	67711-1492-0		2		1502 (DT)
6					
7	67211-1498-3	ピニオン スラスト カラー	2	←	
	67311-1498-0		2		
8	66591-1486-0	デフ スラスト カラー	1		
9	66611-1495-0	ブッシュ	1		
10	67211-1515-0	デフサイド ギヤ	2		
11	67211-1516-0	シム 1	1		

14. デフ関係

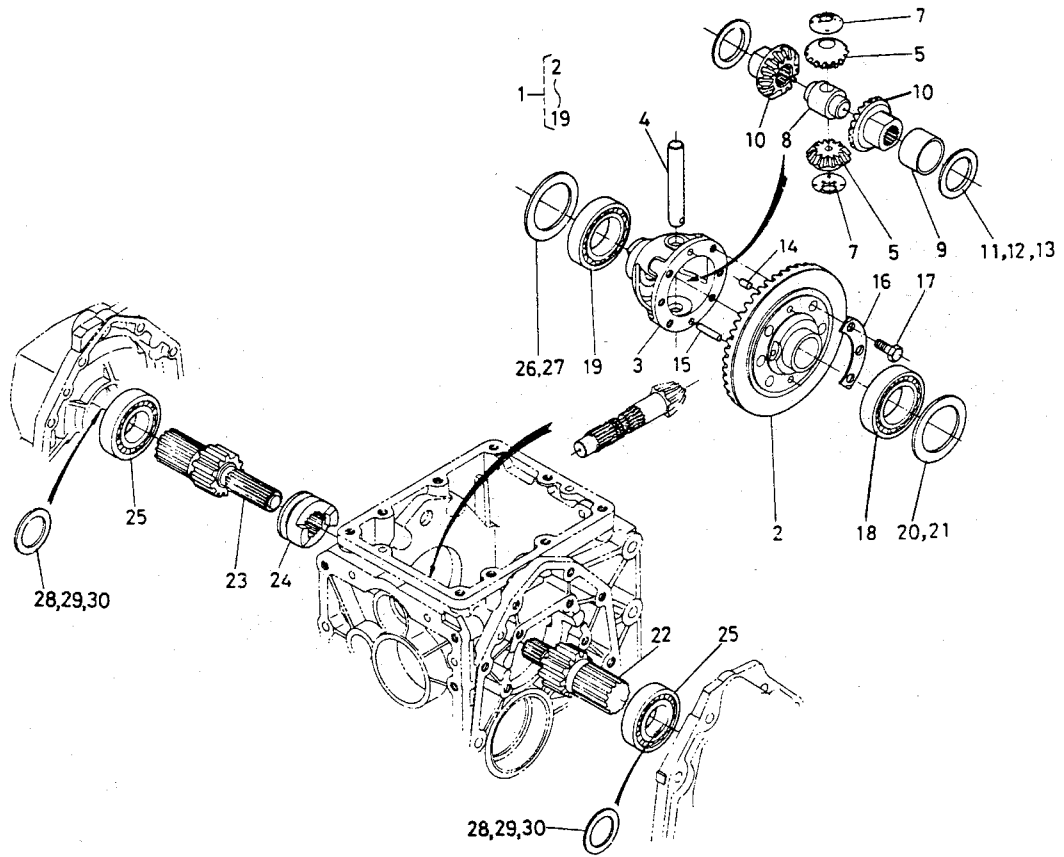
[1500 (DT)
1502 (DT)]



図番	コード No.	部 品 名 称	数量	互換性	備 考	
12	67211-1517-0	シム 2	1	<div style="display: flex; align-items: center; justify-content: center;"> <div style="margin-right: 5px;">↕</div> <div style="margin-right: 5px;">*</div> <div style="margin-right: 5px;">↕</div> </div>		
13	67211-1518-0	シム 3	1			
14	66591-1479-0	ノック ピン	1			
	66591-1479-2		1			
15	66591-1478-3	ハイコウ ピン	1			
16	67211-1519-0	マフリドメ イタ	2		廃止	
17	01156-00820	ボルト	6		<div style="display: flex; align-items: center; justify-content: center;"> <div style="margin-right: 5px;">↕</div> <div style="margin-right: 5px;">*</div> <div style="margin-right: 5px;">↕</div> </div>	
	67810-5668-0		6			
18	08101-06009	ボール ベアリング	1		(6009)	
19	08101-06010	ボール ベアリング	1		(6010)	
20	66591-1498-0	デフサイド シム 3	1			
21	66591-1499-0	デフサイド シム 4	1			
22	67311-1511-0	デフギヤー ジク ヒダリ	1		1500 (DT)	
	67211-1511-0		1		1502 (DT)	
23	67311-1512-0	デフギヤー ジク ミギ	1	1500 (DT)		
	67211-1512-0		1	1502 (DT)		
24	66611-1513-0	デフロック クラッチ	1			
25	08101-06207	ボール ベアリング	2	1500 (DT) (6207)		
	08101-06305		2	1502 (DT)		
26	66611-1514-0	デフサイド シム 5	1			
27	66611-1515-0	デフサイド シム 6	1			

14. デフ関係

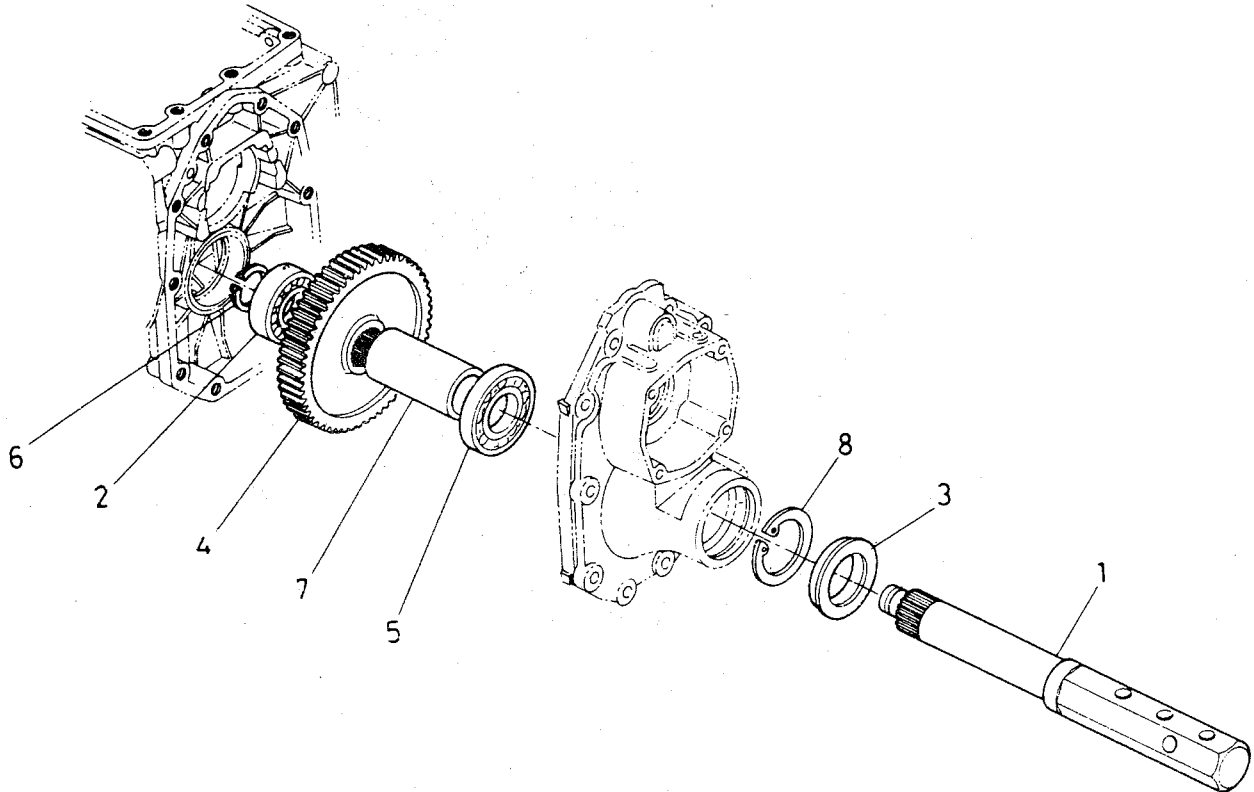
[1500 (DT)
1502 (DT)]



図番	コード No.	部 品 名 称	数量	互換性	備 考
28	66613-3165-0	シム 5	1		1500 (DT)
	67211-1499-0	デフギヤー ジク シム	1		1502 (DT)
29	66616-3222-0	シム 2	1		1500 (DT)
	66621-1524-0	デフギヤー ジク シム 1	1		1502 (DT)
30	66616-3221-0	シム 1	1		1500 (DT)
	66621-1525-0	デフギヤー ジク シム 2	1		1502 (DT)

15. 後車軸関係

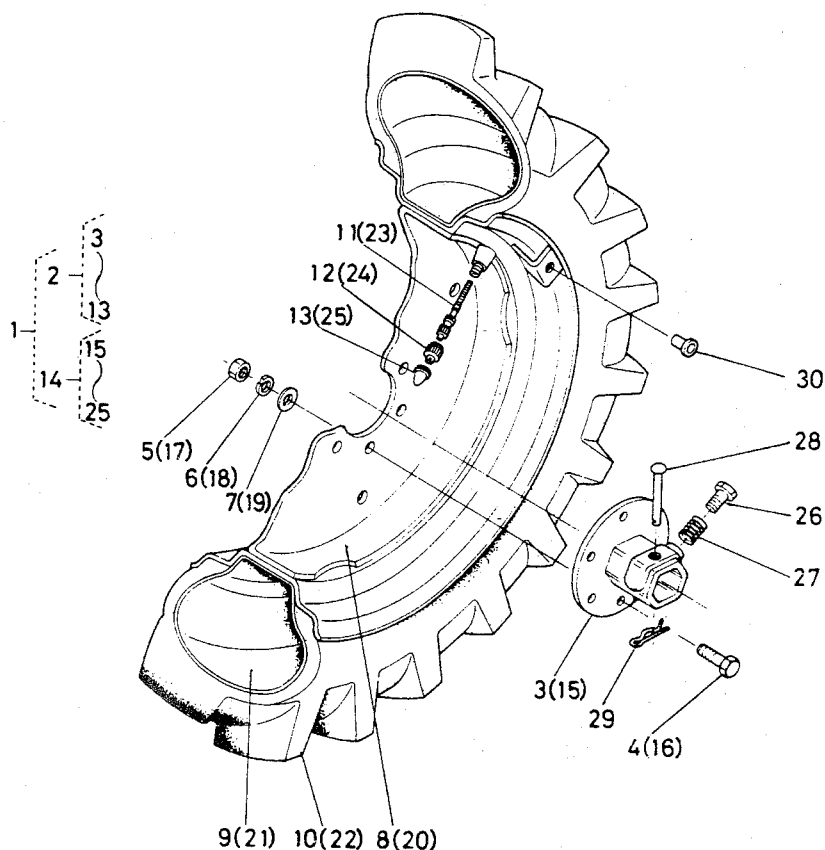
[1500 (DT)
1502 (DT)]



図番	コード No.	部品名称	数量	互換性	備考
1	67211-1711-0	コウシャジク	2		
2	08101-06306	ボール ベアリング	2		(6306)
3	66611-1712-0	オイル シール	2		
4	66611-1713-0	55 ギヤ	2		
5	08101-06208	ボール ベアリング	2		(6208)
6	04612-00300	ジク サークリップ	2		
7	67211-1714-0	カラー	2		
8	04611-00800	アナ サークリップ	2		

16. 後輪関係

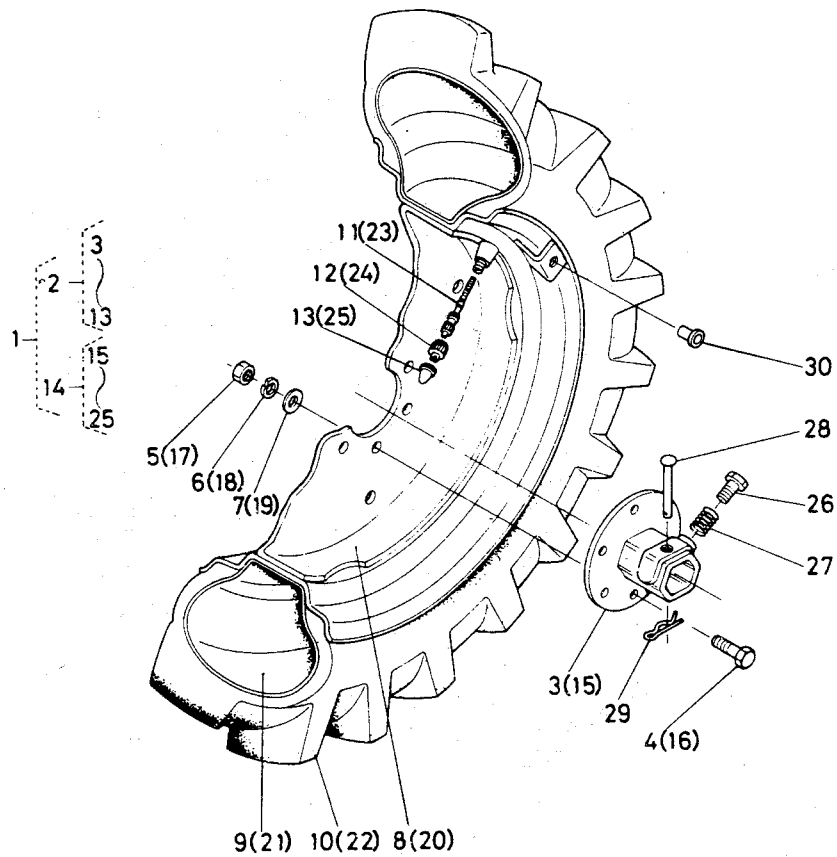
[1500 (DT)
1502 (DT)]



図番	コード No.	部 品 名 称	数量	互換性	備 考
1	96018-1110-0	8-18 ハイラグ ハブ アッシ	1		②~②⑤
2	96018-1111-0	8-18 ハイラグ ハブ ヒダリ アッシ	1		③~⑬
3	67211-1715-0	シャリン ハブ	1		
4	01073-51230	ボルト	6		
5	02076-50120	ナット	6		
6	04512-50120	バネ ザガネ	6		
7	04013-50120	ヒラ ザガネ	6		
8	96018-1112-0	ホイール	1		
9	96018-1113-0	チューブ	1		
10	96018-1114-0	タイヤ	1		
11	32150-2770-0	バルブ カンビ (ムシ)	1		
12	32270-1165-0	バルブ	1		
13	32270-1169-0	バルブ キャップ	1		
14	96018-1121-0	8-18 ハイラグハブ ミギ アッシ	1		⑮~⑳
15	67211-1715-0	シャリン ハブ	1		
16	01073-51230	ボルト	6		
17	02076-50120	ナット	6		
18	04512-50120	バネ ザガネ	6		
19	04013-50120	ヒラ ザガネ	6		
20	96018-1112-0	ホイール	1		
21	96018-1113-0	チューブ	1		

16. 後輪関係

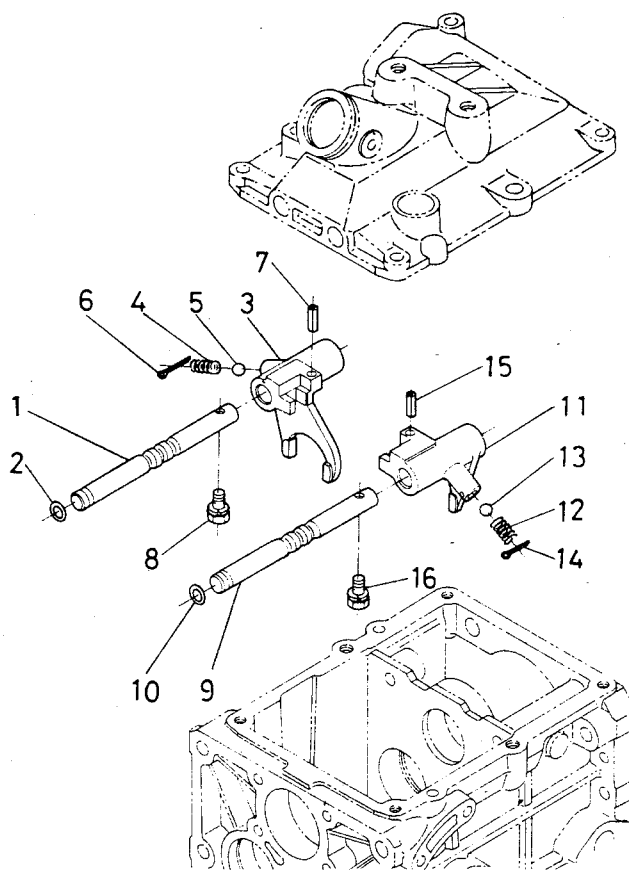
[1500 (DT)
1502 (DT)]



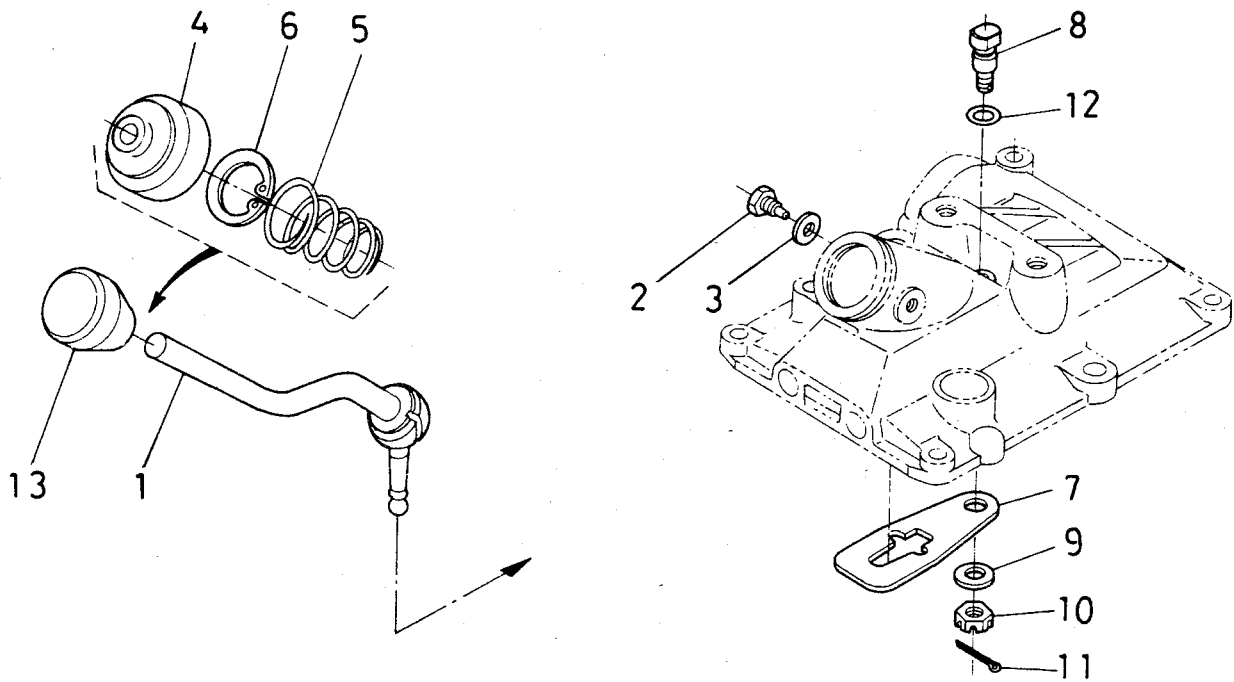
図番	コード No.	部 品 名 称	数量	互換性	備 考
22	96018-1114-0	タイヤ	1		
23	32150-2770-0	バルブ カンピ (ムシ)	1		
24	32270-1165-0	バルブ	1		
25	32270-1169-0	バルブ キャップ	1		
26	63733-1725-0	シャリンハブ トメネジ	2		
27	63512-1723-0	ハブセット ボルト バネ	2		
28	66621-1716-0	シャジク ピン	2		
29	63733-1728-0	バネ ピン	2		
30	66611-1745-0	メクラ セン	6		

17. 変速フォーク関係

〔1500 (DT)
1502 (DT)〕



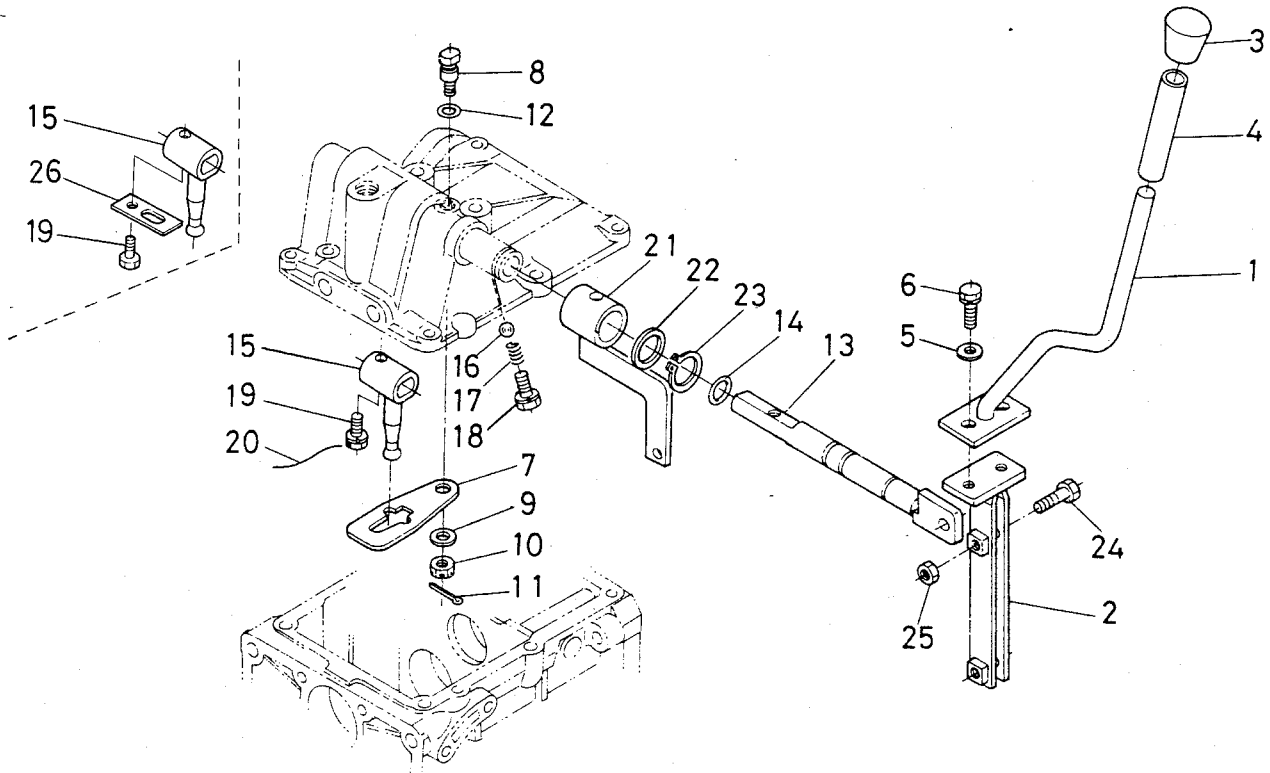
図番	コード No.	部 品 名 称	数量	互換性	備 考
1	66704-1811-0	1-バック フォークジク	1		
2	04811-06100	O リング	1		
3	67311-1812-0	1-バック シフトフォーク	1		
4	62061-1826-0	ボールストップ スプリング	1		
5	07715-01605	ボール	1		
6	05511-50322	ワリ ピン	1		
7	05411-00520	スプリング ピン	1		
8	01120-50816	ボルト	1		
9	67311-1813-0	2-3ソク フォークジク	1		
10	04811-06100	O リング	1		
11	67311-1814-0	2-3ソク シフトフォーク	1		
12	62061-1826-0	ボールストップ スプリング	1		
13	07715-01605	ボール	1		
14	05511-50322	ワリピン	1		
15	05411-00520	スプリング ピン	1		
16	01120-50816	ボルト	1		



図番	コード No.	部品名称	数量	互換性	備考
1	67311-1831-0	シュヘンソク レバー	1	互換性 ㄥ ㄥ	
2	66515-1824-0	ロッド ガイドピン	2		
3	04714-00080	パッキン	2		
4	66591-1842-0	シュヘンソク カバー	1		
5	66591-1843-0	シュヘンソクレバー パネ	1		
6	04611-00380	アナ サークリップ	1		
7	66591-1844-2	ケンセイ イタ	1		
	66591-1844-3		1		案内穴寸法 41.5→46mm
8	66591-1845-0	ケンセイイタ トメボルト	1		
9	04011-50100	ヒラ ザガネ	1		
10	02372-50100	ミゾツキ ナット	1		
11	05511-50218	ワリ ピン	1		
12	04811-10100	O リング	1		
13	66711-4231-0	レバー グリップ	1		

18. 主変速関係

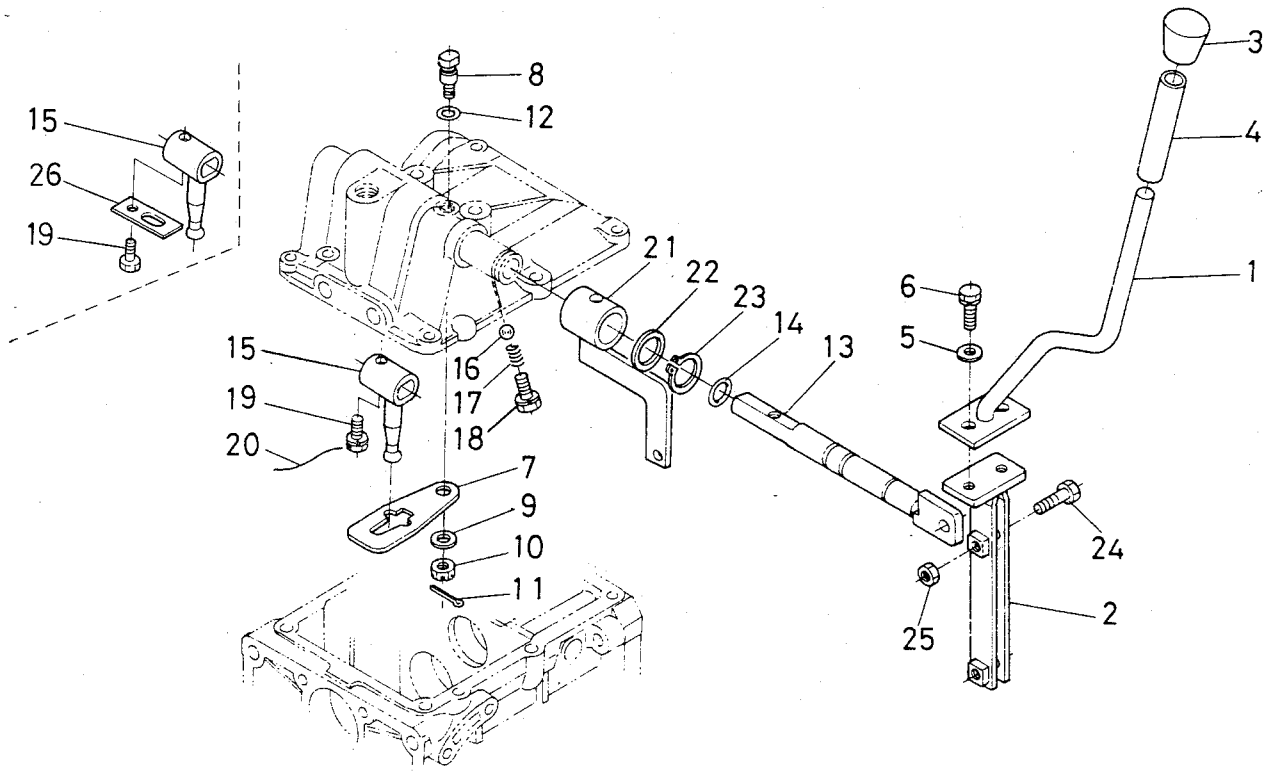
[1502(DT)]



図番	コード No.	部 品 名 称	数量	互換性	備 考	
1	67711-1821-0	シュヘンソク レバー ウエ	1	互換性		
2	67711-1822-0	シュヘンソク レバー シタ	1			
3	56501-1753-0	ニギリ	1			
4	67511-1816-0	レバーヨウ パイプ	1			
5	04012-50080	ヒラ ザガネ	2			
6	01123-50820	ボルト	2			
7	66591-1844-3	ケンセイイタ	1			案内穴の寸法 41.5mm→46mm
8	66591-1845-0	ケンセイイタ トメ ボルト	1			
9	04011-50100	ヒラ ザガネ	1			
10	02372-50100	ミゾツキ ナット	1			
11	05511-50218	ワリピン	1			
12	04811-10100	○ リング	1			
13	67511-1821-0	シフトレバー	1		互換性	
	67511-1821-4		1			
14	04811-10140	○ リング	1			
15	67711-1832-0	シフトロッド	1			
16	07715-01605	ボール	1			
17	62231-1853-0	ヘンソクコテイ スプリング	1		互換性	
	62061-1826-0		1			
18	01130-51014	ボルト	1			

18. 主変速関係

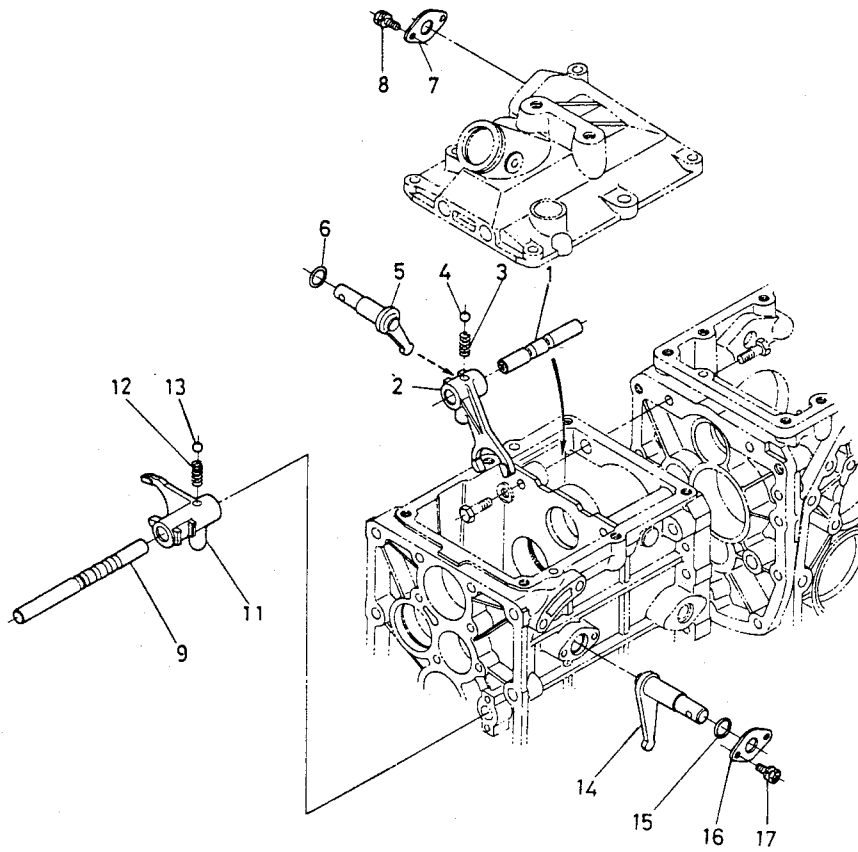
[1502(DT)]



図番	コード No.	部 品 名 称	数量	互換性	備 考
19	67511-1823-0	ボルト	1	↕ ×	
	01153-50825		1		
20	07811-11010	ワイヤ	1		廃止
21	67711-1833-0	シュヘンソク レバー シテン	1		
22	66591-4323-3	カラー	1		
23	04612-50250	ジク サークリップ	1		
24	67511-1825-0	ボルト	2		
25	02112-50080	ナット	2		
26	67711-1824-0	マワリドメ イタ	1		採用

19. 副変速関係

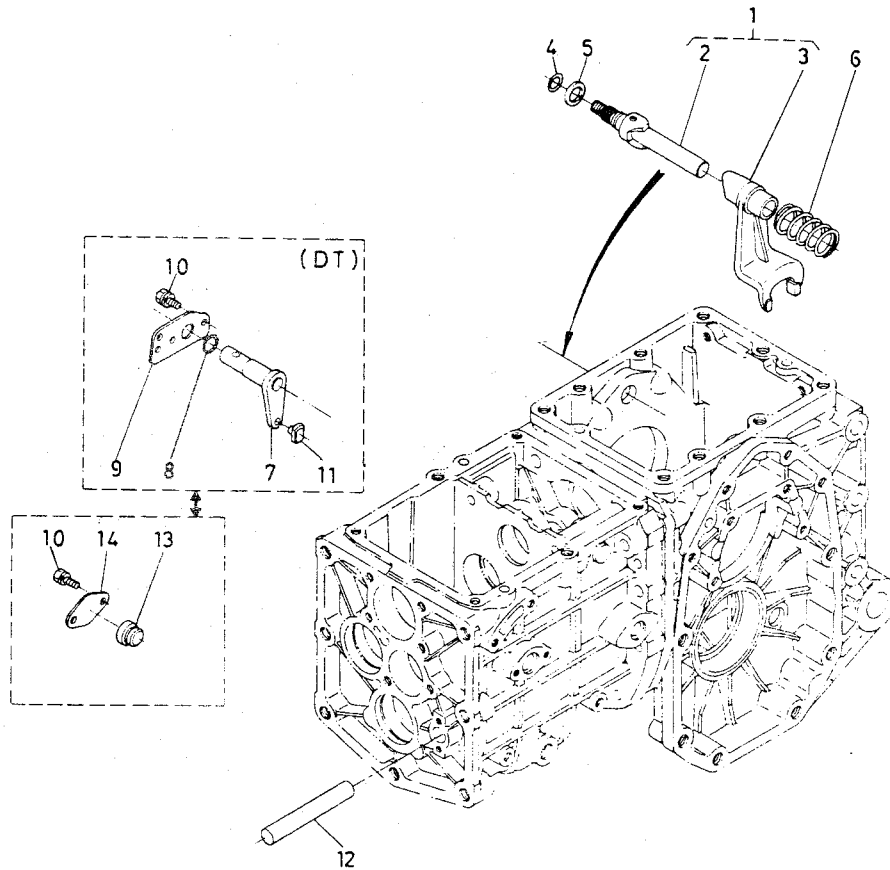
(1500 (DT))
(1502 (DT))



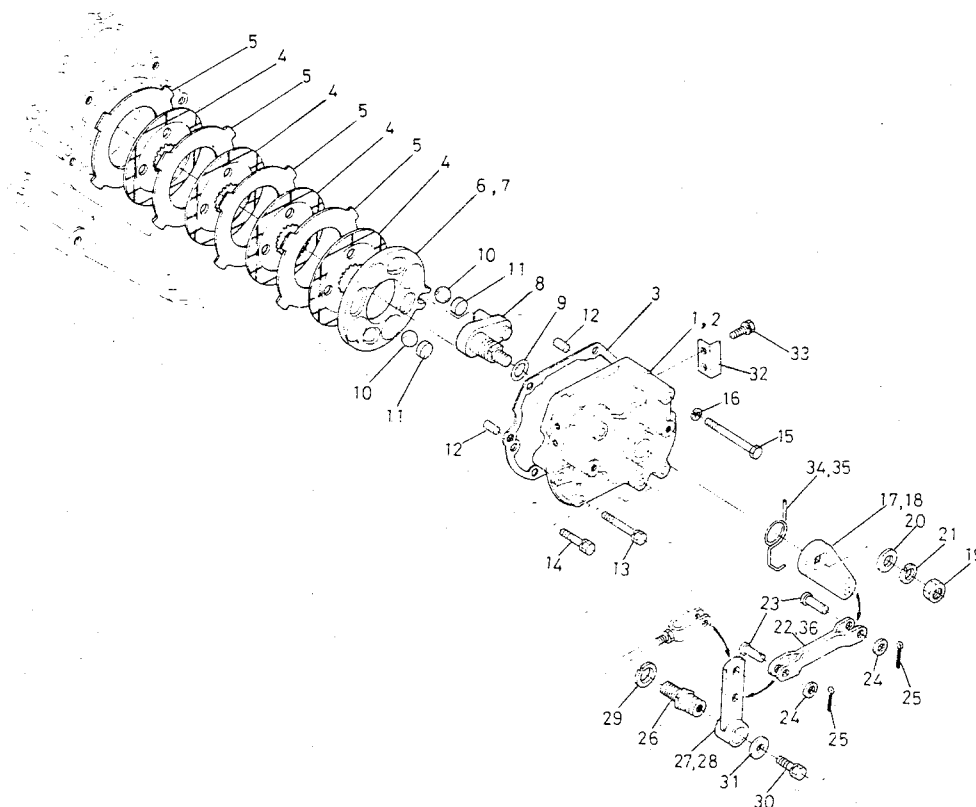
図番	コード No.	部 品 名 称	数量	互換性	備 考
1	66611-1841-2	フクヘンソク フォークジク	1	互換性 ↕	
2	66611-1842-0	フクヘンソク シフトフォーク	1		
	66611-1842-4		1		
3	62061-1826-0	ボールストップ スプリング	1		
4	07715-01605	ボール	1		
5	66591-1817-0	フクヘンソク アーム	1		
6	04811-00160	O リング	1		
7	66591-1818-0	フォークロッド オサエイタ 1	1		
8	01202-50614	ボルト	2		
9	67311-1861-0	ツメヘンソク フォークジク	1		
10					
11	67311-1862-0	ツメヘンソクシフト フォーク	1		
12	62061-1826-0	ボールストップ スプリング	1		
13	07715-01605	ボール	1		
14	66591-1822-0	ツメヘンソク アーム	1		
15	04811-00160	O リング	1		
16	66591-1818-0	フォークロッド オサエイタ 1	1		
17	01202-50614	ボルト	2		

20. デフロックフォーク関係

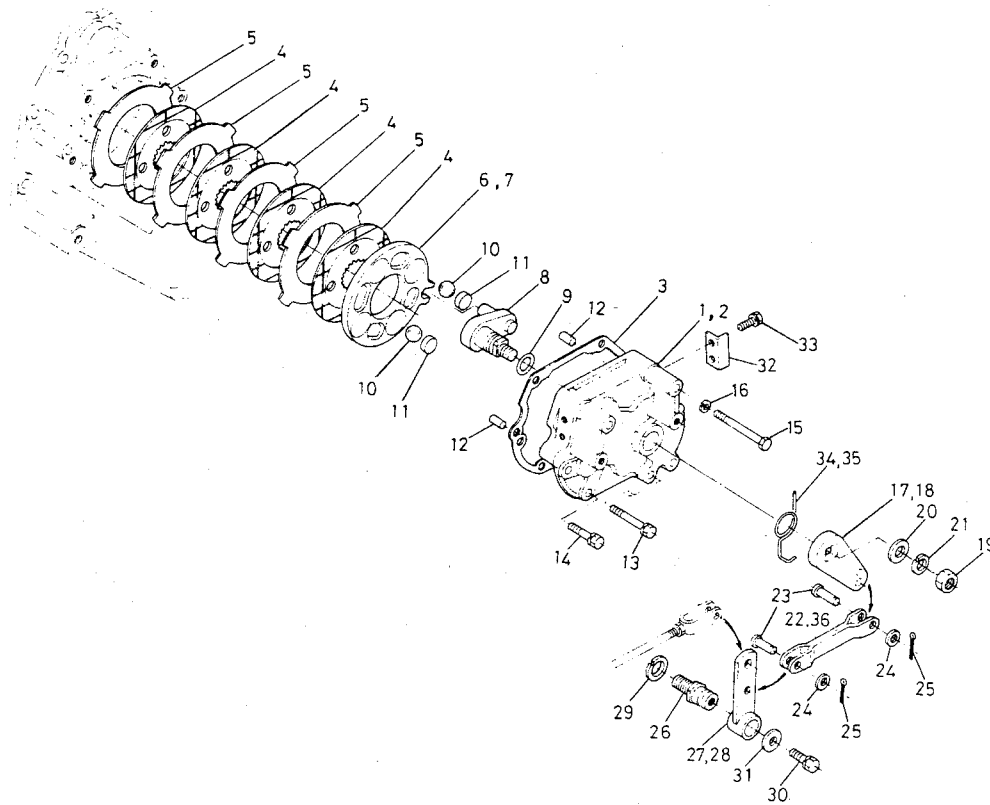
1500 (DT)
1502 (DT)



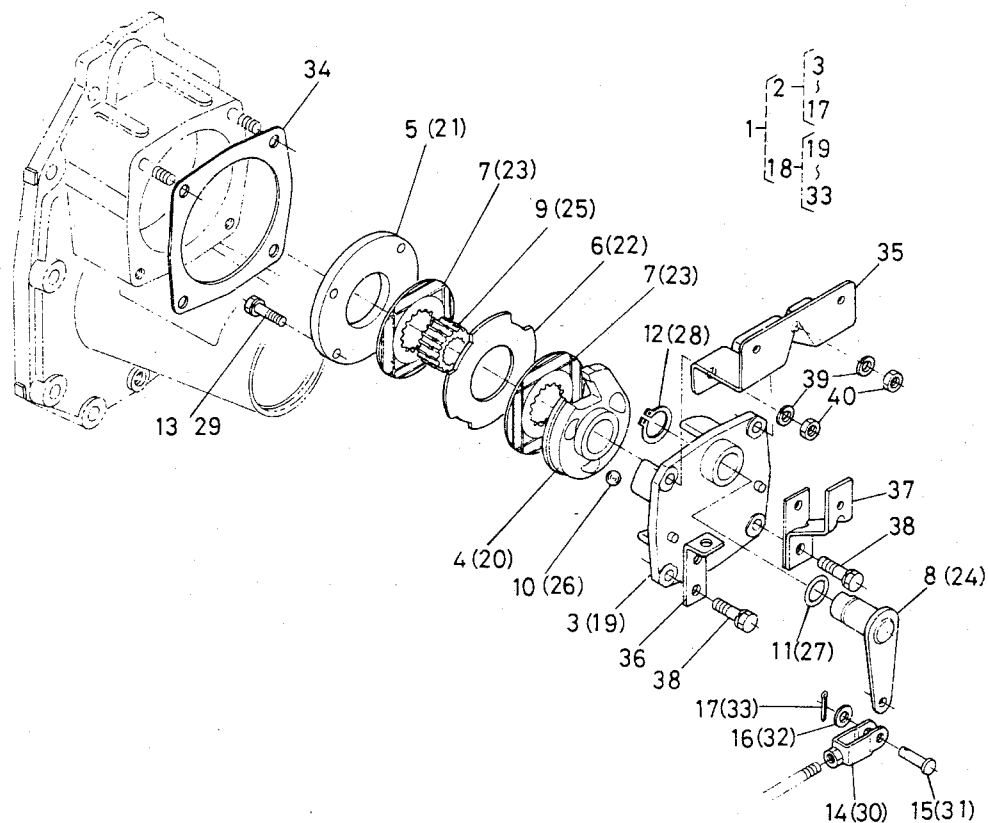
図番	コード No.	部品名称	数量	互換性	備考
1	66611-1910-0	デフロックフォーク カム アッシ	1		②, ③
2	66591-1828-0	デフロックフォーク ロッド コンブ	1		
3	66611-1911-0	デフロックシフト フォーク	1		
4	04811-10120	O リング	1		
5	66591-1834-0	シム	2		
6	66591-1832-0	スプリング	1		
7	66611-1921-0	フォーク レバー	1		1500DT, 1502DT
8	04811-00160	O リング	1		1500DT, 1502DT
9	66204-1922-0	フォークロッド オサエイタ 2	1		
10	01202-50614	ボルト	2		
11	66611-1923-0	シフター	1		1500DT, 1502DT
12	66611-1931-0	ツメヘンソクロッド オサエ	1		
13	66581-1812-0	メクラ セン	1		1500
14	66581-1813-0	メクラ セン オサエイタ	1		1500



図番	コード No.	部 品 名 称	数量	互換性	備 考
1	67311-2231-0	ブレーキ カバー ヒダリ	1		
2	67311-2232-0	ブレーキ カバー ミギ	1		
3	67311-2233-0	パッキン	2		
4	67311-2234-0	ブレーキ ディスク	8		
5	67311-2235-0	プレート	8		
6	67311-2236-0	カムプレート ヒダリ	1		
7	67311-2237-0	カムプレート ミギ	1		
8	67311-2238-0	ブレーキ カム	2		
9	04811-00180	○ リング	2		
10	07715-00805	ボール	8		
11	37150-2825-0	ボール シート	8		
12	05012-00816	ヘイコウ ピン	4		
13	01120-50850	ボルト	6		
14	01120-50835	ボルト	4		
15	01153-50890	ボルト	4		
16	04512-50080	バネ ザガネ	4		
17	67311-2241-0	ブレーキ カム レバー ヒダリ	1		
18	67311-2243-0	ブレーキ カム レバー ミギ	1		
19	02174-50120	ナット	2		
20	67311-2246-0	ザガネ	2		
21	04512-50120	バネ ザガネ	2		



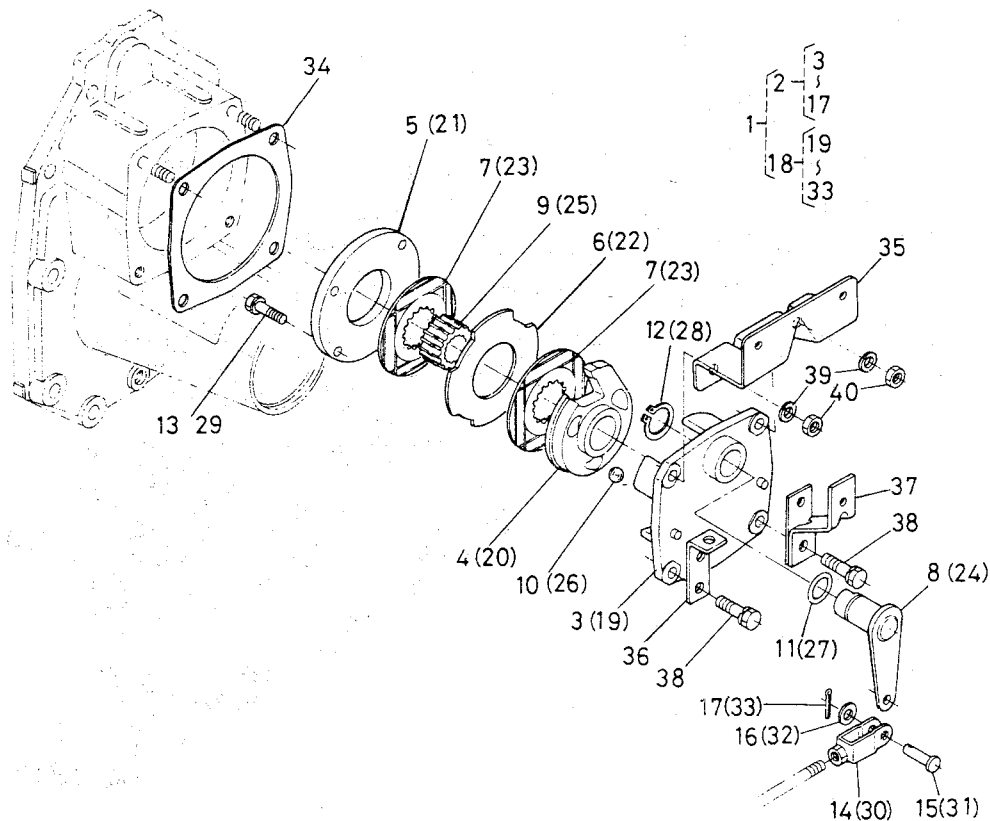
図番	コード No.	部 品 名 称	数量	互換性	備 考
22	67311-2242-0	ブレーキ レンケツ カナグ	2	↕ ↕	個数変更
	67311-2242-0	ブレーキ レンケツ カナグ ヒダリ	1		
23	05122-50822	アタマツキ ピン	4		
24	04012-00080	ヒラ ザガネ	4		
25	05511-50215	ワリ ピン	4		
26	67311-2251-0	シテン ジク	2		
27	67311-2252-0	ブレーキ チュウカン レバー ヒダリ	1		
28	67311-2253-0	ブレーキ チュウカン レバー ミギ	1		
29	04512-50140	バネ ザガネ	2		
30	01120-50818	ボルト	2		
31	04015-50080	ヒラ ザガネ	2		
32	67311-2239-0	スプリング カケ カナグ	2		
33	01120-50818	ボルト	4		
34	67311-2244-0	カム モドシ スプリング ヒダリ	1		
35	67311-2245-0	カム モドシ スプリング ミギ	1		
36	67311-2247-0	ブレーキ レンケツ カナグ ミギ	1		



図番	コード No.	部 品 名 称	数量	互換性	備 考
1	67711-2210-0	ブレーキ アッシ	1		②~③③
2	67711-2230-0	ブレーキ ヒダリ アッシ	1		③~①⑦
3	67711-2231-0	ブレーキ ホンタイ ヒダリ	1		
4	67711-2232-0	アクチエーター ヒダリ	1		
5	67711-2233-0	プレッシャ プレート	1		
6	67711-2234-0	フリクション プレート	1		
7	67711-2235-0	ディスク	2		
8	67711-2236-0	カム レバー ヒダリ	1		
9	67711-2237-0	ハブ	1		
10	07715-00805	ボール	3		
11	04811-00210	○ リング	1		
12	04612-00250	ジク サークリップ	1		
13	01123-50828	ボルト	4		
14	67311-4283-0	フタマタ ツギテ	1		
15	05122-50822	アタマツキ ピン	1		
16	04012-50080	ヒラ ザガネ	1		
17	05511-50215	ワリピン	1		
18	67711-2240-0	ブレーキ ミギ アッシ	1		①⑨~③③
19	67711-2241-0	ブレーキ ホンタイ ミギ	1		
20	67711-2242-0	アクチエーター ミギ	1		
21	67711-2233-0	プレッシャ プレート	1		

21. ブレーキ関係

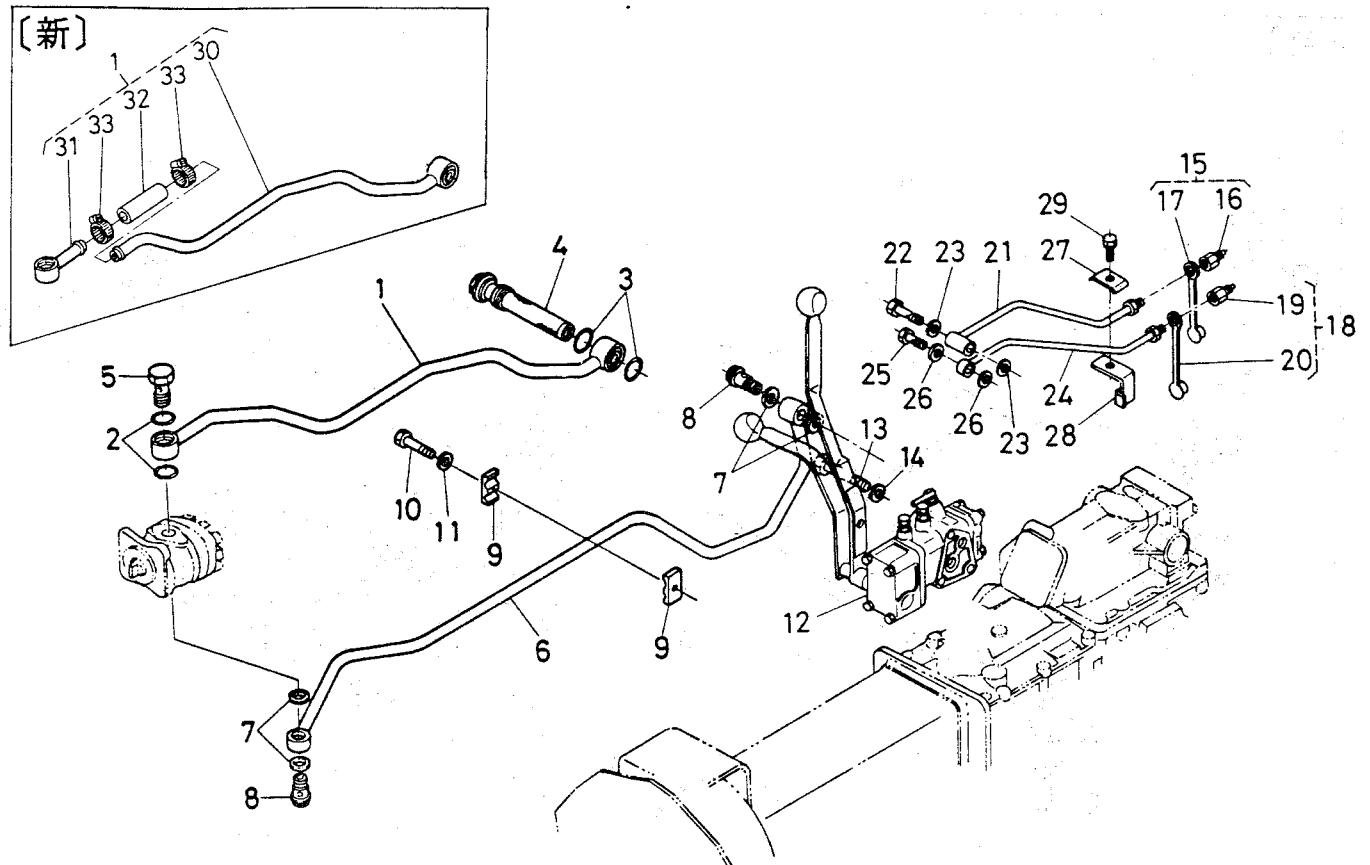
[1502(DT)]



図番	コード No.	部 品 名 称	数量	互換性	備 考
22	67711-2234-0	フリクション プレート	1		
23	67711-2235-0	ディスク	2		
24	67711-2246-0	カム レバー ミギ	1		
25	67711-2237-0	ハブ	1		
26	07715-00805	ボール	3		
27	04811-00210	○ リング	1		
28	04612-00250	ジク サークリップ	1		
29	01123-50830	ボルト	4		
30	67311-4283-0	フタマタ ツギテ	1		
31	05122-50822	アタマツキ ピン	1		
32	04012-50080	ヒラ ザガネ	1		
33	05511-50215	ワリピン	1		
34	67711-2238-0	ブレーキ パッキン	2		
35	67711-2239-0	フェンダ トリツケ カナグ	2		
36	67711-2248-0	フェンダ トリツケ カナグ	2		
37	67711-2249-0	スプリング カケ カナグ	2		
38	01123-51030	ボルト	4		
39	04512-50100	バネ ザガネ	4		
40	02118-50100	ナット	4		

22. 油圧パイプ関係

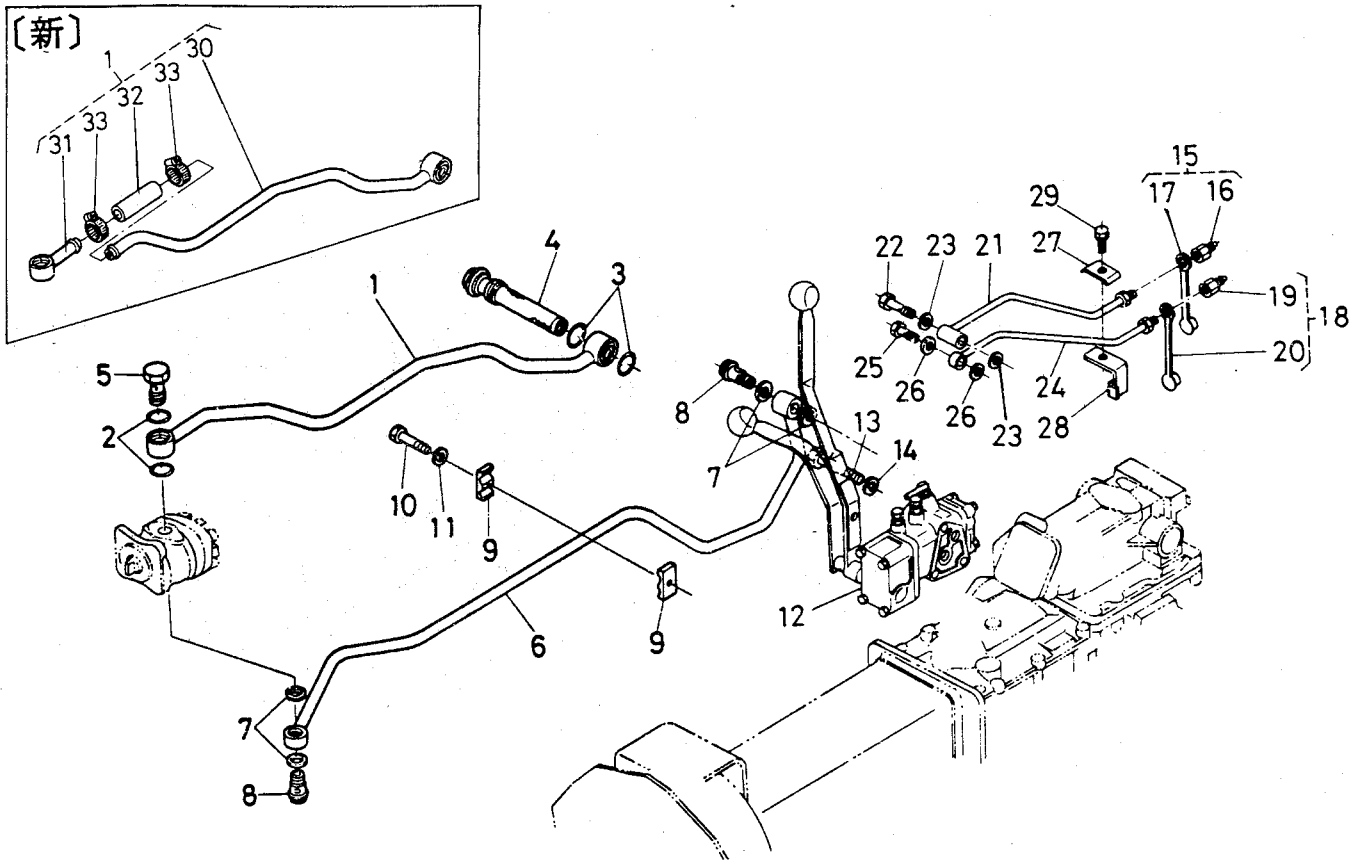
1500 (DT)
1502 (DT)



図番	コード No.	部品名称	数量	互換性	備考
1	66711-3611-0	キュウニュー パイプ	1	↕	
	66704-3610-0	キュウニュー パイプ アッシ	1		③①-③③
2	04811-00220	O リング	2		
3	04811-10300	O リング	2		
4	66611-3612-0	オイル フィルタ	1		
5	32170-3817-0	ユアツパイプセッシュ ボルト	1		
6	67311-3613-0	トシュツ パイプ	1		
7	04714-00300	パッキン	4	↕	
	67111-3718-0		4		
8	66591-3625-0	カンチョッカク セッシュ	2		
9	66711-3614-0	パイプ オサエ	2		
10	01050-50645	ボルト	1		
11	04015-50060	ヒラ ザガネ	1		
12	67311-3620-0	コントロール バルブ アッシ	1		
13	01150-50880	ボルト	3		
14	04512-50080	バネ ザガネ	3		
15	67111-3780-2	クイックジョイント ホンキ アッシ 1	1	↕	①⑥, ①⑦
16	67111-3781-2	クイックジョイント ホンキ 1	1		
	67111-3781-3		1		
17	67111-3782-2	ジョイント キャップ	1		
18	67111-3783-2	クイックジョイント ホンキ アッシ 2	1		①⑨, ②①

22. 油圧パイプ関係

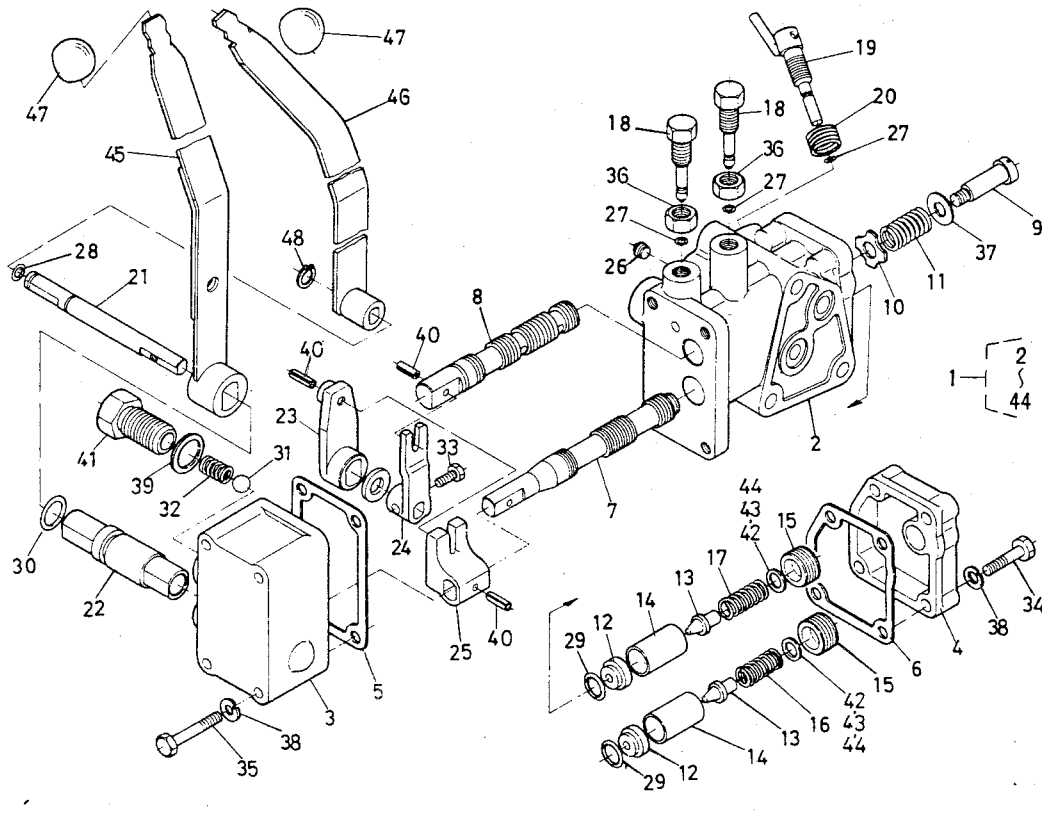
1500 (DT)
1502 (DT)



図番	コード No.	部 品 名 称	数量	互換性	備 考
19	67111-3784-2	クイックジョイント ホンキ 2	1	↙	採用 1500 #10680~ 1500DT #13908~ 1502DT #50001~
	67111-3784-3		1		
20	67111-3782-2	ジョイント キャップ	1		
21	67311-3671-0	パイプ ソト	1		
22	67111-3786-0	ボルト	1		
23	04714-00120	パッキン	2		
24	67311-3672-0	パイプ ナカ	1		
25	67111-3788-0	ボルト	1		
26	04714-00120	パッキン	2		
27	67311-3673-0	パイプ トメ ウエ	1		
28	67311-3674-0	パイプ トメカナグ シタ	1		
29	01120-50835	ボルト	1		
30	66704-3611-0	キュウニュー パイプ ウシロ	1		
31	66704-3612-0	キュウニュー パイプ マエ	1		
32	66204-3672-0	27×9ホース 2	1		
33	66204-3623-0	27パイプ バンド	1		

23. コントロールバルブ関係

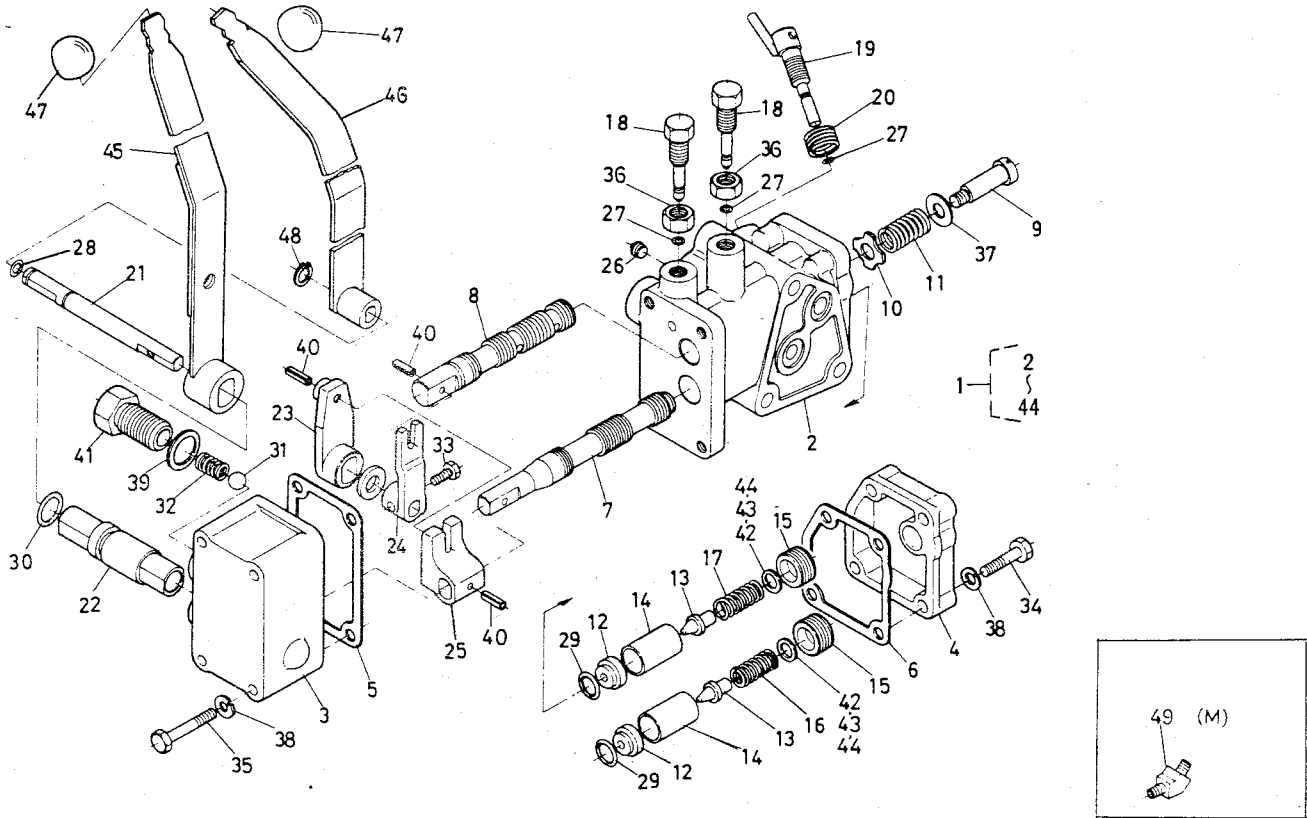
〔1500 (DT), 1500 (DT) M〕
〔1502 (DT), 1502 (DT) M〕



図番	コード No.	部 品 名 称	数量	互換性	備 考
1	67311-3730-0	コントロール バルブ ホンタイ アッシ	1	互換性	②~④ 1500 (DT) 1502 (DT)
	67351-3730-0		1		②~④ 1502DTM
2	67111-3721-0	バルブ ホンタイ	1		
3	67111-3722-0	バルブ カバー	1		
4	67111-3723-0	リリース カバー	1		1500 (DT) 1502 (DT)
	67351-3723-0		1		1502DTM
5	67111-3724-0	パッキン 1 (バルブカバー)	1		
6	67111-3725-0	パッキン 2 (リリースカバー)	1		
7	67111-3726-0	スプール 1 (コントロール)	1		
	67111-3726-2		1		
8	67111-3727-0	スプール 2 (コウシンチョウセツ)	1		
9	67111-3728-0	トクシュ ボルト	1		
10	67111-3729-0	トクシュ ザガネ	1		
11	67111-3731-0	モドシ バネ	1		
12	67111-3732-0	バルブザ	2		
13	67111-3733-0	ポベット	2		
14	67111-3734-0	カラー	2		
15	67111-3735-0	チョウセイ ネジ	2		
16	67311-3736-0	リリースバネ 1 (コウアツ)	1		
17	67111-3737-0	リリースバネ 2 (テイアツ)	1		
18	67111-3738-0	チョウセイ ボルト 1	2		

23. コントロールバルブ関係

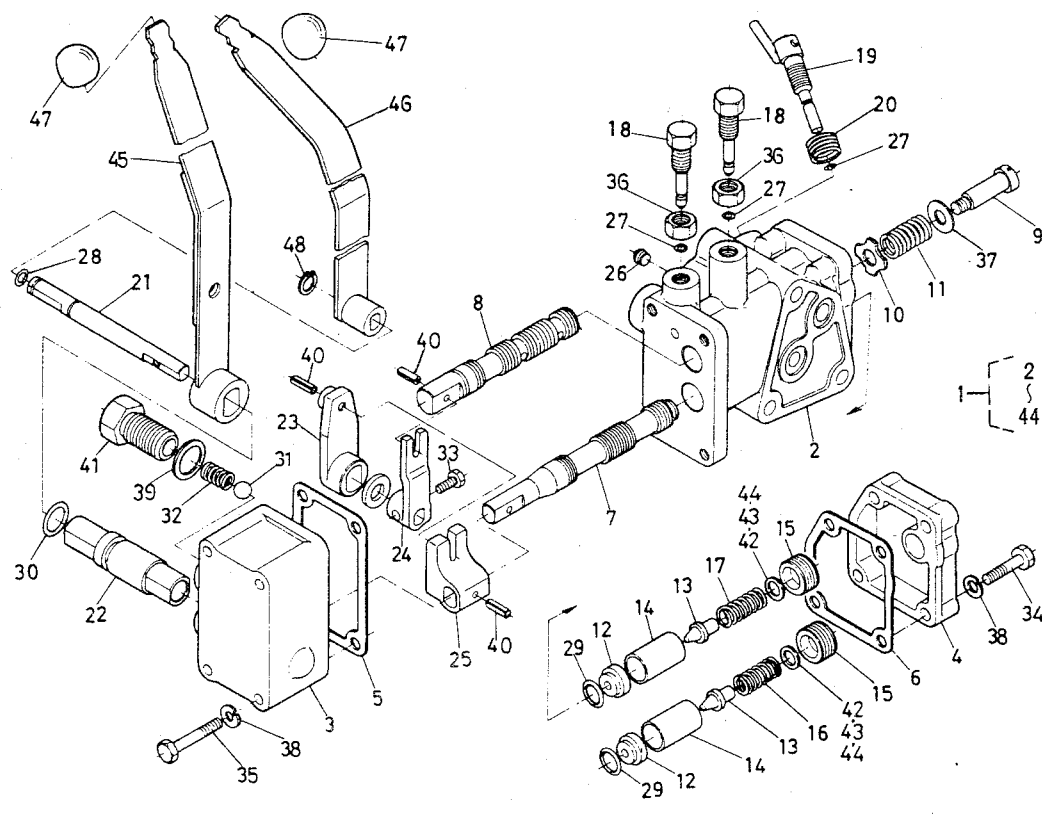
〔1500 (DT), 1500 (DT) M〕
〔1502 (DT), 1502 (DT) M〕



図番	コード No.	部 品 名 称	数量	互換性	備 考
19	67111-3739-0	チョウセイ ボルト 2	1		
20	67111-3742-0	セット バネ	1		
21	67111-3743-0	ガイド アーム ジク 1	1		
22	67111-3744-0	ガイド アーム ジク 2	1		
23	67111-3746-0	ガイド アーム 1	1		
24	67111-3748-0	ガイド アーム 2	1		
25	67111-3749-0	スプール アーム	1		
26	95007-0014-0	テーパ ネジ プラグ	1		
27	04811-10040	○ リング	3		
28	04811-10080	○ リング	1		
29	04811-00120	○ リング	4		
30	04811-00140	○ リング	1		
31	07715-00803	ボール	1		
32	67111-3756-0	シフター バネ	1		
33	67111-3757-0	ボルト	1		
34	01050-50628	ボルト	4		
35	01050-50655	ボルト	4		
36	02112-50100	ナット	2		
37	04011-50100	ヒラ ザガネ	3		
38	04512-50060	バネ ザガネ	8		
39	04714-00300	パッキン	1		

23. コントロールバルブ関係

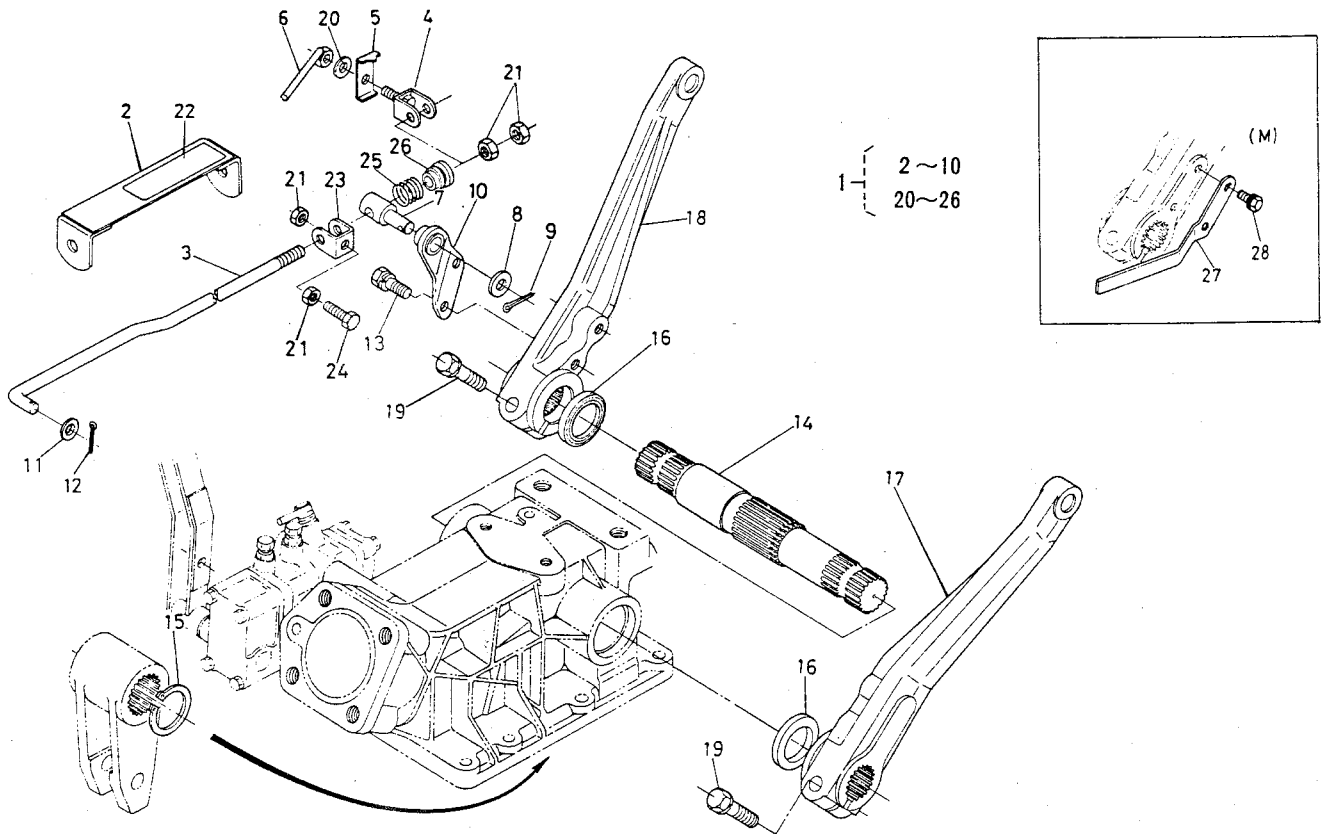
[1500 (DT), 1500 (DT) M
1502 (DT), 1502 (DT) M]



図番	コードNo.	部品名称	数量	互換性	備考
40	05411-00518	スプリング ピン	3		
41	66591-3646-0	ボルト	1		
42	67111-3753-0	リリース チョウセイ シム 1	1		
43	67111-3758-0	リリース チョウセイ シム 2	1		
44	67311-3624-0	リリース チョウセイ シム 3	1		
45	67311-3625-0	コントロール レバー	1		
46	67311-3626-0	コウシン チョウセイ レバー	1		
47	66611-4324-0	レバー グリップ	2		
48	04612-50100	ジク サークリップ	1		
49	38740-4907-0	エルボ	1		1502 (DT) M

24. 油圧関係(1)

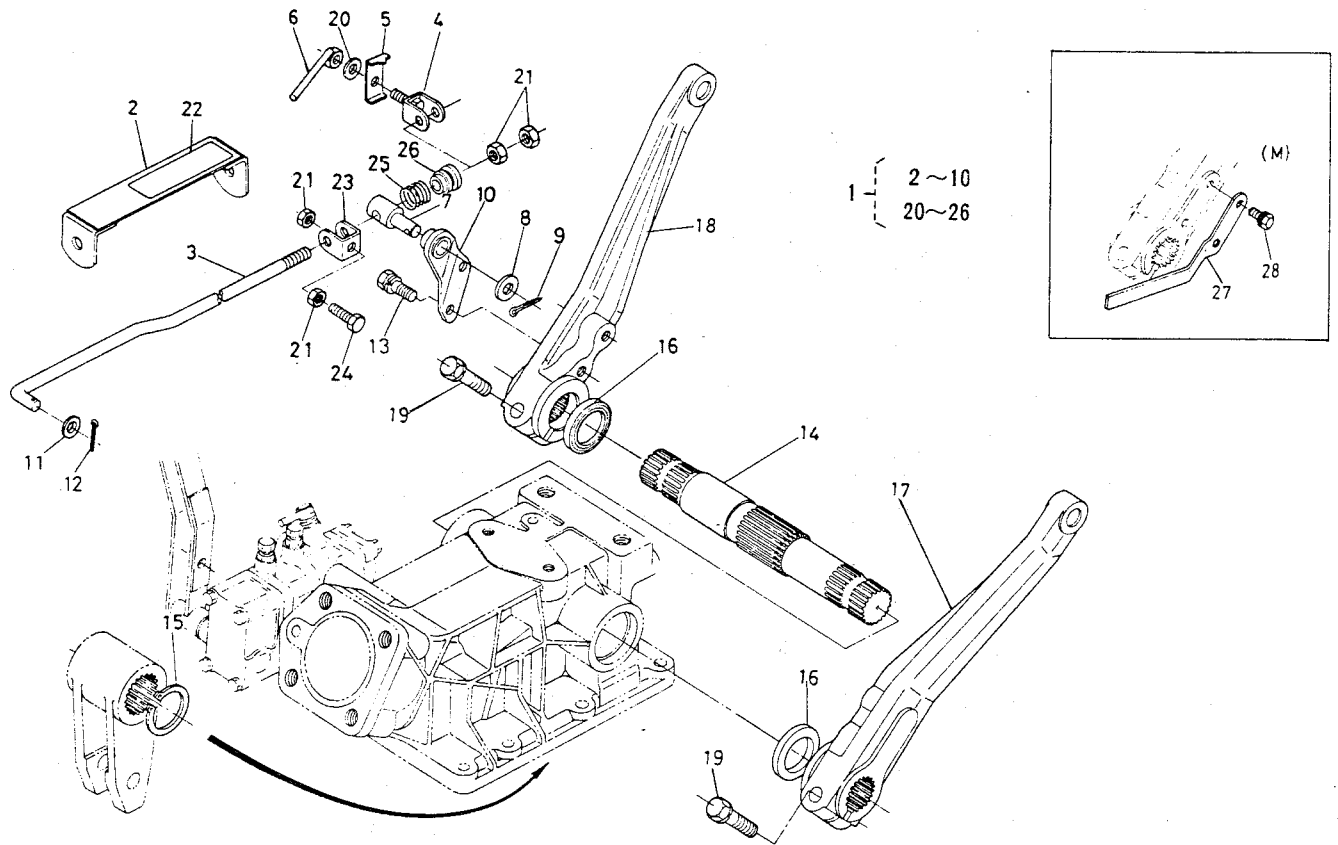
[1500 (DT), 1500 (DT) M
1502 (DT), 1502 (DT) M]



図番	コード No.	部品名称	数量	互換性	備考	
1	67311-3630-0	ポジション コントローラ アッシ	1	<div style="display: flex; align-items: center;"> <div style="margin-right: 10px;"> } </div> <div style="margin-right: 10px;"> } </div> <div style="margin-right: 10px;"> } </div> <div style="margin-right: 10px;"> } </div> <div style="margin-right: 10px;"> } </div> <div style="margin-right: 10px;"> } </div> <div style="margin-right: 10px;"> } </div> <div style="margin-right: 10px;"> } </div> <div style="margin-right: 10px;"> } </div> <div style="margin-right: 10px;"> } </div> <div style="margin-right: 10px;"> } </div> <div style="margin-right: 10px;"> } </div> <div style="margin-right: 10px;"> } </div> <div style="margin-right: 10px;"> } </div> <div style="margin-right: 10px;"> } </div> <div style="margin-right: 10px;"> } </div> <div style="margin-right: 10px;"> } </div> </div>		
2	67311-3631-0	ケンセイ ガイド	1			
3	67311-3632-0	ケンセイ ロッド	1			
4	67211-3633-0	ケンセイ カナグ 2	1			
5	67211-3634-0	ケンセイ メモリ	1			
6	67211-3635-0	ケンセイ ナット	1			
7	66591-3654-0	ケンセイシテン ジク	1			
8	04011-50100	ヒラ ザガネ	1			
9	05511-50318	ワリ ピン	1			
10	67211-3636-0	ケンセイカナグ ウケ	1			
11	04013-50080	ヒラ ザガネ	1			
12	05511-50215	ワリ ピン	2			
13	01120-50822	ボルト	2			
14	66591-3669-0	ユアツアーム ジク	1		<div style="display: flex; align-items: center;"> <div style="margin-right: 10px;"> } </div> <div style="margin-right: 10px;"> } </div> </div>	1500DT, #51857~
	66591-3669-4		1			
15	04612-00320	ジク サークリップ	1			
16	09230-28405	オイル シール	2			AG1535-E
17	66611-3651-0	ショウコウ アーム ヒダリ	1	<div style="display: flex; align-items: center;"> <div style="margin-right: 10px;"> } </div> <div style="margin-right: 10px;"> } </div> </div>	1502 (DT)	
	66611-3651-2		1		1502 (DT)	
	67351-3651-0		1		1502 (DT)M	
	67351-3651-2		1		1502 (DT)M	

24. 油圧関係(1)

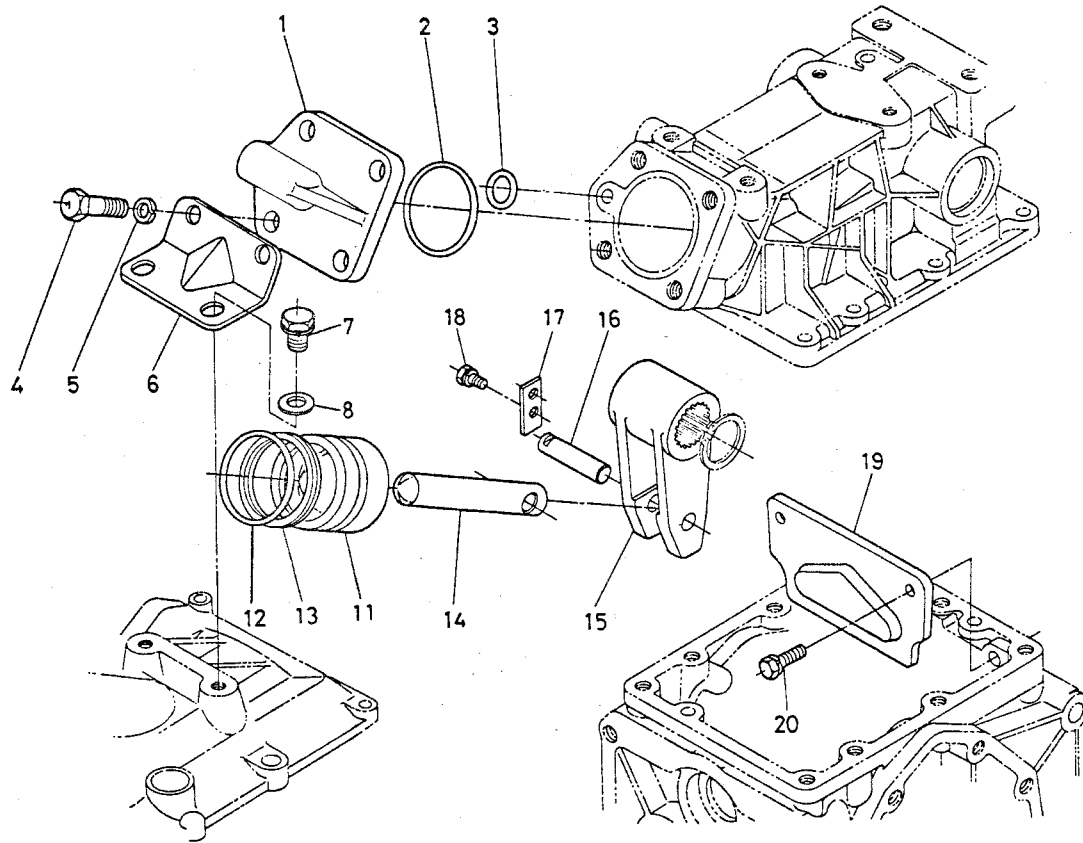
[1500 (DT), 1500 (DT) M
1502 (DT), 1502 (DT) M]



図番	コード No.	部 品 名 称	数量	互換性	備 考
18	66611-3652-0	シヨウコウ アーム ミギ	1	┌ └	1502 (DT)
	66611-3652-2		1		1502 (DT)
	67351-3652-0		1		1502 (DT) M
	67351-3652-2		1		1502 (DT) M
19	01123-51045	ボルト	2		
20	04013-50080	ヒラ ザガネ	1		
21	02112-50080	ナット	4		
22	67211-3637-0	ケンセイ ラベル	1		
23	66611-3632-2	ケンセイ カナグ	1		
24	01153-50822	ボルト	1		
25	67111-3759-0	バネ	1		
26	67111-3761-0	バネ ウケ	1		
27	67351-3653-0	リフト ケンシュツ レバー	1		1502 (DT) 1500 (DT) M 1502 (DT) M
28	01120-50822	ボルト	2		1302 (DT) 1500 (DT) M 1502 (DT) M

25. 油圧関係(2)

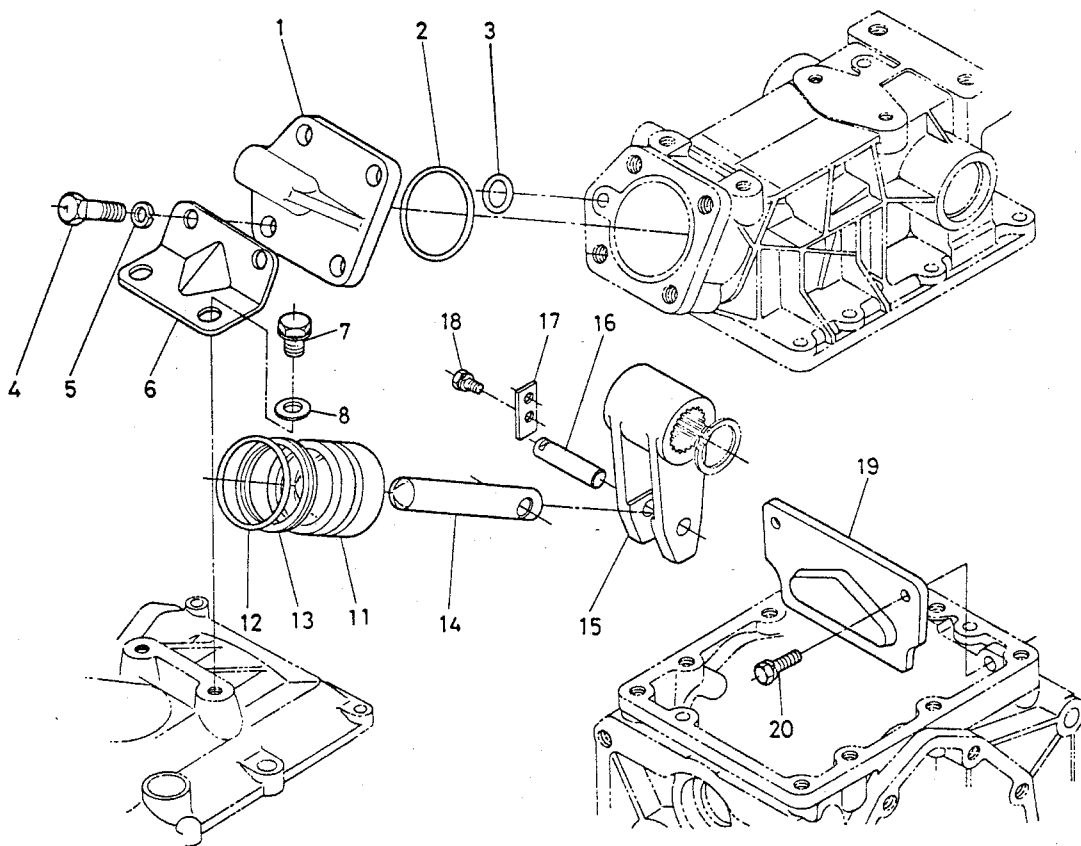
[1500 (DT)
1502 (DT)]



図番	コード No.	部 品 名 称	数量	互換性	備 考
1	67311-3661-0	シリンダ キャップ	1		
2	04810-50550	O リング	1		
3	04811-00080	O リング	1		
4	66711-3644-0	ボルト	4		
5	04512-50120	バネ ザガネ	2		
6	66611-3641-3	ステー	1		
7	01120-51025	ボルト	2		
8	04013-50100	ヒラ ザガネ	2		
9					
10					
11	67211-3641-0	ユアツ ピストン	1		
12	04810-08500	O リング	1		
13	67211-3642-0	バックアップ リング	1		
14	66591-3664-0	ユアツピストン ロッド	1		
15	66591-3665-0	ユアツ アーム	1		
16	66591-3666-0	アーム ピン	1		
17	66591-3667-0	マワリドメ イタ	1		
18	01202-50614	ボルト	2		
19	66621-3675-0	ユアツアーム アテイタ	1		

25. 油圧関係(2)

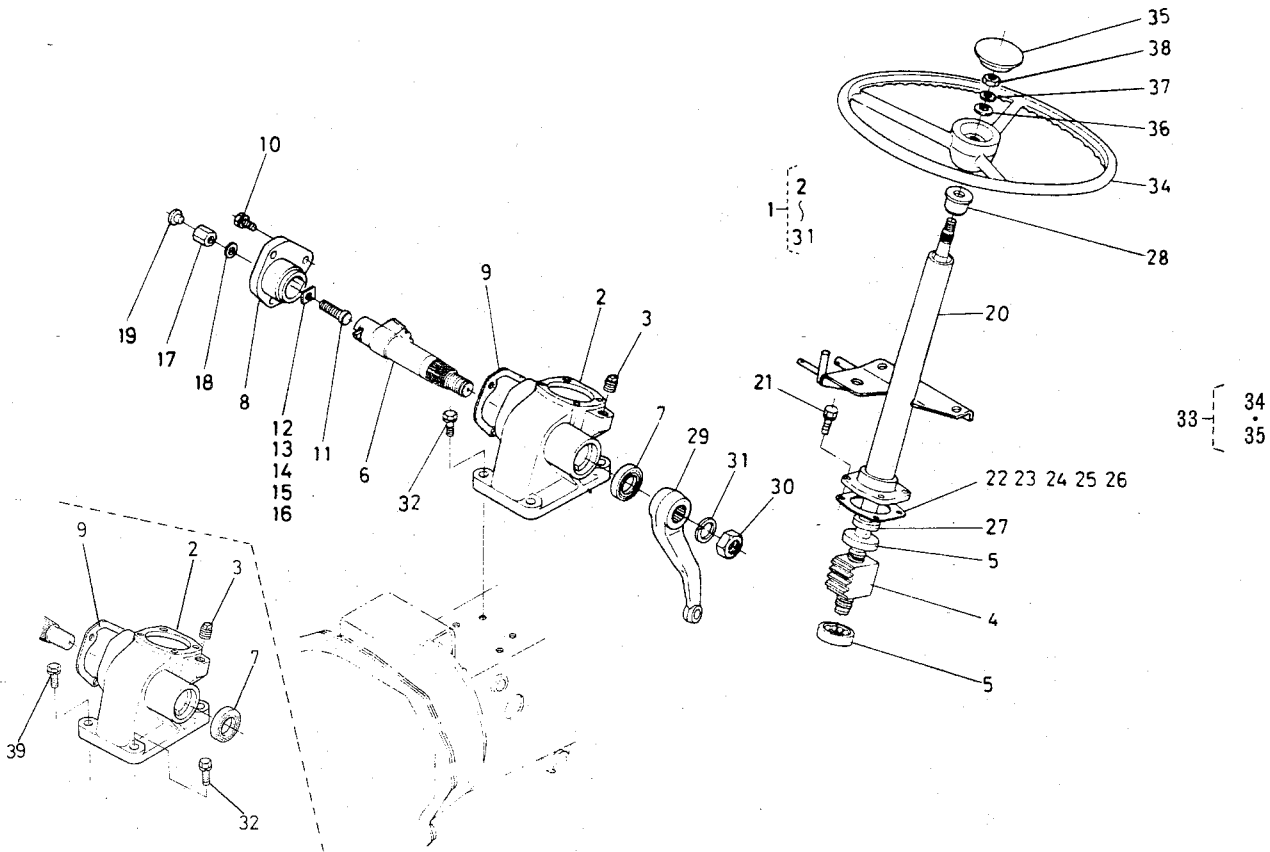
[1500(DT)
1502(DT)]



図番	コード No.	部 品 名 称	数 量	互換性	備 考
20	67211-3661-0	ボルト (ザガネ ツキ)	2		

26. ステアリング関係

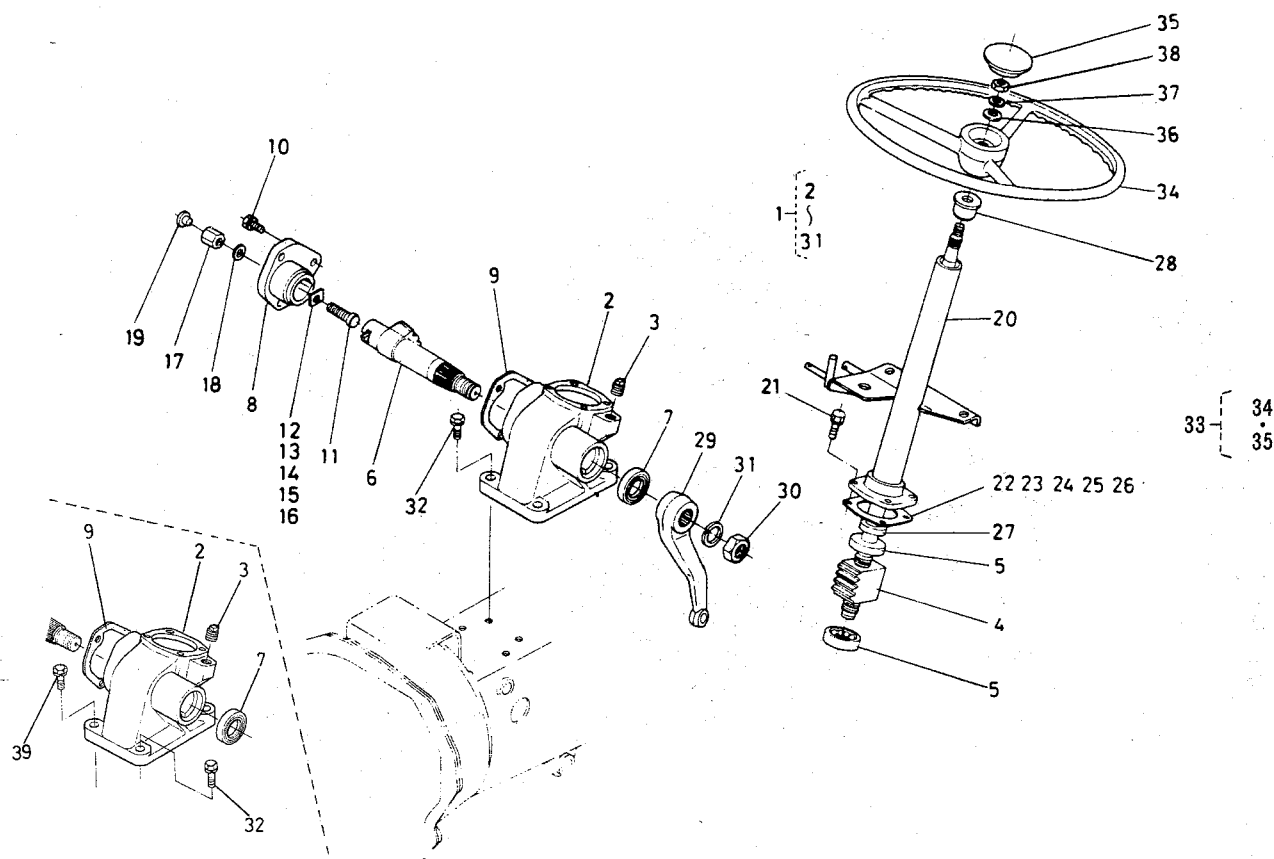
[1500 (DT)
1502 (DT)]



図番	コード No.	部品名称	数量	互換性	備考
1	67211-4110-2	ステアリング アッシ	1		②~⑳
2	67211-4111-0	ステアリング ギャーケース	1		
3	34150-1664-0	プラグ	1		
4	67211-4112-0	ボールナット コンプ	1		
5	66811-4114-0	スラストボール ベアリング	2		
6	66811-4115-0	セクタ ジク	1		
7	09500-22358	オイル シール	1		AE1127-E
8	66811-4116-0	サイド カバー	1		
9	66811-4117-0	パッキン	1		
10	01120-50822	ボルト	3		
11	66811-4118-0	チョウセイ ネジ	1		
12	66811-4119-0	チョウセイ カラー 1	1		
13	66811-4121-0	チョウセイ カラー 2	1		
14	66811-4122-0	チョウセイ カラー 3	1		
15	66811-4123-0	チョウセイ カラー 4	1		
16	66811-4124-0	チョウセイ カラー 5	1		
17	66811-4125-0	ナット	1		
18	04714-00080	パッキン	1		
19	61011-1814-0	ゴムセン	1		
20	67211-4113-2	ステアリング ポスト	1		
21	01123-50820	ボルト	4		

26. ステアリング関係

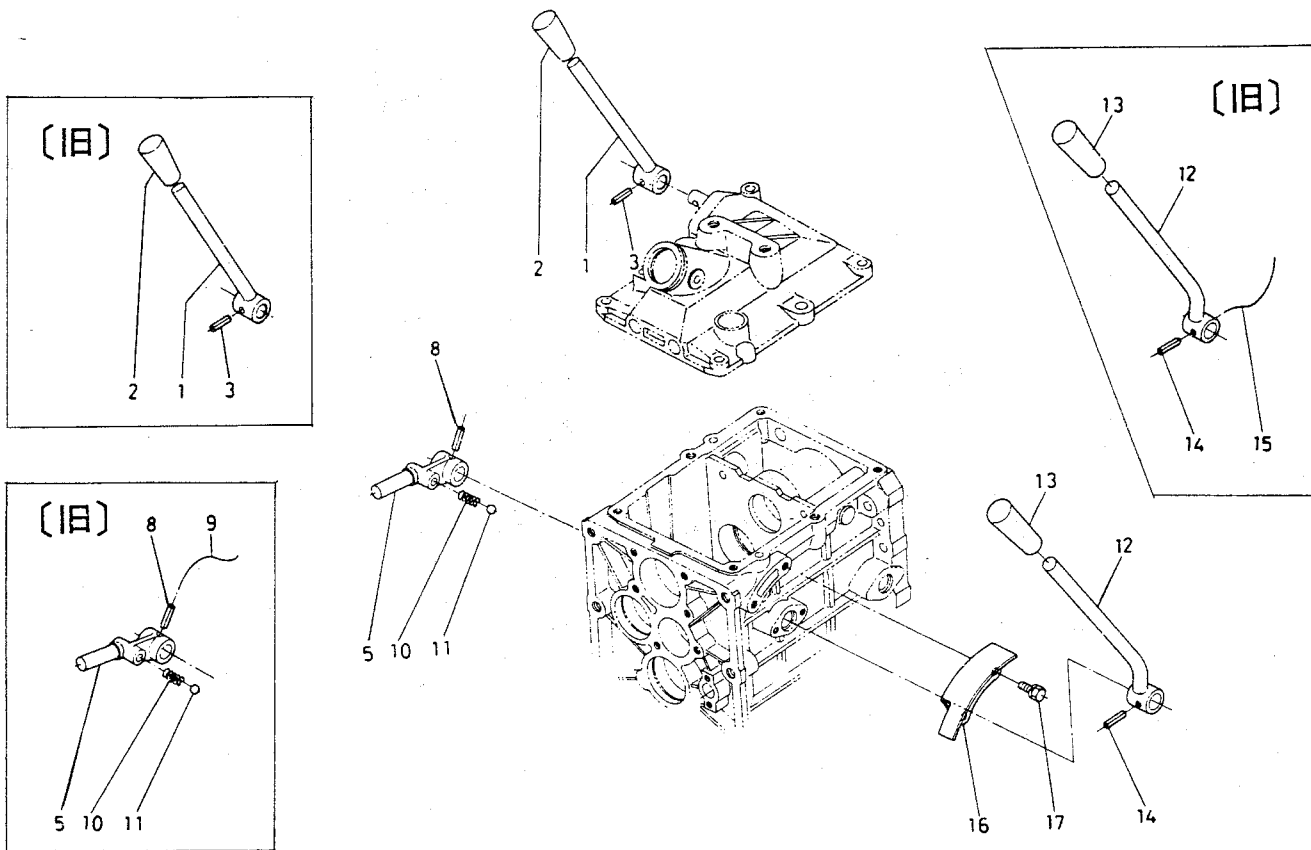
[1500 (DT)
1502 (DT)]



図番	コード No.	部 品 名 称	数量	互換性	備 考
22	66811-4132-0	シム 1	1		
23	66811-4133-0	シム 2	1		
24	66811-4134-0	シム 3	1		
25	66811-4135-0	シム 4	1		
26	66811-4136-0	シム 5	1		
27	09500-16287	オイル シール	1		AE0685-G
28	67211-4115-0	ポスト ブッシュ	1		
29	67211-4114-0	ピットマン アーム	1		
30	02172-50160	ナット	1		
31	04512-50160	バネ ザガネ	1		
32	01133-51025	ボルト	3		
33	66611-4140-0	ステアリング ホイール アッシ	1		③4, ③5
34	66611-4141-0	ステアリング ホイール	1		☆
35	66611-4142-0	ステアリングホイール キャップ	1		
36	04013-50120	ヒラ ザガネ	1		
37	04512-50120	バネ ザガネ	1		
38	02172-50120	ナット	1		
39	01133-51022	ボルト	1		

27. レバー関係

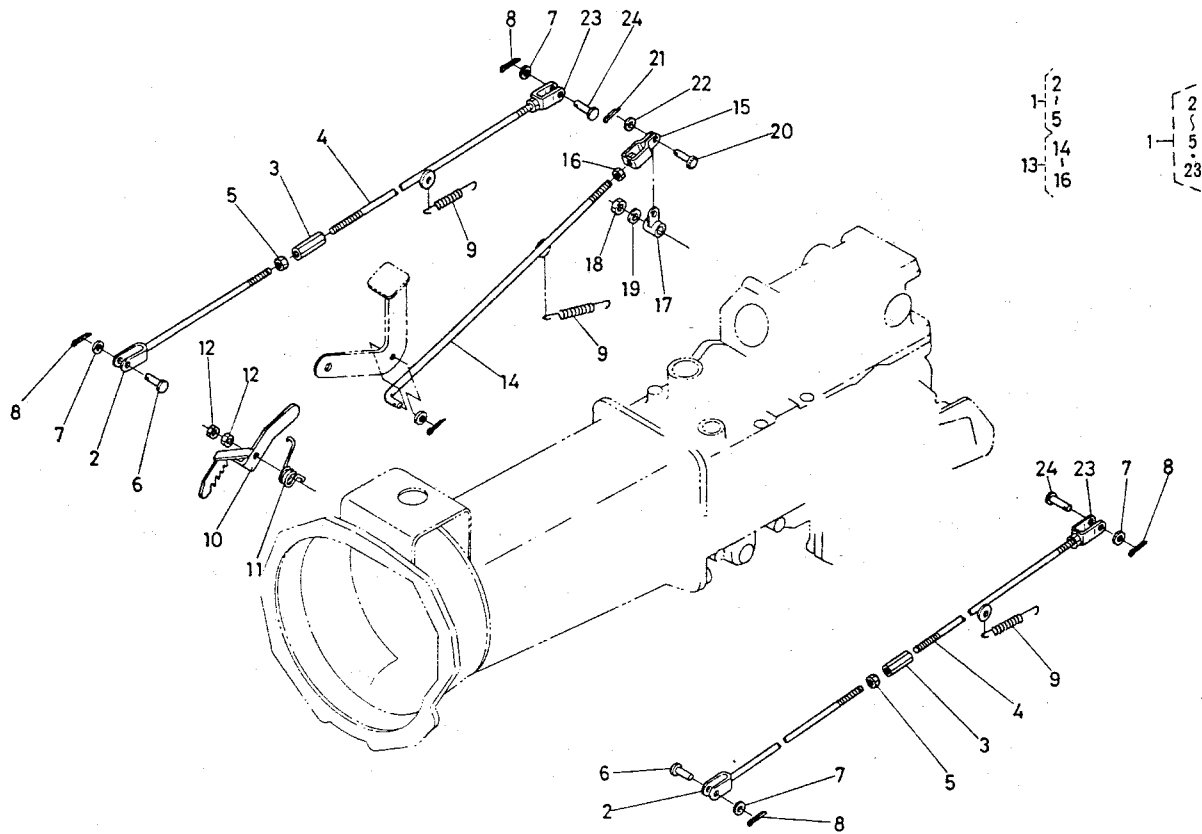
[1500 (DT)
1502 (DT)]



図番	コード No.	部品名称	数量	互換性	備考
1	67311-4251-0	フクヘンソク レバー	1	<div style="display: flex; align-items: center; justify-content: center;"> <div style="margin-right: 5px;">↕</div> <div style="border-left: 1px solid black; border-right: 1px solid black; height: 100%;"></div> <div style="margin-left: 5px;">↕</div> </div>	
2	66591-4211-0	レバー グリップ	1		
3	05411-00622	スプリング ピン	1		
	05411-00630		1		
4	07811-11010	ワイヤ	1		廃止
5	67321-4261-0	ゼンリンクドウ レバー	1		1500DT
6					
7					
8	05411-00622	スプリング ピン	1		1500DT
	05411-00630		1		1500DT
9	07811-11010	ワイヤ	1		1500DT 廃止
10	62061-1826-0	ボールストップ スプリング	1		1500DT
11	07715-01605	ボール	1		1500DT
12	67311-4271-0	ツメヘンソク レバー	1		1500 (DT)
	67711-4271-0		1		1502 (DT)
13	66591-4211-0	レバー グリップ	1		
14	05411-00622	スプリング ピン	1		
	05411-00630		1		
15	07811-11010	ワイヤ	1	廃止	
16	67211-4272-0	ツメヘンソク アンナイバン	1		
17	01120-50816	ボルト	2		

28. ブレーキロッド関係

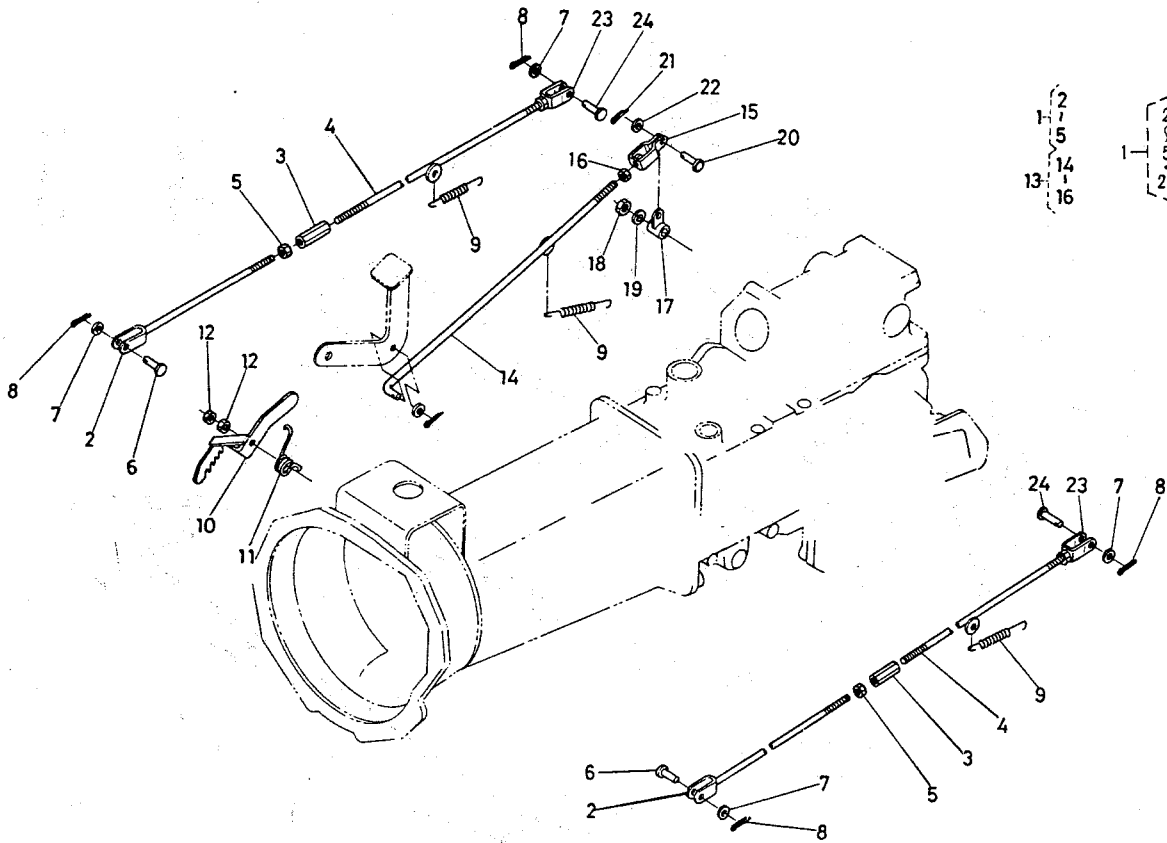
1500 (DT)
1502 (DT)



図番	コード No.	部 品 名 称	数量	互換性	備 考	
1	67311-4280-0	ブレーキ ロッド アッシ	2	互換性 ↕ ↔	1500 (DT) ②~⑤, ⑳	
	67711-4280-0		2		1502 (DT)	
2	67211-4281-0	ブレーキ ロッド マエ	2			
3	66591-4241-0	ターン バックル	2			
4	67311-4282-0	ブレーキ ロッド ウシ口	2		1500 (DT)	
	67211-4282-0		2		1502 (DT)	
	67711-4282-0		2			
5	02112-50080	ナット	4			
6	05122-50822	アタマツキ ピン	2			
7	04012-50080	ヒラ ザガネ	4			
8	05511-50215	ワリ ピン	4			
9	66591-4319-0	ブレーキモドシ スプリング	3			
10	67211-4283-0	ブレーキ ロック レバー	1			
11	67211-4284-0	ブレーキロック スプリング	1			
12	02172-50120	ナット	2			
13	67211-4286-0	デフロック ロッド アッシ	1			⑭~⑯
14	67211-4287-0	デフロック ロッド	1			
15	63753-4235-0	シュクラッチ ユウカナグ	1			
16	02112-50080	ナット	1			
17	66591-4317-0	デフロック レバー	1			
18	02118-50100	ナット	1			

28. ブレーキロッド関係

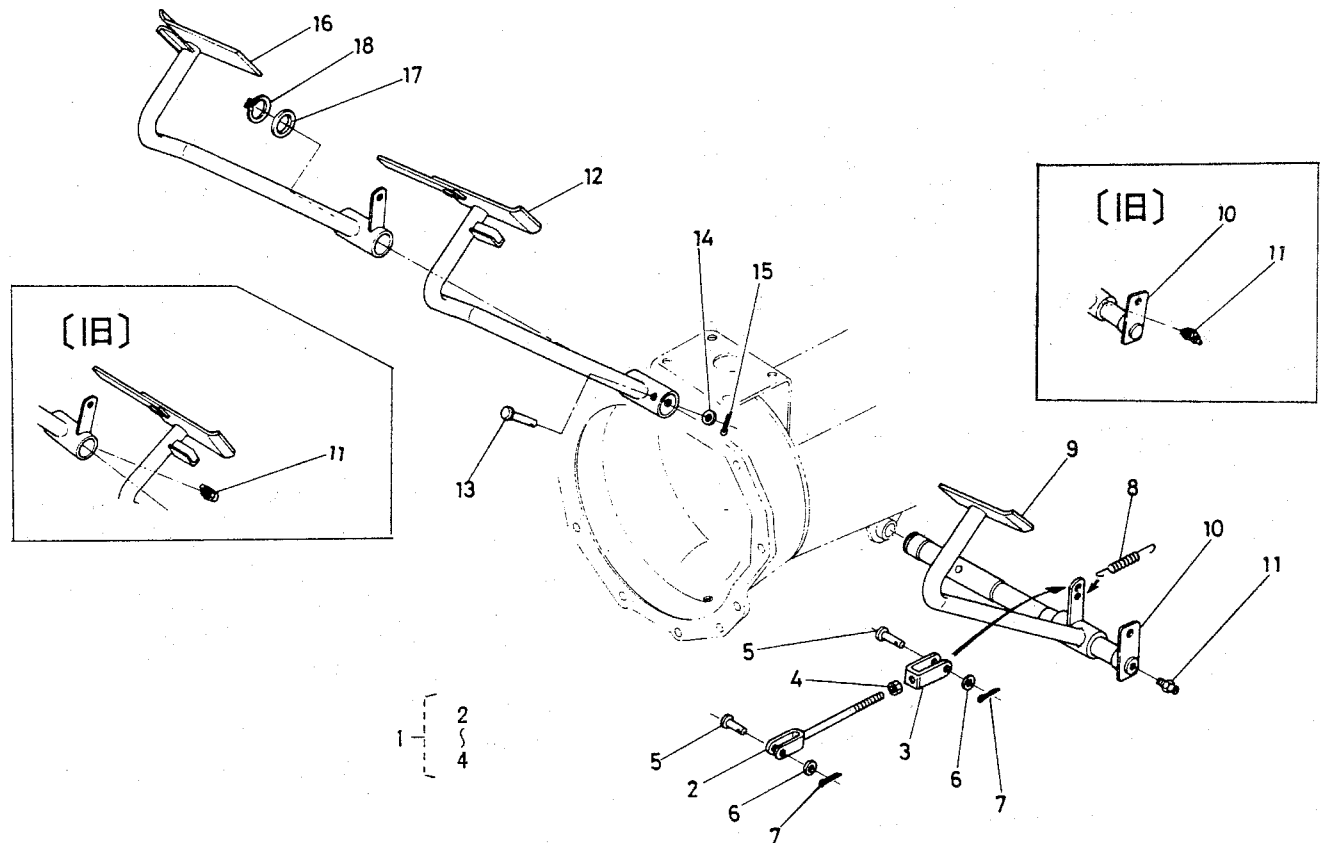
[1500 (DT)
1502 (DT)]



図番	コード No.	部品名称	数量	互換性	備考
19	04512-50100	バネ ザガネ	1		
20	05122-50820	アタマツキ ピン	1		
21	05511-50215	ワリ ピン	1		
22	04012-50080	ヒラ ザガネ	1		
23	67311-4283-0	フタマタ ツギテ	2		1500 (DT)
24	05122-50820	アタマツキ ピン	2		

29. ペダル関係

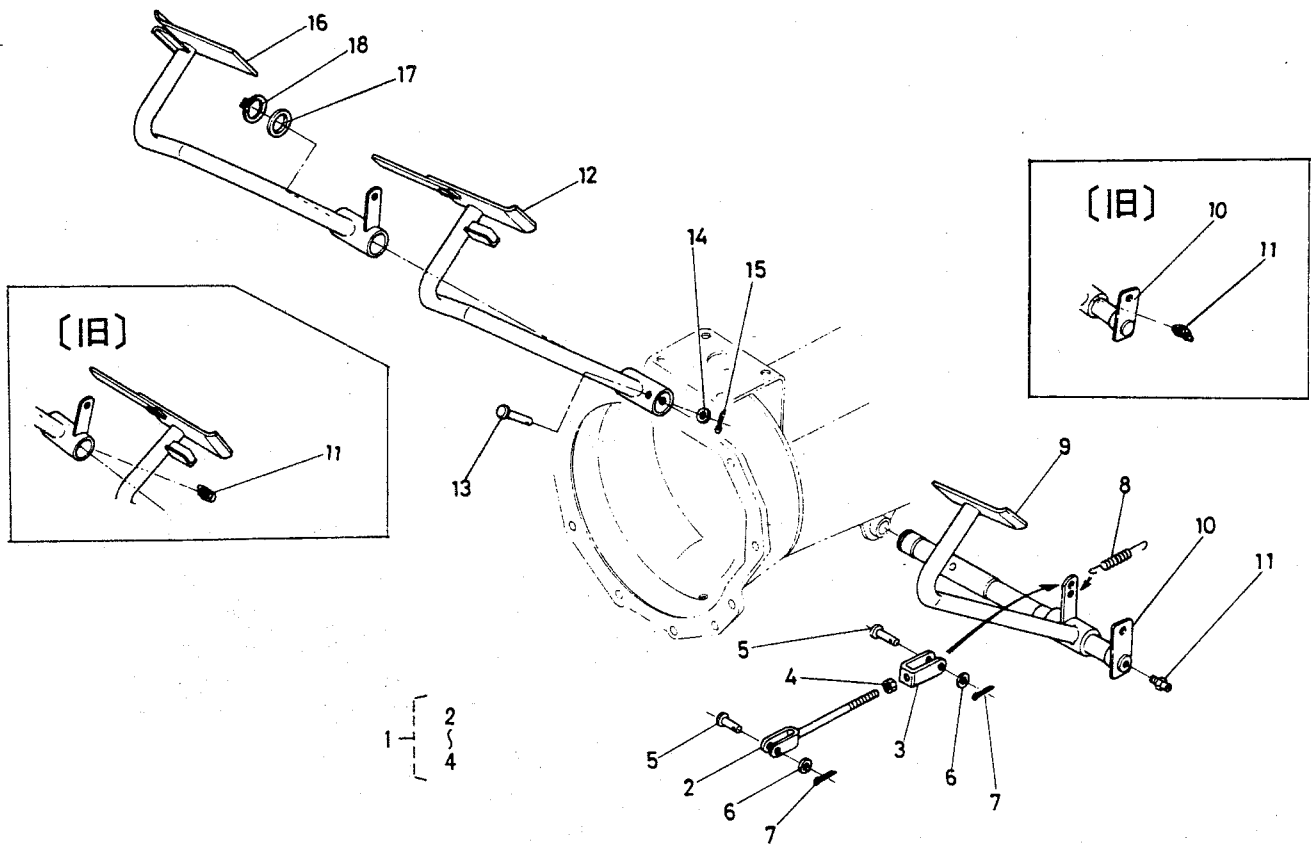
[1500 (DT)
1502 (DT)]



図番	コード No.	部 品 名 称	数量	互換性	備 考
1	67211-4210-0	クラッチチュウカンロッド アッシ	1		②~④
2	67211-4212-0	クラッチ チュウカン ロッド	1		
3	67311-4283-0	フタマタ ツギテ	1		
4	02112-50080	ナット	1		
5	05122-50822	アタマツキ ピン	2		
6	04012-50080	ヒラ ザガネ	2		
7	05511-50215	ワリ ピン	2		
8	66591-4319-0	ブレーキモドシ スプリング	1		
9	67211-4213-0	クラッチ ペダル	1	↔	グリースニップル取付け穴廃止
	67211-4213-3		1		
10	67211-4291-0	ブレーキ ペダル ジク	1	↔	油穴を追加
	67211-4291-3		1		
11	67211-4294-0	グリース ニップル	3	↔	個数変更
	06613-10010		2		
12	67211-4292-0	ブレーキ ペダル ヒダリ	1	↔	1500 (DT)
	67711-4292-0		1		1502 (DT)
13	05112-50840	アタマツキ ピン	1		
14	04012-50080	ヒラ ザガネ	1		
15	05511-50215	ワリ ピン	1		
16	67211-4293-0	ブレーキ ペダル ミギ	1	↔	1500 (DT)
	67211-4293-2		1		1500 (DT) グリースニップル取付け穴廃止

29. ペダル関係

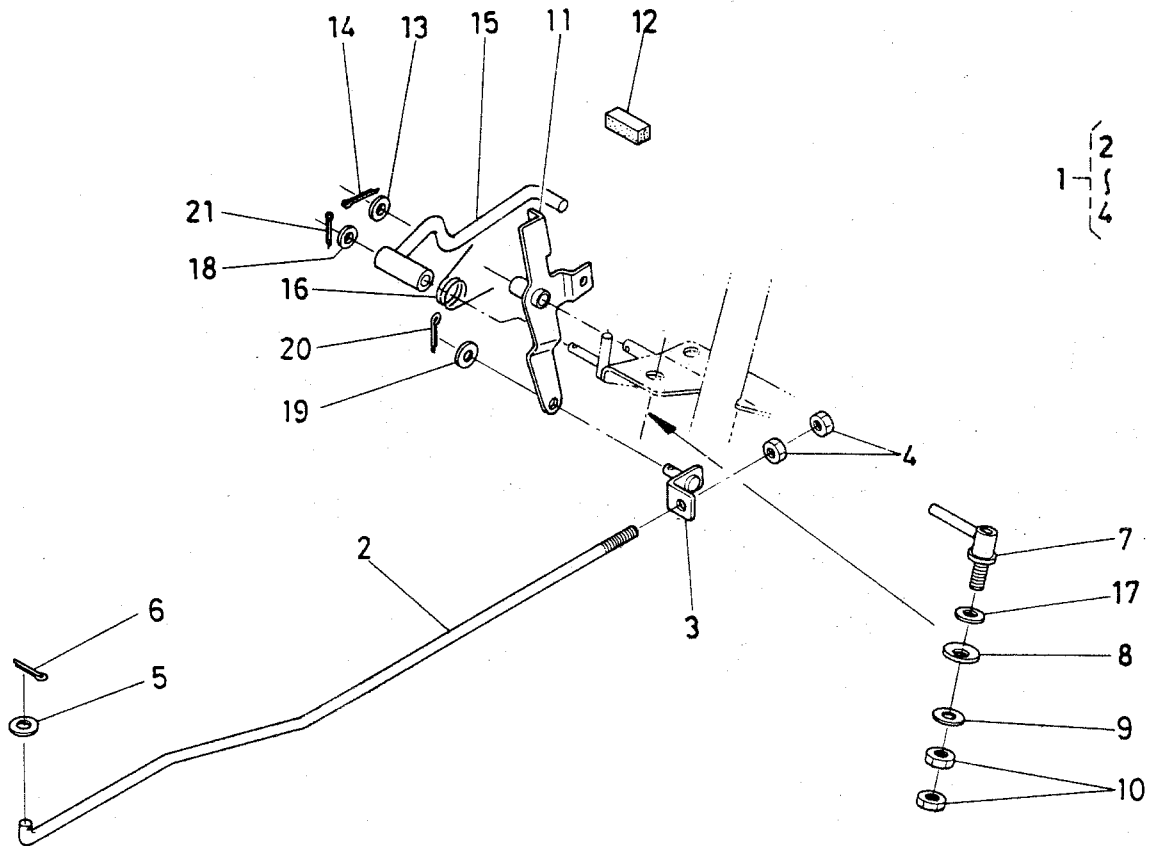
[1500 (DT)]
[1502 (DT)]



図番	コード No.	部 品 名 称	数 量	互換性	備 考
16	67711-4293-0	ブレーキ ペダル ミギ	1		1502 (DT)
17	66591-4323-3	カラー	1		
18	04612-50240	ジク サークリップ	1		

30. レリーズレバー関係

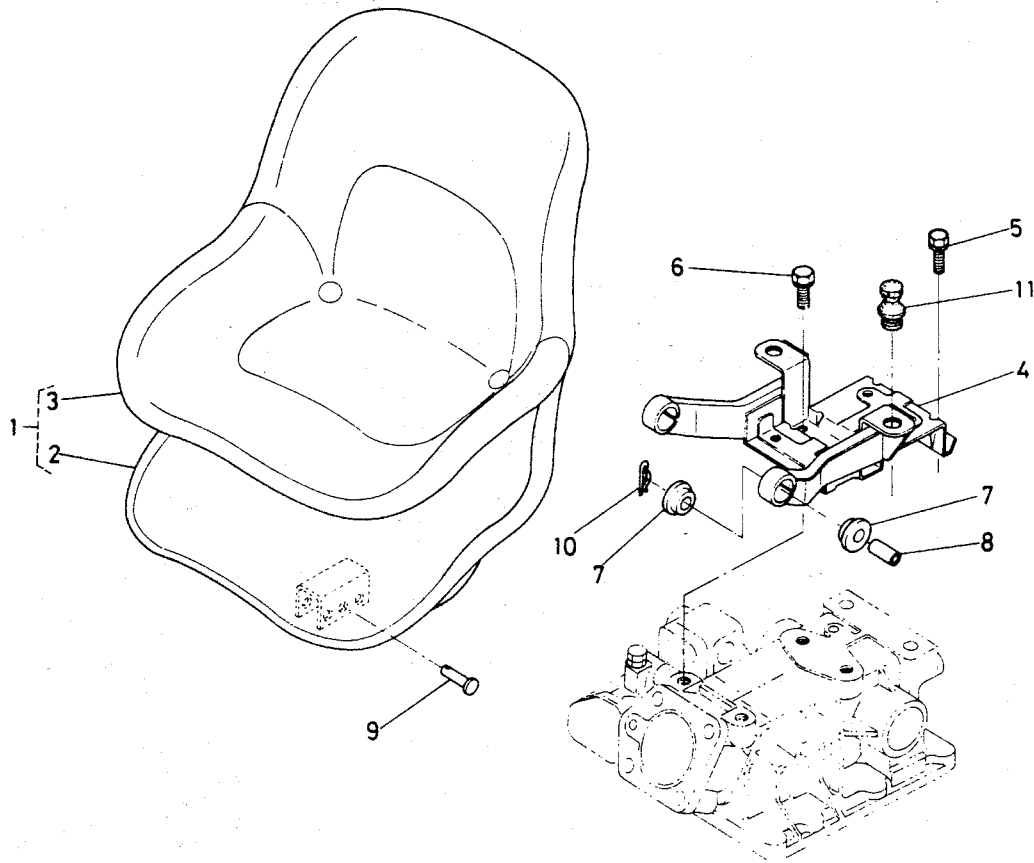
[1500 (DT)]
[1502 (DT)]



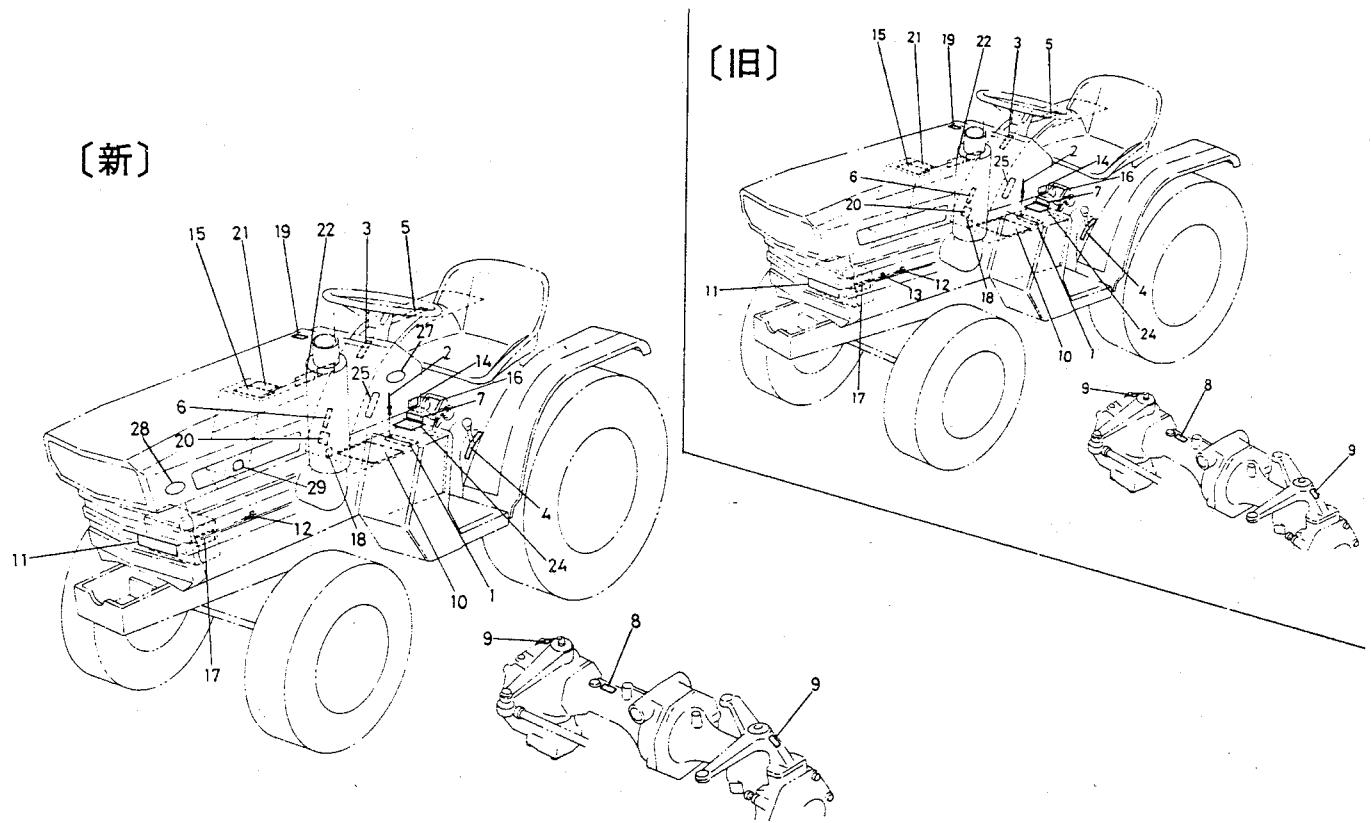
図番	コード No.	部 品 名 称	数量	互換性	備 考
1	67211-4320-0	レリーズ ロッド アッシ	1		②~④
2	67211-4321-0	レリーズ ロッド	1		
3	67211-4322-0	エル カナグ	1		
4	02114-50080	ナット	2		
5	04013-50060	ヒラ ザガネ	1		
6	05511-50215	ワリ ピン	1		
7	67211-4332-0	レリーズ レバー シテン	1		
8	32210-1719-0	スプリング	1		
9	04015-50100	ヒラ ザガネ	1		
10	02118-50100	ナット	2		
11	67211-4333-3	レリーズ アーム	1		
12	67211-4341-0	アテゴム	1		
13	04011-50100	ヒラ ザガネ	1		
14	05511-50320	ワリ ピン	1		
15	67211-4336-0	レリーズ ロック レバー	1		
16	67211-4337-0	レリーズ ロック レバー スプリング	1		
17	04013-50100	ヒラ ザガネ	1		
18	04013-50060	ヒラ ザガネ	1		
19	04012-50080	ヒラ ザガネ	1		
20	05511-50215	ワリ ピン	1		
21	05511-51612	ワリ ピン	1		

31. シート関係

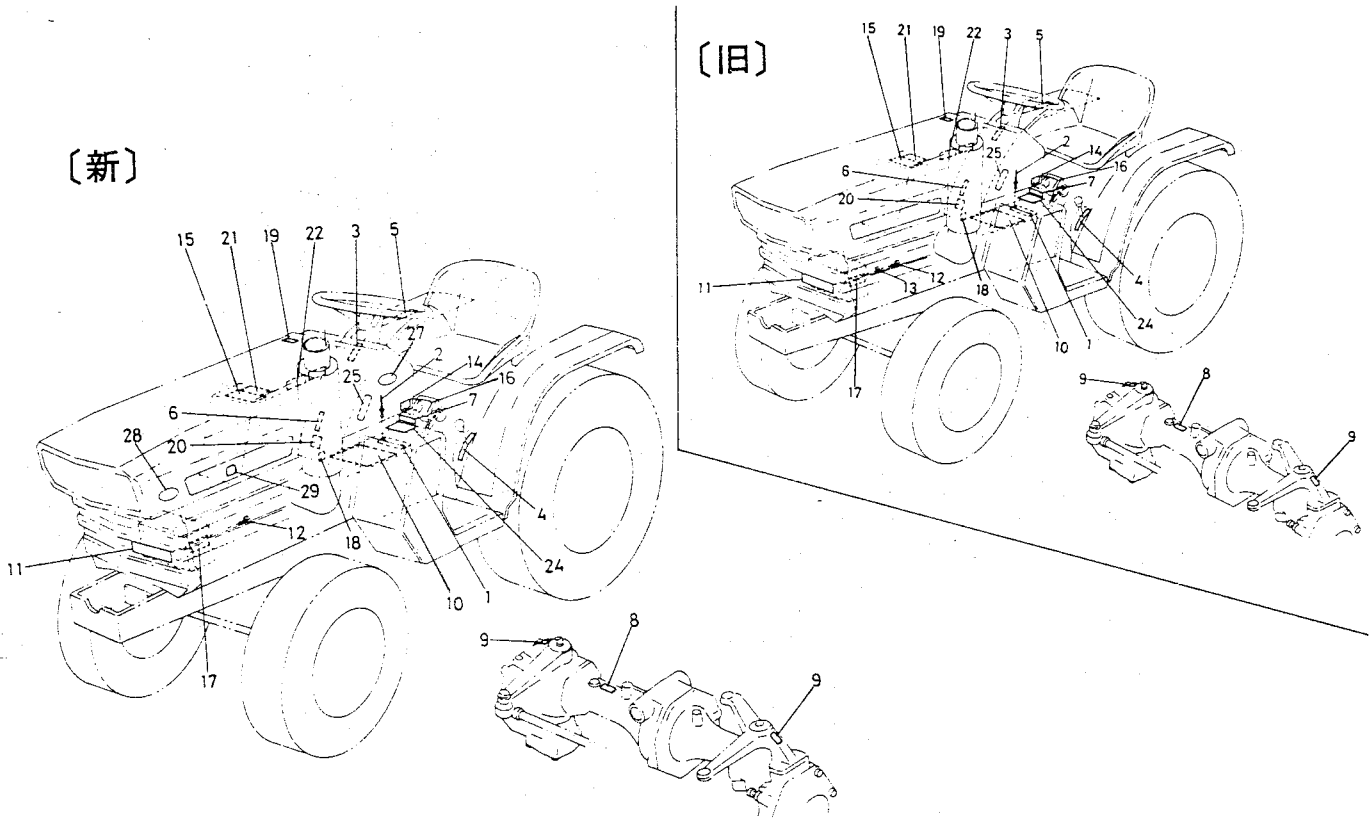
[1500 (DT)]
[1502 (DT)]



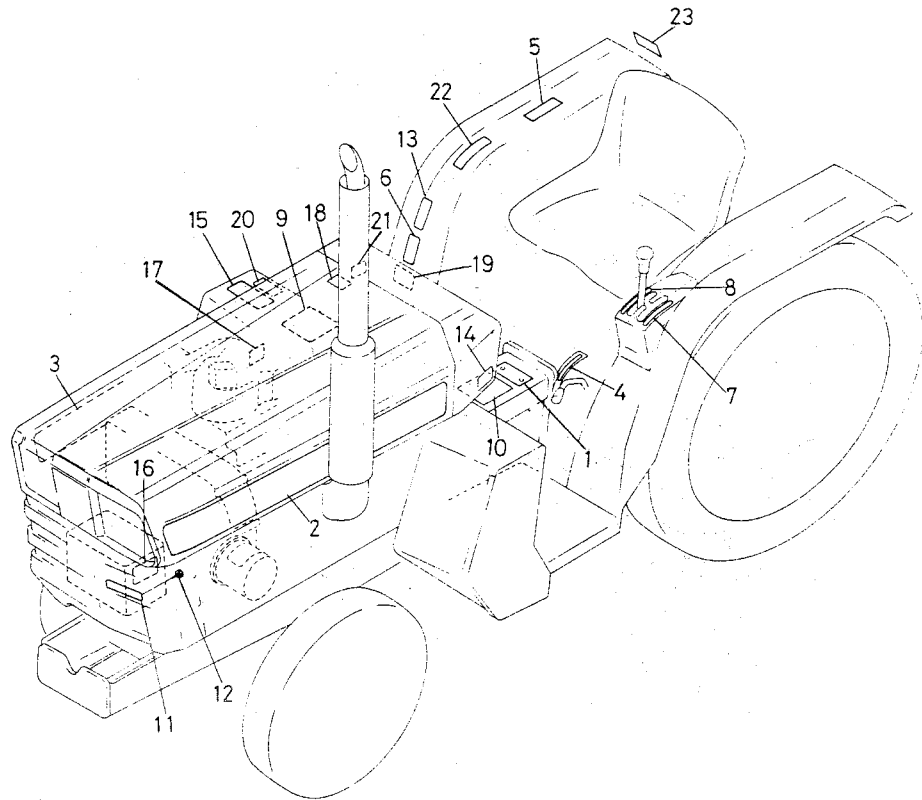
図番	コード No.	部品名称	数量	互換性	備考
1	66711-4590-0	シート アッセンブリ	1		②, ③
2	66711-4591-0	シート	1		
3	66711-4592-0	シート カバー	1		
4	67211-4591-0	シート ウケ	1		
5	01123-50825	ボルト	2		
6	01123-51025	ボルト	2		
7	66591-4154-0	カンショウ ゴム	4		
8	66591-4155-0	カラー	2		
9	05122-51045	アタマツキ ピン	2		
10	05516-51000	スナップ ピン	2		
11	32240-1844-0	シート クッション	2		



図番	コード No.	部 品 名 称	数量	互換性	備 考
1	67311-4712-0	シュメイバン	1	}	1500
	67321-4712-0		1		1500DT
2	54102-2441-0	ポップリベット	4		
3	66591-4714-0	メイバン 4	1		
4	67311-4713-0	ツメヘンソク ラベル	1		
5	66591-4716-0	メイバン 6	1		
6	66591-4717-0	メイバン 7	1		1500DT
7	67311-4722-0	ミッション オイル ラベル	1		1500 (DT)
8	67221-4742-0	ゼンシャジク オイル ラベル	1		1500DT
9	67221-4743-0	ゼンシャリン ギヤケース ラベル	2		1500DT
10	67111-4719-0	ウンテンチュウイ ラベル	1		
11	38430-1826-0	サンシャイン マーク	1		
12	38430-1827-0	タッピン ネジ	2		座付タッピンネジに変更
13	04013-50060	ヒラ ザガネ	2		廃止
14	67111-4731-0	デコンプ ラベル	1		
15	34150-3489-0	ハイキガス ラベル	1		
16	67311-4714-0	シュヘンソク メイバン	1		1500DT
17	67111-4751-0	バッテリー ラベル	1		
18	36200-9861-0	オイルゲージ ラベル	1		
19	66711-4744-0	カキチュウイ ラベル	1	}	英文字内容変更
	66711-4744-2		1		



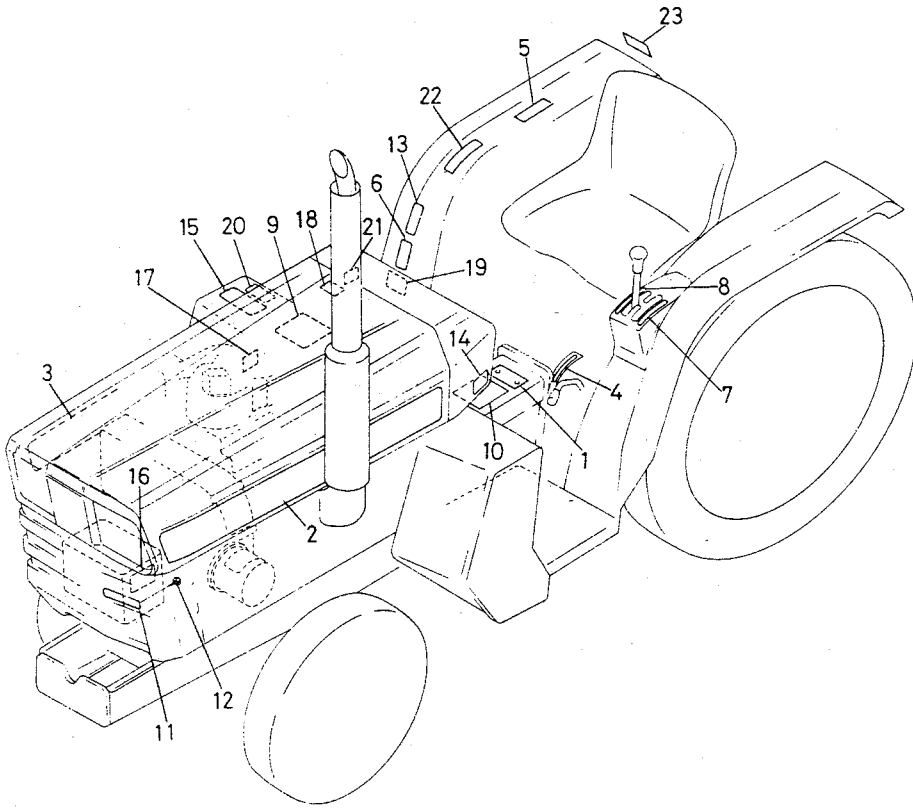
図番	コード No.	部 品 名 称	数量	互換性	備 考
20	67211-4745-0	デフロック ラベル	1		
21	67111-4725-0	ブレーキロック ラベル	1		
22	67111-4747-0	パーキングブレーキ ラベル	1		
23					
24	67311-4748-0	ソクド ラベル (ブラック)	1		
	67311-4749-0	ソクド ラベル (ホホワイト)	1		
25	67111-4737-0	コウシン ラベル	1		
26	67111-4738-0	ユアツ ホース ラベル	1		
27	67311-4753-0	アンゼン カンテイ ショウヒョウ	1		1500
	67321-4753-0		1	1500DT 採用	
28	67111-4811-0	ゼンノウ マーク	2		ZB
29	67111-4812-0	ゼンノウ マーク	2		ZB



図番	コード No.	部 品 名 称	数量	互換性	備 考
1	67751-4713-0	シュメイバン	1	↓ ↓ ↓ ↓ ↓ ↓ ↓ ↓ ↓ ↓ ↓ ↓ ↓ ↓	B 1502 (M)
	67761-4713-2		1		B 1502DT (M)
2	67751-4711-0	ボンネット メイバン ヒダリ	1		B 1502DTM用 67771-4711-0
3	67751-4712-0	ボンネット メイバン ミギ	1		B 1502DTM用 67771-4712-0
4	67311-4713-0	ツメ ヘンソク ラベル	1		
5	66591-4716-0	メイバン 6	1		
6	66591-4717-0	メイバン 7	1		
7	67711-4714-0	シュ ヘンソク メイバン 1	1		
8	67511-4715-0	シュ ヘンソク メイバン 2	1		
9	67711-4716-0	オイル ラベル	1		
10	67111-4719-0	ウンテン チュウイ ラベル	1		
11	38430-1826-0	サンシャイン マーク	1		
12	38430-1827-0	タッピン ネジ	2		
13	66591-4714-0	メイバン 4	1		
14	67111-4731-0	デコンプ ラベル	1		
15	34150-3489-0	ハイキガス ラベル	1		
16	67111-4751-0	バッテリーラベル	1		
17	36200-9861-0	オイルゲージ ラベル	1		←
	36200-9861-2		1	←	
18	66711-4744-0	カキ チュウイ ラベル	1	←	
	66711-4744-2		1	←	

32. 銘板関係

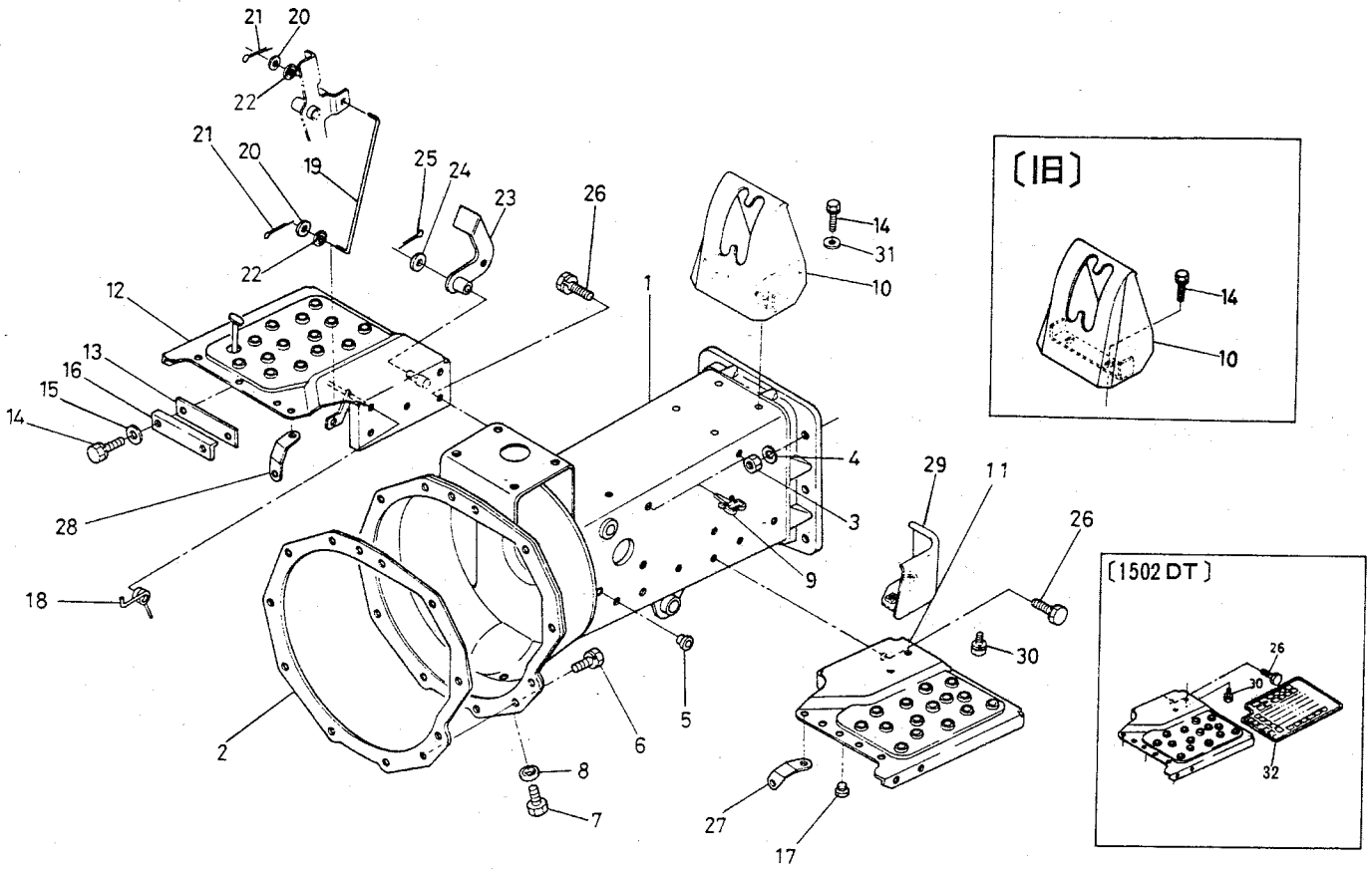
[1502(DT)M]



図番	コード No.	部品名称	数量	互換性	備考
19	67211-4745-0	デフロック ラベル	1		
20	67111-4725-0	ブレーキ ロック ラベル	1		
21	67711-4717-0	エンジンテイシ パーキング ラベル	1		
22	67111-4737-0	コウシン ラベル	1		
23	67111-4738-0	ユアツ ホース ラベル	1		

33. フレームクラッチハウジング関係

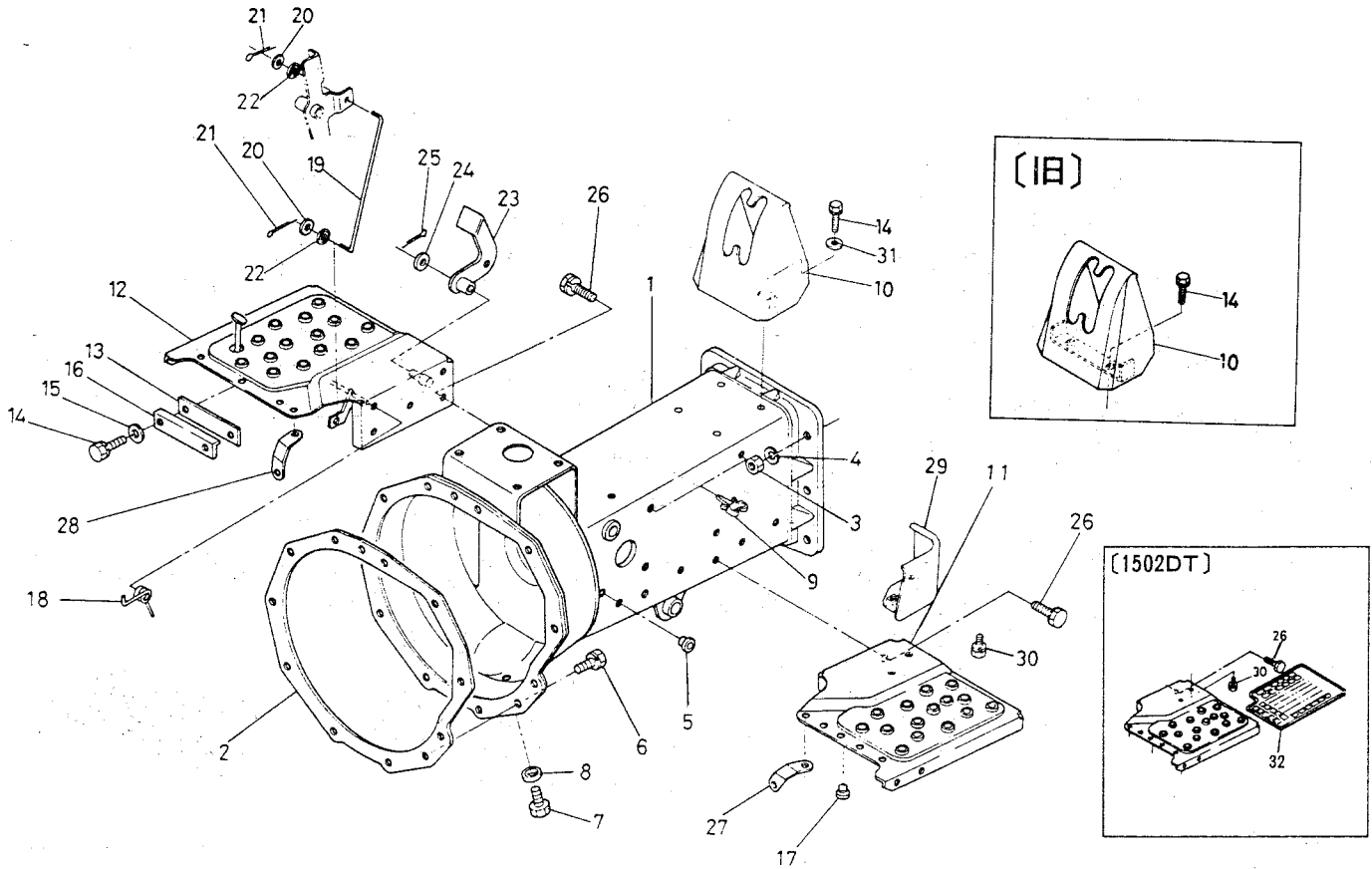
[1500 (DT)]
[1502 (DT)]



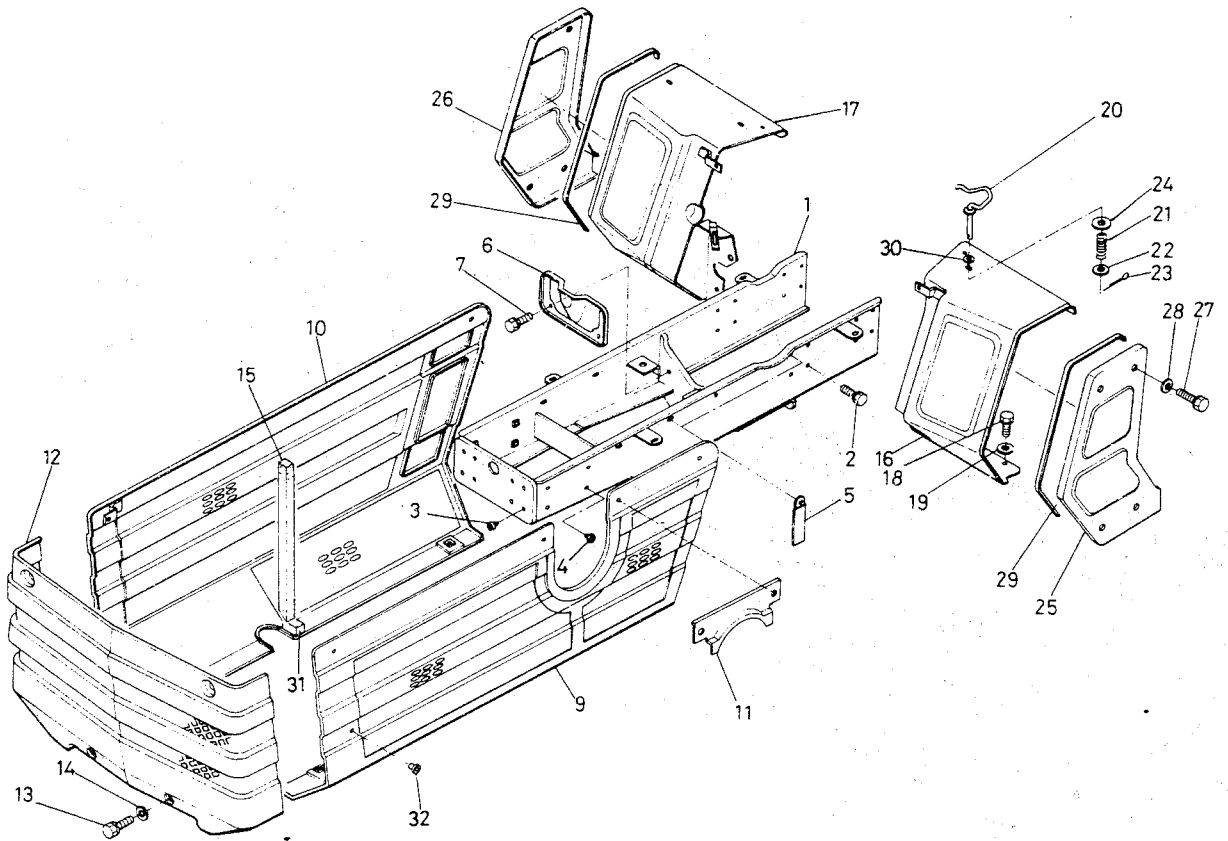
図番	コード No.	部 品 名 称	数量	互換性	備 考
1	67211-5111-0	フレームクラッチ ハウジング	1	← ← ←*	
	67211-5111-3		1		ミッションケース側にボスを追加
	67211-5111-5		1		グリースニップル取付け穴を廃止
2	66621-5141-0	パッキン	1		
3	02174-50120	ナット	7		
4	04512-50120	バネ ザガネ	7		
5	66591-5439-0	メクラセン 3	10		
6	01123-50825	ボルト	11		
7	06331-35016	プラグ	1		
8	04717-01600	ゴムツキ ザガネ	1		
9	67211-5277-0	ワイヤ クリップ 44	2		
10	67311-5113-0	ヘンソク アンナイバン	1	←	1500 (DT)
	67311-5113-4		1		1500 (DT) 案内板の突起部門の寸法を 25mm短かくする
11	67211-5118-0	ステップ ヒダリ	1	← ← ←	
	67211-5118-5		1		ドラグリングカバー取付穴を追加
	67211-5118-7		1		
12	67211-5119-0	ステップ ミギ アッシ	1	←	
	67211-5119-5		1		
13	67111-5156-0	ブレーキ アテイタ	1		
14	01120-50818	ボルト	4	←	1500 (DT)
	01120-50818		2		1502 (DT)

33. フレームクラッチハウジング関係

1500 (DT)
1502 (DT)



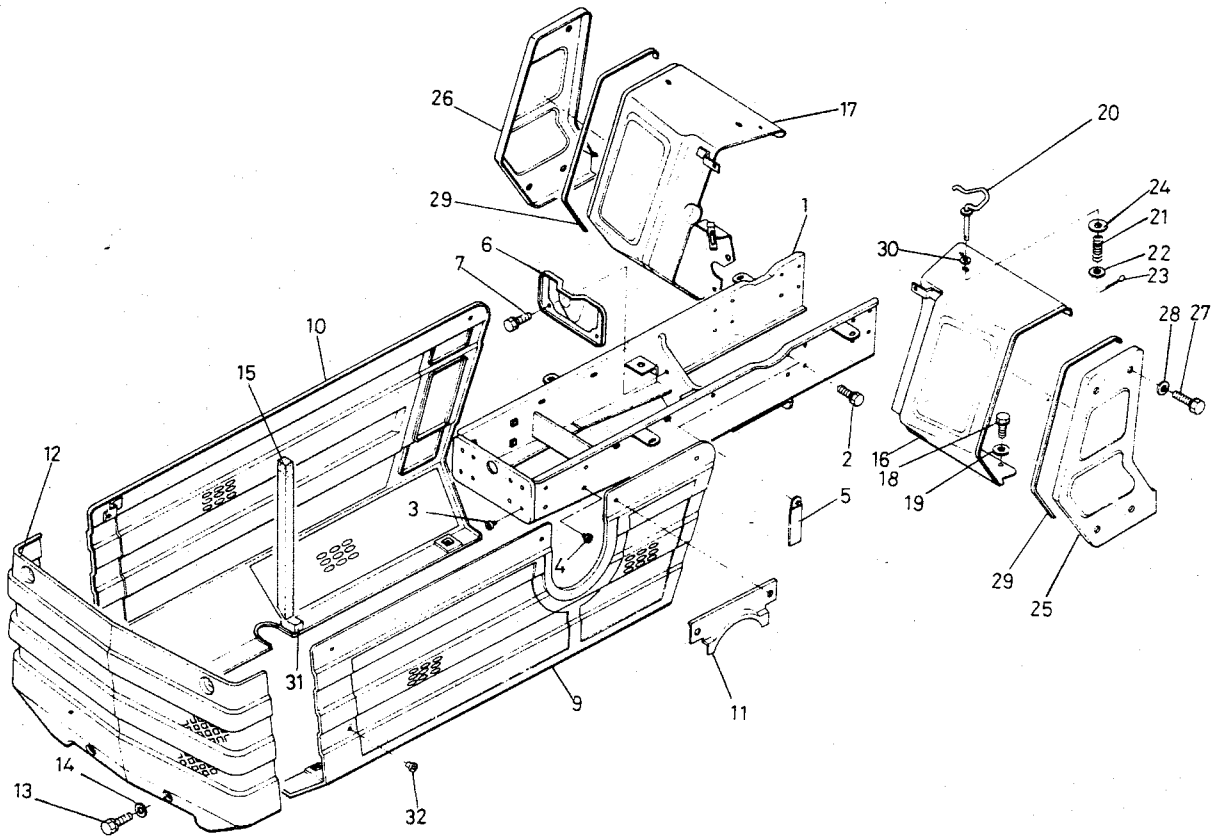
図番	コード No.	部品名称	数量	互換性	備考	
15	04013-50080	ヒラ ザガネ	2	<div style="display: flex; align-items: center;"> <div style="margin-right: 10px;"> } { </div> </div>		
16	67111-5157-0	ブレーキ アテイタ オサエ	1			
17	38240-2987-0	クッション	1			
18	67211-5123-0	アクセルペダル スプリング	1		<div style="display: flex; align-items: center;"> <div style="margin-right: 10px;"> } { </div> </div>	ペダルの戻りを強くする
	67211-5123-2		1			
19	67211-5124-0	アクセルペダル ロッド	1			
20	04013-50060	ヒラ ザガネ	2			
21	05511-51612	ワリ ピン	2			
22	04717-00600	ゴムツキ ザガネ	2			
23	67211-5125-0	デフロック ペダル	1			
24	04013-50120	ヒラ ザガネ	1			
25	05511-50425	ワリ ピン	1			
26	01120-50818	ボルト	10			
27	67211-5126-0	ステップ ステア ヒダリ	1			
28	67211-5127-0	ステップ ステア ミギ	1			
29	67311-5115-0	ドラグリング カバー	1		<div style="display: flex; align-items: center;"> <div style="margin-right: 10px;"> } { </div> </div>	カバーを後方へ3mm移動させるため 取付穴の位置を変更
	67311-5115-2		1			
30	01120-50814	ボルト	2			
31	04013-50080	ヒラ ザガネ	2		1500 (DT)	
32	67711-5115-0	ステップ シート	2		1502 (DT)	



図番	コード No.	部 品 名 称	数量	互換性	備 考
1	67211-5128-0	ゼンシャジク フレーム	1		
2	01133-51020	ボルト	17		
3	66591-5439-0	メクラセン 3	8		
4	67111-1114-0	メクラセン M12	8		廃止
5	34260-2938-0	コード クランプ	2		
6	66711-5128-0	マエ カバー	1		
7	01150-50816	ボルト	2		
8	04512-50080	バネ ザガネ	2		
9	67211-5131-0	スカート ヒダリ	1		
10	67211-5132-0	スカート ミギ	1		
11	67211-5145-0	スカート ジョーブ カバー	1		
12	67111-5431-0	スカート マエ	1		
13	01120-50818	ボルト	14		
14	04013-50080	ヒラ ザガネ	14		
15	67111-5452-0	ボウネツ テープ	2		
16	67211-5133-0	フート カバー ヒダリ	1		
17	67211-5134-0	フート カバー ミギ	1		
18	01120-50818	ボルト	9		
19	04013-50080	ヒラ ザガネ	9		
20	67211-5135-0	ボンネット カケ カナグ	2		
21	66591-5454-0	スプリング	2		

34. 前車軸フレーム関係

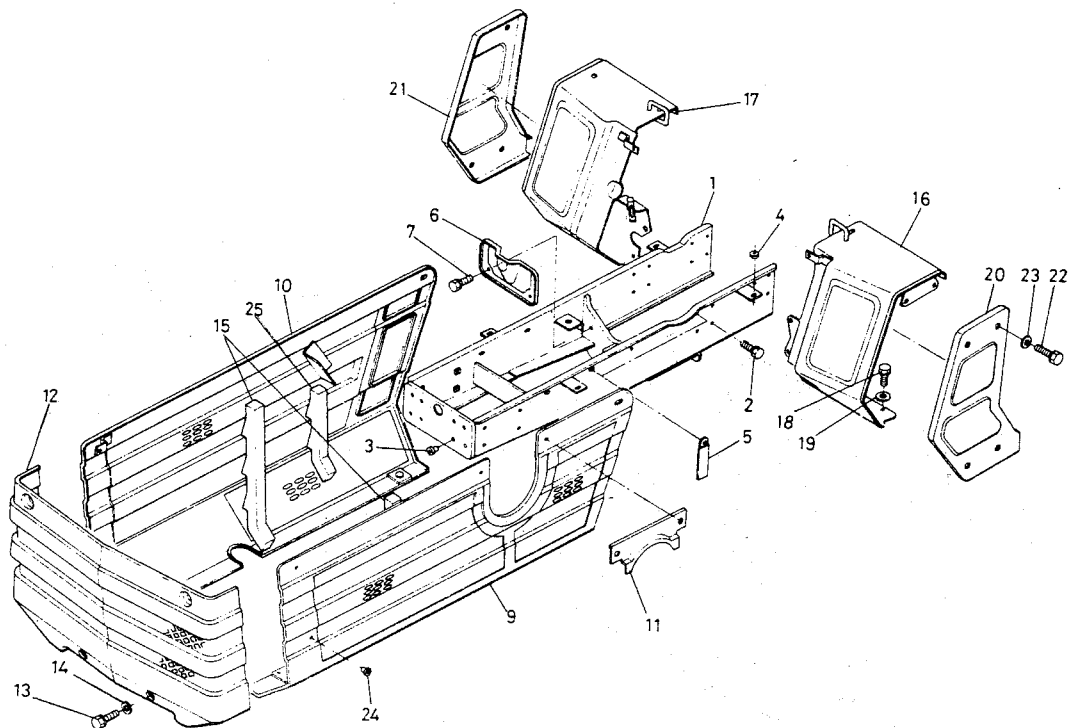
[1500 (DT)]



図番	コード No.	部 品 名 称	数量	互換性	備 考	
22	04013-50060	ヒラ ザガネ	2			
23	05511-52512	ワリ ピン	2			
24	04015-50060	ヒラ ザガネ	2			
25	67211-5137-0	フート カバー グリル ヒダリ	1			
26	67211-5138-0	フート カバー グリル ミギ	1			
27	01130-50818	ボルト	8			
28	04013-50100	ヒラ ザガネ	8			
29	67211-5139-0	フート カバー ボウシン ゴム	2			
30	67211-5136-0	カケカナグ ウケ	2			
31	67211-5143-0	ボウネツ テープ 2	1			
32	66591-5113-0	メクラセン 1	1			

34. 前車軸フレーム関係

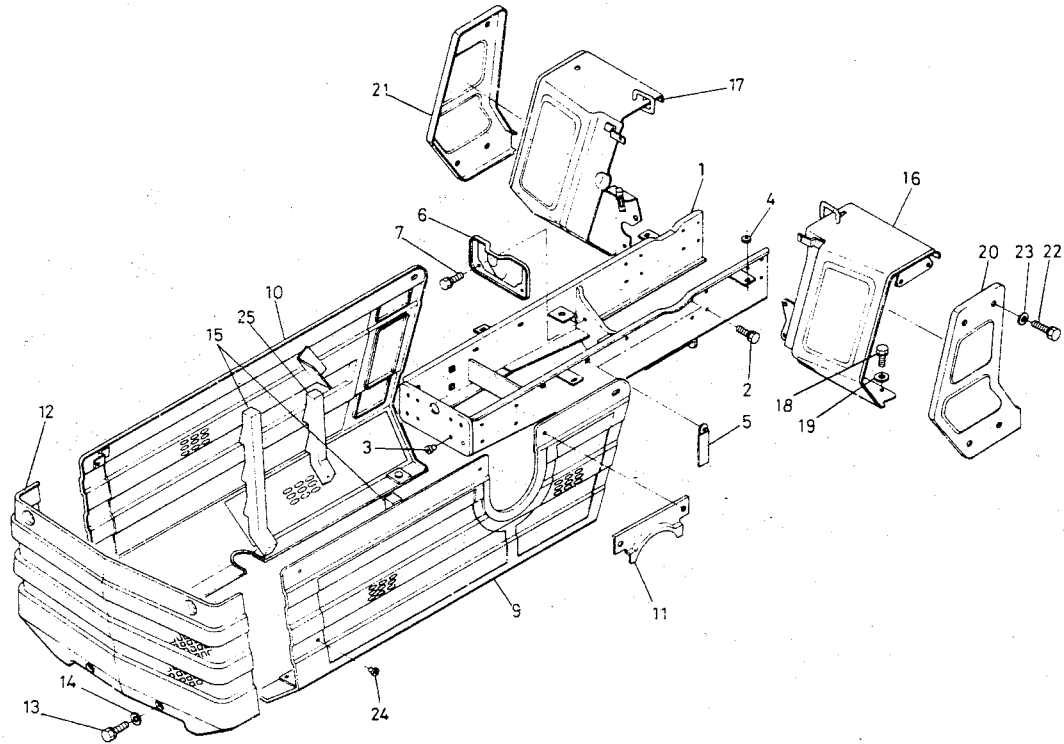
[1502(DT)]



図番	コード No.	部 品 名 称	数量	互換性	備 考
1	67711-5128-0	ゼンシャジク フレーム	1		
2	01133-51020	ボルト	17		
3	66591-5439-0	メクラセン 3	4		
4	63611-5233-0	ウケ ゴム	4		
5	34260-2938-0	コード クランプ	2		
6	66711-5128-0	マエ カバー	1		
7	01150-50816	ボルト	2		
8	04512-50080	バネ ザガネ	2		
9	67711-51310	スカート ヒダリ	1		
10	67711-51320	スカート ミギ	1		
11	67211-5145-0	スカート ジョウブ カバー	1		
12	67111-5431-0	スカート マエ	1		
13	01120-50818	ボルト	10		
14	04013-50080	ヒラ ザガネ	10		
15	67511-5452-0	ボウネツ テープ	2		
16	67711-5133-0	フート カバー ヒダリ (オレンジ)	1	←	
	67711-5133-2	フート カバー ヒダリ (オレンジ)	1		
	67711-5148-0	フート カバー ヒダリ (ブルー)	1		
17	67711-5134-0	フート カバー ミギ (オレンジ)	1	←	
	67711-5134-2	フート カバー ミギ (オレンジ)	1		
	67711-5149-0	フート カバー ミギ (ブルー)	1		

34. 前車軸フレーム関係

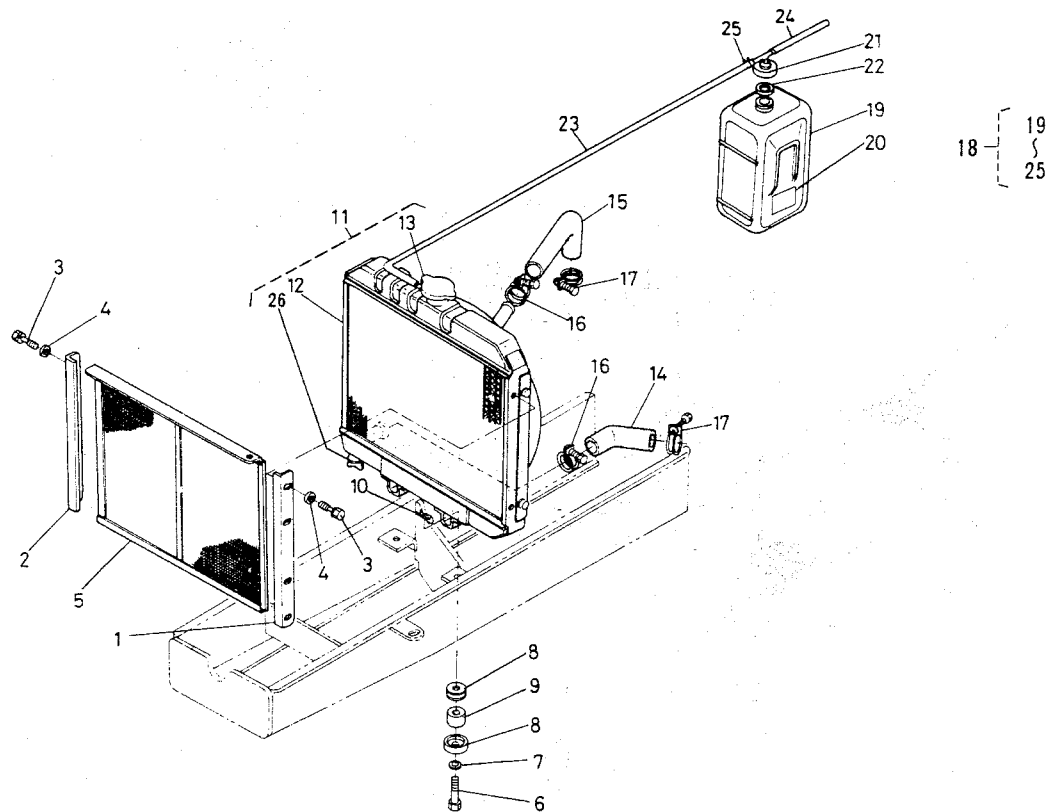
[1502(DT)]



図番	コード No.	部品名称	数量	互換性	備考	
18	01120-50818	ボルト	9	<div style="display: flex; flex-direction: column; align-items: center;"> <div style="margin-bottom: 10px;">↔</div> <div style="margin-bottom: 10px;">↔</div> <div style="margin-bottom: 10px;">↔</div> <div style="margin-bottom: 10px;">↔</div> <div style="margin-bottom: 10px;">↔</div> <div style="margin-bottom: 10px;">↔</div> <div style="margin-bottom: 10px;">↔</div> <div style="margin-bottom: 10px;">↔</div> <div style="margin-bottom: 10px;">↔</div> <div style="margin-bottom: 10px;">↔</div> <div style="margin-bottom: 10px;">↔</div> <div style="margin-bottom: 10px;">↔</div> <div style="margin-bottom: 10px;">↔</div> <div style="margin-bottom: 10px;">↔</div> <div style="margin-bottom: 10px;">↔</div> <div style="margin-bottom: 10px;">↔</div> <div style="margin-bottom: 10px;">↔</div> <div style="margin-bottom: 10px;">↔</div> <div style="margin-bottom: 10px;">↔</div> <div style="margin-bottom: 10px;">↔</div> <div style="margin-bottom: 10px;">↔</div> <div style="margin-bottom: 10px;">↔</div> <div style="margin-bottom: 10px;">↔</div> <div style="margin-bottom: 10px;">↔</div> <div style="margin-bottom: 10px;">↔</div> </div>		
19	04013-50080	ヒラ ザガネ	9			
20	67211-5137-0	フートカバーグリル ヒダリ	1		※ ↳ ↳ ↳	左右で互換性あり
	67211-5137-2		1			
21	67211-5138-0	フートカバーグリル ミギ	1			
	67211-5138-2		1			
22	01130-51018	ボルト	8			
23	04013-50100	ヒラ ザガネ	8			
24	66591-5113-0	メクラセン 1	1			
25	67711-5135-0	ボウネツ テープ 2	1			

35. ラジエータ関係

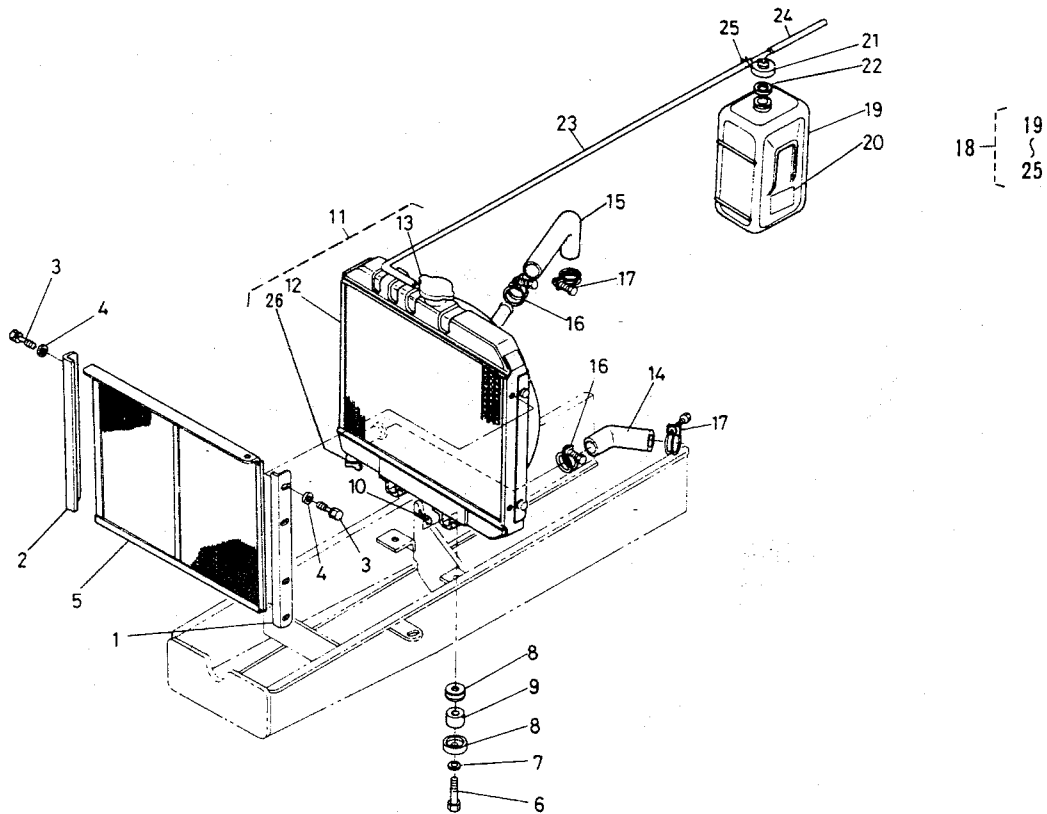
[1500 (DT)
1502 (DT)]



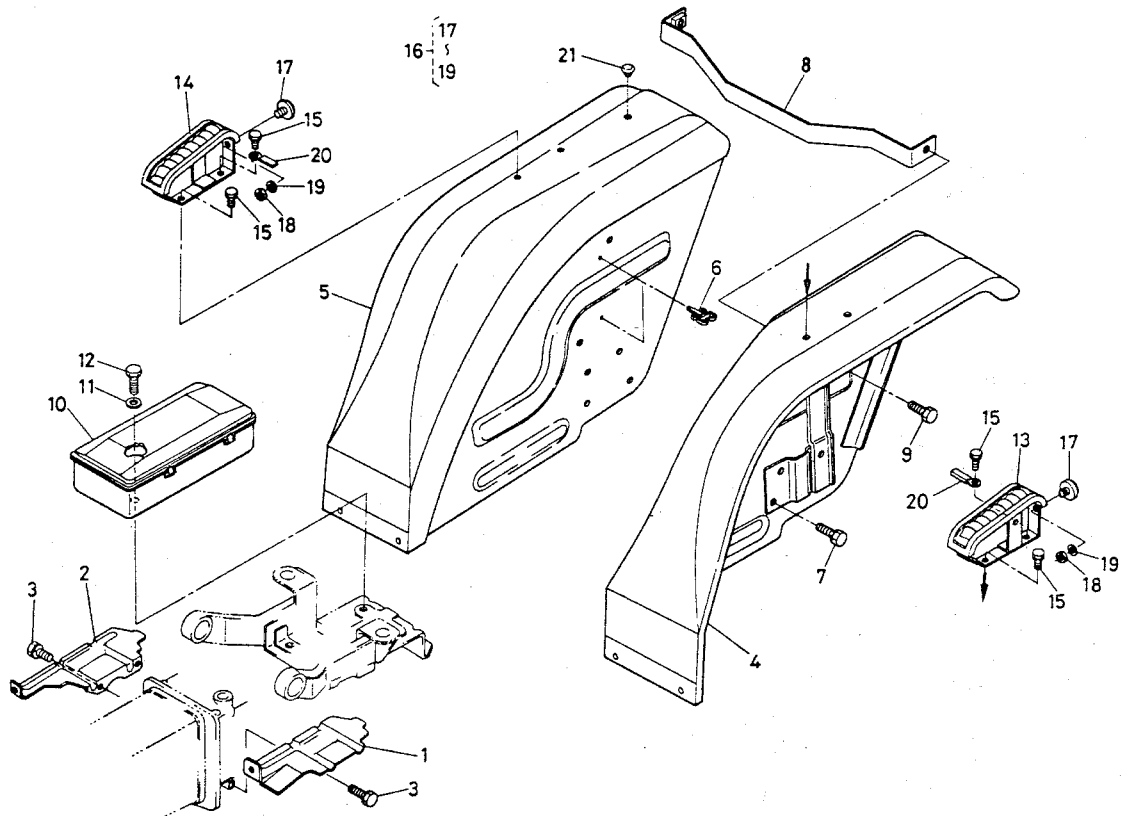
図番	コード No.	部 品 名 称	数量	互換性	備 考
1	67211-5141-0	ボウジンアミ ウケ ヒダリ	1		
2	67211-5142-0	ボウジンアミ ウケ ミギ	1		
3	01202-50612	ボルト	4		
4	04013-50060	ヒラ ザガネ	4		
5	67111-5352-0	ボウジンアミ	1		
6	67111-5871-0	ラジエータトリツケ ボルト	2		
7	04013-50100	ヒラ ザガネ	2		
8	15111-7220-0	ザガネ	4		
9	15111-7218-0	クッション	2		
10	05515-51000	スナップ ピン	2		
11	15541-7206-0	ラジエータ アッシ	1		⑫, ⑬, ⑳
12	15541-7211-0	ラジエータ	1		☆
13	15272-7202-0	キャップ アッシ	1		
14	15551-7285-0	ウォータ パイプ 1	1		
15	15541-7294-0	ウォータ パイプ 4	1		
16	15108-7287-0	バンド	2		
17	15541-7296-0	バンド	2		
18	15531-7240-0	リザーブ タンク アッシ	1		⑲~⑳
	1		⑲~⑳		
	1				
19	15531-7241-0	タンク ボデー	1		

35. ラジエータ関係

1500 (DT)
1502 (DT)



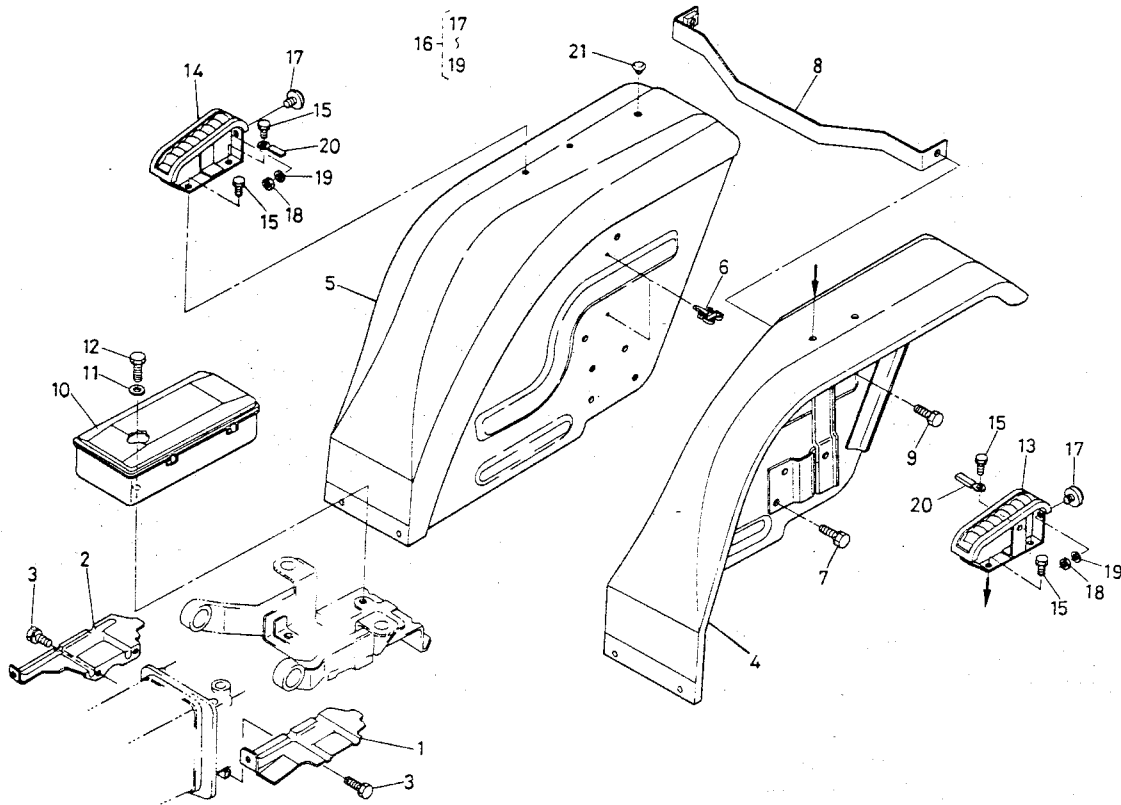
図番	コード No.	部 品 名 称	数量	互換性	備 考
20	15501-8821-0	チュウイ ラベル	1	互換性 ↓ ↓ ↓ ↓ ↓ ↓ ↓	
21	15531-7242-0	キャップ	1		
22	15531-7243-0	パッキン	1		
23	15531-7271-0	ウォーターオーバーフロー パイプ 1	1		
	15471-7244-0	ウォーターオーバーフロー パイプ 2	1		
24	15531-7244-0	ウォーターオーバーフロー パイプ 2	1		
	15531-7244-2	ウォーターオーバーフロー パイプ 2	1		全長625mm→500mm
25	15501-7247-0	パイプ クリップ	2		
26	15231-7311-0	ドレーン コック	1		



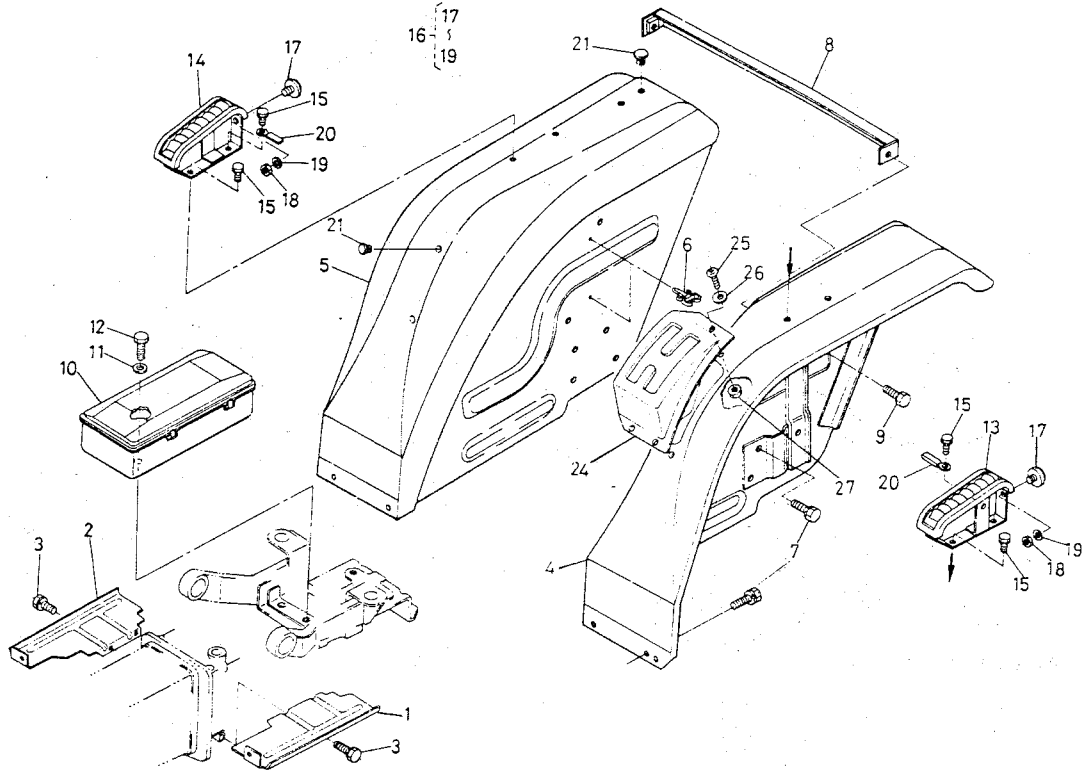
図番	コード No.	部 品 名 称	数量	互換性	備 考
1	67211-5261-0	コウリンドロヨケ カバー ヒダリ	1	↔	1部切欠追加
	67211-5261-3		1		
2	67211-5262-0	コウリンドロヨケ カバー ミギ	1		
3	01120-50818	ボルト	6		
4	67211-5271-0	フェンダ ヒダリ コンブ	1	↔	フェンダ取付穴4ヶ追加
	67211-5271-4		1		
5	67211-5272-0	フェンダ ミギ コンブ	1	↔	フェンダ取付穴4ヶ追加
	67211-5272-4		1		
6	67211-5277-0	ワイヤ クリップ 44	4		
7	01120-50818	ボルト	8		
8	67311-5273-0	フェンダ ステア	1		
9	01120-50818	ボルト	3		
10	67211-5274-0	コウグ バコ	1	↔	
	54911-2156-0		1		
11	04015-50060	ヒラ ザガネ	4		
12	01202-50616	ボルト	4		
13	67211-5275-0	アーム レスト ヒダリ	1		
14	67211-5276-0	アーム レスト ミギ	1		
15	01120-50818	ボルト	4		
16	66591-5230-0	レフレクタ アッシ	2		⑰~⑲
17	53143-6124-0	ハンシャキョウ コンブ	2		

36. フェンダ関係

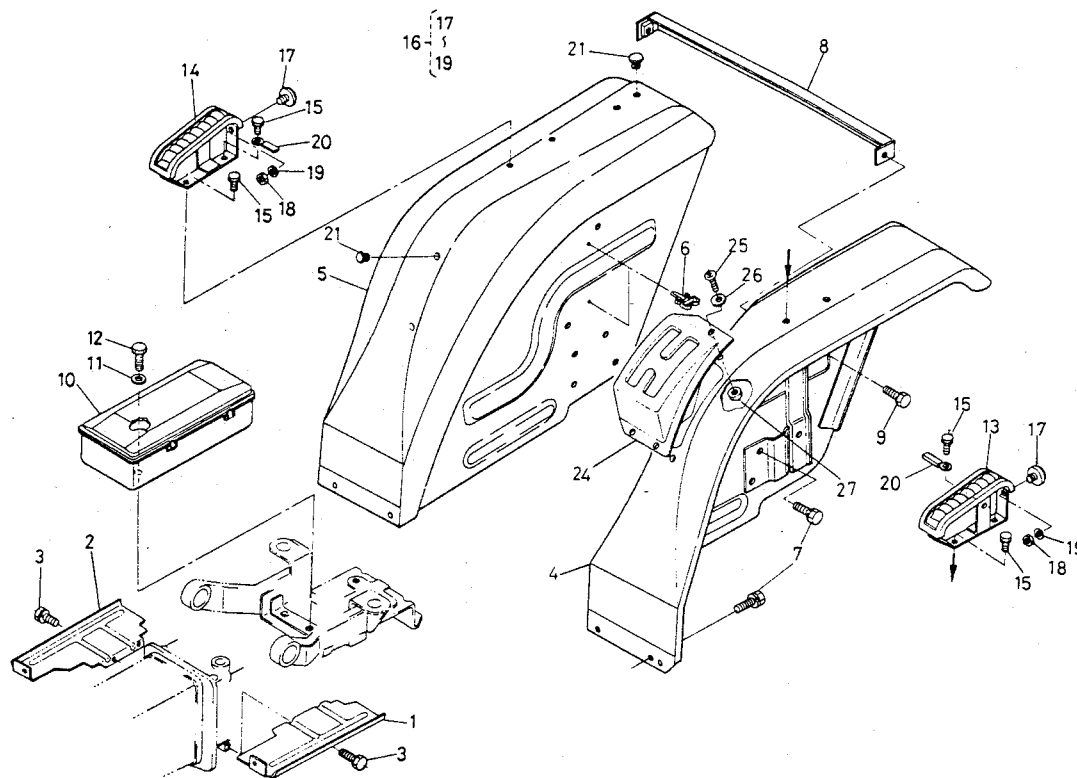
[B1500(DT)]



図番	コード No.	部 品 名 称	数量	互換性	備 考
18	02054-50050	ナット	2		
19	04512-50050	バネ ザガネ	2		
20	32240-3449-0	コード クランプ 2	2		
21	63763-5258-0	ハンドル カバー ゴム	1		
22	04013-50080	ヒラ ザガネ	2		図欠
23	54711-4176-0	スピード クランプ 2	4		図欠



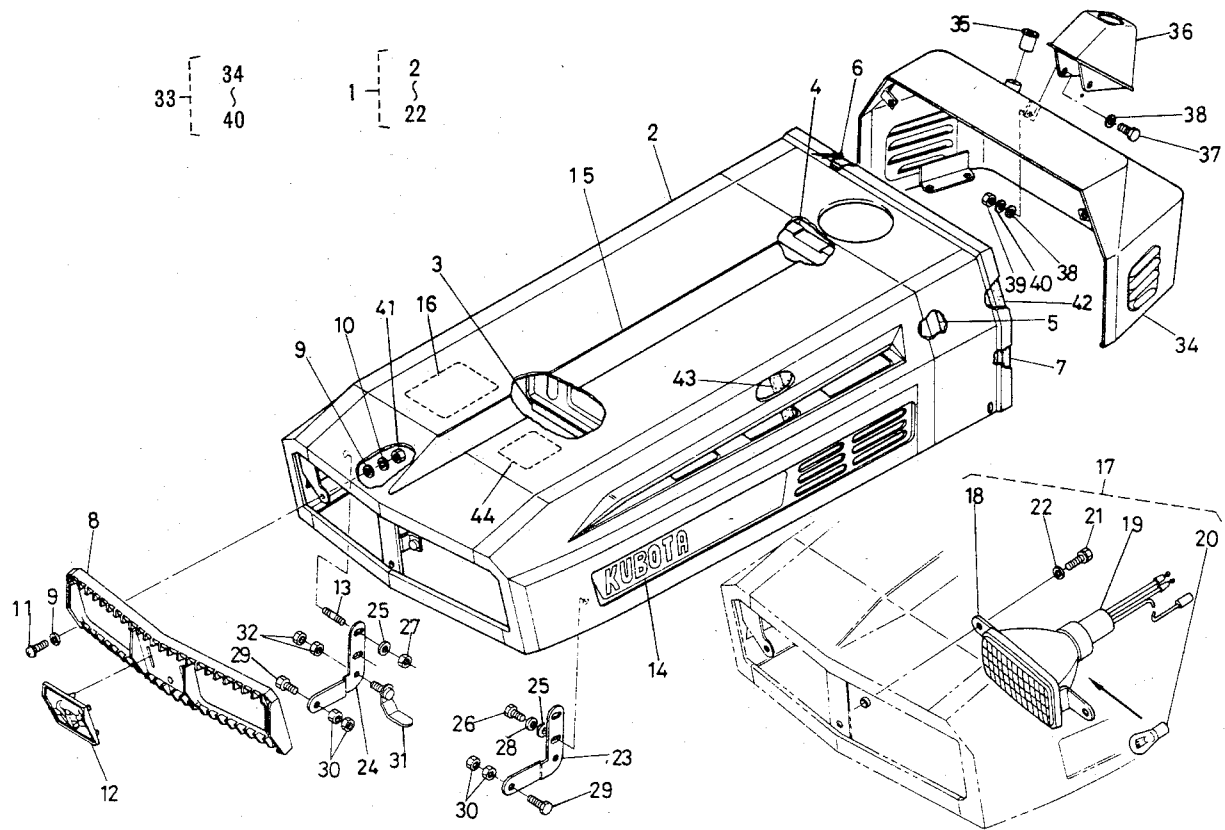
図番	コード No.	部 品 名 称	数量	互換性	備 考
1	67711-5261-0	コウリン ドロヨケカバー ヒダリ	1	互換性	
2	67711-5262-0	コウリン ドロヨケカバー ミギ	1		
3	01120-50818	ボルト	6		
4	67711-5271-0	フェンダ ヒダリ コンブ	1		
5	67211-5272-6	フェンダ ミギ コンブ	1		
6	67211-5277-0	ワイヤ クリップ 44	4		
7	01120-50818	ボルト	12		
8	67711-5273-0	フェンダ ステア	1		
9	01120-50818	ボルト	2		
10	54911-2156-0	コウグ バコ	1		
11	04015-50060	ヒラ ザガネ	4		
12	01202-50616	ボルト	4		
13	67111-5221-0	アーム レスト ヒダリ	1		
14	67111-5222-0	アーム レスト ミギ	1		
15	01120-50818	ボルト	4		
16	66591-5230-0	レフレクタ アッシ	2		⑰~⑲
17	53143-6124-0	ハンシャキョウ コンブ	2		
18	02054-50050	ナット	2		
19	04512-50050	バネ ザガネ	2		
20	32240-3449-0	コード クランプ 2	2		↕
	32240-3449-2		2		



図番	コード No.	部 品 名 称	数量	互換性	備 考
21	38240-2957-0	プラグ	2		
22					
23					
24	67111-5274-0	シュヘンソク アンナイバン	1		
25	03017-50816	バインド コネジ	3		
26	04013-50080	ヒラ ザガネ	3		
27	02114-50080	ナット	3		

37. ボンネット関係

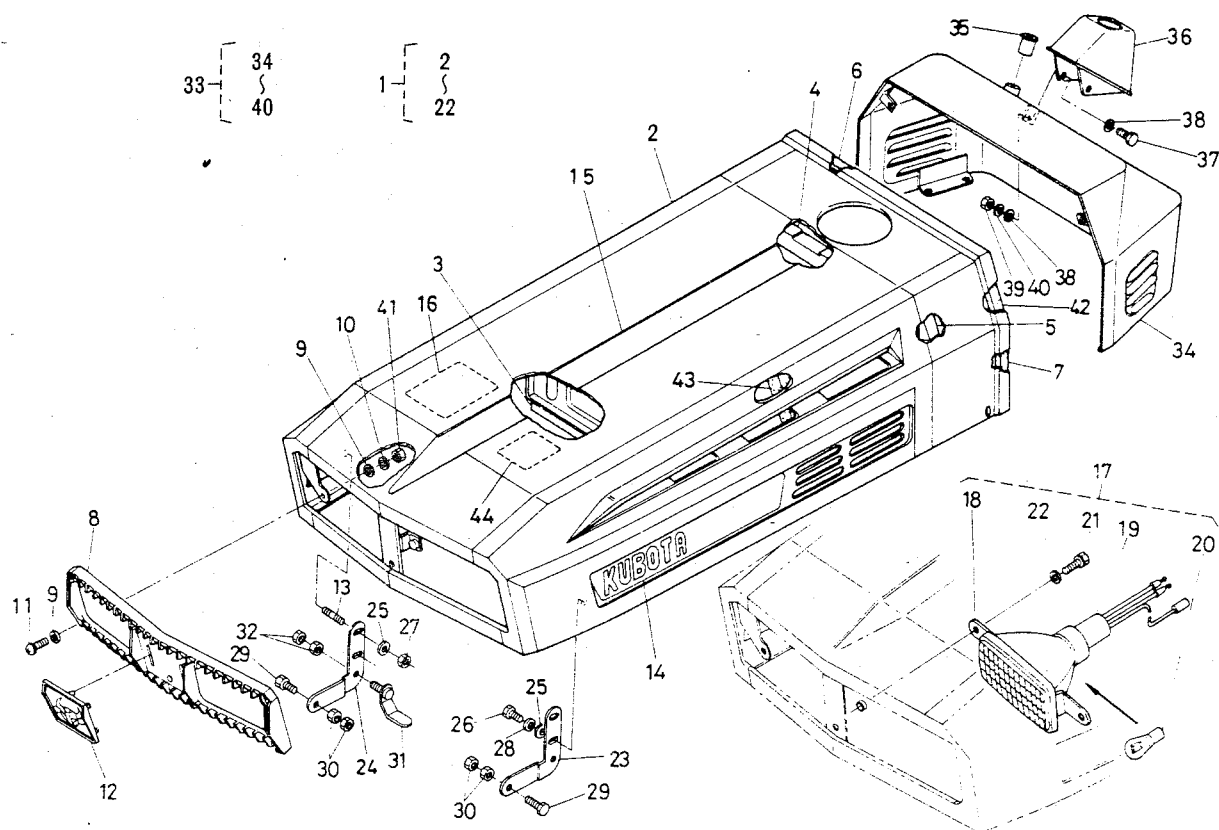
[1500(DT)]



図番	コード No.	部 品 名 称	数量	互換性	備 考
1	67311-5400-0	ボンネット カンビ	1		②~②②
2	67211-5410-0	ボンネット コンブ	1		
3	67251-5412-0	ボンネット テープ 3	1		
4	67211-5412-0	ボンネット テープ ウシロ 1	1		
5	67211-5413-0	ボンネット テープ ウシロ 2	2		
6	67211-5551-0	ソフト テープ ウエ	1		
7	67211-5552-0	ソフト テープ ヨコ 1	2		
8	67111-5421-0	ライト グリル	1		
9	04012-50050	ヒラ ザガネ	12		
10	04512-50050	バネ ザガネ	6		
11	03054-50520	ナベ コネジ	6		
12	67111-5424-0	マスコット	1		
13	01513-50818	スタッド	2		
14	67311-4711-0	ボンネット メイバン	2		
15	67111-4745-0	センタライン ラベル	1		
16	15531-8722-0	チュウイ ラベル	1		
17	67211-5570-0	ヘッドランプ アッシ	2		⑱~⑲⑲
18	67111-5577-0	ヘッドランプ ホンタイ	2		
19	67111-5578-0	ヘッドランプ ソケット	2		
20	67211-5579-0	ヘッドランプ デンキュウ	2		
21	01020-50614	ボルト	4		

37. ボンネット関係

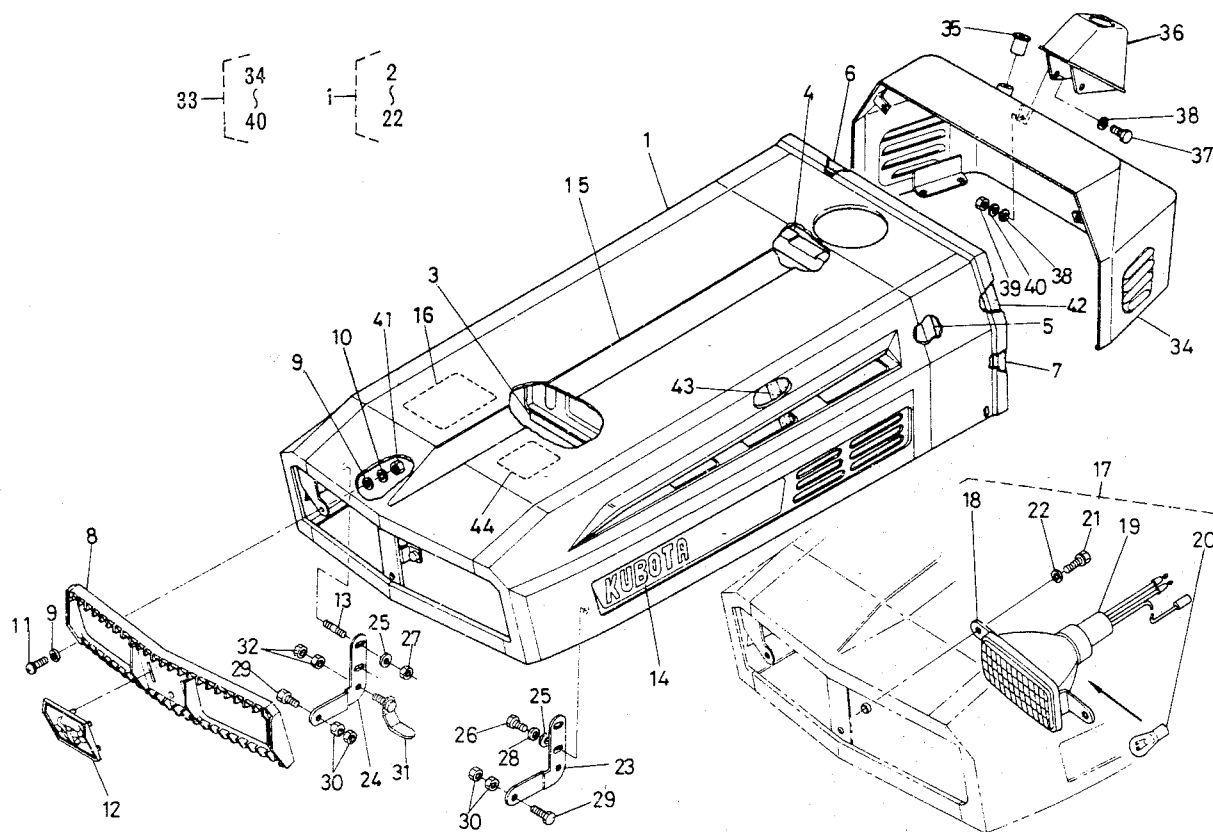
[1500(DT)]



図番	コード No.	部品名称	数量	互換性	備考
22	04013-50060	ヒラ ザガネ	4		
23	67111-5426-0	カイヘイ カナグ ヒダリ	1		
24	67111-5427-0	カイヘイ カナグ ミギ	1		
25	04013-50080	ヒラ ザガネ	4		
26	01120-50818	ボルト	2		
27	02114-50080	ナット	2		
28	04512-50080	バネ ザガネ	2		
29	01170-51025	ボルト	2		
30	02118-50100	ナット	4		
31	67211-5424-0	ボンネット ストッパ	1		
32	02014-50060	ナット	2		
33	67311-5510-0	ケイキバン カンビ	1		③④~④①
34	67211-5511-0	ケイキバン	1		
35	67111-5492-0	ブッシュ	1		
36	67211-5516-0	ステアリングポストカバー	1		
37	01150-50818	ボルト	2		
38	04013-50080	ヒラ ザガネ	4		
39	02114-50080	ナット	2		
40	04512-50080	バネ ザガネ	2		
41	02054-50050	ナット	6		
42	67211-5553-0	ソフトテープ ヨコ 2	2		

37. ボンネット関係

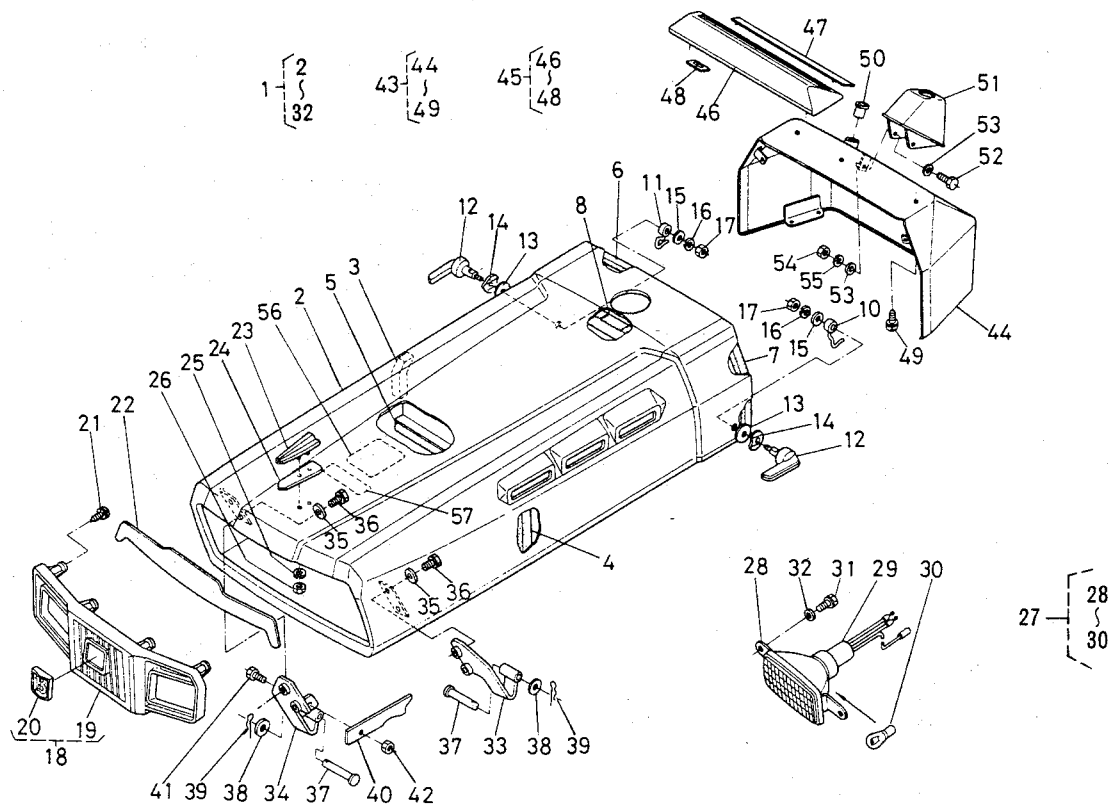
[1500(DT)]



図番	コード No.	部 品 名 称	数量	互換性	備 考
43	67211-5415-0	ボウネツ テープ 1	1		
44	15541-8723-0	チュウイ ラベル	1		

37. ボンネット関係

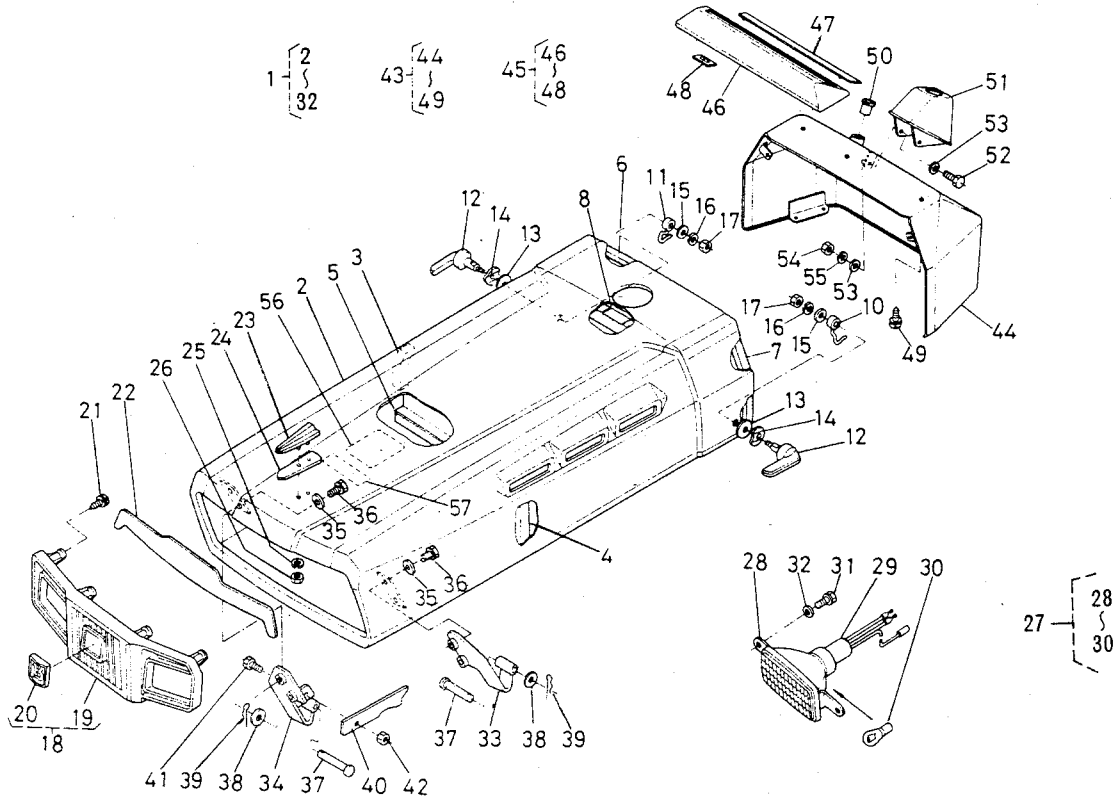
[1502(DT)]



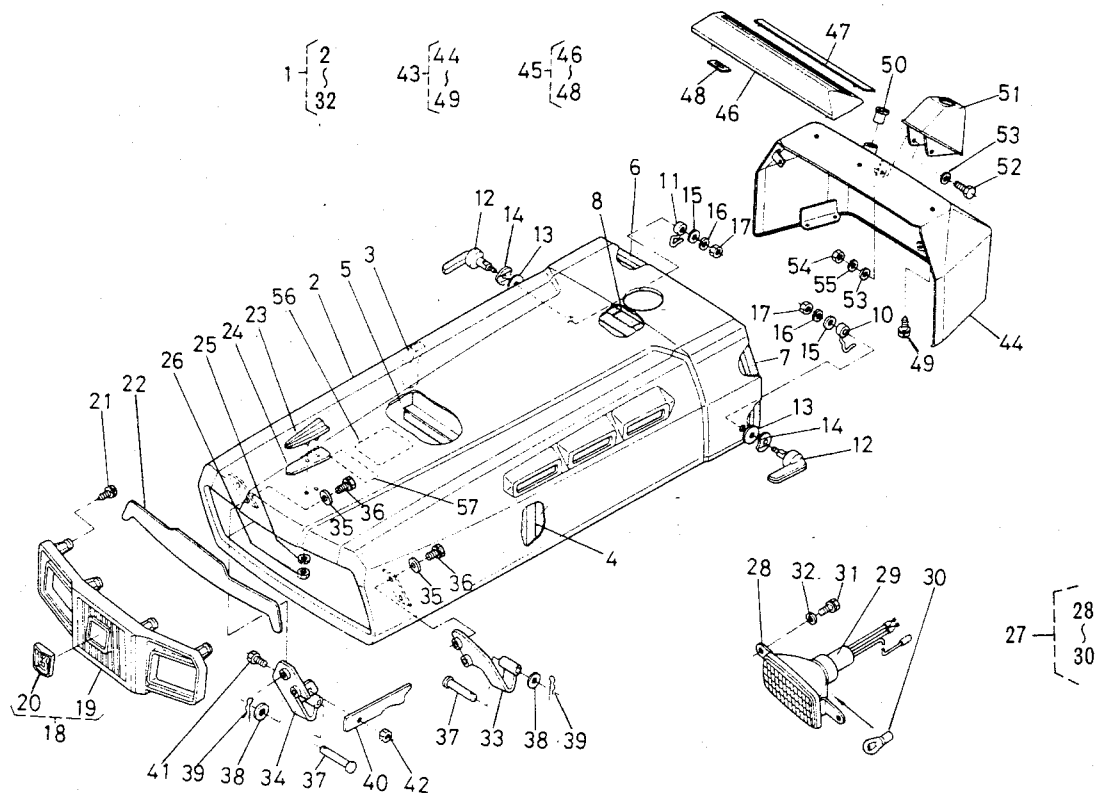
図番	コード No.	部 品 名 称	数量	互換性	備 考	
1	67711-5400-0	ボンネット カンビ	1		②~③②	
2	67711-5410-0	ボンネット コンブ (オレンジ)	1			
3	67511-5411-0	ボウネツ テープ 1	1			
4	67511-5412-0	ボウネツ テープ 2	1			
5	67511-5417-0	ボウネツ テープ 3	1			
6	67511-5415-0	ソフト テープ ウエ	1			
7	67511-5416-0	ソフト テープ ヨコ	2			
8	67211-5412-0	ボウネツ テープ ウシロ 1	1			
9	67211-5413-0	ボウネツ テープ ウシロ 2	2			
10	67511-5413-0	ボンネット ロックカナグ ヒダリ	1			
11	67511-5414-0	ボンネット ロックカナグ ミギ	1			
12	38180-1824-0	ボンネット カバー ハンドル	2			
13	33251-8385-0	ハンドル ザガネ	2			
14	33251-8395-0	ハンドル バネ ザガネ	2			
15	04012-50080	ヒラ ザガネ	2			
16	04512-50080	バネ ザガネ	2			
17	02114-50080	ナット	2			
18	67511-5420-0	ライトグリル アッシ	1			⑱, ⑳
19	67511-5421-0	ライト グリル	1			
20	67511-5422-0	シンボル マーク	1			
21	38240-1823-0	タッピン ネジ	8			

37. ボンネット関係

[1502(DT)]



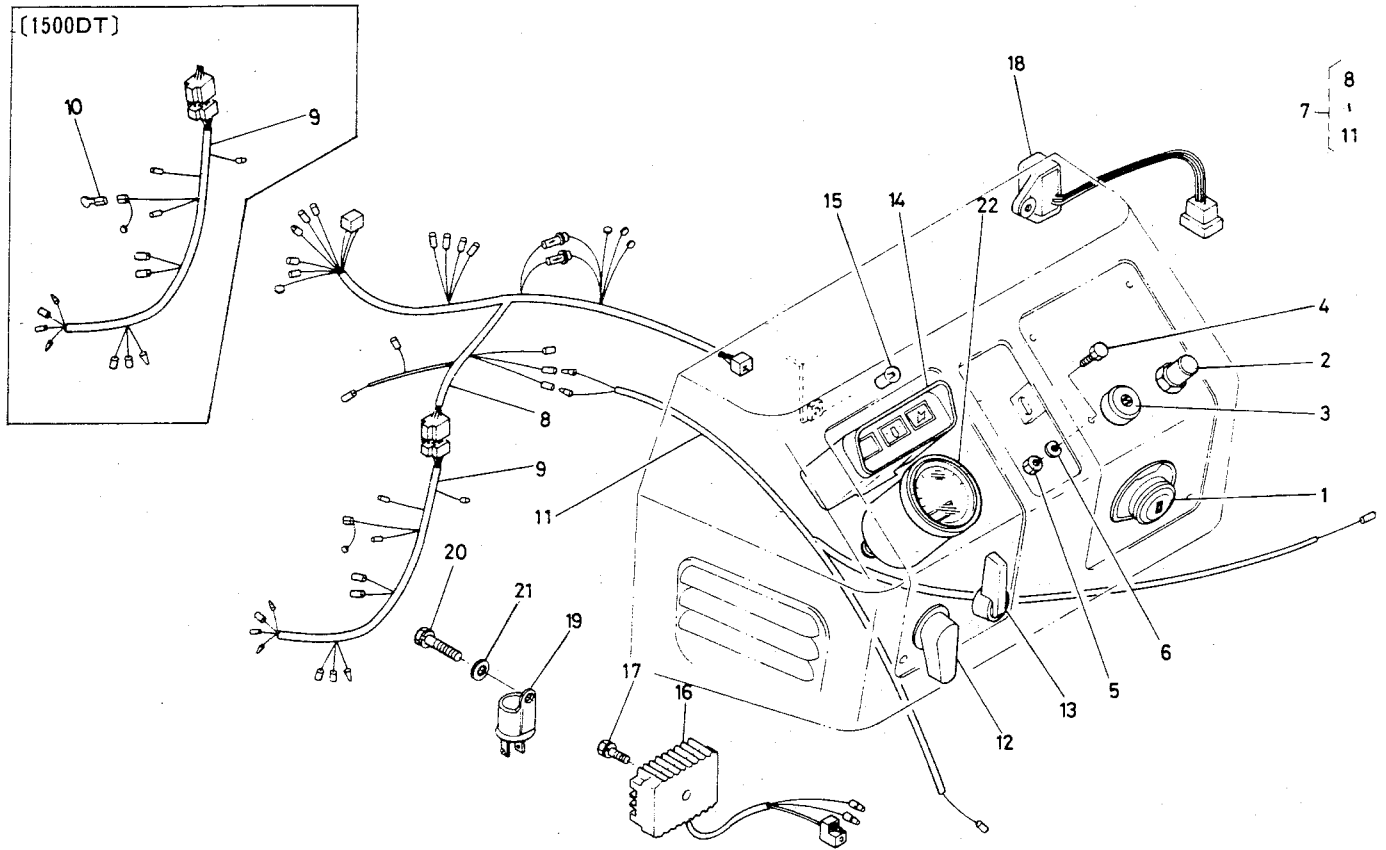
図番	コード No.	部 品 名 称	数量	互換性	備 考
22	67511-5423-0	モール	1		
23	38240-1831-0	マスコット	1		
24	38240-1832-0	クッション	1		
25	04512-50060	バネ ザガネ	1		
26	02014-50060	ナット	1		
27	67711-5570-0	ヘッドランプ アッシ	2		②⑧~③①
28	67511-5577-0	ヘッドランプ ホンタイ	2		
29	67711-5578-0	ヘッドランプ ソケット	2		
30	67211-5579-0	ヘッドランプ デンキュウ	2		
31	01202-50612	ボルト	4		
32	04013-50060	ヒラ ザガネ	4		
33	67711-5426-0	カイヘイカナグ ヒダリ	1		
34	67711-5427-0	カイヘイカナグ ミギ	1		
35	04013-50100	ヒラ ザガネ	4		
36	01130-51020	ボルト	4		
37	05122-50855	アタマツキ ピン	2		
38	04013-50080	ヒラ ザガネ	2		
39	05515-50800	スナップ ピン	2		
40	67511-5428-0	ロック カナグ	1		
41	01050-50620	ボルト	1		
42	02012-50060	ナット	1		



図番	コード No.	部品名称	数量	互換性	備考	
43	67711-5510-0	ケイキバン カンビ	1	<div style="display: flex; align-items: center;"> <div style="margin-right: 10px;"> } </div> <div style="font-size: 2em;">×</div> </div>	④④~④⑨	
44	67711-5511-0	ケイキ バン	1			
	67711-5511-2		1			
45	67511-5490-0	パネル アッシュ	1			④⑥~④⑧
46	67511-5493-0	パネル	1			
47	67511-5494-0	サンシャイン ジュニア マーク	1			
48	67511-5495-0	スピード ナット	3			
49	38240-1823-0	タッピン ネジ	3			
50	67111-5492-0	ブッシュ	1			
51	67211-5516-0	ステアリング ポスト カバー	1			
52	01150-50818	ボルト	2			
53	04013-50080	ヒラ ザガネ	4			
54	02114-50080	ナット	2			
55	04512-50080	バネ ザガネ	2			
56	15531-8722-0	チュウイ ラベル	1			
57	15541-8723-0	チュウイ ラベル	1			

38. スイッチ関係

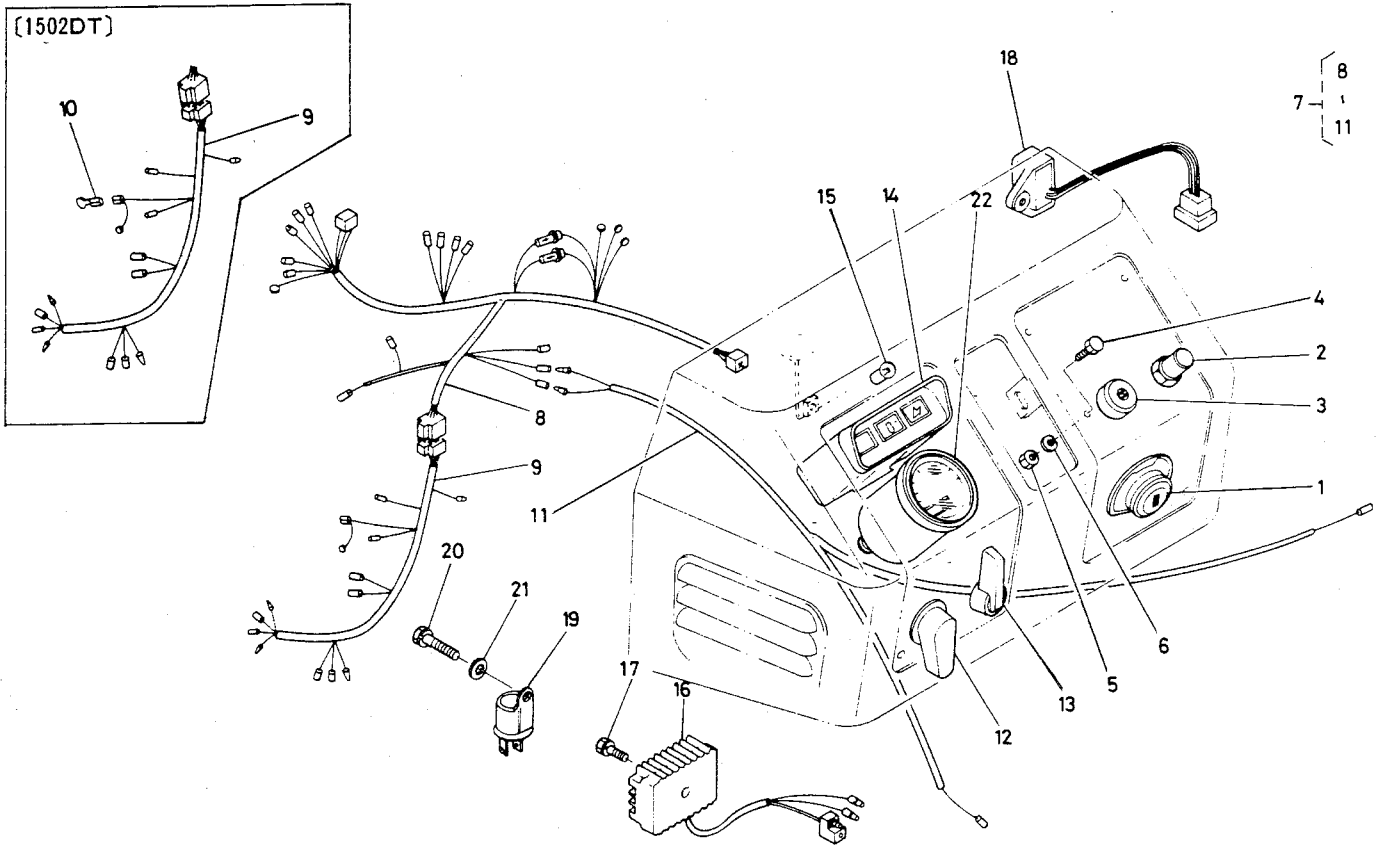
[1500 (DT)]
[1502 (DT)]



図番	コード No.	部 品 名 称	数量	互換性	備 考	
1	66711-5513-0	スタータ スイッチ	1	互換性 7 } 8 1 11 }	1500 (DT)	
	67711-5513-0		1		1502 (DT)	
2	32150-3224-0	ホーン スイッチ	1			
3	15531-6595-0	グロープラグ インジケータ	1			
4	03054-50512	ナベ コネジ	2			
5	02054-50050	ナット	2			
6	04512-50050	バネ ザガネ	2			
7	67311-5517-0	ワイヤ ハーネス アッシ	1			1500 (DT) ⑧~⑪
	67711-5517-0		1		1502 (DT) ⑧~⑪	
	67711-5517-2		1		1502 (DT) ⑧~⑪	
8	67311-5518-0	ワイヤ ハーネス 1	1			1500 (DT)
	67711-5518-0		1		1502 (DT)	
9	67211-5519-0	ワイヤ ハーネス 2	1			1500 (DT)
	67711-5519-0		1		1502 (DT)	
10	67111-5519-0	ヒューズブル リング	1		1500 (DT)	
11	67211-5521-0	ワイヤ ハーネス 3	1			
12	67211-5514-0	ライティング スイッチ アッシ	1			
13	54911-4110-0	ウインカ スイッチ アッシ	1			
14	67111-5545-0	OK モニタ アッシ	1			
15	67111-5546-0	OK モニタ デンキュウ	2			
16	67211-5523-0	レクチ ファイヤ	1			

38. スイッチ関係

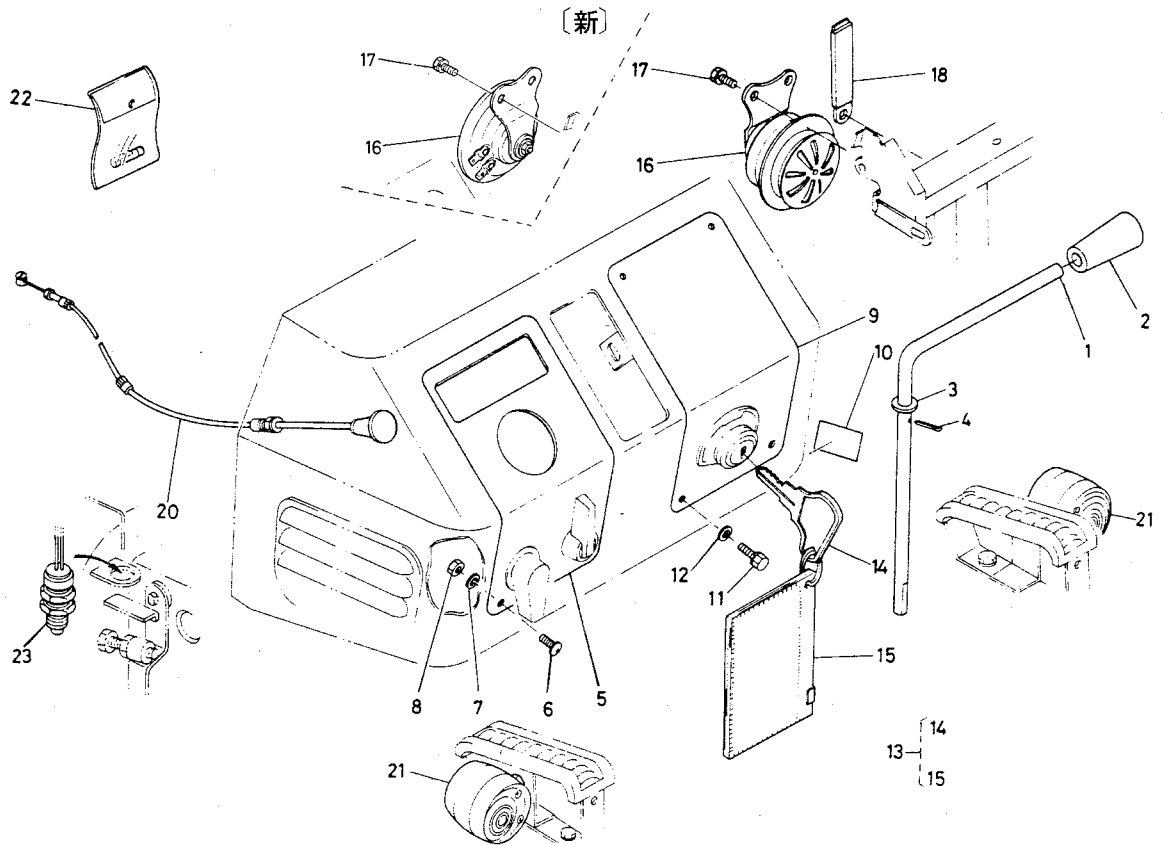
[1500 (DT)
1502 (DT)]



図番	コード No.	部 品 名 称	数量	互換性	備 考
17	01202-50625	ボルト	1		
18	67311-5524-0	チャージ ボックス	1		
19	66611-5522-0	フラッシャ ユニット	1		
20	01202-50616	ボルト	2		
21	04013-50060	ヒラ ザガネ	2		
22	67211-5525-0	アワーメータ	1		

39. 計器板関係

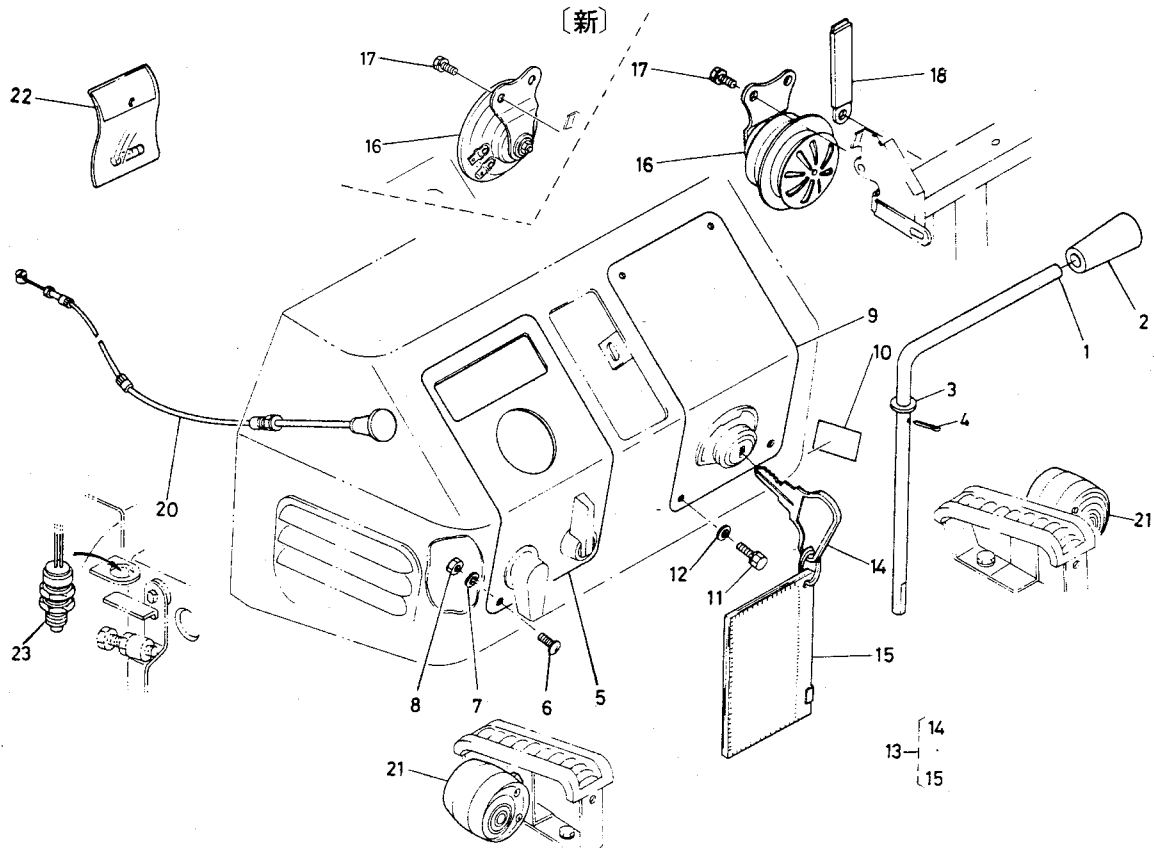
[1500 (DT)
1502 (DT)]



図番	コード No.	部 品 名 称	数量	互換性	備 考	
1	67211-4331-0	リリース レバー	1	<div style="display: flex; align-items: center; justify-content: center;"> } </div>		
2	67111-4472-0	レバー グリップ	1			
3	04011-50100	ヒラ ザガネ	1			
4	05511-50320	ワリ ピン	1			
5	67211-4714-0	ケイキ ラベル ヒダリ	1			
6	03054-50510	ナベ コネジ	6			
7	04512-50050	バネ ザガネナット	6			
8	02054-50050	ナット	6			
9	67111-4716-0	ケイキラベル ミギ	1			
10	67211-4742-2	エンジン テイシ ラベル	1			1500 (DT)
11	01120-50818	ボルト	4			
12	04013-50080	ヒラ ザガネ	4			
13	66711-5528-0	メインスイッチ キー アッシ	1			⑭, ⑮
14	66711-5514-0	シドウヨウ キー	2			
15	34350-3186-0	アンゼン ケンショウ コンブ	1			
16	67211-5513-0	ホーン カンビ	1		<div style="display: flex; align-items: center; justify-content: center;"> } </div>	
	67111-5515-0		1			
17	01202-50612	ボルト	2			
18	13313-6975-0	コードクランプ アッシ	1			
19	66704-5551-0	コード バンド	1			
20	67111-5391-0	デコンプ ワイヤ	1			

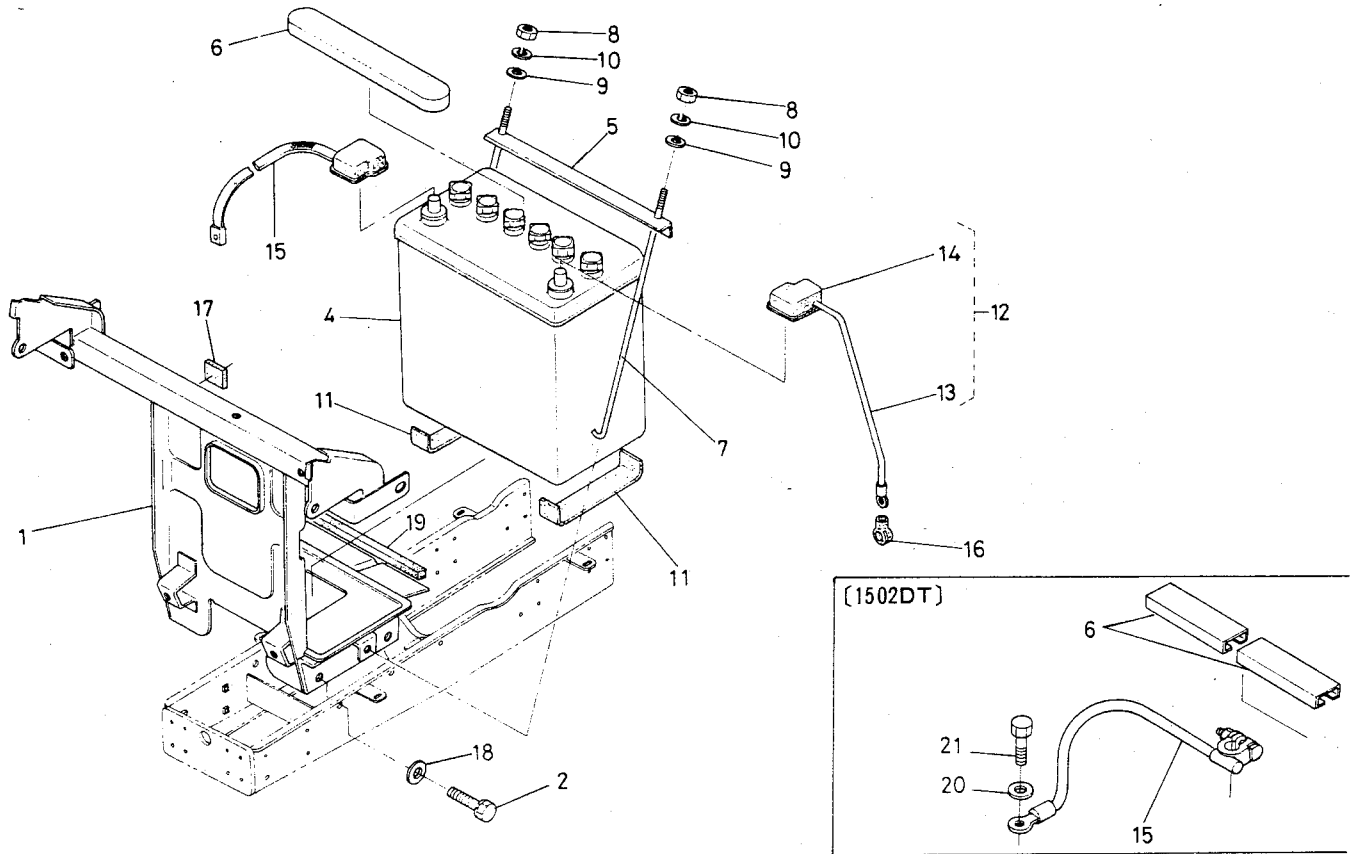
39. 計器板関係

[1500 (DT)
1502 (DT)]



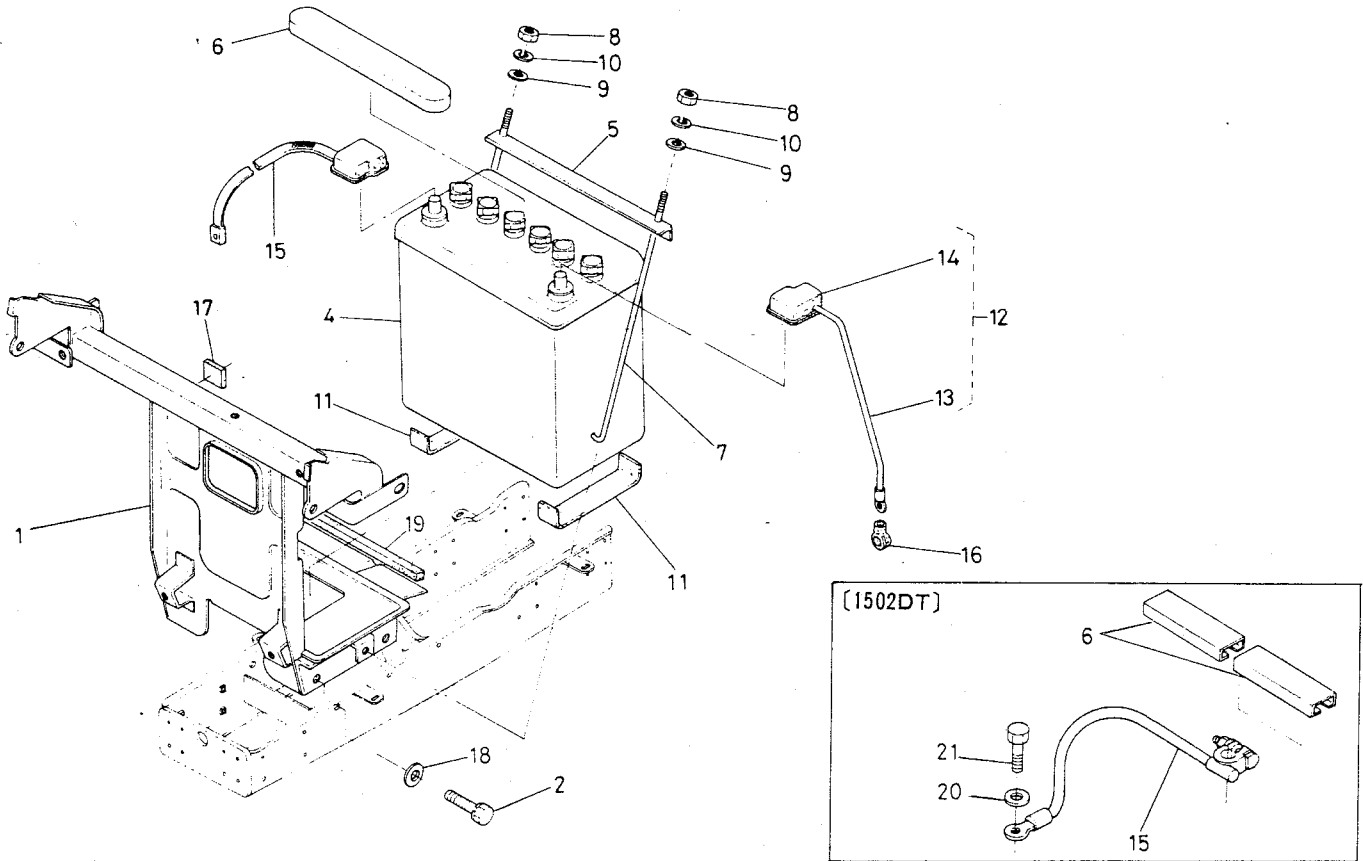
図番	コード No.	部品名称	数量	互換性	備考
21	67111-5547-0	フラッシュ ランプ アッシ	1	✕	
22	67111-5575-0	ヨビヒューズ ブクロ アッシ	1		
	67571-5575-0		1		ヒューズ5A2コ→10A・5A各1コ
23	67111-5581-0	セフティー スイッチ アッシ	1		
24	66711-5547-0	コード クランプ	6		
25	04512-50080	バネ ザガネ	2		
26	02114-50080	ナット	2		

40. バッテリ関係



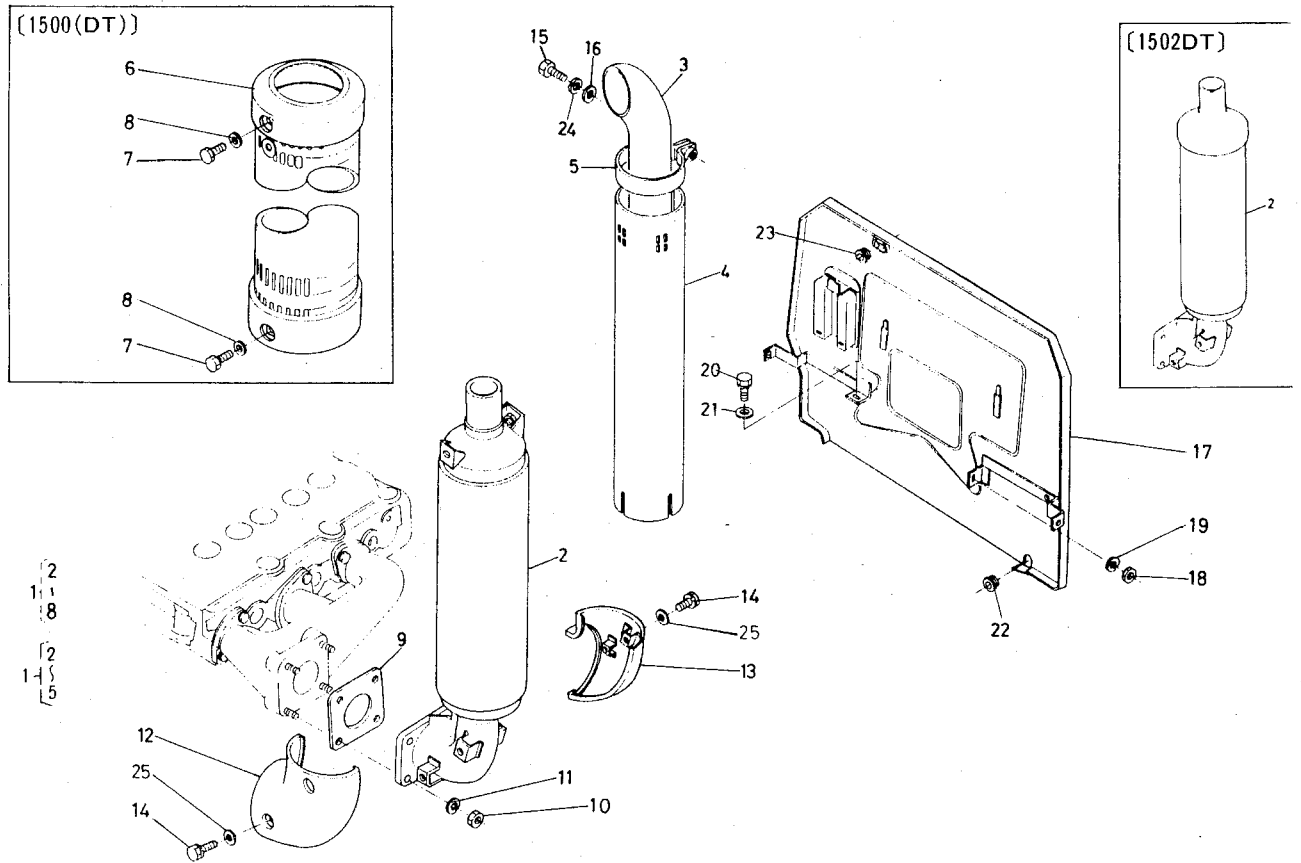
図番	コード No.	部 品 名 称	数量	互換性	備 考	
1	67211-5421-0	バッテリー ダイ	1	← ←	1500 (DT)	
	67711-5421-0		1		1502 (DT)	
2	01133-5102-0	ボルト	4			
3						
4	67211-5545-0	バッテリー	1			
5	66591-5448-0	バッテリーオサエ カナグ	1			
6	66641-5543-0	バッテリー カバー	1			1500 (DT)
	67211-5546-0		1		1502 (DT)	
7	66591-5549-0	バッテリー トメボルト	2			
8	02014-50060	ナット	2			
9	04013-50060	ヒラ ザガネ	2			
10	04512-50060	バネ ザガネ	2			
11	66591-5451-0	バッテリー シタジキ	2			
	34150-3322-0	クッション	2			
12	67211-5541-0	バッテリー プラスコード アッシ	1		⑬, ⑭	
13	67211-5542-0	バッテリー プラスコード	1			
14	67211-5543-0	キャップ	1			
15	67211-5544-0	バッテリー マイナスコード	1		1500 (DT)	
	67711-5544-0		1	1502 (DT)		
16	66591-5519-0	ターミナル セル キャップ	1			
17	67211-5425-0	パッキン	2			

40. バッテリ関係



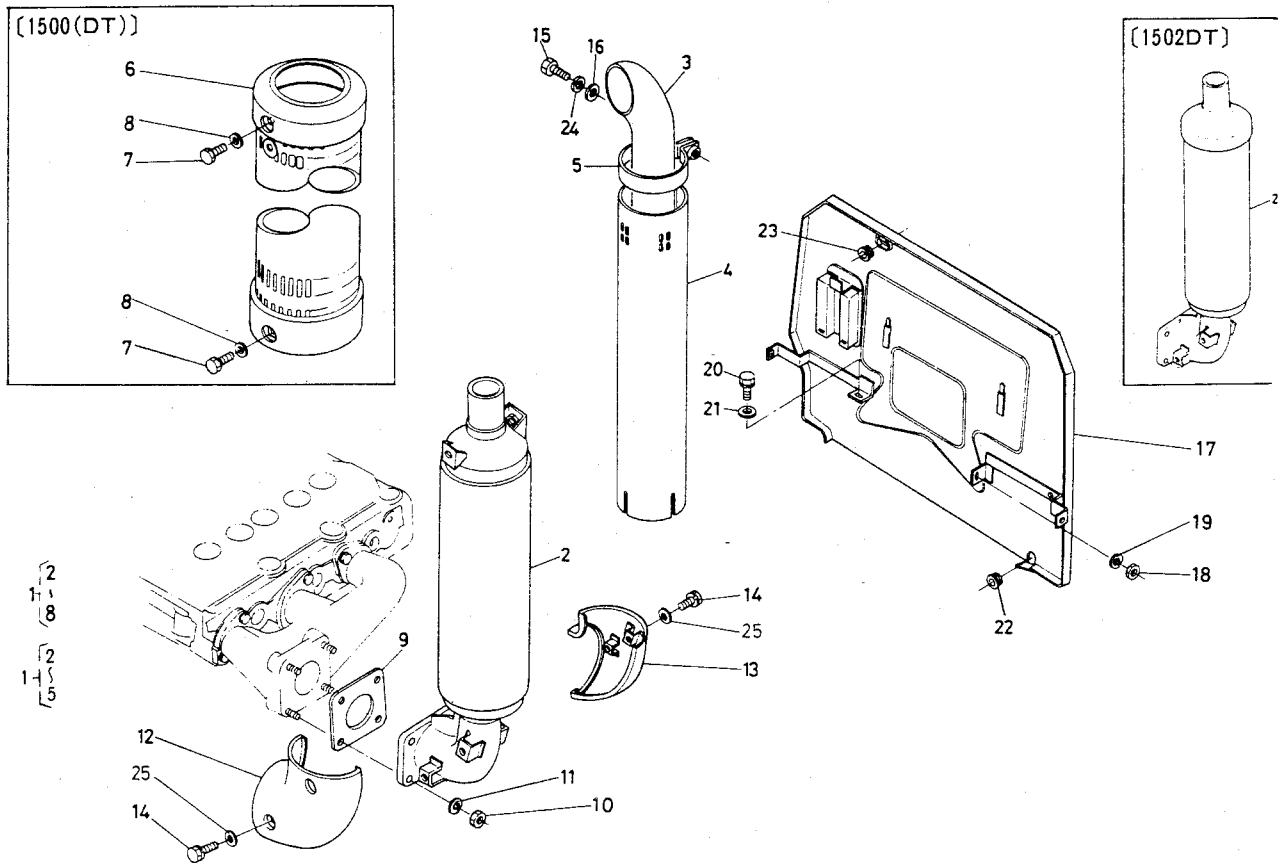
図番	コード No.	部 品 名 称	数量	互換性	備 考
18	04013-50100	ヒラ ザガネ	4		
19	67211-5423-0	ボウネツ テープ 3	1		
20	04013-50100	ヒラ ザガネ	1		1502(DT)
21	01120-51016	ボルト	1		1502(DT)

41. マフラ関係



図番	コード No.	部 品 名 称	数量	互換性	備 考
1	67211-5450-0	マフラ カンビ	1	* ↔	1500 (DT) ②~⑧
	67711-5450-0		1		1502 (DT) ②~⑤
2	15541-1211-0	マフラ	1		1500 (DT)
	67711-5451-0		1		1502 (DT)
3	67211-5453-0	タテガタ ハイキカン	1		1500 (DT)
	67211-5453-2		1		1500 (DT) マフラカンビで新↔旧兼用可 650mm→670mm
	67711-5453-0		1		1502 (DT)
4	67211-5454-0	ハイキカン カバー	1		1500 (DT)
	67711-5454-0		1		1502 (DT)
5	67211-5455-0	マフラ バンド	1		
6	67211-5452-0	マフラ カバー	1		1500 (DT)
7	01202-50612	ボルト	4		1500 (DT)
8	04013-50060	ヒラ ザガネ	4		1500 (DT)
9	15371-1237-0	マフラ パッキン	1		
10	02156-50080	ナット	4		
11	04512-50080	バネ ザガネ	4		
12	67111-5343-0	マフラフランジ カバー ヒダリ	1		
13	67111-5344-0	マフラフランジ カバー ミギ	1		
14	01202-50612	ボルト	4		
15	01153-50838	ボルト	1		
16	04012-50080	ヒラ ザガネ	1		

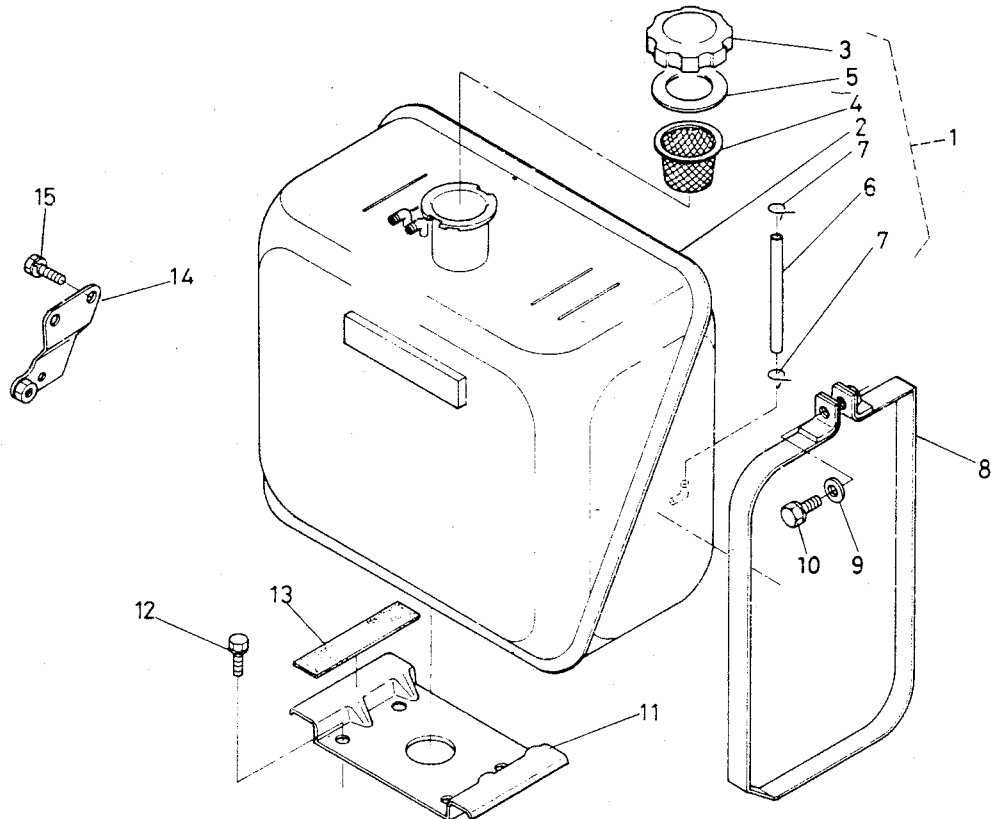
41. マフラ関係



図番	コード No.	部品名称	数量	互換性	備考
17	67211-5461-0	ボウネツ バン	1		
18	02114-50080	ナット	1		
19	04512-50080	バネ ザガネ	1		
20	01120-50818	ボルト	3		
21	04013-50080	ヒラ ザガネ	3		
22	67211-5462-0	ウケ ゴム	1		
23	63611-5233-0	ウケ ゴム	1		
24	04512-50080	バネ ザガネ	1		
25	04013-50060	ヒラ ザガネ	4		

42. 燃料タンク関係

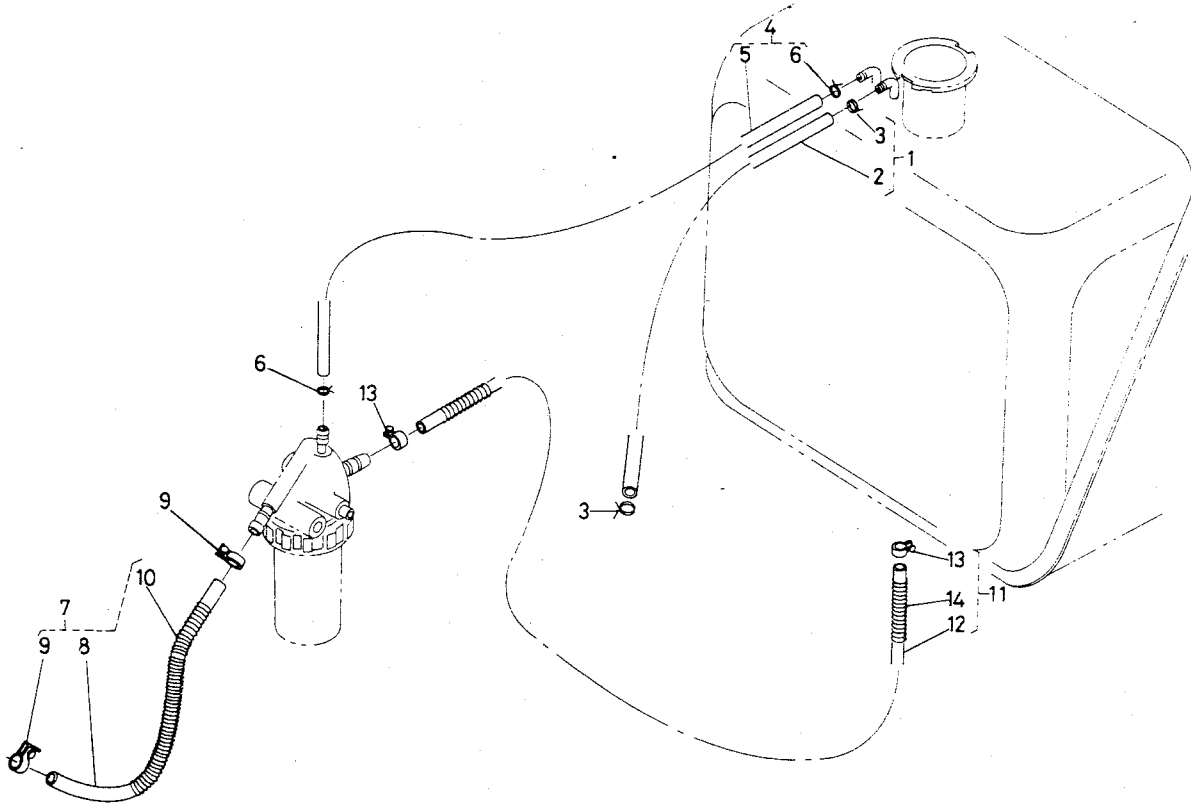
1500 (DT)
1502 (DT)



図番	コード No.	部 品 名 称	数量	互換性	備 考
1	67211-5470-0	ネンリョウ タンク アッシ	1	←	②~⑦
	67211-5470-2		1		②~⑦
2	67211-5471-0	ネンリョウ タンク	1		☆
3	67211-5472-0	ネンリョウ キャップ カンビ	1		
4	13251-4135-0	フューエル フィルタ	1		1500 (DT)
	35450-4135-0		1		1502 (DT)
5	10211-4134-0	パッキン	1		
6	67211-5474-0	レベルゲージ パイプ	1		
7	10211-4177-0	パイプ トメバンド	2		
8	67211-5475-0	ネンリョウタンク トメバンド	2		
9	04013-50080	ヒラ ザガネ	2		
10	01120-50830	ボルト	2		
11	67211-5476-0	タンク ダイ	1		
12	01120-50818	ボルト	4		
13	67211-5477-0	タンク ウケ ゴム	2		
14	67211-5431-0	フィルタトリツケ イタ	1		
15	01120-50818	ボルト	2		

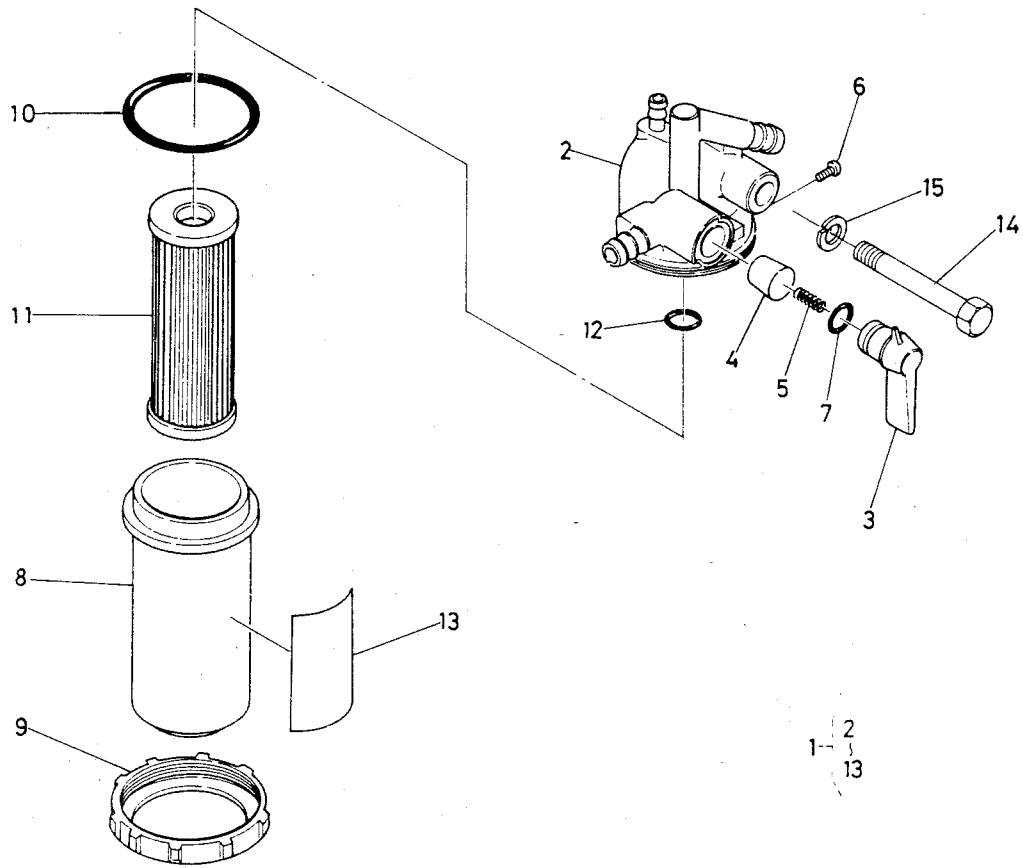
43. 燃料パイプ関係

[1500 (DT)
1502 (DT)]



図番	コード No.	部 品 名 称	数量	互換性	備 考	
1	67211-5830-0	フューエルオーバーフロー パイプ アッシ 2	1	互換性 左右対称の部品には、反対側の図番も記載されています。	②, ③	
2	67211-5831-0	フューエルオーバーフロー パイプ 2	1			
3	10244-4232-0	パイプ クリップ	2			
	14971-4275-0		2			
4	67211-5832-0	フューエルオーバーフロー パイプ アッシ 1	1			⑤, ⑥
	67211-5832-2		1			⑤, ⑥
	67211-5832-3		1			⑤, ⑥
5	67211-5833-0	フューエルオーバーフロー パイプ 1	1			
6	10244-4232-0	パイプ クリップ	2			
	14971-4275-0		2			
7	67211-5834-0	フューエル パイプ アッシ 1	1			⑧~⑩
8	15371-4218-0	フューエル パイプ 2	1			
9	14301-4275-0	パイプ クリップ	2			
10	67111-5832-2	パイプホゴ スプリング 4	1			☆
11	67211-5835-0	フューエル パイプ アッシ 2	1		⑫~⑭	
12	67111-5375-0	フューエル パイプ 2	1		☆	
13	14301-4275-0	パイプ クリップ	2			
14	67111-5379-0	パイプホゴ スプリング 1	1			

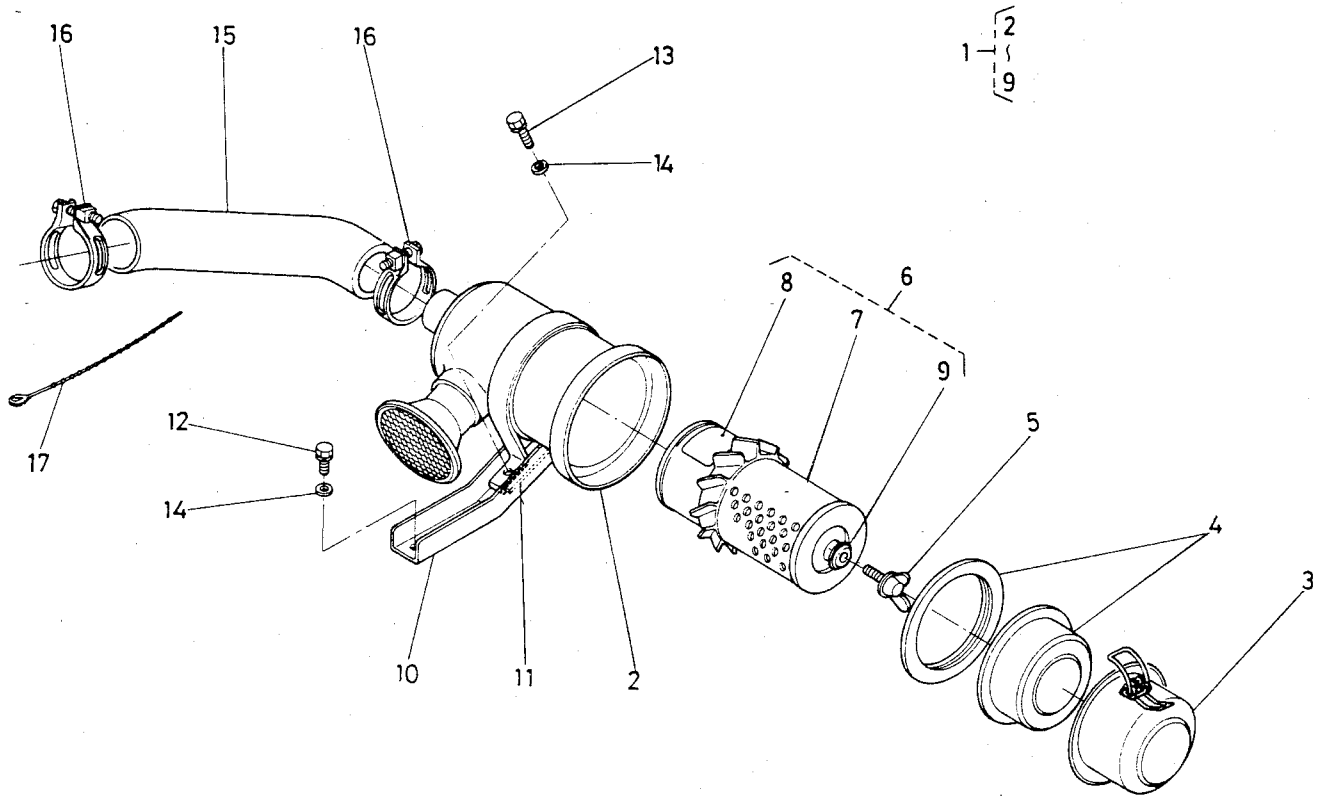
44. フューエルフィルタ関係



図番	コード No.	部 品 名 称	数量	互換性	備 考
1	15531-4301-0	フューエル フィルタ アッシ	1		②~⑬
2	15531-4351-0	コック ボデー	1		☆
3	15231-4352-0	コック レバー	1		
4	15231-4381-0	テーバ バルブ	1		☆
5	14301-4382-0	バルブ スプリング	1		
6	14301-4383-0	レバー トメコネジ	1		
7	14301-4384-0	レバー Oリング	1		
8	15231-4358-0	フィルタ カップ	1		
9	14301-4359-0	リテーリング リング	1		
10	14301-4365-0	フィルタ カップ Oリング	1		
11	15231-4356-0	エレメント アッシ	1		
12	14301-4357-0	フィルタ Oリング	1		
13	15231-8746-0	フューエルフィルタ ラベル	1		
14	01150-50865	ボルト	1		
15	04512-50080	バネ ザガネ	1		

45. エアークリーナ関係

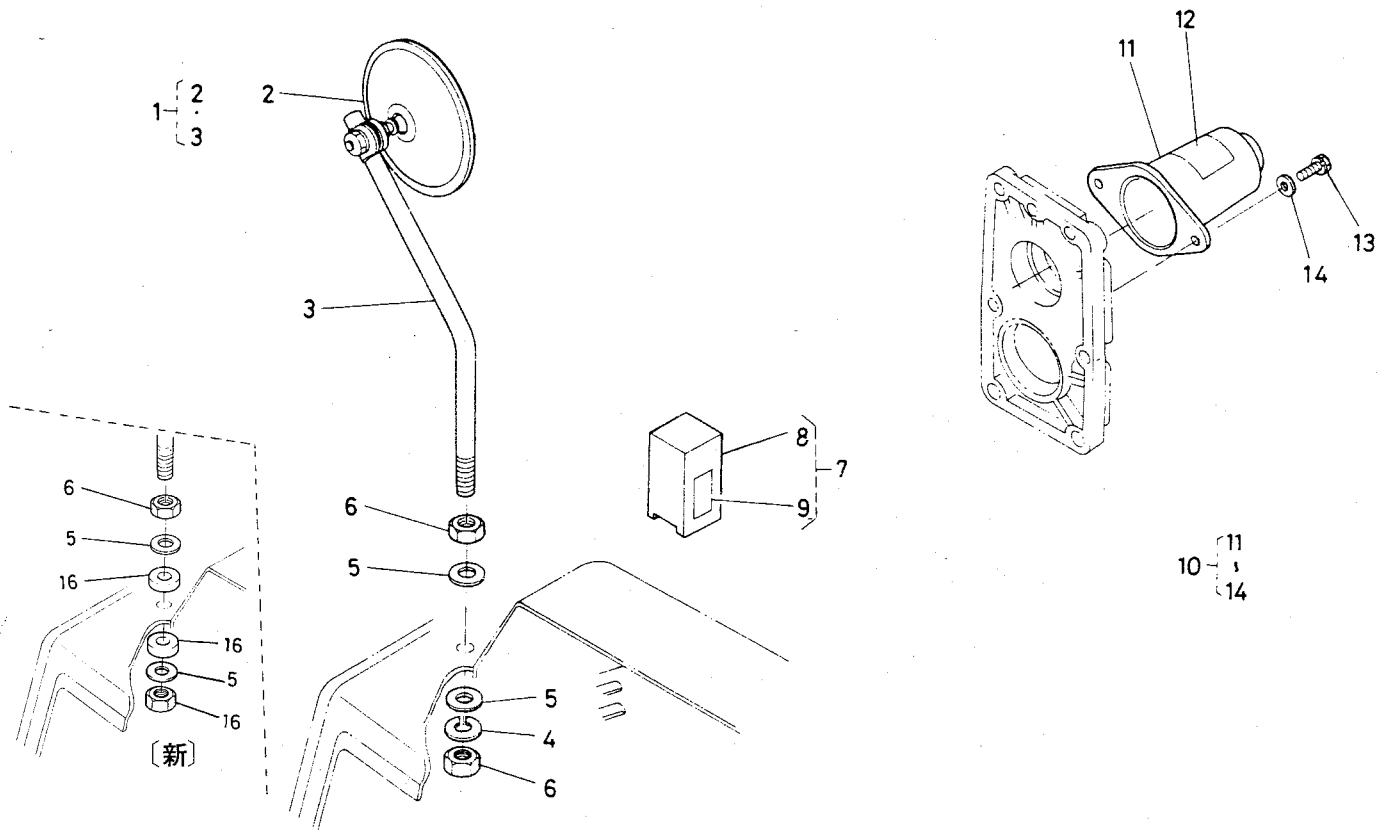
[1500 (DT)
1502 (DT)]



図番	コード No.	部品名称	数量	互換性	備考
1	15531-1101-0	エアークリーナ アッシ	1		②~⑨
2	15531-1115-0	エアークリーナ ボデー	1		
3	15221-1116-0	エアークリーナ カバー	1		
4	15221-1141-0	バツフル カバー	1		
5	15221-9262-0	チョウ ボルト	1		
6	15501-1108-0	エアークリーナ エLEMENT アッシ	1		⑦~⑨
7	15501-1122-0	エアークリーナ エLEMENT	1		
8	15221-8748-0	エアークリーナ エLEMENT ラベル	1		
9	15221-9443-0	ゴムツキ ザガネ	1		
10	67211-5422-0	エアークリーナ バンド	1		
11	67111-5823-0	カンショウ ゴム	1		
12	01120-50818	ボルト	1		
13	01120-50825	ボルト	1		
14	04013-50080	ヒラ ザガネ	2		
15	15531-1112-0	インレット パイプ	1		
16	15221-1172-0	パイプ バンド	2		
17	36200-7765-0	コード バンド	1		

46. ミラー, PTOカバー関係

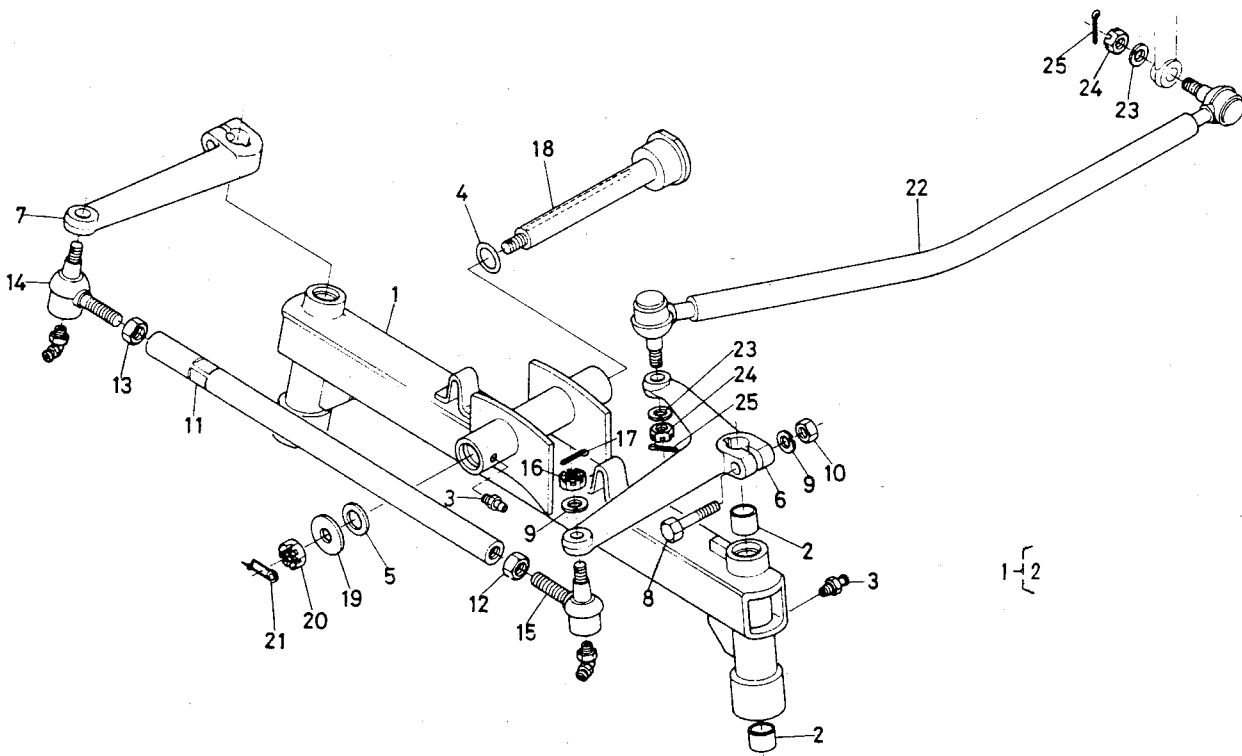
[1500 (DT)
1502 (DT)]



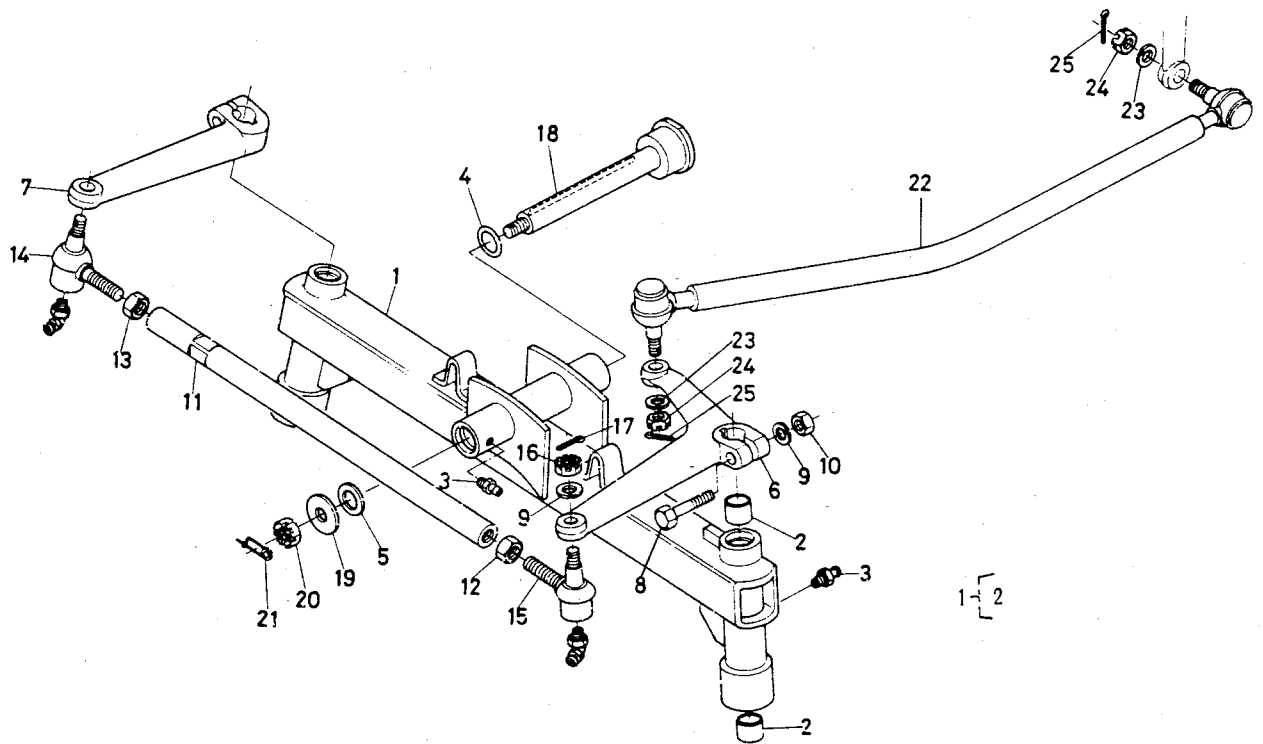
図番	コード No.	部 品 名 称	数量	互換性	備 考
1	67211-6110-0	バックミラー アッシ	1	互換性 ┌ └	②, ③
2	67211-6111-0	ミラー アッシ	1		
3	67211-6112-0	ミラー シチュウ	1		
	67211-6112-3		1		
4	04512-50100	パネ ザガネ	1		
5	04015-50100	ヒラ ザガネ	2		
6	02118-50100	ナット	2		
7	67211-6293-0	クラッチスペーサ カンビ	1		⑧, ⑨
8	67211-6294-0	ディスタンス ピース	1		
9	67211-6295-0	クラッチスペーサ ラベル	1		
10	67211-6290-0	ピイティオー カバー カンビ	1		⑪~⑭
11	67111-6151-0	ピイティオー カバー	1		
12	67111-4721-0	ウシロピイティオーカバー ラベル	1		
13	01202-50612	ボルト	2		
14	04013-50060	ヒラ ザガネ	2		
15	67111-5519-0	ヒュージブル リング	1		
16	34150-1818-0	クッション	2	採用	

1. 前車軸関係

[1500, 1502]



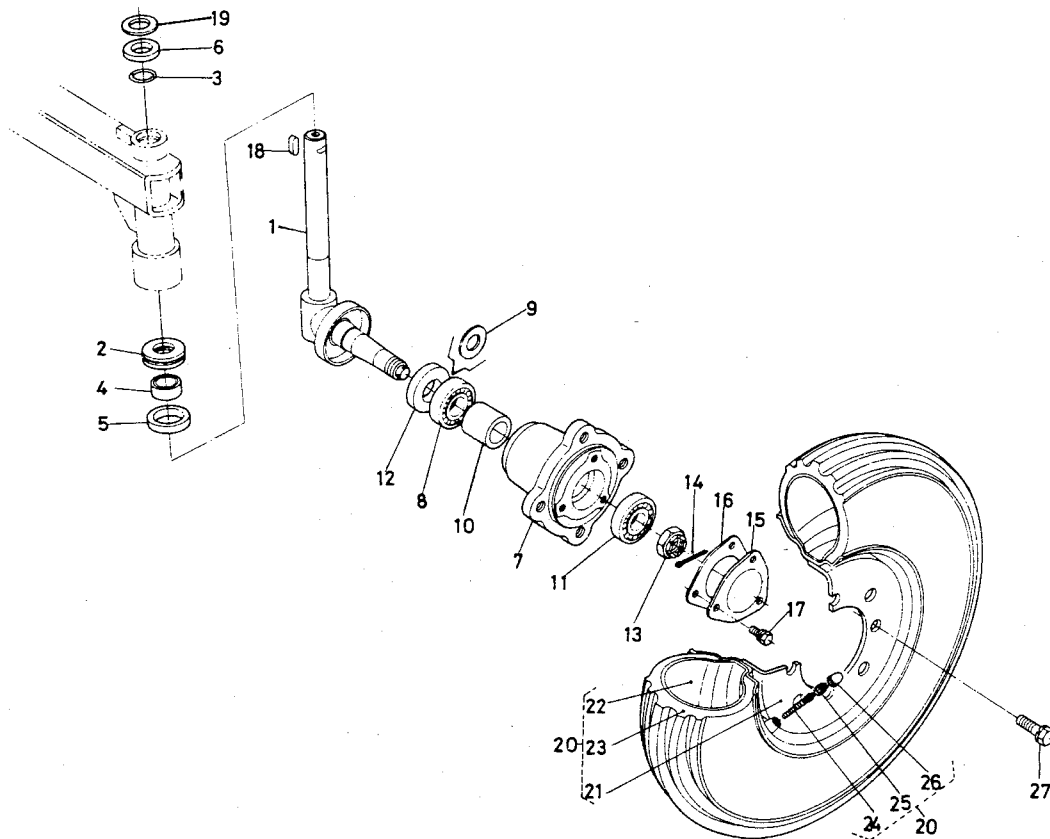
図番	コード No.	部 品 名 称	数量	互換性	備 考
1	66721-5611-0	ゼンシャジク フレーム アッシ	1	↕	②
	66721-5611-4		1		② #10674~
2	66581-5613-0	ブッシュ	4		
3	06613-10675	グリース ニップル	3		
4	04811-00200	O リング	1		
5	09230-20264	オイル シール	1		AG0962-E
6	67211-5651-0	ナックル アーム ヒダリ	1		
7	67211-5652-0	ナックル アーム ミギ	1		
8	01170-51055	ボルト	2		
9	04512-50100	バネ ザガネ	4		
10	02118-50100	ナット	2		
11	67211-5650-0	タイロッド アッシ	1		
12	67121-5654-0	ナット ヒダリネジ	1		
13	02172-50120	ナット	1		
14	67121-5653-0	タイロッド エンド ミギ	1		
15	67121-5652-0	タイロッド エンド ヒダリ	1		
16	66591-5678-0	ミゾツキ ナット	2		
17	05511-52520	ワリ ピン	2		
18	66605-5715-0	センタ ピン	1		
19	04011-50180	ヒラ ザガネ	1		
20	02372-50180	ミゾツキ ナット	1		



図番	コード No.	部 品 名 称	数量	互換性	備 考
21	66611-5715-0	センタピン トメバネ	1		
22	67221-5690-0	ドラグ リンク コンブ	1		
23	04512-50100	バネ ザガネ	2		
24	66591-5678-0	ミゾツキ ナット	2		
25	05511-52528	ワリ ピン	2		

2. 前輪関係

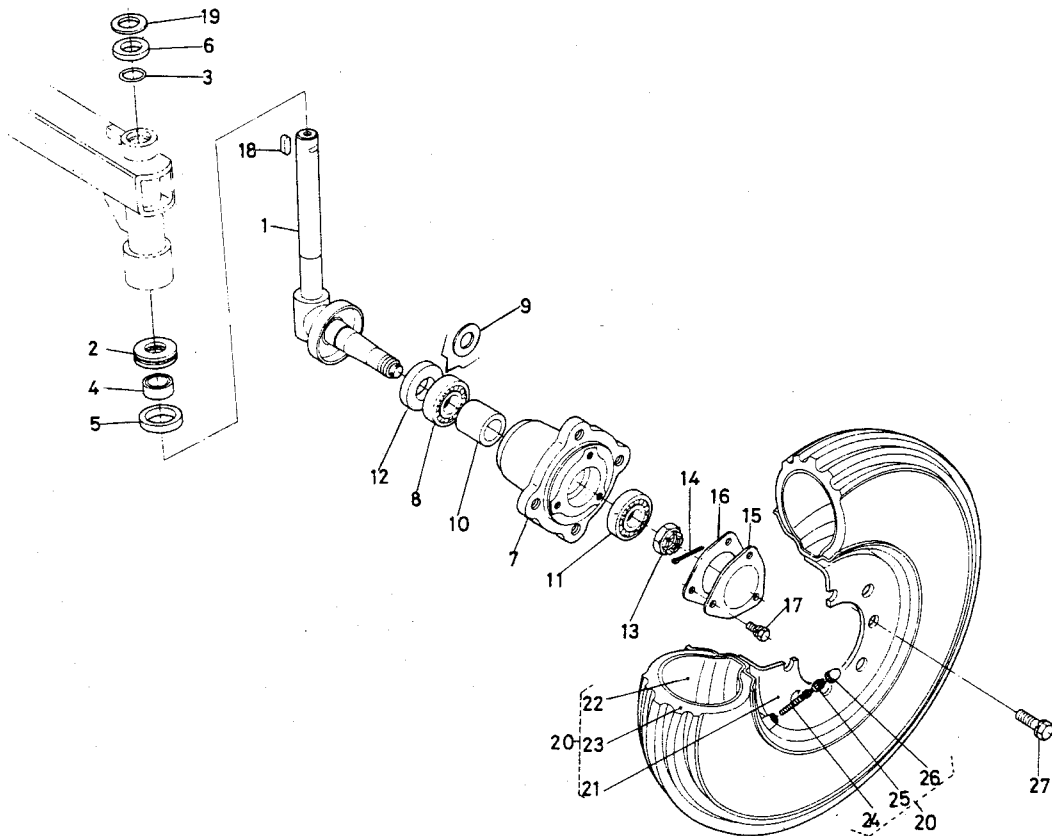
[1500, 1502]



図番	コード No.	部品名称	数量	互換性	備考
1	66681-5621-0	キング ピン	2		
2	08400-00010	スラストボール ベアリング	2		
3	04811-00200	O リング	2		
4	66581-5618-0	カラー	2		
5	09160-28408	オイル シール	2		
6	66681-5622-0	カラー	2		
7	66681-5631-0	ゼンリン ハブ	2		
8	08101-06205	ボール ベアリング	2		(6205)
9	34150-1144-0	ザガネ	2		
10	34150-1142-0	カラー	2		
11	08101-06204	ボール ベアリング	2		(6204)
12	34150-1115-0	オイル シール	2		
13	02372-50200	ミゾツキ ナット	2		
14	05511-50435	ワリ ピン	2		
15	32130-1135-0	ゼンリン キャップ	2		
16	32130-1136-0	パッキン	2		
17	01120-50814	ボルト	6		
18	05712-00730	フェザ キー	2		
19	63633-1186-0	シム エイ	2		
	63633-1187-0	シム ビイ	2		
20	96014-1012-0	450-10 タイヤ アッシ	2		⑳～㉔

2. 前輪関係

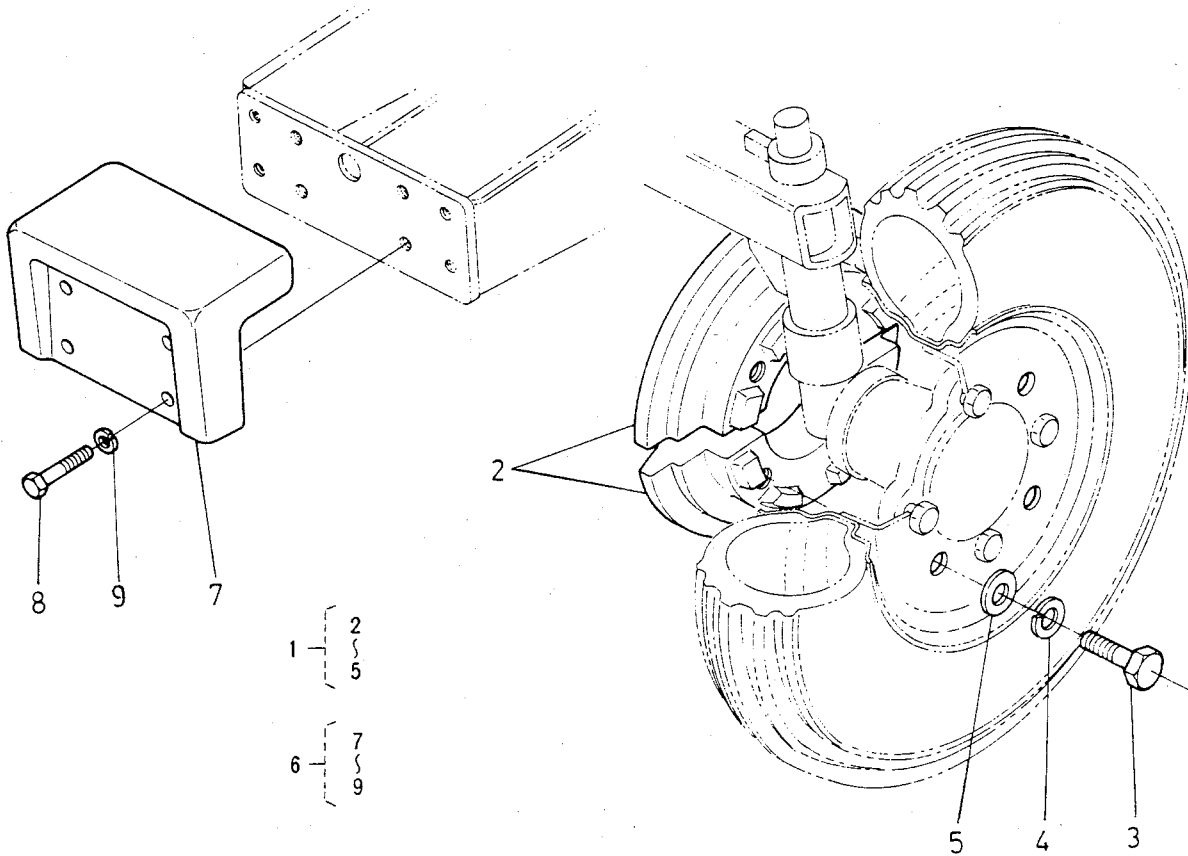
[1500, 1502]



図番	コード No.	部 品 名 称	数量	互換性	備 考
21	96014-1121-0	ホイール	2		
22	92014-6112-0	チューブ	2		
23	96014-1123-0	タイヤ	2		
24	32150-2770-0	バルブ カンビ	2		
25	32270-1165-0	バルブ	2		
26	32270-1169-0	キャップ	2		
27	01123-51225	ボルト	8		

3. ウェイト関係

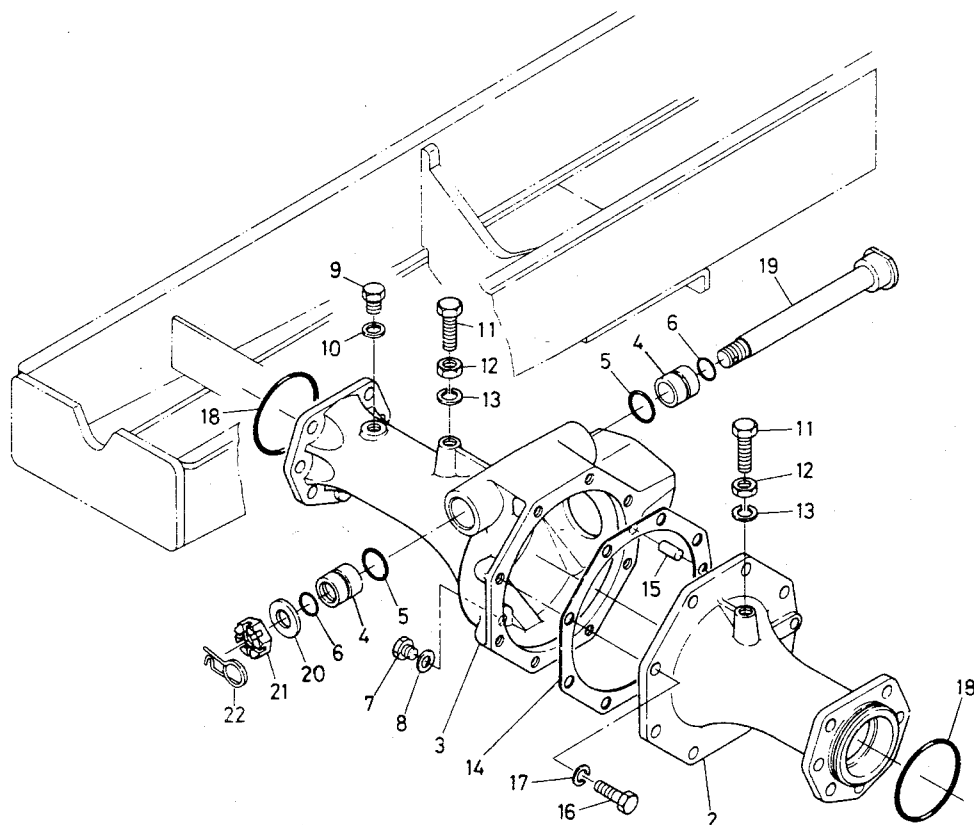
[1500, 1502]



図番	コード No.	部 品 名 称	数量	互換性	備 考
1	67211-6280-0	400-9 ホイルウェイト ウチ アッシ 2	1		②~⑤
2	67211-6281-0	400-9 ホイルウェイト ウチ (アオ)	4		
3	01150-51245	ボルト	8		
4	04512-50120	バネ ザガネ	8		
5	04013-50120	ヒラ ザガネ	8		
6	96315-1051-0	ゼンブウェイト ホンタイ アッシ	1		⑦~⑨
7	96315-1151-0	ゼンブウェイト ホンタイ	1		
8	01170-51070	ボルト	4		
9	04512-50100	バネ ザガネ	4		

1. 前車軸アーム関係

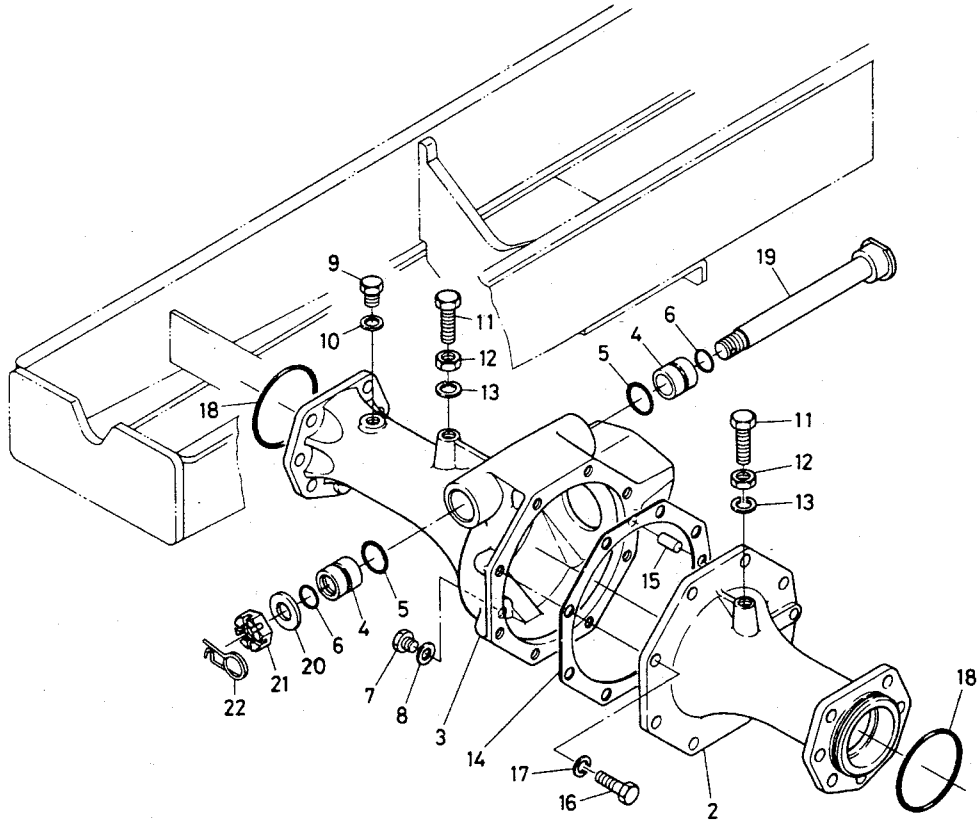
1500DT
1502DT



図番	コード No.	部 品 名 称	数量	互換性	備 考
1					
2	67121-5611-0	ゼンシャジク アーム ヒダリ	1		
3	67121-5612-0	ゼンシャジク アーム ミギ	1		
4	66591-5612-0	ブッシュ	2		
5	04811-50250	○ リング	2		
6	04811-00200	○ リング	2		
7	06331-35010	プラグ	1		
8	04717-01000	ゴムツキ ザガネ	1		
9	06331-3501-0	プラグ	1		
10	04717-01200	ゴムツキ ザガネ	1		
11	66591-5628-0	ボルト	2		
12	02112-50120	ナット	2		
13	04512-50120	バネ ザガネ	2		
14	67121-5613-0	パッキン	1		
15	05012-01020	ヘイコウ ピン	1		
16	01153-51028	ボルト	8		1500DT
	01123-51030		8		1502DT
17	04512-50100	バネ ザガネ	8		1500DT
18	04811-10750	○ リング	2		
19	66591-5611-5	センター ピン	1		
20	04011-50180	ヒラ ザガネ	1		

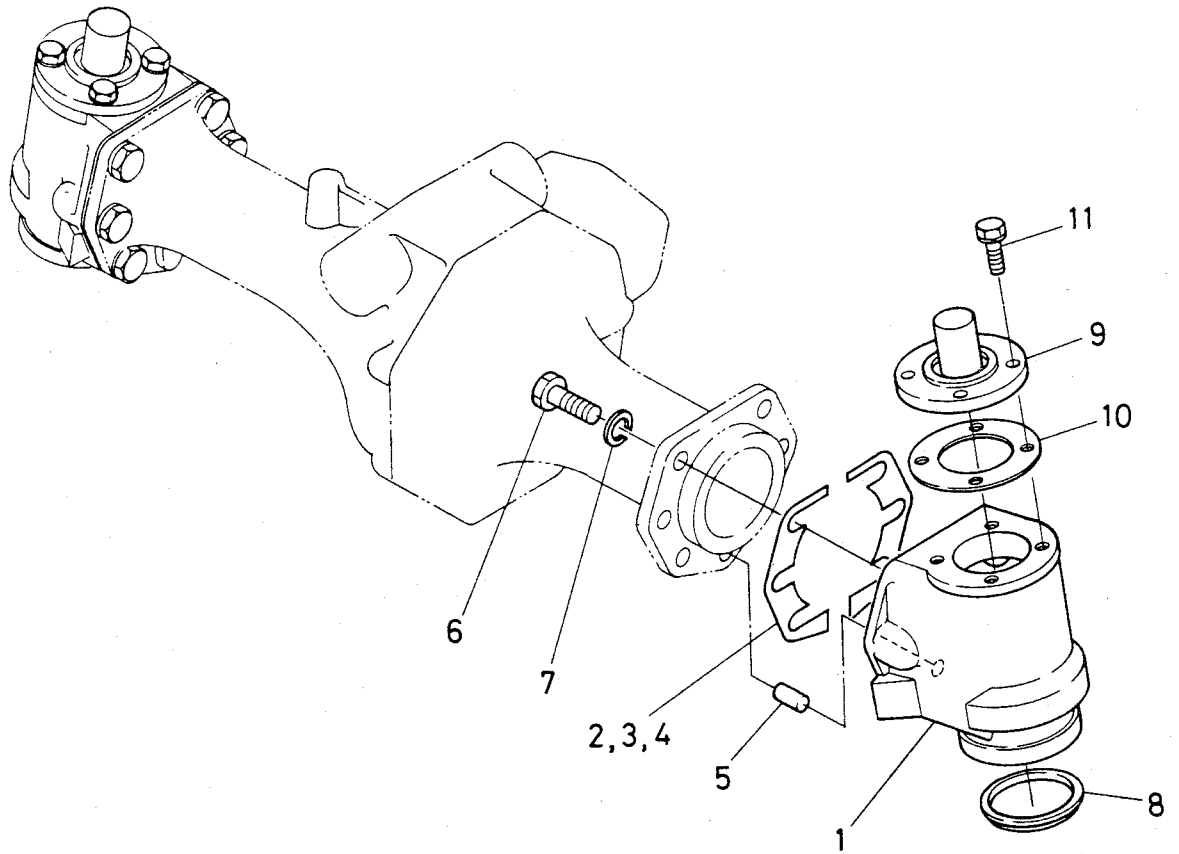
1. 前車軸アーム関係

1500DT
1502DT



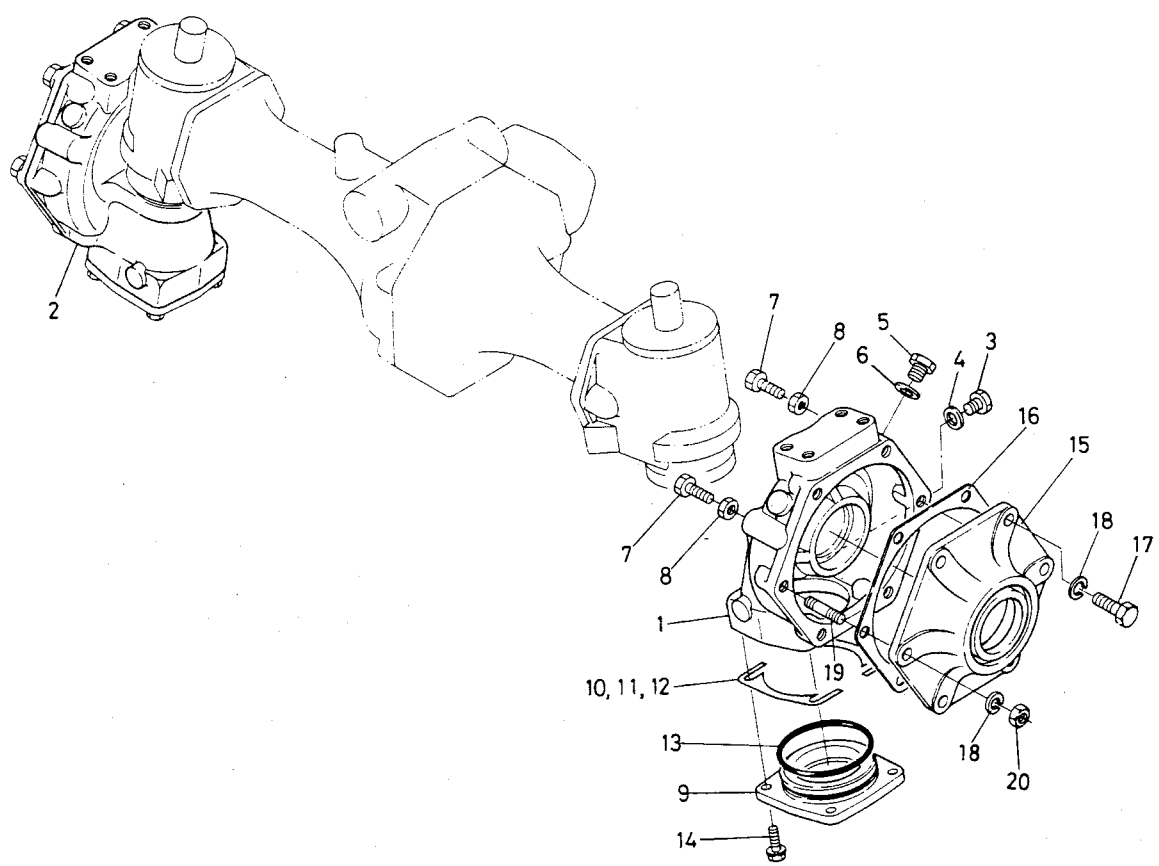
図番	コード No.	部品名称	数量	互換性	備考
21	02372-50180	ミゾツキ ナット	1		
22	66611-5715-0	センターピン トメバネ	1		

2. ベベルギヤケース関係



図番	コード No.	部 品 名 称	数量	互換性	備 考
1	67121-5621-0	ベベルギヤ ケース	2	互換性 ↕	
2	67121-5622-0	シム 1(0.5)	4		
3	67121-5623-0	シム 2(0.3)	4		
4	67121-5624-0	シム 3(0.2)	4		
5	05012-01020	ヘイコウ ピン	2		
6	01153-51228	ボルト	12		
7	04512-50120	バネ ザガネ	12		
8	67121-5625-0	ダストシール	2		
9	67121-5626-0	ナックル アームウケ	2		
	67121-5626-3		2		1500DT #13246~ 1502DT #50001~
10	67121-5627-0	パッキン	2		
11	01123-50822	ボルト	8		

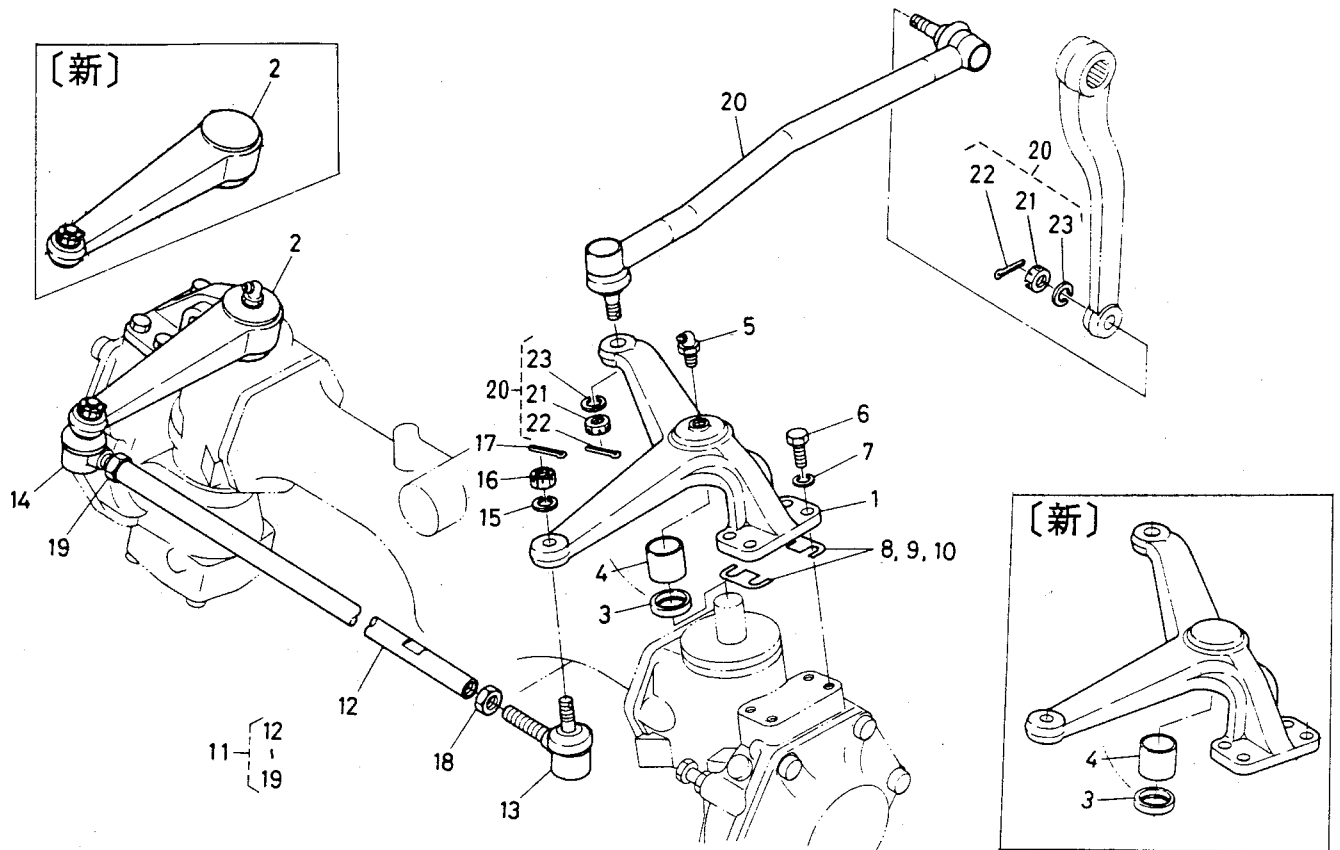
3. 前車軸ケース関係



図番	コード No.	部 品 名 称	数量	互換性	備 考
1	67121-5631-0	マエ シャジク ケース ヒダリ	1		
2	67121-5632-0	マエ シャジク ケース ミギ	1		
3	06331-35010	プラグ	2		
4	04717-01000	ゴムツキ ザガネ	2		
5	06331-35012	プラグ	2		
6	04717-01200	ゴムツキ ザガネ	2		
7	66591-5644-0	チョウセツ ボルト	2		
8	02112-50100	ナット	2		
9	67121-5633-0	ベベル ウケ カバー	2		
10	67121-5634-0	シム 4 (0.5)	4		
11	67121-5635-0	シム 5 (0.3)	4		
12	67121-5636-0	シム 6 (0.2)	4		
13	04811-50750	O リング	2		
14	01123-50825	ボルト	8		
15	67121-5637-0	マエ シャジク カバー	2		
16	67121-5638-0	パッキン	2		
17	01153-51028	ボルト	8		
	01123-51030		8		
18	04512-50100	バネ ザガネ	12		廃止
19	01554-51025	スタッド	4		廃止
20	02118-50100	ナット	4	廃止	

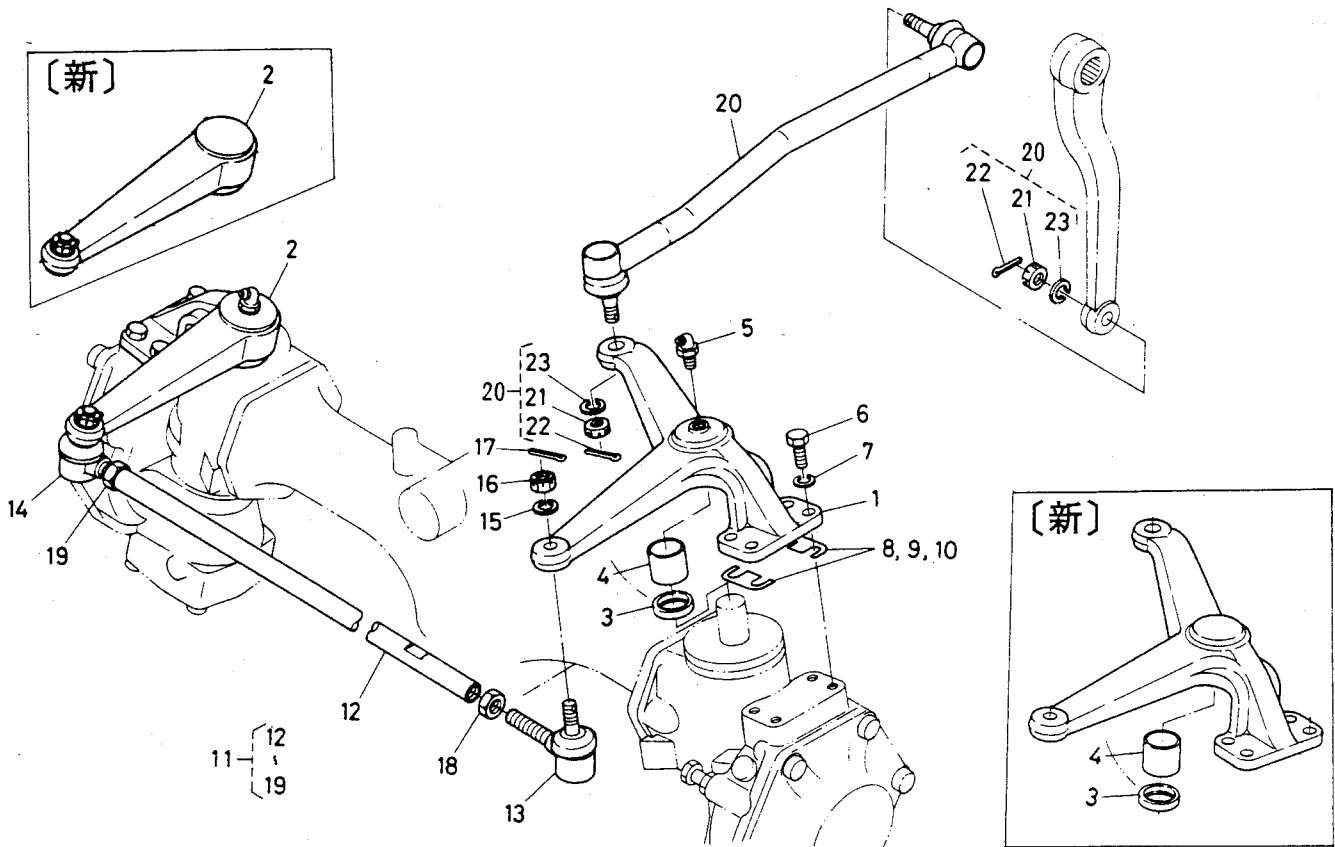
4. ナックルアーム関係

1500DT
1502DT



図番	コード No.	部品名称	数量	互換性	備考
1	67221-5641-0	ナックルアーム ヒダリ	1	✕	1500DT # 13246~ 1502DT # 50001~
	67221-5641-2		1		
2	67121-5642-0	ナックルアーム ミギ	1	✕	1500DT # 13246~ 1502DT # 50001~
	67121-5642-3		1		
3	67121-5643-0	ダストシール (25×31×4)	2	✕	1500DT # 13246~ 1502DT # 50001~
	04811-00250	O リング	2		
4	67121-5644-0	ブッシュ (25×28×25)	2		
5	06613-20010	グリース ニップル	2		廃止
6	01153-51028	ボルト	8		
7	04512-50100	バネ ザガネ	8		
8	67121-5645-0	ナックルアーム シム 1 (0.5)	4		
9	67121-5646-0	ナックルアーム シム 2 (0.3)	4		
10	67121-5647-0	ナックルアーム シム 3 (0.2)	4		
11	67121-5650-0	タイロッド アッシ	1		(12~19)
12	67121-5651-0	タイロッド	1		
13	67121-5652-0	タイロッド エンド ヒダリ	1		
14	67121-5653-0	タイロッド エンド ミギ	1		
15	04512-50100	バネ ザガネ	2		
16	66591-5678-0	ミゾツキ ナット	2		
17	05511-52520	ワリ ピン	2		
18	02172-50120	ナット	1		

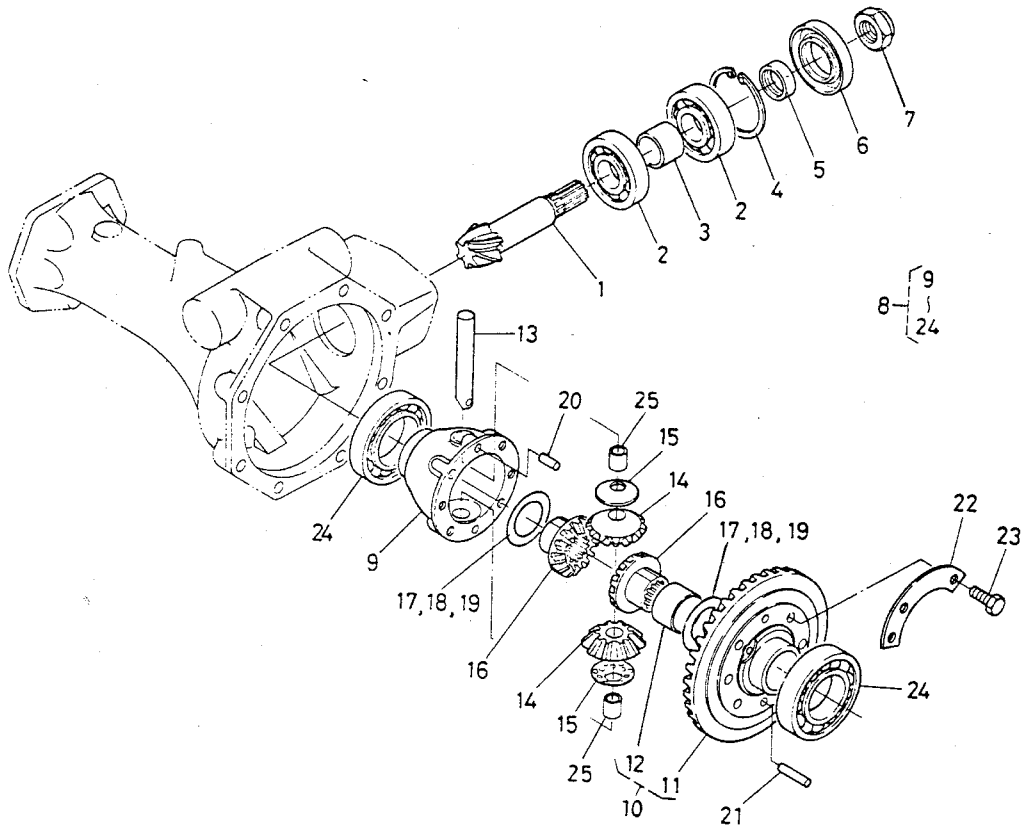
4. ナックルアーム関係



図番	コード No.	部 品 名 称	数量	互換性	備 考
19	67121-5654-0	ナット ヒダリ ネジ	1		
20	67221-5690-0	ドラグリング コンブ	1		⑳-㉓
21	66591-5678-0	ミゾツキ ナット	2		
22	05511-52528	ワリ ピン	2		
23	04512-50100	バネ ザガネ	2		

5. 前デフ関係

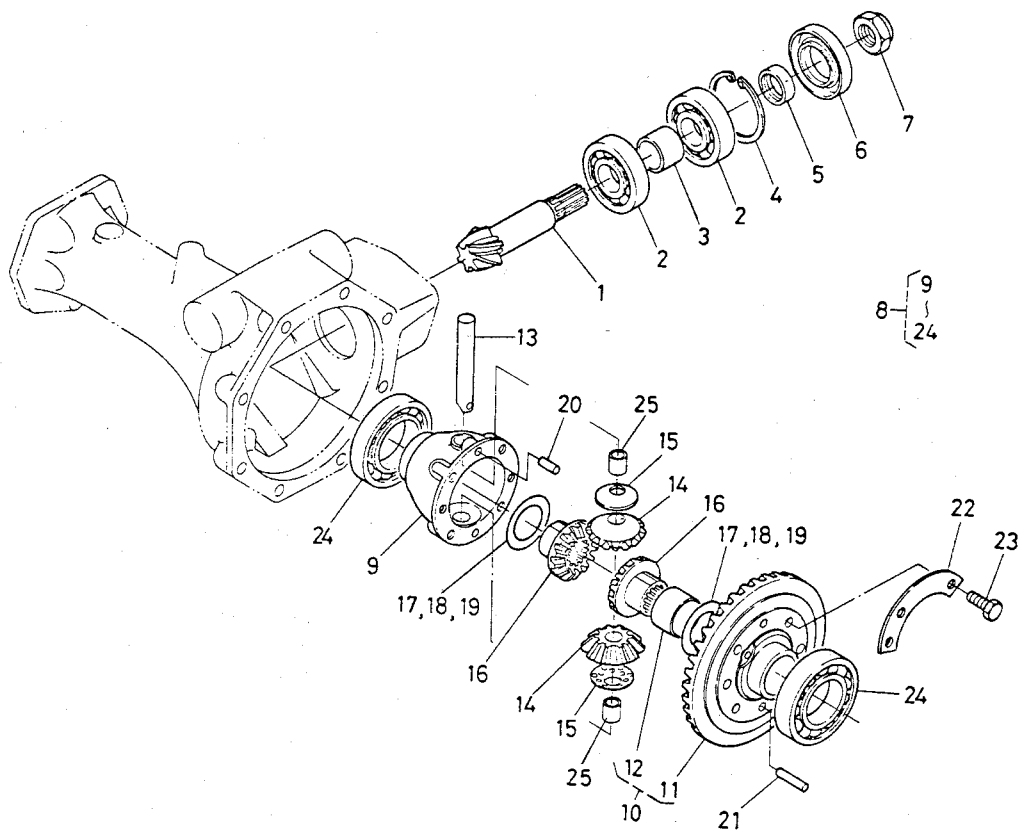
1500DT
1502DT



図番	コード No.	部 品 名 称	数量	互 換 性	備 考
1	67121-5661-0	マエ ピニオン シャフト	1		☆ ㊟67121-9912-0 (㊟含む) ☆ ㊟67221-8290-0 (㊟含む) ☆ ㊟67321-8290-0 (㊟含む) ㊟67721-8290-0 (㊟含む)
2	08101-06305	ボール ベアリング	2		
3	66591-5646-0	カラー	1		
4	04611-00620	アナ サークリップ	1		
5	66591-5642-0	ブッシュ	1		
6	67121-5666-0	オイル シール	1		
7	31220-2234-0	22 ナット	1		
8	67221-5660-0	マエ デフ アッシ	1	1500DT ㊟9~㊟24 ☆ ㊟67221-8290-0 (㊟含む)	
	67321-5660-0		1		1500DT ㊟9~㊟24 ☆ ㊟67321-8290-0 (㊟含む)
	67721-5660-0		1		1502DT ㊟9~㊟24 ☆ ㊟67721-8290-0 (㊟含む)
9	67221-5661-3	マエ デフ ケース	1	1500DT ㊟9~㊟24 ☆ ㊟67221-8290-0 (㊟含む)	
	67321-5661-0		1		1500DT ㊟9~㊟24 ☆ ㊟67321-8290-0 (㊟含む)
	67321-5661-2		1		1502DT ㊟9~㊟24 ☆ ㊟67721-8290-0 (㊟含む)
10	67121-5668-0	37 スパイラル ベベルギヤ コンブ	1	㊟1, ㊟12 ☆ ㊟67121-9912-0 (㊟含む)	
11	66611-1491-7	37 スパイラル ベベルギヤ	1		☆
	66611-1491-8		1	☆	
12	66611-1495-0	ブッシュ	1	☆	
13	67211-1491-0	デフ ピニオン ジク	1	1500DT	
	67311-1491-0		1		1500DT
	67711-1491-0		1		1502DT

5. 前デフ関係

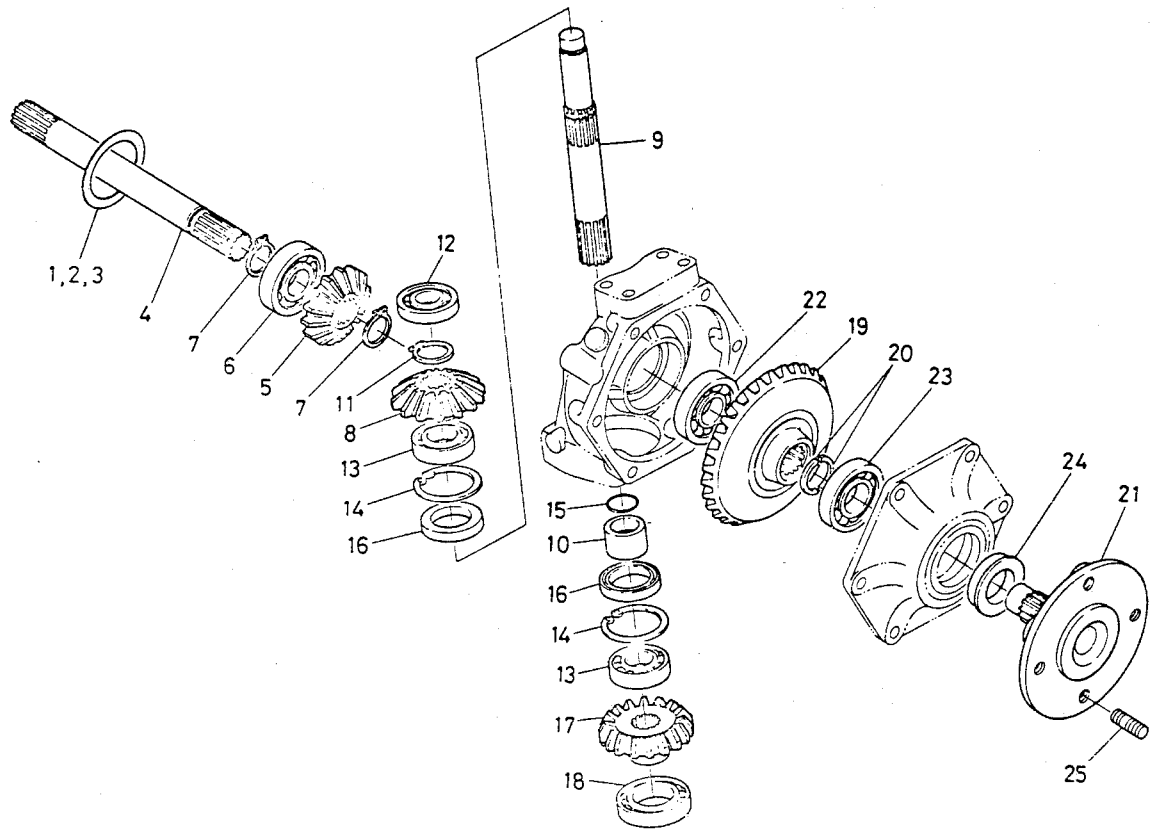
1500DT
1502DT



図番	コード No.	部品名称	数量	互換性	備考
14	67211-1492-3	デフ ピニオン	2	←	1500DT
	67311-1492-0		2		1500DT
	67711-1492-0		2		1502DT
15	67211-1498-0	ピニオン スラスト カラー	2	←	
	67311-1498-0		2		
16	67211-1515-0	デフ サイド ギヤー	2		
17	67211-1516-0	シム 1	2		
18	67211-1517-0	シム 2	2		
19	67211-1518-0	シム 3	2		
20	66591-1479-0	ノック ピン	1	←*	
	66591-1479-2		1		
21	66591-1478-3	ハイコウ ピン	1		
22	67211-1519-0	マワリドメ イタ	2		
23	01156-50820	ボルト	6		
	67810-5668-0		3		
24	08101-06009	ボール ベアリング	2		
25	67211-1493-0	ブッシュ	2		1500 (DT)

6. ベベルギヤ-関係

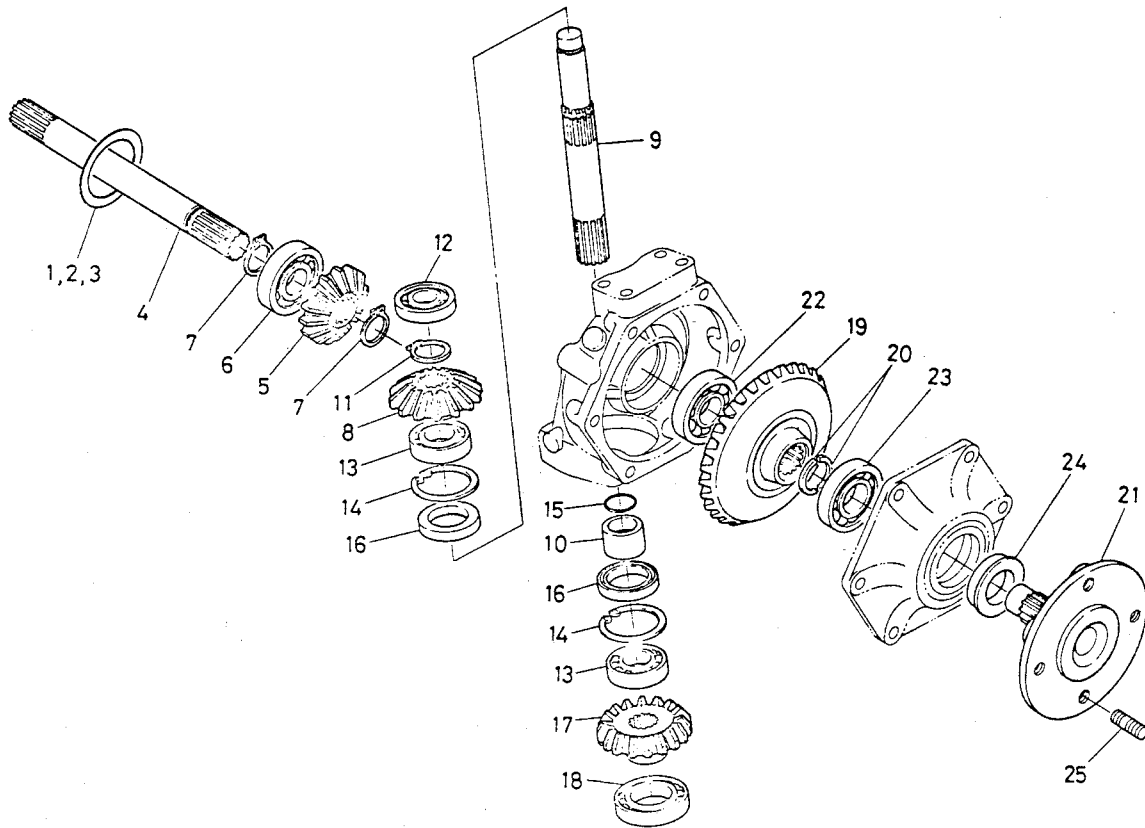
1500DT
1502DT



図番	コード No.	部 品 名 称	数量	互換性	備 考
1	66591-1498-0	デフサイド シム 3	2		
2	66591-1499-0	デフサイド シム 4	2		
3	67121-5663-0	デフサイド シム 0.3	2		
4	67121-5664-0	デンドウ シャフト	2		
5	67121-5665-0	13 ベベルギヤ-	2		
6	08101-06305	ボール ベアリング	2		
7	04612-00250	ジク サークリップ	4		
8	67121-5671-0	14 ベベルギヤ-	2		
9	67121-5672-0	ベベルギヤ- ジク	2		
10	67121-5673-0	ササエ カラー	2		
11	04612-00250	ジク サークリップ	2		
12	08101-06303	ボール ベアリング	2		
13	67121-5676-0	ボール ベアリング	4		
14	04611-00520	アナ サークリップ	4		
15	04811-10250	O リング	2		
16	67121-5674-0	オイル シール	4		
17	67221-5675-0	16 ベベルギヤ-	2		
18	08101-06007	ボール ベアリング	2		
19	67121-5681-0	31 ベベルギヤ-	2		
20	67121-5682-0	トメ カラー	4		
21	67221-5683-0	マエ シャリン ハブ	2		

6. ベベルギヤー関係

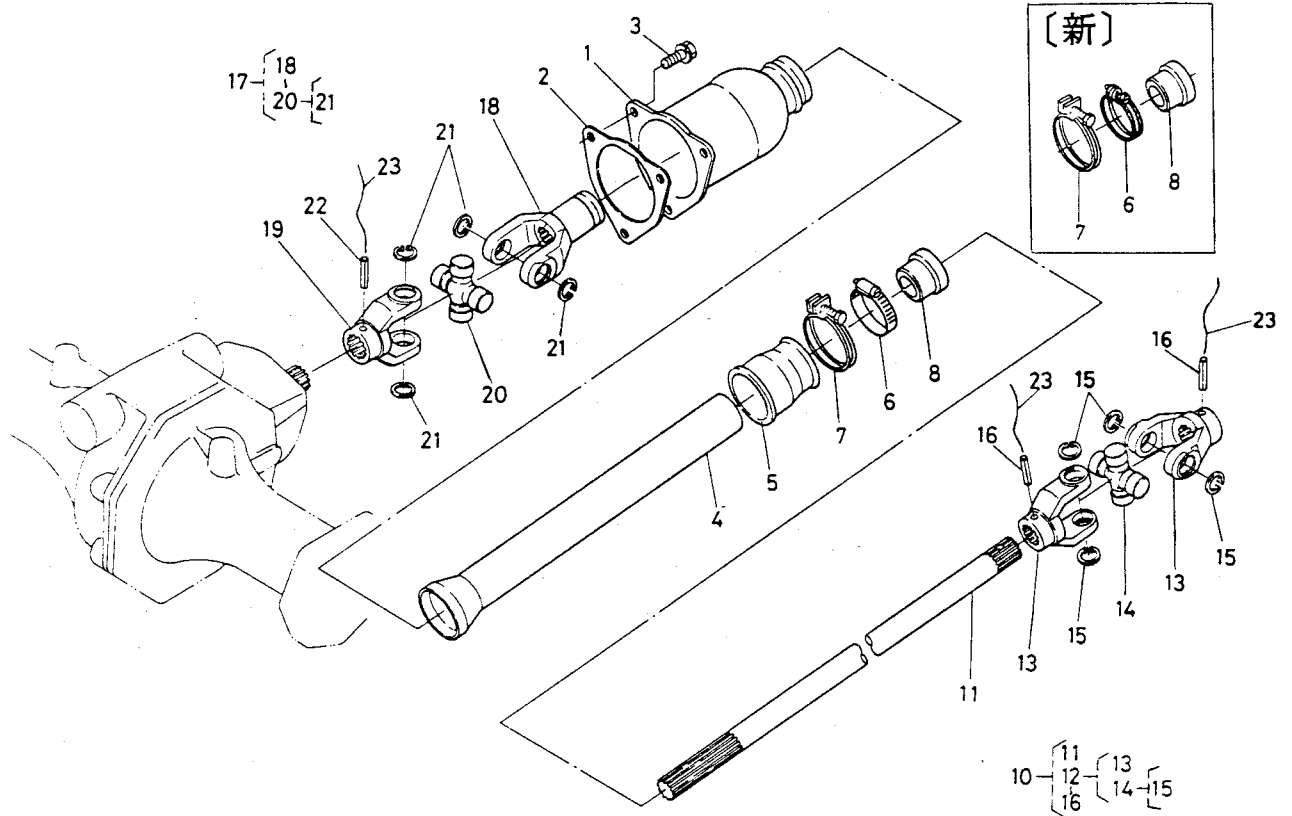
〔1500DT〕
〔1502DT〕



図番	コード No.	部 品 名 称	数量	互換性	備 考
22	08101-06305	ボール ベアリング	2		
23	08101-06206	ボール ベアリング	2		
24	63733-1715-0	オイル シール	2		
25	66591-5656-4	スタッド ボルト	8		

7. ドライブシャフト関係

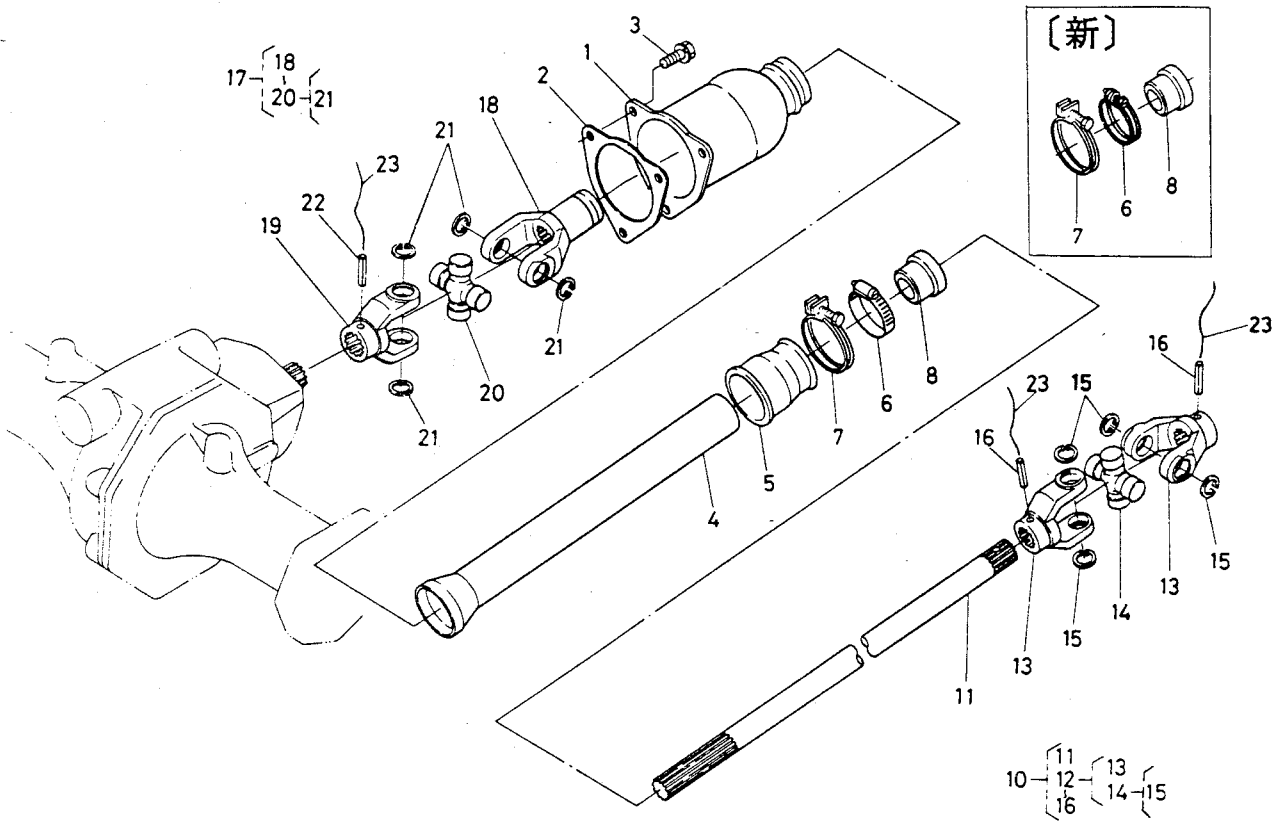
〔1500DT〕
〔1502DT〕



図番	コード No.	部 品 名 称	数量	互換性	備 考
1	67221-5711-0	ジョイント ケース	1	<div style="display: flex; align-items: center; justify-content: center;"> <div style="border-left: 1px solid black; border-right: 1px solid black; height: 100px; margin-right: 5px;"></div> <div style="font-size: 2em;">↕</div> </div>	
2	67121-5713-0	パッキン	1		
3	01120-50822	ボルト	3		
4	66591-5716-4	ホゴ パイプ 2	1		
5	66591-5717-0	パイプ 3	1		
6	66591-5715-0	バンド 1	1		
	15108-7287-0	バンド	1		
7	66591-5719-0	バンド 3	1		
8	67121-5715-0	オイル シール	1		
9					
10	67321-5720-0	ドライブ シャフト アッシ	1		①①~①⑥
11	66611-5721-0	ドライブ シャフト	1		
12	67121-5723-0	ジョイント アッシ ウシロ	1		①③~①⑤
13	66591-5631-0	ジョイント 1	2		
14	66591-5632-0	クロス ジョイント アッシ	1		①⑤
15	04611-00200	アナ サークリップ	4		
16	05411-00628	スプリング ピン	2		
17	67121-5725-0	ジョイント アッシ マエ	1		①⑧~①②①
18	66591-5634-0	ジョイント 2	1		
19	66591-5631-0	ジョイント 1	1		
20	66591-5632-0	クロス ジョイント アッシ	1	①②①	

7. ドライブシャフト関係

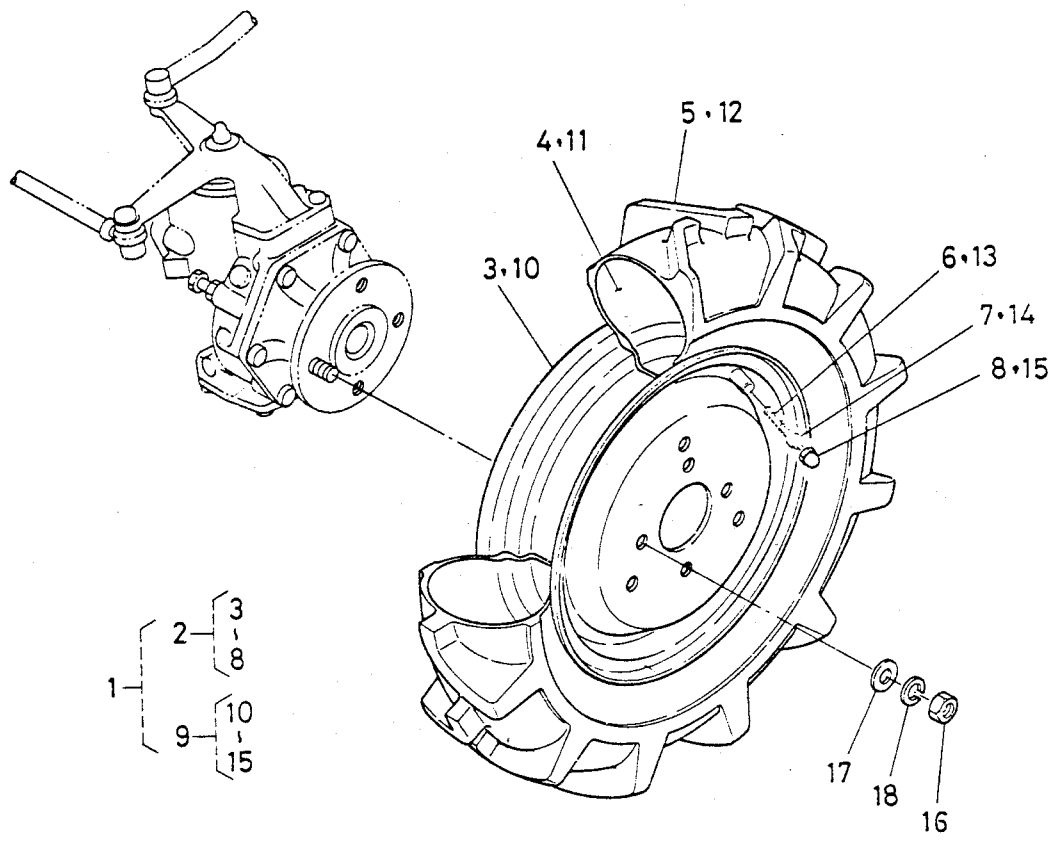
1500DT
1502DT



図番	コード No.	部 品 名 称	数量	互換性	備 考
21	04611-00200	アナサークリップ	4		
22	05411-00628	スプリングピン	1		
23	07811-11010	ワイヤ	3		

8. 前輪関係

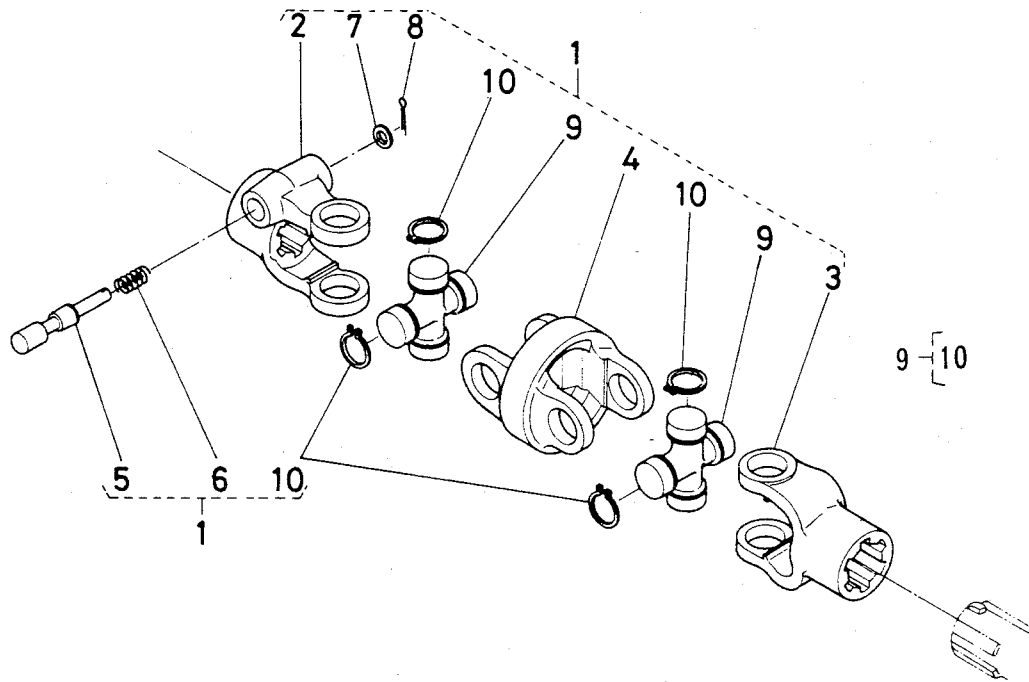
1500DT
1502DT



図番	コード No.	部品名称	数量	互換性	備考
1	96015-2201-0	500-12 タイヤ サユウ アッシ	1		②~⑮
2	96015-2211-0	500-12 タイヤ ヒダリ アッシ	1		③~⑧
3	96015-2212-0	ホイール	1		
4	93015-2112-0	チューブ	1		
5	96015-2213-0	500-12 タイヤ	1		
6	32150-2770-0	バルブ カンビ (ムシ)	1		
7	32270-1165-0	バルブ	1		
8	32270-1169-0	バルブ キャップ	1		
9	96015-2221-0	500-12 タイヤ ミギ アッシ	1		⑩~⑮
10	96015-2212-0	ホイール	1		
11	93015-2112-0	チューブ	1		
12	96015-2213-0	500-12 タイヤ	1		
13	32150-2770-0	バルブ カンビ (ムシ)	1		
14	32270-1165-0	バルブ	1		
15	32270-1169-0	バルブ キャップ	1		
16	02174-50120	ナット	8		
17	04013-50120	ヒラ ザガネ	8		
18	04512-50120	バネ ザガネ	8		

1. ジョイント関係

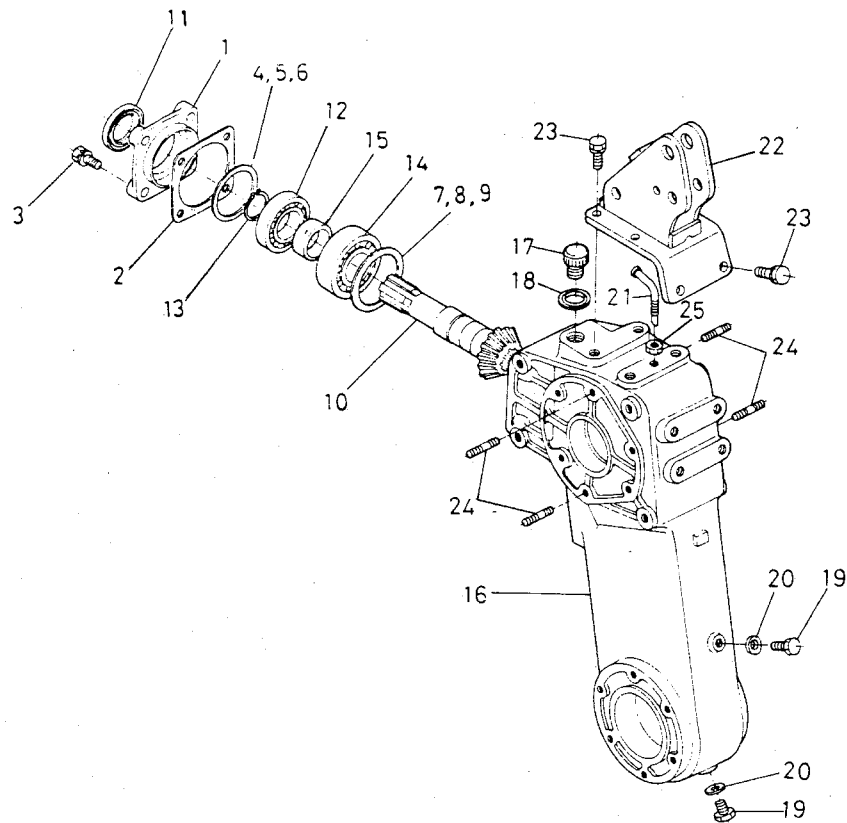
[RK1200D]



図番	コード No.	部品名称	数量	互換性	備考
1	79163-3110-0	ロータリ デンドウ セッシュ アッシ	1		②~⑩
2	66716-3111-0	ロータリ デンドウ セッシュ 1	1		
3	79163-3112-0	ジョイント ヨーク 2	1		
4	66716-3113-0	チュウカン デンドウ セッシュ	1		
5	66716-3114-0	セッシュ ストップ ピン	1		
6	66716-3115-0	スプリング	1		
7	04013-50080	ヒラ ザガネ	1		
8	05511-50318	ワリ ピン	1		
9	66716-3116-0	クロス ジョイント アッシ	2		⑩
10	66716-3117-0	ジク サークリップ	8		

2. ロータリケース関係

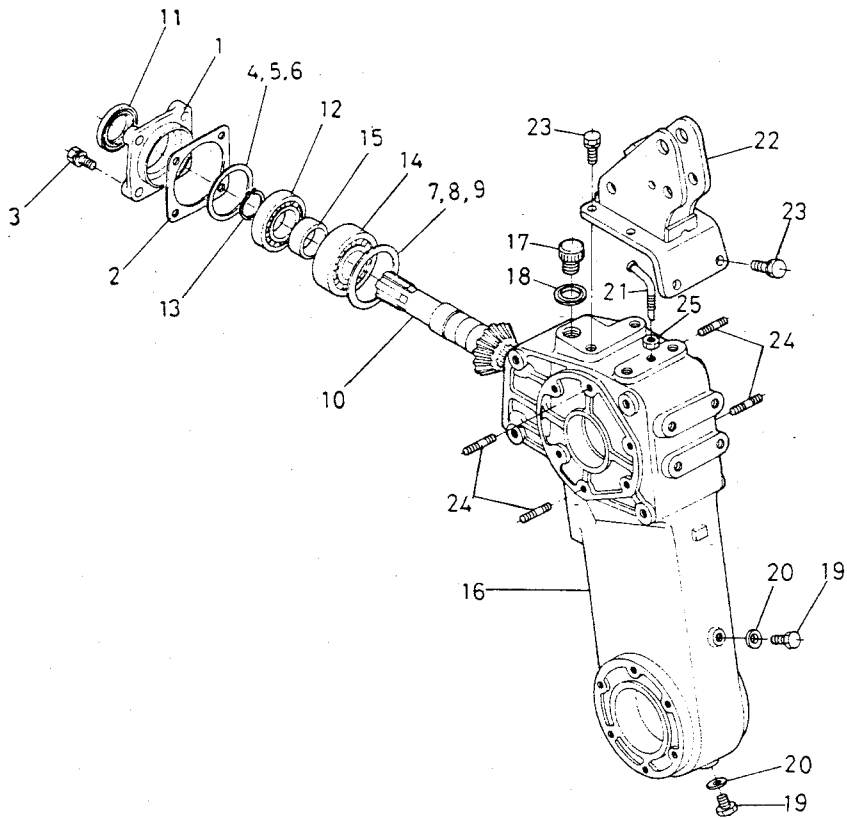
[RK1200D]



図番	コード No.	部 品 名 称	数量	互換性	備 考
1	66616-3218-4	ベベルケース カバー	1		
2	66616-3219-3	パッキン	1		
3	01133-51035	ボルト	4		
4	66616-3221-0	シム 1	1		
5	66616-3222-0	シム 2	1		
6	66613-3165-0	シム 5	1		
7	66616-3223-0	シム 3	1		
8	66616-3224-0	シム 4	1		
9	66613-3166-0	シム 6	1		
10	79167-3171-0	15 ベベル ピニオン ジク	1		
11	09500-35558	オイル シール	1		AE2081-E
12	08101-06207	ボール ベアリング	1		(6207)
13	04612-00350	ジク サークリップ	1		
14	08101-06307	ボール ベアリング	1		(6307)
15	66613-3173-0	ベベルジク カラー	1		
16	79167-3211-0	ロータリ ケース	1		
17	79164-3152-0	キュウユ プラグ	1		
18	04717-02000	ゴムツキ ザガネ	1		
19	01150-50814	ボルト	2		
20	04717-00800	ゴムツキ ザガネ	2		
21	79167-3213-2	ブレザー アッシ	1		㊟

2. ロータリケース関係

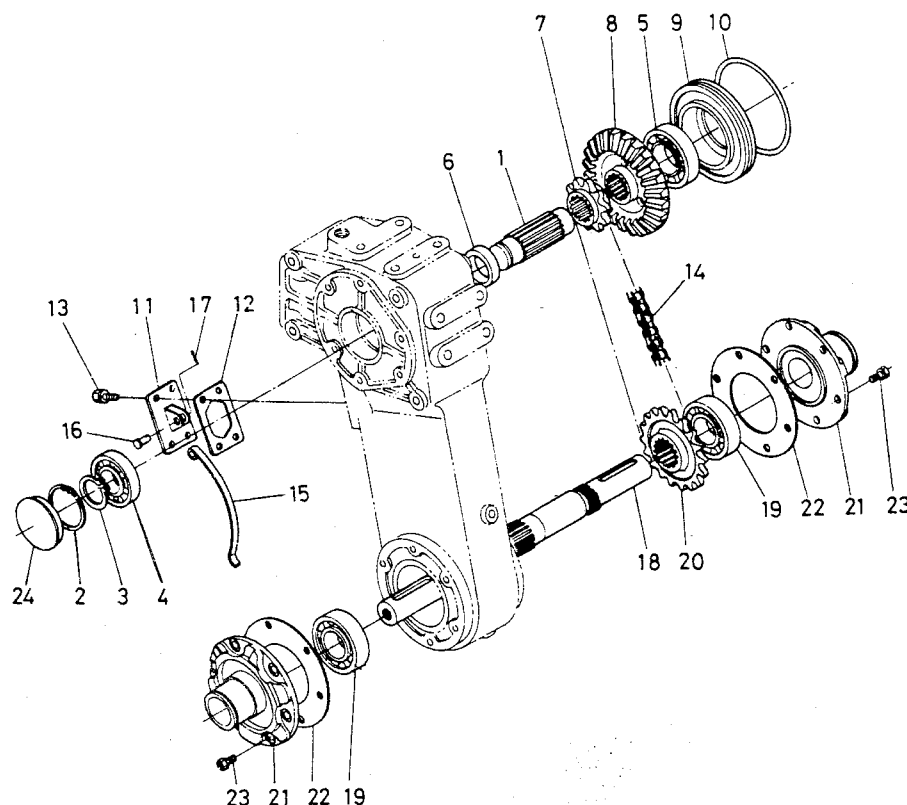
[RS1200D]



図番	コード No.	部 品 名 称	数 量	互換性	備 考	
22	79167-3154-0	ブラケット	1			
23	01133-51225	ボルト	6			
24	79163-3155-0	スタッド	4			
25	02118-50100	ナット	1			
26	79163-4711-0	オイル ラベル	1		⑰に貼付する	図欠
27	79167-3210-0	ロータリ ケース コンブ	1		⑰, ⑳, ㉑サービス品番採用	図欠

3. ベベルギヤー関係

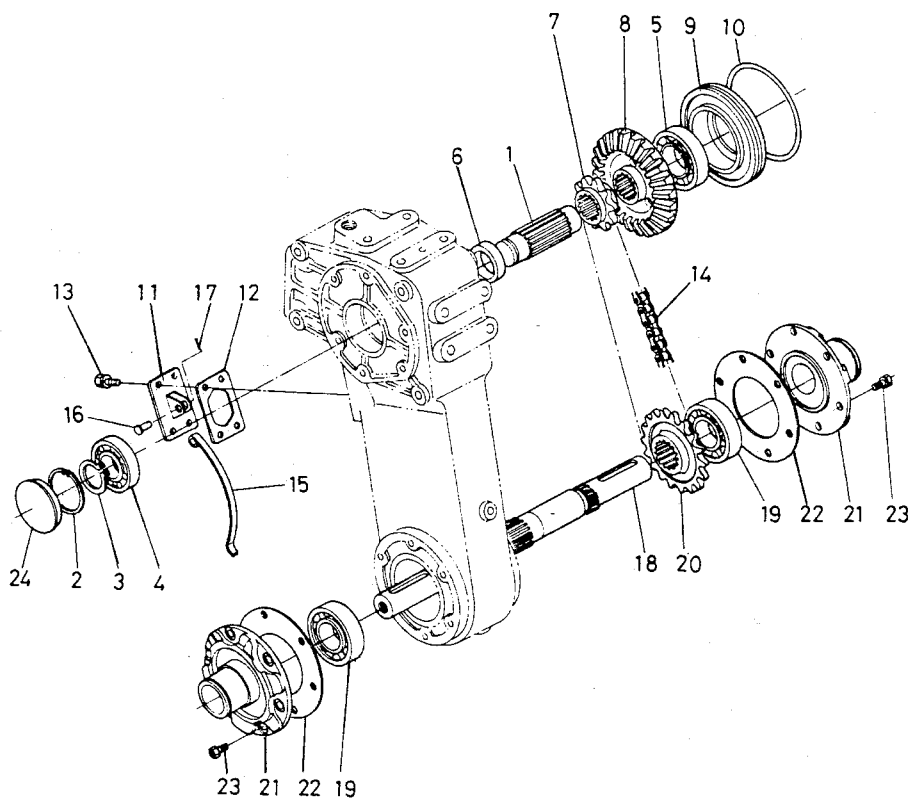
[RK1200D]



図番	コード No.	部 品 名 称	数量	互換性	備 考	
1	79167-3181-0	デンドウジク	1	<div style="display: flex; align-items: center;"> <div style="border-left: 1px solid black; border-right: 1px solid black; height: 100%; margin-right: 5px;"></div> <div style="font-size: 2em;">}</div> </div>		
2	04611-00620	アナ サークリップ	1			
3	04612-00300	ジク サークリップ	1			
4	08101-06206	ボール ベアリング	1		(6206)	
5	08101-06306	ボール ベアリング	1		(6306)	
6	79167-3182-0	カラー	1			
7	79167-3183-0	11 スプロケット	1			
8	79167-3184-0	29 ベベルギヤー	1			
9	79167-3185-0	ベアリング ウケ	1			
10	04811-51200	O リング	1			
11	66616-3234-4	タイトナ カバー	1			
12	66616-3235-3	パッキン	1			
13	01120-50816	ボルト	4			
14	79163-3235-0	チェーン	1		<div style="display: flex; align-items: center;"> <div style="border-left: 1px solid black; border-right: 1px solid black; height: 100%; margin-right: 5px;"></div> <div style="font-size: 2em;">}</div> </div>	
	79166-3235-0		1			
15	66616-3233-0	タイトナ	1			
16	05122-51022	アタマツキ ピン	1			
17	05511-50318	ワリ ピン	1			
18	66616-3237-0	コウウン ジク	1			
19	08101-06307	ボール ベアリング	2		(6307)	
20	79167-3236-0	17 スプロケット	1			

3. ベベルギヤー関係

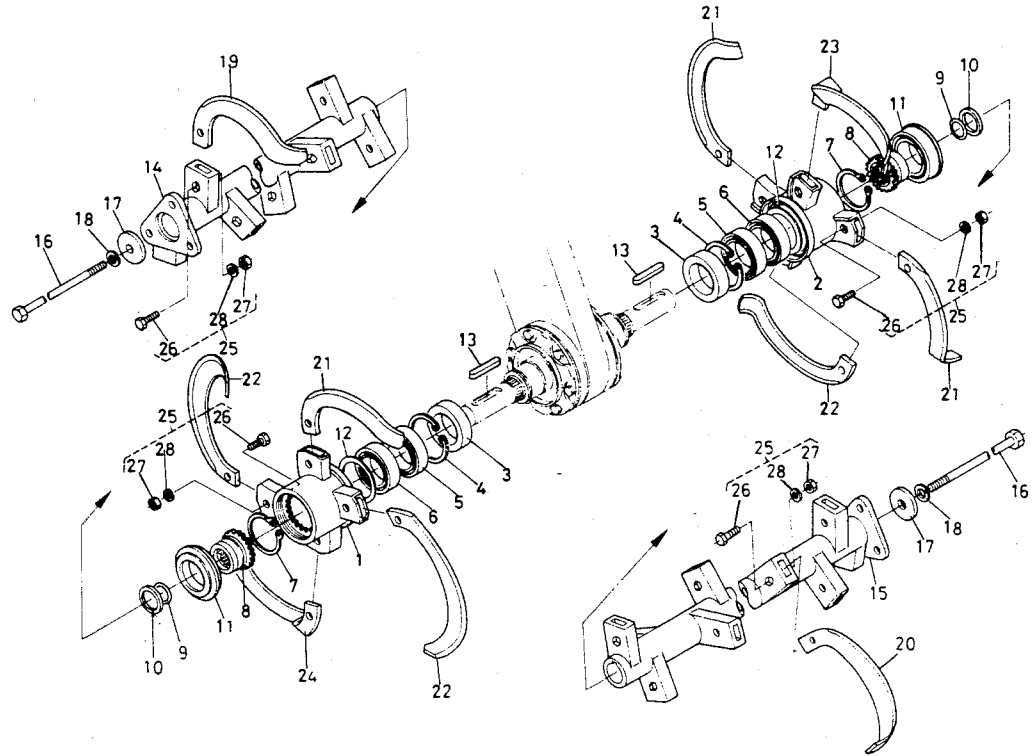
[RK1200D]



図番	コード No.	部品名称	数量	互換性	備考
21	66616-3238-0	ケイシャ ブラケット	2	↕	
	66616-3244-0		2		
22	66616-3239-0	パッキン	2		
23	01202-50816	ボルト	12		
24	79163-3213-0	メクラ セン	1		

4. 爪軸関係

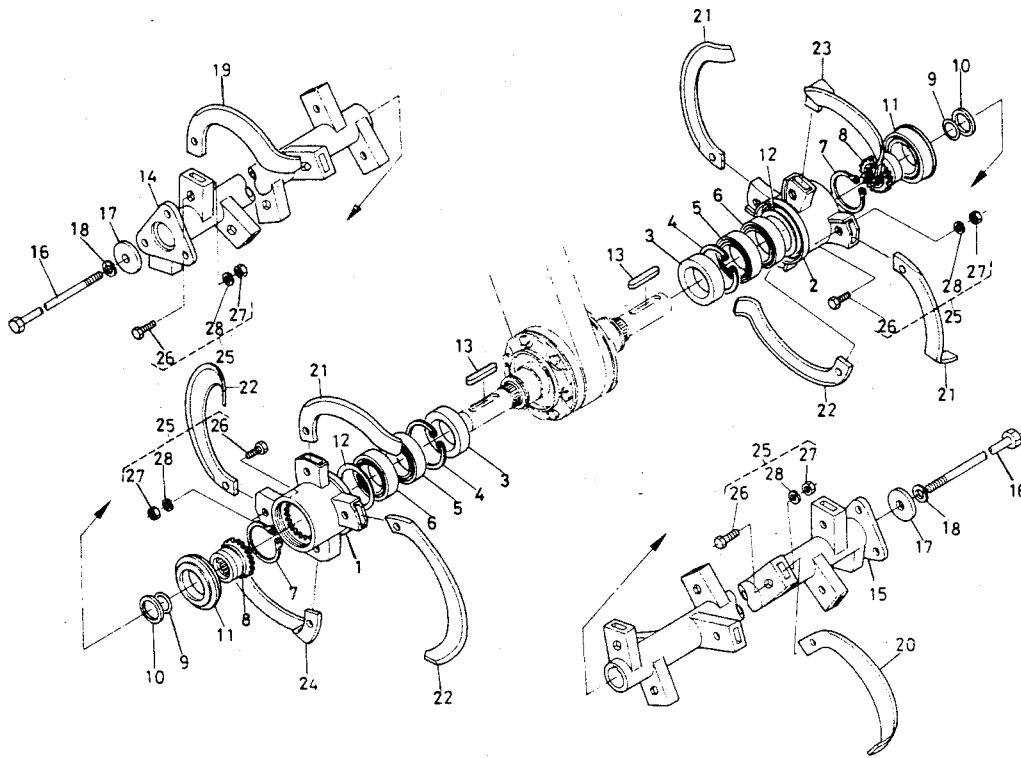
[RK1200D]



図番	コード No.	部 品 名 称	数量	互換性	備 考
1	66716-3315-0	ケイシャ ツメジク ヒダリ	1	┌	
	79167-3315-0		1		
2	66716-3316-0	ケイシャ ツメジク ミギ	1	┌	
	79167-3316-0		1		
3	63764-3620-0	トクシュ オイルシール カンビ	2		
4	04611-00800	アナ サークリップ	2		
5	08131-06010	ボール ベアリング	2		(6010UU)
6	08101-06010	ボール ベアリング	2		(6010)
7	04612-00500	ジク サークリップ	2		
8	79166-3315-0	デンドウ ギヤー	2		
9	04811-00320	O リング	2		
10	79166-3316-0	カラー 1	2		
11	66716-3311-0	フレキシブル シール	2		
12	64135-1457-0	シム (62 マルヨウ)	1		
13	32187-5547-0	キー	2		
14	79166-3321-0	ツメジク コンブ 1200 ヒダリ	1	┌	
	79191-3321-0		1		爪ブラケット1本増加 11→12
15	79166-3322-0	ツメジク コンブ 1200 ミギ	1	┌	
	79191-3322-0		1		爪ブラケット1本増加 11→12
16	79166-3331-0	ツメジク トリツケ ボルト	2		
17	79166-3332-0	ツメジク トリツケボルト カラー	2		

4. 爪軸関係

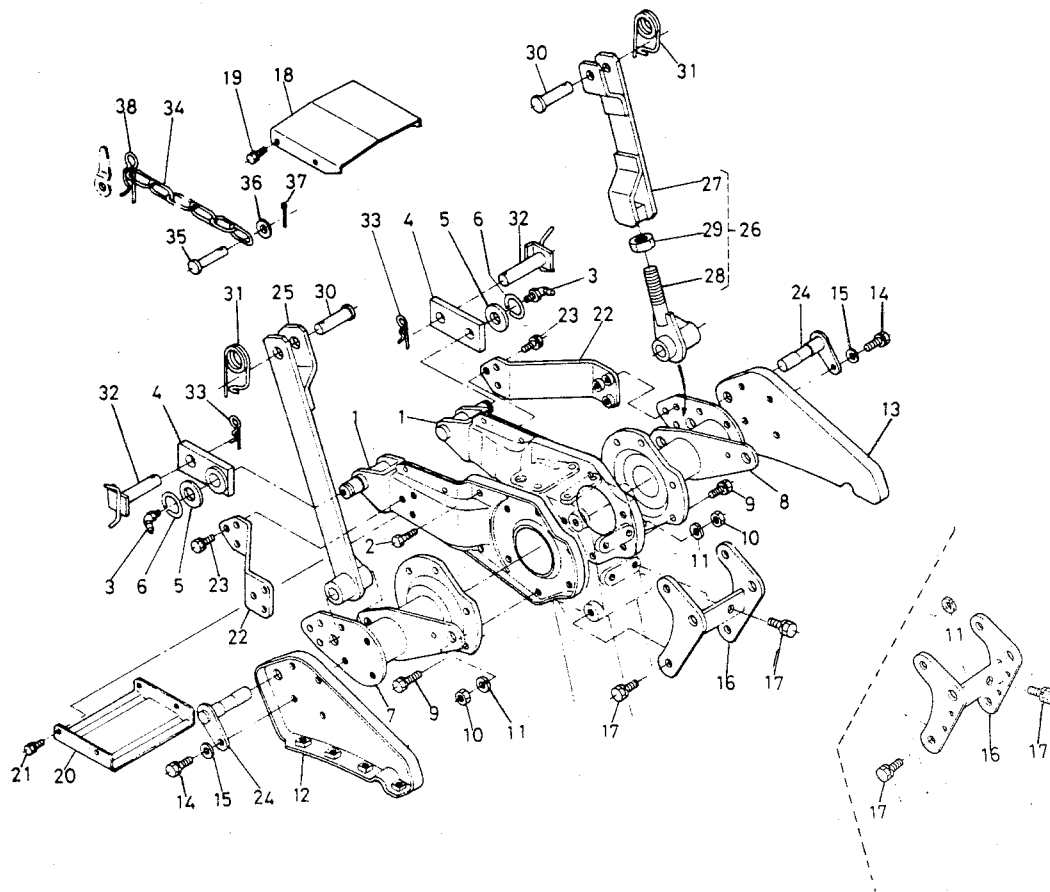
[RK1200D]



図番	コード No.	部 品 名 称	数量	互換性	備 考	
18	04512-50140	バネ ザガネ	2	<div style="display: flex; align-items: center;"> <div style="border-left: 1px solid black; border-right: 1px solid black; height: 100%; margin-right: 5px;"></div> <div style="font-size: 2em; margin-right: 5px;">}</div> </div>		
19	96181-1221-0	コウウンヅメ 321 ヒダリ	11			
	96181-1221-0		12			
20	96181-1222-0	コウウンヅメ 321 ミギ	11			
	96181-1222-0		12			
21	96181-1155-0	コウウンヅメ 287 ヒダリ	3			
22	96181-1156-0	コウウンヅメ 287 ミギ	3			
23	96183-1145-0	コウウンヅメ 288 ヒダリ	1			
24	96183-1146-0	コウウンヅメ 288 ミギ	1			
25	79153-6270-0	ツメトリツケ ブヒン アッシ	1		<div style="display: flex; align-items: center;"> <div style="border-left: 1px solid black; border-right: 1px solid black; height: 100%; margin-right: 5px;"></div> <div style="font-size: 2em; margin-right: 5px;">}</div> </div>	②⑥~②⑧
	79156-6270-0		1			①⑨, ②⑩爪 11→12による関連変更
26	32142-5595-0	ボルト	30		<div style="display: flex; align-items: center;"> <div style="border-left: 1px solid black; border-right: 1px solid black; height: 100%; margin-right: 5px;"></div> <div style="font-size: 2em; margin-right: 5px;">}</div> </div>	
	32142-5595-0		32			①⑨, ②⑩爪 11本→12本による関連変更
27	64135-9519-0	ツメトリツケ ナット	30			
	64135-9519-0		32			①⑨, ②⑩爪 11本→12本による関連変更
28	04512-50100	バネ ザガネ	30			
	04512-50100		32	①⑨, ②⑩爪 11本→12本による関連変更		

5. ロータリフレーム関係

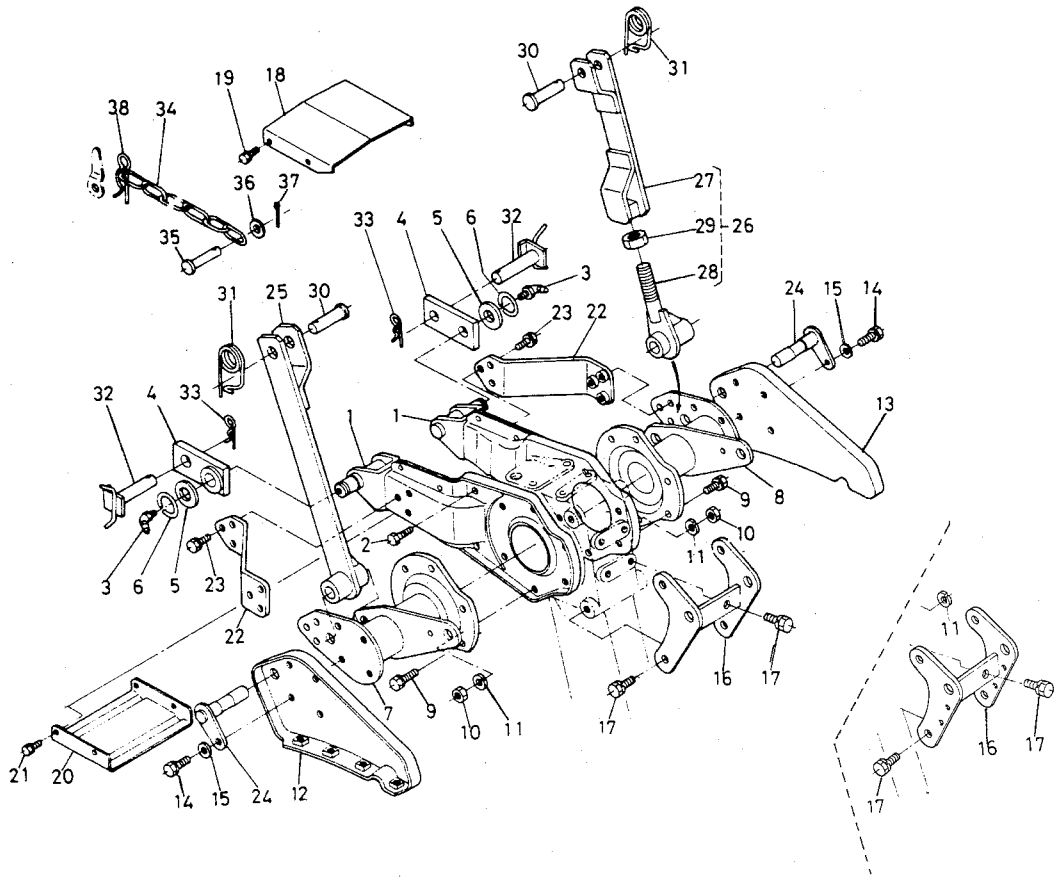
[RK1200D]



図番	コード No.	部 品 名 称	数量	互換性	備 考
1	79163-3461-4	ササエウデ	2		
2	01133-51025	ボルト	4	←	普通ボルト→コーティングボルト
	79167-3243-0		4		
3	66616-3436-0	グリース ニップル	2		
4	66616-3416-0	レンケツ アーム	2		
5	04014-50600	ヒラ ザガネ	2		
6	62081-1429-0	バネ トメワ	2		
7	79167-3251-0	ロータリ アーム ヒダリ	1		
8	79167-3252-0	ロータリ アーム ミギ	1		
9	01133-51025	ボルト	8	←	普通ボルト→コーティングボルト
	79167-3243-0		8		
10	02176-50100	ナット	4		
11	04512-50100	バネ ザガネ	4		
12	79167-3261-0	フレーム ヒダリ	1		
13	79167-3262-0	フレーム ミギ	1		
14	01133-51018	ボルト	8	←	長さ18mm→22mm
	01133-51022		8		
15	04013-50100	ヒラ ザガネ	8		
16	79164-3411-0	コウ2リンホルダ シテンウケ	1	←	
	79164-3411-3		1		
17	01133-5122-0	ボルト	6		

5. ロータリフレーム関係

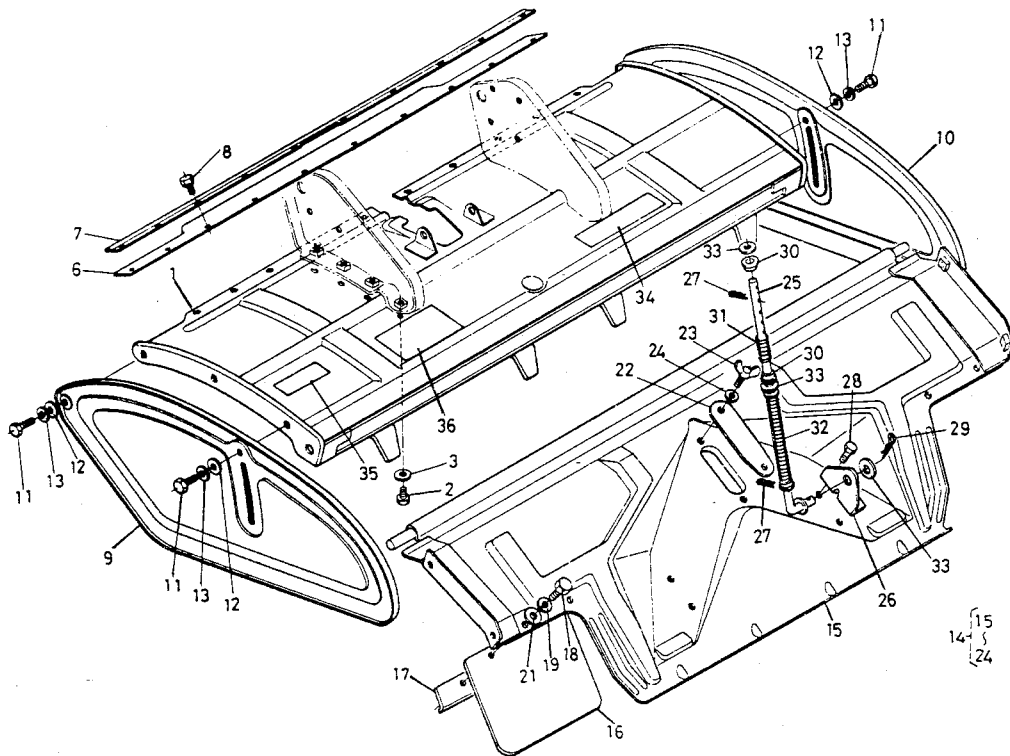
[RK1200D]



図番	コード No.	部品名称	数量	互換性	備考
18	79164-3471-0	ジョイント カバー 1	1		
19	01120-50820	ボルト	4		
20	66613-3472-4	ジョイント カバー 2	1		
21	01120-50820	ボルト	4		
22	66613-3421-3	サイドアーム	2		
23	01130-51028	ボルト	12		
24	79167-3431-0	ロータリ リフト ピン	2		
25	79163-3431-0	ロータリ リフト	1		
26	79163-3430-0	リフト アッシ	1		②7~②9
27	79163-3432-0	ロータリ リフト 1	1		
28	79163-3433-0	ロータリ リフト 2	1		
29	02172-50140	ナット	1		
30	05122-51240	アタマツキ ピン	2		
31	66713-3434-0	トメ ピン	2		
32	79163-3566-0	2テン リンク ピン	2		
33	66592-3441-0	トメ ピン 1	2		
34	79153-3451-0	クサリ	1		
35	05112-51250	アタマツキ ピン	1		
36	04011-50120	ヒラ ザガネ	1		
37	05511-50425	ワリ ピン	1		
38	66616-3526-0	スナップピン	1		

6. ロータリカバー関係

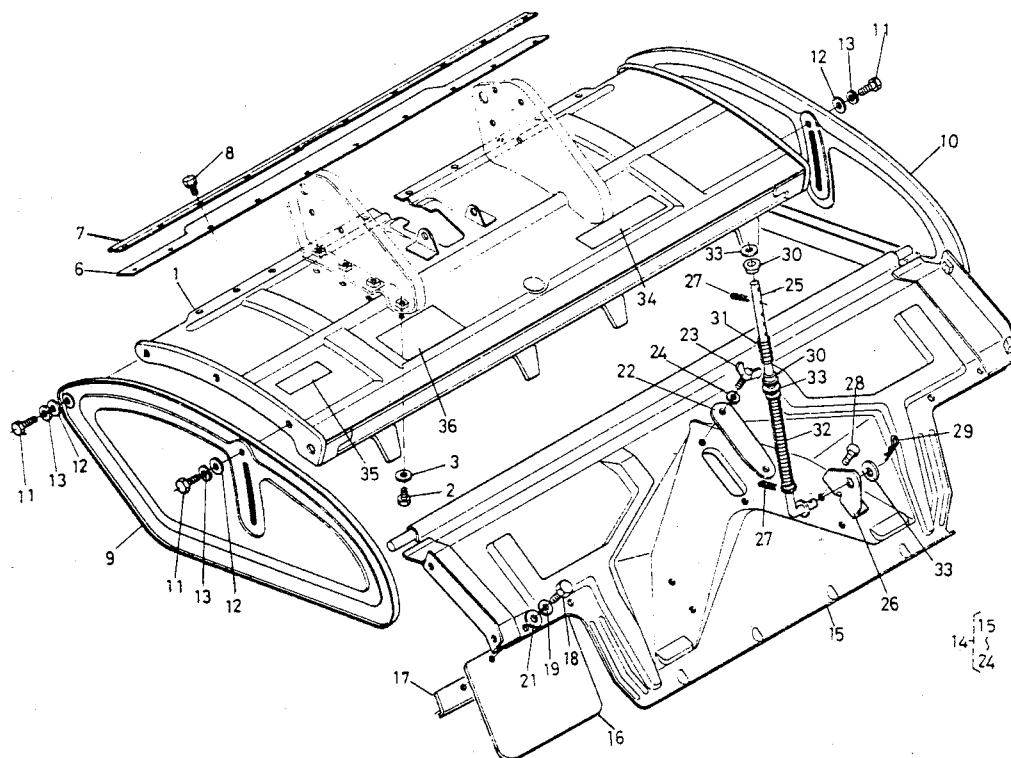
[RK1200D]



図番	コード No.	部 品 名 称	数量	互換性	備 考
1	79167-3441-0	ロータリ カバー 1200D	1		
2	01133-51020	ボルト	8	↔	
	01133-51022		8		
3	04013-50100	ヒラ ザガネ	8	↔	
	04015-50100		8		
4	04013-50120	ヒラ ザガネ	2		
5					
6	79164-3451-0	ロータリ マエカバー	1		
7	66616-3423-3	ロータリ マエカバー オサエ	1		
8	01202-50618	ボルト	10		
9	66592-3422-0	ポウド カバー ヒタリ	1		
10	66592-3423-0	ポウド カバー ミギ	1		
11	01170-51022	ボルト	4		
12	04013-50100	ヒラ ザガネ	2		
13	04512-50100	バネ ザガネ	4		
14	79166-3560-0	コウブ カバー アッシ	1	↔	⑮~⑳
	79166-3560-2		1		⑮~⑳
15	79166-3561-0	コウブ カバー 1200	1	↔	ウネタテジクカバーの取付け穴のピッチ 130mm→142mm
	79166-3561-5		1		
16	79166-3562-0	コウブ タレ	2		
17	66713-3563-0	コウブ タレ オサエ	2		

6. ロータリカバー関係

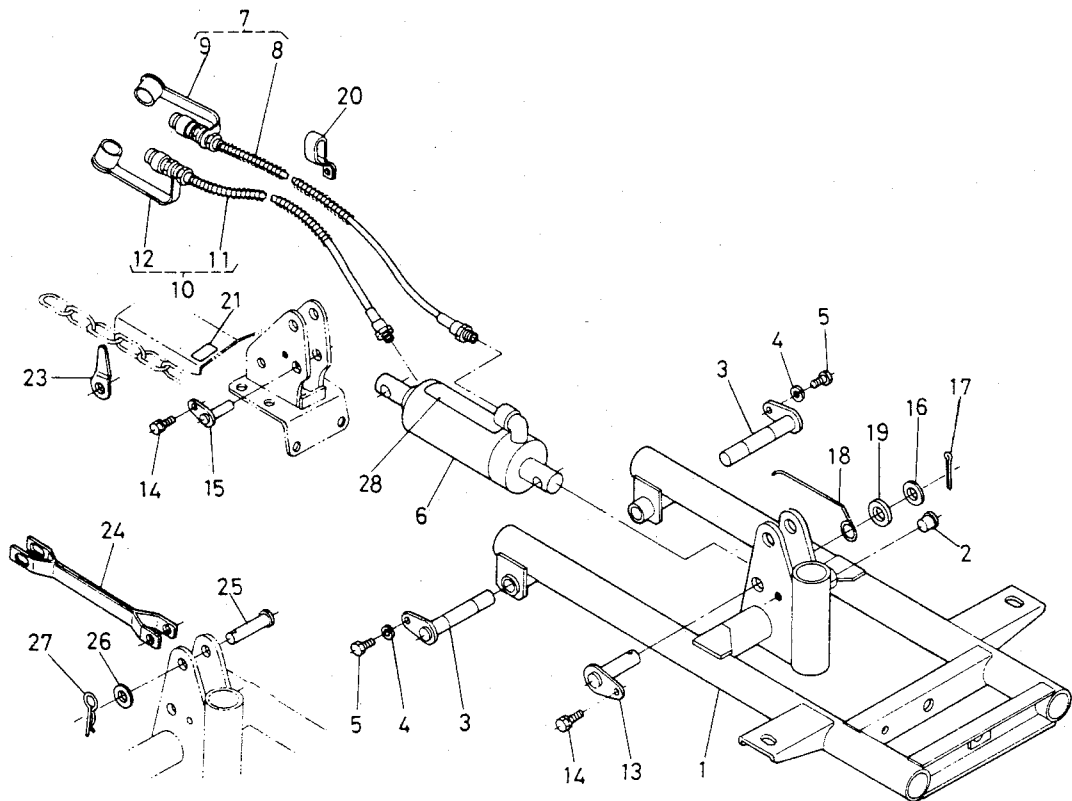
[RK1200D]



図番	コード No.	部品名称	数量	互換性	備考
18	01150-50818	ボルト	4	互換性 ↓ *	
19	04512-50080	バネ ザガネ	4		
20					
21	04013-50080	ヒラ ザガネ	4		
22	79163-3568-0	ウネタテ ジク カバー	1		
23	01811-50815	チョウ ボルト	2		
24	04512-50080	バネ ザガネ	2		
25	79163-3562-0	ロッド	2		
26	79163-3563-0	ブラケット	2		
	79163-3563-2		2		②⑤ロッド取付穴を⑬カバー取付け面より上げる 27.5mm→32mm
27	79163-3564-0	スナップ ピン	4		
28	01120-50818	ボルト	4		
29	79163-3565-0	スナップ ピン	2		
30	70451-5629-0	ブッシュ 2	8		
31	70451-5627-0	スプリング 1	2		
32	70451-5628-0	スプリング 2	2		
33	04013-50140	ヒラ ザガネ	6		
34	79167-4715-0	RK1200D メイバン	1		
35	79153-4714-0	ツメ チュウイ ラベル	1		
36	79167-4717-0	ケイシキ ラベル	1		

7. 後2輪関係(1)

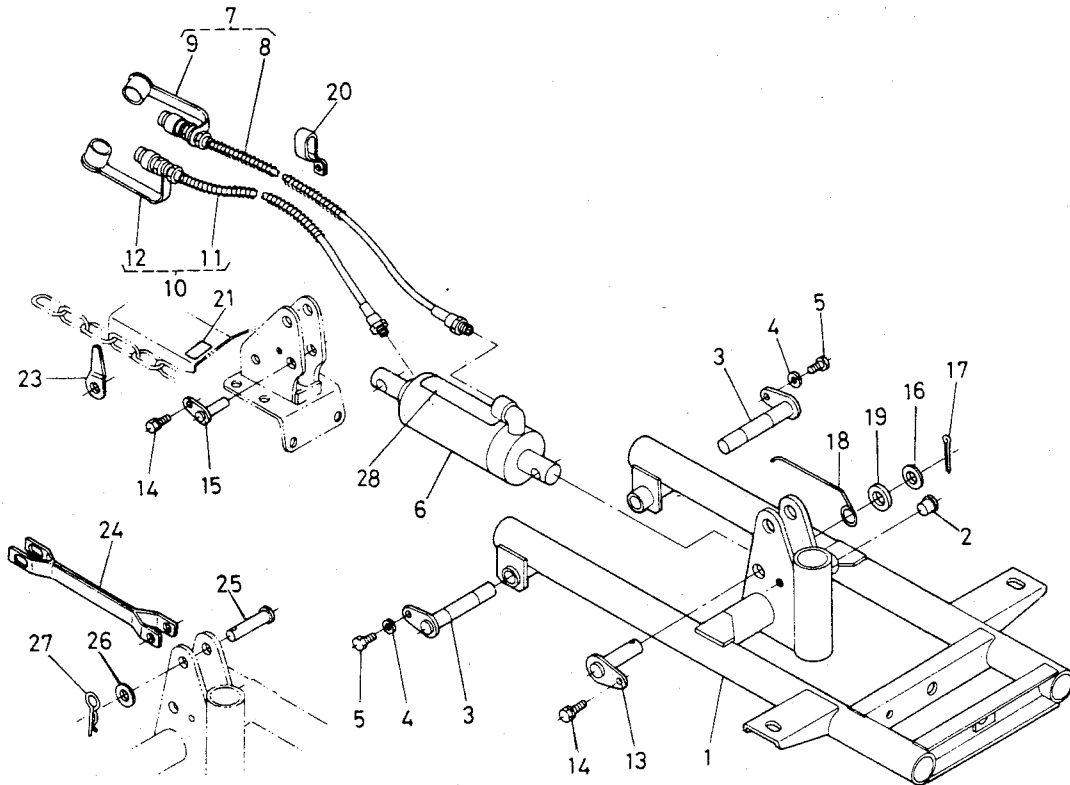
[RK1200D]



図番	コード No.	部 品 名 称	数量	互換性	備 考
1	79164-3511-0	コウ 2リン ホルダ	1		
2	66716-3512-0	メクラ セン	1		
3	79153-3513-0	コウ 2リン ホルダ ピン	2		
4	04512-50100	バネ ザガネ	2		
5	01170-51014	ボルト	2		
6	79153-3520-0	コウ 2リン シリンダ アッシ	1		
7	79164-3531-0	ホース 1 アッシ	1		⑧, ⑨
8	79164-3532-0	ホース 1	1		
9	79153-3533-2	ダスト キャップ	1		
10	79164-3535-0	ホース 2 アッシ	1		⑪, ⑫
11	79164-3536-0	ホース 2	1		
12	79153-3533-2	ダスト キャップ	1		
13	79153-3534-0	シテン ピン	1		
14	01120-50814	ボルト	2		
15	79153-3539-0	トリツケ ピン	1		
16	04011-50160	ヒラ ザガネ	1		
17	05511-50425	ワリ ピン	1		
18	79153-3537-0	コウシン シジボウ	1		
19	67111-5216-0	ボウシンゴム	1		
20	79163-3538-0	クランプ	1		
21	79163-4716-0	クサリカケ ラベル	1		

7. 後2輪関係(1)

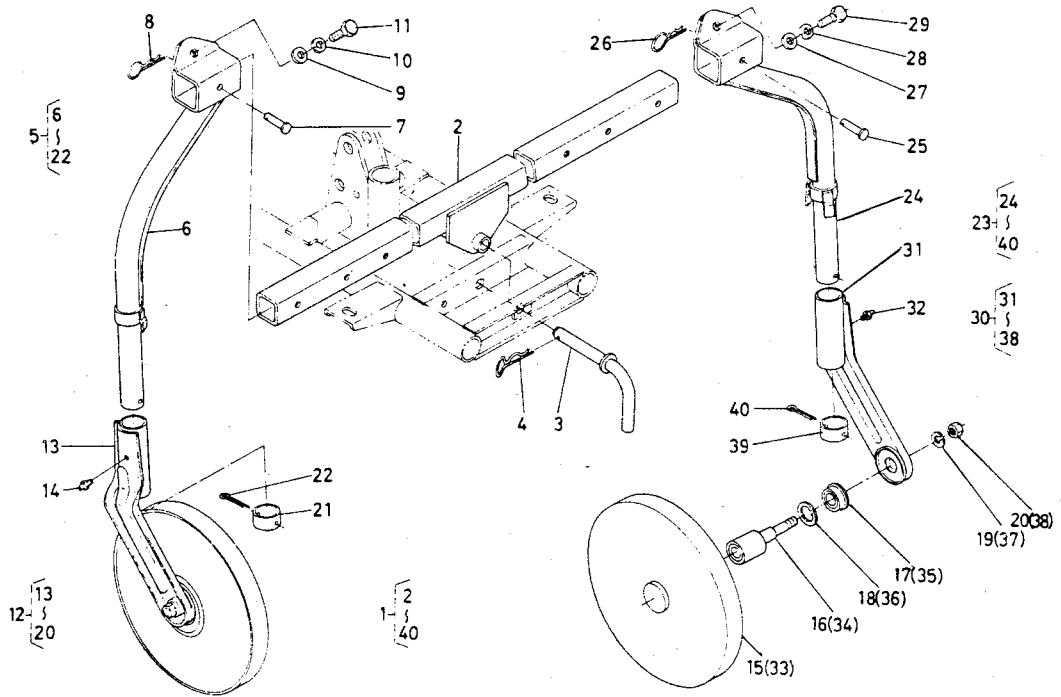
[RK1200D]



図番	コード No.	部品名称	数量	互換性	備考
22	66716-4717-0	コウシン チョウセツ ラベル	1		
23	66622-3517-0	クサリカケ	1		
24	79153-6251-0	ウネタテ ロック カナグ	1		
25	05122-51650	アタマツキ ピン	2		
26	04011-50160	ヒラ ザガネ	2		
27	05515-51600	スナップ ピン	2		
28	79153-4713-0	コウシン シジ ラベル	1		

8. 後2輪関係(2)

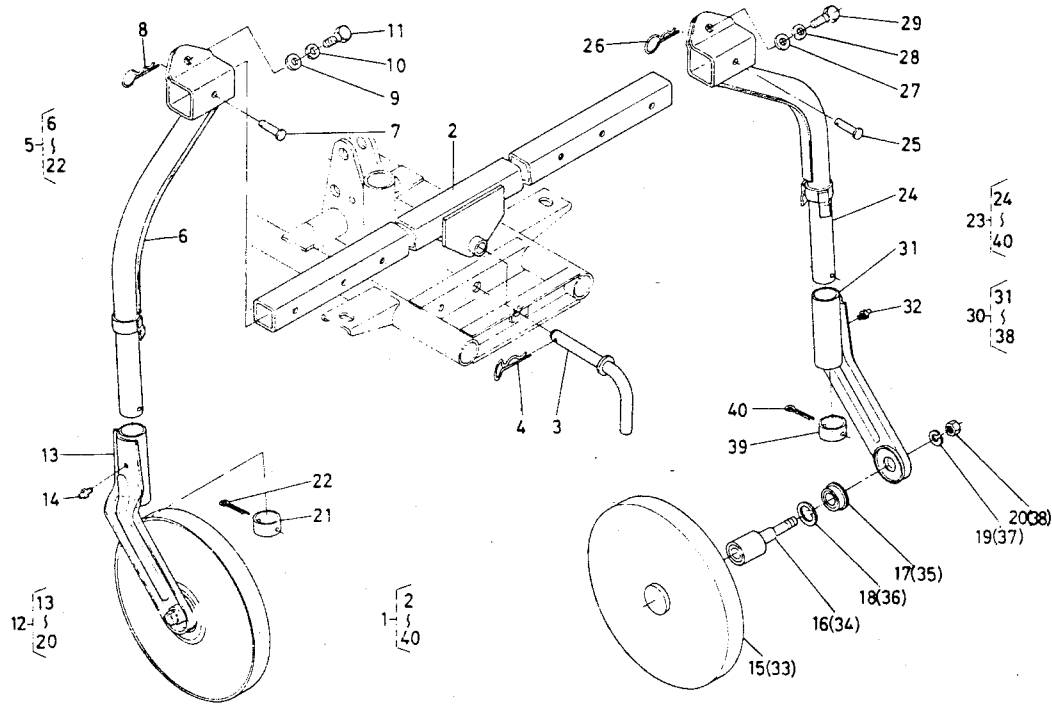
[RK1200D]



図番	コード No.	部 品 名 称	数量	互換性	備 考
1	79164-3540-0	コウ 2リン アッシ	1		②~④⑩
2	79164-3541-0	コウ 2リン ササエ	1		
3	79164-3542-0	コウ 2リン シテン ピン	1		
4	66592-3519-0	トメピン 2	1		
5	79163-3501-0	コウ 2リン シチュウ ヒダリ アッシ	1		⑥~②②
6	79163-3512-0	コウ 2リン シチュウ ヒダリ	1		
7	05122-51060	アタマツキ ピン	1		
8	66616-3526-0	スナップ ピン	1		
9	04011-50120	ヒラ ザガネ	1		
10	04512-50120	ハネ ザガネ	1		
11	01173-51235	ボルト	1		
12	79163-3503-0	コウ 2リン ステア ヒダリ アッシ	1		⑬~②⑩
13	79163-3543-0	コウ 2リン ステア ヒダリ	1		
14	06613-10675	グリース ニップル	1		
15	79163-3545-0	コウ 2リン 280	1		
16	79153-3552-0	コウ 2リン ジク アッシ	1		
17	79153-3553-0	オイル シール	1		
18	04611-00370	アナ サークリップ	1		
19	04512-50160	ハネ ザガネ	1		
20	02174-50160	ナット	1		
21	66616-3521-0	カラー	1		

8. 後 2 輪関係(2)

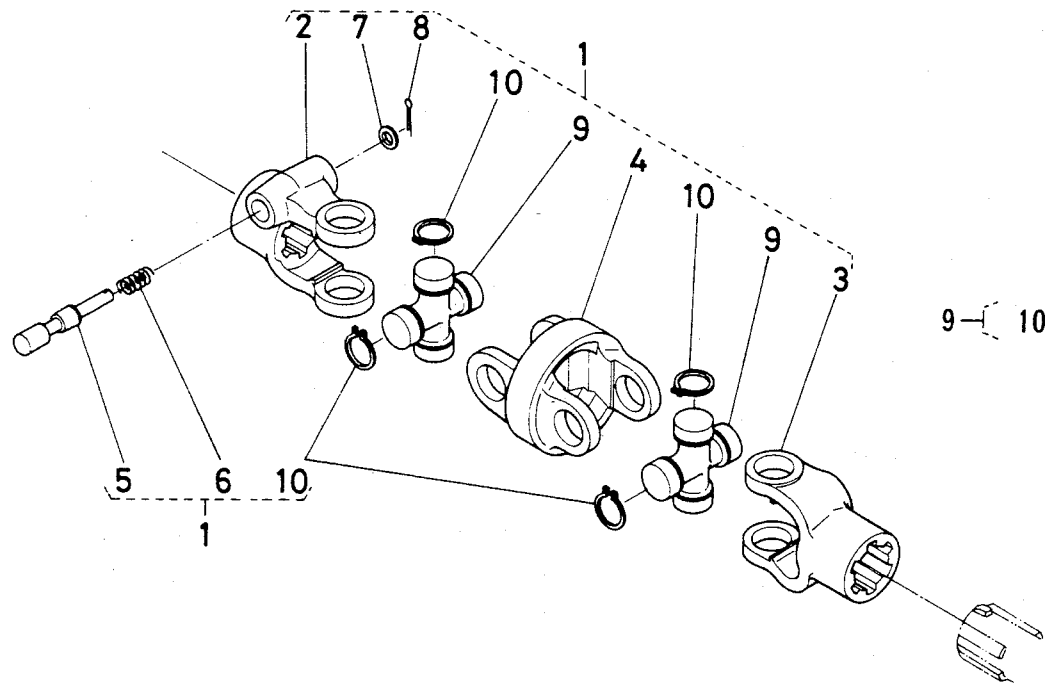
[RK1200D]



図番	コード No.	部 品 名 称	数量	互換性	備 考	
22	05511-50555	ワリ ピン	1			
23	79163-3502-0	コウ 2リン シチュウ ミギ アッシ	1		②④~④①	
24	79163-3513-0	コウ 2リン シチュウ ミギ	1			
25	05122-51060	アタマツキ ピン	1			
26	66616-3526-0	スナップ ピン	1			
27	04011-50120	ヒラ ザガネ	1			
28	04512-50120	バネ ザガネ	1			
29	01173-51235	ボルト	1			
30	79163-3504-0	コウ 2リン ステー ミギ アッシ	1		③①~③⑧	
31	79163-3544-0	コウ 2リン ステー ミギ	1			
32	06613-10675	グリース ニップル	1			
33	79163-3545-0	コウ 2リン 280	1			
34	79153-3552-0	コウ 2リン ジク アッシ	1			
35	79153-3553-0	オイル シール	1			
36	04611-00370	アナ サークリップ	1			
37	04512-50160	バネ ザガネ	1			
38	02174-50160	ナット	1			
39	66616-3521-0	カラー	1			
40	05511-50555	ワリ ピン	1			

1. ジョイント関係

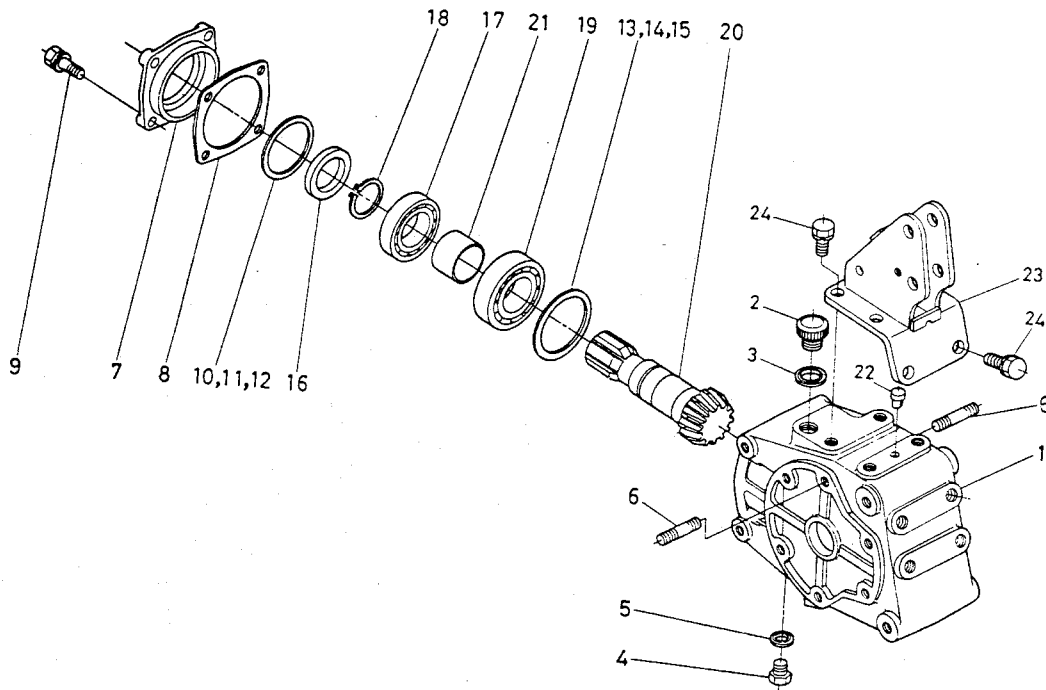
[RS1200D]



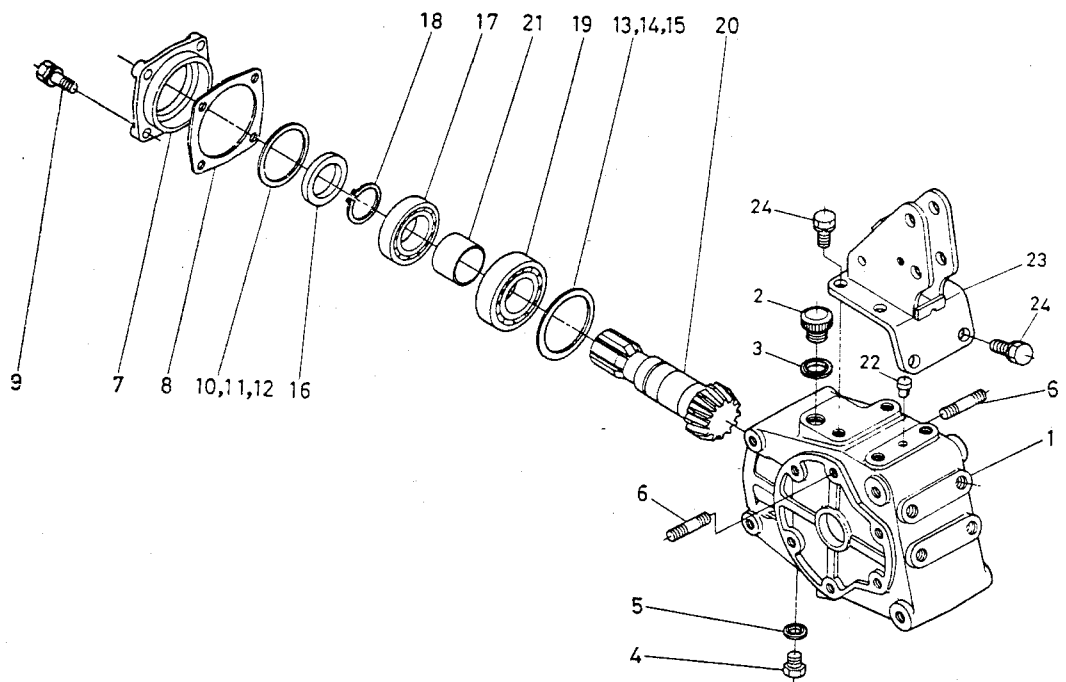
図番	コード No.	部 品 名 称	数量	互換性	備 考
1	79163-3110-0	ロータリ デンドウ セッシュ アッシ	1		②~⑩
2	66716-3111-0	ロータリ デンドウ セッシュ 1	1		
3	79163-3112-0	ジョイント ヨーク 2	1		
4	66716-3113-0	チュウカン デンドウ セッシュ	1		
5	66716-3114-0	セッシュ ストップ ピン	1		
6	66716-3115-0	スプリング	1		
7	04013-50080	ヒラ ザガネ	1		
8	05511-50318	ワリ ピン	1		
9	66716-3116-0	クロス ジョイント アッシ	2		⑩
10	66716-3117-0	ジク サークリップ	8		

2. ベベルケース関係

[RS1200D]



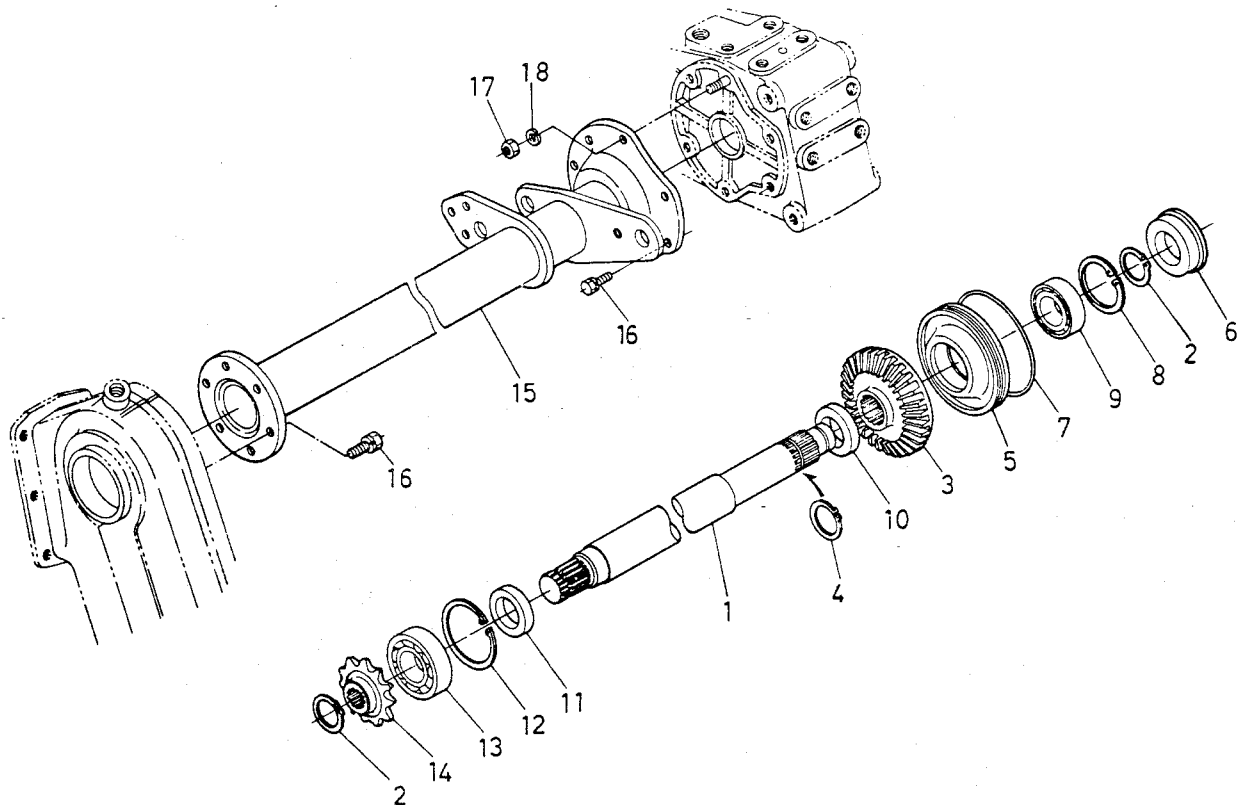
図番	コード No.	部 品 名 称	数量	互換性	備 考
1	79164-3151-0	ベベル ギヤ ース ケース	1		
2	79164-3152-0	キューユ プラグ	1		
3	04717-02000	ゴムツキ ザガネ	1		
4	06331-35010	プラグ	1		
5	04717-01000	ゴムツキ ザガネ	1		
6	79163-3155-0	スタッド	4		
7	66616-3218-4	ベベル ケース カバー	1		
8	66616-3219-3	パッキン	1		
9	01133-51035	ボルト	4		
10	66616-3221-0	シム 1	1		
11	66616-3222-0	シム 2	1		
12	66613-3165-0	シム 5	1		
13	66616-3223-0	シム 3	1		
14	66616-3224-0	シム 4	1		
15	66613-3166-0	シム 6	1		
16	09500-35558	オイル シール	1		AE2081-E
17	08101-06207	ボール ベアリング	1		(6207)
18	04612-00350	ジク サークリップ	1		
19	08101-06307	ボール ベアリング	1		(6307)
20	79163-3171-0	13 ベベル ピニオンジク	1		
21	66613-3173-0	ベベルジク カラー	1		



図番	コード No.	部品名称	数量	互換性	備考
22	66591-1135-0	ブレザー	1		
23	79164-3154-0	ブラケット	1		
24	01133-51225	ボルト	6		

3. 伝導軸関係

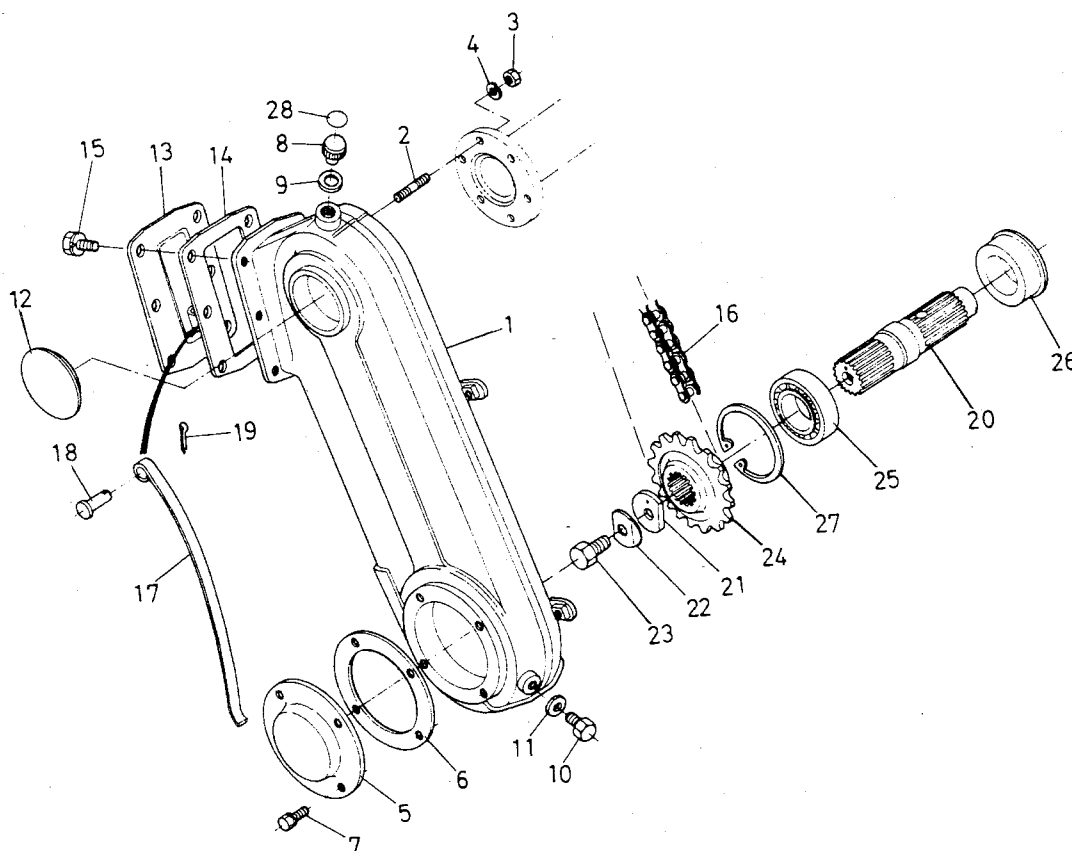
[RS1200D]



図番	コード No.	部 品 名 称	数量	互換性	備 考
1	79163-3181-0	デンドウ ジク	1		
2	04612-00300	ジク サークリップ	2		
3	79163-3182-0	29 ベベルギヤー	1		
4	04612-00350	ジク サークリップ	1		
5	66613-3183-0	ベアリング ウケ	1		
6	79163-3213-0	メクラセン	1		
7	04811-51200	O リング	1		
8	04611-00620	アナ サークリップ	1		
9	08101-06206	ボール ベアリング	1		(6206)
10	09500-35558	オイル シール	1		AE2081-E
11	09230-35726	オイル シール	1		AG2138-E
12	04611-00720	アナ サークリップ	1		
13	08101-06306	ボール ベアリング	1		(6306)
14	66713-3185-0	12 スプロケット	1		
15	79164-3191-0	ロータリ ケース アーム	1		
16	01133-51025	ボルト	8		
17	02176-50100	ナット	2		
18	04512-50100	バネ ザガネ	2		

4. ロータリケース関係

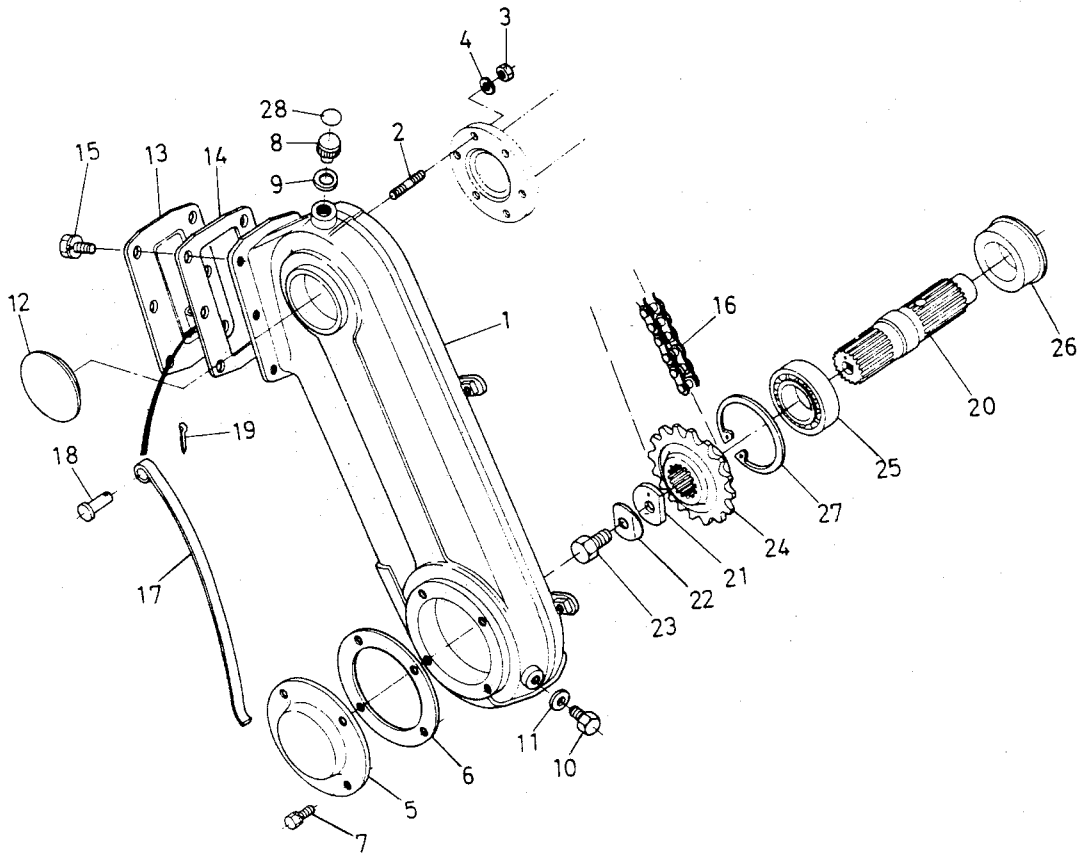
[RS1200D]



図番	コード No.	部 品 名 称	数量	互換性	備 考	
1	79163-3211-0	ロータリ ケース コンプ	1	<div style="display: flex; align-items: center;"> <div style="border-left: 1px solid black; border-right: 1px solid black; height: 100%; margin-right: 5px;"></div> <div style="font-size: 2em;">}</div> </div>		
2	79163-3155-0	スタッド	2			
3	02176-50100	ナット	2			
4	04512-50100	バネ ザガネ	2			
5	79163-3212-0	ベアリング カバー	1			
6	66623-3218-0	パッキン	1			
7	01120-50816	ボルト	4			
8	06324-50020	キュウユ プラグ	1			
9	04721-00200	パッキン	1			
10	01150-50814	ボルト	2			
11	04717-00800	ゴムツキ ザガネ	2			
12	79163-3213-0	メクラセン	1			
13	79163-3221-0	タイトナ カバー	1			
14	79163-3222-0	パッキン	1			
15	01120-50816	ボルト	6			
16	79163-3235-0	チェーン	1		<div style="display: flex; align-items: center;"> <div style="border-left: 1px solid black; border-right: 1px solid black; height: 100%; margin-right: 5px;"></div> <div style="font-size: 2em;">}</div> </div>	
	79166-3235-0		1			
17	79163-3223-0	タイトナ	1			
18	05122-51022	アタマツキ ピン	1			
19	05511-50318	ワリ ピン	1			

4. ロータリケース関係

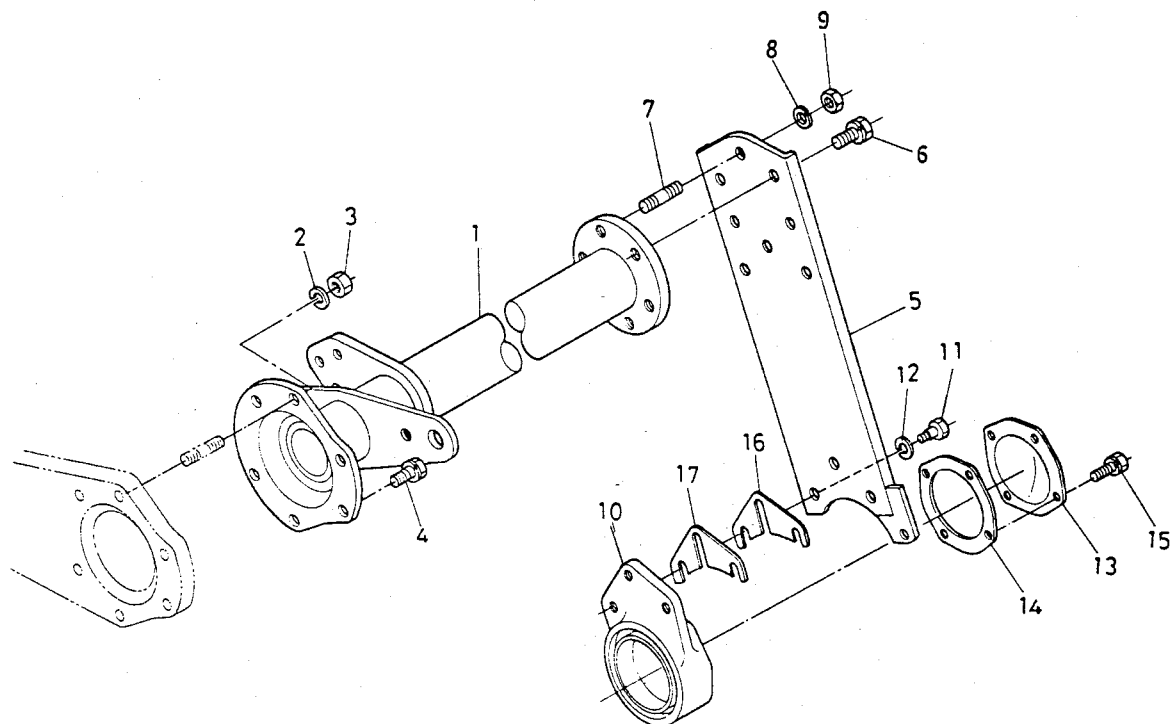
[RS1200D]



図番	コード No.	部 品 名 称	数量	互換性	備 考
20	79163-3231-0	ツメデンドウ ジク	1	↕	
	79163-3231-4		1		
21	79163-3232-0	マワリドメ イタ	1		
22	66613-3315-0	マワリドメ ザガネ	1		
23	01170-51225	ボルト	1		
24	79163-3233-0	16 スプロケット	1		
25	08101-06207	ボール ベアリング	1		(6207)
26	70536-5523-0	オイル シール	1		
27	04611-00720	アナ サークリップ	1		
28	79163-4711-0	オイル ラベル	1		

5. サイドフレーム関係

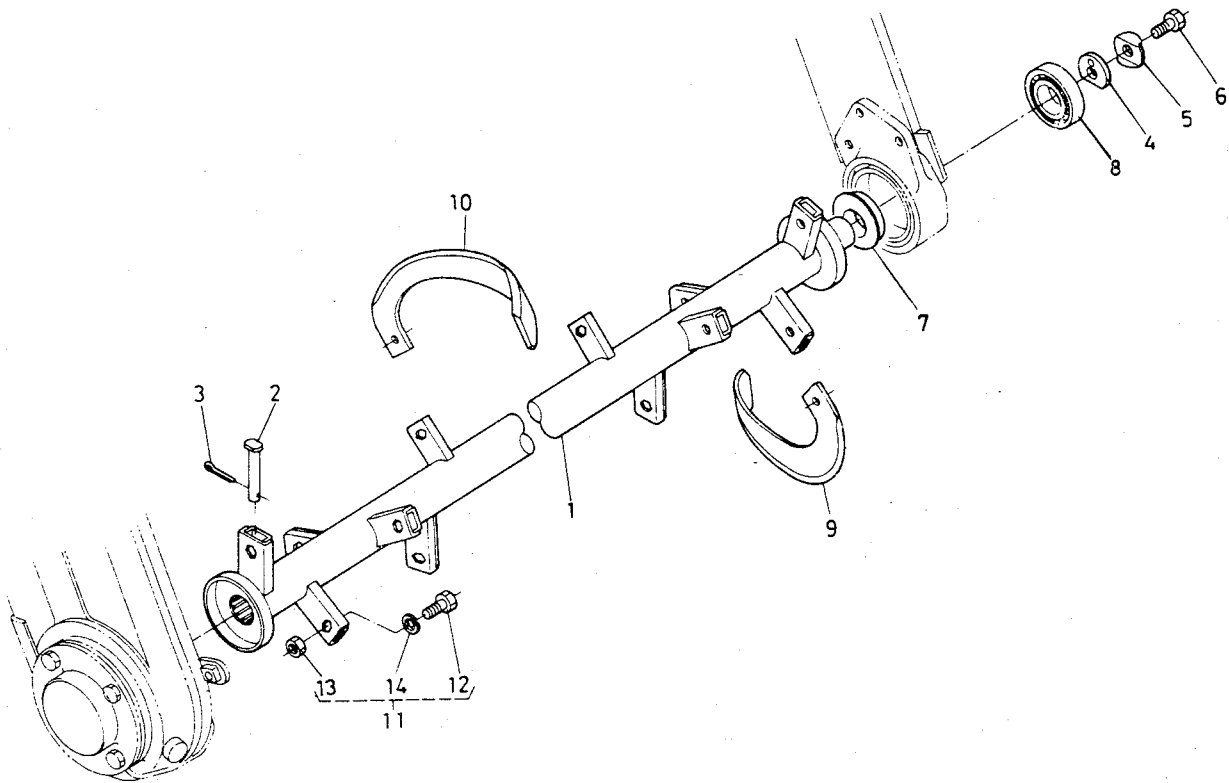
[RS1200D]



図番	コード No.	部 品 名 称	数量	互換性	備 考
1	79164-3241-0	サイド フレーム アーム	1		
2	04512-50100	バネ ザガネ	2		
3	02176-50100	ナット	2		
4	01133-51025	ボルト	4		
5	79163-3251-0	サイド フレーム	1		
6	01133-51018	ボルト	4		
7	70436-5215-0	スタッド	2		
8	04512-50120	バネ ザガネ	2		
9	02176-50100	ナット	2		
10	79163-3261-0	ツメジク ホルダ	1		
11	79163-3262-0	リーマ ボルト	3		
12	04512-50120	バネ ザガネ	3		
13	79153-3266-0	カバー	1		
14	79153-3267-0	パッキン	1		
15	01120-50816	ボルト	4		
16	79163-3263-0	シム 0.5	2		
17	79163-3264-0	シム 1.0	2		

6. 爪軸関係

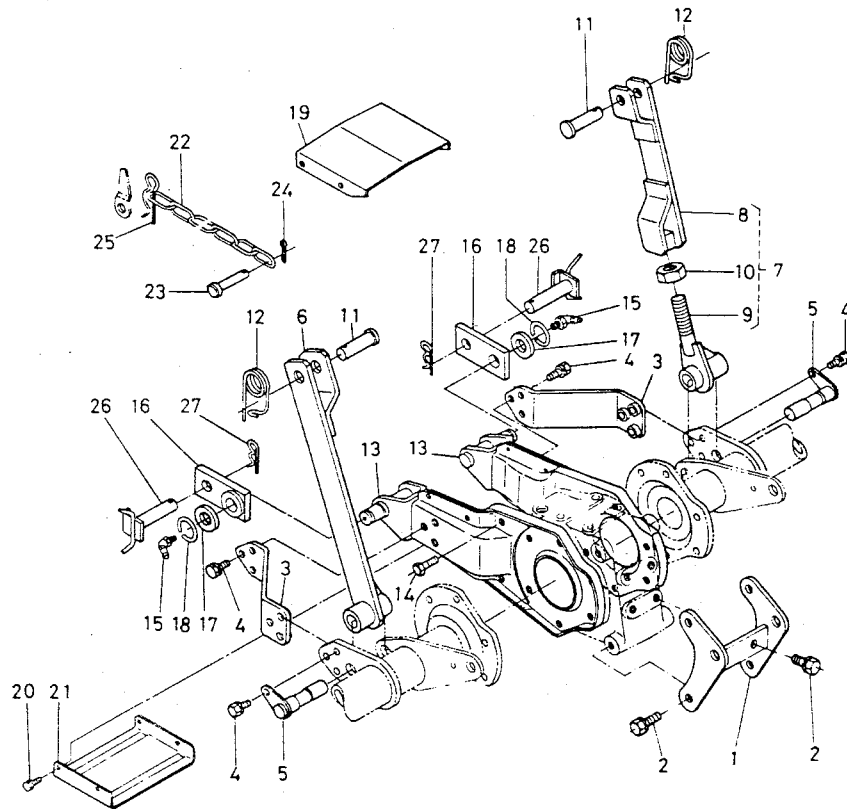
[RS1200D]



図番	コード No.	部品名称	数量	互換性	備考
1	79164-3310-0	ツメジク コンブ 1200	1		
2	79163-3311-0	ツメジク ピン	1		
3	05511-50215	ワリ ピン	1		
4	79163-3232-0	マワリドメ イタ	1		
5	66613-3315-0	マワリドメ ザガネ	1		
6	01170-51225	ボルト	1		
7	70536-5523-0	オイル シール	1		
8	08101-06207	ボール ベアリング	1		(6207)
9	96181-1221-0	コウウンヅメ 321 ヒダリ	15		
10	96181-1222-0	コウウンヅメ 321 ミギ	15		
11	79153-6271-0	ツメトリツケ プヒン アッシ	1		⑫~⑭
12	32142-5595-0	ボルト	30		
13	64135-9519-0	ツメトリツケ ナット	30		
14	04512-50100	バネ ザガネ	30		

7. ロータリフレーム関係

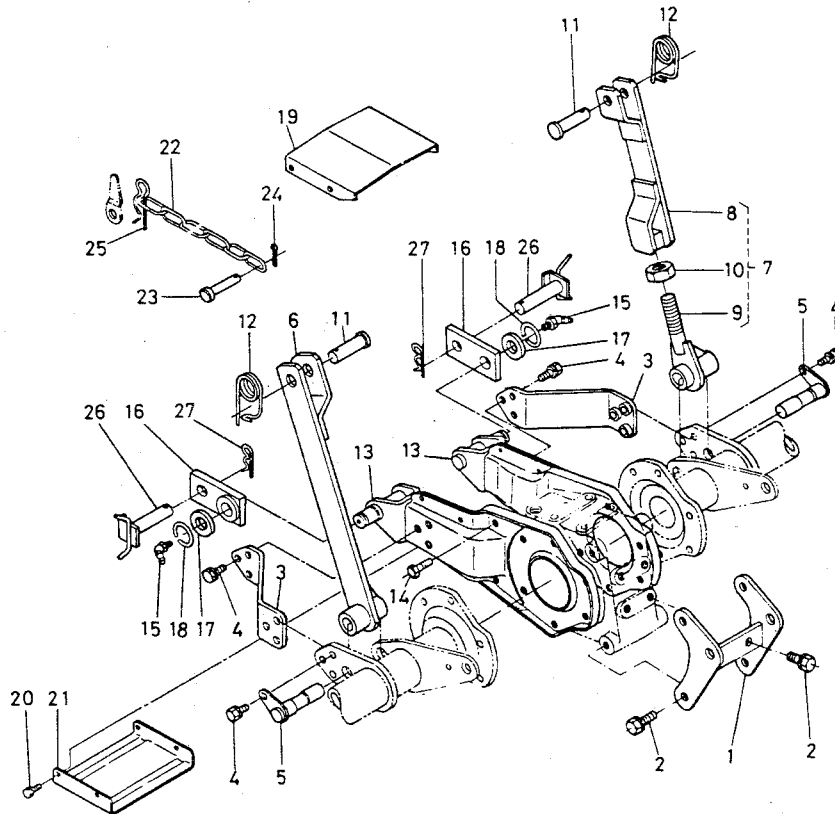
[RS1200D]



図番	コード No.	部 品 名 称	数量	互換性	備 考	
1	79164-3411-0	コウ 2リン ホルダー シテンウケ	1			
	79164-3411-3		1			
2	01133-51225	ボルト	6			
3	66613-3421-3	サイド アーム	2			
4	01130-51028	ボルト	12			
5	66613-3431-0	ロータリ リフト ピン	2			
6	79163-3431-0	ロータリ リフト	1			
7	79163-3430-0	リフト アッシ	1			⑧~⑩
8	79163-3432-0	ロータリ リフト 1	1			
9	79163-3433-0	ロータリ リフト 2	1			
10	02172-50140	ナット	1			
11	05122-51240	アタマツキ ピン	2			
12	66713-3434-0	トメ ピン	2			
13	79163-3461-4	ササエウデ	2			
14	01133-51025	ボルト	4			
15	66616-3436-0	グリース ニップル	2			
16	66616-3416-0	レンケツ アーム	2			
17	04014-50600	ヒラ ザガネ	2			
18	62081-1429-0	バネ トメワ	2			
19	79164-3471-0	ジョイント カバー 1	1			
20	01120-50820	ボルト	4			

7. ロータリフレーム関係

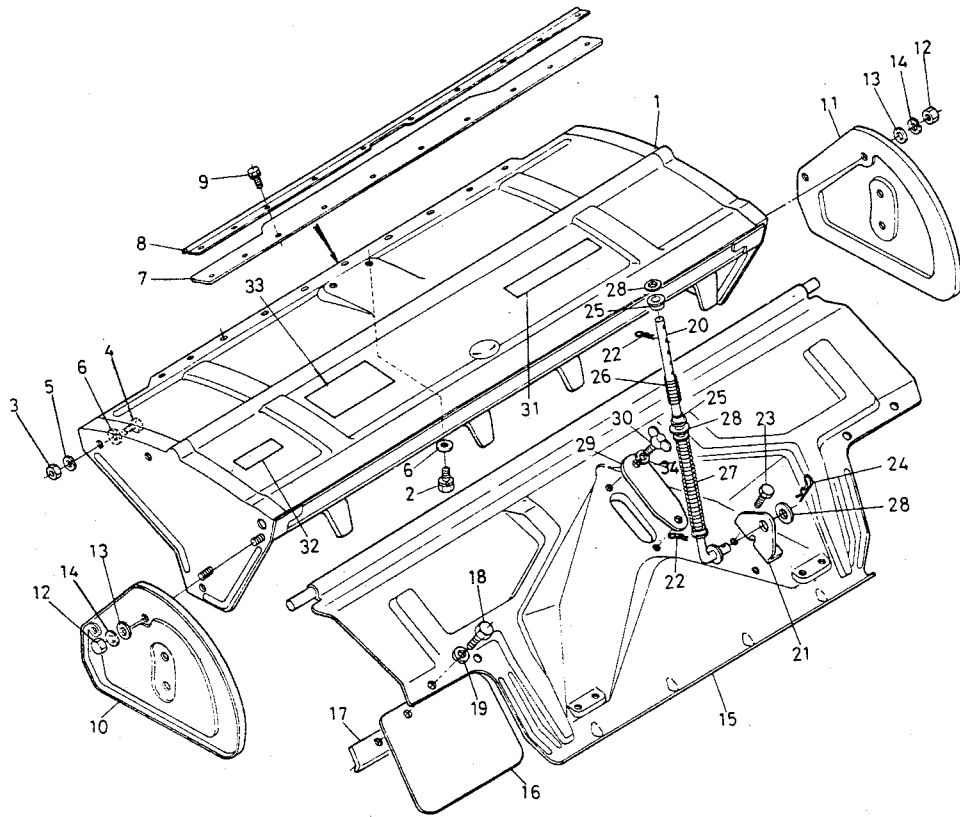
[RS1200D]



図番	コード No.	部品名称	数量	互換性	備考
21	66613-3472-4	ジョイント カバー 2	1		
22	79153-3451-0	クサリ	1		
23	05122-51250	アタマツキ ピン	1		
24	05511-50425	ワリ ピン	1		
25	66616-3526-0	スナップ ピン	1		
26	79163-3566-0	2 テンリンク ピン	2		
27	66592-3441-0	トメ ピン 1	2		
28	01120-50820	ボルト	4		図欠 ジョイントカバー取付用
29	04011-50120	ヒラザガネ	1		㊦ アタマツキピンに使用

8. ロータリカバー関係

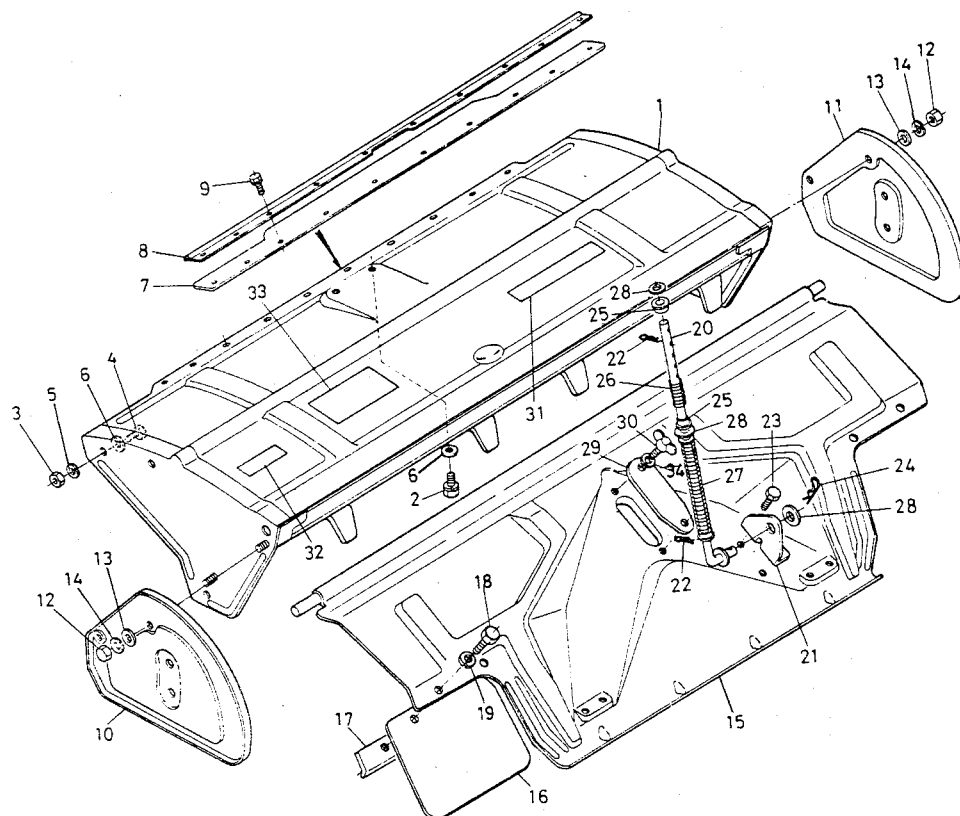
[RS1200D]



図番	コード No.	部品名称	数量	互換性	備考
1	79164-3441-0	ロータリ カバー 1200 D	1	↓ X ↓	
2	01130-51020	ボルト	5		
3	02118-50100	ナット	3		
4	01170-51020	ボルト	3		
5	04512-50100	バネ ザガネ	3		
6	04013-50100	ヒラ ザガネ	8		
7	79164-3451-0	ロータリ マエカバー	1		
8	66616-3423-3	ロータリ マエカバー オサエ	1		
9	01202-50618	ボルト	10		
10	79163-3491-0	ボウドカバー ヒダリ	1		
11	79163-3492-0	ボウドカバー ミギ	1		
12	02118-50100	ナット	4		
13	04013-50100	ヒラザガネ	4		
14	04512-50100	バネ ザガネ	4		
15	79163-3561-0	コウブカバー 1200	1		
	79163-3561-4		1		
16	79163-3567-0	コウブ カバー タレ	2		
17	66713-3563-0	コウブ タレ オサエ	2		
18	01150-50818	ボルト	4		
19	04512-50080	バネ ザガネ	4		
20	79163-3562-0	ロッド	2		

8. ロータリカバー関係

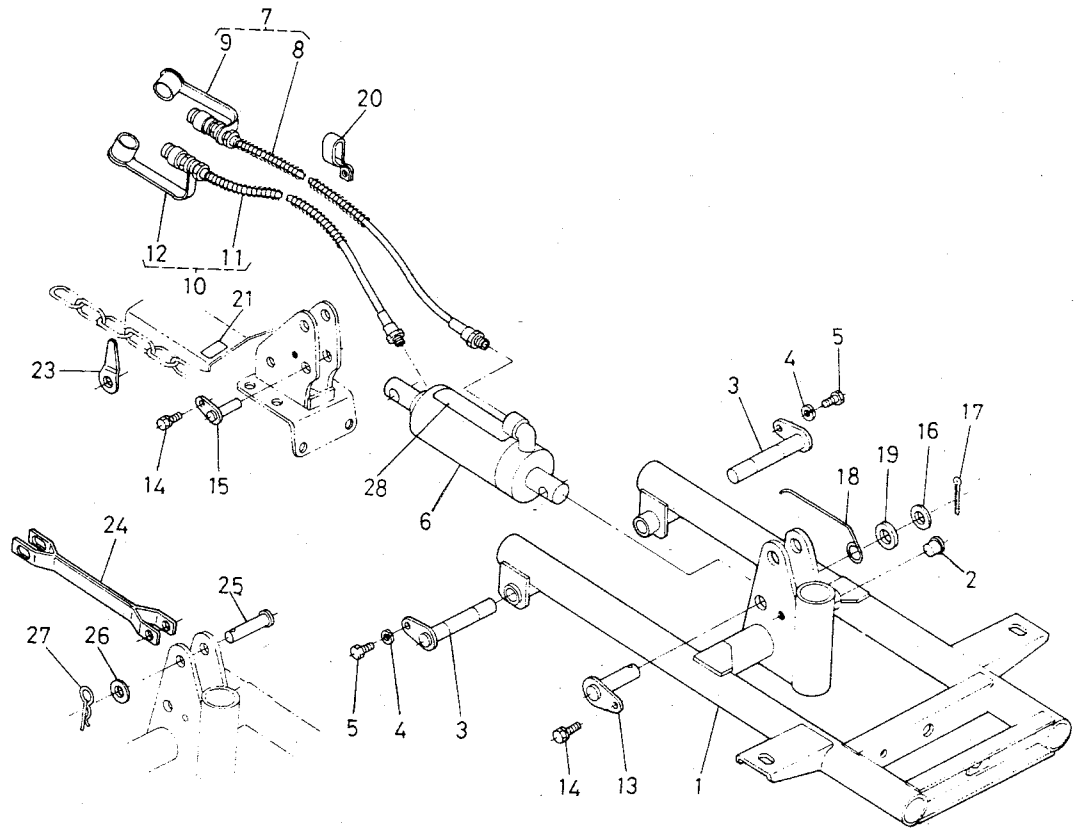
[RS1200D]



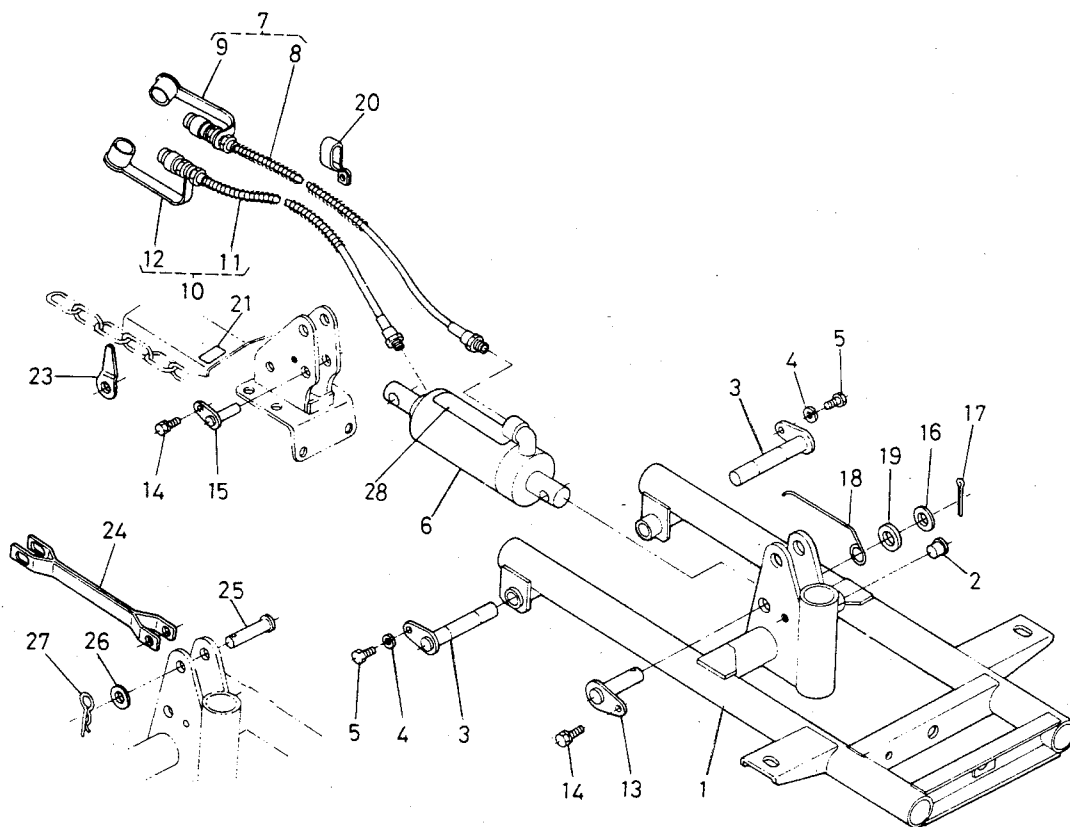
図番	コード No.	部 品 名 称	数量	互換性	備 考
21	79163-3563-0	ブラケット	2	↔ ×	
	79163-3563-2		2		
22	79163-3564-0	スナップ ピン	4		
23	01120-50818	ボルト	4		
24	79163-3565-0	スナップ ピン	2		
25	70451-5629-0	ブッシュ 2	8		
26	70451-5627-0	スプリング 1	2		
27	70451-5628-0	スプリング 2	2		
28	04013-50140	ヒラ ザガネ	8		
29	79163-3568-0	ウネタテ ジク カバー	1		
30	01811-50815	チョウ ボルト	2		
31	79164-4715-0	RS1200D メイバン	1		
32	79153-4714-0	ツメ チュウイ ラベル	1		
33	79164-4717-0	ケシキ ラベル	1		
34	04512-50080	バネ ザガネ	2		

9. 後 2 輪関係(1)

[RS1200D]



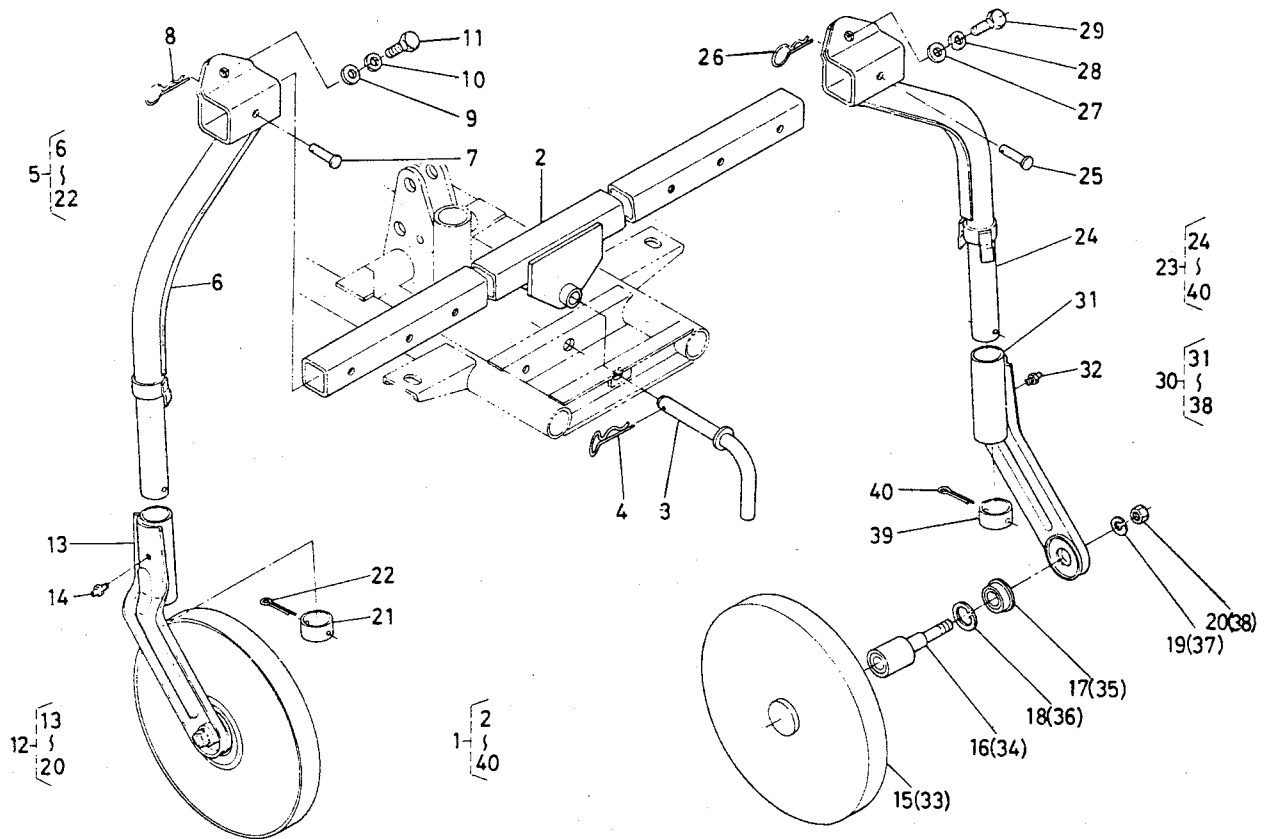
図番	コード No.	部 品 名 称	数量	互換性	備 考
1	79164-3511-0	コウ 2リン ホルダ	1		
2	66716-3512-0	メクラ セン	1		
3	79153-3513-0	コウ 2リン ホルダ ピン	2		
4	04512-50100	バネ ザガネ	2		
5	01170-51014	ボルト	2		
6	79153-3520-0	コウ 2リン シリンダ アッシ	1		
7	79164-3531-0	ホース 1 アッシ	1		⑧, ⑨
8	79164-3532-0	ホース 1	1		
9	79153-3533-2	ダスト キャップ	1		
10	79164-3535-0	ホース 2 アッシ	1		⑩, ⑪
11	79164-3536-0	ホース 2	1		
12	79153-3533-2	ダスト キャップ	1		
13	79153-3534-0	シテン ピン	1		
14	01120-50814	ボルト	2		
15	79153-3539-0	トリツケ ピン	1		
16	04011-50160	ヒラ ザガネ	1		
17	05511-50425	ワリ ピン	1		
18	79153-3537-0	コウシン シジボウ	1		
19	67111-5216-0	ボウシゴム	1		
20	79153-3538-0	クランプ	1		
21	79163-4716-0	クサリカケ ラベル	1		



図番	コード No.	部 品 名 称	数量	互換性	備 考
22	66716-4717-0	コウシン チョウセツ ラベル	1		
23	66622-3517-0	クサリカケ	1		
24	79153-6251-0	ウネタテ ロック カナグ	1		
25	05122-51650	アタマツキ ピン	2		
26	04011-50160	ヒラ ザガネ	2		
27	05515-51600	スナップ ピン	2		
28	79153-4713-0	コウシン シジ ラベル	1		

10. 後 2 輪関係(2)

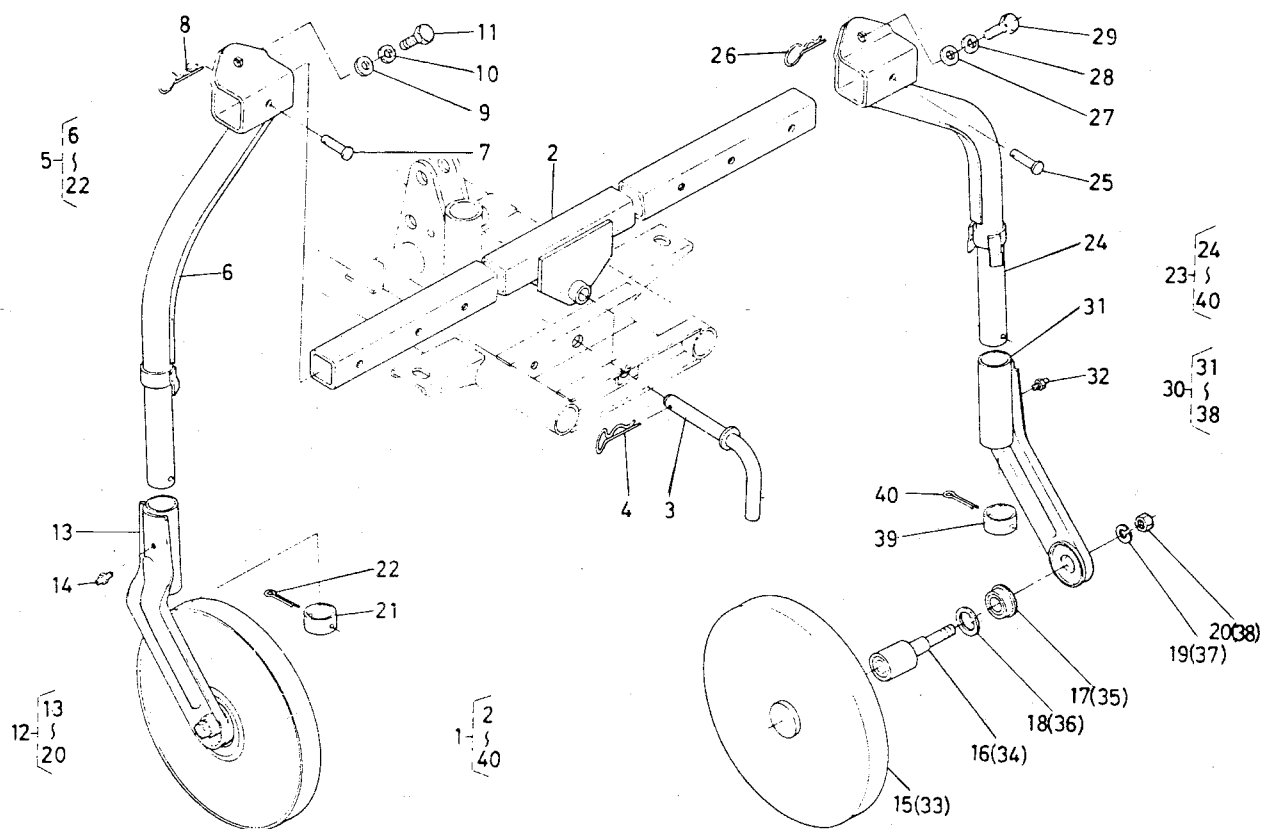
[RS1200D]



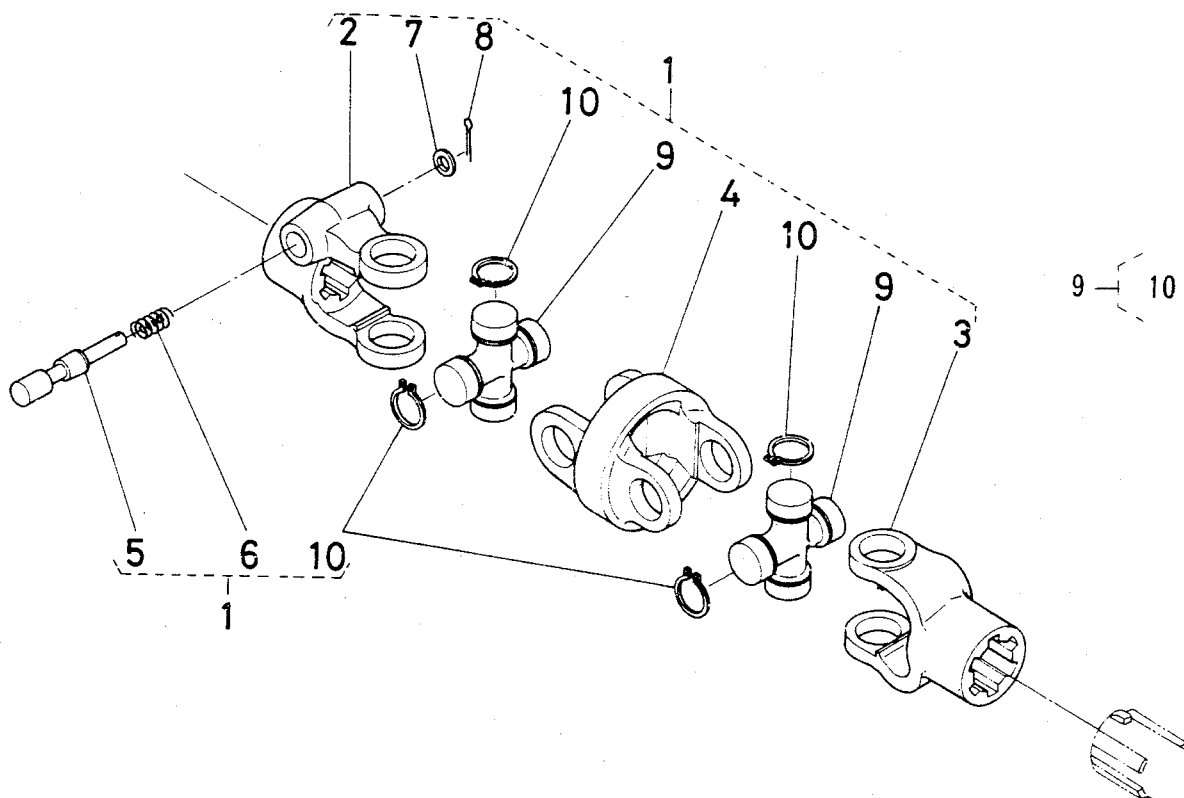
図番	コード No.	部 品 名 称	数量	互換性	備 考
1	79164-3540-0	コウ 2リン アッシ	1		②~④⑩
2	79164-3541-0	コウ 2リン ササエ	1		
3	79164-3542-0	コウ 2リン シテン ピン	1		
4	66592-3519-0	トメピン 2	1		
5	79163-3501-0	コウ 2リン シチュウ ヒダリ アッシ	1		⑥~⑫
6	79163-3512-0	コウ 2リン シチュウ ヒダリ	1		
7	05122-51060	アタマツキ ピン	1		
8	66616-3526-0	スナップ ピン	1		
9	04011-50120	ヒラ ザガネ	1		
10	04512-50120	バネ ザガネ	1		
11	01173-51235	ボルト	1		
12	79163-3503-0	コウ 2リン ステア ヒダリ アッシ	1		⑬~⑳
13	79163-3543-0	コウ 2リン ステア ヒダリ	1		
14	06613-10675	グリース ニップル	1		
15	79163-3545-0	コウ 2リン 280	1		
16	79153-3552-0	コウ 2リン ジク アッシ	1		
17	79153-3553-0	オイル シール	1		
18	04611-00370	アナ サークリップ	1		
19	04512-50160	バネ ザガネ	1		
20	02174-50160	ナット	1		
21	66616-3521-0	カラー	1		

10. 後 2 輪関係(2)

[RS1200D]



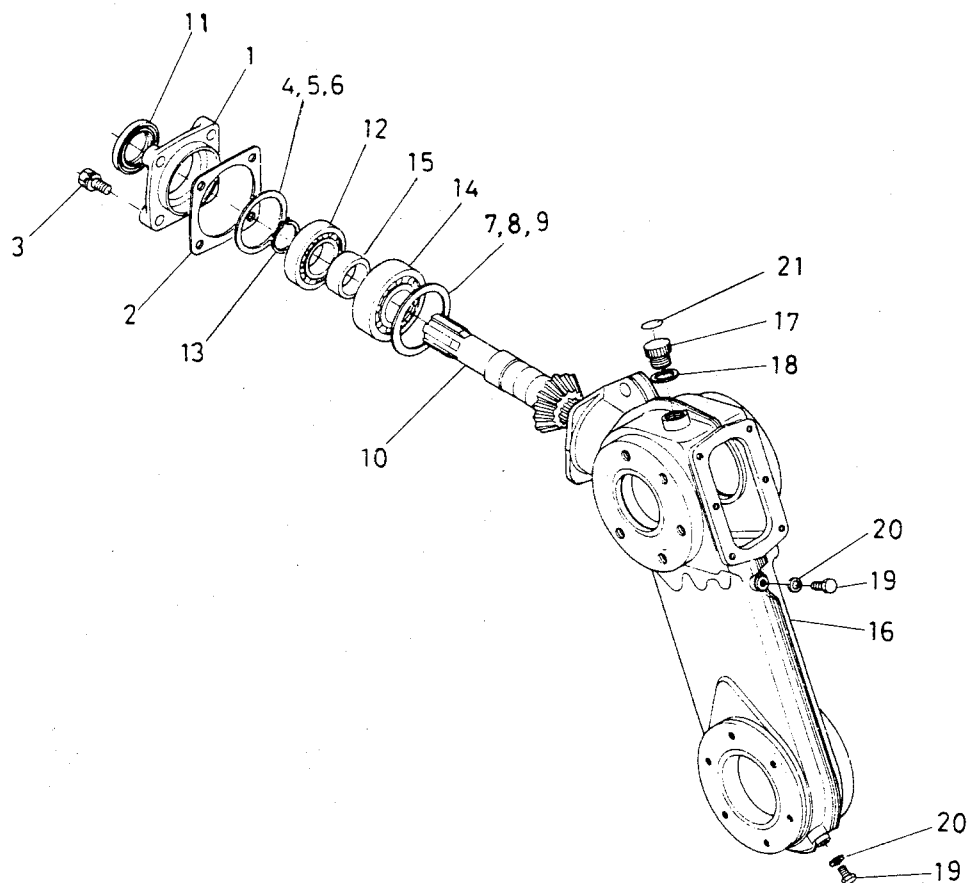
図番	コード No.	部 品 名 称	数量	互換性	備 考	
22	05511-50555	ワリ ピン	1			
23	79163-3502-0	コウ 2リン シチュウ ミギ アッシ	1		②④~④①	
24	79163-3513-0	コウ 2リン シチュウ ミギ	1			
25	05122-51060	アタマツキ ピン	1			
26	66616-3526-0	スナップ ピン	1			
27	04011-50120	ヒラ ザガネ	1			
28	04512-50120	バネ ザガネ	1			
29	01173-51235	ボルト	1			
30	79163-3504-0	コウ 2リン ステー ミギ アッシ	1		③①~③⑧	
31	79163-3544-0	コウ 2リン ステー ミギ	1			
32	06613-10675	グリース ニップル	1			
33	79163-3545-0	コウ 2リン 280	1			
34	79153-3552-0	コウ 2リン ジク アッシ	1			
35	79153-3553-0	オイル シール	1			
36	04611-00370	アナ サークリップ	1			
37	04512-50160	バネ ザガネ	1			
38	02174-50160	ナット	1			
39	66616-3521-0	カラー	1			
40	05511-50555	ワリ ピン	1			



図番	コード No.	部 品 名 称	数量	互換性	備 考
1	79163-3110-0	ロータリ デンドウ セッシュ アッシ	1		②~⑩
2	66716-3111-0	ロータリ デンドウ セッシュ 1	1		
3	79163-3112-0	ジョイント ヨーク 2	1		
4	66716-3113-0	チュウカン デンドウ セッシュ	1		
5	66716-3114-0	セッシュ ストップ ピン	1		
6	66716-3115-0	スプリング	1		
7	04013-50080	ヒラ ザガネ	1		
8	05511-50318	ワリ ピン	1		
9	66716-3116-0	クロス ジョイント アッシ	2		⑩
10	66716-3117-0	ジク サークリップ	8		

2. ロータリーケース関係

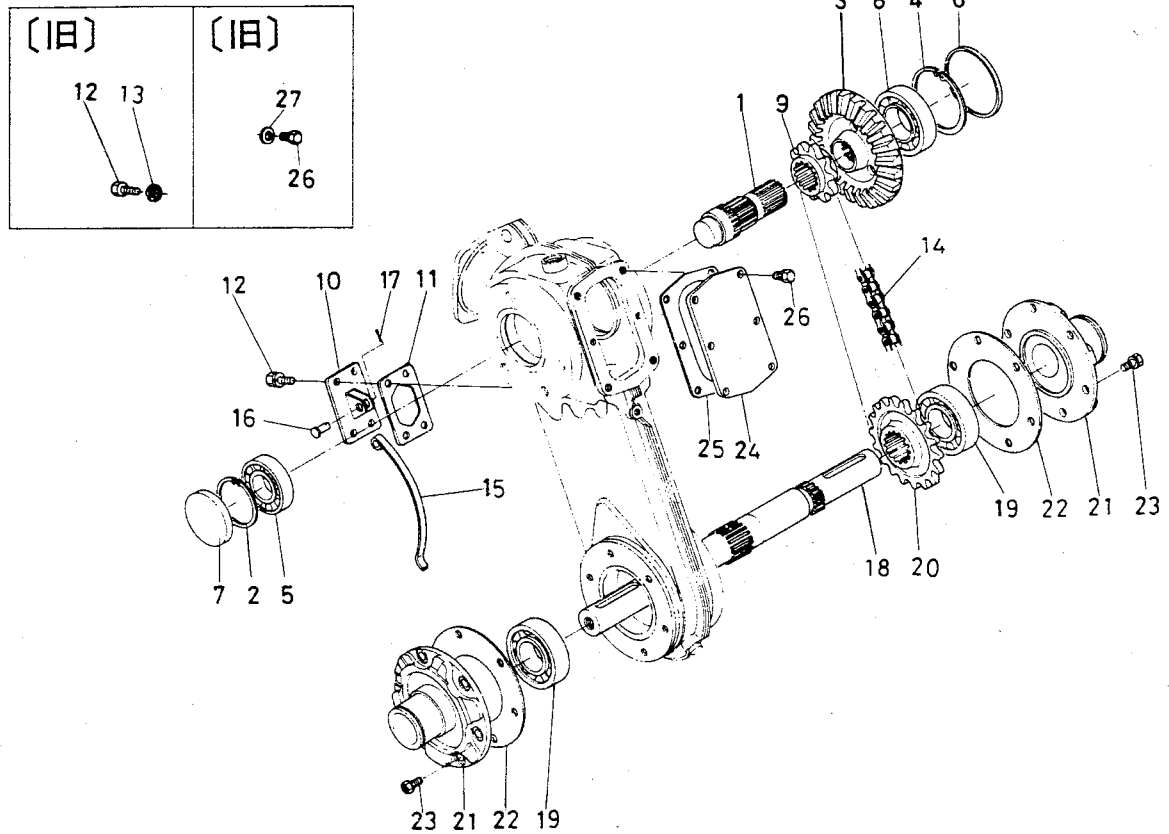
[RK1200]



図番	コード No.	部品名称	数量	互換性	備考	
1	66616-3218-4	ベベルケース カバー	1	<div style="display: flex; align-items: center;"> <div style="width: 10px; height: 100%; border-left: 1px solid black; margin-right: 5px;"></div> <div style="font-size: 2em;">*</div> </div>		
2	66616-3219-3	パッキン	1			
3	01123-51030	ボルト	4			
4	66616-3221-0	シム 1	1			
5	66616-3222-0	シム 2	1			
6	66613-3165-0	シム 5	1			
7	66616-3223-0	シム 3	1			
8	66616-3224-0	シム 4	1			
9	66613-3166-0	シム 6	1			
10	79166-3215-0	15 ベベル ピニオン ジク	1		<div style="display: flex; align-items: center;"> <div style="width: 10px; height: 100%; border-left: 1px solid black; margin-right: 5px;"></div> <div style="font-size: 2em;">*</div> </div>	
	79166-3171-0	15 スパイラル ピニオン ジク	1			ストレートギヤ→スパイラルギヤ
11	09500-35558	オイル シール	1			AE2081-E
12	08101-06207	ボール ベアリング	1			(6207)
13	04612-00350	ジク サークリップ	1			
14	08101-06307	ボール ベアリング	1			(6307)
15	79166-3216-0	カラー	1			
16	66616-3211-6	ロータリ ケース	1			
17	06324-50020	キュウユ プラグ	1			
18	04721-00200	パッキン	1			
19	01150-50814	ボルト	2			
20	04717-00800	ゴムツキ ザガネ	2			
21	66616-4714-0	メイバン 4	1			

3. ベベルギヤ関係

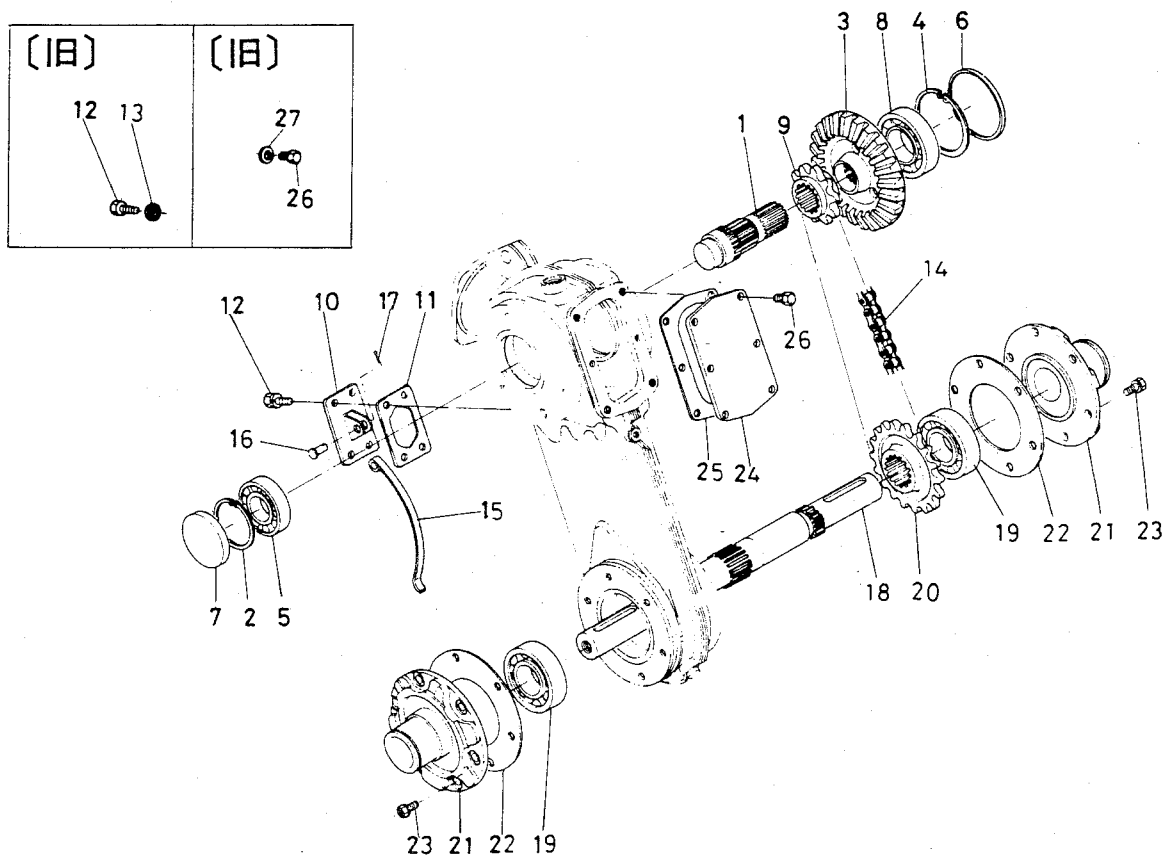
[RK1200]



図番	コード No.	部品名称	数量	互換性	備考
1	66616-3227-0	コウウン デンドウ ジク	1		
2	04611-00620	アナ サークリップ	1		
3	79166-3226-0	33 ベベルギヤ	1	↔*	ストレートギヤ→スパイラルギヤ
	79166-3172-0	33 スパイラル ベベルギヤ	1		
4	04611-00800	アナ サークリップ	1		
5	08101-06206	ボール ベアリング	1		(6206)
6	66616-3228-0	メクラセン 1	1		
7	66616-3229-0	メクラセン 2	1		
8	08101-06208	ボール ベアリング	1		
9	79166-3231-0	12 スプロケット	1		
10	66616-3234-4	タイトナ カバー	1		
11	66616-3235-3	パッキン	1		
12	01150-50816	ボルト	4	↔	コーティングボルト
	79166-3223-0		4		
13	04717-00800	ゴムツキザガネ	4		廃止
14	79163-3235-0	チェーン	1	↔	
	79166-3235-0		1		
15	66616-3233-0	タイトナ	1		
16	05122-51022	アタマツキ ピン	1		
17	05511-50318	ワリ ピン	1		
18	66616-3237-0	コウウン ジク	1		

3. ベベルギヤ関係

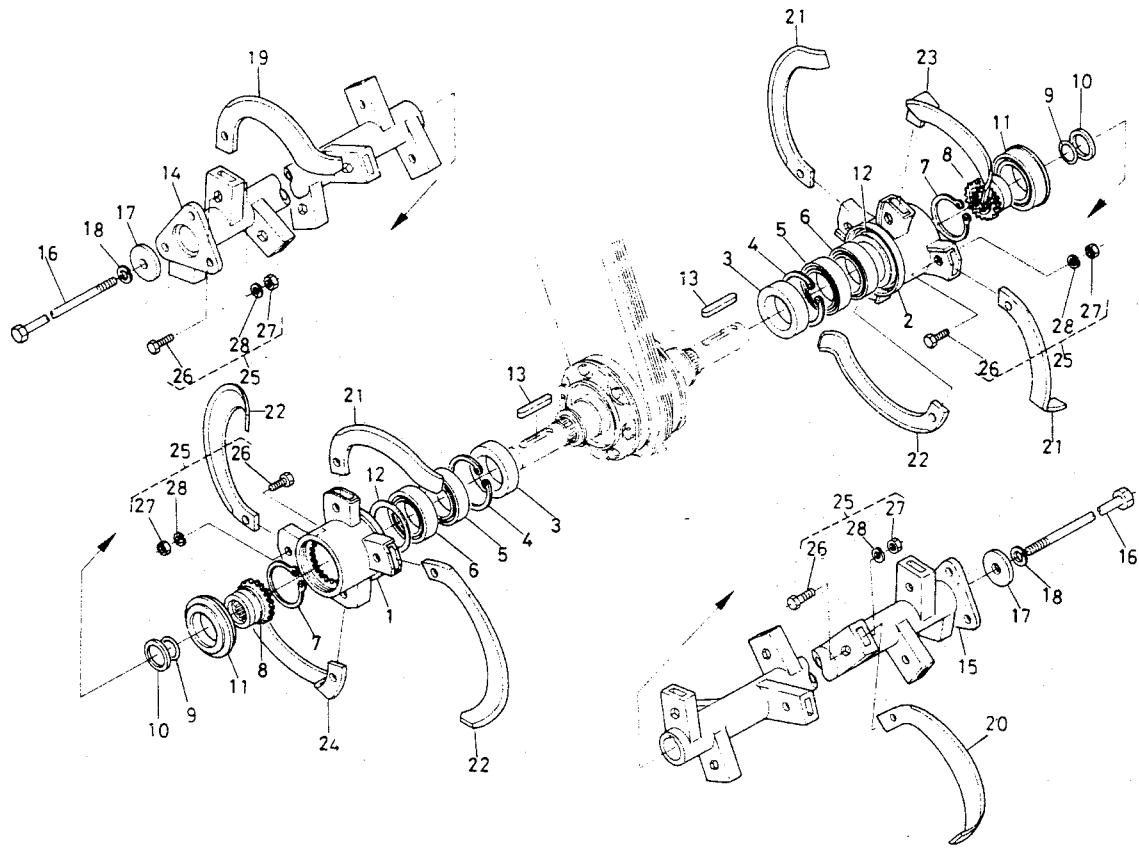
[RK1200]



図番	コード No.	部品名称	数量	互換性	備考
19	08101-06307	ボールベアリング	2	←	(6307)
20	79166-3236-0	16 スプロケット	1		
21	66616-3238-0	ケイシャ ブラケット	2		
	66616-3244-0		2		
	79167-3244-0		2		
22	66616-3239-0	パッキン	2		
23	01202-50816	ボルト	12		
24	66616-3241-3	ロータリーケース カバー	1		
25	66616-3242-4	パッキン	1		
26	01150-50816	ボルト	6		←
	79166-3223-0		6		
27	04717-00800	ゴムツキ ザガネ	6		廃止

4. 爪軸関係

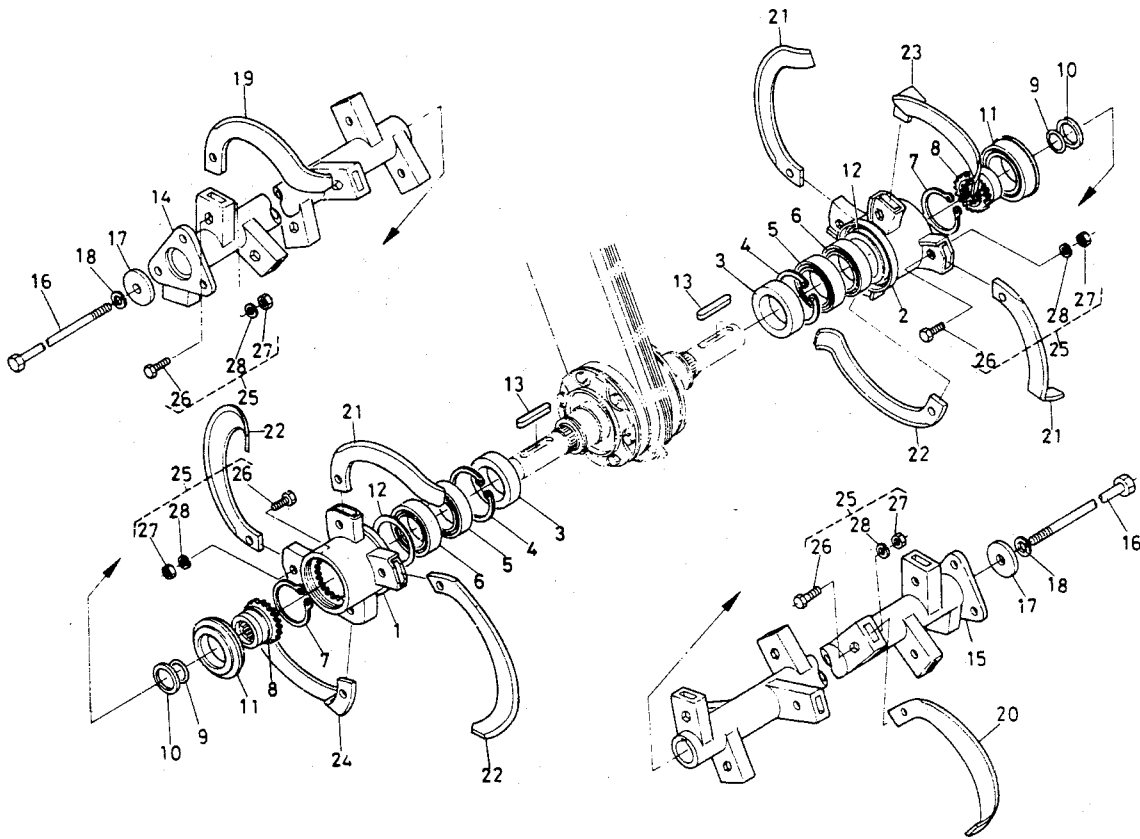
[RK1200]



図番	コード No.	部 品 名 称	数量	互換性	備 考
1	66716-3315-0	ケイシャ ツメジク ヒダリ	1	←	
	79167-3315-0		1		
2	66716-3316-0	ケイシャ ツメジク ミギ	1	←	
	79167-3316-0		1		
3	63764-3620-0	トクシュ オイルシール カンビ	2		
4	04611-00800	アナ サークリップ	2		
5	08131-06010	ボール ベアリング	2		(6010UU)
6	08101-06010	ボール ベアリング	2		(6010)
7	04612-00500	ジク サークリップ	2		
8	79166-3315-0	デンドウ ギヤー	2		
9	04811-00320	O リング	2		
10	79166-3316-0	カラー 1	2		
11	66716-3311-0	フレキシブル シール	2		
12	64135-1457-0	シム (62 マルヨウ)	1		
13	32187-5547-0	キー	2		
14	79166-3321-0	ツメジク コンプ 1200 ヒダリ	1	↔	
	79191-3321-0		1		爪ブラケット1本増加 11→12
15	79166-3322-0	ツメジク コンプ 1200 ミギ	1	↔	
	79191-3322-0		1		爪ブラケット1本増加 11→12
16	79166-3331-0	ツメジク トリツケ ボルト	2		
17	79166-3332-0	ツメジク トリツケボルト カラー	2		

4. 爪軸関係

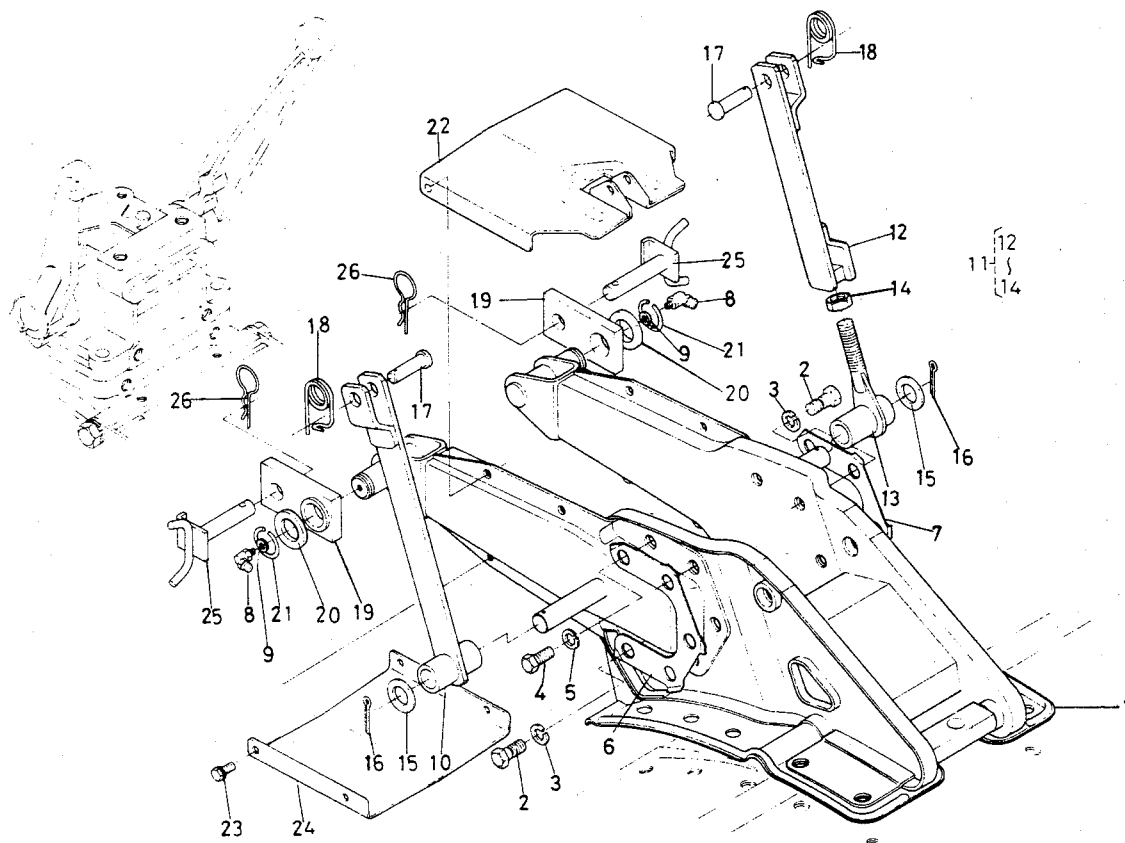
[RK1200]



図番	コード No.	部品名称	数量	互換性	備考
18	04512-50140	バネ ザガネ	2	<div style="display: flex; align-items: center;"> <div style="margin-right: 10px;"> } { </div> <div> ②⑥~②⑧ ①⑨②⑩爪11本→12本による関連変更 ①⑨②⑩爪11本→12本による関連変更 ①⑨②⑩爪11本→12本による関連変更 ①⑨②⑩爪11本→12本による関連変更 </div> </div>	
19	96181-1221-0	コウウンヅメ 321 ヒダリ	11		
	96181-1221-0		12		
20	96181-1222-0	コウウンヅメ 321 ミギ	11		
	96181-1222-0		12		
21	96181-1155-0	コウウンヅメ 287 ヒダリ	3		
22	96181-1156-0	コウウンヅメ 287 ミギ	3		
23	96183-1145-0	コウウンヅメ 288 ヒダリ	1		
24	96183-1146-0	コウウンヅメ 288 ミギ	1		
25	79153-6270-0	ツメトリツケ ブヒン アッシ	1		
	79156-6270-0		1		
26	32142-5595-0	ボルト	30		
	32142-5595-0		32		
27	64135-9519-0	ツメトリツケ ナット	30		
	64135-9519-0		32		
28	04512-50100	バネ ザガネ	30		
	04512-50100		32		

5. ロータリフレーム関係

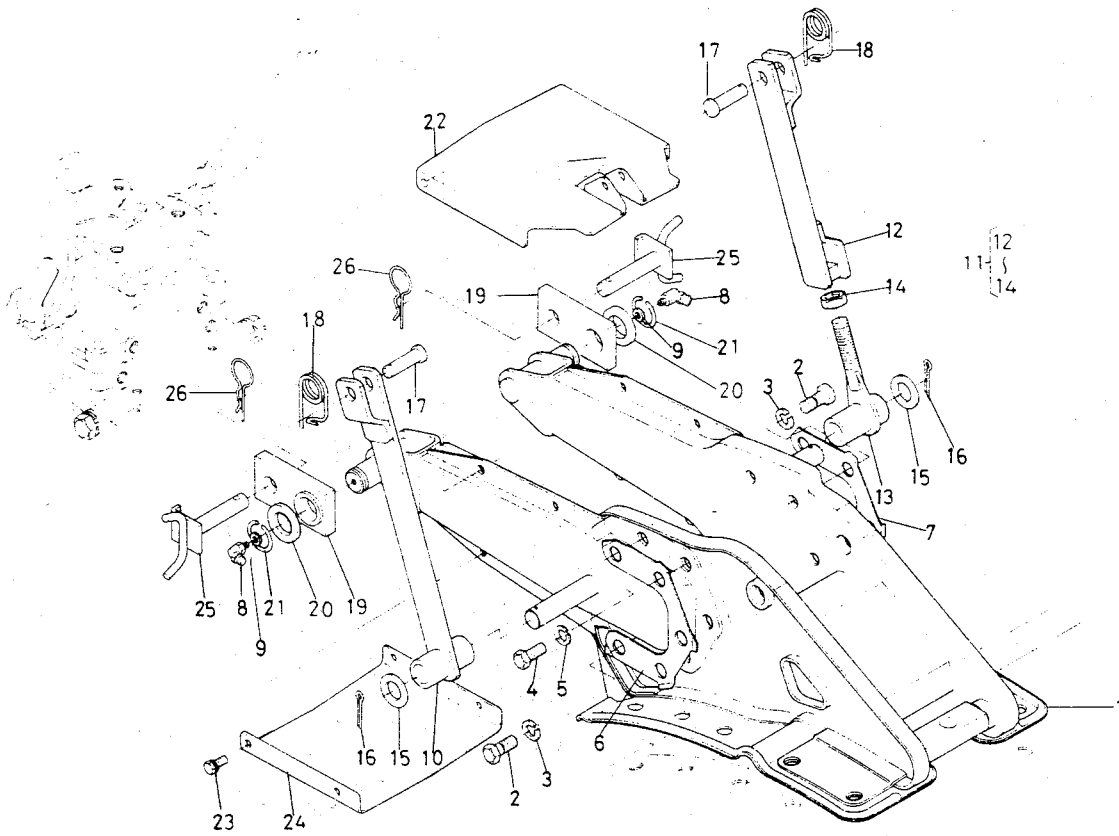
[RK1200]



図番	コード No.	部品名称	数量	互換性	備考
1	79166-3411-0	ロータリ フレーム	1	↕	
	79166-3411-2		1		
2	66616-3433-0	リーマ ボルト	4		
3	04512-50140	バネ ザガネ	4		
4	01173-51222	ボルト	6		
5	04512-50120	バネ ザガネ	6		
6	66616-3437-0	マワリドメ イタ ヒダリ	1		
7	66616-3438-0	マワリドメ イタ ミギ	1		
8	66616-3436-0	グリース ニップル	2		
9	66616-3439-0	チョウセイ シム	5		
10	79163-3431-0	ロータリ リフト	1		
11	79163-3430-0	リフト アッシ	1		(12~14)
12	79163-3432-0	ロータリ リフト 1	1		
13	79163-3433-0	ロータリ リフト 2	1		
14	02172-50140	ナット	1		
15	66622-3434-0	カラー	2		
16	05511-50530	ワリ ピン	2		
17	05122-51240	アタマツキ ピン	2		
18	66713-3434-0	トメ ピン	2		
19	66616-3416-0	レンケツ アーム	2		
20	04014-50600	ヒラ ザガネ	2		

5. ロータリフレーム関係

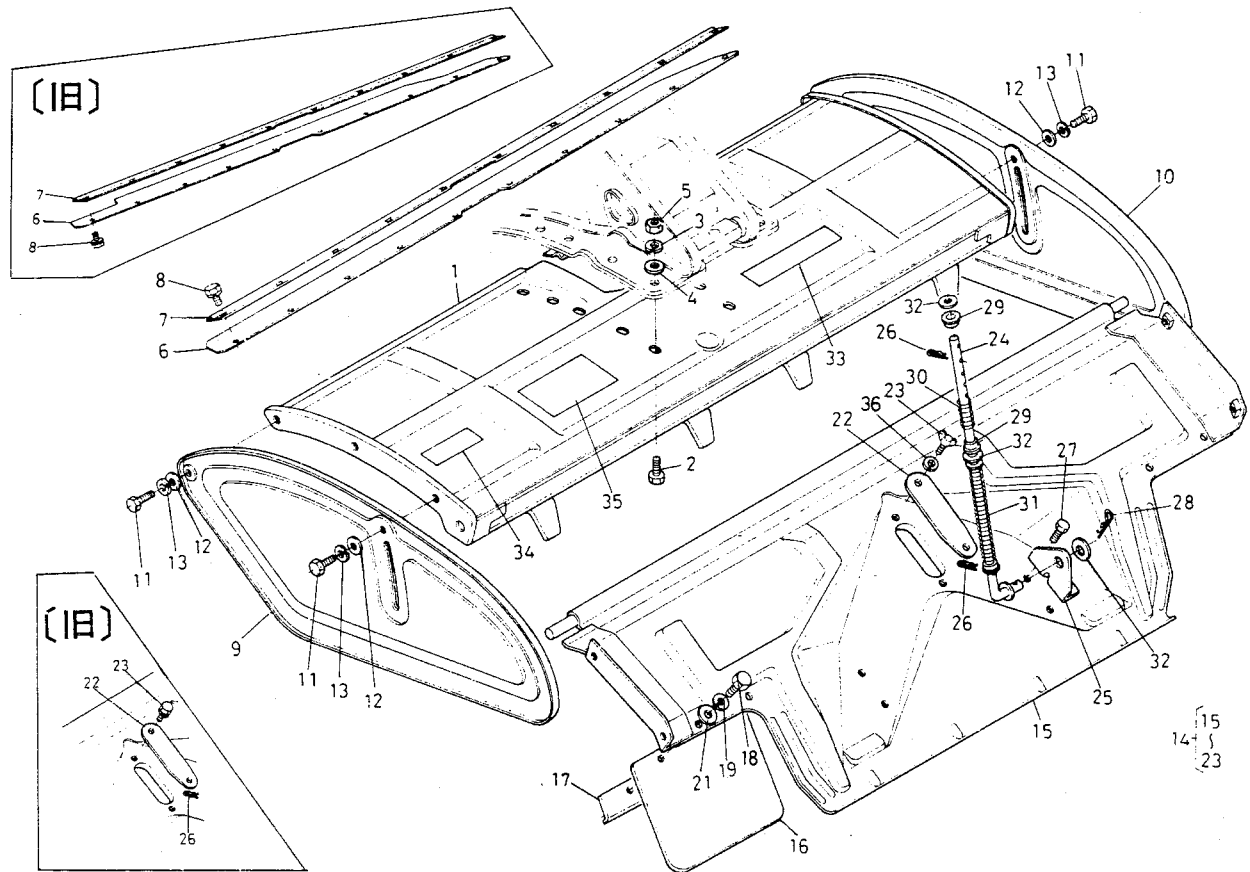
[RK1200]



図番	コード No.	部 品 名 称	数量	互換性	備 考
21	62081-1429-0	バネ トメワ	2	互換性 ↕	
22	66616-3415-0	ジョイント カバー 2	1		
23	01120-50820	ボルト	4		
24	66616-3419-0	ジョイント カバー 3	1		
25	66622-3443-3	2テン リンク ピン	2		
	79163-3566-0		2		
26	66592-3441-0	トメ ピン	2		

6. ロータリカバー関係

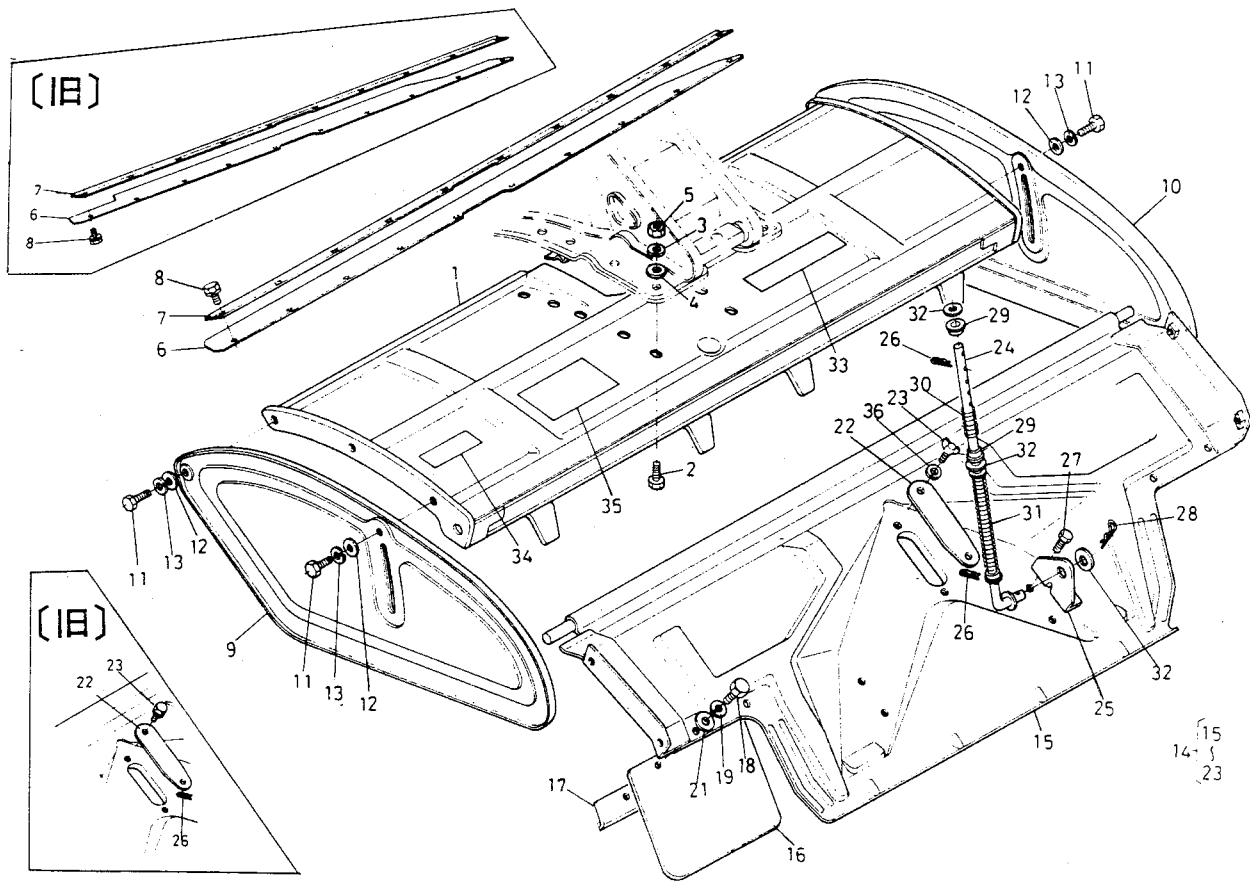
[RK1200]



図番	コード No.	部品名称	数量	互換性	備考
1	79166-3441-0	ロータリー カバー 1200	1		
2	01170-51020	ボルト	10	↔	
	01170-51022		10		
3	04512-50100	バネ ザガネ	10		
4	04015-50100	ヒラ ザガネ	10		
5	02118-50100	ナット	10		
6	66616-3422-3	ロータリ マエカバー	1	↔✕	
	79163-3442-0		1		
7	66616-3423-3	ロータリ マエカバー ササエ	1		
8	01202-50618	ボルト	10		
9	66592-3422-0	ボウド カバー ヒダリ	1		
10	66592-3423-0	ボウド カバー ミギ	1		
11	01170-51022	ボルト	4		
12	04013-50100	ヒラ ザガネ	2		
13	04512-50100	バネ ザガネ	4		
14	79166-3560-0	コウブ カバー アッシ	1	↔✕	15~23
	79166-3560-2		1		15~23
15	79166-3561-0	コウブ カバー 1200	1	↔✕	
	79166-3561-5		1		
⑤	79166-3570-0	コウブ カバー RK1200 アッシ	1		15, 22, 23, 36 含む

6. ローターカバー関係

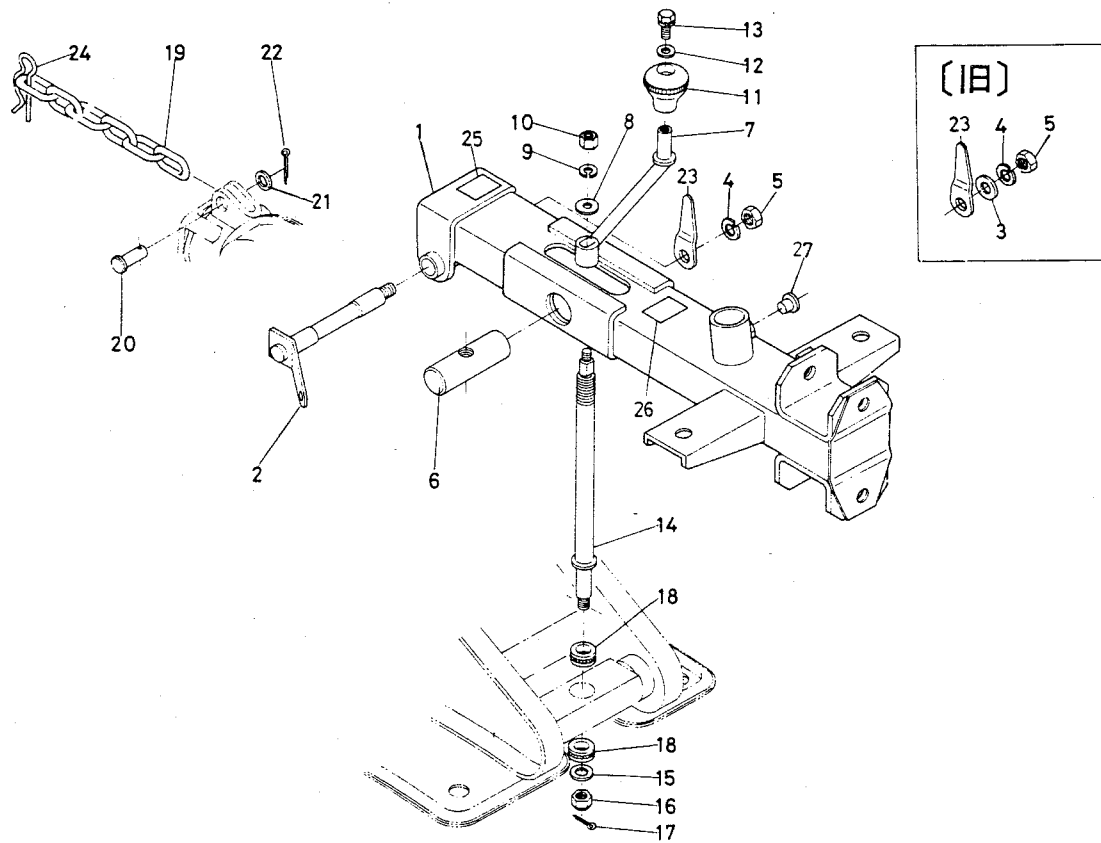
[RK1200]



図番	コード No.	部品名称	数量	互換性	備考	
16	79166-3562-0	コウブ タレ	2	<div style="display: flex; align-items: center; justify-content: center;"> <div style="border-left: 1px solid black; border-right: 1px solid black; height: 100px; margin-right: 5px;"></div> <div style="font-size: 2em;">*</div> </div>		
17	66713-3563-0	コウブ タレ オサエ	2			
18	01150-50818	ボルト	4			
19	04512-50080	バネ ザガネ	4			
20						
21	04013-50080	ヒラ ザガネ	4			
22	66713-3568-0	ウネタテ ジク カバー	1		<div style="display: flex; align-items: center; justify-content: center;"> <div style="border-left: 1px solid black; border-right: 1px solid black; height: 100px; margin-right: 5px;"></div> <div style="font-size: 2em;">*</div> </div>	ボルト穴ピッチ130mm→142mm
	79163-3568-0		1			
23	01120-50814	ボルト	3		<div style="display: flex; align-items: center; justify-content: center;"> <div style="border-left: 1px solid black; border-right: 1px solid black; height: 100px; margin-right: 5px;"></div> <div style="font-size: 2em;">*</div> </div>	
	01811-50815	チョウ ボルト	2			
24	79163-3562-0	ロッド	2			
25	79163-3563-0	ブラケット	2			
26	79163-3564-0	スナップ ピン	4			
27	01120-50818	ボルト	4			
28	79163-3565-0	スナップ ピン	2			
29	70451-5629-0	ブッシュ 2	8			
30	70451-5627-0	スプリング 1	2			
31	70451-5628-0	スプリング 2	2			
32	04013-50140	ヒラ ザガネ	6			
33	79166-4715-0	メイバン	1			
34	79153-4714-0	ツメチュウイ ラベル	1			
35	79166-4717-0	ケイシキ ラベル	1			
36	04512-50080	バネ ザガネ	2			

7. 後 2 輪関係 (1)

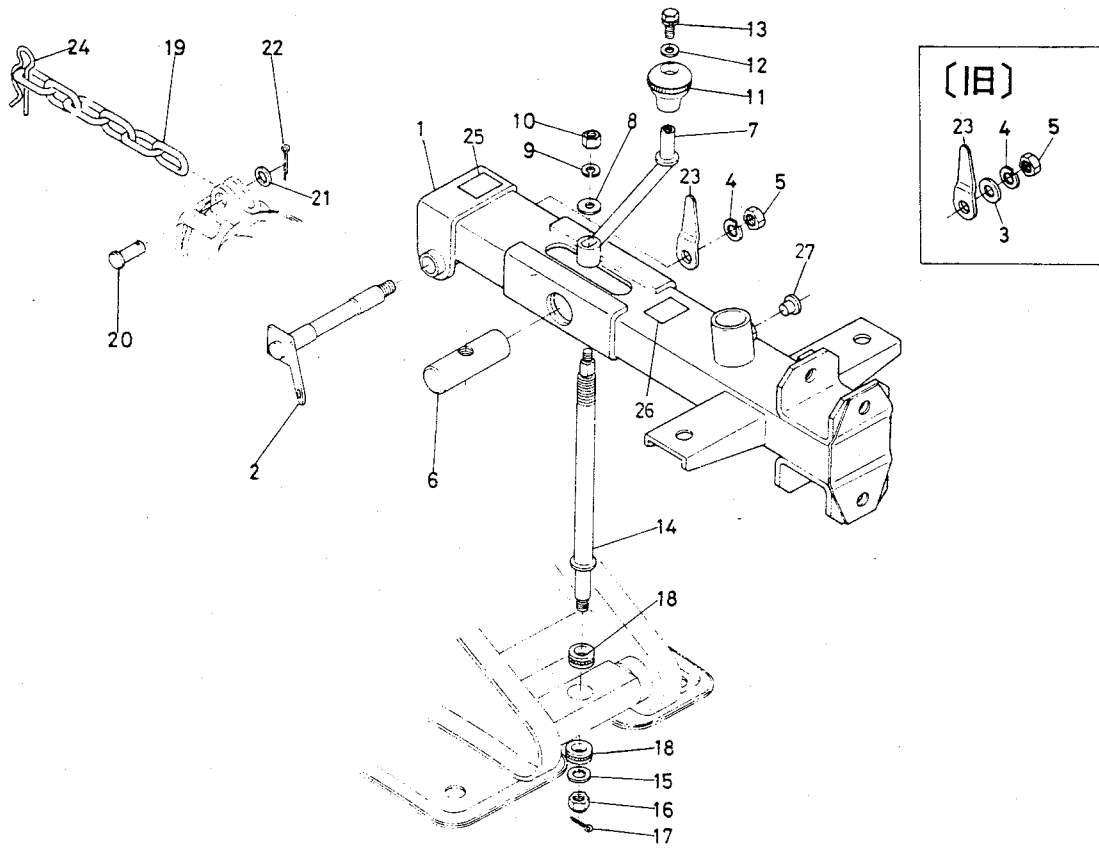
[RK1200]



図番	コード No.	部 品 名 称	数量	互換性	備 考	
1	79163-3511-0	コウリン ホルダ	1			
	79166-3511-0		1			
2	66616-3452-0	コウリン ホルダ ピン	1			
3	04013-50120	ヒラ ザガネ	1			廃止
4	04512-50120	バネ ザガネ	1			
5	02174-50120	ナット	1			
6	66592-3432-0	チョウセイ ナット	1			
7	66616-3457-0	コウリン ハンドル	1			
8	04013-50080	ヒラ ザガネ	1			
9	04512-50080	バネ ザガネ	1			
10	02114-50080	ナット	1			
11	66616-3458-0	レバー グリップ	1			
12	04012-50080	ヒラ ザガネ	1			
13	01120-50816	ボルト	1			
14	66616-3453-0	チョウセイ ネジ	1			
15	04013-50120	ヒラ ザガネ	1			
16	02372-50120	ミゾツキ ナット	1			
17	05511-50318	ワリピン	2			
18	08400-00011	スラストボール ベアリング	2			
19	66616-3455-0	クサリ	1			

7. 後2輪関係(1)

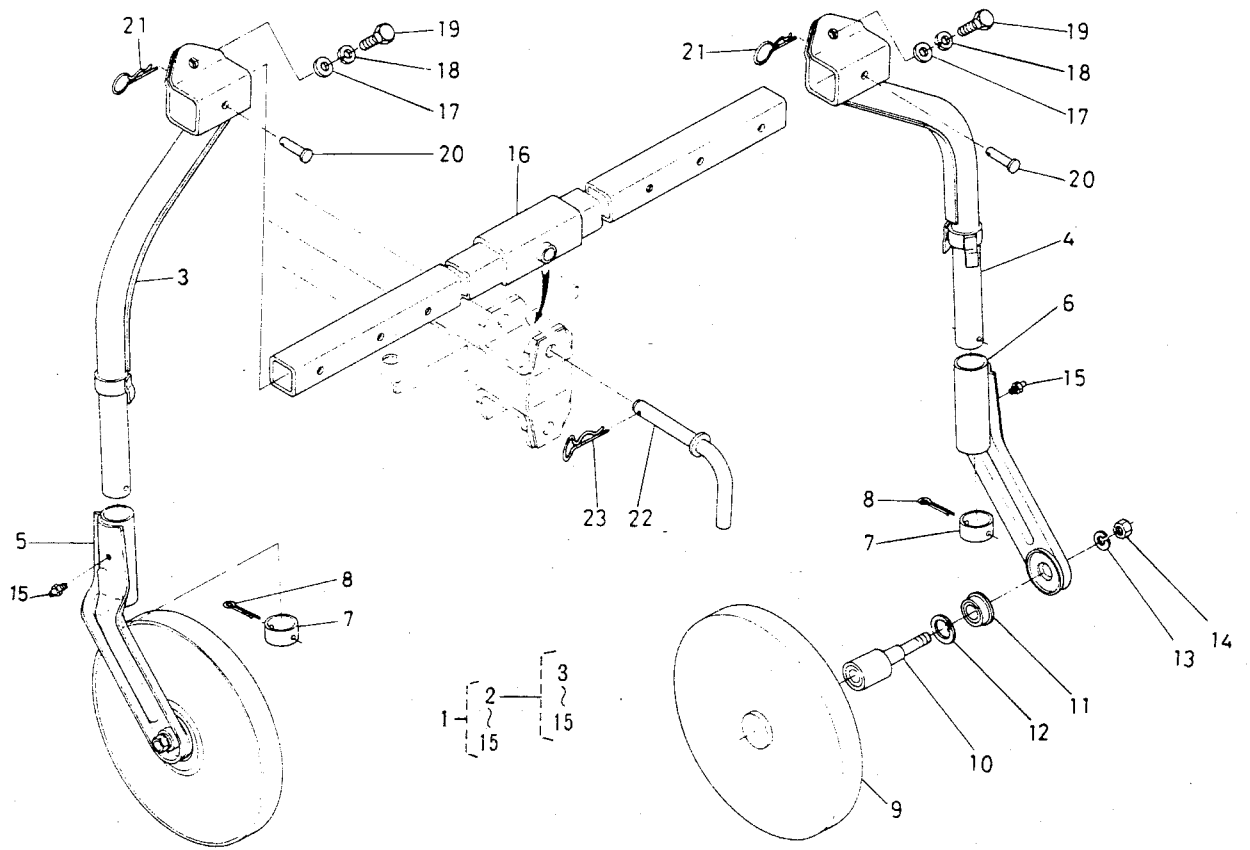
[RK1200]



図番	コード No.	部 品 名 称	数 量	互換性	備 考	
20	05112-51235	アタマツキ ピン	1	↔		
	05122-51235		1			
21	04011-50120	ヒラ ザガネ	1	↔ ✕ ↔		
22	05511-50425	ワリピン	1			
23	66622-3517-0	クサリ カケ	1			
24	66616-3526-0	スナップ ピン	1			
25	66716-4716-0	クサリ カケ ラベル	1			
	79163-4716-0		1		矢印の方向変更 (←) → (→)	
26	66716-4717-0	コウシン チョウセツ ラベル	1			
27	66716-3512-0	メクラ セン	1			

8. 後2輪関係 (2)

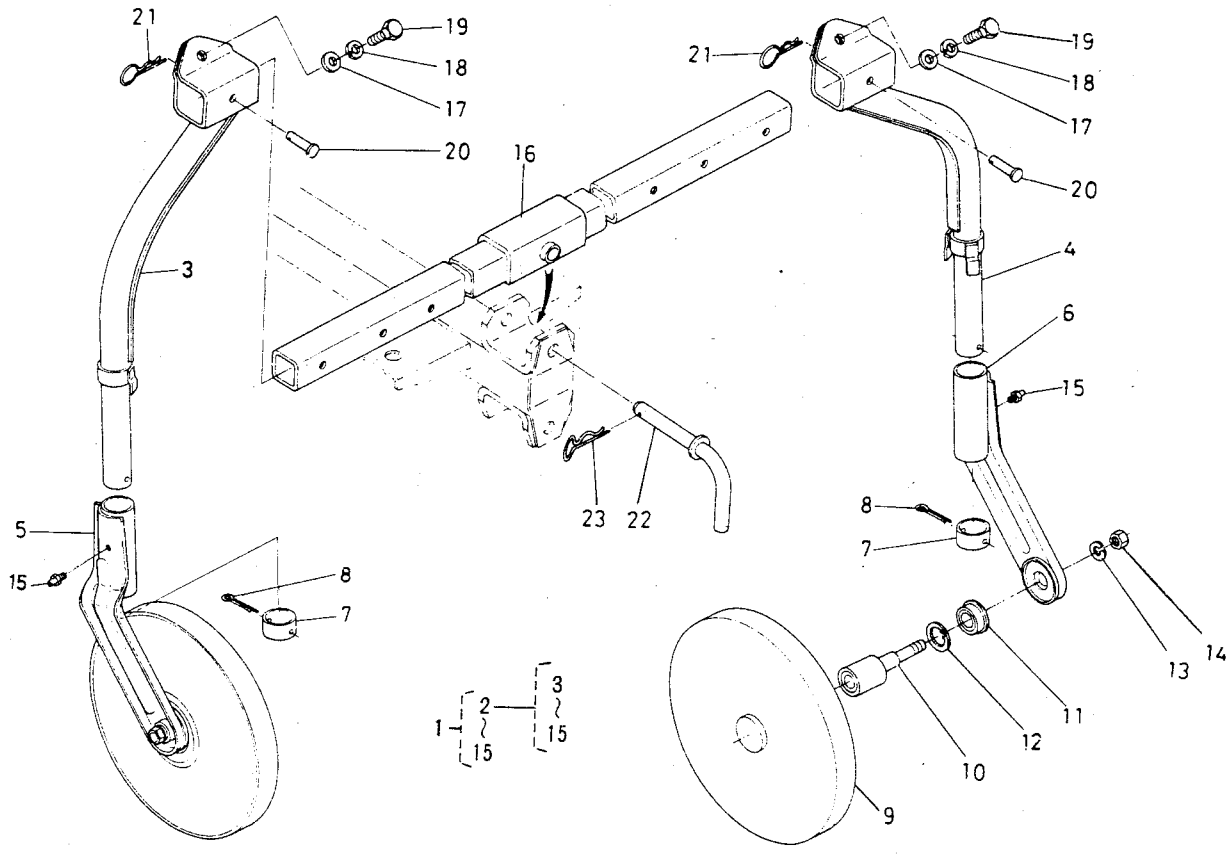
[RK1200]



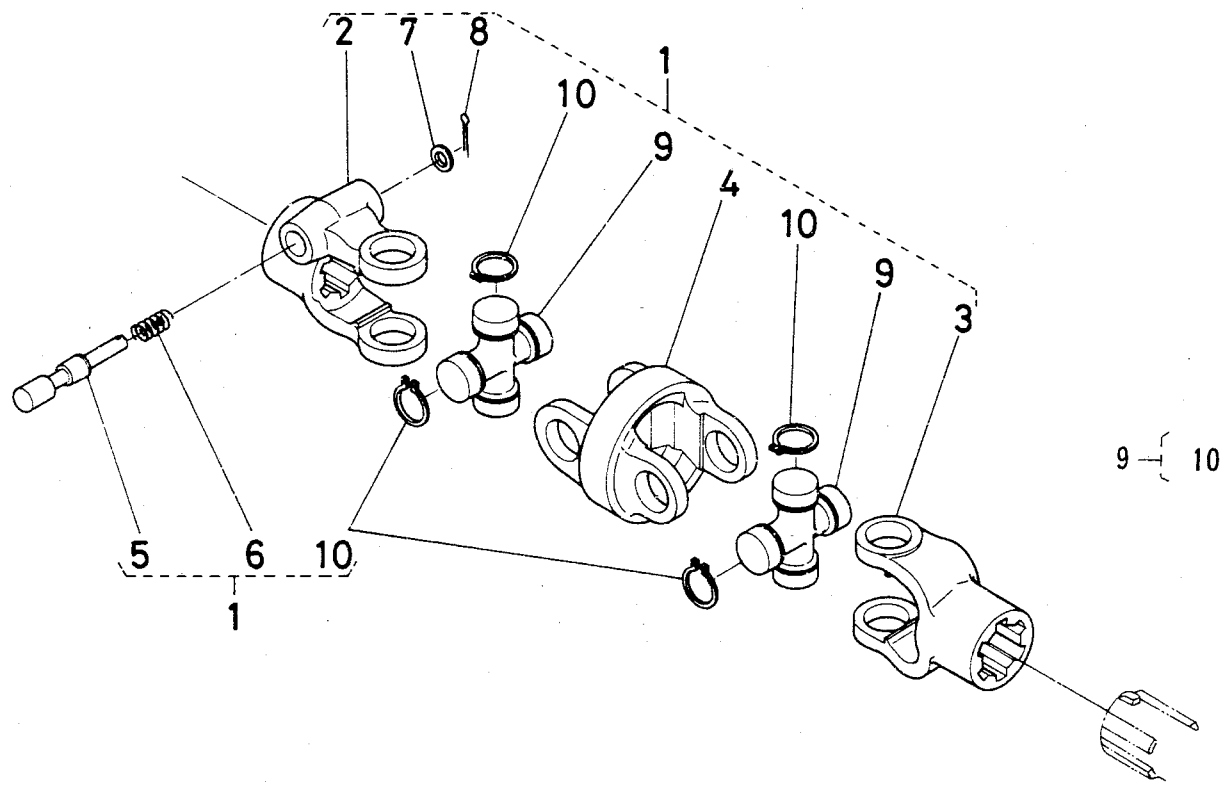
図番	コード No.	部 品 名 称	数量	互換性	備 考
1	79163-3540-0	コウ2リン アッシ	1	<div style="display: flex; align-items: center;"> <div style="margin-right: 10px;"> } </div> <div style="margin-right: 10px;"> } </div> <div style="margin-right: 10px;"> } </div> <div style="margin-right: 10px;"> } </div> <div style="margin-right: 10px;"> } </div> <div style="margin-right: 10px;"> } </div> <div style="margin-right: 10px;"> } </div> <div style="margin-right: 10px;"> } </div> <div style="margin-right: 10px;"> } </div> <div style="margin-right: 10px;"> } </div> <div style="margin-right: 10px;"> } </div> <div style="margin-right: 10px;"> } </div> <div style="margin-right: 10px;"> } </div> <div style="margin-right: 10px;"> } </div> <div style="margin-right: 10px;"> } </div> <div style="margin-right: 10px;"> } </div> </div>	
2	79163-3550-0	コウ2リン シチュウ サユウ アッシ	1		②~⑬
3	66616-3512-0	コウ2リン シチュウ ヒダリ	1		③~⑬
	79163-3512-0		1		
4	66616-3513-0	コウ2リン シチュウ ミギ	1		
	79163-3513-0		1		
5	79163-3543-0	コウ2リン ステア ヒダリ	1		
6	79163-3544-0	コウ2リン ステア ミギ	1		
7	66616-3521-0	カラー	2		
8	05511-50555	ワリピン	2		
9	79163-3545-0	コウリン 280	2		
10	79153-3552-0	コウ2リン ジク アッシ	2		
11	79153-3553-0	オイル シール	2		
12	04611-00370	アナ サークリップ	2		
13	04512-50160	バネ ザガネ	2		
14	02174-50160	ナット	2		
15	06613-10675	グリース ニップル	2		
16	79163-3542-0	コウ2リン ササエ	1		
17	04011-50120	ヒラ ザガネ	2		
18	04512-50120	バネ ザガネ	2		

8. 後 2 輪関係

[RK1200]



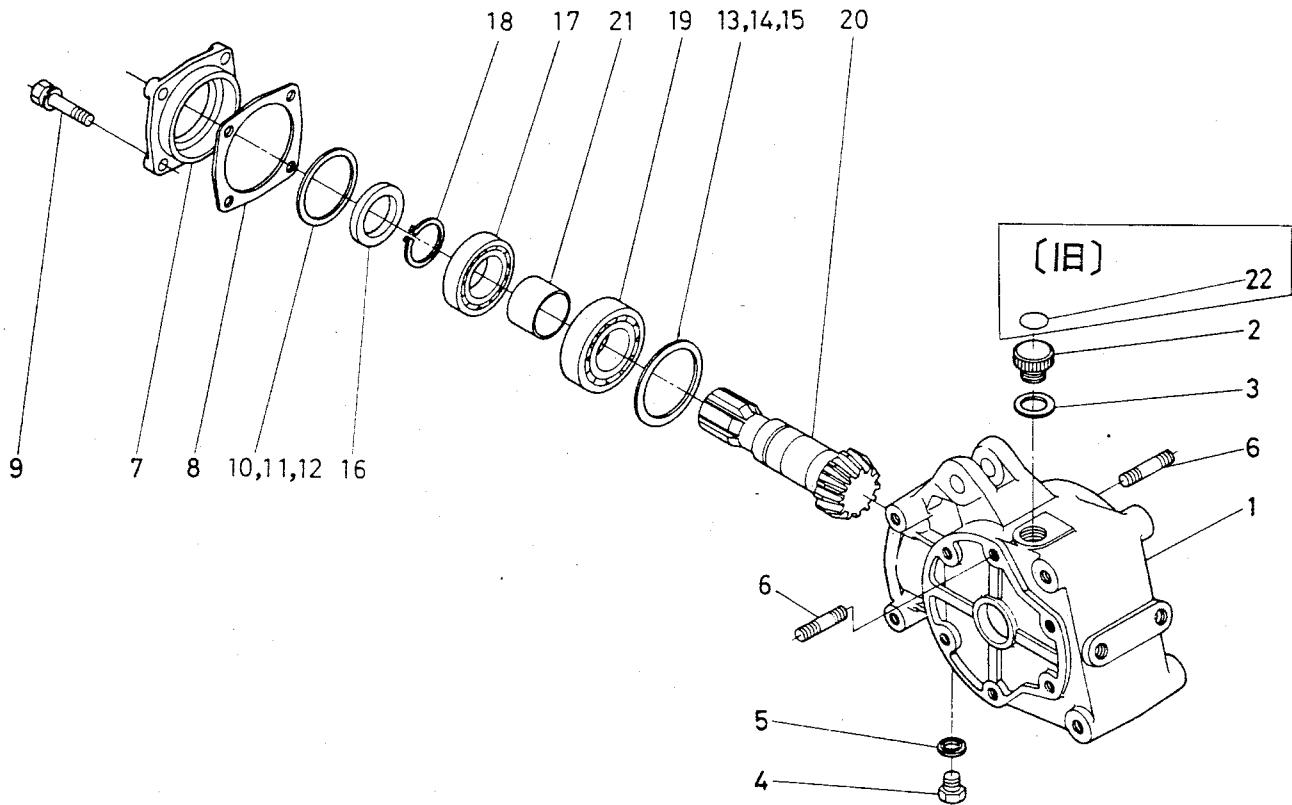
図番	コード No.	部 品 名 称	数量	互換性	備 考	
19	01173-51230	ボルト	2	←		
	01173-51235		2			
20	05122-51060	アタマツキ ピン	2	←		
21	66616-3526-0	スナップ ピン	2			
22	66592-3514-7	コウ2リン シテン ピン	1			
23	66592-3519-0	トメピン 2	1			



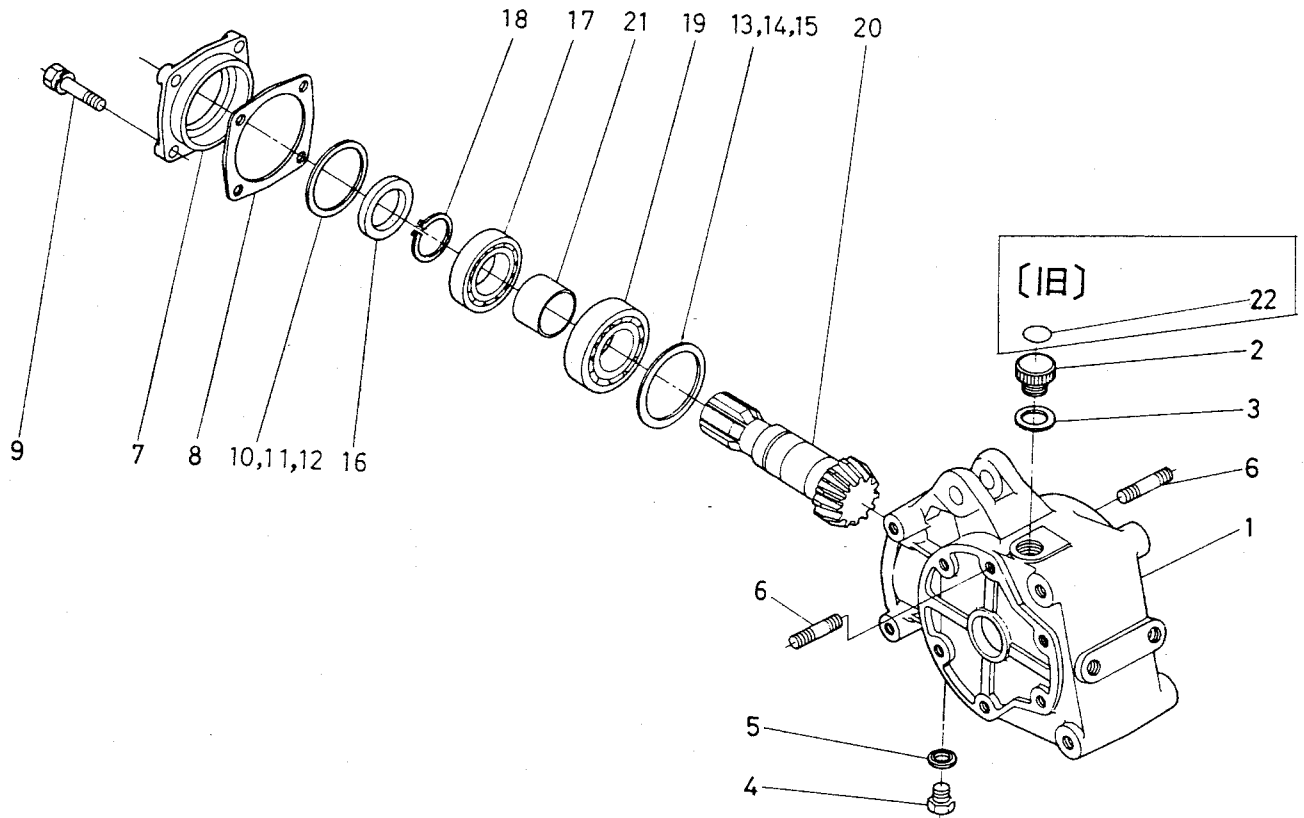
図番	コード No.	部 品 名 称	数量	互換性	備 考
1	79163-3110-0	ロータリ デンドウ セッシュ アッシ	1		②~⑩
2	66716-3111-0	ロータリ デンドウ セッシュ 1	1		
3	79163-3112-0	ジョイント ヨーク 2	1		
4	66716-3113-0	チュウカン デンドウ セッシュ	1		
5	66716-3114-0	セッシュ ストップ ピン	1		
6	66716-3115-0	スプリング	1		
7	04013-50080	ヒラ ザガネ	1		
8	05511-50318	ワリピン	1		
9	66716-3116-0	クロス ジョイント アッシ	2		⑩
10	66716-3117-0	ジク サークリップ	8		

2. ベベルケース関係

[RS1200]



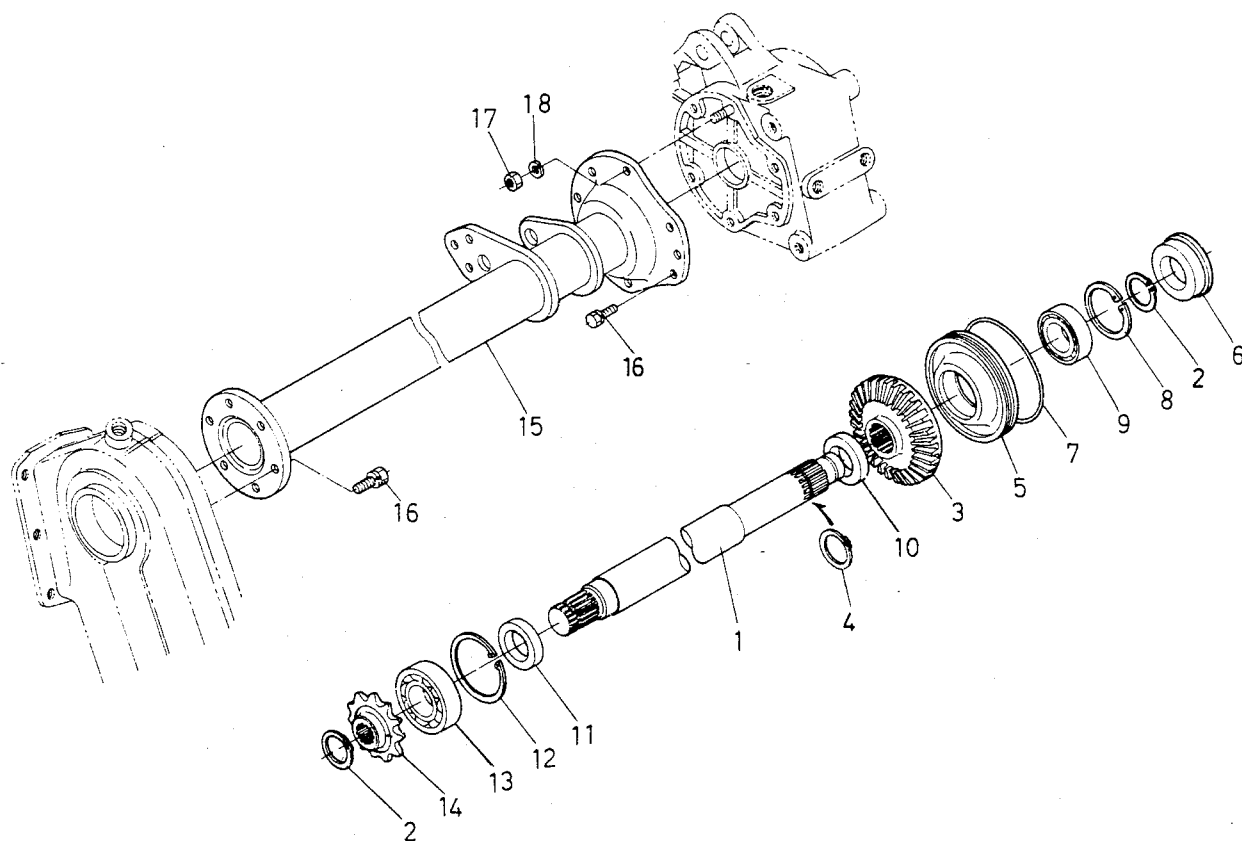
図番	コード No.	部品名称	数量	互換性	備考	
1	79163-3151-0	ベベル ケース	1	←		
2	06324-50020	キューユ プラグ	1			
3	04721-00200	パッキン	1			
4	06331-35010	プラグ	1			
5	04717-01000	ゴムツキ ザガネ	1			
6	79153-3155-0	スタッド	4			
	79163-3155-0		4			
7	66616-3218-4	ベベル ケース カバー	1			
8	66616-3219-3	パッキン	1			
9	01133-51035	ボルト	4			
10	66616-3221-0	シム 1	1			
11	66616-3222-0	シム 2	1			
12	66613-3165-0	シム 5	1			
13	66616-3223-0	シム 3	1			
14	66616-3224-0	シム 4	1			
15	66613-3166-0	シム 6	1			
16	09500-35558	オイル シール	1			A E 2081-E
17	08101-06207	ボール ベアリング	1			(6207)
18	04612-00350	ジク サークリップ	1			
19	08101-06307	ボール ベアリング	1			(6307)
20	79163-3171-0	13 ベベル ピニオンジク	1			



図番	コード No.	部品名称	数量	互換性	備考
21	66613-3173-0	ベベルジク カラー	1		
22	66613-4711-0	ベベルケース オイル ラベル	1		廃止

3. 伝導軸関係

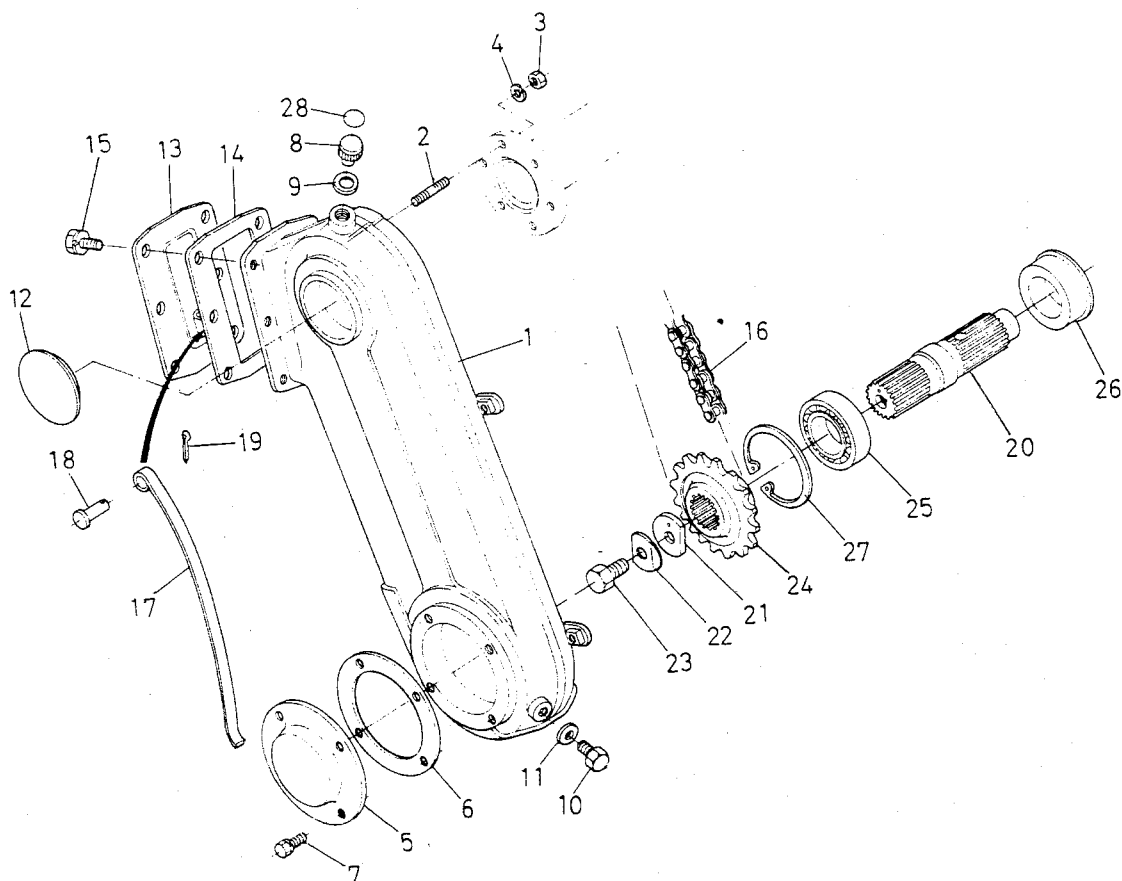
[RS1200]



図番	コード No.	部品名称	数量	互換性	備考
- 1	79163-3181-0	デンドウ ジク	1	<div style="display: flex; align-items: center; justify-content: center;"> } } </div>	
	2	04612-00300	ジク サークリップ		1
3	79163-3182-0	29 ベベルギヤー	1		
4	04612-00350	ジク サークリップ	1		
5	66613-3183-0	ベアリング ウケ	1		
6	79156-3213-0	メクラセン	1		
	79163-3213-0		1		
7	04811-51200	Oリング	1		
8	04611-00620	アナ サークリップ	1		
9	08101-06206	ボール ベアリング	1		(6206)
10	09500-35558	オイル シール	1		AE 2081-E
11	09230-35726	オイル シール	1		AG 2138-E
12	04611-00720	アナ サークリップ	1		
13	08101-06306	ボール ベアリング	1		(6306)
14	66713-3185-0	12 スプロケット	1		
15	79163-3191-0	ロータリ ケース アーム	1		
16	01133-51025	ボルト	8		
17	02118-50100	ナット	2		<div style="display: flex; align-items: center; justify-content: center;"> } } </div>
	02176-50100		2		
18	04512-50100	バネザガネ	2		

4. ロータリケース関係

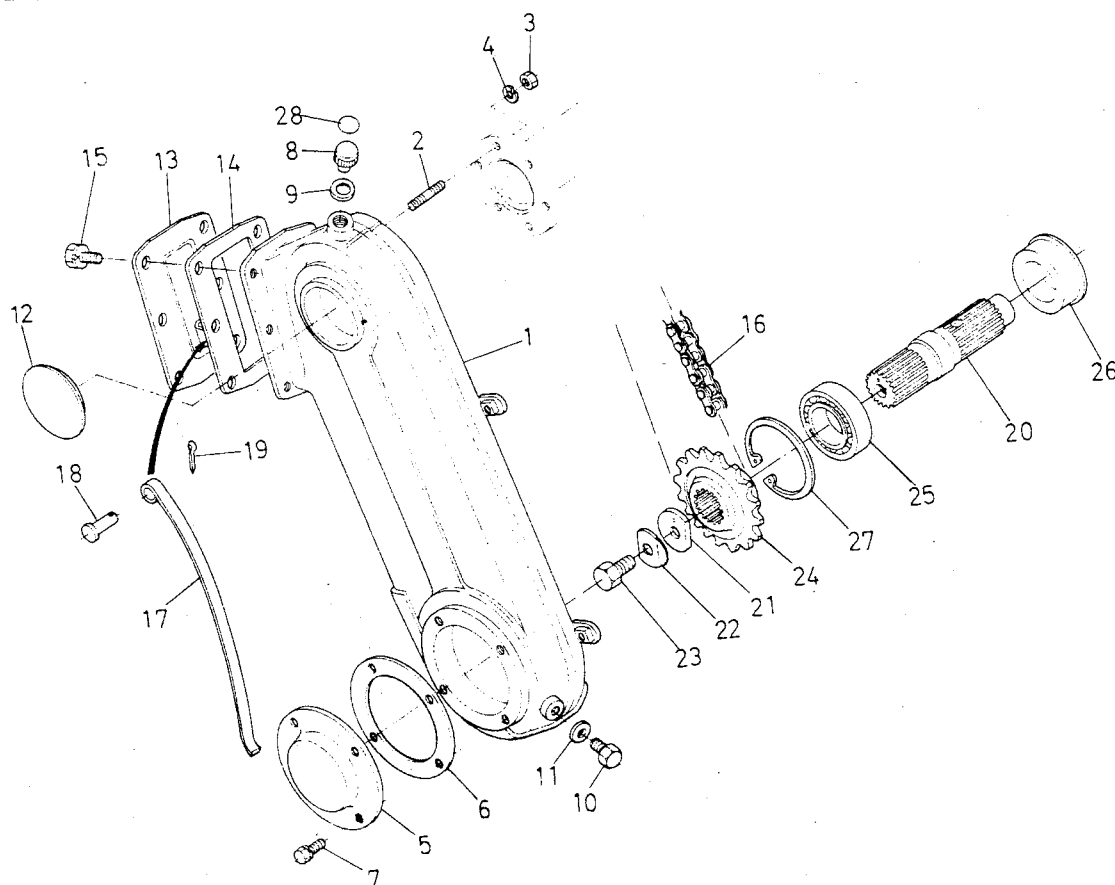
[RS1200]



図番	コード No.	部品名称	数量	互換性	備考
1	79163-3211-0	ロータリ ケース コンブ	1		
2	79153-3155-0	スタッド	2	←	
	79163-3155-0		2		
3	02118-50100	ナット	2	←	
	02176-50100		2		
4	04512-50100	バネ ザガネ	2		
5	79163-3212-0	ベアリング カバー	1		
6	66623-3218-0	パッキン	1		
7	01120-50816	ボルト	4		
8	06324-50020	キューユ プラグ	1		
9	04721-00200	パッキン	1		
10	01150-50814	ボルト	2		
11	04717-00800	ゴムツキ ザガネ	2		
12	79156-3213-0	メクラセン	1	←	
	79163-3213-0		1		
13	79163-3221-0	タイトナ カバー	1		
14	79163-3222-0	パッキン	1		
15	01120-50816	ボルト	6		
16	79163-3235-0	チェーン	1	←	
	79166-3235-0		1		
17	79163-3223-0	タイトナ	1		

4. ロータリケース関係

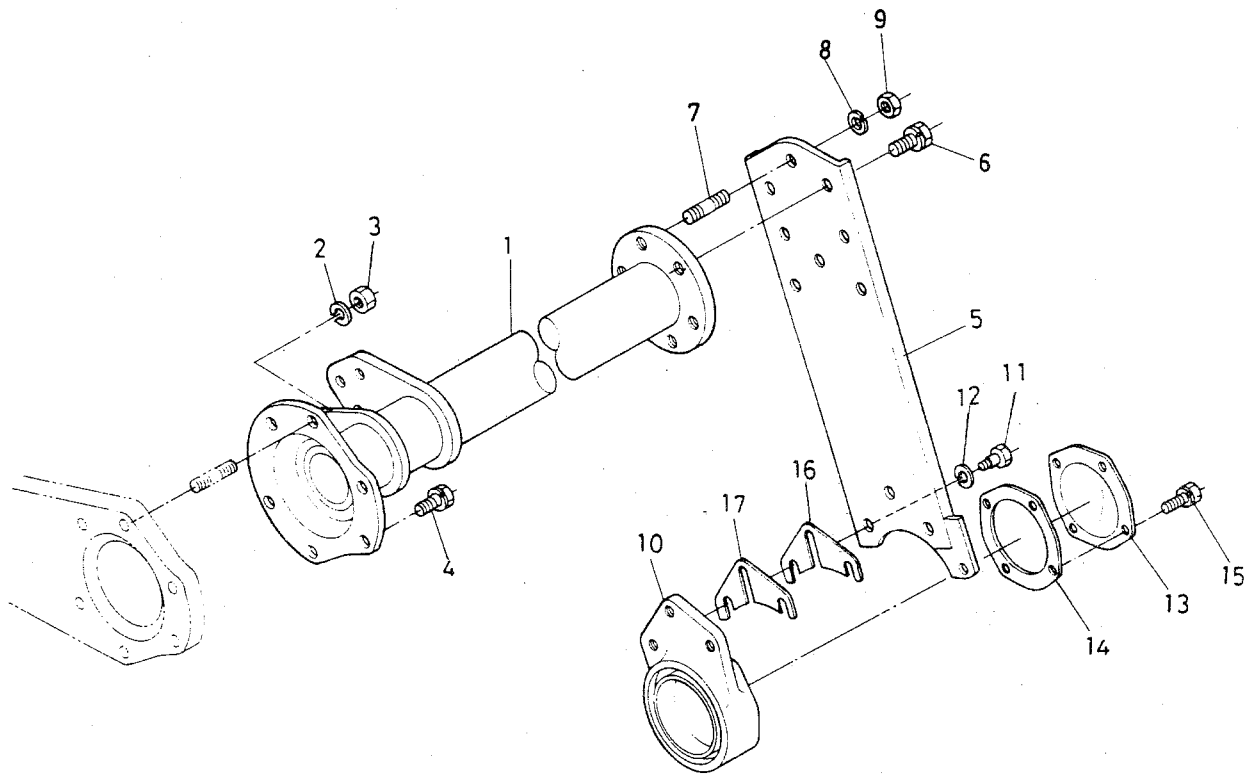
[RS1200]



図番	コード No.	部 品 名 称	数量	互換性	備 考
18	05122-51022	アタマツキ ピン	1	←	
19	05511-50318	ワリピン	1		
20	79163-3231-0	ツメデンドウ ジク	1		
	79163-3231-4		1		スプライン部の強度アップ
21	79163-3232-0	マワリドメ イタ	1		
22	66613-3315-0	マワリドメ ザガネ	1		
23	01170-51225	ボルト	1		
24	79163-3233-0	16 スプロケット	1		
25	08101-06207	ボール ベアリング	2		(6207)
26	70536-5523-0	オイル シール	1		
27	04611-00720	アナ サークリップ	1		
28	66622-4712-0	ロータリ オイル ラベル	1	←*	
	79163-4711-0	オイル ラベル	1		記載事項変更油量1ℓ → 1.2ℓ

5. サイドフレーム関係

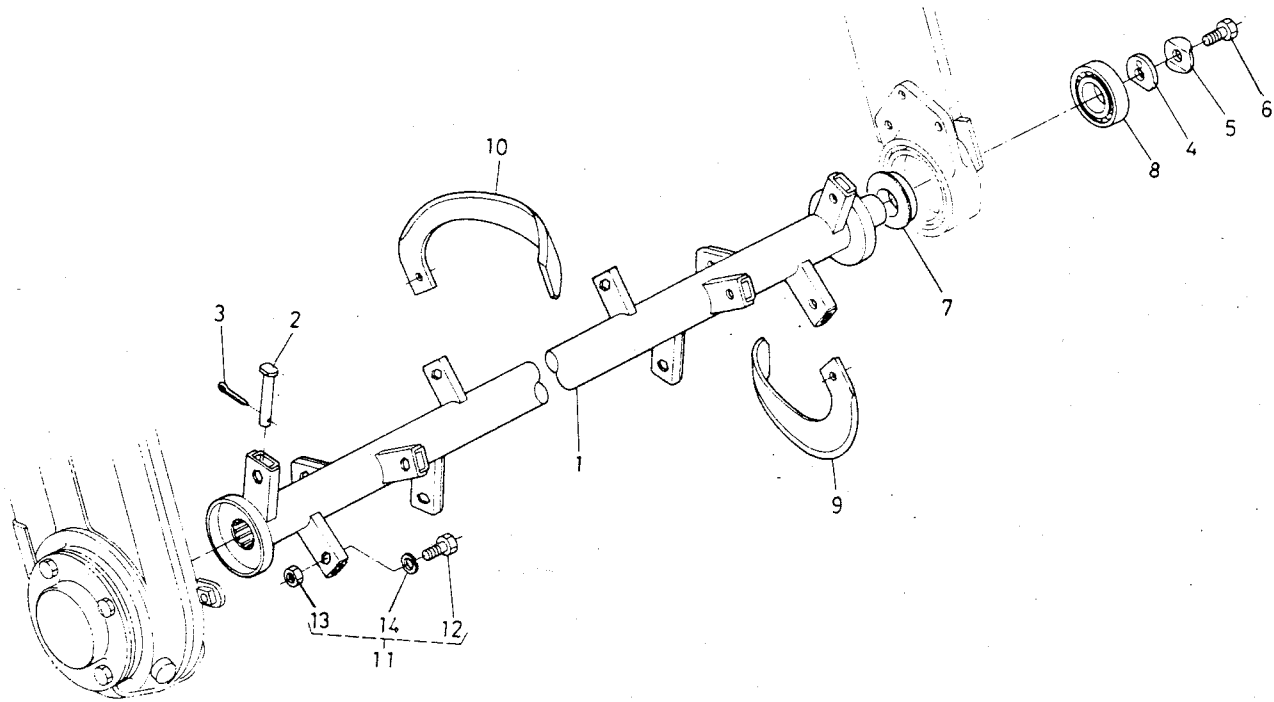
[RS1200]



図番	コード No.	部 品 名 称	数量	互換性	備 考
1	79163-3241-0	サイド フレーム アーム	1	←	
2	04512-50100	バネ ザガネ	2		
3	02118-50100	ナット	2		
	02176-50100		2		
4	01133-51025	ボルト	4		
5	79163-3251-0	サイド フレーム	1		
6	01133-51018	ボルト	4		
7	70436-5215-0	スタッド	2		
8	04512-50100	バネ ザガネ	2		
9	02176-50100	ナット	2		
10	79163-3261-0	ツメジク ホルダ	1		
11	79163-3262-0	リーマ ボルト	3		
12	04512-50120	バネ ザガネ	3		
13	79153-3266-0	カバー	1		
14	79153-3267-0	パッキン	1		
15	01120-50816	ボルト	4		
16	79163-3263-0	シム 0.5	2		
17	79163-3264-0	シム 1.0	2		

6. 爪軸関係

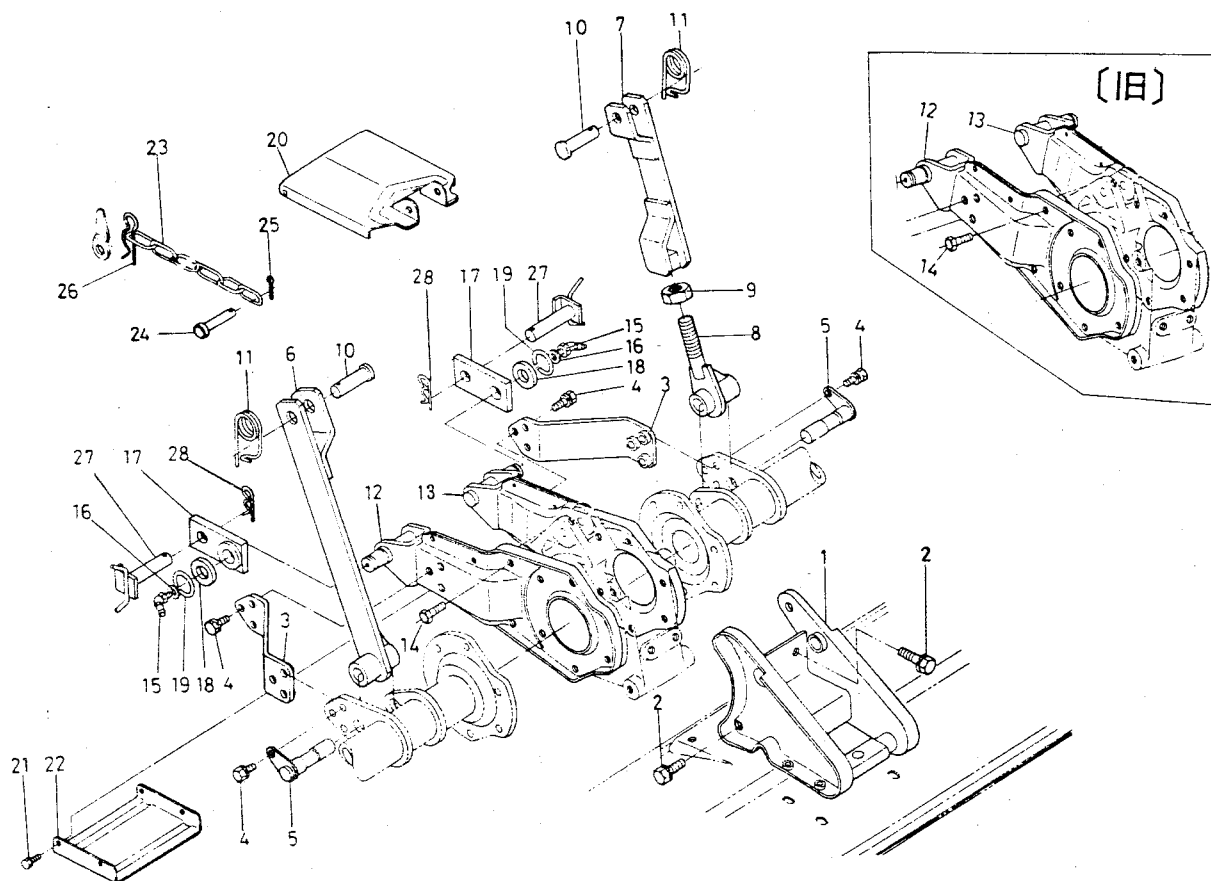
[RS1200]



図番	コード No.	部 品 名 称	数量	互換性	備 考	
-1	79163-3310-0	ツメジク コンプ 1200	1	↕	スプライン部の強度アップ	
	79163-3310-5		1			
2	79163-3311-0	ツメジク ピン	1	↕		
3	05511-50215	ワリピン	1			
4	79163-3232-0	マフリドメ イタ	1			
5	66613-3315-0	マフリドメ ザガネ	1			
6	01170-51225	ボルト	1			
7	70536-5523-0	オイル シール	1			
8	08101-06207	ボール ベアリング	1		(6207)	
9	96181-1231-0	コウウンヅメ 311 ヒダリ	14		↕	
	96181-1221-0	コウウンヅメ 321 ヒダリ	14			
10	96181-1232-0	コウウンヅメ 311 ミギ	14		↕	
	96181-1222-0	コウウンヅメ 321 ミギ	14			
11	79163-6271-0	ツメトリツケ プヒン アッシ	1			⑫~⑭
12	32142-5595-0	ボルト	28			
13	64135-9519-0	ツメ トリツケ ナット	28			
14	04512-50100	バネ ザガネ	28			

7. ロータリフレーム関係

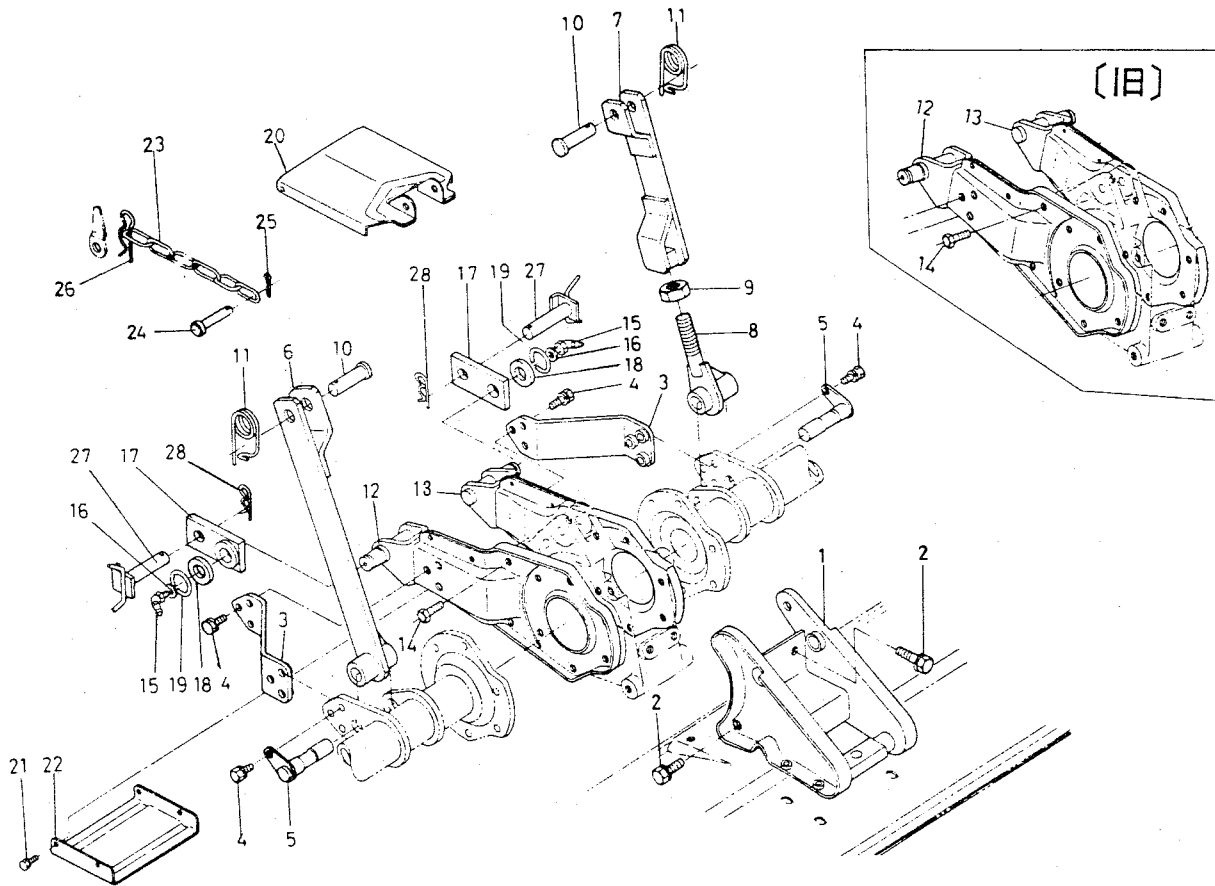
[RS1200]



図番	コード No.	部 品 名 称	数量	互換性	備 考
1	79163-3411-0	ロータリ フレーム	1	<div style="display: flex; flex-direction: column; align-items: center;"> <div style="margin-bottom: 10px;"> ↑ × ↓ </div> <div style="margin-bottom: 10px;"> ← × → </div> <div style="margin-bottom: 10px;"> ↑ × ↓ </div> <div style="margin-bottom: 10px;"> ← × → </div> </div>	
2	01123-51225	ボルト	6		
3	66613-3421-0	サイド アーム	2		
	66613-3421-3		2		
4	01130-51028	ボルト	12		
5	66613-3431-0	ロータリ リフト ピン	2		
6	79163-3431-0	ロータリ リフト	1		
7	79163-3432-0	ロータリ リフト 1	1		
8	79163-3433-0	ロータリ リフト 2	1		
9	02172-50140	ナット	1		
10	05122-51240	アタマツキ ピン	2		
11	66713-3434-0	トメピン	2		
12	79163-3461-0	ササエウデ ヒダリ	1		
	79163-3461-2	ササエウデ	2		
	79163-3461-4		2		
	79163-3461-5		2		
13	79163-3462-0	ササエウデ ミギ	1		廃止
14	01133-51025	ボルト	4		
15	66616-3436-0	グリース ニップル	2		
16	66616-3439-0	チョウセイ シム	2		
17	66616-3416-0	レンケツ アーム	2		

7. ロータリフレーム関係

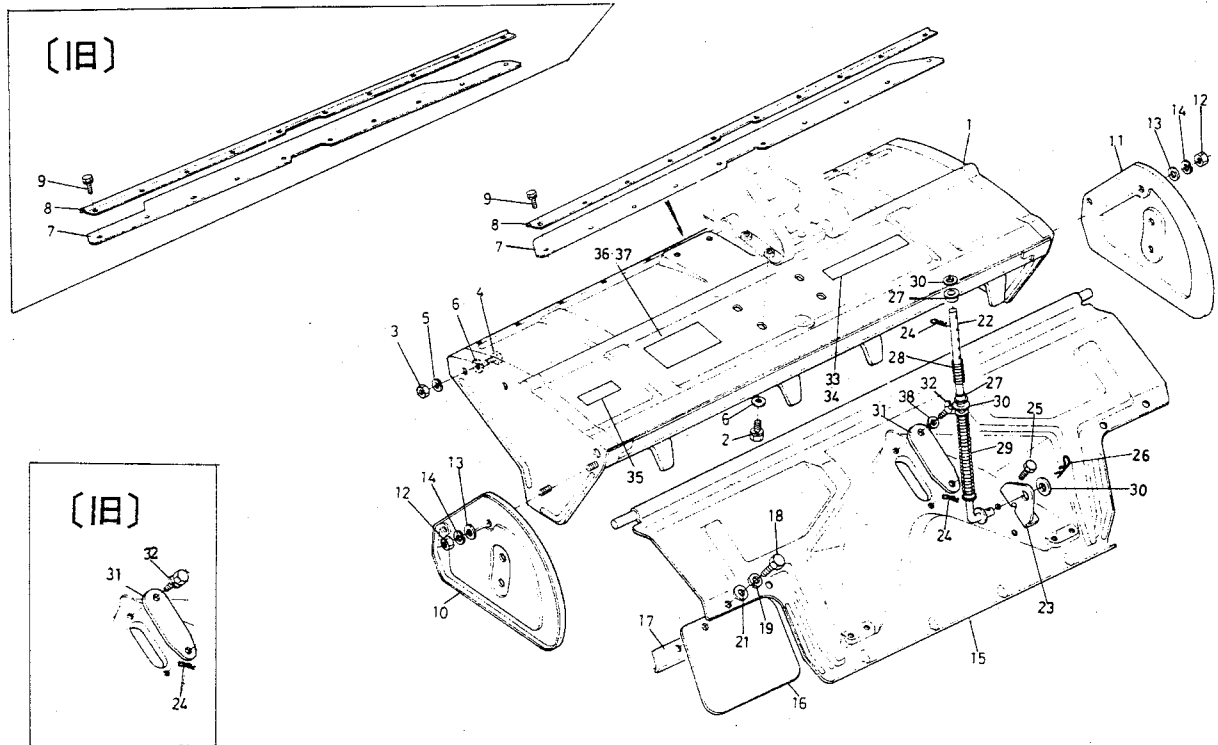
[RS1200]



図番	コード No.	部 品 名 称	数量	互換性	備 考
18	04014-50060	ヒラ ザガネ	2	<div style="display: flex; align-items: center;"> <div style="margin-right: 10px;"> } } } } } } } } } } } } </div> </div>	
19	62081-1429-0	バネ トメワ	2		
20	66613-3471-3	ジョイント カバー 1	1		
21	01120-50820	ボルト	4		
22	66613-3472-4	ジョイント カバー 2	1		
23	66616-3455-4	クサリ	1		
24	05112-51265	アタマツキ ピン	1		
	05122-51265		1		
25	05511-50425	ワリピン	1		
26	66616-3526-0	スナップ ピン	1		
27	66622-3443-3	2テンリンク ピン	2		
	79163-3566-2		2		
28	66592-3441-0	トメピン	2		

8. ロータリカバー関係

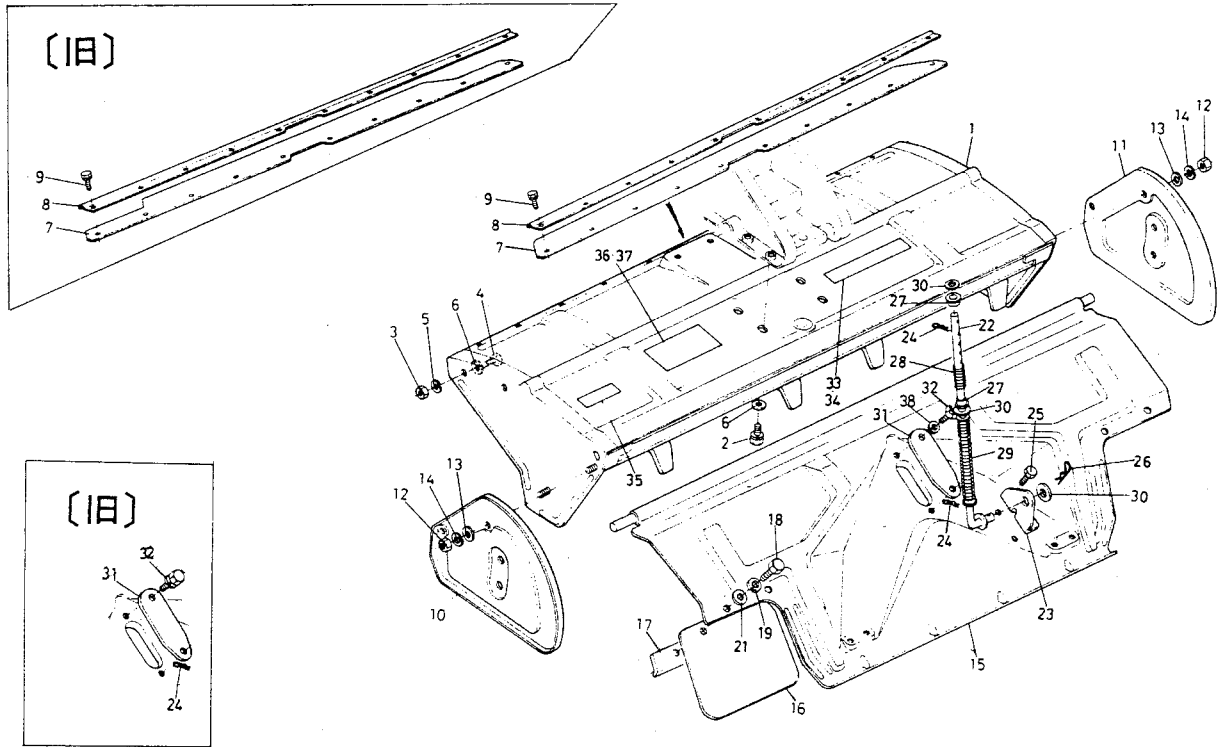
[RS1200]



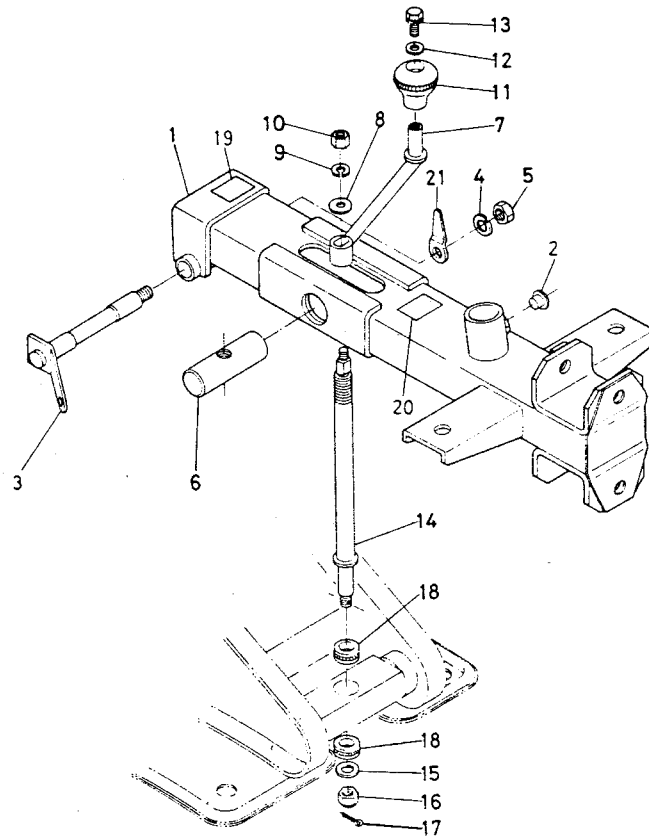
図番	コード No.	部 品 名 称	数量	互換性	備 考	
1	79163-3441-0	ロータリ カバー 1200	1	<div style="display: flex; align-items: center;"> <div style="margin-right: 10px;"> } } } } } } } } } } } } } } } } </div> </div>		
2	01130-51020	ボルト	9			
3	02118-50100	ナット	3			
4	01170-51020	ボルト	3			
5	04512-50100	バネ ザガネ	3			
6	04013-50100	ヒラ ザガネ	12			
7	66616-3422-3	ロータリ マエカバー	1		} }	カバーの切欠きを廃止
	79163-3442-0		1			
8	66616-3423-3	ロータリ マエカバー オサエ	1			
9	01202-50618	ボルト	10			
10	79163-3491-0	ボウドカバー ヒダリ	1			
11	79163-3492-0	ボウドカバー ミギ	1			
12	02118-50100	ナット	4			
13	04013-50100	ヒラ ザガネ	4			
14	04512-50100	バネ ザガネ	4			
15	79163-3561-0	コウブ カバー 1200	1		} }	取付穴ピッチ130→142mm
	79163-3561-4		1			
S	79163-3570-0	コウブ カバー RS1200 アッシ	1		⑬, ⑳, ㉑, ㉓ 含む	
16	66713-3562-0	コウブ タレ	2	} }		
	79163-3567-0		2			
17	66713-3563-0	コウブ タレ オサエ	2			

8. ロータリカバー関係

[RS1200]



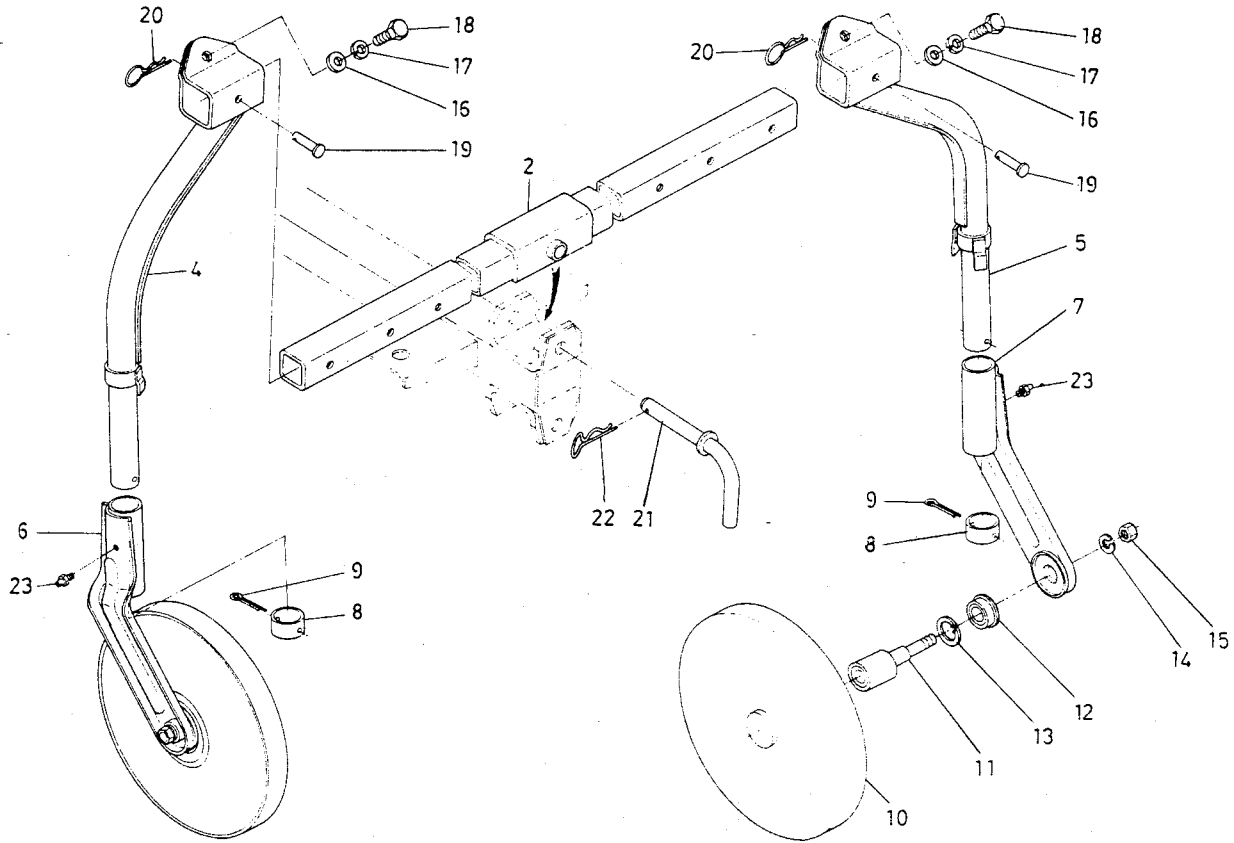
図番	コード No.	部 品 名 称	数量	互換性	備 考	
18	01150-50818	ボルト	4	<div style="display: flex; align-items: center; justify-content: center;"> <div style="writing-mode: vertical-rl; font-size: 2em; margin-right: 10px;">}</div> <div style="font-size: 2em;">}</div> </div>		
19	04512-50080	バネ ザガネ	4			
20						
21	04013-50080	ヒラ ザガネ	4			
22	79163-3562-0	ロット	2			
23	79163-3563-0	ブラケット	2		<div style="display: flex; align-items: center; justify-content: center;"> <div style="writing-mode: vertical-rl; font-size: 2em; margin-right: 10px;">}</div> <div style="font-size: 2em;">}</div> </div>	
	79163-3563-2	ブラケット	2			
24	79163-3564-0	スナップ ピン	4			
25	01120-50818	ボルト	4			
26	79163-3565-0	スナップ ピン	2			
27	70451-5629-0	ブッシュ 2	8			
28	70451-5627-0	スプリング 1	2			
29	70451-5628-0	スプリング 2	2			
30	04013-50140	ヒラ ザガネ	6			
31	66713-3568-0	ウネタテ ジク カバー	1		<div style="display: flex; align-items: center; justify-content: center;"> <div style="writing-mode: vertical-rl; font-size: 2em; margin-right: 10px;">}</div> <div style="font-size: 2em;">}</div> </div>	
	79163-3568-0		1			ボルト穴ピッチ130→142mm
32	01120-50814	ボルト	3		<div style="display: flex; align-items: center; justify-content: center;"> <div style="writing-mode: vertical-rl; font-size: 2em; margin-right: 10px;">}</div> <div style="font-size: 2em;">}</div> </div>	
	01811-50815	チョウボルト	2			個数変更
33						
34	66715-4715-0	RS1200 メイバン	1			
35	79153-4714-0	ツメチュウイ ラベル	1			
36						
37	79163-4717-0	ケイシキ ラベル	1			
38	04512-50080	バネ ザガネ	2			



図番	コード No.	部 品 名 称	数量	互換性	備 考
1	79163-3511-0	コウリン ホルダ	1		
2	66716-3512-0	メクラ セン	1		
3	66616-3452-0	コウリン ホルダ ピン	1		
4	04512-50120	バネ ザガネ	1		
5	02174-50120	ナット	1		
6	66592-3432-0	チョウセイ ナット	1		
7	66616-3457-0	コウリン ハンドル	1		
8	04013-50080	ヒラ ザガネ	1		
9	04512-50080	バネ ザガネ	1		
10	02114-50080	ナット	1		
11	66616-3458-0	レバー グリップ	1		
12	04012-50080	ヒラ ザガネ	1		
13	01120-50816	ボルト	1		
14	66616-3453-0	チョウセイ ネジ	1		
15	04013-50120	ヒラ ザガネ	1		
16	02372-50120	ミゾツキ ナット	1		
17	05511-50318	ワリピン	1		
18	08400-00011	スラストボール ベアリング	2		
19	79163-4716-0	クサリ カケ ラベル	1		
20	66716-4717-0	コウシン チョウセツ ラベル	1		
21	66622-3517-0	クサリカケ	1		

10. 後 2 輪関係 (2)

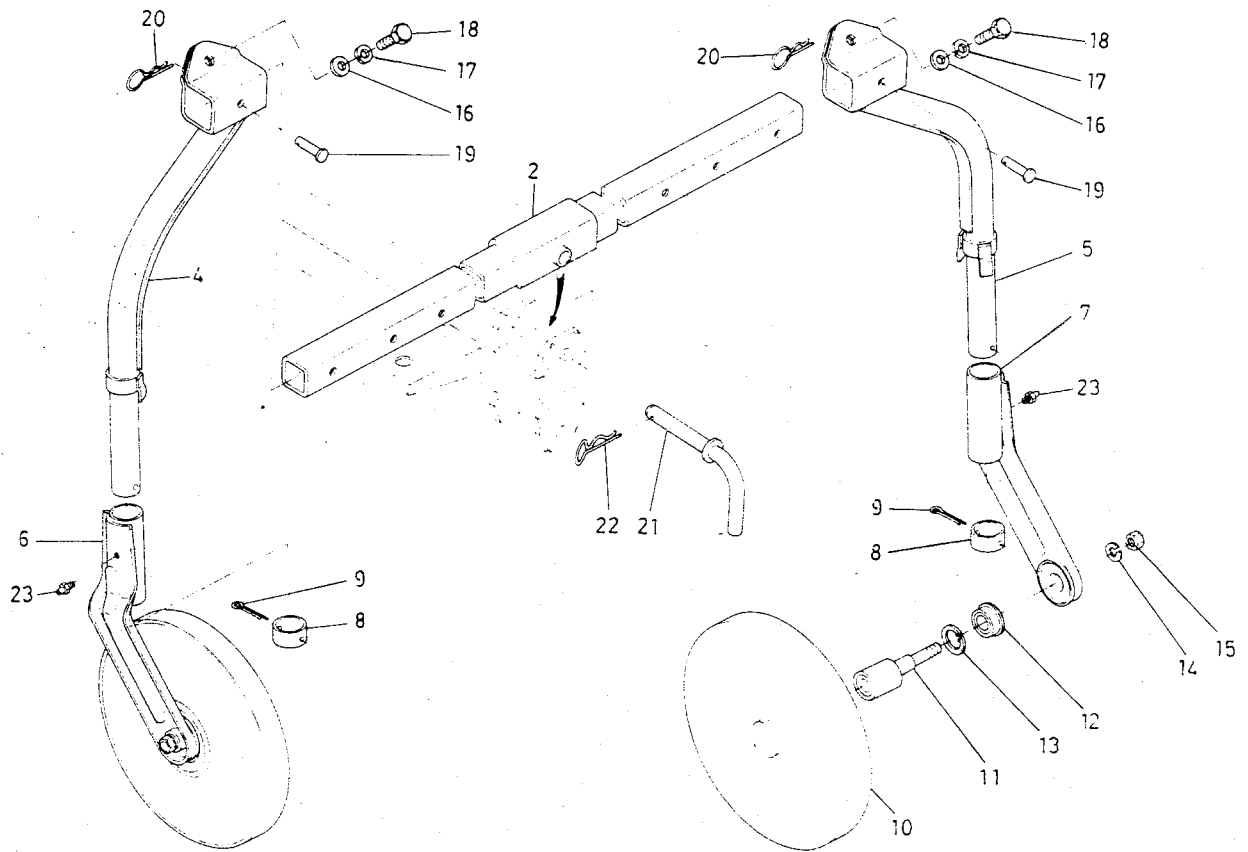
[RS1200]



図番	コード No.	部 品 名 称	数量	互換性	備 考
1	79163-3540-0	コウ2リン アッシ	1	互換性 ↓	RS 1200
2	79163-3542-0	コウ2リン ササエ	1		RS 1200
3	79163-3550-0	コウ2リン シチュウ サユウ アッシ	1		
4	66616-3512-0	コウ2リン シチュウ ヒダリ	1		
	79163-3512-0		1		
5	66616-3513-0	コウ2リン シチュウ ミギ	1		
	79163-3513-0		1		
6	79163-3543-0	コウ2リン ステア ヒダリ	1		
7	79163-3544-0	コウ2リン ステア ミギ	1		
8	66616-3521-0	カラ	2		
9	05511-50555	ワリピン	2		
10	79163-3545-0	コウ2リン 280	2		
11	79153-3552-0	コウ2リン ジク アッシ	2		
12	79153-3553-0	オイル シール	2		
13	04611-00370	アナ サークリップ	2		
14	04512-50160	バネ ザガネ	2		
15	02174-50160	ナット	2		
16	04011-50120	ヒラ ザガネ	2		
17	04512-50120	バネ ザガネ	2		

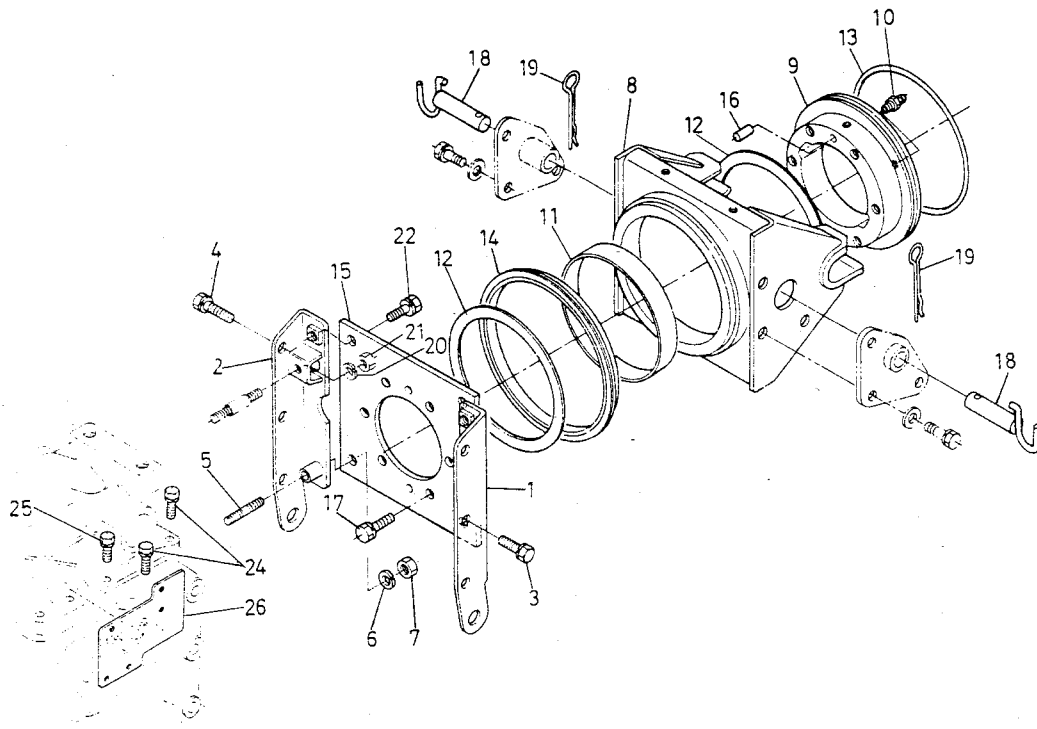
10. 後 2 輪関係 (2)

[RS1200]



図番	コード No.	部 品 名 称	数量	互換性	備 考
18	01173-51230	ボルト	2	↕	
	01173-51235		2		
19	05122-51060	アタマツキ ピン	2		
20	66616-2526-0	スナップ ピン	2		
21	66592-3514-7	コウ2リン シテン ピン	1		
22	66592-3519-0	トメピン 2	1		
23	06613-10675	グリース ニップル	2		

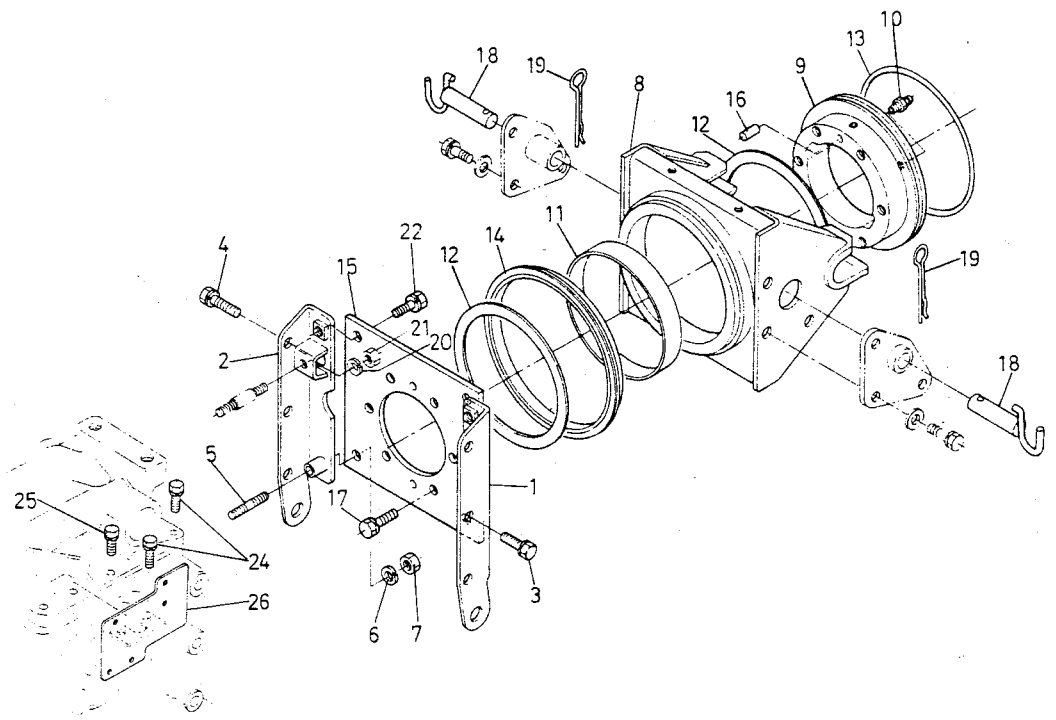
1. 2点リンクブラケット関係



図番	コード No.	部 品 名 称	数量	互換性	備 考
1	67351-1124-0	トリツケダイ ヒダリ	1		
2	67351-1125-0	トリツケダイ ミギ	1		
3	01123-51230	ボルト	5		
4	01123-51235	ボルト	1		
5	01554-51260	スタッド	2		
6	04512-50120	バネ ザガネ	2		
7	02174-50120	ナット	2		
8	67351-1126-0	2テンリンク ブラケット	1		
9	67351-1127-0	ローリング シテン	1		
10	06613-10675	グリース ニップル	1		
11	67351-1128-0	ブッシュ	1		
12	67351-1129-0	カラー	2		
13	67351-1131-0	Oリング	1		
14	67351-1132-0	ダスト シール	1		
15	67351-1133-0	トリツケ イタ	1		
16	05012-00816	ヘイコウ ピン	2		
17	01133-51030	ボルト	6		
18	79190-3566-0	2テンリンク ピン	2		
19	66592-3519-0	トメピン 1	2		
20	04512-50120	バネ ザガネ	2		
21	02174-50120	ナット	2		

1. 2点リンクブラケット関係

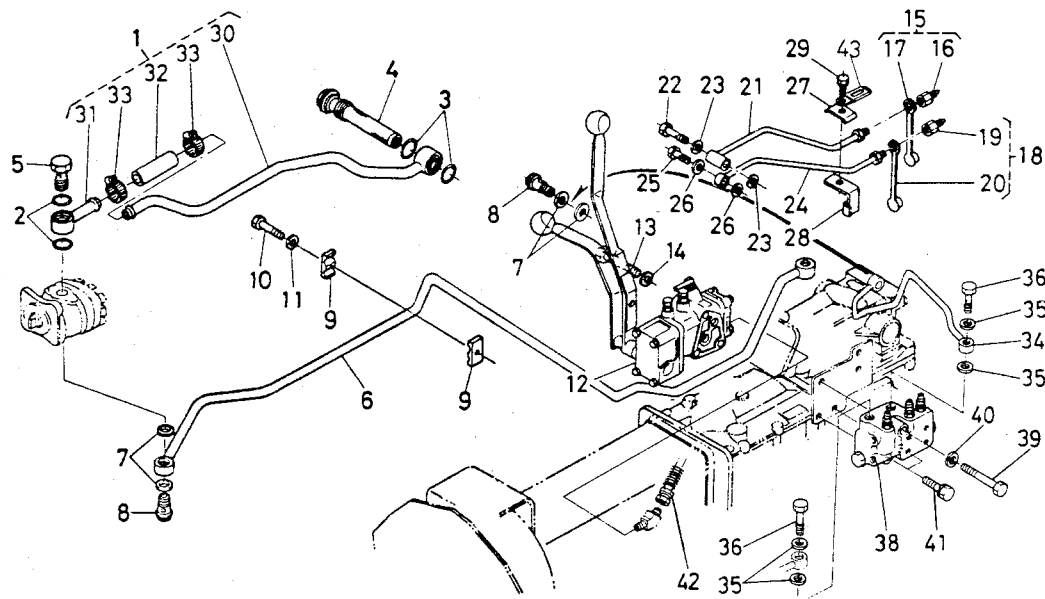
1500 (DT) M
1502 (DT) M



図番	コード No.	部 品 名 称	数量	互換性	備 考
22	01133-51230	ボルト	2		
23					
24	01123-51040	ボルト	5		
25	01123-51035	ボルト	4		
26	67351-1251-0	バルブ トリツケ ステア	1		

2. 油圧パイプ関係

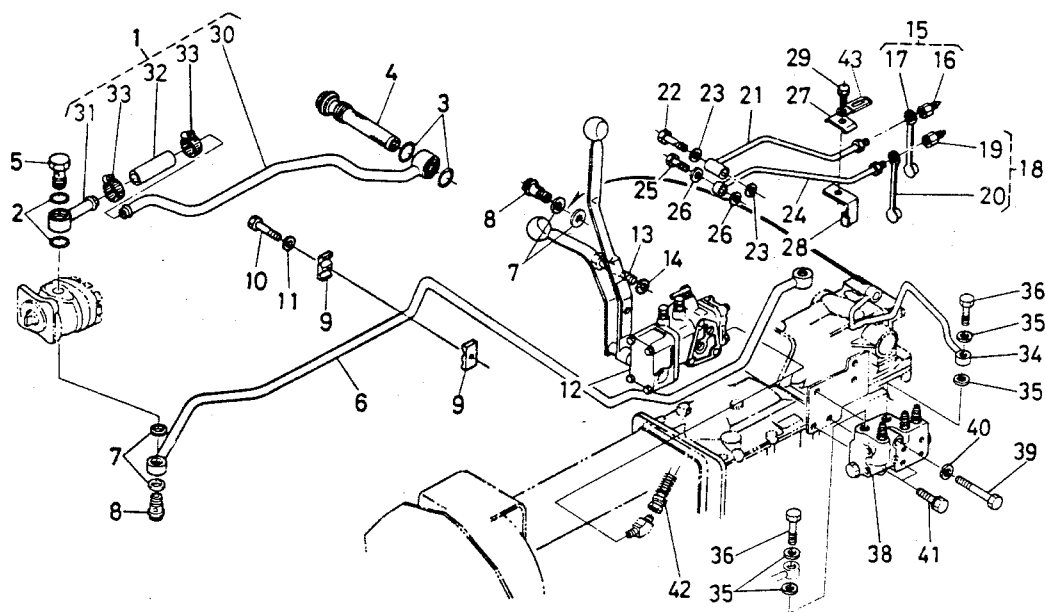
1500 (DT) M
1502 (DT) M



図番	コード No.	部 品 名 称	数量	互換性	備 考
1	66704-3610-0	キュウニュー パイプ アッシ	1		③0~③③
2	04811-00220	○リング	2		
3	04811-10300	○リング	2		
4	66611-3612-0	オイル フィルタ	1		
5	32170-3817-0	ユアツパイプ セッシュ ボルト	1		
6	67351-3613-0	トシュツ パイプ	1		
7	67111-3718-0	パッキン	4		
8	66591-3625-0	カンチョッカク セッシュ	2		
9	66711-3614-0	パイプ オサエ	2		
10	01050-50630	ボルト	1		
11	04015-50060	ヒラ ザガネ	1		
12	67351-3620-0	コントロール バルブ アッシ	1	←	
	67351-3620-3		1		
13	01150-50880	ボルト	3		
14	04512-50080	バネ ザガネ	3		
15	67111-3780-2	クイックジョイント ホンキ アッシ 1	1	←	①⑥, ①⑦
	67111-3780-3		1		①⑥, ①⑦
16	67111-3781-2	クイックジョイント ホンキ 1	1		
17	67111-3782-2	ジョイント キャップ	1		
18	67111-3783-2	クイックジョイント ホンキ アッシ 2	1	←	①⑨, ①⑩
	67111-3783-3		1		①⑨, ①⑩

2. 油圧パイプ関係

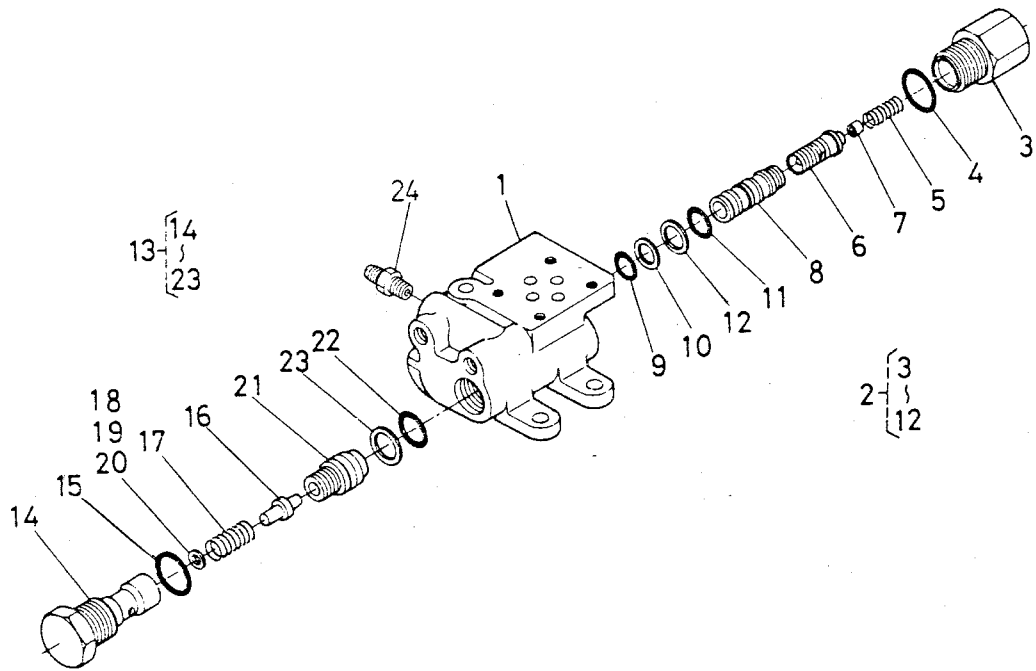
[1500 (DT) M
1502 (DT) M]



図番	コード No.	部 品 名 称	数量	互換性	備 考
19	67111-3784-2	クイックジョイント ホンキ 2	1		
20	67111-3782-2	ジョイント キャップ	1		
21	67311-3671-0	パイプ ソト	1		
22	67111-3786-0	ボルト	1		
23	04714-00120	パッキン	2		
24	67311-3672-0	パイプ ナカ	1		
25	67111-3788-0	ボルト	1		
26	04714-00120	パッキン	2		
27	67311-3673-0	パイプ トメウエ	1		
28	67311-3674-0	パイプ トメカナグ シタ	1		
29	01120-50835	ボルト	1		
30	66704-3611-0	キューニュー パイプ ウシロ	1		
31	66704-3612-0	キューニュー パイプ マエ	1		
32	66204-3672-0	ホース 2	1		
33	66204-3623-0	27 パイプ バンド	2		
34	67351-3614-0	ユアツ パイプ	1		
35	67111-3718-0	パッキン	4		
36	66591-3625-0	カンチョッカク セッシュ	2		
37					
38	67351-3911-0	フロープライオリティバルブ アッシ	1		
39	01150-50870	ボルト	1		

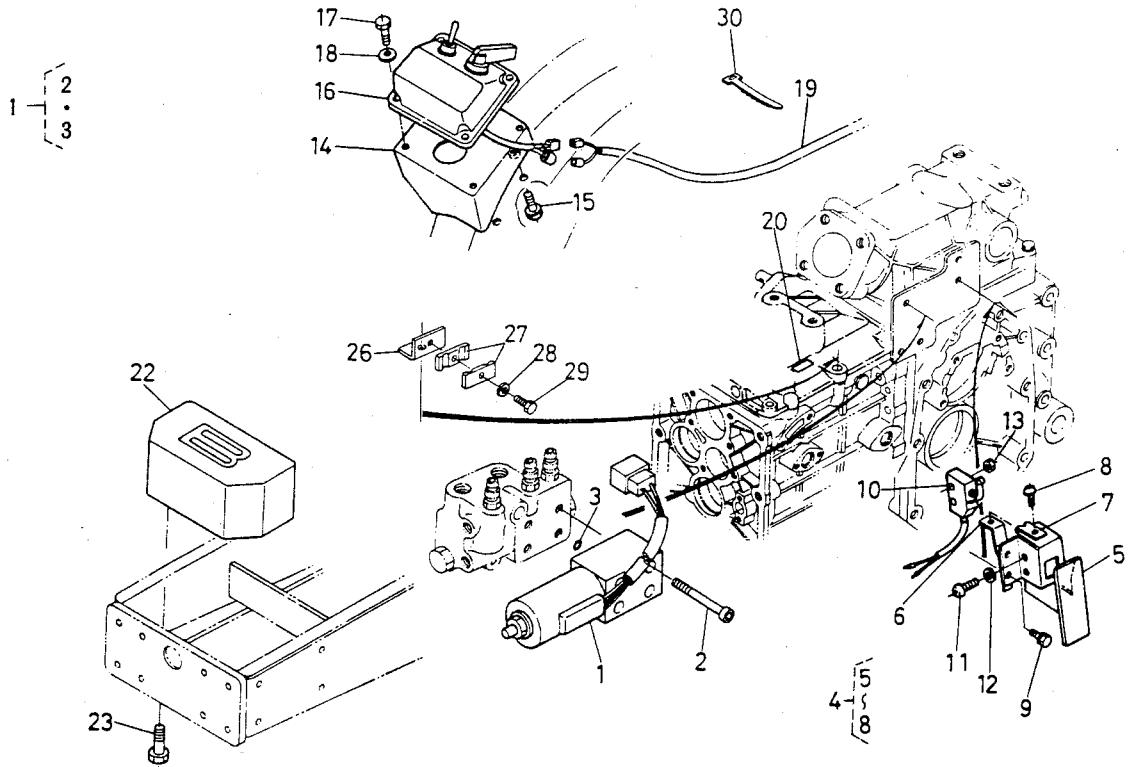
3. フロープライオリティバルブ関係

1500 (DT) M
1502 (DT) M



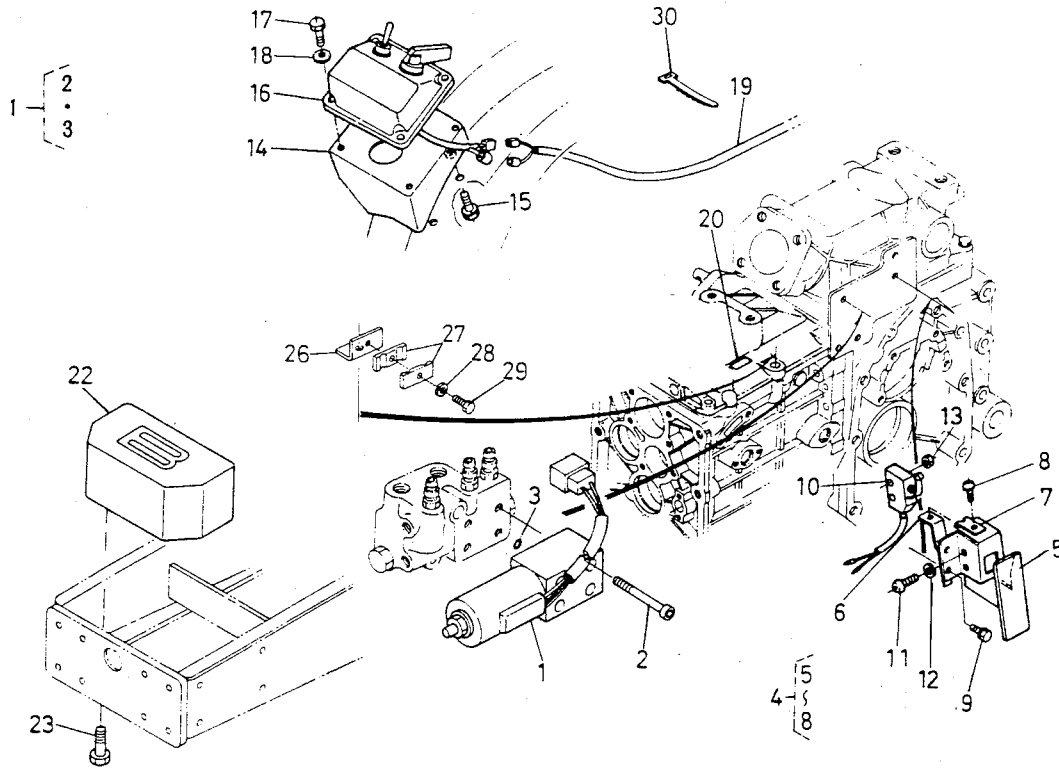
図番	コード No.	部 品 名 称	数量	互換性	備 考
1	67571-3912-0	バルブ ホンタイ	1		
2	67351-3913-0	フローディバイダー アッシ	1		③~⑫
3	67810-3831-0	フローディバイダ 1	1		
4	04811-00220	Oリング	1		
5	67810-3832-0	スプリング	1		
6	67351-3914-0	スプール	1		
7	67810-3834-0	ダンバ	1		
8	67810-3835-0	フローディバイダ 2	1		
9	04811-05130	Oリング	1		
10	67810-3836-0	バックアップ リング	1		
11	04811-05150	Oリング	1		
12	67810-3837-0	バックアップ リング	1		
13	67571-3915-0	リリーフバルブ アッシ	1		⑭~⑳
14	67810-3821-0	リリーフバルブ ホンタイ	1		
15	04811-00220	Oリング	1		
16	67111-3733-0	ポベット	1		
17	67111-3737-0	リリーフバネ 2	1		
18	67111-3753-0	リリーフ チョウセイ シム 1	1		
19	67111-3758-0	リリーフ チョウセイ シム 2	1		
20	67810-3759-0	チョウセイ シム 3	1		
21	67810-3822-0	リリーフバルブ シート	1		

4. コントロールボックス関係



図番	コード No.	部 品 名 称	数量	互換性	備 考	
1	67571-3921-0	ソレノイドバルブ アッシ	1	<div style="display: flex; align-items: center; justify-content: center;"> <div style="writing-mode: vertical-rl; text-orientation: mixed; border-left: 1px solid black; border-right: 1px solid black; padding: 0 5px;">互換性</div> <div style="margin: 0 10px;"> { </div> </div>	②, ③	
2	67571-3927-0	ボルト	4			
3	04810-00090	Oリング	4			
4	67351-3922-0	スイッチ ケース コンブ	1			⑤~⑧
5	67351-3923-0	スイッチ ケース	1			
6	67571-3924-0	イタ バネ	1		←	
	67351-3924-0		1			
7	38240-2925-0	スプリング ナット 6	1			
8	03004-50612	ザガネツキ コネジ	1			
9	01202-50612	ボルト	2			
10	38740-4927-3	レバー ケンシュツ スイッチ	1			
11	03054-50416	ナベ コネジ	2		←	
	03024-50420	ザガネツキ コネジ	2			
12	04512-50040	バネ ザガネ	2			
13	02054-50040	ナット	2			
14	67351-5521-0	コントロール ボックス ダイ	1			
15	01120-50818	ボルト	2			
16	67571-5514-0	コントロール ボックス アッシ	1		←	
	67351-5514-0		1			
17	01020-50616	ボルト	4			
18	04013-50060	ヒラ ザガネ	4			

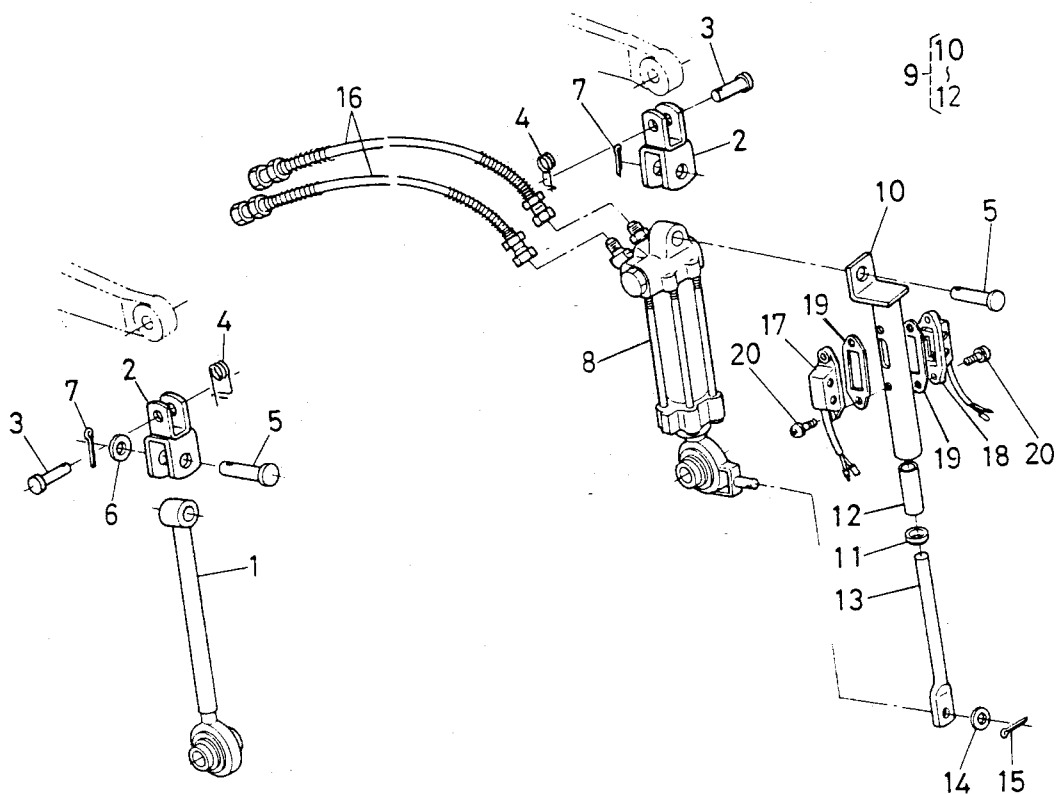
4. コントロールボックス関係



図番	コード No.	部 品 名 称	数量	互換性	備 考
19	67351-5522-0	ワイヤー ハーネス	1		
20	67351-4722-0	ミッション オイル ラベル	1		
21	67351-4755-0	M ラベル	2		
22	67111-5195-0	バランス ウェイト	1		
23	01120-51020	ボルト	2		
24					
25					
26	67351-3615-0	トリツケ ステア	1		
27	66711-3614-0	パイプ オサエ	4		
28	04015-50060	ヒラ ザガネ	2		
29	01050-50630	ボルト	1		
30	53581-6415-0	コード バンド	4		

5. リフトロッド関係

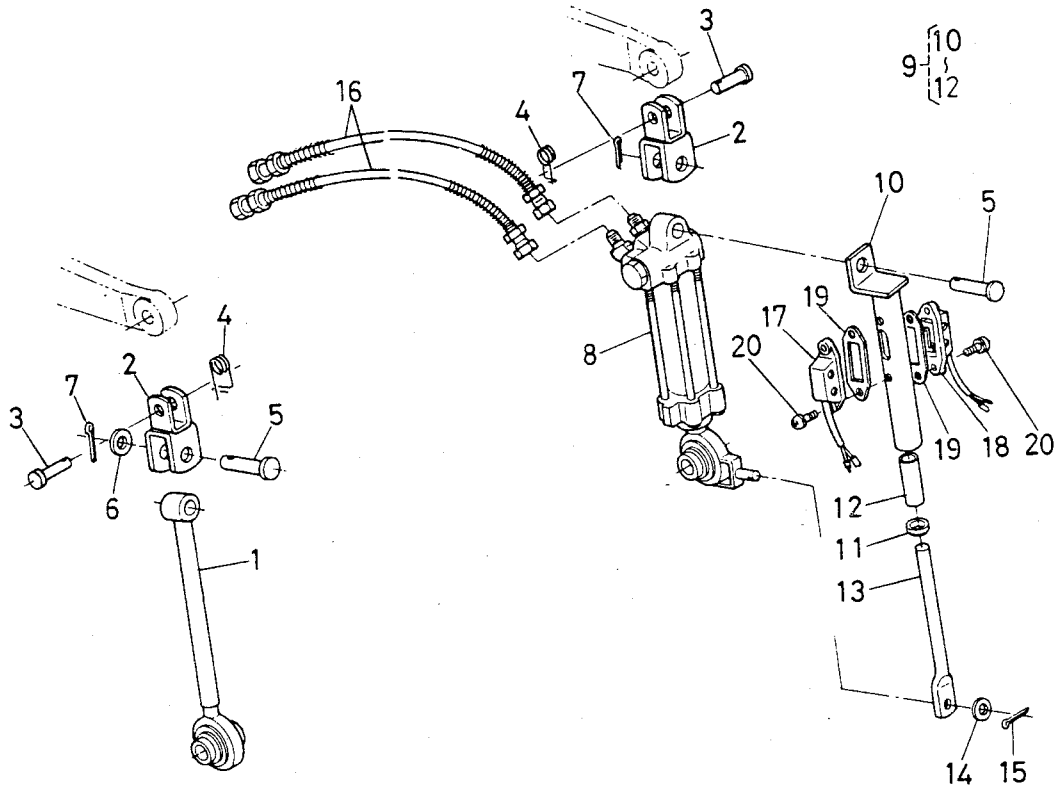
1500 (DT) M
1502 (DT) M



図番	コード No.	部 品 名 称	数量	互換性	備 考
1	67351-7121-0	リフト ロッド ヒダリ	1		
2	67571-7122-0	リフト レンケツ カナグ	2		
3	05122-51240	アタマツキ ピン	2		
4	66713-3434-0	トメピン	2		
5	05122-51650	アタマツキ ピン	2		
6	04011-50160	ヒラ ザガネ	1		
7	05511-50425	ワリピン	2		
8	67351-7120-0	リフト シリンダ アッシ	1		
9	67351-7137-0	スイッチ チューブ アッシ	1	┌	⑩~⑫
	67351-7137-2		1		⑩~⑫
10	67351-7138-0	スイッチ チューブ	1	┌	
	67351-7138-2		1		
11	38747-7166-0	ダスト シール	1		
12	38747-7167-0	ブッシュ	1	┌	
	38740-7167-4		1		
13	67351-7168-0	スイッチ ロッド	1		
	67351-7168-3		1		
14	04012-50080	ヒラ ザガネ	1		
15	05511-50215	ワリピン	1		
16	67351-7139-0	リフト シリンダ ホース	2		

5. リフトロッド関係

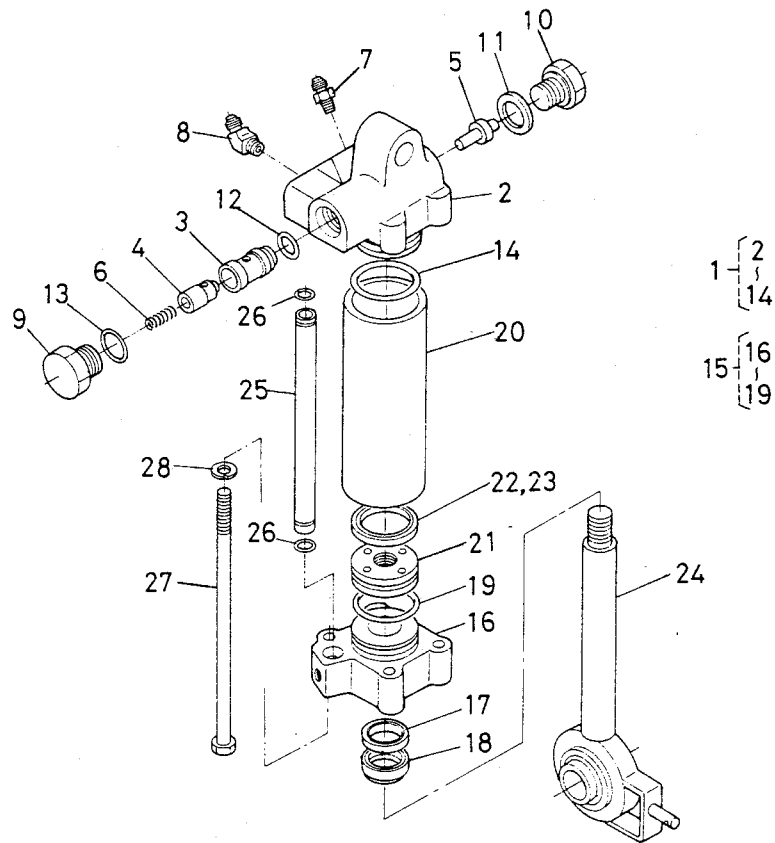
1500 (DT) M
1502 (DT) M



図番	コード No.	部品名称	数量	互換性	備考
17	38747-7169-0	スイッチケース コンブ 1	1	←	
	38747-7169-4		1		
18	38747-7171-0	スイッチケース コンブ 2	1	←	
	38747-7171-4		1		
19	38747-7172-0	パッキン	2		
	38747-7172-3		2		
20	38747-7173-0	ザガネツキ コネジ	4		
21	05122-51655	アタマツキ ピン	1		

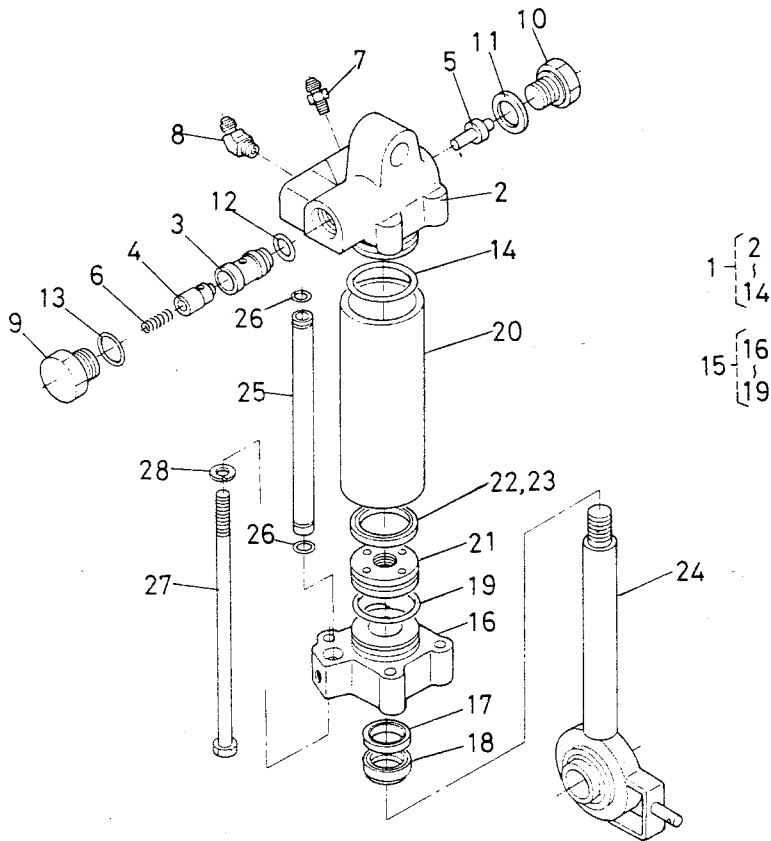
6. リフトシリンダ関係

[1500 (DT) M]
[1502 (DT) M]



図番	コード No.	部 品 名 称	数量	互換性	備 考
1	67351-7123-0	エンド アッシ	1		②~⑭
2	67571-7124-0	エンド 1	1		
3	38747-7157-0	スリーブ	1		
4	38747-7160-0	ポペット	1		
5	38747-7162-0	ピストン	1		
6	62061-1826-0	ボール ストッパ スプリング	1		
7	38740-4907-0	エルボ	1		
8	67351-7125-0	45 エルボ	1		
9	38747-7161-2	プラグ	1		
10	06331-35016	プラグ	1		
11	04724-00160	パッキン	1		
12	04810-06120	Oリング	1		
13	04810-00180	Oリング	1		
14	04810-00340	Oリング	1		
15	67571-7125-0	エンド 2 アッシ	1		⑮~⑲
16	67571-7126-0	エンド 2	1		
17	67571-7127-0	パッキン	1		
18	67571-7128-0	スクレーパ	1		
19	04810-00340	Oリング	1		
20	67351-7129-0	シリンダー チューブ	1		
21	67571-7131-0	ピストン	1		

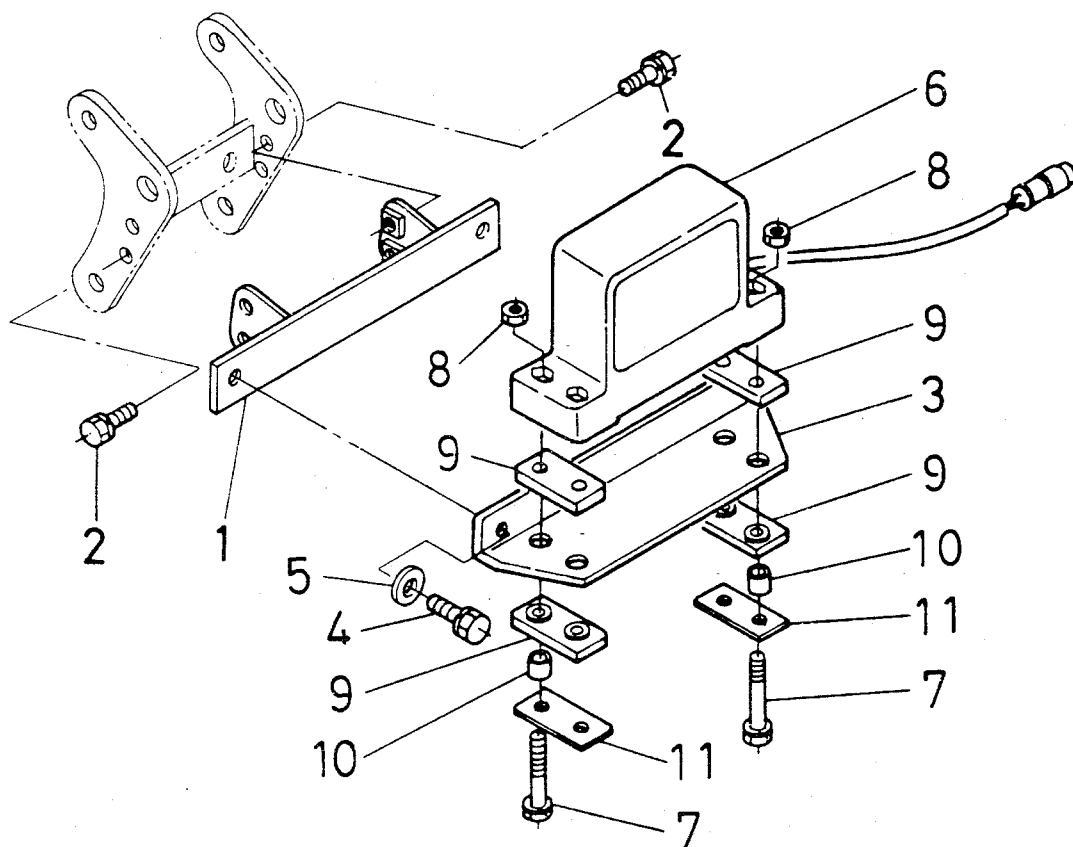
6. リフトシリンダ関係



図番	コード No.	部 品 名 称	数量	互換性	備 考
22	67571-7132-0	レアフロン リング	1		
23	67571-7133-0	カクリング	1		
24	67351-7134-0	ロッド コンブ	1		
25	67351-7135-0	ハイカン パイプ	1		
26	04810-00070	○ リング	2		
27	67351-7136-0	タイロッド	4		
28	04512-50080	バネ ザガネ	4		

7. センサ関係

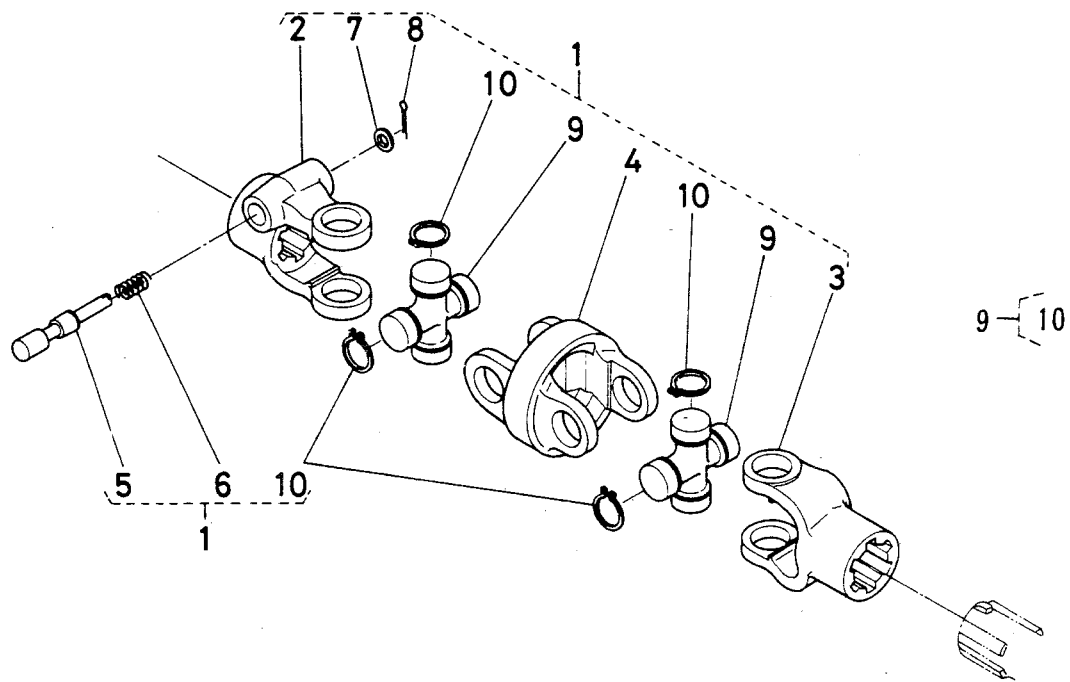
〔1500 (DT) M〕
〔1502 (DT) M〕



図番	コード No.	部 品 名 称	数量	互換性	備 考
1	79190-3424-0	センサ トリツケ ステ-	1	← ←	
2	01120-50820	ボルト	4		
3	79180-3425-0	センサ ウケ カナグ	1		
4	01120-50816	ボルト	2		
5	04013-50080	ヒラ ザガネ	2		
	04012-50080		2		
6	79180-3426-0	センサ アッシ	1		
7	01020-50640	ボルト	4		
8	02014-50060	ナット	4		
9	79180-3435-0	ボウシン ゴム	4		
10	79180-3436-0	カラー	4		
11	79180-3437-0	ザガネ	4		

1. ジョイント関係

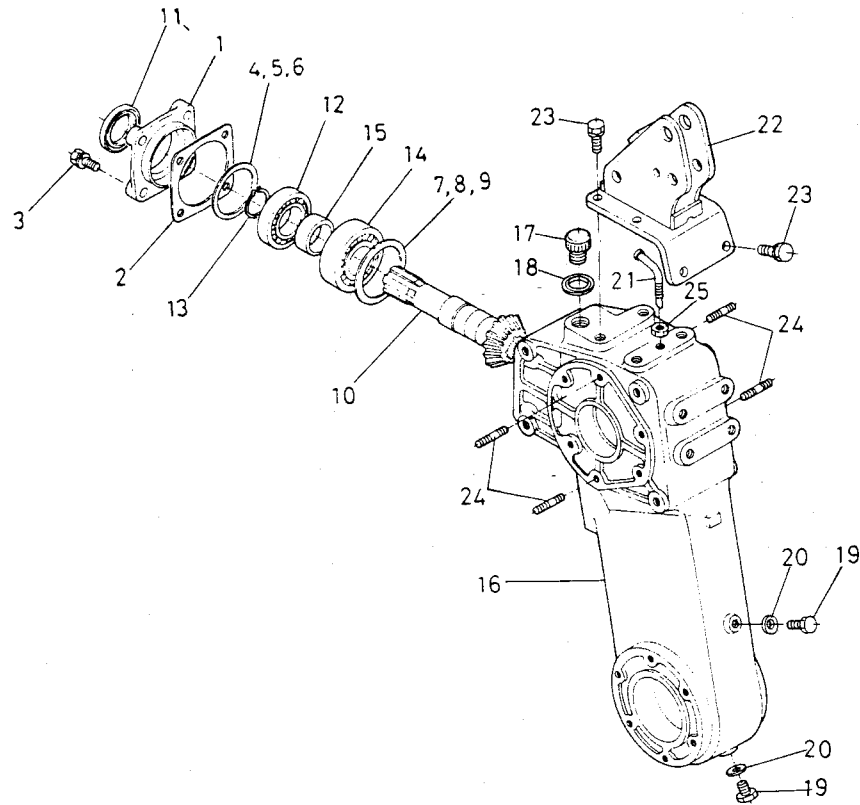
[RK1200DM・RS1200DM
RK1202DM・RS1202DM]



図番	コード No.	部品名称	数量	互換性	備考
1	79190-3110-0	ロータリ デンドウ セッシュ アッシ	1		②~⑩
2	79190-3111-0	ロータリ デンドウ セッシュ 1	1		
3	79163-3112-0	ジョイント ヨーク 2	1		
4	66716-3113-0	チュウカン デンドウ セッシュ	1		
5	66716-3114-0	セッシュ ストップ ピン	1		
6	66716-3115-0	スプリング	1		
7	04013-50080	ヒラ ザガネ	1		
8	05511-50318	ワリピン	1		
9	66716-3116-0	クロス ジョイント アッシ	2		⑩
10	66716-3117-0	ジク サークリップ	8		

2. ロータリケース関係

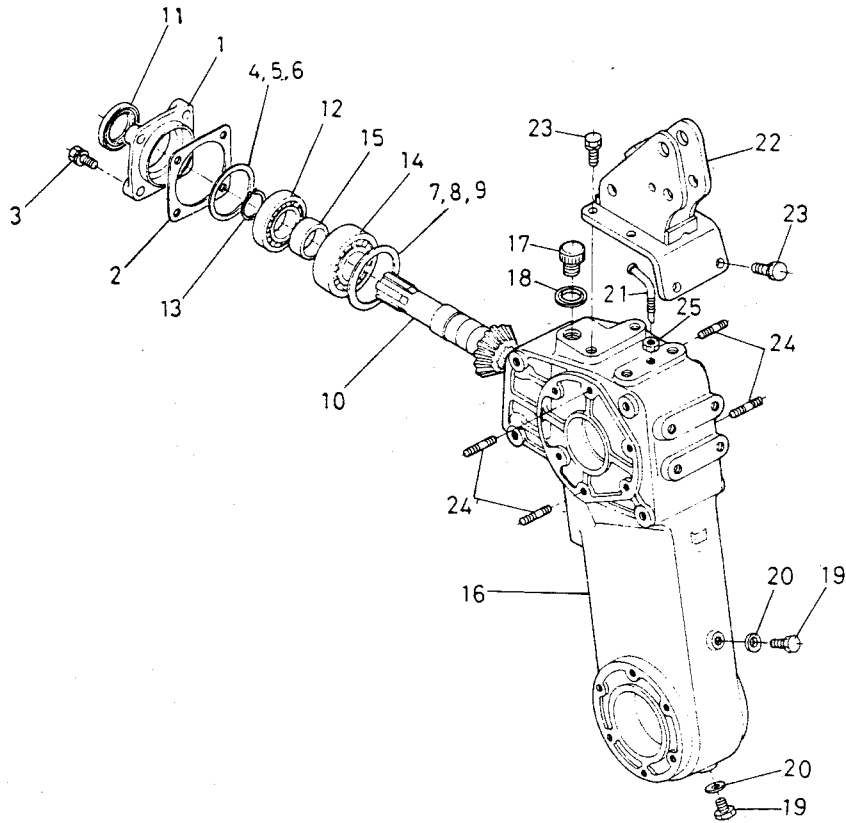
RK1200DM
RK1202DM



図番	コード No.	部 品 名 称	数量	互換性	備 考
1	66616-3218-4	ベベルケース カバー	1		
2	66616-3219-3	パッキン	1		
3	01133-51035	ボルト	4		
4	66616-3221-0	シム 1	1		
5	66616-3222-0	シム 2	1		
6	66613-3165-0	シム 5	1		
7	66616-3223-0	シム 3	1		
8	66616-3224-0	シム 4	1		
9	66613-3166-0	シム 6	1		
10	79191-3171-0	15 ベベル ピニオン ジク	1		
11	09500-35558	オイル シール	1		AE 2081-E
12	08101-06207	ボール ベアリング	1		(6207)
13	04612-00350	ジク サークリップ	1		
14	08101-06307	ボール ベアリング	1		(6307)
15	66613-3173-0	ベベルジク カラー	1		
16	79167-3211-0	ロータリ ケース	1		
17	79164-3152-0	キューユ プラグ	1		
18	04717-02000	ゴムツキ ザガネ	1		
19	01150-50814	ボルト	2		
20	04717-00800	ゴムツキ ザガネ	2		
21	79167-3213-2	ブレザー アッシ	1		

2. ロータリケース関係

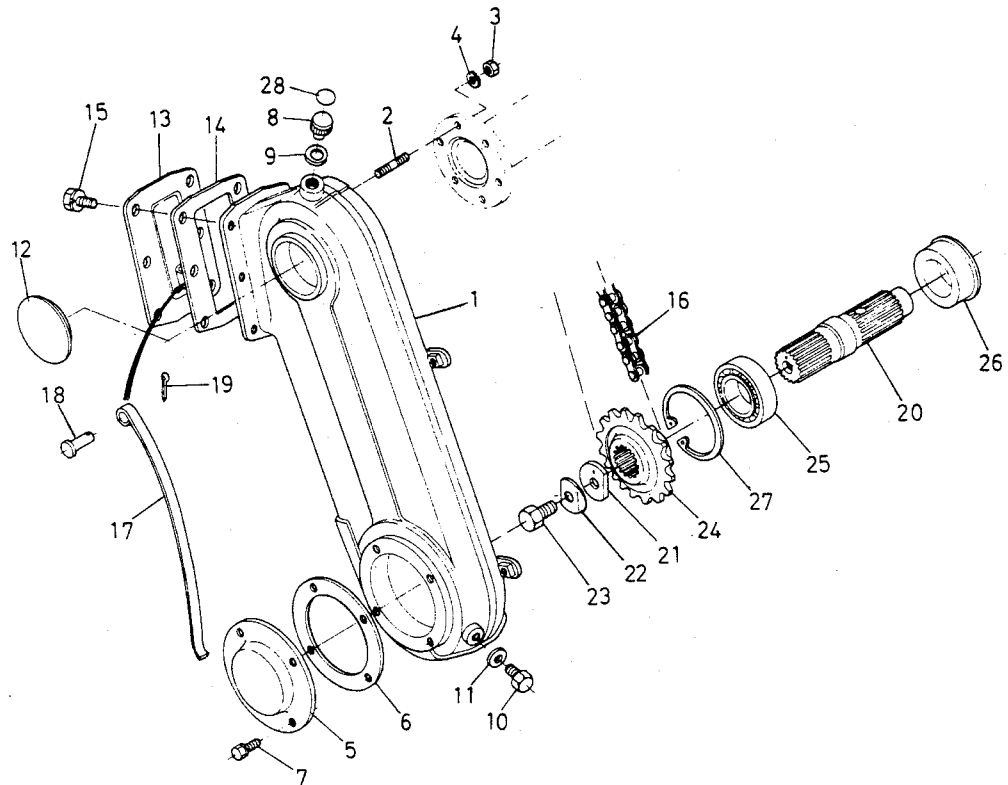
RK1200DM
RK1202DM



図番	コード No.	部品名称	数量	互換性	備考
22	79167-3154-0	ブラケット	1		
23	01133-51225	ボルト	6		
24	79163-3155-0	スタッド	4		
25	02118-50100	ナット	1		

2. ロータリケース関係

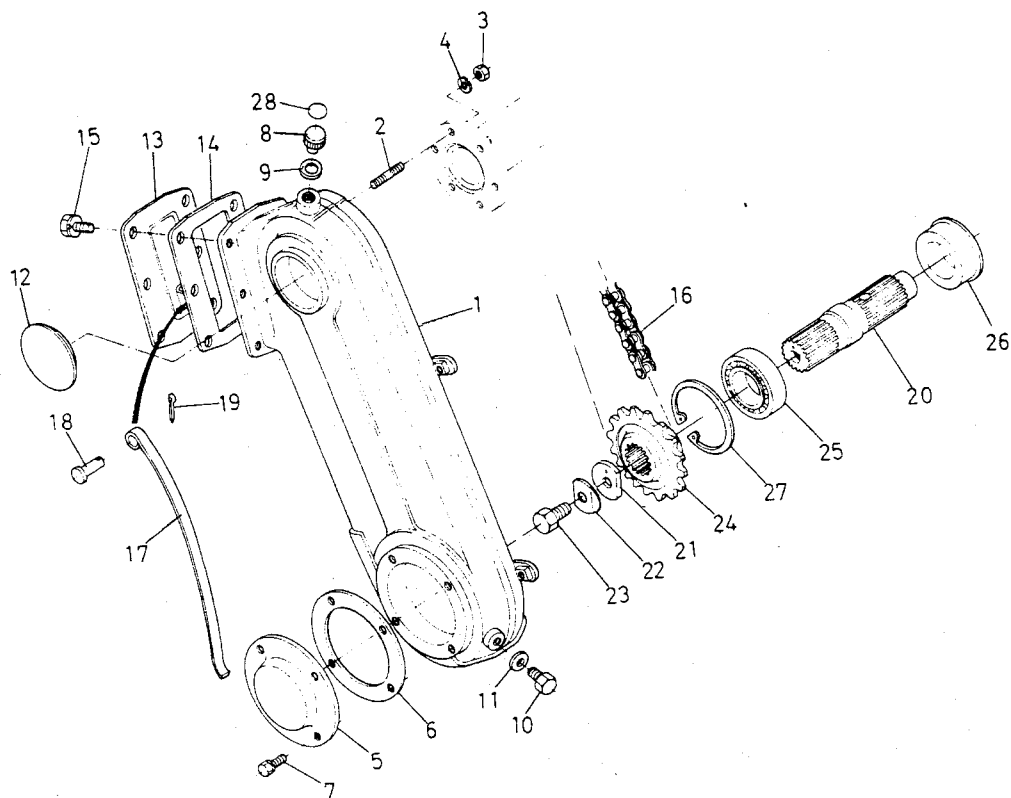
RS1200DM
RS1202DM



図番	コード No.	部 品 名 称	数量	互換性	備 考
1	79163-3211-0	ロータリ ケース コンブ	1		
2	79163-3155-0	スタッド	2		
3	02176-50100	ナット	2		
4	04512-50100	バネ ザガネ	2		
5	79163-3212-0	ベアリング カバー	1		
6	66623-3218-0	パッキン	1		
7	01120-50816	ボルト	4		
8	06324-50020	キューユ プラグ	1		
9	04721-00200	パッキン	1		
10	01150-50814	ボルト	2		
11	04717-00800	ゴムツキ ザガネ	2		
12	79163-3213-0	メクラセン	1		
13	79163-3221-0	タイトナ カバー	1		
14	79163-3222-0	パッキン	1		
15	01120-50816	ボルト	6		
16	79166-3235-0	チェーン	1		
17	79163-3223-0	タイトナ	1		
18	05122-51022	アタマツキ ピン	1		
19	05511-50318	ワリピン	1		
20	79163-3231-4	ツメデンドウ ジク	1		
21	79163-3232-0	マワリドメ イタ	1		

2. ロータリケース関係

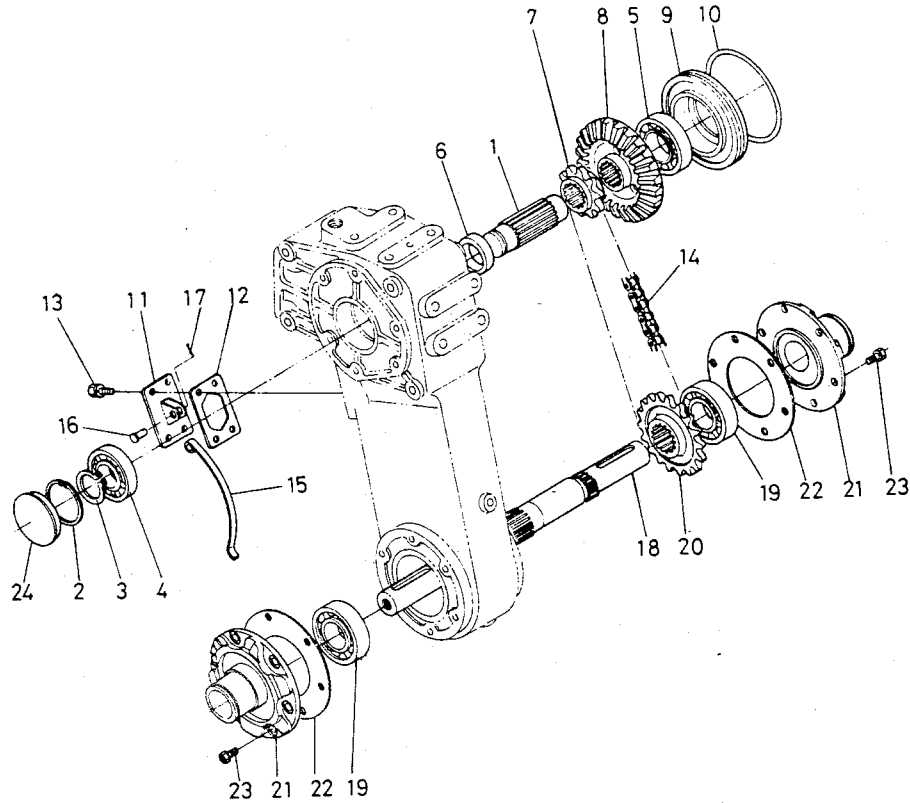
RS1200DM
RS1202DM



図番	コード No.	部 品 名 称	数量	互換性	備 考
22	66613-3315-0	マフリドメ ザガネ	1		
23	01170-51225	ボルト	1		
24	79163-3233-0	16 スプロケット	1		
25	08101-06207	ボール ベアリング	1		(6207)
26	70536-5523-0	オイル シール	1		
27	04611-00720	アナ サークリップ	1		
28	79163-4711-0	オイル ラベル	1		

3. ベベルギヤー関係

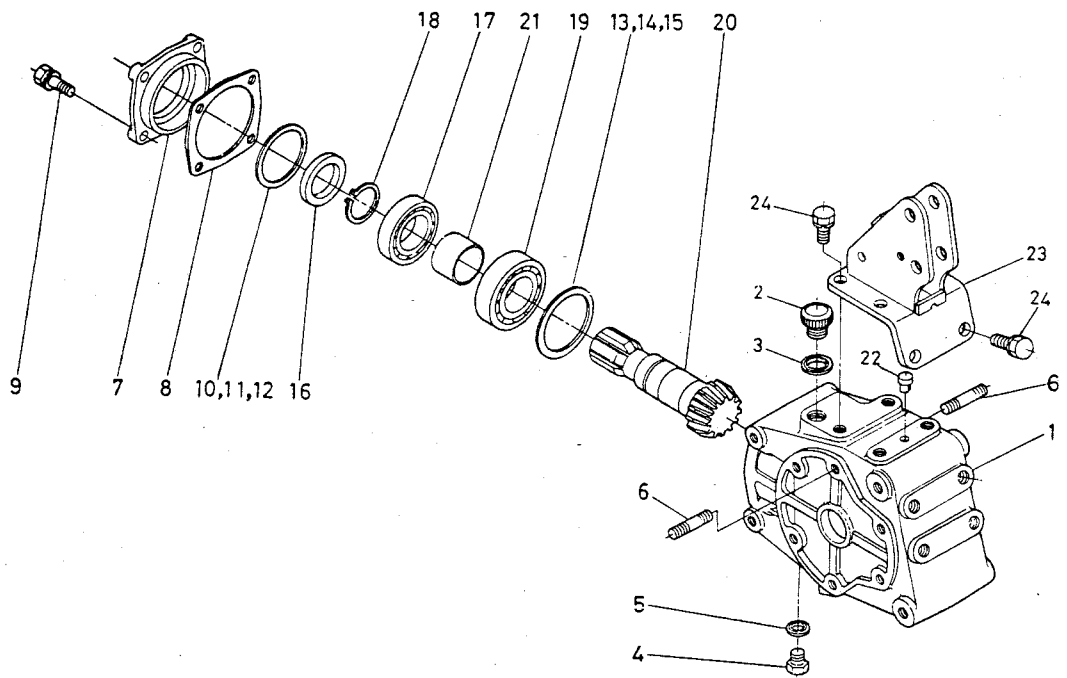
RK1200DM
RK1202DM



図番	コード No.	部品名称	数量	互換性	備考
1	79167-3181-0	デンドウジク	1		
2	04611-00620	アナ サークリップ	1		
3	04612-00300	ジク サークリップ	1		
4	08101-06206	ボール ベアリング	1		(6206)
5	08101-06306	ボール ベアリング	1		(6306)
6	79167-3182-0	カラー	1		
7	79167-3183-0	11 スプロケット	1		
8	79167-3184-0	29 ベベル ギヤー	1		
9	79167-3185-0	ベアリング ウケ	1		
10	04811-51200	Oリング	1		
11	66616-3234-4	タイトナ カバー	1		
12	66616-3235-3	パッキン	1		
13	01120-50816	ボルト	4		
14	79166-3235-0	チェーン	1		
15	66616-3233-0	タイトナ	1		
16	05122-51022	アタマツキ ピン	1		
17	05511-50318	ワリピン	1		
18	66616-3237-0	コウウン ジク	1		
19	08101-06307	ボール ベアリング	2		(6307)
20	79167-3236-0	17 スプロケット	1		
21	66616-3244-0	ケイシャ ブラケット	2	┌	
	79167-3244-0	ケイシャ ブラケット	2		

4. ベベルケース関係

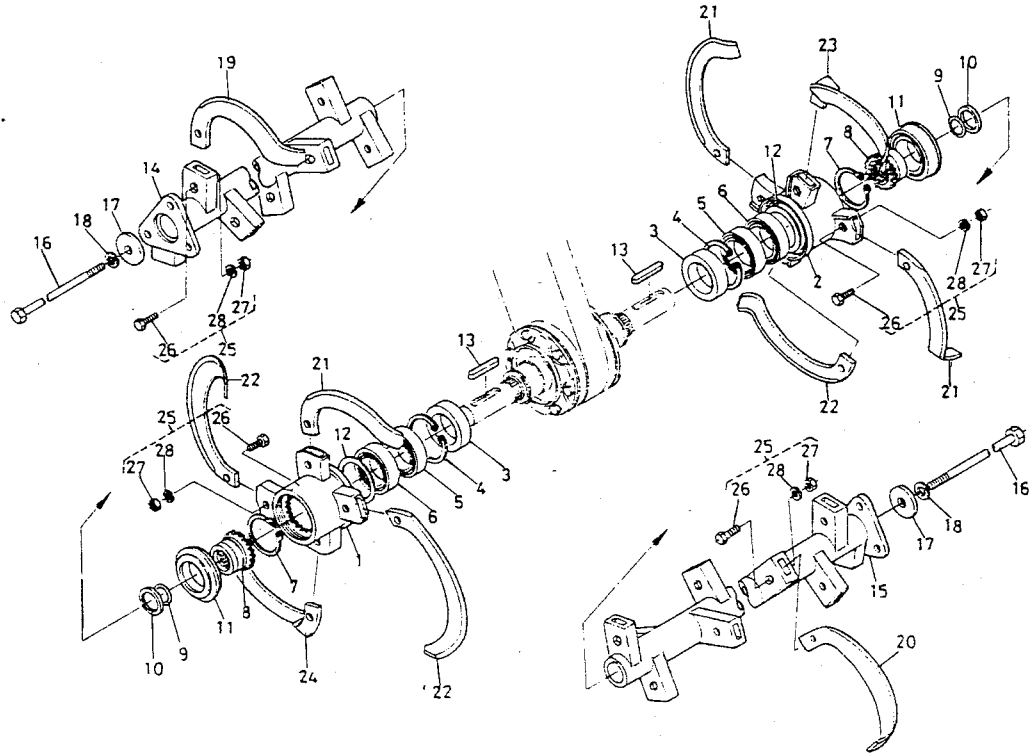
RS1200DM
RS1202DM



図番	コード No.	部 品 名 称	数量	互換性	備 考
1	79164-3151-0	ベベル ギヤ ース ケース	1		
2	79164-3152-0	キューユ プラグ	1		
3	04717-02000	ゴムツキ ザガネ	1		
4	06331-35010	プラグ	1		
5	04717-01000	ゴムツキ ザガネ	1		
6	79163-3155-0	スタッド	4		
7	66616-3218-4	ベベル ケース カバー	1		
8	66616-3219-3	パッキン	1		
9	01133-51035	ボルト	4		
10	66616-3221-0	シム 1	1		
11	66616-3222-0	シム 2	1		
12	66613-3165-0	シム 5	1		
13	66616-3223-0	シム 3	1		
14	66616-3224-0	シム 4	1		
15	66613-3166-0	シム 6	1		
16	09500-35558	オイル シール	1		A E 2081-E
17	08101-06207	ボール ベアリング	1		(6207)
18	04612-00350	ジク サークリップ	1		
19	08101-06307	ボール ベアリング	1		(6307)
20	79190-3171-0	13 ベベル ピニオンジク	1		
21	66613-3173-0	ベベルジク カラー	1		

5. 爪軸関係

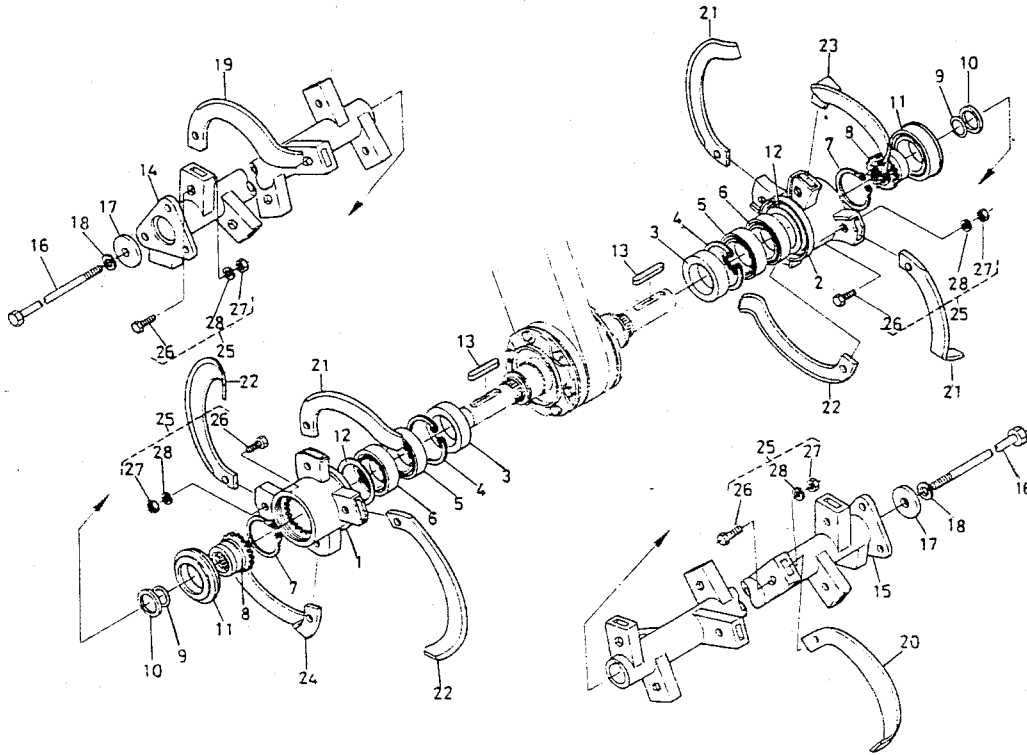
RK1200DM
RK1202DM



図番	コード No.	部 品 名 称	数量	互換性	備 考	
1	66716-3315-0	ケイシャ シメジク ヒダリ	1			
	79167-3315-0		1			
2	66716-3316-0	ケイシャ シメジク ミギ	1			
	79167-3316-0		1			
3	63764-3620-0	トクシュ オイルシール カンビ	2			
4	04611-00800	アナ サークリップ	2			
5	08131-06010	ボール ベアリング	2		(6010 UU)	
6	08101-06010	ボール ベアリング	2		(6010)	
7	04612-00500	ジク サークリップ	2			
8	79166-3315-0	デンドウ ギヤー	2			
9	04811-00320	Oリング	2			
10	79166-3316-0	カラー 1	2			
11	66716-3311-0	フレキシブル シール	2			
12	64135-1457-0	シム (62 マルヨウ)	1			
13	32187-5547-0	キー	2			
14	79166-3321-0	ツメジク コンブ 1200 ヒダリ	1		↕ ↕	爪ブラケット 1本増加11→12
	79191-3321-0		1			
15	79166-3322-0	ツメジク コンブ 1200 ミギ	1	↕ ↕	爪ブラケット 1本増加11→12	
	79191-3322-0		1			
16	79166-3331-0	ツメジク トリツケ ボルト	2			
17	79166-3332-0	ツメジク トリツケボルト カラー	2			

5. 爪軸関係

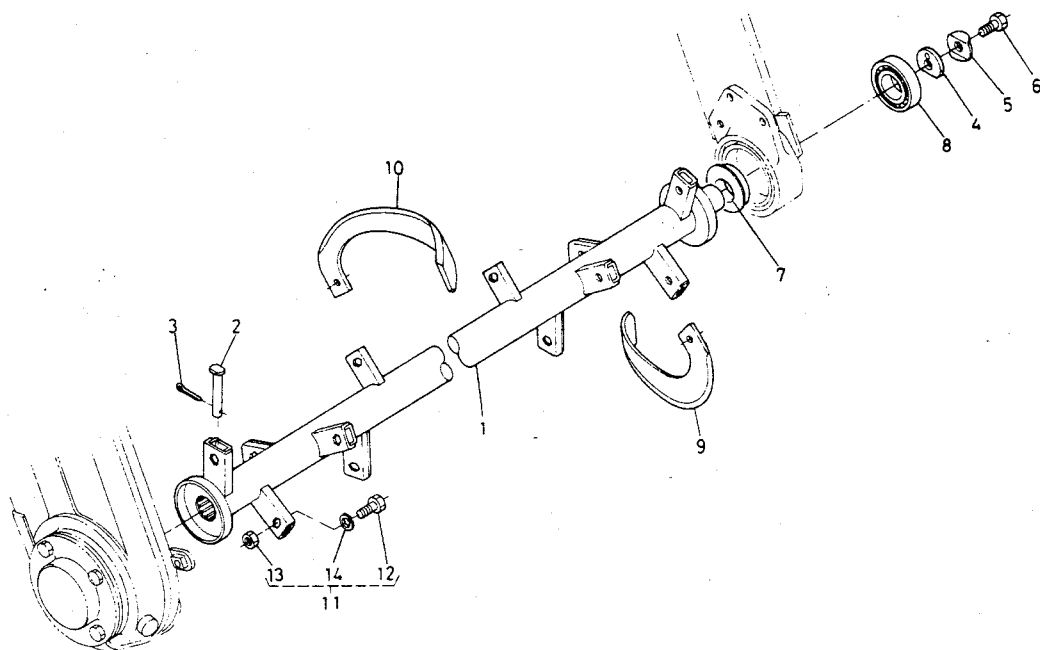
RK1200DM
RK1202DM



図番	コード No.	部 品 名 称	数量	互換性	備 考
18	04512-50140	バネ ザガネ	2	<div style="display: flex; align-items: center;"> <div style="margin-right: 10px;">↕</div> <div style="border-left: 1px solid black; border-right: 1px solid black; height: 100px; margin-right: 10px;"></div> <div style="font-size: 2em;">X</div> </div>	
19	96181-1221-0	コウウンヅメ 321 ヒダリ	11		
	96181-1221-0		12		
20	96181-1222-0	コウウンヅメ 321 ミギ	11		
	96181-1222-0		12		
21	96181-1155-0	コウウンヅメ 287 ヒダリ	3		
22	96181-1156-0	コウウンヅメ 287 ミギ	3		
23	96183-1145-0	コウウンヅメ 288 ヒダリ	1		
24	96183-1146-0	コウウンヅメ 288 ミギ	1		
25	79153-6270-0	ツメトリツケ ブヒン アッシ	1		②⑥~②⑧
	79156-6270-0		1		①⑨②⑩爪11本→12本による関連変更
26	32142-5595-0	ボルト	30		
	32142-5595-0		32		①⑨②⑩爪11本→12本による関連変更
27	64135-9519-0	ツメトリツケ ナット	30		
	64135-9519-0		32	①⑨②⑩爪11本→12本による関連変更	
28	04512-50100	バネ ザガネ	30		
	04512-50100		32	①⑨②⑩爪11本→12本による関連変更	

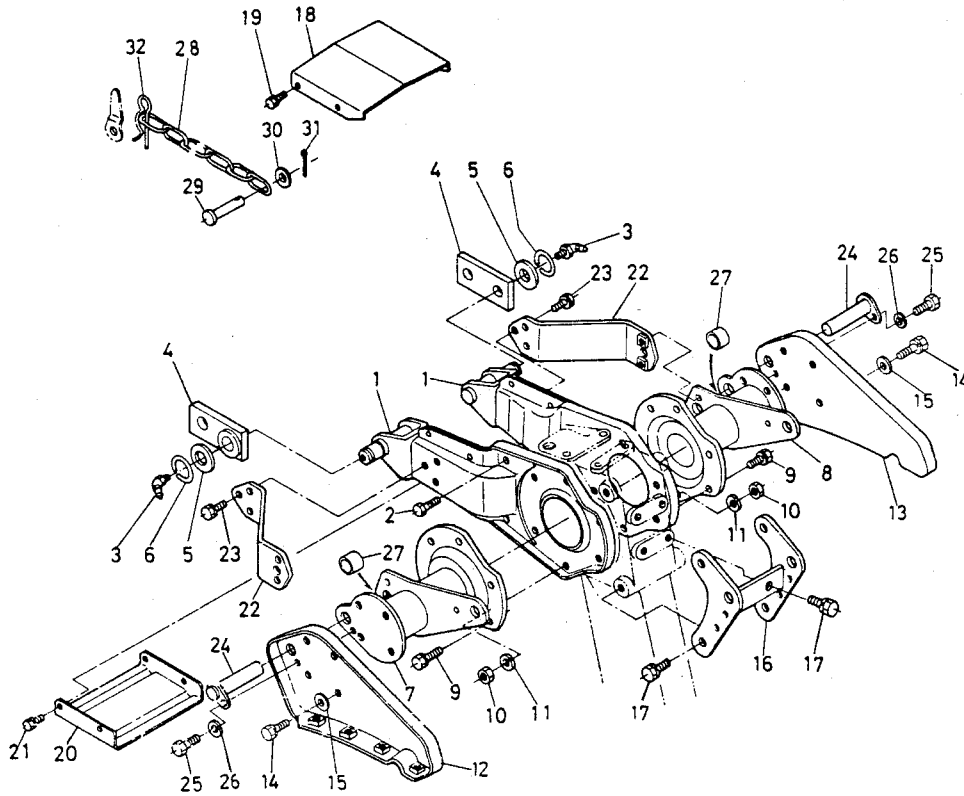
5. 爪軸関係

RS1200DM
RS1202DM



図番	コード No.	部品名称	数量	互換性	備考
1	79164-3310-0	ツメジク コンブ	1		
2	79163-3311-0	ツメジク ピン	1		
3	05511-50215	ワリ ピン	1		
4	79163-3232-0	マワリドメ イタ	1		
5	66613-3315-0	マワリドメ ザガネ	1		
6	01170-51225	ボルト	1		
7	70536-5523-0	オイル シール	1		
8	08101-06207	ボール ベアリング	1		(6207)
9	96181-1221-0	コウウンヅメ 321 ヒダリ	15		
10	96181-1222-0	コウウンヅメ 321 ミギ	15		
11	79163-6271-0	ツメトリツケ プヒン アッシ	1		(12~14)
12	32142-5595-0	ボルト	30		
13	64135-9519-0	ツメトリツケ ナット	30		
14	04512-50100	バネ ザガネ	30		

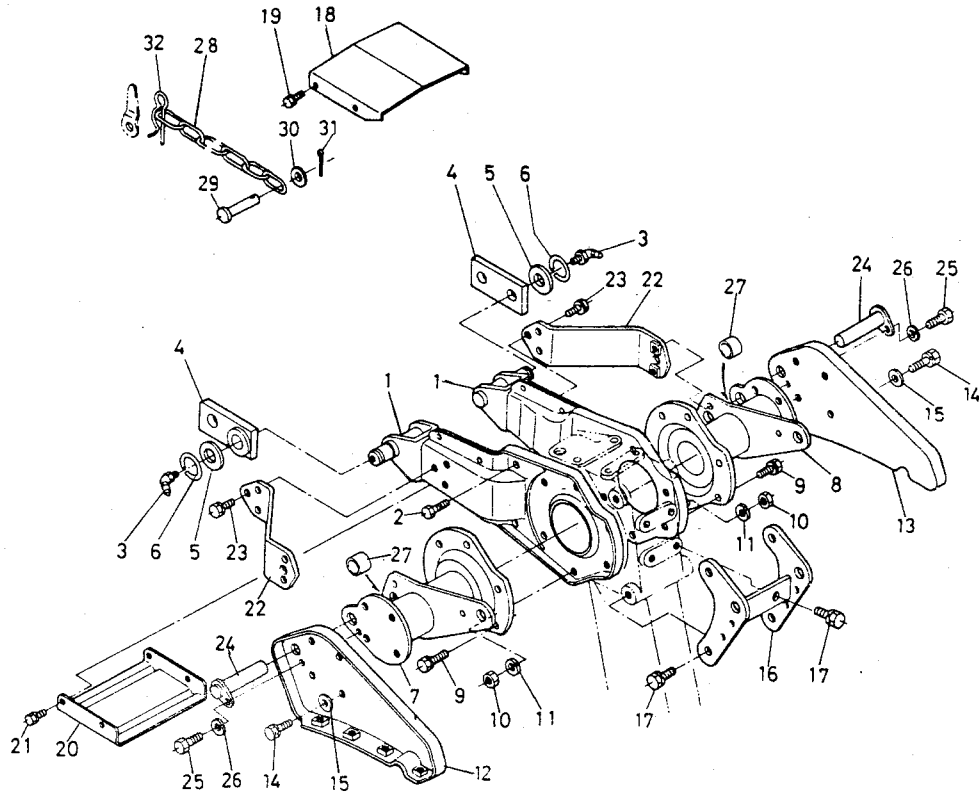
6. ロータリフレーム関係



図番	コード No.	部 品 名 称	数量	互換性	備 考
1	79190-3461-0	ササエ ウデ	2		
2	79167-3243-0	ボルト	4		
3	66616-3436-0	グリース ニップル	2		
4	66616-3416-0	レンケツ アーム	2		
5	04014-50600	ヒラ ザガネ	2		
6	62081-1429-0	バネ トメワ	2		
7	79191-3251-0	ロータリ アーム ヒダリ	1		
8	79191-3252-0	ロータリ アーム ミギ	1		
9	79167-3243-0	ボルト	8		
10	02176-50100	ナット	4		
11	04512-50100	バネ ザガネ	4		
12	79167-3261-0	フレーム ヒダリ	1		
13	79167-3262-0	フレーム ミギ	1		
14	01133-51022	ボルト	8		
15	04013-50100	ヒラ ザガネ	6		
16	79164-3411-0	コウ2リン ホルダ シテンウケ	1		
	79164-3411-3		1		
17	01133-51225	ボルト	6		
18	79164-3471-0	ジョイント カバー 1	1		
19	01120-50820	ボルト	4		
20	66613-3472-4	ジョイント カバー 2	1		

6. ロータリフレーム関係

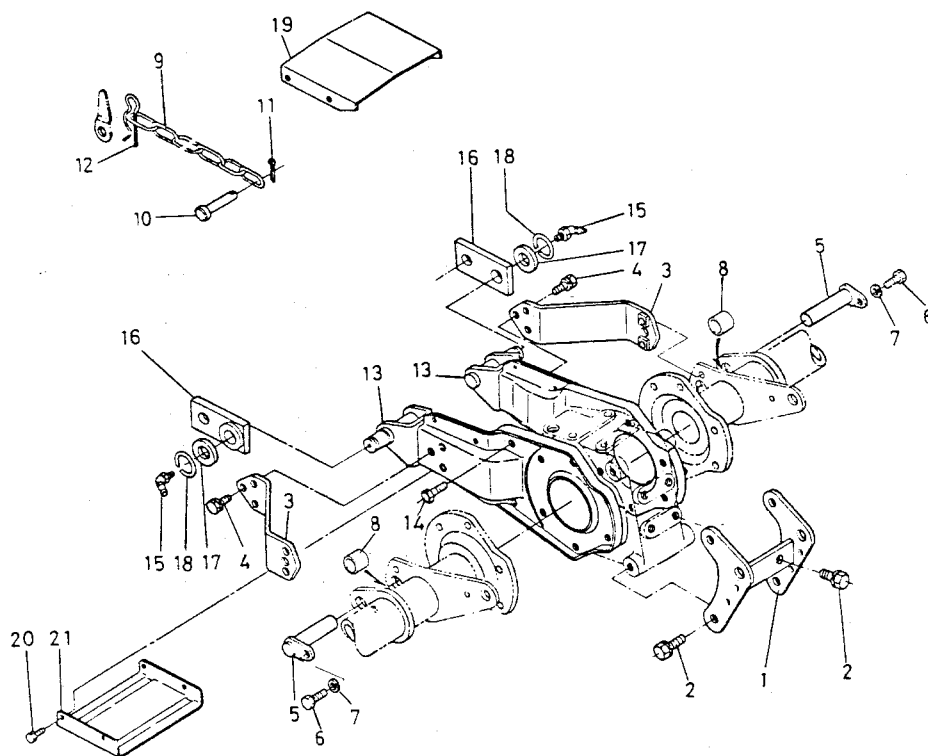
[RK1200DM]
[RK1202DM]



図番	コード No.	部品名称	数量	互換性	備考
21	01120-50820	ボルト	4		
22	79190-3421-0	サイド アーム	2		
23	01130-51028	ボルト	10		
24	79190-3431-0	リフト ピン	2		
25	01170-51014	ボルト	2		
26	04512-50100	バネ ザガネ	2		
27	79190-3433-0	カラー	2		
28	79153-3451-0	クサリ	1		
29	05122-51250	アタマツキ ピン	1		
30	04011-50120	ヒラ ザガネ	1		
31	05511-50425	ワリ ピン	1		
32	66616-3526-0	スナップ ピン	1		

6. ロータリフレーム関係

RS1200DM
RS1202DM

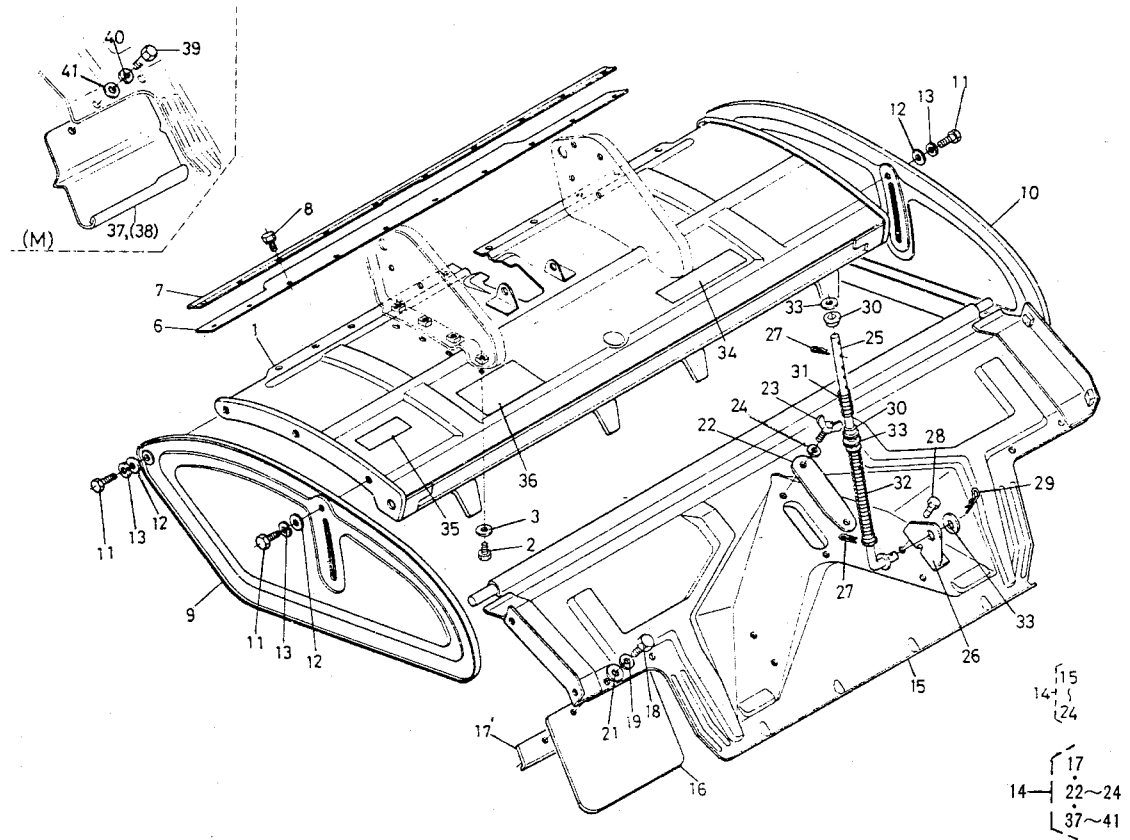


図番	コード No.	部 品 名 称	数量	互換性	備 考
1	79164-3411-0	コウ 2リン ホルダー シテンウケ	1		
2	01133-51225	ボルト	6		
3	79190-3421-0	サイド アーム	2		
4	01130-51028	ボルト	10		
5	79190-3431-0	リフト ピン	2		
6	01170-51014	ボルト	2		
7	04512-50100	バネ ザガネ	2		
8	79190-3433-0	カラー	2		
9	79153-3451-0	クサリ	1		
10	05122-51250	アタマツキ ピン	1		
11	05511-50425	ワリ ピン	1		
12	66616-3526-0	スナップ ピン	1		
13	79190-3461-0	ササエウデ	2		
14	01133-51025	ボルト	4		
15	66616-3436-0	グリース ニップル	2		
16	66616-3416-0	レンケツ アーム	2		
17	04014-50600	ヒラ ザガネ	2		
18	62081-1429-0	バネ トメワ	2		
19	79164-3471-0	ジョイント カバー 1	1		
20	01120-50820	ボルト	4		
21	66613-3472-4	ジョイント カバー 2	1		

7. ロータリカバー関係

[RK1200DM
RK1202DM]

(RK1202DM)

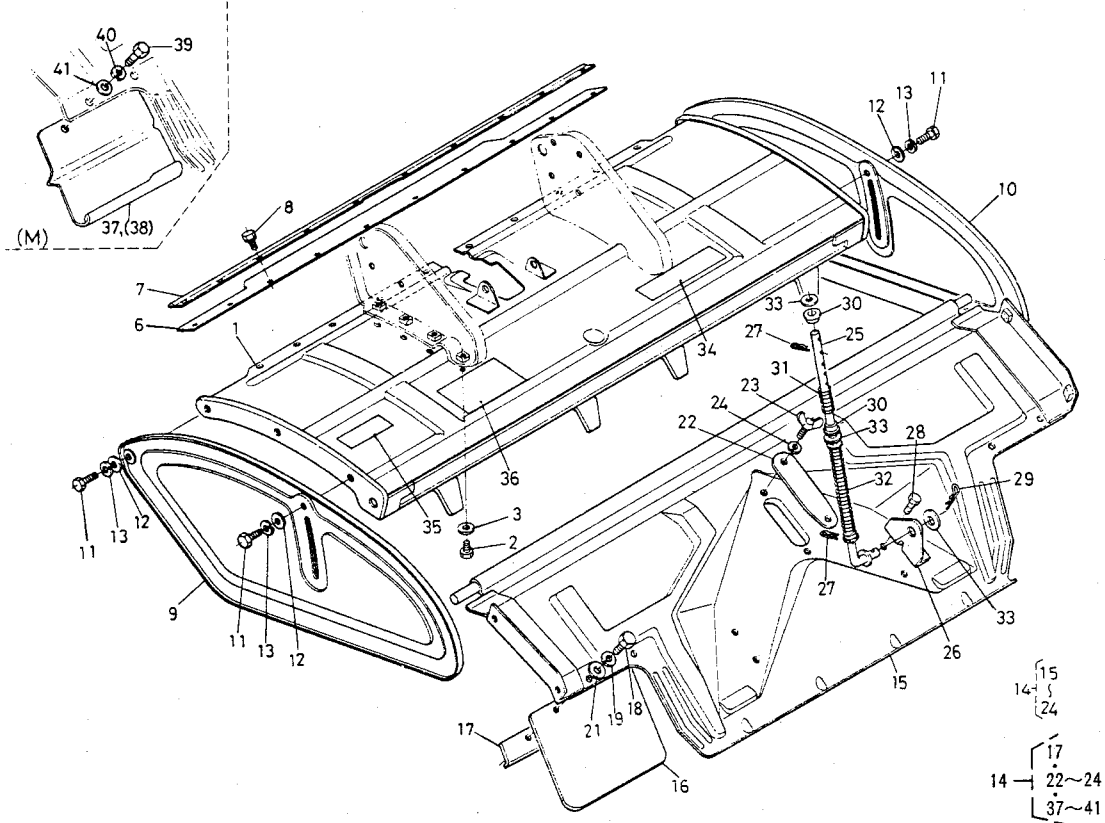


図番	コード No.	部品名称	数量	互換性	備考
1	79167-3441-0	ロータリ カバー	1		
2	01133-51022	ボルト	8		
3	04015-50100	ヒラ ザガネ	8		
4	04013-50120	ヒラ ザガネ	2		
5	02118-50100	ナット	10		
6	79164-3451-0	ロータリ マエカバー	1		
7	66616-3423-3	ロータリ マエカバー オサエ	1		
8	01202-50618	ボルト	10		
9	66592-3422-0	ボウド カバー ヒダリ	1		
10	66592-3423-0	ボウド カバー ミギ	1		
11	01170-51022	ボルト	4		
12	04013-50100	ヒラ ザガネ	2		
13	04512-50100	バネ ザガネ	4		
14	79166-3560-2	コウブ カバー アッシ	1		15~24 RK1200DM
	79196-3560-0		1		17, 22~24, 37~41 RK1202DM
15	79166-3561-5	コウブ カバー	1		
16	79166-3562-0	コウブ タレ	2		
17	66713-3563-3	コウブ タレ オサエ	2		
18	01120-50818	ボルト	4		
19	04512-50080	バネ ザガネ	4		
20					

7. ロータリカバー関係

[RK1200DM
RK1202DM]

[RK1202DM]

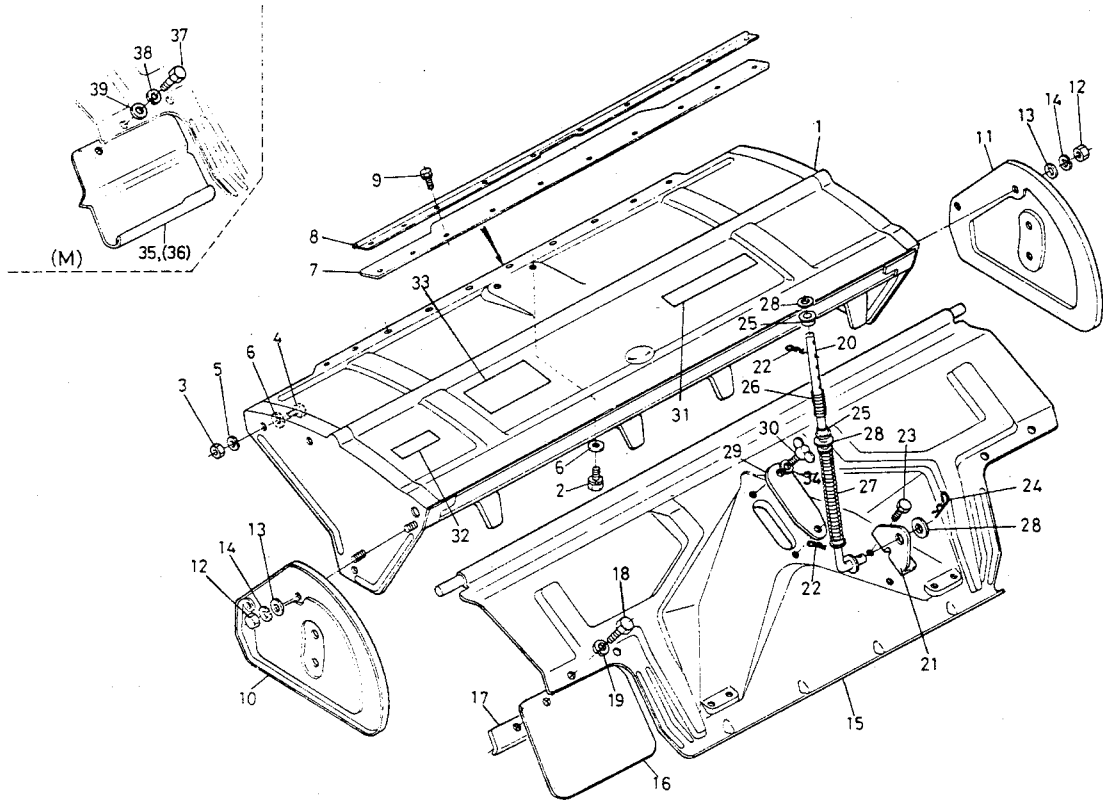


図番	コード No.	部 品 名 称	数量	互換性	備 考
21	04013-50080	ヒラ ザガネ	4		RK1200DM
22	79163-3568-0	ウネタテ ジク カバー	1		
23	01811-50815	チョウ ボルト	2		
24	04512-50080	バネ ザガネ	2		
25	79163-3562-0	ロッド	2		
26	79163-3563-2	ブラケット	2		
27	79163-3564-0	スナップ ピン	4		
28	01120-50818	ボルト	4		
29	79163-3565-0	スナップ ピン	2		
30	70451-5629-0	ブッシュ 2	8		
31	70451-5627-0	スプリング 1	2		
32	70451-5628-0	スプリング 2	2		
33	04013-50140	ヒラ ザガネ	6		
34	79191-4715-0	RK1200DM メイバン	1		79197-4715-0 RK1202メイバン
35	79153-4714-0	ツメ チュウイ ラベル	1		
36	79167-4717-0	ケシキ ラベル	1		
37	79196-3567-0	コウブ カバー タレ	1		RK1202DM
38	79196-3568-0	コウブ カバー タレ	1		
39	01150-50816	ボルト	4		
40	04512-50080	バネ ザガネ	4		
41	04013-50080	ヒラ ザガネ	4		

7. ロータリカバー関係

[RS1200DM
RS1202DM]

(RS1202DM)

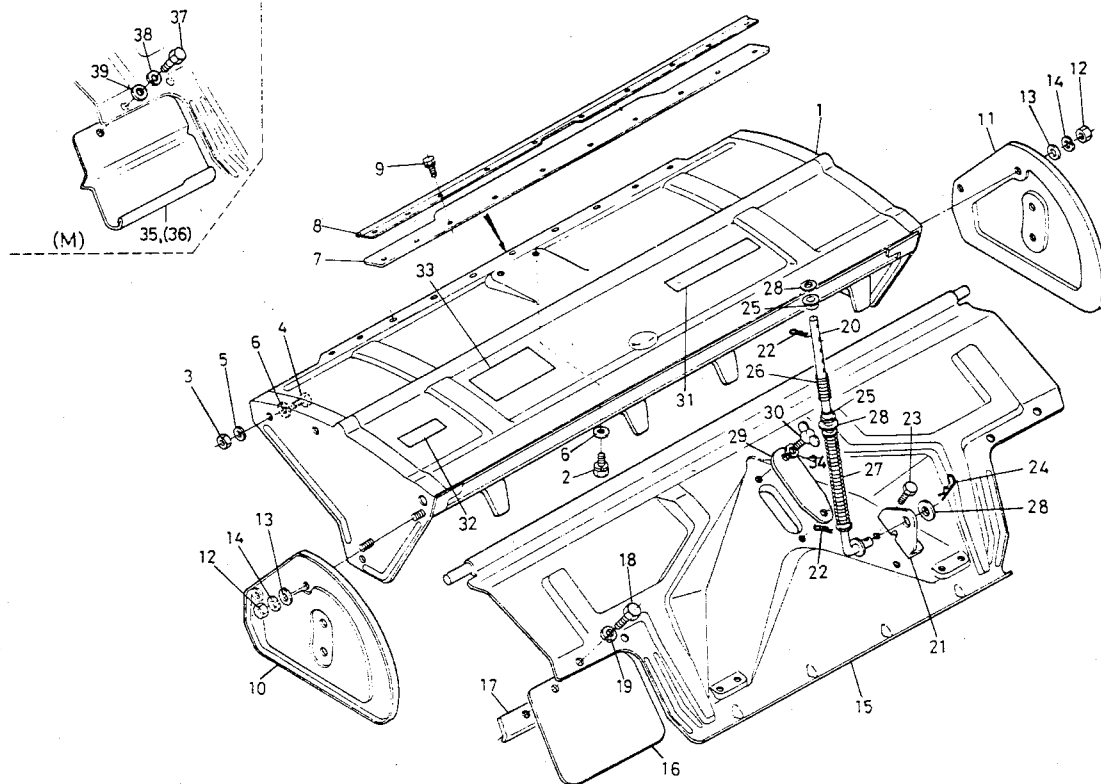


図番	コード No.	部品名称	数量	互換性	備考
1	79164-3441-0	ロータリ カバー	1		
2	01130-51020	ボルト	5		
3	02118-50100	ナット	3		
4	01170-51020	ボルト	3		
5	04512-50100	バネ ザガネ	3		
6	04013-50100	ヒラ ザガネ	8		
7	79164-3451-0	ロータリ マエカバー	1		
8	66616-3423-3	ロータリ マエカバー オサエ	1		
9	01202-50618	ボルト	10		
10	79163-3491-0	ボウドカバー ヒダリ	1		
11	79163-3492-0	ボウドカバー ミギ	1		
12	02118-50100	ナット	4		
13	04013-50100	ヒラ ザガネ	4		
14	04512-50100	バネ ザガネ	4		
15	79163-3561-4	コウブ カバー	1		
16	79163-3567-2	コウブ カバー タレ	2		
17	66713-3563-3	コウブ タレ オサエ	2		
18	01120-50818	ボルト (ザガネツキ)	4		RS1200DM
19	04512-50080	バネ ザガネ	4		廃止
20	79163-3562-0	ロッド	2		
21	79163-3563-2	ブラケット	2		

7. ロータリカバー関係

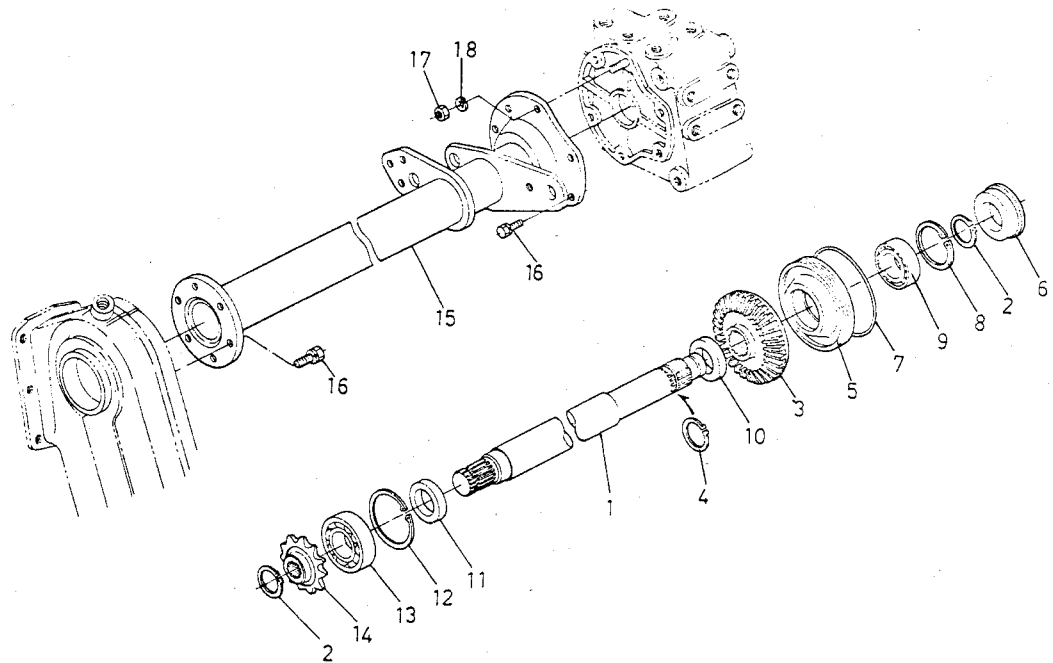
RS1200DM
RS1202DM

(RS1202DM)



図番	コード No.	部品名称	数量	互換性	備考
22	79163-3564-0	スナップ ピン	4		
23	01120-50818	ボルト	4		
24	79163-3565-0	スナップ ピン	2		
25	70451-5629-0	ブッシュ 2	8		
26	70451-5627-0	スプリング 1	2		
27	70451-5628-0	スプリング 2	2		
28	04013-50140	ヒラ ザガネ	8		
29	79163-3568-0	ウネタテ ジク カバー	1		
30	01811-50815	チョウ ボルト	2		
31	79190-4715-0	RS1200DM メイバン	1		RS1200DM
	79196-4715-0	RS1202DM メイバン	1		RS1202DM
32	79153-4714-0	ツメ チュウイ ラベル	1		
33	79164-4717-0	ケイシキ ラベル	1		
34	04512-50080	バネ ザガネ	2		
35	79196-3567-0	コウブ カバー タレ	1		
36	79196-3568-0	コウブ カバー タレ	1		
37	01150-50816	ボルト	4		RS1202DM
38	04512-50080	バネ ザガネ	4		
39	04013-50080	ヒラ ザガネ	4		

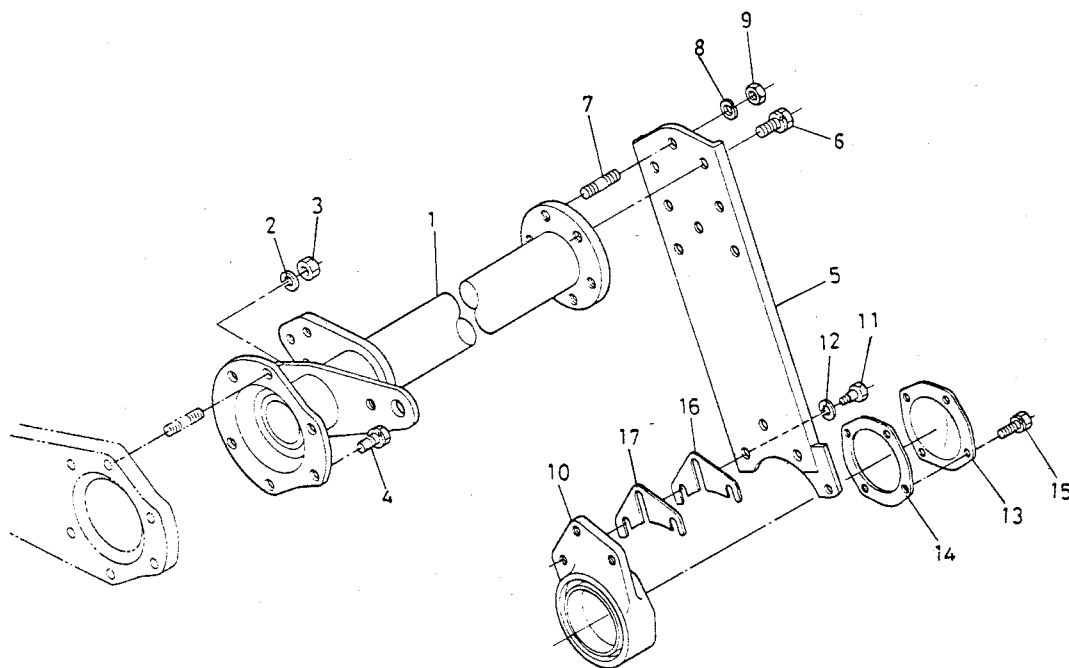
8. 伝導軸関係



図番	コード No.	部 品 名 称	数量	互換性	備 考
1	79163-3181-0	デンドウ ジク	1		
2	04612-00300	ジク サークリップ	2		
3	79163-3182-0	29 ベベルギヤー	1		
4	04612-00350	ジク サークリップ	1		
5	66613-3183-0	ベアリング ウケ	1		
6	79163-3213-0	メクラセン	1		
7	04811-51200	O リング	1		
8	04611-00620	アナ サークリップ	1		
9	08101-06206	ボール ベアリング	1		(6206)
10	09500-35558	オイル シール	1		AE2081-E
11	09230-35726	オイル シール	1		AG2138-E
12	04611-00720	アナ サークリップ	1		
13	08101-06306	ボール ベアリング	1		(6306)
14	66713-3185-0	12 スプロケット	1		
15	79190-3191-0	ロータリ ケース アーム	1		
16	01133-51025	ボルト	8		
17	02176-50100	ナット	2		
18	04512-50100	パネ ザガネ	2		

9. サイドフレーム関係

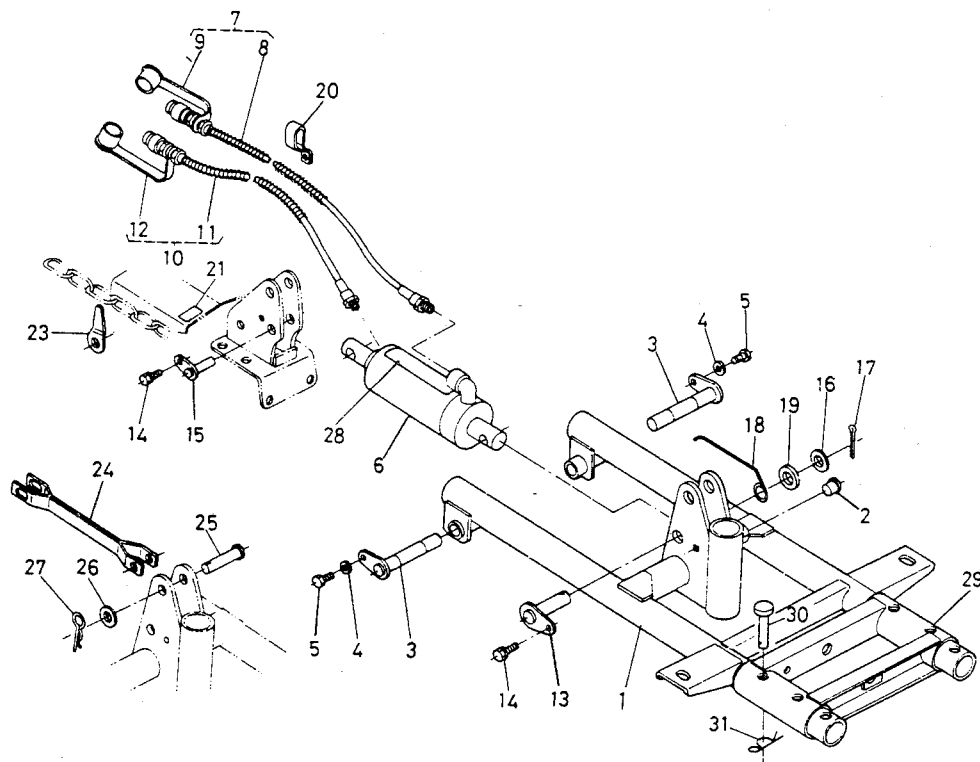
[RS1200DM]
[RS1202DM]



図番	コード No.	部 品 名 称	数量	互換性	備 考
1	79190-3241-0	サイド フレーム アーム	1		
2	04512-50100	バネ ザガネ	2		
3	02176-50100	ナット	2		
4	01133-51025	ボルト	4		
5	79163-3251-0	サイド フレーム	1		
6	01133-51018	ボルト	4		
7	70436-5215-0	スタッド	2		
8	04512-50100	バネ ザガネ	2		
9	02176-50100	ナット	2		
10	79163-3261-0	ツメジク ホルダ	1		
11	79163-3262-0	リーマ ボルト	3		
12	04512-50120	バネ ザガネ	3		
13	79153-3266-0	カバー	1		
14	79153-3267-0	パッキン	1		
15	01120-50816	ボルト	4		
16	79163-3263-0	シム 0.5	2		
17	79163-3264-0	シム 1.0	2		

10. 後 2 輪関係(1)

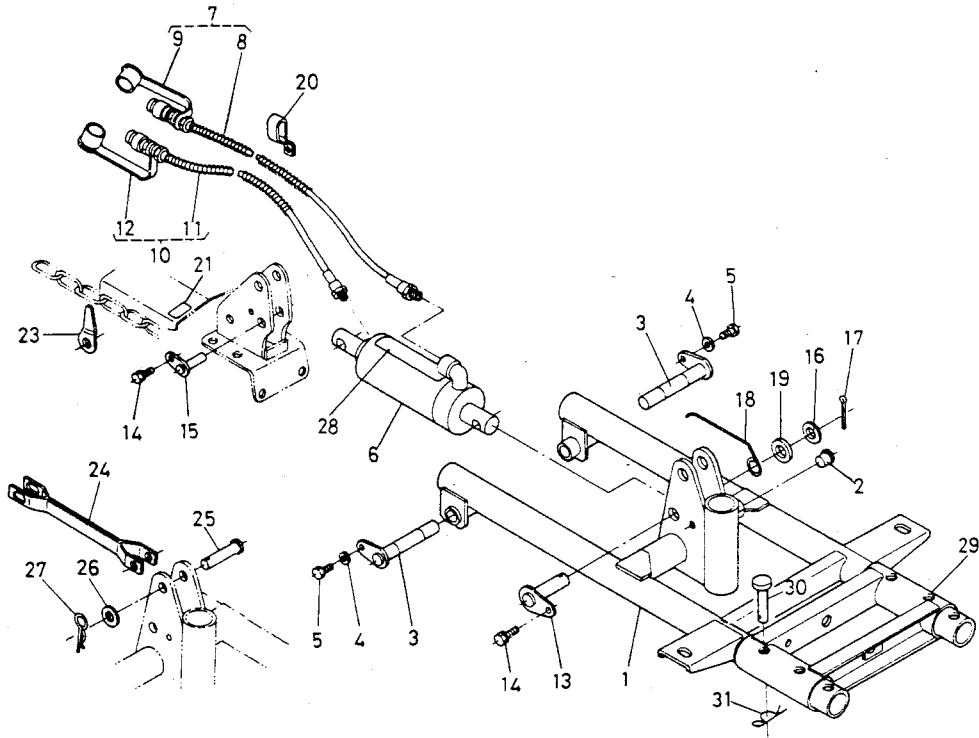
[RK1200DM・RS1200DM
RK1202DM・RS1202DM]



図番	コード No.	部 品 名 称	数量	互換性	備 考
1	79164-3511-0	コウ 2リン ホルダ	1		RK1200DM, RS1200DM
	79196-3511-0		1		RK1202DM, RS1202DM
2	66716-3512-0	メクラ セン	1		
3	79153-3513-0	コウ 2リン ホルダ ピン	2		
4	04512-50100	バネ ザガネ	2		
5	01170-51014	ボルト	2		
6	79153-3520-0	コウ 2リン シリンダ アッシ	1		
7	79190-3531-0	ホース 1 アッシ	1		⑧, ⑨
8	79190-3532-0	ホース 1	1		
9	79153-3533-2	ダスト キャップ	1		
10	79190-3535-0	ホース 2 アッシ	1		⑪, ⑫
11	79190-3536-0	ホース 2	1		
12	79153-3533-2	ダスト キャップ	1		
13	79153-3534-0	シテン ピン	1		
14	01120-50814	ボルト	2		
15	79153-3539-0	トリツケ ピン	1		
16	04011-50160	ヒラ ザガネ	1		
17	05511-50425	ワリ ピン	1		
18	79153-3537-0	コウシン シジボウ	1		
19	67111-5216-0	ボウシン ゴム	1		
20	79153-3538-0	クランプ	1		

10. 後 2 輪関係(1)

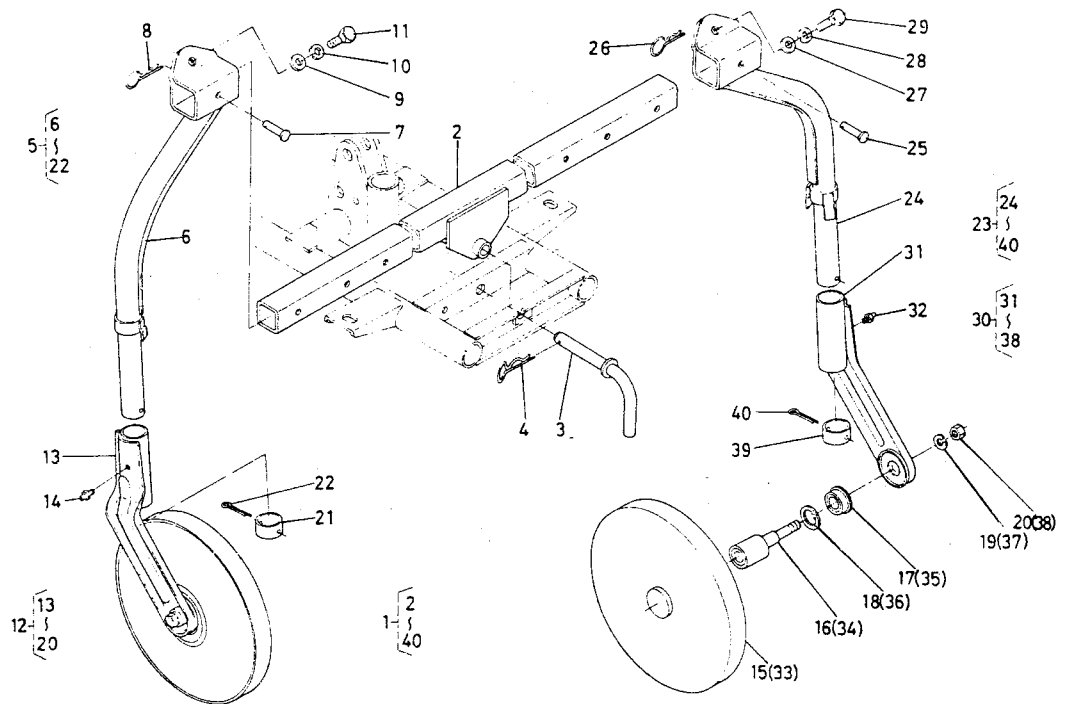
[RK1200DM・RS1200DM
RK1202DM・RS1202DM]



図番	コード No.	部 品 名 称	数量	互換性	備 考
21	79163-4716-0	クサリカケ ラベル	1		
22	66716-4717-0	コウシン チョウセツ ラベル	1		
23	66622-3517-0	クサリカケ	1		
24	79153-6251-0	ウネタテ ロック カナグ	1		
25	05122-51650	アタマツキ ピン	2		
26	04011-50160	ヒラ ザガネ	2		
27	05515-51600	スナップ ピン	2		
28	79153-4713-0	コウシン シジ ラベル	1		
29	79196-3512-0	コウ 2リン ササエ ホルダ	1		
30	05122-51060	アタマツキ ピン	4		RK1202DM RS1202DM
31	05516-51000	スナップ ピン	4		

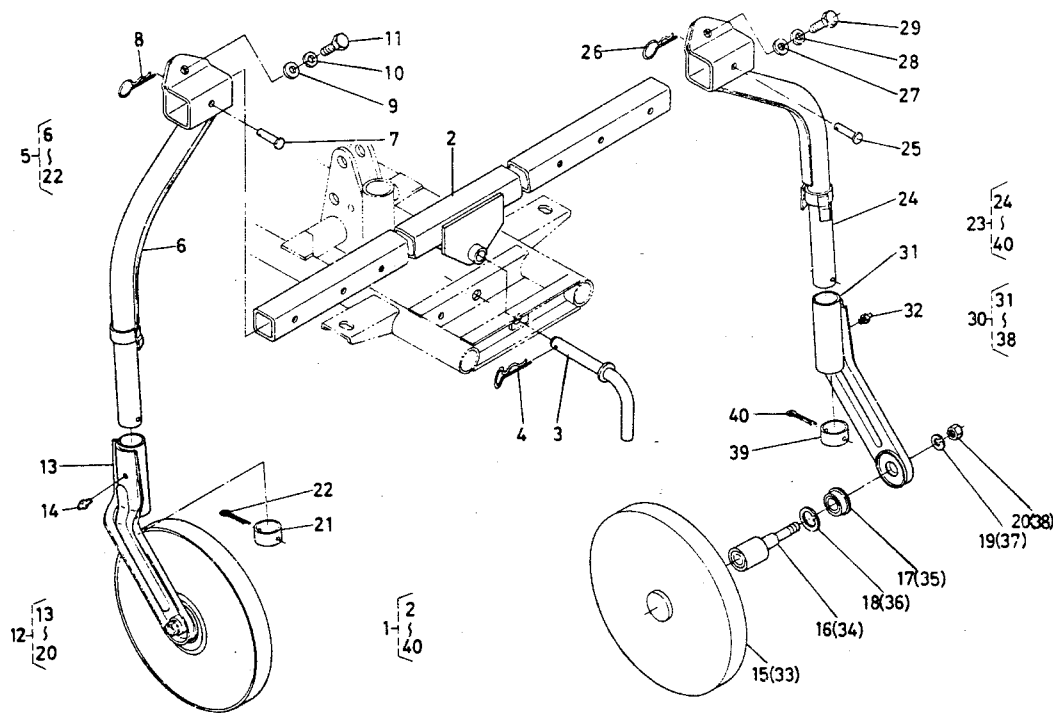
11. 後 2 輪関係(2)

[RK1200DM・RS1200DM
RK1202DM・RS1202DM]



図番	コード No.	部 品 名 称	数量	互換性	備 考
1	79164-3540-0	コウ 2リン アッシ	1		②~④⑩ RK1200DM, RS1200DM
	79196-3540-0		1		②~④⑩ RK1202DM, RS1202DM
2	79164-3541-0	コウ 2リン ササエ	1		RK1200DM, RS1200DM
	79196-3541-0		1		RK1202DM, RS1202DM
3	79164-3542-0	コウ 2リン シテン ピン	1		
4	66592-3519-0	トメピン 2	1		
5	79163-3501-0	コウ 2リン シチュウ ヒダリ アッシ	1		⑥~⑭
6	79163-3512-0	コウ 2リン シチュウ ヒダリ	1		
7	05122-51060	アタマツキ ピン	1		
8	66616-3526-0	スナップ ピン	1		
9	04011-50120	ヒラ ザガネ	1		
10	04512-50120	バネ ザガネ	1		
11	01173-51235	ボルト	1		
12	79163-3503-0	コウ 2リン ステア ヒダリ アッシ	1	⑬~⑳	
13	79163-3543-0	コウ 2リン ステア ヒダリ	1		
14	06613-10675	グリース ニップル	1		
15	79163-3545-0	コウ 2リン	1		
16	79153-3552-0	コウ 2リン ジク アッシ	1		
17	79153-3553-0	オイル シール	1		
18	04611-00370	アナ サークリップ	1		

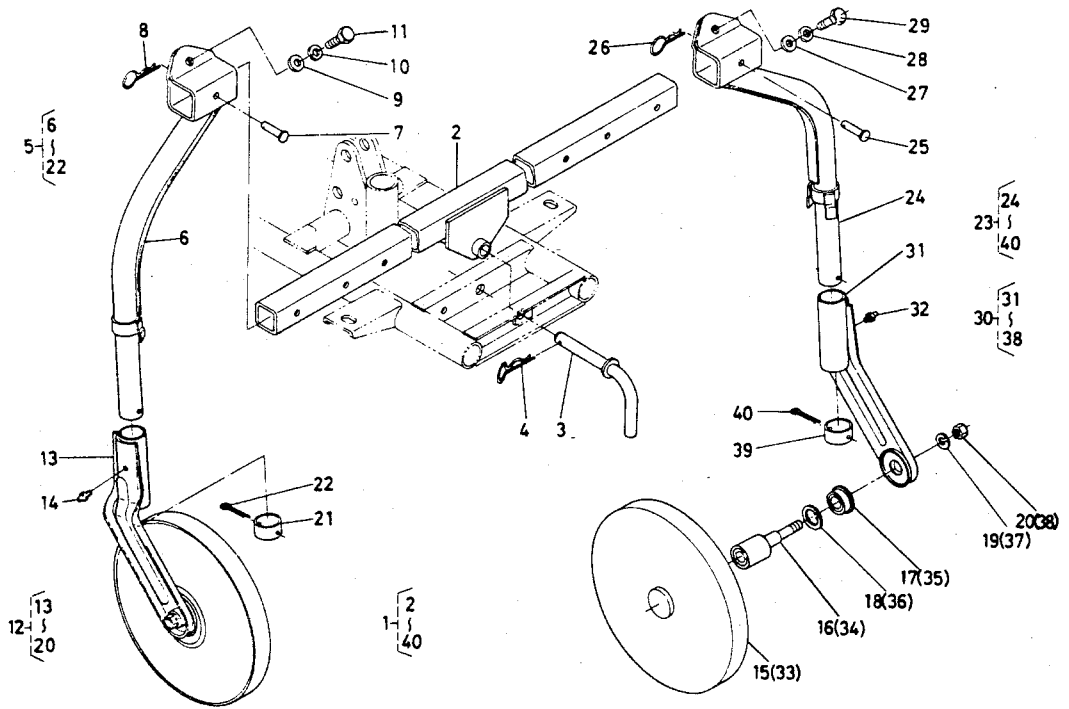
11. 後 2 輪関係(2)



図番	コード No.	部 品 名 称	数量	互換性	備 考
19	04512-50160	バネ ザガネ	1		
20	02174-50160	ナット	1		
21	66616-3521-0	カラー	1		
22	05511-50555	ワリ ピン	1		
23	79163-3502-0	コウ 2リン シチュウ ミギ アッシ	1		24~40
24	79163-3513-0	コウ 2リン シチュウ ミギ	1		
25	05122-51060	アタマツキ ピン	1		
26	66616-3526-0	スナップ ピン	1		
27	04011-50120	ヒラ ザガネ	1		
28	04512-50120	バネ ザガネ	1		
29	01173-51235	ボルト	1		
30	79163-3504-0	コウ 2リン ステア ミギ アッシ	1		31~38
31	79163-3544-0	コウ 2リン ステア ミギ	1		
32	06613-10675	グリース ニップル	1		
33	79163-3545-0	コウ 2リン 280	1		
34	79153-3552-0	コウ 2リン ジク アッシ	1		
35	79153-3553-0	オイル シール	1		
36	04611-00370	アナ サークリップ	1		
37	04512-50160	バネ ザガネ	1		
38	02174-50160	ナット	1		
39	66616-3521-0	カラー	1		

11. 後 2 輪関係(2)

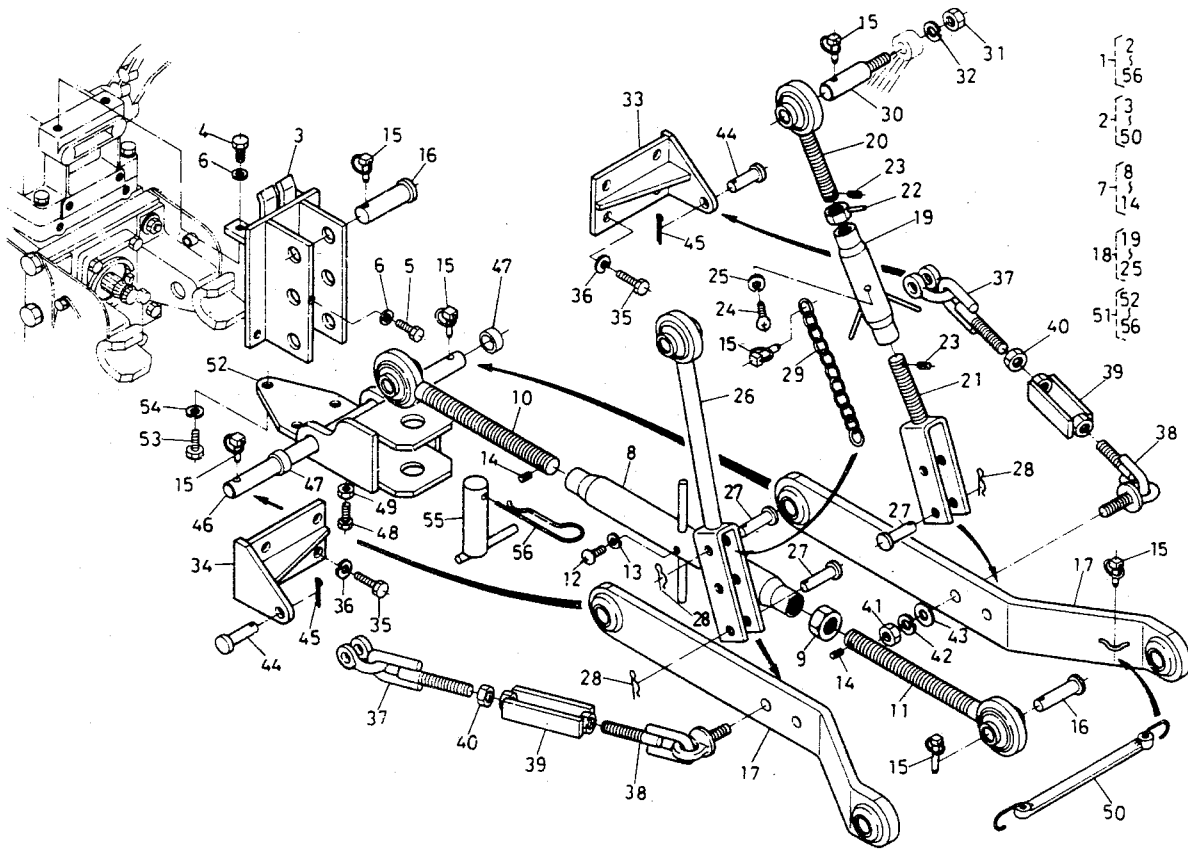
[RK1200DM・RS1200DM
RK1202DM・RS1202DM]



図番	コード No.	部 品 名 称	数 量	互換性	備 考
40	05511-50555	ワリ ピン	1		

1. 3点リンク関係

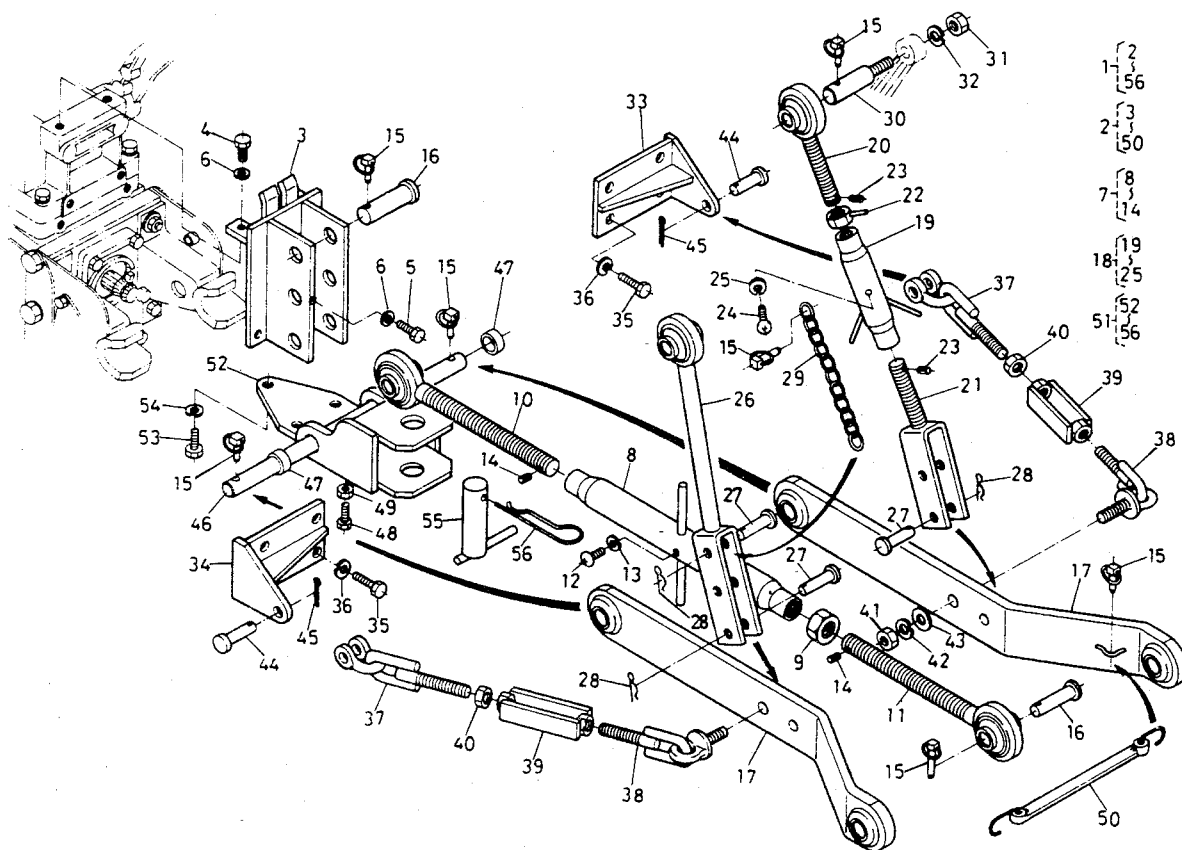
[1500(DT)-P]



図番	コード No.	部品名称	数量	互換性	備考
1	96316-1510-0	3テンリンクヒッチ アッシ	1		②~⑤⑥
2	96316-1520-0	3テンリンクロッド アッシ	1		③~⑤⑥
3	96316-1711-4	トップリンク ブラケット	1		
4	01150-51235	ボルト	2		
5	01150-51230	ボルト	2		
6	04512-50120	バネ ザガネ	4		
7	96316-1812-3	トップリンク アッシ	1		⑧~⑭
8	96316-1813-2	トップ リンク	1		
9	35110-7157-2	ナット	1		
10	96316-1815-3	トップリンク ツギテ ミギ	1		
11	96316-1816-3	トップリンク ツギテ ヒダリ	1		
12	03014-50606	ナベ コネジ	1		
13	04512-50060	バネ ザガネ	1		
14	05411-00420	スプリング ピン	2		
15	34150-3764-4	セット ピン	9		
16	31150-7136-5	アタマツキ ピン	2		
17	96316-1712-3	ロアー リンク	2		
18	96316-1713-3	リフトロッド ミギ アッシ	1		⑰~⑳
19	96316-1819-2	リフトロッド ナカ コンブ	1		
20	96316-1714-3	リフトロッド ミギ ウエ	1		
21	96316-1715-2	リフトロッド ミギ シタ	1		

1. 3点リンク関係

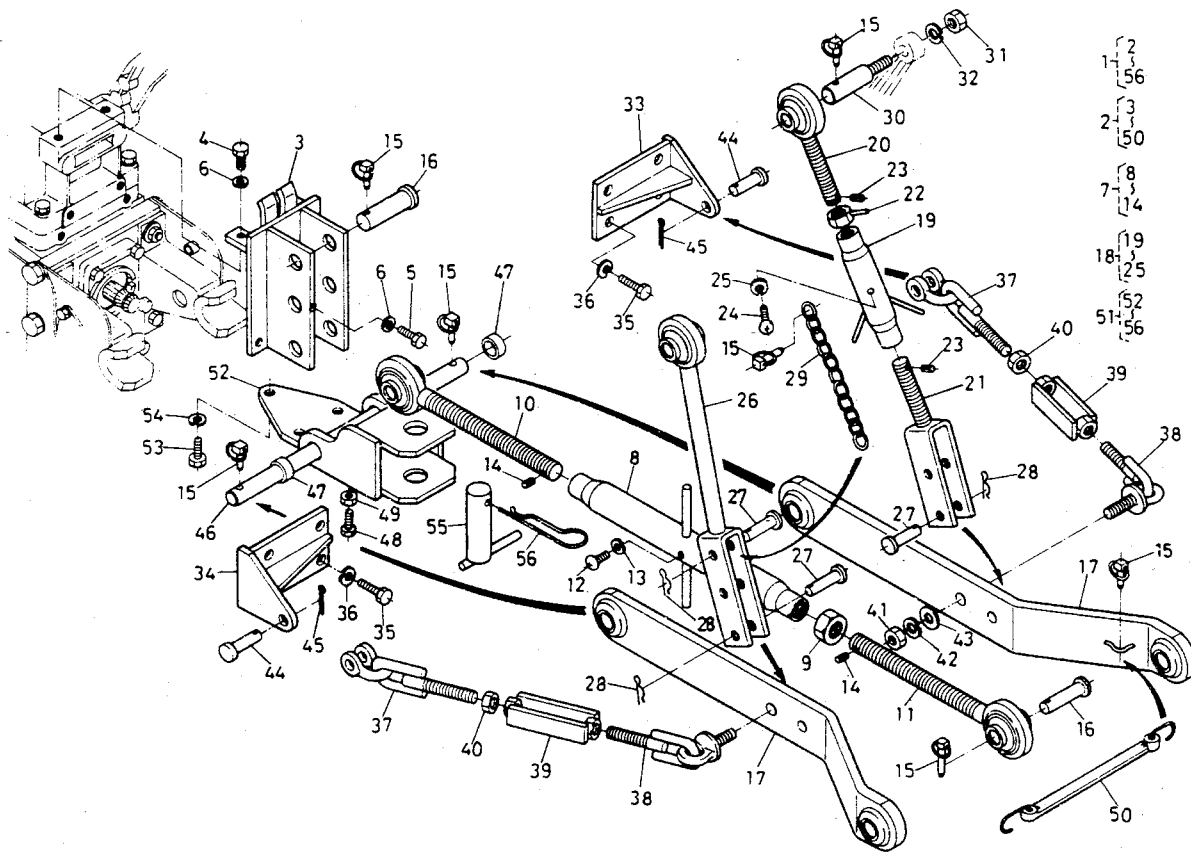
[1500 (DT) - P]



図番	コード No.	部 品 名 称	数量	互換性	備 考
22	96316-0522-0	エツキ ナット	1		
23	05411-00420	スプリング ピン	2		
24	03014-50606	ナベ コネジ	1		
25	04512-50060	バネ ザガネ	1		
26	96316-1511-0	リフトロッド ヒダリ	1		
27	05122-51240	アタマツキ ピン	3		
28	05515-51200	スナップ ピン	3		
29	66616-3455-4	クサリ	1		
30	96316-1825-0	リンク ピン	2		
31	02176-50120	ナット	2		
32	04512-50120	バネ ザガネ	2		
33	96316-1717-0	チェーン ブラケット ミギ	1		
34	96316-1718-0	チェーン ブラケット ヒダリ	1		
35	01150-51230	ボルト	8		
36	04512-50120	バネ ザガネ	8		
37	96316-1719-0	チェック チェーン 1	2		
38	96316-1721-0	チェック チェーン 2	2		
39	96316-0558-0	ターン バックル	2		
40	02112-50120	ナット	2		
41	02174-50160	ナット	2		
42	04512-50160	バネ ザガネ	2		

1. 3点リンク関係

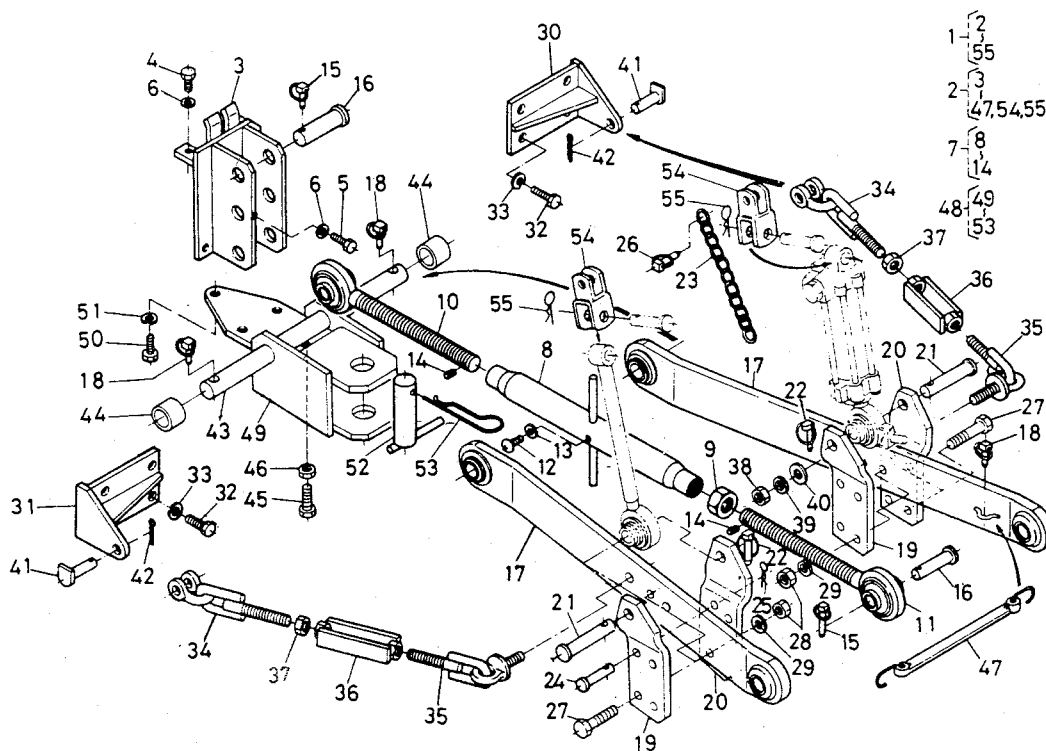
[1500(DT)-P]



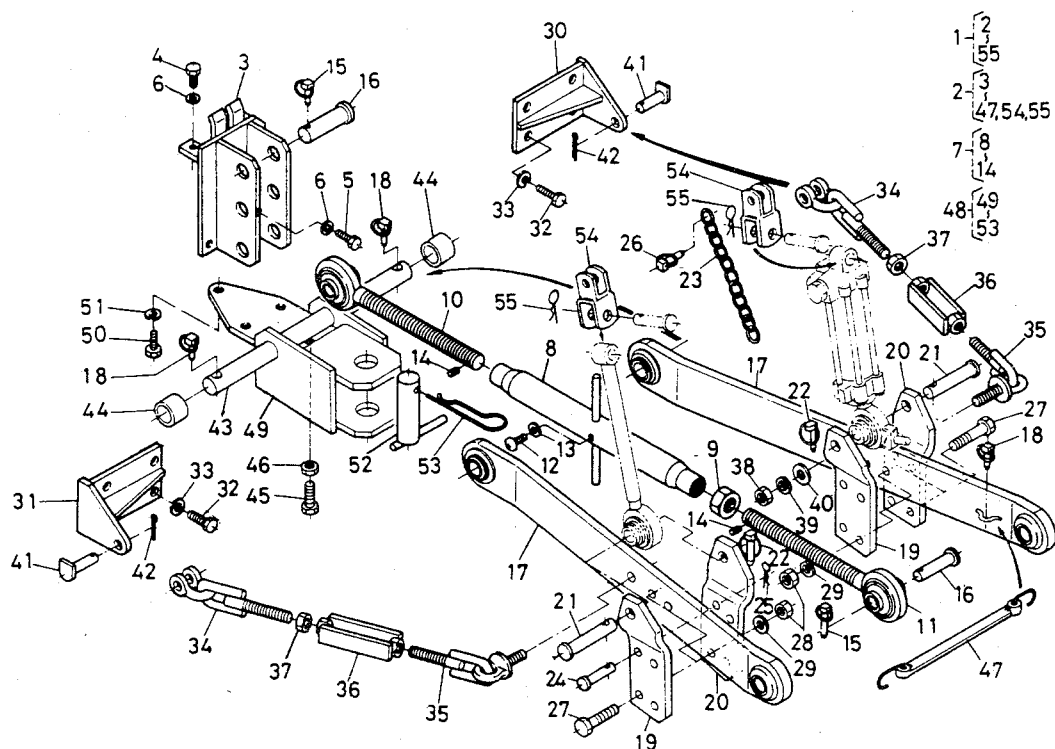
図番	コード No.	部 品 名 称	数量	互換性	備 考	
43	04011-50160	ヒラ ザガネ	2			
44	99571-2282-0	ピン	2			
45	05511-50325	ワリ ピン	2			
46	96316-1722-0	ロアーリンク シテン ピン	1			
47	96316-1723-0	ロアーリンク カラー	1			
48	66704-6512-0	セット ボルト	1			
49	02118-50100	ナット	1			
50	38187-7175-2	フレドメ ゴム コンブ	1			
51	96316-1730-0	ヒッチ アッシ	1		(52)~(56)	
52	96316-1731-2	ヒッチ コンブ	1			
53	01150-51235	ボルト	3			
54	04512-50120	バネ ザガネ	3			
55	96316-2816-0	ヒッチ ピン	1			
56	31150-2973-0	スナップ ピン	1			

1. 3点リンク関係

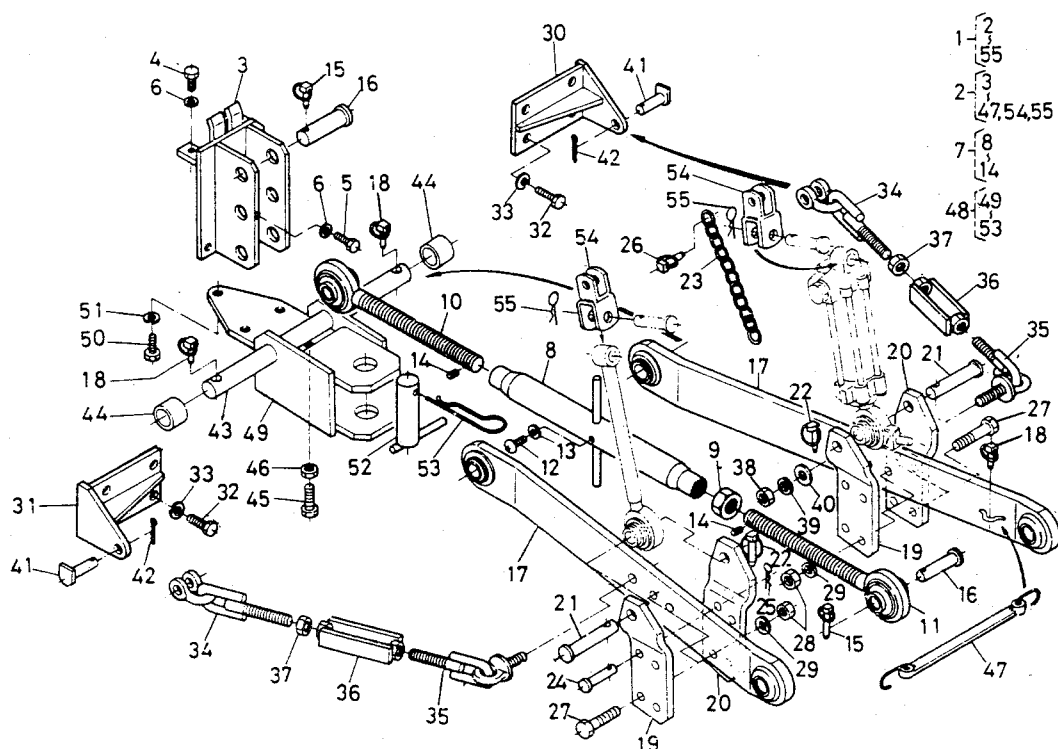
[1502DTM-P]



図番	コード No.	部品名称	数量	互換性	備考
1	96316-1530-0	3テンリンクヒッチ アッシ	1		②~⑤⑤
2	96316-1540-0	3テンリンクロッド アッシ	1		③~④⑦, ⑤④, ⑤⑤
3	96316-1711-5	トップリンク ブラケット	1		
4	01150-51235	ボルト	2		
5	01150-51230	ボルト	2		
6	04512-50120	バネ ザガネ	4		
7	96316-1812-3	トップリンク アッシ	1		⑧~⑭
8	96316-1813-2	トップリンク	1		
9	35110-7157-2	ナット	1		
10	96316-1815-3	トップリンク ツギテ ミギ	1		
11	96316-1816-3	トップリンク ツギテ ヒダリ	1		
12	03014-50606	ナベ コネジ	1		
13	04512-50060	バネ ザガネ	1		
14	05411-00420	スプリング ピン	2		
15	34150-3764-4	セット ピン	2		
16	31150-7136-5	アタマツキ ピン	2		
17	96316-1531-0	ロアー リンク	2		
18	34150-3764-4	セット ピン	4		
19	96316-1532-2	リフトロッド シテン A	1		
20	96316-1533-2	リフトロッド シテン B	1		
21	96316-1925-0	アタマツキ ピン	2		



図番	コード No.	部 品 名 称	数量	互換性	備 考
22	34150-3764-4	セット ピン	2		
23	66616-3455-4	クサリ	1		
24	05122-51245	アタマツキ ピン	1		
25	05515-51200	スナップ ピン	1		
26	34150-3764-4	セット ピン	1		
27	01170-51255	ボルト	4		
28	02176-50120	ナット	4		
29	04512-50120	バネ ザガネ	4		
30	96316-1717-0	チェーン ブラケット ミギ	1		
31	96316-1718-0	チェーン ブラケット ヒダリ	1		
32	01150-51230	ボルト	8		
33	04512-50120	バネ ザガネ	8		
34	96316-1719-0	チェック チェーン 1	2		
35	96316-1721-0	チェック チェーン 2	2		
36	96316-0558-0	ターン バックル	2		
37	02112-50120	ナット	2		
38	02174-50160	ナット	2		
39	04512-50160	バネ ザガネ	2		
40	04011-50160	ヒラ ザガネ	2		
41	99571-2282-2	ピン	2		
42	05511-50325	ワリピン	2		



図番	コード No.	部 品 名 称	数量	互換性	備 考
43	96316-1534-0	ロアーリンク シテン ピン	1		
44	96316-1535-0	ロアーリンク カラー	1		
45	66704-6512-0	セット ボルト	1		
46	02118-50100	ナット	1		
47	38187-7175-2	フレドメ ゴム コンブ	1		
48	96316-1550-0	ヒッチ アッシ (3Pヨウ)	1		④⑨~⑤③
49	96316-1551-0	ヒッチ コンブ	1		
50	01150-51235	ボルト	3		
51	04512-50120	バネ ザガネ	3		
52	96316-2816-0	ヒッチ ピン	1		
53	31150-2973-0	スナップ ピン	1		
54	96316-1929-0	リフトレンケツ カナグ	2		
55	05515-51600	スナップ ピン	2		

〔1500(DT)
1502 DT〕

標準付属品

図番	コード No.	部 品 名 称	数量	備 考
1	66611-6120-0	コウダ カンビ	1	1500(DT) ②~⑬
	67711-6120-0	コウダ カンビ	1	1502DT ②~⑬
2	33251-9951-0	カミ ブクロ	1	
3	63611-6121-0	ビニール ブクロ	1	
4	07012-31012	10-12 スパナ	1	
5	07012-31214	12-14 スパナ	1	
6	10261-9531-0	ラジエータ ホジヨウザイ	1	1500(DT)
7	63733-6161-0	アブラ サシ	1	
8	10242-9141-0	ロウト	1	
9	32240-1880-0	グリース カン	1	
10	07013-00012	12 ボックス スパナ	1	1500(DT)
	07013-01012	16-12 ボックス スパナ	1	1502DT
11	07013-50022	22 ボックス スパナ	1	1500(DT)
12	07013-40180	マワシ ボウ	1	1500(DT)
13	07012-31417	14-17 スパナ	1	
14	07012-32126	21-26 スパナ	1	
15	07211-20150	プライヤ	1	
16	07012-31922	19-22 スパナ	1	
17	07911-00011	ホシヨウショ	1	
18	15241-8661-0	フィルター レンチ	1	
19	67211-6291-0	トリアツカイ セツメイショ	1	1500(DT)
	67711-6291-0	トリアツカイ セツメイショ	1	1502DT
20	67311-6292-0	ブヒン ヒョウ	1	1500(DT)
	67711-6292-0	ブヒン ヒョウ	1	1502DT
21	67211-6293-0	クラッチ スペーサ カンビ	1	⑳, ㉓
22	67211-6294-0	ディスタンス ピース	1	
23	67211-6295-0	クラッチ スペーサ ラベル	1	
24	67211-6290-0	PTO カバー カンビ	1	㉔~㉖
25	67111-6151-0	PTO カバー	1	
26	67111-4721-0	ウシロ PTO カバー ラベル	1	
27	01202-50612	ボルト	2	
28	04013-50060	ヒラ ザガネ	2	
29	67111-5519-0	ヒュージブル リング	1	1500(DT)
30	67111-5575-0	ヨビ ヒューズ ブクロ アッシ	1	
31	67211-6296-0	ステップ シート	2	
32	37150-1973-0	アンゼン セツメイショ アッシ	1	㉗~㉙
33	37150-1976-0	ノウニュー アンゼン セツメイショ	1	
34	37150-1975-0	アンゼン チュウイ ポスター	1	
35	07911-00020	ビニール ブクロ	1	
36	67311-6341-0	フゾクヒン バコ コンボウ	1	1500(DT)
	67751-6341-0	フゾクヒン バコ コンボウ	1	1502DT
37	67311-6342-0	カカクヒョウ エフ	1	1500(DT)

標準付属品

図番	コード No.	部品名称	数量	互換性	備考
37	67751-6342-0	カカク ヒョウ エフ	1		1502DT
38	09999-00001	ケンサ ゴウカク ヒョウ	1		

特別付属品

図番	コード No.	部品名称	数量	互換性	備考
1	19215-9916-0	オイル シール ホイルガワ	1		
2	19215-2328-0	クランク ジク スリーブ	1		

サービス部品採用 (適用形式 1400(DT)M 1500(DT)M 1502DTM)

1. カブラツキ シリンダ ホース アッシ

No.	コード No.	部 品 名 称	数 量	備 考
1	67351-9960-0	カブラツキ シリンダ ホース アッシ	1	
2	67571-9961-0	ホース ホンキ (クロ)	1	
3	67571-9962-0	ホース ホンキ (キン)	1	1402M
4	67351-9963-0	ホース シリンダ (クロ)	1	1502M
5	67351-9964-0	ホース シリンダ (キン)	1	
6	55311-4126-0	コード バンド	1	

採用理由

B形モンローマチックトラクタにおいて、トレーラ等のけん引作業をするためリフトシリンダを取り外す時簡単に取り外しができしかも油の流出が無いようにする。

部品明細及使用要領

◎取付け方

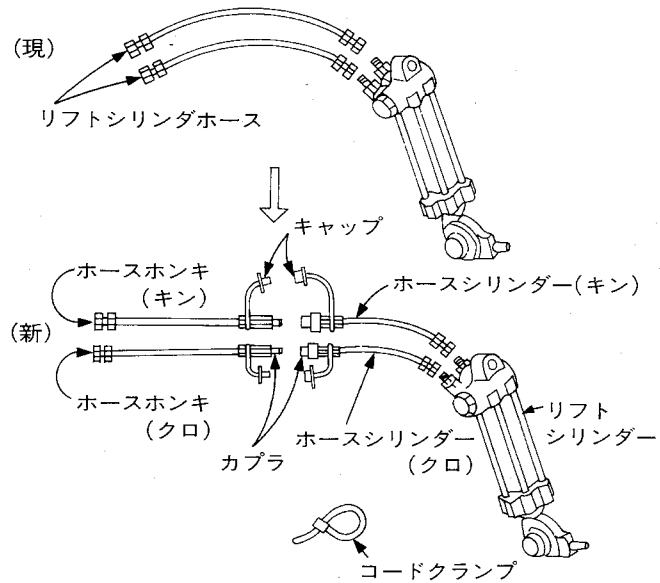
- ①リフトシリンダホース(2本)を外します。
- ②ホースホンキ(クロ)・(キン)をトラクタにホースシリンダ(クロ)・(キン)をリフトシリンダに接続します。
- ③ホースホンキ(キン)とホースシリンダ(キン)を接続します。カブラの色が金色です。
- ④ホースホンキ(クロ)とホースシリンダ(クロ)を接続します。カブラの色は黒色です。

◎組付け後の確認

トラクタ側とリフトシリンダ側の接続が逆になりますとモンローマチックの作動操作が逆になりますので確認をしてください。

◎リフトシリンダを取り外す時

- 附属のコードクランプでトラクタに確実に固定してください。
- キャップをカブラにかぶせてください。



2. オスニップル セツシュ

コード No.	部 品 名 称	数 量	備 考
67351-9951-0	オス ニップル ツギテ	1	

採用理由

前項作業時の簡易型として採用します。

要領 ■リフトシリンダを取外す場合

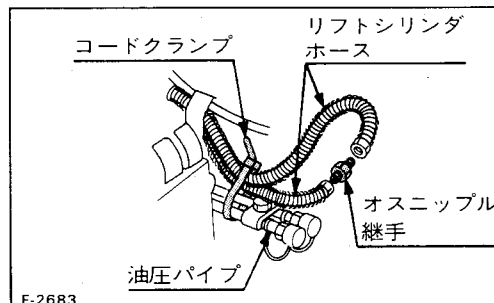
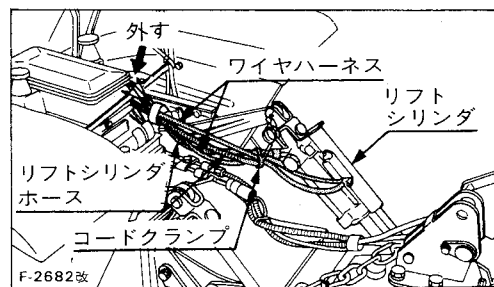
トレーラなどのけん引作業においてリフトシリンダを取外すときは、次の要領で行なってください。

- ①コードクランプを外します。
- ②リフトシリンダホース(2本)を外し、オスニップル継手(オプション部品)の両端部に、リフトシリンダホースを接続してください。

●オスニップル継手は別途購入品です。

品 番	品 名
67351-9951-0	オスニップル ツギテ

- ③オスニップル継手と接続したリフトシリンダホースは、取外したコードクランプで油圧パイプ部に止めてください。
- ④ワイヤハーネス(2本)を外します。



付 表

アタッチメント一覧表

	品番	品名	用途・仕様		併用 アタッチメント	適用機種					
						1500-M (N仕様)	1500DT-M (N仕様)	1500	1500DT	1502 仕様	1502-M 仕様
車輪 (補助車輪) 関係	96023-0540-1	8-18 ストレーク 取付け台	反転ストレーク 取付け用		任意選択 96023-0710-1 P15反転ストレーク 96023-0720-1 P20反転ストレーク 96023-0730-1 P30反転ストレーク	○	○	○	○	○	○
	96023-0710-1	P15 反転ストレーク	外径79cm, 84cm 幅15cm	5セット /台 必要	96023-0740-1 8-16 ストレーク取 付け台			○	○	○	○
	96023-0720-1	P20 反転ストレーク	外径81cm, 86cm 幅20cm					○	○	○	○
	96023-0730-1	P30 反転ストレーク	外径86cm, 91cm 幅30cm					○	○	○	○
ウエイト 関係	96312-2840-1	B1600DT 前輪 ウエイトアッシ	重量18kg×2 (前輪用)				○			DT ○	DT ○
	96312-2031-1	400-9 ホイル ウエイト外アッシ	重量15kg×2 (前輪用)			○				二輪 ○	二輪 ○
	96315-1810-1	B1702 バランス ウエイトアッシ	18kg							○	○
	96312-2014-1	8-16 ホイル ウエイトアッシ	重量23kg×2 (後輪用)			○	○	○	○	○	○
	96315-1051-1	前部ウエイト本体	重量25kg 使用個数1コ			○	○	○	○	○	○
	96315-1052-1	前部ウエイト上	重量15kg 使用個数1コ		96315-1051-1 前部ウエイト本体	○	○	○	○	○	○
耕うん 部に 取 付 け る も の	96312-2041-1	5-12 ホイル ウエイト完備	重量18kg×2 (前輪用)							○	
	96230-8710-1	B1400 ディスク片培土機	あぜ際の培土作業 溝幅17~22cm 溝高さ15cm 整形板付			RS ○	RS ○	RS ○	RS ○	RS ○	RS ○
	96313-3710-1	RS1200 補助カバーアッシ	整地作業 整地幅142cm			○	○	○	○	○	○
	96220-7510-1	B1500 4号畝立て機	畝立て作業, 溝幅12cm 支柱径3.4cm			○	○	○	○	○	○
	96220-7520-1	B1500 5号畝立て機	畝立て作業, 溝幅15cm 支柱径3.4cm			○	○	○	○	○	○
	96220-7530-1	B1500 7号畝立て機	畝立て作業, 溝幅21cm 支柱径3.4cm			○	○	○	○	○	○
	96220-7540-1	B1500 4号ステンレス 畝立て機	畝立て作業 溝幅12cm 支柱径3.4cm			○	○	○	○	○	○
	96230-7510-1	B1500 片培土機アッシ	あぜ際の培土作業 溝幅15cm, 畝高さ3.4 ~18cm, 支柱径3.4cm			○	○	○	○	○	○
	96272-0701-1	B1400 くし形整地板	畑の整地作業 整地幅130~210cm		96315-1051-1 前部ウエイト本体	○	○	○	○	○	○
	96272-1701-1	B1400 代かき整地板	代かき作業 整地幅130~240cm		96315-1052-1 前部ウエイト上	○	○	○	○	○	○
爪も 輪に 取 付 け る	96195-0501-1	RK1200D 延長爪軸アッシ	広幅耕うん用 (延長爪軸, カバー付) 延長付き耕幅140cm			RK ○	RK ○	RK ○	RK ○		
	96192-0710-1	RK1200ロータリ ブラウアッシ	外径39cm 羽根4枚			RK ○	RK ○	RK ○	RK ○	RK ○	RK ○

	品番	品名	用途・仕様	併用 アタッチメント	適用機種					
					1500-M (N仕様)	1500DT-M (N仕様)	1500	1500DT	1502 仕様	1502-M 仕様
爪も 軸の に取 付け る	96193- 1702-1	B1400RS 特代アッシ	外径32cm 幅120cm				RS ○	RS ○		
	96195- 0502-1	RS1200DM 延長爪軸アッシ	広幅耕うん用 (延長爪軸、カバー付) 延長付き耕幅140cm						RK ○	RK ○
けん 引す るも の	96316- 2710-1	B1400 ヒッチアッシ	トレーラなどのけん引 作業				○	○	○	
	96316- 2720-1	B1400 延長ヒッチアッシ	トレーラなどのけん引 作業	B1400ヒッチアッシ B1400Mヒッチアッシ	○	○	○	○	○	○
	96316- 1510-1	B1500 3点リン クヒッチアッシ	スキ、プラウ、モア などのけん引作業				○	○	○	
	96316- 1530-1	B1500M 3点リ ンクヒッチアッシ	スキ、プラウ、モア などのけん引作業		○	○				○
	96316- 2730-1	B1400M ヒッチアッシ	トレーラなどのけん引 作業		○	○				○
そ の 他 一 般	96280- 2501-1	B1500 高畝マルチアッシ	畝幅60~80cm 畝高さ40cm(最大) 適用フィルム幅 110~135cm	96315-1051-1 前部ウエイト本体 96315-1052-1 前部ウエイト上	○	○				
	96280- 3501-1	B1500 平畝マルチアッシ	畝幅70~125cm 畝高さ ~15cm フィルム幅95~150cm		○	○				
	96280- 5501-1	B1500 平高畝マルチアッシ	畝幅40~80cm 畝底幅70~110cm 畝高さ15~30cm フィルム幅110~150cm		○	○				
	96280- 4501-1	B1500 2畝マルチアッシ	畝幅48~51cm 畝高さ20~30cm 畝間隔72~83cm		○	○				
	96280- 2502-1	B1500 高畝整形板アッシ	畝幅60~80cm 畝高さ40cm(最大)		○	○				
	96280- 5502-1	B1500 平高畝整形板アッシ	畝幅40~80cm 畝底幅70~110cm 畝高さ15~30cm		○	○				
	96314- 4701-1	B1400 強力日よけ	全高193cm 全幅97.5cm 全長130cm		○	○				
	96397- 1710-1	B1400 洗車ポンプアッシ	洗車用作業 吐出量55ℓ/分				○	○		
	96397- 1510-1	B1500 洗車ポンプアッシ	洗車用作業 吐出量55ℓ/分		○	○			○	○
	96319- 0710-1	サブ油圧切替アッシ	油圧取出しネジ PS%				○	○		
	96319- 0510-1	B1500 サブ油圧 切替えアッシ	油圧取出しネジ PF%		○	○			○	○
	96314- 1710-1	B1400 作業灯アッシ	12V15W 1個		○	○	○	○	○	○
96314- 3710-1	B1400 前向きマ フラアッシ			○	○	○	○			
96380- 5710-1	B1400 動取り後 ろアッシ	ブーリ径18cm ブーリ幅10cm 平ブーリ式		○	○	○	○	○	○	
96280- 4502-1	B1500 2畝整形板アッシ	畝幅48~51cm 畝高さ20~30cm 畝間隔72~83cm	96315-1051-1 前部ウエイト本体 96315-1052-1 前部ウエイト上	○	○					
96280- 7501-1	B1500 1畝小畝マルチアッシ	畝幅55~65cm 畝高さ25~32cm フィルム幅95~110cm		○	○					
96280- 7502-1	B1500 1畝小畝整形板	畝幅55~65cm 畝高さ25~32cm		○	○					
96230- 1501-1	B1500 3連リッジⅢ アッシ	畝幅40~60cm 畝高さ15~30cm 畝間隔50~70cm		○	○				○	○

	品番	品名	用途・仕様	併用 アタッチメント	適用機種						
					1500-M (N仕様)	1500DT-M (N仕様)	1500	1500DT	1502 仕様	1502-M 仕様	
その の 他 一 般	96280- 2501-1	B ₁₅₀₀ 高畝マルチアッシ	畝幅55~76cm 畝高さ~40cm フィルム幅110~135cm	96315-1051-1 前部ウエイト本体 96315-1052-1 前部ウエイト上			○	○	○	○	
	96280- 3501-1	B ₁₅₀₀ 小畝マルチアッシ	畝幅70~125cm 畝高さ~15cm フィルム幅95~150cm				○	○	○	○	
	96280- 4501-1	B ₁₅₀₀ 2畝マルチアッシ	畝幅50~60cm 畝高さ~33cm 畝間隔70~90cm				○	○	○		
	96280- 5501-1	B ₁₅₀₀ 平高畝 マルチアッシ	畝幅55~95cm 畝底幅80~120cm 畝高さ~30cm フィルム幅110~150cm				○	○	○	○	
	96280- 7501-1	B ₁₅₀₀ 1畝小畝 マルチアッシ	畝幅50~63cm 畝高さ~35cm フィルム幅95~120cm						○	○	
	96314- 4501-1	B ₁₅₀₂ 強力日よけアッシ	全高195cm (B ₁₄₀₂ は192cm) 全幅95cm, 全長123cm				○	○	○	○	
	96313- 9701-1	RS ₁₂₀₀ 畝整形 カバーアッシ	整地幅 146cm(RK ₁₂₀₀) 143cm(RS ₁₂₀₀)			○	○			○	○
	96314- 3910-1	B ₁₉₀₂ 前向き マフラアッシ								○	○
	96280- 2502-1	B ₁₅₀₀ 高畝整形板アッシ	畝幅55~76cm 畝高さ40cm(最大)		96315-1051-1 前部ウエイト本体 96315-1052-1 前部ウエイト上					○	○
	96280- 5502-1	B ₁₅₀₀ 平高畝 整形板アッシ	畝幅55~95cm 畝底幅80~120cm 畝高さ~30cm							○	○
96280- 4502-1	B ₁₅₀₀ 2畝整形板アッシ	畝幅50~60cm 畝高さ~33cm 畝間隔70~90cm						○			
96280- 7502-1	B ₁₅₀₀ 1畝小畝整形板	畝幅50~63cm 畝高さ~35cm						○	○		
ロー タリ 用 爪 セ ット	96181- 9811-1	耕うん爪アッシ 110	耕幅120cm 爪本数 321号左右各15本		RS ○	RS ○			RS ○	RS ○	
	96180- 9811-1	普通爪アッシA10	耕幅120cm 爪本数 518号30本		RS ○	RS ○			RS ○	RS ○	
	96180- 9733-1	普通爪アッシ	耕幅120cm 爪本数 518号24本 701号6本, 702号左右各1本		RK ○	RK ○					
	96181- 9821-1	耕うん爪アッシ 111	耕幅120cm 爪本数 321号左右各12本 287号左右各3本, 288号左右各1本		RK ○	RK ○			RK ○	RK ○	
	96181- 9822-1	耕うん爪アッシ 112	耕幅140cm 延長爪軸付用 爪本数 321号左右各14本, 287号左右各3本, 288号左右各1本		RK ○	RK ○			RK ○	RK ○	
	96180- 9733-1	普通爪アッシA17	耕幅120cm, 爪本数 518号24本, 701号6本, 702号左右各1本						RK ○	RK ○	

インプレメント一覧表

品番	品名	用途・仕様	併用 アタッチメント	適用機種					
				1500-M (N仕様)	1500DT-M (N仕様)	1500	1500DT	1502 仕様	1502-M 仕様
79547- 3001-1	DB1400 バケツ	容量0.08m ³ 作業幅87cm	BDH1500 ドッキングローダ川 アタッチメント	○	○	○	○	○	○
79547- 4001-1	DCB1400 爪付きバケツ	容量0.08m ³ 作業幅87cm 爪数5本		○	○	○	○	○	○
79547- 5001-1	DM1400 マニアフォーク	作業幅85cm タイン長さ50cm タイン数5本		○	○	○	○	○	○
79547- 6001-1	DH1400 ヘイフォーク	作業幅86cm タイン長さ99cm タイン数5本		○	○	○	○	○	○
	BLH1500 グレイタスローダ	土、砂、堆肥、牧草な どの積込み、運搬、持 上げ荷重150kg	96312-2014-1 8-16ホイールウエイト	○	○	○	○	○	○
79548- 3001-1	LWBH1400 バケツ	容量0.09m ³ 作業幅104cm	BLH1500 グレイタスローダ用 アタッチメント	○	○	○	○	○	○
79548- 4001-1	LCBH1400 爪付きバケツ	作業幅104cm 爪本数6本 容量0.09m ³		○	○	○	○	○	○
79548- 5001-1	LMH1400 マニアフォーク	作業幅103.5cm タイン数6本 タイン長さ49cm		○	○	○	○	○	○
79548- 6001-1	LHH1400 ヘイフォーク	作業幅103.5cm タイン数6本 タイン長さ99cm		○	○	○	○	○	○
79548- 8001-1	LGH1400 グレーダ	作業幅110.9cm 排土量0.23m ³		○	○	○	○	○	○
79169- 00000	RKF1000D 深耕ロータリ	深耕作業 耕幅100cm 最大耕深40cm	超低速ミッション	○	○	○	○	○	○
	BDH1500 ドッキングローダ	土、砂、堆肥、牧草な どの積込み、運搬、持 上げ荷重150kg	96312-2014-1 8-16ホイールウエイト	○	○	○	○	○	○

エンジンの不調と処置

もしエンジンの調子が悪い場合があれば、次の表により診断し、適切な処置をしてください。

現象	原因	処置
始動困難な場合	(1)燃料が流れない。	(1)燃料タンクを点検し、沈澱している不純物や水分を除く。 (2)燃料フィルタを点検し、汚れていれば交換する。
	(2)燃料送油系統に、空気や水が混入している。	(1)パイプ及び締付けバンドを点検し、損傷があれば新品と交換又は補修しておく。 (2)空気抜きをする。
	(3)寒冷時にオイル粘度が高く、エンジン自体の回転が重い。	(1)ラジエータに熱湯をそそぐ。 (2)気温によってオイルの使い分けをする。 (冬期はD10W30を使用)
	(4)バッテリーがあがり気味で、回転力が弱くなって圧縮を越す勢いが無い。	(1)バッテリーを充電する。 (2)デコンプ装置を使用して始動する。
出力不足の場合	(1)燃料不足。	(1)燃料を補給する。 (2)燃料系統を調べる。(特に空気混入に注意)
	(2)エアークリーナーの目詰まり。	(1)エレメントを清掃する。
突然停止した場合	(1)燃料不足。	(1)燃料を補給する。 (2)燃料系統を調べる。(特に空気混入に注意)
排気色が悪い場合	(1)燃料が悪い。 (2)エンジンオイルの入り過ぎ。	(1)良質の燃料に交換する。 (2)正規のオイル量にする。
オーバーヒートした場合	(1)冷却水が100℃以上になったため。	(1)冷却水の量(不足)及び水もれの点検。 (2)ファンベルトの張り(緩み)の点検。 (3)防虫網の清掃。

☆わからない場合は、お買いあげいただいた購入店・農協に御相談ください。

品 番 索 引

コード No. CodeNo.	頁 Page	No.	コード No. CodeNo.	頁 Page	No.	コード No. CodeNo.	頁 Page	No.
01020-50614	97	21	01120-50816	183	7	01120-50820	222	20
01020-50616	201	17		183	15	01120-50822	33	18
01020-50640	207	7		185	15		34	20
01023-50612	20	22		191	13		68	13
01023-50614	12	7		207	4		69	28
	12	15		211	7		72	10
	13	9		211	15		131	3
	18	5		213	13	01120-50825	114	13
01023-50616	13	17		228	15		198	41
01023-50618	1	18	01120-50818	60	30	01120-50828	36	2
01023-50620	7	7		60	33	01120-50830	111	10
	9	4		85	14	01120-50835	59	14
	21	19		85	14		64	29
01023-50625	7	9		86	26		197	29
01023-50628	22	15		87	13	01120-50845	36	4
01023-50630	5	6		87	18	01120-50848	35	10
01023-50660	5	7		89	13	01120-50850	59	13
01023-50665	5	8		90	18	01120-51016	108	21
01023-50670	5	9		93	3	01120-51020	202	23
01023-50675	5	10		93	7	01120-51025	35	16
01050-50620	101	41		93	9		70	7
01050-50628	66	34		93	15	01123-50816	2	27
01050-50630	196	10		95	3		4	17
	202	29		95	7		40	16
01050-50645	35	11		95	9	01123-50820	55	6
	63	10		95	15		72	21
01050-50655	66	35		98	26	01123-50822	13	20
01053-50516	22	11		105	11		19	3
01053-50610	23	8		110	20		123	11
01053-50660	5	7		111	12	01123-50825	31	12
	9	5		111	15		80	5
01053-50665	5	8		114	12		85	6
01053-50670	5	9		144	28		124	14
01073-51230	51	4		160	23	01123-50828	17	11
	51	16		174	27		61	13
01120-50814	86	30		190	25	01123-50830	62	29
	118	17		201	15	01123-50838	31	11
	145	14		223	18	01123-51025	80	6
	161	14		224	28	01123-51030	62	38
	174	23		225	18		121	16
	190	32		226	23		124	17
	229	14	01120-50820	142	19		166	3
01120-50816	53	8		142	21	01123-51035	36	3
	53	16		157	20		36	16
	74	17		158	28		38	2
	137	13		172	23		38	9
	153	7		188	21		195	25
	153	15		207	2	01123-51040	36	15
	155	15		220	19		195	24
	175	13		221	21	01123-51045	69	19

品 番 索 引

コード No. CodeNo.	頁 Page	No.	コード No. CodeNo.	頁 Page	No.	コード No. CodeNo.	頁 Page	No.
01123-51225	119	27	01133-51035	180	9	01153-51228	123	6
	187	2		209	3	01156-00820	48	17
01123-51230	33	3		215	9	01156-50820	128	23
	34	22	01133-5122-0	141	17	01170-51014	145	5
	194	3	01133-51225	136	23		161	5
01123-51235	34	23		151	24		221	25
	194	4		157	2		222	6
01123-51250	38	3		210	23		229	5
	38	10		216	24	01170-51020	159	4
01130-50818	88	27		220	17		173	2
01130-51014	55	18		222	2		189	4
01130-51018	90	22	01133-51230	195	22		225	4
01130-51020	101	36	01150-50814	135	19	01170-51022	143	11
	159	2		153	10		173	2
	189	2		166	19		173	11
	225	2		183	10		223	11
01130-51028	142	23		209	19	01170-51025	98	29
	157	4		211	10	01170-51055	116	8
	187	4	01150-50816	87	7	01170-51070	120	8
	221	23		89	7	01170-51225	154	23
	222	4		167	12		156	6
01133-51018	141	14		168	26		184	23
	155	6		224	39		186	6
	185	6		226	37		212	23
	228	6	01150-50818	98	37		219	6
01133-51020	87	2		102	52	01170-51255	238	27
	89	2		144	18	01173-51222	171	4
01133-5102-0	107	2		159	18	01173-51230	178	19
01133-51020	143	2		174	18		193	18
01133-51022	73	39		190	18	01173-51235	147	11
	141	14	01150-50865	113	14		148	29
	143	2	01150-50870	197	39		163	11
	220	14	01150-50880	63	13		164	29
	223	2		196	13		178	19
01133-51025	33	15	01150-51230	234	5		193	18
	73	32		235	35		231	11
	141	2		237	5		232	29
	141	9		238	32	01202-50610	39	8
	152	16	01150-51235	234	4	01202-50612	91	3
	155	4		236	53		101	31
	157	14		237	4		105	17
	182	16		239	50		109	7
	185	4	01150-51245	120	3		109	14
	187	14	01153-50822	69	24		115	13
	222	14	01153-50825	56	19		201	9
	227	16	01153-50838	109	15		240	27
	228	4	01153-50890	59	15	01202-50614	57	8
01133-51030	194	17	01153-51028	121	16		57	17
01133-51035	135	3		124	17		58	10
	150	9		125	6		70	18

品 番 索 引

コード No. CodeNo.	頁 Page	No.	コード No. CodeNo.	頁 Page	No.	コード No. CodeNo.	頁 Page	No.
01202-50616	93	12	02056-50060	9	11	02156-50080	14	23
	95	12		23	5		19	5
	104	20	02076-50120	51	5		109	10
01202-50618	143	8		51	17	02172-50120	73	38
	159	9	02112-50080	56	25		75	12
	173	8		69	21		116	13
	189	9		75	5		125	18
	223	8		75	16	02172-50140	142	29
	225	9		77	4		157	10
01202-50625	104	17	02112-50100	66	36		171	14
01202-50816	138	23		124	8		187	9
	168	23	02112-50120	121	12	02172-50160	73	30
	214	23		235	40	02174-50120	33	5
01202-50820	33	12		238	37		59	19
01513-50616	8	11	02114-50080	79	4		85	3
	23	4		96	27		133	16
01513-50645	23	3		98	27		175	5
01513-5081-6	3	2		98	39		191	5
01513-50818	97	13		100	17		194	7
01513-50822	9	13		102	54		194	21
	13	21		106	26	02174-50160	147	20
01554-51025	124	19		110	18		148	38
01554-51260	194	5		175	10		163	20
01555-51025	38	16		191	10		164	38
01555-51035	31	8	02116-50100	39	15		177	14
01555-51050	31	9	02118-50100	31	3		192	15
01555-51225	31	2		31	15		232	20
01811-50815	144	23		62	40		232	38
	160	30		75	18		235	41
	174	23		79	10		238	38
	190	32		98	30	02176-50100	141	10
	224	23		115	6		152	17
	226	30		116	10		153	3
02012-50060	21	15		124	20		155	3
	101	42		136	25		155	9
02014-50060	98	32		159	3		182	17
	101	26		159	12		183	3
	107	8		173	5		185	3
	207	8		182	17		185	9
02016-50100	6	20		183	3		211	3
02018-50100	24	23		185	3		220	10
02054-50040	201	13		189	3		227	17
02054-50050	94	18		189	12		228	3
	95	18		210	25		228	9
	98	41		223	5	02176-50120	235	31
	103	5		225	3		238	28
	105	8		225	12	02372-50100	54	10
02056-50050	12	12		236	49		55	10
02056-50060	6	25		239	46	02372-50120	175	16
	8	12	02156-50080	3	3		191	16

品 番 索 引

コード No. CodeNo.	頁 Page	No.	コード No. CodeNo.	頁 Page	No.	コード No. CodeNo.	頁 Page	No.
02372-50180	116	20	04012-50080	61	16	04013-50080	149	7
	122	21		62	32		165	7
02372-50200	118	13		75	7		174	21
03004-50612	201	8		76	22		175	8
03014-50606	234	12		77	6		179	7
	235	24		77	14		190	21
	237	12		79	19		191	8
03017-50816	96	25		100	15		207	5
03024-50420	201	11		109	16		208	7
03024-50510	8	5		175	12		224	21
03024-50520	18	15		191	12		224	40
03054-50416	201	11		203	14		226	38
03054-50510	105	6		207	5	04013-50100	24	25
03054-50512	103	4	04013-50060	21	14		31	16
03054-50520	97	11		39	9		33	16
03410-00606	10	9		79	5		70	8
04011-50100	54	9		79	18		79	17
	55	9		81	13		88	28
	66	37		86	20		90	23
	68	8		88	22		91	7
	79	13		91	4		101	35
	105	3		98	22		108	18
04011-50120	142	36		101	32		108	20
	147	9		104	21		141	15
	148	27		107	9		143	3
	158	29		109	8		143	12
	163	9		110	25		159	6
	164	27		115	14		159	13
	176	21		201	18		173	12
	177	17		240	28		189	6
	192	16	04013-50080	68	11		189	13
	221	30		69	20		220	15
	231	9		86	15		223	12
	232	27		86	31		225	6
04011-50140	39	12		87	14		225	13
04011-50160	145	16		87	19	04013-50120	51	7
	146	26		89	14		51	19
	161	16		90	19		73	36
	162	26		94	22		86	24
	203	6		96	26		120	5
	229	16		98	25		133	17
	230	26		98	38		143	4
	236	43		101	38		175	3
	238	40		102	53		175	15
04011-50180	116	19		105	12		191	15
	121	20		110	21		223	4
04012-00080	60	24		111	9	04013-50140	144	33
04012-50050	97	9		114	14		160	28
04012-50080	33	9		134	7		174	32
	55	5		144	21		190	30

品 番 索 引

コード No. CodeNo.	頁 Page	No.	コード No. CodeNo.	頁 Page	No.	コード No. CodeNo.	頁 Page	No.
04013-50140	224	33	04512-50080	98	28	04512-50100	156	14
	226	28		98	40		159	5
04014-50060	188	18		100	16		159	14
04014-50600	141	5		102	55		161	4
	157	17		106	25		170	28
	171	20		109	11		170	28
	220	5		110	19		173	3
	222	17		110	24		173	13
04015-50060	63	11		113	15		182	18
	88	24		144	19		183	4
	93	11		144	24		185	2
	95	11		159	19		185	8
	196	11		160	34		186	14
	202	28		174	19		189	5
04015-50080	60	31		174	36		189	14
04015-50100	79	9		175	9		211	4
	115	5		190	19		218	28
	143	3		190	38		218	28
	173	4		191	9		219	14
	223	3		196	14		220	11
04211-50100	6	21		198	40		221	26
04512-50040	201	12		206	28		222	7
04512-50050	22	12		223	19		223	13
	94	19		224	24		225	5
	95	19		224	41		225	14
	97	10		225	19		227	18
	103	6		226	34		228	2
	105	7		226	39		228	8
04512-50060	2	23	04512-50100	24	24		229	4
	5	11		31	4	04512-50120	33	4
	6	26		31	14		51	6
	8	13		62	39		51	18
	9	7		76	19		59	21
	9	12		115	4		70	5
	12	18		116	9		73	37
	23	6		117	23		85	4
	35	12		120	9		120	4
	66	38		121	17		121	13
	101	25		124	18		123	7
	107	10		125	7		133	18
	234	13		125	15		147	10
	235	25		126	23		148	28
	237	13		140	28		155	8
04512-50080	3	4		140	28		155	12
	14	22		141	11		163	10
	19	6		143	13		164	28
	59	16		145	4		171	5
	63	14		152	18		175	4
	87	8		153	4		177	18
	89	8		155	2		185	12

品 番 索 引

コード No. CodeNo.	頁 Page	No.	コード No. CodeNo.	頁 Page	No.	コード No. CodeNo.	頁 Page	No.
04512-50120	191	4	04611-00620	137	2	04612-50240	78	18
	192	17		152	8	04612-50250	56	23
	194	6		167	2	04711-00400	36	8
	194	20		182	8	04713-00400	36	8
	228	12		213	2	04714-00080	54	3
	231	10		227	8		72	18
	232	28	04611-00720	152	12	04714-00120	64	23
	234	6		154	27		64	26
	235	32		182	12		197	23
	235	36		184	27		197	26
	236	54		212	27	04714-00300	63	7
	237	6		227	12		66	39
	238	29	04611-00800	50	8	04717-00600	86	22
	238	33		139	4	04717-00800	135	20
	239	51		167	4		153	11
04512-50140	60	29		169	4		166	20
	140	18		217	4		167	13
	170	18	04612-00110	11	17		168	27
	171	3	04612-00180	13	8		183	11
	218	18		19	18		209	20
04512-50160	73	31	04612-00200	19	20		211	11
	147	19		45	4	04717-01000	121	8
	148	37	04612-00220	43	5		124	4
	163	19	04612-00240	42	16		150	5
	164	37	04612-00250	43	18		180	5
	177	13		44	6		215	5
	192	14		61	12	04717-01200	38	6
	232	19		62	28		38	13
	232	37		129	7		121	10
	235	42		129	11		124	6
	238	39	04612-00300	50	6	04717-01600	31	6
04611-00200	131	15		137	3		85	8
	132	21		152	2	04717-02000	135	18
04611-00350	40	9		182	2		150	3
04611-00370	147	18		213	3		209	18
	148	36		227	2		215	3
	163	18	04612-00320	68	15	04721-00200	153	9
	164	36	04612-00350	135	13		166	18
	177	12		150	18		180	3
	192	13		152	4		183	9
	231	18		166	13		211	9
	232	36		180	18	04724-00160	205	11
04611-00380	54	6		182	4	04810-00070	206	26
04611-00400	24	27		209	13	04810-00090	201	3
04611-00420	46	6		215	18	04810-00150	2	36
04611-00470	42	6		227	4	04810-00180	205	13
	46	9	04612-00500	139	7	04810-00340	205	14
04611-00520	42	7		169	7		205	19
	129	14		217	7	04810-06120	205	12
04611-00620	127	4	04612-50100	67	48	04810-06130	5	3

品 番 索 引

コード No. CodeNo	頁 Page	No.	コード No. CodeNo	頁 Page	No.	コード No. CodeNo	頁 Page	No.
04810-08500	70	12	05012-00609	1	9	05122-51250	158	23
04810-50550	70	2	05012-00814	1	10		221	29
04811-00070	21	13		17	7		222	10
04811-00080	12	13		40	15	05122-51265	188	24
	70	3	05012-00816	35	15	05122-51650	146	25
04811-00120	66	29		36	5		162	25
04811-00140	2	29		37	17		203	5
	66	30		38	4		230	25
04811-00160	57	6		38	11	05122-51655	204	21
	57	15		59	12	05411-00420	234	14
	58	8		194	16		235	23
	200	22	05012-01020	121	15		237	14
04811-00180	59	9		123	5	05411-00518	67	40
04811-00200	116	4	05112-50840	77	13	05411-00520	53	7
	118	3	05112-51235	176	20		53	15
	121	6	05112-51250	142	35	05411-00622	74	3
04811-00210	61	11	05112-51265	188	24		74	8
	62	27	05122-50814	33	8		74	14
04811-00220	63	2	05122-50820	76	20	05411-00628	40	3
	196	2		76	24		131	16
	199	4	05122-50822	60	23		132	22
	199	15		61	15	05411-00630	74	3
04811-00250	125	3		62	31		74	8
04811-00320	139	9		75	6		74	14
	169	9		77	5	05411-00632	40	11
	217	9	05122-50855	101	37	05511-50215	33	10
04811-05130	199	9	05122-51022	137	16		60	25
04811-05150	199	11		153	18		61	17
04811-06100	53	2		167	16		62	33
	53	10		184	18		68	12
04811-06130	5	3		211	18		75	8
04811-10040	66	27		213	16		76	21
04811-10080	66	28	05122-51045	80	9		77	7
04811-10100	54	12	05122-51060	147	7		77	15
	55	12		148	25		79	6
04811-10120	58	4		163	7		79	20
04811-10140	55	14		164	25		156	3
04811-10220	15	17		178	20		186	3
04811-10250	129	15		193	19		203	15
04811-10300	63	3		230	30		219	3
	196	3		231	7	05511-50218	54	11
04811-10750	121	18		232	25		55	11
04811-50250	121	5	05122-51235	176	20	05511-50318	68	9
04811-50300	12	10	05122-51240	142	30		134	8
04811-50750	124	13		157	11		137	17
04811-51200	137	10		171	17		149	8
	152	7		187	10		153	19
	182	7		203	3		165	8
	213	10		235	27		167	17
	227	7	05122-51245	238	24		175	17

品 番 索 引

コード No. CodeNo.	頁 Page	No.	コード No. CodeNo.	頁 Page	No.	コード No. CodeNo.	頁 Page	No.
05511-50318	179	8	05516-51000	230	31	07715-00803	66	31
	184	19	05712-00410	6	19	07715-00805	59	10
	191	17	05712-00515	13	6		61	10
	208	8		15	14		62	26
	211	19		23	11	07715-01605	53	5
	213	17	05712-00520	19	11		53	13
05511-50320	39	13	05712-00730	118	18		55	16
	79	14	06311-75015	1	2		57	4
	105	4	06311-75040	1	3		57	13
05511-50322	53	6	06324-50020	153	8		74	11
	53	14		166	17	07715-03205	19	15
05511-50325	236	45		180	2	07715-03213	2	35
	238	42		183	8	07715-03217	19	17
05511-50425	86	25		211	8	07811-11010	56	20
	142	37	06331-35010	121	7		74	4
	145	17	06331-3501-0	121	9		74	9
	158	24	06331-35010	124	3		74	15
	161	17		150	4		132	23
	176	22		180	4	07811-11012	40	12
	188	25		215	4	07911-00011	240	17
	203	7	06331-35012	38	5	07911-00020	240	35
	221	31		38	12	08101-06005	43	3
	222	11		124	5	08101-06007	129	18
	229	17	06331-35016	31	5	08101-06009	48	18
05511-50435	118	14		85	7		128	24
05511-50530	171	16		205	10	08101-06010	48	19
05511-50555	148	22	06613-10010	77	11		139	6
	148	40	06613-10675	39	5		169	6
	164	22		116	3		217	6
	164	40		147	14	08101-06202	43	4
	177	8		148	32	08101-06204	35	4
	192	9		163	14		46	4
	232	22		164	32		118	11
	233	40		177	15	08101-06205	42	3
05511-51612	79	21		193	23		118	8
	86	21		194	10	08101-06206	130	23
05511-52512	88	23		231	14		137	4
05511-52520	116	17		232	32		152	9
	125	17	06613-20010	125	5		167	5
05511-52528	117	25	07012-31012	240	4		182	9
	126	22	07012-31214	240	5		213	4
05515-50800	101	39	07012-31417	240	13		227	9
05515-51000	91	10	07012-31922	240	16	08101-06207	48	25
05515-51200	235	28	07012-32126	240	14		135	12
	238	25	07013-00012	240	10		150	17
05515-51600	146	27	07013-01012	240	10		154	25
	162	27	07013-40180	240	12		156	8
	230	27	07013-50022	240	11		166	12
	239	55	07211-20150	240	15		180	17
05516-51000	80	10	07715-00803	40	10		184	25

品 番 索 引

コード No. CodeNo.	頁 Page	No.	コード No. CodeNo.	頁 Page	No.	コード No. CodeNo.	頁 Page	No.
08101-06207	186	8	09180-35488	45	5	14971-4275-0	112	3
	209	12	09230-20264	116	5		112	6
	212	25	09230-28405	68	16	15021-3366-0	14	31
	215	17	09230-35726	152	11	15021-5361-0	26	12
	219	8		182	11	15021-5616-0	22	7
08101-06208	50	5		227	11	15108-7287-0	91	16
	167	8	09400-14247	15	11		131	6
08101-06303	42	2	09500-16287	73	27	15109-3366-0	2	25
	129	12	09500-20347	35	8		21	8
08101-06304	35	5	09500-20428	46	5	15111-7218-0	91	9
	41	2	09500-22358	72	7	15111-7220-0	91	8
	43	2	09500-35558	135	11	15121-5385-0	18	13
08101-06305	48	25		150	16	15121-5386-0	18	14
	127	2		152	10	15131-0138-0	15	10
	129	6		166	11	15131-7423-0	23	9
	130	22		180	16	15221-0175-0	3	1
08101-06306	50	2		182	10	15221-0349-0	1	5
	137	5		209	11	15221-1116-0	114	3
	152	13		215	16	15221-1141-0	114	4
	182	13		227	10	15221-1172-0	114	16
	213	5	09550-00008	5	13	15221-3314-0	12	9
	227	13	09560-00007	7	10	15221-3364-0	5	2
08101-06307	135	14	09999-00001	241	38	15221-3365-0	1	12
	137	19	10211-4134-0	111	5	15221-3370-0	1	15
	150	19	10211-4177-0	111	7	15221-3375-0	2	24
	166	14	10242-9141-0	240	8	15221-5316-0	26	10
	168	19	10244-4232-0	112	3	15221-5317-0	26	8
	180	19		112	6	15221-5323-0	26	7
	209	14	10261-9531-0	240	6	15221-5328-0	26	11
	213	19	13251-4135-0	111	4	15221-5335-0	26	9
	215	19	13313-6975-0	105	18	15221-5617-0	22	8
08103-06004	19	19	14111-4241-0	8	17	15221-5628-0	5	4
08123-06201	30	4	14301-4275-0	8	16	15221-5648-0	22	1
	30	9		112	9	15221-6628-0	12	16
08131-06010	139	5		112	13	15221-6641-0	12	17
	169	5	14301-4357-0	113	12	15221-7288-0	1	13
	217	5	14301-4359-0	113	9	15221-8721-0	25	4
08140-00003	29	6	14301-4365-0	113	10	15221-8722-0	25	1
08153-06004	19	9	14301-4382-0	113	5	15221-8748-0	114	8
08221-07303	44	3	14301-4383-0	113	6	15221-8813-0	6	23
08400-00010	118	2	14301-4384-0	113	7	15221-8821-0	6	24
08400-00011	175	18	14301-5442-0	21	10	15221-9153-0	19	4
	191	18	14301-5443-0	21	6	15221-9202-0	26	3
08711-30204	45	2	14301-7432-0	23	15	15221-9262-0	114	5
08711-30205	45	3	14301-7478-0	24	21	15221-9402-0	26	5
08822-22613	43	10	14311-6050-0	20	27	15221-9443-0	114	9
08822-22617	46	13	14311-6050-4	20	27	15221-9569-0	26	4
09030-20328	39	3	14311-7498-0	24	26	15223-8334-0	6	22
09030-20357	39	4	14611-9106-0	5	10	15231-0513-0	18	4
09160-28408	118	5	14971-4275-0	18	2	15231-3396-0	1	11

品 番 索 引

コード No. CodeNo.	頁 Page	No.	コード No. CodeNo.	頁 Page	No.	コード No. CodeNo.	頁 Page	No.
15231-3901-0	2	38	15261-1424-0	11	21	15261-5427-0	14	32
15231-4352-0	113	3	15261-1431-0	10	16	15261-5437-0	21	7
15231-4356-0	113	11	15261-1435-0	10	10	15261-5545-0	19	12
15231-4358-0	113	8	15261-1442-0	10	14	15261-5547-0	19	13
15231-4381-0	113	4	15261-1443-0	10	15	15261-5569-0	19	14
15231-6301-0	17	9	15261-1511-0	13	2	15261-5574-0	19	16
15231-6415-0	29	7	15261-1555-0	13	1	15261-5602-0	22	3
15231-7311-0	92	26	15261-1627-0	13	7	15261-5613-0	22	9
15231-7433-0	23	19	15261-1632-0	19	21	15261-5615-0	22	10
15231-7477-0	23	18	15261-1651-0	13	5	15261-5623-0	22	13
15231-8713-0	13	19	15261-2131-0	15	3	15261-5711-0	21	17
15231-8746-0	113	13	15261-2133-0	15	4	15261-5721-0	21	18
15231-9201-0	29	13	15261-2135-0	15	6	15261-5738-0	21	16
15231-9402-0	29	11	15261-2201-0	15	5	15261-6382-0	17	3
15231-9407-0	29	12	15261-2214-0	15	7	15261-6401-0	23	1
15231-9523-0	29	10	15261-2231-0	15	8		30	1
15231-9547-0	29	8	15261-2325-0	15	16	15261-6414-0	30	3
15241-3209-0	2	30	15261-2331-0	15	15	15261-6415-0	30	10
15241-3229-0	5	12	15261-2336-0	23	12	15261-6429-0	30	7
15241-3695-0	2	33	15261-2338-0	23	13	15261-6556-0	18	17
15241-5165-0	18	3	15261-2347-0	15	18	15261-6619-0	12	14
15241-5214-0	8	10	15261-2348-0	16	19	15261-6635-0	12	11
15241-6437-0	29	14	15261-2353-0	16	20	15261-6641-0	22	14
15241-8661-0	240	18	15261-2354-0	16	21	15261-6663-0	12	5
15241-8721-0	25	3	15261-2401-0	13	11	15261-6664-0	12	6
15261-0337-0	3	6	15261-2411-0	15	13	15261-7292-0	23	2
15261-0404-0	7	11	15261-2425-0	13	16	15261-7391-0	1	16
15261-0409-0	7	1	15261-2428-0	13	12	15261-7392-0	1	17
15261-0413-0	5	5	15261-2432-0	13	15	15261-7443-0	23	20
15261-0436-0	7	4	15261-2436-0	13	13	15261-9102-0	6	16
15261-0454-0	7	2	15261-2437-0	13	14	15261-9102-2	6	16
15261-0456-0	7	12	15261-3501-0	5	14	15261-9119-0	17	8
15261-0457-0	7	3	15261-3515-0	6	15	15261-9201-0	10	12
15261-0459-0	7	13	15261-3566-0	6	18	15261-9202-0	14	29
15261-0481-0	7	5	15261-3607-0	2	31	15261-9203-0	30	11
15261-0482-0	7	6	15261-3691-0	2	32	15261-9233-0	14	30
15261-0551-0	8	7	15261-3693-0	2	34	15261-9301-0	30	6
15261-1182-0	9	2	15261-4251-0	18	1	15261-9401-0	10	13
15261-1183-0	9	3	15261-5103-0	27	4	15261-9402-0	30	13
15261-1236-0	9	9	15261-5105-0	27	3	15261-9407-0	30	12
15261-1315-0	10	6	15261-5115-0	19	10	15261-9501-0	21	12
15261-1324-0	10	3	15261-5371-0	18	10	15261-9547-0	30	14
15261-1328-0	10	7	15261-5372-0	18	11	15261-9601-0	1	6
15261-1333-0	10	4	15261-5409-0	14	25		3	8
15261-1336-0	10	5	15261-5410-0	14	26	15261-9602-0	5	2
15261-1354-0	3	9	15261-5413-0	21	3	15261-9688-0	13	4
15261-1356-0	3	10	15261-5417-0	21	4	15271-4271-0	20	26
15261-1403-0	11	18	15261-5422-0	21	9	15271-5302-0	18	8
15261-1418-0	11	19	15261-5425-0	14	27		26	1
15261-1423-2	11	20	15261-5426-0	14	28	15271-5303-0	26	2

品 番 索 引

コード No CodeNo	頁 Page	No.	コード No CodeNo	頁 Page	No.	コード No CodeNo	頁 Page	No.
15271-5314-0	26	6	15381-0402-0	5	1	15531-4211-0	8	15
15271-7419-0	23	16	15381-0402-3	5	1	15531-4287-0	20	24
15272-6757-0	24	28	15381-0405-0	7	14	15531-4294-0	20	25
15272-7202-0	91	13	15381-1405-0	10	8	15531-4301-0	113	1
15321-9301-0	29	4	15381-1405-3	10	8	15531-4351-0	113	2
15321-9626-0	1	4	15381-1435-0	10	10	15531-5101-0	19	1
	3	7	15381-1452-0	12	2		27	1
15331-5106-2	27	16	15381-1601-0	13	3	15531-6595-0	103	3
15331-5107-0	27	9	15381-1602-0	19	7	15531-6604-0	12	8
15331-5122-0	27	7	15381-1617-0	19	8	15531-7240-0	91	18
15331-5123-0	27	5	15381-3641-2	2	37	15531-7240-2	91	18
15331-5124-0	27	6	15381-5108-0	27	2	15531-7240-3	91	18
15331-5125-0	27	10	15381-5139-0	28	22	15531-7241-0	91	19
15331-5127-0	27	13	15381-5149-0	27	15	15531-7242-0	92	21
15331-5128-0	27	12	15381-5203-0	8	9	15531-7243-0	92	22
15331-5129-0	27	14	15381-5210-0	19	2	15531-7244-0	92	24
15331-5132-0	27	18	15381-5373-0	18	12	15531-7244-2	92	24
15331-5138-0	27	17	15381-5604-0	22	5	15531-7271-0	92	23
15331-5143-0	27	11	15381-5605-0	22	4	15531-7411-0	23	7
15331-5148-0	27	20	15381-5612-0	22	6	15531-7418-0	30	4
15331-9101-0	28	23	15381-7428-0	23	10		30	9
15331-9665-0	27	19	15381-9107-0	9	6	15531-8722-0	97	16
15331-9676-0	27	8	15381-9109-0	2	22		102	56
15371-0161-0	2	20	15381-9153-0	9	10	15532-1451-0	12	1
15371-0161-4	2	20	15381-9153-2	9	10	15532-1454-0	12	1
15371-1237-0	109	9	15381-9361-0	10	9	15533-2516-0	17	4
15371-2301-0	15	9	15381-9409-0	27	21	15533-3641-0	2	37
15371-4218-0	112	8	15393-1311-0	10	1	15541-0101-0	1	1
15371-5402-0	21	1	15393-1312-0	10	2	15541-0462-0	17	6
15371-5403-0	21	2	15471-7244-0	92	23	15541-1211-0	109	2
15371-5423-0	21	5	15501-1108-0	114	6	15541-2501-0	17	1
15371-5641-0	22	2	15501-1122-0	114	7	15541-2511-0	17	2
15371-6401-0	23	1	15501-7247-0	92	25	15541-5715-0	21	11
	29	1	15501-8821-0	92	20	15541-7206-0	91	11
15371-6404-0	29	2	15521-0515-0	8	2	15541-7211-0	91	12
15371-6429-0	29	3	15521-0555-0	8	6	15541-7294-0	91	15
15371-6436-0	29	5	15521-0567-0	8	3	15541-7296-0	91	17
15371-7414-0	29	9	15521-9602-0	1	7	15541-7441-0	23	17
15371-7497-0	24	22	15521-9603-0	1	8	15541-8723-0	99	44
15372-6404-0	30	2	15531-1101-0	114	1		102	57
15372-6436-0	30	8	15531-1112-0	114	15	15551-7285-0	91	14
15372-7414-0	30	5	15531-1115-0	114	2	15901-0231-0	1	14
15372-8731-0	25	2	15531-1176-0	9	1	15901-0341-0	3	12
15375-7253-0	23	14	15531-1231-0	9	8	15901-0345-0	3	11
15381-0101-0	1	1	15531-1451-0	12	1	15901-0351-0	3	13
15381-0162-0	2	21	15531-2201-0	15	5	15901-0354-0	3	14
15381-0304-0	3	5	15531-2231-0	15	8	15901-1311-0	10	1
15381-0331-0	3	15	15531-2517-0	17	5	15901-1312-0	10	2
15381-0331-3	3	15	15531-3211-0	2	26	15901-2105-0	15	2
15381-0332-0	4	16	15531-4201-0	8	14	15901-2111-0	15	1

品 番 索 引

コード No CodeNo.	頁 Page	No.	コード No CodeNo.	頁 Page	No.	コード No CodeNo.	頁 Page	No.
15951-0514-0	8	1	32240-3449-0	95	20	38240-1831-0	101	23
15951-0537-0	8	4		198	43	38240-1832-0	101	24
15951-0559-0	8	8	32240-3449-2	95	20	38240-2925-0	201	7
15951-1441-0	10	11		198	43	38240-2957-0	96	21
15951-2111-0	15	1	32270-1165-0	51	12	38240-2987-0	86	17
15951-6551-0	18	16		52	24	38430-1826-0	81	11
15951-9233-0	12	3		119	25		83	11
15951-9666-0	12	4		133	7	38430-1827-0	81	12
15954-3566-0	6	18		133	14		83	12
17011-5362-0	18	9	32270-1169-0	51	13	38450-2198-0	44	5
19215-0341-0	3	12		52	25	38740-4907-0	67	49
19215-0341-2	3	12		119	26		205	7
19215-0345-0	3	11		133	8	38740-4927-3	201	10
19215-0351-2	3	13		133	15	38740-7167-4	203	12
19215-0351-3	3	13	33251-8385-0	100	13	38747-7157-0	205	3
19215-2328-0	241	2	33251-8395-0	100	14	38747-7160-0	205	4
19215-9916-0	241	1	33251-9951-0	240	2	38747-7161-2	205	9
19264-1403-0	11	18	34150-1115-0	118	12	38747-7162-0	205	5
31150-2973-0	236	56	34150-1142-0	118	10	38747-7166-0	203	11
	239	53	34150-1144-0	118	9	38747-7167-0	203	12
31150-7136-5	234	16	34150-1664-0	72	3	38747-7169-0	204	17
	237	16	34150-1818-0	115	16	38747-7169-4	204	17
31220-2234-0	127	7	34150-3322-0	107	11	38747-7171-0	204	18
32130-1135-0	118	15	34150-3489-0	81	15	38747-7171-4	204	18
32130-1136-0	118	16		83	15	38747-7172-0	204	19
32142-5595-0	140	26	34150-3764-4	234	15	38747-7172-3	204	19
	140	26		237	15	38747-7173-0	204	20
	156	12		237	18	53143-6124-0	93	17
	170	26		238	22		95	17
	170	26		238	26	53581-6415-0	202	30
	186	12	34260-2938-0	87	5	54102-2441-0	81	2
	218	26		89	5	54711-4176-0	94	23
	218	26	34350-3186-0	105	15	54911-2156-0	93	10
	219	12	35110-7157-2	234	9		95	10
32150-2770-0	51	11		237	9	54911-4110-0	103	13
	52	23	35450-4135-0	111	4	56501-1753-0	55	3
	119	24	36200-7765-0	114	17	61011-1814-0	72	19
	133	6	36200-9861-0	81	18	62061-1826-0	53	4
	133	13		83	17		53	12
32150-3224-0	103	2	36200-9861-2	83	17		55	17
32170-3817-0	63	5	37150-1973-0	240	32		57	3
	196	5	37150-1975-0	240	34		57	12
32187-5547-0	139	13	37150-1976-0	240	33		74	10
	169	13	37150-2825-0	59	11		205	6
	217	13	37230-2674-0	44	5	62081-1415-0	42	8
32210-1719-0	79	8	38180-1824-0	100	12	62081-1429-0	141	6
32240-1844-0	80	11	38187-7175-2	236	50		157	18
32240-1880-0	240	9		239	47		172	21
32240-3449-0	36	10	38240-1823-0	100	21		188	19
	94	20		102	49		220	6

品 番 索 引

コード No. CodeNo.	頁 Page	No.	コード No. CodeNo.	頁 Page	No.	コード No. CodeNo.	頁 Page	No.
62081-1429-0	222	18	66591-1135-0	216	22	66591-4319-0	77	8
62131-1417-0	42	15	66591-1138-0	36	6	66591-4323-3	56	22
62231-1452-0	43	12	66591-1146-0	36	7		78	17
	46	8	66591-1325-0	39	10	66591-4714-0	81	3
62231-1477-0	42	9	66591-1472-0	44	2		83	13
	43	11	66591-1478-3	48	15	66591-4716-0	81	5
62231-1853-0	55	17		128	21		83	5
63512-1723-0	52	27	66591-1479-0	48	14	66591-4717-0	81	6
63611-5233-0	89	4		128	20		83	6
	110	23	66591-1479-2	48	14	66591-5113-0	88	32
				128	20		90	24
63611-6121-0	240	3	66591-1486-0	47	8	66591-5116-0	17	10
63633-1186-0	118	19	66591-1498-0	48	20	66591-5230-0	93	16
63633-1187-0	118	19		129	1		95	16
63733-1715-0	130	24	66591-1499-0	48	21	66591-5439-0	85	5
63733-1725-0	52	26		129	2		87	3
63733-1728-0	52	29	66591-1817-0	57	5		89	3
63733-6161-0	240	7	66591-1818-0	57	7	66591-5448-0	107	5
63753-4235-0	75	15		57	16	66591-5451-0	107	11
63763-5258-0	94	21	66591-1822-0	57	14	66591-5454-0	87	21
63764-3620-0	139	3		57	14			
	169	3	66591-1828-0	58	2	66591-5519-0	107	16
	217	3	66591-1832-0	58	6	66591-5549-0	107	7
64135-1457-0	139	12	66591-1834-0	58	5	66591-5611-5	121	19
	169	12	66591-1842-0	54	4	66591-5612-0	121	4
	217	12	66591-1843-0	54	5	66591-5628-0	121	11
64135-9519-0	140	27	66591-1844-2	54	7	66591-5631-0	131	13
	140	27	66591-1844-3	54	7		131	19
	156	13		55	7	66591-5632-0	131	14
	170	27	66591-1845-0	54	8		131	20
	170	27		55	8	66591-5634-0	131	18
	186	13	66591-3625-0	63	8	66591-5642-0	127	5
	218	27		196	8	66591-5644-0	124	7
	218	27		197	36	66591-5646-0	127	3
	219	13	66591-3646-0	67	41	66591-5656-4	130	25
66204-1922-0	58	9	66591-3654-0	68	7	66591-5678-0	116	16
66204-3623-0	64	33	66591-3664-0	70	14		117	24
	197	33	66591-3665-0	70	15		125	16
66204-3672-0	64	32	66591-3666-0	70	16		126	21
	197	32	66591-3667-0	70	17	66591-5715-0	131	6
66515-1824-0	54	2	66591-3669-0	68	14	66591-5716-4	131	4
66581-1812-0	58	13	66591-3669-4	68	14	66591-5717-0	131	5
66581-1813-0	58	14	66591-3671-0	36	13	66591-5719-0	131	7
66581-5613-0	116	2	66591-3672-0	36	14	66592-3422-0	143	9
66581-5618-0	118	4	66591-4154-0	80	7		173	9
66591-1122-0	36	9	66591-4155-0	80	8		223	9
66591-1122-3	36	9	66591-4211-0	74	2	66592-3423-0	143	10
66591-1124-0	38	7		74	13		173	10
	38	14	66591-4241-0	75	3		223	10
66591-1135-0	37	20	66591-4317-0	75	17	66592-3432-0	175	6
	151	22	66591-4319-0	75	9		191	6

品 番 索 引

コード No CodeNo.	頁 Page	No.	コード No CodeNo.	頁 Page	No.	コード No CodeNo.	頁 Page	No.
66592-3441-0	142	33	66611-1515-0	48	27	66613-3315-0	154	22
	158	27	66611-1712-0	50	3		156	5
	172	26	66611-1713-0	50	4		184	22
	188	28	66611-1745-0	52	30		186	5
66592-3514-7	178	22	66611-1841-2	57	1		212	22
	193	21	66611-1842-0	57	2		219	5
66592-3519-0	147	4	66611-1842-4	57	2	66613-3421-0	187	3
	163	4	66611-1910-0	58	1	66613-3421-3	142	22
	178	23	66611-1911-0	58	3		157	3
	193	22	66611-1921-0	58	7		187	3
	194	19	66611-1923-0	58	11	66613-3431-0	157	5
	231	4	66611-1931-0	58	12		187	5
66605-5715-0	116	18	66611-3612-0	63	4	66613-3471-3	188	20
66611-1111-0	31	1		196	4	66613-3472-4	142	20
66611-1112-7	31	7	66611-3632-2	69	23		158	21
66611-1112-9	31	7	66611-3641-3	70	6		188	22
66611-1113-0	31	17	66611-3651-0	68	17		220	20
66611-1114-0	31	13	66611-3651-2	68	17		222	21
66611-1115-2	31	18	66611-3652-0	69	18	66613-4711-0	181	22
66611-1115-4	31	18	66611-3652-2	69	18	66616-2526-0	193	20
66611-1116-0	31	10	66611-4140-0	73	33	66616-3211-6	166	16
66611-1127-0	33	11	66611-4141-0	73	34	66616-3218-4	135	1
66611-1151-0	33	17	66611-4142-0	73	35		150	7
66611-1181-2	33	19	66611-4324-0	67	47		166	1
66611-1222-0	35	17	66611-5522-0	104	19		180	7
66611-1251-0	36	12	66611-5715-0	117	21		209	1
66611-1252-0	37	18		122	22		215	7
66611-1334-0	39	7	66611-5721-0	131	11	66616-3219-3	135	2
66611-1437-0	42	14	66611-6120-0	240	1		150	8
66611-1447-0	43	14	66613-3165-0	49	28		166	2
66611-1464-0	44	8		135	6		180	8
66611-1466-0	44	10		150	12		209	2
66611-1467-0	44	11		166	6		215	8
66611-1468-0	44	12		180	12	66616-3221-0	49	30
66611-1469-0	44	13		209	6		135	4
66611-1473-0	45	9		215	12		150	10
66611-1474-0	45	10	66613-3166-0	135	9		166	4
66611-1475-0	45	11		150	15		180	10
66611-1476-0	45	12		166	9		209	4
66611-1477-0	45	13		180	15		215	10
66611-1482-0	46	2		209	9	66616-3222-0	49	29
66611-1483-0	46	10		215	15		135	5
66611-1491-7	47	2	66613-3173-0	135	15		150	11
	127	11		150	21		166	5
66611-1491-8	47	2		181	21		180	11
	127	11		209	15		209	5
66611-1495-0	47	9		215	21		215	11
	127	12	66613-3183-0	152	5	66616-3223-0	135	7
66611-1513-0	48	24		182	5		150	13
66611-1514-0	48	26		227	5		166	7

品 番 索 引

コード No. CodeNo.	頁 Page	No.	コード No. CodeNo.	頁 Page	No.	コード No. CodeNo.	頁 Page	No.
66616-3223-0	180	13	66616-3433-0	171	2	66621-1412-0	15	12
	209	7	66616-3436-0	141	3	66621-1524-0	49	29
	215	13		157	15	66621-1525-0	49	30
66616-3224-0	135	8		171	8	66621-1716-0	52	28
	150	14		187	15	66621-3675-0	70	19
	166	8		220	3	66621-5141-0	85	2
	180	14	66616-34360	222	15	66621-5142-0	39	2
	209	8	66616-3437-0	171	6	66622-3434-0	171	15
	215	14	66616-3438-0	171	7	66622-3443-3	172	25
66616-3227-0	167	1	66616-3439-0	171	9		188	27
				187	16	66622-3517-0	146	23
66616-3228-0	167	6		175	2		162	23
66616-3229-0	167	7	66616-3452-0	191	3		176	23
66616-3233-0	137	15		175	14		191	21
	167	15	66616-3453-0	191	14		230	23
	213	15		175	19	66622-4712-0	184	28
66616-3234-4	137	11	66616-3455-0	235	29	66623-3218-0	153	6
	167	10		188	23		183	6
	213	11	66616-3455-4	238	23		211	6
66616-3235-3	137	12		175	7	66641-5543-0	107	6
	167	11		191	7			
	213	12		175	11	66681-1465-0	44	14
66616-3237-0	137	18	66616-3458-0	191	11	66681-5621-0	118	1
	167	18		177	3	66681-5622-0	118	6
	213	18	66616-3512-0	192	4	66681-5631-0	118	7
66616-3238-0	138	21		177	4	66704-1811-0	53	1
	168	21	66616-3513-0	192	5	66704-3610-0	63	1
66616-3239-0	138	22		147	21		196	1
	168	22	66616-3521-0	148	39	66704-3611-0	64	30
	214	22		163	21		197	30
66616-3241-3	168	24		164	39	66704-3612-0	64	31
				177	7		197	31
66616-3242-4	168	25		192	8	66704-5551-0	105	19
66616-3244-0	138	21		232	21	66704-6512-0	236	48
	168	21		232	39		239	45
	213	21		232	39	66706-1435-0	42	4
66616-3415-0	172	22	66616-3526-0	142	38		43	13
66616-3416-0	141	4		147	8	66706-1474-0	45	7
	157	16		148	26	66706-1478-2	45	8
	171	19		158	25	66711-1332-0	39	14
	187	17		163	8	66711-1487-0	46	7
	220	4		164	26			
	222	16		176	24	66711-1488-0	46	14
66616-3419-0	172	24		178	21	66711-3611-0	63	1
66616-3422-3	173	6		188	26	66711-3614-0	63	9
	189	7		221	32		196	9
66616-3423-3	143	7		222	12		202	27
	159	8		231	8	66711-3644-0	70	4
	173	7		232	26	66711-4231-0	54	13
	189	8		166	21	66711-4590-0	80	1
	223	7	66616-4714-0	33	6	66711-4591-0	80	2
	225	8	66621-1223-0			66711-4592-0	80	3

品 番 索 引

コード No. CodeNo.	頁 Page	No.	コード No. CodeNo.	頁 Page	No.	コード No. CodeNo.	頁 Page	No.
66711-4744-0	81	19	66716-3116-0	179	9	67111-1373-0	40	7
	83	18		208	9	67111-1374-0	40	8
66711-4744-2	81	19	66716-3117-0	134	10	67111-3718-0	63	7
	83	18		149	10		196	7
66711-5128-0	87	6		165	10		197	35
	89	6		179	10	67111-3721-0	65	2
66711-5513-0	103	1		208	10	67111-3722-0	65	3
66711-5514-0	105	14	66716-3311-0	139	11	67111-3723-0	65	4
66711-5528-0	105	13		169	11	67111-3724-0	65	5
66711-5547-0	106	24		217	11	67111-3725-0	65	6
66713-3185-0	152	14	66716-3315-0	139	1	67111-3726-0	65	7
	182	14		169	1	67111-3726-2	65	7
	227	14		217	1	67111-3727-0	65	8
66713-3434-0	142	31	66716-3316-0	139	2	67111-3728-0	65	9
	157	12		169	2	67111-3729-0	65	10
	171	18		217	2	67111-3731-0	65	11
	187	11	66716-3512-0	145	2	67111-3732-0	65	12
	203	4		161	2	67111-3733-0	65	13
66713-3562-0	189	16		176	27		199	16
66713-3563-0	143	17		191	2	67111-3734-0	65	14
	159	17		229	2	67111-3735-0	65	15
	174	17	66716-4716-0	176	25	67111-3737-0	65	17
	189	17	66716-4717-0	146	22		199	17
66713-3563-3	223	17		162	22	67111-3738-0	65	18
	225	17		176	26	67111-3739-0	66	19
66713-3568-0	174	22		191	20	67111-3742-0	66	20
	190	31		230	22	67111-3743-0	66	21
66715-4715-0	190	34	66721-5611-0	116	1	67111-3744-0	66	22
66716-3111-0	134	2	66721-5611-4	116	1	67111-3746-0	66	23
	149	2	66811-4114-0	72	5	67111-3748-0	66	24
	165	2	66811-4115-0	72	6	67111-3749-0	66	25
	179	2	66811-4116-0	72	8	67111-3753-0	67	42
66716-3113-0	134	4	66811-4117-0	72	9		199	18
	149	4	66811-4118-0	72	11	67111-3756-0	66	32
	165	4	66811-4119-0	72	12	67111-3757-0	66	33
	179	4	66811-4121-0	72	13	67111-3758-0	67	43
	208	4	66811-4122-0	72	14		199	19
66716-3114-0	134	5	66811-4123-0	72	15	67111-3759-0	69	25
	149	5	66811-4124-0	72	16	67111-3761-0	69	26
	165	5	66811-4125-0	72	17	67111-3780-2	63	15
	179	5	66811-4132-0	73	22		196	15
	208	5	66811-4133-0	73	23	67111-3780-3	196	15
66716-3115-0	134	6	66811-4134-0	73	24	67111-3781-2	63	16
	149	6	66811-4135-0	73	25		196	16
	165	6	66811-4136-0	73	26	67111-3781-3	63	16
	179	6	67111-1114-0	32	19	67111-3782-2	63	17
	208	6		37	19		64	20
66716-3116-0	134	9		38	15		196	17
	149	9		87	4		197	20
	165	9	67111-1371-0	40	5	67111-3783-2	63	18

品 番 索 引

コード No. CodeNo.	頁 Page	No.	コード No. CodeNo.	頁 Page	No.	コード No. CodeNo.	頁 Page	No.
67111-3783-2	196	18	67111-5452-0	87	15	67121-5652-0	125	13
67111-3783-3	196	18	67111-5492-0	98	35	67121-5653-0	116	14
67111-3784-2	64	19		102	50		125	14
	197	19	67111-5515-0	105	16	67121-5654-0	116	12
67111-3784-3	64	19	67111-5519-0	103	10		126	19
67111-3786-0	64	22		115	15	67121-5661-0	127	1
	197	22		240	29	67121-5663-0	129	3
67111-3788-0	64	25	67111-5545-0	103	14	67121-5664-0	129	4
	197	25	67111-5546-0	103	15	67121-5665-0	129	5
67111-4472-0	105	2	67111-5547-0	106	21	67121-5666-0	127	6
67111-4716-0	105	9	67111-5575-0	106	22	67121-5668-0	127	10
67111-4719-0	81	10		240	30	67121-5671-0	129	8
	83	10	67111-5577-0	97	18	67121-5672-0	129	9
67111-4721-0	115	12	67111-5578-0	97	19	67121-5673-0	129	10
	240	26	67111-5581-0	106	23	67121-5674-0	129	16
67111-4725-0	82	21	67111-5823-0	114	11	67121-5676-0	129	13
	84	20	67111-5832-0	8	18	67121-5681-0	129	19
67111-4731-0	81	14	67111-5832-2	112	10	67121-5682-0	129	20
	83	14	67111-5871-0	91	6	67121-5713-0	131	2
67111-4737-0	82	25	67111-6151-0	115	11	67121-5715-0	131	8
	84	22		240	25	67121-5723-0	131	12
67111-4738-0	82	26	67121-5611-0	121	2	67121-5725-0	131	17
	84	23	67121-5612-0	121	3	67211-1114-0	32	19
67111-4745-0	97	15	67121-5613-0	121	14		37	19
67111-4747-0	82	22	67121-5621-0	123	1		38	15
67111-4751-0	81	17	67121-5622-0	123	2	67211-1124-0	33	1
	83	16	67121-5623-0	123	3	67211-1125-0	33	2
67111-4811-0	82	28	67121-5624-0	123	4	67211-1126-0	33	7
67111-4812-0	82	29	67121-5625-0	123	8	67211-1128-2	33	13
67111-5156-0	85	13	67121-5626-0	123	9	67211-1128-3	33	13
67111-5157-0	86	16	67121-5626-3	123	9	67211-1129-2	33	14
67111-5195-0	202	22	67121-5627-0	123	10	67211-1129-3	33	14
67111-5216-0	145	19	67121-5631-0	124	1	67211-1191-0	34	21
	161	19	67121-5632-0	124	2	67211-1213-0	35	3
	229	19	67121-5633-0	124	9	67211-1221-0	35	14
67111-5221-0	95	13	67121-5634-0	124	10	67211-1221-2	35	14
67111-5222-0	95	14	67121-5635-0	124	11	67211-1241-0	36	1
67111-5274-0	96	24	67121-5636-0	124	12	67211-1250-0	36	11
67111-5343-0	109	12	67121-5637-0	124	15	67211-1330-0	40	14
67111-5344-0	109	13	67121-5638-0	124	16	67211-1332-0	39	11
67111-5352-0	91	5	67121-5642-0	125	2	67211-1340-0	40	13
67111-5375-0	112	12	67121-5642-3	125	2	67211-1410-0	40	1
67111-5379-0	112	14	67121-5643-0	125	3	67211-1411-0	40	2
67111-5391-0	105	20	67121-5644-0	125	4	67211-1412-0	40	4
67111-5421-0	97	8	67121-5645-0	125	8	67211-1412-2	40	4
67111-5424-0	97	12	67121-5646-0	125	9	67211-1413-0	40	6
67111-5426-0	98	23	67121-5647-0	125	10	67211-1413-3	40	6
67111-5427-0	98	24	67121-5650-0	125	11	67211-1451-0	43	15
67111-5431-0	87	12	67121-5651-0	125	12	67211-1462-0	44	4
	89	12	67121-5652-0	116	15	67211-1471-0	45	1

品 番 索 引

コード No CodeNo.	頁 Page	No.	コード No CodeNo.	頁 Page	No.	コード No CodeNo.	頁 Page	No.
67211-1490-0	47	1	67211-4291-0	77	10	67211-5143-0	88	31
67211-1491-0	127	13	67211-4291-3	77	10	67211-5145-0	87	11
67211-1491-2	47	4	67211-4292-0	77	12		89	11
67211-1492-3	128	14	67211-4293-0	77	16	67211-5261-0	93	1
67211-1492-4	47	5	67211-4293-2	77	16	67211-5261-3	93	1
67211-1493-0	128	25	67211-4294-0	77	11	67211-5262-0	93	2
67211-1498-0	128	15	67211-4320-0	79	1	67211-5271-0	93	4
67211-1498-3	47	7	67211-4321-0	79	2	67211-5271-4	93	4
67211-1499-0	49	28	67211-4322-0	79	3	67211-5272-0	93	5
67211-1511-0	48	22	67211-4331-0	105	1	67211-5272-4	93	5
67211-1512-0	48	23	67211-4332-0	79	7	67211-5272-6	95	5
67211-1515-0	47	10	67211-4333-3	79	11	67211-5274-0	93	10
	128	16	67211-4336-0	79	15	67211-5275-0	93	13
67211-1516-0	47	11	67211-4337-0	79	16	67211-5276-0	93	14
	128	17	67211-4341-0	79	12	67211-5277-0	85	9
67211-1517-0	48	12	67211-4591-0	80	4		93	6
	128	18	67211-4714-0	105	5		95	6
67211-1518-0	48	13	67211-4742-2	105	10	67211-5410-0	97	2
	128	19	67211-4745-0	82	20	67211-5412-0	97	4
67211-1519-0	48	16		84	19		100	8
	128	22	67211-5111-0	85	1	67211-5413-0	97	5
67211-1711-0	50	1	67211-5111-3	85	1		100	9
67211-1714-0	50	7	67211-5111-5	85	1	67211-5415-0	99	43
67211-1715-0	51	3	67211-5118-0	85	11	67211-5421-0	107	1
	51	15	67211-5118-5	85	11	67211-5422-0	114	10
67211-3633-0	68	4	67211-5118-7	85	11	67211-5423-0	108	19
67211-3634-0	68	5	67211-5119-0	85	12	67211-5424-0	98	31
67211-3635-0	68	6	67211-5119-5	85	12	67211-5425-0	107	17
67211-3636-0	68	10	67211-5123-0	86	18	67211-5431-0	111	14
67211-3637-0	69	22	67211-5123-2	86	18	67211-5450-0	109	1
67211-3641-0	70	11	67211-5124-0	86	19	67211-5452-0	109	6
67211-3642-0	70	13	67211-5125-0	86	23	67211-5453-0	109	3
67211-3661-0	71	20	67211-5126-0	86	27	67211-5453-2	109	3
67211-4110-2	72	1	67211-5127-0	86	28	67211-5454-0	109	4
67211-4111-0	72	2	67211-5128-0	87	1	67211-5455-0	109	5
67211-4112-0	72	4	67211-5131-0	87	9	67211-5461-0	110	17
67211-4113-2	72	20	67211-5132-0	87	10	67211-5462-0	110	22
67211-4114-0	73	29	67211-5133-0	87	16	67211-5470-0	111	1
67211-4115-0	73	28	67211-5134-0	87	17	67211-5470-2	111	1
67211-4210-0	77	1	67211-5135-0	87	20	67211-5471-0	111	2
67211-4212-0	77	2	67211-5136-0	88	30	67211-5472-0	111	3
67211-4213-0	77	9	67211-5137-0	88	25	67211-5474-0	111	6
67211-4213-3	77	9		90	20	67211-5475-0	111	8
67211-4272-0	74	16	67211-5137-2	90	20	67211-5476-0	111	11
67211-4281-0	75	2	67211-5138-0	88	26	67211-5477-0	111	13
67211-4282-0	75	4		90	21	67211-5511-0	98	34
67211-4283-0	75	10	67211-5138-2	90	21	67211-5513-0	105	16
67211-4284-0	75	11	67211-5139-0	88	29	67211-5514-0	103	12
67211-4286-0	75	13	67211-5141-0	91	1	67211-5516-0	98	36
67211-4287-0	75	14	67211-5142-0	91	2		102	51

品 番 索 引

コード No CodeNo.	頁 Page	No.	コード No CodeNo.	頁 Page	No.	コード No CodeNo.	頁 Page	No.
67211-5519-0	103	9	67221-5660-0	127	8	67311-1497-3	47	3
67211-5521-0	103	11	67221-5661-3	127	9	67311-1498-0	47	7
67211-5523-0	103	16	67221-5675-0	129	17		128	15
67211-5525-0	104	22	67221-5683-0	129	21	67311-1511-0	48	22
67211-5541-0	107	12	67221-5690-0	117	22	67311-1512-0	48	23
67211-5542-0	107	13		126	20	67311-1812-0	53	3
67211-5543-0	107	14	67221-5711-0	131	1	67311-1813-0	53	9
67211-5544-0	107	15	67251-5412-0	97	3	67311-1814-0	53	11
67211-5545-0	107	4	67311-1211-0	35	1	67311-1831-0	54	1
67211-5546-0	107	6	67311-1212-0	35	2	67311-1861-0	57	9
67211-5551-0	97	6	67311-1213-0	35	6	67311-1862-0	57	11
67211-5552-0	97	7	67311-1214-0	35	7	67311-2231-0	59	1
67211-5553-0	98	42	67311-1215-0	35	9	67311-2232-0	59	2
67211-5570-0	97	17	67311-1216-0	35	13	67311-2233-0	59	3
67211-5579-0	97	20	67311-1261-0	38	1	67311-2234-0	59	4
	101	30	67311-1271-0	38	8	67311-2235-0	59	5
67211-5650-0	116	11	67311-1331-0	39	1	67311-2236-0	59	6
67211-5651-0	116	6	67311-1332-0	39	6	67311-2237-0	59	7
67211-5652-0	116	7	67311-1421-0	41	1	67311-2238-0	59	8
67211-5830-0	112	1	67311-1422-0	41	4	67311-2239-0	60	32
67211-5831-0	112	2	67311-1423-0	41	5	67311-2241-0	59	17
67211-5832-0	112	4	67311-1424-0	41	6	67311-2242-0	60	22
67211-5832-2	112	4	67311-1425-0	41	7		60	22
67211-5832-3	112	4	67311-1426-0	41	8	67311-2243-0	59	18
67211-5833-0	112	5	67311-1427-0	41	3	67311-2244-0	60	34
67211-5834-0	112	7	67311-1430-0	42	11	67311-2245-0	60	35
67211-5835-0	112	11	67311-1431-0	42	1	67311-2246-0	59	20
67211-6110-0	115	1	67311-1432-0	42	10	67311-2247-0	60	36
67211-6111-0	115	2	67311-1433-0	42	12	67311-2251-0	60	26
67211-6112-0	115	3	67311-1434-0	42	13	67311-2252-0	60	27
67211-6112-3	115	3	67311-1441-0	43	1	67311-2253-0	60	28
67211-6280-0	120	1	67311-1444-0	43	6	67311-3613-0	63	6
67211-6281-0	120	2	67311-1445-0	43	7	67311-3620-0	63	12
67211-6290-0	115	10	67311-1446-0	43	8	67311-3624-0	67	44
	240	24	67311-1447-0	43	9	67311-3625-0	67	45
67211-6291-0	240	19	67311-1452-0	43	16	67311-3626-0	67	46
67211-6293-0	115	7	67311-1453-0	43	17	67311-3630-0	68	1
	240	21	67311-1454-0	43	19	67311-3631-0	68	2
67211-6294-0	115	8	67311-1461-0	44	1	67311-3632-0	68	3
	240	22	67311-1463-0	44	7	67311-3661-0	70	1
67211-6295-0	115	9	67311-1479-0	45	6	67311-3671-0	64	21
	240	23	67311-1481-0	46	15		197	21
67211-6296-0	240	31	67311-1482-0	46	3	67311-3672-0	64	24
67211-7610-0	14	24	67311-1485-0	46	12		197	24
67221-1469-0	44	9	67311-1490-0	47	1	67311-3673-0	64	27
67221-1489-0	46	11	67311-1491-0	47	4		197	27
67221-4742-0	81	8		127	13	67311-3674-0	64	28
67221-4743-0	81	9	67311-1492-0	47	5		197	28
67221-5641-0	125	1		128	14	67311-3730-0	65	1
67221-5641-2	125	1	67311-1497-0	47	3	67311-3736-0	65	16

品 番 索 引

コード No. CodeNo.	頁 Page	No.	コード No. CodeNo.	頁 Page	No.	コード No. CodeNo.	頁 Page	No.
67311-4251-0	74	1	67351-3614-0	197	34	67511-5417-0	100	5
67311-4271-0	74	12	67351-3615-0	202	26	67511-5420-0	100	18
67311-4280-0	75	1	67351-3620-0	196	12	67511-5421-0	100	19
67311-4282-0	75	4	67351-3620-3	196	12	67511-5422-0	100	20
67311-4283-0	61	14	67351-3651-0	68	17	67511-5423-0	101	22
	62	30	67351-3651-2	68	17	67511-5428-0	101	40
	76	23	67351-3652-0	69	18	67511-5452-0	89	15
	77	3	67351-3652-2	69	18	67511-5490-0	102	45
67311-4711-0	97	14	67351-3653-0	69	27	67511-5493-0	102	46
67311-4712-0	81	1	67351-3723-0	65	4	67511-5494-0	102	47
67311-4713-0	81	4	67351-3730-0	65	1	67511-5495-0	102	48
	83	4	67351-3911-0	197	38	67511-5577-0	101	28
67311-4714-0	81	16	67351-3913-0	199	2	67571-3912-0	199	1
67311-4715-0	39	16	67351-3914-0	199	6	67571-3915-0	199	13
67311-4722-0	81	7	67351-3918-0	198	42	67571-3916-0	200	24
67311-4748-0	82	24	67351-3922-0	201	4	67571-3921-0	201	1
67311-4749-0	82	24	67351-3923-0	201	5	67571-3924-0	201	6
67311-4753-0	82	27	67351-3924-0	201	6	67571-3927-0	201	2
67311-5113-0	85	10	67351-4722-0	202	20	67571-5514-0	201	16
67311-5113-4	85	10	67351-4755-0	202	21	67571-5575-0	106	22
67311-5115-0	86	29	67351-5514-0	201	16	67571-7122-0	203	2
67311-5115-2	86	29	67351-5521-0	201	14	67571-7124-0	205	2
67311-5273-0	93	8	67351-5522-0	202	19	67571-7125-0	205	15
67311-5400-0	97	1	67351-7120-0	203	8	67571-7126-0	205	16
67311-5510-0	98	33	67351-7121-0	203	1	67571-7127-0	205	17
67311-5517-0	103	7	67351-7123-0	205	1	67571-7128-0	205	18
67311-5518-0	103	8	67351-7125-0	205	8	67571-7131-0	205	21
67311-5524-0	104	18	67351-7129-0	205	20	67571-7132-0	206	22
67311-6292-0	240	20	67351-7134-0	206	24	67571-7133-0	206	23
67311-6341-0	240	36	67351-7135-0	206	25	67711-1241-0	36	1
67311-6342-0	240	37	67351-7136-0	206	27	67711-1241-2	36	1
67321-1481-0	46	1	67351-7137-0	203	9	67711-1242-0	36	6
67321-4261-0	74	5	67351-7137-2	203	9	67711-1261-0	38	1
67321-4712-0	81	1	67351-7138-0	203	10	67711-1271-0	38	8
67321-4753-0	82	27	67351-7138-2	203	10	67711-1490-0	47	1
67321-5660-0	127	8	67351-7139-0	203	16	67711-1491-0	47	4
67321-5661-0	127	9	67351-7168-0	203	13		127	13
67321-5661-2	127	9	67351-7168-3	203	13	67711-1491-2	47	4
67321-5720-0	131	10	67511-1816-0	55	4	67711-1492-0	47	5
67351-1124-0	194	1	67511-1821-0	55	13		128	14
67351-1125-0	194	2	67511-1821-4	55	13	67711-1821-0	55	1
67351-1126-0	194	8	67511-1823-0	56	19	67711-1822-0	55	2
67351-1127-0	194	9	67511-1825-0	56	24	67711-1824-0	56	26
67351-1128-0	194	11	67511-4715-0	83	8	67711-1832-0	55	15
67351-1129-0	194	12	67511-5411-0	100	3	67711-1833-0	56	21
67351-1131-0	194	13	67511-5412-0	100	4	67711-2210-0	61	1
67351-1132-0	194	14	67511-5413-0	100	10	67711-2230-0	61	2
67351-1133-0	194	15	67511-5414-0	100	11	67711-2231-0	61	3
67351-1251-0	195	26	67511-5415-0	100	6	67711-2232-0	61	4
67351-3613-0	196	6	67511-5416-0	100	7	67711-2233-0	61	5

品 番 索 引

コード No. CodeNo.	頁 Page	No.	コード No. CodeNo.	頁 Page	No.	コード No. CodeNo.	頁 Page	No.
67711-2233-0	61	21	67711-5511-2	102	44	70451-5629-0	224	30
67711-2234-0	61	6	67711-5513-0	103	1		226	25
	62	22	67711-5517-0	103	7	70536-5523-0	154	26
67711-2235-0	61	7	67711-5517-2	103	7		156	7
	62	23	67711-5518-0	103	8		184	26
67711-2236-0	61	8	67711-5519-0	103	9		186	7
67711-2237-0	61	9	67711-5544-0	107	15		212	26
	62	25	67711-5570-0	101	27		219	7
67711-2238-0	62	34	67711-5578-0	101	29	79153-3155-0	180	6
67711-2239-0	62	35	67711-6120-0	240	1		183	2
67711-2240-0	61	18	67711-6291-0	240	19	79153-3266-0	155	13
67711-2241-0	61	19	67711-6292-0	240	20		185	13
67711-2242-0	61	20	67721-5660-0	127	8		228	13
67711-2246-0	62	24	67751-4711-0	83	2	79153-3267-0	155	14
67711-2248-0	62	36	67751-4712-0	83	3		185	14
67711-2249-0	62	37	67751-4713-0	83	1		228	14
67711-4271-0	74	12	67751-6341-0	240	36	79153-3451-0	142	34
67711-4280-0	75	1	67751-6342-0	241	37		158	22
67711-4282-0	75	4	67761-4713-2	83	1		221	28
67711-4292-0	77	12	67810-3759-0	199	20		222	9
67711-4293-0	78	16	67810-3821-0	199	14	79153-3513-0	145	3
67711-4714-0	83	7	67810-3822-0	199	21		161	3
67711-4716-0	83	9	67810-3823-0	200	23		229	3
67711-4717-0	84	21	67810-3831-0	199	3	79153-3520-0	145	6
67711-5115-0	86	32	67810-3832-0	199	5		161	6
67711-5128-0	89	1	67810-3834-0	199	7		229	6
67711-51310	89	9	67810-3835-0	199	8	79153-3533-2	145	9
67711-51320	89	10	67810-3836-0	199	10		145	12
67711-5133-0	89	16	67810-3837-0	199	12		161	9
67711-5133-2	89	16	67810-5668-0	48	17		161	12
67711-5134-0	89	17		128	23		229	9
67711-5134-2	89	17	70436-5215-0	155	7		229	12
67711-5135-0	90	25		185	7	79153-3534-0	145	13
67711-5148-0	89	16		228	7		161	13
67711-5149-0	89	17	70451-5627-0	144	31		229	13
67711-5261-0	95	1		160	26	79153-3537-0	145	18
67711-5262-0	95	2		174	30		161	18
67711-5271-0	95	4		190	28		229	18
67711-5273-0	95	8		224	31	79153-3538-0	161	20
67711-5400-0	100	1		226	26		229	20
67711-5410-0	100	2	70451-5628-0	144	32	79153-3539-0	145	15
67711-5421-0	107	1		160	27		161	15
67711-5426-0	101	33		174	31		229	15
67711-5427-0	101	34		190	29	79153-3552-0	147	16
67711-5450-0	109	1		224	32		148	34
67711-5451-0	109	2		226	27		163	16
67711-5453-0	109	3	70451-5629-0	144	30		164	34
67711-5454-0	109	4		160	25		177	10
67711-5510-0	102	43		174	29		192	11
67711-5511-0	102	44		190	27		231	16

品 番 索 引

コード No. CodeNo.	頁 Page	No.	コード No. CodeNo.	頁 Page	No.	コード No. CodeNo.	頁 Page	No.
79153-3552-0	232	34	79163-3181-0	152	1	79163-3251-0	185	5
79153-3553-0	147	17		182	1		228	5
	148	35		227	1	79163-3261-0	155	10
	163	17	79163-3182-0	152	3		185	10
	164	35		182	3		228	10
	177	11		227	3	79163-3262-0	155	11
	192	12	79163-3191-0	182	15		185	11
	231	17	79163-3211-0	153	1		228	11
	232	35		183	1	79163-3263-0	155	16
79153-4713-0	146	28		211	1		185	16
	162	28	79163-3212-0	153	5		228	16
	230	28		183	5	79163-3264-0	155	17
79153-4714-0	144	35		211	5		185	17
	160	32	79163-3213-0	138	24		228	17
	174	34		152	6	79163-3310-0	186	1
	190	35		153	12	79163-3310-5	186	1
	224	35		182	6	79163-3311-0	156	2
	226	32		183	12		186	2
79153-6251-0	146	24		211	12		219	2
	162	24		214	24	79163-3411-0	187	1
	230	24		227	6	79163-3430-0	142	26
79153-6270-0	140	25	79163-3221-0	153	13		157	7
	170	25		183	13		171	11
	218	25		211	13	79163-3431-0	142	25
79153-6271-0	156	11	79163-3222-0	153	14		157	6
79156-3213-0	182	6		183	14		171	10
	183	12		211	14		187	6
79156-6270-0	140	25	79163-3223-0	153	17	79163-3432-0	142	27
	170	25		183	17		157	8
	218	25		211	17		171	12
79163-3110-0	134	1	79163-3231-0	154	20		187	7
	149	1		184	20	79163-3433-0	142	28
	165	1	79163-3231-4	154	20		157	9
	179	1		184	20		171	13
79163-3112-0	134	3		211	20		187	8
	149	3	79163-3232-0	154	21	79163-3441-0	189	1
	165	3		156	4	79163-3442-0	173	6
	179	3		184	21		189	7
	208	3		186	4	79163-3461-0	187	12
79163-3151-0	180	1		211	21	79163-3461-2	187	12
79163-3155-0	136	24		219	4	79163-3461-4	141	1
	150	6	79163-3233-0	154	24		157	13
	153	2		184	24		187	12
	180	6		212	24	79163-3461-5	187	12
	183	2	79163-3235-0	137	14	79163-3462-0	187	13
	210	24		153	16	79163-3491-0	159	10
	211	2		167	14		189	10
	215	6		183	16		225	10
79163-3171-0	150	20	79163-3241-0	185	1	79163-3492-0	159	11
	180	20	79163-3251-0	155	5		189	11

品 番 索 引

コード No CodeNo.	頁 Page	No.	コード No CodeNo.	頁 Page	No.	コード No CodeNo.	頁 Page	No.
79163-3492-0	225	11	79163-3561-0	159	15	79163-4716-0	145	21
79163-3501-0	147	5		189	15		161	21
	163	5	79163-3561-4	159	15		176	25
	231	5		189	15		191	19
79163-3502-0	148	23		225	15		230	21
	164	23	79163-3562-0	144	25	79163-4717-0	190	37
	232	23		159	20	79163-6271-0	186	11
79163-3503-0	147	12		174	24		219	11
	163	12		190	22	79164-3151-0	150	1
	231	12		224	25		215	1
79163-3504-0	148	30		225	20	79164-3152-0	135	17
	164	30	79163-3563-0	144	26		150	2
	232	30		160	21		209	17
79163-3511-0	175	1		174	25		215	2
	191	1		190	23	79164-3154-0	151	23
79163-3512-0	147	6	79163-3563-2	144	26		216	23
	163	6		160	21	79164-3191-0	152	15
	177	3		190	23	79164-3241-0	155	1
	192	4		224	26	79164-3310-0	156	1
	231	6		225	21		219	1
79163-3513-0	148	24	79163-3564-0	144	27	79164-3411-0	141	16
	164	24		160	22		157	1
	177	4		174	26		220	16
	192	5		190	24		222	1
	232	24		224	27	79164-3411-3	141	16
79163-3538-0	145	20		226	22		157	1
79163-3540-0	177	1	79163-3565-0	144	29		220	16
	192	1		160	24	79164-3441-0	159	1
79163-3542-0	177	16		174	28		225	1
	192	2		190	26	79164-3451-0	143	6
79163-3543-0	147	13		224	29		159	7
	163	13		226	24		223	6
	177	5	79163-3566-0	142	32		225	7
	192	6		158	26	79164-3471-0	142	18
	231	13		172	25		157	19
79163-3544-0	148	31	79163-3566-2	188	27		220	18
	164	31	79163-3567-0	159	16		222	19
	177	6		189	16	79164-3511-0	145	1
	192	7	79163-3567-2	225	16		161	1
	232	31	79163-3568-0	144	22		229	1
79163-3545-0	147	15		160	29	79164-3531-0	145	7
	148	33		174	22		161	7
	163	15		190	31	79164-3532-0	145	8
	164	33		224	22		161	8
	177	9		226	29	79164-3535-0	145	10
	192	10	79163-3570-0	189			161	10
	231	15	79163-4711-0	136	26	79164-3536-0	145	11
	232	33		154	28		161	11
79163-3550-0	177	2		184	28	79164-3540-0	147	1
	192	3		212	28		163	1

品 番 索 引

コード No. CodeNo.	頁 Page	No.	コード No. CodeNo.	頁 Page	No.	コード No. CodeNo.	頁 Page	No.
79164-3540-0	231	1	79166-3560-2	173	14	79167-3316-0	217	2
79164-3541-0	147	2		223	14	79167-3431-0	142	24
	163	2	79166-3561-0	143	15	79167-3441-0	143	1
	231	2		173	15		223	1
79164-3542-0	147	3	79166-3561-5	143	15	79167-4715-0	144	34
	163	3		173	15	79167-4717-0	144	36
	231	3		223	15		224	36
79164-4715-0	160	31	79166-3562-0	143	16	79180-3425-0	207	3
79164-4717-0	160	33		174	16	79180-3426-0	207	6
	226	33		223	16	79180-3435-0	207	9
			79166-3570-0	173		79180-3436-0	207	10
79166-3171-0	166	10	79166-4715-0	174	33	79180-3437-0	207	11
79166-3172-0	167	3	79166-4717-0	174	35	79190-3110-0	208	1
79166-3215-0	166	10	79167-3154-0	136	22	79190-3111-0	208	2
79166-3216-0	166	15		210	22	79190-3171-0	215	20
79166-3223-0	167	12	79167-3171-0	135	10	79190-3191-0	227	15
	168	26	79167-3181-0	137	1	79190-3241-0	228	1
79166-3226-0	167	3		213	1	79190-3421-0	221	22
79166-3231-0	167	9	79167-3182-0	137	6		222	3
79166-3235-0	137	14		213	6	79190-3424-0	207	1
	153	16						
	167	14	79167-3183-0	137	7	79190-3431-0	221	24
	183	16		213	7		222	5
	211	16	79167-3184-0	137	8	79190-3433-0	221	27
	213	14		213	8		222	8
79166-3236-0	168	20	79167-3185-0	137	9	79190-3461-0	220	1
79166-3315-0	139	8		213	9		222	13
	169	8	79167-3210-0	136	27	79190-3531-0	229	7
	217	8	79167-3211-0	135	16	79190-3532-0	229	8
79166-3316-0	139	10		209	16	79190-3535-0	229	10
	169	10	79167-3213-2	135	21	79190-3536-0	229	11
	217	10		209	21	79190-3566-0	194	18
79166-3321-0	139	14	79167-3236-0	137	20	79190-4715-0	226	31
	169	14		213	20	79191-3171-0	209	10
	217	14	79167-3243-0	141	2	79191-3251-0	220	7
79166-3322-0	139	15		141	9	79191-3252-0	220	8
	169	15		220	2	79191-3321-0	139	14
	217	15		220	9		169	14
79166-3331-0	139	16	79167-3244-0	168	21		217	14
	169	16		213	21	79191-3322-0	139	15
	217	16	79167-3251-0	141	7		169	15
79166-3332-0	139	17	79167-3252-0	141	8		217	15
	169	17	79167-3261-0	141	12	79191-4715-0	224	34
	217	17		220	12	79196-3511-0	229	1
79166-3411-0	171	1	79167-3262-0	141	13	79196-3512-0	230	29
79166-3411-2	171	1		220	13	79196-3540-0	231	1
79166-3441-0	173	1	79167-3315-0	139	1	79196-3541-0	231	2
79166-3511-0	175	1		169	1	79196-3560-0	223	14
79166-3560-0	143	14		217	1	79196-3567-0	224	37
	173	14	79167-3316-0	139	2		226	35
79166-3560-2	143	14		169	2	79196-3568-0	224	38

品 番 索 引

コード No. CodeNo.	頁 Page	No.	コード No. CodeNo.	頁 Page	No.	コード No. CodeNo.	頁 Page	No.
79196-3568-0	226	36	96181-1232-0	186	10	96316-1819-2	234	19
79196-4715-0	226	31	96183-1145-0	140	23	96316-1825-0	235	30
92014-6112-0	119	22		170	23	96316-1925-0	237	21
93015-2112-0	133	4		218	23	96316-1929-0	239	54
	133	11	96183-1146-0	140	24	96316-2816-0	236	55
95007-0014-0	66	26		170	24		239	52
96014-1012-0	118	20		218	24	99571-2282-0	236	44
96014-1121-0	119	21	96315-1051-0	120	6	99571-2282-2	238	41
96014-1123-0	119	23	96315-1151-0	120	7			
96015-2201-0	133	1	96316-0522-0	235	22			
96015-2211-0	133	2	96316-0558-0	235	39			
96015-2212-0	133	3		238	36			
	133	10	96316-1510-0	234	1			
96015-2213-0	133	5	96316-1511-0	235	26			
	133	12	96316-1520-0	234	2			
96015-2221-0	133	9	96316-1530-0	237	1			
96018-1110-0	51	1	96316-1531-0	237	17			
96018-1111-0	51	2	96316-1532-2	237	19			
96018-1112-0	51	8	96316-1533-2	237	20			
	51	20	96316-1534-0	239	43			
96018-1113-0	51	9	96316-1535-0	239	44			
	51	21	96316-1540-0	237	2			
96018-1114-0	51	10	96316-1550-0	239	48			
	52	22	96316-1551-0	239	49			
96018-1121-0	51	14	96316-1711-4	234	3			
96181-1155-0	140	21	96316-1711-5	237	3			
	170	21	96316-1712-3	234	17			
	218	21	96316-1713-3	234	18			
96181-1156-0	140	22	96316-1714-3	234	20			
	170	22	96316-1715-2	234	21			
	218	22	96316-1717-0	235	33			
96181-1221-0	140	19		238	30			
	140	19	96316-1718-0	235	34			
	156	9		238	31			
	170	19	96316-1719-0	235	37			
	170	19		238	34			
	186	9	96316-1721-0	235	38			
	218	19		238	35			
	218	19	96316-1722-0	236	46			
	219	9	96316-1723-0	236	47			
96181-1222-0	140	20	96316-1730-0	236	51			
	140	20	96316-1731-2	236	52			
	156	10	96316-1812-3	234	7			
	170	20		237	7			
	170	20	96316-1813-2	234	8			
	186	10		237	8			
	218	20	96316-1815-3	234	10			
	218	20		237	10			
	219	10	96316-1816-3	234	11			
96181-1231-0	186	9		237	11			