

クボタトラクタ

(Z)B1702(DT), 1902(DT)

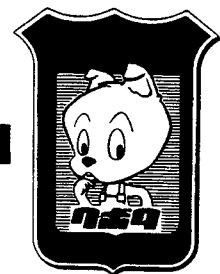
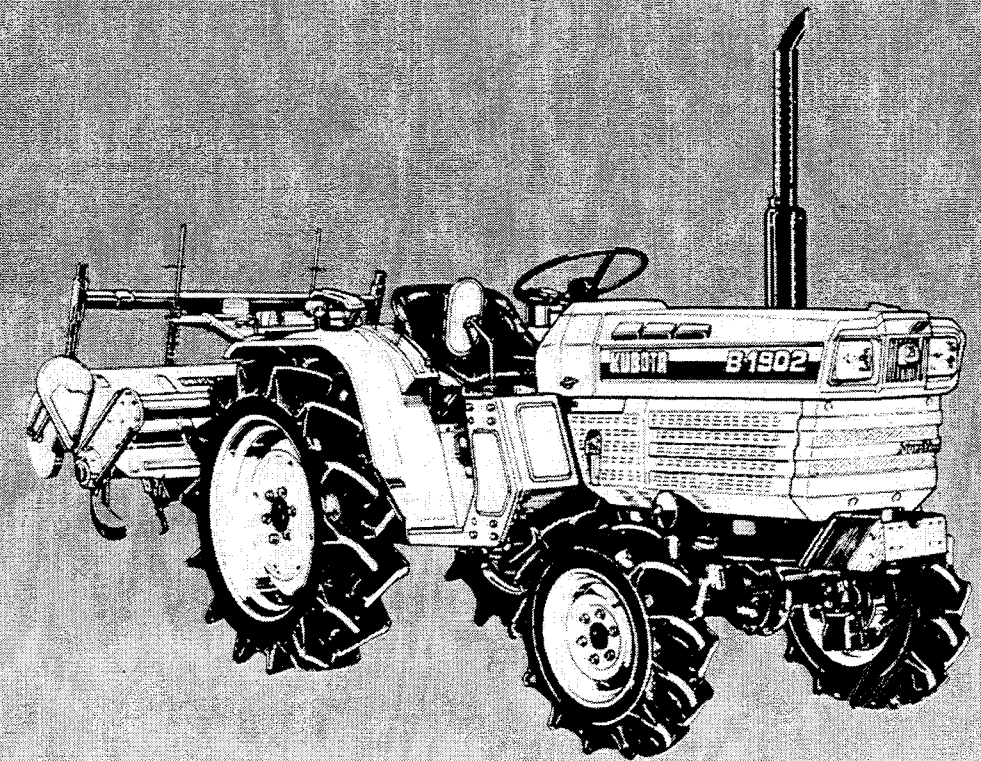
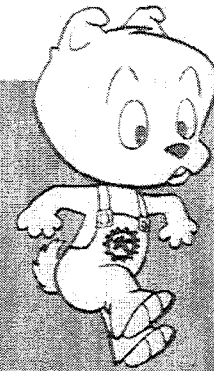
(Z)B1702-M, 1702DT-M, 1902-M, 1902DT-M

純正部品表

久保田鉄工株式会社

本社	大阪市浪速区数津東1丁目2番47号	郵便番号556-91	電 (06)	643-2111
東京本社	東京都中央区日本橋室町3丁目3番2号	103	電 (03)	279-2111
北海道支店	札幌市中央区北三条西3丁目1番地44 (札幌富士ビル)	060	電 (011)	214-3031
東北支店	仙台市本町2丁目15番11号	980	電 (0222)	25-8151
名古屋支店	名古屋市中村区名駅3丁目22番8号 (大東海ビル)	450	電 (052)	563-1511
九州支店	福岡市博多区博多駅前3丁目2番8号 (住友生命博多ビル)	812	電 (092)	451-1121
名取	名取市田高字原182番地の1	981-12	電 (02238)	4-5151
秋田	秋田市寺内字大小路207番54	011	電 (0188)	45-1601
東京	浦和市西堀桜田1228番地	336	電 (0488)	62-1121
新潟	新潟市上野上1丁目14番15号	950	電 (0252)	85-1261
名古屋	愛知県一宮市観音町1番地の1	491	電 (0586)	24-5111
全サービスステーション	金沢・松任市下柏野町956-1	924	電 (0762)	75-1121
	岡山・岡山市栄275番地	703	電 (0862)	79-4511
	米子・米子市米原569番地	683	電 (0859)	33-5011
	福岡・福岡市東区大字下和白字蒲地開	811-02	電 (092)	606-3161
	熊本・熊本市下益城郡富合町大字江846番地の1	861-41	電 (0963)	57-6181
	高松・香川県綾歌郡国分寺町国分字向647の3	769-01	電 (08787)	4-5091
堺製造所	堺市石津北町64番地	590	電 (0722)	41-1121
宇都宮工場	宇都宮市平出工業団地22の2	321	電 (0286)	61-1111
筑波工場	茨城県筑波郡谷和原村字坂野新田10番地	300-22	電 (029752)	5111
枚方機械製造所	枚方市中宮大池1丁目1番1号	573	電 (0720)	40-1121
堺部品センター	堺市神南辺町2丁目76-2	590	電 (0722)	29-5501
宇都宮部品センター	栃木県河内郡河内町白沢1819-1	321	電 (02867)	3-1521
北海道部品センター	北海道札幌郡広島町字大曲186-37	061-12	電 (01137)	6-2335
筑波部品センター	茨城県筑波郡谷和原村字坂野新田10番地	300-22	電 (029752)	5111
枚方部品センター	枚方市中宮大池1丁目1番1号	573	電 (0720)	40-1121

クボトラクターコーポレーション(アメリカ・カリフォルニア州) ●カナダクボトラクター販売(株)(オンタリオ州)
 ブラジル久保田鉄工(有)(サンパウロ市) ●ヨーロッパクボトラクター販売(株)(フランス・アルジャントゥイユ市)
 イランクボタ(株)(ガスピン市) ●インドネシアクボタ(株)(スマラン市) ●マレーシアクボタ農業機械(株)(セランゴール州)
 タイクボトラクター販売(株)(バンコック市) ●クボタマルチール農業機械(株)(フィリピン・マニラ市) ●新台湾農業機械(株)(高雄市)



昭和56年9月作成
 昭和59年1月改訂

— ご 注 意 —

1. 部品ご注文の際は形式、使用機械番号、**コードNo.**、品名、個数をご明記下さい。
2. 部品ご注文の際は必ず弊社所定の注文書をご使用下さい。
3. 価格は別表の純正部品標準小売価格表をご参照下さい。
4. 図番欄または備考欄中☆印のマークがある部品は、単体販売できませんので、それに該当する完備部品をご注文下さい。
5. **部品は必ずクボタ純正部品をご使用下さい。**
(市販の類似品を使用されると早期破損などの原因となります)
6. 本部品表は改良のため予告なく変更することもあります。



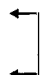
部品表の見方について

1. 本部品表は下記形式を収録しております。

本機	標準仕様	B1702	B1702DT	B1902	B1902DT
	モンローマチック	B1702M	B1702DTM	B1902M	B1902DTM
エンジン		B950		DM1102	
ロータリー		RS1300C		RS1360	
		RS1300C-M		RS1360-M	
		RK1300C		RK1360	
		RK1300C-M		RK1360-M	
		RSP1360		RSP1360	
		RSP1360-M		RSP1360-M	

※M仕様はモンローマチック

2. 互換性の記号は下記のようになっています。

-  矢印の方向へのみ兼用可
-  旧、新兼用不可(備考欄の機番参照)
-  旧、新兼用可

3. 備考欄の記入について

- ① 専用品番については、その形式名を記入しております。
- ② 数字を○で囲んでいるものは、その完備部品の構成部品内容です。
例 ②～⑩ ㊦番No.2～No.10迄の構成部品です。
- ③ 実施機番については、機番を記入しております。
例 #11142～11142番以降
- ④ ベアリング、オイルシールについては、型番を記載しております。
- ⑤ その他、個数変更等、必要と思われるものは注記しております。
- ⑥ ⑤はサービス専用部品を表わしています。

仕 様

■トラクタの仕様

名 称		1702	1702DT	1902	1902DT
エ ン ジ ン	名 称	D950		DM1102	
	形 式	立型水冷4サイクルディーゼル			
	シリンダ数	3			
	総行程容積	927cc		1115cc	
	最大出力/回転速度	17馬力/2600回転毎分		19馬力/2600回転毎分	
	シリンダ内径×行程	7.5×7.0cm		7.6×8.2cm	
	使用燃料	クボタディーゼル重油又はディーゼル軽油			
	始動方式	セルスタータ式(グロープラグ手元デコンプ装置付)			
	セルスタータ出力	12V, 0.8kW		12V, 1.0kW	
	潤滑方式	4葉トロコイドポンプ全自動強制潤滑			
	冷却方式	加圧ラジエータ式(冷却水ポンプによる強制循環)			
	バッテリー容量	NS70L(12V, 65Ah相当)			
車 両 寸 法	全 長	242.5cm(ロータリなし)		251cm(ロータリなし)	
	全 幅	115cm(ロータリなし, 輪距91cmタイヤ外幅)			
	全 高	189cm	190cm	194cm	195cm
	軸 距	135.5cm		145.5cm	
	最低地上高	30.5cm (クラッチリンク部)	24cm (前輪部)	30.5cm (クラッチリンク部)	24cm (前輪部)
輪 距	前 輪	73cm	77cm	79.5cm	87cm
	後 輪	91cm(標準出荷時), 103cm			
タイヤ	前 輪	4.00-12-4PR	5.00-12-4PR	4.00-12-4PR	6-12-4PR
	後 輪	8.3-22-4PR(ニューバランスタイヤ)			
重 量	645kg (ロータリなし)	665kg (ロータリなし)	720kg (ロータリなし)	755kg (ロータリなし)	
P T O 軸	取 出 し 筒 所	ミッションケース後部1(エンジン前部1)			
	地 上 高	46cm			
	回 転 方 向	後ろから見て右回転			
	変 速 段 数	3段			
軸 寸 法	6スプライン 直径3.5cm				
ク ラ ッ チ	乾式単板式				
操 行 装 置	ボールスクリュウ式				
変 速 方 式	ギヤー選択しゅう動式(1部コンスタントメッシュ式)				
変 速 段 数	前進12段・後進4段				
最 小 回 転 半 径	1.75m	1.79m	1.94m	1.98m	
制 動 装 置	一系統左右独立湿式ディスクブレーキ(連結装置付)				
差 動 装 置	ディファレンシャルギヤー方式 (後のみ)	ディファレンシャルギヤー方式 (前後共)	ディファレンシャルギヤー方式 (後のみ)	ディファレンシャルギヤー方式 (前後共)	

■ モンローマチックロータリ仕様

本機形式		B1702-M		B1702DT-M		B1902-M		B1902DT-M	
ロータリ	M仕様	RS1300C-M	RK1300C-M	RSP1360-M	RS1360-M	RK1360-M	RSP1360-M		
	駆動方式	サイドドライブ	センタドライブ	サイドドライブ	サイドドライブ	センタドライブ	サイドドライブ		
	装着方式	2点リンク		3点リンク	2点リンク		3点リンク		
	耕幅(mm)	1300		1360	1360				
最小施回半径(mm)		1.75		1.79		1.94		1.98	

■ トラクタの仕様

下記内容が異なるのみで、他の内容はそれぞれの標準仕様機と同じです。

名称	
油圧装置	1702-M, 1702DT-M 1902-M, 1902DT-M
油圧シリンダストローク(mm)	93

■ ロータリ装置の仕様

すべての内容が標準仕様ロータリ (RS1300C, RK1300C, RS1300, RK1360) と同じです。

■ ロータリ(標準)仕様

ロータリ装置別	センタドライブ		サイドドライブ			
	RK1300C	RK1360	RS1300C	RS1360	RSP1360	
全長	1400mm	1400mm	1400mm	1400mm	1210mm	
全幅	1390mm	1470mm	1470mm	1500mm	1520mm	
全高	850mm	850mm	850mm	850mm	950mm	
駆動方式	センタドライブ		サイドドライブ			
装着方式	2点リンク直装		2点リンク直装		特殊3点リンク	
耕うん幅	1300mm	1360mm(1160mmも可)	1300mm	1360mm	1360mm	
爪本数	32本	32本	30本	30本	30本	
重量	186kg	200kg	180kg	194kg	183kg	
耕うん爪の種類	581号R, L各15本 511号R, L各1本	581号R, L各15本 511号R, L各1本	581号R, L各15本	581号R, L各14本 582号R, L各1本	581号R, L各14本 582号R, L各1本	
爪軸 回転速度	1段	189回転/分	189回転/分	189回転/分	189回転/分	189回転/分
	2段	261回転/分	261回転/分	261回転/分	261回転/分	261回転/分
	3段	395回転/分	412回転/分	395回転/分	412回転/分	412回転/分

目次

CONTENTS

[D950]

1. クランクケース関係	1
2. オイルパン関係	3
3. シリンダヘッド関係	4
4. ギヤーケース関係	5
5. メインベアリングケース関係	7
6. ヘッドカバー関係	8
7. インレットマニホルド関係	10
8. バルブ, ロッカアーム関係	11
9. カム軸関係	13
10. エンジンストップレバー関係	14
11. ピストン, クランク軸関係	16
12. フライホイール関係	18
13. ノズルホルダ関係	19
14. 速度調整板関係	20
15. ガバナ関係	21
16. ウォータフランジ関係	22
17. フューエルカム軸関係	23
18. ウォータポンプ関係	25
19. インジェクションポンプ分解図	26
20. ノズルホルダ分解図	28

[DM1102]

1. クランクケース関係	29
2. オイルパン関係	31
3. シリンダヘッド関係	32
4. ギヤーケース関係	33
5. メインベアリングケース関係	35
6. インレットマニホルド関係	37
7. バルブ, ロッカアーム関係	38
8. ヘッドカバー関係	40
9. カム軸関係	42
10. ピストン, クランク軸関係	43
11. フライホイール関係	45
12. ノズルホルダ関係	46
13. フューエルカム軸関係	47
14. ガバナ関係	49
15. 速度調整板関係	50
16. エンジンストップレバー関係	51
17. ダイナモ関係	53
18. ウォータパイプ関係	54
19. ウォータポンプ関係	55
20. 油圧ポンプ関係	56
21. インジェクションポンプ分解図	57
22. ノズルホルダ分解図	58
23. ギヤーポンプアッシ分解図	59

[B1702(DT)・B1902(DT)]

1. トランスミッション関係	60
2. カバー関係	62
3. 車軸ケース関係	63

4. 2点リンクブラケット関係	65
5. クラッチ関係	66
6. 1軸, 2軸関係	68
7. クリープ関係	70
8. 4軸, バック軸関係	72
9. 前輪駆動軸, 6軸関係	74
10. 7軸, PTO軸関係	76
11. デフ関係	78
12. 後車軸, 後輪関係	80
13. 主変速関係	82
14. 変速フォーク関係	84
15. 前輪駆動フォーク関係	85
16. 爪変速フォーク関係	86
17. ブレーキ関係	87
18. 上部カバー関係	88
19. シリンダキャップ関係	90
20. コントロールバルブ関係	91
21. コントロールバルブ分解関係	95
22. 油圧パイプ関係	102
23. 油圧ジョイント関係	104
24. ステアリング関係	105
25. レバー関係	107
26. ペダル関係	109
27. デフロックペダル関係	110
28. レリーズレバー関係	112
29. 銘板関係	114
30. フレームクラッチハウジング関係	116
31. 前車軸フレーム関係	118
32. フェンダ関係	120
33. 変速ガイド関係	122
34. シート関係	123
35. マフラ関係	124
36. 燃料タンク関係	128
37. 燃料パイプ関係	130
38. デコンプ, エンジンストップワイヤ関係	132
39. ボンネット関係	133
40. 計器板関係	135
41. スカート関係	136
42. バッテリー台関係	137
43. スイッチ関係	138
44. アワーメータ関係	140
45. バッテリー関係	141
46. エアークリーナ関係	142
47. フェューエルフィルタ関係	143
48. ラジエータ関係	144
49. リザーブタンク関係	147
50. ミラー, PTOカバー関係	148
[B1702DT]	
1. 前車軸アーム関係	149
2. ベベルギヤーケース関係	150
3. 前車軸ケース関係	151
4. ナックルアーム関係	152

5. 前デフ関係 FRONT	154
6. ベベルギヤー関係	156
7. ドライブシャフト関係	158
8. 前輪関係	160

[B1902DT]

1. 前車軸アーム関係	161
2. ベベルギヤーケース関係	162
3. 前車軸ケース関係	163
4. ナックルアーム関係	164
5. 前デフ関係	166
6. ベベルギヤー関係	169
7. ドライブシャフト関係	171
8. 前輪関係	172

[RK1300C・RK1360]

1. ユニバーサルジョイント関係	173
2. 伝動軸関係	174
3. ロータリケース関係	176
4. ロータリアーム関係	178
5. 爪軸関係	179
6. ロータリリフト関係	181
7. ロータリカバー関係	182
8. 後2輪ホルダ関係	183
9. 後2輪関係	185
10. 後部カバー関係	187
11. 銘板関係	190

[RS1300C・RS1360・RSP1360]

1. ユニバーサルジョイント関係	191
2. ベベルギヤーケース関係	192
3. 伝動軸関係	193
4. ロータリケースアーム関係	194
5. ロータリケース関係	195
6. 爪軸関係	199
7. ロータリリフト関係	203
8. ロータリカバー関係	204
9. 後2輪ホルダ関係	206
10. 後2輪関係	208
11. 後部カバー関係	209
12. 銘板関係	211
13. ロータリホジョユニット関係	212
14. ベベルサポート関係	214
15. ロータリサポート関係	215
16. トップマスト関係	216

[3点リンク]

1. リフトロッド関係	217
2. チェーンブラケット関係	218

[B1702・B1902]

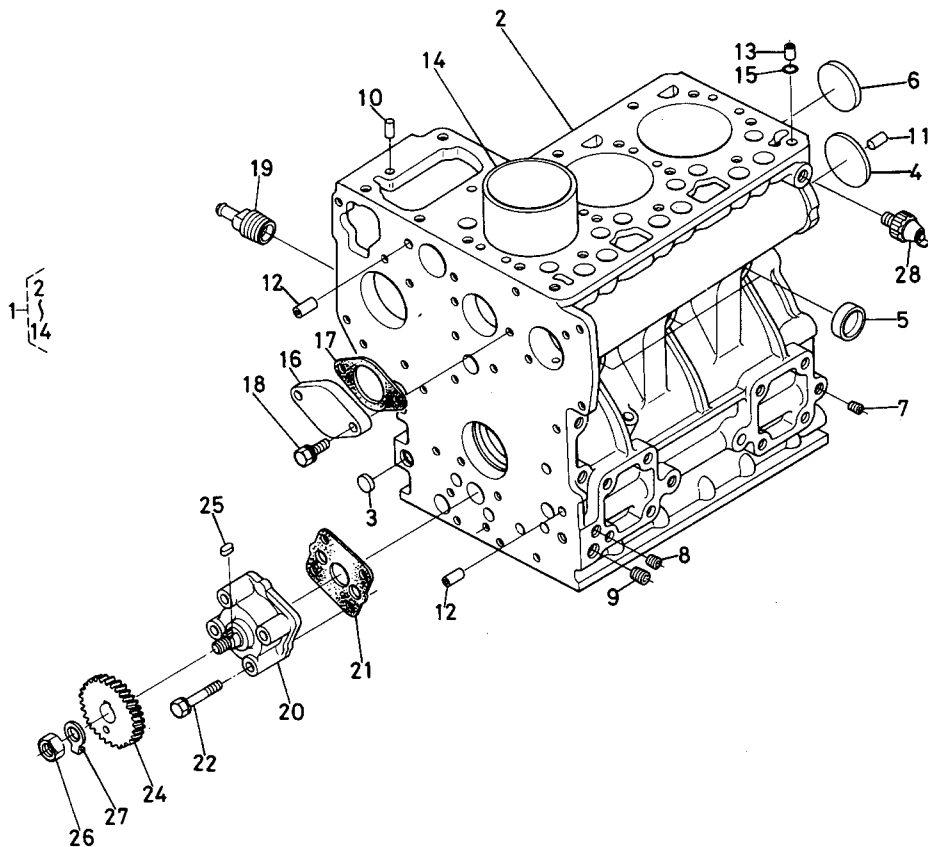
1. 前車軸関係	220
2. 前輪関係	224
3. ウェイト関係	228

B1702-M, 1702DT-M, 1902-M, 1902DT-M }
 RS1300CM, RS1360M
 RK1300CM, RK1360M }

1. 油圧関係 1	229
2. 油圧関係 2	231
3. コントロールボックス関係	233
4. 2点リンクブラケット関係	234
5. リフトシリンダ関係 1	235
6. リフトシリンダ関係 2	237
7. ユニバーサルジョイント関係	239
8. センサ関係	240
9. ロータリ関係	242
10. リフトロッド関係	244
11. リフトシリンダ関係	246
12. リフトロッド関係	248
13. チェーンブラケット関係	250
標準付属品	252
カブラ付シリンダホースアッシの説明	253
配線図	254
アタッチメント・インブルメント	255
品番索引	260

1. クランクケース関係

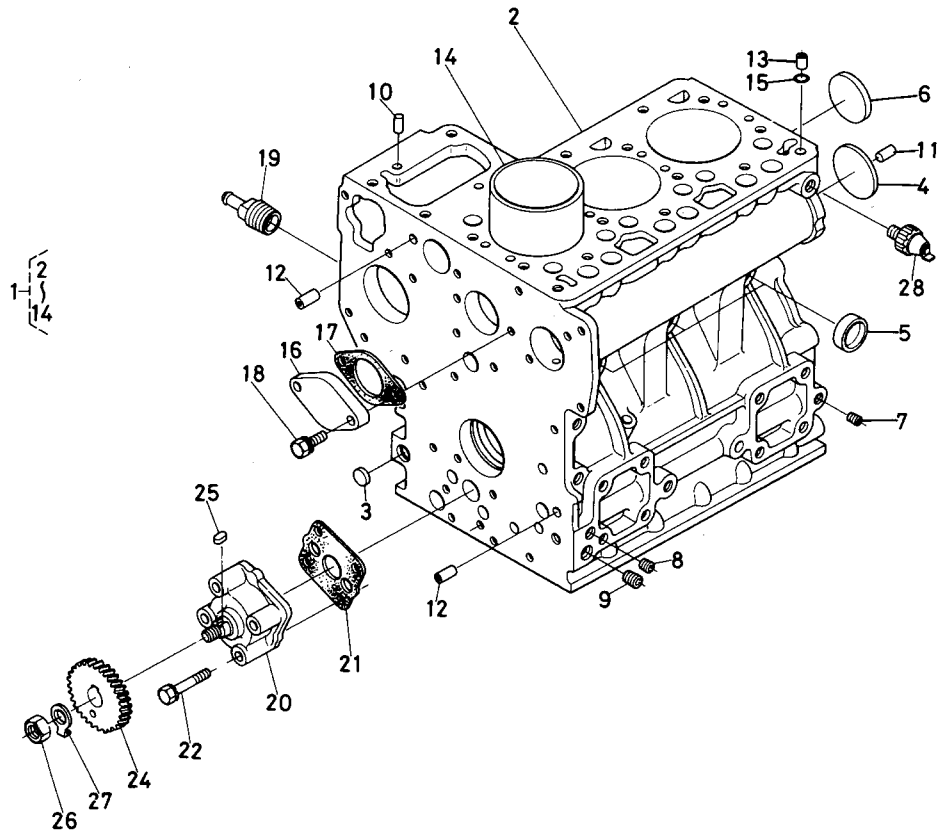
[D950]



図番	コードNo.	部品名称	数量	互換性	備考
1	15531-0101-3	クランクケース コンブ	1		②~⑭
2	15531-0111-4	クランクケース	1		☆
3	06311-75015	ベルチ プラグ	3		
4	06311-75040	ベルチ プラグ	1		
5	15321-9626-3	ワンガタ プラグ	5		
6	15221-0349-3	ワンガタ プラグ	1		
7	15261-9601-0	プラグ	6		
8	15521-9602-0	プラグ	3		
9	15521-9603-0	プラグ	1		
10	05012-00609	ヘイコウ ピン	2		
11	05012-00814	ヘイコウ ピン	2		
12	15231-3396-0	パイプ ピン	2		
13	15221-3365-0	パイプ ピン	1		
14	15531-0231-0	シリンダ ライナ	3		
15	15221-3370-0	O リング	1		
16	15261-7391-3	ウォータ カバー	1		
17	15261-7392-0	ウォータ カバー パッキン	1		
18	01023-50618	ボルト	2		
19	15531-7317-0	ドレーン パイプ ツギテ	1		
20	15261-3501-0	オイルポンプ アッシ	1		
21	15261-3515-0	オイルポンプ パッキン	1		

1. クランクケース関係

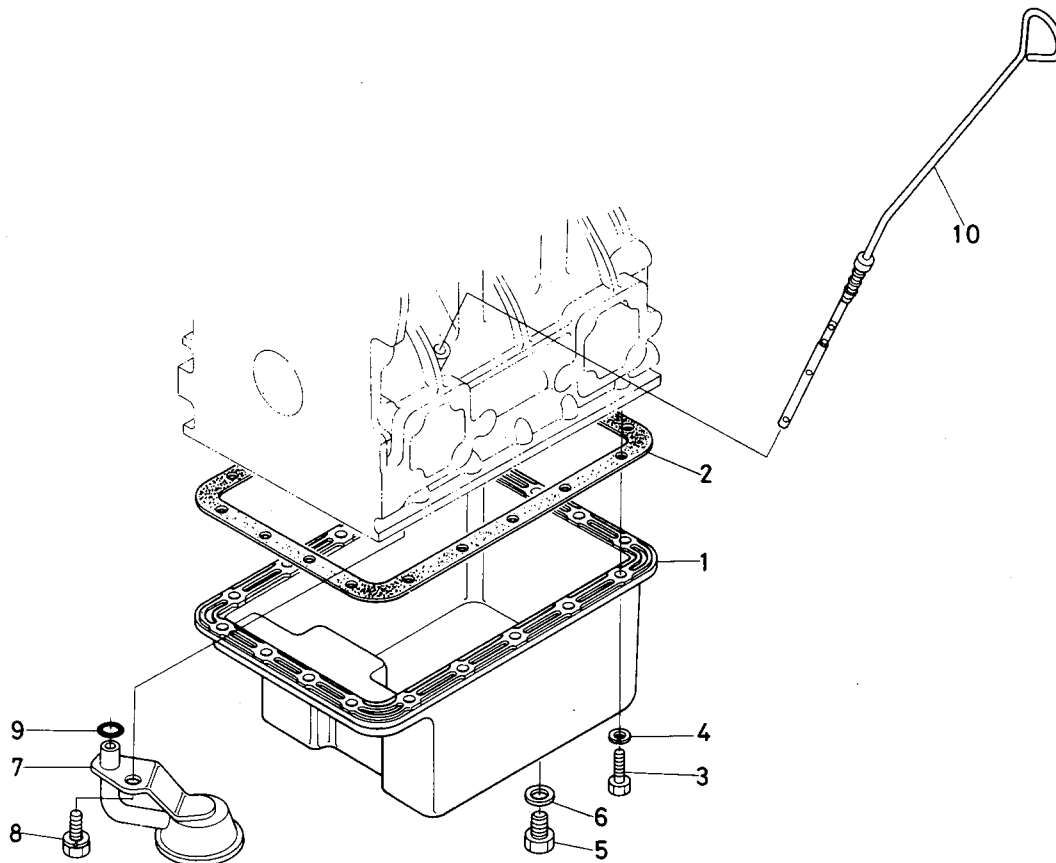
[D950]



図番	コード No.	部 品 名 称	数量	互換性	備 考
22	15261-9102-2	ボルト	4		
23					
24	15954-3566-0	オイルポンプ クドウ ギヤー	1		
25	05712-00410	フェザ キー	1		
26	02016-50100	ナット	1		
27	04211-50100	ツメツキ ザガネ	1		
28	15521-3901-0	オイル スイッチ	1		

2. オイルパン関係

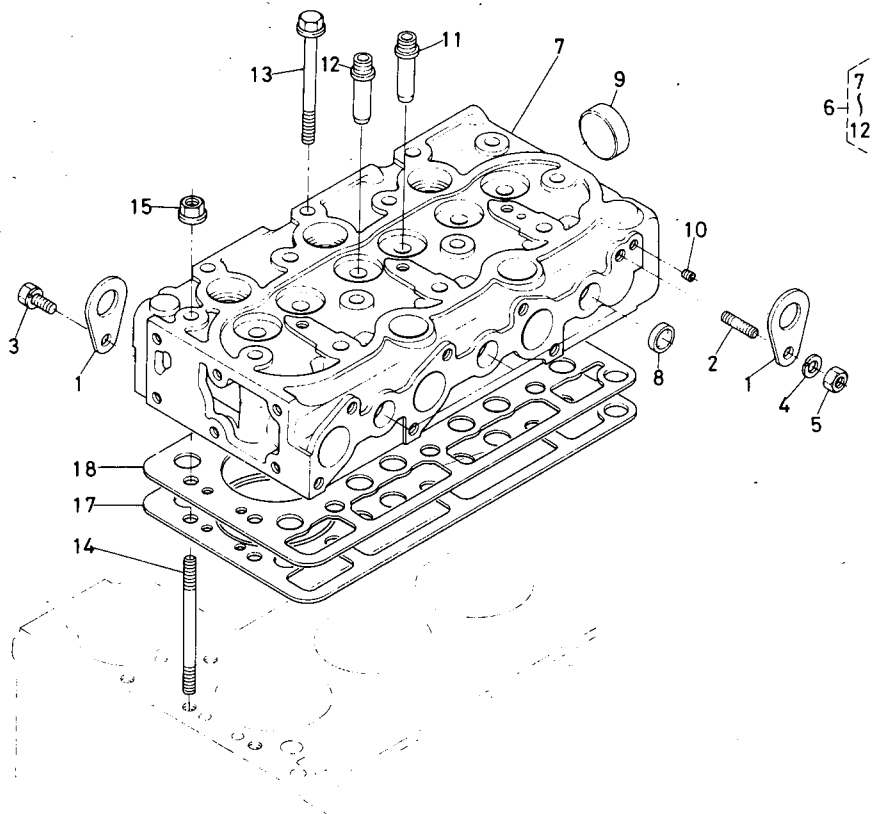
[D950]



図番	コード No.	部 品 名 称	数量	互換性	備 考
1	15371-0161-4	オイルパン	1		
2	15381-0162-2	オイルパン パッキン	1		
3	15381-9109-0	ボルト	18		
4	04512-50060	バネ ザガネ	18		
5	15221-3375-2	プラグ	1		
6	15109-3366-0	パッキン	1		
7	15531-3211-0	オイル フィルタ 1	1		
8	01123-50816	ボルト	1		
9	04811-00140	O リング	1		
10	15533-3641-2	オイル ゲージ	1		

3. シリンダヘッド関係

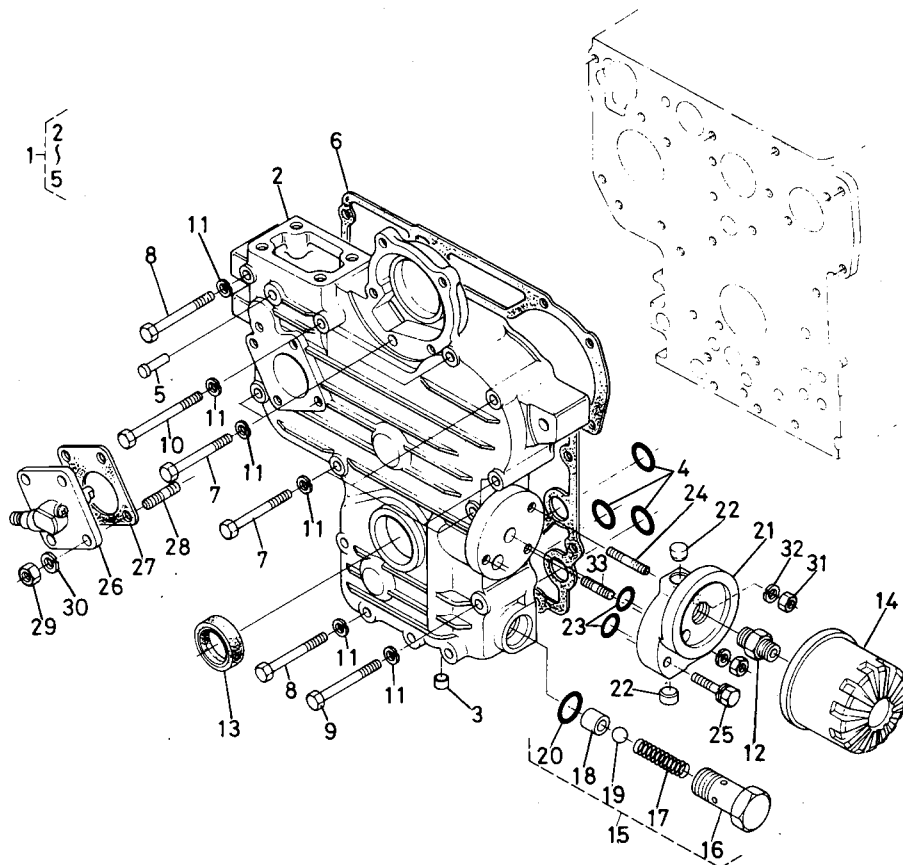
[D950]



図番	コード No.	部 品 名 称	数量	互換性	備 考
1	15221-0175-0	エンジン フック	2	↑	
2	01513-50816	スタッド	1		
3	01123-50816	ボルト	1		
4	02156-50080	ナット	1		
5	04512-50080	バネ ザガネ	1		
6	15531-0304-2	シリンダヘッド コンブ	1		⑦～⑫
7	15531-0311-2	シリンダヘッド	1		☆
8	15261-0337-2	ワンガタ プラグ	5		
9	15321-9626-3	ワンガタ プラグ	1		
10	15261-9601-0	プラグ	2		
11	15261-1354-0	インレットバルブ ガイド	3		
12	15261-1356-0	エキゾーストバルブ ガイド	3		
13	19215-0345-2	ヘッド ボルト	12		
14	19215-0341-0	ヘッド スタッド	2		
15	19215-0351-3	ヘッド ナット	2		
16					
17	15531-0331-0	ヘッド ガスケット	1		
	15531-0332-0	ヘッド ガスケット	1		
18	15531-0332-0	ヘッド ガスケット シム	1		

4. ギヤケース関係

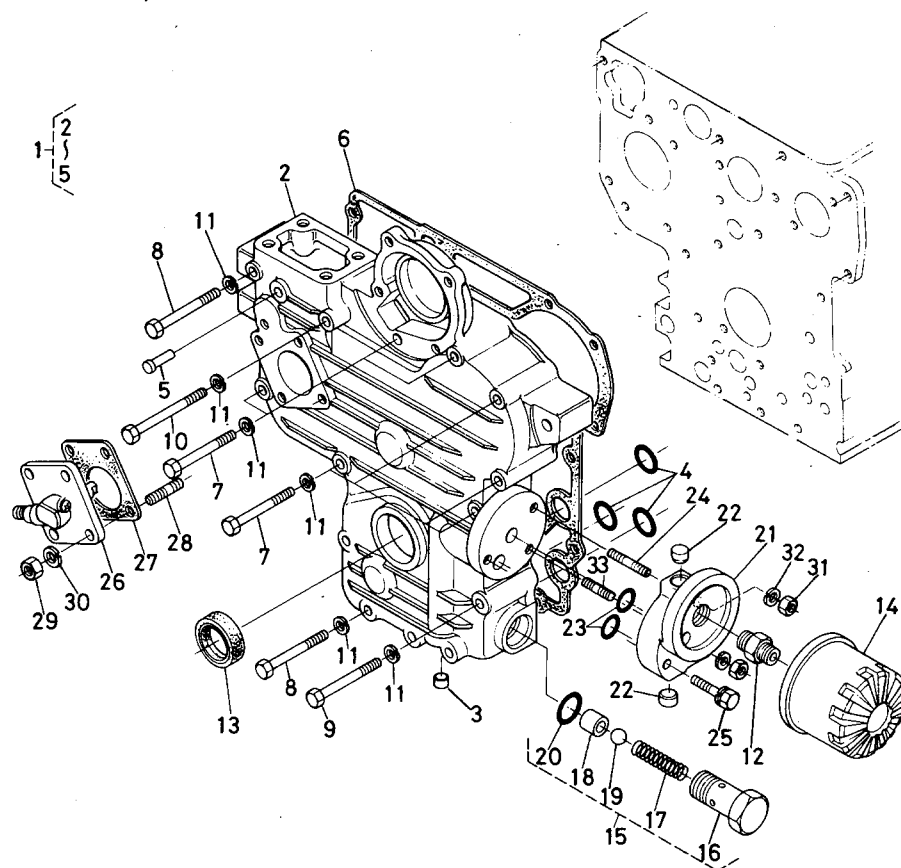
[D950]



図番	コード No.	部 品 名 称	数量	互換性	備 考
1	15531-0402-0	ギヤケース コンブ	1		②~⑤
2	15531-0411-2	ギヤケース	1		☆
3	15221-3364-0	ピン プラグ	2		
4	04811-06130	O リング	3		
5	15221-5628-0	スタート スプリング ピン	1		
6	15531-0413-0	ギヤケース パッキン	1		
7	01053-50660	ボルト	7		
8	01053-50665	ボルト	5		
9	01053-50670	ボルト	1		
10	14611-9106-0	ボルト	1		
11	04512-50060	バネ ザガネ	14		
12	15241-3229-0	カンツギテ	1		
13	09550-00008	オイル シール	1		
14	15241-3209-2	オイルフィルタ カートリッジ アッシ	1		
15	15261-3607-2	リリーフ バルブ アッシ	1		⑬~⑳
16	15261-3691-2	リリーフ バルブ ボデー	1		☆
17	15241-3695-0	スプリング	1		
18	15261-3693-2	バルブ シート	1		☆
19	07715-03213	ボール	1		
20	04810-00150	O リング	1		
21	15531-3231-3	オイルフィルタ サポート	1		

4. ギヤケース関係

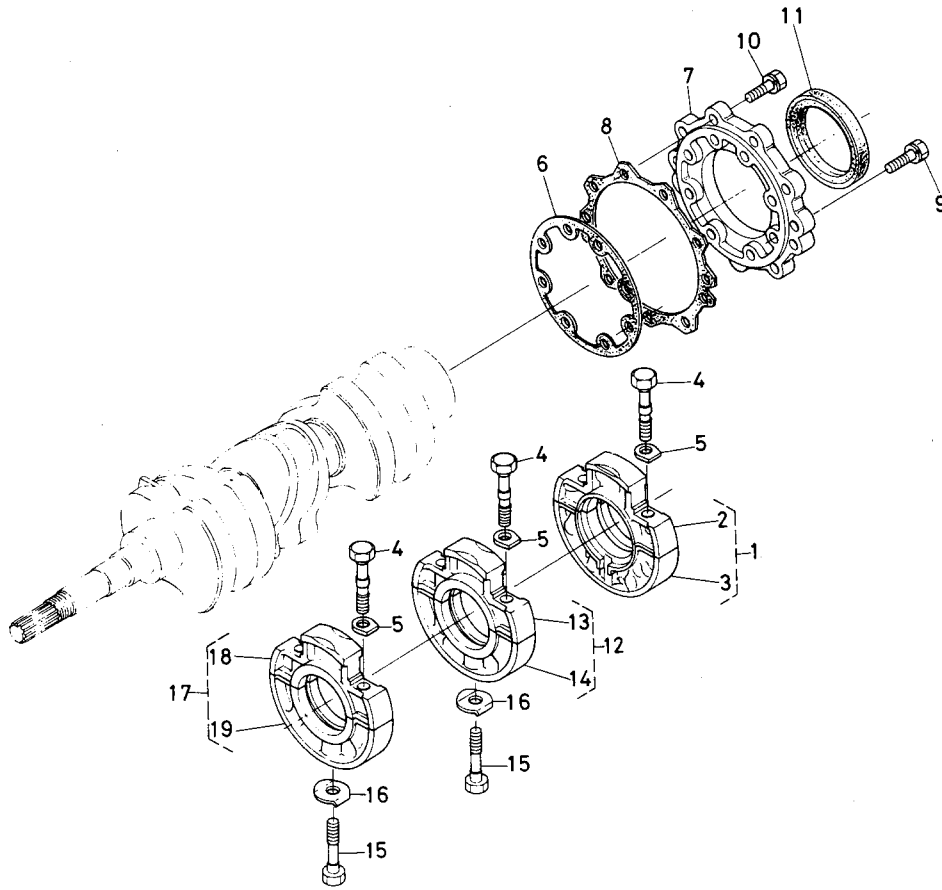
[D950]



図番	コード No.	部品名称	数量	互換性	備考
22	15531-3364-0	ブラインド プラグ	2		
23	04811-05140	O リング	2		
24	15221-8821-0	スタッド	1		
25	01023-50630	ボルト	1		
26	67111-5881-0	アワーメーター ギヤケース アッシ	1		
27	15221-8813-0	アワーメーター ユニット パッキン	1		
28	15221-8821-0	スタッド	4		
29	02056-50060	ナット	4		
30	04512-50060	バネ ザガネ	4		
31	02056-50060	ナット	2		
32	04512-50060	バネ ザガネ	2		
33	15531-9149-0	スタッド	1		

5. メインベアリングケース関係

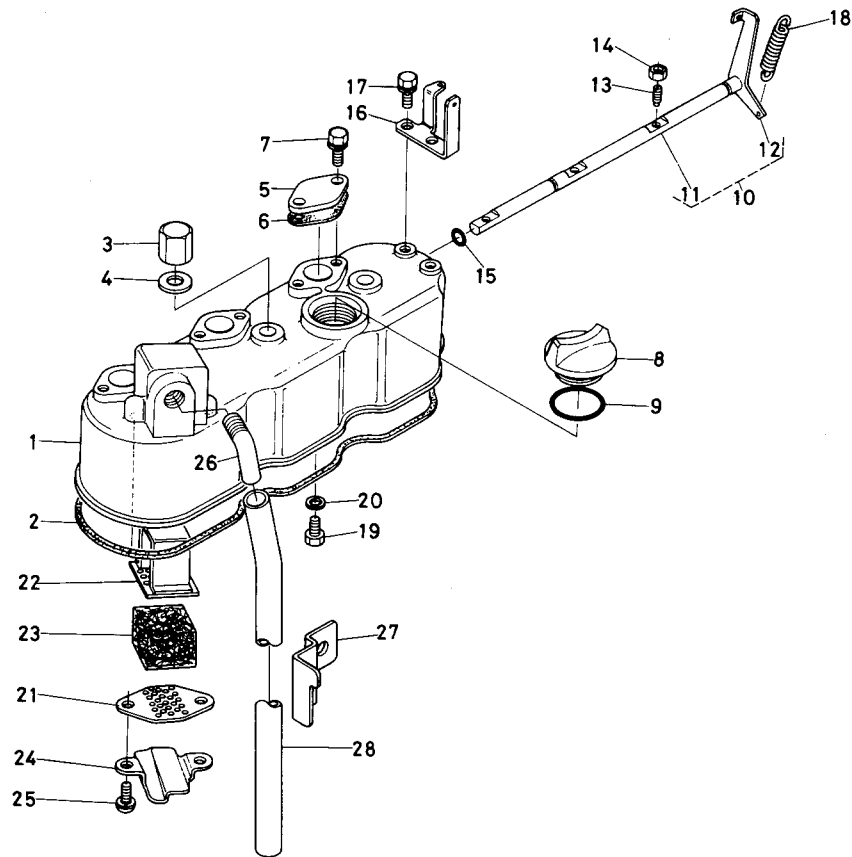
[D950]



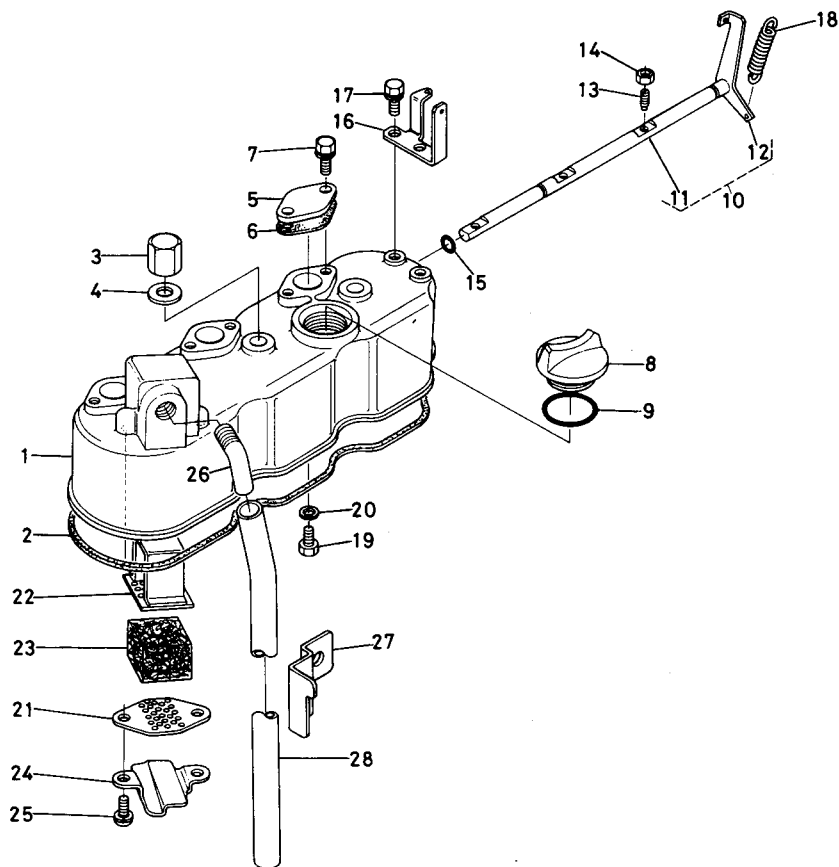
図番	コード No.	部品名称	数量	互換性	備考
1	15261-0409-0	メイン ベアリングケース アッシ 1	1		②, ③
2	15261-0498-0	メイン ベアリングケース 1-1	1		☆
3	15261-0499-0	メイン ベアリングケース 1-2	1		☆
4	15261-0454-0	ベアリングケース ボルト 1	6		
5	15261-0457-2	ベアリングケース ザガネ 1	6		
6	15261-0436-0	ベアリングケース パッキン	1		
7	15261-0481-2	ベアリングケース カバー	1		
8	15261-0482-0	ベアリングケース カバー パッキン	1		
9	01023-50620	ボルト	9		
10	01023-50625	ボルト	8		
11	09560-00007	オイル シール	1		
12	15261-0404-2	メイン ベアリングケース アッシ 2	1		⑬, ⑭
13	15261-0486-2	メイン ベアリングケース 2-1	1		☆
14	15261-0487-2	メイン ベアリングケース 2-2	1		☆
15	15261-0456-0	ベアリングケース ボルト 2	2		
16	15261-0459-0	ベアリングケース ザガネ 2	2		
17	15381-0405-2	メイン ベアリングケース アッシ 3	1		⑯, ⑰
18	15381-0488-2	メイン ベアリングケース 3-1	1		☆
19	15381-0489-2	メイン ベアリングケース 3-2	1		☆

6. ヘッドカバー関係

[D950]



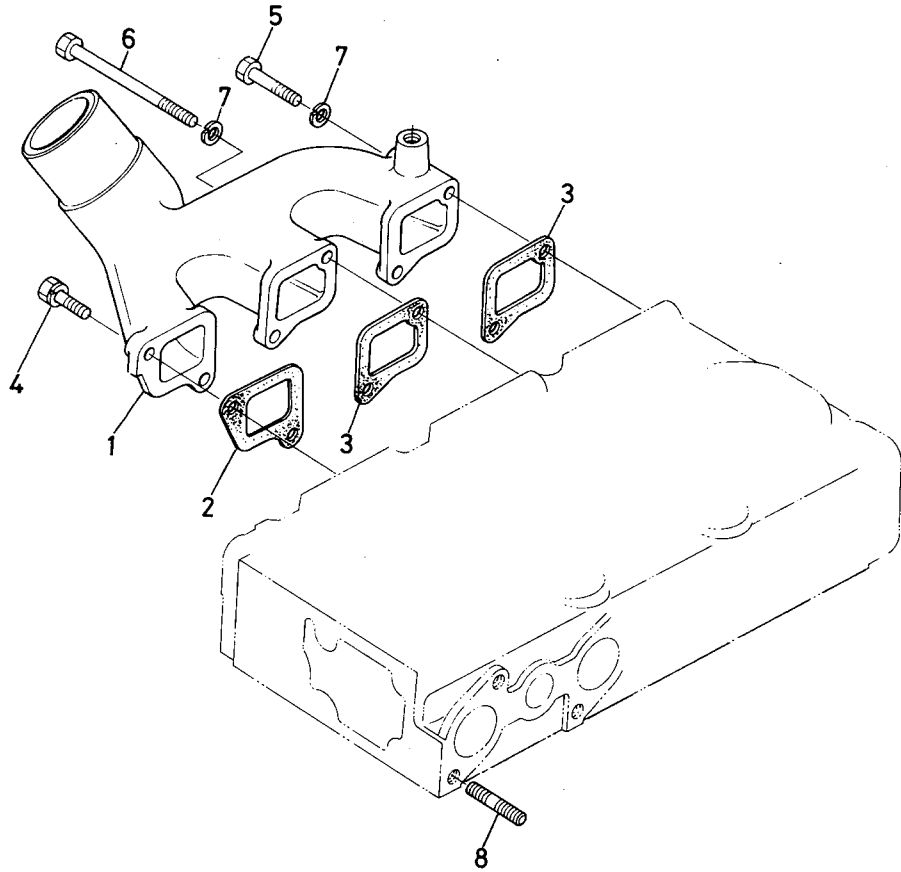
図番	コード No.	部 品 名 称	数量	互換性	備 考
1	15531-1451-0	ヘッド カバー	1	← ← ←	
	15532-1451-0	ヘッド カバー	1		
	15532-1454-0	ヘッド カバー	1		サービス対応
2	15381-1452-0	ヘッド カバー パッキン	1		
3	15951-9233-0	フクロ ナット	3		
4	15951-9666-0	パッキン	3		
5	15261-6663-0	デコンプ マド カバー	3		
6	15261-6664-2	デコンプ マド カバー パッキン	3		
7	01023-50614	ボルト	6		
8	15221-3314-2	キューユ プラグ	1		
9	04811-50300	O リング	1		
10	15531-6604-0	デコンプジク コンブ	1		⑪, ⑫
11	15532-6632-0	デコンプジク	1		☆
12	15261-6631-0	デコンプ レバー	1		☆
13	15261-6635-0	デコンプ ボルト	3		
14	02056-50050	ナット	3		
15	04811-00080	O リング	1		
16	15261-6619-0	デコンプ ワイヤ ホルダー	1		
17	01023-50614	ボルト	2		
18	15221-6628-3	デコンプ スプリング	1		
19	15221-6641-0	ボルト	1		



図番	コードNo.	部 品 名 称	数量	互換性	備 考
20	04512-50060	バネ ザガネ	1		
21	15951-0514-0	ブレザ エlement プレート 1	1		
22	15521-0515-0	ブレザ エlement プレート 2	1		
23	15521-0567-0	ブレザ エlement	1		
24	15951-0537-0	ブレザ オイルシールド	1		
25	03024-50510	ザガネツキ コネジ	2		
26	15521-0555-0	ブレザ パイプ ツギテ	1		
27	15531-0558-2	パイプ クランプ	1		
28	15261-0551-0	ブレザ パイプ	1		

7. インレットマニホルド関係

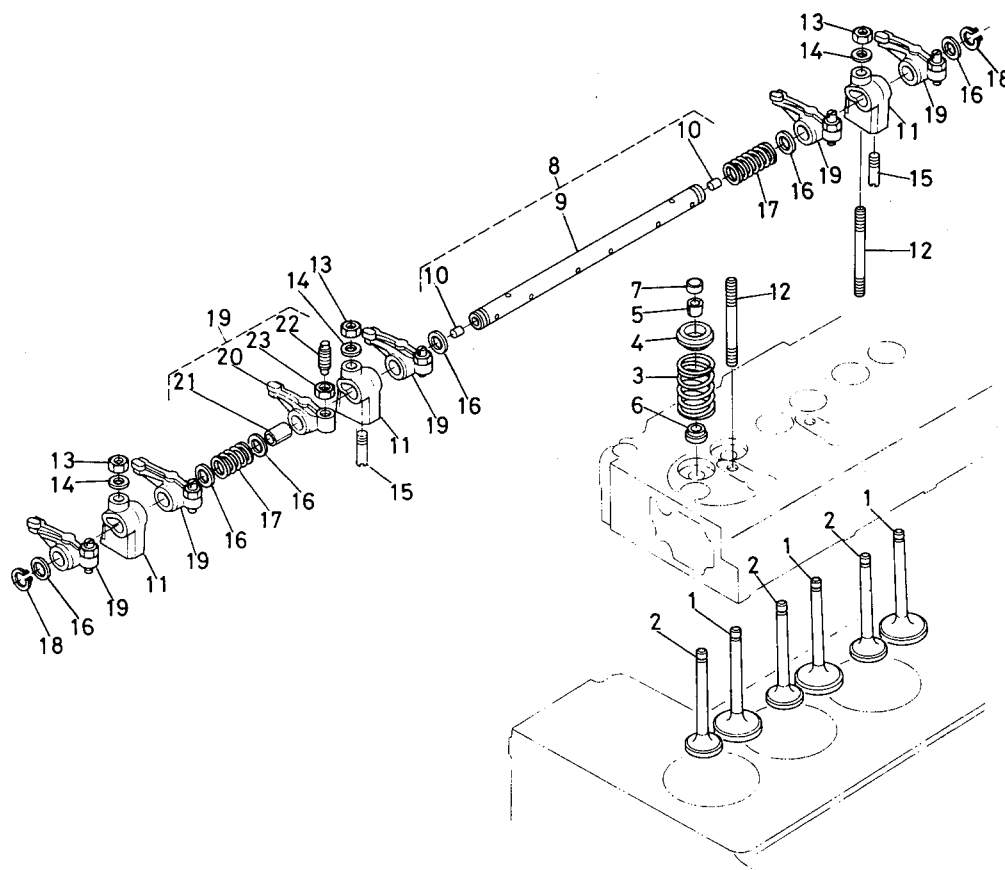
[D950]



図番	コード No.	部品名称	数量	互換性	備考
1	15531-1176-0	インレット マニホルド	1		
2	15261-1182-0	インレット マニホルド パッキン 1	1		
3	15261-1183-0	インレット マニホルド パッキン 2	2		
4	01023-50620	ボルト	4		
5	01053-50660	ボルト	1		
6	15381-9107-0	ボルト	1		
7	04512-50060	バネ ザガネ	2		
8	15381-9153-0	スタッド	6		

8. バルブ, ロッカアーム関係

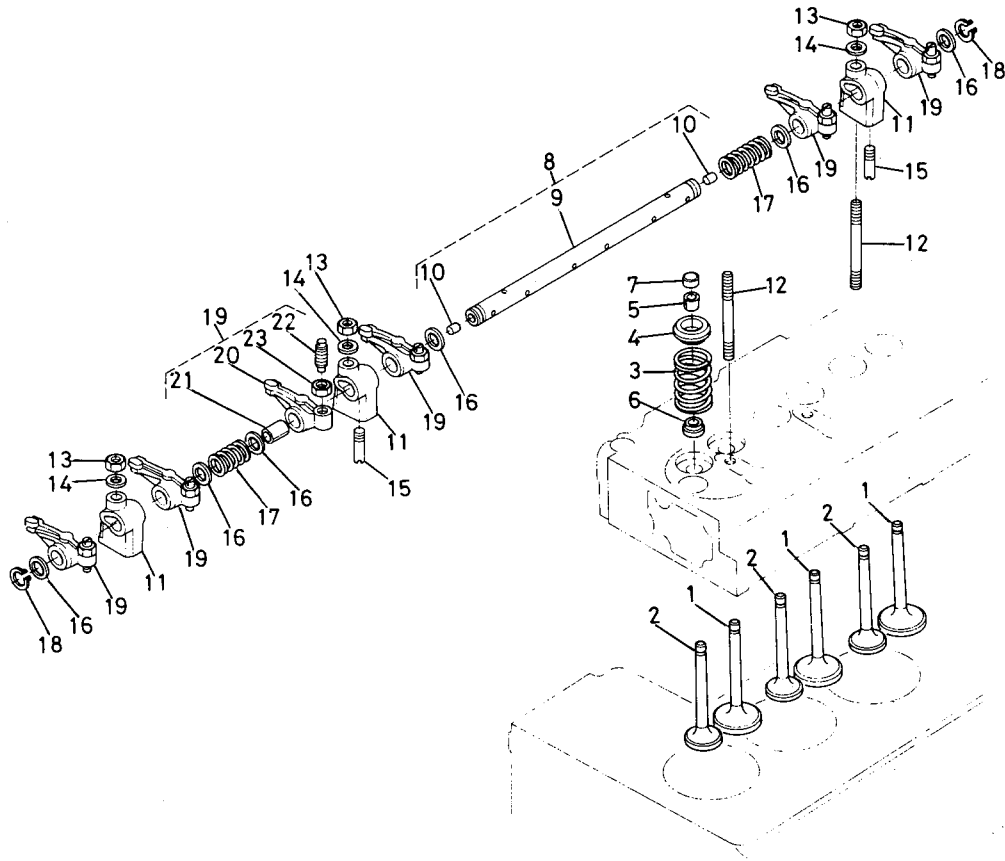
[D950]



図番	コード No.	部 品 名 称	数量	互換性	備 考
1	15393-1311-0	インレット バルブ	3		
2	15393-1312-0	エキゾースト バルブ	3		
3	15261-1324-0	バルブ スプリング	6		
4	15261-1333-0	バルブ スプリング リテーナ	6		
5	15261-1336-0	バルブ スプリング コレット	12		
6	15261-1315-0	バルブ ステム シール	6		
7	15261-1328-0	バルブ キャップ	6		
8	15381-1405-2	ロッカアームジク アッシ	1	←	⑨, ⑩
	15381-1405-3	ロッカアームジク アッシ	1		
9	15381-1426-3	ロッカアーム ジク	1		☆
10	03410-00606	トメネジ	2	←	
	15381-9361-0	トメネジ	2		
11	15261-1435-4	ロッカアーム ブラケット	3	←	
	15381-1435-0	ロッカアーム ブラケット	3		
12	15951-1441-0	スタッド	3	←	
	15952-1441-0	スタッド	3		
13	15261-9201-0	ナット	3		
14	15261-9401-0	ヒラ ザガネ	3		
15	15261-1442-0	ロッカアームジク トメネジ	1		
16	15261-1443-0	ロッカアームジク ザガネ	12		
17	15261-1431-2	ロッカアーム スプリング	2		

8. バルブ, ロッカアーム関係

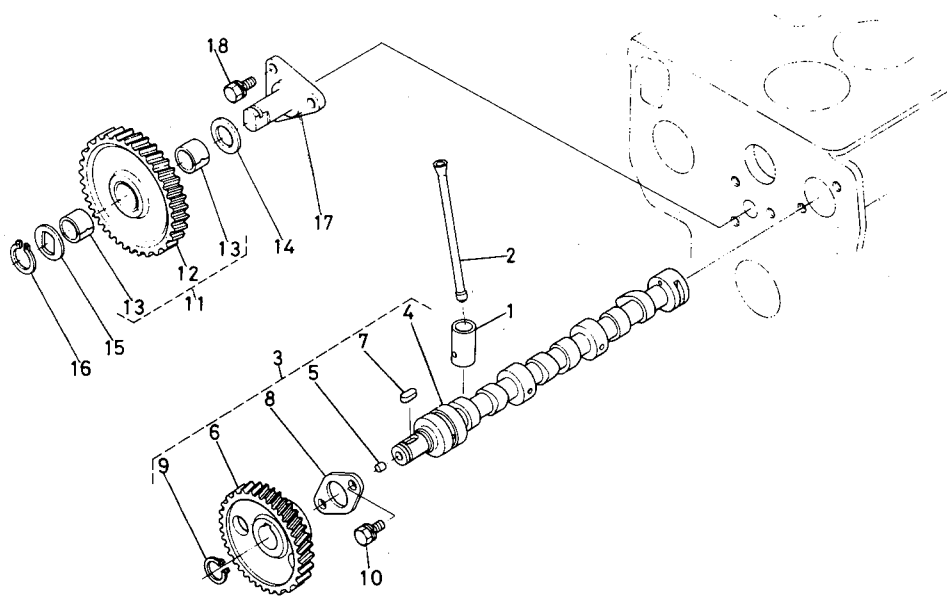
[D950]



図番	コード No.	部 品 名 称	数量	互換性	備 考
18	04612-00110	ジク サークリップ	2		
19	15261-1403-2	ロッカアーム アッシ	6		⑳～㉓
20	15261-1411-0	ロッカアーム	6		☆
21	15261-1418-0	ロッカアーム プッシュ	6		
22	15261-1423-2	チョウセイ ネジ	6		
23	15261-1424-0	ナット	6		

9. カム軸関係

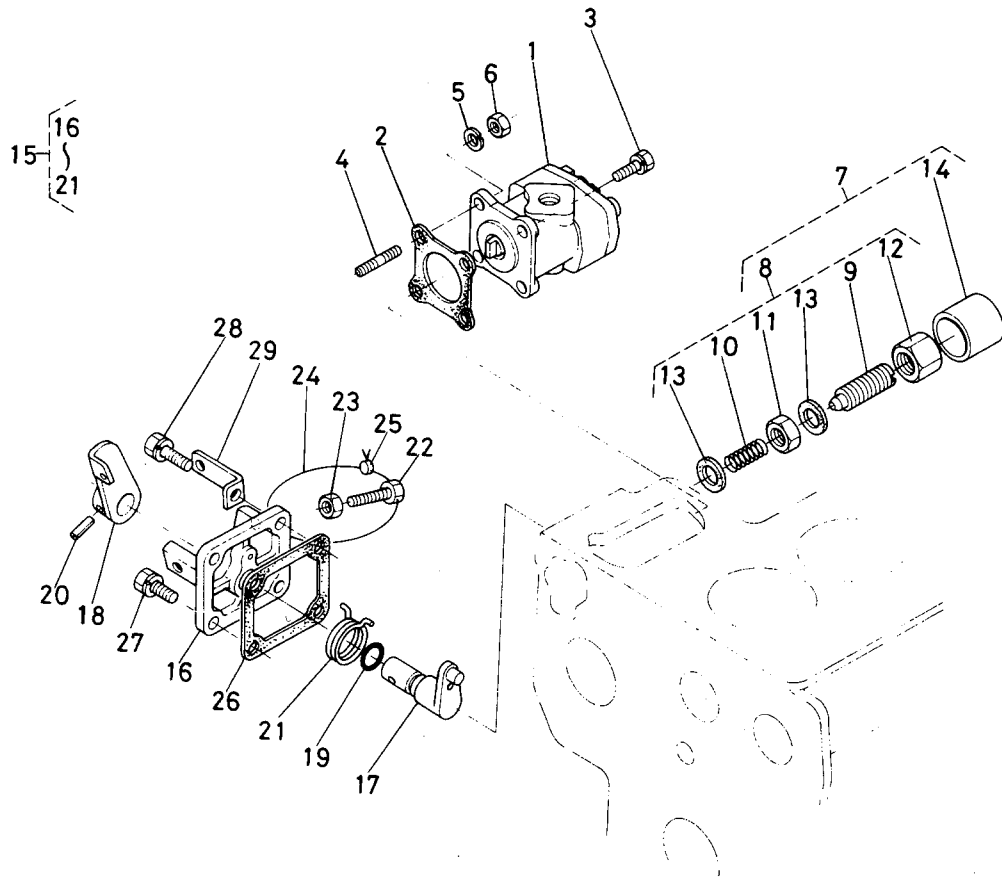
[D950]



図番	コード No.	部 品 名 称	数量	互換性	備 考
1	15261-1555-0	タペット	6		
2	15261-1511-0	プッシュ ロッド	6		
3	15381-1601-2	カムジク アッシ	1		④～⑨
4	15381-1615-2	カムジク	1		
5	15261-9688-0	ブラインド プラグ	2		
6	15261-1651-2	カム ギヤー	1		
7	05712-00515	フェザー キー	1		
8	15261-1627-0	カムジク ストッパ	1		
9	04612-00180	ジク サークリップ	1		
10	01023-50614	ボルト	2		
11	15261-2401-2	アイドル ギヤー コンブ	1		⑫, ⑬
12	15261-2421-2	アイドル ギヤー	1		☆
13	15261-2428-0	アイドル ギヤー ブッシュ	2		
14	15261-2436-2	アイドル ギヤー カラー 1	1		
15	15261-2437-0	アイドル ギヤー カラー 2	1		
16	15261-2432-0	アイドル ギヤー トメワ	1		
17	15261-2425-0	アイドル ギヤー ジク	1		
18	01023-50616	ボルト	3		

10. エンジンストップレバー関係

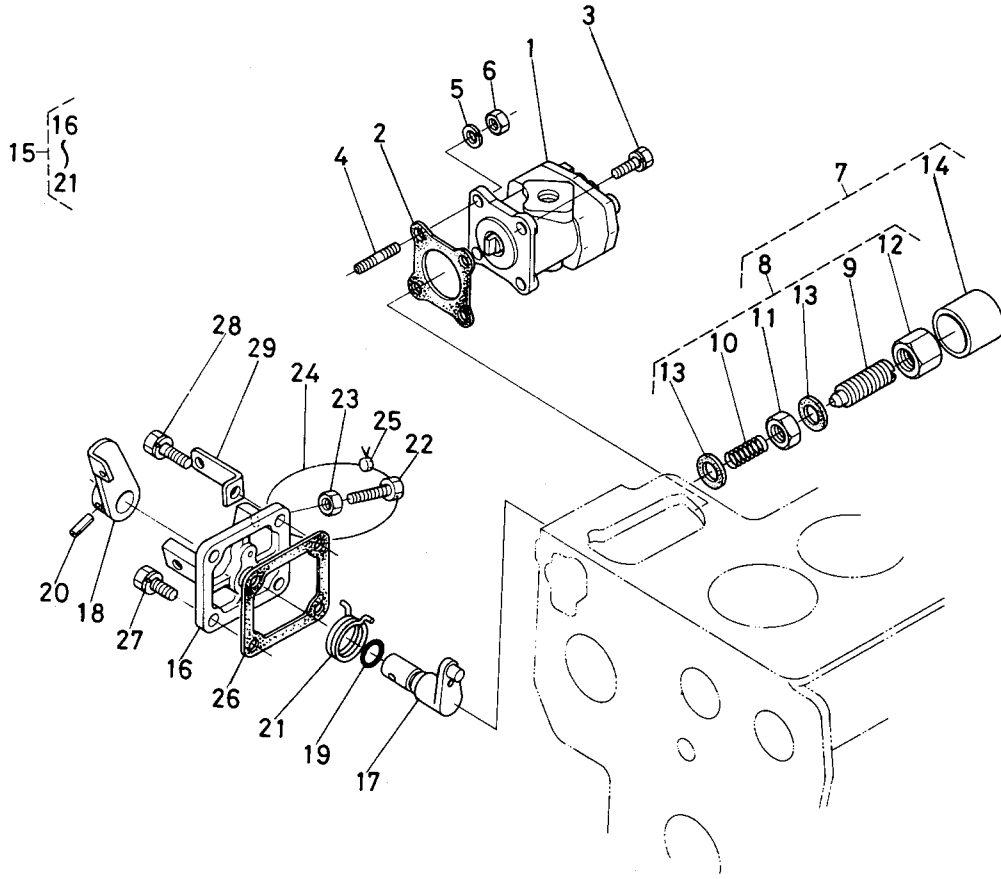
[D950]



図番	コード No.	部 品 名 称	数量	互換性	備 考
1	67111-7610-0	ギヤー ポンプ アッシ	1		
2	15231-8713-2	ユアツポンプ パッキン	1		
3	01123-50825	ボルト	3		
4	01513-50825	スタッド	1		
5	04512-50080	バネ ザガネ	1		
6	02156-50080	ナット	1		
7	15531-5409-0	アイドリリング セイゲン アッシ	1		⑧~⑭, ⑧
8	15531-5410-0	チョウセイ ボルト アッシ	1		⑨~⑬
9	15261-5425-0	チョウセイ ボルト	1		☆
10	15531-5426-0	スプリング	1		
11	15261-9202-0	ナット	1		
12	15261-9233-2	フクロ ナット	1		
13	15021-3366-0	パッキン	2		
14	15261-5427-2	キャップ	1		
15	15531-5770-2	エンジンストップ レバー アッシ	1		⑮~⑳
16	15531-5165-0	インジェクション ポンプ カバー	1		
17	15531-5774-2	レバー ジク	1		☆
18	15531-5772-0	エンジン ストップ レバー	1		☆
19	04811-10070	O リング	1		
20	05411-00420	スプリング ピン	1		
21	15611-5751-0	モドシ スプリング	1		

10. エンジンストップレバー関係

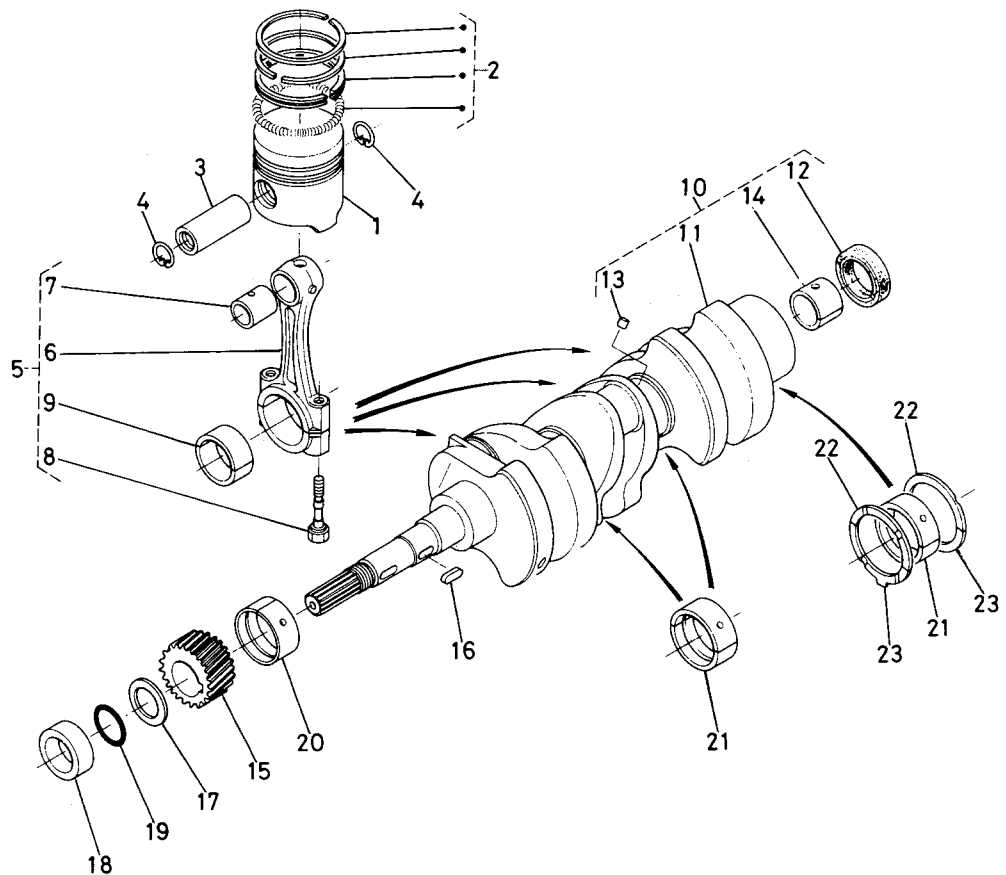
[D950]



図番	コード No.	部品名称	数量	互換性	備考
22	15108-5728-3	ストップ	1		
23	02056-50060	ナット	1		
24	07811-11210	ワイヤ	1		☆
25	07918-00001	フウイン ナマリ	1		☆
26	15231-0513-0	ブレザ パッキン	1		
27	01023-50618	ボルト	3		
28	01023-50620	ボルト	1		
29	15531-5748-0	ワイヤ ホルダ	1		

11. ピストン, クランク軸関係

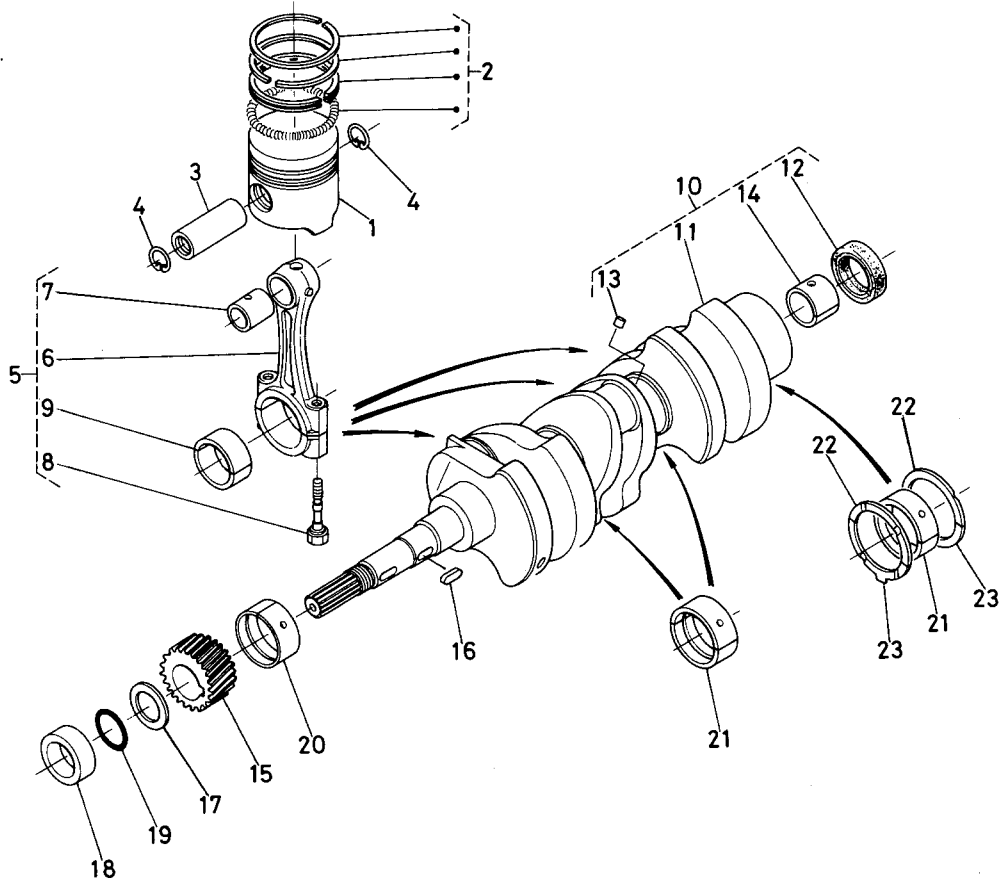
[D950]



図番	コードNo.	部品名称	数量	互換性	備考	
1	15531-2111-2	ピストン 第1, 第3 シリンダ用	2			
	15531-2112-2	ピストン 2 第2 シリンダ用	1			
2	15531-2105-0	ピストン リング アッシ	3			
3	15261-2131-0	ピストン ピン	3			
4	15261-2133-2	ピストン ピン サークリップ	6			
5	15531-2201-0	コンロッド アッシ	3			⑥~⑨
6	15261-2211-2	コンロッド	3			☆
7	15261-2198-0	ピストン ピン ブッシュ	3			
8	15261-2214-0	コンロッド ボルト	6			
9	15531-2231-0	クランクピン メタル	6			
10	15531-2301-0	クランクジク コンブ	1			⑪~⑭
11	15531-2311-0	クランク ジク	1			☆
12	09400-14247	オイル シール	1			
13	15131-0138-0	ピン プラグ	3			
14	66621-1412-0	ドライ ベアリング	1			
15	15261-2411-0	クランク ギヤー	1			
16	05712-00515	フェザ キー	1			
17	15261-2331-0	クランク ジク オイルスリング	1			
18	15261-2325-0	クランク ジク カラー	1			
19	04811-10220	○ リング	1			
20	15261-2347-0	クランク ジク メタル 1	1			

11. ピストン, クランク軸関係

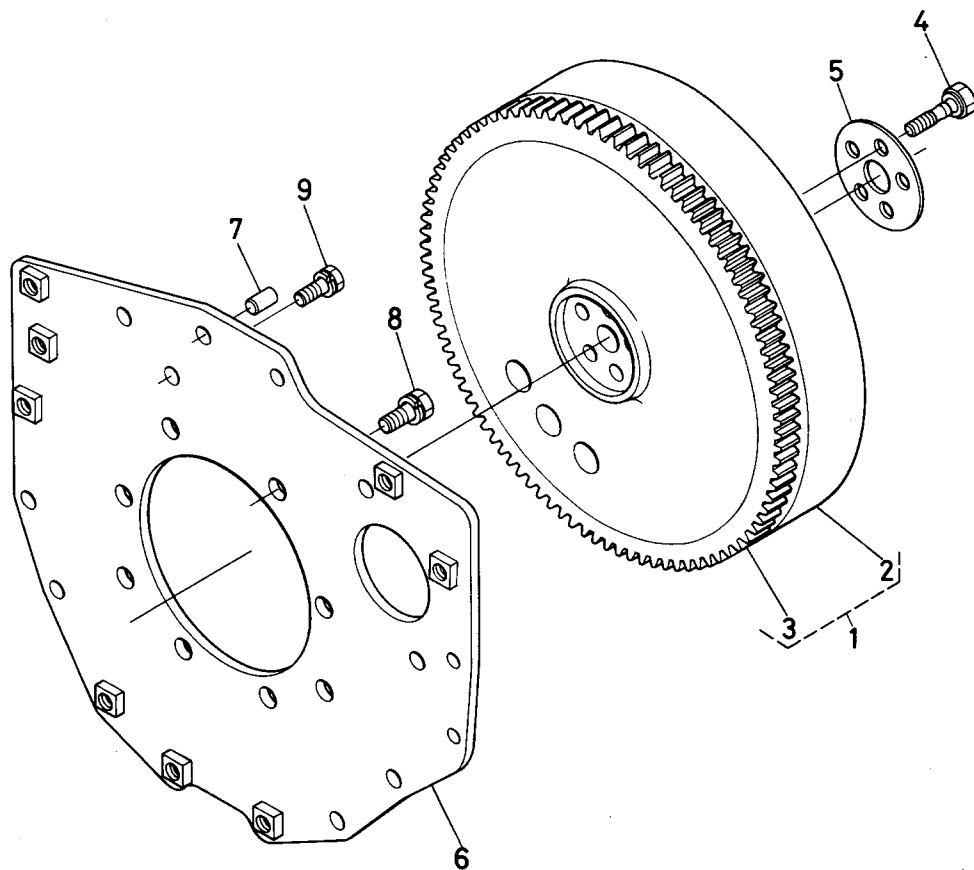
[D950]



図番	コード No.	部品名称	数量	互換性	備考
21	15261-2348-0	クランク ジク メタル 2	6		
22	15261-2353-0	サイド メタル 1	2		
23	15261-2354-0	サイド メタル 2	2		

12. フライホイール関係

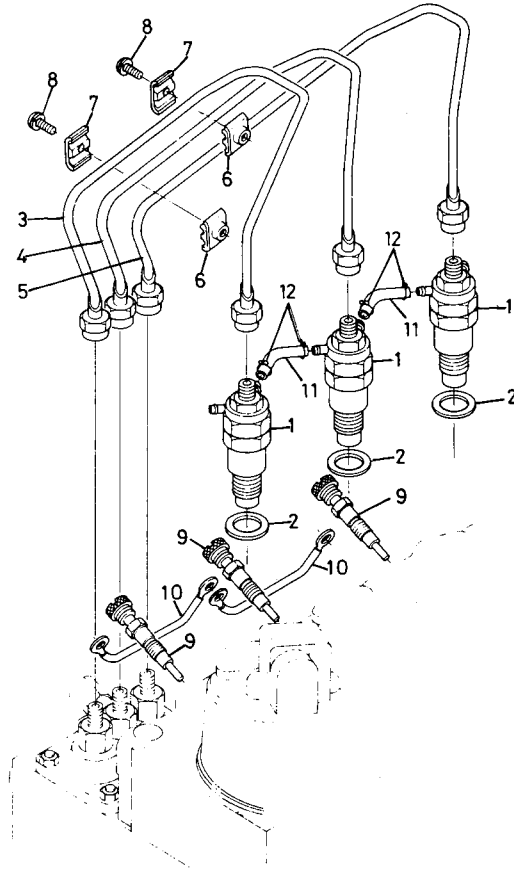
[D950]



図番	コード No.	部 品 名 称	数量	互換性	備 考
1	15531-2501-0	フライホイール コンブ	1		②, ③
2	15531-2511-0	フライホイール	1		☆
3	15231-6382-0	リング ギヤ	1		
4	15531-2516-0	フライホイール ボルト	5		
5	15531-2517-0	フライホイール ザガネ	1		
6	15531-0462-3	リヤエンド プレート	1		
7	05012-00814	ヘイコウ ピン	1		
8	15261-9119-0	ボルト	8		
9	01123-50822	ボルト	1		

13. ノズルホルダ関係

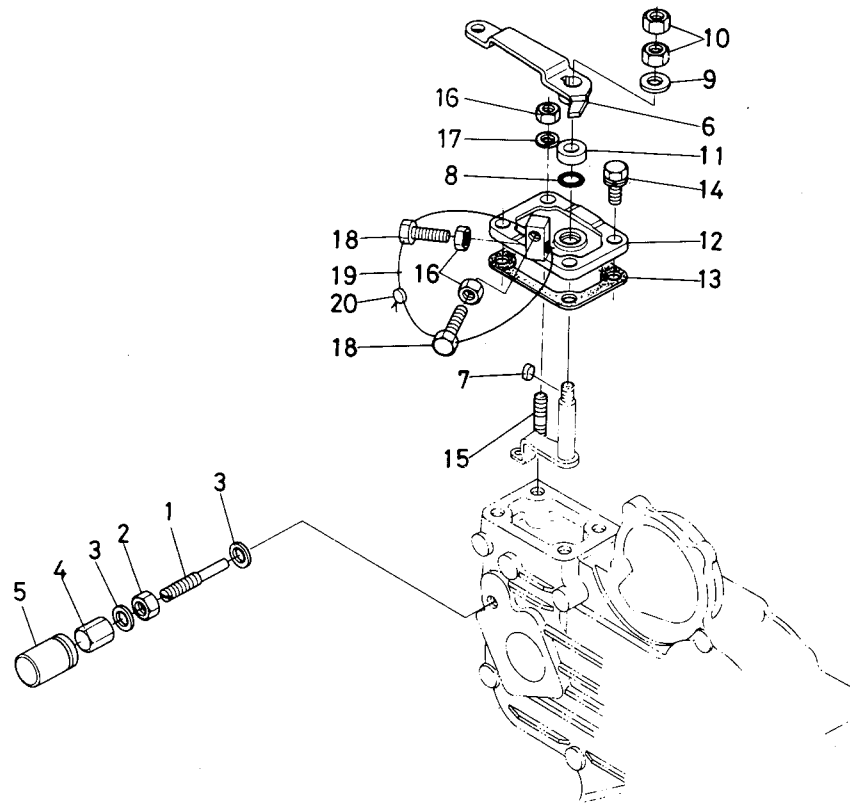
[D950]



図番	コード No.	部 品 名 称	数量	互換性	備 考
1	15271-5302-0	ノズルホルダ 2 アッシ	3		
2	17011-5362-0	パッキン	3		
3	15261-5371-0	インジェクション パイプ 1	1		
4	15261-5372-0	インジェクション パイプ 2	1		
5	15381-5373-0	インジェクション パイプ 3	1		
6	15121-5385-2	パイプ クランプ 1	2		
7	15121-5386-0	パイプ クランプ 2	2		
8	03024-50520	ザガネツキ コネジ	2		
9	15951-6551-0	グロー プラグ	3		
10	15261-6556-0	グロー プラグ コード	2		
11	15261-4251-3	フューエルオーバーフロー パイプ	2		
12	14971-4275-0	パイプ クリップ	4		

14. 速度調整板関係

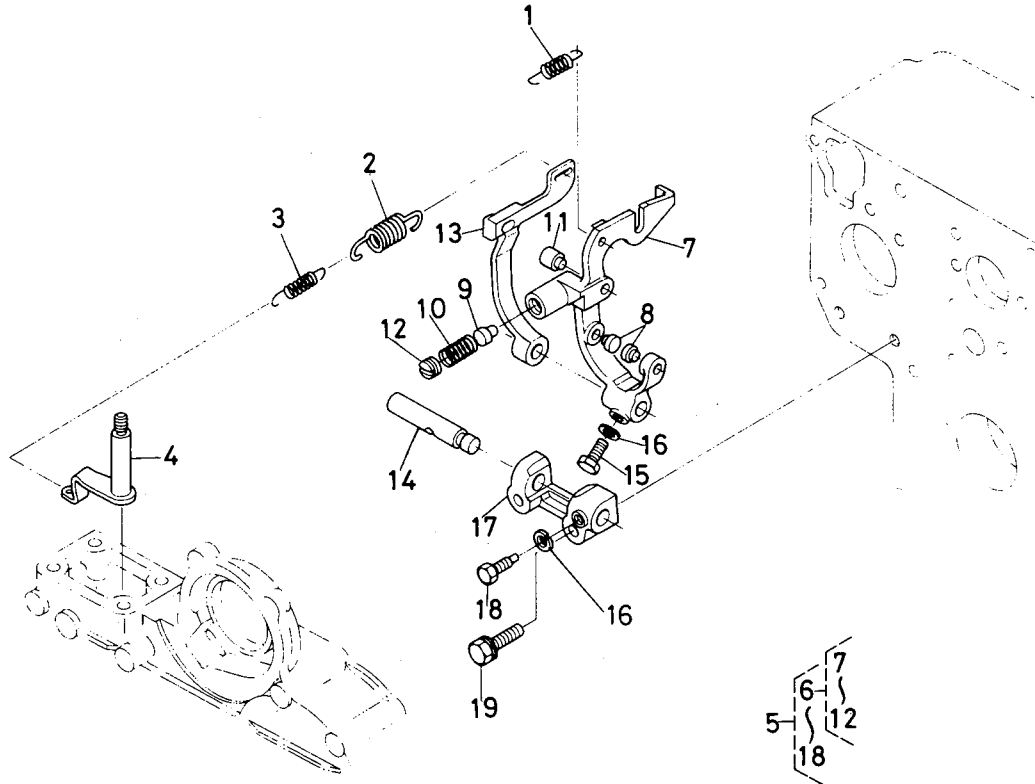
(D950)



図番	コードNo.	部品名称	数量	互換性	備考
1	15531-5412-0	チョウセイ ボルト	1		
2	15531-9203-0	ナット	1		
3	15601-9665-0	パッキン	2		
4	15601-5422-0	フクロ ナット	1		
5	15601-5442-2	キャップ	1		
6	15531-5715-0	ソクドチョウセイ レバー	1		
7	15261-9501-0	フェザ キー	1		
8	04811-00070	○ リング	1		
9	04013-50060	ヒラ ザガネ	1		
10	02012-50060	ナット	2		
11	15261-5738-0	マサツバン	1		
12	15531-5711-0	ソクドチョウセイバン	1		
13	15261-5721-0	ソクドチョウセイバン パッキン	1		
14	01023-50620	ボルト	3		
15	15221-8821-0	スタッド	1		
16	02056-50060	ナット	3		
17	04512-50060	バネ ザガネ	1		
18	15108-5728-3	ストッパ	2		
19	07811-11210	ワイヤ	1		☆
20	07918-00001	フウイン ナマリ	1		☆

15. ガバナ関係

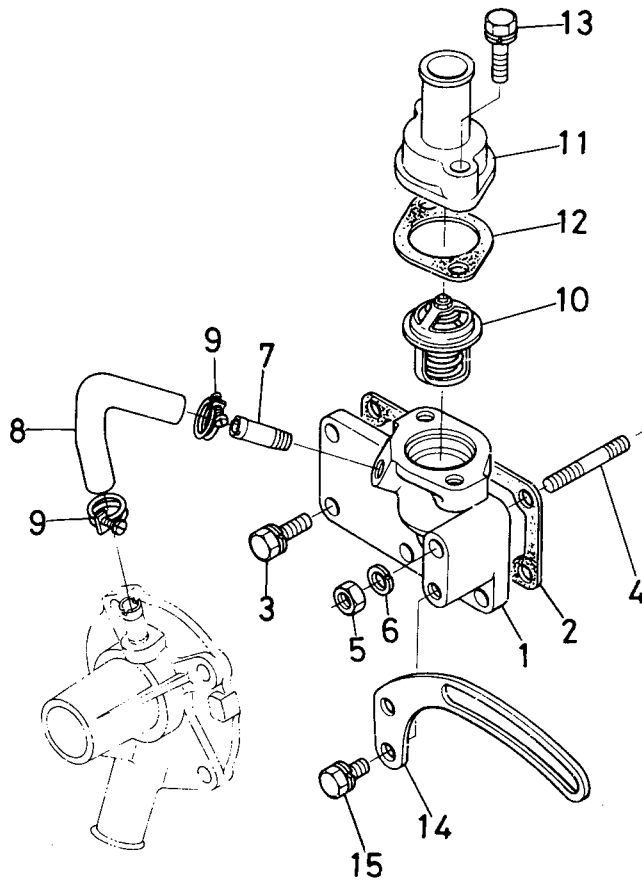
[D950]



図番	コード No.	部品名称	数量	互換性	備考
1	15221-5648-2	スタート スプリング	1		
2	15531-5641-2	ガバナ スプリング 1	1		
3	15531-5642-2	ガバナ スプリング 2	1		
4	15531-5602-0	ガバナ レバー コンブ	1		
5	15531-5605-2	フォークレバー アッシ	1		⑥~⑱
6	15531-5604-2	フォークレバー 1 コンブ	1		⑦~⑫
7	15531-5612-2	フォークレバー 1	1		☆
8	15021-5616-4	フォークレバー ピン 1	2		☆
9	15531-5417-0	フューエルセイゲン ピン	1		☆
10	15531-5423-0	スプリング	1		☆
11	15221-5617-2	フォークレバー ピン 2	1		☆
12	15601-5443-0	トメネジ	1		☆
13	15531-5613-2	フォーク レバー 2	1		
14	15261-5615-0	フォーク レバー ジク	1		
15	01053-50516	ボルト	1		
16	04512-50050	バネ ザガネ	2		
17	15261-5623-0	フォーク レバー ホルダ	1		
18	15261-6641-0	ボルト	1		
19	01023-50628	ボルト	2		

16. ウォータフランジ関係

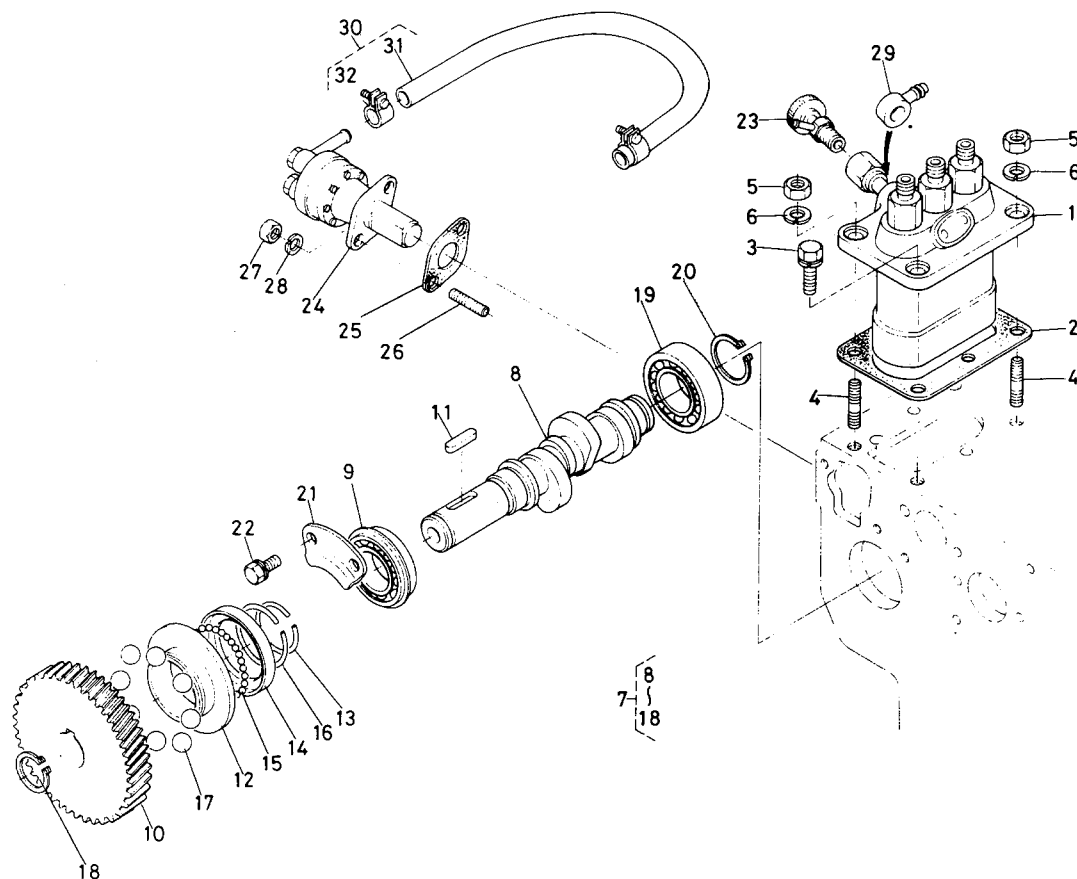
[D950]



図番	コード No.	部 品 名 称	数量	互換性	備 考
1	15531-7291-0	ウォータ フランジ	1		
2	15261-7292-0	ウォータ フランジ パッキン	1		
3	01023-50616	ボルト	5		
4	01513-50655	スタッド	1		
5	02056-50060	ナット	1		
6	04512-50060	バネ ザガネ	1		
7	15531-7334-2	ウォータ リターン パイプ 1	1		
8	15531-7335-0	ウォータ リターン パイプ 2	1		
9	15531-7336-2	パイプ バンド	2		
10	15531-7301-0	サーモスタット アッシ	1		
11	15531-7326-0	サーモスタット カバー	1		
12	15531-7327-0	サーモスタット カバー パッキン	1		
13	01023-50635	ボルト	2		
14	15531-6442-0	ダイナモ ステア	1		
15	01023-50616	ボルト	1		

17. フューエルカム軸関係

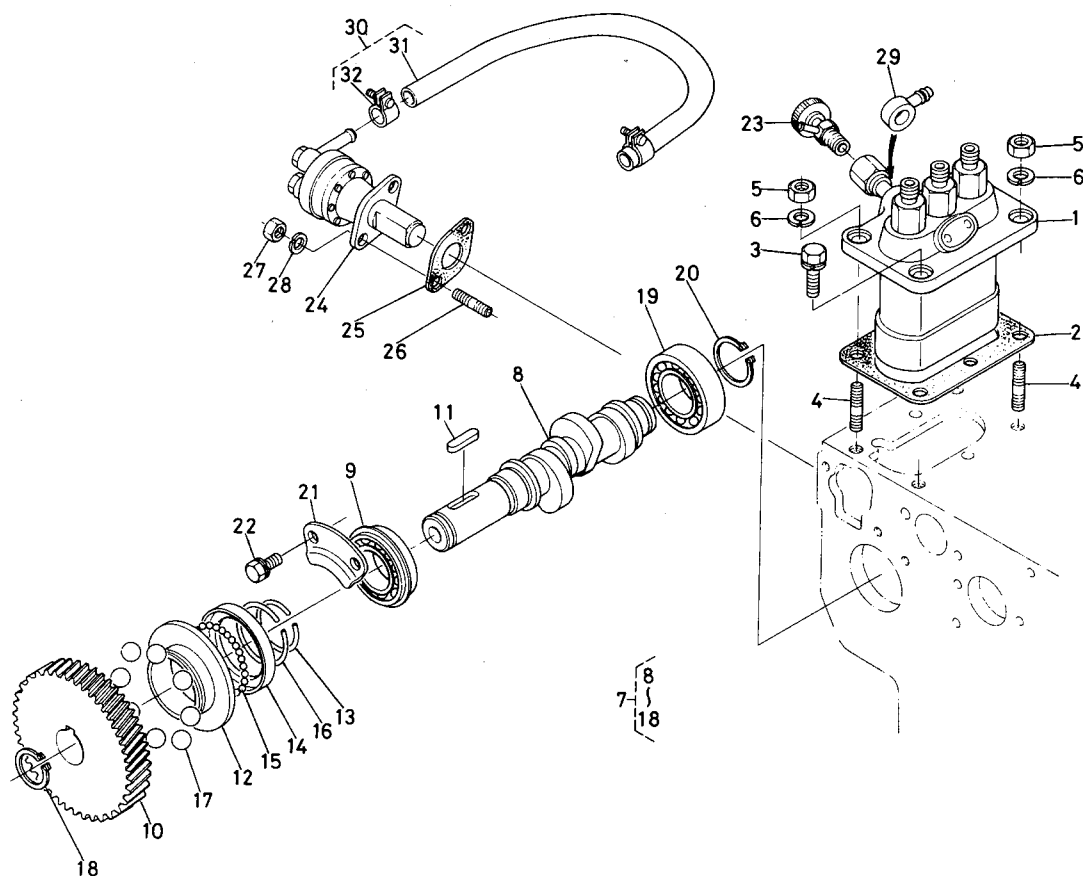
[D950]



図番	コード No.	部品名称	数量	互換性	備考
1	15531-5101-0	インジェクションポンプ アッシ	1		
2	15381-5210-2	インジェクションポンプ シム アッシ	1		
3	01123-50822	ボルト	2		
4	15221-9153-0	スタッド	2		
5	02156-50080	ナット	2		
6	04512-50080	バネ ザガネ	2		
7	15381-1602-0	フューエルカムジク アッシ	1		⑧~⑱
8	15381-1617-0	フューエル カムジク	1		
9	08153-06004	ボール ベアリング	1		
10	15261-5115-4	インジェクションポンプ ギヤー	1		
11	05712-00520	フェザ キー	1		
12	15261-5545-0	ガバナ スリーブ	1		
13	15261-5547-0	ガバナ スリーブ サークリップ	1		
14	15261-5569-0	ガバナボール ケース	1		
15	07715-03205	ボール	30		
16	15261-5574-0	ガバナボールケース サークリップ	1		
17	07715-03217	ボール	8		
18	04612-00180	ジク サークリップ	1		
19	08103-06004	ボール ベアリング	1		
20	04612-00200	ジク サークリップ	1		
21	15261-1632-0	フューエルカムジク ストップ	1		

17. フューエルカム軸関係

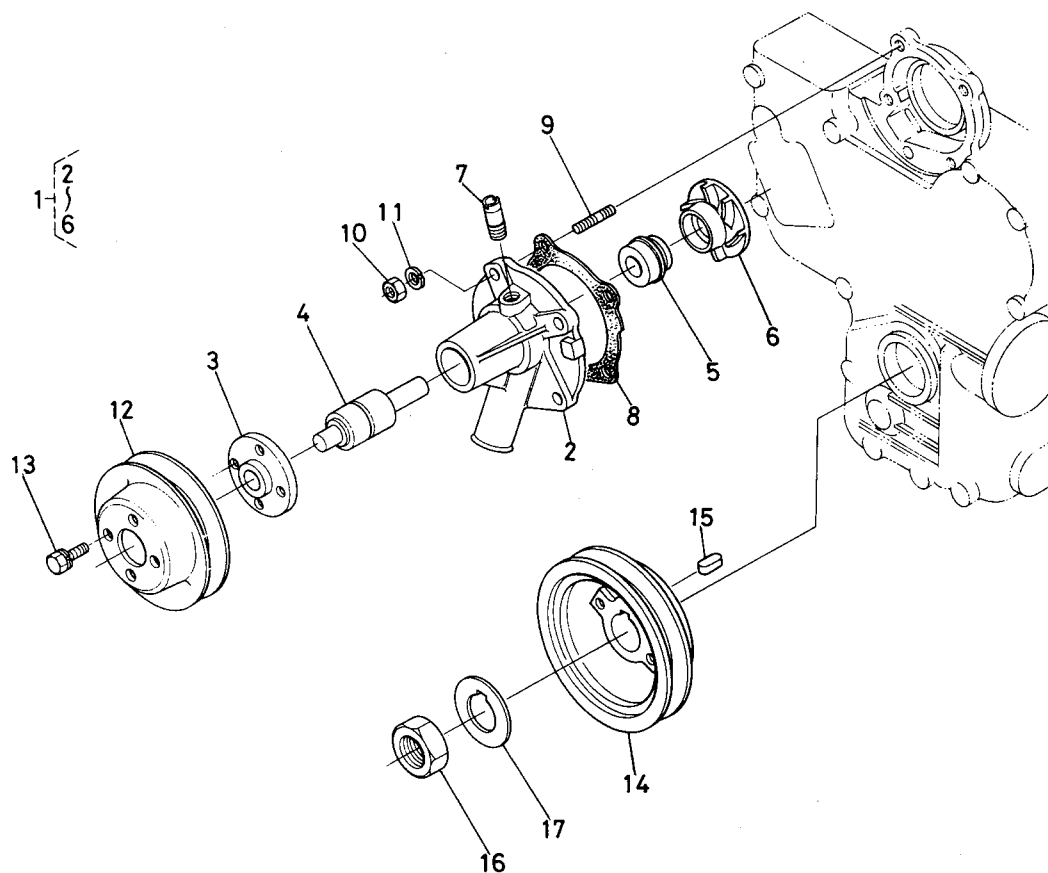
[D950]



図番	コード No.	部 品 名 称	数量	互換性	備 考
22	01023-50612	ボルト	2		
23	14311-6050-4	ジェットスタート コック アッシ	1		
24	15381-5203-0	フューエル ポンプ アッシ	1		
25	15241-5214-0	フューエル ポンプ パッキン	1		
26	01513-50616	スタッド	2		
27	02056-50060	ナット	2		
28	04512-50060	バネ ザガネ	2		
29	14111-4241-3	アイカン ツギテ	1		
30	15531-4201-0	フューエル パイプ アッシ	1		(31), (32)
31	15531-4211-0	フューエル パイプ 5	1		
32	14301-4275-3	パイプ クリップ	2		
33	67111-5832-3	パイプ ホゴスプリング 4	1		

18. ウォータポンプ関係

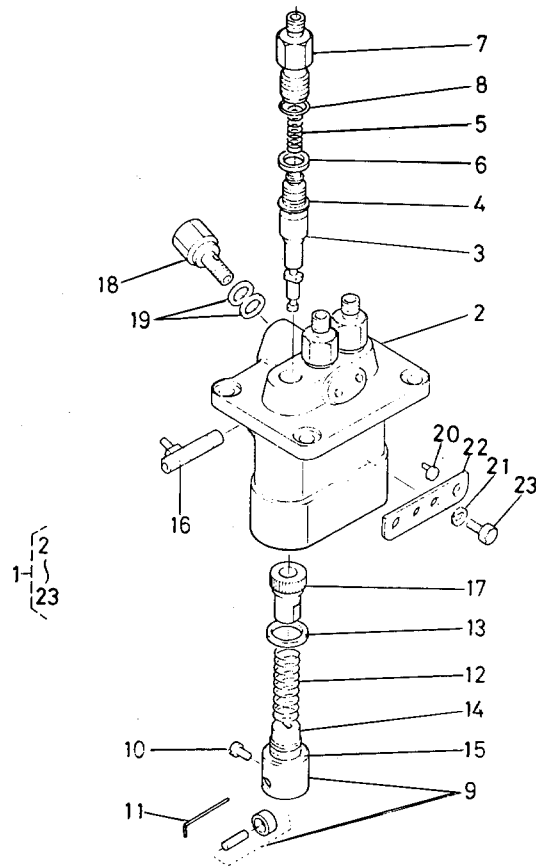
[D950]



図番	コード No.	部 品 名 称	数量	互換性	備 考
1	15531-7303-0	ウォータポンプ アッシ	1		②～⑥
2	15531-7341-0	ウォータポンプ ボデー	1		☆
3	15531-7352-0	ウォータポンプ フランジ	1		
4	15531-7355-0	ベアリング	1		
5	15531-7305-0	メカニカル シール アッシ	1		
6	15531-7351-0	ウォータポンプ インペラ	1		
7	15531-7334-0	ウォータリターン パイプ 1	1		
8	15531-7343-0	ウォータポンプ パッキン	1		
9	01518-50620	スタッド	4		
10	02056-50060	ナット	4		
11	04512-50060	バネ ザガネ	4		
12	15531-7425-0	ファン プーリ	1		
13	01053-50612	ボルト	4		
14	15531-7428-0	ファンクドウ プーリ	1		
15	05712-00515	フェザ キー	1		
16	15261-2336-0	クランクジク ナット	1		
17	15261-2338-2	クランクジク ザガネ	1		

19. インジェクションポンプ分解図

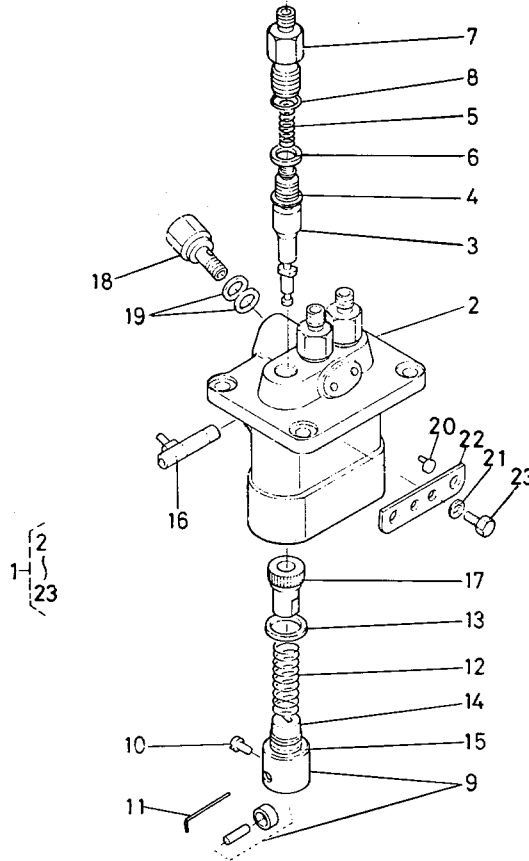
[D950]



図番	コード No.	部 品 名 称	数量	互換性	備 考
1	15531-5101-0	インジェクション ポンプ アッシ	1		②～⑳
2	15381-5108-0	ポンプ ハウジング	1		☆
3	15261-5105-0	ポンプ エレメント	3		
4	15261-5103-0	デリバリバルブ	3		
5	15331-5123-0	デリバリバルブ スプリング	3		
6	15331-5124-0	デリバリバルブ ガスケット	3		
7	15331-5122-0	デリバリバルブ ホルダ	3		
8	15331-9676-0	O リング	3		
9	15331-5107-0	タペット アッシ	3		
10	15331-5125-0	タペットガイド ピン	3		
11	15331-5143-0	クランプ ピン	1		
12	15331-5128-0	プランジャ スプリング	3		
13	15331-5127-0	スプリングシート ウエ	3		
14	15331-5129-0	スプリングシート シタ	3		
15	15381-5149-0	シム	1		
16	15331-5106-2	コントロール ラック	1		
17	15331-5138-0	コントロール スリーブ	3		
18	15531-5132-0	ホロ スクリュ	1		
19	15331-9665-0	パッキン	2		
20	15331-5148-0	カラー	2		
21	15381-9409-0	バネ ザガネ	2		

19. インジェクションポンプ分解図

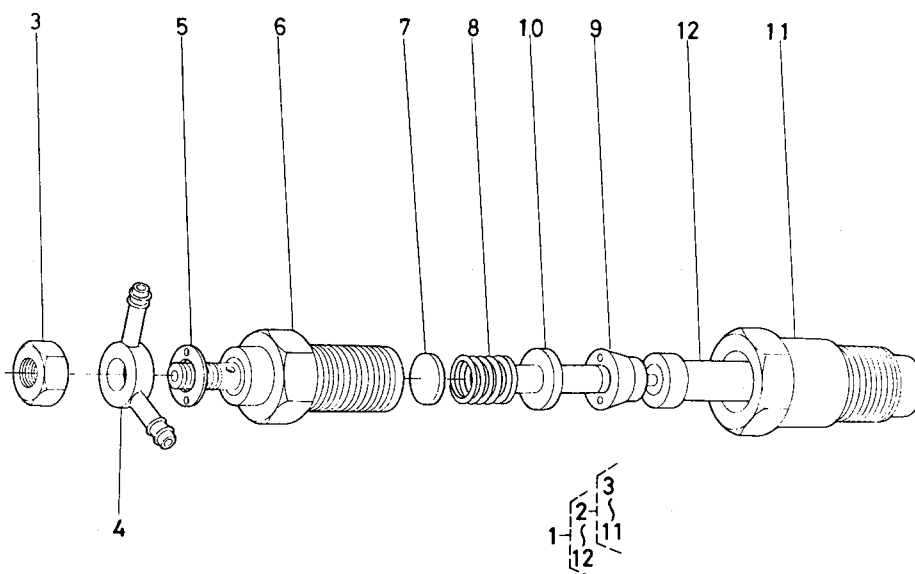
[D950]



図番	コード No.	部品名称	数量	互換性	備考	
22	15241-5139-0	アジャスト プレート	1			
23	15331-9101-0	ボルト	2			

20. ノズルホルダ分解図

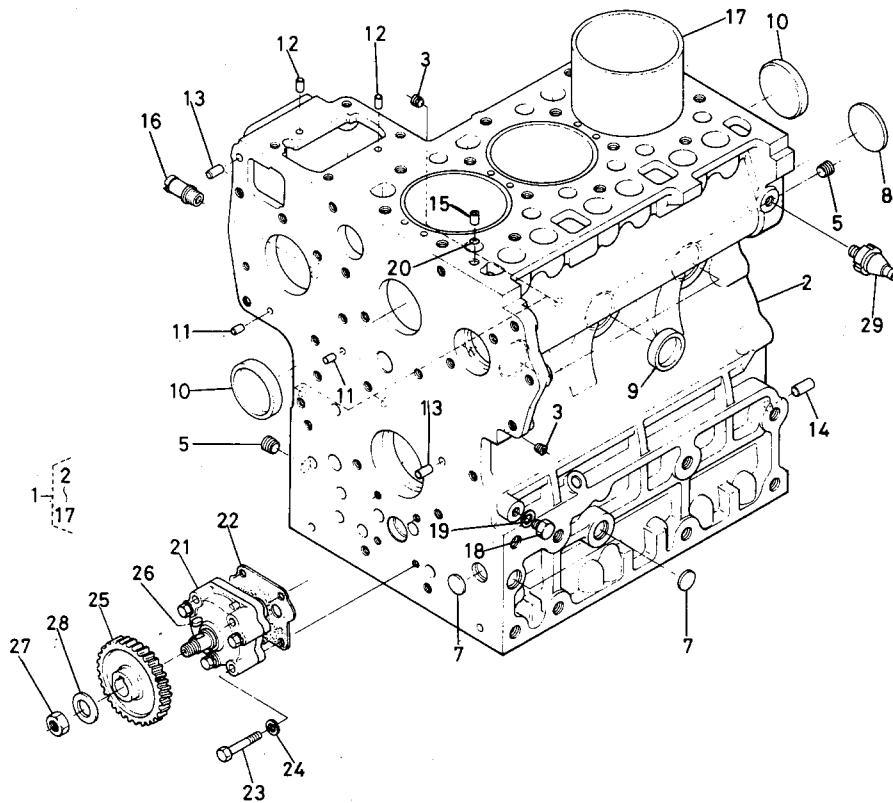
[D950]



図番	コード No.	部 品 名 称	数量	互換性	備 考
1	15271-5302-0	ノズルホルダ 2 アッシ	3		②~⑫
2	15271-5303-0	ノズルホルダ 2 サブアッシ	3		③~⑪
3	15221-9202-0	ナット	3		
4	15221-9569-0	アイカン ツギテ 2	3		
5	15221-9402-0	ヒラ ザガネ	3		
6	15271-5314-0	ノズルホルダ ボデー	3		☆
7	15221-5323-0	アジャスト ザガネ	3		
8	15221-5317-0	ノズル スプリング	3		
9	15221-5335-0	ディスタンス ピース	3		
10	15221-5316-0	プッシュ ロッド	3		
11	15221-5328-0	ノズル ナット	3		
12	15021-5361-0	ノズル ピース	3		

1. クランクケース関係

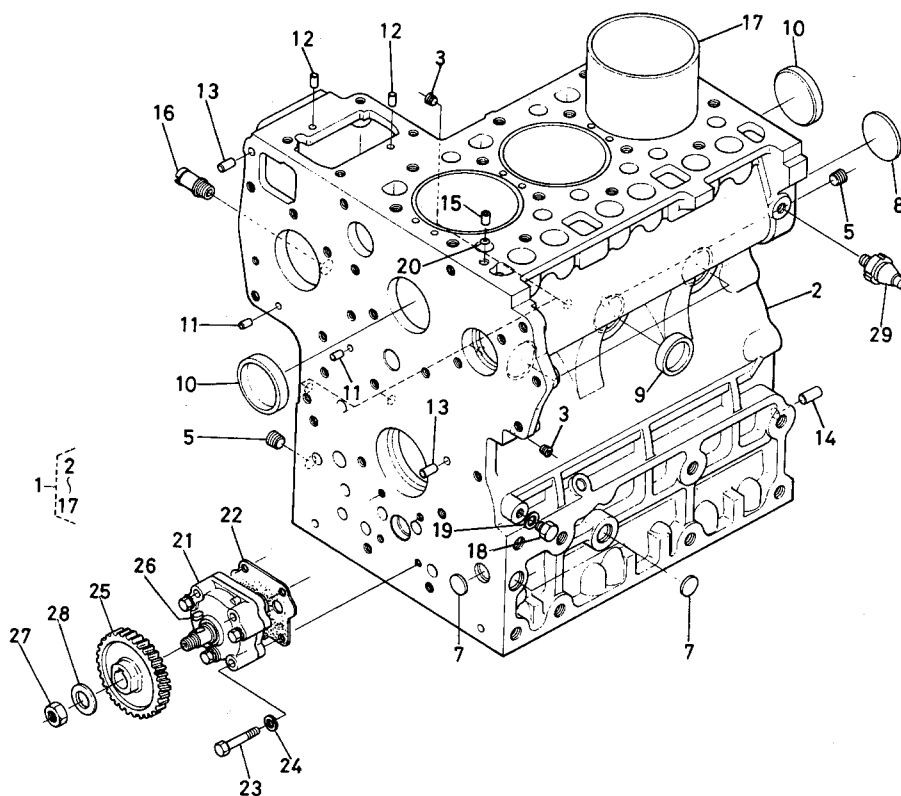
[DM1102]



図番	コード No.	部 品 名 称	数量	互換性	備 考
1	15504-0101-0	クランクケース コンブ	1		②～⑰
2	15504-0111-0	クランクケース	1		☆
3	15521-9602-0	プラグ	5		
4					
5	15521-9603-0	プラグ	2		
6					
7	06311-75015	ベルチ プラグ	3		
8	06311-75045	ベルチ プラグ	1		
9	15221-0338-3	ワンガタ プラグ	5		
10	15221-0339-2	ワンガタ プラグ	2		
11	05012-00408	ヘイコウ ピン	2		
12	05012-00609	ヘイコウ ピン	2		
13	05012-00612	ヘイコウ ピン	2		
14	05012-01018	ヘイコウ ピン	1		
15	15221-3365-0	パイプ ピン	1		
16	15321-7334-0	ウォータ リターン パイプ 1	1		
17	15221-0231-4	シリンダ ライナ	3		
18	15221-3361-0	プラグ	1		
19	15021-3366-0	パッキン	1		
20	15221-3370-0	O リング	1		
21	15321-3501-2	オイルポンプ アッシ	1		

1. クランクケース関係

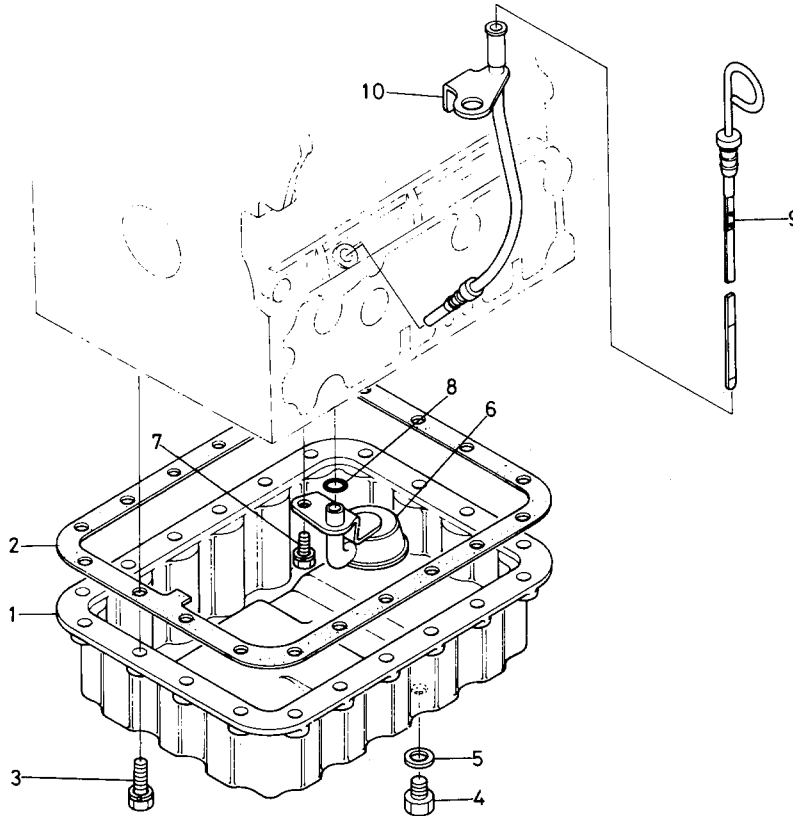
[DM1102]



図番	コード No.	部品名称	数量	互換性	備考
22	15221-3515-2	オイルポンプ パッキン	1		
23	01053-50648	ボルト	4		
24	04512-50060	バネ ザガネ	4		
25	19202-3566-0	オイルポンプ クドウ ギヤー	1		
26	05712-00410	フェザ キー	1		
27	15221-3568-0	ナット	1		
28	15221-3567-0	ザガネ	1		
29	15521-3901-0	オイル スイッチ	1		

2. オイルパン関係

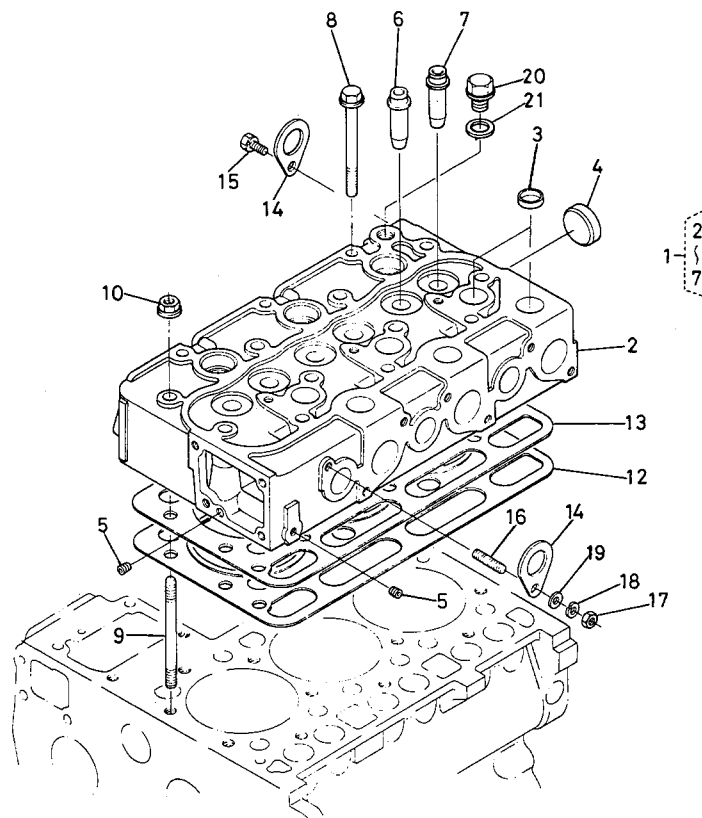
[DM1102]



図番	コード No.	部 品 名 称	数量	互換性	備 考
1	15504-0161-0	オイルパン	1		
2	15301-0162-2	オイルパン パッキン	1		
3	01133-51030	ボルト	20		
4	15221-3375-2	プラグ	2		
5	15109-3366-0	パッキン	2		
6	15504-3211-0	オイルフィルタ 1	1		
7	01123-50814	ボルト	1		
8	04811-00140	O リング	1		
9	15504-3641-0	オイルゲージ	1		
10	15504-3642-0	オイルゲージ ガイド	1		

3. シリンダヘッド関係

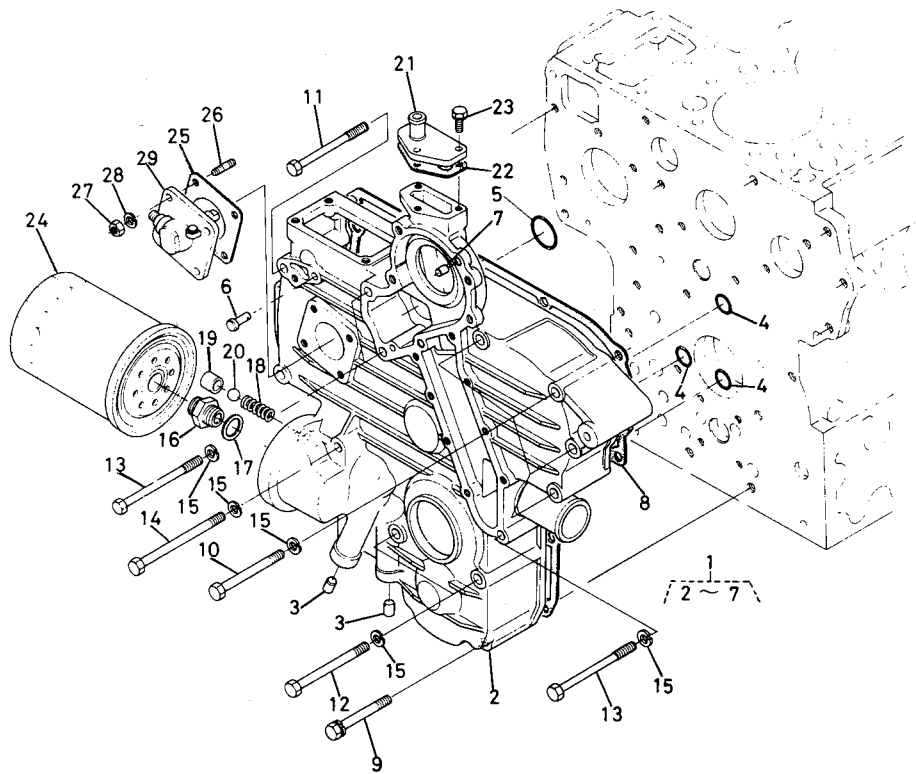
[DM1102]



図番	コード No.	部 品 名 称	数量	互換性	備 考
1	15501-0304-2	シリンダ ヘッド コンブ	1		②~⑦
2	15501-0311-5	シリンダ ヘッド	1		☆
3	15221-0337-3	ワンガタ プラグ	9		
4	15221-0349-3	ワンガタ プラグ	1		
5	15261-9601-0	プラグ	2		
6	15221-1358-5	バルブ ガイド	3		
7	15601-1356-0	エキゾースト バルブ ガイド	3		
8	19202-0345-0	ヘッド ボルト	12		
9	19202-0341-0	ヘッド スタッド	2		
10	19202-0351-0	ヘッド ナット	2		
11					
12	15321-0331-2	ヘッド ガスケット	1		
13	15321-0332-3	ヘッド ガスケット シム	1		
14	15221-0175-0	エンジン フック	2		
15	01123-50816	ボルト	1		
16	15471-9153-0	スタッド	1		
17	02156-50080	ナット	1		
18	04512-50080	バネ ザガネ	1		
19	04012-50080	ヒラ ザガネ	1		
20	15000-3608-0	ヘッド プラグ	1		
21	04717-01600	ゴムツキ ザガネ	1		

4. ギヤケース関係

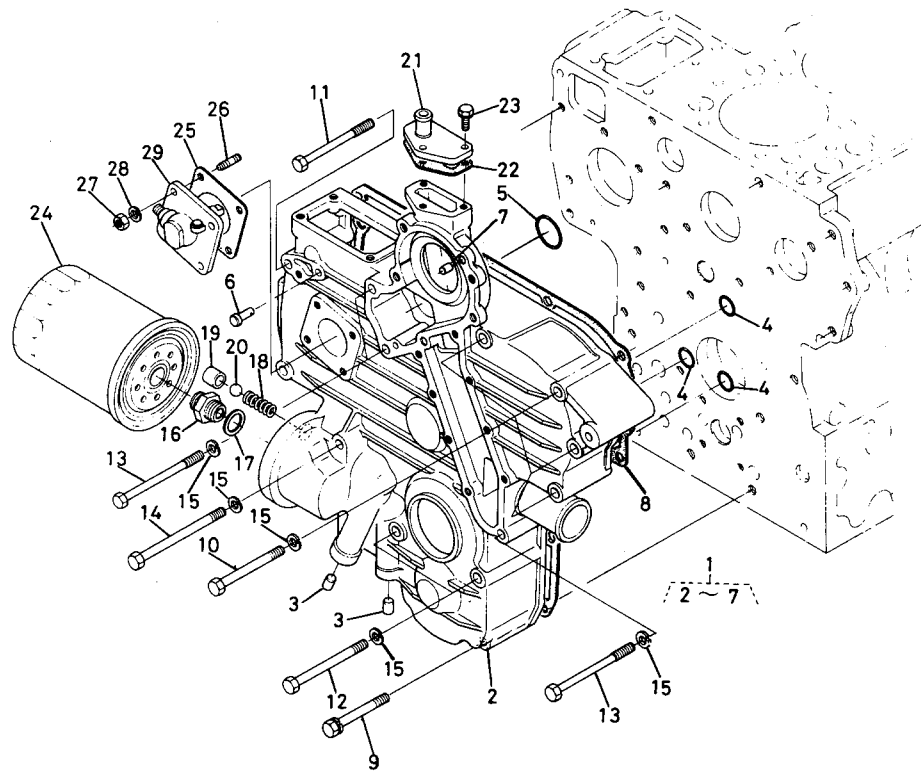
[DM1102]



図番	コード No.	部 品 名 称	数量	互換性	備 考
1	15521-0402-0	ギヤケース コンブ	1	}	②~⑦
2	15521-0411-4	ギヤケース	1		☆
3	15521-3363-0	ピン プラグ	2		
4	04811-00150	○ リング	3		
5	04811-00360	○ リング	1		
6	15221-5628-0	スタートスプリング ピン	1		
7	05012-00612	ヘイコウ ピン	2		
8	15521-0413-2	ギヤケース パッキン	1		
	15521-0413-3	ギヤケース パッキン	1		
9	01123-50860	ボルト	2		
10	01153-50870	ボルト	5		
11	15521-9101-0	ボルト	1		
12	01153-50880	ボルト	2		
13	15521-9102-0	ボルト	3		
14	01153-50895	ボルト	2		
15	04512-50080	バネ ザガネ	13		
16	15521-3229-2	カンツギテ	1		
17	04011-50180	ヒラ ザガネ	1		
18	15241-3695-2	スプリング	1		
19	15521-3693-0	バルブ シート	1		
20	07715-03213	ボール	1		

4. ギヤケース関係

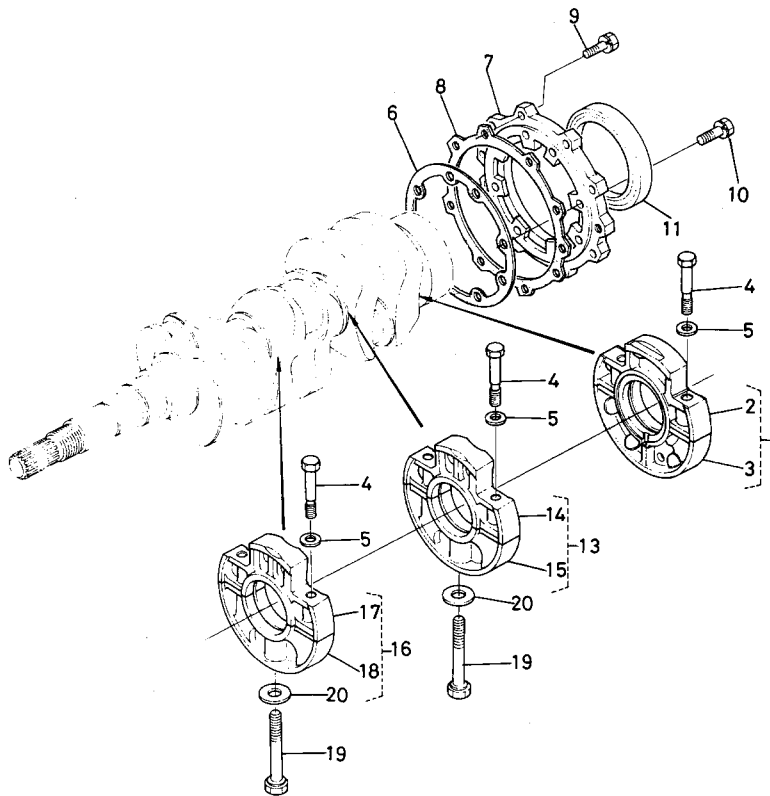
[DM1102]



図番	コード No.	部品名称	数量	互換性	備考
21	15521-7332-0	ウォータリターンフランジ	1		
22	15521-7333-0	ウォータリターンフランジ パッキン	1		
23	01023-50620	ボルト	3		
24	15521-3243-0	オイルフィルタ カートリッジ	1		
25	15221-8813-0	アワメータユニット パッキン	1		
26	15221-8821-0	スタッド	4		
27	02056-50060	ナット	4		
28	04512-50060	バネ ザガネ	4		
29	67111-5881-0	アワメータ ギヤケース アッシ	1		

5. メインベアリングケース関係

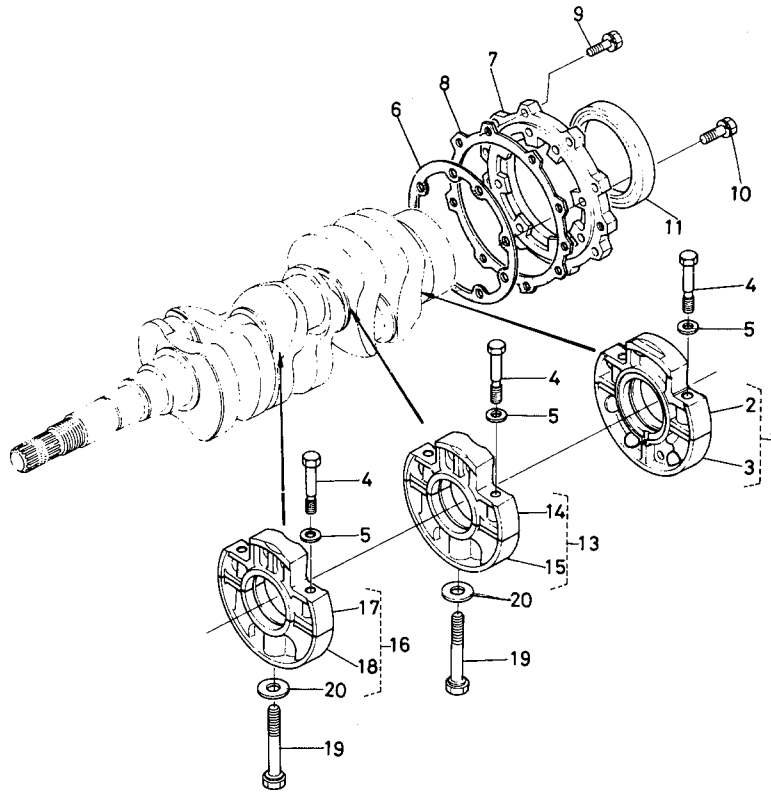
[DM1102]



図番	コード No.	部 品 名 称	数量	互換性	備 考
1	15521-0404-3	メインベアリングケース アッシホイル	1	← ←	②、③
	19202-0404-0	メインベアリングケース アッシホイル	1		
2	15521-0486-2	メインベアリングケース ホイル 1	1		☆
	19202-0486-0	メインベアリングケース ホイル 1	1		
3	15521-0487-3	メインベアリングケース ホイル 2	1		☆
	19202-0487-0	メインベアリングケース ホイル 2	1		
4	15521-0454-3	ベアリングケース ボルト 1	6		
5	15521-9401-0	ヒラ ザガネ	6		
6	15221-0436-0	クランクウケバコ ホイルガワ パッキン	1		
7	15221-0481-2	クランクウケバコ カバー	1		
8	15221-0482-0	クランクウケバコ カバー パッキン	1		
9	01123-50825	ボルト	8		
10	01123-50828	ボルト	8		
11	15221-0446-0	オイルシール ホイルガワ	1		
12					
13	15521-0405-4	メインベアリングケース 1 アッシ	1		⑭～⑮
14	15521-0488-2	メインベアリングケース 1-1	1		☆
15	15521-0489-4	メインベアリングケース 1-2	1		☆
16	15521-0406-4	メインベアリングケース 2 アッシ	1	⑰～⑱	
17	15521-0490-2	メインベアリングケース 2-1	1	☆	
18	15521-0491-4	メインベアリングケース 2-2	1	☆	

5. メインベアリングケース関係

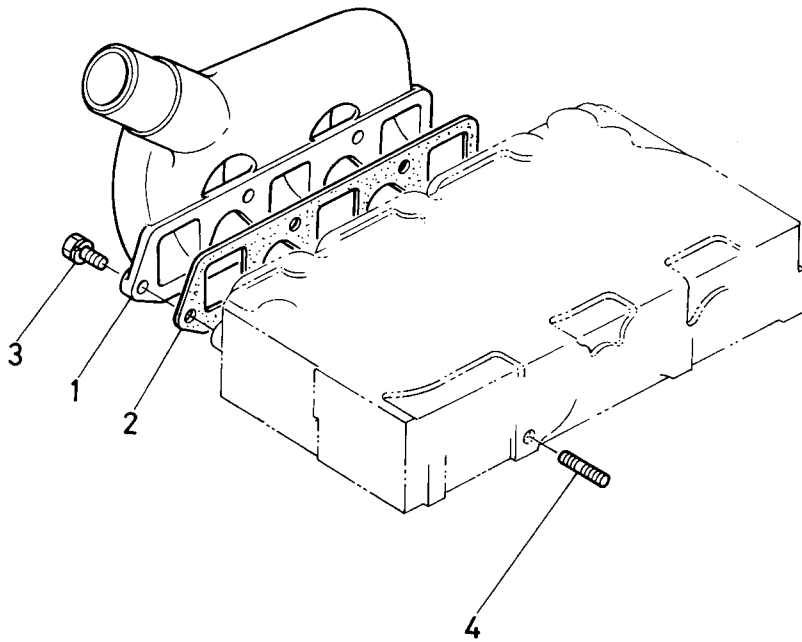
[DM1102]



図番	コード No.	部 品 名 称	数量	互換性	備 考	
19	15291-0456-2	クランクウケバコ ボルト 2	2			
20	15521-9402-0	ヒラ ザガネ	2			

6. インレット マニホルド関係

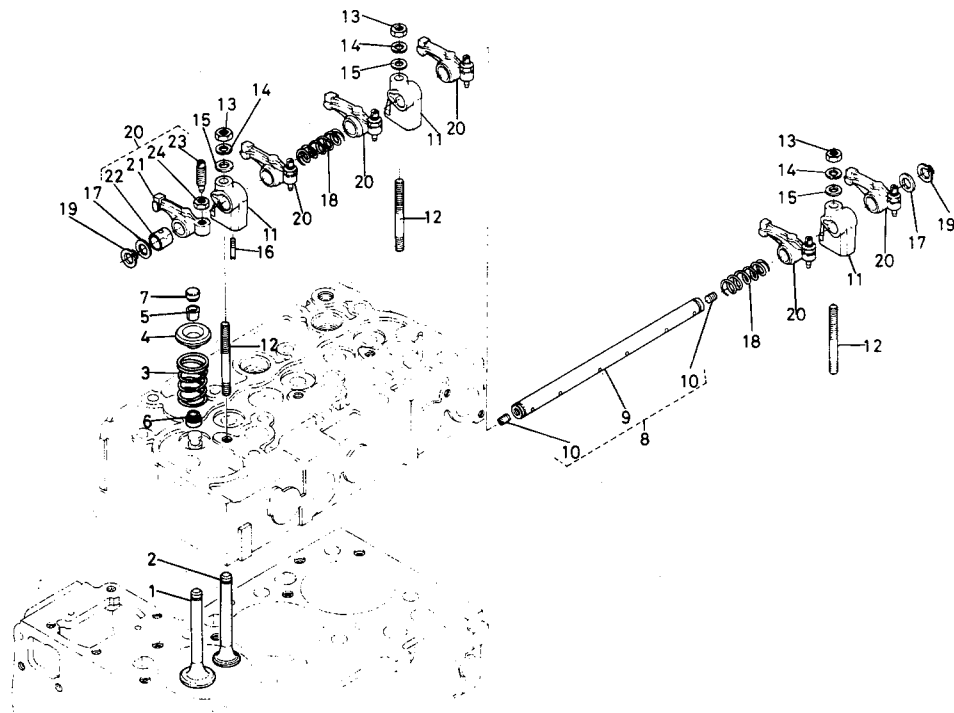
[DM1102]



図番	コードNo.	部品名称	数量	互換性	備考
1	15504-1176-0	インレット マニホルド	1		
2	15521-1182-0	インレット マニホルド パッキン	1		
3	01123-50822	ボルト	5		
4	15221-9153-0	スタッド	6		

7. バルブ、ロッカアーム関係

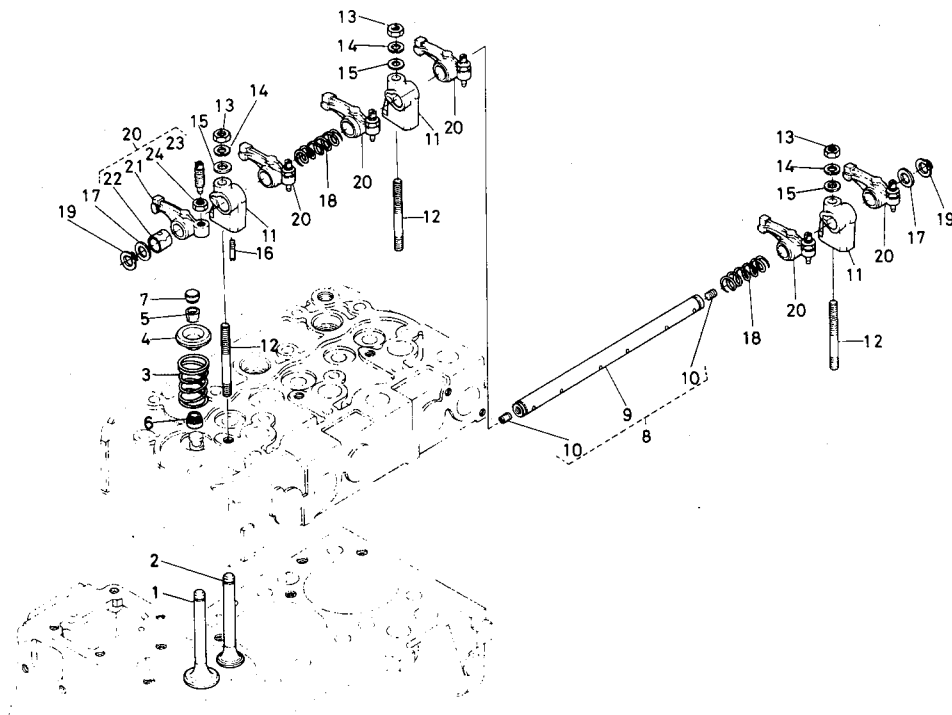
[DM1102]



図番	コード No.	部 品 名 称	数量	互換性	備 考
1	15221-1311-4	インレット バルブ	3		
2	15221-1312-4	エキゾースト バルブ	3		
3	15221-1324-2	バルブ スプリング	6		
4	15221-1333-2	バルブ スプリング リテーナ	6		
5	15221-1336-0	バルブ スプリング コレット	12		
6	15221-1315-2	バルブ ステムシール	6		
7	15221-1328-2	バルブ キャップ	6		
8	15321-1405-0	ロッカアームジク アッシ	1		⑨～⑩
9	15321-1426-2	ロッカアームジク	1		☆
10	03410-50808	トメネジ	2		
11	15221-1435-0	ロッカアーム ブラケット	3		
12	15521-9150-0	スタッド	3		
13	02156-50080	ナット	3		
14	04512-50080	バネ ザガネ	3		
15	04012-50080	ヒラ ザガネ	3		
16	15221-1442-0	ロッカアームジク トメネジ	1		
17	15221-1443-0	ロッカアームジク ザガネ	2		
18	15221-1431-2	ロッカアーム スプリング	2		
19	04612-00140	ジク サークリップ	2		
20	15601-1403-0	ロッカアーム アッシ	6		⑳～㉔
21	15221-1411-0	ロッカアーム	6		☆

7. バルブ, ロッカアーム関係

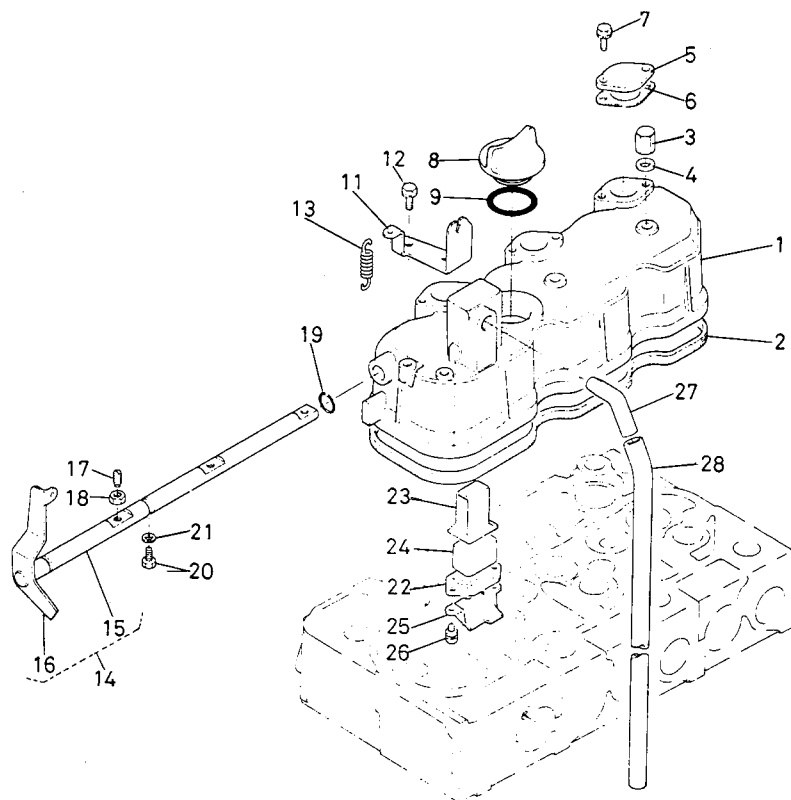
[DM1102]



図番	コード No.	部品名称	数量	互換性	備考
22	15221-1418-0	ロッカアーム プッシュ	6		
23	15521-1423-0	チョウセイ ネジ	6		
24	15021-1424-0	ナット	6		

8. ヘッドカバー関係

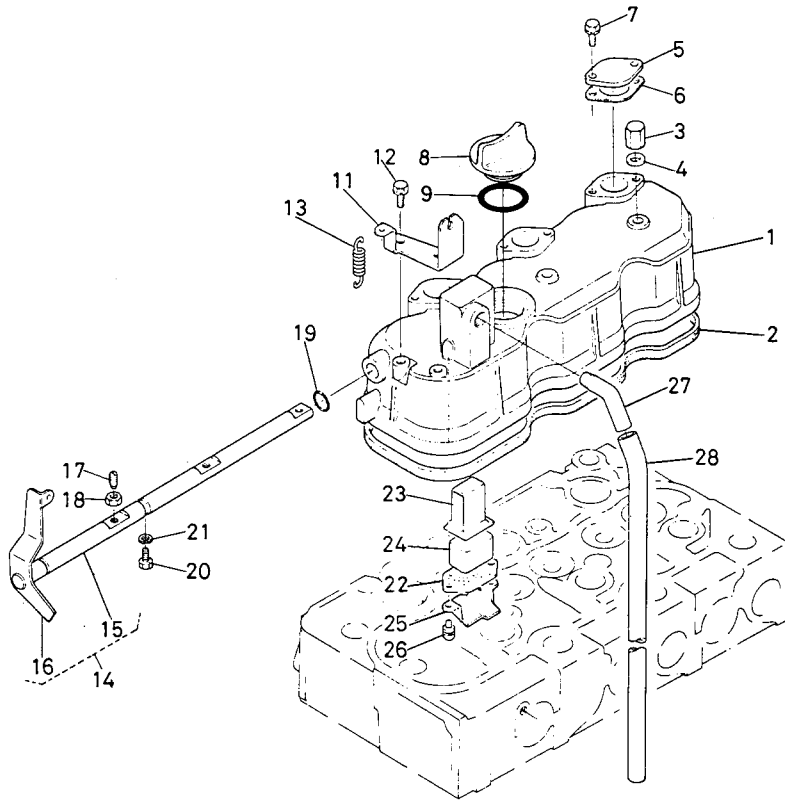
[DM1102]



図番	コード No.	部 品 名 称	数量	互換性	備 考
1	15521-1451-3	ヘッド カバー	1		
2	15521-1452-2	ヘッド カバー パッキン	1		
3	15451-9233-2	フクロナット	3		
4	15021-3366-0	パッキン	3		
5	15221-6663-3	デコンプマド カバー	3		
6	15221-6664-0	デコンプマド カバー パッキン	3		
7	01023-50614	ボルト	6		
8	15221-3314-2	キューユ プラグ	1		
9	04811-50300	O リング	1		
10					
11	15221-6619-2	デコンプワイヤ ホルダ	1		
12	01023-50614	ボルト	2		
13	15221-6628-3	デコンプ スプリング	1		
14	15521-6604-0	デコンプジク コンブ	1		⑮～⑯
15	15521-6632-0	デコンプジク	1		☆
16	15521-6631-0	デコンプ レバー	1		☆
17	15221-6635-0	デコンプ ボルト	3		
18	15221-6636-0	デコンプ ナット	3		
19	04811-06100	O リング	1		
20	15221-6641-0	ボルト	1		
21	04512-50060	バネ ザガネ	1		

8. ヘッドカバー関係

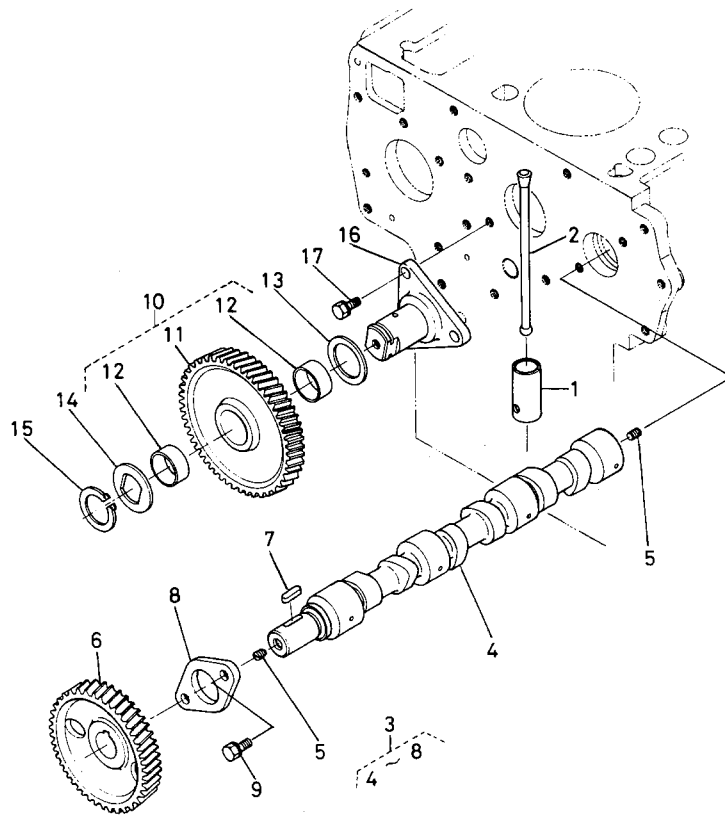
[DM1102]



図番	コード No.	部 品 名 称	数量	互換性	備 考
22	15221-0514-0	ブレザ エlement プレート 1	1		
23	15521-0515-0	ブレザ エlement プレート 2	1		
24	15521-0567-0	ブレザ エlement	1		
25	15521-0537-0	ブレザ オイルシールド	1		
26	15521-9331-0	ザガネツキ コネジ	2		
27	15521-0555-0	ブレザ パイプ ツギテ	1		
28	15521-0551-0	ブレザ パイプ	1		

9. カム軸関係

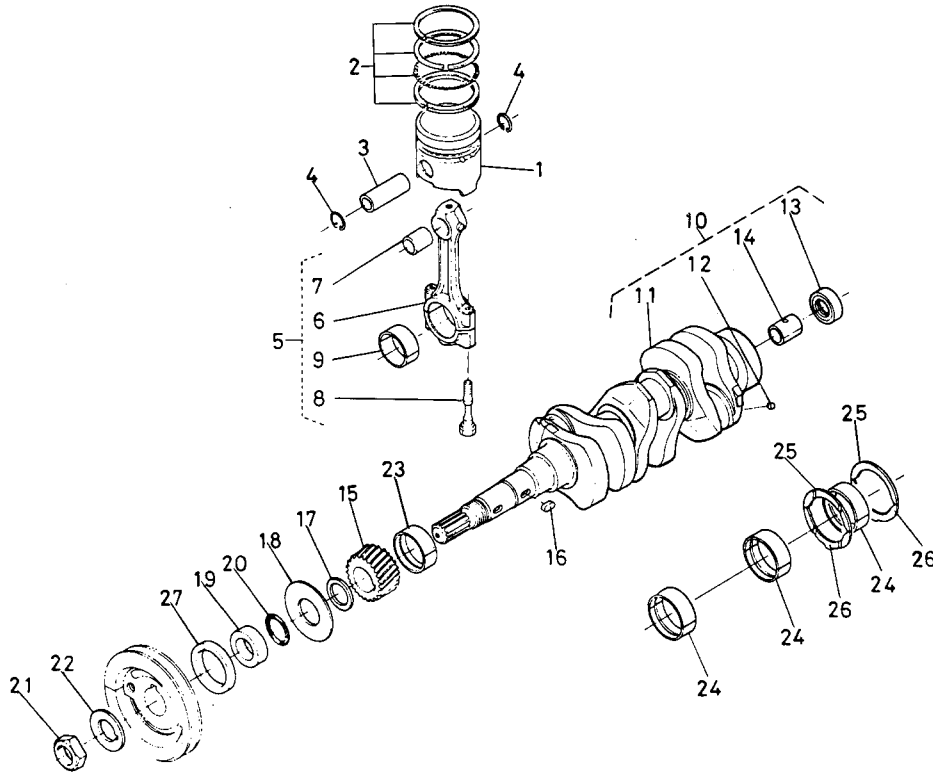
[DM1102]



図番	コード No.	部 品 名 称	数量	互換性	備 考
1	15221-1555-0	タペット	6		
2	15221-1511-2	プッシュ ロッド	6		
3	15521-1601-2	カムジク アッシ	1		④～⑧
4	15521-1615-2	カムジク	1		
5	15521-9361-3	トメ ネジ	2		
6	15521-1651-0	カム ギヤー	1		
7	05712-00720	フェザ キー	1		
8	15221-1627-3	カムジク ストップ	1		
9	01123-50818	ボルト	2		
10	15221-2401-0	アイドルギヤー コンブ	1		⑪, ⑫
11	15221-2421-3	アイドルギヤー	1		☆
12	15221-2428-0	アイドルギヤー ブッシュ	2		
13	15521-2436-0	カラー 1	1		
14	15521-2437-0	カラー 2	1		
15	15221-2432-0	アイドルギヤー トメワ	1		
16	15221-2425-5	アイドルギヤー ジク	1		
17	01123-50818	ボルト	3		

10. ピストン, クランク軸関係

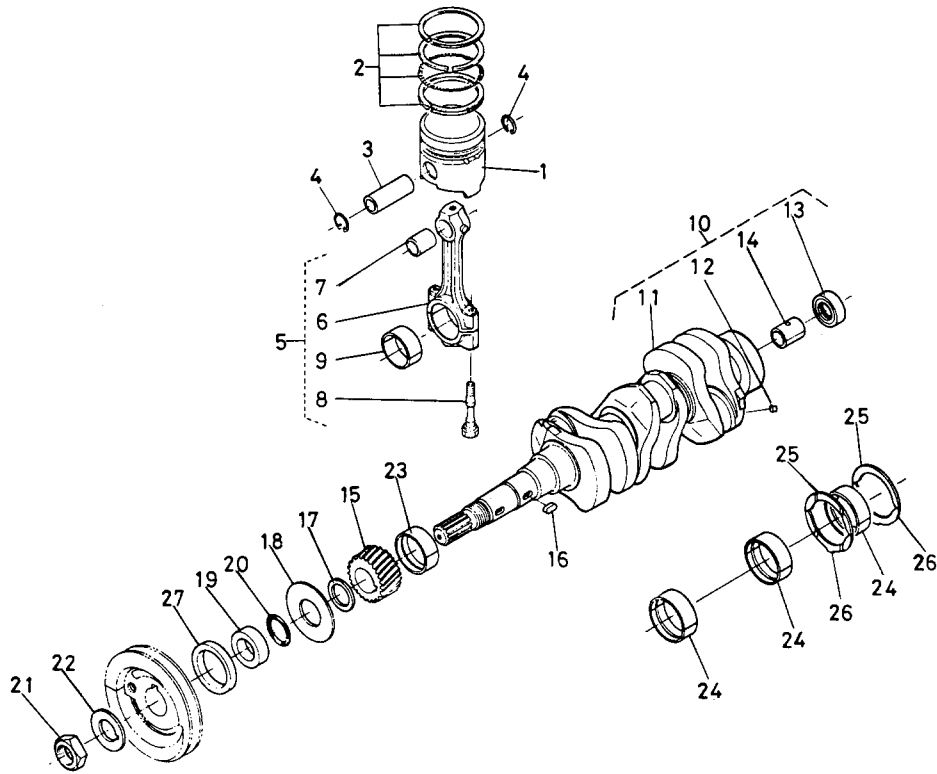
[DM1102]



図番	コード No.	部 品 名 称	数量	互換性	備 考
1	15221-2111-0	ピストン	3		
2	15501-2105-0	ピストンリング アッシ	3		
3	15521-2131-0	ピストン ピン	3		
4	15221-2133-0	ピストン ピン サークリップ	6		
5	15521-2201-0	コンロッド アッシ	3		⑥~⑨
6	15521-2211-0	コンロッド	3		☆
7	15221-2198-2	ピストン ピン ブッシュ	3		
8	15521-2214-0	コンロッド ボルト	6		
9	15221-2231-0	クランクピン メタル	6		
10	15504-2301-0	クランクジク コンプ	1		⑪~⑭
11	15504-2311-0	クランクジク	1		☆
12	15221-3363-0	ピン プラグ	3		
13	09400-14329	オイル シール	1		
14	66621-1412-0	ドライベアリング	1		
15	15521-2411-0	クランク ギヤー	1		
16	05712-00720	フェザ キー	1		
17	15221-2413-0	クランク ギヤー カラー	1		
18	15221-2331-0	クランクジク オイルスリング	1		
19	15221-2325-0	クランクジク カラー	1		
20	04811-10300	O リング	1		
21	15221-2336-0	クランクジク ナット	1		

10. ピストン，クランク軸関係

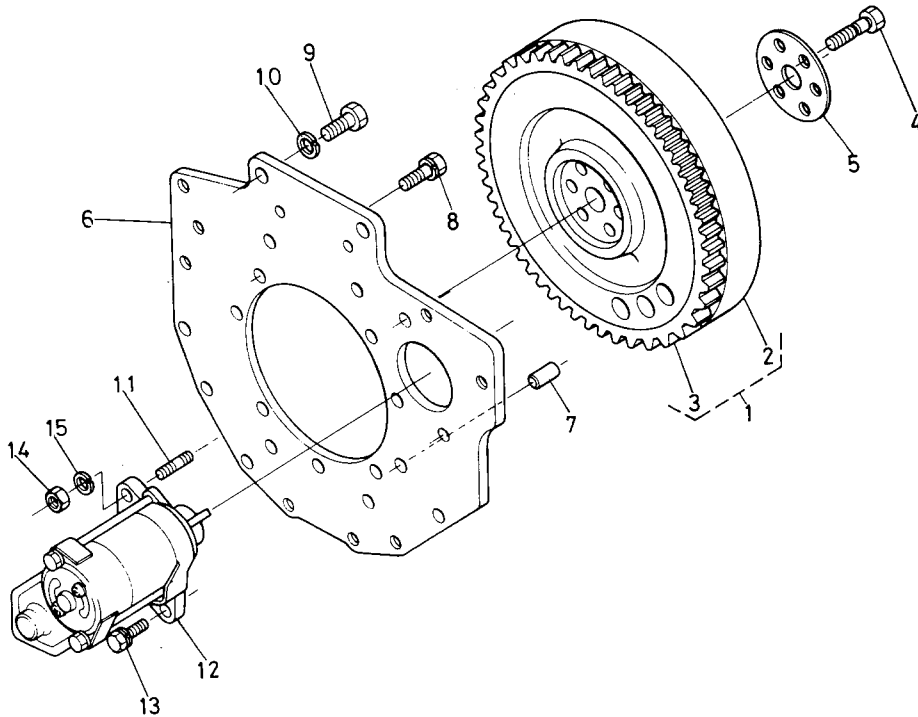
[DM1102]



図番	コード No.	部品名称	数量	互換性	備考
22	15221-2338-0	クランクジク ザガネ	1		
23	15221-2347-0	クランクジク メタル 1	1		
24	15221-2348-0	クランクジク メタル 2	3		
25	15521-2353-0	サイド メタル 1	1		
26	15521-2354-0	サイド メタル 2	1		
27	09550-00001	オイル シール	1		

11. フライホイール関係

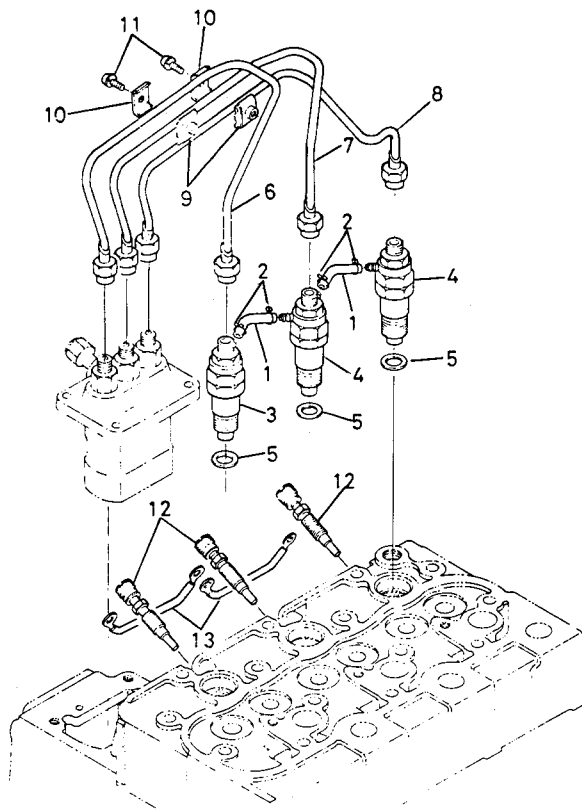
[DM1102]



図番	コード No.	部 品 名 称	数量	互換性	備 考
1	15504-2501-0	フライホイール コンブ	1		②～③
2	15504-2511-0	フライホイール	1		☆
3	15231-6382-0	リング ギヤ	1		
4	15504-2516-0	フライホイール ボルト	6		
5	15521-2517-0	フライホイール ザガネ	1		
6	15504-0462-0	リヤエンド プレート	1		
7	05012-01018	ヘイコウ ピン	1		
8	01133-51028	ボルト	11		
9	01073-51230	ボルト	2		
10	04512-50120	バネ ザガネ	2		
11	01517-51028	スタッド	1		
12	15504-6301-0	スタータ アッシ	1		
13	01123-50830	ボルト	1		
14	02156-50080	ナット	1		
15	04512-50080	バネ ザガネ	1		

12. ノズルホルダ関係

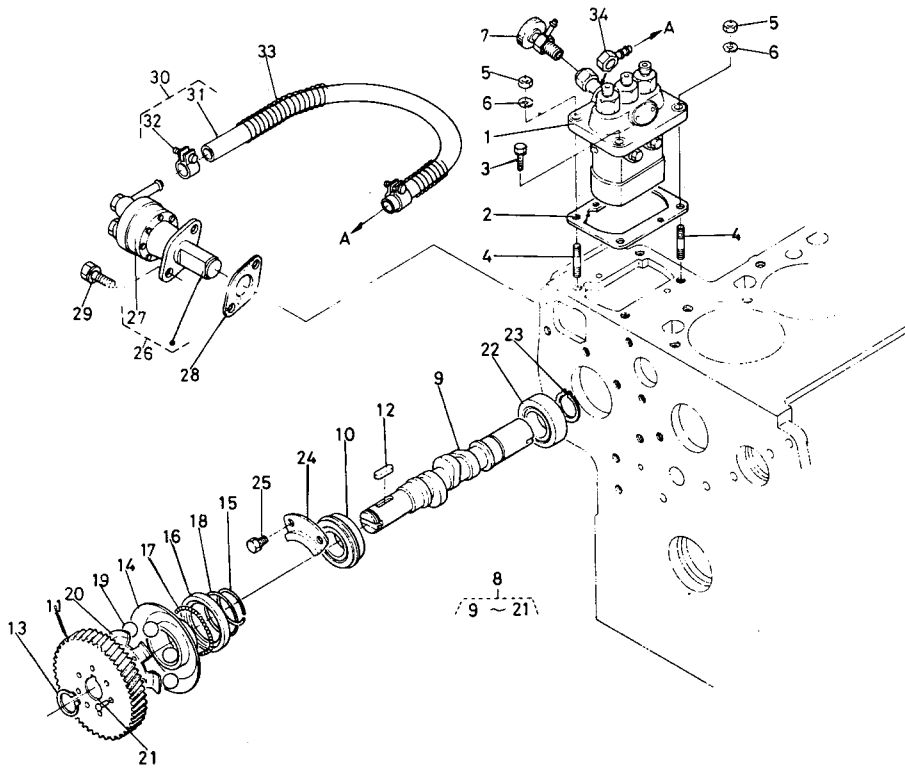
[DM1102]



図番	コード No.	部 品 名 称	数量	互換性	備 考
1	15261-4251-3	フューエルオーバフロー パイプ	2	<div style="display: flex; align-items: center;"> <div style="border-left: 1px solid black; border-right: 1px solid black; height: 100%; margin: 0 5px;"></div> <div style="font-size: 2em;">}</div> </div>	
	15227-4251-2	フューエルオーバフロー パイプ	2		
2	14971-4275-0	パイプ クリップ	4		
3	15271-5300-0	ノズルホルダ 1 アッシ	1		
4	15271-5302-0	ノズルホルダ 2 アッシ	2		
5	17011-5362-0	パッキン	3		
6	15221-5371-0	インジェクション パイプ 1	1		
7	15221-5372-0	インジェクション パイプ 2	1		
8	15504-5373-0	インジェクション パイプ 3	1		
9	15121-5385-2	パイプ クランプ 1	2		
10	15121-5386-0	パイプ クランプ 2	2		
11	03024-50520	ザガネツキ コネジ	2		
12	15521-6551-0	グロープラグ	3		
13	15401-6556-0	グロープラグ コード	2		

13. フューエルカム軸関係

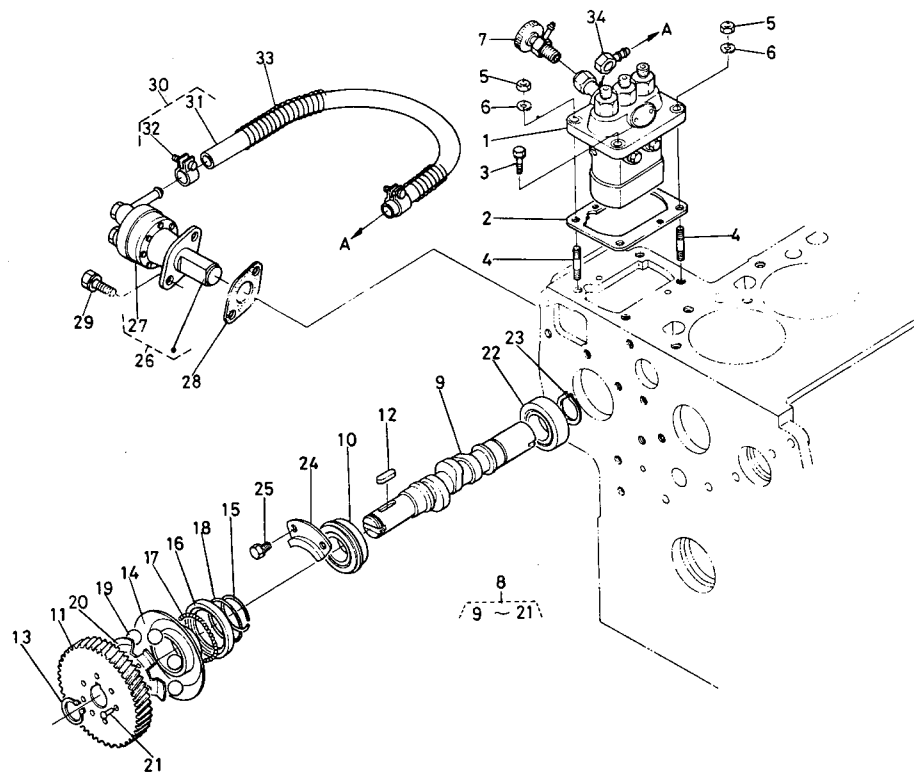
[DM1102]



図番	コード No.	部 品 名 称	数量	互換性	備 考
1	15521-5101-0	インジェクションポンプ アッシ	1		
2	15321-5211-3	インジェクションポンプ シム	3		
	15521-5211-0	シム	1		
3	01123-50822	ボルト	2		
4	01513-50822	スタッド	2		
5	02156-50080	ナット	2		
6	04512-50080	バネ ザガネ	2		
7	14311-6050-4	ジェットスタートコック アッシ	1		
8	15501-1602-0	フューエルカムジク アッシ	1		⑨～⑳
9	15501-1617-0	フューエルカムジク	1		
10	08153-06205	ボールベアリング	1		
11	15401-5115-3	インジェクションポンプ ギヤー	1		
12	05712-00525	フェザ キー	1		
13	04612-00240	ジク サークリップ	1		
14	15221-5545-3	ガバナ スリーブ	1		
15	15221-5547-0	ガバナ スリーブ サークリップ	1		
16	15221-5569-2	ガバナボール ケース	1		
17	07715-03205	ボール	39		
18	15221-5574-0	ガバナボールケース サークリップ	1		
19	07715-00805	ボール	7		
20	15521-5565-0	ガバナボール ガイド	1		

13. フューエルカム軸関係

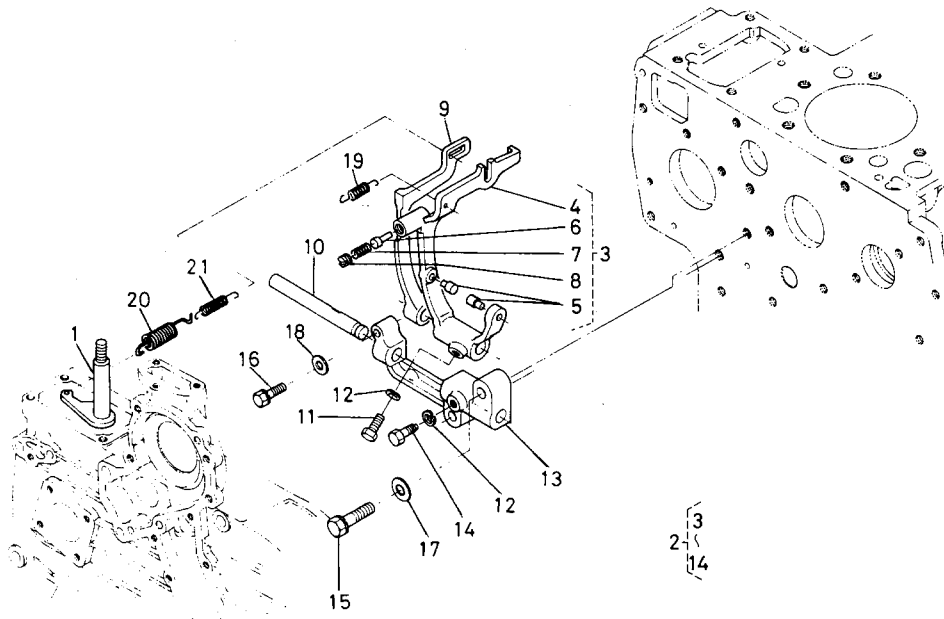
[DM1102]



図番	コード No.	部 品 名 称	数量	互換性	備 考
21	05611-10310	リベット	7		
22	08103-06205	ボール ベアリング	1		
23	04612-00250	ジク サークリップ	1		
24	15221-1632-0	フューエルカムジク ストップ	1		
25	01123-50814	ボルト	2		
26	15381-5203-0	フューエルポンプ アッシ	1		(27)
27	15381-5204-0	ダイヤフラム コンブ	1		
28	15241-5214-0	フューエルポンプ パッキン	1		
29	01023-50616	ボルト	2		
30	15531-4201-0	フューエルパイプ アッシ	1		
31	15531-4211-0	フューエルパイプ 5	1		
32	14301-4275-3	パイプ クリップ	2		
33	67111-5385-4	パイプ ホゴ スプリング 2	1		
34	14111-4241-3	アイカン ツギテ	1		

14. ガバナ関係

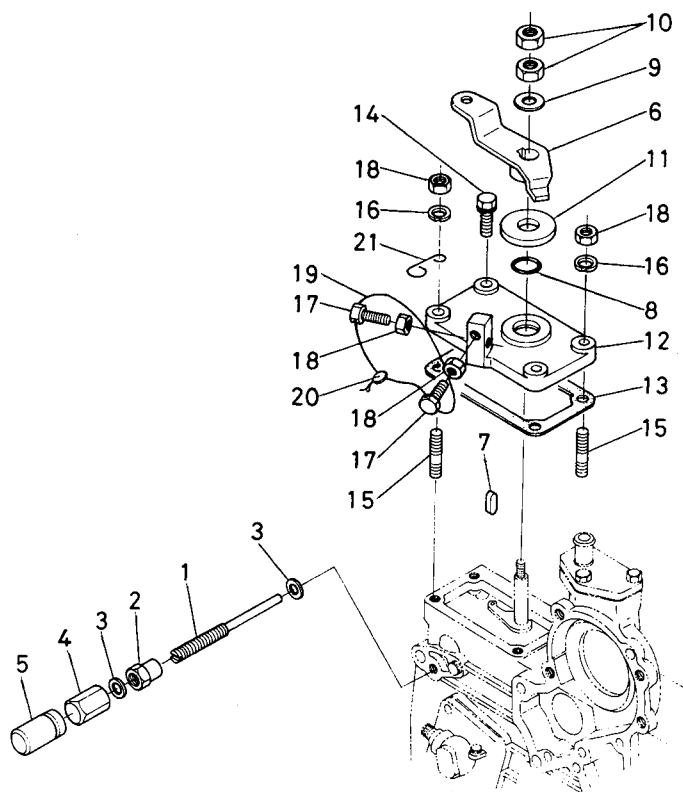
[DM1102]



図番	コード No.	部品名称	数量	互換性	備考
1	15601-5602-0	ガバナレバー コンブ	1		
2	15521-5605-0	フォーク レバー アッシ	1		③~⑭
3	15521-5604-0	フォーク レバー 1 コンブ	1		④~⑧
4	15611-5612-0	フォーク レバー 1	1		
5	15021-5616-4	フォーク レバー ピン 1	2		
6	15411-5417-0	フューエル セイゲンピン	1		
7	15601-5423-0	スプリング	1		
8	15601-5443-0	トメネジ	1		
9	15611-5613-0	フォーク レバー 2	1		
10	15221-5615-0	フォーク レバー ジク	1		
11	15021-5624-3	フォーク レバー ジク ボルト	1		
12	04512-50060	バネ ザガネ	2		
13	15221-5623-5	フォーク レバー ホルダ	1		
14	15221-6641-0	ボルト	1		
15	01123-50832	ボルト	2		
16	01023-50628	ボルト	1		
17	04012-50080	ヒラ ザガネ	2		
18	04012-50060	ヒラ ザガネ	1		
19	15601-5648-0	スタート スプリング	1		
20	15521-5641-2	ガバナ スプリング 1	1		
21	15521-5642-0	ガバナ スプリング 2	1		

15. 速度調整板関係

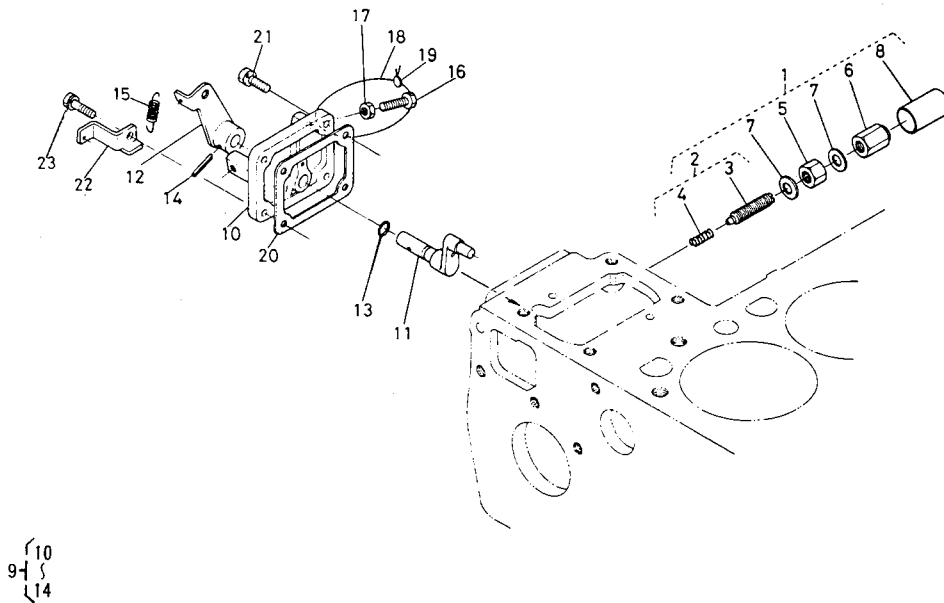
[DM1102]



図番	コード No.	部品名称	数量	互換性	備考
1	15601-5412-0	チョウセイ ボルト	1		
2	15601-9201-0	ナット	1		
3	15601-9665-0	パッキン	2		
4	15601-5422-0	フクロ ナット	1		
5	15601-5442-2	キャップ	1		
6	15504-5715-0	ソクドチョウセイ レバー	1		
7	05712-00408	フェザ キー	1		
8	04811-00120	O リング	1		
9	04013-50080	ヒラ ザガネ	1		
10	02112-50080	ナット	2		
11	17011-5738-3	マサツバン	1		
12	15521-5711-3	ソクドチョウセイバン	1		
13	15221-5721-0	ソクドチョウセイバン パッキン	1		
14	01023-50620	ボルト	2		
15	15221-8821-0	スタッド	2		
16	04512-50060	バネ ザガネ	2		
17	15108-5728-4	ストッパ	2		
18	02056-50060	ナット	4		
19	07811-11210	ワイヤ	1		☆
20	07918-00001	フウインナマリ	1		☆
21	15504-7273-0	パイプ クランプ	1		

16. エンジンストップレバー関係

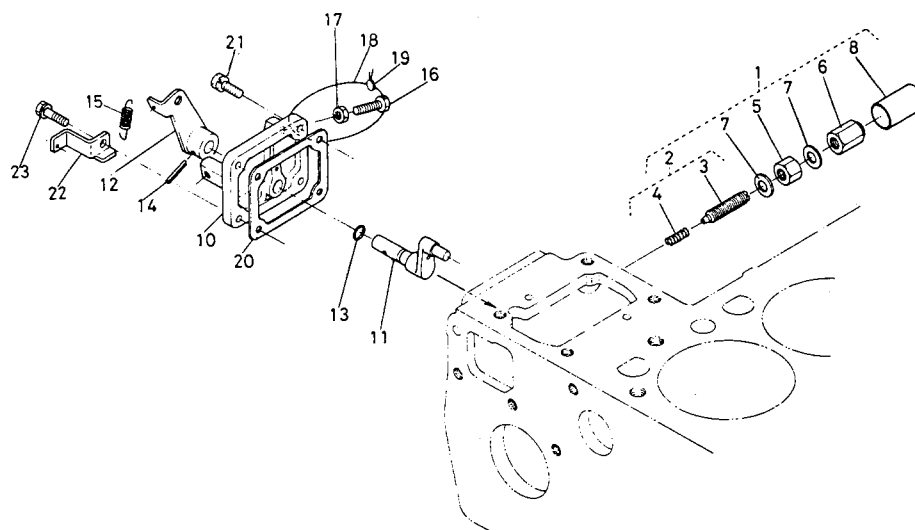
[DM1102]



図番	コード No.	部 品 名 称	数量	互換性	備 考
1	15521-5409-0	アイドルリング セイゲン アッシ	1		②~⑧
2	15521-5410-0	チョウセイ ボルト アッシ	1		③, ④
3	15521-5425-0	チョウセイ ボルト	1		☆
4	15521-5426-0	スプリング	1		
5	15401-9201-0	ナット	1		
6	15521-9233-0	フクロ ナット	1		
7	15021-3366-0	パッキン	2		
8	15521-5427-0	キャップ	1		
9	15504-5770-0	エンジンストップ レバー アッシ	1		⑩~⑭
10	15521-5165-2	インジェクションポンプ カバー	1		
11	15611-5774-0	レバー ジク	1		
12	15504-5772-0	エンジン ストップ レバー	1		
13	04811-10070	O リング	1		
14	05411-00420	スプリング ピン	1		
15	15504-5751-0	スプリング	1		
16	15108-5728-4	ストッパ	1		
17	02056-50060	ナット	1		
18	07811-11210	ワイヤ	1		
19	07918-00001	フウインナマリ	1		☆
20	15221-5166-0	ポンプカバー パッキン	1		☆
21	01023-50618	ボルト	3		

16. エンジンストップレバー関係

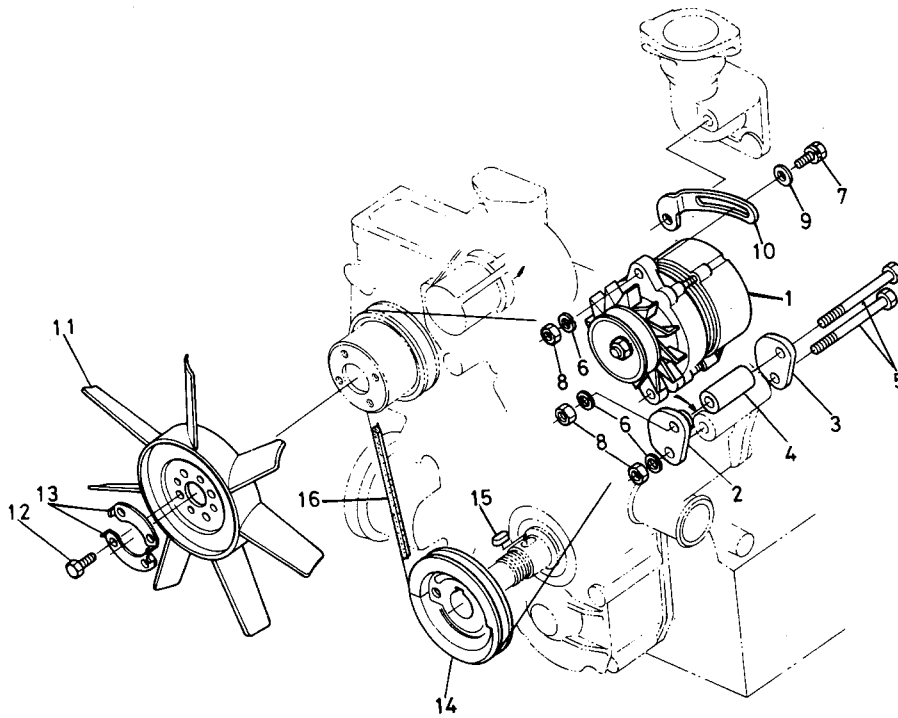
[DM1102]



図番	コード No.	部品名称	数量	互換性	備考
22	15504-5752-0	スプリング カケカナグ	1		
23	01023-50620	ボルト	1		

17. ダイナモ関係

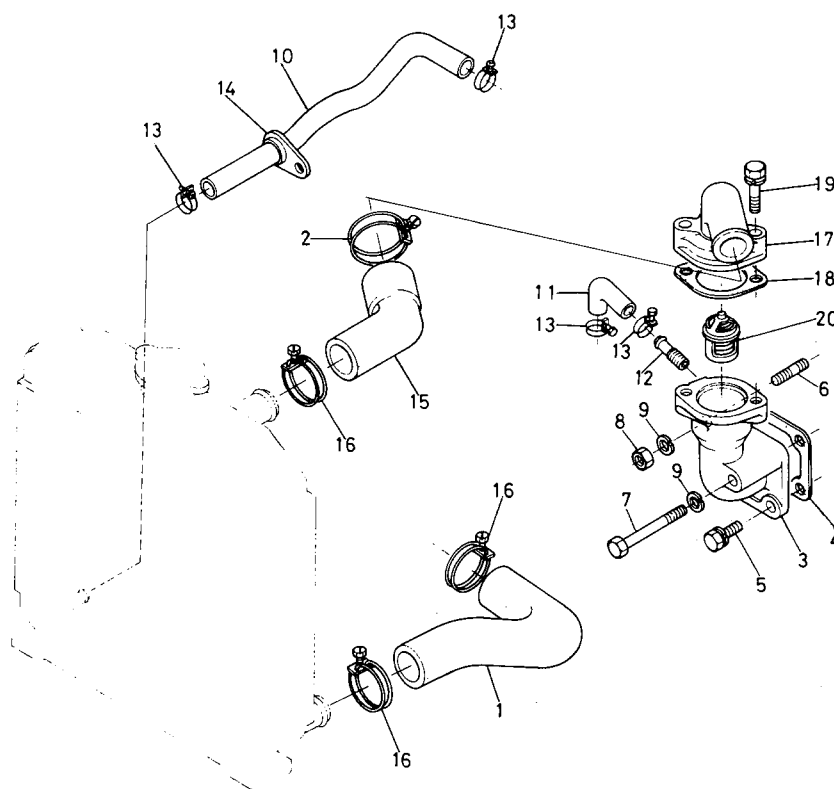
[DM1102]



図番	コード No.	部 品 名 称	数量	互換性	備 考
1	15531-6401-0	ダイナモ アッシ	1	<div style="display: flex; align-items: center;"> <div style="border-left: 1px solid black; border-right: 1px solid black; height: 100%; margin: 0 5px;"></div> <div style="margin: 0 5px;">↑</div> </div>	
	15531-6401-3	ダイナモ アッシ	1		
2	15504-6445-0	ダイナモ トリツケ カナグ ヒダリ	1		
3	15504-6447-0	ダイナモ トリツケ カナグ ミギ	1		
4	15504-6446-0	ダイナモ トリツケ カラー	1		
5	01153-50880	ボルト	2		
6	04512-50080	バネ ザガネ	3		
7	01123-50820	ボルト	1		
8	02156-50080	ナット	3		
9	04013-50080	ヒラ ザガネ	1		
10	15504-6442-0	ダイナモ ステア	1		
11	15504-7411-0	ファン	1		
12	01053-50620	ボルト	4		
13	15321-7423-3	ファン ザガネ 1	2		
14	15321-7428-3	ファン クドウ プーリ	1		
15	05712-00720	フェザ キー	1		
16	15504-9701-0	ファン ベルト	1	<div style="display: flex; align-items: center;"> <div style="border-left: 1px solid black; border-right: 1px solid black; height: 100%; margin: 0 5px;"></div> <div style="margin: 0 5px;">↑</div> </div>	
	15201-9701-0	ファン ベルト	1		

18. ウォータパイプ関係

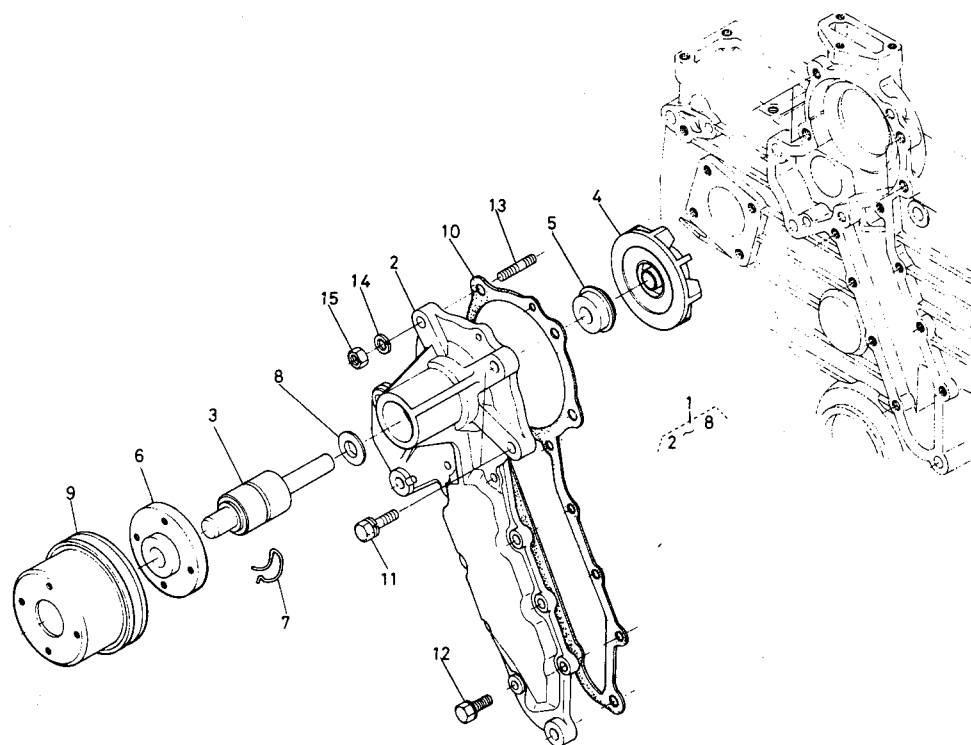
[DM1102]



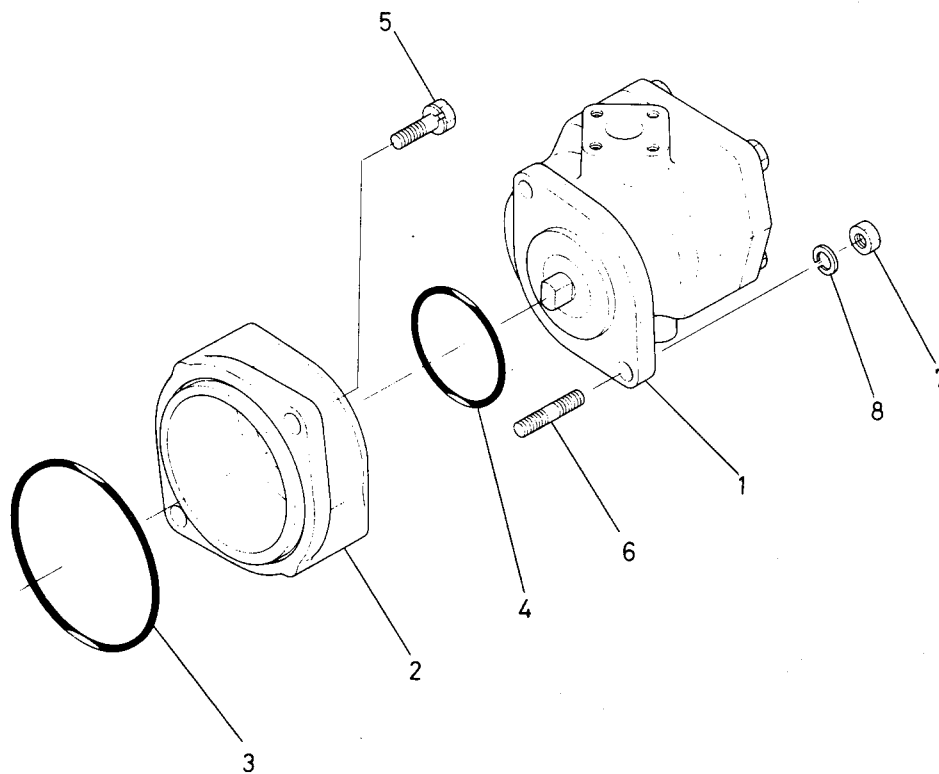
図番	コード No.	部 品 名 称	数量	互換性	備 考
1	15504-7285-0	ウォータ パイプ シタ	1		
2	15541-7296-0	バンド	1		
3	15504-7291-0	ウォータ フランジ	1		
4	15521-7292-0	ウォータ フランジ パッキン	1		
5	01123-50822	ボルト	2		
6	01513-50822	スタッド	1		
7	01153-50870	ボルト	1		
8	02156-50080	ナット	1		
9	04512-50080	バネ ザガネ	2		
10	15504-7335-0	ウォータ リターン パイプ 3	1		
11	15521-7334-0	ウォータ リターン パイプ 2	1		
12	15321-7334-0	ウォータ リターン パイプ 1	1		
13	15109-7336-4	パイプ バンド	1		
14	15521-7314-0	パイプ クランプ	1		
15	15504-7294-0	ウォータ パイプ ウエ	1		
16	15108-7287-3	バンド	3		
17	15504-7326-0	サーモスタット カバー	1		
18	15321-7327-0	サーモスタット カバー パッキン	1		
19	01123-50835	ボルト	2		
20	15321-7301-0	サーモスタット アッシ	1		

19. ウォータポンプ関係

[DM1102]



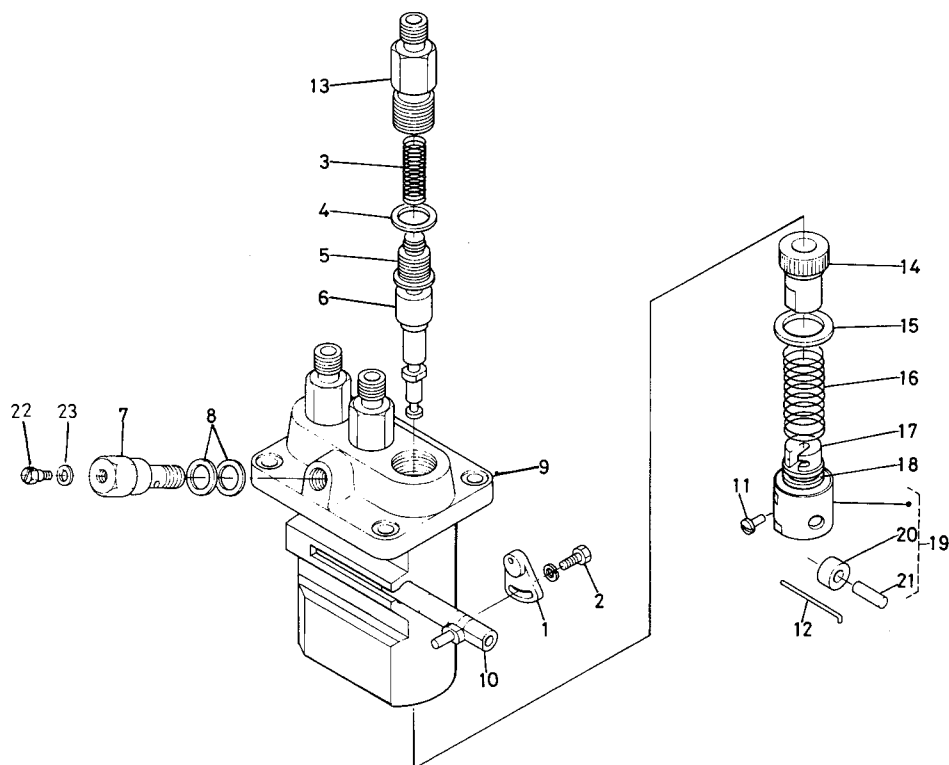
図番	コード No.	部 品 名 称	数量	互換性	備 考
1	15521-7303-0	ウォータポンプ アッシ	1		②~⑧
2	15521-7341-0	ウォータポンプ ボデー	1		☆
3	15521-7355-0	ベアリング	1		
4	15321-7351-0	ウォータポンプ インペラ	1		
5	15121-7305-0	シールセット	1		
6	15521-7352-0	ウォータポンプ ジクフランジ	1		
7	15521-9481-0	スナップ ピン	1		
8	10231-7362-0	スリング	1		
9	15521-7425-0	ファン プーリ	1		
10	15521-7343-0	ウォータポンプ パッキン	1		
11	01123-50828	ボルト	2		
12	01023-50618	ボルト	8		
13	01518-50822	スタッド	2		
14	04512-50080	バネ ザガネ	2		
15	02156-50080	ナット	2		



図番	コード No.	部 品 名 称	数量	互換性	備 考
1	38180-7610-0	ユアツ ポンプ	1		
2	38180-3785-0	ユアツ ポンプ ホルダ	1		
3	04811-10850	O リング	1		
4	04811-10500	O リング	1		
5	01123-50822	ボルト	2		
6	38240-3633-0	スタッド	2		
7	02054-50080	ナット	2		
8	04512-50080	バネ ザガネ	2		

21. インジェクションポンプ分解図

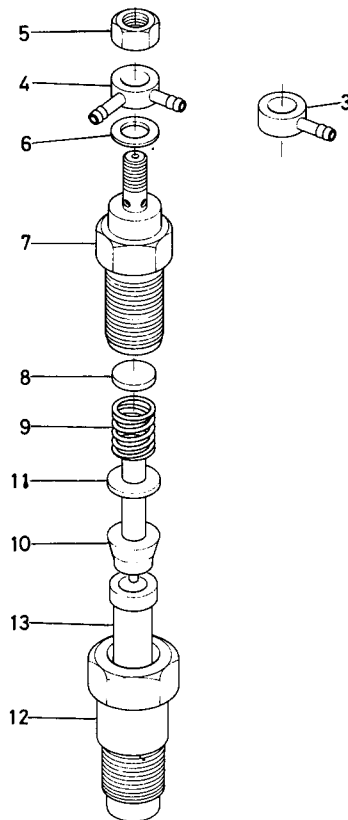
[DM1102]



図番	コード No.	部品名称	数量	互換性	備考
1	15221-5139-0	アジャスト プレート	2		
2	15221-9103-0	ボルト	2		
3	15221-5123-0	デリバリバルブ スプリング	3		
4	15221-5124-0	デリバリバルブ ガasket	3		
5	15221-5103-0	デリバリバルブ	3		
6	15221-5105-0	ポンプ エレメント	3		
7	15521-5132-0	ホロー スクリュー	1		
8	15221-9665-0	パッキン	2		
9	15321-5108-0	ポンプハウジング	1		☆
10	15321-5106-0	コントロール ラック	1		
11	15221-5125-0	タペットガイド ピン	3		
12	15321-5143-0	クランク ピン	1		
13	15221-5122-0	デリバリバルブ ホルダ	3		
14	15221-5138-0	コントロール スリーブ	3		
15	15221-5127-0	スプリングシート ウエ	2		
16	15221-5128-0	プランジャ スプリング	3		
17	15221-5129-0	スプリングシート シタ	3		
18	15221-5149-0	シム	3		
19	15221-5107-0	タペット アッシ	3		
20	15221-5196-0	ローラ	3		
21	15221-5197-0	ローラ ピン	3		

22. ノズルホルダ分解図

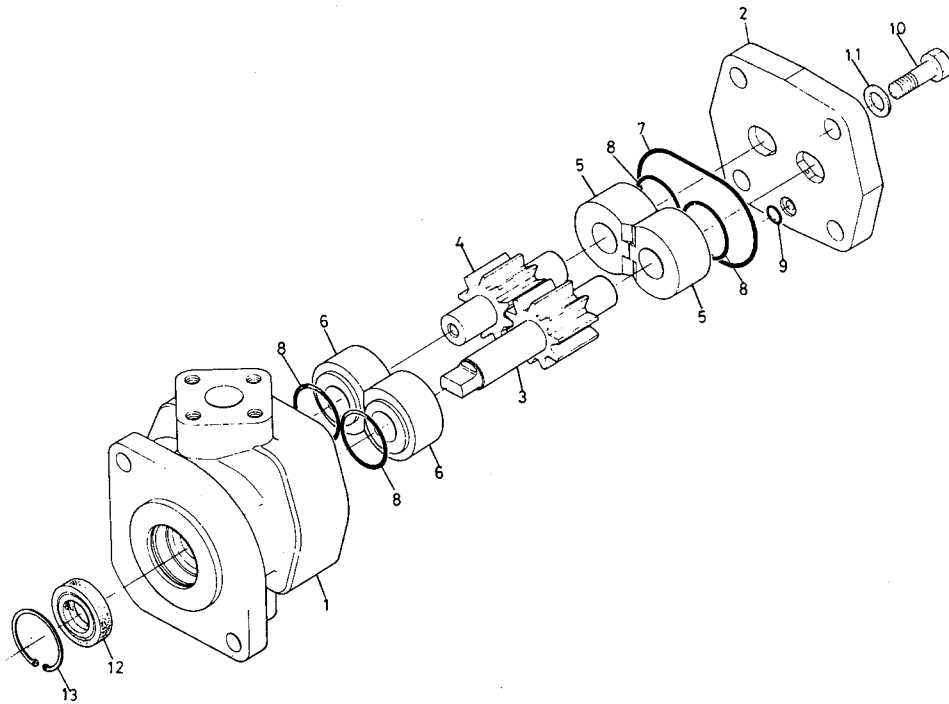
[DM1102]



図番	コード No.	部 品 名 称	数量	互換性	備 考
1	15271-5300-0	ノズルホルダ 1 アッシ	1		②, ③, ⑤~⑬
	15271-5302-0	ノズルホルダ 2 アッシ	2		②, ④~⑬
2	15271-5301-0	ノズルホルダ 1 サブ アッシ	1		③, ⑤~⑫
	15271-5303-0	ノズルホルダ 2 サブ アッシ	2		④~⑫
3	15221-9568-0	アイカン ツギテ 1	1		
4	15221-9569-0	アイカン ツギテ 2	2		
5	15221-9202-0	ナット	3		
6	15221-9402-0	ヒラ ザガネ	3		
7	15271-5314-0	ノズルホルダ ボデー	3		☆
8	15221-5323-0	アジャスト ザガネ	3		
9	15221-5317-0	ノズル スプリング	3		
10	15221-5316-0	ブッシュ ロッド	3		
11	15221-5335-0	ディスタンス ピース	3		
12	15221-5328-0	ノズル ナット	3		
13	15021-5361-0	ノズル ピース	3		

23. ギヤポンプアッシ分解図

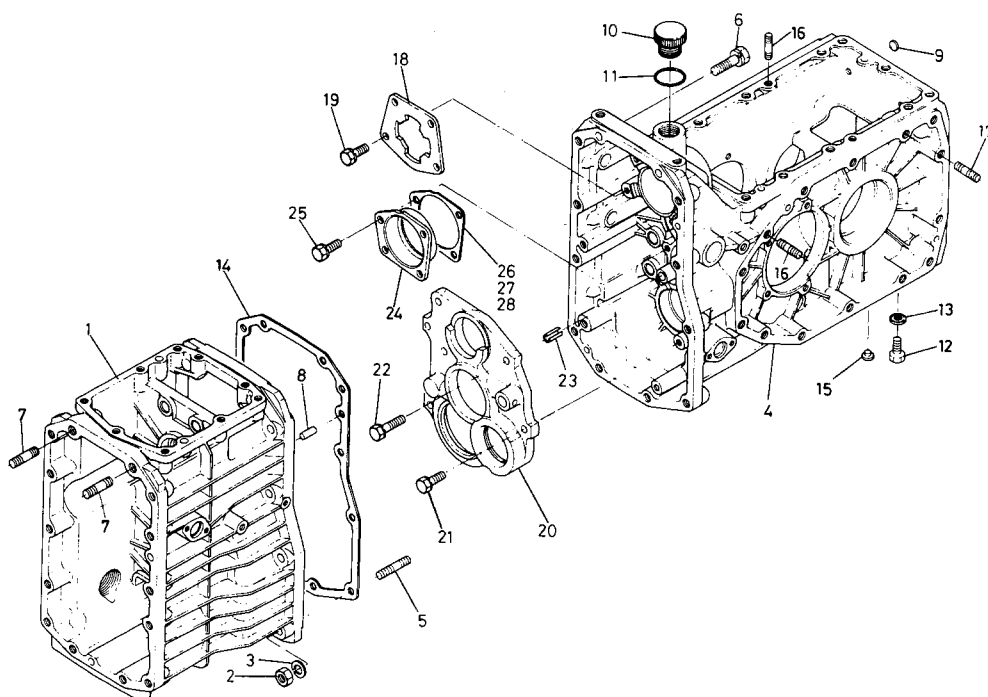
[DM1102]



図番	コード No.	部品名称	数量	互換性	備考
◎	38180-7610-0	ギヤポンプ アッシ	1		①~⑬
1	38180-7611-0	ケーシング	1		☆
2	38180-7612-3	カバー	1		☆
3	38180-7613-0	クドウ ギヤ	1		
4	38180-7614-0	ジュウドウ ギヤ	1		
5	38180-7615-2	メタル A	2		
6	38180-7616-2	メタル B	2		
7	04810-50550	O リング	1		
8	38180-7617-0	O リング	4		
9	04810-00050	O リング	1		
10	01156-51030	ボルト	4		
11	04011-50100	ヒラ ザガネ	4		
12	67211-7619-0	オイル シール	1		
13	04611-00280	アナ サークリップ	1		

1. トランスミッション関係

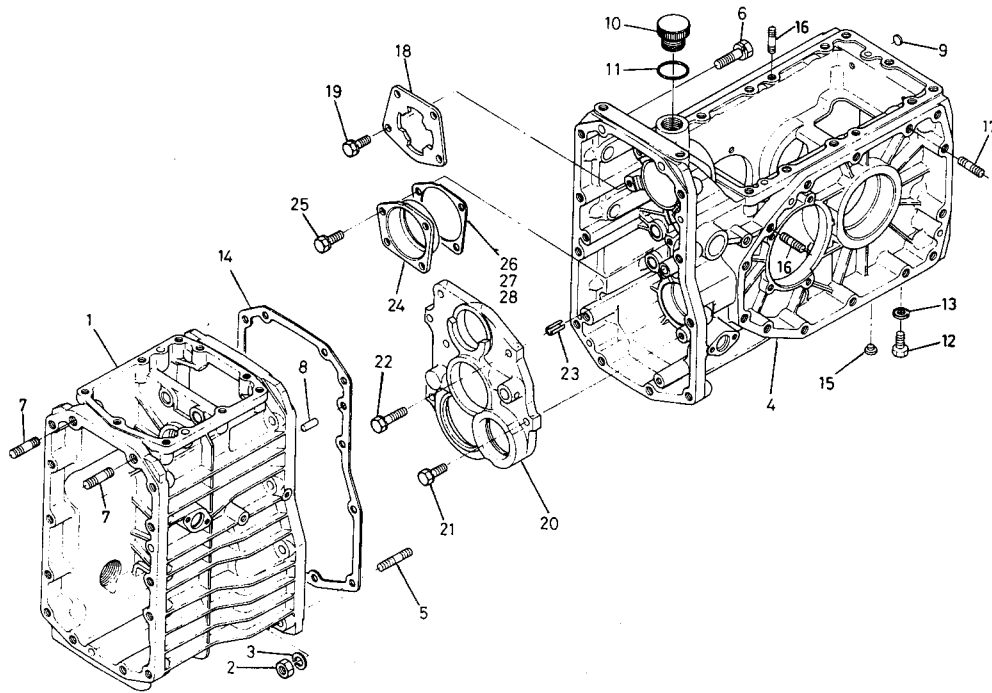
[B1702 (DT), B1902 (DT)]



図番	コードNo.	部品名称	数量	互換性	備考
1	67111-1111-2	トランス ミッション ケース	1		
2	02176-50100	ナット	10		
3	04512-50100	バネ ザガネ	10		
4	67111-1112-3	デフギヤ ケース	1		
5	01554-51040	スタッド	10		
6	01123-51050	ボルト	2		
7	01554-51245	スタッド	2		
8	05012-00818	ハイコウ ピン	2		
9	06311-75012	ベルチ プラグ	2		
10	06314-60060	キュウユ プラグ	1		
11	04811-00260	O リング	1		
12	06331-35016	プラグ	1		
13	04717-01600	ゴムツキ ザガネ	1		
14	67111-1113-0	パッキン	1		
15	67211-1114-0	メクラセン M12	3		
16	01554-51030	スタッド	4		
17	01554-51040	スタッド	2		
18	67111-1121-0	ロック プレート	1		
19	01120-50820	ボルト	4		
20	67111-1141-2	ベアリング ウケ	1		
21	01120-50825	ボルト	3		

1. トランスミッション関係

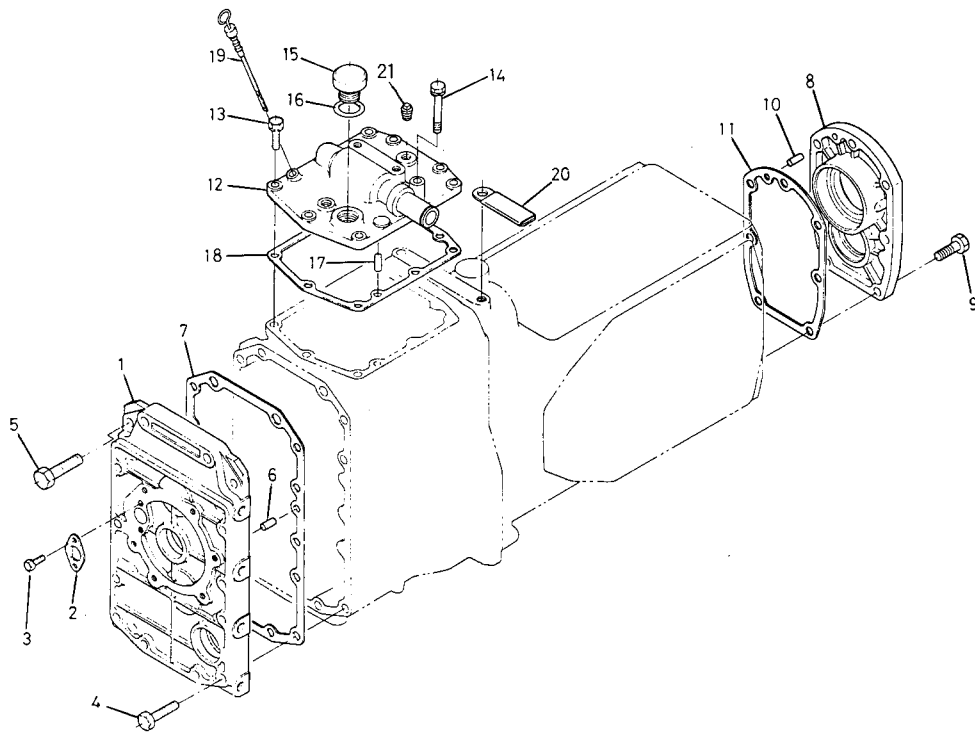
[B1702 (DT), B1902 (DT)]



図番	コード No.	部 品 名 称	数量	互換性	備 考
22	01120-50840	ボルト	2		
23	67111-1142-0	ノック ピン	2		
24	67111-1151-0	ベアリング ホルダ	1		
25	01120-50820	ボルト	4		
26	67111-1154-0	シム 1	1		(0.2)
27	67111-1155-0	シム 2	1		(0.5)
28	67111-1156-0	シム 3	1		(0.8)

2. カバー関係

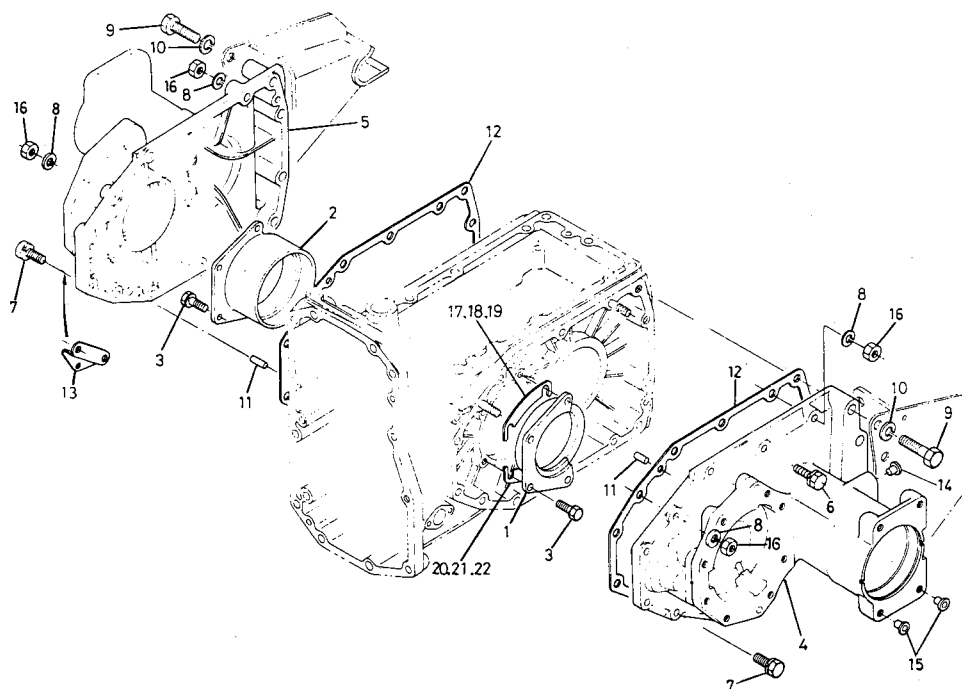
[B1702 (DT), B1902 (DT)]



図番	コード No.	部 品 名 称	数量	互換性	備 考
1	67511-1211-0	マエ カバー	1		
2	67111-1212-0	マワリドメイタ	1		
3	01202-50616	ボルト	2		
4	01123-51050	ボルト	10		
5	01123-51030	ボルト	2		
6	05012-00818	ヘイコウ ピン	2		
7	67111-1213-0	パッキン	1		
8	67111-1221-2	ウシロ カバー	1		
9	01120-51035	ボルト	7		
10	05012-00818	ヘイコウ ピン	1		
11	67111-1222-0	パッキン	1		
12	67511-1241-0	ジョウブ カバー マエ	1		
13	01120-50828	ボルト	8		
14	01120-50860	ボルト	1		
15	06314-60060	キュウユ プラグ	1		
16	04811-00260	O リング	1		
17	05012-00818	ヘイコウ ピン	2		
18	67111-1242-0	パッキン	1		
19	67111-1243-6	オイル ゲージ	1		
20	32240-3449-2	コードクランプ 2	1		
21	06312-10020	プラグ	1		採用

3. 車軸ケース関係

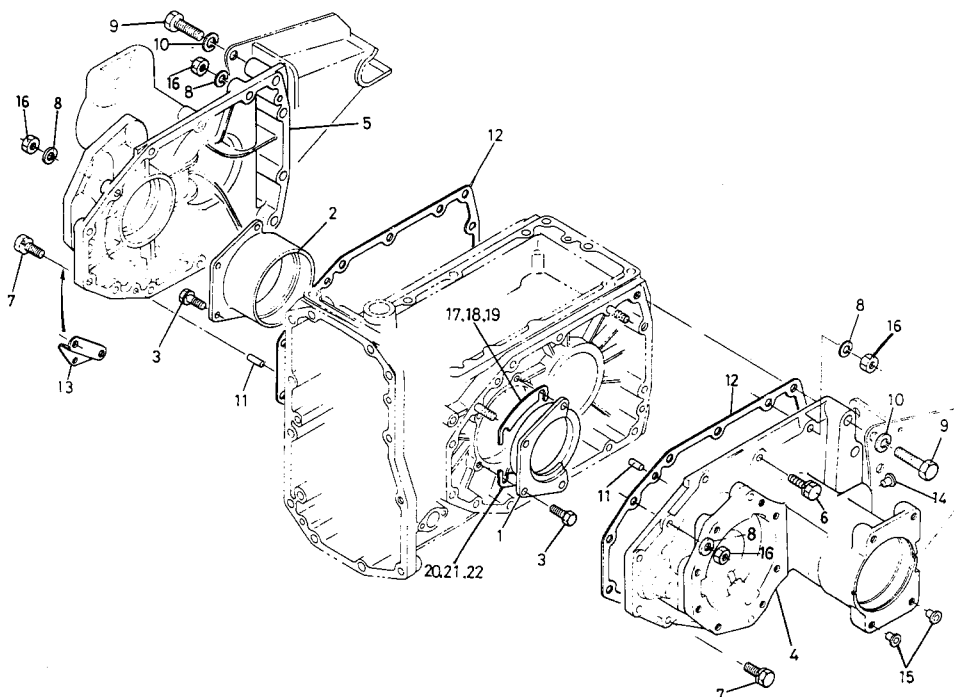
[B1702 (DT), B1902 (DT)]



図番	コード No.	部 品 名 称	数量	互換性	備 考
1	67111-1261-4	デフベアリング ホルダ ヒダリ	1		
2	67111-1262-5	デフベアリング ホルダ ミギ	1		
3	01120-50825	ボルト	8		
4	67511-1271-0	シャジケース ヒダリ	1		
5	67511-1272-0	シャジケース ミギ	1		
6	01123-51045	ボルト	6		
7	01123-51035	ボルト	10		
8	04512-50100	バネ ザガネ	4		
9	01153-51270	ボルト	8		
10	04512-50120	バネ ザガネ	8		
11	05012-00818	ヘイコウ ピン	4		
12	67111-1275-2	パッキン	2		
13	67111-1278-0	スプリング カケイタ	1		
14	67111-1114-0	メクラセン M12	8		
15	66591-5439-0	メクラセン 3	4		
16	02118-50100	ナット	4		
17	67111-1264-0	シム 1	2		
18	67111-1265-0	シム 2	2		
19	67111-1266-0	シム 3	2		
20	67111-1267-0	シム 4	2		
21	67111-1268-0	シム 5	2		

3. 車軸ケース関係

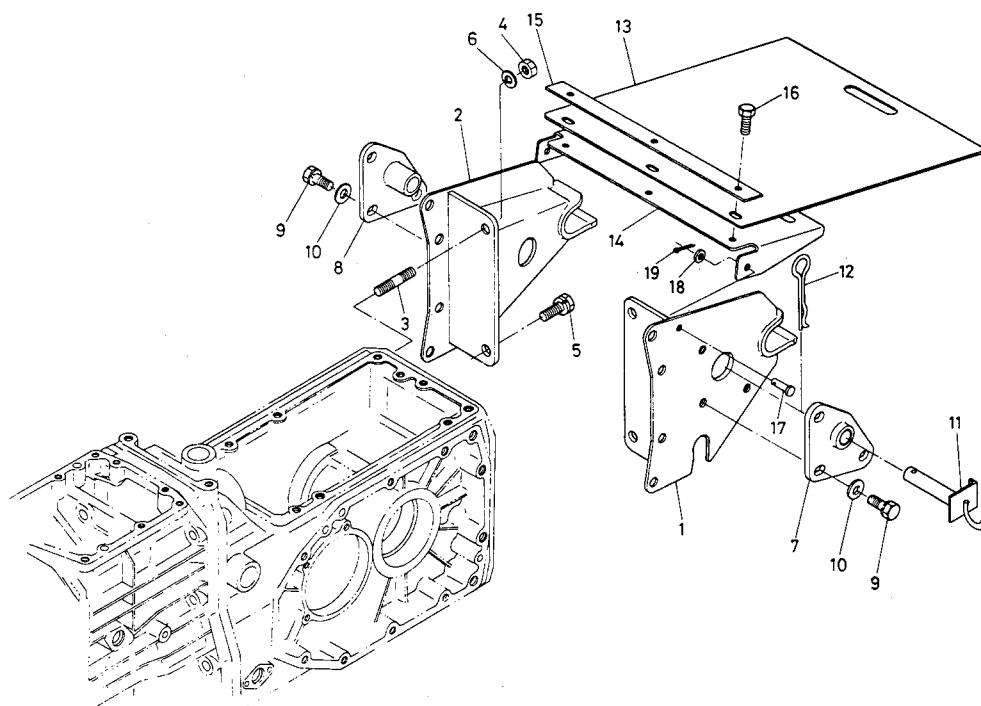
[B1702 (DT), B1902 (DT)]



図番	コードNo.	部品名称	数量	互換性	備考
22	67111-1269-0	シム 6	2		

4. 2点リンクブラケット関係

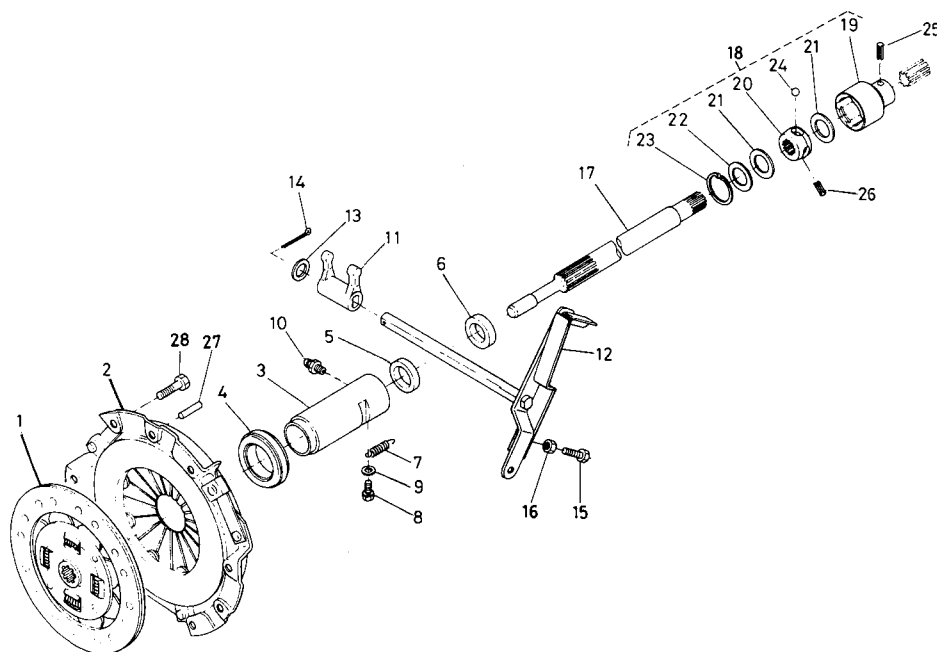
[B1702 (DT), B1902 (DT)]



図番	コード No.	部 品 名 称	数量	互換性	備 考
1	67511-1291-0	2テンリンク ブラケット ヒダリ	1		
2	67511-1292-0	2テンリンク ブラケット ミギ	1		
3	66611-1115-3	スタッド	2		
4	02174-50120	ナット	2		
5	01123-51230	ボルト	2		
6	04512-50120	バネ ザガネ	2		
7	67111-1293-0	レンケツプレート ヒダリ	1		
8	67111-1294-0	レンケツプレート ミギ	1		
9	01133-51025	ボルト	6		
10	04013-50100	ヒラ ザガネ	6		
11	67111-1295-2	2テンリンク ピン	2		
12	67111-1296-3	スナップ ピン	2		
13	67511-1297-0	ジョイント カバー タレ	1		
14	67111-1298-2	タレトリツケ カバー	1		
15	67111-1299-0	タレ オサエ	1		
16	01120-50820	ボルト	3		
17	05122-50814	アタマツキ ピン	2		
18	04012-50080	ヒラ ザガネ	2		
19	05511-50215	ワリ ピン	2		

5. クラッチ関係

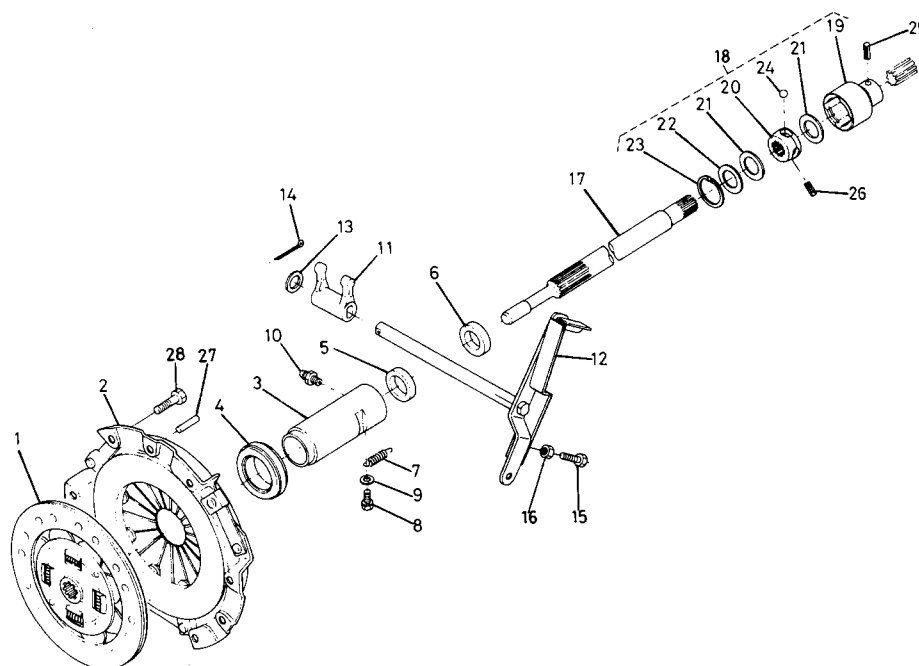
[B1702 (DT), B1902 (DT)]



図番	コード No.	部 品 名 称	数量	互換性	備 考
1	67111-1331-0	クラッチ ディスク コンブ	1		
2	67111-1332-0	プレッシャープレート コンブ	1		
3	67111-1341-3	リリースベアリング ホルダ	1		
4	67311-1332-0	クラッチリリース ベアリング	1		
5	67111-1342-0	オイルシール	1		
6	67111-1343-0	オイルシール	1		
7	66611-1334-2	リリース スプリング	1		
8	01202-50610	ボルト	1		
9	04013-50060	ヒラ ザガネ	1		
10	06613-10675	グリース ニップル	1		
11	67111-1345-0	クラッチ レリース フォーク	1		
12	67111-1346-3	クラッチ ロッド	1		
13	04011-50160	ヒラ ザガネ	1		
14	05511-50425	ワリ ピン	1		
15	66711-1332-2	クラッチ チョウ ボルト	1		
16	02116-50100	ナット	1		
17	67511-1361-0	スイシン ジク	1		
18	67111-1370-4	ボール ジョイント アッシ	1		(19)~(24)
19	67111-1371-4	ボール カップリング ソト	1		
20	67111-1372-2	ボール カップ ナカ	1		
21	67111-1373-0	ボール ジョイント パッキン	2		

5. クラッチ関係

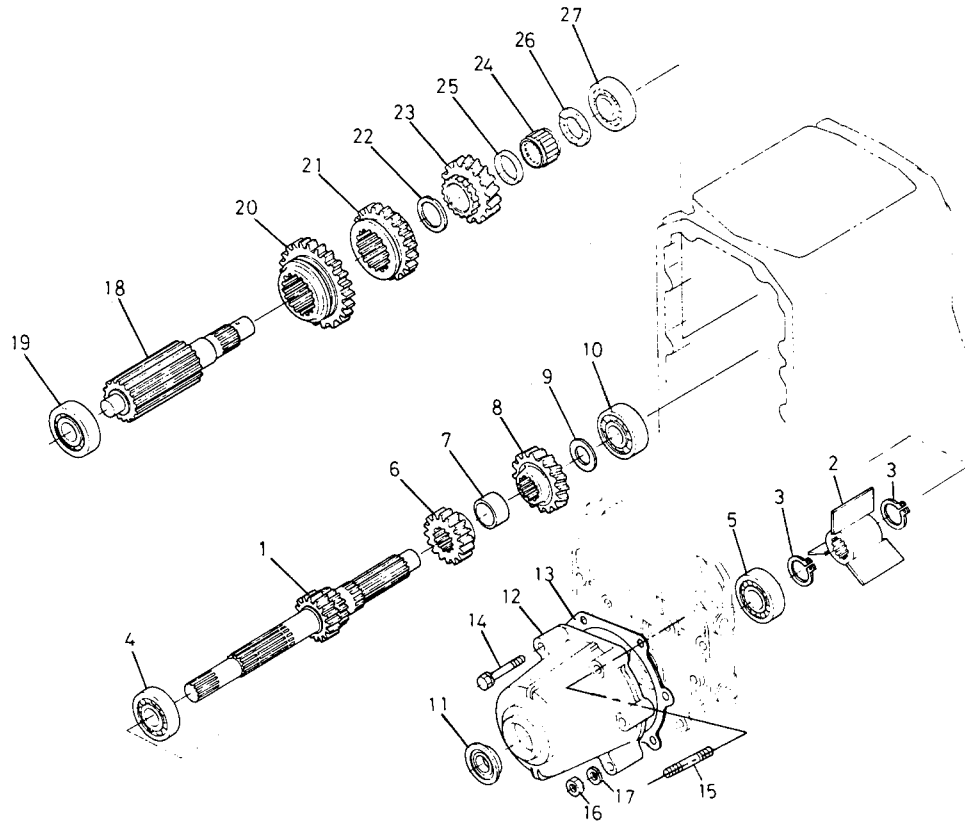
[B1702 (DT), B1902 (DT)]



図番	コード No.	部品名称	数量	互換性	備考	
22	67111-1374-2	パッキン オサエ	1			
23	04611-00350	アナ サークリップ	1			
24	07715-00803	ボール	4			
25	05411-00640	スプリング ピン	1			
26	05411-00628	スプリング ピン	1			
27	05012-00814	ヘイコウ ピン	3			
28	01123-50816	ボルト	6			
	67111-9930-0	クラッチ ブヒンカンビ	1		66P. ②~⑤	

6. 1軸, 2軸関係

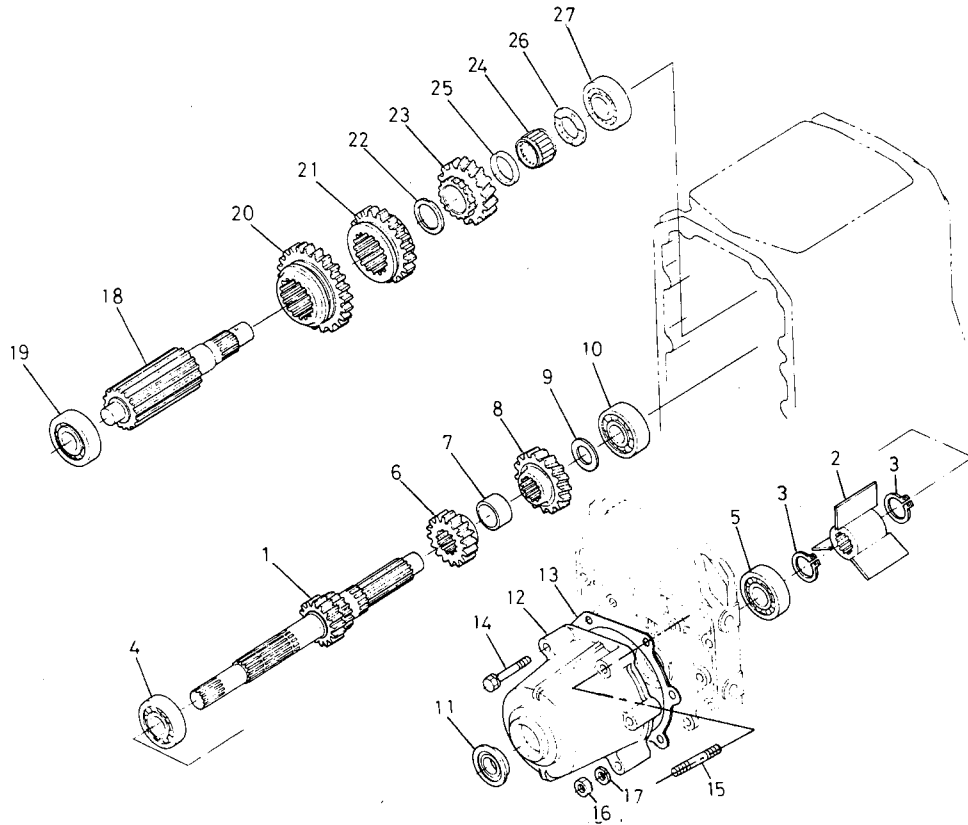
[B1702(DT), B1902(DT)]



図番	コード No.	部 品 名 称	数量	互換性	備 考
1	67511-1411-0	1 ジク	1		
2	67511-1414-0	ファン	1		
3	04612-50250	ジク サークリップ	2		
4	67311-1452-0	ボール ベアリング	1		
5	08101-06304	ボール ベアリング	1		(6304)
6	67111-1412-3	16 ギヤ	1		
8	67111-1414-0	カラー	1		
	67111-1415-0	20 ギヤ	1		※ B1702(DT)
	67511-1415-0	21 ギヤ	1		※ B1902(DT)
9	67111-1416-0	カラー	1		
10	67111-1418-0	ボール ベアリング	1		(6304C)
11	67111-1419-0	オイル シール	1		(TC2036)
12	67511-1412-0	1ジク マエ カバー	1		
13	67511-1413-0	パッキン	1		
14	01120-50845	ボルト	4		
15	01518-50840	スタッド	2		
16	02114-50080	ナット	2		
17	04512-50080	バネ ザガネ	2		
18	67111-1431-3	2 ジク	1		
19	08101-06304	ボール ベアリング	1		(6304)
20	67511-1432-0	32 ギヤ	1		

6. 1軸, 2軸関係

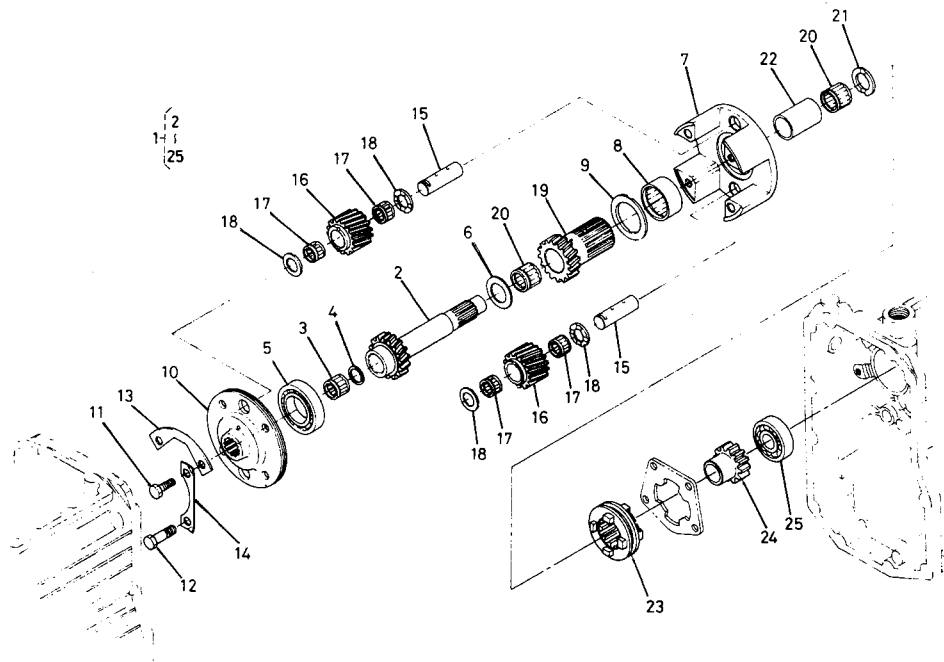
[B1702 (DT), B1902 (DT)]



図番	コード No.	部 品 名 称	数量	互換性	備 考
21	67111-1436-3	24 ギヤ-	1		
22	67111-1437-2	カラ-	1		
23	67111-1441-0	20 ギヤ-	1		※ B1702 (DT)
	67511-1434-0	20 ギヤ-	1		※ B1902 (DT)
24	08822-83221	ニ-ドル ベ-リング	1		(ケ-ジ28※32※21)
25	67111-1443-0	カラ-	1		
26	67111-1445-2	カラ-	1		
27	08101-06205	ボ-ル ベ-リング	1		(6205)

7. クリープ関係

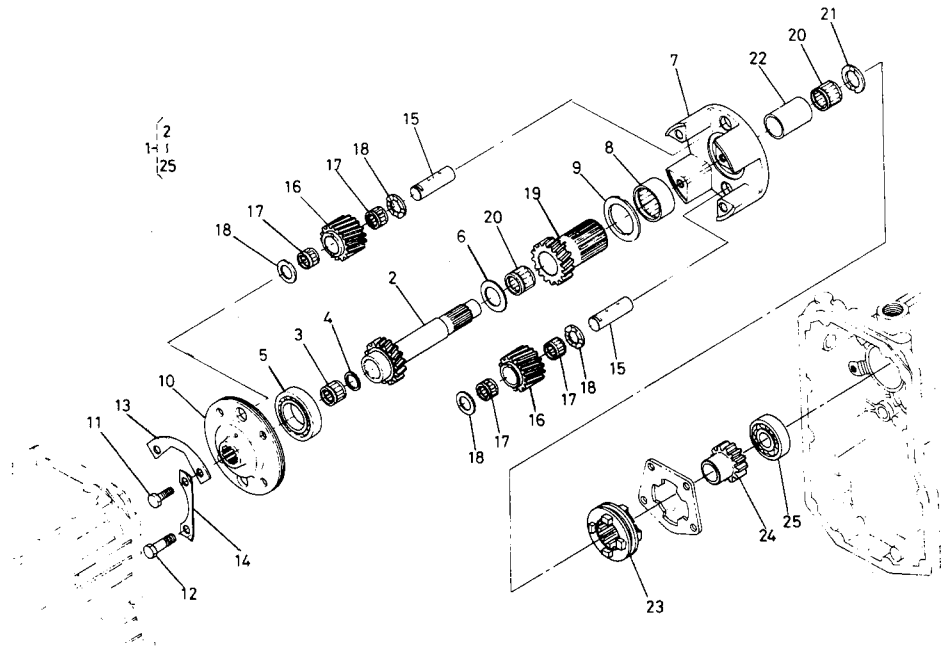
[B1702(DT), B1902(DT)]



図番	コード No.	部 品 名 称	数量	互換性	備 考
1	67111-1480-4	クリープ アッシ	1		※ B1702(DT) ②~②⑤
	67511-1480-0	クリープ アッシ	1		※ B1902(DT)
2	67111-1481-3	3 ジク	1		
3	08822-02620	ニードル ベアリング	1		(ケージ※20※26※20)
4	67111-1482-2	カラー	1		
5	08101-06007	ボール ベアリング	1		(6007)
6	67111-1445-2	カラー	1		
7	67111-1485-2	キャリア	1		
8	08814-04716	ニードル ベアリング	1		
9	67111-1486-3	カラー	1		
10	67111-1487-0	キャリア カバー	1		
11	01153-51022	ボルト	2		
12	67111-1488-0	リーマ ボルト	2		
13	67111-1491-0	ジク トメイタ	2		
14	67111-1492-0	マワリドメ イタ	2		
15	67111-1495-0	ドライブ ギャー ジク	2		
16	67111-1496-2	21 ギャー	2		
17	67111-1498-0	ニードル ベアリング	4		
18	67111-1497-0	カラー	4		
19	67111-1499-4	24 ギャー	1		
20	08822-53017	ニードル ベアリング	2		

7. クリーブ関係

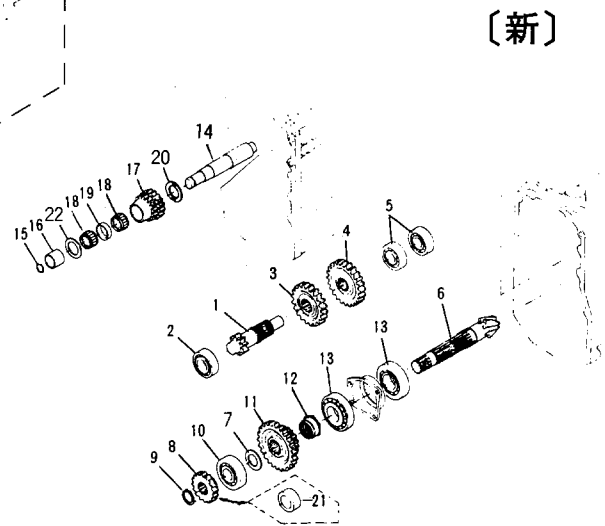
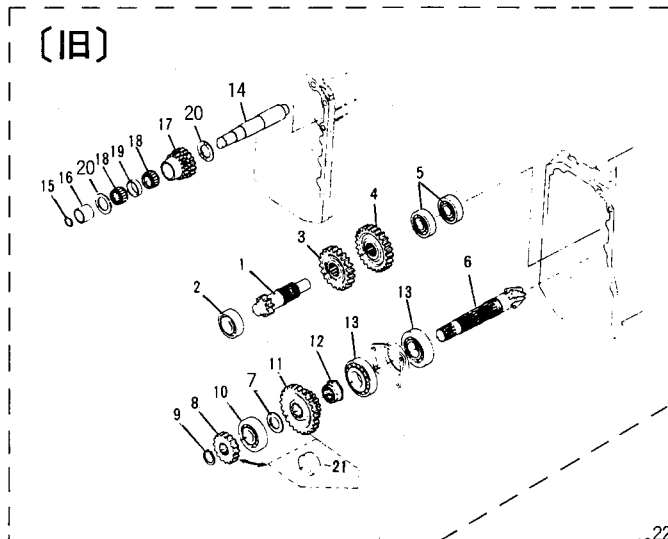
[B1702(DT), B1902(DT)]



図番	コード No.	部品名称	数量	互換性	備考
21	67111-1511-0	カラー	1		
22	67111-1513-0	カラー	1		B1902(DT)
23	67111-1514-0	チョウテイソク クラッチ	1		
24	67111-1517-0	13 ギヤー	1		※ B1702(DT)
	67511-1483-0	13 ギヤー	1		※ B1902(DT)
25	67111-1418-0	ボール ベアリング	1		(6304C)

8. 4軸, バック軸関係

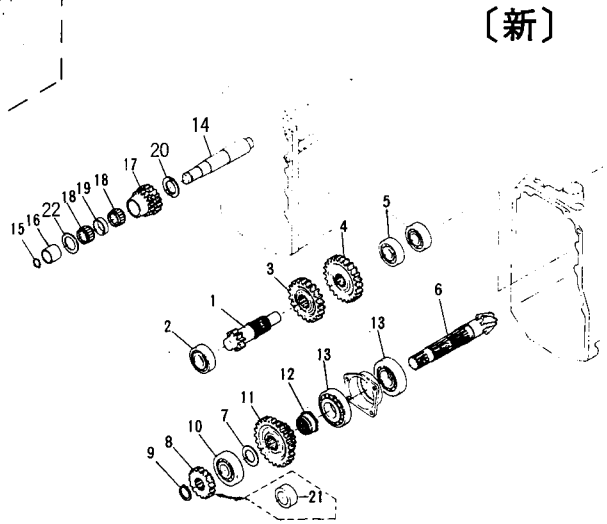
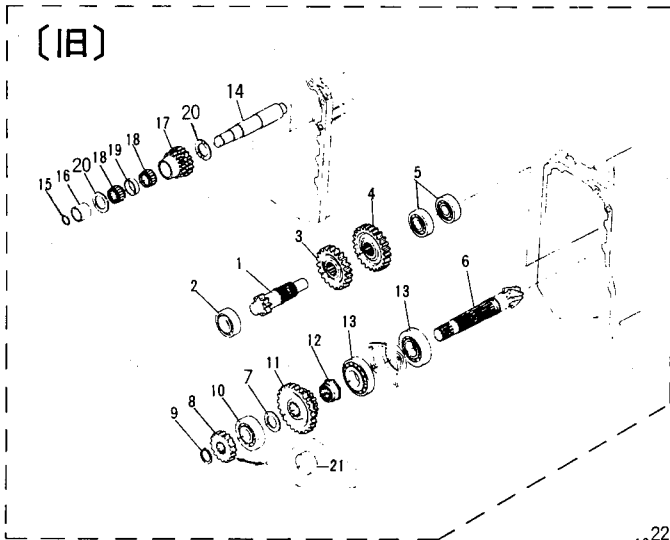
[B1702(DT), B1902(DT)]



図番	コード No.	部 品 名 称	数量	互換性	備 考	
1	67111-1521-0	4 ジク	1	<div style="text-align: center;"> { </div>		
2	08101-06205	ボール ベアリング	1		(6205)	
3	67111-1522-2	25 ギヤ-	1		※ B1902(DT)	
4	67111-1523-2	27 ギヤ-	1		※ B1702(DT)	
	67511-1523-0	26 ギヤ-	1		※ B1902(DT)	
5	08101-06304	ボール ベアリング	2		(6304)	
6	67111-1531-2	スパイラル ベベル ピニオン ジク	1		※ B1702(DT), B1902(DT) Ⓢ 67111-9911-0 ☆ Ⓢ 67111-9921-0	
7	78800-1445-0	カラー	1		<div style="text-align: center;"> } </div>	
	67800-1445-0	カラー	1			
8	67121-1532-0	17 ギヤ-	1		※ B1702(DT)	
	67521-1532-0	16 ギヤ-	1		※ B1902(DT)	
9	04612-00250	ジク サークリップ	1			
10	08101-06305	ボール ベアリング	1		(6305)	
11	67111-1536-2	15-29 ギヤ-	1			
12	67111-1537-0	ナット	1			
13	08711-30206	テーパ ローラ ベアリング	2		(30206)	
14	67111-1551-2	バック ジク	1	<div style="text-align: center;"> } </div>	B1702 #10121~ B1902 #10091~ B1702DT #10482~ B1902DT #10430~ 形状変更 ⑳、㉒と同時実施すれば互換性有	
	67800-1551-0	バック ジク	1			
15	04811-00160	O リング	1			
16	67111-1552-0	カラー	1			

8. 4軸, バック軸関係

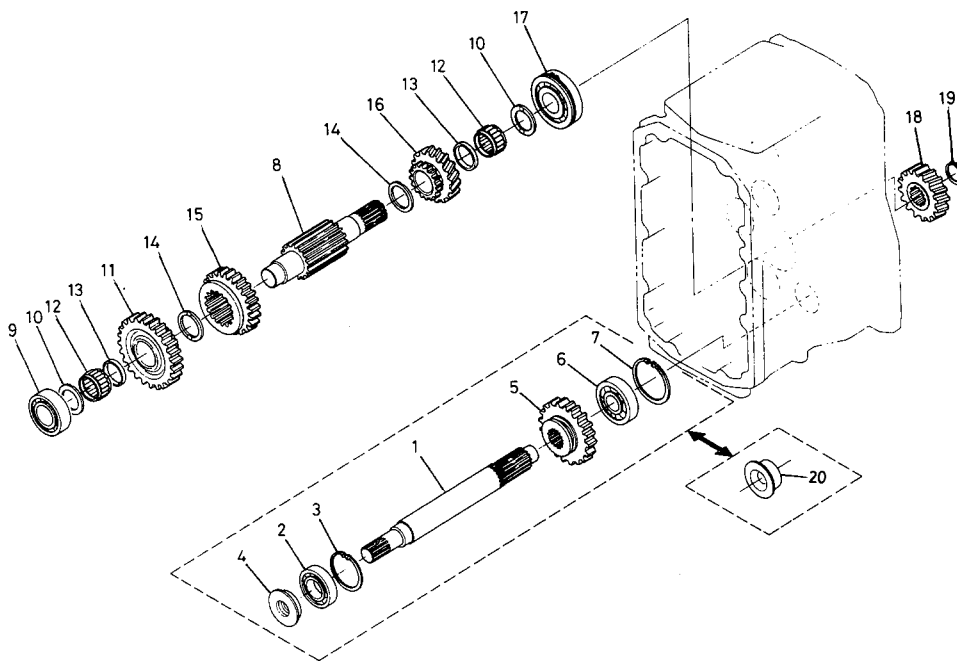
[B1702(DT), B1902(DT)]



図番	コード No.	部品名称	数量	互換性	備考
17	67511-1553-0	16-16 ギヤ	1		
18	08822-53017	ニードル ベアリング	2		(ケージ25*30*17)
19	67111-1554-0	カラー	1		
20	67111-1445-2	カラー	1		
21	67111-1539-0	ピニオン カラー	1		※ B1702, B1902
㊦	67800-8551-0	バックジク カラー アッシ	1		⑭, ⑳ サービス用

9. 前輪駆動軸, 6軸関係

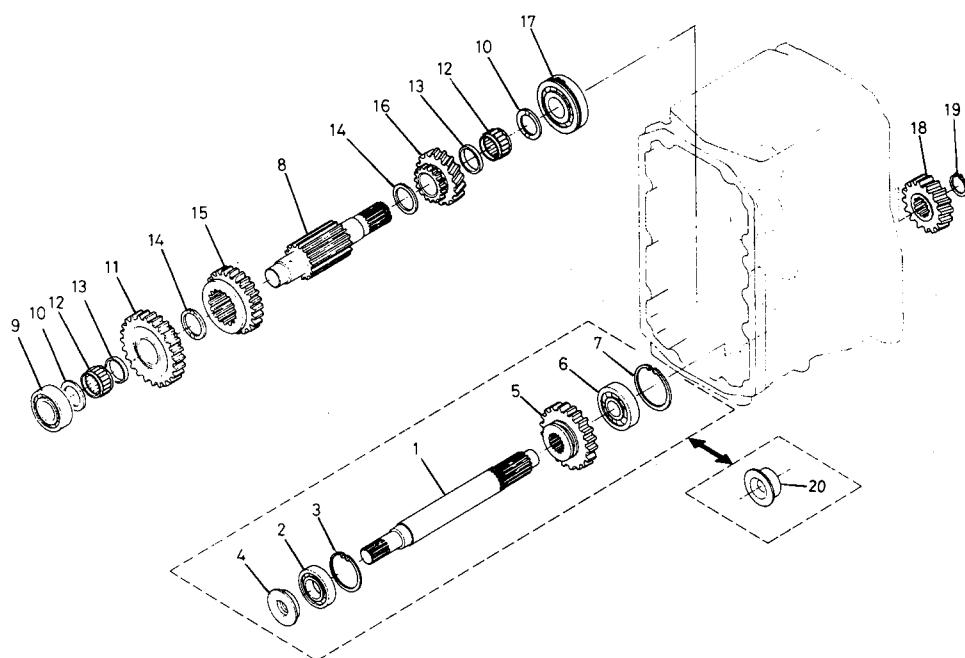
[B1702 (DT), B1902 (DT)]



図番	コード No.	部 品 名 称	数量	互換性	備 考
1	67121-1561-2	ゼンリン クドウ ジク	1		
2	08101-06005	ボール ベアリング	1		(6005)
3	04611-00470	アナ サークリップ	1		
4	67121-1562-0	オイル シール	1		
5	67121-1563-2	24 ギヤ	1		※ B1702 (DT)
	67521-1563-0	22 ギヤ	1		※ B1902 (DT)
6	08101-06304	ボール ベアリング	1		(6205)
7	04611-00520	アナ サークリップ	1		
8	67111-1571-2	6 ジク	1		
9	08101-06205	ボール ベアリング	1		(6205)
10	67111-1445-2	カラー	2		
11	67111-1572-2	27 ギヤ	1		
12	08822-83221	ニードル ベアリング	2		
13	67111-1443-0	カラー	2		
14	67111-1437-2	カラー	2		
15	67111-1576-4	24 ギヤ	1		
16	67111-1441-0	20 ギヤ	1		※ B1702 (DT)
	67511-1434-0		1		※ B1902 (DT)
17	08151-06305	ボール ベアリング	1		(6305 NR)
18	67111-1584-2	19 ギヤ	1		
19	04612-00250	ジク サークリップ	1		

9. 前輪駆動軸, 6軸関係

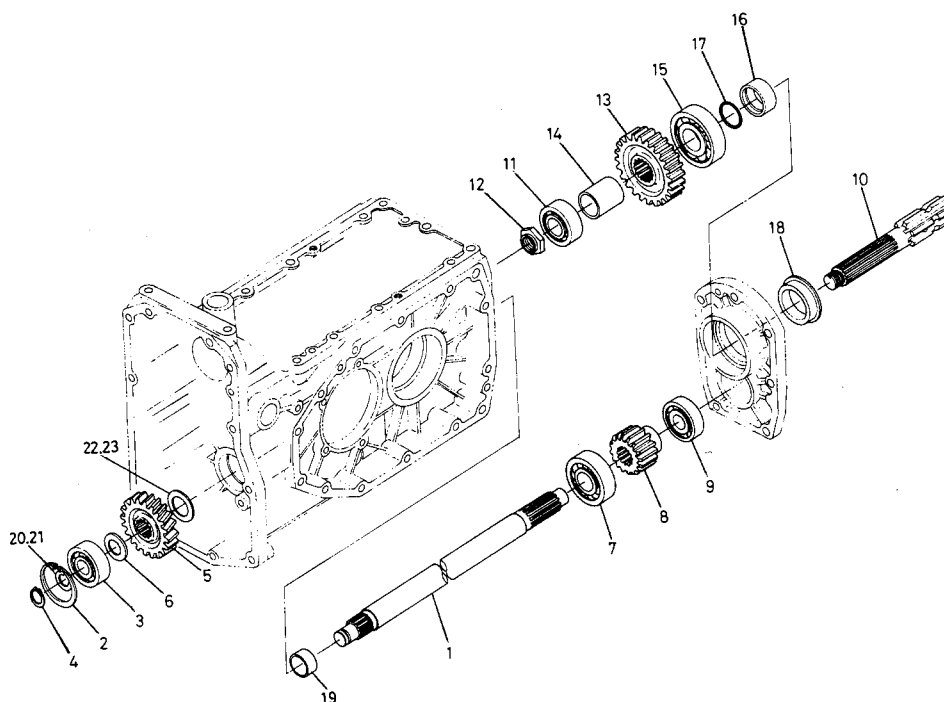
[B1702 (DT), B1902 (DT)]



図番	コード No.	部 品 名 称	数量	互換性	備 考
20	67111-1561-0	ゴム キャップ	1		※B1702, B1902

10. 7軸, PTO軸関係

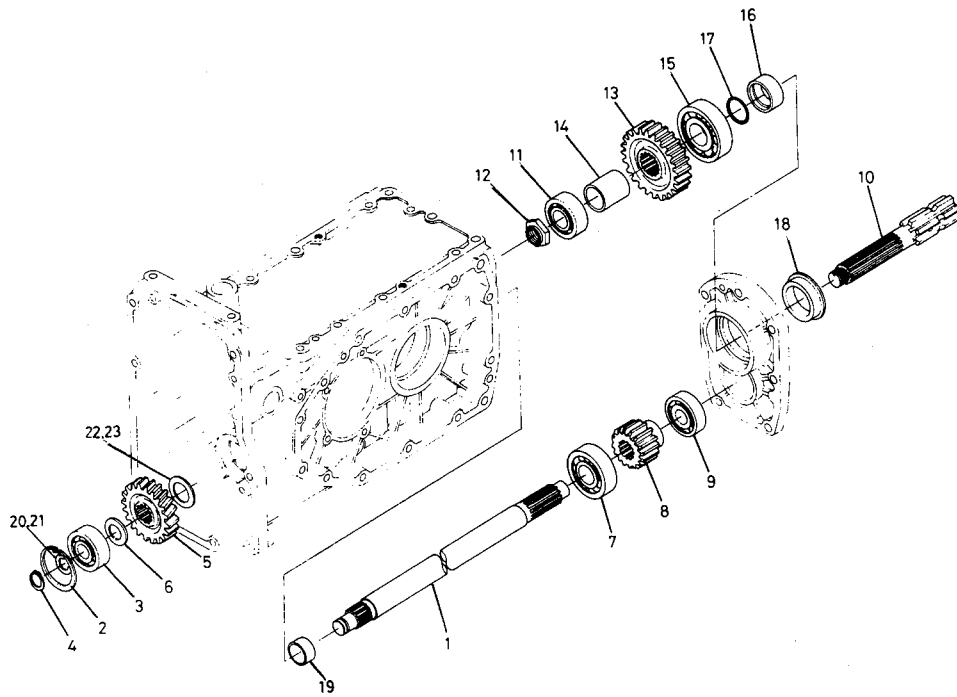
[B1702 (DT), B1902 (DT)]



図番	コード No.	部 品 名 称	数量	互換性	備 考
1	67111-1591-2	7 ジク	1		
2	04611-00520	アナ サークリップ	1		
3	08101-06304	ボール ベアリング	1		(6304)
4	04612-00200	ジク サークリップ	1		
5	67111-1593-2	23 ギヤー	1		
6	67111-1416-0	カラー	1		
7	08101-06305	ボール ベアリング	1		(6305)
8	67111-1595-0	15 ギヤー	1		
9	08101-06304	ボール ベアリング	1		(6304)
10	67111-1651-3	PTO ジク	1		
11	08101-06205	ボール ベアリング	1		(6205)
12	67111-1652-0	ナット	1		
13	67111-1653-0	28 ギヤー	1		
14	67111-1654-0	カラー	1		
15	08101-06306	ボール ベアリング	1		(6306)
16	67111-1656-0	カラー	1		
17	04811-00300	O リング	1		
18	67111-1657-0	オイル シール	1		
19	67111-1594-0	カラー	1		
20	67111-1596-0	シム 1	1		
21	67111-1597-0	シム 2	1		

10. 7軸, PTO軸関係

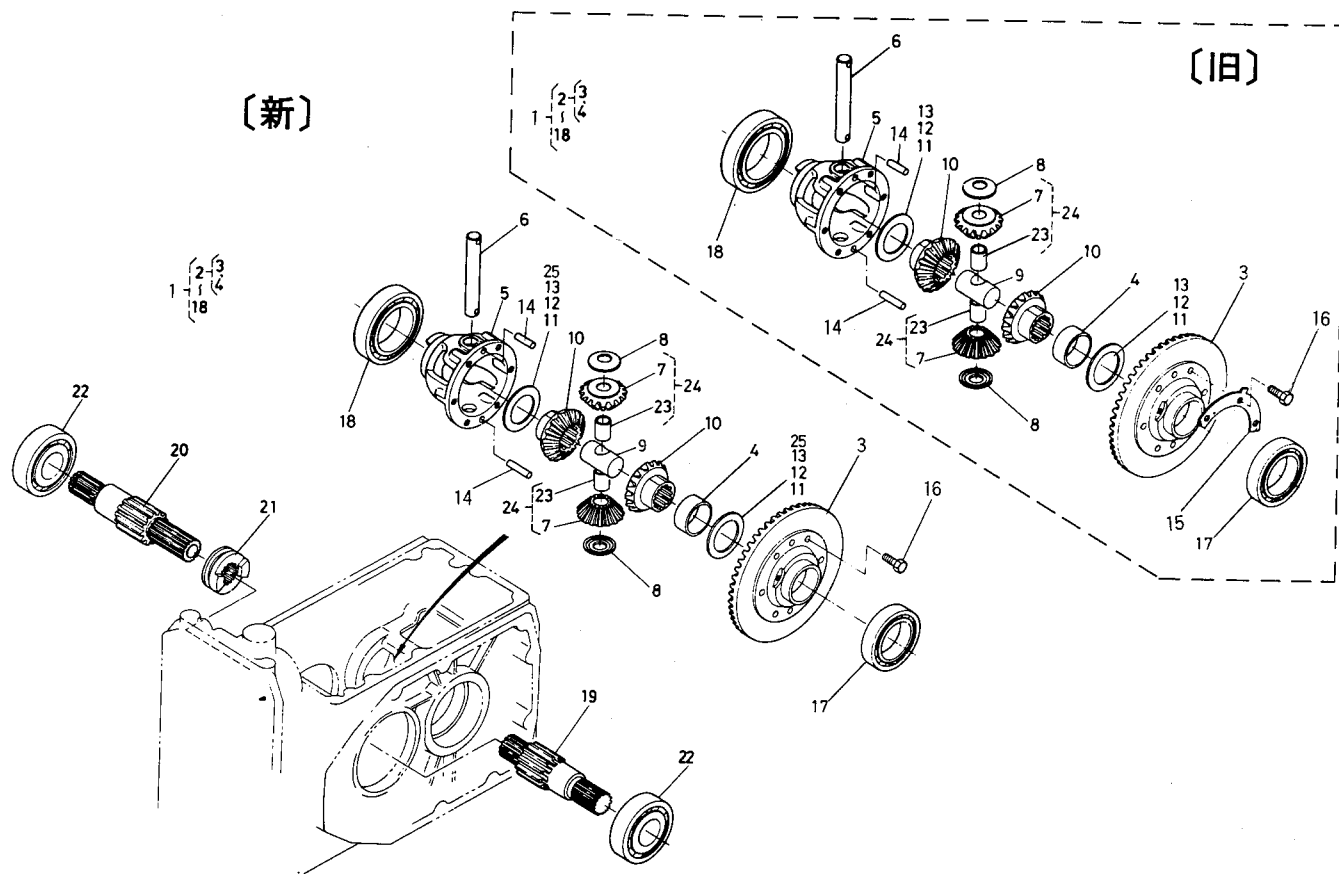
[B1702 (DT), B1902 (DT)]



図番	コード No.	部 品 名 称	数量	互換性	備 考	
22	67111-1598-0	シム 3	1	互換性		
23	67111-1599-0	シム 4	1			

11. デフ 関係

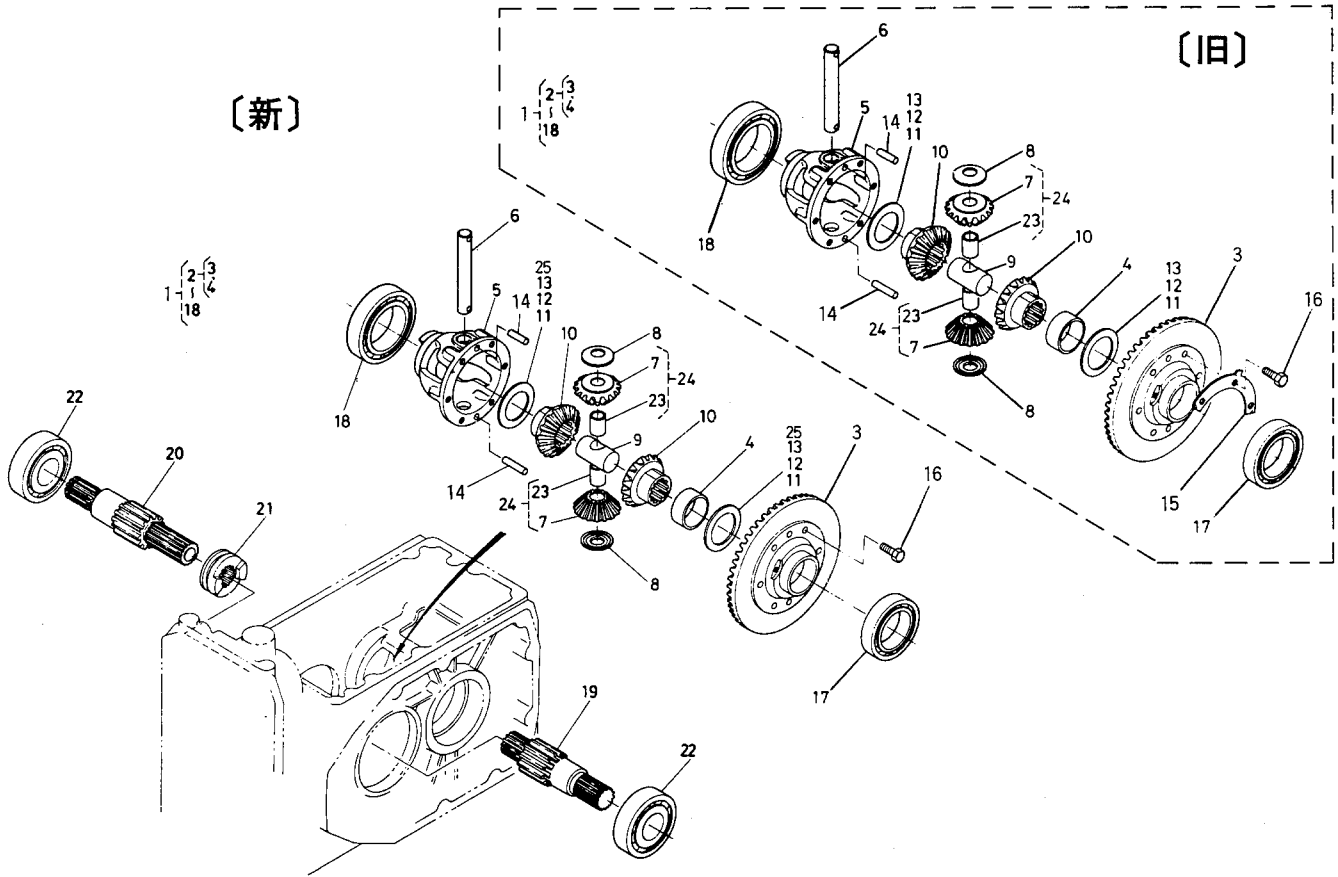
[B1702(DT), B1902(DT)]



図番	コード No.	部品名称	数量	互換性	備考
1	67111-1660-4	デフ アッシ	1	↕	②~⑬ ☆S 67111-9921-0
	67111-1660-5	デフ アッシ	1		B1702 #10301~ B1902 #10211~ B1702DT #11142~ B1902DT #10910~ ②~⑬ ☆S 67111-9921-0 含む
2	67111-1670-2	37 スパイラル ベベル ギヤーコンプ	1	↕	③ ④ ☆S 67111-9911-0
3	67111-1661-4	37 スパイラル ベベル ギヤー	1		☆
	67111-1661-5	37 スパイラル ベベル ギヤー	1	☆ B1702 #10301~ B1902 #10211~ B1702DT #11142~ B1902DT #10910~ ⑭~⑯ とセットで互換性有	
5	67111-1664-4	デフ ケース	1		
6	67111-1665-3	デフ ピニオン ジク	1		
7	67111-1666-3	デフ ピニオン	2		
8	67111-1667-2	ピニオン スラスト カラー	2		
9	67111-1668-0	デフ スラスト カラー	1		
10	67111-1672-2	デフ サイド ギヤー	2		
11	67111-1674-0	シム 1	2		
12	67111-1675-0	シム 2	2		
13	67111-1676-0	シム 3	2		
14	67111-1678-0	ヘイコウ ピン	2	↕	
	67111-1678-2	ヘイコウ ピン	2		B1702 #10301~ B1902 #10211~ B1702DT #11142~ B1902DT #10910~
15	67111-1679-0	マワリドメ イタ	2		B1702 #10301~ B1902 #10211~ B1702DT #11142~ B1902DT #10910~
16	01153-50822	ボルト	6	↕	
	67810-5668-0	UBS ボルト	6		B1702 #10301~ B1902 #10211~ B1702DT #11142~ B1902DT #10910~

11. デフ 関係

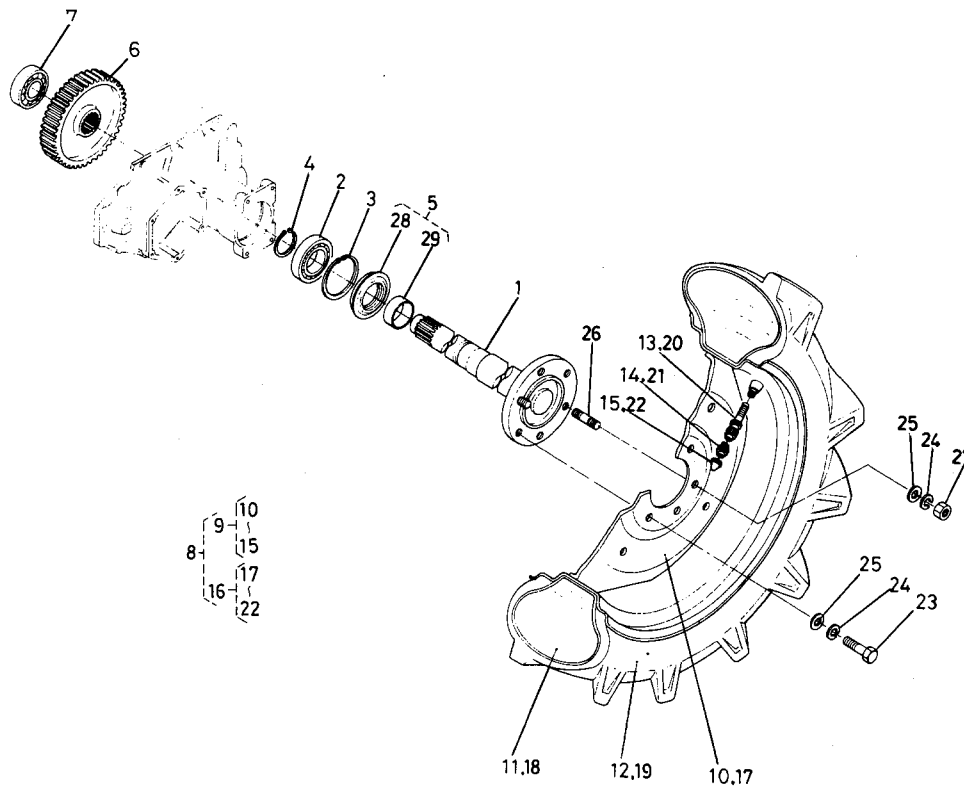
[B1702 (DT), B1902 (DT)]



図番	コード No.	部品名称	数量	互換性	備考
17	08101-06010	ボール ベアリング	1		
18	08101-06012	ボール ベアリング	1		
19	67511-1691-0	デフ ギヤージク ヒダリ	1		
20	67511-1692-0	デフ ギヤージク ミギ	1		
21	67111-1693-2	デフ ロック クラッチ	1		
22	08101-06307	ボール ベアリング	2		
23	67111-1669-0	オイル シール	2		
24	67111-1663-2	デフ ピニオン コンブ	2		
25	67111-1677-0	シム 4	2		
㊟	67111-9911-0	6-37 ベベルギヤー アッシ ウシロ	1		67111-1531-2 (72 P. 6) } 含む 67111-1670-2 (78 P. 2) }
㊟	67111-9921-2	ウシロ デフピニオン アッシ	1		67111-1531-2 (72 P. 6) } 含む 67111-1660-4 (78 P. 1) }

12. 後車輪, 後輪関係

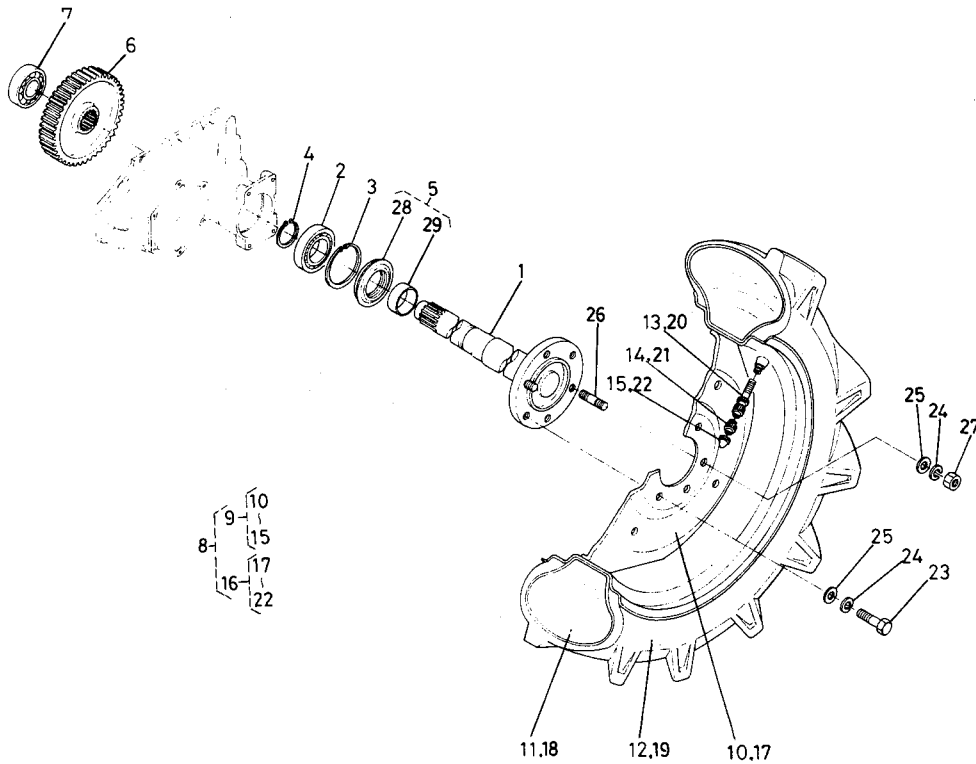
[B1702(DT), B1902(DT)]



図番	コード No.	部 品 名 称	数量	互換性	備 考
1	67511-1711-0	コウシャジク	2		
2	08101-06210	ボール ベアリング	2		
3	04611-00900	アナ サークリップ	2		
4	04612-00500	ジク サークリップ	2		
5	67111-1713-0	オイル シール アッシ	2		
6	67511-1714-0	60 ギヤー	2		
7	08101-06307	ボール ベアリング	2		
8	96018-2001-0	コウリン タイヤ サユウ アッシ	1		
9	96018-2010-0	コウリン タイヤ ヒダリ アッシ	1		
10	96018-2011-0	ホイール	1		
11	96018-2012-0	チューブ	1		
12	96018-2013-0	タイヤ	1		
13	32150-2770-0	バルブ カンビ(ムシ)	1		
14	32270-1165-0	バルブ	1		
15	32270-1169-0	バルブ キャップ	1		
16	96018-2020-0	コウリン タイヤ ミギ アッシ	1		
17	96018-2011-0	ホイール	1		
18	96018-2012-0	チューブ	1		
19	96018-2013-0	タイヤ	1		
20	32150-2770-0	バルブ カンビ(ムシ)	1		
21	32270-1165-0	バルブ	1		

12. 後車輪, 後輪関係

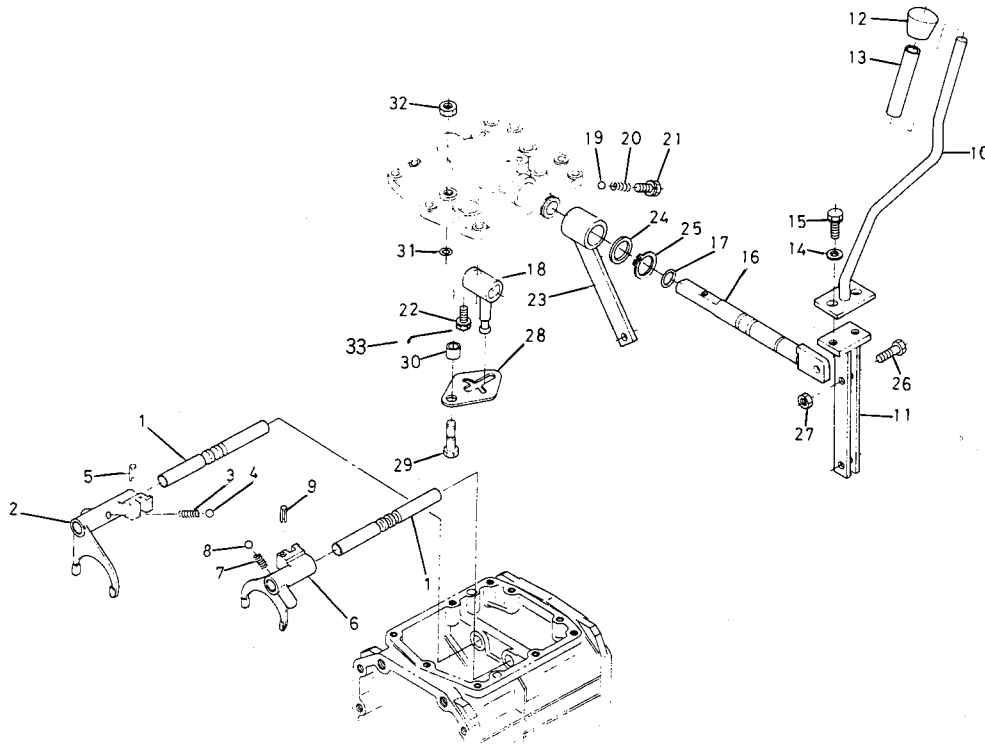
[B1702 (DT), B1902 (DT)]



図番	コード No.	部品名称	数量	互換性	備考
22	32270-1169-0	バルブ キャップ	1		
23	01073-51635	ボルト	8		
24	04512-50160	バネ ザガネ	12		
25	04011-50160	ヒラ ザガネ	12		
26	01517-51632	スタッド	4		
27	02076-50160	ナット	4		
28	67111-1715-0	オイル シール	2		
29	67111-1716-0	スリーブ	2		

13. 主変速関係

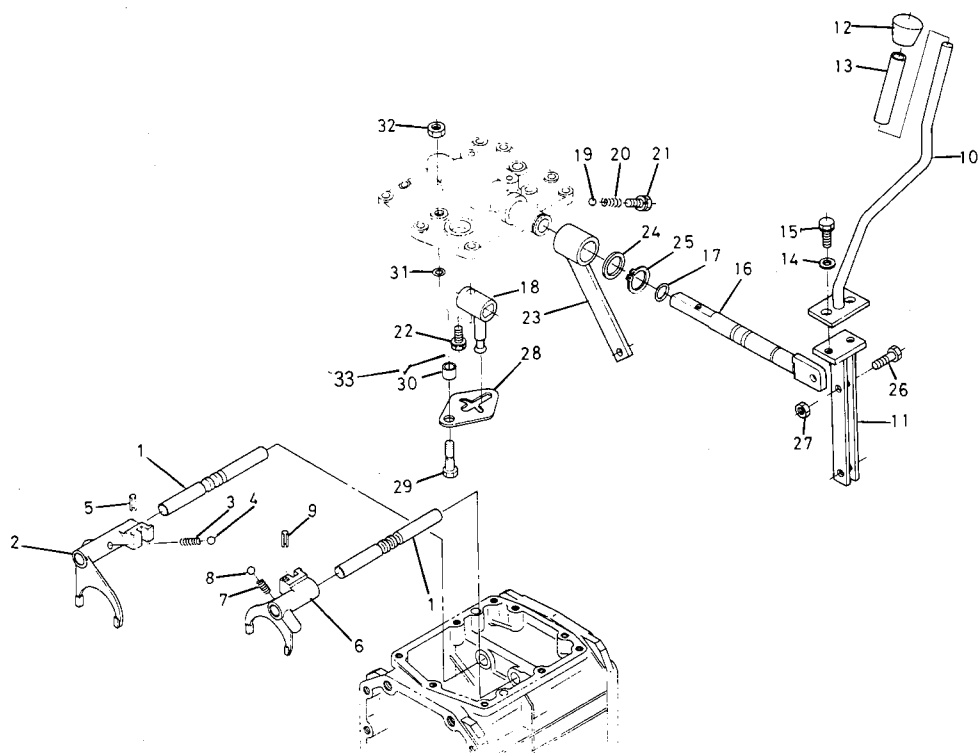
[B1702(DT), B1902(DT)]



図番	コード No.	部品名称	数量	互換性	備考
1	67111-1811-0	シュヘンソク フォーク ジク	2		
2	67111-1812-3	1 バック シフト フォーク	1		
3	62231-1853-2	ヘンソク コテイ スプリング	1		
4	07715-01605	ボール	1		
5	05411-00520	スプリング ピン	1		
6	67111-1815-3	2-3ソク シフト フォーク	1		
7	62231-1853-2	ヘンソク コテイ スプリング	1		
8	07715-01605	ボール	1		
9	05411-00520	スプリング ピン	1		
10	67511-1814-0	シュヘンソク レバー ウエ	1		
11	67511-1815-0	シュヘンソク レバー シタ	1		
12	56501-1753-0	ニギリ	1		
13	67511-1816-0	レバーヨウ パイプ	1		
14	04012-50080	ヒラ ザガネ	2		
15	01123-50820	ボルト	2		
16	67511-1821-0	シフト レバー	1		
17	04811-10140	○ リング	1		
18	67511-1822-0	シフト ロッド	1		
19	07715-01605	ボール	1		
20	62231-1853-2	ヘンソク コテイ スプリング	1		
21	01130-51016	ボルト	1		

13. 主変速関係

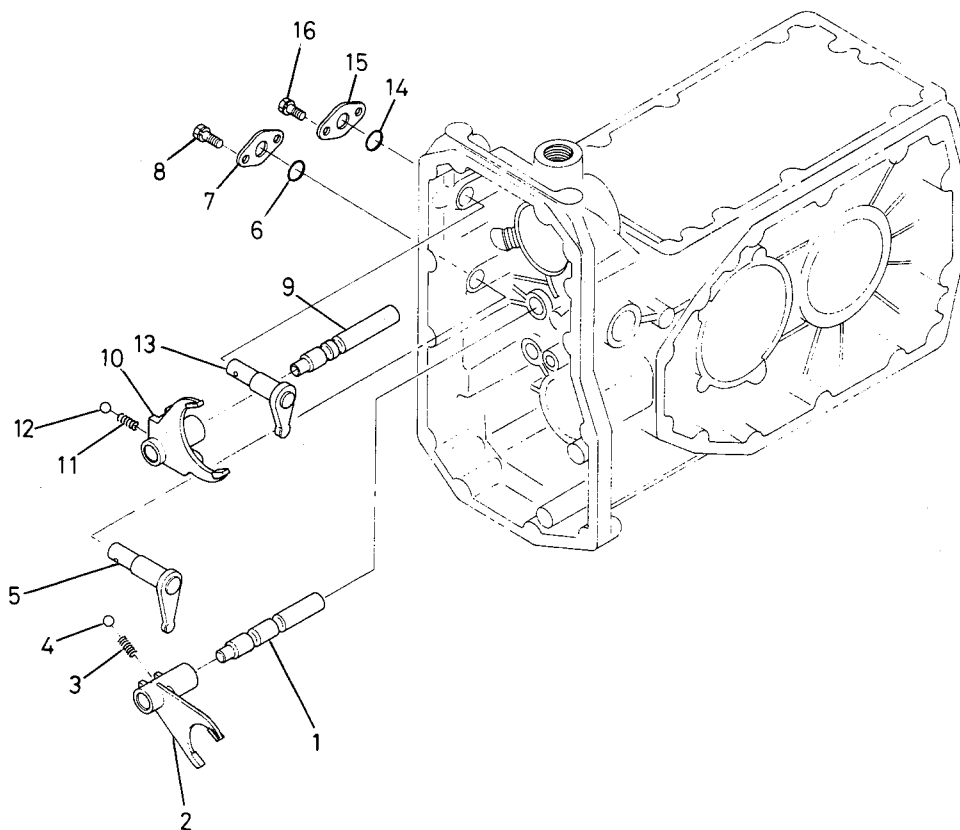
[B1702(DT), B1902(DT)]



図番	コード No.	部 品 名 称	数量	互換性	備 考
22	01123-50825	ボルト	1	<div style="display: flex; align-items: center;"> <div style="border-left: 1px solid black; border-right: 1px solid black; height: 100px; margin-right: 5px;"></div> <div style="font-size: 2em;">}</div> </div>	
	67511-1823-0	ボルト	1		
23	67511-1824-0	シュヘンソク レバー シテン	1		
24	66591-4323-3	カラー	1		
25	04612-50250	ジク サークリップ	1		
26	67511-1825-0	ボルト	2		
27	02112-50080	ナット	4		
28	67111-1824-0	ケンセイ イタ	1		
29	67111-1825-2	ケンセイ イタ トメ ボルト	1		
30	67111-1826-0	カラー	1		
31	04811-00080	○ リング	1		
32	02112-50100	ナット	1		
33	07811-11010	ワイヤ	1		

14. 変速フォーク関係

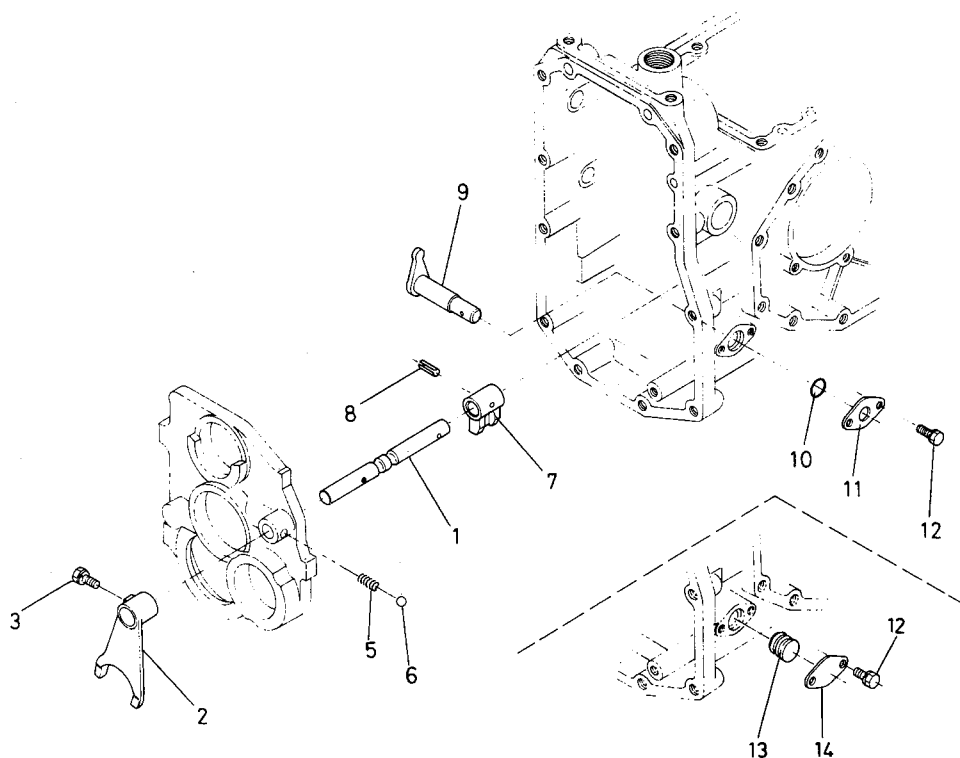
[B1702 (DT), B1902 (DT)]



図番	コード No.	部 品 名 称	数量	互換性	備 考
1	67111-1831-0	フクヘンソク フォーク ジク	1		
2	67111-1832-2	フクヘンソク シフト フォーク	1		
3	62231-1853-2	ヘンソク コテイ スプリング	1		
4	07715-01605	ボール	1		
5	67111-1833-2	フクヘンソク アーム	1		
6	04811-00160	O リング	1		
7	66591-1818-0	フォーク ロッド オサエ イタ 1	1		
8	01202-50614	ボルト	2		
9	67111-1836-0	チョウテイソク フォーク ジク	1		
10	67111-1837-2	チョウテイソク シフト フォーク	1		
11	62231-1853-2	ヘンソク コテイ スプリング	1		
12	07715-01605	ボール	1		
13	67111-1838-2	チョウテイソク アーム	1		
14	04811-00160	O リング	1		
15	66591-1818-0	フォーク ロッド オサエ イタ 1	1		
16	01202-50614	ボルト	2		

15. 前輪駆動フォーク関係

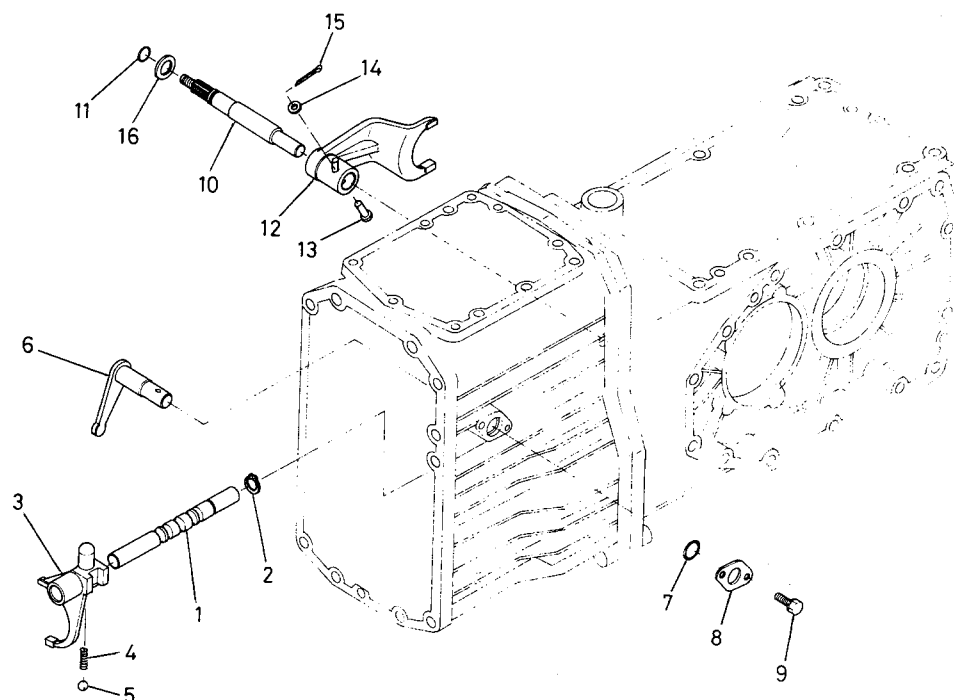
[B1702(DT), B1902(DT)]



図番	コード No.	部 品 名 称	数量	互換性	備 考
1	67121-1851-2	ゼンリンクドウ フォーク ジク	1		
2	67121-1852-0	ゼンリンクドウ シフト フォーク	1		
3	01023-50616	ボルト	1		
4					
5	62231-1853-2	ヘンソク コテイ スプリング	1		
6	07715-01605	ボール	1		
7	67121-1853-0	ゼンリンクドウ シフト	1		
8	05411-00422	スプリング ピン	1		
9	67121-1854-2	ゼンリンクドウ アーム	1		
10	04811-00160	O リング	1		
11	66591-1818-0	フォーク ロッド オサエ イタ 1	1		
12	01202-50614	ボルト	2		
13	66581-1812-0	メクラセン	1		※ B1702, B1902
14	66581-1813-0	メクラセン オサエイタ	1		※ B1702, B1902

16. 爪変速フォーク関係

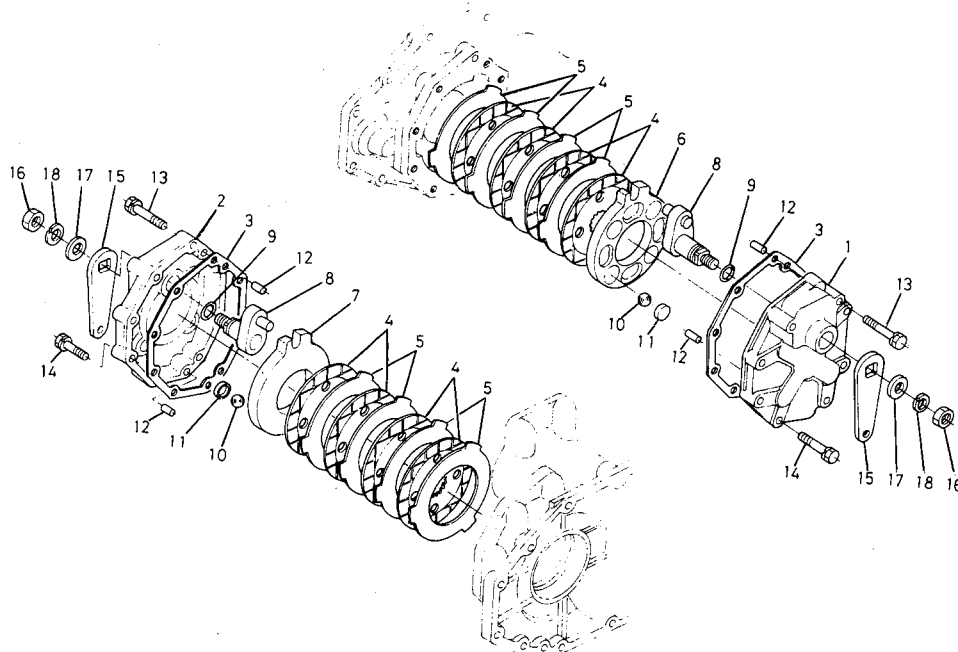
[B1702(DT), B1902(DT)]



図番	コード No.	部 品 名 称	数量	互換性	備 考
1	67111-1861-0	ツメヘンソク フォーク ジク	1		
2	04612-00140	ジク サークリップ	1		
3	67111-1862-4	ツメヘンソク シフト フォーク	1		
4	62231-1853-2	ヘンソク コテイ スプリング	1		
5	07715-01605	ボール	1		
6	67111-1867-2	ツメヘンソク アーム	1		
7	04811-00160	O リング	1		
8	67521-1863-0	フォーク ロッド オサエ	1		
9	01202-50614	ボルト	2		
10	67111-1911-3	デフ ロック フォーク ジク	1		
11	04811-06100	O リング	1		
12	67511-1913-0	デフ ロック シフト フォーク	1		
13	67111-1914-2	アタマツキ ピン	1		
14	04013-50060	ヒラ ザガネ	1		
15	05511-51610	ワリ ピン	1		
16	67111-1916-0	カラー	1		

17. ブレーキ関係

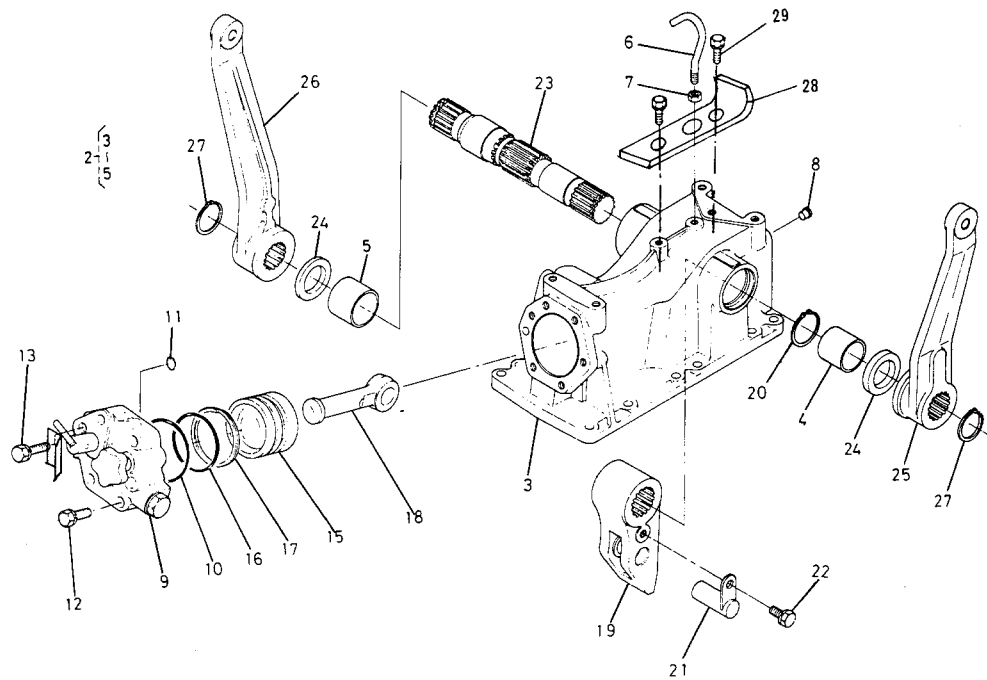
[B1702 (DT), B1902 (DT)]



図番	コード No.	部 品 名 称	数量	互換性	備 考	
1	67511-2211-0	ブレーキ カバー ヒダリ	1	<div style="display: flex; align-items: center;"> <div style="border-left: 1px solid black; border-right: 1px solid black; width: 10px; height: 100%;"></div> <div style="margin-left: 5px;"> ↑ ↓ </div> </div>		
2	67511-2212-0	ブレーキ カバー ミギ	1			
3	67511-2213-0	パッキン	2			
4	67511-2214-0	ブレーキ デスク	8			
5	67511-2215-0	プレート	8			
6	67511-2216-0	カムプレート ヒダリ	1			
7	67511-2217-0	カムプレート ミギ	1			
8	67511-2218-0	ブレーキカム	2			
9	04811-00180	O リング	2			
10	07715-00805	ボール	8			
11	37150-2825-3	ボール シート	8			
12	05012-00818	ヘイコウ ピン	4			
13	01123-50850	ボルト	4			
14	01123-50840	ボルト	12			
15	67511-2221-0	ブレーキ カム レバー	2			
16	02174-50120	ナット	2			
17	67311-2246-0	ザガネ	2		←	標準部品に変更
	04015-50120	ヒラ ザガネ	2			
18	04512-50120	バネ ザガネ	2			

18. 上部カバー関係

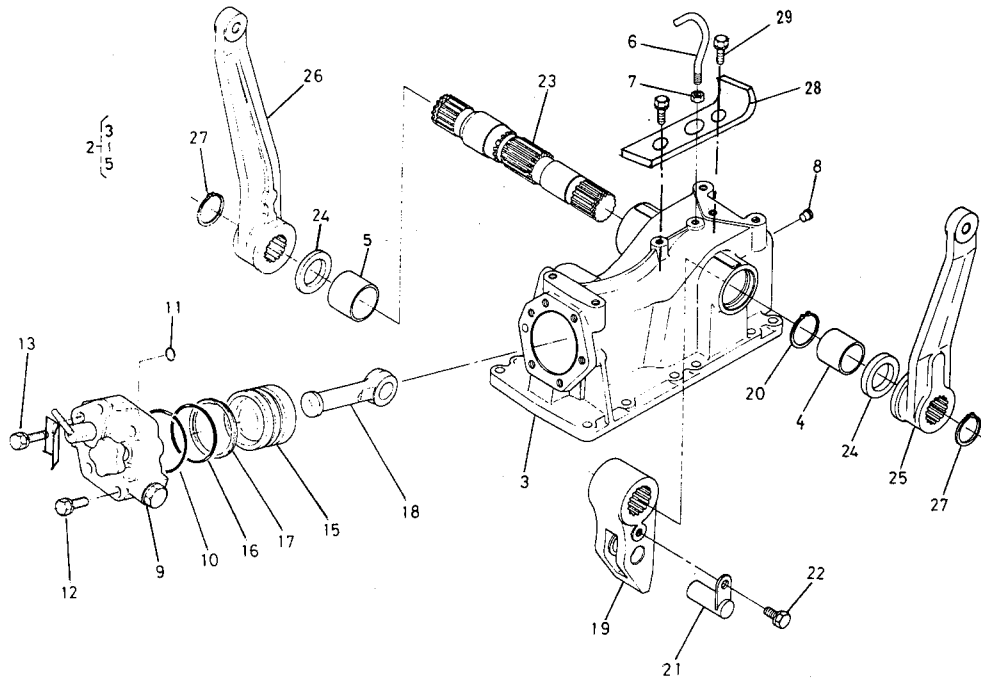
[B1702(DT), B1902(DT)]



図番	コード No.	部 品 名 称	数量	互換性	備 考
1	67511-3620-0	ジョウブ カバー ウシロ アッシ	1		
2	67511-3630-0	ジョウブ カバー ウシロ コンプ	1		③~⑤
3	67511-3631-0	ジョウブ カバー ウシロ	1		
4	67111-3632-0	ブッシュ	1		
5	67111-3633-0	ブッシュ	1		
6	67111-3635-0	ブレイザー パイプ	1		
7	02114-50080	ナット	1		
8	66591-5439-0	メクラセン 3	6		
9	67511-3660-0	シリンダ キャップ アッシ	1		
10	04811-50650	O リング	1		
11	04811-00080	O リング	1		
12	01123-51030	ボルト	2		
13	01123-51050	ボルト	4		
14	67511-3666-0	イタバネ	1		
15	67111-3671-2	ユアツ ピストン	1		
16	04811-00600	O リング	1		
17	67111-3672-0	バック アップ リング	1		
18	37150-3732-3	ユアツ ロッド	1		
19	67111-3675-2	ユアツ アーム	1		
20	04612-00380	ジク サークリップ	1		
21	34150-3734-0	セット ピン	1		

18. 上部カバー関係

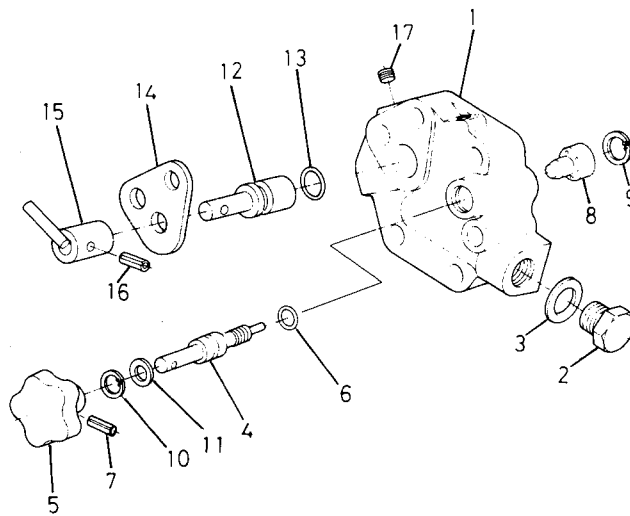
[B1702(DT), B1902(DT)]



図番	コード No.	部品名称	数量	互換性	備考
22	01123-51020	ボルト	1		
23	67111-3681-2	ユアツ アーム ジク	1		
24	09230-35525	オイル シール	2		
25	67111-3683-0	ショウコウ アーム ヒダリ	1		
26	67111-3684-0	ショウコウ アーム ミギ	1		
27	04612-00350	ジク サークリップ	2		
28	67511-3637-0	タレカケ カナグ	1		
29	01120-51020	ザガネツキ ボルト	2		

19. シリンダ キャップ関係

[B1702(DT), B1902(DT)]

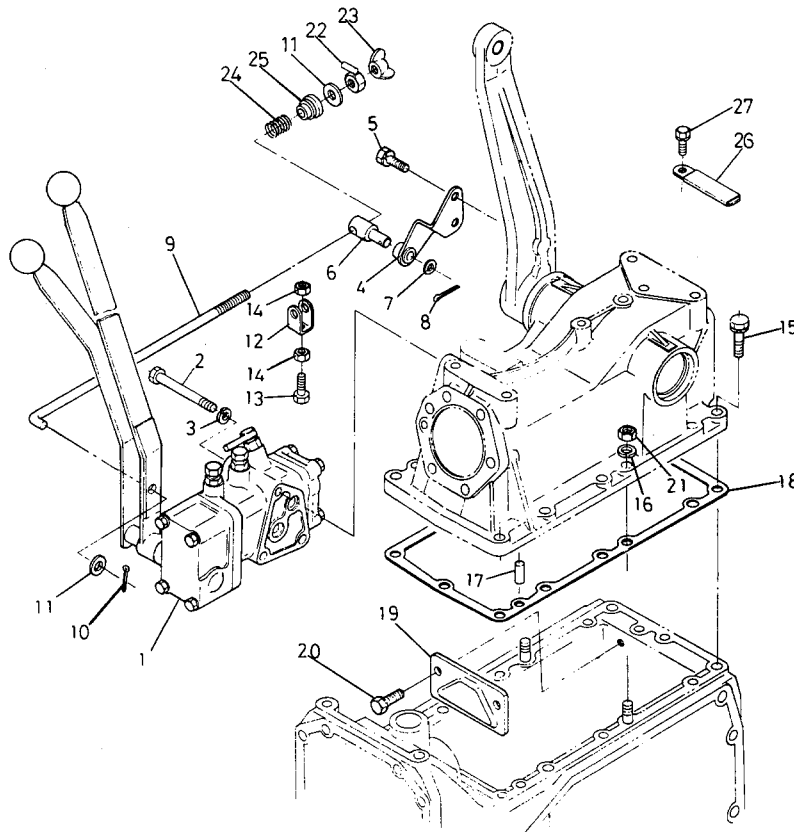


1
18
17

図番	コード No.	部 品 名 称	数量	互換性	備 考
1	67511-3661-0	シリンダ キャップ	1		
2	06311-45030	プラグ	1		
3	04714-00300	パッキン	1		
4	38240-3722-0	ユアツ チョウセイ ジク	1		
5	34150-3723-2	グリップ	1		
6	04811-00100	O リング	1		
7	05411-00418	スプリング ピン	1		
8	38240-3725-3	チョウセイ カラー	1		
9	04611-00160	アナ サークリップ	1		
10	34150-3726-0	アナ サークリップ	1		
11	04011-50080	ヒラ ザガネ	1		
12	67511-3662-0	キリカエ スプール	1		
13	04811-00120	O リング	1		
14	67511-3663-0	オサエ イタ	1		
15	67511-3665-0	ボス	1		
16	05411-00540	スプリング ピン	1		
17	67511-3664-0	プラグ	2		
18	67511-3660-0	シリンダ キャップ アッシ	1		

20. コントロールバルブ関係 [Nポジコン]

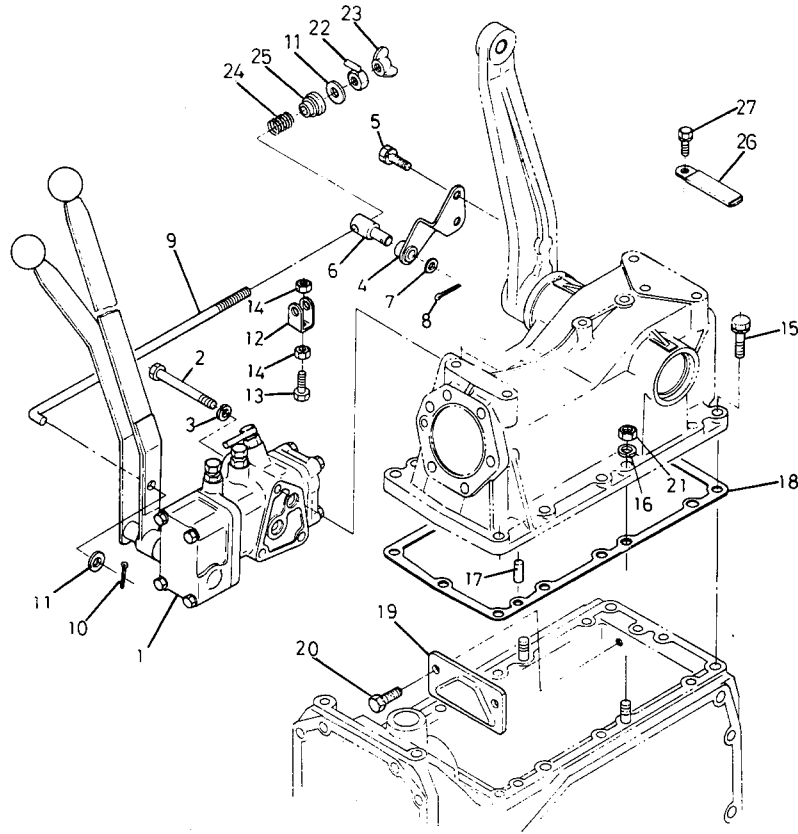
(B1702(DT), B1902(DT))



図番	コード No.	部品名称	数量	互換性	備考
1	67511-3810-0	コントロール バルブ アッシ	1		
2	01150-50880	ボルト	3		
3	04512-50080	バネ ザガネ	3		
4	67111-3751-4	ケンセイカナグ ウケ	1		
5	01120-50816	ボルト	2		
6	66591-3654-4	ケンセイシテン ジク	1		
7	04011-50100	ヒラ ザガネ	1		
8	05511-50318	ワリ ピン	1		
9	67111-3752-2	ケンセイロッド	1		
10	05511-50215	ワリ ピン	1		
11	04013-50080	ヒラ ザガネ	2		
12	66611-3632-2	ケンセイ カナグ	1		
13	01150-50825	ボルト	1		
14	02112-50080	ナット	2		
15	01120-51035	ボルト	11		
16	04512-50100	バネ ザガネ	2		
17	05012-00818	ハイコウ ピン	2		
18	67111-3622-2	パッキン	1		
19	67111-3691-0	ユアツ アーム アテイタ	1		
20	01120-50825	ボルト	2		
21	02118-50100	ナット	2		

20. コントロールバルブ関係 (Nポジコン)

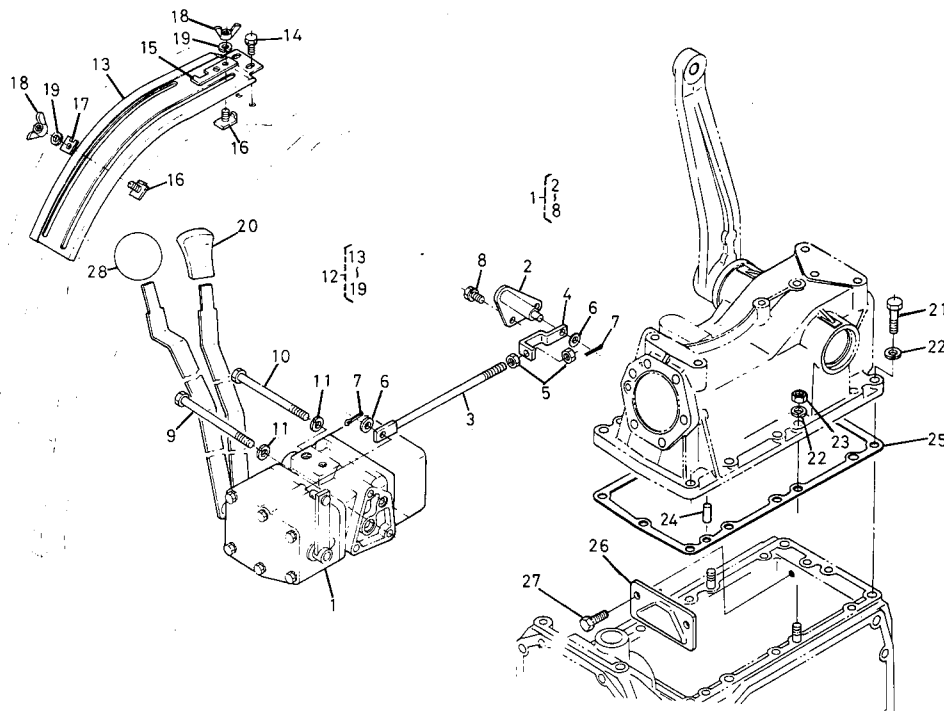
[B1702(DT), B1902(DT)]



図番	コードNo.	部 品 名 称	数量	互換性	備 考
22	67111-3754-0	ナット 1	1		
23	02810-50080	チョウナット	1		
24	67111-3759-0	バネ	1		
25	67111-3761-0	バネ ウケ	1		
26	37150-3446-0	コード クランプ	2		
27	01120-51020	ボルト	2		

20. コントロールバルブ関係 (Wポジコン)

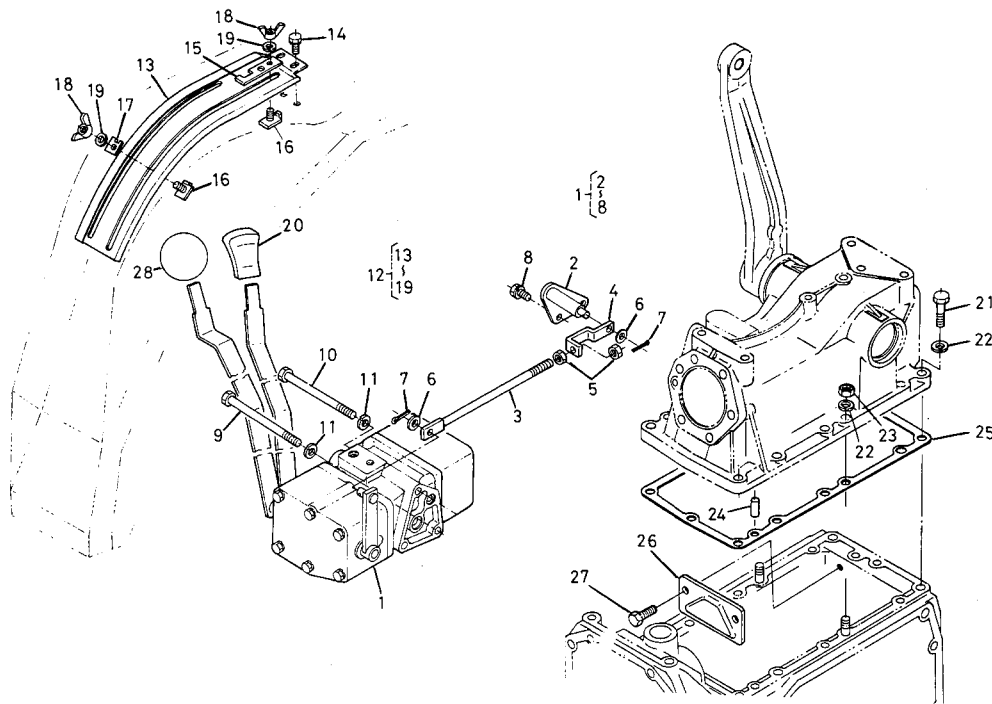
(B1702(DT), B1902(DT))



図番	コードNo.	部品名称	数量	互換性	備考
1	67531-3810-0	コントロールバルブ アッシ	1	<div style="display: flex; align-items: center;"> <div style="margin-right: 10px;"> { </div> <div style="margin-right: 10px;"> ← </div> <div style="margin-right: 10px;"> ← </div> <div style="margin-right: 10px;"> { </div> <div style="margin-right: 10px;"> * </div> </div>	
2	67531-3871-0	フィードバックカナグ	1		
3	67531-3872-0	フィードバックロッド 1	1		
4	67531-3873-0	フィードバックロッド 2	1		
5	02112-50080	ナット	2		
6	04012-50080	ヒラザガネ	2		
7	05511-50218	ワリピン	2		
8	01120-50816	ボルト	2		
9	01150-50804	ボルト	1		
10	01150-50803	ボルト	2		
	01150-50804	ボルト	2		
11	04512-50080	バネザガネ	3		
12	67531-3880-0	レバーガイドアッシ	1		
13	67531-3881-0	レバーガイドホンタイ	1		
	67531-3881-3	レバーガイドホンタイ	1		B1702 #10241~ B1902 #10151~ B1702DT #10812~ B1902DT #10670~
14	01020-50612	ボルト	3		M6 → M8に変更 01120-50812
15	67531-3882-0	ストップカナグ 1	1		
16	67531-3883-0	ストップカナグ 2	2		
17	67531-3884-0	ストップカナグ 3	1		
18	02810-50060	チョウナット	2		
19	04512-50060	バネザガネ	2		

20. コントロールバルブ関係 (Wポジコン)

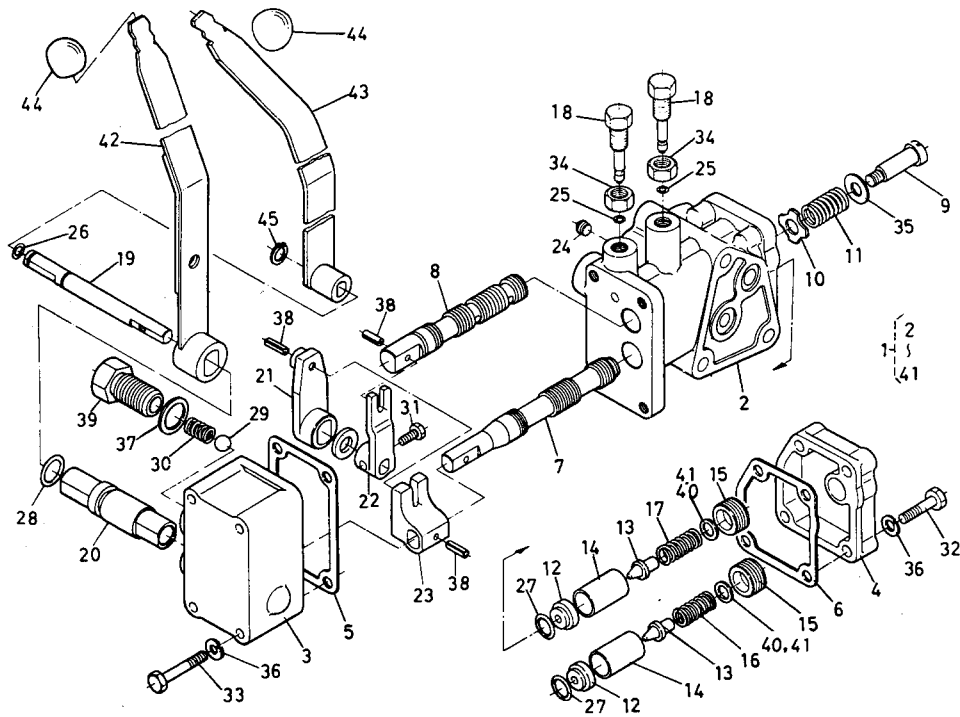
(B1702(DT), B1902(DT))



図番	コード No.	部 品 名 称	数量	互換性	備 考
20	34350-3689-2	レバー グリップ	2		
21	01120-51035	ボルト	11		
22	04512-50100	バネ ザガネ	2		
23	02118-50100	ナット	2		
24	05012-00818	ハイコウ ピン	2		
25	67111-3622-2	バッキン	1		
26	67111-3691-0	ユアツ アーム アテイタ	1		
27	01120-50825	ボルト	2		
28	04810-00120	O リング	2		図欠

21. コントロールバルブ分解関係 [Nポジコン]

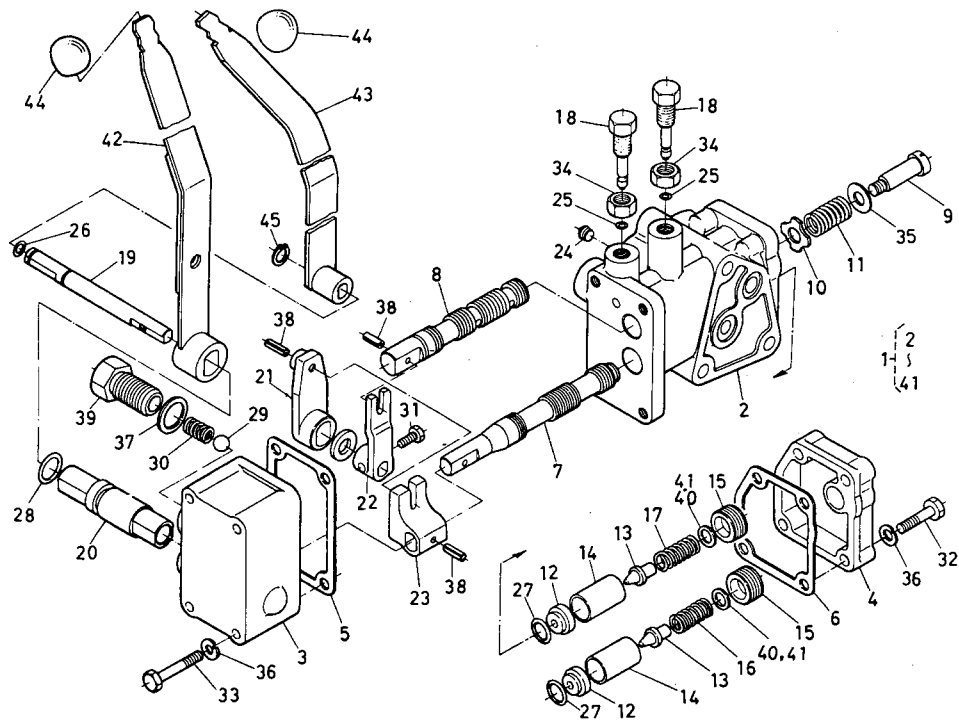
[B1702(DT), B1902(DT)]



図番	コード No.	部品名称	数量	互換性	備考
1	67511-3820-0	コントロールバルブ ホンタイ アッシ	1		②~④③
2	67511-3821-0	バルブ ホンタイ	1		
3	67111-3722-0	バルブ カバー	1		
4	67111-3723-0	リリース カバー	1		
5	67111-3724-0	パッキン 1 (バルブカバー)	1		
6	67111-3725-0	パッキン 2 (リリースカバー)	1		
7	67111-3726-0	スプール 1 (コントロール)	1		
8	67111-3727-0	スプール 2 (コウシンチョウセツ)	1		
9	67111-3728-0	トクシュ ボルト	1		
10	67111-3729-0	トクシュ ザガネ	1		
11	67111-3731-0	モドシ バネ	1		
12	67111-3732-0	バルブザ	2		
13	67111-3733-0	ポペット	2		
14	67111-3734-0	カラー	2		
15	67111-3735-0	チョウセイ ネジ	2		
16	67111-3736-0	リリースバネ 1 (コウアツ)	1		
17	67111-3737-0	リリースバネ 2 (テイアツ)	1		
18	67111-3738-0	チョウセイ ボルト 1	2		
19	67111-3743-0	ガイド アーム ジク 1	1		
20	67111-3744-0	ガイド アーム 2	1		
21	67111-3746-0	ガイド アーム 1	1		

21. コントロールバルブ分解関係 [Nポジコン]

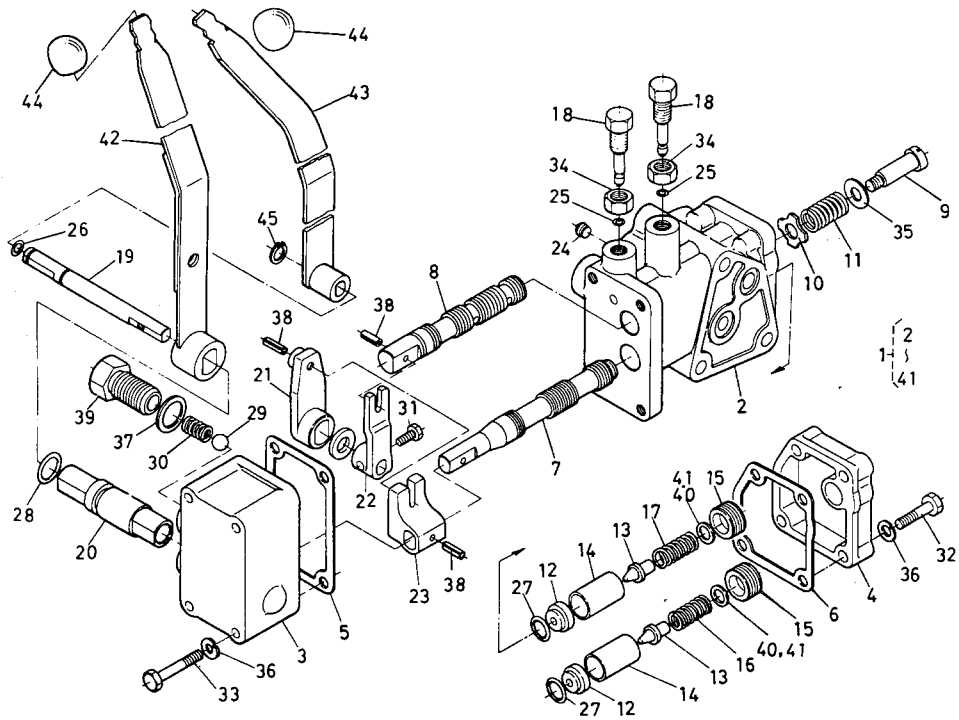
(B1702(DT), B1902(DT))



図番	コード No.	部品名称	数量	互換性	備考
22	67111-3748-0	ガイド アーム 2	1		
23	67111-3749-0	スプール アーム	1		
24	95007-0014-0	テーパ ネジ プラグ	1		
25	04811-10040	○ リング	2		
26	04811-10080	○ リング	1		
27	04811-00120	○ リング	4		
	04811-00120	○ リング	2		個数変更
	04810-00120	○ リング	2		採用
28	04811-00140	○ リング	1		
29	07715-00803	ボール	1		
30	67111-3756-0	シフター バネ	1		
31	67111-3757-0	ボルト	1		
32	01050-50628	ボルト	4		
33	01050-50655	ボルト	4		
34	02112-50100	ナット	2		
35	04011-50100	ヒラ ザガネ	3		
36	04512-50060	バネ ザガネ	8		
37	04714-00300	パッキン	1		
38	05411-00518	スプリング ピン	3		
39	66591-3646-2	ボルト	1		
40	67111-3753-0	リリース チョウセイ シム 1	1		

21. コントロールバルブ分解関係 [Nポジコン]

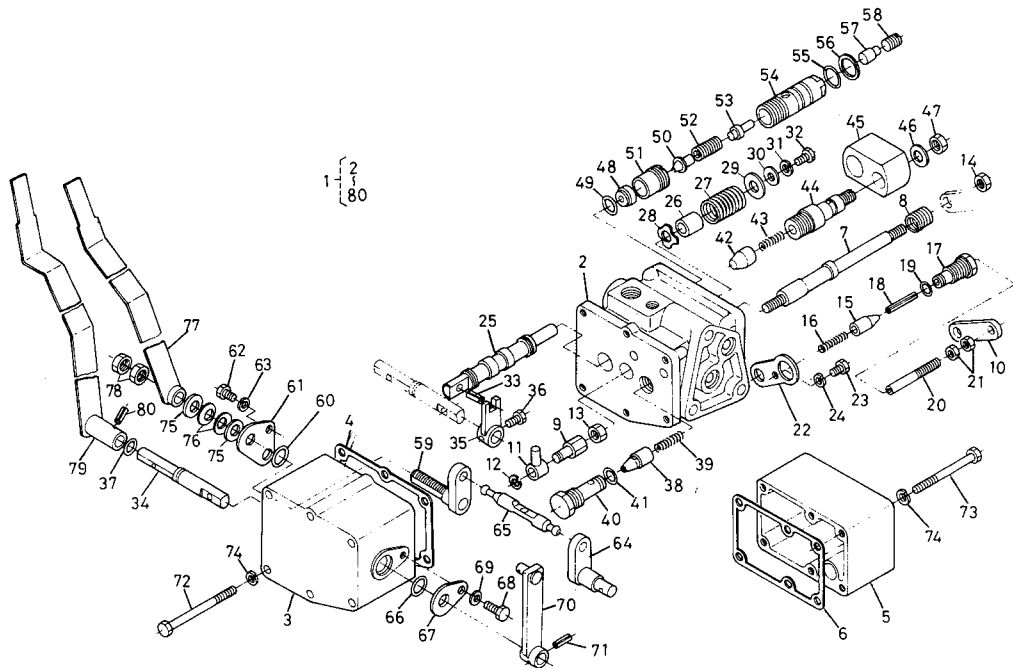
[B1702(DT), B1902(DT)]



図番	コード No.	部 品 名 称	数量	互換性	備 考
41	67111-3758-0	リリース チョウセイ シム 2	1		
42	67111-3741-2	コントロール レバー	1		
43	67111-3745-2	コウシン チョウセイ レバー	1		
44	66611-4324-0	レバー グリップ	2		
45	04612-50100	ジク サークリップ	1		

21. コントロールバルブ関係 (Wポジコン)

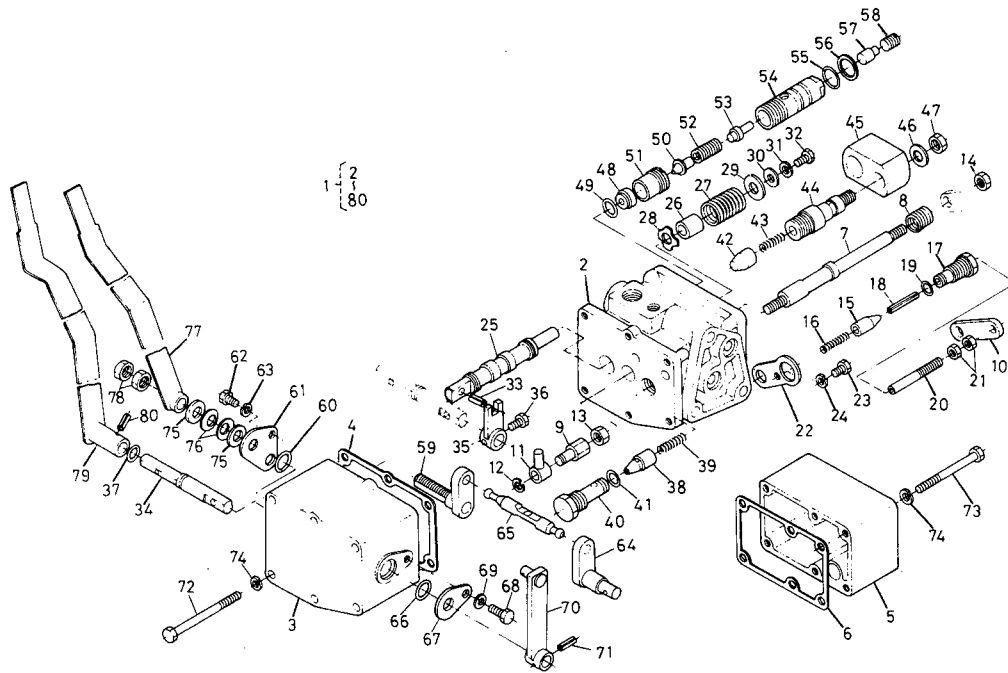
[B1702(DT), B1902(DT)]



図番	コード No.	部 品 名 称	数量	互換性	備 考
1	67531-3820-0	コントロールバルブ ホンタイ アッシ	1		
2	67531-3821-0	バルブ ホンタイ	1		
3	67531-3822-0	バルブ カバー	1		
4	67531-3823-0	バルブ カバー パッキン	1		
5	67531-3824-0	リリーフ カバー	1		
6	67531-3825-0	リリーフ カバー パッキン	1		
7	67531-3826-0	スプール 1	1		
8	67531-3827-0	スプール バネ	1		
9	67531-3828-0	スプール タンブ 1	1		
10	67531-3829-0	レンケツ イタ	1		
11	37150-3642-0	スプール タンブ 2	1		
12	04613-00050	ジク サークリップ	1		
13	02112-50080	ナット	1		
14	67531-3831-0	U ナット	1		
15	67531-3832-0	ポベット 2	2		
16	67531-3833-0	バネ 2	1		
17	67531-3834-0	プラグ 2	1		
18	05411-00332	スプリング ピン	1		
19	04811-00070	O リング	1		
20	67531-3835-0	オサエ ボウ	1		
21	02112-50060	ナット	2		

21. コントロールバルブ分解関係 (Wポジコン)

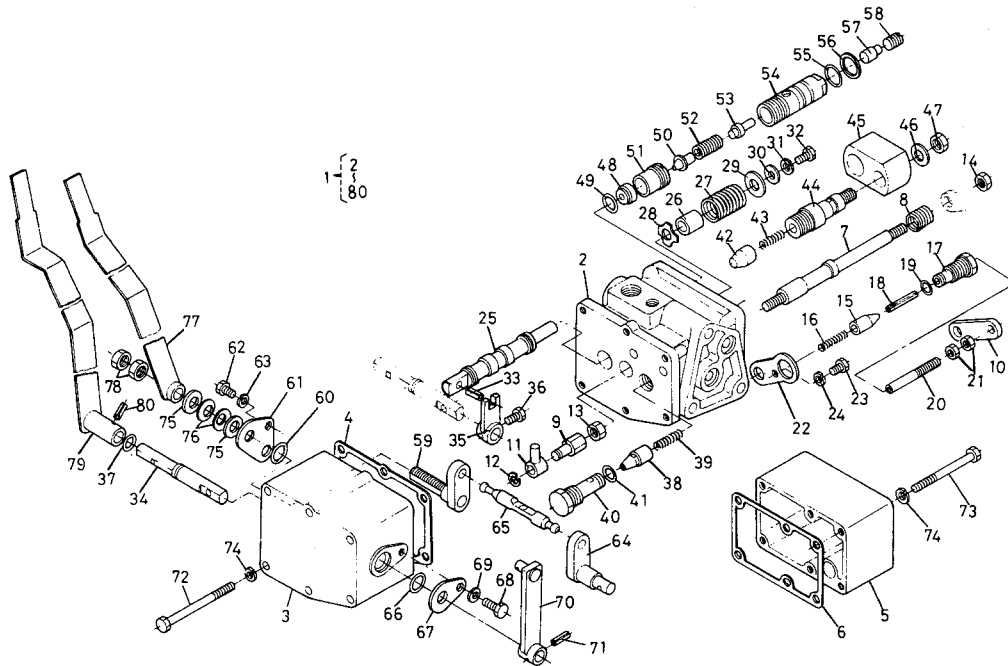
(B1702(DT), B1902(DT))



図番	コード No.	部 品 名 称	数量	互換性	備 考
22	67531-3836-0	イタ	1		
23	01050-50610	ボルト	1		
24	04512-50060	バネ ザガネ	1		
25	67531-3837-0	スプール 2	1		
26	67531-3838-0	カラー	1		
27	67531-3839-0	モドシ バネ	1		
28	67111-3729-0	トクシュ ザガネ	1		
29	04013-50100	ヒラ ザガネ	1		
30	04013-50060	ヒラ ザガネ	1		
31	04512-50060	バネ ザガネ	1		
32	01053-50614	ボルト	1		
33	05411-00518	スプリング ピン	1		
34	67531-3841-0	ガイドアーム ジク	1		
35	67531-3842-0	バルブガイド アーム	1		
36	67111-3757-0	ボルト	1		
37	04811-10100	Oリング	1		
38	67531-3843-0	ポペット 1	1		
39	67531-3844-0	バネ 1	1		
40	67531-3845-0	プラグ 1	1		
41	04811-00090	O リング	1		
42	67531-3846-0	アンロード ポペット	1		

21. コントロールバルブ関係 (Wポジコン)

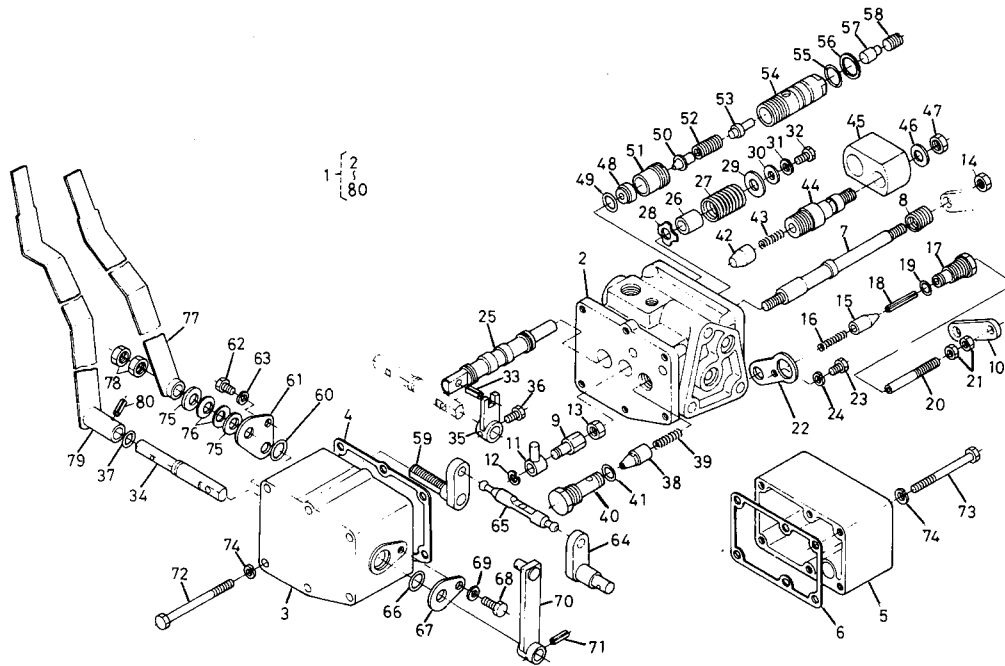
(B1702(DT), B1902(DT))



図番	コード No.	部 品 名 称	数量	互換性	備 考
43	67531-3847-0	アンロード バネ	1		
44	67531-3848-0	アンロード プラグ	1		
45	67531-3849-0	イタ	1		
46	04714-00100	パッキン	1		
47	02116-50100	ナット	1		
48	67111-3732-0	バルブザ	1		
49	04811-00120	O リング	1		
50	67111-3733-0	ポベット	1		
51	67531-3851-0	バルブザ トメネジ	1		
52	67111-3736-0	リリーフバネ 1 (コウアツ)	1		
53	67531-3852-0	バネウケ	1		
54	67531-3853-0	リリーフ プラグ	1		
55	04811-10180	O リング	2		
56	67531-3854-0	バック アップ リング	2		
57	67531-3855-0	ピストン	1		
58	03470-01212	トメネジ	1		
59	67531-3856-0	コントロール アーム	1		
60	04811-00140	O リング	1		
61	67531-3857-0	トメイタ 2	1		
62	01050-50610	ボルト	1		
63	04512-50060	バネ ザガネ	1		

21. コントロールバルブ関係 (Wポジコン)

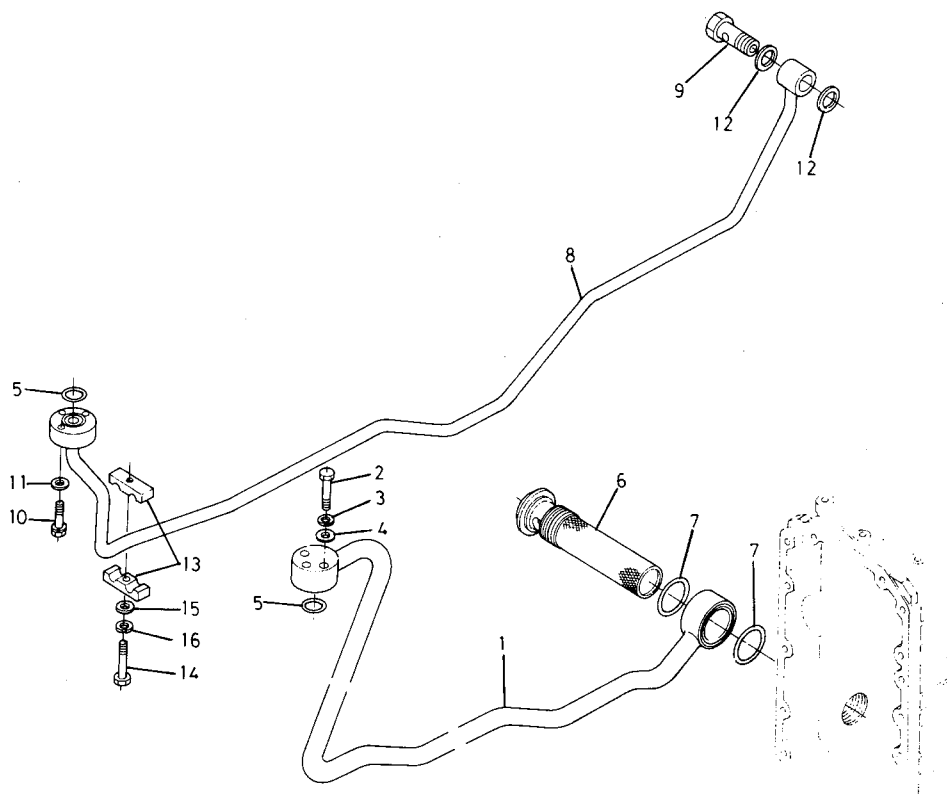
[B1702(DT), B1902(DT)]



図番	コード No.	部 品 名 称	数量	互換性	備 考
64	67531-3858-0	フィードバック レバー ジク	1		
65	67531-3859-0	スプールサドウ レバー	1		
66	04811-00140	○ リング	1		
67	67531-3861-0	トイタ 1	1		
68	01050-50610	ボルト	1		
69	04512-50060	バネ ザガネ	1		
70	67531-3862-0	フィード バック アーム	1		
71	05411-00518	スプリング ピン	1		
72	01050-50675	ボルト	6		
73	01050-50665	ボルト	6		
74	04512-50060	バネ ザガネ	12		
75	04013-50100	ヒラ ザガネ	2		
76	67531-3863-0	サラバネ ザガネ	2		
77	67531-3864-0	コントロール レバー	1		
78	02116-50100	ナット	2		
79	67531-3865-0	コウシン チョウセツ レバー	1		
80	05411-00518	スプリング ピン	1		

22. 油圧パイプ関係

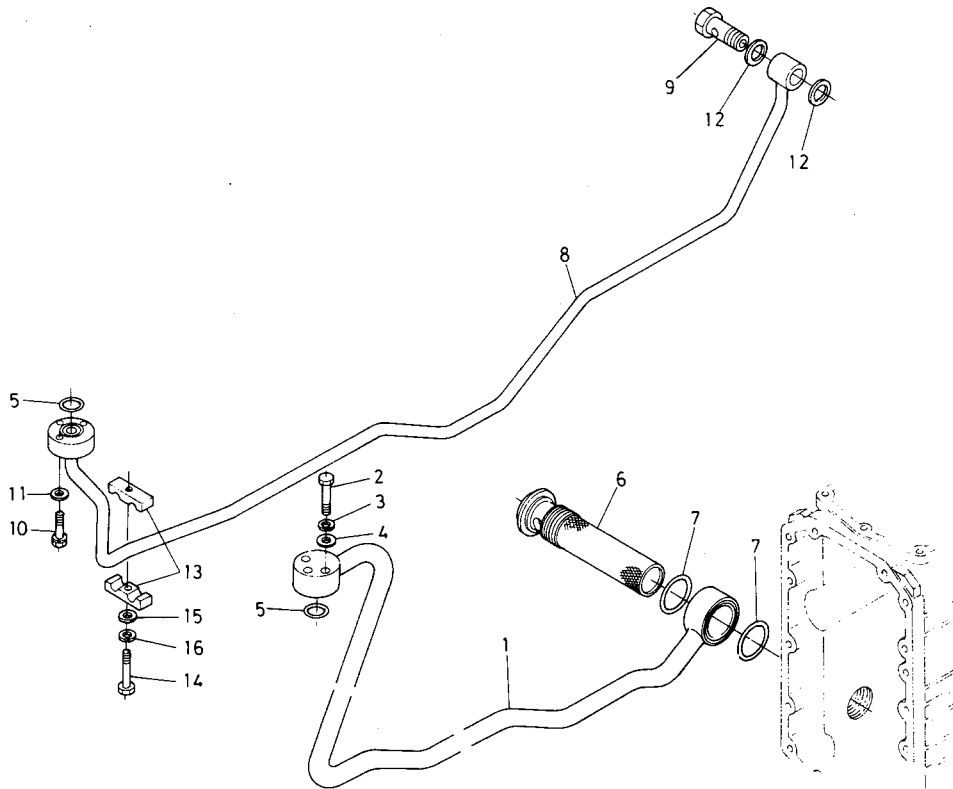
[B1702(DT)]



図番	コード No.	部 品 名 称	数量	互換性	備 考
1	67111-3711-2	キューニュー パイプ	1		
2	37170-3817-2	ユアツパイプ セッシュ ボルト	1		
3	04811-00220	○ リング	2		
4	67111-3712-0	オイル フィルタ	1		
5	04811-10400	○ リング	2		
6	67111-3715-4	トシュツ パイプ	1		※Nポジコン
	67431-3891-0	トシュツ パイプ	1		※Wポジコン
7	67111-3716-0	セッシュ ボルト	1		
8	66591-3625-3	カンチョッカク セッシュ	4		
9	67111-3718-0	パッキン	2		
10	66711-3614-0	パイプ オサエ	1		
11	01050-50645	ボルト	1		
12	04015-50060	ヒラ ザガネ	1		
13	04512-50060	バネ ザガネ	2		
14	01023-50628	ボルト	1		
15	04013-50060	ヒラ ザガネ	1		
16	04810-00200	○ リング	1		

22. 油圧パイプ関係

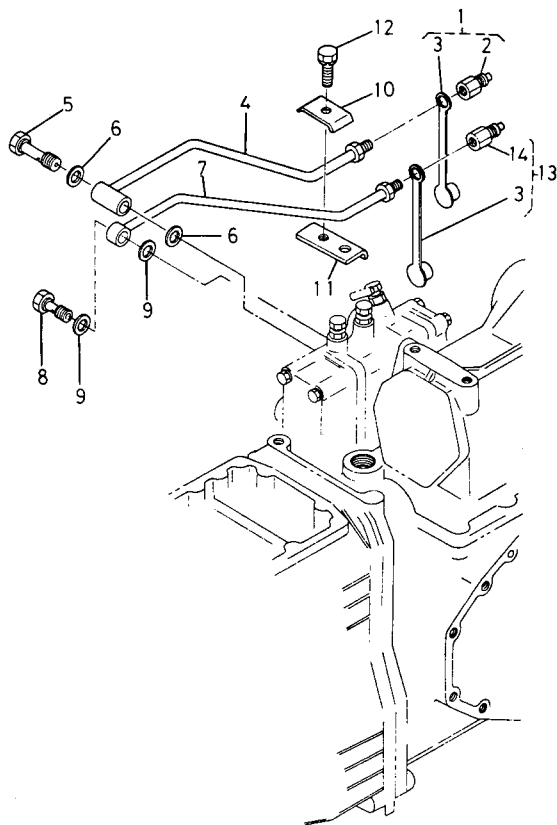
[B1902(DT)]



図番	コード No.	部品名称	数量	互換性	備考
1	67511-3711-0	キューニュー パイプ	1		
2	01053-50640	ボルト	3		
3	04512-50060	バネ ザガネ	3		
4	04013-50060	ヒラ ザガネ	3		
5	04810-00200	O リング	2		
6	67111-3712-0	オイル フィルタ	1		
7	04811-10400	O リング	2		
8	67511-3713-0	トシュツ パイプ	1		※Nポジコン
	67531-3891-0	トシュツ パイプ	1		※Wポジコン
9	67111-3716-0	セッシュ ボルト	1		
10	01023-50628	ボルト	3		
11	04013-50060	ヒラ ザガネ	3		
12	67111-3718-0	パッキン	2		
13	66711-3614-0	パイプ オサエ	2		
14	01050-50645	ボルト	1		
15	04015-50060	ヒラ ザガネ	1		
16	04512-50060	バネ ザガネ	1		

23. 油圧ジョイント関係

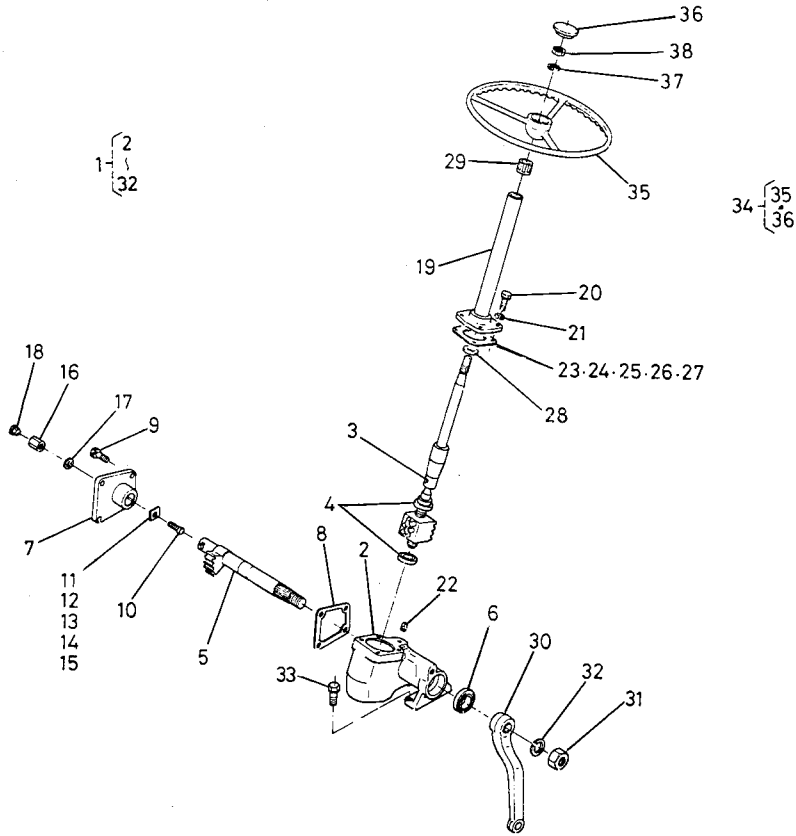
[B1702(DT), B1902(DT)]



図番	コード No.	部 品 名 称	数量	互換性	備 考
1	67111-3780-2	クイック ジョイント ホンキ アッシ 1	1		⑮, ⑯
2	67111-3781-2	クイック ジョイント ホンキ 1	1		
3	67111-3782-2	ジョイント キャップ	2		
4	67111-3785-2	パイプ ソト	1		
	67531-3893-0	パイプ ソト	1		※Nボジコン
5	67111-3786-2	ボルト	1		※Wボジコン
6	04714-00120	パッキン	2		
7	67111-3787-2	パイプ ナカ	1		
	67531-3892-0	パイプ ナカ	1		※Nボジコン
8	67111-3788-2	ボルト	1		※Wボジコン
9	04714-00120	パッキン	2		
10	67111-3791-3	パイプ トメ ウエ	1		
11	67111-3792-2	トメカナグ シタ	1		
12	01120-50835	ボルト	1		
13	67111-3783-2	クイック ジョイント ホンキ アッシ 2	1		
14	67111-3784-2	クイック ジョイント ホンキ 2	1		

24. ステアリング関係

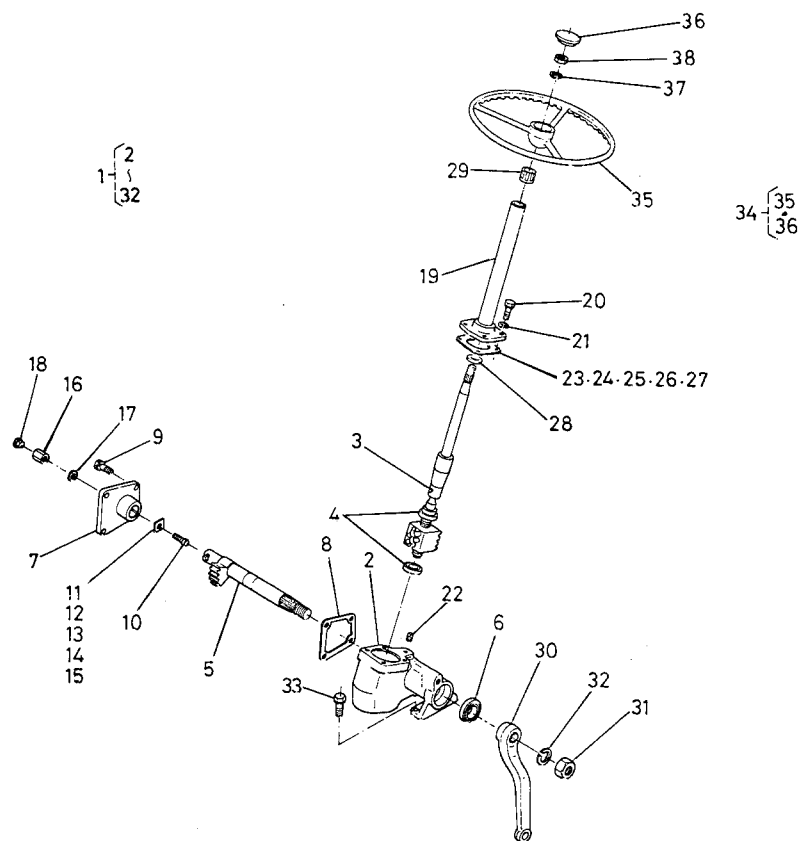
[B1702 (DT), B1902 (DT)]



図番	コード No.	部 品 名 称	数量	互換性	備 考
1	67111-4110-3	ステアリング アッシ	1		※ B1702 (DT) ②~⑳
	67511-4110-0	ステアリング アッシ	1		※ B1902 (DT)
2	67111-4111-2	ステアリング ギヤー ケース	1		
3	67111-4120-3	ボール ナット コンブ	1		
4	66811-4114-0	スラスト ボールベアリング	2		
5	67111-4115-0	セクタ ジク	1		
6	09500-28458	オイル シール	1		
7	67111-4116-0	サイド カバー	1		
8	67111-4117-0	パッキン	1		
9	01120-50820	ボルト	4		
10	67111-4118-2	チョウセイ ネジ	1		
11	67111-4119-0	チョウセイ カラー 1	1		
12	67111-4121-0	チョウセイ カラー 2	1		
13	67111-4122-0	チョウセイ カラー 3	1		
14	67111-4123-0	チョウセイ カラー 4	1		
15	67111-4124-0	チョウセイ カラー 5	1		
16	67111-4125-0	ナット	1		
17	04714-00100	パッキン	1		
18	67111-4127-0	ゴムセン	1		
19	67111-4112-4	ステアリング ポスト	1		
20	01153-50820	ボルト	4		

24. ステアリング関係

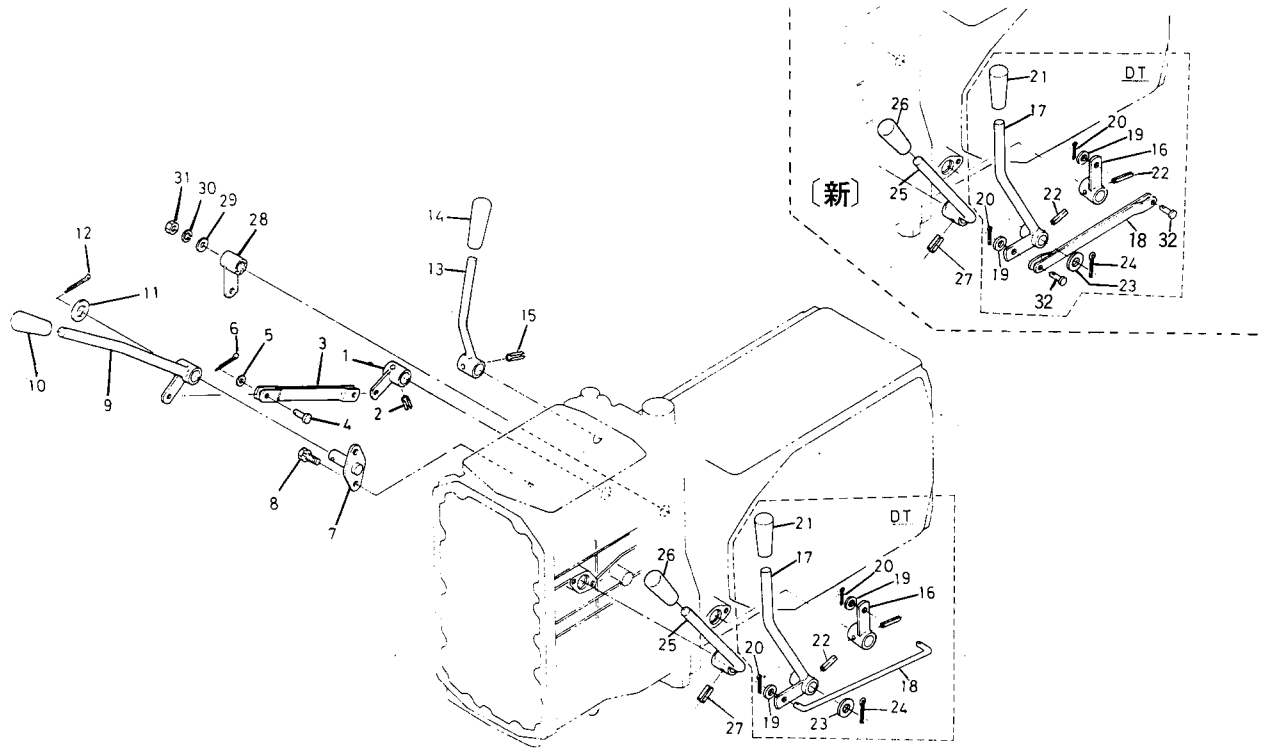
[B1702 (DT), B1902 (DT)]



図番	コード No.	部 品 名 称	数量	互換性	備 考
21	04512-50080	バネ ザガネ	4		
22	34150-1664-0	プラグ	1		
23	66811-4132-0	シム 1	1		
24	66811-4133-0	シム 2	1		
25	66811-4134-0	シム 3	1		
26	66811-4135-0	シム 4	1		
27	66811-4136-0	シム 5	1		
28	67111-4128-0	オイル シール	1		※ B1902 (DT)
29	67111-4129-0	ポスト ブッシュ	1		67511-4141-0
30	67111-4141-3	ピットマン アーム	1		※ B1702 (DT)
	67511-4141-2	ピットマン アーム	1		※ B1902 (DT)
31	02172-50220	ナット	1		
32	04512-50220	バネ ザガネ	1		
33	01130-51030	ボルト	4		
34	66611-4140-0	ステアリング ホイール アッシ	1		③⑤, ③⑥
35	66611-4141-0	ステアリング ホイール	1		
36	66611-4142-0	ステアリング ホイール キャップ	1		
37	04512-50120	バネ ザガネ	1		
38	02174-50120	ナット	1		

25. レバー関係

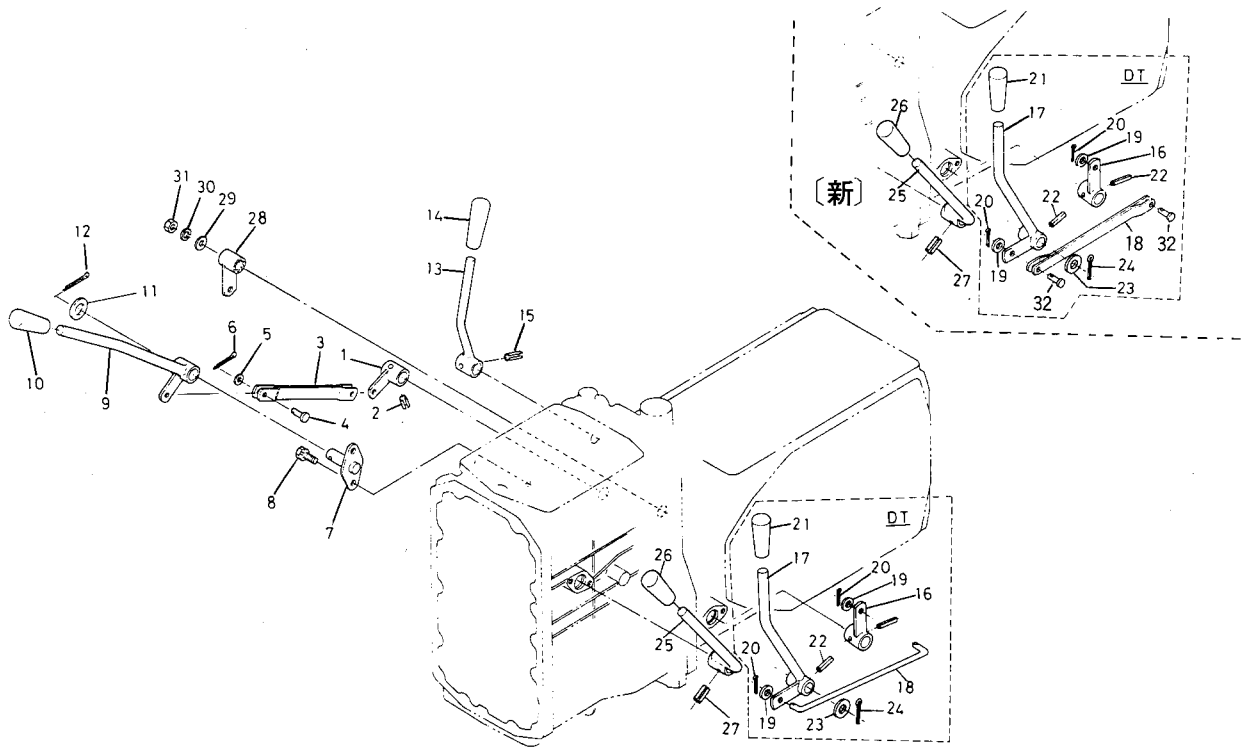
[B1702(DT), B1902(DT)]



図番	コード No.	部品名称	数量	互換性	備考
1	67111-4231-2	フクヘンソク レバー ボス	1	← ×	
2	05411-00632	スプリング ピン	1		
3	67111-4232-0	フクヘンソク リンク	1		
4	05122-50614	アタマツキ ピン	2		
5	04013-50060	ヒラ ザガネ	2		
6	05511-51612	ワリ ピン	2		
7	67111-4234-3	フクヘンソク レバー シテン	1		
8	01120-50820	ボルト	2		
9	67111-4237-4	フクヘンソク レバー	1		
10	66591-4211-0	レバー グリップ	1		
11	04011-50140	ヒラ ザガネ	1		
12	05511-50425	ワリ ピン	1		
13	67511-4245-0	チョウテイソク レバー	1		
14	66591-4211-0	レバー グリップ	1		
15	05411-00632	スプリング ピン	1		
16	67521-4261-0	ゼンリン クドウ ボス	1		
17	67521-4262-0	ゼンリン クドウ レバー	1		
18	67521-4263-0	ゼンリン クドウ ロッド	1		
	67521-4263-3	ゼンリン クドウ ロッド	1		

25. レバー関係

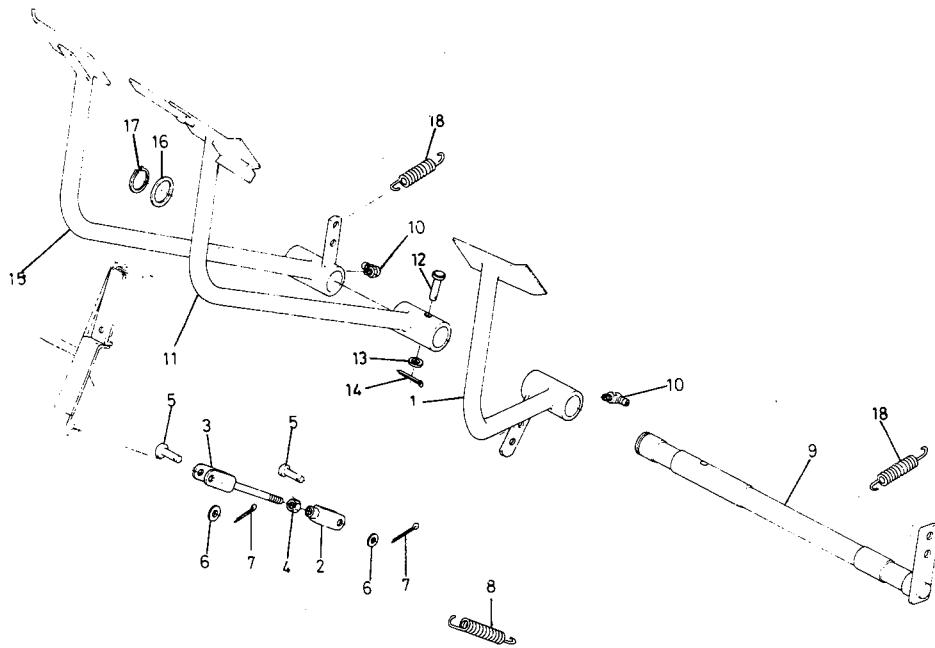
[B1702 (DT), B1902 (DT)]



図番	コード No.	部 品 名 称	数量	互換性	備 考	
19	04013-50060	ヒラ ザガネ	2			
20	05511-51612	ワリ ピン	2			
21	66591-4211-0	レバー グリップ	1			
22	05411-00632	スプリング ピン	1			
23	04011-50140	ヒラ ザガネ	1			
24	05511-50425	ワリ ピン	1			
25	67111-4274-3	ツメヘンソク レバー	1			
26	66591-4211-0	レバー グリップ	1			
27	05411-00632	スプリング ピン	1			
28	67111-4281-0	デフロック レバー	1			
29	04013-50080	ザガネ	1			
30	04512-50080	バネ ザガネ	1			
31	02114-50080	ナット	1			
32	05122-50618	アタマツキ ピン	2		採用	

26. ペダル関係

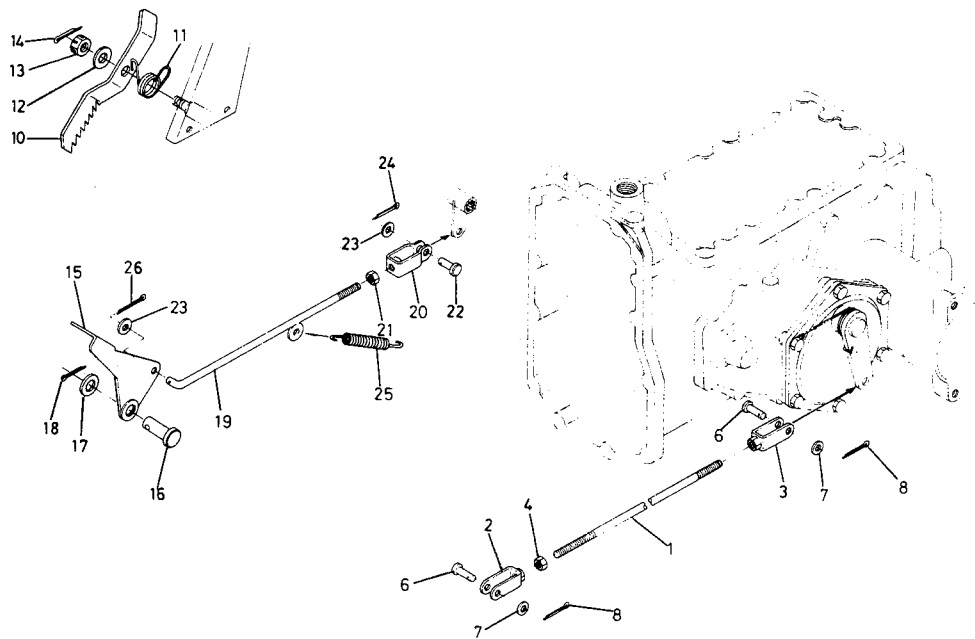
[B1702(DT), B1902(DT)]



図番	コード No.	部 品 名 称	数量	互換性	備 考
1	67111-4411-5	クラッチ ペダル	1		
2	67111-4412-0	クラッチ チュウカンロッド	1		
3	67111-4452-0	フタマツギテ ミギネジ	1		
4	02112-50080	ナット	1		
5	05122-50822	アタマツキ ピン	2		
6	04012-50080	ヒラ ザガネ	2		
7	05511-50215	ワリピン	2		
8	67111-4413-2	クラッチモドシ スプリング	1		
9	67111-4421-3	ブレーキ ペダル ジク	1		
10	67111-4425-0	グリス ニップル	2		
11	67511-4431-0	ブレーキ ペダル ヒダリ	1		
12	05122-50840	アタマツキ ピン	1		
13	04012-50080	ヒラ ザガネ	1		
14	05511-50215	ワリ ピン	1		
15	67511-4432-0	ブレーキ ペダル ミギ	1		
16	66591-4323-3	カラー	1		
17	04612-50240	ジク サークリップ	1		
18	67111-4454-0	スプリング 1	2		

27. デフロックペダル関係

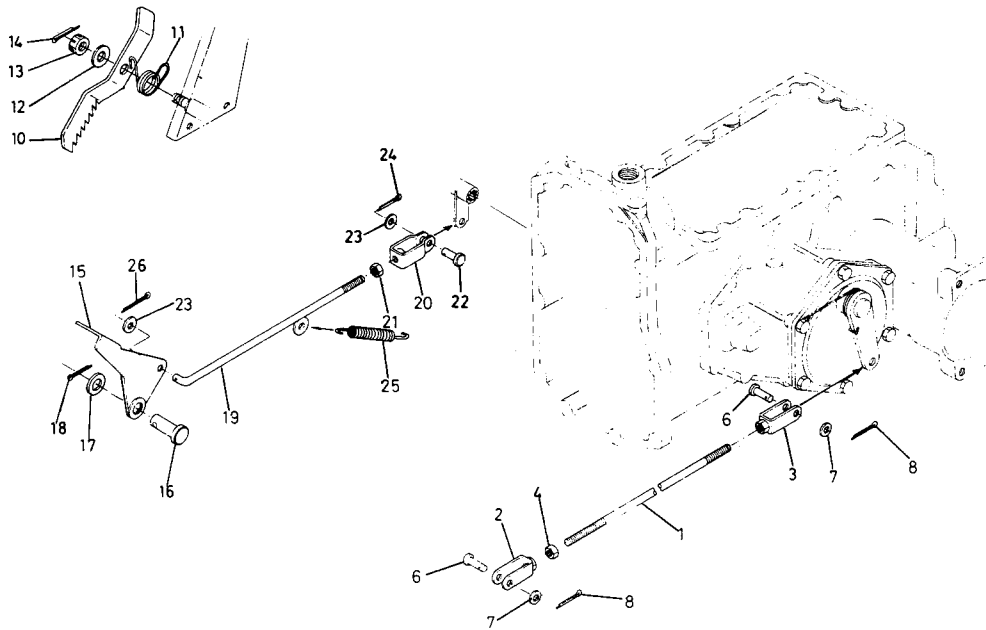
[B1702(DT), B1902(DT)]



図番	コード No.	部 品 名 称	数量	互換性	備 考
1	67111-4451-2	ブレーキ ロッド	2		
2	67111-4452-0	フタマタツギテ ミギネジ	2		
3	67111-4453-0	フタマタツギテ ヒダリネジ	2		
4	02112-50080	ナット	2		
5					
6	05122-50822	アタマツキ ピン	4		
7	04012-50080	ヒラ ザガネ	4		
8	05511-50215	ワリ ピン	4		
9					
10	67111-4455-3	ブレーキ ロック レバー	1		
11	67111-4456-2	ブレーキ ロック スプリング	1		
12	04013-50120	ヒラ ザガネ	1		
13	02372-50120	ミヅツキ ナット	1		
14	05511-50325	ワリ ピン	1		
15	67111-4461-2	デフロック ペダル	1		
16	05122-51425	アタマツキ ピン	1		
17	04011-50140	ヒラ ザガネ	1		
18	05511-50420	ワリ ピン	1		
19	67111-4465-0	デフロック ロッド	1		
20	63753-4235-0	シュクラッチ ユウカナグ	1		
21	02112-50080	ナット	1		

27. デフロックペダル関係

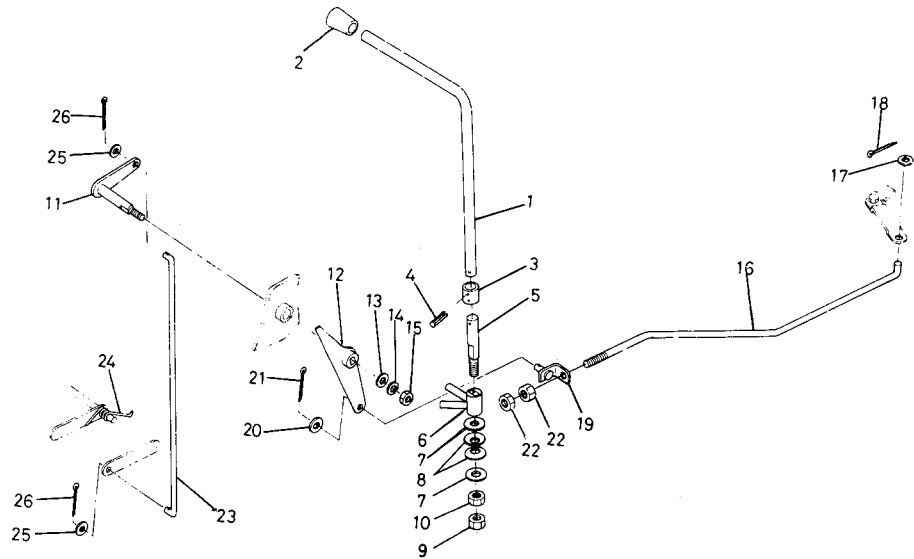
[B1702(DT), B1902(DT)]



図番	コード No.	部 品 名 称	数量	互換性	備 考	
22	05122-50820	アタマツキ ピン	1			
23	04012-50080	ヒラ ザガネ	1			
24	05511-50215	ワリ ピン	2			
25	67111-4467-0	スプリング 2	1			
26	05511-50315	ワリ ピン	1			

28. レリーズレバー関係

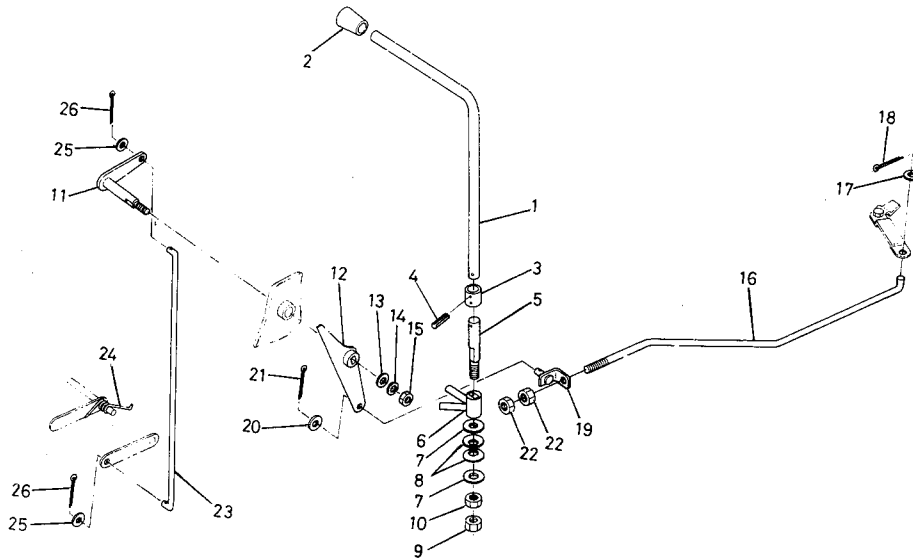
[B1702(DT), B1902(DT)]



図番	コード No.	部 品 名 称	数量	互換性	備 考
1	67111-4471-0	レリーズ レバー	1		
2	06914-00100	レバー グリップ	1		
3	67111-4475-0	レリーズ レバー シテン	1		
4	05411-00425	スプリング ピン	2		
5	67111-4477-0	レリーズ カナグ ウケジク	1		
6	67111-4478-2	レリーズ カナグ	1		
7	04015-50080	ヒラ ザガネ	2		
8	66116-5153-2	サラ バネ	2		
9	02112-50080	ナット	1		
10	02114-50080	ナット	1		
11	67111-4481-0	レリーズ アーム ジク	1		
12	67111-4482-2	レリーズ アーム	1		
13	04013-50080	ヒラ ザガネ	1		
14	04512-50080	バネ ザガネ	1		
15	02114-50080	ナット	1		
16	67111-4485-0	レリーズ ロッド	1		※ B1702 (DT)
	67511-4485-0	レリーズ ロッド	1		※ B1902 (DT)
17	04012-50080	ヒラ ザガネ	1		※ B1702 (DT)
	04012-50060	ヒラ ザガネ	1	※ B1902 (DT)	
18	05511-50215	ワリ ピン	1	※ B1702 (DT)	
	05511-51615	ワリ ピン	1	※ B1902 (DT)	

28. レリーズレバー関係

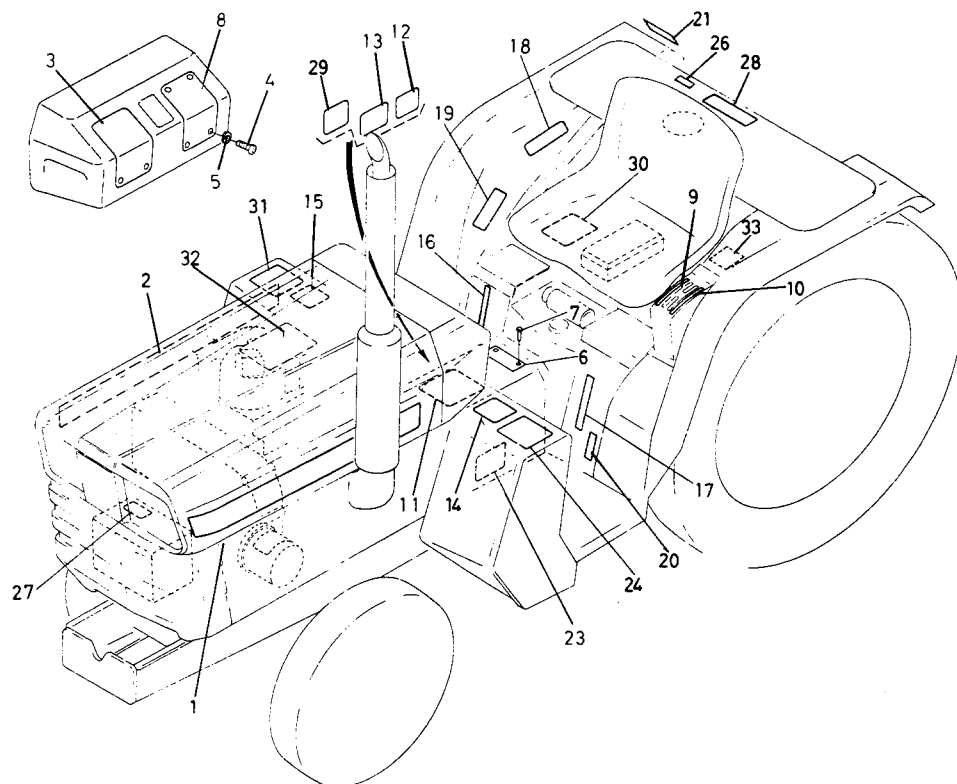
[B1702(DT), B1902(DT)]



図番	コード No.	部 品 名 称	数量	互換性	備 考
19	67111-4486-0	エル カナグ	1		※ B1702 (DT)
	67511-4486-0	エル カナグ	1		※ B1902 (DT)
20	04013-50060	ヒラ ザガネ	1		
21	05511-51612	ワリ ピン	1		
22	02114-50080	ナット	2		
23	67111-4488-0	アクセル ペダル ロッド	1		
24	67111-4489-3	アクセル スプリング	1		
25	04013-50060	ヒラ ザガネ	2		
26	05511-51612	ワリ ピン	2		

29. 銘板関係

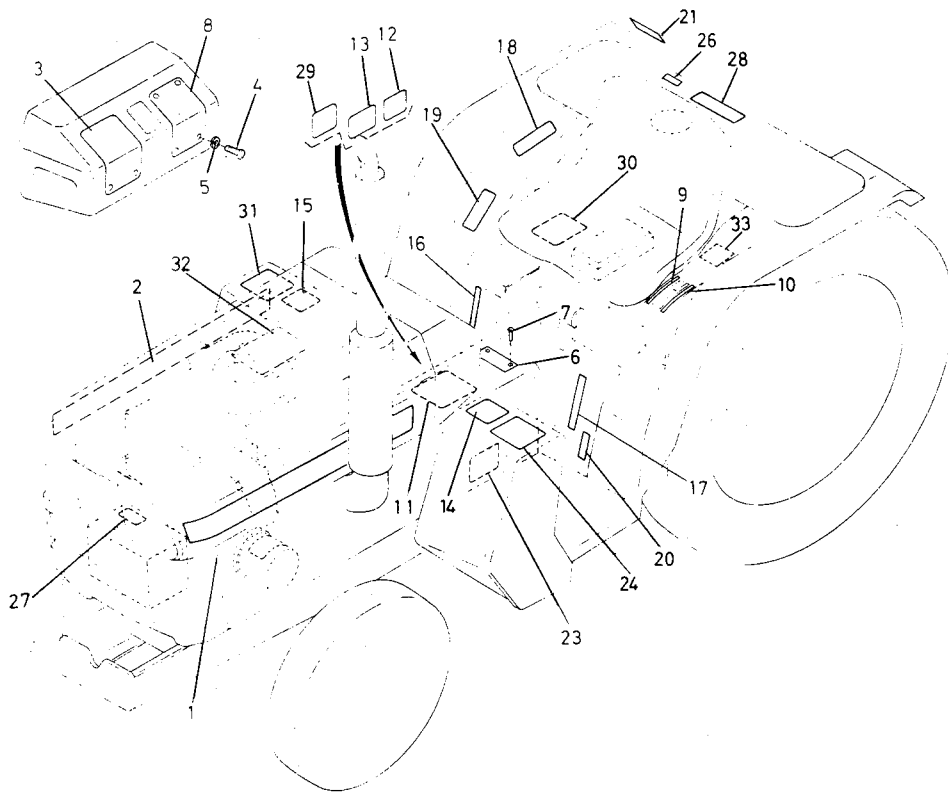
[B1702(DT), B1902(DT)]



図番	コード No.	部 品 名 称	数量	互換性	備 考
1	67411-4711-0	ボンネット メイバン ヒダリ	1		※B1702(DT)
	67511-4711-0	ボンネット メイバン ヒダリ	1		※B1902(DT)
2	67411-4712-0	ボンネット メイバン ミギ	1		※B1702(DT)
	67511-4712-0	ボンネット メイバン ミギ	1		※B1902(DT)
3	67111-4715-2	ケイキ ラベル ヒダリ	1		
4	03054-50510	ナベ コネジ	6		
5	04512-50050	バネ ザガネ	6		
6	67421-4713-0	シュメイバン	1		※B1702(DT)
	67521-4713-0	シュメイバン	1		※B1902(DT)
7	54102-2441-0	ポップ リベット	2		
8	67111-4716-3	ケイキ ラベル ミギ	1		
9	67511-4714-0	シュヘンソク メイバン 1	1		
10	67511-4715-0	シュヘンソク メイバン 2	1		
11	67111-4719-2	ウンテン チュウイ ラベル	1		
12	67111-4724-0	デフロック ラベル	1		
13	67111-4725-0	ブレーキ ロック ラベル	1		
14	67111-4731-0	デコンプ ラベル	1		
15	67111-4732-0	エンジン テイシ ラベル	1	※B1702(DT)	
	67511-4717-0	エンジン テイシ ラベル	1	※B1902(DT)	
16	66591-4714-0	フクヘンソク ラベル	1		
17	67211-4713-2	PTO ヘンソク ラベル	1		

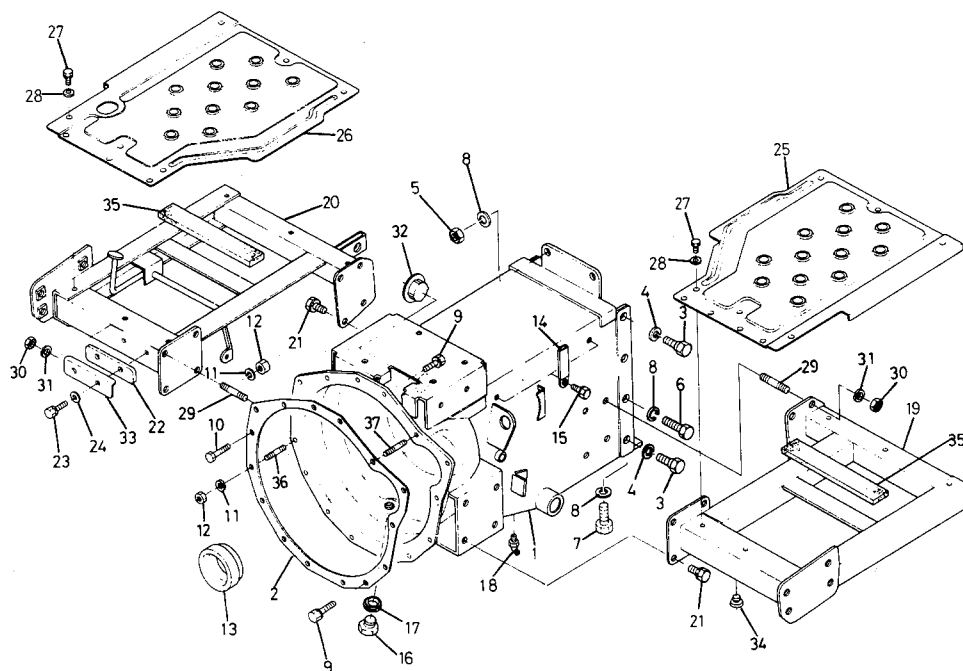
29. 銘板関係

[B1702 (DT), B1902 (DT)]



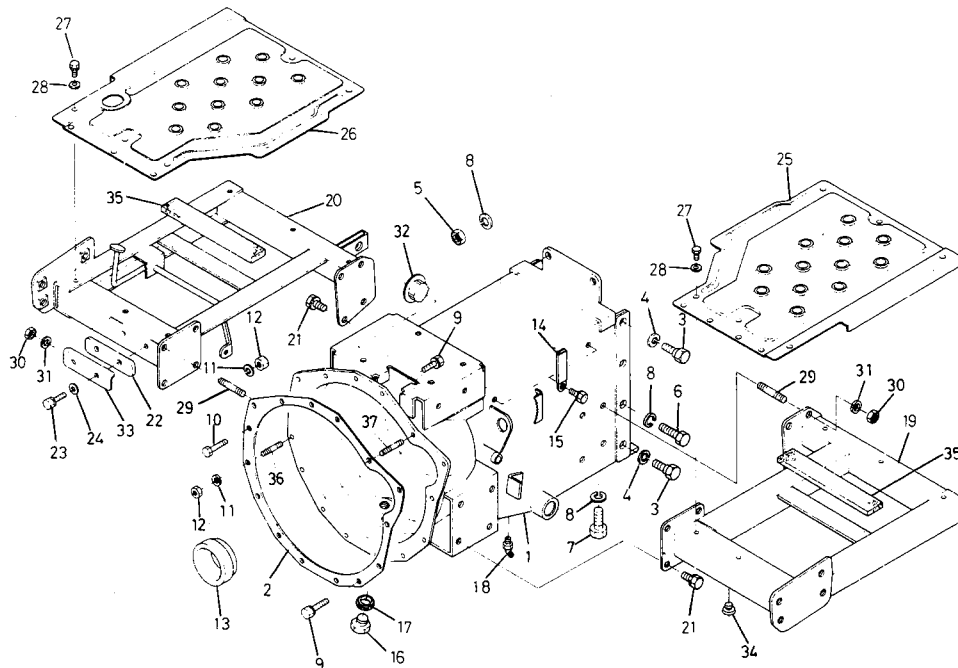
図番	コード No.	部 品 名 称	数量	互換性	備 考
18	66591-4716-0	メイバン 6	1		
19	67111-4737-0	コウシン ラベル	1		
20	66591-4717-0	ゼンリン キリカエ ラベル	1		
21	67111-4738-0	ユアツ ホース ラベル	1		
22	67311-4715-0	クラッチ チュウイ メイバン	1		
23	67111-4744-0	クラッチ ロック ラベル	1		
24	67511-4716-0	ハイキガス ラベル	1		
25	36200-9861-2	オイルゲージ ラベル	1		
26	66711-4744-2	カキ チュウイ ラベル	1		
27	67111-4751-0	バッテリー ラベル	1		
28	67111-4752-0	サイダイ セキリョウ ラベル	1		
29	67111-4747-0	パーキング ブレーキ ラベル	1		
30	67111-4748-2	クリープ ラベル	1		
31	67111-4749-0	ソクド ラベル	1		※ B1702 (DT)
	67511-4718-0	ソクド ラベル	1		※ B1902 (DT)
32	67411-4725-0	オイル ラベル	1		※ B1702 (DT)
	67511-4725-0	オイル ラベル	1	※ B1902 (DT)	
33	67511-4726-0	シリンダ ラベル	1		

30. フレームクラッチハウジング関係 [B1702(DT), B1902(DT)]



図番	コード No.	部 品 名 称	数量	互換性	備 考
1	67111-5111-9	フレーム クラッチハウジング コンブ	1		
2	67111-5113-3	パッキン	1		
3	67111-5115-0	リーマ ボルト	4		
4	04512-50140	バネ ザガネ	4		
5	02176-50120	ナット	2		
6	01123-51230	ボルト	4		
7	01123-51225	ボルト	2		
8	04512-50120	バネ ザガネ	4		
9	01123-50825	ボルト	9		
10	01153-50825	ボルト	1		※ B1702 (DT)
	01123-50820	ボルト	1		※ B1902 (DT)
11	04512-50080	バネ ザガネ	2		
12	02114-50080	ナット	2		
13	67111-5119-0	ダスト シール	1		
14	67111-5117-0	コード クランプ	2		
15	01124-50828	ボルト	1		
16	06331-35016	プラグ	1		
17	04717-01600	ゴムツキ ザガネ	1		
18	67111-4425-0	グリス ニップル	1		
19	67111-5151-2	ステップ フレーム ヒダリ	1		
20	67111-5152-5	ステップ フレーム ミギ	1		

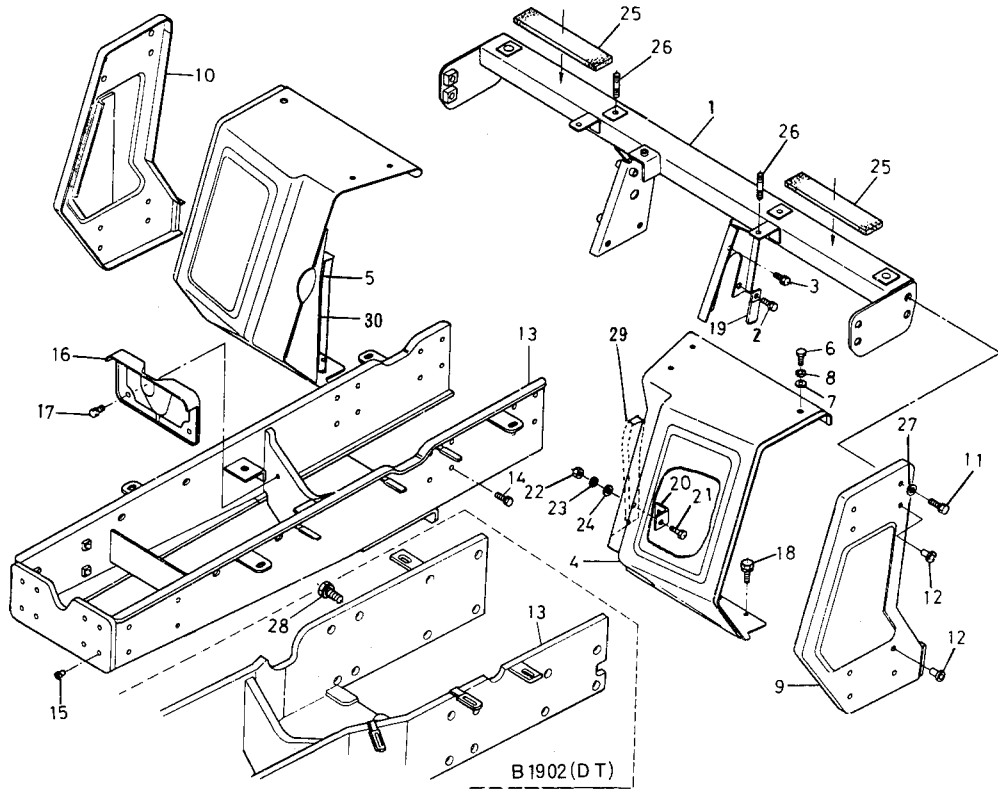
30. フレームクラッチハウジング関係 [B1702(DT), B1902(DT)]



図番	コード No.	部 品 名 称	数量	互換性	備 考
21	01133-51020	ボルト	12		
22	67111-5156-0	ブレーキ アテイタ	1		
23	01120-50825	ボルト	2		
24	04013-50080	ヒラ ザガネ	2		
25	67111-5161-3	ステップ ヒダリ	1		
26	67111-5162-0	ステップ ミギ	1		
27	01120-50820	ボルト	12		
28	04013-50080	ヒラ ザガネ	12		
29	01517-51022	スタッド	4		
30	02118-50100	ナット	4		
31	04512-50100	バネ ザガネ	4		
32	67111-5118-0	メクラセン 25	1		
33	67111-5157-0	ブレーキ アテイタ オサエ	1		
34	38240-2987-0	クッション	1		
35	67111-5414-0	ソフト テープ ヨコ	2		
36	01518-50825	スタッド	1		
37	01518-50840	スタッド	1		

31. 前車軸フレーム関係

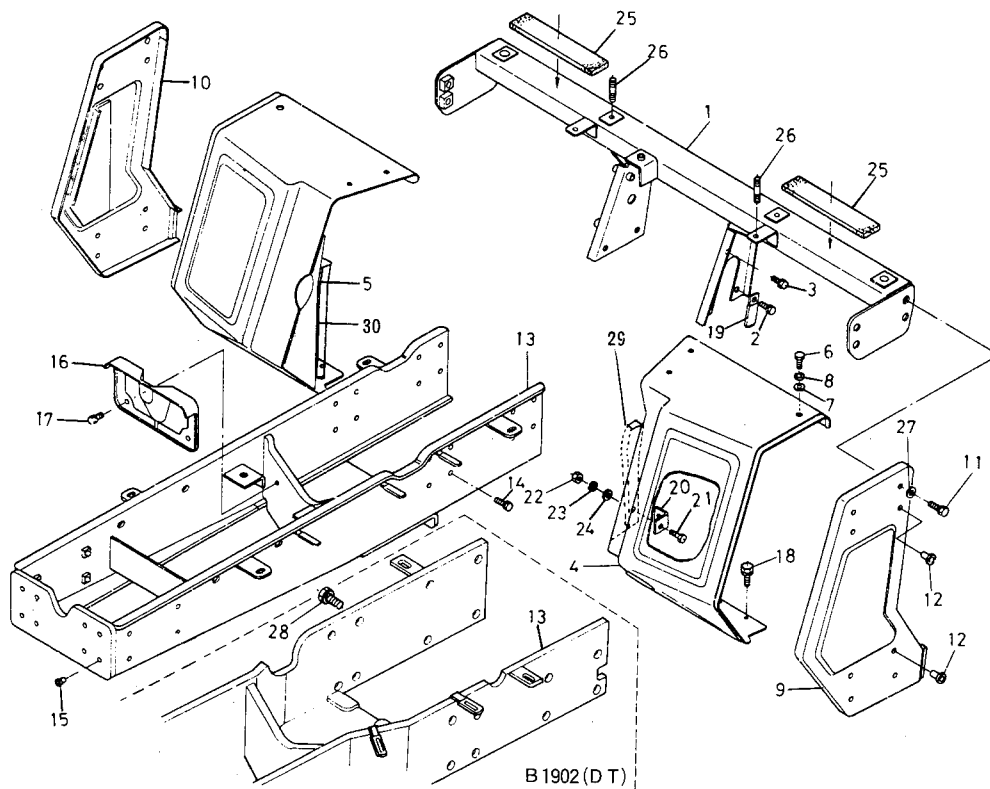
[B1702(DT), B1902(DT)]



図番	コード No.	部 品 名 称	数量	互換性	備 考
1	67111-5171-3	フレーム ウケ	1		※ B1702(DT) 67511-5171-0
	67511-5171-0	フレーム ウケ	1		※ B1902(DT)
2	01133-51020	ボルト	4		
3	01123-51020	ボルト	1		
4	67111-5181-7	フート カバー ヒダリ	1		
5	67111-5182-6	フート カバー ミギ	1		
6	01170-51220	ボルト	1		
7	04013-50120	ヒラ ザガネ	1		
8	04512-50120	バネ ザガネ	1		
9	67111-5185-3	フート カバー グリル ヒダリ	1		
10	67111-5186-3	フート カバー グリル ミギ	1		
11	01133-51225	ボルト	12		
12	67111-5187-0	メクラセン	4		
13	67111-5191-8	ゼンシャジク フレーム	1		※ B1702(DT)
	67511-5191-0	ゼンシャジク フレーム	1		※ B1902(DT)
14	01133-51020	ボルト	16	※ B1702(DT)	
	01133-51230	ボルト	16	※ B1902(DT)	
15	66591-5439-0	メクラセン 3	8		
16	67111-5192-2	マエ カバー	1		
17	01120-50816	ボルト	2		
18	01120-50816	ボルト	7		

31. 前車軸フレーム関係

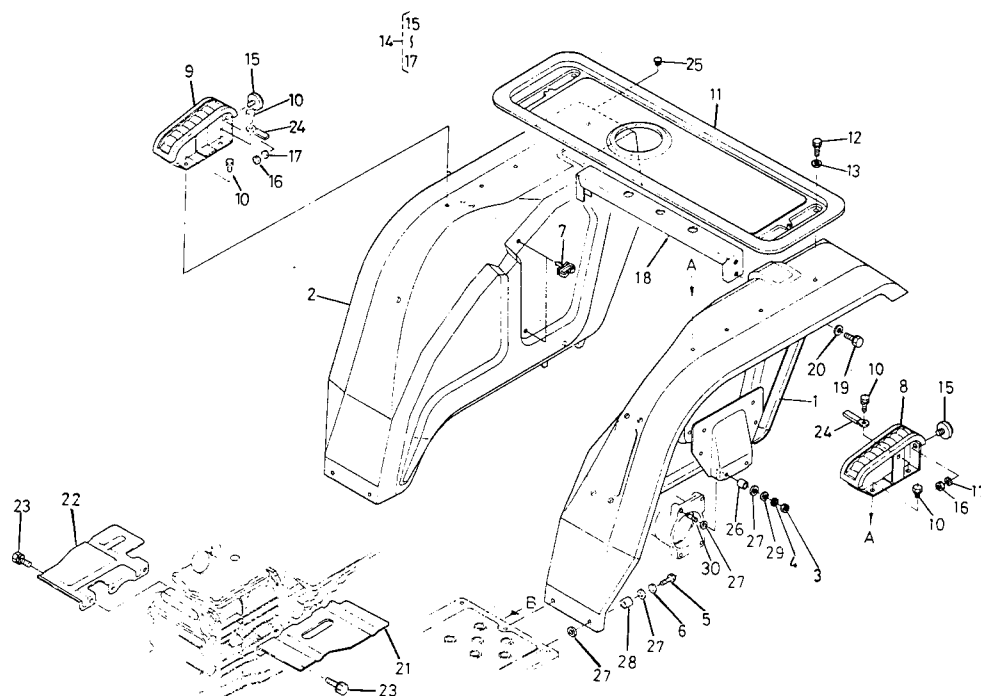
[B1702(DT), B1902(DT)]



図番	コード No.	部 品 名 称	数量	互換性	備 考
19	37150-3446-0	コード クランプ	1		
20	67111-5183-2	トリツケ カナグ	1		
21	01150-50816	ボルト	1		
22	02114-50080	ナット	1		
23	04512-50080	バネ ザガネ	1		
24	04013-50080	ヒラ ザガネ	1		
25	34150-3322-0	クッション	2		
26	01513-50816	スタッド	4		
27	04013-50120	ヒラ ザガネ	12		
28	01133-51025	ボルト	1		※ B1902 (DT)
29	67511-5183-0	ボウネツテープ ヒダリ	1		
30	67511-5184-0	ボウネツテープ ミギ	1		

32. フェンダ関係

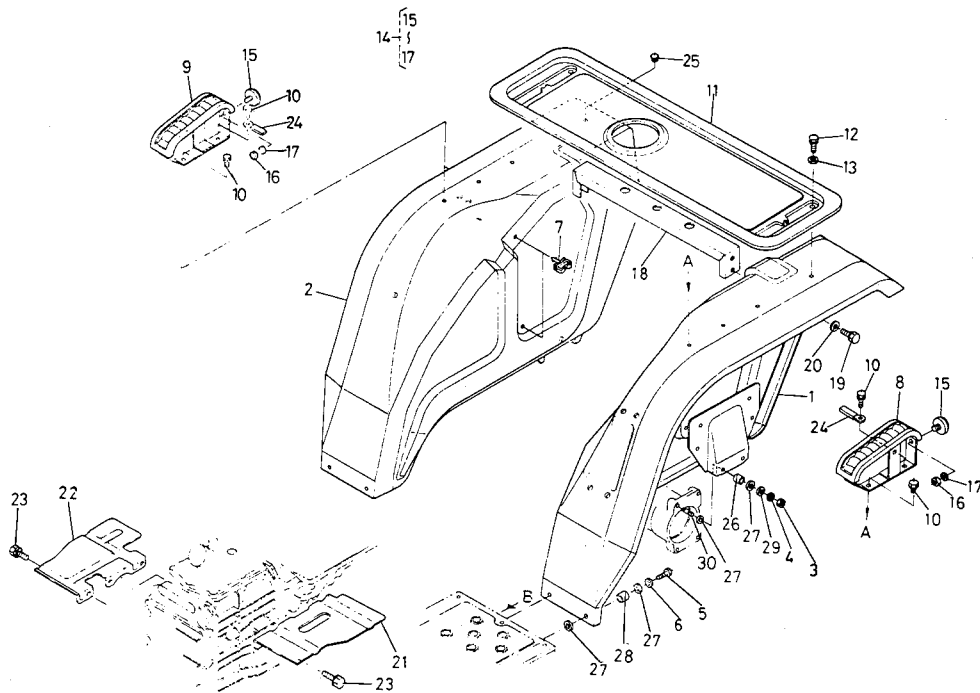
[B1702(DT), B1902(DT)]



図番	コード No.	部 品 名 称	数量	互換性	備 考
1	67511-5211-0	フェンダ ヒダリ	1	<div style="display: flex; align-items: center; justify-content: center;"> <div style="border-left: 1px solid black; border-right: 1px solid black; height: 100px; margin-right: 5px;"></div> <div style="font-size: 2em; margin-right: 5px;">*</div> </div>	
2	67511-5216-0	フェンダ ミギ	1		
	67511-5216-3	フェンダ ミギ	1		B1702 #10241~ B1702DT #10812~ B1902 #10151~ B1902DT #10670~
3	02118-50100	ナット	4		
4	04512-50100	バネ ザガネ	4		
5	01120-50830	ボルト	4		
6	04015-50080	ヒラ ザガネ	4		
7	67211-5277-0	ワイヤー クリップ 44	4		
8	67111-5221-0	アーム レスト ヒダリ	1		
9	67111-5222-0	アーム レスト ミギ	1		
10	01120-50816	ボルト	4		
11	67111-5224-4	ニダイ	1		
12	01120-50816	ボルト	4		
13	04013-50080	ヒラ ザガネ	4		
14	66591-5230-0	レフレクター アッシ	2		⑮~⑰
15	53143-6124-2	ハンシャキョウ コンブ	2		
16	02054-50050	ナット	2		
17	04512-50050	バネ ザガネ	2		
18	67111-5225-2	フェンダステー	1		
19	01120-50820	ボルト	4		

32. フェンダ関係

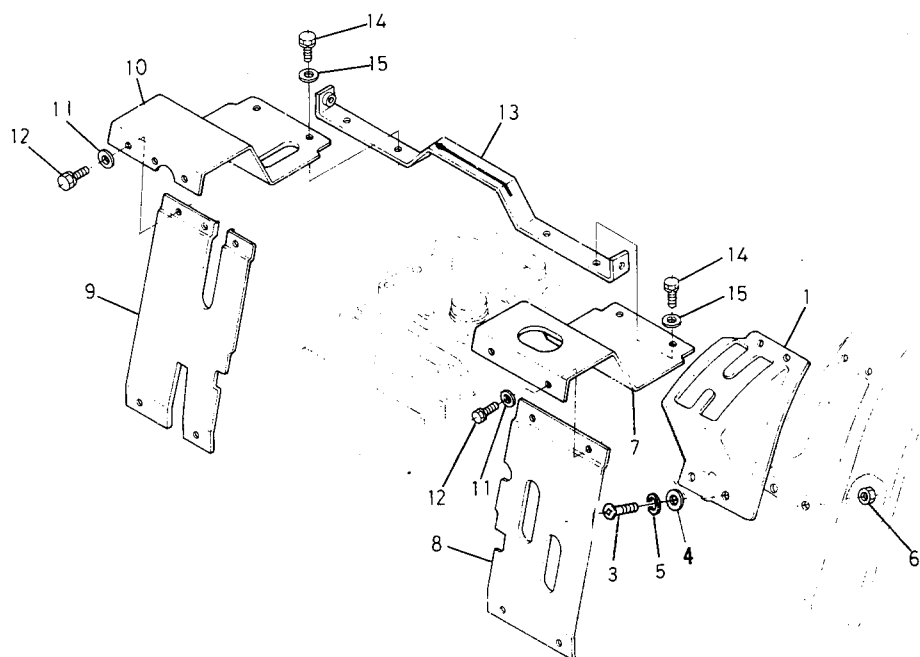
[B1702(DT), B1902(DT)]



図番	コード No.	部 品 名 称	数量	互換性	備 考	
20	04013-50080	ヒラ ザガネ	4	↓ × ↓		
21	67111-5227-4	ドロヨケ カバー ヒダリ	1			
22	67111-5228-4	ドロヨケ カバー ミギ	1			
23	01120-50816	ボルト	4			
24	32240-3449-2	コード クランプ 2	2			
25	63763-5258-0	ハンドル カバー ゴム	1			
	67111-5218-0	メクラセン 9	1			B1702 #10241~ B1702DT #10812~ B1902 #10151~ 径φ8.5→φ9 B1902DT #10670~
26	67111-5215-0	カラー	4			
27	67111-5216-0	ボウシン ゴム	16			
28	67111-5217-0	カラー	4			
29	04015-50100	ヒラ ザガネ	4			
30	01554-51025	ボルト	2			

33. 変速ガイド関係

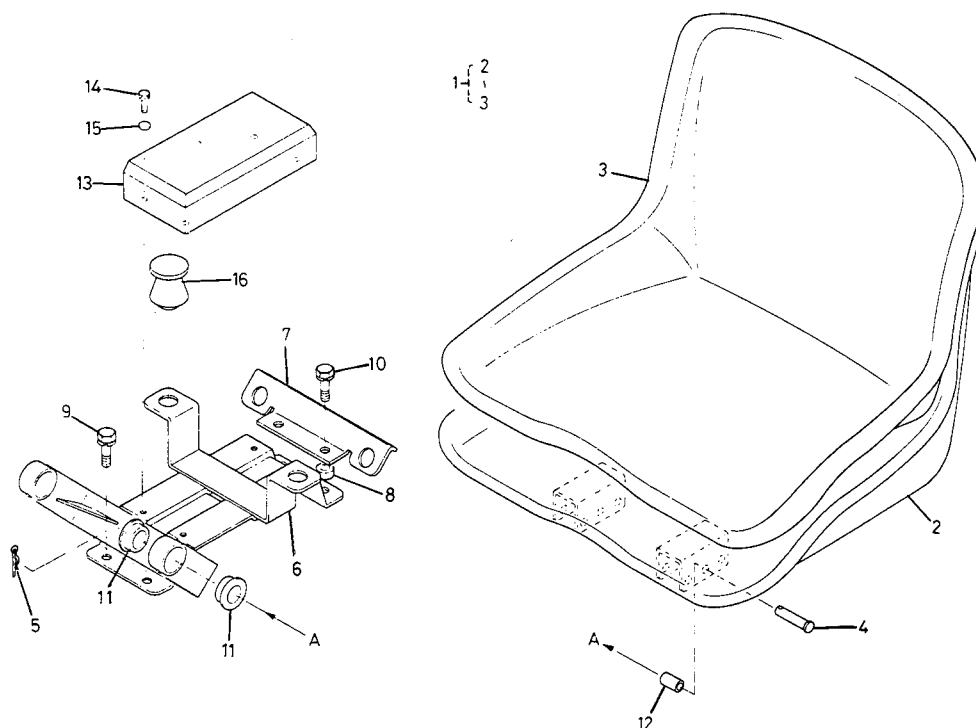
[B1702(DT), B1902(DT)]



図番	コード No.	部 品 名 称	数量	互換性	備 考
1	67511-5213-0	シュヘンソク アンナイバン	1		
2					
3	03017-50816	バインド コネジ	4		
4	04013-50080	ヒラ ザガネ	4		
5	04512-50080	バネ ザガネ	4		採用
6	02114-50080	ナット	4		
7	67511-5225-0	シュヘンソク ガイド	1		
8	67511-5226-0	ツメヘンソク ガイド	1		
9	67511-5227-0	フクヘンソク ガイド	1		
10	67511-5228-0	チョウテイソク ガイド	1		
11	04013-50060	ヒラ ザガネ	9		
12	01202-50612	ボルト	9		
13	67511-5229-0	ガイド ステア	1		
14	01120-50818	ボルト	6		
15	04013-50080	ヒラ ザガネ	6		

34. シート関係

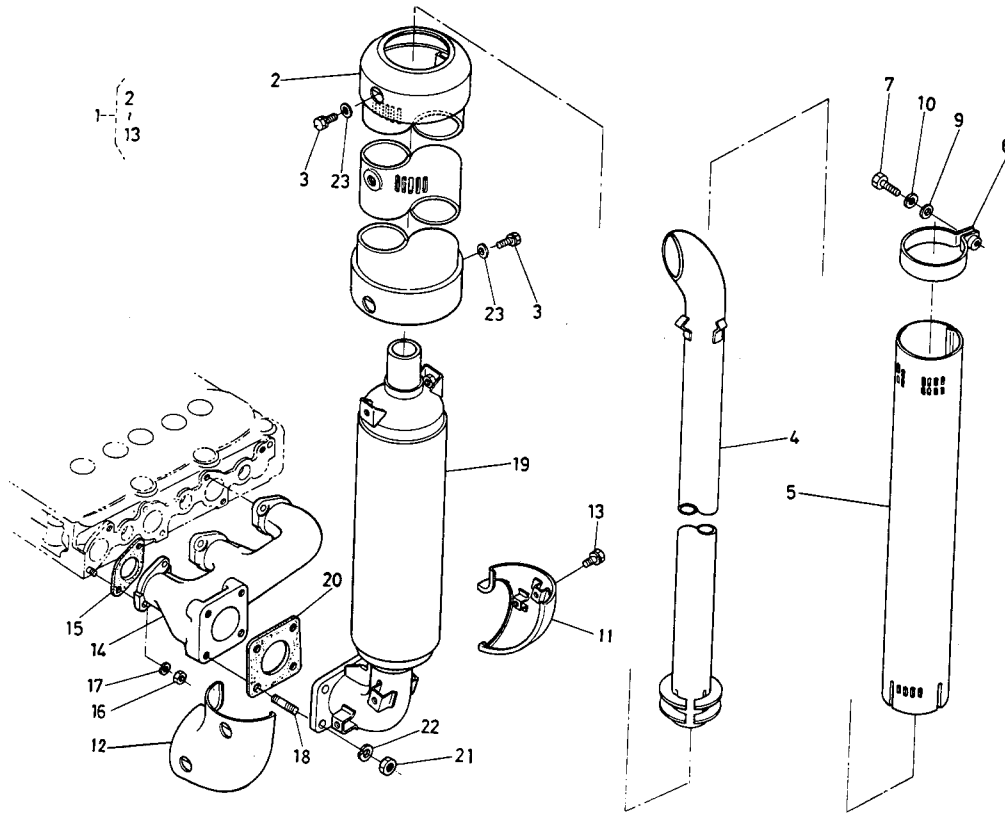
[B1702 (DT), B1902 (DT)]



図番	コード No.	部品名称	数量	互換性	備考
1	67111-5240-3	シート アッシ	1		②, ③
2	67111-5241-3	シート	1		
3	66711-4592-0	シート カバー	1		
4	38240-2442-0	アタマツキ ピン	2		
5	05515-51000	スナップ ピン	2		
6	67111-5251-9	シートウケ	1		
7	67111-5252-0	ネンリョウタンク ウケ	1		
8	67511-5251-0	カラー 2	2		
9	01130-51025	ボルト	2		
10	01120-51035	ボルト	2		
11	66591-4154-0	カンショウ ゴム	4		
12	66591-4155-4	カラー	2		
13	54911-2156-2	コウグバコ	1		
14	01202-50616	ボルト	4		
15	04015-50060	ヒラ ザガネ	4		
16	32240-1844-2	シート クッション	2		

35. マフラ関係

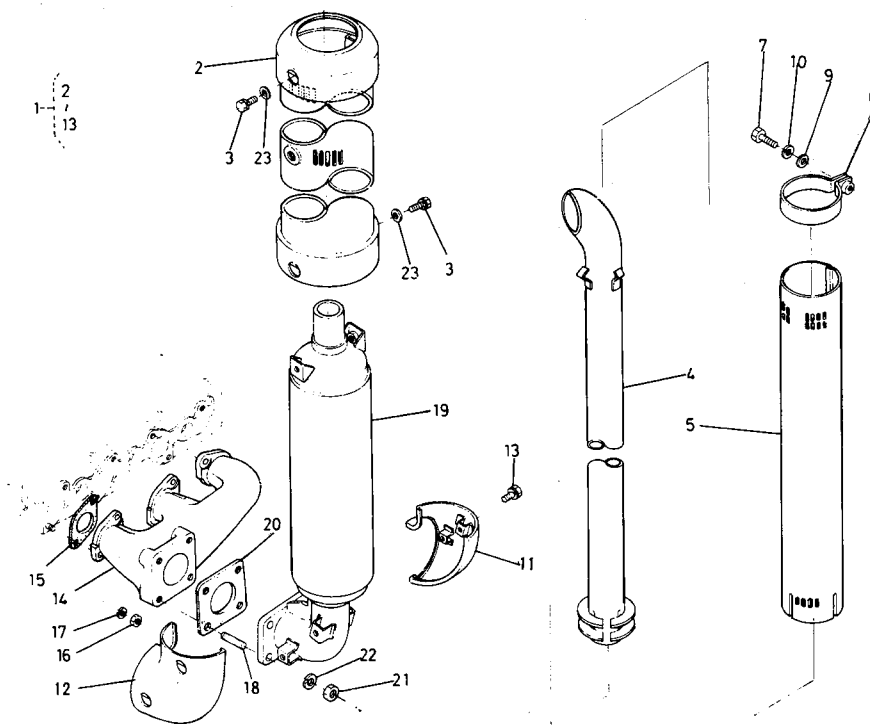
[B1702DT]



図番	コード No.	部 品 名 称	数量	互換性	備 考
1	67111-5330-0	マフラカバー アッシ	1		②~⑬
2	67111-5333-3	マフラカバー	1		
3	01202-50610	ボルト	4		
4	67111-5341-4	タテガタ ハイキカン	1		
5	67111-5342-3	ハイキカン カバー	1		
6	15521-1214-3	マフラ バンド	1		
7	01153-50840	ボルト	1		
8					
9	04012-50080	ヒラ ザガネ	1		
10	04512-50080	バネ ザガネ	1		
11	67111-5343-3	マフラ フランジ カバー ヒダリ	1		
12	67111-5344-3	マフラ フランジ カバー ミギ	1		
13	01202-50610	ボルト	4		
14	15531-1231-0	エキゾースト マニホルド	1		
15	15261-1236-2	エキゾースト マニホルド パッキン	3		
16	02056-50060	ナット	6		
17	04512-50060	バネ ザガネ	6		
18	01513-50822	スタッド	4		
19	15531-1205-2	マフラ コンブ	1		
20	15371-1237-0	マフラ パッキン	1		
21	02156-50080	ナット	4		

35. マフラ関係

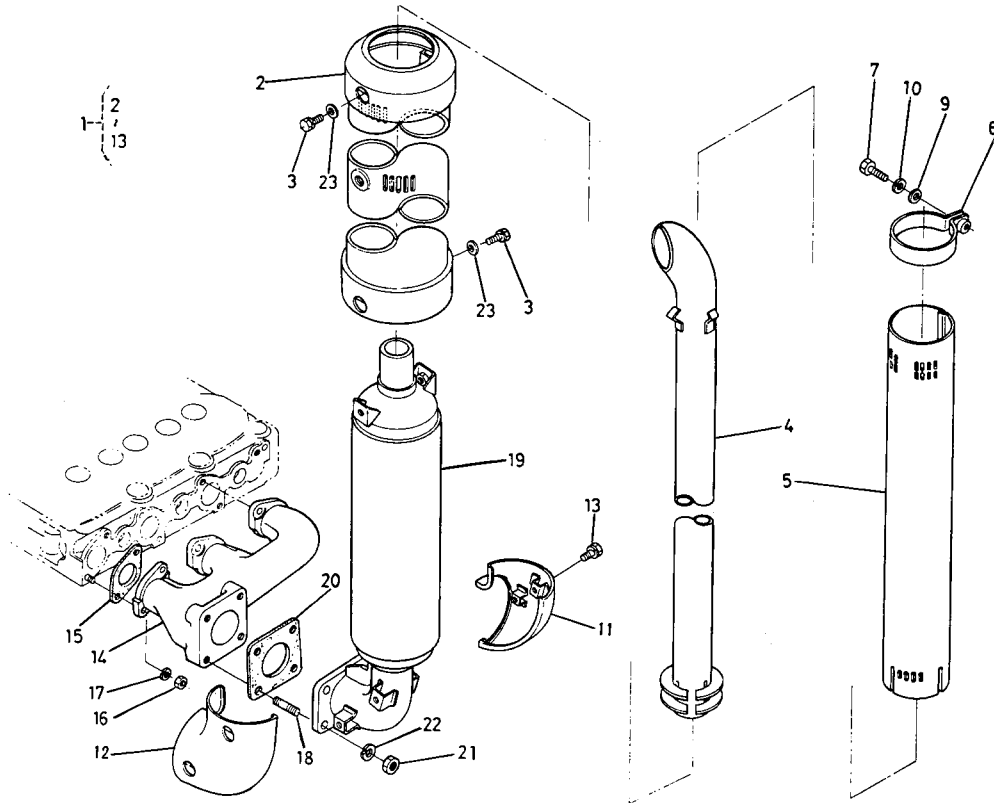
[B1702DT]



図番	コード No.	部品名称	数量	互換性	備考	
22	04512-50080	バネ ザガネ	4	互換性		
23	04013-50060	ヒラ ザガネ	4			

35. マフラ関係

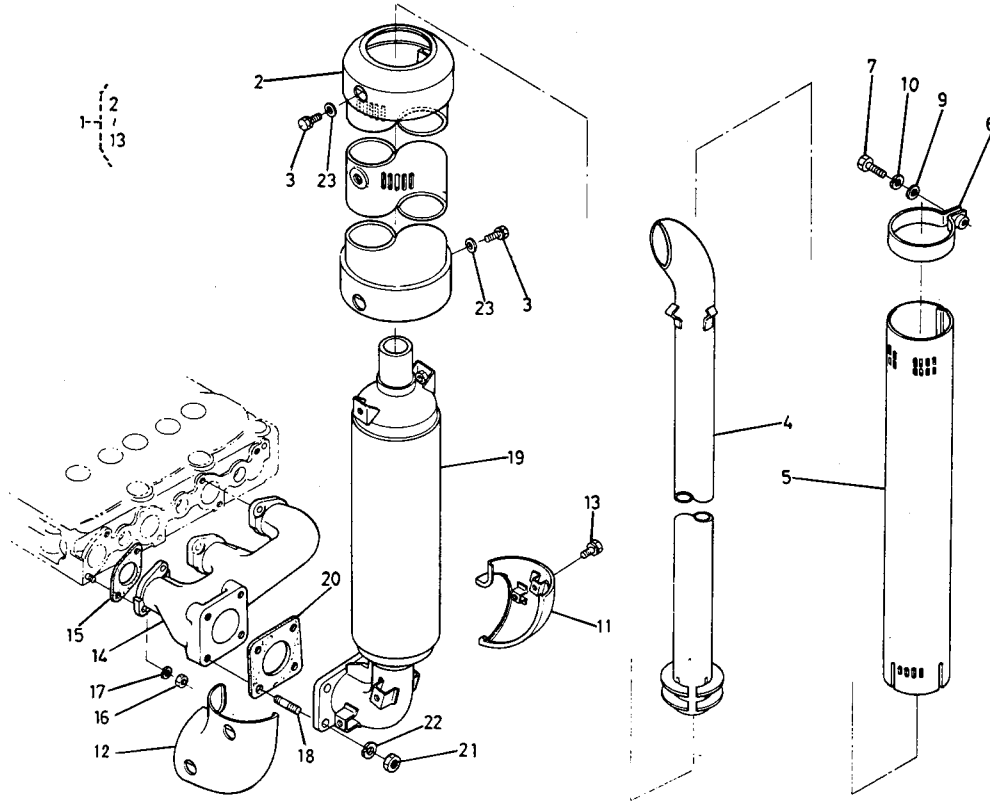
[B1902 DT]



図番	コード No.	部 品 名 称	数量	互換性	備 考
1	67511-5330-0	マフラカバー アッシ	1		②~⑬
2	67511-5333-0	マフラカバー	1		
3	01202-50610	ボルト	4		
4	67511-5341-0	タテガタ ハイキカン	1		
5	67511-5342-0	ハイキカン カバー	1		
6	15521-1214-3	マフラ バンド	1		
7	01153-50840	ボルト	1		
8					
9	04012-50080	ヒラ ザガネ	1		
10	04512-50080	バネ ザガネ	1		
11	67111-5343-3	マフラ フランジ カバー ヒダリ	1		
12	67111-5344-3	マフラ フランジ カバー ミギ	1		
13	01202-50610	ボルト	4		
14	15504-1231-0	エキゾースト マニホールド	1		
15	15521-1235-0	エキゾースト マニホールド パッキン	3		
16	02156-50080	ナット	6		
17	04512-50080	バネ ザガネ	6		
18	01513-50822	スタッド	4		
19	15504-1211-0	マフラ コンプ	1		
20	15371-1237-0	マフラ パッキン	1		
21	02156-50080	ナット	4		

35. マフラ関係

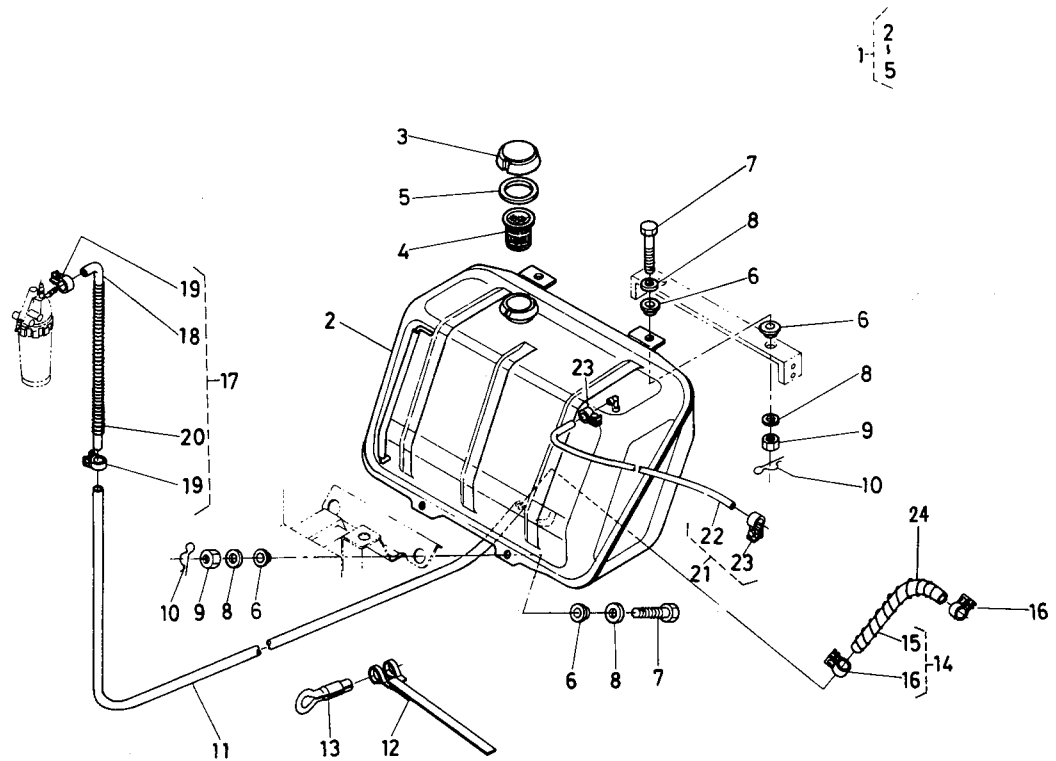
[B1902DT]



図番	コードNo.	部品名称	数量	互換性	備考	
22	04512-50080	バネ ザガネ	4			
23	04013-50060	ヒラ ザガネ	4			

36. 燃料タンク関係

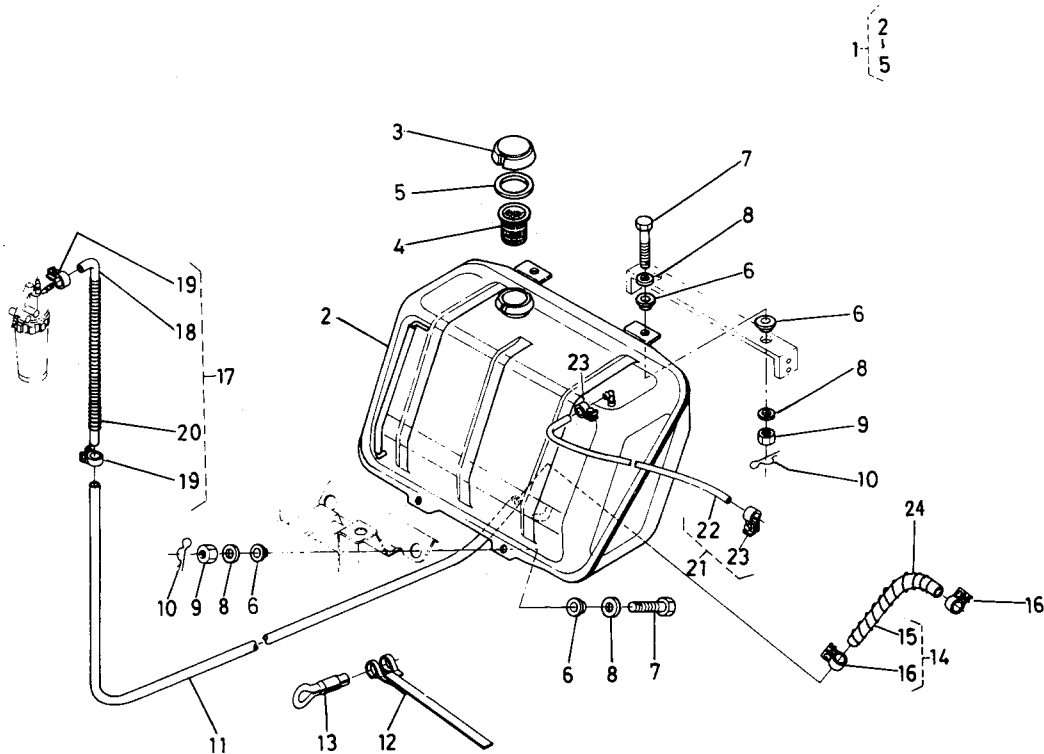
[B1702 (DT), B1902 (DT)]



図番	コード No.	部 品 名 称	数量	互換性	備 考
1	67111-5360-0	ネンリョウ タンク アッシ	1		②~⑤
2	67111-5361-7	ネンリョウ タンク	1		
3	66591-5440-0	ネンリョウ チュウユコウ フタ カンビ	1		
4	13251-4135-3	フューエル フィルタ	1		
5	10211-4134-2	パッキン	1		
6	67111-5365-0	ボウシン ゴム	8		
7	67111-5366-0	ボルト	4		
8	04015-50100	ヒラ ザガネ	8		
9	02116-50100	ミヅツキ ナット	4		
10	05515-50800	スナップ ピン	4		
11	67111-5371-2	ネンリョウ パイプ	1		※ B1702 (DT)
	67511-5371-0	ネンリョウ パイプ	1		※ B1902 (DT)
12	67111-5377-2	パイプ バンド	3		
13	33430-8276-3	ユアツ パイプ バンド ピン	3		
14	15531-4201-0	フューエル パイプ アッシ	1		※ B1702 (DT) ⑮, ⑯
	15531-4201-0	フューエル パイプ アッシ	1		※ B1902 (DT)
15	15531-4211-0	フューエル パイプ 5	1		※ B1702 (DT)
	15531-4211-0	フューエル パイプ 5	1		※ B1902 (DT)
16	14301-4275-3	パイプ クリップ	2		
17	67111-5383-2	フューエル パイプ アッシ 3	1		※ B1702 (DT) ⑱, ⑲
	67111-5383-2	フューエル パイプ アッシ 3	1		※ B1902 (DT)

36. 燃料タンク関係

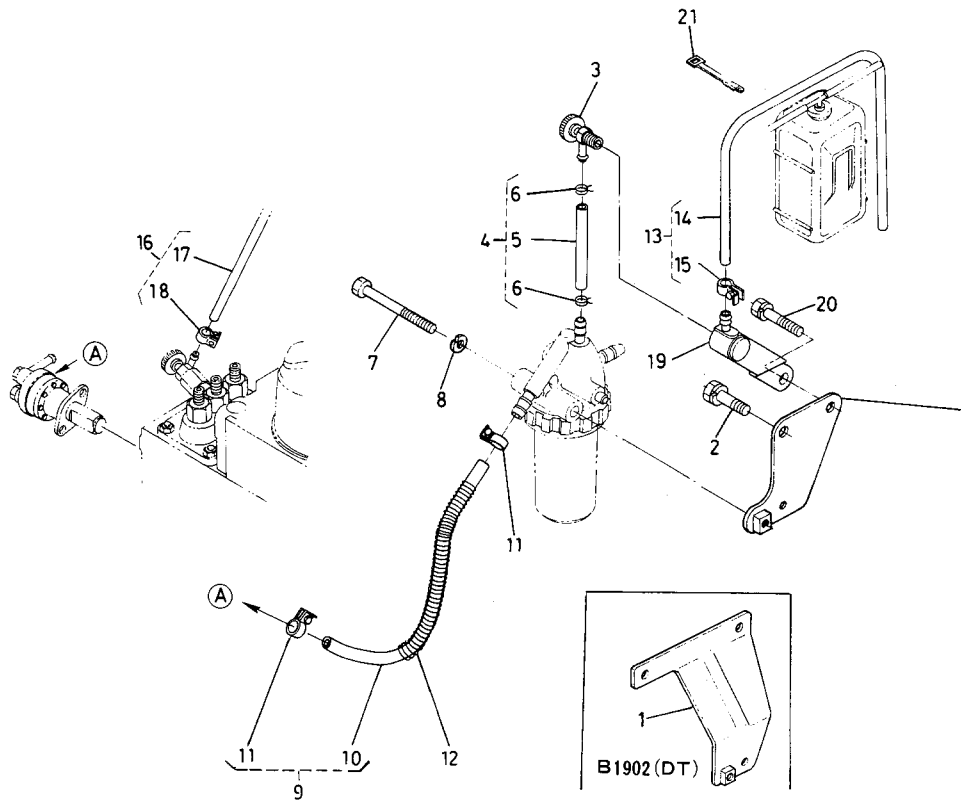
[B1702 (DT), B1902 (DT)]



図番	コード No.	部 品 名 称	数量	互換性	備 考
18	67111-5384-2	フューエル パイプ 3	1		※ B1702 (DT)
	67111-5384-2	フューエル パイプ 3	1		※ B1902 (DT)
19	14301-4275-3	パイプ クリップ	2		
20	67111-5385-4	パイプ ホゴ スプリング 2	1		
21	15531-4205-2	フューエル オーバーフロー パイプ アッシ	1		②②, ②③
22	15531-4252-2	フューエル オーバーフロー パイプ	1		
23	10244-4232-0	パイプ クリップ	2		
24	67111-5385-4	パイプ ホゴ スプリング 2	1		

37. 燃料パイプ関係

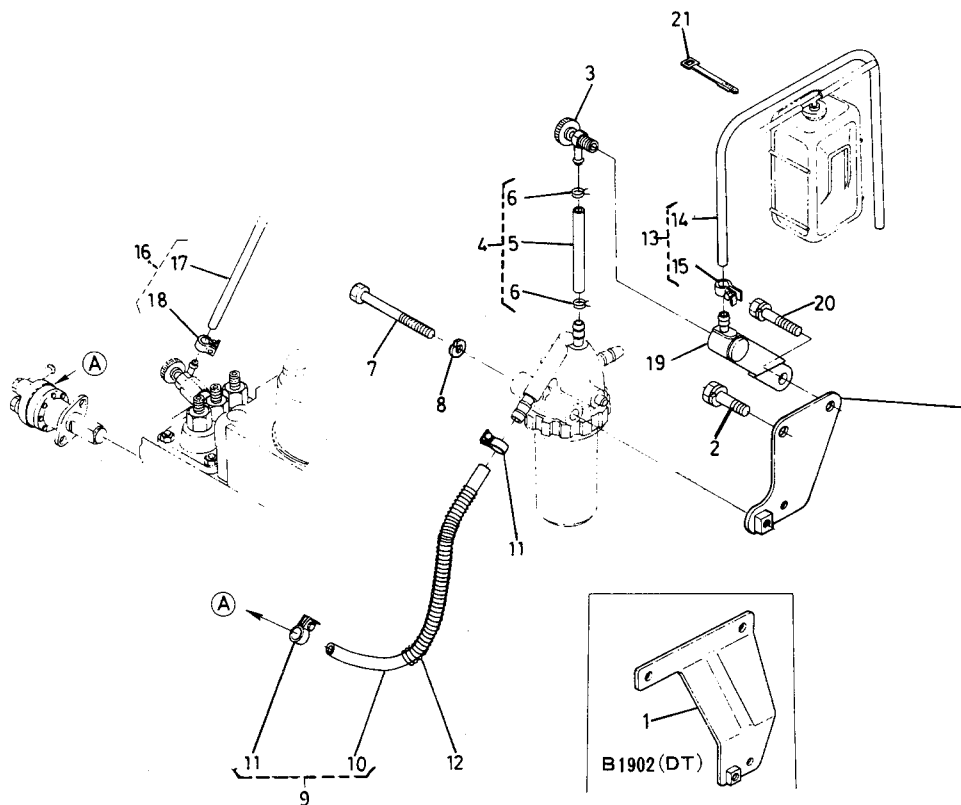
[B1702 (DT), B1902 (DT)]



図番	コード No.	部 品 名 称	数量	互換性	備 考
1	67111-5381-0	フィルタ トリツケ イタ	1		※ B1702 (DT)
	67511-5381-0	フィルタ トリツケ イタ	1		※ B1902 (DT)
2	01120-50820	ボルト	1		※ B1702 (DT)
	01120-50816	ボルト	1		※ B1902 (DT)
3	14311-6050-4	ジェット スタート コック アッシ	1		
4	67511-5383-0	エアー ベンド パイプ 1 アッシ	1		⑤, ⑥
5	15231-4252-2	エアー ベンド パイプ 1	1		
6	14971-4275-0	パイプ クリップ	2		
7	01150-50865	ボルト	1		
8	04512-50080	バネ ザガネ	1		
9	67111-5374-0	フューエル パイプ アッシ 2	1		⑩, ⑪
10	67111-5375-0	フューエル パイプ 2	1		
11	14301-4275-3	パイプ クリップ	2		
12	67111-5379-3	パイプ ホゴ スプリング 1	1		
13	15531-4203-4	フューエル パイプ アッシ 3	1		⑭, ⑮
14	15531-4218-4	フューエル オーバーフロー パイプ 2	1		
15	15271-4271-0	パイプ クリップ	1		
16	15531-4287-0	ジェット スタート パイプ アッシ	1		⑰, ⑱
17	15531-4294-0	ジェット スタート パイプ	1		
18	15271-4271-0	パイプ クリップ	2		
19	15531-4280-0	コック サポート コンブ	1		

37. 燃料パイプ関係

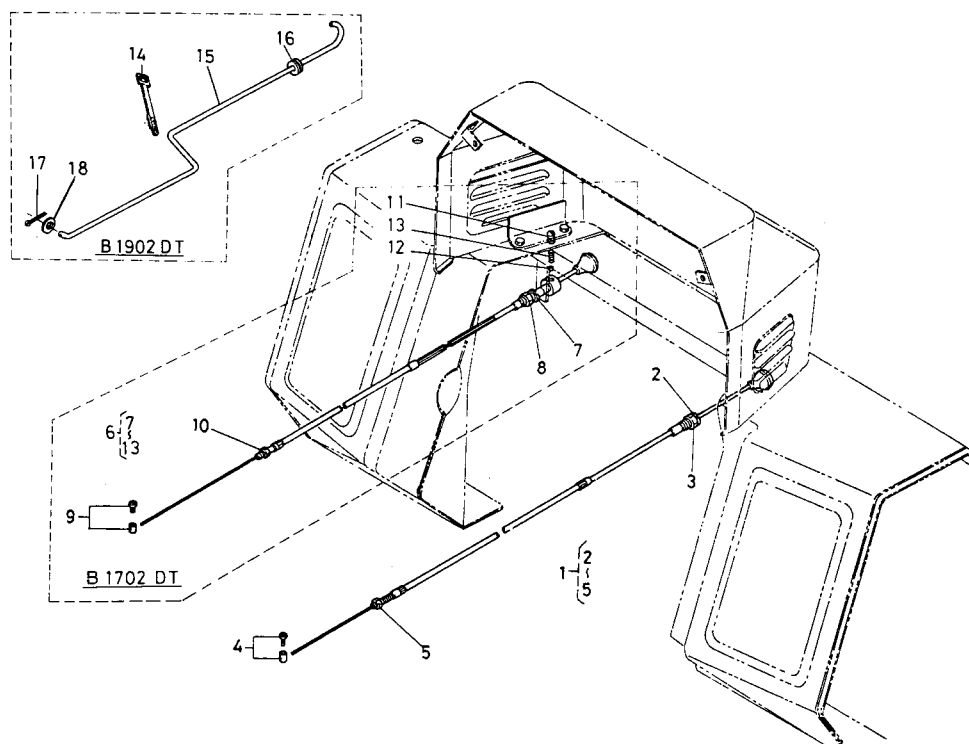
[B1702(DT), B1902(DT)]



図番	コード No.	部 品 名 称	数量	互換性	備 考
20	01120-50830	ボルト	1		
21	34350-2938-2	コード バンド	1		

38. デコンプ、エンジンストップワイヤ関係

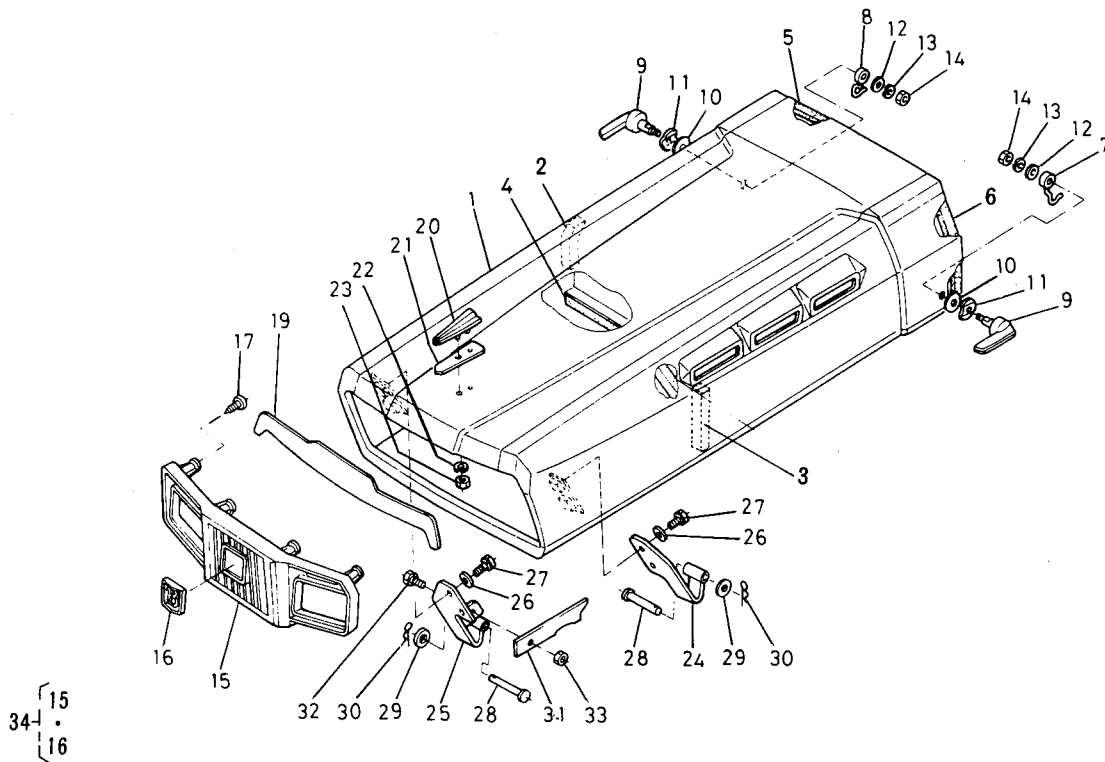
(B1702(DT), B1902(DT))



図番	コード No.	部 品 名 称	数量	互換性	備 考
1	67111-5391-0	デコンプ ワイヤ	1		※ B1702 (DT) ②~⑤
	67511-5391-0	デコンプ ワイヤ	1		※ B1902 (DT)
2	04512-50100	バネ ザガネ	1		
3	02118-50100	ナット	1		
4	67111-5393-0	トメビス アッシ	1		
5	02054-50050	ナット	1		
6	67111-5392-0	エンジン ストップ ワイヤ	1		※ B1702 (DT) ⑦~⑬
7	04512-50100	バネ ザガネ	1		※ B1702 (DT)
8	02118-50100	ナット	1		※ B1702 (DT)
9	67111-5393-0	トメビス アッシ	1		※ B1702 (DT)
10	02054-50050	ナット	1		※ B1702 (DT)
11	67111-5394-0	チョウセイ スクリュー	1		※ B1702 (DT)
12	07715-01603	ボール	1		※ B1702 (DT)
13	67111-5395-0	バネ	1		※ B1702 (DT)
14	34350-2938-2	コードクランプ 11	1		※ B1902 (DT)
15	67511-5394-0	エンジン ストップ ロッド	1		※ B1902 (DT)
16	66591-5458-0	レリーズ ロッド ゴム	1		※ B1902 (DT)
17	05511-51612	ワリピン	1		※ B1902 (DT)
18	04012-50060	ヒラ ザガネ	1	※ B1902 (DT)	

39. ボンネット関係

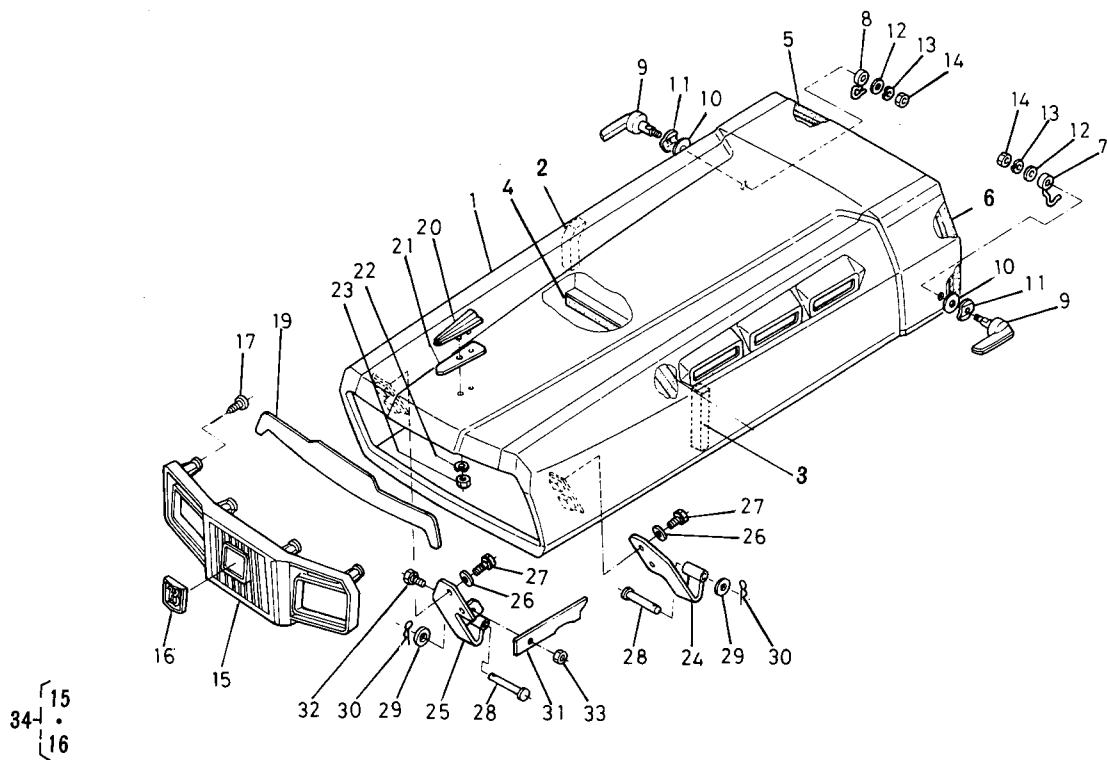
[B1702 (DT), B1902 (DT)]



図番	コード No.	部品名称	数量	互換性	備考
1	67411-5410-0	ボンネット コンブ	1		※ B1702 (DT)
	67511-5410-0	ボンネット コンブ (オレンジ)	1		※ B1902 (DT)
2	67511-5411-0	ボウネツテープ 1	1		
3	67511-5412-0	ボウネツテープ 2	1		
4	67511-5417-0	ボウネツテープ 3	1		
5	67511-5415-0	ソフトテープ ウエ	1		
6	67511-5416-0	ソフトテープ ヨコ	2		
7	67511-5413-0	ボンネット ロックカナグ ヒダリ	1		
8	67511-5414-0	ボンネット ロックカナグ ミギ	1		
9	38240-1824-4	ボンネット カバー ハンドル	2		
10	33251-8385-0	ハンドル ザガネ	2		
11	33251-8395-0	ハンドル バネ ザガネ	2		
12	04012-50080	ヒラ ザガネ	2		
13	04512-50080	バネ ザガネ	2		
14	02114-50080	ナット	2		
15	67511-5421-0	ライト グリル	1		
16	67511-5422-0	シンボル マーク	1		
17	38240-1823-0	タッピン ネジ	8		
18	04013-50060	ヒラ ザガネ	8		廃止
19	67511-5423-0	モール	1		
20	38240-1831-2	マスコット	1		

39. ボンネット関係

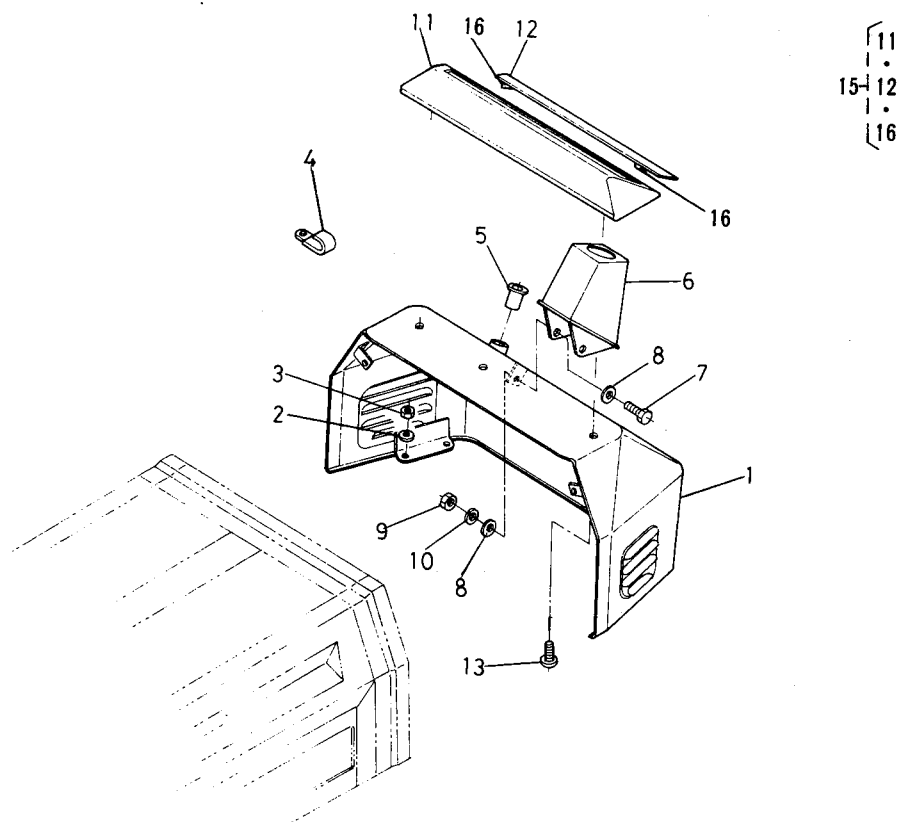
[B1702 (DT), B1902 (DT)]



図番	コード No.	部 品 名 称	数量	互換性	備 考
21	38240-1832-0	クッション	1		
22	04512-50060	バネ ザガネ	1		
23	02014-50060	ナット	1		
24	67511-5426-0	カイヘイ カナグ ヒダリ	1		
25	67511-5427-0	カイヘイ カナグ ミギ	1		
26	04013-50100	ヒラ ザガネ	4		
27	01130-51020	ボルト	4		
28	05122-50855	アタマツキ ピン	2		
29	04013-50080	ヒラ ザガネ	2		
30	05515-50800	スナップ ピン	2		
31	67511-5428-0	ロック カナグ	1		
32	01050-50620	ボルト	1		
33	02012-50060	ナット	2		
34	67511-5420-0	ライト グリル アッシ	1		

40. 計器板関係

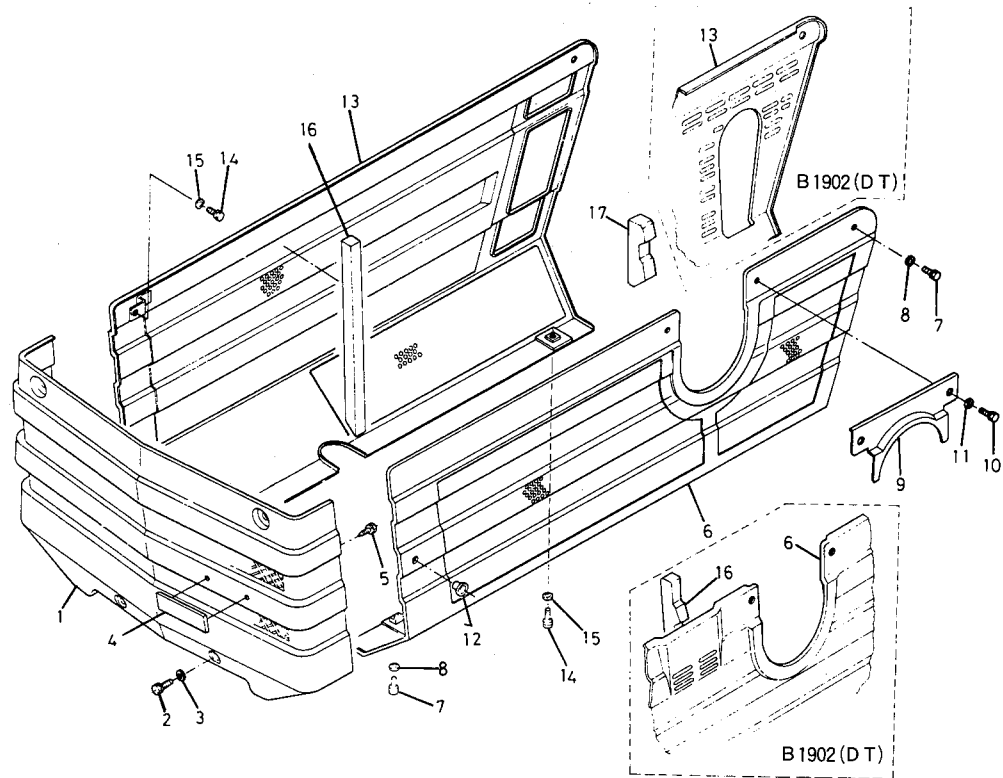
[B1702 (DT), B1902 (DT)]



図番	コード No.	部 品 名 称	数量	互換性	備 考
1	67511-5491-0	ケイキバン	1		
2	04512-50080	バネ ザガネ	4		
3	02114-50080	ナット	4		
4	32240-3449-2	コード クランプ 2	1		
5	67111-5492-0	プッシュ	1		
6	67111-5495-0	ステアリング ポスト カバー	1		
7	01050-50620	ボルト	2		
8	04015-50060	ヒラ ザガネ	4		
9	02014-50060	ナット	2		
10	04512-50060	バネ ザガネ	2		
11	67511-5493-0	パネル	1		
12	67511-5494-0	サンシャイン ジュニア マーク	1		
13	38240-1823-0	タッピン ネジ	3		
14					
15	67511-5490-0	パネル アッシ	1		
16	67511-5495-0	スピード ナット	2		

41. スカート関係

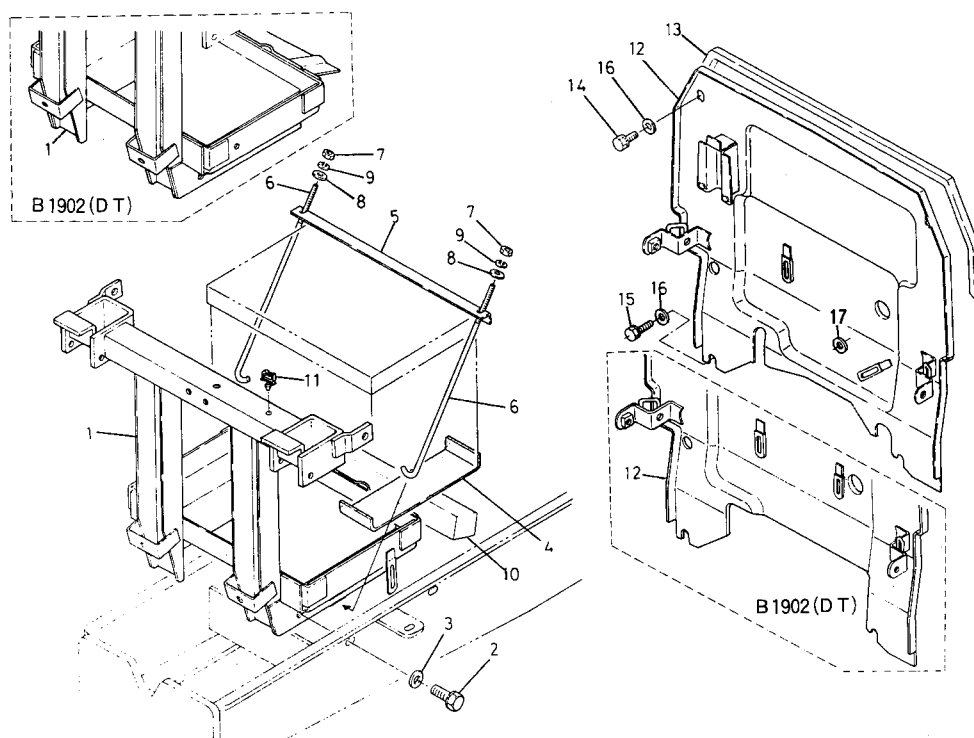
[B1702 (DT), B1902 (DT)]



図番	コード No.	部 品 名 称	数量	互換性	備 考
1	67111-5431-2	スカート マエ	1		
2	01120-50820	ボルト	4		
3	04013-50080	ヒラ ザガネ	4		
4	38430-1826-0	サンシャイン マーク	1		
5	38430-1827-0	タッピン ネジ	2		
6	67411-5441-0	スカート ヒダリ	1		※ B1702 (DT)
	67511-5441-0	スカート ヒダリ	1		※ B1902 (DT)
7	01120-50816	ボルト	4		
8	04013-50080	ヒラ ザガネ	4		
9	67111-5442-3	スカート ジョウブ カバー	1		※ B1702 (DT)
	67511-5442-0	スカート ジョウブ カバー	1		※ B1902 (DT)
10	01120-50816	ボルト	2		
11	04013-50080	ヒラ ザガネ	2		
12	66591-5113-2	メクラセン 1	1		
13	67411-5451-0	スカート ミギ	1		※ B1702 (DT)
	67511-5451-0	スカート ミギ	1		※ B1902 (DT)
14	01120-50816	ボルト	4		
15	04013-50080	ヒラ ザガネ	4		
16	67111-5452-0	ボウネツ テープ	2		※ B1702 (DT)
	67511-5452-0	ボウネツ テープ	2		※ B1902 (DT)
17	67511-5453-0	ボウネツ テープ	1		

42. バッテリ台関係

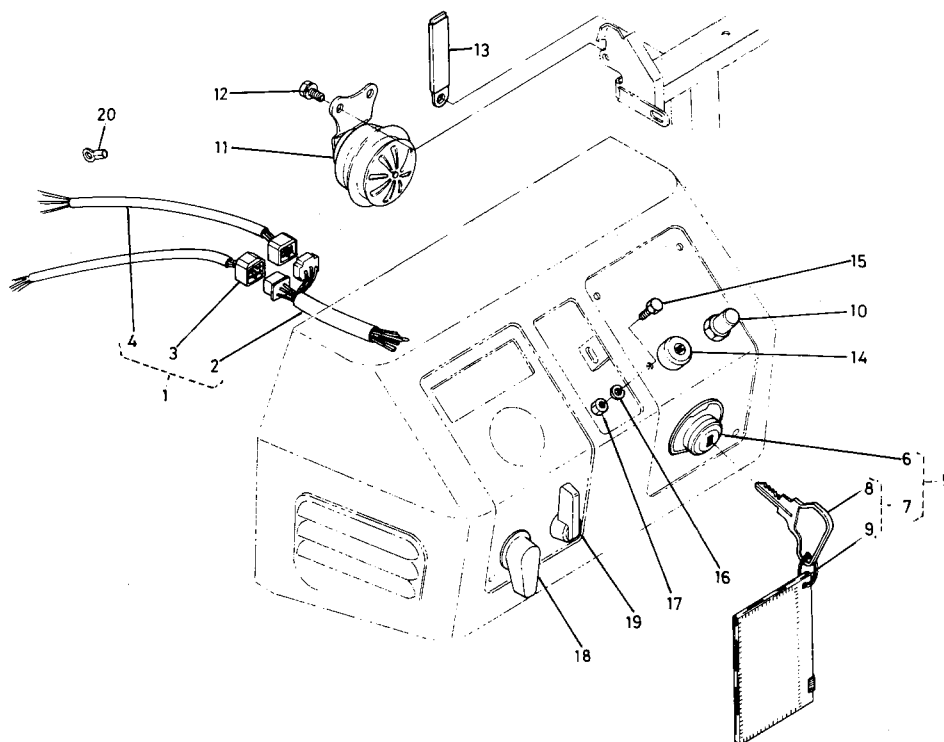
[B1702 (DT), B1902 (DT)]



図番	コード No.	部 品 名 称	数量	互換性	備 考
1	67411-5471-0	バッテリー ダイ	1		※ B1702 (DT)
	67511-5471-2	バッテリー ダイ	1		※ B1902 (DT)
2	01133-51025	ボルト	4		
3	04013-50100	ヒラ ザガネ	4		
4	34150-3322-0	クッション	2		
5	34150-3327-0	バッテリー オサエ	1		
6	38240-3329-3	フック ボルト	2		
7	02014-50060	ナット	2		
8	04013-50060	ヒラ ザガネ	2		
9	04512-50060	バネ ザガネ	2		
10	67511-5473-0	ボウフウ スポンジ	1		
11	67211-5277-0	ワイヤークリップ 44	1		
12	67411-5481-0	ボウネツバン	1		※ B1702 (DT)
	67511-5481-0	ボウネツバン	1		※ B1902 (DT)
13	67111-5482-0	ボウネツ テープ	1		
14	01120-50816	ボルト	2		
15	01120-50822	ボルト	4		
16	04013-50080	ヒラ ザガネ	2		
17	62711-5434-0	ゴム リング	1		

43. スイッチ関係

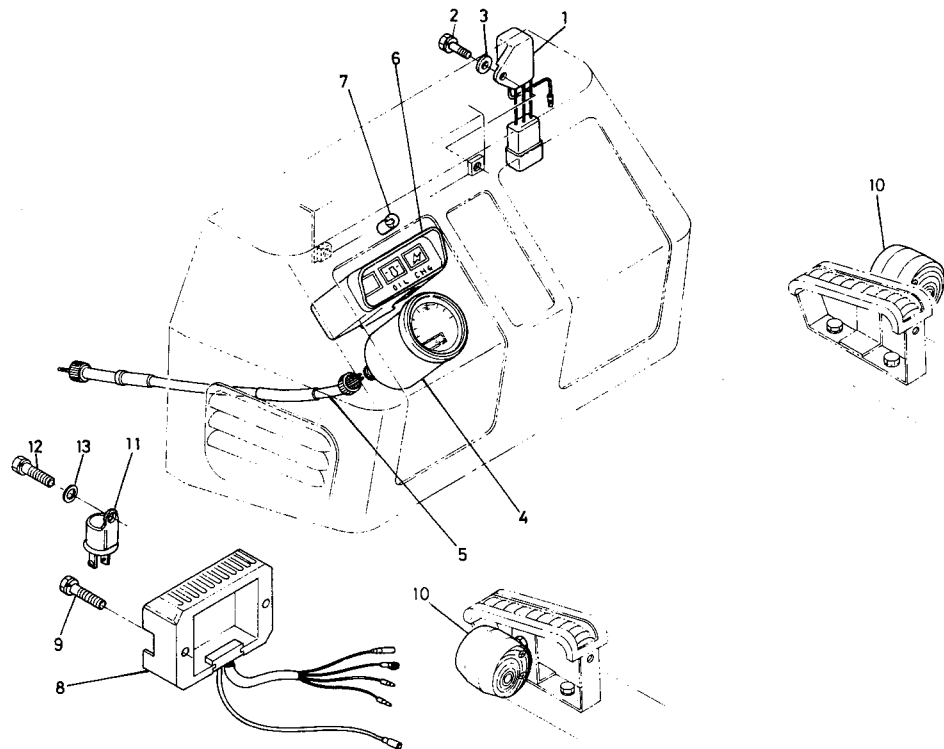
[B1702 (DT), B1902 (DT)]



図番	コード No.	部 品 名 称	数量	互換性	備 考
1	67111-5510-3	ワイヤ ハーネス アッシ	1		※ B1702 (DT) ②~④
	67511-5510-0	ワイヤ ハーネス アッシ	1		※ B1902 (DT)
2	67111-5511-3	ワイヤ ハーネス 1	1		
3	67111-5512-4	ワイヤ ハーネス 2	1		※ B1702 (DT)
	67511-5512-0	ワイヤ ハーネス 2	1		※ B1902 (DT)
4	67111-5513-2	ワイヤ ハーネス 3	1		
5	67111-5514-0	スタータ スイッチ アッシ	1		⑥~⑨
6	66711-5513-2	スタータ スイッチ	1		
7	66711-5528-2	メイン スイッチ キー アッシ	1		⑧, ⑨
8	66711-5514-3	シドウヨウ キー	2		
9	34350-3186-0	アンゼン ケンショウ コンブ	1		
10	32150-3224-2	ホーン スイッチ	1		
11	67111-5515-0	ホーン カンビ	1		
12	01202-50612	ボルト	2		
13	13313-6975-0	コード クランプ アッシ	1		
14	15531-6595-0	グロープラグ インジケーター	1		
15	01050-50512	ボルト	2		
16	04512-50050	バネ ザガネ	2		
17	02054-50050	ナット	2		
18	67111-5518-0	ライティング スイッチ	1		
19	54911-4110-0	ウィンカ スイッチ アッシ	1		

44. アワーメータ関係

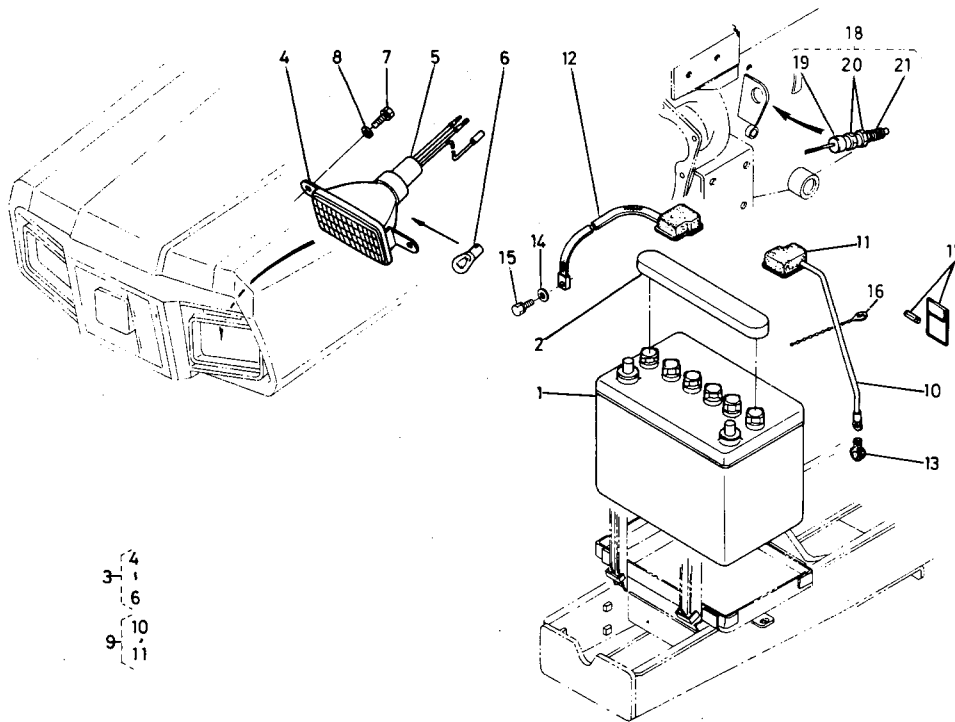
[B1702 (DT), B1902 (DT)]



図番	コード No.	部 品 名 称	数量	互換性	備 考
1	67111-5525-0	パイロット ボックス	1		
2	01202-50620	ボルト	1		
3	04013-50060	ヒラ ザガネ	1		
4	67111-5540-0	アワー メータ アッシ	1		
5	67111-5541-0	アワー メータ ケイブル	1		※ B1702 (DT)
	67511-5541-0	アワー メータ ケイブル	1		※ B1902 (DT)
6	67111-5545-0	OK モニタ アッシ	1		⑦
7	67111-5546-0	OK モニタ デンキュウ	2		
8	15531-6460-2	レギュレータ コンブ	1		
9	01202-50630	ボルト	2		
10	67111-5547-0	フラッシャ ランプ アッシ	2		
11	67111-5552-0	フラッシャ ユニット	1		
12	01202-50620	ボルト	1		
13	04013-50060	ヒラ ザガネ	1		

45. バッテリー関係

[B1702(DT), B1902(DT)]

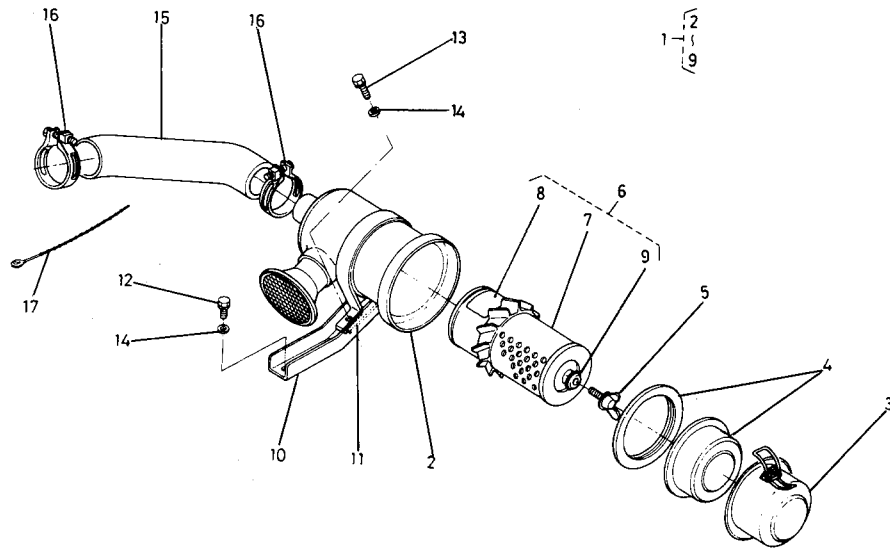


4
5
6
9
10
11

図番	コード No.	部 品 名 称	数量	互換性	備 考
1	67111-5561-0	バッテリー	1		
2	34150-3339-3	バッテリー フタ カバー	1		
3	67511-5570-0	ヘッドランプ アッシ	2		④～⑥
4	67511-5577-0	ヘッドランプ ホンタイ	2		
5	67111-5578-0	ヘッドランプ ソケット	2		
6	67211-5579-0	ヘッドランプ デンキュウ	2		
7	01202-50612	ボルト	4		
8	04013-50060	ヒラ ザガネ	4		
9	67111-5571-0	バッテリー プラス コード アッシ	1		⑩～⑪
10	67111-5573-0	バッテリー プラス コード	1		
11	67111-5574-0	キャップ	1		
12	67511-5572-0	バッテリー マイナス コード	1		
13	66591-5519-2	ターミナル セル キャップ	1		
14	04013-50100	ヒラ ザガネ	1		
15	01120-51016	ボルト	1		
16	34350-2938-2	コード バンド	2		
17	67111-5575-0	ヨビ ヒューズブクロ アッシ	1		
18	67111-5581-0	セフティ スイッチ アッシ	1		⑱～㉑
19	67111-5582-0	セフティ スイッチ ホンタイ	1		
20	67111-5583-0	セフティ スイッチ ナット	2		
21	67111-5584-0	セフティ スイッチ キャップ	1		

46. エアークリーナ関係

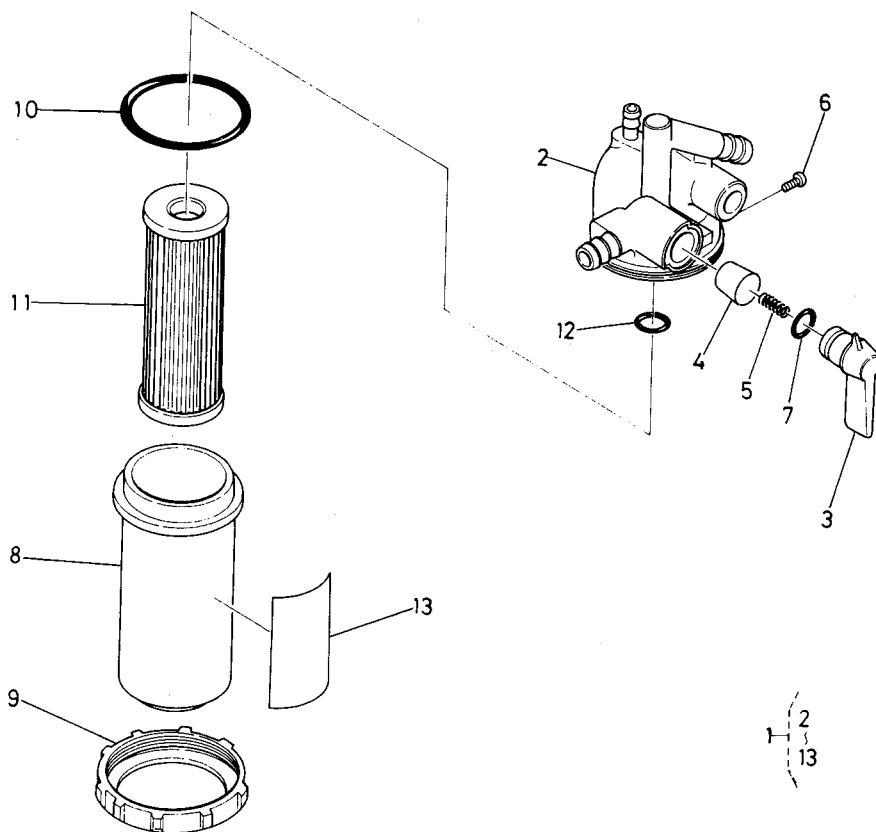
[B1702(DT), B1902(DT)]



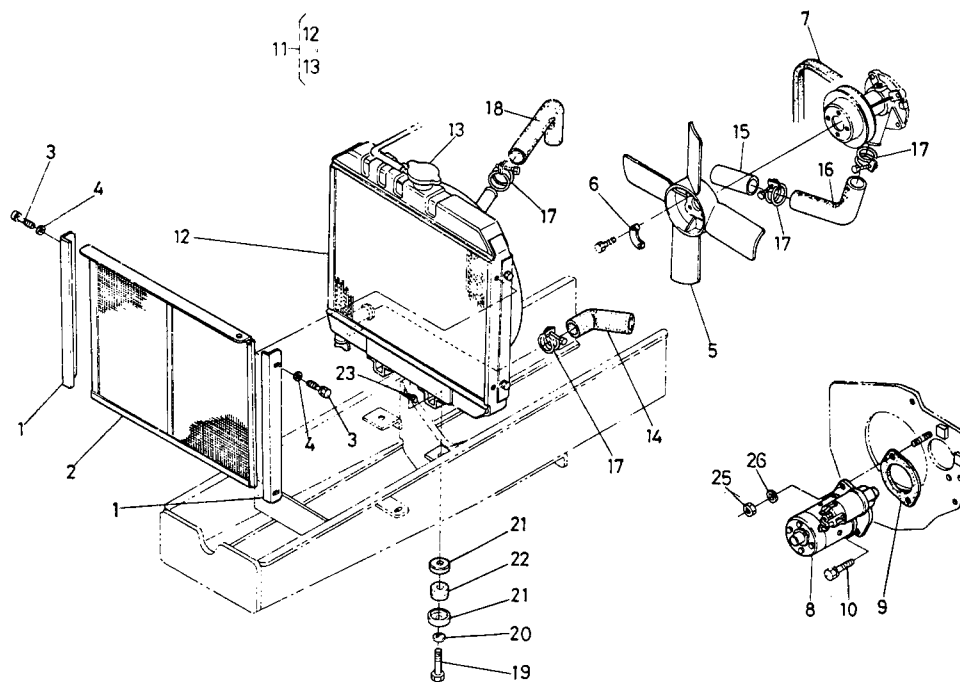
図番	コード No.	部 品 名 称	数量	互換性	備 考
1	15531-1101-0	エアー クリーナ アッシ	1		②～⑨
2	15531-1115-0	エアー クリーナ ボデー	1		
3	15221-1116-0	エアー クリーナ カバー	1		
4	15221-1141-2	バッフル カバー	1		
5	15221-9262-0	チョウ ボルト	1		
6	15501-1108-0	エアー クリーナ エLEMENT アッシ	1		⑦～⑨
7	15501-1122-0	エアー クリーナ エLEMENT	1		
8	15221-8748-0	エアー クリーナ エLEMENT ラベル	1		
9	15221-9443-0	ゴムツキ ザガネ	1		
10	67111-5822-2	エアー クリーナ バンド	1		
11	67111-5823-0	カンショウ ゴム	1		
12	01120-50816	ボルト	1		
13	01120-50825	ボルト	1		
14	04013-50080	ヒラ ザガネ	2		
15	15531-1112-2	インレット パイプ	1		※ B1702 (DT)
	15504-1162-0	インレット パイプ	1		※ B1902 (DT)
16	15221-1172-2	パイプ バンド	2		
17	67511-5822-0	コード クランプ	1	廃止	

47. フューエルフィルタ関係

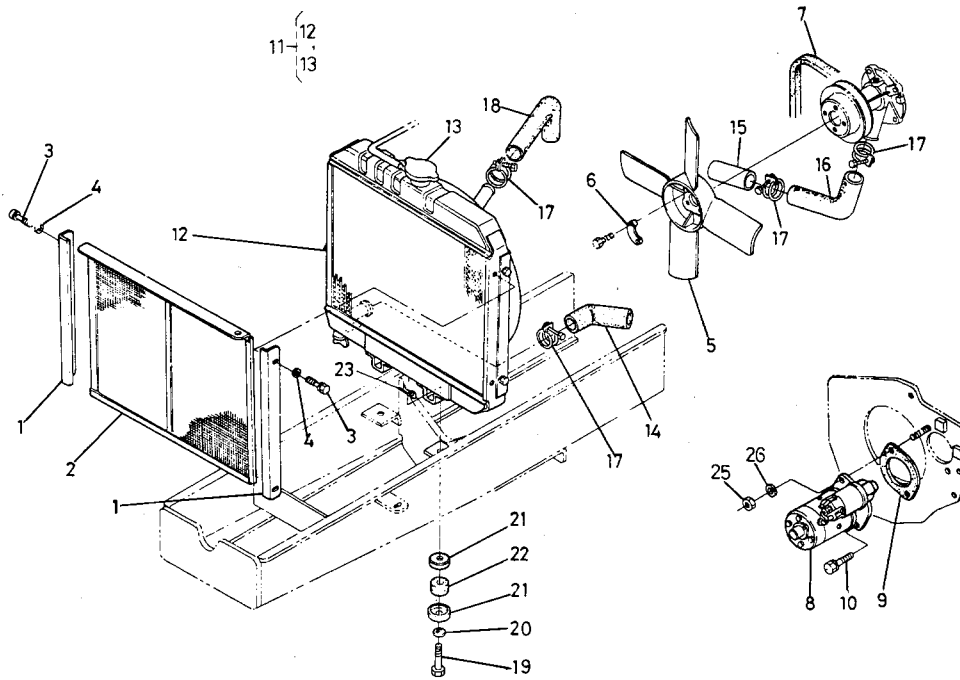
[B1702(DT), B1902(DT)]



図番	コードNo.	部品名称	数量	互換性	備考
1	15531-4301-0	フューエル フィルタ アッシ	1		②～⑬
2	15531-4351-0	コック ボデー	1		
3	15231-4352-0	コック レバー	1		
4	15231-4381-0	テーパ バルブ	1		
5	14301-4382-0	バルブ スプリング	1		
6	14301-4383-0	レバー トメコネジ	1		
7	14301-4384-0	レバー Oリング	1		
8	15231-4358-0	フィルタ カップ	1		
9	14301-4359-0	リテーニング リング	1		
10	14301-4365-0	フィルタ カップ Oリング	1		
11	15231-4356-3	エレメント アッシ	1		
12	14301-4357-0	フィルタ Oリング	1		
13	15231-8746-0	フューエル フィルタ ラベル	1		



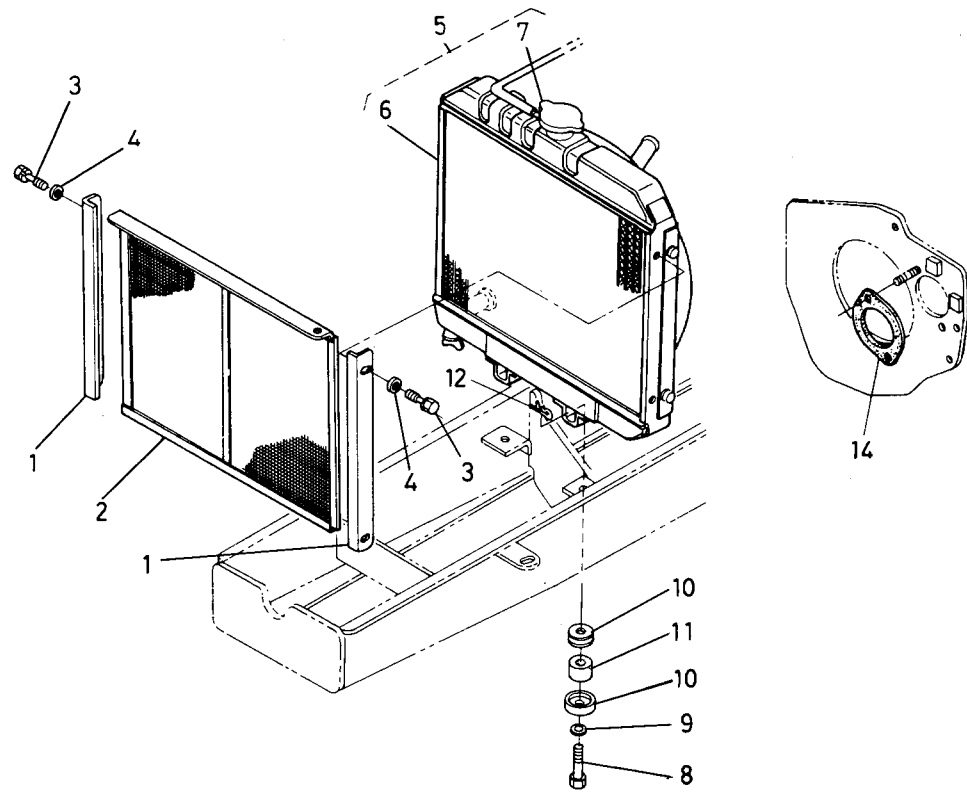
図番	コード No.	部 品 名 称	数量	互換性	備 考
1	67111-5351-3	ボウジン アミウケ	2		
2	67111-5352-2	ボウジン アミ	1		
3	01202-50612	ボルト	4		
4	04013-50060	ヒラ ザガネ	4		
5	15401-7411-0	ファン	1		
6	15131-7423-4	ファン ザガネ	2		
7	15531-7253-0	ファン ベルト	1		
8	15231-6301-4	スタータ アッシ	1		
9	66591-5116-0	パッキン	1		
10	01123-50840	ボルト	1		
11	15000-3733-0	ラジエータ アッシ	1		⑫, ⑬
12	15531-7211-0	ラジエータ	1		
13	15272-7202-0	キャップ アッシ	1		
14	15531-7285-0	ウォータ パイプ 1	1		
15	15531-7286-0	ウォータ パイプ 2	1		
16	15531-7287-0	ウォータ パイプ 3	1		
17	15261-7278-2	バンド	6		
18	15531-7294-0	ウォータ パイプ 4	1		
19	67111-5871-0	ラジエータ トリツケ ボルト	2		
20	04013-50100	ヒラ ザガネ	2		
21	15111-7220-2	ザガネ	4		



図番	コード No.	部 品 名 称	数量	互換性	備 考
22	15111-7218-0	クッション	2		
23	05515-51000	スナップ ピン	2		
24					
25	02156-50080	ナット	1		
26	04512-50080	バネ ザガネ	1		

48. ラジエータ関係

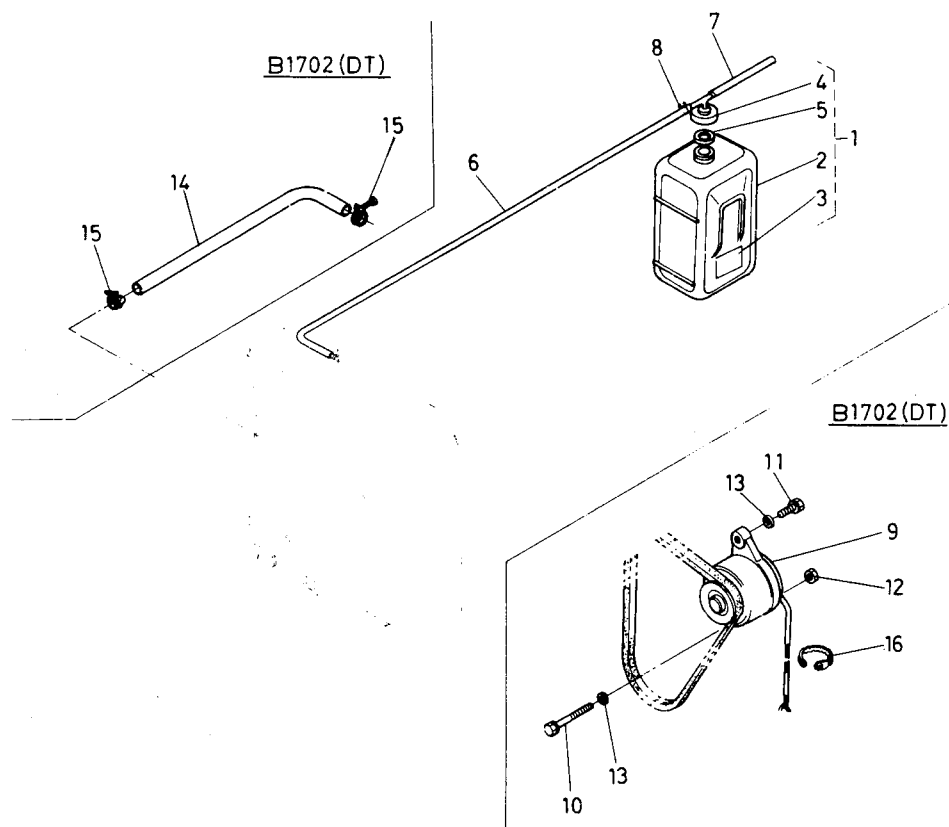
[B1902DT]



図番	コードNo.	部 品 名 称	数量	互換性	備 考
1	67111-5351-3	ボウジン アミウケ	2		
2	67111-5352-2	ボウジン アミ	1		
3	01202-50612	ボルト	4		
4	04013-50060	ヒラ ザガネ	4		
5	15504-7206-0	ファン	1		
6	15504-7211-0	ファン ザガネ	2		
7	15272-7202-0	キャップ アッシ	1		
8	67111-5871-0	ラジエータ トリツケ ボルト	2		
9	04013-50100	ヒラ ザガネ	2		
10	15111-7220-2	ザガネ	4		
11	15111-7218-0	クッション	2		
12	05515-51000	スナップピン	2		
13					
14	66591-5116-0	パッキン	1		

49. リザーブタンク関係

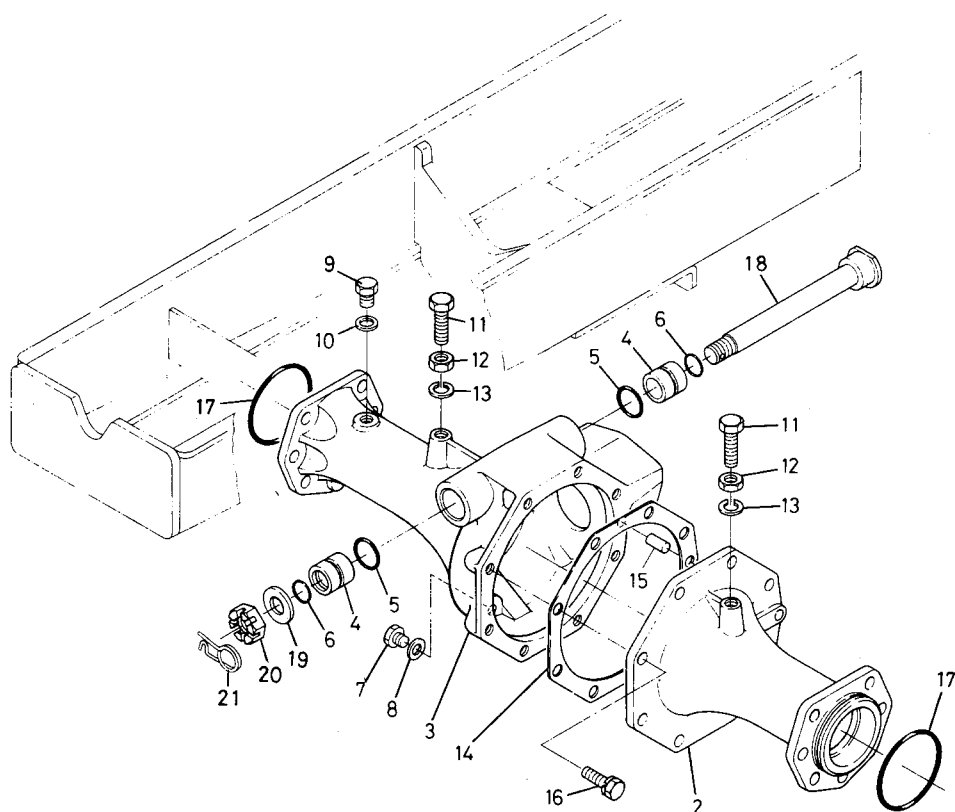
[B1702 (DT), B1902 (DT)]



図番	コード No.	部 品 名 称	数量	互換性	備 考
1	15531-7240-2	リザーブ タンク アッシ	1	互換性 〓 〓	
2	15531-7241-0	タンク ボデー	1		
3	15501-8821-0	チュウイ ラベル	1		
4	15531-7242-0	キャップ	1		
5	15531-7243-0	パッキン	1		
6	15531-7271-0	ウオータ オーバフロー パイプ 1	1		
	15471-7244-0	ウオータ オーバフロー パイプ 1	1		
7	15531-7244-2	ウオータ オーバフロー パイプ 2	1		
8	15501-7247-0	パイプ クリップ	2		
9	15531-6401-0	ダイナモ アッシ	1		
10	01123-50860	ボルト	1		
11	01123-50825	ボルト	1		
12	02156-50080	ナット	1		
13	04013-50080	ヒラ ザガネ	2		
14	15531-7313-0	ドレン パイプ	1		
15	15533-7336-0	パイプ バンド	2		
16	66711-5547-2	コード クランプ	1		

1. 前車軸アーム関係

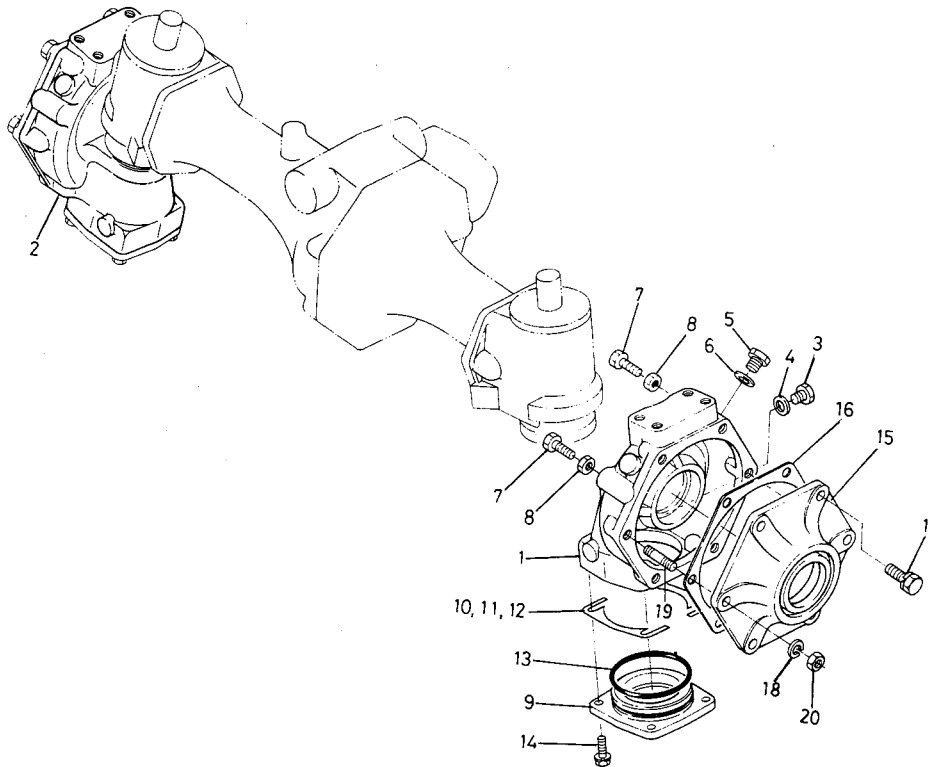
[B1702DT]



図番	コード No.	部 品 名 称	数量	互換性	備 考
1	67121-5610-2	ゼンシャジク アッシ	1		
2	67121-5611-2	ゼンシャジク アーム ヒダリ	1		
3	67121-5612-3	ゼンシャジク アーム ミギ	1		
4	66591-5612-6	ブッシュ	2		
5	04811-50250	O リング	2		
6	04811-00200	O リング	2		
7	06331-35010	プラグ	1		
8	04717-01000	ゴムツキ ザガネ	1		
9	06331-3501-2	プラグ	1		
10	04717-01200	ゴムツキ ザガネ	1		
11	66591-5628-0	ボルト	2		
12	02112-50120	ナット	2		
13	04512-50120	バネ ザガネ	2		
14	67121-5613-0	パッキン	1		
15	05012-01020	ヘイコウ ピン	1		
16	01123-51030	ボルト	8		
17	04811-10750	O リング	2		
18	66591-5611-5	センター ピン	1		
19	04011-50180	ヒラ ザガネ	1		
20	02372-50180	ミゾツキ ナット	1		
21	66611-5715-2	センターピン トメバネ	1		

3. 前車軸ケース関係

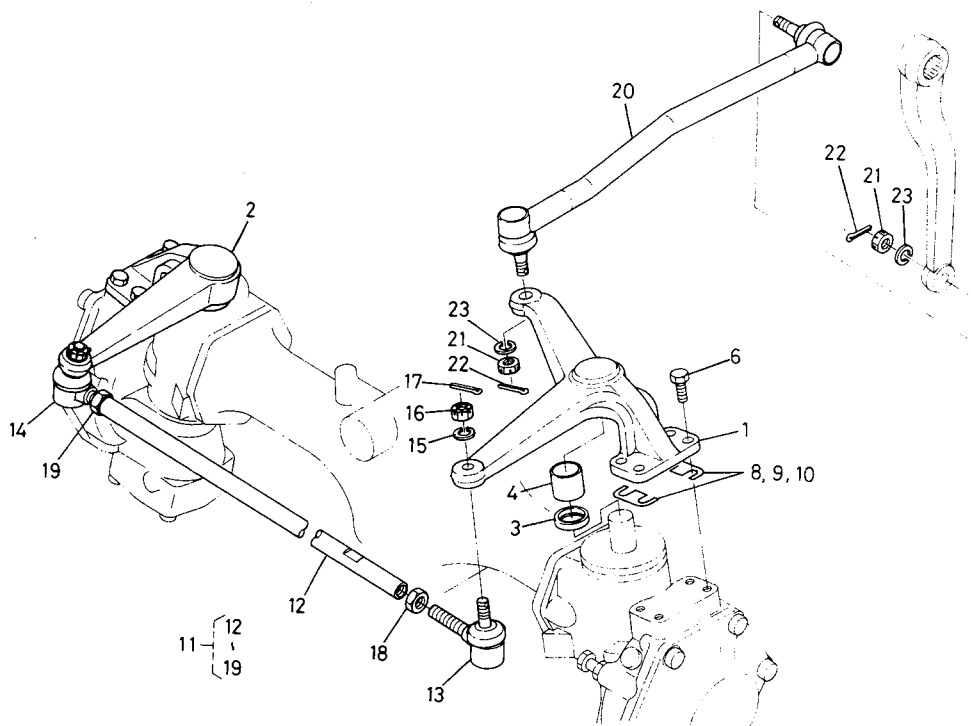
[B1702DT]



図番	コード No.	部 品 名 称	数量	互換性	備 考
1	67121-5631-3	マエ シャジク ケース ヒダリ	1		
2	67121-5632-3	マエ シャジク ケース ミギ	1		
3	06331-35010	プラグ	2		
4	04717-01000	ゴムツキ ザガネ	2		
5	06331-35012	プラグ	2		
6	04717-01200	ゴムツキ ザガネ	2		
7	66591-5644-0	チョウセツ ボルト	2		
8	02112-50100	ナット	2		
9	67121-5633-0	ベベル ウケ カバー	2		
10	67121-5634-0	シム 4 (0.5)	4		
11	67121-5635-0	シム 5 (0.3)	4		
12	67121-5636-0	シム 6 (0.2)	4		
13	04811-50750	O リング	2		
14	01123-50825	ボルト	8		
15	67121-5637-0	マエ シャジク カバー	2		
16	67121-5638-0	パッキン	2		
17	01123-51030	ボルト	8		
18	04512-50100	バネ ザガネ	4		
19	01554-51025	スタッド	4		
20	02118-50100	ナット	4		

4. ナックルアーム関係

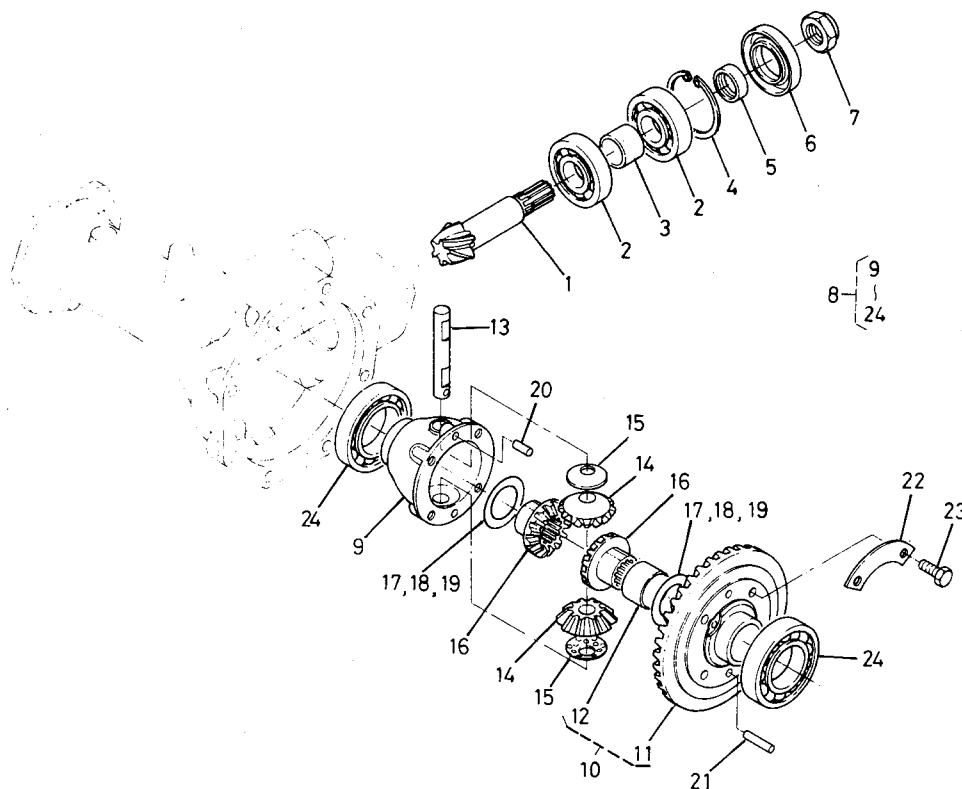
[B1702DT]



図番	コード No.	部品名称	数量	互換性	備考
1	67121-5641-3	ナックル アーム ヒダリ	1		
2	67121-5642-3	ナックル アーム ミギ	1		
3	04811-00250	O リング	2		
4	67121-5644-0	ブッシュ (25×28×25)	2		
5					
6	01123-51030	ボルト	8		
7					
8	67121-5645-0	ナックルアーム シム 1 (0.5)	4		
9	67121-5646-0	ナックルアーム シム 2 (0.3)	4		
10	67121-5647-0	ナックルアーム シム 3 (0.2)	4		
11	67121-5650-0	タイロッド アッシ	1		⑫~⑰
12	67121-5651-0	タイロッド	1		
13	67121-5652-0	タイロッド エンド ヒダリ	1		
14	67121-5653-0	タイロッド エンド ミギ	1		
15	04512-50100	バネ ザガネ	2		
16	66591-5678-0	ミゾツキ ナット	2		
17	05511-52520	ワリ ピン	2		
18	02172-50120	ナット	1		
19	67121-5654-0	ナット ヒダリ ネジ	1		
20	67121-5690-0	ドラグリング コンブ	1		⑳~㉓
21	66591-5678-0	ミゾツキ ナット	2		

5. 前デフ関係

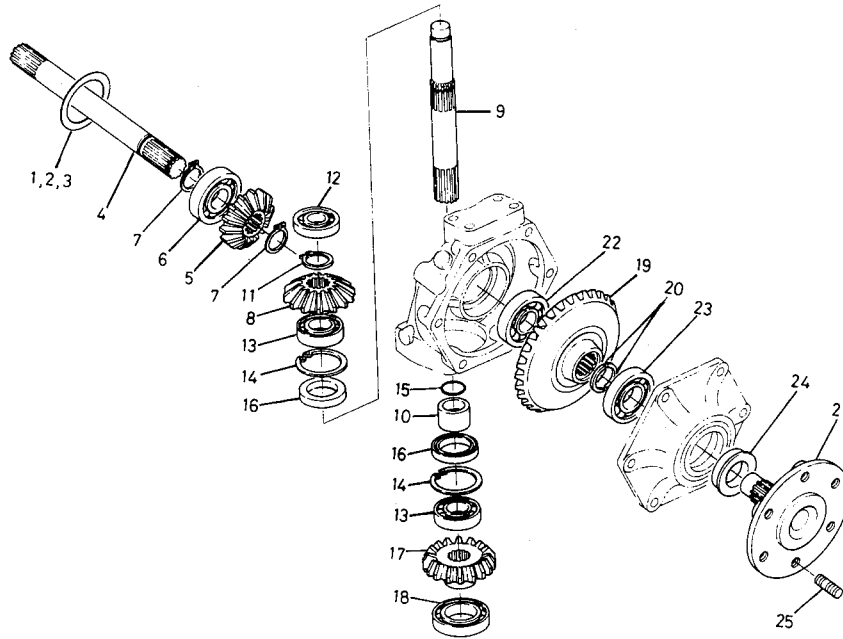
[B1702DT]



図番	コード No.	部 品 名 称	数量	互換性	備 考
1	67121-5661-0	マエ ピニオン シャフト	1		☆ 67121-9912-0 (⑩含む) ☆ 67121-9922-0 (⑧含む)
2	38450-2198-0	ボール ベアリング	2		
3	66591-5646-3	カラー	1		
4	04611-00620	アナ サークリップ	1		
5	66591-5642-0	ブッシュ	1		
6	67121-5666-0	オイル シール	1		
7	31220-2234-2	22 ナット	1		
8	67121-5660-0	マエ デフ アッシ	1		⑨~⑭ ☆ 67121-9922-0 (①含む)
9	67121-5662-2	マエ デフ ケース	1		
10	67121-5668-0	37スパイラル ベベルギヤ コンブ	1		⑪, ⑫ ☆ 67121-9912-0 (①含む)
11	66611-1491-7	37スパイラル ベベルギヤ	1		
12	66611-1495-0	ブッシュ	1		
13	66591-1483-3	デフ ピニオン ジク	1		
14	66611-1493-4	デフ ピニオン	2		
15	67121-5667-0	ピニオン スラスト カラー	2		
16	67211-1515-0	デフ サイド ギヤ	2		
17	66611-1497-0	シム 1	2		
18	66611-1498-0	シム 2	2		
19	66611-1499-0	シム 3	2		
20	66591-1479-3	ノック ピン	1		
21	66591-1478-3	ハイコウ ピン	1		

6. ベベルギヤー関係

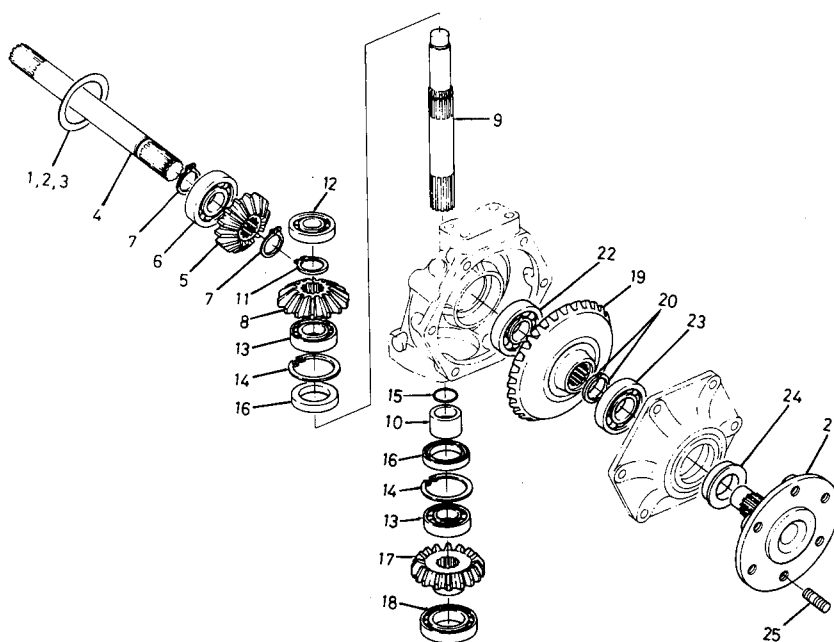
[B1702DT]



図番	コード No.	部 品 名 称	数量	互換性	備 考
1	66591-1498-2	デフサイド シム 3	2		
2	66591-1499-2	デフサイド シム 4	2		
3	67121-5663-0	デフサイド シム 0.3	2		
4	67121-5664-2	デンドウ シャフト	2		
5	67121-5665-2	13 ベベル ギヤー	2		
6	08101-06305	ボール ベアリング	2		
7	04612-00250	ジク サークリップ	4		
8	67121-5671-0	14 ベベルギヤー	2		
9	67121-5672-0	ベベルギヤー ジク	2		
10	67121-5673-0	ササエ カラー	2		
11	04612-00250	ジク サークリップ	2		
12	08101-06303	ボール ベアリング	2		
13	67121-5676-0	ボール ベアリング	4		
14	04611-00520	アナ サークリップ	4		
15	04811-10250	O リング	2		
16	67121-5674-0	オイル シール	4		
17	67121-5675-0	16 ベベルギヤー	2		
18	08101-06007	ボール ベアリング	2		
19	67121-5681-0	31 ベベルギヤー	2		
20	67121-5682-0	トメ カラー	4		
21	67121-5683-2	マエ シャリン ハブ	2		

6. ベベルギヤー関係

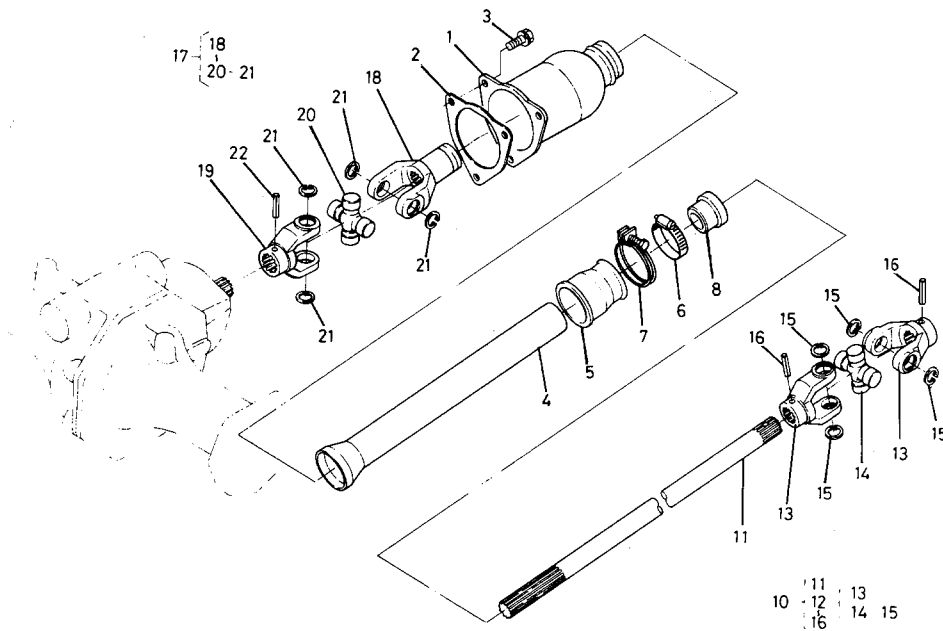
[B1702DT]



図番	コードNo.	部品名称	数量	互換性	備考	
22	08101-06305	ボール ベアリング	2			
23	08101-06206	ボール ベアリング	2			
24	63733-1715-0	オイル シール	2			
25	66591-5656-5	スタット ボルト	12			

7. ドライブシャフト関係

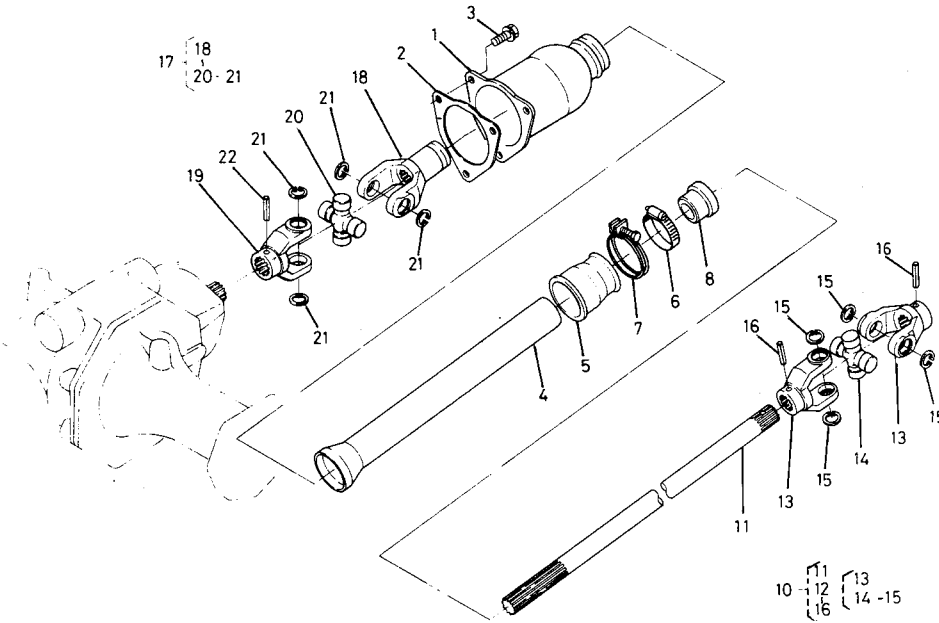
[B1702DT]



図番	コード No.	部 品 名 称	数量	互換性	備 考
1	67121-5711-0	ジョイント ケース	1		
2	66591-5722-3	パッキン	1		
3	01123-50816	ボルト	3		
4	67121-5712-0	ホゴ パイプ	1		
5	66591-5717-3	パイプ 3	1		
6	66591-5715-0	バンド 1	1		
7	66591-5719-2	バンド 3	1		
8	67121-5715-0	オイル シール	1		
9					
10	67121-5720-0	ドライブ シャフト アッシ	1		⑪～⑬
11	67121-5721-0	ドライブ シャフト	1		
12	67121-5723-0	ジョイント アッシ ウシロ	1		⑬～⑮
13	66591-5631-5	ジョイント 1	2		
14	66591-5632-0	クロス ジョイント アッシ	1		⑮
15	04611-00200	アナ サークリップ	4		
16	05411-00640	スプリング ピン	2		
17	67121-5725-0	ジョイント アッシ マエ	1		⑱～㉑
18	66591-5634-5	ジョイント 2	1		
19	66591-5631-5	ジョイント 1	1		
20	66591-5632-0	クロス ジョイント アッシ	1		㉑
21	04611-00200	アナ サークリップ	4		

7. ドライブシャフト関係

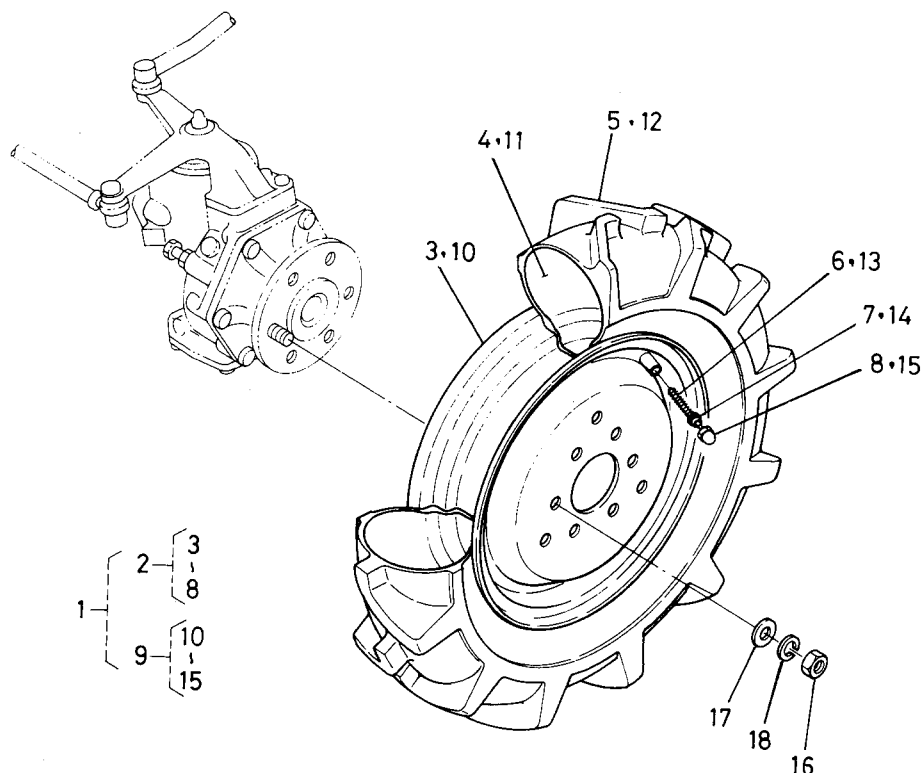
[B1702DT]



図番	コードNo.	部 品 名 称	数量	互換性	備 考
22	05411-00640	スプリング ピン	1		

8. 前 輪 関 係

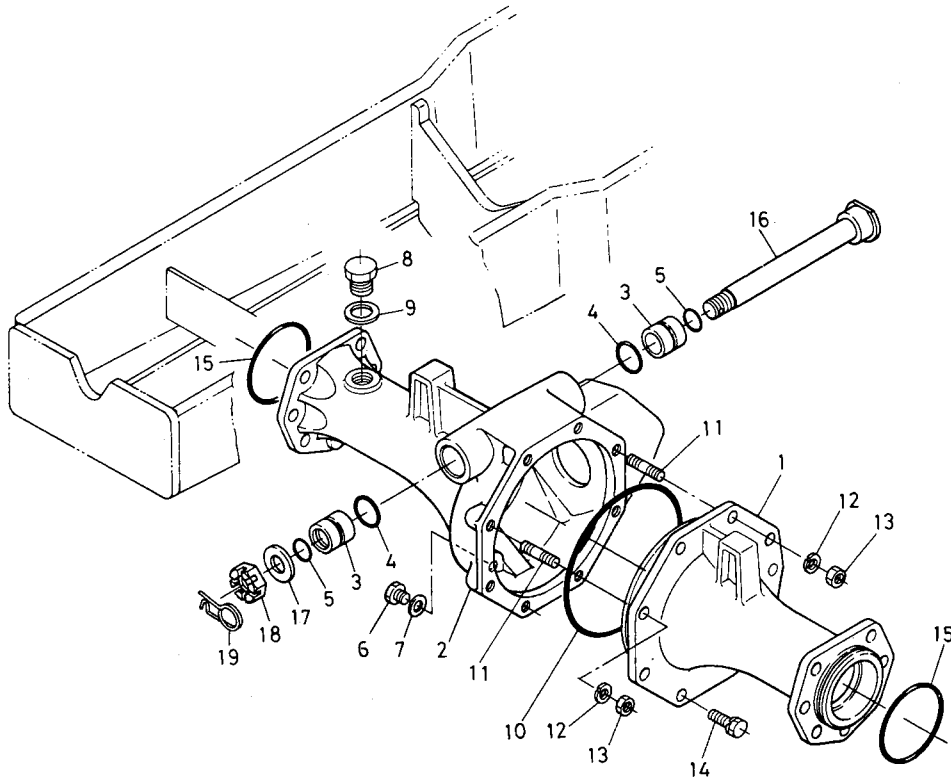
[B1702DT]



図番	コード No.	部 品 名 称	数量	互換性	備 考
1	96015-2021-0	500-12 タイヤサユウ アッシ	1		②~⑮
2	96015-2120-0	500-12 タイヤヒダリ アッシ	1		③~⑧
3	96015-2121-0	ホイール	1		
4	93015-2112-0	チューブ	1		
5	96015-2122-0	500-12 タイヤ	1		
6	32150-2770-0	バルブ カンビ (ムシ)	1		
7	32270-1165-0	バルブ	1		
8	32270-1169-0	バルブ キャップ	1		
9	96015-2130-0	500-12 タイヤミギ アッシ	1		⑩~⑮
10	96015-2121-0	ホイール	1		
11	93015-2112-0	チューブ	1		
12	96015-2122-0	500-12 タイヤ	1		
13	32150-2770-0	バルブ カンビ (ムシ)	1		
14	32270-1165-0	バルブ	1		
15	32270-1169-0	バルブ キャップ	1		
16	02174-50120	ナット	12		
17	04013-50120	ヒラ ザガネ	12		
18	04512-50120	バネ ザガネ	12		

1. 前車軸アーム関係

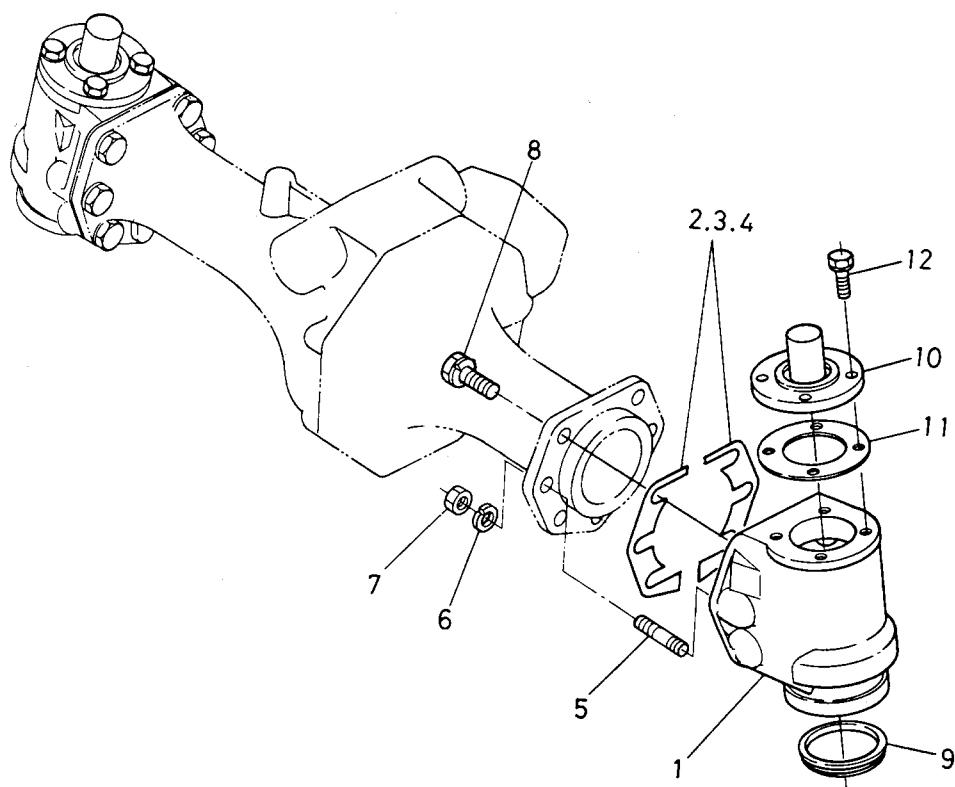
[B1902DT]



図番	コード No.	部 品 名 称	数量	互換性	備 考
1	67521-5611-0	ゼンシャジク アーム ヒダリ	1		
2	67521-5612-0	ゼンシャジク アーム ミギ	1		
3	67521-5613-0	ブッシュ	2		
4	04811-50300	○ リング	2		
5	04811-50250	○ リング	2		
6	06331-35010	プラグ	1		
7	04717-01000	ゴムツキ ザガネ	1		
8	06331-35020	プラグ	1		
9	04717-02000	ゴムツキ ザガネ	1		
10	67521-5614-0	○ リング	1		
11	01519-51025	スタッド	2		
12	04512-50100	バネ ザガネ	2		
13	02176-50100	ナット	2		
14	01133-51030	ボルト	6		
15	04811-10750	○ リング	2		
16	67521-5711-0	センター ピン	1		
17	04011-50180	ヒラ ザガネ	1		
18	02372-50180	ミゾツキ ナット	1		
19	66611-5715-2	センター ピン トメバネ	1		

2. ベベルギヤーケース関係

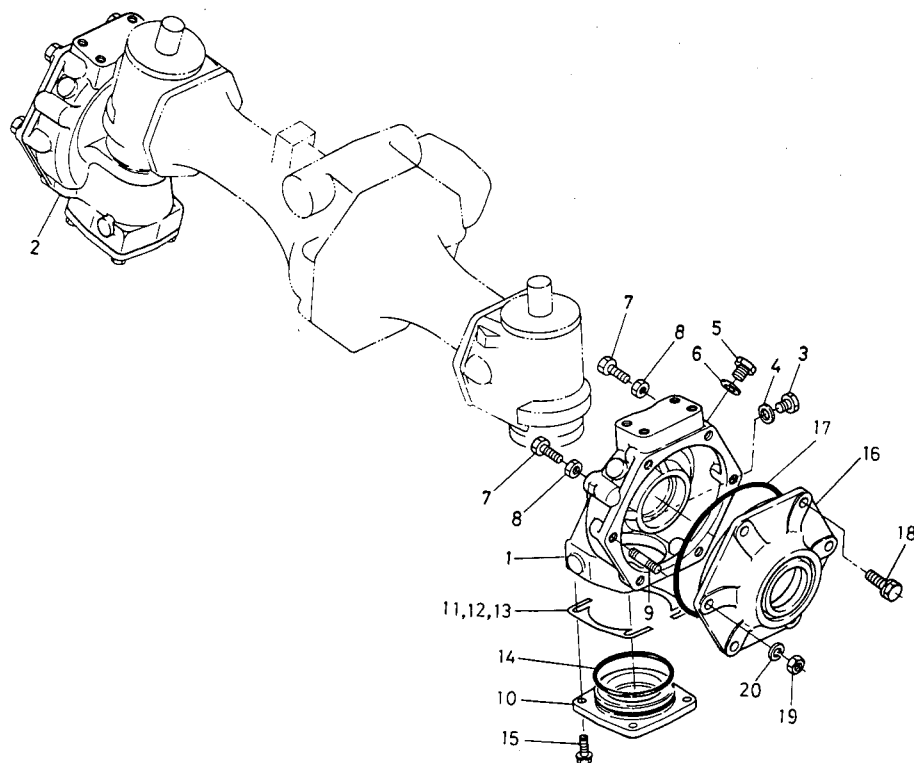
[B1902DT]



図番	コード No.	部 品 名 称	数量	互換性	備 考
1	67521-5621-0	ベベルギヤー ケース	2		
2	67521-5622-0	シム 1 (0.5)	4		
3	67521-5623-0	シム 2 (0.3)	4		
4	67521-5624-0	シム 3 (0.2)	4		
5	01574-51228	スタッド	4		
6	04512-50120	バネ ザガネ	4		
7	02176-50120	ナット	4		
8	01133-51230	ボルト	10		
9	67521-5626-0	ダスト シール	2		
10	67121-5626-3	ナックルアーム ウケ	2		
11	67121-5627-0	パッキン	2		
12	01123-50822	ボルト	8		

3. 前車軸ケース関係

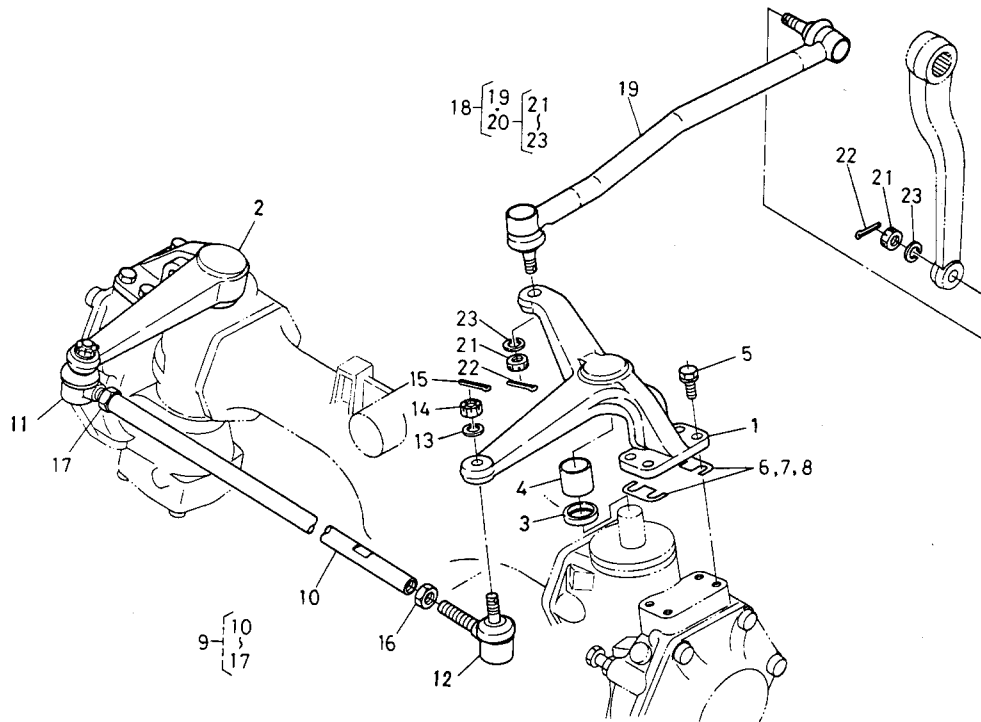
[B1902DT]



図番	コード No.	部 品 名 称	数量	互換性	備 考
1	67521-5631-0	マエシャジク ケース ヒダリ	1		
2	67521-5632-0	マエシャジク ケース ミギ	1		
3	06331-35010	プラグ	2		
4	04717-01000	ゴムツキ ザガネ	2		
5	06331-35012	プラグ	2		
6	04717-01200	ゴムツキ ザガネ	2		
7	66591-5644-0	チョウセツ ボルト	2		
8	02112-50100	ナット	2		
9	01517-51025	スタッド	4		
10	67521-5633-0	ベベル ウケ カバー	2		
11	67521-5634-0	シム 4 (0.5)	4		
12	67521-5635-0	シム 5 (0.5)	4		
13	67521-5636-0	シム 6 (0.5)	4		
14	04811-50800	O リング	2		
15	01123-50825	ボルト	8		
16	67521-5637-0	マエ シャジク カバー	2		
17	67521-5638-0	O リング	2		
18	01133-51030	ボルト	8		
19	02118-50100	ナット	4		
20	04512-50100	バネ ザガネ	4		

4. ナックルアーム関係

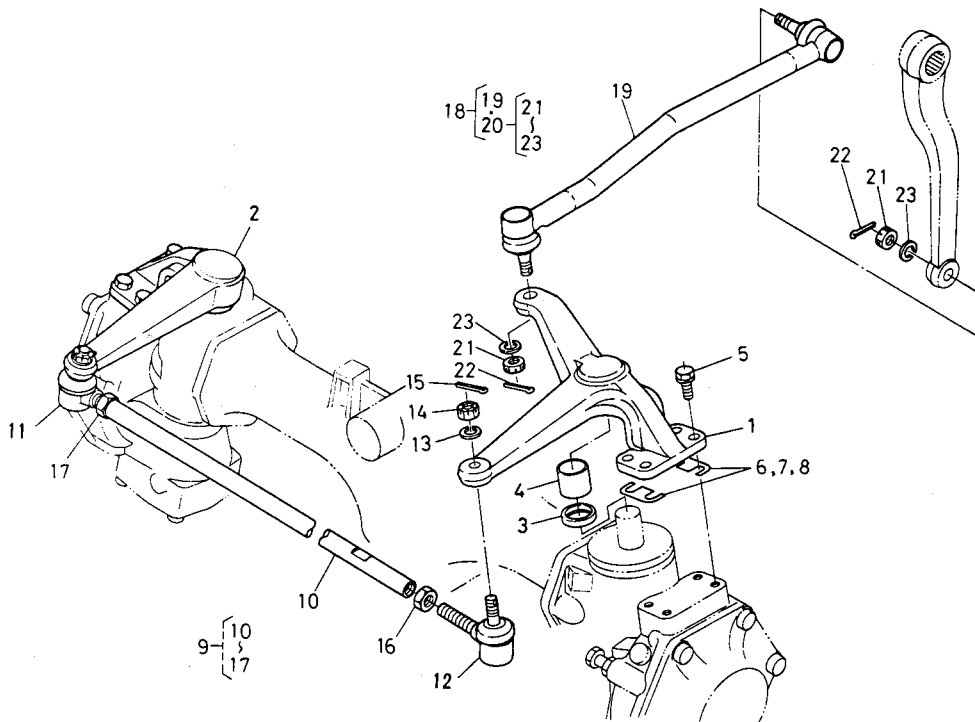
[B1902DT]



図番	コード No.	部 品 名 称	数量	互換性	備 考
1	67521-5641-0	ナックル アーム ヒダリ	1		
2	67521-5642-0	ナックル アーム ミギ	1		
3	04811-00250	O リング	2		
4	67121-5644-0	ブッシュ	2		
5	01133-51030	ボルト	8		
6	67121-5645-0	ナックル アーム シム 1	4		
7	67121-5646-0	ナックル アーム シム 2	4		
8	67121-5647-0	ナックル アーム シム 3	4		
9	67521-5650-0	タイロッド アッシ	1	✕	⑩~⑰
	67521-5650-2	タイロッド アッシ	1		⑩~⑰ #10229~
10	67521-5651-0	タイロッド	1	✕	
	67521-5651-2	タイロッド	1		#10229~
11	67121-5652-0	タイロッド エンド ヒダリ	1		
12	67121-5653-0	タイロッド エンド ミギ	1		
13	04512-50100	バネ ザガネ	2		
14	66591-5678-0	ミゾツキ ナット	2		
15	05511-52520	ワリピン	2		
16	02172-50120	ナット	1		
17	67121-5654-0	ナット ヒダリ ネジ	1		⑱~⑲
18	67511-5690-0	ドラグ リング コンパ	1		⑲~⑲
19	67511-5691-0	ドラグ リング	1		

4. ナックルアーム関係

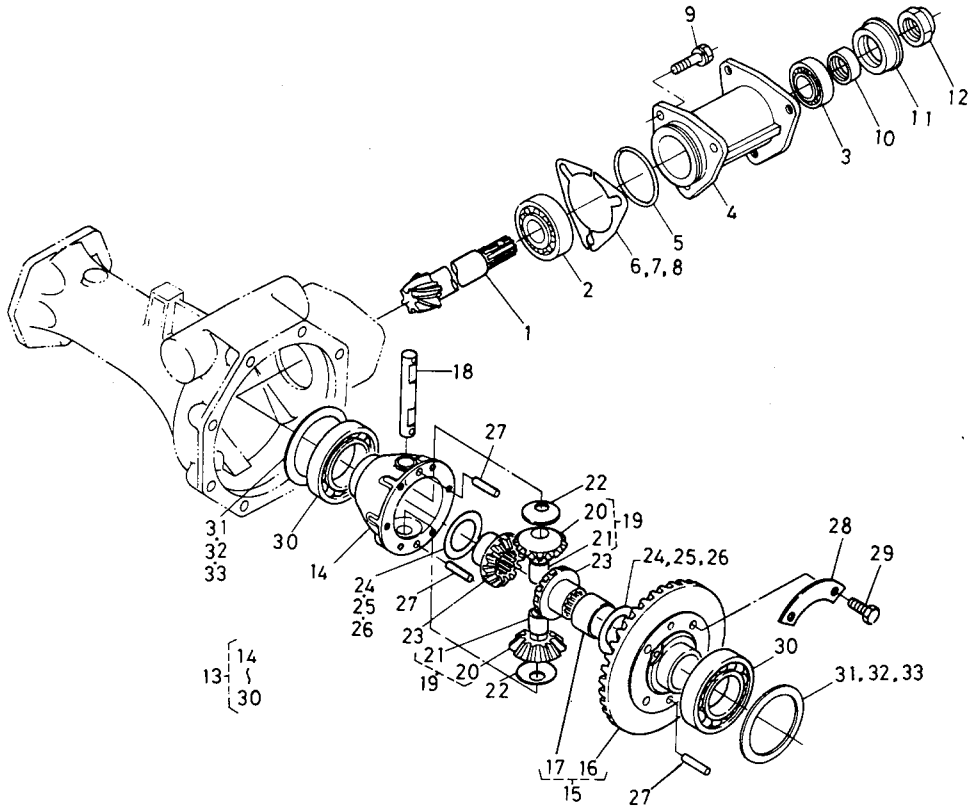
[B1902DT]



図番	コードNo.	部 品 名 称	数量	互換性	備 考
20	67121-5692-0	ロッド エンド アッシ	2		②1～②3
21	66591-5678-0	ミヅツキ ナット	2		
22	05511-52528	ワリピン	2		
23	04512-50100	バネ ザガネ	2		

5. 前デフ関係

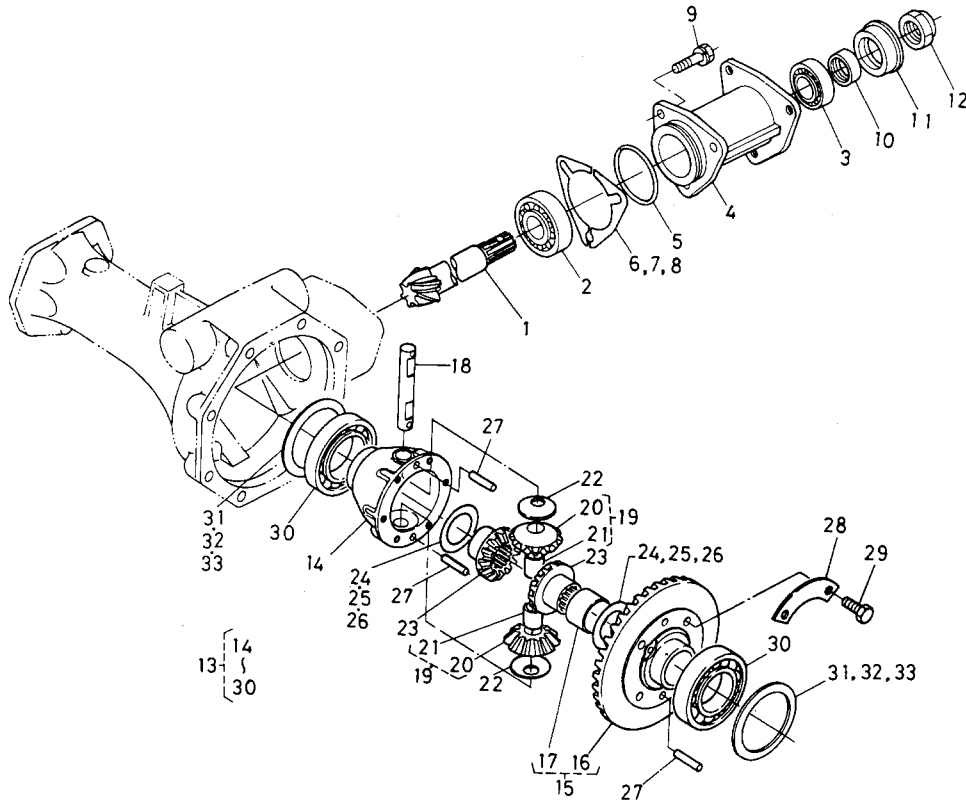
[B1902DT]



図番	コード No.	部 品 名 称	数量	互換性	備 考
1	67521-5661-0	マエ ピニオンシャフト	1		☆ Ⓔ67521-9912-0 Ⓔ67521-9922-0
2	08711-30305	テーパローラ ベアリング	1		
3	08711-32005	テーパローラ ベアリング	1		
4	67521-5663-0	スペーサ	1		
5	04811-50550	O リング	1		
6	67521-5664-0	シム 1	2		
7	67521-5665-0	シム 2	2		
8	67521-5666-0	シム 3	2		
9	01133-51030	ボルト	3		
10	66591-5642-0	ブッシュ	1		

5. 前デフ関係

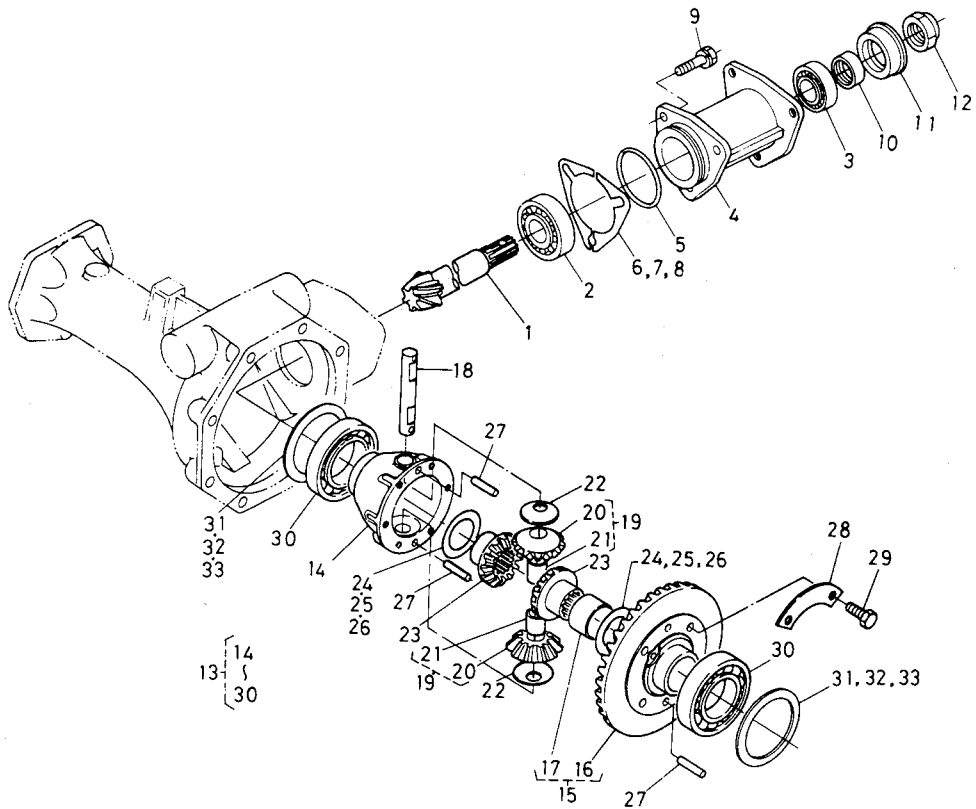
[B1902DT]



図番	コード No.	部 品 名 称	数量	互換性	備 考
11	67211-1495-0	オイルシール	1	互換性 ↓ ×	
12	31220-2234-2	22 ナット	1		
13	67521-5660-0	マエデフ アッシ	1		⑭～⑳ ☆◎67521-9922-0 (166頁①含む)
14	67521-5662-0	マエデフ ケース	1		
15	67111-1670-2	37スパイラル ベベルギヤーコンプ	1		⑯, ⑰ ☆◎67521-9912-0 (166頁①含む)
16	67111-1661-4	37スパイラル ベベルギヤー	1		☆
	67111-1661-5	37スパイラル ベベルギヤー	1		☆ #10910～ 168頁⑳～㉑ セットで互換性有
17	67111-1662-0	ブッシュ	1		☆
18	67111-1665-3	デフピニオン ジク	1		
19	67111-1663-0	デフピニオン コンプ	2		⑳, ㉑
20	67111-1666-2	デフピニオン	2		
21	67111-1669-0	ブッシュ	2		

5. 前デフ関係

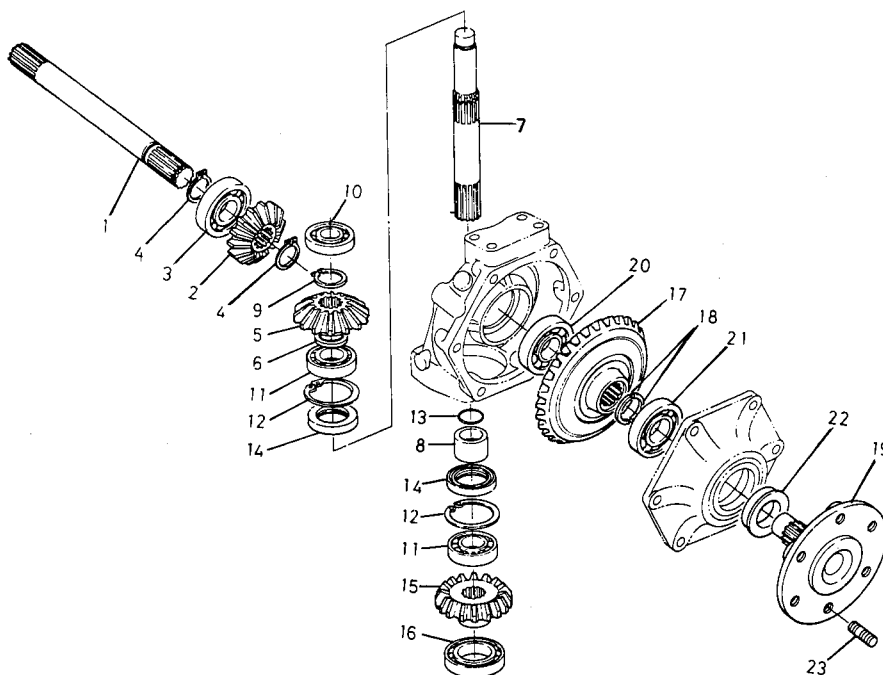
[B1902DT]



図番	コード No.	部品名称	数量	互換性	備考	
22	67111-1667-2	ピニオン スラストカラー	2	<div style="display: flex; align-items: center;"> <div style="margin-right: 10px;">↔</div> <div style="margin-right: 10px;">✕</div> </div>		
23	67521-5673-0	デフ サイド ギヤ	2			
24	67111-1674-0	シム 1	2			
25	67111-1675-0	シム 2	2			
26	67111-1676-0	シム 3	2			
27	67111-1678-0	ヘイコウ ピン	2			
	67111-1678-2	ヘイコウ ピン	2		#10910~	
28	67111-1679-0	マワリドメ イタ	2		廃止	
29	01153-50822	ボルト	6		<div style="display: flex; align-items: center;"> <div style="margin-right: 10px;">↔</div> <div style="margin-right: 10px;">✕</div> </div>	
	67810-5668-0	UBS ボルト	6			#10910~
30	08101-06010	ボール ベアリング	2			
31	67521-5667-0	シム 0.5	2			
32	37650-4314-0	シム 0.2	2			
33	37650-4317-0	シム 0.1	2			
㊟	67521-9922-0	マエデフ ピニオン アッシ	1			167頁⑬ 166頁①
㊟	67521-9912-0	6-37 ベベルギヤ アッシ マエ	1		167頁⑮ 166頁①	

6. ベベルギヤ関係

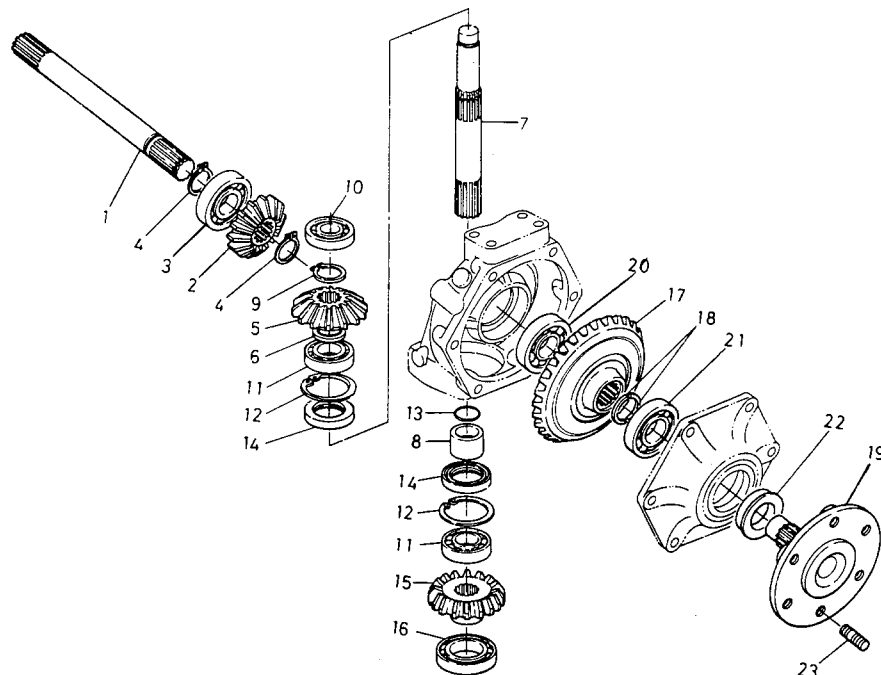
[B1902DT]



図番	コード No.	部 品 名 称	数量	互換性	備 考
1	67521-5671-0	デンドウ シャフト	2	互換性 ↙ ↘ ↙ ↘ ↙ ↘	
2	67121-5665-2	13 ベベル ギヤ	2		
	67810-5665-0	13 ベベル ギヤ	2		#50001~
3	08101-06305	ボール ベアリング	2		
4	04612-00250	ジク サークリップ	4		
5	67121-5671-0	14 ベベル ギヤ	2		
	67810-5671-0	14 ベベル ギヤ	2		#50001~
6	63733-2122-0	ヘダテガネ B	2		廃止
7	67521-5672-0	ベベル ギヤ ジク	2		
8	67121-5673-0	ササエ カラー	2		
9	04612-00250	ジク サークリップ	2		
10	08101-06303	ボール ベアリング	2		
11	08101-06305	ボール ベアリング	4		
12	04611-00620	アナ サークリップ	4		
13	04811-10250	O リング	2		
14	67521-5674-0	オイル シール	4		
15	67521-5675-0	17 ベベル ギヤ	2		
16	08101-06007	ボール ベアリング	2		
17	67521-5681-0	35 ベベル ギヤ	2		
18	67121-5682-0	トメ カラー	4		
19	67121-5683-2	マエシャリンハブ	2		

6. ベベルギヤー関係

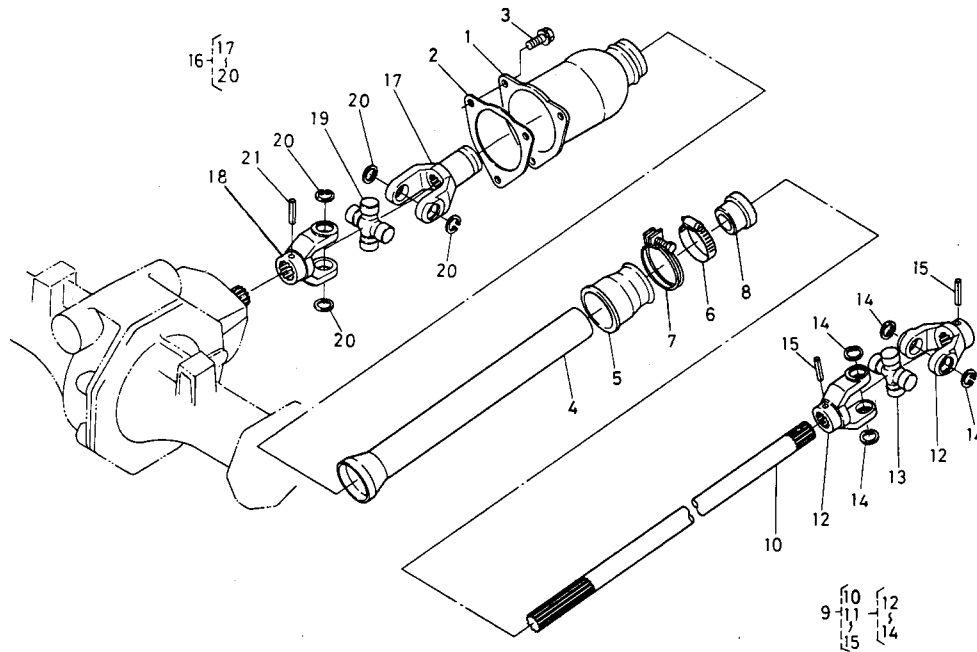
[B1902DT]



図番	コード No.	部 品 名 称	数量	互換性	備 考
20	08101-06305	ボール ベアリング	2		
21	08101-06206	ボール ベアリング	2		
22	63733-1715-0	オイル シール	2		
23	66591-5656-5	スタッド ボルト	12		

7. ドライブシャフト関係

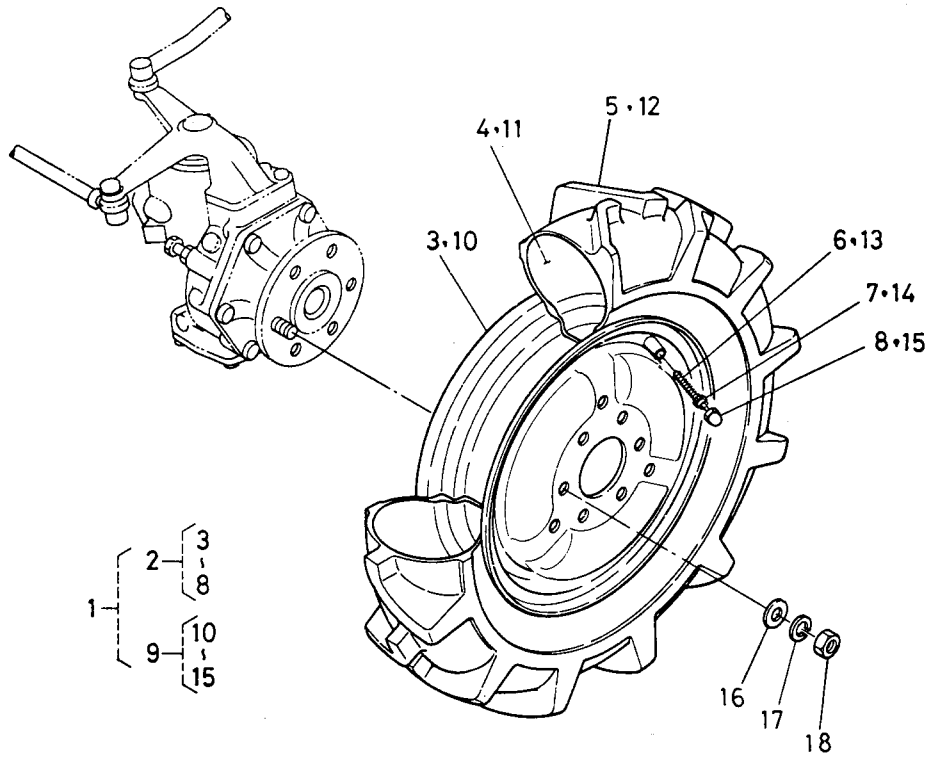
[B1902DT]



図番	コード No.	部 品 名 称	数量	互換性	備 考
1	67121-5711-0	ジョイント ケース	1		
2	66591-5722-3	パッキン	1		
3	01120-50820	ボルト	3		
4	67121-5712-0	ホゴ パイプ	1		
5	66591-5717-3	パイプ 3	1		
6	66591-5715-0	バンド 1	1		
7	66591-5719-2	バンド 3	1		
8	67121-5715-0	オイル シール	1		
9	67521-5720-0	ドライブ シャフト アッシ	1		⑩～⑮
10	67521-5721-0	ドライブ シャフト	1		
11	67121-5723-0	ジョイント アッシ ウシロ	1		⑫～⑭
12	66591-5631-5	ジョイント 1	2		
13	66591-5632-0	クロス ジョイント アッシ	1		⑭
14	04611-00200	アナ サークリップ	4		
15	05411-00640	スプリング ピン	2		
16	67121-5725-0	ジョイント アッシ マエ	1		⑰～⑳
17	66591-5634-5	ジョイント 2	1		
18	66591-5631-5	ジョイント 1	1		
19	66591-5632-0	クロス ジョイント アッシ	1		㉔
20	04611-00200	アナ サークリップ	4		
21	05411-00640	スプリング ピン	1		

8. 前輪関係

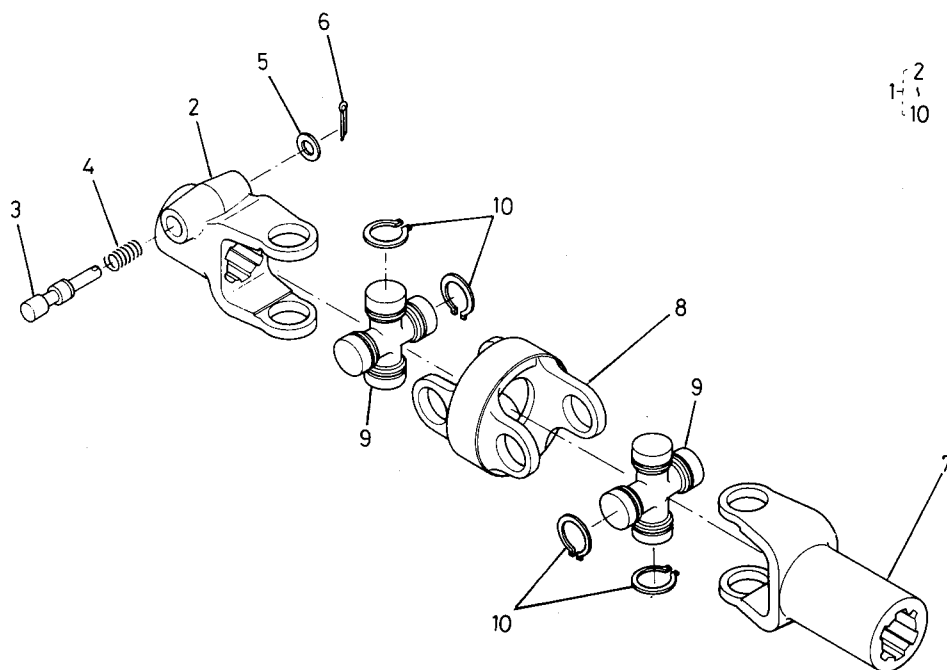
[B1902DT]



図番	コード No.	部品名称	数量	互換性	備考
1	67521-5740-0	6-12 タイヤ サユウ アッシ	1		
2	67521-5741-0	6-12 タイヤ ヒダリ アッシ	1		③~⑧
3	67521-5742-0	ホイール	1		
4	93016-0153-0	チューブ	1		
5	67521-5743-0	6-12 タイヤ	1		
6	32150-2770-0	バルブ カンビ	1		⑦, ⑧
7	32270-1165-0	バルブ	1		
8	32270-1169-0	バルブ キャップ	1		
9	67521-5744-0	6-12 タイヤ ミギ アッシ	1		⑩~⑮
10	67521-5742-0	ホイール	1		
11	93016-0153-0	チューブ	1		
12	67521-5743-0	6-12 タイヤ	1		
13	32150-2770-0	バルブ カンビ	1		⑭, ⑮
14	32270-1165-0	バルブ	1		
15	32270-1169-0	バルブ キャップ	1		
16	04013-50120	ヒラ ザガネ	12		
17	04512-50120	バネ ザガネ	12		
18	02174-50120	ナット	12		

1. ユニバーサルジョイント関係

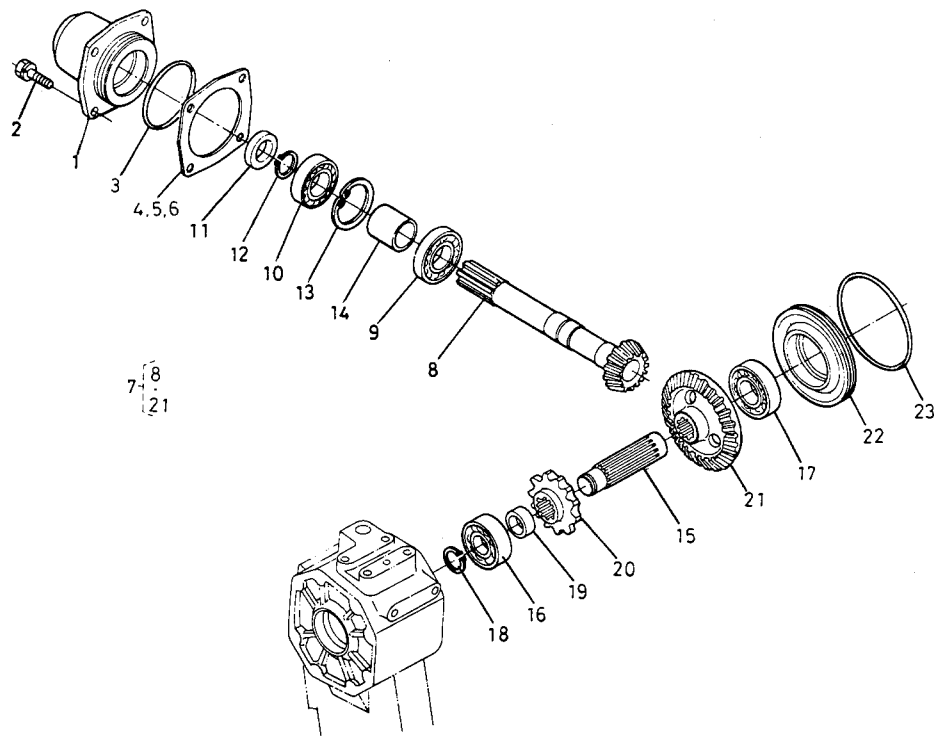
[RK1300C, RK1360]



図番	コードNo.	部品名称	数量	互換性	備考
1	79153-3110-0	ユニバーサル ジョイント アッシ	1		②～⑩
2	79153-3111-0	ジョイント ヨーク 1	1		
3	66716-3114-2	セッシュストップ ピン	1		
4	66716-3115-0	スプリング	1		
5	04013-50080	ヒラ ザガネ	1		
6	05511-50318	ワリピン	1		
7	79153-3114-0	ジョイント ヨーク 2	1		
8	66716-3113-0	チュウカン デンドウ セッシュ	1		
9	66716-3116-0	クロス ジョイント アッシ	2		⑩
10	66716-3117-0	ジク サークリップ	8		

2. 伝動軸関係

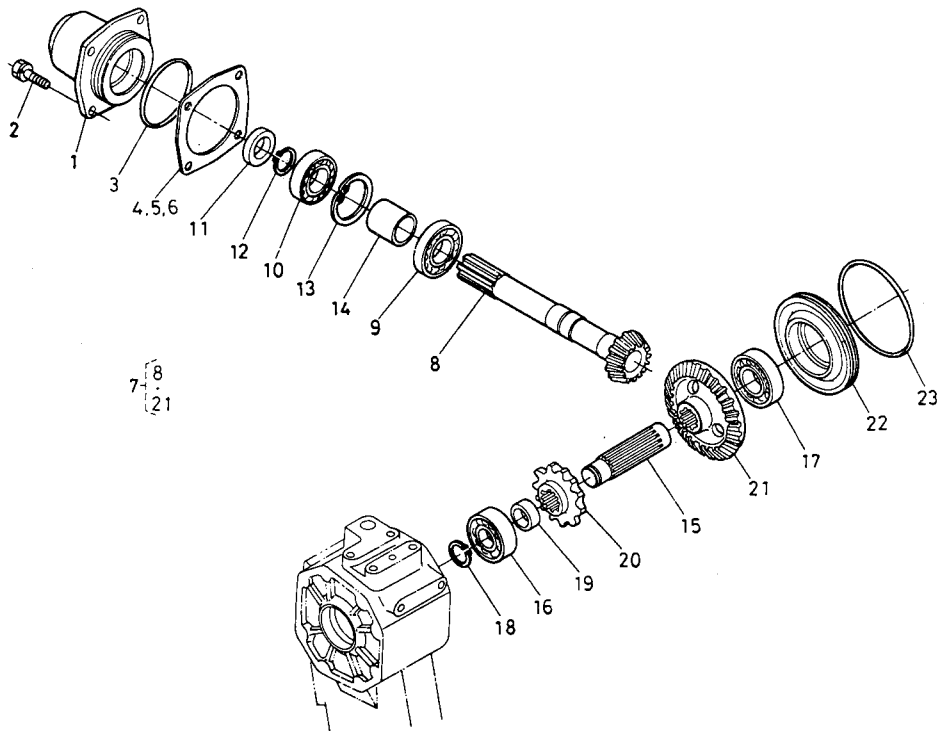
[RK1300C, RK1360]



図番	コード No.	部 品 名 称	数量	互換性	備 考
1	79156-3161-2	ベベル ケース カバー	1		
2	01133-51025	ボルト	4		
3	04811-50900	O リング	1		
4	79156-3162-0	シム 1	1		
5	79156-3163-0	シム 2	1		
6	79156-3164-0	シム 3	1		
7	79156-3170-0	14-29 スパイラル ベベル アッシ	1		⑧, ⑲
8	79156-3171-2	14スパイラル ベベル ジク	1		
9	08101-06307	ボール ベアリング	1		(6307)
10	08101-06207	ボール ベアリング	1		(6207)
11	09500-35529	オイル シール	1		(TC35*52*9)
12	04612-00350	ジク サークリップ	1		
13	04611-00720	アナ サークリップ	1		
14	79156-3172-0	カラー	1		
15	79156-3181-0	デンドウ ジク	1		
16	08101-06306	ボール ベアリング	1		(6306)
17	08101-06307	ボール ベアリング	1		(6307)
18	04612-00300	ジク サークリップ	1		
19	79156-3182-0	カラー	1		
20	79156-3183-0	12 スプロケット	1		
21	79156-3184-0	29スパイラル ベベル ギヤー	1		

2. 伝動軸関係

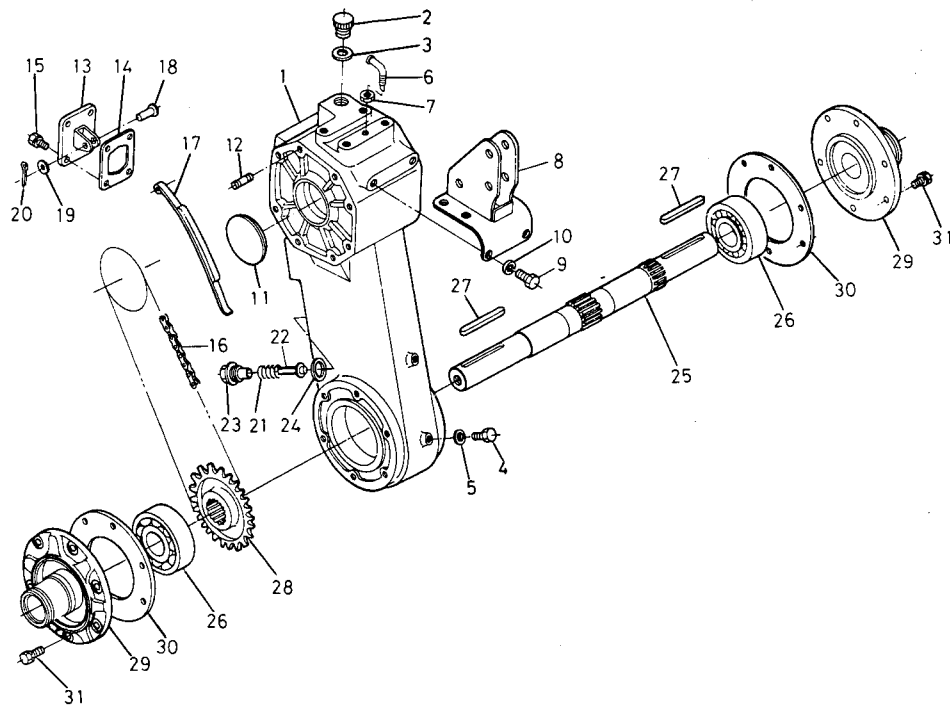
[RK1300C, RK1360]



図番	コード No.	部 品 名 称	数 量	互換性	備 考
22	79156-3185-0	ベアリング ウケ	1		
23	04811-51400	O リング	1		

3. ロータリケース関係

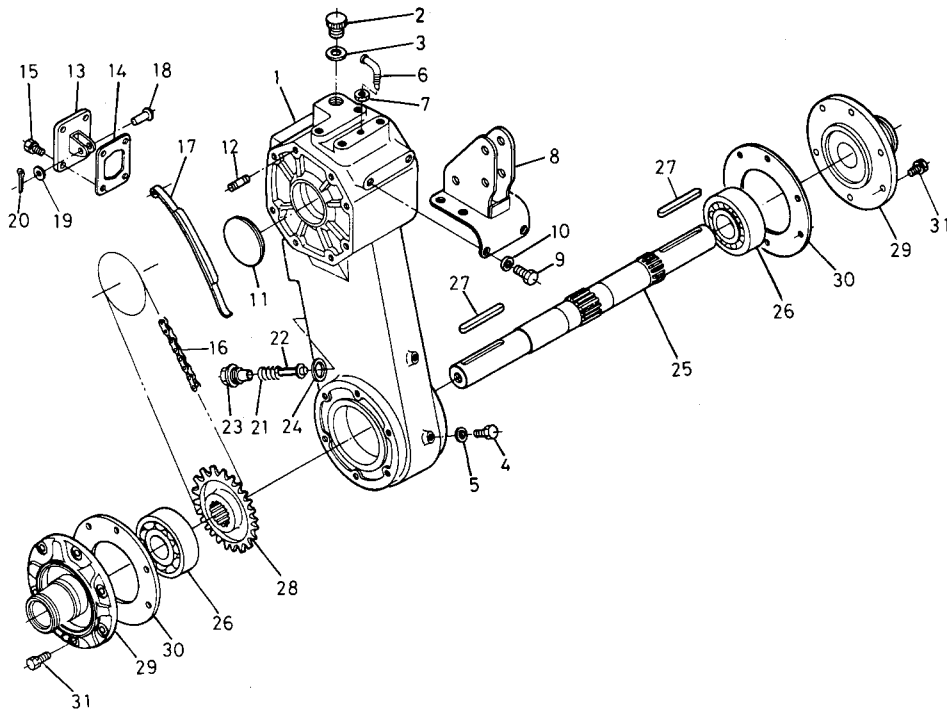
[RK1300C, RK1360]



図番	コード No.	部 品 名 称	数量	互換性	備 考
1	79157-3211-0	ロータリ ケース	1		
2	79164-3152-2	キューユ プラグ	1		
3	04717-02000	ゴムツキ ザガネ	1		
4	01150-50814	ボルト	2		
5	04717-00800	ゴムツキ ザガネ	2		
6	79167-3213-2	ブレザー	1		
7	02118-50100	ナット	1		
8	79153-3154-4	ブラケット	1		
9	01153-51225	ボルト	6		
10	04512-50120	バネ ザガネ	6		
11	79156-3213-0	メクラ セン	1		
12	01574-51220	スタッド	4		
13	79156-3221-0	タイトナ カバー	1		
14	79156-3222-0	パッキン	1		
15	01120-50820	ボルト	4		
16	79153-3223-0	チェーン	1		
17	79153-3224-2	タイトナ	1		
18	05122-51028	アタマツキ ピン	1		
19	04011-50100	ヒラ ザガネ	1		
20	05511-50318	ワリ ピン	1		
21	79156-3225-0	スプリング	1		

3. ロータリケース関係

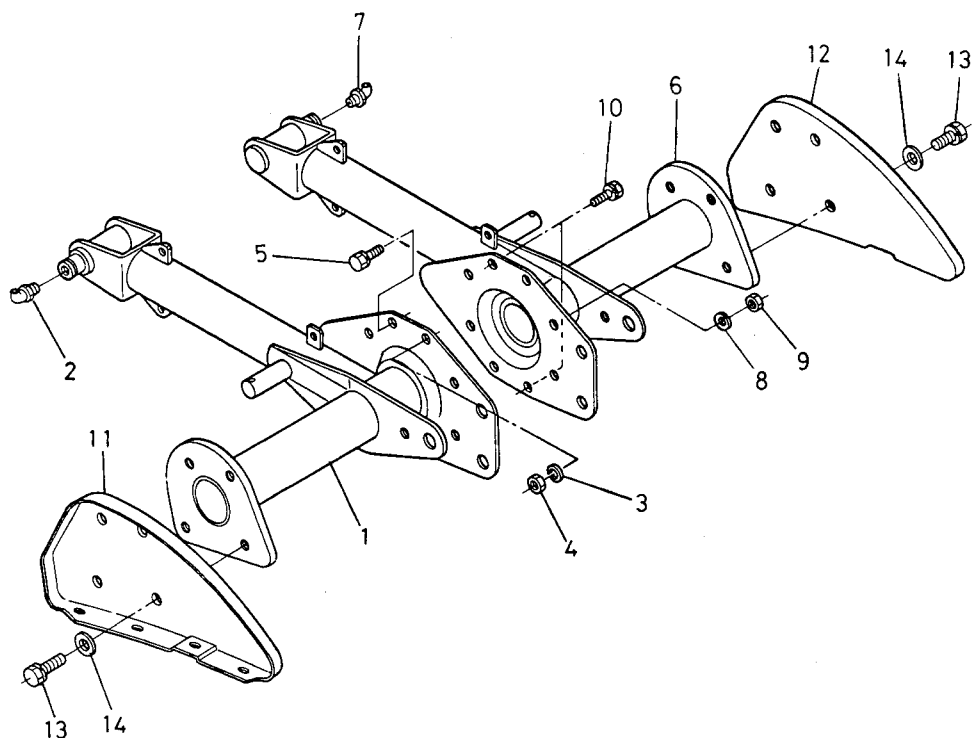
[RK1300C, RK1360]



図番	コード No.	部品名称	数量	互換性	備考
22	79156-3226-2	ロッド	1		
23	79156-3227-0	ロッドホルダ ボルト	1		
24	79156-3228-2	パッキン	1		
25	79156-3231-2	コウウン ジク	1		
26	08101-06308	ボールベアリング	2		(6308)
27	34202-5547-0	キー	2		
28	79156-3233-0	17 スプロケット	1		
29	79157-3234-0	ケイシャ ブラケット	2		
30	79156-3235-0	パッキン	2		
31	01123-50820	ザガネツキ ボルト	2		

4. ロータリアーム関係

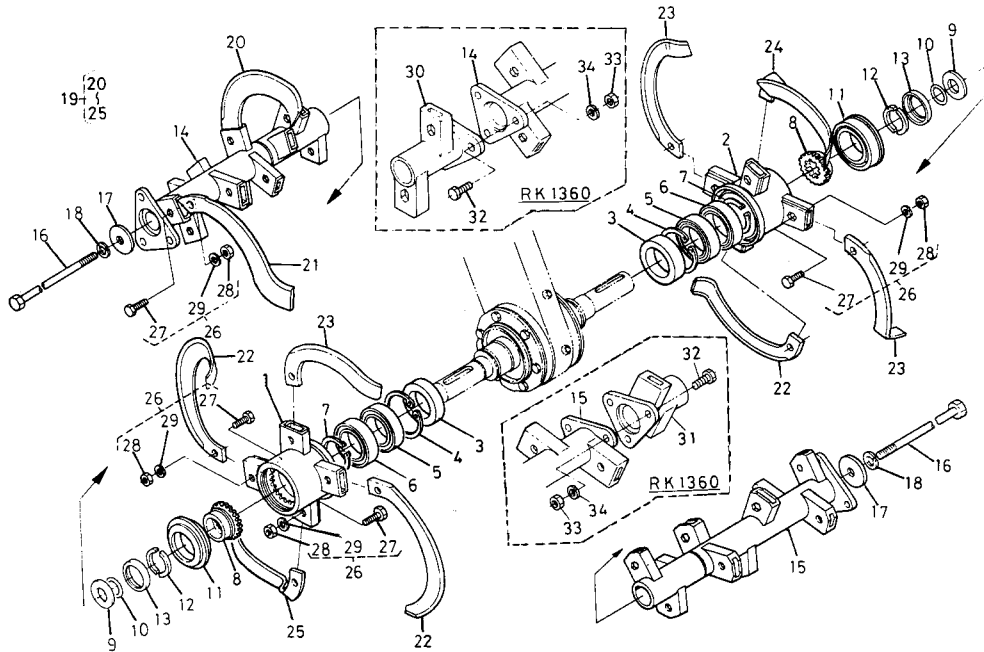
[RK1300C, RK1360]



図番	コード No.	部 品 名 称	数量	互換性	備 考
1	79157-3241-0	ロータリ アーム ヒダリ	1		
2	66616-3436-0	グリース ニップル	1		
3	04512-50120	バネ ザガネ	2		
4	02176-50120	ナット	2		
5	01133-51225	ボルト	6		
6	79157-3251-0	ロータリ アーム ミギ	1		
7	66616-3436-0	グリース ニップル	1		
8	04512-50120	バネ ザガネ	2		
9	02176-50120	ナット	2		
10	01133-52225	ボルト	6		
11	79156-3261-2	フレーム ヒダリ	1		
12	79156-3262-2	フレーム ミギ	1		
13	01133-51018	ボルト	8		
14	04013-50100	ヒラ ザガネ	8		

5. 爪 軸 関 係

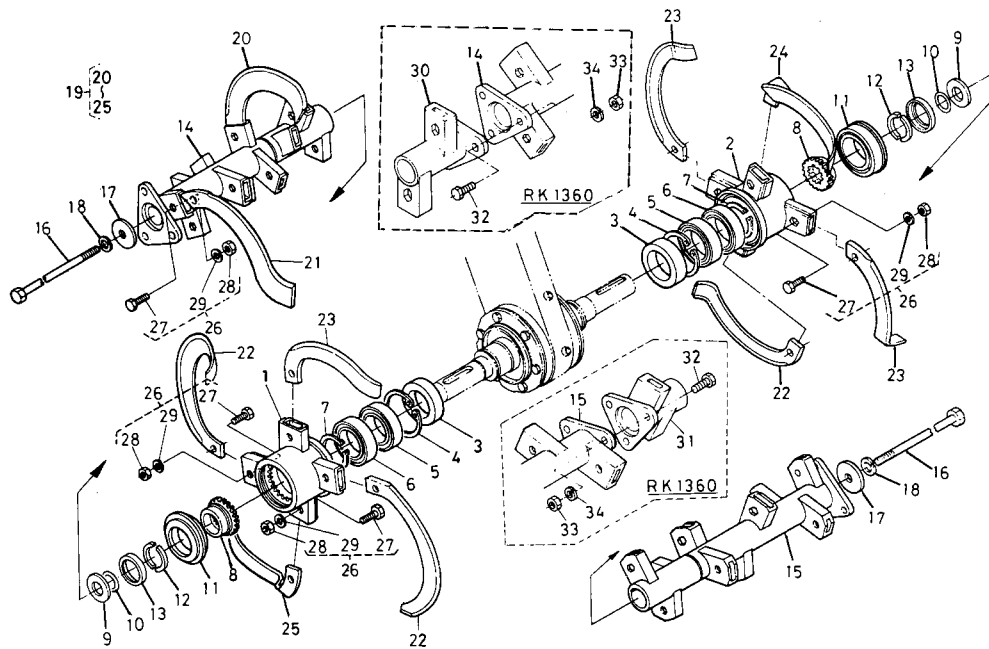
[RK1300C, RK1360]



図番	コード No.	部 品 名 称	数量	互換性	備 考
1	79157-3311-0	ケイシャ ツメジク ヒダリ	1		
2	79157-3313-0	ケイシャ ツメジク ミギ	1		
3	79156-3315-0	トクシュ オイルシール カンビ	2		
4	04611-00900	アナ サークリップ	2		
5	08131-06011	ボール ベアリング	2		
6	08101-06011	ボール ベアリング	2		(6011)
7	04612-00550	ジク サークリップ	2		
8	79157-3316-0	20 デンドウ ギヤー	2		
9	79156-3317-2	カラー 1	2		
10	04811-00360	O リング	2		
11	79156-3319-0	フレキシブル シール	2		
12	79157-3331-0	ストップ カラー	4		
13	79157-3332-0	カラー オサエ	2		
14	79152-3321-0	ツメジク コンブ 1300C ヒダリ	1		※ RK1300C
	79157-3321-0	ツメジク コンブ 1300 ヒダリ	1		※ RK1360
15	79152-3322-0	ツメジク コンブ 1300C ミギ	1		※ RK1300C
	79157-3322-0	ツメジク コンブ 1300 ミギ	1		※ RK1360
16	79156-3325-0	ツメジク トリツケ ボルト	2		※ RK1300C
	79157-3325-0	ツメジク トリツケ ボルト	2		※ RK1360
17	79156-3326-2	ツメジク トリツケ ボルト カラー	2		
18	04512-50140	バネ ザガネ	2		

5. 爪 軸 関 係

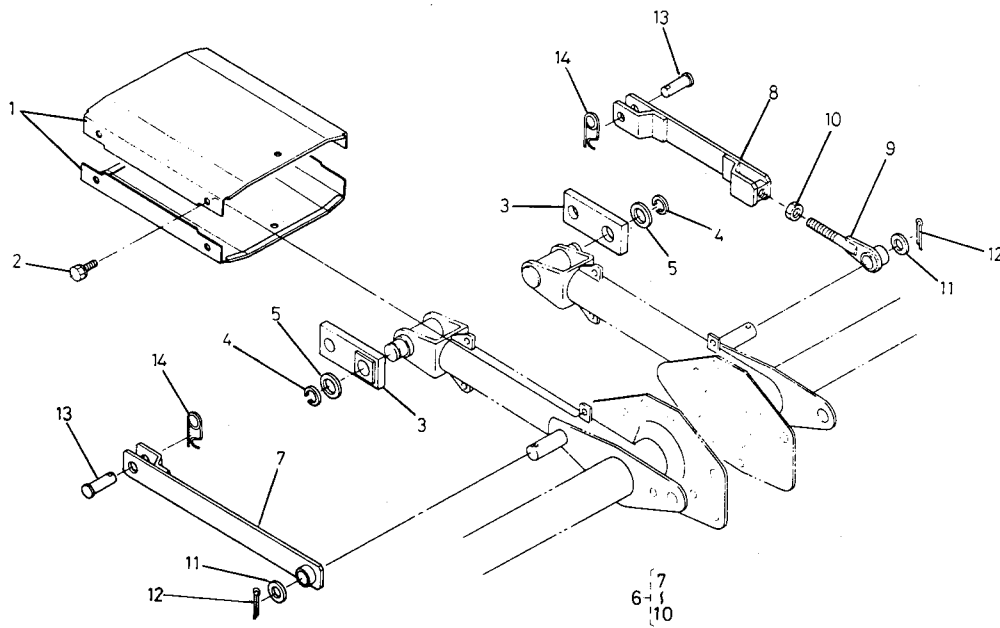
[RK1300C, RK1360]



図番	コード No.	部 品 名 称	数量	互換性	備 考
19	79157-6260-0	コウウンヅメ アッシ 128	1		
20	70451-5541-4	581 ナタヅメ ミギ	12		
21	70451-5542-4	581 ナタヅメ ヒダリ	12		
22	32218-5585-3	522 ナタヅメ ミギ	3		
23	32218-5586-3	522 ナタヅメ ヒダリ	3		
24	34202-5587-4	511 ゴウ ヘンケイツメ ミギ	1		
25	34202-5588-4	511 ゴウ ヘンケイツメ ヒダリ	1		
26	79156-6270-0	ツメトリツケ ブヒン アッシ	1		②7~②9
27	32142-5595-2	ボルト	32		
28	64135-9519-3	ツメトリツケ ナット	32		
29	04512-50100	バネ ザガネ	32		
30	79157-3327-0	ツメジク コンプ 1360 ヒダリ	1		
31	79157-3328-0	ツメジク コンプ 1360 ミギ	1		
32	01173-51030	ボルト	6		
33	02176-50100	ナット	6		
34	04512-50100	バネ ザガネ	6		

6. ロータリリフト関係

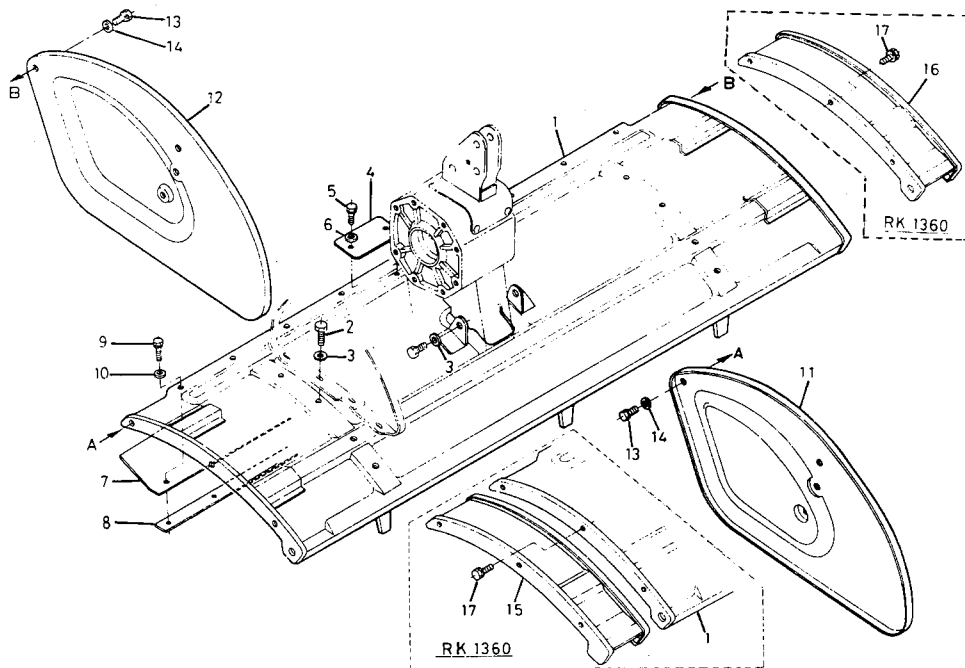
[RK1300C, RK1360]



図番	コード No.	部品名称	数量	互換性	備考
1	79153-3411-3	ジョイント カバー	2		
2	01120-50816	ボルト	8		
3	79153-3421-0	レンケツ アーム	2		
4	79153-3422-0	バネ トメワ	2		
5	79153-3423-0	カラー	2		
6	79153-3430-0	ロータリ リフト アッシ	1		
7	79153-3431-3	ロータリ リフト	1		
8	79153-3432-2	ロータリ リフト 1	1		
9	79153-3433-3	ロータリ リフト 2	1		
10	02172-50140	ナット	1		
11	66622-3434-0	カラー	2		
12	05511-50535	ワリピン	2		
13	05122-51240	アタマツキ ピン	2		
14	66713-3434-0	トメピン	2		

7. ロータリカバー関係

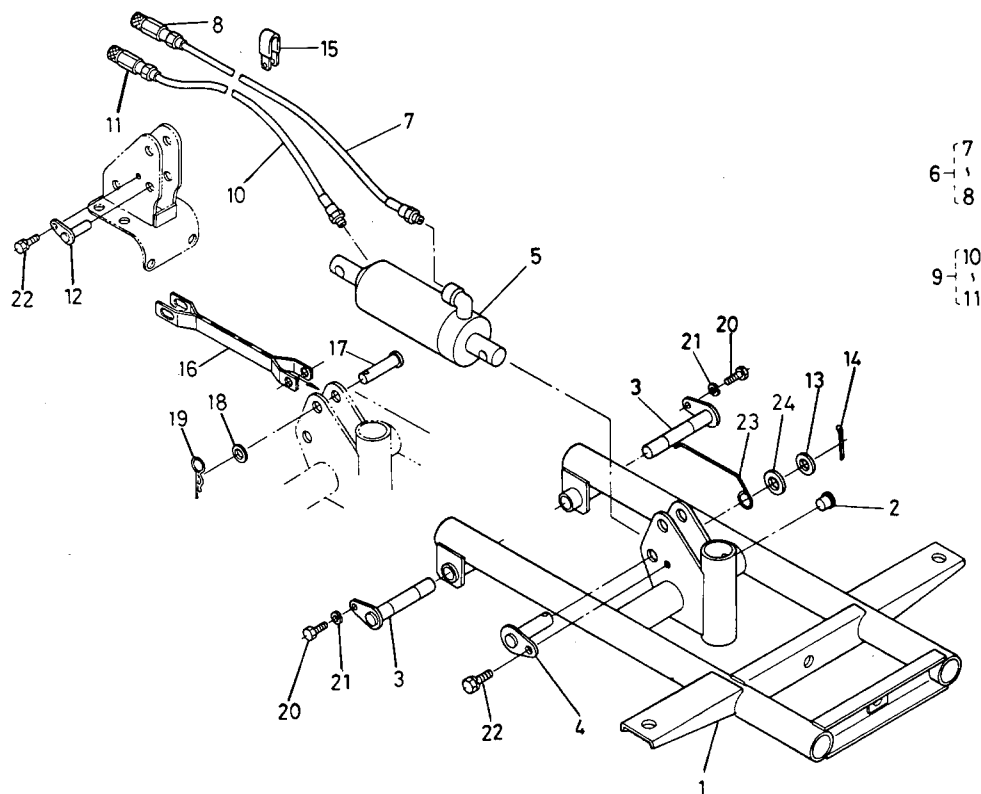
[RK1300C, RK1360]



図番	コード No.	部 品 名 称	数量	互換性	備 考
1	79152-3441-0	ロータリ カバー 1300C	1		※RK1300C
	79157-3441-0	ロータリ カバー 1300C	1		※RK1360
2	01133-51020	ボルト	8		
3	04013-50100	ヒラ ザガネ	10		
4	79156-3442-3	カバー レンケツイタ	1		
5	01020-50620	ボルト	2		
6	04013-50060	ヒラ ザガネ	2		
7	79154-3445-0	ロータリ マエ カバー	1		
8	79153-3446-0	ロータリ カバー オサエ	1		
9	01020-50620	ボルト	10		
10	04013-50060	ヒラ ザガネ	10		
11	79156-3491-0	ボウド カバー ヒダリ	1		
12	79156-3492-0	ボウド カバー ミギ	1		
13	01130-51020	ボルト	4		
14	04013-50100	ヒラ ザガネ	4		
15	79157-3447-0	ロータリ カバー 1360 ヒダリ	1		※RK1360
16	79157-3448-0	ロータリ カバー 1360 ミギ	1		※RK1360
17	01130-51020	ボルト	6	※RK1360	

8. 後2輪ホルダ関係

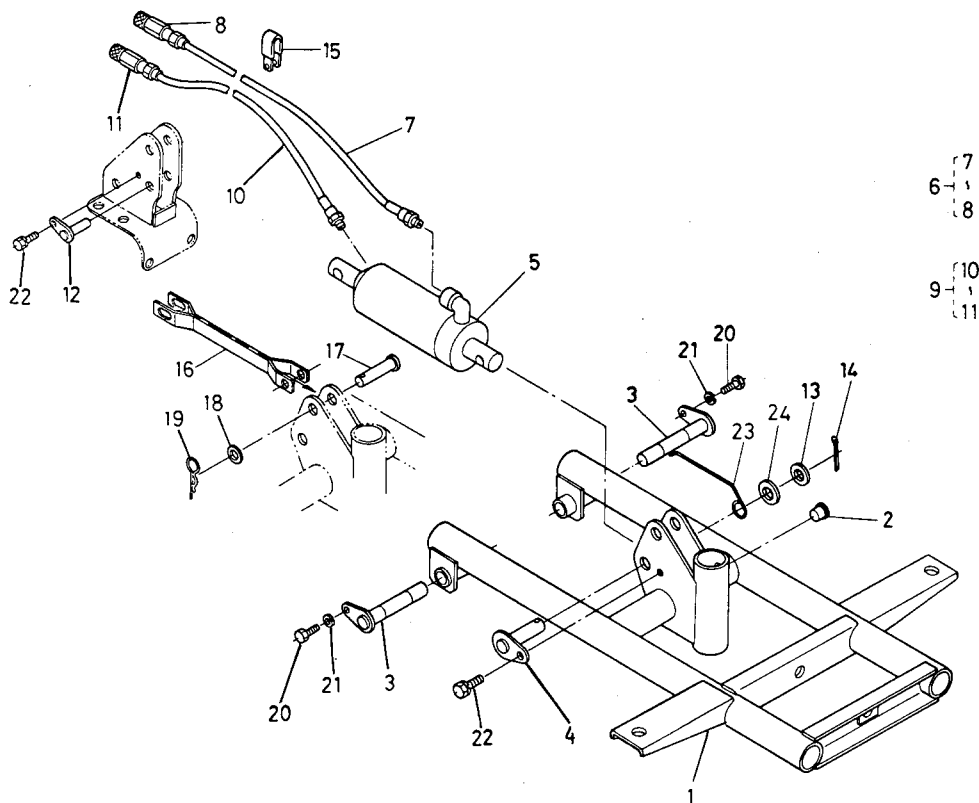
[RK1300C, RK1360]



図番	コード No.	部 品 名 称	数量	互換性	備 考
1	79154-3511-0	コウ 2 リン ホルダ	1		
2	66716-3512-0	メクラセン	1		
3	79153-3513-4	コウ 2 リン ホルダ ピン	2		
4	79153-3534-4	シテン ピン	1		
5	79153-3520-2	コウ 2 リン シリンダー アッシ	1		
6	79153-3531-2	ホース 1 アッシ	1		⑦, ⑧
7	79153-3532-2	ホース 1	1		
8	79153-3533-2	ダスト キャップ	1		
9	79153-3535-3	ホース 2 アッシ	1		⑩, ⑪
10	79153-3536-2	ホース 2	1		
11	79153-3533-2	ダスト キャップ	1		
12	79153-3539-3	トリツケ ピン	1		
13	04011-50160	ヒラ ザガネ	1		
14	05511-50425	ワリ ピン	1		
15	79153-3538-0	クランプ	1		
16	79153-6251-2	ウネタテロック カナグ	1		
17	05122-51650	アタマツキ ピン	2		
18	04011-50160	ヒラ ザガネ	2		
19	05515-51600	スナップ ピン	2		
20	01170-51016	ボルト	2		
21	04512-50100	バネ ザガネ	2		

8. 後2輪ホルダ関係

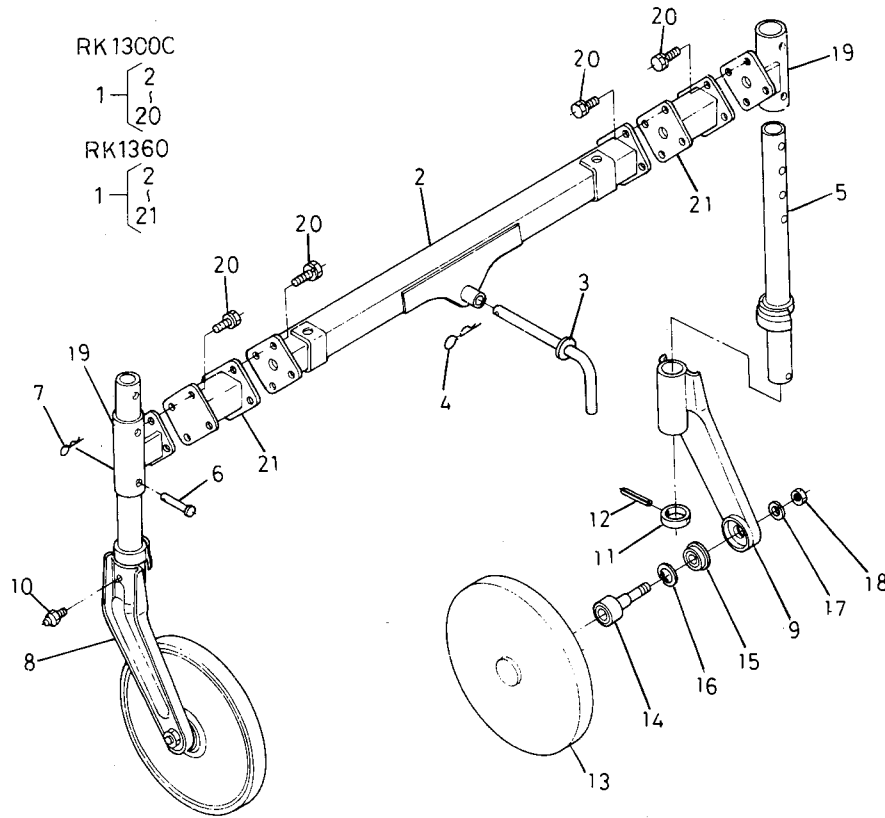
[RK1300C, RK1360]



図番	コード No.	部 品 名 称	数量	互換性	備 考
22	01120-50816	ボルト	2		
23	79153-3537-2	コウシン シジ ボウ	1		
24	67111-5216-0	ボウシン ゴム	1		

9. 後 2 輪関係

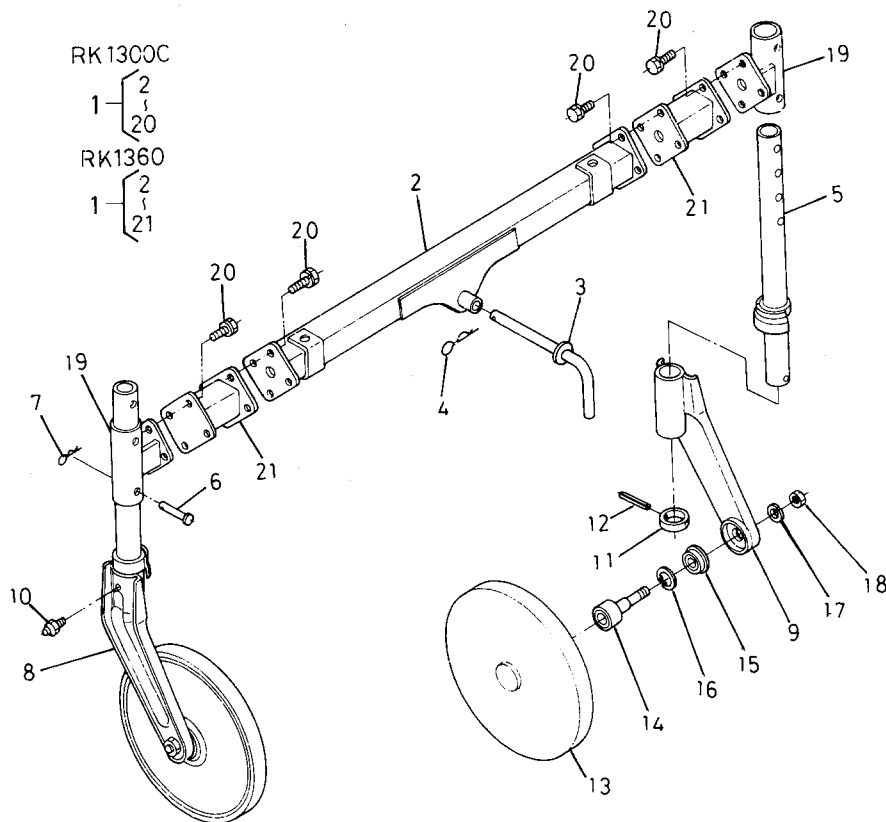
[RK1300C, RK1360]



図番	コード No.	部 品 名 称	数量	互換性	備 考
1	79156-3540-0	コウ 2 リン アッシ	1	互 換 性	※ RK1300C ②~⑳
	79157-3540-0	コウ 2 リン アッシ	1		※ RK1360 ②~㉑
2	79156-3541-0	コウ 2 リン ササエ	1		※ RK1300C
	79157-3541-0	コウ 2 リン ササエ	1		※ RK1360
3	79153-3542-0	コウ 2 リン シテンピン	1		
4	66592-3519-0	トメピン 2	1		
5	79153-3543-2	コウ 2 リン シチュウ	2		
6	05122-51055	アタマツキ ピン	4		
7	05516-51000	スナップ ピン	4		
8	79153-3545-0	コウ 2 リン ステーヒダリ	1		
9	79153-3546-0	コウ 2 リン ステーミギ	1		
10	06613-10675	グリース ニップル	2		
11	79153-3548-0	カラー	2		
12	05411-00650	スプリング ピン	2		
13	79153-3551-0	コウ 2 リン 310	2		
14	79153-3552-0	コウ 2 リン ジク アッシ	2		
15	79153-3553-0	オイルシール	2		(TCFY203712)
16	04611-00370	アナサークリップ	2		
17	04512-50160	バネ ザガネ	2		
18	02174-50160	ナット	2		
19	79156-3542-0	コウ 2 リン シチュウ ウケ	2	※ RK1300C	

9. 後 2 輪関係

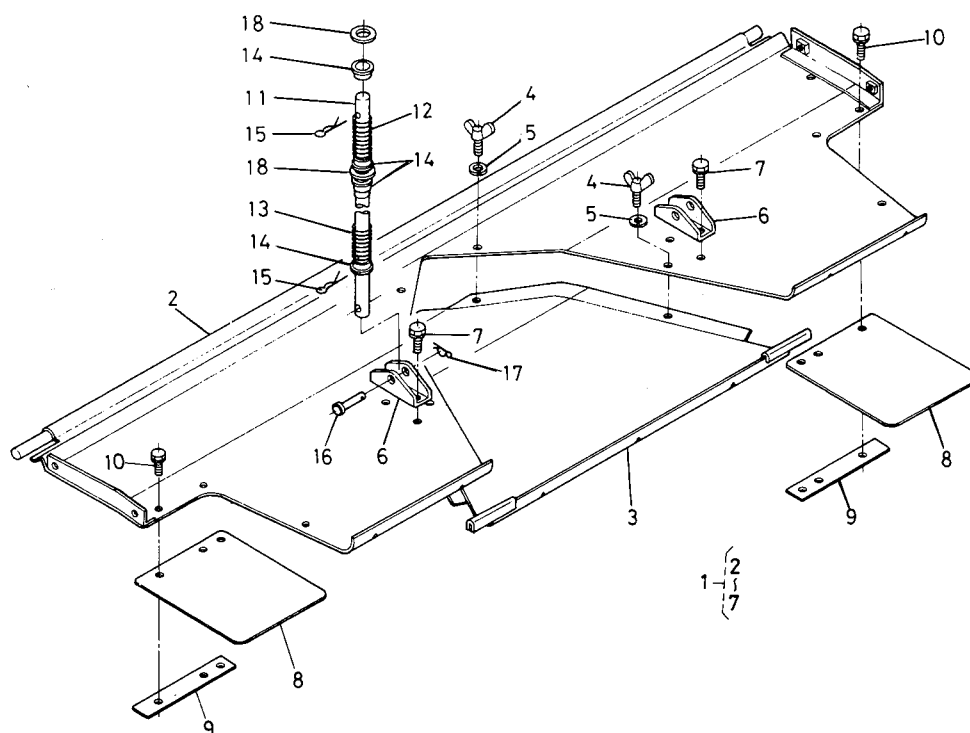
[RK1300C, RK1360]



図番	コードNo.	部 品 名 称	数量	互換性	備 考
19	79157-3542-0	コウ 2 リン シチュウ ウケ	2	互換性	※RK1360
20	01130-51020	ボルト	8		
21	96313-1827-0	コウ 2 リン スペーサ	2		※RK1360

10. 後部カバー関係

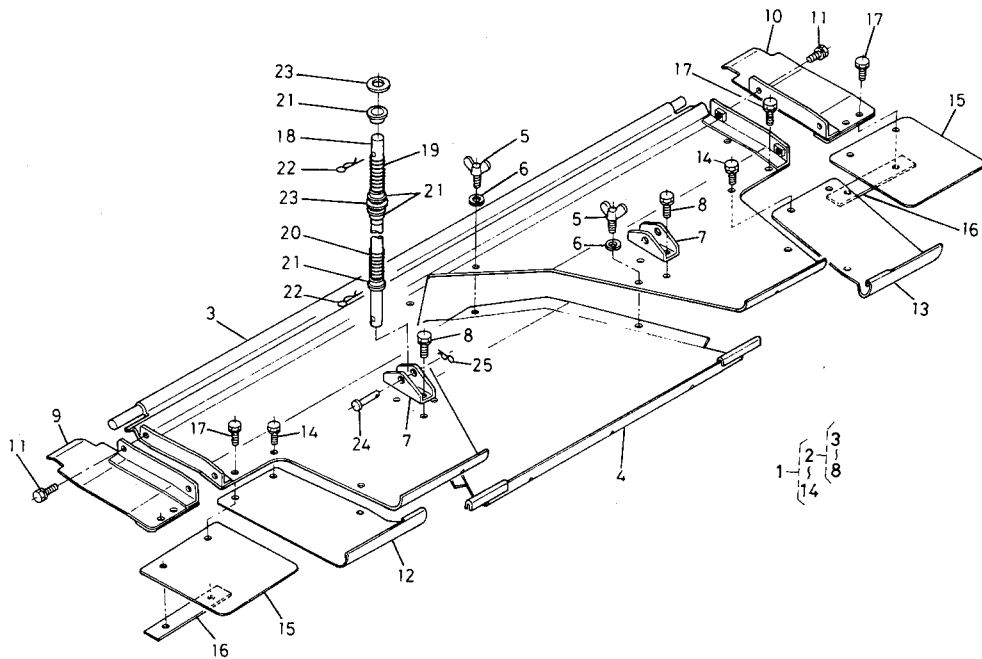
[RK1300C]



図番	コード No.	部 品 名 称	数量	互換性	備 考
1	79152-3560-0	コウブカバー 1300C アッシ	1		
2	79152-3561-0	コウブカバー 1300C	1		
3	79154-3562-0	ウネタテ カバー	1		
4	01811-50815	チョウ ボルト	4		
5	04013-50080	バネ ザガネ	4		
6	79154-3563-0	ロッド ブラケット	2		
7	01120-50816	ボルト	4		
8	79153-3562-4	コウブカバータレ	2		
9	79153-3563-3	タレ オサエ	2		
10	01120-50816	ボルト	4		
11	79153-3565-3	ロッド	2		
12	70451-5627-2	スプリング 1	2		
13	70451-5628-3	スプリング 2	2		
14	70451-5629-0	ブッシュ 2	8		
15	70451-5632-2	スナップ ピン	4		
16	05122-50830	アタマツキ ピン	2		
17	05515-50800	スナップ ピン	2		
18	70451-5631-0	ザガネ	4		

10. 後部カバー関係

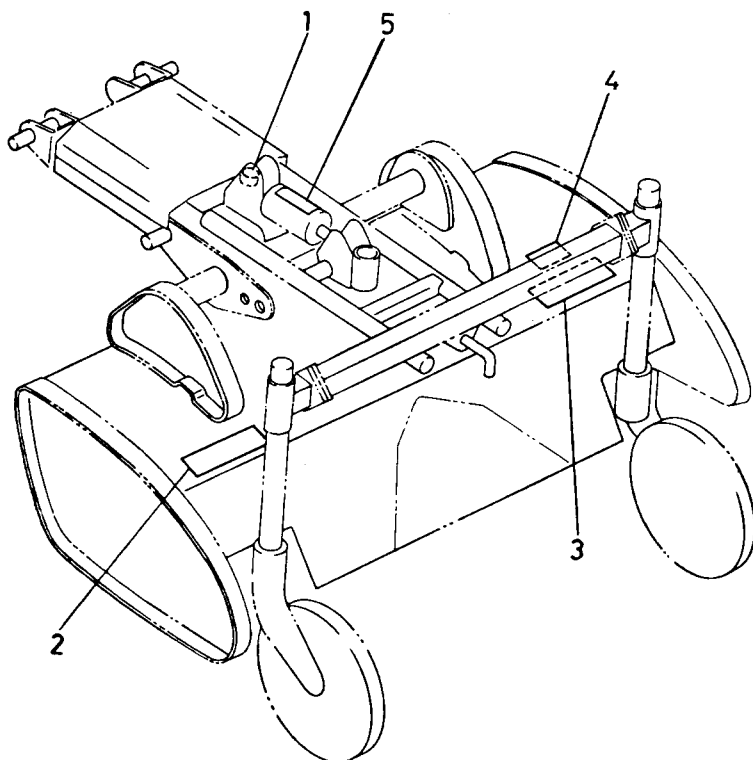
[RK1360]



図番	コード No.	部品名称	数量	互換性	備考
1	79157-3560-0	コウブカバー 1360 アッシ	1		②~⑭
2	79157-3570-0	コウブカバー 1160 アッシ	1		③~⑧
3	79157-3561-0	コウブカバー 1160	1		
4	79154-3562-0	ウネタテ カバー	1		
5	01811-50815	チョウ ボルト	4		
6	04013-50080	ザガネ	4		
7	79154-3563-0	ロッド ブラケット	2		
8	01120-50816	ボルト	4		
9	79157-3563-0	コウブカバー 1360 ヒダリ	1		
10	79157-3564-0	コウブカバー 1360 ミギ	1		
11	01120-50816	ボルト	4		
12	79157-3565-0	ホジヨ コウブカバー ヒダリ	1		
13	79157-3566-0	ホジヨ コウブカバー ミギ	1		
14	01120-50816	ボルト	4		
15	79157-3567-0	コウブカバータレ	2		
16	79157-3568-0	タレ オサエ	2		
17	01120-50820	ボルト	4		
18	79153-3565-3	ロッド	2		
19	70451-5627-2	スプリング 1	2		
20	70451-5628-3	スプリング 2	2		
21	70451-5629-0	ブッシュ 2	8		

11. 銘板関係

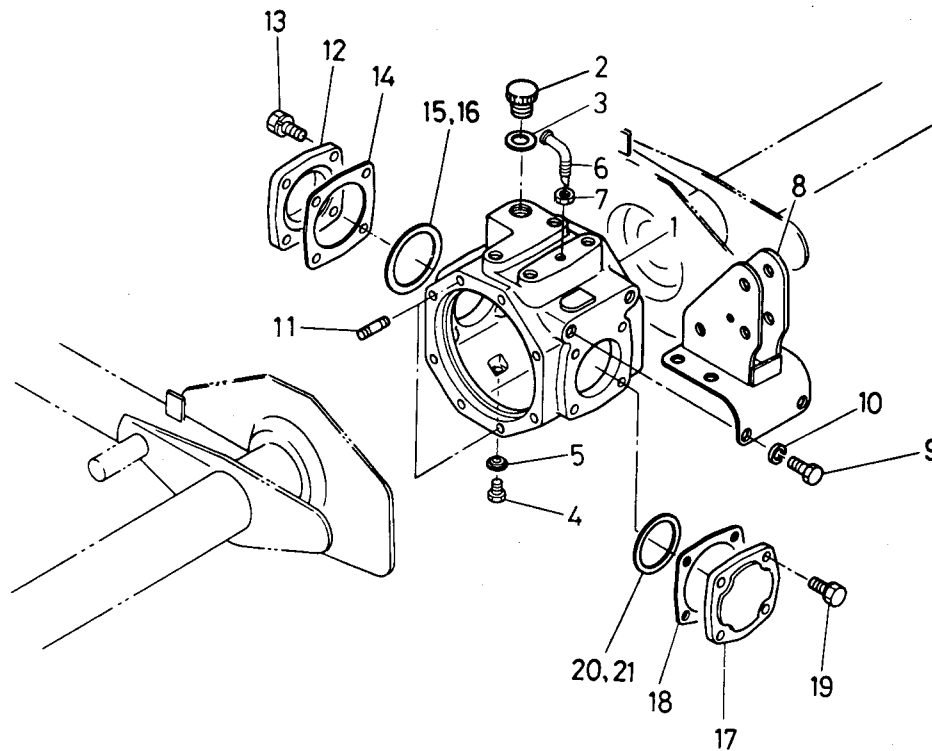
[RK1300C, RK1360]



図番	コードNo.	部品名称	数量	互換性	備考
1	79156-4712-2	ロータリ オイル ラベル	1		
2	79153-4714-0	ツメチュウイ ラベル	1		
3	79152-4715-0	RK1300C メイバン	1		※RK1300C
	79157-4715-0	RK1300 メイバン	3		※RK1360
4	79152-4717-0	ケイシキ ラベル	1		※RK1300C
	79157-4717-0	ケイシキ ラベル	4		※RK1360
5	79153-4713-0	コウシン シジ ラベル	1		

2. ベベルギヤーケース関係

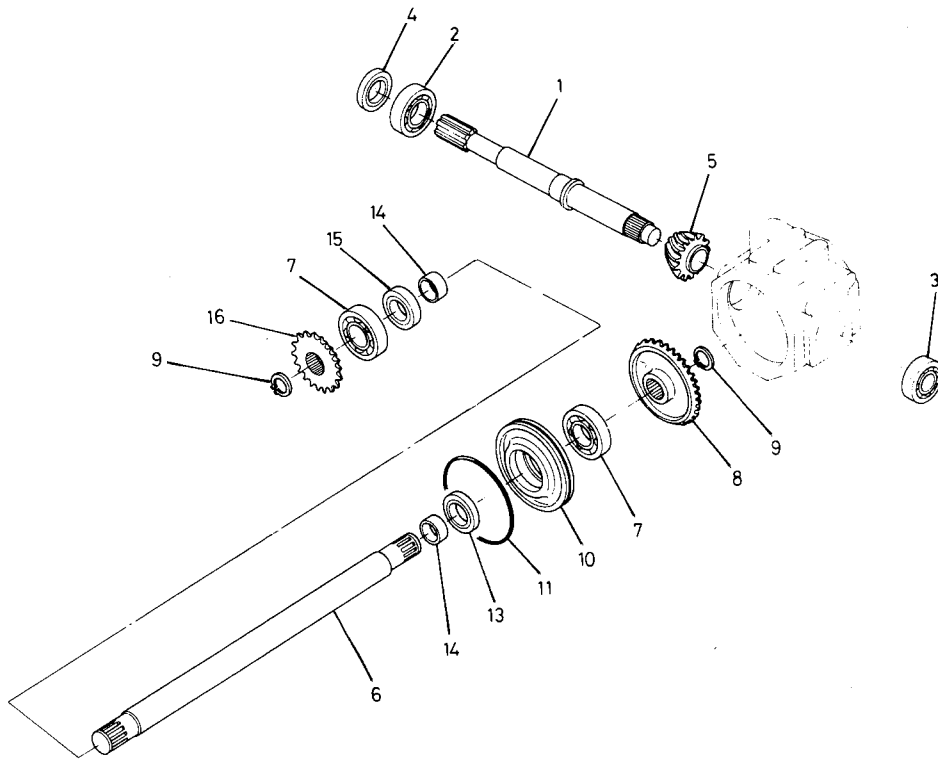
[RS1300C, RS1360]



図番	コード No.	部 品 名 称	数量	互換性	備 考
1	79154-3151-0	ベベルギヤー ケース	1		
2	79164-3152-2	キュウユ プラグ	1		
3	04717-02000	ゴムツキ ザガネ	1		
4	01170-51018	ボルト	1		
5	04717-01000	ゴムツキ ザガネ	1		
6	79167-3213-2	ブレザー	1		
7	02118-50100	ナット	1		
8	79153-3154-4	ブラケット	1		
9	01153-51225	ボルト	6		
10	04512-50120	バネ ザガネ	6		
11	01574-51220	スタッド	4		
12	79153-3161-2	ベベルケース カバー 1	1		
13	01123-50822	ボルト	4		
14	79153-3162-0	パッキン	1		
15	79153-3164-0	シム 1	1		
16	79153-3165-0	シム 2	1		
17	79153-3166-0	ベベルケース カバー 2	1		
18	79153-3162-0	パッキン	1		
19	01123-50822	ボルト	4		
20	79153-3167-0	シム 3	1		
21	79153-3168-0	シム 4	1		

3. 伝動軸関係

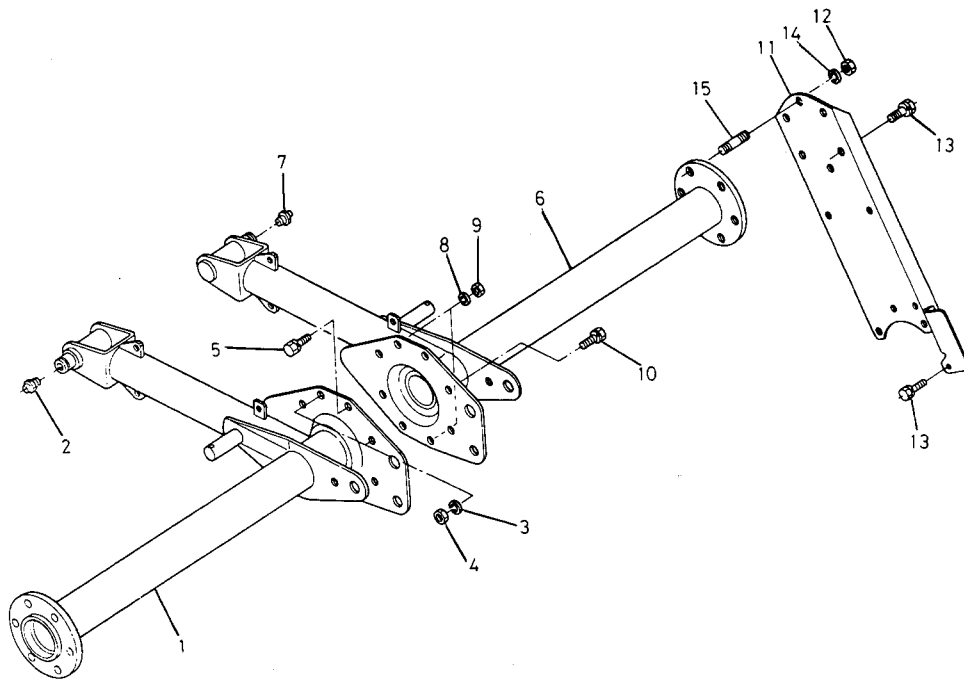
[RS1300C, RS1360]



図番	コード No.	部 品 名 称	数量	互換性	備 考
1	79153-3171-4	ベベル ピニオン ジク	1		
2	08101-06207	ボール ベアリング	1		
3	08101-06305	ボール ベアリング	1		
4	09500-35529	オイル シール	1		
5	79153-3173-2	14 スパイラル ベベルギヤー	1		
6	79153-3181-2	デンドウジク	1		※RS1300C
	79154-3181-0	デンドウジク	1		※RS1360
7	08101-06207	ボール ベアリング	2		
8	79153-3182-0	29 スパイラル ベベルギヤー	1		
9	04612-00350	ジク サークリップ	2		
10	79153-3183-2	ベアリング ウケ	1		
11	04811-51300	O リング	1		
12					
13	09500-45629	オイル シール	1		
14	79153-3184-0	オイル シールカラー	2		
15	09230-45627	オイル シール	1		
16	79153-3185-0	12 スプロケット	1		
17	79153-3172-0	14-29 スパイラル ベベル アッシ	1	⑤, ⑧	

4. ロータリケースアーム関係

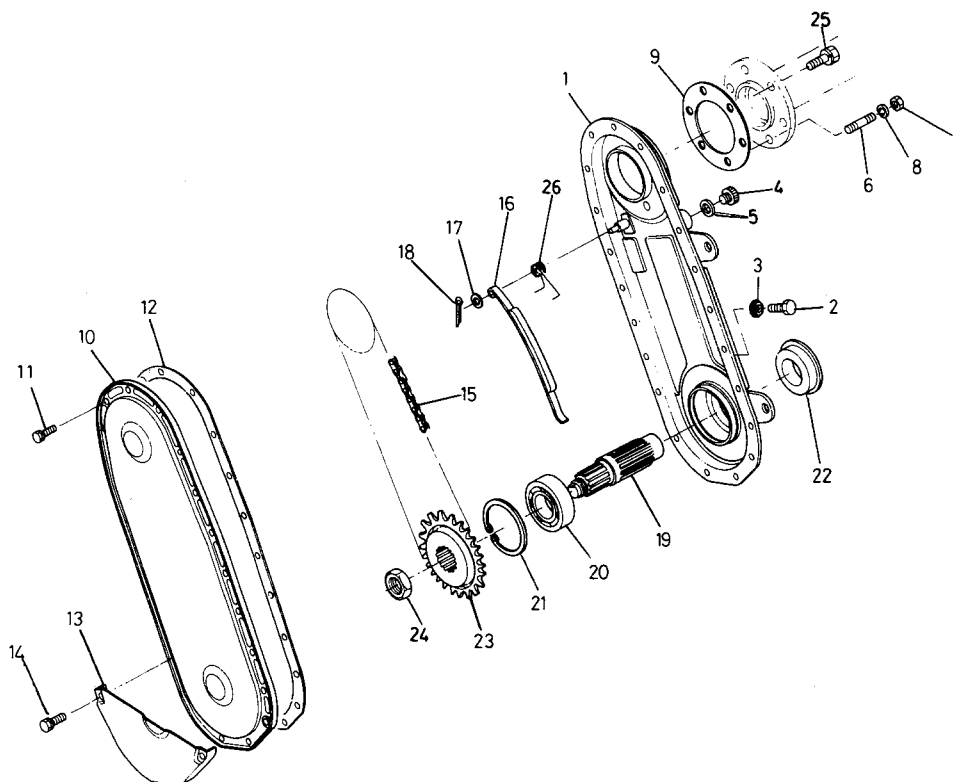
[RS1300C, RS1360]



図番	コード No.	部 品 名 称	数量	互換性	備 考
1	79155-3191-0	ロータリ ケース アーム	1		※ R S1300C
	79154-3191-0	ロータリ ケース アーム	1		※ R S1360
2	66616-3436-0	グリース ニップル	1		
3	04512-50120	バネ ザガネ	2		
4	02176-50120	ナット	2		
5	01133-51225	ボルト	6		
6	79155-3241-0	サイドフレーム アーム	1		※ R S1300C
	79154-3241-0	サイドフレーム アーム	1		※ R S1360
7	66616-3436-0	グリース ニップル	1		
8	04512-50120	バネ ザガネ	2		
9	02176-50120	ナット	2		
10	01133-51225	ボルト	6		
11	79153-3251-3	サイドフレーム	1		
12	02176-50100	ナット	2		
13	01133-51018	ボルト	4		
14	04512-50100	バネ ザガネ	2		
15	70436-5215-0	スタッド	2		

5. ロータリケース関係

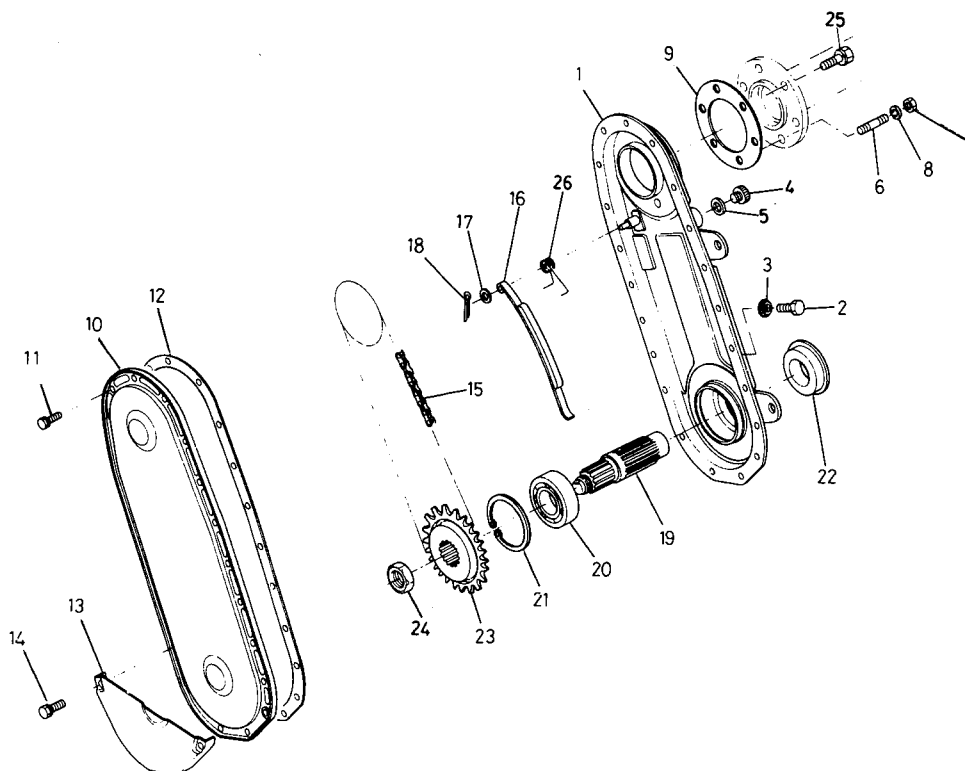
[RS1300C]



図番	コード No.	部 品 名 称	数量	互換性	備 考
1	79153-3211-5	ロータリ ケース コンブ	1		
2	01150-50814	ボルト	2		
3	04717-00800	ゴムツキ ザガネ	2		
4	06324-50020	キューユ プラグ	1		
5	04717-02000	ゴムツキ ザガネ	1		
6	79153-3212-2	スタッド	2		
7	02176-50100	ナット	2		
8	04512-50100	バネ ザガネ	2		
9	79153-3213-0	パッキン	1		
10	79153-3214-0	ロータリ ケース カバー	1		
11	01120-50816	ボルト	19		
12	79153-3215-2	パッキン	1		
13	79153-3216-0	ケース ホゴ カバー	1		
14	01120-50822	ボルト	2		
15	79153-3223-0	チェン	1		
16	79153-3224-2	タイトナー	1		
17	04011-50100	ヒラ ザガネ	1		
18	05511-50318	ワリ ピン	1		
19	79153-3231-3	ツメデンドウ ジク	1		
20	08101-06307	ボール ベアリング	1		
21	04611-00800	アナ サークリップ	1		

5. ロータリケース関係

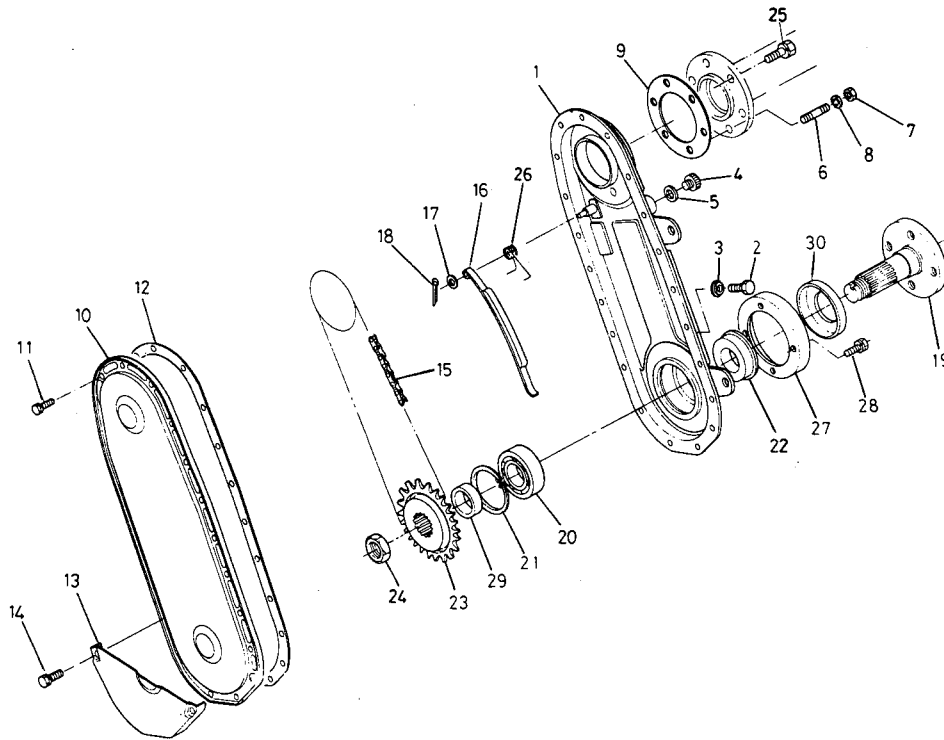
[RS1300C]



図番	コード No.	部品名称	数量	互換性	備考	
22	79153-3232-0	トクシュ オイル シール	1			
23	79153-3233-0	17 スプロケット	1			
24	70416-5144-0	30 ナット	1			
25	70451-5112-2	ボルト	4			
26	79153-3225-2	スプリング	1			

5. ロータリケース関係

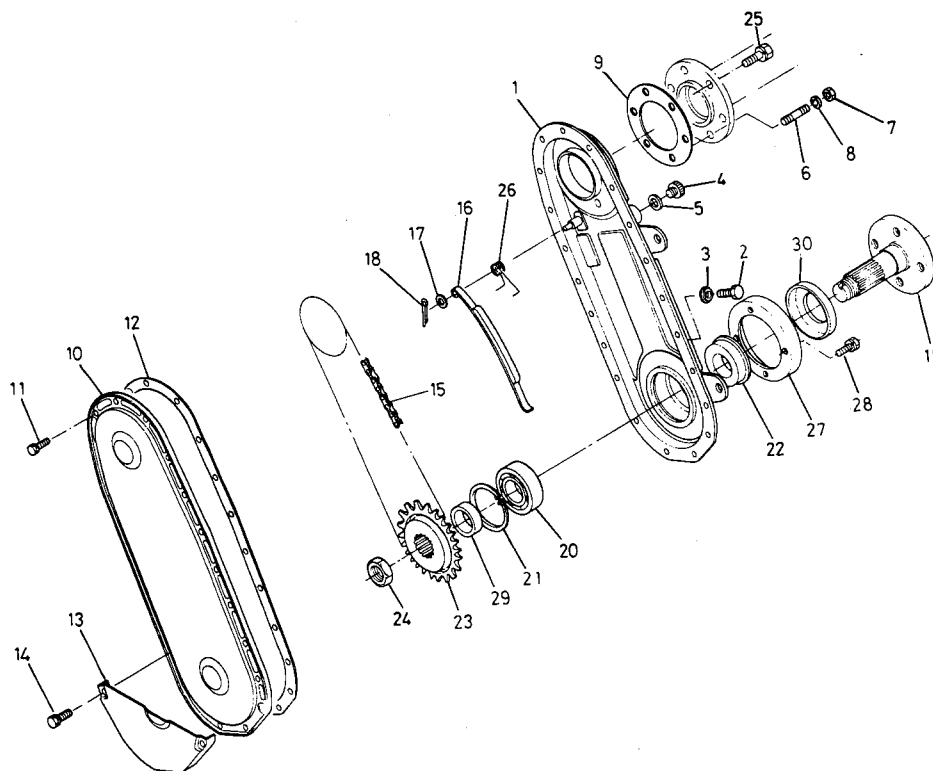
[RS1360, RSP1360]



図番	コード No.	部 品 名 称	数量	互換性	備 考
1	79154-3211-0	ロータリ ケース コンブ	1	←	※RS1360
	79183-3211-0	ロータリ ケース コンブ	1		※RSP1360
	79183-3211-2	ロータリ ケース コンブ	1		※RSP1360
2	01150-50814	ボルト	2		
3	04717-00800	ゴムツキ ザガネ	2		
4	06324-50020	キュウユ プラグ	1		
5	04717-02000	ゴムツキ ザガネ	1		
6	79153-3212-2	スタッド	2		
7	02176-50100	ナット	2		
8	04512-50100	バネ ザガネ	2		
9	79153-3213-0	パッキン	1		
10	79153-3214-0	ロータリ ケース カバー	1		
11	01120-50816	ボルト	19		
12	79153-3215-2	パッキン	1		
13	79153-3216-0	ケース ホゴ カバー	1		
14	01120-50822	ボルト	2		
15	79153-3223-0	チェン	1		
16	79153-3224-2	タイトナー	1		
17	04011-50100	ヒラ ザガネ	1		
18	05511-50318	ワリ ピン	1		
19	79154-3311-0	ツメデンドウ ジク	1		

5. ロータリケース関係

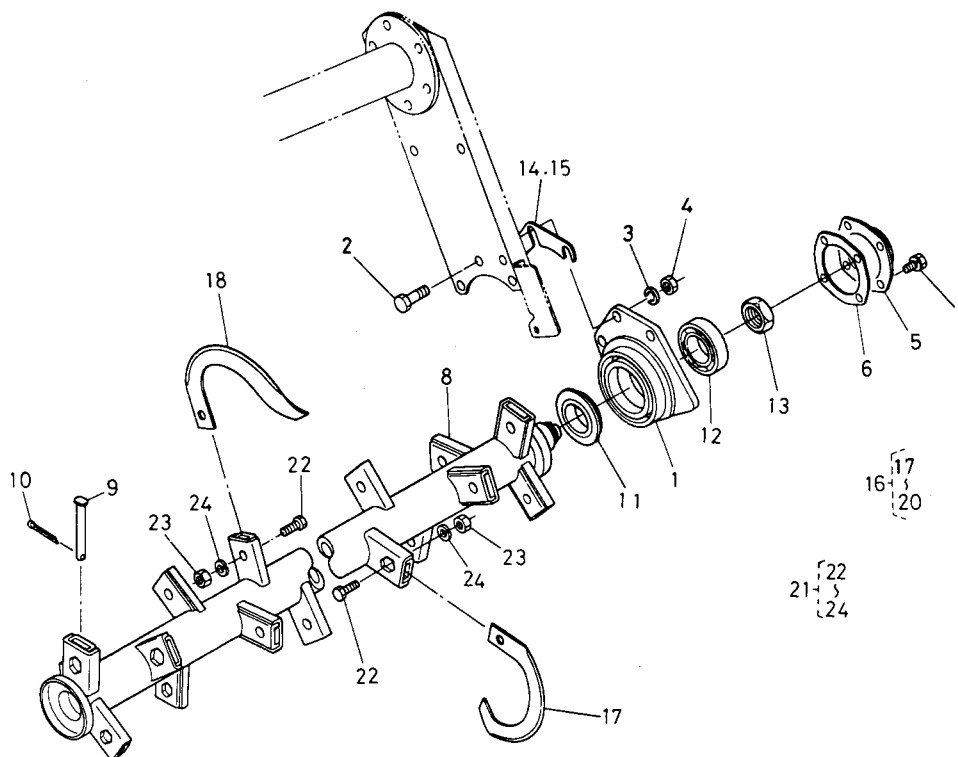
[RS1360, RSP1360]



図番	コード No.	部 品 名 称	数量	互換性	備 考	
20	08101-06307	ボール ベアリング	1			
21	04611-00800	アナ サークリップ	1			
22	79153-3232-0	トクシュ オイル シール	1			
23	79153-3233-0	17 スプロケット	1			
24	70416-5144-0	30 ナット	1			
25	70451-5112-2	ボルト	4			
26	79153-3225-2	スプリング	1			
27	79154-3217-0	ダスト カバー 3	1			
28	01202-50612	ボルト	4			
29	79154-3312-0	カラー	1			
30	79154-3314-0	ダスト カバー	1			

6. 爪 軸 関 係

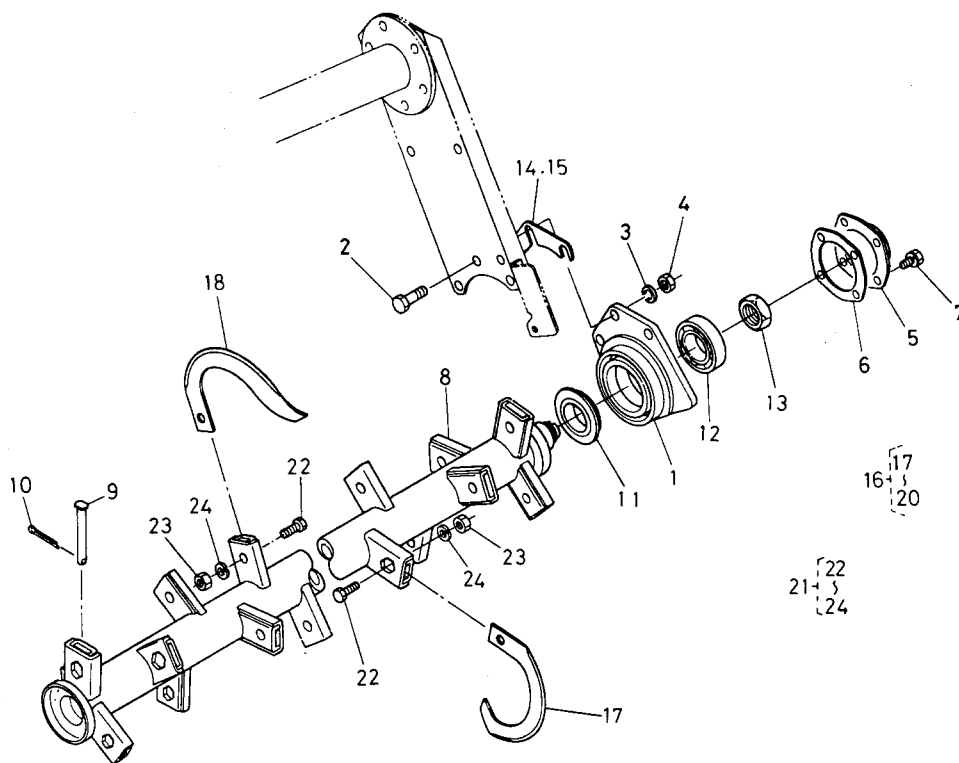
[RS1300C]



図番	コード No.	部 品 名 称	数量	互換性	備 考	
1	79153-3261-4	ツメジク ホルダ	1			
2	79153-3262-2	リーマ ボルト	3			
3	04512-50120	バネ ザガネ	3			
4	02176-50120	ナット	3			
5	79153-3266-3	カバー	1			
6	79153-3267-0	パッキン	1			
7	01124-50814	ボルト	4			
8	79153-3310-4	ツメジク コンブ 1300	1			
9	79153-3311-0	ツメジク ピン	1			
10	05511-50215	ワリピン	1			
11	70536-5523-0	オイル シール	1			
12	08101-06207	ボール ベアリング	1			
13	70416-5144-0	30 ナット	1			
14	79153-3264-2	シム 1.0	2			
15	79153-3265-2	シム 0.5	2			
16	79155-6260-0	ナタヅメ セット	1		⑰, ⑲	
17	70451-5541-4	581 ナタヅメ ミギ	14			
18	70451-5542-4	581 ナタヅメ ヒダリ	14			
21	79153-6270-0	ツメトリツケ プヒン アッシ	1	⑳～㉔		

6. 爪 軸 関 係

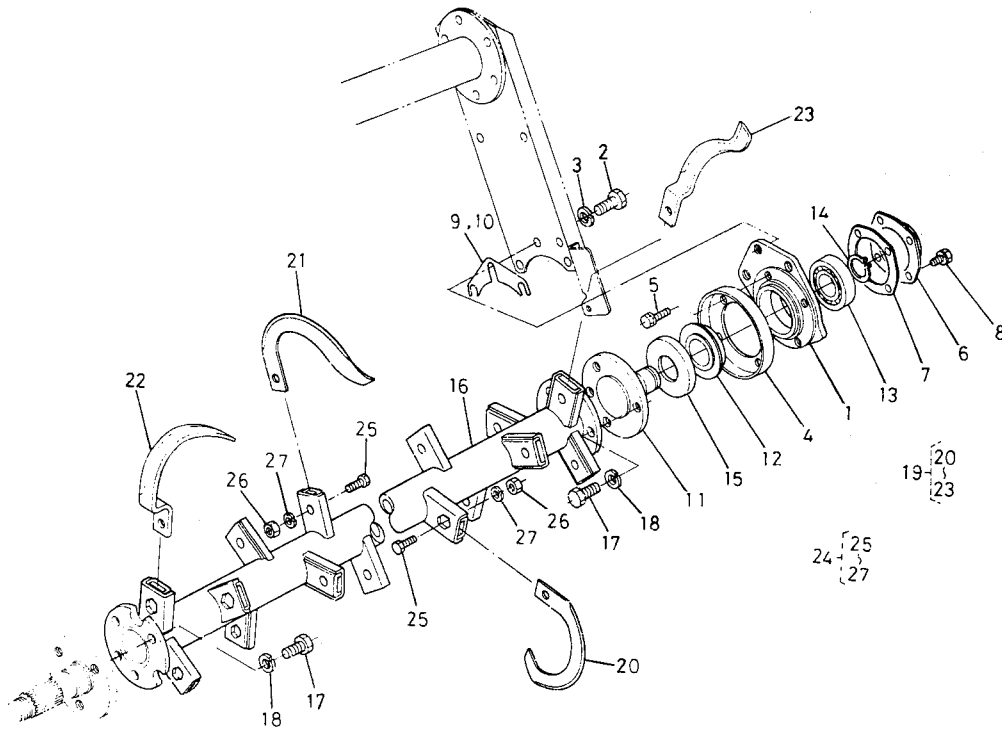
[RS1300C]



図番	コード No.	部 品 名 称	数量	互 換 性	備 考
22	32142-5595-2	ボルト	30		
23	64135-9519-3	ツメトリツケ ナット	30		
24	04512-50100	バネ ザガネ	30		

6. 爪 軸 関 係

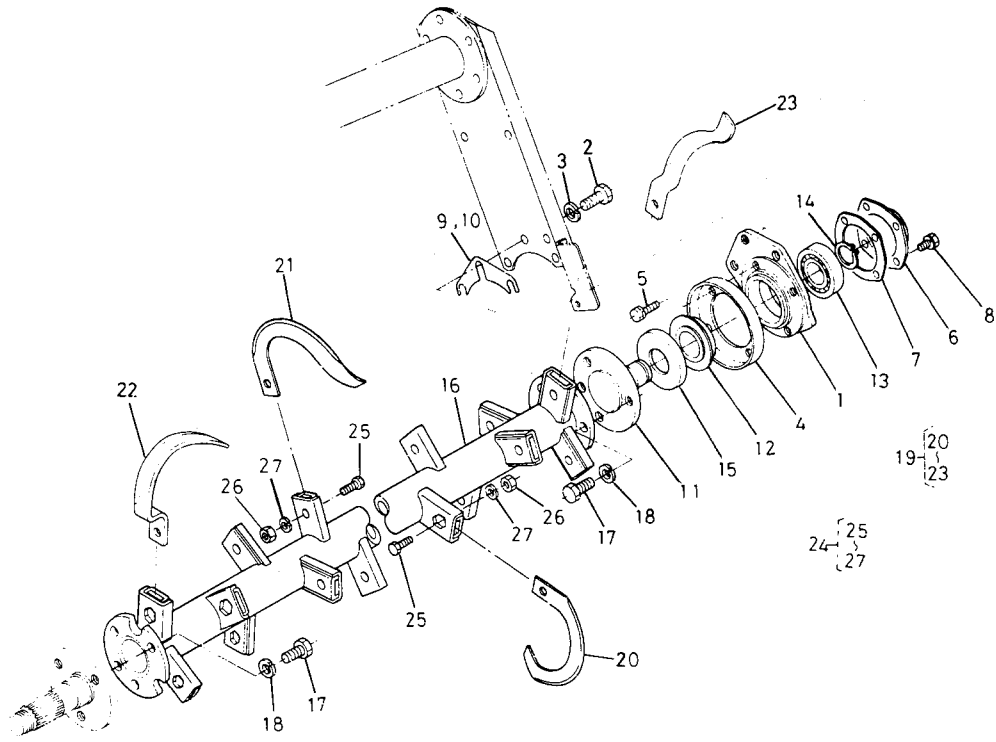
[RS1360, RSP1360]



図番	コード No.	部 品 名 称	数量	互換性	備 考
1	79154-3261-0	ツメジク ホルダー	1		
2	01133-51222	ボルト	3		
3	04512-50120	バネ ザガネ	3		
4	79154-3263-0	ダストカバー 4	1		
5	01202-50612	ボルト	4		
6	70451-5524-2	ベアリング オサエ	1		
7	70451-5525-0	パッキン	1		
8	01124-50814	ボルト	4		
9	79153-3264-2	シム 1.0	2		
10	79153-3265-2	シム 0.5	2		
11	79154-3314-0	ツメジク タンブ ミギ	1		
12	70536-5523-0	オイル シール	1		
13	08101-06207	ボール ベアリング	1		
14	04612-00350	ジク サークリップ	1		
15	70451-5522-0	ダストカバー 2	1		
16	79154-3315-0	ツメジク コンブ 1360	1		
17	01173-51220	ボルト	8		
18	04512-50120	バネ ザガネ	8		
19	99752-4920-0	ナタヅメ セット	1		⑳～㉓
20	70451-5541-4	581 ナタヅメ ミギ	14		
21	70451-5542-4	581 ナタヅメ ヒダリ	14		

6. 爪 軸 関 係

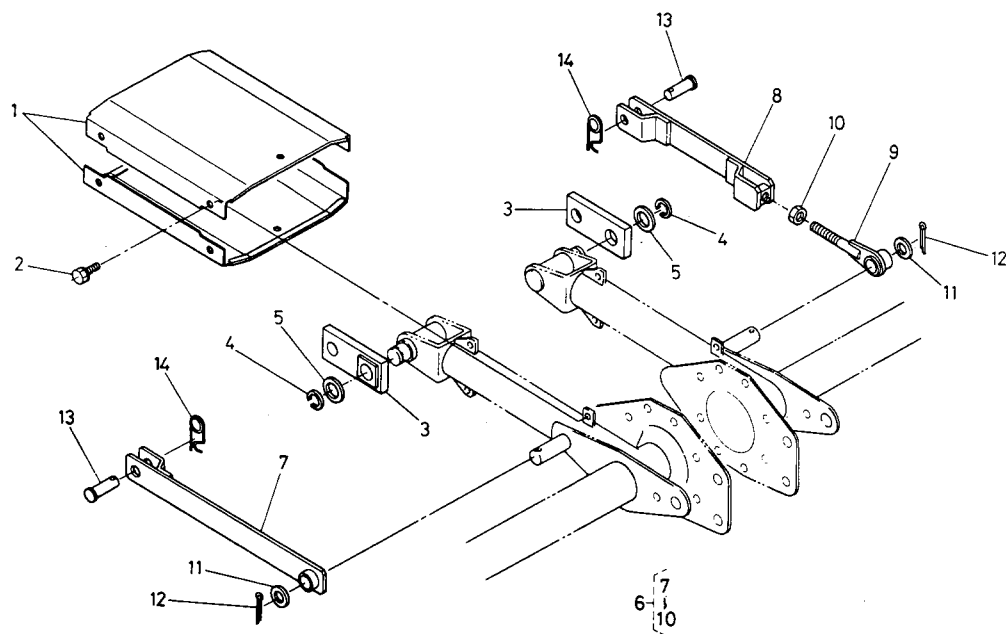
[RS1360, RSP1360]



図番	コード No.	部 品 名 称	数量	互換性	備 考
22	70451-5543-3	582 ゾウフクヅメ ミギ	1		
23	70451-5544-3	582 ゾウフクヅメ ヒダリ	1		
24	79153-6270-0	ツメトリツケ プヒン アッシ	1		②5~②7
25	32142-5595-2	ボルト	30		
26	64135-9519-3	ツメトリツケ ナット	30		
27	04512-50100	バネ ザガネ	30		

7. ロータリリフト関係

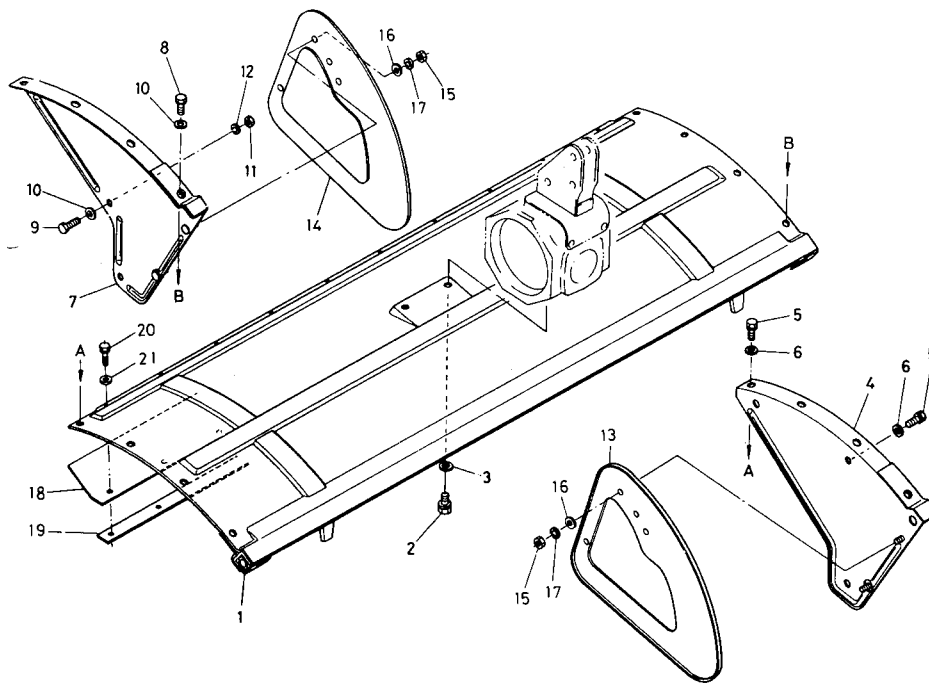
[RS1300C, RS1360]



図番	コード No.	部 品 名 称	数量	互換性	備 考
1	79153-3411-3	ジョイント カバー	2		
2	01120-50816	ボルト	8		
3	79153-3421-0	レンケツ アーム	2		
4	79153-3422-0	バネ トメワ	2		
5	79153-3423-0	カラー	2		
6	79153-3430-0	ロータリ リフト アッシ	1		
7	79153-3431-3	ロータリ リフト	1		
8	79153-3432-2	ロータリ リフト 1	1		
9	79153-3433-3	ロータリ リフト 2	1		
10	02172-50140	ナット	1		
11	66622-3434-0	カラー	2		
12	05511-50530	ワリピン	2		
13	05122-51240	アタマツキ ピン	2		
14	66713-3434-0	トメピン	2		

8. ロータリカバー関係

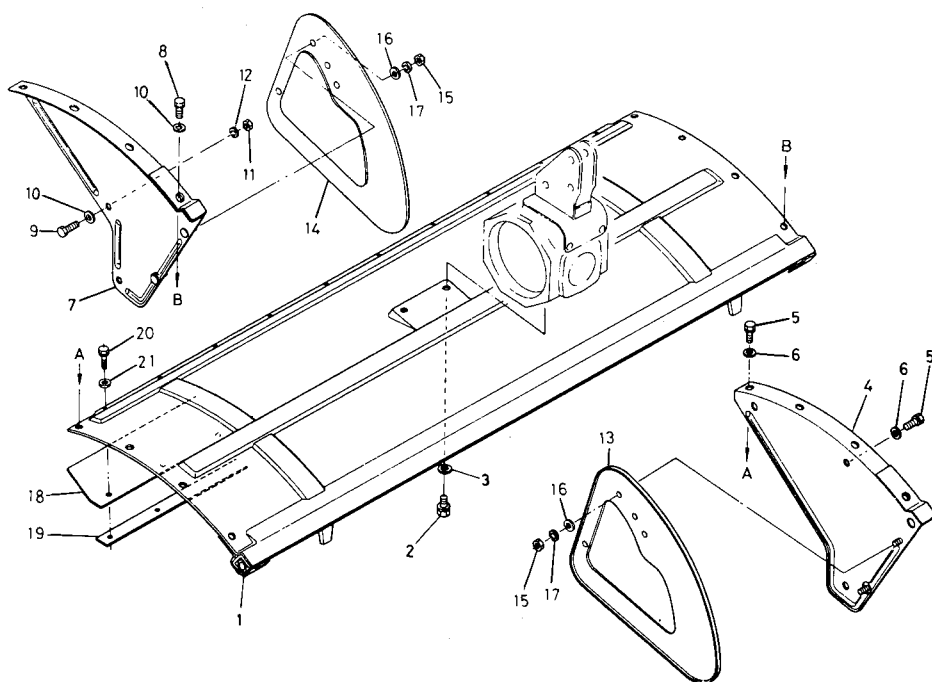
[RS1300C, RS1360, RSP1360]



図番	コード No.	部 品 名 称	数量	互換性	備 考
1	79155-3441-0	ロータリ カバー 1300C	1		※RS1300C
	79154-3441-0	ロータリ カバー RS1360	1		※RS1360
	79183-3441-0	ロータリ カバー RSP1360	1		※RSP1360
2	70451-5112-2	ボルト	2		
3	04015-50100	ヒラ ザガネ	2		
4	79153-3443-2	ロータリサイド カバー ヒダリ	1		
5	01130-51025	ボルト	7		
6	04013-50100	ヒラ ザガネ	7		
7	79153-3444-5	ロータリサイド カバー ミギ	1		
8	01130-51025	ボルト	5		
9	01170-51020	ボルト	3		
10	04013-50100	ヒラ ザガネ	8		
11	02118-50100	ナット	3		
12	04512-50100	バネ ザガネ	3		
13	79153-3491-3	ボウドカバー ヒダリ	1		
14	79153-3492-3	ボウドカバー ミギ	1		
15	02118-50100	ナット	4		
16	04013-50100	ヒラ ザガネ	4		
17	04512-50100	バネ ザガネ	4		
18	79154-3445-0	ロータリ マエ カバー	1		
19	79153-3446-0	ロータリ マエ カバー オサエ	1		

8. ロータリカバー関係

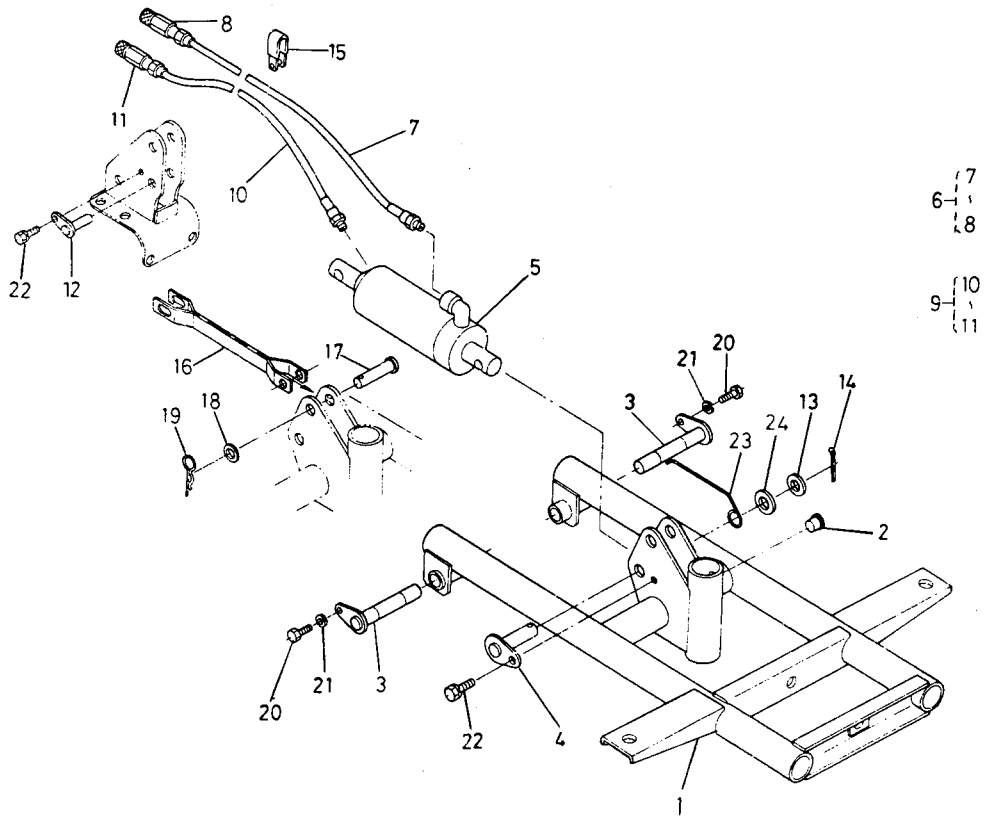
[RS1300C, RS1360, RSP1360]



図番	コード No.	部 品 名 称	数量	互換性	備 考	
20	01020-50620	ボルト	10			
21	04013-50060	ヒラ ザガネ	10			

9. 後2輪ホルダ関係

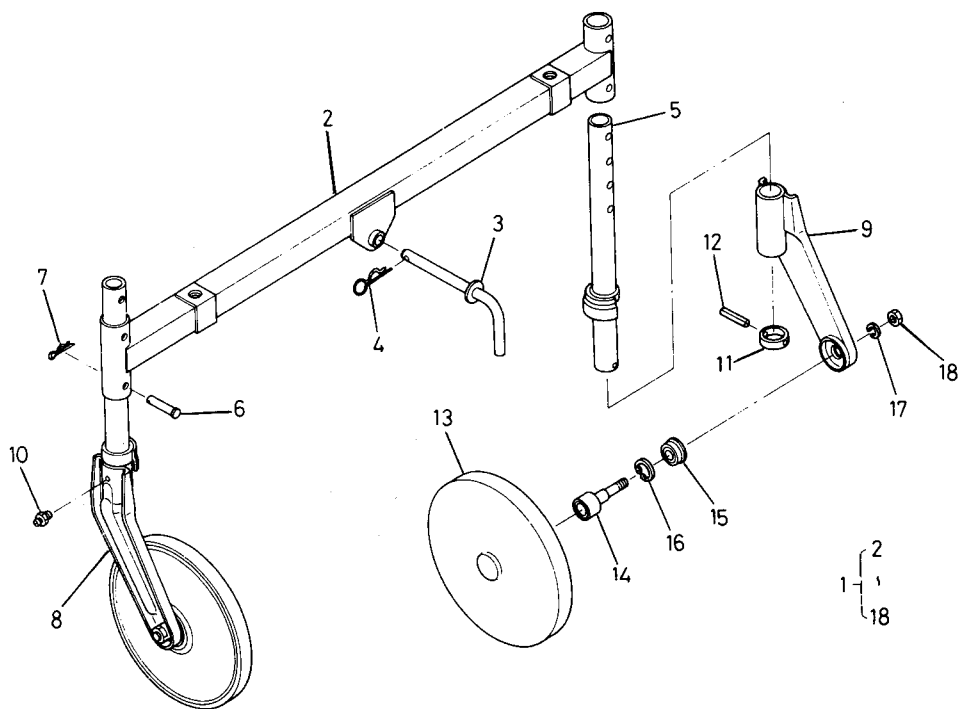
[RS1300C, RS1360, RSP1360]



図番	コード No.	部 品 名 称	数量	互換性	備 考
1	79154-3511-0	コウ 2 リン ホルダ	1		
2	66716-3512-0	メクラセン	1		
3	79153-3513-4	コウ 2 リン ホルダ ピン	2		
4	79153-3534-4	シテン ピン	1		
5	79153-3520-2	コウ 2 リン シリンダー アッシ	1		
6	79153-3531-2	ホース 1 アッシ	1		⑦, ⑧ ※RS1300C, RS1360
	79183-3531-0	ホース 1 アッシ	1		※RSP1360
7	79153-3532-2	ホース 1	1		※RS1300C, RS1360
	79183-3532-0	ホース 1	1		※RSP1360
8	79153-3533-2	ダスト キャップ	1		
9	79153-3535-3	ホース 2 アッシ	1		⑩, ⑪ ※RS1300C, RS1360
	79183-3535-0	ホース 2 アッシ	1		※RSP1360
10	79153-3536-2	ホース 2	1		※RS1300C, RS1360
	79183-3536-0	ホース 2	1		※RSP1360
11	79153-3533-2	ダスト キャップ	1		
12	79153-3539-3	トリツケ ピン	1		
13	04011-50160	ヒラ ザガネ	1		
14	05511-50425	ワリ ピン	1		
15	79153-3538-0	クランプ	1		
16	79153-6251-2	ウネタテロック カナグ	1		
17	05122-51650	アタマツキ ピン	2		

10. 後2輪関係

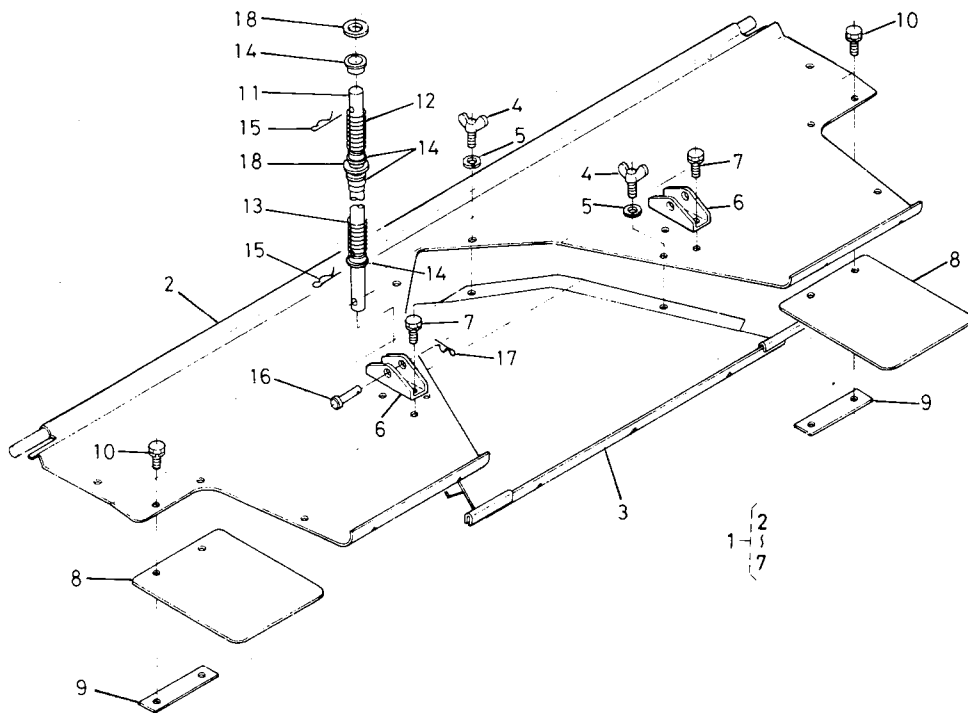
[RS1300C, RS1360, RSP1360]



図番	コード No.	部 品 名 称	数量	互換性	備 考
1	79153-3540-0	コウ 2 リン アッシ	1		②~⑱ ※RS1300C
	79154-3540-0	コウ 2 リン アッシ	1		※RS1360, RSP1360
2	79153-3541-2	コウ 2 リン ササエ	1		※RS1300C
	79154-3541-0	コウ 2 リン ササエ	1		※RS1360, RSP1360
3	79153-3542-0	コウ 2 リン シテンピン	1		
4	66592-3519-0	トメピン 2	1		
5	79153-3543-2	コウ 2 リン シチュウ	2		
6	05122-51055	アタマツキ ピン	4		
7	05516-51000	スナップ ピン	4		
8	79153-3545-0	コウ 2 リン ステーヒダリ	1		
9	79153-3546-0	コウ 2 リン ステーミギ	1		
10	06613-10675	グリース ニップル	2		
11	79153-3548-0	カラー	2		
12	05411-00650	スプリング ピン	2		
13	79153-3551-0	コウ 2 リン 310	2		
14	79153-3552-0	コウ 2 リン ジク アッシ	2		
15	79153-3553-2	オイルシール	2		(TCFY203712)
16	04611-00370	アナ サークリップ	2		
17	04512-50160	バネ ザガネ	2		
18	02174-50160	ナット	2		

11. 後部カバー関係

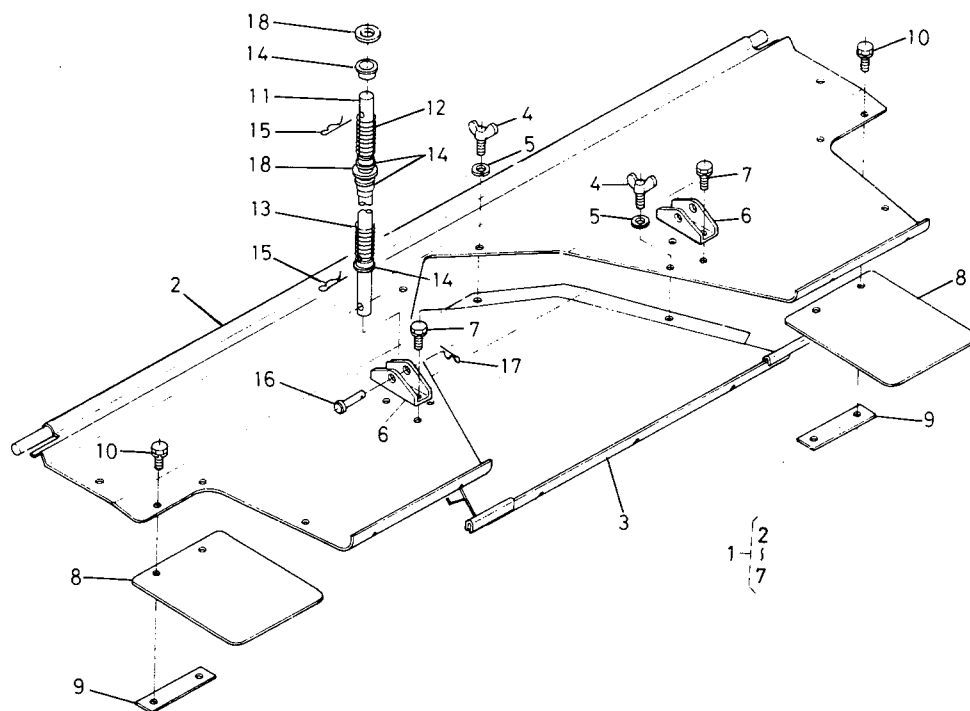
[RS1300C, RS1360, RSP1360]



図番	コード No.	部品名称	数量	互換性	備考
1	79155-3560-0	コウブカバー 1300C アッシ	1	互換性	※RS1300C
	79154-3560-0	コウブカバー 1360 アッシ	1		※RS1360, RSP1360
2	79155-3561-0	コウブカバー 1300C	1		※RS1300C
	79154-3561-0	コウブカバー 1360	1		※RS1360, RSP1360
3	79154-3562-0	ウネタテ カバー	1		
4	01811-50815	チョウ ボルト	4		
5	04013-50080	ザガネ	4		
6	79154-3563-0	ロッド ブラケット	2		
7	01120-50816	ボルト	4		
8	79157-3567-0	コウブカバー タレ	2		※RSP1360, RS1300C, RS1360
9	79157-3568-0	タレ オサエ	2		※RSP1360, RS1300C, RS1360
10	01120-50820	ボルト	4		
11	79153-3565-3	ロッド	2		
12	70451-5627-2	スプリング 1	2		
13	70451-5628-3	スプリング 2	2		
14	70451-5629-0	プッシュ 2	8		
15	70451-5632-3	スナップ ピン	4		
16	05122-50830	アタマツキ ピン	2		
17	05515-50800	スナップ ピン	2		

11. 後部カバー関係

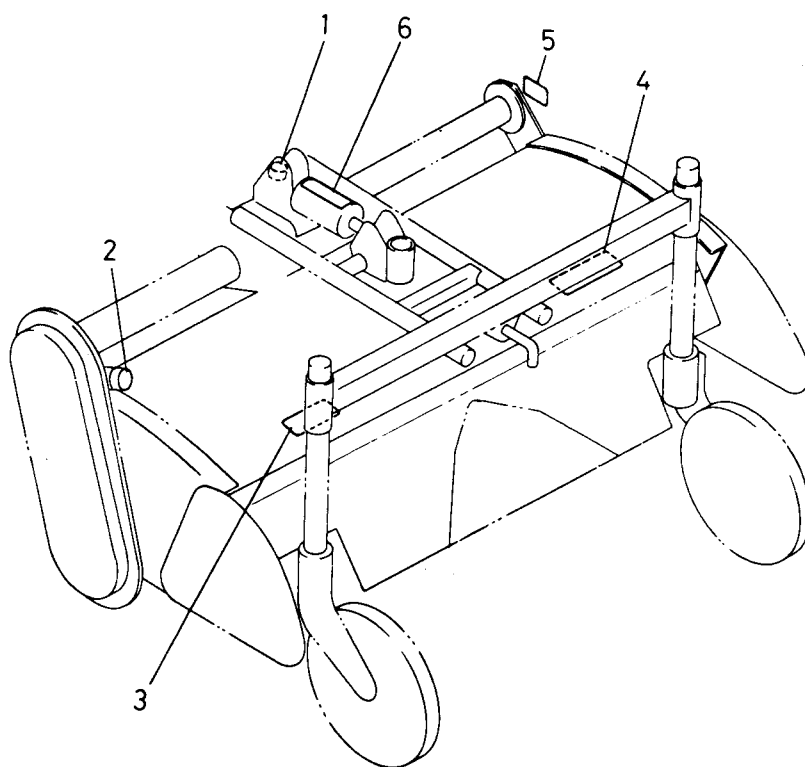
[RS1300C, RS1360, RSP1360]



図番	コード No.	部品名称	数量	互換性	備考
18	70451-5631-0	ザガネ	4		

12. 銘板関係

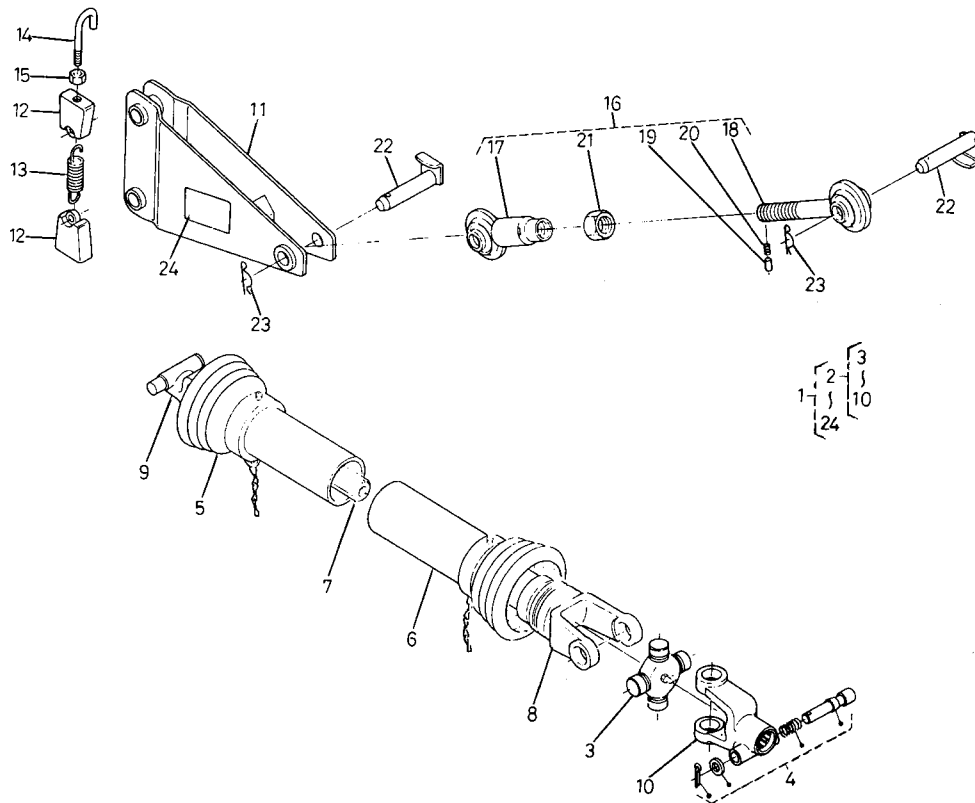
[RS1300C, RS1360, RSP1360]



図番	コード No.	部 品 名 称	数量	互換性	備 考	
1	79153-4711-2	ベベルケース オイル ラベル	1			
2	79153-4712-2	ロータリオイル ラベル	1			
3	79153-4714-0	ツメチュウイ ラベル	1			
4	79155-4715-0	メイバン	1		RS1300C	
	79154-4715-0	メイバン	1		RS1360	
	79183-4715-0	メイバン	1		RSP1360	
5	79155-4717-0	ケイシキ ラベル	1		RS1300C	
	79154-4717-0	ケイシキ ラベル	1		RS1360	
	79183-4717-0	ケイシキ ラベル	1		RSP1360	
6	79153-4713-0	コウシン シジ ラベル	1			

13. ロータリホジョユニット関係

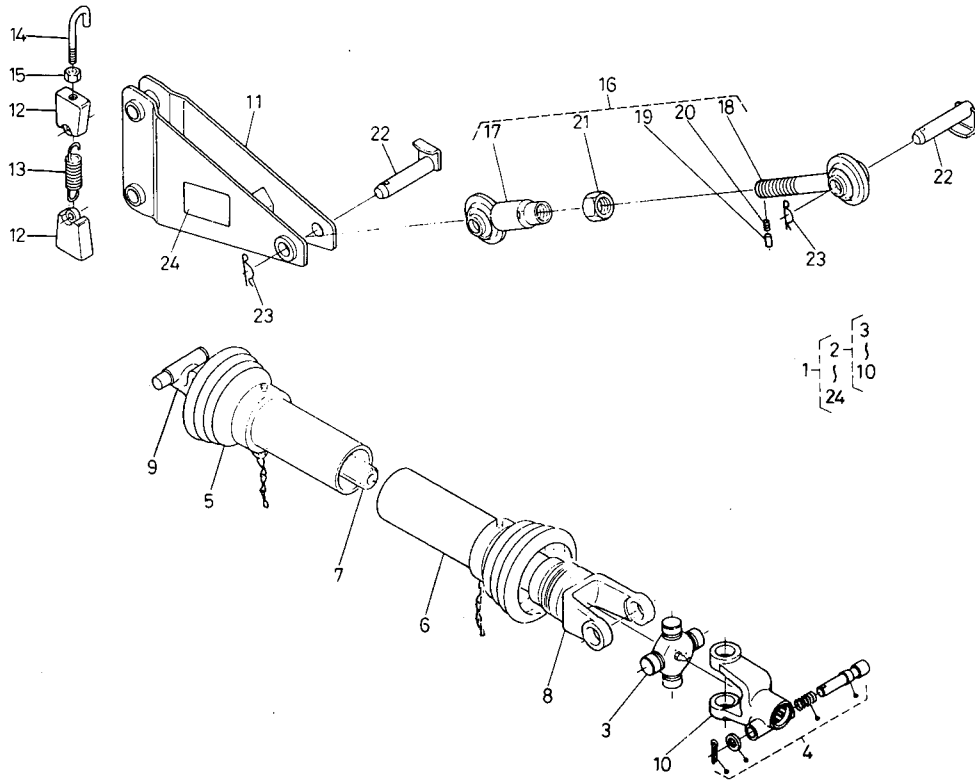
[RSP1360]



図番	コード No.	部 品 名 称	数量	互換性	備 考
1	79183-7150-0	ロータリホジョ ユニット アッシ	1		②～⑭
2	70436-5811-5	ユニバーサル ジョイント アッシ	1		③～⑩
3	70411-5210-0	スパイダ アッシ	2		
4	70415-5225-3	ロック ピン アッシ	2		
5	70436-5822-2	カバー 1	1		
6	70436-5823-2	カバー 2	1		
7	70436-5824-0	ジョイント 1	1		
8	70436-5825-0	ジョイント 2	1		
9	70436-5826-0	ヨーク 1	1		
10	70436-5827-0	ヨーク 2	1		
11	79183-7151-0	トップ リンク サポート	1		
12	34222-5298-3	ロット スペーサ	2		
13	34222-5299-2	スプリング	1		
14	34222-5297-2	フック ボルト	1		
15	02014-50060	ナット	1		
16	70803-5850-2	トップ リンク アッシ	1		⑰～⑳
17	70436-5831-3	トップ リンク	1		
18	70803-5832-2	トップ リンク ツギテ	1		
19	70436-5835-0	ピン	1		
20	70436-5836-0	スプリング	1		
21	02172-50200	ナット	1		

13. ロータリホジユニット関係

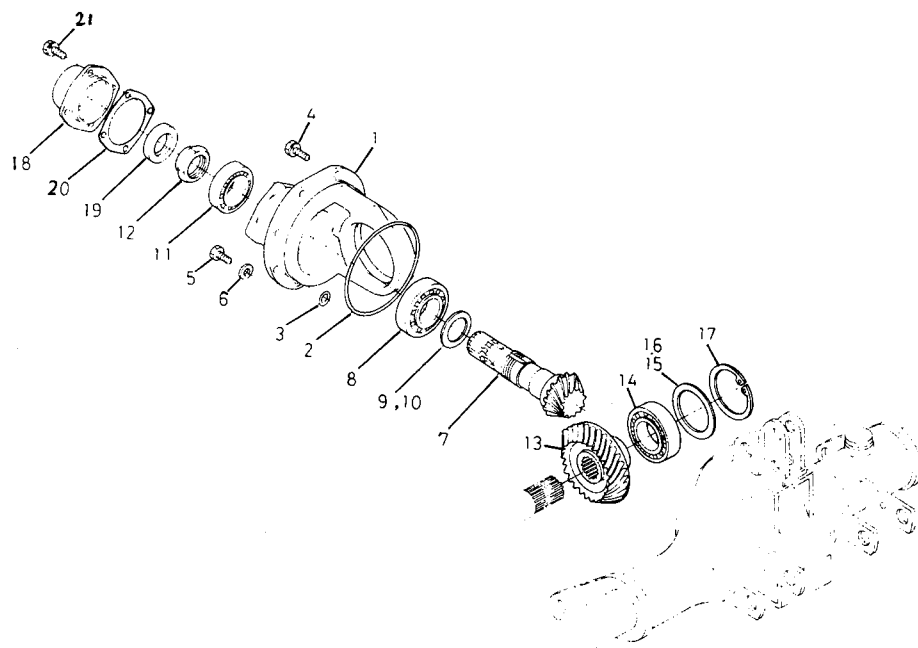
[RSP1360]



図番	コード No.	部 品 名 称	数量	互換性	備 考
22	70802-5859-0	リンク トリツケ ピン	2		
23	70515-1633-5	スプリング ピン	2		
24	79183-7152-0	トリツケ ラベル	1		

14. ベベルサポート関係

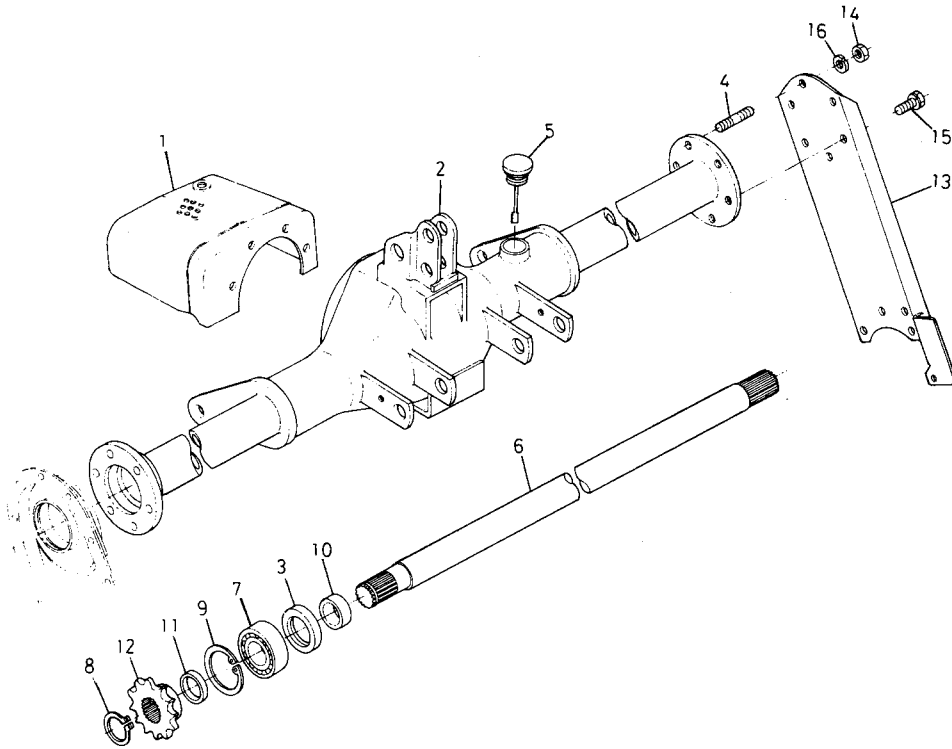
[RSP1360]



図番	コード No.	部 品 名 称	数量	互換性	備 考
1	70451-5111-3	ベベル サポート	1		
2	04811-51400	○ リング	1		
3	04811-10140	○ リング	1		
4	70451-5112-2	ボルト	7		
5	01073-51025	ボルト	1		
6	70436-5418-0	10 シール ワッシャ	1		
7	79183-3173-0	14 スパイラル ベベルピニオン	1		
8	70451-5122-0	テーパ ローラ ベアリング	1		
9	70451-5123-0	シム 0.1	2		
10	70451-5124-2	シム 0.3	1		
11	08711-32008	テーパ ローラ ベアリング	1		
12	70451-5126-0	40 ナット	1		
13	79183-3182-0	29 スパイラル ベベル ギヤ	1		
14	08101-06209	ボール ベアリング	1		
15	70451-5133-0	シム 0.1	2		
16	70451-5135-0	シム 1.0	2		
17	70451-5136-0	アナ サークリップ	1		
18	70451-5141-2	シール ケース	1		
19	09500-35558	オイル シール	1		
20	70451-5142-2	パッキン	1		
21	01120-50818	ボルト	4		

15. ロータリサポート関係

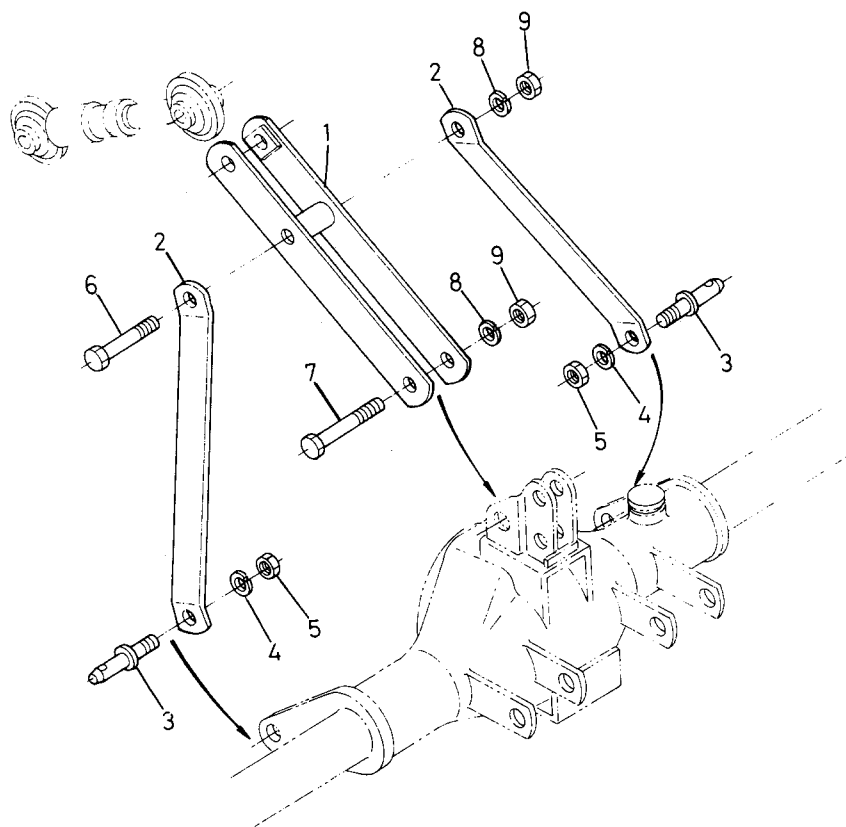
[RSP1360]



図番	コード No.	部 品 名 称	数量	互換性	備 考
1	79183-3181-0	ジョイント カバー	1	互換性 ↕ ✕	
2	79183-3191-0	ロータリ サポート	1		
	79183-3191-3	ロータリ サポート	1		B1702 #10301~ B1702DT #11142~ B1902 #10211~ B1902DT #10910~
3	09230-45627	オイル シール	1		
4	70436-5215-0	スタッド	2		
5	70451-5212-3	キューユ セン	1		
6	79183-3192-0	デンドウ ジク	1		
7	08101-06207	ボール ベアリング	1		
8	04612-00350	ジク サークリップ	1		
9	04611-00720	アナ サークリップ	1		
10	79153-3184-0	オイル シール カラー	1		
11	79183-3193-0	カラー	1		
12	79153-3185-0	12 スプロケット	1		
13	79153-3251-3	サイド フレーム	1		
14	02176-50100	ナット	2		
15	01133-51018	ボルト	4		
16	04512-50100	バネ ザガネ	2		

16. トップマスト関係

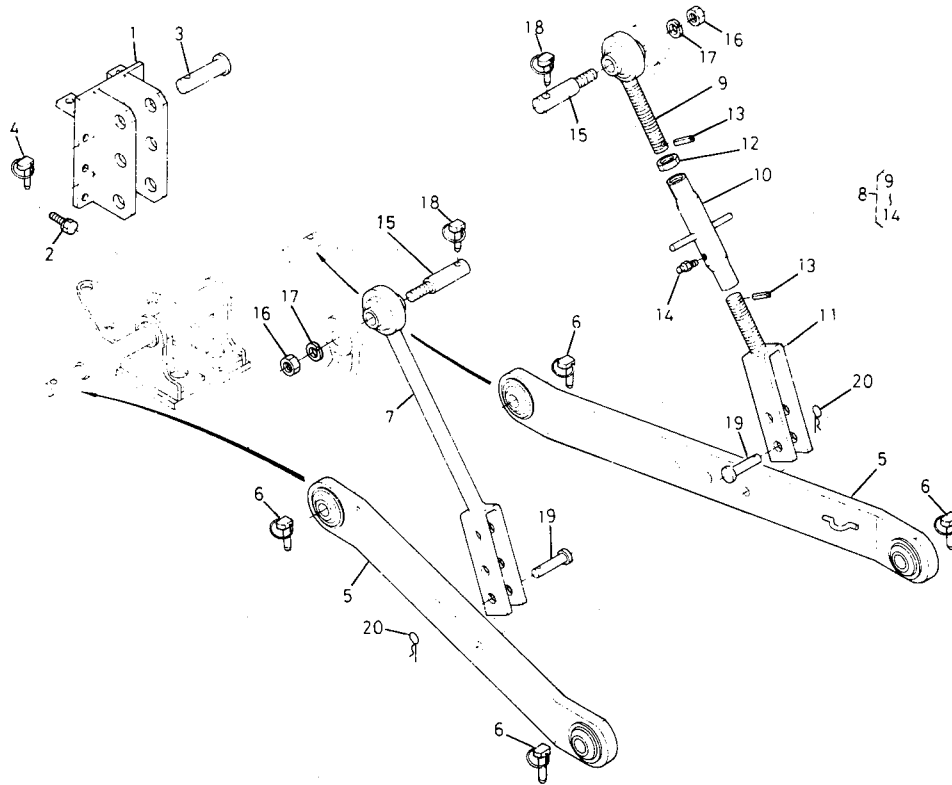
[RSP1360]



図番	コード No.	部 品 名 称	数量	互換性	備 考
1	79183-5111-0	トップ マスト	1		
2	79183-5112-0	サポート リンク	2		
3	70450-5243-2	ロアリング ピン	2		
4	04512-50200	バネ ザガネ	2		
5	02174-50200	ナット	2		
6	01170-51885	ボルト	1		
7	01170-51801	ボルト	1		
8	04512-50180	バネ ザガネ	2		
9	02174-50180	ナット	2		

1. リフトロッド関係

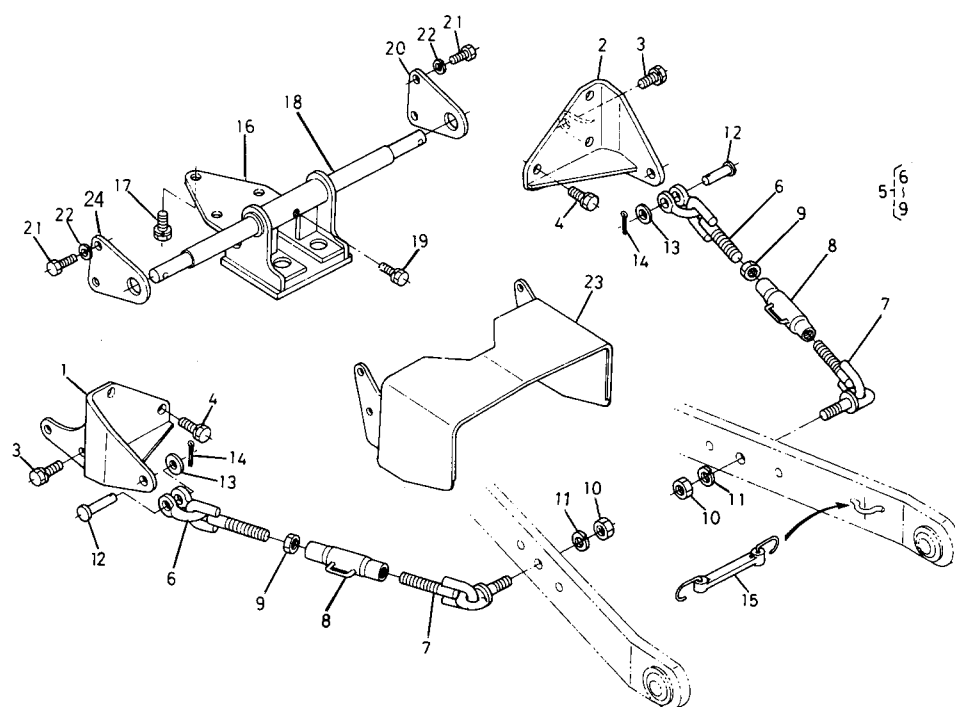
[3点リンク]



図番	コード No.	部 品 名 称	数量	互換性	備 考
1	67511-7130-0	81900 ロータリ 3テンリンク アッシ	1		
	67511-7131-0	トップ リンク ブラケット	1		
2	01120-51025	ボルト	8		
3	31150-7136-5	アタマツキ ピン	2		
4	34150-3764-4	セット ピン	2		
5	67511-7132-0	ロアー リンク	2		
6	34150-3764-4	セット ピン	4		
7	67511-7133-0	リフトロッド ヒダリ	1		
8	67511-7134-0	リフトロッド ミギ アッシ	1		⑨~⑭
9	67511-7135-0	リフトロッド ミギ ウエ	1		
10	38187-7177-3	リフトロッド ナカ	1		
11	67511-7136-0	リフトロッド ミギ シタ	1		
12	35110-7157-2	ナット	1		
13	05411-00320	スプリング ピン	2		
14	06613-10675	グリース ニップル	1		
15	96316-1825-0	リンク ピン	2		
16	02176-50120	ナット	2		
17	04512-50120	バネ ザガネ	2		
18	34150-3764-4	セット ピン	2		
19	05122-51240	アタマツキ ピン	2		
20	05515-51200	スナップ ピン	2		

2. チェンブラケット関係

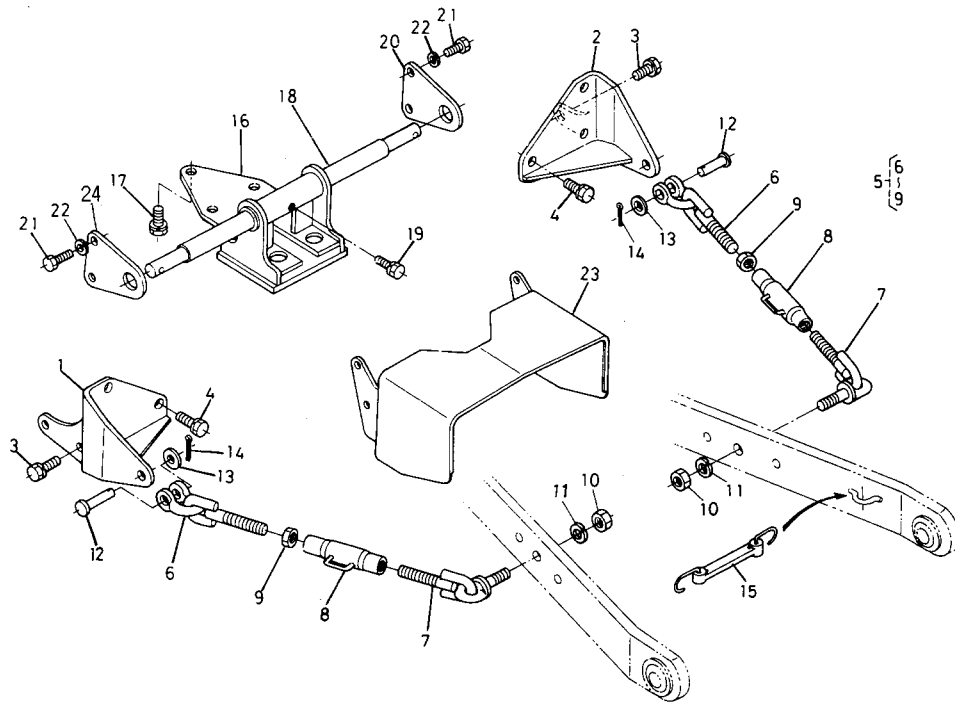
[3点リンク]



図番	コード No.	部 品 名 称	数量	互換性	備 考
1	67511-7137-0	チェーン ブラケット ヒダリ	1		
2	67511-7138-0	チェーン ブラケット ミギ	1		
3	01120-51025	ボルト	4		
4	01120-51225	ボルト	6		
5	67511-7139-0	チェック チェーン アッシ	2		⑥～⑨
6	67511-7141-0	チェック チェーン 1	2		
7	67511-7142-0	チェック チェーン 2	2		
8	38187-7184-2	ターン バックル	2		
9	02052-50160	ナット	2		
10	02074-50160	ナット	2		
11	04512-50160	バネ ザガネ	2		
12	32353-7189-0	チェック チェーン ピン	2		
13	04011-50120	ヒラ ザガネ	2		
14	05511-50420	ワリ ピン	2		
15	38187-7175-2	フレドメ ゴム コンブ	1		
16	96316-1831-3	ホキョウ プレート	1		
17	01120-51225	ボルト	3		
18	96316-1832-2	ロアーリンク シテン ピン	1		
19	01123-50825	ボルト	1		
20	67511-7143-0	シテンイタ	2		個数変更 2 → 1
21	01153-51275	ボルト	4		

2. チェーンブラケット関係

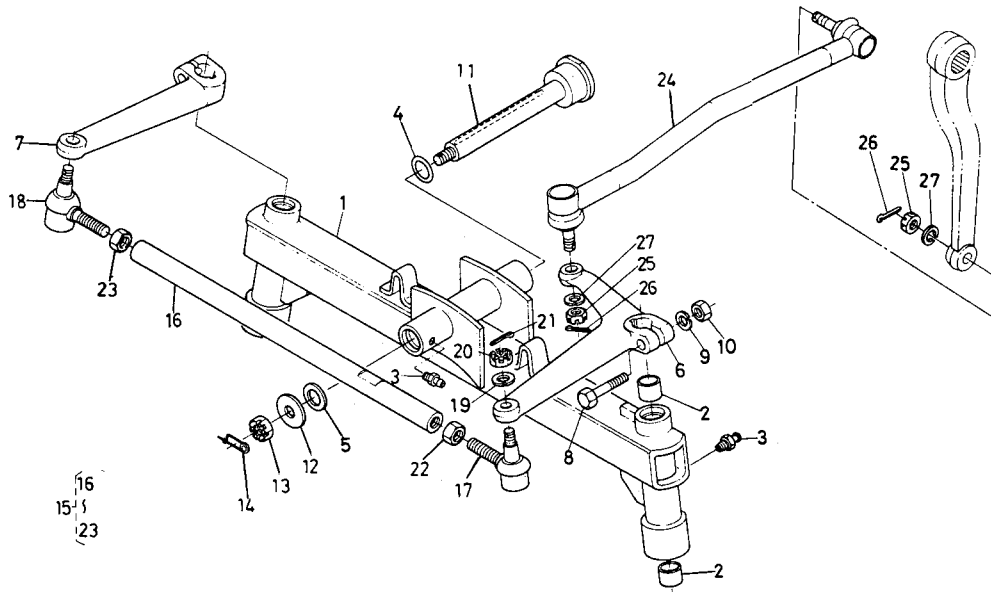
[3 点 リ ン ク]



図番	コード No.	部 品 名 称	数量	互換性	備 考
22	04512-50120	バネ ザガネ	4	↔	
23	67511-7144-0	PTO カバー	1		
24	67511-7143-0	シテンイタ	1		
	67511-7145-0	シテンイタ ヒダリ	1		

1. 前車軸関係

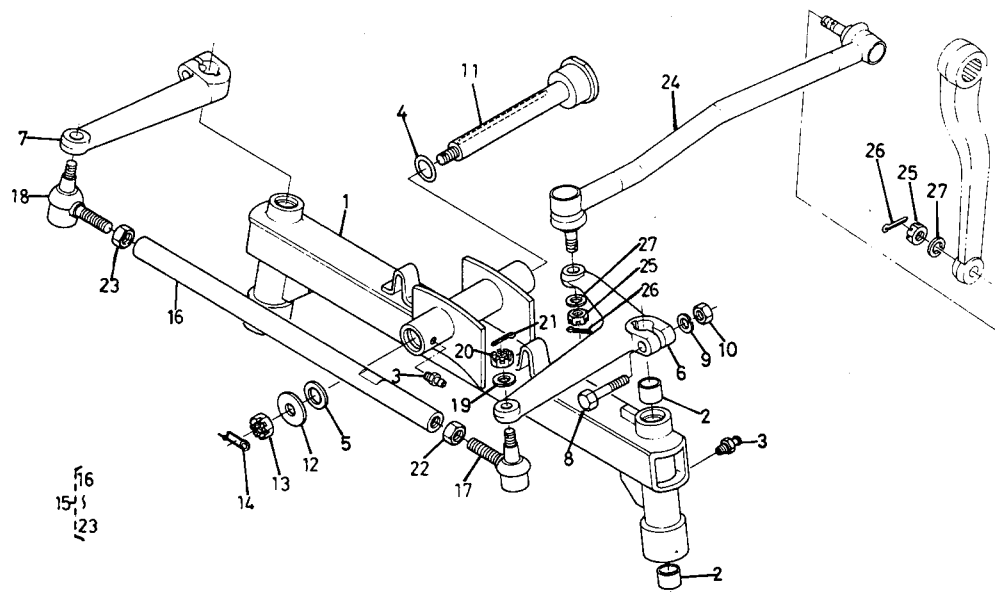
[B1702]



図番	コード No.	部 品 名 称	数量	互換性	備 考
1	67111-5611-3	ゼンシャジク コンブ	1		②
2	66581-5613-0	ブッシュ	4		
3	06613-10675	グリース ニップル	3		
4	04811-00200	O リング	1		
5	09230-20264	オイル シール	1		
6	67111-5641-2	ナックル アーム ヒダリ	1		
7	67111-5642-0	ナックル アーム ミギ	1		
8	01170-51055	ボルト	2		
9	04512-50100	バネ ザガネ	2		
10	02118-50100	ナット	2		
11	66605-5715-0	センタ ピン	1		
12	04011-50180	ヒラ ザガネ	1		
13	02372-50180	ミゾツキ ナット	1		
14	66611-5715-2	センタピン トメバネ	1		
15	67121-5650-0	タイロッド アッシ	1		⑬~⑳
16	67121-5651-0	タイロッド	1		
17	67121-5652-0	タイロッド エンド ヒダリ	1		
18	67121-5653-0	タイロッド エンド ミギ	1		
19	04512-50100	バネ ザガネ	2		
20	66591-5678-0	ミゾツキ ナット	2		
21	05511-52520	ワリ ピン	2		

1. 前車軸関係

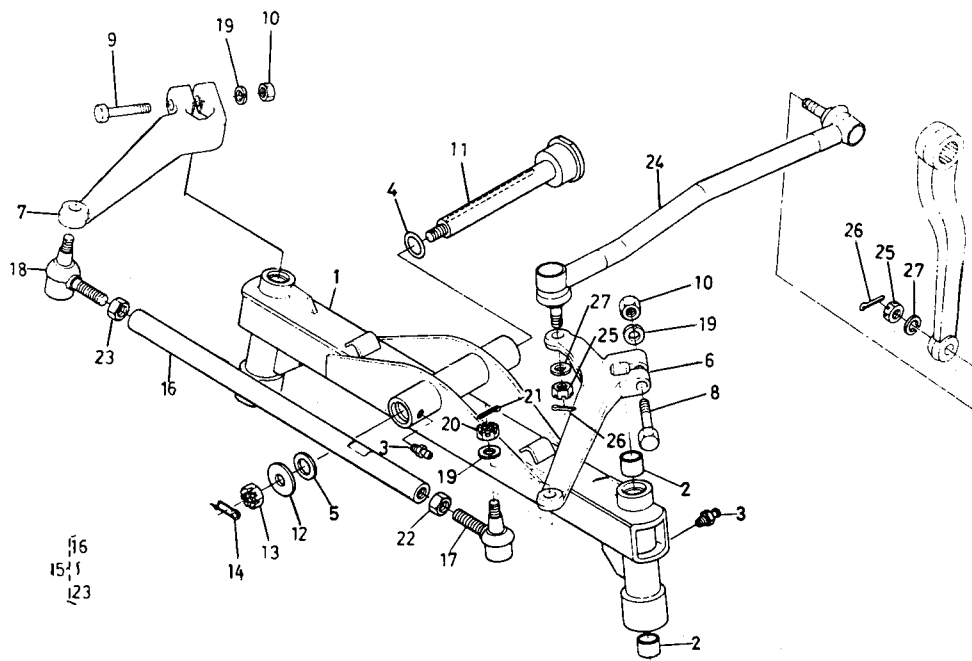
[B1702]



図番	コード No.	部品名称	数量	互換性	備考
22	02172-50120	ナット	1		
23	67121-5654-0	ナット ヒダリ ネジ	1		
24	67121-5690-0	ドラグリング コンブ	1		②⑤～②⑦
25	66591-5678-0	ミゾツキ ナット	2		
26	05511-52520	ワリ ピン	2		
27	04512-50100	バネ ザガネ	2		

1. 前車軸関係

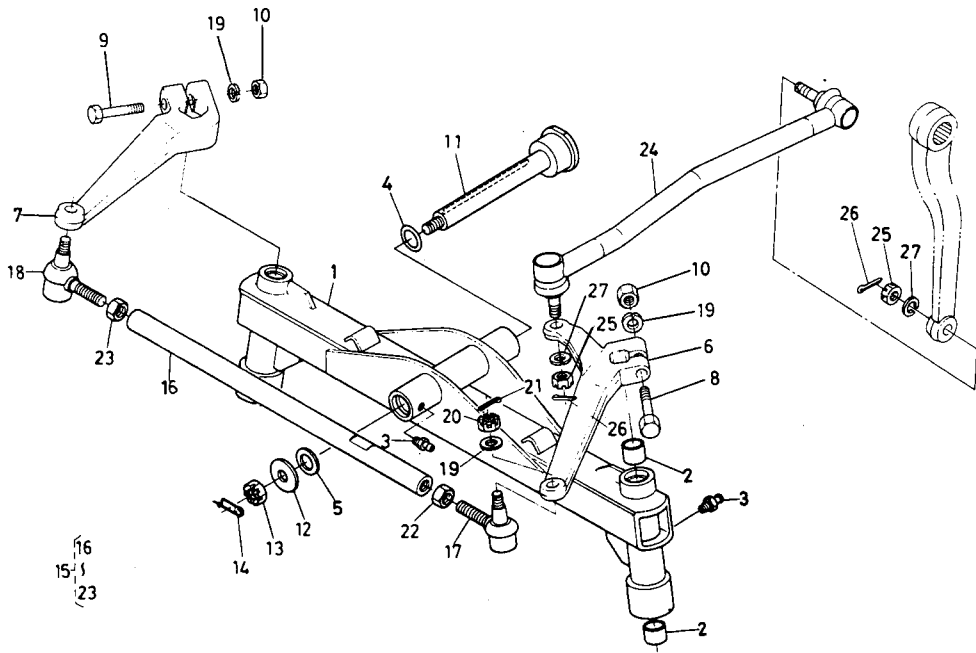
[B1902]



図番	コード No.	部 品 名 称	数量	互換性	備 考
1	67511-5611-0	ゼンシャジク コンブ	1		②
2	32120-1475-2	ブッシュ	4		
3	06613-10675	グリース ニップル	3		
4	04811-10250	O リング	1		
5	09230-25355	オイル シール	1		
6	67511-5641-0	ナックル アーム ヒダリ	1		
7	67511-5642-0	ナックル アーム ミギ	1		
8	01133-51070	ボルト	2		
9	01133-51060	バネ ザガネ	2		
10	02118-50100	ナット	2		
11	67521-5711-0	センタピン	1		
12	04011-50180	ヒラ ザガネ	1		
13	02372-50180	ミゾツキ ナット	1		
14	66611-5715-2	センタピン トメバネ	1		
15	67521-5650-0	タイロッド アッシ	1		⑬~⑳
16	67521-5651-0	タイロッド	1		
17	67121-5652-0	タイロッド エンド ヒダリ	1		
18	67121-5653-0	タイロッド エンド ミギ	1		
19	04512-50100	バネ ザガネ	2		
20	66591-5678-0	ミゾツキ ナット	2		
21	05511-52520	ワリ ピン	2		

1. 前車軸関係

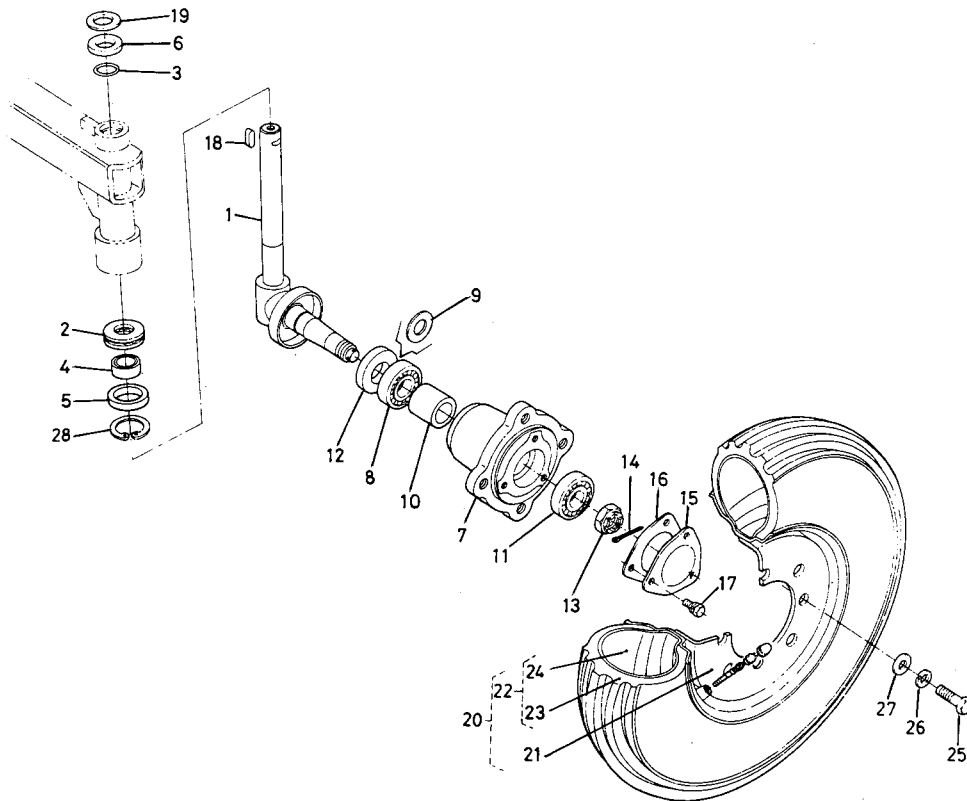
[B1902]



図番	コード No.	部 品 名 称	数量	互換性	備 考
22	02172-50120	ナット	1		
23	67121-5654-0	ナット ヒダリ ネジ	1		
24	67511-5690-0	ドラグリング コンブ	1		②5~②7
25	66591-5678-0	ミゾツキ ナット	2		
26	05511-5252-8	ワリ ピン	2		
27	04512-50100	バネ ザガネ	2		

2. 前輪関係

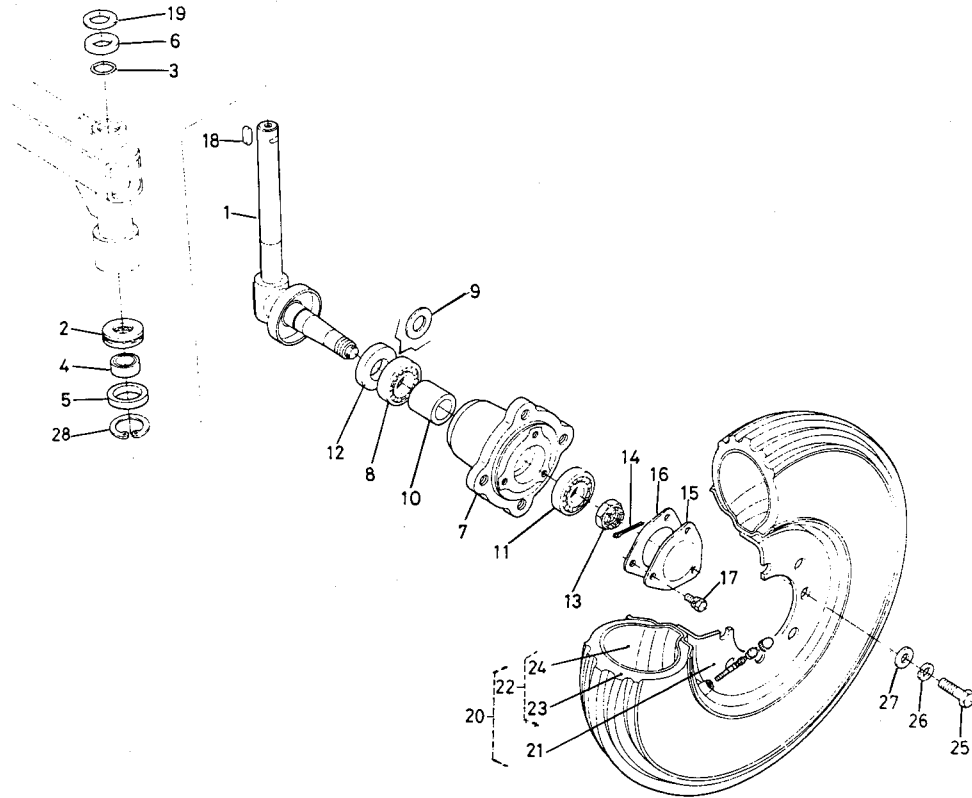
[B1702]



図番	コード No.	部品名称	数量	互換性	備考
1	66681-5621-0	キングピン	2		
2	08400-00010	スラストボールベアリング	2		
3	04811-00200	Oリング	2		
4	66581-5618-0	カラー	2		
5	09160-28408	オイルシール	2		
6	67111-5622-0	カラー	2		
7	66681-5631-2	ゼンリンハブ	2		
8	08101-06205	ボールベアリング	2		(6205)
9	34150-1144-0	ザガネ	2		
10	34150-1142-2	カラー	2		
11	08101-06204	ボールベアリング	2		(6204)
12	34150-1115-2	オイルシール	2		
13	02372-50200	ミゾツキナット	2		
14	05511-50430	ワリピン	2		
15	32130-1135-0	ゼンリンキャップ	2		
16	32130-1136-0	パッキン	2		
17	01120-50814	ボルト	6		
18	05712-00730	フェザキー	2		
19	63633-1186-0	シムエイ	2		
	63633-1187-0	シムビイ	2		
20	96014-5021-0	400-12ゼンリンアッシ	1		

2. 前輪関係

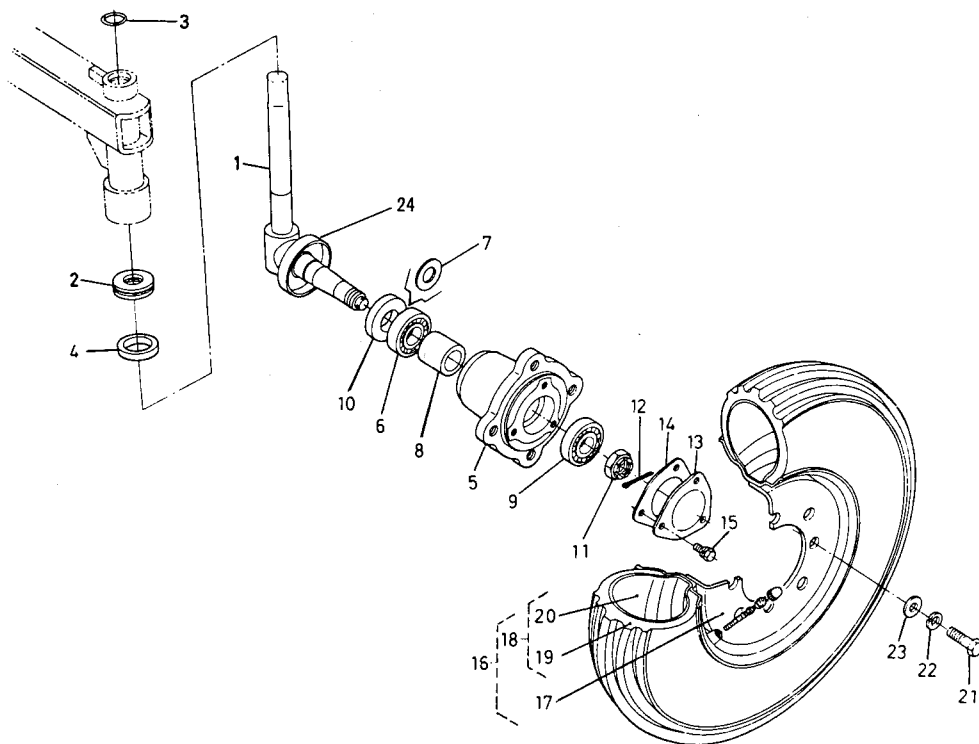
[B1702]



図番	コード No.	部 品 名 称	数量	互換性	備 考
21	96014-5121-0	ホイール	2		②③~②④
22	32150-1161-2	ゴム タイヤ アッシ	2		
23	32150-1162-0	ゴム タイヤ	2		
24	32150-1163-0	チューブ	2		
25	01123-51225	ボルト	8		
26	04512-50120	バネ ザガネ	8		
27	04014-50120	ヒラ ザガネ	8		
28	67111-5625-0	アナ サークリップ	2		

2. 前輪関係

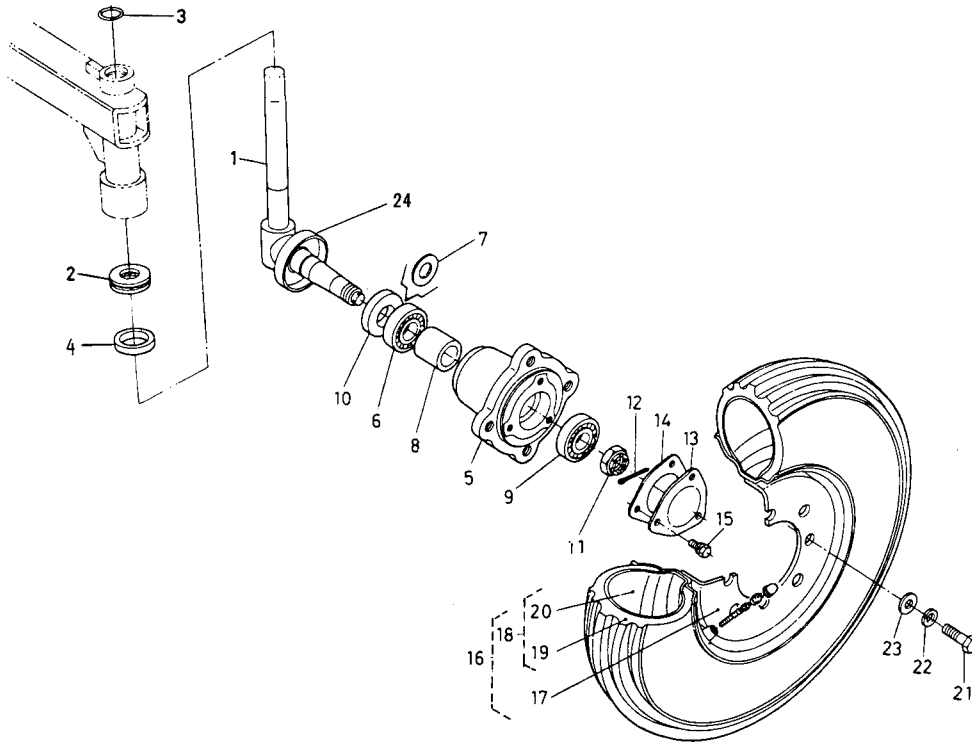
[B1902]



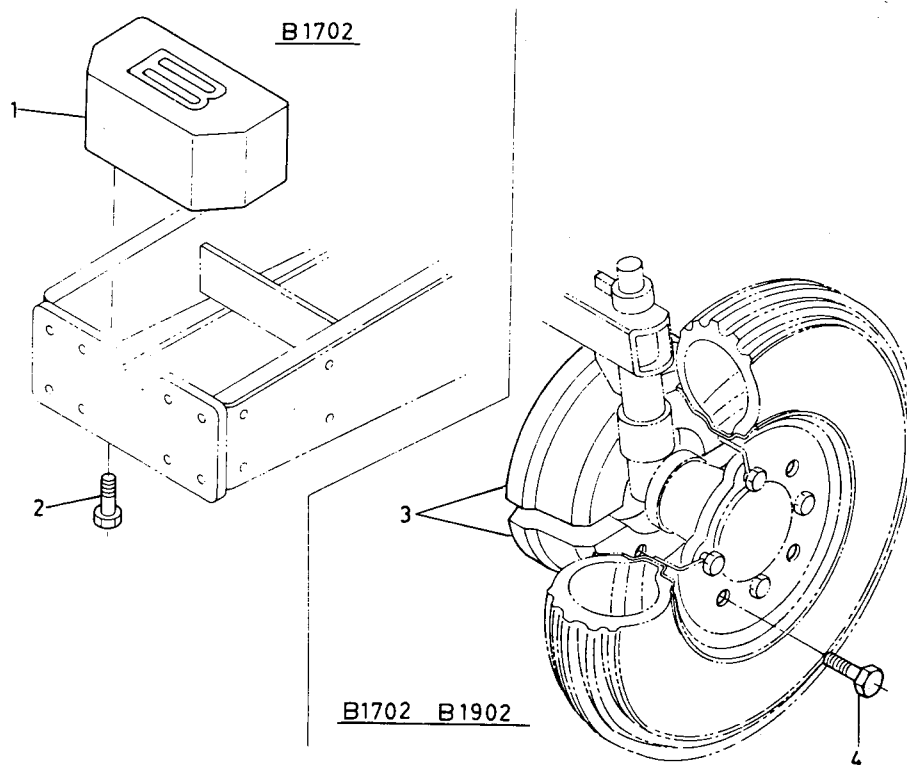
図番	コード No.	部品名称	数量	互換性	備考
1	67511-5621-0	キングピン	2		
2	34150-1125-2	スラストボールベアリング	2		
3	04811-50250	Oリング	2		
4	34150-1128-0	オイルシール	2		
5	66681-5631-2	ゼンリンハブ	2		
6	08101-06205	ボールベアリング	2		(6205)
7	34150-1144-0	ザガネ	2		
8	34150-1142-2	カラー	2		
9	08101-06204	ボールベアリング	2		(6204)
10	34150-1115-2	オイルシール	2		
11	02372-50200	ミゾツキナット	2		
12	05511-50430	ワリピン	2		
13	32130-1135-0	ゼンリンキャップ	2		
14	32130-1136-0	パッキン	2		
15	01120-50816	ボルト	6		
16	96014-5021-0	400-12ゼンリンアッシ	1		
17	96014-5121-0	ホイール	2		
18	32150-1161-2	ゴムタイヤアッシ	2		
19	32150-1162-0	ゴムタイヤ	2		
20	32150-1163-0	チューブ	2		
21	01123-51225	ボルト	8		

2. 前輪関係

[B1902]



図番	コード No.	部 品 名 称	数量	互換性	備 考
22	04512-50120	バネ ザガネ	8		
23	04014-50120	ヒラ ザガネ	8		
24	34150-1148-0	ダスト カバー	1		



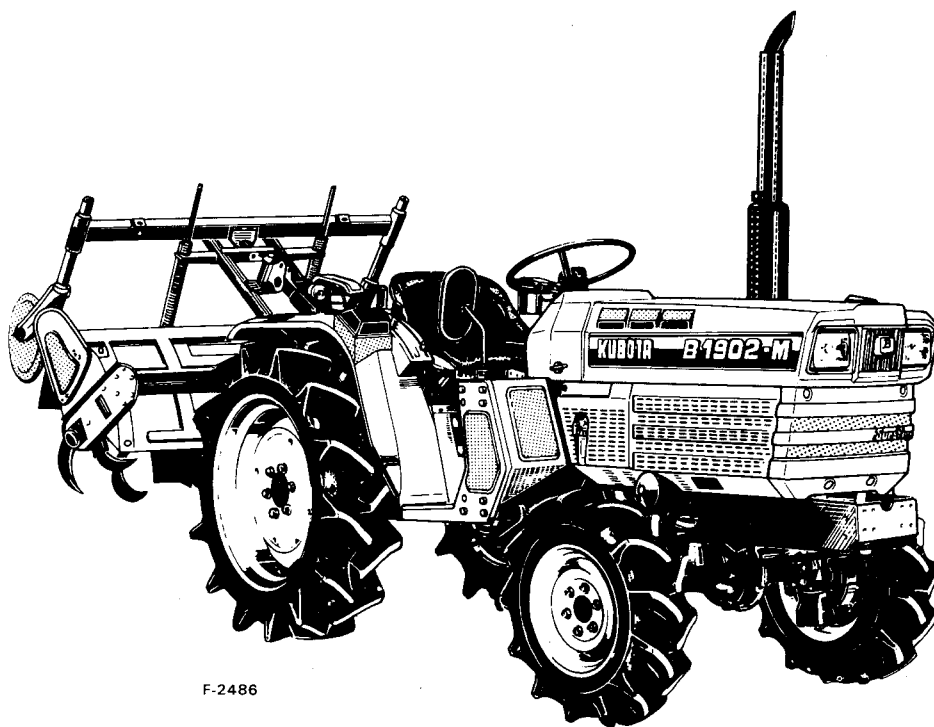
図番	コード No.	部品名称	数量	互換性	備考
1	67111-5195-0	バランス ウェイト	1		
2	01120-51020	ボルト	2		
3	99511-1311-0	ゼンリン ウェイト	4		
4	01130-51230	ボルト	8		

モーターマチック10-911

B

1702-M
1702DT-M
1902-M
1902DT-M

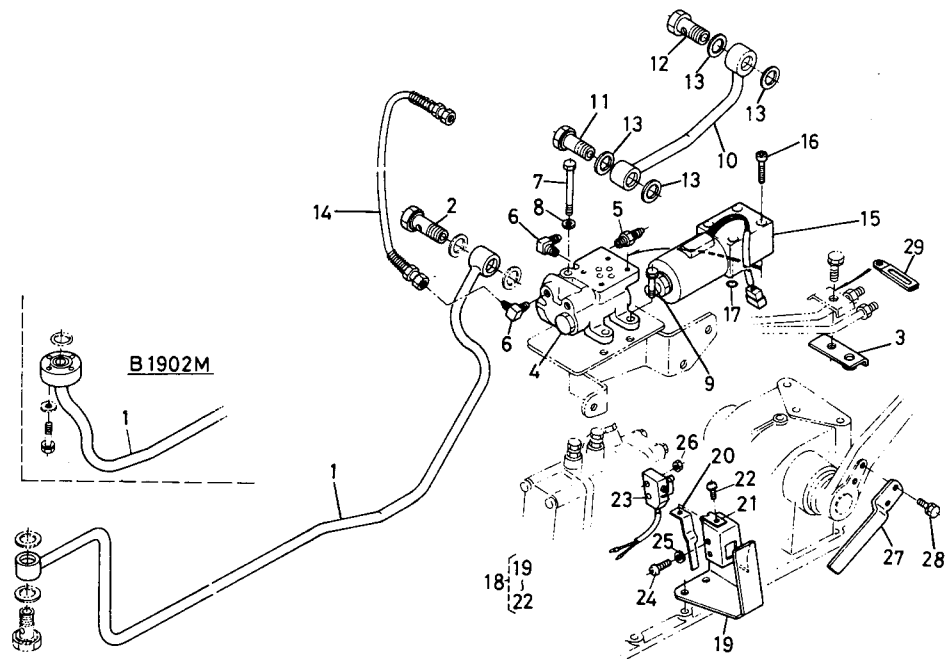
RS1300CM・RS1360M
RK1300CM・RK1360M



F-2486

1. 油圧関係 (1)

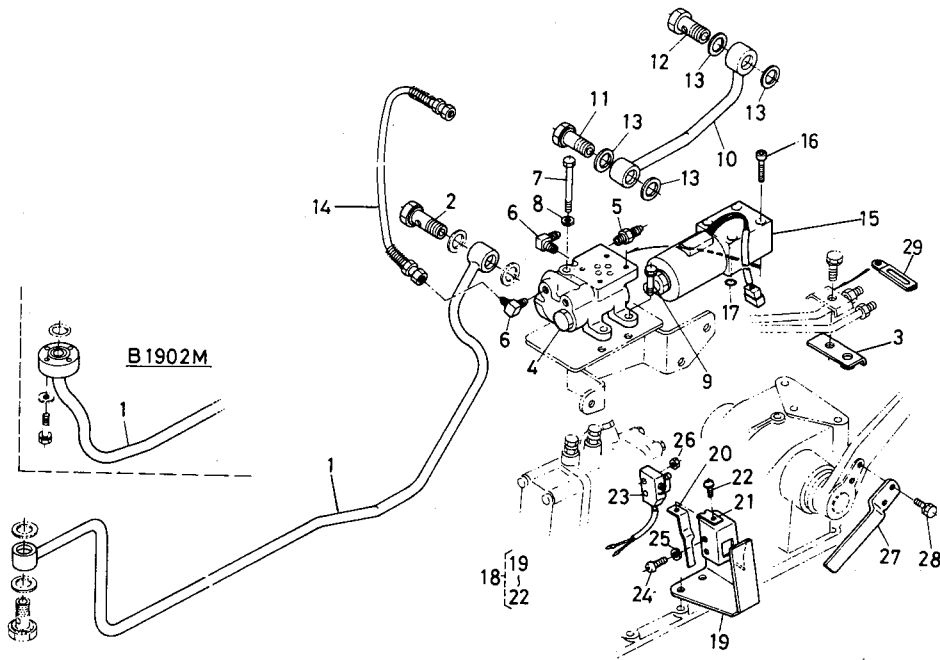
[B1702M・B1902M]



図番	コード No.	部 品 名 称	数量	互換性	備 考
1	67451-3715-0	トシュツ パイプ	1		※B1702M
	67571-3891-0	トシュツ パイプ	1		※B1902M
2	66591-3625-3	カンチョッカク セッシュ	1		
3	67571-3792-0	パイプ トメカナグ シタ	1		
4	67571-3911-0	フロープライオリティ バルブ アッシ	1		
5	67571-3916-0	ニップル	1		
6	38740-4907-0	エルボ	2		
7	01153-50870	ボルト	1		
8	04512-50080	バネ ザガネ	1		
9	01123-50825	ボルト	2		
10	67451-3917-0	ユアツ パイプ	1		※B1702M
	67571-3917-0	ユアツ パイプ	1		※B1902M
11	66591-3625-3	カンチョッカク セッシュ	1		
12	67111-3716-0	セッシュ ボルト	1		
13	67111-3718-0	パッキン	4		
14	67571-3918-0	ドレン ホース	1		
15	67571-3921-0	ソレノイド バルブ アッシ	1		
16	67571-3927-0	ボルト	4		
17	04810-00090	O リング	4		
18	67571-3922-0	スイッチ ケース コンブ	1		
19	67571-3923-0	スイッチ ケース	1		

1. 油圧関係 (1)

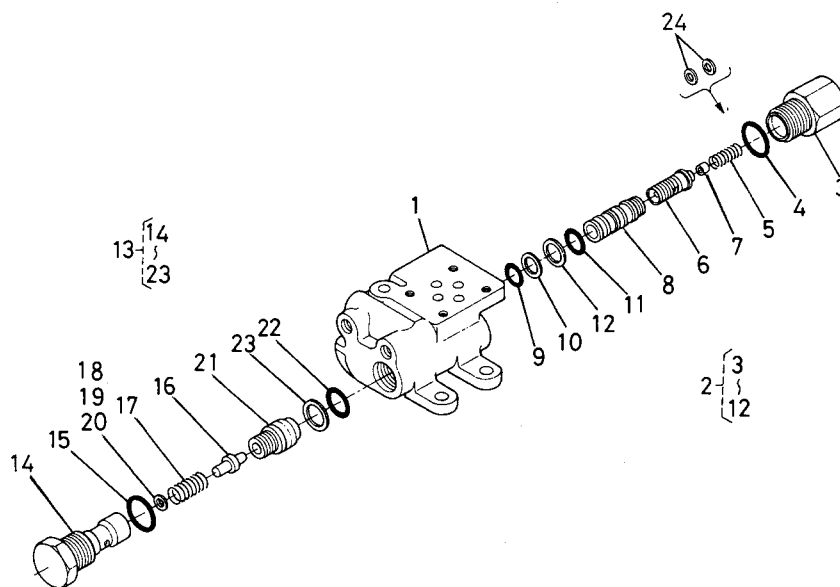
[B1702M・B1902M]



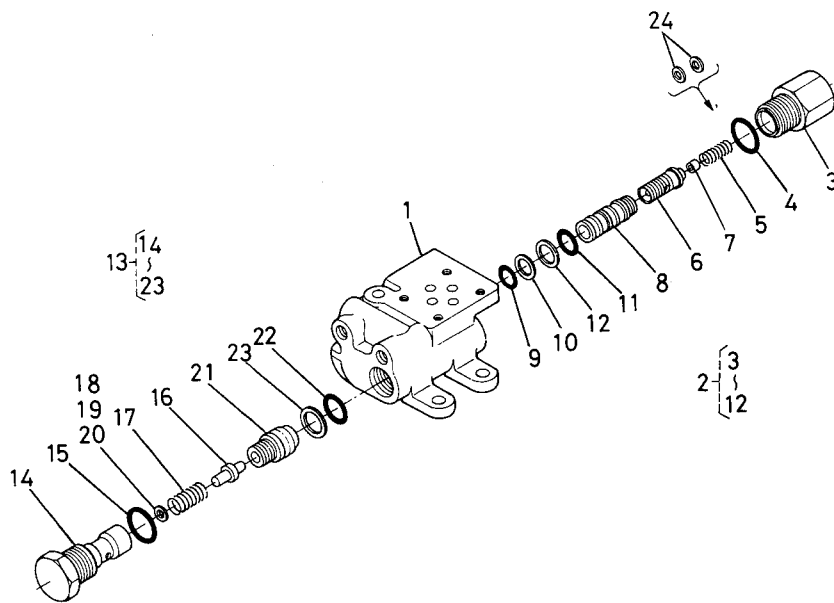
図番	コード No.	部品名称	数量	互換性	備考
20	67571-3924-0	イタ バネ	1		
21	38240-2925-0	スプリング ナット	1		
22	03004-50612	ザガネツキ コネジ	1		
23	38740-4927-3	レバー ケンシュツ スイッチ	1		
24	03054-50416	ナベ コネジ	2		
25	04512-50040	バネ ザガネ	2		
26	02054-50040	ナット	2		
27	67571-3925-0	リフト ケンシュツ レバー	1		
28	01120-50816	ボルト	2		
29	32240-3449-2	コード ササエ ガネ	1		

2. 油圧関係 (2)

[B1702M・B1902M]



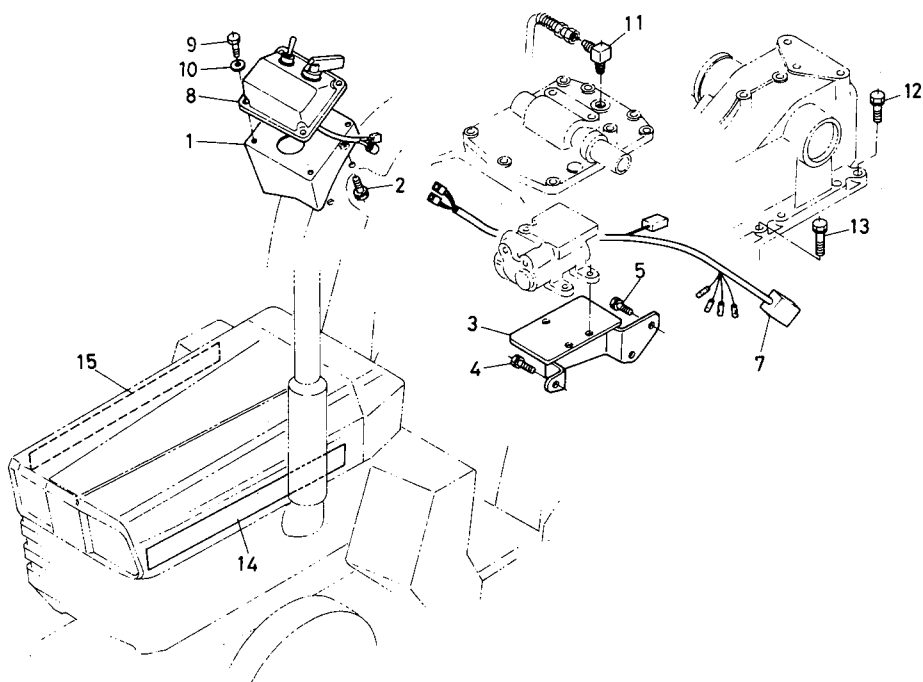
図番	コード No.	部 品 名 称	数量	互換性	備 考
1	67571-3912-0	バルブ ホンタイ	1	}	
2	67571-3913-0	フローディバイダー アッシ	1		
3	67810-3831-0	フローディバイダー 1	1		
4	04811-00220	O リング	1		
5	67810-3832-0	スプリング	1		
6	67571-3914-0	スプール	1		
	67351-3914-0	スプール	1		
7	67810-3834-0	ダンパ	1		
8	67810-3835-0	フローディバイダー 2	1		
9	04811-05130	O リング	1		
10	67810-3836-0	バックアップ リング	1		
11	04811-05150	O リング	1		
12	67810-3837-0	バックアップ リング	1		
13	67571-3915-0	リリーフ バルブ アッシ	1		
14	67810-3821-0	リリーフ バルブ ホンタイ	1		
15	04811-00220	O リング	1		
16	67111-3733-0	ポペット	1		
17	67111-3737-0	リリーフバネ 2	1		
18	67111-3753-0	リリーフ チョウセイ シム 1	1		
19	67111-3758-0	リリーフ チョウセイ シム 2	1		
20	67810-3759-0	チョウセイ シム 3	1		



図番	コード No.	部品名称	数量	互換性	備考	
22	04811-00160	○ リング	1			
23	67810-3823-0	バックアップ リング	1			
24	04013-50050	ザガネ	2			

3. コントロールボックス関係

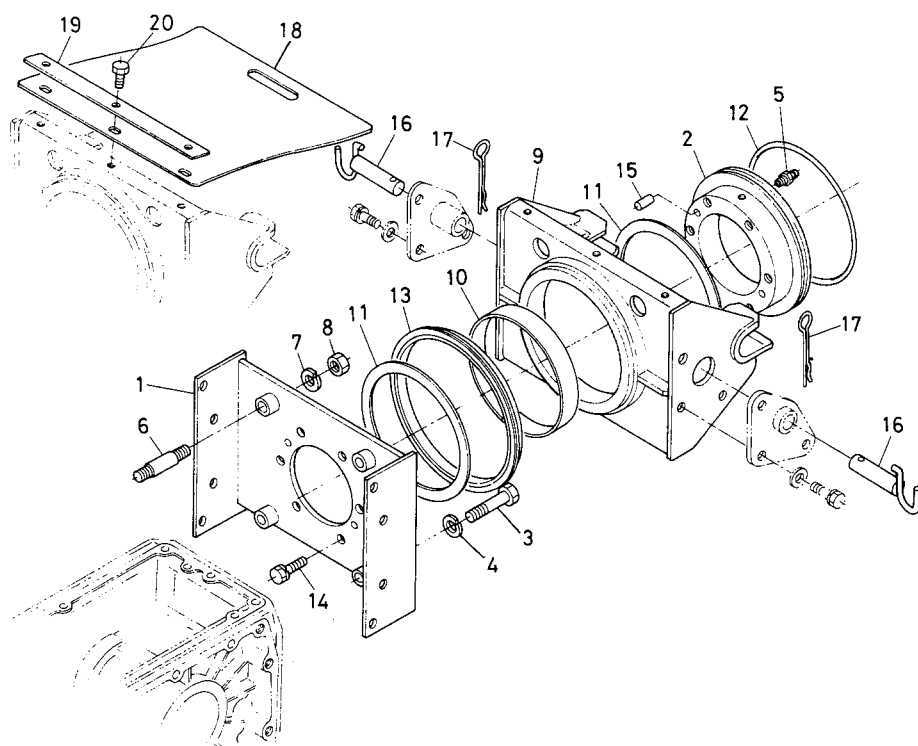
[B1702M・B1902M]



図番	コード No.	部 品 名 称	数量	互換性	備 考
1	67571-5217-0	コントロール ボックス ダイ	1		
2	01120-50814	ボルト	2		
3	67571-5228-0	バルブ トリツケ ステア	1		
4	01120-50820	ボルト	1		
5	01120-50816	ボルト	2		
6	01202-50612	ボルト	1		
7	67571-5512-0	ワイヤー ハーネスM1	1		
8	67571-5514-0	コントロール ボックス アッシ	1		
9	01053-50616	ボルト	4		
10	04013-50060	ザガネ	4		
11	38740-4907-0	エルボ	1		
12	01120-51035	ボルト	10		
13	01123-51045	ボルト	1		
14	67451-4711-0	ボンネット メイバン ヒダリ	1		※ B1702M
	67571-4711-0	ボンネット メイバン ヒダリ	1		※ B1902M
15	67451-4712-0	ボンネット メイバン ミギ	1		※ B1702M
	67571-4712-0	ボンネット メイバン ミギ	1		※ B1902M

4. 2点リンクブラケット関係

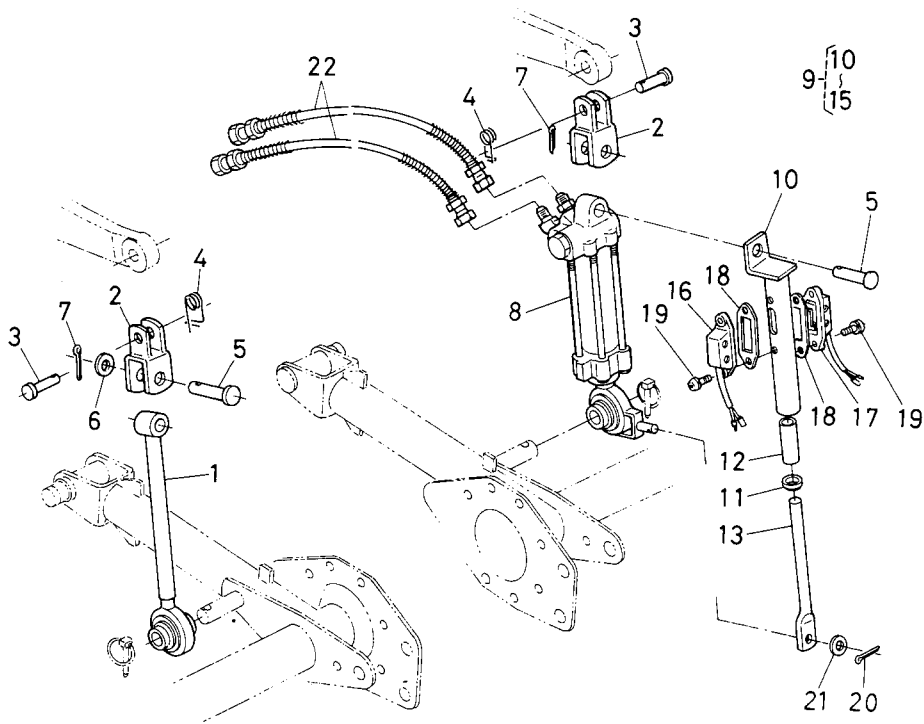
[B1702M・B1902M]



図番	コード No.	部 品 名 称	数量	互換性	備 考
※	67571-7110-0	ロータリ 2テンリンク アッシ	1		B1902M
1	67571-7111-0	トリツケダイ	1		
2	67571-7112-0	ローリング シテン	1		
3	01153-51260	ボルト	2		
4	04512-50120	バネ ザガネ	2		
5	06613-10675	グリース ニップル	1		
6	67571-7113-0	スタッド	2		
7	04512-50120	バネ ザガネ	2		
8	02174-50120	ナット	2		
9	67571-7114-0	2テンリンク ブラケット	1		
10	67571-7115-0	ブッシュ	1		
11	67571-7116-0	カラー	1		
12	67571-7117-0	O リング	1		
13	67571-7118-0	ダスト シール	1		
14	01133-51030	ボルト	6		
15	05012-00816	ヘイコウ ピン	2		
16	67571-1295-0	2テンリンク ピン	2		
17	67111-1296-3	スナップ ピン	2		
18	67571-1297-0	ジョイント カバー タレ	1		
19	67111-1299-0	ジョイント カバー タレ オサエ	1		
20	01120-50814	ボルト	3		

5. リフトシリンダ関係(1)

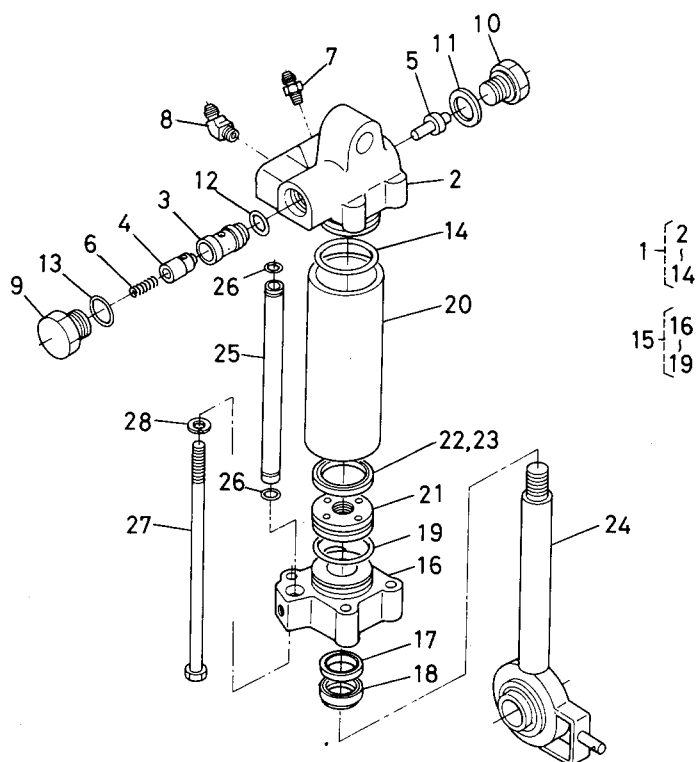
[B1702M・B1902M]



図番	コード No.	部 品 名 称	数量	互換性	備 考
1	67571-7121-0	リフトロッド ヒダリ	1	←	
2	67571-7122-0	リフト レンケツ カナグ	2		
3	05122-51240	アタマツキ ピン	2		
4	66713-3434-0	トメピン	2		
5	05122-51650	アタマツキ ピン	2		
6	04011-50160	ヒラ ザガネ	2		
7	05511-50420	ワリ ピン	2		
8	67571-7120-0	リフト シリンダ アッシ	1		
9	67571-7137-0	スイッチ チューブ アッシ	1		
10	67571-7138-0	スイッチ チューブ	1		
11	38747-7166-0	ダスト シール	1		
12	38747-7167-0	ブッシュ 1	1		
	38747-7167-3	ブッシュ	1		
13	38687-7168-0	スイッチ ロッド	1		
14					
15					
16	38747-7169-3	スイッチケース コンブ 1	1		
17	38747-7171-3	スイッチケース コンブ 2	1		
18	38747-7172-0	パッキン	2		
19	38747-7173-0	ザガネツキ コネジ	4		
20	05511-50215	ワリ ピン	1		

6. リフトシリンダ関係(2)

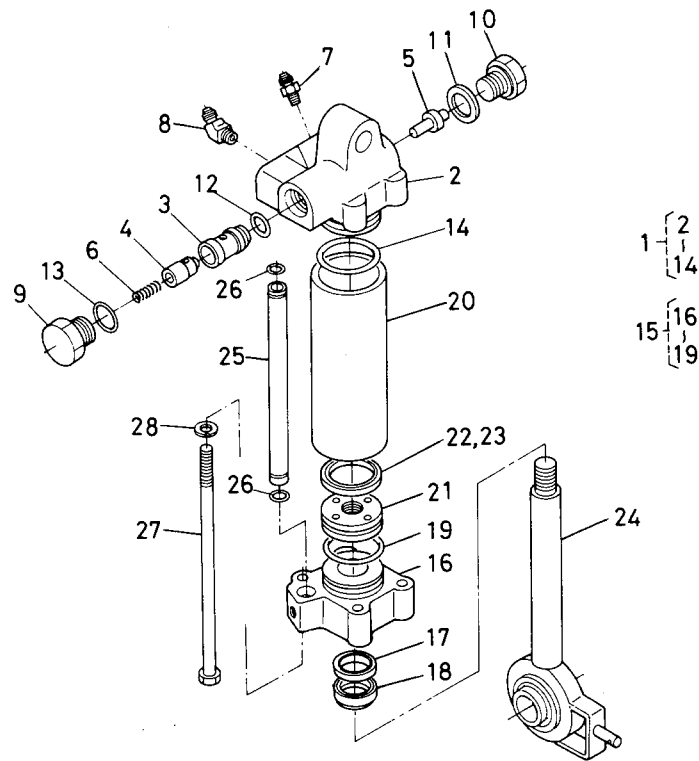
[B1702M・B1902M]



図番	コード No.	部 品 名 称	数量	互換性	備 考
1	67571-7123-0	エンド アッシ	1		
2	67571-7124-0	エンド 1	1		
3	38747-7157-0	スリーブ	1		
4	38747-7160-2	ポペット	1		
5	38747-7162-0	ピストン	1		
6	38747-7159-0	スプリング	1		
7	67571-3916-0	ニップル	2		
8	67351-7125-0	45 エルボ	1		
9	38747-7161-2	プラグ	1		
10	06331-35016	プラグ	1		
11	04724-00160	パッキン	1		
12	04810-06120	O リング	1		
13	04810-00180	O リング	1		
14	04810-00340	O リング	1		
15	67571-7125-0	エンド 2 アッシ	1		
16	67571-7126-0	エンド 2	1		
17	67571-7127-0	パッキン	1		
18	67571-7128-0	スクレーパ	1		
19	04810-00340	O リング	1		
20	67571-7129-0	シリンダ チューブ	1		
21	67571-7131-0	ピストン	1		

6. リフトシリンダ関係(2)

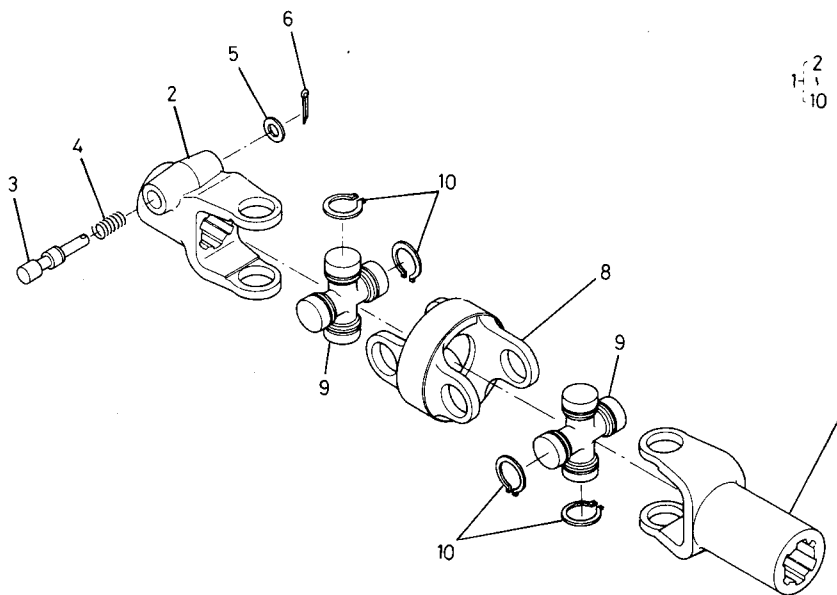
[B1702M・B1902M]



図番	コード No.	部 品 名 称	数量	互換性	備 考	
22	67571-7132-0	レアフロン リング	1			
23	67571-7133-0	カクリング	1			
24	67571-7134-0	ロッド コンブ	1			
25	67571-7135-0	ハイカン パイプ	1			
26	04810-00070	O リング	2			
27	67571-7136-0	タイロッド	4			
28	04512-50080	バネ ザガネ	4			

1. ユニバーサルジョイント関係

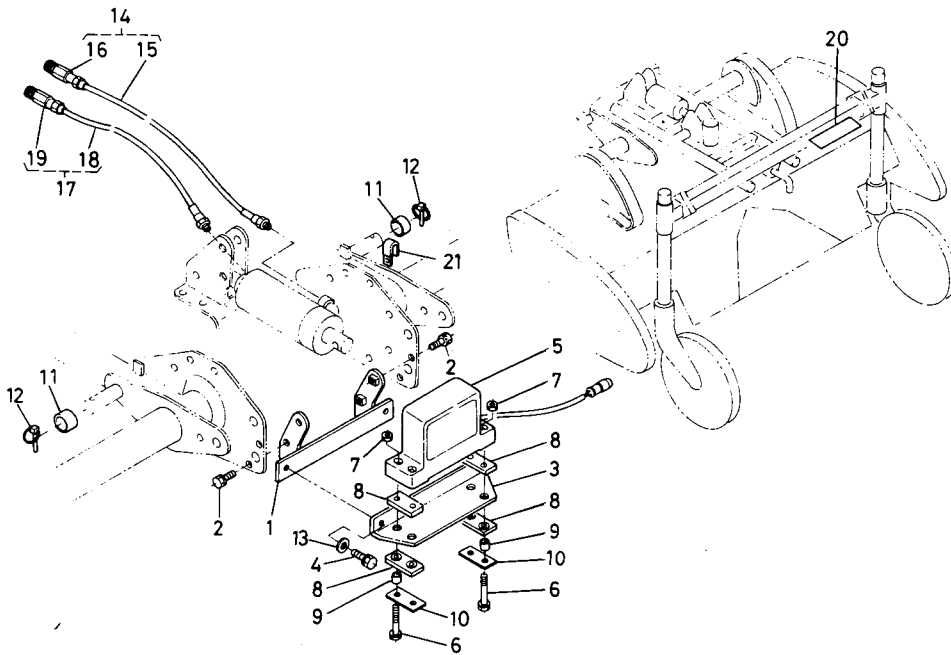
(RS1300CM・RS1360M)
(RK1300CM・RK1360M)



図番	コード No.	部 品 名 称	数量	互換性	備 考
1	79180-3110-0	ロータリ デンドウ セッシュ アッシ	1		
2	79180-3111-0	ロータリ デンドウ セッシュ 1	1		
3	66716-3114-2	セッシュ ストップ ピン	1	↔*	
	79180-3116-0	セッシュ ストップ ピン	1*		S58/4~
4	66716-3115-0	スプリング	1	↔*	
	79180-3118-0	スプリング	1		S58/4~
5	04011-50080	ヒラ ザガネ	1		
6	05511-50318	ワリピン	1		
7	79153-3114-0	ジョイント ヨーク 2	1	↔*	
	79180-3113-0	ジョイント ヨーク 2	1		S58/4~
8	66716-3113-0	チュウカン デンドウ セッシュ	1	↔*	
	79180-3114-0	ダブル ヨーク	1		S58/4~
9	66716-3116-0	クロス ジョイント アッシ	2	↔*	
	79180-3115-0	クロス ジョイント アッシ	2		S58/4~
10	66716-3117-0	ジク サークリップ	8	↔*	
	79180-3117-0	ジク サークリップ	8		S58/4~

2. センサ関係

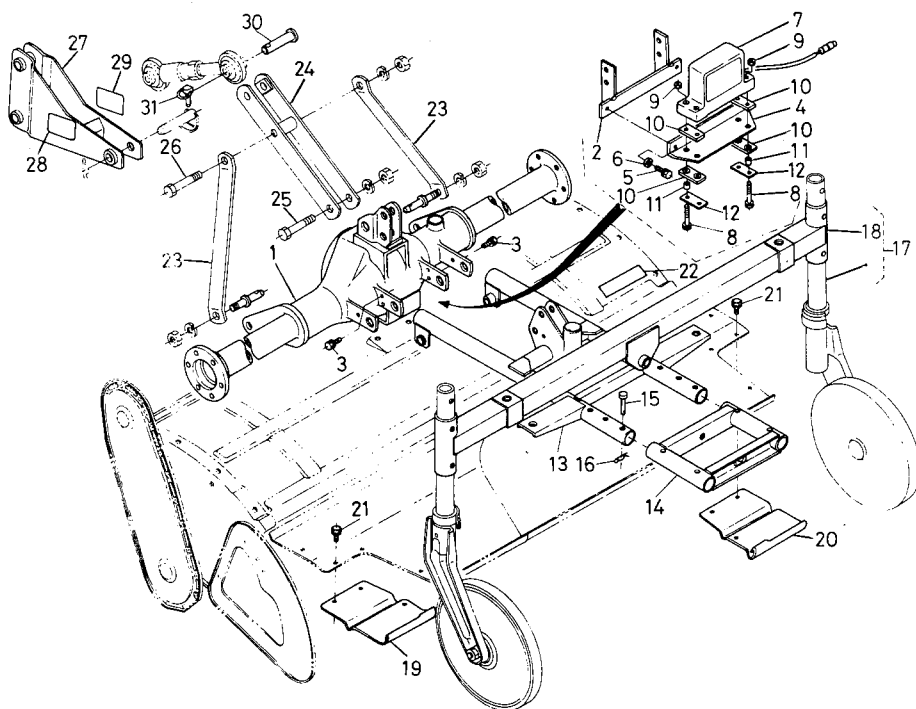
(RS1300CM・RS1360M
RK1300CM・RK1360M)



図番	コード No.	部 品 名 称	数量	互換性	備 考
1	79180-3424-0	センサ トリツケ ステア	1		
2	01120-50820	ボルト	4		
3	79180-3425-0	センサ ウケ カナグ	1		
4	01120-50816	ボルト	2		
5	79180-3426-0	センサ アッシ	1		
6	01020-50640	ボルト	4		
7	02014-50060	ナット	4		
8	79180-3435-0	ボウシン ゴム	2		
9	79180-3436-0	カラー	2		
10	79180-3437-0	ザガネ	1		
11	79180-3433-0	カラー	1		
12	34150-3764-4	セットピン	1		
13	04013-50080	ヒラ ザガネ	1		
14	79180-3531-0	ホース 1 アッシ	1		
15	79180-3532-0	ホース 1	1		
16	79153-3533-2	カブラ	1		
17	79180-3535-0	ホース 2 アッシ	1		
18	79180-3536-0	ホース 2	1		
19	79153-3533-2	カブラ	1		

3. ロータリ関係

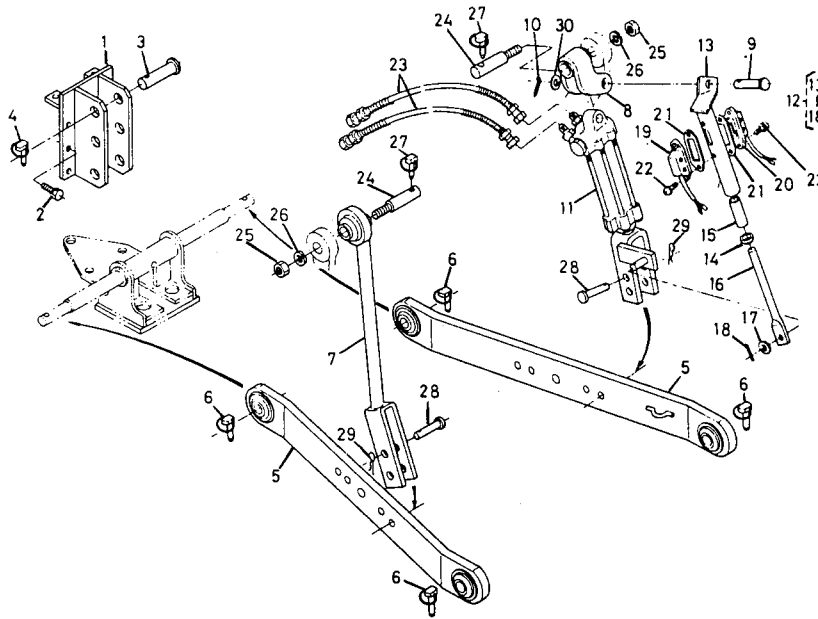
[RSP1360M]



図番	コード No.	部品名称	数量	互換性	備考
1	79184-3191-2	ロータリ サポート	1		
2	79184-3424-0	センサ トリツケ ステア	1		
3	01120-50820	ボルト	4		
4	79180-3425-4	センサウケ カナグ	1		
5	01120-50816	ボルト	2		
6	04012-50080	ヒラ ザガネ	2		
7	79180-3426-3	センサ アッシ	1		
8	01020-50640	ボルト	4		
9	02014-50060	ナット	4		
10	79180-3435-0	ボウシン ゴム	4		
11	79180-3436-0	カラー	4		
12	79180-3437-0	ザガネ	4		
13	79184-3511-0	コウ2リン ホルダー	1		
14	79184-3514-0	コウ2リン ササエ ホルダー	1		
15	05122-51060	アタマツキ ピン	4		
16	05516-51000	スナップ ピン	4		
17	79184-3540-0	コウ2リン アッシ	1		
18	79184-3541-2	コウ2リン ササエ	1		
19	79184-3567-0	ホジョ コウブカバー ヒダリ	1		
20	79184-3568-0	ホジョ コウブカバー ミギ	1		
21	01120-50816	ボルト	6		

4. リフトロッド関係

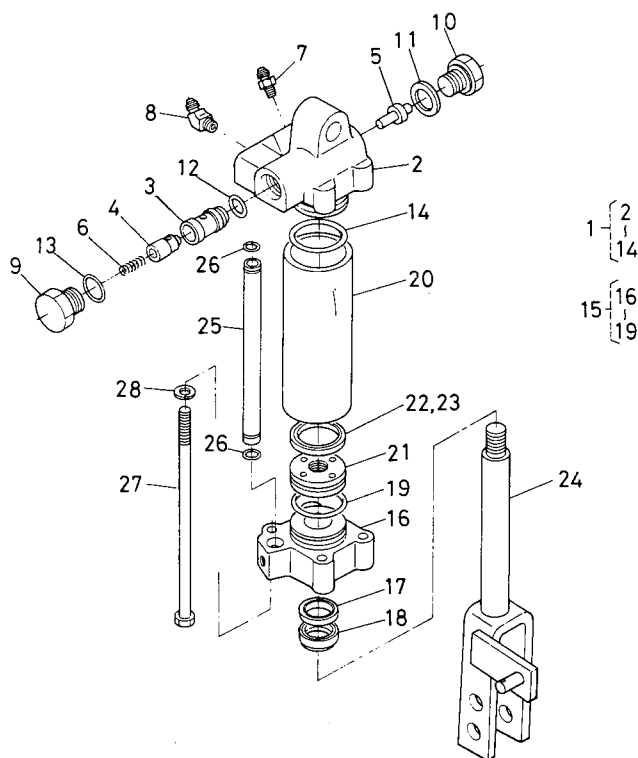
[RSP1360M]



図番	コード No.	部 品 名 称	数量	互換性	備 考
◎	67571-7130-0	B1902M ロータリ 3テンリンク アッシ	1		
1	67511-7131-2	トップリンク ブラケット	1		
2	01120-51025	ボルト	8		
3	31150-7136-5	アタマツキ ピン	2		
4	34150-3764-4	セット ピン	2		
5	67511-7132-3	ロアー リンク	2		
6	34150-3764-4	セット ピン	4		
7	67571-7151-2	リフトロッド ヒダリ	1		
8	67571-7152-4	ジョイント	1		
9	05122-51660	アタマツキ ピン	1		
10	05511-50425	ワリピン	1		
11	67571-7150-4	リフト シリンダ アッシ	1		
12	67571-7157-3	スイッチ チューブ アッシ	1		
13	67571-7158-2	スイッチ チューブ	1		
14	38747-7166-0	ダスト シール	1		
15	38747-7167-3	ブッシュ	1		
16	38687-7168-3	スイッチ ロッド	1		
17	04012-50080	ヒラ ザガネ	1		
18	05511-50215	ワリ ピン	1		
19	38747-7169-3	スイッチ ケース コンブ 1	1		
20	38747-7171-3	スイッチ ケース コンブ 2	1		

5. リフトシリンダ関係

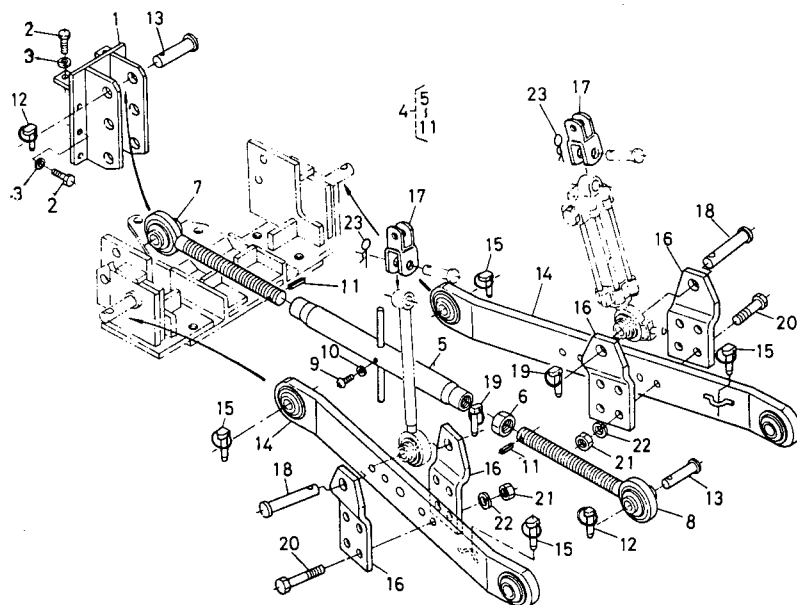
[RSP1360M]



図番	コード No.	部 品 名 称	数量	互換性	備 考
1	67571-7123-2	エンド 1 アッシ	1		
2	67571-7124-2	エンド 1	1		
3	38747-7157-0	スリーブ	1		
4	38747-7160-2	ポペット	1		
5	38747-7162-0	ピストン	1		
6	38747-7159-0	スプリング	1		
7	67571-3916-0	ニップル	1		
8	67351-7125-0	45 エルボ	1		
9	38747-7161-2	プラグ	1		
10	06331-35016	プラグ	1		
11	04724-00160	パッキン	1		
12	04810-06120	O リング	1		
13	04810-00180	O リング	1		
14	04810-00340	O リング	1		
15	67571-7125-0	エンド 2 アッシ	1		
16	67571-7126-0	エンド 2	1		
17	67571-7127-0	パッキン	1		
18	67571-7128-0	スクレーパー	1		
19	04810-00340	O リング	1		
20	67571-7153-0	シリンダ チューブ	1		
21	67571-7131-0	ピストン	1		

6. リフトロッド関係

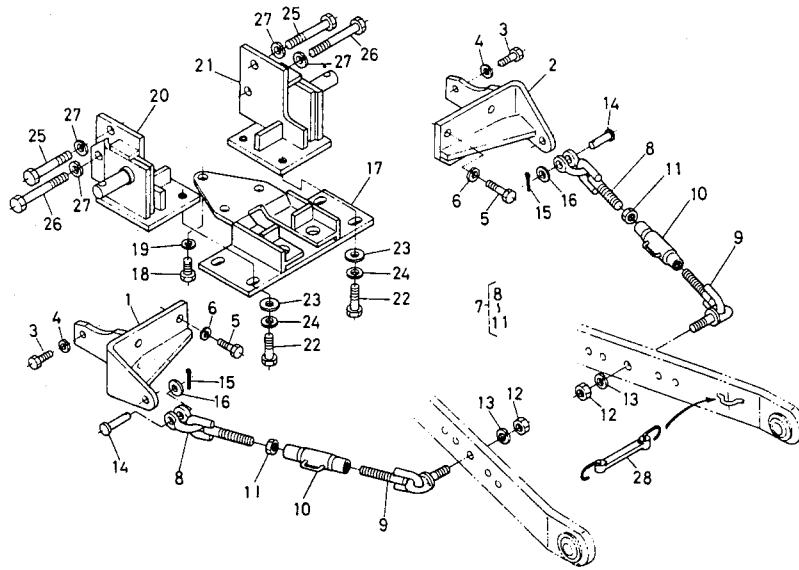
[3点リンク]



図番	コード No.	部 品 名 称	数量	互換性	備 考
◎	96316-1920-0	B1902M 3テンリンク ヒッチ アッシ	1		
1	67511-7131-2	トップ リンク ブラケット	1		
2	01150-51025	ボルト	8		
3	04512-50100	バネ ザガネ	8		
4	96316-1812-3	トップ リンク アッシ	1		
5	96316-1813-2	トップ リンク	1		
6	35110-7157-2	ナット	1		
7	96316-1815-3	トップ リンク ツギテ ミギ	1		
8	96316-1816-3	トップ リンク ツギテ ヒダリ	1		
9	03014-50606	トメネジ	1		
10	04512-50060	バネ ザガネ	1		
11	05411-00420	スプリング ピン	2		
12	34150-3764-4	セット ピン	2		
13	31150-7136-5	アタマツキ ピン	2		
14	67511-7132-3	ロア リンク	2		
15	34150-3764-4	セット ピン	4		
16	96316-1923-2	リフト ロッド シテン A	4		
17	96316-1929-0	リフト レンケツ カナグ	1		
18	96316-1925-2	アタマツキ ピン	2		
19	34150-3764-4	セット ピン	2		
20	01170-51255	ボルト	2		

7. チェーンブラケット関係

[3点リンク]



図番	コード No.	部 品 名 称	数量	互換性	備 考
1	67511-7137-0	チェン ブラケット ヒダリ	1		
2	67511-7138-0	チェン ブラケット ミギ	1		
3	01150-51025	ボルト	2		
4	04512-50100	バネ ザガネ	2		
5	01150-51225	ボルト	2		
6	04512-50120	バネ ザガネ	2		
7	67511-7139-0	チェック チェン アッシ	1		
8	67511-7141-0	チェック チェン 1	2		
9	67511-7142-0	チェック チェン 2	2		
10	38247-7184-2	ターン バックル	2		
11	02052-50160	ナット	2		
12	02074-50160	ナット	2		
13	04512-50160	バネ ザガネ	2		
14	32353-7189-3	ピン	2		
15	05511-50420	ワリ ピン	2		
16	04011-50120	ヒラ ザガネ	2		
17	96316-1926-0	ホキョウ プレート	1		
18	01050-51225	ボルト	3		
19	04512-50120	バネ ザガネ	3		
20	96316-1927-2	ロアー リンク シテン ヒダリ	1		
21	96316-1928-2	ロアー リンク シテン ミギ	1		

標準付属品

No.	コード No.	部 品 名 称	数量 B1702	数量 B1902	互換性	備 考
1	67511-6120-0	コウグ アッシ	1	1		②～⑬
2	33251-9951-0	カミブクロ	1	1		
3	63611-6121-0	ビニールブクロ	1	1		
4	07012-31012	10-12 スパナ	1	1		
5	07012-31214	12-14 スパナ	1	1		
6	63733-6161-0	アブラサシ	1	1		
7	10242-9141-0	ロウト	1	1		
8	32240-1880-4	グリース カン	1	1		
9	07013-00012	12 ボックス スパナ	1	1		
10	07013-00022	22 ボックス スパナ	1	1		
11	07012-31417	14-17 スパナ	1	1		
12	07012-32126	21-26 スパナ	1	1		
13	07211-20150	プライヤ	1	1		
14	07012-31922	19-22 スパナ	1	1		
15	32360-1930-0	ドライバー	1	1		
16	34150-1949-0	17-24 メガネ レンチ	1	1		
17	15521-8661-0	フィルター レンチ		1		
	15241-8661-0	フィルター レンチ	1			
18	67111-6151-0	PTO カバー	1	1		
19	01202-50612	ボルト	2	2		
20	04013-50060	ヒラ ザガネ	2	2		
21	67111-5519-2	ヒュージブル リング	1	1		
22	67511-6291-0	トリアツカイ セツメイショ	1	1		
23	67511-6292-0	ブヒンヒョウ	1	1		
24	67511-6310-0	シュッカ ブヒン アッシ		1		
	67411-6310-0	シュッカ ブヒン アッシ	1			
25	37150-1973-4	アンゼンセツメイショ アッシ		1		⑭～⑯
26	37150-1976-5	ノウニュー アンゼン セツメイショ	1	1		
27	37150-1975-4	アンゼン チュウイ ポスター	1	1		
28	07911-00020	ビニール ブクロ	1	1		
29	34150-1924-5	サービス ブック	1	1		
30	38180-0916-0	フゾクヒン バコ	1	1		
31	67411-6342-0	カカクヒョウ エフ	1	1		
	67511-6342-0	カカクヒョウ エフ		1		
32	09999-00001	ケンサ ゴウカクショウ		1		

サービス部品採用(適用形式

B1902Mロータリー2テンリンクアッシ)
B1902Mロータリー3テンリンクアッシ)

1. カプラツキ シリンダ ホース アッシ

コード No.	部 品 名 称	数量	備 考
67571-9969-0	カプラツキ シリンダ ホース アッシ	1	

採用理由

B形モノローマチックトラクタにおいて、トレーラ等のけん引作業をするためリフトシリンダを取り外す時簡単に取り外しができしかも油の流出が無いようにする。

部品明細及使用要領

◎取付け方

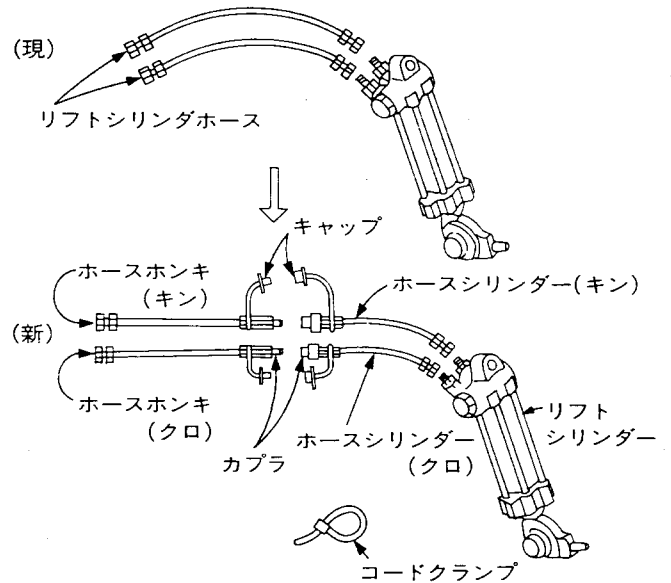
- ①リフトシリンダホース(2本)を外します。
- ②ホースホンキ(クロ)・(キン)をトラクタにホースシリンダ(クロ)・(キン)をリフトシリンダに接続します。
- ③ホースホンキ(キン)とホースシリンダ(キン)を接続します。カプラの色が金色です。
- ④ホースホンキ(クロ)とホースシリンダ(クロ)を接続します。カプラの色は黒色です。

◎組付け後の確認

トラクタ側とリフトシリンダ側の接続が逆になりますとモノローマチックの作動操作が逆になりますので確認をしてください。

◎リフトシリンダを取り外す時

- 附属のコードクランプでトラクタに確実に固定してください。
- キャップをカプラにかぶせてください。



2. オスニップル セツシュ

コード No.	部 品 名 称	数量	備 考
67351-9951-0	オス ニップル ツギテ	1	

採用理由

前項作業時の簡易型として採用します。

要領 ■リフトシリンダを取外す場合

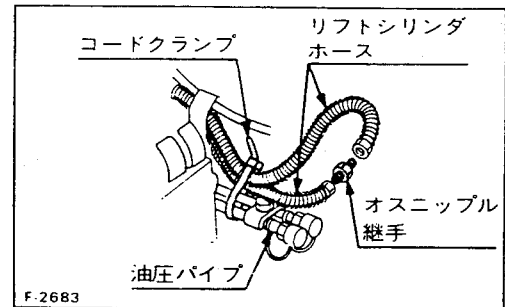
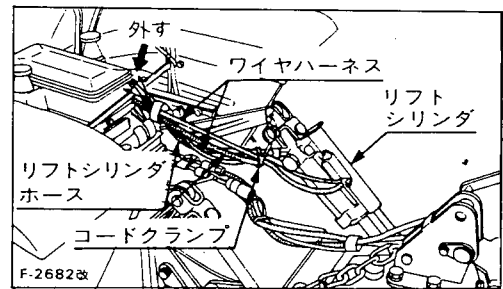
トレーラなどのけん引作業においてリフトシリンダを取外すときは、次の要領で行なってください。

- ①コードクランプを外します。
- ②リフトシリンダホース(2本)を外し、オスニップル継手(オプション部品)の両端部に、リフトシリンダホースを接続してください。

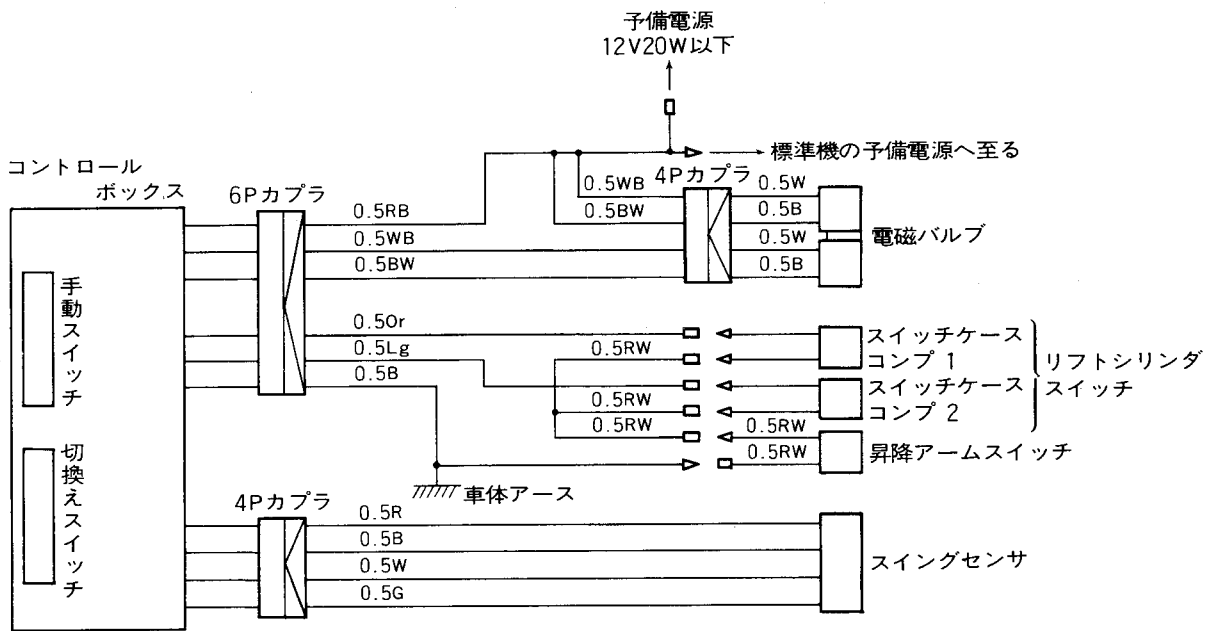
●オスニップル継手は別途購入品です。

コード No.	部 品 名 称
67351-9951-1	オスニップル ツギテ

- ③オスニップル継手と接続したリフトシリンダホースは、取外したコードクランプで油圧パイプ部に止めてください。
- ④ワイヤハーネス(2本)を外します。



配線図



R	赤	WB	白地に黒線
B	黒	BW	黒地に白線
G	緑	Or	橙
W	白	Lg	若葉
RB	赤地に黒線	RW	赤地に白線

アタッチメント一覧表

	品番	品名	適用機種	用途・仕様	併用アタッチメント	兼用機種
車 輪 関 係	96023-0840-1	8.3-22 ストレーク取付け台	1702(DT) 1902(DT)	反転ストレーク 取付け用	任意選択 96023-0710-1 P15反転ストレーク 96023-0720-1 P20反転ストレーク 96023-0730-1 P30反転ストレーク	1600(DT)
	96023-0710-1	P15 反転ストレーク	1702(DT) 1902(DT)	外径 89cm, 94cm 幅 15cm 5セット/台必要	96023-0840-1 8.3-22 ストレーク取付け台	1400(DT) 1500(DT) 1600(DT)
	96023-0720-1	P20 反転ストレーク	1702(DT) 1902(DT)	外径 91cm, 96cm 幅 20cm 5セット/台必要		1400(DT) 1500(DT) 1600(DT)
	96023-0730-1	P30 反転ストレーク	1702(DT) 1902(DT)	外径 96cm, 101cm 幅 30cm 5セット/台必要		1400(DT) 1500(DT) 1600(DT)

	品番	品名	適用機種	用途・仕様	併用アタッチメント	兼用機種	
耕 う ん 部 に 取 付 け る も の	96220-7810-1	B1600 4号畝立て機	RS1300C RK1300C RS1360 RK1360 RSP1360	溝幅 12cm 取付け軸 3.4cm	水田・ 畑地 の 畝 立 て 作 業	RS1300 RK1300	
	96220-7840-1	B1600 4号ステ ンレス畝立て機		溝幅 12cm 取付け軸 3.4cm			
	96220-7820-1	B1600 5号畝立て機		溝幅 15cm 取付け軸 3.4cm			
	96220-7830-1	B1600 7号畝立て機		溝幅 21cm 取付け軸 3.4cm			
	96230-7910-1	B1902 片培土機アッシ		溝幅 15cm 取付け軸 3.4cm	あぜ際 溝切り		96315-1051-1 前部ウエイト本体 96315-1052-1 前部ウエイト上
	96230-6910-1	B1902 広幅片培土機		溝幅 25cm 取付け軸 3.4cm	溝上げ 作業		
	96272-0801-1	B1600 くし形整地板		整地幅 145cm 延長付き整地 幅 220cm	畑地の 整地 作業		
	96272-1801-1	B1600 しろかき整地板		整地幅 145cm 延長付き整地 幅 265cm	水田の 整地 作業		

	品番	品名	適用機種	用途・仕様	併用アタッチメント	兼用機種
ウ エ イ ト 関 係	96312-2840-1	B1600DT 前輪ウエイトアッシ	1702DT	重量18kg×2 (前輪用)		6000, 7000, 6001, 7001 1200DT, 1400DT 1500DT, 1600DT
	96312-2810-1	8.3-22 ホイールウエイトアッシ	1702(DT) 1902(DT)	重量28kg×2 (後輪用)		1600(DT)
	96315-1051-1	前部ウエイト本体	1702(DT) 1902(DT)	重量 25kg 使用個数1コ		B形トラクタ全機種
	96315-1052-1	前部ウエイト上	1702(DT) 1902(DT)	重量 15kg 使用個数1コ	96315-1051-1 前部ウエイト本体	B形トラクタ全機種
	※ 99261-1511-1	※ 後輪ウエイト	1702(DT) 1902(DT)	増重量用 重量 28kg	96312-2810-1 8.3-22 ホイール ウエイトアッシ	1501(DT) 1600(DT) 1802(DT) 2202(DT)
	96312-2830-1	B1600 前輪ウエイトアッシ	1702 1902	重量15kg×2 (前輪用)		1600
96312-2910-1	B1902DT 前輪ウエイトアッシ	1902DT	重量18kg×2 (前輪用)			

※印のウエイトを使用する時は、下記の標準部品が別途必要です。

- 01150-51675 ボルト 4個 (M16×2.0)
- 04512-50160 バネザガネ 4個

	品番	品名	適用機種	用途・仕様	兼用機種
ロ ー タ リ 用 爪 関 係	79157-6260-1	耕うん爪アッシ128	RK1300C	爪本数 581号左右各12本 522号左右各3本 511号左右各1本	耕幅130cm
			RK1360		耕幅136cm
	96181-9822-1	耕うん爪アッシ112	RK1300C	延長爪軸も含む 爪本数 581号左右各14本 522号左右各3本 511号左右各1本	耕幅150cm
			RK1360		耕幅156cm

	品番	品名	適用機種	用途・仕様	併用アタッチメント	兼用機種
そ の 他 一 般	96397-1710-1	B1400 洗車ポンプアッシ	1702(DT) 1902(DT)	後部PTO 洗車用作業 吐出量 55ℓ/分		1200(DT) 1400(DT) 1500(DT) 7000(E) 1600(DT)
	96314-1710-1	B1400 作業灯アッシ	1702(DT) 1902(DT)	12V15W 1個		1200(DT) 1400(DT) 1500(DT) 1600(DT)
	96314-3710-1	B1400 前向きマフラ アッシ	1702(DT)			1200(DT) 1400(DT) 1500(DT) 1600(DT)
	96380-5810-1	B1600 動取り後ろアッシ	1702(DT) 1902(DT)	プーリ径 18cm プーリ幅 10cm 平プーリ式		1600(DT)

モンローマチックロータリ用アタッチメント一覧表

モンローマチックロータリはアタッチメントが一部異なりますので本表を御覧ください。

	品番	品名	適用機種	用途・仕様	併用アタッチメント	兼用機種
車輪関係	96023-0840-1	8.3-22 ストレーク取付け台	1702(DT)-M 1902(DT)-M	反転ストレーク取付け用	任意選択 96023-0710-1 P15反転ストレーク 96023-0720-1 P20反転ストレーク 96023-0730-1 P30反転ストレーク	1600(DT) 1702(DT) 1902(DT)
	96023-0710-1	P15 反転ストレーク	1702(DT)-M 1902(DT)-M	外径 89cm, 94cm 幅 15cm 5セット/台必要		
	96023-0720-1	P20 反転ストレーク	1702(DT)-M 1902(DT)-M	外径 91cm, 96cm 幅 20cm 5セット/台必要	96023-0840-1 8.3-22 ストレーク取付け台	1400(DT) 1500(DT) 1600(DT) 1702(DT) 1902(DT)
	96023-0730-1	P30 反転ストレーク	1702(DT)-M 1902(DT)-M	外径 96cm, 101cm 幅 30cm 5セット/台必要		

	品番	品名	適用機種	用途・仕様	併用アタッチメント	兼用機種
耕うん部に取付けるもの	96220-7910-1	B1902 4号畝立て機	RK1360M RS1360M RS1300CM RK1300CM RSP1360M	溝幅 12cm 取付け軸 3.4cm	水田、畑地の畝立て作業	RS1300(C) RK1300(C) RS1360 RK1360 RSP1360
	96220-7940-1	B1902 4号ステンレス畝立て機		溝幅 12cm 取付け軸 3.4cm		
	96220-7920-1	B1902 5号畝立て機		溝幅 15cm 取付け軸 3.4cm		
	96220-7930-1	B1902 7号畝立て機		溝幅 21cm 取付け軸 3.4cm		
	96272-0801-1	B1600 くし形整地板		整地幅 145cm 延長付き整地幅 220cm		
	96272-1801-1	B1600 しろかき整地板	整地幅 145cm 延長付き整地幅 265cm	水田の整地作業	96315-1052-1 前部ウエイト上	
	96230-8810-1	B1600 ディスク片培土機	RS1360M RS1300CM RSP1360M	溝幅 17~22cm 取付け軸 3.4cm ディスク径 40cm		RS1300(C) RS1360 RSP1360
	96230-7830-1	B1702 片培土機アッシ	RS1360M RS1300CM RK1300CM RSP1360M	溝幅 15cm 取付け軸 3.4cm		RS1360 RS1300(C) RK1300(C) RSP1360
	96230-7920-1	RK1360 片培土機アッシ	RK1360M	溝幅 15cm 取付け軸 3.4cm		RK1360
	96313-3910-1	RS1360 補助カバーアッシ	RS1360M RS1300CM RK1300CM RSP1360M	取付け時整地幅 RS1300C 150cm RK1300C } RS1360 } 155cm RSP1360 }		RS1360 RS1300C RSP1360 RK1300C
	96313-3920-1	RK1360 補助カバーアッシ	RK1360M	取付け時整地幅 160cm		RK1360
	96195-0804-1	RK1300C 延長爪軸アッシ	RK1300CM	延長時耕幅 150cm 使用爪 581号 延長カバー・爪付き		RK1300C
	96195-0901-1	RK1360 延長爪軸アッシ	RK1360M	延長時耕幅 156cm 使用爪 581号 延長カバー・爪付き		RK1360
	96192-0901-1	RK1360 ロータリプラウアッシ	RK1360M RK1300CM	外径 45cm 羽根 4枚(片側)		RK1300(C) RK1360

	品番	品名	適用機種	用途・仕様	併用アタッチメント	兼用機種
ウ エ イ ト 関 係	96312-2840-1	B1600DT 前輪ウエイトアッシ	1702DT-M	重量18kg×2 (前輪用)		6000, 7000, 6001, 7001 1200DT, 1400DT 1500DT, 1600DT, 1702DT
	96312-2810-1	8.3-22 ホイールウエイトアッシ	1702(DT)-M 1902(DT)-M	重量28kg×2 (後輪用)		1600(DT), 1702(DT) 1902(DT)
	96315-1051-1	前部ウエイト本体	1702(DT)-M 1902(DT)-M	重量 25kg 使用個数1コ		B形トラクタ全機種
	96315-1052-1	前部ウエイト上	1702(DT)-M 1902(DT)-M	重量 15kg 使用個数1コ	96315-1051-1 前部ウエイト本体	B形トラクタ全機種
	* 99261-1511-1	* 後輪ウエイト	1702(DT)-M 1902(DT)-M	増重量用 重量 28kg	96312-2810-1 8.3-22 ホイール ウエイトアッシ	1501(DT) 1600(DT) 1802(DT) 1702(DT) 2202(DT) 1902(DT)
	96312-2830-1	B1600 前輪ウエイトアッシ	1702-M 1902-M	重量15kg×2 (前輪用)		1600, 1702, 1902
	96312-2910-1	B1902DT 前輪ウエイトアッシ	1902DT-M	重量18kg×2 (前輪用)		1902DT
96315-1810-1	B1702 バランス ウエイトアッシ	1702(DT)-M 1902(DT)-M	重量18kg		1200(DT) 1400(DT) 1500(DT) 1600(DT) 1702(DT) 1902(DT)	

※印のウエイトを使用する時は、下記の標準部品が別途必要です。

- 01150-51675 ボルト 4個 (M16×2.0)
- 04512-50160 バネザガネ 4個

	品番	品名	適用機種	用途・仕様	兼用機種	
ロ ー タ リ 用 爪 関 係	99752-4910-1	なた爪セット	RK1300CM	爪本数 581号左右各15本 511号左右各1本	耕幅130cm	RK1300C
			RK1360M		耕幅136cm	RK1360 R1402
	99762-4910-1	なた爪セット	RK1300CM	延長爪軸も含む 爪本数 581号左右各17本 511号左右各1本	耕幅150cm	RK1300C
			RK1360M		耕幅156cm	RK1360 R1502
79155-6260-1	耕うん爪アッシ 127	RS1300CM	爪本数 581号左右各15本	耕幅130cm	RS1300C	
99752-4920-1	なた爪セット	RS1360M RSP1360M	爪本数 581号左右各14本 582号左右各1本	耕幅136cm	RS1360 RL1352 RSP1360	

	品番	品名	適用機種	用途・仕様	併用アタッチメント	兼用機種
そ の 他 一 般	96397-1510-1	B1500 洗車ポンプアッシ	1702(DT)-M 1902(DT)-M	後部PTO 洗車用作業 吐出量 55ℓ/分 吐出ホース長さ 6m 吸入ホース長さ 4m		1200(DT), 1400(DT) 1500(DT), 7000(E) 1600(DT), 1702(DT) 1902(DT)
	96314-1710-1	B1400 作業灯アッシ	1702(DT)-M 1902(DT)-M	12V15W 1個		1200(DT), 1400(DT) 1500(DT), 1600(DT) 1702(DT), 1902(DT)
	96314-3710-1	B1400 前向きマフラアッシ	1702(DT)-M			1200(DT) 1400(DT) 1500(DT) 1600(DT) 1702(DT)
	96380-5810-1	B1600 動取り後ろアッシ	1702(DT)-M 1902(DT)-M	プーリ径 18cm プーリ幅 10cm 平プーリ式		1600(DT) 1702(DT) 1902(DT)
	96230-1801-1	B1600 3連リッジIII アッシ	RS1300CM RK1300CM RS1360M RK1360M RSP1360M	畝間隔 50~70cm 畝高さ 15~30cm 畝幅 40~60cm 角畝整形板付き	96315-1051-1 前部ウエイト本体 96315-1052-1 前部ウエイト上	RS1360 RS1300(C) RK1300(C) RK1360 RSP1360
	96316-2920-1	B1902M ヒッチアッシ	1702(DT)-M 1902(DT)-M	延長ヒッチ付き ヒッチ受け部 6cm ヒッチピン径 2.4cm		

	品番	品名	適用機種	用途・仕様	併用アタッチメント	兼用機種
その他一般	96316-1920-1	B 1902M 3点リンクアッシ	1702(DT)-M 1902(DT)-M	JIS 0形 ローリンクピン径 2.2cm トップリンクピン径 1.9cm		
	96314-4901-1	B 1902 強力日よけアッシ	1702(DT)-M 1902(DT)-M	全高 195cm 全長 133cm(屋根) 全幅 110cm(屋根)		1702(DT) 1902(DT)
	96314-3910-1	B 1902 前向きマフラアッシ	1902(DT)-M	全高 ハンドルが全高となります		1902(DT)
	96280-2901-1	B 1902 高畝マルチアッシ	RS1300CM RS1360M RK1300CM RK1360M RSP1360M	畝高さ ~40cm 畝幅 55~76cm フィルム幅 110~135cm	96315-1051-1 前部ウエイト本体 96315-1052-1 前部ウエイト上	RS1360 RS1300(C) RK1300(C) RK1360 RSP1360
	96280-3901-1	B 1902 平畝マルチアッシ		畝高さ ~15cm 畝幅 70~125cm フィルム幅 95~150cm		
	96280-4901-1	B 1902 2畝マルチアッシ		畝高さ ~33cm 畝幅 50~60cm 畝間隔 70~90cm フィルム幅 95~120cm(2本)		
	96280-5901-1	B 1902 平高畝マルチアッシ		畝高さ 15~30cm 畝幅(上) 55~95cm 畝幅(下) 80~120cm フィルム幅 110~150cm		
	96280-2902-1	B 1902 高畝整形板アッシ		畝高さ ~40cm 畝幅 55~76cm		
	96280-4902-1	B 1902 2畝整形板アッシ		畝高さ ~33cm 畝幅 50~60cm 畝間隔 70~90cm		
	96280-5902-1	B 1902 平高畝整形板アッシ		畝高さ 15~30cm 畝幅(上) 55~95cm 畝幅(下) 80~120cm		
	96280-7901-1	B 1902 小畝マルチアッシ		畝高さ ~33cm 畝幅 50~63cm フィルム幅 95~120cm スライド式、傾斜地可		
96280-7902-1	B 1902 小畝整形板アッシ	畝高さ ~33cm 畝幅 50~63cm スライド式				

品 番 索 引

コード No.	頁	図番	コード No.	頁	図番	コード No.	頁	図番
01020-50612	93	14	01052-50614	99	32	01120-50820	65	16
01020-50620	182	5	01053-50616	233	9		105	9
	182	9	01053-50620	53	12		107	8
	205	20	01053-50640	103	2		117	27
01020-50640	240	6	01053-50648	30	23		120	19
	242	8	01053-50660	5	7		130	2
01023-50612	24	22		10	5		136	2
01023-50614	8	7	01053-50665	5	8		171	3
	8	17	01053-50670	5	9		176	15
	13	10	01073-51025	214	5		188	17
	40	7	01073-51230	45	9		209	10
	40	12	01073-51635	81	23		233	4
01023-50616	13	18	01120-50814	224	17		240	2
	22	3		233	2		242	3
	22	15		234	20	01120-50822	137	15
	48	29	01120-50816	91	5		195	14
	85	3		93	8		197	14
01023-50618	1	18		118	17	01120-50825	60	21
	15	27		118	18		63	3
	51	21		120	10		91	20
	55	12		120	12		94	27
01023-50620	7	9		121	23		117	23
	10	4		130	2		142	13
	15	28		136	7	01120-50828	62	13
	20	14		136	10	01120-50830	120	5
	34	23		136	14		131	20
	50	14		137	14	01120-50835	104	12
	52	23		142	12	01120-50840	61	22
01023-50625	7	10		181	2	01120-50845	68	14
01023-50628	21	19		184	22	01120-50860	62	14
	49	16		187	7	01120-51016	141	15
	102	14		187	10	01120-51020	89	29
	103	10		188	8		92	27
01023-50630	6	25		188	11		228	2
01023-50635	22	13		188	14	01120-51025	217	2
01050-50512	138	15		195	11		218	3
01050-50610	99	23		197	11		244	2
	100	62		203	2	01120-51035	62	9
	101	68		207	22		91	15
01050-50620	134	32		209	7		94	21
	135	7		226	15		123	10
01050-50628	96	32		230	28		233	12
01050-50645	102	11		233	5	01120-51225	218	4
	103	14		240	4		218	17
01050-50655	96	33		242	5	01123-50814	31	7
01050-50665	101	73		242	21		48	25
01050-50675	101	72	01120-50818	122	14	01123-50816	3	8
01050-51225	250	18		214	21		4	3
01053-50516	21	15	01120-50820	60	19		32	15
01053-50612	25	13		61	25		67	28

品 番 索 引

コード No.	頁	図番	コード No.	頁	図番	コード No.	頁	図番
01123-50816	158	3	01123-51225	225	25	01150-50814	197	2
01123-50818	42	9		226	21	01150-50816	119	21
	42	17	01123-51230	65	5	01150-50825	91	13
01123-50820	53	7		116	6	01150-50865	130	7
	82	15	01124-50814	199	7	01150-50880	91	2
	116	10		201	8	01150-51025	248	2
	177	31	01124-50828	116	15		250	3
01123-50822	18	9	01130-51016	82	21	01150-51225	250	5
	23	3	01130-51020	134	27	01153-50820	105	20
	37	3		182	13	01153-50822	78	16
	47	3		182	17		168	29
	54	5		186	20	01153-50825	116	10
	56	5	01130-51025	123	9	01153-50840	124	7
	150	11		204	5		126	7
	162	12		204	8	01153-50870	33	10
	192	13	01130-51030	106	33		54	7
	192	19	01130-51230	228	4		229	7
01123-50825	14	3	01133-51018	178	13	01153-50880	33	12
	35	9		194	13		53	5
	83	22		215	15	01153-50895	33	14
	116	9	01133-51020	117	21	01153-51022	70	11
	147	11		118	2	01153-51225	176	9
	151	14		118	14		192	9
	163	15		182	2	01153-51228	150	6
	218	19	01133-51025	65	9	01153-51260	234	3
	229	9		119	28	01153-51270	63	9
01123-50828	35	10		137	2	01153-51275	218	21
	55	11		174	2		251	25
01123-50830	45	13	01133-51028	45	8	01153-51290	251	26
01123-50832	49	15	01133-51030	31	3	01156-50820	155	23
01123-50835	54	19		161	14	01156-51030	59	10
01123-50840	87	14		163	18	01170-51016	183	20
	144	10		164	5		207	20
01123-50850	87	13		166	9	01170-51018	192	4
01123-50860	33	9		234	14	01170-51020	204	9
	147	10	01133-51060	222	9	01170-51055	220	8
01123-51020	89	22	01133-51070	222	8	01170-51220	118	6
	118	3	01133-51222	201	2	01170-51225	148	10
01123-51030	62	5	01133-51225	118	11	01170-51235	251	22
	88	12		178	5	01170-51255	248	20
	149	16		194	5	01170-51801	216	7
	151	17		194	10	01170-51802	243	26
	152	6	01133-51230	118	14	01170-51885	216	6
01123-51035	63	7		162	8	01170-51890	243	25
01123-51045	63	6	01133-52225	178	10	01173-51030	180	32
	233	13	01150-50803	93	10	01173-51220	201	17
01123-51050	60	6	01150-50804	93	9	01202-50610	66	8
	62	4		93	10		124	3
	88	13	01150-50814	176	4		124	13
01123-51225	116	7		195	2		126	3

品 番 索 引

コード No.	頁	図番	コード No.	頁	図番	コード No.	頁	図番
01202-50610	126	13	01811-50815	209	4	02114-50080	108	31
01202-50612	122	12	02012-50060	20	10		112	10
	138	12		134	33		112	15
	141	7	02014-50060	134	23		113	22
	144	3		135	9		116	12
	146	3		137	7		119	22
	148	7		212	15		122	6
	198	28		240	7		133	14
	201	5		242	9		135	3
	233	6	02016-50100	2	26	02116-50100	66	16
	252	19	02052-50160	218	9		100	47
01202-50614	84	8		250	11		101	78
	84	16	02054-50040	230	26		128	9
	85	12	02054-50050	120	16	02118-50100	63	16
	86	9		132	5		91	21
01202-50616	62	3		132	10		94	23
	123	14		138	17		117	30
01202-50620	140	2	02054-50080	56	7		120	3
	140	12	02056-50050	8	14		132	3
01202-50630	140	9	02056-50060	6	29		132	8
				6	31		151	20
01513-50616	24	26		15	23		163	19
01513-50655	22	4		20	16		176	7
01513-50816	4	2		22	5		192	7
	119	26		24	27		204	11
01513-50822	47	4		25	10		204	15
	54	6		34	27		220	10
	124	18		50	18		222	10
	126	18		51	17	02156-50080	4	4
01513-50825	14	4		124	16		14	6
01517-51022	117	29						
			02074-50160	218	10		23	5
01517-51025	163	9		250	12		32	17
01517-51028	45	11		81	27		38	13
01517-51632	81	26	02076-50160	81	27		45	14
01518-50620	25	9	02112-50060	98	21		47	5
01518-50822	55	13	02112-50080	50	10		53	8
01518-50825	117	36		83	27		54	8
01518-50840	68	15		91	14		55	15
	117	37		93	5		124	21
01519-51025	161	11		98	13		126	16
01554-51025	121	30		109	4			
	151	19		110	4		126	21
01554-51030	60	16		110	21		145	25
01554-51040	60	5		112	9		147	12
	60	17	02112-50100	83	32	02172-50120	152	18
01554-51245	60	7		96	34		164	16
01574-51220	176	12		151	8		221	22
	192	11		163	8		223	22
01574-51228	162	5	02112-50120	149	12	02172-50140	181	10
01811-50815	187	4	02114-50080	68	16		203	10
	188	5		88	7	02172-50200	212	21

品 番 索 引

コード No.	頁	図番	コード No.	頁	図番	コード No.	頁	図番
02172-50220	106	31	04011-50080	239	5	04013-50060	102	15
02174-50120	65	4	04011-50100	59	11		103	4
	87	16		91	7		103	11
	106	38		96	35		107	5
	148	3		176	19		108	19
	160	16		195	17		113	20
	172	18		197	17		113	25
02174-50160	234	8	04011-50120	218	13		122	11
	185	18		250	16		125	23
	208	18	04011-50140	107	11		127	23
02174-50180	216	9		108	23		133	18
02174-50200	216	5		110	17		137	8
02176-50100	60	2	04011-50160	66	13		140	3
	161	13		81	25		140	13
	180	33		183	13		141	8
	194	12		183	18		144	4
	195	7		206	13		146	4
	197	7		207	18		148	8
	215	14		235	6		182	6
02176-50120	116	5		245	30		182	10
	162	7	04011-50180	33	17		205	21
	178	4		149	19		233	10
	178	9		161	17		252	20
	194	4		220	12	04013-50080	50	9
	194	9		222	12		53	9
	199	4	04012-50060	49	18		91	11
	217	16		112	17		108	29
	245	25		132	18		112	13
	249	21	04012-50080	32	19		117	24
02372-50120	110	13		38	15		117	28
02372-50180	149	20		49	17		119	24
	161	18		65	18		120	13
	220	13		82	14		121	20
	222	13		93	6		122	4
02372-50200	224	13		109	6		122	15
	226	11		109	13		134	29
02810-50060	93	18		110	7		136	3
02810-50080	92	23		111	23		136	8
03004-50612	230	22		112	17		136	11
03014-50606	248	9		124	9		136	15
03017-50816	122	3		126	9		137	16
03024-50510	9	25		133	12		142	14
03024-50520	19	8		236	21		147	13
	46	11		242	6		173	5
03054-50416	230	24		244	17		187	5
03054-50510	114	4	04013-50050	232	24		188	6
03410-00606	11	10	04013-50060	20	9		191	5
03410-50808	38	10		66	9		209	5
03470-01212	100	58		86	14		240	13
04011-50080	90	11		99	30	04013-50100	65	10

品 番 索 引

コード No.	頁	図番	コード No.	頁	図番	コード No.	頁	図番
04013-50100	99	29	04512-50060	40	21	04512-50080	247	28
	101	75		49	12	04512-50100	60	3
	134	26		50	16		63	8
	137	3		93	19		91	16
	141	14		96	36		94	22
	144	20		99	24		117	31
	146	9		99	31		120	4
	178	14		100	63		132	2
	182	3		101	69		132	7
	182	14		101	74		151	18
	204	6		102	13		152	15
	204	10		103	3		153	23
	204	16		103	16		161	12
04013-50120	110	12		124	17		163	20
	118	7		134	22		164	13
	119	27		135	10		165	23
	148	4		137	9		180	29
	160	17		248	10		180	34
	172	16	04512-50080	4	5		183	21
	251	23		14	5		194	14
				23	6		195	8
04014-50120	225	27		32	18		197	8
	227	23		33	15		200	24
04015-50060	102	12		38	14		202	27
	103	15		45	15		204	12
	123	15		47	6		204	17
	135	8		53	6		207	21
04015-50080	112	7		54	9		215	16
	120	6		55	14		220	9
04015-50100	121	29		56	8		220	19
	128	8						
	204	3		68	17		221	27
04015-50120	87	17		91	3		222	19
04211-50100	2	27		93	11		223	27
04512-50040	230	25		106	21		248	3
04512-50050	21	16		108	30		250	4
	114	5		112	14	04512-50120	45	10
	120	17		116	11		63	10
	138	16		119	23		65	6
04512-50060	3	4		122	5		87	18
	5	11		124	10		106	37
	6	30		125	22		116	8
	6	32		126	10		118	8
	9	20		126	17		148	5
	10	7		127	22		149	13
	20	17		130	8		150	7
	22	6		133	13		160	18
	24	28		135	2		162	6
	25	11		145	26		172	17
	30	24		229	8		176	10
	34	28		238	28		178	3

品 番 索 引

コード No.	頁	図番	コード No.	頁	図番	コード No.	頁	図番
04512-50120	178	8	04612-00110	12	18	04717-02000	176	3
	192	10	04612-00140	38	19		192	3
	194	3		86	2		195	5
	194	8	04612-00180	13	9		197	5
	199	3		23	18	04724-00160	237	11
	201	3	04612-00200	23	20		246	11
	201	18		76	4	04810-00050	59	9
	217	17	04612-00240	47	13	04810-00070	238	26
	219	22	04612-00250	48	23		247	26
	225	26		72	9	04810-00090	229	17
	227	22		74	19	04810-00120	94	28
	234	4		156	7		96	27
	234	7		156	11	04810-00150	5	20
	245	26		169	4	04810-00180	237	13
	249	22		169	9		246	13
	250	6	04612-00300	174	18	04810-00200	102	16
	250	19	04612-00350	89	27		103	5
	251	24		174	12	04810-00340	237	14
	251	27		193	9		237	19
04512-50140	116	4		201	14		246	14
	179	18		215	8		246	19
04512-50160	81	24	04612-00380	88	20	04810-06120	237	12
	185	17	04612-00500	80	4		246	12
	208	17	04612-00550	179	7	04810-50550	59	7
	218	11	04612-50100	97	45	04811-00070	20	8
	250	13	04612-50240	109	17		98	19
04512-50180	216	8	04612-50250	68	3	04811-00080	8	15
04512-50200	216	4		83	25		83	31
04512-50220	106	32	04613-00050	98	12		88	11
04611-00160	90	9	04714-00100	100	46	04811-00090	99	41
04611-00200	158	15		105	17	04811-00100	90	6
	158	21	04714-00120	104	6	04811-00120	50	8
	171	14		104	9		90	13
	171	20	04714-00300	90	3		96	27
04611-00280	59	13		96	37		96	27
04611-00350	67	23	04717-00800	176	5		100	49
04611-00370	185	16		195	3	04811-00140	3	9
	208	16		197	3		31	8
04611-00470	74	3	04717-01000	149	8		96	28
04611-00520	74	7		151	4		100	60
	76	2		161	7		101	66
	156	14		163	4	04811-00150	33	4
04611-00620	154	4		192	5	04811-00160	72	15
	169	12	04717-01200	149	10		84	6
04611-00720	174	13		151	6		84	14
	215	9		163	6		85	10
04611-00800	195	21	04717-01600	32	21		86	7
	198	21		60	13		232	22
04611-00900	80	3		116	17	04811-00180	87	9
	179	4	04717-02000	161	9	04811-00200	149	6

品 番 索 引

コード No.	頁	図番	コード No.	頁	図番	コード No.	頁	図番
04811-00200	220	4	04811-51400	175	23	05411-00418	90	7
	224	3		214	2	05411-00420	14	20
04811-00220	102	3	05012-00408	29	11		51	14
	231	4	05012-00609	1	10		248	11
	231	15		29	12	05411-00422	85	8
04811-00250	152	3	05012-00612	29	13	05411-00425	112	4
	164	3		33	7	05411-00518	96	38
04811-00260	60	11	05012-00814	1	11		99	33
	62	16		18	7		101	71
04811-00300	76	17		67	27		101	80
			05012-00816	234	15	05411-00520	82	5
04811-00360	33	5	05012-00818	60	8		82	9
	179	10		62	6	05411-00540	90	16
04811-00600	88	16		62	10	05411-00628	67	26
04811-05130	231	9		62	17	05411-00632	107	2
04811-05140	6	23		62	17		107	15
04811-05150	231	11		63	11		107	15
04811-06100	40	19		87	12		108	22
	86	11		91	17		108	27
04811-06130	5	4		94	24	05411-00640	67	25
04811-10040	96	25	05012-01018	29	14		158	16
				45	7		159	22
04811-10070	14	19	05012-01020	149	15		171	15
	51	13		150	5		171	21
04811-10080	96	26	05122-50614	107	4	05411-00650	185	12
04811-10100	99	37	05122-50618	108	32		208	12
04811-10140	82	17	05122-50814	65	17	05511-50215	65	19
	214	3	05122-50820	111	22		91	10
04811-10180	100	55	05122-50822	109	5		109	7
04811-10220	16	19		110	6		109	14
04811-10250	156	15	05122-50830	187	16		110	8
	169	13		189	24		111	24
	222	4		209	16		112	18
04811-10300	43	20	05122-50840	109	12		199	10
04811-10400	102	5	05122-50855	134	28		235	20
	103	7	05122-51028	176	18		244	18
04811-10500	56	4	05122-51055	185	6	05511-50218	93	7
04811-10750	149	17		208	6	05511-50315	111	26
	161	15	05122-51060	242	15	05511-50318	91	8
04811-10850	56	3	05122-51240	181	13		173	6
04811-50250	149	5		203	13		176	20
	161	5		217	19		191	6
	226	3		235	3		195	18
04811-50300	8	9	05122-51250	245	28		197	18
	40	9	05122-51425	110	16		239	6
	161	4	05122-51650	183	17	05511-50325	110	14
04811-50550	166	5		206	17	05511-50420	110	18
04811-50650	88	10		235	5		218	14
04811-50750	151	13	05122-51660	244	9		235	7
04811-50800	163	14	05411-00320	217	13		250	15
04811-50900	174	3	05411-00332	98	18	05511-50425	66	14
04811-51300	193	11						

品 番 索 引

コード No.	頁	図番	コード No.	頁	図番	コード No.	頁	図番
05511-50425	107	12	05712-00720	43	16	07715-01605	84	4
	108	24		53	15		84	12
	183	14	05712-00730	224	18		85	6
	206	14	06311-45030	90	2		86	5
	244	10	06311-75012	60	9	07715-03205	23	15
05511-50430	224	14	06311-75015	1	3		47	17
	226	12		29	7	07715-03213	5	19
05511-50530	203	12	06311-75040	1	4		33	20
05511-50535	181	12	06311-75045	29	8	07715-03217	23	17
05511-51610	86	15	06312-10020	62	21	07811-11010	83	33
05511-51612	107	6	06314-60060	60	10	07811-11210	15	24
	108	20		62	15		20	19
	113	21	06324-50020	195	4		50	19
	113	26		197	4		51	18
	132	17	06331-35010	149	7	07911-00020	252	28
05511-51615	112	18		151	3	07918-00001	15	25
05511-52520	152	17		161	6		20	20
	164	15		163	3		50	20
	220	21	06331-3501-2	149	9		51	19
	221	26	06331-35012	151	5	08101-06005	74	2
	222	21		163	5	08101-06007	70	5
05511-52528	153	22	06331-35016	60	12		156	18
	165	22		116	16		169	16
05511-5252-8	223	26		237	10	08101-06009	155	24
05515-50800	128	10		246	10	08101-06010	79	17
	134	30	06331-35020	161	8		168	30
	187	17	06613-10675	66	10	08101-06011	179	6
	189	25		185	10	08101-06012	79	18
	209	17		208	10	08101-06204	224	11
05515-51000	123	5		217	14		226	9
	145	23		220	3	08101-06205	69	27
	146	12		222	3		72	2
05515-51200	217	20		234	5		74	9
	245	29	06914-00100	112	2		76	11
05515-51600	183	19	07012-31012	252	4		224	8
	207	19	07012-31214	252	5		226	6
	249	23	07012-31417	252	11	08101-06206	157	23
05516-51000	185	7	07012-31922	252	14		170	21
	208	7	07012-32126	252	12	08101-06207	174	10
	242	16	07013-00012	252	9		193	2
05611-10310	48	21	07013-00022	252	10		193	7
05712-00408	50	7	07211-20150	252	13		199	12
05712-00410	2	25	07715-00803	67	24		201	13
	30	26		96	29		215	7
05712-00515	13	7	07715-00805	47	19	08101-06209	214	14
	16	16		87	10	08101-06210	80	2
	25	15	07715-01603	132	12	08101-06303	156	12
05712-00520	23	11	07715-01605	82	4		169	10
05712-00525	47	12		82	8	08101-06304	68	5
05712-00720	42	7		82	19		68	19

品 番 索 引

コード No.	頁	図番	コード No.	頁	図番	コード No.	頁	図番
08101-06304	72	5	09500-45629	193	13	15109-7336-4	54	13
	74	6	09550-00001	44	27	15111-7218-0	145	22
	76	3	09550-00008	5	13		146	11
	76	9	09560-00007	7	11	15111-7220-2	144	21
08101-06305	72	10	09999-00001	252	32		146	10
	76	7	10211-4134-2	128	5	15121-5385-2	19	6
	156	6	10231-7362-0	55	8		46	9
	157	22	10242-9141-0	252	7	15121-5386-0	19	7
	169	3	10244-4232-0	129	23		46	10
	169	11	13251-4135-3	128	4	15121-7305-0	55	5
	170	20	13313-6975-0	138	13	15131-0138-0	16	13
	193	3	14111-4241-3	24	29	15131-7423-4	144	6
08101-06306	76	15		48	34	15201-9701-0	53	16
	174	16	14301-4275-3	24	32	15221-0175-0	4	1
08101-06307	79	22		48	32		32	14
	80	7		128	16	15221-0231-4	29	17
	174	9		129	19	15221-0337-3	32	3
	174	17		130	11	15221-0338-3	29	9
	195	20	14301-4357-0	143	12	15221-0339-2	29	10
	198	20	14301-4359-0	143	9	15221-0349-3	1	6
							32	4
08101-06308	177	26	14301-4365-0	143	10	15221-0436-0	35	6
08103-06004	23	19	14301-4382-0	143	5	15221-0446-0	35	11
08103-06205	48	22	14301-4383-0	143	6	15221-0481-2	35	7
08131-06011	179	5	14301-4384-0	143	7	15221-0482-0	35	8
08151-06305	74	17	14311-6050-4	24	23	15221-0514-0	41	22
08153-06004	23	9		47	7	15221-1116-0	142	3
08153-06205	47	10		130	3	15221-1141-2	142	4
08400-00010	224	2	14611-9106-0	5	10	15221-1172-2	142	16
08711-30206	72	13	14971-4275-0	19	12	15221-1311-4	38	1
08711-30305	166	2		46	2			
				130	6	15221-1312-4	38	2
08711-32005	166	3		32	20	15221-1315-2	38	6
08711-32008	214	11	15000-3608-0	32	20	15221-1324-2	38	3
08814-04716	70	8	15000-3733-0	144	11	15221-1328-2	38	7
08822-02620	70	3	15021-1424-0	39	24	15221-1333-2	38	4
08822-53017	70	20	15021-3366-0	14	13	15221-1336-0	38	5
	73	18		29	19	15221-1358-5	32	6
08822-83221	69	24		40	4	15221-1411-0	38	21
	74	12		51	7	15221-1418-0	39	22
09160-28408	224	5	15021-5361-0	28	12	15221-1431-2	38	18
09230-20264	220	5		58	13			
						15221-1435-0	38	11
09230-25355	222	5	15021-5616-4	21	8	15221-1442-0	38	16
09230-35525	89	24		49	5	15221-1443-0	38	17
09230-45627	193	15	15021-5624-3	49	11	15221-1511-2	42	2
	215	3	15108-5728-3	15	22	15221-1555-0	42	1
09400-14247	16	12		20	18	15221-1627-3	42	8
09400-14329	43	13	15108-5728-4	50	17	15221-1632-0	48	24
09500-28458	105	6		51	16	15221-2111-0	43	1
09500-35529	174	11	15108-7287-3	54	16	15221-2133-0	43	4
	193	4	15109-3366-0	3	6	15221-2198-2	43	7
09500-35558	214	19		31	5			

品 番 索 引

コード No.	頁	図番	コード No.	頁	図番	コード No.	頁	図番
15221-2231-0	43	9	15221-5328-0	58	12	15231-4252-2	130	5
15221-2325-0	43	19	15221-5335-0	28	9	15231-4352-0	143	3
15221-2331-0	43	18		58	11	15231-4356-3	143	11
15221-2336-0	43	21	15221-5371-0	46	6	15231-4358-0	143	8
15221-2338-0	44	22	15221-5372-0	46	7	15231-4381-0	143	4
15221-2347-0	44	23	15221-5545-3	47	14	15231-6301-4	144	8
15221-2348-0	44	24	15221-5547-0	47	15	15231-6382-0	18	3
15221-2401-0	42	10	15221-5569-2	47	16		45	3
15221-2413-0	43	17	15221-5574-0	47	18	15231-8713-2	14	2
15221-2421-3	42	11	15221-5615-0	49	10	15231-8746-0	143	13
15221-2425-5	42	16	15221-5617-2	21	11	15241-3209-2	5	14
15221-2428-0	42	12	15221-5623-5	49	13	15241-3229-0	5	12
15221-2432-0	42	15	15221-5628-0	5	5	15241-3695-0	5	17
15221-3314-2	8	8		33	6	15241-3695-2	33	18
	40	8	15221-5648-2	21	1	15241-5139-0	27	22
15221-3361-0	29	18	15221-5721-0	50	13	15241-5214-0	24	25
15221-3363-0	43	12	15221-6619-2	40	11		48	28
15221-3364-0	5	3	15221-6628-3	8	18	15241-8661-0	252	17
15221-3365-0	1	13		40	13	15261-0337-2	4	8
	29	15	15221-6635-0	40	17	15261-0404-2	7	12
15221-3370-0	1	15	15221-6636-0	40	18	15261-0409-0	7	1
	29	20	15221-6641-0	8	19	15261-0436-0	7	6
15221-3375-2	3	5		40	20	15261-0454-0	7	4
	31	4		49	14	15261-0456-0	7	15
15221-3515-2	30	22	15221-6663-3	40	5	15261-0457-2	7	5
15221-3567-0	30	28	15221-6664-0	40	6	15261-0459-0	7	16
15221-3568-0	30	27	15221-8748-0	142	8	15261-0481-2	7	7
15221-5103-0	57	5	15221-8813-0	6	27	15261-0482-0	7	8
15221-5105-0	57	6		34	25	15261-0486-2	7	13
15221-5107-0	57	19	15221-8821-0	6	24	15261-0487-2	7	14
15221-5122-0	57	13		6	28	15261-0498-0	7	2
15221-5123-0	57	3		20	15	15261-0499-0	7	3
15221-5124-0	57	4		34	26	15261-0551-0	9	28
15221-5125-0	57	11		50	15	15261-1182-0	10	2
15221-5127-0	57	15	15221-9103-0	57	2	15261-1183-0	10	3
15221-5128-0	57	16	15221-9153-0	23	4	15261-1236-2	124	15
15221-5129-0	57	17		37	4	15261-1315-0	11	6
15221-5138-0	57	14	15221-9202-0	28	3	15261-1324-0	11	3
15221-5139-0	57	1		58	5	15261-1328-0	11	7
15221-5149-0	57	18	15221-9262-0	142	5	15261-1333-0	11	4
15221-5166-0	51	20	15221-9402-0	28	5	15261-1336-0	11	5
15221-5196-0	57	20		58	6	15261-1354-0	4	11
15221-5197-0	57	21	15221-9443-0	142	9	15261-1356-0	4	12
15221-5316-0	28	10	15221-9568-0	58	3	15261-1403-2	12	19
	58	10	15221-9569-0	28	4	15261-1411-0	12	20
15221-5317-0	28	8		58	4	15261-1418-0	12	21
	58	9	15221-9665-0	57	8	15261-1423-2	12	22
15221-5323-0	28	7	15227-4251-2	46	1	15261-1424-0	12	23
	58	8	15231-0513-0	15	26	15261-1431-2	11	17
15221-5328-0	28	11	15231-3396-0	1	12	15261-1435-4	11	11

品 番 索 引

コード No.	頁	図番	コード No.	頁	図番	コード No.	頁	図番
15261-1442-0	11	15	15261-6556-0	19	10	15321-7334-0	29	16
15261-1443-0	11	16	15261-6619-0	8	16		54	12
15261-1511-0	13	2	15261-6631-0	8	12	15321-7351-0	55	4
15261-1555-0	13	1	15261-6635-0	8	13	15321-7423-3	53	13
15261-1627-0	13	8	15261-6641-0	21	18	15321-7428-3	53	14
15261-1632-0	23	21	15261-6663-0	8	5	15321-9626-3	1	5
15261-1651-2	13	6	15261-6664-2	8	6		4	9
15261-2131-0	16	3	15261-7278-2	144	17	15331-5106-2	26	16
15261-2133-2	16	4	15261-7292-0	22	2	15331-5107-0	26	9
15261-2198-0	16	7	15261-7391-3	1	16	15331-5122-0	26	7
15261-2211-2	16	6	15261-7392-0	1	17	15331-5123-0	26	5
15261-2214-0	16	8	15261-9102-2	2	22	15331-5124-0	26	6
15261-2325-0	16	18	15261-9119-0	18	8	15331-5125-0	26	10
15261-2331-0	16	17	15261-9201-0	11	13	15331-5127-0	26	13
15261-2336-0	25	16	15261-9202-0	14	11	15331-5128-0	26	12
15261-2338-2	25	17	15261-9233-2	14	12	15331-5129-0	26	14
15261-2347-0	16	20	15261-9401-0	11	14	15331-5138-0	26	17
15261-2348-0	17	21	15261-9501-0	20	7	15331-5143-0	26	11
15261-2353-0	17	22	15261-9601-0	1	7	15331-5148-0	26	20
15261-2354-0	17	23		4	10	15331-9101-0	27	23
15261-2401-2	13	11		32	5	15331-9665-0	26	19
15261-2411-0	16	15	15261-9688-0	13	5	15331-9676-0	26	8
15261-2421-2	13	12	15271-4271-0	130	15	15371-0161-4	3	1
15261-2425-0	13	17		130	18	15371-1237-0	124	20
15261-2428-0	13	13	15271-5300-0	46	3		126	20
15261-2432-0	13	16		58	1	15381-0162-2	3	2
15261-2436-2	13	14	15271-5301-0	58	2	15381-0405-2	7	17
15261-2437-0	13	15	15271-5302-0	19	1	15381-0488-2	7	18
15261-3501-0	1	20		28	1	15381-0489-2	7	19
15261-3515-0	1	21		46	4	15381-1405-2	11	8
15261-3607-2	5	15		58	1	15381-1405-3	11	8
15261-3691-2	5	16	15271-5303-0	28	2	15381-1426-3	11	9
15261-3693-2	5	18		58	2	15381-1435-0	11	11
15261-4251-3	19	11	15271-5314-0	28	6	15381-1452-0	8	2
	46	1		58	7	15381-1601-2	13	3
15261-5103-0	26	4	15272-7202-0	144	13	15381-1602-0	23	7
15261-5105-0	26	3		146	7	15381-1615-2	13	4
15261-5115-4	23	10	15291-0456-2	36	19	15381-1617-0	23	8
15261-5371-0	19	3	15301-0162-2	31	2	15381-5108-0	26	2
15261-5372-0	19	4	15321-0331-2	32	12	15381-5149-0	26	15
15261-5425-0	14	9	15321-0332-3	32	13	15381-5203-0	24	24
15261-5427-2	14	14	15321-1405-0	38	8		48	26
15261-5545-0	23	12	15321-1426-2	38	9	15381-5204-0	48	27
15261-5547-0	23	13	15321-3501-2	29	21	15381-5210-2	23	2
15261-5569-0	23	14	15321-5106-0	57	10	15381-5373-0	19	5
15261-5574-0	23	16	15321-5108-0	57	9	15381-9107-0	10	6
15261-5615-0	21	14	15321-5143-0	57	12	15381-9109-0	3	3
15261-5623-0	21	17	15321-5211-3	47	2	15381-9153-0	10	8
15261-5721-0	20	13	15321-7301-0	54	20	15381-9361-0	11	10
15261-5738-0	20	11	15321-7327-0	54	18	15381-9409-0	26	21

品 番 索 引

コード No.	頁	図番	コード No.	頁	図番	コード No.	頁	図番
15393-1311-0	11	1	15504-7291-0	54	3	15521-3363-0	33	3
15393-1312-0	11	2	15504-7294-0	54	15	15521-3693-0	33	19
15401-5115-3	47	11	15504-7326-0	54	17	15521-3901-0	2	28
15401-6556-0	46	13	15504-7335-0	54	10		30	29
15401-7411-0	144	5	15504-7411-0	53	11	15521-5101-0	47	1
15401-9201-0	51	5	15504-9701-0	53	16	15521-5132-0	57	7
15411-5417-0	49	6	15521-0402-0	33	1	15521-5165-2	51	10
15451-9233-2	40	3	15521-0404-3	35	1	15521-5211-0	47	2
15471-7244-0	147	6	15521-0405-4	35	13	15521-5409-0	51	1
15471-9153-0	32	16	15521-0406-4	35	16	15521-5410-0	51	2
15501-0304-2	32	1	15521-0411-4	33	2	15521-5425-0	51	3
15501-0311-5	32	2	15521-0413-2	33	8	15521-5426-0	51	4
15501-1108-0	142	6	15521-0413-3	33	8	15521-5427-0	51	8
15501-1122-0	142	7	15521-0454-3	35	4	15521-5565-0	47	20
15501-1602-0	47	8	15521-0486-2	35	2	15521-5604-0	49	3
15501-1617-0	47	9	15521-0487-3	35	3	15521-5605-0	49	2
15501-2105-0	43	2	15521-0488-2	35	14	15521-5641-2	49	20
15501-7247-0	147	8	15521-0489-4	35	15	15521-5642-0	49	21
15501-8821-0	147	3	15521-0490-2	35	17	15521-5711-3	50	12
15504-0101-0	29	1	15521-0491-4	35	18	15521-6551-0	46	12
15504-0111-0	29	2	15521-0515-0	9	22	15521-6604-0	40	14
15504-0161-0	31	1		41	23	15521-6631-0	40	16
15504-0462-0	45	6	15521-0537-0	41	25	15521-6632-0	40	15
15504-1162-0	142	15	15521-0551-0	41	28	15521-7292-0	54	4
15504-1176-0	37	1	15521-0555-0	9	26	15521-7303-0	55	1
15504-1211-0	126	19		41	27	15521-7314-0	54	14
15504-1231-0	126	14	15521-0567-0	9	23	15521-7332-0	34	21
15504-2301-0	43	10		41	24	15521-7333-0	34	22
15504-2311-0	43	11	15521-1182-0	37	2	15521-7334-0	54	11
15504-2501-0	45	1	15521-1214-3	124	6	15521-7341-0	55	2
15504-2511-0	45	2		126	6	15521-7343-0	55	10
15504-2516-0	45	4	15521-1235-0	126	15	15521-7352-0	55	6
15504-3211-0	31	6	15521-1423-0	39	23	15521-7355-0	55	3
15504-3641-0	31	9	15521-1451-3	40	1	15521-7425-0	55	9
15504-3642-0	31	10	15521-1452-2	40	2	15521-8661-0	252	17
15504-5373-0	46	8	15521-1601-2	42	3	15521-9101-0	33	11
15504-5715-0	50	6	15521-1615-2	42	4	15521-9102-0	33	13
15504-5751-0	51	15	15521-1651-0	42	6	15521-9150-0	38	12
15504-5752-0	52	22	15521-2131-0	43	3	15521-9233-0	51	6
15504-5770-0	51	9	15521-2201-0	43	5	15521-9331-0	41	26
15504-5772-0	51	12	15521-2211-0	43	6	15521-9361-3	42	5
15504-6301-0	45	12	15521-2214-0	43	8	15521-9401-0	35	5
15504-6442-0	53	10	15521-2353-0	44	25	15521-9402-0	36	20
15504-6445-0	53	2	15521-2354-0	44	26	15521-9481-0	55	7
15504-6446-0	53	4	15521-2411-0	43	15	15521-9602-0	1	8
15504-6447-0	53	3	15521-2436-0	42	13		29	3
15504-7206-0	146	5	15521-2437-0	42	14	15521-9603-0	1	9
15504-7211-0	146	6	15521-2517-0	45	5		29	5
15504-7273-0	50	21	15521-3229-2	33	16	15531-0101-3	1	1
15504-7285-0	54	1	15521-3243-0	34	24	15531-0111-4	1	2

品 番 索 引

コード No.	頁	図番	コード No.	頁	図番	コード No.	頁	図番
15531-0231-0	1	14	15531-5101-0	26	1	15531-7334-2	22	7
15531-0304-2	4	6	15531-5132-0	26	18	15531-7335-0	22	8
15531-0311-2	4	7	15531-5165-0	14	16	15531-7336-2	22	9
15531-0331-0	4	17	15531-5409-0	14	7	15531-7341-0	25	2
15531-0332-0	4	17	15531-5410-0	14	8	15531-7343-0	25	8
	4	18	15531-5412-0	20	1	15531-7351-0	25	6
15531-0402-0	5	1	15531-5417-0	21	9	15531-7352-0	25	3
15531-0411-2	5	2	15531-5423-0	21	10	15531-7355-0	25	4
15531-0413-0	5	6	15531-5426-0	14	10	15531-7425-0	25	12
15531-0462-3	18	6	15531-5602-0	21	4	15531-7428-0	25	14
15531-0558-2	9	27	15531-5604-2	21	6	15531-9149-0	6	33
15531-1101-0	142	1	15531-5605-2	21	5	15531-9203-0	20	2
15531-1112-2	142	15	15531-5612-2	21	7	15532-1451-0	8	1
15531-1115-0	142	2	15531-5613-2	21	13	15532-1454-0	8	1
15531-1176-0	10	1	15531-5641-2	21	2	15532-6632-0	8	11
15531-1205-2	124	19	15531-5642-2	21	3	15533-3641-2	3	10
15531-1231-0	124	14	15531-5711-0	20	12	15533-7336-0	147	15
15531-1451-0	8	1	15531-5715-0	20	6	15541-7296-0	54	2
15531-2105-0	16	2	15531-5748-0	15	29	15601-1356-0	32	7
15531-2111-2	16	1	15531-5770-2	14	15	15601-1403-0	38	20
15531-2112-2	16	1	15531-5772-0	14	18	15601-5412-0	50	1
15531-2201-0	16	5	15531-5774-2	14	17	15601-5422-0	20	4
15531-2231-0	16	9	15531-6401-0	53	1		50	4
15531-2301-0	16	10		147	9	15601-5423-0	49	7
15531-2311-0	16	11	15531-6401-3	53	1	15601-5442-2	20	5
15531-2501-0	18	1	15531-6442-0	22	14		50	5
15531-2511-0	18	2	15531-6460-2	140	8	15601-5443-0	21	12
15531-2516-0	18	4	15531-6595-0	138	14		49	8
15531-2517-0	18	5	15531-6604-0	8	10	15601-5602-0	49	1
15531-3211-0	3	7	15531-7211-0	144	12	15601-5648-0	49	19
15531-3231-3	5	21	15531-7240-2	147	1	15601-9201-0	50	2
15531-3364-0	6	22	15531-7241-0	147	2	15601-9665-0	20	3
15531-4201-0	24	30	15531-7242-0	147	4		50	3
	48	30	15531-7243-0	147	5	15611-5612-0	49	4
	128	14	15531-7244-2	147	7	15611-5613-0	49	9
	128	14	15531-7253-0	144	7	15611-5751-0	14	21
15531-4203-4	130	13	15531-7271-0	147	6	15611-5774-0	51	11
15531-4205-2	129	21	15531-7285-0	144	14	15951-0514-0	9	21
15531-4211-0	24	31	15531-7286-0	144	15	15951-0537-0	9	24
	48	31	15531-7287-0	144	16	15951-1441-0	11	12
	128	15	15531-7291-0	22	1	15951-6551-0	19	9
	128	15	15531-7294-0	144	18	15951-9233-0	8	3
15531-4218-4	130	14	15531-7301-0	22	10	15951-9666-0	8	4
15531-4252-2	129	22	15531-7303-0	25	1	15952-1441-0	11	12
15531-4280-0	130	19	15531-7305-0	25	5	15954-3566-0	2	24
15531-4287-0	130	16	15531-7313-0	147	14	17011-5362-0	19	2
15531-4294-0	130	17	15531-7317-0	1	19		46	5
15531-4301-0	143	1	15531-7326-0	22	11	17011-5738-3	50	11
15531-4351-0	143	2	15531-7327-0	22	12	19202-0341-0	32	9
15531-5101-0	23	1	15531-7334-0	25	7	19202-0345-0	32	8

品 番 索 引

コード No.	頁	図番	コード No.	頁	図番	コード No.	頁	図番
19202-0351-0	32	10	32270-1169-0	81	22	34350-2938-2	132	14
19202-0404-0	35	1		160	8		141	16
19202-0486-0	35	2		160	15	34350-3186-0	138	9
19202-0487-0	35	3		172	8	34350-3689-2	94	20
19202-3566-0	30	25		172	15	35110-7157-2	217	12
19215-0341-0	4	14	32353-7189-0	218	12		248	6
19215-0345-2	4	13	32353-7189-3	250	14	36200-9861-2	115	25
19215-0351-3	4	15	32360-1930-0	252	15	37150-1973-4	252	25
31150-7136-5	217	3	33251-8385-0	133	10	37150-1975-4	252	27
	243	30	33251-8395-0	133	11	37150-1976-5	252	26
	244	3	33251-9951-0	252	2	37150-2825-3	87	11
	248	13	33430-8276-3	128	13	37150-3446-0	92	26
31220-2234-2	154	7	34150-1115-2	224	12		119	19
	167	12		226	10	37150-3642-0	98	11
32120-1475-2	222	2	34150-1125-2	226	2	37150-3732-3	88	18
32130-1135-0	224	15	34150-1128-0	226	4	37170-3817-2	102	2
	226	13	34150-1142-2	224	10	37650-4314-0	168	32
32130-1136-0	224	16		226	8	37650-4317-0	168	33
	226	14	34150-1144-0	224	9	38180-0916-0	252	30
32142-5595-2	180	27		226	7	38180-3785-0	56	2
	200	22	34150-1148-0	227	24	38180-7610-0	56	1
	202	25	34150-1664-0	106	22		59	
32150-1161-2	225	22	34150-1818-0	148	11	38180-7611-0	59	1
	226	18	34150-1924-5	252	29	38180-7612-3	59	2
32150-1162-0	225	23	34150-1949-0	252	16	38180-7613-0	59	3
	226	19	34150-3322-0	119	25	38180-7614-0	59	4
32150-1163-0	225	24		137	4	38180-7615-2	59	5
	226	20	34150-3327-0	137	5	38180-7616-2	59	6
32150-2770-0	80	13	34150-3339-3	141	2	38180-7617-0	59	8
	80	20	34150-3723-2	90	5	38187-7175-2	218	15
	160	6	34150-3726-0	90	0		251	28
	160	13	34150-3734-0	88	21	38187-7177-3	217	10
	172	6	34150-3764-4	217	4	38187-7184-2	218	8
	172	13		217	6	38240-1823-0	133	17
32150-3224-2	138	10		217	18		135	13
32218-5585-3	180	22		240	12	38240-1824-4	133	9
32218-5586-3	180	23		243	31	38240-1831-2	133	20
32240-1844-2	123	16		244	4	38240-1832-0	134	21
32240-1880-4	252	8		244	6	38240-2442-0	123	4
32240-3449-2	62	20		245	27	38240-2925-0	230	21
	121	24		248	12	38240-2987-0	117	34
	135	4		248	15	38240-3329-3	137	6
	230	29		248	19	38240-3633-0	56	6
32270-1165-0	80	14	34202-5547-0	177	27	38240-3722-0	90	4
	80	21	34202-5587-4	180	24	38240-3725-3	90	8
	160	7	34202-5588-4	180	25	38247-7184-2	250	10
	160	14	34222-5297-2	212	14	38430-1826-0	136	4
	172	7	34222-5298-3	212	12	38430-1827-0	136	5
	172	14	34222-5299-2	212	13	38450-2198-0	154	2
32270-1169-0	80	15	34350-2938-2	131	21	38687-7168-0	235	13

品 番 索 引

コード No.	頁	図番	コード No.	頁	図番	コード No.	頁	図番
38687-7168-3	244	16	63763-5258-0	121	25	66591-5631-5	171	18
38740-4907-0	229	6	64135-9519-3	180	28	66591-5632-0	158	14
	233	11		200	23		158	20
38740-4925-0	241	21		202	26		171	13
38740-4927-3	230	23	66116-5153-2	112	8		171	19
38747-7157-0	237	3	66581-1812-0	85	13	66591-5634-5	158	18
	246	3	66581-1813-0	85	14		171	17
38747-7159-0	237	6	66581-5613-0	220	2	66591-5642-0	154	5
	246	6	66581-5618-0	224	4		166	10
38747-7160-2	237	4	66591-1478-3	154	21	66591-5644-0	151	7
	246	4	66591-1479-3	154	20		163	7
38747-7161-2	237	9	66591-1483-3	154	13	66591-5646-3	154	3
	246	9	66591-1491-0	155	22	66591-5656-5	157	25
38747-7162-0	237	5	66591-1498-2	156	1		170	23
	246	5	66591-1499-2	156	2	66591-5678-0	152	16
38747-7166-0	235	11	66591-1818-0	84	7		152	21
	244	14		84	15		164	14
38747-7167-0	235	12		85	11		165	21
38747-7167-3	235	12	66591-3625-3	102	8		220	20
	244	15		229	2		221	25
38747-7169-3	235	16		229	11		222	20
	244	19	66591-3646-2	96	39		223	25
38747-7171-3	235	17	66591-3654-4	91	6	66591-5715-0	158	6
	244	20	66591-4154-0	123	11		171	6
38747-7172-0	235	18	66591-4155-4	123	12	66591-5717-3	158	5
38747-7172-2	245	21	66591-4211-0	107	10		171	5
38747-7173-0	235	19		107	14	66591-5719-2	158	7
	245	22		108	21		171	7
53143-6124-2	120	15		108	26	66591-5722-3	158	2
53581-6415-0	236	23	66591-4323-3	83	24		171	2
54102-2441-0	114	7		109	16	66592-3519-0	185	4
54911-2156-2	123	13	66591-4714-0	114	16		208	4
54911-4110-0	138	19	66591-4716-0	115	18	66605-5715-0	220	11
56501-1753-0	82	12	66591-4717-0	115	20	66611-1115-3	65	3
62231-1853-2	82	3	66591-5113-2	136	12	66611-1334-2	66	7
	82	7	66591-5116-0	144	9	66611-1491-7	154	11
	82	20		146	14	66611-1493-4	154	14
	84	3	66591-5230-0	120	14	66611-1495-0	154	12
	84	11	66591-5439-0	63	15	66611-1497-0	154	17
	85	5		88	8	66611-1498-0	154	18
	86	4		118	15	66611-1499-0	154	19
62711-5434-0	137	17	66591-5440-0	128	3	66611-3632-2	91	12
63611-6121-0	252	3	66591-5458-0	132	16	66611-4140-0	106	34
63633-1186-0	224	19	66591-5519-2	141	13	66611-4141-0	106	35
63633-1187-0	224	19	66591-5611-5	149	18	66611-4142-0	106	36
63733-1715-0	157	24	66591-5612-6	149	4	66611-4324-0	97	44
	170	22	66591-5628-0	149	11	66611-5715-2	149	21
63733-2122-0	169	6	66591-5631-5	158	13		161	19
63733-6161-0	252	6		158	19		220	14
63753-4235-0	110	20		171	12		222	14

品 番 索 引

コード No.	頁	図番	コード No.	頁	図番	コード No.	頁	図番
66616-3436-0	178	2	67111-1121-0	60	18	67111-1419-0	68	11
	178	7	67111-1141-2	60	20	67111-1431-3	68	18
	194	2	67111-1142-0	61	23	67111-1436-3	69	21
	194	7	67111-1151-0	61	24	67111-1437-2	69	22
66621-1412-0	16	14	67111-1154-0	61	26		74	14
	43	14	67111-1155-0	61	27	67111-1441-0	69	23
66622-3434-0	181	11	67111-1156-0	61	28		74	16
	203	11	67111-1212-0	62	2	67111-1443-0	69	25
66681-5621-0	224	1	67111-1213-0	62	7		74	13
66681-5631-2	224	7	67111-1221-2	62	8	67111-1445-2	69	26
	226	5	67111-1222-0	62	11		70	6
66711-1332-2	66	15	67111-1242-0	62	18		73	20
66711-3614-0	102	10	67111-1243-6	62	19		74	10
	103	13	67111-1261-4	63	1	67111-1480-4	70	1
66711-4592-0	123	3	67111-1262-5	63	2	67111-1481-3	70	2
66711-4744-2	115	26	67111-1264-0	63	17	67111-1482-2	70	4
66711-5513-2	138	6	67111-1265-0	63	18	67111-1485-2	70	7
66711-5514-3	138	8	67111-1266-0	63	19	67111-1486-3	70	9
66711-5528-2	138	7	67111-1267-0	63	20	67111-1487-0	70	10
66711-5547-2	147	16	67111-1268-0	63	21	67111-1488-0	70	12
			67111-1269-0	64	22	67111-1491-0	70	13
66713-3434-0	181	14	67111-1275-2	63	12	67111-1492-0	70	14
	203	14	67111-1278-0	63	13	67111-1495-0	70	15
	235	4	67111-1293-0	65	7	67111-1496-2	70	16
66716-3113-0	173	8	67111-1294-0	65	8	67111-1497-0	70	18
	191	8	67111-1295-2	65	11	67111-1498-0	70	17
	239	8	67111-1296-3	65	12	67111-1499-4	70	19
66716-3114-2	173	3		234	17	67111-1511-0	71	21
	191	3	67111-1298-2	65	14	67111-1513-0	71	22
	239	3	67111-1299-0	65	15	67111-1514-0	71	23
66716-3115-0	173	4		234	19	67111-1517-0	71	24
	191	4	67111-1331-0	66	1	67111-1521-0	72	1
	239	4	67111-1332-0	66	2	67111-1522-2	72	3
66716-3116-0	173	9	67111-1341-3	66	3	67111-1523-2	72	4
	191	9	67111-1342-0	66	5	67111-1531-2	72	6
	239	9	67111-1343-0	66	6	67111-1536-2	72	11
66716-3117-0	173	10	67111-1345-0	66	11	67111-1537-0	72	12
	191	10	67111-1346-3	66	12	67111-1539-0	73	21
	239	10	67111-1370-4	66	18	67111-1551-2	72	14
66716-3512-0	183	2	67111-1371-4	66	19	67111-1552-0	72	16
	206	2						
			67111-1372-2	66	20	67111-1554-0	73	19
66811-4114-0	105	4	67111-1373-0	66	21	67111-1561-0	75	20
66811-4132-0	106	23	67111-1374-2	67	22	67111-1571-2	74	8
66811-4133-0	106	24	67111-1412-3	68	6	67111-1572-2	74	11
66811-4134-0	106	25	67111-1414-0	68	7	67111-1576-4	74	15
66811-4135-0	106	26	67111-1415-0	68	8	67111-1584-2	74	18
66811-4136-0	106	27	67111-1416-0	68	9	67111-1591-2	76	1
67111-1111-2	60	1		76	6	67111-1593-2	76	5
67111-1112-3	60	4	67111-1418-0	68	10	67111-1594-0	76	19
67111-1113-0	60	14		71	25	67111-1595-0	76	8
67111-1114-0	63	14						

品 番 索 引

コード No.	頁	図番	コード No.	頁	図番	コード No.	頁	図番
67111-1596-0	76	20	67111-1812-3	82	2	67111-3732-0	95	12
67111-1597-0	76	21	67111-1815-3	82	6		100	48
67111-1598-0	77	22	67111-1824-0	83	28	67111-3733-0	95	13
67111-1599-0	77	23	67111-1825-2	83	29		100	50
67111-1651-3	76	10	67111-1826-0	83	30		231	16
67111-1652-0	76	12	67111-1831-0	84	1	67111-3734-0	95	14
67111-1653-0	76	13	67111-1832-2	84	2	67111-3735-0	95	15
67111-1654-0	76	14	67111-1833-2	84	5	67111-3736-0	95	16
67111-1656-0	76	16	67111-1836-0	84	9		100	52
67111-1657-0	76	18	67111-1837-2	84	10	67111-3737-0	95	17
							231	17
67111-1660-4	78	1	67111-1838-2	84	13	67111-3738-0	95	18
67111-1660-5	78	1	67111-1861-0	86	1	67111-3741-2	97	42
67111-1661-4	78	3	67111-1862-4	86	3	67111-3743-0	95	19
	167	16	67111-1867-2	86	6	67111-3744-0	95	20
67111-1661-5	78	3	67111-1911-3	86	10	67111-3745-2	97	43
	167	16	67111-1914-2	86	13	67111-3746-0	95	21
67111-1662-0	167	17	67111-1916-0	86	16	67111-3748-0	96	22
67111-1663-0	167	19	67111-3622-2	91	18	67111-3749-0	96	23
67111-1663-2	79	24		94	25	67111-3751-4	91	4
67111-1664-4	78	5	67111-3632-0	88	4			
						67111-3752-2	91	9
67111-1665-3	78	6	67111-3633-0	88	5	67111-3753-0	96	40
	167	18	67111-3635-0	88	6		231	18
67111-1666-2	167	20	67111-3671-2	88	15	67111-3754-0	92	22
67111-1666-3	78	7	67111-3672-0	88	17	67111-3756-0	96	30
67111-1667-2	78	8	67111-3675-2	88	19	67111-3757-0	96	31
	168	22	67111-3681-2	89	23		99	36
67111-1668-0	78	9	67111-3683-0	89	25	67111-3758-0	97	41
67111-1669-0	79	23	67111-3684-0	89	26		231	19
	167	21	67111-3691-0	91	19	67111-3759-0	92	24
67111-1670-2	78	2		94	26			
	167	15	67111-3711-2	102	1	67111-3761-0	92	25
67111-1672-2	78	10	67111-3712-0	102	4	67111-3780-2	104	1
67111-1674-0	78	11		103	6	67111-3781-2	104	2
	168	24	67111-3715-4	102	6	67111-3782-2	104	3
67111-1675-0	78	12	67111-3716-0	102	7	67111-3783-2	104	13
	168	25		103	9	67111-3784-2	104	14
67111-1676-0	78	13		229	12	67111-3785-2	104	4
	168	26	67111-3718-0	102	9	67111-3786-2	104	5
67111-1677-0	79	25		103	12	67111-3787-2	104	7
67111-1678-0	78	14		229	13	67111-3788-2	104	8
	168	27	67111-3722-0	95	3	67111-3791-3	104	10
67111-1678-2	78	14	67111-3723-0	95	4	67111-3792-2	104	11
	168	27	67111-3724-0	95	5	67111-4110-3	105	1
67111-1679-0	78	15	67111-3725-0	95	6	67111-4111-2	105	2
	168	28	67111-3726-0	95	7	67111-4112-4	105	19
67111-1693-2	79	21	67111-3727-0	95	8	67111-4115-0	105	5
67111-1713-0	80	5	67111-3728-0	95	9	67111-4116-0	105	7
67111-1715-0	81	28	67111-3729-0	95	10	67111-4117-0	105	8
67111-1716-0	81	29		99	28	67111-4118-2	105	10
67111-1811-0	82	1	67111-3731-0	95	11	67111-4119-0	105	11

品 番 索 引

コード No.	頁	図番	コード No.	頁	図番	コード No.	頁	図番
67111-4120-3	105	3	67111-4738-0	115	21	67111-5343-3	126	11
67111-4121-0	105	12	67111-4744-0	115	23	67111-5344-3	124	12
67111-4122-0	105	13	67111-4747-0	115	29		126	12
67111-4123-0	105	14	67111-4748-2	115	30	67111-5351-3	144	1
67111-4124-0	105	15	67111-4749-0	115	31		146	1
67111-4125-0	105	16	67111-4751-0	115	27	67111-5352-2	144	2
67111-4127-0	105	18	67111-4752-0	115	28		146	2
67111-4128-0	106	28	67111-5111-9	116	1	67111-5360-0	128	1
67111-4129-0	106	29	67111-5113-3	116	2	67111-5361-7	128	2
67111-4141-3	106	30	67111-5115-0	116	3	67111-5365-0	128	6
			67111-5117-0	116	14	67111-5366-0	128	7
67111-4231-2	107	1	67111-5118-0	117	32	67111-5371-2	128	11
67111-4232-0	107	3	67111-5119-0	116	13	67111-5374-0	130	9
67111-4234-3	107	7	67111-5151-2	116	19	67111-5375-0	130	10
67111-4237-4	107	9	67111-5152-5	116	20	67111-5377-2	128	12
67111-4274-3	108	25	67111-5156-0	117	22	67111-5379-3	130	12
67111-4281-0	108	28	67111-5157-0	117	33	67111-5381-0	130	1
67111-4411-5	109	1	67111-5161-3	117	25	67111-5383-2	128	17
67111-4412-0	109	2	67111-5162-0	117	26		128	17
67111-4413-2	109	8	67111-5171-3	118	1	67111-5384-2	129	18
67111-4421-3	109	9						
			67111-5181-7	118	4		129	18
67111-4425-0	109	10	67111-5182-6	118	5	67111-5385-4	48	33
	116	18	67111-5183-2	119	20		129	20
67111-4451-2	110	1	67111-5185-3	118	9		129	24
67111-4452-0	109	3	67111-5186-3	118	10	67111-5391-0	132	1
	110	2	67111-5187-0	118	12	67111-5392-0	132	6
67111-4453-0	110	3	67111-5191-8	118	13	67111-5393-0	132	4
67111-4454-0	109	18	67111-5192-2	118	16		132	9
67111-4455-3	110	10	67111-5195-0	228	1	67111-5394-0	132	11
67111-4456-2	110	11	67111-5215-0	121	26	67111-5395-0	132	13
67111-4461-2	110	15						
			67111-5216-0	121	27	67111-5414-0	117	35
67111-4465-0	110	19		184	24	67111-5431-2	136	1
67111-4467-0	111	25		207	24	67111-5442-3	136	9
67111-4471-0	112	1	67111-5217-0	121	28	67111-5452-0	136	16
67111-4475-0	112	3	67111-5218-0	121	25	67111-5482-0	137	13
67111-4477-0	112	5	67111-5221-0	120	8	67111-5492-0	135	5
67111-4478-2	112	6	67111-5222-0	120	9	67111-5495-0	135	6
67111-4481-0	112	11	67111-5224-4	120	11	67111-5510-3	138	1
67111-4482-2	112	12	67111-5225-2	120	18	67111-5511-3	138	2
67111-4485-0	112	16	67111-5227-4	121	21	67111-5512-4	138	3
67111-4486-0	113	19						
			67111-5228-4	121	22	67111-5513-2	138	4
67111-4488-0	113	23	67111-5240-3	123	1	67111-5514-0	138	5
67111-4489-3	113	24	67111-5241-3	123	2	67111-5515-0	138	11
67111-4715-2	114	3	67111-5251-9	123	6	67111-5518-0	138	18
67111-4716-3	114	8	67111-5252-0	123	7	67111-5519-2	139	20
67111-4719-2	114	11	67111-5330-0	124	1		252	21
67111-4724-0	114	12	67111-5333-3	124	2	67111-5525-0	140	1
67111-4725-0	114	13	67111-5341-4	124	4	67111-5540-0	140	4
67111-4731-0	114	14	67111-5342-3	124	5	67111-5541-0	140	5
67111-4732-0	114	15	67111-5343-3	124	11	67111-5545-0	140	6
67111-4737-0	115	19						

品 番 索 引

コード No.	頁	図番	コード No.	頁	図番	コード No.	頁	図番
67111-5546-0	140	7	67121-5625-0	150	8	67121-5671-0	169	5
67111-5547-0	140	10	67121-5626-3	150	9	67121-5672-0	156	9
67111-5552-0	140	11		162	10	67121-5673-0	156	10
67111-5561-0	141	1	67121-5627-0	150	10		169	8
67111-5571-0	141	9		162	11	67121-5674-0	156	16
67111-5573-0	141	10	67121-5631-3	151	1	67121-5675-0	156	17
67111-5574-0	141	11	67121-5632-3	151	2	67121-5676-0	156	13
67111-5575-0	141	17	67121-5633-0	151	9	67121-5681-0	156	19
67111-5578-0	141	5	67121-5634-0	151	10	67121-5682-0	156	20
67111-5581-0	141	18	67121-5635-0	151	11		169	18
			67121-5636-0	151	12	67121-5683-2	156	21
67111-5582-0	141	19	67121-5637-0	151	15		169	19
67111-5583-0	141	20	67121-5638-0	151	16	67121-5690-0	152	20
67111-5584-0	141	21	67121-5641-3	152	1		221	24
67111-5611-3	220	1	67121-5642-3	152	2	67121-5692-0	165	20
67111-5622-0	224	6	67121-5644-0	152	4	67121-5711-0	158	1
67111-5625-0	225	28		164	4		171	1
67111-5641-2	220	6	67121-5645-0	152	8	67121-5712-0	158	4
67111-5642-0	220	7		164	6		171	4
67111-5822-2	142	10	67121-5646-0	152	9	67121-5715-0	158	8
67111-5823-0	142	11		164	7		171	8
			67121-5647-0	152	10	67121-5720-0	158	10
67111-5832-3	24	33		164	8	67121-5721-0	158	11
67111-5871-0	144	19	67121-5650-0	152	11	67121-5723-0	158	12
	146	8		220	15		171	11
67111-5881-0	6	26	67121-5651-0	152	12	67121-5725-0	158	17
	34	29		220	16		171	16
67111-6111-2	148	1	67121-5652-0	152	13	67121-9912-0	155	
67111-6112-3	148	2		164	11	67121-9922-0	155	
67111-6113-0	148	9		220	17	67211-1114-0	60	15
67111-6151-0	148	6		222	17	67211-1495-0	167	11
	252	18	67121-5653-0	152	14	67211-1515-0	154	16
				164	12	67211-4713-2	114	17
67111-7610-0	14	1		220	18	67211-5277-0	120	7
67111-9911-0	79			222	18		137	11
67111-9921-2	79		67121-5654-0	152	19	67211-5579-0	141	6
67111-9930-0	67	28		164	17	67211-7619-0	59	12
67121-1532-0	72	8		221	23	67311-1332-0	66	4
67121-1561-2	74	1		223	23	67311-1452-0	68	4
67121-1562-0	74	4	67121-5660-0	154	8	67311-2246-0	87	17
67121-1563-2	74	5				67311-4715-0	115	22
67121-1851-2	85	1	67121-5661-0	154	1	67351-3914-0	231	6
67121-1852-0	85	2	67121-5662-2	154	9	67351-7125-0	237	8
			67121-5663-0	156	3		246	8
67121-1853-0	85	7	67121-5664-2	156	4	67411-4711-0	114	1
67121-1854-2	85	9	67121-5665-2	156	5	67411-4712-0	114	2
67121-5610-2	149	1		169	2	67411-4725-0	115	32
67121-5611-2	149	2	67121-5666-0	154	6	67411-5410-0	133	1
67121-5612-3	149	3	67121-5667-0	154	15	67411-5441-0	136	6
67121-5613-0	149	14	67121-5668-0	154	10	67411-5451-0	136	13
67121-5621-0	150	1	67121-5671-0	156	8			
67121-5622-0	150	2						
67121-5623-0	150	3						
67121-5624-0	150	4						

品 番 索 引

コード No.	頁	図番	コード No.	頁	図番	コード No.	頁	図番
67411-5471-0	137	1	67511-2218-0	87	8	67511-5333-0	126	2
67411-5481-0	137	12	67511-2221-0	87	15	67511-5341-0	126	4
67411-6310-0	252	24	67511-3620-0	88	1	67511-5342-0	126	5
67411-6342-0	252	31	67511-3630-0	88	2	67511-5371-0	128	11
67421-4713-0	114	6	67511-3631-0	88	3	67511-5381-0	130	1
67431-3891-0	102	6	67511-3637-0	89	28	67511-5383-0	130	4
67451-3715-0	229	1	67511-3660-0	88	9	67511-5391-0	132	1
67451-3917-0	229	10		90	18	67511-5394-0	132	15
67451-4711-0	233	14	67511-3661-0	90	1	67511-5410-0	133	1
67451-4712-0	233	15	67511-3662-0	90	12	67511-5411-0	133	2
			67511-3663-0	90	14	67511-5412-0	133	3
67511-1211-0	62	1	67511-3664-0	90	17	67511-5413-0	133	7
67511-1241-0	62	12	67511-3665-0	90	15	67511-5414-0	133	8
67511-1271-0	63	4	67511-3666-0	88	14	67511-5415-0	133	5
67511-1272-0	63	5	67511-3711-0	103	1	67511-5416-0	133	6
67511-1291-0	65	1	67511-3713-0	103	8	67511-5417-0	133	4
67511-1292-0	65	2	67511-3810-0	91	1	67511-5420-0	134	34
67511-1297-0	65	13	67511-3820-0	95	1	67511-5421-0	133	15
67511-1361-0	66	17	67511-3821-0	95	2	67511-5422-0	133	16
67511-1411-0	68	1	67511-4110-0	105	1	67511-5423-0	133	19
67511-1412-0	68	12						
			67511-4141-2	106	30	67511-5426-0	134	24
67511-1413-0	68	13	67511-4245-0	107	13	67511-5427-0	134	25
67511-1414-0	68	2	67511-4431-0	109	11	67511-5428-0	134	31
67511-1415-0	68	8	67511-4432-0	109	15	67511-5441-0	136	6
67511-1432-0	68	20	67511-4485-0	112	16	67511-5442-0	136	9
67511-1434-0	69	23	67511-4486-0	113	19	67511-5451-0	136	13
	74	16	67511-4711-0	114	1	67511-5452-0	136	16
67511-1480-0	70	1	67511-4712-0	114	2	67511-5453-0	136	17
67511-1483-0	71	24	67511-4714-0	114	9	67511-5471-2	137	1
67511-1523-0	72	4	67511-4715-0	114	10	67511-5473-0	137	10
67511-1553-0	73	17						
			67511-4716-0	115	24	67511-5481-0	137	12
67511-1691-0	79	19	67511-4717-0	114	15	67511-5490-0	135	15
67511-1692-0	79	20	67511-4718-0	115	31	67511-5491-0	135	1
67511-1711-0	80	1	67511-4725-0	115	32	67511-5493-0	135	11
67511-1714-0	80	6	67511-4726-0	115	33	67511-5494-0	135	12
67511-1814-0	82	10	67511-5171-0	118	1	67511-5495-0	135	16
67511-1815-0	82	11	67511-5183-0	119	29	67511-5510-0	138	1
67511-1816-0	82	13	67511-5184-0	119	30	67511-5512-0	138	3
67511-1821-0	82	16	67511-5191-0	118	13	67511-5541-0	140	5
67511-1822-0	82	18	67511-5211-0	120	1	67511-5570-0	141	3
67511-1823-0	83	22						
			67511-5213-0	122	1	67511-5572-0	141	12
67511-1824-0	83	23	67511-5216-0	120	2	67511-5577-0	141	4
67511-1825-0	83	26	67511-5216-3	120	2	67511-5611-0	222	1
67511-1913-0	86	12	67511-5225-0	122	7	67511-5621-0	226	1
67511-2211-0	87	1	67511-5226-0	122	8	67511-5641-0	222	6
67511-2212-0	87	2	67511-5227-0	122	9	67511-5642-0	222	7
67511-2213-0	87	3	67511-5228-0	122	10	67511-5690-0	164	18
67511-2214-0	87	4	67511-5229-0	122	13		223	24
67511-2215-0	87	5	67511-5251-0	123	8	67511-5691-0	164	19
67511-2216-0	87	6	67511-5330-0	126	1	67511-5822-0	142	17
67511-2217-0	87	7						

品 番 索 引

コード No.	頁	図番	コード No.	頁	図番	コード No.	頁	図番
67511-6120-0	252	1	67521-5634-0	163	11	67531-3829-0	98	10
67511-6291-0	252	22	67521-5635-0	163	12	67531-3831-0	98	14
67511-6292-0	252	23	67521-5636-0	163	13	67531-3832-0	98	15
67511-6310-0	252	24	67521-5637-0	163	16	67531-3833-0	98	16
67511-6342-0	252	31	67521-5638-0	163	17	67531-3834-0	98	17
67511-7130-0	217	1	67521-5641-0	164	1	67531-3835-0	98	20
67511-7131-0	217	1	67521-5642-0	164	2	67531-3836-0	99	22
67511-7131-2	244	1	67521-5650-0	164	9	67531-3837-0	99	25
	248	1		222	15	67531-3838-0	99	26
67511-7132-0	217	5	67521-5650-2	164	9	67531-3839-0	99	27
67511-7132-3	244	5	67521-5651-0	164	10	67531-3841-0	99	34
	248	14		222	16	67531-3842-0	99	35
67511-7133-0	217	7	67521-5651-2	164	10	67531-3843-0	99	38
67511-7134-0	217	8	67521-5660-0	167	13	67531-3844-0	99	39
67511-7135-0	217	9	67521-5661-0	166	1	67531-3845-0	99	40
67511-7136-0	217	11	67521-5662-0	167	14	67531-3846-0	99	42
67511-7137-0	218	1	67521-5663-0	166	4	67531-3847-0	100	43
	250	1	67521-5664-0	166	6	67531-3848-0	100	44
67511-7138-0	218	2	67521-5665-0	166	7	67531-3849-0	100	45
	250	2	67521-5666-0	166	8	67531-3851-0	100	51
67511-7139-0	218	5	67521-5667-0	168	31	67531-3852-0	100	53
	250	7	67521-5671-0	169	1	67531-3853-0	100	54
67511-7141-0	218	6	67521-5672-0	169	7	67531-3854-0	100	56
	250	8	67521-5673-0	168	23	67531-3855-0	100	57
67511-7142-0	218	7	67521-5674-0	169	14	67531-3856-0	100	59
	250	9	67521-5675-0	169	15	67531-3857-0	100	61
67511-7143-0	218	20	67521-5681-0	169	17	67531-3858-0	101	64
	219	24	67521-5711-0	161	16	67531-3859-0	101	65
67511-7144-0	219	23		222	11	67531-3861-0	101	67
67511-7145-0	219	24	67521-5720-0	171	9	67531-3862-0	101	70
67521-1532-0	72	8	67521-5721-0	171	10	67531-3863-0	101	76
67521-1563-0	74	5	67521-5740-0	172	1	67531-3864-0	101	77
67521-1863-0	86	8	67521-5741-0	172	2	67531-3865-0	101	79
67521-4261-0	107	16	67521-5742-0	172	3	67531-3871-0	93	2
67521-4262-0	107	17		172	10	67531-3872-0	93	3
67521-4263-0	107	18	67521-5743-0	172	5	67531-3873-0	93	4
67521-4263-3	107	18		172	12	67531-3880-0	93	12
67521-4713-0	114	6	67521-5744-0	172	9	67531-3881-0	93	13
67521-5611-0	161	1	67521-9912-0	168		67531-3881-3	93	13
67521-5612-0	161	2	67521-9922-0	168		67531-3882-0	93	15
67521-5613-0	161	3	67531-3325-0	98	6	67531-3883-0	93	16
67521-5614-0	161	10	67531-3810-0	93	1	67531-3884-0	93	17
67521-5621-0	162	1	67531-3820-0	98	1	67531-3891-0	103	8
67521-5622-0	162	2	67531-3821-0	98	2	67531-3892-0	104	7
67521-5623-0	162	3	67531-3822-0	98	3	67531-3893-0	104	4
67521-5624-0	162	4	67531-3823-0	98	4	67571-1295-0	234	16
67521-5626-0	162	9	67531-3824-0	98	5	67571-1297-0	234	18
67521-5631-0	163	1	67531-3826-0	98	7	67571-3792-0	229	3
67521-5632-0	163	2	67531-3827-0	98	8	67571-3891-0	229	1
67521-5633-0	163	10	67531-3828-0	98	9	67571-3911-0	229	4

品 番 索 引

コード No.	頁	図番	コード No.	頁	図番	コード No.	頁	図番
67571-3912-0	231	1	67571-7132-0	247	22	70436-5831-3	212	17
67571-3913-0	231	2	67571-7133-0	238	23	70436-5835-0	212	19
67571-3914-0	231	6		247	23	70436-5836-0	212	20
67571-3915-0	231	13	67571-7134-0	238	24	70450-5243-2	216	3
67571-3916-0	229	5	67571-7135-0	238	25	70451-5111-3	214	1
	237	7	67571-7136-0	238	27	70451-5112-2	196	25
	246	7	67571-7137-0	235	9		198	25
67571-3917-0	229	10	67571-7138-0	235	10		204	2
67571-3918-0	229	14	67571-7139-0	236	22		214	4
67571-3921-0	229	15		245	23	70451-5122-0	214	8
			67571-7150-4	244	11	70451-5123-0	214	9
67571-3922-0	229	18	67571-7151-2	244	7	70451-5124-2	214	10
67571-3923-0	229	19	67571-7152-4	244	8	70451-5126-0	214	12
67571-3924-0	230	20	67571-7153-0	246	20	70451-5133-0	214	15
67571-3925-0	230	27	67571-7154-0	247	24	70451-5135-0	214	16
67571-3927-0	229	16	67571-7155-0	247	25	70451-5136-0	214	17
67571-4711-0	233	14	67571-7156-0	247	27	70451-5141-2	214	18
67571-4712-0	233	15	67571-7157-3	244	12	70451-5142-2	214	20
67571-5217-0	233	1	67571-7158-2	244	13	70451-5212-3	215	5
67571-5228-0	233	3	67800-1445-0	72	7	70451-5522-0	201	15
67571-5512-0	233	7						
			67800-1551-0	72	14	70451-5524-2	201	6
67571-5514-0	233	8	67800-8551-0	73		70451-5525-0	201	7
67571-7110-0	234		67810-3759-0	231	20	70451-5541-4	180	20
67571-7111-0	234	1	67810-3821-0	231	14		199	17
67571-7112-0	234	2	67810-3823-0	232	23		201	20
67571-7113-0	234	6	67810-3831-0	231	3	70451-5542-4	180	21
67571-7114-0	234	9	67810-3832-0	231	5		199	18
67571-7115-0	234	10	67810-3834-0	231	7		201	21
67571-7116-0	234	11	67810-3835-0	231	8	70451-5543-3	202	22
67571-7117-0	234	12	67810-3836-0	231	10	70451-5544-3	202	23
67571-7118-0	234	13						
			67810-3837-0	231	12	70451-5627-2	187	12
67571-7120-0	235	8	67810-5665-0	169	2		188	19
67571-7121-0	235	1	67810-5668-0	78	16		209	12
67571-7122-0	235	2		168	29	70451-5628-3	187	13
67571-7123-0	237	1	67810-5671-0	169	5		188	20
67571-7123-2	246	1	70411-5210-0	212	3		209	13
67571-7124-0	237	2	70415-5225-3	212	4	70451-5629-0	187	14
67571-7124-2	246	2	70416-5144-0	196	24		188	21
67571-7125-0	237	15		198	24		209	14
	246	15		199	13	70451-5631-0	187	18
67571-7126-0	237	16						
	246	16	70436-5215-0	194	15		189	23
	237	17		215	4		210	18
67571-7127-0	246	17	70436-5418-0	214	6	70451-5632-2	187	15
	246	17	70436-5811-5	212	2	70451-5632-3	189	22
67571-7128-0	237	18	70436-5822-2	212	5		209	15
	246	18	70436-5823-2	212	6	70515-1633-5	213	23
67571-7129-0	237	20	70436-5824-0	212	7	70536-5523-0	199	11
67571-7130-0	244		70436-5825-0	212	8		201	12
67571-7131-0	237	21	70436-5826-0	212	9	70802-5859-0	213	22
	246	21	70436-5827-0	212	10	70803-5832-2	212	18
67571-7132-0	238	22						

品 番 索 引

コード No.	頁	図番	コード No.	頁	図番	コード No.	頁	図番
70803-5850-2	212	16	79153-3224-2	176	17	79153-3532-2	183	7
78800-1445-0	72	7		195	16		206	7
79152-3321-0	179	14		197	16	79153-3533-2	183	8
79152-3322-0	179	15	79153-3225-2	196	26		183	11
79152-3441-0	182	1		198	26		206	8
79152-3560-0	187	1	79153-3231-3	195	19		206	11
79152-3561-0	187	2	79153-3232-0	196	22		240	16
79152-4715-0	190	3		198	22		240	19
79152-4717-0	190	4	79153-3233-0	196	23	79153-3534-4	183	4
79153-3110-0	173	1		198	23		206	4
	191	1	79153-3251-3	194	11	79153-3535-3	183	9
79153-3111-0	173	2		215	13		206	9
	191	2	79153-3261-4	199	1	79153-3536-2	183	10
79153-3114-0	173	7	79153-3262-2	199	2		206	10
	191	7	79153-3264-2	199	14	79153-3537-2	184	23
	239	7		201	9		207	23
79153-3154-4	176	8	79153-3265-2	199	15	79153-3538-0	183	15
	192	8		201	10		206	15
79153-3161-2	192	12	79153-3266-3	199	5	79153-3539-3	183	12
79153-3162-0	192	14	79153-3267-0	199	6		206	12
	192	18	79153-3310-4	199	8	79153-3540-0	208	1
79153-3164-0	192	15	79153-3311-0	199	9	79153-3541-2	208	2
79153-3165-0	192	16	79153-3411-3	181	1	79153-3542-0	185	3
79153-3166-0	192	17		203	1		208	3
79153-3167-0	192	20	79153-3421-0	181	3	79153-3543-2	185	5
79153-3168-0	192	21		203	3		208	5
79153-3171-4	193	1	79153-3422-0	181	4	79153-3545-0	185	8
79153-3172-0	193	17		203	4		208	8
79153-3173-2	193	5	79153-3423-0	181	5	79153-3546-0	185	9
79153-3181-2	193	6		203	5		208	9
			79153-3430-0	181	6	79153-3548-0	185	11
79153-3182-0	193	8		203	6		208	11
79153-3183-2	193	10	79153-3431-3	181	7	79153-3551-0	185	13
79153-3184-0	193	14		203	7		208	13
	215	10	79153-3432-2	181	8	79153-3552-0	185	14
79153-3185-0	193	16		203	8		208	14
	215	12	79153-3433-3	181	9	79153-3553-0	185	15
79153-3211-5	195	1		203	9	79153-3553-2	208	15
79153-3212-2	195	6	79153-3443-2	204	4	79153-3562-4	187	8
	197	6	79153-3444-5	204	7	79153-3563-3	187	9
79153-3213-0	195	9						
	197	9	79153-3446-0	182	8	79153-3565-3	187	11
79153-3214-0	195	10		204	19		188	18
	197	10	79153-3491-3	204	13		209	11
79153-3215-2	195	12	79153-3492-3	204	14	79153-4711-2	211	1
	197	12	79153-3513-4	183	3	79153-4712-2	211	2
79153-3216-0	195	13		206	3	79153-4713-0	190	5
	197	13	79153-3520-2	183	5		211	6
79153-3223-0	176	16		206	5	79153-4714-0	190	2
	195	15	79153-3531-2	183	6		211	3
	197	15		206	6	79153-6251-2	183	16

品 番 索 引

コード No.	頁	図番	コード No.	頁	図番	コード No.	頁	図番
79153-6251-2	206	16	79156-3183-0	174	20	79157-3563-0	188	9
79153-6270-0	199	21	79156-3184-0	174	21	79157-3564-0	188	10
	202	24	79156-3185-0	175	22	79157-3565-0	188	12
79154-3151-0	192	1	79156-3213-0	176	11	79157-3566-0	188	13
79154-3181-0	193	6	79156-3221-0	176	13	79157-3567-0	188	15
79154-3191-0	194	1	79156-3222-0	176	14		209	8
79154-3211-0	197	1	79156-3225-0	176	21	79157-3568-0	188	16
79154-3217-0	198	27	79156-3226-2	177	22		209	9
79154-3241-0	194	6	79156-3227-0	177	23	79157-3570-0	188	2
79154-3261-0	201	1	79156-3228-2	177	24	79157-4715-0	190	3
79154-3263-0	201	4	79156-3231-2	177	25	79157-4717-0	190	4
79154-3311-0	197	19	79156-3233-0	177	28	79157-6260-0	180	19
79154-3312-0	198	29	79156-3235-0	177	30	79164-3152-2	176	2
79154-3314-0	198	30	79156-3261-2	178	11		192	2
	201	11	79156-3262-2	178	12	79167-3213-2	176	6
79154-3315-0	201	16	79156-3315-0	179	3		192	6
79154-3441-0	204	1	79156-3317-2	179	9	79180-3110-0	239	1
79154-3445-0	182	7	79156-3319-0	179	11	79180-3111-0	239	2
	204	18	79156-3325-0	179	16	79180-3113-0	239	7
79154-3511-0	183	1	79156-3326-2	179	17	79180-3114-0	239	8
	206	1	79156-3442-3	182	4	79180-3115-0	239	9
79154-3540-0	208	1	79156-3491-0	182	11	79180-3116-0	239	3
79154-3541-0	208	2	79156-3492-0	182	12	79180-3117-0	239	10
79154-3560-0	209	1	79156-3540-0	185	1	79180-3118-0	239	4
79154-3561-0	209	2	79156-3541-0	185	2	79180-3424-0	240	1
79154-3562-0	187	3	79156-3542-0	185	19	79180-3425-0	240	3
	188	4	79156-4712-2	190	1	79180-3425-4	242	4
	209	3	79156-6270-0	180	26	79180-3426-0	240	5
79154-3563-0	187	6	79157-3211-0	176	1	79180-3426-3	242	7
	188	7	79157-3234-0	177	29	79180-3433-0	240	11
	209	6	79157-3241-0	178	1	79180-3435-0	240	8
79154-4715-0	211	4	79157-3251-0	178	6		242	10
79154-4717-0	211	5	79157-3311-0	179	1	79180-3436-0	240	9
79155-3191-0	194	1	79157-3313-0	179	2		242	11
79155-3241-0	194	6	79157-3316-0	179	8	79180-3437-0	240	10
79155-3441-0	204	1	79157-3321-0	179	14		242	12
79155-3560-0	209	1	79157-3322-0	179	15	79180-3531-0	240	14
79155-3561-0	209	2	79157-3325-0	179	16	79180-3532-0	240	15
79155-4715-0	211	4	79157-3327-0	180	30	79180-3535-0	240	17
79155-4717-0	211	5	79157-3328-0	180	31	79180-3536-0	240	18
79155-6260-0	199	16	79157-3331-0	179	12	79180-4715-0	241	20
79156-3161-2	174	1	79157-3332-0	179	13	79181-4715-0	241	20
79156-3162-0	174	4	79157-3441-0	182	1	79183-3173-0	214	7
79156-3163-0	174	5	79157-3447-0	182	15	79183-3181-0	215	1
79156-3164-0	174	6	79157-3448-0	182	16	79183-3182-0	214	13
79156-3170-0	174	7	79157-3540-0	185	1	79183-3191-0	215	2
79156-3171-2	174	8	79157-3541-0	185	2	79183-3191-3	215	2
79156-3172-0	174	14	79157-3542-0	186	19	79183-3192-0	215	6
79156-3181-0	174	15	79157-3560-0	188	1	79183-3193-0	215	11
79156-3182-0	174	19	79157-3561-0	188	3	79183-3211-0	197	1

品 番 索 引

コード No.	頁	図番	コード No.	頁	図番	コード No.	頁	図番
79183-3211-2	197	1	96018-2012-0	80	18			
79183-3441-0	204	1	96018-2013-0	80	12			
79183-3531-0	206	6		80	19			
79183-3532-0	206	7	96018-2020-0	80	16			
79183-3535-0	206	9	96313-1827-0	186	21			
79183-3536-0	206	10	96316-1812-3	248	4			
79183-4715-0	211	4	96316-1813-2	248	5			
79183-4717-0	211	5	96316-1815-3	248	7			
79183-5111-0	216	1	96316-1816-3	248	8			
79183-5111-3	243	24	96316-1825-0	217	15			
				245	24			
79183-5112-0	216	2	96316-1831-3	218	16			
79183-7150-0	212	1	96316-1832-2	218	18			
79183-7151-0	212	11	96316-1920-0	248				
79183-7151-3	243	27	96316-1923-2	248	16			
79183-7152-0	213	24	96316-1925-2	248	18			
79183-7152-4	243	28	96316-1926-0	250	17			
79183-7153-0	243	29	96316-1927-2	250	20			
79184-3191-2	242	1	96316-1928-2	250	21			
79184-3424-0	242	2	96316-1929-0	248	17			
79184-3511-0	242	13						
			99511-1311-0	228	3			
79184-3514-0	242	14	99752-4920-0	201	19			
79184-3540-0	242	17						
79184-3541-2	242	18						
79184-3567-0	242	19						
79184-3568-0	242	20						
79184-4715-0	243	22						
79184-5112-0	243	23						
79186-4715-0	241	20						
79187-4715-0	241	20						
93015-2112-0	160	4						
	160	11						
93016-0153-0	172	4						
	172	11						
95007-0014-0	96	24						
96014-5021-0	224	20						
	226	16						
96014-5121-0	225	21						
	226	17						
96015-2021-0	160	1						
96015-2120-0	160	2						
96015-2121-0	160	3						
	160	10						
96015-2122-0	160	5						
	160	12						
96015-2130-0	160	9						
96018-2001-0	80	8						
96018-2010-0	80	9						
96018-2011-0	80	10						
	80	17						
96018-2012-0	80	11						