

クボタ

トラクタB6200-DJ・モーアTA2104A

純正部品表

久保田鉄工株式会社

本社	社:大阪市浪速区数津東1丁目2番47号	〒556-91	電(06)	648-2111
東京本社	社:東京都中央区日本橋室町3丁目3番2号	〒103	電(03)	245-3111
北海道支店	札幌市中央区北3条西3丁目1番地44(札幌富士ビル)	〒060	電(011)	214-3111
東北支店	仙台市本町2丁目15番11号	〒980	電(0222)	67-9000
中部支店	名古屋市中村区名駅3丁目22番8号(大東海ビル)	〒450	電(052)	564-5111
九州支店	福岡市博多区博多駅前3丁目2番8号(住友生命博多ビル)	〒812	電(092)	473-2401
内燃機器札幌支店	札幌市西区手稲東3北3丁目2番地2	〒063	電(011)	662-2121
内燃機器仙台支店	名取市田高字原182番地の1	〒981-12	電(02238)	4-5151
内燃機器秋田支店	秋田市寺内字大小路207番地54号	〒011	電(0188)	45-1601
内燃機器東京支店	浦和市西堀1228番地	〒338	電(0488)	62-1121
内燃機器新潟支店	新潟市上所上1丁目14番15号	〒950	電(025)	285-1261
内燃機器名古屋支店	愛知県一宮市観音町1番地1	〒491	電(0586)	24-5111
内燃機器全沢支店	石川県松任市下柏野町956-1	〒924	電(0762)	75-1121
内燃機器岡山支店	岡山市栄2丁目275番地	〒703	電(0862)	79-4511
内燃機器米子支店	米子市米原569番地	〒683	電(0859)	33-5011
内燃機器福岡支店	福岡市東区和白丘2丁目2番76号	〒811-02	電(092)	606-3161
内燃機器熊本支店	熊本県下益城郡富合町大字廻江846番地の1	〒861-41	電(096)	357-6181
内燃機器高松支店	香川県綾歌郡国分寺町国分字向647の3	〒769-01	電(08787)	4-5091
堺製造所	堺市石津北町64番地	〒590	電(0722)	41-1121
宇都宮工場	宇都宮市平出工業団地22番地2	〒321	電(0286)	61-1111
筑波工場	茨城県筑波郡谷和原村字坂野新田10番地	〒300-22	電(029752)	5112
枚方製造所	枚方市中宮大池1丁目1番1号	〒573	電(0720)	40-1121
堺部品センター	堺市築港新町3丁目8番	〒592	電(0722)	45-8601
宇都宮部品センター	宇都宮市平出工業団地38-16	〒321	電(0286)	63-6336
北海道部品センター	北海道札幌郡広島町字大曲186-37	〒061-12	電(011)	376-2335
筑波部品センター	茨城県筑波郡谷和原村字坂野新田10番地	〒300-22	電(029752)	2293
枚方部品センター	枚方市中宮大池1丁目1番1号	〒573	電(0720)	40-1797
クボタトラクターコーポレーション(アメリカ・カリフォルニア州) ●カナダクボタトラクター販売(株)(オンタリオ州)				
ブラジル久保田鉄工(有)(サンパウロ市) ●クボタヨーロッパ(株)(フランス・アルジャントゥイユ市)				
イランクボタ(株)(ガスピン市) ●インドネシアクボタ(株)(スマラン市) ●マレーシアクボタ農業機械(株)(セランゴール州)				
タイクボタトラクター販売(株)(バンコック市) ●クボタマルスチール農業機械(株)(フィリピン・マニラ市) ●新台湾農業機械(株)(高雄市)				

トラクタB6200-DJ・モーアTA2104A



昭和62年9月作成

部品リスト番号
07909-01646

— ご 注 意 —

1. 部品ご注文の際は形式、使用機械番号、コードNo.、品名、個数
をご明記ください。
2. 部品ご注文の際は必ず弊社所定の注文書をご使用ください。
3. 価格は別表の純正部品標準小売価格表をご参照ください。
4. 凶番欄または備考欄中☆印のマークがある部品は、単体販売でき
ませんので、それに該当する完備部品をご注文ください。
5. 新、旧部品で互換性のないものについては、備考欄の機番および
但し書きを参照ください。
6. 互換性欄の記号は下記のようになっています。

} 兼用不可(互換性なし)
}	}
}	}
} 兼用可(互換性あり)
7. 部品は必ずクボタ純正部品をご使用ください。
(市販の類似品を使用されると早期破損などの原因となります。)
8. 本部品表は改良のため予告なく変更することもあります。

◎ 塗装色は下記の色を使用しています。

塗装色	スポットカラーコードNo.	塗装部分
黄色9号	07935-50025	ボンネット, フェンダ, ステップ, 他
青色9号	07935-50027	フレーム, 車軸ケース, 他
耐熱ブラック	07935-00020	マフラ
耐熱シルバー	07935-00040	エキゾーストマニホールド

仕様

型	式	B6200DJ
エンジン	名称	クボタD850
	形式	水冷4サイクル3気筒立形ディーゼル
	総排気量	855cc.
	最大出力/回転速度	14馬力/2600回転毎分
	シリンダ内径×行程	75×70mm
	使用燃料	クボタディーゼル重油又はディーゼル軽油
	燃料タンク容量	15ℓ
	始動方式	セルモータ式(グロープラグ手元デコンプ装置付)
	セルスタータ出力	12V, 0.8kW
	潤滑方式	4葉トロコイドポンプ全自動強制潤滑
	冷却方式	加圧ラジエータ式(強制循環)
	バッテリー	NT80(12V, 45Ah)
車両寸法	全長	2540mm
	全幅	1140mm
	全高(マフラ先端)	1800mm
	軸距	1400mm
	最低地上高	215mm
駆動方式		4輪駆動
輪距	前輪	825mm
	後輪	840mm
タイヤ	前輪	20.5×8.00-10 ターフタイヤ
	後輪	29×12.00-15 ターフタイヤ
重量		555kg
PTO軸	取出し箇所	ミッションケース後部1(エンジン前部1)
	地上高	465mm
	回転方向	後ろから見て右回転
	変速段数	2段
昇降装置	制御方式	油圧手動制御
	装着方式	3点リンク
クラッチ方式		乾式単板式(シングル)
かじ取り方式		ボールスクリュ式
変速方式		選択かみ合い式
変速段数		前進6段, 後進2段
最小旋回半径		2.1m
制動装置		一系統左右独立, 湿式ディスク機械式(連結装置付き)
差動方式		かさ歯車式, デブロック付

目 次

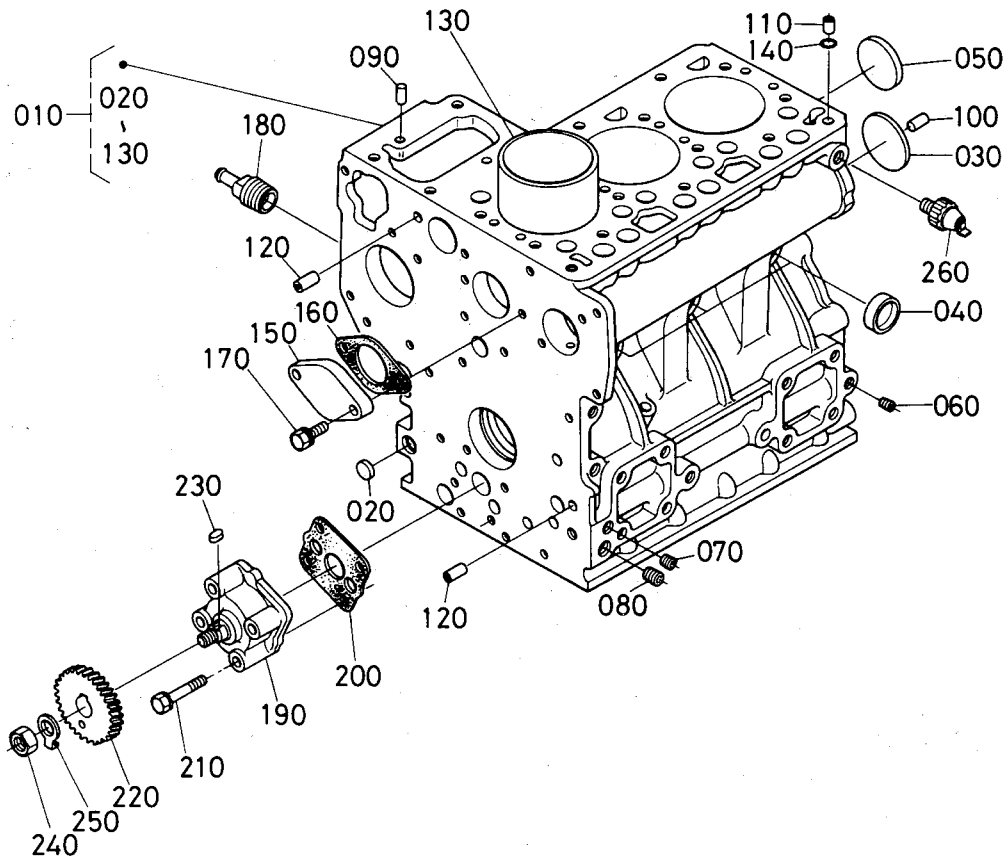
	ページ
[D850-LA-1]	
1. クランクケース関係	1
2. オイルパン関係	3
3. シリンダヘッド関係	4
4. ギヤーケース関係	5
5. メインベアリング関係	6
6. ヘッドカバー関係	7
7. マニホールド関係	9
8. バルブ・ロッカアーム関係	10
9. カム軸関係	11
10. ピストン・クランク軸関係	12
11. フライホイール関係	13
12. インジェクションポンプ関係	14
13. ノズルホルダ関係	16
14. エンジンストップレバー関係	17
15. 速度調整板関係	18
16. ガバナ関係	19
17. 油圧ポンプ関係	20
18. ダイナモ関係	21
19. ウォータフランジ関係	22
20. ウォータポンプ関係	23
21. インジェクションポンプ分解関係	24
22. ノズルホルダ分解関係	25
23. ダイナモ分解関係	27
24. 油圧ポンプ分解関係	28
[B6200DJ]	
1. トランスミッションケース関係	29
2. ベアリングホルダ, ヒッチ関係	30
3. カバー関係	31
4. 上部カバー関係	32
5. 後車軸ケース関係	33
6. クラッチロッド関係	34
7. クラッチ関係	35
8. 2軸関係	36
9. 3軸関係	37
10. 4軸, 5軸関係	38
11. スパイラルベベル軸関係	39
12. PTO軸関係	40
13. バック軸関係	41
14. 後デフ関係	42
15. 後車軸関係	44
16. 後輪関係(29×12.00-15)	45
17. 変速フォーク関係	47
18. 主変速レバー関係	48
19. 副変速フォーク関係	49

20.	デフロックフォーク関係	50
21.	ブレーキ関係	51
22.	油圧パイプ関係	53
23.	油圧取出関係	55
24.	油圧アーム関係	57
25.	ステアリング関係	58
26.	副変速レバー関係	60
27.	ブレーキロード関係	61
28.	クラッチ, ブレーキペダル関係	62
29.	リリースアーム関係	63
30.	シート関係	64
31.	銘板関係	66
32.	クラッチハウジング, ステップ, スタータ関係	67
33.	前車軸フレーム関係	69
34.	ラジエータ関係	71
35.	フェンダ関係	73
36.	ボンネット関係	74
37.	バッテリー関係	76
38.	マフラ関係	78
39.	燃料タンク関係	79
40.	フューエルパイプ関係	80
41.	フューエルフィルタ関係	81
42.	計器盤関係	82
43.	スイッチ関係	84
44.	デコンプ, エンジンストップワイヤ関係	85
45.	テールランプ, ヘッドランプ関係	86
46.	エアークリーナ関係	87
47.	前車軸アーム関係	88
48.	ドライブシャフト関係	89
49.	ベベルギヤーケース関係	90
50.	前車軸ケース関係	91
51.	ナックルアーム関係	92
52.	前デフ関係	94
53.	ベベルギヤー関係	96
54.	前輪関係	98
55.	レギュレータ関係(オプション)	99
56.	油圧取出関係(オプション)	100
57.	横形マフラ関係(オプション)	101
58.	PTOフランジ関係(オプション)	102
59.	コントロールバルブ分解関係	103
60.	スタータ分解関係	106
61.	ダイナモ分解関係	107
62.	標準付属品関係	109

[TA2104A]

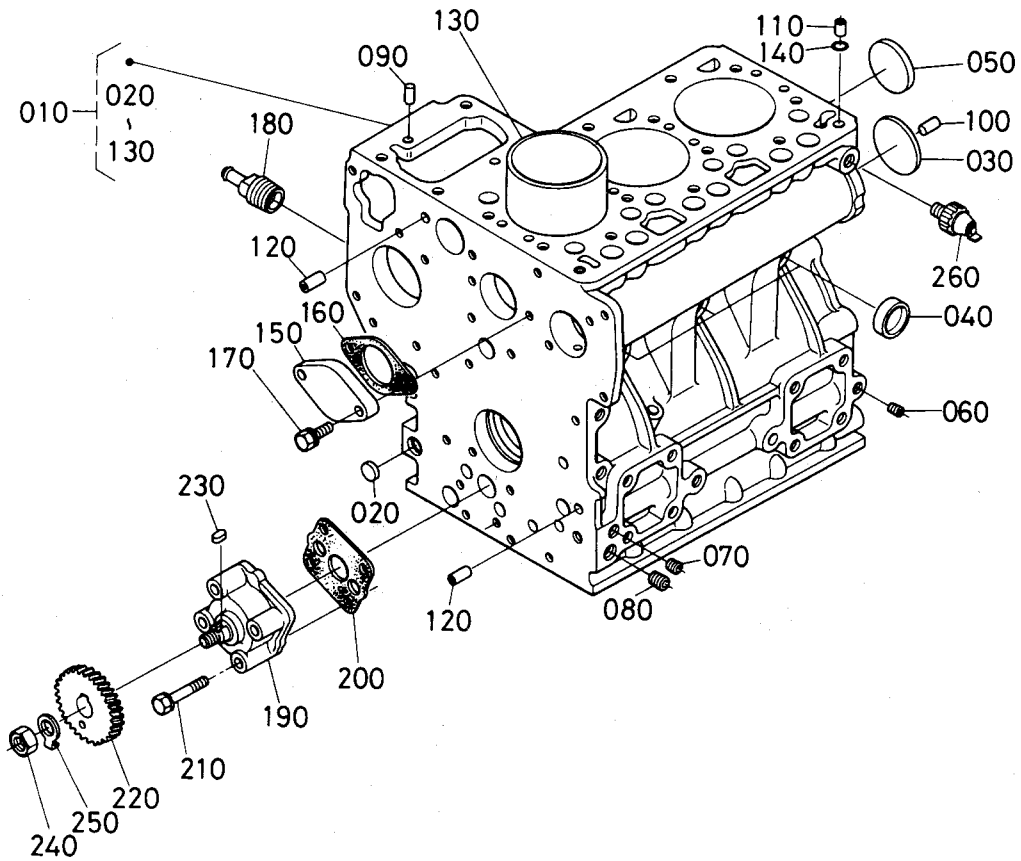
1. モアーホントイ関係ー1	113
2. リール・ユアツモーター関係	116
3. マエリールサポート関係	119
4. コウブリールショウコウ関係	121
5. オイルタンク関係	122
6. ギヤポンプ関係	124
7. ショウコウカイテンコントロールバルブ関係	126
8. マニホールド・リールテイシバルブ関係	128
9. コウブリールテイシバルブ関係	130
10. ヒヨケネット関係	131
11. モアーホントイ関係ー2	132
品番索引	133

1. クランクケース関係



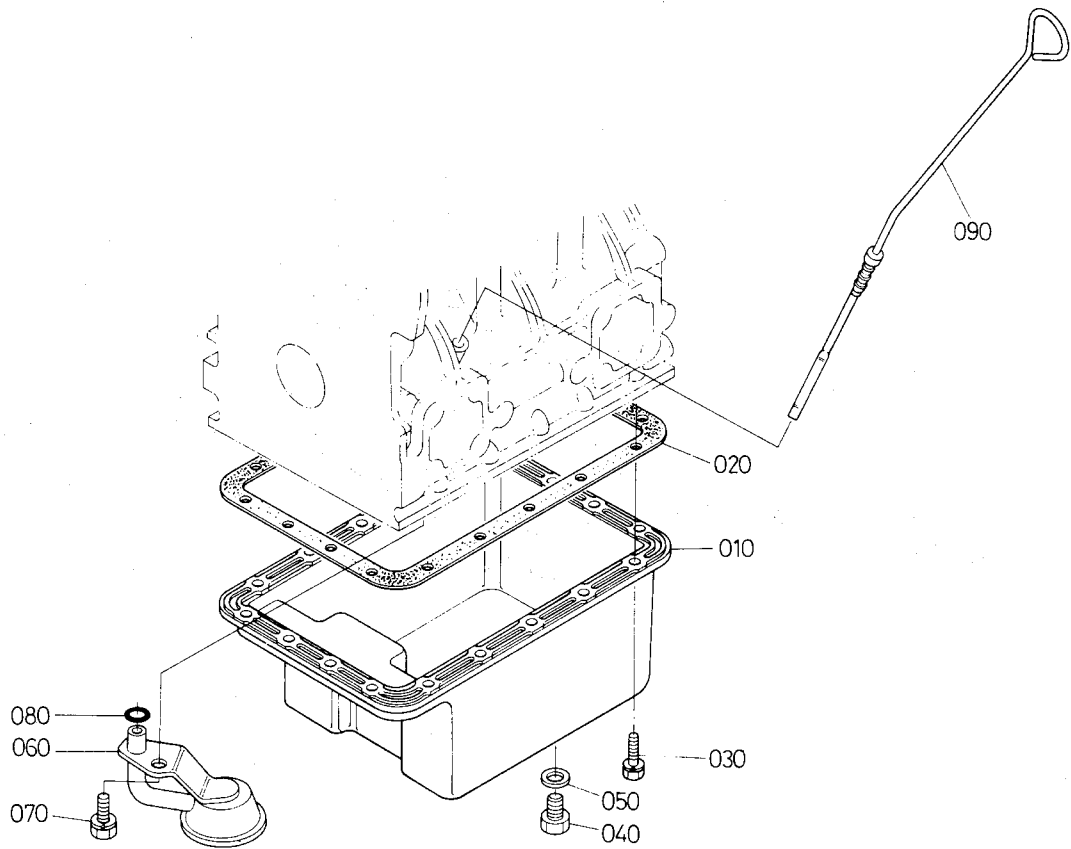
図番	コード No.	部品名称	数量	互換性	備考
010	15729-0101-0	クランクケース コンブ	1		
020	15261-9617-0	ベルチ プラグ	3		
030	15261-9616-0	ベルチ プラグ	1		
040	15321-9626-0	ワンガタ プラグ	5		
050	15221-0349-0	ワンガタ プラグ	1		
060	15261-9601-0	プラグ	6		
070	15521-9602-0	プラグ	3		
080	15521-9603-0	プラグ	1		
090	05012-00609	ヘイコウ ピン	2		
100	05012-00814	ヘイコウ ピン	2		
110	15221-3365-0	パイプ ピン	1		
120	15231-3396-0	パイプ ピン	2		
130	15901-0231-0	シリンダ ライナ	3		
140	15221-3370-0	O リング	1		
150	15261-7391-0	ウオータ カバー	1		
160	15261-7392-0	ウオータカバー バツキン	1		
170	01023-50618	ボルト	2		ザガネツキ
180	15531-7317-0	ドレーンパイプ ツギテ	1		
190	15261-3501-0	オイルポンプ アツシ	1		
200	15261-3515-0	オイルポンプ バツキン	1		
210	15261-9102-2	ボルト	4		
220	15954-3566-0	オイルポンプ クドウギヤ	1		
230	05712-00410	フエザ キー	1		
240	02016-50100	ナット	1		

1. クランクケース関係



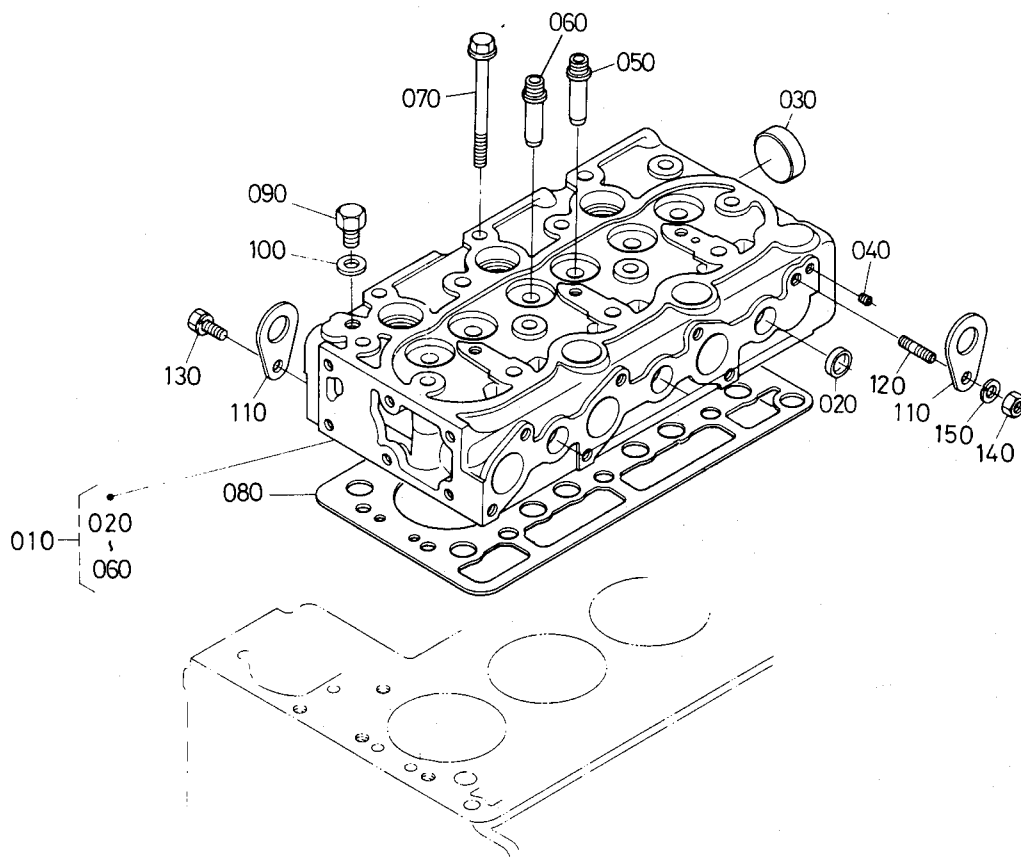
図番	コード No.	部品名称	数量	互換性	備考
250	04211-50100	ツメツキ ザガネ	1		
260	15531-3901-0	オイル スイッチ	1		

2. オイルパン関係



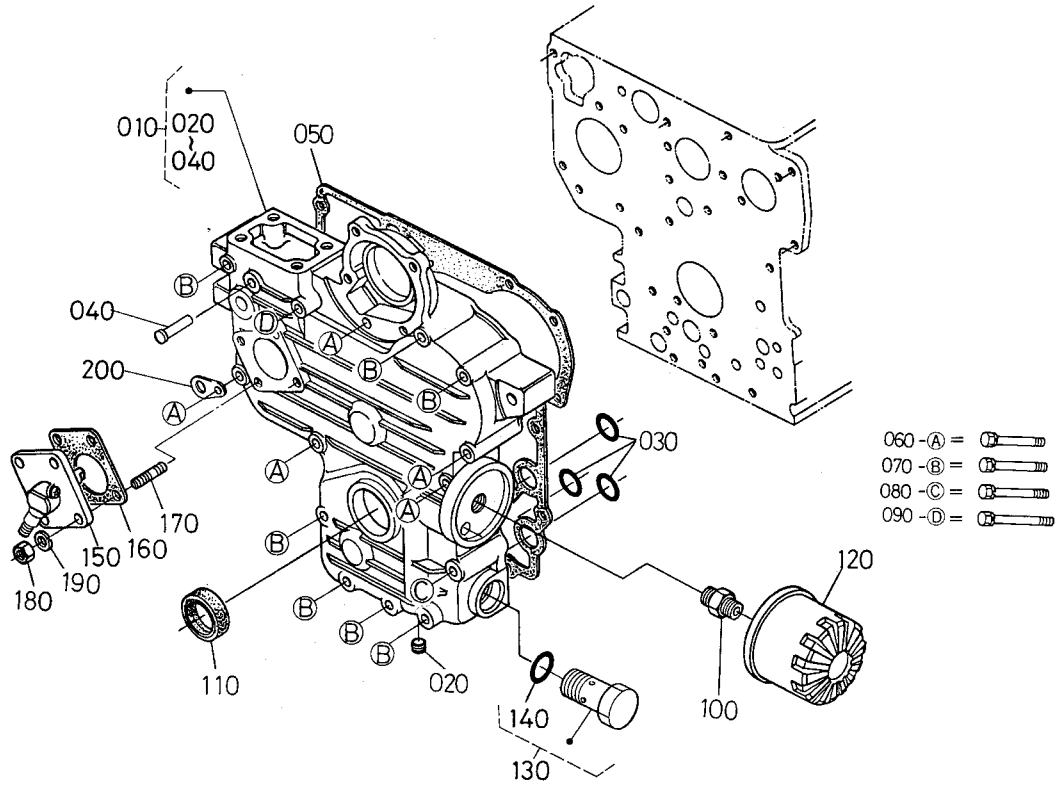
図番	コード No.	部品名称	数量	互換性	備考
010	15371-0161-4	オイルパン	1		
020	15381-0162-0	オイルパン パツキン	1		
030	15381-9109-2	ボルト	18		
040	15221-3375-0	プラグ	1		
050	15109-3366-0	パツキン	1		
060	15531-3211-0	オイルフィルタ 1	1		
070	01123-50816	ボルト	1		ザガネツキ
080	04811-00140	O リング	1		
090	15533-3641-0	オイル ゲージ	1		

3. シリンダヘッド関係



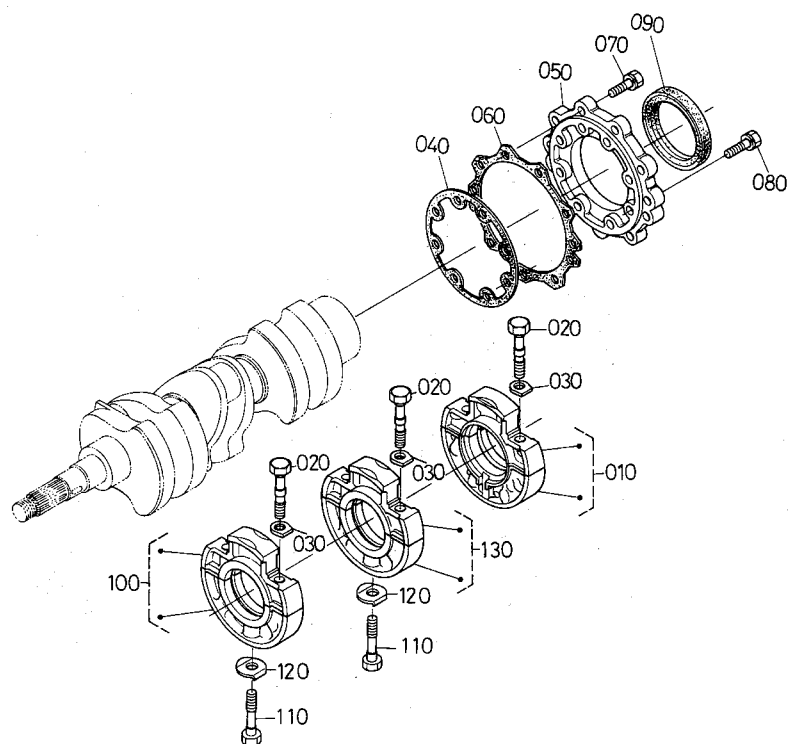
図番	コード No.	部品名称	数量	互換性	備考
010	19267-0304-0	シリンダヘッド コンブ	1		
020	15261-0337-0	ワンガタ プラグ	5		
030	15321-9626-0	ワンガタ プラグ	1		
040	15261-9601-0	プラグ	2		
050	15261-1354-0	インレットバルブ ガイド	3		
060	15261-1356-0	エキゾーストバルブ ガイド	3		
070	19215-0345-0	ヘッド ボルト	14		
080	15549-0331-3	ヘッド ガスケット	1		
090	15000-3608-0	ヘッド プラグ	1		
100	04717-01600	ゴムツキ ザガネ	1		
110	15221-0175-0	エンジン フック	2		
120	01513-50816	スタッド	1		
130	01123-50816	ボルト	1		ザガネツキ
140	02156-50080	ナット	1		
150	04512-50080	バネ ザガネ	1		

4. ギヤケース関係



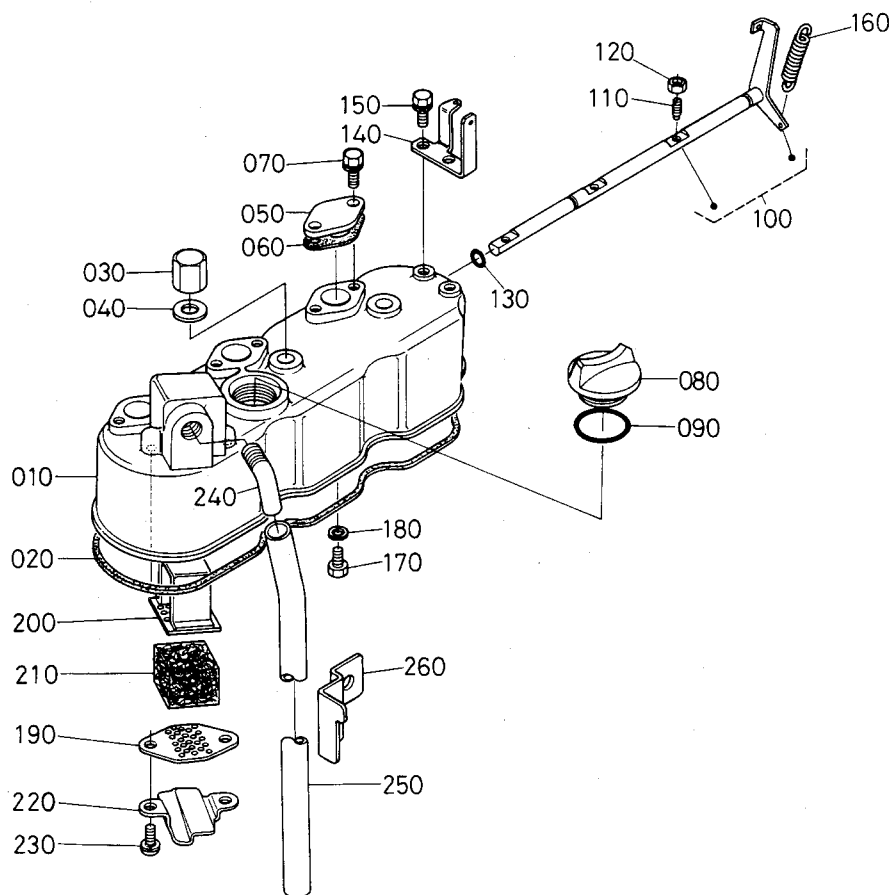
図番	コード No.	部品名称	数量	互換性	備考
010	15752-0402-0	ギヤケース コンブ	1		
020	15261-9602-0	プラグ	2		
030	04811-06130	O リング	3		
040	15221-5628-0	スタートスプリングピン	1		
050	15531-0413-2	ギヤケース バツキン	1		
060	01023-50660	ボルト	5		
070	01023-50665	ボルト	7		
080	01023-50670	ボルト	1		
090	01023-50675	ボルト	1		
100	15241-3229-0	カンツギテ	1		
110	15841-0414-0	オイル シール	1		
120	15241-3209-0	オイルフィルタ カートリッジ アツシ	1		
130	15261-3607-0	リリース バルブ アツシ	1		
140	04810-00150	O リング	1		
150	67111-5881-0	アワメータ ギヤケース アツシ	1		
160	15221-8813-0	アワメータユニット バツキン	1		
170	15221-8821-0	スタッド	4		
180	02056-50060	ナット	4		
190	04512-50060	バネ ザガネ	4		
200	15531-7296-0	パイプ クランプ	1		

5. メインベアリング関係



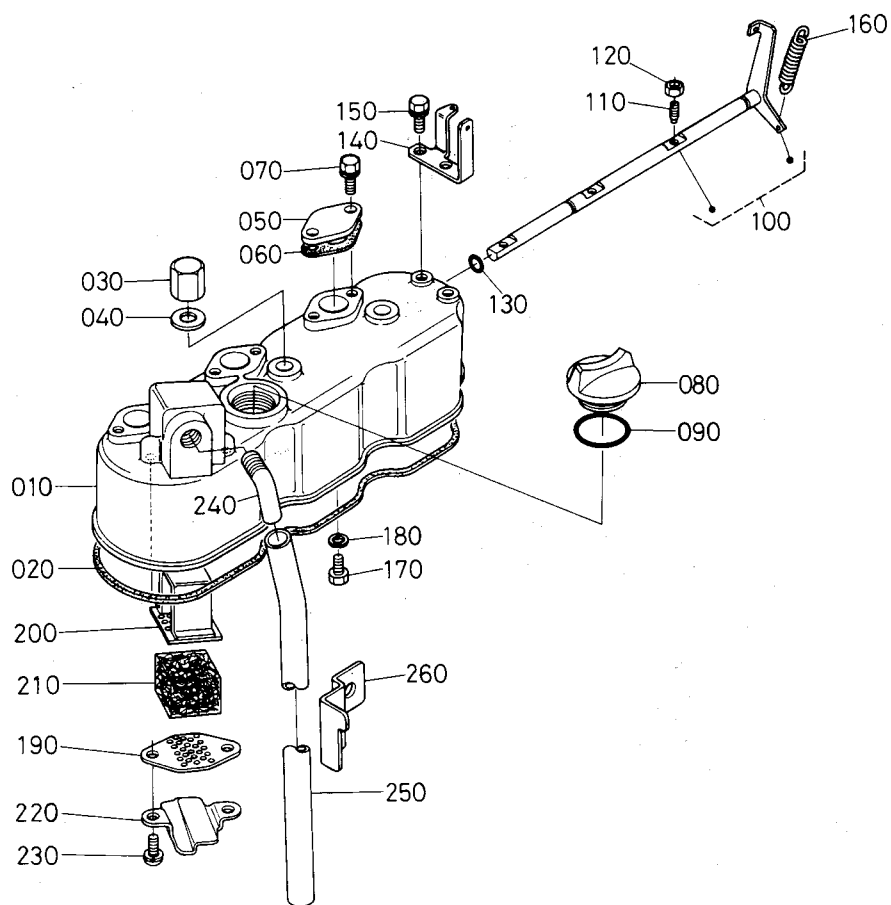
図番	コード No.	部品名称	数量	互換性	備考
010	15261-0409-0	メインベアリングケース アツシ 1	1		
020	15261-0454-0	ベアリングケース ボルト 1	6		
030	15261-0457-0	ベアリングケース ザガネ	6		
040	15261-0436-0	ベアリングケース パツキン	1		
050	15549-0481-0	ベアリングケース カバー	1		
060	15261-0482-0	ベアリングケースカバー パツキン	1		
070	01023-50620	ボルト	9		ザガネツキ
080	01023-50625	ボルト	8		ザガネツキ
090	19215-0446-0	オイルシールホイलगワ	1		
100	15261-0404-0	メインベアリングケース アツシ 2	1		
110	15261-0456-0	ベアリングケース ボルト 2	2		
120	15261-0459-0	ベアリングケース ザガネ	2		
130	15381-0405-0	メインベアリング ケース アツシ 3	1		

6. ヘッドカバー関係



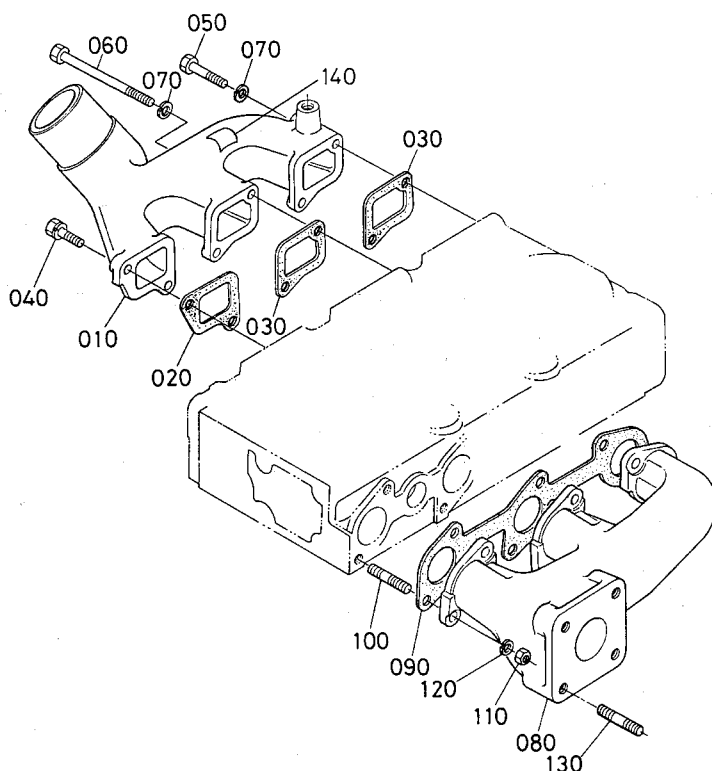
図番	コード No.	部品名称	数量	互換性	備考
010	15532-1454-0	ヘッド カバー	1		
020	15381-1452-0	ヘッドカバー パツキン	1		
030	15951-9233-0	フクロ ナット	3		
040	15951-9666-0	パツキン	3		
050	15261-6663-0	デコンプマド カバー	3		
060	15261-6664-0	デコンプマドカバー パツキン	3		
070	01023-50614	ボルト	6		ザガネツキ
080	15221-3314-0	キュウユ プラグ	1		
090	04811-50300	O リング	1		
100	15531-6604-0	デコンプジク コンブ	1		
110	15261-6635-0	デコンプ ボルト	3		
120	02056-50050	ナット	3		
130	04811-00080	O リング	1		
140	15261-6619-0	デコンプワイヤ ホルダ	1		
150	01023-50614	ボルト	2		ザガネツキ
160	15221-6628-0	デコンプ スプリング	1		
170	15221-6641-0	ボルト	1		
180	04512-50060	バネ ザガネ	1		
190	15951-0514-0	ブレザエレメント プレート1	1		
200	15521-0515-0	ブレザエレメント プレート 2	1		
210	15521-0567-0	ブレザ エレメント	1		
220	15951-0537-0	ブレザ オイルシールド	1		
230	03024-50510	ザガネツキ コネジ	2		
240	15521-0555-0	ブレザ パイプ ツギテ	1		

6. ヘッドカバー関係



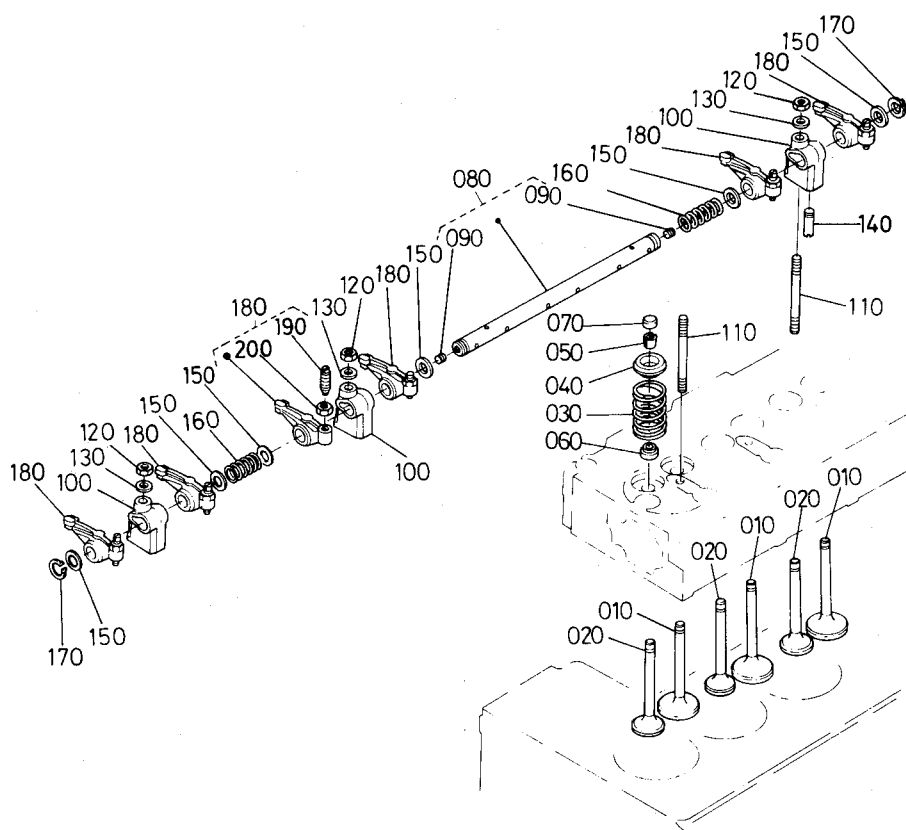
図番	コード No.	部品名称	数量	互換性	備考
250	15261-0551-0	ブレザ パイプ	1		
260	15531-0558-0	パイプ クランプ	1		

7. マニホルド関係



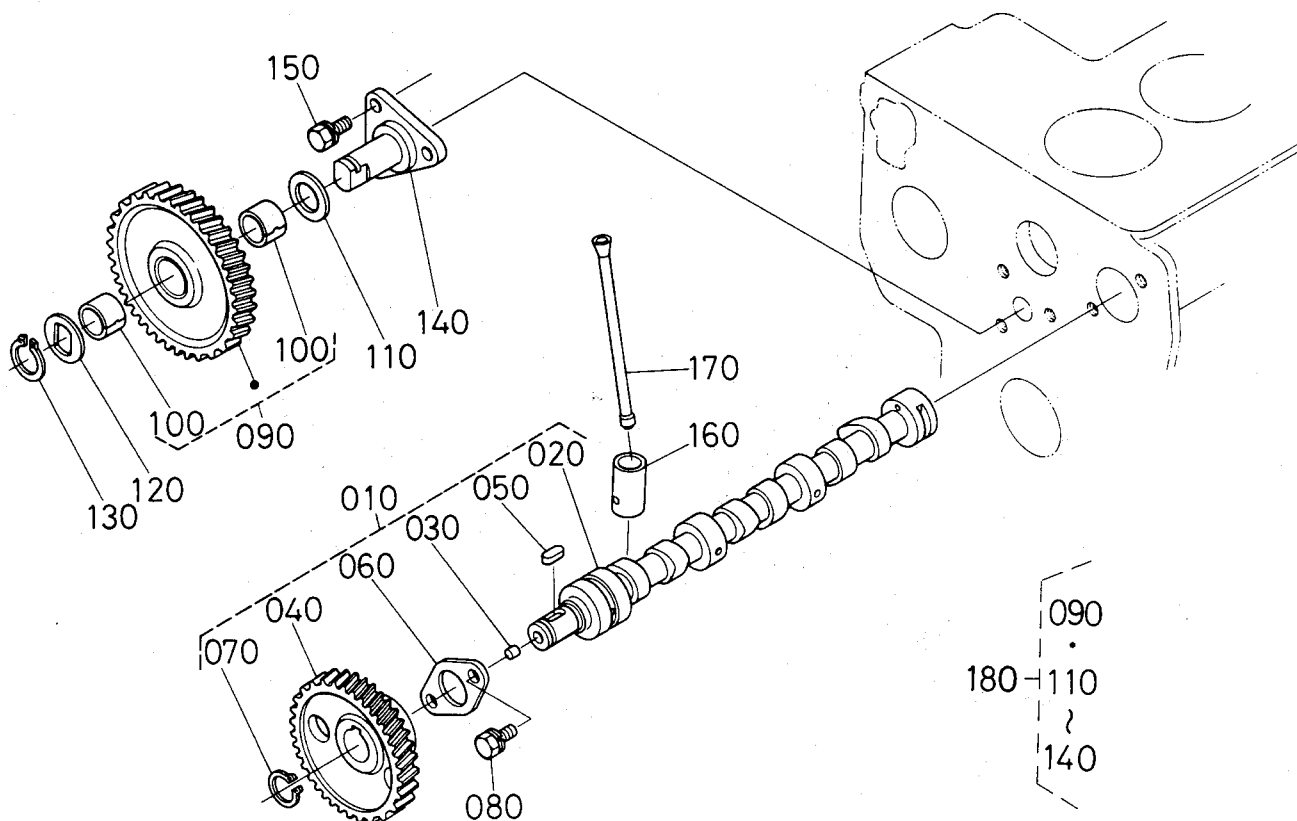
図番	コード No.	部品名称	数量	互換性	備考
010	15531-1176-0	インレット マニホルド	1		
020	15261-1182-0	インレットマニホルド パツキン 1	1		
030	15261-1183-0	インレットマニホルド パツキン 2	2		
040	01023-50620	ボルト	4		ザガネツキ
050	01053-50660	ボルト	1		
060	15381-9107-0	ボルト	1		
070	04512-50060	バネ ザガネ	2		
080	15531-1231-0	エキゾースト マニホルド	1		
090	15381-1236-0	エキゾースト マニホルド パツキン	1		
100	15381-9153-2	スタッド	6		
110	02056-50060	ナット	6		
120	04512-50060	バネ ザガネ	6		
130	01513-50822	スタッド	4		
140	15221-8722-0	グロープラグ ラベル	1		

8. バルブ・ロッカアーム関係



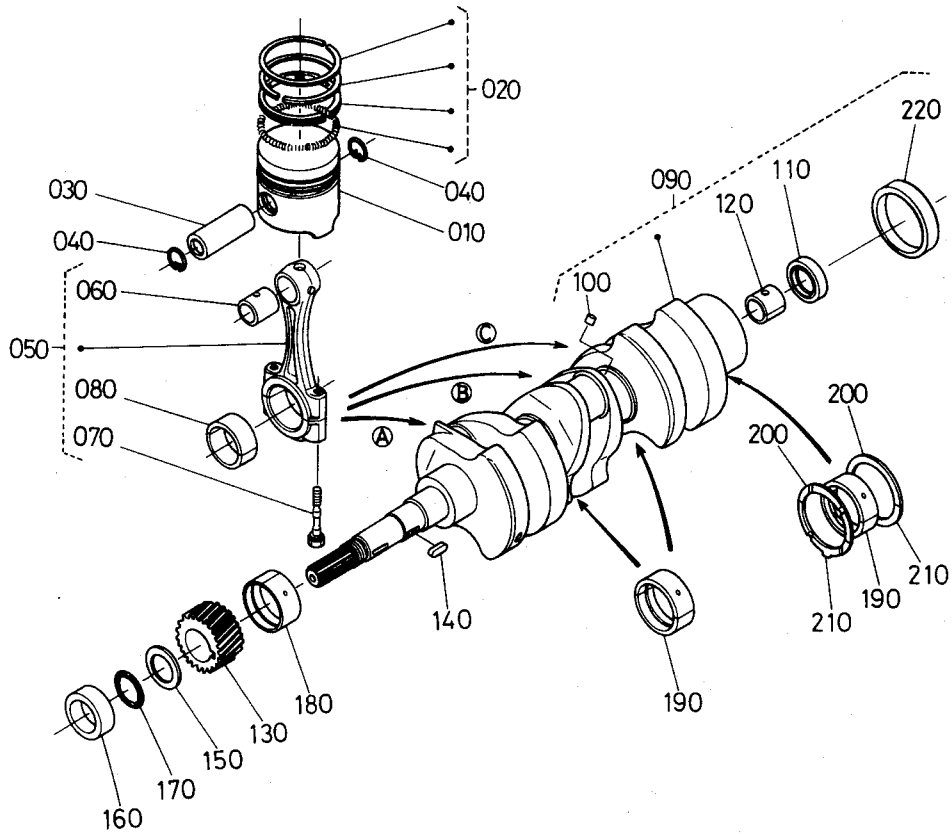
図番	コード No.	部品名称	数量	互換性	備考
010	15393-1311-0	インレット バルブ	3		
020	15393-1312-0	エキゾースト バルブ	3		
030	15261-1324-0	バルブ スプリング	6		
040	16241-1333-0	バルブスプリング リテーナ	6		
050	15261-1336-0	バルブスプリング コレット	6		
060	15261-1315-0	バルブステムシール	6		
070	15261-1328-0	バルブ キャップ	6		
080	15381-1405-3	ロッカアームジク アツシ	1		
090	15381-9361-0	トメネジ	2		
100	15381-1435-0	ロッカアーム ブラケット	3		
110	15952-1441-0	スタッド	3		
120	15261-9201-0	ナット	3		
130	15261-9401-0	ヒラザガネ	3		
140	15261-1442-0	ロッカアームジク トメネジ	1		
150	15261-1443-0	ロッカアームジク ザガネ	6		
160	15261-1431-0	ロッカアーム スプリング	2		
170	04612-00110	ジク サークリツプ	2		
180	15381-1403-0	ロッカアーム アツシ	6		
190	15261-1423-2	チヨウセイ ネジ	6		
200	15261-1424-0	ナット	6		

9. カム軸関係



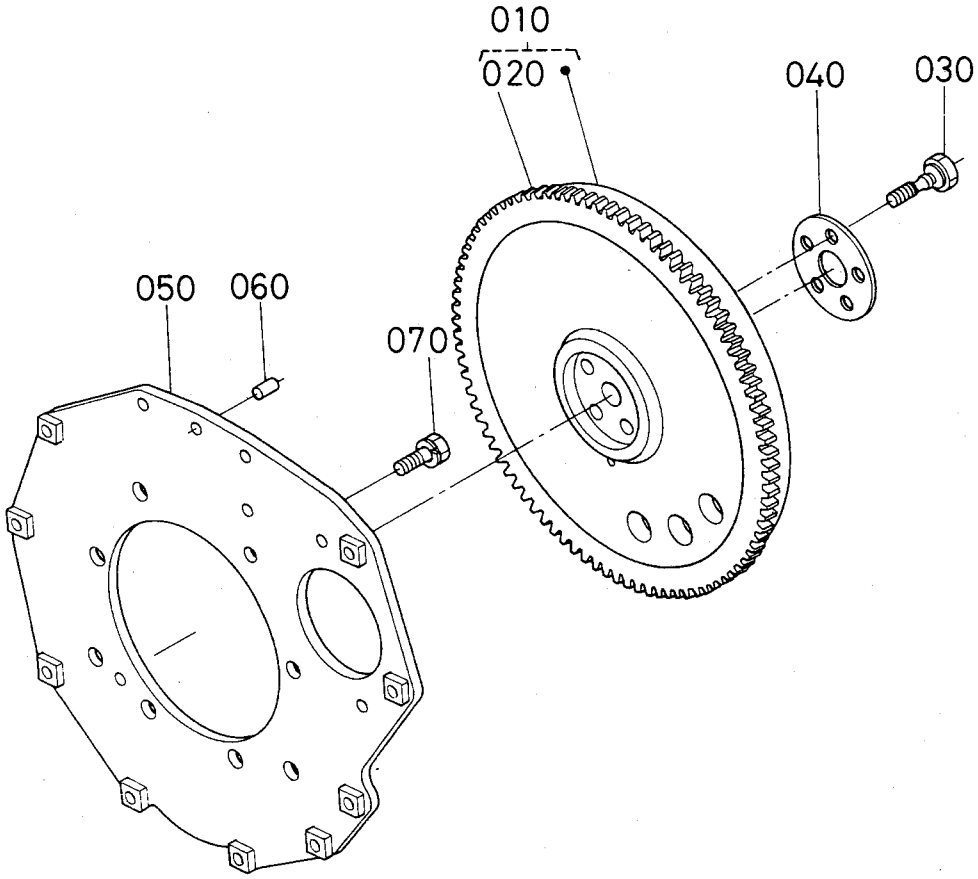
図番	コード No.	部品名称	数量	互換性	備考
010	15381-1601-0	カムジク アツシ	1		
020	15381-1611-0	カムジク コンブ	1		
030	15261-9688-0	ブラインド プラグ	2		
040	15261-1651-0	カム ギヤー	1		
050	05712-00515	フェザ キー	1		
060	15261-1627-0	カムジク ストツパ	1		
070	04612-00180	ジク サークリツブ	1		
080	01023-50614	ボルト	2		ザガネツキ
090	15532-2401-0	アイドル ギヤー コンブ	1		
100	15532-2498-0	アイドルギヤー ブツシュ 03	1		
110	15532-2436-0	アイドルギヤー カラー 1	1		
120	15532-2437-0	アイドルギヤー カラー 2	1		
130	15532-2432-0	アイドルギヤー トメワ	1		
140	15532-2425-0	アイドルギヤ ジク	1		
150	01023-50616	ボルト	3		ザガネツキ
160	15261-1555-0	タベツト	6		
170	15261-1511-0	ブツシュロツド	6		
180	15532-9934-0	アイドルギヤー サービス アツシ	1		

10. ピストン・クランク軸関係



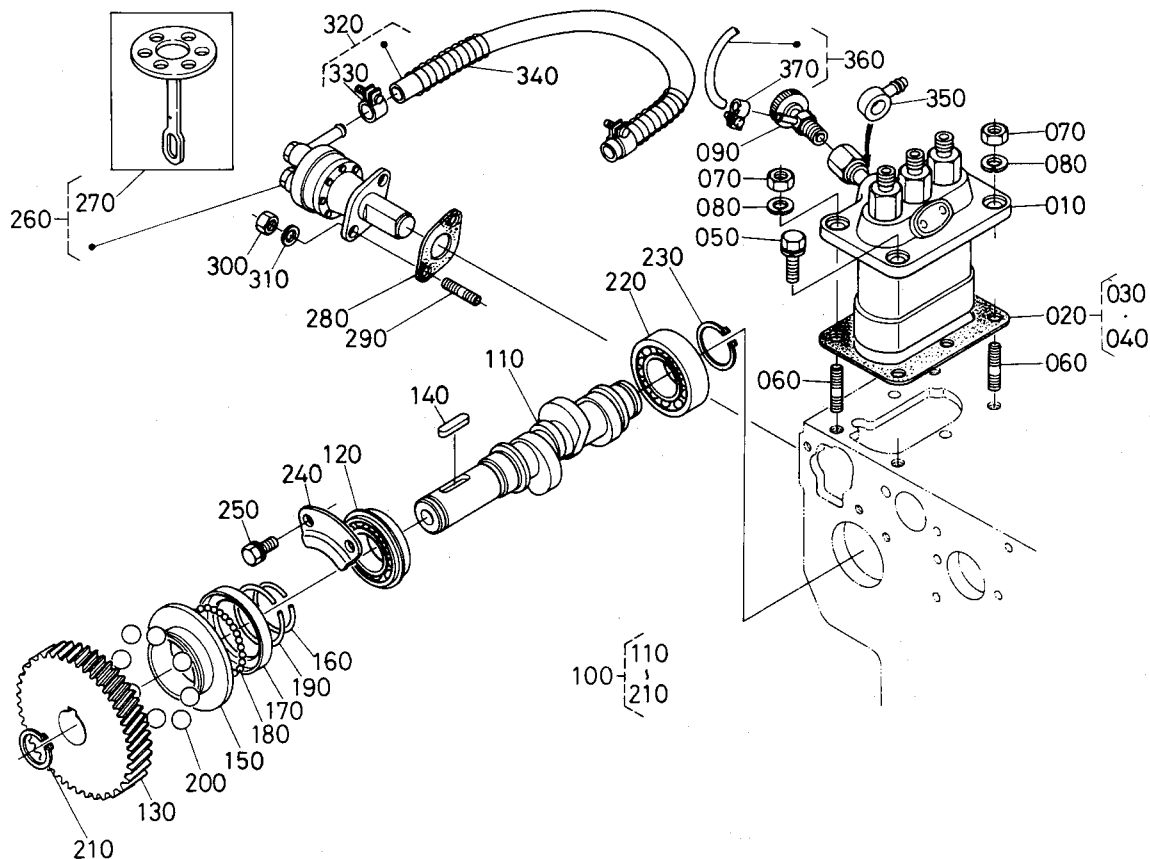
図番	コード No.	部品名称	数量	互換性	備考
010	15956-2111-0	ピストン	3		STD
010	15956-2191-0	ピストン 05	3		+0.5
020	15901-2105-0	ピストンリング アツシ	3		STD
030	15261-2131-0	ピストン ピン	3		
040	15261-2133-0	ピストンピン サークリツプ	6		
050	15381-2201-0	コンロツド アツシ	3		
060	15261-2135-0	ピストンピン ブツシュ 03	3		
070	15381-2214-0	コンロツド ボルト	6		
080	15531-2231-0	クランクピン メタル	3		STD
090	15752-2301-0	クランクジク コンブ	1		
100	15131-0138-0	ピン プラグ	3		
110	09400-14247	オイル シール	1		
120	66621-1412-0	ドライベアリング	1		
130	15752-2411-0	クランク ギヤ	1		
140	05712-00515	フエザ キー	1		
150	15752-2331-0	クランクジク オイルスリング	1		
160	15752-2325-0	クランクジク カラー	1		
170	04811-05230	O リング	1		
180	15261-2347-0	クランクジク メタル 1	1		STD
190	15261-2348-0	クランクジク メタル 2	3		STD
200	15261-2353-0	サイド メタル 1	2		STD
210	15261-2354-0	サイド メタル 2	2		STD
220	19215-2328-0	クランクジク スリーブ	1		

11. フライホイール関係



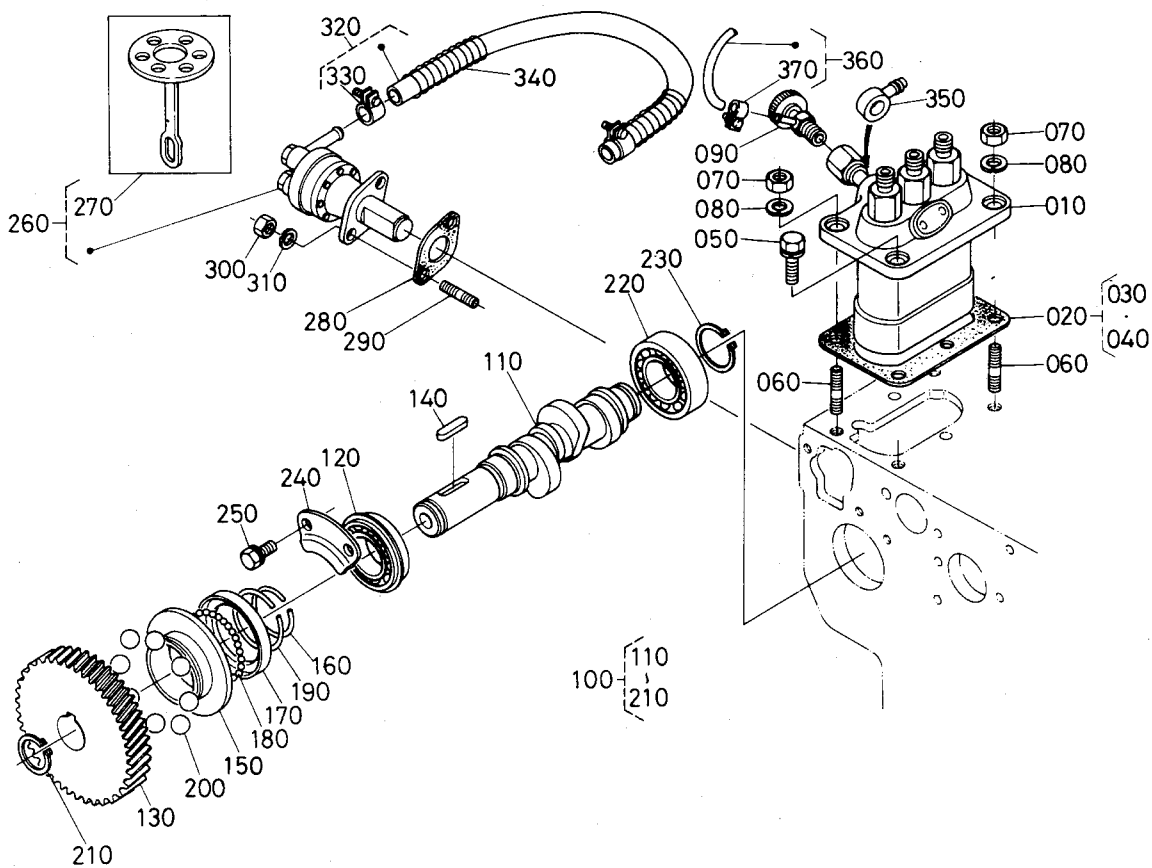
図番	コード No.	部品名称	数量	互換性	備考
010	15541-2501-2	フライホイール コンプ	1		
020	15261-6382-0	リング ギヤー	1		
030	15533-2516-0	フライホイール ボルト	5		
040	15531-2517-0	フライホイール ザガネ	1		
050	15541-0462-0	リヤエンド プレート	1		
060	05012-00814	ハイコウ ピン	1		
070	15261-9119-0	ボルト	8		

12. インジェクションポンプ関係



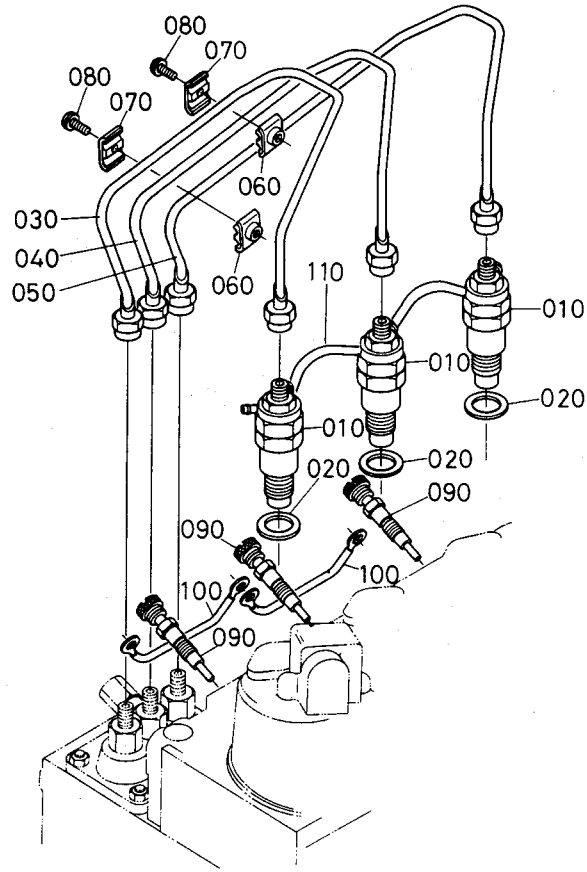
図番	コード No.	部品名称	数量	互換性	備考
010	15531-5101-0	インジェクションポンプ アツシ	1		
020	19491-5210-0	インジェクションポンプシム アツシ	1		
030	15321-5211-0	インジェクションポンプ シム	3		
040	15531-5211-0	インジェクションポンプ シム030	3		
050	01123-50822	ボルト	2		ザガネツキ
060	15221-9153-0	スタツド	2		
070	02156-50080	ナツト	2		
080	04512-50080	バネ ザガネ	2		
090	14311-6050-4	ジェットスタート コック アツシ	1		
100	15381-1602-0	フューエルカムジクアツシ	1		
110	15381-1617-0	フューエルカムジク	1		
120	08153-06004	ボール ベアリング	1		6004NR
130	15261-5115-0	インジェクションポンプ ギヤー	1		
140	05712-00520	フエザ キー	1		
150	15261-5545-0	ガバナ スリーブ	1		
160	15261-5547-0	ガバナスリーブ サークリツプ	1		
170	15261-5569-0	ガバナボール ケース	1		
180	07715-03205	ボール	30		5/32
190	15261-5574-0	ガバナボールケース サークリツプ	1		
200	07715-03217	ボール	8		17/32
210	04612-00180	ジク サークリツプ	1		
220	08103-06004	ボール ベアリング	1		6004C3
230	04612-00200	ジク サークリツプ	1		
240	15261-1632-0	フューエルカムジク ストツバ	1		

12. インジェクションポンプ関係



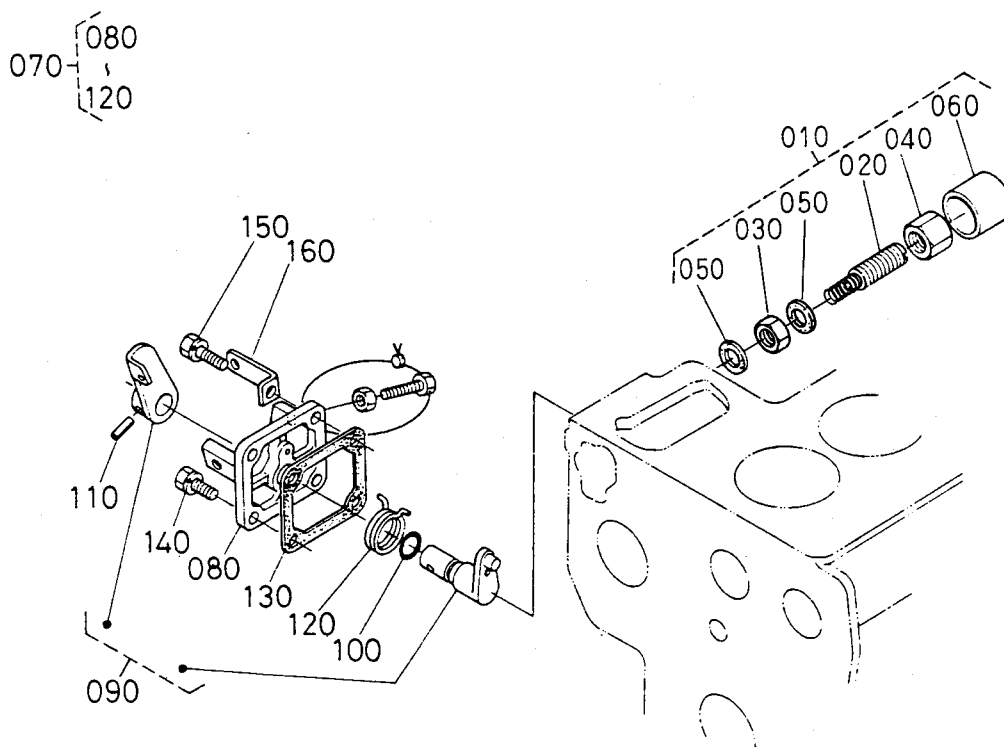
図番	コード No.	部品名称	数量	互換性	備考
250	01023-50612	ボルト	2		ザガネツキ
260	15381-5203-0	フューエルポンプ アツシ	1		
270	15381-5204-0	ダイヤフラム コンブ	1		
280	15241-5214-0	フューエルポンプ バツキン	1		
290	01513-50616	スタッド	2		
300	02056-50060	ナット	2		
310	04512-50060	バネ ザガネ	2		
320	15531-4201-0	フューエル パイプ アツシ	1		
330	14301-4275-0	パイプ クリツプ	2		
340	67111-5832-0	パイプ ホゴ スプリング 4	1		
350	14111-4241-0	アイコン ツギテ (メツキ)	1		
360	15531-4287-0	ジェット スタート パイプ アツシ	1		
370	10244-4232-0	パイプ クリツプ	2		

13. ノズルホルダ関係



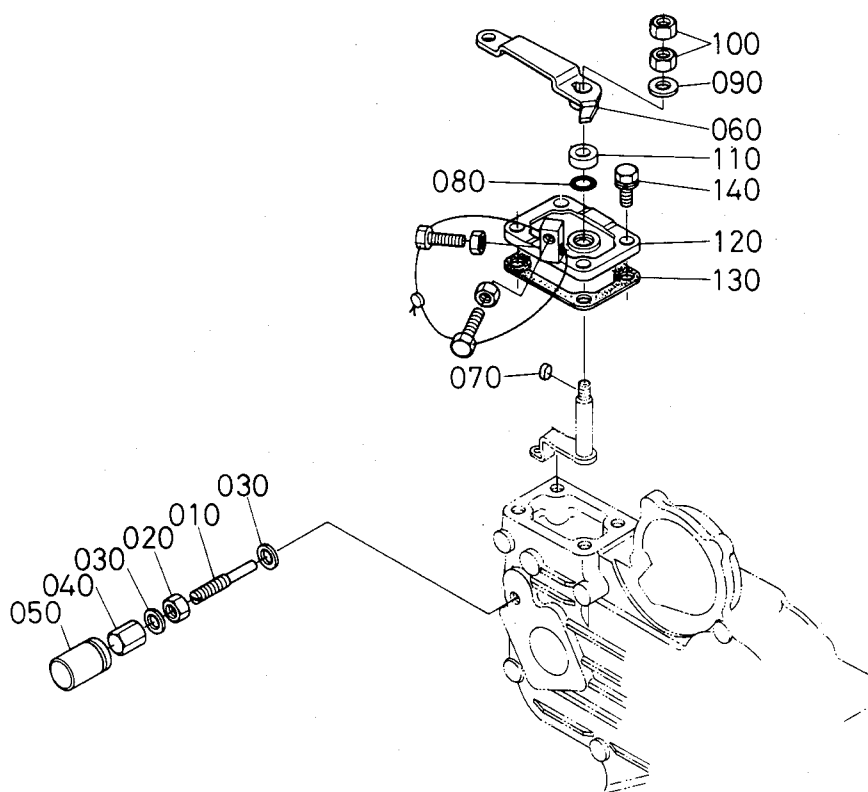
図番	コード No.	部 品 名 称	数 量	互換性	備 考
010	15261-5302-0	ノズルホルダ アツシ	3		
020	17011-5362-0	バツキン	3		
030	15261-5371-0	インジエクシヨ ン パイブ 1	1		
040	15261-5372-0	インジエクシヨ ン パイブ 2	1		
050	15381-5373-0	インジエクシヨ ン パイブ 3	1		
060	15841-5385-0	パイブ クラン プ 1	2		
070	15841-5386-0	パイブ クラン プ 2	2		
080	03024-50520	ザガネツキ コネジ	2		
090	15951-6551-0	グロープラグ	3		
100	15261-6556-0	グロープラグコード	2		
110	15531-4250-0	オーバフローパイブ アツシ	1		

14. エンジンストップレバー関係



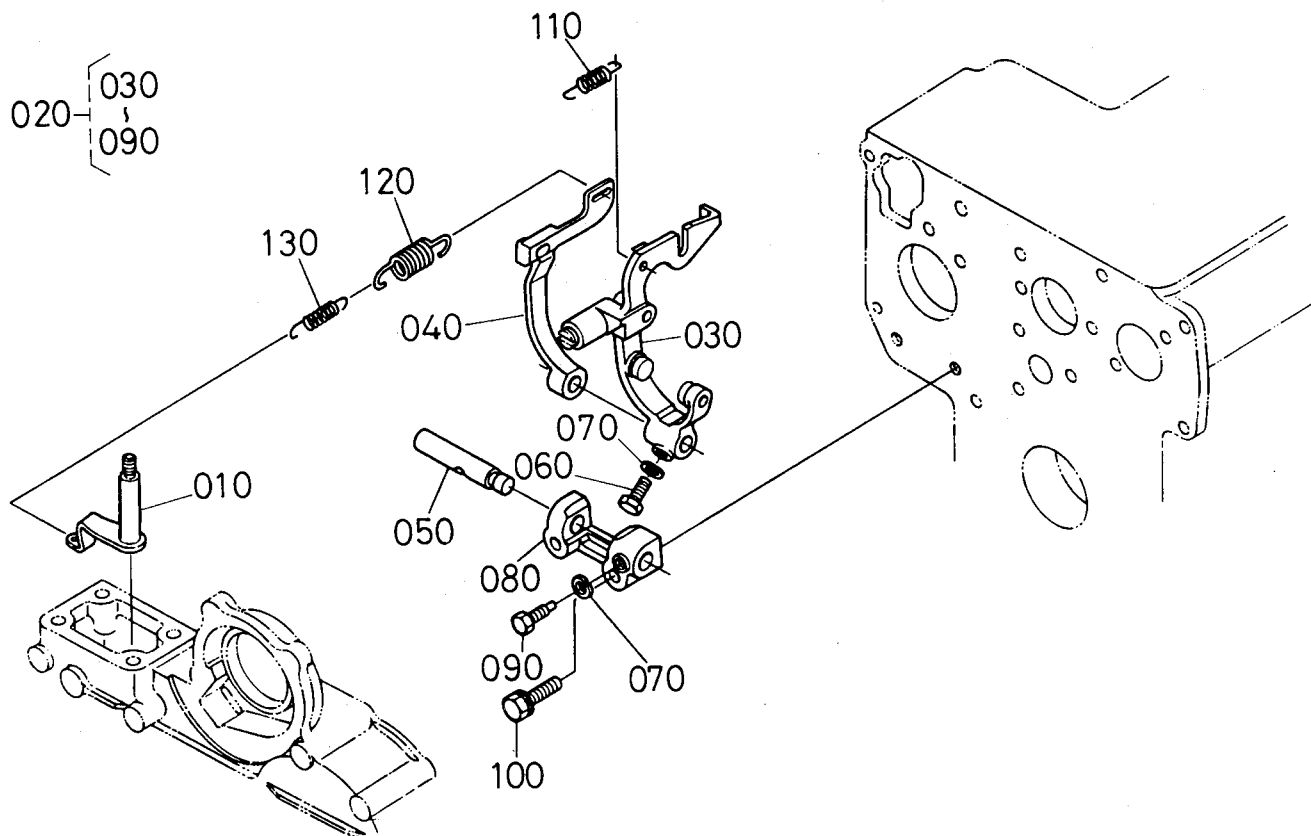
図番	コード No.	部品名称	数量	互換性	備考
010	15752-5409-2	アイドルリングセイゲン アツシ	1		
020	15752-5410-2	チヨウセイ ボルト アツシ	1		
030	15261-9202-0	ナット	1		
040	15261-9233-0	フクロナット	1		
050	15021-3366-0	パツキン	2		
060	15261-5427-0	キャップ	1		
070	15531-5770-0	エンジンストップ レバー アツシ	1		
080	15531-5165-0	インジェクション ポンプ カバー	1		
090	15531-5771-0	レバージク アツシ	1		
100	04811-10070	O リング	1		
110	05411-00420	スプリング ピン	1		
120	15611-5751-0	モドシ スプリング	1		
130	15231-0513-0	ブレザ パツキン	1		
140	01023-50618	ボルト	3		ザガネツキ
150	01023-50620	ボルト	1		ザガネツキ
160	15531-5748-0	ワイヤ ホルダ	1		

15. 速度調整板関係



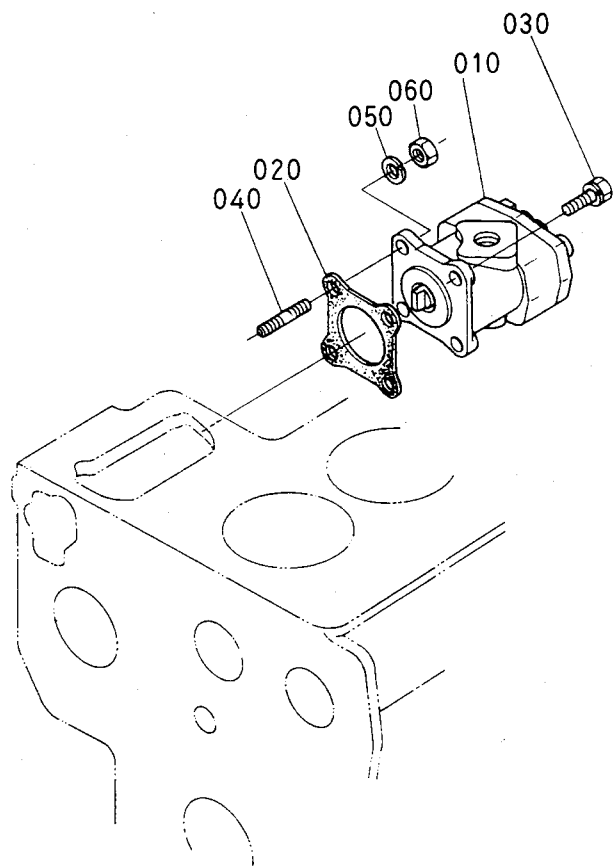
図番	コード No.	部品名称	数量	互換性	備考
010	15531-5412-0	チヨウセイボルト	1		
020	15531-9203-0	ナット	1		
030	15601-9665-0	ワッキン	2		
040	15601-5422-0	フクロ ナット	1		
050	16241-5442-0	キャップ	1		
060	15531-5715-0	ソクドチヨウセイ レバー	1		
070	15261-9501-0	フエザ キー	1		
080	04811-00070	O リング	1		
090	04013-50060	ヒラ ザガネ	1		
100	02012-50060	ナット	2		
110	15261-5738-0	マサツバン	1		
120	15531-5711-0	ソクドチヨウセイバン	1		
130	15261-5721-0	ソクドチヨウセイバン ワッキン	1		
140	01023-50620	ボルト	4		ザガネツキ

16. ガバナ関係



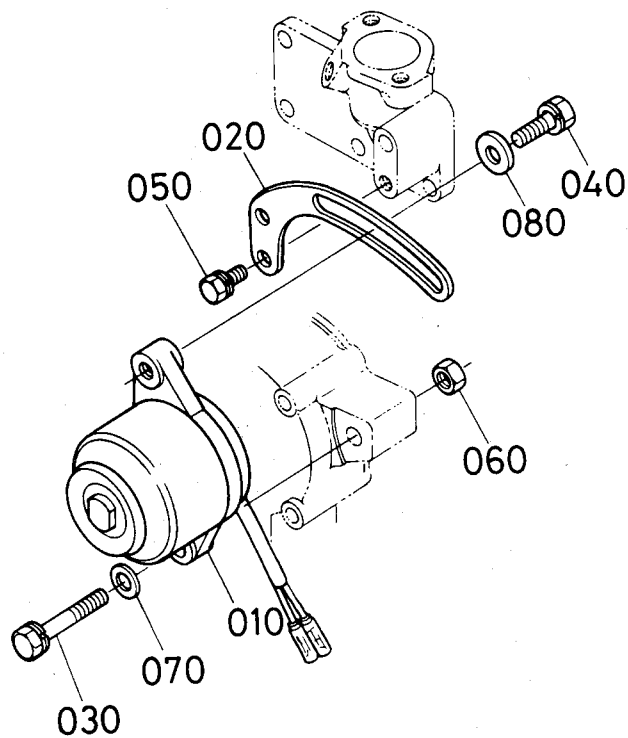
図番	コード No.	部品名称	数量	互換性	備考
010	15531-5602-0	ガバナレバー コンブ	1		
020	15752-5605-0	フォークレバー アツシ	1		
030	15752-5604-0	フォークレバー コンブ	1		
040	15531-5613-0	フォーク レバー 2	1		
050	15261-5615-0	フォークレバー ジク	1		
060	01053-50516	ボルト	1		
070	04512-50050	バネ ザガネ	2		
080	15261-5623-0	フォークレバー ホルダ	1		
090	15261-6641-0	ボルト	1		
100	01023-50628	ボルト	2		ザガネツキ
110	15221-5648-0	スタート スプリング	1		
120	15531-5641-0	ガバナ スプリング 1	1		
130	15531-5642-0	ガバナ スプリング 2	1		

17. 油圧ポンプ関係



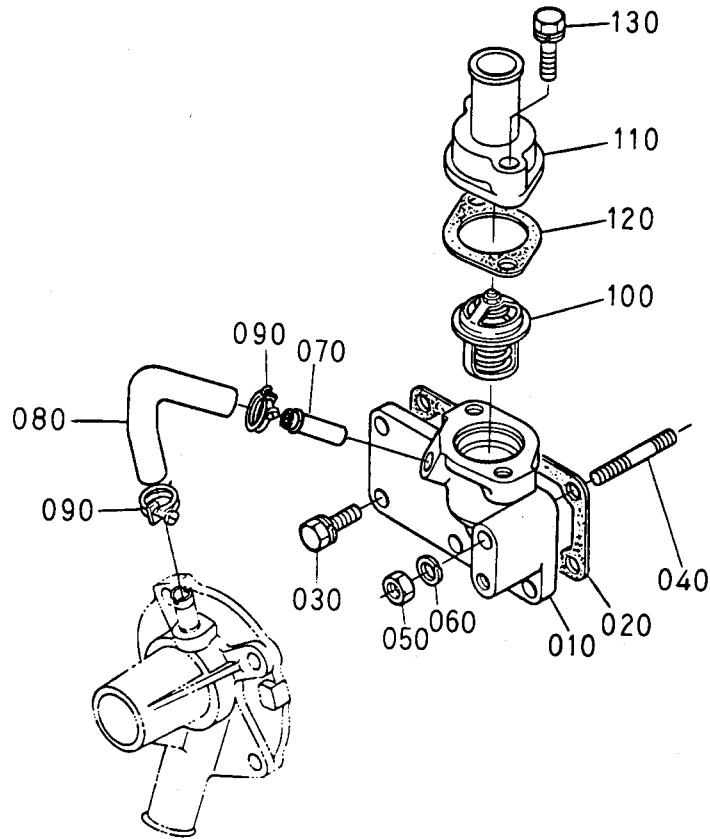
図番	コード No.	部品名称	数量	互換性	備考
010	67111-7610-0	ギヤポンプ アツシ	1		
020	15231-8713-0	ユアツポンプ バツキン	1		
030	01123-50825	ボルト	3		ザガネツキ
040	01513-50825	スタッド	1		
050	04512-50080	バネ ザガネ	1		
060	02156-50080	ナット	1		

18. ダイナモ関係



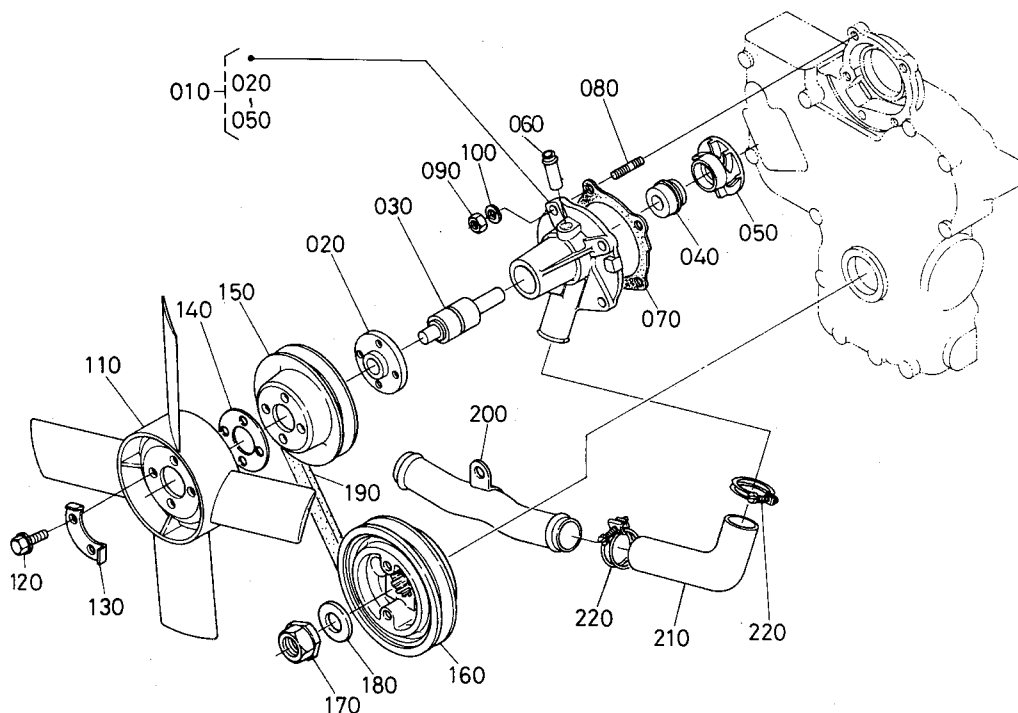
図番	コード No.	部品名称	数量	互換性	備考
010	15531-6401-3	ダイナモ アツシ	1		
020	15531-6442-0	ダイナモ ステア	1		
030	01023-50616	ボルト	1		ザガネツキ
040	01123-50825	ボルト	1		ザガネツキ
050	01123-50860	ボルト	1		ザガネツキ
060	02056-50080	ナット	1		
070	04013-50080	ヒラ ザガネ	1		
080	04015-50080	ヒラ ザガネ	1		

19. ウォータフランジ関係



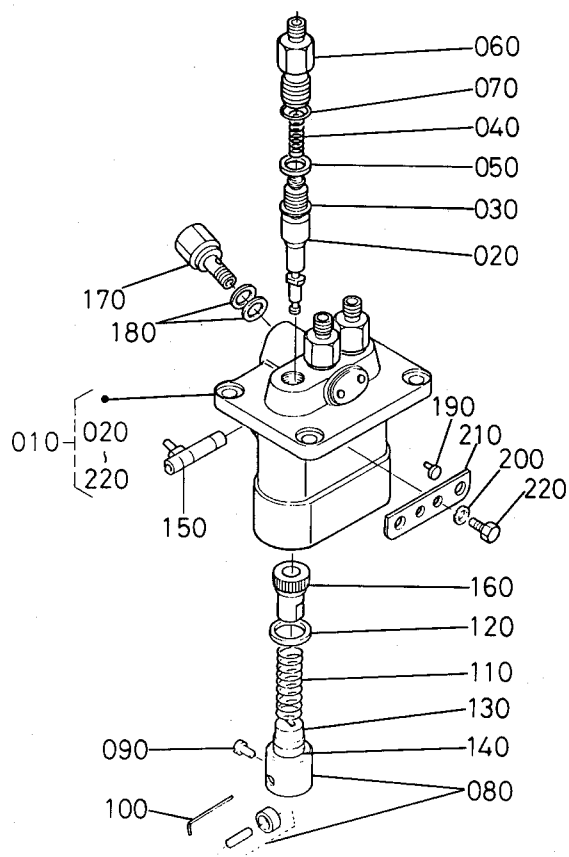
図番	コード No.	部品名称	数量	互換性	備考
010	15531-7291-3	ウォータフランジ	1		
020	15261-7292-0	ウォータフランジ パツキン	1		
030	01023-50616	ボルト	5		ザガネツキ
040	01513-50655	スタッド	1		
050	02056-50060	ナット	1		
060	04512-50060	バネ ザガネ	1		
070	16241-7334-0	ウォータリターンパイプ 1	1		
080	15531-7335-0	ウォータリターン パイプ 2	1		
090	15531-7336-0	パイプ バンド	2		
100	15531-7301-0	サーモスタット アツシ	1		
110	15531-7326-0	サーモスタット カバー	1		
120	15531-7327-0	サーモスタットカバー パツキン	1		
130	01023-50635	ボルト	2		ザガネツキ

20. ウォータポンプ関係



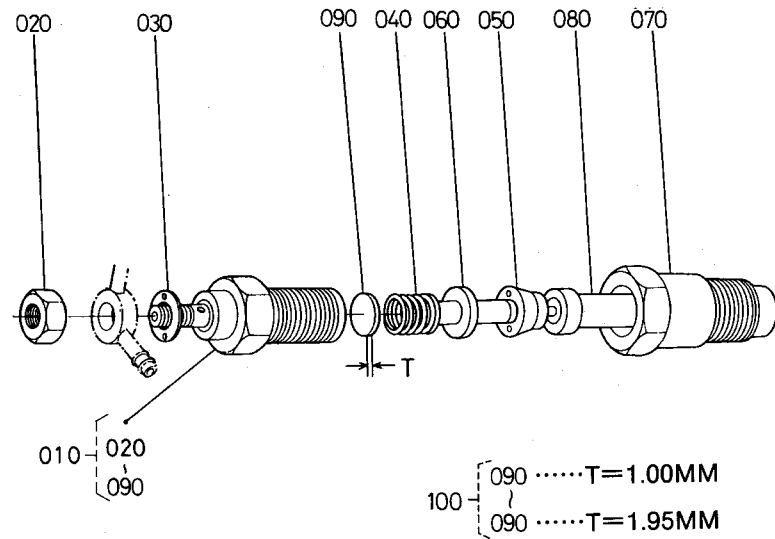
図番	コード No.	部品名称	数量	互換性	備考
010	15752-7303-3	ウォータポンプ アツシ	1		
020	15752-7352-0	ウォータポンプ フランジ	1		
030	15752-7355-0	ベアリング	1		
040	19298-7305-0	メカニカル シール アツシ	1		
050	15531-7351-0	ウォータポンプインペラ	1		
060	16241-7334-0	ウォータリターンパイプ	1		
070	15531-7343-0	ウォータポンプパツキン	1		
080	01518-50620	ボルト	4		
090	02056-50060	ナット	4		
100	04512-50060	バネ ザガネ	4		
110	15531-7411-0	ファン	1		
120	01053-50616	フランジ ボルト	4		
130	15131-7423-0	ファン ザガネ	2		
140	15752-7415-0	ファン カラー	1		
150	15531-7425-0	ファンプーリ	1		
160	15752-7428-0	ファンクドウ プーリ	1		
170	15752-2336-0	クランクジク ナット	1		
180	15752-2338-0	クランクジク ザガネ	1		
190	15531-7253-0	ファン ベルト	1		
200	15531-7286-0	ウォータパイプ 2	1		
210	15531-7287-0	ウォータパイプ 3	1		
220	15261-7278-0	バンド	2		

21. インジェクションポンプ分解関係



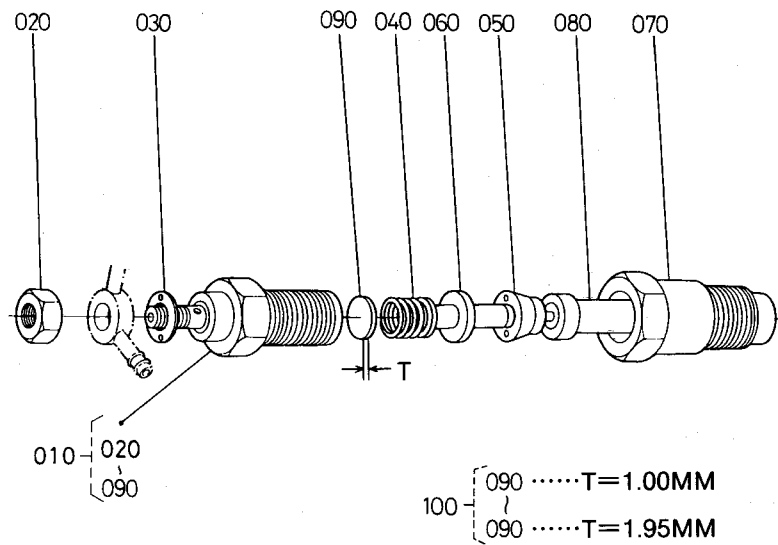
図番	コード No.	部品名称	数量	互換性	備考
010	15531-5101-0	インジェクションポンプ アツシ	1		
020	15261-5105-0	ポンプ エレメント	3		
030	15261-5103-0	デリバリ バルブ	3		
040	15331-5123-0	デリバリバルブ スプリング	3		
050	15331-5124-0	デリバリバルブ ガasket	3		
060	15331-5122-0	デリバリバルブ ホルダ	3		
070	15331-9676-0	オー リング	3		
080	15331-5107-0	タベツト アツシ	3		
090	15331-5125-0	タベツトガイド ピン	3		
100	15331-5143-0	クランプ ピン	1		
110	17331-5128-0	プランジャ スプリング	3		
120	15331-5127-0	スプリングシート ウエ	3		
130	15331-5129-0	スプリングシート シタ	3		
140	15381-5149-0	シム	1		
150	15331-5106-2	コントロールラツク	1		
160	15331-5138-0	コントロール スリーブ	3		
170	15531-5132-0	ホロー スクリユウ	1		
180	15331-9665-0	ワツキン	2		
190	15331-5148-0	カラー	2		
200	15381-9409-0	バネ ザガネ	2		
210	15381-5139-0	アジャスト プレート	1		
220	15331-9101-0	ボルト	2		

22. ノズルホルダ分解関係



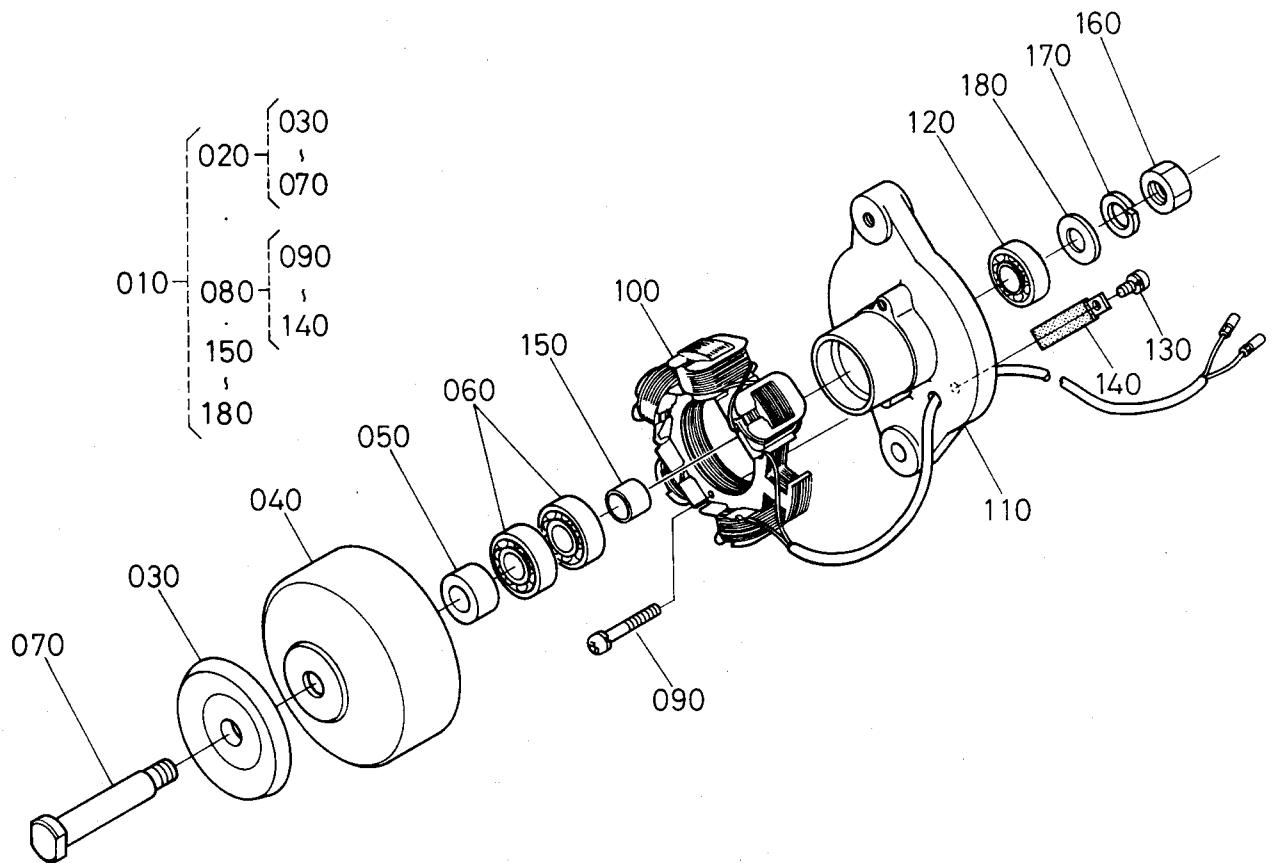
図番	コード No.	部品名称	数量	互換性	備考
010	15261-5302-0	ノズルホルダ アツシ	3		
020	15221-9202-0	ナット	3		
030	15221-9402-0	ヒラザガネ	3		
040	15221-5317-0	ノズル スプリング	3		
050	15221-5335-0	デイスタンス ピース	3		
060	15221-5316-0	ブツシュロツド	3		
070	15221-5328-0	ノズル ナット	3		
080	15021-5361-0	ノズル ピース	3		
090	15221-9811-0	アジャストザガネ 100	3		1.00MM
090	15221-9812-0	アジャストザガネ 105	3		1.05MM
090	15221-9813-0	アジャストザガネ 110	3		1.10MM
090	15221-9814-0	アジャストザガネ 115	3		1.15MM
090	15221-9815-0	アジャストザガネ 120	3		1.20MM
090	15221-9816-0	アジャストザガネ 125	3		1.25MM
090	15221-9817-0	アジャストザガネ 130	3		1.30MM
090	15221-9818-0	アジャストザガネ 135	3		1.35MM
090	15221-9819-0	アジャストザガネ 140	3		1.40MM
090	15221-9820-0	アジャストザガネ 145	3		1.45MM
090	15221-9821-0	アジャストザガネ 150	3		1.50MM
090	15221-9822-0	アジャストザガネ 155	3		1.55MM
090	15221-9823-0	アジャストザガネ 160	3		1.60MM
090	15221-9824-0	アジャストザガネ 165	3		1.65MM
090	15221-9825-0	アジャストザガネ 170	3		1.70MM
090	15221-9826-0	アジャストザガネ 175	3		1.75MM

22. ノズルホルダ分解関係



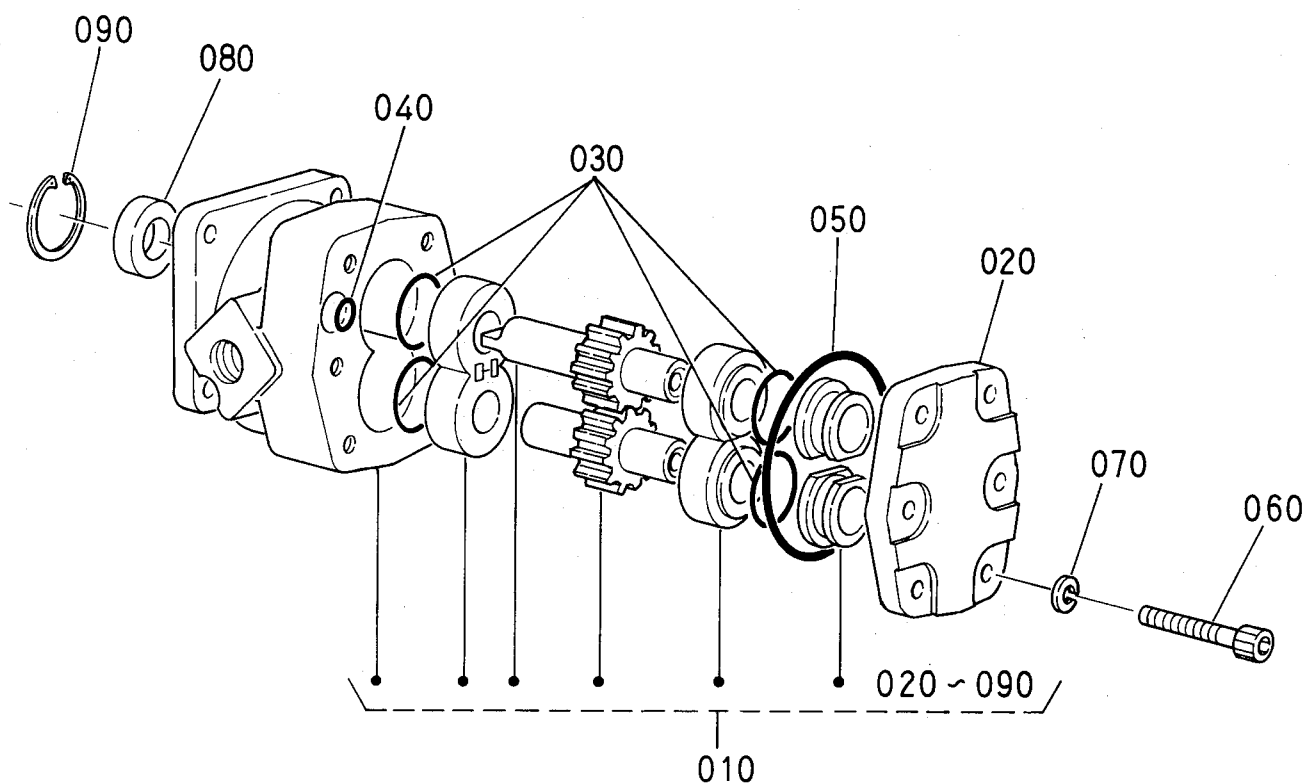
図番	コード No.	部品名称	数量	互換性	備考
090	15221-9827-0	アジャストザガネ 180	3		1.80MM
090	15221-9828-0	アジャストザガネ 185	3		1.85MM
090	15221-9829-0	アジャストザガネ 190	3		1.90MM
090	15221-9830-0	アジャストザガネ 195	3		1.95MM
100	15221-9810-0	アジャスト ザガネ アツシ	3		

23. ダイナモ分解関係



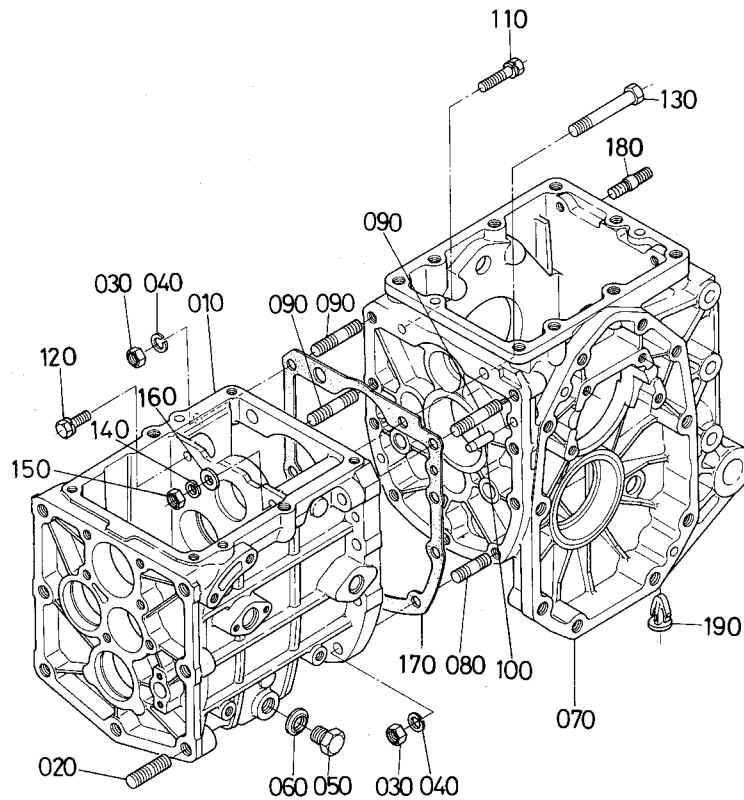
図番	コード No.	部品名称	数量	互換性	備考
010	15531-6401-3	ダイナモ アツシ	1		
020	15531-6412-2	ロータ コンブ	1		
030	15531-6411-0	プーリ	1		
040	15531-6404-0	ロータ	1		
050	15531-6414-0	カラー 1	1		
060	15531-7418-0	ボール ベアリング	2		
070	15531-7414-0	ファン ジク	1		
080	15531-6436-3	ステータ コンブ	1		
090	15261-9301-0	マル コネジ	2		
100	15531-6429-2	ステータ	1		
110	15531-6407-2	プレート	1		
120	15531-7418-0	ボール ベアリング	1		
130	15531-9301-0	マルコネジ	1		
140	15531-6419-0	コード クランプ	1		
150	15261-6415-0	カラー 2	1		
160	15261-9203-0	ナット	1		
170	15261-9407-0	バネザガネ	1		
180	15261-9402-0	ヒラザガネ	1		

24. 油圧ポンプ分解関係



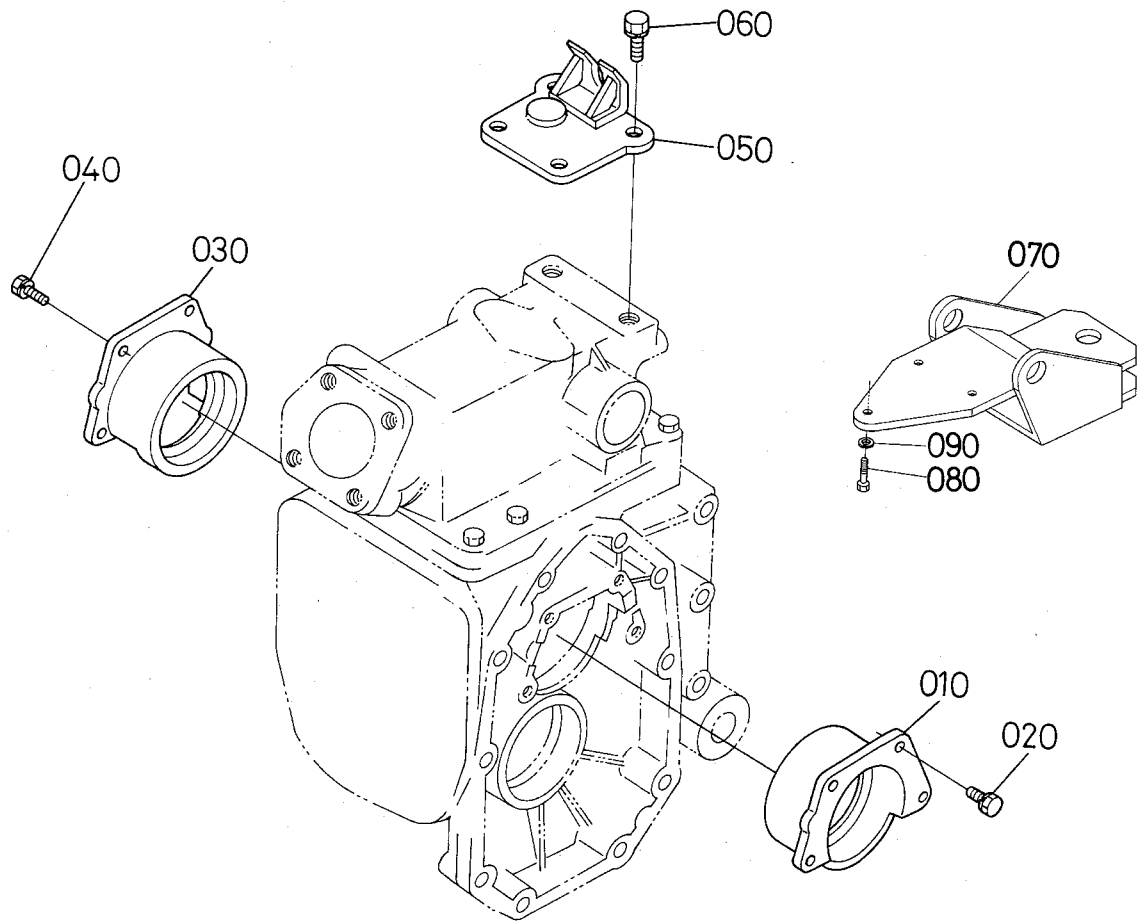
図番	コード No.	部品名称	数量	互換性	備考
010	67111-7610-0	ギヤポンプアツシ	1		
020	67211-7612-0	カバー	1		
030	04810-00220	O リング	4		
040	04810-00050	O リング	1		
050	04810-50500	O リング	1		
060	67211-7624-0	ボルト	6		
070	04512-50080	バネ ザガネ	6		
080	31381-7619-0	オイル シール (14X28X6.7)	1		
090	04611-00280	アナ サークリップ	1		

1. トランスミッションケース関係



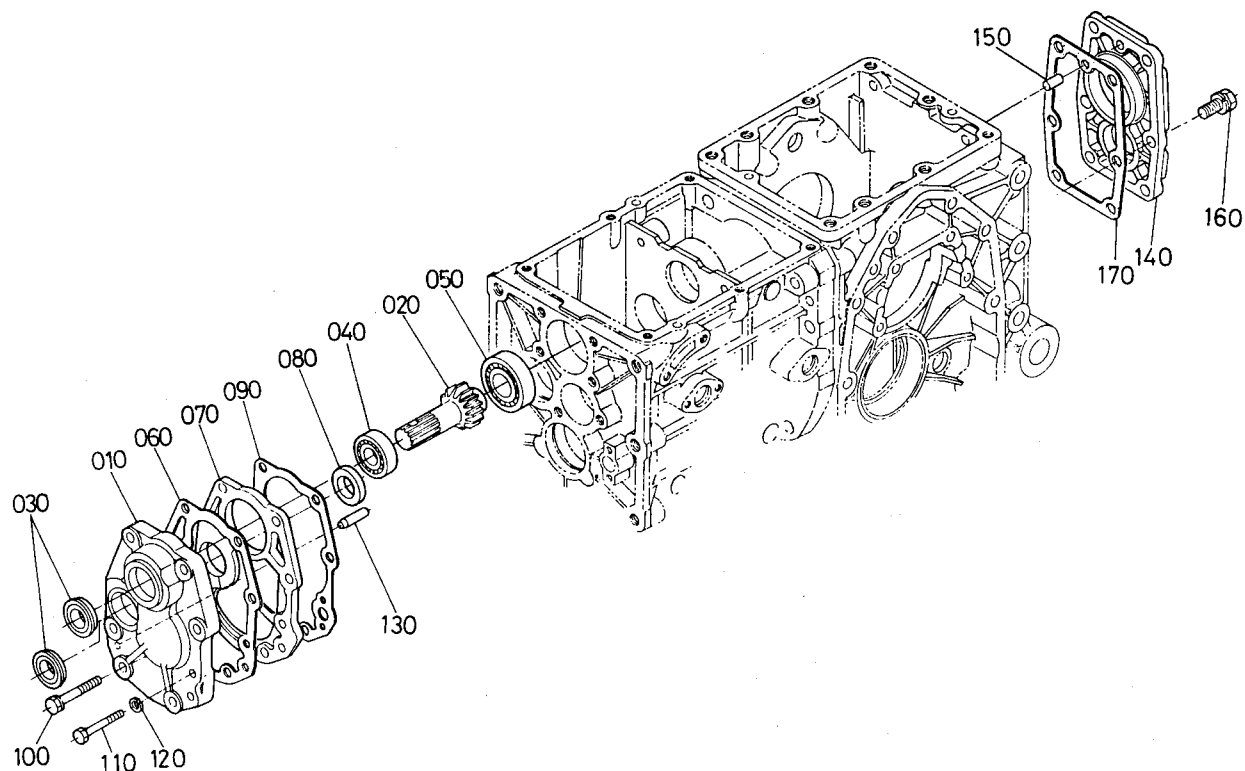
図番	コード No.	部品名称	数量	互換性	備考
010	66611-1111-0	トランスミッションケース	1		
020	01555-51225	スタッド	7		
030	02176-50100	ナット	9		
040	04512-50100	バネ ザガネ	9		
050	06331-35016	プラグ	1		
060	04717-01600	ゴムツキ ザガネ	1		
070	66611-1117-0	デフギヤー ケース	1		
080	01555-51035	スタッド	6		
090	01555-51050	スタッド	3		
100	66611-1116-0	ノック ピン	2		
110	01123-50838	ボルト	1		ザガネツキ
120	01123-50825	ボルト	1		ザガネツキ
130	66611-1114-0	ボルト	1		
140	04512-50100	バネ ザガネ	1		
150	02118-50100	ナット	1		
160	04013-50100	ヒラ ザガネ	1		
170	66611-1113-0	パツキン	1		
180	66611-1115-4	スタッド	2		
190	67211-1114-0	メクラセン M12	3		

2. ベアリングホルダ, ヒッチ関係



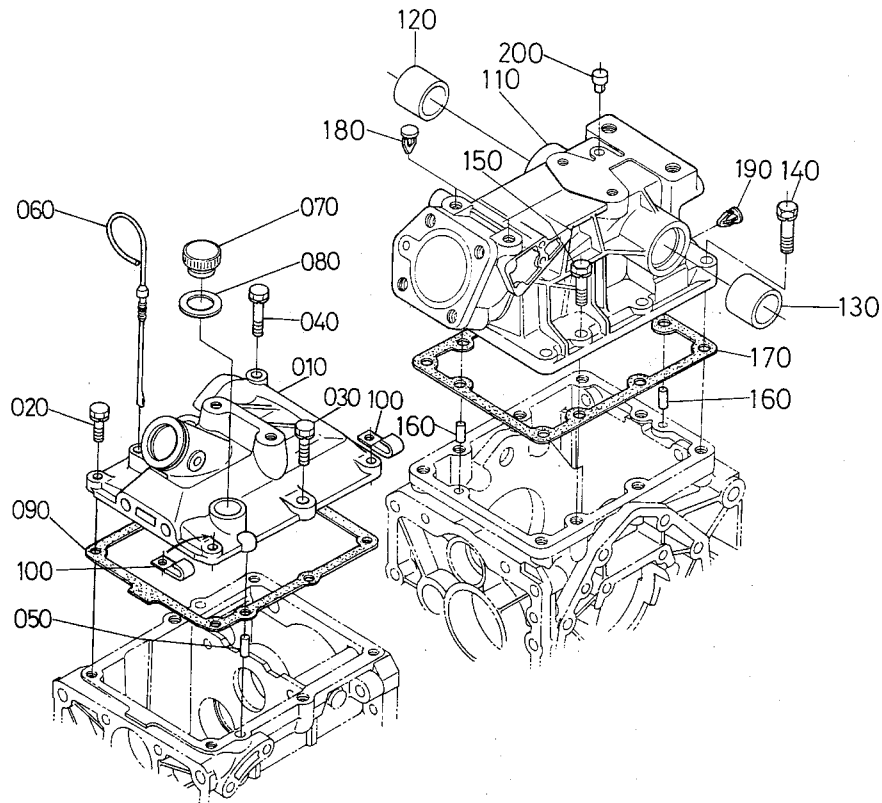
図番	コード No.	部品名称	数量	互換性	備考
010	66611-1151-0	デフベアリング ホルダ ヒダリ	1		
020	01123-50822	ボルト	4		ザガネツキ
030	66611-1181-2	デフベアリング ホルダ ミギ	1		
040	01123-50822	ボルト	4		ザガネツキ
050	66611-1191-0	チェン ブラケット	1		
060	01123-51230	ボルト	2		ザガネツキ
070	66204-6560-6	ヒッチ コンブ	1		
080	01153-51235	ボルト	3		
090	04512-50120	バネ ザガネ	3		

3. カバー関係



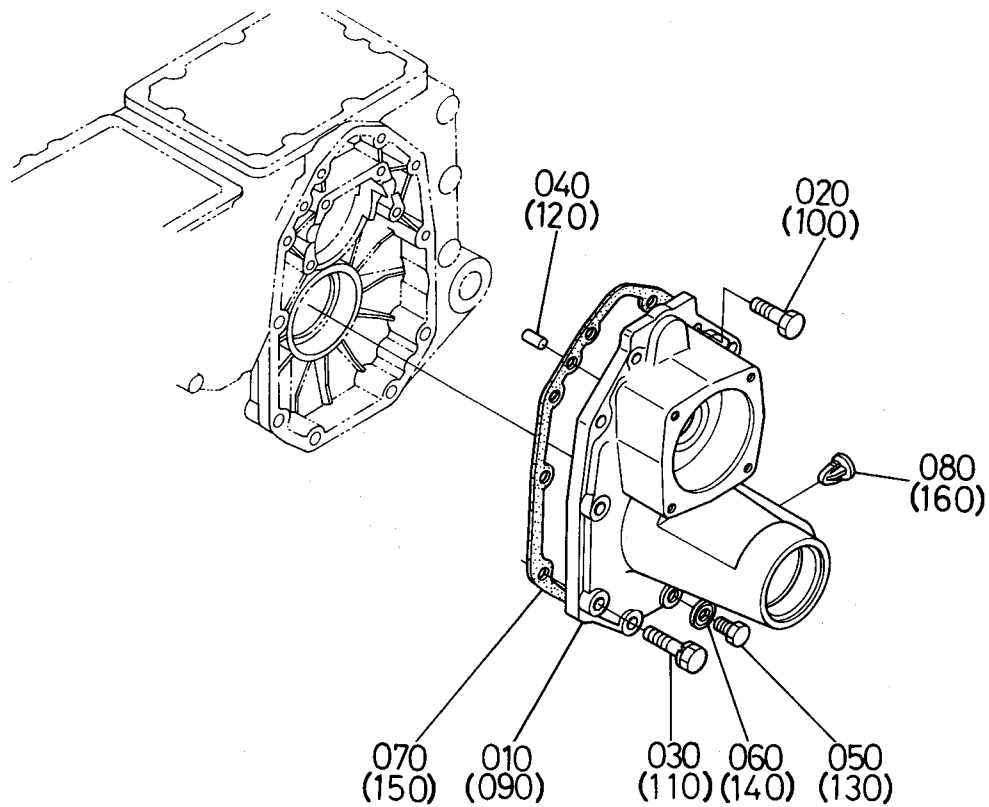
図番	コード No.	部品名称	数量	互換性	備考
010	67311-1211-0	1ジク カバー	1		
020	67311-1212-0	1ジク	1		
030	67211-1213-0	オイル シール	2		
040	08101-06204	ボール ベアリング	1		6204
050	08101-06304	ボール ベアリング	1		6304
060	67311-1213-0	1ジク カバー パツキン	1		
070	67311-1214-0	カバースペーサ	1		
080	09500-20347	オイル シール	1		AE1003-E
090	67311-1215-0	カバースペーサ パツキン	1		
100	01123-50848	ボルト	7		ザガネツキ
110	01053-50645	ボルト	2		
120	04512-50060	バネ ザガネ	2		
130	67311-1216-0	ヘイコウ ピン	1		
140	66706-1221-0	ウシロカバー	1		
150	05012-00816	ヘイコウ ピン	1		
160	01123-51025	ボルト	6		ザガネツキ
170	66611-1222-0	パツキン	1		

4. 上部カバー関係



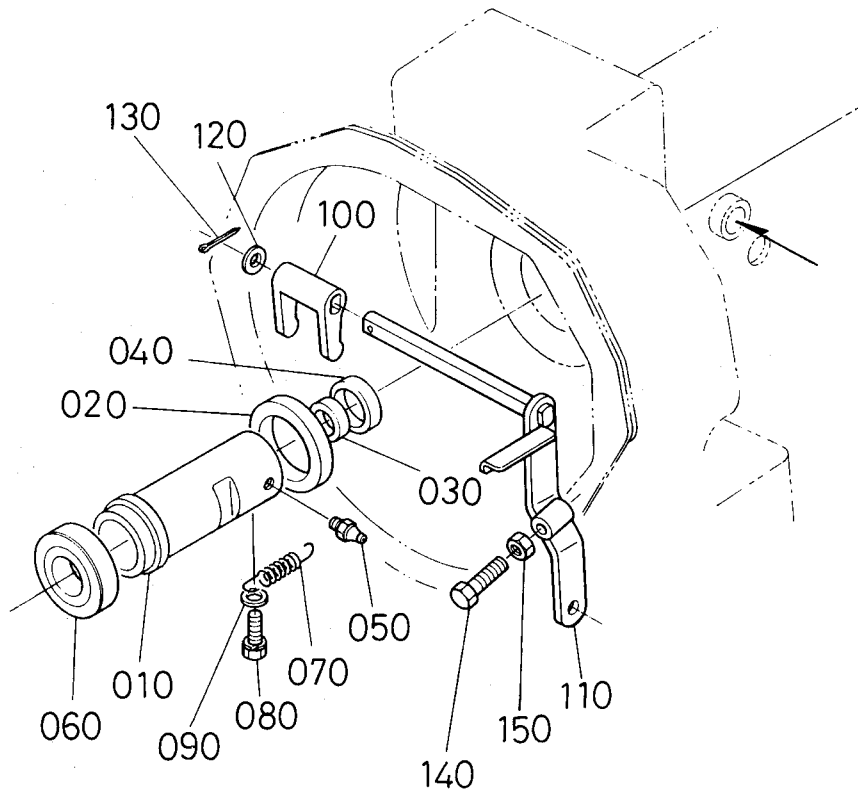
図番	コード No.	部品名称	数量	互換性	備考
010	67211-1241-0	ジヨウブカバー マエ	1		
020	01123-50828	ボルト	3		ザガネツキ
030	01123-51035	ボルト	2		ザガネツキ
040	01123-50845	ボルト	1		ザガネツキ
050	05012-00816	ヘイコウ ピン	2		
060	67711-1242-0	オイルゲージ	1		
070	66591-1146-0	チュウユウコウ フタ	1		
080	04713-00400	パツキン	1		
090	66591-1122-0	パツキン	1		
100	13816-6758-0	コード クランプ	2		
110	66611-1251-0	ジヨウブ カバー ウシロ	1		
120	66591-3671-0	ブツシュ	1		
130	66591-3672-0	ブツシュ	1		
140	01123-51040	ボルト	3		ザガネツキ
150	01123-51035	ボルト	6		ザガネツキ
160	05012-00816	ヘイコウ ピン	2		
170	66611-1252-0	パツキン	1		
180	67211-5112-0	メクラセン M10	2		
190	67211-1114-0	メクラセン M12	2		
200	66591-1135-0	ブレザー	1		

5. 後車軸ケース関係



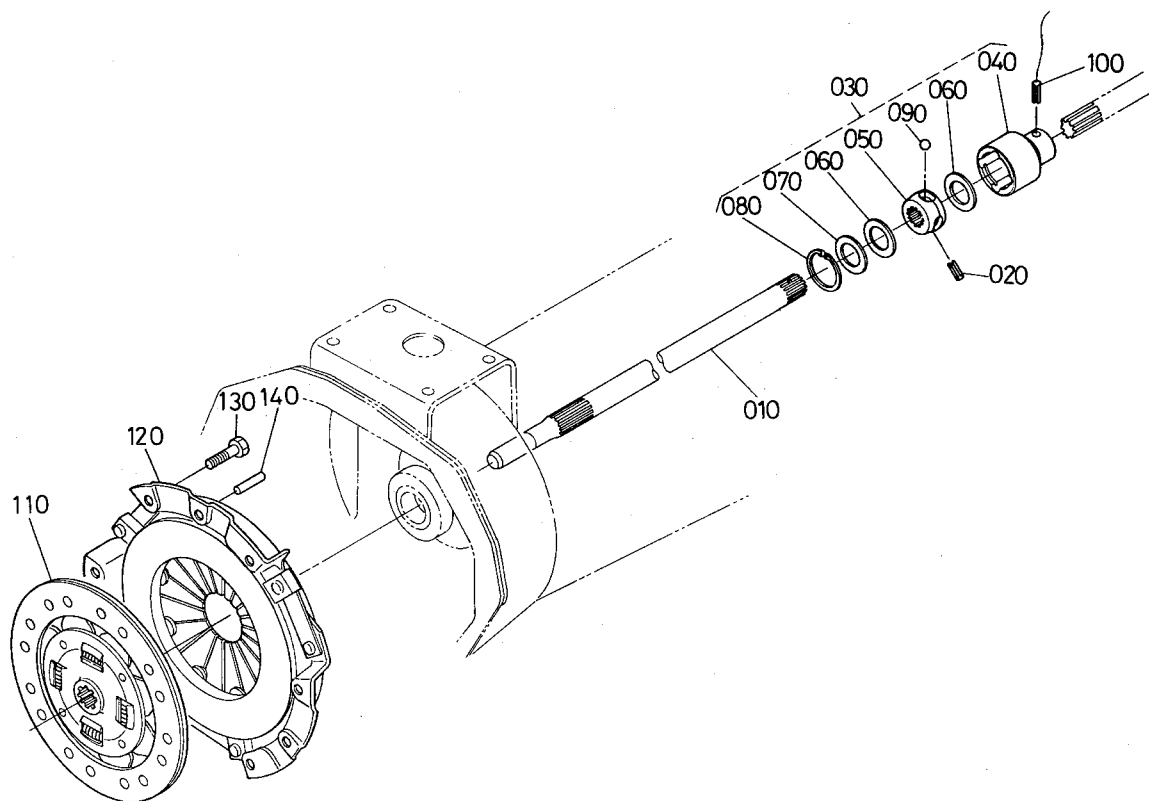
図番	コード No.	部品名称	数量	互換性	備考
010	67401-1261-0	シャジクケース ヒダリ	1		
020	01123-51035	ボルト	4		ザガネツキ
030	01123-51250	ボルト	6		ザガネツキ
040	05012-00816	ハイコウ ピン	2		
050	06331-35012	プラグ	1		
060	04717-01200	ゴムツキ ザガネ	1		
070	66591-1124-0	バツキン	1		
080	67211-1114-0	メクラセン M12	6		
090	67401-1271-0	シャジクケース ミギ	1		
100	01123-51035	ボルト	4		ザガネツキ
110	01123-51250	ボルト	6		ザガネツキ
120	05012-00816	ハイコウ ピン	2		
130	06331-35012	プラグ	1		
140	04717-01200	ゴムツキ ザガネ	1		
150	66591-1124-0	バツキン	1		
160	67211-1114-0	メクラセン M12	6		

6. クラッチロッド関係



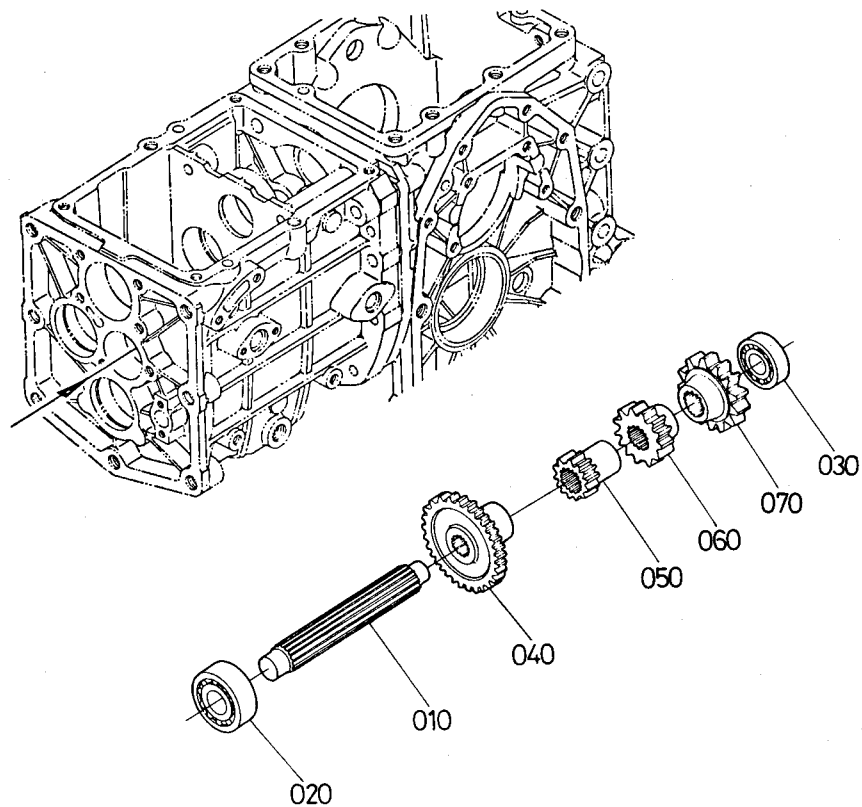
図番	コード No.	部品名称	数量	互換性	備考
010	67311-1331-0	リリースベアリング ホルダ	1		
020	66621-5142-0	オイル シール	1		
030	09030-20328	オイル シール	1		AB0997-F
040	09030-20357	オイル シール	1		
050	06613-10675	グリース ニツプル	1		
060	67311-1332-0	クラッチリリース ベアリング	1		
070	66611-1334-0	リリーススプリング	1		
080	01202-50610	ボルト	1		ザガネツキ
090	04013-50060	ヒラ ザガネ	1		
100	66591-1325-0	クラッチリリース フォーク	1		
110	67401-1332-0	クラッチ ロッド	1		
120	04011-50140	ヒラ ザガネ	1		
130	05511-50320	ワリ ピン	1		
140	66711-1332-0	クラッチ チョウセツ ボルト	1		
150	02116-50100	ナット	1		

7. クラッチ関係



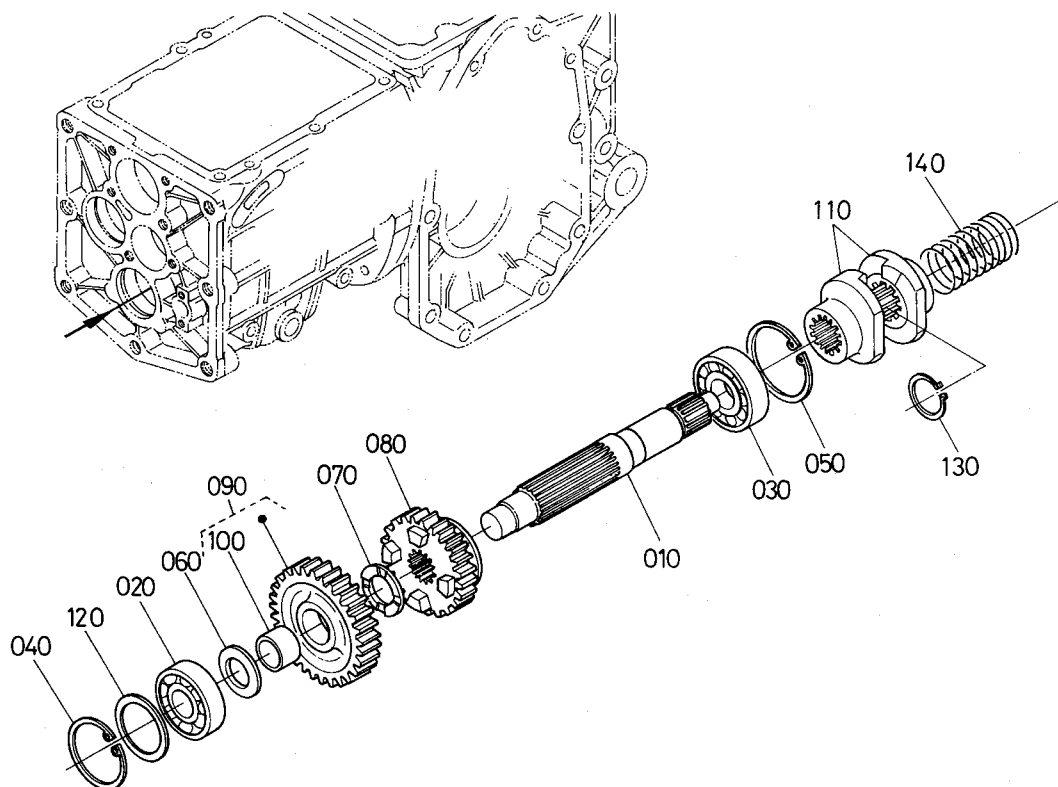
図番	コード No.	部品名称	数量	互換性	備考
010	67211-1411-0	スイシジク	1		
020	05411-00628	スプリングピン	1		
030	67211-1412-2	ボールジョイントアツシ	1		
040	67111-1371-0	ボールカップリングソト	1		
050	67211-1413-3	ボールカップリングナカ	1		
060	67111-1373-0	ボールジョイントパツキン	2		
070	67111-1374-0	パツキンオサエ	1		
080	04611-00350	アナサークリツプ	1		
090	07715-00803	ボール	4	3/8	
100	05411-00632	スプリングピン	1		
110	67156-1340-0	クラッチディスクアツシ	1		
120	67211-1330-0	プレツシャープレートアツシ	1		
130	01123-50816	ボルト	6		ザガネツキ
140	05012-00814	ヘイコウピン	3		

8. 2軸関係



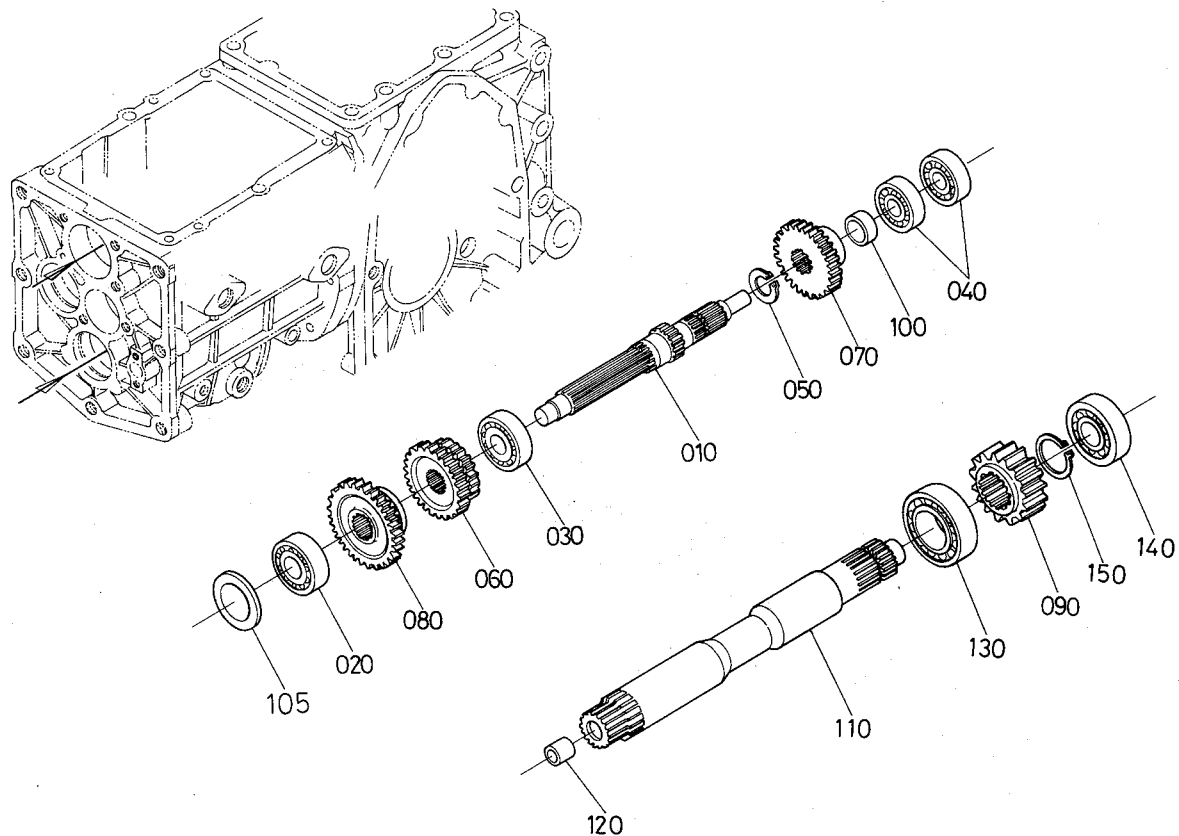
図番	コード No.	部品名称	数量	互換性	備考
010	67401-1421-0	2 ジク	1		
020	08101-06304	ボール ベアリング	1		6304
030	67311-1427-0	ボール ベアリング	1		6302SH
040	67401-1423-0	29 ギヤー	1		
050	67401-1425-0	14 ギヤー	1		
060	67401-1426-0	13 ギヤー	1		
070	67401-1427-0	17 ギヤー	1		

9. 3軸関係



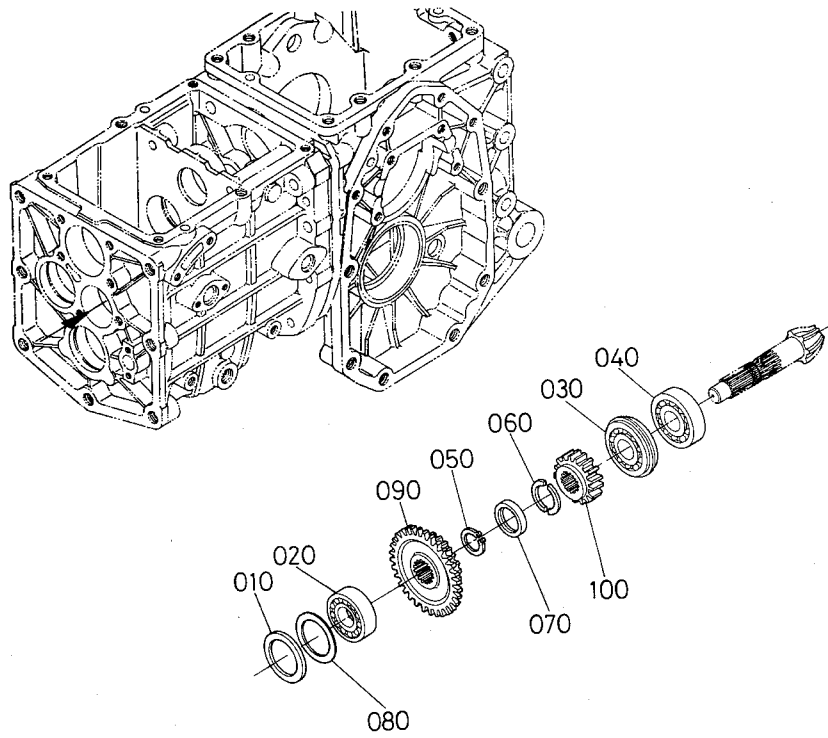
図番	コード No.	部品名称	数量	互換性	備考
010	67401-1431-0	3 ジク	1		
020	08101-06303	ボール ベアリング	1		6303
030	08101-06205	ボール ベアリング	1		6205
040	04611-00470	アナ サークリップ	1		
050	04611-00520	アナ サークリップ	1		
060	62081-1415-0	カラー 2	1		
070	62231-1477-0	ダイ3ジクスラストカラー(2)	1		
080	67401-1432-0	17 ツメツキ ギヤ	1		
090	67401-1430-0	28ツメツキギヤブツシュ カンピ	1		
100	67401-1434-0	ブツシュ	1		
110	66706-1438-0	ワンウエイクラッチ カム	2		
120	62131-1417-0	シム	1		
130	04612-00220	ジク サークリップ	1		
140	66706-1439-0	ワンウエイクラッチ バネ	1		

10. 4軸, 5軸関係



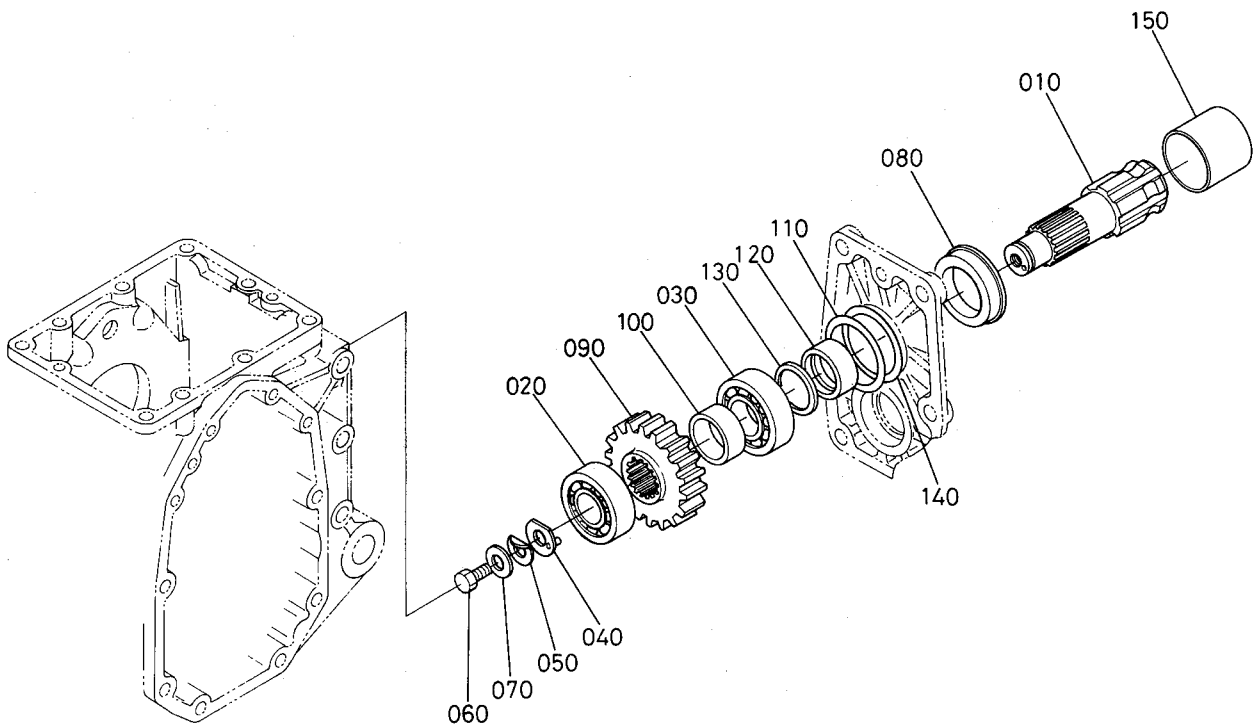
図番	コード No.	部品名称	数量	互換性	備考
010	67401-1441-0	4 ジク	1		
020	08101-06304	ボール ベアリング	1		6304
030	08101-06005	ボール ベアリング	1		6005
040	08101-06202	ボール ベアリング	2		6202
050	04612-00220	ジク サークリップ	1		
060	67401-1444-0	13-17 ギヤー	1		
070	67401-1445-0	20 ギヤー	1		
080	67401-1446-0	29 ギヤー	1		
090	66706-1453-0	17 ギヤ	1		
100	66611-1447-0	カラー	1		
105	66706-1435-0	3ジク シム	1		
110	66706-1451-0	5ジク	1		
120	66706-1452-0	ブツシュ	1		
130	67311-1452-0	ボール ベアリング	1		
130	67121-5676-0	ボール ベアリング	1		61.12~
140	67311-1453-0	ボール ベアリング	1		6303C
150	04612-00250	ジク サークリップ	1		

11. スパイラルベベル軸関係



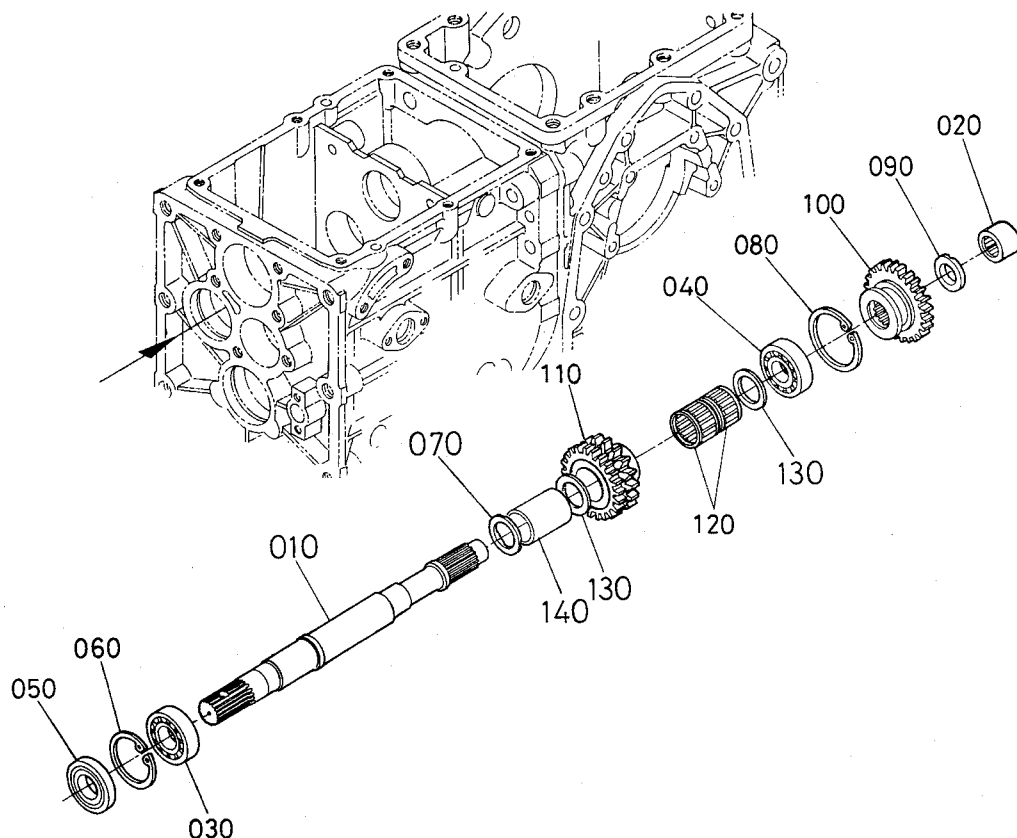
図番	コード No.	部品名称	数量	互換性	備考
010	66591-1472-0	ヘダテガネ	1		
020	08221-07303	ボールベアリング	1		7303B
030	67211-1462-0	ボールベアリング(6305CNR)	1		
040	38450-2198-0	ボールベアリング	1		
050	04612-00250	ジクサークリップ	1		
060	66611-1464-0	ストップカラー	2		
070	66611-1466-0	カラー	1		
080	66611-1467-0	シム 1	1		
080	66611-1468-0	シム 2	1		
080	66611-1469-0	シム 3	1		
090	67401-1453-0	13-32 ギヤ	1		
100	66611-1465-0	16 ギヤ	1		

12. PTO軸関係



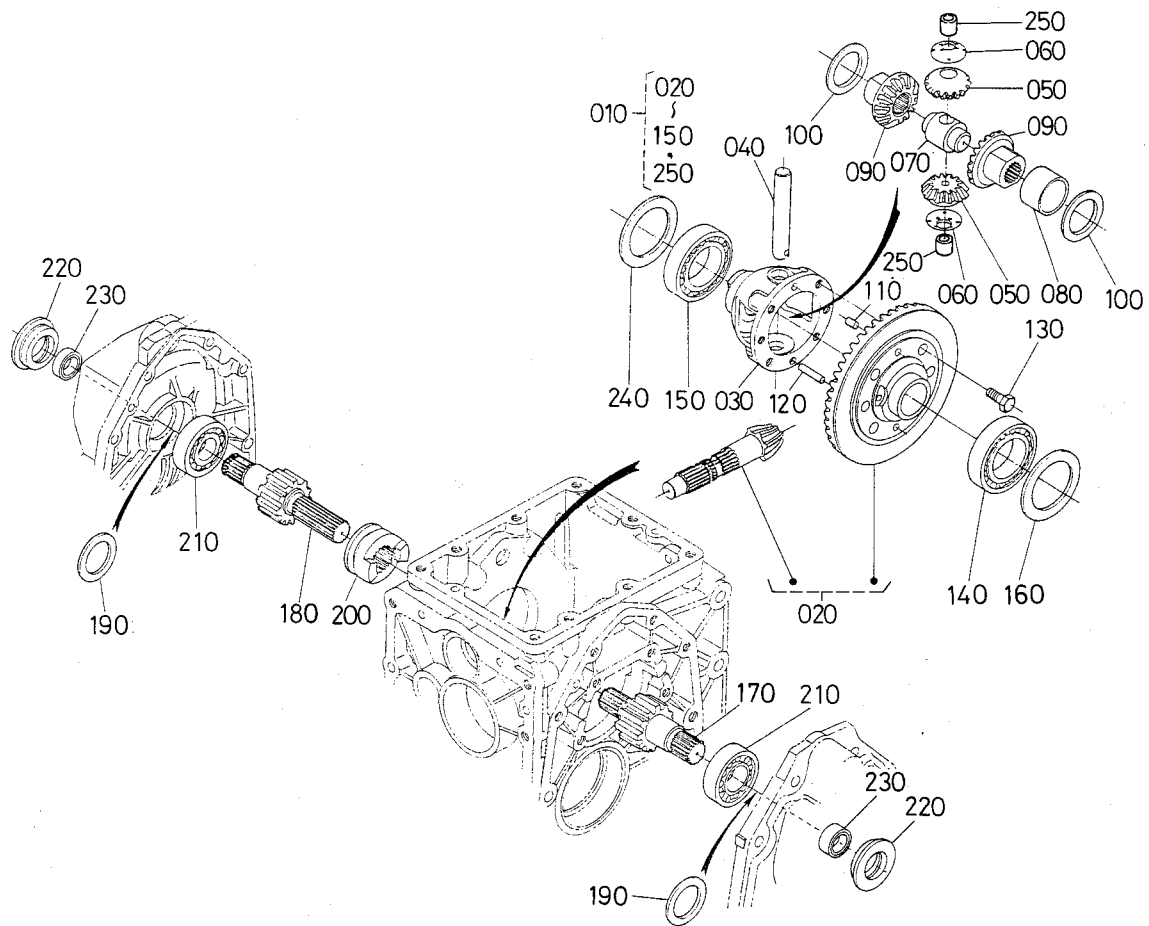
図番	コード No.	部品名称	数量	互換性	備考
010	66204-1471-0	ピーティーオー ジク	1		
020	08711-30204	テーパローラ ベ어링	1		30204
030	08711-30205	テーパローラ ベ어링	1		30205
040	66704-1472-0	スプロケツトシメツケ ザガネ	1		
050	63753-3243-0	マワリドメ ザガネ	1		
060	66704-1473-0	ボルト	1		
070	04012-50080	ヒラ ザガネ	1		
080	09180-35488	オイル シール	1		AE2048-L
090	66706-1479-0	18 ギヤー	1		
100	66706-1474-0	ピーティーオーカラー	1		
110	66706-1478-2	PTO ベ어링 カラー	1		
120	66611-1473-0	ブツシュ	1		
130	66611-1474-0	ピーティーオー カラー	1		
140	66611-1475-0	ピーティーオーシム 1	1		
140	66611-1476-0	ピーティーオーシム 2	1		
140	66611-1477-0	ピーティーオーシム 3	1		
150	66706-1481-0	ピーティーオー ビニール カバー	1		

13. バック軸関係



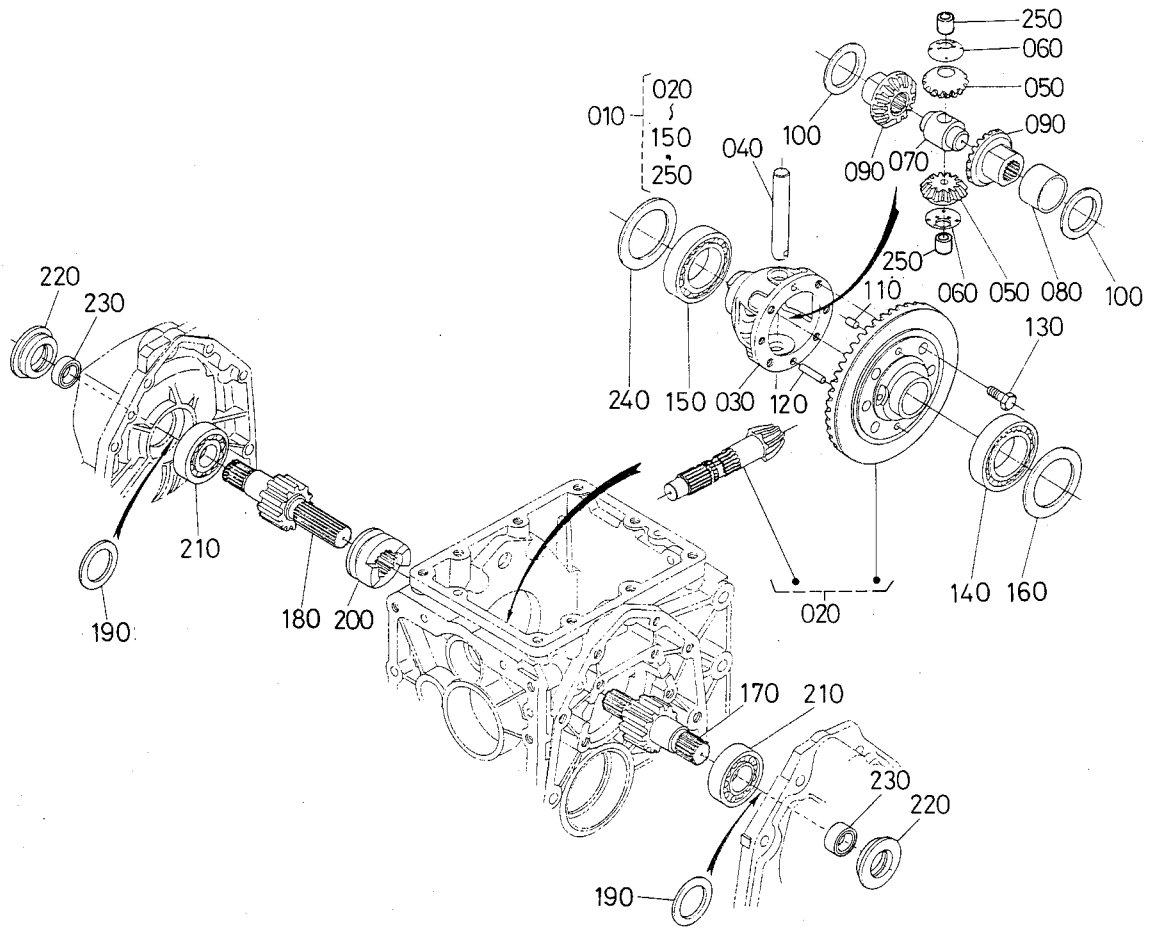
図番	コード No.	部品名称	数量	互換性	備考
010	67321-1481-0	バック ジク	1		
020	66611-1482-0	ニードル ベ어링	1		
030	67311-1482-0	ボール ベ어링	1		6004TMB
040	08101-06204	ボール ベ어링	1		6204
050	09500-20428	オイル シール	1		AE1037-E
060	04611-00420	アナ サークリツブ	1		
070	66711-1488-0	バックジク カラー	1		
080	04611-00470	アナ サークリツブ	1		
090	66611-1483-0	カラー	1		
100	66611-1484-0	24ギヤー	1		
110	67401-1485-0	15-22 ギヤー	1		
120	08822-22617	ニードル ベ어링	2		
130	62231-1452-0	ダイ 1 ジク カラー エイ	2		
140	66711-1487-2	カラー1	1		

14. 後デフ関係



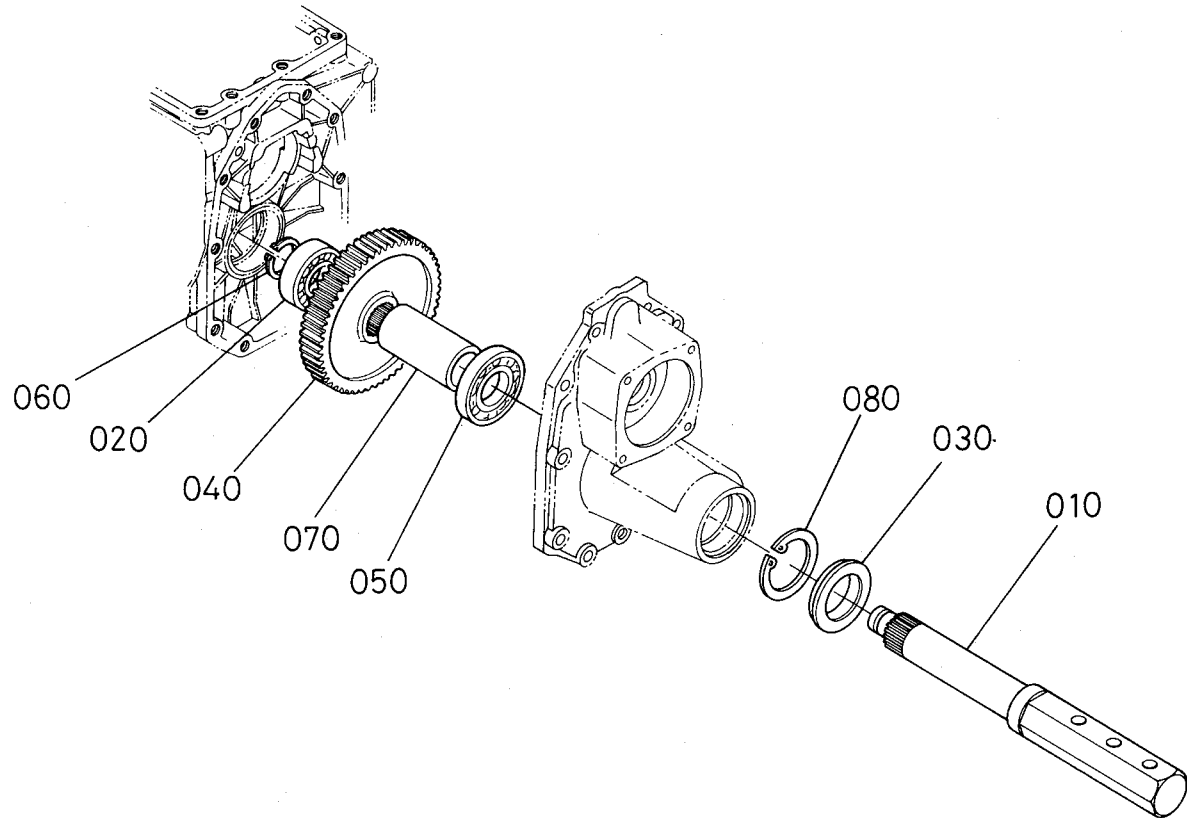
図番	コード No.	部品名称	数量	互換性	備考
010	67751-8260-0	6-デフ アツシ	1		
020	67311-8270-0	ベベルギヤ アツシ	1		
030	67311-1497-3	デフ ケース	1		
040	67711-1491-2	デフピニオン ジク	1		
050	67711-1492-0	デフピニオン	2		
060	67311-1498-0	ピニオン スラストカラー	2		
070	66591-1486-0	デフ スラストカラー	1		
080	66611-1495-0	ブツシュ	1		
090	67211-1515-0	デフサイドギヤー	2		
100	67211-1516-0	シム1	1		
100	67211-1517-0	シム2	1		
100	67211-1518-0	シム3	1		
110	66591-1479-2	ノック ピン	1		
120	66591-1478-3	ハイコウ ピン	1		
130	67810-5668-0	UBS ボルト	6		
140	08101-06009	ボール ベアリング	1		6009
150	08101-06010	ボール ベアリング	1		6010
160	66591-1498-0	デフサイド シム 3	1		
160	66591-1499-0	デフサイド シム 4	1		
170	67401-1494-0	デフギヤー ジク ヒダリ	1		
180	67401-1495-0	デフギヤー ジク ミギ	1		
190	67211-1499-0	デフ ギヤ-ジク シム	1		
190	66621-1524-0	デフ ギヤジク シム 1	1		
190	66621-1525-0	デフ ギヤ ジク シム 2	1		

14. 後デフ関係



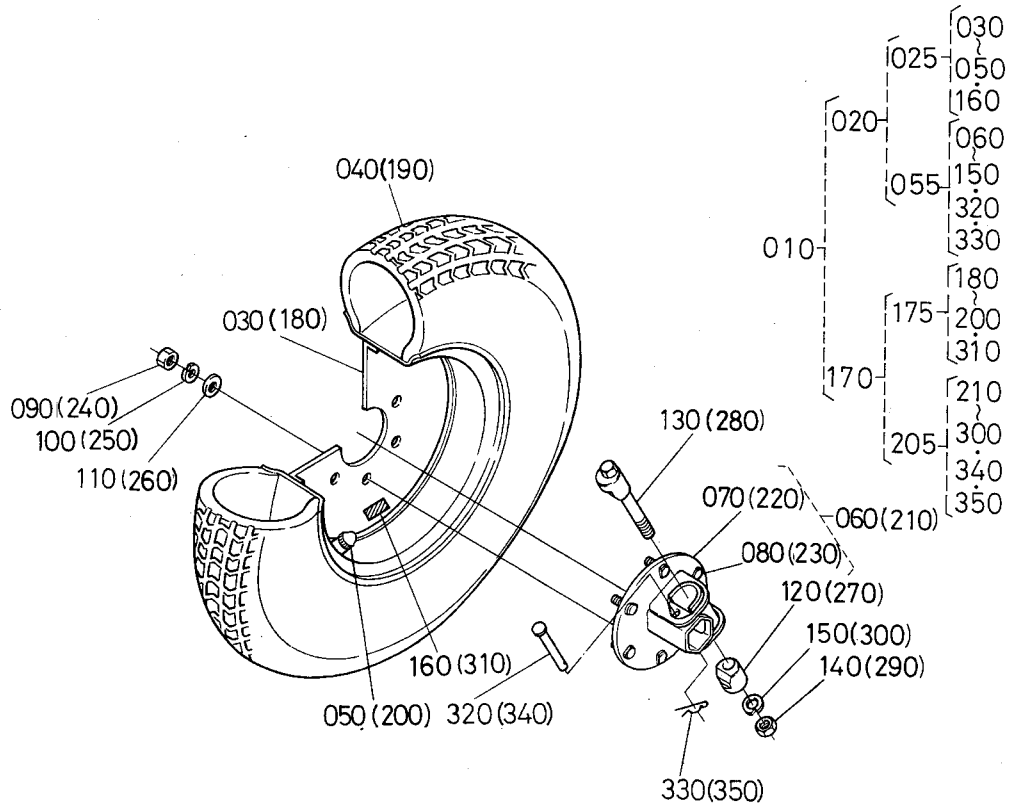
図番	コード No.	部品名称	数量	互換性	備考
200	66611-1513-0	デフロック クラッチ	1		
210	08101-06305	ボール ベアリング	2		6305
220	67401-1496-0	オイルシール	2		
230	67401-1497-0	スリーブ	2		
240	66611-1514-0	デフサイド シム 5	1		
240	66611-1515-0	デフサイド シム 6	1		
250	67211-1493-0	ブツシュ	2		

15. 後車軸関係



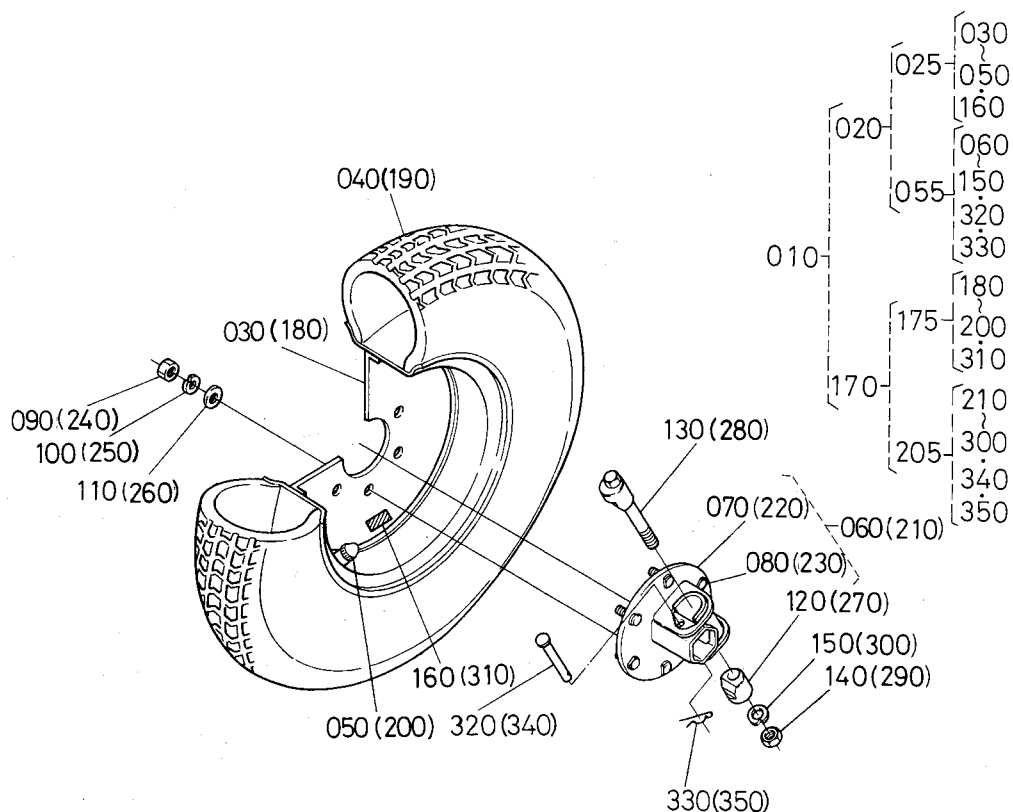
図番	コード No.	部品名称	数量	互換性	備考
010	66611-1711-4	コウシヤジク	2		
020	08101-06306	ボール ベアリング	2		6306
030	66611-1712-0	オイル シール	2		
040	66611-1713-0	55 ギヤー	2		
050	08101-06208	ボール ベアリング	2		6208
060	04612-00300	ジク サークリツプ	2		
070	66611-1714-3	カラー	2		
080	04611-00800	アナ サークリツプ	2		

16. 後輪関係(29×12.00-15)



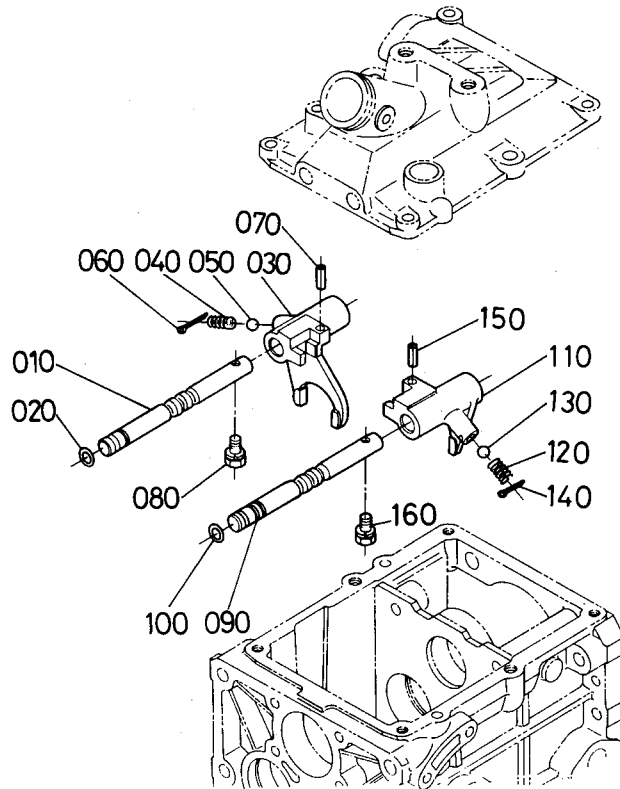
図番	コード No.	部品名称	数量	互換性	備考
010	96016-6031-0	29X12-15ハブツキLRアツシ 2	1		
020	96016-6301-0	29X12-15ハブツキL アツシ 2	1		
025	96016-6303-0	29X12-15ハブナシL アツシ 2	1		
030	96016-6311-0	ホイール	1		
040	96016-6113-0	29X12-15 タイヤ	1		
050	34159-1185-0	タイヤ バルブ	1		
055	66704-1730-3	シャリン ハブ アツシ 2	1		
060	67401-1741-2	シャリンハブ ボルト アツシ	1		
070	67401-1745-0	シャリン ハブ	1		
080	66704-1731-3	ボルト	6		
090	02074-50140	ナット	6		
100	04512-50140	バネ ザガネ	6		
110	04013-50140	ヒラ ザガネ	6		
120	67401-1746-0	コマ 1	1		
130	67401-1747-0	コマ 2	1		
140	02174-50160	ナット	1		
150	04512-50160	バネザガネ	1		
160	96016-6312-0	29X12.00-15ラベルヒダリ2	1		
170	96016-6310-0	29X12-15ハブツキR アツシ 2	1		
175	96016-6330-0	29X12-15ハブナシR アツシ 2	1		
180	96016-6311-0	ホイール	1		
190	96016-6113-0	29X12-15 タイヤ	1		
200	34159-1185-0	タイヤ バルブ	1		
205	66704-1730-3	シャリン ハブ アツシ 2	1		

16. 後輪関係 (29×12.00-15)



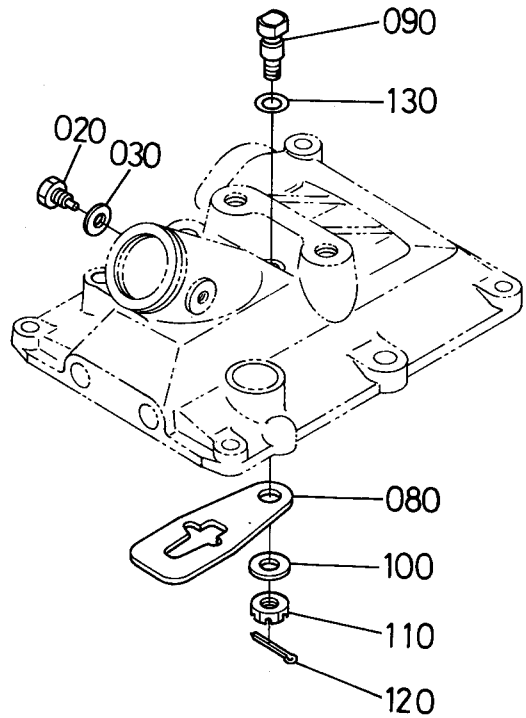
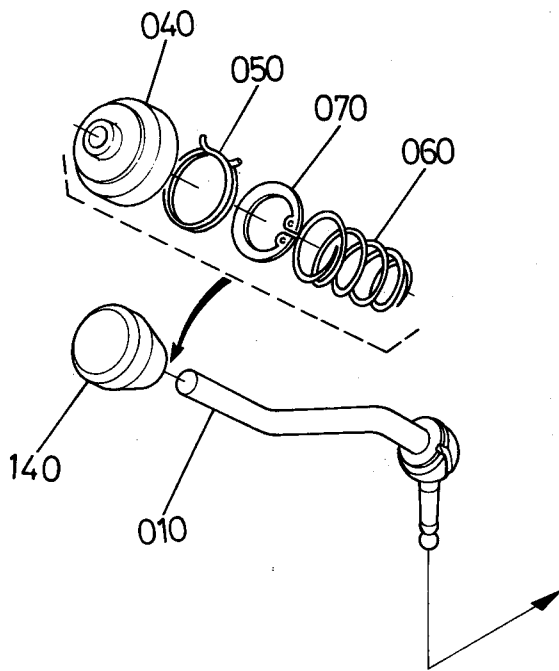
図番	コード No.	部品名称	数量	互換性	備考
210	67401-1741-2	シヤリンハブ ボルト アツシ	1		
220	67401-1745-0	シヤリン ハブ	1		
230	66704-1731-3	ボルト	6		
240	02074-50140	ナツト	6		
250	04512-50140	バネ ザガネ	6		
260	04013-50140	ヒラ ザガネ	6		
270	67401-1746-0	コマ 1	1		
280	67401-1747-0	コマ 2	1		
290	02174-50160	ナツト	1		
300	04512-50160	バネザガネ	1		
310	96016-6313-0	29X12.00-15ラベルミギ 2	1		
320	63733-1727-0	ホイル チューブピン	1		
330	62131-1729-0	バネ ピン	1		
340	63733-1727-0	ホイル チューブピン	1		
350	62131-1729-0	バネ ピン	1		

17. 変速フォーク関係



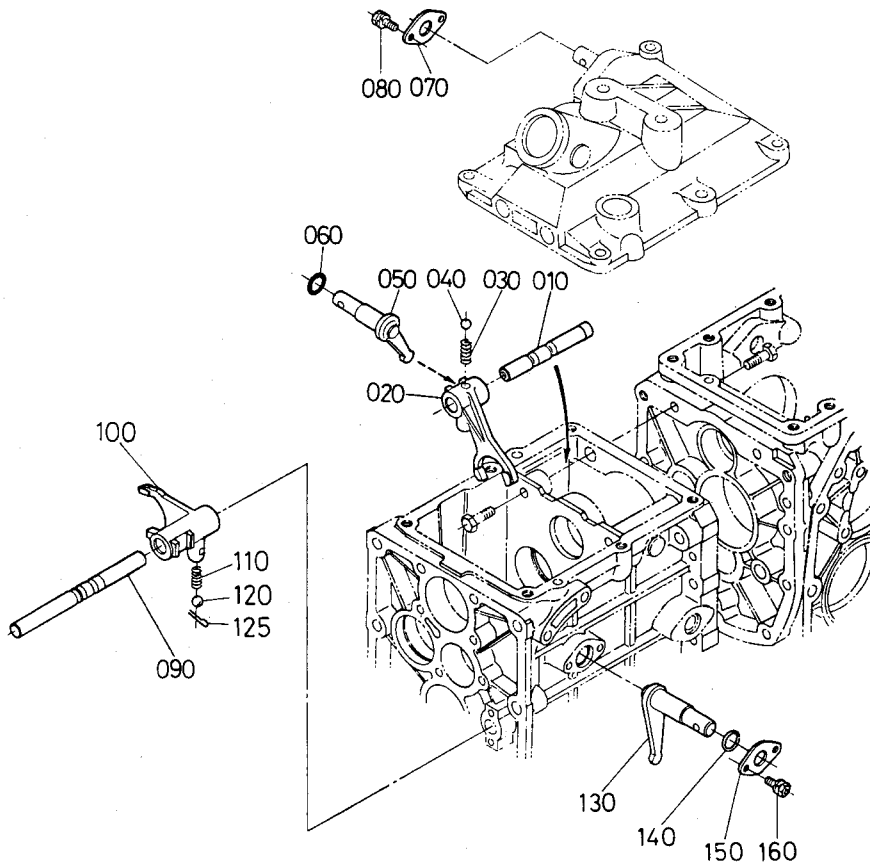
図番	コード No.	部品名称	数量	互換性	備考
010	67401-1811-0	1-バック フォークジク	1		
020	04811-06100	0 リング	1		
030	67311-1812-0	1-バック シフトフォーク	1		
040	62061-1826-0	ボールストツパー スプリング	1		
050	07715-01605	ボール	1		5/16
060	05511-50322	ワリ ピン	1		
070	05411-00520	スプリング ピン	1		
080	01123-50816	ボルト	1		ザガネツキ
090	67401-1812-0	2-3ソク フォークジク	1		
100	04811-06100	0 リング	1		
110	67311-1814-0	2-3ソク シフトフォーク	1		
120	62061-1826-0	ボールストツパー スプリング	1		
130	07715-01605	ボール	1		5/16
140	05511-50322	ワリ ピン	1		
150	05411-00520	スプリング ピン	1		
160	01123-50816	ボルト	1		ザガネツキ

18. 主変速レバー関係



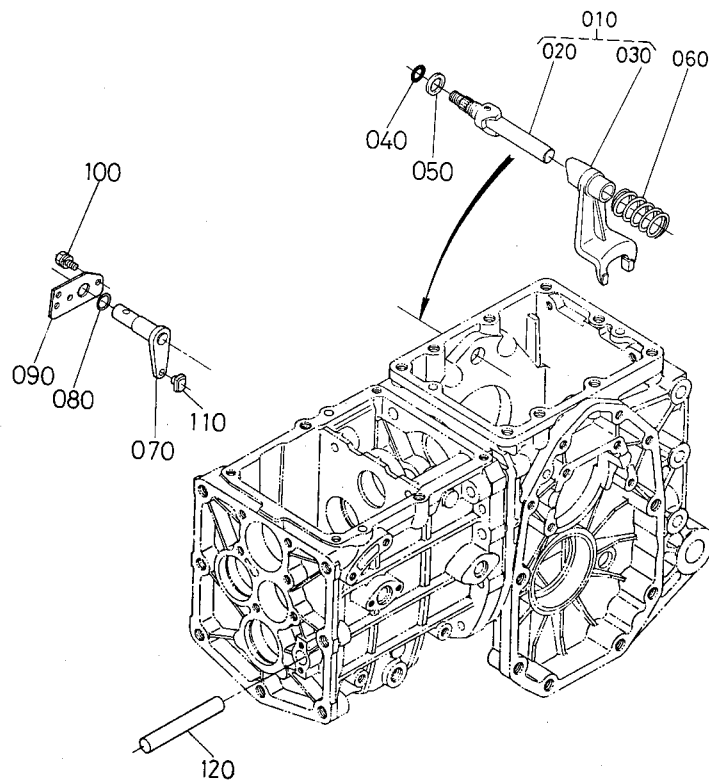
図番	コード No.	部品名称	数量	互換性	備考
010	67401-1831-3	シュヘンソク レバー	1		
020	66515-1824-0	ロッドガイドピン	2		
030	04714-00080	パツキン	2		
040	66591-1842-0	シュヘンソク カバー	1		
050	67111-1828-0	バンド 2	1		
060	66591-1843-0	シュヘンソクレバー パネ	1		
070	04611-00380	アナ サークリツプ	1		
080	66591-1844-3	ケンセイ イタ	1		
090	66591-1845-0	ケンセイイタ トメボルト	1		
100	04011-50100	ヒラ ザガネ	1		
110	02372-50100	ミゾツキ ナット	1		
120	05511-50218	ワリ ピン	1		
130	04811-10100	O リング	1		
140	66711-4231-0	レバー グリツプ	1		

19. 副変速フォーク関係



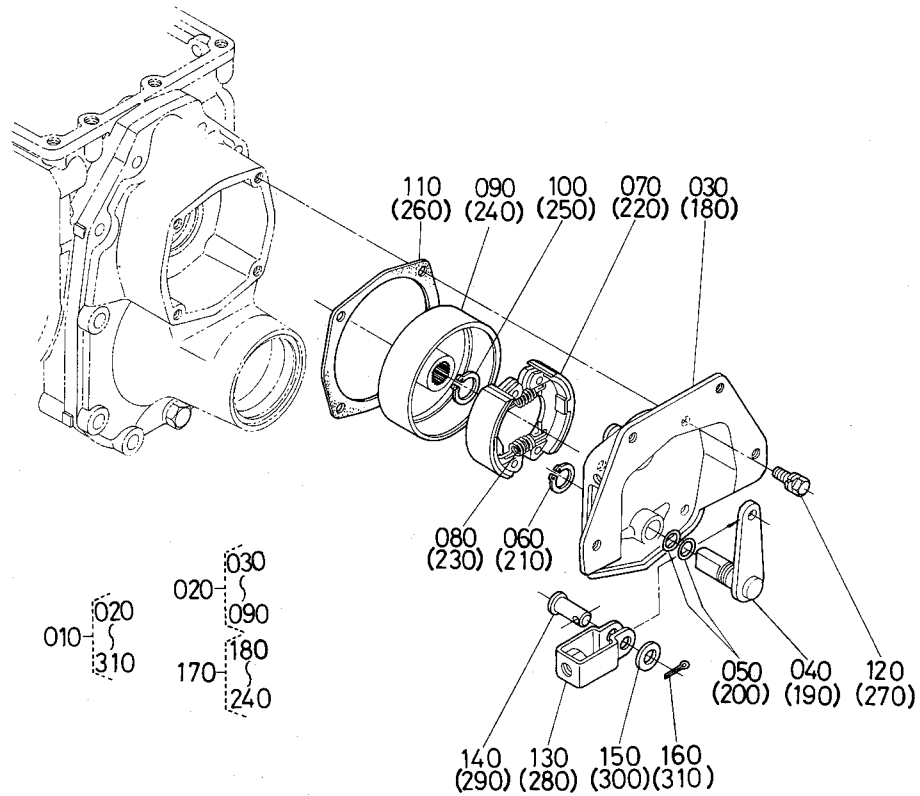
図番	コード No.	部品名称	数量	互換性	備考
010	67401-1841-0	フクヘンソク フォーク ジク	1		
020	66611-1842-0	フクヘンソク シフトフォーク	1		
030	62061-1826-0	ボールストツパー スプリング	1		
040	07715-01605	ボール	1		5/16
050	66591-1817-0	フクヘンソク アーム	1		
060	04811-00160	0 リング	1		
070	66591-1818-0	フォーク ロッド オサエ イタ 1	1		
080	01202-50614	ボルト	2		ザガネツキ
090	67401-1861-0	ツメヘンソク フォーク ジク	1		
100	67311-1862-3	ツメヘンソク シフト フォーク	1		
110	62061-1826-0	ボールストツパー スプリング	1		
120	07715-01605	ボール	1		5/16
125	05511-50322	ワリ ピン	1		
130	66591-1822-0	ツメヘンソク アーム	1		
140	04811-00160	0 リング	1		
150	66591-1818-0	フォーク ロッド オサエ イタ 1	1		
160	01202-50614	ボルト	2		ザガネツキ

20. デフロックフォーク関係



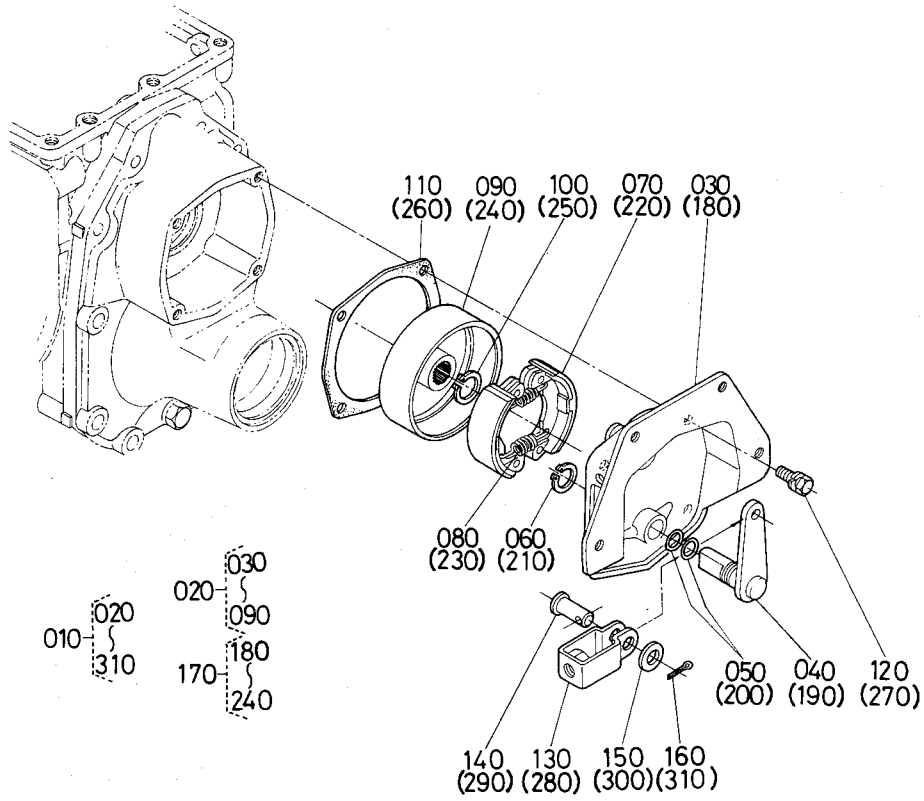
図番	コード No.	部品名称	数量	互換性	備考
010	66611-1910-0	デフロックフォーク カム アツシ	1		
020	66591-1828-0	デフロックフォーク ロッド コンブ	1		
030	66611-1911-0	デフロックシフト フォーク	1		
040	04811-10120	O リング	1		
050	66591-1834-0	シム	2		
060	66591-1832-0	スプリング	1		
070	66611-1921-0	フォーク レバー	1		
080	04811-00160	O リング	1		
090	66204-1922-0	フォークロッド オサエイタ 2	1		
100	01202-50614	ボルト	2		ザガネツキ
110	66611-1923-0	シフター	1		
120	66611-1931-0	ツメ ヘンソク ロッド オサエ	1		

21. ブレーキ関係



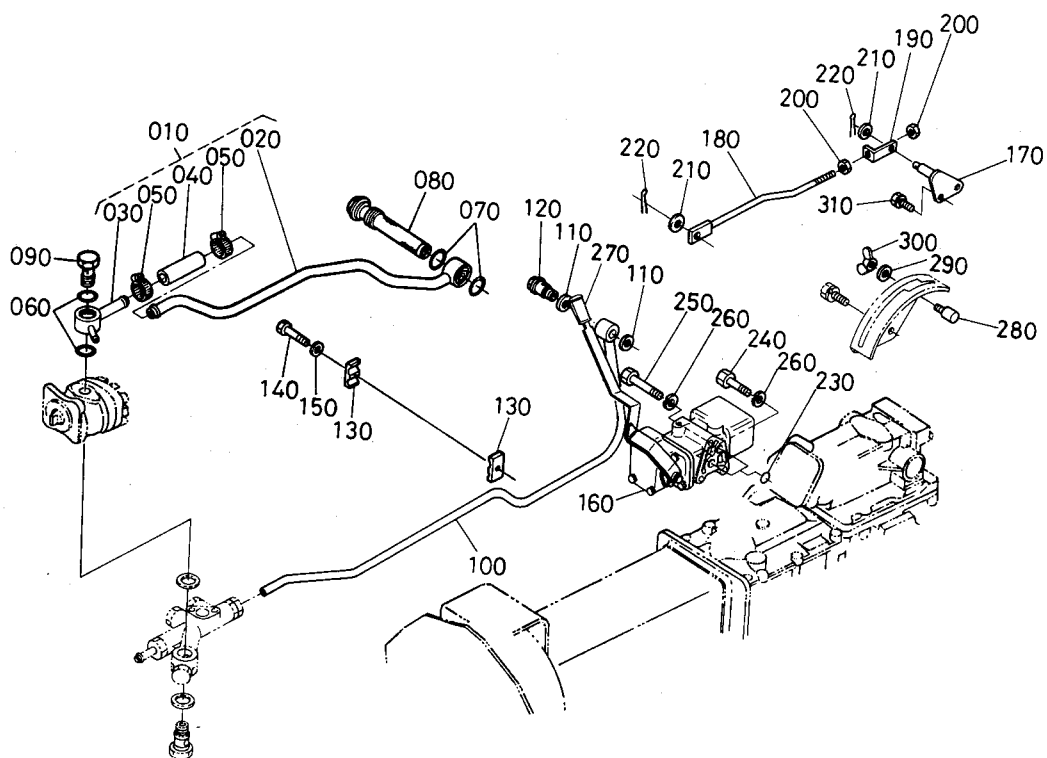
図番	コード No.	部品名称	数量	互換性	備考
010	66611-2210-2	ブレーキ アツシ	1		
020	66611-2230-3	ブレーキ ヒダリ アツシ	1		
030	66611-2231-2	ブレーキ カバー ヒダリ	1		
040	66591-2233-0	ブレーキ カム ヒダリ	1		
050	04811-05170	0 リング	2		
060	04612-00200	ジク サークリツプ	1		
070	66611-8880-0	ブレーキ シュー	2		
080	66591-2235-0	リターン スプリング	2		
090	66611-2236-0	ブレーキ ドラム	1		
100	04612-00220	ジク サークリツプ	1		
110	66591-2241-0	ブレーキ パツキン	1		
120	01123-50822	ボルト	4		ザガネツキ
130	63753-4235-0	シユクラツチユウカナグ	1		
140	05122-50820	アタマツキ ピン	1		
150	04012-50080	ヒラ ザガネ	1		
160	05511-50215	ワリ ピン	1		
170	66611-2240-3	ブレーキ ミギアツシ	1		
180	66611-2241-2	ブレーキ カバー ミギ	1		
190	66591-2237-0	ブレーキ カム ミギ	1		
200	04811-05170	0 リング	2		
210	04612-00200	ジク サークリツプ	1		
220	66611-8880-0	ブレーキ シュー	2		
230	66591-2235-0	リターン スプリング	2		
240	66611-2236-0	ブレーキ ドラム	1		

21. ブレーキ関係



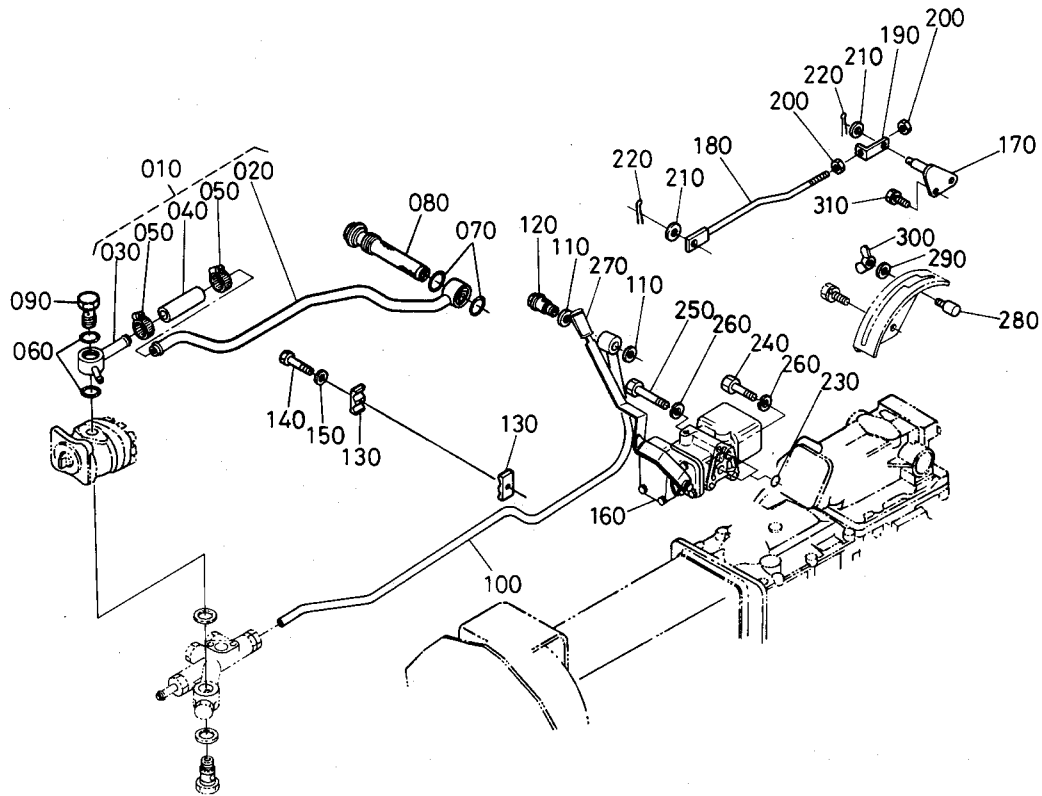
図番	コード No.	部品名称	数量	互換性	備考
250	04612-00220	ジク サークリップ	1		
260	66591-2241-0	ブレーキ パツキン	1		
270	01123-50822	ボルト	4		ザガネツキ
280	63753-4235-0	シユクラツチユウカナゲ	1		
290	05122-50820	アタマツキ ピン	1		
300	04012-50080	ヒラ ザガネ	1		
310	05511-50215	ワリ ピン	1		

22. 油圧パイプ関係



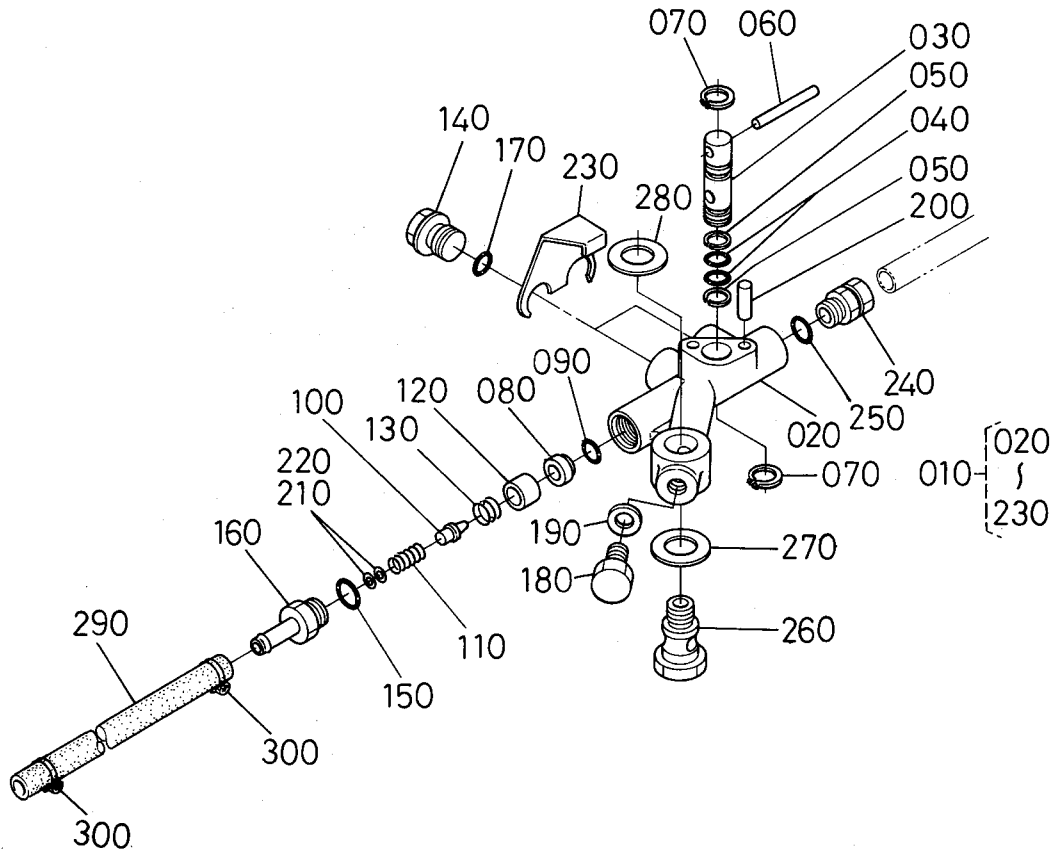
図番	コード No.	部品名称	数量	互換性	備考
010	67401-3610-0	キュウニユウパイプ アツシ	1		
020	66704-3611-0	キュウニユウ パイプ ウシロ	1		
030	67401-3612-0	キュウニユウパイプ マエ	1		
040	66204-3672-0	27X19 ホース 2	1		
050	66204-3628-0	27 パイプ バンド	2		
060	04811-00220	O リング	2		
070	04811-10300	O リング	2		
080	66611-3612-0	オイル フィルタ	1		
090	32170-3817-0	ユアツパイプセツシュ ボルト	1		
100	67401-3613-0	トシュツ パイプ	1		
110	67111-3718-0	バツキン	2		
120	54203-3615-0	カンチヨツカク セツシュ	1		
130	66711-3614-0	パイプ オサエ	2		
140	01053-50645	ボルト	1		
150	04015-50060	ヒラ ザガネ	1		
160	67061-3620-0	コントロール バルブ アツシ	1		
170	67401-3622-0	フイードバツク カナグ	1		
180	67401-3623-0	フイード バツク ロツド 1	1		
190	67401-3624-0	フイードバツク ロツド 2	1		
200	02112-50080	ナツト	2		
210	04012-50080	ヒラ ザガネ	2		
220	05511-50218	ワリ ピン	2		
230	04811-00120	O リング	2		
240	01153-50890	ボルト	2		

22. 油圧パイプ関係



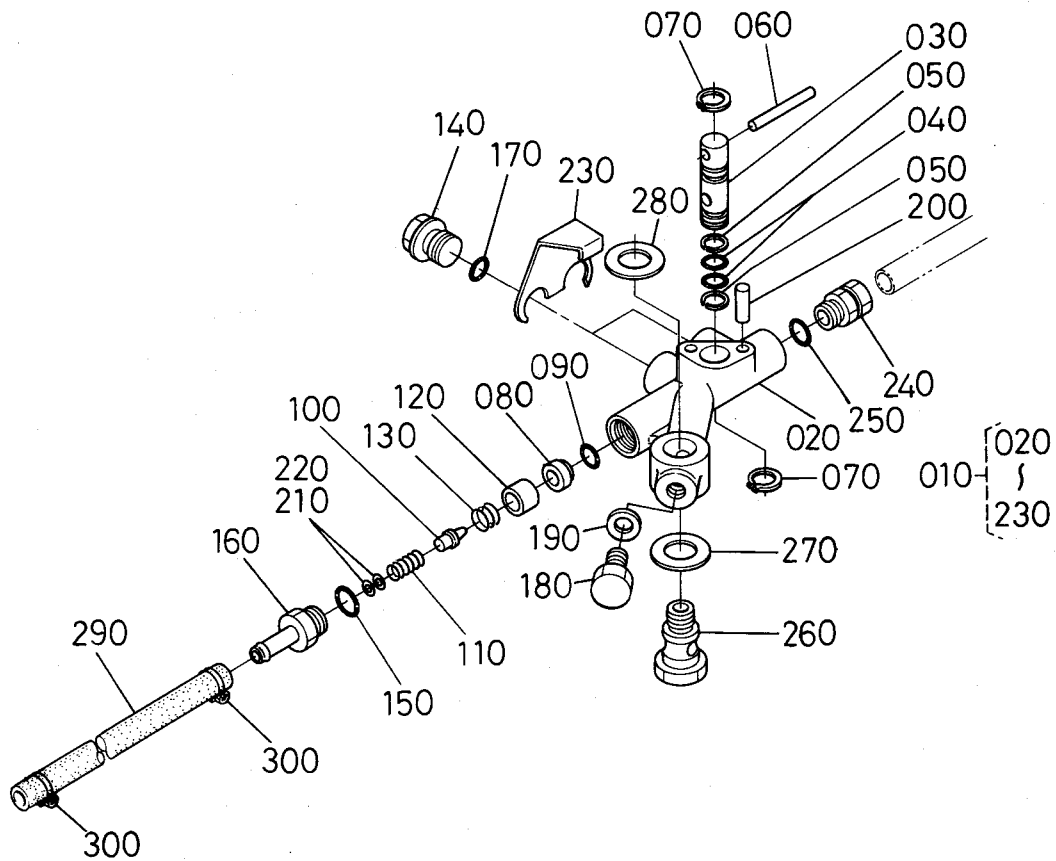
図番	コード No.	部品名称	数量	互換性	備考
250	01153-50800	ボルト	1		
260	04512-50080	バネザガネ	3		
270	34350-3689-0	レバー グリップ	1		
280	67401-3626-0	レバー ストツパ	2		
290	04013-50100	ヒラ ザガネ	2		
300	02870-50100	チヨウ ナット	2		
310	01123-50822	ボルト	2		ザガネツキ

23. 油圧取出関係



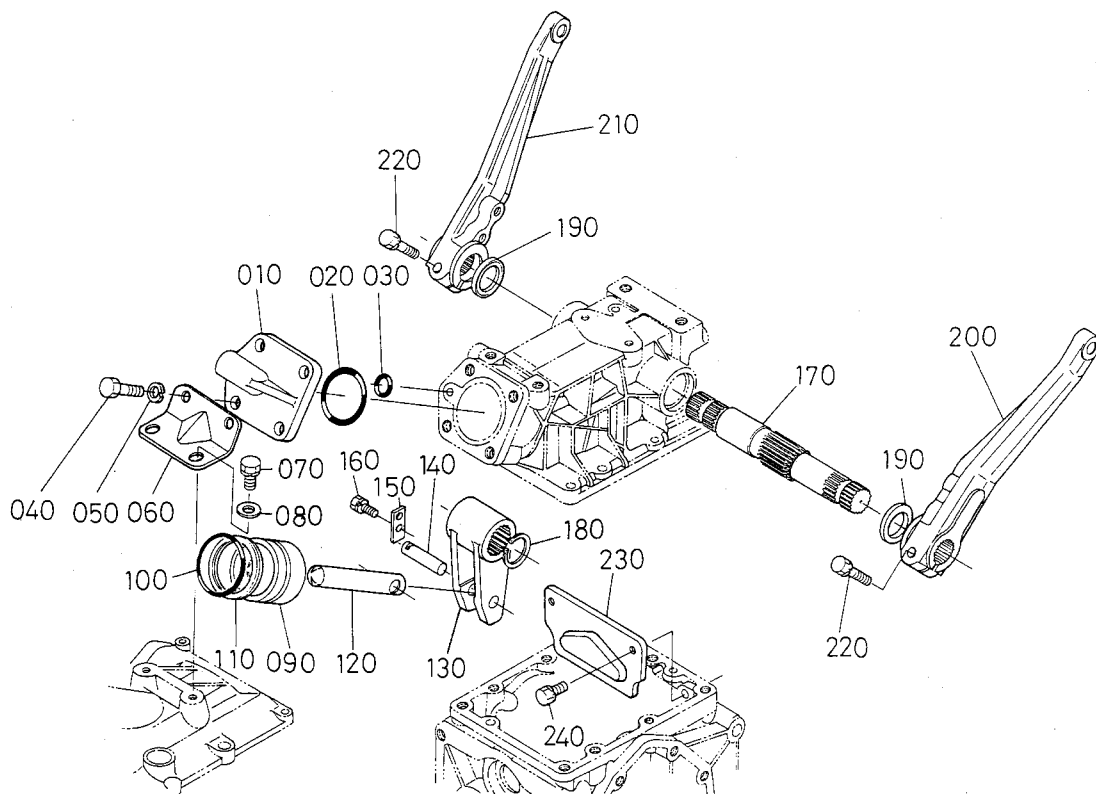
図番	コード No.	部品名称	数量	互換性	備考
010	67401-3630-0	ユアツトリダシ アツシ	1		
020	67401-3631-0	ユアツトリダシ ホンタイ	1		
030	67401-3632-0	キリカエ ベン	1		
040	04811-00120	O リング	2		
050	68551-6142-0	バツク アツプリング	2		
060	05012-00650	ハイコウ ピン	1		
070	04612-00160	ジク サークリップ	2		
080	67111-3732-0	バルブ ザ	1		
090	04811-00120	O リング	1		
100	67111-3733-0	ポベツト	1		
110	67111-3736-0	リリーフバネ 1 (コウアツ)	1		
120	67401-3634-0	カラー	1		
130	67401-3635-0	スプリング	1		
140	67401-3636-0	プラグ	2		
150	04811-00180	O リング	1		
160	67401-3637-0	プラグ	1		
170	04811-00140	O リング	2		
180	06311-45010	プラグ	1		
190	04714-00100	バツキン	1		
200	05012-00620	ハイコウ ピン	2		
210	67111-3753-0	リリーフ チョウセイ シム 1	1		
220	67111-3758-0	リリーフ チョウセイ シム 2	1		
230	67401-3638-0	ケンセイカナグ	1		
240	36330-6308-0	ニツブル	1		

23. 油圧取出関係



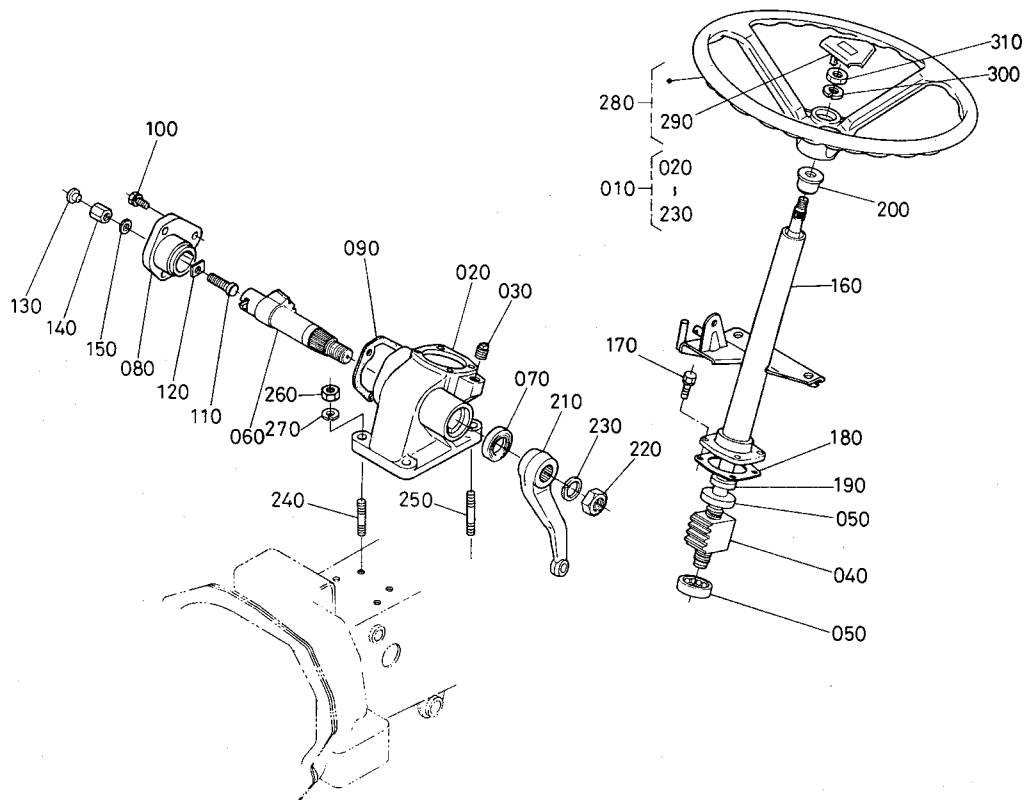
図番	コード No.	部 品 名 称	数 量	互換性	備 考
250	04811-00140	O リング	1		
260	67401-3671-0	セツシュ ボルト	1		
270	67401-3672-0	パツキン	1		
280	04714-00400	パツキン	1		
290	67401-3675-0	19X9.5 ホース	1		
300	15109-7336-0	パイプ バンド	2		

24. 油圧アーム関係



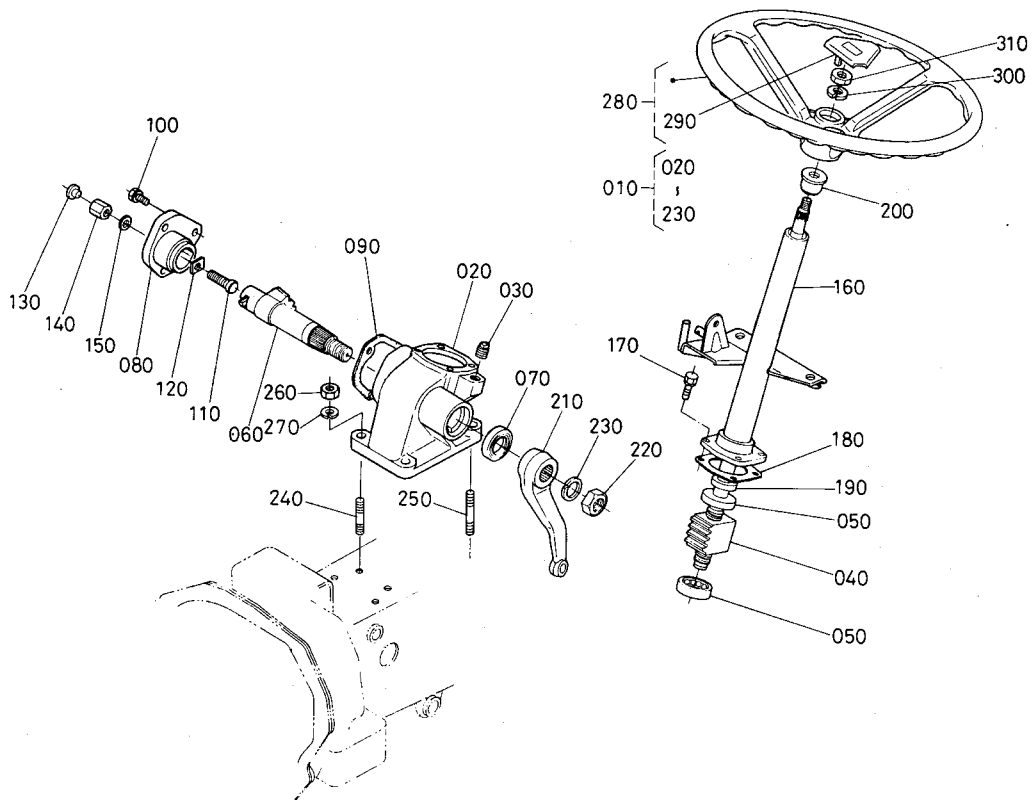
図番	コード No.	部品名称	数量	互換性	備考
010	67311-3661-2	シリンダ キャップ	1		
020	04810-50550	O リング	1		
030	04810-05110	O リング	1		
040	66711-3644-0	ボルト	4		
050	04512-50120	バネ ザガネ	4		
060	66611-3641-3	ステー	1		
070	01123-51025	ボルト	2		ザガネツキ
080	04013-50100	ヒラ ザガネ	2		
090	67211-3641-0	ユアツ ピストン	1		
100	04810-08500	O リング	1		
110	67211-3642-0	バックアップ リング	1		
120	66591-3664-0	ユアツピストン ロツド	1		
130	66591-3665-0	ユアツアーム	1		
140	66591-3666-0	アーム ピン	1		
150	66591-3667-0	マワリトメ イタ	1		
160	01202-50614	ボルト	2		ザガネツキ
170	66591-3669-4	ユアツアーム ジク	1		
180	04612-00320	ジク サークリツプ	1		
190	09230-28405	オイル シール	2		AG1535-E
200	66611-3651-3	シヨウコウアームヒダリ	1		
210	66611-3652-3	シヨウコウアームミギ	1		
220	01123-51050	ボルト	2		ザガネツキ
230	66621-3675-0	ユアツ アーム アテイタ	1		
240	67211-3661-0	ボルト	2		ザガネツキ

25. ステアリング関係



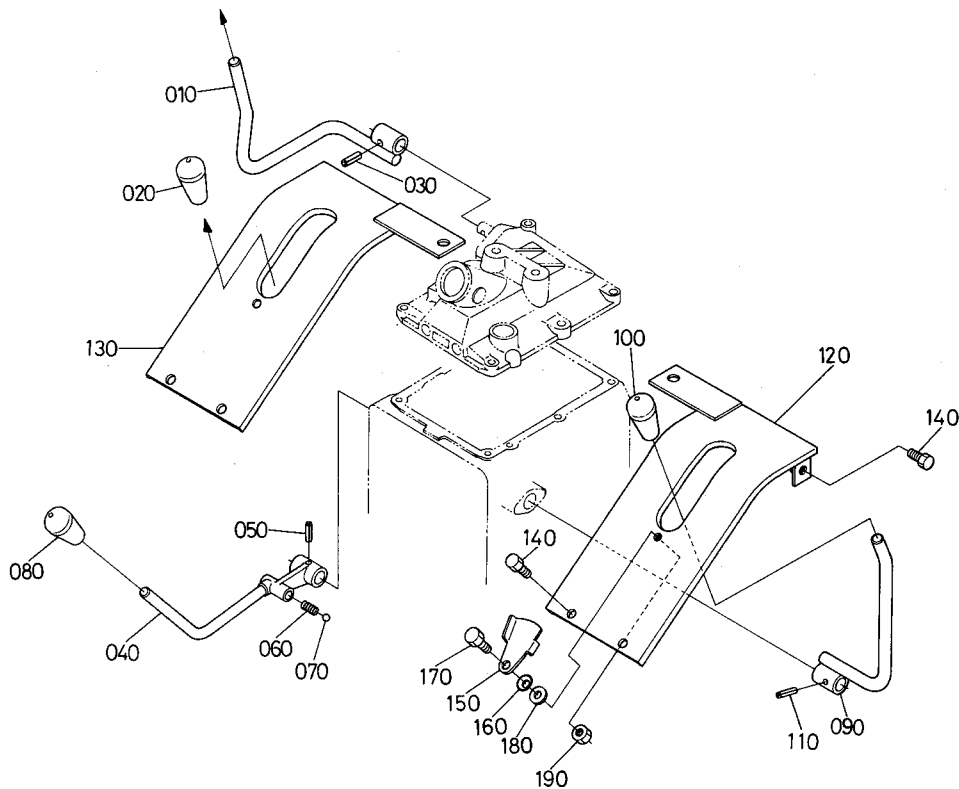
図番	コード No.	部品名称	数量	互換性	備考
010	67401-4110-2	ステアリング アツシ	1		
020	67211-4111-0	ステアリング ギヤケース	1		
030	34150-1664-0	プラグ	1		
040	66811-4120-0	ボール ナット コンブ	1		
050	66811-4114-0	スラスト ボールベアリング	2		
060	66811-4115-0	セクタ ジク	1		
070	09500-22358	オイル シール	1		AE1127-E
080	66811-4116-0	サイドカバー	1		
090	66811-4117-0	パツキン	1		
100	01123-50822	ボルト	3		ザガネツキ
110	66811-4118-0	チヨウセイ ネジ	1		
120	66811-4119-0	チヨウセイカラー 1	1		
120	66811-4121-0	チヨウセイカラー 2	1		
120	66811-4122-0	チヨウセイカラー 3	1		
120	66811-4123-0	チヨウセイカラー 4	1		
120	66811-4124-0	チヨウセイカラー 5	1		
130	61011-1814-0	ゴムセン	1		
140	66811-4125-0	ナツト	1		
150	04714-00080	パツキン	1		
160	67401-4113-3	ステアリング ポスト	1		
170	01123-50820	ボルト	4		ザガネツキ
180	66811-4132-0	シム 1	1		
180	66811-4134-0	シム 3	1		
180	66811-4135-0	シム 4	1		

25. ステアリング関係



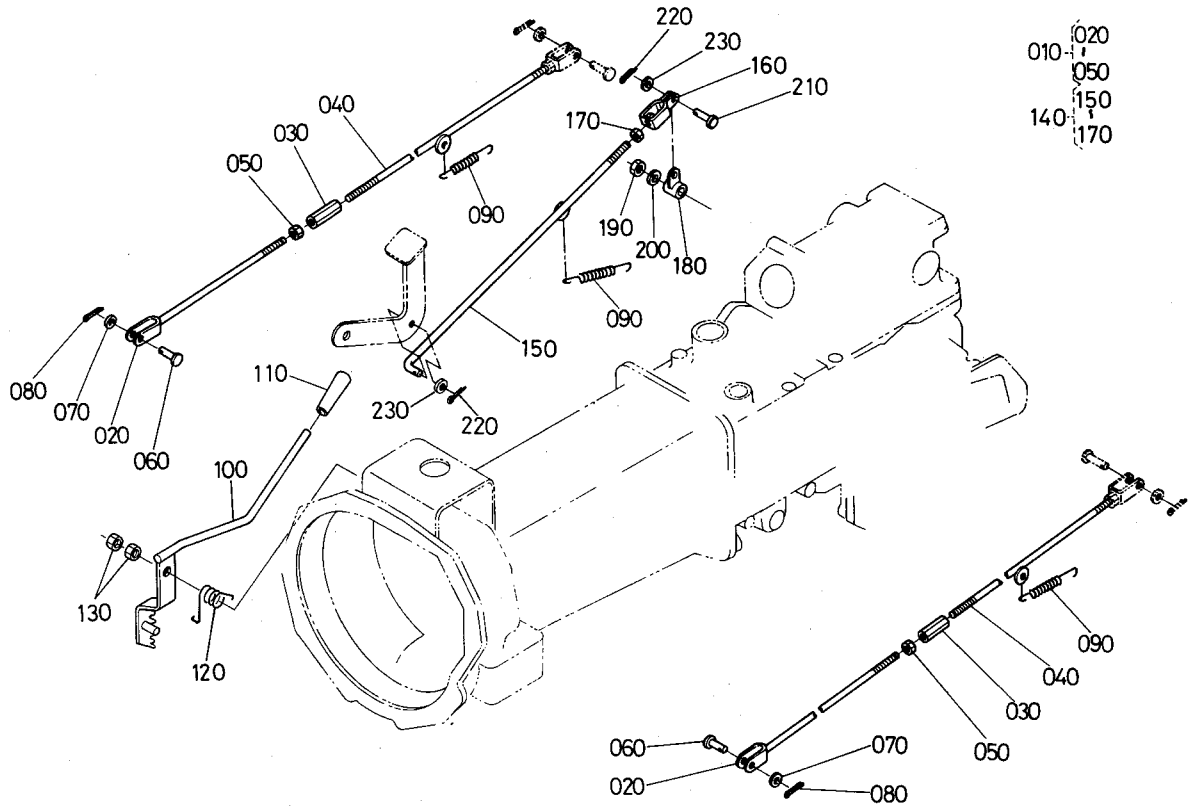
図番	コード No.	部品名称	数量	互換性	備考
180	66811-4136-0	シム 5	1		
190	09500-16287	オイル シール	1		AE0685-G
200	67401-4115-0	ポスト ブツシュ	1		
210	67211-4114-0	ピットマン アーム	1		
220	02172-50160	ナット	1		
230	04512-50160	バネザガネ	1		
240	01517-51028	スタッド	3		
250	01517-51035	スタッド	1		
260	02118-50100	ナット	4		
270	04512-50100	バネ ザガネ	4		
280	67401-4140-0	ステアリング ホイール アツシ	1		
290	67401-4142-0	ステアリング ホイール バツド	1		
300	04512-50120	バネ ザガネ	1		
310	02172-50120	ナット	1		

26. 副変速レバー関係



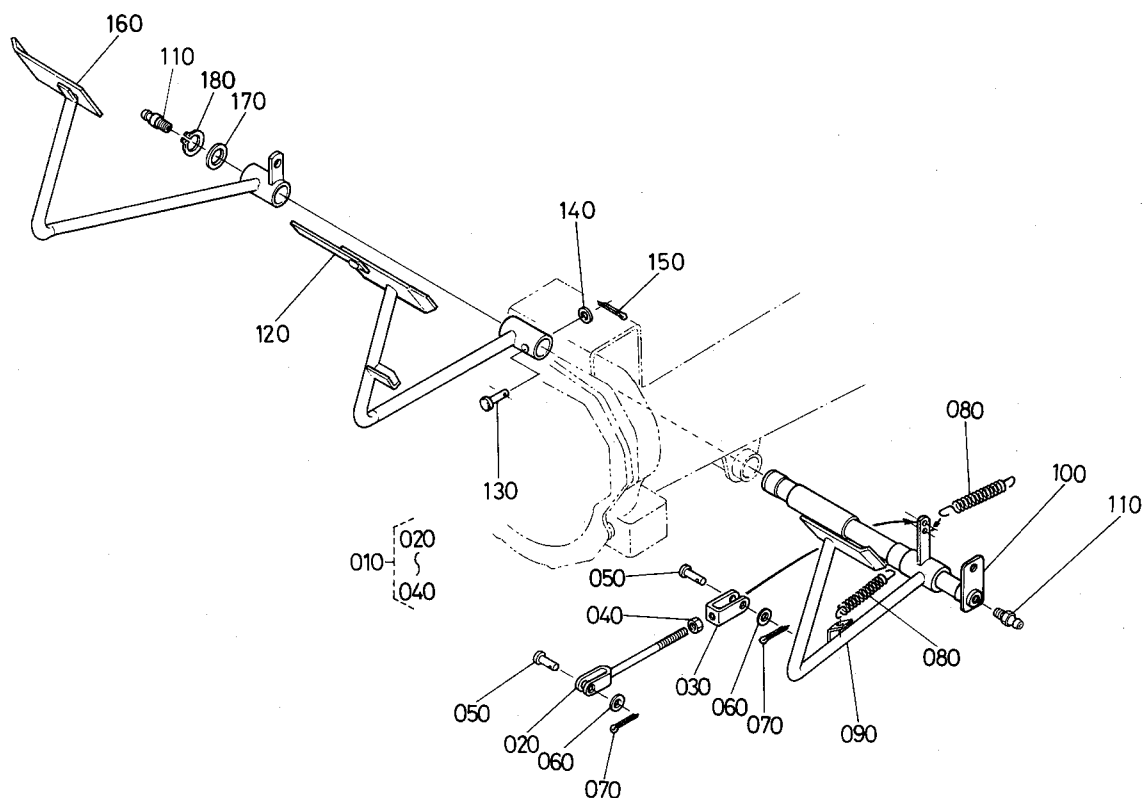
図番	コード No.	部品名称	数量	互換性	備考
010	67401-4251-0	フクヘンソク レバー	1		
020	54201-2327-0	ニギリ 2	1		
030	05411-00630	スプリング ピン	1		
040	67401-4261-0	ゼンリンクドウ レバー	1		
050	05411-00630	スプリング ピン	1		
060	62061-1826-0	ボールストツパー スプリング	1		
070	07715-01605	ボール	1		5/16
080	54201-2327-0	ニギリ 2	1		
090	67401-4271-4	ツメヘンソク レバー	1		
100	54201-2327-0	ニギリ 2	1		
110	05411-00630	スプリング ピン	1		
120	67401-5276-0	ヘンソク カバー ヒダリ	1		
130	67401-5277-0	ヘンソク カバー ミギ	1		
140	01123-50818	ボルト	6		ザガネツキ
150	67401-5278-0	ツメケンセイ カナグ	1		
160	67401-5279-0	サラバネ	1		
170	01153-50822	ボルト	1		
180	04013-50080	ヒラ ザガネ	1		
190	02114-50080	ナット	1		

27. ブレーキロッド関係



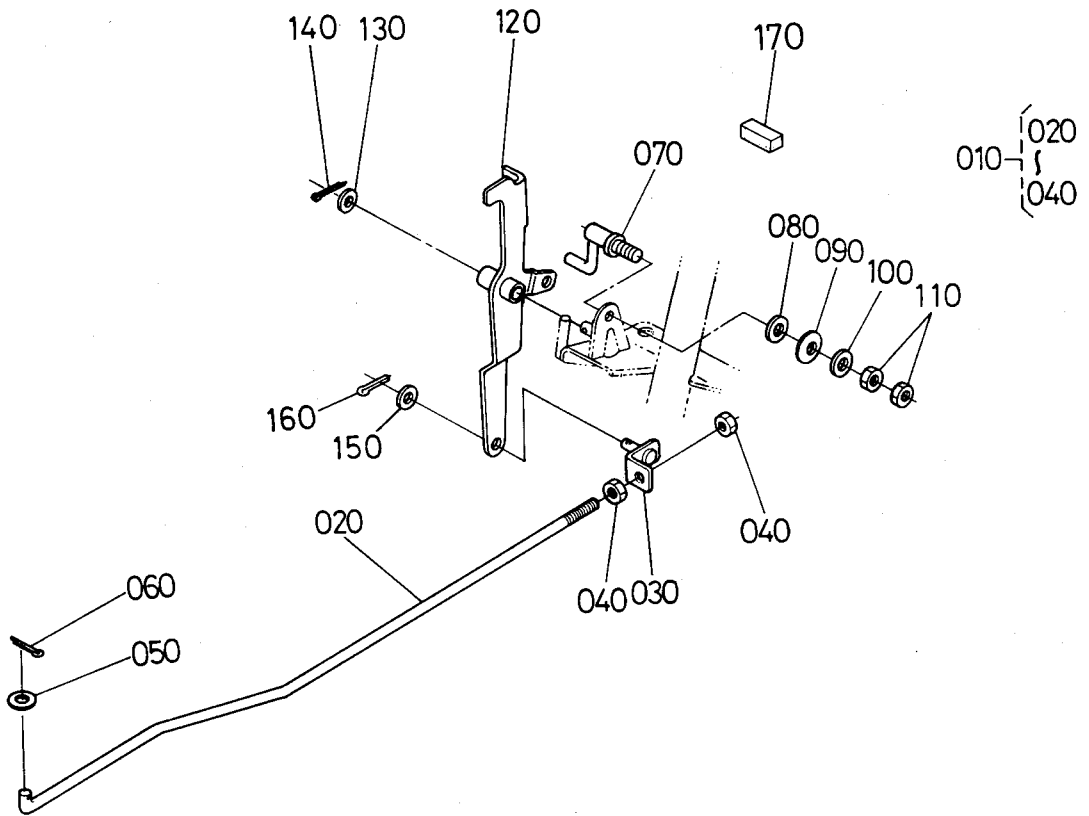
図番	コード No.	部品名称	数量	互換性	備考
010	67401-4280-0	ブレーキ ロッド アツシ	2		
020	67401-4281-0	ブレーキ ロッド マエ	2		
030	66591-4241-0	ターンバックル	2		
040	67401-4282-0	ブレーキ ロッド ウシロ	2		
050	02112-50080	ナット	4		
060	05122-50822	アタマツキ ピン	2		
070	04012-50080	ヒラ ザガネ	2		
080	05511-50215	ワリ ピン	2		
090	66591-4319-0	ブレーキモディ スプリング	3		
100	67401-4283-2	ブレーキ ロックレバー	1		
110	67401-4284-0	グリッパ	1		
120	67211-4284-0	ブレーキロックスプリング	1		
130	02172-50120	ナット	2		
140	67211-4286-0	デフロック ロッド アツシ	1		
150	67211-4287-0	デフロック ロッド	1		
160	63753-4235-0	シユクラツチユウカナゲ	1		
170	02112-50080	ナット	1		
180	66591-4317-0	デフロック レバー	1		
190	02118-50100	ナット	1		
200	04512-50100	バネ ザガネ	1		
210	05122-50820	アタマツキ ピン	1		
220	05511-50215	ワリ ピン	2		
230	04012-50080	ヒラ ザガネ	2		

28. クラッチ、ブレーキペダル関係



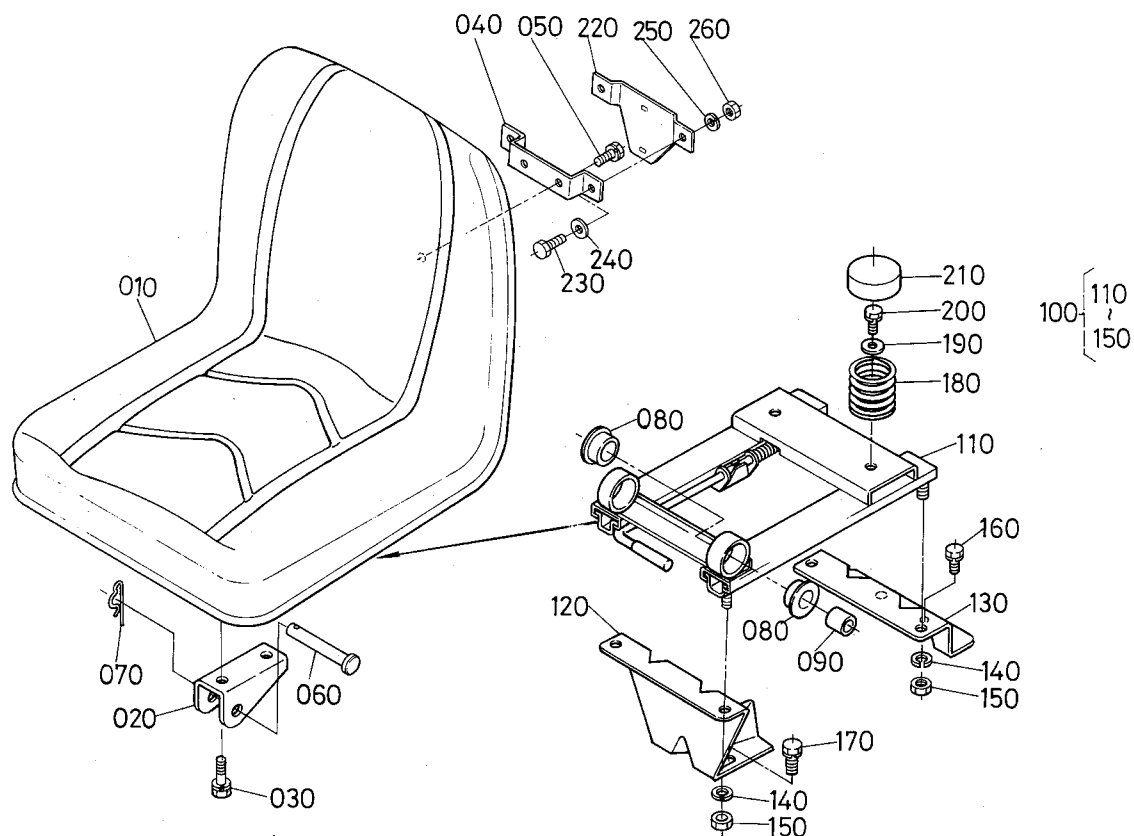
図番	コード No.	部品名称	数量	互換性	備考
010	67211-4210-0	クラッチ チュウカンロッド アツシ	1		
020	67211-4212-0	クラッチ チュウカン ロッド	1		
030	67311-4283-0	フタマタ ツギテ	1		
040	02112-50080	ナット	1		
050	05122-50822	アタマツキ ピン	2		
060	04012-50080	ヒラ ザガネ	2		
070	05511-50215	ワリ ピン	2		
080	66591-4319-0	ブレーキモドシ スプリング	2		
090	67401-4213-0	クラッチ ペダル	1		
100	67211-4291-3	ブレーキ ペダル ジク	1		
110	06613-10010	グリース ニツプル	2		
120	67401-4292-0	ブレーキ ペダル ヒダリ	1		
130	05112-50840	アタマツキ ピン	1		
140	04012-50080	ヒラ ザガネ	1		
150	05511-50215	ワリ ピン	1		
160	67401-4293-0	ブレーキ ペダル ミギ	1		
170	66591-4323-3	カラー	1		
180	04612-00240	ジク サークリツプ	1		

29. レリーズアーム関係



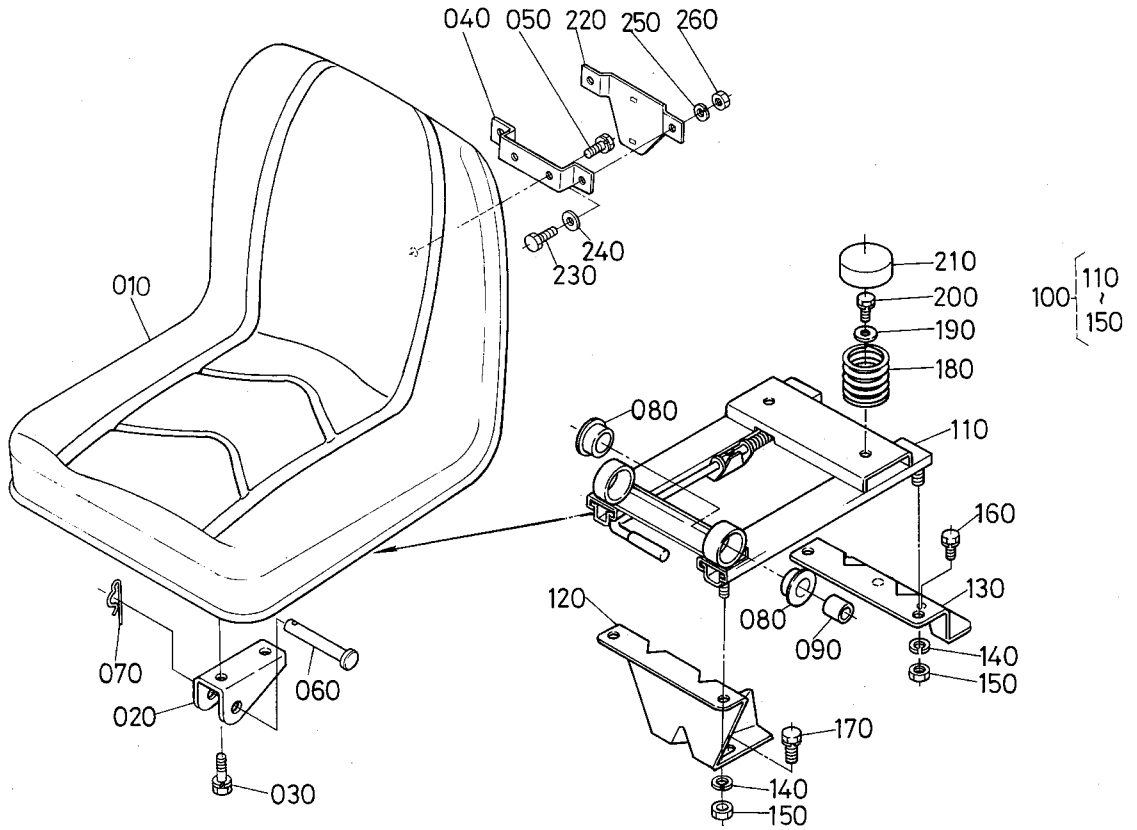
図番	コード No.	部品名称	数量	互換性	備考
010	67211-4320-0	レリーズ ロッド アツシ	1		
020	67211-4321-0	レリーズロッド	1		
030	67211-4322-0	エルカナグ	1		
040	02114-50080	ナット	2		
050	04013-50060	ヒラ ザガネ	1		
060	05511-50215	ワリ ピン	1		
070	67401-4332-0	レリーズ レバー シテン	1		
080	04013-50100	ヒラ ザガネ	1		
090	32210-1719-0	スプリング	1		
100	04015-50100	ヒラ ザガネ	1		
110	02118-50100	ナット	2		
120	67401-4333-3	レリーズ アーム	1		
130	04011-50100	ヒラ ザガネ	1		
140	05511-50320	ワリ ピン	1		
150	04012-50080	ヒラ ザガネ	1		
160	05511-50215	ワリ ピン	1		
170	67211-4341-0	アテゴム	1		

30. シート関係



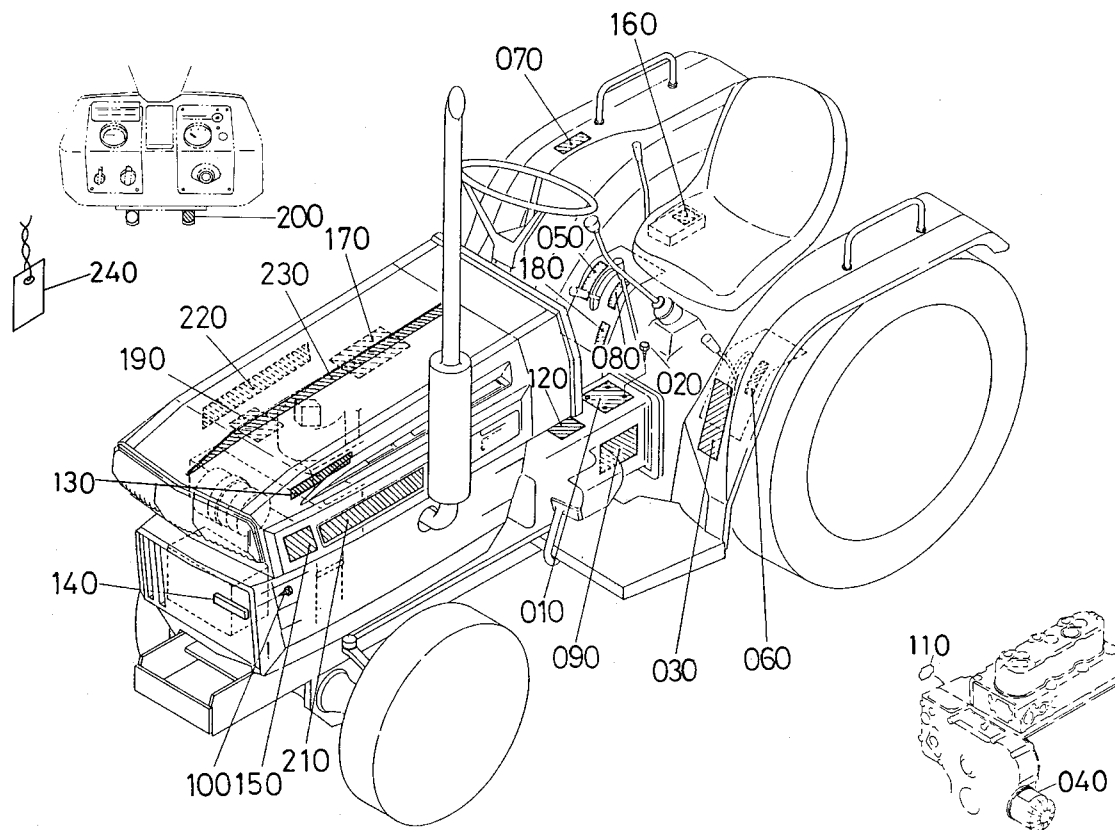
図番	コード No.	部品名称	数量	互換性	備考
010	32430-1841-0	シート ホンタイ	1		
020	67061-4592-0	ブラケット	2		
030	01123-50816	ボルト	4		ザガネツキ
040	67401-4592-0	ステー	1		
050	01123-50816	ボルト	2		ザガネツキ
060	05122-51045	アタマツキ ピン	2		
070	05516-51000	スナツプ ピン	2		
080	66591-4154-0	カンシヨウ ゴム	4		
090	66591-4155-0	カラー	2		
100	67061-4593-3	シート アジャスタ アツシ	1		
110	67061-4594-3	シートアジャスタ コンブ	1		
120	67061-4595-2	アジャスタウケダイ マエ	1		
130	67061-4596-0	アジャスタ ウケダイ ウシロ	1		
140	04512-50100	バネ ザガネ	4		
150	02018-50100	ナツト	4		
160	01123-50825	ボルト	2		ザガネツキ
170	01123-51020	ボルト	2		ザガネツキ
180	67061-4597-0	シートスプリング	2		
190	04015-50080	ヒラ ザガネ	2		
200	01123-50820	ボルト	2		ザガネツキ
210	66301-5282-0	スプリング キャップ	2		
220	66704-5495-0	SMVエンブレムブラケット	1		
230	01053-50610	ボルト	2		
240	04013-50060	ヒラ ザガネ	2		

30. シート関係



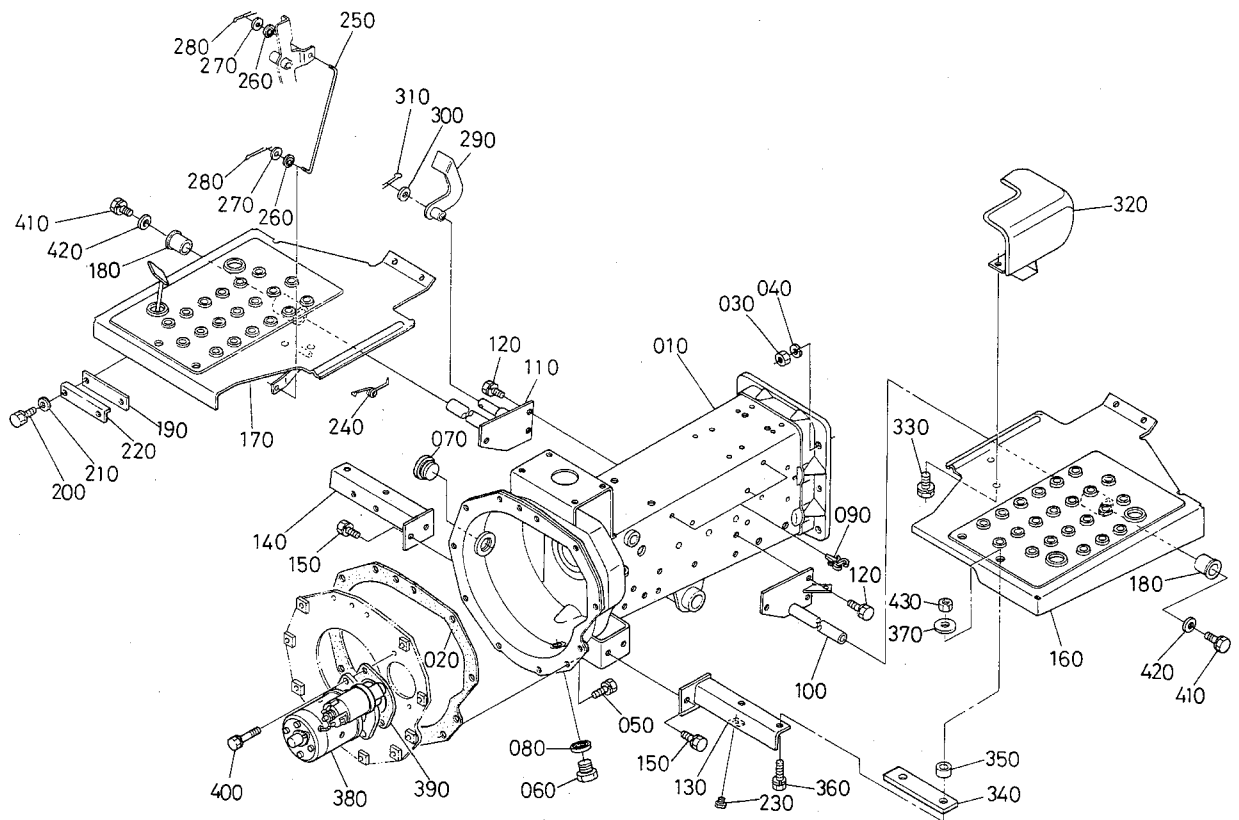
図番	コード No.	部 品 名 称	数 量	互換性	備 考
250	04512-50060	バネ ザガネ	2		
260	02014-50060	ナット	2		

31. 銘板関係



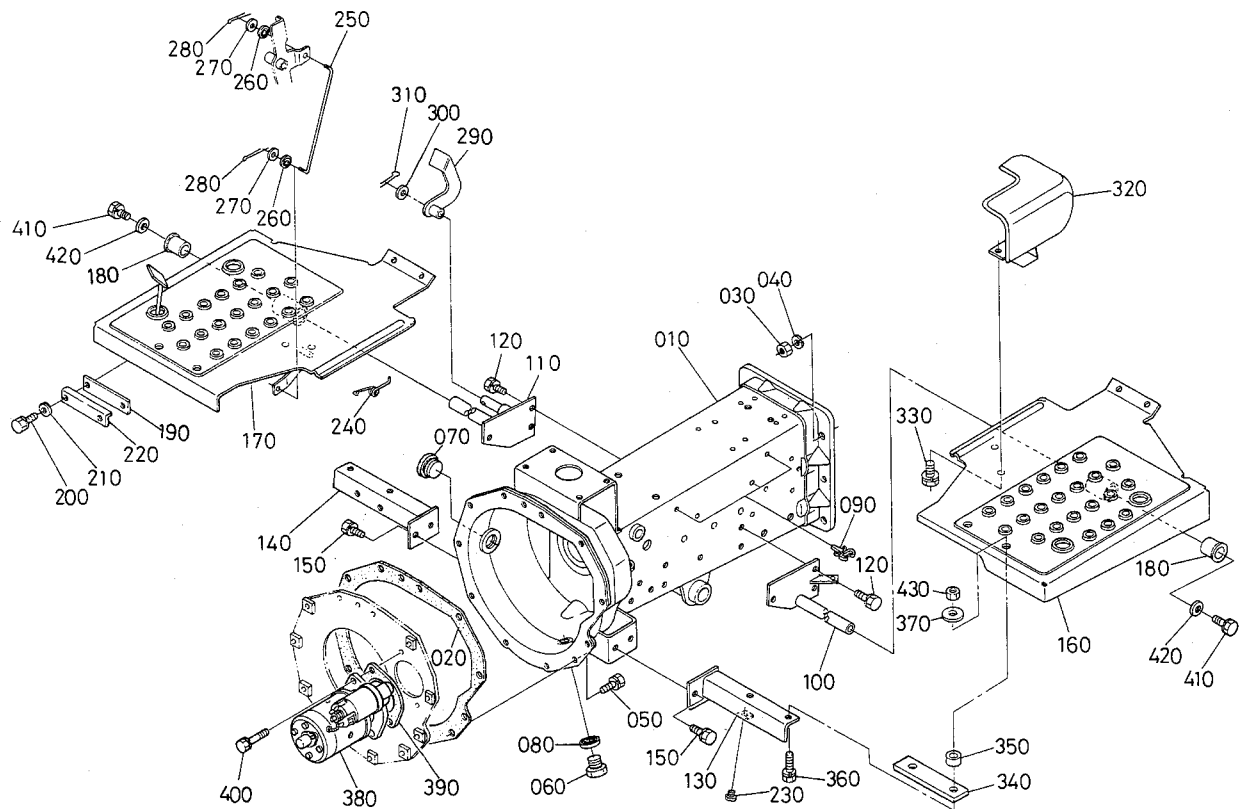
図番	コード No.	部品名称	数量	互換性	備考
010	66706-4711-0	ヘンソク メイバン	1		
020	54102-2441-0	ボツブ リベット	4		
030	66046-4713-0	チュウイ ラベル	1		
040	15372-8721-0	チュウイ ラベル	1		
050	66591-4714-0	メイバン 4	1		
060	67401-4721-4	PTO ヘンソクラベル	1		
070	66591-4716-0	メイバン 6	1		
080	66591-4717-0	メイバン 7	1		
090	67318-4722-0	シヤタイ メイバン	1		
100	54102-2441-0	ボツブ リベット	4		
110	15221-8721-2	チュウイ ラベル	1		
120	67111-4719-0	ウンテンチュウイラベル	1		
130	36346-9899-0	ターフ ラベル	2		
140	67401-4723-0	フロント メイバン	1		
150	35290-1881-0	4WD ラベル	2		
160	67318-4723-0	ユアツロツク ラベル	1		
170	66318-5881-0	トリアツカイ チュウイ ラベル	1		
180	67211-4745-0	デフロツクラベル	1		
190	15541-8723-0	チュウイ ラベル	1		
200	66318-4732-0	エンジン テイシ ラベル	1		
210	67301-5423-0	ボンネット メイバン ヒダリ	1		
220	67301-5424-0	ボンネット メイバン ミギ	1		
230	67800-4745-0	センター ライン ラベル	1		
240	35170-1837-0	フトウエキ エフ	1		

32. クラッチハウジング, ステップ, スタータ関係



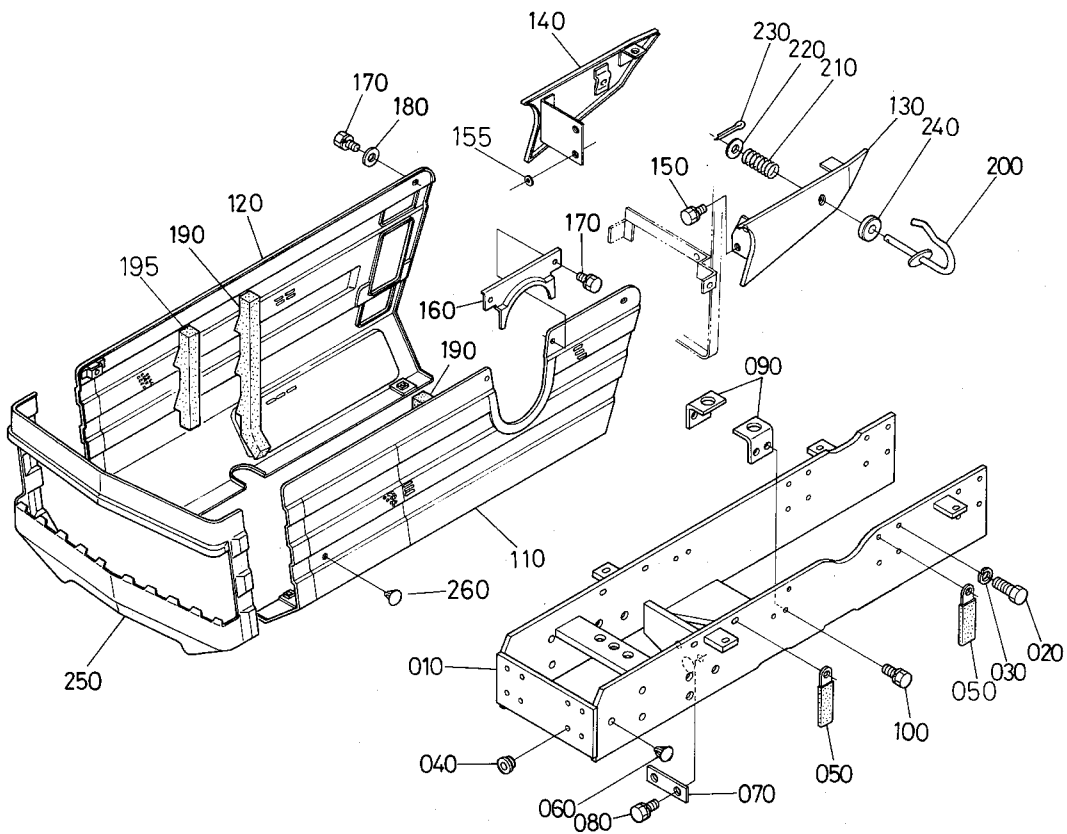
図番	コード No.	部品名称	数量	互換性	備考
010	67401-5111-4	フレーム クラッチ ハウジング	1		
020	66621-5141-0	バツキン	1		
030	02174-50120	ナット	7		
040	04512-50120	バネ ザガネ	7		
050	01123-50825	ボルト	11		ザガネツキ
060	06331-35010	プラグ	1		
070	66704-5119-0	タイミングアナ フタ	1		
080	04717-01000	ゴムツキ ザガネ	1		
090	66021-5551-0	ワイヤークリップ 3	2		
100	67401-5112-2	ステップトリツケダイ ヒダリ	1		
110	67401-5113-3	ステップトリツケダイミギ	1		
120	01123-50818	ボルト	6		ザガネツキ
130	67401-5114-0	ステップササエ ヒダリ	1		
140	67401-5115-0	ステップササエ ミギ	1		
150	01123-50818	ボルト	4		ザガネツキ
160	67401-5116-3	ステップ ヒダリ	1		
170	67401-5117-3	ステップ ミギ コンブ	1		
180	67401-5118-0	ゴム ブツシュ	2		
190	67111-5156-0	ブレーキ アテイタ	1		
200	01123-50818	ボルト	2		ザガネツキ
210	04013-50080	ヒラ ザガネ	2		
220	67111-5157-0	ブレーキ アテイタ オサエ	1		
230	38240-2987-0	クッション	1		
240	67401-5119-0	アクセル ペダル スプリング	1		

32. クラッチハウジング, ステップ, スタータ関係



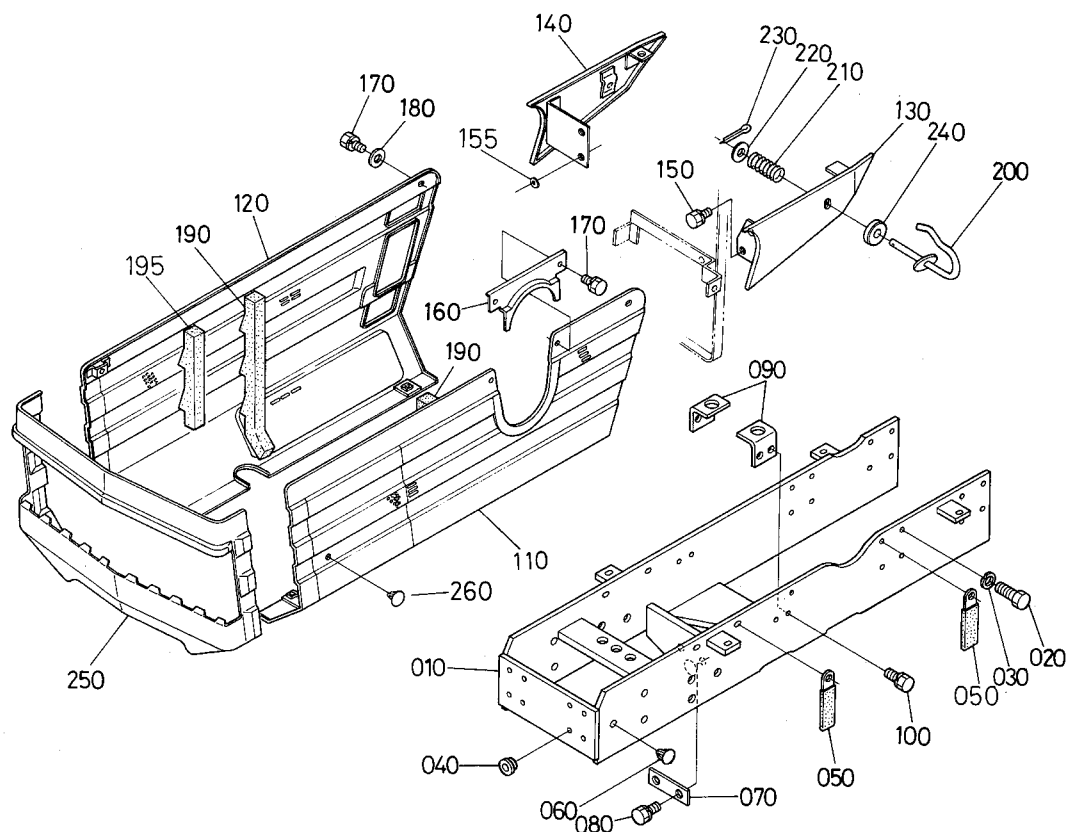
図番	コード No.	部品名称	数量	互換性	備考
250	67211-5124-0	アクセル ペダル ロッド	1		
260	04717-00600	ゴムツキ ザガネ	2		
270	04013-50060	ヒラ ザガネ	2		
280	05511-51612	ワリ ピン	2		
290	67211-5125-0	デフロック ペダル	1		
300	04013-50120	ヒラ ザガネ	1		
310	05511-50425	ワリ ピン	1		
320	67401-8261-0	フート カバー	1		
330	01123-50814	ボルト	2		ザガネツキ
340	67401-5125-0	クツシヨン	2		
350	67401-5126-0	カラー	4		
360	01123-50825	ボルト	4		ザガネツキ
370	04013-50080	ヒラ ザガネ	4		
380	15231-6301-5	スタータ アツシ	1		
390	66591-5116-0	バツキン	1		
400	01123-50828	ボルト	2		ザガネツキ
410	01123-50814	ボルト	2		ザガネツキ
420	04015-50080	ヒラ ザガネ	2		
430	02112-50080	ナット	4		

33. 前車軸フレーム関係



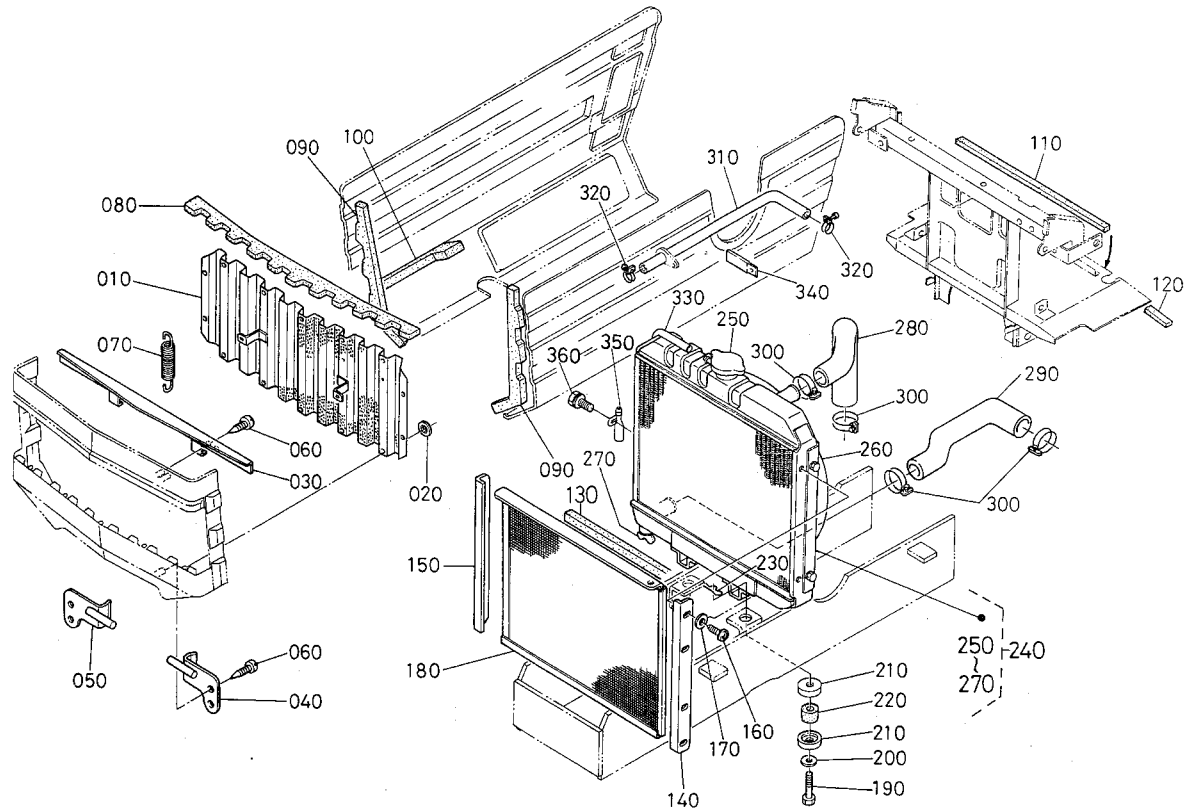
図番	コード No.	部品名称	数量	互換性	備考
010	67401-5121-4	ゼンシヤジク フレーム	1		
020	01173-51025	ボルト	16		
030	04512-50100	バネ ザガネ	16		
040	67211-5112-0	メクラセン M10	8		
050	35340-2938-0	コード クランプ	2		
060	67211-1114-0	メクラセン M12	6		
070	67401-5122-0	マワリドメ イタ	1		
080	01123-50825	ボルト	2		ザガネツキ
090	67800-5199-4	ラジエタ ウケ	2		
100	01123-50825	ボルト	4		ザガネツキ
110	67401-5131-0	スカート ヒダリ	1		
120	67401-5132-0	スカート ミギ	1		
130	67401-5133-3	ホジヨ スカート ヒダリ	1		
140	67401-5134-2	ホジヨ スカート ミギ	1		
150	01123-50818	ボルト	4		ザガネツキ
155	04013-50080	ヒラ ザガネ	1		
160	67401-5139-0	スカート ジョウブ カバー	1		
170	01123-50818	ボルト	10		ザガネツキ
180	04013-50080	ヒラ ザガネ	14		
190	67511-5452-0	ボウネツ テープ	2		
195	67401-5153-0	ボウネツ テープ	1		
200	67401-5135-3	ボンネツト カケ カナグ	2		
210	67401-5155-0	スプリング	2		
220	04013-50060	ヒラ ザガネ	2		

33. 前車軸フレーム関係



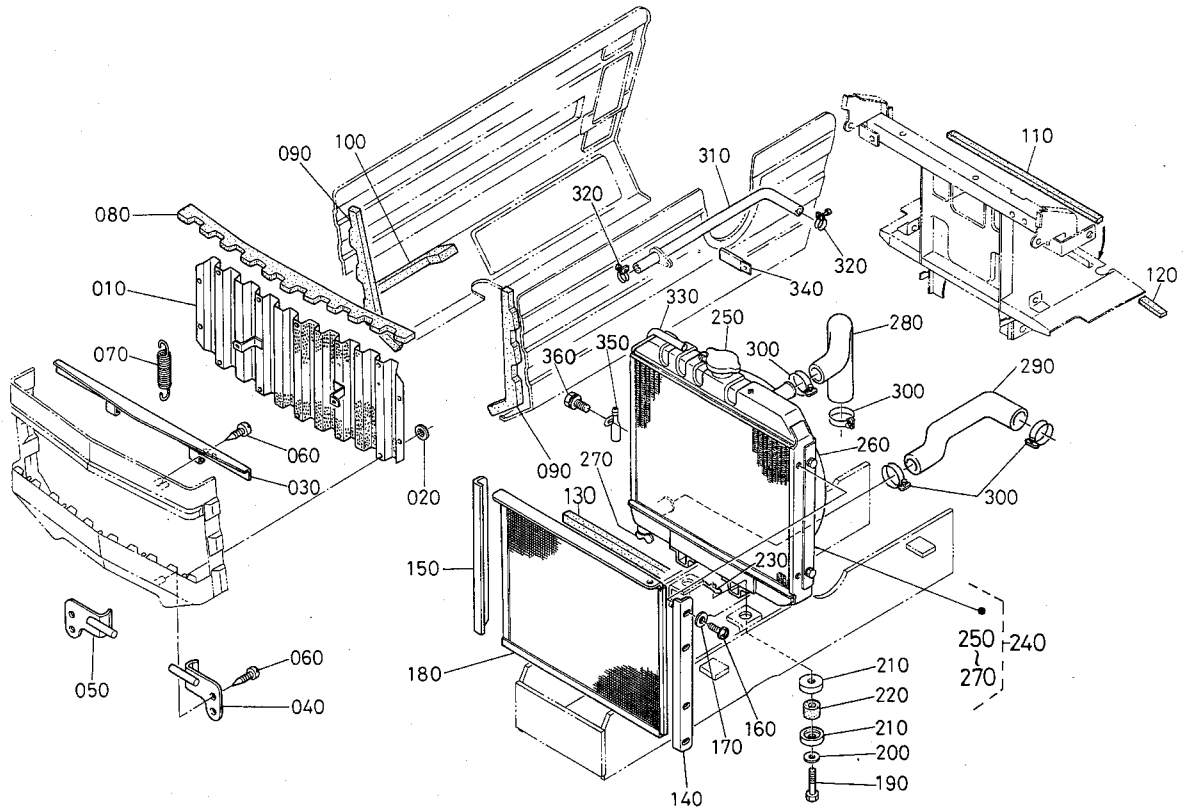
図番	コード No.	部品名称	数量	互換性	備考
230	05511-52512	ワリピン	2		
240	67401-5152-0	スプリング	2		
250	67401-5136-0	スカート マエ	1		
260	38240-2957-0	プラグ 8	1		

34. ラジエータ関係



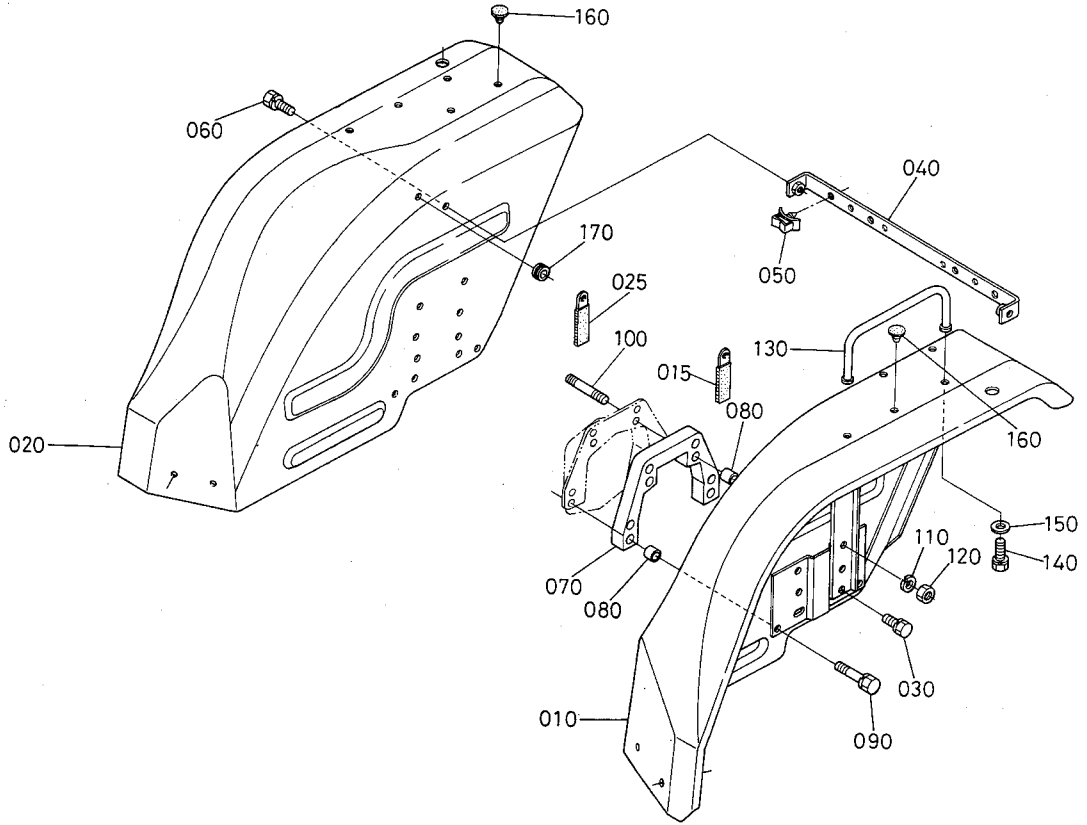
図番	コード No.	部品名称	数量	互換性	備考
010	67401-5137-0	ボウジンアミ マエ	1		
020	67401-5138-0	スピード ナット	14		
030	67401-5141-2	トメカナグ 1	1		
040	67401-5142-0	トメカナグ 2 ヒダリ	1		
050	67401-5151-0	トメカナグ 2 ミギ	1		
060	03514-50612	タツピン ネジ	8		
070	67401-5143-2	スプリング	1		
080	67401-5144-0	ボウジン ブロツク 1	1		
090	67401-5145-0	ボウジン ブロツク 2	2		
100	67401-5146-0	ボウジン ブロツク 3	2		
110	67401-5147-0	ボウジン ブロツク 4	1		
120	67401-5148-0	ボウジン ブロツク 5	1		
130	67401-5149-0	ボウジン ブロツク 6	1		
140	67211-5141-0	ボウジンアミウケ ヒダリ	1		
150	67211-5142-0	ボウジンアミウケ ミギ	1		
160	03004-50612	ザガネツキ コネジ	4		
170	04013-50060	ヒラ ザガネ	4		
180	67111-5352-0	ボウジン アミ	1		
190	67111-5871-0	ラジエータ トリツケ ボルト	2		
200	04013-50100	ヒラ ザガネ	2		
210	15111-7220-0	ザガネ	4		
220	15111-7218-0	クツシヨン	2		
230	05515-51000	スナツプ ピン	2		
240	15531-7206-0	ラジエータ アツシ	1		

34. ラジエータ関係



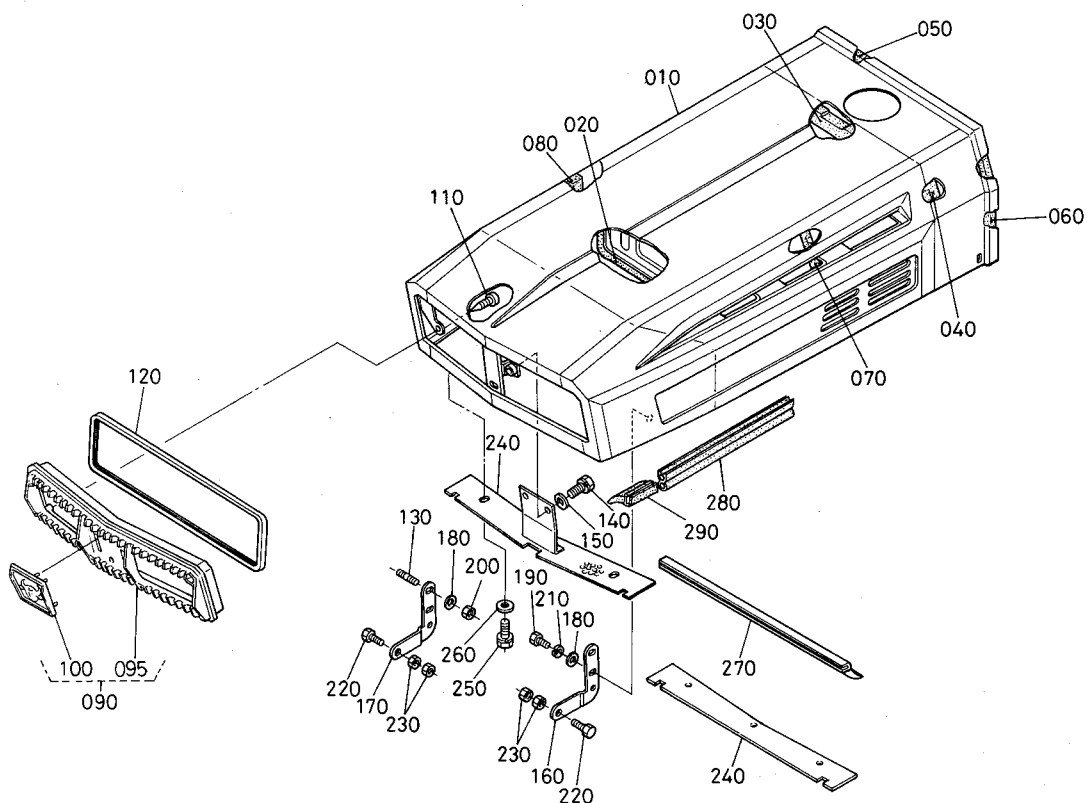
図番	コード No.	部 品 名 称	数 量	互換性	備 考
250	15272-7202-0	キャップ アツシ	1		
260	15531-7447-0	ファン シュラウド	1		
270	15231-7311-0	ドレン コック	1		
280	15752-7285-0	ウォータ パイプ 1	1		
290	15752-7294-0	ウォータ パイプ 4	1		
300	15261-7278-0	バンド	4		
310	15531-7313-0	ドレン パイプ	1		
320	15109-7336-0	パイプ バンド	2		
330	67800-5876-0	ウォータオーバフローパイプ	1		
340	15241-6758-0	コードクランプ	1		
350	55411-2179-2	ケイテキ	1		
360	01121-50816	ダブル セムスボルト	1		

35. フェンダ関係



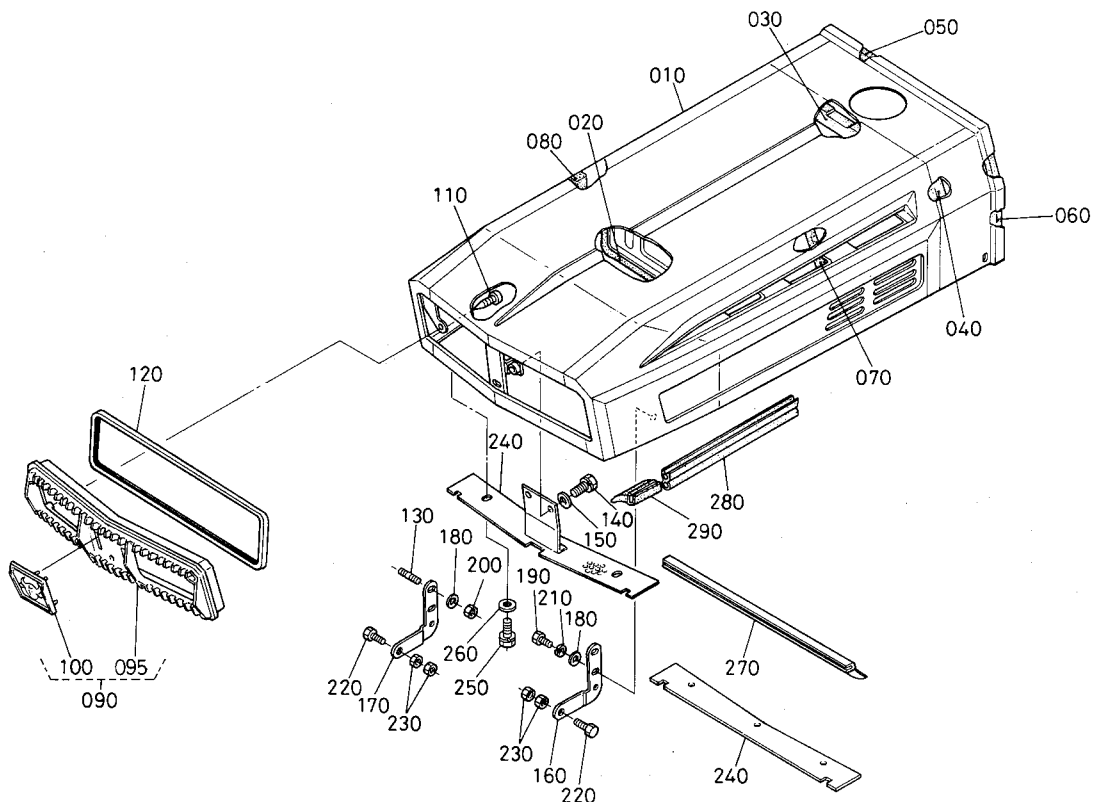
図番	コード No.	部品名称	数量	互換性	備考
010	67401-5271-4	フェンダ ヒダリ コンブ	1		
015	37150-1232-0	コード クランプ	1		
020	67401-5272-6	フェンダ ミギ コンブ	1		
025	37150-1232-0	コード クランプ	1		
030	01123-50818	ボルト	4		ザガネツキ
040	67401-5273-3	フェンダ ステア	1		
050	66021-5551-0	ワイヤークリップ 3	4		
060	01123-50818	ボルト	2		ザガネツキ
070	67401-5274-0	フェンダ スペーサ	2		
080	67401-5275-0	スペーサ カラー	8		
090	01123-50840	ボルト	4		ザガネツキ
100	01511-50845	スタッド	4		
110	04512-50080	バネザガネ	4		
120	02114-50080	ナット	4		
130	67800-5221-0	ハンドレール	2		
140	01123-50818	ボルト	4		ザガネツキ
150	04013-50080	ヒラ ザガネ	4		
160	38240-2957-0	プラグ 8	9		
170	32150-2918-0	ゴム キャップ	2		

36. ボンネット関係



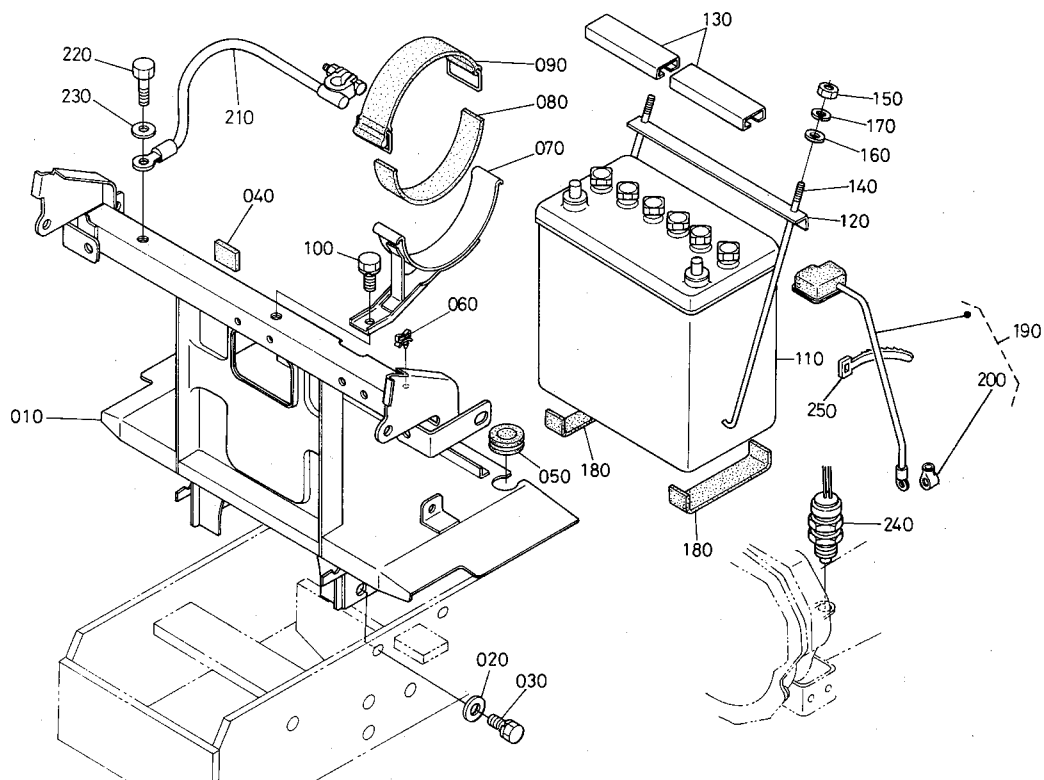
図番	コード No.	部品名称	数量	互換性	備考
010	67401-5410-0	ボンネット コンブ	1		
020	67511-5417-0	ボウネツテープ 3	1		
030	67211-5412-0	ボ-ネツ テープ ウシロ 1	1		
040	67211-5413-0	ボ-ネツ テープ ウシロ 2	2		
050	67511-5415-0	ソフトテープ ウエ	1		
060	67511-5416-0	ソフトテープ ヨコ	2		
070	67511-5411-0	ボウネツテープ 1	1		
080	67511-5412-0	ボウネツ テープ 2	1		
090	67401-5420-0	ライトグリル アツシ	1		
095	67401-5421-0	ライト グリル	1		
100	67111-5424-0	マスコツト	1		
110	03514-50616	タツピン ネジ	6		
120	67401-5422-0	ボウジン パツキン	1		
130	01513-50818	スタツド	2		
140	01023-50614	ボルト	4		ザガネツキ
150	04013-50060	ヒラ ザガネ	4		
160	67111-5426-0	カイヘイ カナグ ヒダリ	1		
170	67111-5427-0	カイヘイ カナグ ミギ	1		
180	04013-50080	ヒラ ザガネ	4		
190	01123-50818	ボルト	2		ザガネツキ
200	02114-50080	ナツト	2		
210	04512-50080	バネザガネ	2		
220	01173-51025	ボルト	2		
230	02118-50100	ナツト	4		

36. ボンネット関係



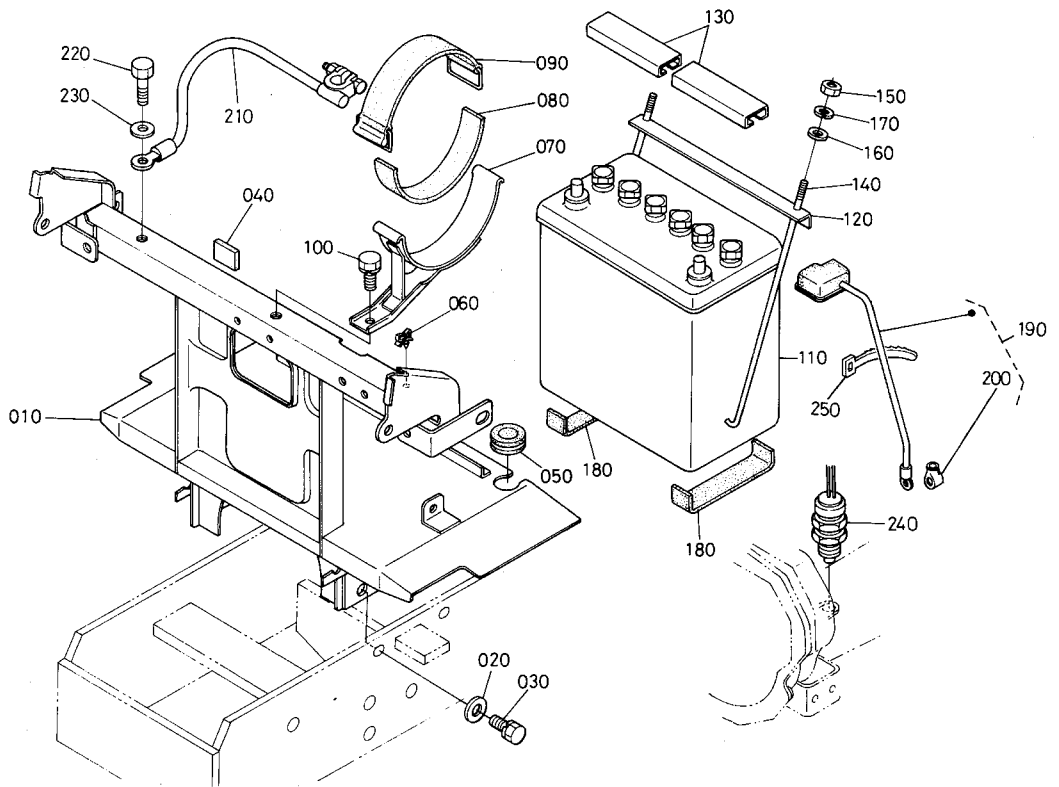
図番	コード No.	部品名称	数量	互換性	備考
240	67401-5431-0	ボンネット ボウジンアミ	1		
250	01023-50614	ボルト	2		ザガネツキ
260	04013-50060	ヒラ ザガネ	2		
270	67401-5432-0	トリム 1	1		
280	67401-5433-0	トリム 2	2		
290	67401-5434-0	トリム 3	2		

37. バッテリー関係



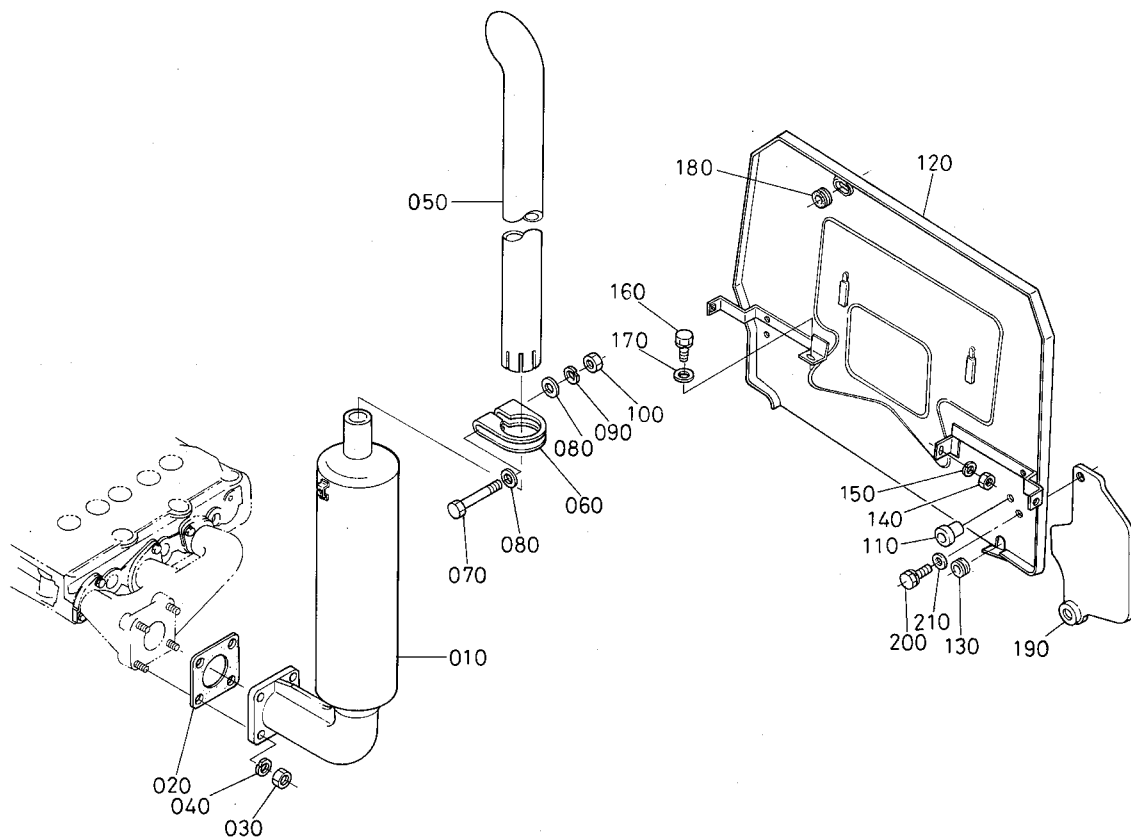
図番	コード No.	部品名称	数量	互換性	備考
010	67401-5426-6	バッテリー ダイ	1		
020	04013-50100	ヒラ ザガネ	4		
030	01133-51025	ボルト	4		ザガネツキ
040	67211-5425-0	パツキン	2		
050	67061-5465-0	ウケゴム	1		
060	66021-5551-0	ワイヤークリツプ 3	1		
070	67401-5427-0	エアクリーナ ウケ	1		
080	67401-5428-0	カンシヨウ ゴム	1		
090	67401-5429-0	エアクリーナ バンド	1		
100	01123-50818	ボルト	1		ザガネツキ
110	67211-5545-0	バッテリー	1		
120	67061-5448-0	バッテリーオサエカナグ	1		
130	67211-5546-0	バッテリー フタ カバー	2		
140	67401-5539-0	バッテリー トメボルト	2		
150	02014-50060	ナット	2		
160	04013-50060	ヒラ ザガネ	2		
170	04512-50060	バネ ザガネ	2		
180	34150-3322-0	クツシヨン	2		
190	67211-5541-0	バッテリー プラスコード アツシ	1		
200	67211-5547-0	ターミナル セル キヤツプ	1		
210	67318-5544-0	バッテリー マイナスコード	1		
220	01120-51025	ボルト	1		ザガネツキ
230	04013-50100	ヒラ ザガネ	1		
240	66204-3224-0	セーフティ スイツチ アツシ	1		

37. バッテリ関係



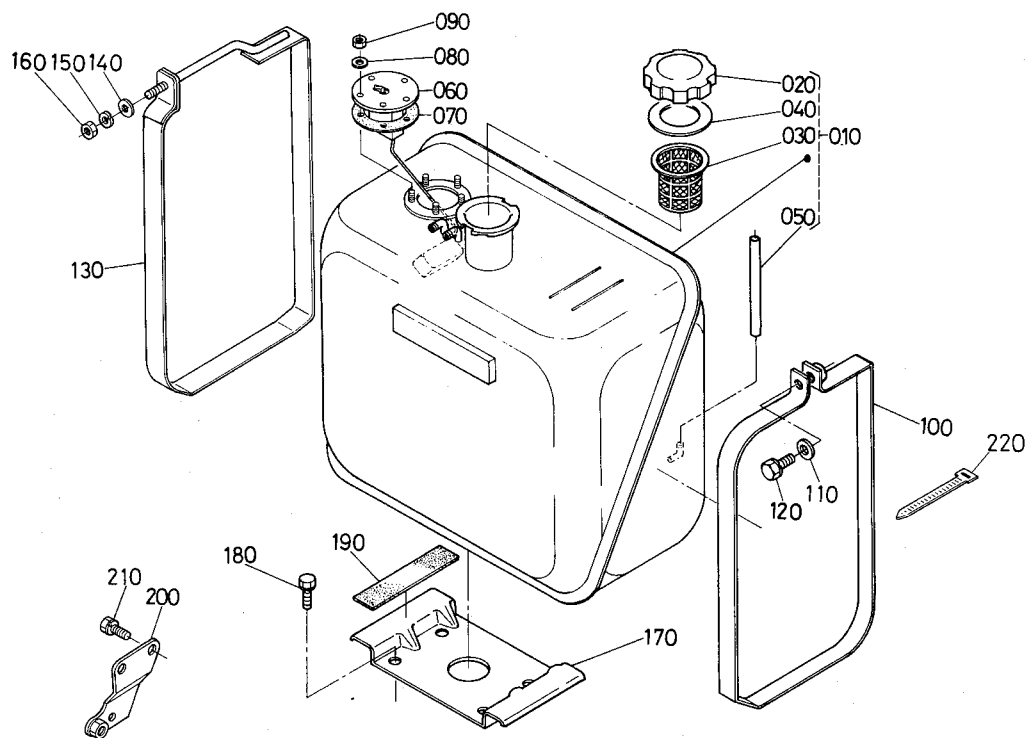
図番	コード No.	部品名称	数量	互換性	備考
250	66711-5547-0	コードクランプ	6		

38. マフラ関係



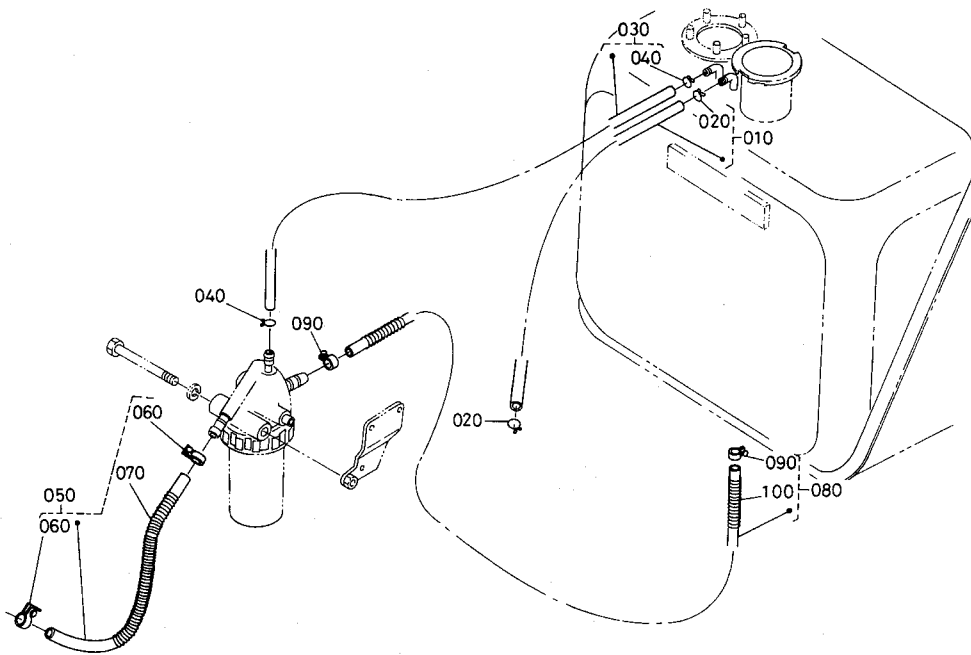
図番	コード No.	部品名称	数量	互換性	備考
010	15751-1201-0	マフラ コンブ	1		
020	15371-1237-0	マフラ バツキン	1		
030	02156-50080	ナット	4		
040	04512-50080	バネザガネ	4		
050	67800-5341-0	タテガタ ハイキカン	1		
060	67800-5342-0	ハイキカン バンド	1		
070	01153-50865	ボルト	1		
080	04013-50080	ヒラ ザガネ	2		
090	04512-50080	バネザガネ	1		
100	02114-50080	ナット	1		
110	66591-5113-0	メクラセン 1	1		
120	67211-5461-7	ボウネツバン	1		
130	67061-5466-0	ウケゴム	1		
140	02114-50080	ナット	1		
150	04512-50080	バネザガネ	1		
160	01123-50818	ボルト	3		ザガネツキ
170	04013-50080	ヒラ ザガネ	3		
180	63611-5233-0	ウケ ゴム	1		
190	67401-5461-0	ボウネツ カバー	1		
200	01123-50818	ボルト	1		ザガネツキ
210	04013-50080	ヒラ ザガネ	1		

39. 燃料タンク関係



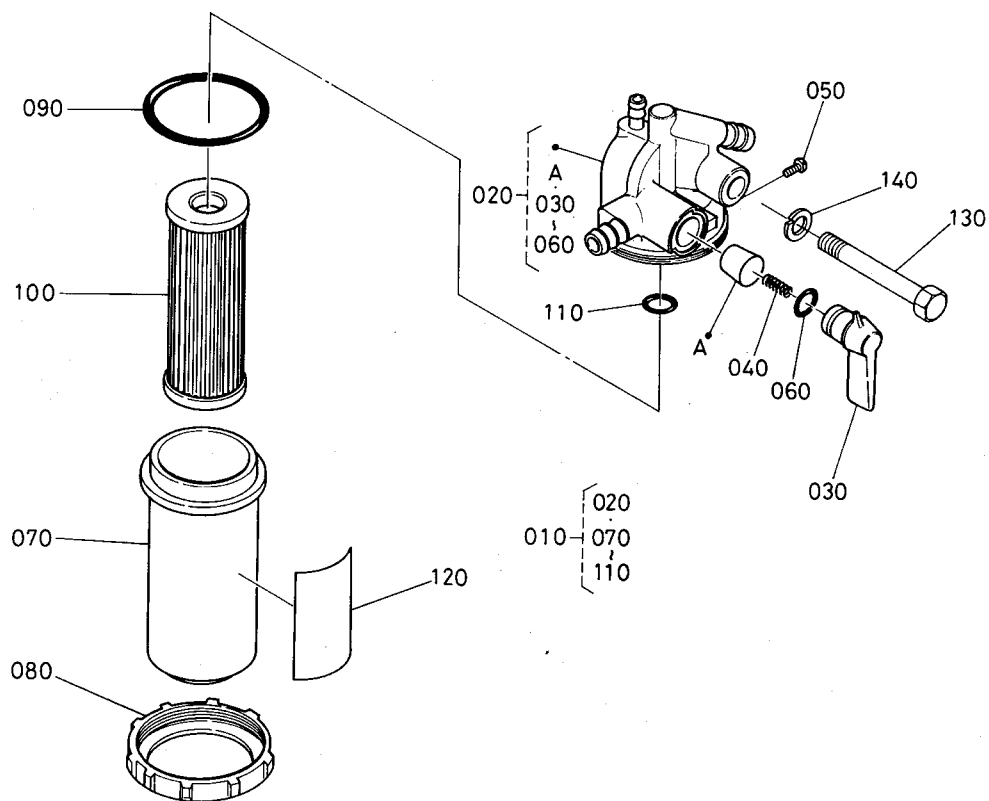
図番	コード No.	部品名称	数量	互換性	備考
010	67401-5470-0	ネンリヨウタンク アツシ	1		
020	67211-5472-0	ネンリヨウ キャツプ カンビ	1		
030	35450-4135-0	フューエル フィルタ	1		
040	10211-4134-0	パツキン	1		
050	67211-5474-0	レベルゲージ パイプ	1		
060	67401-5473-0	フューエル ユニット	1		
070	67401-5474-0	ガスケツト	1		
080	04013-50050	ヒラ ザガネ	5		
090	02054-50050	ナツト	5		
100	67211-5475-0	ネンリヨウ タンク トメバンド	1		
110	04013-50080	ヒラ ザガネ	1		
120	01123-50830	ボルト	1		ザガネツキ
130	67401-5478-0	ネンリヨウタンク トメバンド	1		
140	04013-50080	ヒラ ザガネ	1		
150	04512-50080	バネザガネ	1		
160	02112-50080	ナツト	1		
170	67211-5476-0	タンクダイ	1		
180	01123-50818	ボルト	4		ザガネツキ
190	67211-5477-0	タンク ウケ ゴム	2		
200	67211-5431-0	フィルタ トリツケイタ	1		
210	01123-50818	ボルト	2		ザガネツキ
220	55311-4126-0	コード バンド	1		

40. フューエルパイプ関係



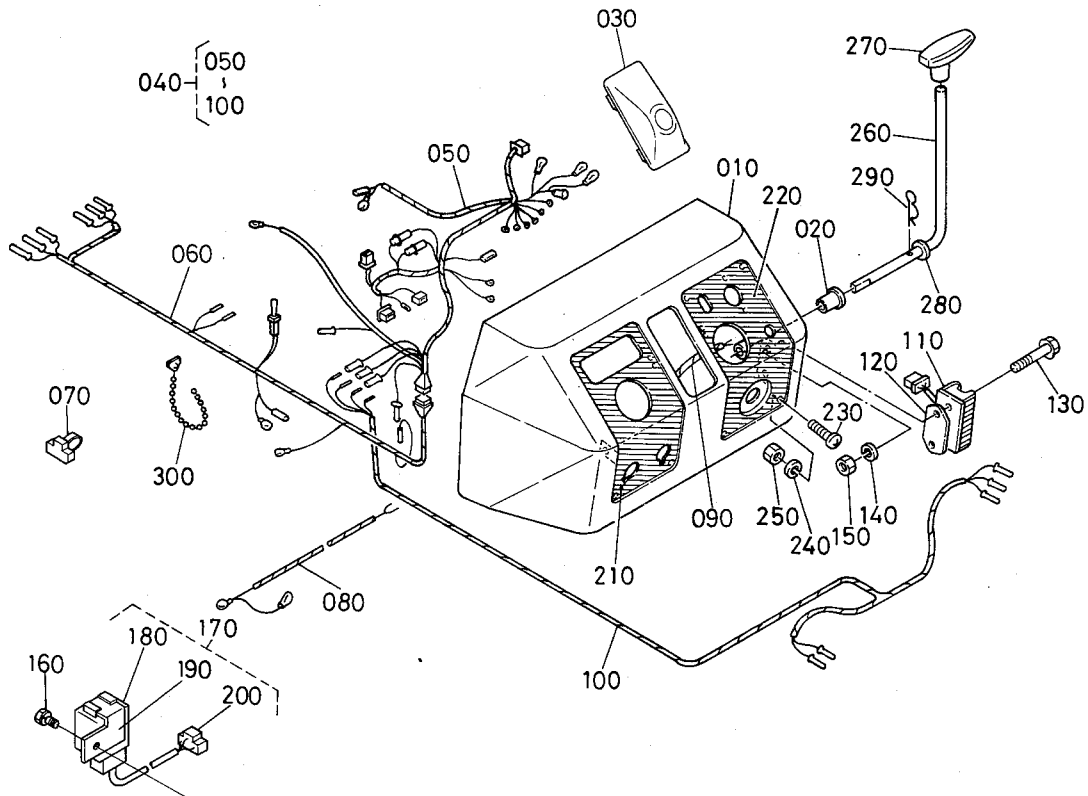
図番	コード No.	部品名称	数量	互換性	備考
010	67211-5830-0	フューエルオーバーフローパイプアツシ2	1		
020	14971-4275-0	パイプ クリツプ	2		
030	67211-5832-3	フューエルオーバーフローパイプアツ	1		
040	14971-4275-0	パイプ クリツプ	2		
050	67211-5834-0	フューエル パイプ アツシ 1	1		
060	14301-4275-0	パイプ クリツプ	2		
070	67111-5832-0	パイプ ホゴ スプリング 4	1		
080	67211-5835-0	フューエル パイプ アツシ 2	1		
090	14301-4275-0	パイプ クリツプ	2		
100	67111-5379-0	パイプ ホゴ スプリング 1	1		

41. フューエルフィルタ関係



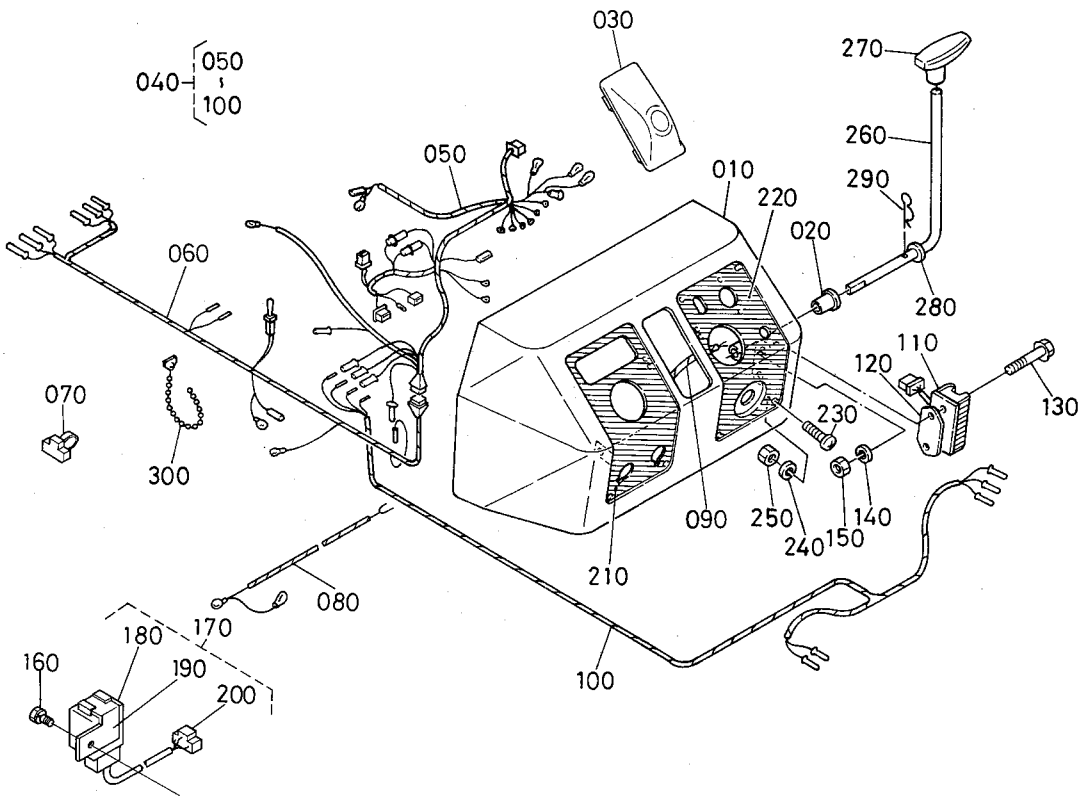
図番	コード No.	部品名称	数量	互換性	備考
010	68061-5120-0	フューエル フィルタ アツシ	1		
020	15531-4311-0	コックボデー コンブ	1		
030	14301-4352-2	コック レバー	1		
040	14301-4382-0	バルブ スプリング	1		
050	14301-4383-0	レバー トメコネジ	1		
060	14301-4384-0	レバー Oリング	1		
070	14911-4307-4	フィルタ カップ	1		
080	14301-4359-0	リテーニング リング	1		
090	14301-4365-0	フィルタ カップ Oリング	1		
100	15231-4356-0	エレメント アツシ	1		
110	04811-00100	フィルタ Oリング	1		
120	15567-8746-0	フューエルフィルタ ラベル	1		
130	01153-50865	ボルト	1		
140	04512-50080	バネザガネ	1		

42. 計器盤関係



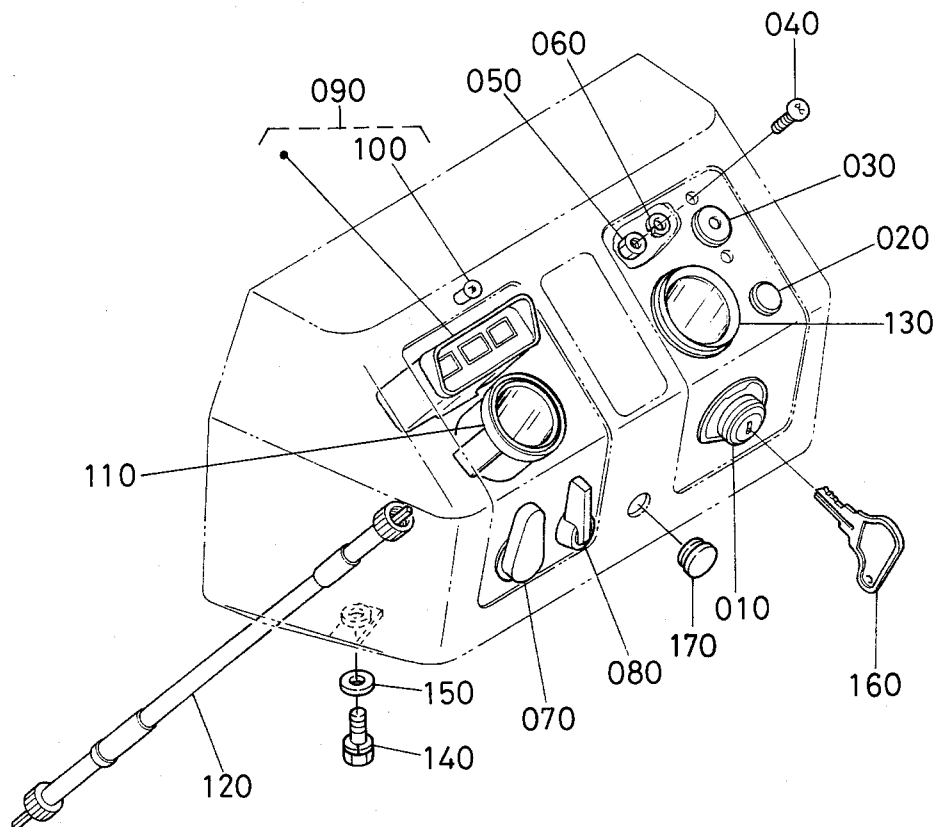
図番	コード No.	部品名称	数量	互換性	備考
010	67401-5511-3	ケイキバン	1		
020	67111-5492-0	ブツシュ	1		
030	67401-5516-0	ステアリング ポスト カバー	1		
040	67185-5517-0	ワイヤ ハーネス アツシ	1		
050	67185-5515-0	ワイヤーハーネス1	1		
060	67185-5516-0	ワイヤ ハーネス 2	1		
070	67111-5519-0	ヒュージブル リング	1		
080	67601-5524-0	ワイヤ ハーネス 6	1		
090	66301-5515-0	ネンリヨウケイハーネス	1		
100	67401-5521-3	ワイヤ ハーネス 3	1		
110	15533-6460-0	レギュレータ コンブ	1		
120	66704-5526-0	アテゴム	1		
130	01053-50632	ボルト	2		
140	04512-50060	バネ ザガネ	2		
150	02014-50060	ナット	2		
160	01202-50625	ボルト	1		ザガネツキ
170	32430-3370-0	ハザード ユニット アツシ	1		
180	32430-9426-0	ハザード ユニット ホンタイ	1		
190	32430-9427-0	ハザード ユニット ブラケット	1		
200	32430-9428-0	ハザード ユニット ハーネス	1		
210	67061-5532-0	ケイキラベル ヒダリ	1		
220	67318-5533-0	ケイキラベル ミギ	1		
230	03054-50510	ナベ コネジ	6		
240	04512-50050	バネ ザガネ	6		

42. 計器盤関係



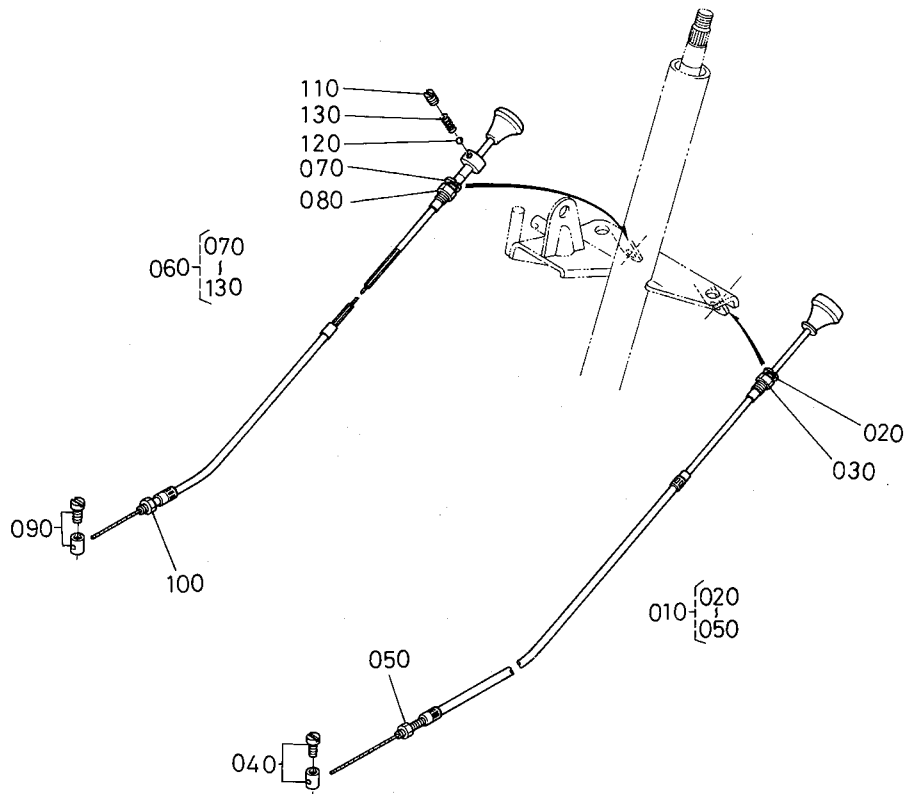
図番	コード No.	部 品 名 称	数 量	互 換 性	備 考
250	02054-50050	ナット	6		
260	67401-5532-0	レリーズ レバー	1		
270	35320-1717-0	アクセル グリッパ	1		
280	04011-50100	ヒラ ザガネ	1		
290	05515-51000	スナツプ ピン	1		
300	66704-5551-0	コード バンド	2		

43. スイッチ関係



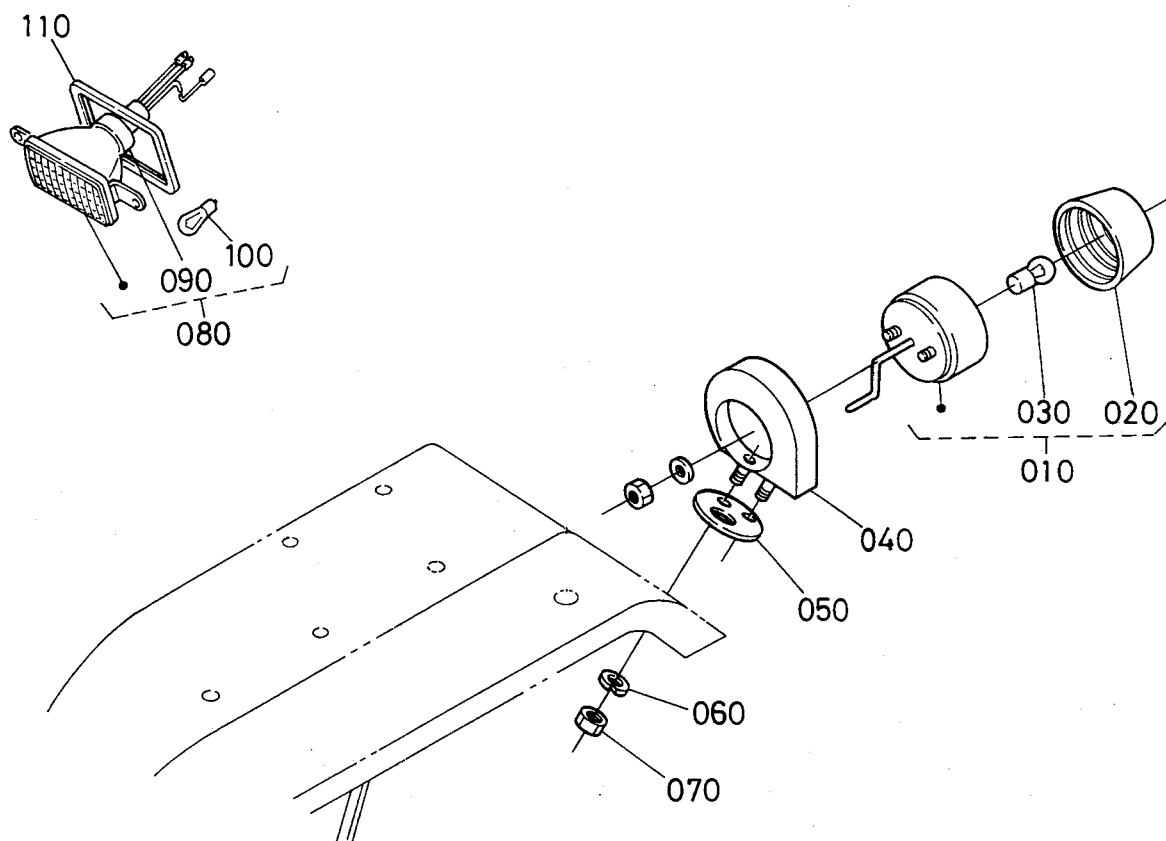
図番	コード No.	部品名称	数量	互換性	備考
010	66711-5513-0	スタータ スイッチ	1		
020	35110-3242-0	プラグ	1		
030	15531-6595-0	グロープラグ インジケータ	1		
040	03054-50512	ナベ コネジ	2		
050	02054-50050	ナット	2		
060	04512-50050	バネ ザガネ	2		
070	54617-4114-0	ライティング スイッチ	1		
080	55311-4112-0	ライト スイッチ	1		
090	67111-5545-0	OK モニタ アツシ	1		
100	67111-5546-0	OK モニター デンキユウ	2		
110	67401-5531-0	アワメータ アツシ	1		
120	67800-5541-0	アワメータ ケーブル	1		
130	66908-5475-0	ネンリヨウケイ	1		
140	01123-50818	ボルト	4		ザガネツキ
150	04013-50080	ヒラ ザガネ	4		
160	66711-5514-0	シドウヨウ キー	2		
170	35110-3242-0	プラグ	1		

44. デコンプ、エンジnstoppワイヤ関係



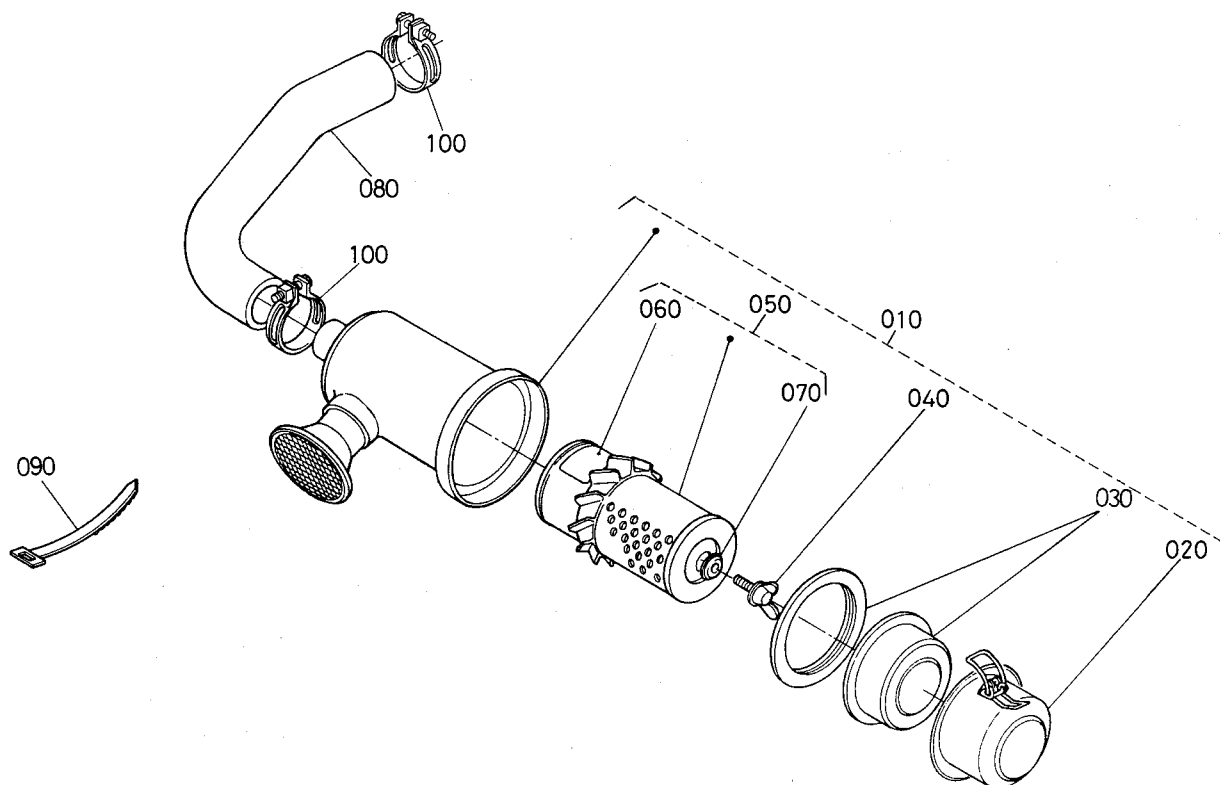
図番	コード No.	部品名称	数量	互換性	備考
010	67800-5391-0	デコンプ ワイヤー	1		
020	04512-50100	バネ ザガネ	1		
030	02118-50100	ナット	1		
040	67111-5393-0	トメビス アツシ	1		
050	02054-50050	ナット	1		
060	67800-5392-0	エンジン ストップ ワイヤー	1		
070	04512-50100	バネ ザガネ	1		
080	02118-50100	ナット	1		
090	67111-5393-0	トメビス アツシ	1		
100	02054-50050	ナット	1		
110	67111-5394-0	チヨウセイ スクリユウ	1		
120	07715-01603	ボール	1		3/16
130	67111-5395-0	バネ	1		

45. テールランプ, ヘッドランプ関係



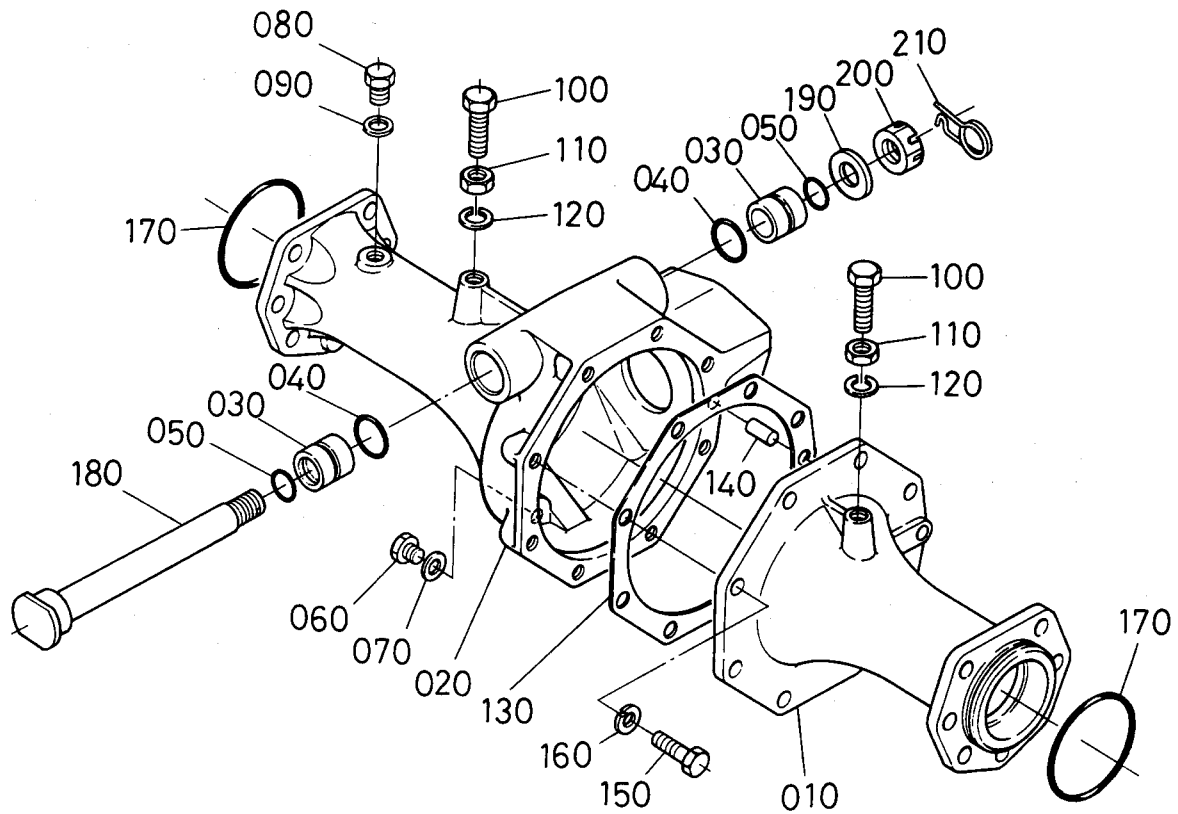
図番	コード No.	部品名称	数量	互換性	備考
010	34350-3410-0	テールランプ アツシ	2		
020	34350-3412-0	テールランプ レンズ	2		
030	34350-3414-0	テールランプ デンキユウ	2		
040	67800-5554-0	テールランプ トリツケダイ	2		
050	67800-5553-0	テールランプ アテゴム	2		
060	04512-50060	バネ ザガネ	4		
070	02014-50060	ナット	4		
080	67211-5570-0	ヘッドランプ アツシ	2		
090	67111-5578-0	ヘッドランプ ソケット	2		
100	67211-5579-0	ヘッドランプ デンキユウ(15W)	2		
110	67401-5425-0	ライト バツキン	2		

46. エアークリーナ関係



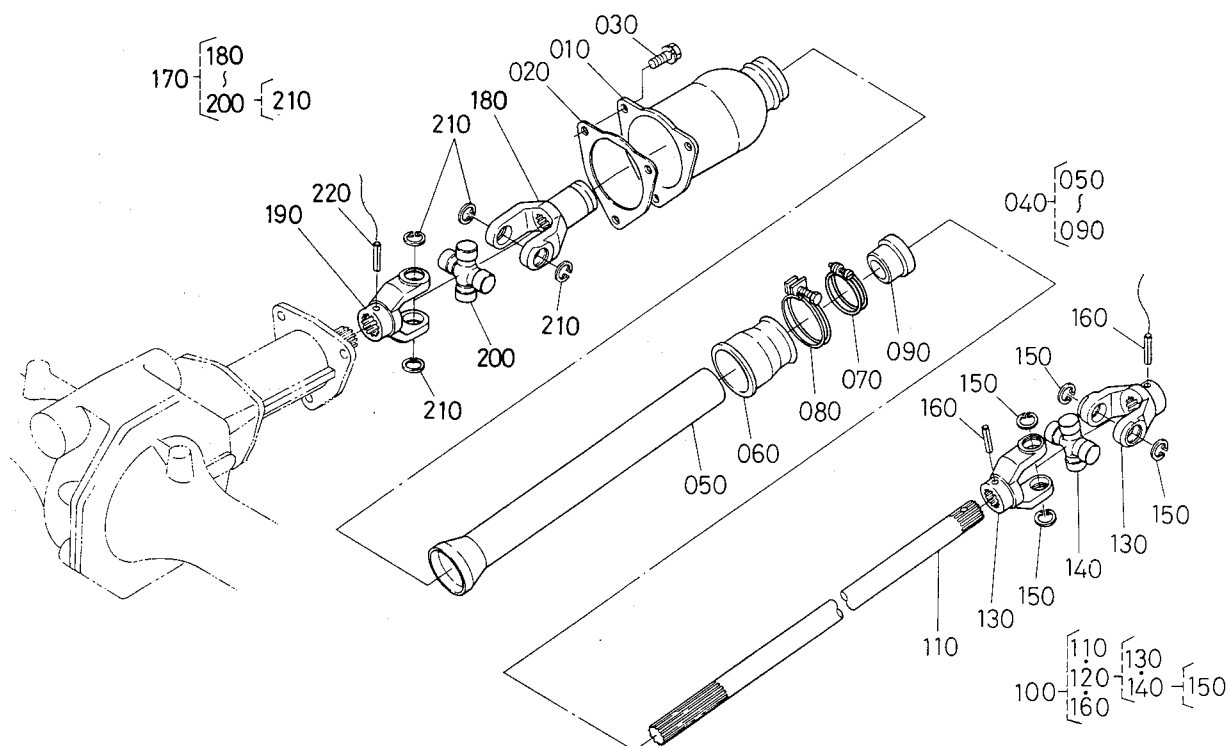
図番	コード No.	部品名称	数量	互換性	備考
010	15531-1101-0	エアークリーナ アツシ	1		
020	15221-1116-0	エアークリーナ カバー	1		
030	15221-1141-0	バツフル カバー	1		
040	15221-9262-0	チヨウ ボルト	1		
050	15501-1108-0	エアークリーナ エレメント アツシ	1		
060	15221-8748-0	エアークリーナエレメント ラベル	1		
070	15221-9443-0	ゴムツキ ザガネ	1		
080	15531-1112-0	インレット パイプ	1		
090	36200-7765-0	コードバンド	1		
100	15221-1172-0	パイプ バンド	2		

47. 前車軸アーム関係



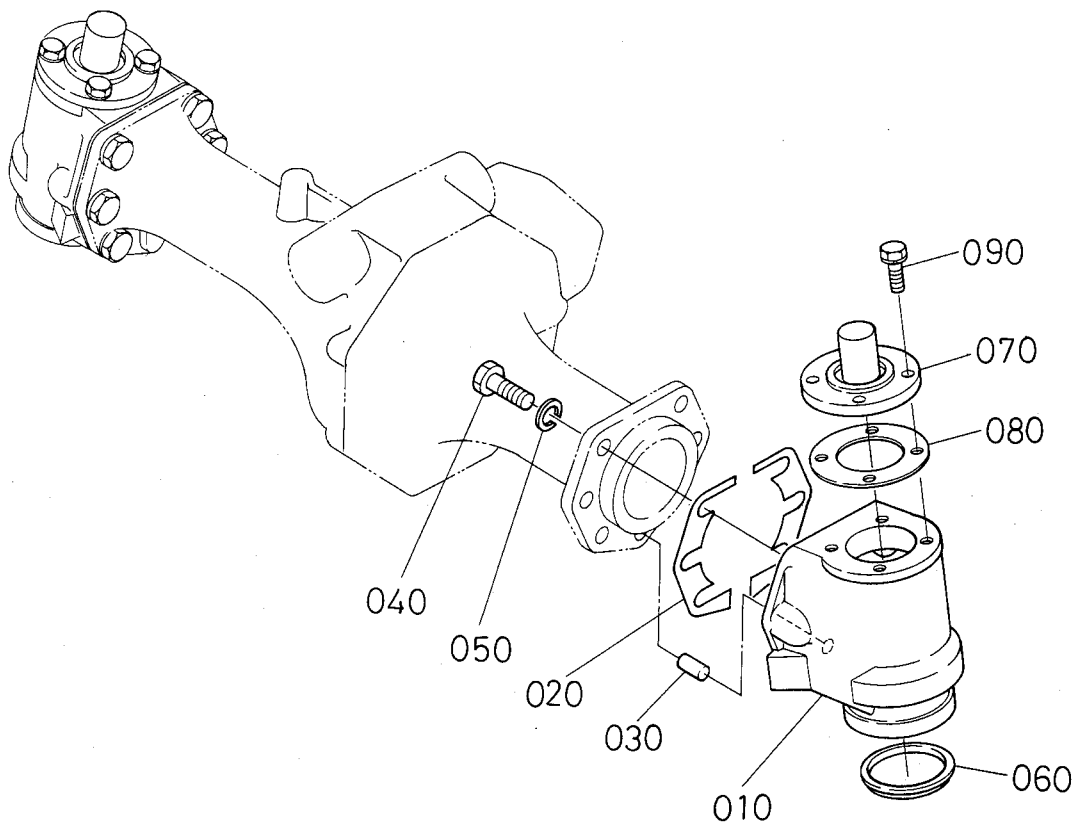
図番	コード No.	部品名称	数量	互換性	備考
010	67121-5611-0	ゼンシャジク アーム ヒダリ	1		
020	66204-5612-0	ゼンシャジク アーム ミギ	1		
030	66591-5612-0	ブツシュ	2		
040	04811-50250	O リング	2		
050	04811-00200	O リング	2		
060	06331-35010	プラグ	1		
070	04717-01000	ゴムツキ ザガネ	1		
080	06331-35012	プラグ	1		
090	04717-01200	ゴムツキ ザガネ	1		
100	67401-5628-0	ボルト	2		
110	02112-50120	ナット	2		
120	04512-50120	バネ ザガネ	2		
130	67121-5613-0	バツキン	1		
140	05012-01020	ハイコウ ピン	1		
150	01153-51028	ボルト	8		
160	04512-50100	バネ ザガネ	8		
170	04811-10750	O リング	2		
180	66802-5611-0	センタ ピン	1		
190	04011-50180	ヒラ ザガネ	1		
200	02372-50180	ミゾツキ ナット	1		
210	66611-5715-0	センターピン トメバネ	1		

48. ドライブシャフト関係



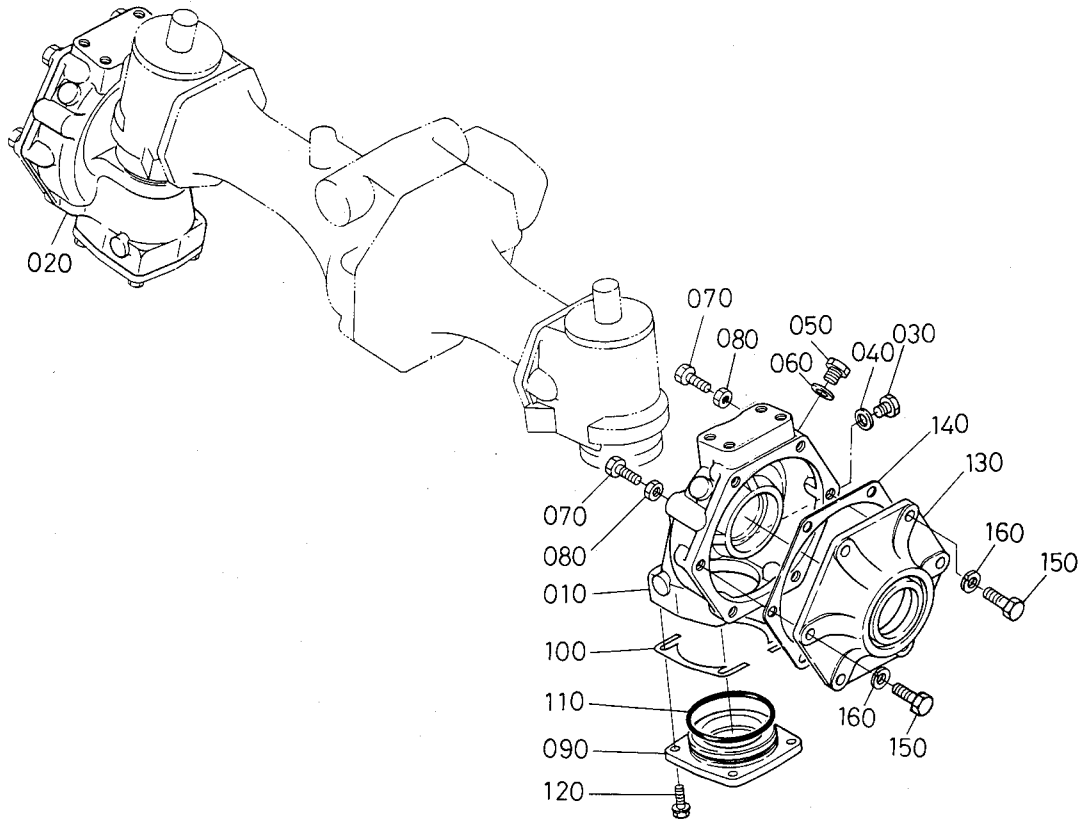
図番	コード No.	部品名称	数量	互換性	備考
010	67221-5711-0	ジョイント ケース	1		
020	66591-5722-0	パツキン	1		
030	01123-50822	ボルト	3		ザガネツキ
040	67221-5710-0	パイプ 2 アツシ	1		
050	66591-5716-4	パイプ 2	1		
060	66591-5717-0	パイプ 3	1		
070	15108-7287-0	バンド	1		
080	66591-5719-0	バンド 3	1		
090	67121-5715-0	オイル シール	1		
100	67321-5720-0	ドライブ シャフト アツシ	1		
110	66611-5721-0	ドライブ シャフト	1		
120	67121-5723-0	ジョイント アツシ ウシロ	1		
130	66591-5641-0	ジョイント	2		
140	66591-5632-0	クロス ジョイント アツシ	1		
150	04611-00200	アナ サークリツプ	4		
160	05411-00628	スプリング ピン	2		
170	67121-5725-0	ジョイント アツシ マエ	1		
180	66591-5634-0	ジョイント 2	1		
190	66591-5641-0	ジョイント	1		
200	66591-5632-0	クロス ジョイント アツシ	1		
210	04611-00200	アナ サークリツプ	4		
220	05411-00628	スプリング ピン	1		

49. ベベルギヤーケース関係



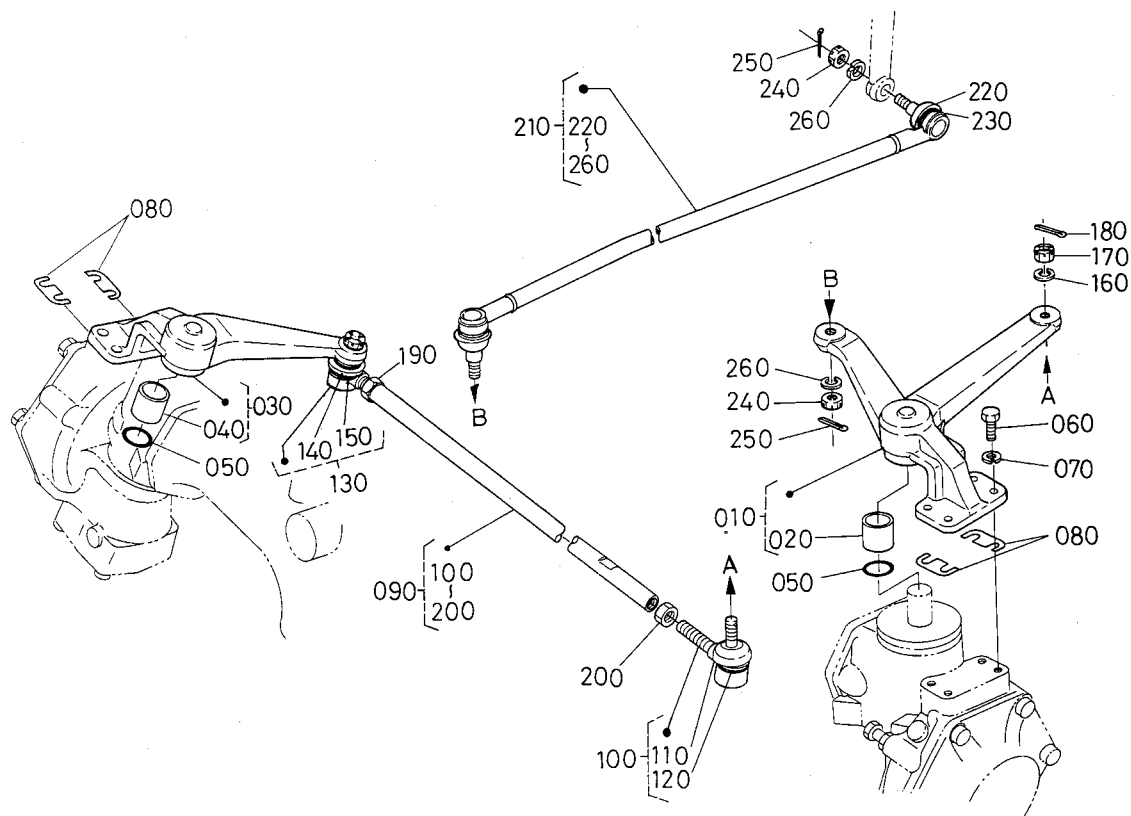
図番	コード No.	部品名称	数量	互換性	備考
010	67121-5621-0	ベベルギヤーケース	2		
020	67121-5624-0	シム 1 (0.5)	4		
020	67121-5623-0	シム 2 (0.3)	4		
020	67121-5624-0	シム 3 (0.2)	4		
030	05012-01020	ハイコウ ピン	2		
040	01153-51228	ボルト	12		
050	04512-50120	バネ ザガネ	12		
060	67121-5625-0	ダスト シール	2		
070	67121-5626-3	ナツクルアーム ウケ	2		
080	67121-5627-0	ワッシャー	2		
090	01123-50822	ボルト	8		ザガネツキ

50. 前車軸ケース関係



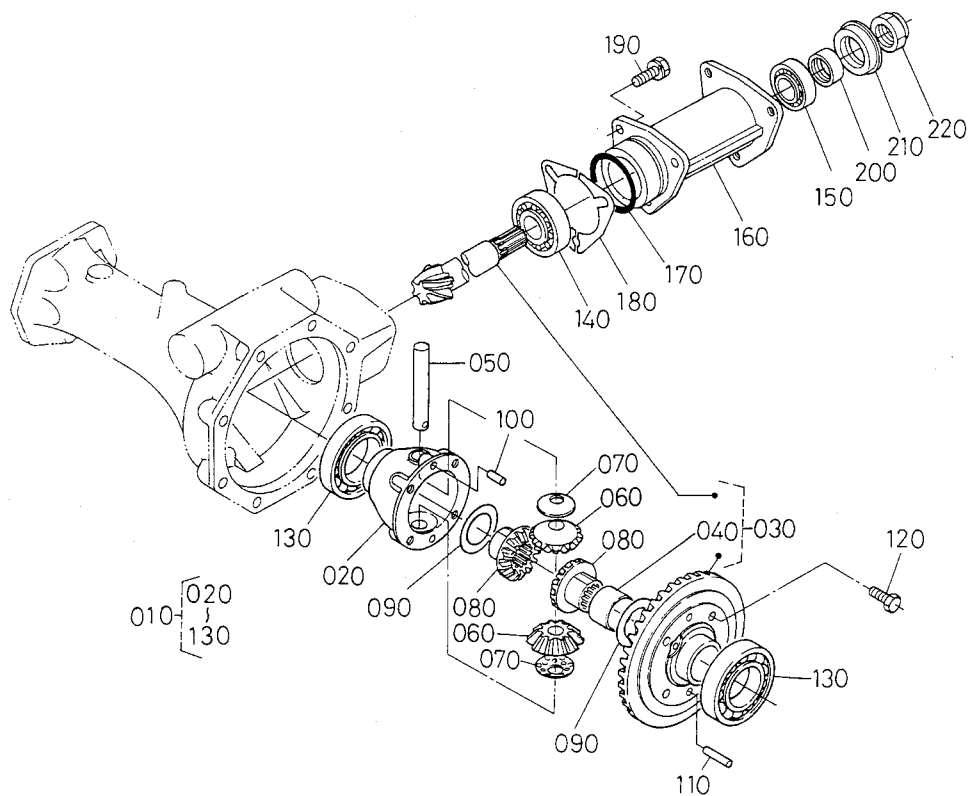
図番	コード No.	部品名称	数量	互換性	備考
010	67121-5631-0	マエシヤジク ケース ヒダリ	1		
020	67121-5632-0	マエシヤジク ケース ミギ	1		
030	06331-35010	プラグ	2		
040	04717-01000	ゴムツキ ザガネ	2		
050	06331-35012	プラグ	2		
060	04717-01200	ゴムツキ ザガネ	2		
070	66591-5644-0	チヨウセツ ボルト	2		
080	02112-50100	ナツト	2		
090	67121-5633-0	ベベル ウケ カバー	2		
100	67121-5634-0	シム 4 (0.5)	4		
100	67121-5636-0	シム 5 (0.3)	4		
100	67121-5636-0	シム 6 (0.2)	4		
110	04811-50750	0 リング	2		
120	01123-50825	ボルト	8		ザガネツキ
130	66204-5637-0	マエシヤジクカバー	2		
140	67121-5638-0	パツキン	2		
150	01153-51028	ボルト	12		
160	04512-50100	バネ ザガネ	12		

51. ナックルアーム関係



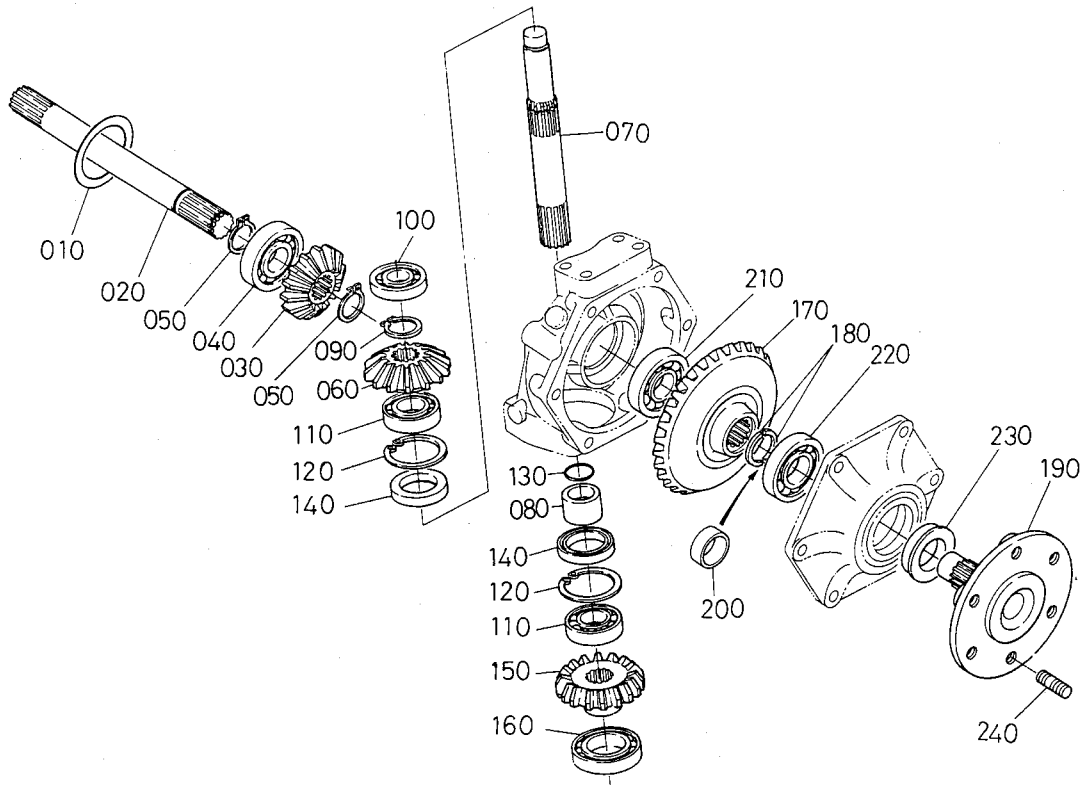
図番	コード No.	部品名称	数量	互換性	備考
010	67401-5640-0	ナックルアーム.ヒダリ アツシ	1		
020	67121-5644-0	ブツシュ (25X28X25)	1		
030	67401-5650-0	ナックルアーム ミギ アツシ	1		
040	67121-5644-0	ブツシュ (25X28X25)	1		
050	04811-00250	0 リング	2		
060	01153-51028	ボルト	8		
070	04512-50100	バネ ザガネ	8		
080	67121-5646-0	ナックルアーム シム 2 (0.3)	4		
080	67121-5647-0	ナックルアーム シム 3 (0.2)	4		
090	67211-5650-0	タイロッド アツシ	1		
100	67121-5652-0	タイロッドエンド ヒダリ	1		
110	67121-5656-0	ダスト カバー	1		
120	67121-5657-0	クリップ	1		
130	67121-5653-0	タイロッドエンド ミギ	1		
140	67121-5656-0	ダスト カバー	1		
150	67121-5657-0	クリップ	1		
160	04512-50100	バネ ザガネ	2		
170	66591-5678-0	ミゾツキナット	2		
180	05511-52520	ワリ ピン	2		
190	02172-50120	ナット	1		
200	67121-5654-0	ナット ヒダリ ネジ	1		
210	67401-5690-0	ドラグリング コンブ	1		
220	67121-5656-0	ダスト カバー	2		
230	67121-5657-0	クリップ	2		

52. 前デフ関係



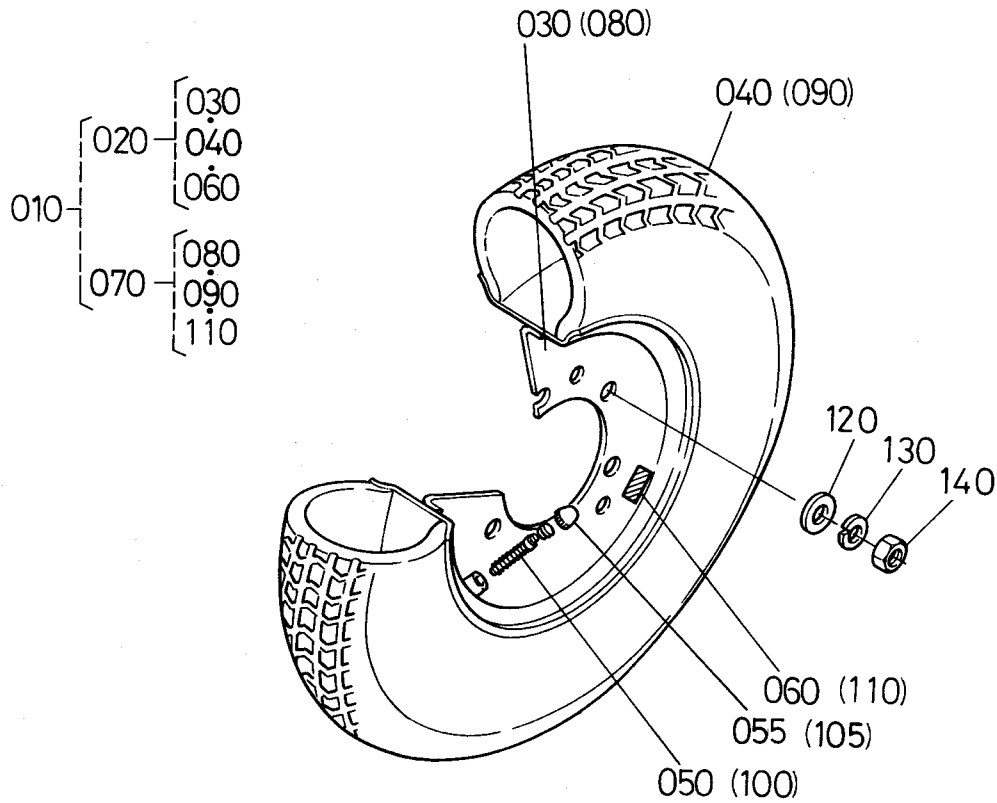
図番	コード No.	部品名称	数量	互換性	備考
010	67401-8290-0	マエデフ ピニオン アツシ	1		
020	67321-5661-2	マエデフケース	1		
030	67401-8280-0	6-37 ベベルギヤアツシ マエ	1		
040	66611-1495-0	ブツシュ	1		
050	67711-1491-2	デフピニオン ジク	1		
060	67711-1492-0	デフピニオン	2		
070	67311-1498-0	ピニオン スラストカラー	2		
080	67211-1515-0	デフサイドギヤ	2		
090	67211-1516-0	シム1	2		
090	67211-1517-0	シム2	2		
090	67211-1518-0	シム3	2		
100	66591-1479-2	ノック ピン	1		
110	66591-1478-3	ヘイコウ ピン	1		
120	67810-5668-0	UBS ボルト	6		
130	08101-06009	ボール ベアリング	2		6009
140	08711-30305	テーパローラ ベアリング	1		30305
150	08711-32005	テーパローラ ベアリング	1		
160	67401-5663-0	スパーサ	1		
170	04811-50550	O リング	1		
180	67401-5664-0	シム 1 (0.5)	2		
180	67401-5665-0	シム 2 (0.3)	2		
180	67401-5666-0	シム 3 (0.2)	2		
190	01123-50828	ボルト	3		ザガネツキ
200	66591-5642-0	ブツシュ	1		

53. ベベルギヤ関係



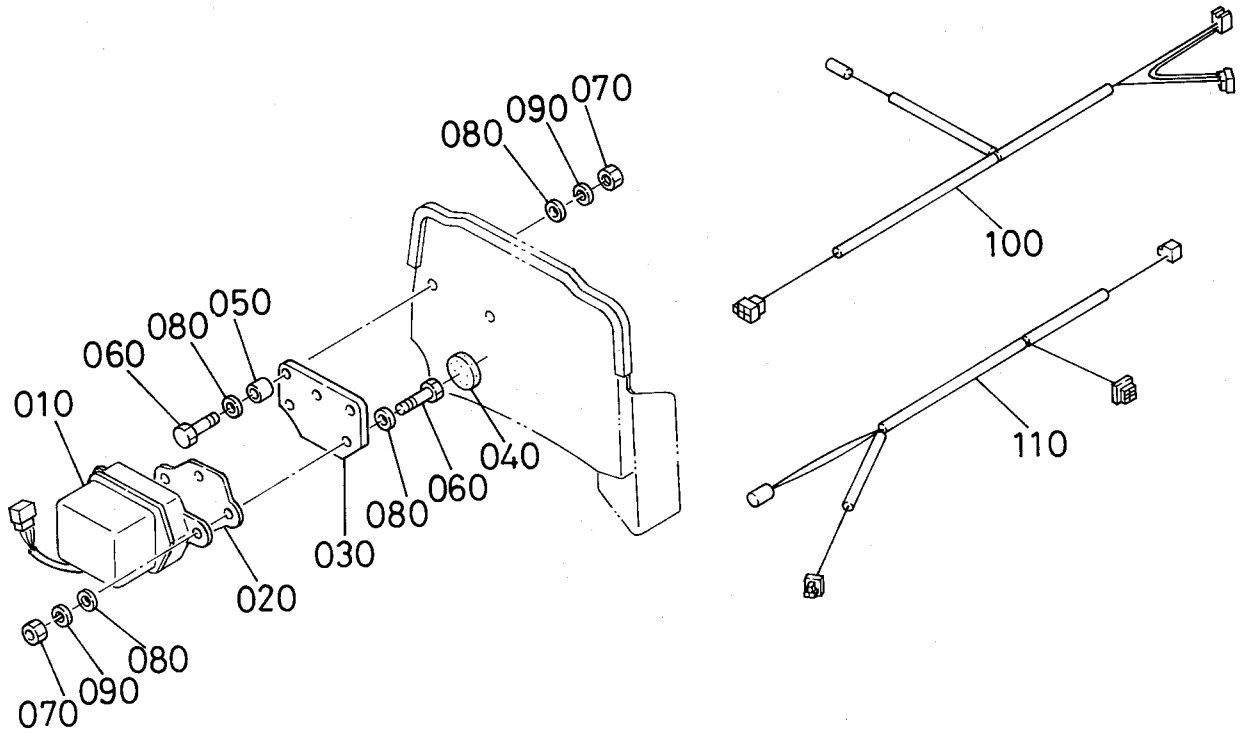
図番	コード No.	部品名称	数量	互換性	備考
010	66591-1498-0	デフサイド シム 3	2		
010	66591-1499-0	デフサイド シム 4	2		
010	67121-5663-0	デフサイドシム 0.3	2		
020	67121-5664-0	デンドウ シャフト	2		
030	67121-5665-0	13 ベベル ギヤ	2		
040	08101-06305	ボール ベアリング	2		6305
050	04612-00250	ジク サークリツブ	4		
060	67121-5671-0	14 ベベルギヤ	2		
070	67121-5672-0	ベベルギヤ-ジク	2		
080	67121-5673-0	ササエ カラー	2		
090	04612-00250	ジク サークリツブ	2		
100	08101-06303	ボール ベアリング	2		6303
110	67121-5676-0	ボールベアリング	4		
120	04611-00520	アナ サークリツブ	4		
130	04811-10250	0 リング	2		
140	67121-5674-0	オイルシール	4		
150	67221-5675-0	16ベベルギヤ	2		
160	08101-06007	ボール ベアリング	2		6007
170	67121-5681-0	31ベベルギヤ	2		
180	67156-5682-0	トメ カラー	4		
190	67401-5683-0	マエ シャリン ハブ	2		
200	66204-5684-0	カラー	2		
210	08101-06305	ボール ベアリング	2		6305
220	08101-06206	ボール ベアリング	2		6206

54. 前輪関係



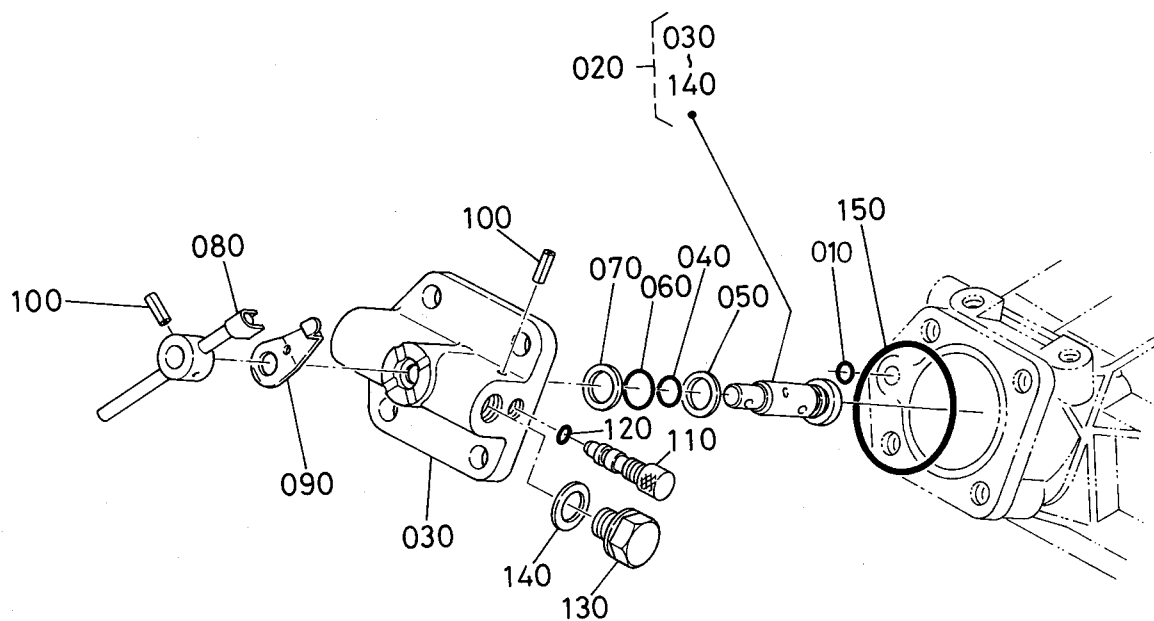
図番	コード No.	部品名称	数量	互換性	備考
010	96018-4041-0	20.5X8.00-10サユウアツシ 1	1		
020	96018-4401-0	20.5X8.00-10ヒダリアツシ 1	1		
030	96018-4411-0	ホイール	1		
040	96018-4113-0	20.5X8.00-10 タイヤ	1		
050	32150-2774-0	バルブ コア	1		
055	38240-1169-0	キャップ	1		
060	96018-4412-0	20.5X8.00-10ラベル L 1	1		
070	96018-4410-0	20.5X8.00-10ミギアツシ 1	1		
080	96018-4411-0	ホイール	1		
090	96018-4113-0	20.5X8.00-10 タイヤ	1		
100	32150-2774-0	バルブ コア	1		
105	38240-1169-0	キャップ	1		
110	96018-4413-0	20.5X8.00-10ラベル R 1	1		
120	04013-50120	ヒラ ザガネ	12		
130	04512-50120	バネ ザガネ	12		
140	02174-50120	ナット	12		

55. レギュレータ関係(オプション)



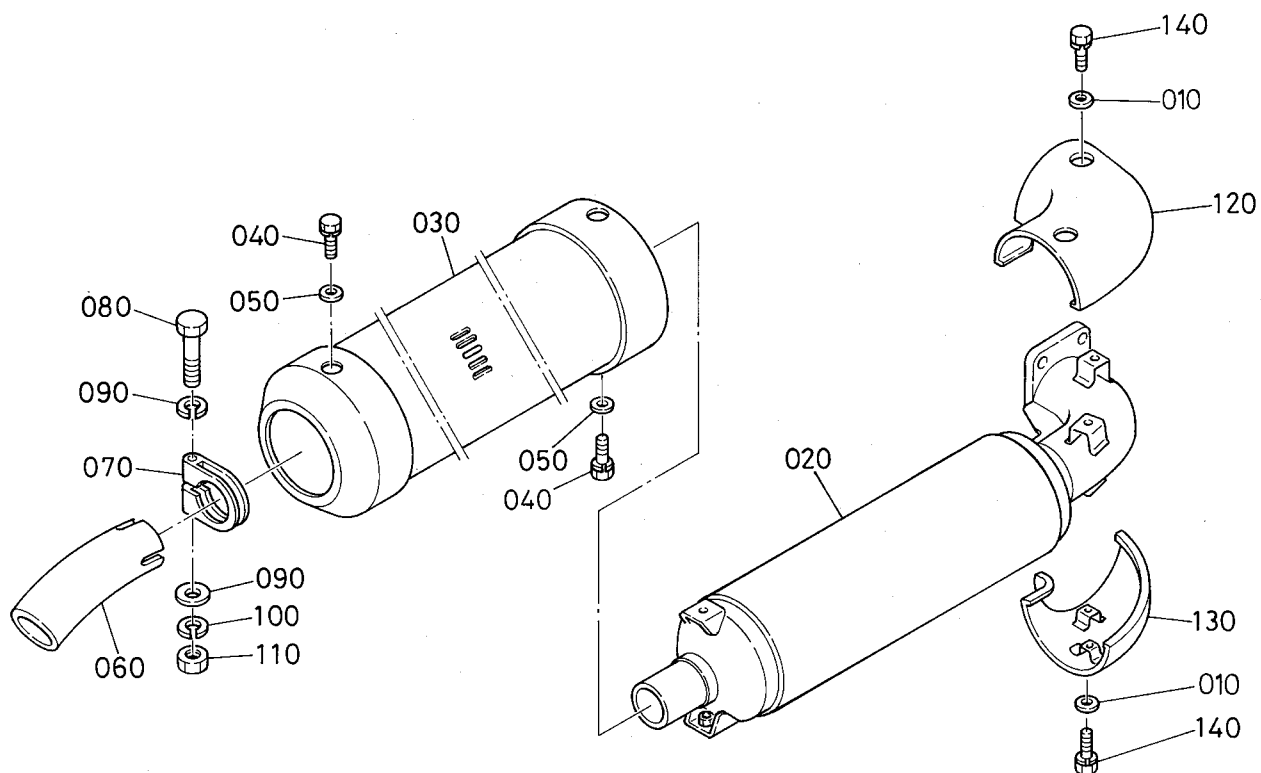
図番	コード No.	部品名称	数量	互換性	備考
010	33251-7401-0	レギュレータ アツシ	1		
020	37300-3342-0	レギュレータ カバー	1		
030	37300-3343-0	クツシヨン	1		
040	37300-3344-0	クツシヨン	3		
050	37300-3345-0	カラ	2		
060	01053-50622	ボルト	5		
070	02014-50060	ナツト	5		
080	04015-50060	ヒラ ザガネ	10		
090	04512-50060	バネ ザガネ	5		
100	67820-5515-0	オルタネータハーネス 1	1	}	
100	67820-5515-2	オルタネータハーネス 1	1		
110	67820-5516-0	オルタネータ ハーネス 2	1		

56. 油圧取出関係(オプション)



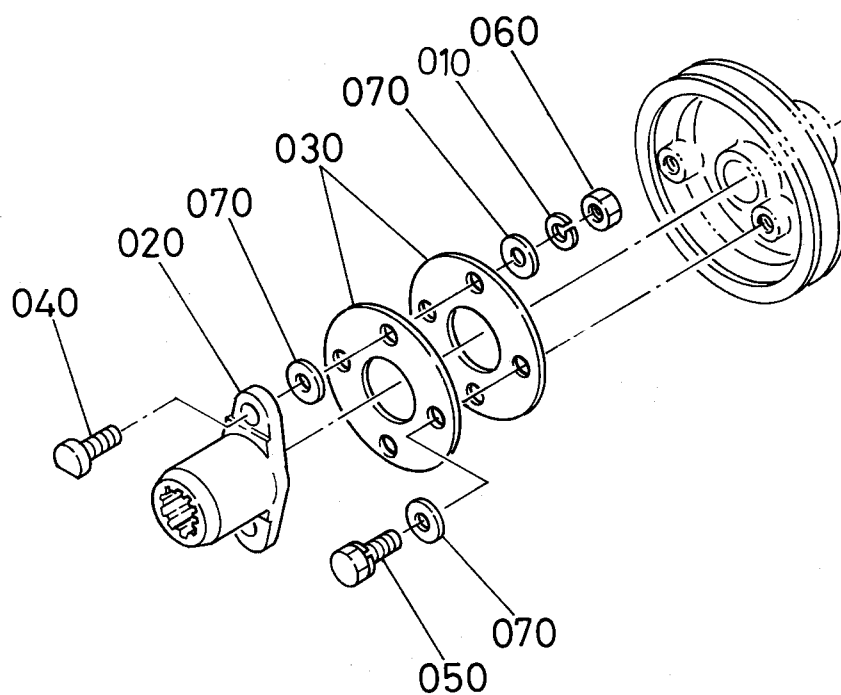
図番	コード No.	部品名称	数量	互換性	備考
010	04810-05110	0 リング	1		
020	67911-3640-4	ユアツ キリカエ ソウチ アツシ	1		
030	67911-3641-5	シリンダ キャップ	1		
040	04811-00120	0 リング	1		
050	96319-0143-0	スラスト ザガネ	1		
060	04811-00160	0 リング	1		
070	67911-3643-0	バックアツプリング	1		
080	67911-3644-0	キリカエ アーム	1		
090	96319-0144-0	スプリング	1		
100	05411-00522	スプリング ピン	2		
110	67911-3648-0	ロックボベツト	1		
120	04811-00070	0 リング	1		
130	06311-25030	プラグ	1		
140	04714-00300	パツキン	1		
150	04810-50550	0 リング	1		

57. 横形マフラ関係(オプション)



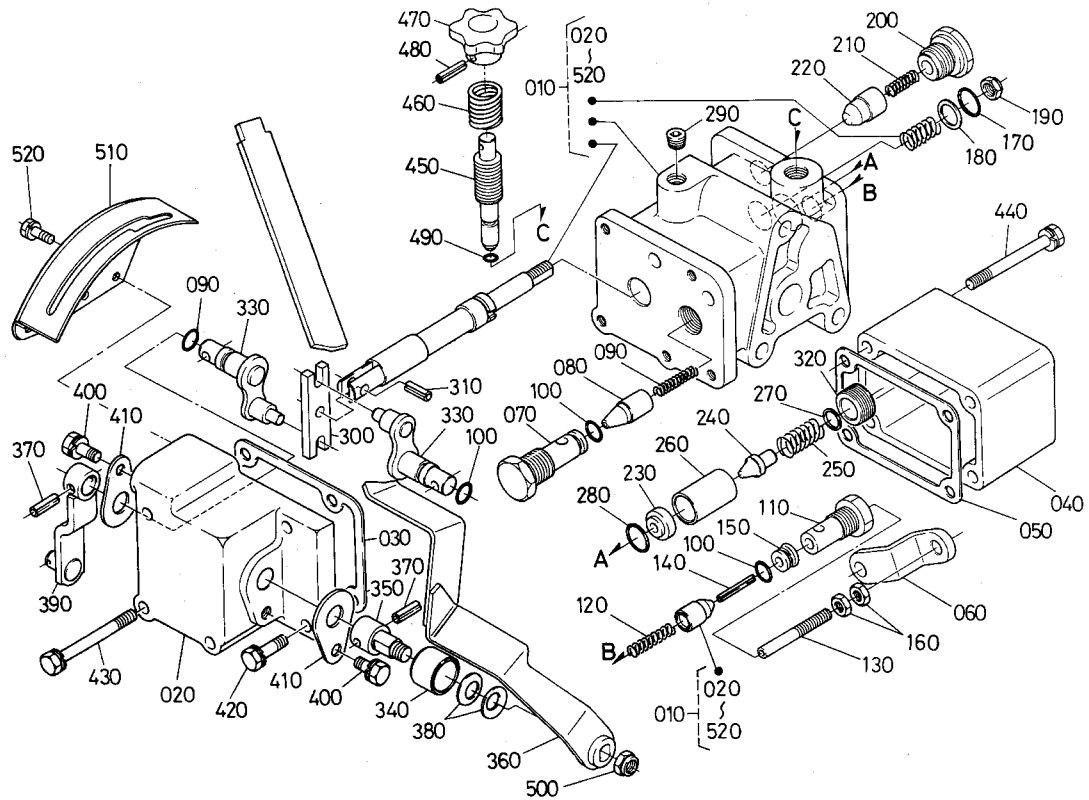
図番	コード No.	部品名称	数量	互換性	備考
010	04013-50060	ヒラ ザガネ	4		
020	15541-1211-0	マフラ	1		
030	67211-5452-0	マフラ カバー	1		
040	01202-50612	ボルト	4		ザガネツキ
050	04013-50060	ヒラ ザガネ	4		
060	66711-5441-0	ハイキカン	1		
070	66711-5442-0	ハイキカン バンド	1		
080	01153-50865	ボルト	1		
090	04013-50080	ヒラ ザガネ	2		
100	04512-50080	バネザガネ	1		
110	02114-50080	ナット	1		
120	67111-5343-0	マフラ フランジカバー ヒダリ	1		
130	67111-5344-0	マフラ フランジカバー ミギ	1		
140	01202-50612	ボルト	4		ザガネツキ

58. PTOフランジ関係(オプション)



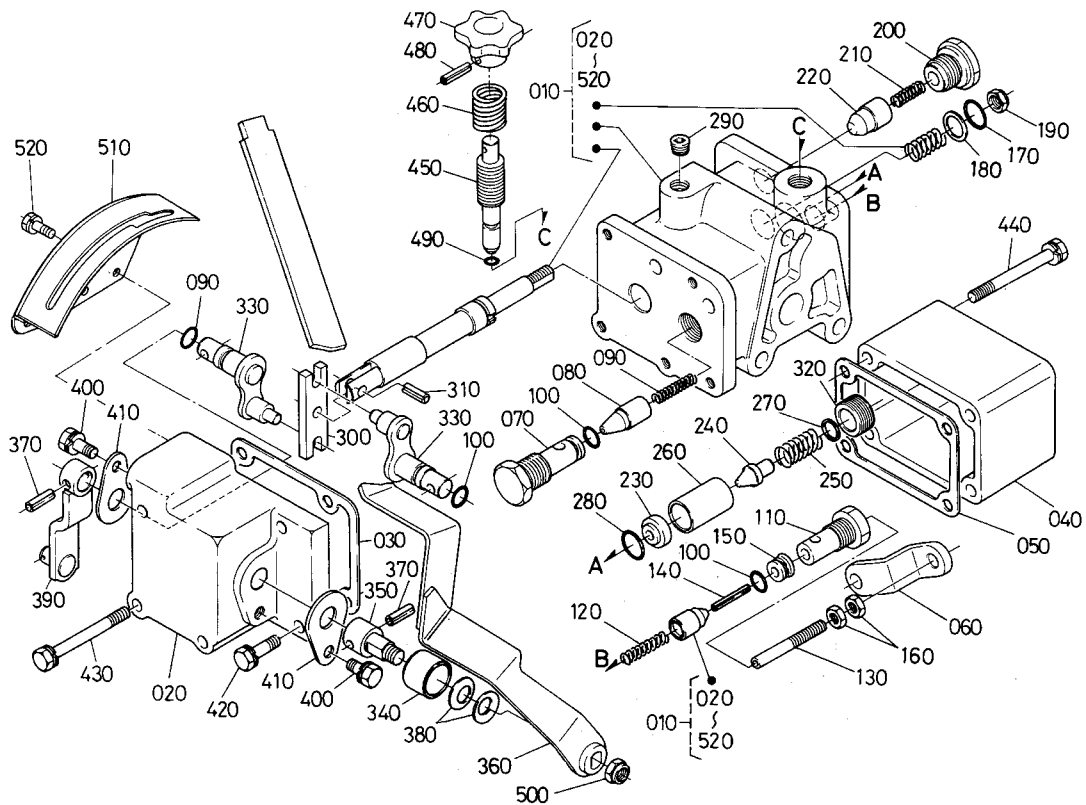
図番	コード No.	部品名称	数量	互換性	備考
010	04512-50100	バネ ザガネ	2		
020	76521-3155-0	カップリングジク 1	1		
030	76521-3151-0	カップリング プレート	2		
040	76521-3157-0	ボルト	2		
050	01133-51022	ボルト	2		ザガネツキ
060	02118-50100	ナット	2		
070	04013-50100	ヒラ ザガネ	6		

59. コントロールバルブ分解関係



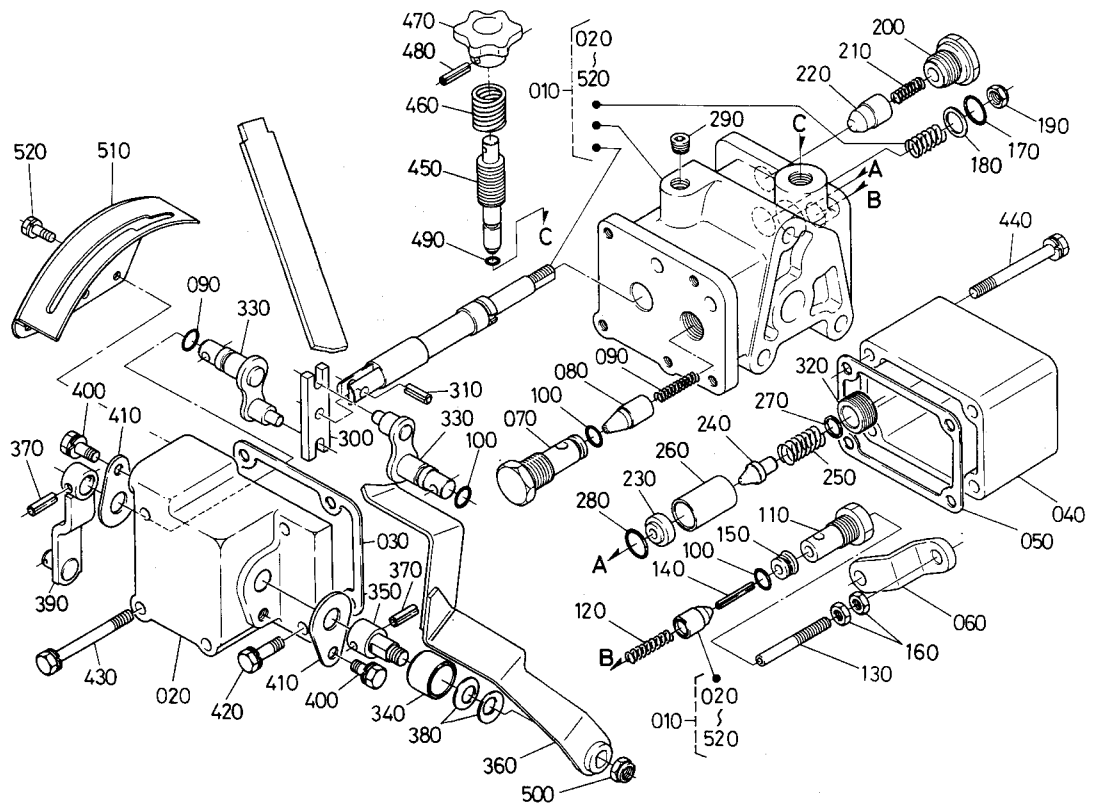
図番	コード No.	部品名称	数量	互換性	備考
010	67061-3620-0	コントロールバルブ アツシ	1		
020	67401-0362-0	バルブカバー	1		
030	67401-0363-0	バルブカバー パツキン	1		
040	67401-0364-0	リリースカバー	1		
050	67401-0365-0	リリースカバー パツキン	1		
060	67401-0367-0	レンケツ イタ	1		
070	67531-3845-0	プラグ 1	1		
080	67531-3843-0	ポベツト 1	1		
090	67531-3844-0	バネ 1	1		
100	04810-00090	O リング	4		
110	67401-0368-0	プラグ 2	1		
120	31351-3923-0	バネ 2	1		
130	67531-3835-0	オサエ ボウ	1		
140	05411-00328	スプリング ピン	1		
150	31351-3928-0	チエツク ベンザ	1		
160	02014-50060	ナツト	2		
170	67401-0369-0	リング	1		
180	67401-0371-0	バネ ウケ	1		
190	67531-3831-0	U ナツト	1		
200	31351-3915-0	アンロード ポベツト	1		
210	67531-3847-0	アンロード バネ	1		
220	31351-3914-0	アンロード プラグ	1		
230	67111-3732-0	バルブ ザ	1		
240	67111-3733-0	ポベツト	1		

59. コントロールバルブ分解関係



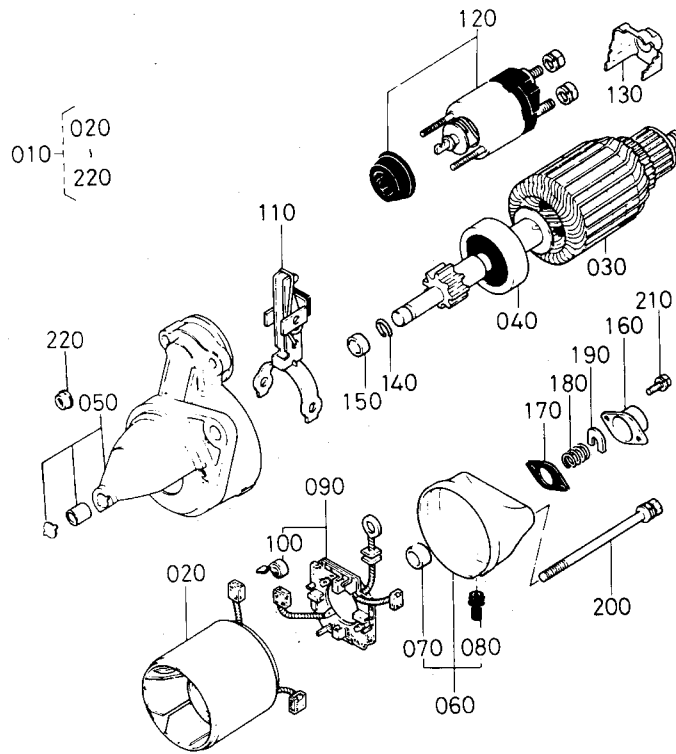
図番	コード No.	部品名称	数量	互換性	備考
250	67111-3737-0	リリーフバネ 2 (テイアツ)	1		
260	67111-3734-0	カラー	1		
270	67111-3753-0	リリーフ チョウセイ シム 1	1		
270	67111-3758-0	リリーフ チョウセイ シム 2	1		
280	04811-00120	O リング	1		
290	67810-3838-2	プラグ PT1/8	2		
300	67401-0372-0	スプール サドウレバー	1		
310	05411-00616	スプリング ピン	1		
320	67111-3735-0	チョウセイ ネジ	1		
330	67401-0373-0	コントロールレバー ジク	2		
340	67401-0374-0	カラー	1		
350	67401-0375-0	コントロールアーム ジク	1		
360	67061-0376-0	コントロール レバー	1		
370	05411-00515	スプリング ピン	2		
380	67531-3863-0	サラバネザガネ	2		
390	67401-0377-0	フィードバック アーム	1		
400	01202-50610	ボルト	2		ザガネツキ
410	67531-3861-2	トメイタ 1	2		
420	01202-50620	ボルト	2		ザガネツキ
430	01222-50655	ボルト	3		
440	01202-50660	ボルト	4		
450	67401-0378-0	チョウセイ ボルト	1		
460	67401-0379-0	セット バネ	1		
470	67061-3621-0	ツマミ	1		

59. コントロールバルブ分解関係



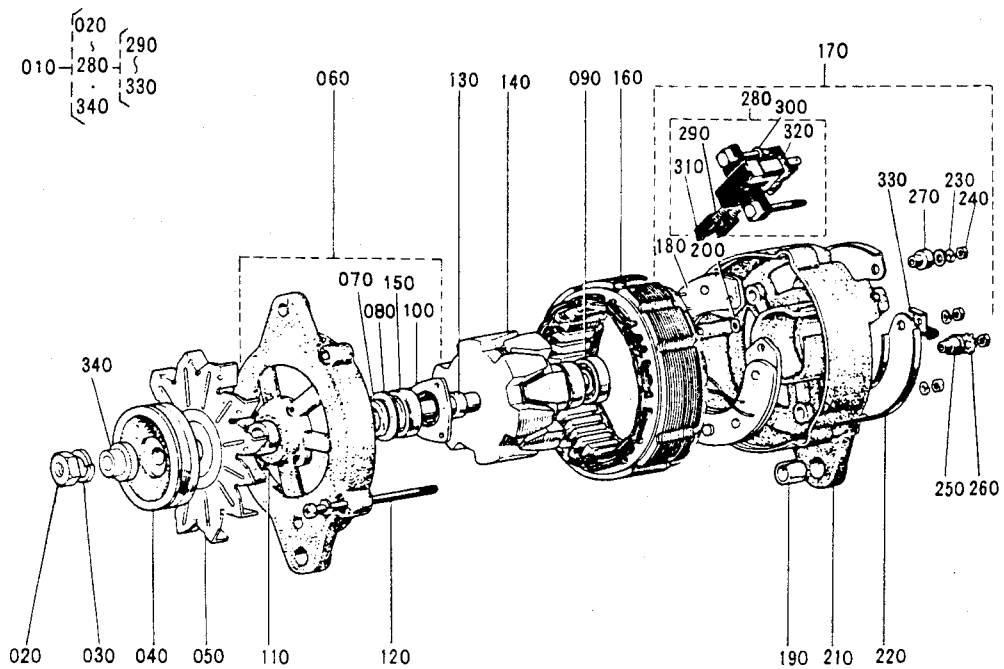
図番	コード No.	部品名称	数量	互換性	備考
480	05411-00418	スプリング ピン	1		
490	04811-00060	O リング	1		
500	67401-0381-0	U ナット	1		
510	67401-3625-3	レバー ガイド	1		
520	01123-50816	ボルト	2		ザガネツキ

60. スタータ分解関係



図番	コード No.	部品名称	数量	互換性	備考
010	15231-6301-5	スタータ アツシ	1		
020	14278-6308-0	ヨーク	1		
030	14278-6307-0	アマチュア	1		
040	14278-6304-0	オーバランニング クラッチ	1		
050	15231-6303-2	ハウジング アツシ	1		
060	14278-6320-0	エンドフレーム アツシ	1		
070	14278-6325-0	ブツシユ	1		
080	14278-6357-0	ブレザ パイプ	1		
090	14278-6338-0	ブラシホルダ アツシ	1		
100	14278-6339-0	ブラシ スプリング	4		
110	14278-6305-0	ドライブ レバー	1		
120	15231-6302-2	マグネチック スイッチ	1		
130	14278-6312-0	コード カバー	1		
140	15221-9482-0	スナツブピン	1		
150	15321-6325-0	ピニオン ストップ ナツト	1		
160	14278-6351-0	エンドフレーム キャツブ	1		
170	14278-6352-0	バツキン	1		
180	14278-6319-0	ブレークスプリング	1		
190	14278-6318-0	ブレーキ シユ-	1		
200	14278-6332-0	スルー ボルト	2		
210	03024-50414	ザガネツキ コネジ	2		
220	14278-9201-0	ナツト	2		

61. ダイナモ分解関係



図番	コード No.	部品名称	数量	互換性	備考
010	15253-6401-0	ダイナモ アツシ	1		
020	15221-9201-0	ナット	1		
030	15221-9407-0	バネザガネ	1		
040	15221-6411-0	ダイナモ プーリ	1		
050	15221-6413-0	ダイナモ ファン	1		
060	15253-6402-0	ドライブ エンド フレーム	1		
070	15221-6479-0	オイル フェルト	1		
080	15221-6483-0	フェルト カバー	1		
090	08121-06201	ボール ベアリング	1		6201ZZ
100	15221-6471-0	リテーナ プレート	1		
110	15221-6415-0	カラー	1		
120	15321-6426-0	スルーボルト	2		
130	15221-6416-0	スペーサ	1		
140	15253-6403-0	アーマチュア	1		
150	08141-06202	ボール ベアリング	1		6202UU
160	15321-6405-0	ヨーク	1		
170	15253-6407-0	エンド フレーム アツシ	1		
180	15321-6485-0	レクティブアイヤ アツシ	1		
190	15221-6421-0	ブツシユ	1		
200	15321-6488-0	インシュレーション ザガネ	1		
210	15253-6406-0	エンド フレーム	1		
220	15253-6423-0	エンド カバー	1		
230	04512-50050	バネザガネ	5		
240	15221-9203-0	ナット	5		

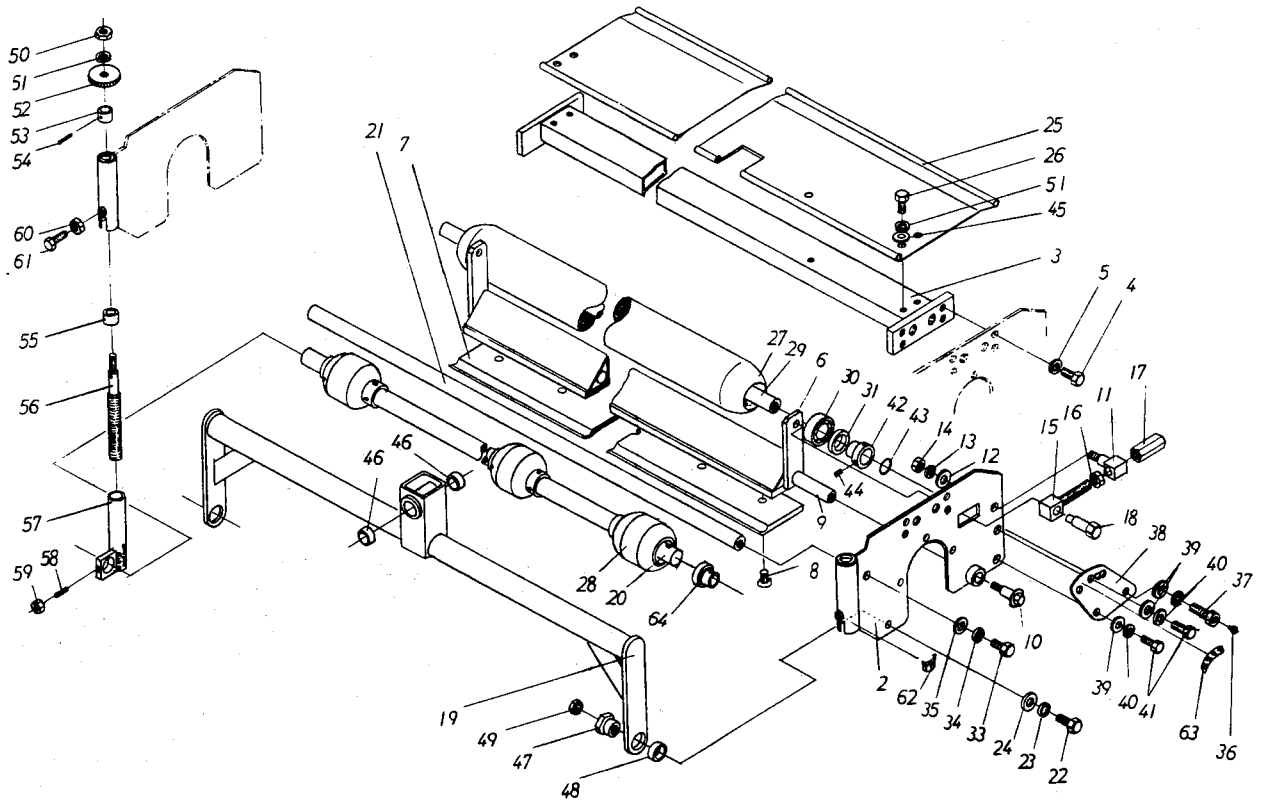
TA2104A

■仕様

形	式	B 6 2 0 0 3 連ギヤングモア-
搭 載	エ ン ジ ン	D 8 5 0 水 冷 デ ィ ー ゼ ル 3 気 筒
出	力	1 5 P S
全	長	2 9 6 0 mm
全 巾	作 業 時	2 1 6 0 mm
	走 行 時	1 8 5 0 mm
全	高	1 9 0 0 mm (日 除 ケ フ レ ー ム ヲ 含 ム)
重 量	全 重 量	9 7 5 (ト ラ ク タ ー 6 4 0) kg
	モ ア - 重 量	3 3 5 kg
速 度	作 業 時	4.5 3 , 7.1 7 km / h
	走 行 時	1 2.2 6 km / h
車 輪	前 輪	2 0.5 × 8 0 0 - 1 0
	後 輪	2 9 × 1 2.0 0 - 1 5
刈	幅	2 0 0 0 mm
刈	高	1 0 ~ 6 0 mm
能	力	1.4 ha / h
リール刃	径	2 0 0 mm
	枚 数	6
	長 さ	7 6 0 mm
	回 転 数	1 7 4 0 rpm (P T O - 2 段 8 2 5 rpm ニ テ)
	駆 動 方 式	昇 降 及 回 転 ト モ ニ 油 圧 駆 動
	ユ ニ ッ ト 数	3
	重 量	8 0 kg / 個
油	タンク容量	4 0 ℓ
	油 の 種 類	添 加 タ ー ビ ン 油 # 1 4 0
	油 圧 ポ ンプ	2 5.4 cc (2 1 0 kg / cm ²)
	油 圧 モ ー タ ー	1 0 cc (2 1 0 kg / cm ²)
特 徴		四 輪 駆 動 ノ タ メ 登 ハ ン 能 力 , 牽 引 力 大
		モ ー ア 全 油 圧 式
		逆 転 ラ ッ ピ ン グ 可 能

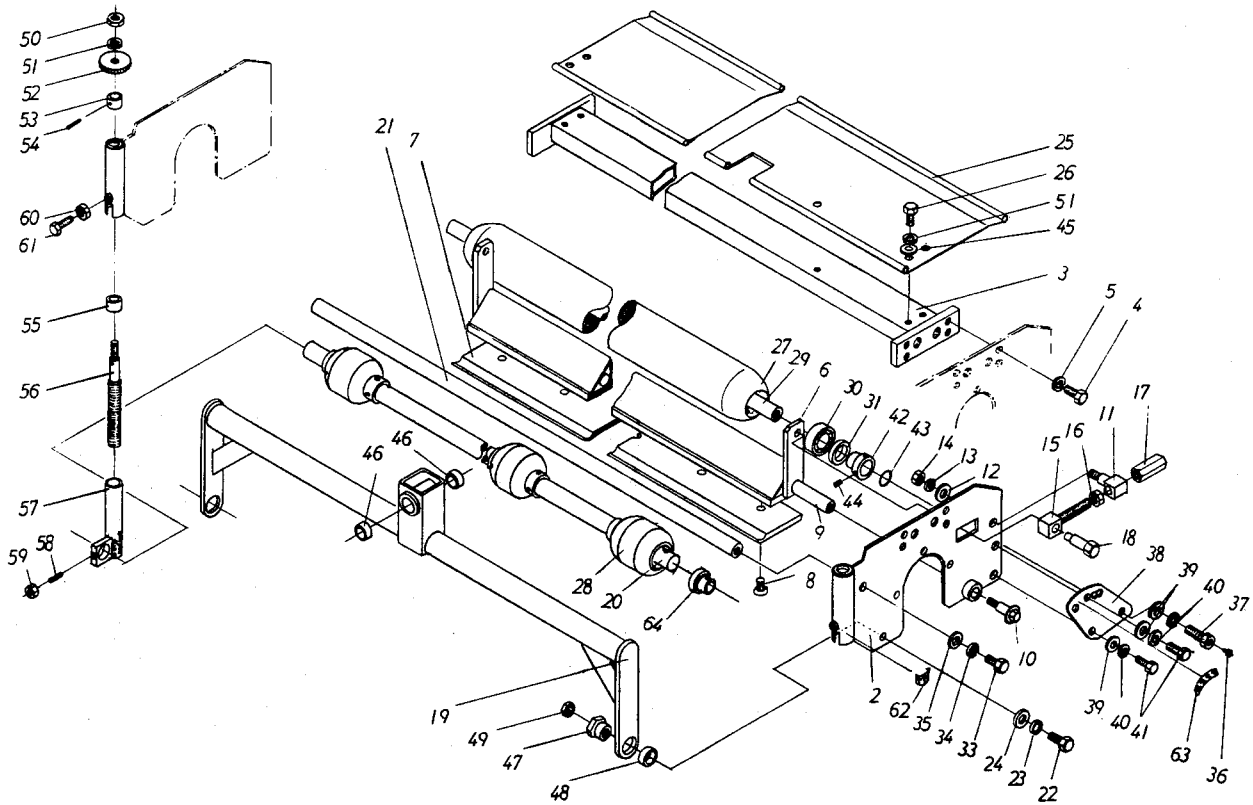
※ この仕様は改良のため予告なく変更することがあります。

1. モアーホントイ関係-1



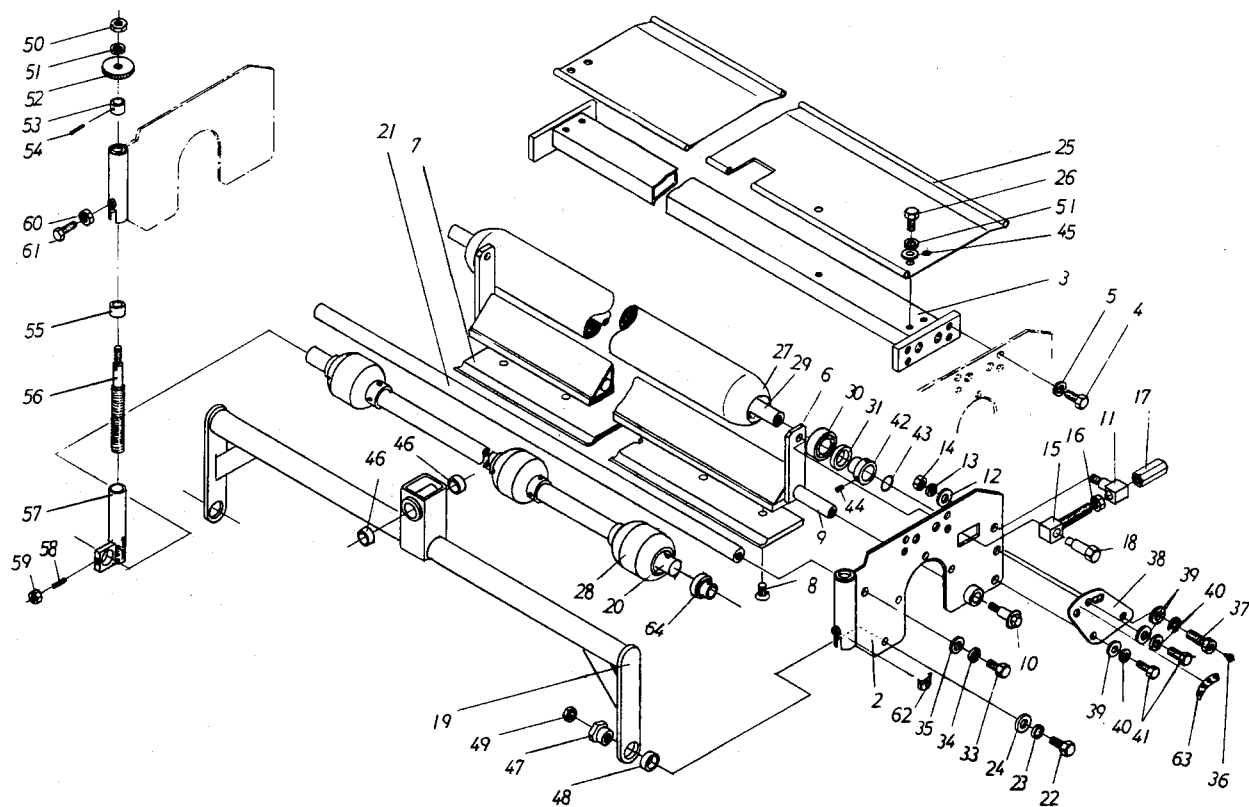
図番	コード No.	部品名称	数量	互換性	備考
1	39593-8001-0	ソクバン ミギ	3		
2	39593-8002-0	ソクバン ヒダリ	3		
3	39593-8003-0	ステイ	3		
4	01153-50820	ボルト	24		
5	04512-50080	バネ ザガネ	24		
6	39593-8004-0	シタバ ホルダー	3		
7	39593-1115-0	シタバ	3		
8	39593-1966-0	サラ ボルト	21		
9	39593-1116-0	シタバ ササエジク	3		
10	39593-1117-0	シタバ ホルダー シジボルト	6		
11	39593-1118-0	シタバ チョウセイボルト(1)	6		
12	04011-50120	ヒラ ザガネ	6		
13	04512-50120	バネ ザガネ	6		
14	02174-50120	ナット	6		
15	39593-1119-0	シタバ チョウセイボルト(2)	6		
16	02174-50120	ナット	6		
17	39593-1121-0	ナット	6		
18	39593-1122-0	シタバ チョウセイボルト シテンピン	6		
19	39593-8005-0	ホントイ ササエ	3		
20	39593-8006-0	マエ ローラージク	3		
21	39593-1124-0	ホントイササエ ジク	3		
22	01173-51235	ボルト	6		
23	04512-50120	バネ ザガネ	6		
24	04011-50120	ヒラ ザガネ	6		

1. モアータイ関係-1



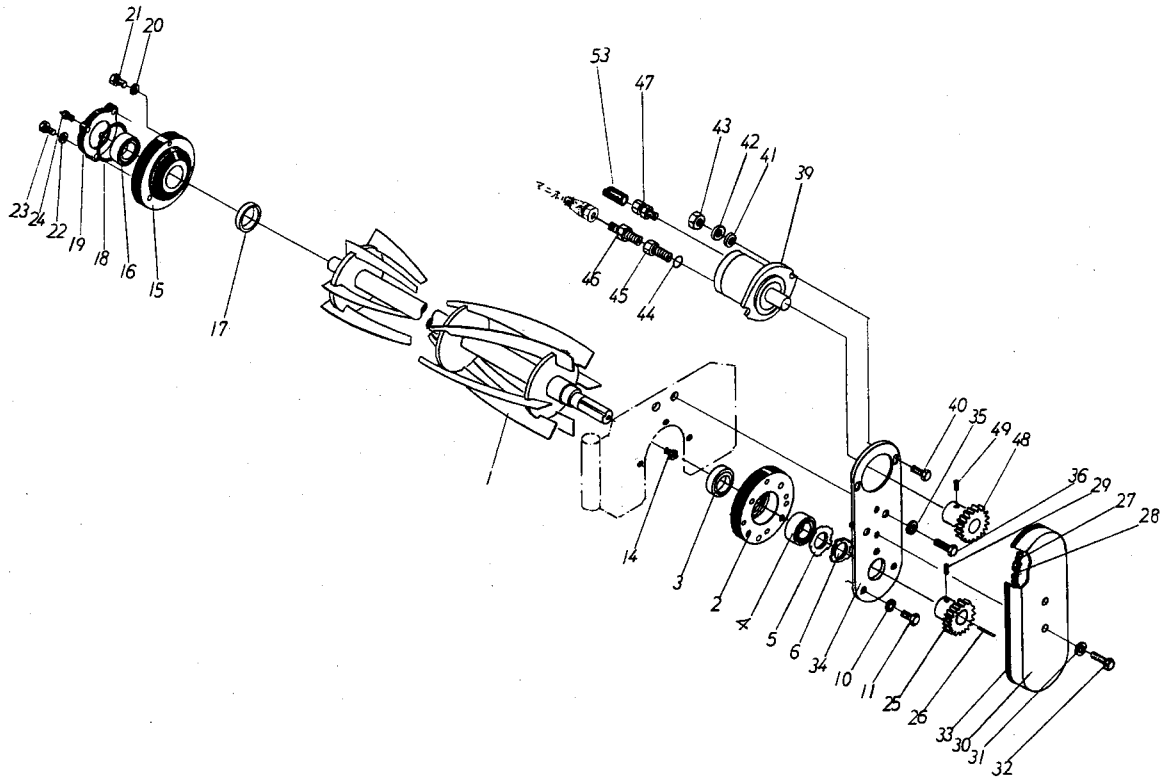
図番	コード No.	部品名称	数量	互換性	備考
25	39593-8007-0	リール カバー	3		
26	01050-50808	ボルト	18		
27	39593-1131-0	ウシロ ローラー	3		
28	39593-8008-0	マエ ローラー	9		
29	39593-1133-0	ウシロ ローラージク	3		
30	08131-06204	ベアリング	6		
31	09230-30478	オイル シール	6		
32					
33	01173-51230	ボルト	6		
34	04512-50120	バネ ザガネ	6		
35	04011-50120	ヒラ ザガネ	6		
36	39593-1971-0	グリスニップル	6		
37	39593-8009-0	トメ ボルト(2)	6		
38	39593-8010-0	ローラー シジバン	6		
39	04011-50120	ヒラ ザガネ	18		
40	04512-50120	バネ ザガネ	18		
41	01173-51225	ボルト	12		
42	39593-1141-0	ベアリング オサエ	6		
43	04811-00200	オー リング	6		
44	03410-50810	トメ ネジ	12		
45	04011-50080	ヒラ ザガネ	18		
46	39593-1144-0	ドライ ベアリング	6		
47	39593-1146-0	ホントイササエ トメネジ	6		
48	39593-1145-0	ドライ ベアリング	6		

1. モアーホントイ関係-1



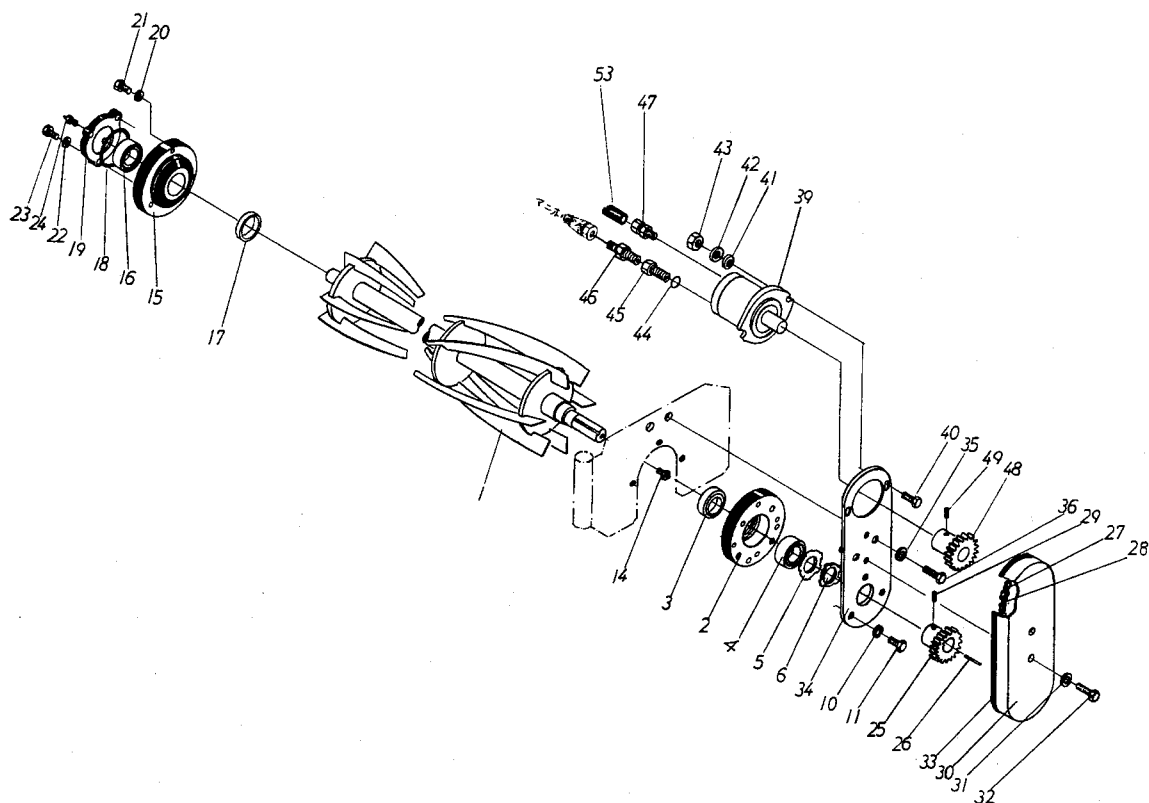
図番	コード No.	部品名称	数量	互換性	備考
49	02174-50120	ナット	6		
50	02118-50080	ナット	6		
51	04512-50080	バネ ザガネ	24		
52	39593-8011-0	ハンドル	6		
53	39593-8012-0	ハンドル カラー	6		
54	05411-50320	スプリング ピン	6		
55	39593-8013-0	ボス	6		
56	39593-8014-0	マエシャリン チョウセイジク	6		
57	39593-8015-0	マエシャリン ササエ	6		
58	03410-50815	トメ ネジ	6		
59	02112-50080	ナット	6		
60	02172-50100	ナット	6		
61	39593-8016-0	トメ ボルト(1)	6		
62	39593-8017-0	カリダカサ チョウセイ メイバン(2)	6		
63	39593-8018-0	カリダカサ チョウセイ メイバン(1)	6		
64	39593-8019-0	ベアリング ユニット	18		

2. リールユアツモーター関係



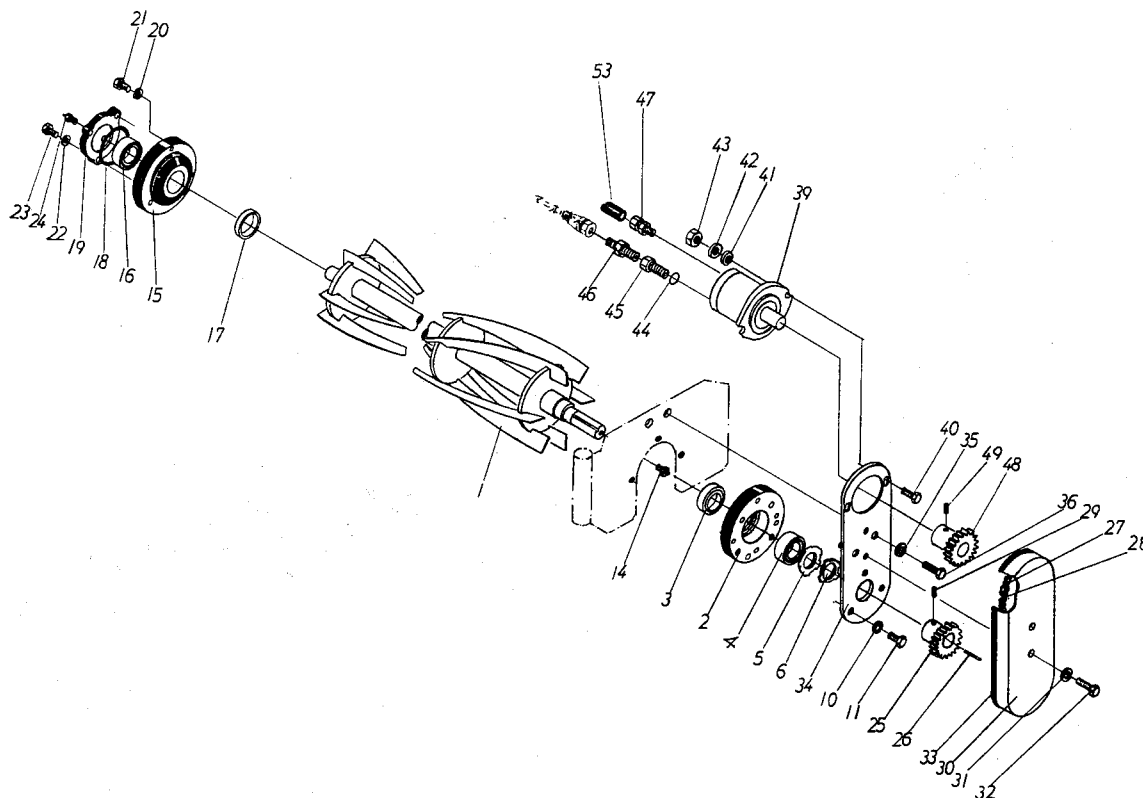
図番	コード No.	部品名称	数量	互換性	備考
1	39593-8020-0	リール(1)	1		
1	39593-8021-0	リール(2)	2		
2	39593-8022-0	ベアリングケース(1)	3		
3	09500-30458	オイル シール	3		
4	08101-06205	ボール ベアリング	3		
5	04312-00050	ベアリングヨウ ザガネ	3		
6	02410-00050	ベアリングヨウ ナット	3		
7					
8					
9					
10	04512-00080	バネ ザガネ	9		
11	01153-50840	ボルト	9		
12					
13					
14	39593-1971-0	グリスニップル	3		
15	39593-1155-0	ベアリングケース(2)	3		
16	08301-01205	ボール ベアリング	3		
17	09500-25408	オイル シール	3		
18	04811-50600	オー リング	3		
19	39593-1156-0	ケース カバー(2)	3		
20	04512-50080	バネ ザガネ	9		
21	01153-50830	ボルト	9		
22	04512-50060	バネ ザガネ	9		
23	01050-50618	ボルト	9		

2. リールユアツモーター関係



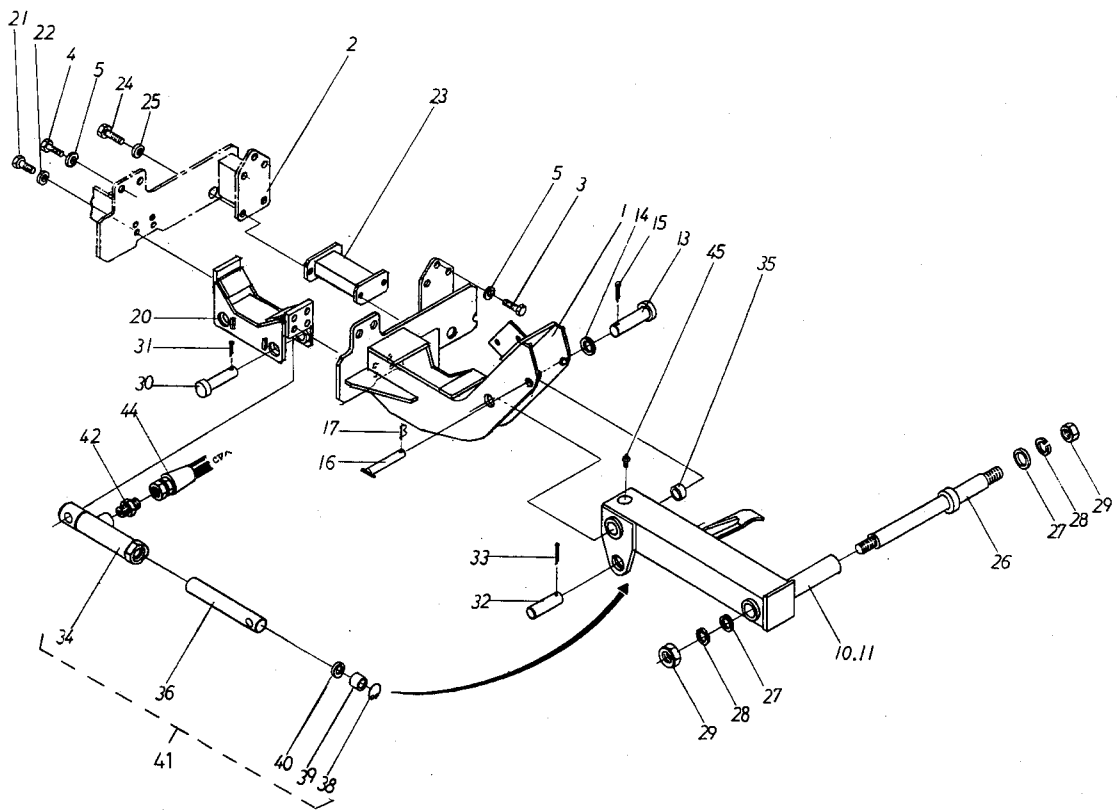
図番	コード No.	部品名称	数量	互換性	備考
24	39593-1971-0	グリスニップル	3		
25	39593-1157-0	スプロケット(1)	3		
26	05712-00530	キー	3		
27	39593-1158-0	チェン	3		
28	39593-1159-0	チェン ツギテ	3		
29	03410-50608	トメ ネジ	3		
30	39593-8023-0	チェン カバー	3		
31	04512-50080	バネ ザガネ	6		
32	01150-50865	ボルト	6		
33	39593-1162-0	ゴム パッキン	3		
34	39593-8024-0	モーターリツケ ブラケット	3		
35	04512-50100	バネ ザガネ	6		
36	01173-51045	ボルト	6		
37					
38					
39	39593-8025-0	ユアツ モーター	3		
40	01173-51035	ボルト	6		
41	04011-50100	ヒラ ザガネ	6		
42	04512-50100	バネ ザガネ	6		
43	02118-50100	ナット	6		
44	04811-00160	O リング	6		
45	39593-1917-0	アダプター	6		
46	39593-1912-0	アダプター	3		
47	39593-1921-0	コネクター	3		

2. リールユアツモーター関係



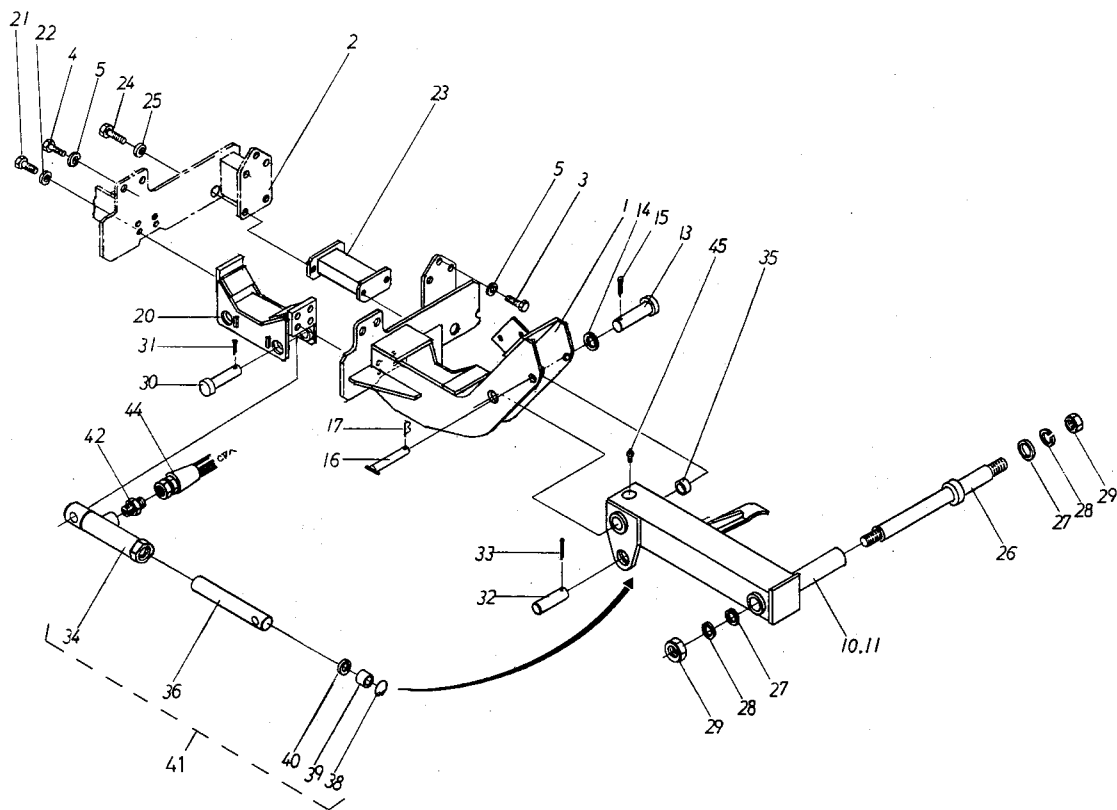
図番	コード No.	部 品 名 称	数 量	互換性	備 考
48	39593-1165-0	スプロケット(2)	3		
49	03410-50608	トメ ネジ	3		
50					
51					
52					
53	39593-8039-0	チューブ	2		

3. マエリールサポート関係



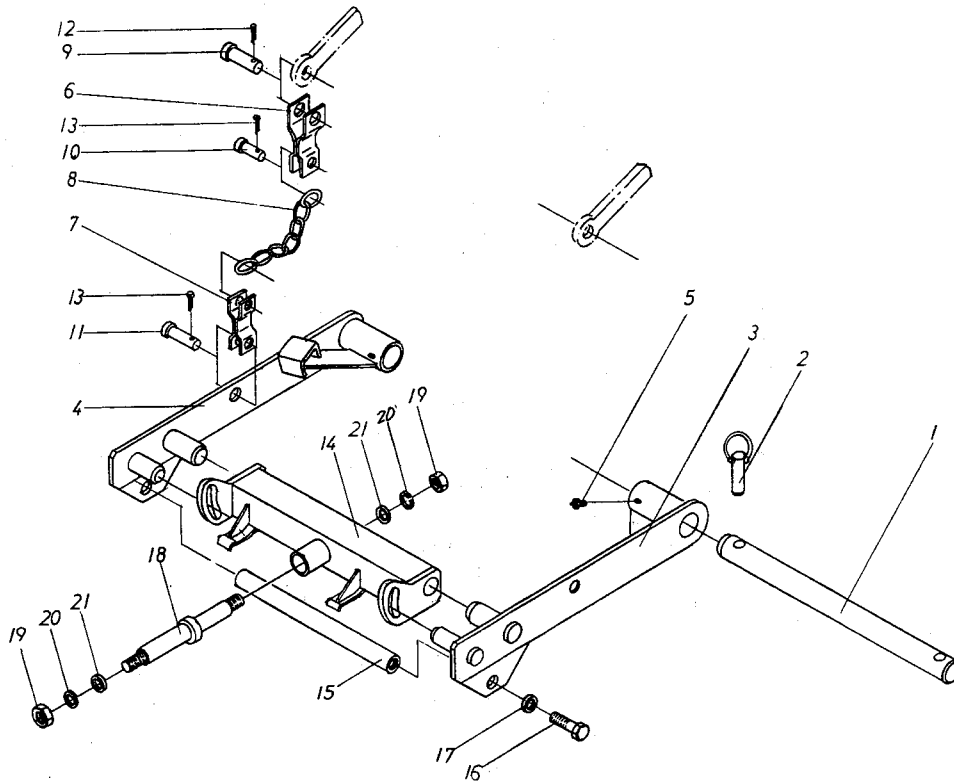
図番	コード No.	部品名称	数量	互換性	備考
1	39593-8026-0	サポート ヒダリ	1		
2	39593-8027-0	サポート ミギ	1		
3	01173-51035	ボルト	6		
4	01173-51030	ボルト	4		
5	04512-50100	バネ ザガネ	10		
6					
7					
8					
9					
10	39593-8028-0	アーム ヒダリ	1		
11	39593-8029-0	アーム ミギ	1		
12					
13	39593-1217-0	アーム シテンピン	2		
14	04011-50250	ヒラ ザガネ	2		
15	05511-50445	ワリ ピン	2		
16	39593-1411-0	アーム ストッパーピン	2		
17	05515-51200	トメ ピン	2		
18					
19					
20	39593-8030-0	シリンダートリツケ ダイ	1		
21	01173-51025	ボルト	8		
22	04512-50100	バネ ザガネ	8		
23	39593-8031-0	サポート ステア	1		
24	01173-51025	ボルト	4		

3. マエリールサポート関係



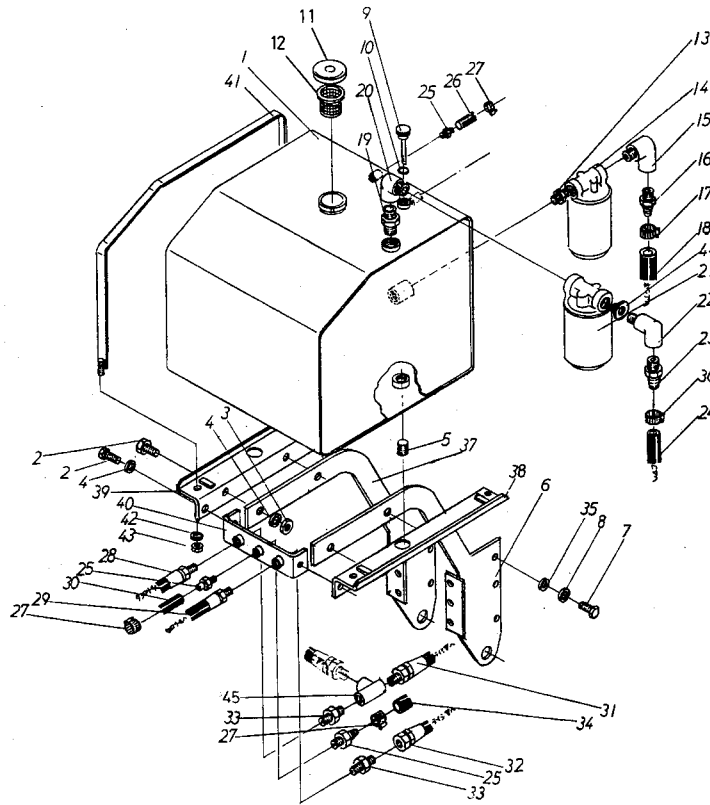
図番	コード No.	部品名称	数量	互換性	備考
25	04512-50100	バネ ザガネ	4		
26	39593-8032-0	ホンタイ ツリサゲピン ヒダリ, ミギ	2		
27	04011-50200	ヒラ ザガネ	4		
28	04512-50200	バネ ザガネ	4		
29	02174-50200	ナット	4		
30	39593-8033-0	シリンダー トリツケピン	2		
31	05511-50455	フリ ピン	2		
32	39593-1225-0	ロッドガワ ピン	2		
33	05511-50445	フリ ピン	2		
34	39593-8034-0	シリンダー ホンタイ	2		
35	39593-1144-0	ブッシュ	2		
36	39593-8036-0	ピストン ロッド	2		
37					
38	39593-1516-0	トメワ	1		
39	39593-1933-0	ダスト シール	2		
40	39593-1934-0	パッキン	2		
41	39593-8035-0	シリンダ カンピ	2		34,36,38~40
42	39593-1911-0	アダプター	2		
43					
44	39593-8040-0	ユアツホース ヒダリ	1		
44	39593-8041-0	ユアツホース ミギ	1		
45	39593-1971-0	グリスニップル	2		

4. コウブリールショウコウ関係



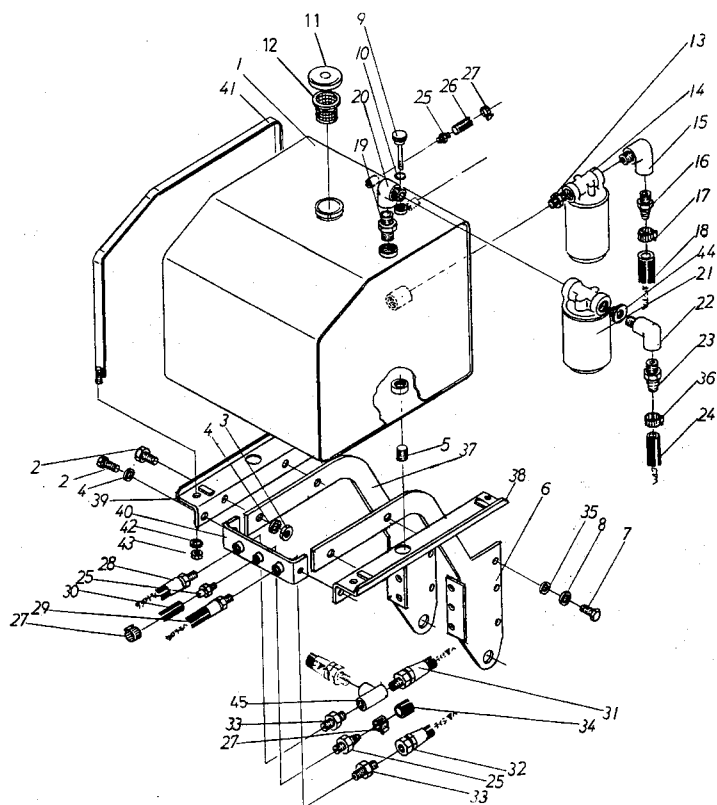
図番	コード No.	部品名称	数量	互換性	備考
1	39593-8045-0	シテン ジク	1		
2	34150-3764-0	セット ピン	2		
3	39593-8046-0	ロアーリンク ヒダリ	1		
4	39593-8047-0	ロアーリンク ミギ	1		
5	39593-1971-0	グリスニップル	2		
6	39593-1229-0	ロアーリンク カナグ(1)	2		
7	39593-1231-0	ロアーリンク カナグ(2)	2		
8	39593-1232-0	チェン	2		
9	05112-51230	アタマツキ ピン	2		
10	05112-50818	アタマツキ ピン	4		
11	05112-50828	アタマツキ ピン	2		
12	05511-50440	ワリ ピン	2		
13	05511-50230	ワリ ピン	6		
14	39593-8048-0	ロアーリンク コテイ アーム	1		
15	39593-8049-0	ロアーリンク ステア	1		
16	01173-51025	ボルト	2		
17	04512-50100	バネ ザガネ	2		
18	39593-1223-0	ホンタイササエ ツリサゲピン	1		
19	02174-50200	ナット	2		
20	04512-50200	バネ ザガネ	2		
21	04011-50200	ヒラ ザガネ	2		

5. オイルタンク関係



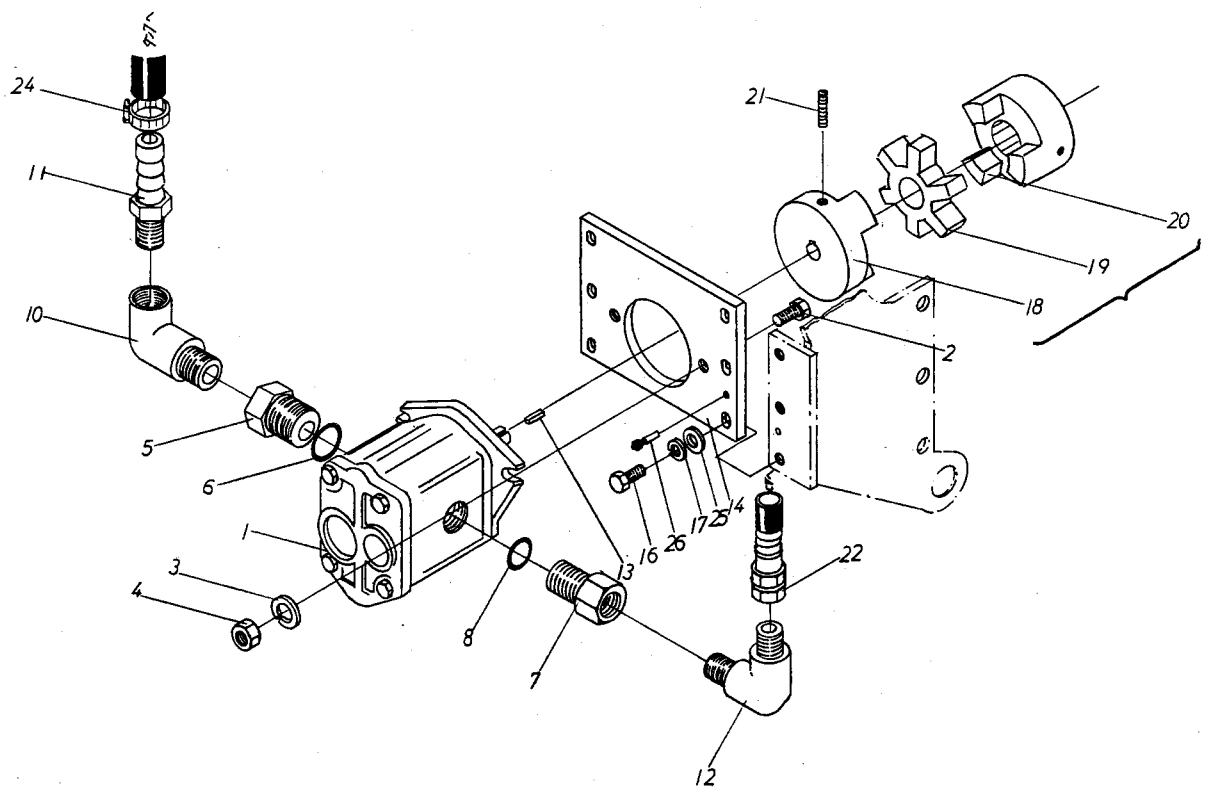
図番	コード No.	部品名称	数量	互換性	備考
1	39593-8050-0	オイル タンク	1		
2	01173-51025	ボルト	6		
3	02118-50100	ナット	4		
4	04512-50100	バネ ザガネ	6		
5	39593-1982-0	プラグ	1		
6	39593-8051-0	タンク, ユアツポンプ トリツケダイ ミギ	1		
7	01153-51245	ボルト	6		
8	04512-50120	バネ ザガネ	6		
9	39593-1317-0	オイル ゲージ	1		
10	04811-00180	O リング	1		
11	66591-5440-0	キャップ	1		
12	13251-4106-3	コシアミ	1		
13	39593-1945-0	ニップル	1		
14	39593-1969-0	カートリッジ フィルター	1		(出口)
15	39593-1956-0	オスメス エルボ	1		
16	39593-1925-0	ホース ジョイント	1		
17	39593-1935-0	ホース バンド	1		
18	39593-8052-0	オイル ホース	1		
19	39593-1945-0	ニップル	1		
20	39593-1956-0	オスメス エルボ	1		
21	39593-1968-0	カートリッジ フィルター	1		(戻り)
22	39593-1958-0	オスメス エルボ	1		
23	39593-1926-0	ホース ジョイント	1		
24	39593-8053-0	オイル ホース	1		

5. オイルタンク関係



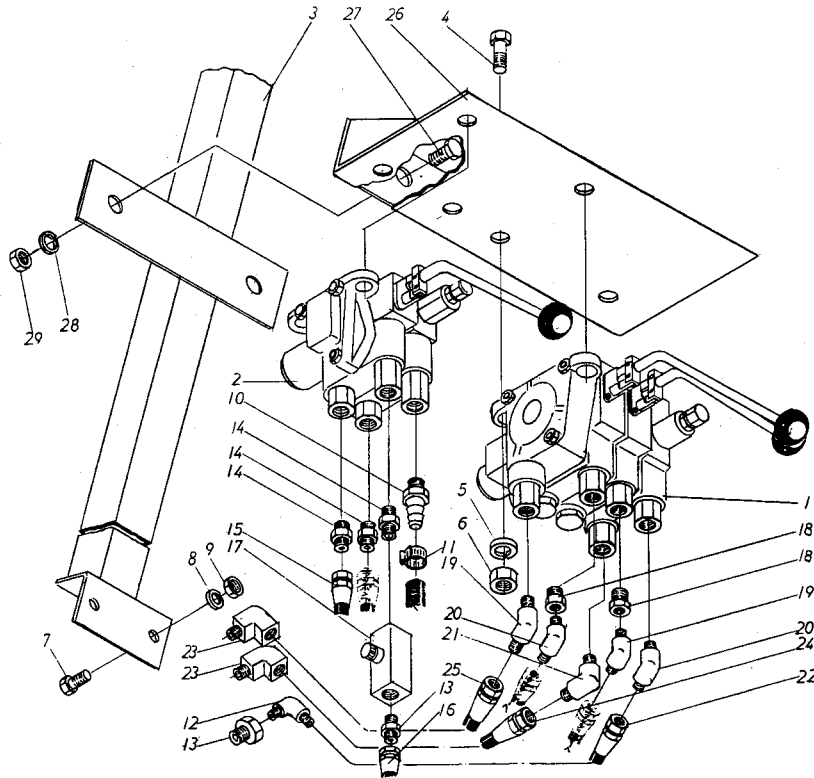
図番	コード No.	部品名称	数量	互換性	備考
25	39593-1928-0	ホース ジョイント	4		
26	39593-8054-0	オイル ホース	1		
27	39593-1936-0	ホース バンド	4		
28	39593-8055-0	ユアツ ホース	1		
29	39593-8055-0	ユアツ ホース	1		
30	39593-8056-0	オイル ホース	1		
31	39593-8057-0	ユアツ ホース	1		
32	39593-8057-0	ユアツ ホース	1		
33	39593-1912-0	アダプター	2		
34	39593-8058-0	オイル ホース	1		
35	04015-50120	ヒラ ザガネ	6		
36	39593-2935-0	ホース バンド	1		
37	39593-8060-0	タンク, ユアツポンプ トリツケダイ ヒダリ	1		
38	39593-8061-0	タンク トリツケダイ ミギ	1		
39	39593-8062-0	タンク トリツケダイ ヒダリ	1		
40	39593-8063-0	ソケット トリツケイタ	1		
41	39593-8064-0	タンク バンド	2		
42	04512-50080	バネ ザガネ	4		
43	02118-50080	ナット	4		
44	39593-1949-0	ブッシング	1		
45	39593-2953-0	チーブ	1		

6. ギヤポンプ関係



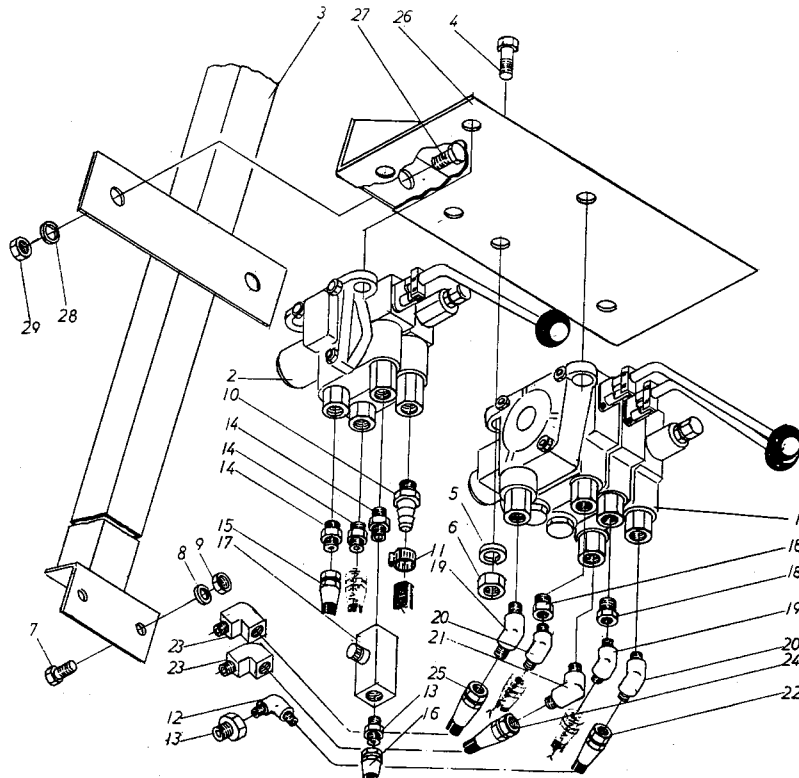
図番	コード No.	部品名称	数量	互換性	備考
1	39593-8065-0	ギヤポンプ	1		
2	01173-51035	ボルト	2		
3	04011-50100	ヒラ ザガネ	2		
4	02174-50100	ナット	2		
5	39593-8066-0	オスメス アダプター	1		
6	04811-00340	O リング	1		
7	39593-8067-0	オスメス アダプター	1		
8	04811-00280	O リング	1		
9					
10	39593-1956-0	オスメス エルボ	1		
11	39593-1924-0	ホース ジョイント	1		
12	39593-1916-0	アダプター	1		
13	05911-00530	キー	1		
14	39593-8068-0	ユアツポンプ トリツケダイ	1		
15					
16	01173-51025	ボルト	6		
17	04512-50100	バネ ザガネ	6		
18					
19	39593-8069-0	カップリング アッシ	1S		
20					
21	39593-1964-0	ホーロー セットボルト	2		
22	39593-8070-0	ユアツ ホース	1		
23					
24	39593-1935-0	ホース バンド	1		

7. ショウコウカイトンコントロールバルブ関係



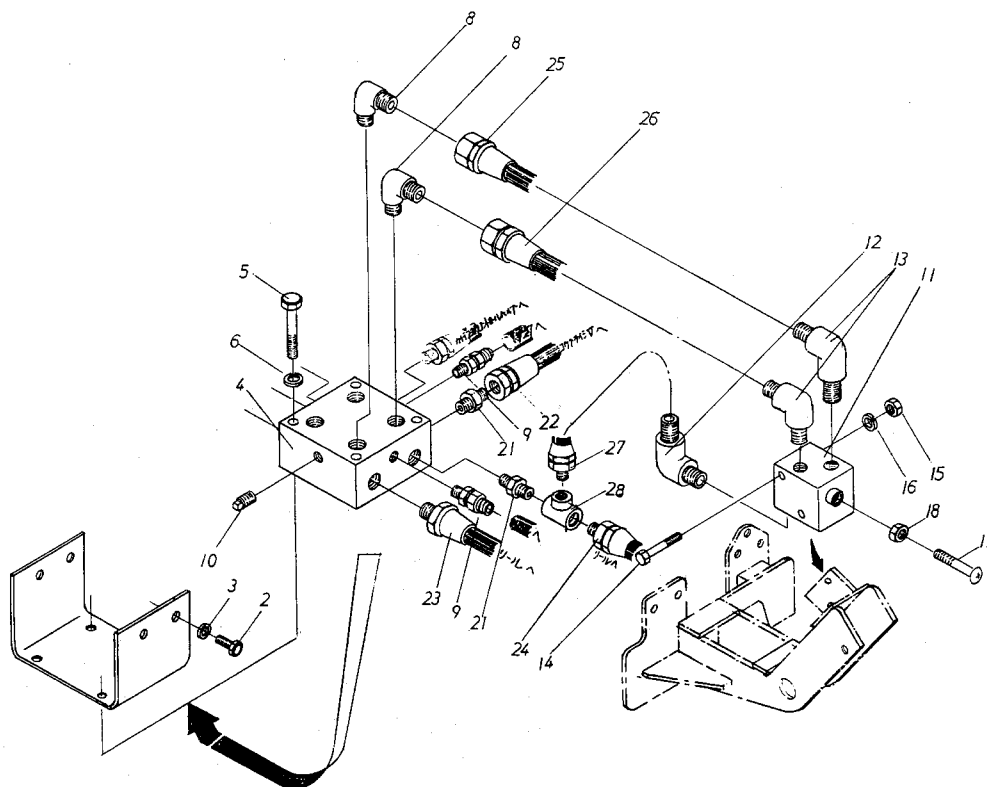
図番	コード No.	部品名称	数量	互換性	備考
1	39593-8071-0	コントロール バルブ(ショウコウヨウ)	1		
2	39593-8072-0	コントロール バルブ(リアルヨウ)	1		
3	39593-8073-0	ヒヨケフレーム アッシ	1		
4	01150-50830	ボルト	6		
5	04512-50080	バネ ザガネ	6		
6	02114-50080	ナット	6		
7	01173-51025	ボルト	4		
8	04512-50100	バネ ザガネ	4		
9	02118-50100	ナット	4		
10	39593-1926-0	ホース ジョイント	1		
11	39593-2935-0	ホース バンド	1		
12	39593-1916-0	アダプター	1		
13	39593-8080-0	オスメス アダプター	1		
14	39593-1912-0	アダプター	4		
15	39593-8074-0	ユアツ ホース	1		
16	39593-8075-0	ユアツ ホース	1		
17	39593-1726-0	リュウリョウ セイゲンベン	1		
18	39593-8081-0	オスメス アダプター	1		
19	39593-1914-0	アダプター	2		
20	39593-8076-0	アダプター	2		
21	39593-1916-0	アダプター	1		
22	39593-8077-0	ユアツ ホース	1		
23	39593-1958-0	オスメス エルボ	2		
24	39593-8078-0	ユアツ ホース	1		

7. ショウコウカイトンコントロールバルブ関係



図番	コード No.	部品名称	数量	互換性	備考
25	39593-8079-0	ユアツ ホース	1		
26	39593-8082-0	コントロール バルブダイ	1		
27	01070-51030	ボルト	2		
28	04512-50100	バネ ザガネ	2		
29	02118-50100	ナット	2		

8. マニホールド・リールテイシバルブ関係



図番	コード No.	部品名称	数量	互換性	備考
1	39593-8083-0	マニホールド トリツケダイ	1		
2	01170-51025	ボルト	4		
3	04125-50100	バネ ザガネ	4		
4	39593-1728-0	マニホールド	1		
5	01050-50680	ボルト	4		
6	04512-50060	バネ ザガネ	4		
7					
8	39593-1916-0	アダプター	4		
9	39593-1921-0	コネクター	3		
10	06312-10020	プラグ	1		
11	39593-1720-0	リールテイシ バルブ	1		
12	39593-1916-0	アダプター	2		
13	39593-1916-0	アダプター	4		
14	01150-50680	ボルト	4		
15	02014-50060	ナット	4		
16	04512-50060	バネ ザガネ	4		
17	03014-50845	ジュウジアナツキ マルコネジ	3		
18	02114-50080	ナット	3		
19					
20					
21	39593-1912-0	アダプター	3		
22	39593-8084-0	ユアツ ホース	1		
23	39593-8085-0	ユアツ ホース	2		
24	39593-8086-0	ユアツ ホース	2		

品 番 索 引

コード No.	頁 図番	コード No.	頁 図番	コード No.	頁 図番
01023-50612	15 ... 250	01123-50818	69 ... 150	01123-51230	30 ... 060
01023-50614	7 ... 070	01123-50818	69 ... 170	01123-51250	33 ... 030
01023-50614	7 ... 150	01123-50818	73 ... 030	01123-51250	33 ... 110
01023-50614	11 ... 080	01123-50818	73 ... 060	01133-51022	102 ... 050
01023-50614	74 ... 140	01123-50818	73 ... 140	01133-51025	76 ... 030
01023-50614	75 ... 250	01123-50818	74 ... 190	01150-50680	128 ... 14
01023-50616	11 ... 150	01123-50818	76 ... 100	01150-50680	130 ... 2
01023-50616	21 ... 030	01123-50818	78 ... 160	01150-50830	126 ... 4
01023-50616	22 ... 030	01123-50818	78 ... 200	01150-50865	117 ... 32
01023-50618	1 ... 170	01123-50818	79 ... 180	01153-50800	54 ... 250
01023-50618	17 ... 140	01123-50818	79 ... 210	01153-50820	113 ... 4
01023-50620	6 ... 070	01123-50818	84 ... 140	01153-50822	60 ... 170
01023-50620	9 ... 040	01123-50820	58 ... 170	01153-50830	116 ... 21
01023-50620	17 ... 150	01123-50820	64 ... 200	01153-50840	116 ... 11
01023-50620	18 ... 140	01123-50822	14 ... 050	01153-50865	78 ... 070
01023-50625	6 ... 080	01123-50822	30 ... 020	01153-50865	81 ... 130
01023-50628	19 ... 100	01123-50822	30 ... 040	01153-50865	101 ... 080
01023-50635	22 ... 130	01123-50822	51 ... 120	01153-50890	53 ... 240
01023-50660	5 ... 060	01123-50822	52 ... 270	01153-51028	88 ... 150
01023-50665	5 ... 070	01123-50822	54 ... 310	01153-51028	91 ... 150
01023-50670	5 ... 080	01123-50822	58 ... 100	01153-51028	92 ... 060
01023-50675	5 ... 090	01123-50822	89 ... 030	01153-51228	90 ... 040
01050-50618	116 ... 23	01123-50822	90 ... 090	01153-51235	30 ... 080
01050-50680	128 ... 5	01123-50825	20 ... 030	01153-51245	122 ... 7
01050-50808	114 ... 26	01123-50825	21 ... 040	01170-51025	128 ... 2
01053-50516	19 ... 060	01123-50825	29 ... 120	01173-51025	69 ... 020
01053-50610	64 ... 230	01123-50825	64 ... 160	01173-51025	74 ... 220
01053-50616	23 ... 120	01123-50825	67 ... 050	01173-51025	119 ... 21
01053-50622	99 ... 060	01123-50825	68 ... 360	01173-51025	119 ... 24
01053-50632	82 ... 130	01123-50825	69 ... 080	01173-51025	121 ... 16
01053-50645	31 ... 110	01123-50825	69 ... 100	01173-51025	122 ... 2
01053-50645	53 ... 140	01123-50825	91 ... 120	01173-51025	124 ... 16
01053-50660	9 ... 050	01123-50828	32 ... 020	01173-51025	126 ... 7
01070-51030	127 ... 27	01123-50828	68 ... 400	01173-51030	119 ... 4
01120-51025	76 ... 220	01123-50828	94 ... 190	01173-51035	117 ... 40
01121-50816	72 ... 360	01123-50830	79 ... 120	01173-51035	119 ... 3
01123-50814	68 ... 330	01123-50838	29 ... 110	01173-51035	124 ... 2
01123-50814	68 ... 410	01123-50840	73 ... 090	01173-51045	117 ... 36
01123-50816	3 ... 070	01123-50845	32 ... 040	01173-51225	114 ... 41
01123-50816	4 ... 130	01123-50848	31 ... 100	01173-51230	114 ... 33
01123-50816	35 ... 130	01123-50860	21 ... 050	01173-51235	113 ... 22
01123-50816	47 ... 080	01123-51020	64 ... 170	01202-50610	34 ... 080
01123-50816	47 ... 160	01123-51025	31 ... 160	01202-50610	104 ... 400
01123-50816	64 ... 030	01123-51025	57 ... 070	01202-50612	101 ... 040
01123-50816	64 ... 050	01123-51035	32 ... 030	01202-50612	101 ... 140
01123-50816	105 ... 520	01123-51035	32 ... 150	01202-50614	49 ... 080
01123-50818	60 ... 140	01123-51035	33 ... 020	01202-50614	49 ... 160
01123-50818	67 ... 120	01123-51035	33 ... 100	01202-50614	50 ... 100
01123-50818	67 ... 150	01123-51040	32 ... 140	01202-50614	57 ... 160
01123-50818	67 ... 200	01123-51050	57 ... 220	01202-50620	104 ... 420

品 番 索 引

コード No.	頁 図番	コード No.	頁 図番	コード No.	頁 図番
01202-50625	82 ... 160	02114-50080	60 ... 190	03014-50845	128 ... 17
01202-50660	104 ... 440	02114-50080	63 ... 040	03024-50414	106 ... 210
01222-50655	104 ... 430	02114-50080	73 ... 120	03024-50510	7 ... 230
01511-50845	73 ... 100	02114-50080	74 ... 200	03024-50520	16 ... 080
01513-50616	15 ... 290	02114-50080	78 ... 100	03054-50510	82 ... 230
01513-50655	22 ... 040	02114-50080	78 ... 140	03054-50512	84 ... 040
01513-50816	4 ... 120	02114-50080	101 ... 110	03410-50608	117 ... 29
01513-50818	74 ... 130	02114-50080	126 ... 6	03410-50608	118 ... 49
01513-50822	9 ... 130	02114-50080	128 ... 18	03410-50810	114 ... 44
01513-50825	20 ... 040	02116-50100	34 ... 150	03410-50815	115 ... 58
01517-51028	59 ... 240	02118-50080	115 ... 50	03514-50612	71 ... 060
01517-51035	59 ... 250	02118-50080	132 ... 1	03514-50616	74 ... 110
01518-50620	23 ... 080	02118-50080	123 ... 43	04011-50080	114 ... 45
01555-51035	29 ... 080	02118-50100	29 ... 150	04011-50100	48 ... 100
01555-51050	29 ... 090	02118-50100	59 ... 260	04011-50100	63 ... 130
01555-51225	29 ... 020	02118-50100	61 ... 190	04011-50100	83 ... 280
02012-50060	18 ... 100	02118-50100	63 ... 110	04011-50100	117 ... 41
02014-50060	65 ... 260	02118-50100	74 ... 230	04011-50100	124 ... 3
02014-50060	76 ... 150	02118-50100	85 ... 030	04011-50120	113 ... 12
02014-50060	82 ... 150	02118-50100	85 ... 080	04011-50120	113 ... 24
02014-50060	86 ... 070	02118-50100	102 ... 060	04011-50120	114 ... 35
02014-50060	99 ... 070	02118-50100	117 ... 43	04011-50120	114 ... 39
02014-50060	103 ... 160	02118-50100	122 ... 3	04011-50140	34 ... 120
02014-50060	128 ... 15	02118-50100	126 ... 9	04011-50180	88 ... 190
02014-50060	130 ... 4	02118-50100	127 ... 29	04011-50200	120 ... 27
02016-50100	1 ... 240	02156-50080	4 ... 140	04011-50200	121 ... 21
02018-50100	64 ... 150	02156-50080	14 ... 070	04011-50250	119 ... 14
02054-50050	79 ... 090	02156-50080	20 ... 060	04012-50080	40 ... 070
02054-50050	83 ... 250	02156-50080	78 ... 030	04012-50080	51 ... 150
02054-50050	84 ... 050	02172-50100	115 ... 60	04012-50080	52 ... 300
02054-50050	85 ... 050	02172-50120	59 ... 310	04012-50080	53 ... 210
02054-50050	85 ... 100	02172-50120	61 ... 130	04012-50080	61 ... 070
02056-50050	7 ... 120	02172-50120	92 ... 190	04012-50080	61 ... 230
02056-50060	5 ... 180	02172-50160	59 ... 220	04012-50080	62 ... 060
02056-50060	9 ... 110	02174-50100	124 ... 4	04012-50080	62 ... 140
02056-50060	15 ... 300	02174-50120	67 ... 030	04012-50080	63 ... 150
02056-50060	22 ... 050	02174-50120	98 ... 140	04013-50050	79 ... 080
02056-50060	23 ... 090	02174-50120	113 ... 14	04013-50060	18 ... 090
02056-50080	21 ... 060	02174-50120	113 ... 16	04013-50060	34 ... 090
02074-50140	45 ... 090	02174-50120	115 ... 49	04013-50060	63 ... 050
02074-50140	46 ... 240	02174-50160	45 ... 140	04013-50060	64 ... 240
02112-50080	53 ... 200	02174-50160	46 ... 290	04013-50060	68 ... 270
02112-50080	61 ... 050	02174-50200	120 ... 29	04013-50060	69 ... 220
02112-50080	61 ... 170	02174-50200	121 ... 19	04013-50060	71 ... 170
02112-50080	62 ... 040	02176-50100	29 ... 030	04013-50060	74 ... 150
02112-50080	68 ... 430	02372-50100	48 ... 110	04013-50060	75 ... 260
02112-50080	79 ... 160	02372-50180	88 ... 200	04013-50060	76 ... 160
02112-50080	115 ... 59	02410-00050	116 ... 6	04013-50060	101 ... 010
02112-50100	91 ... 080	02870-50100	54 ... 300	04013-50060	101 ... 050
02112-50120	88 ... 110	03004-50612	71 ... 160	04013-50080	21 ... 070

品 番 索 引

コード No.	頁 図番	コード No.	頁 図番	コード No.	頁 図番
04013-50080	60 ... 180	04512-50060	65 ... 250	04512-50100	122 ... 4
04013-50080	67 ... 210	04512-50060	76 ... 170	04512-50100	124 ... 17
04013-50080	68 ... 370	04512-50060	82 ... 140	04512-50100	126 ... 8
04013-50080	69 ... 155	04512-50060	86 ... 060	04512-50100	127 ... 28
04013-50080	69 ... 180	04512-50060	99 ... 090	04512-50120	30 ... 090
04013-50080	73 ... 150	04512-50060	108 ... 260	04512-50120	57 ... 050
04013-50080	74 ... 180	04512-50060	116 ... 22	04512-50120	59 ... 300
04013-50080	78 ... 080	04512-50060	128 ... 6	04512-50120	67 ... 040
04013-50080	78 ... 170	04512-50060	128 ... 16	04512-50120	88 ... 120
04013-50080	78 ... 210	04512-50060	130 ... 3	04512-50120	90 ... 050
04013-50080	79 ... 110	04512-50080	4 ... 150	04512-50120	98 ... 130
04013-50080	79 ... 140	04512-50080	14 ... 080	04512-50120	113 ... 13
04013-50080	84 ... 150	04512-50080	20 ... 050	04512-50120	113 ... 23
04013-50080	101 ... 090	04512-50080	28 ... 070	04512-50120	114 ... 34
04013-50100	29 ... 160	04512-50080	54 ... 260	04512-50120	114 ... 40
04013-50100	54 ... 290	04512-50080	73 ... 110	04512-50120	122 ... 8
04013-50100	57 ... 080	04512-50080	74 ... 210	04512-50140	45 ... 100
04013-50100	63 ... 080	04512-50080	78 ... 040	04512-50140	46 ... 250
04013-50100	71 ... 200	04512-50080	78 ... 090	04512-50160	45 ... 150
04013-50100	76 ... 020	04512-50080	78 ... 150	04512-50160	46 ... 300
04013-50100	76 ... 230	04512-50080	79 ... 150	04512-50160	59 ... 230
04013-50100	102 ... 070	04512-50080	81 ... 140	04512-50200	120 ... 28
04013-50120	68 ... 300	04512-50080	101 ... 100	04512-50200	121 ... 20
04013-50120	98 ... 120	04512-50080	113 ... 5	04611-00200	89 ... 150
04013-50140	45 ... 110	04512-50080	115 ... 51	04611-00200	89 ... 210
04013-50140	46 ... 260	04512-50080	132 ... 2	04611-00280	28 ... 090
04015-50060	53 ... 150	04512-50080	116 ... 20	04611-00350	35 ... 080
04015-50060	99 ... 080	04512-50080	117 ... 31	04611-00380	48 ... 070
04015-50080	21 ... 080	04512-50080	123 ... 42	04611-00420	41 ... 060
04015-50080	64 ... 190	04512-50080	126 ... 5	04611-00470	37 ... 040
04015-50080	68 ... 420	04512-50100	29 ... 040	04611-00470	41 ... 080
04015-50100	63 ... 100	04512-50100	29 ... 140	04611-00520	37 ... 050
04015-50100	125 ... 25	04512-50100	59 ... 270	04611-00520	96 ... 120
04015-50120	123 ... 35	04512-50100	61 ... 200	04611-00800	44 ... 080
04125-50100	128 ... 3	04512-50100	64 ... 140	04612-00110	10 ... 170
04211-50100	2 ... 250	04512-50100	69 ... 030	04612-00160	55 ... 070
04312-00050	116 ... 5	04512-50100	85 ... 020	04612-00180	11 ... 070
04512-00080	116 ... 10	04512-50100	85 ... 070	04612-00180	14 ... 210
04512-50050	19 ... 070	04512-50100	88 ... 160	04612-00200	14 ... 230
04512-50050	82 ... 240	04512-50100	91 ... 160	04612-00200	51 ... 060
04512-50050	84 ... 060	04512-50100	92 ... 070	04612-00200	51 ... 210
04512-50050	107 ... 230	04512-50100	92 ... 160	04612-00220	37 ... 130
04512-50060	5 ... 190	04512-50100	93 ... 260	04612-00220	38 ... 050
04512-50060	7 ... 180	04512-50100	102 ... 010	04612-00220	51 ... 100
04512-50060	9 ... 070	04512-50100	117 ... 35	04612-00220	52 ... 250
04512-50060	9 ... 120	04512-50100	117 ... 42	04612-00240	62 ... 180
04512-50060	15 ... 310	04512-50100	119 ... 5	04612-00250	38 ... 150
04512-50060	22 ... 060	04512-50100	119 ... 22	04612-00250	39 ... 050
04512-50060	23 ... 100	04512-50100	120 ... 25	04612-00250	96 ... 050
04512-50060	31 ... 120	04512-50100	121 ... 17	04612-00250	96 ... 090

品 番 索 引

コード No.	頁 図番	コード No.	頁 図番	コード No.	頁 図番
04612-00300	44 ... 060	04811-00220	53 ... 060	05411-00520	47 ... 150
04612-00320	57 ... 180	04811-00250	92 ... 050	05411-00522	100 ... 100
04713-00400	32 ... 080	04811-00280	124 ... 8	05411-00616	104 ... 310
04714-00080	48 ... 030	04811-00340	124 ... 6	05411-00628	35 ... 020
04714-00080	58 ... 150	04811-05170	51 ... 050	05411-00628	89 ... 160
04714-00100	55 ... 190	04811-05170	51 ... 200	05411-00628	89 ... 220
04714-00300	100 ... 140	04811-05230	12 ... 170	05411-00630	60 ... 030
04714-00400	56 ... 280	04811-06100	47 ... 020	05411-00630	60 ... 050
04717-00600	68 ... 260	04811-06100	47 ... 100	05411-00630	60 ... 110
04717-01000	67 ... 080	04811-06130	5 ... 030	05411-00632	35 ... 100
04717-01000	88 ... 070	04811-10070	17 ... 100	05411-50320	115 ... 54
04717-01000	91 ... 040	04811-10100	48 ... 130	05511-50215	51 ... 160
04717-01200	33 ... 060	04811-10120	50 ... 040	05511-50215	52 ... 310
04717-01200	33 ... 140	04811-10250	96 ... 130	05511-50215	61 ... 080
04717-01200	88 ... 090	04811-10300	53 ... 070	05511-50215	61 ... 220
04717-01200	91 ... 060	04811-10750	88 ... 170	05511-50215	62 ... 070
04717-01600	4 ... 100	04811-50250	88 ... 040	05511-50215	62 ... 150
04717-01600	29 ... 060	04811-50300	7 ... 090	05511-50215	63 ... 060
04810-00050	28 ... 040	04811-50550	94 ... 170	05511-50215	63 ... 160
04810-00090	103 ... 100	04811-50600	116 ... 18	05511-50218	48 ... 120
04810-00150	5 ... 140	04811-50750	91 ... 110	05511-50218	53 ... 220
04810-00220	28 ... 030	05012-00609	1 ... 090	05511-50230	121 ... 13
04810-05110	57 ... 030	05012-00620	55 ... 200	05511-50320	34 ... 130
04810-05110	100 ... 010	05012-00650	55 ... 060	05511-50320	63 ... 140
04810-08500	57 ... 100	05012-00814	1 ... 100	05511-50322	47 ... 060
04810-50500	28 ... 050	05012-00814	13 ... 060	05511-50322	47 ... 140
04810-50550	57 ... 020	05012-00814	35 ... 140	05511-50322	49 ... 125
04810-50550	100 ... 150	05012-00816	31 ... 150	05511-50425	68 ... 310
04811-00060	105 ... 490	05012-00816	32 ... 050	05511-50440	121 ... 12
04811-00070	18 ... 080	05012-00816	32 ... 160	05511-50445	119 ... 15
04811-00070	100 ... 120	05012-00816	33 ... 040	05511-50445	120 ... 33
04811-00080	7 ... 130	05012-00816	33 ... 120	05511-50455	120 ... 31
04811-00100	81 ... 110	05012-01020	88 ... 140	05511-51612	68 ... 280
04811-00120	53 ... 230	05012-01020	90 ... 030	05511-52512	70 ... 230
04811-00120	55 ... 040	05112-50818	121 ... 10	05511-52520	92 ... 180
04811-00120	55 ... 090	05112-50828	121 ... 11	05511-52528	93 ... 250
04811-00120	100 ... 040	05112-50840	62 ... 130	05515-51000	71 ... 230
04811-00120	104 ... 280	05112-51230	121 ... 9	05515-51000	83 ... 290
04811-00140	3 ... 080	05122-50820	51 ... 140	05515-51200	119 ... 17
04811-00140	55 ... 170	05122-50820	52 ... 290	05516-51000	64 ... 070
04811-00140	56 ... 250	05122-50820	61 ... 210	05712-00410	1 ... 230
04811-00160	49 ... 060	05122-50822	61 ... 060	05712-00515	11 ... 050
04811-00160	49 ... 140	05122-50822	62 ... 050	05712-00515	12 ... 140
04811-00160	50 ... 080	05122-51045	64 ... 060	05712-00520	14 ... 140
04811-00160	100 ... 060	05310-00645	125 ... 26	05712-00530	117 ... 26
04811-00160	117 ... 44	05411-00328	103 ... 140	05911-00530	124 ... 13
04811-00180	55 ... 150	05411-00418	105 ... 480	06311-25030	100 ... 130
04811-00180	122 ... 10	05411-00420	17 ... 110	06311-45010	55 ... 180
04811-00200	88 ... 050	05411-00515	104 ... 370	06312-10020	128 ... 10
04811-00200	114 ... 43	05411-00520	47 ... 070	06331-35010	67 ... 060

品 番 索 引

コード No.	頁 図番	コード No.	頁 図番	コード No.	頁 図番
06331-35010	88 … 060	08153-06004	14 … 120	14301-4383-0	81 … 050
06331-35010	91 … 030	08221-07303	39 … 020	14301-4384-0	81 … 060
06331-35012	33 … 050	08301-01205	116 … 16	14311-6050-4	14 … 090
06331-35012	33 … 130	08711-30204	40 … 020	14911-4307-4	81 … 070
06331-35012	88 … 080	08711-30205	40 … 030	14971-4275-0	80 … 020
06331-35012	91 … 050	08711-30305	94 … 140	14971-4275-0	80 … 040
06331-35016	29 … 050	08711-32005	94 … 150	15000-3608-0	4 … 090
06613-10010	62 … 110	08822-22617	41 … 120	15021-3366-0	17 … 050
06613-10675	34 … 050	09030-20328	34 … 030	15021-5361-0	25 … 080
07012-11012	109 … 040	09030-20357	34 … 040	15108-7287-0	89 … 070
07012-11214	109 … 050	09180-35488	40 … 080	15109-3366-0	3 … 050
07012-11417	109 … 100	09230-28405	57 … 190	15109-7336-0	56 … 300
07012-11922	109 … 130	09230-30478	114 … 31	15109-7336-0	72 … 320
07012-12126	109 … 110	09400-14247	12 … 110	15111-7218-0	71 … 220
07013-01012	109 … 140	09500-16287	59 … 190	15111-7220-0	71 … 210
07211-10150	109 … 120	09500-20347	31 … 080	15131-0138-0	12 … 100
07715-00803	35 … 090	09500-20428	41 … 050	15131-7423-0	23 … 130
07715-01603	85 … 120	09500-22358	58 … 070	15221-0175-0	4 … 110
07715-01605	47 … 050	09500-25408	116 … 17	15221-0349-0	1 … 050
07715-01605	47 … 130	09500-30458	116 … 3	15221-1116-0	87 … 020
07715-01605	49 … 040	10211-4134-0	79 … 040	15221-1141-0	87 … 030
07715-01605	49 … 120	10244-4232-0	15 … 370	15221-1172-0	87 … 100
07715-01605	60 … 070	13251-4106-3	122 … 12	15221-3314-0	7 … 080
07715-03205	14 … 180	13662-8640-0	109 … 070	15221-3365-0	1 … 110
07715-03217	14 … 200	13662-8652-0	109 … 080	15221-3370-0	1 … 140
08101-06005	38 … 030	13816-6758-0	32 … 100	15221-3375-0	3 … 040
08101-06007	96 … 160	14111-4241-0	15 … 350	15221-5316-0	25 … 060
08101-06009	42 … 140	14278-6304-0	106 … 040	15221-5317-0	25 … 040
08101-06009	94 … 130	14278-6305-0	106 … 110	15221-5328-0	25 … 070
08101-06010	42 … 150	14278-6307-0	106 … 030	15221-5335-0	25 … 050
08101-06202	38 … 040	14278-6308-0	106 … 020	15221-5628-0	5 … 040
08101-06204	31 … 040	14278-6312-0	106 … 130	15221-5648-0	19 … 110
08101-06204	41 … 040	14278-6318-0	106 … 190	15221-6409-0	108 … 310
08101-06205	37 … 030	14278-6319-0	106 … 180	15221-6411-0	107 … 040
08101-06205	116 … 4	14278-6320-0	106 … 060	15221-6413-0	107 … 050
08101-06206	96 … 220	14278-6325-0	106 … 070	15221-6415-0	107 … 110
08101-06208	44 … 050	14278-6332-0	106 … 200	15221-6416-0	107 … 130
08101-06303	37 … 020	14278-6338-0	106 … 090	15221-6421-0	107 … 190
08101-06303	96 … 100	14278-6339-0	106 … 100	15221-6433-0	108 … 290
08101-06304	31 … 050	14278-6351-0	106 … 160	15221-6471-0	107 … 100
08101-06304	36 … 020	14278-6352-0	106 … 170	15221-6479-0	107 … 070
08101-06304	38 … 020	14278-6357-0	106 … 080	15221-6483-0	107 … 080
08101-06305	43 … 210	14278-9201-0	106 … 220	15221-6488-0	108 … 300
08101-06305	96 … 040	14301-4275-0	15 … 330	15221-6491-0	108 … 270
08101-06305	96 … 210	14301-4275-0	80 … 060	15221-6628-0	7 … 160
08101-06306	44 … 020	14301-4275-0	80 … 090	15221-6641-0	7 … 170
08103-06004	14 … 220	14301-4352-2	81 … 030	15221-8721-2	66 … 110
08121-06201	107 … 090	14301-4359-0	81 … 080	15221-8722-0	9 … 140
08131-06204	114 … 30	14301-4365-0	81 … 090	15221-8748-0	87 … 060
08141-06202	107 … 150	14301-4382-0	81 … 040	15221-8813-0	5 … 160

品 番 索 引

コード No.	頁 図番	コード No.	頁 図番	コード No.	頁 図番
15221-8821-0	5 … 170	15253-6423-0	107 … 220	15261-5574-0	14 … 190
15221-9153-0	14 … 060	15261-0337-0	4 … 020	15261-5615-0	19 … 050
15221-9201-0	107 … 020	15261-0404-0	6 … 100	15261-5623-0	19 … 080
15221-9202-0	25 … 020	15261-0409-0	6 … 010	15261-5721-0	18 … 130
15221-9203-0	107 … 240	15261-0436-0	6 … 040	15261-5738-0	18 … 110
15221-9262-0	87 … 040	15261-0454-0	6 … 020	15261-6382-0	13 … 020
15221-9402-0	25 … 030	15261-0456-0	6 … 110	15261-6415-0	27 … 150
15221-9407-0	107 … 030	15261-0457-0	6 … 030	15261-6556-0	16 … 100
15221-9443-0	87 … 070	15261-0459-0	6 … 120	15261-6619-0	7 … 140
15221-9482-0	106 … 140	15261-0482-0	6 … 060	15261-6635-0	7 … 110
15221-9810-0	26 … 100	15261-0551-0	8 … 250	15261-6641-0	19 … 090
15221-9811-0	25 … 090	15261-1182-0	9 … 020	15261-6663-0	7 … 050
15221-9812-0	25 … 090	15261-1183-0	9 … 030	15261-6664-0	7 … 060
15221-9813-0	25 … 090	15261-1315-0	10 … 060	15261-7278-0	23 … 220
15221-9814-0	25 … 090	15261-1324-0	10 … 030	15261-7278-0	72 … 300
15221-9815-0	25 … 090	15261-1328-0	10 … 070	15261-7292-0	22 … 020
15221-9816-0	25 … 090	15261-1336-0	10 … 050	15261-7391-0	1 … 150
15221-9817-0	25 … 090	15261-1354-0	4 … 050	15261-7392-0	1 … 160
15221-9818-0	25 … 090	15261-1356-0	4 … 060	15261-9102-2	1 … 210
15221-9819-0	25 … 090	15261-1423-2	10 … 190	15261-9119-0	13 … 070
15221-9820-0	25 … 090	15261-1424-0	10 … 200	15261-9201-0	10 … 120
15221-9821-0	25 … 090	15261-1431-0	10 … 160	15261-9202-0	17 … 030
15221-9822-0	25 … 090	15261-1442-0	10 … 140	15261-9203-0	27 … 160
15221-9823-0	25 … 090	15261-1443-0	10 … 150	15261-9233-0	17 … 040
15221-9824-0	25 … 090	15261-1511-0	11 … 170	15261-9301-0	27 … 090
15221-9825-0	25 … 090	15261-1555-0	11 … 160	15261-9401-0	10 … 130
15221-9826-0	25 … 090	15261-1627-0	11 … 060	15261-9402-0	27 … 180
15221-9827-0	26 … 090	15261-1632-0	14 … 240	15261-9407-0	27 … 170
15221-9828-0	26 … 090	15261-1651-0	11 … 040	15261-9501-0	18 … 070
15221-9829-0	26 … 090	15261-2131-0	12 … 030	15261-9601-0	1 … 060
15221-9830-0	26 … 090	15261-2133-0	12 … 040	15261-9601-0	4 … 040
15231-0513-0	17 … 130	15261-2135-0	12 … 060	15261-9602-0	5 … 020
15231-3396-0	1 … 120	15261-2347-0	12 … 180	15261-9616-0	1 … 030
15231-4356-0	81 … 100	15261-2348-0	12 … 190	15261-9617-0	1 … 020
15231-6301-5	68 … 380	15261-2353-0	12 … 200	15261-9688-0	11 … 030
15231-6301-5	106 … 010	15261-2354-0	12 … 210	15272-7202-0	72 … 250
15231-6302-2	106 … 120	15261-3501-0	1 … 190	15321-5211-0	14 … 030
15231-6303-2	106 … 050	15261-3515-0	1 … 200	15321-6325-0	106 … 150
15231-7311-0	72 … 270	15261-3607-0	5 … 130	15321-6405-0	107 … 160
15231-8713-0	20 … 020	15261-5103-0	24 … 030	15321-6417-0	108 … 340
15241-3209-0	5 … 120	15261-5105-0	24 … 020	15321-6426-0	107 … 120
15241-3229-0	5 … 100	15261-5115-0	14 … 130	15321-6431-0	108 … 280
15241-5214-0	15 … 280	15261-5302-0	16 … 010	15321-6485-0	107 … 180
15241-6758-0	72 … 340	15261-5302-0	25 … 010	15321-6488-0	107 … 200
15241-8661-0	109 … 010	15261-5371-0	16 … 030	15321-6492-0	108 … 250
15253-6401-0	107 … 010	15261-5372-0	16 … 040	15321-6494-0	108 … 320
15253-6402-0	107 … 060	15261-5427-0	17 … 060	15321-6757-0	108 … 330
15253-6403-0	107 … 140	15261-5545-0	14 … 150	15321-9626-0	1 … 040
15253-6406-0	107 … 210	15261-5547-0	14 … 160	15321-9626-0	4 … 030
15253-6407-0	107 … 170	15261-5569-0	14 … 170	15331-5106-2	24 … 150

品 番 索 引

コード No.	頁 図番	コード No.	頁 図番	コード No.	頁 図番
15331-5107-0	24 ... 080	15531-1112-0	87 ... 080	15531-7335-0	22 ... 080
15331-5122-0	24 ... 060	15531-1176-0	9 ... 010	15531-7336-0	22 ... 090
15331-5123-0	24 ... 040	15531-1231-0	9 ... 080	15531-7343-0	23 ... 070
15331-5124-0	24 ... 050	15531-2231-0	12 ... 080	15531-7351-0	23 ... 050
15331-5125-0	24 ... 090	15531-2517-0	13 ... 040	15531-7411-0	23 ... 110
15331-5127-0	24 ... 120	15531-3211-0	3 ... 060	15531-7414-0	27 ... 070
15331-5129-0	24 ... 130	15531-3901-0	2 ... 260	15531-7418-0	27 ... 060
15331-5138-0	24 ... 160	15531-4201-0	15 ... 320	15531-7418-0	27 ... 120
15331-5143-0	24 ... 100	15531-4250-0	16 ... 110	15531-7425-0	23 ... 150
15331-5148-0	24 ... 190	15531-4287-0	15 ... 360	15531-7447-0	72 ... 260
15331-9101-0	24 ... 220	15531-4311-0	81 ... 020	15531-9203-0	18 ... 020
15331-9665-0	24 ... 180	15531-5101-0	14 ... 010	15531-9301-0	27 ... 130
15331-9676-0	24 ... 070	15531-5101-0	24 ... 010	15532-1454-0	7 ... 010
15371-0161-4	3 ... 010	15531-5132-0	24 ... 170	15532-2401-0	11 ... 090
15371-1237-0	78 ... 020	15531-5165-0	17 ... 080	15532-2425-0	11 ... 140
15372-8721-0	66 ... 040	15531-5211-0	14 ... 040	15532-2432-0	11 ... 130
15381-0162-0	3 ... 020	15531-5412-0	18 ... 010	15532-2436-0	11 ... 110
15381-0405-0	6 ... 130	15531-5602-0	19 ... 010	15532-2437-0	11 ... 120
15381-1236-0	9 ... 090	15531-5613-0	19 ... 040	15532-2498-0	11 ... 100
15381-1403-0	10 ... 180	15531-5641-0	19 ... 120	15532-9934-0	11 ... 180
15381-1405-3	10 ... 080	15531-5642-0	19 ... 130	15533-2516-0	13 ... 030
15381-1435-0	10 ... 100	15531-5711-0	18 ... 120	15533-3641-0	3 ... 090
15381-1452-0	7 ... 020	15531-5715-0	18 ... 060	15533-6460-0	82 ... 110
15381-1601-0	11 ... 010	15531-5748-0	17 ... 160	15541-0462-0	13 ... 050
15381-1602-0	14 ... 100	15531-5770-0	17 ... 070	15541-1211-0	101 ... 020
15381-1611-0	11 ... 020	15531-5771-0	17 ... 090	15541-2501-2	13 ... 010
15381-1617-0	14 ... 110	15531-6401-3	21 ... 010	15541-8723-0	66 ... 190
15381-2201-0	12 ... 050	15531-6401-3	27 ... 010	15549-0331-3	4 ... 080
15381-2214-0	12 ... 070	15531-6404-0	27 ... 040	15549-0481-0	6 ... 050
15381-5139-0	24 ... 210	15531-6407-2	27 ... 110	15567-8746-0	81 ... 120
15381-5149-0	24 ... 140	15531-6411-0	27 ... 030	15601-5422-0	18 ... 040
15381-5203-0	15 ... 260	15531-6412-2	27 ... 020	15601-9665-0	18 ... 030
15381-5204-0	15 ... 270	15531-6414-0	27 ... 050	15611-5751-0	17 ... 120
15381-5373-0	16 ... 050	15531-6419-0	27 ... 140	15729-0101-0	1 ... 010
15381-9107-0	9 ... 060	15531-6429-2	27 ... 100	15751-1201-0	78 ... 010
15381-9109-2	3 ... 030	15531-6436-3	27 ... 080	15752-0402-0	5 ... 010
15381-9153-2	9 ... 100	15531-6442-0	21 ... 020	15752-2301-0	12 ... 090
15381-9361-0	10 ... 090	15531-6595-0	84 ... 030	15752-2325-0	12 ... 160
15381-9409-0	24 ... 200	15531-6604-0	7 ... 100	15752-2331-0	12 ... 150
15393-1311-0	10 ... 010	15531-7206-0	71 ... 240	15752-2336-0	23 ... 170
15393-1312-0	10 ... 020	15531-7253-0	23 ... 190	15752-2338-0	23 ... 180
15501-1108-0	87 ... 050	15531-7286-0	23 ... 200	15752-2411-0	12 ... 130
15521-0515-0	7 ... 200	15531-7287-0	23 ... 210	15752-5409-2	17 ... 010
15521-0555-0	7 ... 240	15531-7291-3	22 ... 010	15752-5410-2	17 ... 020
15521-0567-0	7 ... 210	15531-7296-0	5 ... 200	15752-5604-0	19 ... 030
15521-9602-0	1 ... 070	15531-7301-0	22 ... 100	15752-5605-0	19 ... 020
15521-9603-0	1 ... 080	15531-7313-0	72 ... 310	15752-7285-0	72 ... 280
15531-0413-2	5 ... 050	15531-7317-0	1 ... 180	15752-7294-0	72 ... 290
15531-0558-0	8 ... 260	15531-7326-0	22 ... 110	15752-7303-3	23 ... 010
15531-1101-0	87 ... 010	15531-7327-0	22 ... 120	15752-7352-0	23 ... 020

品 番 索 引

コード No.	頁 図番	コード No.	頁 図番	コード No.	頁 図番
15752-7355-0	23 … 030	34159-1185-0	98 … 100	39593-1165-0	118 … 48
15752-7415-0	23 … 140	34350-3410-0	86 … 010	39593-1217-0	119 … 13
15752-7428-0	23 … 160	34350-3412-0	86 … 020	39593-1223-0	121 … 18
15841-0414-0	5 … 110	34350-3414-0	86 … 030	39593-1225-0	120 … 32
15841-5385-0	16 … 060	34350-3689-0	54 … 270	39593-1229-0	121 … 6
15841-5386-0	16 … 070	35110-3242-0	84 … 020	39593-1231-0	121 … 7
15901-0231-0	1 … 130	35110-3242-0	84 … 170	39593-1232-0	121 … 8
15901-2105-0	12 … 020	35170-1837-0	66 … 240	39593-1317-0	122 … 9
15951-0514-0	7 … 190	35260-2325-2	95 … 220	39593-1411-0	119 … 16
15951-0537-0	7 … 220	35290-1881-0	66 … 150	39593-1516-0	120 … 38
15951-6551-0	16 … 090	35320-1717-0	83 … 270	39593-1720-0	128 … 11
15951-9233-0	7 … 030	35340-2938-0	69 … 050	39593-1720-0	130 … 1
15951-9666-0	7 … 040	35450-4135-0	79 … 030	39593-1726-0	126 … 17
15952-1441-0	10 … 110	36200-7765-0	87 … 090	39593-1728-0	128 … 4
15954-3566-0	1 … 220	36330-6308-0	55 … 240	39593-1911-0	120 … 42
15956-2111-0	12 … 010	36346-9899-0	66 … 130	39593-1912-0	117 … 46
15956-2191-0	12 … 010	37150-1232-0	73 … 015	39593-1912-0	123 … 33
16241-1333-0	10 … 040	37150-1232-0	73 … 025	39593-1912-0	126 … 14
16241-5442-0	18 … 050	37150-1973-0	109 … 200	39593-1912-0	128 … 21
16241-7334-0	22 … 070	37150-1975-7	109 … 220	39593-1914-0	126 … 19
16241-7334-0	23 … 060	37150-1976-9	109 … 210	39593-1916-0	124 … 12
17011-5362-0	16 … 020	37300-3342-0	99 … 020	39593-1916-0	126 … 12
17331-5128-0	24 … 110	37300-3343-0	99 … 030	39593-1916-0	126 … 21
19215-0345-0	4 … 070	37300-3344-0	99 … 040	39593-1916-0	128 … 8
19215-0446-0	6 … 090	37300-3345-0	99 … 050	39593-1916-0	128 … 12
19215-2328-0	12 … 220	38240-2957-0	70 … 260	39593-1916-0	128 … 13
19267-0304-0	4 … 010	38240-2957-0	73 … 160	39593-1916-0	130 … 5
19298-7305-0	23 … 040	38240-2987-0	67 … 230	39593-1917-0	117 … 45
19491-5210-0	14 … 020	38450-2198-0	39 … 040	39593-1921-0	117 … 47
31351-3914-0	103 … 220	39593-1115-0	113 … 7	39593-1921-0	128 … 9
31351-3915-0	103 … 200	39593-1116-0	113 … 9	39593-1924-0	124 … 11
31351-3923-0	103 … 120	39593-1117-0	113 … 10	39593-1925-0	122 … 16
31351-3928-0	103 … 150	39593-1118-0	113 … 11	39593-1926-0	122 … 23
31381-7619-0	28 … 080	39593-1119-0	113 … 15	39593-1926-0	126 … 10
32150-2774-0	98 … 050	39593-1121-0	113 … 17	39593-1928-0	123 … 25
32150-2774-0	98 … 100	39593-1122-0	113 … 18	39593-1933-0	120 … 39
32150-2918-0	73 … 170	39593-1124-0	113 … 21	39593-1934-0	120 … 40
32170-3817-0	53 … 090	39593-1131-0	114 … 27	39593-1935-0	122 … 17
32210-1719-0	63 … 090	39593-1133-0	114 … 29	39593-1935-0	124 … 24
32240-1880-0	109 … 090	39593-1141-0	114 … 42	39593-1936-0	123 … 27
32430-1841-0	64 … 010	39593-1144-0	114 … 46	39593-1945-0	122 … 13
32430-3370-0	82 … 170	39593-1144-0	120 … 35	39593-1945-0	122 … 19
32430-9426-0	82 … 180	39593-1145-0	115 … 48	39593-1949-0	123 … 44
32430-9427-0	82 … 190	39593-1146-0	114 … 47	39593-1956-0	122 … 15
32430-9428-0	82 … 200	39593-1155-0	116 … 15	39593-1956-0	122 … 20
33251-7401-0	99 … 010	39593-1156-0	116 … 19	39593-1956-0	124 … 10
34150-1664-0	58 … 030	39593-1157-0	117 … 25	39593-1958-0	122 … 22
34150-3322-0	76 … 180	39593-1158-0	117 … 27	39593-1958-0	126 … 23
34150-3764-0	121 … 2	39593-1159-0	117 … 28	39593-1964-0	124 … 21
34159-1185-0	45 … 050	39593-1162-0	117 … 33	39593-1966-0	113 … 8
34159-1185-0	45 … 200				
34159-1185-0	98 … 050				

品 番 索 引

コード No.	頁 図番	コード No.	頁 図番	コード No.	頁 図番
39593-1968-0	122 21	39593-8041-0	120 44	39593-8093-0	132 3
39593-1969-0	122 14	39593-8045-0	121 1	39593-8094-0	132 4
39593-1971-0	114 36	39593-8046-0	121 3	39593-8095-0	115 69
39593-1971-0	116 14	39593-8047-0	121 4	54102-2441-0	66 020
39593-1971-0	117 24	39593-8048-0	121 14	54102-2441-0	66 100
39593-1971-0	120 45	39593-8049-0	121 15	54201-2327-0	60 020
39593-1971-0	121 5	39593-8050-0	122 1	54201-2327-0	60 080
39593-1982-0	122 5	39593-8051-0	122 6	54201-2327-0	60 100
39593-2935-0	123 36	39593-8052-0	122 18	54203-3615-0	53 120
39593-2935-0	126 11	39593-8053-0	122 24	54617-4114-0	84 070
39593-2953-0	123 45	39593-8054-0	123 26	55311-4112-0	84 080
39593-2953-0	129 28	39593-8055-0	123 28	55311-4126-0	79 220
39593-8001-0	113 1	39593-8055-0	123 29	55411-2179-2	72 350
39593-8002-0	113 2	39593-8056-0	123 30	61011-1814-0	58 130
39593-8003-0	113 3	39593-8057-0	123 31	62061-1826-0	47 040
39593-8004-0	113 6	39593-8057-0	123 32	62061-1826-0	47 120
39593-8005-0	113 19	39593-8058-0	123 34	62061-1826-0	49 030
39593-8006-0	113 20	39593-8060-0	123 37	62061-1826-0	49 110
39593-8007-0	132 5	39593-8061-0	123 38	62061-1826-0	60 060
39593-8008-0	114 28	39593-8062-0	123 39	62081-1415-0	37 060
39593-8009-0	114 37	39593-8063-0	123 40	62131-1417-0	37 120
39593-8010-0	114 38	39593-8064-0	123 41	62131-1729-0	46 330
39593-8011-0	115 52	39593-8065-0	124 1	62131-1729-0	46 350
39593-8012-0	115 53	39593-8066-0	124 5	62231-1452-0	41 130
39593-8013-0	115 55	39593-8067-0	124 7	62231-1477-0	37 070
39593-8014-0	115 56	39593-8068-0	124 14	63611-5233-0	78 180
39593-8015-0	115 57	39593-8069-0	124 19	63611-6121-0	109 030
39593-8016-0	115 61	39593-8070-0	124 22	63733-1715-0	97 230
39593-8017-0	115 62	39593-8071-0	126 1	63733-1727-0	46 320
39593-8018-0	115 63	39593-8072-0	126 2	63733-1727-0	46 340
39593-8019-0	115 64	39593-8073-0	126 3	63733-6161-0	109 060
39593-8020-0	116 1	39593-8074-0	126 15	63753-3243-0	40 050
39593-8021-0	116 1	39593-8075-0	126 16	63753-4235-0	51 130
39593-8022-0	116 2	39593-8076-0	126 20	63753-4235-0	52 280
39593-8023-0	117 30	39593-8077-0	126 22	63753-4235-0	61 160
39593-8024-0	117 34	39593-8078-0	126 24	66021-5551-0	67 090
39593-8025-0	117 39	39593-8079-0	127 25	66021-5551-0	73 050
39593-8026-0	119 1	39593-8080-0	126 13	66021-5551-0	76 060
39593-8027-0	119 2	39593-8081-0	126 18	66046-4713-0	66 030
39593-8028-0	119 10	39593-8082-0	127 26	66204-1471-0	40 010
39593-8029-0	119 11	39593-8083-0	128 1	66204-1922-0	50 090
39593-8030-0	119 20	39593-8084-0	128 22	66204-3224-0	76 240
39593-8031-0	119 23	39593-8085-0	128 23	66204-3628-0	53 050
39593-8032-0	120 26	39593-8086-0	128 24	66204-3672-0	53 040
39593-8033-0	120 30	39593-8087-0	129 25	66204-5612-0	88 020
39593-8034-0	120 34	39593-8088-0	129 26	66204-5637-0	91 130
39593-8035-0	120 41	39593-8089-0	129 27	66204-5684-0	96 200
39593-8036-0	120 36	39593-8090-0	130 6	66204-6560-6	30 070
39593-8039-0	118 53	39593-8091-0	131 1	66301-5282-0	64 210
39593-8040-0	120 44	39593-8092-0	131 ①	66301-5515-0	82 090

品 番 索 引

コード No.	頁 図番	コード No.	頁 図番	コード No.	頁 図番
66318-4732-0	66 ... 200	66591-4714-0	66 ... 050	66611-1495-0	94 ... 040
66318-5881-0	66 ... 170	66591-4716-0	66 ... 070	66611-1513-0	43 ... 200
66515-1824-0	48 ... 020	66591-4717-0	66 ... 080	66611-1514-0	43 ... 240
66591-1122-0	32 ... 090	66591-5113-0	78 ... 110	66611-1515-0	43 ... 240
66591-1124-0	33 ... 070	66591-5116-0	68 ... 390	66611-1711-4	44 ... 010
66591-1124-0	33 ... 150	66591-5440-0	122 ... 11	66611-1712-0	44 ... 030
66591-1135-0	32 ... 200	66591-5612-0	88 ... 030	66611-1713-0	44 ... 040
66591-1146-0	32 ... 070	66591-5632-0	89 ... 140	66611-1714-3	44 ... 070
66591-1325-0	34 ... 100	66591-5632-0	89 ... 200	66611-1842-0	49 ... 020
66591-1472-0	39 ... 010	66591-5634-0	89 ... 180	66611-1910-0	50 ... 010
66591-1478-3	42 ... 120	66591-5641-0	89 ... 130	66611-1911-0	50 ... 030
66591-1478-3	94 ... 110	66591-5641-0	89 ... 190	66611-1921-0	50 ... 070
66591-1479-2	42 ... 110	66591-5642-0	94 ... 200	66611-1923-0	50 ... 110
66591-1479-2	94 ... 100	66591-5644-0	91 ... 070	66611-1931-0	50 ... 120
66591-1486-0	42 ... 070	66591-5656-4	97 ... 240	66611-2210-2	51 ... 010
66591-1498-0	42 ... 160	66591-5678-0	92 ... 170	66611-2230-3	51 ... 020
66591-1498-0	96 ... 010	66591-5678-0	93 ... 240	66611-2231-2	51 ... 030
66591-1499-0	42 ... 160	66591-5716-4	89 ... 050	66611-2236-0	51 ... 090
66591-1499-0	96 ... 010	66591-5717-0	89 ... 060	66611-2236-0	51 ... 240
66591-1817-0	49 ... 050	66591-5719-0	89 ... 080	66611-2240-3	51 ... 170
66591-1818-0	49 ... 070	66591-5722-0	89 ... 020	66611-2241-2	51 ... 180
66591-1818-0	49 ... 150	66611-1111-0	29 ... 010	66611-3612-0	53 ... 080
66591-1822-0	49 ... 130	66611-1113-0	29 ... 170	66611-3641-3	57 ... 060
66591-1828-0	50 ... 020	66611-1114-0	29 ... 130	66611-3651-3	57 ... 200
66591-1832-0	50 ... 060	66611-1115-4	29 ... 180	66611-3652-3	57 ... 210
66591-1834-0	50 ... 050	66611-1116-0	29 ... 100	66611-5715-0	88 ... 210
66591-1842-0	48 ... 040	66611-1117-0	29 ... 070	66611-5721-0	89 ... 110
66591-1843-0	48 ... 060	66611-1151-0	30 ... 010	66611-8880-0	51 ... 070
66591-1844-3	48 ... 080	66611-1181-2	30 ... 030	66611-8880-0	51 ... 220
66591-1845-0	48 ... 090	66611-1191-0	30 ... 050	66621-1412-0	12 ... 120
66591-2233-0	51 ... 040	66611-1222-0	31 ... 170	66621-1524-0	42 ... 190
66591-2235-0	51 ... 080	66611-1251-0	32 ... 110	66621-1525-0	42 ... 190
66591-2235-0	51 ... 230	66611-1252-0	32 ... 170	66621-3675-0	57 ... 230
66591-2237-0	51 ... 190	66611-1334-0	34 ... 070	66621-5141-0	67 ... 020
66591-2241-0	51 ... 110	66611-1447-0	38 ... 100	66621-5142-0	34 ... 020
66591-2241-0	52 ... 260	66611-1464-0	39 ... 060	66704-1472-0	40 ... 040
66591-3664-0	57 ... 120	66611-1465-0	39 ... 100	66704-1473-0	40 ... 060
66591-3665-0	57 ... 130	66611-1466-0	39 ... 070	66704-1730-3	45 ... 055
66591-3666-0	57 ... 140	66611-1467-0	39 ... 080	66704-1730-3	45 ... 205
66591-3667-0	57 ... 150	66611-1468-0	39 ... 080	66704-1731-3	45 ... 080
66591-3669-4	57 ... 170	66611-1469-0	39 ... 080	66704-1731-3	46 ... 230
66591-3671-0	32 ... 120	66611-1473-0	40 ... 120	66704-3611-0	53 ... 020
66591-3672-0	32 ... 130	66611-1474-0	40 ... 130	66704-5119-0	67 ... 070
66591-4154-0	64 ... 080	66611-1475-0	40 ... 140	66704-5495-0	64 ... 220
66591-4155-0	64 ... 090	66611-1476-0	40 ... 140	66704-5526-0	82 ... 120
66591-4241-0	61 ... 030	66611-1477-0	40 ... 140	66704-5551-0	83 ... 300
66591-4317-0	61 ... 180	66611-1482-0	41 ... 020	66706-1221-0	31 ... 140
66591-4319-0	61 ... 090	66611-1483-0	41 ... 090	66706-1435-0	38 ... 105
66591-4319-0	62 ... 080	66611-1484-0	41 ... 100	66706-1438-0	37 ... 110
66591-4323-3	62 ... 170	66611-1495-0	42 ... 080	66706-1439-0	37 ... 140

品 番 索 引

コード No.	頁 図番	コード No.	頁 図番	コード No.	頁 図番
66706-1451-0	38 ... 110	67061-5532-0	82 ... 210	67121-5626-3	90 ... 070
66706-1452-0	38 ... 120	67111-1371-0	35 ... 040	67121-5627-0	90 ... 080
66706-1453-0	38 ... 090	67111-1373-0	35 ... 060	67121-5631-0	91 ... 010
66706-1474-0	40 ... 100	67111-1374-0	35 ... 070	67121-5632-0	91 ... 020
66706-1478-2	40 ... 110	67111-1828-0	48 ... 050	67121-5633-0	91 ... 090
66706-1479-0	40 ... 090	67111-3718-0	53 ... 110	67121-5634-0	91 ... 100
66706-1481-0	40 ... 150	67111-3732-0	55 ... 080	67121-5636-0	91 ... 100
66706-4711-0	66 ... 010	67111-3732-0	103 ... 230	67121-5638-0	91 ... 140
66711-1332-0	34 ... 140	67111-3733-0	55 ... 100	67121-5644-0	92 ... 020
66711-1487-2	41 ... 140	67111-3733-0	103 ... 240	67121-5644-0	92 ... 040
66711-1488-0	41 ... 070	67111-3734-0	104 ... 260	67121-5646-0	92 ... 080
66711-3614-0	53 ... 130	67111-3735-0	104 ... 320	67121-5647-0	92 ... 080
66711-3644-0	57 ... 040	67111-3736-0	55 ... 110	67121-5652-0	92 ... 100
66711-4231-0	48 ... 140	67111-3737-0	104 ... 250	67121-5653-0	92 ... 130
66711-5441-0	101 ... 060	67111-3753-0	55 ... 210	67121-5654-0	92 ... 200
66711-5442-0	101 ... 070	67111-3753-0	104 ... 270	67121-5656-0	92 ... 110
66711-5513-0	84 ... 010	67111-3758-0	55 ... 220	67121-5656-0	92 ... 140
66711-5514-0	84 ... 160	67111-3758-0	104 ... 270	67121-5656-0	92 ... 220
66711-5547-0	77 ... 250	67111-4719-0	66 ... 120	67121-5657-0	92 ... 120
66802-5611-0	88 ... 180	67111-5156-0	67 ... 190	67121-5657-0	92 ... 150
66811-4114-0	58 ... 050	67111-5157-0	67 ... 220	67121-5657-0	92 ... 230
66811-4115-0	58 ... 060	67111-5343-0	101 ... 120	67121-5663-0	96 ... 010
66811-4116-0	58 ... 080	67111-5344-0	101 ... 130	67121-5664-0	96 ... 020
66811-4117-0	58 ... 090	67111-5352-0	71 ... 180	67121-5665-0	96 ... 030
66811-4118-0	58 ... 110	67111-5379-0	80 ... 100	67121-5671-0	96 ... 060
66811-4119-0	58 ... 120	67111-5393-0	85 ... 040	67121-5672-0	96 ... 070
66811-4120-0	58 ... 040	67111-5393-0	85 ... 090	67121-5673-0	96 ... 080
66811-4121-0	58 ... 120	67111-5394-0	85 ... 110	67121-5674-0	96 ... 140
66811-4122-0	58 ... 120	67111-5395-0	85 ... 130	67121-5676-0	38 ... 130
66811-4123-0	58 ... 120	67111-5424-0	74 ... 100	67121-5676-0	96 ... 110
66811-4124-0	58 ... 120	67111-5426-0	74 ... 160	67121-5681-0	96 ... 170
66811-4125-0	58 ... 140	67111-5427-0	74 ... 170	67121-5715-0	89 ... 090
66811-4132-0	58 ... 180	67111-5492-0	82 ... 020	67121-5723-0	89 ... 120
66811-4134-0	58 ... 180	67111-5519-0	82 ... 070	67121-5725-0	89 ... 170
66811-4135-0	58 ... 180	67111-5519-0	109 ... 170	67156-1340-0	35 ... 110
66811-4136-0	59 ... 180	67111-5545-0	84 ... 090	67156-5682-0	96 ... 180
66908-5475-0	84 ... 130	67111-5546-0	84 ... 100	67156-6220-0	109 ... 020
67061-0376-0	104 ... 360	67111-5578-0	86 ... 090	67185-5515-0	82 ... 050
67061-3620-0	53 ... 160	67111-5832-0	15 ... 340	67185-5516-0	82 ... 060
67061-3620-0	103 ... 010	67111-5832-0	80 ... 070	67185-5517-0	82 ... 040
67061-3621-0	104 ... 470	67111-5871-0	71 ... 190	67211-1114-0	29 ... 190
67061-4592-0	64 ... 020	67111-5881-0	5 ... 150	67211-1114-0	32 ... 190
67061-4593-3	64 ... 100	67111-7610-0	20 ... 010	67211-1114-0	33 ... 080
67061-4594-3	64 ... 110	67111-7610-0	28 ... 010	67211-1114-0	33 ... 160
67061-4595-2	64 ... 120	67121-5611-0	88 ... 010	67211-1114-0	69 ... 060
67061-4596-0	64 ... 130	67121-5613-0	88 ... 130	67211-1213-0	31 ... 030
67061-4597-0	64 ... 180	67121-5621-0	90 ... 010	67211-1241-0	32 ... 010
67061-5448-0	76 ... 120	67121-5623-0	90 ... 020	67211-1330-0	35 ... 120
67061-5465-0	76 ... 050	67121-5624-0	90 ... 020	67211-1411-0	35 ... 010
67061-5466-0	78 ... 130	67121-5625-0	90 ... 060	67211-1412-2	35 ... 030

品 番 索 引

コード No.	頁 図番	コード No.	頁 図番	コード No.	頁 図番
67211-1413-3	35 ... 050	67211-5570-0	86 ... 080	67401-0368-0	103 ... 110
67211-1462-0	39 ... 030	67211-5579-0	86 ... 100	67401-0369-0	103 ... 170
67211-1493-0	43 ... 250	67211-5650-0	92 ... 090	67401-0371-0	103 ... 180
67211-1495-2	95 ... 210	67211-5830-0	80 ... 010	67401-0372-0	104 ... 300
67211-1499-0	42 ... 190	67211-5832-3	80 ... 030	67401-0373-0	104 ... 330
67211-1515-0	42 ... 090	67211-5834-0	80 ... 050	67401-0374-0	104 ... 340
67211-1515-0	94 ... 080	67211-5835-0	80 ... 080	67401-0375-0	104 ... 350
67211-1516-0	42 ... 100	67211-6293-0	109 ... 190	67401-0377-0	104 ... 390
67211-1516-0	94 ... 090	67211-7612-0	28 ... 020	67401-0378-0	104 ... 450
67211-1517-0	42 ... 100	67211-7624-0	28 ... 060	67401-0379-0	104 ... 460
67211-1517-0	94 ... 090	67221-5675-0	96 ... 150	67401-0381-0	105 ... 500
67211-1518-0	42 ... 100	67221-5710-0	89 ... 040	67401-1261-0	33 ... 010
67211-1518-0	94 ... 090	67221-5711-0	89 ... 010	67401-1271-0	33 ... 090
67211-3641-0	57 ... 090	67301-5423-0	66 ... 210	67401-1332-0	34 ... 110
67211-3642-0	57 ... 110	67301-5424-0	66 ... 220	67401-1421-0	36 ... 010
67211-3661-0	57 ... 240	67311-1211-0	31 ... 010	67401-1423-0	36 ... 040
67211-4111-0	58 ... 020	67311-1212-0	31 ... 020	67401-1425-0	36 ... 050
67211-4114-0	59 ... 210	67311-1213-0	31 ... 060	67401-1426-0	36 ... 060
67211-4210-0	62 ... 010	67311-1214-0	31 ... 070	67401-1427-0	36 ... 070
67211-4212-0	62 ... 020	67311-1215-0	31 ... 090	67401-1430-0	37 ... 090
67211-4284-0	61 ... 120	67311-1216-0	31 ... 130	67401-1431-0	37 ... 010
67211-4286-0	61 ... 140	67311-1331-0	34 ... 010	67401-1432-0	37 ... 080
67211-4287-0	61 ... 150	67311-1332-0	34 ... 060	67401-1434-0	37 ... 100
67211-4291-3	62 ... 100	67311-1427-0	36 ... 030	67401-1441-0	38 ... 010
67211-4320-0	63 ... 010	67311-1452-0	38 ... 130	67401-1444-0	38 ... 060
67211-4321-0	63 ... 020	67311-1453-0	38 ... 140	67401-1445-0	38 ... 070
67211-4322-0	63 ... 030	67311-1482-0	41 ... 030	67401-1446-0	38 ... 080
67211-4341-0	63 ... 170	67311-1497-3	42 ... 030	67401-1453-0	39 ... 090
67211-4745-0	66 ... 180	67311-1498-0	42 ... 060	67401-1485-0	41 ... 110
67211-5112-0	32 ... 180	67311-1498-0	94 ... 070	67401-1494-0	42 ... 170
67211-5112-0	69 ... 040	67311-1812-0	47 ... 030	67401-1495-0	42 ... 180
67211-5124-0	68 ... 250	67311-1814-0	47 ... 110	67401-1496-0	43 ... 220
67211-5125-0	68 ... 290	67311-1862-3	49 ... 100	67401-1497-0	43 ... 230
67211-5141-0	71 ... 140	67311-3661-2	57 ... 010	67401-1741-2	45 ... 060
67211-5142-0	71 ... 150	67311-4283-0	62 ... 030	67401-1741-2	46 ... 210
67211-5412-0	74 ... 030	67311-8270-0	42 ... 020	67401-1745-0	45 ... 070
67211-5413-0	74 ... 040	67318-4722-0	66 ... 090	67401-1745-0	46 ... 220
67211-5425-0	76 ... 040	67318-4723-0	66 ... 160	67401-1746-0	45 ... 120
67211-5431-0	79 ... 200	67318-5533-0	82 ... 220	67401-1746-0	46 ... 270
67211-5452-0	101 ... 030	67318-5544-0	76 ... 210	67401-1747-0	45 ... 130
67211-5461-7	78 ... 120	67318-6291-0	109 ... 150	67401-1747-0	46 ... 280
67211-5472-0	79 ... 020	67318-6292-0	109 ... 160	67401-1811-0	47 ... 010
67211-5474-0	79 ... 050	67321-1481-0	41 ... 010	67401-1812-0	47 ... 090
67211-5475-0	79 ... 100	67321-5661-2	94 ... 020	67401-1831-3	48 ... 010
67211-5476-0	79 ... 170	67321-5720-0	89 ... 100	67401-1841-0	49 ... 010
67211-5477-0	79 ... 190	67401-0362-0	103 ... 020	67401-1861-0	49 ... 090
67211-5541-0	76 ... 190	67401-0363-0	103 ... 030	67401-3610-0	53 ... 010
67211-5545-0	76 ... 110	67401-0364-0	103 ... 040	67401-3612-0	53 ... 030
67211-5546-0	76 ... 130	67401-0365-0	103 ... 050	67401-3613-0	53 ... 100
67211-5547-0	76 ... 200	67401-0367-0	103 ... 060	67401-3622-0	53 ... 170

品 番 索 引

コード No.	頁 図番	コード No.	頁 図番	コード No.	頁 図番
67401-3623-0	53 ... 180	67401-5132-0	69 ... 120	67401-5521-3	82 ... 100
67401-3624-0	53 ... 190	67401-5133-3	69 ... 130	67401-5531-0	84 ... 110
67401-3625-3	105 ... 510	67401-5134-2	69 ... 140	67401-5532-0	83 ... 260
67401-3626-0	54 ... 280	67401-5135-3	69 ... 200	67401-5539-0	76 ... 140
67401-3630-0	55 ... 010	67401-5136-0	70 ... 250	67401-5628-0	88 ... 100
67401-3631-0	55 ... 020	67401-5137-0	71 ... 010	67401-5640-0	92 ... 010
67401-3632-0	55 ... 030	67401-5138-0	71 ... 020	67401-5650-0	92 ... 030
67401-3634-0	55 ... 120	67401-5139-0	69 ... 160	67401-5663-0	94 ... 160
67401-3635-0	55 ... 130	67401-5141-2	71 ... 030	67401-5664-0	94 ... 180
67401-3636-0	55 ... 140	67401-5142-0	71 ... 040	67401-5665-0	94 ... 180
67401-3637-0	55 ... 160	67401-5143-2	71 ... 070	67401-5666-0	94 ... 180
67401-3638-0	55 ... 230	67401-5144-0	71 ... 080	67401-5683-0	96 ... 190
67401-3671-0	56 ... 260	67401-5145-0	71 ... 090	67401-5690-0	92 ... 210
67401-3672-0	56 ... 270	67401-5146-0	71 ... 100	67401-8261-0	68 ... 320
67401-3675-0	56 ... 290	67401-5147-0	71 ... 110	67401-8280-0	94 ... 030
67401-4110-2	58 ... 010	67401-5148-0	71 ... 120	67401-8290-0	94 ... 010
67401-4113-3	58 ... 160	67401-5149-0	71 ... 130	67511-5411-0	74 ... 070
67401-4115-0	59 ... 200	67401-5151-0	71 ... 050	67511-5412-0	74 ... 080
67401-4140-0	59 ... 280	67401-5152-0	70 ... 240	67511-5415-0	74 ... 050
67401-4142-0	59 ... 290	67401-5153-0	69 ... 195	67511-5416-0	74 ... 060
67401-4213-0	62 ... 090	67401-5155-0	69 ... 210	67511-5417-0	74 ... 020
67401-4251-0	60 ... 010	67401-5271-4	73 ... 010	67511-5452-0	69 ... 190
67401-4261-0	60 ... 040	67401-5272-6	73 ... 020	67531-3831-0	103 ... 190
67401-4271-4	60 ... 090	67401-5273-3	73 ... 040	67531-3835-0	103 ... 130
67401-4280-0	61 ... 010	67401-5274-0	73 ... 070	67531-3843-0	103 ... 080
67401-4281-0	61 ... 020	67401-5275-0	73 ... 080	67531-3844-0	103 ... 090
67401-4282-0	61 ... 040	67401-5276-0	60 ... 120	67531-3845-0	103 ... 070
67401-4283-2	61 ... 100	67401-5277-0	60 ... 130	67531-3847-0	103 ... 210
67401-4284-0	61 ... 110	67401-5278-0	60 ... 150	67531-3861-2	104 ... 410
67401-4292-0	62 ... 120	67401-5279-0	60 ... 160	67531-3863-0	104 ... 380
67401-4293-0	62 ... 160	67401-5410-0	74 ... 010	67601-5524-0	82 ... 080
67401-4332-0	63 ... 070	67401-5420-0	74 ... 090	67711-1242-0	32 ... 060
67401-4333-3	63 ... 120	67401-5421-0	74 ... 095	67711-1491-2	42 ... 040
67401-4592-0	64 ... 040	67401-5422-0	74 ... 120	67711-1491-2	94 ... 050
67401-4721-4	66 ... 060	67401-5425-0	86 ... 110	67711-1492-0	42 ... 050
67401-4723-0	66 ... 140	67401-5426-6	76 ... 010	67711-1492-0	94 ... 060
67401-5111-4	67 ... 010	67401-5427-0	76 ... 070	67751-8260-0	42 ... 010
67401-5112-2	67 ... 100	67401-5428-0	76 ... 080	67800-4745-0	66 ... 230
67401-5113-3	67 ... 110	67401-5429-0	76 ... 090	67800-5199-4	69 ... 090
67401-5114-0	67 ... 130	67401-5431-0	75 ... 240	67800-5221-0	73 ... 130
67401-5115-0	67 ... 140	67401-5432-0	75 ... 270	67800-5341-0	78 ... 050
67401-5116-3	67 ... 160	67401-5433-0	75 ... 280	67800-5342-0	78 ... 060
67401-5117-3	67 ... 170	67401-5434-0	75 ... 290	67800-5391-0	85 ... 010
67401-5118-0	67 ... 180	67401-5461-0	78 ... 190	67800-5392-0	85 ... 060
67401-5119-0	67 ... 240	67401-5470-0	79 ... 010	67800-5541-0	84 ... 120
67401-5121-4	69 ... 010	67401-5473-0	79 ... 060	67800-5553-0	86 ... 050
67401-5122-0	69 ... 070	67401-5474-0	79 ... 070	67800-5554-0	86 ... 040
67401-5125-0	68 ... 340	67401-5478-0	79 ... 130	67800-5575-0	109 ... 180
67401-5126-0	68 ... 350	67401-5511-3	82 ... 010	67800-5876-0	72 ... 330
67401-5131-0	69 ... 110	67401-5516-0	82 ... 030	67810-3838-2	104 ... 290

品 番 索 引

コード No.	頁 図番	コード No.	頁 図番	コード No.	頁 図番
67810-5668-0	42 … 130				
67810-5668-0	94 … 120				
67820-5515-0	99 … 100				
67820-5515-2	99 … 100				
67820-5516-0	99 … 110				
67911-3640-4	100 … 020				
67911-3641-5	100 … 030				
67911-3643-0	100 … 070				
67911-3644-0	100 … 080				
67911-3648-0	100 … 110				
68061-5120-0	81 … 010				
68551-6142-0	55 … 050				
76521-3151-0	102 … 030				
76521-3155-0	102 … 020				
76521-3157-0	102 … 040				
96016-6031-0	45 … 010				
96016-6113-0	45 … 040				
96016-6113-0	45 … 190				
96016-6301-0	45 … 020				
96016-6303-0	45 … 025				
96016-6310-0	45 … 170				
96016-6311-0	45 … 030				
96016-6311-0	45 … 180				
96016-6312-0	45 … 160				
96016-6313-0	46 … 310				
96016-6330-0	45 … 175				
96018-4041-0	98 … 010				
96018-4113-0	98 … 040				
96018-4113-0	98 … 090				
96018-4401-0	98 … 020				
96018-4410-0	98 … 070				
96018-4411-0	98 … 030				
96018-4411-0	98 … 080				
96018-4412-0	98 … 060				
96018-4413-0	98 … 110				
96319-0143-0	100 … 050				
96319-0144-0	100 … 090				