



株式会社クボタ

本	社	大阪府浪速区敷津東1丁目2番47号	〒556	電(06)	648-2111
東	支	東京都中央区日本橋室町3丁目1番3号	〒103	電(03)	3245-3111
北	支	札幌市中央区北3条西3丁目1番地44(札幌富士ビル)	〒060	電(011)	214-3111
海	支	仙台市青葉区本町2丁目15番11号	〒980	電(022)	267-9000
道	支	名古屋市中区区名駅3丁目22番8号(大東海ビル)	〒450	電(052)	564-5111
支	支	福岡市博多区博多駅前3丁目2番8号(住友生命博多ビル)	〒812	電(092)	473-2401
東	支	札幌市西区西町北16丁目1番1号	〒063	電(011)	662-2121
中	支	店: 名取市田高字原182番地の1	〒981-12	電(022)	384-5151
九	支	店: 浦和市西堀5丁目2番36号	〒338	電(048)	862-1121
州	支	店: 大阪府堺市緑ヶ丘北町1丁目1番36号	〒590	電(0722)	41-8506
支	支	店: 岡山市中央275番地	〒703	電(0862)	79-4511
社	支	店: 福岡市東区和白丘2丁目2番76号	〒811-02	電(092)	606-3161
東	支	所: 堺市石津北町64番地	〒590	電(0722)	41-1121
大	支	場: 宇都宮市平出工業団地22番地2	〒321	電(0286)	61-1111
阪	支	所: 茨城県筑波郡谷和原村字坂野新田10番地	〒300-22	電(029752)	5112
山	支	所: 枚方市中宮大池1丁目1番1号	〒573	電(0720)	40-1121
岡	支	部: 堺市築港新町3丁目8番	〒592	電(0722)	45-8601
福	支	部: 宇都宮市平出工業団地38-16	〒321	電(0286)	63-6336
岡	支	部: 茨城県筑波郡谷和原村字坂野新田10番地	〒300-22	電(029752)	2293
製	支	部: 枚方市中宮大池1丁目1番1号	〒573	電(0720)	40-1797
造	支	部: 北海道札幌郡広島町大曲工業団地3丁目1番地	〒061-12	電(011)	376-2335
宇	支	部: 秋田市寺内字大小路207-54	〒011	電(0188)	45-1601
都	支	部: 仙台市宮城郡名取市田高字原182-1	〒981-12	電(022)	384-5151
宮	支	部: 東京事業所: 浦和市西堀5-2-36	〒338	電(048)	862-1121
工	支	部: 新潟事業所: 新潟市上所上1-14-15	〒950	電(025)	285-1261
場	支	部: 金沢事業所: 石川県松任市下柏野町956-1	〒924	電(0762)	75-1121
筑	支	部: 名古屋事業所: 愛知県一宮市観音町1-1	〒491	電(0586)	24-5111
波	支	部: 大阪事業所: 大阪府堺市緑ヶ丘北町1丁目1番36号	〒590	電(0722)	41-8550
方	支	部: 米子事業所: 米子市米原7丁目1番1号	〒683	電(0859)	33-5011
製	支	部: 岡山事業所: 岡山市中央275	〒703	電(0862)	79-4511
造	支	部: 高松事業所: 香川県綾歌郡国分寺町国分字向647-3	〒769-01	電(0878)	74-5091
部	支	部: 福岡事業所: 福岡市東区和白丘2-2-76	〒811-02	電(092)	606-3161
品	支	部: 熊本事業所: 熊本県下益城郡富合町大字廻江846-1	〒861-41	電(096)	357-6181
セ	支				
ン	支				
タ	支				
ー	支				
セ	支				
ン	支				
タ	支				
ー	支				
セ	支				
ン	支				
タ	支				
ー	支				

L1
18

クボタトラクタ

(Z)L1-18(D)・(Z)L1-R18

純正部品表

ニューサンシャイン

L1-18

適応ロータリ
 RL1203(X), RL1353K
 RL1403(A)(S)(X)(XK)(XS)
 RL1413(E), AL1403(S)
 R1503(X), R1513(E), RB1503
 RB1553, AR1503



1983年8月初版(07909-17860)

1986年4月改訂版(07909-19870)

1995年1月最終版

部品表番号

07909-09496

Kubota

— お 願 い —

1. 部品ご注文の際には、
 - ①弊社所定の注文書をご使用ください。
 - ②注文書には、形式・品番・品名・数量・機械番号をご明記願います。
2. 部品は必ずクボタ純正部品をご使用願います。
(市販の類似品を使用されると早期破損などの原因となります。)

— 部品表のご使用について —

1. 集録形式に対し、以下の様にそれぞれを表示してあります。

①互換性の記号または変更番号

記号	変更番号	表示の意味	
↔	2	新旧部品兼用可	(互換性あり)
✕	3	新旧部品兼用不可	(互換性なし)
↗	4	新部品は旧部品に兼用可	(互換性なし)
↘	5	旧部品は新部品に兼用可	(互換性なし)

②実施機番の表示

- 数量欄に新旧兼用不可部品と追加・廃止部品の実施機番を記載してあります。

表示の機番	表示の意味
~15000	○変更前(旧)の部品が表示機番迄使用されている。 ○変更により廃止された部品が表示機番迄使用されている。
15001~	○変更後(新)の部品が表示機番から使用されている。 ○追加採用の部品が表示機番から使用されている。

③タイトルまたは備考欄

- 必要と思われる事項を注記してあります。(例.オーバーサイズ,アンダーサイズ等)
- 派生形式の専用部品を下記の記号で表示してあります。

M…………… モンローマチック MS…………… マニュアルステアリング
 SC…………… シングルクラッチ PS…………… パワーステアリング
 DC…………… ダブルクラッチ SPE…………… スペシャル

- ④イラスト欄に、●印のマークまたは備考欄中☆印のマークがある部品は、単体販売不可部品です。

- ⑤本部品表は、下記部品表の最終版として作成しております。

形 式	作 成 年 月	部品リスト番号
L1-18	1986年4月改訂版	07909-19870

- ⑥イラスト欄の変更点の表示は変更前〔旧〕、変更後〔新〕を枠内に入れて表示してあります。

2. 本部品表には、L1-シリーズトラクタ適応ロータリ形式名称を表紙に記載し、また適応ロータリ一覧表を集録形式の後に掲載しています。

3. 本部品表は改良のため予告なく変更することがあります。

補修用部品の供給年限について

この製品の補修用部品の供給年限(期間)は、製造打ち切り後12年といたします。

ただし、供給年限内であっても、特殊部品につきましては、納期等についてご相談させていただく場合もあります。

補修用部品の供給は、原則的には、上記の供給年限で終了いたしますが、供給年限経過後であっても、部品供給のご要請があった場合には、納期及び価格についてご相談させていただきます。

純正部品を使いましょう

補修用部品は、安心してご使用いただける純正部品をお買い求めください。市販類似品をお使いになりますと、機械の不調や、機械の寿命を短くする原因になります。

純正アタッチメントを使いましょう

純正アタッチメントは、一番よくマッチするように研究され、徹底した品質管理のもとで生産・出荷していますので、安心して使っていただけます。市販類似品をお使いになりますと、作業能率の低下や機械の寿命を短くする原因になります。

変通処理No.
31351-1260
31341-0120
31331-0120
31321-0086
31311-0035

■集録形式

本機				搭載エンジン	
形式	製品コードNo.	形式	製品コードNo.	名称	製品コードNo.
L ₁ -18P	31311-00000	L ₁ -18DRP1	31313-00002	D1302-DI	17311-00000
L ₁ -18RP	31311-00001	L ₁ -18DRP-03	31313-00301		
L ₁ -18RP1	31311-00002	L ₁ -18DMP	31314-00000		
L ₁ -18MP	31312-00000	L ₁ -18DMRP	31314-00001		
L ₁ -18MRP	31312-00001	L ₁ -18DMRP1	31314-00002		
L ₁ -18MRP1	31312-00002	L ₁ -18DMRP-03	31314-00301		
L ₁ -18DP	31313-00000	L ₁ -R18MP	31318-00000		
L ₁ -18DRP	31313-00001	L ₁ -R18MRP	31318-00001		
L ₁ -R18CP	31317-00000	L ₁ -R18MCP	31318-10000	D1302-DI-DC	17312-00000
L ₁ -R18CRP	31317-10001	L ₁ -R18MCRP	31318-10001		
L ₁ -18DSP	31313-20000	L ₁ -R18SP	31317-20000	D1302-DI-SC-PS	17313-00000
L ₁ -18DSRP	31313-20001	L ₁ -R18SRP	31317-20001		
L ₁ -18DSRP1	31313-20002	L ₁ -R18MSP	31318-20000		
L ₁ -18DMSP	31314-20000	L ₁ -R18MSRP	31318-20001		
L ₁ -18DMSRP	31314-20001	L ₁ -R18MSRP1	31318-20002		
L ₁ -18DMSRP1	31314-20002				
L ₁ -R18CSP	31317-30000	L ₁ -R18MCSP	31318-30000	D1302-DI-DC-PS	17314-00000
L ₁ -R18CSR	31317-30001	L ₁ -R18MCSR	31318-30001		

■形式のみかた

L₁ - R 18 D M C S R P 1 本機単体仕様

① ② ③ ④ ⑤ ⑥ ⑦

- | | |
|---|---|
| <p>① リバース仕様(4輪駆動仕様)</p> <p>② 馬力表示(18PS)</p> <p>③ 4輪駆動仕様
表示なしは2輪駆動仕様</p> <p>④ モンローマチック仕様</p> | <p>⑤ ダブルクラッチ仕様
表示なしはシングルクラッチ仕様</p> <p>⑥ パワーステアリング仕様
表示なしはマニュアルステアリング仕様</p> <p>⑦ 1……メカオート仕様
-03……スペシャル仕様</p> |
|---|---|

■適応ロータリ一覧表

品番	品名	適用形式						メーカー
		18	20	22	24	26	28	
70302-00000	RL1203ロータリ (サイド)	●	○	○	○	○	○	クボタ
70312-00000	RL1203Xロータリ (サイド, 正逆転)	●	○	○	○	○	○	
70300-00000	RL1353Kロータリ (サイド)	●	○					
70304-00000	RL1403ロータリ (サイド)	●	○					
70344-00000	RL1403Sロータリ (サイド)	●	○					
70303-00000	RL1403Aロータリ (サイド)	●	○	○	○	○	○	
70314-00000	RL1403Xロータリ (サイド, 正逆転)	●	○					
70341-00000	RL1403XKロータリ (サイド, 正逆転)	●	○					
70313-00000	RL1403XSロータリ (サイド, 正逆転)	●	○	○	○	○		
70343-00000	RL1403XS-A2ロータリ (サイド, 正逆転)	●	○	○	○	○	○	
70340-00000	RL1413ロータリ (サイド)	●	○					
70364-00000	RL1413E(SPECIAL)ロータリ (サイド)	●	○					
70305-00000	RL1503ロータリ (サイド)		○	○	○			
70301-00000	RL1503Vロータリ (サイド)		○	○	○	○	○	
70345-00000	RL1503Sロータリ (サイド)		○	○	○	○	○	
70308-00000	RL1503Kロータリ (サイド)			○	○	○	○	
70315-00000	RL1503Xロータリ (サイド, 正逆転)			○	○	○	○	
70342-00000	RL1503XKロータリ (サイド, 正逆転)			○	○	○	○	
70350-00000	RL1513ロータリ (サイド)			○	○			
70347-00000	RL1513Vロータリ (サイド)		○	○	○	○	○	
70365-00000	RL1513E(SPECIAL)ロータリ (サイド)			○	○			
70306-00000	RL1603ロータリ (サイド)			○	○	○	○	
70307-00000	RL1603Sロータリ (サイド)			○	○	○	○	
70316-00000	RL1603Xロータリ (サイド, 正逆転)				○	○	○	
70360-00000	RL1613ロータリ (サイド)			○	○	○	○	
70318-00000	RL1613Sロータリ (サイド)			○	○	○	○	
70404-00000	AL1403メカ・オートロータリ (サイド)	●	○					
70309-00000	AL1403Sメカ・オートロータリ (サイド)	●	○					
70405-00000	AL1503メカ・オートロータリ (サイド)			○	○			
70319-00000	AL1503Sメカ・オートロータリ (サイド)			○	○			
70406-00000	AL1603メカ・オートロータリ (サイド)					○	○	
70349-00000	AL1603Sメカ・オートロータリ (サイド)					○	○	
70356-00000	RM1603ロータリ (サイド)						○	
70346-00000	RM1603Sロータリ (サイド)						○	
70366-00000	RM1603Xロータリ (サイド, 正逆転)						○	
70520-00000	RM1613ロータリ (サイド)						○	
70357-00000	RM1703ロータリ (サイド)						○	
70355-00000	RM1703Sロータリ (サイド)						○	
70367-00000	RM1703Xロータリ (サイド)						○	
70325-00000	R1503ロータリ (センタ)	●	○	○	○	○	○	
70335-00000	R1503Xロータリ (センタ, 正逆転)	●	○	○	○			
70320-00000	R1513ロータリ (センタ)	●	○	○	○	○	○	
70333-00000	R1513E(SPECIAL)ロータリ (センタ)	●	○	○	○			
70322-00000	RB1503ロータリ (センタ)	●	○	○	○			
70323-00000	RB1553ロータリ (センタ)	●	○	○	○			
70326-00000	R1603ロータリ (センタ)			○	○	○	○	
70336-00000	R1603Xロータリ (センタ, 正逆転)					○	○	
70321-00000	R1613ロータリ (センタ)			○	○	○	○	
70400-00000	AR1503メカ・オートロータリ (センタ)	●	○	○	○	○	○	
70401-00000	AR1603メカ・オートロータリ (センタ)			○	○	○	○	
70327-00000	R1703ロータリ (センタ)						○	
70337-00000	R1703Xロータリ (センタ, 正逆転)						○	
70505-00000	R1713ロータリ (センタ)						○	
70836-00000	U18-3RF補助ユニット	●	○					
70837-00000	U22-3RF補助ユニット			○	○			
70854-00000	U22H-3R補助ユニット			ハ ワ ズ				
70855-00000	U22K-3RF補助ユニット			ハ ワ ズ K				
70838-00000	U26-3RF補助ユニット					○		
70846-00000	U28-3RF補助ユニット						○	

【注意】①Li-18のロータリは、上記適応形式の18欄●印にて表示しています。
 ②尚、Li-18部品表にはロータリ部品を記載していませんのでロータリ個々の部品表をご覧ください。

■仕 様

(3点リンク・モンロー付き)

形 式		L ₁ -18	L ₁ -18D	L ₁ -R18	
駆 動 方 式		2 輪駆動	4 輪駆動		
機 体 寸 法	全 長(mm)	2890		2930	
	全 幅(mm)	1190			
	全 高(mm)	1980			
	軸 距(mm)	1500		1550	
	輪 距	前 輪(mm)	880	940	
		後 輪(mm)	950,1070		
最 低 地 上 高(mm)		320	275		
重 量(kg)		890	975	1020	
エ ン ジ ン	名 称	D1302-DI			
	形 式	水冷4サイクル3気筒立形ディーゼル			
	総 排 気 量(c.c.)	1299			
	出力 / 回 転 速 度 (PS/rpm)	18 / 2500			
	使 用 燃 料	クボタディーゼル重油又はディーゼル軽油			
	燃 料 タ ン ク 容 量(ℓ)	29	22		
	始 動 方 式	セルモータ式(グロープラグ式)			
バ ッ テ リ	N70Z(75D31R)				
	前 輪	4.00-12 4PR	6-14 4PR		
後 輪	8.3-24 4PRニューバランスタイヤ				
車 体	ク ラ ッ チ 方 式	乾式単板(シングル, ダブル)			
	制 動 装 置	一系統左右独立(連結装置付)、湿式ディスクブレーキ(機械式)			
	か じ 取 り 方 式	ボールスクリュウ式(インテグラルパワーステアリング)			
	差 動 方 式	2ピニオンかさ歯車式(デフロック付)			
変 速 方 式	コンスタントメッシュ				
変 速 段 数(段)		前進16、後進16(シャトル)			
走 行 速 度 (km/h)	前 進	0.23~14.50			
	後 進	0.20~11.67			
最小旋回半径(ブレーキ使用時)(m)		2.1	2.0		
P T O	回 転 速 度 / エ ン ジ ン 回 転 速 度 (rpm)	シングル	556,774,938,1250 / 2500		
		ダブル	588,716,1026,1250 / 2500		
	軸 寸 法(mm)	JIS 35			
昇 降 装 置 作 業 機	制 御 方 式	ポジションコントロール			
	装 着 方 式	3点リンク JIS 1形			

■使用色



色名	スポットカラー-S	スポットカラー	ラッカー (1K缶)	ラッカー (4K缶)	スーパーラッカー (4K缶)	スーパーラッカー (16K缶)
黄色 9号	07935-60025	07935-50025	07913-01027	07913-04027	07913-44027	07913-16000
青色 9号	07935-60027	07935-50027	07913-01051	07913-04051	07913-44051	07913-16001
白色 4号	—	07935-50041	07913-01084	07913-04084	—	—

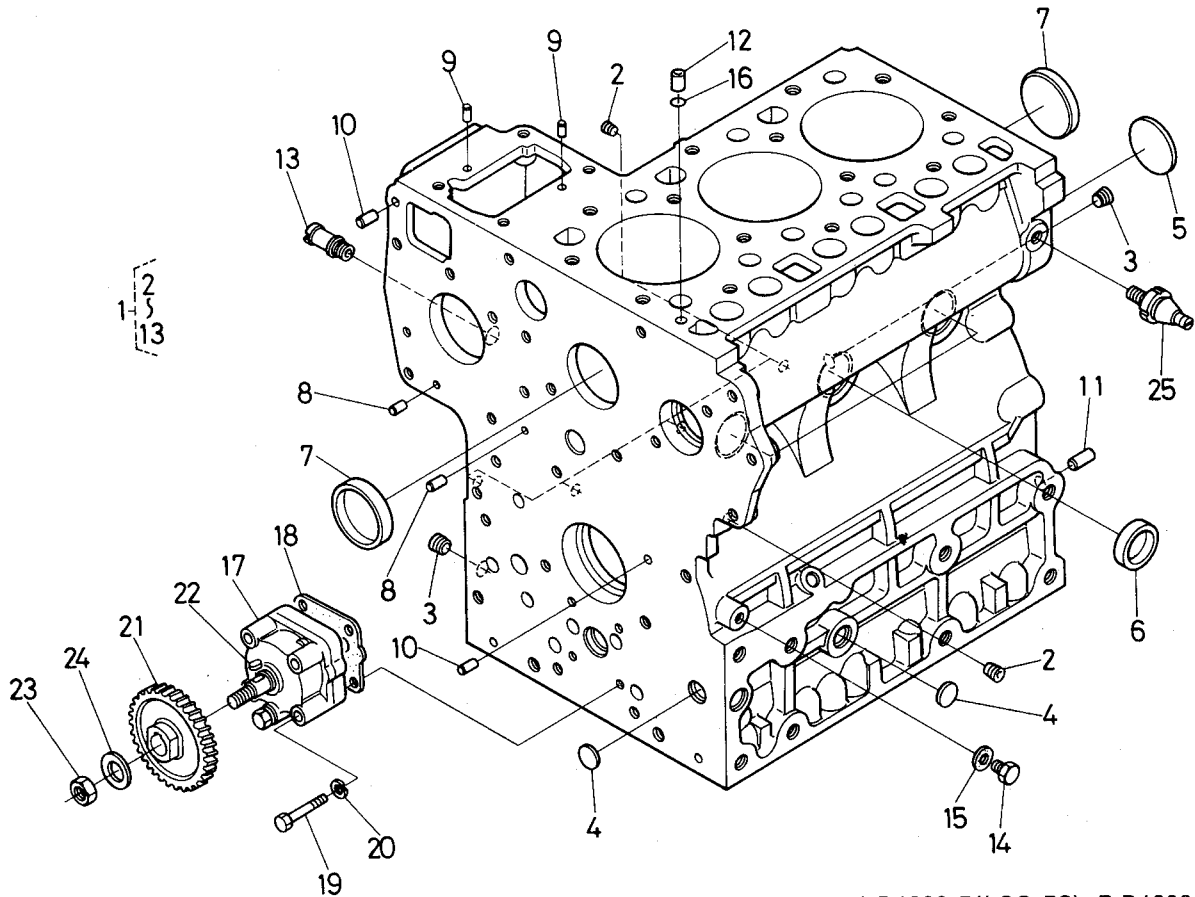
機能別目次

[形式名 L ₁ -18,L ₁ -18D,L ₁ -R18]	(頁)
エンジン関係 [D1302-DI(-SC-PS),D1302-DI-DC(-PS)]	1 ~ 32
燃料関係	33~ 36
冷却関係	37~ 41
電装関係	42~ 55
クラッチ関係	56~ 63
トランスミッション関係	64~ 76
変速関係	77~ 99
後車軸・後輪関係	100~101
ブレーキ関係	102~106
前車軸・前輪関係	107~120
ステアリング関係	121~136
油圧機構関係	137~154
トップリンク・トップリンクホルダ・ヒッチ関係	155~160
外装関係	161~185
メカオート関係	186~194
銘板関係	195~198
標準付属品関係	199
アタッチメント・インプルメント一覧表関係	200~209
品番索引関係	210~

T001	クランクケース関係	1	T047-2	クラッチレバー関係 [DC]	59
T002	オイルパン関係	2	T048	クラッチペダル関係	60
T003	ピストン, クランク軸関係	3	T049	リアクラッチペダル関係	61
T004	メインベアリングケース関係	5	T050	クラッチハウジング関係	63
T005-1	フライホイール関係 [SC]	6	T051-1	トランスミッションケース関係	64
T005-2	フライホイール関係 [DC]	7	T051-2	トランスミッションケース関係	65
T006	シリンダヘッド関係	8	T052-1	主軸関係 [SC]	66
T007	バルブ, ロックアーム関係	9	T052-2	主軸関係 [DC]	67
T008	ノズル関係	10	T053	カウンタ軸関係	68
T009	ヘッドカバー関係	11	T054	クリープ変速軸関係	69
T010	マニホールド関係	12	T055	スパイラルベベルピニオン関係	70
T011	エアークリーナ関係	13	T056	バック軸関係	71
T012-1	エキゾーストマニホールド関係	14	T057-1	PTOカウンタ軸関係 [SC]	72
T012-2	エキゾーストマニホールド関係 [SPE]	15	T057-2	PTOカウンタ軸1 関係 [DC]	73
T013	マフラ関係	16	T058	PTOカウンタ軸2 関係 [DC]	74
T014	カム軸関係	17	T059	PTO軸関係	75
T015	ギヤーケース関係	18	T060	デフ装置関係	76
T016	ウォータポンプ関係	20	T061-1	主変速, シャトルレバー関係	77
T017	ウォータパイプ関係	21	T061-2	主変速, シャトルレバー関係	78
T018	フェューエルカム軸関係	22	T062	主変速リンク機構関係	79
T019	インジェクションポンプ関係	23	T063	主変速シフトフォーク関係	81
T020	インジェクションポンプ分解関係	24	T064	シャトルシフトフォーク関係	83
T021	エンジンストップレバー関係	25	T065	ケーブル関係	85
T022	速度調整板関係1	26	T066-1	マルチレバー関係	87
T023	速度調整板関係2	27	T066-2	マルチレバー関係	88
T024	ガバナ関係	28	T067	カムボックス関係	89
T025	ストップロッド, 停止ソレノイド関係	29	T068	副変速シフトフォーク関係	91
T026-1	アクセルレバー関係	30	T069	クリープシフトフォーク関係	92
T026-2	アクセルレバー関係	31	T070	PTOレバー関係	94
T027	アクセルリンク関係	32	T071-1	PTOシフトフォーク関係 [SC]	95
T028-1	燃料タンク関係	33	T071-2	PTOシフトフォーク関係 [DC]	97
T028-2	燃料タンク関係	34	T072	デフロックペダル関係	99
T029	燃料パイプ関係	35	T073	後車軸関係	100
T030	燃料フィルタ分解関係	36	T074	後輪タイヤ関係(8.3-24 4PR)	
T031	ファン関係	37		[ニューバランスタイヤ]	101
T032	ウォータパイプ関係	39	T075	ブレーキ関係	102
T033	ラジエータ関係	40	T076-1	ブレーキペダル関係	104
T034	シャッタ関係	41	T076-2	ブレーキペダル関係	105
T035	ダイナモ関係	42	T077	リアブレーキペダル関係	106
T036	ダイナモ分解関係	43	T078-1	前車軸フレーム関係	107
T037	スタータ関係	45	T078-2	前車軸フレーム関係	108
T038	スタータ分解関係	46	T079	前車軸関係	109
T039	バッテリー関係	47	T080	ナックル軸関係	110
T040	スイッチ・レギュレータ関係	48	T081	前車軸ケース関係	111
T041	パネル関係	50	T082	デフケース関係	112
T042	メータ関係	51	T083	ベベルギヤーケース関係	113
T043	ライト関係	52	T084	車軸ケース関係	114
T044-1	ワイヤーハーネス関係	53	T085	車軸関係	115
T044-2	ワイヤーハーネス関係	54	T086	前輪タイヤ関係(4.00-12 4PR)	116
T045	ローリングセンサ関係 [M]	55	T087	前輪タイヤ関係(6-14 4PR)	117
T046-1	クラッチ関係 [SC]	56	T088	推進軸関係	118
T046-2	クラッチ関係 [DC]	57	T089	動力取出ケース関係	119
T047-1	クラッチレバー関係 [SC]	58	T090-1	前輪装置関係	121

T090-2 前輪装置関係	122	T127-2 ポジションレバー関係	
T091-1 ステアリング関係 [MS]	123	[メカオートオプション]	187
T091-2 ステアリング関係 [PS]	124	T128 オートレバー関係 [メカオート]	
T092-1 ステアリング分解関係 [MS]	125	[メカオートオプション]	188
T092-2 ステアリング分解関係 [PS]	126	T129 コントロールアーム関係 [メカオート]	
T093-1 ベベルギヤーケース関係	128	[メカオートオプション]	189
T093-2 ベベルギヤーケース関係	130	T130 コントロールリンク関係 [メカオート]	
T094 ステアリングポスト前関係	132	[メカオートオプション]	190
T095 ステアリングポスト後関係	133	T131 コントロールケーブル関係 [メカオート]	
T096-1 ステアリングハンドル関係	135	[メカオートオプション]	191
T096-2 ステアリングハンドル関係	136	T132 キリカエレバー関係 [メカオート]	
T097-1 油圧パイプ関係1 [MS]	137	[メカオートオプション]	192
T097-2 油圧パイプ関係1 [PS]	139	T133 コントロールバルブ分解関係	
T098 油圧パイプ関係2 [PS]	141	[メカオート]	193
T099-1 ギヤーポンプ関係 [MS]	142	T134 銘板関係1	195
T099-2 ギヤーポンプ関係 [PS]	143	T135 銘板関係 2	197
T100-1 ギヤーポンプ分解関係 [MS]	144	T136 標準付属品	199
T100-2 ギヤーポンプ分解関係 [PS]	145	■ アタッチメント一覧表	200
T101 油圧シリンダ関係	146	■ インブルメント一覧表	203
T102 コントロールバルブ関係	147	■ 品番索引	210
T103 コントロールバルブ分解関係	148		
T104 シリンダフロントカバー関係	150		
T105 リフトアーム関係	151		
T106 ポジションレバー関係	152		
T107 フィードバックレバー関係	153		
T108 ソレノイドバルブ関係 [M]	154		
T109 トップリンク関係	155		
T110-1 リフトロッド関係	156		
T110-2 リフトロッド関係 [M]	157		
T111 リフトシリンダ分解関係 [M]	158		
T112 ヒッチ, ロアリンクホルダ関係	160		
T113 ランプグリル関係	161		
T114 フロントグリル関係	162		
T115 フロントグリル支柱関係	163		
T116 ボンネット関係	165		
T117 安全カバー関係	166		
T118-1 ボンネット後関係	168		
T118-2 ボンネット後関係	169		
T119-1 主変速, PTO変速カバー関係	170		
T119-2 PTO変速カバー関係	171		
T120-1 フェンダ関係	172		
T120-2 フェンダ関係	173		
T121 ドア関係	175		
T122 ドアロック関係	176		
T123 フロアシート関係	177		
T124-1 シート関係	179		
T124-2 シート関係 [SPE]	180		
T124-3 シート関係	181		
T125 フッドカバー関係	182		
T126-1 ステップ関係	184		
T126-2 ステップ関係	185		
T127-1 ポジションレバー関係			
[メカオート]	186		

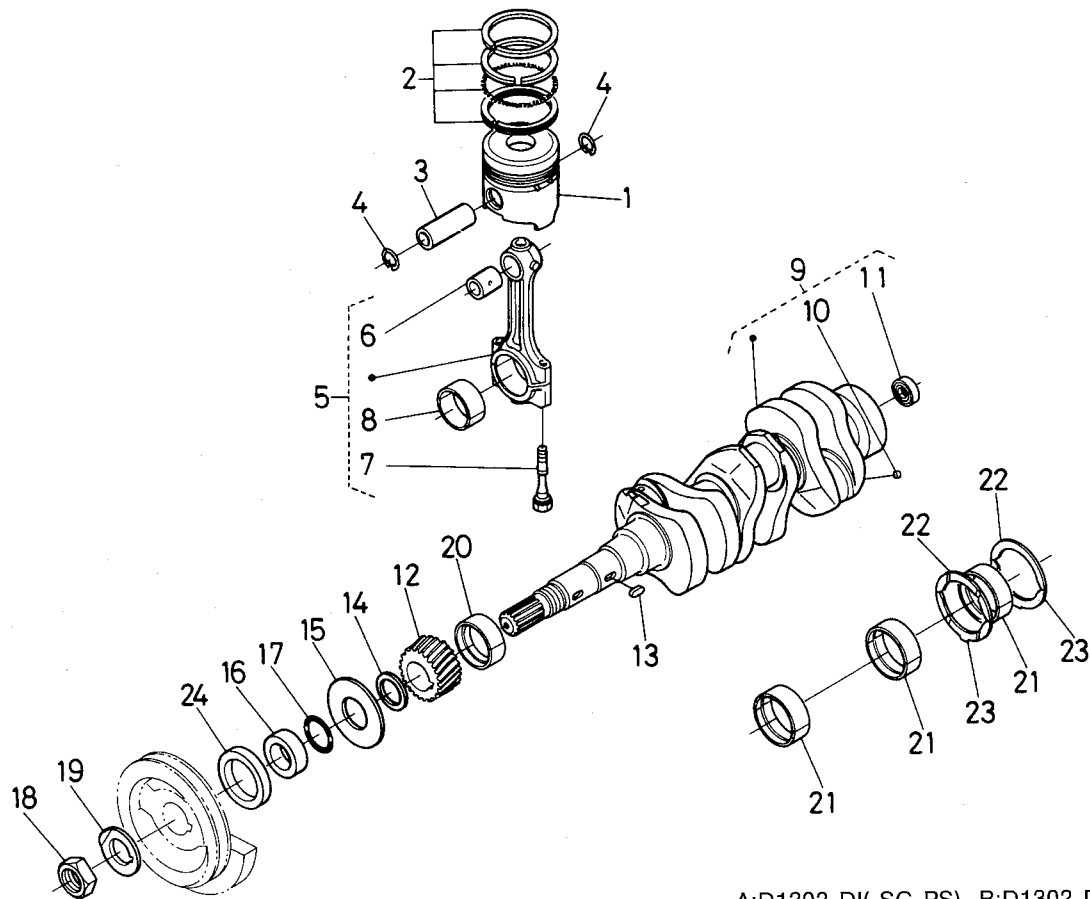
T001 クランクケース関係



A:D1302-DI(-SC-PS), B:D1302-DI-DC(-PS)

図番	品番	部品名称	数量		互換性	備考
			A	B		
1	17311-0101-0	クランクケース コンブ	1	1		②~⑬
2	15521-9602-0	プラグ	5	5		
3	15521-9603-0	プラグ	2	2		
4	06311-75018	ベルチ プラグ	3	3		
5	06311-75045	ベルチ プラグ	1	1		
6	15221-0338-0	ワンガタ プラグ	5	5		
7	15221-0339-0	ワンガタ プラグ	2	2		
8	05012-00408	ハイコウ ピン	2	2		
9	05012-00609	ハイコウ ピン	2	2		
10	05012-00612	ハイコウ ピン	2	2		
11	05012-01018	ハイコウ ピン	1	1		
12	15221-3365-0	パイプ ピン	1	1		
13	15321-7334-0	ウォーター リターン パイプ 1	1	1		
14	15221-3361-0	プラグ	1	1		
15	15021-3366-0	パッキン	1	1		
16	15221-3370-0	O リング	1	1		
17	17331-3501-0	オイルポンプ アッシ	1	1		
18	15221-3515-0	オイルポンプ パッキン	1	1		
19	01053-50648	ボルト	4	4		
20	04512-50060	バネ ザカネ	4	4		
21	19202-3566-0	オイルポンプ クドウ ギヤ	1	1		
22	05712-00410	フェザ キー	1	1		
23	15221-3568-0	ナット	1	1		
24	15221-3567-0	ザガネ	1	1		
25	15521-3901-0	オイル スイッチ	1	1		

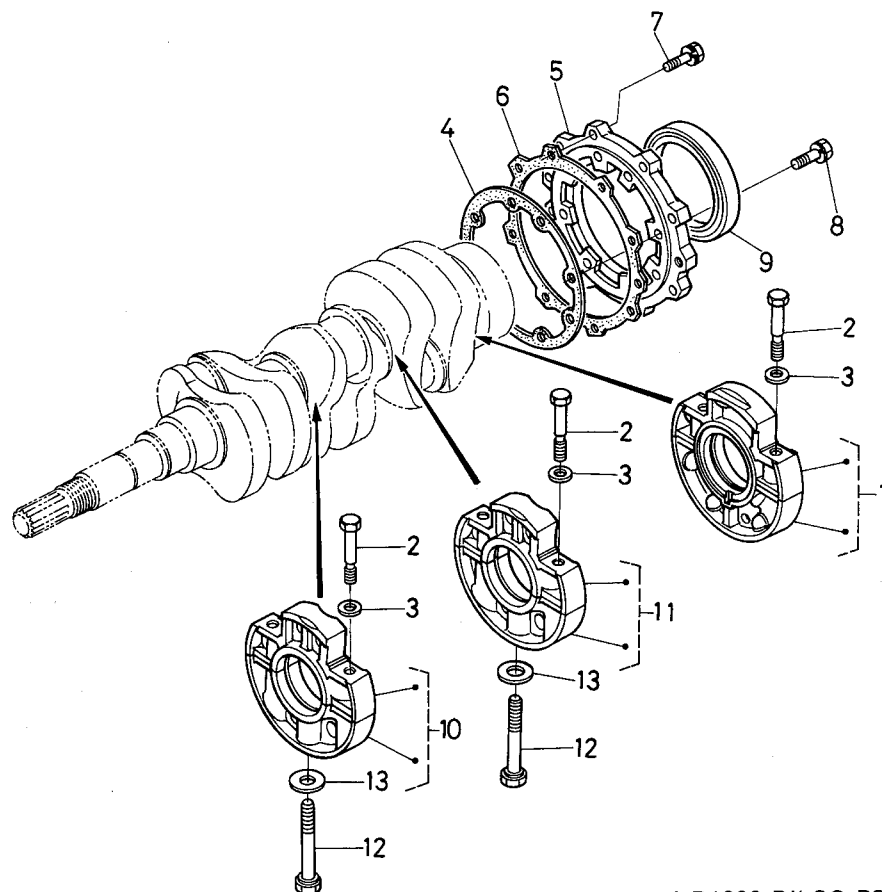
T003 ピストン, クランク軸関係



A:D1302-DI(-SC-PS), B:D1302-DI-DC(-PS)

図番	品番	部品名称	数量		互換性	備考
			A	B		
1	17311-2111-0	ピストン	3	3		STD
1	17311-2191-0	ピストン 05	3	3		+0.5MM
2	15201-2105-0	ピストンリング アッシ	3	3		STD
2	15201-2109-0	ピストンリング 05 アッシ	3	3		+0.5MM
3	14901-2131-0	ピストン ピン	3	3		
4	14109-2133-0	ピストンピン クリップ	6	6		
5	17331-2201-0	コンロッド アッシ	3	3		⑥~⑧
6	17331-2198-0	ピストンピン ブッシュ	3	3		
7	15521-2214-0	コンロッド ボルト	6	6		
8	17331-2231-0	クランクピン メタル	3	3		STD
8	17331-2297-0	クランクピン メタル 02	3	3		-0.2MM
8	17331-2298-0	クランクピン メタル 04	3	3		-0.4MM
9	17331-2301-0	クランクジク コンブ	1	1		⑩, ⑪
10	15221-3363-0	ピンプラグ	3	3		
11	08121-06002	ボール ベアリング	1	1		
12	15521-2411-0	クランク ギヤー	1	1		
13	05712-00720	フェザ キー	1	1		
14	15221-2413-0	クランクギヤー カラー	1	1		
15	15221-2331-0	クランクジク オイルスリンガ	1	1		
16	15221-2325-0	クランクジク カラー	1	1		
17	04811-10300	O リング	1	1		
18	15221-2336-0	クランクジク ナット	1	1		
19	17331-2338-0	クランクジク ザガネ	1	1		
20	17331-2347-0	クランクジク メタル 1	1	1		STD
20	17331-2391-0	クランクジク メタル 1 02	1	1		-0.2MM
20	17331-2392-0	クランクジク メタル 1 04	1	1		-0.4MM
21	17331-2348-0	クランクジク メタル 2	3	3		STD
21	17331-2393-0	クランクジク メタル 2 02	3	3		-0.2MM
21	17331-2394-0	クランクジク メタル 2 04	3	3		-0.4MM
22	15521-2353-0	サイド メタル 1	2	2		STD

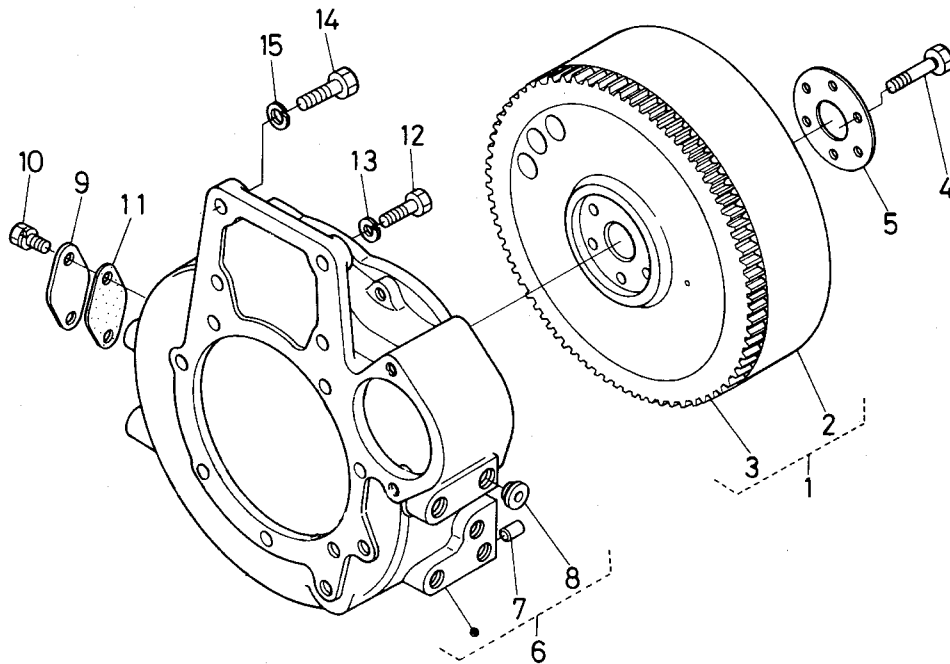
T004 メインベアリングケース関係



A:D1302-DI(-SC-PS), B:D1302-DI-DC(-PS)

図番	品番	部品名称	数量		互換性	備考
			A	B		
1	19202-0404-0	メインベアリングケース アッシホイル	1	1		
2	15521-0454-0	ベアリングケース ボルト 1	6	6		
3	15521-9401-0	ヒラ ザガネ	6	6		
4	15221-0436-0	クランクウケバコ ホイルガワパッキン	1	1		
5	15221-0481-0	クランクウケバコ カバー	1	1		
6	15221-0482-0	クランクウケバコカバー パッキン	1	1		
7	01123-50825	ボルト	8	8		
8	01123-50828	ボルト	8	8		
9	15221-0446-0	オイルシール ホイルガワ	1	1		
10	17331-0405-0	メインベアリングケース 1 アッシ	1	1		
11	17331-0406-0	メインベアリングケース 2 アッシ	1	1		
12	15291-0456-0	クランクウケバコボルト 2	2	2		
13	15521-9402-0	ヒラ ザカネ	2	2		

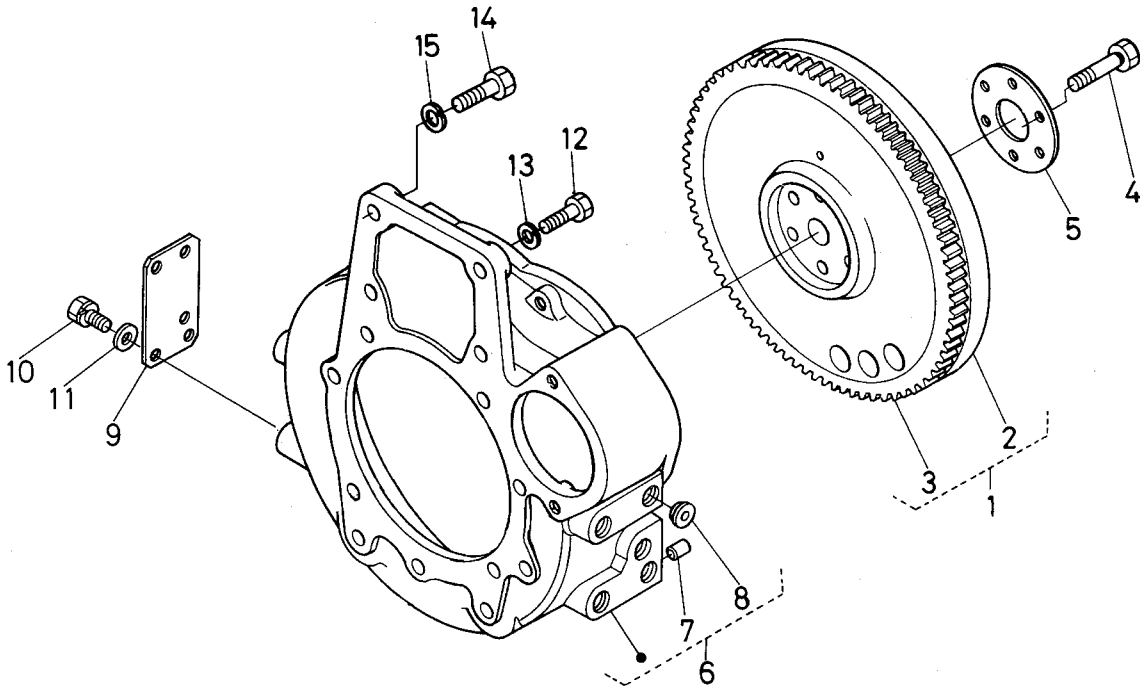
T005-1 フライホイール関係 [SC]



A:D1302-DI(-SC-PS), B:D1302-DI-DC(-PS)

図番	品番	部品名称	数量		互換性	備考
			A	B		
1	17331-2501-0	フライホイール コンブ	1	-		②, ③
2	17331-2511-0	フライホイール	1	-		☆
3	15221-6382-0	リングギヤー	1	-		
4	15521-2516-0	フライホイール ボルト	6	-		
5	15521-2517-0	フライホイール ザガネ	1	-		
6	15521-0460-0	フライホイールハウジングコンブ	1	-		⑦, ⑧
7	05012-01025	ヘイコウピン	2	-		
8	31220-1429-0	プラグ	10	-		
9	15521-0468-0	タイミングマドカバー	1	-		
10	01123-50816	ボルト	2	-		
11	15521-0479-0	タイミングマドカバーパッキン	1	-		
12	01073-51030	ボルト	11	-		
13	04512-50100	バネ ザガネ	11	-		
14	01073-51240	ボルト ザガネ	2	-		
15	04512-50120	バネ ザガネ	2	-		

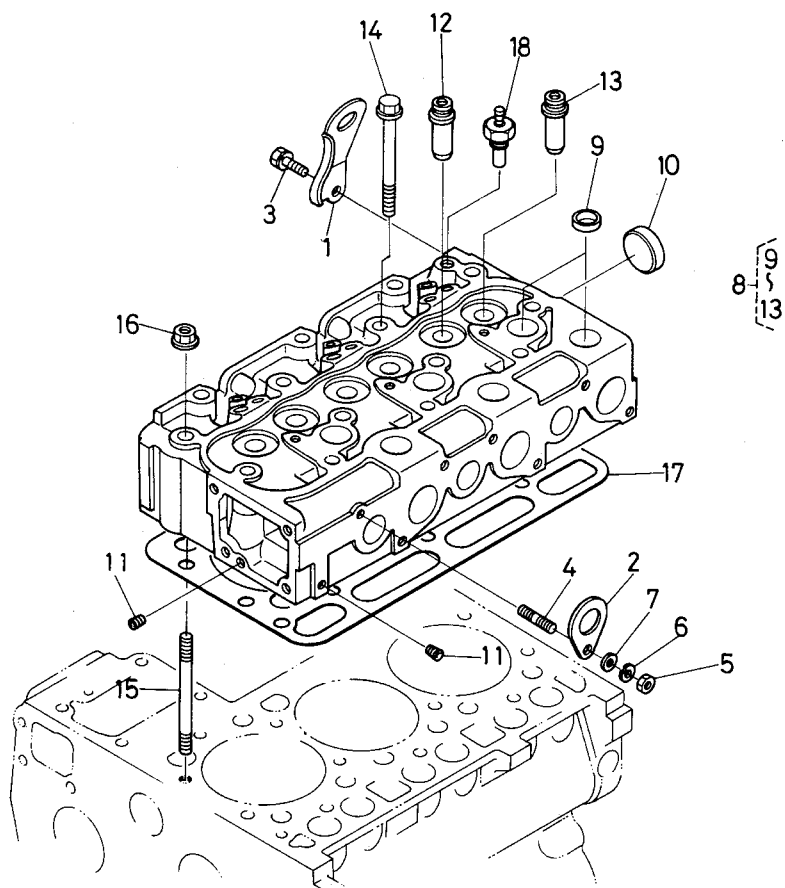
T005-2 フライホイール関係 [DC]



A:D1302-DI(-SC-PS), B:D1302-DI-DC(-PS)

図番	品番	部品名称	数量		互換性	備考
			A	B		
1	17332-2501-0	フライホイール コンブ	-	1		②, ③
2	17332-2511-0	フライホイール	-	1		☆
3	15221-6382-0	リングギヤー	-	1		
4	15471-2516-0	フライホイール ボルト	-	6		
5	15521-2517-0	フライホイール ザガネ	-	1		
6	15577-0460-0	フライホイールハウジング コンブ	-	1		⑦, ⑧
7	05012-01025	ハイコウピン	-	2		
8	31220-1429-0	プラグ	-	5		
9	15577-1429-0	カバー	-	1		
10	01173-51420	ボルト	-	4		
11	04011-50140	ヒラザガネ	-	4		
12	01073-51030	ボルト	-	11		
13	04512-50100	バネザガネ	-	11		
14	01073-51240	ボルト	-	2		
15	04512-50120	バネザガネ	-	2		

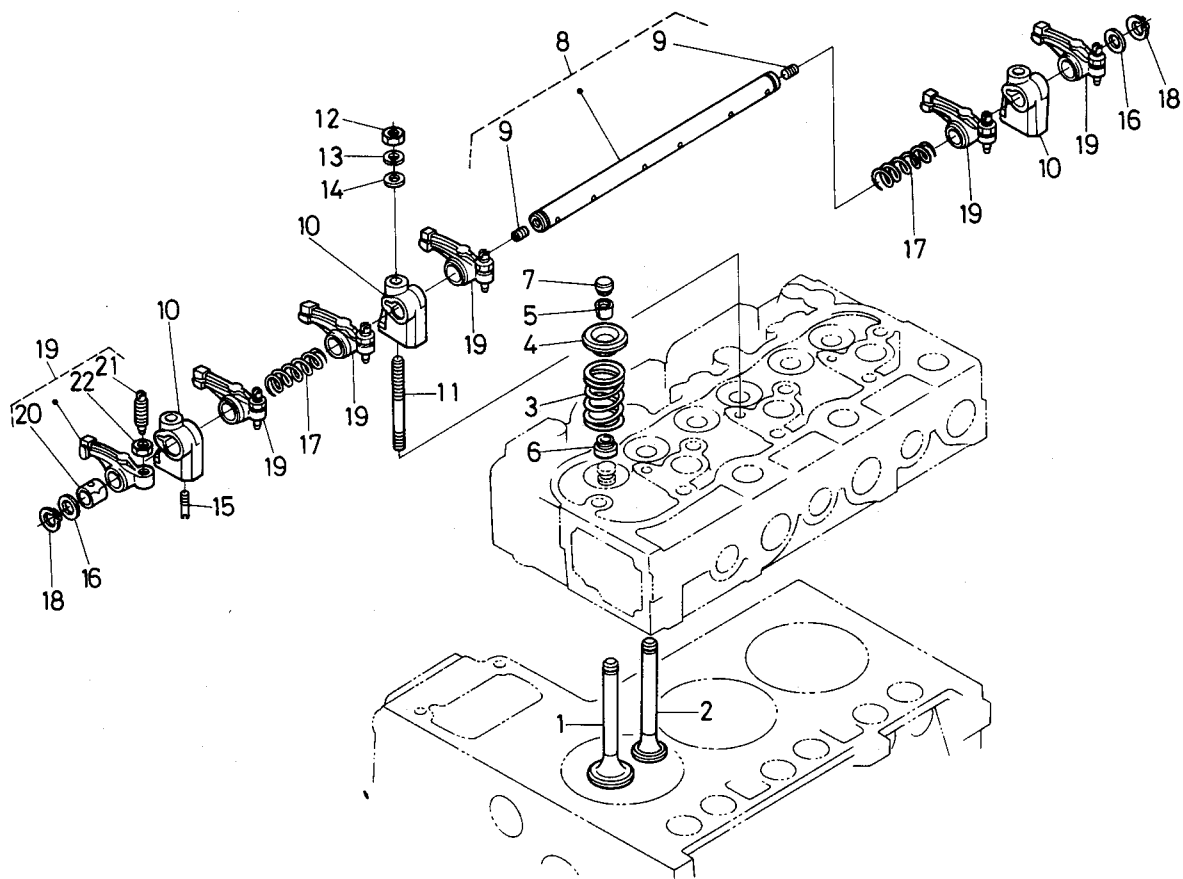
T006 シリンダヘッド関係



A:D1302-DI(-SC-PS), B:D1302-DI-DC(-PS)

図番	品番	部品名称	数量		互換性	備考
			A	B		
1	17331-0175-0	エンジン フック	1	1		
2	15221-0175-0	エンジン フック	1	1		
3	01123-50816	ボルト	1	1		
4	15471-9153-0	スタッド	1	1		
5	02156-50080	ナット	1	1		
6	04512-50080	バネ ザガネ	1	1		
7	04012-50080	ヒラ ザガネ	1	1		
8	17331-0304-0	シリンダ ヘッド コンブ	1	1		⑨~⑬
9	15221-0337-0	ワンガタ プラグ	9	9		
10	15221-0349-0	ワンガタ プラグ	1	1		
11	15261-9601-0	プラグ	2	2		
12	17331-1358-0	インレット バルブ ガイド	3	3		
13	17331-1356-0	エキゾースト バルブ ガイド	3	3		
14	19202-0345-0	ヘッド ボルト	12	12		
15	19202-0341-0	ヘッド スタッド	2	2		
16	19202-0351-0	ヘッド ナット	2	2		
17	17311-0331-0	ヘッド ガスケット	1	1		
18	31351-3283-0	サーモ ユニット	1	1		

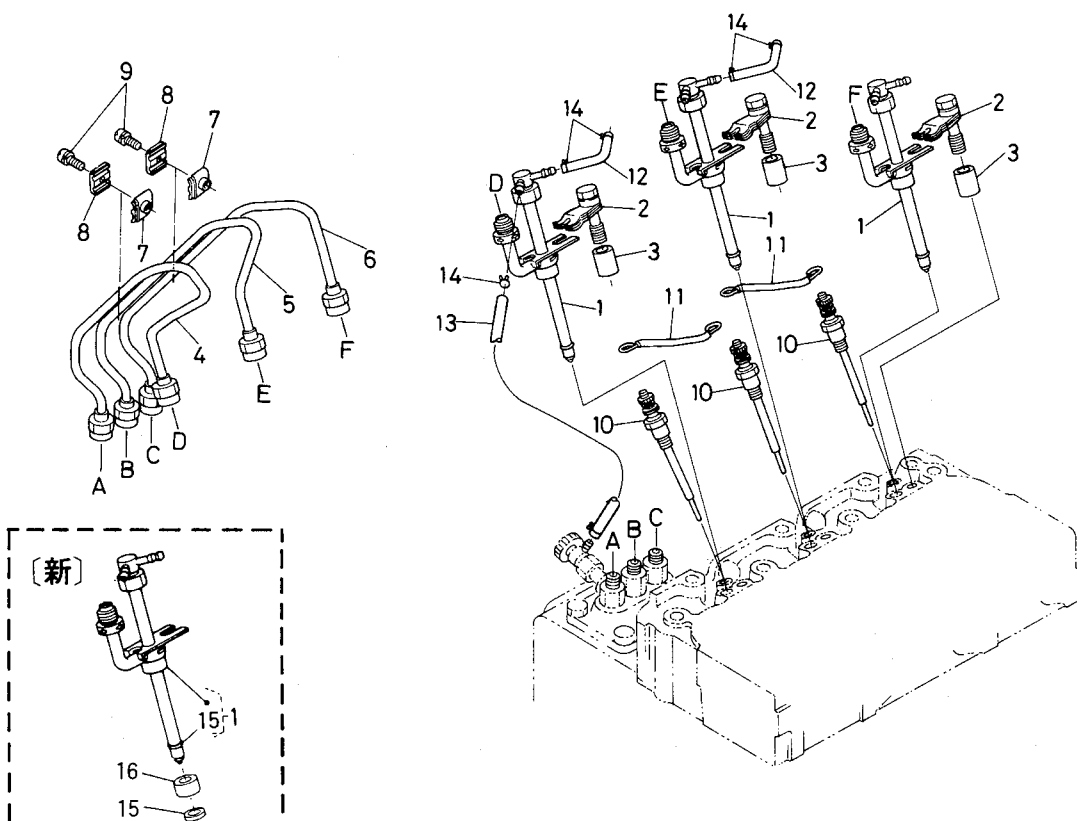
T007 バルブ, ロッカアーム関係



A:D1302-DI(-SC-PS), B:D1302-DI-DC(-PS)

図番	品番	部品名称	数量		交換性	備考
			A	B		
1	17331-1311-0	インレット バルブ	3	3		
2	17331-1312-0	エキゾースト バルブ	3	3		
3	15221-1324-0	バルブ スプリング	6	6		
4	15221-1333-0	バルブスプリング リテーナ	6	6		
5	15221-1336-0	バルブスプリング コレット	6	6		
6	15221-1315-0	バルブ ステムシール	6	6		
7	15221-1328-0	バルブ キャップ	6	6		
8	15321-1405-0	ロッカアームジク アッシ	1	1		⑨含む
9	03410-50808	トメネジ	2	2		
10	15221-1435-0	ロッカアーム ブラケット	3	3		
11	15521-9150-0	スタッド	3	3		
12	02156-50080	ナット	3	3		
13	04512-50080	バネ ザガネ	3	3		
14	04012-50080	ヒラ ザガネ	3	3		
15	15221-1442-0	ロッカアームジク トメネジ	1	1		
16	15221-1443-0	ロッカアームジク ザガネ	2	2		
17	15221-1431-0	ロッカアーム スプリング	2	2		
18	04612-00140	ジク サークリップ	2	2		
19	15601-1403-0	ロッカアーム アッシ	6	6		⑳～㉓
20	15221-1418-0	ロッカアーム ブッシュ	6	6		
21	15521-1423-0	チョウセイ ネジ	6	6		
22	15021-1424-0	ナット	6	6		

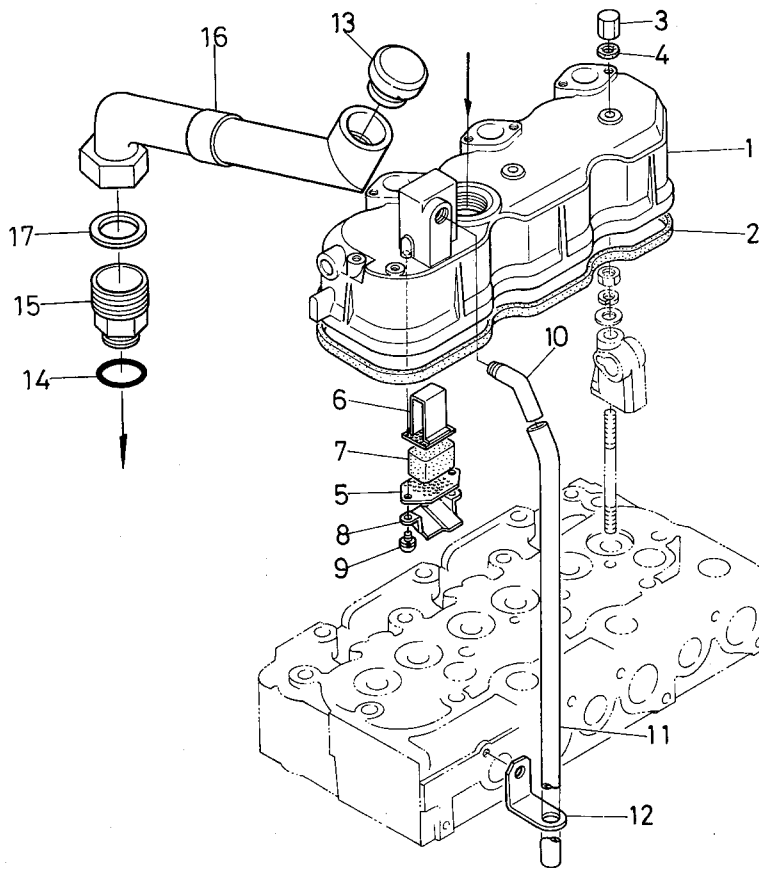
T008 ノズル関係



A:D1302-DI(-SC-PS), B:D1302-DI-DC(-PS)

図番	品番	部品名称	数量		互換性	備考
			A	B		
1	17331-5300-0	ノズル アッシ	3 ~150000	3 ~150000	✕	⑮
1	17391-5300-0	ノズル アッシ	3 150001~	3 150001~		
2	17331-5345-0	ノズル クランプ アッシ	3 ~150000	3 ~150000	✕	
2	17371-5345-0	ノズル クランプ アッシ	3 150001~	3 150001~		
3	17331-5346-0	ノズル スペーサ	3 ~150000	3 ~150000	✕	
3	17371-5346-0	ノズル スペーサ	3 150001~	3 150001~		
4	17331-5371-0	インジェクション パイプ 1	1	1		
5	17331-5372-0	インジェクション パイプ 2	1	1		
6	17331-5373-0	インジェクション パイプ 3	1	1		
7	15841-5385-0	パイプ クランプ 1	2	2		
8	15841-5386-0	パイプ クランプ 2	2	2		
9	03024-50520	ザガネツキ コネジ	2	2		
10	17331-6551-0	グロープラグ	3	3		
11	17331-6556-0	グロープラグコード	2	2		
12	17331-4251-0	フェUELオーバーフロー パイプ	2	2		φ3×φ7×100L
13	15471-4252-0	フェUELオーバーフロー パイプ 2	1	1		φ3×φ7×300L
14	14971-4275-0	パイプ クリップ	6	6		
15	17331-5318-0	カーボン ストップ シール	3 150001~	3 150001~		
16	17331-9922-0	コンプレッション シール	3	3		

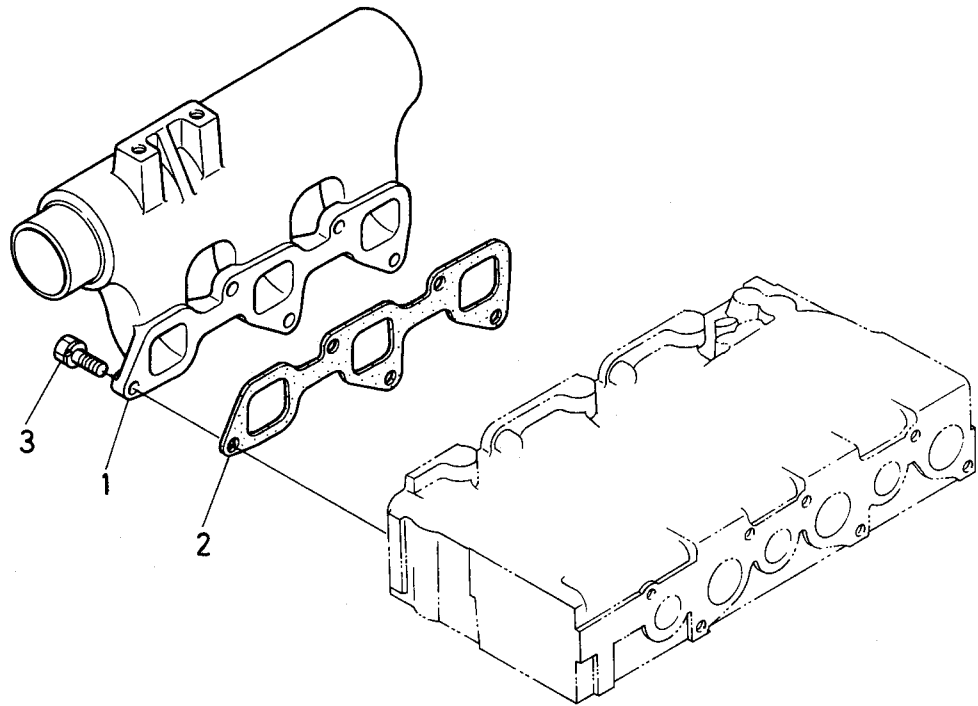
T009 ヘッドカバー関係



A:D1302-DI(-SC-PS), B:D1302-DI-DC(-PS)

図番	品番	部品名称	数量		互換性	備考
			A	B		
1	15596-1451-0	ヘッドカバー	1	1		
2	15521-1452-0	ヘッドカバーパッキン	1	1		
3	15451-9233-0	フクロナット	3	3		
4	15021-3366-0	パッキン	3	3		
5	15521-0514-0	ブレザエレメントプレート 1	1	1		
6	15521-0515-0	ブレザエレメントプレート 2	1	1		
7	15521-0567-0	ブレザエレメント	1	1		
8	15521-0537-0	ブレザオイルシールド	1	1		
9	03034-50510	ザガネツキコネジ	2	2		
10	15521-0555-0	ブレザパイプツギテ	1	1		
11	15521-0551-0	ブレザパイプ	1	1		
12	15401-0558-0	パイプクランプ	1	1		
13	15571-3314-0	キューユプラグ	1	1		
14	04811-50300	Oリング	1	1		
15	31351-1851-0	キューユフランジベース	1 ~135256	1 ~135256	↔	
15	31351-1851-2	キューユフランジベース	1 135257~	1 135257~		
16	31341-1852-0	キューユフランジ	1	1		
17	31351-1853-0	パッキン	1	1		

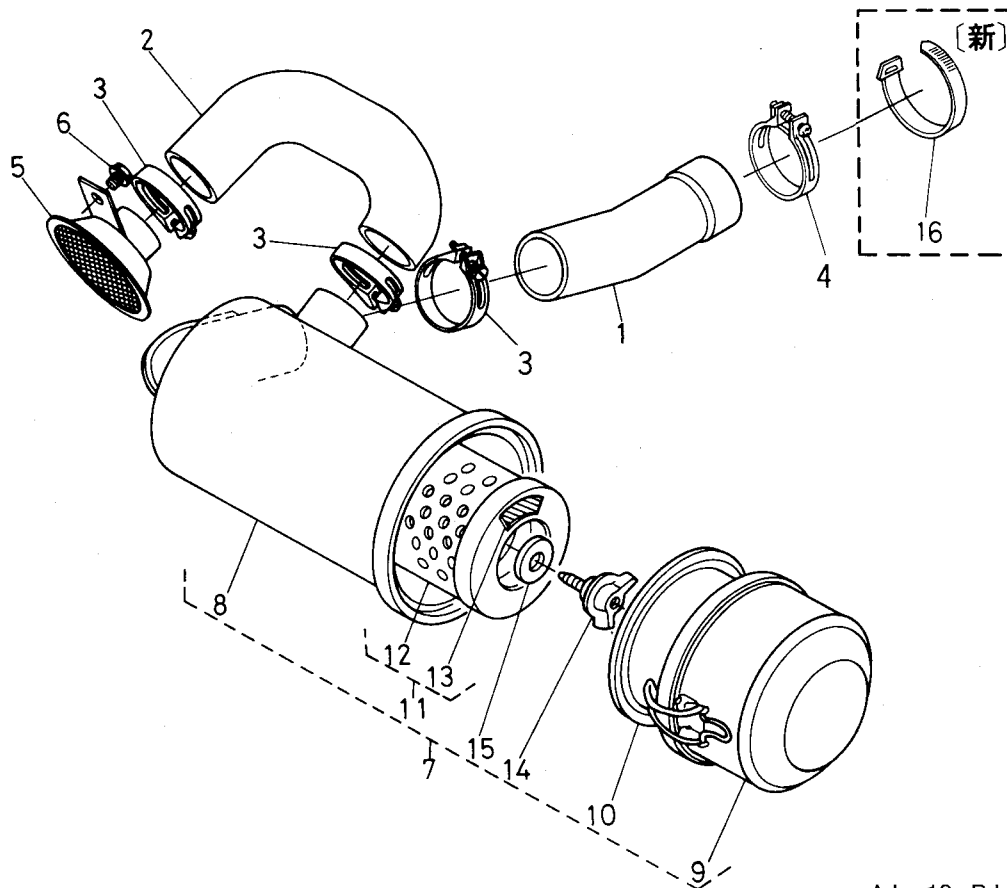
T010 マニホルド関係



A:D1302-DI(-SC-PS), B:D1302-DI-DC(-PS)

図番	品 番	部 品 名 称	数 量		互 換 性	備 考
			A	B		
1	17331-1176-0	インレット マニホルド	1	1		
2	17331-1182-0	インレットマニホルド パッキン	1	1		
3	01123-50822	ボルト	5	5		

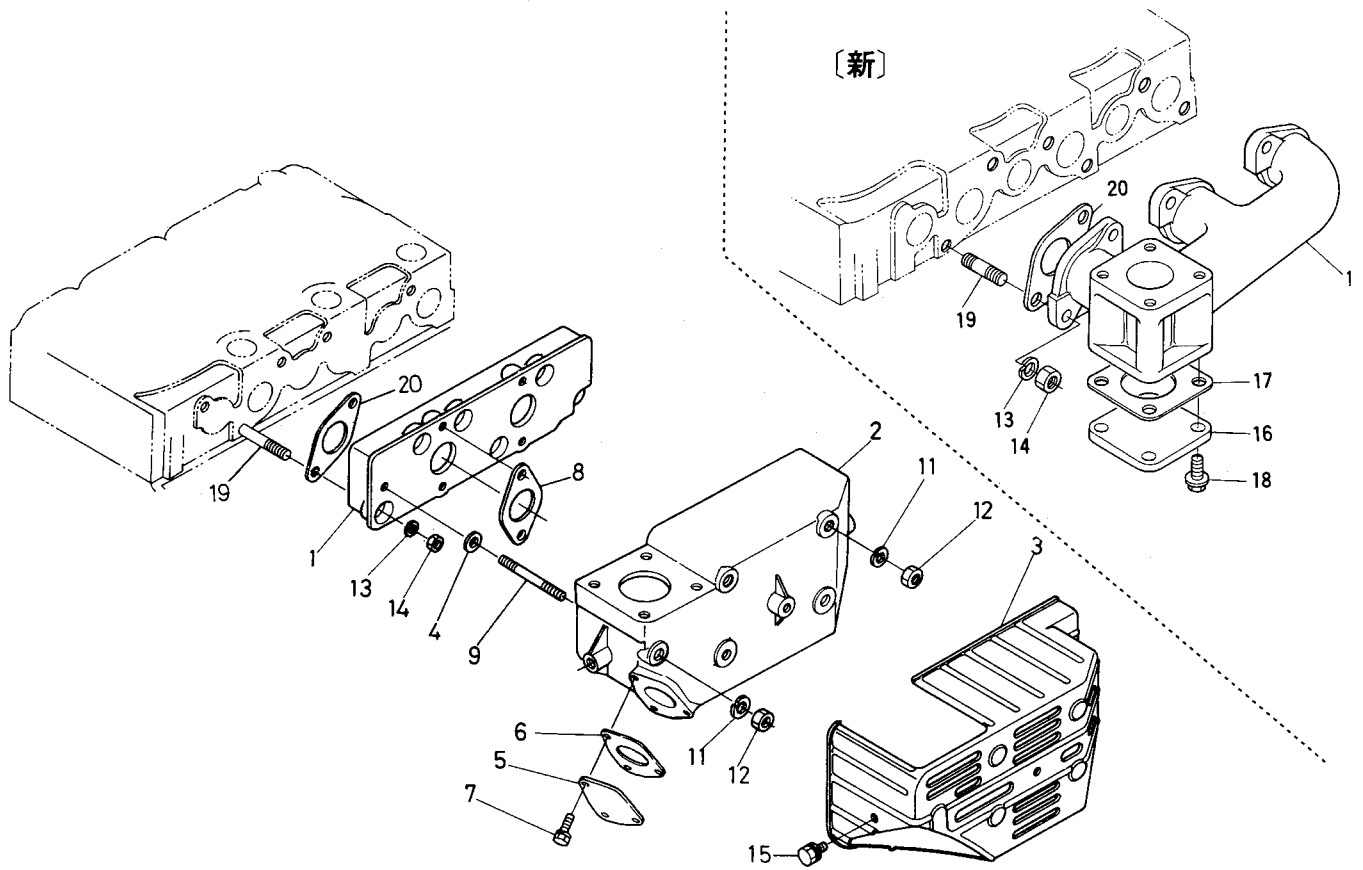
T011 エアークリーナ関係



A:L₁-18, B:L₁-18D, C:L₁-R18

図番	品番	部品名称	数量			互換性	備考
			A	B	C		
1	31351-1809-0	インレット パイプ 1	1	1	1		
2	31351-1810-0	インレット パイプ 2	1	1	1		
3	15401-1172-0	パイプ バンド	3	3	3		
4	31351-1811-0	パイプ バンド	1	1	1		
5	31351-1812-0	パイプ ホルダ	1	1	1		
6	01754-50816	フランジ ボルト	1	1	1		
7	17331-1101-0	エアクリーナ アッシ	1	1	1		⑧～⑮
8	17331-1115-0	エアクリーナ ボデー	1	1	1		
9	15521-1116-0	エアクリーナ カバー	1	1	1		
10	15521-1141-0	バップル カバー	1	1	1		
11	15521-1108-0	エアクリーナ エLEMENT アッシ	1	1	1	←	⑫, ⑬ ☆
11	19478-1108-0	エアクリーナ エLEMENT アッシ	1	1	1	←	⑫, ⑬
12	15521-1112-0	エアクリーナ エLEMENT	1	1	1		☆
13	15221-8748-0	エアクリーナ エLEMENT ラベル	1	1	1	←	
13	19237-8748-0	エアクリーナ エLEMENT ラベル	1	1	1	←	
14	15521-9262-0	チョウ ボルト	1	1	1		
15	15521-9443-0	ゴムツキ ザガネ	1	1	1		
16	55311-4126-0	コード バンド	1 10007～	1 50029～	1 50029～		

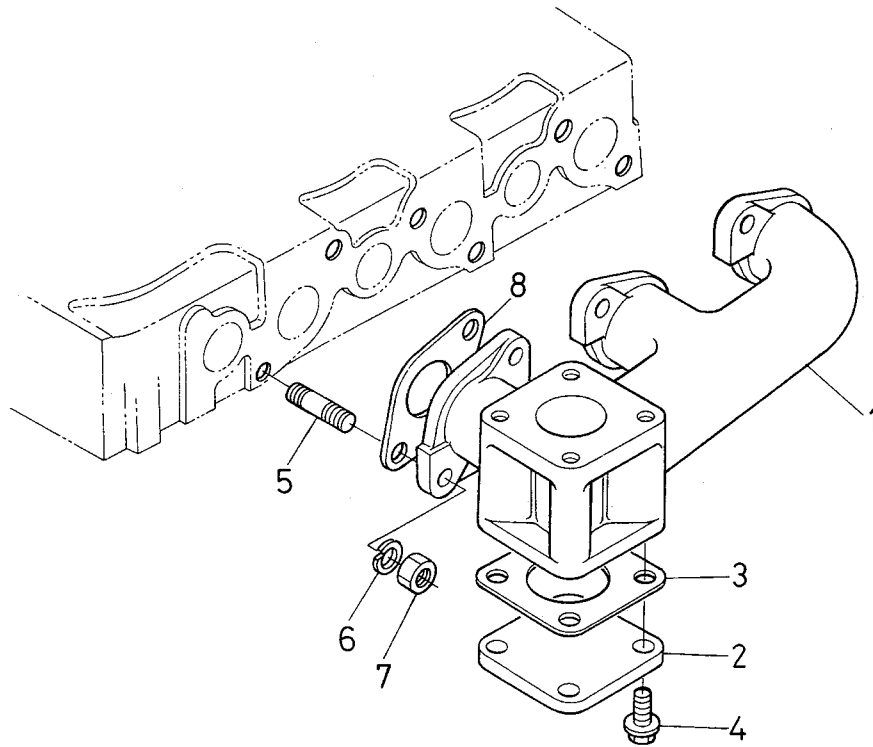
T012-1 エキゾーストマニホルド関係



A:L₁-18, B:L₁-18D, C:L₁-R18

図番	品番	部品名称	数量			互換性	備考
			A	B	C		
1	17331-1231-0	エキゾースト マニホルド	1 ~11790	1 ~59780	1 ~59780	✕	
1	17325-1231-0	エキゾースト マニホルド	1 11791~	1 59781~	1 59781~		
2	17331-1218-0	プリ マフラ	1 ~11790	1 ~59780	1 ~59780		
3	17331-1247-0	ボウネツ カバー	1 ~11790	1 ~59780	1 ~59780		
4	17331-9287-0	パッキン	1 ~11790	1 ~59780	1 ~59780		
5	17331-9285-0	プリマフラ カバー	1 ~11790	1 ~59780	1 ~59780		
6	17331-9286-0	プリマフラ カバー パッキン	1 ~11790	1 ~59780	1 ~59780		
7	01123-50820	ボルト	3 ~11790	3 ~59780	3 ~59780		
8	15521-1235-0	エキゾーストマニホルド パッキン	2 ~11790	2 ~59780	2 ~59780		
9	17331-9288-0	スタッド(L83)	5 ~11790	5 ~59780	5 ~59780		
10	----	ブランク	-	-	-		
11	04512-50080	バネ ザガネ	5 ~11790	5 ~59780	5 ~59780		
12	02156-50080	ナット	5 ~11790	5 ~59780	5 ~59780		
13	04512-50080	バネ ザガネ	6 ~11790	6 ~59780	6 ~59780		
14	02156-50080	ナット	6 ~11790	6 ~59780	6 ~59780		
15	01023-50610	ボルト	3 ~11790	3 ~59780	3 ~59780		
16	17355-9285-0	エキゾースト マニホルド カバー	1 11791~	1 59781~	1 59781~		
17	15471-1223-0	マフラ パッキン	1 11791~	1 59781~	1 59781~	↔	
17	T0070-1642-0	マフラ パッキン	1	1	1		
18	01123-50820	ボルト	4 11791~	4 59781~	4 59781~		
19	15221-9153-0	スタッド	6	6	6		
20	15521-1235-0	エキゾースト マニホルド パッキン	3	3	3	↔	
20	15296-1235-0	エキゾースト マニホルド パッキン	3	3	3		

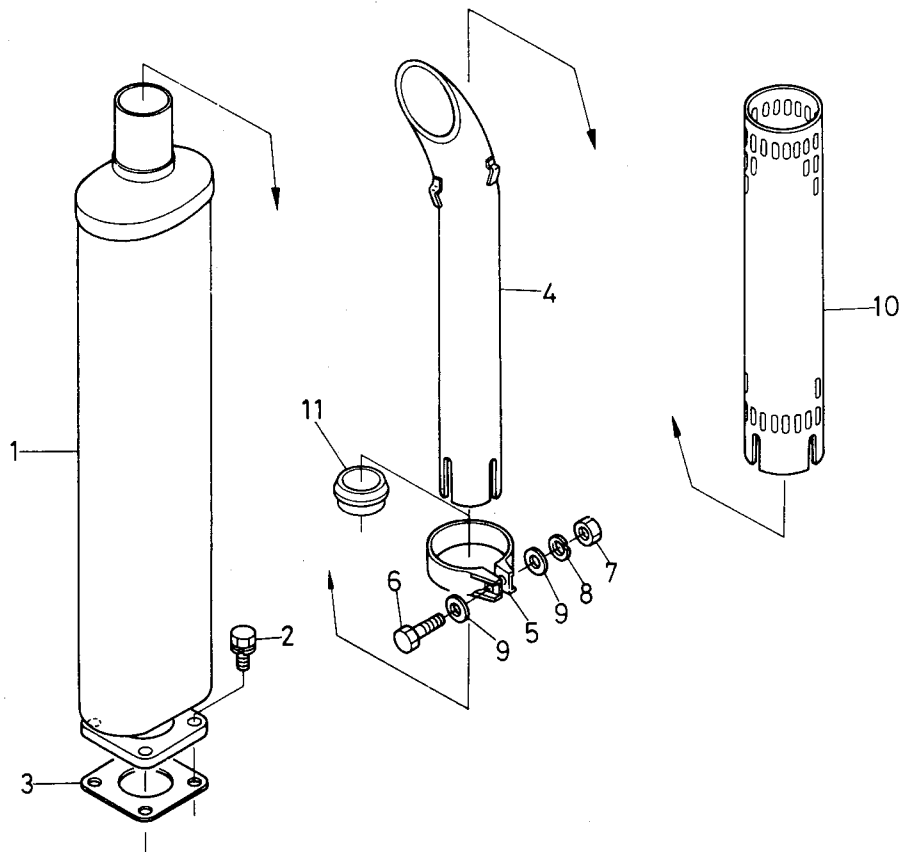
T012-2 エキゾーストマニホルド関係 [SPE]



A:L₁-18, B:L₁-18D, C:L₁-R18

図番	品番	部品名称	数量			互換性	備考
			A	B	C		
1	17325-1231-0	エキゾースト マニホルド	-	1	-		
2	17355-9285-0	エキゾースト マニホルド カバー	-	1	-		
3	15471-1223-0	マフラ パッキン	-	1	-	↻	
3	T0070-1642-0	マフラ パッキン	-	1	-	↻	
4	01123-50820	ボルト	-	4	-		
5	15221-9153-0	スタッド	-	6	-		
6	04512-50080	バネ ザガネ	-	6	-		
7	02156-50080	ナット	-	6	-		
8	15521-1235-0	エキゾースト マニホルド パッキン	-	3	-	↻	
8	15296-1235-0	エキゾースト マニホルド パッキン	-	3	-	↻	

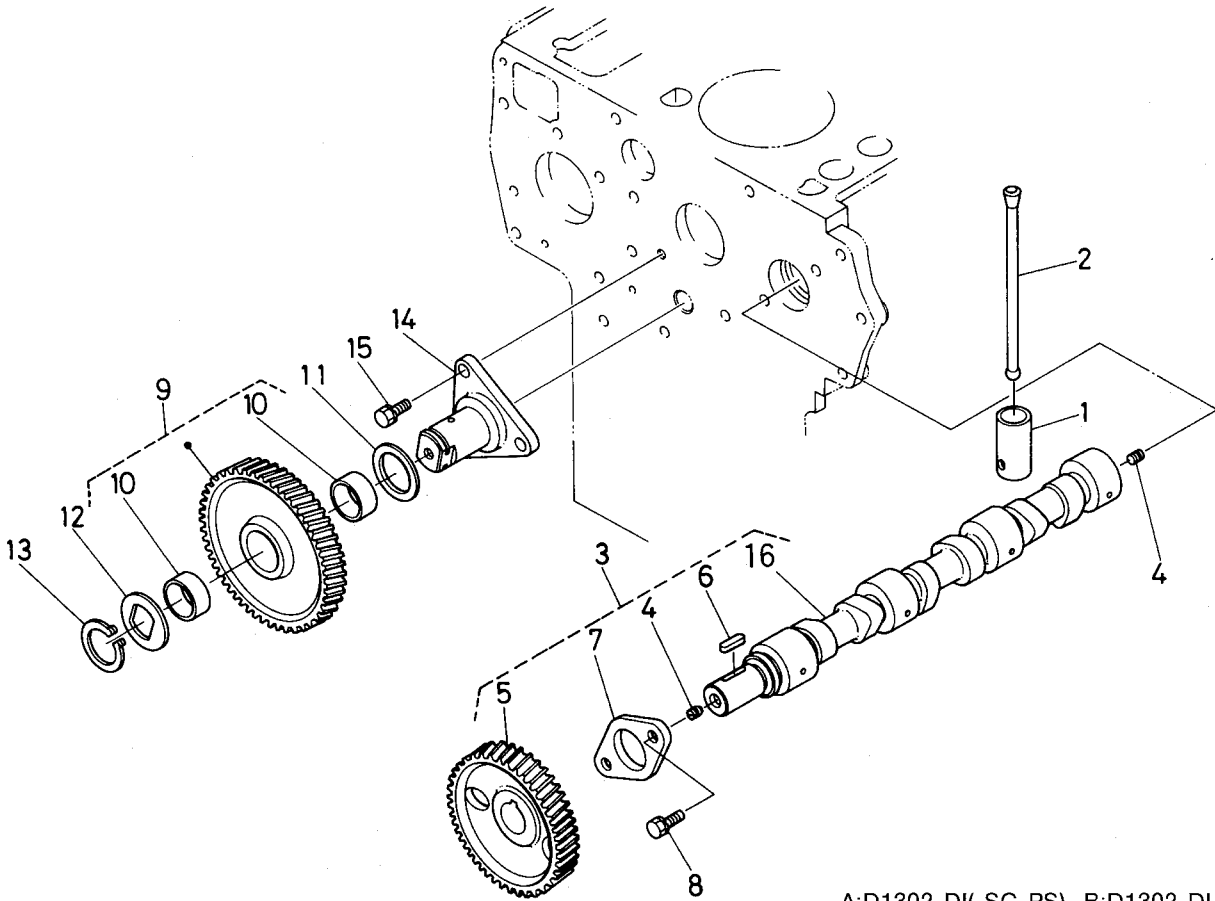
T013 マフラ関係



A:L₁-18, B:L₁-18D, C:L₁-R18

図番	品番	部品名称	数量			互換性	備考
			A	B	C		
1	17355-1211-0	マフラ	1	1	1		
2	01123-50825	ボルト	4	4	4		
3	15471-1223-0	マフラ パッキン	1	1	1	↔	
3	T0070-1642-0	マフラ パッキン	1	1	1		
4	17311-1241-0	マフラ パイプ	1	1	1		
5	15521-1214-0	マフラ バンド	1 ~10001	1 ~50003	1 ~50003	↔	
5	17331-1214-0	マフラ バンド	1 10002~	1 50004~	1 50004~		
6	15521-9104-0	ボルト	1	1	1		
7	15521-9201-0	ナット	1	1	1		
8	15521-9407-0	バネ ザガネ	1	1	1		
9	15521-9404-0	ヒラ ザガネ	2	2	2		
10	17321-1266-0	マフラ パイプ カバー	1	1	1		
11	17331-1248-0	マフラパイプ カラー	1 ~11136	1 ~53509	1 ~53509		

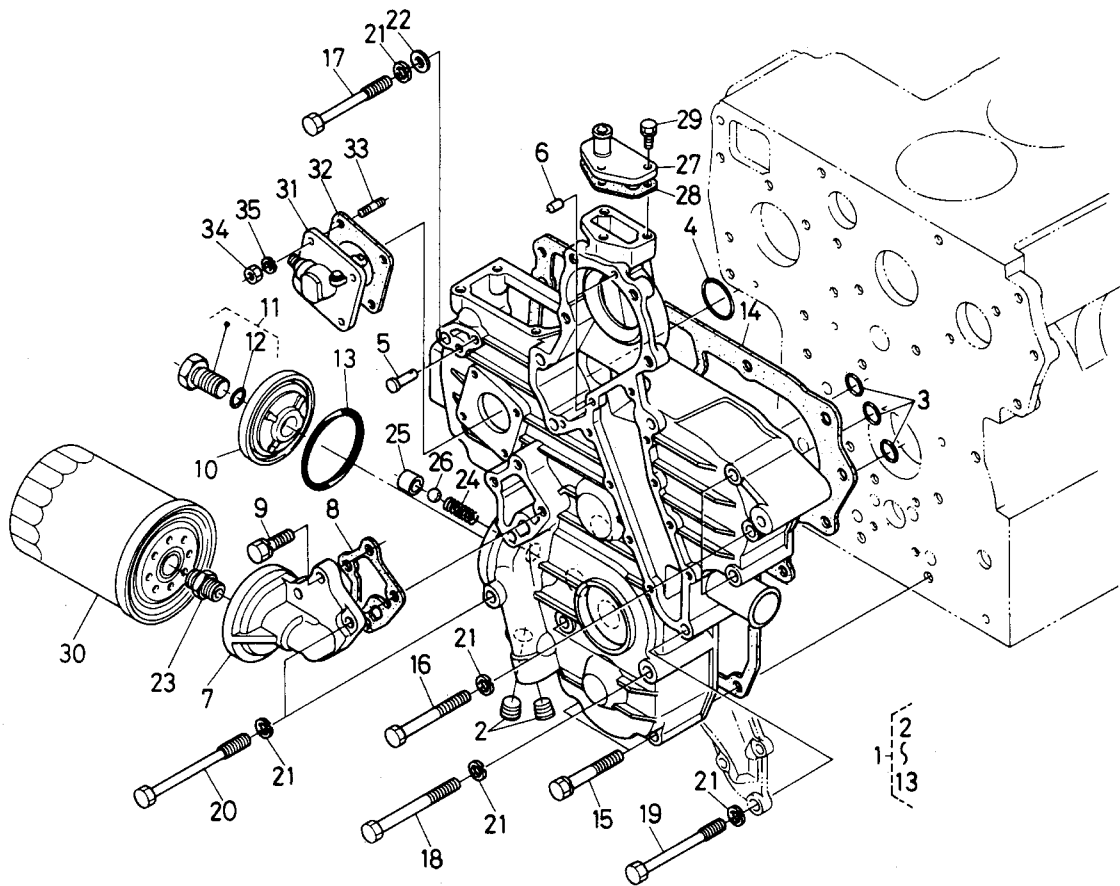
T014 カム軸関係



A:D1302-DI(-SC-PS), B:D1302-DI-DC(-PS)

図番	品番	部品名称	数量		互換性	備考
			A	B		
1	15221-1555-0	タペット	6	6		
2	15221-1511-0	ブッシュ ロッド	6	6		
3	17331-1601-0	カムジク アッシ	1	1		④~⑦, ⑯
4	15521-9361-0	トメ ネジ	2	2		☆
5	15521-1651-0	カム ギャー	1	1		
6	05712-00720	フェザ キー	1	1		
7	15221-1627-0	カムジク ストッパ	1	1		
8	01123-50818	ボルト	2	2		
9	15221-2401-0	アイドルギャー コンブ	1	1		⑩含む
10	15221-2498-0	アイドル ギャー ブッシュ	2	2		
11	15521-2436-0	カラー 1	1	1		
12	15521-2437-0	カラー 2	1	1		
13	15221-2432-0	アイドルギャー トメワ	1	1		
14	15221-2425-0	アイドルギャー ジク	1	1		
15	01123-50818	ボルト	3	3		
16	17331-1615-0	カムジク	1	1		

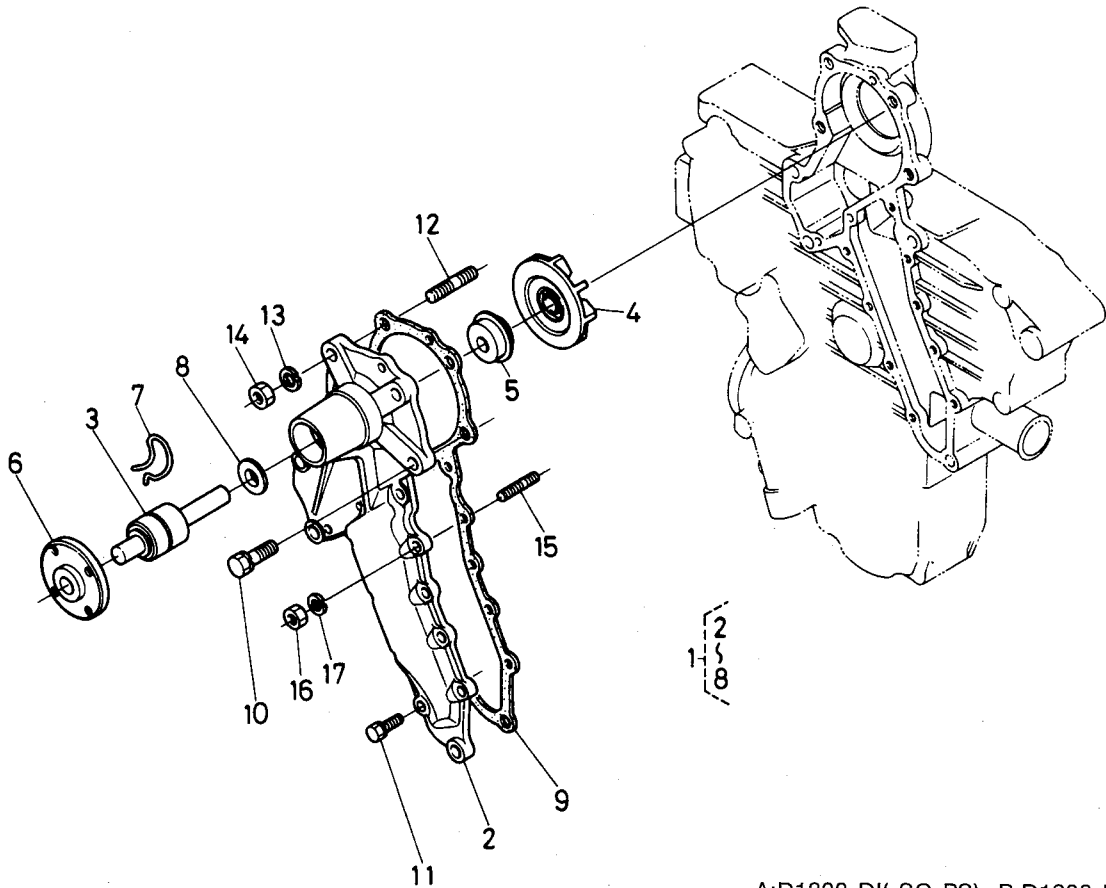
T015 ギヤケース関係



A:D1302-DI(-SC-PS), B:D1302-DI-DC(-PS)

図番	品番	部品名称	数量		互換性	備考
			A	B		
1	17331-0402-0	ギヤケース コンブ	1	1		②~⑬
2	17331-9604-0	プラグ	2	2		
3	04811-00150	○ リング	3	3		
4	04811-00360	○ リング	1	1		
5	15221-5628-0	スタート スプリング ピン	1	1		
6	05012-00612	ハイコウ ピン	2	2		
7	17331-3261-0	オイルフィルタ サポート	1	1		
8	17331-3262-0	パッキン	1	1		
9	01123-50825	ボルト	3	3		
10	17331-3288-0	カバー	1	1		
11	17331-3291-0	ボルト コンブ	1	1		⑫含む
12	04811-00150	○ リング	1	1		
13	19202-9683-0	○ リング	1	1		
14	17331-0413-0	ギヤケース パッキン	1	1		
15	01123-50860	ボルト	3	3		
16	01153-50870	ボルト	3	3		
17	15521-9101-0	ボルト	2	2		
18	01153-50880	ボルト	2	2		
19	15521-9102-0	ボルト	3	3		
20	17331-9103-0	ボルト	2	2		
21	04512-50080	バネ ザガネ	12	12		
22	04012-50080	ヒラ ザガネ	1	1		
23	15521-3229-0	カンツギテ	1	1		
24	15241-3695-0	スプリング	1	1		
25	15521-3693-0	バルブ シート	1	1		
26	07715-03213	ボール	1	1		
27	15521-7332-0	ウォータリターン フランジ	1	1		
28	15521-7333-0	ウォータリターン フランジ パッキン	1	1		
29	01023-50620	ボルト	3	3		
30	15521-3243-0	オイルフィルタ カートリッジ	1	1		

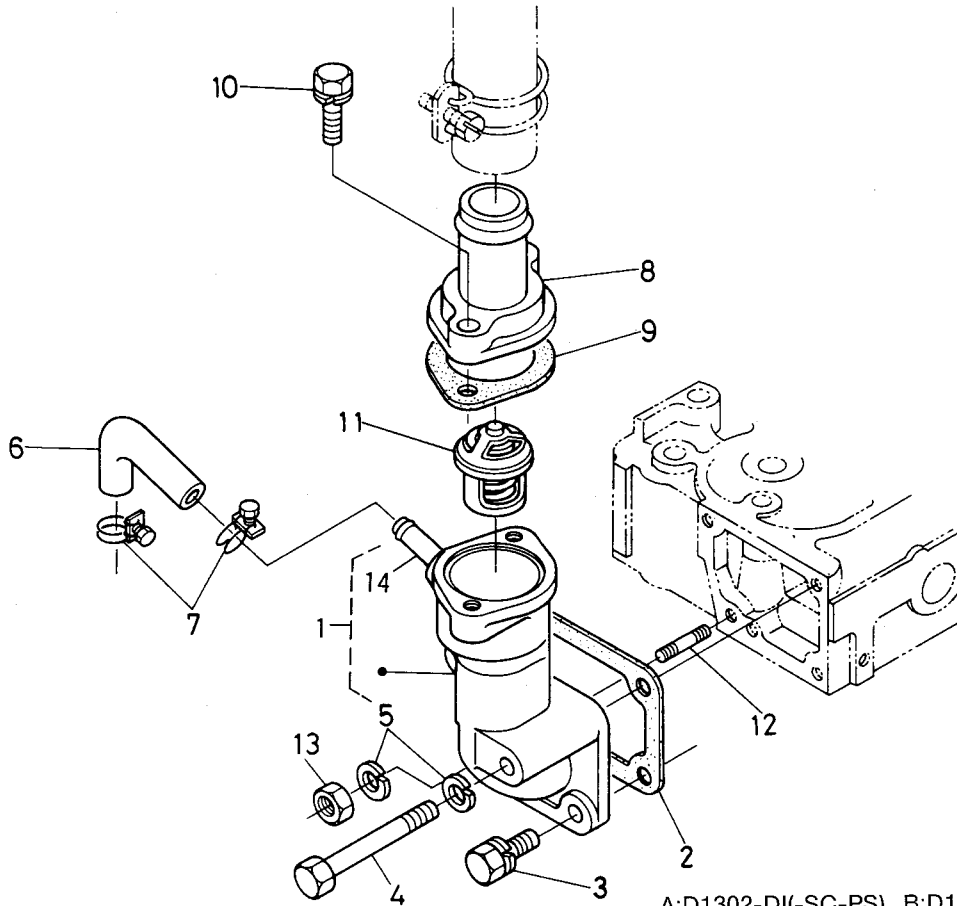
T016 ウォータポンプ関係



A:D1302-DI(-SC-PS), B:D1302-DI-DC(-PS)

図番	品番	部品名称	数量		互換性	備考
			A	B		
1	17331-7303-0	ウォータポンプ アッシ	1	1		②~⑧
2	17331-7341-0	ウォータポンプ ボデー	1	1		
3	15521-7355-0	ベアリング	1	1		
4	15321-7351-0	ウォータポンプ インペラ	1	1		
5	15121-7305-0	シールセット	1	1		
6	15521-7352-0	ウォータポンプジク フランジ	1	1		
7	15521-9481-0	スナップ ピン	1	1		
8	10231-7362-0	スリング	1	1		
8	15121-7362-0	スリング	1	1	↔	
9	17331-7343-0	ウォータポンプ パッキン	1	1		
10	01123-50828	ボルト	2	2		
11	01023-50618	ボルト	8	8		
12	01518-50822	スタッド	2 ~128067	2 ~128067		
12	15521-9151-0	スタッド	2 128068~	2 128068~	↔	
13	04512-50080	バネ ザガネ	2	2		
14	02156-50080	ナット	2	2		
15	15221-8821-0	スタッド	1	1		
16	02056-50060	ナット	1	1		
17	04512-50060	バネ ザガネ	1	1		

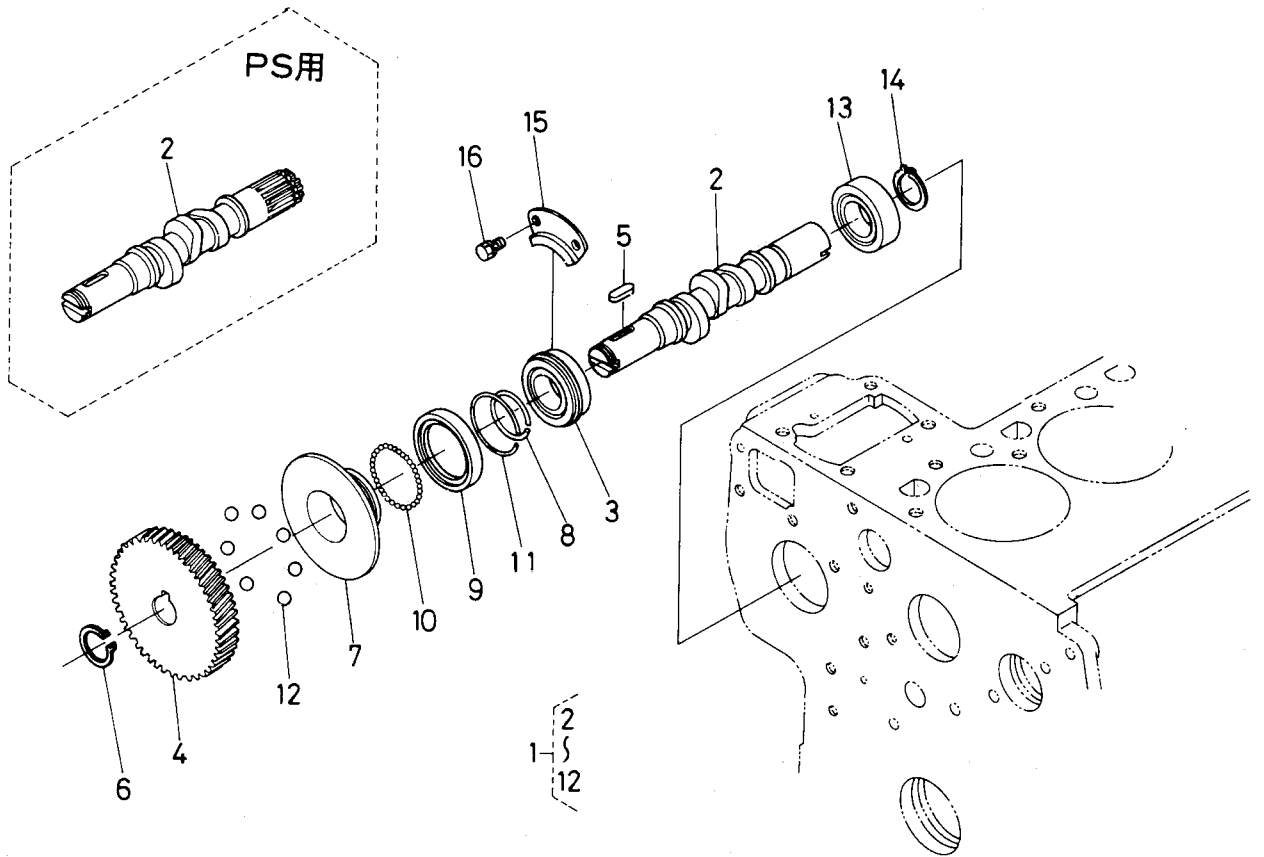
T017 ウォータパイプ関係



A:D1302-DI(-SC-PS), B:D1302-DI-DC(-PS)

図番	品番	部品名称	数量		互換性	備考
			A	B		
1	17331-7270-0	ウォータ フランジ コンブ	1	1		
2	15521-7292-0	ウォータフランジ パッキン	1	1		
3	01123-50822	ボルト	2	2		
4	01153-50870	ボルト	1	1		
5	04512-50080	バネ ザガネ	2	2		
6	15521-7334-0	ウォータ リターン パイプ 2	1	1		
7	15109-7336-0	パイプ バンド	2	2		
8	15321-7326-0	サーモスタットカバー	1	1		
9	15321-7327-0	サーモスタットカバー パッキン	1	1		
10	01123-50835	ボルト	2	2		
11	15321-7301-0	サーモスタット	1	1		
12	01513-50822	スタッド	1	1		
13	02156-50080	ナット	1	1		
14	17331-7334-0	ウォータ リターン パイプ 1	1	1		

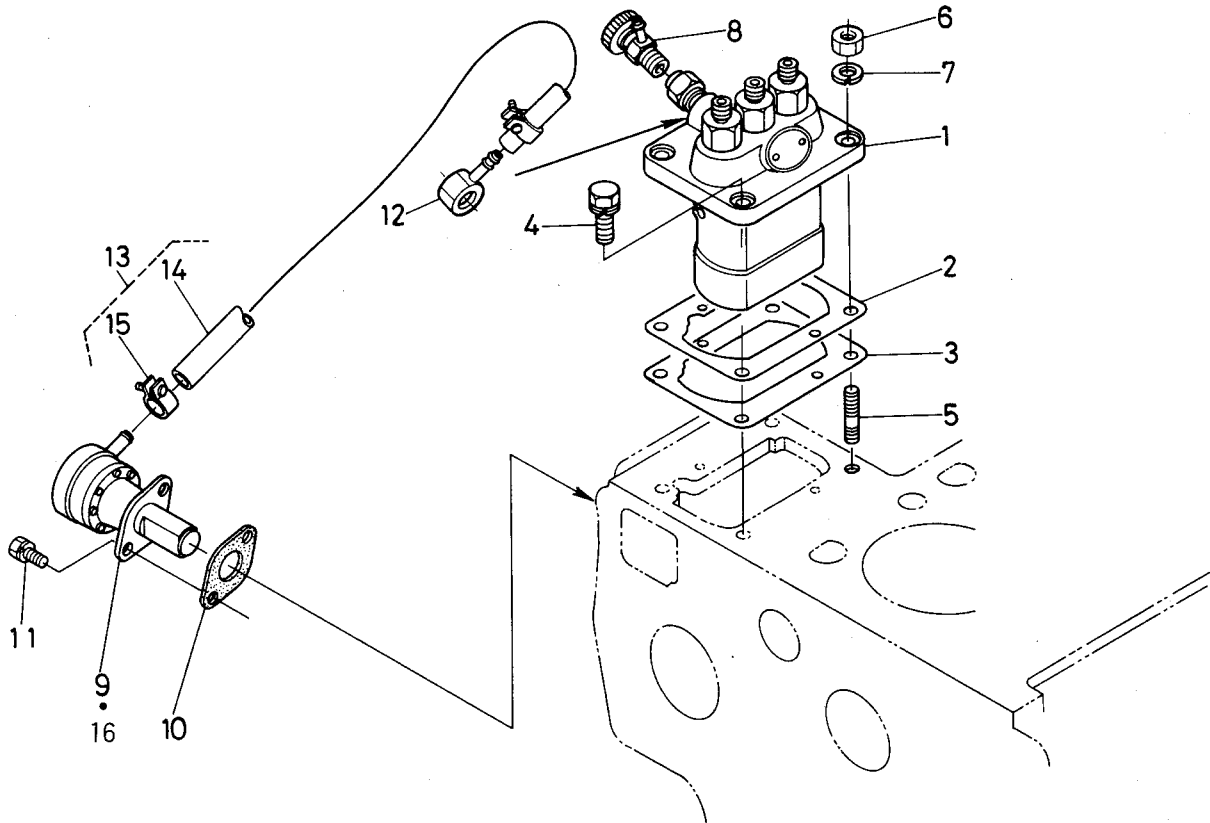
T018 フューエルカム軸関係



A:D1302-DI(-SC-PS), B:D1302-DI-DC(-PS)

図番	品番	部品名称	数量		互換性	備考
			A	B		
1	17311-1602-0	フューエルカムジク アッシ	1	1		MS ②~⑫
1	17331-1602-0	フューエルカムジク アッシ	1	1		PS ②~⑫
2	15501-1617-0	フューエルカムジク	1	1		MS
2	15521-1617-0	フューエルカムジク	1	1		PS
3	08153-06205	ボール ベアリング	1	1		
4	15611-5115-0	インジェクションポンプ ギヤー	1	1		
5	05712-00525	フェザ キー	1	1		
6	04612-00240	ジク サークリップ	1	1		
7	15611-5545-0	ガバナ スリーブ	1	1		
8	15221-5547-0	ガバナスリーブ サークリップ	1	1		
9	15611-5569-0	ガバナボール ケース	1	1		
10	07715-03205	ボール	39	39		
11	15221-5574-0	ガバナボールケース サークリップ	1	1		
12	07715-00403	ボール	7	7		
13	08103-06205	ボール ベアリング	1	1		
14	04612-00250	ジク サークリップ	1	1		MS
15	15221-1632-0	フューエルカムジク ストッパ	1	1		
16	01123-50814	ボルト	2	2		

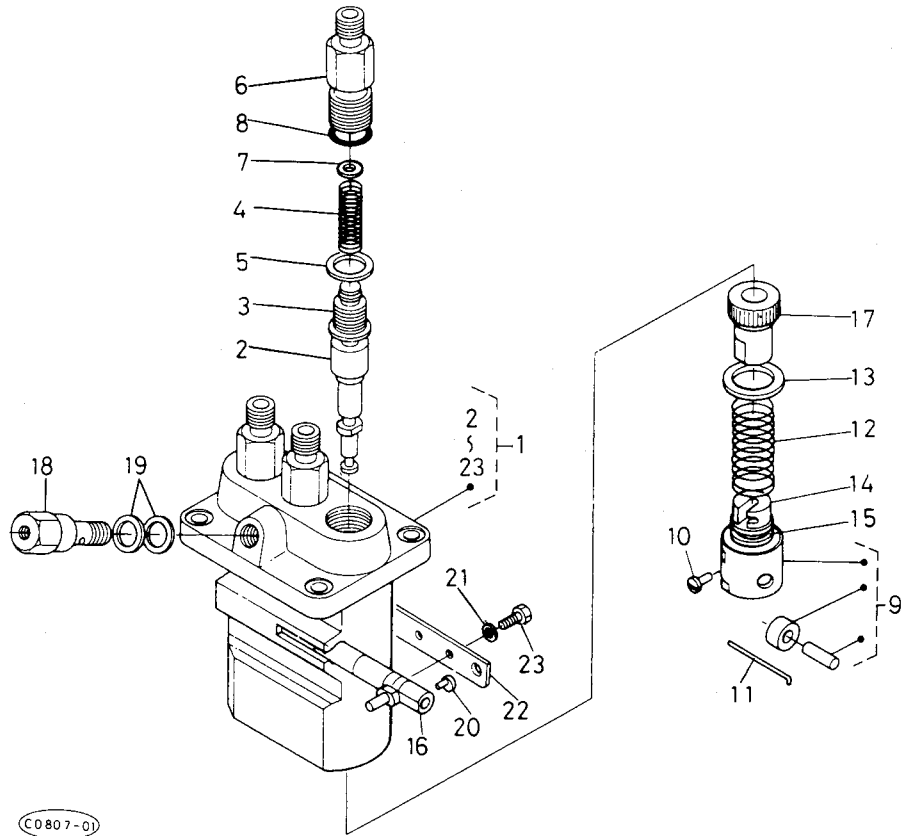
T019 インジェクションポンプ関係



A:D1302-DI(-SC-PS), B:D1302-DI-DC(-PS)

図番	品番	部品名称	数量		互換性	備考
			A	B		
1	17331-5101-0	インジェクション ポンプ アッシ	1 ~150000	1 ~150000	✳	
1	17333-5101-0	インジェクション ポンプ アッシ	1 150001~	1 150001~		
2	15321-5211-0	シム	2	2		0.15MM
3	15521-5211-0	シム	3	3		0.30MM
4	01123-50822	ボルト	2	2		
5	01513-50822	スタッド	2 ~128067	2 ~128067	↔	
5	15221-9153-0	スタッド	2 128068~	2 128068~		
6	02156-50080	ナット	2	2		
7	04512-50080	バネ ザガネ	2	2		
8	14311-6050-4	ジェットスタート コック アッシ	1	1		
9	15381-5203-0	フューエル ポンプ アッシ	1	1		⑩
10	15241-5214-0	フューエルポンプ パッキン	1	1		
11	01023-50616	ボルト	2	2		
12	14111-4241-0	アイカン ツギテ	1	1		
13	15471-4201-0	フューエル パイプ アッシ	1	1		⑭, ⑮ ϕ8×ϕ13×160L
14	15471-4211-0	フューエル パイプ	1	1		☆
15	14301-4275-0	パイプ クリップ	2	2		
16	15381-5204-0	ダイヤフラム コンブ	1	1		

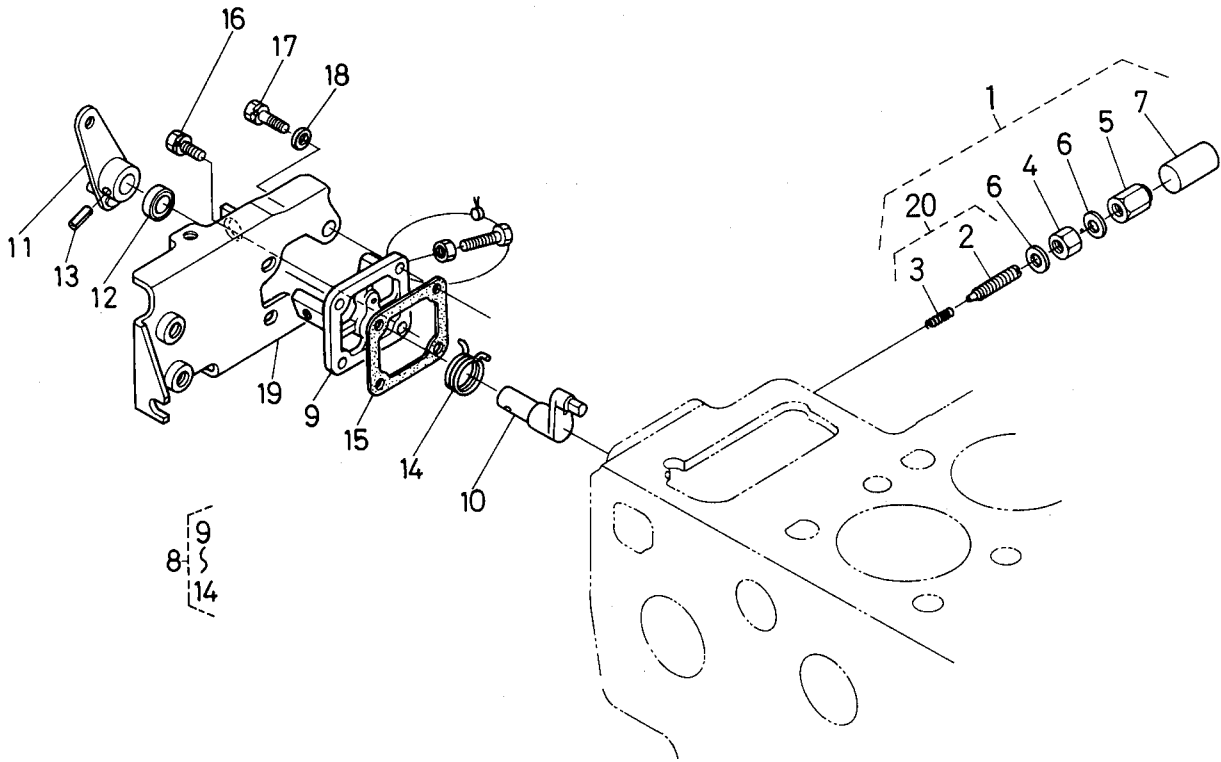
T020 インジェクションポンプ分解関係



A:D1302-DI(-SC-PS), B:D1302-DI-DC(-PS)

図番	品番	部品名称	数量		互換性	備考
			A	B		
1	17331-5101-0	インジェクションポンプ アッシ	1 ~150000	1 ~150000		
1	17333-5101-0	インジェクションポンプ アッシ	1 150001~	1 150001~	✳	
2	17331-5105-0	ポンプ エLEMENT	3 ~150000	3 ~150000		
2	17301-5105-0	ポンプ エLEMENT	3 150001~	3 150001~	✳	
3	17331-5103-0	デリバリバルブ	3 ~150000	3 ~150000		
3	17371-5103-0	デリバリバルブ	3 150001~	3 150001~	✳	
4	15331-5123-0	デリバリバルブ スプリング	3 ~150000	3 ~150000		
4	17371-5123-0	デリバリバルブ スプリング	3 150001~	3 150001~	✳	
5	15331-5124-0	デリバリバルブ ガスケット	3	3		
6	15331-5122-0	デリバリバルブ ホルダ	3	3		
7	15549-5116-0	スプリング シート	3 ~150000	3 ~150000		
7	17371-5116-0	スプリング シート	3 150001~	3 150001~	✳	
8	15331-9676-0	オー リング	3	3		
9	15331-5107-0	タベット アッシ	3	3		
10	15331-5125-0	タベットガイド ピン	3	3		
11	15331-5143-0	クランプ ピン	1	1		
12	17331-5128-0	プランジャ スプリング	3	3		
13	15331-5127-0	スプリングシート ウエ	3	3		
14	15331-5129-0	スプリングシート シタ	3	3		
15	15381-5149-0	シム	3	3		
16	17331-5106-0	コントロール ラック	1	1		
17	15331-5138-0	コントロール スリーブ	3	3		
18	17331-5132-0	ホロー スクリュウ	1	1		
19	17331-9666-0	パッキン	2	2		
20	15331-5148-0	カラー	2	2		
21	04512-50060	バネ ザガネ	2	2		
22	15549-5139-0	アジャスト プレート	1	1		
23	15331-9101-0	ボルト	2	2		

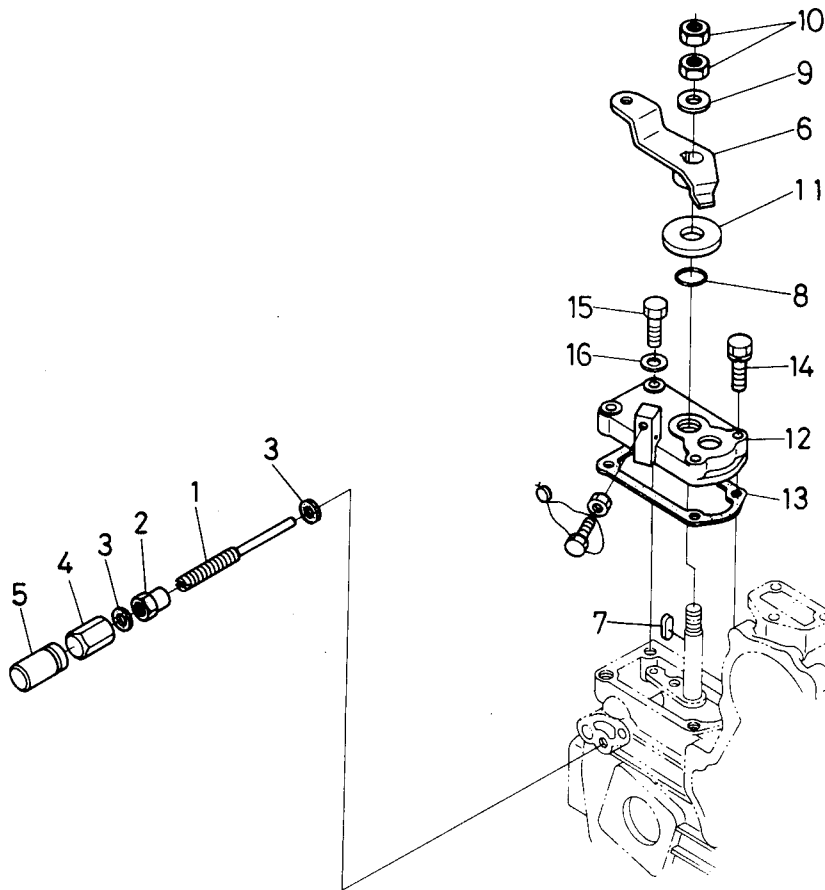
T021 エンジンストップレバー関係



A:D1302-DI(-SC-PS), B:D1302-DI-DC(-PS)

図番	品番	部品名称	数量		互換性	備考
			A	B		
1	15521-5409-0	アイドリング セイゲン アッシ	1	1		②~⑦, ⑳
2	15521-5425-0	チョウセイ ボルト	1	1		☆
3	15521-5426-0	スプリング	1	1		
4	15401-9201-0	ナット	1	1		
5	15521-9233-0	フクロナット	1	1		
6	15021-3366-0	パッキン	2	2		
7	15521-5427-0	キャップ	1	1		
8	17331-5770-0	エンジン ストップレバー アッシ	1	1		⑨~⑭
9	15471-5165-0	インジェクション ポンプ カバー	1	1		
10	17331-5774-0	レバー ジク	1	1		
11	17331-5772-0	エンジン ストップ レバー	1	1		
12	15471-5798-0	オイル シール	1	1		
13	05411-00420	スプリング ピン	1	1		
14	15471-5792-0	モドシ スプリング	1	1		
15	15221-5166-0	ポンプカバー パッキン	1	1		
16	01023-50618	ボルト	1	1		
17	01023-50622	ボルト	3	3		
18	04012-50060	ヒラ ザガネ	3	3		
19	17331-6011-0	ソレノイド サポート	1	1		
20	15521-5410-0	チョウセイボルト アッシ	1	1		②, ③

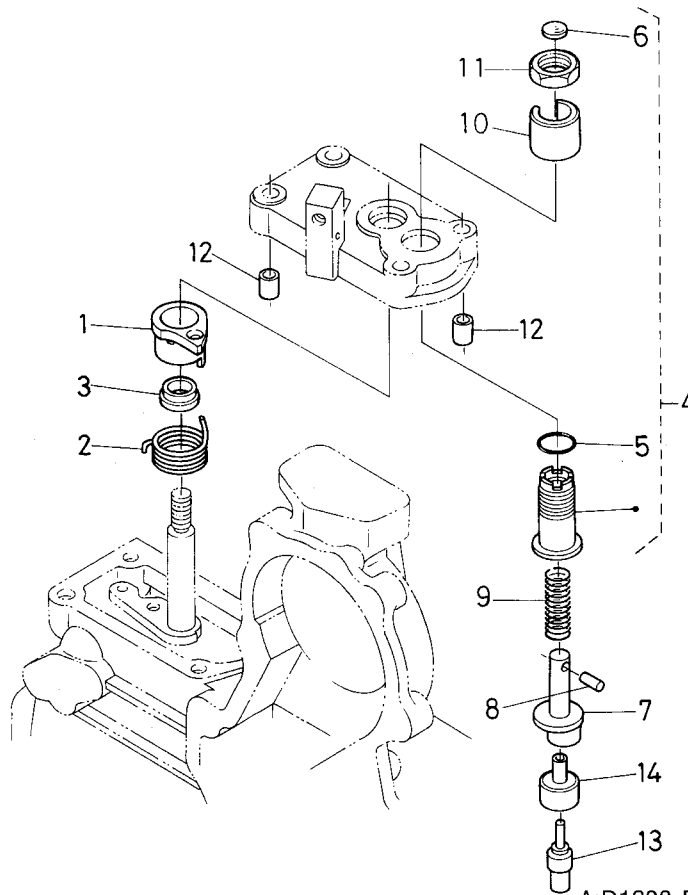
T022 速度調整板関係 1



A:D1302-DI(-SC-PS), B:D1302-DI-DC(-PS)

図番	品番	部品名称	数量		互換性	備考
			A	B		
1	15601-5412-0	チョウセイ ボルト	1	1		
2	15601-9201-0	ナット	1	1		
3	15601-9665-0	パッキン	2	2		
4	15601-5422-0	フクロ ナット	1	1		
5	15601-5442-0	キャップ	1	1		
6	17331-5715-0	ソクドチョウセイ レバー	1	1		
7	05712-00408	フェザ キー	1	1		
8	04811-00120	O リング	1	1		
9	04013-50080	ヒラ ザガネ	1	1		
10	02112-50080	ナット	2	2		
11	17011-5738-0	マサツバン	1	1		
12	17331-5711-0	ソクドチョウセイ バン	1	1		
13	17331-5721-0	ソクドチョウセイバン パッキン	1	1		
14	01023-50630	ボルト	3	3		
15	17331-9104-0	ボルト	1	1		
16	15601-9665-0	パッキン	1	1		

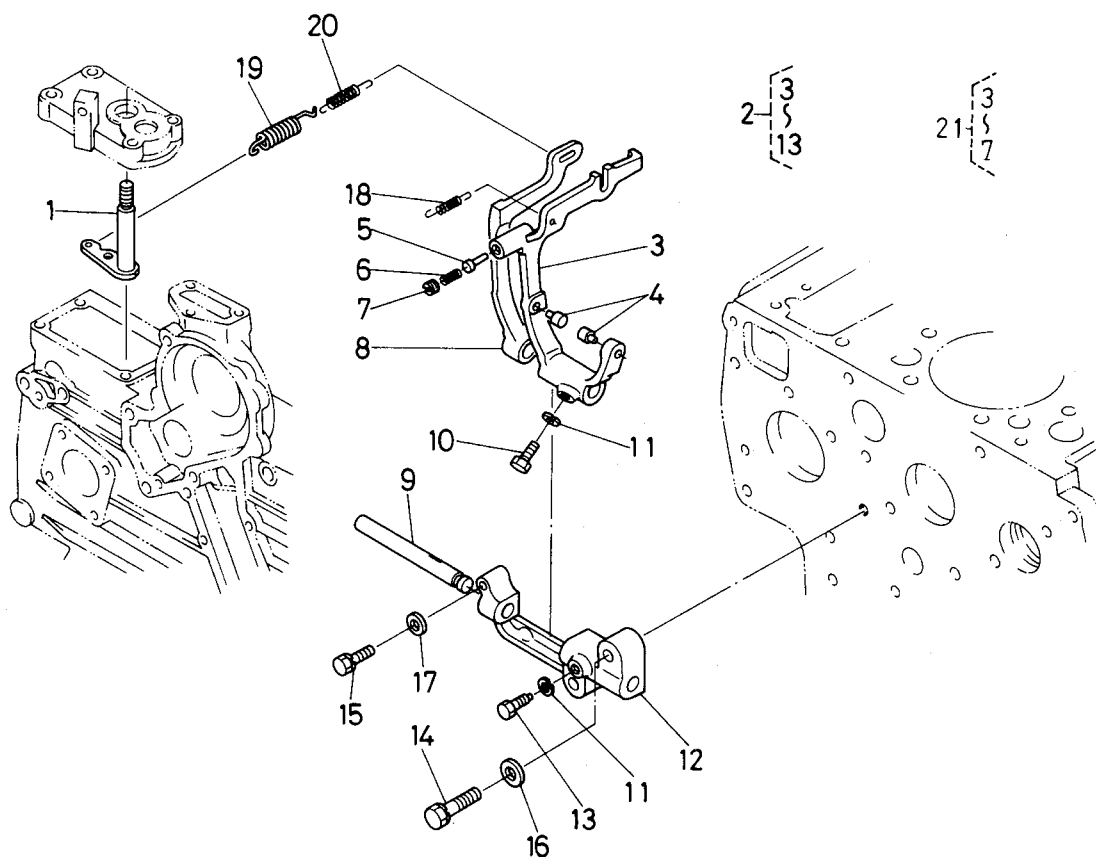
T023 速度調整板関係 2



A:D1302-DI(-SC-PS), B:D1302-DI-DC(-PS)

図番	品番	部品名称	数量		互換性	備考
			A	B		
1	17331-5910-0	コンベンセイタ レバー	1	1		
2	17331-5911-0	モドシ スプリング	1	1		
3	17331-5912-0	カラー	1	1		
4	17331-5901-0	コンベンセイタハウジング コンブ	1	1		⑤, ⑥
5	04811-10160	O リング	1	1		
6	06311-75012	ベルチ プラグ	1	1		
7	17331-5914-0	アイドル コンベンセイタ	1	1		
8	17331-5915-0	ヘイコウ ピン	1	1		
9	17331-5916-0	メイン スプリング	1	1		
10	17331-5917-0	ロックナット ザガネ	1	1		
11	17331-5918-0	ロック ナット	1	1		
12	17331-5919-0	パイプ ピン	2	2		
13	17331-5920-0	サーモスタット	1	1		
14	17331-5921-0	サーモスタット ハウジング	1	1		

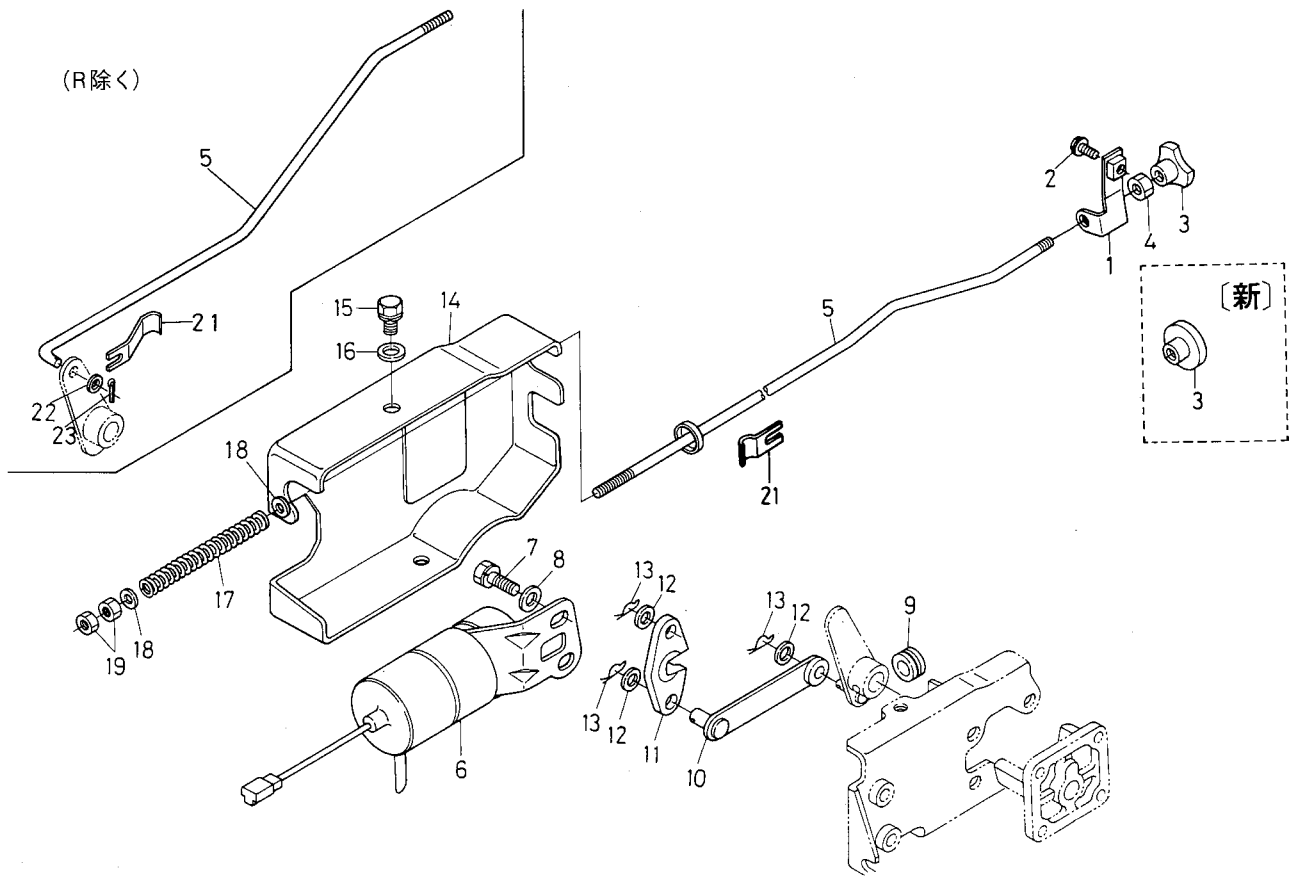
T024 ガバナ関係



A:D1302-DI(-SC-PS), B:D1302-DI-DC(-PS)

図番	品番	部品名称	数量		互換性	備考
			A	B		
1	17331-5602-0	ガバナレバー コンブ	1	1		
2	17331-5605-0	フォークレバー アッシ	1 ~150000	1 ~150000	✳	③~⑬
2	17325-5605-0	フォークレバー アッシ	1 150001~	1 150001~	✳	③~⑬
3	15471-5612-0	フォーク レバー 1	1	1		☆
4	15611-5616-0	フォークレバー ピン 1	2	2		☆
5	15601-5417-0	フューエル セイゲンピン	1	1		☆
6	17331-5423-0	スプリング	1 ~150000	1 ~150000	✳	☆
6	17325-5423-0	スプリング	1 150001~	1 150001~	✳	☆
7	15601-5443-0	トメネジ	1	1		☆
8	17331-5613-0	フォーク レバー 2	1	1		☆
9	15221-5615-0	フォークレバー ジク	1	1		
10	15021-5624-0	フォーク レバージク ボルト	1	1		
11	04512-50060	バネ ザガネ	2	2		
12	15221-5623-0	フォークレバー ホルダ	1	1		
13	15221-6641-0	ボルト	1	1		
14	01123-50832	ボルト	2	2		
15	01023-50628	ボルト	1	1		
16	04012-50080	ヒラ ザガネ	2	2		
17	04012-50060	ヒラ ザガネ	1	1		
18	15611-5648-0	スタート スプリング	1	1		
19	17331-5641-0	ガバナ スプリング 1	1	1		
20	17331-5642-0	ガバナ スプリング 2	1 ~150000	1 ~150000	✳	
20	17371-5642-0	ガバナ スプリング 2	1 150001~	1 150001~	✳	
21	17331-5604-0	フォークレバー 1 コンブ	1 ~150000	1 ~150000	✳	③~⑦
21	17325-5604-0	フォークレバー 1 コンブ	1 150001~	1 150001~	✳	③~⑦

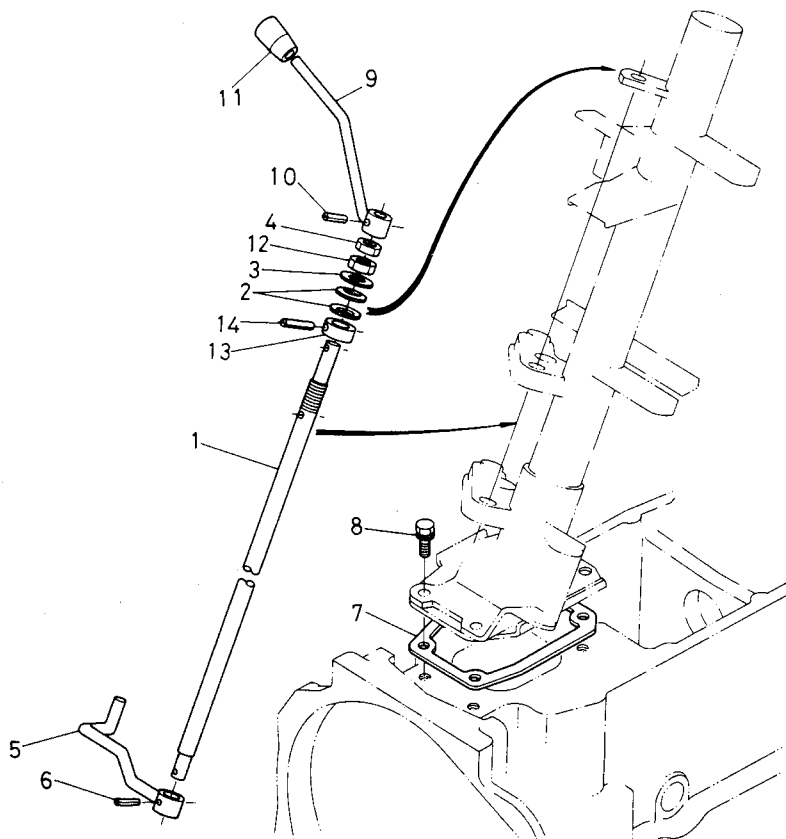
T025 ストップロッド, 停止ソレノイド関係



A:L₁-18, B:L₁-18D, C:L₁-R18

図番	品番	部品名称	数量			互換性	備考
			A	B	C		
1	31351-1769-0	ストップロッド ガイド	-	-	1		
2	01754-50616	フランジ ボルト	-	-	1		
3	02820-00060	ノブ ナット	1 ~10143	1 ~50364	1 ~50364	↔	
3	35260-1716-0	ノブ	1 10144~	1 50365~	1 50365~		
4	02014-50060	ナット	1	1	1		
5	31321-1768-0	ストップ ロッド	1	1	-		
5	31345-8197-0	ストップ ロッド	-	-	1		
6	15471-6001-0	テishi ソレノイド	-	-	1		
7	01123-50816	ボルト	-	-	2		
8	04012-50080	ヒラ ザガネ	-	-	2		
9	66591-5458-0	リリース ロッド ゴム	-	-	1		
10	17331-6015-0	テishi レバー 1	-	-	1		
11	15417-6016-2	テishi レバー 2	-	-	1		
12	04012-50060	ヒラ ザガネ	-	-	3		
13	15471-9481-0	ストップ ピン	-	-	3		
14	17331-6012-0	ソレノイド カバー	-	-	1		
15	01023-50612	ボルト	-	-	2		
16	04012-50060	ヒラ ザガネ	-	-	2		
17	15471-6025-0	スプリング	-	-	1		
18	04012-50060	ヒラ ザガネ	-	-	2		
19	02012-50060	ナット	-	-	2		
20	----	ブランク	-	-	-		
21	31321-1767-0	ストップロッド コテイバネ	1	1	-		
21	38430-1718-0	ストップロッド コテイバネ	-	-	1		
22	04012-50060	ヒラ ザガネ	1	1	-		
23	05511-50212	ワリ ピン	1	1	-		

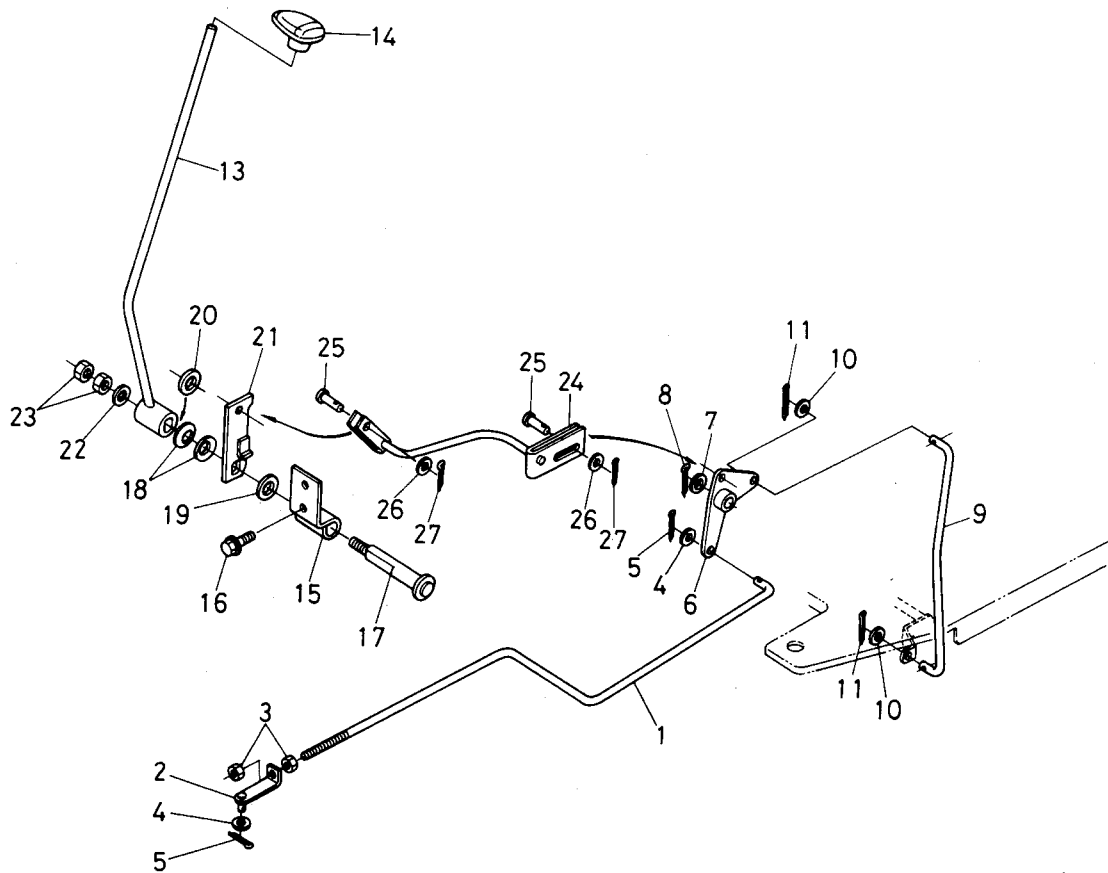
T026-1 アクセルレバー関係



A:L₁-18, B:L₁-18D, C:L₁-R18

図番	品番	部品名称	数量			互換性	備考
			A	B	C		
1	31351-1741-0	アクセルコントロール シャフト	1 ~10006	1 ~50028	-	↕	
1	31351-1741-4	アクセルコントロール シャフト	10007~	50029~	-		
2	38240-1724-0	スプリング	2 ~10856	2 ~52761	-	↕	
2	31351-1744-0	スプリング	2 10857~	2 52762~	-		
3	04013-50140	ヒラ ザガネ	1	1	-		
4	02172-50140	ナット	1	1	-		
5	31351-1743-0	アクセル アーム	1	1	-		
6	05411-00525	スプリング ピン	1	1	-		
7	31351-1745-0	パッキン	1	1	-		
8	01133-51020	ボルト	4	4	-		
9	31351-1755-0	アクセル レバー	1	1	-		
10	05411-00525	スプリング ピン	1	1	-		
11	31351-1756-0	レバー グリップ	1	1	-		
12	02076-50140	ナット	1	1	-		
13	31351-1742-0	カラー	1	1	-		
14	05411-00532	スプリング ピン	1 ~11625	1 ~56624	-	↕	
14	05411-00528	スプリング ピン	1 11626~	1 56625~	-		

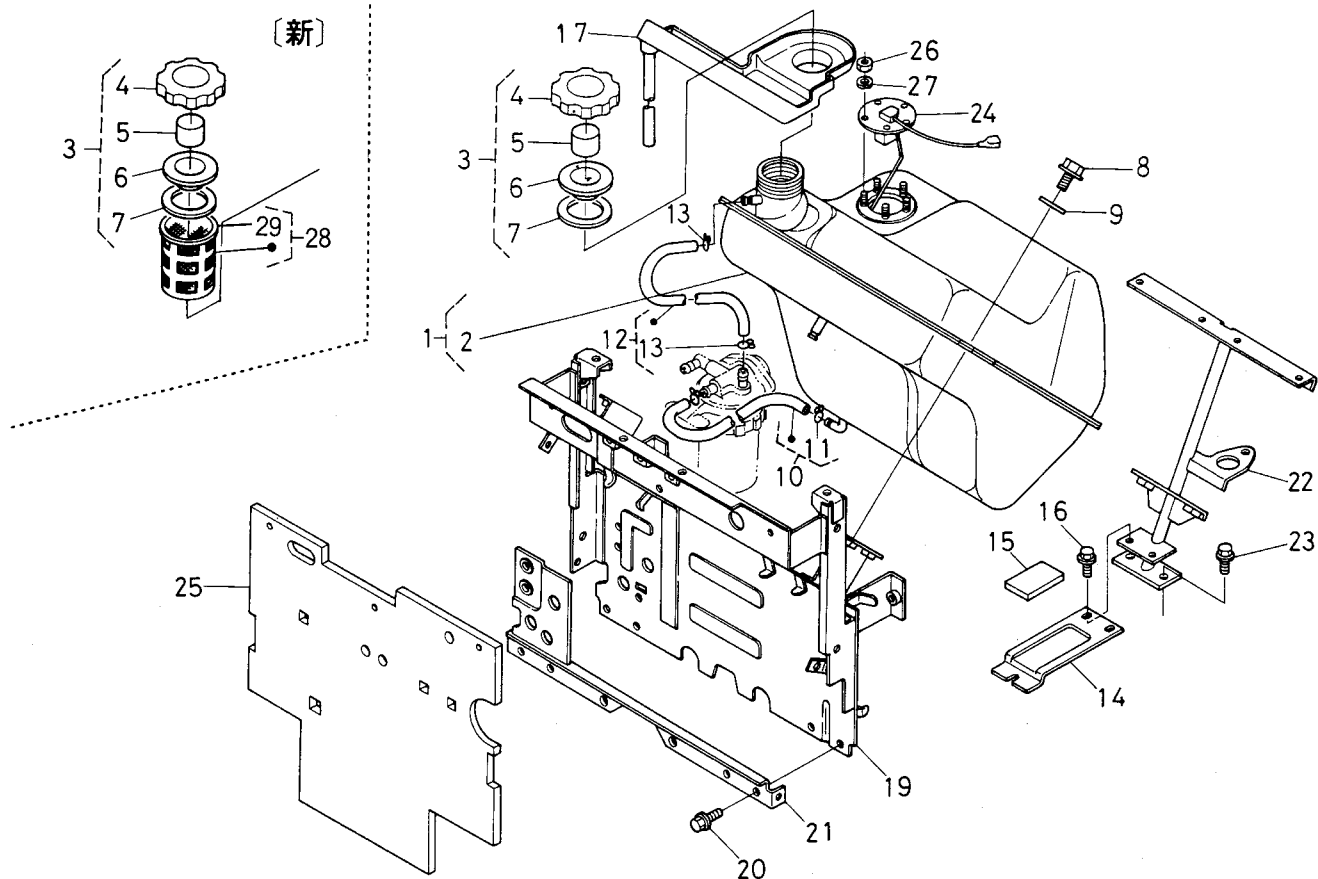
T026-2 アクセルレバー関係



A:L₁-18, B:L₁-18D, C:L₁-R18

図番	品番	部品名称	数量			互換性	備考
			A	B	C		
1	31345-8151-0	アクセル ロッド	-	-	1 ~54099	*	
1	31345-8151-3	アクセル ロッド	-	-	1 54100~		
2	34150-1739-0	ロッド ツギテ	-	-	1		
3	02012-50060	ナット	-	-	2		
4	04012-50060	ヒラ ザガネ	-	-	2		
5	05511-50218	ワリ ピン	-	-	2		
6	31355-8152-0	アクセル リンク	-	-	1 ~54099	*	
6	31355-8152-3	アクセル リンク	-	-	1 54100~		
7	04011-50120	ヒラ ザガネ	-	-	1		
8	05511-50320	ワリ ピン	-	-	1		
9	31355-8153-0	フート アクセル ロッド	-	-	1		
10	04012-50060	ヒラ ザガネ	-	-	2		
11	05511-50218	ワリ ピン	-	-	2		
12	----	ブランク	-	-	-		
13	31355-8155-0	ハンド アクセル レバー ジク	-	-	1		
14	38240-1717-0	アクセル グリップ	-	-	1		
15	31355-8156-0	アクセル サポート	-	-	1		
16	01754-50825	フランジ ボルト	-	-	2		
17	31355-8157-0	アクセル シャフト	-	-	1		
18	38240-1724-0	スプリング	-	-	2		
19	04724-00160	パッキン	-	-	1		
20	04013-50140	ヒラ ザガネ	-	-	1		
21	31355-8158-0	コントロール レバー	-	-	1		
22	04015-50100	ヒラ ザガネ	-	-	1		
23	02176-50100	ナット	-	-	2		
24	31355-8159-0	アクセル ロッド	-	-	1		
25	05122-50616	アタマツキ ピン	-	-	2		
26	04013-50060	ヒラ ザガネ	-	-	2		
27	05511-50215	ワリ ピン	-	-	2		

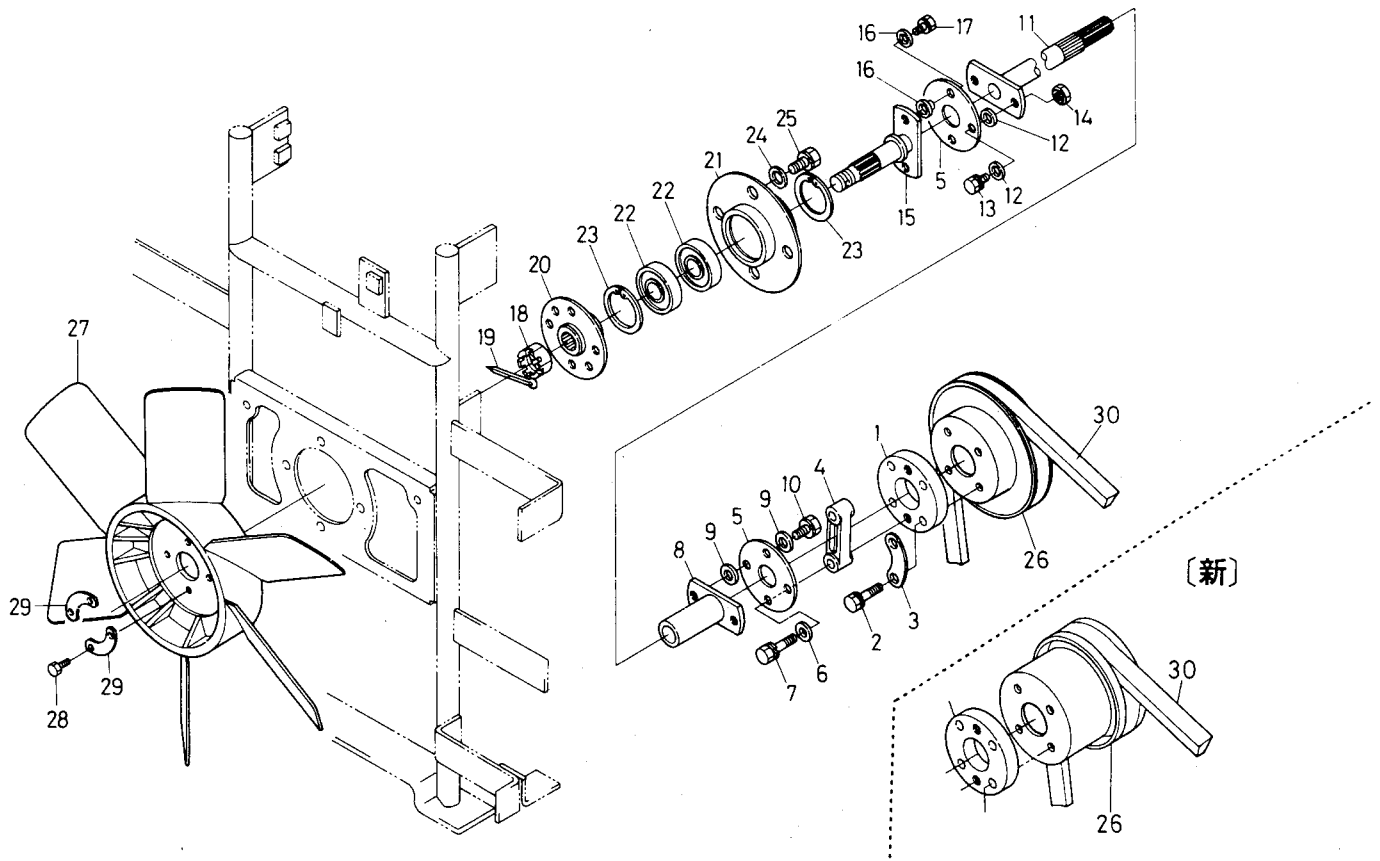
T028-2 燃料タンク関係



A:L₁-18, B:L₁-18D, C:L₁-R18

図番	品番	部品名称	数量			互換性	備考
			A	B	C		
1	31355-8170-0	リバース メインタンク アッシ	-	-	1		② ☆
2	31355-8171-0	リバース メインタンク ホンタイ	-	-	1		
3	38240-3520-0	ネンリョウタンク キャップ カンビ	-	-	1		④~⑦
4	34150-3522-0	キャップ	-	-	1		☆
5	34150-3524-0	スポンジ	-	-	1		
6	34150-3523-0	パッキン	-	-	1		
7	34150-3518-0	パッキン	-	-	1		
8	01123-50816	ボルト	-	-	4		
9	04015-50080	ヒラ ザガネ	-	-	4		
10	31355-8168-0	フュエル パイプ 1 アッシ	-	-	1		⑩ φ8×φ13×110L
11	14301-4275-0	パイプ クリップ	-	-	2		
12	31335-8169-0	フュエル パイプ 3 アッシ	-	-	1		⑬ φ4×φ8×600L
13	14971-4275-0	パイプ クリップ	-	-	2		
14	31355-8178-0	フェエル タンク ステア	-	-	1		
15	31355-8179-0	クッション	-	-	1		
16	01754-50816	フランジ ボルト	-	-	3		
17	31355-8189-0	ネンリョウ ウケザラ	-	-	1		
18	----	ブランク	-	-	-		
19	31355-8181-0	シャッタ プレート	-	-	1		
20	01754-50816	フランジ ボルト	-	-	4		
21	31355-8180-0	シャッタ プレート シチュウ	-	-	1		
22	31355-8182-0	コウブ シチュウ	-	-	1		
23	01754-51016	フランジ ボルト	-	-	2		
24	31335-8450-0	フュエル ユニット	-	-	1		
25	31355-8190-0	キュウオンザイ (ウシロ)	-	-	1		
26	02054-50050	ナット	-	-	5		
27	04013-50050	ヒラ ザガネ	-	-	5		
28	13251-4160-0	フィルタ	-	-	1 55910~		⑳
29	10211-4134-0	パッキン	-	-	1 55910~		

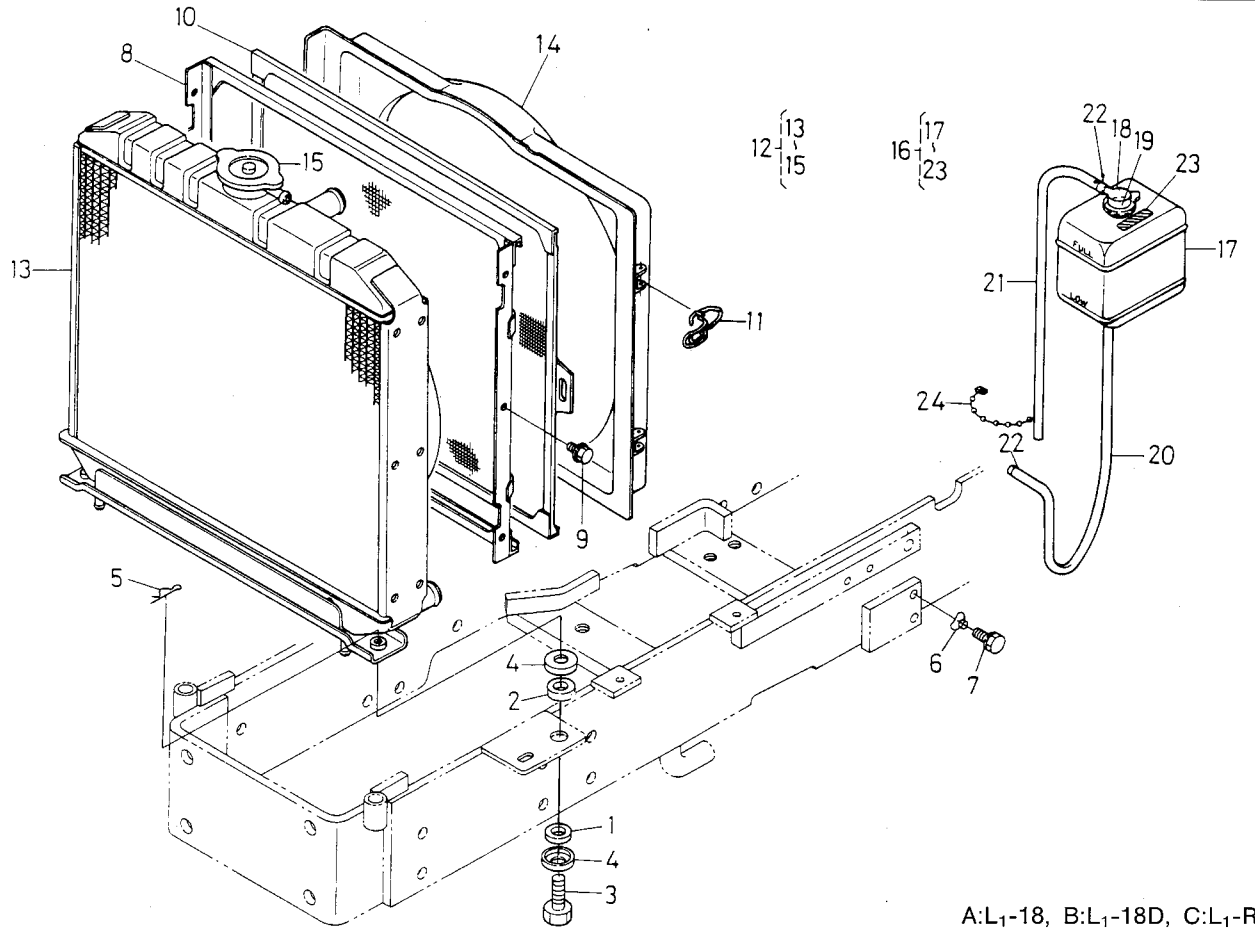
T031 ファン関係



A:L₁-18, B:L₁-18D, C:L₁-R18

図番	品番	部品名称	数量			互換性	備考
			A	B	C		
1	31351-1786-0	カップリング	1	1	1		
2	01053-50625	ボルト	4	4	4		
3	15321-7423-0	ファン ザガネ 1	2	2	2		
4	31351-1787-0	スペーサ	1	1	1		
5	31351-1788-0	カップリング ディスク	2	2	2		
6	04012-50080	ヒラ ザガネ	2	2	2		
7	01123-50830	ボルト	2	2	2		
8	31351-1789-0	ジョイント ジク	1	1	1		
9	04012-50080	ヒラ ザガネ	4	4	4		
10	01123-50816	ボルト	2	2	2		
11	31351-1790-0	デンドウ ジク	1	1	1		
12	04012-50080	ヒラ ザガネ	4	4	4		
13	01123-50820	ボルト	2	2	2		
14	02156-50080	ナット	2	2	2		
15	31351-1791-0	ジョイント ジク 2	1	1	1		
16	04012-50080	ヒラ ザガネ	4	4	4		
17	01123-50816	ボルト	2	2	2		
18	02374-50140	ミゾツキ ナット	1	1	1		
19	05511-50325	ワリ ピン	1	1	1		
20	31351-1793-0	ファン サポート	1	1	1		
21	31351-1794-0	ベアリング サポート	1	1	1		
22	08141-06203	ボール ベアリング	2	2	2		
23	04611-50400	アナ サークリップ	2	2	2		
24	04013-50080	ヒラ ザガネ	4	4	4		
25	01123-50816	ボルト	4	4	4		
26	17331-7425-0	ファン プーリ	1 ~10101	1 ~50378	1 ~50378		
26	15521-7425-0	ファン プーリ	1 10102~	1 50379~	1 50379~	*	
27	17321-7411-0	ファン	1	1	1		
28	01053-50614	ボルト	4	4	4		
29	15321-7423-0	ファン ザガネ 1	2	2	2		

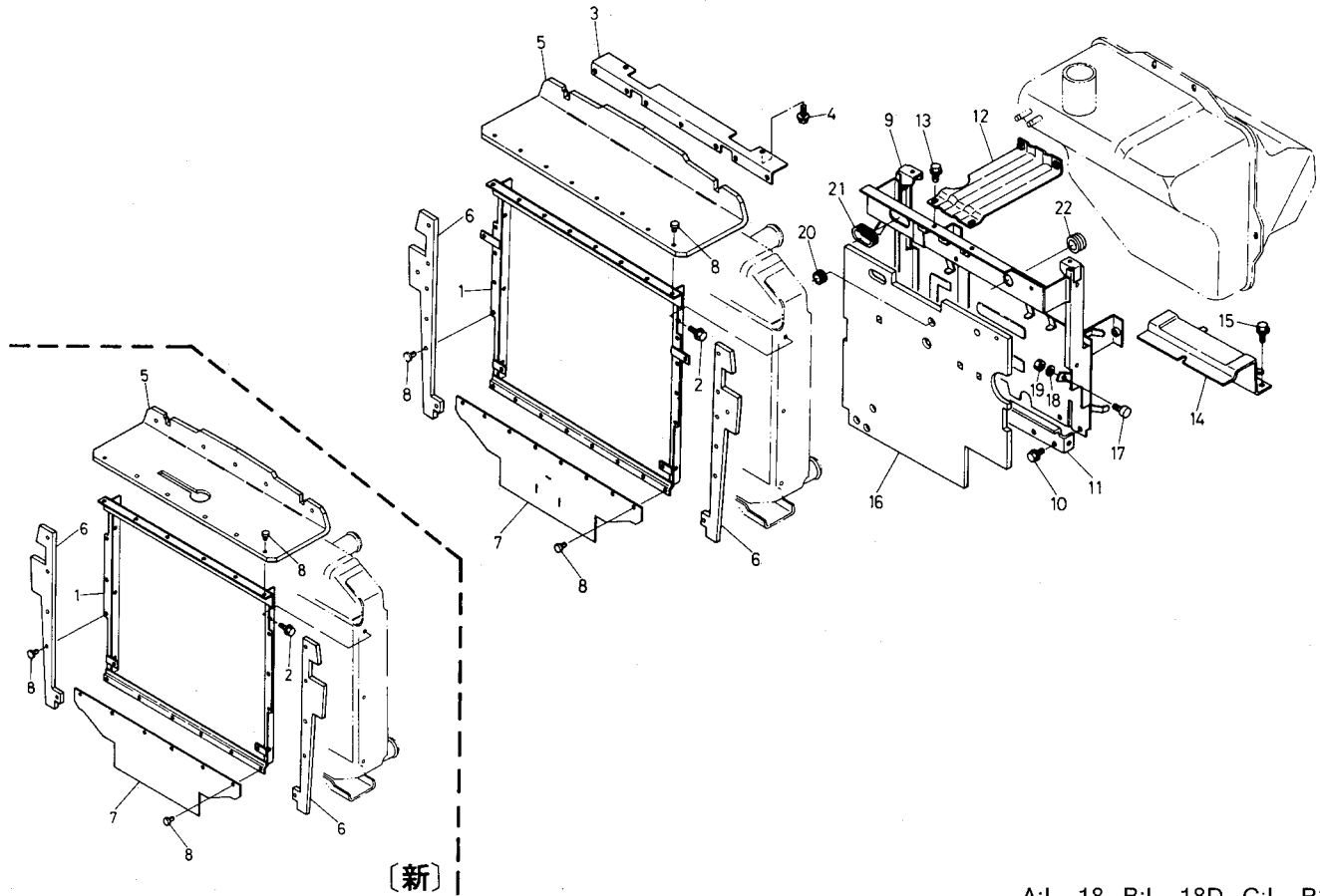
T033 ラジエータ関係



A:L₁-18, B:L₁-18D, C:L₁-R18

図番	品番	部品名称	数量			互換性	備考
			A	B	C		
1	15111-7218-0	クッション	2	2	2		
2	15111-7219-0	クッション	2	2	2		
3	15108-7238-0	ボルト	2	2	2		
4	15111-7220-0	ザガネ	4	4	4		
5	05515-51000	スナップ ピン	2	2	2		
6	38240-1337-0	クランプ	1	1	1		
7	01123-50812	ボルト	1	1	1		
8	31351-1771-0	ラジエータネット ガイド	1	1	1		
9	01754-50610	フランジ ボルト	6	6	6		
10	31351-1772-0	ラジエータ ネット	1	1	1		
11	31351-1774-0	クランプ	2	2	2		
12	17321-7206-0	ラジエータ アッシ	1	1	1		⑬~⑮
13	17731-7211-0	ラジエータ	1	1	1		☆
14	17321-7233-0	ファン シュラウド	1	1	1		
15	15272-7202-0	キャップ アッシ	1	1	1		
16	15988-7240-0	リザーブ タンク アッシ	1	1	1		⑰~⑳
17	15501-7241-0	タンク ボデー	1	1	1		☆
18	15272-7242-0	キャップ	1	1	1		
19	15272-7243-0	パッキン	1	1	1		
20	15471-7271-0	ウォータオーバーフローパイプ 1	1	1	1		
21	15589-7244-0	ウォータオーバーフローパイプ 2	1	1	1		
22	15501-7247-0	パイプ クリップ	3	3	3		
23	15501-8821-0	チュウイ ラベル	1	1	1		
24	34350-2938-0	コード バンド	1	1	1		

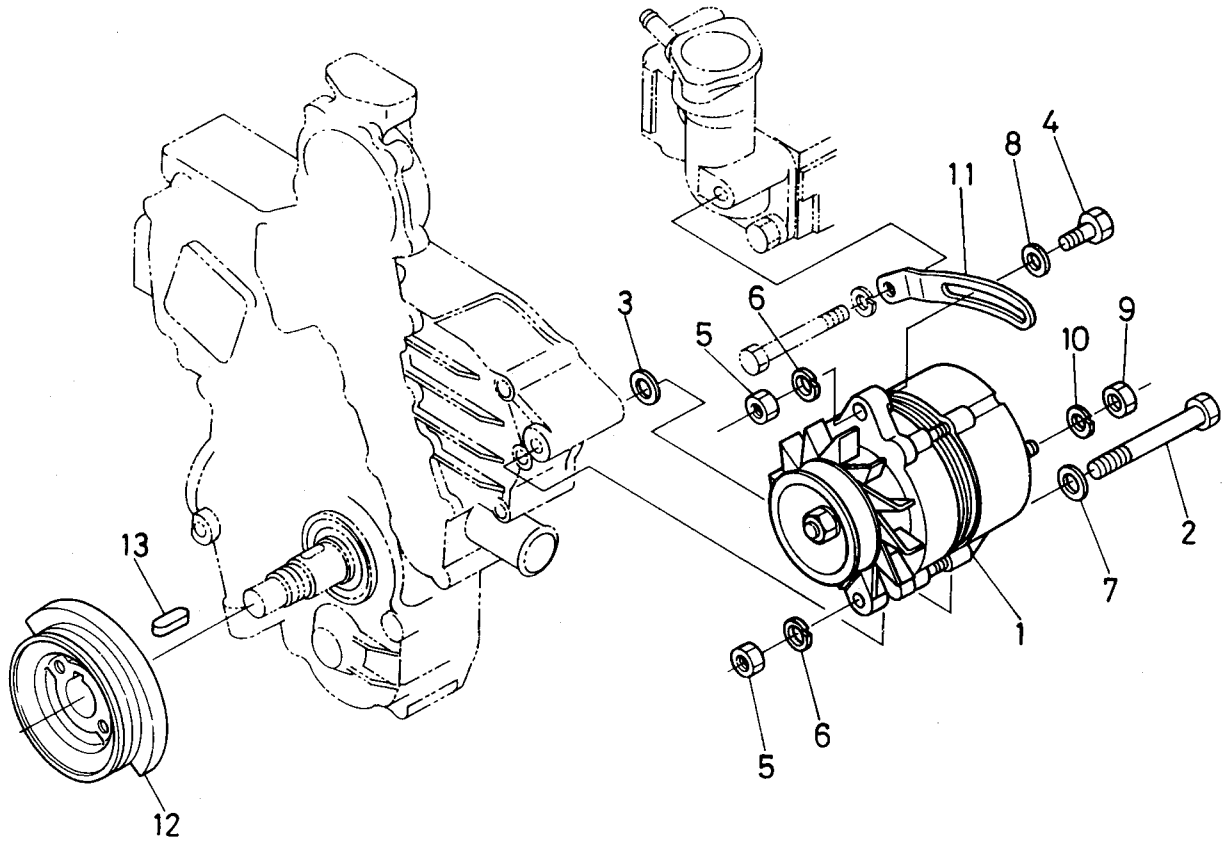
T034 シャッタ関係



A:L₁-18, B:L₁-18D, C:L₁-R18

図番	品番	部品名称	数量			互換性	備考
			A	B	C		
1	31351-1776-0	シャッタ トリツケ フレーム	1 ~11172	1 ~53796	1 ~53796	✳	
1	31351-1776-2	シャッタ トリツケ フレーム	1 11173~	1 53797~	1 53797~		
2	01754-50610	フランジ ボルト	6	6	6		
3	31351-1777-0	シャッタ トリツケイタ ウエ	1	1	1		
4	01754-50810	フランジ ボルト	2	2	2		
5	31351-1778-0	シャッタ ウエ	1 ~11172	1 ~53796	1 ~53796	✳	
5	31351-1778-2	シャッタ ウエ	1 11173~	1 53797~	1 53797~		
6	31351-1779-0	シャッタ ヨコ	2 ~11172	2 ~53796	2 ~53796	✳	
6	31351-1779-2	シャッタ ヨコ	2 11173~	2 53797~	2 53797~		
7	31351-1780-0	シャッタ シタ	1 ~11172	1 ~53796	1 ~53796	✳	
7	31351-1780-2	シャッタ シタ	1 11173~	1 53797~	1 53797~		
8	38430-2937-2	ボタン クリップ	37 ~11172	37 ~53796	37 ~53796		
8	38430-2937-2	ボタン クリップ	27 11173~	27 53797~	27 53797~		
8	38430-2937-2	ボタン クリップ	26 11831~	26 60586~	26 60586~		
9	31351-3521-3	シャッタ プレート	1 ~11825	1 ~60450	—	↶	
9	31351-3521-6	シャッタ プレート	1 11826~	1 60415~	—		
10	01754-50816	フランジ ボルト	4	4	—		
11	31351-3523-0	シャッタ プレート シチュウ	1	1	—		
12	31351-3525-0	フュエルタンク ステア 1	1	1	—		
13	01754-50812	フランジ ボルト	4	4	—		
14	31351-3526-0	フュエル タンク ステア 2	1	1	—		
15	01754-50816	フランジ ボルト	3	3	—		
16	31351-1892-0	キュウオンザイ (ウシロ)	1	1	—		
17	33251-8518-0	シート ブロック ゴム	2	2	2		
18	04512-50100	バネ ザガネ	2	2	2		
19	02118-50100	ナット	2	2	2		
20	32150-2918-0	ゴム キャップ	2	2	2		
21	38240-3526-0	クッション (ゴム)	1 ~10206	1 ~50708	1 ~50708		
22	37100-1808-0	クッション ゴム	1	1	1		

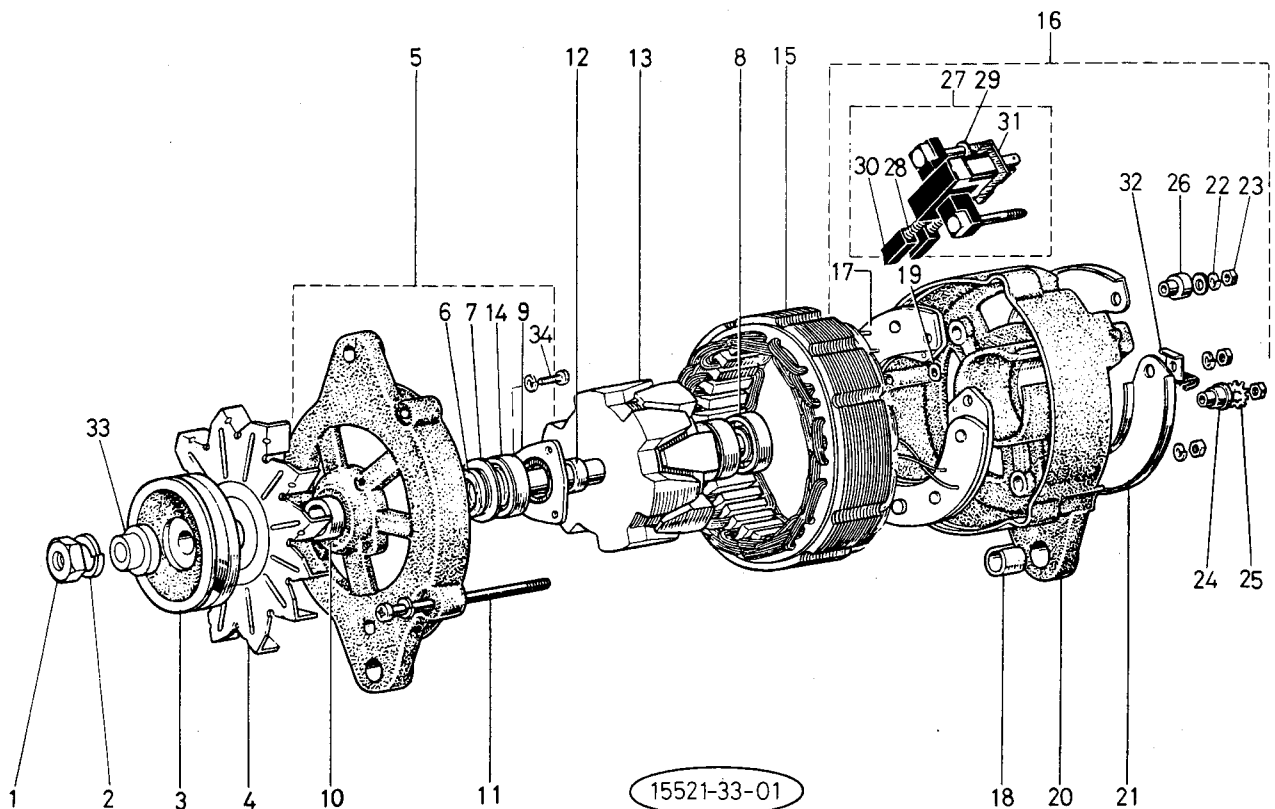
T035 ダイナモ関係



A:L₁-18, B:L₁-18D, C:L₁-R18

図番	品番	部品名称	数量			互換性	備考
			A	B	C		
1	15411-6401-0	ダイナモ アッシ	1	1	1		
2	17331-9103-0	ボルト	1	1	1		
3	15521-9403-0	ヒラ ザガネ	1	1	1		
4	01153-50830	ボルト	1	1	1		
5	02156-50080	ナット	2	2	2		
6	04512-50080	バネ ザガネ	2	2	2		
7	04012-50080	ヒラ ザガネ	1	1	1		
8	04015-50080	ヒラ ザガネ	1	1	1		
9	02056-50060	ナット	1	1	1		
10	04512-50060	バネ ザガネ	1	1	1		
11	15321-6442-0	ダイナモ ステー	1	1	1		
12	17331-7428-0	ファンドウ プーリ	1	1	1		
13	05712-00720	フェザ キー	1	1	1		

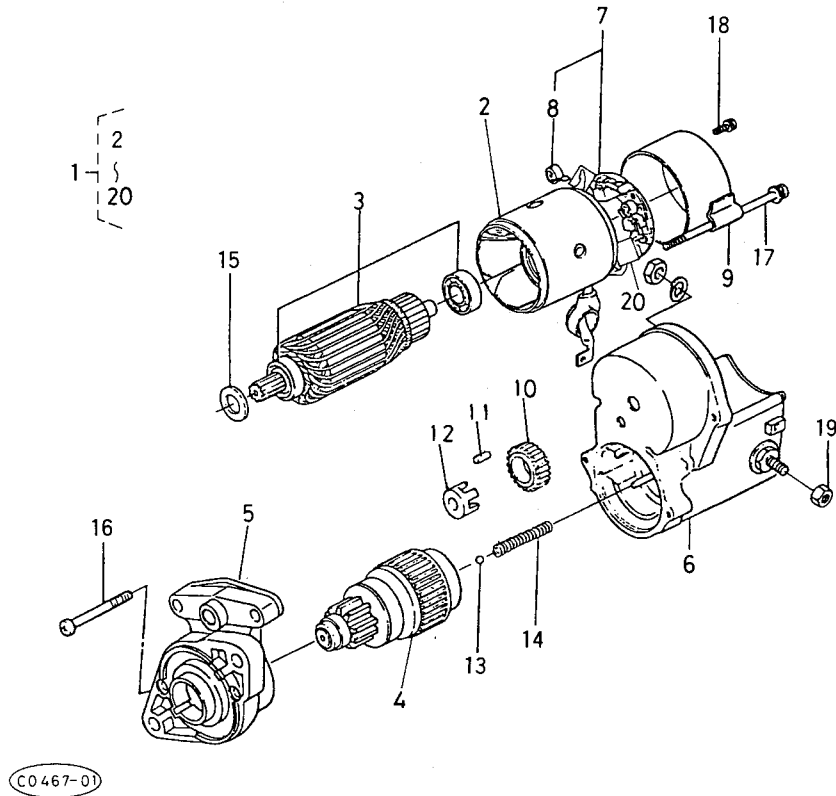
T036 ダイナモ分解関係



A:L₁-18, B:L₁-18D, C:L₁-R18

図番	品番	部品名称	数量			互換性	備考
			A	B	C		
●	15411-6401-0	ダイナモ アッシ	1	1	1		①~③④
1	15221-9201-0	ナット	1	1	1		
2	15221-9407-0	バネ ザガネ	1	1	1		
3	15221-6411-0	ダイナモ プーリ	1	1	1		
4	15221-6413-0	ダイナモ ファン	1	1	1		
5	15321-6402-0	ドライブ エンド フレーム	1	1	1		
6	15221-6479-0	オイル フェルト	1	1	1		
7	15221-6483-0	フェルト カバー	1	1	1		
8	08121-06201	ボール ベアリング	1	1	1		
9	15221-6471-0	リテーナ プレート	1	1	1		
10	15221-6415-0	カラー	1	1	1		
11	15321-6426-0	スルー ボルト	2	2	2		
12	15221-6416-0	スペーサ	1	1	1		
13	15321-6403-0	アーマチュア	1	1	1		
14	08141-06202	ボール ベアリング	1	1	1		
15	15321-6405-0	ヨーク	1	1	1		
16	15321-6407-0	エンド フレーム アッシ	1	1	1		
17	15321-6485-0	レクティファイヤ アッシ	1	1	1		
18	15221-6421-0	ブッシュ	1	1	1		
19	15321-6488-0	インシュレーション ザガネ	1	1	1		
20	15321-6406-0	エンド フレーム	1	1	1		
21	15321-6423-0	エンド カバー	1	1	1		
22	15221-9408-0	バネ ザガネ	5	5	5		
23	15221-9203-0	ナット	5	5	5		
24	15321-6492-0	インシュレーション ブッシュ	1	1	1		
25	15321-9408-0	ワッシャ	1	1	1		
26	15221-6491-0	インシュレーション ブッシュ	1	1	1		
27	15321-6431-0	ブラシ ホルダ アッシ	1	1	1		②⑧~③①
28	15221-6433-0	ブラシ スプリング	2	2	2		
29	15221-6487-0	インシュレーション ザガネ	2	2	2		

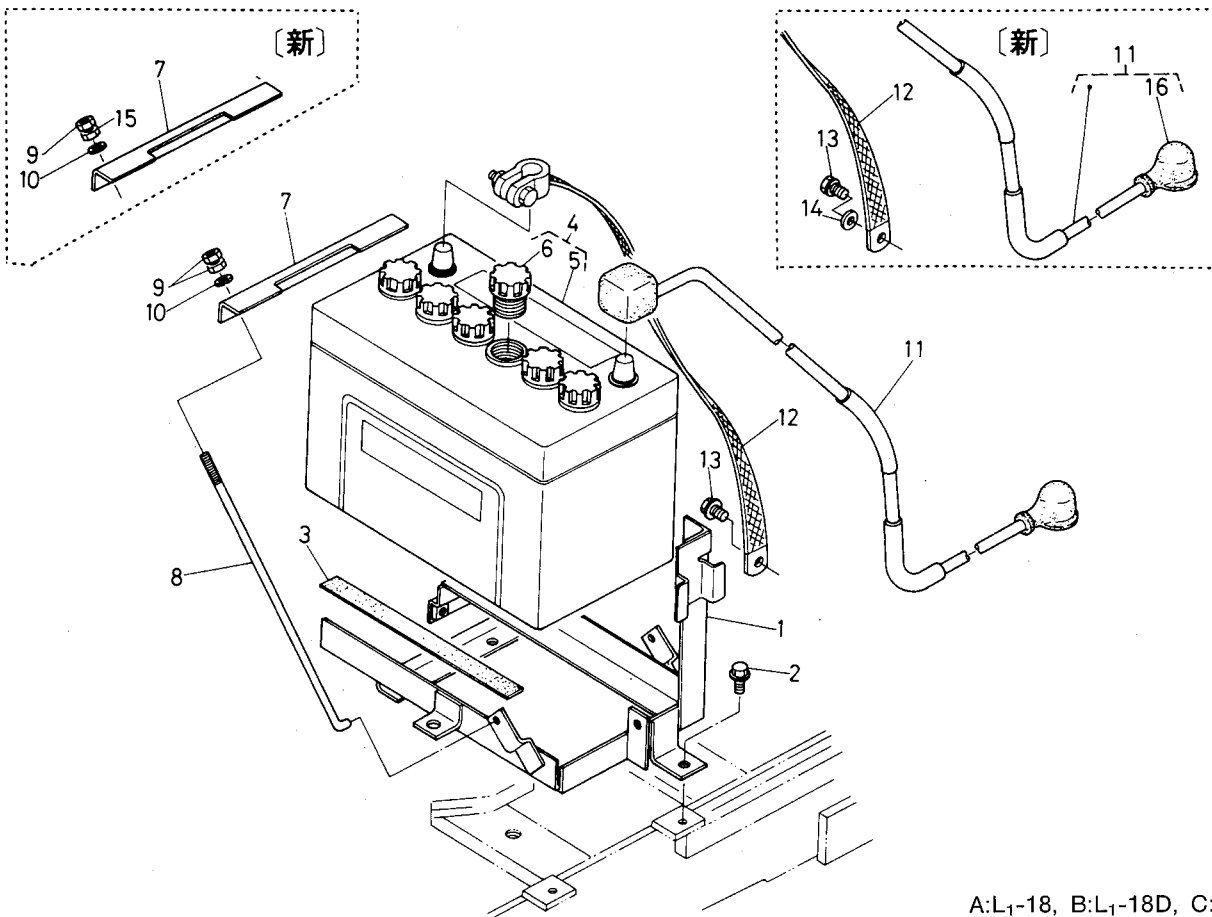
T038 スタータ分解関係



A:L₁-18, B:L₁-18D, C:L₁-R18

図番	品番	部品名称	数量			互換性	備考
			A	B	C		
1	15501-6301-0	スタータ アッシ	1	1	1		②~⑳
2	15501-6308-0	ヨーク	1	1	1		
3	15501-6307-0	アーマチュア	1	1	1		
4	15521-6304-0	オーバ ランニング スイッチ	1	1	1		
5	15501-6303-0	ドライブ エンド フレーム	1	1	1		
6	15501-6302-0	マグネチック スイッチ	1	1	1		
7	15501-6338-0	ブラシ ホルダ	1	1	1		
8	15401-6339-0	ブラシ スプリング	4	4	4		
9	15501-6320-0	エンド フレーム	1	1	1		
10	15401-6327-0	ギヤー 2	1	1	1		
11	19212-6310-0	ローラ	5	5	5		
12	19212-6311-0	リテーナ	1	1	1		
13	19212-9713-0	ボール	1	1	1		
14	19212-6312-0	スプリング	1	1	1		
15	15501-9667-0	フェルト ワッシャ	1	1	1		
16	15501-9331-0	ナベ コネジ	2	2	2		
17	15501-6332-0	スルーボルト	2	2	2		
18	15501-9102-0	ボルト	2	2	2		
19	13963-9201-0	ナット ヘキサゴン	1	1	1		
20	15501-6337-0	ブラシ	2	2	2		

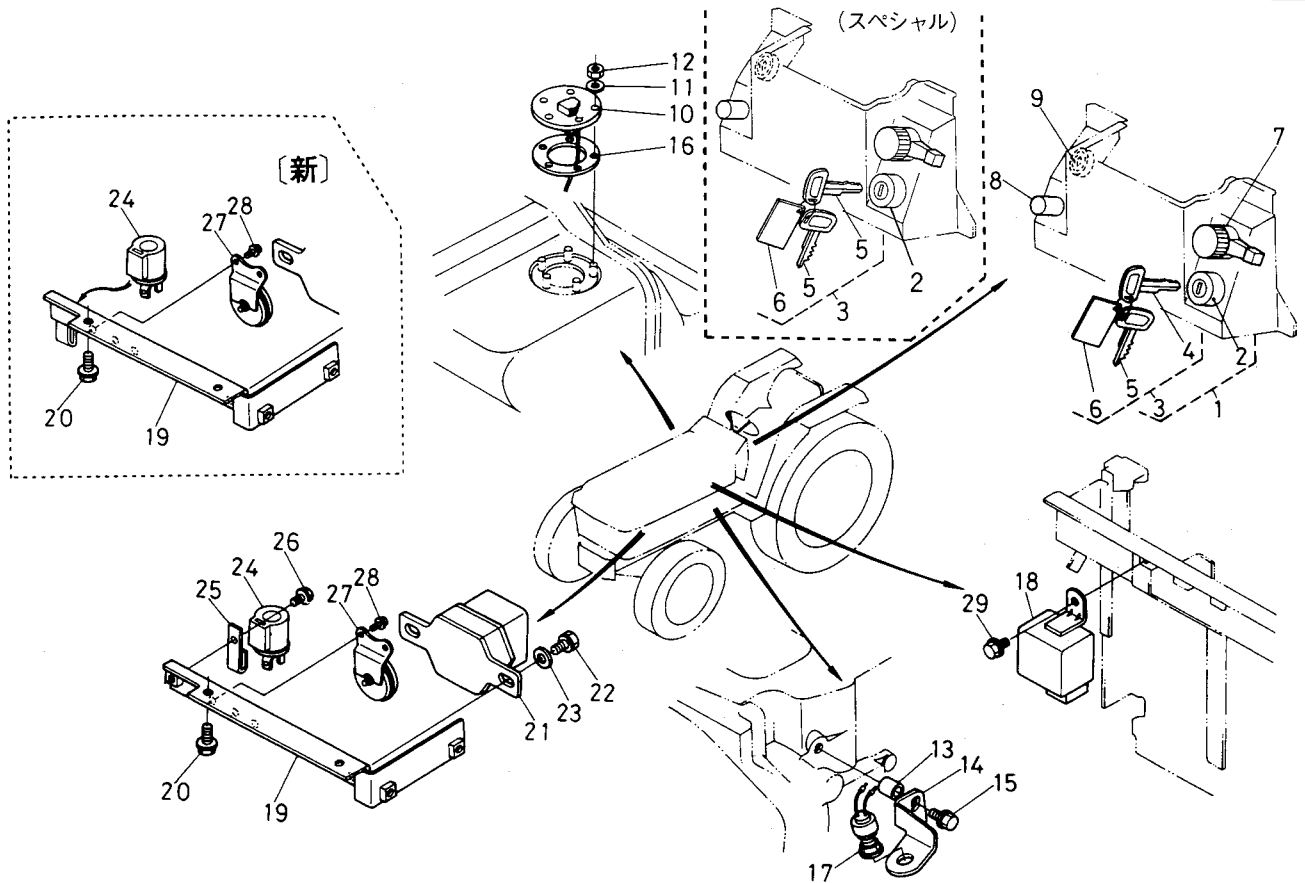
T039 バッテリー関係



A:L₁-18, B:L₁-18D, C:L₁-R18

図番	品番	部品名称	数量			互換性	備考
			A	B	C		
1	31351-1381-0	バッテリー サポート	1	1	1		
2	01754-50816	フランジ ボルト	3	3	3		
3	31351-1382-0	バッテリー クッション	2	2	2		
4	32160-3310-0	バッテリー	1	1	1		⑤, ⑥
5	32160-3311-0	バッテリー ボデー	1	1	1		☆
6	32160-3317-0	バッテリー プラグ	6	6	6		
7	31351-3311-0	バッテリー トメカナグ	1	1	1		
8	38240-3329-0	フック ボルト (バッテリー)	2	2	2		
9	02014-50060	ナット	4 ~11172	4 ~53796	4 ~53796		
9	02014-50060	ナット	2 11173~	2 53797~	2 53797~		
10	04015-50060	ヒラ ザガネ	2	2	2		
11	31341-3333-0	バッテリーコード	1	1	1		⑬含む
12	31351-3334-0	バッテリー アース コード	1	1	1		
13	01123-50814	ボルト	1	1	1		
14	04013-50080	ヒラ ザガネ	1 10597~	1 51992~	1 51992~		
15	31351-3314-0	ナット	2 11173~	2 53797~	2 53797~		
16	31351-9403-0	バッテリー ゴム キャップ	1	1	1		

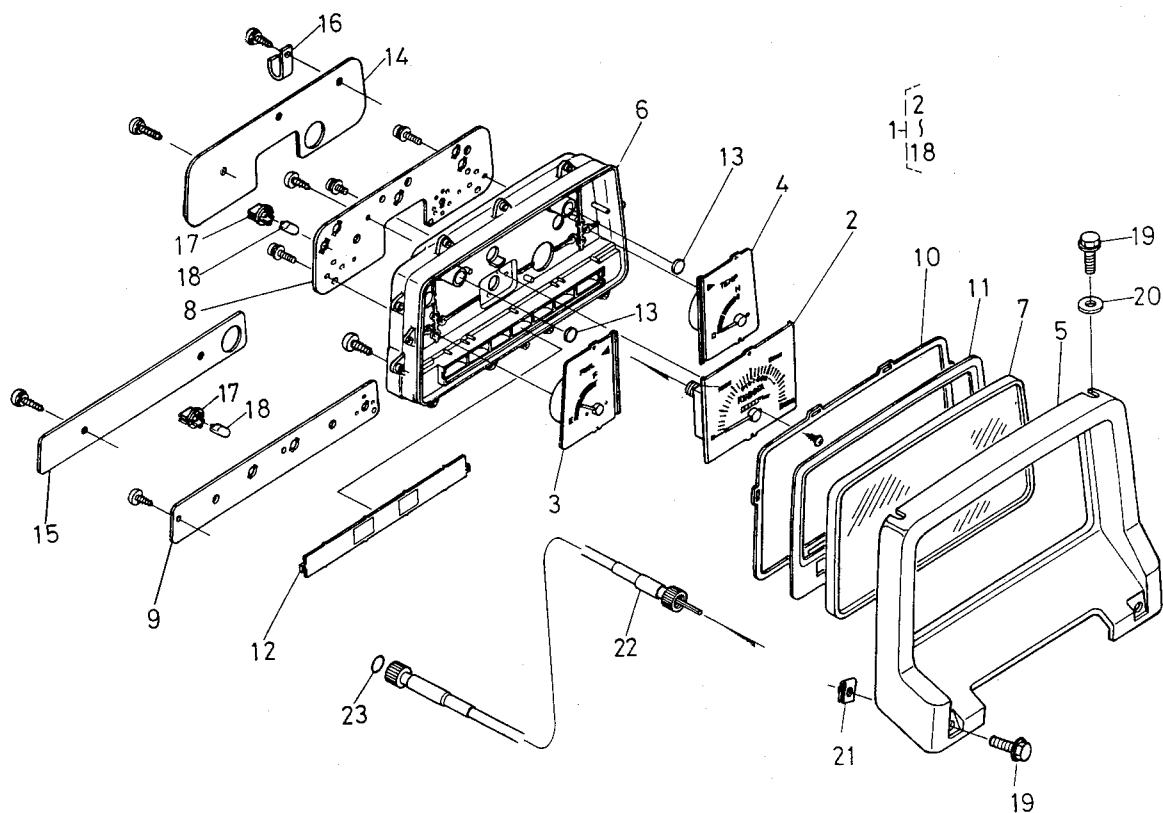
T040 スイッチ・レギュレータ関係



A:L₁-18, B:L₁-18D, C:L₁-R18

図番	品番	部品名称	数量			互換性	備考
			A	B	C		
1	31351-3180-0	メインスイッチ アッシ	1	1	1		②~⑥
2	31351-3182-0	メインスイッチ	1	1	1		
3	31351-3185-0	メインスイッチ キー アッシ	1	1	1		④~⑥
3	38180-3185-0	メインスイッチ キー アッシ	-	1	-	↔	SPE ⑤, ⑥
3	34070-3080-0	メインスイッチ キー アッシ	-	1	-	↔	SPE ⑤, ⑥
4	38240-3181-0	メインスイッチ キー	1	1	1	↔	☆
4	31351-3181-0	メインスイッチ キー	1	1	1		
5	38180-3181-0	メインスイッチ キー	1	1	1		☆
5	38180-3181-0	メインスイッチ キー	-	2	-		SPE ☆
6	34350-3186-0	アンゼン ケンショウ コンブ	1	1	1		
7	31351-3210-0	コンビネーション スイッチ	1	1	1		
8	38240-3241-0	ホーン スイッチ	1	1	1		
9	17331-6595-0	グローランプ	1	1	1		
10	31331-3120-0	フュエル ユニット	1 ~10206	1 ~50708	-	↔	
10	31331-3120-2	フュエル ユニット	1 10207~	1 50709~	-	↔	
11	04013-50050	ヒラ ザガネ	5	5	-		
12	02054-50050	ナット	5	5	-		
13	31351-3227-0	ブラケット スペーサ	1	1	-		
14	31351-3225-0	セーフティ スイッチ ブラケット	1	1	-		
15	01774-51040	フランジ ボルト	1	1	-		
16	38240-3512-0	ガスケット	1 ~11675	1 ~57429	1 ~57429	↔	
16	36330-7531-0	ガスケット	1 11676~	1 57430~	1 57430~	↔	
17	37150-3224-0	セーフティ スイッチ	1	1	1		
18	31351-3141-0	タイマ	1	1	1		
19	31351-3341-0	レギュレータ トリツケイタ	1	1	1		
20	01754-50816	フランジ ボルト	2	2	2		
21	33251-7401-0	レギュレータ アッシ	1	1	1		
22	01023-50612	ボルト	2	2	2		
23	04013-50060	ヒラ ザガネ	2	2	2		
24	38240-3370-0	フラッシュャ ユニット	1	1	1		

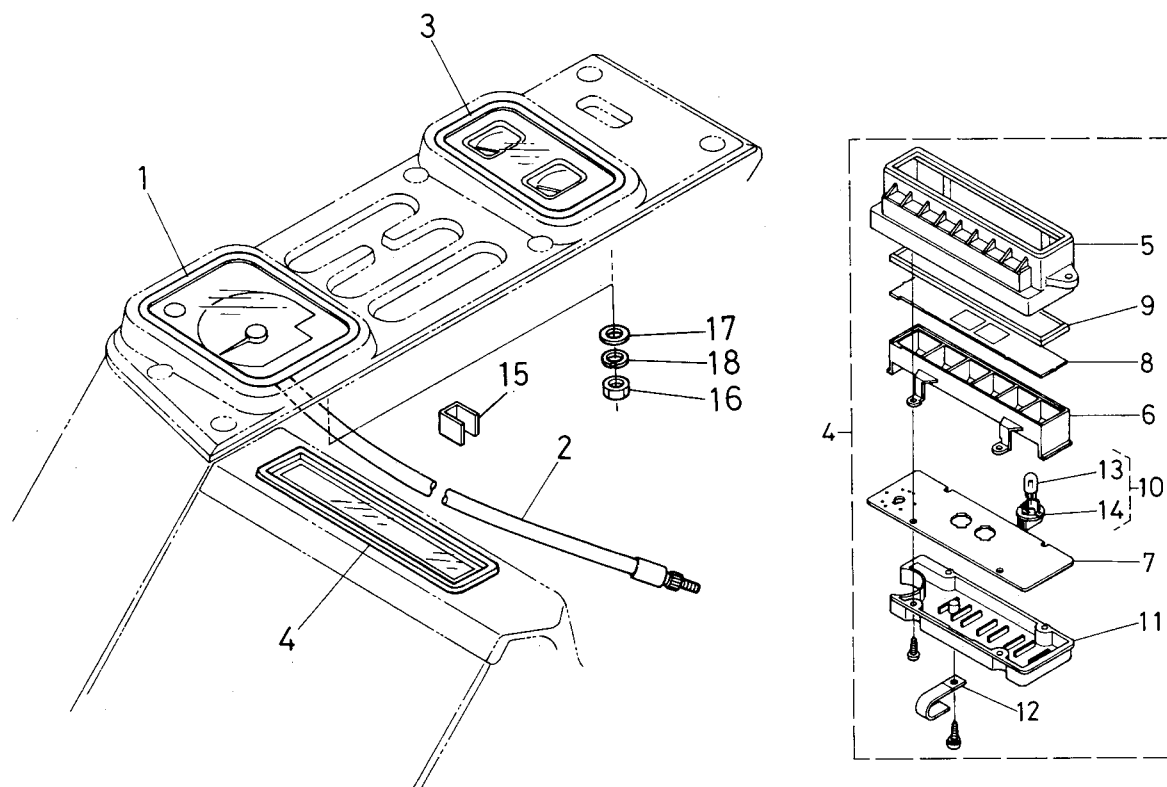
T041 パネル関係



A:L₁-18, B:L₁-18D, C:L₁-R18

図番	品番	部品名称	数量			互換性	備考
			A	B	C		
1	31331-3110-0	パネル ボード アッシ	1	1	-		②~⑱
2	31351-9371-0	タコメータ アッセンブリ	1	1	-		
3	31351-9372-0	ゲージ アッセンブリ フュエル	1	1	-		
4	31351-9373-0	ゲージ アッセンブリ テンパラチャ	1	1	-		
5	31351-9374-0	フード	1	1	-		
6	31351-9375-0	ケース	1	1	-		
7	31351-9376-0	ガラスウイズ バッキン	1	1	-		
8	31351-9377-0	プレート サブ アッセンブリ	1	1	-		
9	31331-9378-0	プレート サブ アッセンブリ	1	1	-		
10	31351-9379-0	バッキンラバー	1	1	-		
11	31351-9380-0	プレート ウインド	1	1	-		
12	31331-9381-0	レンズ	1	1	-		
13	31351-9382-0	レンズ	2	2	-		
14	31351-9383-0	ケース ロア	1	1	-		
15	31351-9384-0	ケース ロア	1	1	-		
16	31351-9385-0	クランプ	2	2	-		
17	38240-3148-0	ソケット	7	7	-		
18	38240-3147-0	バルブ	7	7	-		
19	31351-1879-0	フランジ ボルト M6	4	4	-		
20	31351-1886-0	ザガネ マル 7	2	2	-		
21	38240-2925-0	スプリング ナット 6	2	2	-		
22	38240-3465-0	フレキシブル ケーブル	1 ~11260	1 ~54297	-	✳	⑳
22	31341-3465-0	フレキシブル ケーブル	1 11261~	1 54298~	-		⑳
23	04811-10080	O リング	1	1	-		

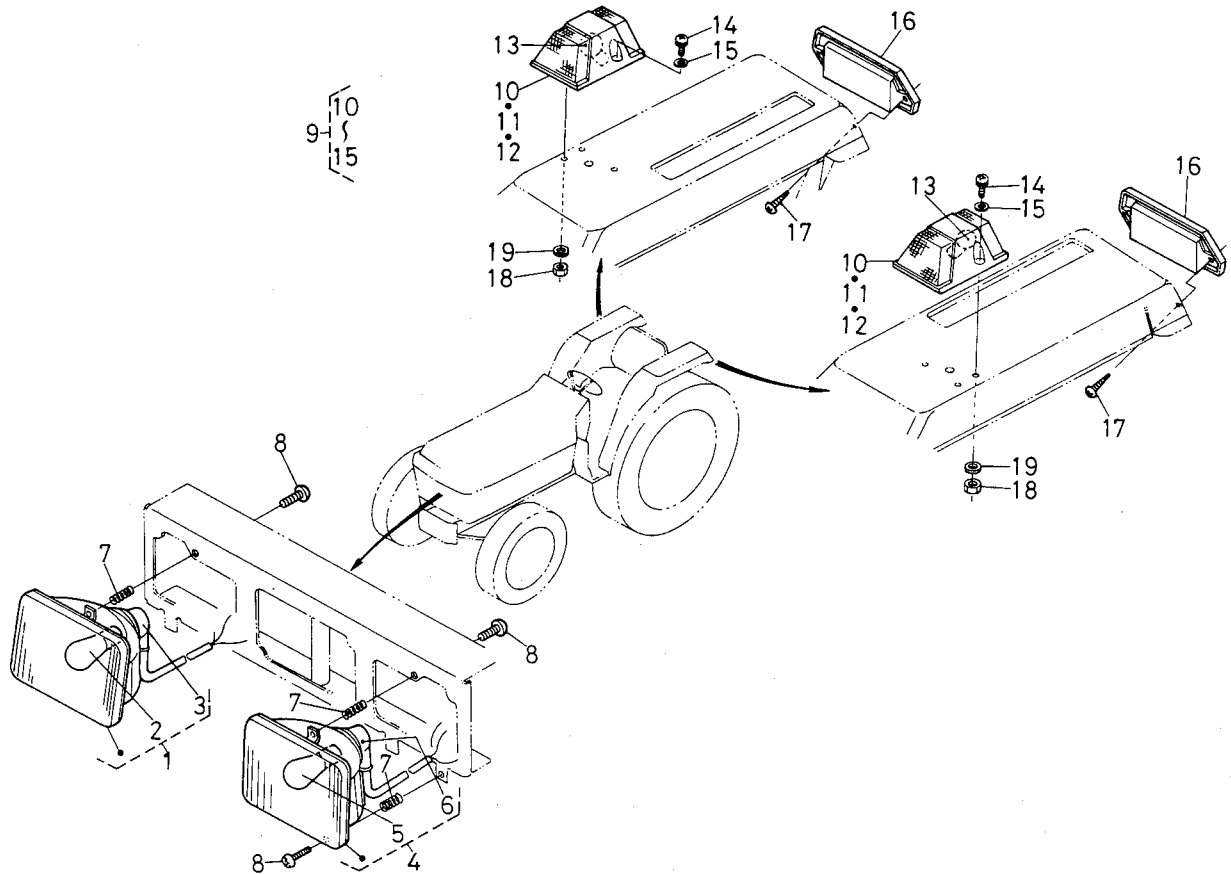
T042 メータ関係



A:L₁-18, B:L₁-18D, C:L₁-R18

図番	品番	部品名称	数 量			互換性	備考
			A	B	C		
1	31355-8420-0	タコメータ	-	-	1		
2	31345-8425-0	フレキシブルケーブル	-	-	1		
3	31355-8430-0	コンビネーションメータ	-	-	1		
4	31335-8440-0	モニターランプアッシ	-	-	1	⑤~⑭	
5	31355-9390-0	フード	-	-	1		
6	31355-9391-0	ケース	-	-	1		
7	31335-9392-0	プリントサブアッセンブリ	-	-	1		
8	31335-9393-0	レンズ	-	-	1		
9	31355-9394-0	ガラスウィズパッキン	-	-	1		
10	38240-3146-0	ランプアッシ	-	-	2	⑬, ⑭	
11	31355-9395-0	ケースロア	-	-	1		
12	31355-9396-0	クランプコード	-	-	1		
13	38240-3147-0	バルブ	-	-	2		
14	38240-3148-0	ソケット	-	-	2		
15	66611-5519-0	コードウケ 2	-	-	1		
16	02054-50050	ナット	-	-	4		
17	04013-50050	ヒラザガネ	-	-	4		
18	04512-50050	バネザガネ	-	-	4		

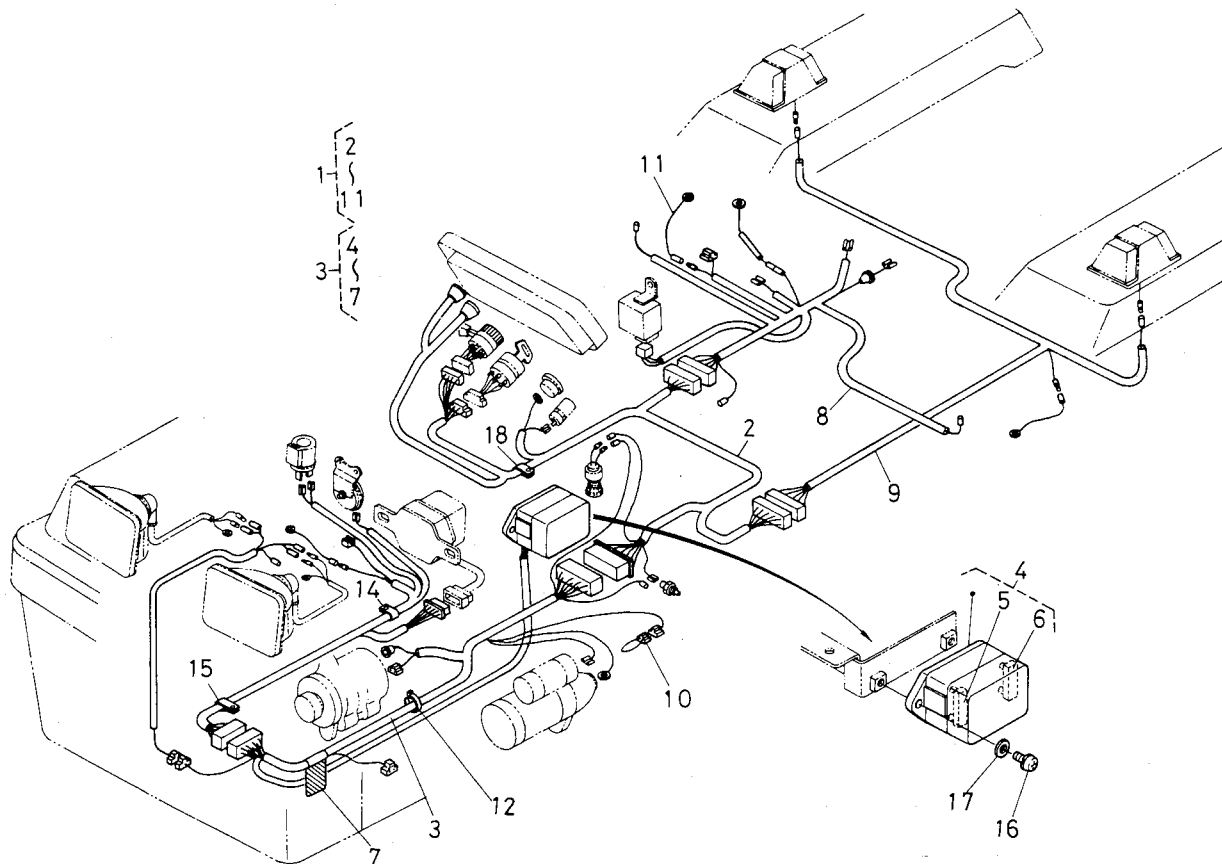
T043 ライト関係



A:L₁-18, B:L₁-18D, C:L₁-R18

図番	品番	部品名称	数量			互換性	備考
			A	B	C		
1	31351-3337-0	ヘッドランプ ミギ アッシ	1	1	1		②, ③
2	38240-3387-0	デンキュー	1	1	1		
3	31351-9360-0	ソケット コード コンブ	1	1	1		
4	31351-3338-0	ヘッドランプ ヒダリ アッシ	1	1	1		⑤, ⑥
5	38240-3387-0	デンキュー	1	1	1		
6	31351-9360-0	ソケット コード コンブ	1	1	1		
7	38240-3386-0	ランプ スプリング	6	6	6		
8	03054-50520	ナベ コネジ	6	6	6		
9	31351-3380-0	ウインカランプ アッシ	2	2	2		⑩~⑮
10	31351-3381-0	ボディ	2	2	2		☆
11	31351-3382-0	レンズ	2	2	2		
12	31351-3383-0	カバー	2	2	2		
13	31351-3384-0	デンキュー	2	2	2		
14	03024-50525	ザガネツキ コネジ	4	4	4		
15	04012-50050	ヒラ ザガネ	4	4	4		
16	31351-3390-0	リフレクタ アッシ	2	2	2		
17	03514-50508	タッピン ネジ	4	4	4		
18	02054-50050	ナット	4	4	4		
19	04012-50050	ヒラ ザガネ	4	4	4		

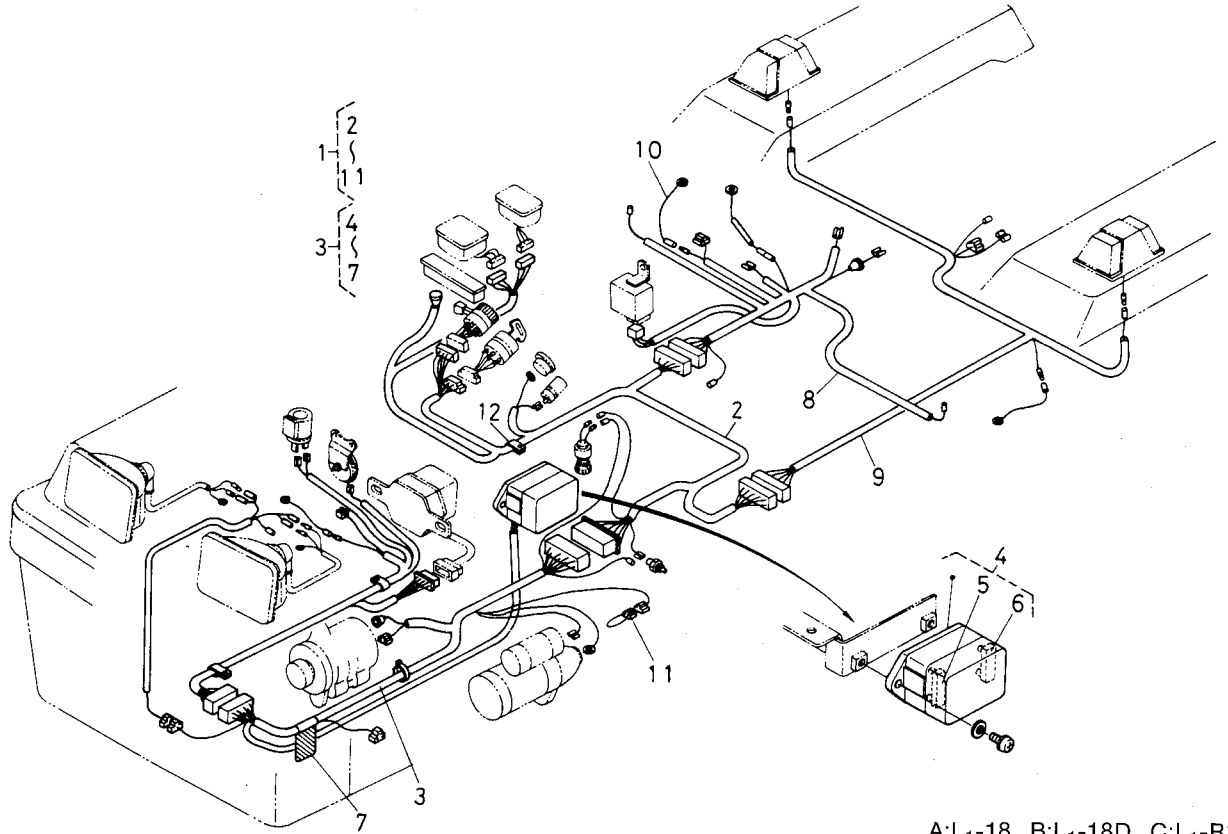
T044-1 ワイヤーハーネス関係



A:L₁-18, B:L₁-18D, C:L₁-R18

図番	品番	部品名称	数量			互換性	備考
			A	B	C		
1	31331-3130-0	ワイヤー ハーネス アッシ	1 ~10986	1 ~53121	-	✕	②~⑪
1	31331-3130-2	ワイヤー ハーネス アッシ	1 10987~	1 53122~	-		②~⑪
1	31331-3130-4	ワイヤー ハーネス アッシ	1 11841~	1 60786~	-		②~⑧, ⑩, ⑪
2	31331-3131-0	ワイヤー ハーネス 1	1 ~10986	1 ~53121	-	✕	
2	31331-3131-2	ワイヤー ハーネス 1	1 10987~	1 53122~	-		
2	31331-3131-4	ワイヤー ハーネス 1	1 11826~	1 60451~	-		
3	31331-3132-0	ワイヤー ハーネス 2	1 ~10986	1 ~53121	-	✕	④~⑦
3	31331-3132-2	ワイヤー ハーネス 2	1 10987~	1 53122~	-		④~⑦
3	31331-3132-7	ワイヤー ハーネス 2	1 11826~	1 60451~	-		④~⑦
4	31351-3360-0	ヒューズボックス アッシ	1	1	-		⑤, ⑥
5	31351-3363-0	ヒューズ 10A	6	6	-		10A
6	31351-3364-0	ヒューズ 15A	3	3	-		15A
7	31351-9366-0	コウション ラベル	1	1	-		☆
8	31331-3133-0	ワイヤー ハーネス 3	1 ~11825	1 ~60450	-	↶	
8	31331-3133-3	ワイヤー ハーネス 3	1 11826~	1 60451~	-		
9	31351-3134-0	ワイヤー ハーネス 4	1	1	-		M除く
10	38430-3453-0	ヒュージブル リンク	1	1	-		
11	31351-3135-0	ワイヤー ハーネス 5	1	1	-		
12	55311-4126-0	コード バンド	4 ~10006	4 ~50028	4 ~50028		
12	55311-4126-0	コード バンド	6 10007~	6 50029~	6 50029~		
13	53581-6415-0	コード バンド	1	1	1		
14	32240-3449-0	コード クランプ 2	2	2	2		
15	34150-2939-0	コード クランプ	1	1	1		
16	03024-50512	ザガネツキ コネジ	2	2	2		
17	04012-50050	ヒラ ザガネ	2	2	2		
18	79153-3538-0	クランプ	2	2	-		

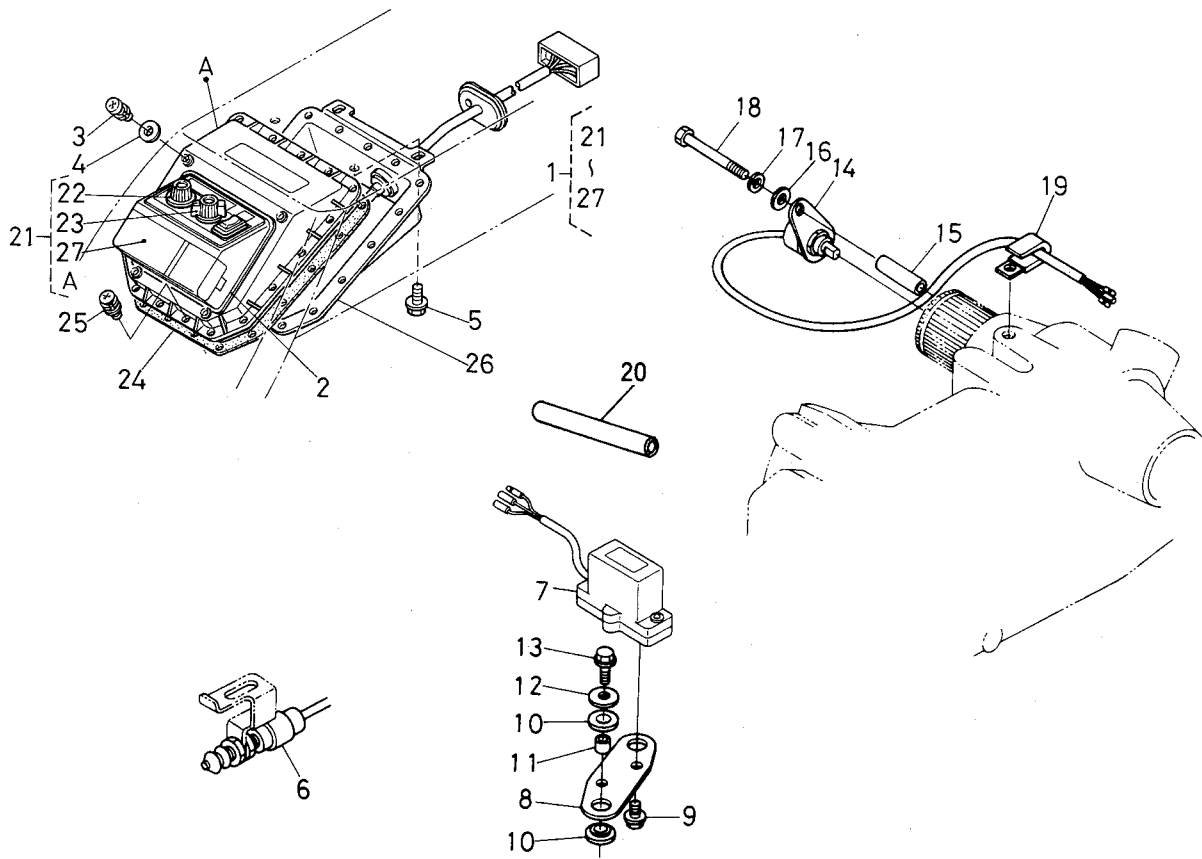
T044-2 ワイヤーハーネス関係



A:L1-18, B:L1-18D, C:L1-R18

図番	品 番	部 品 名 称	数 量			互換性	備 考
			A	B	C		
1	31335-8410-0	ワイヤー ハーネス アッシ	-	-	1 ~53121	※	②~⑪
1	31335-8410-2	ワイヤー ハーネス アッシ	-	-	1 53122~	※	②~⑪
1	31335-8410-4	ワイヤー ハーネス アッシ	-	-	1 60451~	※	②~⑧, ⑩, ⑪
2	31335-8411-0	ワイヤー ハーネス 1	-	-	1 ~53121	※	
2	31335-8411-4	ワイヤー ハーネス 1	-	-	1 53122~		
3	31331-3132-0	ワイヤー ハーネス 2	-	-	1 ~53121	※	④~⑦
3	31331-3132-2	ワイヤー ハーネス 2	-	-	1 53122~	※	④~⑦
3	31331-3132-7	ワイヤー ハーネス 2	-	-	1 60451~	※	④~⑦
4	31351-3360-0	ヒューズ ボックス アッシ	-	-	1		⑤, ⑥
5	31351-3363-0	ヒューズ 10A	-	-	6		10A
6	31351-3364-0	ヒューズ 15A	-	-	3		15A
7	31351-9366-0	コーション ラベル	-	-	1		☆
8	31331-3133-0	ワイヤー ハーネス 3	-	-	1 ~60450	※	
8	31331-3133-3	ワイヤー ハーネス 3	-	-	1 60451~	※	
9	31351-3134-0	ワイヤー ハーネス 4	-	-	1		
10	31355-8416-0	ワイヤー ハーネス 6	-	-	1		
11	38430-3453-0	ヒュージブル リンク	-	-	1		
12	79153-3538-0	クランプ	-	-	4		

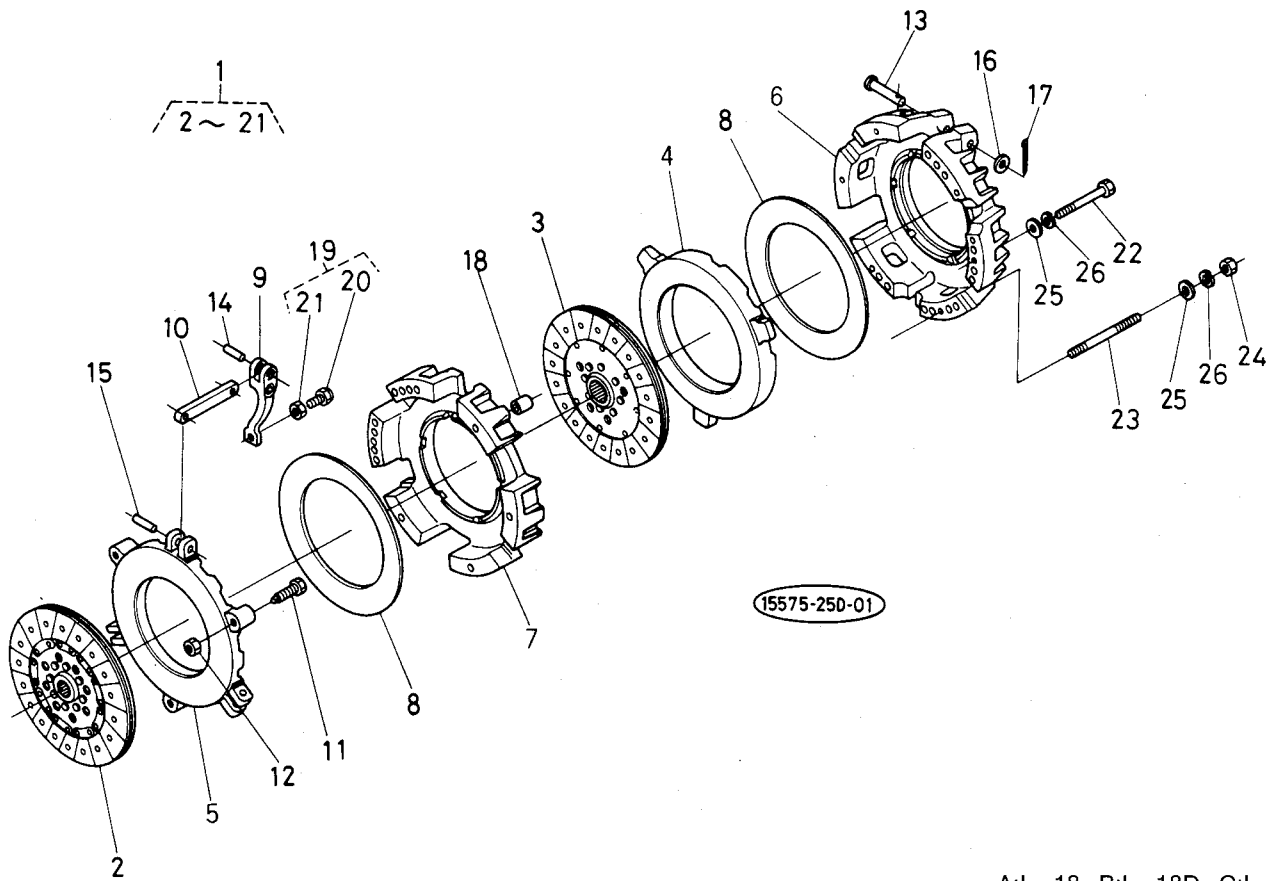
T045 ローリングセンサ関係 [M]



A:L₁-18, B:L₁-18D, C:L₁-R18

図番	品番	部品名称	数量			互換性	備考
			A	B	C		
1	31342-4810-0	コントロール ボックス アッシ	1 ~11855	1 ~61070	1 ~61070	↔	
1	31342-4810-6	コントロール ボックス アッシ	1 11856~	1 61071~	1 61071~		
2	31352-4826-0	プロテクタ	1	1	1		
3	03004-50616	ザガネツキ コネジ	4	4	4		
4	04012-50060	ヒラ ザガネ	4	4	4		
5	01752-50610	フランジ ボルト	2	2	2		
6	31352-4830-0	リミット スイッチ アッシ	1	1	1		
7	31352-4841-0	ローリング センサ	1	1	1		
8	31352-4844-0	ステー	1	1	1		
9	01754-50612	フランジ ボルト	2	2	2		
10	31352-4846-0	クッション	4	4	4		
11	31352-4848-0	カラー	2	2	2		
12	04015-50060	ヒラ ザガネ	2	2	2		
13	01754-50620	フランジ ボルト	2	2	2		
14	31352-4850-0	リフト アーム センサ アッシ	1	1	1		
15	31352-4855-0	カラー	1	1	1		
16	04012-50060	ヒラ ザガネ	1	1	1		
17	04512-50060	バネ ザガネ	1	1	1		
18	01053-50660	ボルト	1	1	1		
19	37150-3446-0	コード クランプ	1	1	1		
20	31351-9402-0	ハーネス ホゴ カバー	1 11173~	1 53797~	1 53797~		
21	31352-4811-0	スイッチボックス アッシ	1	1	1		
22	31352-4812-0	チョウセイ ツマミ	1	1	1		
23	31352-4813-0	キリカエ ツマミ	1	1	1		
24	31352-4818-0	パッキン	1	1	1		
25	31352-4819-0	ビス	17	17	17		
26	31342-4820-0	ユニット アッシ	1	1	1		
27	31352-9948-0	スイッチ アッシ(コントロールボックス)	1	1	1		

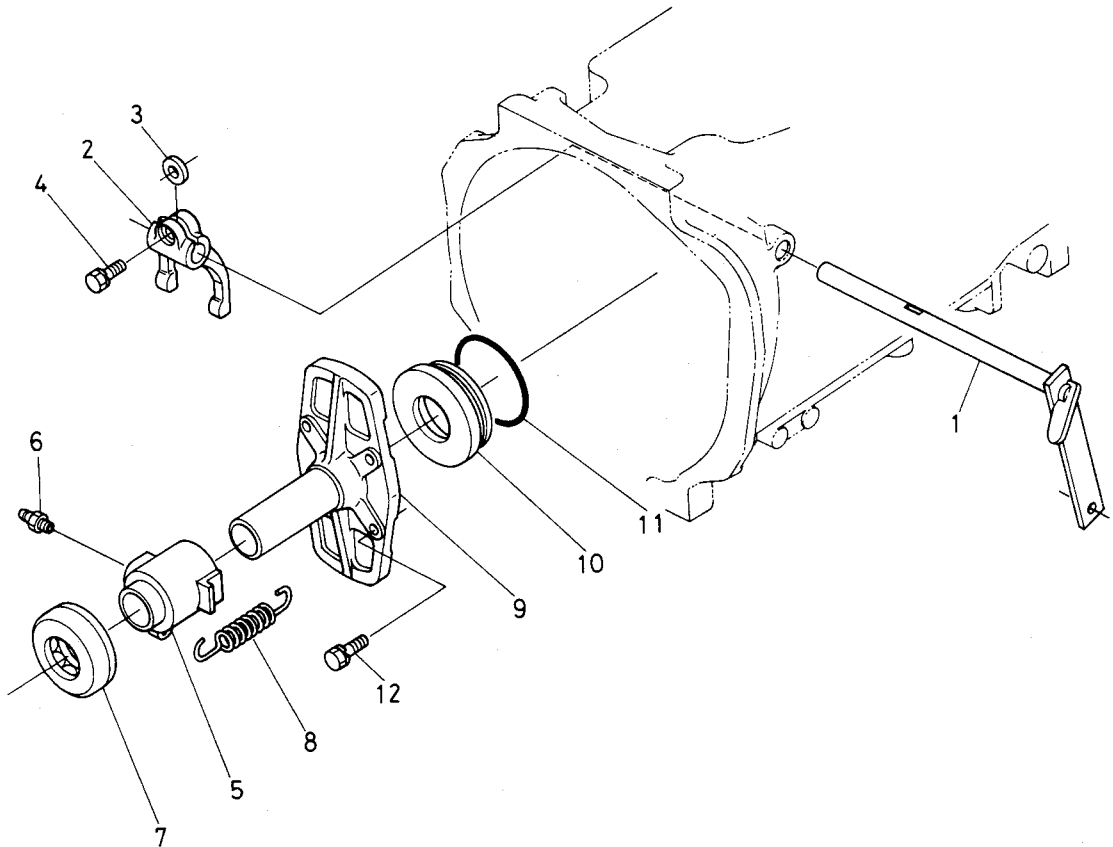
T046-2 クラッチ関係 [DC]



A:L₁-18, B:L₁-18D, C:L₁-R18

図番	品番	部品名称	数量			互換性	備考
			A	B	C		
1	35260-1420-0	デュアル クラッチ アッシ	1	1	1		②~⑳
2	38260-1440-0	クラッチ ディスク コンブ 1	1	1	1	↔	
2	32425-1440-0	クラッチ ディスク コンブ 1	1	1	1	↔	
3	38260-1445-0	クラッチ ディスク コンブ 2	1	1	1	↔	
3	32425-1445-0	クラッチ ディスク コンブ 2	1	1	1	↔	
4	38260-1443-0	プレッシャ プレート 1	1	1	1		
5	35290-1444-0	プレッシャ プレート 2	1	1	1		
6	38260-1441-0	クラッチ カバー 1	1	1	1		
7	38260-1442-0	クラッチ カバー 2	1	1	1		
8	38260-1452-0	ダイヤフラム スプリング	2	2	2		
9	38260-1451-0	リリース レバー コンブ	3	3	3		
10	38260-1453-0	リリース ロッド コンブ	3	3	3		
11	35290-1458-0	ボルト	3	3	3		
12	02176-50100	ナット	3	3	3		
13	38260-1456-0	アタマツキ ピン	3	3	3		
14	34370-1457-0	ハイコウ ピン	3	3	3		
15	34370-1458-0	ハイコウ ピン	3	3	3		
16	04012-50080	ヒラ ザガネ	3	3	3		
17	38260-1459-0	ワリピン	3	3	3		
18	38260-1457-0	パイプ ノック	2	2	2		
19	35290-1460-0	ボルト ナット キット	1	1	1		⑳, ㉑
20	38260-1449-0	アジャスト ボルト	3	3	3		☆
21	38260-1454-0	ナット	3	3	3		☆
22	01153-50800	ボルト	4	4	4		
23	38260-1462-0	スタッド	2	2	2		
24	02156-50080	ナット	2	2	2		
25	04013-50080	ヒラ ザガネ	6	6	6		
26	04512-50080	バネ ザガネ	6	6	6		

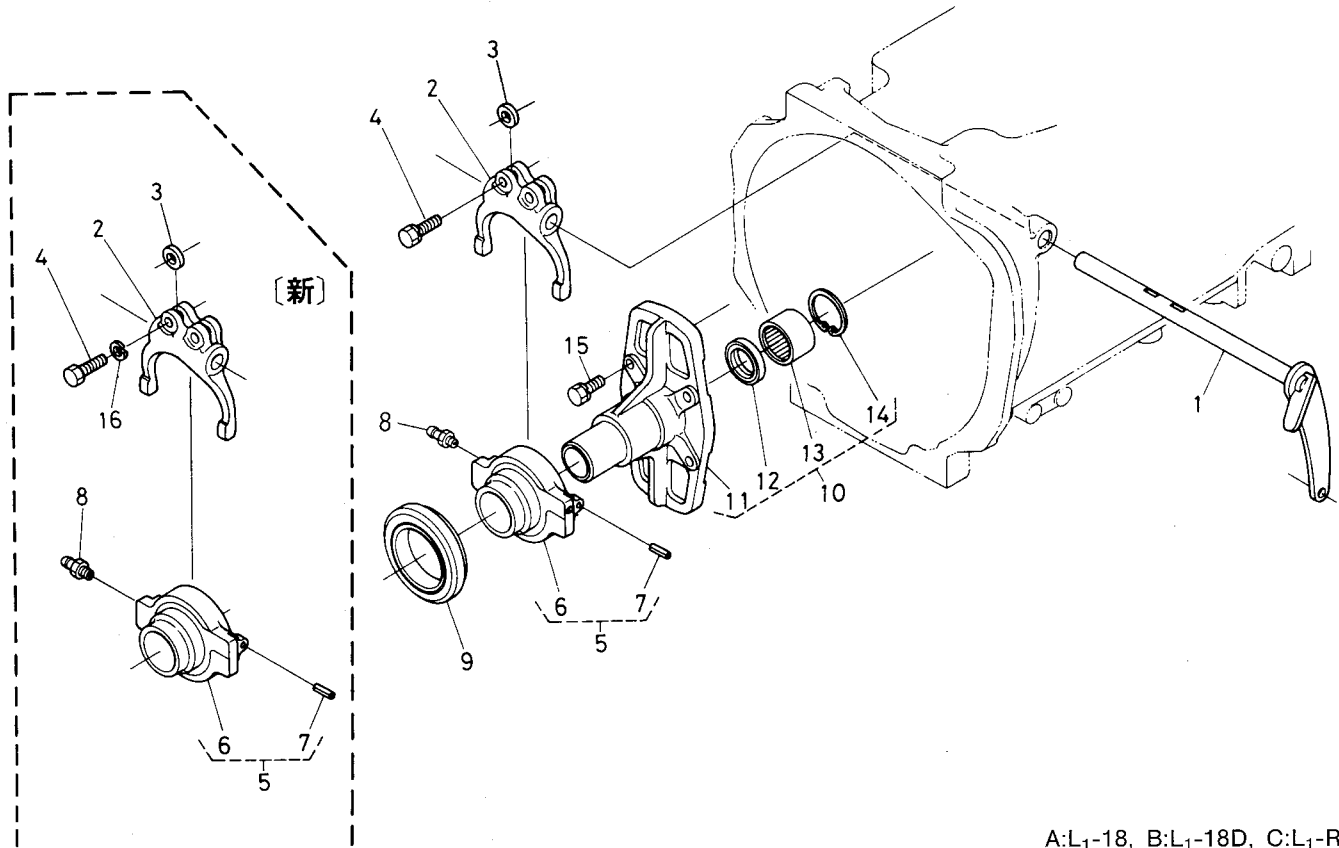
T047-1 クラッチレバー関係 [SC]



A:L₁-18, B:L₁-18D, C:L₁-R18

図番	品番	部品名称	数量			互換性	備考
			A	B	C		
1	31331-1471-0	クラッチレバー (SC)	1	1	1		
2	31351-1472-0	クラッチレリーズフォーク	1	1	1		
3	31150-1478-0	フォークキー	1	1	1		
4	01123-50822	ボルト	1	1	1		
5	37220-1481-0	クラッチレリーズハブ	1	1	1		
6	06613-10010	グリースニップル	1	1	1		
7	08490-00001	スラストボールベアリング	1	1	1		
8	34150-1484-0	スプリング	1	1	1		
9	37150-1541-0	スライジングケース	1	1	1		
10	37150-1542-0	スペーサ	1	1	1		
11	04811-50650	Oリング	1	1	1		
12	01123-50830	ボルト	4	4	4		

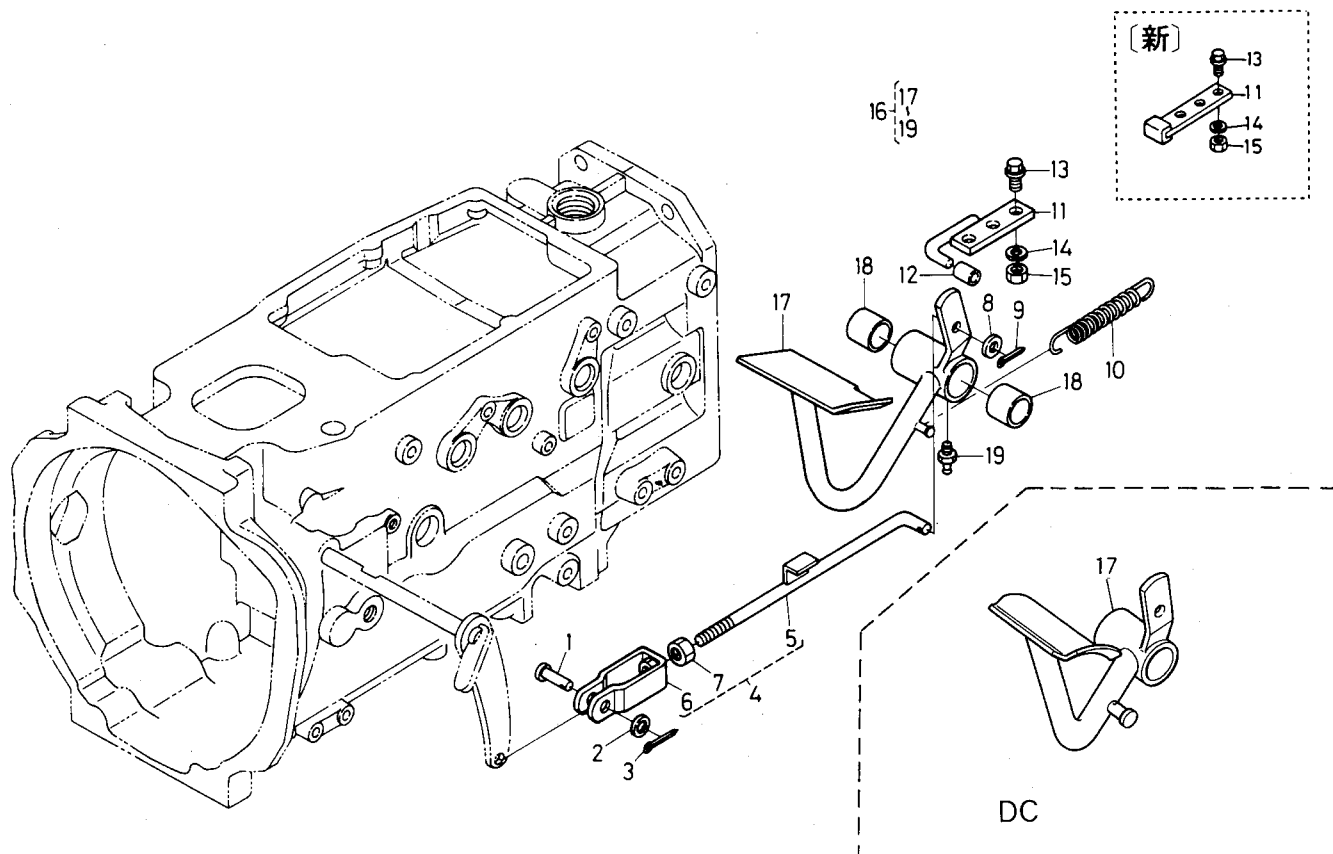
T047-2 クラッチレバー関係 [DC]



A:L₁-18, B:L₁-18D, C:L₁-R18

図番	品番	部品名称	数量			互換性	備考
			A	B	C		
1	31351-1471-0	クラッチ レバー (DC)	1	1	1		
2	38430-1472-0	クラッチ レリーズ フォーク	1	1	1		
3	31150-1478-0	フォーク キー	2	2	2		
4	01123-50830	ボルト	2 ~11555	2 ~56339	2 ~56339	↙	
4	31351-1475-0	ボルト	2 11556~	2 56340~	2 56340~		
5	31351-1480-0	クラッチ レリーズハブアッシ (DC)	1	1	1		⑥, ⑦ ☆
6	31351-1481-3	クラッチ レリーズハブ (DC)	1	1	1		
7	05411-00312	スプリング ピン	2	2	2		
8	06613-10675	グリース ニップル	1	1	1		
9	38430-1482-0	スラストボール ベアリング	1	1	1		
10	31351-1544-0	スライジング ケース アッシ	1	1	1		⑩~⑭ ☆
11	31351-1545-0	スライジングケース (DC)	1	1	1		
12	09500-35477	オイル シール	1	1	1		
13	08813-84820	ニードル ベアリング	1	1	1		
14	31351-1546-0	アナ サークリップ	1	1	1		
15	01123-50830	ボルト	4	4	4		
16	04512-50080	バネ ザガネ	2 11556~	2 56340~	2 56340~		

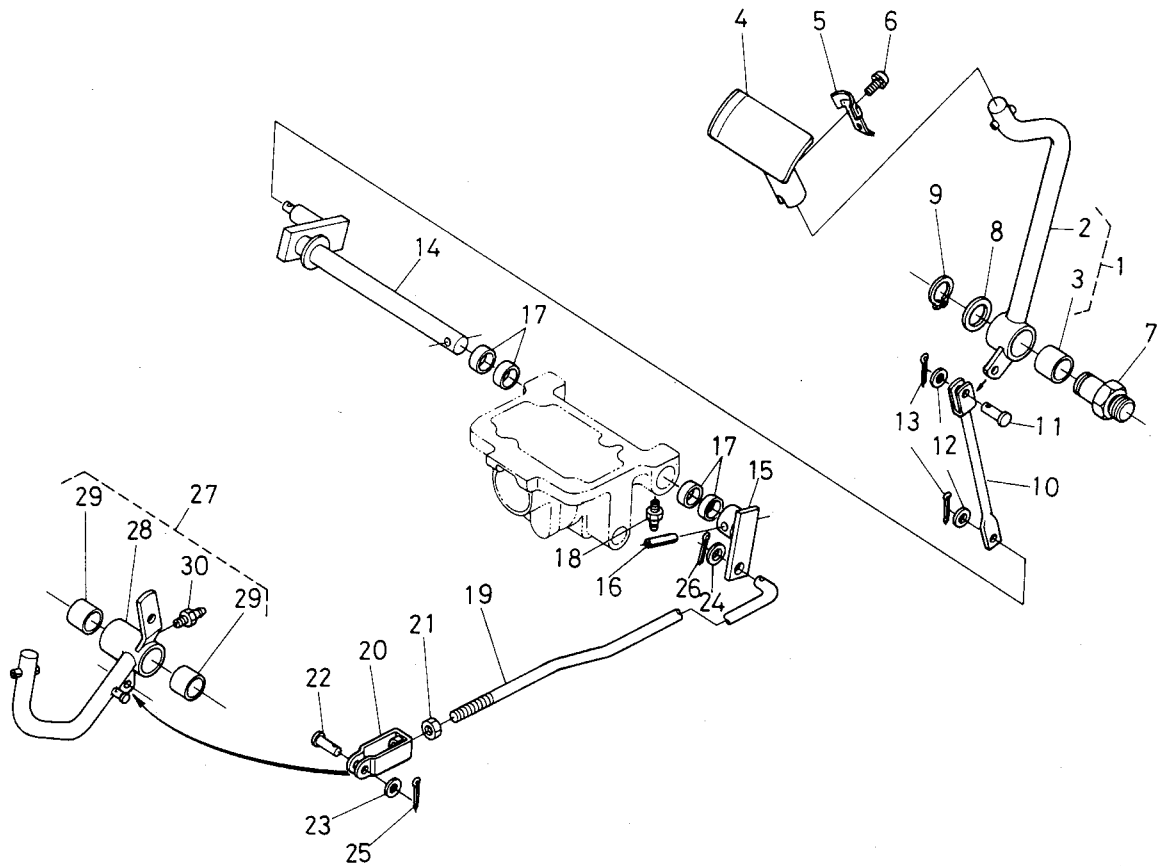
T048 クラッチペダル関係



A:L1-18, B:L1-18D, C:L1-R18

図番	品番	部品名称	数量			互換性	備考
			A	B	C		
1	05112-50822	アタマツキ ピン	1	1	1		
2	04012-50080	ヒラ ザガネ	1	1	1		
3	05511-50220	ワリ ピン	1	1	1		
4	31351-1560-0	クラッチ ロッド アッシ (SC)	1	1	1		SC ⑤~⑦
4	31351-1560-0	クラッチ ロッド アッシ (DC)	1 ~11172	1 ~53796	1 ~53796	✕	DC ⑤~⑦
4	31351-1550-0	クラッチ ロッド アッシ (DC)	1 11173~	1 53797~	1 53797~	✕	DC ⑤~⑦
5	31351-1564-0	クラッチ ロッド (SC)	1	1	1		SC
5	31351-1564-0	クラッチ ロッド (DC)	1 ~11172	1 ~53796	1 ~53796	✕	DC
5	31351-1554-0	クラッチ ロッド (DC)	1 11173~	1 53797~	1 53797~	✕	DC ☆
6	34150-1563-0	フタマタ ツギテ	1	1	1		
7	02172-50120	ナット	1	1	1		
8	04013-50120	ヒラ ザガネ	1	1	1		
9	05511-50425	ワリ ピン	1	1	1		
10	37150-1584-0	スプリング	1	1	1		
11	31351-1593-2	ペダル ストップ	1 ~11825	1 ~60450	1 ~60450	✕	
11	31351-1593-4	ペダル ストップ	1 11826~	1 60451~	1 60451~		
12	31351-1594-0	ストップ チューブ	1 ~11825	1 ~60450	1 ~60450		
13	01754-50820	フランジ ボルト	2	2	2		
14	04512-50080	バネ ザガネ	2	2	2		
15	02114-50080	ナット	2	2	2		
16	31331-1570-0	クラッチ ペダル アッシ (SC)	1	1	-		SC ⑰~⑱
16	31351-1570-0	クラッチ ペダル アッシ (DC)	1	1	-		DC ⑰~⑱
17	31331-1571-0	クラッチ ペダル (SC)	1	1	-		SC ☆
17	31351-1571-0	クラッチ ペダル (DC)	1	1	-		DC ☆
18	38180-2867-0	ブッシュ	2	2	-		
19	06613-10675	グリース ニップル	1	1	-		

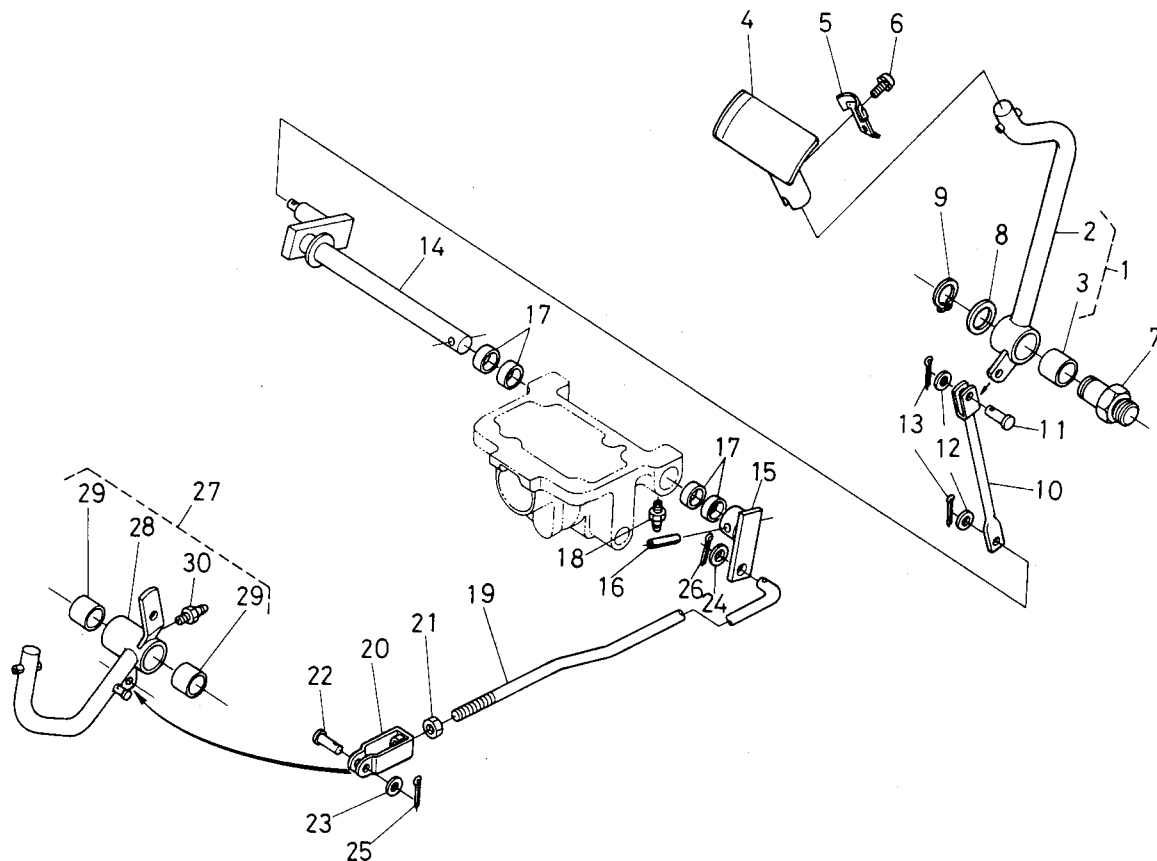
T049 リアクラッチペダル関係



A:L₁-18, B:L₁-18D, C:L₁-R18

図番	品番	部品名称	数量			互換性	備考
			A	B	C		
1	31355-8301-0	リア クラッチ ペダル アッシ	-	-	1		②, ③
2	31355-8302-0	リア クラッチ ペダル	-	-	1		☆
3	34150-2843-0	ブッシュ	-	-	1		
4	31355-8303-0	クラッチ ペダル キャップ	-	-	1		
5	31355-8304-0	ストッパ スプリング	-	-	1		
6	03024-50508	ザガネツキ コネジ	-	-	1		
7	31355-8306-0	リア クラッチ ペダル ジク	-	-	1		
8	32150-2846-0	カラ	-	-	1		
9	04612-00250	ジク サークリップ	-	-	1		
10	31355-8307-0	リア クラッチ ロッド 1	-	-	1		
11	05122-50820	アタマツキ ピン	-	-	1		
12	04012-50080	ヒラ ザガネ	-	-	2		
13	05511-50215	ワリ ピン	-	-	2		
14	31355-8308-0	リア クラッチ ジク	-	-	1		
15	31355-8309-0	リア クラッチ レバー	-	-	1		
16	05411-00830	スプリング ピン	-	-	1		
17	31355-8310-0	ブッシュ	-	-	4		
18	06613-10675	グリース ニップル	-	-	2		
19	31355-8311-0	リア クラッチ ロッド	-	-	1		
20	34150-1563-0	フタマタ ツギテ	-	-	1		
21	02172-50120	ナット	-	-	1		
22	05112-50822	アタマツキ ピン	-	-	1		
23	04012-50080	ヒラ ザガネ	-	-	1		
24	04013-50120	ヒラ ザガネ	-	-	1		
25	05511-50220	ワリ ピン	-	-	1		
26	05511-50425	ワリ ピン	-	-	1		
27	31335-1580-0	クラッチ ペダル アッシ	-	-	1		SC ②⑧~③⑩
27	31355-1580-0	クラッチ ペダル アッシ	-	-	1		DC ②⑧~③⑩
28	31335-1581-0	クラッチ ペダル	-	-	1		SC ☆
28	31355-1581-0	クラッチ ペダル	-	-	1		DC ☆

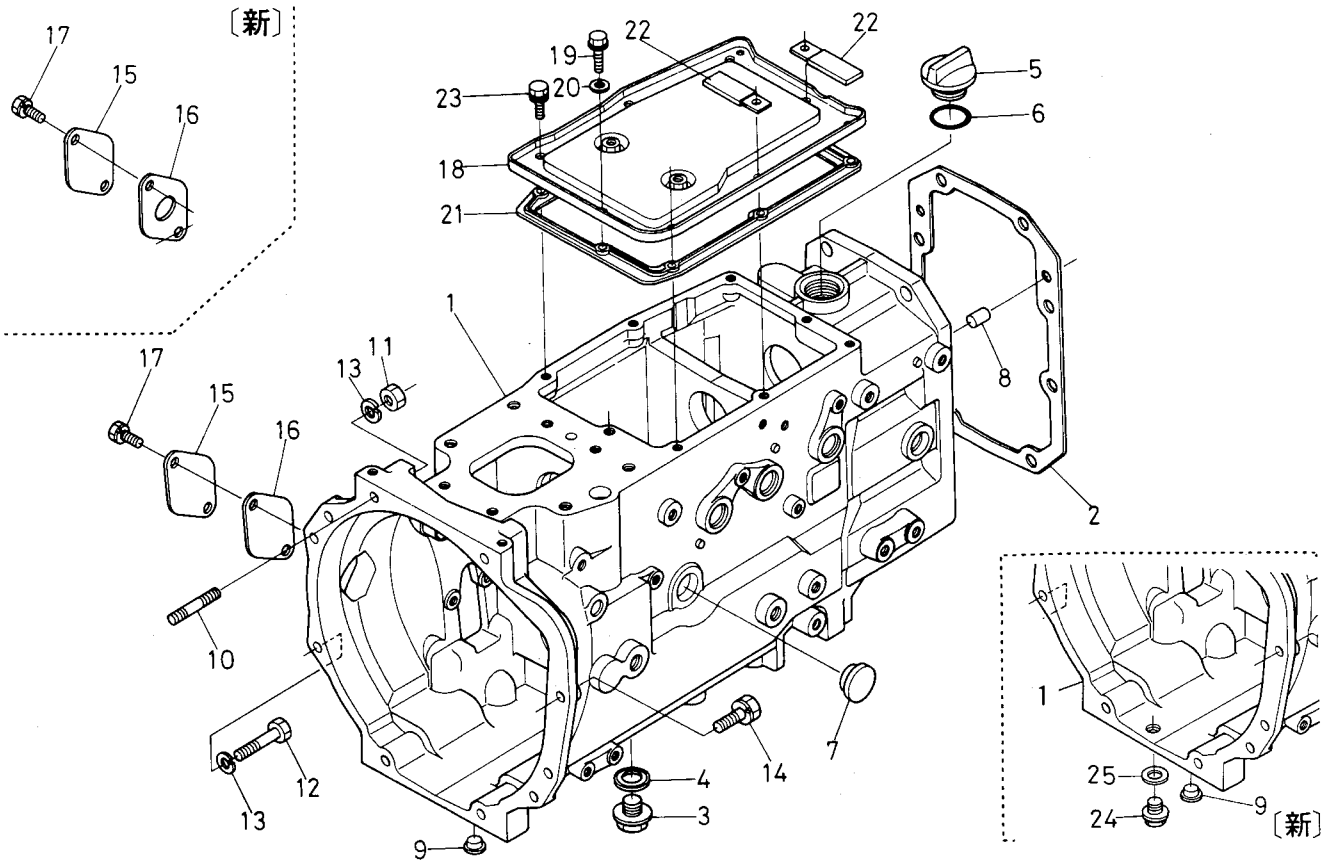
T049 リアクラッチペダル関係



A:L₁-18, B:L₁-18D, C:L₁-R18

図番	品番	部品名称	数量			互換性	備考
			A	B	C		
29	38180-2867-0	ブッシュ	—	—	2		
30	06613-10675	グリース ニップル	—	—	1		

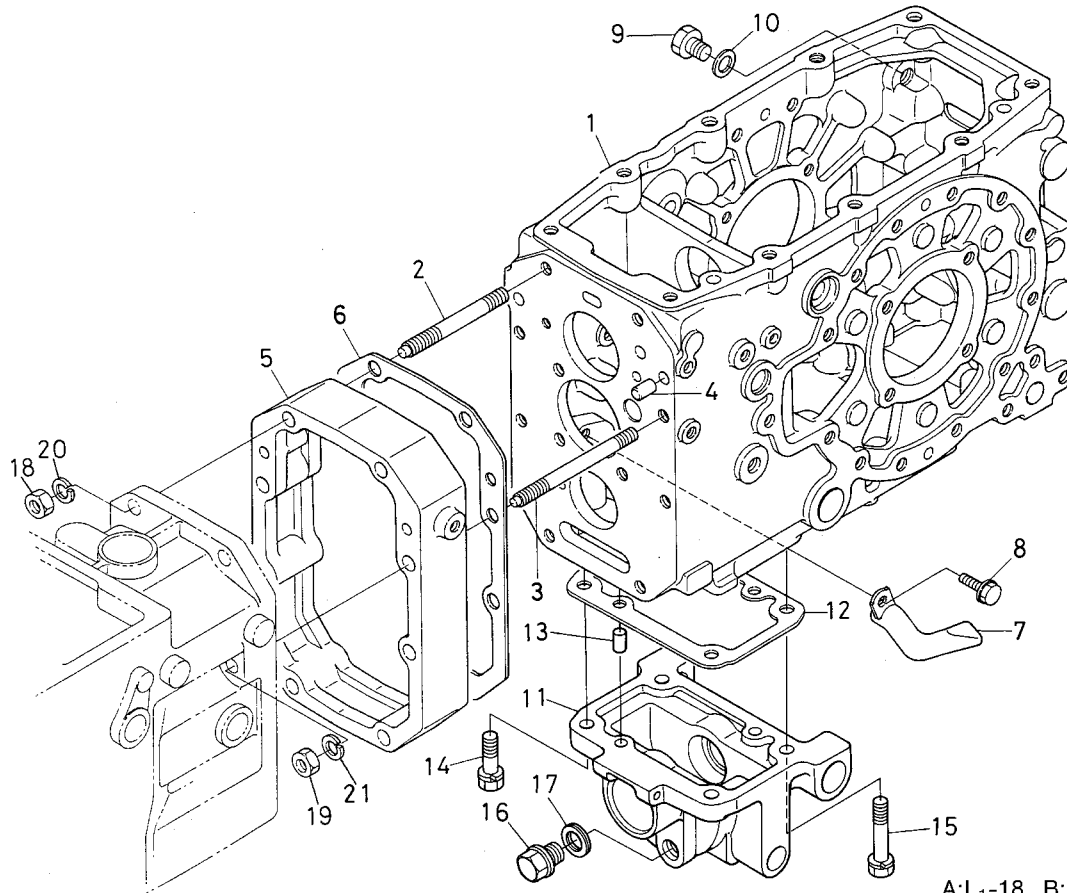
T050 クラッチハウジング関係



A:L₁-18, B:L₁-18D, C:L₁-R18

図番	品番	部品名称	数量			互換性	備考
			A	B	C		
1	31351-1411-0	クラッチ ハウジング	1	1	1		SC
1	31351-1413-0	クラッチ ハウジング	1	1	1		DC
2	35340-1414-0	パッキン	1	1	1		
3	34150-1426-0	ドレンプラグ	1	1	1		
4	04717-02150	ゴムツキ ザガネ	1	1	1		
5	38240-2141-0	プラグ	1	1	1		
6	04811-50300	O リング	1	1	1		
7	38240-1421-0	オイル ゲージ	1	1	1		
8	05012-01018	ハイコウ ピン	2	2	2		
9	32210-2758-0	プラグ	10	10	10		
10	31351-1412-0	スタッド	3	3	3		
11	02118-50100	ナット	3	3	3		
12	01173-51065	ボルト	4	4	4		
13	04512-50100	バネ ザガネ	7	7	7		
14	01133-51040	ボルト	1	1	1		
15	31351-1417-0	ハウジングカバー	1	1	1		
16	31351-1418-0	ハウジング カバー パッキン	1 ~13719	1 ~64052	1 ~64052	←	
16	32430-1418-0	ハウジング カバー パッキン	1 13720~	1 64053~	1 64053~	←	
17	01123-50816	ボルト	2	2	2		
18	31351-1421-0	カバー	1	1	1		
19	01754-50812	フランジ ボルト	1	1	1		
20	04717-00800	ゴムツキ ザガネ	1	1	1		
21	31351-1422-0	パッキン	1	1	1		
22	32240-3449-0	コード クランプ	2	2	2		
23	01123-50814	ボルト	7	7	7		
24	06311-35020	プラグ	1 10007~	1 50029~	1 50029~		
25	04717-01400	ゴムツキ ザガネ	1 10007~	1 50029~	1 50029~		

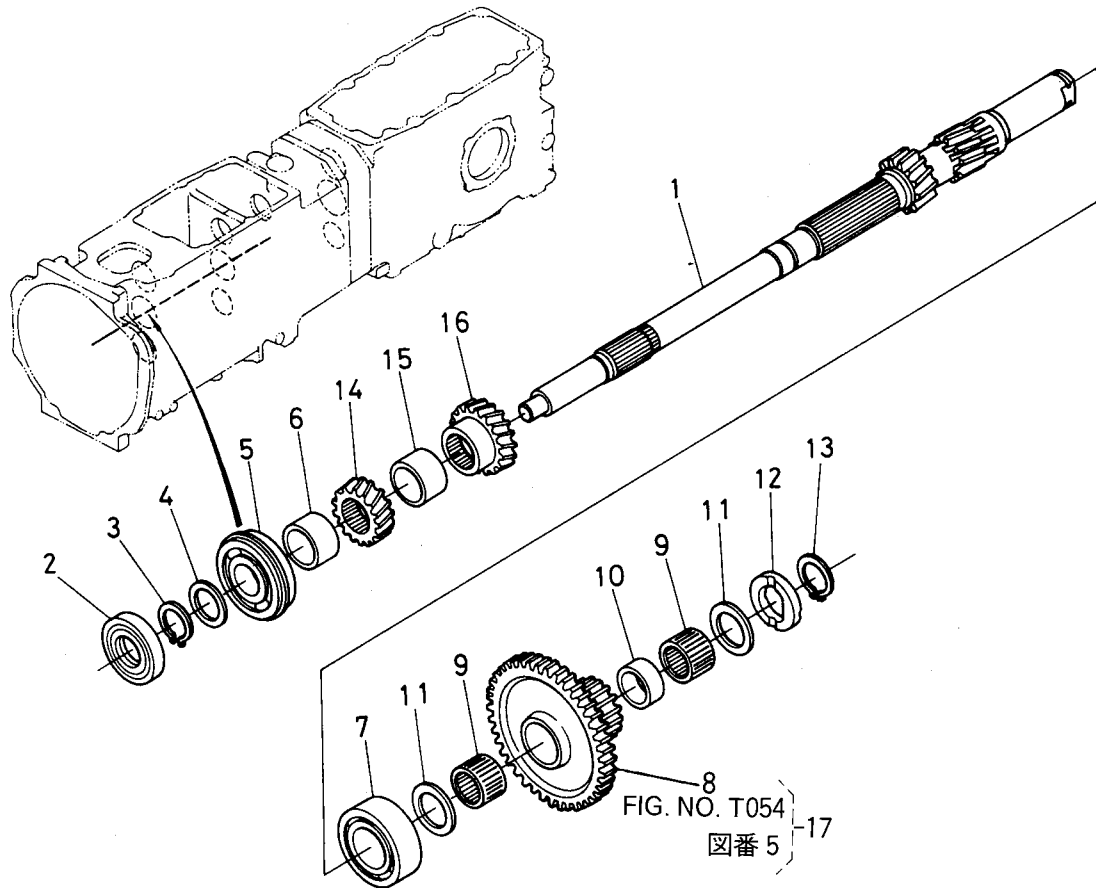
T051-2 トランスミッションケース関係



A:L₁-18, B:L₁-18D, C:L₁-R18

図番	品番	部品名称	数量			互換性	備考
			A	B	C		
1	31355-2121-0	トランスミッション ケース(R)	-	-	1		
2	31351-1415-0	スタッド	-	-	7		
3	31351-1416-0	スタッド	-	-	1		
4	05012-01018	ハイコウ ピン	-	-	2		
5	31351-2115-0	スペーサ	-	-	1		
6	35340-1414-0	パッキン	-	-	1		
7	31351-2125-0	インナー パイプ	-	-	1		
8	01754-50812	フランジ ボルト	-	-	1		
9	06311-25030	プラグ	-	-	1		
10	04717-01700	ゴムツキ ザガネ	-	-	1		
11	31357-4427-0	ドウトリ ケース	-	-	1		
12	37150-2128-2	パッキン	-	-	1		
13	05012-01018	ハイコウ ピン	-	-	2		
14	01133-51235	ボルト	-	-	2		
15	01133-51260	ボルト	-	-	2		
16	34150-1426-0	ドレン プラグ	-	-	1		
17	04717-02150	ゴムツキ ザガネ	-	-	1		
18	02176-50120	ナット	-	-	7		
19	02176-50100	ナット	-	-	1		
20	04512-50120	バネ ザガネ	-	-	7		
21	04512-50100	バネ ザガネ	-	-	1		

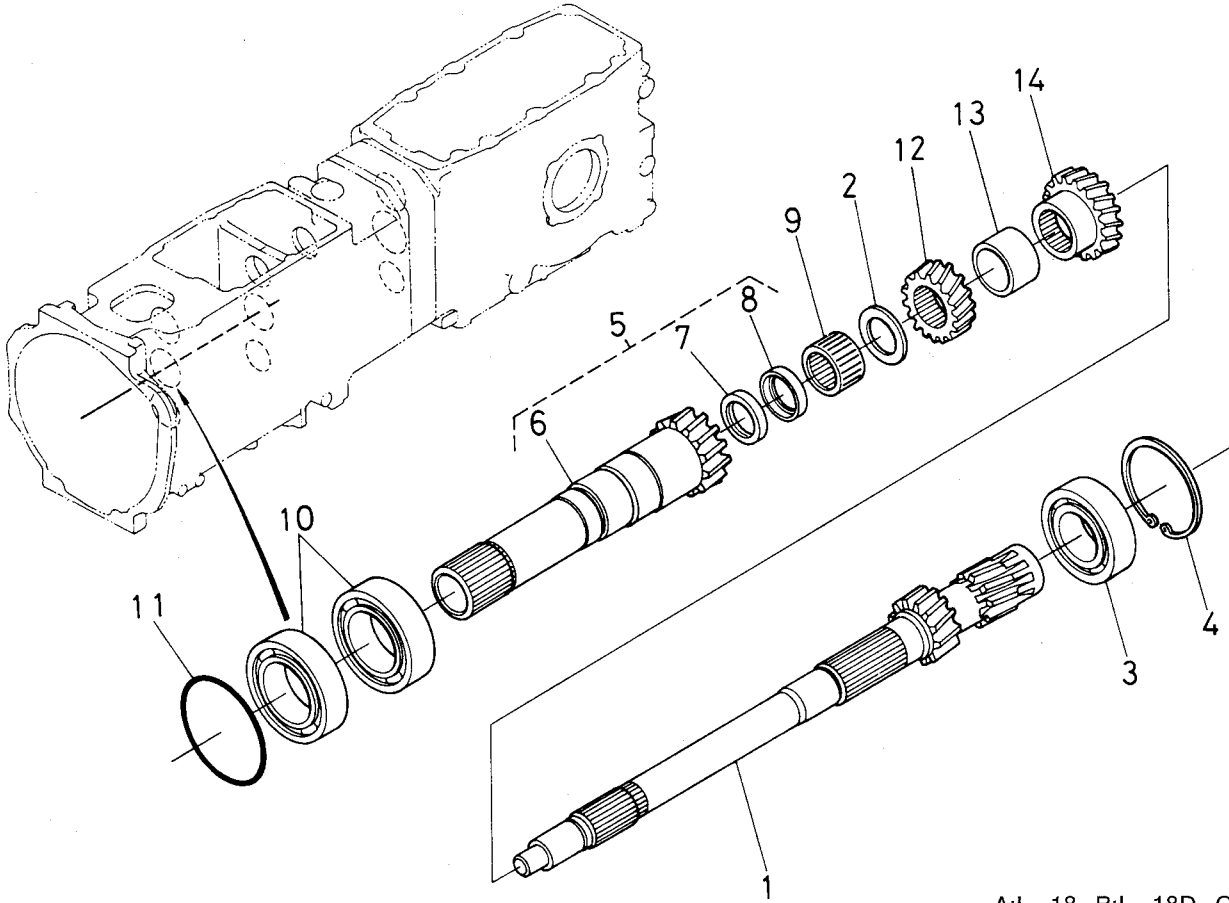
T052-1 主軸関係 [SC]



A:L₁-18, B:L₁-18D, C:L₁-R18

図番	品番	部品名称	数 量			互換性	備 考
			A	B	C		
1	31351-2151-0	シュジク (SC)	1	1	1		
2	09502-55210	オイル シール	1	1	1		
3	37150-2155-1	ジク サークリップ	1	1	1		
4	34150-2156-0	ザガネ	1	1	1		
5	08151-06305	ボール ベアリング	1	1	1		
6	31351-2156-0	カラー	1	1	1		
7	08241-03206	ボール ベアリング	1	1	1		
8	31351-2157-0	17-45 ギヤ- (SC)	$\frac{1}{\sim 11800}$	$\frac{1}{\sim 60100}$	$\frac{1}{\sim 60100}$	*	☆
8	31351-2157-3	17-45 ギヤ- (SC)	$\frac{1}{11801\sim}$	$\frac{1}{60101\sim}$	$\frac{1}{60101\sim}$		
9	08822-53121	ニードル ベアリング	2	2	2		
10	31351-2158-0	カラー (SC)	1	1	1		
11	31351-2155-0	ザガネ	2	2	2		
12	31351-2159-0	ザガネ	1	1	1		
13	38430-2155-0	ジク サークリップ (25)	1	1	1		
14	31351-2154-0	15 ギヤ-	1	1	1		
15	31351-2156-0	カラー	1	1	1		
16	31351-2152-0	18 ギヤ-	1	1	1		
17	31351-9404-0	クリーブ ギヤ- アッシ(SC)	$\frac{1}{\sim 11800}$	$\frac{1}{\sim 60100}$	$\frac{1}{\sim 60100}$		

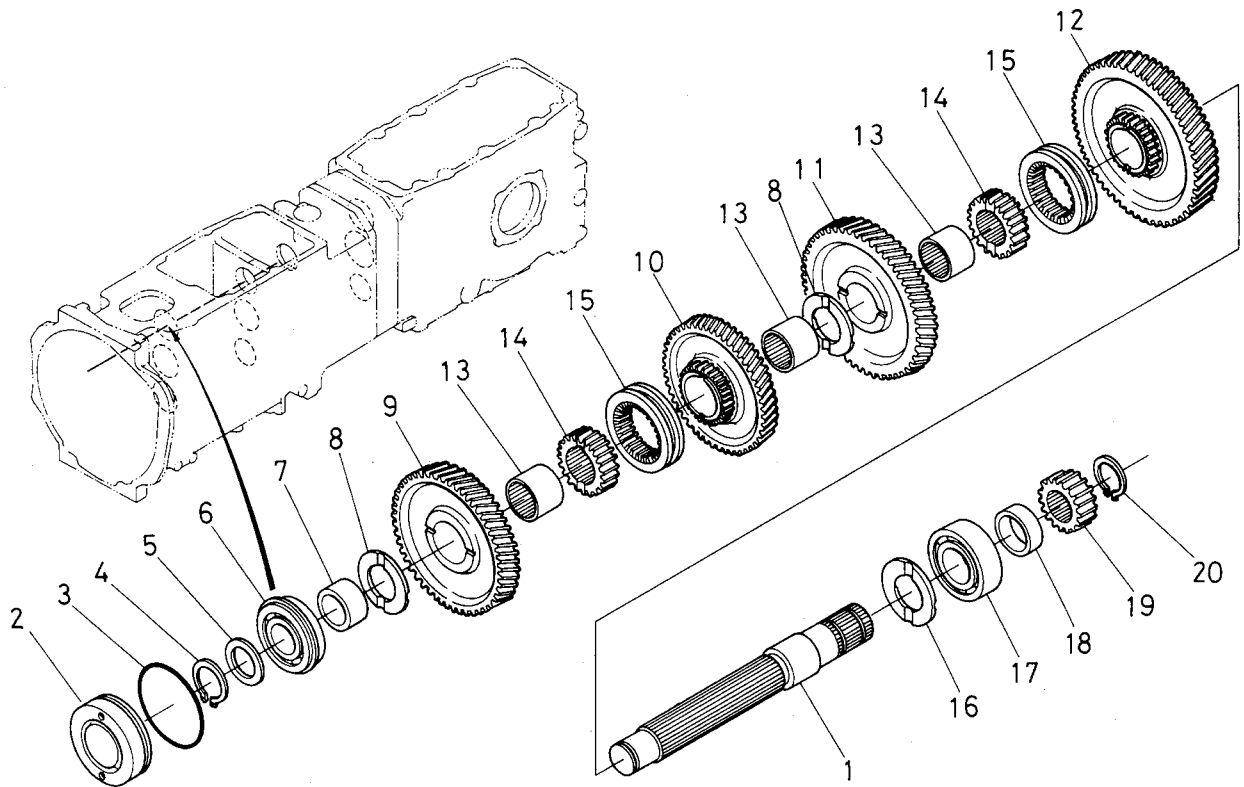
T052-2 主軸関係 [DC]



A:L₁-18, B:L₁-18D, C:L₁-R18

図番	品番	部品名称	数量			互換性	備考
			A	B	C		
1	31351-2162-0	シュジク (DC)	1	1	1		
2	31351-2155-0	ザガネ	1	1	1		
3	38450-2198-0	ボール ベアリング	1	1	1		
4	04611-00620	アナ サークリップ	1	1	1		
5	31351-2134-0	16 ギヤー ジク アッシ	1	1	1		⑥～⑧ ☆
6	31351-2135-0	16 ギヤー ジク(DC)	1	1	1		
7	36730-2433-0	オイル シール	1	1	1		
8	31351-2137-0	ガイド	1	1	1		
9	08822-53117	ニードル ベアリング	1	1	1		
10	08101-06008	ボール ベアリング	2	2	2		
11	04811-10710	O リング	1	1	1		
12	31351-2154-0	15 ギヤー	1	1	1		
13	31351-2156-0	カラー	1	1	1		
14	31351-2152-0	18 ギヤー	1	1	1		

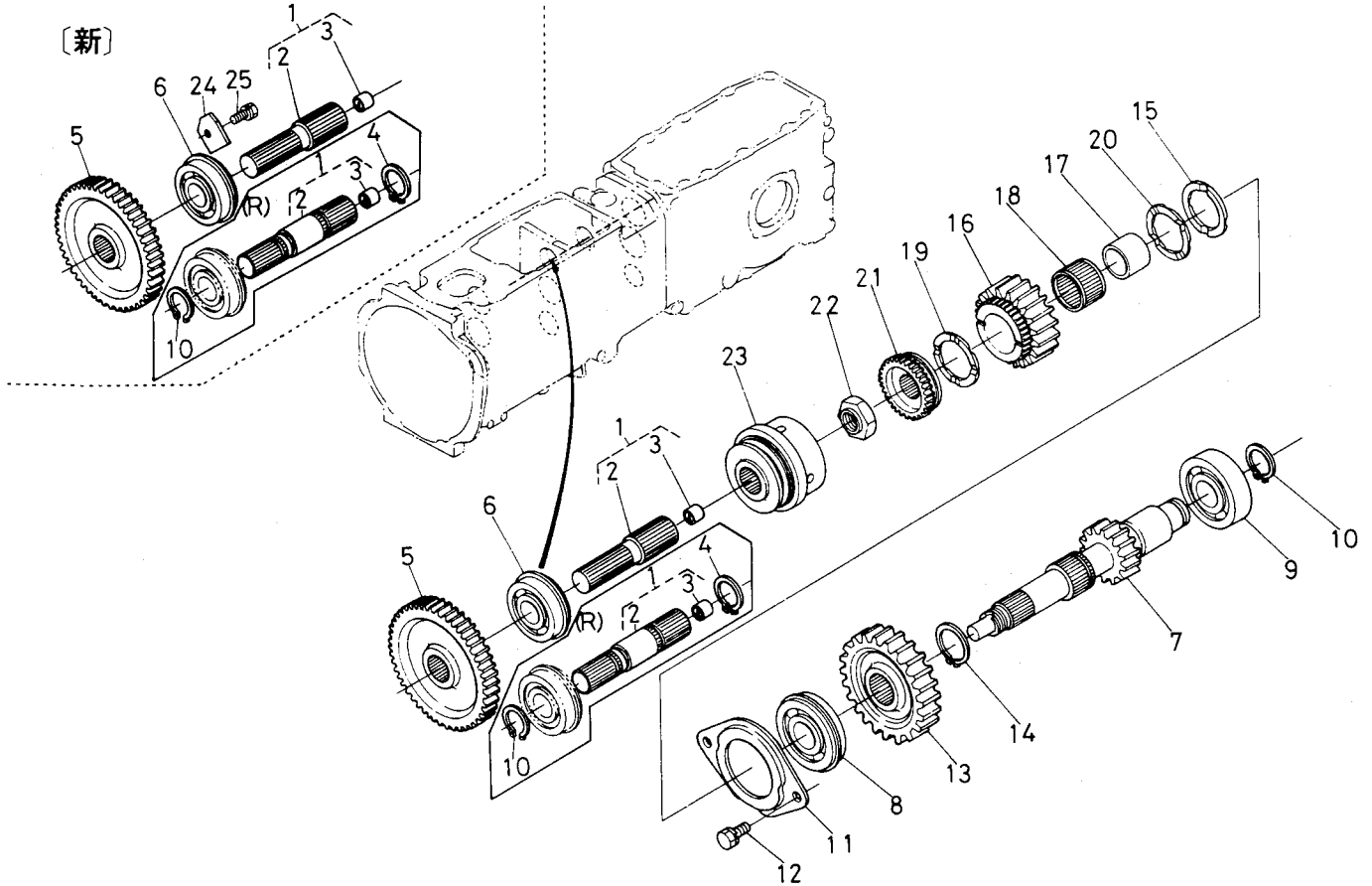
T053 カウンタ軸関係



A:L₁-18, B:L₁-18D, C:L₁-R18

図番	品番	部品名称	数量			互換性	備考
			A	B	C		
1	31351-2161-0	カウンター ジク	1	1	1		
2	38240-2165-0	ベアリング カバー	1	1	1		
3	04811-50550	O リング	1	1	1		
4	37150-2155-1	ジク サークリップ	1	1	1		
5	34150-2156-0	ザガネ	1	1	1		2.0MM
5	38450-2378-0	ザガネ 2.3	1	1	1		2.3MM
5	38450-2379-0	ザガネ 2.5	1	1	1		2.5MM
6	08151-06205	ボール ベアリング	1	1	1		
7	31351-2156-0	カラー	1	1	1		
8	31351-2176-0	スラスト カラー	2	2	2		
9	31341-2171-0	40 ギヤ	1	1	1		
10	31351-2172-0	36 ギヤ	1	1	1		
11	31351-2173-0	42 ギヤ	1	1	1		
12	31351-2174-0	45 ギヤ	1	1	1		
13	31351-2179-0	インナー リング 2	3	3	3		
14	31351-2178-0	スプライン ボス	2	2	2		
15	31351-2175-0	シフター	2	2	2		
16	38240-2176-0	スラスト カラー	1	1	1		
17	08101-06205	ボール ベアリング	1	1	1		
18	31351-2177-0	カラー	1	1	1		
19	31351-2166-0	14 ギヤ	1	1	1		
20	37150-2155-1	ジク サークリップ	1	1	1		

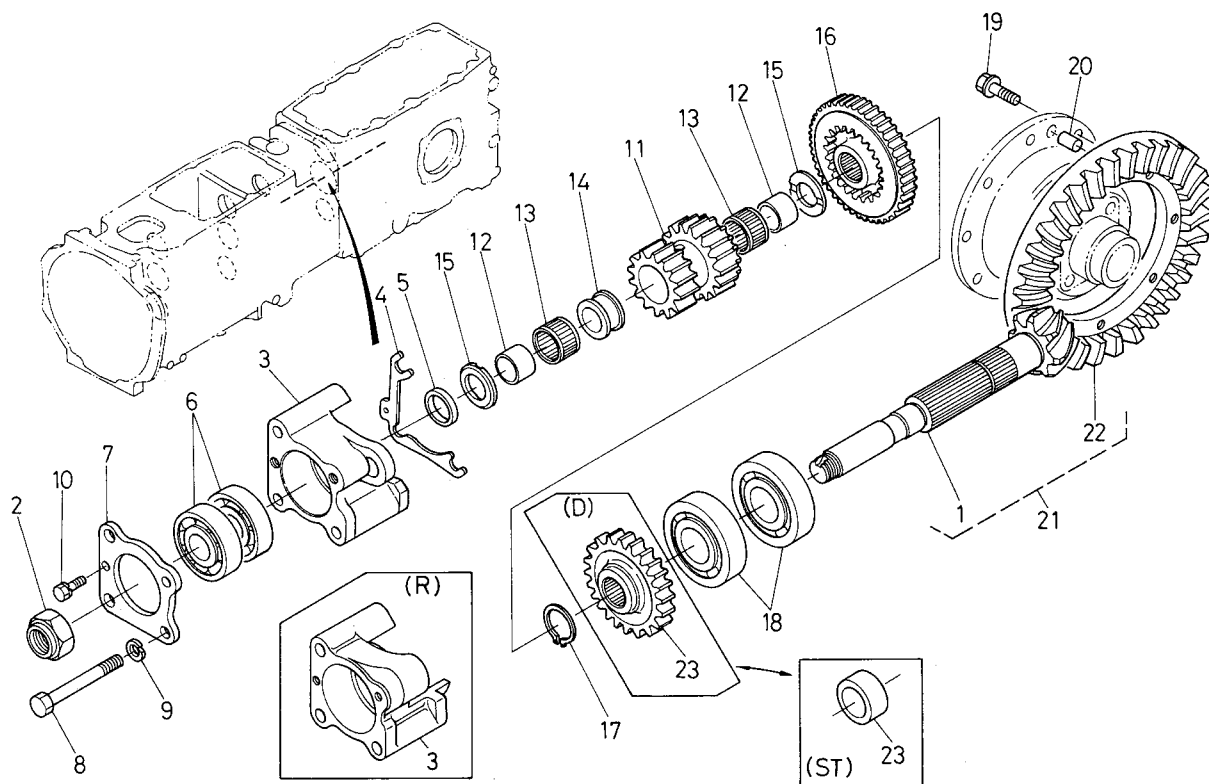
T054 クリープ変速軸関係



A:L₁-18, B:L₁-18D, C:L₁-R18

図番	品番	部品名称	数量			互換性	備考
			A	B	C		
1	31321-2180-0	クリープヘンソク ジク アッシ	1	1	-		②, ③
1	31351-2180-0	クリープヘンソク ジク アッシ	-	-	1		②, ③
2	31321-2181-0	クリープヘンソク ジク	1	1	-		☆
2	31351-2181-0	クリープヘンソク ジク	-	-	1		☆
3	31351-2183-2	ブッシュ	1	1	1		
4	38430-2554-0	ジク サークリップ(30)	-	-	1		
5	31351-2182-0	42 ギヤ- (シフター)	1 ~11800	1 ~60100	1 ~60100	✳	☆
5	31351-2182-2	42 ギヤ- (シフター)	1 11801~	1 60101~	1 60101~		
6	08151-06205	ボール ベアリング	1	1	1		
7	31351-2191-0	17 ギヤ-ジク	1	1	1		
8	08151-06305	ボール ベアリング	1	1	1		
9	08101-06305	ボール ベアリング	1	1	1		
10	37150-2155-1	ジク サークリップ	1	1	2		
11	31351-2194-0	ベアリング オサエ	1	1	1		
12	01123-50816	ボルト	2	2	2		
13	31321-2192-0	29 ギヤ-	1	1	1		
14	31351-2193-0	ジク サークリップ(マル30)	1	1	1		
15	35370-2176-0	スラスト カラー	1	1	1		
16	31351-2281-0	18 ギヤ-(シャトル)	1	1	1		
17	31351-2282-0	インナー レース	1	1	1		
18	31351-2286-0	ニードル ベアリング	1	1	1		
19	31351-2283-0	ザガネ	1	1	1		
20	31351-2284-0	ザガネ	1	1	1		
21	31351-2285-0	スプライン ボス	1	1	1		
22	31351-2289-0	ナット (20)	1	1	1		
23	31351-2287-0	シフター	1	1	1		
24	31351-2185-0	ストッパ	1 11351~	1 54370~	1 54370~		
25	01123-50818	ボルト	1 11351~	1 54370~	1 54370~		

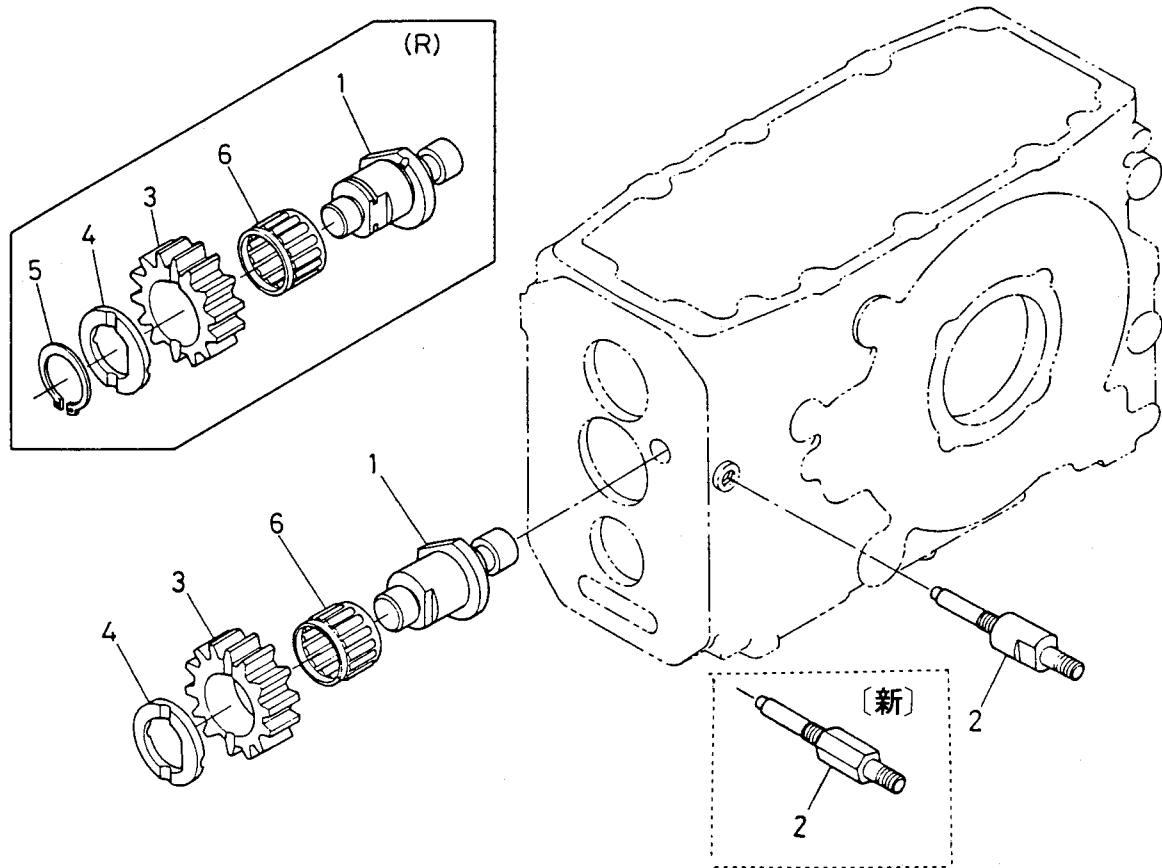
T055 スパイラルベベルピニオン関係



A:L₁-18, B:L₁-18D, C:L₁-R18

図番	品番	部品名称	数量			互換性	備考
			A	B	C		
1	31351-2211-0	8 スパイラル ベベル ピニオン	1	1	1		☆
2	31220-2234-0	22 ナット	1 ~11840	1 ~60785	1 ~60785	↔	
2	35260-2325-2	22 ナット	1 11841~	1 60786~	1 60786~	↔	
3	31321-2215-0	ベアリング ケース	1	1	-		
3	31325-2215-0	ベアリング ケース	-	-	1		
4	31351-2231-0	シム 0.5	1	1	1		0.5MM
4	31351-2232-0	シム 0.2	2	2	2		0.2MM
4	31351-2233-0	シム 0.1	1	1	1		0.1MM
5	31321-2222-0	カラー	1	1	1		
6	08101-06305	ボール ベアリング	2	2	2		
7	31351-2217-0	ベアリング カバー	1	1	1		
8	01173-51090	ボルト	3	3	3		
9	04512-50100	バネ ザガネ	3	3	3		
10	01123-50816	ボルト	2	2	2		
11	31321-2195-0	15-21 ギヤ	1	1	1		
12	31351-2197-0	インナー レース	2	2	2		
13	08823-03517	ニードル ベアリング	2 ~10006	2 ~50028	2 ~50028	↔	
13	31351-2286-0	ニードル ベアリング	2 10007~	2 50029~	2 50029~	↔	
14	31351-2196-0	カラー	1	1	1		
15	35370-2176-0	スラスト カラー	2	2	2		
16	31321-2227-0	41 ギヤ	1	1	1		
17	31351-2193-0	ジク サークリップ(マル30)	1	1	1		
18	08101-06306	ボール ベアリング	2	2	2		
19	37800-4387-0	ボルト	8	8	8		
20	37300-2817-0	ハイコウ ピン	2	2	2		
21	31331-9911-0	スパイラル ベベル アッシ	1	1	1		①, ②
22	35260-2612-0	39 スパイラル ベベル ギヤ	1	1	1		☆
23	31351-2223-0	カラー	1 ~11825	-	-		
23	31353-4417-0	24 ギヤ	-	1	1		

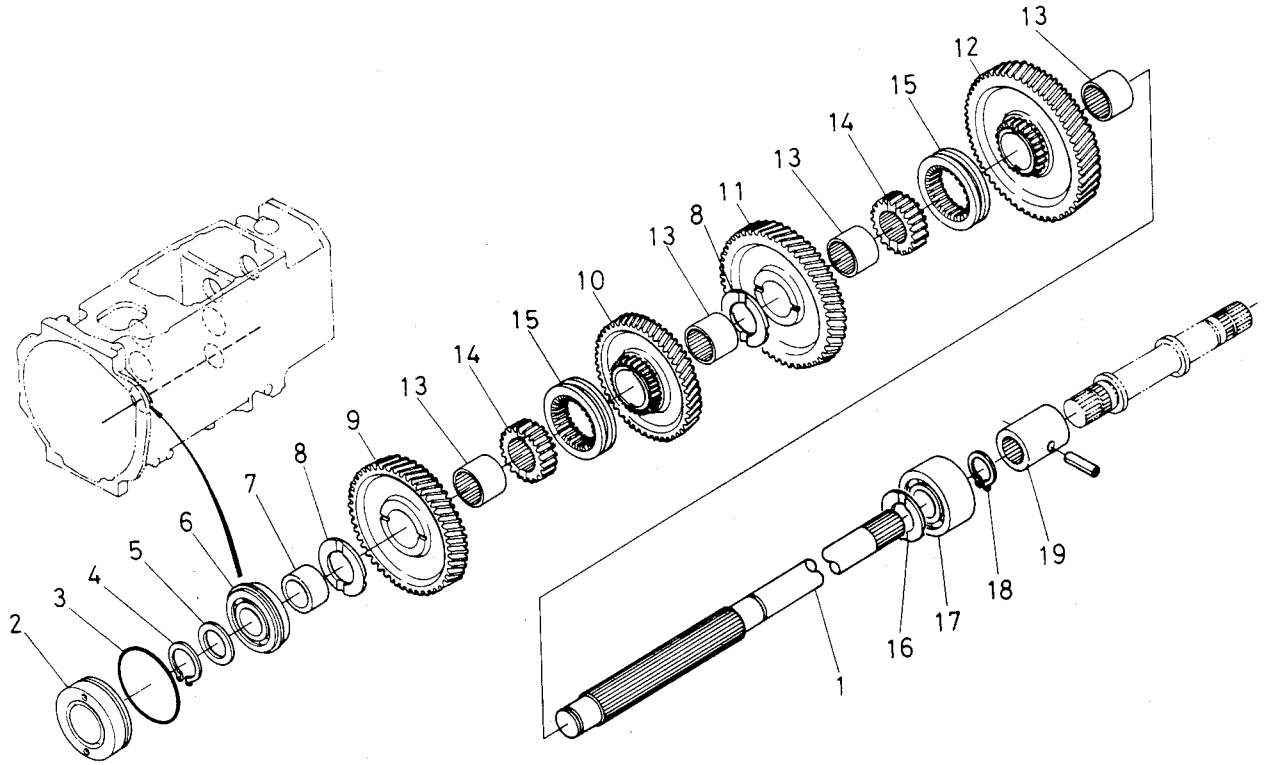
T056 バック軸関係



A:L₁-18, B:L₁-18D, C:L₁-R18

図番	品番	部品名称	数量			互換性	備考
			A	B	C		
1	31321-2271-0	バック ジク	1	1	—		
1	31351-2271-0	バック ジク	—	—	1		
2	31351-2275-0	トメ ボルト	1	1	1		
3	31321-2272-0	15 バック ギヤ	1	1	—		
3	31351-2272-0	15 バック ギヤ	—	—	1		
4	31351-2276-0	ザガネ	1	1	1		
5	38430-2155-0	ジク サークリップ(25)	—	—	1		
6	31351-2274-0	ニードル ベアリング	1	1	1		

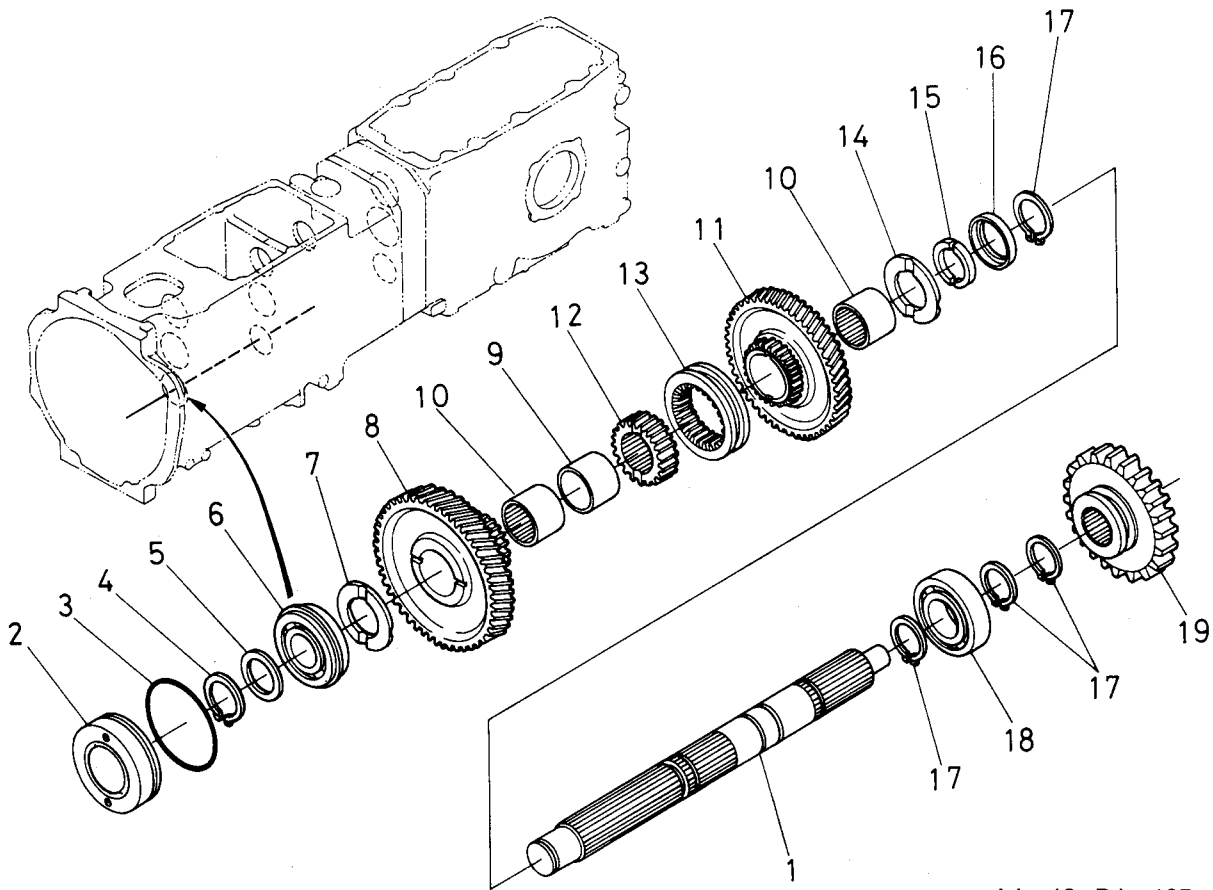
T057-1 PTOカウンタ軸関係 [SC]



A:L₁-18, B:L₁-18D, C:L₁-R18

図番	品番	部品名称	数量			交換性	備考
			A	B	C		
1	31321-2533-0	ピーターオ カウンタージク (SC)	1	1	-		
1	31351-2533-0	ピーターオ カウンタージク (SC)	-	-	1		
2	38240-2165-0	ベアリング カバー	1	1	1		
3	04811-50550	O リング	1	1	1		
4	37150-2155-1	ジク サークリップ	1	1	1		
5	34150-2156-0	ザガネ	1	1	1		2.0MM
5	38450-2378-0	ザガネ 2.3	1	1	1		2.3MM
5	38450-2379-0	ザガネ 2.5	1	1	1		2.5MM
6	08151-06205	ボール ベアリング	1	1	1		
7	31351-2156-0	カラー	1	1	1		
8	31351-2176-0	スラスト カラー	2	2	2		
9	31341-2171-0	40 ギヤ	1	1	1		
10	31351-2172-0	36 ギヤ	1	1	1		
11	31351-2173-0	42 ギヤ	1	1	1		
12	31351-2174-0	45 ギヤ	1	1	1		
13	31351-2179-0	インナー リング 2	4	4	4		
14	31351-2178-0	スプライン ボス	2	2	2		
15	31351-2175-0	シフター	2	2	2		
16	38240-2176-0	スラスト カラー	1	1	1		
17	08241-03205	ボール ベアリング	1	1	1		
18	37150-2155-1	ジク サークリップ	1	1	1		
19	37150-2168-0	カップリング	1	1	1		

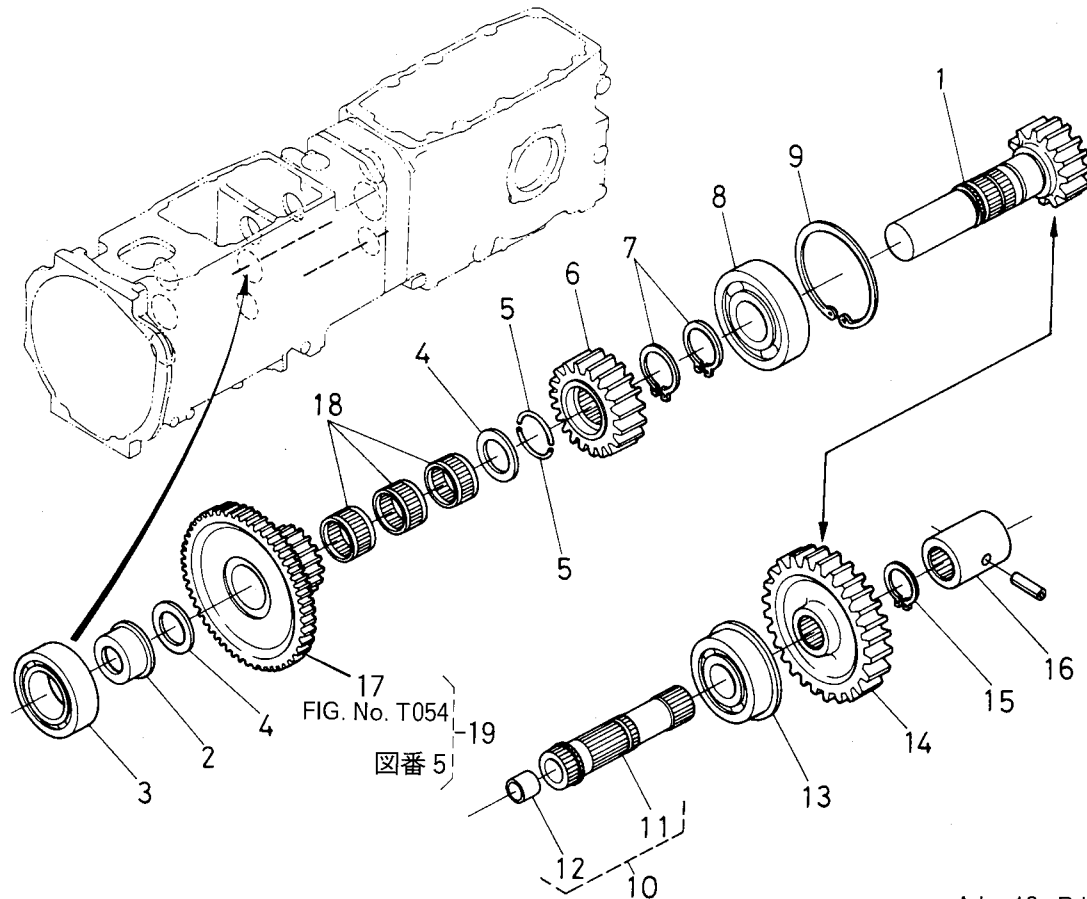
T057-2 PTOカウンタ軸1関係 [DC]



A:L₁-18, B:L₁-18D, C:L₁-R18

図番	品番	部品名称	数量			互換性	備考
			A	B	C		
1	31351-2511-0	ピーテオ カウンタ ジク 1	1	1	1		
2	38240-2165-0	ベアリング カバー	1	1	1		
3	04811-50550	O リング	1	1	1		
4	37150-2155-1	ジク サークリップ	1	1	1		
5	34150-2156-0	ザガネ	1	1	1		2.0MM
6	08151-06205	ボール ベアリング	1	1	1		
7	38240-2176-0	スラスト カラー	1	1	1		
8	31351-2512-0	39 ギヤー (DC)	1	1	1		
9	31351-2513-0	カラー (DC)	1	1	1		
10	31351-2179-0	インナーリング 2	2	2	2		
11	31351-2172-0	36 ギヤー	1	1	1		
12	31351-2178-0	スプライン ボス	1	1	1		
13	31351-2175-0	シフター	1	1	1		
14	31351-2176-0	スラスト カラー	1	1	1		
15	31351-2522-0	セット カラー 1 (DC)	2	2	2		
16	31351-2523-0	セット カラー 2 (DC)	1	1	1		
17	04612-00280	ジク サークリップ	4	4	4		
18	31351-2514-0	ボール ベアリング (60/28)	1	1	1		
19	31351-2517-0	23 ギヤー (DC)	1	1	1		

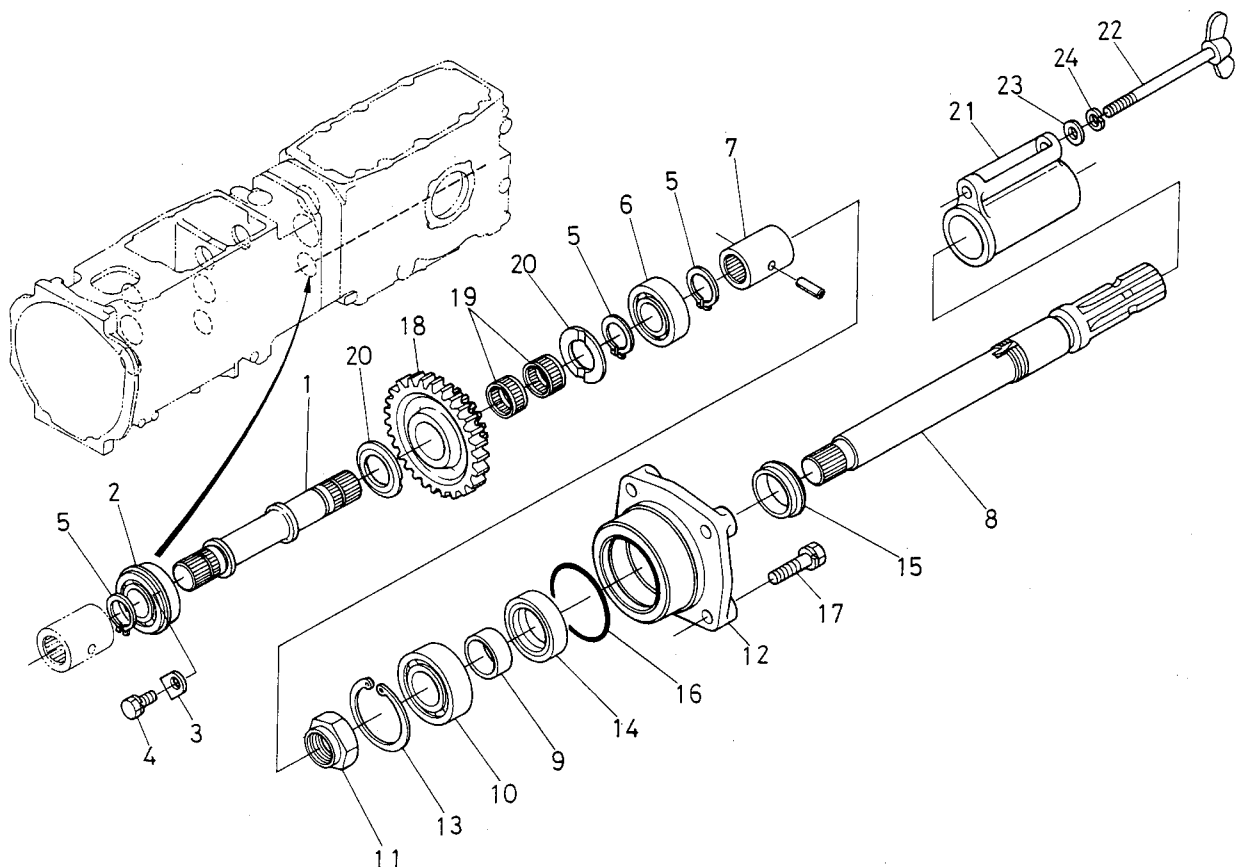
T058 PTOカウンタ軸 2 関係 [DC]



A:L₁-18, B:L₁-18D, C:L₁-R18

図番	品番	部品名称	数量			互換性	備考
			A	B	C		
1	31351-2529-0	ピーテオ ギヤージク	1	1	1		
2	31351-2524-0	ベアリング スペーサ	1	1	1		
3	08101-06007	ボール ベアリング	1	1	1		
4	31351-2155-0	ザガネ	2	2	2		
5	31351-2527-0	トメワ (DC)	2	2	2		
6	31351-2526-0	18 ギヤ (DC)	1	1	1		
7	38430-2554-0	ジク サークリップ (30)	2	2	2		
8	38260-2216-0	ボール ベアリング (6306R)	1	1	1		
9	04611-00720	アナ サークリップ	1	1	1		
10	31351-2515-0	ピーテオ カウンタージク 2アッシ	1	1	1		⑪, ⑫
11	31351-2516-0	ピーテオ カウンタージク 2	1	1	1		☆
12	31351-2183-0	ブッシュ	1	1	1		
13	08151-06305	ボール ベアリング	1	1	1		
14	31351-2519-0	29 ギヤ (DC)	1	1	1		
15	38430-2155-0	ジク サークリップ (25)	1	1	1		
16	37150-2168-0	カップリング	1	1	1		
17	31351-2167-0	17-45 ギヤ (DC)	1 ~11825	1 ~60450	1 ~60450		☆
17	31351-2167-3	17-45 ギヤ (DC)	1 11826~	1 60451~	1 60451~	✳	
18	31351-2169-0	ニードル ベアリング	3	3	3		
19	31351-9405-0	クリープ ギヤ アッシ (DC)	1 ~11825	1 ~60450	1 ~60450		

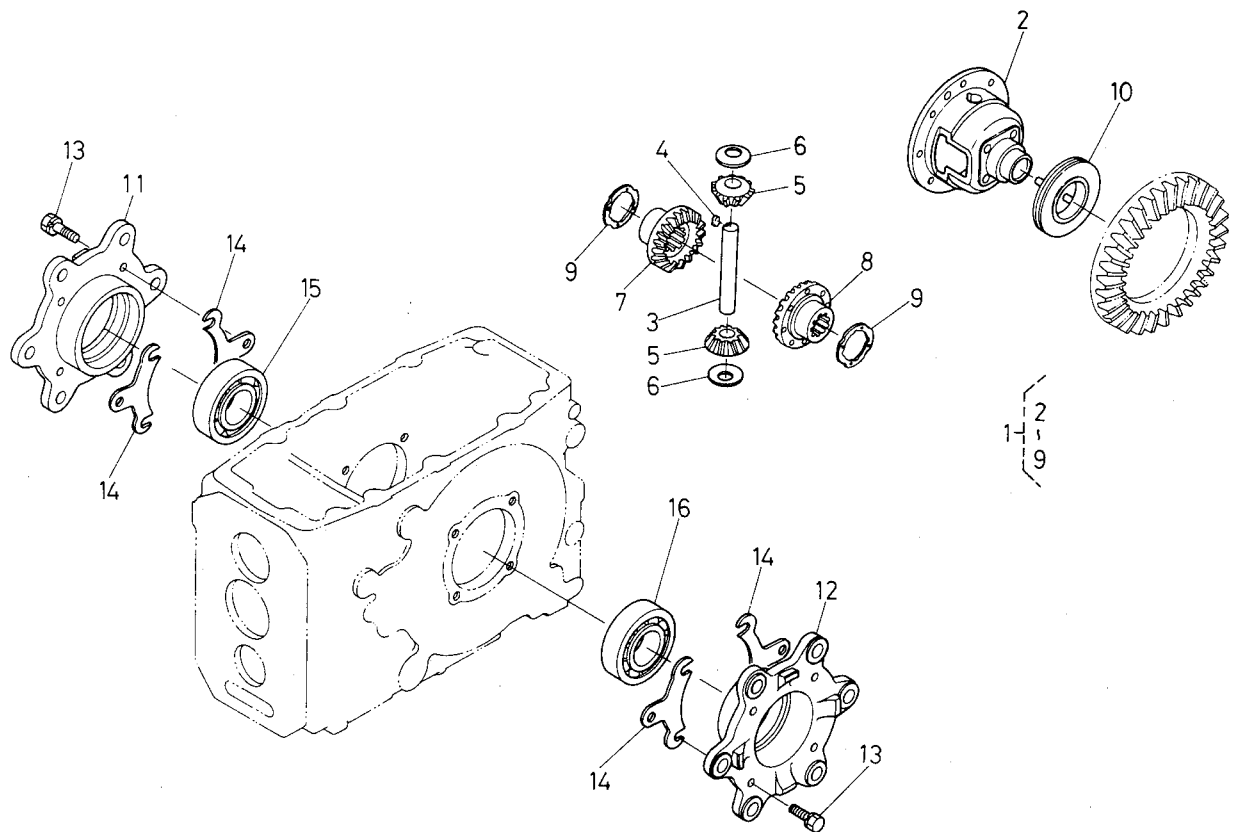
T059 PTO軸関係



A:L₁-18, B:L₁-18D, C:L₁-R18

図番	品番	部品名称	数量			互換性	備考
			A	B	C		
1	31351-2521-0	ピーターオ クドウ ジク	1	1	1		
2	08151-06205	ボール ベアリング	1	1	1		
3	34150-2194-2	ベアリング オサエ	1	1	1		
4	01123-50822	ボルト	1	1	1		
5	37150-2155-1	ジク サークリップ	3	3	3		
6	08101-06205	ボール ベアリング	1	1	1		
7	37150-2168-0	カップリング	1	1	1		
8	37220-9126-0	ピーターオ ジク	1	1	1		
9	37300-2535-0	オイル シール カラー	1	1	1		
10	08101-06206	ボール ベアリング	1	1	1		
11	34150-2532-0	ナット	1	1	1		
12	37150-2541-0	ベアリング ケース	1	1	1		
13	04611-00620	アナ サークリップ	1	1	1		
14	37150-2536-0	オイル シール	1	1	1		
15	38240-2537-0	スリンガ	1	1	1		
16	04811-50800	O リング	1	1	1		
17	01123-50822	ボルト	4	4	4		
18	31343-4418-0	19-33 ギヤ	-	1	1		
19	08822-53114	ニードル ベアリング	-	2	2		
20	38240-2176-0	スラスト カラー	-	2	2		
21	34350-2544-0	ピーターオ ジク カバー	1	1	1		出荷部品
22	34150-2546-0	ボルト	1	1	1		出荷部品
23	04013-50100	ヒラ ザガネ	1	1	1		出荷部品
24	04512-50100	バネ ザガネ	1	1	1		出荷部品

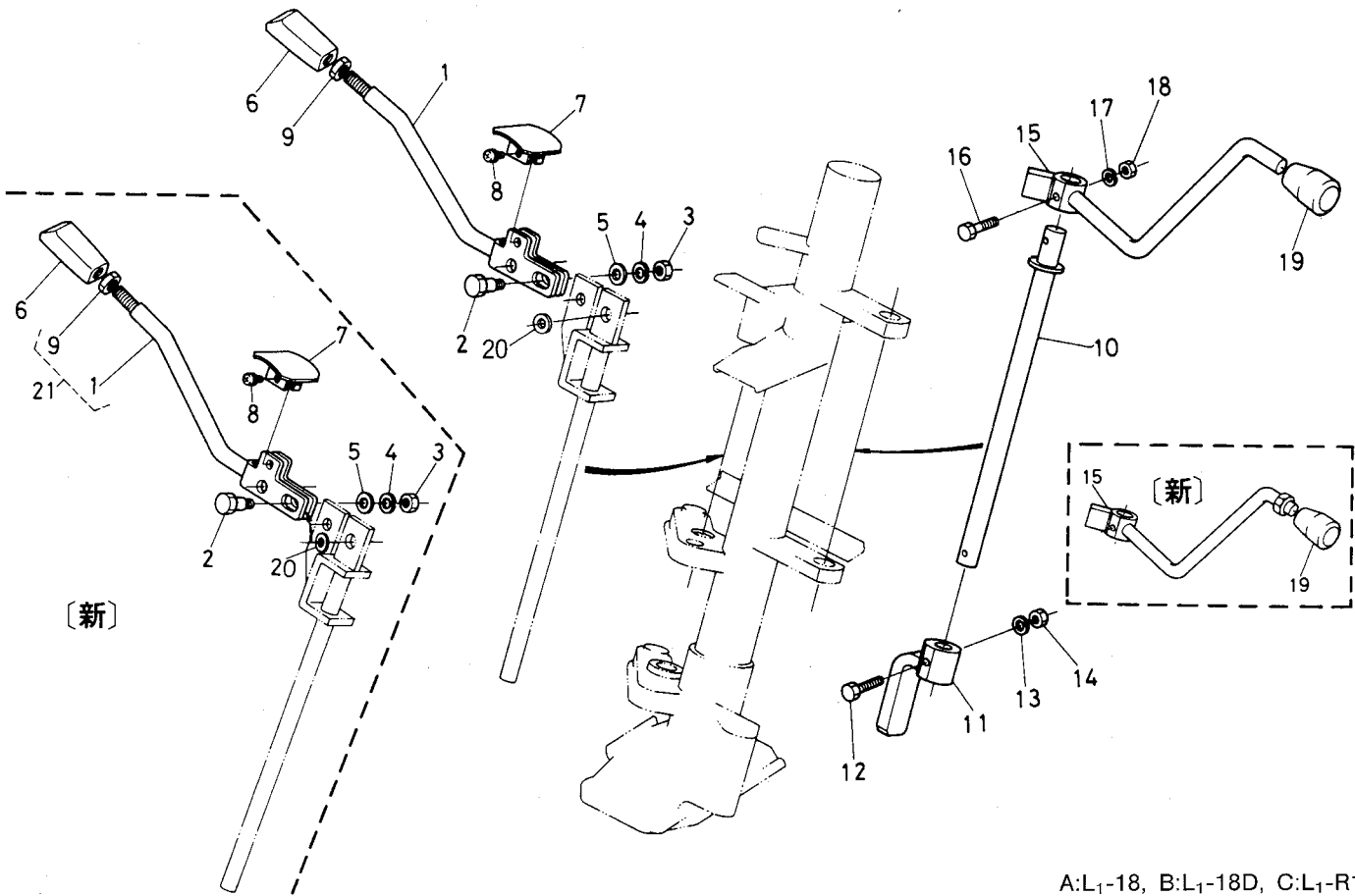
T060 デフ装置関係



A:L₁-18, B:L₁-18D, C:L₁-R18

図番	品番	部品名称	数量			互換性	備考
			A	B	C		
1	31331-2610-0	デフ アッシ	1	1	1		②~⑨
2	31331-2651-0	デフ ケース	1	1	1		
3	31331-2634-0	デフ ピニオン ジク	1	1	1		
4	31220-2628-0	フェザ キー	1	1	1		
5	35430-2635-0	デフ ピニオン	2	2	2		
6	31220-2639-0	デフ ピニオンザガネ	2	2	2		
7	38440-4498-0	デフ サイドギヤ ミギ	1 ~11855	1 ~61070	1 ~61070		
7	32580-4333-0	デフ サイドギヤ	1 11856~	1 61071~	1 61071~		
8	38180-2644-0	デフ サイドギヤ ヒダリ	1	1	1		
9	31331-2647-0	デフ サイドギヤザガネ 1	2	2	2		1.5MM
9	31331-2648-0	デフ サイドギヤザガネ 2	2	2	2		1.6MM
9	31331-2649-0	デフ サイドギヤザガネ 3	2	2	2		1.7MM
10	34150-2661-5	デフ ロック シフター	1	1	1		
11	31331-2655-0	デフ ベアリングケース ミギ	1	1	1		
12	31331-2656-0	デフ ベアリングケース ヒダリ	1	1	1		
13	01133-51030	ボルト	8	8	8		
14	37150-2616-0	シム 0.2	12	12	12		0.2MM
14	37150-2617-0	シム 0.1	8	8	8		0.1MM
14	37150-2618-0	シム 0.5	4	4	4		0.5MM
15	08101-06210	ボール ベアリング	1	1	1		
16	08101-06208	ボール ベアリング	1	1	1		

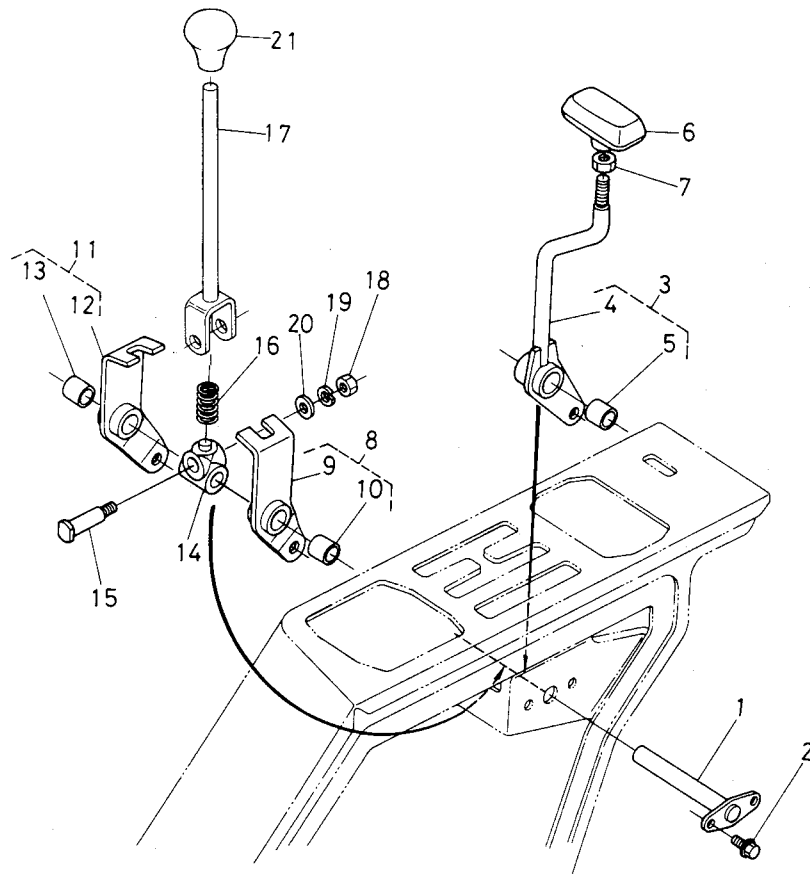
T061-1 主変速, シャトルレバー関係



A:L₁-18, B:L₁-18D, C:L₁-R18

図番	品番	部品名称	数量			互換性	備考
			A	B	C		
1	31351-1746-0	メイン チェンジ レバー	1	1	-		
2	31351-2412-0	レバー トメ ボルト	2 ~11470	2 ~55449	-	↻	
2	31351-1708-0	レバー トメ ボルト	2 11471~	2 55450~	-	↻	
3	02114-50080	ナット	2	2	-		
4	04512-50080	バネ ザガネ	2	2	-		
5	04013-50080	ヒラ ザガネ	2	2	-		
6	31351-1747-0	レバー グリップ	1	1	-		
7	31351-1748-0	プレート	1	1	-		
8	03024-50508	ザガネツキ コネジ	2	2	-		
9	31351-1750-0	グリップ ナット	1 ~11825	1 ~60450	-	↻	
9	02116-50100	ナット	1 11826~	1 60451~	-		
10	31351-1737-0	シャトル コントロール シャフト	1	1	-		
11	31351-1738-0	シャトル チェンジアーム	1	1	-		
12	31351-1715-0	リーマ ボルト	1	1	-		
13	04512-50060	バネ ザガネ	1	1	-		
14	02056-50060	ナット	1	1	-		
15	31351-1751-0	シャトル チェンジ レバー	1 ~11415	1 ~54749	-	✳	☆
15	31351-1751-4	シャトル チェンジ レバー	1 11416~	1 54750~	-		
16	31351-1715-0	リーマ ボルト	1	1	-		
17	04512-50060	バネ ザガネ	1	1	-		
18	02056-50060	ナット	1	1	-		
19	31351-1753-0	レバー グリップ	1	1	-		
20	31351-2409-0	シム	2	2	-		
21	31351-1740-0	メイン チェンジ レバー アッシ	1 11731~	1 58128~	-		①, ⑨

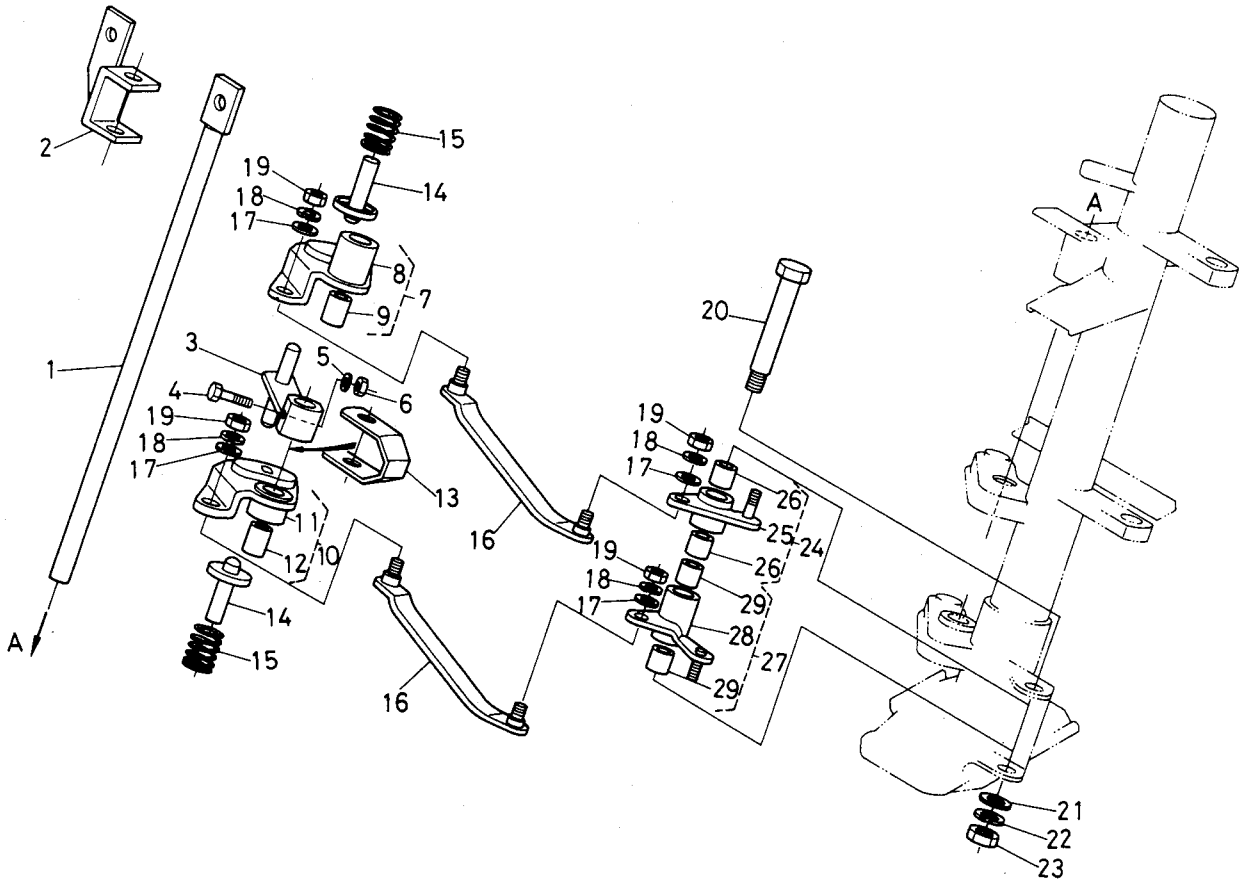
T061-2 主変速, シャトルレバー関係



A:L₁-18, B:L₁-18D, C:L₁-R18

図番	品番	部品名称	数量			互換性	備考
			A	B	C		
1	31355-8231-0	シテン ジク	-	-	1		
2	01752-50612	フランジ ボルト	-	-	2		
3	31355-8233-0	シャトルレバー コンブ	-	-	1		④, ⑤
4	31355-8234-0	シャトル レバー	-	-	1		☆
5	31355-8242-0	ブッシュ	-	-	1	↔	
5	08511-01420	ブッシュ	-	-	1	↔	
6	31355-8237-0	レバー グリップ	-	-	1		
7	31351-1750-0	グリップ ナット	-	-	1 ~60450	↔	
7	02116-50100	ナット	-	-	1 60451~	↔	
8	31355-8240-0	シュヘンソク アーム 1 コンブ	-	-	1		⑨, ⑩
9	31355-8241-0	シュヘンソク アーム 1	-	-	1		☆
10	31355-8242-0	ブッシュ	-	-	1	↔	
10	08511-01420	ブッシュ	-	-	1	↔	
11	31355-8243-0	シュヘンソク アーム 2 コンブ	-	-	1		⑫, ⑬
12	31355-8244-0	シュヘンソク アーム 2	-	-	1		☆
13	31355-8242-0	ブッシュ	-	-	1	↔	
13	08511-01420	ブッシュ	-	-	1	↔	
14	31355-8246-0	ホルダ	-	-	1		
15	31355-8247-0	シテン ボルト	-	-	1		
16	31355-8248-0	スプリング	-	-	1		
17	31355-8251-0	シュヘンソク レバー	-	-	1		
18	02114-50080	ナット	-	-	1		
19	04512-50080	バネ ザガネ	-	-	1		
20	04013-50080	ヒラ ザガネ	-	-	1		
21	31355-8252-0	レバー グリップ	-	-	1		

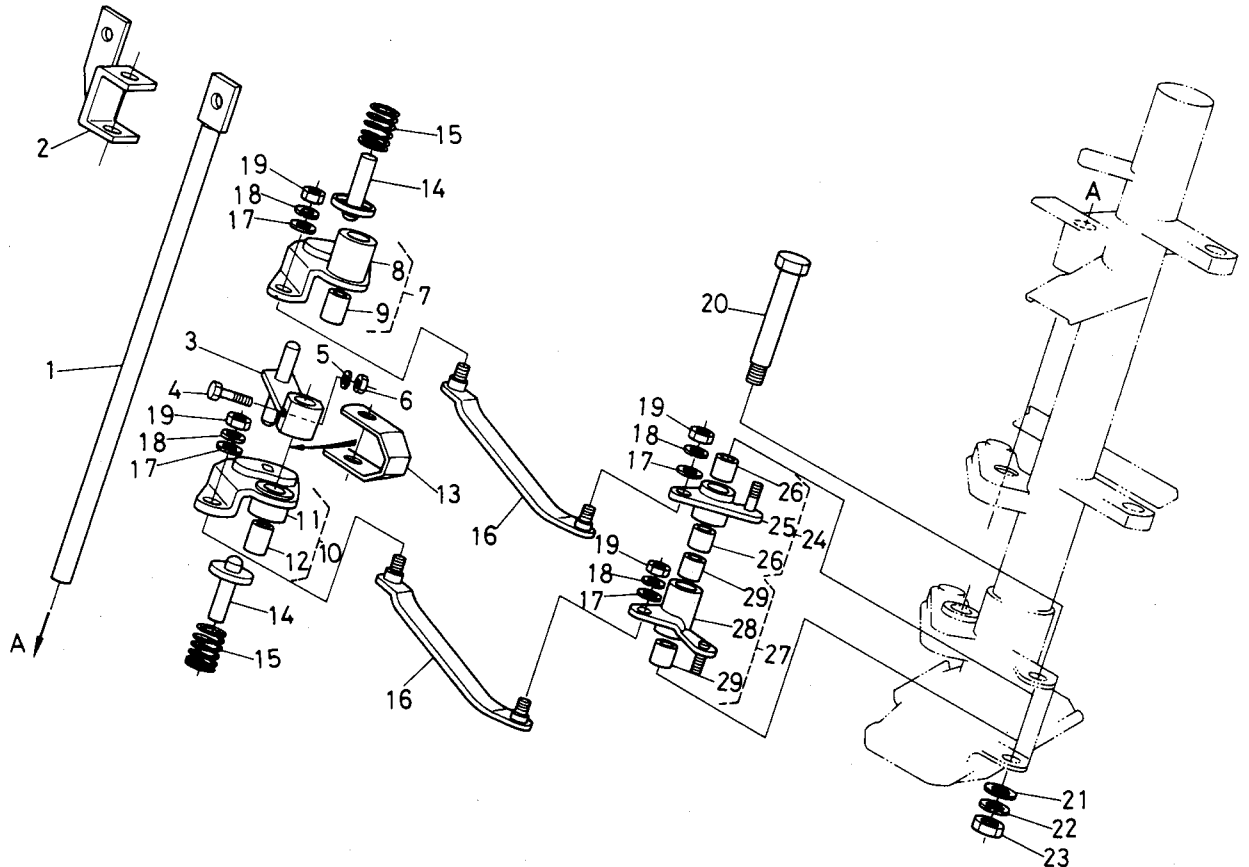
T062 主変速リンク機構関係



A:L1-18, B:L1-18D, C:L1-R18

図番	品番	部品名称	数量			互換性	備考
			A	B	C		
1	31351-1711-0	メイン コントロール シャフト	1 ~10596	1 ~51991	-	↔	
1	31351-1711-2	メイン コントロール シャフト	1 10597~	1 51992~	-	↔	
2	31351-1712-0	ピボット ブラケット	1 ~10596	1 ~51991	-	↔	
2	31351-1712-3	ピボット ブラケット	1 10597~	1 51992~	-	↔	
3	31351-1714-0	セレクト アーム	1 ~10596	1 ~51991	-	↔	
3	31351-1714-2	セレクト アーム	1 10597~	1 51992~	-	↔	
4	31351-1715-0	リーマ ボルト	1	1	-		
5	04512-50060	バネ ザガネ	1	1	-		
6	02056-50060	ナット	1	1	-		
7	31351-1717-0	シフトアーム ウエ コンブ	1	1	-		⑧, ⑨
8	31351-1718-0	シフトアーム ウエ	1	1	-		☆
9	31351-1683-0	ブッシュ 1625	1	1	-	↔	
9	08511-01625	ブッシュ	1	1	-	↔	
10	31351-1720-0	シフトアーム シタ コンブ	1	1	-		⑩, ⑫
11	31351-1721-0	シフトアーム シタ	1	1	-		☆
12	31351-1683-0	ブッシュ 1625	1	1	-	↔	
12	08511-01625	ブッシュ	1	1	-	↔	
13	31351-1723-0	スペーサ	1	1	-		
14	31351-1724-0	ロックピン	2	2	-		
15	31351-1725-0	スプリング	2	2	-		
16	31351-1727-3	レンケツ イタ	2	2	-		
17	04013-50080	ヒラ ザガネ	4	4	-		
18	04512-50080	バネ ザガネ	4	4	-		
19	02112-50080	ナット	4	4	-		
20	31351-1729-0	リンクジク	1	1	-		
21	04013-50100	ヒラ ザガネ	1	1	-		
22	04512-50100	バネ ザガネ	1	1	-		
23	02176-50100	ナット	1	1	-		
24	31351-1730-0	コネクترلンク ウエ コンブ	1	1	-		⑮, ⑯
25	31351-1731-0	コネクترلンク ウエ	1	1	-		☆

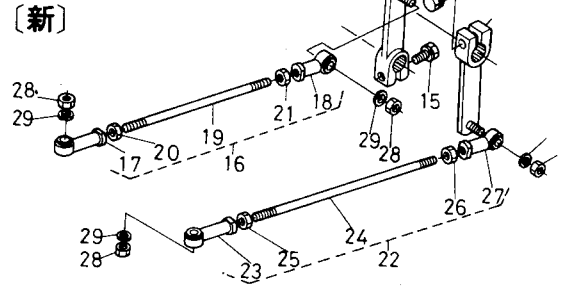
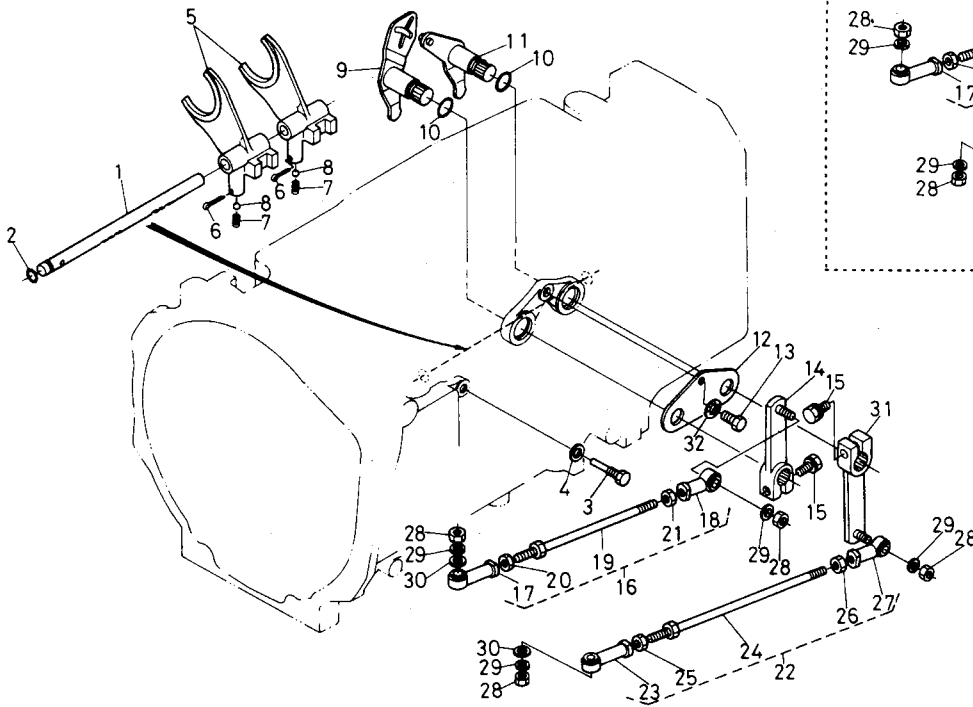
T062 主変速リンク機構関係



A:L₁-18, B:L₁-18D, C:L₁-R18

図番	品番	部品名称	数量			互換性	備考
			A	B	C		
26	31351-1732-0	ブッシュ 1412	2	2	-	↕	
26	08511-01412	ブッシュ	2	2	-	↕	
27	31351-1734-0	コネクترلック シタ コンブ	1	1	-		⑳, ㉑
28	31351-1735-0	コネクترلック シタ	1	1	-		☆
29	31351-1732-0	ブッシュ 1412	2	2	-	↕	
29	08511-01412	ブッシュ	2	2	-	↕	

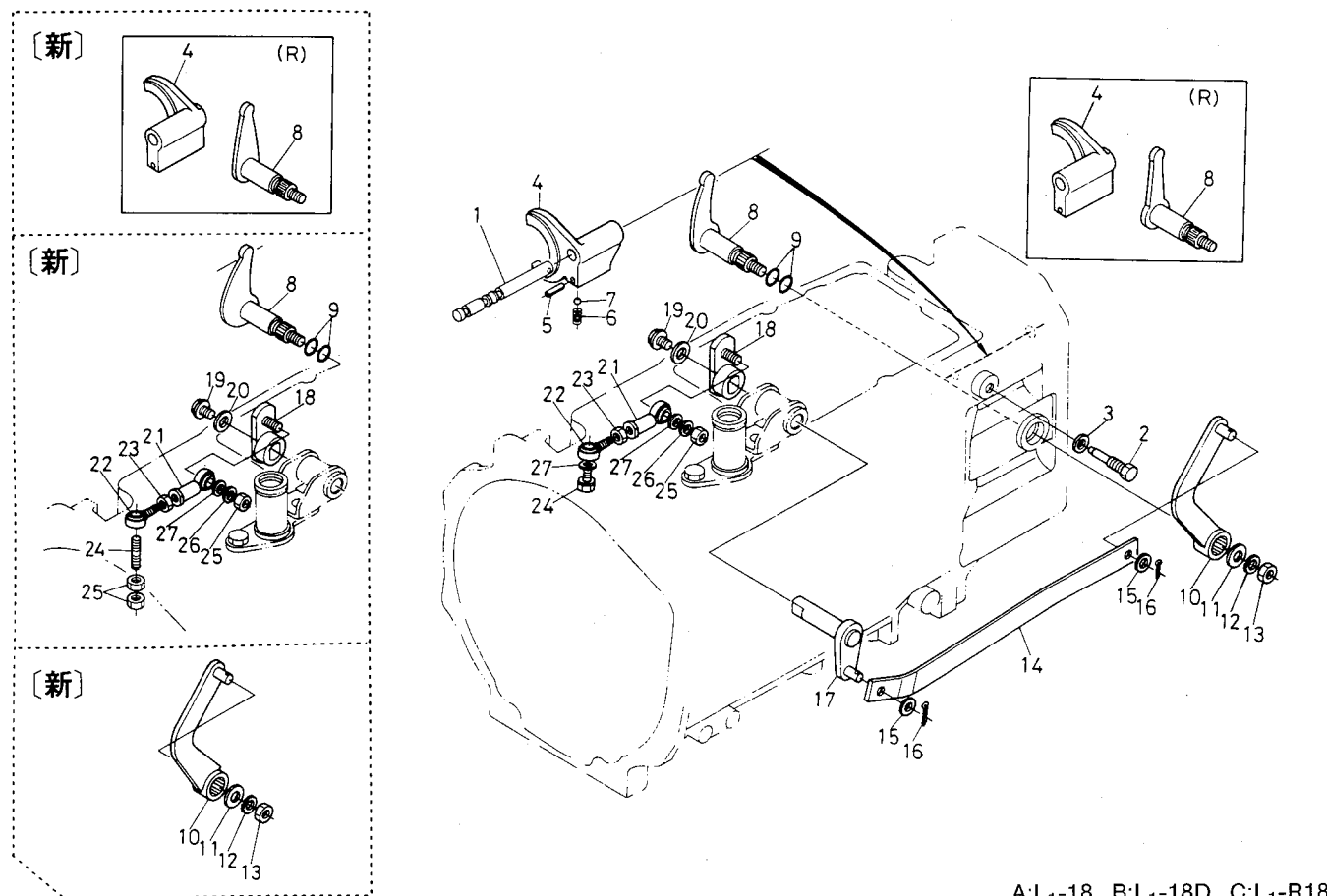
T063 主変速シフトフォーク関係



A:L₁-18, B:L₁-18D, C:L₁-R18

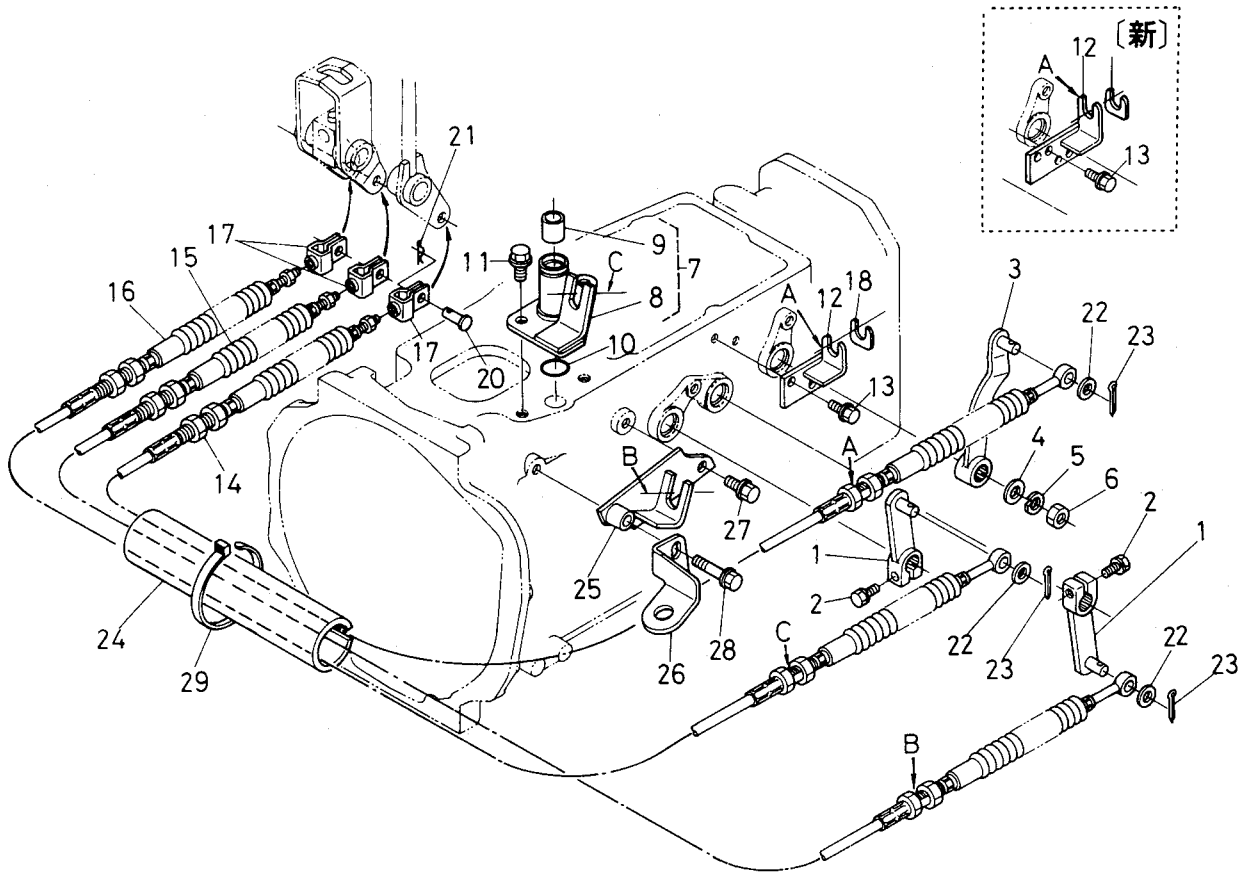
図番	品番	部品名称	数量			互換性	備考
			A	B	C		
1	31351-2311-0	シュヘンソク フォーク ジク	1	1	1		
2	04811-00090	○ リング	1	1	1		
3	31351-2312-0	シュヘンソクフォークジク トメボルト	1	1	1		
4	04717-00800	ゴムツキ ザガネ	1	1	1		
5	31351-2314-0	シュヘンソク シフトフォーク	2	2	2		
6	05511-50322	ワリピン	2	2	2		
7	62231-1853-0	ヘンソク コテイ スプリング	2	2	2		
8	07715-01605	ボール	2	2	2		
9	31351-2316-0	シュヘンソク アーム マエ	1	1	1		
10	04811-00200	○ リング	2	2	2		
11	31351-2317-0	シュヘンソクアーム ウシロ	1	1	1		
12	31351-2318-0	プレート	1	1	1		
13	31351-2320-0	ボルト	1	1	1		
14	31351-2315-0	3-4ソク レバー	1	1	-		
15	01123-50830	ボルト	2	2	-		
16	31351-2410-0	チェンジ ロッド ウエ アッシ	1	1	-		⑰～⑳
17	31351-2421-0	ロッドエンド ヒダリメネジ	1	1	-		
18	31351-2422-0	ロッドエンド ミギメネジ	1	1	-		
19	31351-2424-0	チェンジ ロッド ウエ	1	1	-		
20	31351-2426-0	ナット ヒダリ ネジ	1	1	-		
21	02112-50080	ナット	1	1	-		
22	31351-2420-0	チェンジ ロッド シタ アッシ	1	1	-		㉓～㉗
23	31351-2421-0	ロッド エンド ヒダリメネジ	1	1	-		
24	31351-2425-0	チェンジ ロッド シタ	1	1	-		
25	31351-2426-0	ナット ヒダリネジ	1	1	-		
26	02112-50080	ナット	1	1	-		
27	31351-2422-0	ロッドエンド ミギメネジ	1	1	-		
28	02156-50080	ナット	4	4	-		
29	04512-50080	バネ ザガネ	4	4	-		
30	04013-50080	ヒラ ザガネ	2 ~10006	2 ~50028	-		

T064 シャトルシフトフォーク関係



図番	品番	部品名称	数量			互換性	備考
			A	B	C		
1	31351-2321-0	シャトル フォーク ジク	1	1	1		
2	31351-2322-0	シャトル フォークジク トメボルト	1	1	1		
3	04717-01000	ゴムツキ ザガネ	1	1	1		
4	31321-2324-0	シャトル シフトフォーク	~10006	~50028	—	↩	
4	31321-2324-4	シャトル シフトフォーク	10007~	50029~	—		
4	31351-2324-0	シャトル シフトフォーク	—	—	1		
5	05411-00320	スプリング ピン	1	1	1		
6	62231-1853-0	ヘンソク コテイ スプリング	1	1	1		
7	07715-01605	ボール	1	1	1		
8	31321-2326-0	シャトル アーム	~11415	~54749	—	✳	
8	31321-2326-3	シャトル アーム	11416~	54750~	—		
8	31351-2326-0	シャトル アーム	—	—	~54749	✳	
8	31351-2326-3	シャトル アーム	—	—	1 54750~		
9	04811-00200	O リング	2	2	2		
10	31351-2328-0	シャトル レバー	~11415	~54749	—	✳	
10	31351-2328-2	シャトル レバー	11416~	54750~	—		
11	04013-50120	ヒラ ザガネ	1	1	—		
12	04512-50120	バネ ザガネ	1	1	—		
13	02172-50120	ナット	1	1	—		
14	31351-2427-0	シャトル ロッド	1	1	—		
15	04013-50100	ヒラ ザガネ	2	2	—		
16	05511-50318	ワリ ピン	2	2	—		
17	31351-2428-0	コネクティング シャフト	~11415	~54749	—	✳	
17	31351-2428-3	コネクティング シャフト	11416~	54750~	—		
18	31351-2429-0	コネクト アーム	~11415	~54749	—	✳	
18	31351-2429-2	コネクト アーム	11416~	~54750	—		
19	01754-50816	フランジ ボルト	1	1	—		
20	04015-50080	ヒラ ザガネ	1	1	—		
21	31351-2422-0	ロッドエンド ミギメネジ	1	1	—		
22	31351-2431-0	ロッドエンド ミギオネジ	1	1	—		

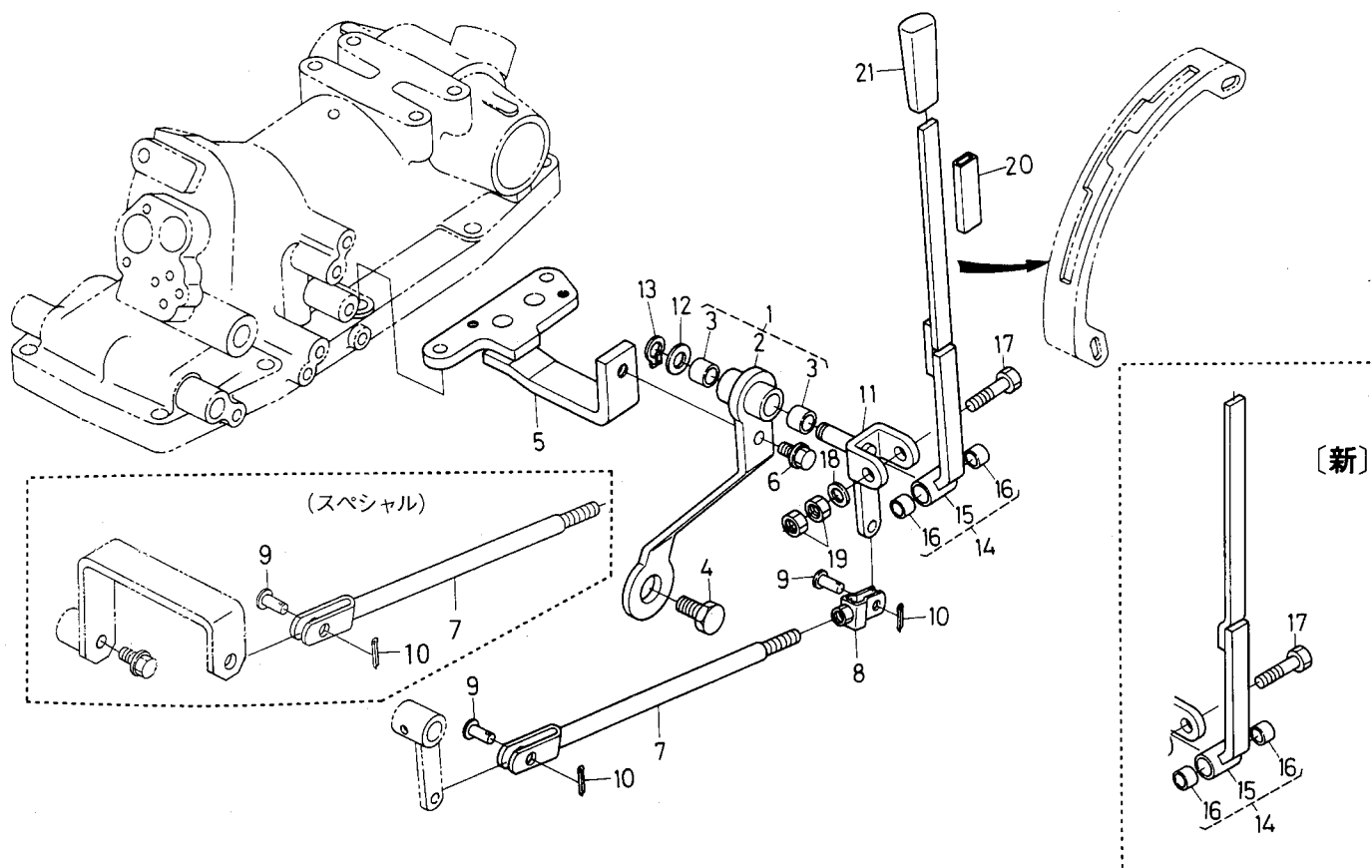
T065 ケーブル関係



A:L₁-18, B:L₁-18D, C:L₁-R18

図番	品番	部品名称	数量			互換性	備考
			A	B	C		
1	31355-8201-0	メイン レバー	-	-	2		
2	01123-50830	ボルト	-	-	2		
3	31355-8204-0	シャトル レバー	-	-	1		
4	04013-50120	ヒラ ザガネ	-	-	1		
5	04512-50120	バネ ザガネ	-	-	1		
6	02172-50120	ナット	-	-	1		
7	31355-8206-0	レバー ブラケット コンブ	-	-	1		⑧, ⑨
8	31355-8207-0	レバー ブラケット	-	-	1		☆
9	31351-2383-0	ブッシュ 1620	-	-	1	↔	
9	08511-01620	ブッシュ	-	-	1	↔	
10	04811-10220	O リング	-	-	1		
11	01774-51220	フランジ ボルト	-	-	2		
12	31355-8284-0	シャトル ケーブル ブラケット	-	-	1 ~56624	↔	
12	31355-8284-2	シャトル ケーブル ブラケット	-	-	1 56625~	↔	
13	01754-50816	フランジ ボルト	-	-	2		
14	31355-8291-0	シャトル ケーブル	-	-	1		
15	31355-8292-0	メイン ケーブル 1	-	-	1		
16	31355-8290-0	メイン ケーブル 2	-	-	1		
17	31355-8294-0	ケーブル コネクタ 2	-	-	3		
18	31355-8295-0	スペーサ	-	-	3		
19	----	ブランク	-	-	-		
20	05122-51018	アタマツキ ピン	-	-	3		
21	05515-51000	スナップ ピン	-	-	3		
22	04013-50100	ヒラ ザガネ	-	-	3		
23	05511-50318	ワリ ピン	-	-	3		
24	31355-8296-0	ケーブル カバー	-	-	1		
25	31355-3226-0	メイン ケーブル ブラケット	-	-	1		
26	31351-3225-0	セーフティ スイッチ ブラケット	-	-	1		
27	01774-51016	フランジ ボルト	-	-	1		
28	01774-51040	フランジ ボルト	-	-	1		

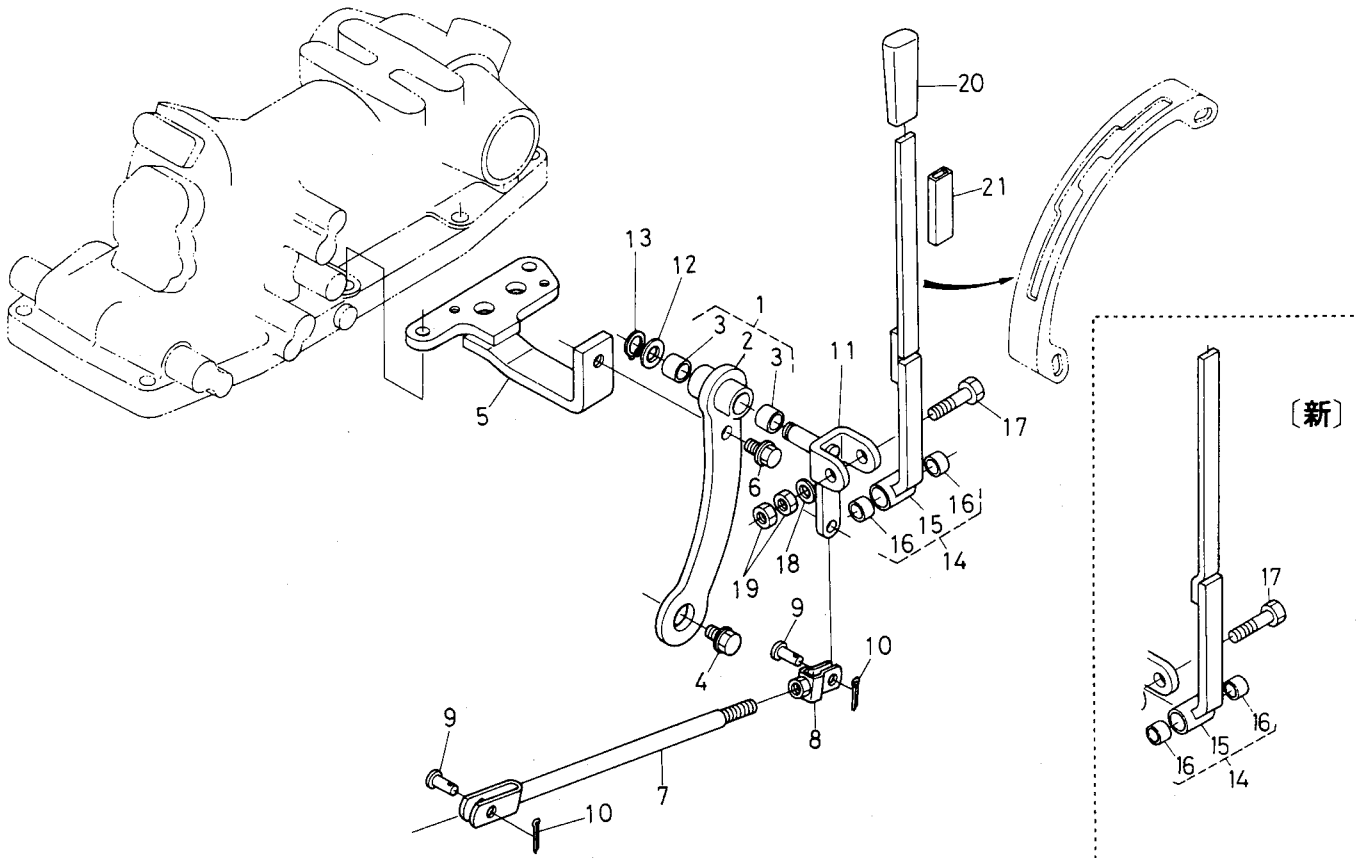
T066-1 マルチレバー関係



A:L₁-18, B:L₁-18D, C:L₁-R18

図番	品番	部品名称	数量			互換性	備考
			A	B	C		
1	31351-2480-0	マルチレバー ブラケット コンブ	1	1	—		②, ③
2	31351-2481-0	マルチレバー ブラケット	1	1	—		☆
3	31351-1684-0	ブッシュ 1612	2	2	—	↔	
3	08511-01612	ブッシュ	2	2	—		
4	31351-2483-0	ボルト	1	1	—		
5	31351-2485-0	マルチレバー サポート	1	1	—		
6	01774-51225	フランジ ボルト	1	1	—		
7	31351-2487-0	マルチ ロッド	1	1	—		
7	31339-4228-0	マルチ ロッド	—	1	—		SPE
8	31351-2473-0	フタマタ ツギテ	1	1	—		
9	05122-51020	マタマツキ ピン	2	2	—		
10	05511-50318	ワリ ピン	2	2	—		
11	31351-2489-0	マルチレバー ジク	1	1	—		
12	04011-50160	ヒラ ザガネ	1	1	—		
13	04612-50160	ジク サークリップ	1	1	—		
14	31351-2490-0	マルチレバー コンブ	1	1	—		⑮, ⑯
15	31351-2491-0	マルチレバー	1	1	—		☆
16	31351-1685-0	ブッシュ 1210	2	2	—	↔	
16	08511-01210	ブッシュ	2	2	—		
17	31351-2493-0	ボルト	1	1	—		
18	04011-50100	ヒラ ザガネ	1	1	—		
19	02116-50100	ナット	2	2	—		
20	31351-2496-0	カンショウパイプ	1	1	—		
21	31351-2497-0	レバー グリップ	1	1	—		

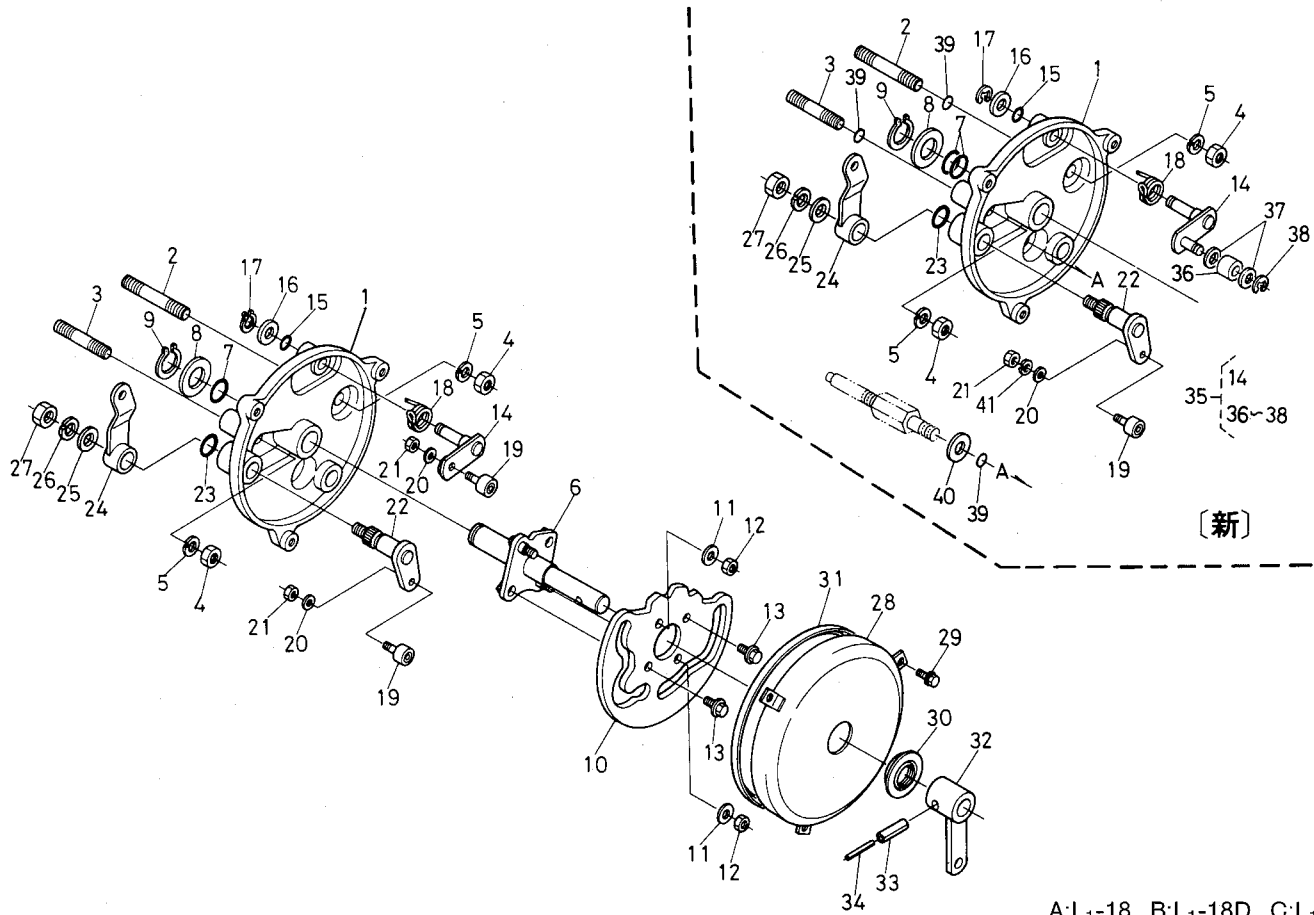
T066-2 マルチレバー関係



A:L₁-18, B:L₁-18D, C:L₁-R18

図番	品番	部品名称	数量			互換性	備考
			A	B	C		
1	31355-8280-0	マルチレバー ブラケット コンブ	-	-	1		②, ③
2	31355-8281-0	マルチレバー ブラケット	-	-	1		☆
3	31351-1684-0	ブッシュ	-	-	2	↕	
3	08511-01612	ブッシュ	-	-	2		
4	01774-51225	フランジ ボルト	-	-	1		
5	31351-2485-0	マルチレバー サポート	-	-	1		
6	01774-51225	フランジ ボルト	-	-	1		
7	31351-2487-0	マルチ ロッド	-	-	1		
8	31351-2473-0	フタマタ ツギテ	-	-	1		
9	05122-51020	アタマツキ ピン	-	-	2		
10	05511-50318	ワリ ピン	-	-	2		
11	31351-2489-0	マルチレバー ジク	-	-	1		
12	04011-50160	ヒラ ザガネ	-	-	1		
13	04612-50160	ジク サークリップ	-	-	1		
14	31351-2490-0	マルチレバー コンブ	-	-	1		⑮, ⑯
15	31351-2491-0	マルチレバー	-	-	1		☆
16	31351-1685-0	ブッシュ	-	-	2	↕	
16	08511-01210	ブッシュ	-	-	2		
17	31351-2493-0	ボルト	-	-	1		
18	04011-50100	ヒラ ザガネ	-	-	1		
19	02116-50100	ナット	-	-	2		
20	31351-2497-0	レバー グリップ	-	-	1		
21	31351-2496-0	カンショウ パイプ	-	-	1		

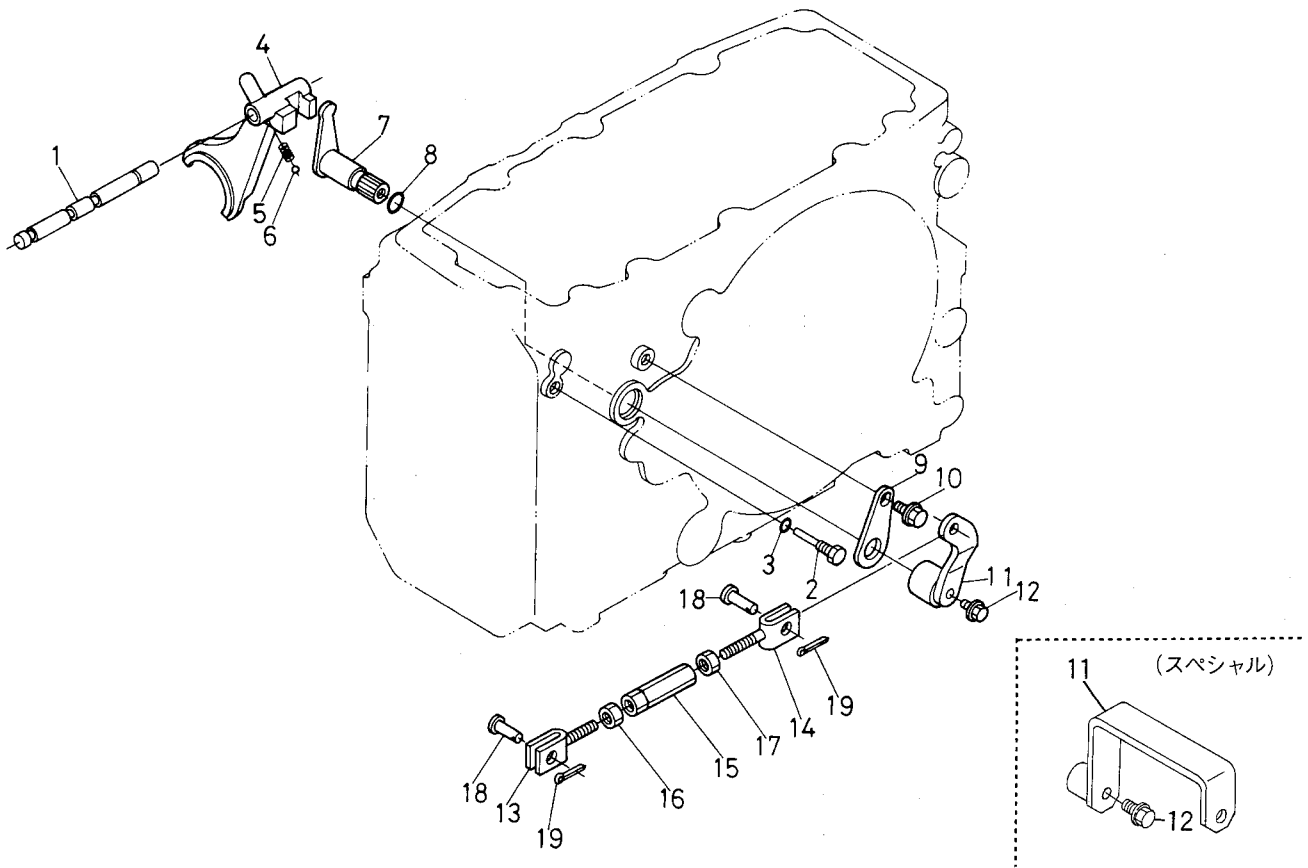
T067 カムボックス関係



A:L1-18, B:L1-18D, C:L1-R18

図番	品番	部品名称	数量			互換性	備考
			A	B	C		
1	31351-2451-0	カム ボックス	1	1	1		
2	01517-51060	スタッド	1	1	1		
3	01517-51045	スタッド	1	1	1		
4	02118-50100	ナット	3	3	3		
5	04512-50100	バネ ザガネ	3	3	3		
6	31351-2452-0	シフトカム ジク	1	1	1		
7	04811-00200	○ リング	1 ~11440	1 ~55069	1 ~55069		
7	04811-00200	○ リング	2 11441~	2 55070~	2 55070~		
8	31351-2453-0	カラー	1	1	1		
9	04612-00200	ジク サークリップ	1	1	1		
10	31351-2454-0	シフト カム	1	1	1		
11	04013-50080	ヒラ ザガネ	2	2	2		
12	02112-50080	ナット	2	2	2		
13	01754-50820	フランジ ボルト	2	2	2		
14	31351-2456-0	デテント	1 ~11136	1 ~53509	1 ~53509	✳	
14	31351-2456-3	デテント	1 11137~	1 53510~	1 53510~		
15	04811-00120	○ リング	1	1	1		
16	04011-50120	ヒラ ザガネ	1	1	1		
17	04613-00100	ジク サークリップ	1	1	1		
18	31351-2457-0	スプリング	1	1	1		
19	31351-2461-0	カム フォロワ	3 ~11136	3 ~53509	3 ~53509		
19	31351-2461-0	カム フォロワ	2 11137~	2 53510~	2 53510~		
20	04015-50060	ヒラ ザガネ	3 ~11136	3 ~53509	3 ~53509		
20	04015-50060	ヒラ ザガネ	2 11137~	2 53510~	2 53510~		
21	31351-2462-0	ナット	3 ~11136	3 ~53509	3 ~53509	↺	
21	02014-50060	ナット	2 11137~	2 53510~	2 53510~		
22	31351-2465-0	シフトカム レバー	2	2	2		
23	04811-00180	○ リング	2	2	2		
24	31351-2467-0	フクヘンソク カムレバー	1	1	1		
25	04013-50120	ヒラ ザガネ	1	1	1		

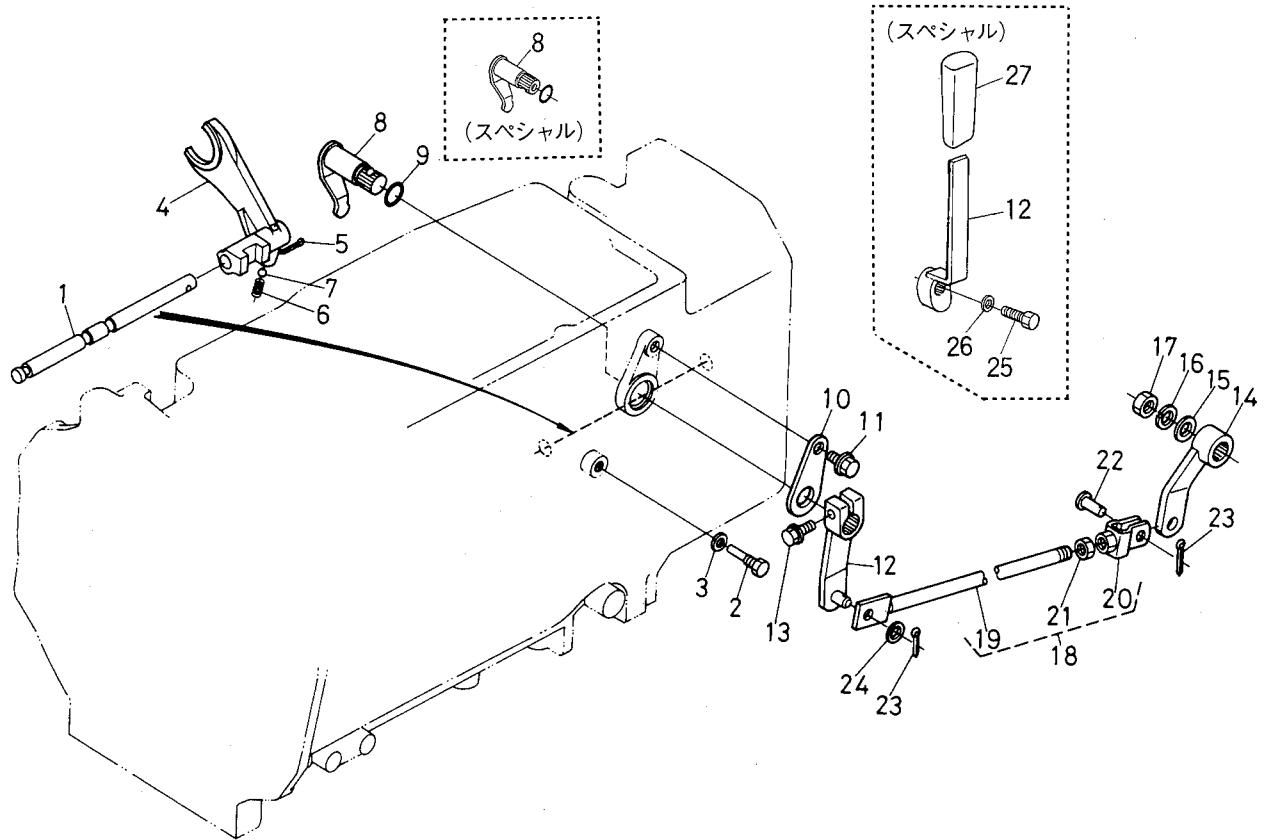
T068 副変速シフトフォーク関係



A:L₁-18, B:L₁-18D, C:L₁-R18

図番	品番	部品名称	数量			互換性	備考
			A	B	C		
1	31351-2341-0	フクヘンソク フォークジク	1	1	1		
1	31339-4161-0	フクヘンソク フォークジク	-	1	-		SPE
2	31351-2342-0	フクヘンソクフォークジク トメボルト	1	1	1		
3	04717-00800	ゴムツキ ザガネ	1	1	1		
4	31351-2344-0	フクヘンソク シフトフォーク	1	1	1		
5	62231-1853-0	ヘンソク コテイ スプリング	1	1	1		
5	35260-2411-0	ヘンソク コテイ スプリング	-	1	-		SPE
6	07715-01605	ボール	1	1	1		
7	31351-2346-0	フクヘンソク アーム	1	1	1		
8	04811-00200	O リング	1	1	1		
9	31351-2338-0	ヘンソクアーム オサエ	1	1	1		
10	01754-50812	フランジ ボルト	1	1	1		
11	31351-2349-0	フクヘンソク レバー	1	1	1		
11	31339-4213-0	フクヘンソク レバー	-	1	-		SPE
12	01754-50816	フランジ ボルト	1	1	1		
12	01754-51020	フランジ ボルト	-	1	-		SPE
13	31351-2468-0	フクヘンソク ロッド 1	1	1	1		SPE除く
14	31351-2469-0	フクヘンソク ロッド 2	1	1	1		SPE除く
15	31351-2466-0	ターン バックル	1	1	1		SPE除く
16	02112-50080	ナット	1	1	1		SPE除く
17	31351-2426-0	ナット ヒダリ ネジ	1	1	1		SPE除く
18	05122-51018	アタマツキ ピン	2	2	2		SPE除く
19	05511-50315	ワリ ピン	2	2	2		SPE除く

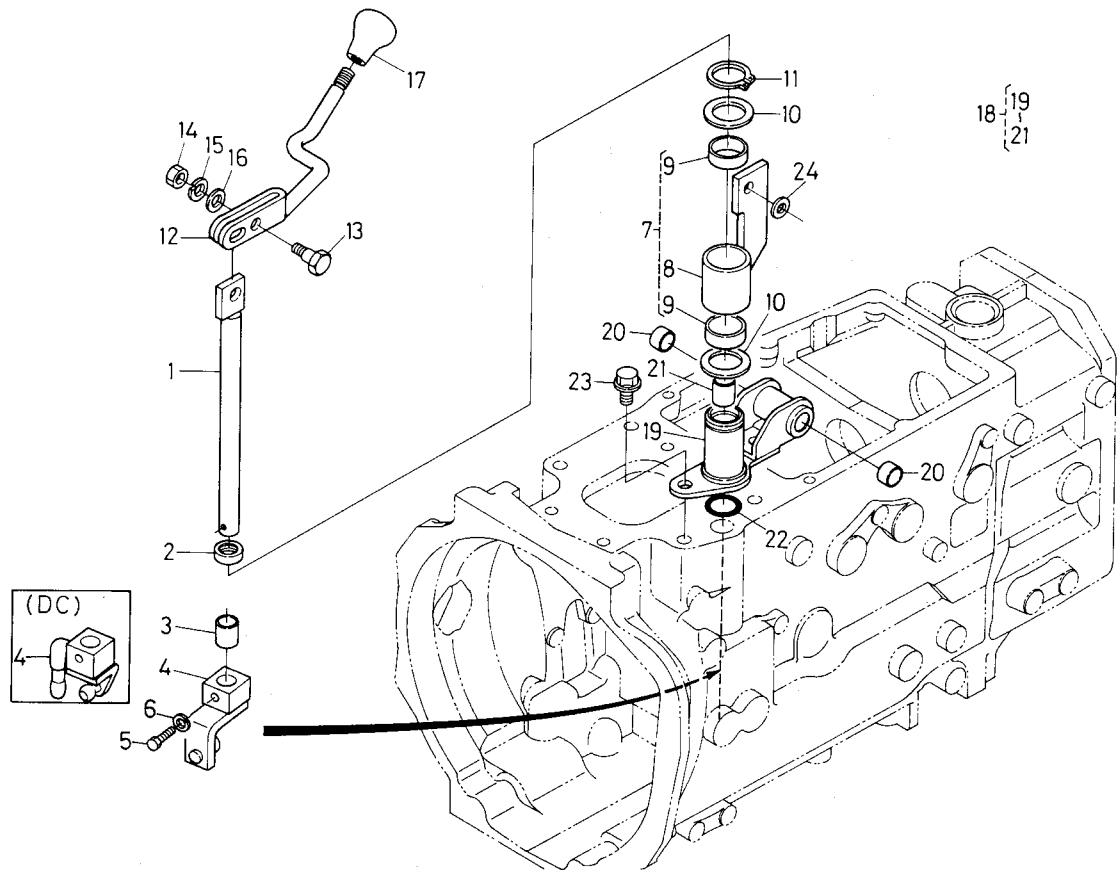
T069 クリープシフトフォーク関係



A:L₁-18, B:L₁-18D, C:L₁-R18

図番	品番	部品名称	数量			互換性	備考
			A	B	C		
1	31351-2331-0	クリープ ヘンソク フォークジク	1	1	1		
2	31351-2332-0	クリープ フォークジク トメボルト	1	1	1		
3	04717-00800	ゴムツキ ザガネ	1	1	1		
4	31351-2334-0	クリープ シフトフォーク	1	1	1		
5	05511-50322	ワリピン	1	1	1		
6	62231-1853-0	ヘンソク コテイ スプリング	1	1	1		
6	35260-2411-0	ヘンソク コテイ スプリング	-	1	-		SPE
7	07715-01605	ボール	1	1	1		
8	31351-2336-0	クリープ ヘンソクアーム	1	1	1		
8	31349-6154-0	クリープ ヘンソクアーム	-	1	-		SPE
9	04811-00200	○ リング	1	1	1		
10	31351-2338-0	ヘンソクアーム オサエ	1	1	1		
11	01754-50812	フランジ ボルト	1	1	1		
12	31351-2339-0	クリープ レバー	1	1	1		
12	31349-6156-0	クリープ レバー	-	1	-		SPE
13	01123-50830	ボルト	1	1	1		SPE除く
14	31351-2471-0	クリープ カム レバー	1	1	1		SPE除く
15	04013-50120	ヒラ ザガネ	1	1	1		SPE除く
16	04512-50120	バネ ザガネ	1	1	1		SPE除く
17	02172-50120	ナット	1	1	1		SPE除く
18	31321-2470-0	クリープ ロッド アッシ	1	1	-		⑱～㉑ SPE除く
18	31351-2470-0	クリープ ロッド アッシ	-	-	1		⑱～㉑
19	31321-2472-0	クリープ ロッド	1	1	-		SPE除く
19	31351-2472-0	クリープ ロッド	-	-	1		
20	31351-2473-0	フタマタ ツギテ	1	1	1		SPE除く
21	02116-50100	ナット	1	1	1		SPE除く
22	05122-51018	アタマツキ ピン	1	1	1		SPE除く
23	05511-50315	ワリ ピン	2	2	2		SPE除く
24	04013-50100	ヒラ ザガネ	1	1	1		SPE除く
25	01123-50816	ボルト	-	1	-		SPE

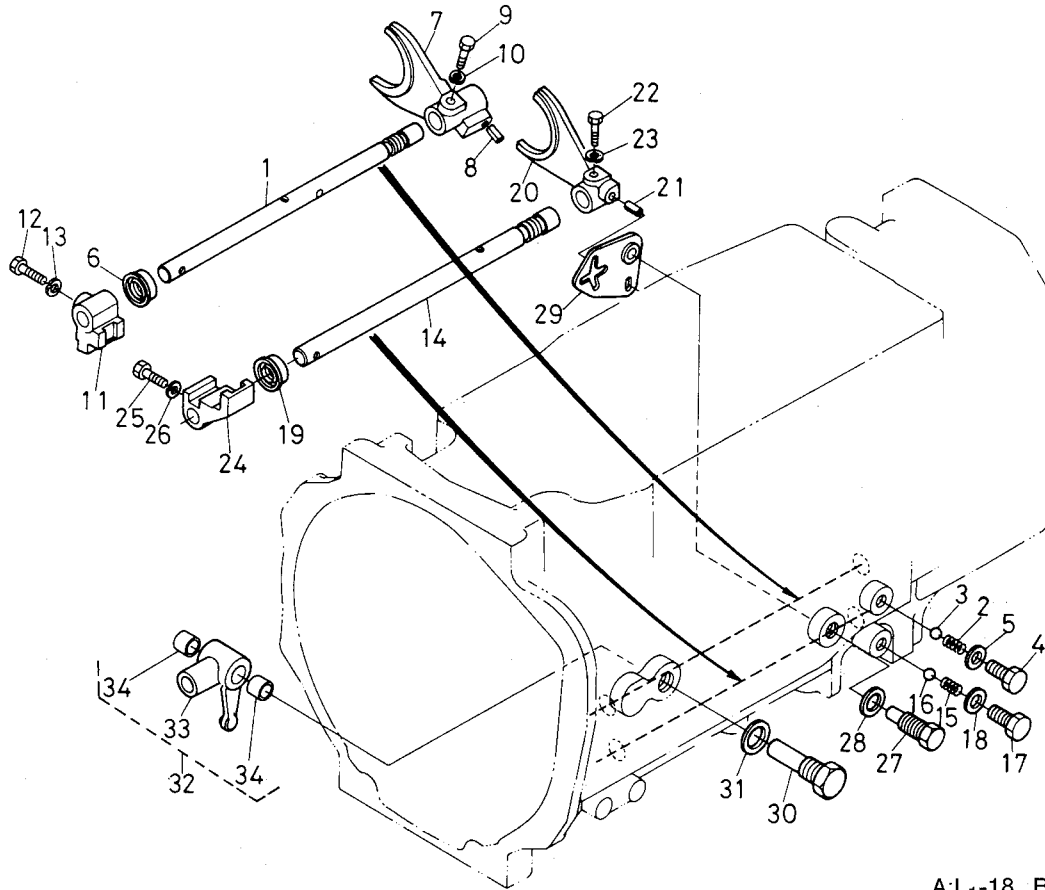
T070 PTOレバー関係



A:L₁-18, B:L₁-18D, C:L₁-R18

図番	品番	部品名称	数量			互換性	備考
			A	B	C		
1	31351-2381-0	ヘンソクロッド	1	1	1		
2	31351-2382-0	オイルシール	1	1	1		
3	31351-2383-0	ブッシュ 1620	1	1	1	↕	
3	08511-01620	ブッシュ	1	1	1	↕	
4	31351-2385-0	ヘンソクカナグ ウエ	1	1	1		SC
4	31351-2386-0	ヘンソクカナグ ウエ	1	1	1		DC
5	31351-2357-0	フォーク コテイ ボルト	1	1	1		
6	04512-50060	バネ ザガネ	1	1	1		
7	31351-2394-0	レバーサポート コンブ	1	1	1		⑧, ⑨
8	31351-2395-0	レバー サポート	1	1	1		☆
9	31351-2396-0	ブッシュ 2815	2	2	2	↕	
9	08511-02815	ブッシュ	2	2	2	↕	
10	31351-2398-0	カラー	2	2	2		
11	04612-50280	ジク サークリップ	1	1	1		
12	31351-2411-0	ピーティーオ レバー	1	1	1		
13	31351-2412-0	レバー トメボルト	2 ~11136	2 ~53509	2 ~53509	↕	
13	31351-1708-0	レバー トメボルト	2 11137~	2 53510~	2 53510~	↕	
14	02114-50080	ナット	2	2	2		
15	04512-50080	バネ ザガネ	2	2	2		
16	04013-50080	ヒラ ザガネ	2	2	2		
17	31351-2413-0	レバー クリップ	1	1	1		
18	31351-2390-0	レバーブラケット コンブ	1	1	-		⑱~㉑
19	31351-2391-0	レバーブラケット	1	1	-		☆
20	31351-1684-0	ブッシュ 1612	2	2	-	↕	
20	08511-01612	ブッシュ	2	2	-	↕	
21	31351-2383-0	ブッシュ 1620	1	1	-	↕	
21	08511-01620	ブッシュ	1	1	-	↕	
22	04811-10220	O リング	1	1	-		
23	01774-51220	フランジ ボルト	2	2	-		
24	31351-2409-0	シム	2	2	2		

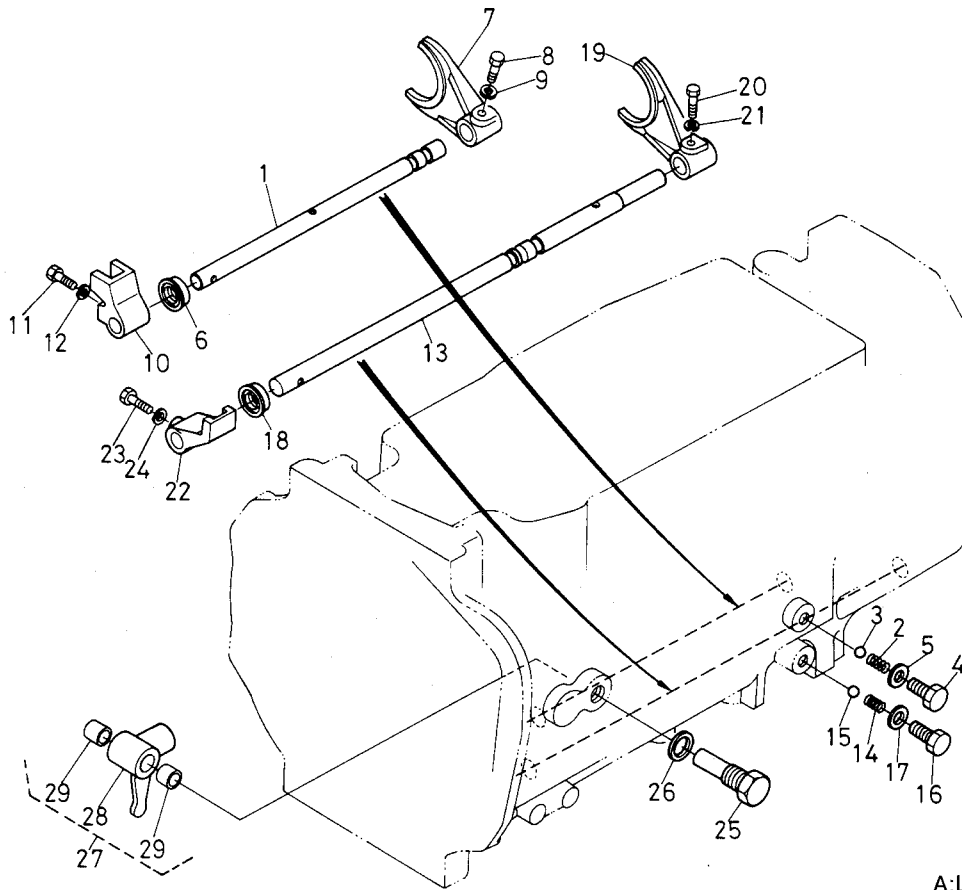
T071-1 PTOシフトフォーク関係 [SC]



A:L₁-18, B:L₁-18D, C:L₁-R18

図番	品番	部品名称	数量			互換性	備考
			A	B	C		
1	31351-2351-0	ピーティーオ フォークロッド ウエ	1	1	1		
2	62231-1853-0	ヘンソク コテイ スプリング	1	1	1		
3	07715-03211	ボール	1	1	1		
4	01173-51020	ボルト	1	1	1		
5	04717-01000	ゴムツキ ザガネ	1	1	1		
6	31351-2353-0	オイルシール	1	1	1		
7	31351-2355-0	ピーティーオ シフトフォーク マエ	1	1	1		
8	05411-00616	スプリング ピン	1	1	1		
9	31351-2357-0	フォーク コテイ ボルト	1	1	1		
10	04512-50060	バネ ザガネ	1	1	1		
11	31351-2358-0	シフター ウエ	1	1	1		
12	31351-2357-0	フォーク コテイ ボルト	1	1	1		
13	04512-50060	バネ ザガネ	1	1	1		
14	31351-2361-0	ピーティーオ フォークロッド シタ	1	1	1		
15	62231-1853-0	ヘンソク コテイ スプリング	1	1	1		
16	07715-03211	ボール	1	1	1		
17	01173-51020	ボルト	1	1	1		
18	04717-01000	ゴムツキ ザガネ	1	1	1		
19	31351-2353-0	オイル シール	1	1	1		
20	31351-2365-0	ピーティーオ シフトフォーク ウシロ	1	1	1		
21	05411-00616	スプリング ピン	1	1	1		
22	31351-2357-0	フォーク コテイ ボルト	1	1	1		
23	04512-50060	バネ ザガネ	1	1	1		
24	31351-2367-0	シフター シタ	1	1	1		
25	31351-2357-0	フォーク コテイ ボルト	1	1	1		
26	04512-50060	バネ ザガネ	1	1	1		
27	31351-2371-0	ケンセイ シテン ジク	1	1	1		
28	04717-01400	ゴムツキ ザガネ	1	1	1		
29	31351-2372-0	ケンセイ イタ	1	1	1		
30	31351-2374-0	シテン ジク	1	1	1		

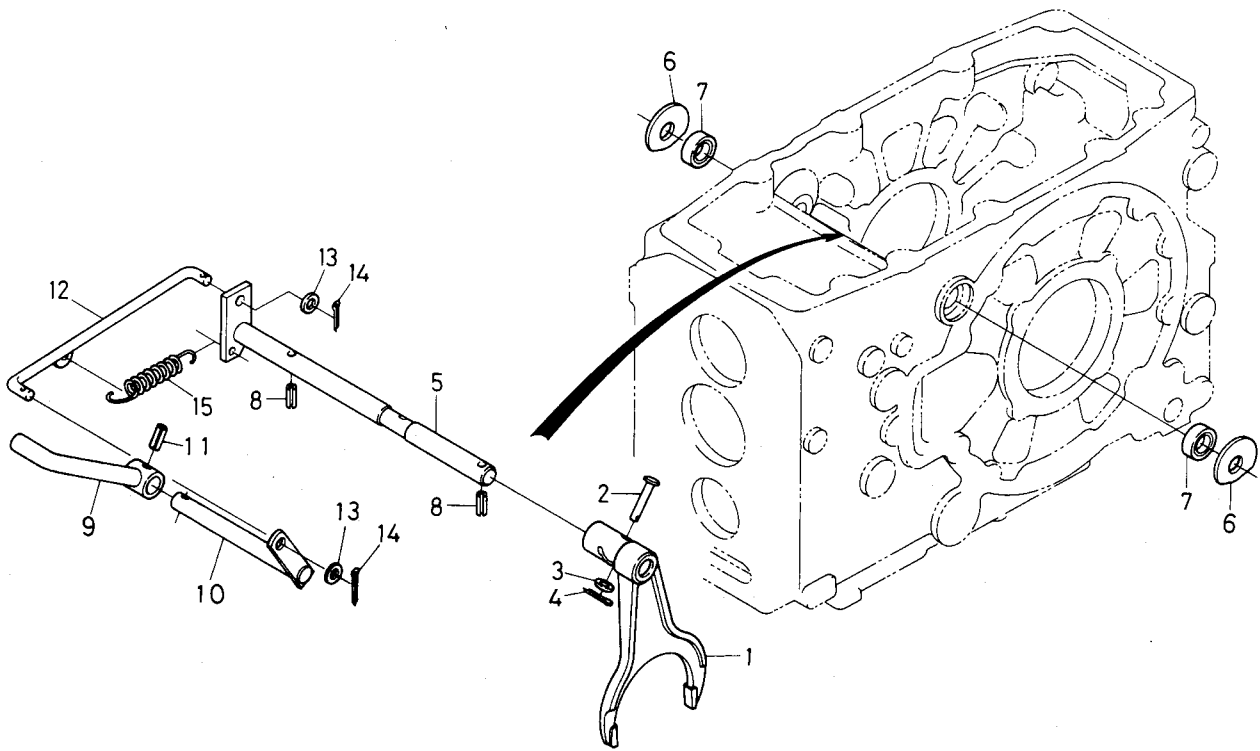
T071-2 PTOシフトフォーク関係 [DC]



A:L₁-18, B:L₁-18D, C:L₁-R18

図番	品番	部品名称	数量			互換性	備考
			A	B	C		
1	31351-2352-0	ピーティーオ フォークロッド ウエ	1	1	1		
2	62231-1853-0	ヘンソク コテイ スプリング	1	1	1		
3	07715-03211	ボール	1	1	1		
4	01173-51020	ボルト	1	1	1		
5	04717-01000	ゴムツキ ザガネ	1	1	1		
6	31351-2353-0	オイル シール	1	1	1		
7	31351-2356-0	ピーティーオ シフトフォーク マエ	1	1	1		
8	31351-2357-0	フォーク コテイ ボルト	1	1	1		
9	04512-50060	バネ ザガネ	1	1	1		
10	31351-2359-0	シフター ウエ	1	1	1		
11	31351-2357-0	フォーク コテイ ボルト	1	1	1		
12	04512-50060	バネ ザガネ	1	1	1		
13	31351-2362-0	ピーティーオ フォークロッド シタ	1	1	1		
14	62231-1853-0	ヘンソク コテイ スプリング	1	1	1		
15	07715-03211	ボール	1	1	1		
16	01173-51020	ボルト	1	1	1		
17	04717-01000	ゴムツキ ザガネ	1	1	1		
18	31351-2353-0	オイル シール	1	1	1		
19	31351-2366-0	ピーティーオ シフトフォーク ウシロ	1	1	1		
20	31351-2357-0	フォーク コテイ ボルト	1	1	1		
21	04512-50060	バネ ザガネ	1	1	1		
22	31351-2368-0	シフター シタ	1 ~11440	1 ~55069	1 ~55069	←	
22	31351-2368-2	シフター シタ	1 11441~	1 55070~	1 55070~	↗	
23	31351-2357-0	フォーク コテイ ボルト	1	1	1		
24	04512-50060	バネ ザガネ	1	1	1		
25	31351-2374-0	シテン ジク	1	1	1		
26	04717-01600	ゴムツキ ザガネ	1	1	1		
27	31351-2376-0	ヘンソクカナゲシタ コンブ	1	1	1		㊸, ㊹
28	31351-2378-0	ヘンソクカナゲ シタ	1	1	1		☆

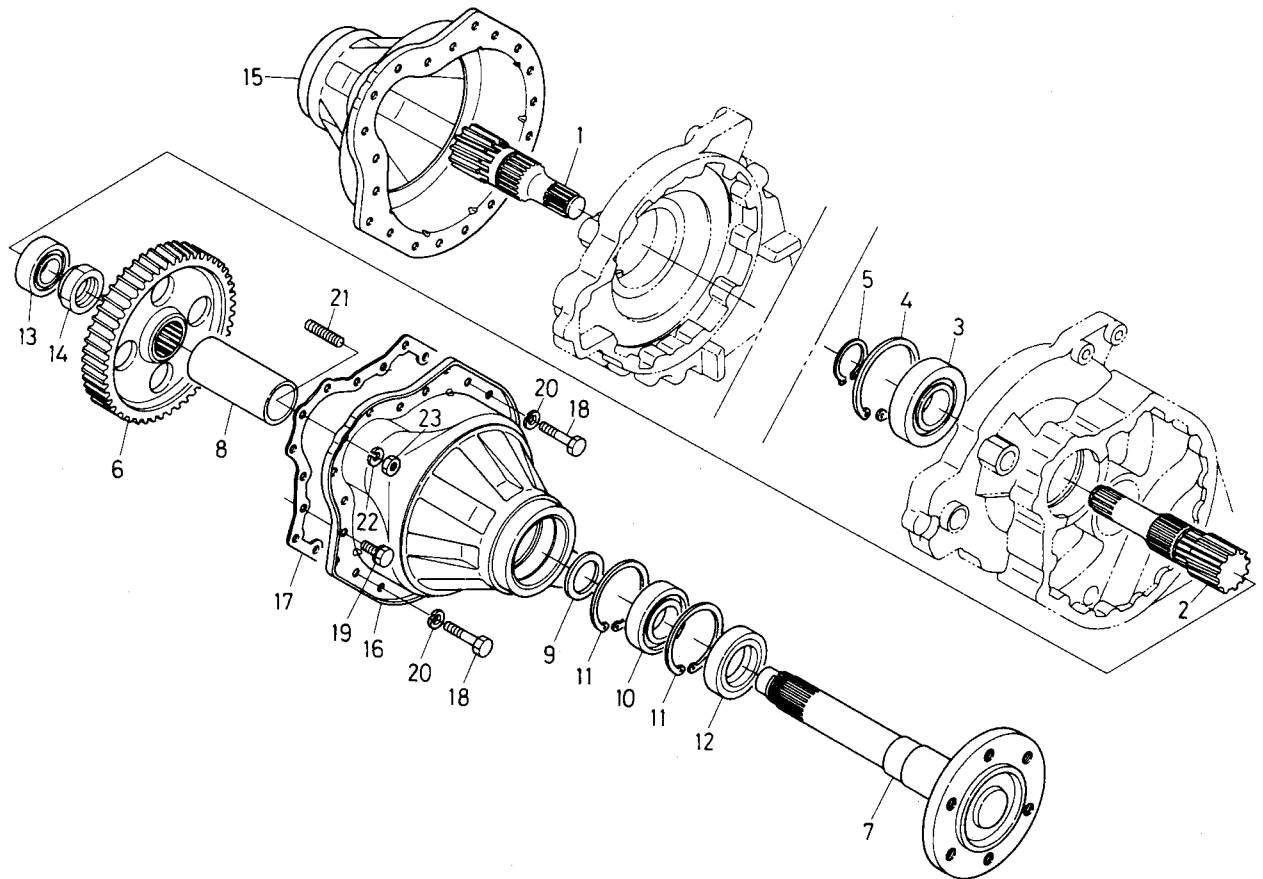
T072 デフロックペダル関係



A:L₁-18, B:L₁-18D, C:L₁-R18

図番	品番	部品名称	数量			互換性	備考
			A	B	C		
1	31331-2663-0	シフト フォーク (デフロック)	1	1	1		
2	31351-2662-0	アタマツキ ピン	1	1	1		
3	04013-50060	ヒラ ザガネ	1	1	1		
4	05511-50212	ワリ ピン	1	1	1		
5	31351-2668-0	デフ ロック フォーク ジク	1	1	1		
6	31351-2669-0	スラスト ザガネ	2	2	2	↔	
6	04014-50160	ヒラ ザガネ	2	2	2	↔	
7	09500-16287	オイル シール	2	2	2		
8	05411-00630	スプリング ピン	2	2	2		
9	31351-2664-0	デフ ロック ペダル	1	1	1		
10	31351-2666-0	デフ ロック ペダル ジク	1	1	1		
11	05411-00625	スプリング ピン	1	1	1		
12	31351-2667-0	デフ ロック ロッド	1	1	1		
13	04012-50080	ヒラ ザガネ	2	2	2		
14	05511-50215	ワリ ピン	2	2	2		
15	37150-1584-0	スプリング	1	1	1		

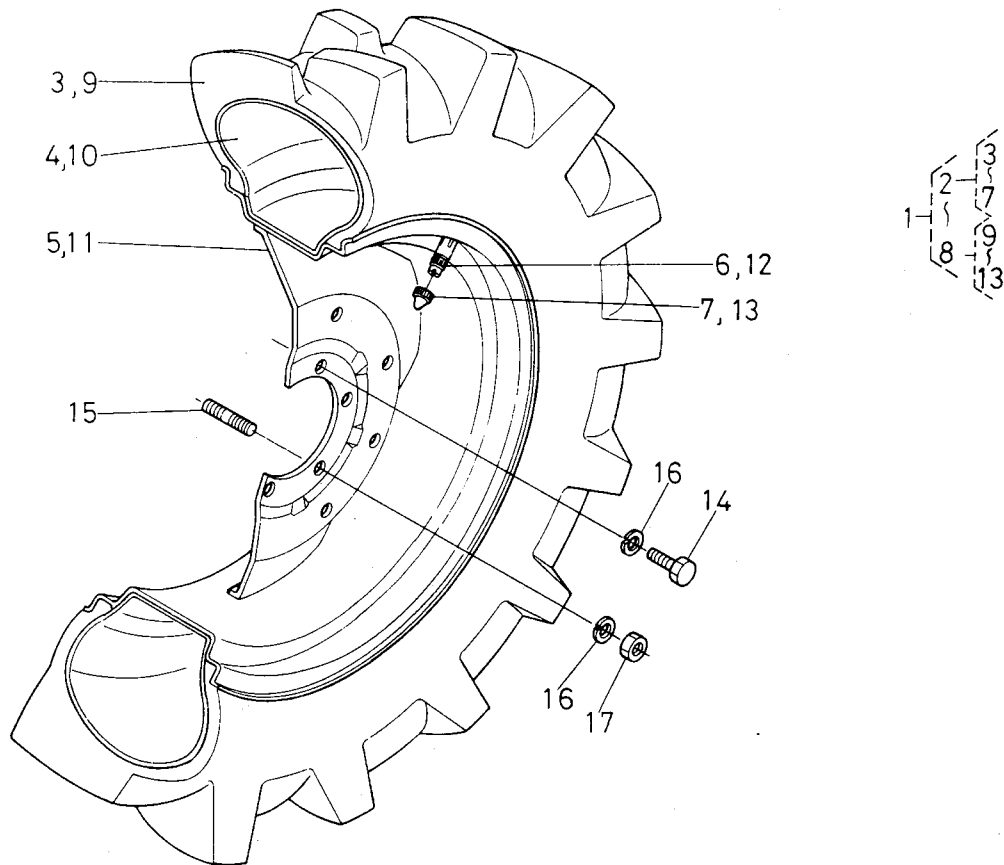
T073 後車軸関係



A:L₁-18, B:L₁-18D, C:L₁-R18

図番	品番	部品名称	数量			互換性	備考
			A	B	C		
1	31331-2671-0	デフ ギヤージク ミギ	1	1	1		
2	31331-2672-0	デフ ギヤージク ヒダリ	1	1	1		
3	08101-06309	ボール ベアリング	2	2	2		
4	04611-01000	アナ サークリップ	2	2	2		
5	04612-00450	ジク サークリップ	2	2	2		
6	31321-2683-0	53 ギヤ-	2 ~11405	2 ~54544	2 ~54544	↻	
6	31321-2683-2	53 ギヤ-	2 11406~	2 54545~	2 54545~		
7	31331-2711-0	コウシャジク	2	2	2		
8	31321-2714-0	スベーサ	2	2	2		
9	34150-2716-0	シム	2	2	2		
10	08101-06209	ボール ベアリング	2	2	2		
11	04611-00850	アナ サークリップ	4	4	4		
12	37150-2756-0	オイル シール	2	2	2		
13	08101-06306	ボール ベアリング	2	2	2		
14	70650-1138-0	40 ナット	2	2	2		
15	31331-2731-0	シャジクケース ミギ	1	1	1		
16	31331-2733-0	シャジクケース ヒダリ	1	1	1		
17	31341-2735-0	シャジクケース パッキン	2	2	2		
18	31351-2739-0	リーマ ボルト	4	4	4		
19	01133-51020	ボルト	32	32	32		
20	04512-50100	バネ ザガネ	4	4	4		
21	01517-51016	スタッド	4	4	4		
22	04512-50100	バネ ザガネ	4	4	4		
23	02176-50100	ナット	4	4	4		

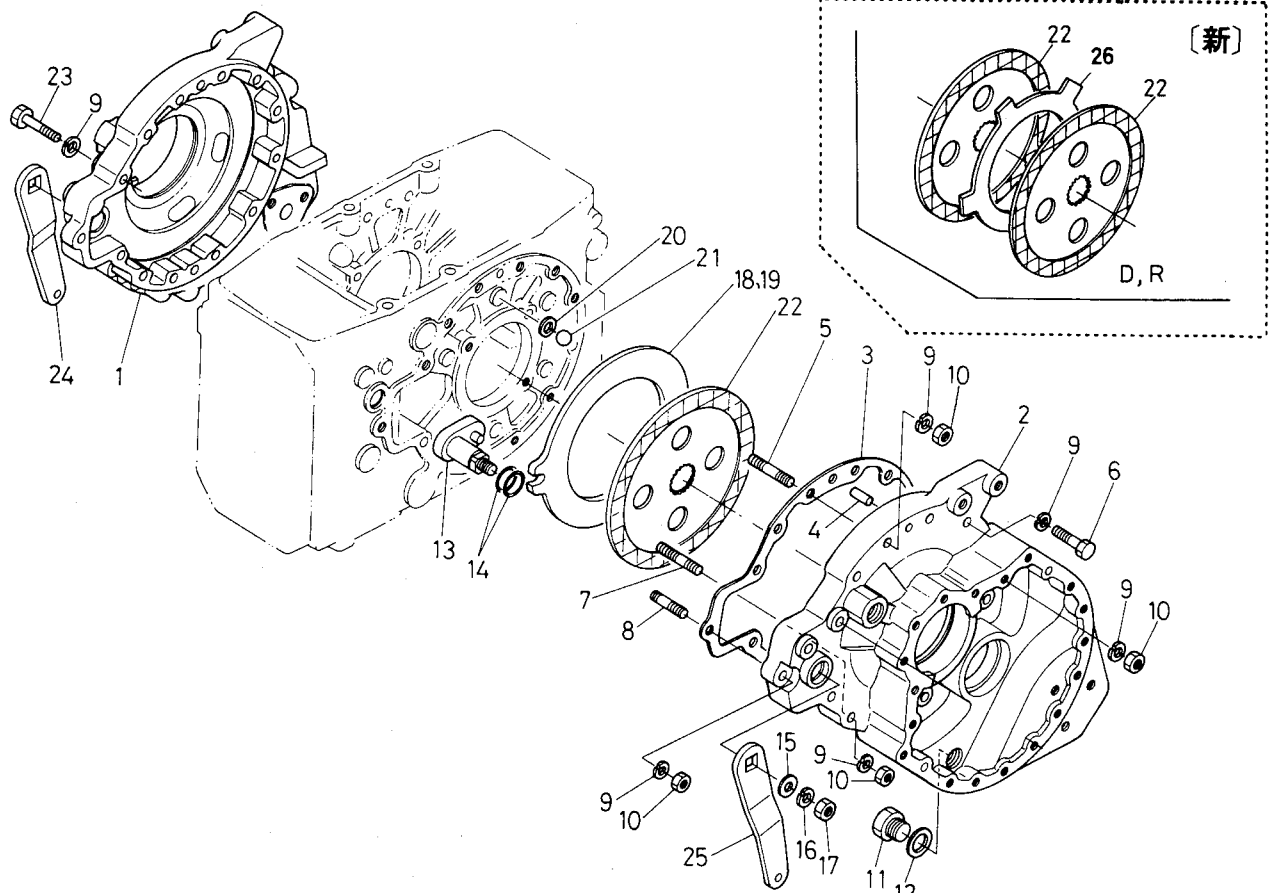
T074 後輪タイヤ関係(8.3-24 4PR) [ニューバランスタイヤ]



A:L₁-18, B:L₁-18D, C:L₁-R18

図番	品番	部品名称	数量			互換性	備考
			A	B	C		
1	38180-2760-0	コウリン アッシ	1	1	1		②~⑬
2	38180-2761-0	コウリン ミギ アッシ	1	1	1		③~⑦
3	38180-2762-0	ゴム タイヤ	1	1	1		
4	38180-2763-0	チューブ	1	1	1		
5	38180-2765-0	ホイール	1	1	1		
6	32150-2774-0	バルブ コア	1	1	1		
7	38240-1169-0	バルブ キャップ	1	1	1		
8	38180-2771-0	コウリン ヒダリ アッシ	1	1	1		⑨~⑬
9	38180-2762-0	ゴム タイヤ	1	1	1		
10	38180-2763-0	チューブ	1	1	1		
11	38180-2765-0	ホイール	1	1	1		
12	32150-2774-0	バルブ コア	1	1	1		
13	38240-1169-0	バルブ キャップ	1	1	1		
14	01073-51630	ボルト	8	8	8		
15	01517-51632	スタッド	4	4	4		
16	04512-50160	バネ ザガネ	12	12	12		
17	02076-50160	ナット	4	4	4		

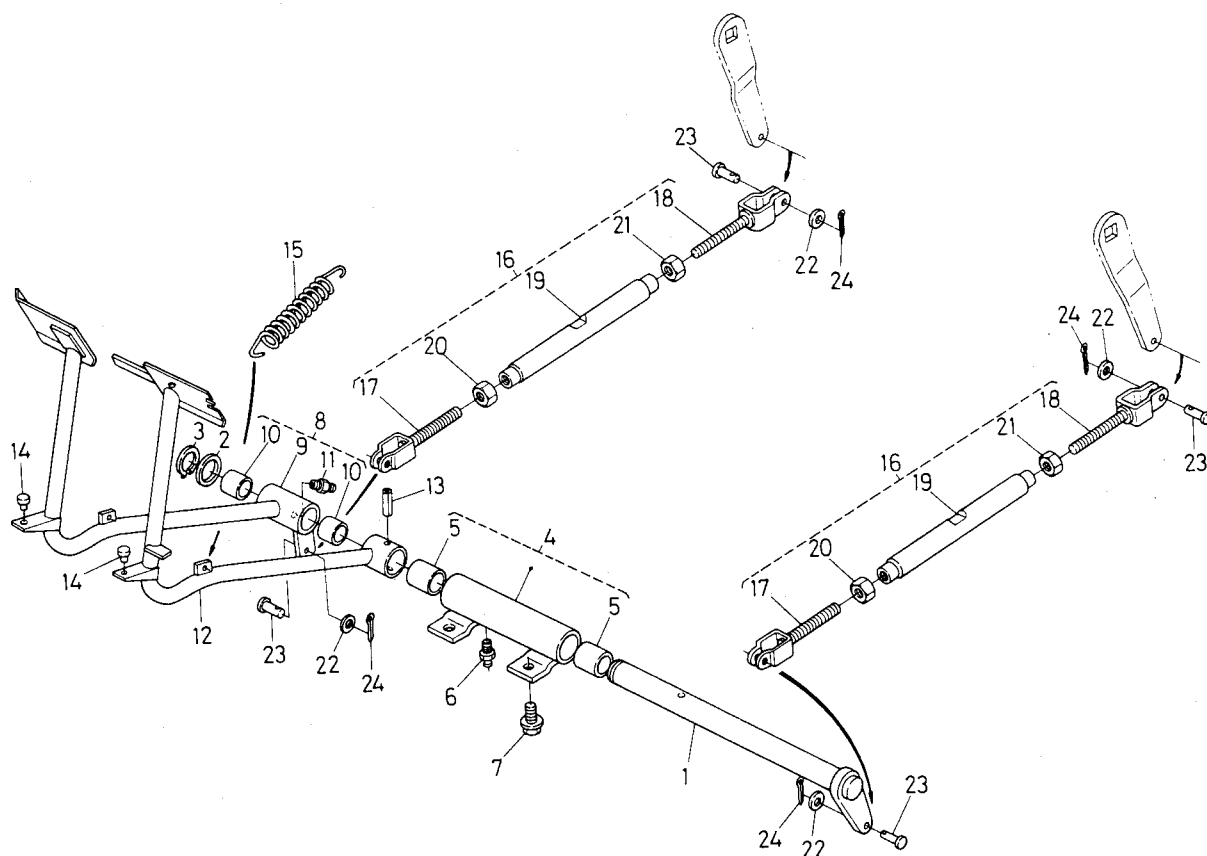
T075 ブレーキ関係



A:L1-18, B:L1-18D, C:L1-R18

図番	品番	部品名称	数量			互換性	備考
			A	B	C		
1	31311-2813-0	ブレーキ ケース ミギ	1	-	-		
1	31311-2813-0	ブレーキ ケース ミギ	-	1 ~51991	1 ~51991	✳	
1	31341-2813-0	ブレーキ ケース ミギ	-	1 51992~	1 51992~		
2	31311-2815-0	ブレーキ ケース ヒダリ	1	-	-		
2	31311-2815-0	ブレーキ ケース ヒダリ	-	1 ~51991	1 ~51991	✳	
2	31341-2815-0	ブレーキ ケース ヒダリ	-	1 51992~	1 51992~		
3	37260-2816-0	パッキン	2	2	2		
4	37150-2737-0	ハイコウ ピン	4	4	4		
5	31311-2817-0	スタッド	6	-	-		
5	31311-2817-0	スタッド	-	6 ~51991	6 ~51991	✳	
5	37150-2735-0	スタッド	-	6 51992~	6 51992~		
6	01173-51255	ボルト	9	-	-		
6	01173-51255	ボルト	-	9 ~51991	9 ~51991	✳	
6	01173-51260	ボルト	-	9 51992~	9 51992~		
7	01574-51255	スタッド	8	-	-		
7	01574-51255	スタッド	-	8 ~51991	8 ~51991	✳	
7	01574-51260	スタッド	-	8 51992~	8 51992~		
8	01574-51235	スタッド	2	2	2		
9	04512-50120	バネ ザガネ	26	26	26		
10	02176-50120	ナット	16	16	16		
11	34150-1426-0	ドレン プラグ	2	2	2		
12	04717-02150	ゴムツキ ザガネ	2	2	2		
13	31351-2821-0	ブレーキ カム	2	2	2		
14	04811-00220	O リング	4	4	4		
15	04015-50120	ヒラ ザガネ	2	2	2		
16	04512-50120	バネ ザガネ	2	2	2		
17	02174-50120	ナット	2	2	2		
18	37150-2824-0	カム プレート ヒダリ	1	1	1		
19	37150-2827-0	カム プレート ミギ	1	1	1		
20	37150-2825-0	ボール シート	12	12	12		

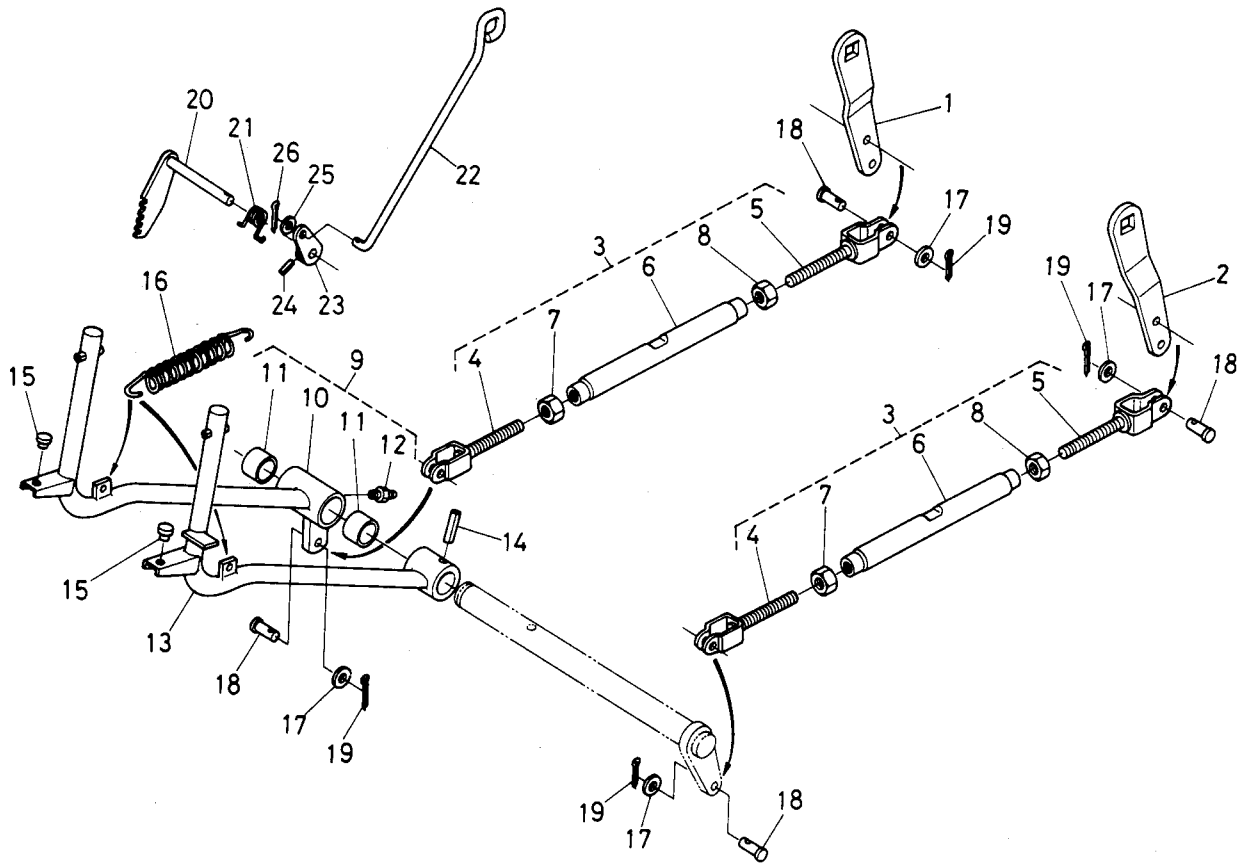
T076-1 ブレーキペダル関係



A:L₁-18, B:L₁-18D, C:L₁-R18

図番	品番	部品名称	数量			互換性	備考
			A	B	C		
1	31351-2841-0	ブレーキ ペダル ジク	1	1	1		
2	32150-2846-0	カラー	1	1	1		
3	04612-00250	ジク サークリップ	1	1	1		
4	38240-2842-0	ペダルジク サポート 1	1	1	1		⑤
5	34150-2843-0	ブッシュ	2	2	2		
6	06613-10675	グリース ニップル	1	1	1		
7	01774-51020	フランジ ボルト	4	4	4		
8	31351-2860-0	ブレーキ ペダル ミギ アッシ	1	1	-		⑨~⑪
9	31351-2861-0	ブレーキ ペダル ミギ	1	1	-		☆
10	38180-2867-0	ブッシュ	2	2	-		
11	06613-10675	グリース ニップル	1	1	-		
12	31351-2863-0	ブレーキ ペダル ヒダリ	1	1	-		
13	05411-00840	スプリング ピン	1	1	-		
14	31355-8313-0	クッション (ペダル)	2	2	-		
15	37150-1584-0	スプリング	2	2	-		
16	31321-2890-0	ブレーキ ロッド アッシ	2	2	-		⑰~⑳ ☆
17	37220-9108-0	ブレーキ ロッド 1	2	2	-		
18	37220-9109-0	ブレーキ ロッド 2	2	2	-		
19	38180-2898-0	ターン バックル	2	2	-		
20	02174-50140	ナット	2	2	-		
21	37300-2899-0	ナット	2	2	-		
22	04012-50080	ヒラ ザガネ	4	4	-		
23	05112-50828	アタマツキ ピン	4	4	-		
24	05511-50215	ワリ ピン	4	4	-		

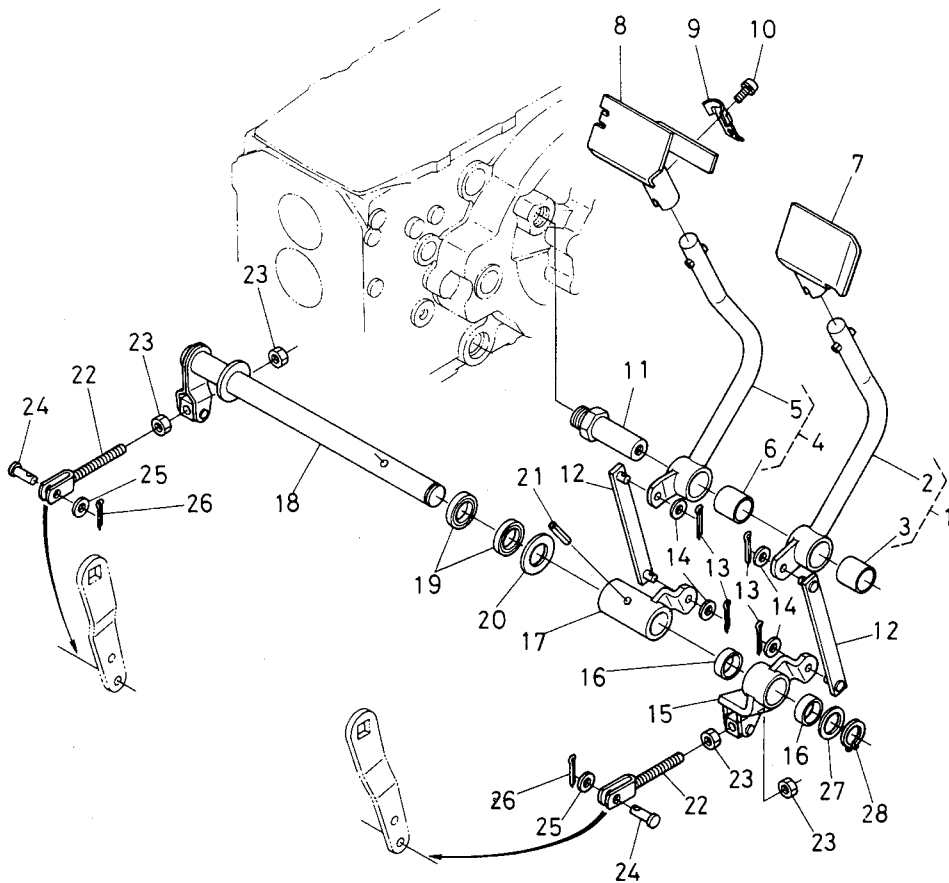
T076-2 ブレーキペダル関係



A:L₁-18, B:L₁-18D, C:L₁-R18

図番	品番	部品名称	数量			互換性	備考
			A	B	C		
1	31355-2822-0	ブレーキ カム レバー ミギ	-	-	1		
2	31355-2823-0	ブレーキ カム レバー ヒダリ	-	-	1		
3	31355-2890-0	ブレーキ ロッド アッシ	-	-	2		④~⑧ ☆
4	37220-9108-0	ブレーキ ロッド 1	-	-	2		
5	37220-9109-0	ブレーキ ロッド 2	-	-	2		
6	31355-2898-0	ターン バックル	-	-	2		
7	02174-50140	ナット	-	-	2		
8	37300-2899-0	ナット	-	-	2		
9	31355-2870-0	ブレーキ ペダル ミギ アッシ	-	-	1		⑩~⑫
10	31355-2871-0	ブレーキ ペダル ミギ	-	-	1		☆
11	38180-2867-0	ブッシュ	-	-	2		
12	06613-10675	グリース ニップル	-	-	1		
13	31355-2873-0	ブレーキ ペダル ヒダリ	-	-	1		
14	05411-00840	スプリング ピン	-	-	1		
15	31355-8313-0	クッション (ペダル)	-	-	2		
16	37150-1584-0	スプリング	-	-	2		
17	04012-50080	ヒラ ザガネ	-	-	4		
18	05112-50828	アタマツキ ピン	-	-	4		
19	05511-50215	ワリ ピン	-	-	4		
20	31351-2881-0	ブレーキ ロック	-	-	1		
21	31351-2885-0	ブレーキ スプリング	-	-	1		
22	31351-2887-0	パーキング ロッド	-	-	1		
23	31351-2888-0	パーキング レバー	-	-	1		
24	05411-00418	スプリング ピン	-	-	1		
25	04012-50060	ヒラ ザガネ	-	-	1		
26	05511-50218	ワリ ピン	-	-	1		

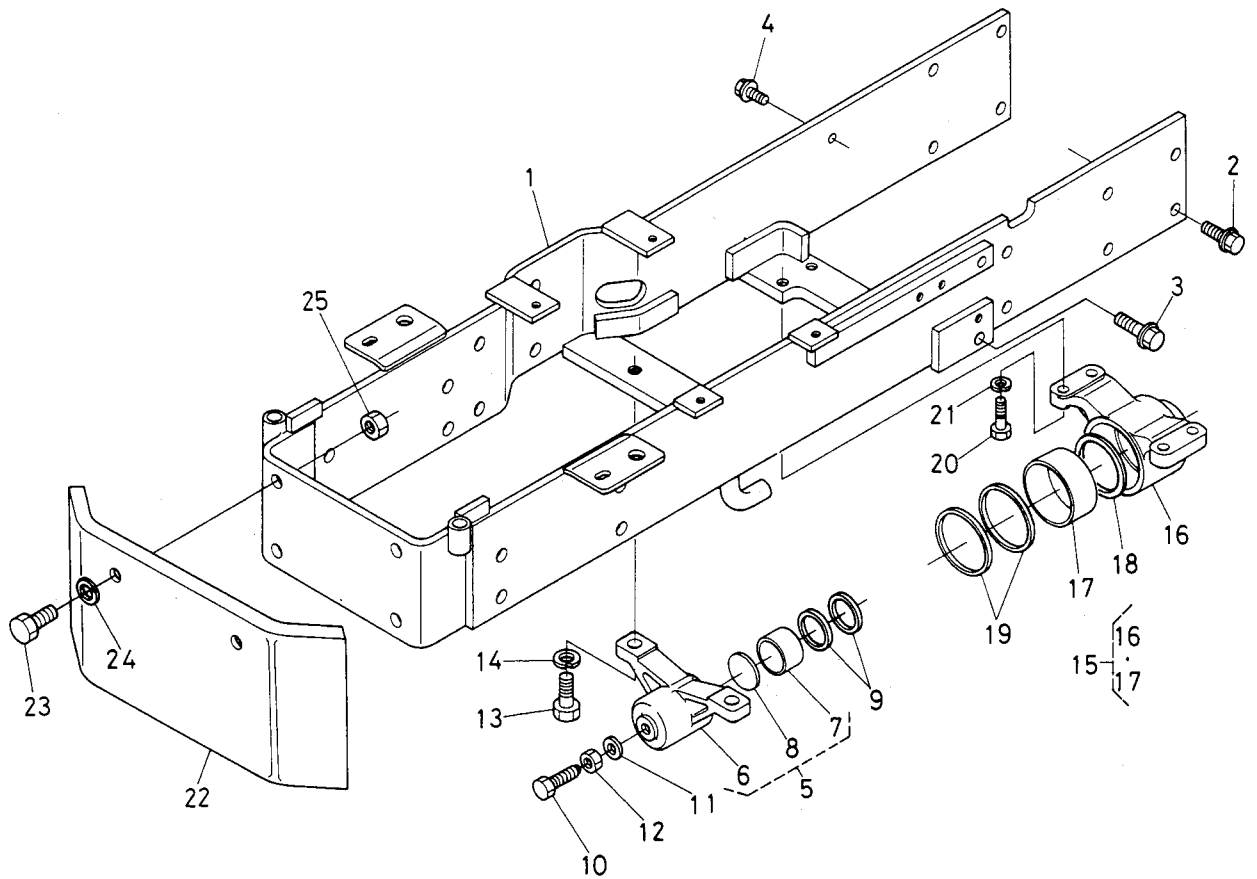
T077 リアブレーキペダル関係



A:L₁-18, B:L₁-18D, C:L₁-R18

図番	品番	部品名称	数量			互換性	備考
			A	B	C		
1	31355-8319-0	リア ブレーキペダル ミギ アッシ	-	-	1		②, ③
2	31355-8321-0	リア ブレーキペダル ミギ	-	-	1		☆
3	34150-2843-0	ブッシュ	-	-	1		
4	31355-8320-0	リア ブレーキペダル ヒダリ アッシ	-	-	1		⑤, ⑥
5	31355-8322-0	リア ブレーキペダル ヒダリ	-	-	1		☆
6	34150-2843-0	ブッシュ	-	-	1		
7	31355-8324-0	ブレーキペダル キャップ ミギ	-	-	1		
8	31355-8325-0	ブレーキペダル キャップ ヒダリ	-	-	1 ~55069	↔	
8	31395-8325-0	ブレーキペダル キャップ ヒダリ	-	-	1 55070~		
9	31355-8304-0	ストッパ スプリング	-	-	2		
10	03024-50508	ザガネツキ コネジ	-	-	2		
11	31355-8327-0	リア ブレーキ ジク	-	-	1		
12	31355-8328-0	リア ブレーキ ロッド 1	-	-	2		
13	05511-50215	ワリ ピン	-	-	4		
14	04012-50080	ヒラ ザガネ	-	-	4		
15	31355-8331-0	リア ブレーキ レバー ミギ	-	-	1		⑩
16	31355-8332-0	ブッシュ	-	-	2		
17	31355-8333-0	リア ブレーキ レバー ヒダリ	-	-	1		
18	31355-8335-0	リア ブレーキ ジク	-	-	1		
19	09500-25356	オイル シール	-	-	2		
20	04011-50250	ヒラ ザガネ	-	-	1		
21	05411-00840	スプリング ピン	-	-	1		
22	31355-8336-0	リア ブレーキ ロッド 2	-	-	2		
23	02118-50100	ナット	-	-	4		
24	05122-50825	アタマツキ ピン	-	-	2		
25	04012-50080	ヒラ ザガネ	-	-	2		
26	05511-50215	ワリ ピン	-	-	2		
27	32150-2846-0	カラー	-	-	1		
28	04612-00250	ジク サークリップ	-	-	1		

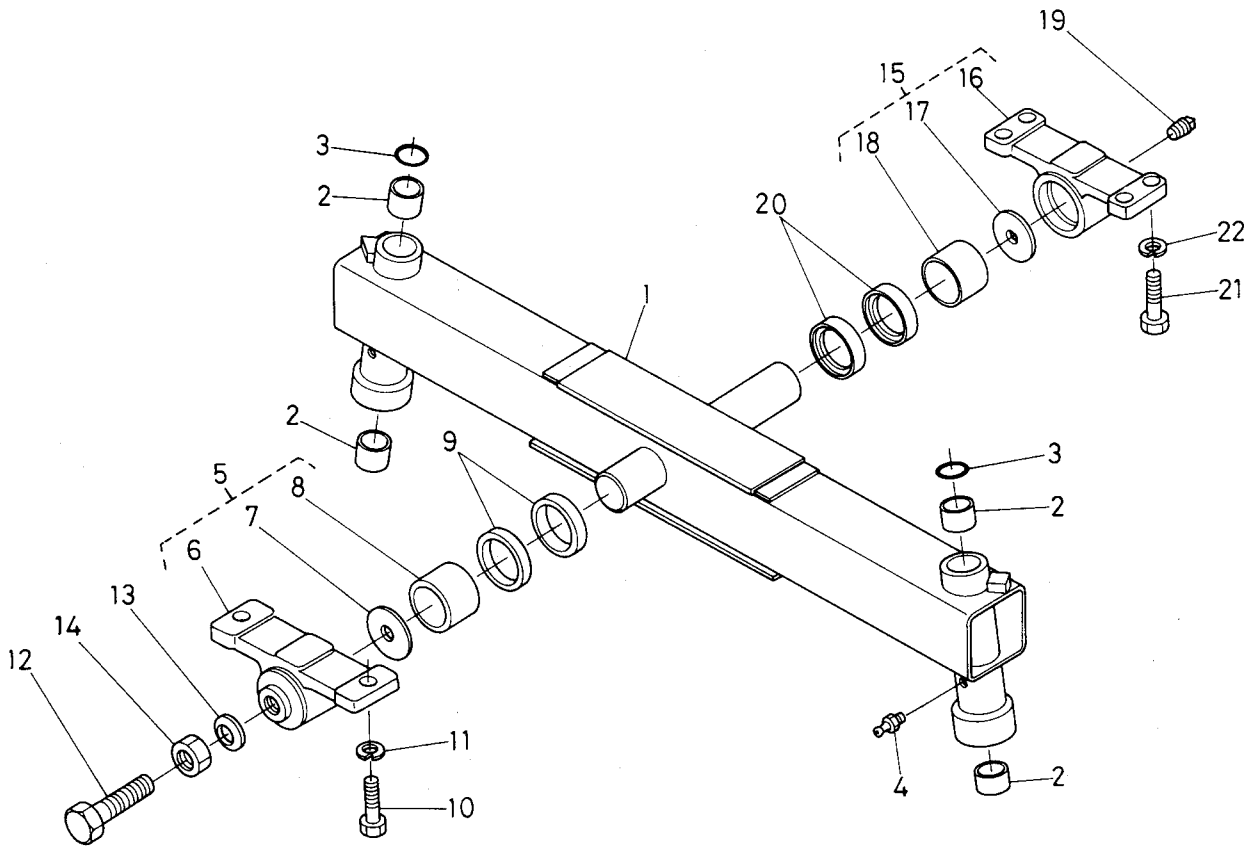
T078-2 前車軸フレーム関係



A:L₁-18, B:L₁-18D, C:L₁-R18

図番	品番	部品名称	数量			互換性	備考
			A	B	C		
1	31353-4471-0	ゼンシャジク フレーム	-	1	1		
2	01774-51225	フランジ ボルト	-	10	10		
3	01774-51240	フランジ ボルト	-	4	4		
4	01774-51020	フランジ ボルト	-	1	1		
5	31353-4470-0	ゼンシャジク ウケ マエ アッシ	-	1	1		⑥~⑧
6	31353-4473-0	ゼンシャジク ウケ マエ	-	1	1		☆
7	31353-4474-0	ブッシュ	-	1	1		
7	08511-03525	ブッシュ	-	1	1		
8	38440-4467-0	カラー	-	1	1		
9	38440-4483-0	オイル シール	-	2	2		
10	31353-4476-0	オシボルト	-	1 ~60585	1 ~60585		
10	01173-51236	ボルト	-	1 60586~	1 60586~		
11	31353-4477-0	シールワッシャ	-	1	1		
12	02172-50120	ナット	-	1	1		
13	01173-51430	ボルト	-	2	2		
14	04512-50140	バネ ザガネ	-	2	2		
15	31353-4480-0	ゼンシャジク ウケ ウシロ アッシ	-	1	1		⑩, ⑪
16	31353-4481-0	ゼンシャジク ウケ ウシロ	-	1	1		☆
17	38440-4463-0	ブッシュ	-	1	1		
18	31353-4483-0	スラスト カラー	-	1	1		
19	38440-4482-0	オイル シール	-	2	2		
20	38240-1318-0	リーマ ボルト	-	4	4		
21	04512-50120	バネ ザガネ	-	4	4		
22	31353-4488-0	バンパー	-	1	1		
23	01173-51430	ボルト	-	2	2		
24	04512-50140	バネ ザガネ	-	2	2		
25	02176-50140	ナット	-	2	2		

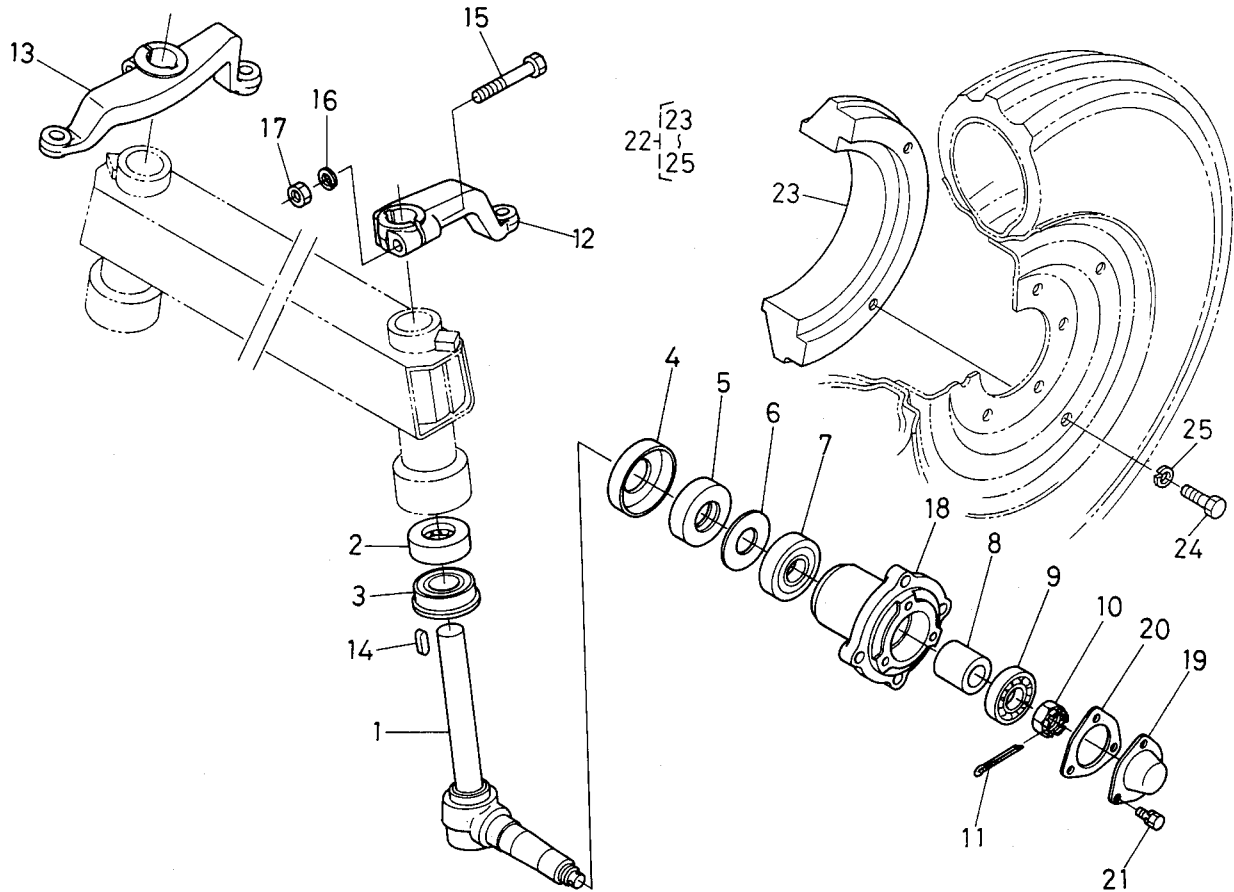
T079 前車軸関係



A:L₁-18, B:L₁-18D, C:L₁-R18

図番	品番	部品名称	数量			互換性	備考
			A	B	C		
1	31311-1311-0	ゼンシャジク	1	-	-		
2	38180-1313-0	ブッシュ	4	-	-		
3	04811-50250	O リング	2	-	-		
4	06613-10675	グリース ニップル	2	-	-		
5	38430-1366-0	ジクウケ 1 アッシ	1	-	-		⑥~⑧
6	38430-1367-0	ジクウケ 1	1	-	-		
7	38240-1343-0	スラスト ザガネ	1	-	-		
8	38240-1317-0	ブッシュ	1	-	-	↺	
8	08511-04025	ブッシュ	1	-	-	↻	
9	38240-1316-0	オイル シール	2	-	-		
10	01173-51435	ボルト	2	-	-		
11	04512-50140	バネ ザガネ	2	-	-		
12	38630-4476-0	ボルト	1	-	-		
13	38440-4475-0	シールワッシャ	1	-	-		
14	02172-50160	ナット	1	-	-		
15	38240-1369-0	ジクウケ 2 アッシ	1	-	-		
16	38240-1368-0	ジクウケ 2	1	-	-		⑬~⑮
17	38240-1343-0	スラスト ザガネ	1	-	-		
18	38240-1317-0	ブッシュ	1	-	-	↺	
18	08511-04025	ブッシュ	1	-	-	↻	
19	06312-10010	プラグ	1	-	-		
20	38240-1316-0	オイル シール	2	-	-		
21	38240-1318-0	リーマ ボルト	4	-	-		
22	04512-50120	バネ ザガネ	4	-	-		

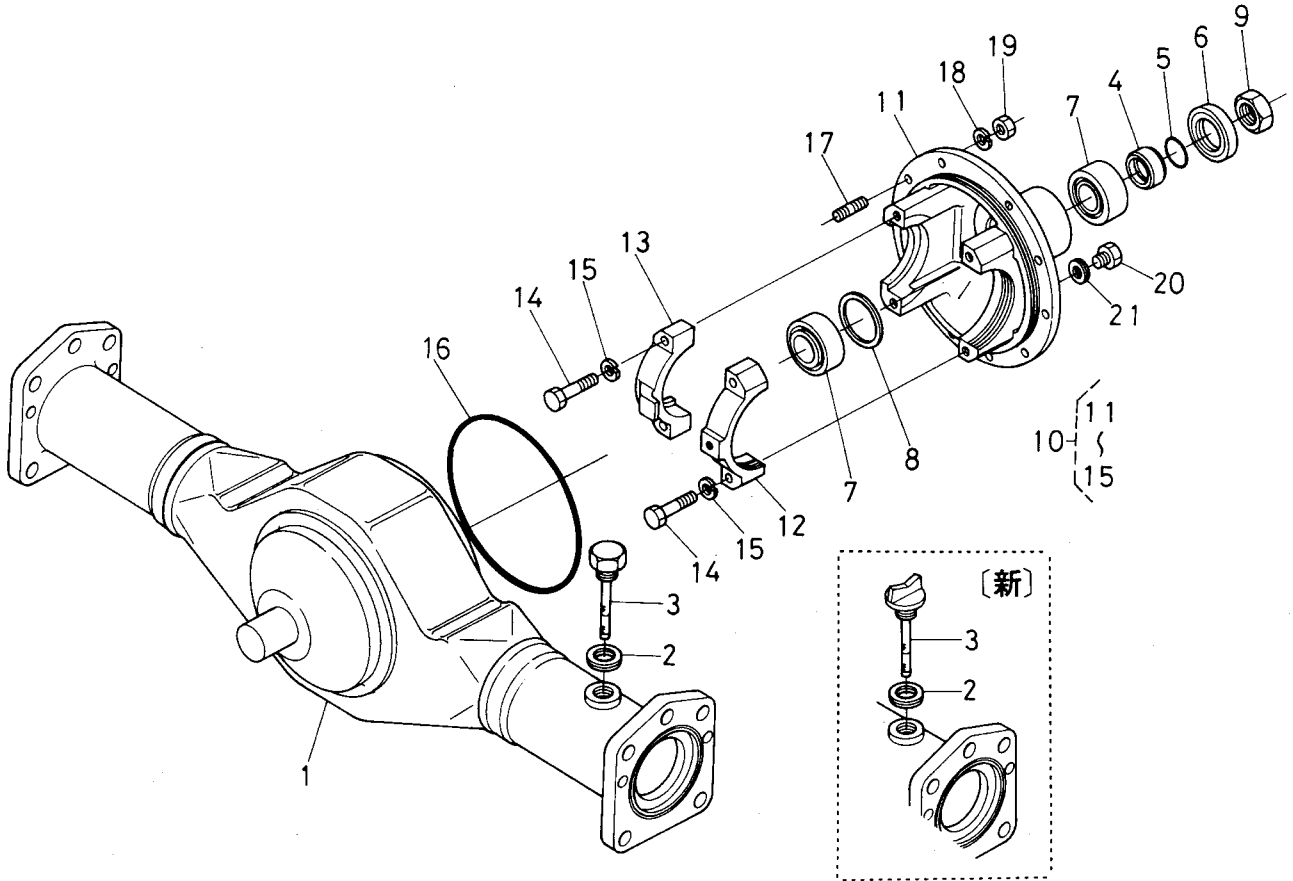
T080 ナックル軸関係



A:L₁-18, B:L₁-18D, C:L₁-R18

図番	品番	部品名称	数量			互換性	備考
			A	B	C		
1	31311-1111-0	ナックル ジク コンブ	2	-	-		
2	34150-1125-0	スラスト ベアリング	2	-	-		
3	34150-1128-0	オイル シール	2	-	-		
4	34150-1148-0	ダスト カバー	2	-	-		
5	37220-9149-0	オイル シール	2	-	-		
6	34150-1144-0	ザガネ	2	-	-		
7	08101-06205	ボール ベアリング	2	-	-		
8	34150-1142-0	カラー	2	-	-		
9	08101-06204	ボール ベアリング	2	-	-		
10	02372-50200	ミゾツキ ナット	2	-	-		
11	05511-50430	ワリ ピン	2	-	-		
12	31311-1121-0	ナックル アーム ヒダリ	1	-	-		
13	31311-1122-0	ナックル アーム ミギ	1	-	-		
14	05712-00722	フエザ キー	2	-	-		
15	01173-51055	ボルト	2	-	-		
16	04512-50100	バネ ザガネ	2	-	-		
17	02118-50100	ナット	2	-	-		
18	34150-1131-0	ゼンリン ハブ	2	-	-		
19	32130-1135-0	ゼンリン キャップ	2	-	-		
20	32130-1136-0	バッキン	2	-	-		
21	01123-50814	ボルト	6	-	-		
22	99511-1300-0	ゼンリン ウェイト アッシ	1	-	-		㉓~㉔
23	99511-1311-0	ゼンリン ウェイト	4	-	-		
24	01173-51228	ボルト	8	-	-		
25	04512-50120	バネ ザガネ	8	-	-		

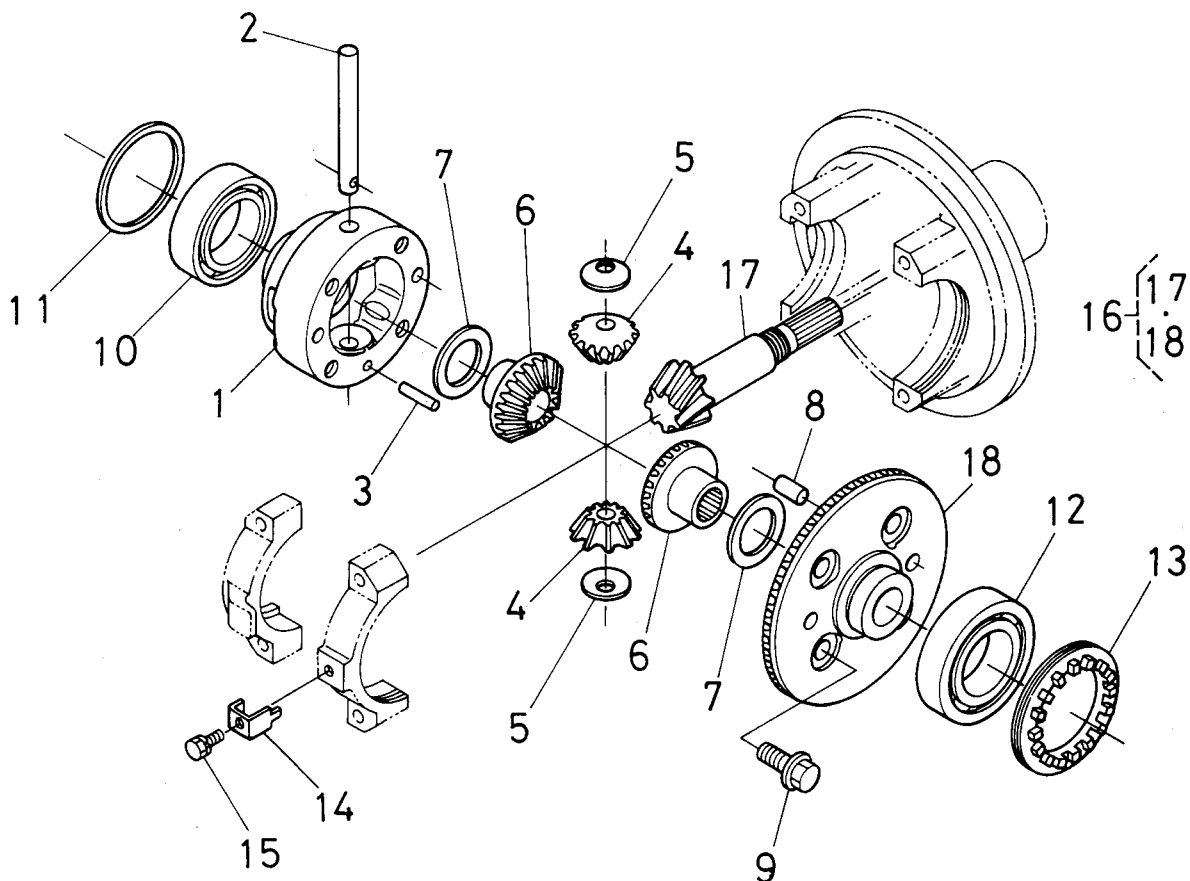
T081 前車軸ケース関係



A:L₁-18, B:L₁-18D, C:L₁-R18

図番	品番	部品名称	数量			互換性	備考
			A	B	C		
1	31333-4311-0	ゼンシャジク ケース	-	1	1		
2	04717-02000	ゴムツキ ザガネ	-	1	1		
3	31353-4312-0	ケンユセン	-	1 ~60450	1 ~60450	↔	
3	31353-4312-2	ケンユセン	-	1 60451~	1 60451~		
4	31353-4322-0	シールカラー	-	1	1		
5	04811-10250	O リング	-	1	1		
6	09500-32528	オイル シール	-	1	1		
7	31353-4324-0	テーパ ローラ	-	2	2		
8	31353-4314-0	シム 0.4	-	1	1		0.4MM
8	31353-4315-0	シム 0.6	-	1	1		0.6MM
8	31353-4316-0	シム 0.8	-	1	1		0.8MM
8	31353-4317-0	シム 1.0	-	1	1		1.0MM
8	31353-4318-0	シム 1.2	-	1	1		1.2MM
9	31220-2234-0	22 ナット	-	1 ~60785	1 ~60785	↔	
9	35260-2325-2	22 ナット	-	1 60786~	1 60786~		
10	31353-4326-0	ピニオン ベアリングケース アッシ	-	1	1		⑪~⑮
11	31353-4327-0	ピニオン ベアリングケース	-	1	1		☆
12	31353-4328-0	デフ サポート ヒダリ	-	1	1		☆
13	31353-4329-0	デフ サポート ミギ	-	1	1		☆
14	01173-51040	ボルト	-	4	4		
15	04512-50100	バネ ザガネ	-	4	4		
16	31353-4325-0	O リング	-	1	1		
17	01517-51022	スタッド	-	10	10		
18	04512-50100	バネ ザガネ	-	10	10		
19	02176-50100	ナット	-	10	10		
20	06331-35012	プラグ	-	1	1		
21	04717-01200	ゴムツキ ザガネ	-	1	1		

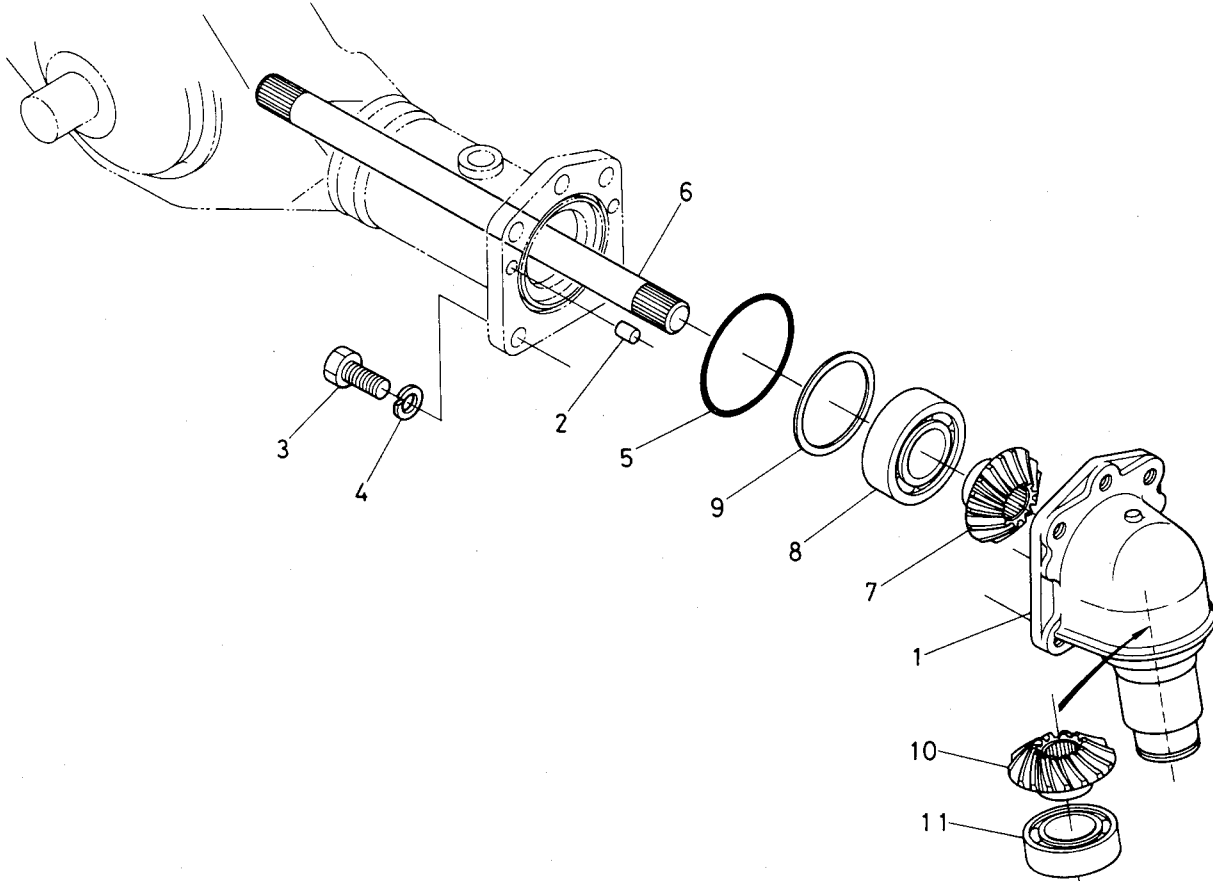
T082 デフケース関係



A:L₁-18, B:L₁-18D, C:L₁-R18

図番	品番	部品名称	数量			互換性	備考
			A	B	C		
1	31353-4331-0	デフケース	-	1 ~55069	1 ~55069	*	
1	31353-4331-2	デフケース	-	1 55070~	1 55070~		
2	31353-4333-0	ピニオン ジク	-	1	1		
3	05012-00628	ハイコウ ピン	-	1	1		
4	31353-4334-0	デフ ピニオン	-	2	2		
5	67121-5667-0	ピニオン スラストカラー	-	2	2		
6	31353-4335-0	デフ サイド ギャー	-	2	2		
7	66611-1497-0	シム 1	-	2	2		1.0MM
7	66611-1498-0	シム 2	-	2	2		0.8MM
7	66611-1499-0	シム 3	-	2	2		1.2MM
7	31353-4336-0	シム 4	-	2	2		0.6MM
7	31353-4337-0	シム 5	-	2	2		0.4MM
8	31353-4341-0	ハイコウ ピン	-	2 ~55069	2 ~55069	*	
8	31353-4341-3	ハイコウ ピン	-	2 55070~	2 55070~		
9	36280-4232-0	UBS ボルト	-	4	4		
10	08101-06009	ボール ベアリング	-	1	1		
11	31353-4344-0	シム 0.4	-	1	1		0.4MM
11	31353-4345-0	シム 0.6	-	1	1		0.6MM
11	31353-4346-0	シム 0.8	-	1	1		0.8MM
11	31353-4347-0	シム 1.0	-	1	1		1.0MM
11	31353-4348-0	シム 1.2	-	1	1		1.2MM
12	08101-06209	ボール ベアリング	-	1	1		
13	31353-4351-0	チョウセイ ネジ	-	1	1		
14	31353-4353-0	マワリドメ カナグ	-	1	1		
15	01023-50610	ボルト	-	1	1		
16	31353-9912-0	DT スパイラルベベル アッシ	-	1	1		⑰, ⑱
17	31353-4321-0	7 スパイラル ピニオン	-	1	1		☆
18	31353-4339-0	34 スパイラル ベベルギヤー	-	1	1		☆

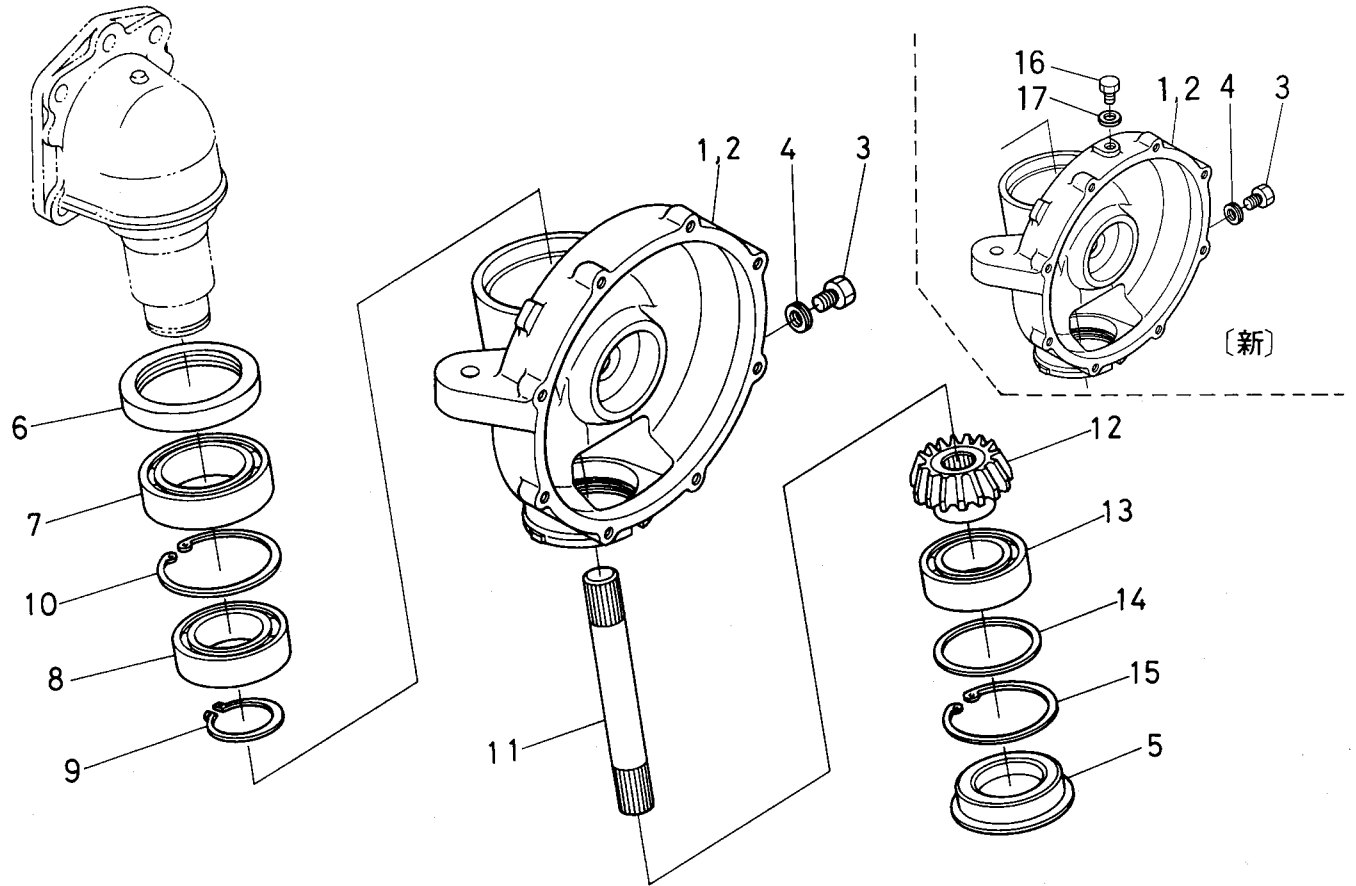
T083 ベベルギヤケース関係



A:L₁-18, B:L₁-18D, C:L₁-R18

図番	品番	部品名称	数量			互換性	備考
			A	B	C		
1	31353-4361-0	ベベルギヤケース	—	2 ~55069	2 ~55069	✳	
1	31353-4361-4	ベベルギヤケース	—	2 55070~	2 55070~		
2	38440-4388-0	ハイコウピン	—	4 ~60450	4 ~60450	↻	
2	31353-4388-0	ハイコウピン	—	4 60451~	4 60451~		
3	01173-51435	ボルト	—	10	10		
4	04512-50140	バネザガネ	—	10	10		
5	04811-10850	Oリング	—	2	2		
6	31333-4363-0	デフヨークジク	—	2	2		
7	31353-4365-0	13ベベルギヤ	—	2	2		
8	08101-06208	ボールベアリング	—	2	2		
9	31353-4375-0	シム 0.4	—	2	2		0.4MM
9	31353-4376-0	シム 0.6	—	2	2		0.6MM
9	31353-4377-0	シム 0.8	—	2	2		0.8MM
9	31353-4378-0	シム 1.0	—	2	2		1.0MM
9	31353-4379-0	シム 1.2	—	2	2		1.2MM
10	31353-4366-0	15ベベルギヤ	—	2	2		
11	38430-2158-0	ボールベアリング	—	2	2		

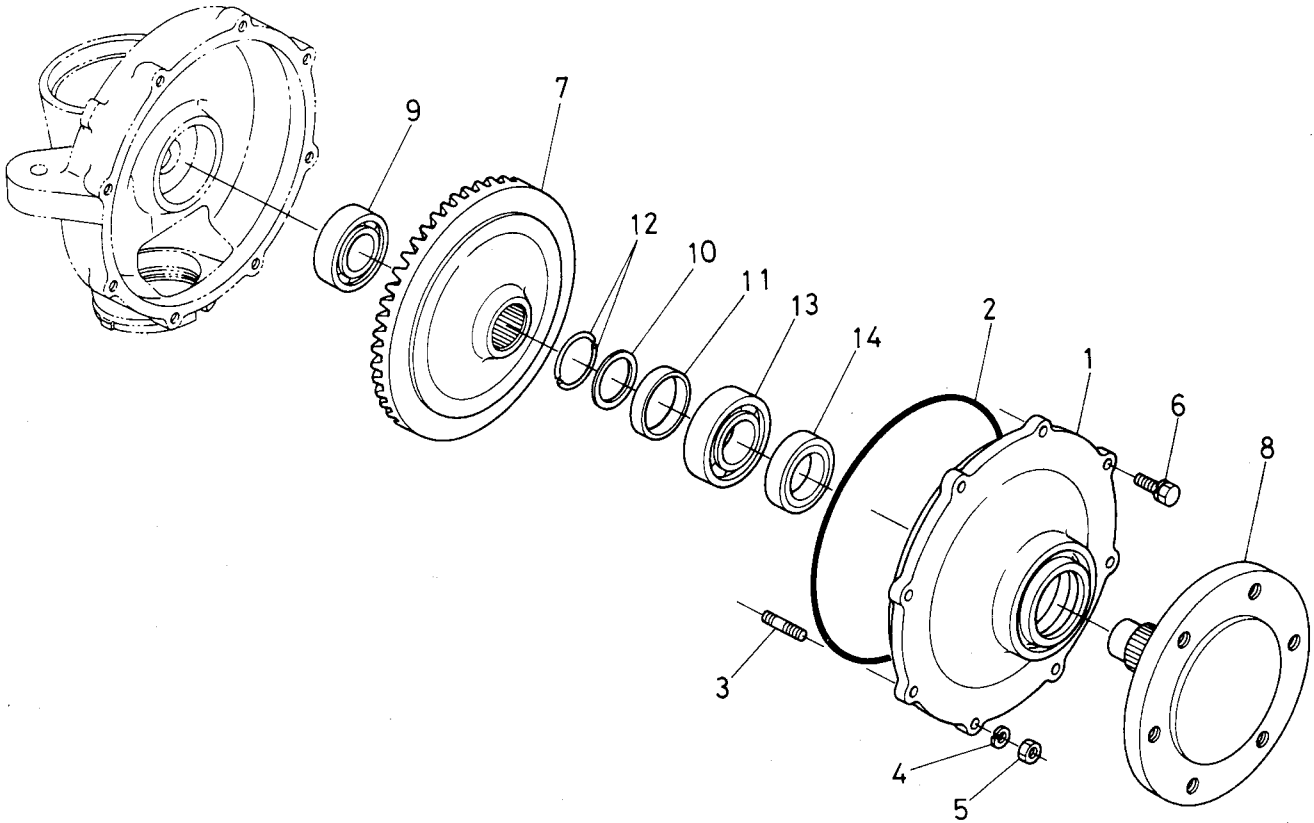
T084 車軸ケース関係



A:L₁-18, B:L₁-18D, C:L₁-R18

図番	品番	部品名称	数量			互換性	備考
			A	B	C		
1	31353-4382-0	シャジク ケース ヒダリ	-	1 ~59272	1 ~59272	←	
1	31339-2121-0	シャジク ケース ヒダリ	-	1 59273~	1 59273~	→	
2	31353-4383-0	シャジク ケース ミギ	-	1 ~59272	1 ~59272	←	
2	31339-2122-0	シャジク ケース ミギ	-	1 59273~	1 59273~	→	
3	06331-35012	プラグ	-	2	2		
4	04717-01200	ゴムツキ ザガネ	-	2	2		
5	31353-4385-0	プラグ	-	2	2		
6	31353-4387-0	トクシュ オイルシール	-	2 ~60100	2 ~60100	←	
6	31353-4387-3	トクシュ オイルシール	-	2 60101~	2 60101~	→	
7	08101-06012	ボール ベアリング	-	2	2		
8	08101-06010	ボール ベアリング	-	2	2		
9	04612-00500	ジク サークリップ	-	2	2		
10	04611-00800	ジク サークリップ	-	2	2		
11	31353-4391-0	ベベルギヤー ジク	-	2	2		
12	31333-4393-0	12 ベベル ギヤー	-	2	2		
13	08101-06009	ボール ベアリング	-	2	2		
14	31353-4346-0	シム 0.8	-	2	2		0.8MM
14	31353-4348-0	シム 1.2	-	2	2		1.2MM
14	31353-4403-0	シム 1.6	-	2	2		1.6MM
14	31353-4404-0	シム 1.8	-	2	2		1.8MM
14	31353-4405-0	シム 2.0	-	2	2		2.0MM
14	31353-4406-0	シム 2.3	-	2	2		2.3MM
14	31353-4407-0	シム 2.6	-	2	2		2.6MM
15	04611-00750	アナ サークリップ	-	2	2		
16	06331-35010	プラグ	-	2 59273~	2 59273~		
17	04717-00800	ゴムツキ ザガネ	-	2 59273~	2 59273~		

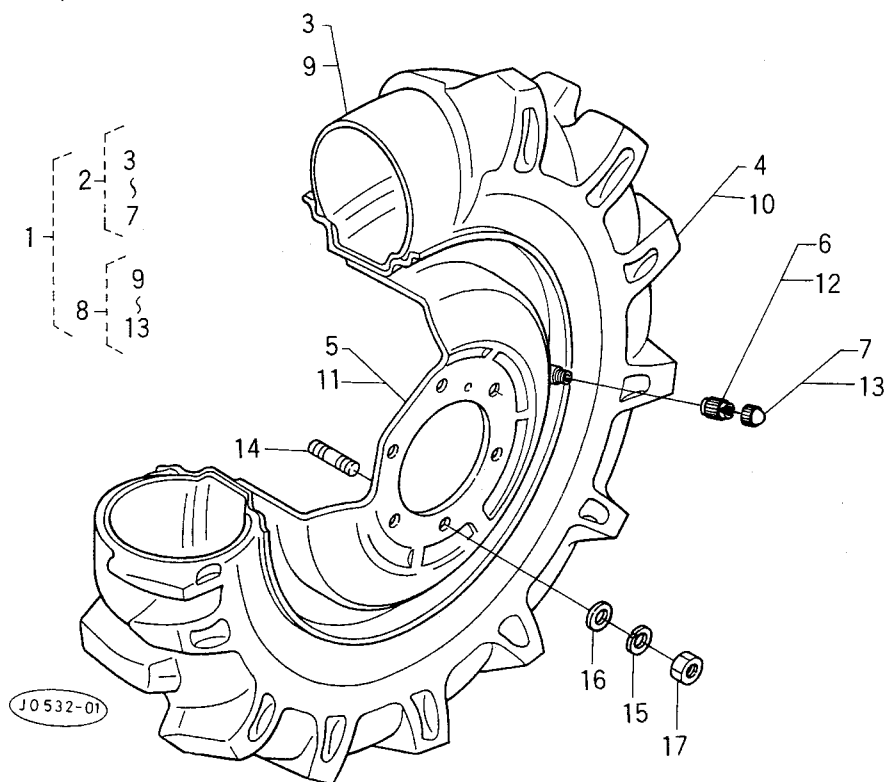
T085 車軸関係



A:L₁-18, B:L₁-18D, C:L₁-R18

図番	品番	部品名称	数量			互換性	備考
			A	B	C		
1	31353-4411-0	シャジク フランジ	—	2	2		
2	31353-4413-0	O リング	—	2	2		
3	01513-50825	スタッド	—	4	4		
4	04512-50080	バネ サガネ	—	4	4		
5	02156-50080	ナット	—	4	4		
6	01123-50825	ボルト	—	12	12		
7	31333-4394-0	40 ベベル ギヤ	—	2	2		
8	37650-4361-0	シャジク	—	2	2		
9	08101-06206	ボール ベアリング	—	2	2		
10	37650-4367-0	スラスト カラー	—	2	2		
11	37720-4369-0	カラー	—	2	2		
12	37650-4368-0	トメワ	—	4	4		
13	08101-06207	ボール ベアリング	—	2	2		
14	37650-4353-0	オイル シール	—	2	2		

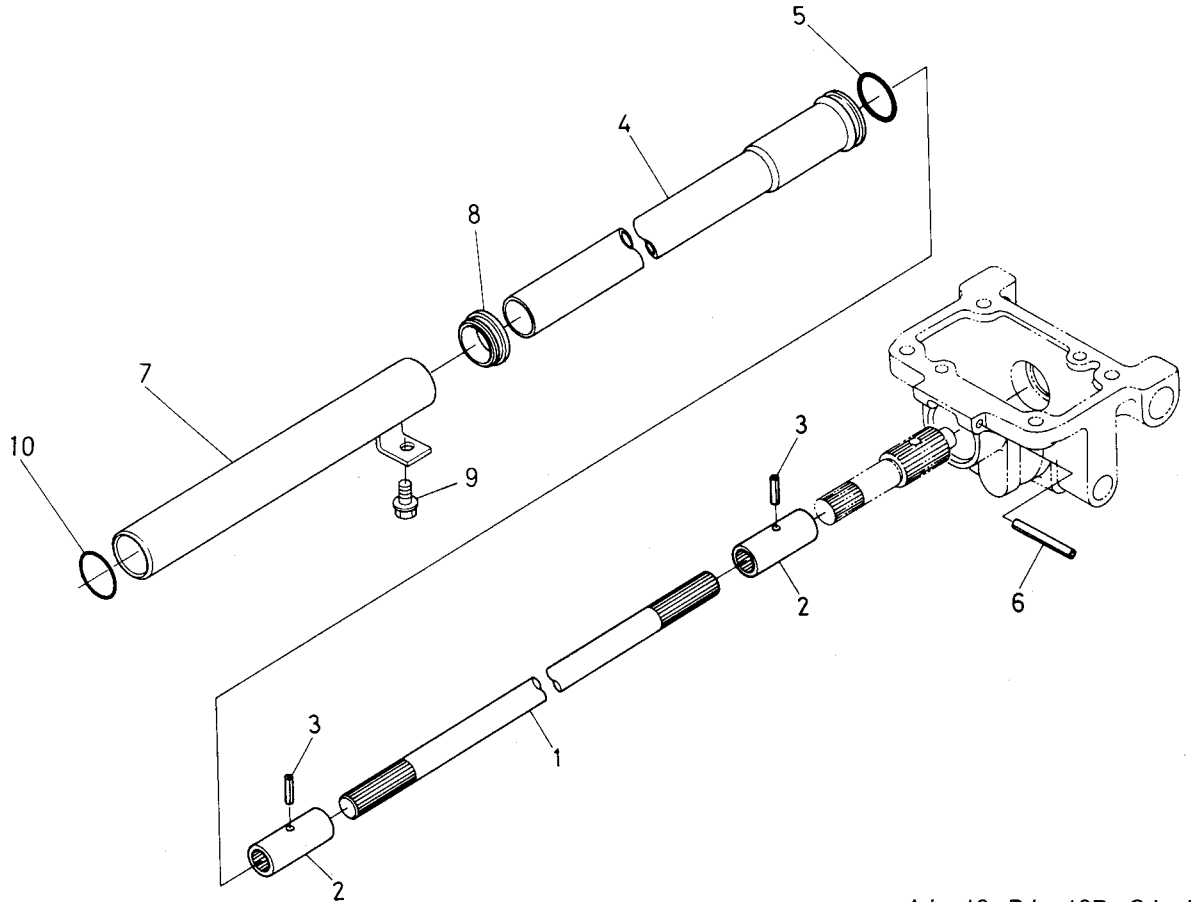
T087 前輪タイヤ関係(6-14 4PR)



A:L₁-18, B:L₁-18D, C:L₁-R18

図番	品番	部品名称	数量			互換性	備考
			A	B	C		
1	38380-4370-0	ゼンリン アッシ	—	1	1		②~⑬
2	38380-4371-0	ゼンリン ミギ アッシ	—	1	1		③~⑦
3	95016-1112-0	チューブ	—	1	1		
4	38380-4374-0	ゴムタイヤ	—	1	1		
5	38380-4373-0	ホイール	—	1	1		
6	32150-2774-0	バルブ コア	—	1	1		
7	38240-1169-0	バルブ キャップ	—	1	1		
8	38380-4372-0	ゼンリン ヒダリ アッシ	—	1	1		⑨~⑬
9	95016-1112-0	チューブ	—	1	1		
10	38380-4374-0	ゴムタイヤ	—	1	1		
11	38380-4373-0	ホイール	—	1	1		
12	32150-2774-0	バルブ コア	—	1	1		
13	38240-1169-0	バルブ キャップ	—	1	1		
14	01574-51222	スタッド	—	12	12		
15	04512-50120	バネ ザガネ	—	12	12		
16	04014-50120	ヒラ ザガネ	—	12	12		
17	02176-50120	ナット	—	12	12		

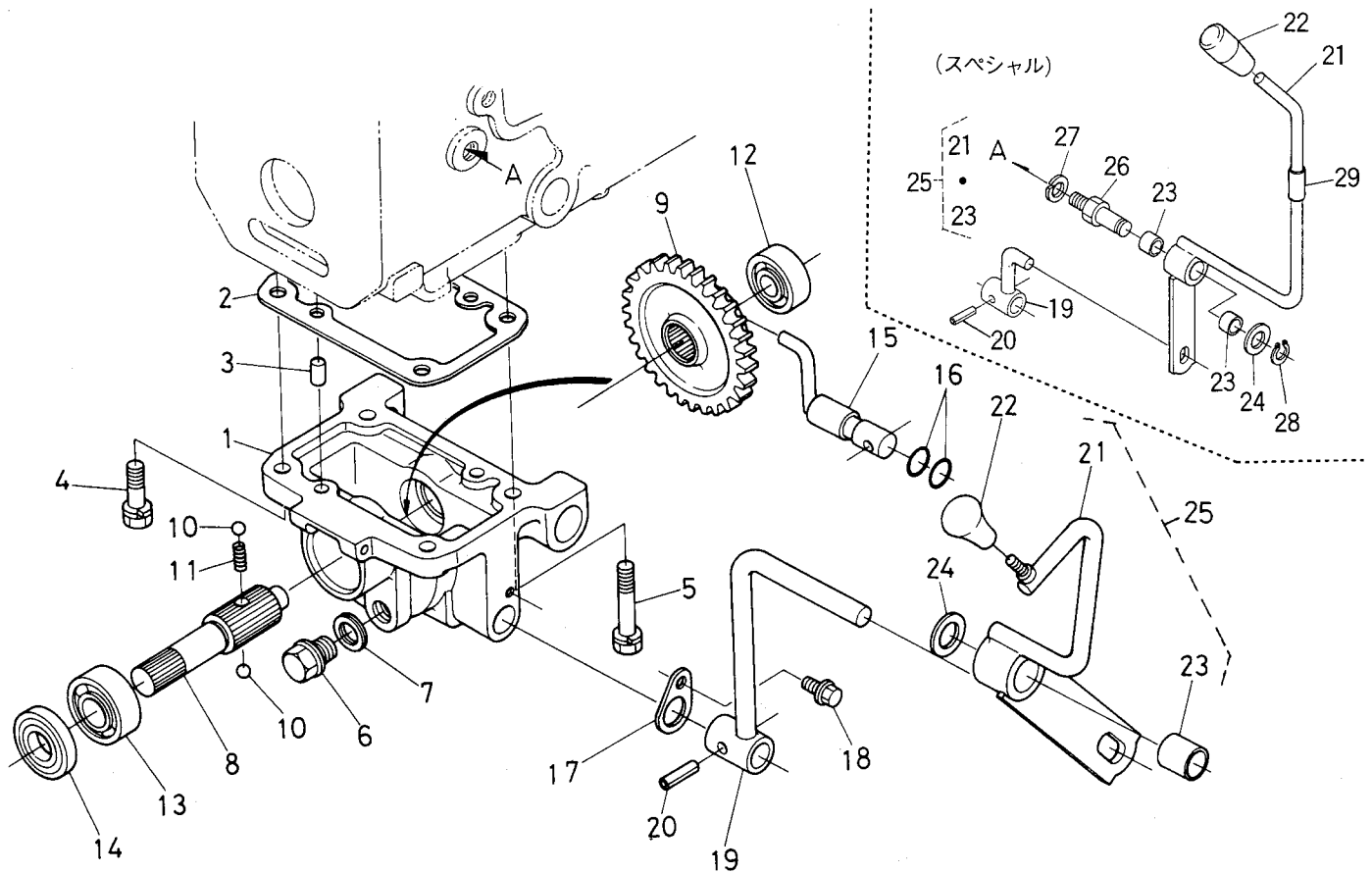
T088 推進軸関係



A:L₁-18, B:L₁-18D, C:L₁-R18

図番	品番	部品名称	数量			互換性	備考
			A	B	C		
1	31323-4451-0	スイシン ジク	-	1	-		
1	31343-4451-0	スイシン ジク	-	-	1		
2	31353-4452-0	カップリング	-	2	2		
3	05411-00430	スプリング ピン	-	2	2		
4	31323-4454-0	スイシンジク カバー 1	-	1	-		
4	31353-4454-0	スイシンジク カバー 1	-	-	1		
5	04811-00410	O リング	-	1	1		
6	05411-00560	スプリング ピン	-	1	1		
7	31343-4455-0	スイシンジク カバー 2	-	1	1		
8	31353-4457-0	ボウスイ シール	-	1	1		
9	01772-51016	フランジボルト	-	2	2		
10	04811-00420	O リング	-	1	1		

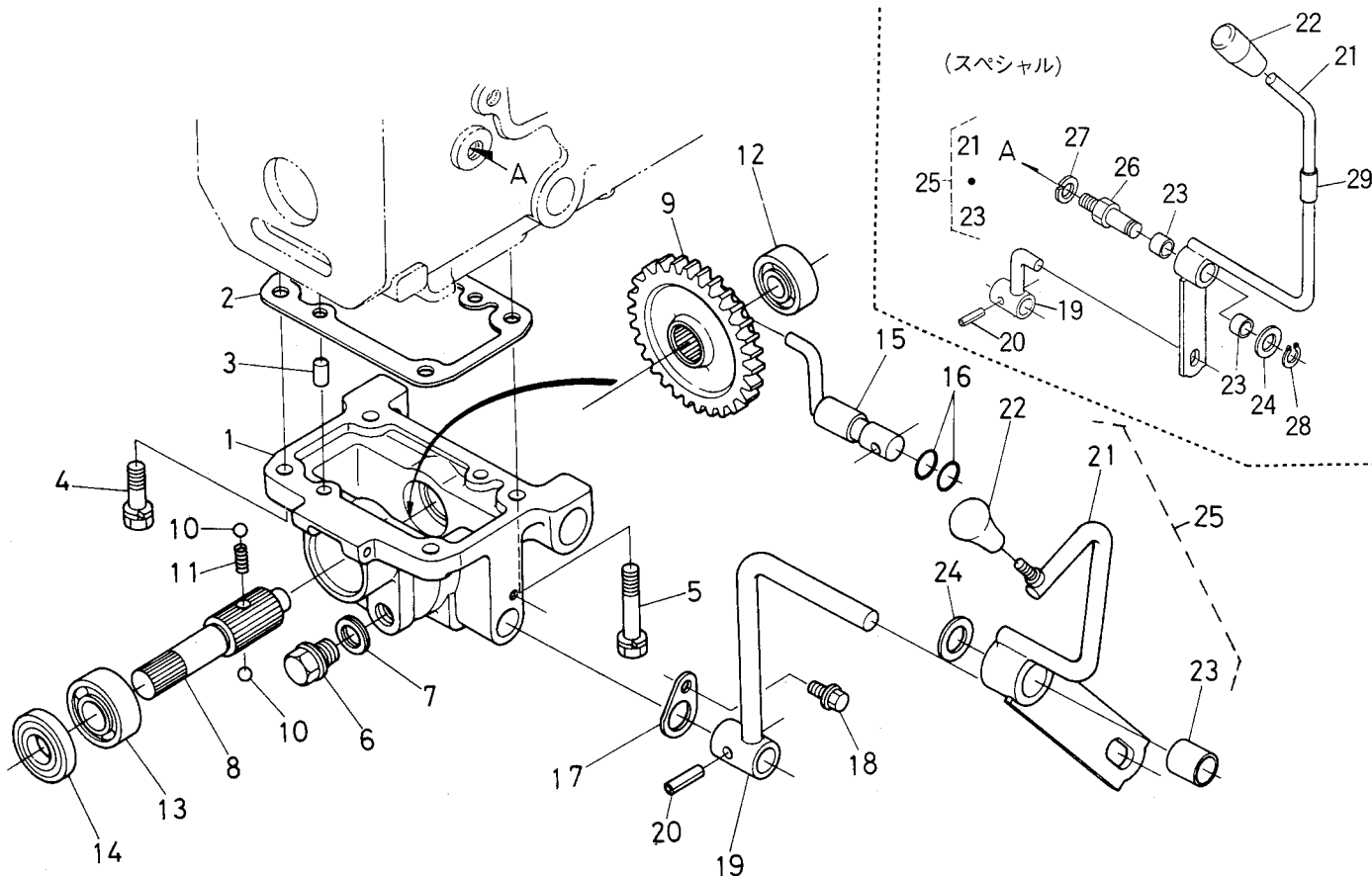
T089 動力取出ケース関係



A:L₁-18, B:L₁-18D, C:L₁-R18

図番	品番	部品名称	数量			互換性	備考
			A	B	C		
1	31353-4421-0	ドウトリ ケース	—	1	1		
2	37150-2128-2	パッキン	—	1	1		
3	05012-01018	ハイコウ ピン	—	2	2		
4	01133-51235	ボルト	—	2	2		
5	01133-51260	ボルト	—	2	2		
6	34150-1426-0	ドレンプラグ	—	1	1		
7	04717-02150	ゴムツキ ザガネ	—	1	1		
8	31353-4422-0	トリダシ ジク	—	1	1		
9	31343-4423-0	33 シフト ギヤ	—	1	1		
10	07715-01605	ボール	—	2	2		
11	31353-4425-0	スプリング	—	1	1		
12	08101-06203	ボール ベアリング	—	1	1		
13	08101-06204	ボール ベアリング	—	1	1		
14	09502-04710	オイル シール	—	1	1		
15	31353-4431-0	シフト レバー	—	1	1		
16	04811-00150	O リング	—	2	2		
17	31353-4433-0	レバー ストッパ	—	1	1		
18	01754-50816	フランジ ボルト	—	1	1		
19	31353-4436-0	キリカエ レバー	—	1	1		
19	31339-4231-0	キリカエ レバー	—	1	—		SPE
20	05411-00625	スプリング ピン	—	1	1		
21	31353-4438-0	イリキリ レバー	—	1	1		☆
21	31339-4235-0	イリキリ レバー	—	1	—		SPE ☆
22	31351-2413-0	レバー グリップ	—	1	1		
22	31351-1753-0	レバー グリップ	—	1	—		SPE
23	31353-4437-0	ブッシュ	—	2	2		
23	08511-01810	ブッシュ	—	2	2		
24	04011-50180	ヒラ ザガネ	—	1	1		
25	31353-4435-0	イリキリ レバー アッシ	—	1	1		⑳, ㉓
25	31339-4233-0	イリキリ レバー アッシ	—	1	—		SPE ㉑, ㉓

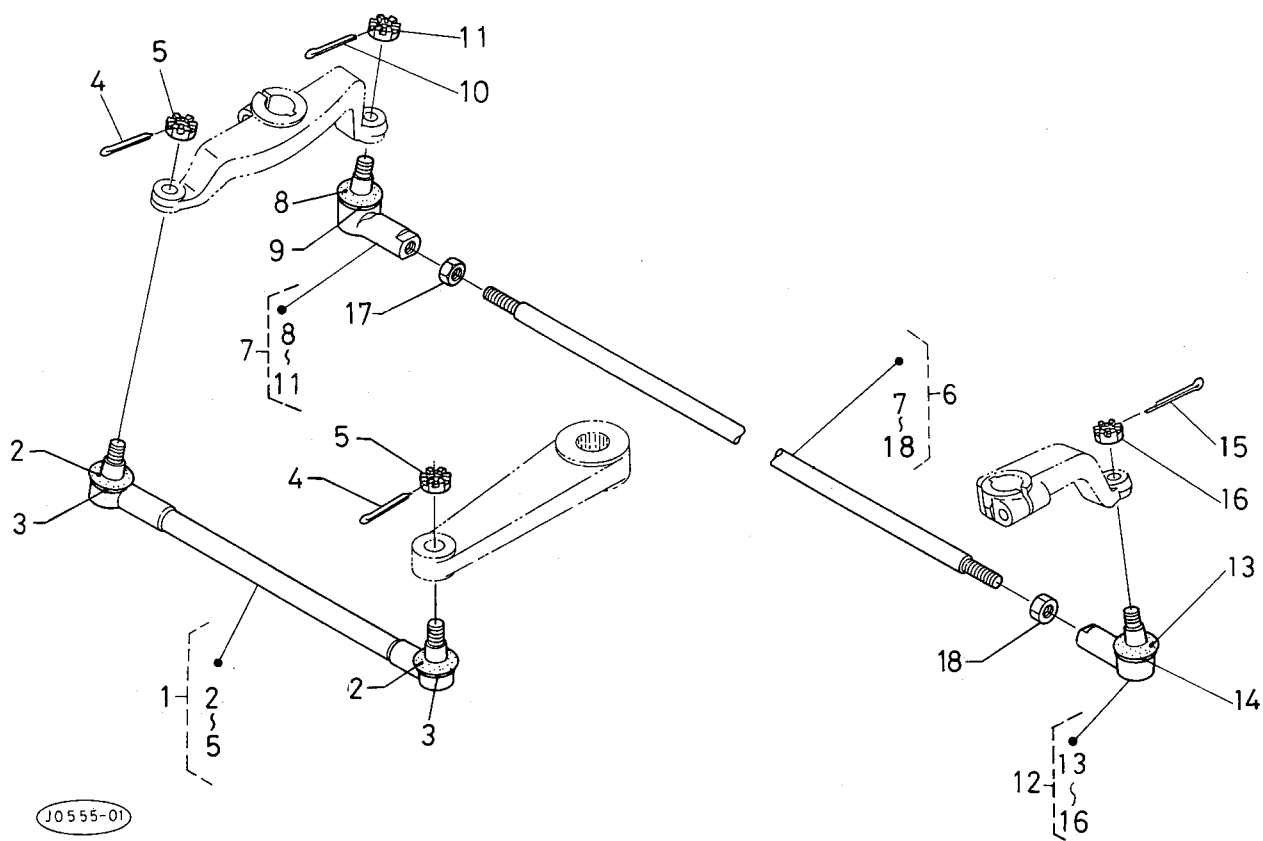
T089 動力取出ケース関係



A:L₁-18, B:L₁-18D, C:L₁-R18

図番	品番	部品名称	数量			互換性	備考
			A	B	C		
26	32430-4439-0	レバー シテン	-	1	-		SPE
27	04512-50140	バネ ザガネ	-	1	-		SPE
28	04612-00180	ジク サークリップ	-	1	-		SPE
29	32430-4447-0	カンショウ パイプ	-	1	-		SPE

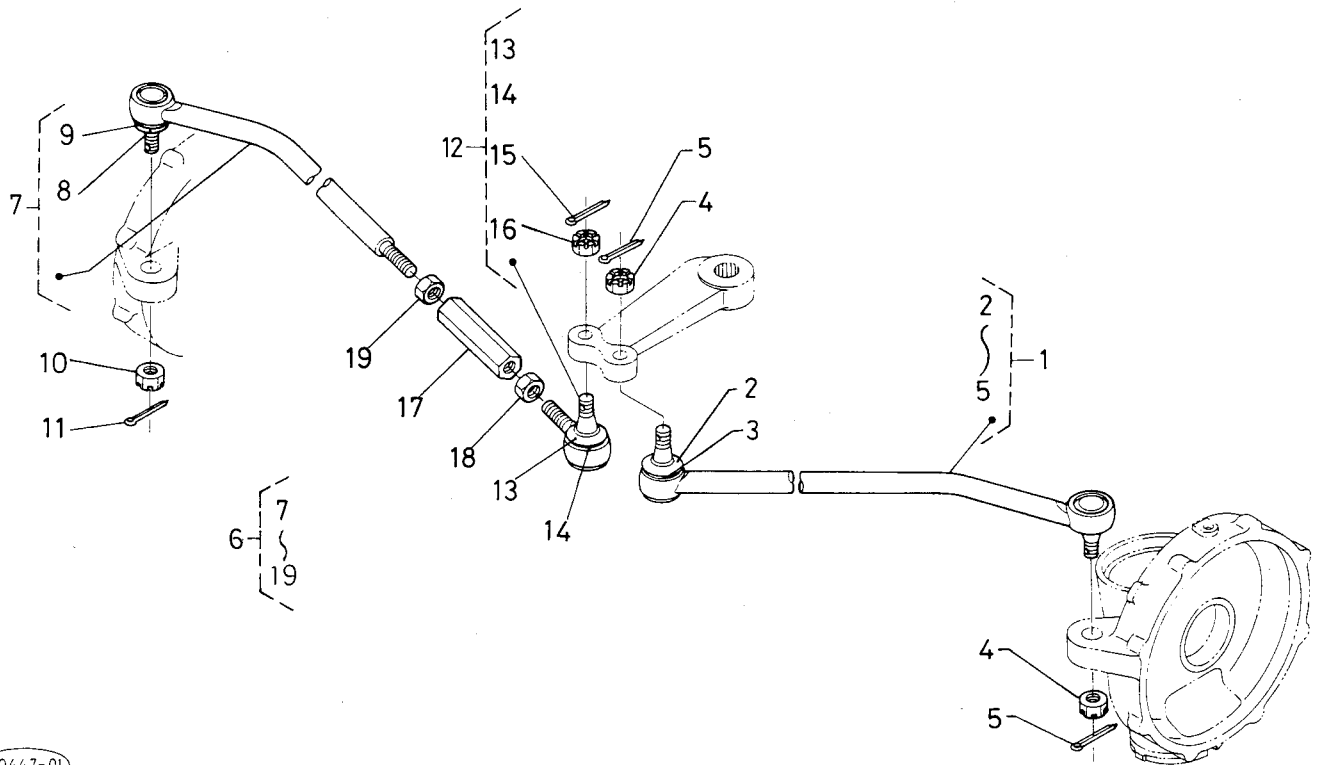
T090-1 前輪装置関係



A:L₁-18, B:L₁-18D, C:L₁-R18

図番	品番	部品名称	数 量			互換性	備考
			A	B	C		
1	31311-1235-0	ドラッグ リンク アッシ	1	-	-		②~⑤
2	67121-5656-0	ダスト カバー	2	-	-		
3	67121-5757-0	クリップ	2	-	-		
4	05511-52520	ワリ ピン	2	-	-		
5	66591-5678-0	ミゾツキ ナット	2	-	-		
6	31311-1240-0	タイロッド アッシ	1	-	-		⑦~⑱
7	67121-5653-0	タイロッドエンド ミギ	1	-	-		⑧~⑪
8	67121-5656-0	ダスト カバー	1	-	-		
9	67121-5757-0	クリップ	1	-	-		
10	05511-52520	ワリピン	2	-	-		
11	66591-5678-0	ミゾツキ ナット	2	-	-		
12	67121-5652-0	タイロッドエンド ヒダリ	1	-	-		⑬~⑯
13	67121-5656-0	ダスト カバー	1	-	-		
14	67121-5657-0	クリップ	1	-	-		
15	05511-52520	ワリ ピン	1	-	-		
16	66591-5678-0	ミゾツキ ナット	1	-	-		
17	02172-50120	ナット	1	-	-		
18	67121-5654-0	ナット ヒダリネジ	1	-	-		

T090-2 前輪装置関係

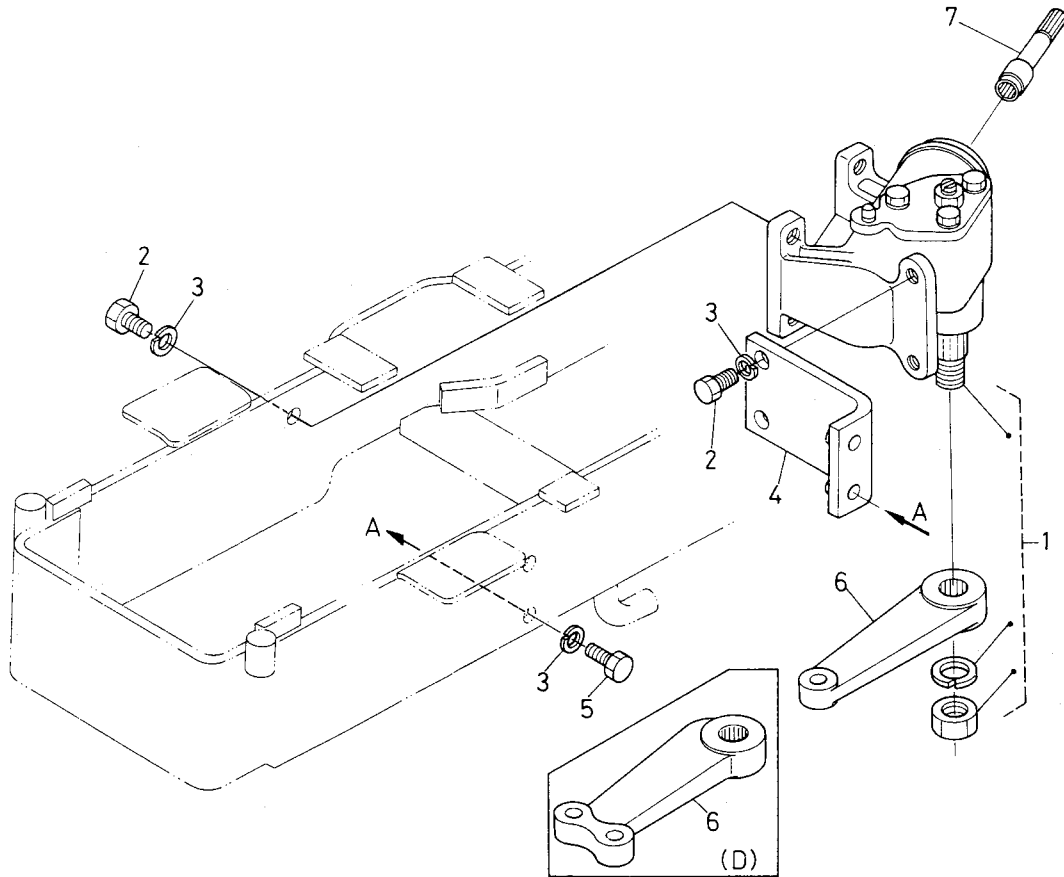


J0447-01

A:L₁-18, B:L₁-18D, C:L₁-R18

図番	品番	部品名称	数 量			互換性	備考
			A	B	C		
1	31333-4461-0	タイロッド ヒダリ アッシ	—	1	1		②~⑤
2	38240-1265-0	ダスト カバー	—	2	2		
3	38240-1266-0	クリップ	—	2	2		
4	38240-1283-0	ミゾツキ ナット	—	2	2		
5	05511-50325	ワリ ピン	—	2	2		
6	31333-4464-0	タイロッド ミギ アッシ	—	1	1		⑦~⑱
7	31333-4465-0	タイロッド ミギ	—	1 ~54544	1 ~54544	✳	⑧, ⑨
7	31333-4465-4	タイロッド ミギ	—	1 54545~	1 54545~		⑧, ⑨
8	38240-1265-0	ダスト カバー	—	1	1		
9	38240-1266-0	クリップ	—	1	1		
10	38240-1283-0	ミゾツキ ナット	—	1	1		
11	05511-50325	ワリ ピン	—	1	1		
12	38440-4478-0	タイロッド エンド ミギ アッシ	—	1	1		⑬~⑰
13	38240-1265-0	ダスト カバー	—	1	1		
14	38240-1266-0	クリップ	—	1	1		
15	05511-50325	ワリ ピン	—	1	1		
16	38240-1283-0	ミゾツキ ナット	—	1	1		
17	31353-4466-0	タイロッド ガイカン	—	1 ~54544	1 ~54544	✳	
17	31353-4466-3	タイロッド ガイカン	—	1 54545~	1 54545~		
18	02174-50160	ナット	—	1	1		
19	31353-4467-0	ナット	—	1 ~54544	1 ~54544	✳	
19	38630-4498-0	20 ナット(ヒダリ)	—	1 54545~	1 54545~		

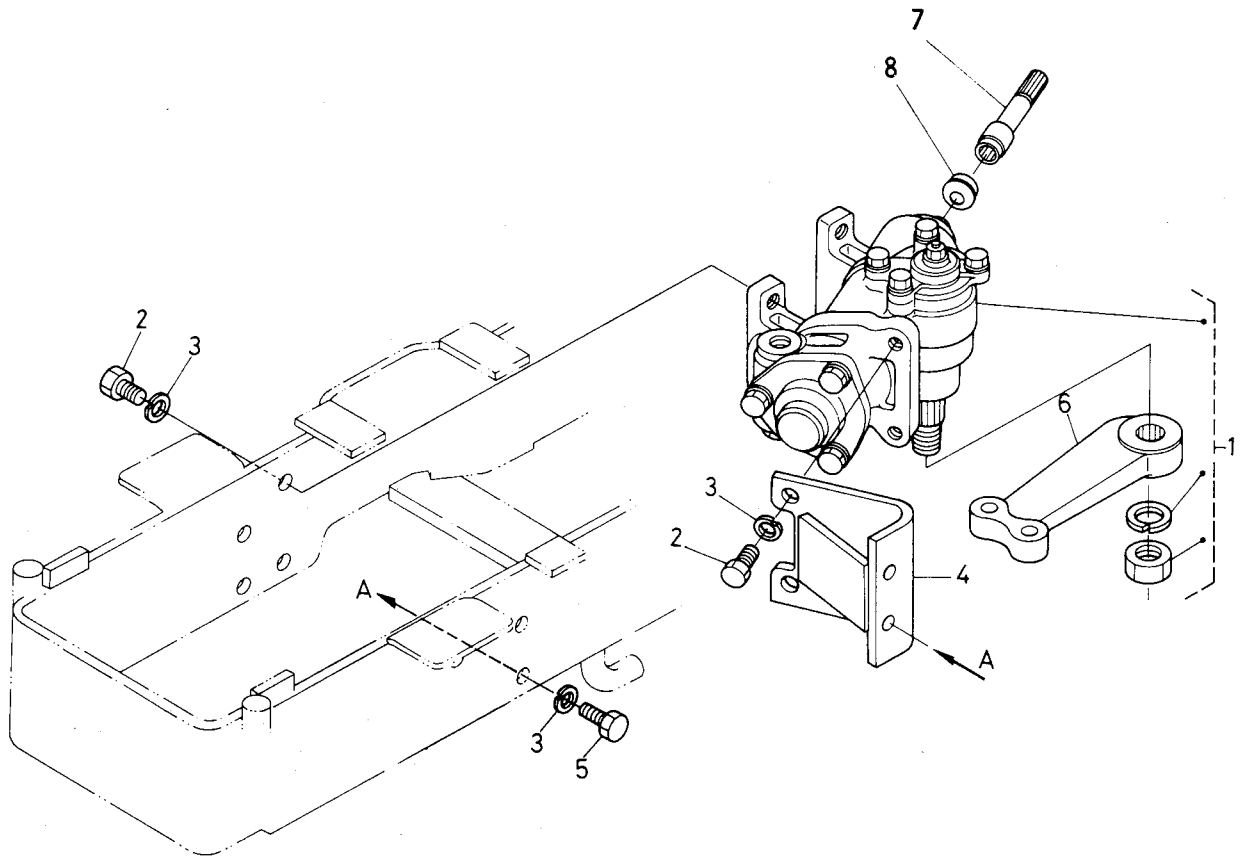
T091-1 ステアリング関係 [MS]



A:L₁-18, B:L₁-18D, C:L₁-R18

図番	品番	部品名称	数量			交換性	備考
			A	B	C		
1	31351-1610-2	マニュアル ステアリング アッシ	1 ~11405	1 ~54544	1 ~54544	*	☆
1	31351-1610-5	マニュアル ステアリング アッシ	1 11406~	1 54545~	1 54545~		
2	01173-51430	ボルト	6	6	6		
3	04512-50140	バネ ザガネ	8	8	8		
4	31351-1632-4	ステアリング サポート	1	1	1		
5	01173-51435	ボルト	2	2	2		
6	31311-1635-0	ピットマン アーム	1	-	-		
6	31351-1635-0	ピットマン アーム	-	1	1		
7	31351-1638-0	ジョイント ジク 4	1 ~11405	1 ~54544	1 ~54544	*	
7	31351-1638-5	ジョイント ジク 4	1 11406~	1 54545~	1 54545~		

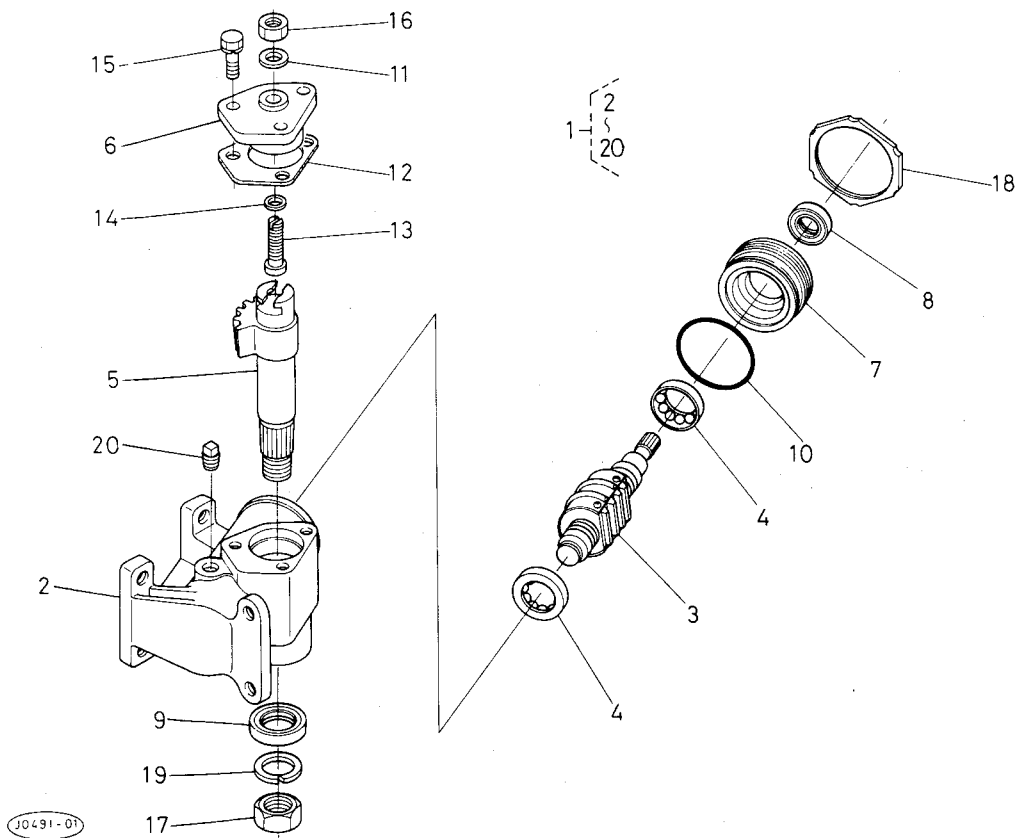
T091-2 ステアリング関係 [PS]



A:L₁-18, B:L₁-18D, C:L₁-R18

図番	品番	部品名称	数量			互換性	備考
			A	B	C		
1	31351-6610-0	パワー ステアリング アッシ	1 ~11405	1 ~54544	1 ~54544	✳	☆
1	31351-6610-2	パワー ステアリング アッシ	1 11406~	1 54545~	1 54545~		
2	01173-51430	ボルト	6	6	6		
3	04512-50140	バネ ザガネ	8	8	8		
4	31351-4541-0	パワステ サポート	1	1	1		
5	01173-51435	ボルト	2	2	2		
6	31351-4544-0	ピットマン アーム	1	1	1		
7	31351-4538-0	ジョイント ジク 4	1 ~11405	1 ~54544	1 ~54544	✳	
7	31351-4538-4	ジョイント ジク 4	1 11406~	1 54545~	1 54545~		
8	31351-4539-0	ジョイント シール	1	1	1		

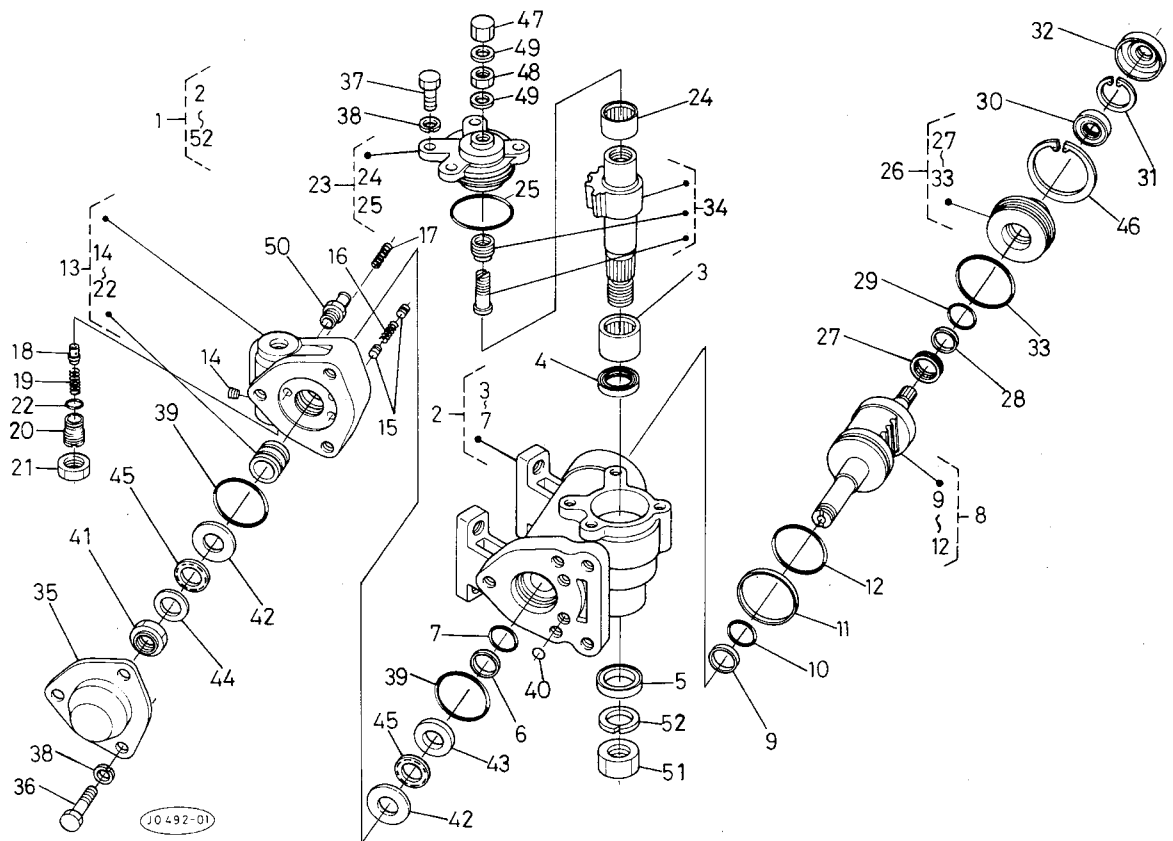
T092-1 ステアリング分解関係 [MS]



A:L₁-18, B:L₁-18D, C:L₁-R18

図番	品番	部品名称	数量			互換性	備考
			A	B	C		
1	31351-1610-2	マニュアル ステアリング アッシ	1 ~11405	1 ~54544	1 ~54544	✳	☆
1	31351-1610-5	マニュアル ステアリング アッシ	1 11406~	1 54545~	1 54545~		
2	31351-1611-0	ギヤ ボックス アッシ	1	1	1		
3	31351-1620-0	ボール ナット アッシ	1	1	1		
4	38260-1621-0	ボール ベアリング	2	2	2		
5	38240-1612-0	セクタ シャフト	1	1	1		
6	31351-1640-0	サイド カバー アッシ	1	1	1		
7	31351-1631-0	リヤ カバー	1	1	1		
8	09500-17307	オイル シール	1	1	1		
9	09500-26387	オイル シール	1	1	1		
10	04811-10530	O リング	1	1	1		
11	31351-1625-0	シール ワッシャー	1	1	1		
12	31351-1642-0	パッキン サイド カバー	1	1	1		
13	32130-1648-0	チョウセイ ネジ	1	1	1		
14	34150-1644-0	チョウセイ カラー 1	1	1	1		1.5 ^{+0.035} _{+0.015} MM
14	34150-1645-0	チョウセイ カラー 2	1	1	1		1.5 ^{+0.065} _{+0.045} MM
14	34150-1646-0	チョウセイ カラー 3	1	1	1		1.5 ^{+0.095} _{+0.075} MM
14	34150-1647-0	チョウセイ カラー 4	1	1	1		1.5 ^{+0.125} _{+0.105} MM
14	34150-1648-0	チョウセイ カラー 5	1	1	1		1.5 ^{+0.155} _{+0.135} MM
15	01123-50820	ボルト	3	3	3		
16	02116-50100	ナット	1	1	1		
17	02172-50200	ナット	1	1	1		
18	38240-1663-0	ナット	1	1	1		
19	04512-50200	バネ ザガネ	1	1	1		
20	34150-1664-0	プラグ	1	1	1		

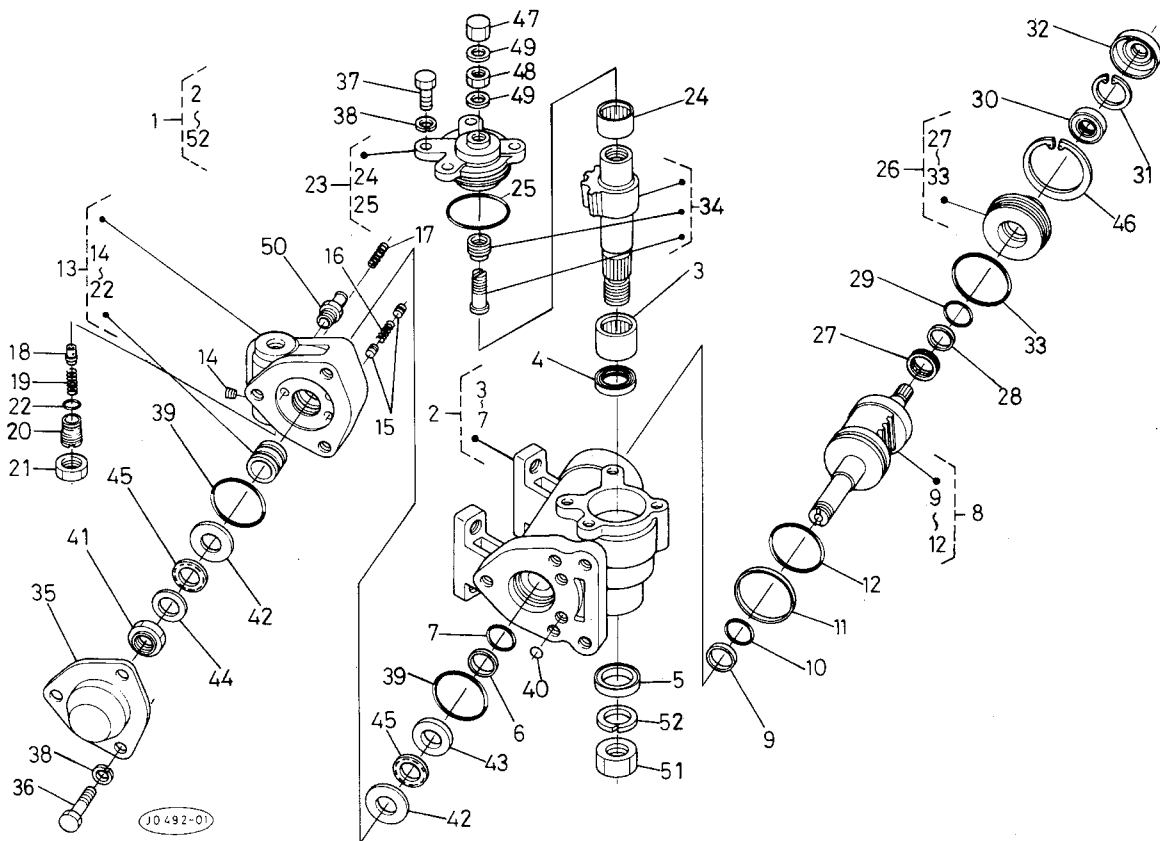
T092-2 ステアリング分解関係 [PS]



A:L₁-18, B:L₁-18D, C:L₁-R18

図番	品番	部品名称	数量			互換性	備考
			A	B	C		
1	31351-6610-0	パワー ステアリング アッシ	1 ~11405	1 ~54544	1 ~54544	✳	☆
1	31351-6610-2	パワー ステアリング アッシ	1 11406~	1 54545~	1 54545~		
2	31351-6611-0	ギヤー ボックス アッシ	1	1	1		
3	31351-6613-0	ニードル ベアリング	1	1	1		
4	35270-1614-0	ユウパッキン	1	1	1		
5	35270-1615-0	オイルシール	1	1	1		
6	35270-1616-0	テフロンリング	1	1	1		
7	04811-10300	O リング	1	1	1		
8	31351-6620-0	ボール ナット アッシ	1	1	1		
9	35270-1616-0	テフロンリング	1	1	1		
10	04811-10300	O リング	1	1	1		
11	31351-6628-0	テフロン リング	1	1	1		
12	04811-50550	O リング	1	1	1		
13	31351-6630-0	バルブ アッシ	1	1	1		
14	38430-6679-0	プラグ	2	2	2		
15	38430-6633-0	ピストン 2	4	4	4		
16	38430-6635-0	スプリング	2	2	2		
17	31351-6634-0	スプリング	2	2	2		
18	31351-6636-0	ポベット	1	1	1		
19	38430-6638-0	スプリング	1	1	1		
20	31351-6637-0	アジャスト スクリュ	1	1	1		
21	31351-6638-0	ナット	1	1	1		
22	31351-6639-0	O リング	1	1	1		
23	35270-1640-0	サイドカバー アッシ	1	1	1		
24	35270-1642-0	ニードルベアリング	1	1	1		
25	04811-50600	O リング	1	1	1		
26	31351-6650-0	トップカバー アッシ	1	1	1		
27	35270-1632-0	ニードルベアリング	1	1	1		
28	35270-1616-0	テフロンリング	1	1	1		
29	04811-10300	O リング	1	1	1		

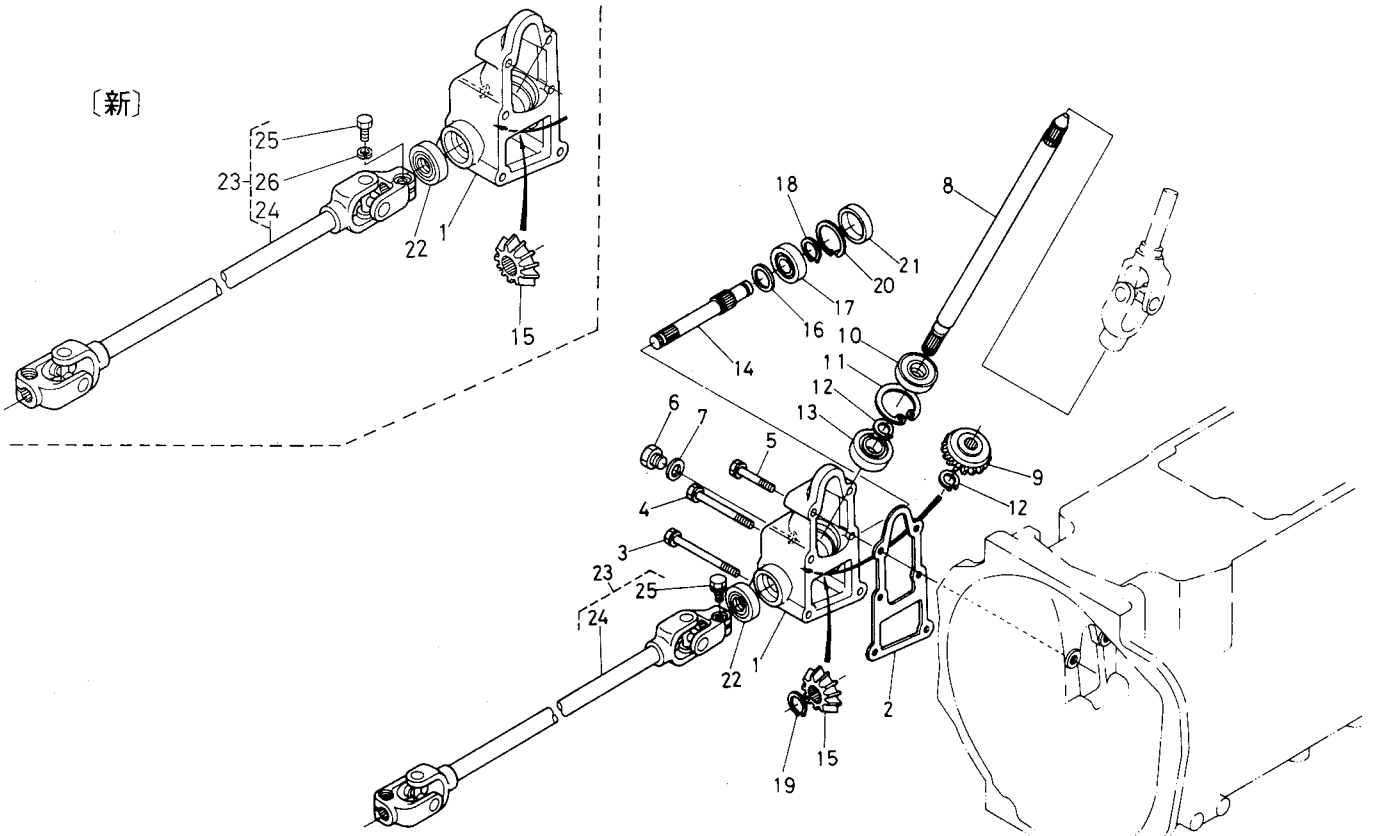
T092-2 ステアリング分解関係 [PS]



A:L₁-18, B:L₁-18D, C:L₁-R18

図番	品番	部品名称	数量			互換性	備考
			A	B	C		
30	31351-6653-0	オイル シール	1	1	1		
31	04611-00320	アナ サークリップ	1	1	1		
32	31351-6654-0	ダスト シール	1	1	1		
33	35270-1634-0	O リング	1	1	1		
34	31351-6660-0	セクター シャフト アッシ	1	1	1		
35	31351-6671-0	エンド カバー	1	1	1		
36	31351-6672-0	ボルト	3	3	3		
37	35270-1665-0	ボルト	4	4	4		
38	04512-50100	バネ ザガネ	7	7	7		
39	04811-10700	O リング	2	2	2		
40	04811-00080	O リング	2	2	2		
41	38430-6665-0	ナット	1	1	1		
42	38430-6663-0	キドウリン	2	2	2		
43	38430-6661-0	キドウリン	1	1	1		
44	35270-1666-0	キドウリン	1	1	1		
45	38430-6664-0	ニードル ベアリング	2	2	2		
46	04611-00630	アナ サークリップ	1	1	1		
47	35270-1670-0	フクロナット	1	1	1		
48	35270-1667-0	ナット	1	1	1		
49	35270-1669-0	パッキン	2	2	2		
50	31351-6673-0	コネクタ	1	1	1		
51	02076-50220	ナット	1	1	1		
52	04512-50220	バネ ザガネ	1	1	1		

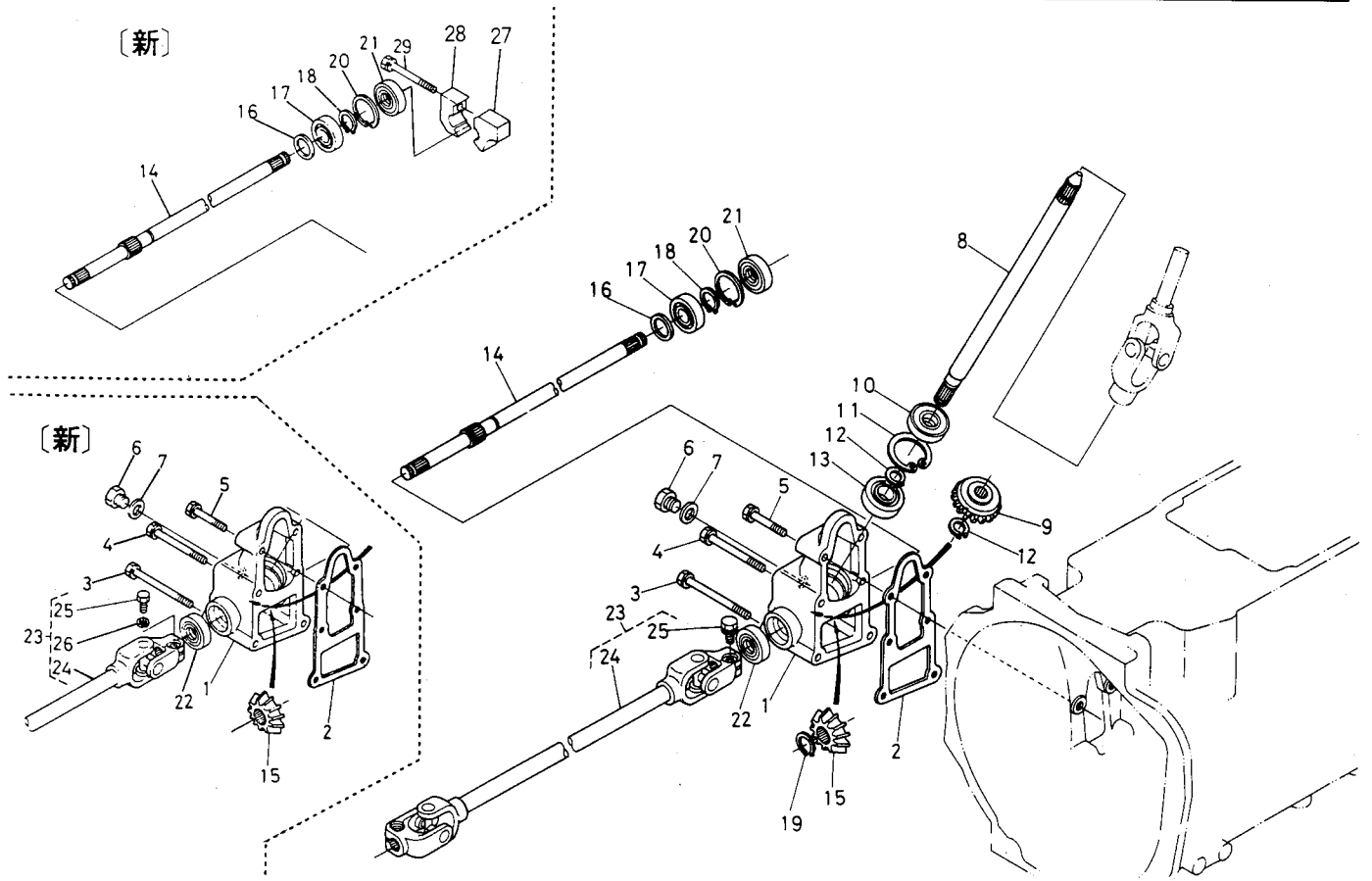
T093-1 ベベルギヤーケース関係



A:L₁-18, B:L₁-18D, C:L₁-R18

図番	品番	部品名称	数量			互換性	備考
			A	B	C		
1	31351-1651-0	ベベルギヤーケース	1	1	-		
2	31351-1652-0	パッキン	1	1	-		
3	01123-50880	ボルト	2	2	-		
4	01123-50870	ボルト	2	2	-		
5	01754-50845	フランジボルト	2	2	-		
6	06331-35010	プラグ	1	1	-		
7	04717-00100	ゴムツキザガネ	1	1	-		
8	31351-1663-0	ジョイントジク 1	1	1	-		
9	31351-1654-0	15 ベベルギヤー	1	1	-		
10	09500-15357	オイルシール	1	1	-		
11	04611-00350	アナサークリップ	1	1	-		
12	04612-00150	ジクサークリップ	2	2	-		
13	08101-06202	ボールベアリング	1	1	-		
14	31351-1665-0	ジョイントジク 2	1	1	-		
15	31351-1655-0	13 ベベルギヤー	1	1	-		
16	31351-1657-0	シム 0.8	1	1	-		0.8MM
16	31351-1658-0	シム 1.0	1	1	-		1.0MM
16	31351-1659-0	シム 1.2	1	1	-		1.2MM
17	08101-06003	ボールベアリング	1	1	-		
18	04612-00170	ジクサークリップ	1	1	-		
19	04612-00180	ジクサークリップ	1 ~11710	1 ~57952	-		
20	04611-00350	アナサークリップ	1	1	-		
21	31351-1661-0	プラグ	1	1	-		
22	09500-16267	オイルシール	1	1	-		
23	31341-1667-0	ジョイントジク 3 アッシ (PS)	1 ~11405	1 ~54544	-	✖	PS ⑳, ㉔
23	31341-1667-2	ジョイントジク 3 アッシ (PS)	1 11406~	1 54545~	-	✖	PS ㉔, ㉕, ㉖
23	31341-1667-0	ジョイントジク 3 アッシ	1 ~10006	1 ~50028	-	✖	MS ㉔, ㉕
23	31341-1672-0	ジョイントジク 3 アッシ (MS)	1 10007~	1 50029~	-	✖	MS ㉔, ㉕
23	31341-1672-2	ジョイントジク 3 アッシ (MS)	1 11406~	1 54545~	-	✖	MS ㉔, ㉕, ㉖

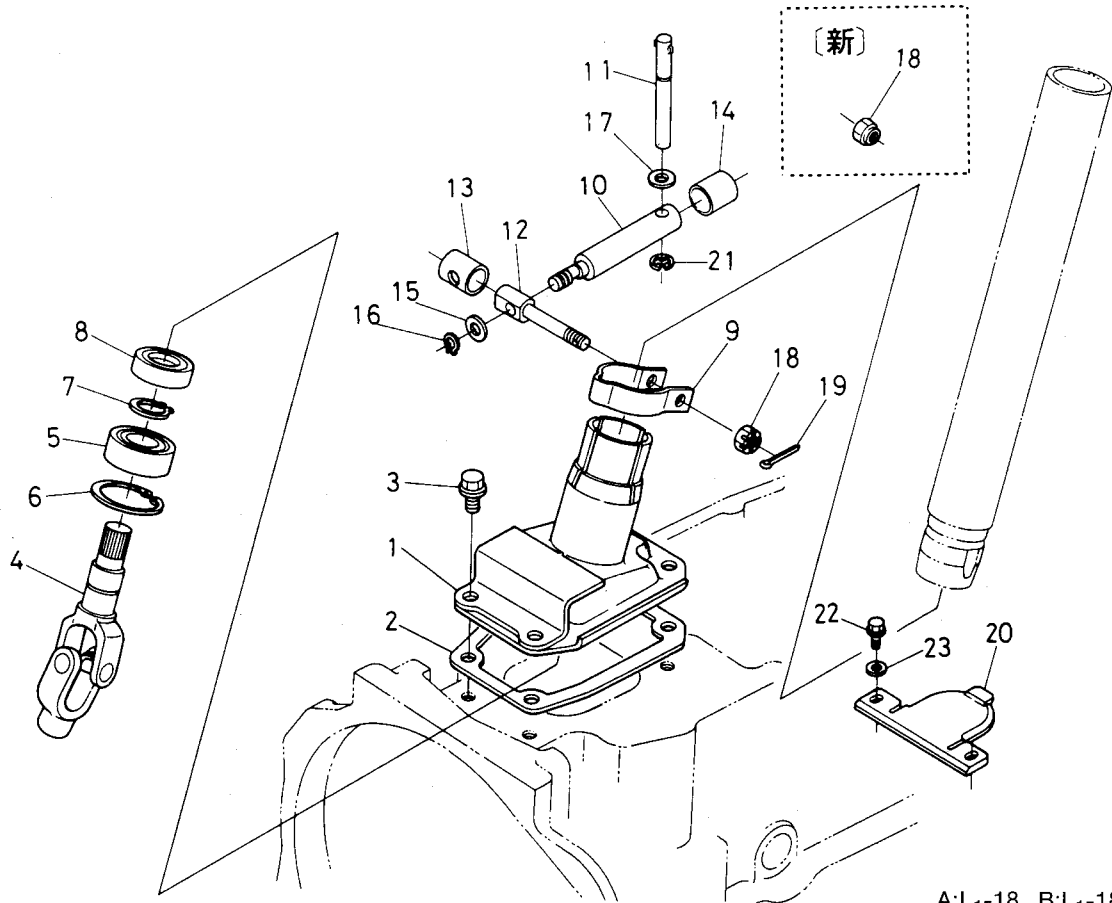
T093-2 ベベルギヤケース関係



A:L₁-18, B:L₁-18D, C:L₁-R18

図番	品番	部品名称	数量			互換性	備考
			A	B	C		
1	31351-1651-0	ベベル ギヤケース	-	-	1		
2	31351-1652-0	パッキン	-	-	1		
3	01123-50880	ボルト	-	-	2		
4	01123-50870	ボルト	-	-	2		
5	01754-50845	フランジ ボルト	-	-	2		
6	06331-35010	プラグ	-	-	1		
7	04717-01000	ゴムツキ ザガネ	-	-	1		
8	31351-1663-0	ジョイント ジク 1	-	-	1		
9	31351-1654-0	15 ベベル ギヤ	-	-	1		
10	09500-15357	オイル シール	-	-	1		
11	04611-00350	アナ サークリップ	-	-	1		
12	04612-00150	ジク サークリップ	-	-	2		
13	08101-06202	ボール ベアリング	-	-	1		
14	31355-8135-0	ジョイント ジク 2-R	-	-	1		
15	31351-1655-0	13 ベベル ギヤ	-	-	1		
16	31351-1657-0	シム 0.8	-	-	1		0.8MM
16	31351-1658-0	シム 1.0	-	-	1		1.0MM
16	31351-1659-0	シム 1.2	-	-	1		1.2MM
17	08101-06003	ボール ベアリング	-	-	1		
18	04612-00170	ジク サークリップ	-	-	1		
19	04612-00180	ジク サークリップ	-	-	1		~57429
20	04611-00350	アナ サークリップ	-	-	1		
21	09500-17358	オイル シール	-	-	1		
22	09500-16267	オイル シール	-	-	1		
23	31341-1667-0	ジョイント ジク 3 アッシ (PS)	-	-	1		PS ⑳, ㉕
23	31341-1667-2	ジョイント ジク 3 アッシ (PS)	-	-	1		PS ㉔, ㉕, ㉖
23	31341-1667-0	ジョイント ジク 3 アッシ	-	-	1		MS ㉔, ㉕
23	31341-1672-0	ジョイント ジク 3 アッシ (MS)	-	-	1		MS ㉔, ㉕
23	31341-1672-2	ジョイント ジク 3 アッシ (MS)	-	-	1		MS ㉔, ㉕, ㉖

T094 ステアリングポスト前関係

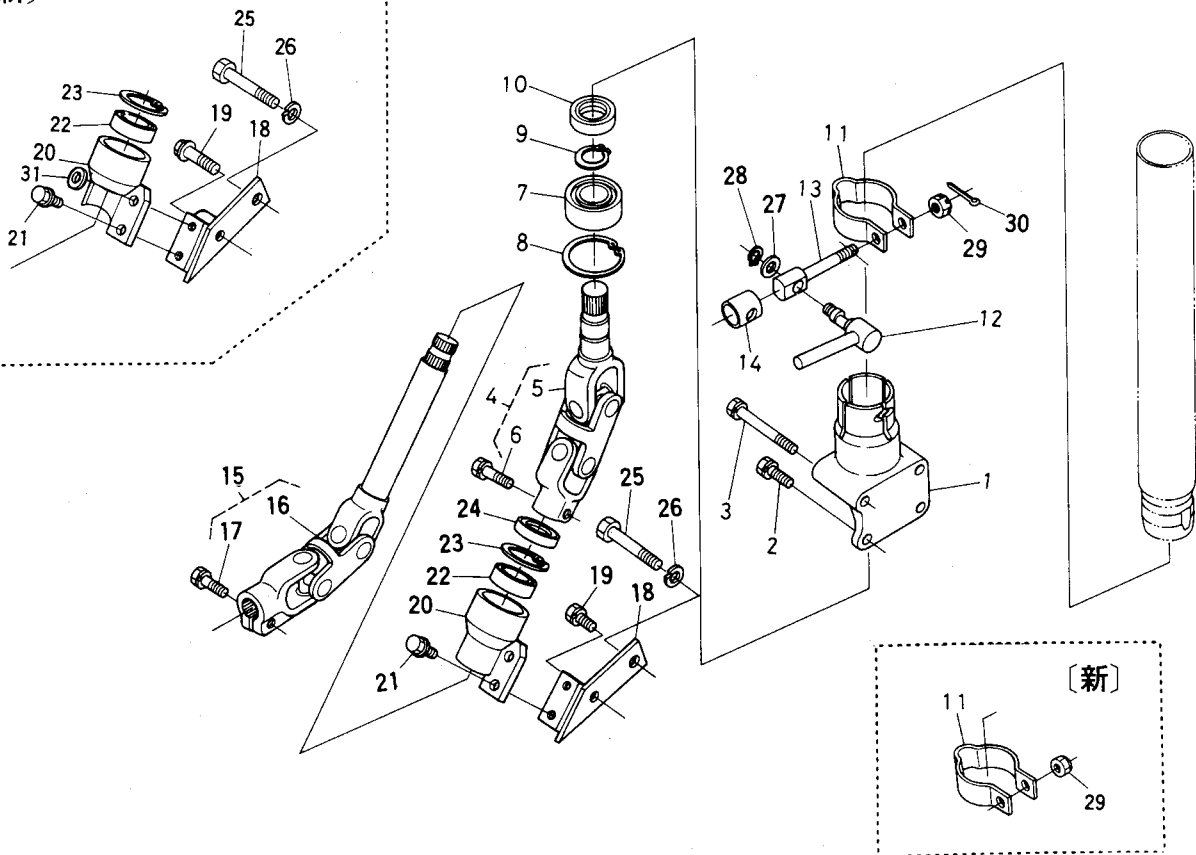


A:L₁-18, B:L₁-18D, C:L₁-R18

図番	品番	部品名称	数量			互換性	備考
			A	B	C		
1	31355-8118-0	ステアリング ポストケース マエ	-	-	1		
2	31351-1745-0	パッキン	-	-	1		
3	01774-51016	フランジ ボルト	-	-	4		
4	31355-8109-0	ステアリング ジク 2-R	-	-	1		
5	08111-06302	ボール ベアリング	-	-	1 ~56339	↔	
5	08141-06302	ボール ベアリング	-	-	1 56340~		
6	04611-00420	アナ サークリップ	-	-	1		
7	04612-00150	ジク サークリップ	-	-	1		
8	09400-15377	オイル シール	-	-	1 ~51431	↔	
8	31355-8111-0	オイル シール	-	-	1 51432~		
9	31355-8121-0	ロック バンド	-	-	1		
10	31355-8122-0	ロック レバー ジク	-	-	1		
11	31355-8123-0	ロック レバー F	-	-	1		
12	31355-8124-0	ロック ジク	-	-	1		
13	31355-8125-0	ロック カラー	-	-	1		
14	31355-8126-0	カンショウヨウ パイプ	-	-	1		
15	04011-50100	ヒラ ザガネ	-	-	1		
16	04612-00100	ジク サークリップ	-	-	1		
17	04011-50120	ヒラ ザガネ	-	-	1		
18	02354-50080	ミゾツキ ナット	-	-	1 ~51991	✳	
18	02552-50080	マワリドメ ナット	-	-	1 51992~		
19	05511-50220	ワリ ピン	-	-	1 ~51991		
20	31355-8137-0	ステアリング カバー	-	-	1		
21	04613-50100	ジク サークリップ	-	-	1		
22	31351-1879-0	フランジ ボルト M6	-	-	2		
23	31351-1886-0	ザガネ マル 7	-	-	2		

T095 ステアリングポスト後関係

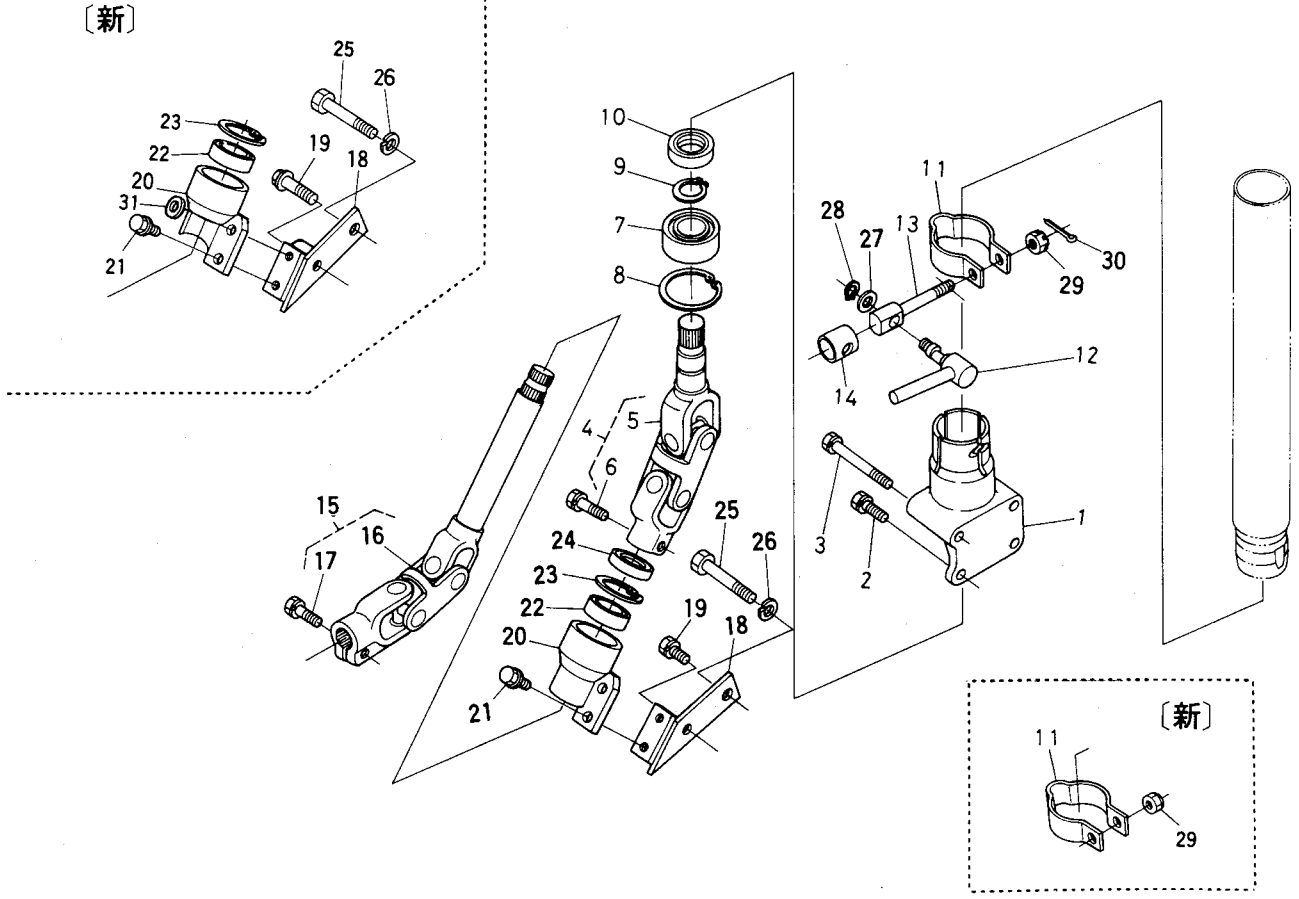
[新]



A:L₁-18, B:L₁-18D, C:L₁-R18

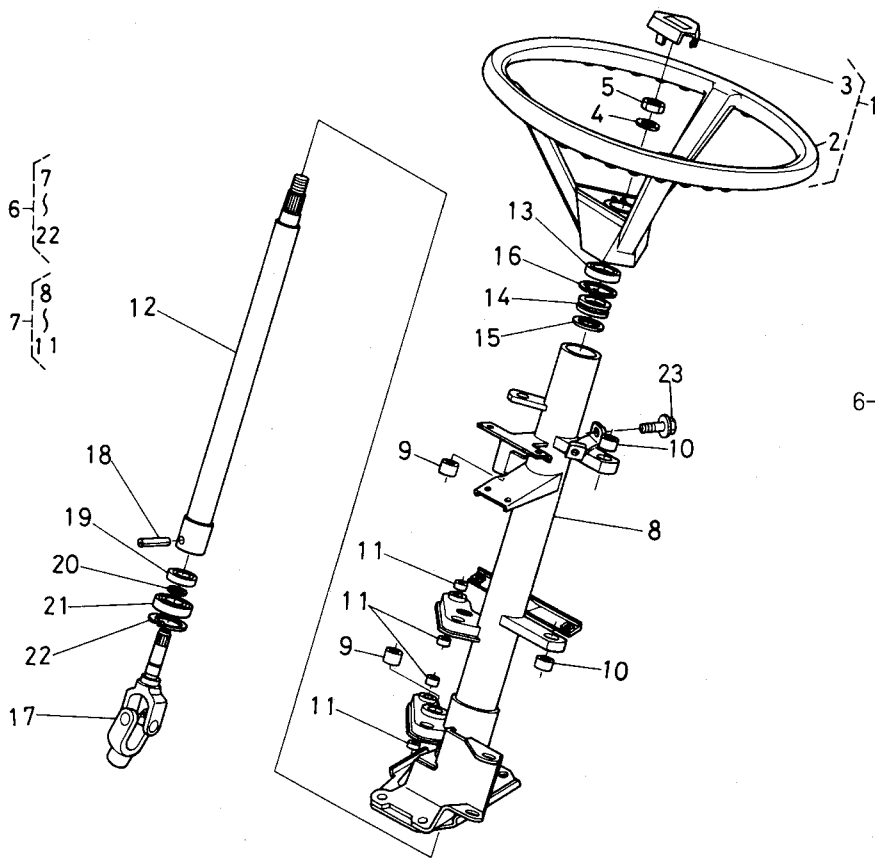
図番	品番	部品名称	数量			互換性	備考
			A	B	C		
1	31355-8131-0	ステアリング ポストケース ウシ口	-	-	1		
2	01123-50822	ボルト	-	-	2		
3	01123-50865	ボルト	-	-	2		
4	31355-8133-0	ステアリング ジク 3-R アッシ	-	-	1		⑤, ⑥
5	31355-8134-0	ステアリング ジク 3-R	-	-	1		☆
6	01123-50825	ボルト	-	-	1		
7	08111-06302	ボール ベアリング	-	-	1 ~56339	↔	
7	08141-06302	ボール ベアリング	-	-	1 56340~		
8	04611-00420	アナ サークリップ	-	-	1		
9	04612-00150	ジク サークリップ	-	-	1		
10	09400-15377	オイル シール	-	-	1 ~51431	↔	
10	31355-8111-0	オイル シール	-	-	1 51432~		
11	31355-8121-0	ロック バンド	-	-	1		
12	31355-8128-0	ロック レバー R	-	-	1		
13	31355-8124-0	ロック ジク	-	-	1		
14	31355-8125-0	ロック カラー	-	-	1		
15	31355-8142-0	ジョイント ジク 5 アッシ	-	-	1		⑬, ⑭
16	31355-8143-0	ジョイント ジク 5	-	-	1		☆
17	01123-50825	ボルト	-	-	1		
18	31355-8145-0	ジョイント サポート R1	-	-	1		
19	01774-51016	フランジ ボルト	-	-	1 ~51431	✳	
19	01774-51035	フランジ ボルト	-	-	1 51432~		
20	31355-8146-0	ジョイント サポート R2	-	-	1		
21	01754-50816	フランジ ボルト	-	-	2		
22	08111-06003	ボール ベアリング	-	-	1		
23	04611-00350	アナ サークリップ	-	-	1		
24	09400-17357	オイル シール	-	-	1	↔	
24	09500-17358	オイル シール	-	-	1		
25	01173-51265	ボルト	-	-	1		
26	04512-50120	バネ ザガネ	-	-	1		

T095 ステアリングポスト後関係



図番	品番	部品名称	数量			互換性	備考
			A	B	C		
27	04011-50100	ヒラ ザガネ	—	—	1		
28	04612-00100	ジク サークリップ	—	—	1		
29	02354-50080	ミゾツキ ナット	—	—	1 ~51991	✱	
29	02552-50080	マフリドメ ナット	—	—	1 51992~		
30	05511-50220	ワリピン	—	—	1 ~51991		
31	04013-50080	ヒラ ザガネ	—	—	1 51432~		

T096-1 ステアリングハンドル関係

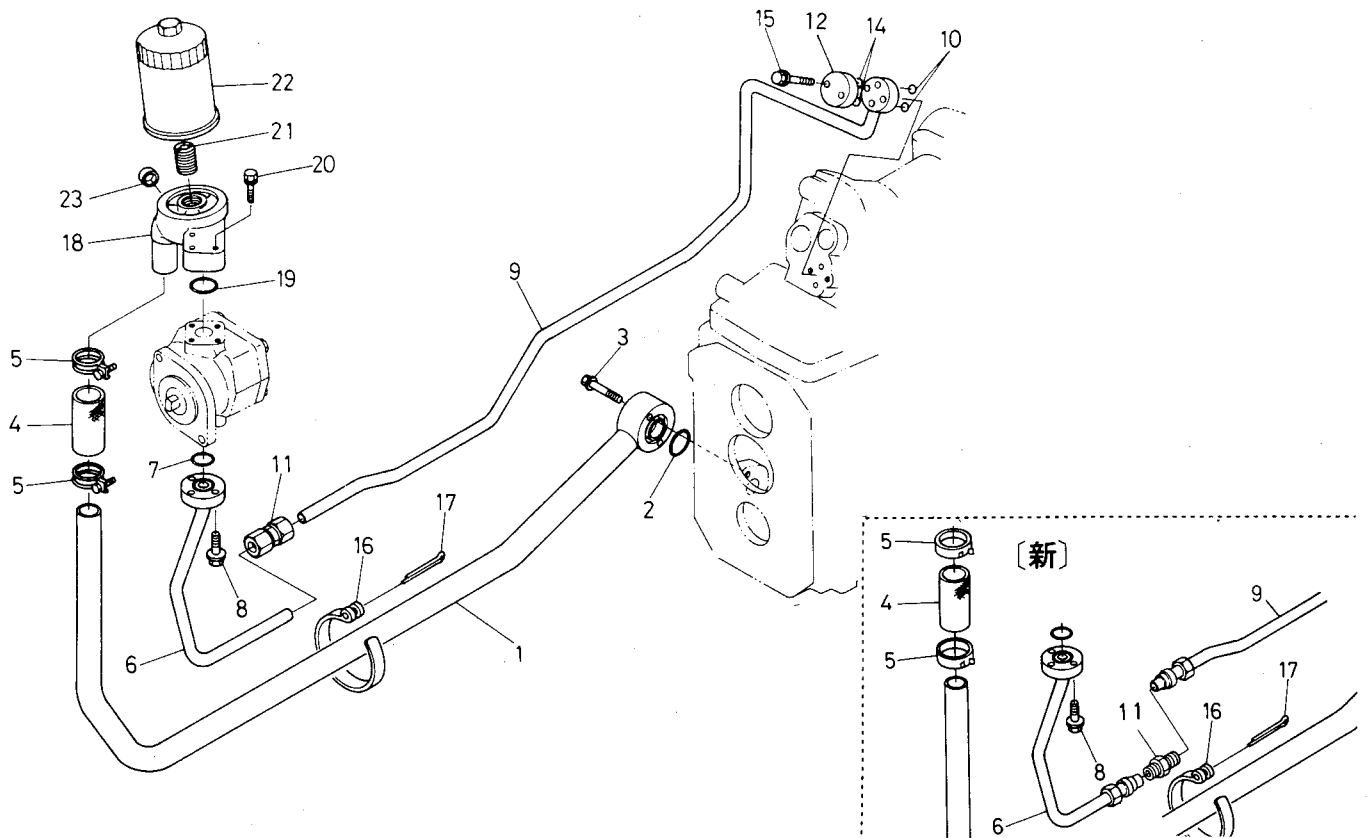


7~22
 6- FIG.No. T062 図番1~29
 FIG.No. T026-1 図番1~6, 12~14

A:L₁-18, B:L₁-18D, C:L₁-R18

図番	品番	部品名称	数量			互換性	備考
			A	B	C		
1	31351-1606-0	ステアリング ホイール アッシ	1	1	-		②, ③
2	31351-1607-0	ステアリング ホイール ホンタイ	1	1	-		☆
3	31351-1608-2	ステアリング パッド	1	1	-		
4	04512-50120	バネ ザガネ	1	1	-		
5	02176-50120	ナット	1	1	-		
6	31351-1680-3	ステアリング ポスト アッシ	1 ~11825	1 ~60450	-	↔	
6	31351-1679-0	ステアリング ポスト アッシ	1 11826~	1 60451~	-	↔	
7	31351-1681-3	ステアリング ポスト コンブ	1	1	-		⑧~⑪ ☆
8	31351-1682-0	ステアリング ポスト	1	1	-		☆
9	31351-1683-0	ブッシュ 1625	2	2	-	↔	
9	08511-01625	ブッシュ	2	2	-	↔	
10	31351-1686-0	ブッシュ 1610	2	2	-	↔	
10	08511-01610	ブッシュ	2	2	-	↔	
11	31351-1685-0	ブッシュ 1210	4	4	-	↔	
11	08511-01210	ブッシュ	4	4	-	↔	
12	31351-1691-0	ステアリング ジク 1	1	1	-		
13	09230-17376	オイル シール	1 ~11470	1 ~55449	-	↔	
13	31351-1692-0	オイル シール	1 11471~	1 55450~	-	↔	
14	32430-1697-0	ボウシン ゴム	1	1	-		
15	31351-1694-0	ザガネ	1	1	-		
16	04611-00370	アナ サークリップ	1	1	-		
17	31351-1696-0	ステアリング ジク 2	1	1	-		
18	05411-00425	スプリング ピン	1	1	-		
19	09400-15377	オイル シール	1	1	-		
20	04612-00150	ジク サークリップ	1	1	-		
21	08111-06302	ボール ベアリング	1 ~11555	1 ~56339	-	↔	
21	08141-06302	ボール ベアリング	1 11556~	1 56340~	-	↔	
22	04611-00420	アナ サークリップ	1	1	-		
23	01754-50812	フランジ ボルト	1	1	-		

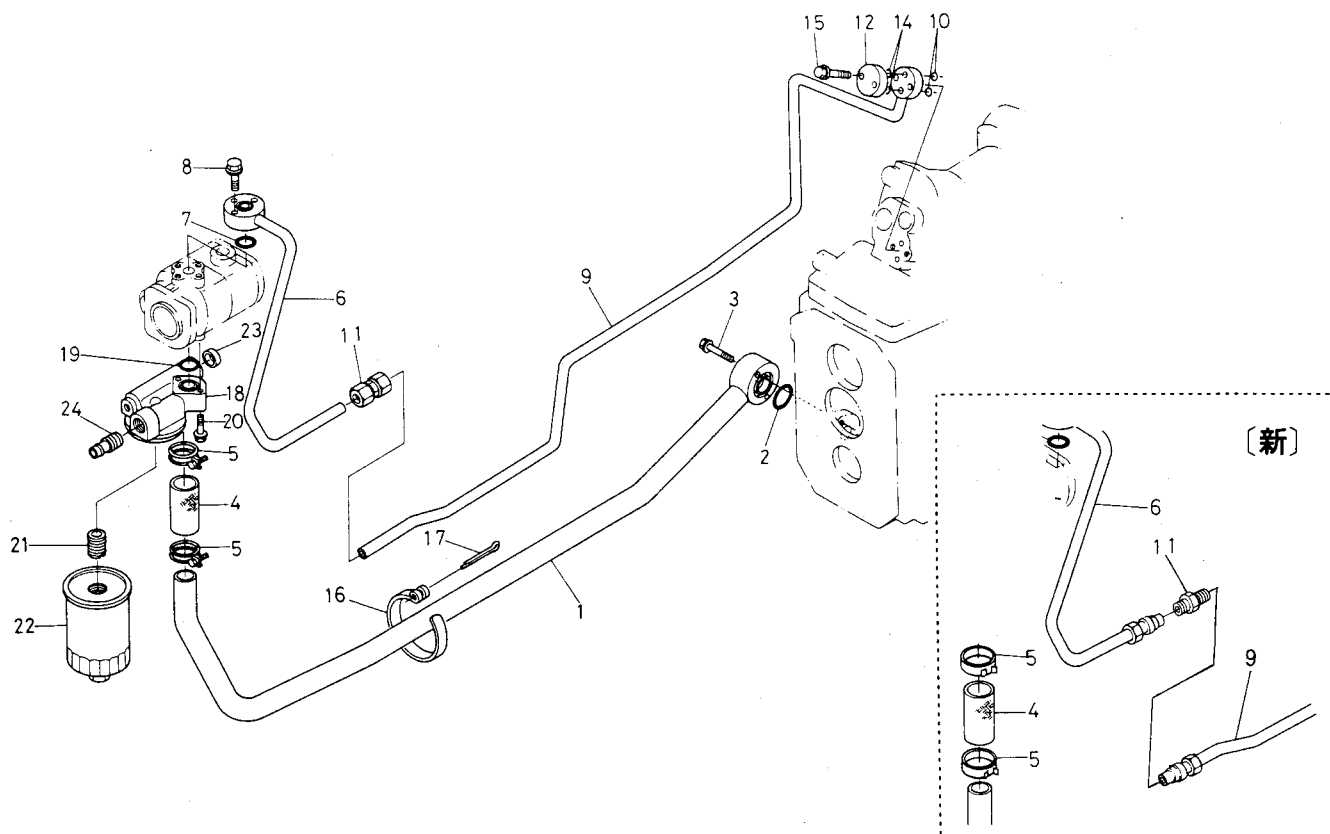
T097-1 油圧パイプ関係 1 [MS]



A:L₁-18, B:L₁-18D, C:L₁-R18

図番	品番	部品名称	数量			互換性	備考
			A	B	C		
1	31321-3812-0	インレット パイプ コンブ	1	1	-		
1	31325-3812-0	インレット パイプ コンブ	-	-	1		
2	04810-00250	O リング	1	1	1		
3	01754-50845	フランジ ボルト	2	2	2		
4	31351-3815-0	ゴム バイブ	1	1	1	↕	
4	34350-3777-0	ゴム バイブ	1	1	1	↕	
5	34350-3778-0	クランプ	2 ~11172	2 ~53796	2 ~53796	↕	
5	31351-3819-0	パイプ バンド	2 11173~	2 53797~	2 53797~	↕	
5	31351-3818-0	パイプ バンド	2 11731~	2 58128~	2 58128~	↕	
6	31321-3821-0	デリバリ パイプ コンブ 1	1 ~10336	1 ~51058	1 ~51058	↕	
6	31321-3821-2	デリバリ パイプ コンブ 1	1 10337~	1 51059~	1 51059~	↕	
7	04810-00200	O リング	1	1	1		
8	01754-50625	フランジ ボルト	3	3	3		
9	31321-3824-0	デリバリ パイプコンブ 2	1	1	-		
9	31341-3824-0	デリバリ パイプコンブ 2	-	-	1 ~51058	↕	
9	31341-3824-3	デリバリ パイプコンブ 2	-	-	1 51059~	↕	
10	04810-00100	O リング	2	2	2		
11	31351-3829-0	カン ツギテ(PE12)	1 ~10336	1 ~51058	1 ~51058	↕	
11	31351-3833-0	ニップル ホンタイ(PE12)	1 10337~	1 51059~	1 51059~	↕	
12	31351-3831-0	フランジ キャップ	1	1	1		
13	----	ブランク	-	-	-		
14	04810-00100	O リング	2 ~11172	2 ~53796	2 ~53796	↕	
14	04810-00120	O リング	2 11173~	2 53797~	2 53797~	↕	
15	01754-50850	フランジ ボルト	2	2	2		
16	37150-3895-0	パイプ バンド	1	1	1		
17	33430-8276-0	ユアツ パイプ バンド ピン 2	1	1	1		
18	31321-3871-0	フィルタ ブラケット	1	1	1		
19	04811-00200	O リング	1	1	1		
20	01754-50840	フランジボルト	2	2	2		
21	38240-3778-0	ネジ セッシュ	1	1	1		

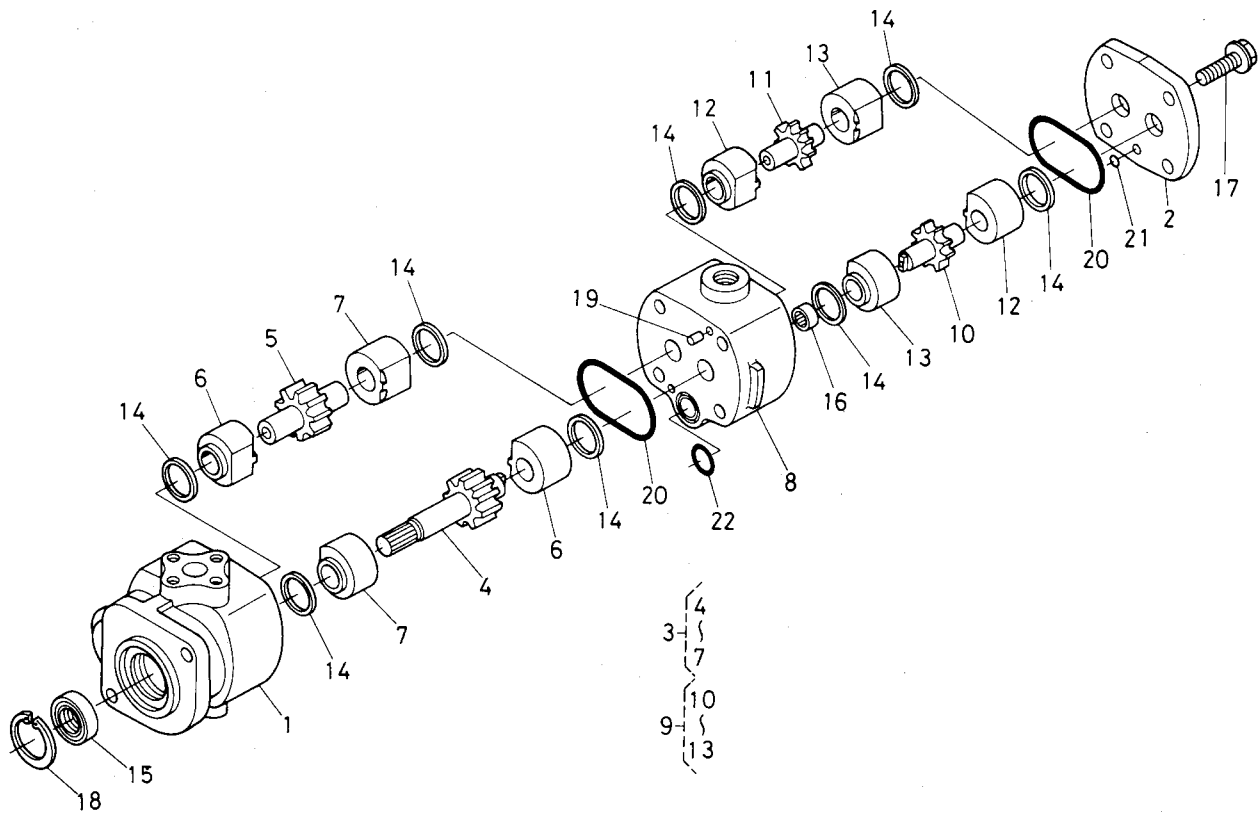
T097-2 油圧パイプ関係 1 [PS]



A:L₁-18, B:L₁-18D, C:L₁-R18

図番	品番	部品名称	数量			互換性	備考
			A	B	C		
1	31321-3816-0	インレット パイプ コンブ	1	1	-		
1	31341-3812-0	インレット パイプ コンブ	-	-	1		
2	04810-00250	O リング	1	1	1		
3	01754-50845	フランジ ボルト	2	2	2		
4	31351-3815-0	ゴム パイプ	1	1	1	↕	
4	34350-3777-0	ゴム パイプ	1	1	1	↕	
5	34350-3778-0	クランプ	2 ~11172	2 ~53796	2 ~53796	↕	
5	31351-3819-0	パイプ バンド	2 11173~	2 53797~	2 53797~	↕	
5	31351-3818-0	パイプ クランプ	2 11731~	2 58128~	2 58128~	↕	
6	31321-3821-0	デリバリ パイプ コンブ 1	1 ~10336	1 ~51058	1 ~51058	↕	
6	31321-3821-2	デリバリ パイプ コンブ 1	1 10337~	1 51059~	1 51059~	↕	
7	04810-00200	O リング	1	1	1		
8	01754-50830	フランジ ボルト	3	3	3		
9	31321-3824-0	デリバリ パイプ コンブ 2	1	1	-		
9	31341-3824-0	デリバリ パイプ コンブ 2	-	-	1 ~51058	↕	
9	31341-3824-3	デリバリ パイプ コンブ 2	-	-	1 51059~	↕	
10	04810-00100	O リング	2	2	2		
11	31351-3829-0	カン ツギテ (PE12)	1 ~10336	1 ~51058	1 ~51058	↕	
11	31351-3833-0	ニップル ホンタイ (PE12)	1 10337~	1 51059~	1 51059~	↕	
12	31351-3831-0	フランジ キャップ	1	1	1		
13	----	ブランク	-	-	-		
14	04810-00100	O リング	2 ~11172	2 ~53796	2 ~53796	↕	
14	04810-00120	O リング	2 11173~	2 53797~	2 53797~	↕	
15	01754-50850	フランジ ボルト	2	2	2		
16	37150-3895-0	パイプ バンド	1	1	1		
17	33430-8276-0	ユアツ パイプ バンド ピン	1	1	1		
18	31351-3871-0	フィルタ ブラケット	1	1	1		
19	04811-00200	O リング	1	1	1		
20	01754-50840	フランジ ボルト	2	2	2		
21	38240-3778-0	ネジセッシュ	1	1	1		

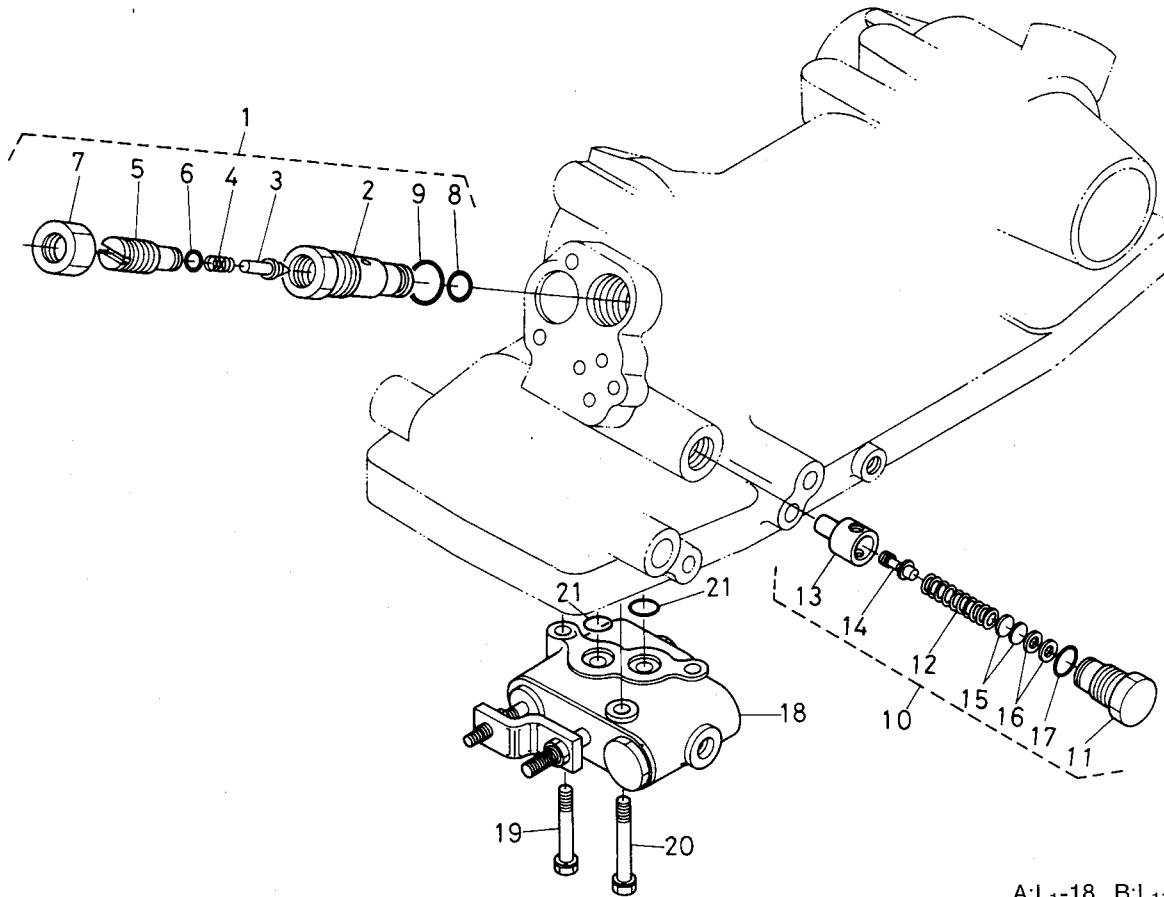
T100-2 ギヤポンプ分解関係 [PS]



A:L₁-18, B:L₁-18D, C:L₁-R18

図番	品番	部品名称	数量			互換性	備考
			A	B	C		
●	31351-7630-0	ギヤポンプ アッシ	1	1	1		①~②
1	31351-7631-0	ケーシング F	1 ~11655	1 ~57184	1 ~57184	✳	☆
1	31351-7631-2	ケーシング F	1 11656~	1 57185~	1 57185~		☆
2	38180-7612-3	カバー	1	1	1		☆
3	31351-7640-0	ギヤ メタル コンブ F	1	1	1		④~⑦
4	31351-7633-0	ドライブ ギヤ F	1	1	1		☆
5	31351-7614-0	ドリブン ギヤ	1	1	1		☆
6	31351-7615-0	メタル A	2	2	2		☆
7	31351-7616-0	メタル B	2	2	2		☆
8	31351-7641-0	ケーシング R	1 ~11655	1 ~57184	1 ~57184	✳	☆
8	31351-7641-3	ケーシング R	1 11656~	1 57185~	1 57185~		☆
9	31351-7650-0	ギヤ メタル コンブ R	1	1	1		⑩~⑬ ☆
10	31351-7643-0	ドライブ ギヤ R	1	1	1		☆
11	31351-7644-0	ドリブン ギヤ R	1	1	1		☆
12	31351-7645-0	メタル R-A	2	2	2		☆
13	31351-7646-0	メタル R-B	2	2	2		☆
14	31351-7617-0	メタル シール リング	8	8	8		
15	31351-7619-0	オイル シール	1	1	1		
16	31351-7647-0	カップリング	1	1	1		☆
17	31351-7648-0	フランジ ボルト	4	4	4		
18	04611-00300	アナ サークリップ	1	1	1		
19	05012-00612	ハイコウ ピン	2	2	2		
20	04810-50550	O リング	2	2	2		
21	04810-00050	O リング	1	1	1		
22	04810-00180	O リング	1	1	1		

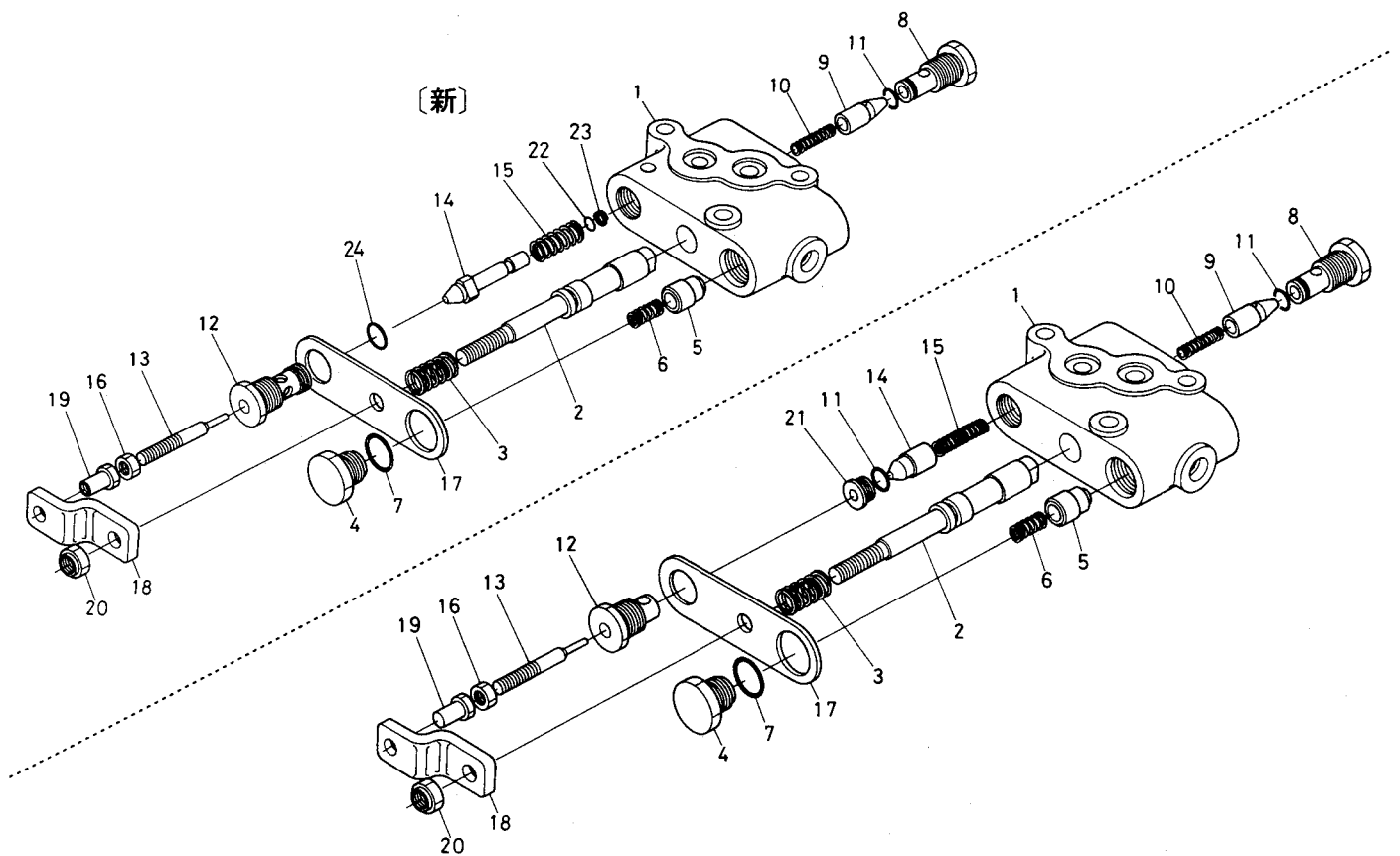
T102 コントロールバルブ関係



A:L₁-18, B:L₁-18D, C:L₁-R18

図番	品番	部品名称	数量			互換性	備考
			A	B	C		
1	31351-3780-0	セイフティ バルブ アッシ	1	1	1		②~⑨
2	31351-3781-0	バルブ ボディ	1	1	1		☆
3	38240-3912-2	バルブ	1	1	1		
4	38240-3917-0	バルブ スプリング	1	1	1		
5	38240-3913-0	スプリング オサエ	1	1	1		
6	04811-00090	O リング	1	1	1		
7	02172-50160	ナット	1	1	1		
8	04810-00120	O リング	1	1	1		
9	04811-00180	O リング	1	1	1		
10	31351-3790-0	リリーフ バルブ アッシ	1	1	1		⑩~⑰ ☆
11	31351-3791-0	プラグ (リリーフ)	1	1	1		
12	31351-3792-0	スプリング (リリーフ)	1	1	1		
13	31351-3793-0	シート (リリーフ)	1	1	1		
14	31351-3794-0	ボベット (リリーフ)	1	1	1		
15	31351-3795-0	シム 0.4 (リリーフ)	5	5	5		0.4MM
15	31351-3796-0	シム 0.2 (リリーフ)	2	2	2		0.2MM
15	31351-3797-0	シム 0.1 (リリーフ)	2	2	2		0.1MM
16	04013-50050	ヒラ ザガネ	2	2	2		
17	04811-10160	O リング	1	1	1		
18	31351-3910-0	コントロール バルブ アッシ	1 ~10596	1 ~51991	1 ~51991		
18	31391-3900-0	コントロール バルブ アッシ	1 10597~	1 51992~	1 51992~		
18	31391-3960-0	コントロール バルブ アッシ	1	1	1		メカオート 分解図はFIG.No.T133に記載
19	01123-50845	ボルト	1	1	1		
20	01123-50850	ボルト	2	2	2		
21	04810-00120	O リング	2	2	2		

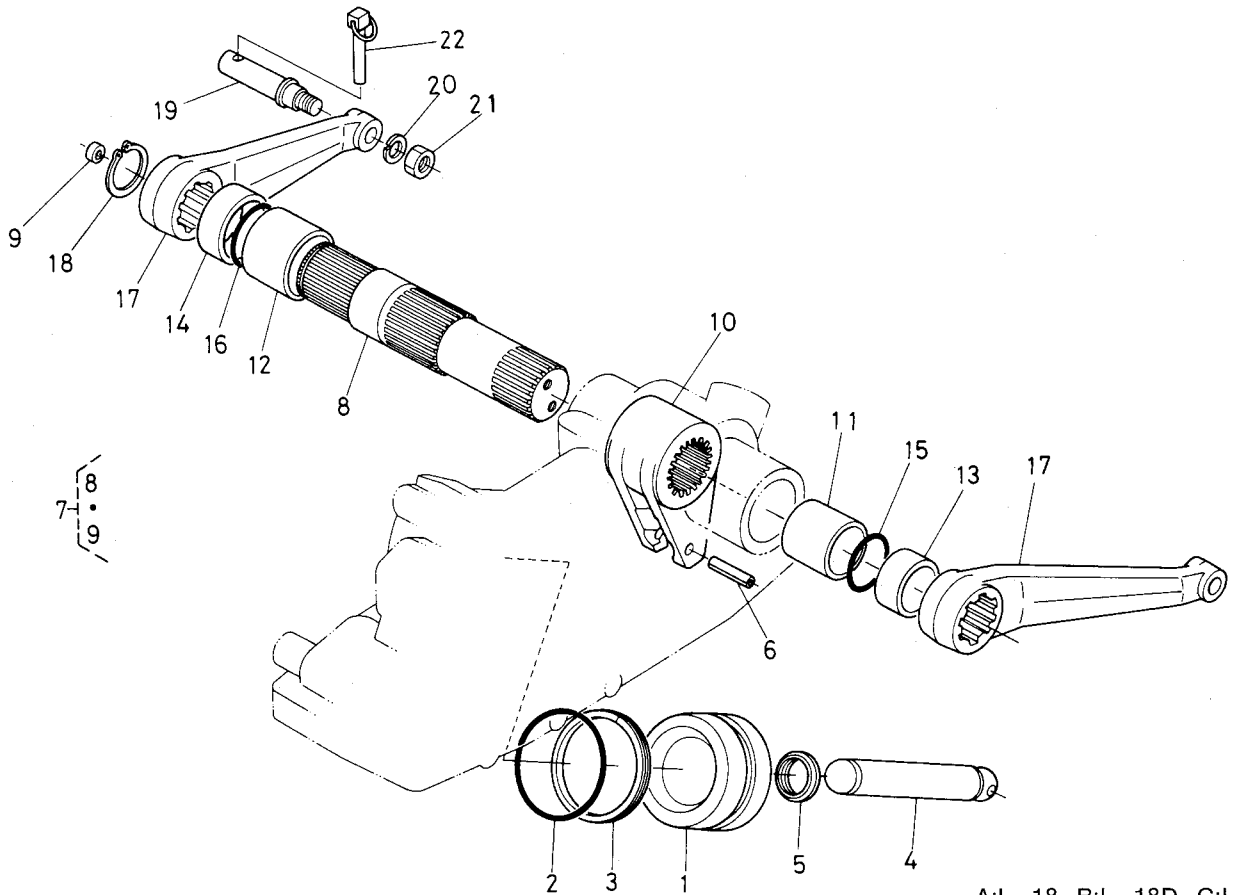
T103 コントロールバルブ分解関係



A:L₁-18, B:L₁-18D, C:L₁-R18

図番	品番	部品名称	数量			互換性	備考
			A	B	C		
●	31351-3910-0	コントロールバルブ アッシュ	1 ~11350	1 ~54369	1 ~54369	↔	①~⑳
●	31391-3900-0	コントロールバルブ アッシュ	1 11351~	1 54370~	1 54370~	↔	①~⑳, ㉒~㉔
1	31351-3911-0	コントロールバルブ ホンタイ	1 ~10596	1 ~51991	1 ~51991	✳	☆
1	31391-3911-0	コントロールバルブ ホンタイ	1 10597~	1 51992~	1 51992~	✳	☆
2	31351-3912-0	スプール	1	1	1		☆
3	67531-3827-0	スプール バネ	1 ~10596	1 ~51991	1 ~51991	✳	
3	31351-3913-0	スプール バネ	1 10597~	1 51992~	1 51992~	✳	
4	31351-3914-0	アンロード プラグ	1	1	1		
5	31351-3915-0	アンロード ポベット	1	1	1		
6	67531-3847-0	アンロード バネ	1	1	1		
7	04811-00160	O リング	1	1	1		
8	31351-3917-0	プラグ 1	1 ~11350	1 ~54369	1 ~54369	✳	
8	31391-3917-0	プラグ 1	1 11351~	1 54370~	1 54370~	✳	
9	67531-3843-0	ポベット 1	1 ~11350	1 ~54369	1 ~54369	✳	
9	31391-3918-0	ポベット 1	1 11351~	1 54370~	1 54370~	✳	
10	67531-3844-0	バネ 1	1 ~11350	1 ~54369	1 ~54369	✳	
10	31391-3919-0	バネ 1	1 11351~	1 54370~	1 54370~	✳	
11	04810-00090	O リング	2 ~10596	2 ~51991	2 ~51991		
11	04810-00090	O リング	1 10597~	1 51992~	1 51992~		
12	31351-3920-0	プラグ 2	1	1	1		
13	31351-3921-0	オサエ ボウ	1	1	1		
14	31351-3922-0	ポベット 2	1 ~10596	1 ~51991	1 ~51991	✳	
14	31351-3918-0	ポベット 2	1 10597~	1 51992~	1 51992~	✳	
15	31351-3923-0	バネ 2	1 ~10596	1 ~51991	1 ~51991	✳	
15	31351-3919-0	バネ 2	1 10597~	1 51992~	1 51992~	✳	
16	02014-50060	ナット	1 ~10596	1 ~51991	1 ~51991	✳	
16	02056-50060	ナット	1 10597~	1 51992~	1 51992~		
17	31351-3924-0	イタ	1	1	1		
18	31351-3925-0	レンケツイタ	1	1	1		
19	31351-3926-0	チョウセイ ナット	1	1	1		

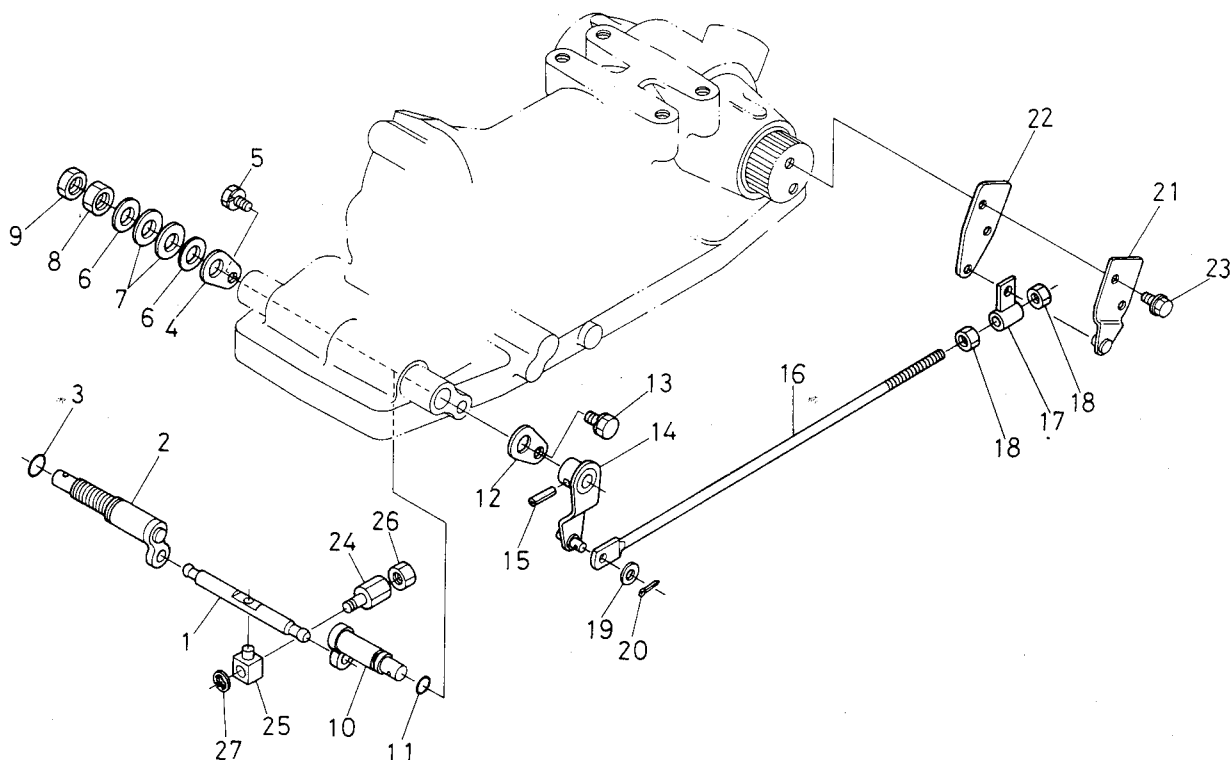
T105 リフトアーム関係



A:L₁-18, B:L₁-18D, C:L₁-R18

図番	品番	部品名称	数量			互換性	備考
			A	B	C		
1	31321-3731-0	ユアツ ピストン	1	1	1		
2	04811-00650	○ リング	1	1	1		
3	34220-3738-0	バックアップ リング	1	1	1		
4	31351-3732-0	ユアツ ロッド	1	1	1		
5	31351-3733-0	ユアツ ロッド ガイド	1	1	1		
6	05411-00645	スプリング ピン	1	1	1		
7	31322-4955-0	ユアツ アーム ジク コンブ	1	1	1		⑧, ⑨
8	31321-3743-0	ユアツ アーム ジク	1	1	1		
9	31352-4956-0	ガイド ピース	1	1	1		
10	31321-3744-0	ユアツ アーム	1	1	1		
11	34150-3746-0	ブッシュ	1	1	1		
11	30400-3746-0	ブッシュ(40×44-30)	1	1	1	↔	
12	31321-3745-0	ブッシュ	1	1	1	↔	
12	30400-3745-0	ブッシュ(45×50-30)	1	1	1	↔	
13	34150-3749-0	カラー	1	1	1		
14	34150-3748-0	カラー	1	1	1		
15	04811-06400	○ リング	1	1	1		
16	04811-50450	○ リング	1	1	1		
17	31321-3761-0	リフト アーム	2	2	2		
18	04612-00400	ジク サークリップ	1	1	1		
19	32240-3769-5	ショウコウレバー ピン	2	2	2		
20	04512-50160	バネ ザガネ	2	2	2		
21	02174-50160	ナット	2	2	2		
22	34150-3764-0	セット ピン	2	2	2		

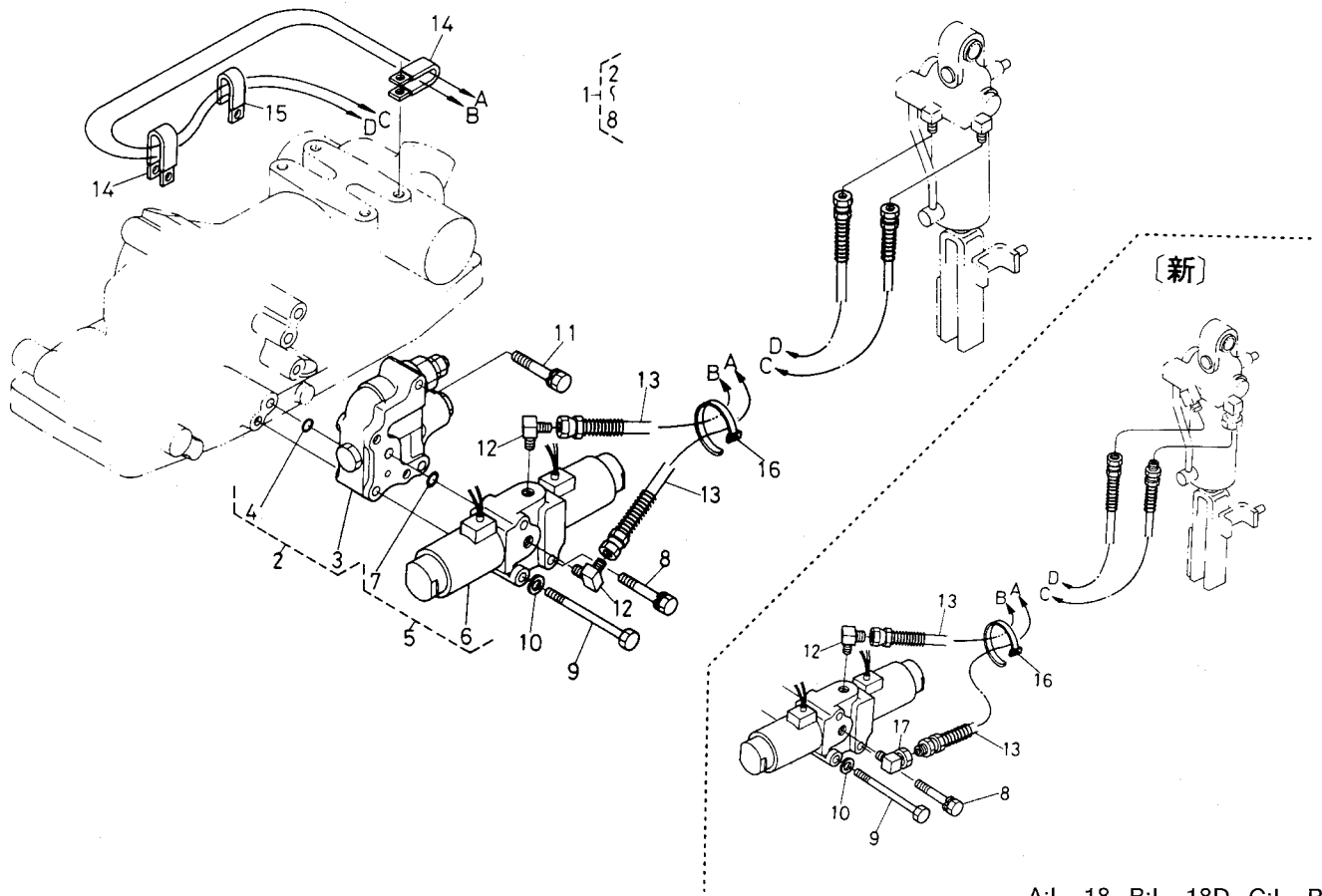
T107 フィードバックレバー関係



A:L₁-18, B:L₁-18D, C:L₁-R18

図番	品番	部品名称	数量			互換性	備考
			A	B	C		
1	31351-3764-0	スプール サドウ レバー	1	1	1		
2	31351-3765-0	コントロール アーム	1	1	1		
3	04811-00140	O リング	1	1	1		
4	31351-3766-0	セット プレート	1	1	1		
5	01123-50816	ボルト	1	1	1		
6	38430-3689-0	ザガネ	2	2	2		
7	34260-3688-0	サラバネ	2	2	2		
8	02174-50140	ナット	1	1	1		
9	02172-50140	ナット	1	1	1		
10	31351-3775-0	フィードバック レバー ジク	1	1	1		
11	04811-00120	O リング	1	1	1		
12	38240-3689-0	セット プレート	1	1	1		
13	01123-50816	ボルト	1	1	1		
14	31351-3776-0	フィードバック レバー	1	1	1		
15	05411-00525	スプリング ピン	1	1	1		
16	31321-3777-0	フィード バック ロッド	1	1	1		
17	31351-3778-0	コントロール カナグ	1	1	1		
18	02114-50080	ナット	2	2	2		
19	04013-50080	ヒラ ザガネ	1	1	1		
20	05511-50218	ワリ ピン	1	1	1		
21	31351-3771-0	コントロール リンク 1	1	1	1		
22	31351-3772-0	コントロール リンク 2	1	1	1		
23	01754-50816	フランジ ボルト	2	2	2		
24	67531-3828-0	スプール タンプ 1	1	1	1		
25	37150-3642-0	スプール タンプ 2	1	1	1		
26	02112-50080	ナット	1	1	1		
27	04613-50060	ジク サークリップ	1	1	1		

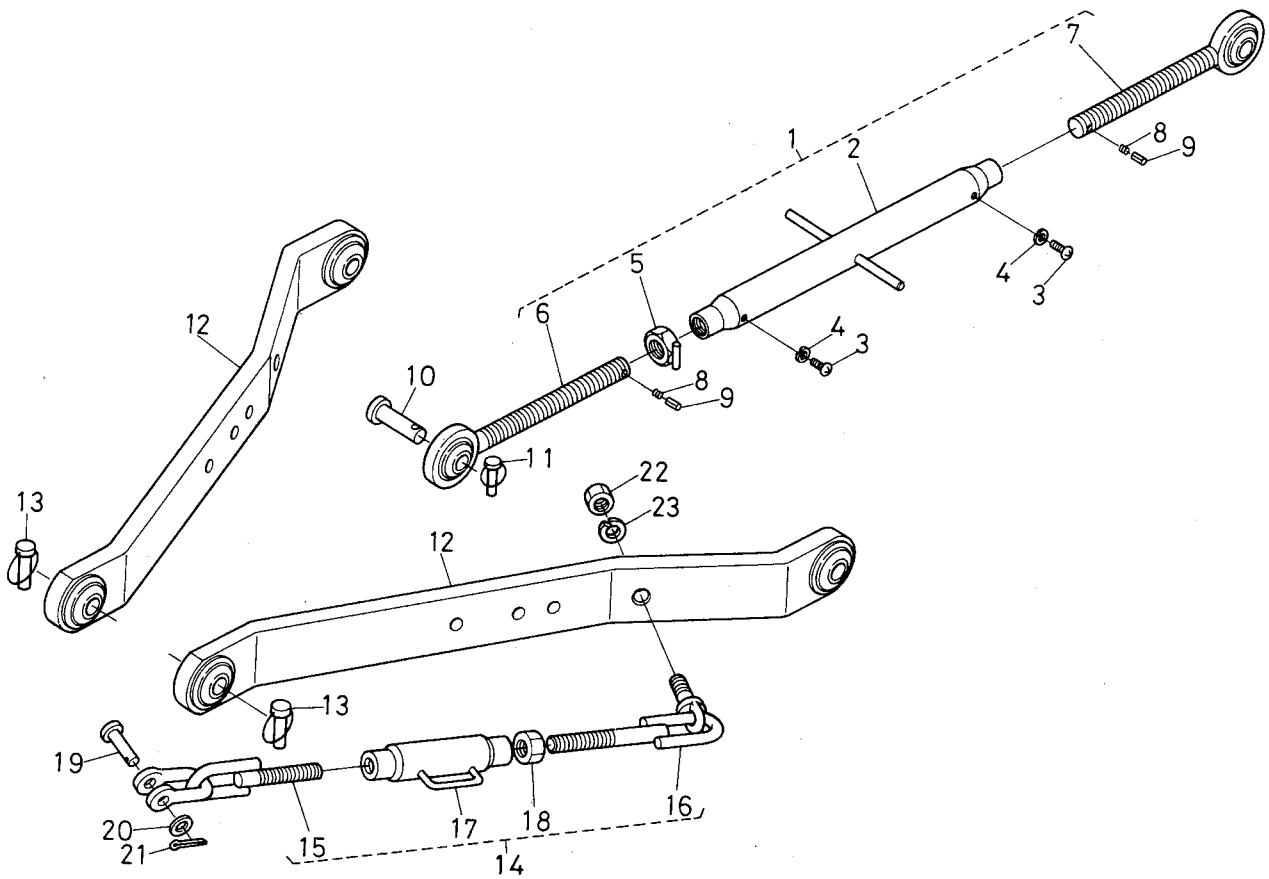
T108 ソレノイドバルブ関係 [M]



A: L₁-18, B: L₁-18D, C: L₁-R18

図番	品番	部品名称	数量			互換性	備考
			A	B	C		
1	31352-4920-0	バルブ アッシ	1	1	1		②~⑧ ☆
2	31352-4930-0	フロー プライオリティバルブ アッシ	1	1	1		③, ④
3	31352-4931-0	フロー プライオリティバルブ	1	1	1		☆
4	04810-00100	O リング	3	3	3		
5	31352-4940-0	ソレノイド バルブ アッシ	1 ~11405	1 ~54544	1 ~54544		⑥, ⑦
5	31392-4940-0	ソレノイド バルブ アッシ	1 11406~	1 54545~	1 54545~	↔	⑥, ⑦
6	31352-4941-0	ソレノイド バルブ	1 ~11405	1 ~54544	1 ~54544		☆
6	31392-4941-0	ソレノイド バルブ	1 11406~	1 54545~	1 54545~	↔	☆
7	04810-00120	O リング	3	3	3		
8	01123-50855	ボルト	2	2	2		
9	01153-50895	ボルト	1	1	1		
10	04512-50080	バネ ザガネ	1	1	1		
11	01123-50850	ボルト	2	2	2		
12	38740-4907-0	エルボ	2 ~11440	2 ~55069	2 ~55069	↗	
12	31392-4972-0	エルボ ツギテ (1)	1 11441~	1 55070~	1 55070~	↗	
13	31352-4951-0	ユアツ ホース	2 ~11440	2 ~55069	2 ~55069	↗	
13	31362-4951-0	ユアツ ホース	2 11441~	2 55070~	2 55070~	↗	
14	38740-4925-0	クランプ	2	2	2		
15	34260-2938-0	コード クランプ	1	1	1		
16	55311-4126-0	コード バンド	1 ~11440	1 ~55069	1 ~55069		
16	55311-4126-0	コード バンド	2 11441~	2 55070~	2 55070~		
17	31392-4973-0	エルボ ツギテ (2)	1 11441~	1 55070~	1 55070~		

T109 トップリンク関係

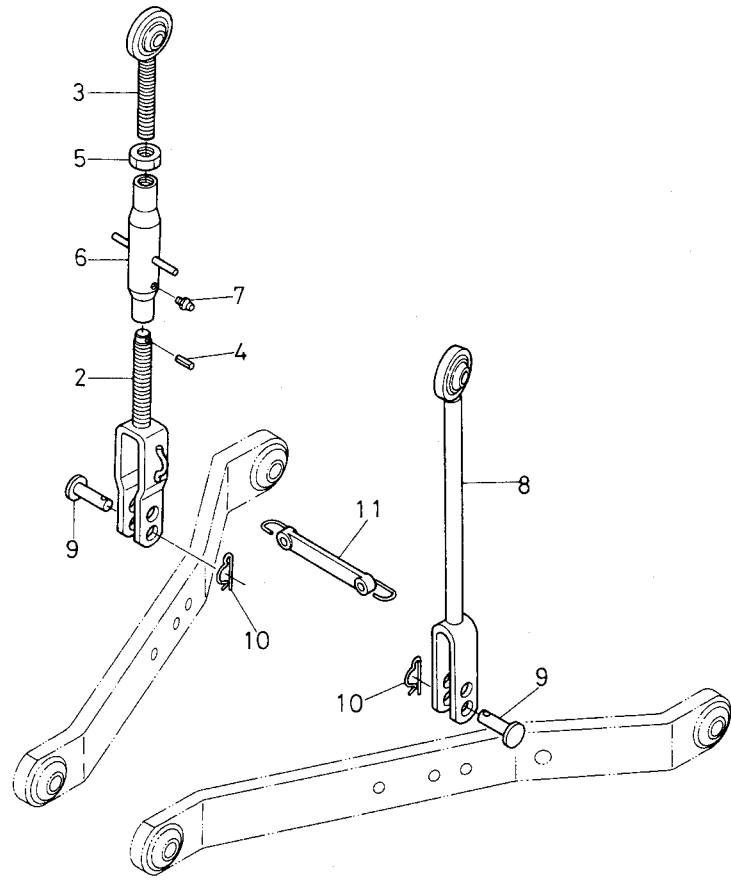


A:L₁-18, B:L₁-18D, C:L₁-R18

図番	品番	部品名称	数量			互換性	備考
			A	B	C		
1	31341-7110-0	トップ リンク アッシ	1	1	1		②~⑨
2	31341-7111-0	トップ リンク	1	1	1		
3	31351-7115-0	コネジ	2	2	2		
4	04512-50060	バネ ザガネ	2	2	2		
5	38247-7118-0	トップ リンク ナット	1	1	1		
6	31351-7121-0	トップ リンク ツギテ ミギ	1	1	1		
7	31351-7122-0	トップ リンク ツギテ ヒダリ	1	1	1		
8	70436-5836-0	スプリング	2	2	2		
9	31351-7116-0	ピン	2	2	2		
10	31150-7136-0	アタマツキ ピン	2	2	2		
11	34150-3764-0	セット ピン	2	2	2		
12	31341-7131-0	ロア-リンク	2	2	2		
13	34150-3764-0	セット ピン	4	4	4		
14	31331-7180-0	チェック チェーン アッシ	2	2	2		⑮~⑰
15	31331-7181-0	チェック チェーン 1	2	2	2		
16	31341-7182-0	チェック チェーン 2	2	2	2		
17	38187-7184-0	ターン バックル	2	2	2		
18	02052-50140	ナット	2	2	2		
19	99571-2282-0	ピン	2	2	2		
20	04013-50100	ヒラ ザガネ	2	2	2		
21	05511-50318	ワリ ピン	2	2	2		
22	02074-50160	ナット	2	2	2		
23	04512-50160	バネ ザガネ	2	2	2		

T110-1 リフトロッド関係

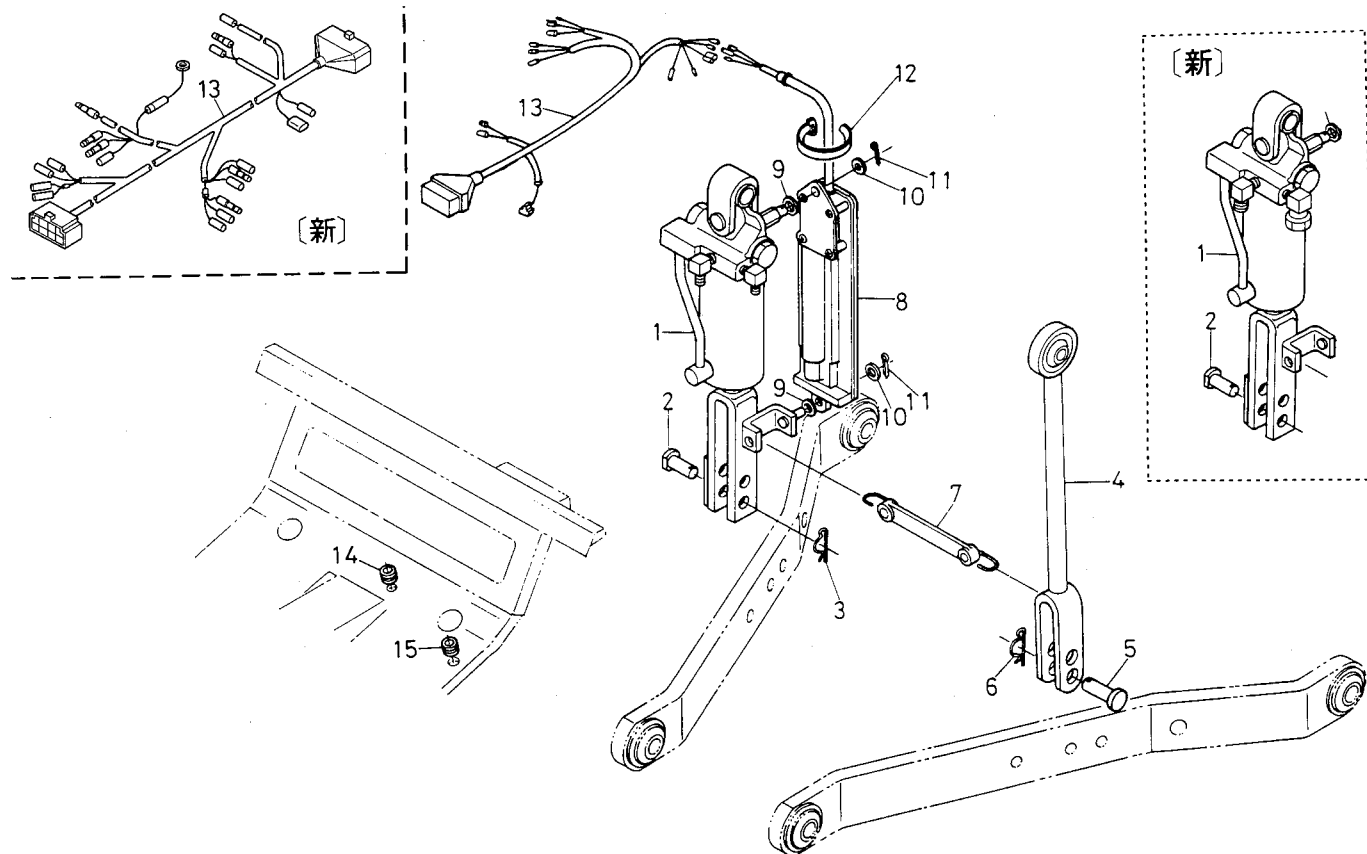
1
2
3
4
5
6



A:L₁-18, B:L₁-18D, C:L₁-R18

図番	品番	部品名称	数量			互換性	備考
			A	B	C		
1	31321-7156-0	リフト ロッド ミギ アッシ	1	1	1		②~⑦
2	31321-7152-0	リフト ロッド シタ	1	1	1		
3	31331-7151-0	リフト ロッド ウエ	1	1	1		
4	05411-00320	スプリング ピン	1	1	1		
5	35110-7157-0	ナット	1	1	1		
6	38187-7177-0	リフト ロッド ナカ	1	1	1		
7	06613-10675	グリース ニップル	1	1	1		
8	31321-7154-0	リフト ロッド ヒダリ	1	1	1		
9	38187-7158-0	リフト ロッド ピン シタ	2	2	2		
10	05515-51600	スナップ ピン	2	2	2		
11	38187-7175-0	フレドメ ゴム コンブ	1	1	1		

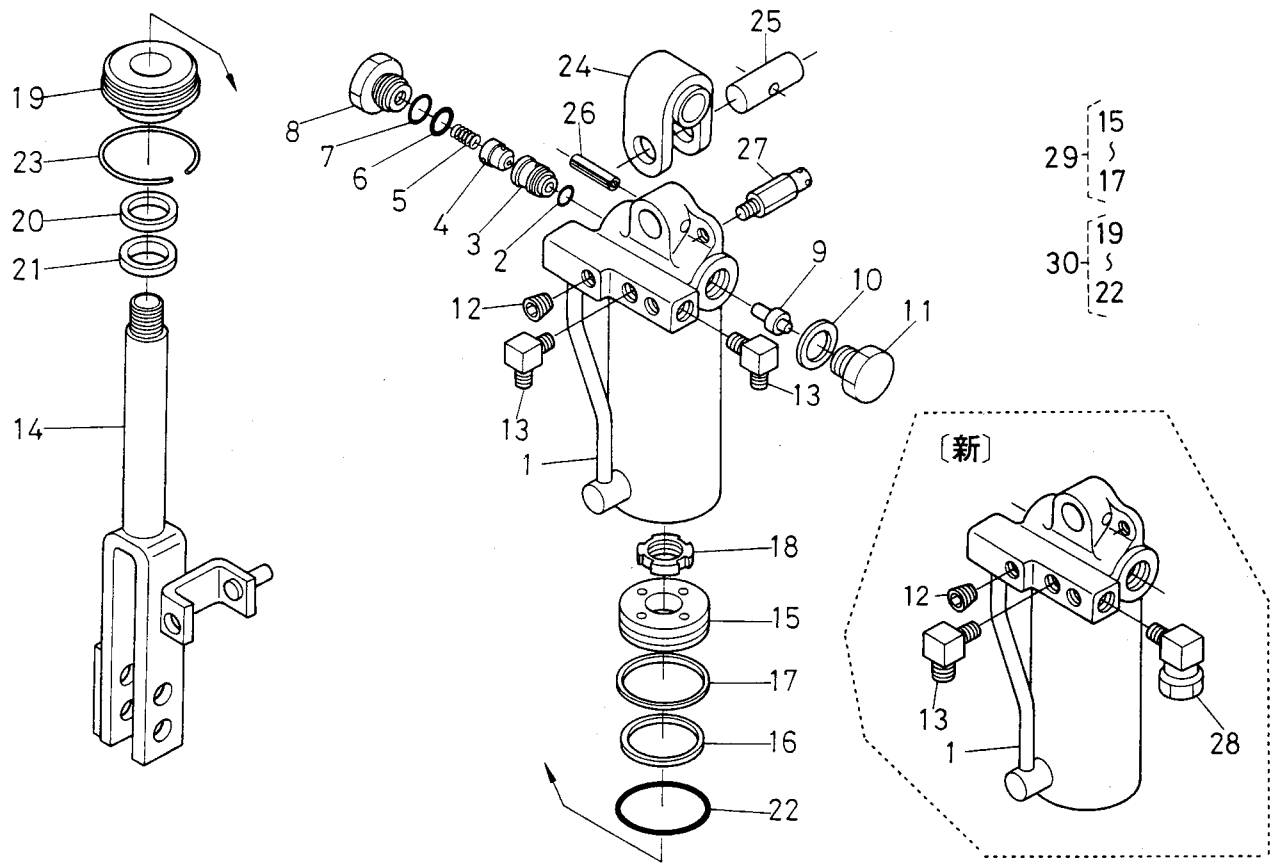
T110-2 リフトロッド関係 [M]



A:L₁-18, B:L₁-18D, C:L₁-R18

図番	品番	部品名称	数 量			互換性	備考
			A	B	C		
1	31322-4960-0	リフト シリンダ アッシ	1 ~11440	1 ~55069	1 ~55069	✖	
1	31322-4960-3	リフト シリンダ アッシ	1 11441~	1 55070~	1 55070~		
2	38687-7158-0	リフト ロッド ピン シタ	1 ~10006	1 ~50028	1 ~50028	↷	
2	38687-7158-2	リフト ロッド ピン シタ	1 10007~	1 50029~	1 50029~		
3	05515-51600	スナップ ピン	1	1	1		
4	31321-7154-0	リフト ロッド ヒダリ	1	1	1		
5	38187-7158-0	リフト ロッド ピン シタ	1	1	1		
6	05515-51600	スナップ ピン	1	1	1		
7	38187-7175-0	フレドメ ゴム コンブ	1	1	1		
8	31352-4860-0	ストローク センサ アッシ	1	1	1		
9	31352-4866-0	クッション	2	2	2		
10	04012-50080	ヒラ ザガネ	2	2	2		
11	05511-50215	ワリ ピン	2	2	2		
12	55311-4126-0	コード バンド	1	1	1		
13	31352-4881-0	モンロー ワイヤー ハーネス	1 ~11840	1 ~60785	1 ~60785	✖	
13	31352-3134-0	モンロー ワイヤー ハーネス 1	1 11841~	1 60786~	1 60786~		
14	32150-2918-0	ゴム キャップ	2	2	2		
15	63611-5233-0	ウケ ゴム	1	1	1		

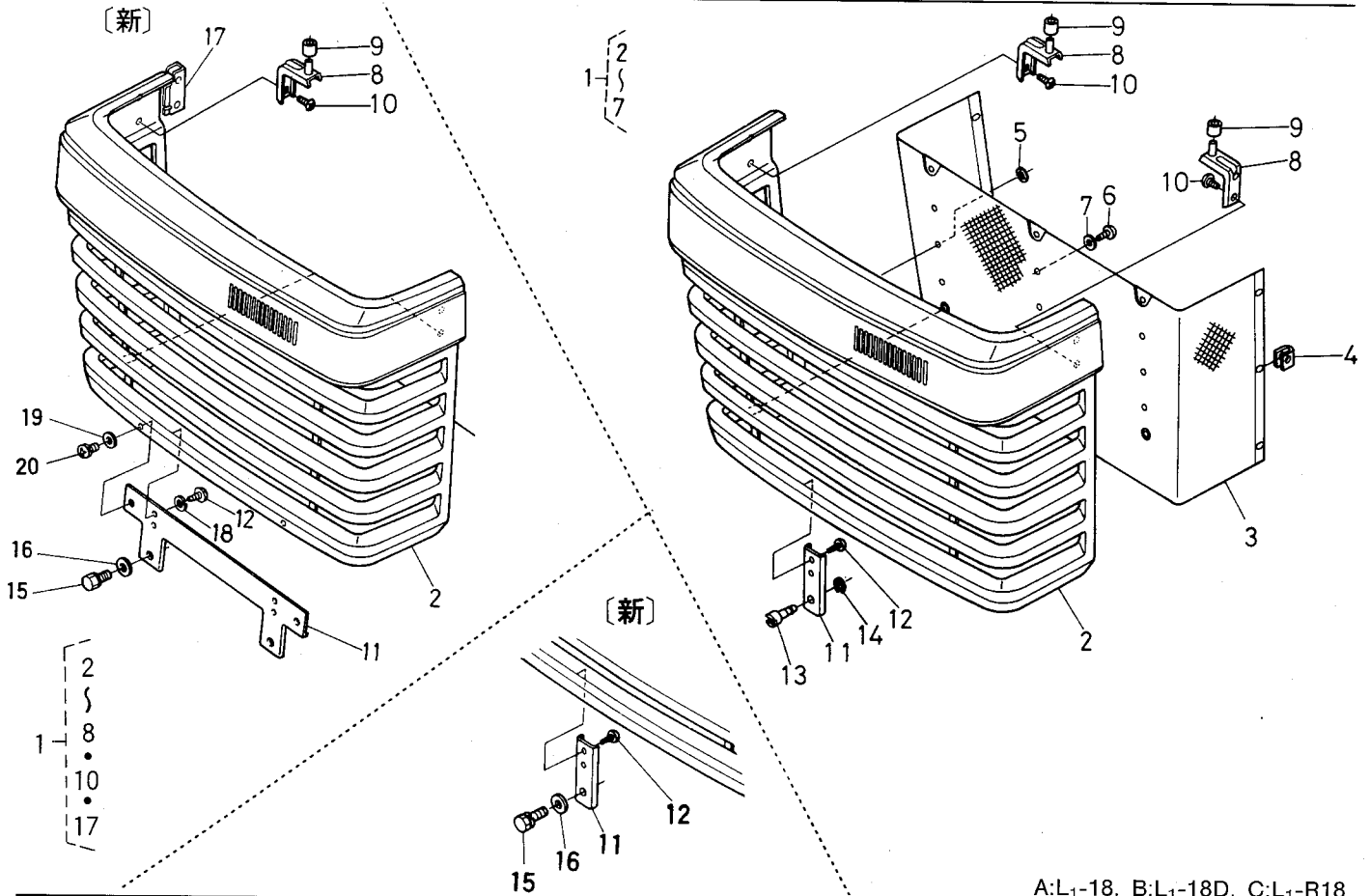
T111 リフトシリンダ分解関係 [M]



A:L₁-18, B:L₁-18D, C:L₁-R18

図番	品番	部品名称	数量			互換性	備考
			A	B	C		
●	31322-4960-0	リフト シリンダ アッシ	1 ~11440	1 ~55069	1 ~55069	✕	①~③⑩
●	31322-4960-3	リフト シリンダ アッシ	1 11441~	1 55070~	1 55070~		①~③⑩
1	31352-4962-0	シリンダ コンブ	1	1	1		☆
2	04810-06120	O リング	1	1	1		
3	38747-7157-0	スリーブ	1	1	1		
4	38747-7160-0	ポベット	1	1	1		
5	38747-7159-0	スプリング	1	1	1		
6	04810-00120	O リング	1	1	1		
7	04810-00180	O リング	1	1	1		
8	38747-7161-2	プラグ	1	1	1		
9	38747-7162-0	ピストン	1	1	1		
10	04724-00160	パッキン	1	1	1		
11	06331-35016	プラグ	1	1	1		
12	31351-3716-0	プラグ	3	3	3		
13	38740-4907-0	エルボ	2 ~11440	2 ~55069	2 ~55069	✕	
13	31392-4972-0	エルボ ツギテ (1)	1 11441~	1 55070~	1 55070~		
14	31322-4981-0	ロッド コンブ	1	1	1		
15	31352-4982-0	ピストン	1	1	1		
16	31352-4983-0	カクリング	1	1	1		
17	31352-4984-0	リアフロン リング	1	1	1		
18	02410-00040	ベアリング ナット	1	1	1		
19	31352-4986-0	エンド 2	1	1	1		
20	31352-4987-0	パッキン	1	1	1		
21	31352-4988-0	スクレーパ	1	1	1		
22	04810-50550	O リング	1	1	1		
23	31352-4989-0	スナップ リング	1	1	1		
24	31352-4991-0	ジョイント コップ	1	1	1		
25	31352-4993-0	ピン	1	1	1		
26	05411-00530	スプリング ピン	1	1	1		
27	31352-4995-0	ステー	1	1	1		

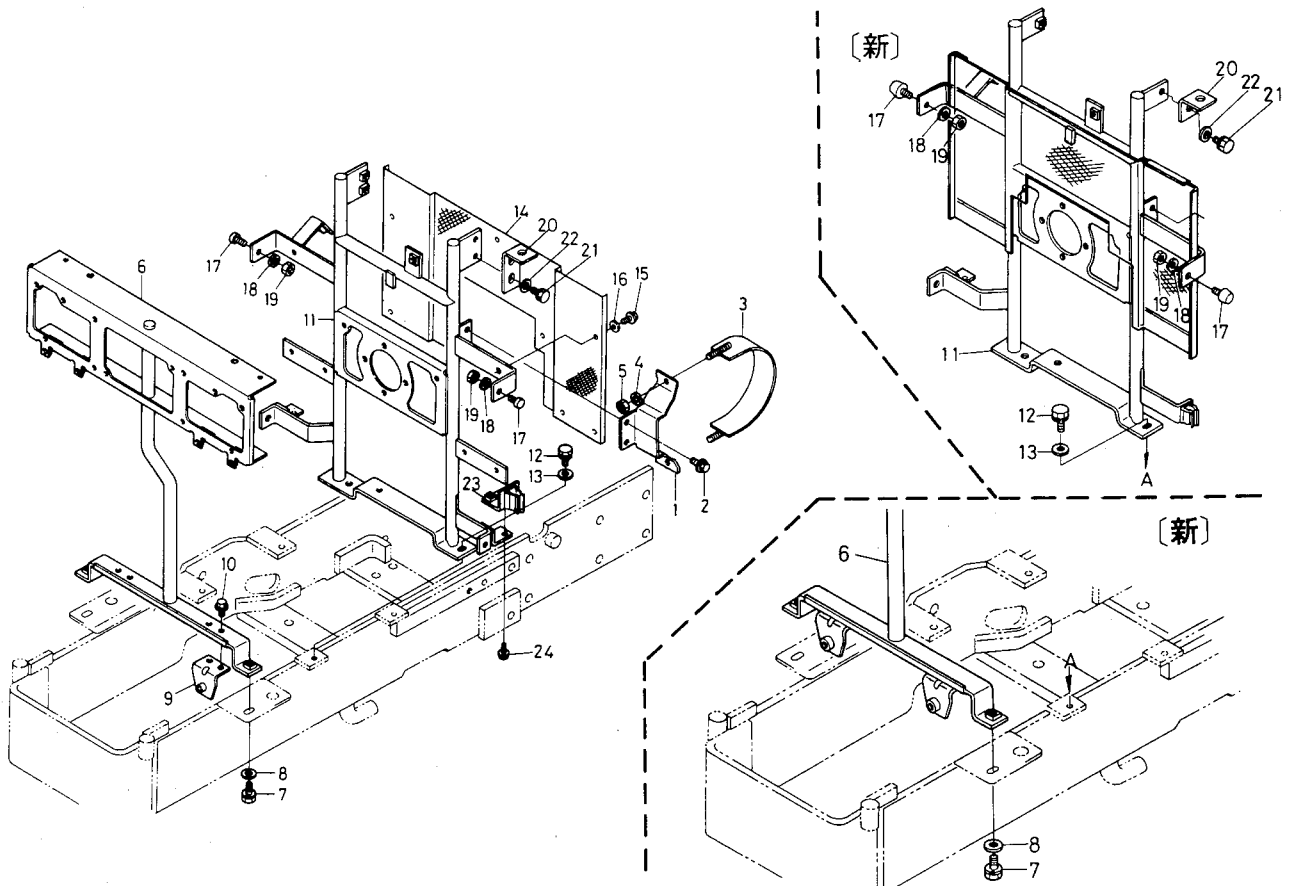
T114 フロントグリル関係



A:L₁-18, B:L₁-18D, C:L₁-R18

図番	品番	部品名称	数量			互換性	備考
			A	B	C		
1	31351-1800-0	フロント グリル アッシ	1	1	1		(旧)②~⑦, (新)②~⑧, ⑩, ⑪
2	31351-1823-0	フロント グリル	1	1	1		
3	31351-1825-0	フロント グリル ウラ アミ	1	1	1		
4	31351-9354-0	ナット スプリング	6	6	6		
5	31351-9355-0	ブッシュ ナット	9	9	9		
6	03514-50512	タッピン ネジ	10	10	10		
7	04013-50050	ヒラ ザガネ	10	10	10		
8	31351-1827-0	グリル トリツケ カナグ ウエ	2 ~11760	2 ~58432	2 ~58432	✳	☆
8	31351-1827-5	グリル トリツケ カナグ ウエ	2 11761~	2 58433~	2 58433~		
9	31351-1826-0	パイプ	2	2	2		
10	03514-50512	タッピン ネジ	4 ~11760	4 ~58432	4 ~58432	✳	
10	31351-9413-0	タッピン ネジ M5-25	4 11761~	4 58433~	4 58433~		
11	31351-1828-0	グリル トリツケ カナグ シタ	2 ~11440	2 ~55069	2 ~55069	✳	
11	31351-1828-3	グリル トリツケ カナグ シタ	1 11441~	1 55070~	1 55070~		
12	03514-50512	タッピン ネジ	4 ~11760	4 ~58432	4 ~58432	✳	
12	32530-1937-0	タッピン ネジ	4 11761~	4 58433~	4 58433~		
13	31351-1829-0	シテン ピン	2 ~11415	2 ~54749	2 ~54749		
14	04613-50070	ジク サークリップ	2 ~11415	2 ~54749	2 ~54749		
15	01123-50818	ボルト	2 11416~	2 54750~	2 54750~		
16	04013-50080	ヒラ ザガネ	2 11416~	2 54750~	2 54750~		
17	31351-9412-0	ナット スプリング	2 11411~	2 55070~	2 55070~		
18	04512-50060	バネ ザガネ	4 11411~	4 55070~	4 55070~		
19	04012-50060	ヒラ ザガネ	2 11441~	2 55070~	2 55070~		
20	03004-50616	ザガネツキ コネジ	2 11441~	2 55070~	2 55070~		

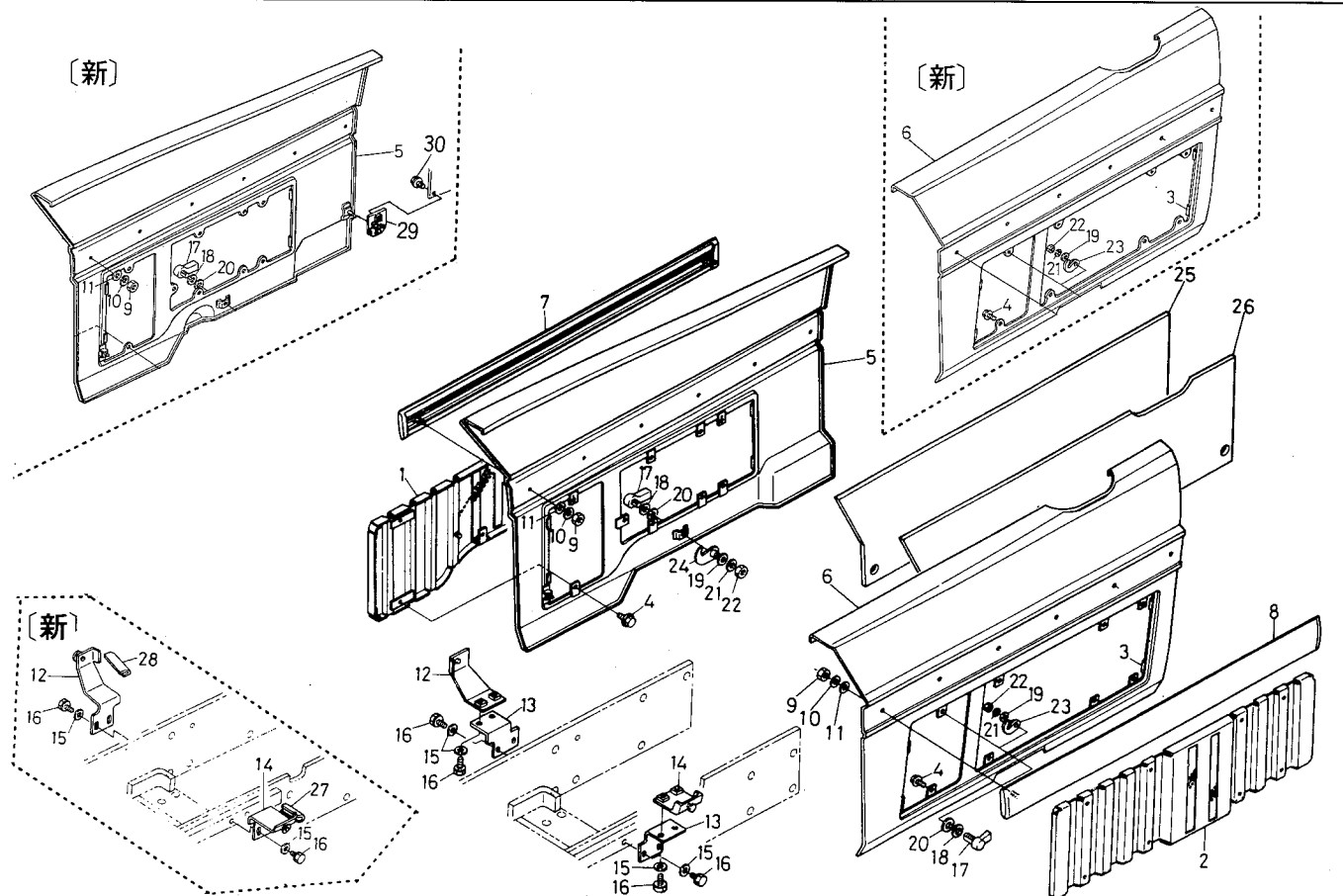
T115 フロントグリル支柱関係



A:L₁-18, B:L₁-18D, C:L₁-R18

図番	品番	部品名称	数量			互換性	備考
			A	B	C		
1	31351-1391-0	エアーリーナ サポート	1	1	1		
2	01754-50816	フランジ ボルト	2	2	2		
3	31351-1392-0	エアーリーナ バンド	1	1	1		
4	04512-50080	バネ ザガネ	2	2	2		
5	02114-50080	ナット	2	2	2		
6	31351-1831-0	フロント グリル シチュウ	1	1	1		
7	01123-50820	ボルト	2	2	2		
8	04015-50080	ヒラ ザガネ	2	2	2		
9	31351-1832-0	フロント グリル サポート	2 ~11415	2 ~54749	2 ~54749		
10	01754-50816	フランジ ボルト	4 ~11415	4 ~54749	4 ~54749		
11	31351-1836-0	ボンネット シチュウ	1 ~10006	1 ~50028	1 ~50028		
11	31351-1836-4	ボンネット シチュウ	1 10007~	1 50029~	1 50029~		
11	31351-1836-6	ボンネット シチュウ	1 10717~	1 52402~	1 52402~		
12	01123-50816	ボルト	2	2	2		
13	04015-50080	ヒラ ザガネ	1	1	1		
14	31351-1837-0	ファン ネット	1 ~10716	1 ~52401	1 ~52401		
15	01754-50616	フランジ ボルト	7 ~10716	7 ~52401	7 ~52401		
16	04015-50060	ヒラ ザガネ	7 ~10716	7 ~52401	7 ~52401		
17	33251-8518-0	シート ブロック ゴム	4 ~11825	4 ~60450	4 ~60450		
17	33251-8518-0	シート ブロック ゴム	2 11826~	2 60451~	2 60451~		
18	04512-50100	バネ ザガネ	4 ~11825	4 ~60450	4 ~60450		
18	04512-50100	バネ ザガネ	2 11826~	2 60451~	2 60451~		
19	02118-50100	ナット	4 ~11825	4 ~60450	4 ~60450		
19	02118-50100	ナット	2 11826~	2 60451~	2 60451~		
20	31351-1839-0	テンバン トリツケ カナグ	2 ~11825	2 ~60450	2 ~60450		
20	31351-1839-4	テンバン トリツケ カナグ	2 11826~	2 60451~	2 60451~		
21	01123-50816	ボルト	3 ~11825	3 ~60450	3 ~60450		
21	01123-50816	ボルト	4 11826~	4 60451~	4 60451~		
22	04015-50080	ヒラ ザガネ	3 ~11825	3 ~60450	3 ~60450		
22	04015-50080	ヒラ ザガネ	4 11826~	4 60451~	4 60451~		

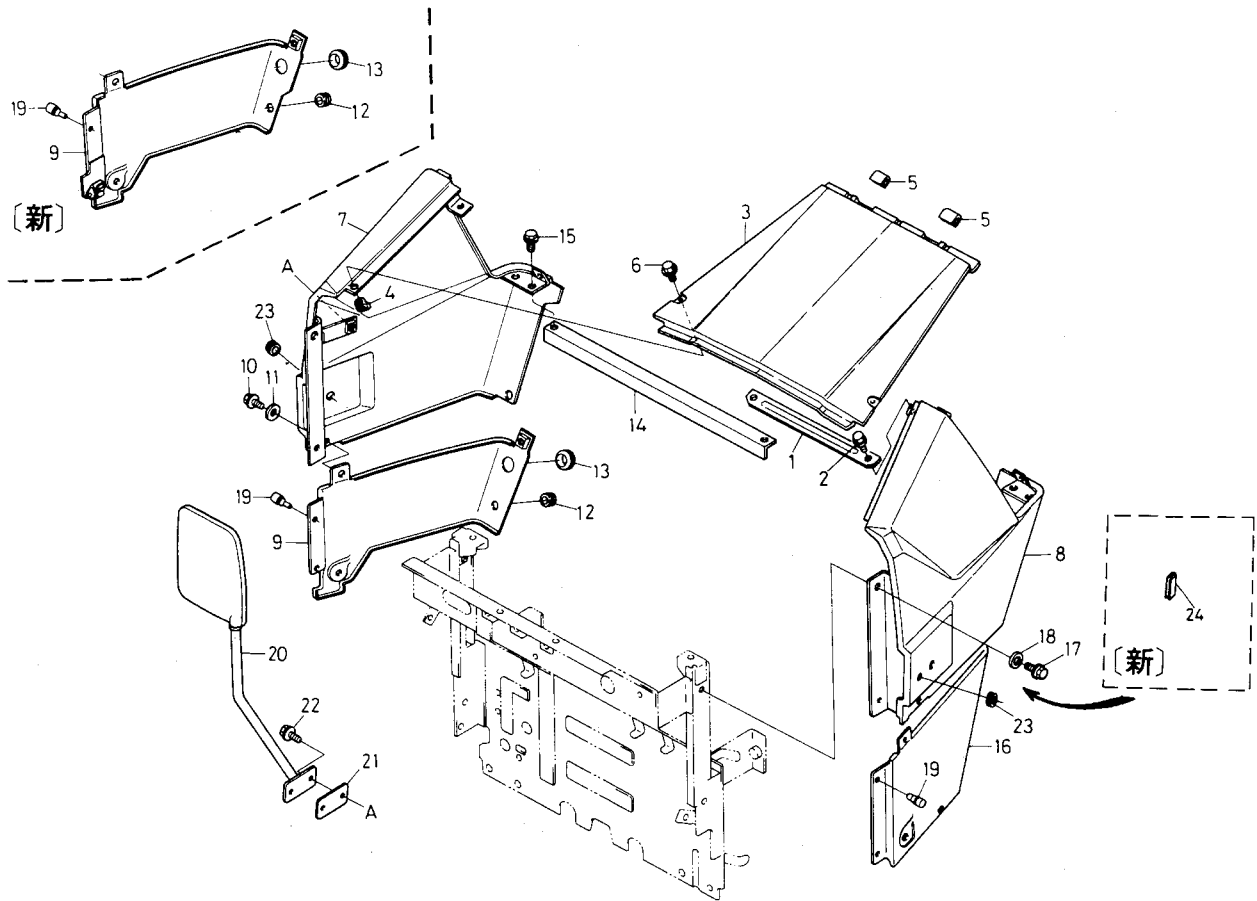
T117 安全カバー関係



A:L₁-18, B:L₁-18D, C:L₁-R18

図番	品番	部品名称	数量			互換性	備考
			A	B	C		
1	31351-1865-0	アンゼンカバー ミギ コンブ	1 ~10206	1 ~50708	1 ~50708	✳	
1	31351-1865-4	アンゼンカバー ミギ コンブ	1 10207~	1 50709~	1 50709~		
2	31351-1866-0	アンゼンカバー ヒダリ コンブ	1 ~10206	1 ~50708	1 ~50708	✳	
2	31351-1866-3	アンゼンカバー ヒダリ コンブ	1 10207~	1 50709~	1 50709~		
3	31351-1867-0	クッション	8	8	8		
4	01754-50610	フランジ ボルト	16 ~11415	16 ~54749	16 ~54749		
4	01754-50610	フランジ ボルト	14 11416~	14 54750~	14 54750~		
5	31341-1863-0	ボンネット ソクバン ミギ コンブ	1 ~11230	1 ~54099	1 ~54099	↶	
5	31341-1863-4	ボンネット ソクバン ミギ コンブ	1 11231~	1 54100~	1 54100~		
6	31341-1864-0	ボンネット ソクバン ヒダリ コンブ	1 ~11230	1 ~54099	1 ~54099	↶	
6	31341-1864-5	ボンネット ソクバン ヒダリ コンブ	1 11231~	1 54100~	1 54100~		
7	31341-1868-0	サイドベルト ミギ コンブ	1	1	1		
8	31341-1869-0	サイドベルト、ヒダリ コンブ	1	1	1		
9	02054-50050	ナット	4 ~10101	4 ~50378	4 ~50378		
9	02054-50050	ナット	12 10102~	12 50379~	12 50379~		
10	04512-50050	バネ ザガネ	4 ~10101	4 ~50378	4 ~50378		
10	04512-50050	バネ ザガネ	12 10102~	12 50379~	12 50379~		
11	04013-50050	ヒラ ザガネ	4 ~10101	4 ~50378	4 ~50378		
11	04013-50050	ヒラ ザガネ	12 10102~	12 50379~	12 50379~		
12	31351-1871-0	フック サポート ミギ	1	1	1		
13	31351-1875-0	ソクバントリツケ カナグ	2 ~11172	2 ~53796	2 ~53796		
14	31351-1872-0	フック サポート ヒダリ	1	1	1		
15	04013-50080	ヒラ ザガネ	8 ~11172	8 ~53796	8 ~53796		
15	04013-50080	ヒラ ザガネ	4 11173~	4 53797~	4 53797~		
16	01123-50816	ボルト	8 ~11172	8 ~53796	8 ~53796		
16	01123-50816	ボルト	4 11173~	4 53797~	4 53797~		
17	38180-1824-0	ボンネット カバー ハンドル	2	2	2		
17	32430-1824-0	ボンネット カバー ハンドル	-	2	-		SPE
18	33251-8395-0	ハンドル バネザガネ	2	2	2		
19	33251-8385-0	ハンドル ザガネ	2	2	2		

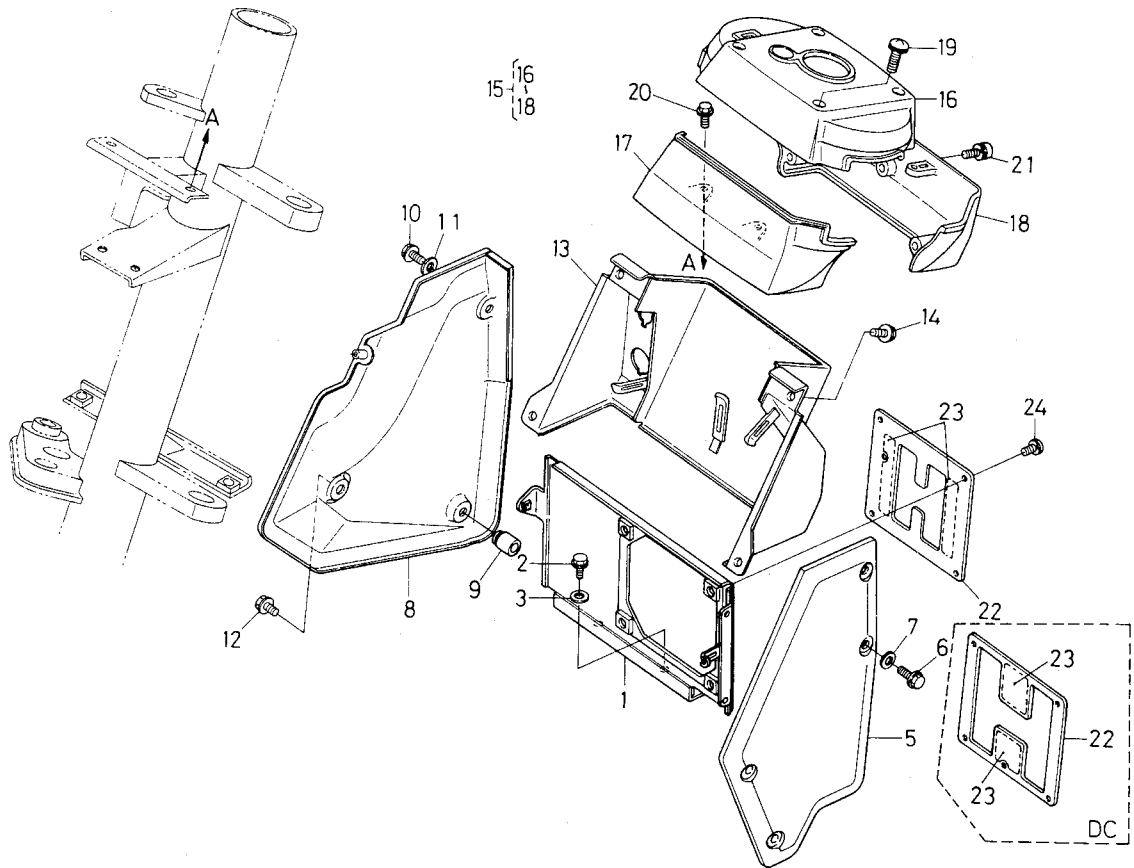
T118-1 ボンネット後関係



A:L₁-18, B:L₁-18D, C:L₁-R18

図番	品番	部品名称	数量			互換性	備考
			A	B	C		
1	31351-1889-0	ホキョウ カナグ	1	1	—		
2	01754-50616	フランジ ボルト	2	2	—		
3	31351-1877-0	リヤー ルーフ	1	1	—		
4	38240-2925-0	スプリング ナット 6	2	2	—		
5	31351-1878-0	コテイ ゴム	2	2	—		
6	01754-50612	フランジ ボルト	2	2	—		
7	31351-1881-0	ボンネット ウシロ ミギ コンブ	1	1	—		
8	31351-1882-0	ボンネット ウシロ ヒダリ コンブ	1	1	—		
9	31351-1884-0	ボンネット ウシロ シタ ミギ コンブ	1	1	—		
10	01754-50612	フランジ ボルト	3	3	3		
11	04013-50080	ヒラ ザガネ	2	2	2		
12	31351-1883-0	クッション	1	1	1		
13	32150-2918-0	ゴム キャップ	1	1	1		
14	31351-1888-0	ボンネット トリツケ イタ	1	1	—		
15	01754-50616	フランジ ボルト	2	2	2		
16	31351-1885-0	ボンネット ウシロ シタ ヒダリ コンブ	1	1	1		
17	01754-50612	フランジ ボルト	3	3	3		
18	04013-50080	ヒラ ザガネ	2	2	2		
19	38240-1808-0	ボンネット クッション	4 ~11230	4 ~54099	4 ~54099		
19	38240-1808-0	ボンネット クッション	3 11231~	3 54100~	3 54100~		
20	31351-1897-0	バックミラー アッシ	1	1	1		
21	31351-1898-0	ミラー クッション	1	1	1		
22	01754-50816	フランジ ボルト	2	2	2		
23	38240-2929-0	プラグ	2	2	2		
24	31351-3431-0	ホゴ シール	1 10102~	1 50379~	1 50379~		

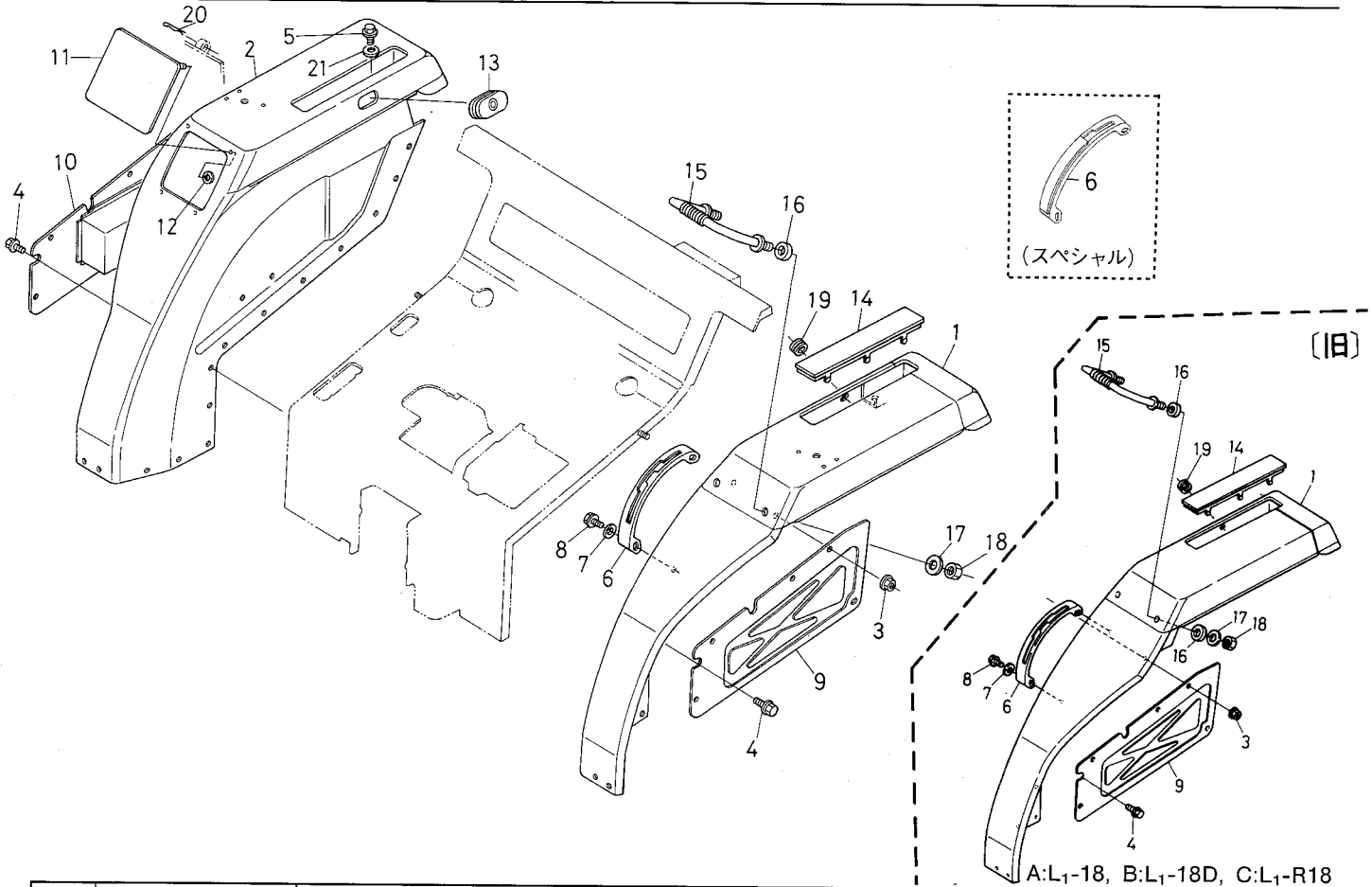
T119-1 主変速, PTO変速カバー関係



A:L₁-18, B:L₁-18D, C:L₁-R18

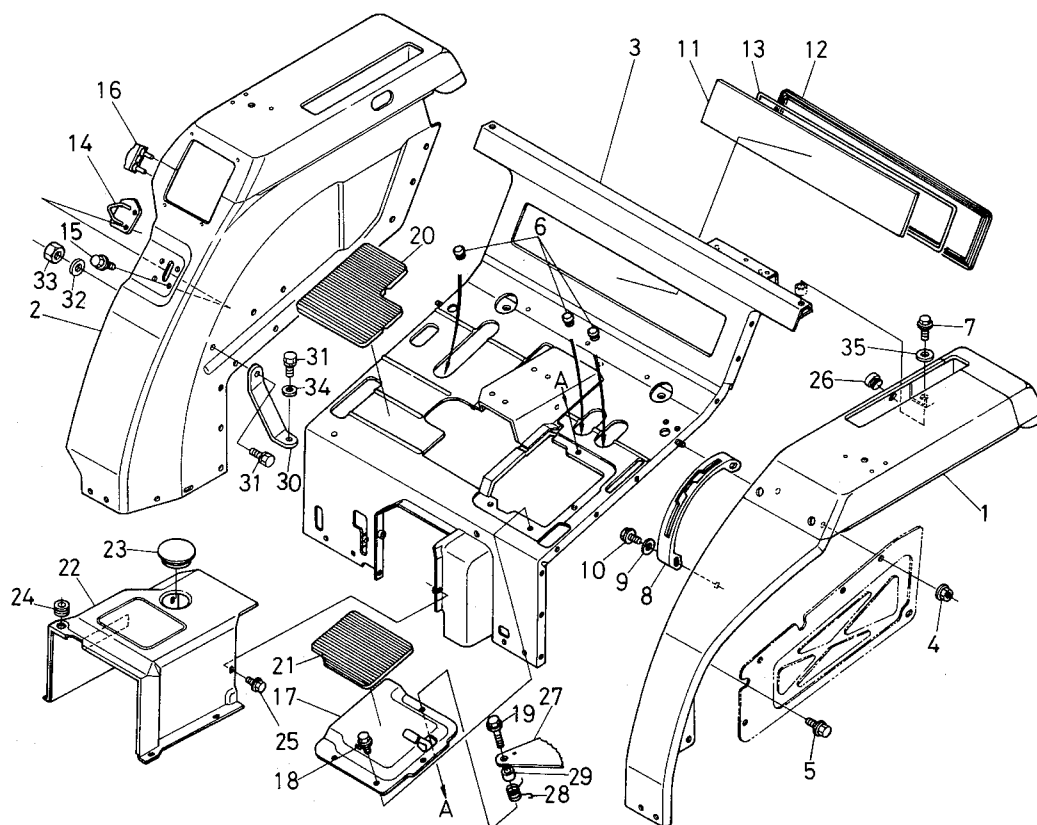
図番	品番	部品名称	数量			互換性	備考
			A	B	C		
1	31351-2437-0	ピーティーオ チェンジカバー	1 ~10006	1 ~50029	-	↙	
1	31351-2437-4	ピーティーオ チェンジカバー	1 10007~	1 50030~	-		
2	01754-50812	フランジ ボルト	2	2	-		
3	04013-50080	ヒラ ザガネ	2	2	-		
4	-----	ブランク	-	-	-		
5	31351-2438-0	サイドカバー ヒダリ	1	1	-		
6	01754-50612	フランジ ボルト	4	4	-		
7	04013-50060	ヒラ ザガネ	4	4	-		
8	31351-2439-0	サイドカバー ミギ	1	1	-		
9	31351-2433-0	クッション	1	1	-		
10	01754-50612	フランジ ボルト	1	1	-		
11	04013-50060	ヒラ ザガネ	1	1	-		
12	01754-50812	フランジ ボルト	1	1	-		
13	31351-2441-0	スイッチ ボード	1	1	-		
14	01754-50612	フランジ ボルト	4	4	-		
15	31351-2440-0	メイン チェンジ カバー アッシ	1	1	-		⑬~⑮
16	31351-2442-0	メイン チェンジ カバー ウエ	1	1	-		
17	31351-2443-0	メイン チェンジ カバー マエ	1	1	-		
18	31351-2444-0	メイン チェンジ カバー ウシロ	1	1	-		
19	31351-2445-0	ザガネツキ コネジ	4	4	-		
20	01754-50816	フランジ ボルト	2	2	-		
21	31351-2446-0	ザガネツキ コネジ	3	3	-		
22	31351-2415-0	レバー ガイド	1	1	1		SC
22	31351-2416-0	レバー ガイド	1	1	1		DC
23	31351-2417-0	ガイド ラベル	1	1	1		SC
23	31351-2418-0	ガイド ラベル	1	1	1		DC
24	31351-2419-0	ザガネツキ コネジ	4	4	4		

T120-1 フェンダ関係



図番	品番	部品名称	数量			互換性	備考
			A	B	C		
1	31321-2901-0	フェンダ ヒダリ コンブ	1	1	-		
2	31321-2903-0	フェンダ ミギ コンブ	1	1	-		
3	31351-1108-0	フランジ ナット (M8)	2	2	2		
4	01754-50812	フランジ ボルト	18	18	18		
5	01774-51235	フランジ ボルト	2	2	2		
6	31351-2911-0	マルチ ガイド	1	1	1		
6	31339-4221-0	マルチ ガイド	-	1	-		SPE
7	04013-50080	ヒラ ザガネ	2	2	2		
8	01754-50812	フランジ ボルト	2	2	2		
9	31351-2935-0	フェンダ ボジョ カバー ヒダリ	1	1	1		
10	31351-2933-0	コウグ バコ	1	1	1		
11	31351-2948-0	フェンダ キャップ	1	1	1		
12	31351-9355-0	プッシュ ナット	4	4	4		
13	31351-2949-0	グロメット	1	1	1		
14	31351-2946-0	テンパン フタ	2	2	2		
15	31351-2944-0	テスリ	1	1	1		
16	32260-2918-0	クッション	4 ~10986	4 ~53121	4 ~53121		
16	32260-2918-0	クッション	2 10987~	2 53122~	2 53122~		
17	04013-50140	ヒラ ザガネ	2	2	2		
18	02174-50140	ナット	2	2	2		
19	32150-2918-0	ゴム キャップ	1	1	1		
20	05515-50600	スナップ ピン	1	1	1		
21	04013-50120	ヒラ ザガネ	2 11137~	2 53510~	2 53510~		

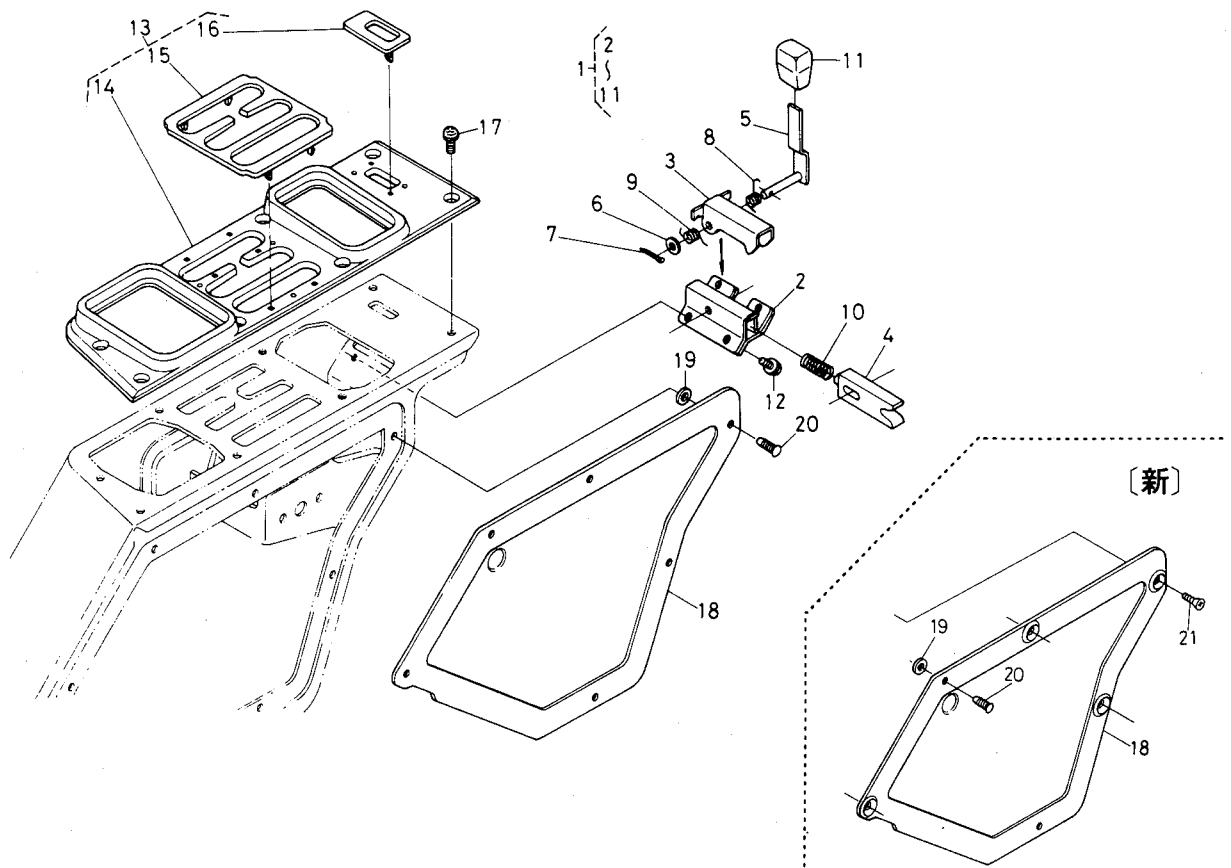
T120-2 フェンダ関係



A:L₁-18, B:L₁-18D, C:L₁-R18

図番	品番	部品名称	数量			互換性	備考
			A	B	C		
1	31345-2901-0	フェンダ ヒダリ コンブ	-	-	1		
2	31345-2903-0	フェンダ ミギ コンブ	-	-	1		
3	31345-2905-0	フロアシート コンブ	-	-	1		
4	31351-1108-0	フランジ ナット	-	-	2		
5	01754-50812	フランジ ボルト	-	-	18		
6	31355-8313-0	クッション(ペダル)	-	-	3		
7	01774-51230	フランジ ボルト	-	-	2 ~51991	←	
7	01774-51235	フランジ ボルト	-	-	2 51992~	←	
8	31351-2911-0	マルチ ガイド	-	-	1		
9	04013-50800	ヒラ ザガネ	-	-	2		
10	01754-50812	フランジ ボルト	-	-	2		
11	31355-8381-0	リア ウインド	-	-	1		
12	31345-8383-0	ウインド ゴム 1	-	-	1		
13	31345-8386-0	クサビ ゴム 1	-	-	1		
14	31355-8391-0	ドア ストライカ	-	-	1		
15	01754-50616	フランジ ボルト	-	-	4		
16	31355-8393-0	ドア ゴム	-	-	2		
17	31355-8351-0	リア ステップ コンブ	-	-	1		
18	01754-50812	フランジ ボルト	-	-	3		
19	01754-50825	フランジ ボルト	-	-	1		
20	31355-8358-0	リア ステップ シート ヒダリ	-	-	1		
21	31355-8357-0	リア ステップ シート ミギ	-	-	1		
22	31355-2435-0	フロア カバー	-	-	1		
23	31351-2436-0	キャップ	-	-	1		
24	32280-1818-0	クッション	-	-	1		
25	01752-50612	フランジ ボルト	-	-	6 ~54544	←	
25	01754-50610	フランジ ボルト	-	-	6 54545~	←	
26	32150-2918-0	ゴム キャップ	-	-	1		
27	31355-8338-0	リア パーキング レバー	-	-	1		
28	31355-8339-0	リア パーキング スプリング	-	-	1		

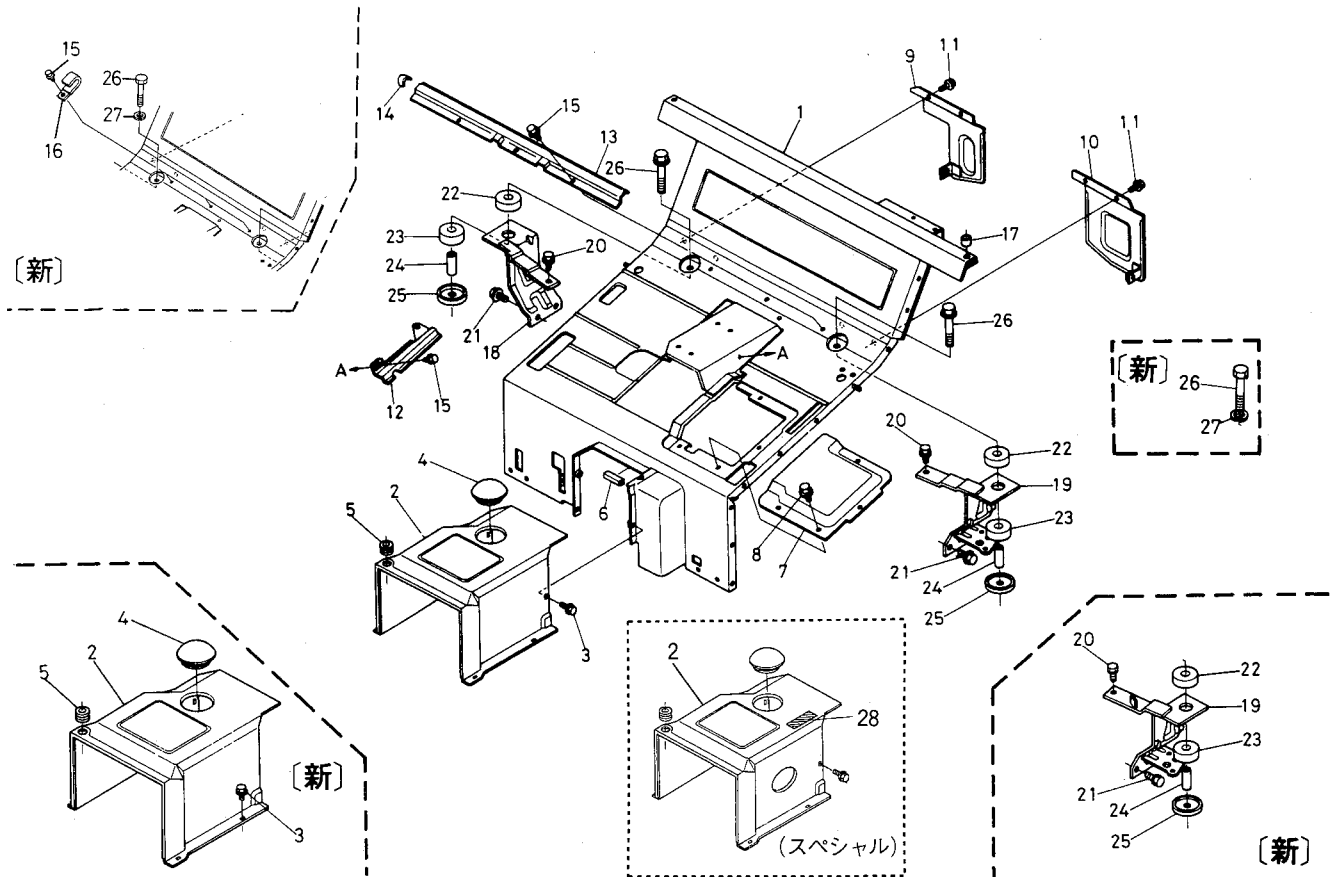
T122 ドアロック関係



A:L₁-18, B:L₁-18D, C:L₁-R18

図番	品番	部品名称	数量			互換性	備考
			A	B	C		
1	31355-8220-0	ドア ロック アッシ	-	-	1		②~⑪
2	31355-8221-0	ラッチ ホルダ	-	-	1		
3	31355-8223-0	フード ラッチ	-	-	1		
4	31355-8224-0	セカンド ラッチ	-	-	1		
5	31355-8225-0	ロック レバー	-	-	1		
6	04013-50060	ヒラ ザガネ	-	-	1		
7	05511-51612	ワリ ピン	-	-	1		
8	31355-8226-0	スプリング 1	-	-	1		
9	31355-8227-0	スプリング 2	-	-	1		
10	31355-8228-0	スプリング 3	-	-	1		
11	31355-8229-0	レバー グリップ	-	-	1		
12	01752-50612	フランジ ボルト	-	-	4		
13	31355-8254-0	ハンソク アンナイバン アッシ	-	-	1		⑭~⑰
14	31355-8255-0	ハンソク アンナイバン	-	-	1		☆
15	31355-8256-0	ガイド マーク	-	-	1		
16	31355-8257-0	オープン マーク	-	-	1		
17	31351-2419-0	ザガネツキ コネジ	-	-	8		
18	31355-8261-0	ドア カバー	-	-	1		
19	31355-8262-0	クッション	-	-	6 ~52401		
19	31355-8262-0	クッション	-	-	2 52402~		
20	38240-2330-0	ボタン クリップ	-	-	6 ~52401		
20	38240-2330-0	ボタン クリップ	-	-	2 52402~		
21	03014-50610	サラ コネジ	-	-	4 52402~		

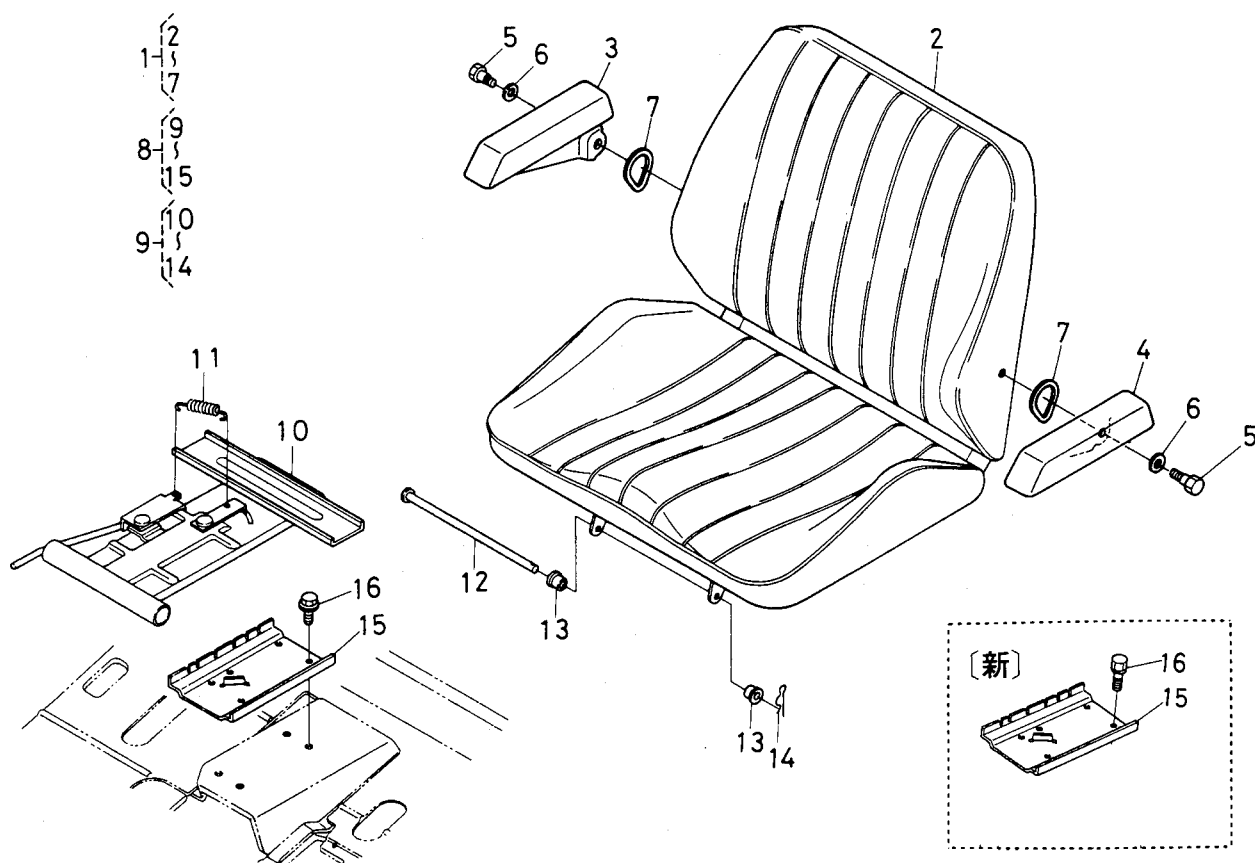
T123 フロアシート関係



A:L₁-18, B:L₁-18D, C:L₁-R18

図番	品番	部品名称	数量			互換性	備考
			A	B	C		
1	31341-2905-0	フロアシート コンブ	1	1	-		
2	31321-2435-0	フロアカバー	1	1	-		
2	31339-4221-0	フロアカバー	-	1	-		SPE
3	01752-50612	フランジ ボルト	6 ~11405	6 ~54544	-	↙	
3	01754-50610	フランジ ボルト	6 11406~	6 54545~	-		
3	01754-50610	フランジ ボルト	4 11826~	4 60451~	-		
4	31351-2436-0	キャップ	1	1	-		
5	32150-2918-0	ゴム キャップ	1	1	-		
6	70415-5215-0	クッション	1	1	1		
7	31351-2941-0	リア ステップ	1 ~11825	1 ~60450	-	↙	
7	31351-2941-2	リア ステップ	1 11826~	1 60451~	-	↙	
8	01754-50812	フランジ ボルト	4	4	-		
9	31351-2937-0	コウブ カバー ミギ	1	1	1		
10	31351-2938-0	コウブ カバー ヒダリ	1	1	1		
11	01754-50812	フランジ ボルト	6	6	6		
12	31351-2917-0	ハイセン カバー 1	1 ~11840	1 ~60785	1 ~60785		
13	31351-2918-0	ハイセン カバー 2	1 ~11840	1 ~60785	1 ~60785		
14	31351-2915-0	ハイセン オサエゴム	2 ~11840	2 ~60785	2 ~60785		
15	01754-50812	フランジ ボルト	5 ~11840	5 ~60785	5 ~60785		
15	01754-50812	フランジ ボルト	3 11841~	3 60786~	3 60786~		
16	34150-2939-0	コード クランプ	3 11841~	3 60786~	3 60786~		
17	31351-2908-0	カラー	2 ~11625	2 ~56624	2 ~56624	↙	
17	31351-2909-0	カラー	2 11626~	2 56625~	2 56625~	↙	
18	31351-2922-0	フェンダ サポート ミギ	1	1	1		
19	31351-2923-0	フェンダ サポート ヒダリ	1 ~11405	1 ~54544	1 ~54544	↙	
19	31351-2923-4	フェンダ サポート ヒダリ	1 11406~	1 54545~	1 54545~	↙	
20	01774-51020	フランジ ボルト	2 ~11230	2 ~54099	2 ~54099	↙	
20	01133-51020	ボルト	2 11231~	2 54100~	2 54100~	↙	
21	01774-51220	フランジ ボルト	2 ~11230	2 ~54099	2 ~54099	↙	
21	01133-51220	ボルト	2 11231~	2 54100~	2 54100~	↙	

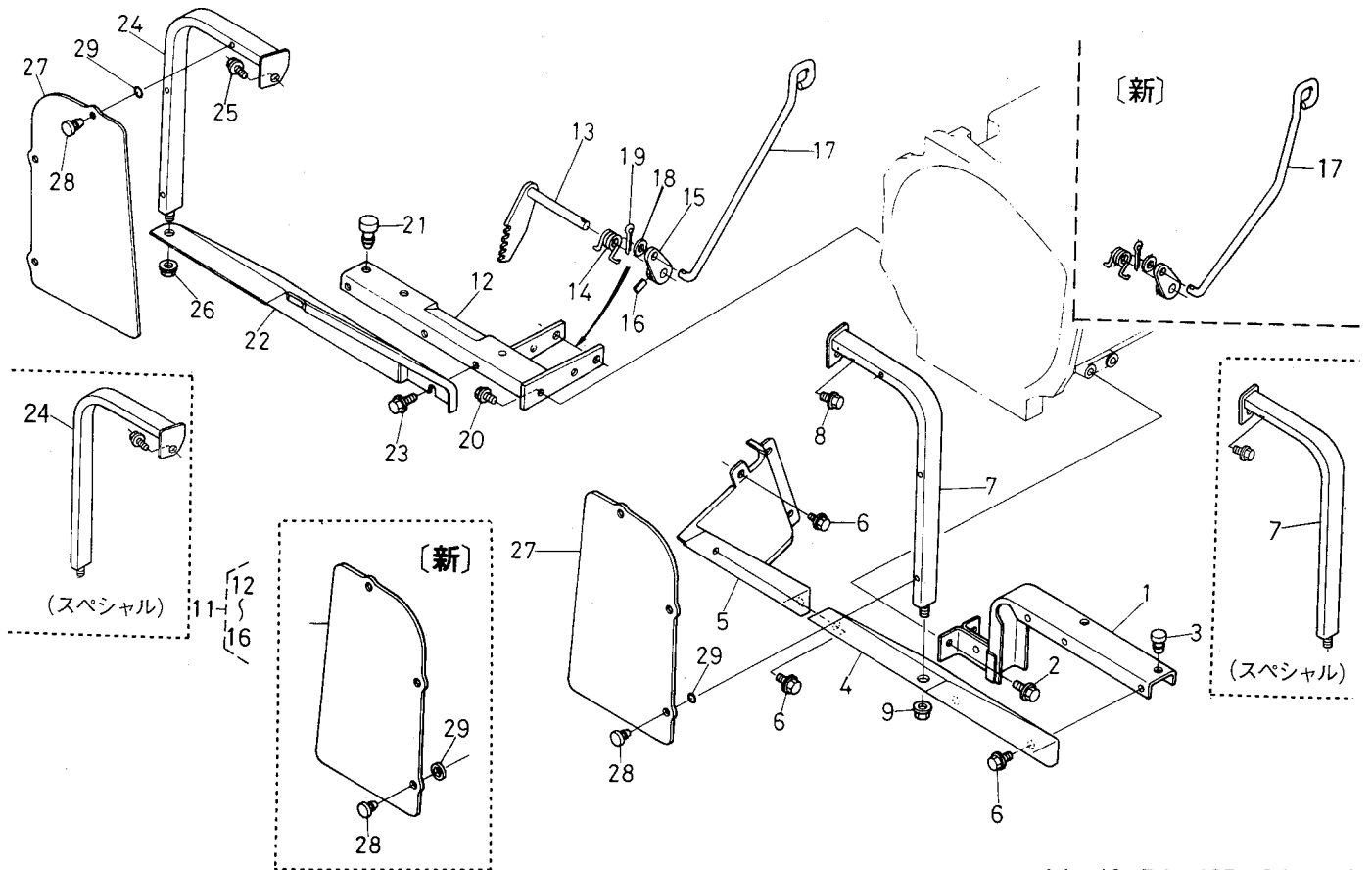
T124-3 シート関係



A:L₁-18, B:L₁-18D, C:L₁-R18

図番	品番	部品名称	数量			互換性	備考
			A	B	C		
1	31355-1841-0	シート アッシ	-	-	1		②~⑦ ☆
2	31351-1841-0	シート	-	-	1 ~50378	✕	
2	31355-8371-0	シート (R)	-	-	1 50379~		
3	31351-1848-0	アームレスト ミギ	-	-	1		
4	31355-1849-0	アームレスト ヒダリ	-	-	1		
5	31351-1441-0	シテン ボルト (シート)	-	-	2		
6	04013-50120	ヒラ ザガネ	-	-	2		
7	31351-1442-0	プロテクタ (シート)	-	-	2		
8	31355-1842-0	シートサポート アッシ (R)	-	-	1		⑨~⑮ ☆
9	31351-1843-0	シート アジャスター アッシ	-	-	1		⑩~⑭ ☆
10	31351-1844-0	シート アジャスター	-	-	1		
11	31351-1846-0	モドシ バネ	-	-	1		
12	31351-1847-0	シート ピン	-	-	1		
13	37150-1849-0	クッション	-	-	2		
14	05516-51000	スナップ ピン	-	-	1		
15	31351-1845-0	シート ホルダー	-	-	2		
16	01754-50816	フランジ ボルト	-	-	8		
16	01123-50820	ボルト	-	-	7 50029~		

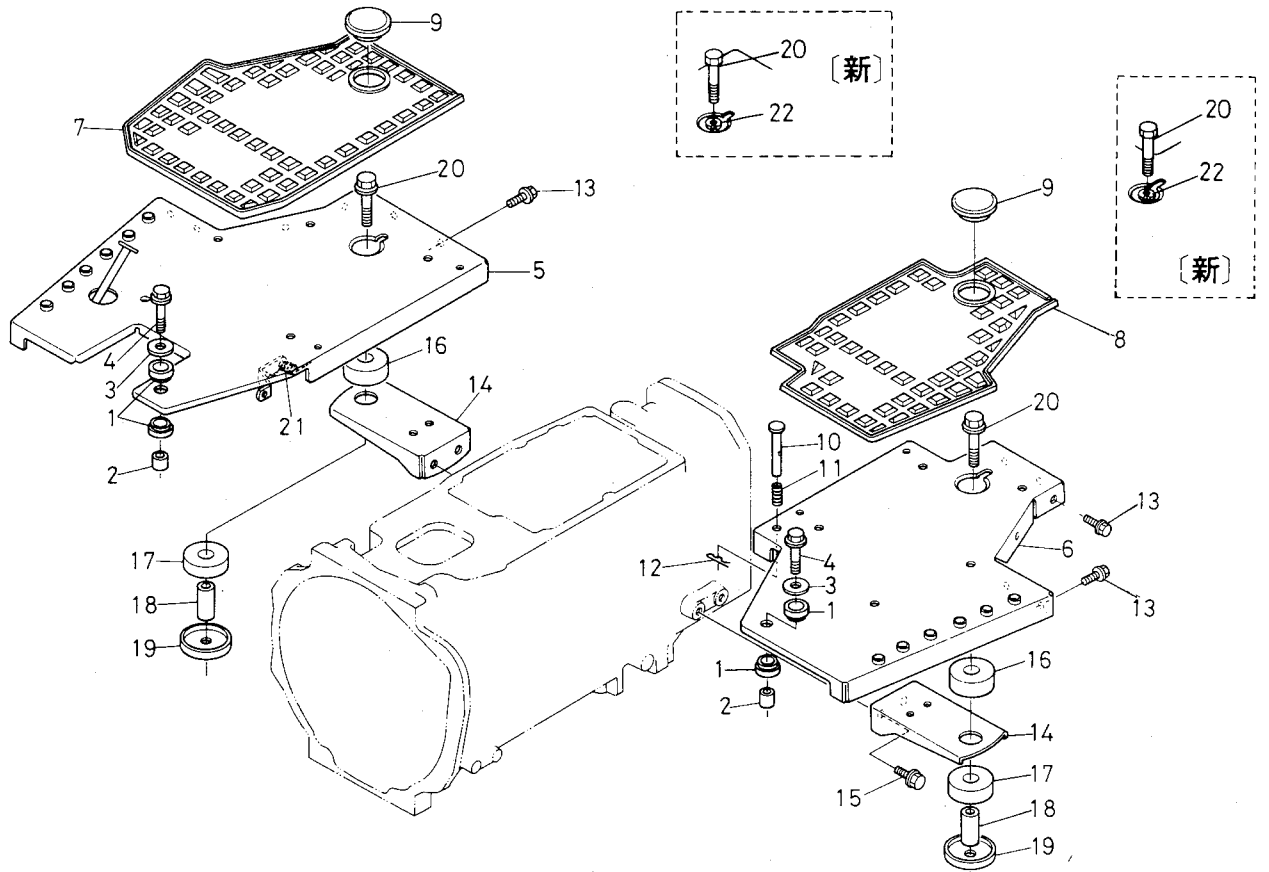
T125 フッドカバー関係



A:L₁-18, B:L₁-18D, C:L₁-R18

図番	品番	部品名称	数量			互換性	備考
			A	B	C		
1	31351-2952-0	ステップ サポート ヒダリ	1	1	1		
2	01754-50816	フランジ ボルト	2	2	2		
3	38240-2987-0	クッション	1	1	1		
4	31351-2963-0	フッド カバー ヒダリ 1	1	1	1		
5	31351-2964-0	フッド カバー ヒダリ 2	1	1	1		
6	01754-50610	フランジ ボルト	4	4	4		
7	31341-2967-0	フッド カバー ステア ヒダリ	1	1	1		
7	32430-2967-0	フッド カバー ステア ヒダリ	-	1	-		SPE
8	01754-50815	フランジ ボルト	1	1	1		
9	31351-1108-0	フランジ ナット (M8)	1	1	1		
10	----	ブランク	-	-	-		
11	31351-2950-0	ステップ サポート ミギ アッシ	1	1	-		⑫~⑰
12	31351-2951-0	ステップ サポート ミギ	1	1	-		
13	31351-2881-0	ブレーキ ロック	1	1	-		
14	31351-2885-0	ブレーキ スプリング	1	1	-		
15	31351-2888-0	パーキング レバー	1	1	-		
16	05411-00418	スプリング ピン	1	1	-		
17	31351-2887-0	パーキング ロッド	1	1	1		
18	04012-50060	ヒラ ザガネ	1	1	1		
19	05511-50218	ワリ ピン	1	1	1		
20	01754-50845	フランジ ボルト	2	2	2		
21	38240-2987-0	クッション	2	2	2		
22	31351-2961-0	フッド カバー ミギ	1	1	-		
23	01754-50610	フランジ ボルト	3	3	-		
24	31341-2966-0	フッド カバー ステア ミギ	1	1	-		
24	32430-2966-0	フッド カバー ステア ミギ	-	1	-		SPE
25	01754-50816	フランジ ボルト	1	1	-		
26	31351-1108-0	フランジ ナット (M8)	1	1	-		
27	31351-2986-0	ウインド シールド	2	2	1		SPE除く
28	31351-2987-0	ボタン ストップ	6	6	3		SPE除く

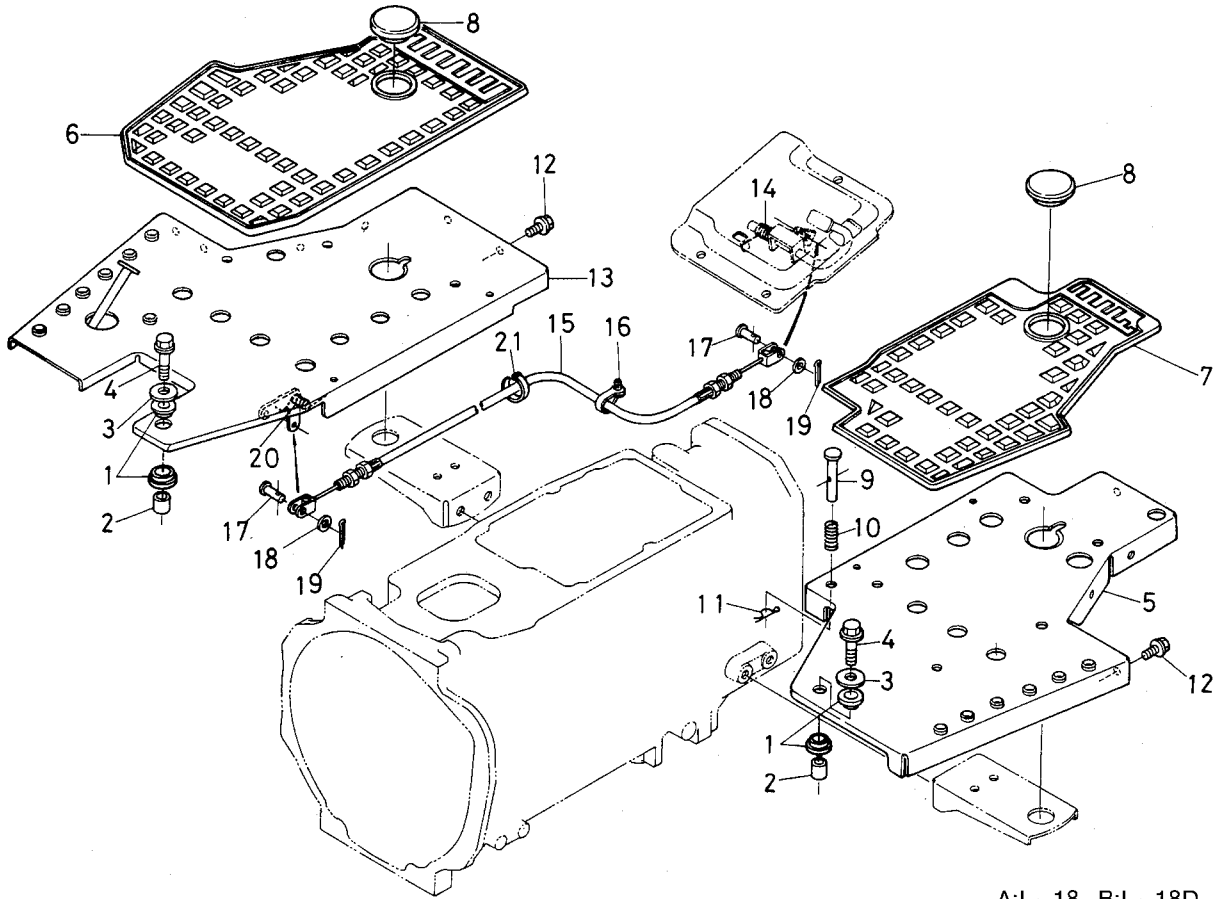
T126-1 ステップ関係



A:L₁-18, B:L₁-18D, C:L₁-R18

図番	品番	部品名称	数量			互換性	備考
			A	B	C		
1	31351-2958-0	クッション (ステップ マエ)	4	4	-		
2	31351-2959-0	カラー	2	2	-		
3	04015-50080	ヒラ ザガネ	2	2	-		
4	01754-50830	フランジ ボルト	2	2	-		
5	31321-2991-0	ステップ ミギ コンブ	1	1	-		
6	31321-2992-0	ステップ ヒダリ コンブ	1	1	-		
7	31321-2997-0	ステップ シート ミギ	1	1	-		
8	31321-2998-0	ステップ シート ヒダリ	1	1	-		
9	31351-2999-0	キャップ	2	2	-		
10	31351-1591-0	ストッパ	1	1	-		
11	38240-1595-0	スプリング	1	1	-		
12	05515-51000	スナップ ピン	1	1	-		
13	01754-50812	フランジ ボルト	12	12	-		
14	31351-2955-0	ステップ サポート ウシロ	2	2	2		
15	01774-51016	フランジ ボルト	4	4	4		
16	31351-2926-0	ボウシゴム ウエ	2	2	2		
17	31351-2927-0	ボウシゴム シタ	2	2	2		
18	31351-2928-0	スペーサ	2	2	2		
19	31351-2931-0	ボウシゴム オサエ	2	2	2		
20	01774-51265	フランジ ボルト	2 ~11710	2 ~57952	2 ~57952	↕	
20	01133-51265	ボルト	2 11711~	2 57953~	2 57953~		
20	01173-51270	ボルト	2 11826~	2 60451~	2 60451~		
21	31351-1766-0	フート アクセル スプリング	1	1	-		
22	04512-50120	バネ ザガネ	2 11826~	2 60451~	2 60451~		

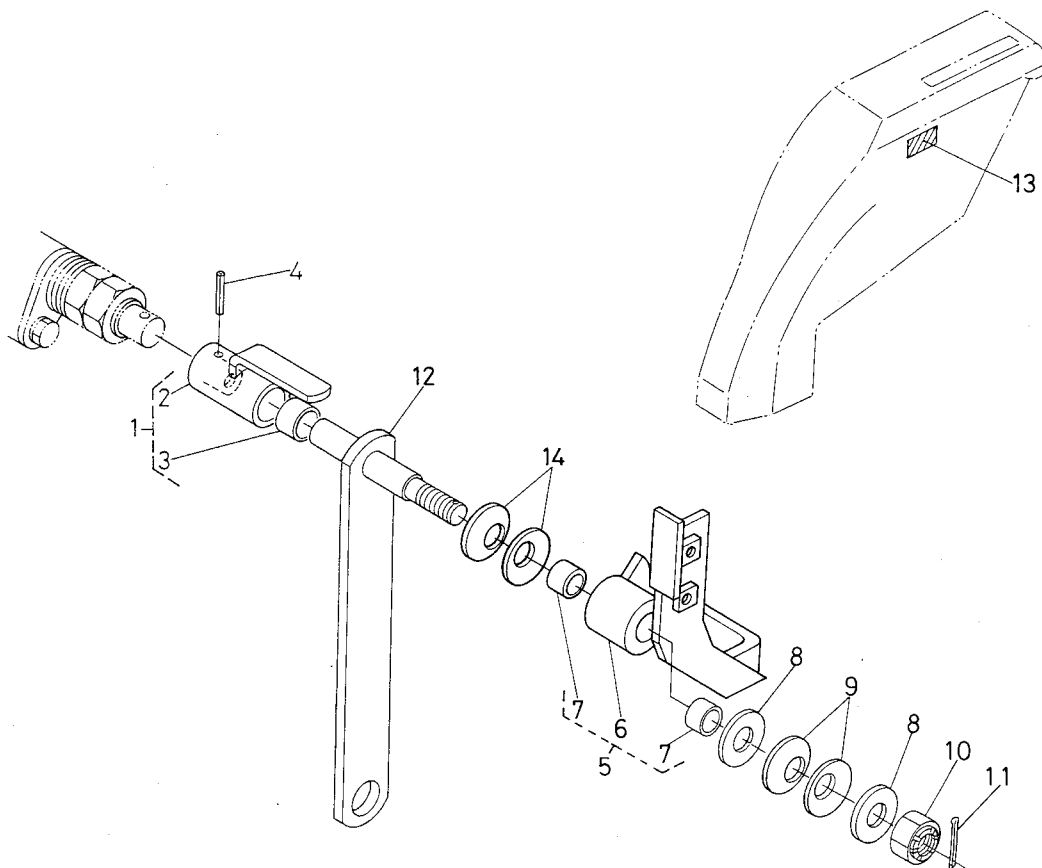
T126-2 ステップ関係



A:L₁-18, B:L₁-18D, C:L₁-R18

図番	品番	部品名称	数量			互換性	備考
			A	B	C		
1	31351-2958-0	クッション (ステップ マエ)	-	-	4		
2	31351-2959-0	カラー	-	-	2		
3	04015-50080	ヒラ ザガネ	-	-	2		
4	01754-50830	フランジ ボルト	-	-	2		
5	31351-2992-0	ステップ ヒダリ コンブ	-	-	1		
6	31341-2997-0	ステップ シート ミギ	-	-	1		
7	31341-2998-0	ステップ シート ヒダリ	-	-	1		
8	31351-2999-0	キャップ	-	-	2		
9	31351-1591-0	ストッパ	-	-	1		
10	38240-1595-0	スプリング	-	-	1		
11	05515-51000	スナップ ピン	-	-	1		
12	01754-50812	フランジ ボルト	-	-	12		
13	31355-8341-0	ステップ ミギ コンブ	-	-	1		
14	31355-8352-0	リア アクセル スプリング	-	-	1		
15	31355-8353-0	ペダル ワイヤ	-	-	1		
16	54711-4176-0	スピード クランプ 2	-	-	1		
17	05122-50618	アタマツキ ピン	-	-	2		
18	04012-50060	ヒラ ザガネ	-	-	2		
19	05511-51610	ワリ ピン	-	-	2		
20	31351-1766-0	フット アクセル スプリング	-	-	1		
21	53581-6415-0	コード バンド	-	-	1		

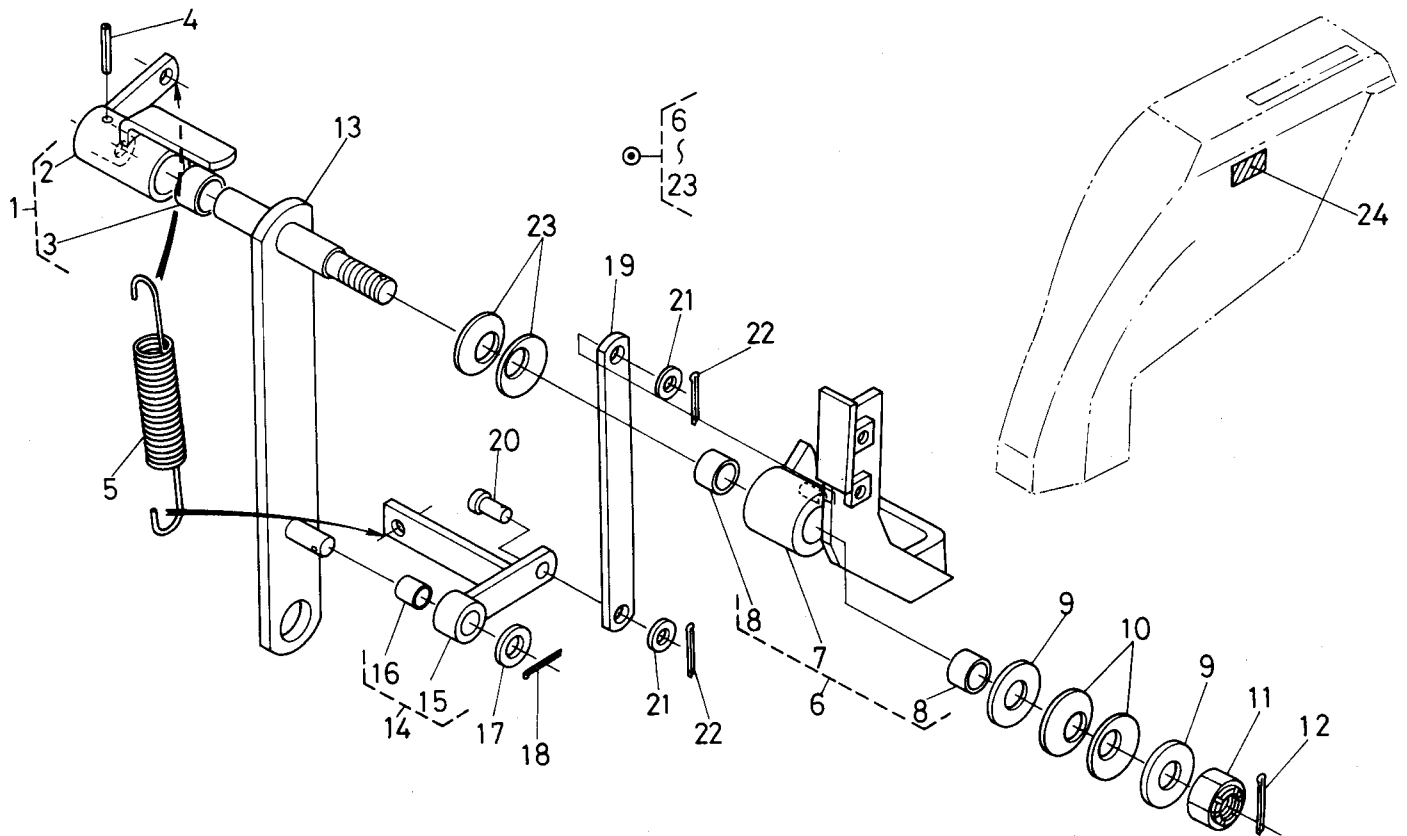
T127-1 ポジションレバー関係 [メカオート]



A:L1-18, B:L1-18D, C:L1-R18

図番	品 番	部 品 名 称	数 量			互換性	備 考
			A	B	C		
1	31351-4710-0	ポジションレバージク コンブ	1	1	1		②, ③
2	31351-4711-0	ポジションレバー ジク	1	1	1		
3	54841-5132-0	ブッシュ	1	1	1		
4	05411-00525	スプリング ピン	1	1	1		
5	31351-4715-0	ポジションアーム コンブ	1	1	1		⑥, ⑦
6	31351-4716-0	ポジション アーム	1	1	1		
7	54841-5132-0	ブッシュ	2	2	2		
8	04013-50140	ヒラ ザガネ	2	2	2		
9	34260-3688-0	サラ バネ	2	2	2		
10	02254-50140	ミゾツキ ナット	1	1	1		
11	05511-50330	ワリ ピン	1 ~20490	1 ~61822	1 ~61822	↩	
11	05511-50328	ワリ ピン	1 20491~	1 61823~	1 61823~		
12	31351-4721-0	ポジションレバー ステア	1	1	1		
13	31351-4792-0	チュウイ ラベル	1	1	1		
14	38240-1724-0	スプリング	2	2	2		

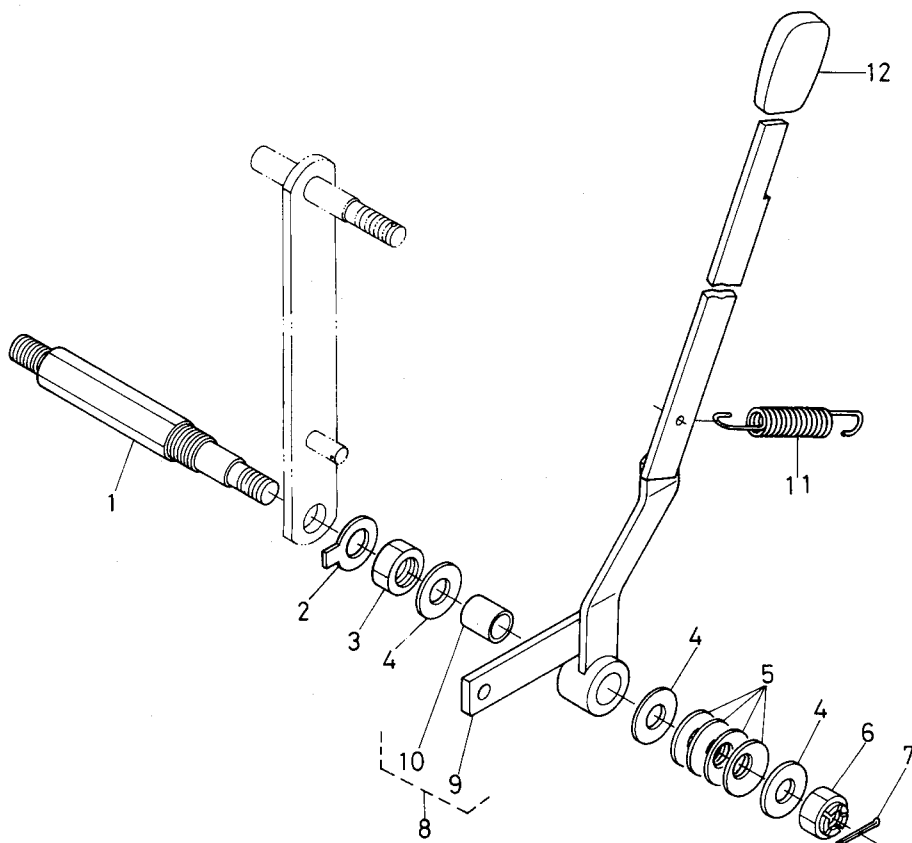
T127-2 ポジションレバー関係 [メカオートオプション]



A:L₁-18, B:L₁-18D, C:L₁-R18

図番	品番	部品名称	数量			互換性	備考
			A	B	C		
●	99068-2220-0	ポジション レバー ステア アッシ	1	1	1		⑥~⑳
1	99068-2210-0	ポジション レバー ジク コンブ	1	1	1		②, ③
2	99068-2211-0	ポジション レバー ジク	1	1	1		☆
3	54841-5132-0	ブッシュ	1	1	1	↔	
3	08511-01510	ブッシュ	1	1	1	↔	
4	05411-00525	スプリング ピン	1	1	1		
5	99068-2228-0	スプリング 2	1	1	1		
6	99068-2215-0	ポジション アーム コンブ	1	1	1		⑦, ⑧
7	99068-2216-0	ポジション アーム	1	1	1		
8	54841-5132-0	ブッシュ	2	2	2	↔	
8	08511-01510	ブッシュ	2	2	2	↔	
9	04013-50140	ヒラ ザガネ	2	2	2		
10	34260-3688-0	サラ バネ	2	2	2		
11	02254-50140	ミゾツキ ナット	1	1	1		
12	05511-50330	ワリ ピン	1	1	1		
13	99068-2221-0	ポジション レバー ステア	1	1	1		
14	99068-2225-0	ポジション レンドウ カナグ コンブ	1	1	1		⑮, ⑯
15	99068-2226-0	ポジション レンドウ カナグ	1	1	1		
16	99778-2216-0	ブッシュ MB1012DU	1	1	1	↔	
16	08511-01012	ブッシュ	1	1	1	↔	
17	04011-50100	ヒラ ザガネ	1	1	1		
18	05511-50318	ワリ ピン	1	1	1		
19	99068-2227-0	ポジション レンドウ ロッド	1	1	1		
20	05122-50816	アタマツキ ピン(アナアリーケンマナシ)	1	1	1		
21	04012-50080	ヒラ ザガネ	2	2	2		
22	05511-50212	ワリ ピン	2	2	2		
23	38240-1724-0	スプリング	2	2	2		
24	31351-4792-0	チュウイ ラベル	1	1	1		

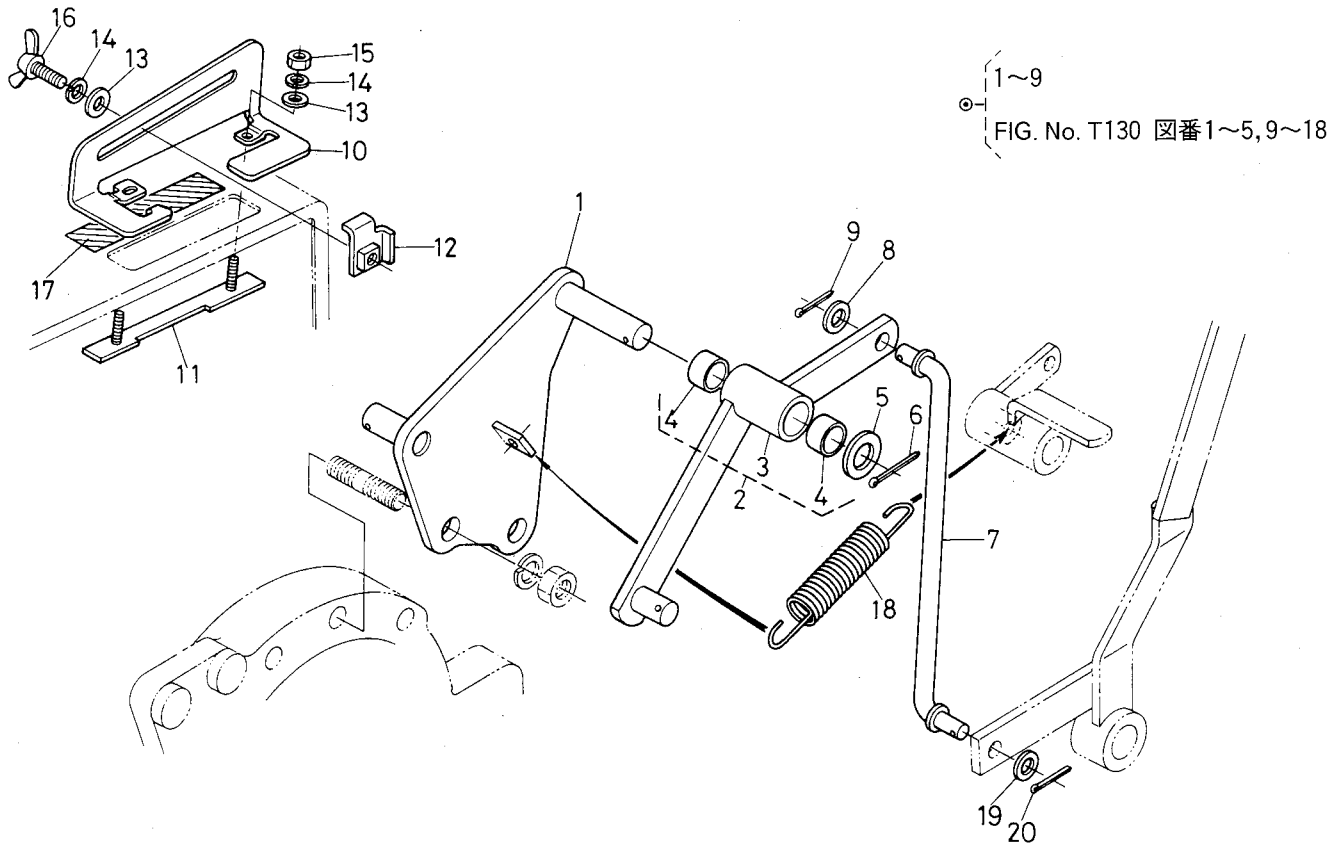
T128 オートレバー関係 [メカオート][メカオートオプション]



A:L₁-18, B:L₁-18D, C:L₁-R18

図番	品番	部品名称	数量			互換性	備考
			A	B	C		
1	99068-2231-0	オートレバーステー	1	1	1		
2	04111-50180	シタツキザガネ	1	1	1		
3	02174-50180	ナット(P1.50B24リヨウメン)	1	1	1		
4	04014-50140	ヒラザガネ	3	3	3		
5	34260-3688-0	サラバネ	4	4	4		
6	02254-50140	ミゾツキナット(P2.0B22タカガタ)	1	1	1		
7	05511-50330	ワリピン	1 ~11730	1 ~58127	1 ~58127	↔	
7	05511-50328	ワリピン	1 11731~	1 58128~	1 58128~	↔	
8	99068-2235-0	オートレバーコンブ	1	1	1		⑨, ⑩
9	99068-2236-0	オートレバー	1	1	1		
10	41081-7325-0	ブッシュ 15-20	1	1	1	↔	
10	08511-01520	ブッシュ	1	1	1	↔	
11	99068-2237-0	スプリング 3	1	1	1		
12	34350-3689-0	レバーグリップ	1	1	1		

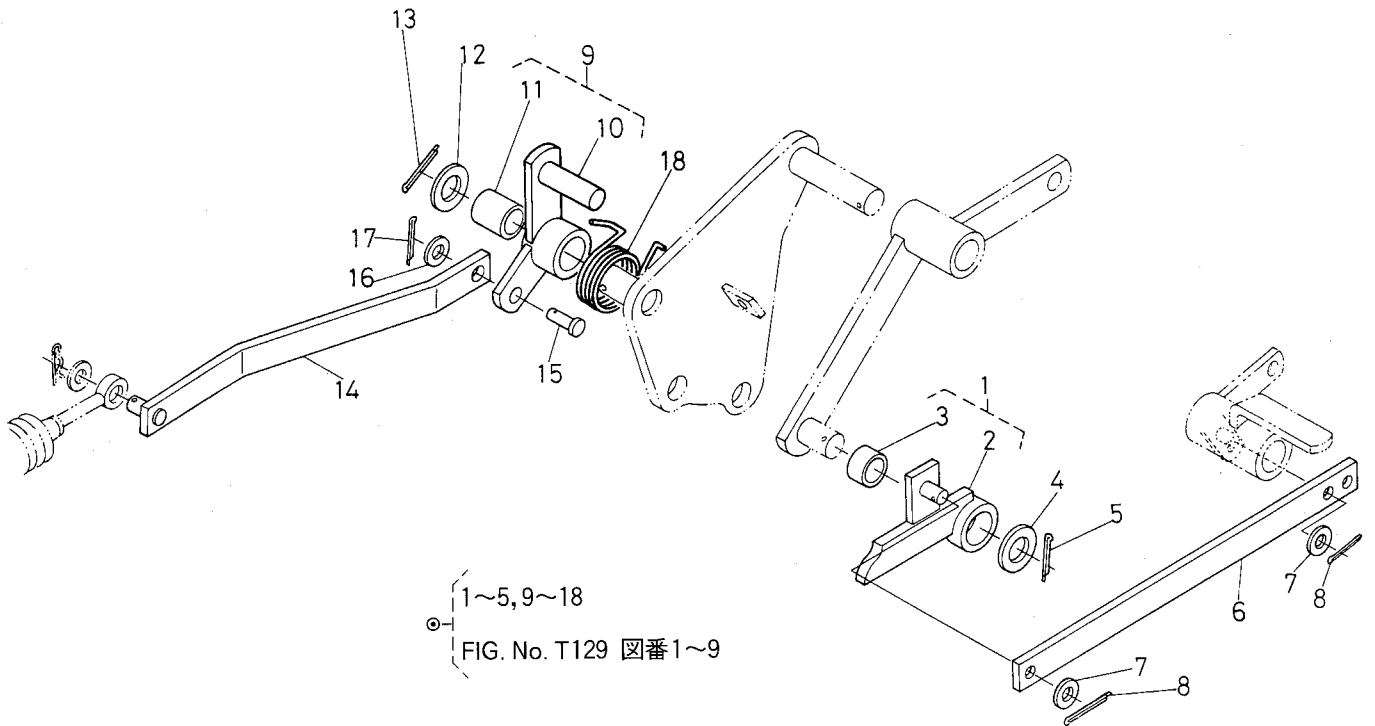
T129 コントロールアーム関係 [メカオート][メカオートオプション]



A:L₁-18, B:L₁-18D, C:L₁-R18

図番	品番	部品名称	数量			互換性	備考
			A	B	C		
●	31351-4740-0	リンク ステア アッシ	1	1	1		①~⑨
1	99068-2241-0	リンク ステア	1	1	1		☆
2	99068-2245-0	コントロール アーム コンブ	1	1	1		③, ④
3	99068-2246-0	コントロール アーム	1	1	1		☆
4	54841-5132-0	ブッシュ	2	2	2	↔	
4	08511-01510	ブッシュ	2	2	2		
5	04011-50140	ヒラ ザガネ	1	1	1		
6	05511-50330	ワリ ピン	1	1	1		
7	99068-2248-0	オート ロッド	1	1	1		
8	04011-50100	ヒラ ザガネ	1	1	1		
9	05511-50318	ワリ ピン	1	1	1		
10	99068-2282-0	ストッパ ガイド	1	1	1		
11	99068-2283-0	ガイド トメ カナグ	1	1	1		
12	99068-2284-0	ストッパ	1	1	1		
13	04013-50060	ヒラ ザガネ	3	3	3		
14	04512-50060	バネ ザガネ	3	3	3		
15	02014-50060	ナット	2	2	2		
16	01811-50615	チョウ ボルト	1	1	1		
17	99068-2281-0	コウシン ラベル	1	1	1		
18	31351-4754-0	スプリング	1	1	1		
19	04011-50100	ヒラ ザガネ	1	1	1		
20	05511-50318	ワリ ピン	1	1	1		

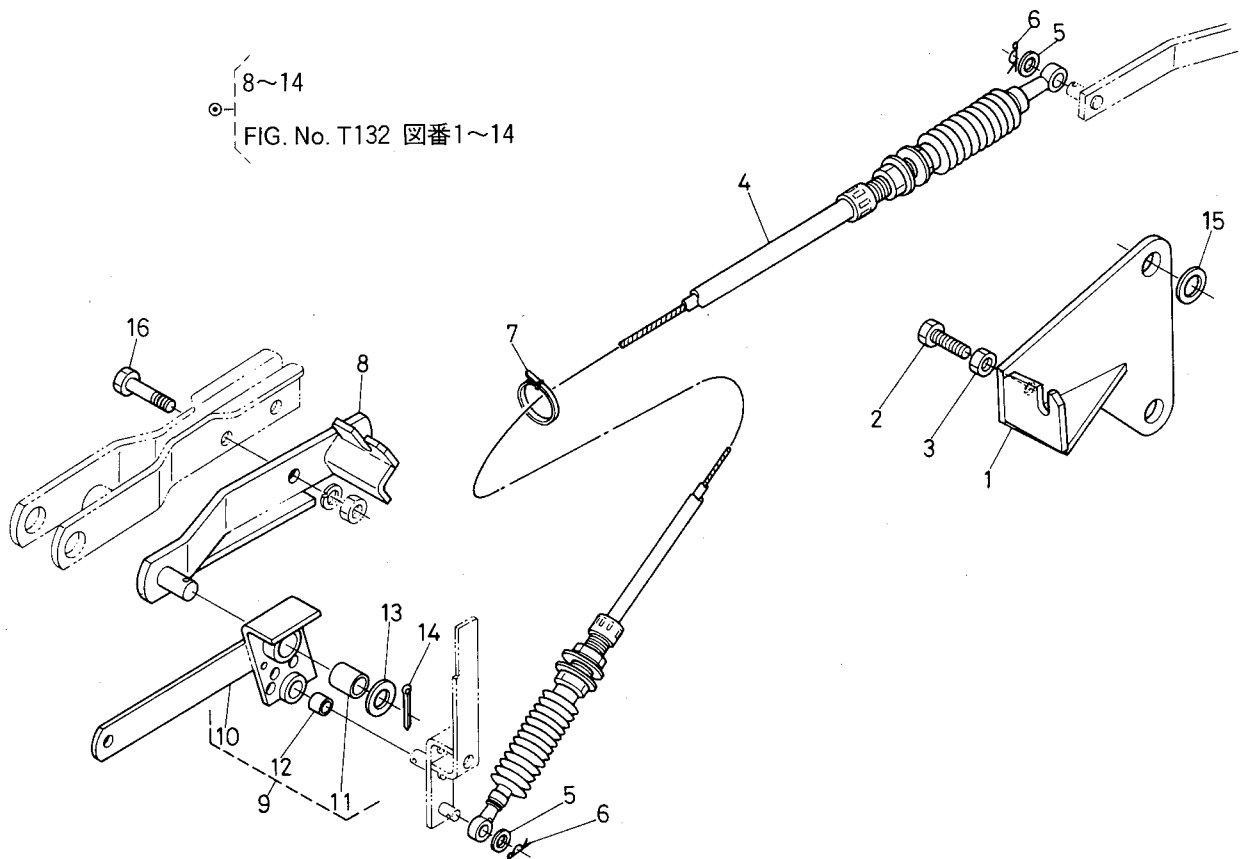
T130 コントロールリンク関係 [メカオート][メカオートオプション]



A:L₁-18, B:L₁-18D, C:L₁-R18

図番	品番	部品名称	数量			互換性	備考
			A	B	C		
●	31351-4740-0	リンク ステア アッシ	1	1	1		①~⑤, ⑨~⑱
1	99068-2250-0	コントロール リンク 1 コンブ	1	1	1		②, ③
2	99068-2251-0	コントロール リンク 1	1	1	1		☆
3	54841-5132-0	ブッシュ	1	1	1	↔	
3	08511-01510	ブッシュ	1	1	1	↔	
4	04011-50140	ヒラ ザガネ	1	1	1		
5	05511-50330	ワリ ピン	1	1	1		
6	99068-2253-0	ポジション ロッド	1	1	1		
7	04012-50080	ヒラ ザガネ	2	2	2		
8	05511-50212	ワリ ピン	2 ~11730	2 ~58127	2 ~58127	↔	
8	05511-50215	ワリ ピン	2 11731~	2 58128~	2 58128~	↔	
9	31351-4755-0	コントロール リンク 2 コンブ	1	1	1		⑩, ⑪
10	31351-4756-0	コントロール リンク 2	1	1	1		☆
11	41081-7325-0	ブッシュ 15-20	1	1	1	↔	
11	08511-01520	ブッシュ	1	1	1	↔	
12	04011-50140	ヒラ ザガネ	1	1	1		
13	05511-50330	ワリ ピン	1	1	1		
14	31351-4758-0	コネクティング ロッド	1	1	1		
15	05122-50818	アタマツキ ピン	1	1	1		
16	04012-50080	ヒラ ザガネ	1	1	1		
17	05511-50212	ワリ ピン	1	1	1		
18	31351-4757-0	スプリング	1	1	1		

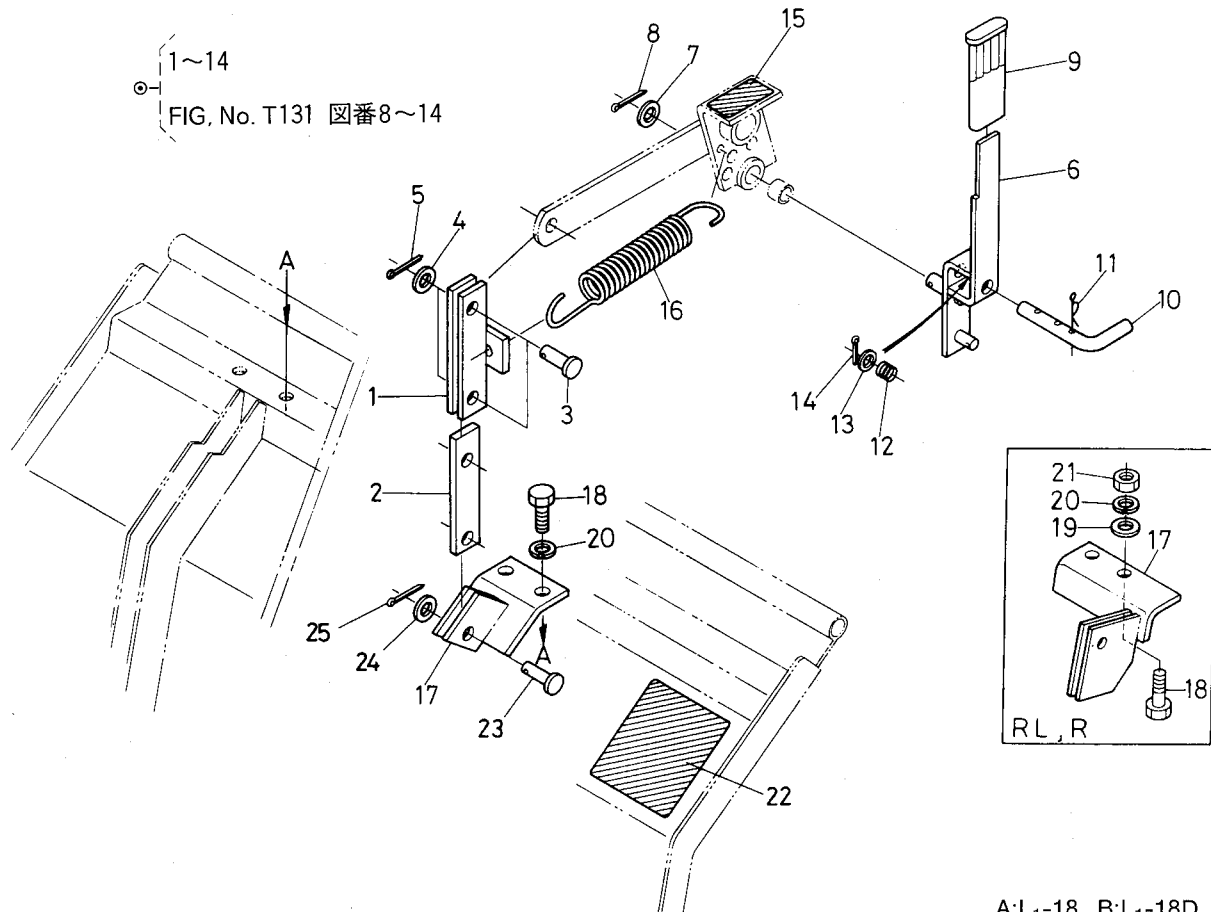
T131 コントロールケーブル関係 [メカオート][メカオートオプション]



A:L1-18, B:L1-18D, C:L1-R18

図番	品番	部品名称	数量			互換性	備考
			A	B	C		
●	31351-4760-0	ケーブル ステア 2 アッシ	1	1	1		⑧~⑭ ☆
1	31351-4762-0	ケーブル ステア 1	1	1	1		
2	01153-50820	ボルト	1	1	1		
3	02112-50080	ナット	1	1	1		
4	31351-4763-0	メイン ケーブル	1	1	1		
5	04012-50080	ヒラ ザガネ	2	2	2		
6	05516-50800	スナップ ピン	2	2	2		
7	55311-4126-0	コード バンド	2	2	2		
8	31351-4768-0	ケーブル ステア 2	1	1	1		
9	31351-4765-0	センス リンク コンブ	1	1	1		⑩~⑫
10	31351-4766-0	センス リンク	1	1	1		☆
11	41081-7325-0	ブッシュ 15-20	1	1	1	↔	
11	08511-01520	ブッシュ	1	1	1	↔	
12	99778-2216-0	ブッシュ MB1012DU	1	1	1	↔	
12	08511-01012	ブッシュ	1	1	1	↔	
13	04011-50140	ヒラ ザガネ	1	1	1		
14	05511-50330	ワリ ピン	1 ~11730	1 ~58127	1 ~58127	↔	
14	05511-50328	ワリ ピン	1 11731~	1 58128~	1 58128~	↔	
15	04011-50180	ヒラ ザガネ	2	2	2		
16	01173-51040	ボルト	2	2	2		

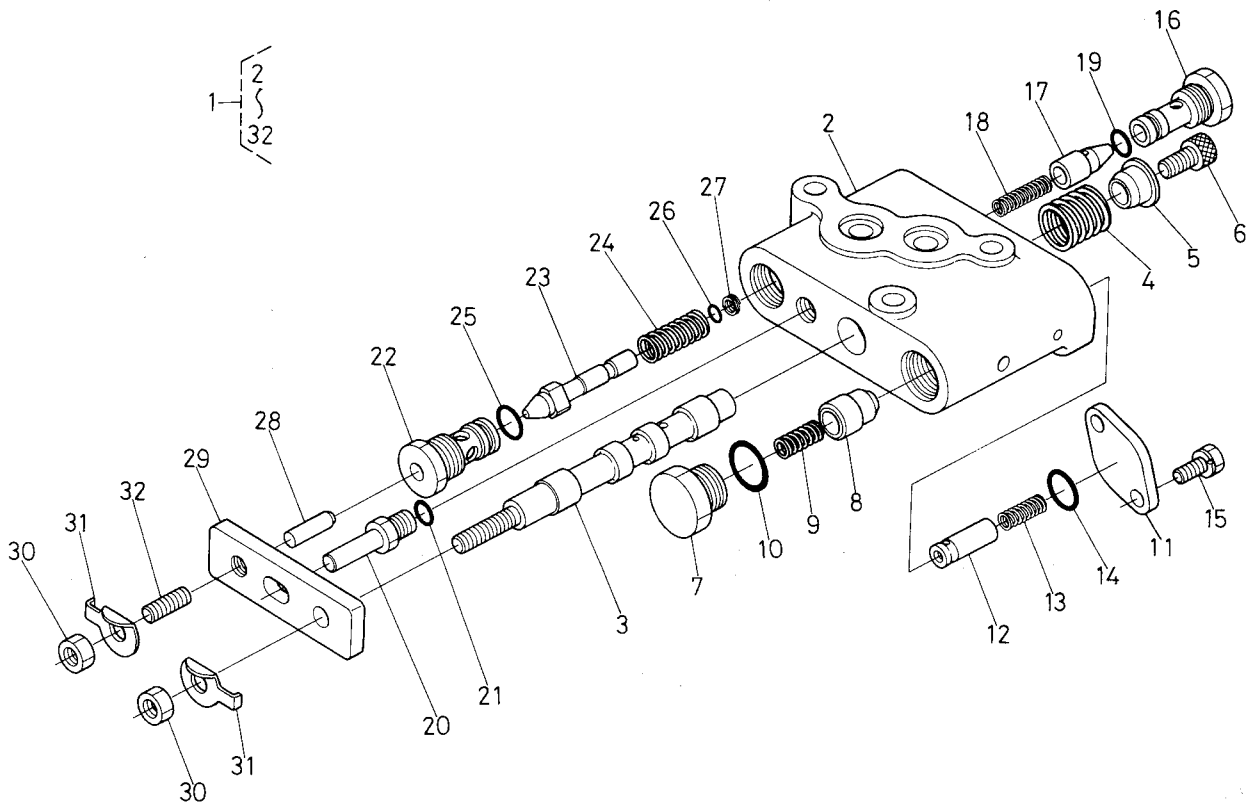
T132 キリカエレバー関係 [メカオート][メカオートオプション]



A:L₁-18, B:L₁-18D, C:L₁-R18

図番	品番	部品名称	数量			互換性	備考
			A	B	C		
●	31351-4760-0	ケーブル ステア 2 アッシ	1	1	1		①~⑭ ☆
1	31351-4772-0	センス ロッド 1	1	1	1		
2	31351-4774-3	センス ロッド 2	1	1	1		
3	05122-50818	アタマツキ ピン	2	2	2		
4	04012-50080	ヒラ ザガネ	2	2	2		
5	05511-50212	ワリ ピン	2 ~11730	2 ~58127	2 ~58127	↻	
5	05511-50215	ワリ ピン	2 11731~	2 58128~	2 58128~		
6	31351-4785-0	オート キリカエ レバー	1	1	1		
7	04011-50100	ヒラ ザガネ	1	1	1		
8	05511-50318	ワリ ピン	1	1	1		
9	34350-3689-0	レバー グリップ	1	1	1		
10	31351-4786-0	ピン	1	1	1		
11	05516-50800	スナップ ピン	1	1	1		
12	31351-4787-0	スプリング	1	1	1		
13	31351-4788-0	ザガネ	1	1	1		
14	05511-50212	ワリ ピン	1	1	1		
15	31351-4789-0	オート キリカエ ラベル	1	1	1		
16	31351-4775-0	スプリング 4	1	1	1		
17	31351-4778-0	センス ロッド サポート	1	1	1		AR, AL用
17	99068-2277-0	センス ロッド サポート	1	1	1		RL, R用
18	01153-50820	ボルト	2	2	2		
19	04012-50080	ヒラ ザガネ	2	2	2		RL, R用
20	04512-50080	バネ ザガネ	2	2	2		
21	02114-50080	ナット	2	2	2		RL, R用
22	31351-4793-0	チュウイ ラベル	1	1	1		
23	05122-50818	アタマツキ ピン	1	1	1		
24	04012-50080	ヒラ ザガネ	1	1	1		
25	05511-50212	ワリ ピン	1 ~11730	1 ~58127	1 ~58127	↻	
25	05511-50215	ワリ ピン	1 11731~	1 58128~	1 58128~		

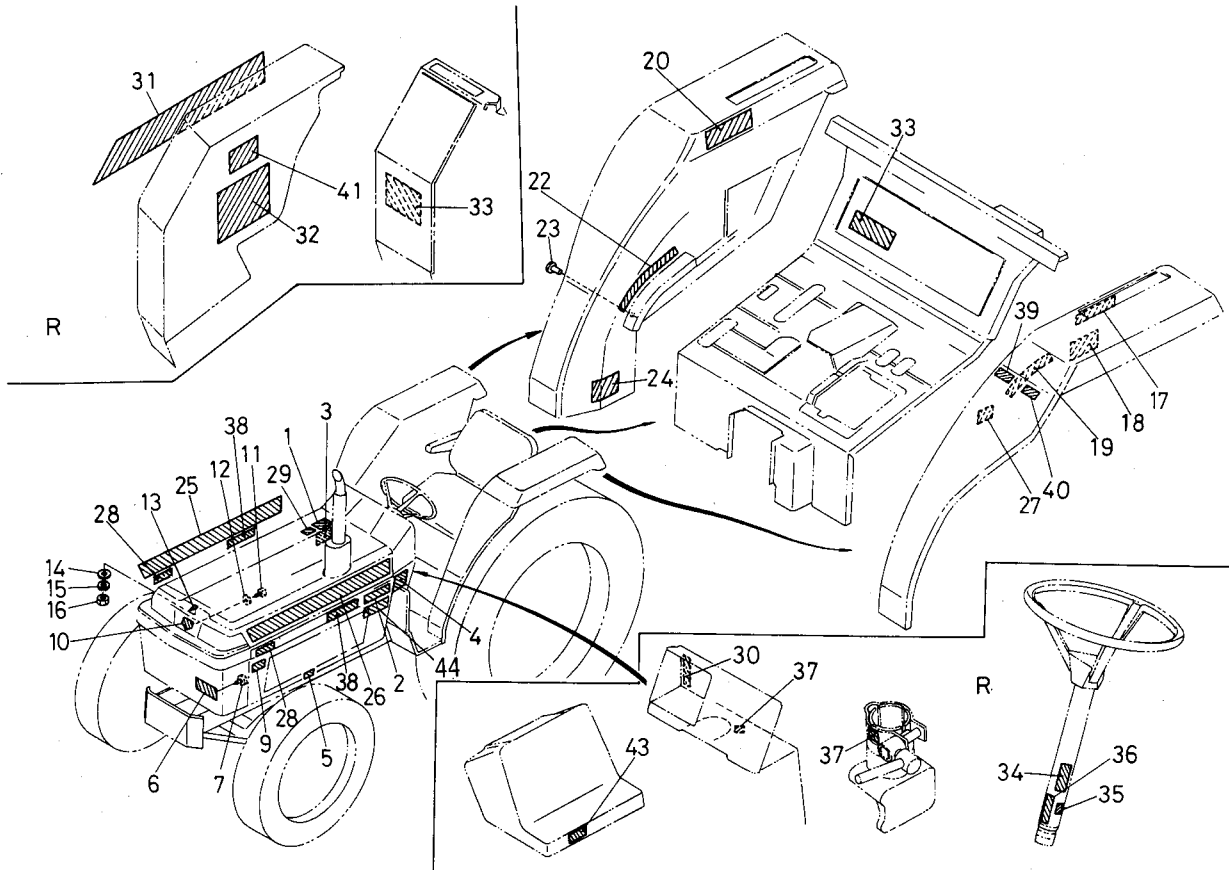
T133 コントロールバルブ分解関係 [メカオート]



A:L₁-18, B:L₁-18D, C:L₁-R18

図番	品番	部品名称	数量			互換性	備考
			A	B	C		
1	31351-3960-0	コントロールバルブアッシ	1	1	1		②~③②
2	31351-3961-0	コントロールバルブホンタイ	1	1	1		☆
3	31351-3962-0	スプール	1	1	1		☆
4	31351-3963-0	スプールバネ	1	1	1		
5	31351-3964-0	バネウケ	1	1	1		
6	01311-10814	ロックアナツキボルト	1	1	1		
7	31351-3965-0	アンロードプラグ	1	1	1		
8	31351-3915-0	アンロードポベット	1	1	1		
9	67531-3847-0	アンロードバネ	1	1	1		
10	04811-00140	Oリング	1	1	1		
11	31351-3966-0	プレート	1	1	1		
12	31351-3967-0	アンロードポベット 2	1	1	1		
13	31351-3968-0	アンロードバネ 2	1	1	1		
14	04810-00160	Oリング	1	1	1		
15	01023-50614	ボルト	2	2	2		
16	31351-3969-0	プラグ 1	1	1	1		
17	31391-3918-0	ポベット 1	1	1	1		
18	31391-3919-0	バネ 1	1	1	1		
19	04810-00090	Oリング	1	1	1		
20	31351-3972-0	シテンピン	1	1	1		
21	04811-00080	Oリング	1	1	1		
22	31351-3973-0	プラグ 2	1	1	1		
23	31351-3918-0	ポベット 2	1	1	1		
24	31351-3919-0	バネ 2	1	1	1		
25	04810-06100	Oリング	1	1	1		
26	04811-00050	Oリング	1	1	1		
27	31351-3929-0	バックアップリング (P5)	1	1	1		
28	31351-3974-0	オサエボウ	1	1	1		
29	31351-3975-0	レンケツイタ	1	1	1		
30	02156-50080	ナット	2	2	2		

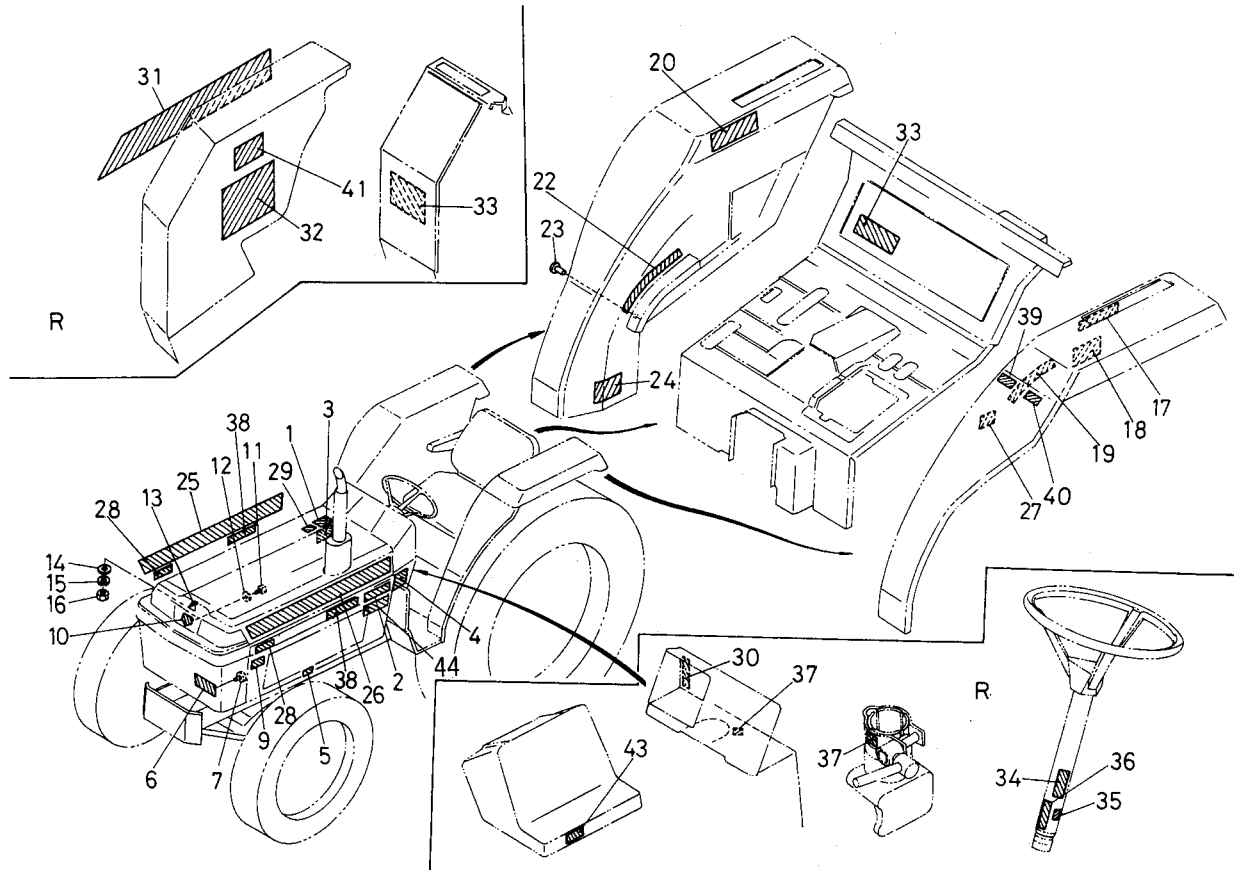
T134 銘板関係 1



A:L₁-18, B:L₁-18D, C:L₁-R18

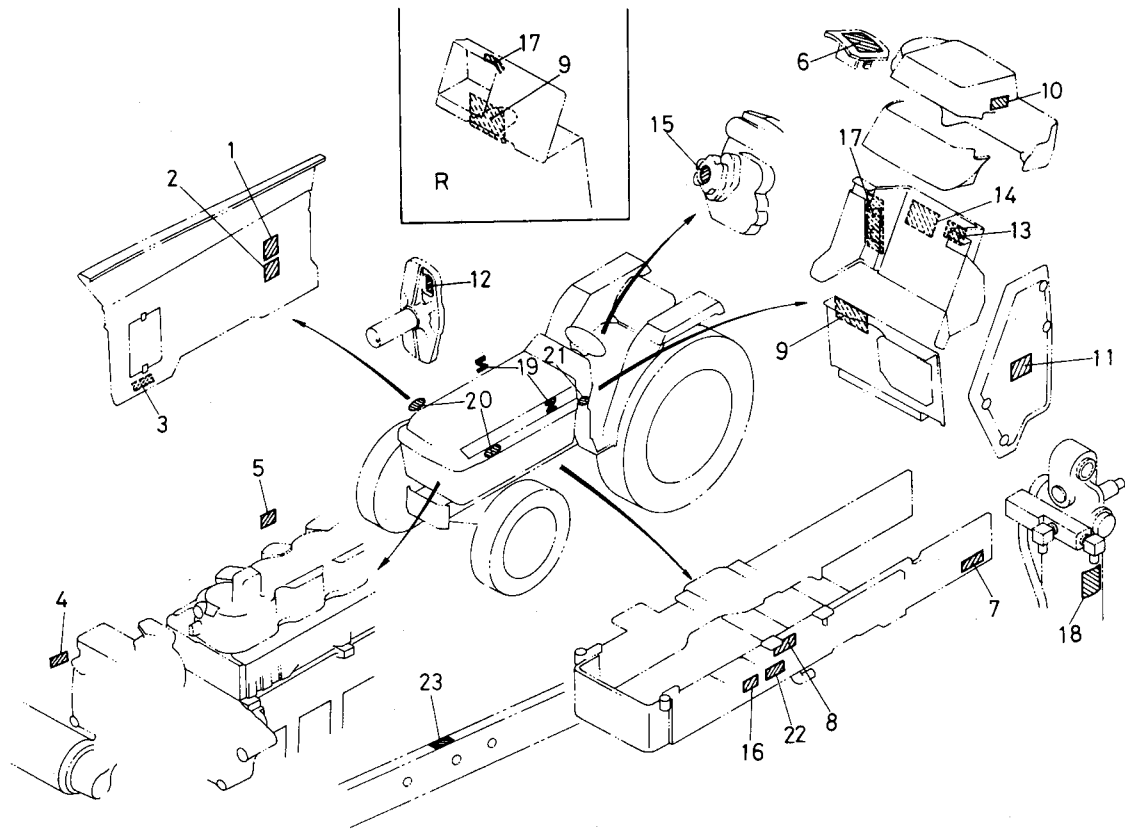
図番	品番	部品名称	数量			互換性	備考
			A	B	C		
1	38240-3525-0	キューユ ラベル	1	1	1		
2	31351-6521-0	クボタ マーク	2	2	2		
3	31351-6524-0	サイド ラベル ミギ	1	1	1		
4	31351-6525-0	サイド ラベル ヒダリ	1	1	1		
5	31351-6527-0	ハンドル ラベル	2	2	2		
6	31351-6531-0	サンシャイン マーク	1	1	1		
7	38430-1827-0	タッピン ネジ	2	2	2		
8	----	ブランク	-	-	-		
9	31351-6529-0	エンジン ステッカー	2	2	2		
10	31351-6532-0	エンブレム	1	1	1		
11	38430-1827-0	タッピン ネジ	2	2	2		
12	04015-50050	ヒラ ザガネ	2	2	2		
13	31351-6518-0	マスコット	1	1	1		
14	04013-50040	ヒラ ザガネ	1	1	1		
15	04512-50040	バネ ザガネ	1	1	1		
16	02054-50040	ナット	1	1	1		
17	38240-2452-0	シャック ラベル	1	1	1		
17	31349-6183-0	シャック ラベル	-	1	-		SPE
18	38240-2491-0	クリーブ トリアツカイ ラベル	1	1	1		
18	31349-4186-0	クリーブ トリアツカイ ラベル	-	1	-		SPE
19	31351-6574-0	フクヘンソク ラベル	1	1	1		
19	31349-6181-0	フクヘンソク ラベル	-	1	-		SPE
20	31351-6569-0	ハイキガス ラベル	1	1	1		
21	----	ブランク	-	-	-		
22	31351-6576-0	コントロール マーク	1	1	1		
23	31351-6577-0	ブラインド リベット	2	2	2		
24	38240-2669-0	デフロック ラベル	1	1	1		
25	31311-6510-0	キシユマーク ミギ	1	1	-		
25	31315-6513-0	キシユマーク ミギ	-	-	1		
26	31311-6511-0	キシユマーク ヒダリ	1	1	-		

T134 銘板関係 1



A:L₁-18, B:L₁-18D, C:L₁-R18

図番	品番	部品名称	数量			互換性	備考
			A	B	C		
26	31315-6514-0	キシマーク ヒダリ	-	-	1		
27	31353-6581-0	キリカエ ラベル	-	1	1		
28	31353-6582-0	4 ダブル ディ マーク	-	2	2		
29	31355-8511-0	キュウユ チュウイ ラベル	-	-	1		
30	31355-6556-0	ウインカ スイッチ マーク	-	-	1		
31	31355-6591-0	リバース メイバン	-	-	1		
32	31355-6592-0	リバース チュウイ メイバン	-	-	1		
33	31351-6565-0	オイル ラベル (F)	1	1	-		
33	31355-6593-0	オイル ラベル (R)	-	-	1		
34	31355-6595-0	ステアリング ラベル 1	-	-	1		
35	31355-6596-0	ステアリング ラベル 2	-	-	1		
36	31355-6597-0	ステアリング ラベル 3	-	-	1		
37	31355-6598-0	ステアリング ラベル 4	-	-	2		
38	31352-6585-0	モンローマーク	2	2	2		M
39	31351-6588-0	ダブル クラッチ マーク	1	1	1		DC
40	31351-6589-0	パワーステアリング マーク	1	1	1		PS
41	31351-6561-0	シャトル チュウイ ラベル	-	1	1		
42	----	ブランク	-	-	-		
43	31355-6554-0	カバー ラベル (R)	-	-	1		
44	36850-9805-0	Sマーク	-	1	-		SPE



A:L₁-18, B:L₁-18D, C:L₁-R18

図番	品番	部品名称	数量			互換性	備考
			A	B	C		
1	17331-8722-0	チュウイ ラベル	1	1	1		
2	15471-8723-0	チュウイ ラベル	1	1	1		
3	17331-8739-0	オイル フィルタ ラベル	1	1	1		
4	15521-8721-0	チュウイ ラベル	1	1	1		
5	15221-8722-0	グロープラグ ラベル	1	1	1		
6	31351-6566-0	シュヘンソク ラベル(F)	1	1	1		
7	38240-2149-0	オイル チュウイ ラベル	1	1	1		
8	31351-6540-0	ハイスイ ラベル	1	1	1		
9	31321-6552-0	メイン スイッチ ラベル	1	1	-		
9	31351-6552-0	メイン スイッチ ラベル	-	-	1		
10	31351-6557-0	チュウリツ ラベル	1	1	1		
11	38240-1594-0	クラッチ ペダル ラベル	1	1	1		
12	38240-2158-0	シュジク チュウイ ラベル	1	1	1		
13	31351-6561-0	シャトル チュウイ ラベル	1	1	1		
14	31351-6570-0	アンゼル ラベル	1	1	1		
15	31351-6578-0	ユアツ チョウセイ ラベル	1	1	1		
16	31311-6545-0	シャタイ メイバン	1	-	-		
16	31313-6546-0	シャタイ メイバン	-	1	-		
16	31317-6547-0	シャタイ メイバン	-	-	1		
17	31351-6551-0	メインスイッチ マーク	1	1	-		
17	38240-3183-0	メインスイッチ マーク	-	-	1		
18	31352-6586-0	チュウイ ラベル	1	1	1		M
19	31351-6516-0	ゼット マーク	2	2	2		全農用
20	67111-4811-0	ゼンノウ マーク	2	2	2		全農用
21	31311-1986-0	アンゼンカンテイショウヒョウ	1	-	-		
21	31313-1986-0	アンゼンカンテイショウヒョウ	-	1	-		
21	31317-1986-0	アンゼンカンテイショウヒョウ	-	-	1		
22	31311-1981-0	カタシキニンテイ バンゴウ ヒョウ	1	-	-		
22	31313-4496-0	カタシキニンテイ バンゴウ ヒョウ	-	1	-		
22	31317-6558-0	コガタトクシュ メイバン	-	-	1		

■アタッチメント一覧表

分類	品番	品名	適用機種	用途・仕様	併用アタッチメント
補 助 車	997422-1002	ストレーク取付台アッシ	L ₁ -18	●片側にストレーク5枚 取付け用 ●8.3-24用	P18, P25, P30, P38の何れかを 5組/台
	997522-1002	ストレーク取付台アッシ	L ₁ -20	●片側にストレーク5枚 取付け用 ●9.5-22用	P18, P25, P30, P38の何れかを 5組/台
	997622-1002	ストレーク取付台アッシ	L ₁ -22	●片側にストレーク6枚 取付け用 ●9.5-24用	P18, P25, P30, P38の何れかを 6組/台
	997722-1002	ストレーク取付台アッシ	L ₁ -24	●片側にストレーク7枚 取付け用 ●11.2-24用	P18, P25, P30, P38の何れかを 7組/台
	997222-1003	ストレーク取付台アッシ	L ₁ -26	●片側にストレーク7枚 取付け用	P18, P25, P30, P38の何れかを 7組/台
	997222-1003	ストレーク取付台アッシ	L ₁ -28	●片側にストレーク7枚 取付け用	P18, P25, P30, P38の何れかを 7組/台
輪	997462-5002	P18反転ストレークアッシ	L ₁ -18 L ₁ -20 L ₁ -22 L ₁ -24 L ₁ -26 L ₁ -28	シュー幅 18cm ピン式 構成はR, L各1個	上記の水田車輪取付 台アッシ
	995762-6900	P25反転ストレークアッシ		シュー幅 25cm プレート式 構成はR, L各1個	
	995162-7900	P30反転ストレークアッシ		シュー幅 30cm プレート式 構成はR, L各1個	
	995162-8900	P38反転ストレークアッシ		シュー幅 38cm プレート式 構成はR, L各1個	
3 点 リ ン ク	31341-7110-0	トップリンクアッシ	L ₁ -18 L ₁ -20 L ₁ -22 L ₁ -24	一般作業機用	
	31351-7110-0		L ₁ -26 L ₁ -28		
	992512-5000	リンクドローパー	L ₁ -18 L ₁ -20	JIS 1形	

分類	品番	品名	適用機種	用途・仕様	併用アタッチメント
ウ エ イ ト	992211-2000	前部ウエイトアッシ	L ₁ -18 L ₁ -20 L ₁ -22 L ₁ -24 L ₁ -26 L ₁ -28	28kg 前車軸フレームの前部に 取付け	
	995111-3000	前輪ウエイトアッシ	L ₁ -18 (4WD用はなし)	7.5kg × 4個 4.00-12用	
	997211-3000		L ₁ -20 L ₁ -22 L ₁ -24 L ₁ -26 L ₁ -28 (4WD用はなし)	11kg × 4個 4.00-15用 5.00-15用	
	992611-5000	後輪ウエイトアッシ		28kg × 6個	
	992611-5110	後輪ウエイト	L ₁ -18 L ₁ -20 L ₁ -22	28kg 992611-5001 に必要に 応じて追加 全12個まで (タイヤ1.0kg/cm ²)	
	997711-5000	後輪ウエイトアッシ		28kg × 6個	
	997711-5110	後輪ウエイト	L ₁ -24	28kg 997711-5001 に必要に 応じて追加 全12個まで (タイヤ1.0kg/cm ²)	01173-51680……3コ (ボルト) 04512-50160……3コ (バネ座金) 02174-50160……3コ (ナット)
	992811-5000	後輪ウエイトアッシ	L ₁ -26	27.5kg × 6個	
	992811-5110	後輪ウエイト	L ₁ -28	992811-5001に 必要に応じて追加	
	そ の 他	990338-5000	強力日よけアッシ	L ₁ -18 L ₁ -20	L ₁ -R18, L ₁ -R20には 専用の強力日よけ有り。
990538-5000		L ₁ -22 L ₁ -24		L ₁ -R22, L ₁ -R24には 専用の強力日よけ有り。	
990638-5000		L ₁ -26		L ₁ -R26には専用の強力 日よけ有り。	
990738-5000		L ₁ -28		L ₁ -R28には専用の強力 日よけ有り。	
997719-1002		作業灯アッシ	L ₁ -18 L ₁ -20 L ₁ -22	02シリーズ用 (品番997719-1001)はL ₁ シリーズには取付けません。	
995719-4000		洗車ポンプ	L ₁ -24 L ₁ -26 L ₁ -28	P T O軸に取付け	

■リバース仕様専用アタッチメント一覧表

分類	品番	品名	適用機種	用途・仕様	備考
強力日よけ	990638-6002	強力日よけアッシ	L1-R18	フロントローダ及びミニワゴンとは共着できません。 リフト・除雪機を装着できます。	
	990638-9002	リフト用日よけアッシ 【注1】	L1-R20		
			L1-R22		
	990638-7001	強力日よけアッシ	L1-R24	ミニワゴン共着用 リフト・除雪機も装着できます。	
990638-8002	L1-R26		ローダ共着用 リフト・除雪機も装着できます。		
			L1-R28		

【注1】 リバースリフトの場合、会社・共同組合などの事業所又は個人であっても、人を雇い入れ使用するときは、労働安全衛生法が適用されますので、ヘッドガード付きの「リフト用日よけアッシ」を御使用ください。（農家の個人利用及び家族労働者が使用する場合は適用されません。）

■インプルメント一覧表

品番	品名	適用形式						メーカー
		18	20	22	24	26	28	
70302-00000	RL1203ロータリ (サイド)	○	○	○	○	○	○	クボタ
70312-00000	RL1203Xロータリ (サイド, 正逆転)	○	○	○	○	○	○	
70300-00000	RL1353Kロータリ (サイド)	○	○					
70304-00000	RL1403ロータリ (サイド)	○	○					
70344-00000	RL1403Sロータリ (サイド)	○	○					
70303-00000	RL1403Aロータリ (サイド)	○	○	○	○	○	○	
70314-00000	RL1403Xロータリ (サイド, 正逆転)	○	○					
70341-00000	RL1403XKロータリ (サイド, 正逆転)	○	○					
70313-00000	RL1403XSロータリ (サイド, 正逆転)	○	○	○	○	○		
70343-00000	RL1403XS-A2ロータリ (サイド, 正逆転)	○	○	○	○	○	○	
70340-00000	RL1413ロータリ (サイド)	○	○					
70364-00000	RL1413E(SPECIAL)ロータリ (サイド)	○	○					
70305-00000	RL1503ロータリ (サイド)		○	○	○			
70301-00000	RL1503Vロータリ (サイド)		○	○	○	○	○	
70345-00000	RL1503Sロータリ (サイド)		○	○	○	○	○	
70308-00000	RL1503Kロータリ (サイド)			○	○	○	○	
70315-00000	RL1503Xロータリ (サイド, 正逆転)			○	○	○	○	
70342-00000	RL1503XKロータリ (サイド, 正逆転)			○	○	○	○	
70350-00000	RL1513ロータリ (サイド)			○	○			
70347-00000	RL1513Vロータリ (サイド)		○	○	○	○	○	
70365-00000	RL1513E(SPECIAL)ロータリ (サイド)			○	○			
70306-00000	RL1603ロータリ (サイド)			○	○	○	○	
70307-00000	RL1603Sロータリ (サイド)			○	○	○	○	
70316-00000	RL1603Xロータリ (サイド, 正逆転)				○	○	○	
70360-00000	RL1613ロータリ (サイド)			○	○	○	○	
70318-00000	RL1613Sロータリ (サイド)			○	○	○	○	
70404-00000	AL1403メカ・オートロータリ (サイド)	○	○					
70309-00000	AL1403Sメカ・オートロータリ (サイド)	○	○					
70405-00000	AL1503メカ・オートロータリ (サイド)			○	○			
70319-00000	AL1503Sメカ・オートロータリ (サイド)			○	○			
70406-00000	AL1603メカ・オートロータリ (サイド)					○	○	
70349-00000	AL1603Sメカ・オートロータリ (サイド)					○	○	
70356-00000	RM1603ロータリ (サイド)						○	
70346-00000	RM1603Sロータリ (サイド)						○	
70366-00000	RM1603Xロータリ (サイド, 正逆転)						○	
70520-00000	RM1613ロータリ (サイド)						○	
70357-00000	RM1703ロータリ (サイド)						○	
70355-00000	RM1703Sロータリ (サイド)						○	
70367-00000	RM1703Xロータリ (サイド)						○	
* 70325-00000	R1503ロータリ (センタ)	○	○	○	○	○	○	
70335-00000	R1503Xロータリ (センタ, 正逆転)	○	○	○	○			
70320-00000	R1513ロータリ (センタ)	○	○	○	○	○	○	
70333-00000	R1513E(SPECIAL)ロータリ (センタ)	○	○	○	○			
70322-00000	RB1503ロータリ (センタ)	○	○	○	○			
70323-00000	RB1553ロータリ (センタ)	○	○	○	○			
* 70326-00000	R1603ロータリ (センタ)			○	○	○	○	
70336-00000	R1603Xロータリ (センタ, 正逆転)					○	○	
70321-00000	R1613ロータリ (センタ)			○	○	○	○	
70400-00000	AR1503メカ・オートロータリ (センタ)	○	○	○	○	○	○	
70401-00000	AR1603メカ・オートロータリ (センタ)			○	○	○	○	
70327-00000	R1703ロータリ (センタ)						○	
70337-00000	R1703Xロータリ (センタ, 正逆転)						○	
70505-00000	R1713ロータリ (センタ)						○	
70836-00000	U18-3RF補助ユニット	○	○					
70837-00000	U22-3RF補助ユニット			○	○			
70854-00000	U22H-3R補助ユニット			○	○			
70855-00000	U22K-3RF補助ユニット			○	○			
70838-00000	U26-3RF補助ユニット					○		
70846-00000	U28-3RF補助ユニット						○	

*印のセンタロータリには200延長爪軸アッシ(99022-56000), 300延長爪軸アッシ(99032-56000)がアタッチメントで採用してあります。

品番	品名	適用形式						メーカー
		18	20	22	24	26	28	
75831-08010	TLH24ADグレイタスローダ	○	○	○	○			クボタ
75722-08070	ト LBH242ADバケツ(容量0.13m ³)	○	○	○	○			
75921-08070	ン LCBH242AD爪付きバケツ(容量0.13m ³)	○	○	○	○			
75931-08060	メ LBWH242AD広幅バケツ(容量0.13m ³)	○	○	○	○			
75926-08170	タ LWCBH242AD広幅爪付きバケツ(容量0.13m ³)	○	○	○	○			
75792-08070	ア LMH242ADマニアフォーク(タイン本数6本)	○	○	○	○			
75798-08090	端 LWMH242AD広幅マニアフォーク(タイン本数6本)	○	○	○	○			
75752-08070	用 LHH242ADヘイフォーク(タイン本数7本)	○	○	○	○			
75941-08070	先 LGH242ADグレーダ(排土量0.26m ³)	○	○	○	○			
75970-08060	端 LPFH242ADパレットフォーク(フォーク長さ705mm)	○	○	○	○			
75986-08070	タ LFH242ADローディングフック(吊り下げ能力300kg)	○	○	○	○			
75985-08070	メ LBHB242ADビートバケツ(容量0.23m ³)	○	○	○	○			
75936-08080	タ LWKBH242AD軽質広幅バケツ(容量0.17m ³)	○	○	○	○			
75832-08010	TLH26ADグレイタスローダ					○	○	
75723-08040	ト LBH262ADバケツ(容量0.16m ³)					○	○	
75922-08040	ン LCBH262AD爪付きバケツ(容量0.16m ³)					○	○	
75932-08040	メ LBWH262AD広幅バケツ(容量0.16m ³)					○	○	
75926-08180	タ LWCBH262AD広幅爪付きバケツ(容量0.16m ³)					○	○	
75793-08040	ア LMH262ADマニアフォーク(タイン本数6本)					○	○	
75798-08100	端 LWMH262AD広幅マニアフォーク(タイン本数8本)					○	○	
75753-08040	用 LHH262ADヘイフォーク(タイン本数7本)					○	○	
75942-08040	先 LGH262ADグレーダ(排土量0.35m ³)					○	○	
75970-08070	端 LPFH262ADパレットフォーク(フォーク長さ805mm)					○	○	
75986-08080	タ LFH262ADローディングフック(吊り下げ能力350kg)					○	○	
75985-08080	メ LBHB262ADビートバケツ(容量0.34m ³)					○	○	
75936-08090	タ LWKBH262AD軽質広幅バケツ(容量0.17m ³)					○	○	
71991-1111	TV-25トップリンクパイプロ	○	○	○	○	○		
71991-5111	T-110サブソイラ	○	○	○	○	○		
71997-1111	TV252トップリンクパイプロ	○	○	○	○	○	○	
71974-00000	AT300明渠溝掘機	○	○	○	○	○		
71976-00000	AT450明渠溝掘機	○	○	○	○	○	○	
78271-29010	SK502溝掘機	○	○	○	○	○	○	

品番	品名	適用形式						メーカー
		18	20	22	24	26	28	
78270-29010	SK502S溝掘機	○	○	○	○	○		クボタ
76012-61010	RSP63リヤーマーア				○	○	○	
71150-00000	DM1350ディスクモーア(手動式)				○	○	○	
71151-00000	H1350油圧シリンダキット				○	○	○	
71152-00000	DM1350Hディスクモーア(油圧式)				○	○	○	
71153-00000	CA1350コンディショナキット					○	○	
71154-00000	DMC1350モーアコンディショナ					○	○	
71161-00000	DM1200ディスクモーア			○	○	○	○	
76113-52010	DM1100フォーレージハーベスタ				○	○	○	
76310-50030	707Tペーラ					○	○	
76273-60010	SK301ロータリスワーサ	○	○	○	○	○	○	
73301-10080	451Vボルカニックスプラウ	○	○	○	○			高北
74740-10310	LS120Hライムソーワ	○	○	○	○			
74740-10350	LS150Hライムソーワ	○	○	○	○	○	○	
74710-10030	BC160ブロードキャスタ	○	○	○	○			
74941-10110	S-90バキュームカー	○	○	○	○	○	○	
74910-10080	DL-50マニアスプレッダ	○	○	○	○	○	○	
74910-10090	DL-80マニアスプレッダ	○	○	○	○	○	○	
74910-10130	DH-100M1マニアスプレッダ	○	○	○	○	○	○	
75311-10100	DH-100Eフォーレージワゴン	○	○	○	○	○	○	
76230-10050	HM1600ヘーメーカ	○	○	○	○			
76130-10220	FH-850フォーレージハーベスタ	○	○	○	○			
73401-10050	461Vボルカニックスプラウ		○	○	○	○	○	
74986-10010	SI-101スラリーインジェクタ		○	○	○	○		
74740-10390	LS-150ライムソーワ		○	○	○	○	○	
74711-10050	BC-210ブロードキャスタ		○	○	○			
74942-10110	S-130バキュームカー		○	○	○	○	○	
74910-10100	DH-100マニアスプレッダ		○	○	○	○	○	
74910-10140	DH-150M1マニアスプレッダ		○	○	○	○	○	
75311-10110	DH-150Eフォーレージワゴン		○	○	○	○	○	
76020-10050	TH-45ヘーモーア		○	○	○			
76212-10050	RT-250ロータリテッダ		○	○	○	○	○	
73211-10020	452Vボルカニックスプラウ					○	○	
73409-10010	SP-400砕土プラウ					○	○	
74522-10010	PR-180鎮圧ローラ					○	○	
74502-10010	CP-200カルチパッカ					○	○	
74833-10040	RS2100コーンシーダ					○		
74833-10060	JS2100ジェットシーダ					○		
74742-10010	LS210ライムソーワ					○	○	
74943-10120	S-170バキュームカー					○	○	
76042-10010	TDM1200ディスクモーア					○		
76230-10060	HM1800ヘーメーカ					○		
76212-10010	HM138ロータリテッダ					○		
76254-10010	HM144フィンガーレーキ					○		
76130-10160	FH103フォーレージハーベスタ					○		
72106-10050	437S双用2連スキ	○	○	○	○			
72106-10040	437V双用2連スキ	○	○	○	○			
72106-10060	443S双用3連スキ					○	○	
73106-10050	443V双用3連スキ					○	○	
73304-10010	OS451Vオフセットプラウ	○	○	○	○			
73404-10010	OS461Vオフセットプラウ					○	○	
74740-10390	LS-150ライムソーワ	○						
74741-10310	LS-180ライムソーワ		○	○	○	○	○	
74743-10310	LS-240ライムソーワ					○	○	
74711-10050	BC-210ブロードキャスタ	○	○	○	○			
74712-10050	BC-260ブロードキャスタ					○	○	
74910-10100	DH-100マニアスプレッダ	○	○					
74910-10120	DH-150マニアスプレッダ			○	○	○	○	

品番	品名	適用形式						メーカー
		18	20	22	24	26	28	
76130-10200	FH-850Wフォーレージハーベスタ	○	○	○	○			高北
76130-10210	FH-850DWフォーレージハーベスタ	○	○	○	○			
76130-10160	FH-103フォーレージハーベスタ					○	○	
76020-10050	TH45ヘーモア	○	○	○	○			
76021-10010	TH50ヘーモア					○	○	
78312-10020	SB161スノーブロウ				○	○	○	
74531-10010	KR180K型ローラ					○	○	
76312-10010	BL135ヘーベアラ				○	○	○	
75426-10060	PW160ロードワゴン					○	○	
74872-26010	HS-6CP土壌消毒機	○						
78120-15150	D-65A掘取機	○	○	○	○	○		松山
78120-15100	B-65掘取機	○	○					
78120-15110	B-80掘取機	○	○	○	○	○		
78120-15120	B-95掘取機	○	○	○	○	○	○	
78120-15170	B-105掘取機	○	○	○	○	○		
76060-15120	NFZ-1501Bフレールモア	○	○	○	○	○	○	
73801-15100	S-27A振動サブソイラ	○	○	○	○	○		
73076-15040	TR-155F自動反転双用スキ	○	○	○	○	○		
73201-15140	TF-301HCX1Gパンソイルプラウ	○	○					
78120-15250	D-653掘取機		○	○	○	○		
73304-15010	B-TF351X1Gパンソイルプラウ		○	○	○	○		
73301-15030	TF-351CX1Gパンソイルプラウ		○	○	○	○		
73211-15050	TF-301CX2Gパンソイルプラウ		○	○				
73801-15050	S-26振動サブソイラ			○	○	○	○	
73076-15030	TR-255F自動反転双用スキ			○	○	○	○	
73311-15040	TF-351CX2Gパンソイルプラウ			○	○	○	○	
78120-15260	D-653S掘取機					○		
78281-15170	OM650A溝掘機					○		
73404-15010	B-TF401CX1Gパンソイルプラウ					○	○	
73401-15080	TF-401CX1Gパンソイルプラウ					○	○	
74011-15640	CX-1400ニプロロータリ	○	○	○				
74011-15650	CX-1500ニプロロータリ	○	○	○	○	○		
74011-15660	CX-1600ニプロロータリ		○	○	○	○		
74011-15670	CX-1800ニプロロータリ					○	○	
74011-15680	SX-1500ニプロロータリ		○	○	○	○		
74011-15690	SX-1600ニプロロータリ			○	○	○		
74011-15700	SX-1700ニプロロータリ					○		
74011-15900	PG-1500ニプロ深耕ロータリ					○	○	
74050-15830	HG-1601Bニプロドライブハロー	○	○					
74050-15840	HG-1801Bニプロドライブハロー	○	○					
74050-15850	HG-2001Bニプロドライブハロー	○	○	○				
74050-15860	HA-1800ニプロドライブハロー	○	○	○	○	○		
74050-15870	HA-1800Bニプロドライブハロー	○	○	○	○	○		
74050-15880	HA-2000ニプロドライブハロー	○	○	○	○	○		
74050-15890	HA-2000Bニプロドライブハロー	○	○	○	○	○		
74050-15900	HA-2200ニプロドライブハロー		○	○	○	○		
74050-15910	HA-2200Bニプロドライブハロー		○	○	○	○		
74050-15920	HA-2400ニプロドライブハロー			○	○	○		
74050-15930	HA-2400Bニプロドライブハロー			○	○	○	○	
74740-15130	FT-1401ニプロライムソーワ	○	○					
74740-15140	FT-1601ニプロライムソーワ	○	○	○	○	○		
74710-15070	MP-175ニプロブロードキャスト	○	○	○	○	○		
74712-15080	MP-275ニプロブロードキャスト		○	○	○	○	○	
78281-15090	OM310ニプロ溝掘機	○	○	○	○	○		
74011-15230	CU-1600ニプロアッパロータ			○	○	○	○	
74741-15100	FT-1801ニプロライムソーワ				○	○	○	
74031-15120	RK-302Uニプロロータリカルチ			○	○	○		
74011-15000	PZ-1200ニプロ深耕ロータリ	○	○	○				

品番	品名	適用形式						メーカー	
		18	20	22	24	26	28		
74011-15430	PZ-1400ニプロ深耕ロータリ		○	○	○	○		松山	
74011-15710	SX-1800ニプロロータリ					○	○		
73801-02050	PA-1サブソイラ	○	○	○	○	○	○	スガノ	
73304-02010	OYS12-14×1オフセットスリックプラウ	○	○						
73404-02020	OYS14-16×1オフセットスリックプラウ			○	○	○	○		
73314-02010	OYS12-14×2オフセットスリックプラウ			○	○	○			
73801-02060	VP-1パイプロサブソイラ	○	○	○	○	○	○		
73301-02030	YS12-14×1スリックプラウ	○	○						
73401-02030	YS14-16×1スリックプラウ			○	○	○	○		
74050-18420	S-182ABSパディーハロー	○	○	○				小橋	
74050-18470	S-202ABSパディーハロー	○	○	○					
74050-18480	S-222ABSパディーハロー	○	○	○	○	○			
74050-18440	S-242ABSパディーハロー	○	○	○	○	○	○		
74050-18510	S-162ABSパディーハロー	○	○						
74010-18260	GT-101深耕ロータ	○	○	○					
78282-18010	RT-40溝掘機	○	○	○	○	○	○		
78122-18010	FS-100つる切りチョップ	○	○	○	○				
76060-18030	FM-110フレールモア	○	○	○					
76060-18010	FM-150フレールモア	○	○	○	○	○	○		
74010-18270	GT-121深耕ロータ		○	○	○	○			
74010-18550	M-151AFロータ			○	○	○	○		
74010-18120	M-151ASロータ			○	○	○	○		
74010-18210	M-152CAロータ			○	○	○	○		
74050-18310	P-241ABSパディーハロー			○	○	○			
74010-18560	M-161AFロータ				○	○	○		
74010-18596	M-161ASロータ				○	○	○		
74010-18240	M-162CAロータ				○	○	○		
74050-18490	P-261ABSパディーハロー				○	○	○		
74032-18190	KM-201中耕ロータ				○	○	○		
74010-18280	GS-151深耕ロータ				○	○	○		
74010-18930	MB-171AFロータ					○	○		
74010-18950	MB-171ASロータ					○	○		
74010-18940	MB-181AFロータ					○	○		
74010-18960	MB-181ASロータ					○	○		
74050-18450	P-201ABSパディーハロー		○	○	○	○			
74010-18480	M-152C(L ₁ 専用ユニット付)ロータ			○	○	○	○		
74010-18490	M-162C(L ₁ 専用ユニット付)ロータ				○	○	○		
74710-06060	GH-151ブロードキャスト	○	○	○	○	○	○		佐々木
74713-06010	GH-301ブロードキャスト		○	○	○	○	○		
74712-06080	GS-261ブロードキャスト		○	○	○	○	○		
74710-06070	GF-152ブロードキャスト	○	○	○	○	○	○		
74712-06090	GF-262ブロードキャスト		○	○	○	○	○		
74740-06030	ML-150ライムソワー	○	○	○	○	○	○		
74741-06040	ML-180ライムソワー		○	○	○	○	○		
74910-06080	SM-51Aマニアスプレッダ	○	○	○	○	○	○		
74910-06090	TS-100Hマニアスプレッダ		○	○	○	○	○		
74050-06240	SA-185パワーハロー	○	○						
74050-06270	SA-185Tパワーハロー	○	○						
74050-06250	SA-205パワーハロー	○	○	○	○				
74050-06280	SA-205Tパワーハロー	○	○	○	○				
74050-06360	SA-225パワーハロー		○	○	○	○			
74050-06330	SA-225Tパワーハロー		○	○	○	○			
74050-06260	SA-245パワーハロー			○	○	○	○		
74050-06290	SA-245Tパワーハロー			○	○	○	○		
74050-06300	SG-225パワーハロー		○	○	○	○			
74050-06330	SG-225Tパワーハロー		○	○	○	○			
74050-06310	SG-245パワーハロー			○	○	○	○		

品番	品名	適用形式						メーカー
		18	20	22	24	26	28	
74050-06340	SG-245Tパワーハロー			○	○	○	○	佐々木
74050-06320	SG-285パワーハロー					○	○	
74050-06350	SG-285Tパワーハロー					○	○	
78241-06010	TE-771トレンチャ	○	○	○	○	○	○	
78242-06010	TW-771トレンチャ					○	○	
78240-06100	TH-700トレンチャ	○	○	○	○			
78240-06070	TH-771トレンチャ					○	○	
78243-06010	TD-772トレンチャ	○	○	○	○			
78244-06030	TD-773Cトレンチャ	○	○	○	○			
78244-06040	TD-773Dトレンチャ	○	○	○	○			
74102-06010	SD1616ディスクハロー	○	○	○	○	○		
78310-06020	SC-1(B)トラクタ作業台	○	○	○	○	○	○	
76060-06030	RC-161Aロータリモア	○	○	○	○	○	○	
76043-06020	ADX-130Sディスクモア		○	○	○	○		
76230-06030	AN-170ヘーメーカ	○	○	○	○			
76230-06040	AN-200ヘーメーカ					○	○	
76230-06010	AH-201ヘーメーカ					○	○	
76212-06030	AT-260ジャイロメーカ					○		
76313-06010	AB-113ヘーベアラ					○	○	
74642-04010	—TB-3三兼機用ツールカバー	○	○	○				
74642-04020	—BC三兼機用カルチベータ	○	○	○				
74642-04010	—TB-3三兼機用ツールバー	○	○	○				
74642-04050	—BD三兼機用掘取機	○	○	○				
74642-04010	—TB-3三兼機用ツールバー	○	○	○				
74642-04030	—BB三兼機用リッジビーム	○	○	○				
74642-04060	—BR-2B三兼機用リッジ	○	○	○				
74642-04010	—TB-3三兼機用ツールバー	○	○	○				
74642-04030	—BB三兼機用リッジビーム	○	○	○				
74642-04040	—BR-3B三兼機用リッジ	○	○	○				
74601-04010	TC-M3畝カルチベータ	○	○	○				
74621-04010	TCR-M3畝リッジ	○	○	○				
74561-04110	TL-M6リヤーグレーダ	○	○	○				
74561-04120	TL-MB6リヤーグレーダ	○	○	○	○			
78121-04020	TBD-2B2条掘取機		○	○	○	○	○	
74601-04110	TC-H3 3畝カルチベータ					○	○	
74621-04110	TCR-H 3畝リッジ				○	○	○	
74561-04020	TL-H6リヤーグレーダ					○	○	
74563-04010	TL-H8リヤーグレーダ					○	○	
75140-12010	DK-7Aトレーラ	○	○	○	○			デリカ
75141-12010	DK-8Aトレーラ				○	○	○	
78310-12070	DS-200Bトラクタ作業台	○	○	○	○			
75210-12010	DK-7Dトレーラ	○	○	○	○	○		
75211-12010	DK-8Dトレーラ	○	○	○	○	○	○	
74740-12010	DL-140KTライムソーワ	○	○	○	○			
74740-12210	DHS-140KTライムソーワ	○	○	○	○			
74740-12080	DL-140Tライムソーワ			○	○	○	○	
74740-12130	DHS-140Tライムソーワ			○	○	○		
74740-12090	DL-1400ライムソーワ					○	○	
74740-12310	DHS-1400ライムソーワ					○		
78310-12050	DS-200トラクタ作業台	○	○	○	○	○	○	
74940-12050	DV-500Tバキュームカー	○	○	○	○	○		
74941-12020	DV-800Tバキュームカー	○	○	○	○	○		
74942-12100	DV-1200Tバキュームカー	○	○	○	○	○	○	
74910-12100	DF-500マニアスプレッダ	○	○	○	○	○		
74910-12110	DF-750マニアスプレッダ	○	○	○	○	○		
74910-12120	DF-1000マニアスプレッダ	○	○	○	○	○	○	
74910-12130	DF-1500マニアスプレッダ	○	○	○	○	○	○	
74970-12420	DV-200P 3点リンク式バキュームカー	○	○	○	○	○		

品番	品名	適用形式						メーカー
		18	20	22	24	26	28	
78245-23470	TTS-43-5Aトレンチャ	○	○	○	○	○		川 辺
78245-23480	TTS-43-5Bトレンチャ	○	○	○	○			
78245-23490	TTS-43-5Cトレンチャ	○	○	○	○			
78245-23500	TRT601-1000ロータリトレンチャ					○	○	
78246-23280	TTS-430-5Aトレンチャ					○	○	
78246-23290	TTS-430-5Bトレンチャ					○	○	
78246-23270	TT-4102-F410トレンチャ					○	○	
78246-23250	TTS-430-5Cトレンチャ					○	○	
78246-23260	TT4102-R120Aトレンチャ(要前部ウエイト)					○	○	
78245-23510	TRT601-1100ロータリトレンチャ(要前部ウエイト)					○	○	
74050-16210	L201(カゴ)スーパーハロー	○	○	○				和 同
74050-16220	L201V(板爪)スーパーハロー	○	○	○				
74050-16230	R201(カゴ)スーパーハロー	○	○	○				
74050-16240	R201N(爪)スーパーハロー	○	○	○				
74050-16250	R201V(板爪)スーパーハロー	○	○	○				
74050-16260	R221(カゴ)スーパーハロー		○	○	○			
74050-16270	R221N(爪)スーパーハロー		○	○	○			
74050-16280	R221V(板爪)スーパーハロー		○	○	○			
74050-16290	R241(カゴ)スーパーハロー			○	○	○	○	
74050-16300	R241N(爪)スーパーハロー			○	○	○	○	
74050-16310	R241V(板爪)スーパーハロー			○	○	○	○	
74050-16320	R261(カゴ)スーパーハロー				○	○	○	
74050-16330	R261N(爪)スーパーハロー				○	○	○	

■リバース仕様専用インプレメント一覧表

品番	品名	適用形式						メーカー
		R18	R20	R22	R24	R26	R28	
71604-00000	HL300リバースリフト	○	○	○	○	○	○	クボタ
71600-00000	HL400リバースリフト	○	○	○	○			
71601-00000	HL400Dダンプリフト	○	○	○	○			
71602-00000	HL500リバースリフト					○		
71603-00000	HL500Dリバースリフト					○		
71650-00000	MW500Eミニワゴン					○	○	
71652-00000	MW500Dミニワゴン				○			
76125-60010	JM22メイズハーベスタ			○	○	○	○	高 北 松 山
76132-10010	FH850Rフォーレージハーベスタ	○	○	○	○	○	○	
76061-15010	NFZ1100ARつる切フレールモータ	○	○	○	○	○	○	
74603-15010	AU900Rオフセット中耕カルチ	○	○	○	○	○	○	鋤 柄
74554-04010	BL1450Rリバースブレード(排土用)	○	○	○	○	○	○	
74555-04010	BL1450RSリバースブレード(除雪)	○	○	○	○	○	○	和 同
78000-16010	ST1500除雪機	○	○	○	○	○	○	
78000-16020	ST1450R除雪機	○	○	○	○	○	○	
78000-10010	SB1600R除雪機				○	○	○	高 北

品 番 索 引

品 番	頁 図番	品 番	頁 図番	品 番	頁 図番	品 番	頁 図番	
T0070-1642-0	14	17	01123-50820	15	4	01133-51040	63	14
T0070-1642-0	15	3	01123-50820	37	13	01133-51220	177	21
T0070-1642-0	16	3	01123-50820	125	15	01133-51225	116	8
T0070-1975-0	199	15	01123-50820	163	7	01133-51230	160	7
01023-50610	14	15	01123-50820	174	31	01133-51230	160	12
01023-50610	112	15	01123-50820	179	15	01133-51235	64	14
01023-50612	29	15	01123-50820	180	16	01133-51235	65	14
01023-50612	48	22	01123-50820	181	16	01133-51235	119	4
01023-50612	49	28	01123-50822	12	3	01133-51245	146	4
01023-50614	193	15	01123-50822	21	3	01133-51260	65	15
01023-50616	23	11	01123-50822	23	4	01133-51260	119	5
01023-50618	20	11	01123-50822	35	16	01133-51265	178	26
01023-50618	25	16	01123-50822	58	4	01133-51265	184	20
01023-50620	18	29	01123-50822	75	4	01153-50800	57	22
01023-50622	25	17	01123-50822	75	17	01153-50820	191	2
01023-50628	28	15	01123-50822	133	2	01153-50820	192	18
01023-50630	26	14	01123-50822	142	5	01153-50830	42	4
01053-50614	37	28	01123-50825	5	7	01153-50870	18	16
01053-50625	37	2	01123-50825	16	2	01153-50870	21	4
01053-50648	1	19	01123-50825	18	9	01153-50880	18	18
01053-50660	55	18	01123-50825	33	14	01153-50895	154	9
01073-51030	6	12	01123-50825	115	6	01156-50825	129	25
01073-51030	7	12	01123-50825	129	25	01156-50825	131	25
01073-51240	6	14	01123-50825	131	25	01156-51030	144	10
01073-51240	7	14	01123-50825	133	6	01173-51020	95	4
01073-51630	101	14	01123-50825	133	17	01173-51020	95	17
01123-50812	40	7	01123-50825	146	12	01173-51020	97	4
01123-50814	2	8	01123-50825	150	13	01173-51020	97	16
01123-50814	22	16	01123-50828	5	8	01173-51040	111	14
01123-50814	47	13	01123-50828	20	10	01173-51040	191	16
01123-50814	63	23	01123-50828	84	24	01173-51055	110	15
01123-50814	110	21	01123-50830	37	7	01173-51065	63	12
01123-50816	6	10	01123-50830	58	12	01173-51090	70	8
01123-50816	8	3	01123-50830	59	4	01173-51228	110	24
01123-50816	29	7	01123-50830	59	15	01173-51236	108	10
01123-50816	33	8	01123-50830	81	15	01173-51255	102	6
01123-50816	34	8	01123-50830	85	2	01173-51255	102	6
01123-50816	35	18	01123-50830	92	13	01173-51255	103	23
01123-50816	37	10	01123-50832	28	14	01173-51255	103	23
01123-50816	37	17	01123-50835	21	10	01173-51255	146	5
01123-50816	37	25	01123-50835	143	17	01173-51260	102	6
01123-50816	56	4	01123-50845	147	19	01173-51260	103	23
01123-50816	63	17	01123-50850	147	20	01173-51260	103	23
01123-50816	69	12	01123-50850	154	11	01173-51265	103	23
01123-50816	70	10	01123-50855	154	8	01173-51265	133	25
01123-50816	92	25	01123-50860	18	15	01173-51270	178	26
01123-50816	152	8	01123-50865	131	29	01173-51270	184	20
01123-50816	153	5	01123-50865	133	3	01173-51420	7	10
01123-50816	153	13	01123-50870	128	4	01173-51430	107	6
01123-50816	163	12	01123-50870	130	4	01173-51430	108	13
01123-50816	163	21	01123-50880	128	3	01173-51430	108	23
01123-50816	163	21	01123-50880	130	3	01173-51430	123	2
01123-50816	166	16	01124-50816	33	8	01173-51430	124	2
01123-50816	166	16	01133-51020	30	8	01173-51435	109	10
01123-50818	17	8	01133-51020	100	19	01173-51435	113	3
01123-50818	17	15	01133-51020	177	20	01173-51435	123	5
01123-50818	69	25	01133-51025	2	4	01173-51435	124	5
01123-50818	162	15	01133-51028	2	3	01311-10814	193	6
01123-50820	14	7	01133-51030	45	2	01513-50820	143	15
01123-50820	14	18	01133-51030	76	13	01513-50820	143	15
01513-50822	21	12				01513-50822	21	12
01513-50822	23	5				01513-50822	23	5
01513-50825	115	3				01513-50825	115	3
01517-51016	100	21				01517-51016	100	21
01517-51022	111	17				01517-51022	111	17
01517-51028	45	5				01517-51028	45	5
01517-51045	89	3				01517-51045	89	3
01517-51060	89	2				01517-51060	89	2
01517-51632	101	15				01517-51632	101	15
01518-50822	20	12				01518-50822	20	12
01574-51222	117	14				01574-51222	117	14
01574-51225	160	6				01574-51225	160	6
01574-51235	64	6				01574-51235	64	6
01574-51235	102	8				01574-51235	102	8
01574-51240	146	3				01574-51240	146	3
01574-51255	102	7				01574-51255	102	7
01574-51255	102	7				01574-51255	102	7
01574-51260	102	7				01574-51260	102	7
01752-50610	55	5				01752-50610	55	5
01752-50610	90	29				01752-50610	90	29
01752-50612	78	2				01752-50612	78	2
01752-50612	173	25				01752-50612	173	25
01752-50612	176	12				01752-50612	176	12
01752-50612	177	3				01752-50612	177	3
01754-50610	40	9				01754-50610	40	9
01754-50610	41	2				01754-50610	41	2
01754-50610	49	29				01754-50610	49	29
01754-50610	166	4				01754-50610	166	4
01754-50610	166	4				01754-50610	166	4
01754-50610	169	12				01754-50610	169	12
01754-50610	173	25				01754-50610	173	25
01754-50610	177	3				01754-50610	177	3
01754-50610	177	3				01754-50610	177	3
01754-50610	182	6				01754-50610	182	6
01754-50610	182	23				01754-50610	182	23
01754-50612	55	9				01754-50612	55	9
01754-50612	167	30				01754-50612	167	30
01754-50612	167	30				01754-50612	167	30
01754-50612	168	6				01754-50612	168	6
01754-50612	168	10				01754-50612	168	10
01754-50612	168	17				01754-50612	168	17
01754-50612	169	15				01754-50612	169	15
01754-50612	170	6				01754-50612	170	6
01754-50612	170	10				01754-50612	170	10
01754-50612	170	14				01754-50612	170	14
01754-50612	171	8				01754-50612	171	8
01754-50612	171	13				01754-50612	171	13
01754-50612	171	15				01754-50612	171	15
01754-50616	29	2				01754-50616	29	2
01754-50616	49	26				01754-50616	49	26
01754-50616	152	4				01754-50616	152	4
01754-50616	161	2				01754-50616	161	2
01754-50616	163	15				01754-50616	163	15
01754-50616	164	24				01754-50616	164	24
01754-50616	165	2				01754-50616	165	2
01754-50616	168	2				01754-50616	168	2
01754-50616	168	15				01754-50616	168	15
01754-50616	169	5				01754-50616	169	5
01754-50616	169	10				01754-50616	169	10
01754-50616	173	15				01754-50616	173	15

品 番 索 引

品 番	頁 図番	品 番	頁 図番	品 番	頁 図番	品 番	頁 図番
01754-50620	55 13	01754-50840	137 20	02054-50050	51 16	02156-50080	81 28
01754-50625	137 8	01754-50840	139 20	02054-50050	52 18	02156-50080	84 25
01754-50810	41 4	01754-50840	143 10	02054-50050	165 6	02156-50080	84 25
01754-50812	41 13	01754-50845	128 5	02054-50050	166 9	02156-50080	115 5
01754-50812	63 19	01754-50845	130 5	02054-50050	166 9	02156-50080	143 13
01754-50812	64 3	01754-50845	137 3	02054-50080	142 7	02156-50080	174 33
01754-50812	65 8	01754-50845	139 3	02056-50060	19 34	02156-50080	193 30
01754-50812	91 10	01754-50845	171 4	02056-50060	20 16	02172-50120	60 7
01754-50812	92 11	01754-50845	182 20	02056-50060	42 9	02172-50120	61 21
01754-50812	135 23	01754-50850	137 15	02056-50060	77 14	02172-50120	83 13
01754-50812	170 2	01754-50850	139 15	02056-50060	77 18	02172-50120	85 6
01754-50812	170 12	01754-51016	34 23	02056-50060	79 6	02172-50120	90 27
01754-50812	171 11	01754-51020	91 12	02056-50060	148 16	02172-50120	92 17
01754-50812	172 4	01772-51016	118 9	02074-50160	155 22	02172-50120	108 12
01754-50812	172 8	01774-51016	85 27	02076-50140	30 12	02172-50120	121 17
01754-50812	173 5	01774-51016	132 3	02076-50160	101 17	02172-50140	30 4
01754-50812	173 10	01774-51016	133 19	02076-50220	127 51	02172-50140	153 9
01754-50812	173 18	01774-51016	184 15	02112-50080	26 10	02172-50160	109 14
01754-50812	177 8	01774-51020	104 7	02112-50080	79 19	02172-50160	147 7
01754-50812	177 11	01774-51020	107 4	02112-50080	81 21	02172-50200	125 17
01754-50812	177 15	01774-51020	108 4	02112-50080	81 26	02174-50120	102 17
01754-50812	177 15	01774-51020	177 20	02112-50080	84 23	02174-50140	104 20
01754-50812	184 13	01774-51035	133 19	02112-50080	89 12	02174-50140	105 7
01754-50812	185 12	01774-51040	48 15	02112-50080	91 16	02174-50140	153 8
01754-50815	182 8	01774-51040	85 28	02112-50080	153 26	02174-50140	172 18
01754-50816	13 6	01774-51220	32 8	02112-50080	191 3	02174-50160	122 18
01754-50816	34 16	01774-51220	85 11	02114-50080	60 15	02174-50160	151 21
01754-50816	34 20	01774-51220	94 23	02114-50080	77 3	02174-50180	188 3
01754-50816	39 5	01774-51220	171 2	02114-50080	78 18	02176-50100	31 23
01754-50816	39 10	01774-51220	177 21	02114-50080	94 14	02176-50100	45 3
01754-50816	41 10	01774-51225	87 6	02114-50080	153 18	02176-50100	57 12
01754-50816	41 15	01774-51225	88 4	02114-50080	163 5	02176-50100	64 9
01754-50816	47 2	01774-51225	88 6	02114-50080	167 22	02176-50100	65 19
01754-50816	48 20	01774-51225	107 2	02114-50080	175 15	02176-50100	79 23
01754-50816	83 19	01774-51225	108 2	02114-50080	192 21	02176-50100	100 23
01754-50816	85 13	01774-51230	173 7	02116-50100	77 9	02176-50100	111 19
01754-50816	91 12	01774-51235	172 5	02116-50100	78 7	02176-50120	64 8
01754-50816	119 18	01774-51235	173 7	02116-50100	87 19	02176-50120	65 18
01754-50816	133 21	01774-51240	107 3	02116-50100	88 19	02176-50120	102 10
01754-50816	153 23	01774-51240	108 3	02116-50100	92 21	02176-50120	117 17
01754-50816	163 2	01774-51265	178 26	02116-50100	125 16	02176-50120	135 5
01754-50816	163 10	01774-51265	184 20	02118-50100	41 19	02176-50120	136 5
01754-50816	168 22	01774-51430	160 4	02118-50100	63 11	02176-50120	146 6
01754-50816	169 7	01811-50610	152 12	02118-50100	89 4	02176-50120	160 9
01754-50816	170 20	01811-50615	189 16	02118-50100	106 23	02176-50140	107 8
01754-50816	171 5	02012-50060	29 19	02118-50100	110 17	02176-50140	108 25
01754-50816	175 4	02012-50060	31 3	02118-50100	163 19	02254-50140	186 10
01754-50816	181 16	02012-50060	32 3	02118-50100	163 19	02254-50140	187 11
01754-50816	182 2	02014-50060	29 4	02118-50100	180 14	02254-50140	188 6
01754-50816	182 25	02014-50060	47 9	02156-50080	8 5	02354-50080	132 18
01754-50820	60 13	02014-50060	47 9	02156-50080	9 12	02354-50080	134 29
01754-50820	89 13	02014-50060	89 21	02156-50080	14 12	02372-50200	110 10
01754-50820	141 6	02014-50060	148 16	02156-50080	14 14	02374-50140	37 18
01754-50820	143 11	02014-50060	189 15	02156-50080	15 7	02410-00040	158 18
01754-50820	175 12	02052-50140	155 18	02156-50080	20 14	02552-50080	132 18
01754-50825	31 16	02054-50040	161 8	02156-50080	21 13	02552-50080	134 29
01754-50825	173 19	02054-50040	161 18	02156-50080	23 6	02820-00060	29 3
01754-50830	139 8	02054-50040	195 16	02156-50080	37 14	03004-50616	55 3
01754-50830	184 4	02054-50050	34 26	02156-50080	42 5	03004-50616	162 20
01754-50830	185 4	02054-50050	48 12	02156-50080	57 24	03014-50610	176 21

品 番 索 引

品 番	頁 図番	品 番	頁 図番	品 番	頁 図番	品 番	頁 図番
03024-50508	61 6	04012-50080	9 14	04013-50080	162 16	04512-50040	161 7
03024-50508	77 8	04012-50080	18 22	04013-50080	166 15	04512-50040	161 17
03024-50508	106 10	04012-50080	28 16	04013-50080	166 15	04512-50040	195 15
03024-50512	53 16	04012-50080	29 8	04013-50080	168 11	04512-50050	51 18
03024-50520	10 9	04012-50080	37 6	04013-50080	168 18	04512-50050	165 5
03024-50525	52 14	04012-50080	37 9	04013-50080	170 3	04512-50050	166 10
03034-50510	11 9	04012-50080	37 12	04013-50080	171 12	04512-50050	166 10
03054-50520	52 8	04012-50080	37 16	04013-50080	172 7	04512-50060	1 20
03410-50808	9 9	04012-50080	42 7	04013-50080	174 34	04512-50060	19 35
03514-50312	161 12	04012-50080	57 16	04013-50100	75 23	04512-50060	20 17
03514-50312	161 16	04012-50080	60 2	04013-50100	79 21	04512-50060	24 21
03514-50410	165 11	04012-50080	61 12	04013-50100	83 15	04512-50060	28 11
03514-50508	52 17	04012-50080	61 23	04013-50100	85 22	04512-50060	42 10
03514-50512	162 6	04012-50080	99 13	04013-50100	92 24	04512-50060	55 17
03514-50512	162 10	04012-50080	104 22	04013-50100	155 20	04512-50060	77 13
03514-50512	162 12	04012-50080	105 17	04013-50100	175 6	04512-50060	77 17
03650-50816	194 32	04012-50080	106 14	04013-50120	60 8	04512-50060	79 5
04011-50100	87 18	04012-50080	106 25	04013-50120	61 24	04512-50060	90 41
04011-50100	88 18	04012-50080	150 12	04013-50120	83 11	04512-50060	94 6
04011-50100	132 15	04012-50080	157 10	04013-50120	85 4	04512-50060	95 10
04011-50100	134 27	04012-50080	167 20	04013-50120	89 25	04512-50060	95 13
04011-50100	144 11	04012-50080	187 21	04013-50120	92 15	04512-50060	95 23
04011-50100	187 17	04012-50080	190 7	04013-50120	172 21	04512-50060	95 26
04011-50100	189 8	04012-50080	190 16	04013-50120	174 35	04512-50060	97 9
04011-50100	189 19	04012-50080	191 5	04013-50120	179 5	04512-50060	97 12
04011-50100	192 7	04012-50080	192 4	04013-50120	181 6	04512-50060	97 21
04011-50120	31 7	04012-50080	192 19	04013-50140	30 3	04512-50060	97 24
04011-50120	32 9	04012-50080	192 24	04013-50140	31 20	04512-50060	155 4
04011-50120	89 16	04012-50800	175 9	04013-50140	172 17	04512-50060	162 18
04011-50120	132 17	04013-50040	195 14	04013-50140	186 8	04512-50060	189 14
04011-50140	7 11	04013-50050	34 27	04013-50140	187 9	04512-50080	8 6
04011-50140	189 5	04013-50050	48 11	04013-50800	173 9	04512-50080	9 13
04011-50140	190 4	04013-50050	51 17	04014-50120	117 16	04512-50080	14 11
04011-50140	190 12	04013-50050	147 16	04014-50140	188 4	04512-50080	14 13
04011-50140	191 13	04013-50050	162 7	04014-50160	99 6	04512-50080	15 6
04011-50160	87 12	04013-50050	166 11	04015-50050	195 12	04512-50080	18 21
04011-50160	88 12	04013-50050	166 11	04015-50060	47 10	04512-50080	20 13
04011-50180	119 24	04013-50060	31 26	04015-50060	55 12	04512-50080	21 5
04011-50180	191 15	04013-50060	48 23	04015-50060	89 20	04512-50080	23 7
04011-50250	106 20	04013-50060	99 3	04015-50060	89 20	04512-50080	42 6
04012-50050	52 15	04013-50060	152 13	04015-50060	163 16	04512-50080	56 5
04012-50050	52 19	04013-50060	170 7	04015-50080	33 9	04512-50080	57 26
04012-50050	53 17	04013-50060	170 11	04015-50080	34 9	04512-50080	59 16
04012-50060	25 18	04013-50060	171 16	04015-50080	42 8	04512-50080	60 14
04012-50060	28 17	04013-50060	176 6	04015-50080	83 20	04512-50080	77 4
04012-50060	29 12	04013-50060	189 13	04015-50080	93 26	04512-50080	78 19
04012-50060	29 16	04013-50080	26 9	04015-50080	152 7	04512-50080	79 18
04012-50060	29 18	04013-50080	37 24	04015-50080	163 8	04512-50080	81 29
04012-50060	29 22	04013-50080	47 14	04015-50080	163 13	04512-50080	84 26
04012-50060	31 4	04013-50080	57 25	04015-50080	163 22	04512-50080	94 15
04012-50060	31 10	04013-50080	77 5	04015-50080	163 22	04512-50080	115 4
04012-50060	32 4	04013-50080	78 20	04015-50080	174 32	04512-50080	129 26
04012-50060	32 12	04013-50080	79 17	04015-50080	175 13	04512-50080	131 26
04012-50060	55 4	04013-50080	81 30	04015-50080	184 3	04512-50080	142 8
04012-50060	55 16	04013-50080	84 27	04015-50080	185 3	04512-50080	143 14
04012-50060	105 25	04013-50080	84 27	04015-50100	31 22	04512-50080	143 14
04012-50060	162 19	04013-50080	89 11	04015-50120	102 15	04512-50080	154 10
04012-50060	182 18	04013-50080	94 16	04111-50080	194 31	04512-50080	163 4
04012-50060	185 18	04013-50080	134 31	04111-50180	188 2	04512-50080	167 21
04012-50080	8 7	04013-50080	153 19	04411-50080	82 32	04512-50080	175 14

品 番 索 引

品 番	頁 図番	品 番	頁 図番	品 番	頁 図番	品 番	頁 図番	
04512-50080	192	20	04611-00350	128	20	04717-01000	83	3
04512-50100	6	13	04611-00350	130	11	04717-01000	95	5
04512-50100	7	13	04611-00350	130	20	04717-01000	95	18
04512-50100	41	18	04611-00350	133	23	04717-01000	97	5
04512-50100	45	4	04611-00370	135	16	04717-01000	97	17
04512-50100	63	13	04611-00370	136	13	04717-01000	130	7
04512-50100	64	11	04611-00420	132	6	04717-01200	64	16
04512-50100	65	21	04611-00420	133	8	04717-01200	111	21
04512-50100	70	9	04611-00420	135	22	04717-01200	114	4
04512-50100	75	24	04611-00620	67	4	04717-01400	63	25
04512-50100	79	22	04611-00620	75	13	04717-01400	95	28
04512-50100	89	5	04611-00630	127	46	04717-01600	96	31
04512-50100	100	20	04611-00720	74	9	04717-01600	97	26
04512-50100	100	22	04611-00750	114	15	04717-01700	64	5
04512-50100	110	16	04611-00800	114	10	04717-01700	65	10
04512-50100	111	15	04611-00850	100	11	04717-02000	111	2
04512-50100	111	18	04611-01000	100	4	04717-02150	63	4
04512-50100	127	38	04611-50400	37	23	04717-02150	65	17
04512-50100	163	18	04612-00100	132	16	04717-02150	102	12
04512-50100	163	18	04612-00100	134	28	04717-02150	119	7
04512-50100	180	13	04612-00140	9	18	04724-00160	31	19
04512-50120	6	15	04612-00150	128	12	04724-00160	158	10
04512-50120	7	15	04612-00150	130	12	04810-00050	144	9
04512-50120	64	10	04612-00150	132	7	04810-00050	145	21
04512-50120	65	20	04612-00150	133	9	04810-00090	148	11
04512-50120	83	12	04612-00150	135	20	04810-00090	148	11
04512-50120	85	5	04612-00170	128	18	04810-00090	193	19
04512-50120	90	26	04612-00170	130	18	04810-00100	137	10
04512-50120	92	16	04612-00170	136	15	04810-00100	137	14
04512-50120	102	9	04612-00180	120	28	04810-00100	139	10
04512-50120	102	16	04612-00180	128	19	04810-00100	139	14
04512-50120	108	21	04612-00180	130	19	04810-00100	146	13
04512-50120	109	22	04612-00200	89	9	04810-00100	150	8
04512-50120	110	25	04612-00240	22	6	04810-00100	154	4
04512-50120	117	15	04612-00250	22	14	04810-00120	137	14
04512-50120	133	26	04612-00250	61	9	04810-00120	139	14
04512-50120	135	4	04612-00250	104	3	04810-00120	147	8
04512-50120	136	4	04612-00250	106	28	04810-00120	147	21
04512-50120	146	7	04612-00250	143	4	04810-00120	154	7
04512-50120	160	8	04612-00250	143	7	04810-00120	158	6
04512-50120	178	27	04612-00280	73	17	04810-00160	193	14
04512-50120	184	22	04612-00400	151	18	04810-00180	145	22
04512-50140	107	7	04612-00450	100	5	04810-00180	158	7
04512-50140	108	14	04612-00500	114	9	04810-00200	137	7
04512-50140	108	24	04612-50160	87	13	04810-00200	139	7
04512-50140	109	11	04612-50160	88	13	04810-00220	150	3
04512-50140	113	4	04612-50280	94	11	04810-00250	137	2
04512-50140	120	27	04613-00100	89	17	04810-00250	139	2
04512-50140	123	3	04613-50060	153	27	04810-06100	149	24
04512-50140	124	3	04613-50060	175	10	04810-06100	193	25
04512-50160	101	16	04613-50070	162	14	04810-06120	158	2
04512-50160	151	20	04613-50080	90	38	04810-06250	150	4
04512-50160	155	23	04613-50080	175	7	04810-50550	144	7
04512-50200	125	19	04613-50100	132	21	04810-50550	145	20
04512-50220	127	52	04717-00100	128	7	04810-50550	158	22
04611-00160	150	6	04717-00800	63	20	04811-00050	149	22
04611-00280	144	13	04717-00800	81	4	04811-00050	193	26
04611-00300	145	18	04717-00800	91	3	04811-00080	127	40
04611-00320	127	31	04717-00800	92	3	04811-00080	183	29
04611-00350	128	11	04717-00800	114	17	04811-00080	193	21
04811-00090	81	2				04811-00090	147	6
04811-00100	90	39				04811-00100	90	39
04811-00120	26	8				04811-00120	26	8
04811-00120	89	15				04811-00120	89	15
04811-00120	153	11				04811-00120	153	11
04811-00140	2	9				04811-00140	2	9
04811-00140	153	3				04811-00140	153	3
04811-00150	18	3				04811-00150	18	3
04811-00150	18	12				04811-00150	18	12
04811-00150	119	16				04811-00150	119	16
04811-00160	36	12				04811-00160	36	12
04811-00160	148	7				04811-00160	148	7
04811-00180	89	23				04811-00180	89	23
04811-00180	147	9				04811-00180	147	9
04811-00200	81	10				04811-00200	81	10
04811-00200	83	9				04811-00200	83	9
04811-00200	89	7				04811-00200	89	7
04811-00200	89	7				04811-00200	89	7
04811-00200	91	8				04811-00200	91	8
04811-00200	92	9				04811-00200	92	9
04811-00200	137	19				04811-00200	137	19
04811-00200	139	19				04811-00200	139	19
04811-00220	102	14				04811-00220	102	14
04811-00360	18	4				04811-00360	18	4
04811-00410	118	5				04811-00410	118	5
04811-00420	118	10				04811-00420	118	10
04811-00650	151	2				04811-00650	151	2
04811-06400	151	15				04811-06400	151	15
04811-10080	50	23				04811-10080	50	23
04811-10160	27	5				04811-10160	27	5
04811-10160	147	17				04811-10160	147	17
04811-10220	85	10				04811-10220	85	10
04811-10220	94	22				04811-10220	94	22
04811-10250	111	5				04811-10250	111	5
04811-10290	36	6				04811-10290	36	6
04811-10300	3	17				04811-10300	3	17
04811-10300	126	7				04811-10300	126	7
04811-10300	126	10				04811-10300	126	10
04811-10300	126	29				04811-10300	126	29
04811-10500	142	4				04811-10500	142	4
04811-10500	143	9				04811-10500	143	9
04811-10530	125	10				04811-10530	125	10
04811-10700	127	39				04811-10700	127	39
04811-10710	67	11				04811-10710	67	11
04811-10850	113	5				04811-10850	113	5
04811-10850	142	3				04811-10850	142	3
04811-10850	143	8				04811-10850	143	8
04811-50250	109	3				04811-50250	109	3
04811-50300	11	14				04811-50300	11	14
04811-50300	63	6				04811-50300	63	6
04811-50300	150	15				04811-50300	150	15
04811-50450	151	16				04811-50450	151	16
04811-50550	68	3				04811-50550	68	3
04811-50550	72	3				04811-50550	72	3
04811-50550	73	3				04811-50550	73	3
04811-50550	126	12				04811-50550	126	12
04811-50600	126	25				04811-50600	126	25
04811-50650	36	9				04811-50650	36	9

品 番 索 引

品 番	頁 図番	品 番	頁 図番	品 番	頁 図番	品 番	頁 図番	
04811-50650	58	11	05411-00840	90	33	05511-50330	190	5
04811-50800	75	16	05411-00840	104	13	05511-50330	190	13
05012-00408	1	8	05411-00840	105	14	05511-50330	191	14
05012-00609	1	9	05411-00840	106	21	05511-50425	60	9
05012-00612	1	10	05511-50212	29	23	05511-50425	61	26
05012-00612	18	6	05511-50212	99	4	05511-50430	110	11
05012-00612	145	19	05511-50212	187	22	05511-51610	185	19
05012-00628	112	3	05511-50212	190	8	05511-51612	176	7
05012-01018	1	11	05511-50212	190	17	05511-52520	121	4
05012-01018	63	8	05511-50212	192	5	05511-52520	121	10
05012-01018	65	4	05511-50212	192	14	05511-52520	121	15
05012-01018	65	13	05511-50212	192	25	05515-50600	172	20
05012-01018	119	3	05511-50215	31	27	05515-51000	40	5
05012-01025	6	7	05511-50215	61	13	05515-51000	85	21
05012-01025	7	7	05511-50215	99	14	05515-51000	184	12
05112-50822	60	1	05511-50215	104	24	05515-51000	185	11
05112-50822	61	22	05511-50215	105	19	05515-51600	156	10
05112-50828	104	23	05511-50215	106	13	05515-51600	157	3
05112-50828	105	18	05511-50215	106	26	05515-51600	157	6
05122-50616	31	25	05511-50215	157	11	05516-50800	191	6
05122-50618	185	17	05511-50215	190	8	05516-50800	192	11
05122-50816	187	20	05511-50215	192	5	05516-51000	179	13
05122-50818	190	15	05511-50215	192	25	05516-51000	180	11
05122-50818	192	3	05511-50218	31	5	05516-51000	181	14
05122-50818	192	23	05511-50218	31	11	05712-00408	26	7
05122-50820	61	11	05511-50218	32	5	05712-00410	1	22
05122-50825	106	24	05511-50218	32	13	05712-00525	22	5
05122-51018	85	20	05511-50218	105	26	05712-00720	3	13
05122-51018	91	18	05511-50218	153	20	05712-00720	17	6
05122-51018	92	22	05511-50218	182	19	05712-00720	42	13
05122-51020	87	9	05511-50220	60	3	05712-00722	110	14
05122-51020	88	9	05511-50220	61	25	06311-25030	64	4
05411-00312	59	7	05511-50220	132	19	06311-25030	65	9
05411-00320	83	5	05511-50220	134	30	06311-35020	63	24
05411-00320	156	4	05511-50315	91	19	06311-75012	27	6
05411-00418	105	24	05511-50315	92	23	06311-75018	1	4
05411-00418	150	10	05511-50318	83	16	06311-75045	1	5
05411-00418	182	16	05511-50318	85	23	06312-10010	109	19
05411-00420	25	13	05511-50318	87	10	06312-10010	146	11
05411-00425	135	18	05511-50318	88	10	06331-35010	114	16
05411-00425	136	9	05511-50318	155	21	06331-35010	128	6
05411-00430	118	3	05511-50318	187	18	06331-35010	130	6
05411-00525	30	6	05511-50318	189	9	06331-35012	64	15
05411-00525	30	10	05511-50318	189	20	06331-35012	111	20
05411-00525	152	2	05511-50318	192	8	06331-35012	114	3
05411-00525	153	15	05511-50320	31	8	06331-35016	158	11
05411-00525	186	4	05511-50320	32	10	06613-10010	58	6
05411-00525	187	4	05511-50322	81	6	06613-10675	59	8
05411-00528	30	14	05511-50322	92	5	06613-10675	60	19
05411-00530	158	26	05511-50325	37	19	06613-10675	61	18
05411-00532	30	14	05511-50325	122	5	06613-10675	62	30
05411-00540	90	34	05511-50325	122	11	06613-10675	104	6
05411-00560	118	6	05511-50325	122	15	06613-10675	104	11
05411-00616	95	8	05511-50328	186	11	06613-10675	105	12
05411-00616	95	21	05511-50328	188	7	06613-10675	109	4
05411-00625	99	11	05511-50328	191	14	06613-10675	156	7
05411-00625	119	20	05511-50330	186	11	07012-11012	199	3
05411-00630	99	8	05511-50330	187	12	07012-11417	199	4
05411-00645	151	6	05511-50330	188	7	07012-11922	199	5
05411-00830	61	16	05511-50330	189	6	07012-12427	199	6
07211-10150	199	8	07715-00403	22	12	07715-00805	103	21
07715-00403	22	12	07715-01605	81	8	07715-01605	83	7
07715-00805	103	21	07715-01605	91	6	07715-01605	92	7
07715-01605	81	8	07715-01605	119	10	07715-03205	22	10
07715-01605	83	7	07715-03211	95	3	07715-03211	95	16
07715-01605	91	6	07715-03211	97	3	07715-03211	97	15
07715-01605	92	7	07715-03213	18	26	08101-06003	128	17
07715-01605	119	10	08101-06003	128	17	08101-06003	130	17
07715-03205	22	10	08101-06007	74	3	08101-06007	74	3
07715-03211	95	3	08101-06008	67	10	08101-06008	67	10
07715-03211	97	3	08101-06009	112	10	08101-06009	112	10
07715-03211	97	15	08101-06009	114	13	08101-06009	114	13
07715-03213	18	26	08101-06010	114	8	08101-06010	114	8
08101-06003	128	17	08101-06012	114	7	08101-06012	114	7
08101-06003	130	17	08101-06202	128	13	08101-06202	128	13
08101-06007	74	3	08101-06202	130	13	08101-06202	130	13
08101-06008	67	10	08101-06203	119	12	08101-06203	119	12
08101-06009	112	10	08101-06204	110	9	08101-06204	110	9
08101-06009	114	13	08101-06204	119	13	08101-06204	119	13
08101-06010	114	8	08101-06205	68	17	08101-06205	68	17
08101-06012	114	7	08101-06205	75	6	08101-06205	75	6
08101-06202	128	13	08101-06205	110	7	08101-06205	110	7
08101-06202	130	13	08101-06206	75	10	08101-06206	75	10
08101-06203	119	12	08101-06206	115	9	08101-06206	115	9
08101-06204	110	9	08101-06207	115	13	08101-06207	115	13
08101-06204	119	13	08101-06208	76	16	08101-06208	76	16
08101-06205	68	17	08101-06208	113	8	08101-06208	113	8
08101-06205	75	6	08101-06209	100	10	08101-06209	100	10
08101-06205	110	7	08101-06209	112	12	08101-06209	112	12
08101-06206	75	10	08101-06210	76	15	08101-06210	76	15
08101-06206	115	9	08101-06305	69	9	08101-06305	69	9
08101-06207	115	13	08101-06305	70	6	08101-06305	70	6
08101-06208	76	16	08101-06306	70	18	08101-06306	70	18
08101-06208	113	8	08101-06306	100	13	08101-06306	100	13
08101-06209	100	10	08101-06309	100	3	08101-06309	100	3
08101-06209	112	12	08103-06205	22	13	08103-06205	22	13
08101-06210	76	15	08111-06003	133	22	08111-06003	133	22
08101-06305	69	9	08111-06302	132	5	08111-06302	132	5
08101-06305	70	6	08111-06302	133	7	08111-06302	133	7
08101-06306	70	18	08111-06302	135	21	08111-06302	135	21
08101-06306	100	13	08111-06903	136	14	08111-06903	136	14
08101-06309	100	3	08121-06002	3	11	08121-06002	3	11
08103-06205	22	13	08121-06201	43	8	08121-06201	43	8
08111-06003	133	22	08141-06202	43	14	08141-06202	43	14
08111-06302	132	5	08141-06203	37	22	08141-06203	37	22
08111-06302	133	7	08141-06302	132	5	08141-06302	132	5
08111-06302	135	21	08141-06302	133	7	08141-06302	133	7
08111-06903	136	14	08141-06302	135	21	08141-06302	135	21
08121-06002	3	11	08151-06205	68	6	08151-06205	68	6
08121-06201	43	8	08151-06205	69	6	08151-06205	69	6
08141-06202	43	14	08151-06205	72	6	08151-06205	72	6
08141-06203	37	22	08151-06205	73	6	08151-06205	73	6
08141-06302	132	5						
08141-06302	133	7						
08141-06302	135	21						
08151-06205	68	6						
08151-06205	69	6						
08151-06205	72	6						
08151-06205	73	6						

品 番 索 引

品 番	頁 図番	品 番	頁 図番	品 番	頁 図番	品 番	頁 図番				
08151-06205	75	2	09500-17358	130	21	15221-1435-0	9	10	15261-9601-0	8	11
08151-06305	66	5	09500-17358	133	24	15221-1442-0	9	15	15272-7202-0	40	15
08151-06305	69	8	09500-25356	106	19	15221-1443-0	9	16	15272-7242-0	40	18
08151-06305	74	13	09500-26387	125	9	15221-1511-0	17	2	15272-7243-0	40	19
08153-06205	22	3	09500-32528	111	6	15221-1555-0	17	1	15291-0456-0	5	12
08241-03205	72	17	09500-35477	59	12	15221-1627-0	17	7	15296-1235-0	14	20
08241-03206	66	7	09502-04710	119	14	15221-1632-0	22	15	15296-1235-0	15	8
08241-05205	143	6	09502-55210	66	2	15221-2325-0	3	16	15301-0162-0	2	2
08490-00001	58	7	09550-00001	4	24	15221-2331-0	3	15	15321-1405-0	9	8
08511-01012	187	16	10211-4134-0	33	16	15221-2336-0	3	18	15321-5211-0	23	2
08511-01012	191	12	10211-4134-0	34	29	15221-2395-0	4	22	15321-6402-0	43	5
08511-01210	87	16	10231-7362-0	20	8	15221-2396-0	4	22	15321-6403-0	43	13
08511-01210	88	16	13251-4160-0	34	28	15221-2401-0	17	9	15321-6405-0	43	15
08511-01210	135	11	13963-9201-0	46	19	15221-2413-0	3	14	15321-6406-0	43	20
08511-01412	80	26	14109-2133-0	3	4	15221-2425-0	17	14	15321-6407-0	43	16
08511-01412	80	29	14111-4241-0	23	12	15221-2432-0	17	13	15321-6417-0	44	33
08511-01412	96	34	14301-4275-0	23	15	15221-2498-0	17	10	15321-6423-0	43	21
08511-01412	98	29	14301-4275-0	34	11	15221-3361-0	1	14	15321-6426-0	43	11
08511-01420	78	5	14301-4275-0	35	3	15221-3363-0	3	10	15321-6431-0	43	27
08511-01420	78	10	14301-4275-0	35	7	15221-3365-0	1	12	15321-6442-0	42	11
08511-01420	78	13	14311-6050-4	23	8	15221-3370-0	1	16	15321-6485-0	43	17
08511-01510	187	3	14901-2131-0	3	3	15221-3515-0	1	18	15321-6488-0	43	19
08511-01510	187	8	14971-4275-0	10	14	15221-3567-0	1	24	15321-6492-0	43	24
08511-01510	189	4	14971-4275-0	34	13	15221-3568-0	1	23	15321-6494-0	44	31
08511-01510	190	3	14971-4275-0	35	11	15221-5166-0	25	15	15321-6757-0	44	32
08511-01520	188	10	14971-4275-0	35	14	15221-5547-0	22	8	15321-7301-0	21	11
08511-01520	190	11	15021-1424-0	9	22	15221-5574-0	22	11	15321-7326-0	21	8
08511-01520	191	11	15021-3366-0	1	15	15221-5615-0	28	9	15321-7327-0	21	9
08511-01610	135	10	15021-3366-0	11	4	15221-5623-0	28	12	15321-7334-0	1	13
08511-01612	87	3	15021-3366-0	25	6	15221-5628-0	18	5	15321-7351-0	20	4
08511-01612	88	3	15021-5624-0	28	10	15221-6382-0	6	3	15321-7423-0	37	3
08511-01612	94	20	15108-7238-0	40	3	15221-6382-0	7	3	15321-7423-0	37	29
08511-01620	85	9	15108-7287-0	39	3	15221-6409-0	44	30	15321-9331-0	44	34
08511-01620	94	3	15108-7287-0	39	8	15221-6411-0	43	3	15321-9408-0	43	25
08511-01620	94	21	15109-3366-0	2	6	15221-6413-0	43	4	15331-5107-0	24	9
08511-01625	79	9	15109-7336-0	21	7	15221-6415-0	43	10	15331-5122-0	24	6
08511-01625	79	12	15109-7336-0	39	13	15221-6416-0	43	12	15331-5123-0	24	4
08511-01625	135	9	15111-7218-0	40	1	15221-6421-0	43	18	15331-5124-0	24	5
08511-01810	119	23	15111-7219-0	40	2	15221-6433-0	43	28	15331-5125-0	24	10
08511-02815	94	9	15111-7220-0	40	4	15221-6471-0	43	9	15331-5127-0	24	13
08511-03525	108	7	15121-7305-0	20	5	15221-6479-0	43	6	15331-5129-0	24	14
08511-04025	109	8	15121-7362-0	20	8	15221-6483-0	43	7	15331-5138-0	24	17
08511-04025	109	18	15201-2105-0	3	2	15221-6487-0	43	29	15331-5143-0	24	11
08813-84820	59	13	15201-2109-0	3	2	15221-6491-0	43	26	15331-5148-0	24	20
08822-53114	75	19	15221-0175-0	8	2	15221-6641-0	28	13	15331-9101-0	24	23
08822-53117	67	9	15221-0337-0	8	9	15221-8722-0	197	5	15331-9676-0	24	8
08822-53121	66	9	15221-0338-0	1	6	15221-8748-0	13	13	15381-5149-0	24	15
08823-03517	70	13	15221-0339-0	1	7	15221-8813-0	19	32	15381-5203-0	23	9
09230-17376	135	13	15221-0349-0	8	10	15221-8821-0	19	33	15381-5204-0	23	16
09230-17376	136	16	15221-0436-0	5	4	15221-8821-0	20	15	15401-0558-0	11	12
09400-15377	132	8	15221-0446-0	5	9	15221-9153-0	14	19	15401-1172-0	13	3
09400-15377	133	10	15221-0481-0	5	5	15221-9153-0	15	5	15401-6327-0	46	10
09400-15377	135	19	15221-0482-0	5	6	15221-9153-0	23	5	15401-6339-0	46	8
09400-17357	133	24	15221-1315-0	9	6	15221-9201-0	43	1	15401-9201-0	25	4
09500-15357	128	10	15221-1324-0	9	3	15221-9203-0	43	23	15411-6401-0	42	1
09500-15357	130	10	15221-1328-0	9	7	15221-9407-0	43	2	15411-6401-0	43	
09500-16267	128	22	15221-1333-0	9	4	15221-9408-0	43	22	15417-6016-2	29	11
09500-16267	130	22	15221-1336-0	9	5	15241-3695-0	18	24	15451-9233-0	11	3
09500-16287	99	7	15221-1418-0	9	20	15241-5214-0	23	10	15471-1223-0	14	17
09500-17307	125	8	15221-1431-0	9	17	15261-3375-0	2	5	15471-1223-0	15	3

品 番 索 引

品 番	頁 図番	品 番	頁 図番	品 番	頁 図番	品 番	頁 図番	
15471-1223-0	16	3	15521-2516-0	6	4	15589-7244-0	40	21
15471-2516-0	7	4	15521-2517-0	6	5	15596-1451-0	11	1
15471-4201-0	23	13	15521-2517-0	7	5	15601-1403-0	9	19
15471-4211-0	23	14	15521-3211-0	2	7	15601-5412-0	26	1
15471-4252-0	10	13	15521-3229-0	18	23	15601-5417-0	28	5
15471-5165-0	25	9	15521-3243-0	18	30	15601-5422-0	26	4
15471-5612-0	28	3	15521-3693-0	18	25	15601-5442-0	26	5
15471-5792-0	25	14	15521-3901-0	1	25	15601-5443-0	28	7
15471-5798-0	25	12	15521-4301-0	35	15	15601-9201-0	26	2
15471-6001-0	29	6	15521-4301-0	36		15601-9665-0	26	3
15471-6025-0	29	17	15521-4311-2	36	1	15601-9665-0	26	16
15471-7271-0	40	20	15521-4313-0	36	7	15611-5115-0	22	4
15471-8723-0	197	2	15521-4315-0	36	8	15611-5545-0	22	7
15471-9153-0	8	4	15521-4316-0	36	10	15611-5569-0	22	9
15471-9481-0	29	13	15521-4352-2	36	2	15611-5616-0	28	4
15501-1617-0	22	2	15521-4354-2	36	4	15611-5648-0	28	18
15501-6301-0	45	1	15521-4355-2	36	5	15841-5385-0	10	7
15501-6301-0	46	1	15521-4367-2	36	3	15841-5386-0	10	8
15501-6302-0	46	6	15521-4393-0	36	11	15988-7240-0	40	16
15501-6303-0	46	5	15521-5211-0	23	3	17011-5738-0	26	11
15501-6307-0	46	3	15521-5409-0	25	1	17301-5105-0	24	2
15501-6308-0	46	2	15521-5410-0	25	20	17311-0101-0	1	1
15501-6320-0	46	9	15521-5425-0	25	2	17311-0331-0	8	17
15501-6332-0	46	17	15521-5426-0	25	3	17311-1241-0	16	4
15501-6337-0	46	20	15521-5427-0	25	7	17311-1602-0	22	1
15501-6338-0	46	7	15521-6304-0	46	4	17311-2111-0	3	1
15501-7241-0	40	17	15521-7292-0	21	2	17311-2191-0	3	1
15501-7247-0	40	22	15521-7332-0	18	27	17321-1266-0	16	10
15501-8821-0	40	23	15521-7333-0	18	28	17321-7206-0	40	12
15501-9102-0	46	18	15521-7334-0	21	6	17321-7233-0	40	14
15501-9331-0	46	16	15521-7352-0	20	6	17321-7411-0	37	27
15501-9667-0	46	15	15521-7355-0	20	3	17325-1231-0	14	1
15521-0161-0	2	1	15521-7425-0	37	26	17325-1231-0	15	1
15521-0454-0	5	2	15521-8661-0	199	9	17325-5423-0	28	6
15521-0460-0	6	6	15521-8721-0	197	4	17325-5604-0	28	21
15521-0468-0	6	9	15521-9101-0	18	17	17325-5605-0	28	2
15521-0479-0	6	11	15521-9102-0	18	19	17331-0175-0	8	1
15521-0514-0	11	5	15521-9104-0	16	6	17331-0304-0	8	8
15521-0515-0	11	6	15521-9150-0	9	11	17331-0402-0	18	1
15521-0537-0	11	8	15521-9151-0	20	12	17331-0405-0	5	10
15521-0551-0	11	11	15521-9201-0	16	7	17331-0406-0	5	11
15521-0555-0	11	10	15521-9233-0	25	5	17331-0413-0	18	14
15521-0567-0	11	7	15521-9262-0	13	14	17331-1101-0	13	7
15521-1108-0	13	11	15521-9331-0	36	13	17331-1115-0	13	8
15521-1112-0	13	12	15521-9361-0	17	4	17331-1176-0	12	1
15521-1116-0	13	9	15521-9401-0	5	3	17331-1182-0	12	2
15521-1141-0	13	10	15521-9402-0	5	13	17331-1214-0	16	5
15521-1214-0	16	5	15521-9403-0	42	3	17331-1218-0	14	2
15521-1235-0	14	8	15521-9404-0	16	9	17331-1231-0	14	1
15521-1235-0	14	20	15521-9407-0	16	8	17331-1247-0	14	3
15521-1235-0	15	8	15521-9443-0	13	15	17331-1248-0	16	11
15521-1423-0	9	21	15521-9481-0	20	7	17331-1311-0	9	1
15521-1452-0	11	2	15521-9602-0	1	2	17331-1312-0	9	2
15521-1617-0	22	2	15521-9603-0	1	3	17331-1356-0	8	13
15521-1651-0	17	5	15549-5116-0	24	7	17331-1358-0	8	12
15521-2214-0	3	7	15549-5139-0	24	22	17331-1601-0	17	3
15521-2353-0	3	22	15571-3314-0	11	13	17331-1602-0	22	1
15521-2411-0	3	12	15575-7310-0	39	11	17331-1615-0	17	16
15521-2436-0	17	11	15577-0460-0	7	6	17331-2198-0	3	6
15521-2437-0	17	12	15577-1429-0	7	9	17331-2201-0	3	5
17331-2231-0	3	8				17331-2231-0	3	8
17331-2297-0	3	8				17331-2297-0	3	8
17331-2298-0	3	8				17331-2298-0	3	8
17331-2301-0	3	9				17331-2301-0	3	9
17331-2338-0	3	19				17331-2338-0	3	19
17331-2347-0	3	20				17331-2347-0	3	20
17331-2348-0	3	21				17331-2348-0	3	21
17331-2391-0	3	20				17331-2391-0	3	20
17331-2392-0	3	20				17331-2392-0	3	20
17331-2393-0	3	21				17331-2393-0	3	21
17331-2394-0	3	21				17331-2394-0	3	21
17331-2501-0	6	1				17331-2501-0	6	1
17331-2511-0	6	2				17331-2511-0	6	2
17331-3261-0	18	7				17331-3261-0	18	7
17331-3262-0	18	8				17331-3262-0	18	8
17331-3288-0	18	10				17331-3288-0	18	10
17331-3291-0	18	11				17331-3291-0	18	11
17331-3501-0	1	17				17331-3501-0	1	17
17331-3641-0	2	10				17331-3641-0	2	10
17331-4251-0	10	12				17331-4251-0	10	12
17331-5101-0	23	1				17331-5101-0	23	1
17331-5101-0	24	1				17331-5101-0	24	1
17331-5103-0	24	3				17331-5103-0	24	3
17331-5105-0	24	2				17331-5105-0	24	2
17331-5106-0	24	16				17331-5106-0	24	16
17331-5128-0	24	12				17331-5128-0	24	12
17331-5132-0	24	18				17331-5132-0	24	18
17331-5300-0	10	1				17331-5300-0	10	1
17331-5318-0	10	15				17331-5318-0	10	15
17331-5345-0	10	2				17331-5345-0	10	2
17331-5346-0	10	3				17331-5346-0	10	3
17331-5371-0	10	4				17331-5371-0	10	4
17331-5372-0	10	5				17331-5372-0	10	5
17331-5373-0	10	6				17331-5373-0	10	6
17331-5423-0	28	6				17331-5423-0	28	6
17331-5602-0	28	1				17331-5602-0	28	1
17331-5604-0	28	21				17331-5604-0	28	21
17331-5605-0	28	2				17331-5605-0	28	2
17331-5613-0	28	8				17331-5613-0	28	8
17331-5641-0	28	19				17331-5641-0	28	19
17331-5642-0	28	20				17331-5642-0	28	20
17331-5711-0	26	12				17331-5711-0	26	12
17331-5715-0	26	6				17331-5715-0	26	6
17331-5721-0	26	13				17331-5721-0	26	13
17331-5770-0	25	8				17331-5770-0	25	8
17331-5772-0	25	11				17331-5772-0	25	11
17331-5774-0	25	10				17331-5774-0	25	10
17331-5901-0	27	4				17331-5901-0	27	4
17331-5910-0	27	1				17331-5910-0	27	1
17331-5911-0	27	2				17331-5911-0	27	2
17331-5912-0	27	3				17331-5912-0	27	3
17331-5914-0	27	7				17331-5914-0	27	7
17331-5915-0	27	8				17331-5915-0	27	8
17331-5916-0	27	9				17331-5916-0	27	9
17331-5917-0	27	10				17331-5917-0	27	10
17331-5918-0	27	11				17331-5918-0	27	11
17331-5919-0	27	12				17331-5919-0	27	12
17331-5920-0	27	13				17331-5920-0	27	13
17331-5921-0	27	14				17331-5921-0	27	14
17331-6011-0	25	19				17331-6011-0	25	19

品 番 索 引

品 番	頁	図番	品 番	頁	図番	品 番	頁	図番	品 番	頁	図番
17331-6012-0	29	14	31150-1478-0	59	3	31321-2683-2	100	6	31331-3110-0	50	1
17331-6015-0	29	10	31150-7136-0	155	10	31321-2714-0	100	8	31331-3120-0	48	10
17331-6551-0	10	10	31220-1429-0	6	8	31321-2890-0	104	16	31331-3120-2	48	10
17331-6556-0	10	11	31220-1429-0	7	8	31321-2901-0	172	1	31331-3130-0	53	1
17331-6595-0	48	9	31220-2234-0	70	2	31321-2903-0	172	2	31331-3130-2	53	1
17331-7270-0	21	1	31220-2234-0	111	9	31321-2991-0	184	5	31331-3130-4	53	1
17331-7303-0	20	1	31220-2628-0	76	4	31321-2992-0	184	6	31331-3131-0	53	2
17331-7334-0	21	14	31220-2639-0	76	6	31321-2997-0	184	7	31331-3131-2	53	2
17331-7341-0	20	2	31301-2907-0	171	18	31321-2998-0	184	8	31331-3131-4	53	2
17331-7343-0	20	9	31311-1111-0	110	1	31321-3711-0	146	1	31331-3132-0	53	3
17331-7425-0	37	26	31311-1121-0	110	12	31321-3731-0	151	1	31331-3132-0	54	3
17331-7428-0	42	12	31311-1122-0	110	13	31321-3743-0	151	8	31331-3132-2	53	3
17331-8722-0	197	1	31311-1235-0	121	1	31321-3744-0	151	10	31331-3132-2	54	3
17331-8739-0	197	3	31311-1240-0	121	6	31321-3745-0	151	12	31331-3132-7	53	3
17331-9103-0	18	20	31311-1311-0	109	1	31321-3761-0	151	17	31331-3132-7	54	3
17331-9103-0	42	2	31311-1635-0	123	6	31321-3777-0	153	16	31331-3133-0	53	8
17331-9104-0	26	15	31311-1855-0	165	12	31321-3812-0	137	1	31331-3133-0	54	8
17331-9285-0	14	5	31311-1931-0	199	13	31321-3816-0	139	1	31331-3133-3	53	8
17331-9286-0	14	6	31311-1981-0	197	22	31321-3821-0	137	6	31331-3133-3	54	8
17331-9287-0	14	4	31311-1986-0	197	21	31321-3821-0	139	6	31331-7151-0	156	3
17331-9288-0	14	9	31311-2813-0	102	1	31321-3821-2	137	6	31331-7180-0	155	14
17331-9604-0	18	2	31311-2813-0	102	1	31321-3821-2	139	6	31331-7181-0	155	15
17331-9666-0	24	19	31311-2815-0	102	2	31321-3824-0	137	9	31331-9378-0	50	9
17331-9701-0	38	30	31311-2815-0	102	2	31321-3824-0	139	9	31331-9381-0	50	12
17331-9922-0	10	16	31311-2817-0	102	5	31321-3871-0	137	18	31331-9911-0	70	21
17332-2501-0	7	1	31311-2817-0	102	5	31321-3872-0	138	23	31333-4311-0	111	1
17332-2511-0	7	2	31311-6510-0	195	25	31321-6552-0	197	9	31333-4363-0	113	6
17333-5101-0	23	1	31311-6511-0	195	26	31321-7152-0	156	2	31333-4393-0	114	12
17333-5101-0	24	1	31311-6545-0	197	16	31321-7154-0	156	8	31333-4394-0	115	7
17355-1211-0	16	1	31313-1986-0	197	21	31321-7154-0	157	4	31333-4461-0	122	1
17355-9285-0	14	16	31313-4496-0	197	22	31321-7156-0	156	1	31333-4464-0	122	6
17355-9285-0	15	2	31313-6546-0	197	16	31321-9937-0	146	1	31333-4465-0	122	7
17371-5103-0	24	3	31315-6513-0	195	25	31322-4955-0	151	7	31333-4465-4	122	7
17371-5116-0	24	7	31315-6514-0	196	26	31322-4960-0	157	1	31335-1580-0	61	27
17371-5123-0	24	4	31317-1986-0	197	21	31322-4960-0	158		31335-1581-0	61	28
17371-5345-0	10	2	31317-6547-0	197	16	31322-4960-3	157	1	31335-8169-0	34	12
17371-5346-0	10	3	31317-6558-0	197	22	31322-4960-3	158		31335-8410-0	54	1
17371-5642-0	28	20	31321-1415-2	64	6	31322-4981-0	158	14	31335-8410-2	54	1
17391-5300-0	10	1	31321-1416-0	64	7	31323-4451-0	118	1	31335-8410-4	54	1
17731-7211-0	40	13	31321-1767-0	29	21	31323-4454-0	118	4	31335-8411-0	54	2
19202-0341-0	8	15	31321-1768-0	29	5	31325-2215-0	70	3	31335-8411-4	54	2
19202-0345-0	8	14	31321-1910-0	199		31325-3812-0	137	1	31335-8440-0	51	4
19202-0351-0	8	16	31321-2180-0	69	1	31331-1471-0	58	1	31335-8450-0	34	24
19202-0404-0	5	1	31321-2181-0	69	2	31331-1570-0	60	16	31335-9392-0	51	7
19202-2354-0	4	23	31321-2192-0	69	13	31331-1571-0	60	17	31335-9393-0	51	8
19202-2397-0	4	23	31321-2195-0	70	11	31331-2610-0	76	1	31339-2121-0	114	1
19202-2398-0	4	23	31321-2215-0	70	3	31331-2634-0	76	3	31339-2122-0	114	2
19202-3566-0	1	21	31321-2222-0	70	5	31331-2647-0	76	9	31339-4161-0	91	1
19202-9683-0	18	13	31321-2227-0	70	16	31331-2648-0	76	9	31339-4213-0	91	11
19212-6310-0	46	11	31321-2271-0	71	1	31331-2649-0	76	9	31339-4221-0	172	6
19212-6311-0	46	12	31321-2272-0	71	3	31331-2651-0	76	2	31339-4221-0	177	2
19212-6312-0	46	14	31321-2324-0	83	4	31331-2655-0	76	11	31339-4228-0	87	7
19212-9713-0	46	13	31321-2324-4	83	4	31331-2656-0	76	12	31339-4231-0	119	19
19237-8748-0	13	13	31321-2326-0	83	8	31331-2663-0	99	1	31339-4233-0	119	25
19478-1108-0	13	11	31321-2326-3	83	8	31331-2671-0	100	1	31339-4235-0	119	21
30400-2919-0	171	17	31321-2435-0	177	2	31331-2672-0	100	2	31339-4401-0	180	5
30400-3745-0	151	12	31321-2470-0	92	18	31331-2711-0	100	7	31339-4411-0	180	6
30400-3746-0	151	11	31321-2472-0	92	19	31331-2731-0	100	15	31339-4413-0	180	7
30810-1976-0	199	14	31321-2533-0	72	1	31331-2733-0	100	16	31339-4421-0	180	12
31150-1478-0	58	3	31321-2683-0	100	6	31331-2971-0	160	1	31339-4612-0	178	28

品 番 索 引

品 番	頁 図番	品 番	頁 図番	品 番	頁 図番	品 番	頁 図番	
31341-1302-0	107	9	31343-4418-0	75	18	31351-1591-0	185	9
31341-1667-0	128	23	31343-4423-0	119	9	31351-1593-2	60	11
31341-1667-0	128	23	31343-4451-0	118	1	31351-1593-4	60	11
31341-1667-0	130	23	31343-4455-0	118	7	31351-1594-0	60	12
31341-1667-0	130	23	31345-2901-0	173	1	31351-1606-0	135	1
31341-1667-2	128	23	31345-2903-0	173	2	31351-1606-0	136	1
31341-1667-2	130	23	31345-2905-0	173	3	31351-1607-0	135	2
31341-1668-0	129	24	31345-8151-0	31	1	31351-1607-0	136	2
31341-1668-0	129	24	31345-8151-3	31	1	31351-1608-2	135	3
31341-1668-0	131	24	31345-8197-0	29	5	31351-1608-2	136	3
31341-1668-0	131	24	31345-8383-0	173	12	31351-1610-2	123	1
31341-1668-2	129	24	31345-8386-0	173	13	31351-1610-2	125	1
31341-1668-2	131	24	31345-8425-0	51	2	31351-1610-5	123	1
31341-1672-0	128	23	31349-4186-0	195	18	31351-1610-5	125	1
31341-1672-0	130	23	31349-6142-0	39	11	31351-1611-0	125	2
31341-1672-2	128	23	31349-6154-0	92	8	31351-1620-0	125	3
31341-1672-2	130	23	31349-6156-0	92	12	31351-1625-0	125	11
31341-1673-0	129	24	31349-6181-0	195	19	31351-1631-0	125	7
31341-1673-0	131	24	31349-6183-0	195	17	31351-1632-4	123	4
31341-1673-2	129	24	31349-6660-0	199	20	31351-1635-0	123	6
31341-1673-2	131	24	31351-1108-0	152	10	31351-1638-0	123	7
31341-1761-0	32	1	31351-1108-0	172	3	31351-1638-5	123	7
31341-1852-0	11	16	31351-1108-0	173	4	31351-1640-0	125	6
31341-1860-0	165	1	31351-1108-0	182	9	31351-1642-0	125	12
31341-1863-0	166	5	31351-1108-0	182	26	31351-1651-0	128	1
31341-1863-4	166	5	31351-1361-0	107	1	31351-1651-0	130	1
31341-1864-0	166	6	31351-1381-0	47	1	31351-1652-0	128	2
31341-1864-5	166	6	31351-1382-0	47	3	31351-1652-0	130	2
31341-1868-0	166	7	31351-1391-0	163	1	31351-1654-0	128	9
31341-1869-0	166	8	31351-1392-0	163	3	31351-1654-0	130	9
31341-1890-0	167	25	31351-1411-0	63	1	31351-1655-0	128	15
31341-1891-0	167	26	31351-1412-0	63	10	31351-1655-0	130	15
31341-2171-0	68	9	31351-1413-0	63	1	31351-1657-0	128	16
31341-2171-0	72	9	31351-1415-0	65	2	31351-1657-0	130	16
31341-2735-0	100	17	31351-1416-0	65	3	31351-1658-0	128	16
31341-2813-0	102	1	31351-1417-0	63	15	31351-1658-0	130	16
31341-2815-0	102	2	31351-1418-0	63	16	31351-1659-0	128	16
31341-2905-0	177	1	31351-1421-0	63	18	31351-1659-0	130	16
31341-2966-0	182	24	31351-1422-0	63	21	31351-1661-0	128	21
31341-2967-0	182	7	31351-1441-0	179	4	31351-1663-0	128	8
31341-2997-0	185	6	31351-1441-0	181	5	31351-1663-0	130	8
31341-2998-0	185	7	31351-1442-0	179	6	31351-1665-0	128	14
31341-3333-0	47	11	31351-1442-0	181	7	31351-1679-0	135	6
31341-3465-0	50	22	31351-1471-0	59	1	31351-1680-3	135	6
31341-3552-0	35	5	31351-1472-0	58	2	31351-1681-3	135	7
31341-3562-0	35	6	31351-1475-0	59	4	31351-1682-0	135	8
31341-3812-0	139	1	31351-1480-0	59	5	31351-1683-0	79	9
31341-3824-0	137	9	31351-1481-3	59	6	31351-1683-0	79	12
31341-3824-0	139	9	31351-1544-0	59	10	31351-1683-0	135	9
31341-3824-3	137	9	31351-1545-0	59	11	31351-1684-0	87	3
31341-3824-3	139	9	31351-1546-0	59	14	31351-1684-0	88	3
31341-4521-0	141	1	31351-1550-0	60	4	31351-1684-0	94	20
31341-7110-0	155	1	31351-1554-0	60	5	31351-1685-0	87	16
31341-7111-0	155	2	31351-1560-0	60	4	31351-1685-0	88	16
31341-7131-0	155	12	31351-1560-0	60	4	31351-1685-0	135	11
31341-7182-0	155	16	31351-1564-0	60	5	31351-1686-0	135	10
31341-9363-0	35	8	31351-1564-0	60	5	31351-1691-0	135	12
31342-4810-0	55	1	31351-1570-0	60	16	31351-1692-0	135	13
31342-4810-6	55	1	31351-1571-0	60	17	31351-1694-0	135	15
31342-4820-0	55	26	31351-1591-0	184	10	31351-1696-0	135	17
31351-1708-0	77	2	31351-1610-2	123	1	31351-1638-0	123	7
31351-1708-0	94	13	31351-1610-2	125	1	31351-1638-5	123	7
31351-1711-0	79	1	31351-1610-5	123	1	31351-1640-0	125	6
31351-1711-2	79	1	31351-1610-5	125	1	31351-1642-0	125	12
31351-1712-0	79	2	31351-1611-0	125	2	31351-1651-0	128	1
31351-1712-3	79	2	31351-1620-0	125	3	31351-1651-0	130	1
31351-1714-0	79	3	31351-1625-0	125	11	31351-1652-0	128	2
31351-1714-2	79	3	31351-1631-0	125	7	31351-1652-0	130	2
31351-1715-0	77	12	31351-1632-4	123	4	31351-1654-0	128	9
31351-1715-0	77	16	31351-1635-0	123	6	31351-1654-0	130	9
31351-1715-0	79	4	31351-1638-0	123	7	31351-1655-0	128	15
31351-1717-0	79	7	31351-1638-5	123	7	31351-1655-0	130	15
31351-1718-0	79	8	31351-1640-0	125	6	31351-1657-0	128	16
31351-1720-0	79	10	31351-1642-0	125	12	31351-1657-0	130	16
31351-1721-0	79	11	31351-1651-0	128	1	31351-1658-0	128	16
31351-1723-0	79	13	31351-1651-0	130	1	31351-1658-0	130	16
31351-1724-0	79	14	31351-1652-0	128	2	31351-1659-0	128	16
31351-1725-0	79	15	31351-1652-0	130	2	31351-1659-0	130	16
31351-1727-3	79	16	31351-1654-0	128	9	31351-1661-0	128	21
31351-1729-0	79	20	31351-1654-0	130	9	31351-1663-0	128	8
31351-1730-0	79	24	31351-1655-0	128	15	31351-1663-0	130	8
31351-1731-0	79	25	31351-1655-0	130	15	31351-1665-0	128	14
31351-1732-0	80	26	31351-1657-0	128	16	31351-1679-0	135	6
31351-1732-0	80	29	31351-1657-0	130	16	31351-1680-3	135	6
31351-1732-0	96	34	31351-1658-0	128	16	31351-1681-3	135	7
31351-1732-0	98	29	31351-1658-0	130	16	31351-1682-0	135	8
31351-1734-0	80	27	31351-1659-0	128	16	31351-1683-0	79	9
31351-1735-0	80	28	31351-1659-0	130	16	31351-1683-0	79	12
31351-1737-0	77	10	31351-1661-0	128	21	31351-1683-0	135	9
31351-1738-0	77	11	31351-1663-0	128	8	31351-1684-0	87	3
31351-1739-0	84	24	31351-1663-0	130	8	31351-1684-0	88	3
31351-1740-0	77	21	31351-1665-0	128	14	31351-1684-0	94	20
31351-1741-0	30	1	31351-1665-0	130	15	31351-1685-0	87	16
31351-1741-4	30	1	31351-1657-0	128	16	31351-1685-0	88	16
31351-1742-0	30	13	31351-1657-0	130	16	31351-1685-0	135	11
31351-1743-0	30	5	31351-1658-0	128	16	31351-1685-0	135	11
31351-1744-0	30	2	31351-1658-0	130	16	31351-1686-0	135	10
31351-1745-0	30	7	31351-1659-0	128	16	31351-1691-0	135	12
31351-1745-0	132	2	31351-1659-0	130	16	31351-1692-0	135	13
31351-1746-0	77	1	31351-1661-0	128	21	31351-1694-0	135	15
31351-1747-0	77	6	31351-1663-0	128	8	31351-1696-0	135	17
31351-1748-0	77	7	31351-1663-0	130	8	31351-1638-0	123	7
31351-1750-0	77	9	31351-1665-0	128	14	31351-1638-5	123	7
31351-1750-0	78	7	31351-1679-0	135	6	31351-1640-0	125	6
31351-1751-0	77	15	31351-1680-3	135	6	31351-1642-0	125	12
31351-1751-4	77	15	31351-1681-3	135	7	31351-1651-0	128	1
31351-1753-0	77	19	31351-1682-0	135	8	31351-1651-0	130	1
31351-1753-0	119	22	31351-1683-0	79	9	31351-1652-0	128	2
31351-1755-0	30	9	31351-1683-0	79	12	31351-1652-0	130	2
31351-1756-0	30	11	31351-1683-0	135	9	31351-1654-0	128	9
31351-1762-0	32	6	31351-1684-0	87	3	31351-1654-0	130	9
31351-1762-4	32	6	31351-1684-0	88	3	31351-1655-0	128	15
31351-1763-0	32	7	31351-1684-0	94	20	31351-1655-0	130	15
31351-1765-0	32	11	31351-1685-0	87	16	31351-1657-0	128	16
31351-1766-0	184	21	31351-1685-0	88	16	31351-1657-0	130	16
31351-1766-0	185	20	31351-1685-0	135	11	31351-1658-0	128	16
31351-1769-0	29	1	31351-1686-0	135	10	31351-1658-0	130	16
31351-1771-0	40	8	31351-1691-0	135	12	31351-1659-0	128	16
31351-1772-0	40	10	31351-1692-0	135	13	31351-1659-0	130	16
31351-1774-0	40	11	31351-1694-0	135	15	31351-1661-0	128	21
			31351-1696-0	135	17	31351-1663-0	128	8

品 番 索 引

品 番	頁 図番	品 番	頁 図番	品 番	頁 図番	品 番	頁 図番	
31351-1776-0	41	1	31351-1845-0	179	14	31351-2156-0	67	13
31351-1776-2	41	1	31351-1845-0	180	15	31351-2156-0	68	7
31351-1777-0	41	3	31351-1845-0	181	15	31351-2156-0	72	7
31351-1778-0	41	5	31351-1846-0	179	10	31351-2157-0	66	8
31351-1778-2	41	5	31351-1846-0	180	8	31351-2157-3	66	8
31351-1779-0	41	6	31351-1846-0	181	11	31351-2158-0	66	10
31351-1779-2	41	6	31351-1847-0	179	11	31351-2159-0	66	12
31351-1780-0	41	7	31351-1847-0	181	12	31351-2161-0	68	1
31351-1780-2	41	7	31351-1848-0	179	3	31351-2162-0	67	1
31351-1786-0	37	1	31351-1848-0	181	3	31351-2166-0	68	19
31351-1787-0	37	4	31351-1851-0	11	15	31351-2167-0	74	17
31351-1788-0	37	5	31351-1851-2	11	15	31351-2167-3	74	17
31351-1789-0	37	8	31351-1853-0	11	17	31351-2169-0	74	18
31351-1790-0	37	11	31351-1857-0	39	12	31351-2172-0	68	10
31351-1791-0	37	15	31351-1861-0	165	7	31351-2172-0	72	10
31351-1793-0	37	20	31351-1862-0	165	3	31351-2172-0	73	11
31351-1794-0	37	21	31351-1865-0	166	1	31351-2173-0	68	11
31351-1800-0	162	1	31351-1865-4	166	1	31351-2173-0	72	11
31351-1801-0	39	1	31351-1866-0	166	2	31351-2174-0	68	12
31351-1802-0	39	2	31351-1866-3	166	2	31351-2174-0	72	12
31351-1803-0	39	4	31351-1867-0	166	3	31351-2175-0	68	15
31351-1805-0	39	6	31351-1871-0	166	12	31351-2175-0	72	15
31351-1806-0	39	7	31351-1872-0	166	14	31351-2175-0	73	13
31351-1807-0	39	9	31351-1874-0	165	4	31351-2176-0	68	8
31351-1809-0	13	1	31351-1875-0	166	13	31351-2176-0	72	8
31351-1810-0	13	2	31351-1877-0	168	3	31351-2176-0	73	14
31351-1811-0	13	4	31351-1878-0	168	5	31351-2177-0	68	18
31351-1812-0	13	5	31351-1879-0	50	19	31351-2178-0	68	14
31351-1816-0	161	1	31351-1879-0	132	22	31351-2178-0	72	14
31351-1817-0	161	5	31351-1881-0	168	7	31351-2178-0	73	12
31351-1818-0	161	6	31351-1882-0	168	8	31351-2179-0	68	13
31351-1819-0	161	9	31351-1883-0	168	12	31351-2179-0	72	13
31351-1820-0	161	13	31351-1884-0	168	9	31351-2179-0	73	10
31351-1821-0	167	29	31351-1885-0	168	16	31351-2180-0	69	1
31351-1821-0	167	29	31351-1886-0	50	20	31351-2181-0	69	2
31351-1823-0	162	2	31351-1886-0	132	23	31351-2182-0	69	5
31351-1825-0	162	3	31351-1888-0	168	14	31351-2182-2	69	5
31351-1826-0	162	9	31351-1889-0	168	1	31351-2183-0	74	12
31351-1827-0	162	8	31351-1892-0	41	16	31351-2183-2	69	3
31351-1827-5	162	8	31351-1893-2	165	8	31351-2185-0	69	24
31351-1828-0	162	11	31351-1897-0	168	20	31351-2191-0	69	7
31351-1828-3	162	11	31351-1898-0	168	21	31351-2193-0	69	14
31351-1829-0	162	13	31351-1921-6	199	10	31351-2193-0	70	17
31351-1831-0	163	6	31351-2111-0	64	1	31351-2194-0	69	11
31351-1832-0	163	9	31351-2115-0	65	5	31351-2196-0	70	14
31351-1834-0	164	23	31351-2125-0	64	2	31351-2197-0	70	12
31351-1836-0	163	11	31351-2125-0	65	7	31351-2211-0	70	1
31351-1836-4	163	11	31351-2134-0	67	5	31351-2217-0	70	7
31351-1836-6	163	11	31351-2135-0	67	6	31351-2223-0	70	23
31351-1837-0	163	14	31351-2137-0	67	8	31351-2231-0	70	4
31351-1839-0	163	20	31351-2151-0	66	1	31351-2232-0	70	4
31351-1839-4	163	20	31351-2152-0	66	16	31351-2233-0	70	4
31351-1840-0	179	1	31351-2152-0	67	14	31351-2271-0	71	1
31351-1841-0	179	2	31351-2154-0	66	14	31351-2272-0	71	3
31351-1841-0	181	2	31351-2154-0	67	12	31351-2274-0	71	6
31351-1842-0	179	7	31351-2155-0	66	11	31351-2275-0	71	2
31351-1843-0	179	8	31351-2155-0	67	2	31351-2276-0	71	4
31351-1843-0	181	9	31351-2155-0	74	4	31351-2281-0	69	16
31351-1844-0	179	9	31351-2156-0	66	6	31351-2282-0	69	17
31351-1844-0	181	10	31351-2156-0	66	15	31351-2283-0	69	19
31351-2284-0	69	20	31351-2315-0	81	14	31351-2315-0	81	14
31351-2285-0	69	21	31351-2316-0	81	9	31351-2316-0	81	9
31351-2286-0	69	18	31351-2317-0	81	11	31351-2317-0	81	11
31351-2286-0	70	13	31351-2318-0	81	12	31351-2318-0	81	12
31351-2287-0	69	23	31351-2320-0	81	13	31351-2320-0	81	13
31351-2289-0	69	22	31351-2321-0	83	1	31351-2321-0	83	1
31351-2311-0	81	1	31351-2322-0	83	2	31351-2322-0	83	2
31351-2312-0	81	3	31351-2324-0	83	4	31351-2324-0	83	4
31351-2313-0	82	31	31351-2326-0	83	8	31351-2326-0	83	8
31351-2314-0	81	5	31351-2326-3	83	8	31351-2326-3	83	8
31351-2328-0	83	10	31351-2328-0	83	10	31351-2328-0	83	10
31351-2328-2	83	10	31351-2328-2	83	10	31351-2328-2	83	10
31351-2331-0	92	1	31351-2331-0	92	1	31351-2331-0	92	1
31351-2332-0	92	2	31351-2332-0	92	2	31351-2332-0	92	2
31351-2334-0	92	4	31351-2334-0	92	4	31351-2334-0	92	4
31351-2336-0	92	8	31351-2336-0	92	8	31351-2336-0	92	8
31351-2338-0	91	9	31351-2338-0	91	9	31351-2338-0	91	9
31351-2338-0	92	10	31351-2338-0	92	10	31351-2338-0	92	10
31351-2339-0	92	12	31351-2339-0	92	12	31351-2339-0	92	12
31351-2341-0	91	1	31351-2341-0	91	1	31351-2341-0	91	1
31351-2342-0	91	2	31351-2342-0	91	2	31351-2342-0	91	2
31351-2344-0	91	4	31351-2344-0	91	4	31351-2344-0	91	4
31351-2346-0	91	7	31351-2346-0	91	7	31351-2346-0	91	7
31351-2349-0	91	11	31351-2349-0	91	11	31351-2349-0	91	11
31351-2351-0	95	1	31351-2351-0	95	1	31351-2351-0	95	1
31351-2352-0	97	1	31351-2352-0	97	1	31351-2352-0	97	1
31351-2353-0	95	6	31351-2353-0	95	6	31351-2353-0	95	6
31351-2353-0	95	19	31351-2353-0	95	19	31351-2353-0	95	19
31351-2353-0	97	6	31351-2353-0	97	6	31351-2353-0	97	6
31351-2353-0	97	18	31351-2353-0	97	18	31351-2353-0	97	18
31351-2355-0	95	7	31351-2355-0	95	7	31351-2355-0	95	7
31351-2356-0	97	7	31351-2356-0	97	7	31351-2356-0	97	7
31351-2357-0	94	5	31351-2357-0	94	5	31351-2357-0	94	5
31351-2357-0	95	9	31351-2357-0	95	9	31351-2357-0	95	9
31351-2357-0	95	12	31351-2357-0	95	12	31351-2357-0	95	12
31351-2357-0	95	22	31351-2357-0	95	22	31351-2357-0	95	22
31351-2357-0	95	25	31351-2357-0	95	25	31351-2357-0	95	25
31351-2357-0	97	8	31351-2357-0	97	8	31351-2357-0	97	8
31351-2357-0	97	11	31351-2357-0	97	11	31351-2357-0	97	11
31351-2357-0	97	20	31351-2357-0	97	20	31351-2357-0	97	20
31351-2357-0	97	23	31351-2357-0	97	23	31351-2357-0	97	23
31351-2358-0	95	11	31351-2358-0	95	11	31351-2358-0	95	11
31351-2359-0	97	10	31351-2359-0	97	10	31351-2359-0	97	10
31351-2361-0	95	14	31351-2361-0	95	14	31351-2361-0	95	14
31351-2362-0	97	13	31351-2362-0	97	13	31351-2362-0	97	13
31351-2365-0	95	20	31351-2365-0	95	20	31351-2365-0	95	20
31351-2366-0	97	19	31351-2366-0	97	19	31351-2366-0	97	19
31351-2367-0	95	24	31351-2367-0	95	24	31351-2367-0	95	24
31351-2368-0	97	22	31351-2368-0	97	22	31351-2368-0	97	22
31351-2368-2	97	22	31351-2368-2	97	22	31351-2368-2	97	22

品 番 索 引

品 番	頁 図番	品 番	頁 図番	品 番	頁 図番	品 番	頁 図番	
31351-2371-0	95	27	31351-2439-0	170	8	31351-2514-0	73	18
31351-2372-0	95	29	31351-2440-0	170	15	31351-2515-0	74	10
31351-2374-0	95	30	31351-2441-0	170	13	31351-2516-0	74	11
31351-2374-0	97	25	31351-2442-0	170	16	31351-2517-0	73	19
31351-2375-0	96	32	31351-2443-0	170	17	31351-2519-0	74	14
31351-2376-0	97	27	31351-2444-0	170	18	31351-2521-0	75	1
31351-2377-0	96	33	31351-2445-0	170	19	31351-2522-0	73	15
31351-2378-0	97	28	31351-2446-0	170	21	31351-2523-0	73	16
31351-2381-0	94	1	31351-2450-0	90	35	31351-2524-0	74	2
31351-2382-0	94	2	31351-2451-0	89	1	31351-2526-0	74	6
31351-2383-0	85	9	31351-2452-0	89	6	31351-2527-0	74	5
31351-2383-0	94	3	31351-2453-0	89	8	31351-2529-0	74	1
31351-2383-0	94	21	31351-2454-0	89	10	31351-2533-0	72	1
31351-2385-0	94	4	31351-2456-0	89	14	31351-2662-0	99	2
31351-2386-0	94	4	31351-2456-3	89	14	31351-2664-0	99	9
31351-2390-0	94	18	31351-2457-0	89	18	31351-2666-0	99	10
31351-2391-0	94	19	31351-2458-0	90	40	31351-2667-0	99	12
31351-2394-0	94	7	31351-2461-0	89	19	31351-2668-0	99	5
31351-2395-0	94	8	31351-2461-0	89	19	31351-2669-0	99	6
31351-2396-0	94	9	31351-2462-0	89	21	31351-2739-0	100	18
31351-2398-0	94	10	31351-2463-0	90	36	31351-2821-0	102	13
31351-2409-0	77	20	31351-2464-0	90	37	31351-2841-0	104	1
31351-2409-0	94	24	31351-2465-0	89	22	31351-2860-0	104	8
31351-2410-0	81	16	31351-2466-0	91	15	31351-2861-0	104	9
31351-2411-0	94	12	31351-2467-0	89	24	31351-2863-0	104	12
31351-2412-0	77	2	31351-2468-0	91	13	31351-2881-0	105	20
31351-2412-0	94	13	31351-2469-0	91	14	31351-2881-0	182	13
31351-2413-0	94	17	31351-2470-0	92	18	31351-2885-0	105	21
31351-2413-0	119	22	31351-2471-0	92	14	31351-2885-0	182	14
31351-2415-0	170	22	31351-2472-0	92	19	31351-2887-0	105	22
31351-2416-0	170	22	31351-2473-0	87	8	31351-2887-0	182	17
31351-2417-0	170	23	31351-2473-0	88	8	31351-2888-0	105	23
31351-2418-0	170	23	31351-2473-0	92	20	31351-2888-0	182	15
31351-2419-0	170	24	31351-2476-0	90	28	31351-2908-0	177	17
31351-2419-0	171	9	31351-2477-0	90	30	31351-2909-0	177	17
31351-2419-0	176	17	31351-2478-0	90	31	31351-2911-0	172	6
31351-2420-0	81	22	31351-2479-0	90	32	31351-2911-0	173	8
31351-2421-0	81	17	31351-2480-0	87	1	31351-2915-0	177	14
31351-2421-0	81	23	31351-2481-0	87	2	31351-2917-0	177	12
31351-2422-0	81	18	31351-2483-0	87	4	31351-2918-0	177	13
31351-2422-0	81	27	31351-2485-0	87	5	31351-2922-0	177	18
31351-2422-0	83	21	31351-2485-0	88	5	31351-2923-0	177	19
31351-2424-0	81	19	31351-2487-0	87	7	31351-2923-4	177	19
31351-2425-0	81	24	31351-2487-0	88	7	31351-2926-0	178	22
31351-2426-0	81	20	31351-2489-0	87	11	31351-2926-0	184	16
31351-2426-0	81	25	31351-2489-0	88	11	31351-2927-0	178	23
31351-2426-0	91	17	31351-2490-0	87	14	31351-2927-0	184	17
31351-2427-0	83	14	31351-2490-0	88	14	31351-2928-0	178	24
31351-2428-0	83	17	31351-2491-0	87	15	31351-2928-0	184	18
31351-2428-3	83	17	31351-2491-0	88	15	31351-2931-0	178	25
31351-2429-0	83	18	31351-2493-0	87	17	31351-2931-0	184	19
31351-2429-2	83	18	31351-2493-0	88	17	31351-2933-0	172	10
31351-2431-0	83	22	31351-2496-0	87	20	31351-2935-0	172	9
31351-2433-0	170	9	31351-2496-0	88	21	31351-2937-0	177	9
31351-2436-0	173	23	31351-2497-0	87	21	31351-2938-0	177	10
31351-2436-0	177	4	31351-2497-0	88	20	31351-2941-0	177	7
31351-2437-0	170	1	31351-2497-0	93	27	31351-2941-2	177	7
31351-2437-4	170	1	31351-2511-0	73	1	31351-2944-0	172	15
31351-2438-0	170	5	31351-2512-0	73	8	31351-2946-0	172	14
31351-2438-2	171	14	31351-2513-0	73	9	31351-2948-0	172	11
31351-2949-0	172	13	31351-2961-0	182	22	31351-2961-0	182	22
31351-2950-0	182	11	31351-2963-0	182	4	31351-2963-0	182	4
31351-2951-0	182	12	31351-2964-0	182	5	31351-2964-0	182	5
31351-2952-0	182	1	31351-2982-0	160	5	31351-2982-0	160	5
31351-2955-0	184	14	31351-2986-0	182	27	31351-2986-0	182	27
31351-2958-0	184	1	31351-2987-0	182	28	31351-2987-0	182	28
31351-2958-0	185	1	31351-2988-0	183	29	31351-2988-0	183	29
31351-2959-0	174	29	31351-2992-0	185	5	31351-2992-0	185	5
31351-2959-0	184	2	31351-2999-0	184	9	31351-2999-0	184	9
31351-2959-0	185	2	31351-2999-0	185	8	31351-2999-0	185	8
31351-3134-0	53	9	31351-3134-0	53	9	31351-3134-0	53	9
31351-3134-0	54	9	31351-3134-0	54	9	31351-3134-0	54	9
31351-3135-0	53	11	31351-3135-0	53	11	31351-3135-0	53	11
31351-3141-0	48	18	31351-3141-0	48	18	31351-3141-0	48	18
31351-3180-0	48	1	31351-3180-0	48	1	31351-3180-0	48	1
31351-3181-0	48	4	31351-3181-0	48	4	31351-3181-0	48	4
31351-3181-0	199	18	31351-3181-0	199	18	31351-3181-0	199	18
31351-3182-0	48	2	31351-3182-0	48	2	31351-3182-0	48	2
31351-3185-0	48	3	31351-3185-0	48	3	31351-3185-0	48	3
31351-3185-0	199	17	31351-3185-0	199	17	31351-3185-0	199	17
31351-3210-0	48	7	31351-3210-0	48	7	31351-3210-0	48	7
31351-3225-0	48	14	31351-3225-0	48	14	31351-3225-0	48	14
31351-3225-0	85	26	31351-3225-0	85	26	31351-3225-0	85	26
31351-3227-0	48	13	31351-3227-0	48	13	31351-3227-0	48	13
31351-3283-0	8	18	31351-3283-0	8	18	31351-3283-0	8	18
31351-3311-0	47	7	31351-3311-0	47	7	31351-3311-0	47	7
31351-3314-0	47	15	31351-3314-0	47	15	31351-3314-0	47	15
31351-3334-0	47	12	31351-3334-0	47	12	31351-3334-0	47	12
31351-3337-0	52	1	31351-3337-0	52	1	31351-3337-0	52	1
31351-3338-0	52	4	31351-3338-0	52	4	31351-3338-0	52	4
31351-3341-0	48	19	31351-3341-0	48	19	31351-3341-0	48	19
31351-3360-0	53	4	31351-3360-0	53	4	31351-3360-0	53	4
31351-3360-0	54	4	31351-3360-0	54	4	31351-3360-0	54	4
31351-3363-0	53	5	31351-3363-0	53	5	31351-3363-0	53	5
31351-3363-0	54	5	31351-3363-0	54	5	31351-3363-0	54	5
31351-3364-0	53	6	31351-3364-0	53	6	31351-3364-0	53	6
31351-3364-0	54	6	31351-3364-0	54	6	31351-3364-0	54	6
31351-3372-0	49	25	31351-3372-0	49	25	31351-3372-0	49	25
31351-3380-0	52	9	31351-3380-0	52	9	31351-3380-0	52	9
31351-3381-0	52	10	31351-3381-0	52	10	31351-3381-0	52	10
31351-3382-0	52	11	31351-3382-0	52	11	31351-3382-0	52	11
31351-3383-0	52	12	31351-3383-0	52	12	31351-3383-0	52	12
31351-3384-0	52	13	31351-3384-0	52	13	31351-3384-0	52	13
31351-3390-0	52	16	31351-3390-0	52	16	31351-3390-0	52	16
31351-3431-0	167	27	31351-3431-0	167	27	31351-3431-0	167	27
31351-3431-0	167	27	31351-3431-0	167	27	31351-3431-0	167	27
31351-3431-0	168	24	31351-3431-0	168	24	31351-3431-0	168	24
31351-3432-0	167	28	31351-3432-0	167	28	31351-3432-0	167	28
31351-3510-0	33	1	31351-3510-0	33	1	31351-3510-0	33	1
31351-3511-0	33	2	31351-3511-0	33	2	31351-3511-0	33	2

品 番 索 引

品 番	頁 図番	品 番	頁 図番	品 番	頁 図番	品 番	頁 図番
31351-9384-0	50	31353-4326-0	111	31353-4466-3	122	31355-8125-0	133
31351-9385-0	50	31353-4327-0	111	31353-4467-0	122	31355-8126-0	132
31351-9400-0	165	31353-4328-0	111	31353-4470-0	108	31355-8128-0	133
31351-9402-0	55	31353-4329-0	111	31353-4471-0	108	31355-8131-0	133
31351-9403-0	47	31353-4331-0	112	31353-4473-0	108	31355-8133-0	133
31351-9404-0	66	31353-4331-2	112	31353-4474-0	108	31355-8134-0	133
31351-9405-0	74	31353-4333-0	112	31353-4476-0	108	31355-8135-0	130
31351-9412-0	162	31353-4334-0	112	31353-4477-0	108	31355-8137-0	132
31351-9413-0	162	31353-4335-0	112	31353-4480-0	108	31355-8142-0	133
31352-3134-0	157	31353-4336-0	112	31353-4481-0	108	31355-8143-0	133
31352-4811-0	55	31353-4337-0	112	31353-4483-0	108	31355-8145-0	133
31352-4812-0	55	31353-4339-0	112	31353-4488-0	107	31355-8146-0	133
31352-4813-0	55	31353-4341-0	112	31353-4488-0	108	31355-8147-0	131
31352-4818-0	55	31353-4341-3	112	31353-6581-0	196	31355-8148-0	131
31352-4819-0	55	31353-4344-0	112	31353-6582-0	196	31355-8152-0	31
31352-4826-0	55	31353-4345-0	112	31353-9912-0	112	31355-8152-3	31
31352-4830-0	55	31353-4346-0	112	31355-1580-0	61	31355-8153-0	31
31352-4841-0	55	31353-4346-0	114	31355-1581-0	61	31355-8155-0	31
31352-4844-0	55	31353-4347-0	112	31355-1841-0	181	31355-8156-0	31
31352-4846-0	55	31353-4348-0	112	31355-1842-0	181	31355-8157-0	31
31352-4848-0	55	31353-4348-0	114	31355-1849-0	181	31355-8158-0	31
31352-4850-0	55	31353-4351-0	112	31355-1935-4	199	31355-8159-0	31
31352-4855-0	55	31353-4353-0	112	31355-2121-0	65	31355-8163-0	169
31352-4860-0	157	31353-4361-0	113	31355-2435-0	173	31355-8164-0	169
31352-4866-0	157	31353-4361-4	113	31355-2822-0	105	31355-8165-0	169
31352-4881-0	157	31353-4365-0	113	31355-2823-0	105	31355-8168-0	34
31352-4920-0	154	31353-4366-0	113	31355-2870-0	105	31355-8170-0	34
31352-4930-0	154	31353-4375-0	113	31355-2871-0	105	31355-8171-0	34
31352-4931-0	154	31353-4376-0	113	31355-2873-0	105	31355-8178-0	34
31352-4940-0	154	31353-4377-0	113	31355-2890-0	105	31355-8179-0	34
31352-4941-0	154	31353-4378-0	113	31355-2898-0	105	31355-8180-0	34
31352-4951-0	154	31353-4379-0	113	31355-2907-0	174	31355-8181-0	34
31352-4956-0	151	31353-4382-0	114	31355-3226-0	85	31355-8182-0	34
31352-4962-0	158	31353-4383-0	114	31355-3686-0	152	31355-8183-0	169
31352-4982-0	158	31353-4385-0	114	31355-6554-0	196	31355-8184-0	169
31352-4983-0	158	31353-4387-0	114	31355-6556-0	196	31355-8185-0	169
31352-4984-0	158	31353-4387-3	114	31355-6591-0	196	31355-8186-0	169
31352-4985-0	159	31353-4388-0	113	31355-6592-0	196	31355-8187-0	169
31352-4986-0	158	31353-4391-0	114	31355-6593-0	196	31355-8189-0	34
31352-4987-0	158	31353-4403-0	114	31355-6595-0	196	31355-8190-0	34
31352-4988-0	158	31353-4404-0	114	31355-6596-0	196	31355-8201-0	85
31352-4989-0	158	31353-4405-0	114	31355-6597-0	196	31355-8204-0	85
31352-4990-0	159	31353-4406-0	114	31355-6598-0	196	31355-8206-0	85
31352-4991-0	158	31353-4407-0	114	31355-8102-0	136	31355-8207-0	85
31352-4993-0	158	31353-4411-0	115	31355-8108-0	136	31355-8210-0	175
31352-4995-0	158	31353-4413-0	115	31355-8109-0	132	31355-8211-0	175
31352-6585-0	196	31353-4417-0	70	31355-8111-0	132	31355-8212-0	175
31352-6586-0	197	31353-4421-0	119	31355-8111-0	133	31355-8214-0	175
31352-9948-0	55	31353-4422-0	119	31355-8112-0	136	31355-8215-0	175
31353-4312-0	111	31353-4425-0	119	31355-8113-0	136	31355-8217-0	175
31353-4312-2	111	31353-4431-0	119	31355-8115-0	136	31355-8220-0	176
31353-4314-0	111	31353-4433-0	119	31355-8116-0	136	31355-8221-0	176
31353-4315-0	111	31353-4435-0	119	31355-8118-0	132	31355-8223-0	176
31353-4316-0	111	31353-4436-0	119	31355-8121-0	132	31355-8224-0	176
31353-4317-0	111	31353-4437-0	119	31355-8121-0	133	31355-8225-0	176
31353-4318-0	111	31353-4438-0	119	31355-8122-0	132	31355-8226-0	176
31353-4321-0	112	31353-4452-0	118	31355-8123-0	132	31355-8227-0	176
31353-4322-0	111	31353-4454-0	118	31355-8124-0	132	31355-8228-0	176
31353-4324-0	111	31353-4457-0	118	31355-8124-0	133	31355-8229-0	176
31353-4325-0	111	31353-4466-0	122	31355-8125-0	132	31355-8231-0	78

品 番 索 引

品 番	頁 図番	品 番	頁 図番	品 番	頁 図番	品 番	頁 図番	
31355-8233-0	78	3	31355-8331-0	106	15	32150-2918-0	168	13
31355-8234-0	78	4	31355-8332-0	106	16	32150-2918-0	172	19
31355-8237-0	78	6	31355-8333-0	106	17	32150-2918-0	173	26
31355-8240-0	78	8	31355-8335-0	106	18	32150-2918-0	177	5
31355-8241-0	78	9	31355-8336-0	106	22	32160-3310-0	47	4
31355-8242-0	78	5	31355-8338-0	173	27	32160-3311-0	47	5
31355-8242-0	78	10	31355-8339-0	173	28	32160-3317-0	47	6
31355-8242-0	78	13	31355-8341-0	185	13	32210-2758-0	63	9
31355-8243-0	78	11	31355-8351-0	173	17	32240-1880-0	199	1
31355-8244-0	78	12	31355-8352-0	185	14	32240-3449-0	53	14
31355-8246-0	78	14	31355-8353-0	185	15	32240-3449-0	63	22
31355-8247-0	78	15	31355-8357-0	173	21	32240-3769-5	151	19
31355-8248-0	78	16	31355-8358-0	173	20	32260-2918-0	172	16
31355-8251-0	78	17	31355-8371-0	181	2	32260-2918-0	172	16
31355-8252-0	78	21	31355-8381-0	173	11	32280-1818-0	173	24
31355-8254-0	176	13	31355-8391-0	173	14	32360-1930-0	199	2
31355-8255-0	176	14	31355-8393-0	173	16	32425-1440-0	57	2
31355-8256-0	176	15	31355-8416-0	54	10	32425-1445-0	57	3
31355-8257-0	176	16	31355-8420-0	51	1	32430-1418-0	63	16
31355-8261-0	176	18	31355-8430-0	51	3	32430-1697-0	135	14
31355-8262-0	176	19	31355-8511-0	196	29	32430-1824-0	166	17
31355-8262-0	176	19	31355-9390-0	51	5	32430-2966-0	182	24
31355-8264-0	171	1	31355-9391-0	51	6	32430-2967-0	182	7
31355-8266-0	171	3	31355-9394-0	51	9	32430-4439-0	120	26
31355-8266-4	171	3	31355-9395-0	51	11	32430-4447-0	120	29
31355-8268-0	169	14	31355-9396-0	51	12	32530-1937-0	162	12
31355-8269-0	171	7	31357-4427-0	65	11	32580-4333-0	76	7
31355-8271-0	171	10	31362-4951-0	154	13	33251-7401-0	48	21
31355-8280-0	88	1	31391-3900-0	147	18	33251-8385-0	166	19
31355-8281-0	88	2	31391-3900-0	148		33251-8386-0	167	23
31355-8284-0	85	12	31391-3911-0	148	1	33251-8395-0	166	18
31355-8284-2	85	12	31391-3917-0	148	8	33251-8518-0	41	17
31355-8290-0	85	16	31391-3918-0	148	9	33251-8518-0	163	17
31355-8291-0	85	14	31391-3918-0	193	17	33251-8518-0	163	17
31355-8292-0	85	15	31391-3919-0	148	10	33430-8276-0	137	17
31355-8294-0	85	17	31391-3919-0	193	18	33430-8276-0	139	17
31355-8295-0	85	18	31391-3960-0	147	18	34070-3080-0	48	3
31355-8296-0	85	24	31392-4940-0	154	5	34070-3080-0	199	17
31355-8301-0	61	1	31392-4941-0	154	6	34150-1125-0	110	2
31355-8302-0	61	2	31392-4972-0	154	12	34150-1128-0	110	3
31355-8303-0	61	4	31392-4972-0	158	13	34150-1131-0	110	18
31355-8304-0	61	5	31392-4973-0	154	17	34150-1142-0	110	8
31355-8304-0	106	9	31392-4973-0	159	28	34150-1144-0	110	6
31355-8306-0	61	7	31395-8325-0	106	8	34150-1148-0	110	4
31355-8307-0	61	10	32130-1135-0	110	19	34150-1426-0	63	3
31355-8308-0	61	14	32130-1136-0	110	20	34150-1426-0	65	16
31355-8309-0	61	15	32130-1648-0	125	13	34150-1426-0	102	11
31355-8310-0	61	17	32150-1161-0	116	2	34150-1426-0	119	6
31355-8311-0	61	19	32150-1162-0	116	3	34150-1484-0	58	8
31355-8313-0	104	14	32150-1163-0	116	4	34150-1563-0	60	6
31355-8313-0	105	15	32150-2774-0	101	6	34150-1563-0	61	20
31355-8313-0	173	6	32150-2774-0	101	12	34150-1644-0	125	14
31355-8319-0	106	1	32150-2774-0	116	5	34150-1645-0	125	14
31355-8320-0	106	4	32150-2774-0	117	6	34150-1646-0	125	14
31355-8321-0	106	2	32150-2774-0	117	12	34150-1647-0	125	14
31355-8322-0	106	5	32150-2846-0	61	8	34150-1648-0	125	14
31355-8324-0	106	7	32150-2846-0	104	2	34150-1664-0	125	20
31355-8325-0	106	8	32150-2846-0	106	27	34150-1739-0	31	2
31355-8327-0	106	11	32150-2918-0	41	20	34150-1739-0	32	2
31355-8328-0	106	12	32150-2918-0	157	14	34150-1949-0	199	7
34150-2156-0	66	4	32240-3449-0	63	22	34150-2843-0	104	5
34150-2156-0	68	5	32240-3769-5	151	19	34150-2843-0	106	3
34150-2156-0	72	5	32260-2918-0	172	16	34150-2843-0	106	6
34150-2156-0	73	5	32260-2918-0	172	16	34150-2939-0	53	15
34150-2194-2	75	3	32280-1818-0	173	24	34150-2939-0	177	16
34150-2532-0	75	11	32360-1930-0	199	2	34150-3518-0	33	7
34150-2546-0	75	22	32425-1440-0	57	2	34150-3518-0	34	7
34150-2661-5	76	10	32425-1445-0	57	3	34150-3522-0	33	4
34150-2716-0	100	9	32430-1418-0	63	16	34150-3522-0	34	4
34150-2843-0	61	3	32430-1697-0	135	14	34150-3523-0	33	6
34150-2843-0	104	5	32430-1824-0	166	17	34150-3523-0	34	6
34150-2843-0	106	3	32430-2966-0	182	24	34150-3524-0	33	5
34150-2843-0	106	6	32430-2967-0	182	7	34150-3524-0	34	5
34150-2939-0	53	15	32430-4439-0	120	26	34150-3723-0	150	9
34150-2939-0	177	16	32430-4447-0	120	29	34150-3726-0	150	11
34150-3518-0	33	7	32530-1937-0	162	12	34150-3746-0	151	11
34150-3518-0	34	7	32580-4333-0	76	7	34150-3748-0	151	14
34150-3522-0	33	4	33251-7401-0	48	21	34150-3749-0	151	13
34150-3522-0	34	4	33251-8385-0	166	19	34150-3764-0	151	22
34150-3523-0	33	6	33251-8386-0	167	23	34150-3764-0	155	11
34150-3523-0	34	6	33251-8395-0	166	18	34150-3764-0	155	13
34150-3524-0	33	5	33251-8518-0	41	17	34150-3782-0	143	3
34150-3524-0	34	5	33251-8518-0	163	17	34220-1430-0	56	1
34150-3723-0	150	9	33251-8518-0	163	17	34220-1451-0	56	3
34150-3726-0	150	11	33430-8276-0	137	17	34220-3738-0	151	3
34150-3746-0	151	11	33430-8276-0	139	17	34260-2938-0	154	15
34150-3748-0	151	14	34070-3080-0	48	3	34260-3688-0	153	7
34150-3749-0	151	13	34070-3080-0	199	17	34260-3688-0	186	9
34150-3764-0	151	22	34150-1125-0	110	2	34260-3688-0	187	10
34150-3764-0	155	11	34150-1128-0	110	3	34260-3688-0	188	5
34150-3764-0	155	13	34150-1131-0	110	18	34350-2544-0	75	21
34150-3782-0	143	3	34150-1142-0	110	8	34350-2938-0	40	24
34220-1430-0	56	1	34150-1144-0	110	6	34350-2938-0	141	11
34220-1451-0	56	3	34150-1148-0	110	4	34350-3186-0	48	6
34220-3738-0	151	3	34150-1426-0	63	3	34350-3186-0	199	19
34260-2938-0	154	15	34150-1426-0	65	16	34350-3689-0	188	12
34260-3688-0	153	7	34150-1426-0	102	11	34350-3689-0	192	9
34260-3688-0	186	9	34150-1426-0	119	6	34350-3777-0	137	4
34260-3688-0	187	10	34150-1484-0	58	8	34350-3777-0	139	4
34260-3688-0	188	5	34150-1563-0	60	6	34350-3778-0	137	5
34350-2544-0	75	21	34150-1563-0	61	20	34350-3778-0	139	5
34350-2938-0	40	24	34150-1644-0	125	14	34370-1457-0	57	14
34350-2938-0	141	11	34150-1645-0	125	14	34370-1458-0	57	15
34350-3186-0	48	6	34150-1646-0	125	14	34670-3510-0	33	1
34350-3186-0	199	19	34150-1647-0	125	14	34670-3511-0	33	2
34350-3689-0	188	12	34150-1648-0	125	14	35110-7157-0	156	5
34350-3689-0	192	9	34150-1664-0	125	20	35260-1420-0	57	1
34350-3777-0	137	4	34150-1739-0	31	2	35260-1716-0	29	3
34350-3777-0	139	4	34150-1739-0	32	2	35260-2325-2	70	2
34350-3778-0	137	5	34150-1949-0	199	7	35260-2325-2	111	9

品 番 索 引

品 番	頁 図番	品 番	頁 図番	品 番	頁 図番	品 番	頁 図番	
35260-2411-0	91	5	37150-2168-0	74	16	38180-2765-0	101	5
35260-2411-0	92	6	37150-2168-0	75	7	38180-2765-0	101	11
35260-2612-0	70	22	37150-2536-0	75	14	38180-2771-0	101	8
35270-1614-0	126	4	37150-2541-0	75	12	38180-2867-0	60	18
35270-1615-0	126	5	37150-2616-0	76	14	38180-2867-0	62	29
35270-1616-0	126	6	37150-2617-0	76	14	38180-2867-0	104	10
35270-1616-0	126	9	37150-2618-0	76	14	38180-2867-0	105	11
35270-1616-0	126	28	37150-2735-0	102	5	38180-2898-0	104	19
35270-1632-0	126	27	37150-2737-0	102	4	38180-3181-0	48	5
35270-1634-0	127	33	37150-2756-0	100	12	38180-3181-0	48	5
35270-1640-0	126	23	37150-2820-0	103	22	38180-3181-0	199	18
35270-1642-0	126	24	37150-2820-0	103	22	38180-3185-0	48	3
35270-1665-0	127	37	37150-2820-0	103	22	38180-3185-0	199	17
35270-1666-0	127	44	37150-2822-2	103	24	38180-3785-0	142	2
35270-1667-0	127	48	37150-2823-2	103	25	38180-7610-0	142	1
35270-1669-0	127	49	37150-2824-0	102	18	38180-7610-0	144	1
35270-1670-0	127	47	37150-2825-0	102	20	38180-7611-2	144	1
35290-1444-0	57	5	37150-2827-0	102	19	38180-7612-3	144	2
35290-1458-0	57	11	37150-3224-0	48	17	38180-7612-3	145	2
35290-1460-0	57	19	37150-3446-0	55	19	38180-7613-0	144	3
35340-1414-0	63	2	37150-3642-0	153	25	38180-7614-0	144	4
35340-1414-0	65	6	37150-3672-0	146	16	38180-7615-0	144	5
35370-2176-0	69	15	37150-3673-0	146	8	38180-7616-0	144	6
35370-2176-0	70	15	37150-3712-0	146	2	38180-7617-0	144	8
35430-2635-0	76	5	37150-3895-0	137	16	38180-7617-2	144	8
35450-4106-0	33	15	37150-3895-0	139	16	38187-7158-0	156	9
36200-2161-0	146	14	37220-1481-0	58	5	38187-7158-0	157	5
36200-2162-0	146	15	37220-9108-0	104	17	38187-7175-0	156	11
36280-4232-0	112	9	37220-9108-0	105	4	38187-7175-0	157	7
36330-7531-0	48	16	37220-9109-0	104	18	38187-7177-0	156	6
36330-8385-0	167	24	37220-9109-0	105	5	38187-7184-0	155	17
36730-2433-0	67	7	37220-9126-0	75	8	38240-1169-0	101	7
36850-9805-0	196	44	37220-9149-0	110	5	38240-1169-0	101	13
37100-1808-0	41	22	37260-2816-0	102	3	38240-1169-0	116	6
37150-1541-0	58	9	37300-1450-0	56	2	38240-1169-0	117	7
37150-1542-0	58	10	37300-2535-0	75	9	38240-1169-0	117	13
37150-1584-0	60	10	37300-2817-0	70	20	38240-1265-0	122	2
37150-1584-0	99	15	37300-2899-0	104	21	38240-1265-0	122	8
37150-1584-0	104	15	37300-2899-0	105	8	38240-1265-0	122	13
37150-1584-0	105	16	37300-3512-0	33	12	38240-1266-0	122	3
37150-1845-0	180	3	37300-3514-0	33	13	38240-1266-0	122	9
37150-1846-0	180	4	37300-3781-0	143	5	38240-1266-0	122	14
37150-1849-0	179	12	37650-4353-0	115	14	38240-1283-0	122	4
37150-1849-0	180	10	37650-4361-0	115	8	38240-1283-0	122	10
37150-1849-0	181	13	37650-4367-0	115	10	38240-1283-0	122	16
37150-1975-7	199	15	37650-4368-0	115	12	38240-1316-0	109	9
37150-1976-9	199	14	37720-2817-0	103	26	38240-1316-0	109	20
37150-2127-2	64	12	37720-4369-0	115	11	38240-1317-0	109	8
37150-2128-2	64	13	37800-4387-0	70	19	38240-1317-0	109	18
37150-2128-2	65	12	38180-1160-0	116	1	38240-1318-0	108	20
37150-2128-2	119	2	38180-1164-0	116	7	38240-1318-0	109	21
37150-2155-1	66	3	38180-1313-0	109	2	38240-1337-0	40	6
37150-2155-1	68	4	38180-1824-0	166	17	38240-1343-0	109	7
37150-2155-1	68	20	38180-2644-0	76	8	38240-1343-0	109	17
37150-2155-1	69	10	38180-2760-0	101	1	38240-1368-0	109	16
37150-2155-1	72	4	38180-2761-0	101	2	38240-1369-0	109	15
37150-2155-1	72	18	38180-2762-0	101	3	38240-1421-0	63	7
37150-2155-1	73	4	38180-2762-0	101	9	38240-1594-0	197	11
37150-2155-1	75	5	38180-2763-0	101	4	38240-1595-0	184	11
37150-2168-0	72	19	38180-2763-0	101	10	38240-1595-0	185	10
38240-1612-0	125	5				38240-1612-0	125	5
38240-1663-0	125	18				38240-1663-0	125	18
38240-1717-0	31	14				38240-1717-0	31	14
38240-1724-0	30	2				38240-1724-0	30	2
38240-1724-0	31	18				38240-1724-0	31	18
38240-1724-0	186	14				38240-1724-0	186	14
38240-1724-0	187	23				38240-1724-0	187	23
38240-1808-0	168	19				38240-1808-0	168	19
38240-1808-0	168	19				38240-1808-0	168	19
38240-1840-0	180	1				38240-1840-0	180	1
38240-1846-0	180	2				38240-1846-0	180	2
38240-1847-0	180	9				38240-1847-0	180	9
38240-2141-0	63	5				38240-2141-0	63	5
38240-2141-0	150	14				38240-2141-0	150	14
38240-2149-0	197	7				38240-2149-0	197	7
38240-2158-0	197	12				38240-2158-0	197	12
38240-2165-0	68	2				38240-2165-0	68	2
38240-2165-0	72	2				38240-2165-0	72	2
38240-2165-0	73	2				38240-2165-0	73	2
38240-2176-0	68	16				38240-2176-0	68	16
38240-2176-0	72	16				38240-2176-0	72	16
38240-2176-0	73	7				38240-2176-0	73	7
38240-2176-0	75	20				38240-2176-0	75	20
38240-2330-0	176	20				38240-2330-0	176	20
38240-2330-0	176	20				38240-2330-0	176	20
38240-2452-0	195	17				38240-2452-0	195	17
38240-2491-0	195	18				38240-2491-0	195	18
38240-2537-0	75	15				38240-2537-0	75	15
38240-2669-0	195	24				38240-2669-0	195	24
38240-2842-0	104	4				38240-2842-0	104	4
38240-2925-0	50	21				38240-2925-0	50	21
38240-2925-0	161	3				38240-2925-0	161	3
38240-2925-0	168	4				38240-2925-0	168	4
38240-2925-0	169	4				38240-2925-0	169	4
38240-2929-0	168	23				38240-2929-0	168	23
38240-2978-3	160	2				38240-2978-3	160	2
38240-2987-0	171	6				38240-2987-0	171	6
38240-2987-0	182	3				38240-2987-0	182	3
38240-2987-0	182	21				38240-2987-0	182	21
38240-3146-0	51	10				38240-3146-0	51	10
38240-3147-0	50	18				38240-3147-0	50	18
38240-3147-0	51	13				38240-3147-0	51	13
38240-3148-0	50	17				38240-3148-0	50	17
38240-3148-0	51	14				38240-3148-0	51	14
38240-3181-0	48	4				38240-3181-0	48	4
38240-3183-0	197	17				38240-3183-0	197	17
38240-3241-0	48	8				38240-3241-0	48	8
38240-3329-0	47	8				38240-3329-0	47	8
38240-3370-0	48	24				38240-3370-0	48	24
38240-3386-0	52	7				38240-3386-0	52	7
38240-3387-0	52	2				38240-3387-0	52	2
38240-3387-0	52	5				38240-3387-0	52	5
38240-3465-0	50	22				38240-3465-0	50	22
38240-3466-0	19	31				38240-3466-0	19	31
38240-3512-0	48	16				38240-3512-0	48	16
38240-3520-0	33	3				38240-3520-0	33	3
38240-3520-0	34	3				38240-3520-0	34	3
38240-3525-0	195	1				38240-3525-0	195	1
38240-3526-0	41	21				38240-3526-0	41	21
38240-3633-0	142	6				38240-3633-0	142	6

品 番 索 引

品 番	頁 図番	品 番	頁 図番	品 番	頁 図番	品 番	頁 図番	
38240-3633-0	143	12	38430-6663-0	127	42	66591-5439-0	169	16
38240-3689-0	153	12	38430-6664-0	127	45	66591-5458-0	29	9
38240-3725-0	150	5	38430-6665-0	127	41	66591-5530-0	49	27
38240-3778-0	137	21	38430-6679-0	126	14	66591-5678-0	121	5
38240-3778-0	139	21	38440-4388-0	113	2	66591-5678-0	121	11
38240-3912-2	147	3	38440-4463-0	108	17	66591-5678-0	121	16
38240-3913-0	147	5	38440-4467-0	108	8	66611-1497-0	112	7
38240-3917-0	147	4	38440-4475-0	109	13	66611-1498-0	112	7
38247-7118-0	155	5	38440-4478-0	122	12	66611-1499-0	112	7
38260-1440-0	57	2	38440-4482-0	108	19	66611-5519-0	51	15
38260-1441-0	57	6	38440-4483-0	108	9	67111-3718-0	141	3
38260-1442-0	57	7	38440-4498-0	76	7	67111-4811-0	197	20
38260-1443-0	57	4	38450-2198-0	67	3	67121-5652-0	121	12
38260-1445-0	57	3	38450-2378-0	68	5	67121-5653-0	121	7
38260-1449-0	57	20	38450-2378-0	72	5	67121-5654-0	121	18
38260-1451-0	57	9	38450-2379-0	68	5	67121-5656-0	121	2
38260-1452-0	57	8	38450-2379-0	72	5	67121-5656-0	121	8
38260-1453-0	57	10	38630-4476-0	109	12	67121-5656-0	121	13
38260-1454-0	57	21	38630-4498-0	122	19	67121-5657-0	121	14
38260-1456-0	57	13	38687-7158-0	157	2	67121-5667-0	112	5
38260-1457-0	57	18	38687-7158-2	157	2	67121-5757-0	121	3
38260-1459-0	57	17	38740-4907-0	154	12	67121-5757-0	121	9
38260-1462-0	57	23	38740-4907-0	158	13	67211-7619-0	144	12
38260-1621-0	125	4	38740-4925-0	154	14	67531-3827-0	148	3
38260-2216-0	74	8	38747-7157-0	158	3	67531-3828-0	153	24
38380-4370-0	117	1	38747-7159-0	158	5	67531-3843-0	148	9
38380-4371-0	117	2	38747-7160-0	158	4	67531-3844-0	148	10
38380-4372-0	117	8	38747-7161-2	158	8	67531-3847-0	148	6
38380-4373-0	117	5	38747-7162-0	158	9	67531-3847-0	193	9
38380-4373-0	117	11	41081-7325-0	188	10	68171-6363-0	39	13
38380-4374-0	117	4	41081-7325-0	190	11	70415-5215-0	177	6
38380-4374-0	117	10	41081-7325-0	191	11	70436-5836-0	155	8
38430-1366-0	109	5	53581-6415-0	39	14	70515-1633-0	160	3
38430-1367-0	109	6	53581-6415-0	53	13	70650-1138-0	100	14
38430-1472-0	59	2	53581-6415-0	86	29	79153-3538-0	53	18
38430-1482-0	59	9	53581-6415-0	185	21	79153-3538-0	54	12
38430-1718-0	29	21	54711-4176-0	185	16	95016-1112-0	117	3
38430-1827-0	195	7	54841-5132-0	186	3	95016-1112-0	117	9
38430-1827-0	195	11	54841-5132-0	186	7	99068-2210-0	187	1
38430-2155-0	66	13	54841-5132-0	187	3	99068-2211-0	187	2
38430-2155-0	71	5	54841-5132-0	187	8	99068-2215-0	187	6
38430-2155-0	74	15	54841-5132-0	189	4	99068-2216-0	187	7
38430-2158-0	113	11	54841-5132-0	190	3	99068-2220-0	187	
38430-2554-0	69	4	55311-4126-0	13	16	99068-2221-0	187	13
38430-2554-0	74	7	55311-4126-0	53	12	99068-2225-0	187	14
38430-2937-2	41	8	55311-4126-0	53	12	99068-2226-0	187	15
38430-2937-2	41	8	55311-4126-0	154	16	99068-2227-0	187	19
38430-2937-2	41	8	55311-4126-0	154	16	99068-2228-0	187	5
38430-2937-2	165	9	55311-4126-0	157	12	99068-2231-0	188	1
38430-3453-0	53	10	55311-4126-0	191	7	99068-2235-0	188	8
38430-3453-0	54	11	62231-1853-0	81	7	99068-2236-0	188	9
38430-3453-0	199	16	62231-1853-0	83	6	99068-2237-0	188	11
38430-3689-0	153	6	62231-1853-0	91	5	99068-2241-0	189	1
38430-3771-0	138	22	62231-1853-0	92	6	99068-2245-0	189	2
38430-3771-0	140	22	62231-1853-0	95	2	99068-2246-0	189	3
38430-4515-0	141	9	62231-1853-0	95	15	99068-2248-0	189	7
38430-6633-0	126	15	62231-1853-0	97	2	99068-2250-0	190	1
38430-6635-0	126	16	62231-1853-0	97	14	99068-2251-0	190	2
38430-6638-0	126	19	63611-5233-0	157	15	99068-2253-0	190	6
38430-6661-0	127	43	66591-3625-0	141	2	99068-2277-0	192	17
69068-2281-0	189	17						
69068-2282-0	189	10						
69068-2283-0	189	11						
69068-2284-0	189	12						
99511-1300-0	110	22						
99511-1311-0	110	23						
99571-2214-0	160	10						
99571-2215-0	160	11						
99571-2282-0	155	19						
99778-2216-0	187	16						
99778-2216-0	191	12						