



株式会社クボタ

本 社	社：大阪市浪速区敷津東1丁目2番47号	〒556	電(06)	648-2111
京 都 支 店	社：東京都中央区日本橋室町3丁目1番3号	〒103	電(03)	3245-3111
北 海 道 支 店	社：札幌市中央区北3条西3丁目1番地44(札幌富士ビル)	〒060	電(011)	214-3111
東 北 支 店	社：仙台市青葉区本町2丁目15番11号	〒980	電(022)	267-9000
中 部 支 店	社：名古屋市中村区名駅3丁目22番8号(大東海ビル)	〒450	電(052)	564-5111
九 州 支 店	社：福岡市博多区博多駅前3丁目2番8号(住友生命博多ビル)	〒812	電(092)	473-2401
札 幌 支 店	店：札幌市西区西町北16丁目1番1号	〒063	電(011)	662-2121
仙 台 支 店	店：名取市田高字原182番地の1	〒981-12	電(022)	384-5151
東 京 支 店	店：浦和市西堀5丁目2番36号	〒338	電(048)	862-1121
大 阪 支 店	店：大阪府堺市緑ヶ丘北町1丁目1番36号	〒590	電(0722)	41-8506
岡 山 支 店	店：岡山市宍甘275番地	〒703	電(0862)	79-4511
福 岡 支 店	店：福岡市東区和白丘2丁目2番76号	〒811-02	電(092)	606-3161
堺 製 造 所	所：堺市石津北町64番地	〒590	電(0722)	41-1121
宇 都 宮 工 場	場：宇都宮市平出工業団地22番地2	〒321	電(0286)	61-1111
筑 波 工 場	場：茨城県筑波郡谷和原村字坂野新田10番地	〒300-22	電(029752)	5112
枚 方 製 造 所	所：枚方市中宮大池1丁目1番1号	〒573	電(0720)	40-1121
堺 部 品 セ ン タ ー	所：堺市築港新町3丁目8番	〒592	電(0722)	45-8601
宇 都 宮 部 品 セ ン タ ー	所：宇都宮市平出工業団地38-16	〒321	電(0286)	63-6336
筑 波 部 品 セ ン タ ー	所：茨城県筑波郡谷和原村字坂野新田10番地	〒300-22	電(029752)	2293
枚 方 部 品 セ ン タ ー	所：枚方市中宮大池1丁目1番1号	〒573	電(0720)	40-1797
北 海 道 部 品 セ ン タ ー	所：北海道札幌郡広島町大曲工業団地3丁目1番地	〒061-12	電(011)	376-2335
株式会社クボタアグリ東北				
秋 田 事 業 所	所：秋田市寺内字大小路207-54	〒011	電(0188)	45-1601
仙 台 事 業 所	所：宮城県名取市田高字原182-1	〒981-12	電(022)	384-5151
株式会社クボタアグリ東京				
東 京 事 業 所	所：浦和市西堀5-2-36	〒338	電(048)	862-1121
新 潟 事 業 所	所：新潟市上所上1-14-15	〒950	電(025)	285-1261
株式会社クボタアグリ大阪				
金 沢 事 業 所	所：石川県松任市下柏野町956-1	〒924	電(0762)	75-1121
名 古 屋 事 業 所	所：愛知県一宮市観音町1-1	〒491	電(0586)	24-5111
大 阪 事 業 所	所：大阪府堺市緑ヶ丘北町1丁目1番36号	〒590	電(0722)	41-8550
株式会社クボタアグリ中四国				
米 子 事 業 所	所：米子市米原7丁目1番1号	〒683	電(0859)	33-5011
岡 山 事 業 所	所：岡山市宍甘275	〒703	電(0862)	79-4511
高 松 事 業 所	所：香川県綾歌郡国分寺町国分字向647-3	〒769-01	電(0878)	74-5091
株式会社クボタアグリ九州				
福 岡 事 業 所	所：福岡市東区和白丘2-2-76	〒811-02	電(092)	606-3161
熊 本 事 業 所	所：熊本県下益城郡富合町大字廻江846-1	〒861-41	電(096)	357-6181

クボトラクタ

(Z)L₁-20(D)・(Z)L₁-R20

純正部品表

L₁-20

ニューサンシャイン

L₁-20



適応ロータリ
 RL1203(X), RL1353K
 RL1403(A)(S)(X)(XK)(XS)
 RL1413(E), RL1503(S)(V)
 RL1513V, AL1403(S)
 R1503(X), R1513(E), RB1503
 RB1553, AR1503

1983年8月初版(07909-17870)

1986年8月改訂版(07909-00176)

1995年1月最終版

部品表番号

07909-09506

1. 部品ご注文の際には、
 - ①弊社所定の注文書をご使用ください。
 - ②注文書には、形式・品番・品名・数量・機械番号をご明記願います。
2. 部品は必ずクボタ純正部品をご使用願います。
(市販の類似品を使用されると早期破損などの原因となります。)

— 部品表のご使用について —

1. 集録形式に対し、以下の様にそれぞれを表示してあります。
 - ①互換性の記号または変更番号

記号	変更番号	表示の意味	
↔	2	新旧部品兼用可	(互換性あり)
↔	3	新旧部品兼用不可	(互換性なし)
↔	4	新部品は旧部品に兼用可	(互換性なし)
↔	5	旧部品は新部品に兼用可	(互換性なし)

②実施機番の表示

- 数量欄に新旧兼用不可部品と追加・廃止部品の実施機番を記載してあります。

表示の機番	表示の意味
~15000	○変更前(旧)の部品が表示機番迄使用されている。 ○変更により廃止された部品が表示機番迄使用されている。
15001~	○変更後(新)の部品が表示機番から使用されている。 ○追加採用の部品が表示機番から使用されている。

③タイトルまたは備考欄

- 必要と思われる事項を注記してあります。(例. オーバーサイズ, アンダーサイズ等)
- 派生形式の専用部品を下記の記号で表示してあります。

M……………	モンローマチック	PS……………	パワーステアリング
SC……………	シングルクラッチ	SPE……………	スペシャル
DC……………	ダブルクラッチ	H……………	高床形
MS……………	マニュアルステアリング		

- ④イラスト欄に、●印のマークまたは備考欄中☆印のマークがある部品は、単体販売不可部品です。

- ⑤本部品表は、下記部品表の最終版として作成しております。

形 式	作 成 年 月	部品リスト番号
L1-20	1986年8月改訂版	07909-00176

- ⑥イラスト欄の変更点の表示は変更前〔旧〕, 変更後〔新〕を枠内に入れて表示してあります。

2. 本部品表には、L1-シリーズトラクタ適応ロータリ形式名称を表紙に記載し、また適応ロータリ一覧表を集録形式の後に掲載しています。

3. 本部品表は改良のため予告なく変更することがあります。

補修用部品の供給年限について

この製品の補修用部品の供給年限(期間)は、製造打ち切り後12年といたします。

ただし、供給年限内であっても、特殊部品につきましては、納期等についてご相談させていただく場合もあります。

補修用部品の供給は、原則的には、上記の供給年限で終了いたしますが、供給年限経過後であっても、部品供給のご要請があった場合には、納期及び価格についてご相談させていただきます。

純正部品を使いましょう

補修用部品は、安心してご使用いただける純正部品をお買い求めください。市販類似品をお使いになりますと、機械の不調や、機械の寿命を短くする原因になります。

純正アタッチメントを使いましょう

純正アタッチメントは、一番よくマッチするように研究され、徹底した品質管理のもとで生産・出荷していますので、安心して使っていただけます。市販類似品をお使いになりますと、作業能率の低下や機械の寿命を短くする原因になります。

変通処理No.
31351-1260
31341-0120
31331-0120
31321-0086

■集録形式

本機				搭載エンジン	
形式	製品コードNo.	形式	製品コードNo.	名称	製品コードNo.
L ₁ -20P	31321-00000	L ₁ -20DHP	31323-00200	D1402-DI	17321-00000
L ₁ -20RP	31321-00001	L ₁ -20DRP-03	31323-00301		
L ₁ -20RP1	31321-00002	L ₁ -20DMP	31324-00000		
L ₁ -20MP	31322-00000	L ₁ -20DMRP	31324-00001		
L ₁ -20MRP	31322-00001	L ₁ -20DMRP1	31324-00002		
L ₁ -20MRP1	31322-00002	L ₁ -20DHMP	31324-00200		
L ₁ -20DP	31323-00000	L ₁ -20DMRP-03	31324-00301		
L ₁ -20DRP	31323-00001	L ₁ -R20MP	31328-00000		
L ₁ -20DRP1	31323-00002	L ₁ -R20MRP	31328-00001		
L ₁ -R20CP	31327-10000	L ₁ -R20MCP	31328-10000	D1402-DI-DC	17322-00000
L ₁ -R20CRP	31327-10001	L ₁ -R20MCRP	31328-10001		
L ₁ -20DSP	31323-20000	L ₁ -R20SP	31327-20000	D1402-DI-SC-PS	17323-00000
L ₁ -20DSRP	31323-20001	L ₁ -R20SRP	31327-20001		
L ₁ -20DSRP1	31323-20002	L ₁ -R20MSP	31328-20000		
L ₁ -20DMSP	31324-20000	L ₁ -R20MSRP	31328-20001		
L ₁ -20DMSRP	31324-20001	L ₁ -R20MSRP1	31328-20002		
L ₁ -20DMSRP1	31324-20002				
L ₁ -R20CSP	31327-30000	L ₁ -R20MCSP	31328-30000	D1402-DI-DC-PS	17324-00000
L ₁ -R20CSR	31327-30001	L ₁ -R20MCSR	31328-30001		

■形式のみかた

L₁ - R 20 D H M C S R P 1 本機単体仕様

① ② ③ ④ ⑤ ⑥ ⑦ ⑧

- ① リバース仕様(4輪駆動仕様)
- ② 馬力表示(20PS)
- ③ 4輪駆動仕様
表示なしは2輪駆動仕様
- ④ 高床形仕様
- ⑤ モンローマチック仕様

- ⑥ ダブルクラッチ仕様
表示なしはシングルクラッチ仕様
- ⑦ パワーステアリング仕様
表示なしはマニュアルステアリング仕様
- ⑧ 1……メカオート仕様
-03……スペシャル仕様

■適応ロータリ一覧表

品番	品名	適用形式						メーカー
		18	20	22	24	26	28	
70302-00000	RL1203ロータリ (サイド)	○	●	○	○	○	○	クボタ
70312-00000	RL1203Xロータリ (サイド, 正逆転)	○	●	○	○	○	○	
70300-00000	RL1353Kロータリ (サイド)	○	●					
70304-00000	RL1403ロータリ (サイド)	○	●					
70344-00000	RL1403Sロータリ (サイド)	○	●					
70303-00000	RL1403Aロータリ (サイド)	○	●	○	○	○	○	
70314-00000	RL1403Xロータリ (サイド, 正逆転)	○	●					
70341-00000	RL1403XKロータリ (サイド, 正逆転)	○	●					
70313-00000	RL1403XSロータリ (サイド, 正逆転)	○	●	○	○	○		
70343-00000	RL1403XS-A2ロータリ (サイド, 正逆転)	○	●	○	○	○	○	
70340-00000	RL1413ロータリ (サイド)	○	●					
70364-00000	RL1413E(SPECIAL)ロータリ (サイド)	○	●					
70305-00000	RL1503ロータリ (サイド)		●	○	○			
70301-00000	RL1503Vロータリ (サイド)		●	○	○	○	○	
70345-00000	RL1503Sロータリ (サイド)		●	○	○	○	○	
70308-00000	RL1503Kロータリ (サイド)			○	○	○	○	
70315-00000	RL1503Xロータリ (サイド, 正逆転)			○	○	○	○	
70342-00000	RL1503XKロータリ (サイド, 正逆転)			○	○	○	○	
70350-00000	RL1513ロータリ (サイド)			○	○			
70347-00000	RL1513Vロータリ (サイド)		●	○	○	○	○	
70365-00000	RL1513E(SPECIAL)ロータリ(サイド)			○	○			
70306-00000	RL1603ロータリ (サイド)			○	○	○	○	
70307-00000	RL1603Sロータリ (サイド)			○	○	○	○	
70316-00000	RL1603Xロータリ (サイド, 正逆転)				○	○	○	
70360-00000	RL1613ロータリ (サイド)			○	○	○	○	
70318-00000	RL1613Sロータリ (サイド)			○	○	○	○	
70404-00000	AL1403メカ・オートロータリ (サイド)	○	●					
70309-00000	AL1403Sメカ・オートロータリ (サイド)	○	●					
70405-00000	AL1503メカ・オートロータリ (サイド)			○	○			
70319-00000	AL1503Sメカ・オートロータリ (サイド)			○	○			
70406-00000	AL1603メカ・オートロータリ (サイド)					○	○	
70349-00000	AL1603Sメカ・オートロータリ (サイド)					○	○	
70356-00000	RM1603ロータリ (サイド)						○	
70346-00000	RM1603Sロータリ (サイド)						○	
70366-00000	RM1603Xロータリ (サイド, 正逆転)						○	
70520-00000	RM1613ロータリ (サイド)						○	
70357-00000	RM1703ロータリ (サイド)						○	
70355-00000	RM1703Sロータリ (サイド)						○	
70367-00000	RM1703Xロータリ (サイド)						○	
70325-00000	R1503ロータリ (センタ)	○	●	○	○	○	○	
70335-00000	R1503Xロータリ (センタ, 正逆転)	○	●	○	○			
70320-00000	R1513ロータリ (センタ)	○	●	○	○	○	○	
70333-00000	R1513E(SPECIAL)ロータリ (センタ)	○	●	○	○			
70322-00000	RB1503ロータリ (センタ)	○	●	○	○			
70323-00000	RB1553ロータリ (センタ)	○	●	○	○			
70326-00000	R1603ロータリ (センタ)			○	○	○	○	
70336-00000	R1603Xロータリ(センタ, 正逆転)					○	○	
70321-00000	R1613ロータリ (センタ)			○	○	○	○	
70400-00000	AR1503メカ・オートロータリ (センタ)	○	●	○	○	○	○	
70401-00000	AR1603メカ・オートロータリ (センタ)			○	○	○	○	
70327-00000	R1703ロータリ (センタ)						○	
70337-00000	R1703Xロータリ (センタ, 正逆転)						○	
70505-00000	R1713ロータリ (センタ)						○	
70836-00000	U18-3RF補助ユニット	○	●					
70837-00000	U22-3RF補助ユニット			○	○			
70854-00000	U22H-3R補助ユニット			○	○			
70855-00000	U22K-3RF補助ユニット			○	○			
70838-00000	U26-3RF補助ユニット					○		
70846-00000	U28-3RF補助ユニット						○	

【注意】①L1-20のロータリは、上記適応形式の20欄●印にて表示しています。

②尚、L1-20部品表にはロータリ部品を記載していませんのでロータリ個々の部品表をご覧ください。

仕様

(3点リンク・モンロー付き)

形 式		L ₁ -20	L ₁ -20D	L ₁ -20DH	L ₁ -R20	
駆 動 方 式		2 輪 駆 動		4 輪 駆 動		
機 体 寸 法	全 長(mm)	2890			2930	
	全 幅(mm)	1255				
	全 高(mm)	1975				
	軸 距(mm)	1500			1550	
	輪 距	前 輪(mm)	960	940	985	940
		後 輪(mm)	990,1110			
最 低 地 上 高(mm)		340	275	320	275	
重 量(kg)		930	980	995	1030	
エ ン ジ ン	名 称	D1402-DI				
	形 式	水冷4サイクル3気筒立形ディーゼル				
	総 排 気 量(c.c.)	1395				
	出力 / 回 転 速 度 (PS/rpm)	20 / 2500				
	使 用 燃 料	クボタディーゼル重油又はディーゼル軽油				
	燃 料 タ ン ク 容 量(ℓ)	29			22	
	始 動 方 式	セルモータ式(グロープラグ式)				
バ ッ テ リ		N70Z(75D31R)				
タイ ヤ	前 輪	4.00-15 4PR	6-14 4PR			
	後 輪	9.5-22 4PRニューバランスタイヤ				
車 体	ク ラ ッ チ 方 式	乾式単板(シングル, ダブル)				
	制 動 装 置	一系統左右独立(連結装置付)、湿式ディスクブレーキ(機械式)				
	か じ 取 り 方 式	ボールスクリュウ式(インテグラルパワーステアリング)				
	差 動 方 式	2ピニオンかさ歯車式(デフロック付)				
	変 速 方 式	コンスタントメッシュ				
変 速 段 数(段)		前進16、後進16(シャトル)				
走 行 速 度 (km/h)	前 進	0.23~14.57				
	後 進	0.20~11.76				
最小旋回半径(ブレーキ使用時)(m)		2.1	2.0	2.1	2.0	
P T O	回 転 速 度 / エ ン ジ ン 回 転 速 度 (rpm)	シングル	556,774,938,1250 / 2500			
		ダブル	588,716,1026,1250 / 2500			
	軸 寸 法(mm)	JIS 35				
昇降装置 作業機	制 御 方 式	ポジションコントロール				
	装 着 方 式	3点リンク JIS 1形				

■使用色



色名	スポットカラーS	スポットカラー	ラッカー(1K缶)	ラッカー(4K缶)	スーパーラッカー(4K缶)	スーパーラッカー(16K缶)
黄色9号	07935-60025	07935-50025	07913-01027	07913-04027	07913-44027	07913-16000
青色9号	07935-60027	07935-50027	07913-01051	07913-04051	07913-44051	07913-16001
白色4号	——	07935-50041	07913-01084	07913-04084	——	——

機能別目次

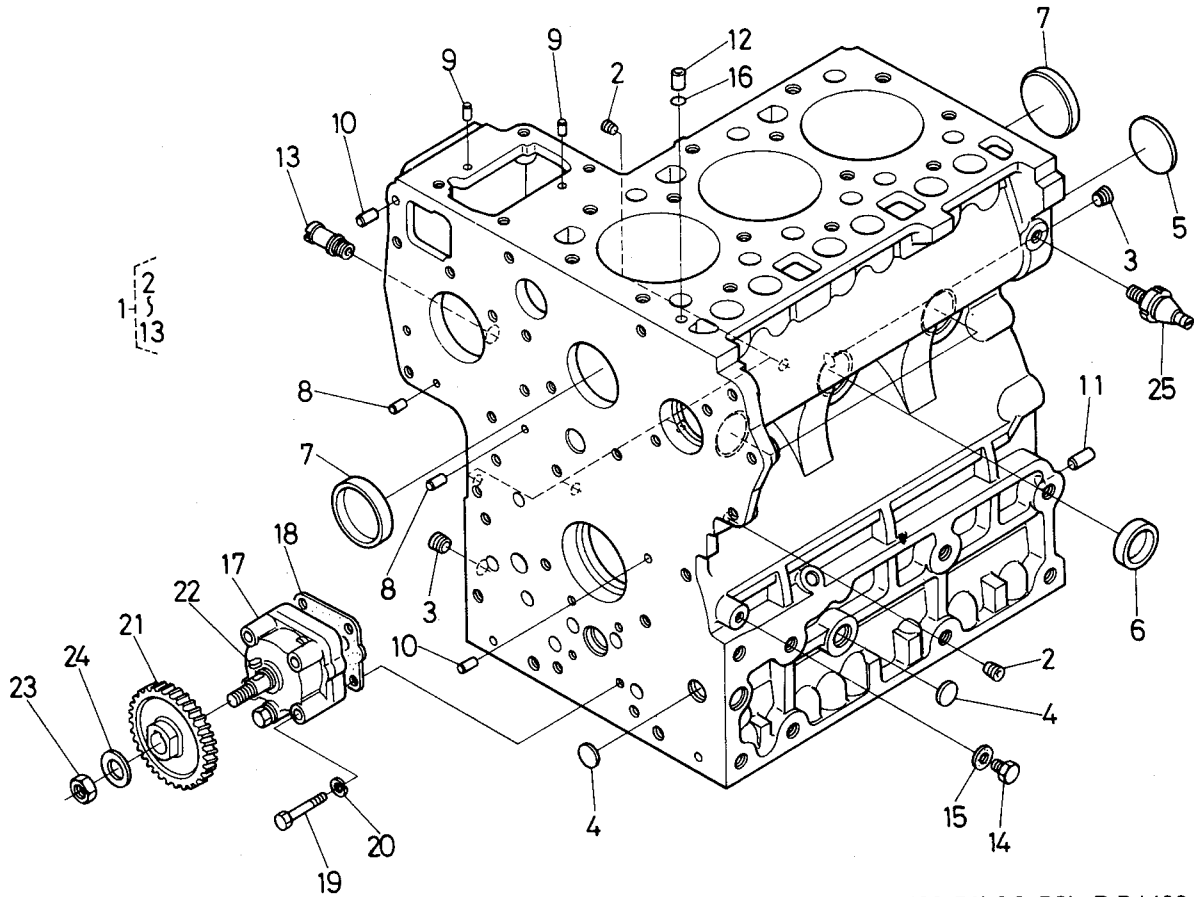
〔形式名 L1-20,L1-20D,L1-R20〕	(頁)
エンジン関係〔D1402-DI(-SC-PS),D1402-DI-DC(-PS)〕	1～32
燃料関係	33～36
冷却関係	37～41
電装関係	42～56
クラッチ関係	57～64
トランスミッション関係	65～77
変速関係	78～100
後車軸・後輪関係	101～102
ブレーキ関係	103～106
前車軸・前輪関係	107～123
ステアリング関係	124～140
油圧機構関係	141～158
トップリnk・トップリnkホルダ・ヒッチ関係	159～164
外装関係	165～189
メカオート関係	190～198
銘板関係	199～202
標準付属品関係	203
アタッチメント・インプルメント一覧表関係	204～213
品番索引関係	214～

目 次

T001	クランクケース関係	1	T045	ローリングセンサ関係 [M]	56
T002	オイルパン関係	2	T046-1	クラッチ関係 [SC]	57
T003	ピストン, クランク軸関係	3	T046-2	クラッチ関係 [DC]	58
T004	メインベアリングケース関係	5	T047-1	クラッチレバー関係 [SC]	59
T005-1	フライホイール関係 [SC]	6	T047-2	クラッチレバー関係 [DC]	60
T005-2	フライホイール関係 [DC]	7	T048	クラッチペダル関係	61
T006	シリンダヘッド関係	8	T049	リアクラッチペダル関係	62
T007	バルブ, ロッカアーム関係	9	T050	クラッチハウジング関係	64
T008	ノズル関係	10	T051-1	トランスミッションケース関係	65
T009	ヘッドカバー関係	11	T051-2	トランスミッションケース関係	66
T010	マニホルド関係	12	T052-1	主軸関係 [SC]	67
T011	エアークリーナ関係	13	T052-2	主軸関係 [DC]	68
T012-1	エキゾーストマニホルド関係	14	T053	カウンタ軸関係	69
T012-2	エキゾーストマニホルド関係 [SPE]	15	T054	クリープ変速軸関係	70
T013	マフラ関係	16	T055	スパイラルベベルピニオン関係	71
T014	カム軸関係	17	T056	バック軸関係	72
T015	ギヤーケース関係	18	T057-1	PTOカウンタ軸関係 [SC]	73
T016	ウォータポンプ関係	20	T057-2	PTOカウンタ軸1 関係 [DC]	74
T017	ウォータパイプ関係	21	T058	PTOカウンタ軸2 関係 [DC]	75
T018	フューエルカム軸関係	22	T059	PTO軸関係	76
T019	インジェクションポンプ関係	23	T060	デフ装置関係	77
T020	インジェクションポンプ分解関係	24	T061-1	主変速, シャトルレバー関係	78
T021	エンジンストップレバー関係	25	T061-2	主変速, シャトルレバー関係	79
T022	速度調整板関係1	26	T062	主変速リンク機構関係	80
T023	速度調整板関係2	27	T063	主変速シフトフォーク関係	82
T024	ガバナ関係	28	T064	シャトルシフトフォーク関係	84
T025	ストップロッド, 停止ソレノイド関係	29	T065	ケーブル関係	86
T026-1	アクセルレバー関係	30	T066-1	マルチレバー関係	88
T026-2	アクセルレバー関係	31	T066-2	マルチレバー関係	89
T027	アクセルリンク関係	32	T067	カムボックス関係	90
T028-1	燃料タンク関係	33	T068	副変速シフトフォーク関係	92
T028-2	燃料タンク関係	34	T069	クリープシフトフォーク関係	93
T029	燃料パイプ関係	35	T070	PTOレバー関係	95
T030	燃料フィルタ分解関係	36	T071-1	PTOシフトフォーク関係 [SC]	96
T031	ファン関係	37	T071-2	PTOシフトフォーク関係 [DC]	98
T032	ウォータパイプ関係	39	T072	デフロックペダル関係	100
T033	ラジエータ関係	40	T073	後車軸関係	101
T034	シャッタ関係	41	T074	後輪タイヤ関係(9.5-22 4PR) [ニューバランスタイヤ]	102
T035	ダイナモ関係	42	T075	ブレーキ関係	103
T036	ダイナモ分解関係	43	T076-1	ブレーキペダル関係	104
T037	スタータ関係	45	T076-2	ブレーキペダル関係	105
T038-1	スタータ分解関係	46	T077	リアブレーキペダル関係	106
T038-2	スタータ分解関係	47	T078-1	前車軸フレーム関係	107
T039	バッテリー関係	48	T078-2	前車軸フレーム関係	108
T040	スイッチ・レギュレータ関係	49	T079	前車軸関係	109
T041	パネル関係	51	T080	ナックル軸関係	110
T042	メータ関係	52	T081-1	前車軸ケース関係	111
T043	ライト関係	53	T081-2	前車軸ケース関係 [H]	112
T044-1	ワイヤーハーネス関係	54	T082-1	デフケース関係	114
T044-2	ワイヤーハーネス関係	55	T082-2	デフケース関係 [H]	115

T083	ベベルギヤーケース関係	116	T121	ドア関係	179
T084	車軸ケース関係	117	T122	ドアロック関係	180
T085	車軸関係	118	T123	フロアシート関係	181
T086	前輪タイヤ関係(4.00-15 4PR)	119	T124-1	シート関係	183
T087	前輪タイヤ関係(6-14 4PR)	120	T124-2	シート関係 [SPE]	184
T088	推進軸関係	121	T124-3	シート関係	185
T089	動力取出ケース関係	122	T125	フッドカバー関係	186
T090-1	前輪装置関係	124	T126-1	ステップ関係	188
T090-2	前輪装置関係	125	T126-2	ステップ関係	189
T090-3	前輪装置関係 [H]	126	T127-1	ポジションレバー関係	
T091-1	ステアリング関係 [MS]	127		[メカオート]	190
T091-2	ステアリング関係 [PS]	128	T127-2	ポジションレバー関係	
T092-1	ステアリング分解関係 [MS]	129		[メカオートオプション]	191
T092-2	ステアリング分解関係 [PS]	130	T128	オートレバー関係 [メカオート]	
T093-1	ベベルギヤーケース関係	132		[メカオートオプション]	192
T093-2	ベベルギヤーケース関係	134	T129	コントロールアーム関係 [メカオート]	
T094	ステアリングポスト前関係	136		[メカオートオプション]	193
T095	ステアリングポスト後関係	137	T130	コントロールリンク関係 [メカオート]	
T096-1	ステアリングハンドル関係	139		[メカオートオプション]	194
T096-2	ステアリングハンドル関係	140	T131	コントロールケーブル関係 [メカオート]	
T097-1	油圧パイプ関係1 [MS]	141		[メカオートオプション]	195
T097-2	油圧パイプ関係1 [PS]	143	T132	キリカエレバー関係 [メカオート]	
T098	油圧パイプ関係2 [PS]	145		[メカオートオプション]	196
T099-1	ギヤーポンプ関係 [MS]	146	T133	コントロールバルブ分解関係	
T099-2	ギヤーポンプ関係 [PS]	147		[メカオート]	197
T100-1	ギヤーポンプ分解関係 [MS]	148	T134	銘板関係1	199
T100-2	ギヤーポンプ分解関係 [PS]	149	T135	銘板関係2	201
T101	油圧シリンダ関係	150	T136	標準付属品	203
T102	コントロールバルブ関係	151	■	アタッチメント一覧表	204
T103	コントロールバルブ分解関係	152	■	インプルメント一覧表	207
T104	シリンダフロントカバー関係	154	■	品番索引	214
T105	リフトアーム関係	155			
T106	ポジションレバー関係	156			
T107	フィードバックレバー関係	157			
T108	ソレノイドバルブ関係 [M]	158			
T109	トップリンク関係	159			
T110-1	リフトロッド関係	160			
T110-2	リフトロッド関係 [M]	161			
T111	リフトシリンダ分解関係 [M]	162			
T112	ヒッチ, ロアリンクホルダ関係	164			
T113	ランプグリル関係	165			
T114	フロントグリル関係	166			
T115	フロントグリル支柱関係	167			
T116	ボンネット関係	169			
T117	安全カバー関係	170			
T118-1	ボンネット後関係	172			
T118-2	ボンネット後関係	173			
T119-1	主変速, PTO変速カバー関係	174			
T119-2	PTO変速カバー関係	175			
T120-1	フェンダ関係	176			
T120-2	フェンダ関係	177			

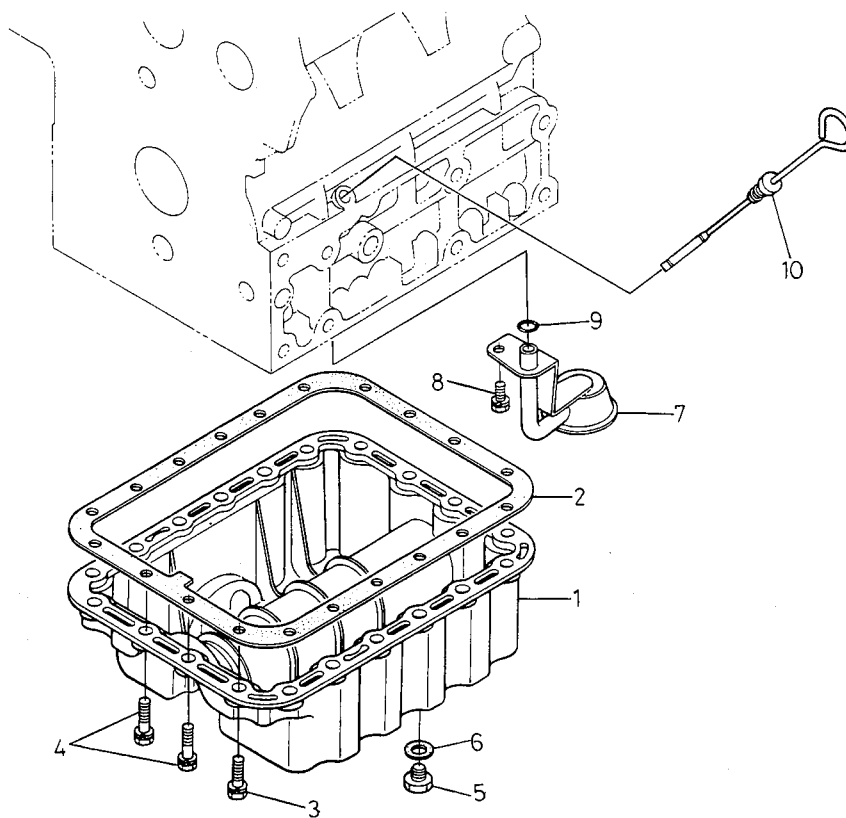
T001 クランクケース関係



A:D1402-DI(-SC-PS), B:D1402-DI-DC(-PS)

図番	品番	部品名称	数量		互換性	備考
			A	B		
1	17321-0101-0	クランクケース コンブ	1	1		②~⑬
2	15521-9602-0	プラグ	5	5		
3	15521-9603-0	プラグ	2	2		
4	06311-75018	ベルチ プラグ	3	3		
5	06311-75045	ベルチ プラグ	1	1		
6	15221-0338-0	ワンガタ プラグ	5	5		
7	15221-0339-0	ワンガタ プラグ	2	2		
8	05012-00408	ハイコウ ピン	2	2		
9	05012-00609	ハイコウ ピン	2	2		
10	05012-00612	ハイコウ ピン	2	2		
11	05012-01018	ハイコウ ピン	1	1		
12	15221-3365-0	パイプ ピン	1	1		
13	15321-7334-0	ウォータ リターン パイプ 1	1	1		
14	15221-3361-0	プラグ	1	1		
15	15021-3366-0	パッキン	1	1		
16	15221-3370-0	O リング	1	1		
17	17331-3501-0	オイルポンプ アッシ	1	1		
18	15221-3515-0	オイルポンプ パッキン	1	1		
19	01053-50648	ボルト	4	4		
20	04512-50060	バネ ザガネ	4	4		
21	19202-3566-0	オイルポンプ クドウ ギヤ	1	1		
22	05712-00410	フェザ キー	1	1		
23	15221-3568-0	ナット	1	1		
24	15221-3567-0	ザガネ	1	1		
25	15521-3901-0	オイル スイッチ	1	1		

T002 オイルパン関係

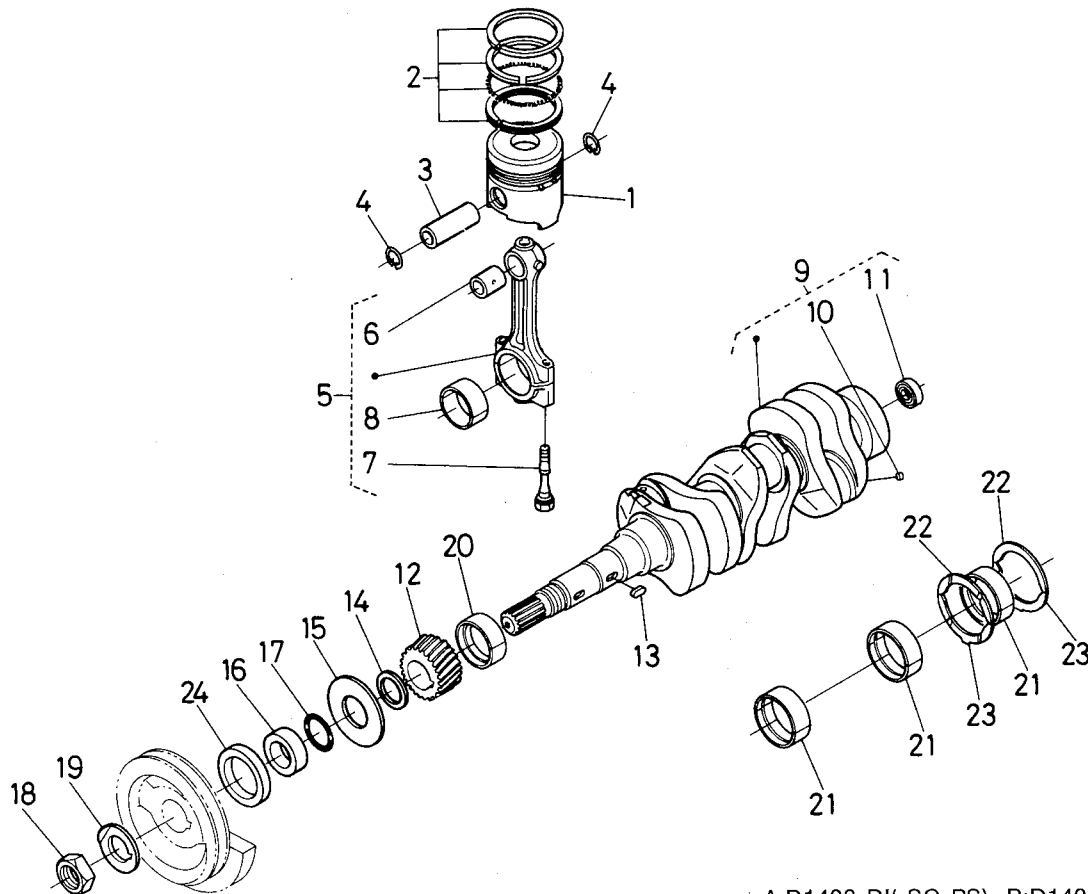


C0002-02

A:D1402-DI(-SC-PS), B:D1402-DI-DC(-PS)

図番	品番	部品名称	数量		互換性	備考
			A	B		
1	15521-0161-0	オイルパン	1	1		
2	15301-0162-0	オイルパン パッキン	1	1		
3	01133-51028	ボルト	18	18		
4	01133-51025	ボルト	2	2		
5	15261-3375-0	プラグ	2	2		
6	15109-3366-0	パッキン	2	2		
7	15521-3211-0	オイルフィルタ 1	1	1		
8	01123-50814	ボルト	1	1		
9	04811-00140	O リング	1	1		
10	17331-3641-0	オイル ゲージ	1	1		

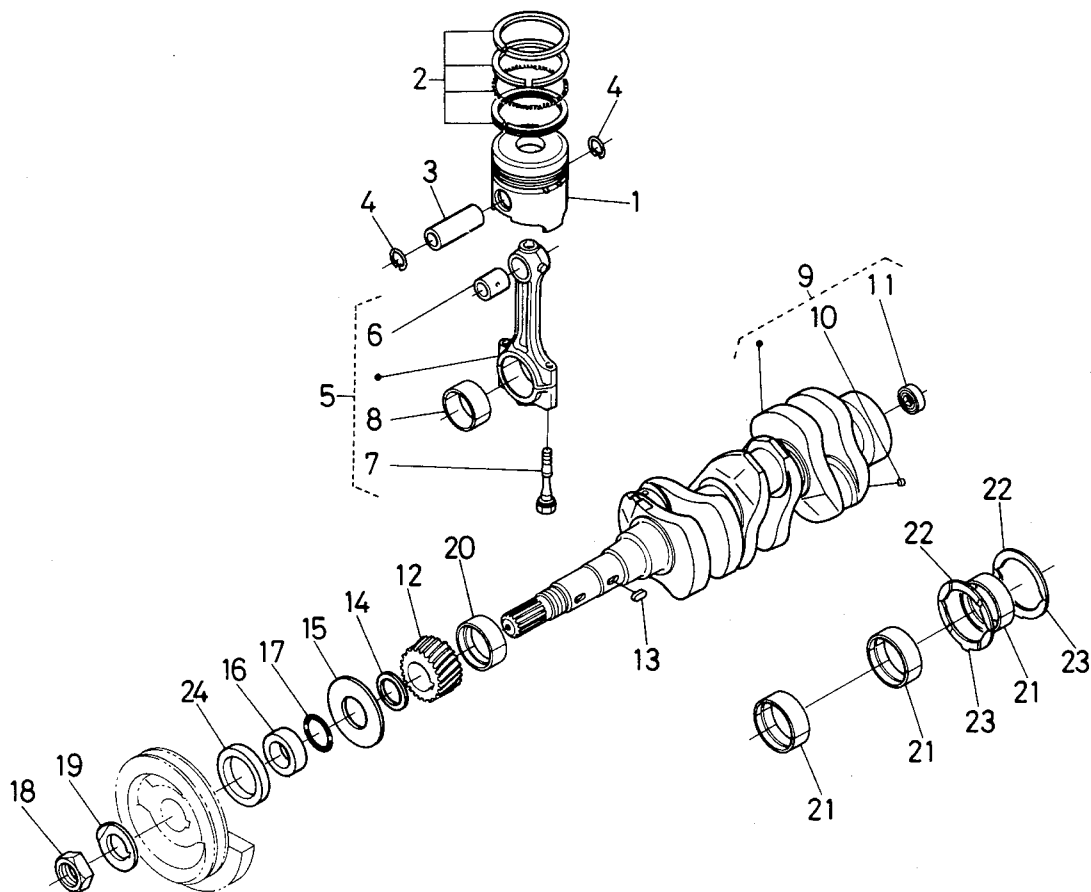
T003 ピストン, クランク軸関係



A:D1402-DI(-SC-PS), B:D1402-DI-DC(-PS)

図番	品番	部品名称	数量		互換性	備考
			A	B		
1	17321-2111-0	ピストン	3	3		STD
1	17331-2191-0	ピストン 05	3	3		+0.5MM
2	15521-2105-0	ピストンリング アッシ	3	3		STD
2	17331-2109-0	ピストンリング 05 アッシ	3	3		+0.5MM
3	14901-2131-0	ピストン ピン	3	3		
4	14109-2133-0	ピストンピン クリップ	6	6		
5	17331-2201-0	コンロッド アッシ	3	3		⑥~⑧
6	17331-2198-0	ピストンピン ブッシュ	3	3		
7	15521-2214-0	コンロッド ボルト	6	6		
8	17331-2231-0	クランクピン メタル	3	3		STD
8	17331-2297-0	クランクピン メタル 02	3	3		-0.2MM
8	17331-2298-0	クランクピン メタル 04	3	3		-0.4MM
9	17331-2301-0	クランクジク コンブ	1	1		⑩, ⑪
10	15221-3363-0	ピンプラグ	3	3		
11	08121-06002	ボール ベアリング	1	1		
12	15521-2411-0	クランク ギヤ	1	1		
13	05712-00720	フェザ キー	1	1		
14	15221-2413-0	クランクギヤ カラー	1	1		
15	15221-2331-0	クランクジク オイルスリンガ	1	1		
16	15221-2325-0	クランクジク カラー	1	1		
17	04811-10300	O リング	1	1		
18	15221-2336-0	クランクジク ナット	1	1		
19	17331-2338-0	クランクジク ザガネ	1	1		
20	17331-2347-0	クランクジク メタル 1	1	1		STD
20	17331-2391-0	クランクジク メタル 1 02	1	1		-0.2MM
20	17331-2392-0	クランクジク メタル 1 04	1	1		-0.4MM
21	17331-2348-0	クランクジク メタル	3	3		STD
21	17331-2393-0	クランクジク メタル 2 02	3	3		-0.2MM
21	17331-2394-0	クランクジク メタル 2 04	3	3		-0.4MM
22	15521-2353-0	サイド メタル 1	2	2		STD

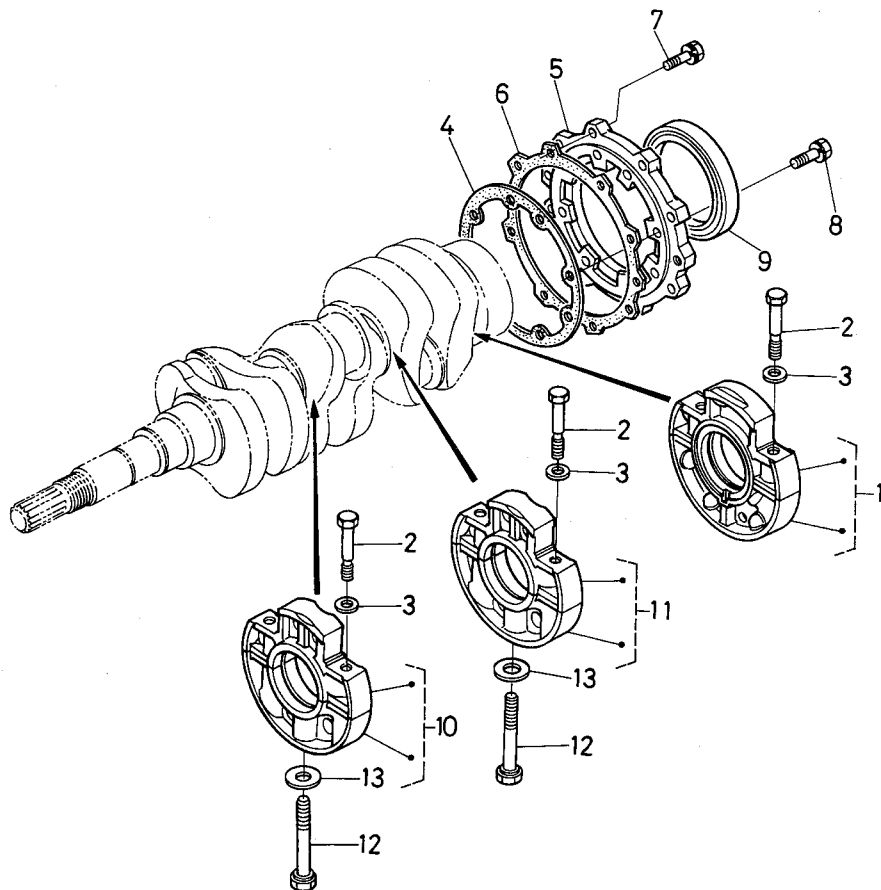
T003 ピストン，クランク軸関係



A:D1402-DI(-SC-PS), B:D1402-DI-DC(-PS)

図番	品 番	部 品 名 称	数 量		互 換 性	備 考
			A	B		
22	15221-2395-0	サイド メタル 1-02	2	2		+0.2MM
22	15221-2396-0	サイド メタル 1-04	2	2		+0.4MM
23	19202-2354-0	サイド メタル 2	2	2		STD
23	19202-2397-0	サイド メタル 2 02	2	2		+0.2MM
23	19202-2398-0	サイド メタル 2 04	2	2		+0.4MM
24	09550-00001	オイル シール	1	1		

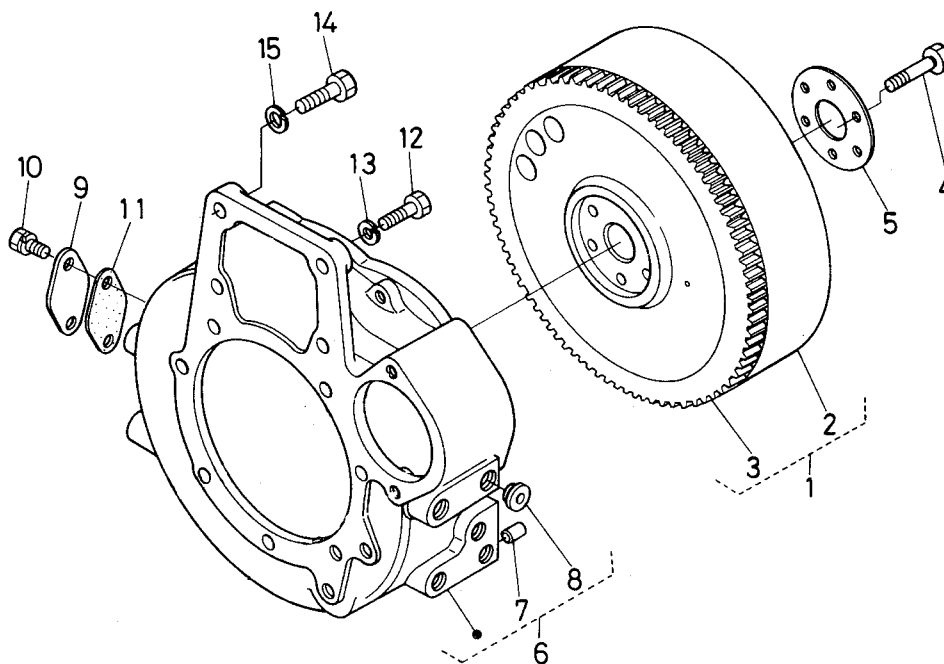
T004 メインベアリングケース関係



A:D1402-DI(-SC-PS), B:D1402-DI-DG(-PS)

図番	品番	部品名称	数量		互換性	備考
			A	B		
1	19202-0404-0	メインベアリングケース アッシホイル	1	1		
2	15521-0454-0	ベアリングケース ボルト 1	6	6		
3	15521-9401-0	ヒラ ザガネ	6	6		
4	15221-0436-0	クランクウケバコ ホイルガワパッキン	1	1		
5	15221-0481-0	クランクウケバコ カバー	1	1		
6	15221-0482-0	クランクウケバコカバー パッキン	1	1		
7	01123-50825	ボルト	8	8		
8	01123-50828	ボルト	8	8		
9	15221-0446-0	オイルシール ホイルガワ	1	1		
10	17331-0405-0	メインベアリングケース 1 アッシ	1	1		
11	17331-0406-0	メインベアリングケース 2 アッシ	1	1		
12	15291-0456-0	クランクウケバコボルト 2	2	2		
13	15521-9402-0	ヒラ ザガネ	2	2		

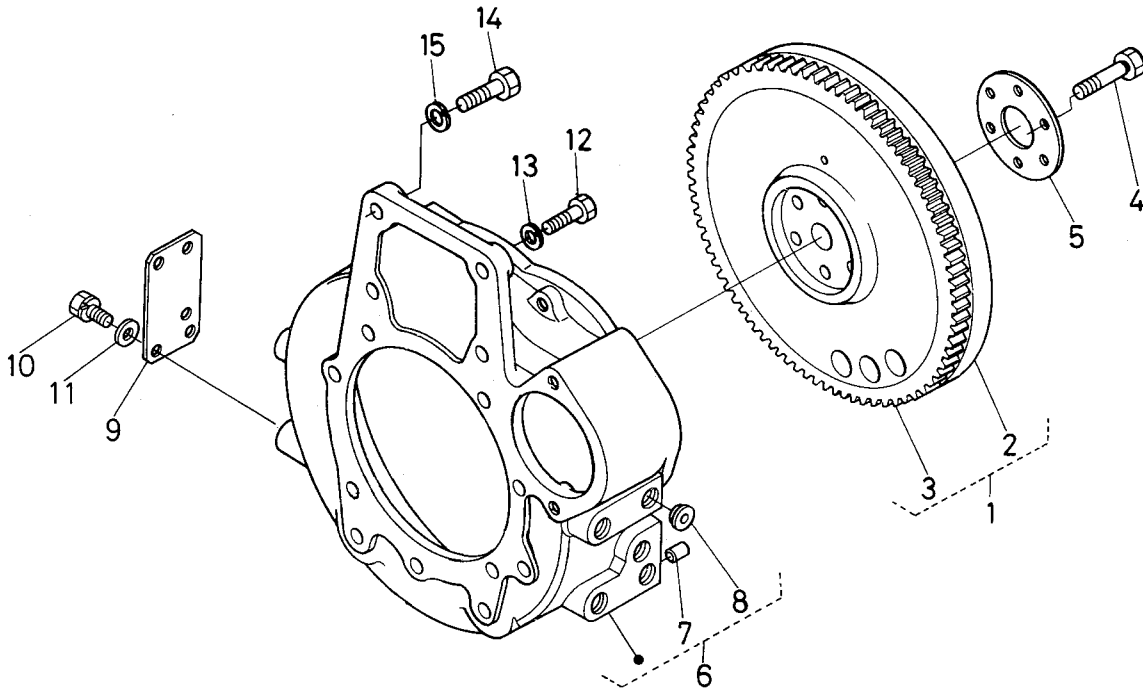
T005-1 フライホイール関係 [SC]



A:D1402-DI(-SC-PS), B:D1402-DI-DC(-PS)

図番	品番	部品名称	数量		互換性	備考
			A	B		
1	17331-2501-0	フライホイール コンブ	1	—		②, ③
2	17331-2511-0	フライ ホイール	1	—		☆
3	15221-6382-0	リング ギヤ	1	—		
4	15521-2516-0	フライホイール ボルト	6	—		
5	15521-2517-0	フライホイール ザガネ	1	—		
6	15521-0460-0	フライホイール ハウジング コンブ	1	—		⑦, ⑧
7	05012-01025	ヘイコウ ピン	2	—		
8	31220-1429-0	プラグ	10	—		
9	15521-0468-0	タイミングマド カバー	1	—		
10	01123-50816	ボルト	2	—		
11	15521-0479-0	タイミングマド カバー パッキン	1	—		
12	01073-51030	ボルト	11	—		
13	04512-50100	バネ ザガネ	11	—		
14	01073-51240	ボルト	2	—		
15	04512-50120	バネ ザガネ	2	—		

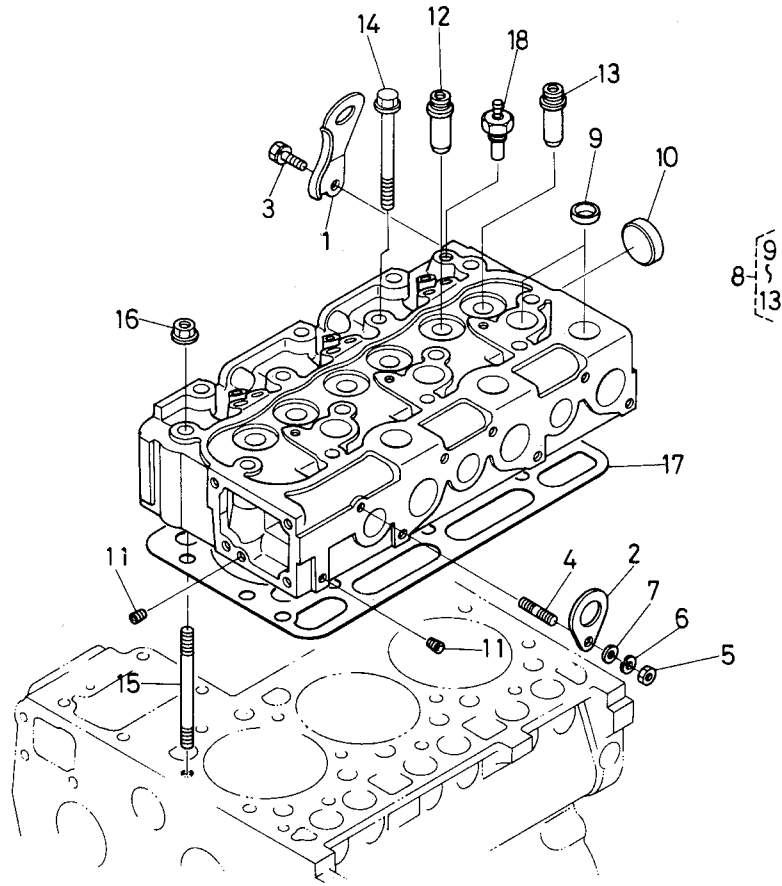
T005-2 フライホイール関係 [DC]



A:D1402-DI(-SC-PS), B:D1402-DI-DC(-PS)

図番	品番	部品名称	数 量		互換性	備 考
			A	B		
1	17332-2501-0	フライホイール コンブ	—	1		②, ③
2	17332-2511-0	フライ ホイール	—	1		☆
3	15221-6382-0	リング ギヤ	—	1		
4	15471-2516-0	フライホイール ボルト	—	6		
5	15521-2517-0	フライホイール ザガネ	—	1		
6	15577-0460-0	フライホイールハウジング コンブ	—	1		⑦, ⑧
7	05012-01025	ハイコウ ピン	—	2		
8	31220-1429-0	プラグ	—	5		
9	15577-1429-0	カバー	—	1		
10	01173-51420	ボルト	—	4		
11	04011-50140	ヒラ ザガネ	—	4		
12	01073-51030	ボルト	—	11		
13	04512-50100	バネ ザガネ	—	11		
14	01073-51240	ボルト	—	2		
15	04512-50120	バネ ザガネ	—	2		

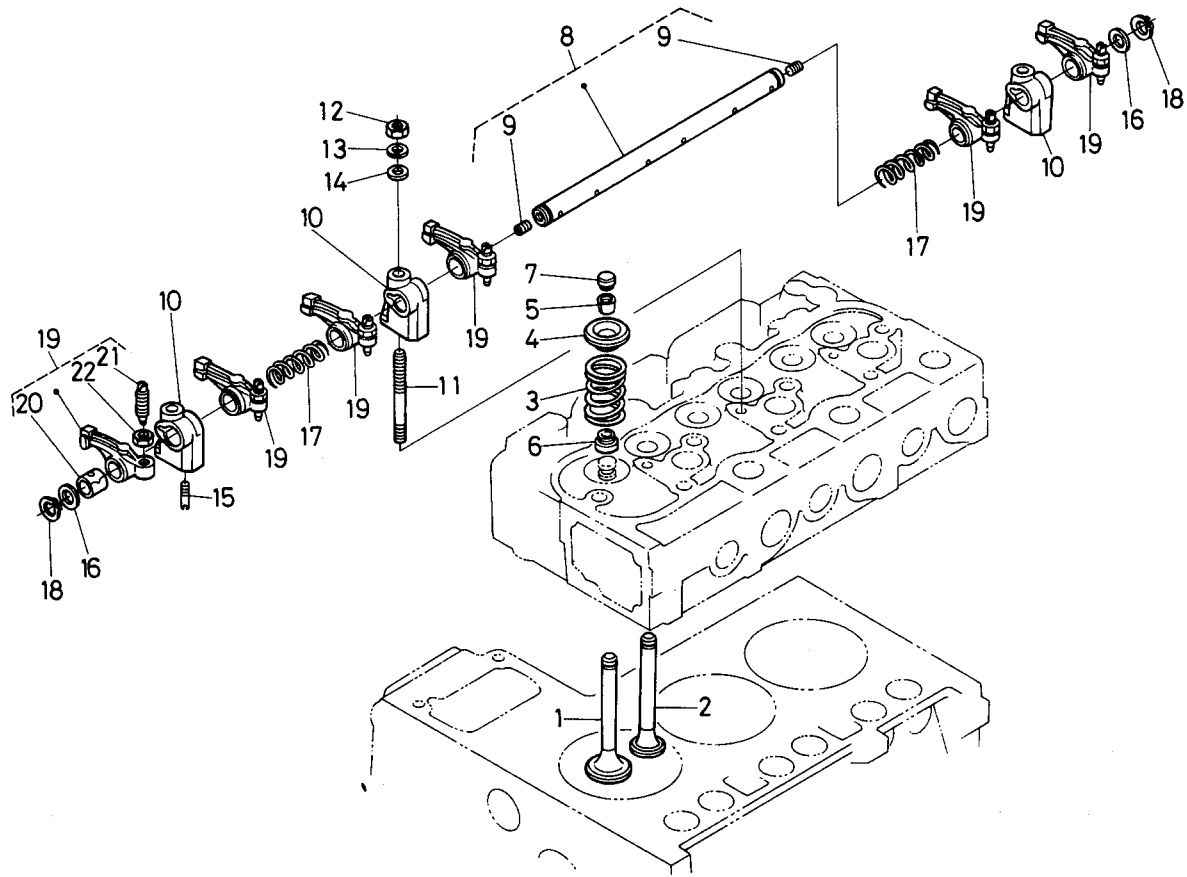
T006 シリンダヘッド関係



A:D1402-DI(-SC-PS), B:D1402-DI-DC(-PS)

図番	品番	部品名称	数量		交換性	備考
			A	B		
1	17331-0175-0	エンジン フック	1	1		
2	15221-0175-0	エンジン フック	1	1		
3	01123-50816	ボルト	1	1		
4	15471-9153-0	スタッド	1	1		
5	02156-50080	ナット	1	1		
6	04512-50080	バネ ザガネ	1	1		
7	04012-50080	ヒラ ザガネ	1	1		
8	17331-0304-0	シリンダ ヘッド コンブ	1	1		⑨~⑬
9	15221-0337-0	ワンガタ プラグ	9	9		
10	15221-0349-0	ワンガタ プラグ	1	1		
11	15261-9601-0	プラグ	2	2		
12	17331-1358-0	インレット バルブ ガイド	3	3		
13	17331-1356-0	エキゾースト バルブ ガイド	3	3		
14	19202-0345-0	ヘッド ボルト	12	12		
15	19202-0341-0	ヘッド スタッド	2	2		
16	19202-0351-0	ヘッド ナット	2	2		
17	17321-0331-0	ヘッド ガスケット	1	1		
18	31351-3283-0	サーモ ユニット	1	1		

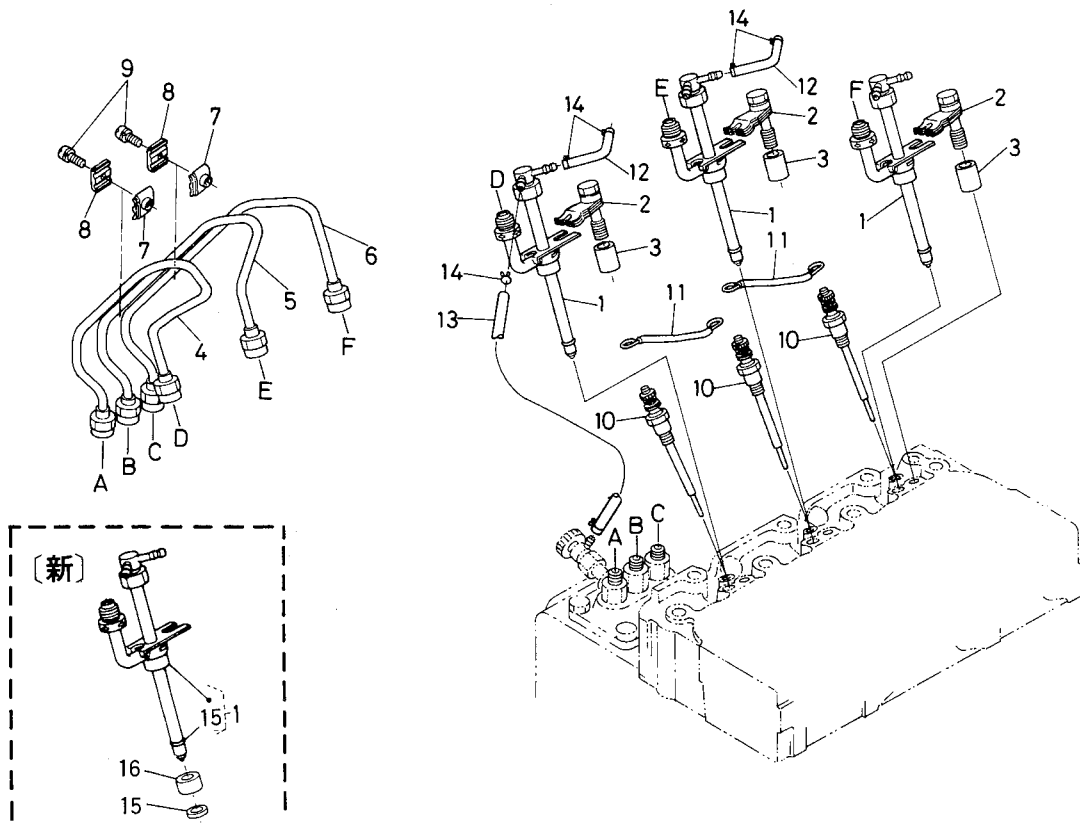
T007 バルブ, ロックアーム関係



A:D1402-DI(-SC-PS), B:D1402-DI-DC(-PS)

図番	品番	部品名称	数量		互換性	備考
			A	B		
1	17331-1311-0	インレット バルブ	3	3		
2	17331-1312-0	エキゾースト バルブ	3	3		
3	15221-1324-0	バルブ スプリング	6	6		
4	15221-1333-0	バルブスプリング リテーナ	6	6		
5	15221-1336-0	バルブスプリング コレット	6	6		
6	15221-1315-0	バルブ ステムシール	6	6		
7	15221-1328-0	バルブ キャップ	6	6		
8	15321-1405-0	ロッカアームジク アッシ	1	1		⑨含む
9	03410-50808	トメ ネジ	2	2		
10	15221-1435-0	ロッカアーム ブラケット	3	3		
11	15521-9150-0	スタッド	3	3		
12	02156-50080	ナット	3	3		
13	04512-50080	バネ ザガネ	3	3		
14	04012-50080	ヒラ ザガネ	3	3		
15	15221-1442-0	ロッカアームジク トメネジ	1	1		
16	15221-1443-0	ロッカアームジク ザガネ	2	2		
17	15221-1431-0	ロッカアーム スプリング	2	2		
18	04612-00140	ジク サークリップ	2	2		
19	15601-1403-0	ロッカアーム アッシ	6	6		⑳～㉓
20	15221-1418-0	ロッカアーム プッシュ	6	6		
21	15521-1423-0	チョウセイ ネジ	6	6		
22	15021-1424-0	ナット	6	6		

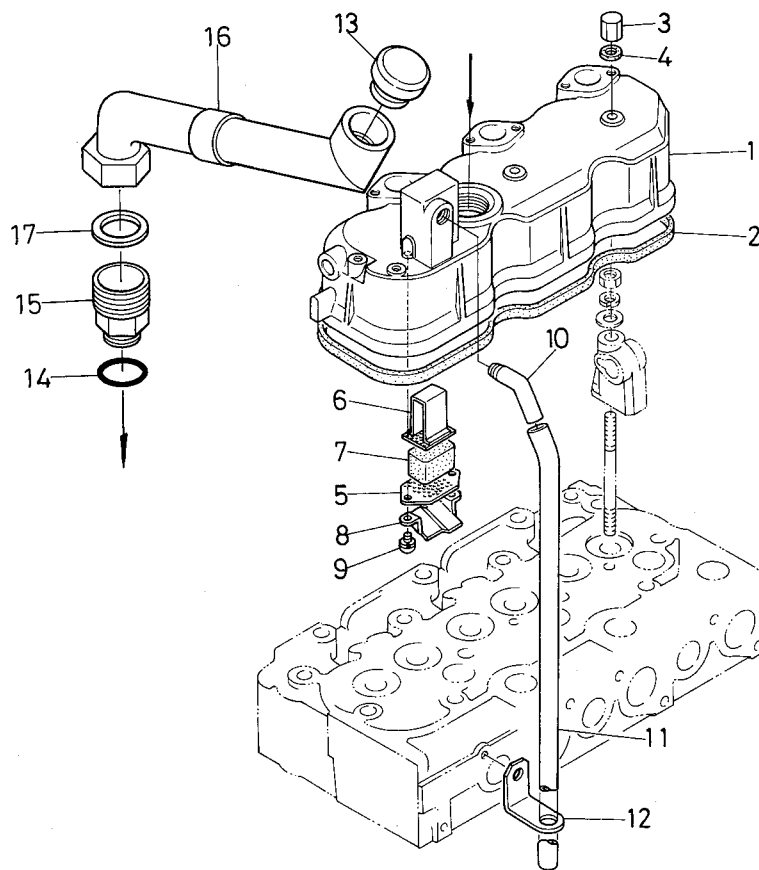
T008 ノズル関係



A:D1402-DI(-SC-PS), B:D1402-DI-DC(-PS)

図番	品番	部品名称	数量		互換性	備考
			A	B		
1	17331-5300-0	ノズル アッシ	3 ~150570	3 ~150570	* ⑮	
1	17391-5300-0	ノズル アッシ	3 150571~	3 150571~		
2	17331-5345-0	ノズル クランプ アッシ	3 ~150570	3 ~150570	* ⑮	
2	17371-5345-0	ノズル クランプ アッシ	3 150571~	3 150571~		
3	17331-5346-0	ノズル スペーサ	3 ~150570	3 ~150570	* ⑮	
3	17371-5346-0	ノズル スペーサ	3 150571~	3 150571~		
4	17331-5371-0	インジェクション パイプ 1	1	1		
5	17331-5372-0	インジェクション パイプ 2	1	1		
6	17331-5373-0	インジェクション パイプ 3	1	1		
7	15841-5385-0	パイプ クランプ 1	2	2		
8	15841-5386-0	パイプ クランプ 2	2	2		
9	03024-50520	ザガネツキ コネジ	2	2		
10	17331-6551-0	グローブプラグ	3	3		
11	17331-6556-0	グローブプラグコード	2	2		
12	17331-4251-0	フューエルオーバーフロー パイプ	2	2		φ3×φ7×100L
13	15471-4252-0	フューエルオーバーフロー パイプ 2	1	1		φ3×φ7×300L
14	14971-4275-0	パイプ クリップ	6	6		
15	17331-5318-0	カーボン ストップ シール	3 150571~	3 150571~		
16	17331-9922-0	コンプレッション シール	3	3		

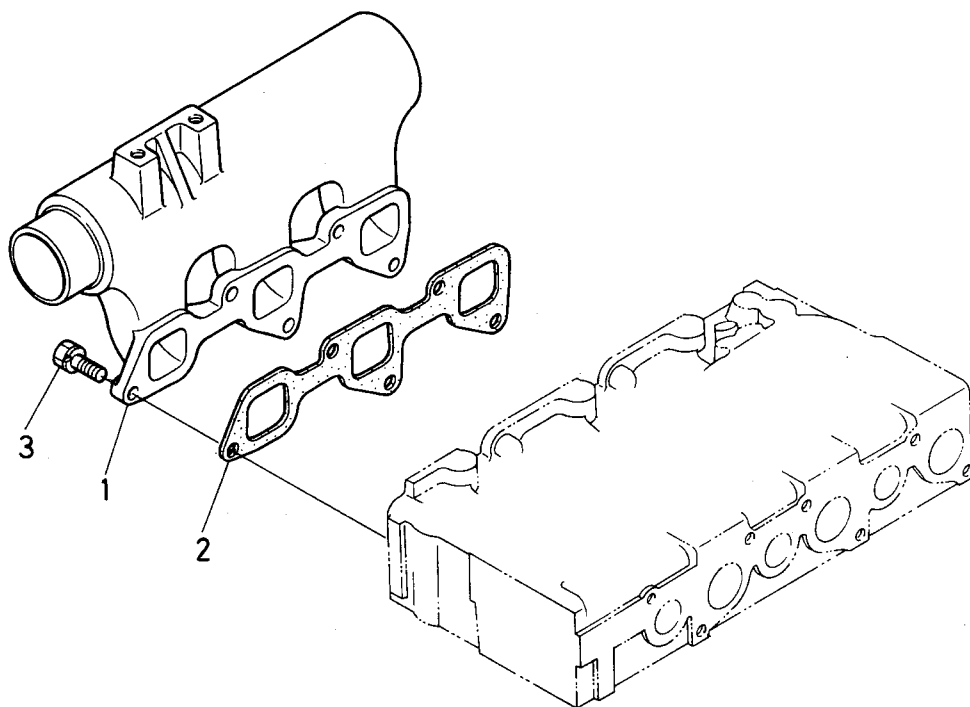
T009 ヘッドカバー関係



A:D1402-DI(-SC-PS), B:D1402-DI-DC(-PS)

図番	品 番	部 品 名 称	数 量		互換性	備 考
			A	B		
1	15596-1451-0	ヘッド カバー	1	1		
2	15521-1452-0	ヘッドカバー パッキン	1	1		
3	15451-9233-0	フクロナット	3	3		
4	15021-3366-0	パッキン	3	3		
5	15521-0514-0	ブレザエレメント プレート 1	1	1		
6	15521-0515-0	ブレザエレメント プレート 2	1	1		
7	15521-0567-0	ブレザ エレメント	1	1		
8	15521-0537-0	ブレザ オイルシールド	1	1		
9	03034-50510	ザガネツキ コネジ	2	2		
10	15521-0555-0	ブレザ パイプ ツギテ	1	1		
11	15521-0551-0	ブレザ パイプ	1	1		
12	15401-0558-0	パイプ クランプ	1	1		
13	15571-3314-0	キュウユ プラグ	1	1		
14	04811-50300	O リング	1	1		
15	31351-1851-0	キュウユ フランジ ベース	1 ~150570	1 ~150570	↔	
15	31351-1851-2	キュウユ フランジ ベース	1 150571~	1 150571~		
16	31341-1852-0	キュウユ フランジ	1	1		
17	31351-1853-0	パッキン	1	1		

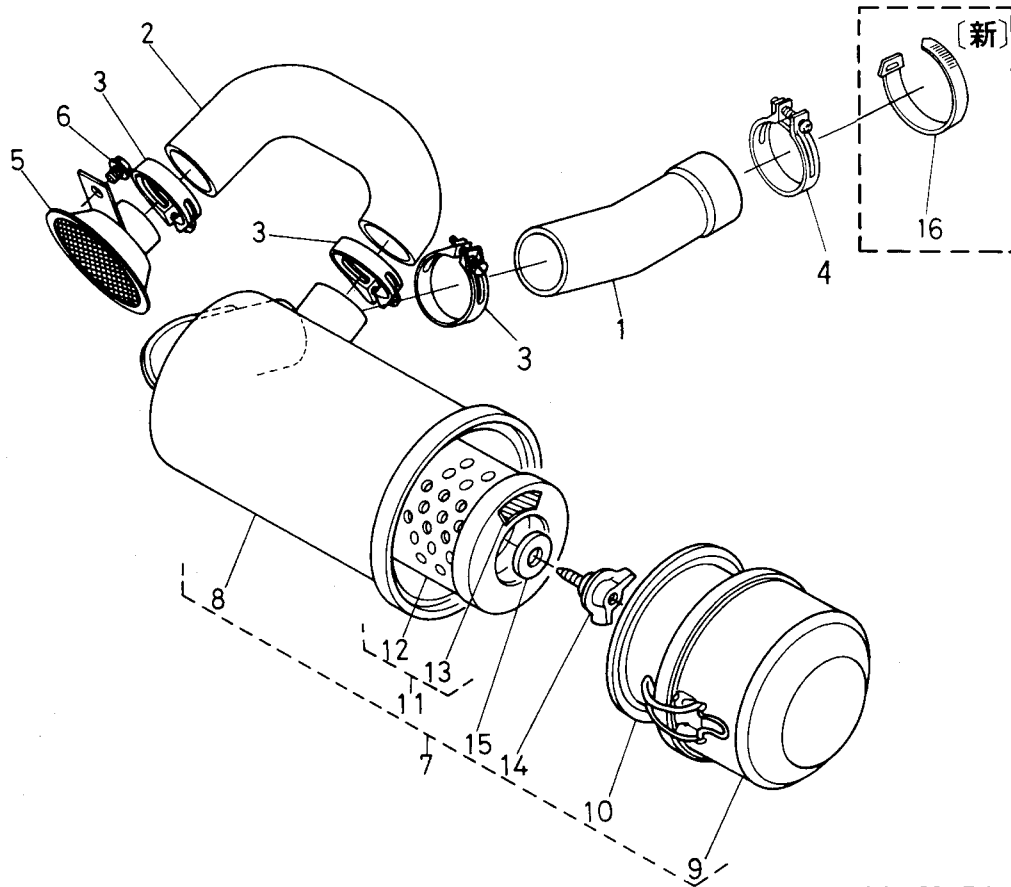
T010 マニホルド関係



A:D1402-DI(-SC-PS), B:D1402-DI-DC(-PS)

図番	品番	部品名称	数量		互換性	備考
			A	B		
1	17331-1176-0	インレット マニホルド	1	1		
2	17331-1182-0	インレットマニホルド パッキン	1	1		
3	01123-50822	ボルト	5	5		

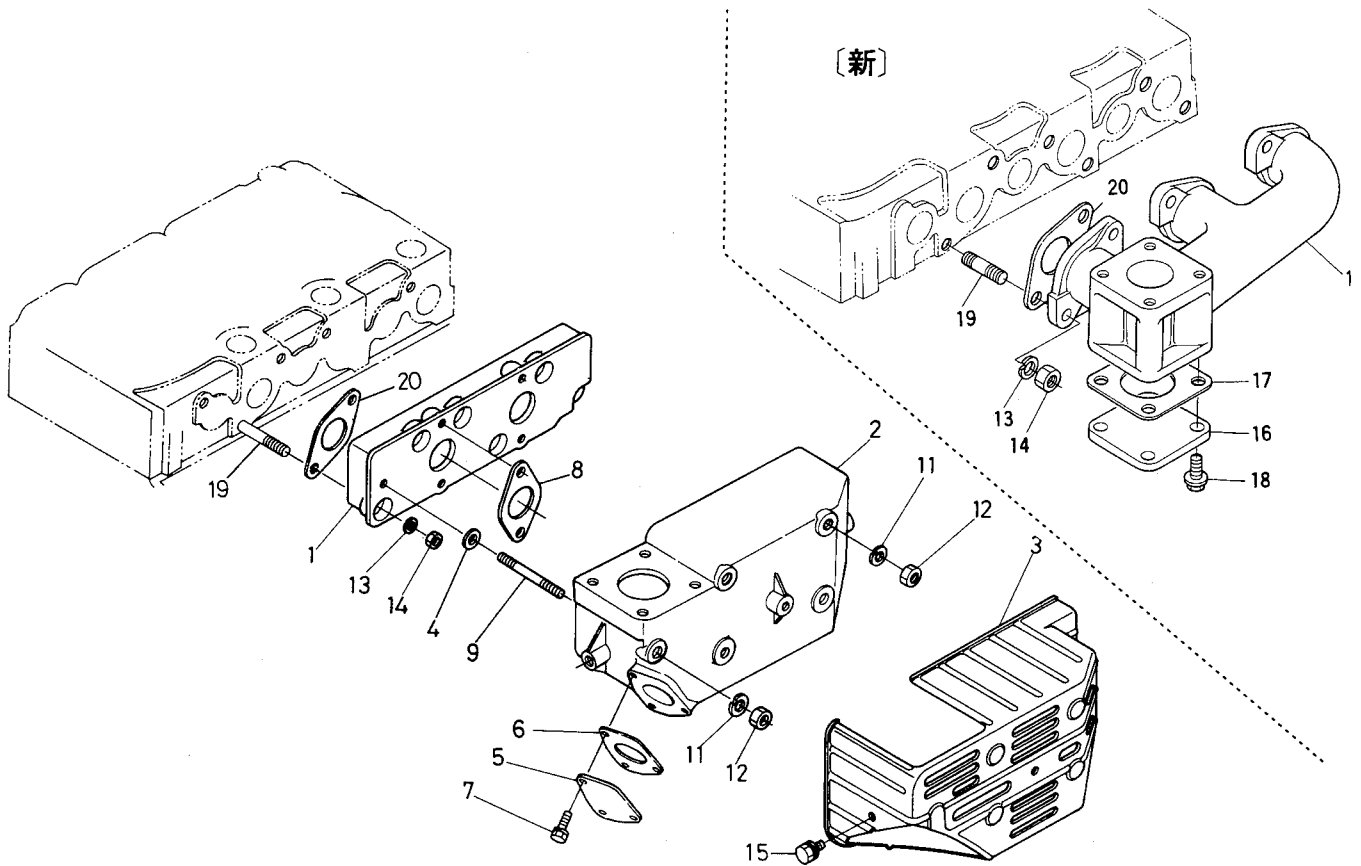
T011 エアークリーナ関係



A:L₁-20, B:L₁-20D, C:L₁-R20

図番	品番	部品名称	数量			交換性	備考
			A	B	C		
1	31351-1809-0	インレット パイプ 1	1	1	1		
2	31351-1810-0	インレット パイプ 2	1	1	1		
3	15401-1172-0	パイプ バンド	3	3	3		
4	31351-1811-0	パイプ バンド	1	1	1		
5	31351-1812-0	パイプ ホルダ	1	1	1		
6	01754-50816	フランジ ボルト	1	1	1		
7	17331-1101-0	エアクリーナ アッシ	1	1	1		⑧~⑮
8	17331-1115-0	エアクリーナ ボデー	1	1	1		
9	15521-1116-0	エアクリーナ カバー	1	1	1		
10	15521-1141-0	バッフル カバー	1	1	1		
11	15521-1108-0	エアクリーナ エlement アッシ	1	1	1	←	⑫, ⑬ ☆
11	19478-1108-0	エアクリーナ エlement アッシ	1	1	1	←	⑫, ⑬
12	15521-1112-0	エアクリーナ エlement	1	1	1		☆
13	15221-8748-0	エアクリーナ エlement ラベル	1	1	1	←	
13	19237-8748-0	エアクリーナ エlement ラベル	1	1	1	←	
14	15521-9262-0	チョウ ボルト	1	1	1		
15	15521-9443-0	ゴムツキ ザガネ	1	1	1		
16	55311-4126-0	コード バンド	1 11862~	1 54889~	1 54889~		

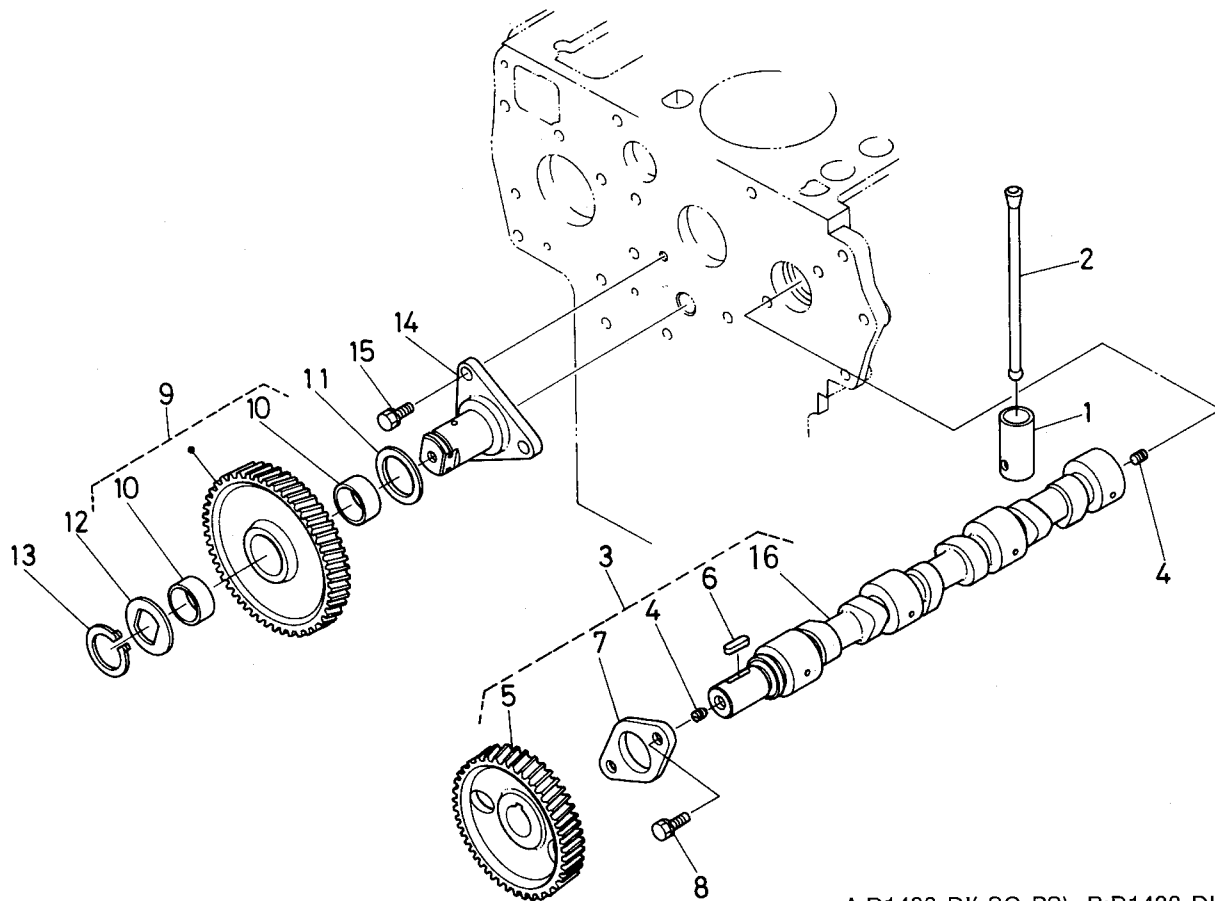
T012-1 エキゾーストマニホルド関係



A:L₁-20, B:L₁-20D, C:L₁-R20

図番	品番	部品名称	数量			互換性	備考
			A	B	C		
1	17331-1231-0	エキゾースト マニホルド	1 ~12510	1 ~60659	1 ~60659	✳	
1	17325-1231-0	エキゾースト マニホルド	1 12511~	1 60660~	1 60660~		
2	17331-1218-0	プリ マフラ	1 ~12510	1 ~60659	1 ~60659		
3	17331-1247-0	ボウネツ カバー	1 ~12510	1 ~60659	1 ~60659		
4	17331-9287-0	パッキン	1 ~12510	1 ~60659	1 ~60659		
5	17331-9285-0	プリマフラ カバー	1 ~12510	1 ~60659	1 ~60659		
6	17331-9286-0	プリマフラ カバー パッキン	1 ~12510	1 ~60659	1 ~60659		
7	01123-50820	ボルト	3 ~12510	3 ~60659	3 ~60659		
8	15521-1235-0	エキゾーストマニホルド パッキン	2 ~12510	2 ~60659	2 ~60659		
9	17331-9288-0	スタッド (L83)	5 ~12510	5 ~60659	5 ~60659		
10	----	ブランク	-	-	-		
11	04512-50080	バネ ザガネ	5 ~12510	5 ~60659	5 ~60659		
12	02156-50080	ナット	5 ~12510	5 ~60659	5 ~60659		
13	04512-50080	バネ ザガネ	6	6	6		
14	02156-50080	ナット	6	6	6		
15	01023-50610	ボルト	3 ~12510	3 ~60659	3 ~60659		
16	17355-9285-0	エキゾースト マニホルド カバー	1 12511~	1 60660~	1 60660~		
17	15471-1223-0	マフラ パッキン	1 12511~	1 60660~	1 60660~	↺	
17	T0070-1642-0	マフラ パッキン	1	1	1		
18	01123-50820	ボルト	4 12511~	4 60660~	4 60660~		
19	15221-9153-0	スタッド	6 12511~	6 60660~	6 60660~		
20	15521-1235-0	エキゾースト マニホルド パッキン	3	3	3	↺	
20	15296-1235-0	エキゾースト マニホルド パッキン	3	3	3		

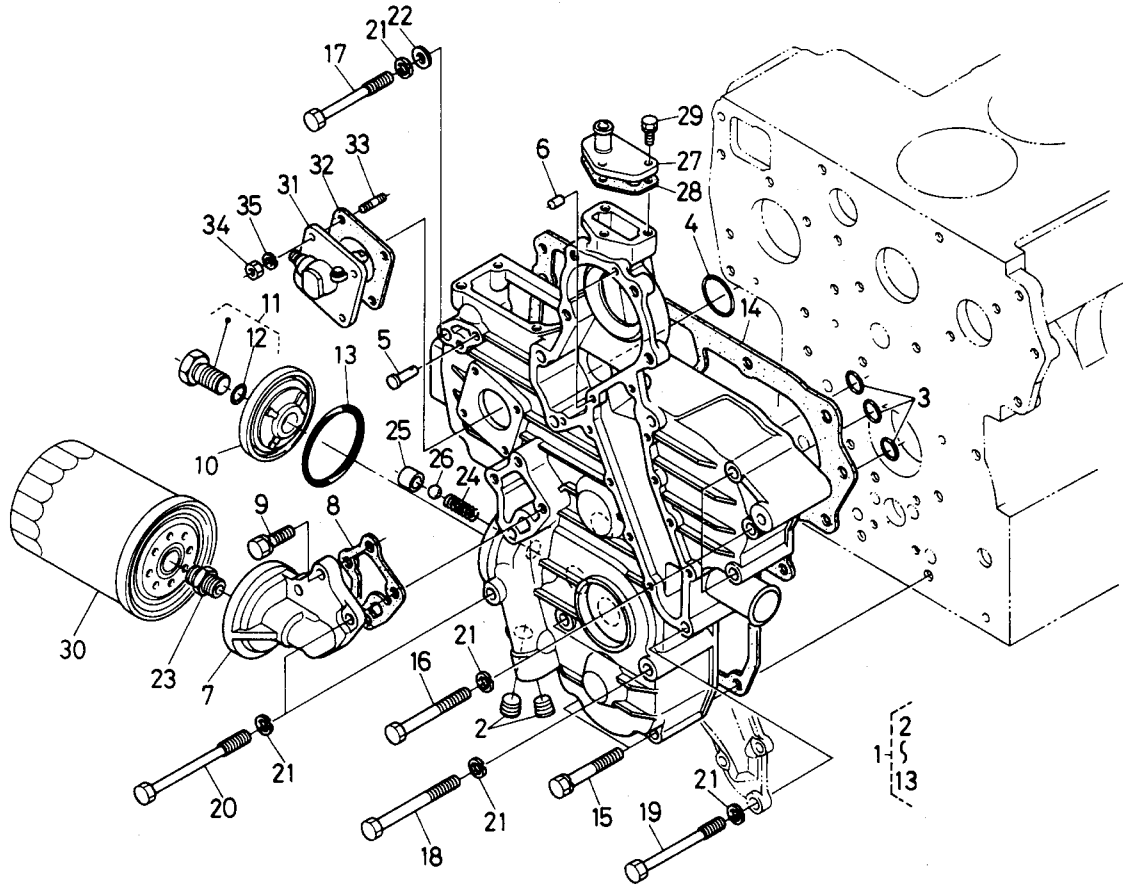
T014 カム軸関係



A:D1402-DI(-SC-PS), B:D1402-DI-DC(-PS)

図番	品番	部品名称	数量		互換性	備考
			A	B		
1	15221-1555-0	タペット	6	6		
2	15221-1511-0	プッシュ ロッド	6	6		
3	17331-1601-0	カムジク アッシ	1	1		④～⑦, ⑩
4	15521-9361-0	トメ ネジ	2	2		☆
5	15521-1651-0	カム ギヤー	1	1		
6	05712-00720	フェザ キー	1	1		
7	15221-1627-0	カムジク ストップ	1	1		
8	01123-50818	ボルト	2	2		
9	15221-2401-0	アイドルギヤー コンブ	1	1		⑩含む
10	15221-2498-0	アイドルギヤー ブッシュ	2	2		
11	15521-2436-0	カラー 1	1	1		
12	15521-2437-0	カラー 2	1	1		
13	15221-2432-0	アイドルギヤー トメワ	1	1		
14	15221-2425-0	アイドルギヤー ジク	1	1		
15	01123-50818	ボルト	3	3		
16	17331-1615-0	カムジク	1	1		

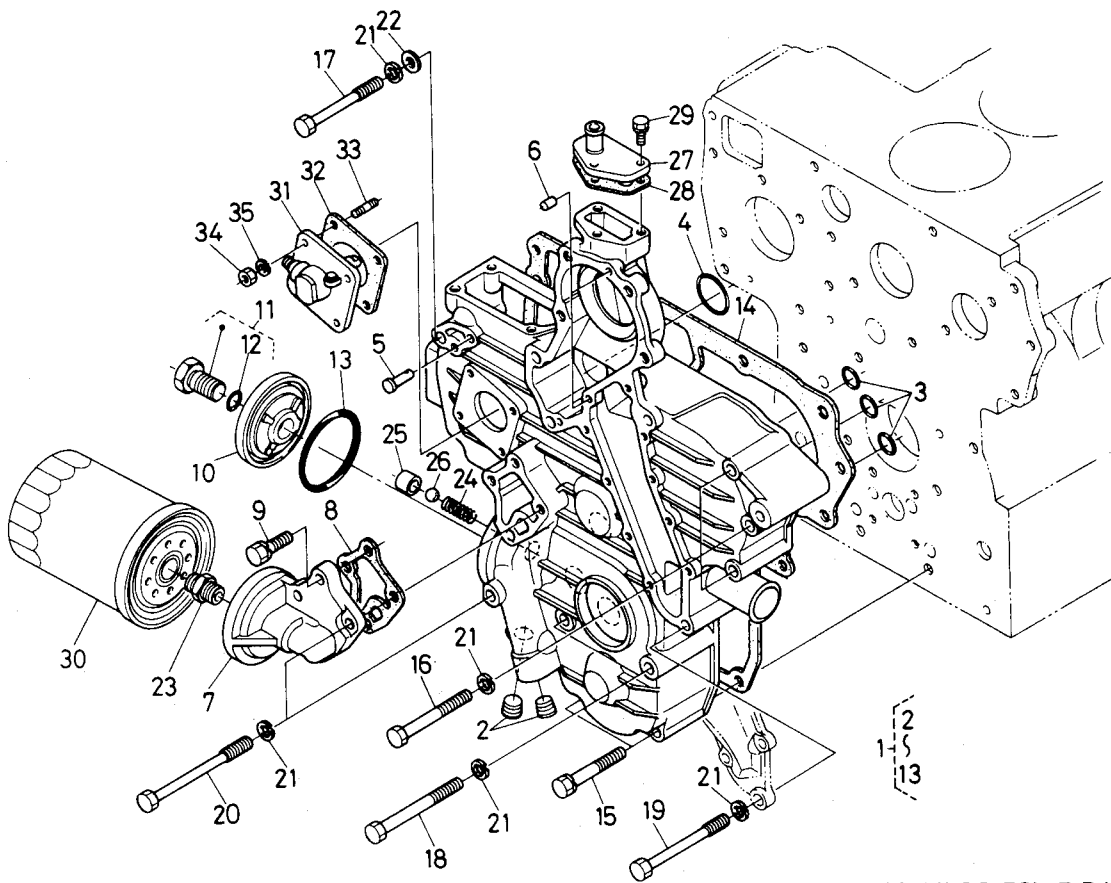
T015 ギヤークース関係



A:D1402-DI(-SC-PS), B:D1402-DI-DC(-PS)

図番	品番	部品名称	数量		交換性	備考
			A	B		
1	17331-0402-0	ギヤークース コンブ	1	1		②~⑬
2	17331-9604-0	プラグ	2	2		
3	04811-00150	○ リング	3	3		
4	04811-00360	○ リング	1	1		
5	15221-5628-0	スタート スプリング ピン	1	1		
6	05012-00612	ハイコウ ピン	2	2		
7	17331-3261-0	オイルフィルタ サポート	1	1		
8	17331-3262-0	パッキン	1	1		
9	01123-50825	ボルト	3	3		
10	17331-3288-0	カバー	1	1		
11	17331-3291-0	ボルト コンブ	1	1		⑫含む
12	04811-00150	○ リング	1	1		
13	19202-9683-0	○ リング	1	1		
14	17331-0413-0	ギヤークース パッキン	1	1		
15	01123-50860	ボルト	3	3		
16	01153-50870	ボルト	3	3		
17	15521-9101-0	ボルト	2	2		
18	01153-50880	ボルト	2	2		
19	15521-9102-0	ボルト	3	3		
20	17331-9103-0	ボルト	2	2		
21	04512-50080	バネ ザガネ	12	12		
22	04012-50080	ヒラ ザガネ	1	1		
23	15521-3229-0	カンツギテ	1	1		
24	15241-3695-0	スプリング	1	1		
25	15521-3693-0	バルブ シート	1	1		
26	07715-03213	ボール	1	1		
27	15521-7332-0	ウォータリターン フランジ	1	1		
28	15521-7333-0	ウォータリターン フランジ パッキン	1	1		
29	01023-50620	ボルト	3	3		
30	15521-3243-0	オイルフィルタ カートリッジ	1	1		

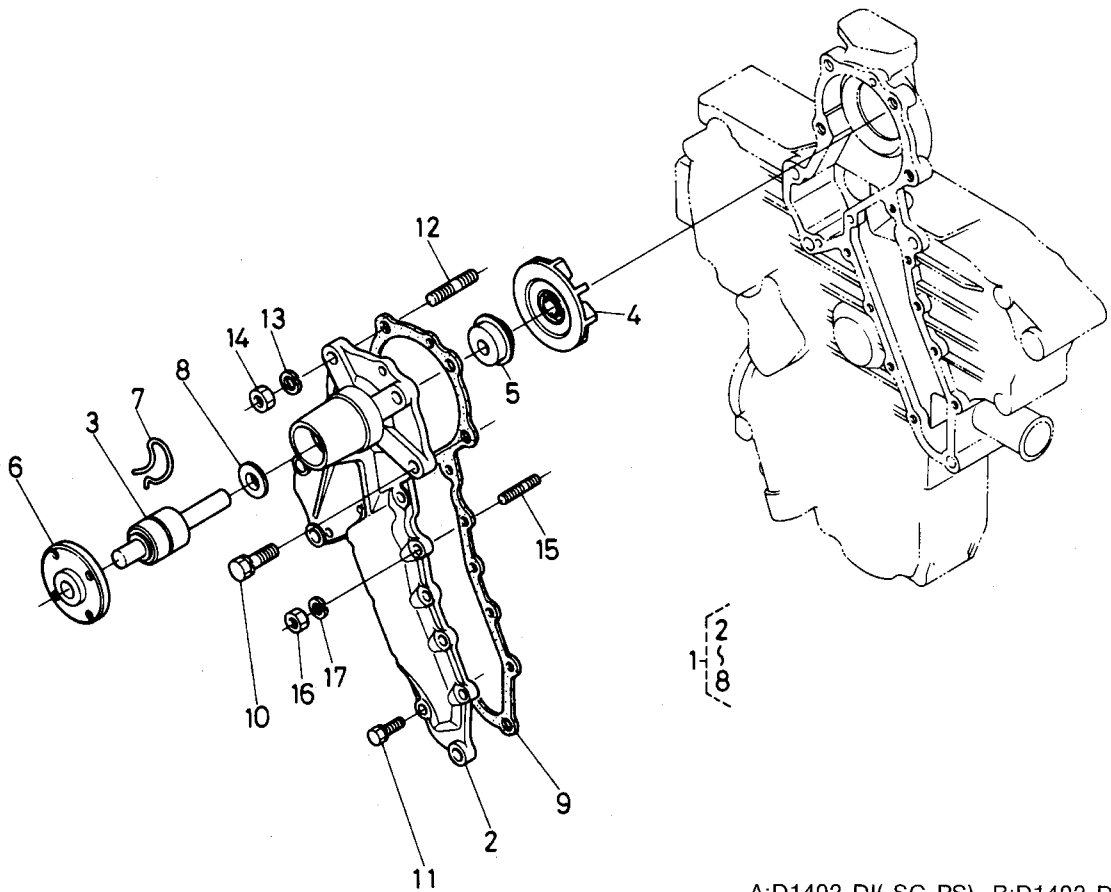
T015 ギヤケース関係



A:D1402-DI(-SC-PS), B:D1402-DI-DC(-PS)

図番	品番	部品名称	数 量		互換性	備考
			A	B		
31	38240-3466-0	アワメータ ギヤケース アッシ	1	1		
32	15221-8813-0	アワメータユニット パッキン	1	1		
33	15221-8821-0	スタッド	4	4		
34	02056-50060	ナット	4	4		
35	04512-50060	バネ ザガネ	4	4		

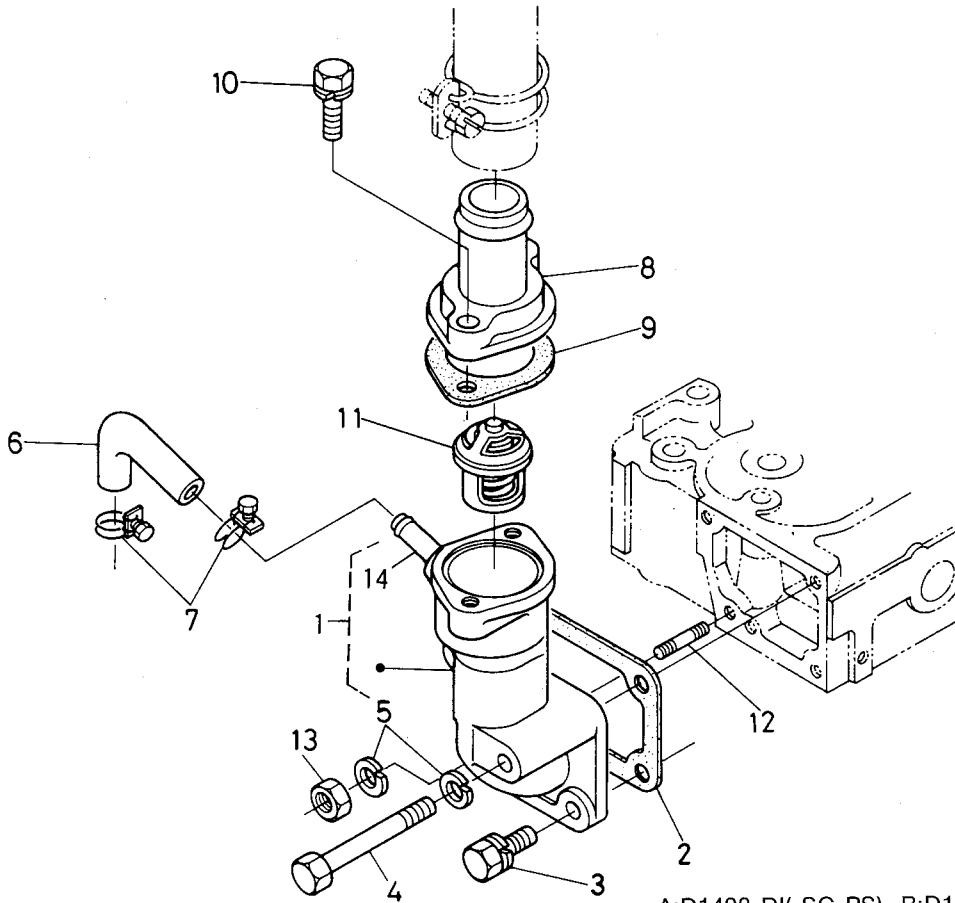
T016 ウォータポンプ関係



A:D1402-DI(-SC-PS), B:D1402-DI-DC(-PS)

図番	品番	部品名称	数量		互換性	備考
			A	B		
1	17331-7303-0	ウォータポンプ アッシ	1	1		②~⑧
2	17331-7341-0	ウォータポンプ ボデー	1	1		
3	15521-7355-0	ベアリング	1	1		
4	15321-7351-0	ウォータポンプ インペラ	1	1		
5	15121-7305-0	シーラセット	1	1		
6	15521-7352-0	ウォータポンプジク フランジ	1	1		
7	15521-9481-0	スナップ ピン	1	1		
8	10231-7362-0	スリング	1	1		
8	15121-7362-0	スリング	1	1		
9	17331-7343-0	ウォータポンプ パッキン	1	1		
10	01123-50828	ボルト	2	2		
11	01023-50618	ボルト	8	8		
12	01518-50822	スタッド	2 ~128067	2 ~128067		
12	15521-9151-0	スタッド	2 128068~	2 128068~		
13	04512-50080	バネ ザガネ	2	2		
14	02156-50080	ナット	2	2		
15	15221-8821-0	スタッド	1	1		
16	02056-50060	ナット	1	1		
17	04512-50060	バネ ザガネ	1	1		

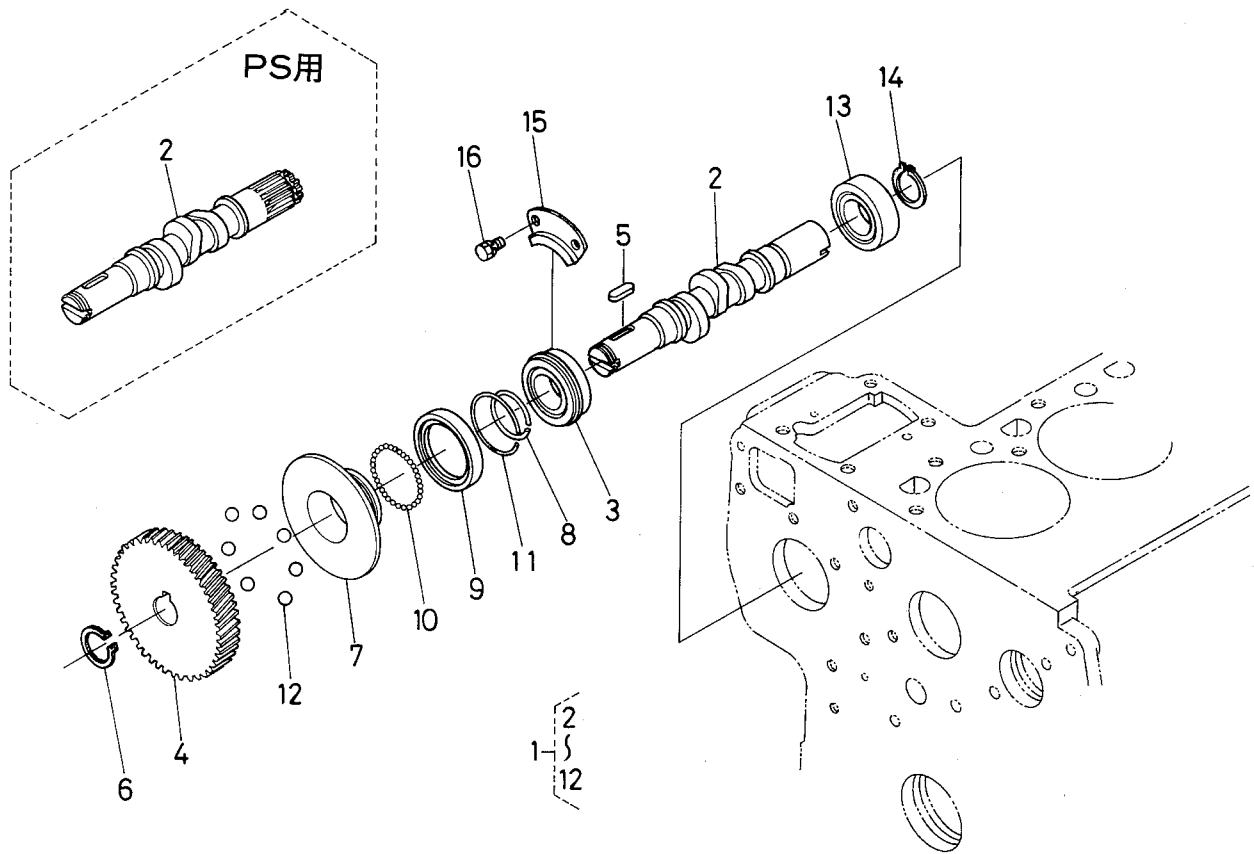
T017 ウォータパイプ関係



A:D1402-DI(-SC-PS), B:D1402-DI-DC(-PS)

図番	品番	部品名称	数量		互換性	備考
			A	B		
1	17331-7270-0	ウォータ フランジ コンプ	1	1		
2	15521-7292-0	ウォータフランジ パッキン	1	1		
3	01123-50822	ボルト	2	2		
4	01153-50870	ボルト	1	1		
5	04512-50080	バネ ザガネ	2	2		
6	15521-7334-0	ウォータ リターン パイプ 2	1	1		
7	15109-7336-0	パイプ バンド	2	2		
8	15321-7326-0	サーモスタットカバー	1	1		
9	15321-7327-0	サーモスタットカバー パッキン	1	1		
10	01123-50835	ボルト	2	2		
11	15321-7301-0	サーモスタット	1	1		
12	01513-50822	スタッド	1	1		
13	02156-50080	ナット	1	1		
14	17331-7334-0	ウォータ リターン パイプ 1	1	1		

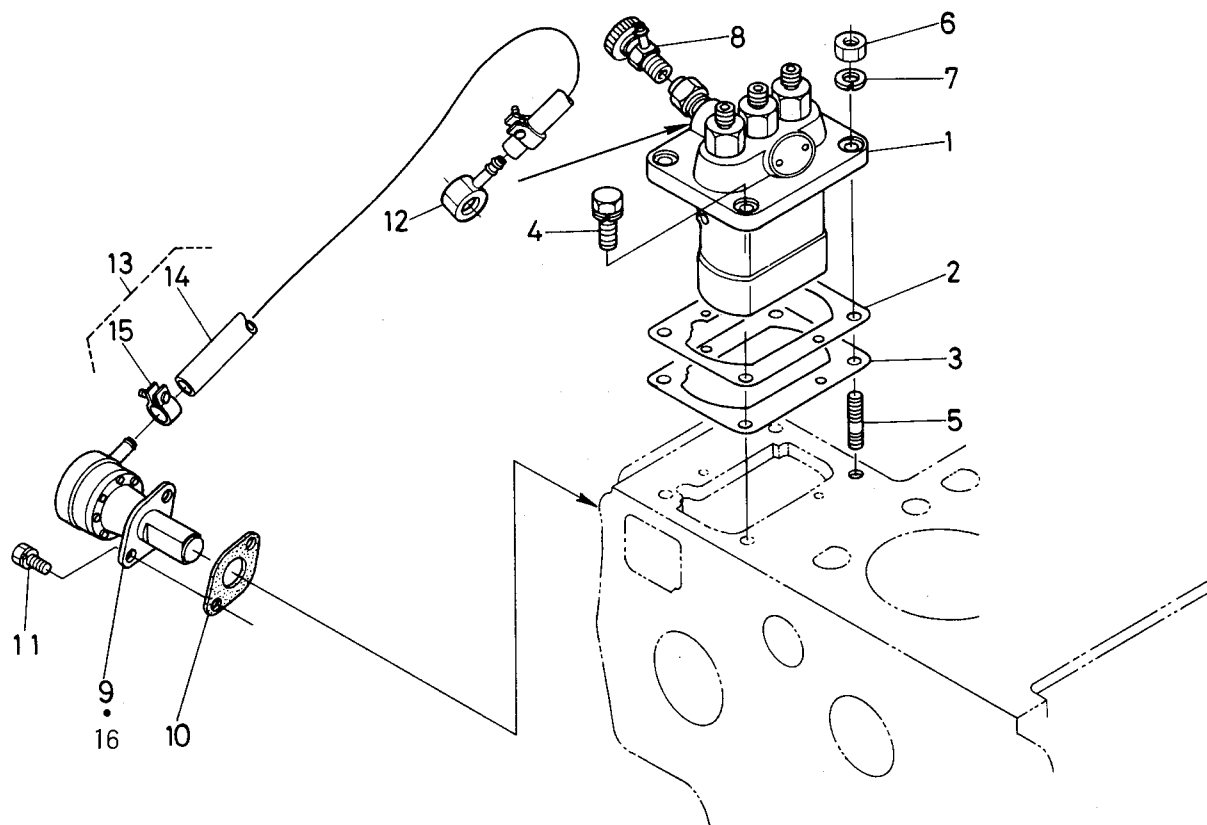
T018 フューエルカム軸関係



A:D1402-DI(-SC-PS), B:D1402-DI-DC(-PS)

図番	品番	部品名称	数量		互換性	備考
			A	B		
1	17311-1602-0	フューエルカムジク アッシ	1	1		MS ②~⑫
1	17331-1602-0	フューエルカムジク アッシ	1	1		PS ②~⑫
2	15501-1617-0	フューエルカムジク	1	1		MS
2	15521-1617-0	フューエルカムジク	1	1		PS
3	08153-06205	ボール ベアリング	1	1		
4	15611-5115-0	インジェクションポンプ ギヤ	1	1		
5	05712-00525	フェザ キー	1	1		
6	04612-00240	ジク サークリップ	1	1		
7	15611-5545-0	ガバナ スリーブ	1	1		
8	15221-5547-0	ガバナスリーブ サークリップ	1	1		
9	15611-5569-0	ガバナボール ケース	1	1		
10	07715-03205	ボール	39	39		
11	15221-5574-0	ガバナボールケース サークリップ	1	1		
12	07715-00403	ボール	7	7		
13	08103-06205	ボール ベアリング	1	1		
14	04612-00250	ジク サークリップ	1	1		MS
15	15221-1632-0	フューエルカムジク ストッパ	1	1		
16	01123-50814	ボルト	2	2		

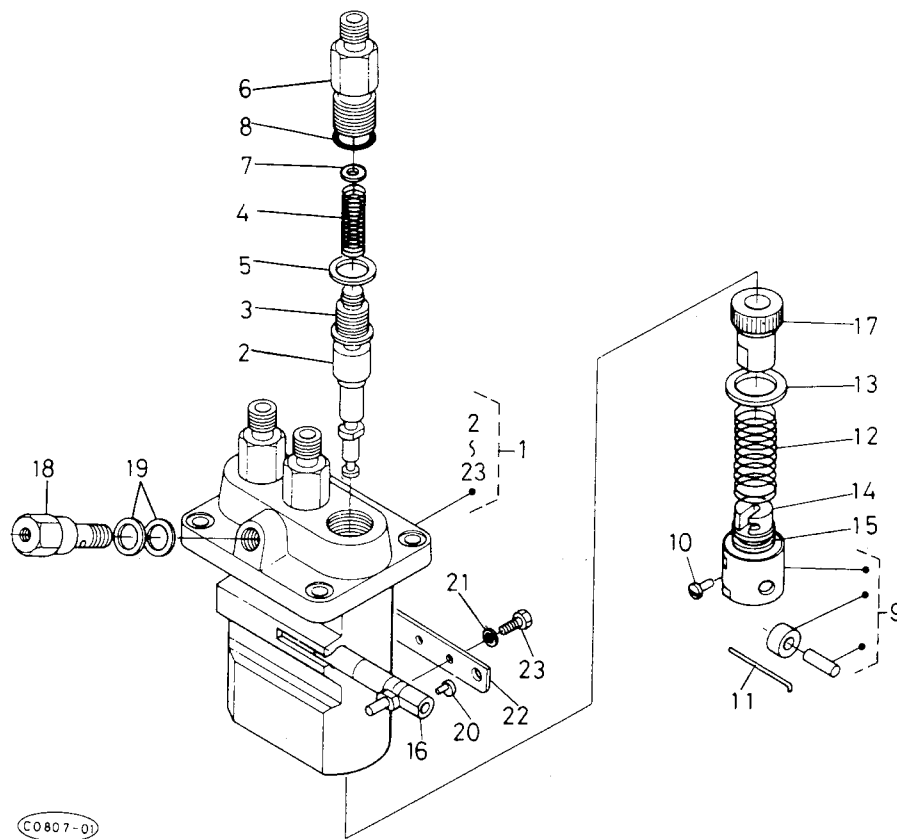
T019 インジェクションポンプ関係



A:D1402-DI(-SC-PS), B:D1402-DI-DC(-PS)

図番	品番	部品名称	数量		互換性	備考
			A	B		
1	17331-5101-0	インジェクション ポンプ アッシ	1 ~150570	1 ~150570	✳	
1	17333-5101-0	インジェクション ポンプ アッシ	1 150571~	1 150571~		
2	15321-5211-0	シム	2	2		0.15MM
3	15521-5211-0	シム	3	3		0.30MM
4	01123-50822	ボルト	2	2		
5	01513-50822	スタッド	2 ~128067	2 ~128067	↔	
5	15221-9153-0	スタッド	2 128068~	2 128068~	↔	
6	02156-50080	ナット	2	2		
7	04512-50080	バネ ザガネ	2	2		
8	14311-6050-4	ジェットスタート コック アッシ	1	1		
9	15381-5203-0	フューエル ポンプ アッシ	1	1		⑯
10	15241-5214-0	フューエルポンプ パッキン	1	1		
11	01023-50616	ボルト	2	2		
12	14111-4241-0	アイコン ツギテ	1	1		
13	15471-4201-0	フューエル パイプ アッシ	1	1		⑭, ⑮ $\phi 8 \times \phi 13 \times 160L$
14	15471-4211-0	フューエル パイプ	1	1		☆
15	14301-4275-0	パイプ クリップ	2	2		
16	15381-5204-0	ダイヤフラム コンブ	1	1		

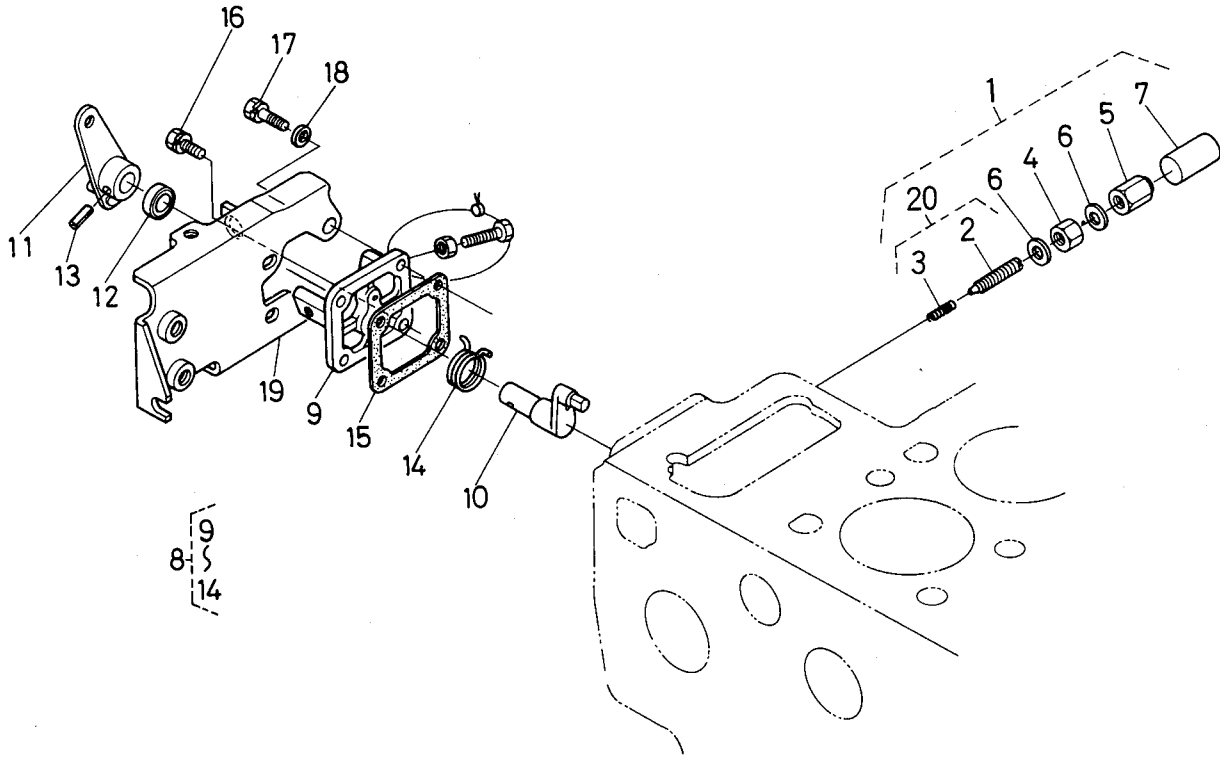
T020 インジェクションポンプ分解関係



A:D1402-DI(-SC-PS), B:D1402-DI-DC(-PS)

図番	品番	部品名称	数量		互換性	備考
			A	B		
1	17331-5101-0	インジェクションポンプ アッシ	1 ~150570	1 ~150570		
1	17333-5101-0	インジェクションポンプ アッシ	1 150571~	1 150571~	*	
2	17331-5105-0	ポンプ エレメント	3 ~150570	3 ~150570		
2	17301-5105-0	ポンプ エレメント	3 150571~	3 150571~	*	
3	17331-5103-0	デリバリバルブ	3 ~150570	3 ~150570		
3	17371-5103-0	デリバリバルブ	3 150571~	3 150571~	*	
4	15331-5123-0	デリバリバルブ スプリング	3 ~150570	3 ~150570	*	
4	17371-5123-0	デリバリバルブ スプリング	3 150571~	3 150571~	*	
5	15331-5124-0	デリバリバルブ ガasket	3	3		
6	15331-5122-0	デリバリバルブ ホルダ	3	3		
7	15549-5116-0	スプリング シート	3 ~150570	3 ~150570		
7	17371-5116-0	スプリング シート	3 150571~	3 150571~	*	
8	15331-9676-0	オー リング	3	3		
9	15331-5107-0	タベット アッシ	3	3		
10	15331-5125-0	タベットガイド ピン	3	3		
11	15331-5143-0	クランプ ピン	1	1		
12	17331-5128-0	プランジャ スプリング	3	3		
13	15331-5127-0	スプリングシート ウエ	3	3		
14	15331-5129-0	スプリングシート シタ	3	3		
15	15381-5149-0	シム	3	3		
16	17331-5106-0	コントロール ラック	1	1		
17	15331-5138-0	コントロール スリーブ	3	3		
18	17331-5132-0	ホロー スクリュー	1	1		
19	17331-9666-0	パッキン	2	2		
20	15331-5148-0	カラー	2	2		
21	04512-50060	バネ ザガネ	2	2		
22	15549-5139-0	アジャスト プレート	1	1		
23	15331-9101-0	ボルト	2	2		

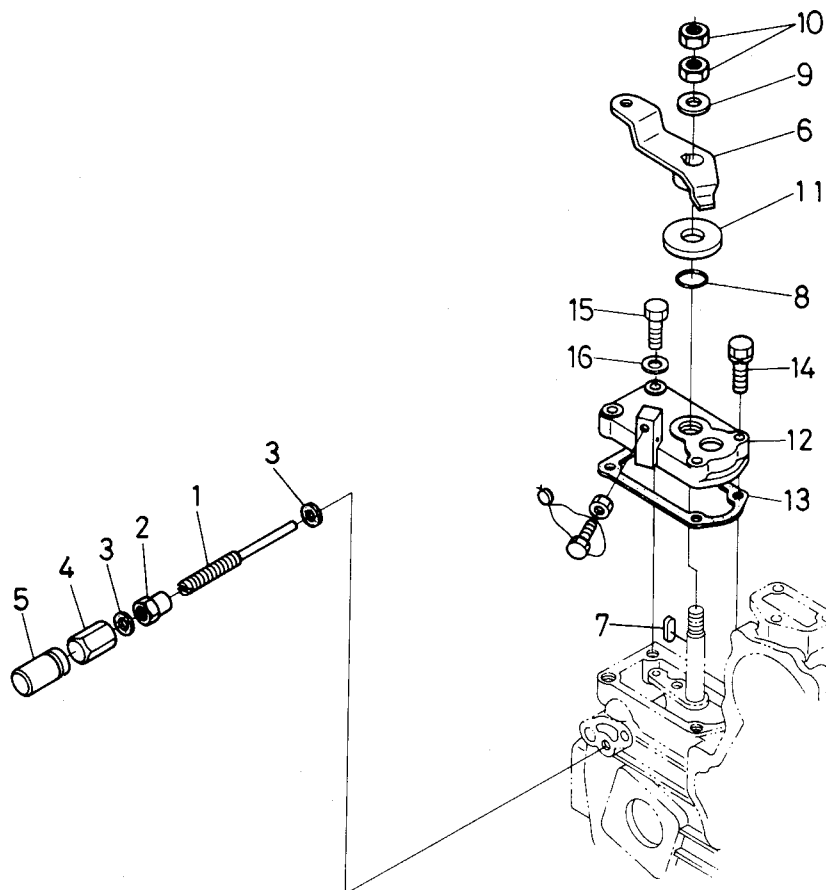
T021 エンジンストップレバー関係



A:D1402-DI(-SC-PS), B:D1402-DI-DC(-PS)

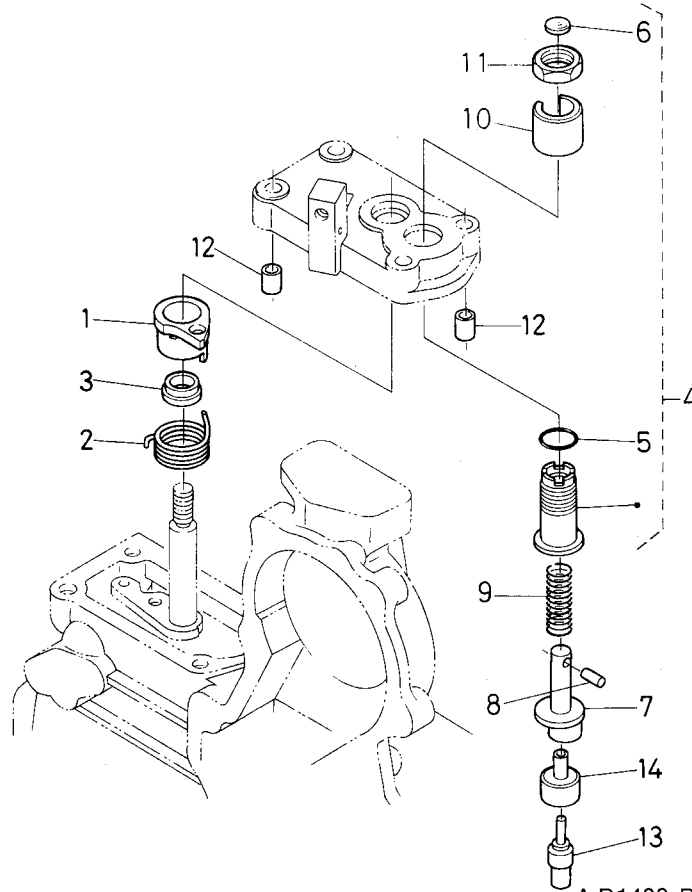
図番	品番	部品名称	数量		互換性	備考
			A	B		
1	15521-5409-0	アイドリング セイゲン アッシ	1	1		②~⑦, ⑳
2	15521-5425-0	チョウセイ ボルト	1	1		☆
3	15521-5426-0	スプリング	1	1		
4	15401-9201-0	ナット	1	1		
5	15521-9233-0	フクロナット	1	1		
6	15021-3366-0	パッキン	2	2		
7	15521-5427-0	キャップ	1	1		
8	17331-5770-0	エンジン ストップレバー アッシ	1	1		⑨~⑭
9	15471-5165-0	インジェクション ポンプ カバー	1	1		
10	17331-5774-0	レバー ジク	1	1		
11	17331-5772-0	エンジン ストップ レバー	1	1		
12	15471-5798-0	オイル シール	1	1		
13	05411-00420	スプリング ピン	1	1		
14	15471-5792-0	モドシ スプリング	1	1		
15	15221-5166-0	ポンプカバー パッキン	1	1		
16	01023-50618	ボルト	1	1		
17	01023-50622	ボルト	3	3		
18	04012-50060	ヒラ ザガネ	3	3		
19	17331-6011-0	ソレノイド サポート	1	1		
20	15521-5410-0	チョウセイボルト アッシ	1	1		②, ③

T022 速度調整板関係 1



A:D1402-DI(-SC-PS), B:D1402-DI-DC(-PS)

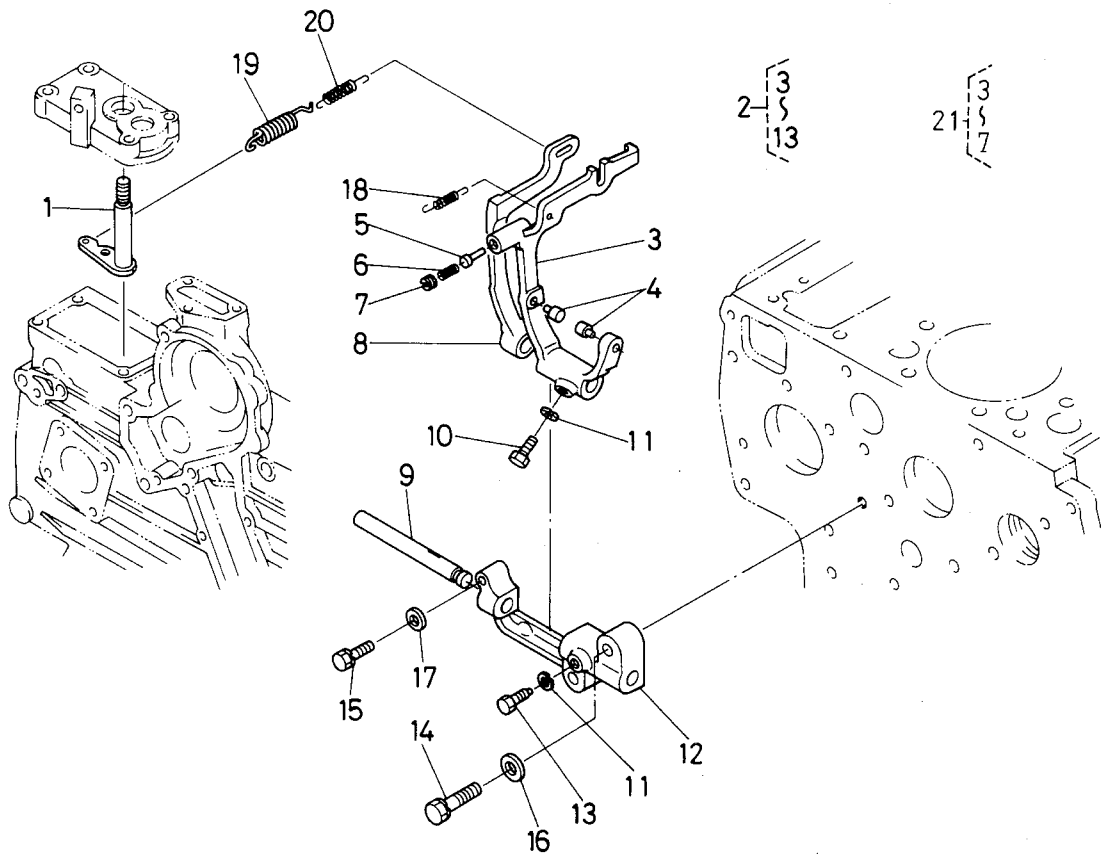
図番	品番	部品名称	数量		互換性	備考
			A	B		
1	15601-5412-0	チョウセイ ボルト	1	1		
2	15601-9201-0	ナット	1	1		
3	15601-9665-0	パッキン	2	2		
4	15601-5422-0	フクロ ナット	1	1		
5	15601-5442-0	キャップ	1	1		
6	17331-5715-0	ソクドチョウセイ レバー	1	1		
7	05712-00408	フェザ キー	1	1		
8	04811-00120	O リング	1	1		
9	04013-50080	ヒラ ザガネ	1	1		
10	02112-50080	ナット	2	2		
11	17011-5738-0	マサツバン	1	1		
12	17331-5711-0	ソクドチョウセイ バン	1	1		
13	17331-5721-0	ソクドチョウセイバン パッキン	1	1		
14	01023-50630	ボルト	3	3		
15	17331-9104-0	ボルト	1	1		
16	15601-9665-0	パッキン	1	1		



A:D1402-DI(-SC-PS), B:D1402-DI-DC(-PS)

図番	品番	部品名称	数量		互換性	備考
			A	B		
1	17331-5910-0	コンペンセイタ レバー	1	1		
2	17331-5911-0	モ드시 スプリング	1	1		
3	17331-5912-0	カラー	1	1		
4	17331-5901-0	コンペンセイタ ハウジング コンブ	1	1		⑤, ⑥
5	04811-10160	O リング	1	1		
6	06311-75012	ベルチ プラグ	1	1		
7	17331-5914-0	アイドル コンペンセイタ	1	1		
8	17331-5915-0	ハイコウ ピン	1	1		
9	17331-5916-0	メイン スプリング	1	1		
10	17331-5917-0	ロックナット ザガネ	1	1		
11	17331-5918-0	ロック ナット	1	1		
12	17331-5919-0	パイプ ピン	2	2		
13	17331-5920-0	サーモスタット	1	1		
14	17331-5921-0	サーモスタット ハウジング	1	1		

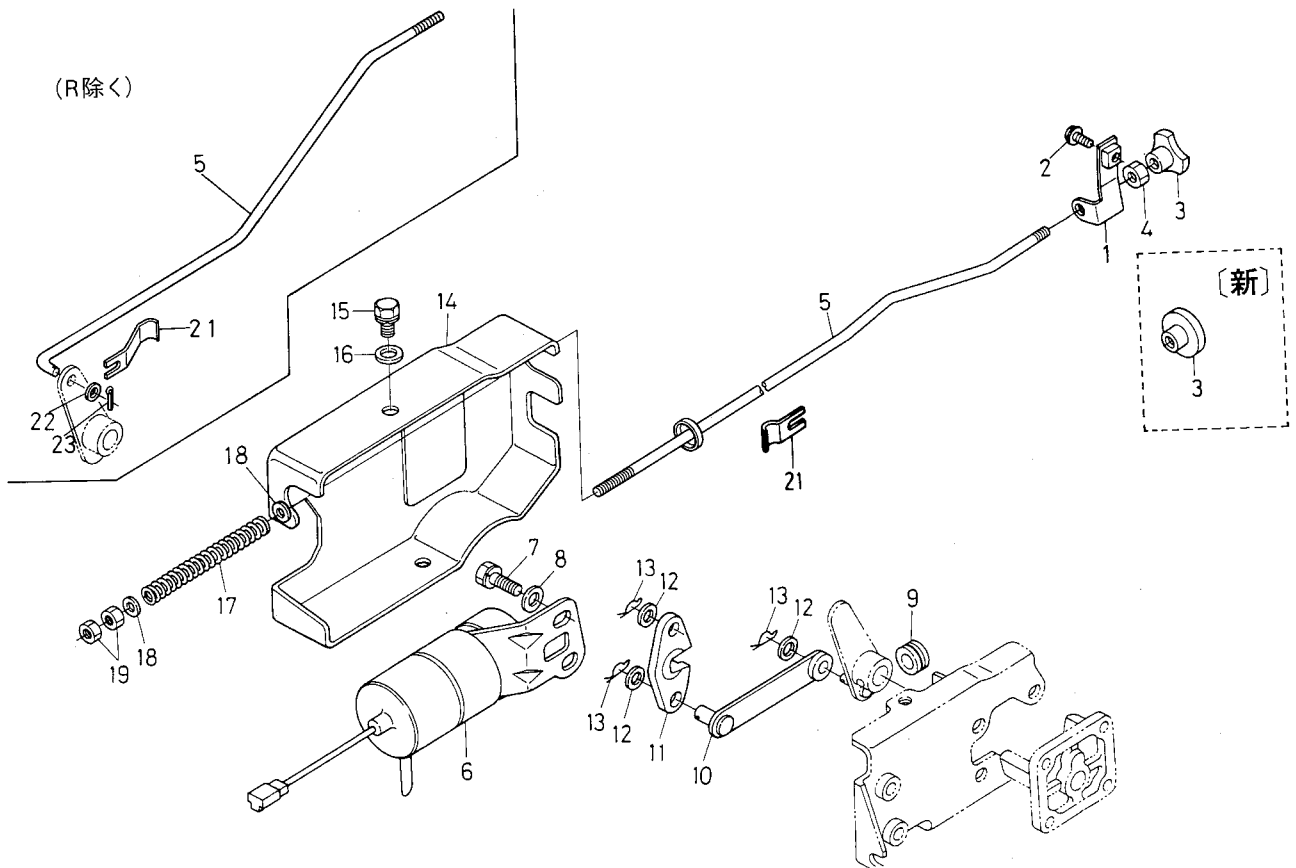
T024 ガバナ関係



A:D1402-DI(-SC-PS), B:D1402-DI-DC(-PS)

図番	品番	部品名称	数量		互換性	備考
			A	B		
1	17331-5602-0	ガバナレバー コンブ	1	1		
2	17331-5605-0	フォーク レバー アッシ	1 ~150570	1 ~150570	✳	③~⑬
2	17325-5605-0	フォーク レバー アッシ	1 150571~	1 150571~		③~⑬
3	15471-5612-0	フォーク レバー 1	1	1		☆
4	15611-5616-0	フォークレバー ピン 1	2	2		☆
5	15601-5417-0	フューエル セイゲンピン	1	1		☆
6	17331-5423-0	スプリング	1 ~150570	1 ~150570	✳	☆
6	17325-5423-0	スプリング	1 150571~	1 150571~		☆
7	15601-5443-0	トメネジ	1	1		☆
8	17331-5613-0	フォーク レバー 2	1	1		☆
9	15221-5615-0	フォークレバー ジク	1	1		
10	15021-5624-0	フォーク レバージク ボルト	1	1		
11	04512-50060	バネ ザガネ	2	2		
12	15221-5623-0	フォークレバー ホルダ	1	1		
13	15221-6641-0	ボルト	1	1		
14	01123-50832	ボルト	2	2		
15	01023-50628	ボルト	1	1		
16	04012-50080	ヒラ ザガネ	2	2		
17	04012-50060	ヒラ ザガネ	1	1		
18	15611-5648-0	スタート スプリング	1	1		
19	17331-5641-0	ガバナ スプリング 1	1	1		
20	17331-5642-0	ガバナ スプリング 2	1 ~150570	1 ~150570	✳	
20	17371-5642-0	ガバナ スプリング 2	1 150571~	1 150571~		
21	17331-5604-0	フォークレバー 1 コンブ	1 ~150570	1 ~150570	✳	③~⑦
21	17325-5604-0	フォークレバー 1 コンブ	1 150571~	1 150571~		③~⑦

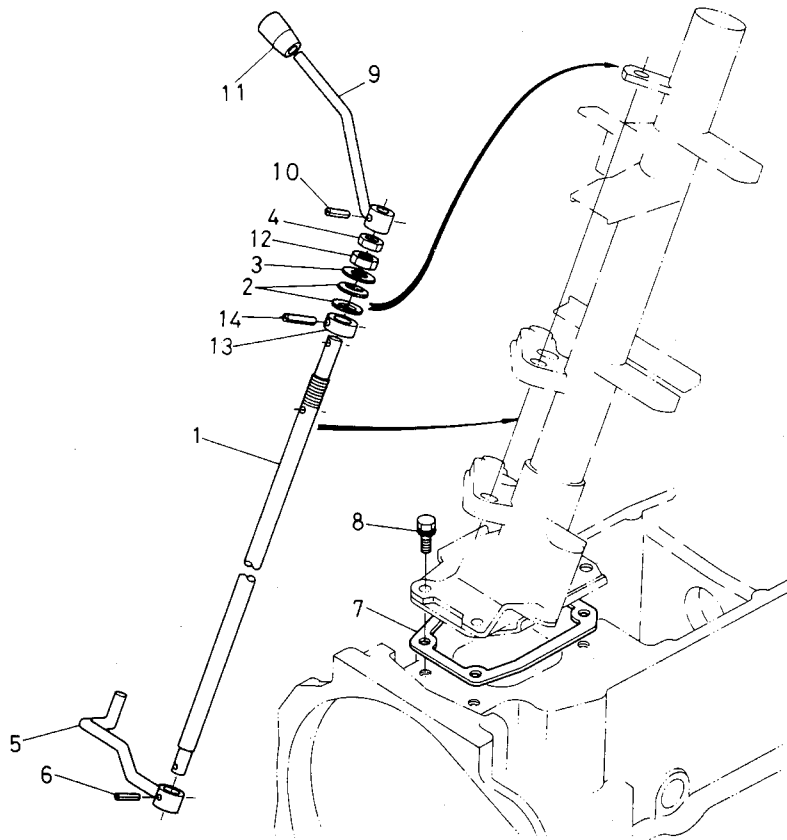
T025 ストップロッド, 停止ソレノイド関係



A:L₁-20, B:L₁-20D, C:L₁-R20

図番	品番	部品名称	数量			互換性	備考
			A	B	C		
1	31351-1769-0	ストップロッドガイド	-	-	1		
2	01754-50616	フランジ ボルト	-	-	1		
3	02820-00060	ノブ ナット	1 ~10143	1 ~50364	1 ~50364	↔	
3	35260-1716-0	ノブ	1 10144~	1 50365~	1 50365~		
4	02014-50060	ナット	1	1	1		
5	31321-1768-0	ストップロッド	1	1	-		
5	31345-8197-0	ストップロッド	-	-	1		
6	15471-6001-0	テishi ソレノイド	-	-	1		
7	01123-50816	ボルト	-	-	2		
8	04012-50080	ヒラ ザガネ	-	-	2		
9	66591-5458-0	リリース ロッド ゴム	-	-	1		
10	17331-6015-0	テishi レバー 1	-	-	1		
11	15471-6016-2	テishi レバー 2	-	-	1		
12	04012-50060	ヒラ ザガネ	-	-	3		
13	15471-9481-0	スナップ ピン	-	-	3		
14	17331-6012-0	ソレノイド カバー	-	-	1		
15	01023-50612	ボルト	-	-	2		
16	04012-50060	ヒラ ザガネ	-	-	2		
17	15471-6025-0	スプリング	-	-	1		
18	04012-50060	ヒラ ザガネ	-	-	2		
19	02012-50060	ナット	-	-	2		
20	----	ブランク	-	-	-		
21	31321-1767-0	ストップロッド コテイバネ	1	1	-		
21	38430-1718-0	ストップロッド コテイバネ	-	-	1		
22	04012-50060	ヒラ ザガネ	1	1	-		
23	05511-50212	ワリ ピン	1	1	-		

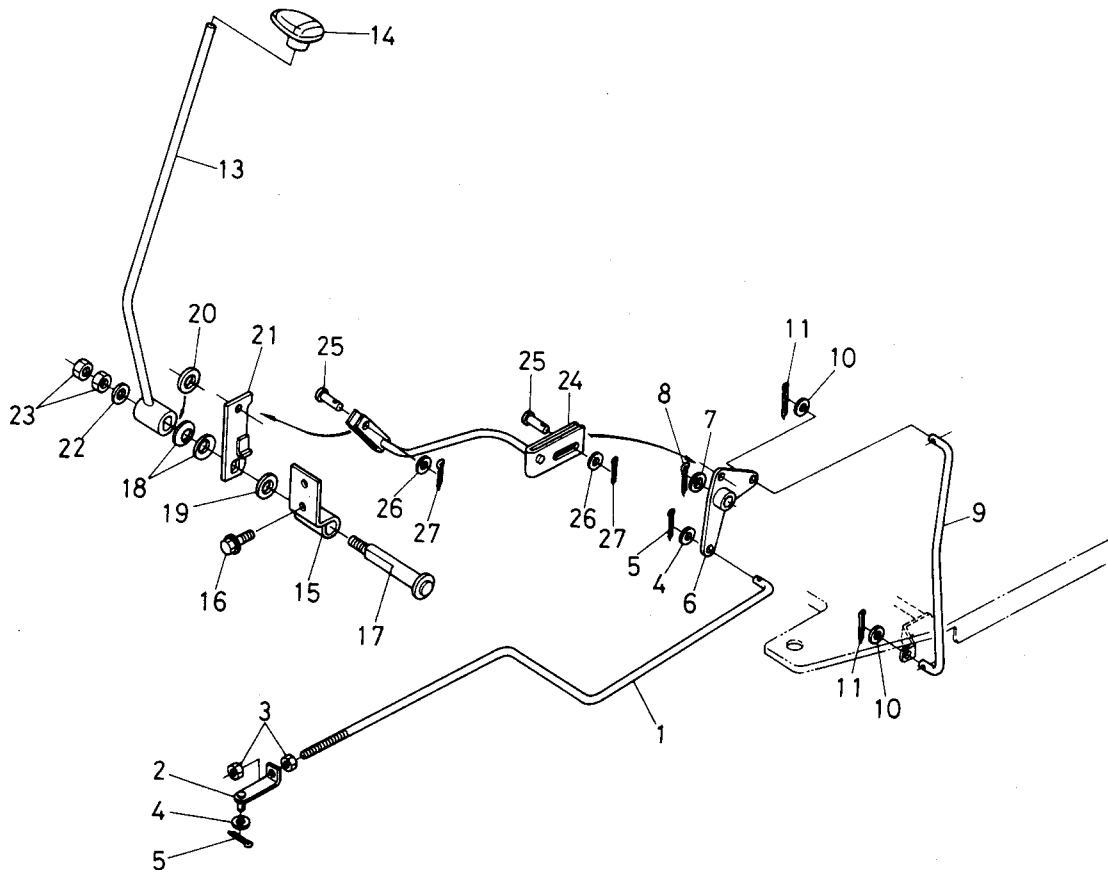
T026-1 アクセルレバー関係



A:L₁-20, B:L₁-20D, C:L₁-R20

図番	品番	部品名称	数量			互換性	備考
			A	B	C		
1	31351-1741-0	アクセルコントロール シャフト	1 ~10006	1 ~50029	-	↔	
1	31351-1741-4	アクセルコントロール シャフト	1 10007~	1 50030~	-		
2	38240-1724-0	スプリング	2 ~11081	2 ~53176	-	↔	
2	31351-1744-0	スプリング	2 11082~	2 53177~	-		
3	04013-50140	ヒラ ザガネ	1	1	-		
4	02172-50140	ナット	1	1	-		
5	31351-1743-0	アクセル アーム	1	1	-		
6	05411-00525	スプリング ピン	1	1	-		
7	31351-1745-0	パッキン	1	1	-		
8	01133-51020	ボルト	4	4	-		
9	31351-1755-0	アクセル レバー	1	1	-		
10	05411-00525	スプリング ピン	1	1	-		
11	31351-1756-0	レバー グリップ	1	1	-		
12	02076-50140	ナット	1	1	-		
13	31351-1742-0	カラー	1	1	-		
14	05411-00532	スプリング ピン	1 ~12240	1 ~57268	-	↔	
14	05411-00528	スプリング ピン	1 12241~	1 57269~	-		

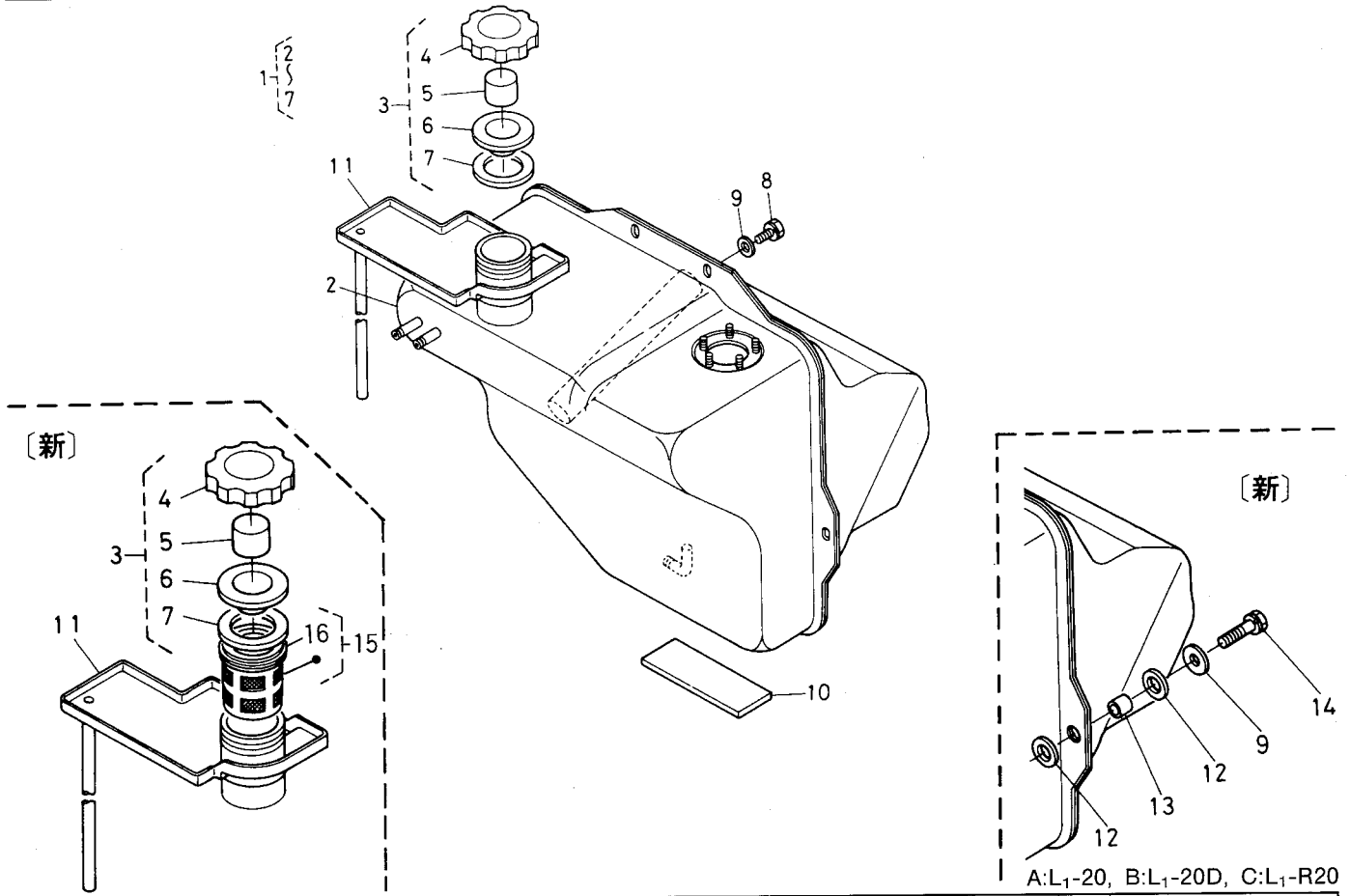
T026-2 アクセルレバー関係



A:L₁-20, B:L₁-20D, C:L₁-R20

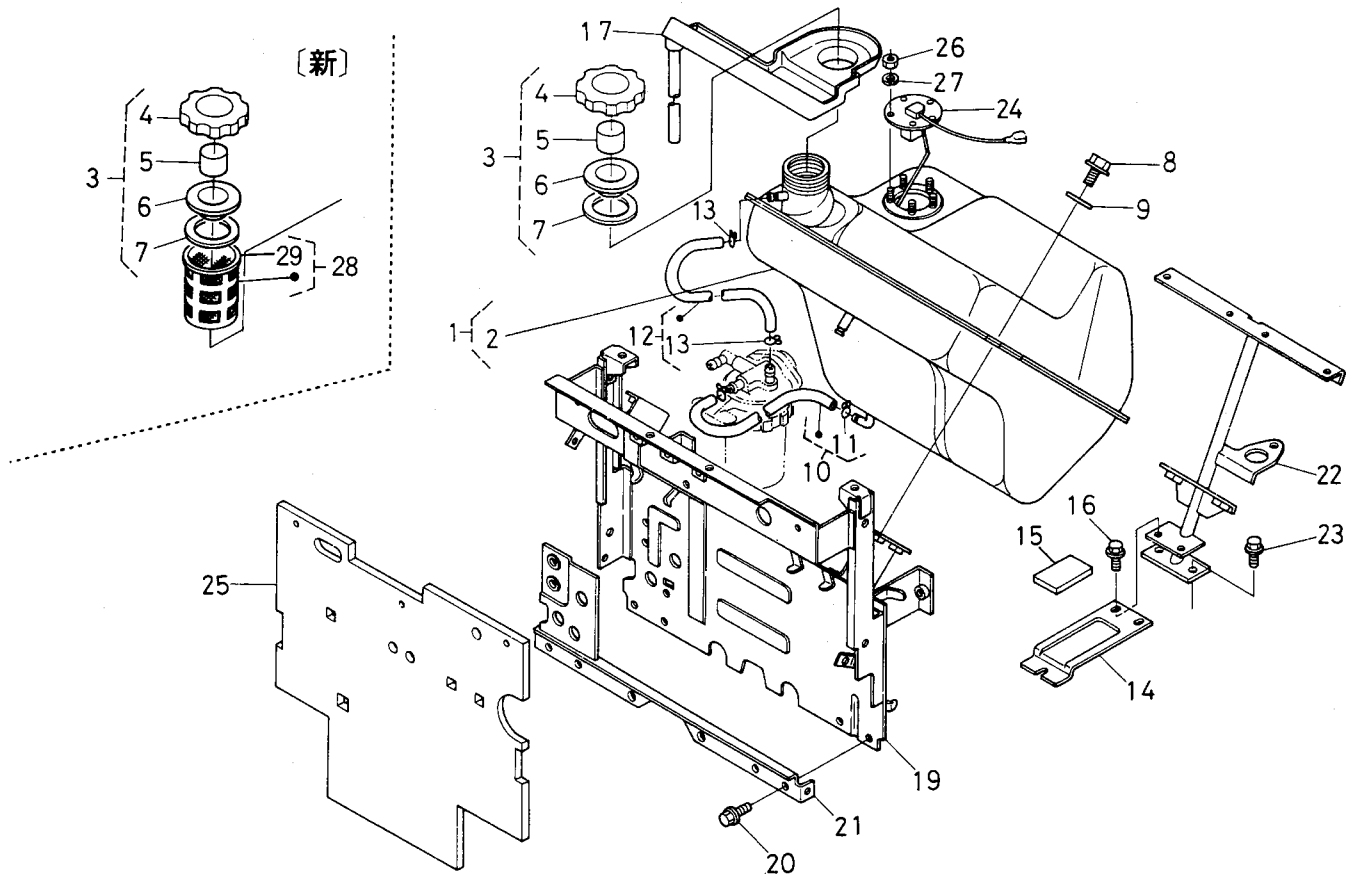
図番	品番	部品名称	数量			互換性	備考
			A	B	C		
1	31345-8151-0	アクセル ロッド	-	-	1 ~54238	✕	
1	31345-8151-3	アクセル ロッド	-	-	1 54239~		
2	34150-1739-0	ロッド ツギテ	-	-	1		
3	02012-50060	ナット	-	-	2		
4	04012-50060	ヒラ ザガネ	-	-	2		
5	05511-50218	ワリ ピン	-	-	2		
6	31355-8152-0	アクセル リンク	-	-	1 ~54568	✕	
6	31355-8152-3	アクセル リンク	-	-	1 54569~		
7	04011-50120	ヒラ ザガネ	-	-	1		
8	05511-50320	ワリ ピン	-	-	1		
9	31355-8153-0	フート アクセル ロッド	-	-	1		
10	04012-50060	ヒラ ザガネ	-	-	2		
11	05511-50218	ワリ ピン	-	-	2		
12	----	ブランク	-	-	-		
13	31355-8155-0	ハンド アクセル レバー ジク	-	-	1		
14	38240-1717-0	アクセル グリップ	-	-	1		
15	31355-8156-0	アクセル サポート	-	-	1		
16	01754-50825	フランジ ボルト	-	-	2		
17	31355-8157-0	アクセル シャフト	-	-	1		
18	38240-1724-0	スプリング	-	-	2		
19	04724-00160	パッキン	-	-	1		
20	04013-50140	ヒラ ザガネ	-	-	1		
21	31355-8158-0	コントロール レバー	-	-	1		
22	04015-50100	ヒラ ザガネ	-	-	1		
23	02176-50100	ナット	-	-	2		
24	31355-8159-0	アクセル ロッド	-	-	1		
25	05122-50616	アタマツキ ピン	-	-	2		
26	04013-50060	ヒラ ザガネ	-	-	2		
27	05511-50215	ワリ ピン	-	-	2		

T028-1 燃料タンク関係



図番	品番	部品名称	数量			互換性	備考
			A	B	C		
1	31351-3510-0	フューエルタンク アッシ マエムキ	1	1	-	↔	②~⑦
1	34670-3510-0	フューエルタンク アッシ マエムキ	1	1	-	↔	②~⑦
2	31351-3511-0	フューエルタンク ホンタイ マエムキ	1 ~11081	1 ~53176	-	↔	☆
2	31351-3511-5	フューエルタンク ホンタイ マエムキ	1 11082~	1 53177~	-	↔	☆
2	34670-3511-0	フューエルタンク ホンタイ マエムキ	1	1	-	↔	☆
3	38240-3520-0	ネンリョウタンク キャップ カンビ	1	1	-		④~⑦
4	34150-3522-0	キャップ	1	1	-		☆
5	34150-3524-0	スポンジ	1	1	-		
6	34150-3523-0	パッキン	1	1	-		
7	34150-3518-0	パッキン	1	1	-		
8	01124-50816	ボルト	4 ~11081	4 ~53176	-	↔	
8	01123-50816	ボルト	2 11082~	2 53177~	-	↔	
9	04015-50080	ヒラ ザガネ	4	4	-		
10	31351-3518-0	タンク クッション	1	1	-		
11	31351-3513-0	ネンリョウ ウケザラ	1	1	-		
12	37300-3512-0	クッション	4 11082~	4 53177~	-		
13	37300-3514-0	スペーサ	2 11082~	2 53177~	-		
14	01123-50825	ボルト	2 11082~	2 53177~	-		
15	35450-4106-0	フューエル フィルタ アッシ	1 11082~	1 53177~	-		⑯
16	10211-4134-0	パッキン	1 11082~	1 53177~	-		

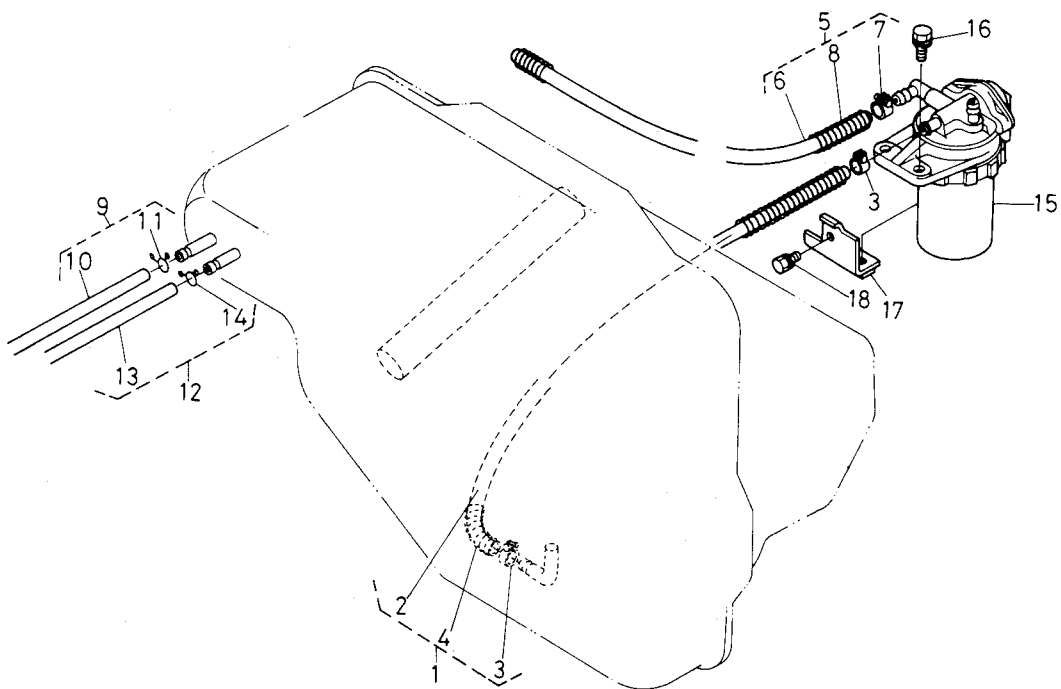
T028-2 燃料タンク関係



A:L₁-20, B:L₁-20D, C:L₁-R20

図番	品番	部品名称	数量			互換性	備考
			A	B	C		
1	31355-8170-0	リバース メイン タンク アッシ	-	-	1		② ☆
2	31355-8171-0	リバース メイン タンク ホンタイ	-	-	1		
3	38240-3520-0	ネンリョウ タンク キャップ カンビ	-	-	1		④~⑦
4	34150-3522-0	キャップ	-	-	1		☆
5	34150-3524-0	スポンジ	-	-	1		
6	34150-3523-0	パッキン	-	-	1		
7	34150-3518-0	パッキン	-	-	1		
8	01123-50816	ボルト	-	-	4		
9	04015-50080	ヒラ ザガネ	-	-	4		
10	31355-8168-0	フュエル パイプ 1 アッシ	-	-	1		⑩ φ8×φ13×110L
11	14301-4275-0	パイプ クリップ	-	-	2		
12	31335-8169-0	フュエル パイプ 3 アッシ	-	-	1		⑬ φ4×φ8×600L
13	14971-4275-0	パイプ クリップ	-	-	2		
14	31355-8178-0	フュエル タンク ステア	-	-	1		
15	31355-8179-0	クッション	-	-	1		
16	01754-50816	フランジ ボルト	-	-	3		
17	31355-8189-0	ネンリョウ ウケザラ	-	-	1		
18	----	ブランク	-	-	-		
19	31355-8181-0	シャッタ プレート	-	-	1		
20	01754-50816	フランジ ボルト	-	-	4		
21	31355-8180-0	シャッタ プレート シチュウ	-	-	1		
22	31355-8182-0	コウブ シチュウ	-	-	1		
23	01754-51016	フランジ ボルト	-	-	2		
24	31335-8450-0	フュエル ユニット	-	-	1		
25	31355-8190-0	キュウオンザイ (ウシロ)	-	-	1		
26	02054-50050	ナット	-	-	5		
27	04013-50050	ヒラ ザガネ	-	-	5		
28	13251-4160-0	フィルタ	-	-	1 56449~		⑲
29	10211-4134-0	パッキン	-	-	1 56449~		

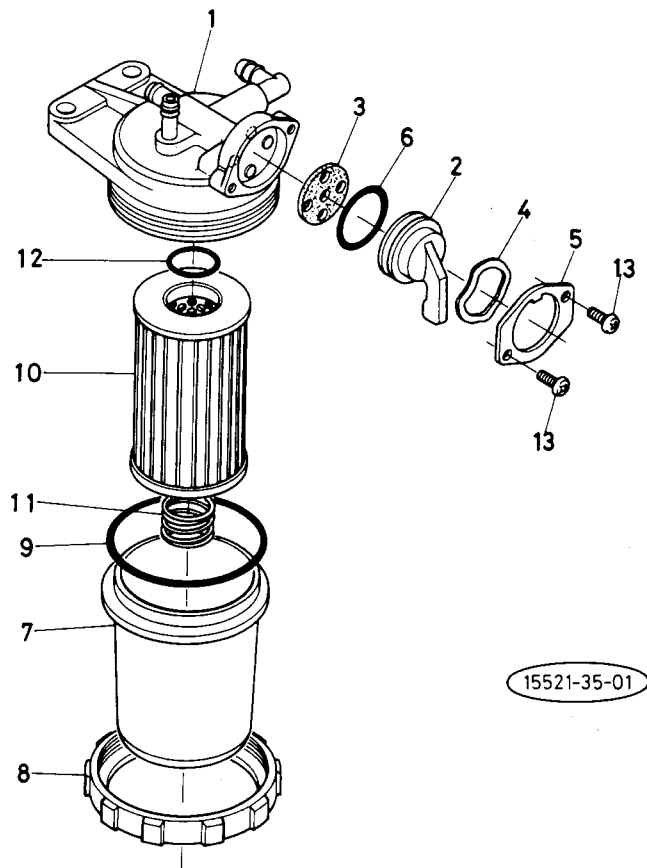
T029 燃料パイプ関係



A:L₁-20, B:L₁-20D, C:L₁-R20

図番	品番	部品名称	数量			互換性	備考
			A	B	C		
1	31351-3551-0	フュエル パイプ 1 アッシ	1	1	—	②~④ φ8×φ13×300L	
2	31351-3561-0	フュエル パイプ 1	1	1	—	☆	
3	14301-4275-0	パイプ クリップ	2	2	—		
4	31351-9361-0	パイプ ホゴ スプリング	1	1	—		
5	31341-3552-0	フュエル パイプ 2 アッシ	1	1	1	⑥~⑧ φ8×φ13×520L	
6	31341-3562-0	フュエル パイプ 2	1	1	1	☆	
7	14301-4275-0	パイプ クリップ	2	2	2		
8	31341-9363-0	パイプホゴ スプリング	1	1	1		
9	31351-3553-0	フュエル パイプ 3アッシ	1	1	—	⑩, ⑪ φ4×φ8×500L	
10	31351-3563-0	フュエル パイプ 3 (モドリ)	1	1	—	☆	
11	14971-4275-0	パイプ クリップ	2	2	—		
12	31351-3554-0	フュエル パイプ 4アッシ	1	1	1	⑬, ⑭ φ4×φ8×300L	
13	31351-3564-0	フュエル パイプ 4 (モドリ)	1	1	1	☆	
14	14971-4275-0	パイプ クリップ	2	2	2		
15	15521-4301-0	フューエル フィルタ アッシ	1	1	1		
16	01123-50822	ボルト	2	2	2		
17	31351-3571-0	フィルタ ブラケット	1 ~12550	1 ~61397	—		
18	01123-50816	ボルト	1 ~12550	1 ~61397	—		

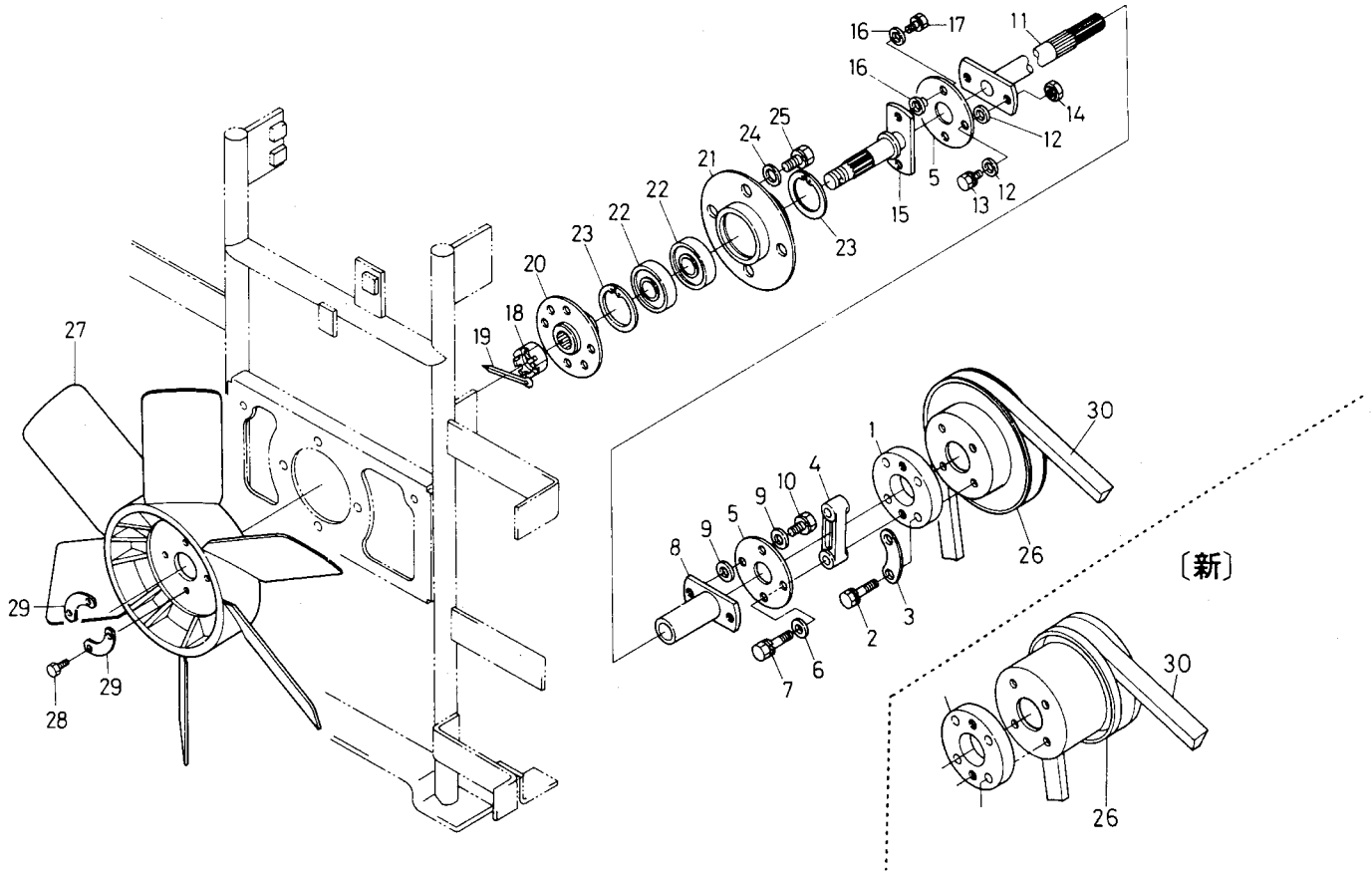
T030 燃料フィルタ分解関係



A:L₁-20, B:L₁-20D, C:L₁-R20

図番	品番	部品名称	数量			互換性	備考
			A	B	C		
●	15521-4301-0	フューエル フィルタ アッシ	1	1	1		①~⑬
1	15521-4311-2	ボデー アッシ	1	1	1		
2	15521-4352-2	フィルタ ハンドル	1	1	1		
3	15521-4367-2	パッキン	1	1	1		
4	15521-4354-2	スラスト プレート	1	1	1		
5	15521-4355-2	ハンドル オサエ	1	1	1		
6	04811-10290	O リング	1	1	1		
7	15521-4313-0	フィルタ ポット	1	1	1		
8	15521-4315-0	リテーナ リング	1	1	1		
9	04811-50650	O リング	1	1	1		
10	15521-4316-0	フィルタ エlement	1	1	1		
11	15521-4393-0	スプリング	1	1	1		
12	04811-00160	O リング	1	1	1		
13	15521-9331-0	ザガネツキ コネジ	2	2	2		

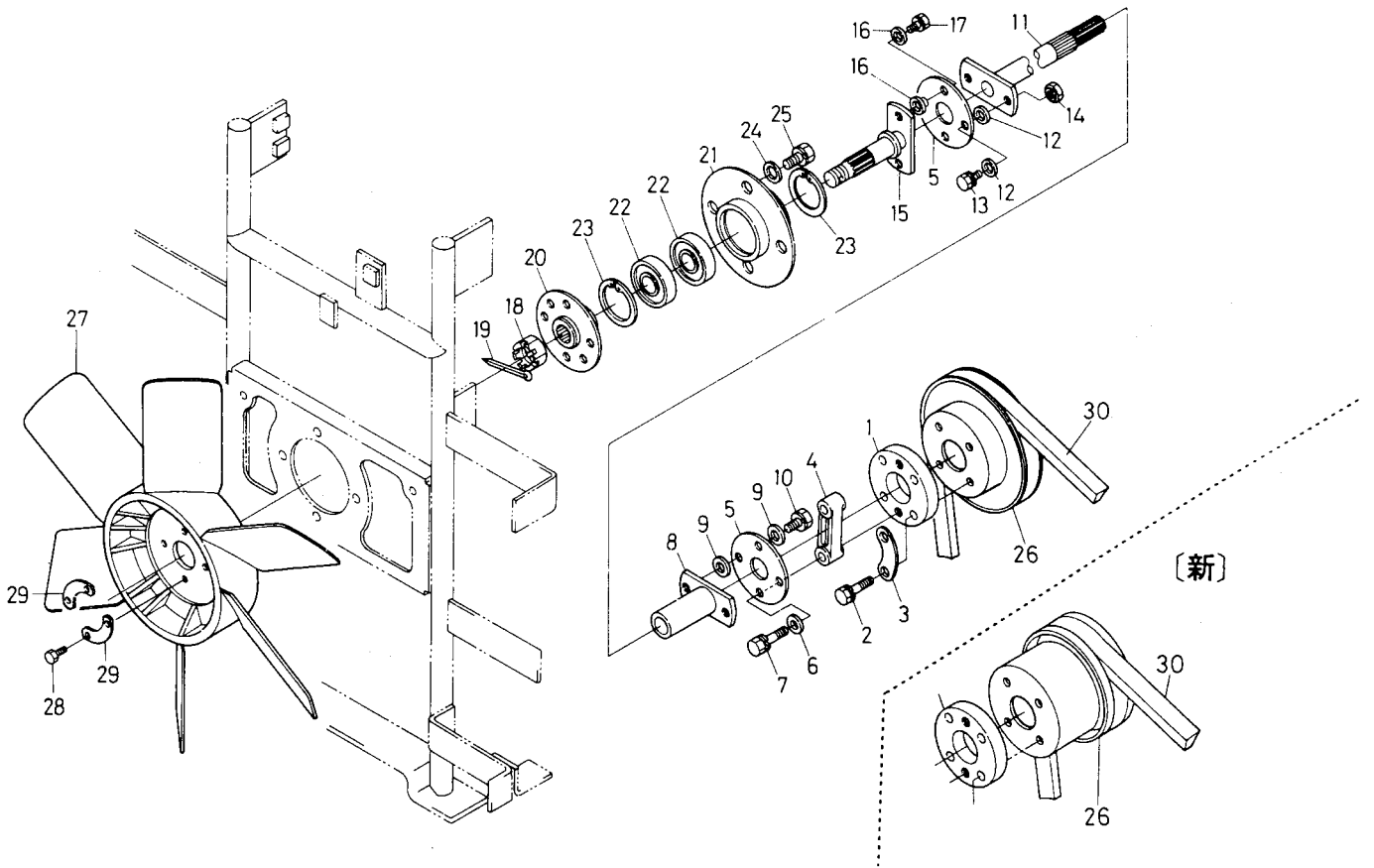
T031 ファン関係



A:L₁-20, B:L₁-20D, C:L₁-R20

図番	品番	部品名称	数量			互換性	備考
			A	B	C		
1	31351-1786-0	カップリング	1	1	1		
2	01053-50625	ボルト	4	4	4		
3	15321-7423-0	ファン ザガネ 1	2	2	2		
4	31351-1787-0	スペーサ	1	1	1		
5	31351-1788-0	カップリング ディスク	2	2	2		
6	04012-50080	ヒラ ザガネ	2	2	2		
7	01123-50830	ボルト	2	2	2		
8	31351-1789-0	ジョイント ジク	1	1	1		
9	04012-50080	ヒラ ザガネ	4	4	4		
10	01123-50816	ボルト	2	2	2		
11	31351-1790-0	デンドウ ジク	1	1	1		
12	04012-50080	ヒラ ザガネ	4	4	4		
13	01123-50820	ボルト	2	2	2		
14	02156-50080	ナット	2	2	2		
15	31351-1791-0	ジョイント ジク 2	1	1	1		
16	04012-50080	ヒラ ザガネ	4	4	4		
17	01123-50816	ボルト	2	2	2		
18	02374-50140	ミゾツキ ナット	1	1	1		
19	05511-50325	ワリ ピン	1	1	1		
20	31351-1793-0	ファン サポート	1	1	1		
21	31351-1794-0	ベアリング サポート	1	1	1		
22	08141-06203	ボール ベアリング	2	2	2		
23	04611-50400	アナ サークリップ	2	2	2		
24	04013-50080	ヒラ ザガネ	4	4	4		
25	01123-50816	ボルト	4	4	4		
26	17331-7425-0	ファン プーリ	1 ~10143	1 ~50364	1 ~50364	*	
26	15521-7425-0	ファン プーリ	1 10144~	1 50365~	1 50365~	*	
27	17321-7411-0	ファン	1	1	1		
28	01053-50614	ボルト	4	4	4		
29	15321-7423-0	ファン ザガネ 1	2	2	2		

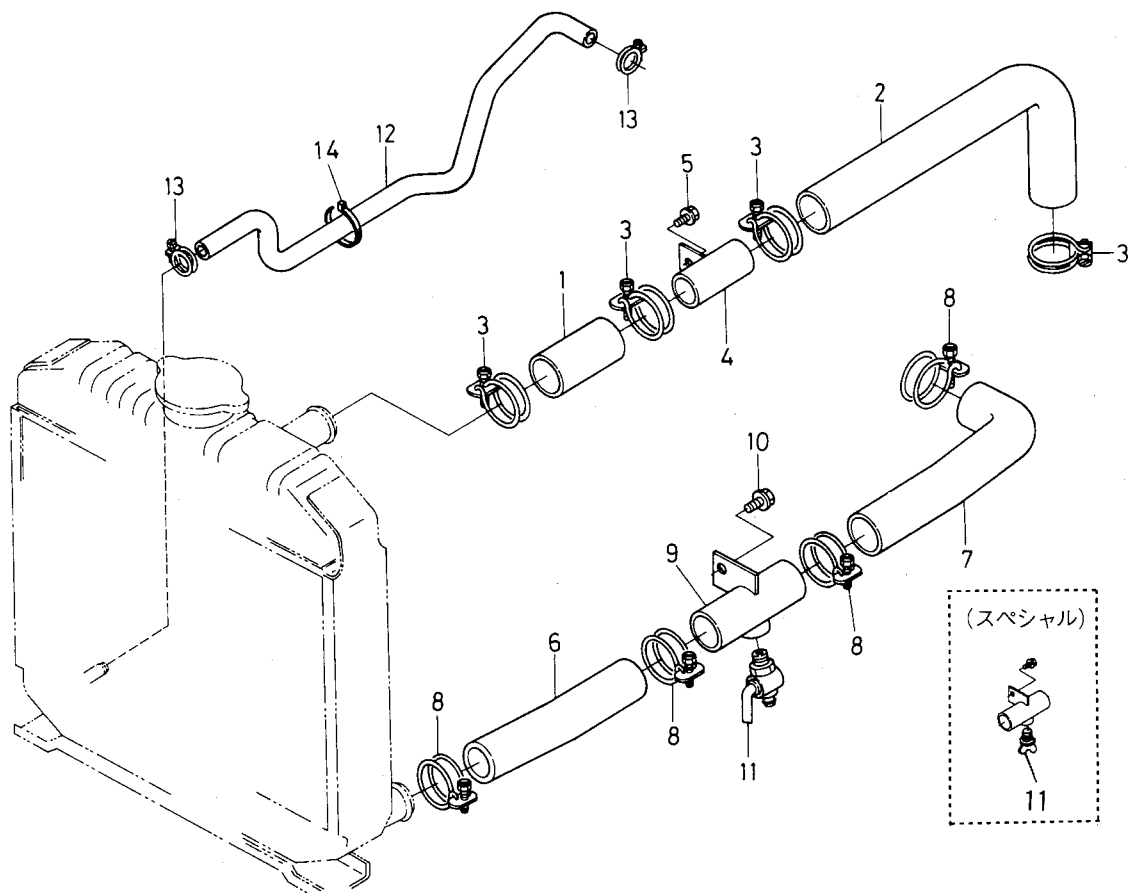
T031 ファン関係



A:L1-20, B:L1-20D, C:L1-R20

図番	品番	部品名称	数量			互換性	備考
			A	B	C		
30	17331-9701-0	パイベルト	1	1	1		REMF-1425

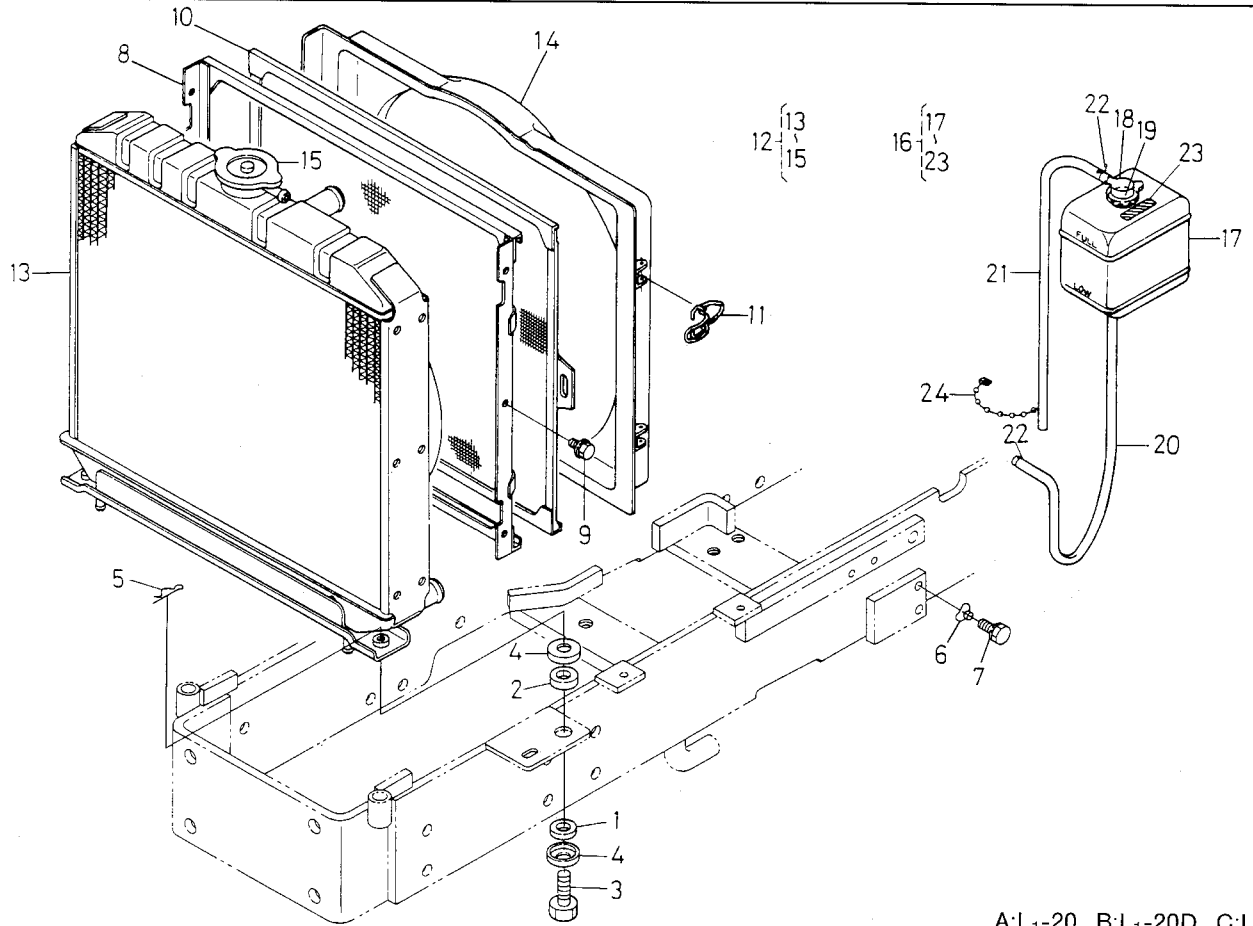
T032 ウォータパイプ関係



A:L₁-20, B:L₁-20D, C:L₁-R20

図番	品番	部品名称	数量			互換性	備考
			A	B	C		
1	31351-1801-0	ウォータパイプウエ (マエ)	1	1	1		
2	31351-1802-0	ウォータパイプウエ (ウシロ)	1	1	1		
3	15108-7287-0	バンド	4	4	4		
4	31351-1803-0	ウォータパイプツギテウエ	1	1	1		
5	01754-50816	フランジ ボルト	1	1	1		
6	31351-1805-0	ウォータパイプシタ (マエ)	1	1	1		
7	31351-1806-0	ウォータパイプシタ (ウシロ)	1	1	1		
8	15108-7287-0	バンド	4	4	4		
9	31351-1807-0	ドレインコック ベース	1	1	1		
10	01754-50816	フランジ ボルト	1	1	1		
11	15575-7310-0	ドレイン コック	1	1	1		
11	31349-6142-0	ドレン プラグ	-	1	-		SPE
12	31351-1857-0	ドレイン ホース	1	1	1		
13	15109-7336-0	パイプ バンド	2 ~11574	2 ~54238	2 ~54238	↔	
13	68171-6363-0	ホース バンド	2 11575~	2 54239~	2 54239~	↔	
14	53581-6415-0	コード バンド	1	1	1		

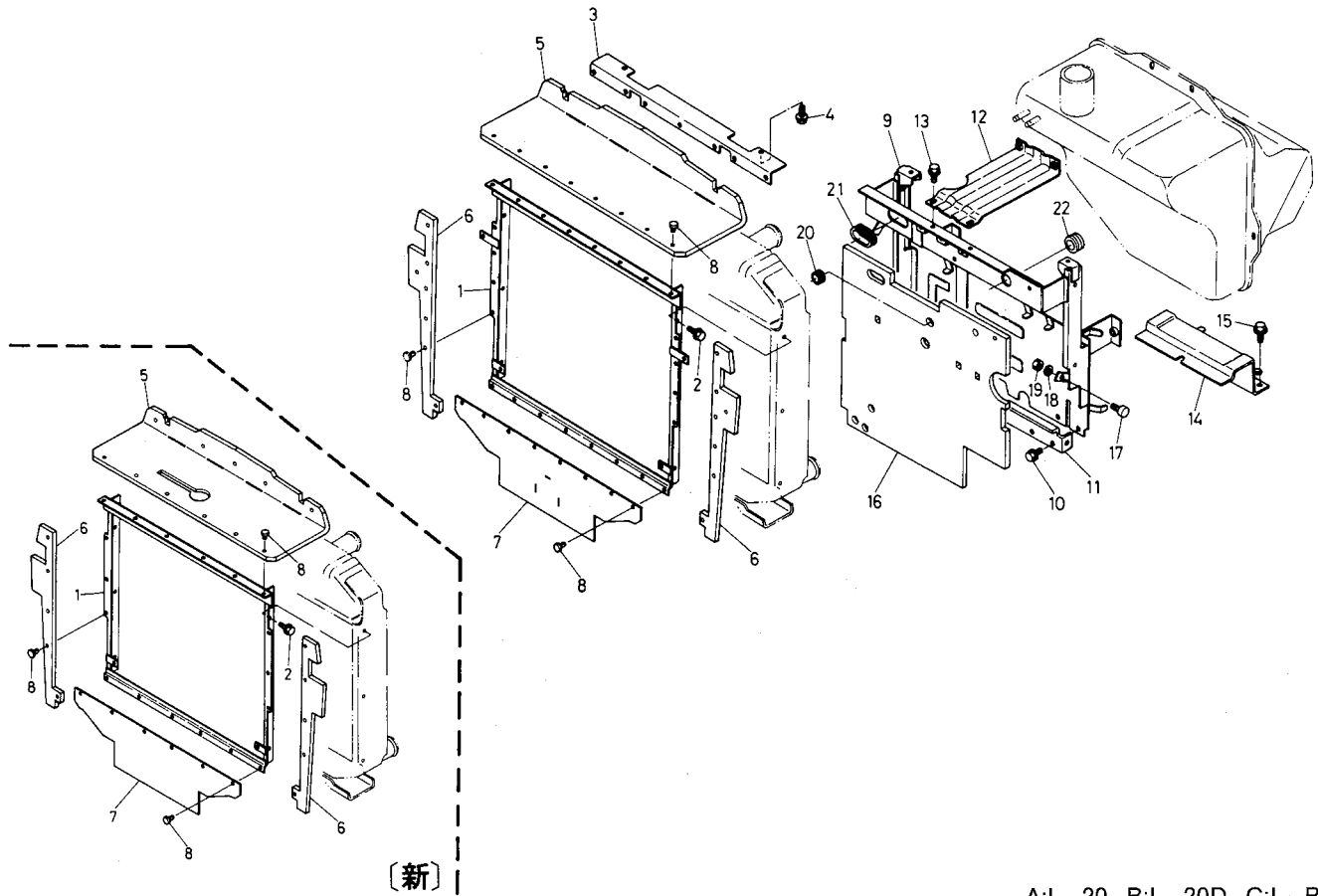
T033 ラジエータ関係



A:L₁-20, B:L₁-20D, C:L₁-R20

図番	品番	部品名称	数量			互換性	備考
			A	B	C		
1	15111-7218-0	クッション	2	2	2		
2	15111-7219-0	クッション	2	2	2		
3	15108-7238-0	ボルト	2	2	2		
4	15111-7220-0	ザガネ	4	4	4		
5	05515-51000	スナップ ピン	2	2	2		
6	38240-1337-0	クランプ	1	1	1		
7	01123-50812	ボルト	1	1	1		
8	31351-1771-0	ラジエータネット ガイド	1	1	1		
9	01754-50610	フランジ ボルト	6	6	6		
10	31351-1772-0	ラジエータ ネット	1	1	1		
11	31351-1774-0	クランプ	2	2	2		
12	17321-7206-0	ラジエータ アッシ	1	1	1		⑬~⑮
13	17731-7211-0	ラジエータ	1	1	1		☆
14	17321-7233-0	ファン シュラウド	1	1	1		
15	15272-7202-0	キャップ アッシ	1	1	1		
16	15988-7240-0	リザーブ タンク アッシ	1	1	1		⑰~⑳
17	15501-7241-0	タンク ボデー	1	1	1		☆
18	15272-7242-0	キャップ	1	1	1		
19	15272-7243-0	パッキン	1	1	1		
20	15471-7271-0	ウォータオーバーフローパイプ 1	1	1	1		
21	15589-7244-0	ウォータオーバーフローパイプ 2	1	1	1		
22	15501-7247-0	パイプ クリップ	3	3	3		
23	15501-8821-0	チュウイ ラベル	1	1	1		
24	34350-2938-0	コード バンド	1	1	1		

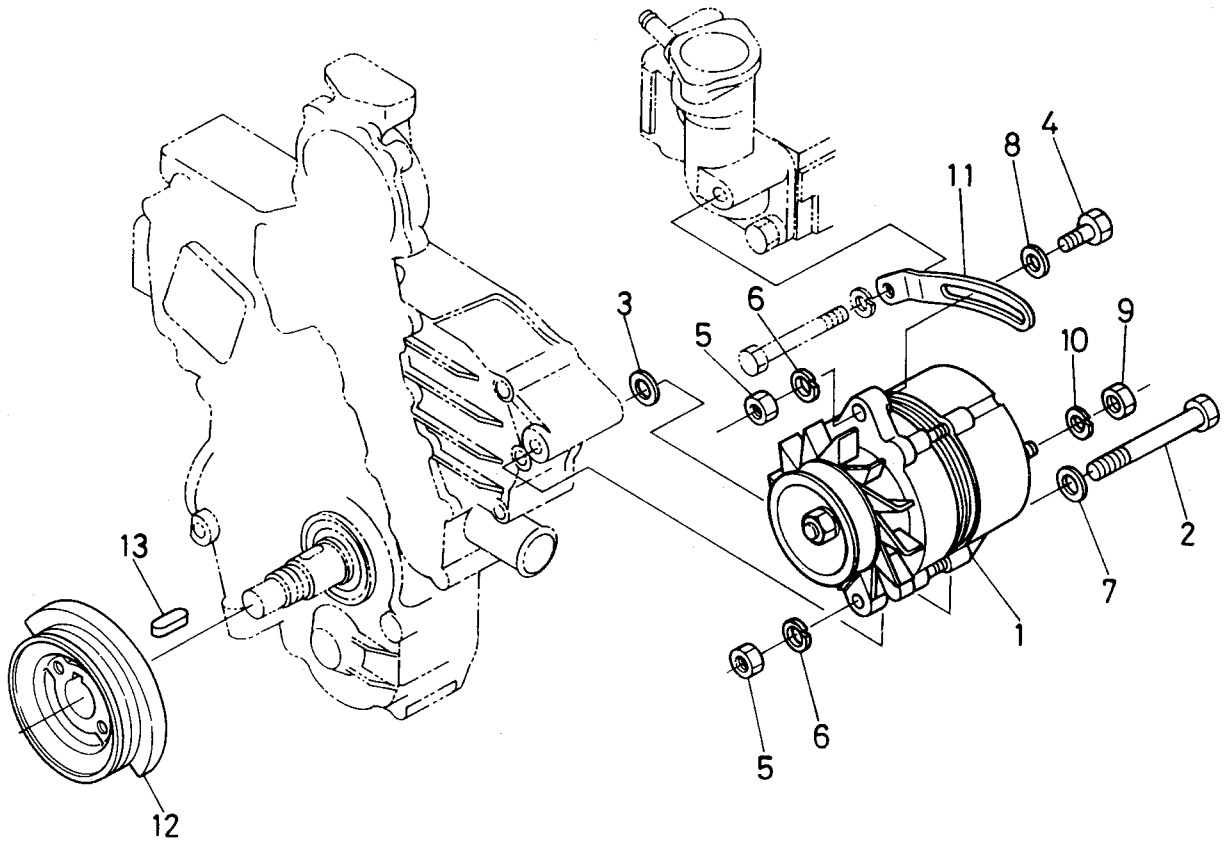
T034 シャッタ関係



A:L₁-20, B:L₁-20D, C:L₁-R20

図番	品番	部品名称	数量			互換性	備考
			A	B	C		
1	31351-1776-0	シャッタ トリツケ フレーム	1 ~11574	1 ~54238	1 ~54238	✕	
1	31351-1776-2	シャッタ トリツケ フレーム	1 11575~	1 54239~	1 54239~		
2	01754-50610	フランジ ボルト	6	6	6		
3	31351-1777-0	シャッタ トリツケイタ ウエ	1	1	1		
4	01754-50810	フランジ ボルト	2	2	2		
5	31351-1778-0	シャッタ ウエ	1 ~11574	1 ~54238	1 ~54238	✕	
5	31351-1778-2	シャッタ ウエ	1 11575~	1 54239~	1 54239~		
6	31351-1779-0	シャッタ ヨコ	2 ~11574	2 ~54238	2 ~54238	✕	
6	31351-1779-2	シャッタ ヨコ	2 11575~	2 54239~	2 54239~		
7	31351-1780-0	シャッタ シタ	1 ~11574	1 ~54238	1 ~54238	✕	
7	31351-1780-2	シャッタ シタ	1 11575~	1 54239~	1 54239~		
8	38430-2937-2	ボタン クリップ	37 ~11574	37 ~54238	37 ~54238		
8	38430-2937-2	ボタン クリップ	27 11575~	27 54239~	27 54239~		
8	38430-2937-2	ボタン クリップ	26 12561~	26 61648~	26 61648~		
9	31351-3521-3	シャッタ プレート	1 ~12550	1 ~61397	—	↵	
9	31351-3521-6	シャッタ プレート	1 12551~	1 61398~	—		
10	01754-50816	フランジ ボルト	4	4	—		
11	31351-3523-0	シャッタ プレート シチュウ	1	1	—		
12	31351-3525-0	フェエルタンク ステア 1	1	1	—		
13	01754-50812	フランジ ボルト	4	4	—		
14	31351-3526-0	フェエル タンク ステア 2	1	1	—		
15	01754-50816	フランジ ボルト	3	3	—		
16	31351-1892-0	キュウオンザイ (ウシロ)	1	1	—		
17	33251-8518-0	シート ブロック ゴム	2	2	2		
18	04512-50100	バネ ザガネ	2	2	2		
19	02118-50100	ナット	2	2	2		
20	32150-2918-0	ゴム キャップ	2	2	2		
21	38240-3526-0	クッション (ゴム)	1 ~10516	1 ~51109	1 ~51109		
22	37100-1808-0	クッション ゴム	1	1	1		

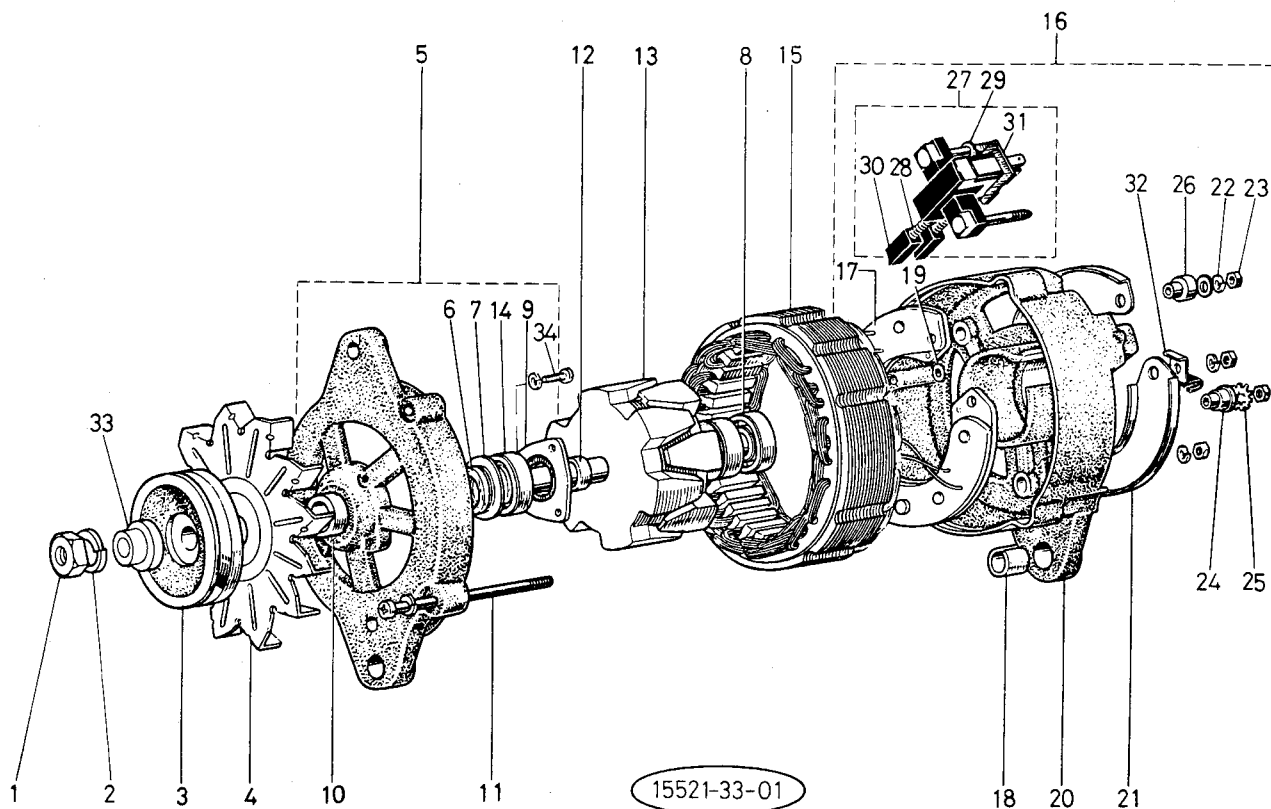
T035 ダイナモ関係



A:L₁-20, B:L₁-20D, C:L₁-R20

図番	品番	部品名称	数量			互換性	備考
			A	B	C		
1	15411-6401-0	ダイナモ アッシ	1	1	1		
2	17331-9103-0	ボルト	1	1	1		
3	15521-9403-0	ヒラ ザガネ	1	1	1		
4	01153-50830	ボルト	1	1	1		
5	02156-50080	ナット	2	2	2		
6	04512-50080	バネ ザガネ	2	2	2		
7	04012-50080	ヒラ ザガネ	1	1	1		
8	04015-50080	ヒラ ザガネ	1	1	1		
9	02056-50060	ナット	1	1	1		
10	04512-50060	バネ ザガネ	1	1	1		
11	15321-6442-0	ダイナモ ステア	1	1	1		
12	17331-7428-0	ファンドウ プーリ	1	1	1		
13	05712-00720	フェザ キー	1	1	1		

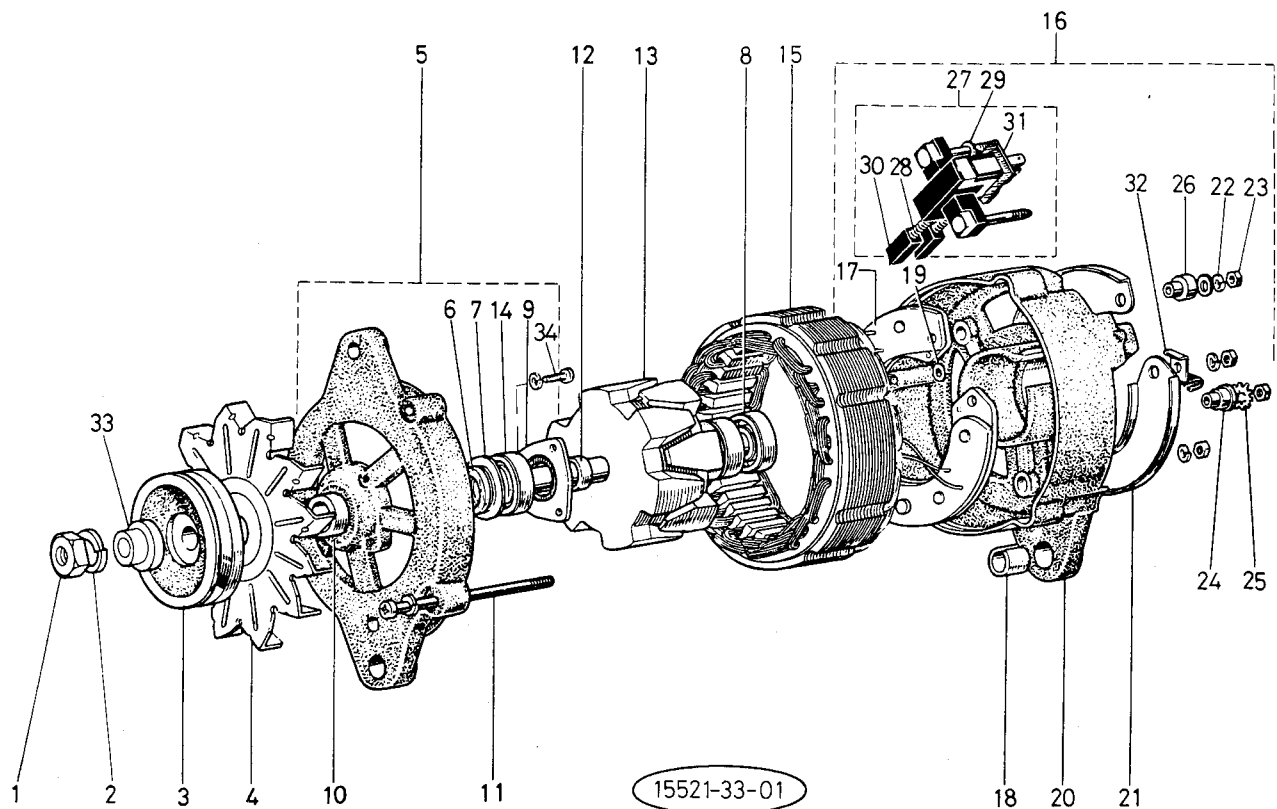
T036 ダイナモ分解関係



A:L₁-20, B:L₁-20D, C:L₁-R20

図番	品番	部品名称	数量			互換性	備考
			A	B	C		
●	15411-6401-0	ダイナモ アッシ	1	1	1		①~③④
1	15221-9201-0	ナット	1	1	1		
2	15221-9407-0	バネ ザガネ	1	1	1		
3	15221-6411-0	ダイナモ プーリ	1	1	1		
4	15221-6413-0	ダイナモ ファン	1	1	1		
5	15321-6402-0	ドライブ エンド フレーム	1	1	1		
6	15221-6479-0	オイル フェルト	1	1	1		
7	15221-6483-0	フェルト カバー	1	1	1		
8	08121-06201	ボール ベアリング	1	1	1		
9	15221-6471-0	リテーナ プレート	1	1	1		
10	15221-6415-0	カラー	1	1	1		
11	15321-6426-0	スルー ボルト	2	2	2		
12	15221-6416-0	スペーサ	1	1	1		
13	15321-6403-0	アーマチュア	1	1	1		
14	08141-06202	ボール ベアリング	1	1	1		
15	15321-6405-0	ヨーク	1	1	1		
16	15321-6407-0	エンド フレーム アッシ	1	1	1		
17	15321-6485-0	レクティファイヤ アッシ	1	1	1		
18	15221-6421-0	ブッシュ	1	1	1		
19	15321-6488-0	インシュレーション ザガネ	1	1	1		
20	15321-6406-0	エンド フレーム	1	1	1		
21	15321-6423-0	エンド カバー	1	1	1		
22	15221-9408-0	バネ ザガネ	5	5	5		
23	15221-9203-0	ナット	5	5	5		
24	15321-6492-0	インシュレーション ブッシュ	1	1	1		
25	15321-9408-0	ワッシャ	1	1	1		
26	15221-6491-0	インシュレーション ブッシュ	1	1	1		
27	15321-6431-0	ブラシ ホルダ アッシ	1	1	1		②③~③①
28	15221-6433-0	ブラシ スプリング	2	2	2		
29	15221-6487-0	インシュレーション ザガネ	2	2	2		

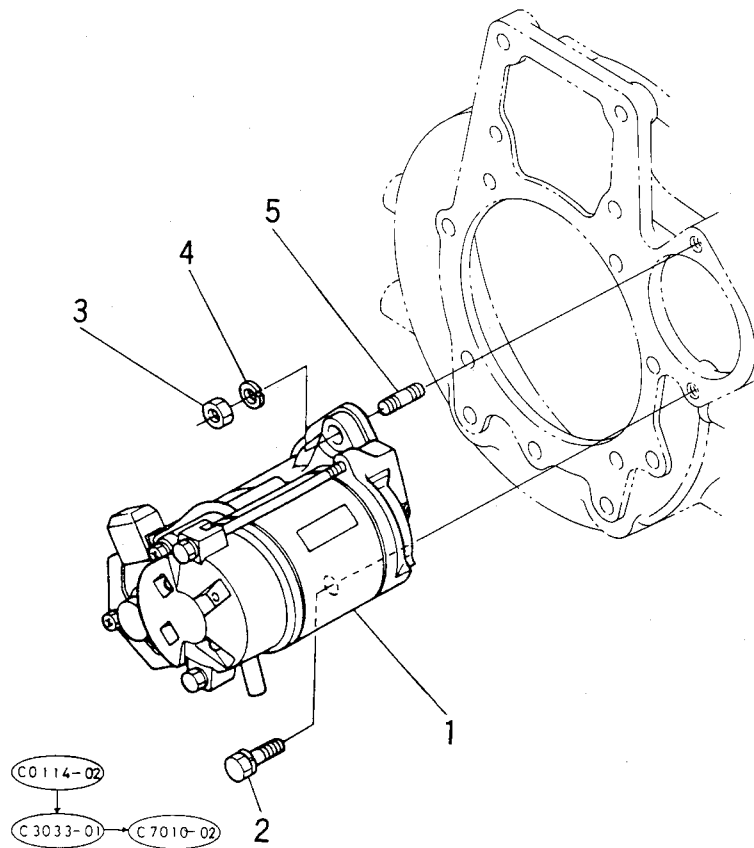
T036 ダイナモ分解関係



A:L₁-20, B:L₁-20D, C:L₁-R20

図番	品番	部品名称	数量			互換性	備考
			A	B	C		
30	15221-6409-0	ブラシ	2	2	2		
31	15321-6494-0	ターミナル インシュレータ	1	1	1		
32	15321-6757-0	コード クランプ	1	1	1		
33	15321-6417-0	スペーサ	1	1	1		
34	15321-9331-0	ボルト	3	3	3		

T037 スタータ関係

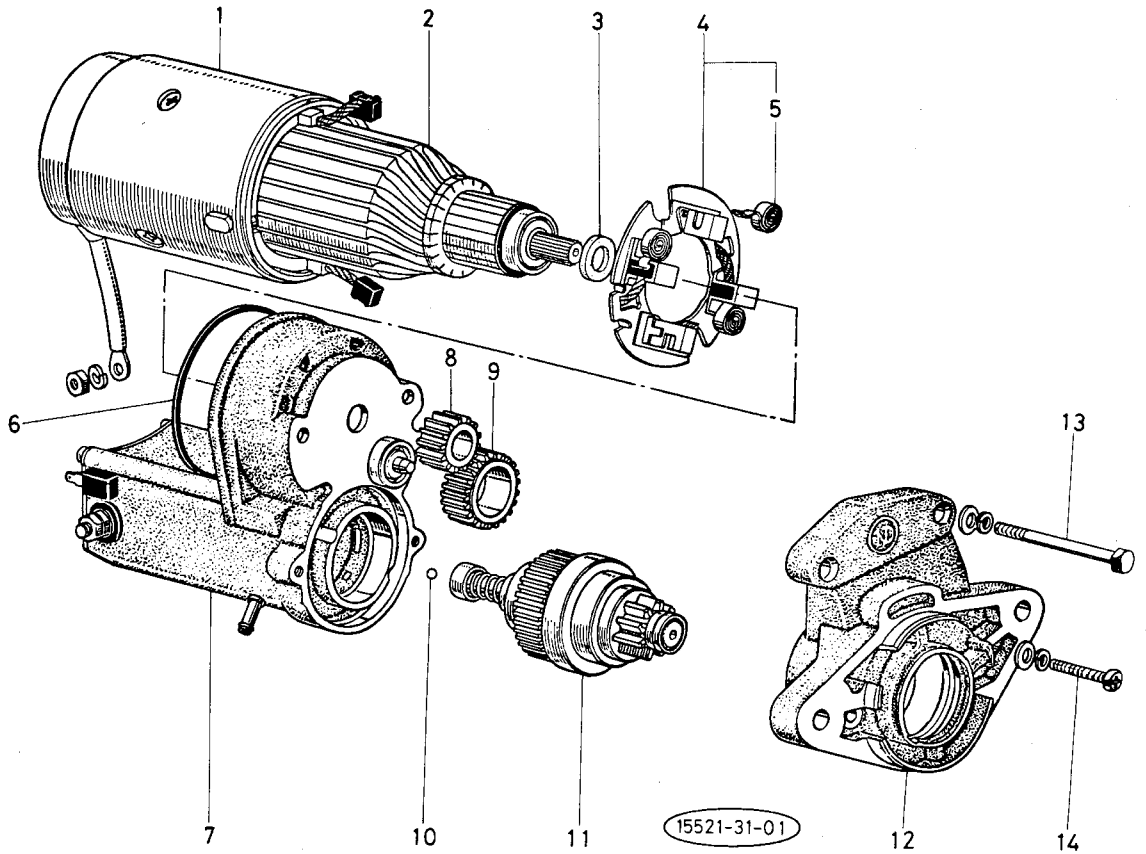


A:L₁-20, B:L₁-20D, C:L₁-R20

図番	品 番	部 品 名 称	数 量			互換性	備 考
			A	B	C		
1	15521-6301-0	スタータ アッシ	1 ~11574	1 ~54238	1 ~54238	↕	
1	15511-6301-0	スタータ アッシ	1 11575~	1 54239~	1 54239~		
2	01133-51030	ボルト	1	1	1		
3	02176-50100	ナット	1	1	1		
4	04512-50100	バネ ザガネ	1	1	1		
5	01517-51028	スタッド	1	1	1		

T038-1 スタータ分解関係

機番〔A:~11574, B:~54238, C:~54238〕

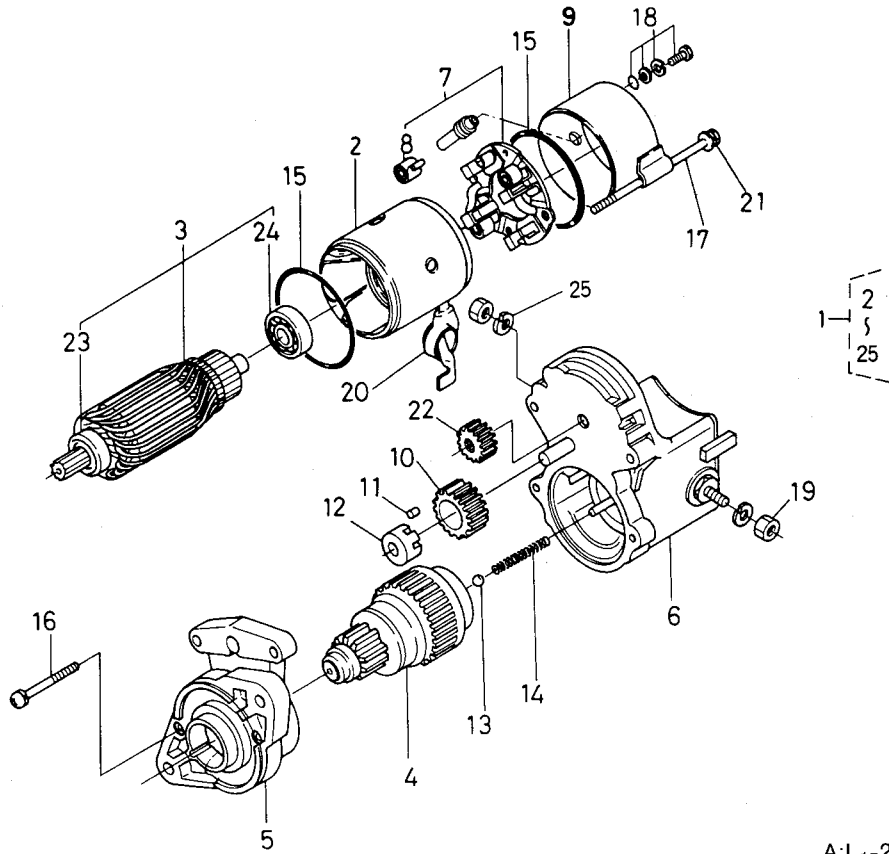


A:L₁-20, B:L₁-20D, C:L₁-R20

図番	品番	部品名称	数量			互換性	備考
			A	B	C		
●	15521-6301-0	スタータ アッシ	1	1	1		①~⑭
1	15401-6308-0	ヨーク	1	1	1		
2	15521-6307-0	アーマチュア	1	1	1		
3	15521-9667-0	パッキン	1	1	1		
4	15401-6338-0	ブラシホルダ	1	1	1		
5	15401-6339-0	ブラシスプリング	4	4	4		
6	15401-9666-0	パッキン	1	1	1		
7	15521-6302-0	マグネチックスイッチ	1	1	1		
8	15521-6326-0	ギヤ 1	1	1	1		
9	15521-6327-0	ギヤ 2	1	1	1		
10	15521-9713-0	ボール	1	1	1		
11	15521-6304-0	オーバランニングスイッチ	1	1	1		
12	15521-6303-0	ドライブエンドフレーム	1	1	1		
13	15401-6332-0	スルーボルト	2	2	2		
14	15401-9331-0	ナベコネジ	2	2	2		

T038-2 スタータ分解関係

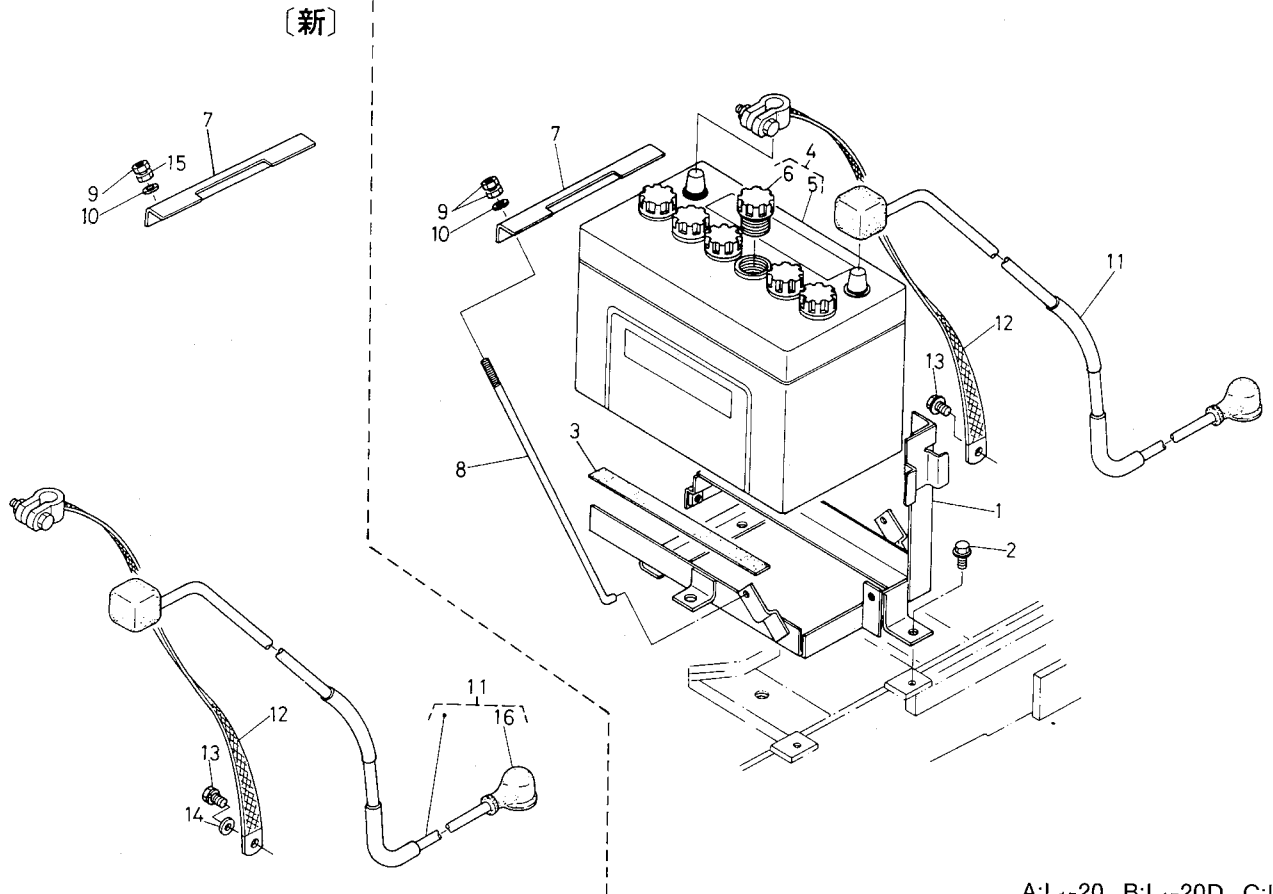
機番〔A:11575~, B:54239~, C:54239~〕



A:L₁-20, B:L₁-20D, C:L₁-R20

図番	品番	部品名称	数量			互換性	備考
			A	B	C		
1	15511-6301-0	スタータ アッシ	1	1	1		②~⑤
2	15511-6308-0	ヨーク アッシ	1	1	1		
3	15511-6307-0	アマチュア アッシ	1	1	1		
4	15521-6304-0	オーバランニング クラッチ	1	1	1		
5	15511-6303-0	ドライブ エンド フレーム	1	1	1		
6	15511-6302-0	マグネチック スイッチ アッシ	1	1	1		
7	15511-6338-0	ブラシ ホルダ アッシ	1	1	1		
8	15401-6339-0	ブラシ スプリング	4	4	4		
9	15511-6320-0	エンド フレーム	1	1	1		
10	15401-6327-0	ギヤー 2	1	1	1		
11	19212-6310-0	ローラ	5	5	5		
12	19212-6311-0	リテーナー	1	1	1		
13	19212-9713-0	ボール	1	1	1		
14	19212-6312-0	スプリング	1	1	1		
15	15511-9666-0	O リング	2	2	2		
16	15501-9331-0	ナベ コネジ	2	2	2		
17	15511-6332-0	スルー ボルト	2	2	2		
18	15511-6376-0	ボルト アッシ	2	2	2		
19	13963-9201-0	ナット	1	1	1		
20	15511-6345-0	カバー	1	1	1		
21	14611-5140-0	バネ ザガネ	2	2	2		
22	15511-6326-0	ギヤー 1	1	1	1		
23	15511-6350-0	ボール ベアリング 1	1	1	1		
24	15511-6353-0	ボール ベアリング 2	1	1	1		
25	04512-60080	バネ ザガネ	1	1	1		

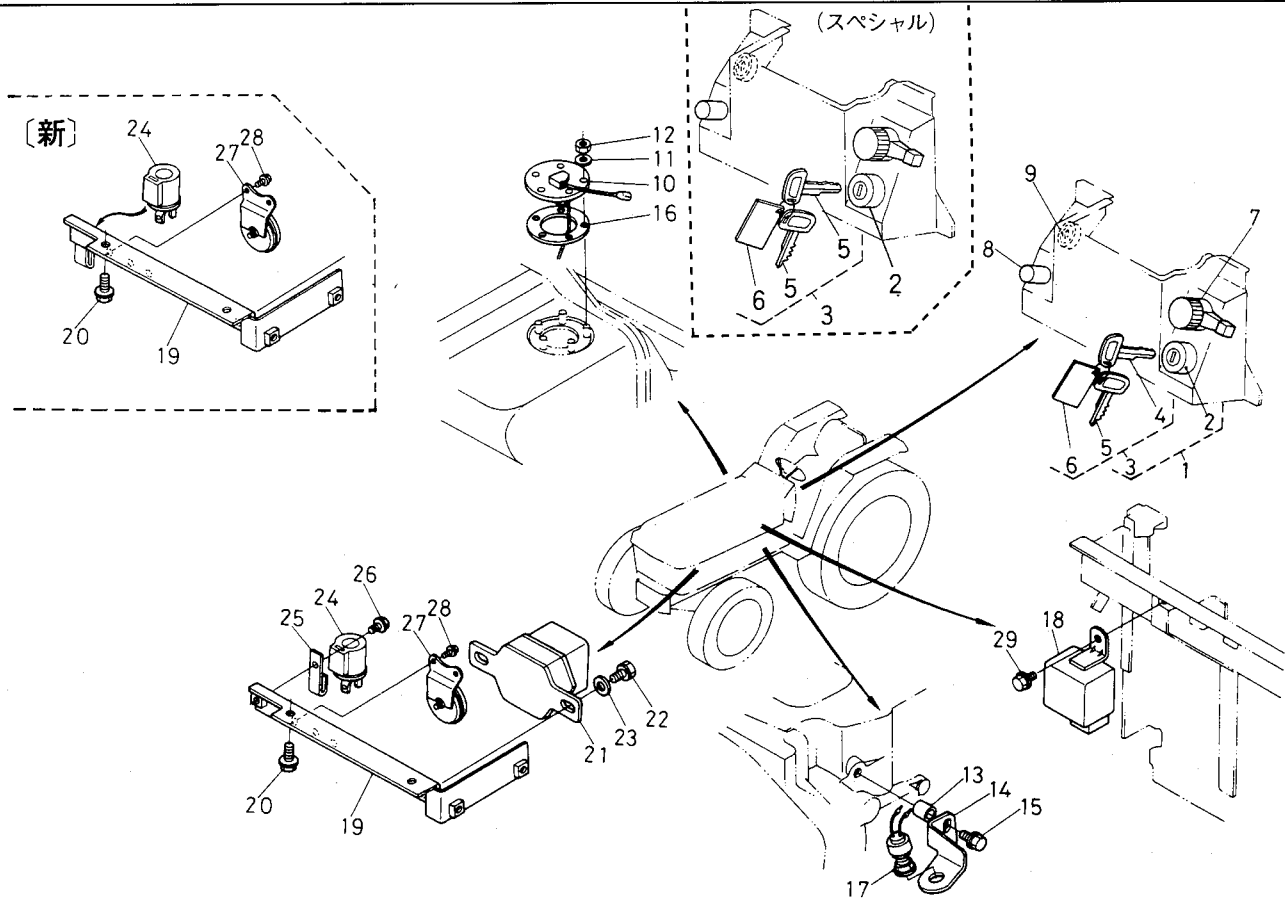
T039 バッテリー関係



A:L₁-20, B:L₁-20D, C:L₁-R20

図番	品番	部品名称	数 量			互換性	備 考
			A	B	C		
1	31351-1381-0	バッテリー サポート	1	1	1		
2	01754-50816	フランジ ボルト	3	3	3		
3	31351-1382-0	バッテリー クッション	2	2	2		
4	32160-3310-0	バッテリー	1	1	1		⑤, ⑥
5	32160-3311-0	バッテリー ポデー	1	1	1		☆
6	32160-3317-0	バッテリー プラグ	6	6	6		
7	31351-3311-0	バッテリー トメガネ	1	1	1		
8	38240-3329-0	フック ボルト (バッテリー)	2	2	2		
9	02014-50060	ナット	4 ~11574	4 ~54238	4 ~54238		
9	02014-50060	ナット	2 11575~	2 54239~	2 54239~		
10	04015-50060	ヒラ ザガネ	2 2	2 2	2 2		
11	31341-3333-0	バッテリーコード	1	1	1		⑩含む
12	31351-3334-0	バッテリー アース コード	1	1	1		
13	01123-50814	ボルト	1	1	1		
14	04013-50080	ヒラ ザガネ	1 10752~	1 52307~	1 52307~		
15	31351-3314-0	ナット	2 11575~	2 54239~	2 54239~		
16	31351-9403-0	バッテリー ゴム キャップ	1	1	1		

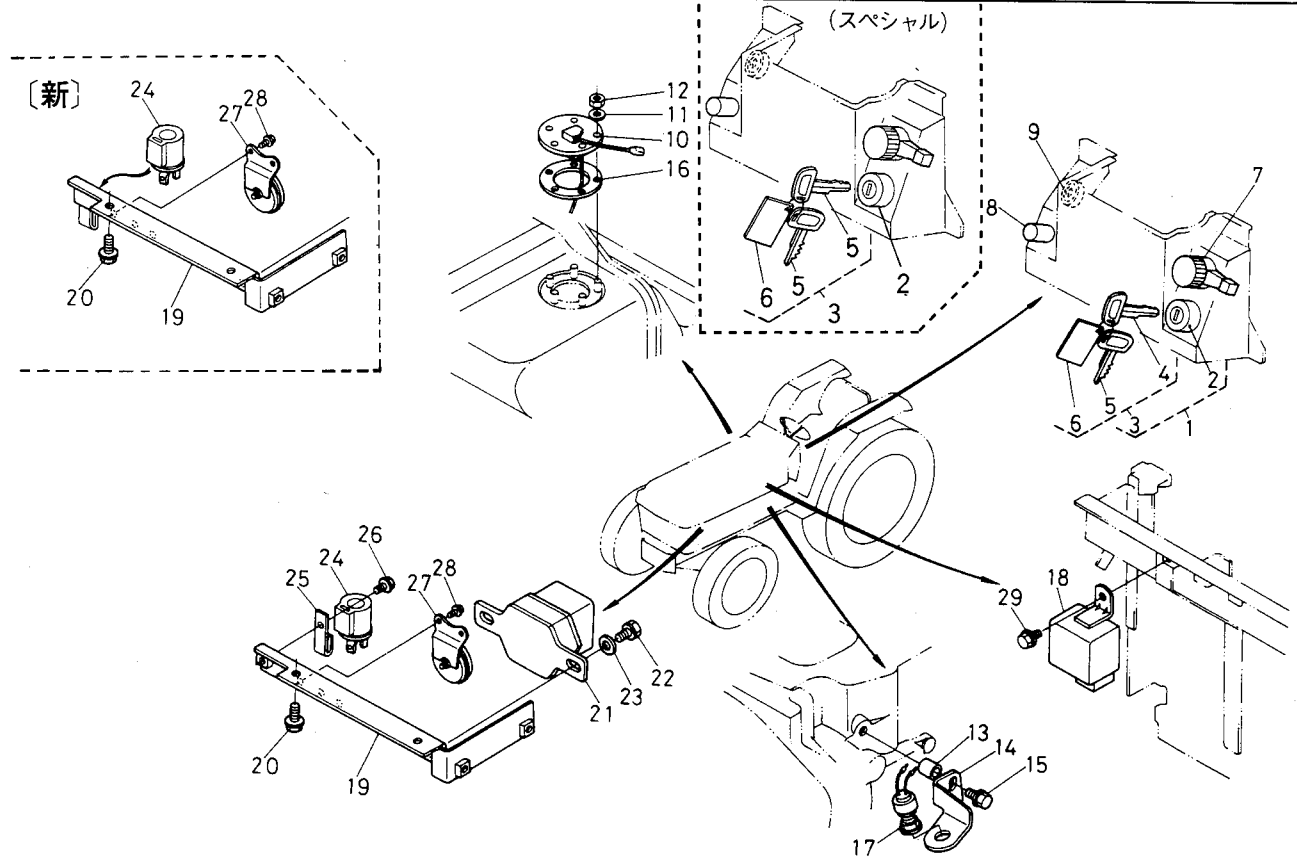
T040 スイッチ・レギュレータ関係



A:L₁-20, B:L₁-20D, C:L₁-R20

図番	品番	部品名称	数量			互換性	備考
			A	B	C		
1	31351-3180-0	メインスイッチ アッシ	1	1	1		②~⑥
2	31351-3182-0	メインスイッチ	1	1	1		
3	31351-3185-0	メインスイッチ キー アッシ	1	1	1		④~⑥
3	38180-3185-0	メインスイッチ キー アッシ	-	1	-	←	SPE ⑤, ⑥
3	34070-3080-0	メインスイッチ キー アッシ	-	1	-	←	SPE ⑤, ⑥
4	38240-3181-0	メインスイッチ キー	1	1	1	←	☆
4	31351-3181-0	メインスイッチ キー	1	1	1	←	
5	38180-3181-0	メインスイッチ キー	1	1	1		☆
5	38180-3181-0	メインスイッチ キー	-	2	-		SPE ☆
6	34350-3186-0	アンゼン ケンショウ コンブ	1	1	1		
7	31351-3210-0	コンビネーション スイッチ	1	1	1		
8	38240-3241-0	ホーン スイッチ	1	1	1		
9	17331-6595-0	グローランプ	1	1	1		
10	31331-3120-0	フュエル ユニット	1 ~10306	1 ~50749	-	←	
10	31331-3120-2	フュエル ユニット	1 10307~	1 50750~	-	←	
11	04013-50050	ヒラ ザガネ	5	5	-		
12	02054-50050	ナット	5	5	-		
13	31351-3227-0	ブラケット スペーサ	1	1	-		
14	31351-3225-0	セーフティ スイッチ ブラケット	1	1	-		
15	01774-51040	フランジ ボルト	1	1	-		
16	38240-3512-0	ガスケット	1 ~12300	1 ~58368	1 ~58368	←	
16	36330-7531-0	ガスケット	1 12301~	1 58369~	1 58369~	←	
17	37150-3224-0	セーフティ スイッチ	1	1	1		
18	31351-3141-0	タイマ	1	1	1		
19	31351-3341-0	レギュレータ トリツケイタ	1	1	1		
20	01754-50816	フランジ ボルト	2	2	2		
21	33251-7401-0	レギュレータ アッシ	1	1	1		
22	01023-50612	ボルト	2	2	2		
23	04013-50060	ヒラ ザガネ	2	2	2		
24	38240-3370-0	フラッシュャ ユニット	1	1	1		

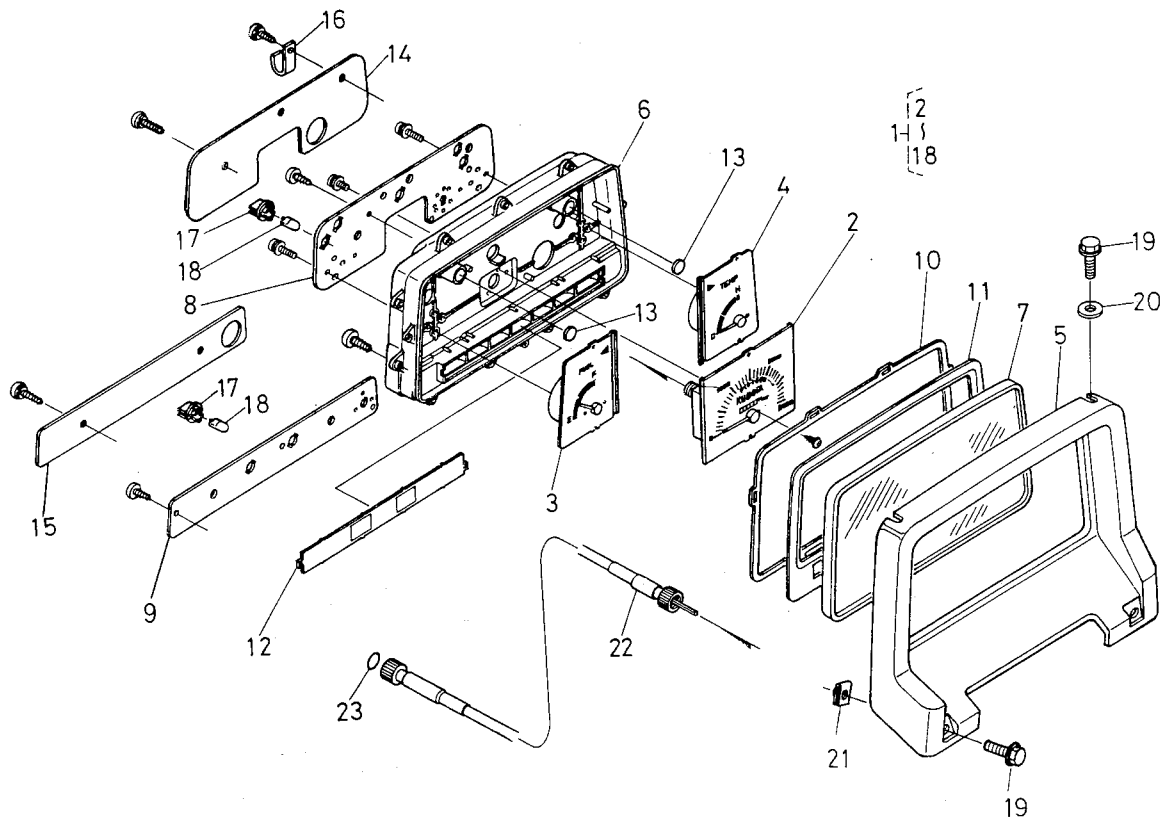
T040 スイッチ・レギュレータ関係



A:L₁-20, B:L₁-20D, C:L₁-R20

図番	品 番	部 品 名 称	数 量			互 換 性	備 考
			A	B	C		
25	31351-3372-0	フラッシュ ユニット カナダ	1 ~10706	1 ~51515	1 ~51515		
26	01754-50616	フランジ ボルト	1 ~10706	1 ~51515	1 ~51515		
27	66591-5530-0	ホーン カンビ	1	1	1		
28	01023-50612	ボルト	2	2	2		
29	01754-50610	フランジ ボルト	1	1	1		

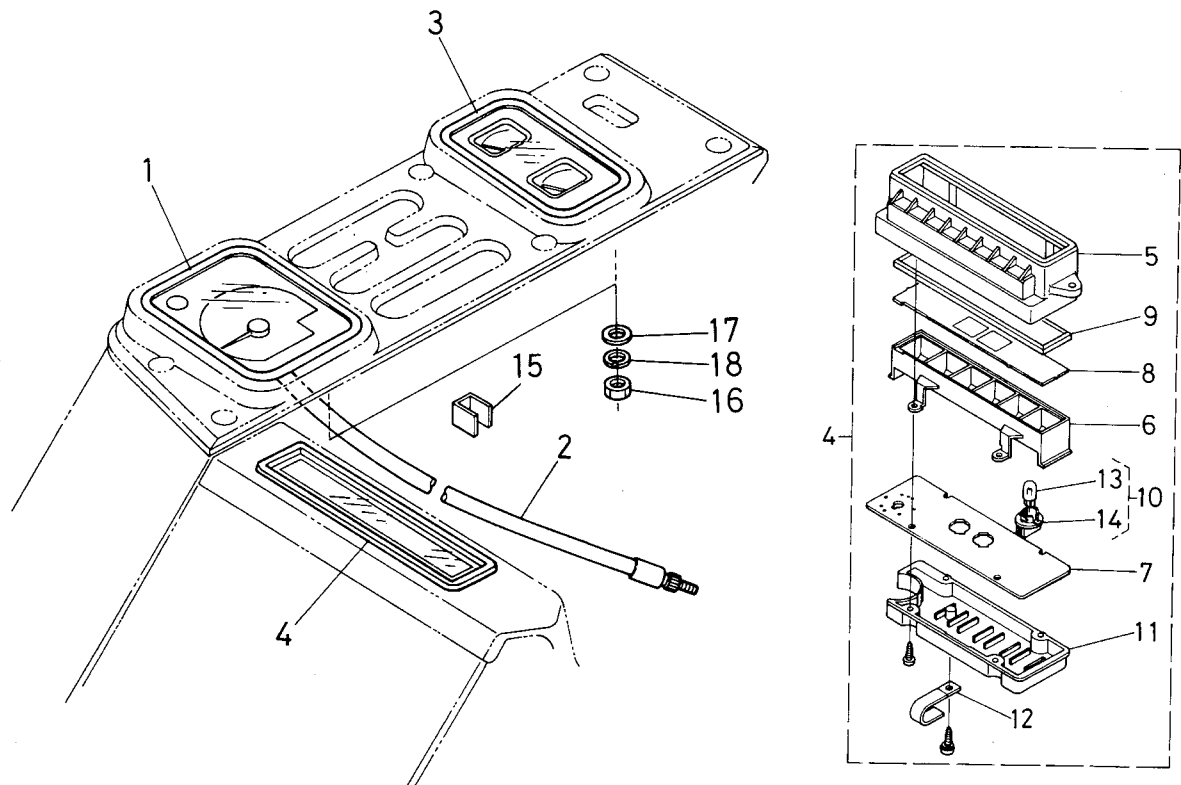
T041 パネル関係



A:L₁-20, B:L₁-20D, C:L₁-R20

図番	品番	部品名称	数量			互換性	備考
			A	B	C		
1	31331-3110-0	パネル ボード アッシ	1	1	-		②~⑱
2	31351-9371-0	タコメータ アッセンブリ	1	1	-		
3	31351-9372-0	ゲージ アッセンブリ フューエル	1	1	-		
4	31351-9373-0	ゲージ アッセンブリ テンバラチャ	1	1	-		
5	31351-9374-0	フード	1	1	-		
6	31351-9375-0	ケース	1	1	-		
7	31351-9376-0	ガラスウィズ パッキン	1	1	-		
8	31351-9377-0	プレート サブ アッセンブリ	1	1	-		
9	31331-9378-0	プレート サブ アッセンブリ	1	1	-		
10	31351-9379-0	パッキンラバー	1	1	-		
11	31351-9380-0	プレート ウインド	1	1	-		
12	31331-9381-0	レンズ	1	1	-		
13	31351-9382-0	レンズ	2	2	-		
14	31351-9383-0	ケース ロア	1	1	-		
15	31351-9384-0	ケース ロア	1	1	-		
16	31351-9385-0	クランプ	2	2	-		
17	38240-3148-0	ソケット	7	7	-		
18	38240-3147-0	バルブ	7	7	-		
19	31351-1879-0	フランジ ボルト M6	4	4	-		
20	31351-1886-0	ザガネ マル 7	2	2	-		
21	38240-2925-0	スプリング ナット 6	2	2	-		
22	38240-3465-0	フレキシブル ケーブル	1 ~10751	1 ~52306	-	✳	⑳
22	31341-3465-0	フレキシブル ケーブル	1 10752~	1 52307~	-		㉑
23	04811-10080	O リング	1	1	-		

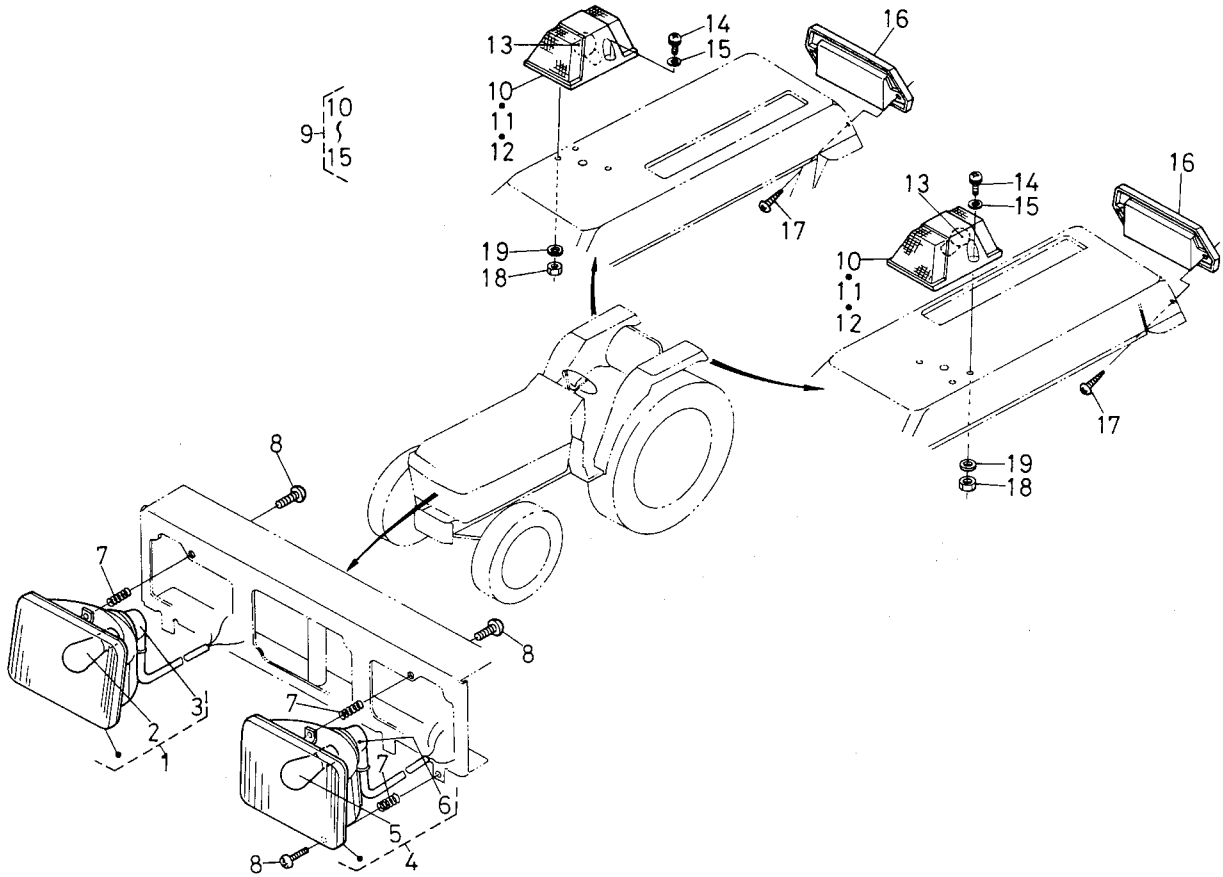
T042 メータ関係



A:L₁-20, B:L₁-20D, C:L₁-R20

図番	品番	部品名称	数量			互換性	備考
			A	B	C		
1	31355-8420-0	タコメータ	—	—	1		
2	31345-8425-0	フレキシブルケーブル	—	—	1		
3	31355-8430-0	コンビネーションメータ	—	—	1		
4	31335-8440-0	モニタランプアッシ	—	—	1		⑤～⑭
5	31355-9390-0	フード	—	—	1		
6	31355-9391-0	ケース	—	—	1		
7	31335-9392-0	プリントサブアセンブリ	—	—	1		
8	31335-9393-0	レンズ	—	—	1		
9	31355-9394-0	ガラスウイズパッキン	—	—	1		
10	38240-3146-0	ランプアッシ	—	—	2		⑬, ⑭
11	31355-9395-0	ケースロア	—	—	1		
12	31355-9396-0	クランプコード	—	—	1		
13	38240-3147-0	バルブ	—	—	2		
14	38240-3148-0	ソケット	—	—	2		
15	66611-5519-0	コードウケ2	—	—	1		
16	02054-50050	ナット	—	—	4		
17	04013-50050	ヒラザガネ	—	—	4		
18	04512-50050	バネザガネ	—	—	4		

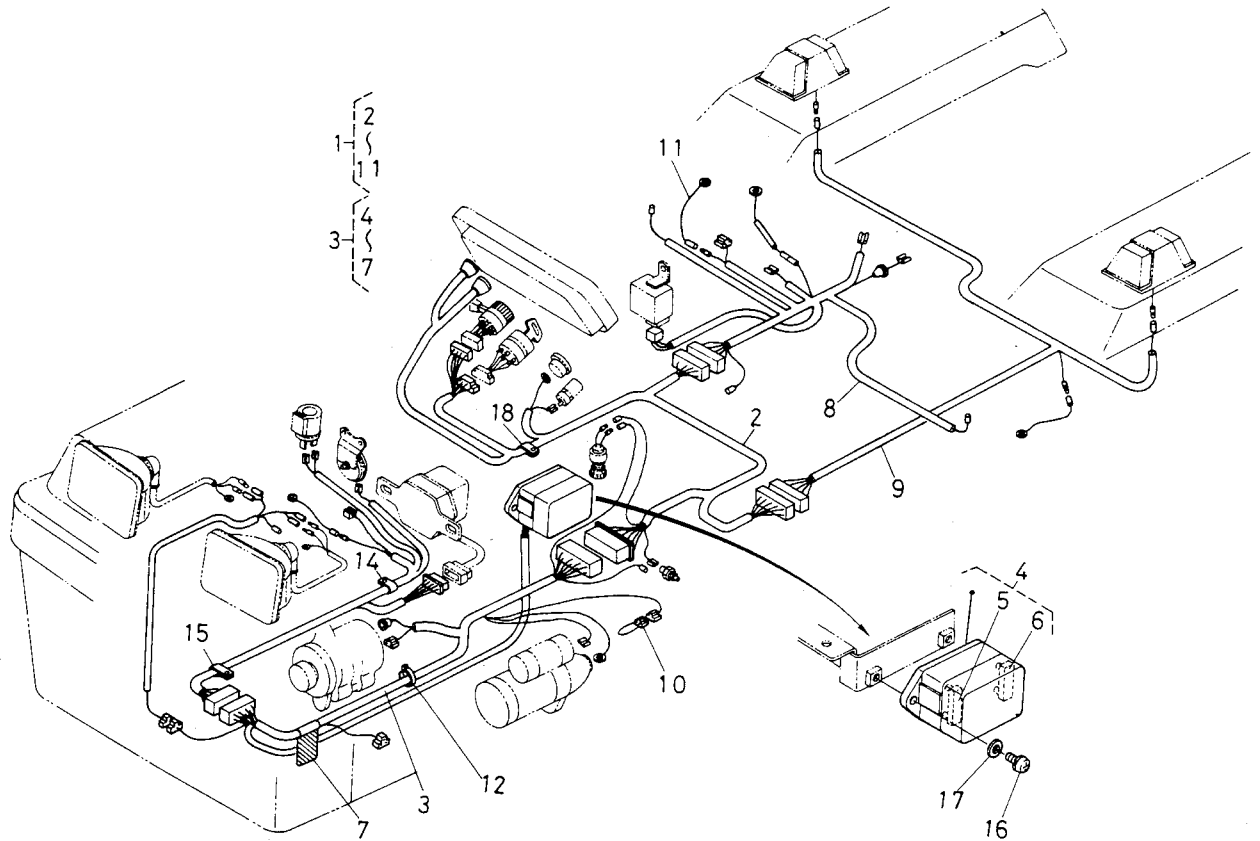
T043 ライト関係



A:L₁-20, B:L₁-20D, C:L₁-R20

図番	品番	部品名称	数量			互換性	備考
			A	B	C		
1	31351-3337-0	ヘッドランプ ミギ アッシ	1	1	1		②, ③
2	38240-3387-0	デンキュウ	1	1	1		
3	31351-9360-0	ソケット コード コンブ	1	1	1		
4	31351-3338-0	ヘッドランプ ヒダリ アッシ	1	1	1		⑤, ⑥
5	38240-3387-0	デンキュウ	1	1	1		
6	31351-9360-0	ソケット コード コンブ	1	1	1		
7	38240-3386-0	ランプ スプリング	6	6	6		
8	03054-50520	ナベ コネジ	6	6	6		
9	31351-3380-0	ウインカランプ アッシ	2	2	2		⑩~⑮
10	31351-3381-0	ボディ	2	2	2		☆
11	31351-3382-0	レンズ	2	2	2		
12	31351-3383-0	カバー	2	2	2		
13	31351-3384-0	デンキュウ	2	2	2		
14	03024-50525	ザガネツキ コネジ	4	4	4		
15	04012-50050	ヒラ ザガネ	4	4	4		
16	31351-3390-0	リフレクタ アッシ	2	2	2		
17	03514-50508	タッピン ネジ	4	4	4		
18	02054-50050	ナット	4	4	4		
19	04012-50050	ヒラ ザガネ	4	4	4		

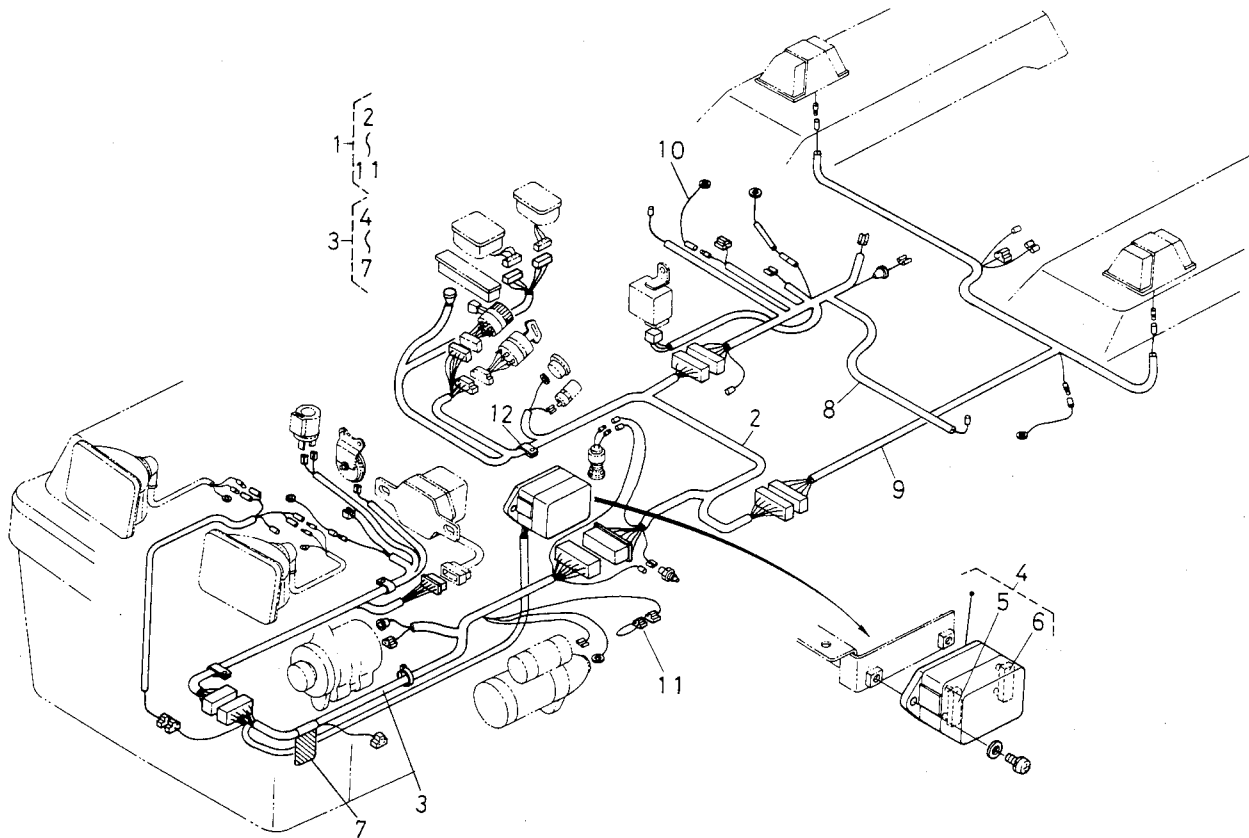
T044-1 ワイヤーハーネス関係



A:L₁-20, B:L₁-20D, C:L₁-R20

図番	品番	部品名称	数量			互換性	備考
			A	B	C		
1	31331-3130-0	ワイヤー ハーネス アッシ	1 ~11271	1 ~53561	-	✳	②~⑪
1	31331-3130-2	ワイヤー ハーネス アッシ	1 11272~	1 53562~	-	✳	②~⑪
1	31331-3130-4	ワイヤー ハーネス アッシ	1 12581~	1 61988~	-	✳	②~⑧, ⑩, ⑪
2	31331-3131-0	ワイヤー ハーネス 1	1 ~11271	1 ~53561	-	✳	
2	31331-3131-2	ワイヤー ハーネス 1	1 11272~	1 53562~	-	✳	
2	31331-3131-4	ワイヤー ハーネス 1	1 12551~	1 61398~	-	✳	
3	31331-3132-0	ワイヤー ハーネス 2	1 ~11271	1 ~53561	-	✳	④~⑦
3	31331-3132-2	ワイヤー ハーネス 2	1 11272~	1 53562~	-	✳	④~⑦
3	31331-3132-7	ワイヤー ハーネス 2	1 12551~	1 61398~	-	✳	④~⑦
4	31351-3360-0	ヒューズボックス アッシ	1	1	-		⑤, ⑥
5	31351-3363-0	ヒューズ 10A	6	6	-		10A
6	31351-3364-0	ヒューズ 15A	3	3	-		15A
7	31351-9366-0	コウション ラベル	1	1	-		☆
8	31331-3133-0	ワイヤー ハーネス 3	1 ~12550	1 ~61397	-	✳	
8	31331-3133-3	ワイヤー ハーネス 3	1 12551~	1 61398~	-	✳	
9	31351-3134-0	ワイヤー ハーネス 4	1	1	-		M除く
10	38430-3453-0	ヒューズブル リンク	1	1	-		
11	31351-3135-0	ワイヤー ハーネス 5	1	1	-		
12	55311-4126-0	コード バンド	4 ~10006	4 ~50029	4 ~50029		
12	55311-4126-0	コード バンド	6 10007~	6 50030~	6 50030~		
13	53581-6415-0	コード バンド	1	1	1		
14	32240-3449-0	コード クランプ 2	2	2	2		
15	34150-2939-0	コード クランプ	1	1	1		
16	03024-50512	ザガネツキ コネジ	2	2	2		
17	04012-50050	ヒラ ザガネ	2	2	2		
18	79153-3538-0	クランプ	2	2	-		

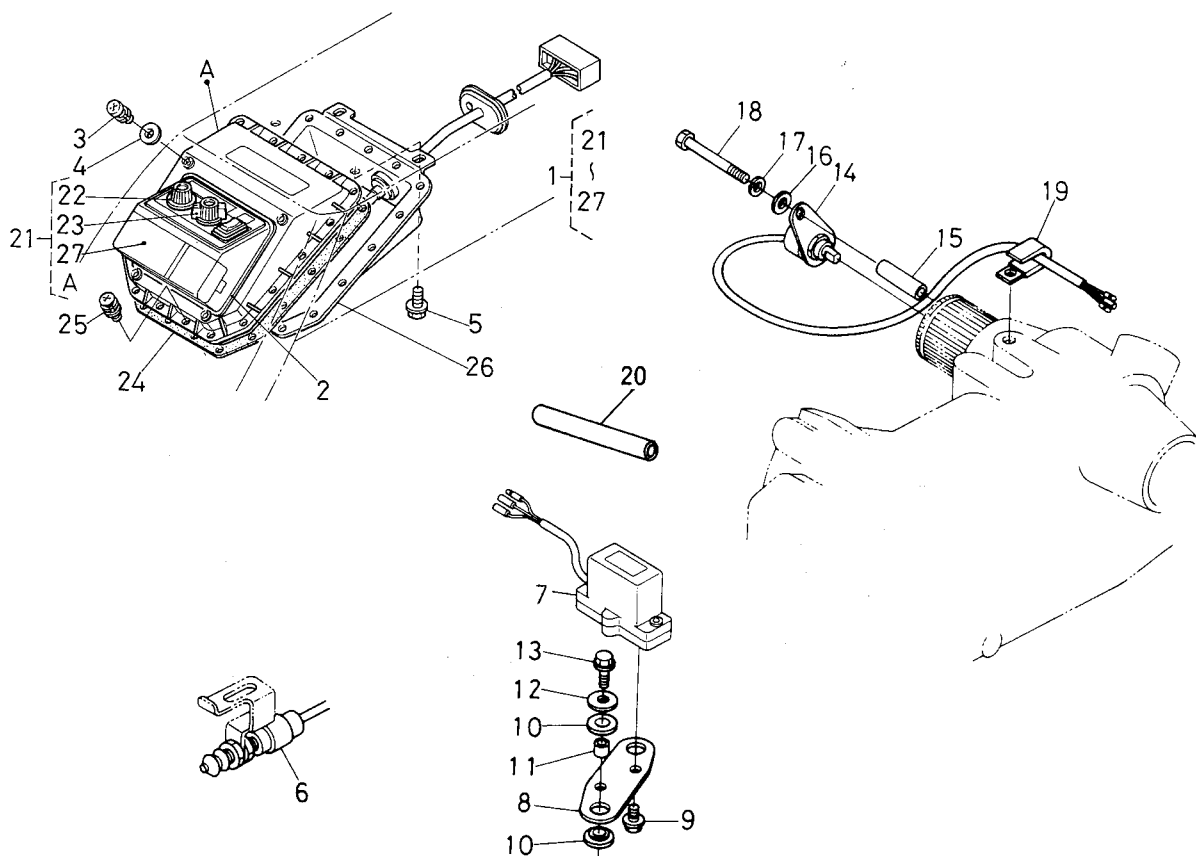
T044-2 ワイヤーハーネス関係



A:L1-20, B:L1-20D, C:L1-R20

図番	品 番	部 品 名 称	数 量			互換性	備 考
			A	B	C		
1	31335-8410-0	ワイヤー ハーネス アッシ	-	-	1 ~53561	↗	②~⑪
1	31335-8410-2	ワイヤー ハーネス アッシ	-	-	1 53562~	↗	②~⑪
1	31335-8410-4	ワイヤー ハーネス アッシ	-	-	1 61398~	↗	②~⑧, ⑩, ⑪
2	31335-8411-0	ワイヤー ハーネス 1	-	-	1 ~53561	↗	
2	31335-8411-4	ワイヤー ハーネス 1	-	-	1 53562~	↗	
3	31331-3132-0	ワイヤー ハーネス 2	-	-	1 ~53561	↗	④~⑦
3	31331-3132-2	ワイヤー ハーネス 2	-	-	1 53562~	↗	④~⑦
3	31331-3132-7	ワイヤー ハーネス 2	-	-	1 61398~	↗	④~⑦
4	31351-3360-0	ヒューズ ボックス アッシ	-	-	1		⑤, ⑥
5	31351-3363-0	ヒューズ 10A	-	-	6		10A
6	31351-3364-0	ヒューズ 15A	-	-	3		15A
7	31351-9366-0	コーション ラベル	-	-	1		☆
8	31331-3133-0	ワイヤー ハーネス 3	-	-	1 ~61397	↘	
8	31331-3133-3	ワイヤー ハーネス 3	-	-	1 61398~	↘	
9	31351-3134-0	ワイヤー ハーネス 4	-	-	1		
10	31355-8416-0	ワイヤー ハーネス 6	-	-	1		
11	38430-3453-0	ヒューズブル リンク	-	-	1		
12	79153-3538-0	クランプ	-	-	4		

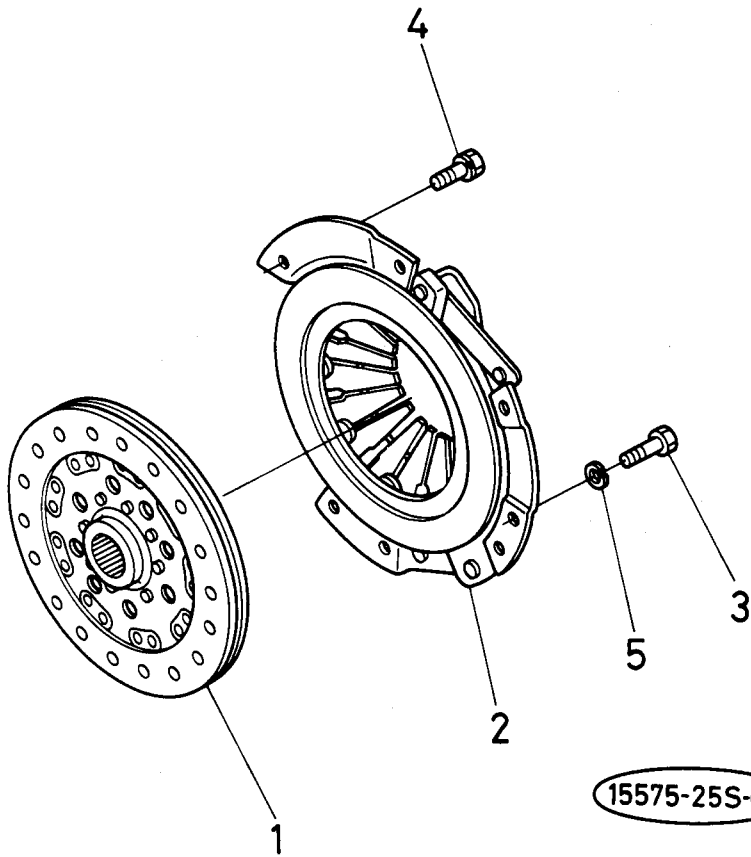
T045 ローリングセンサ関係 [M]



A:L₁-20, B:L₁-20D, C:L₁-R20

図番	品番	部品名称	数量			互換性	備考
			A	B	C		
1	31342-4810-0	コントロール ボックス アッシ	1 ~12625	1 ~62337	1 ~62337	↙	
1	31342-4810-6	コントロール ボックス アッシ	1 12626~	1 62338~	1 62338~		
2	31352-4826-0	プロテクタ	1	1	1		
3	03004-50616	ザガネツキ コネジ	4	4	4		
4	04012-50060	ヒラ ザガネ	4	4	4		
5	01752-50610	フランジ ボルト	2	2	2		
6	31352-4830-0	リミット スイッチ アッシ	1	1	1		
7	31352-4841-0	ローリング センサ	1	1	1		
8	31352-4844-0	ステー	1	1	1		
9	01754-50612	フランジ ボルト	2	2	2		
10	31352-4846-0	クッション	4	4	4		
11	31352-4848-0	カラー	2	2	2		
12	04015-50060	ヒラ ザガネ	2	2	2		
13	01754-50620	フランジ ボルト	2	2	2		
14	31352-4850-0	リフト アーム センサ アッシ	1	1	1		
15	31352-4855-0	カラー	1	1	1		
16	04012-50060	ヒラ ザガネ	1	1	1		
17	04512-50060	バネ ザガネ	1	1	1		
18	01053-50660	ボルト	1	1	1		
19	37150-3446-0	コード クランプ	1	1	1		
20	31351-9402-0	ハーネス ホゴ カバー	1 11575~	1 54239~	1 54239~		
21	31352-4811-0	スイッチボックス アッシ	1	1	1		
22	31352-4812-0	チョウセイ ツマミ	1	1	1		
23	31352-4813-0	キリカエ ツマミ	1	1	1		
24	31352-4818-0	パッキン	1	1	1		
25	31352-4819-0	ビス	17	17	17		
26	31342-4820-0	ユニット アッシ	1	1	1		
27	31352-9948-0	スイッチ アッシ(コントロールボックス)	1	1	1		

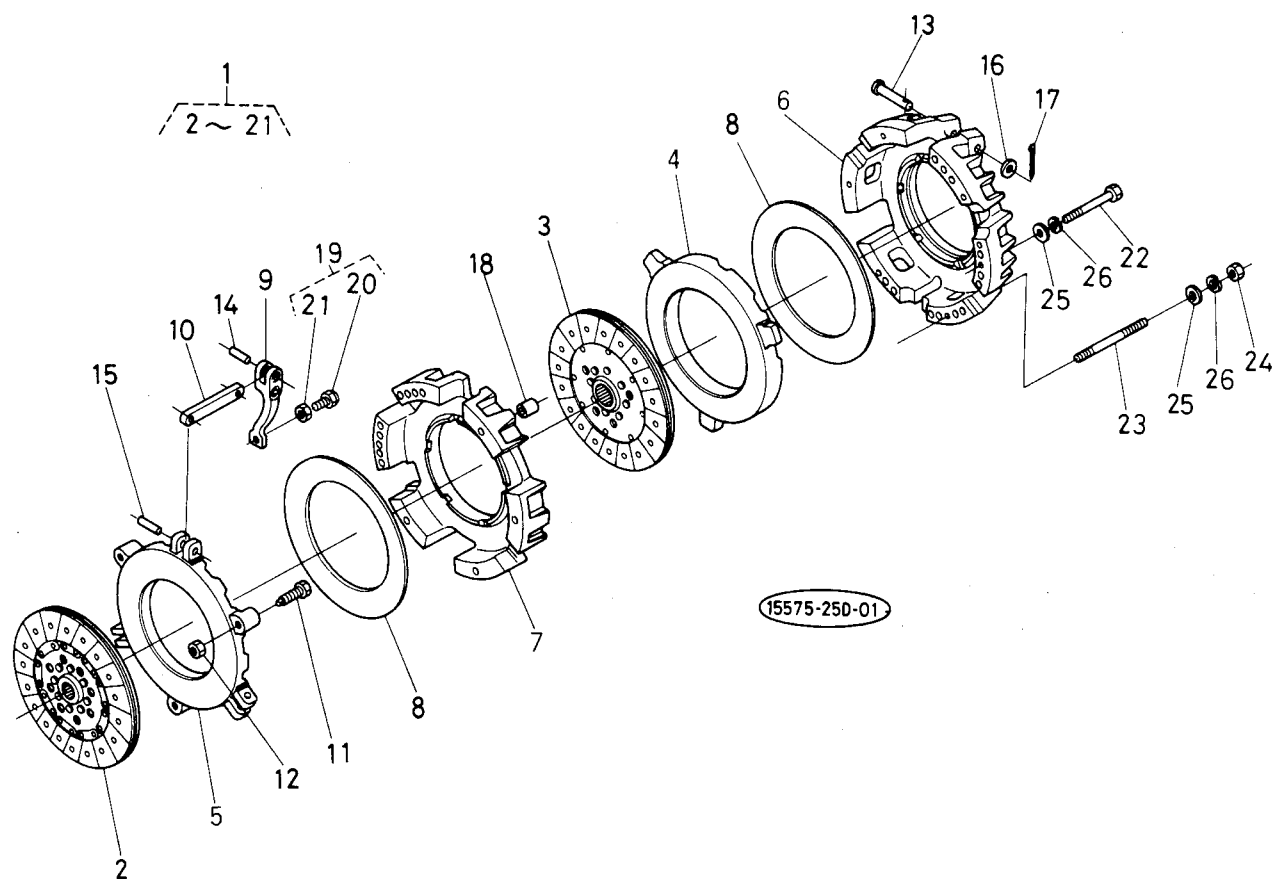
T046-1 クラッチ関係 [SC]



A:L₁-20, B:L₁-20D, C:L₁-R20

図番	品番	部品名称	数 量			互換性	備考
			A	B	C		
1	34220-1430-0	クラッチ ディスク コンブ	1	1	1		
2	37300-1450-0	プレッシャ プレート アッシ	1	1	1		
3	34220-1451-0	リーマ ボルト	2	2	2		
4	01123-50816	ボルト	4	4	4		
5	04512-50080	バネ ザガネ	2	2	2		

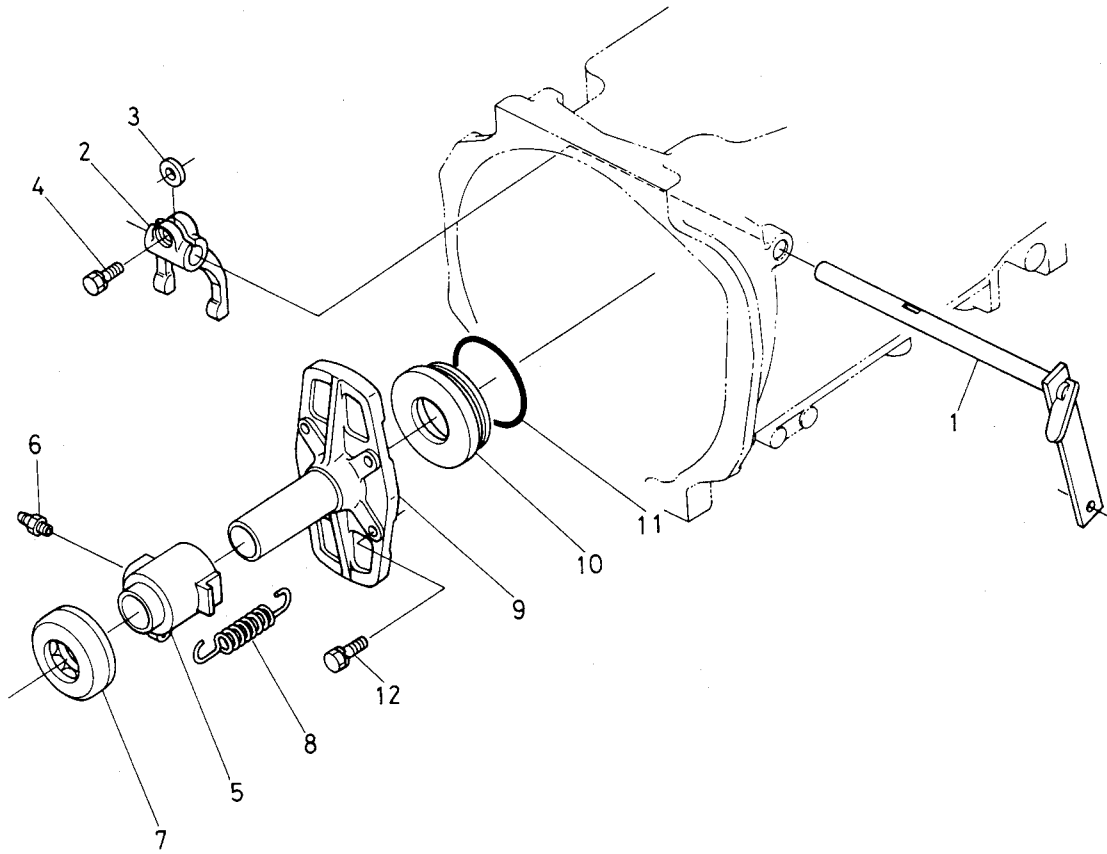
T046-2 クラッチ関係 [DC]



A:L₁-20, B:L₁-20D, C:L₁-R20

図番	品番	部品名称	数量			互換性	備考
			A	B	C		
1	35260-1420-0	デュアル クラッチ アッシ	1	1	1		②~⑪
2	38260-1440-0	クラッチ ディスク コンブ 1	1	1	1	↔	
2	32425-1440-0	クラッチ ディスク コンブ 1	1	1	1	↔	
3	38260-1445-0	クラッチ ディスク コンブ 2	1	1	1	↔	
3	32425-1445-0	クラッチ ディスク コンブ 2	1	1	1	↔	
4	38260-1443-0	プレッシャ プレート 1	1	1	1		
5	35290-1444-0	プレッシャ プレート 2	1	1	1		
6	38260-1441-0	クラッチ カバー 1	1	1	1		
7	38260-1442-0	クラッチ カバー 2	1	1	1		
8	38260-1452-0	ダイヤフラム スプリング	2	2	2		
9	38260-1451-0	リリース レバー コンブ	3	3	3		
10	38260-1453-0	リリース ロッド コンブ	3	3	3		
11	35290-1458-0	ボルト	3	3	3		
12	02176-50100	ナット	3	3	3		
13	38260-1456-0	アタマツキ ピン	3	3	3		
14	34370-1457-0	ハイコウ ピン	3	3	3		
15	34370-1458-0	ハイコウ ピン	3	3	3		
16	04012-50080	ヒラ ザガネ	3	3	3		
17	38260-1459-0	ワリ ピン	3	3	3		
18	38260-1457-0	パイプ ノック	2	2	2		
19	35290-1460-0	ボルト ナット キット	1	1	1		⑳, ㉑
20	38260-1449-0	アジャスト ボルト	3	3	3		☆
21	38260-1454-0	ナット	3	3	3		☆
22	01153-50800	ボルト	4	4	4		
23	38260-1462-0	スタッド	2	2	2		
24	02156-50080	ナット	2	2	2		
25	04013-50080	ヒラ ザガネ	6	6	6		
26	04512-50080	バネ ザガネ	6	6	6		

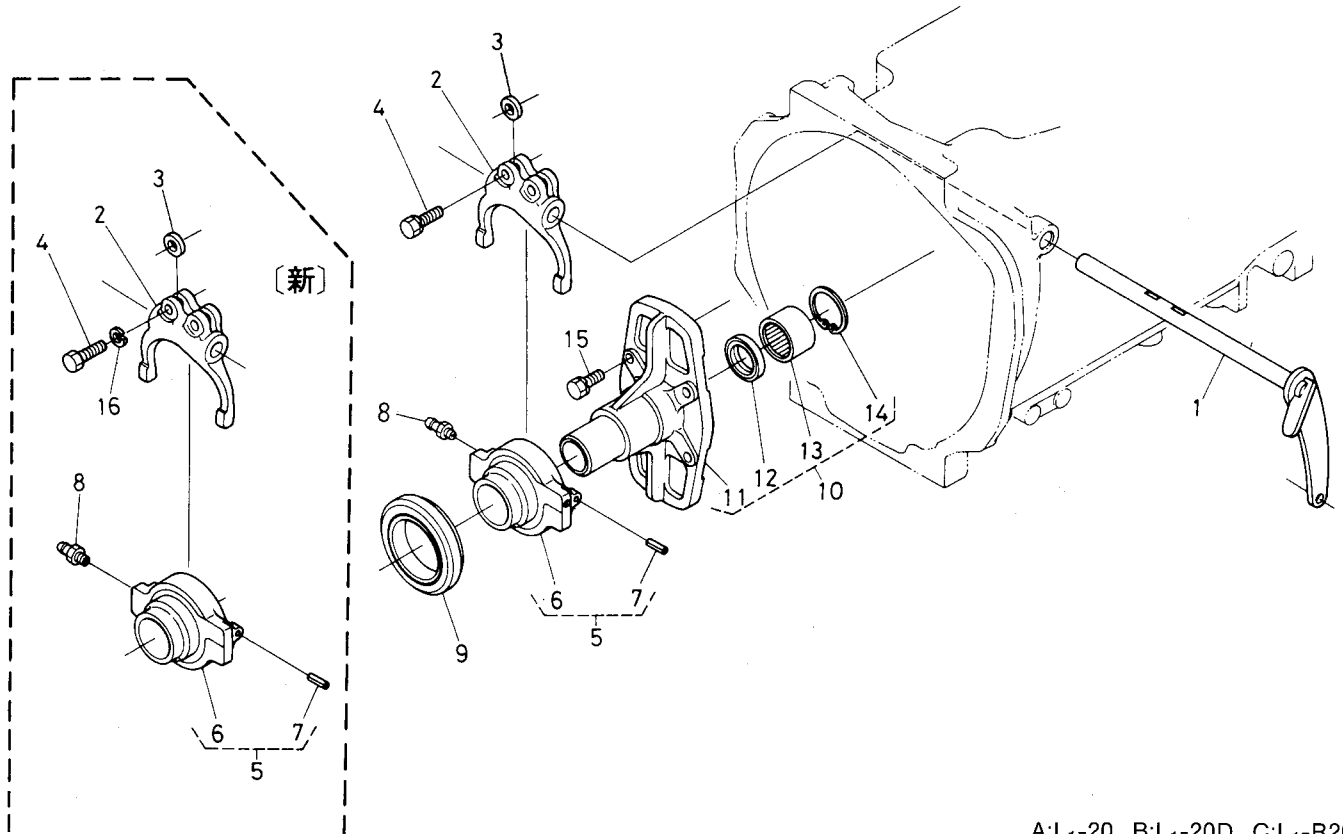
T047-1 クラッチレバー関係 [SC]



A:L₁-20, B:L₁-20D, C:L₁-R20

図番	品番	部品名称	数 量			互換性	備考
			A	B	C		
1	31331-1471-0	クラッチ レバー (SC)	1	1	1		
2	31351-1472-0	クラッチ レリーズフォーク	1	1	1		
3	31150-1478-0	フォーク キー	1	1	1		
4	01123-50822	ボルト	1	1	1		
5	37220-1481-0	クラッチレリーズ ハブ	1	1	1		
6	06613-10010	グリース ニップル	1	1	1		
7	08490-00001	スラストボール ベアリング	1	1	1		
8	34150-1484-0	スプリング	1	1	1		
9	37150-1541-0	スライジング ケース	1	1	1		
10	37150-1542-0	スペーサ	1	1	1		
11	04811-50650	O リング	1	1	1		
12	01123-50830	ボルト	4	4	4		

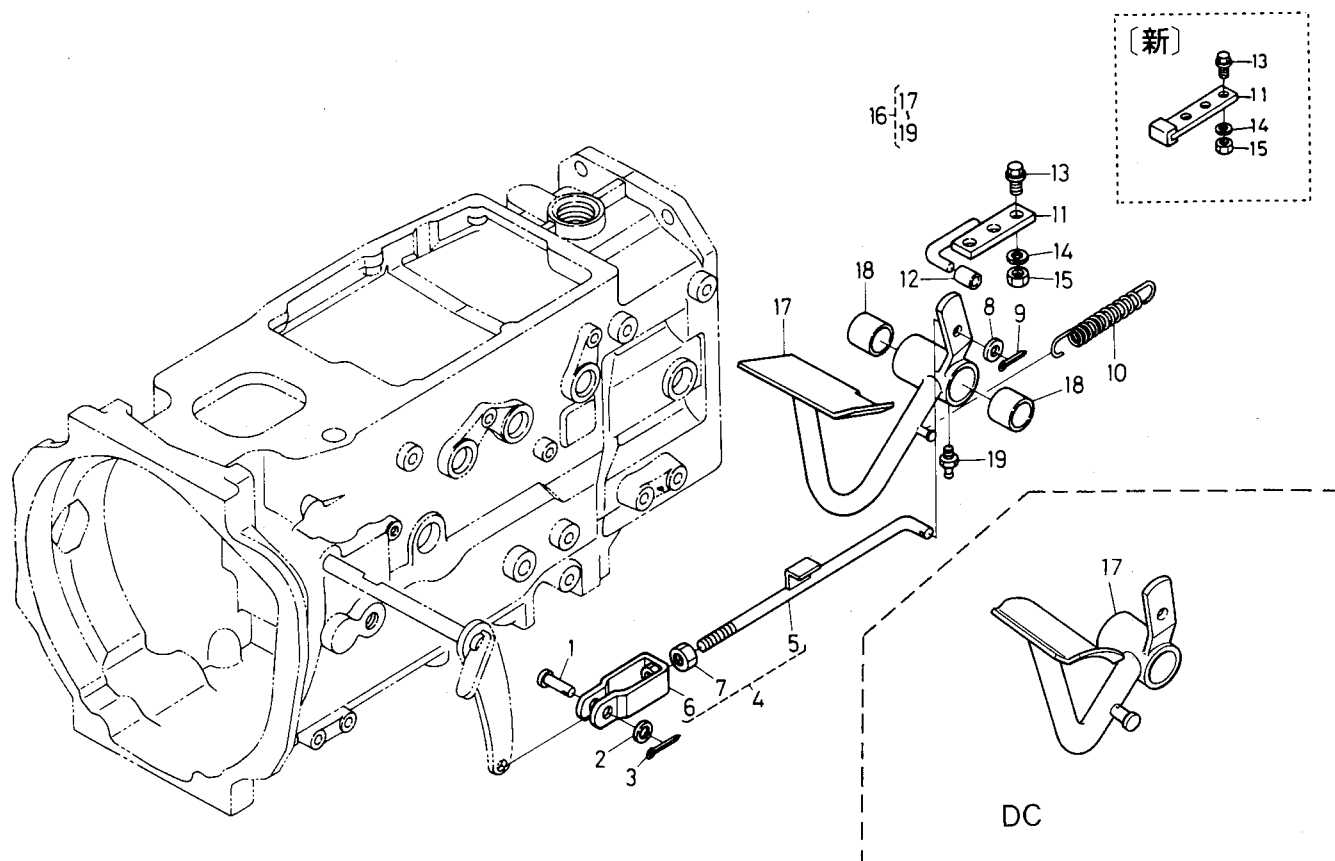
T047-2 クラッチレバー関係 [DC]



A:L₁-20, B:L₁-20D, C:L₁-R20

図番	品番	部品名称	数量			互換性	備考
			A	B	C		
1	31351-1471-0	クラッチレバー (DC)	1	1	1		
2	38430-1472-0	クラッチリリースフォーク	1	1	1		
3	31150-1478-0	フォークキー	2	2	2		
4	01123-50830	ボルト	2 ~12170	2 ~56938	2 ~56938	↷	
4	31351-1475-0	ボルト	2 12171~	2 56939~	2 56939~		
5	31351-1480-0	クラッチリリースハブアッシ (DC)	1	1	1		
6	31351-1481-3	クラッチリリースハブ (DC)	1	1	1		⑥, ⑦ ☆
7	05411-00312	スプリングピン	2	2	2		
8	06613-10675	グリースニップル	1	1	1		
9	38430-1482-0	スラストボールベアリング	1	1	1		
10	31351-1544-0	スイシンジクケースアッシ	1	1	1		⑩~⑭ ☆
11	31351-1545-0	スイシンジクケース (DC)	1	1	1		
12	09500-35477	オイルシール	1	1	1		
13	08813-84820	ニードルベアリング	1	1	1		
14	31351-1546-0	アナサークリップ	1	1	1		
15	01123-50830	ボルト	4	4	4		
16	04512-50080	バネザガネ	2 12171~	2 56939~	2 56939~		

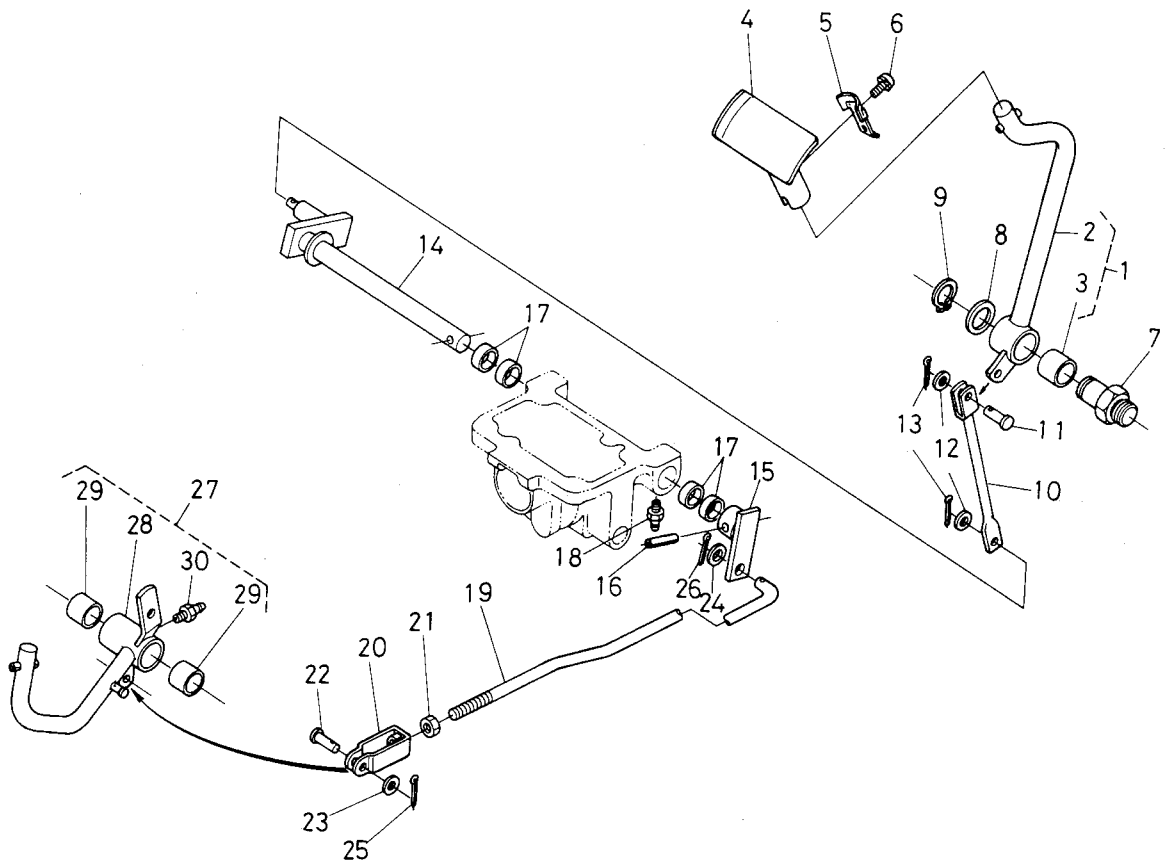
T048 クラッチペダル関係



A:L₁-20, B:L₁-20D, C:L₁-R20

図番	品番	部品名称	数量			互換性	備考
			A	B	C		
1	05112-50822	アタマツキ ピン	1	1	1		
2	04012-50080	ヒラ ザガネ	1	1	1		
3	05511-50220	ワリ ピン	1	1	1		
4	31351-1560-0	クラッチ ロッド アッシ (SC)	1	1	1		SC ⑤~⑦
4	31351-1560-0	クラッチ ロッド アッシ (SC)	~11574	~54238	~54238	*	DC ⑤~⑦
4	31351-1550-0	クラッチ ロッド アッシ (DC)	11575~	54239~	54239~		DC ⑤~⑦
5	31351-1564-0	クラッチ ロッド (SC)	1	1	1		SC
5	31351-1564-0	クラッチ ロッド (SC)	~11574	~54238	~54238	*	DC
5	31351-1554-0	クラッチ ロッド (DC)	11575~	54239~	54239~		DC ☆
6	34150-1563-0	フタマタ ツギテ	1	1	1		
7	02172-50120	ナット	1	1	1		
8	04013-50120	ヒラ ザガネ	1	1	1		
9	05511-50425	ワリ ピン	1	1	1		
10	37150-1584-0	スプリング	1	1	1		
11	31351-1593-2	ペダル スTOPパ	~12550	~61397	~61397	*	
11	31351-1593-4	ペダル スTOPパ	12551~	61398~	61398~		
12	31351-1594-0	スTOPパ チューブ	~12550	~61397	~61397		
13	01754-50820	フランジ ボルト	2	2	2		
14	04512-50080	バネ ザガネ	2	2	2		
15	02114-50080	ナット	2	2	2		
16	31331-1570-0	クラッチ ペダル アッシ (SC)	1	1	-		SC ⑰~⑱
16	31351-1570-0	クラッチ ペダル アッシ (DC)	1	1	-		DC ⑰~⑱
17	31331-1571-0	クラッチ ペダル (SC)	1	1	-		SC ☆
17	31351-1571-0	クラッチ ペダル (DC)	1	1	-		DC ☆
18	38180-2867-0	ブッシュ	2	2	-		
19	06613-10675	グリース ニップル	1	1	-		

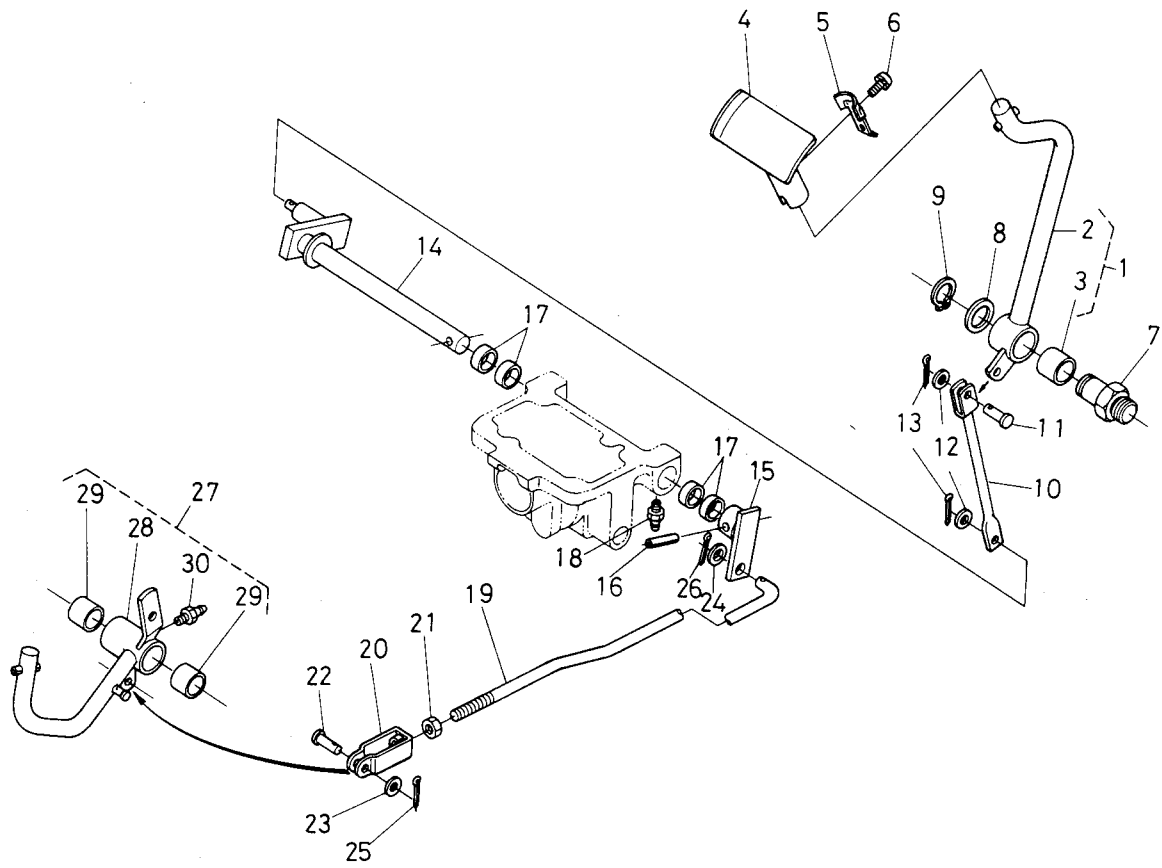
T049 リアクラッチペダル関係



A:L₁-20, B:L₁-20D, C:L₁-R20

図番	品番	部品名称	数量			互換性	備考
			A	B	C		
1	31355-8301-0	リア クラッチ ペダル アッシ	-	-	1		②, ③
2	31355-8302-0	リア クラッチ ペダル	-	-	1		☆
3	34150-2843-0	ブッシュ	-	-	1		
4	31355-8303-0	クラッチ ペダル キャップ	-	-	1		
5	31355-8304-0	ストッパ スプリング	-	-	1		
6	03024-50508	ザガネツキ コネジ	-	-	1		
7	31355-8306-0	リア クラッチ ペダル ジク	-	-	1		
8	32150-2846-0	カラー	-	-	1		
9	04612-00250	ジク サークリップ	-	-	1		
10	31355-8307-0	リア クラッチ ロッド 1	-	-	1		
11	05122-50820	アタマツキ ピン	-	-	1		
12	04012-50080	ヒラ ザガネ	-	-	2		
13	05511-50215	ワリ ピン	-	-	2		
14	31355-8308-0	リア クラッチ ジク	-	-	1		
15	31355-8309-0	リア クラッチ レバー	-	-	1		
16	05411-00830	スプリング ピン	-	-	1		
17	31355-8310-0	ブッシュ	-	-	4		
18	06613-10675	グリース ニップル	-	-	2		
19	31355-8311-0	リア クラッチ ロッド	-	-	1		
20	34150-1563-0	フタマタ ツギテ	-	-	1		
21	02172-50120	ナット	-	-	1		
22	05112-50822	アタマツキ ピン	-	-	1		
23	04012-50080	ヒラ ザガネ	-	-	1		
24	04013-50120	ヒラ ザガネ	-	-	1		
25	05511-50220	ワリ ピン	-	-	1		
26	05511-50425	ワリ ピン	-	-	1		
27	31335-1580-0	クラッチ ペダル アッシ	-	-	1		SC ⑳～㉓
27	31355-1580-0	クラッチ ペダル アッシ	-	-	1		DC ⑳～㉓
28	31335-1581-0	クラッチ ペダル	-	-	1		SC ☆
28	31355-1581-0	クラッチ ペダル	-	-	1		DC ☆

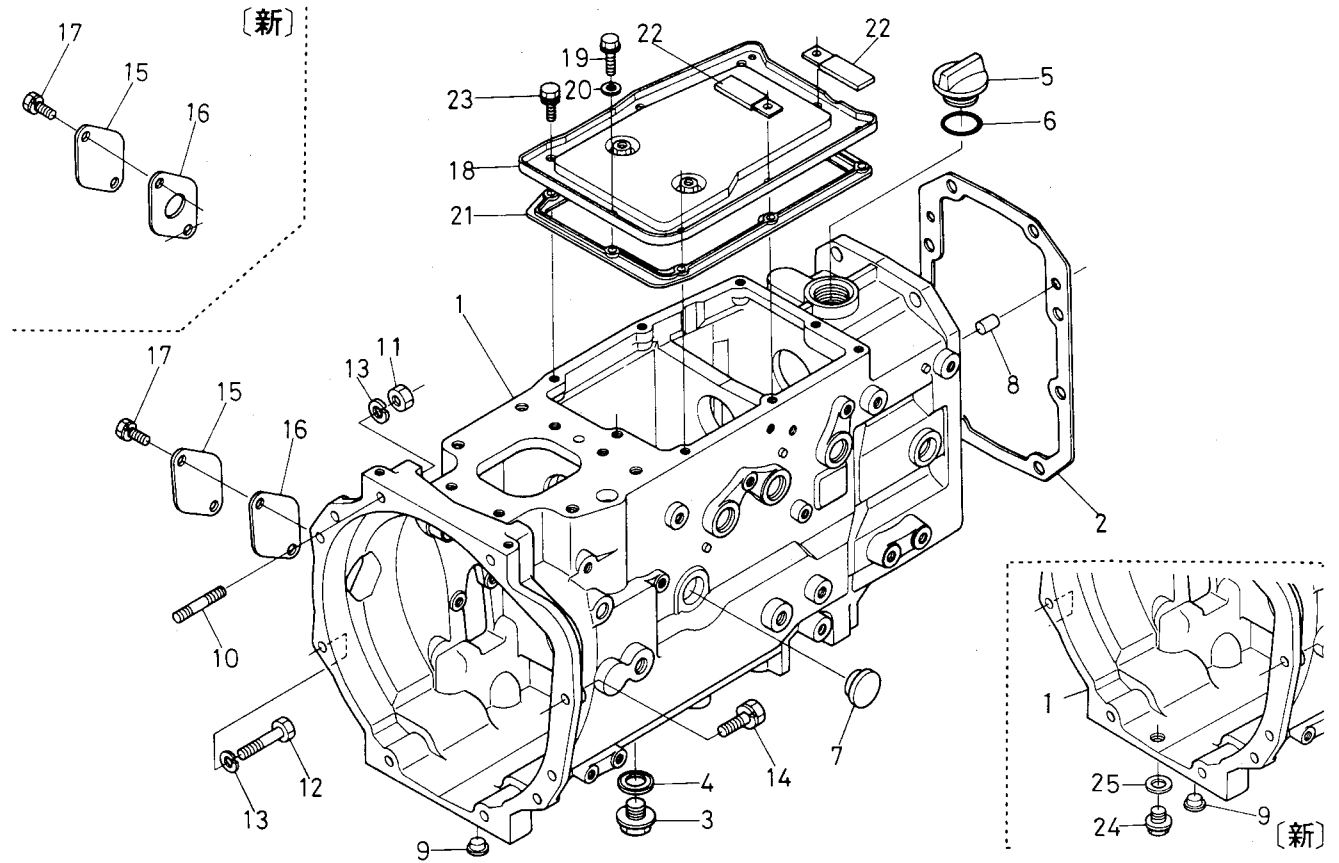
T049 リアクラッチペダル関係



A:L₁-20, B:L₁-20D, C:L₁-R20

図番	品番	部品名称	数 量			互換性	備考
			A	B	C		
29	38180-2867-0	ブッシュ	-	-	2		
30	06613-10675	グリース ニップル	-	-	1		

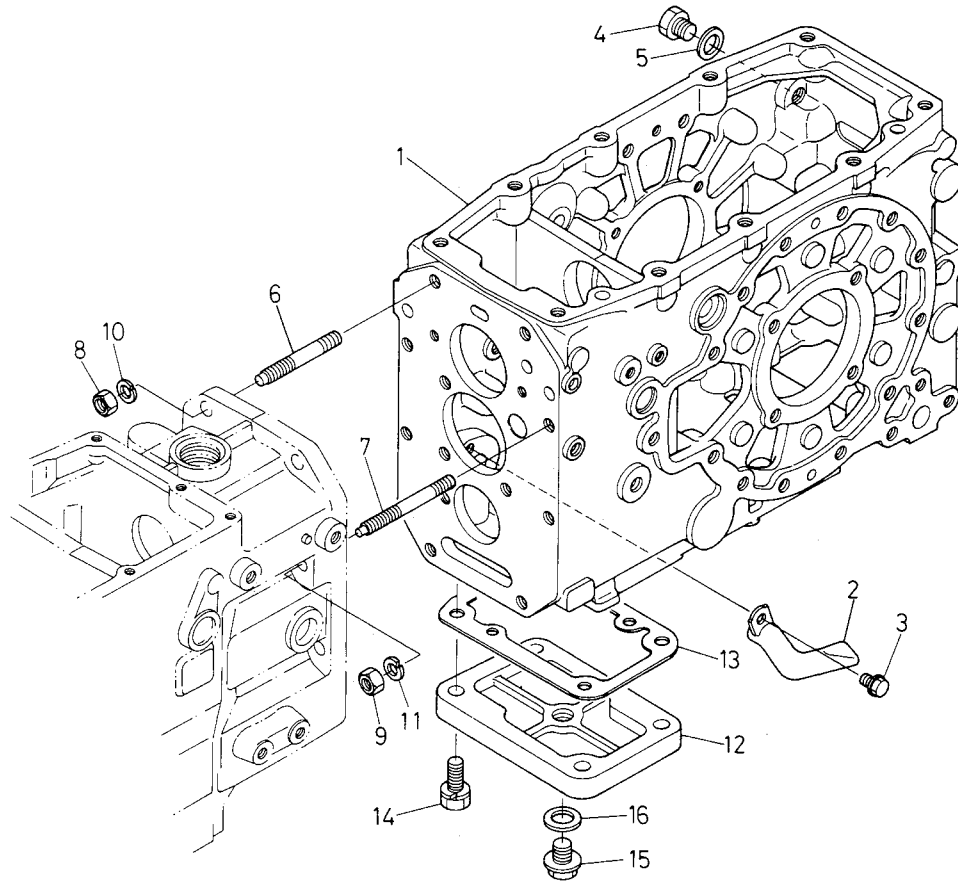
T050 クラッチハウジング関係



A:L₁-20, B:L₁-20D, C:L₁-R20

図番	品番	部品名称	数量			互換性	備考
			A	B	C		
1	31351-1411-0	クラッチ ハウジング	1	1	1		SC
1	31351-1413-0	クラッチ ハウジング	1	1	1		DC
2	35340-1414-0	パッキン	1	1	1		
3	34150-1426-0	ドレンプラグ	1	1	1		
4	04717-02150	ゴムツキ ザガネ	1	1	1		
5	38240-2141-0	プラグ	1	1	1		
6	04811-50300	O リング	1	1	1		
7	38240-1421-0	オイル ゲージ	1	1	1		
8	05012-01018	ハイコウ ピン	2	2	2		
9	32210-2758-0	プラグ	10	10	10		
10	31351-1412-0	スタッド	3	3	3		
11	02118-50100	ナット	3	3	3		
12	01173-51065	ボルト	4	4	4		
13	04512-50100	バネ ザガネ	7	7	7		
14	01133-51040	ボルト	1	1	1		
15	31351-1417-0	ハウジングカバー	1	1	1		
16	31351-1418-0	ハウジングカバー パッキン	1 ~12300	1 ~58368	1 ~58368	↔	
16	32430-1418-0	ハウジングカバー パッキン	1 12301~	1 58369~	1 58369~	↔	
17	01123-50816	ボルト	2	2	2		
18	31351-1421-0	カバー	1	1	1		
19	01754-50812	フランジ ボルト	1	1	1		
20	04717-00800	ゴムツキ ザガネ	1	1	1		
21	31351-1422-0	パッキン	1	1	1		
22	32240-3449-0	コード クランプ	2	2	2		
23	01123-50814	ボルト	7	7	7		
24	06311-35020	プラグ	1 10007~	1 50030~	1 50030~		
25	04717-01400	ゴムツキ ザガネ	1 10007~	1 50030~	1 50030~		

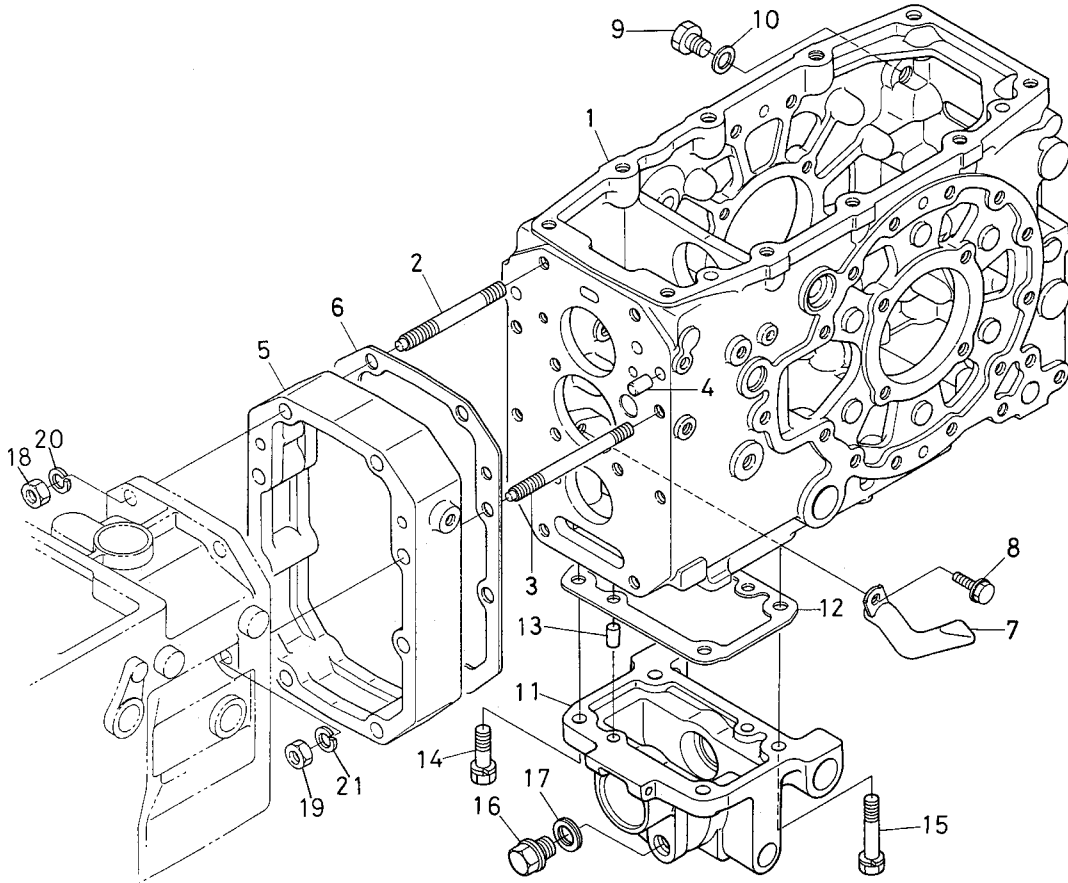
T051-1 トランスミッションケース関係



A:L₁-20, B:L₁-20D, C:L₁-R20

図番	品番	部品名称	数量			互換性	備考
			A	B	C		
1	31351-2111-0	トランス ミッション ケース (F)	1	1	—		
2	31351-2125-0	インナー パイプ	1	1	—		
3	01754-50812	フランジ ボルト	1	1	—		
4	06311-25030	プラグ	1	1	—		
5	04717-01700	ゴムツキ ザガネ	1	1	—		
6	31321-1415-2	スタッド	7	7	—	↺	
6	01574-51235	スタッド	7	7	—		
7	31321-1416-0	スタッド	1	1	—		
8	02176-50120	ナット	7	7	7		
9	02176-50100	ナット	1	1	1		
10	04512-50120	バネ ザガネ	7	7	7		
11	04512-50100	バネ ザガネ	1	1	1		
12	37150-2127-2	カバー	1	—	—		
13	37150-2128-2	パッキン	1	1	—		
14	01133-51235	ボルト	4	—	—		
15	06331-35012	プラグ	1	—	—		
16	04717-01200	ゴムツキ ザガネ	1	—	—		

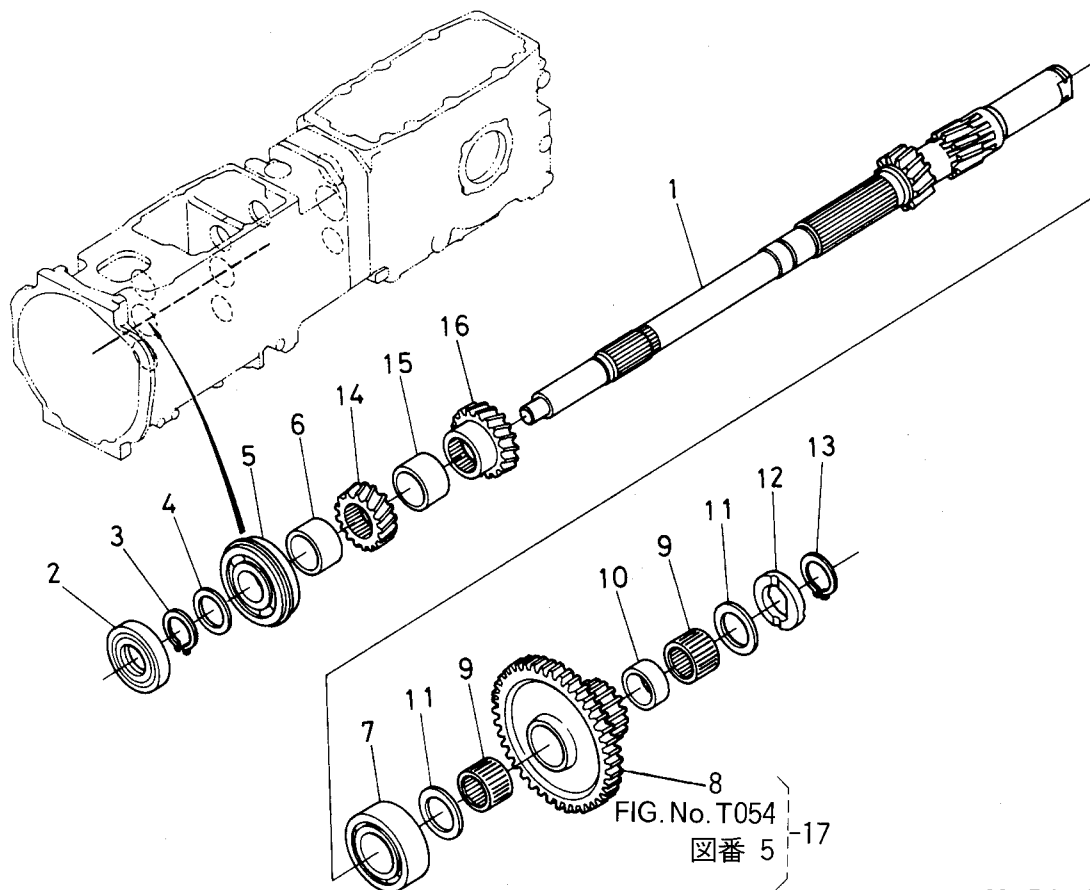
T051-2 トランスミッションケース関係



A:L₁-20, B:L₁-20D, C:L₁-R20

図番	品番	部品名称	数量			互換性	備考
			A	B	C		
1	31355-2121-0	トランスミッション ケース(R)	-	-	1		
2	31351-1415-0	スタッド	-	-	7		
3	31351-1416-0	スタッド	-	-	1		
4	05012-01018	ヘイコウ ピン	-	-	2		
5	31351-2115-0	スペーサ	-	-	1		
6	35340-1414-0	パッキン	-	-	1		
7	31351-2125-0	インナー パイプ	-	-	1		
8	01754-50812	フランジ ボルト	-	-	1		
9	06311-25030	プラグ	-	-	1		
10	04717-01700	ゴムツキ ザガネ	-	-	1		
11	31357-4427-0	ドウトリ ケース	-	-	1		
12	37150-2128-2	パッキン	-	-	1		
13	05012-01018	ヘイコウ ピン	-	-	2		
14	01133-51235	ボルト	-	-	2		
15	01133-51260	ボルト	-	-	2		
16	34150-1426-0	ドレン プラグ	-	-	1		
17	04717-02150	ゴムツキ ザガネ	-	-	1		
18	02176-50120	ナット	-	-	7		
19	02176-50100	ナット	-	-	1		
20	04512-50120	バネ ザガネ	-	-	7		
21	04512-50100	バネ ザガネ	-	-	1		

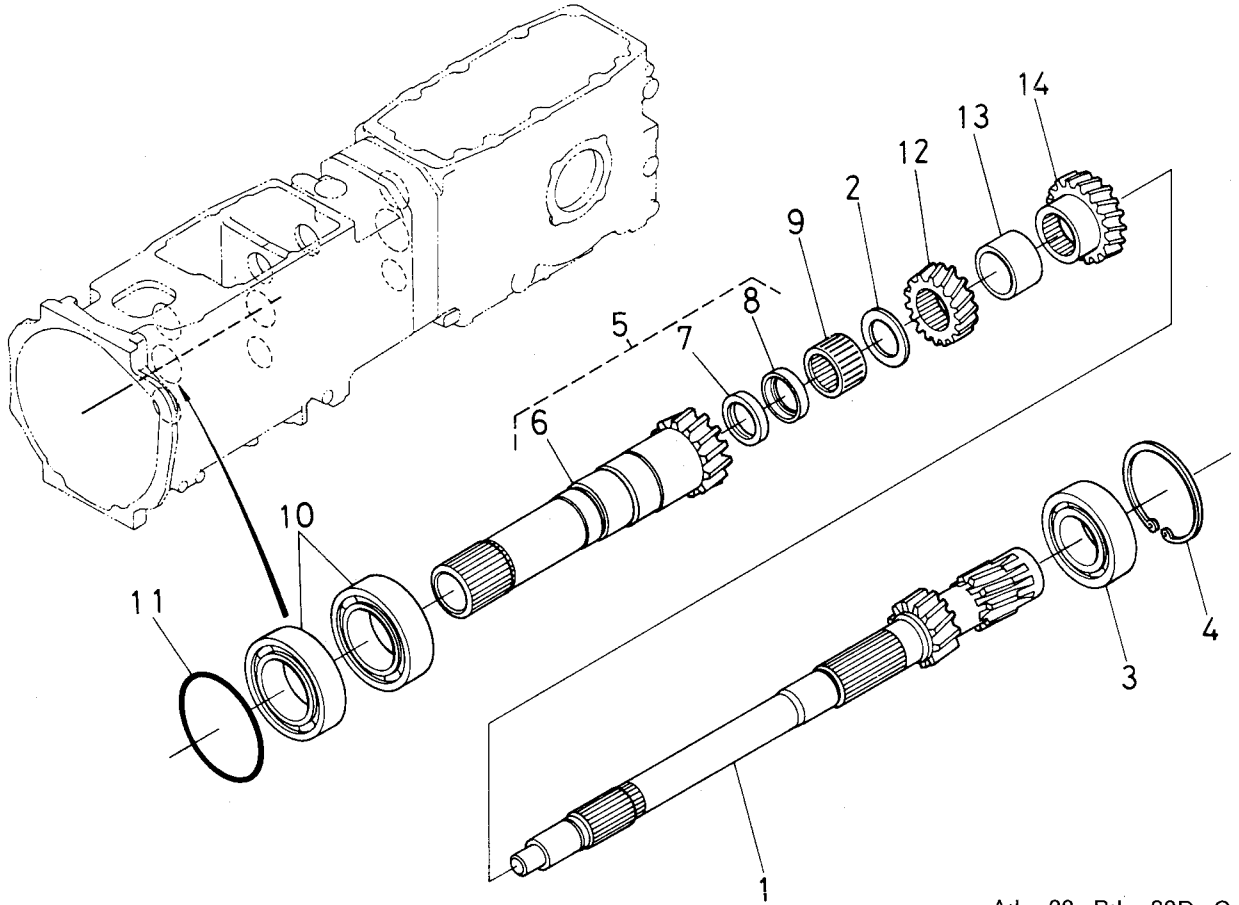
T052-1 主軸関係 [SC]



A:L₁-20, B:L₁-20D, C:L₁-R20

図番	品番	部品名称	数量			互換性	備考
			A	B	C		
1	31351-2151-0	シュジク (SC)	1	1	1		
2	09502-55210	オイル シール	1	1	1		
3	37150-2155-1	ジク サークリップ	1	1	1		
4	34150-2156-0	ザガネ	1	1	1		
5	08151-06305	ボール ベアリング	1	1	1		
6	31351-2156-0	カラー	1	1	1		
7	08241-03206	ボール ベアリング	1	1	1		
8	31351-2157-0	17-45 ギヤー (SC)	1 ~12520	1 ~61007	1 ~61007	✳	☆
8	31351-2157-3	17-45 ギヤー (SC)	1 12521~	1 61008~	1 61008~		
9	08822-53121	ニードル ベアリング	2	2	2		
10	31351-2158-0	カラー (SC)	1	1	1		
11	31351-2155-0	ザガネ	2	2	2		
12	31351-2159-0	ザガネ	1	1	1		
13	38430-2155-0	ジク サークリップ (25)	1	1	1		
14	31351-2154-0	15 ギヤー	1	1	1		
15	31351-2156-0	カラー	1	1	1		
16	31351-2152-0	18 ギヤー	1	1	1		
17	31351-9404-0	クリーブ ギヤー アッシ (SC)	1 ~12520	1 ~61007	1 ~61007		

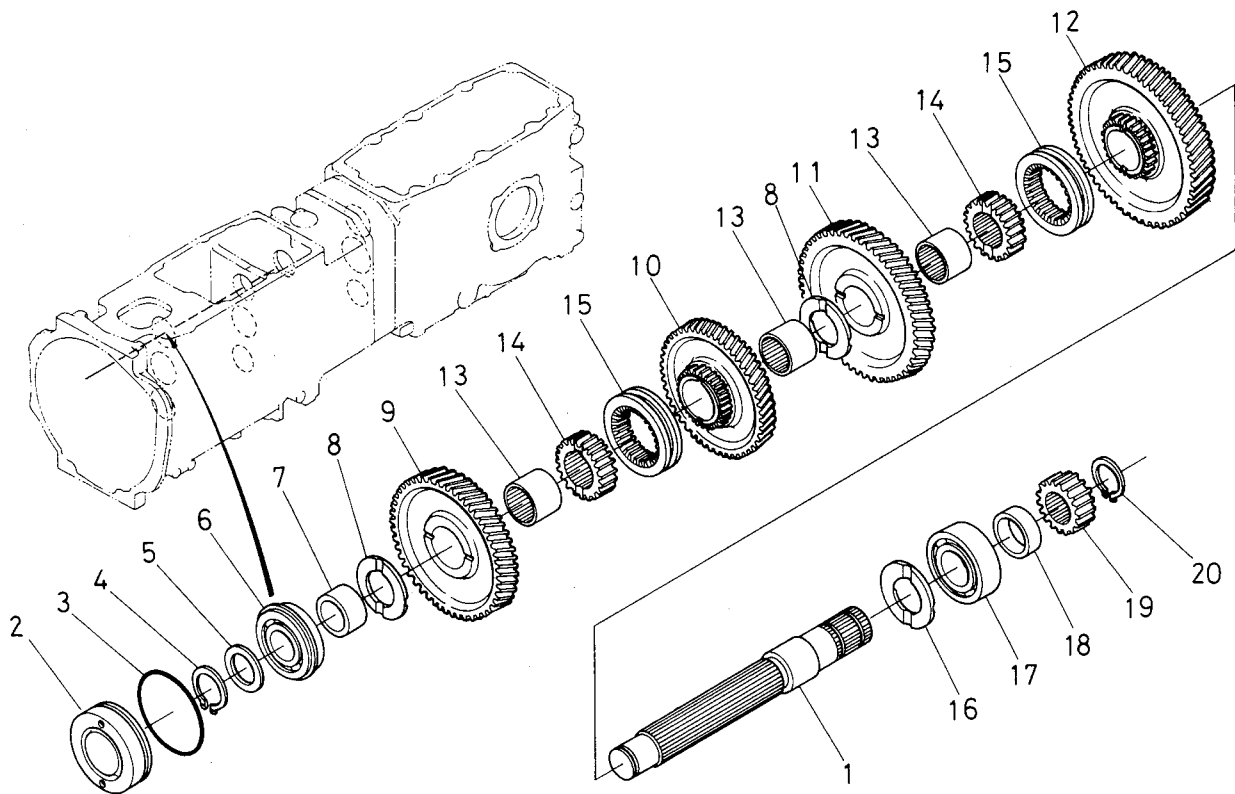
T052-2 主軸関係 [DC]



A:L₁-20, B:L₁-20D, C:L₁-R20

図番	品番	部品名称	数量			互換性	備考
			A	B	C		
1	31351-2162-0	シュジク (DC)	1	1	1		
2	31351-2155-0	ザガネ	1	1	1		
3	38450-2198-0	ボール ベ어링	1	1	1		
4	04611-00620	アナ サークリップ	1	1	1		
5	31351-2134-0	16 ギヤ- ジク アッシ	1	1	1		⑥~⑧ ☆
6	31351-2135-0	16 ギヤ- ジク (DC)	1	1	1		
7	36730-2433-0	オイル シール	1	1	1		
8	31351-2137-0	ガイド	1	1	1		
9	08822-53117	ニードル ベ어링	1	1	1		
10	08101-06008	ボール ベ어링	2	2	2		
11	04811-10710	O リング	1	1	1		
12	31351-2154-0	15 ギヤ-	1	1	1		
13	31351-2156-0	カラ-	1	1	1		
14	31351-2152-0	18 ギヤ-	1	1	1		

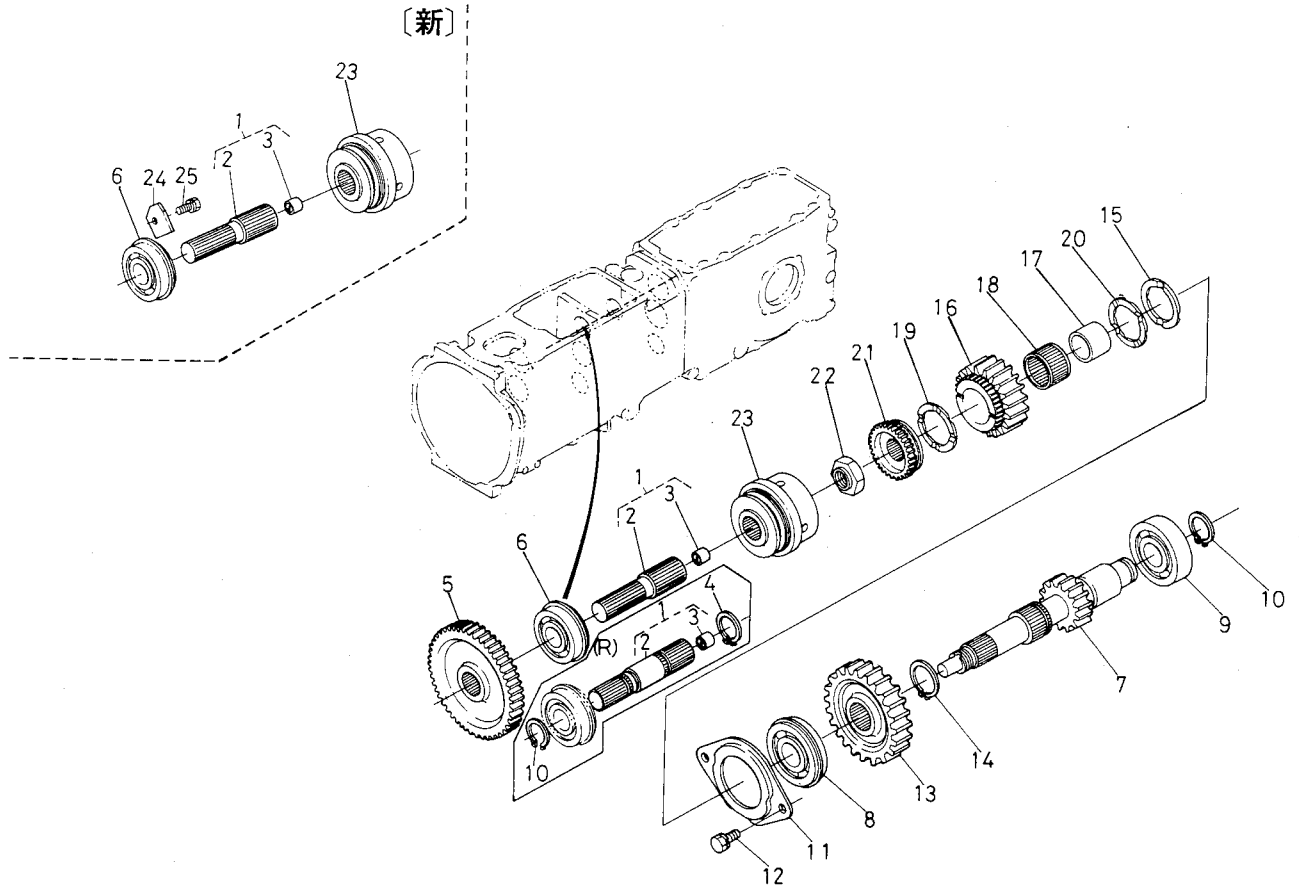
T053 カウンタ軸関係



A:L₁-20, B:L₁-20D, C:L₁-R20

図番	品番	部品名称	数量			互換性	備考
			A	B	C		
1	31351-2161-0	カウンター ジク	1	1	1		
2	38240-2165-0	ベアリング カバー	1	1	1		
3	04811-50550	O リング	1	1	1		
4	37150-2155-1	ジク サークリップ	1	1	1		
5	34150-2156-0	ザガネ	1	1	1		2.0MM
5	38450-2378-0	ザガネ 2.3	1	1	1		2.3MM
5	38450-2379-0	ザガネ 2.5	1	1	1		2.5MM
6	08151-06205	ボール ベアリング	1	1	1		
7	31351-2156-0	カラー	1	1	1		
8	31351-2176-0	スラスト カラー	2	2	2		
9	31341-2171-0	40 ギヤ	1	1	1		
10	31351-2172-0	36 ギヤ	1	1	1		
11	31351-2173-0	42 ギヤ	1	1	1		
12	31351-2174-0	45 ギヤ	1	1	1		
13	31351-2179-0	インナーリング	3	3	3		
14	31351-2178-0	スプライン ボス	2	2	2		
15	31351-2175-0	シフター	2	2	2		
16	38240-2176-0	スラスト カラー	1	1	1		
17	08101-06205	ボール ベアリング	1	1	1		
18	31351-2177-0	カラー	1	1	1		
19	31351-2166-0	14 ギヤ	1	1	1		
20	37150-2155-1	ジク サークリップ	1	1	1		

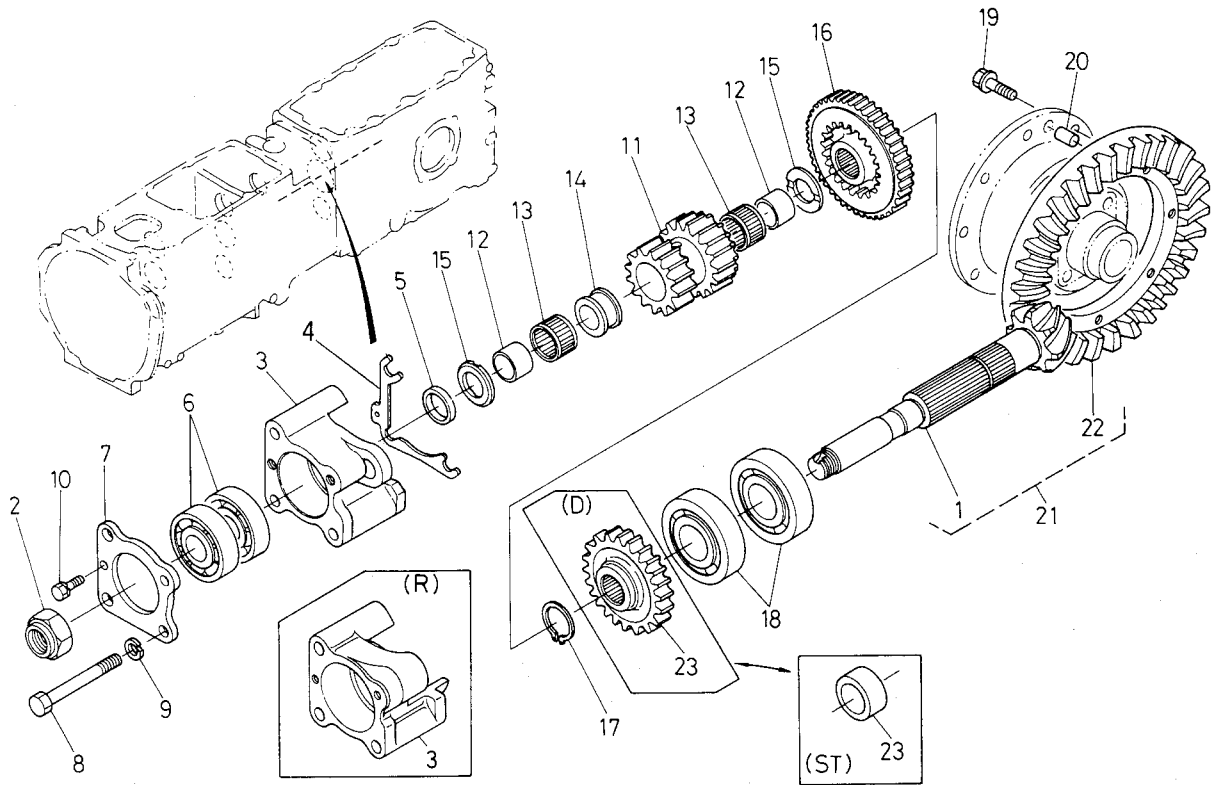
T054 クリープ変速軸関係



A:L₁-20, B:L₁-20D, C:L₁-R20

図番	品番	部品名称	数量			互換性	備考
			A	B	C		
1	31321-2180-0	クリープヘンソク ジク アッシ	1	1	-		②, ③
1	31351-2180-0	クリープヘンソク ジク アッシ	-	-	1		②, ③
2	31321-2181-0	クリープヘンソク ジク	1	1	-		☆
2	31351-2181-0	クリープヘンソク ジク	-	-	1		☆
3	31351-2183-2	ブッシュ	1	1	1		
4	38430-2554-0	ジク サークリップ (30)	-	-	1		
5	31351-2182-0	42 ギヤ- (シフター)	1 ~12520	1 ~61007	1 ~61007		☆
5	31351-2182-2	42 ギヤ- (シフター)	1 12521~	1 61008~	1 61008~	✳	
6	08151-06205	ボール ベアリング	1	1	1		
7	31351-2191-0	17 ギヤ-ジク	1	1	1		
8	08151-06305	ボール ベアリング	1	1	1		
9	08101-06305	ボール ベアリング	1	1	1		
10	37150-2155-1	ジク サークリップ	1	1	2		
11	31351-2194-0	ベアリング オサエ	1	1	1		
12	01123-50816	ボルト	2	2	2		
13	31321-2192-0	29 ギヤ-	1	1	1		
14	31351-2193-0	ジク サークリップ (マル30)	1	1	1		
15	35370-2176-0	スラスト カラー	1	1	1		
16	31351-2281-0	18 ギヤ- (シャトル)	1	1	1		
17	31351-2282-0	インナー レース	1	1	1		
18	31351-2286-0	ニードル ベアリング	1	1	1		
19	31351-2283-0	ザガネ	1	1	1		
20	31351-2284-0	ザガネ	1	1	1		
21	31351-2285-0	スプライン ポス	1	1	1		
22	31351-2289-0	ナット (20)	1	1	1		
23	31351-2287-0	シフター	1	1	1		
24	31351-2185-0	ストッパ	1 11862~	1 54889~	1 54889~		
25	01123-50818	ボルト	1 11862~	1 54889~	1 54889~		

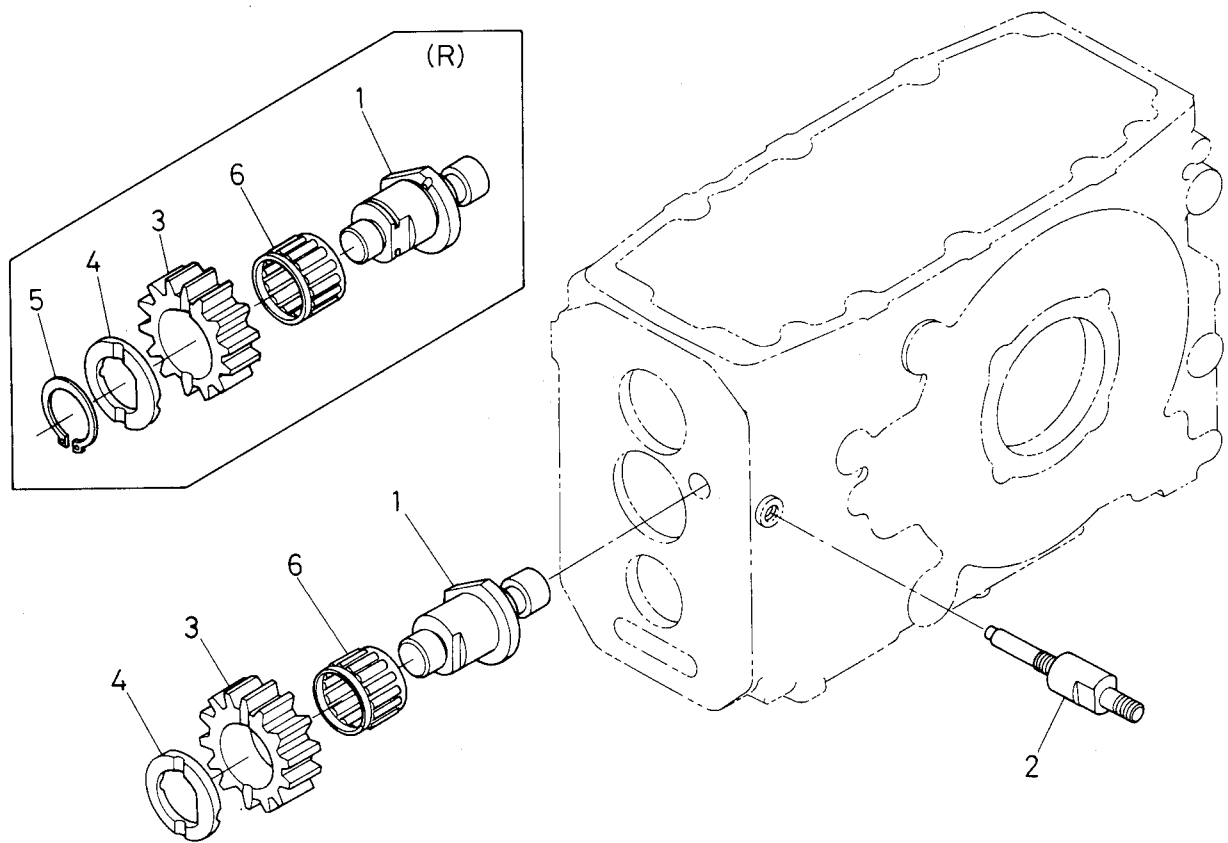
T055 スパイラルベベルピニオン関係



A:L₁-20, B:L₁-20D, C:L₁-R20

図番	品番	部品名称	数量			互換性	備考
			A	B	C		
1	31351-2211-0	8 スパイラル ベベル ピニオン	1	1	1		☆
2	31220-2234-0	22 ナット	1 ~12580	1 ~61987	1 ~61987	↔	
2	35260-2325-2	22 ナット	1 12581~	1 61988~	1 61988~	↔	
3	31321-2215-0	ベアリング ケース	1	1	-		
3	31325-2215-0	ベアリング ケース	-	-	1		
4	31351-2231-0	シム 0.5	1	1	1		0.5MM
4	31351-2232-0	シム 0.2	2	2	2		0.2MM
4	31351-2233-0	シム 0.1	1	1	1		0.1MM
5	31321-2222-0	カラー	1	1	1		
6	08101-06305	ボール ベアリング	2	2	2		
7	31351-2217-0	ベアリング カバー	1	1	1		
8	01173-51090	ボルト	3	3	3		
9	04512-50100	バネ ザガネ	3	3	3		
10	01123-50816	ボルト	2	2	2		
11	31321-2195-0	15-21 ギヤー	1	1	1		
12	31351-2197-0	インナー レース	2	2	2		
13	08823-03517	ニードル ベアリング	2 ~10006	2 ~50029	2 ~50029	↔	
13	31351-2286-0	ニードル ベアリング	2 10007~	2 50030~	2 50030~	↔	
14	31351-2196-0	カラー	1	1	1		
15	35370-2176-0	スラスト カラー	2	2	2		
16	31321-2227-0	41 ギヤー	1	1	1		
17	31351-2193-0	ジク サークリップ (マル30)	1	1	1		
18	08101-06306	ボール ベアリング	2	2	2		
19	37800-4387-0	ボルト	8	8	8		
20	37300-2817-0	ハイコウ ピン	2	2	2		
21	31331-9911-0	スパイラル ベベル アッシ	1	1	1		①, ②
22	35260-2612-0	39 スパイラル ベベル ギヤー	1	1	1		☆
23	31351-2223-0	カラー	1 ~12580	-	-		
23	31353-4417-0	24 ギヤー	-	1	1		

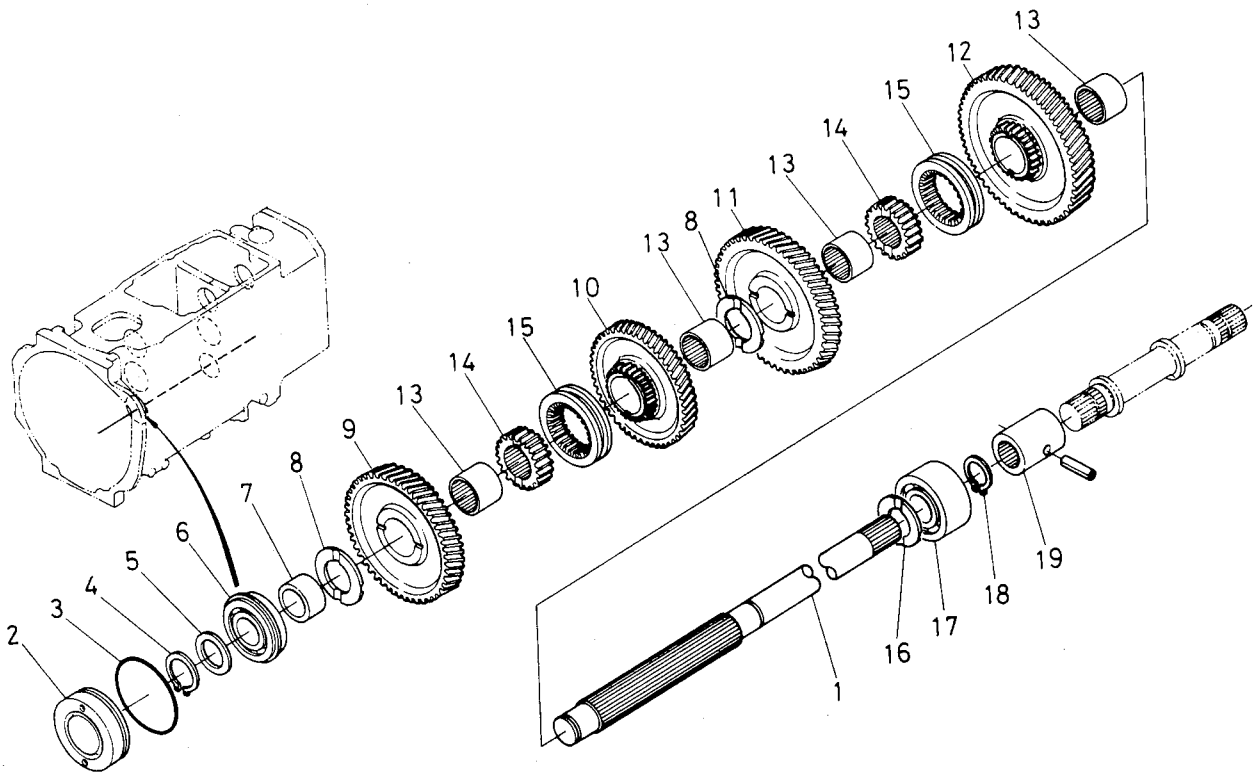
T056 バック軸関係



A:L1-20, B:L1-20D, C:L1-R20

図番	品番	部品名称	数量			互換性	備考
			A	B	C		
1	31321-2271-0	バック ジク	1	1	-		
1	31351-2271-0	バック ジク	-	-	1		
2	31351-2275-0	トメ ボルト	1	1	1		
3	31321-2272-0	15 バック ギヤー	1	1	-		
3	31351-2272-0	15 バック ギヤー	-	-	1		
4	31351-2276-0	ザガネ	1	1	1		
5	38430-2155-0	ジク サークリップ (25)	-	-	1		
6	31351-2274-0	ニードル ベアリング	1	1	1		

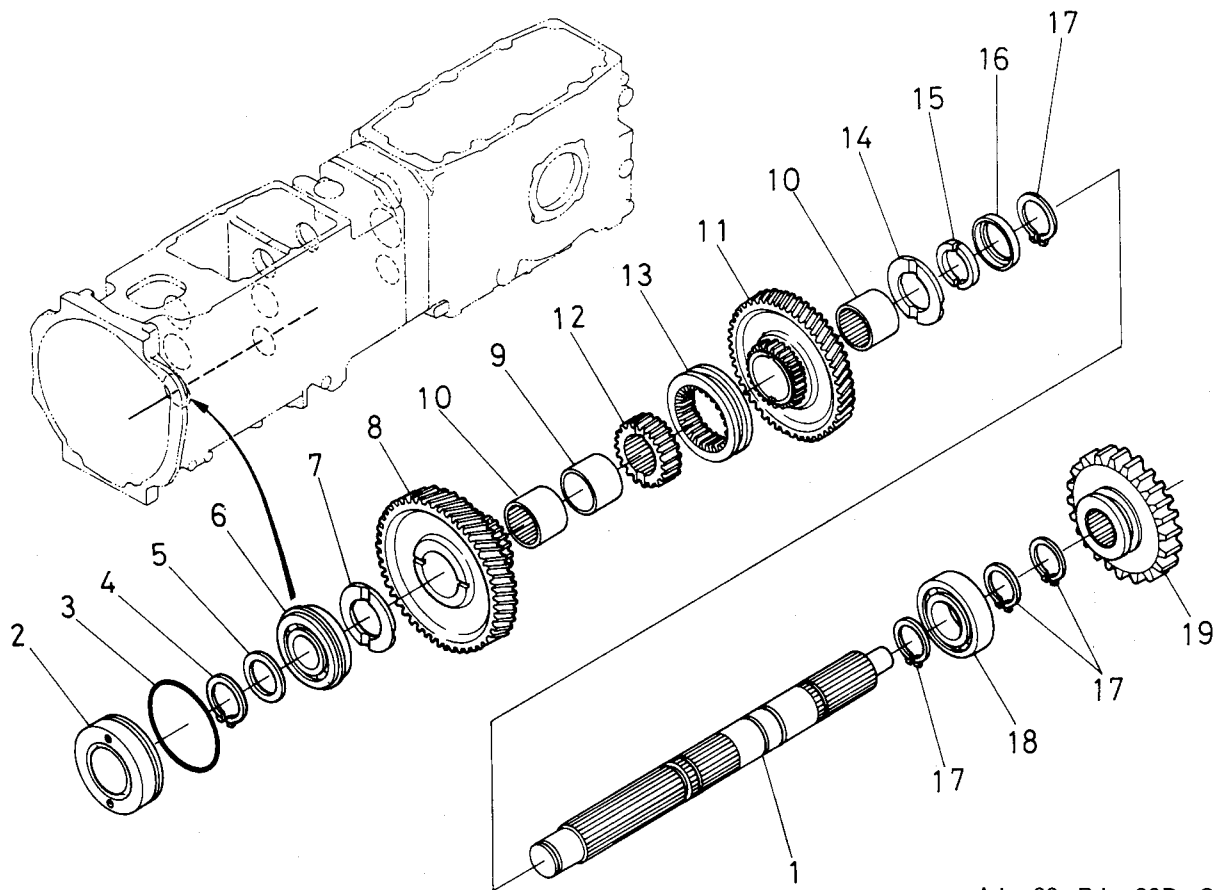
T057-1 PTOカウンタ軸関係 [SC]



A:L₁-20, B:L₁-20D, C:L₁-R20

図番	品番	部品名称	数 量			互換性	備考
			A	B	C		
1	31321-2533-0	ピーターオ カウンタージク (SC)	1	1	—		
1	31351-2533-0	ピーターオ カウンタージク (SC)	—	—	1		
2	38240-2165-0	ベアリング カバー	1	1	1		
3	04811-50550	O リング	1	1	1		
4	37150-2155-1	ジク サークリップ	1	1	1		
5	34150-2156-0	ザガネ	1	1	1		2.0MM
5	38450-2378-0	ザガネ 2.3	1	1	1		2.3MM
5	38450-2379-0	ザガネ 2.5	1	1	1		2.5MM
6	08151-06205	ボール ベアリング	1	1	1		
7	31351-2156-0	カラー	1	1	1		
8	31351-2176-0	スラスト カラー	2	2	2		
9	31341-2171-0	40 ギヤ	1	1	1		
10	31351-2172-0	36 ギヤ	1	1	1		
11	31351-2173-0	42 ギヤ	1	1	1		
12	31351-2174-0	45 ギヤ	1	1	1		
13	31351-2179-0	インナー リング 2	4	4	4		
14	31351-2178-0	スプライン ボス	2	2	2		
15	31351-2175-0	シフター	2	2	2		
16	38240-2176-0	スラスト カラー	1	1	1		
17	08241-03205	ボール ベアリング	1	1	1		
18	37150-2155-1	ジク サークリップ	1	1	1		
19	37150-2168-0	カップリング	1	1	1		

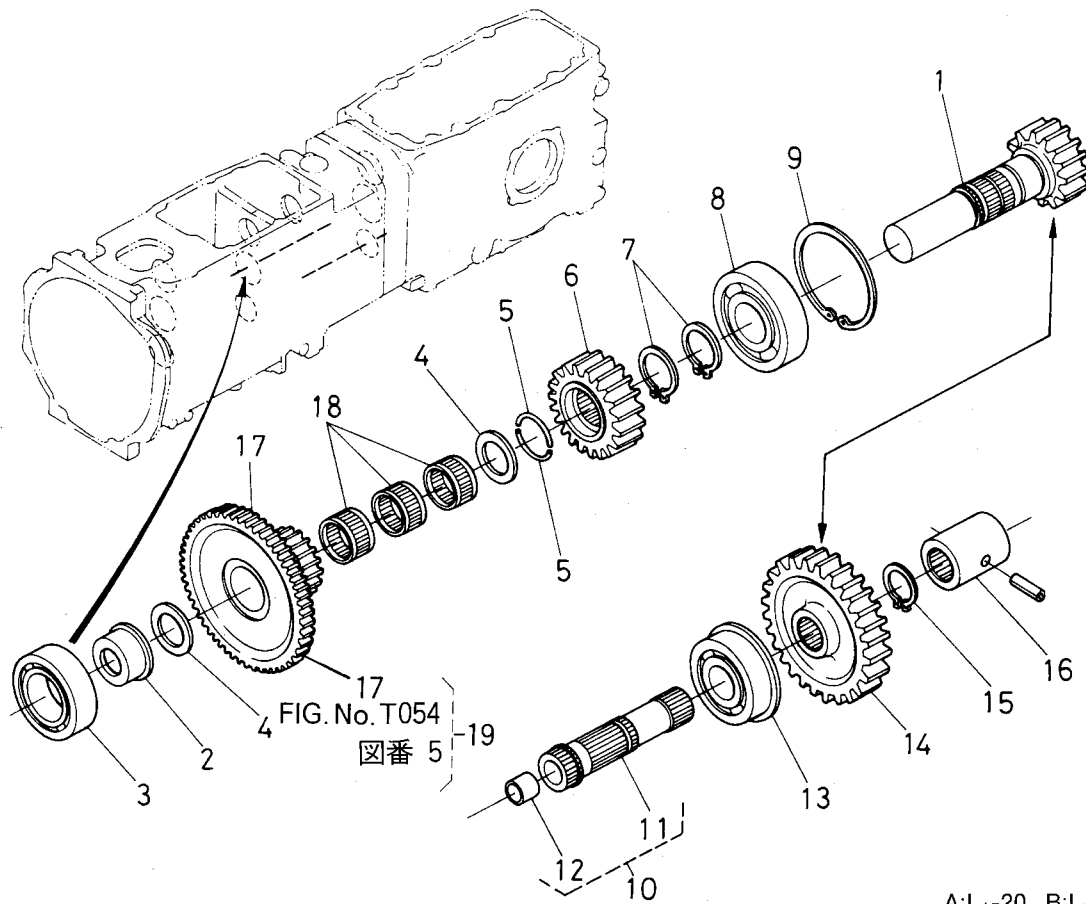
T057-2 PTOカウンタ軸1 関係 [DC]



A:L₁-20, B:L₁-20D, C:L₁-R20

図番	品番	部品名称	数量			互換性	備考
			A	B	C		
1	31351-2511-0	ピーテオ カウンタ ジク 1	1	1	1		
2	38240-2165-0	ベアリング カバー	1	1	1		
3	04811-50550	O リング	1	1	1		
4	37150-2155-1	ジク サークリップ	1	1	1		
5	34150-2156-0	ザガネ	1	1	1		2.0MM
6	08151-06205	ボール ベアリング	1	1	1		
7	38240-2176-0	スラスト カラー	1	1	1		
8	31351-2512-0	39 ギヤ (DC)	1	1	1		
9	31351-2513-0	カラー (DC)	1	1	1		
10	31351-2179-0	インナーリング 2	2	2	2		
11	31351-2172-0	36 ギヤ	1	1	1		
12	31351-2178-0	スプライン ボス	1	1	1		
13	31351-2175-0	シフター	1	1	1		
14	31351-2176-0	スラスト カラー	1	1	1		
15	31351-2522-0	セット カラー 1 (DC)	2	2	2		
16	31351-2523-0	セット カラー 2 (DC)	1	1	1		
17	04612-00280	ジク サークリップ	4	4	4		
18	31351-2514-0	ボール ベアリング (60/28)	1	1	1		
19	31351-2517-0	23 ギヤ (DC)	1	1	1		

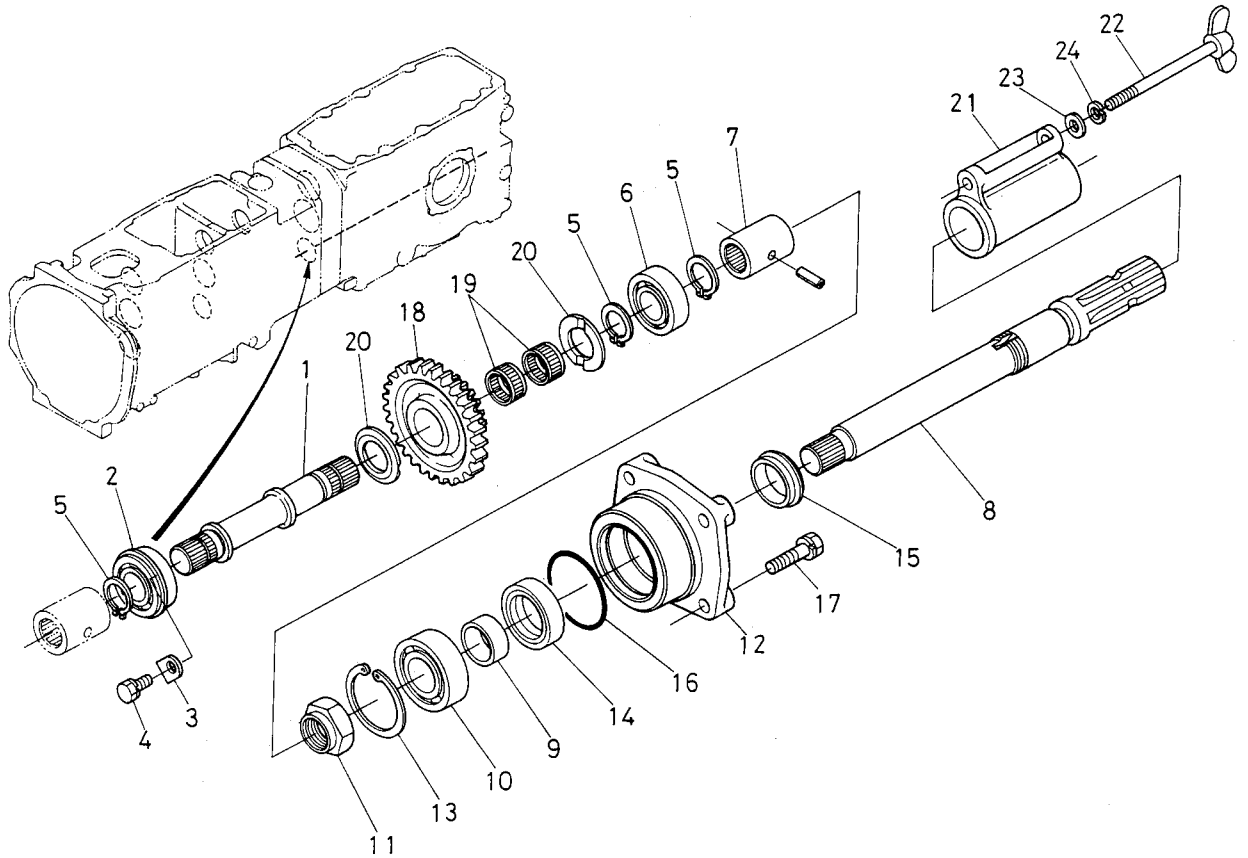
T058 PTOカウンタ軸 2 関係 [DC]



A:L₁-20, B:L₁-20D, C:L₁-R20

図番	品番	部品名称	数量			互換性	備考
			A	B	C		
1	31351-2529-0	ピーテオ ギヤージク	1	1	1		
2	31351-2524-0	ベアリング スペーサ	1	1	1		
3	08101-06007	ボール ベアリング	1	1	1		
4	31351-2155-0	ザガネ	2	2	2		
5	31351-2527-0	トメワ (DC)	2	2	2		
6	31351-2526-0	18 ギヤー (DC)	1	1	1		
7	38430-2554-0	ジク サークリップ (30)	2	2	2		
8	38260-2216-0	ボール ベアリング (6306R)	1	1	1		
9	04611-00720	アナ サークリップ	1	1	1		
10	31351-2515-0	ピーテオ カウンタージク 2アッシ	1	1	1		⑪, ⑫
11	31351-2516-0	ピーテオ カウンタージク 2	1	1	1		☆
12	31351-2183-0	ブッシュ	1	1	1		
13	08151-06305	ボール ベアリング	1	1	1		
14	31351-2519-0	29 ギヤー (DC)	1	1	1		
15	38430-2155-0	ジク サークリップ (25)	1	1	1		
16	37150-2168-0	カップリング	1	1	1		
17	31351-2167-0	17-45 ギヤー (DC)	1 ~12550	1 ~61397	1 ~61397	✳	☆
17	31351-2167-3	17-45 ギヤー (DC)	1 12551~	1 61398~	1 61398~		
18	31351-2169-0	ニードル ベアリング	3	3	3		
19	31351-9405-0	クリーブ ギヤ アッシ (DC)	1 ~12550	1 ~61397	1 ~61397		

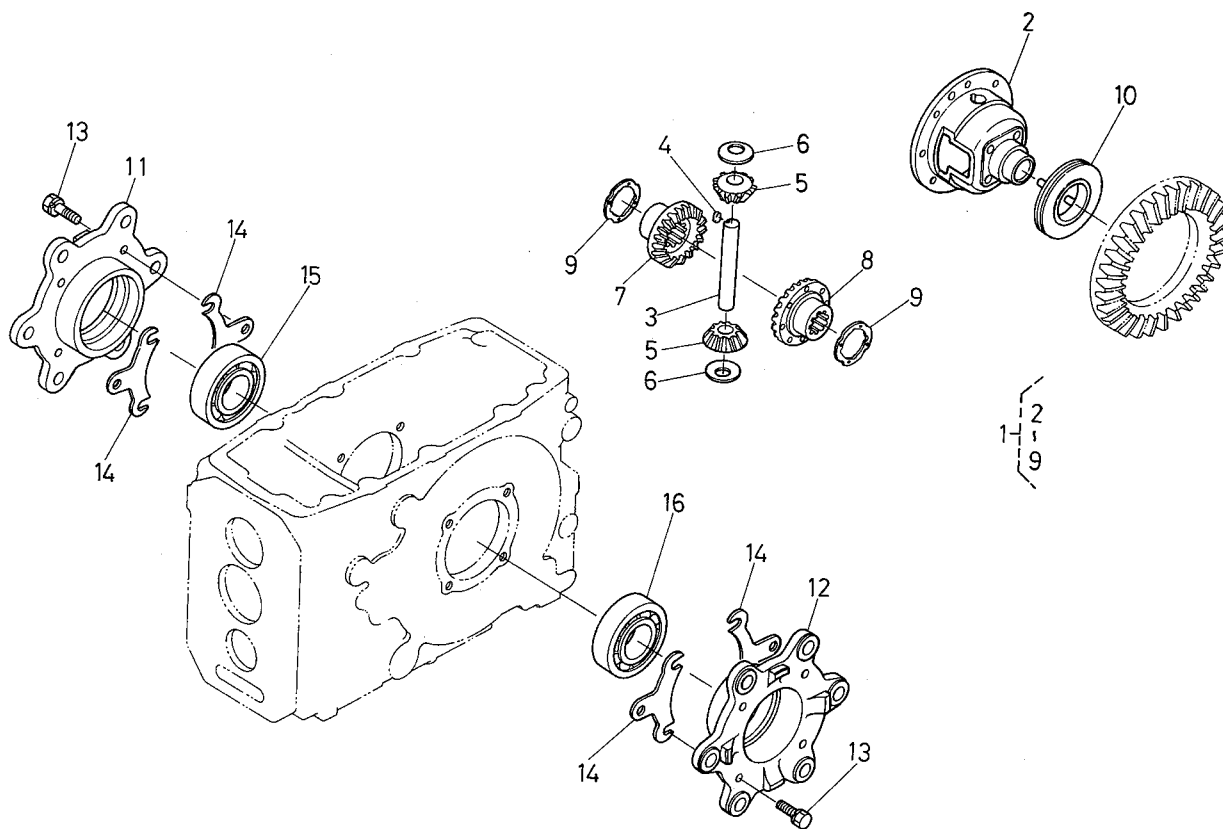
T059 PTO軸関係



A:L₁-20, B:L₁-20D, C:L₁-R20

図番	品番	部品名称	数量			互換性	備考
			A	B	C		
1	31351-2521-0	ピーターオ クドウ ジク	1	1	1		
2	08151-06205	ボール ベアリング	1	1	1		
3	34150-2194-2	ベアリング オサエ	1	1	1		
4	01123-50822	ボルト	1	1	1		
5	37150-2155-1	ジク サークリップ	3	3	3		
6	08101-06205	ボール ベアリング	1	1	1		
7	37150-2168-0	カップリング	1	1	1		
8	37220-9126-0	ピーターオ ジク	1	1	1		
9	37300-2535-0	オイル シール カラー	1	1	1		
10	08101-06206	ボール ベアリング	1	1	1		
11	34150-2532-0	ナット	1	1	1		
12	37150-2541-0	ベアリング ケース	1	1	1		
13	04611-00620	アナ サークリップ	1	1	1		
14	37150-2536-0	オイル シール	1	1	1		
15	38240-2537-0	スリング	1	1	1		
16	04811-50800	O リング	1	1	1		
17	01123-50822	ボルト	4	4	4		
18	31343-4418-0	19-33 ギヤー	-	1	1		
19	08822-53114	ニードル ベアリング	-	2	2		
20	38240-2176-0	スラスト カラー	-	2	2		
21	34350-2544-0	ピーターオ ジク カバー	1	1	1		出荷部品
22	34150-2546-0	ボルト	1	1	1		出荷部品
23	04013-50100	ヒラ ザガネ	1	1	1		出荷部品
24	04512-50100	バネ ザガネ	1	1	1		出荷部品

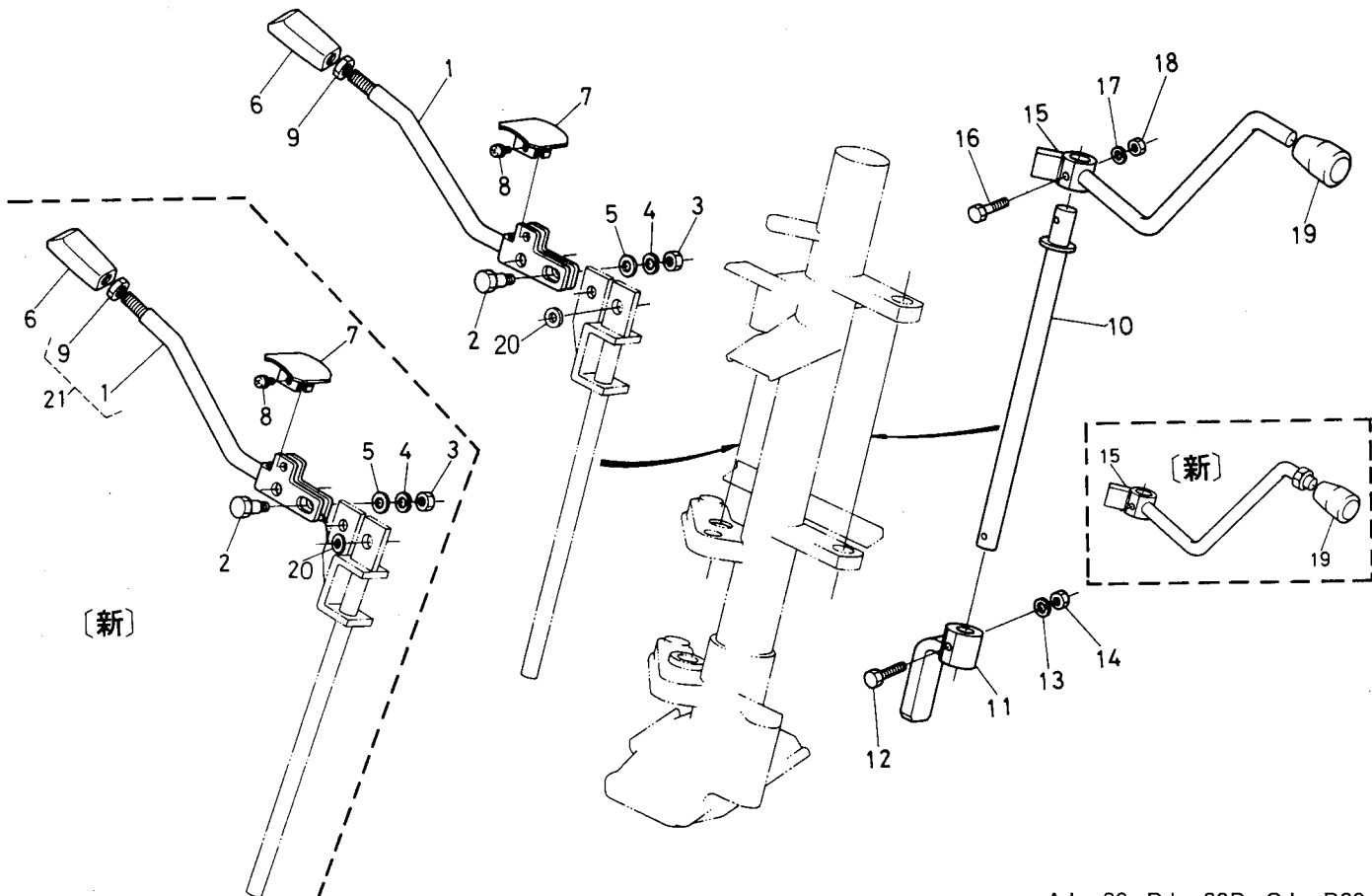
T060 デフ装置関係



A:L₁-20, B:L₁-20D, C:L₁-R20

図番	品番	部品名称	数量			互換性	備考
			A	B	C		
1	31331-2610-0	デフ アッシ	1	1	1		②~⑨
2	31331-2651-0	デフ ケース	1	1	1		
3	31331-2634-0	デフ ピニオン ジク	1	1	1		
4	31220-2628-0	フェザ キー	1	1	1		
5	35430-2635-0	デフ ピニオン	2	2	2		
6	31220-2639-0	デフ ピニオン ザガネ	2	2	2		
7	38440-4498-0	デフ サイドギヤ ミギ	1 ~12625	1 ~62337	1 ~62337	↔	
7	32580-4333-0	デフ サイドギヤ	1 12626~	1 62338~	1 62338~		
8	38180-2644-0	デフ サイドギヤ ヒダリ	1	1	1		
9	31331-2647-0	デフ サイドギヤザガネ 1	2	2	2		1.5MM
9	31331-2648-0	デフ サイドギヤザガネ 2	2	2	2		1.6MM
9	31331-2649-0	デフ サイドギヤザガネ 3	2	2	2		1.7MM
10	34150-2661-5	デフ ロック シフター	1	1	1		
11	31331-2655-0	デフ ベアリングケース ミギ	1	1	1		
12	31331-2656-0	デフ ベアリングケース ヒダリ	1	1	1		
13	01133-51030	ボルト	8	8	8		
14	37150-2616-0	シム 0.2	12	12	12		0.2MM
14	37150-2617-0	シム 0.1	8	8	8		0.1MM
14	37150-2618-0	シム 0.5	4	4	4		0.5MM
15	08101-06210	ボール ベアリング	1	1	1		
16	08101-06208	ボール ベアリング	1	1	1		

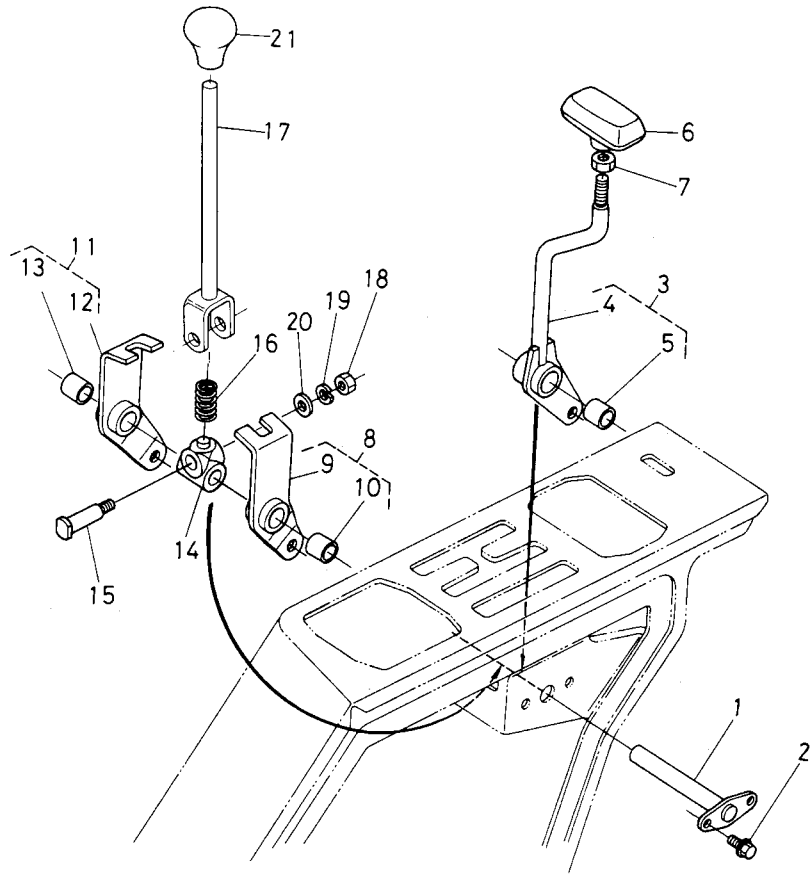
T061-1 主変速, シャトルレバー関係



A:L₁-20, B:L₁-20D, C:L₁-R20

図番	品番	部品名称	数量			互換性	備考
			A	B	C		
1	31351-1746-0	メイン チェンジ レバー	1	1	-		
2	31351-2412-0	レバー トメ ボルト	2 ~12041	2 ~55978	-	↔	
2	31351-1708-0	レバー トメ ボルト	2 12042~	2 55979~	-	↔	
3	02114-50080	ナット	2	2	-		
4	04512-50080	バネ ザガネ	2	2	-		
5	04013-50080	ヒラ ザガネ	2	2	-		
6	31351-1747-0	レバー グリップ	1	1	-		
7	31351-1748-0	プレート	1	1	-		
8	03024-50508	ザガネツキ コネジ	2	2	-		
9	31351-1750-0	グリップ ナット	1 ~12550	1 ~61397	-	↔	
9	02116-50100	ナット	1 12551~	1 61398~	-	↔	
10	31351-1737-0	シャトル コントロール シャフト	1	1	-		
11	31351-1738-0	シャトル チェンジアーム	1	1	-		
12	31351-1715-0	リーマ ボルト	1	1	-		
13	04512-50060	バネ ザガネ	1	1	-		
14	02056-50060	ナット	1	1	-		
15	31351-1751-0	シャトル チェンジ レバー	1 ~11951	1 ~55213	-	✳	☆
15	31351-1751-4	シャトル チェンジ レバー	1 11952~	1 55214~	-	✳	
16	31351-1715-0	リーマ ボルト	1	1	-		
17	04512-50060	バネ ザガネ	1	1	-		
18	02056-50060	ナット	1	1	-		
19	31351-1753-0	レバー グリップ	1	1	-		
20	31351-2409-0	シム	2	2	-		
21	31351-1740-0	メイン チェンジレバー アッシ	1 12373~	1 59009~	-		①, ⑨

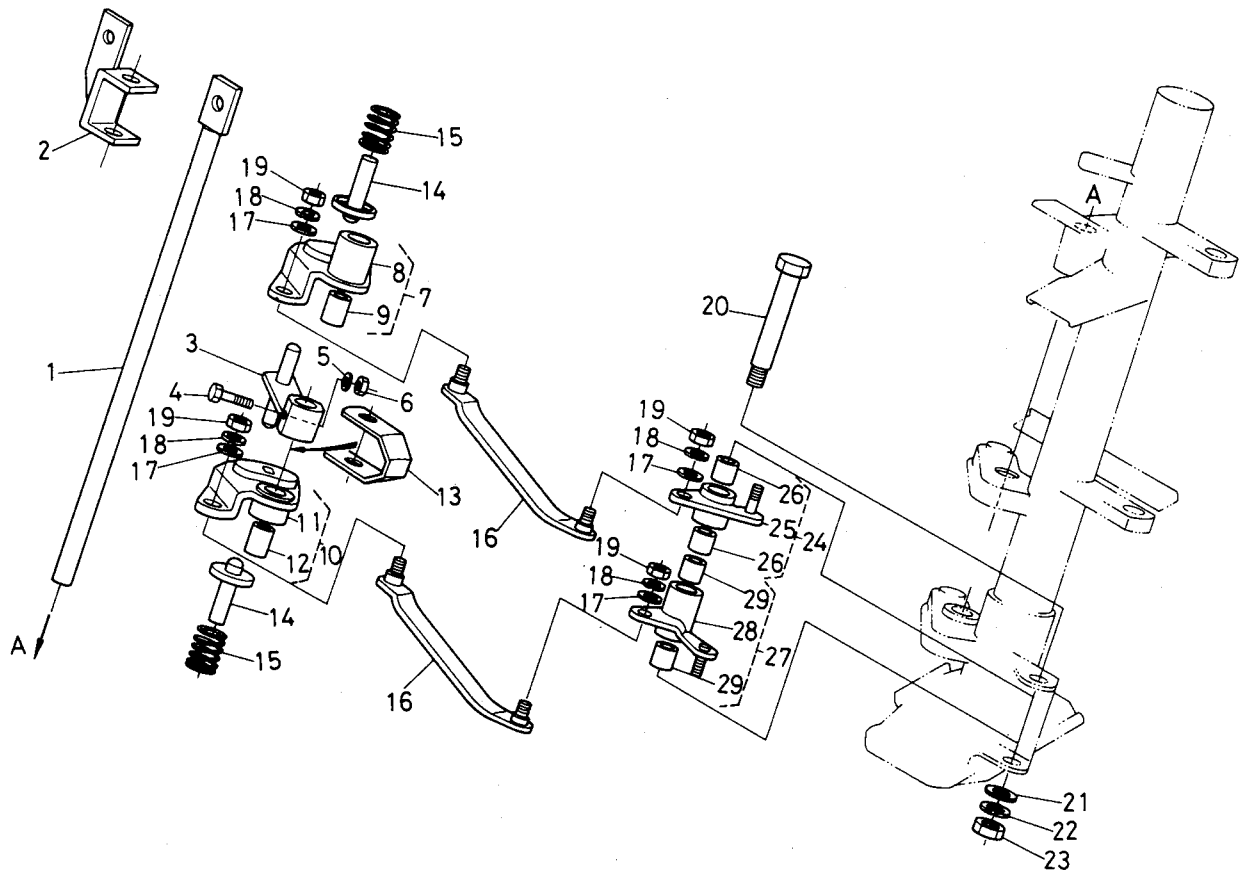
T061-2 主変速, シャトルレバー関係



A:L₁-20, B:L₁-20D, C:L₁-R20

図番	品番	部品名称	数量			互換性	備考
			A	B	C		
1	31355-8231-0	シテン ジク	-	-	1		
2	01752-50612	フランジ ボルト	-	-	2		
3	31355-8233-0	シャトルレバー コンブ	-	-	1		④, ⑤
4	31355-8234-0	シャトル レバー	-	-	1		☆
5	31355-8242-0	ブッシュ	-	-	1	↔	
5	08511-01420	ブッシュ	-	-	1	↔	
6	31355-8237-0	レバー グリップ	-	-	1		
7	31351-1750-0	グリップ ナット	-	-	1	↔	
7	02116-50100	ナット	-	-	1 ~61397 61398~	↔	
8	31355-8240-0	シュヘンソク アーム 1 コンブ	-	-	1		⑨, ⑩
9	31355-8241-0	シュヘンソク アーム 1	-	-	1		☆
10	31355-8242-0	ブッシュ	-	-	1	↔	
10	08511-01420	ブッシュ	-	-	1	↔	
11	31355-8243-0	シュヘンソク アーム 2 コンブ	-	-	1		⑫, ⑬
12	31355-8244-0	シュヘンソク アーム 2	-	-	1		☆
13	31355-8242-0	ブッシュ	-	-	1	↔	
13	08511-01420	ブッシュ	-	-	1	↔	
14	31355-8246-0	ホルダ	-	-	1		
15	31355-8247-0	シテン ボルト	-	-	1		
16	31355-8248-0	スプリング	-	-	1		
17	31355-8251-0	シュヘンソク レバー	-	-	1		
18	02114-50080	ナット	-	-	1		
19	04512-50080	バネ ザガネ	-	-	1		
20	04013-50080	ヒラ ザガネ	-	-	1		
21	31355-8252-0	レバー グリップ	-	-	1		

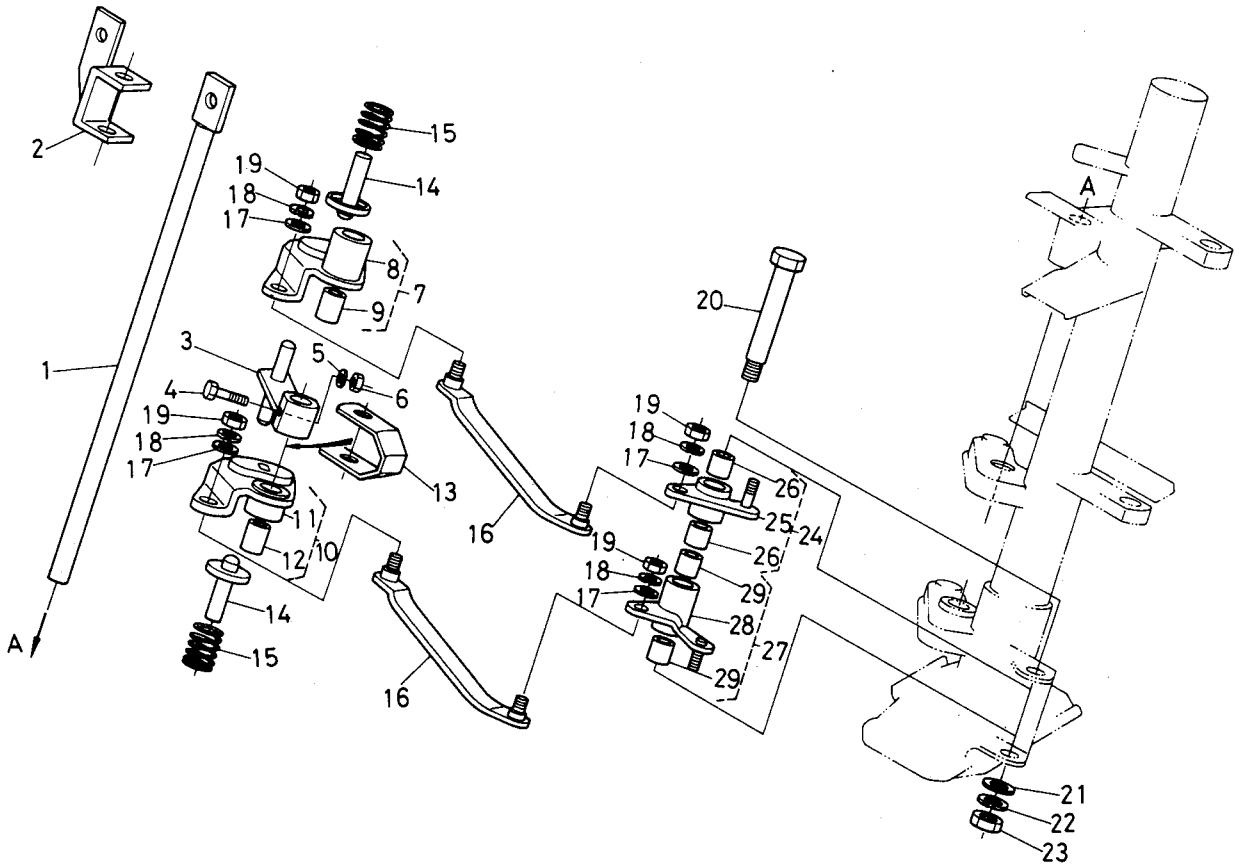
T062 主変速リンク機構関係



A:L₁-20, B:L₁-20D, C:L₁-R20

図番	品番	部品名称	数量			互換性	備考
			A	B	C		
1	31351-1711-0	メイン コントロール シャフト	1 ~10751	1 ~52306	-	↔	
1	31351-1711-2	メイン コントロール シャフト	1 10752~	1 52307~	-	↔	
2	31351-1712-0	ピボット ブラケット	1 ~10751	1 ~52306	-	↔	
2	31351-1712-3	ピボット ブラケット	1 10752~	1 52307~	-	↔	
3	31351-1714-0	セレクト アーム	1 ~10751	1 ~52306	-	↔	
3	31351-1714-2	セレクト アーム	1 10752~	1 52307~	-	↔	
4	31351-1715-0	リーマ ボルト	1	1	-		
5	04512-50060	バネ ザガネ	1	1	-		
6	02056-50060	ナット	1	1	-		
7	31351-1717-0	シフトアーム ウエ コンブ	1	1	-		⑧, ⑨
8	31351-1718-0	シフトアーム ウエ	1	1	-		☆
9	31351-1683-0	ブッシュ 1625	1	1	-	↔	
9	08511-01625	ブッシュ	1	1	-	↔	
10	31351-1720-0	シフトアーム シタ コンブ	1	1	-		⑪, ⑫
11	31351-1721-0	シフトアーム シタ	1	1	-		☆
12	31351-1683-0	ブッシュ 1625	1	1	-	↔	
12	08511-01625	ブッシュ	1	1	-	↔	
13	31351-1723-0	スペーサ	1	1	-		
14	31351-1724-0	ロックピン	2	2	-		
15	31351-1725-0	スプリング	2	2	-		
16	31351-1727-3	レンケツ イタ	2	2	-		
17	04013-50080	ヒラ ザガネ	4	4	-		
18	04512-50080	バネ ザガネ	4	4	-		
19	02112-50080	ナット	4	4	-		
20	31351-1729-0	リンク ジク	1	1	-		
21	04013-50100	ヒラ ザガネ	1	1	-		
22	04512-50100	バネ ザガネ	1	1	-		
23	02176-50100	ナット	1	1	-		
24	31351-1730-0	コネクトリンク ウエ コンブ	1	1	-		⑳, ㉑
25	31351-1731-0	コネクトリンク ウエ	1	1	-		☆

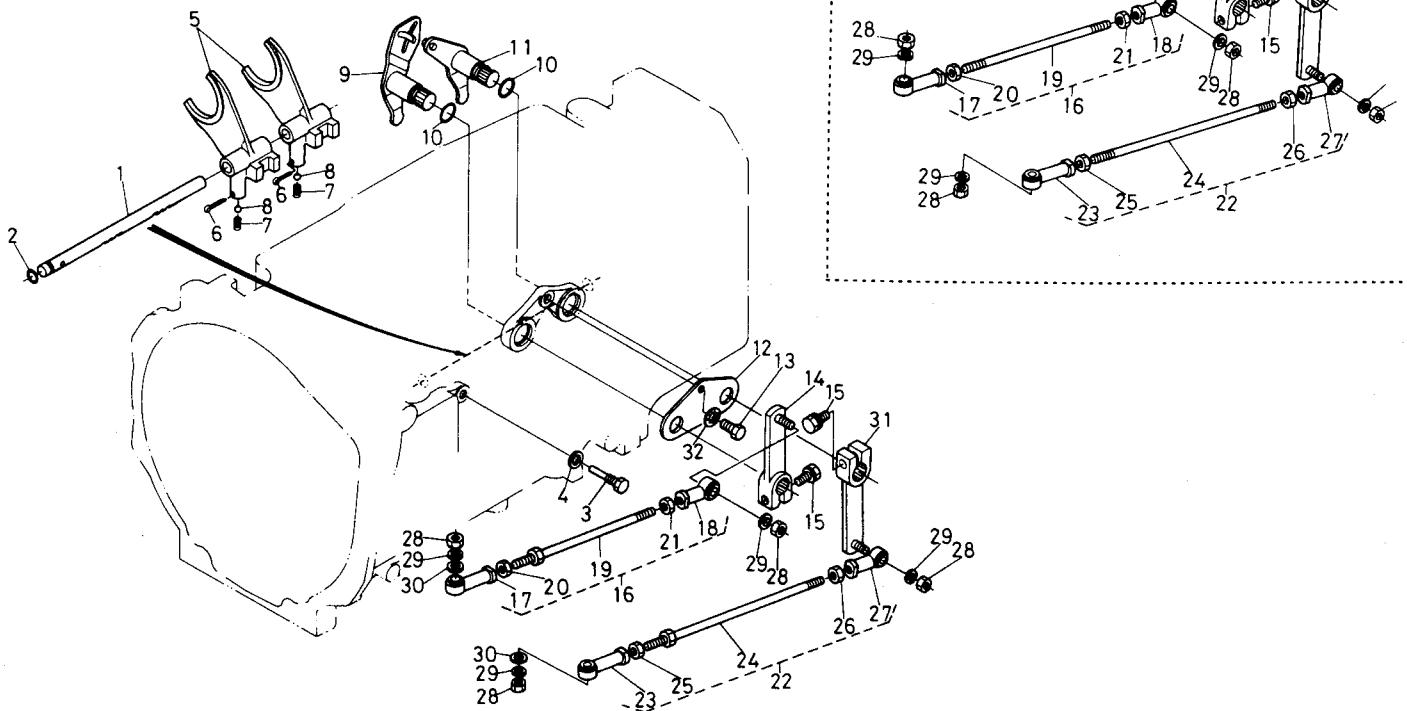
T062 主変速リンク機構関係



A:L₁-20, B:L₁-20D, C:L₁-R20

図番	品番	部品名称	数 量			互換性	備考
			A	B	C		
26	31351-1732-0	ブッシュ 1412	2	2	-		
26	08511-01412	ブッシュ	2	2	-	↕	
27	31351-1734-0	コネクترلンク シタ コンブ	1	1	-		⑳, ㉑
28	31351-1735-0	コネクترلンク シタ	1	1	-		☆
29	31351-1732-0	ブッシュ 1412	2	2	-	↕	
29	08511-01412	ブッシュ	2	2	-	↕	

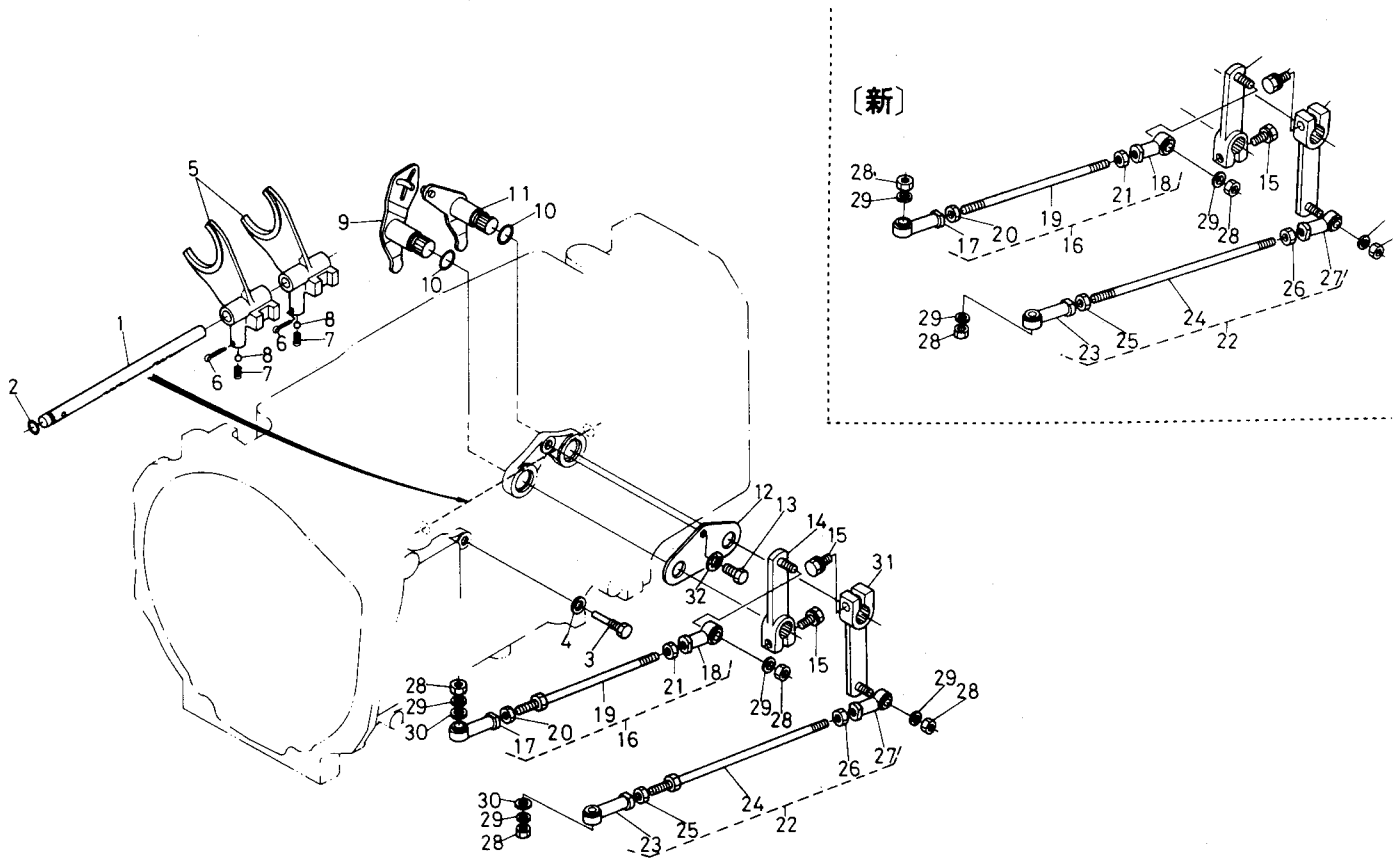
T063 主変速シフトフォーク関係



A:L₁-20, B:L₁-20D, C:L₁-R20

図番	品番	部品名称	数量			互換性	備考
			A	B	C		
1	31351-2311-0	シュヘンソク フォーク ジク	1	1	1		
2	04811-00090	○ リング	1	1	1		
3	31351-2312-0	シュヘンソク フォーク ジク ボルト	1	1	1		
4	04717-00800	ゴムツキ ザガネ	1	1	1		
5	31351-2314-0	シュヘンソク シフトフォーク	2	2	2		
6	05511-50322	ワリ ピン	2	2	2		
7	62231-1853-0	ヘンソク コテイ スプリング	2	2	2		
8	07715-01605	ボール	2	2	2		
9	31351-2316-0	シュヘンソクアーム マエ	1	1	1		
10	04811-00200	○ リング	2	2	2		
11	31351-2317-0	シュヘンソクアーム ウシロ	1	1	1		
12	31351-2318-0	プレート	1	1	1		
13	31351-2320-0	ボルト	1	1	1		
14	31351-2315-0	3-4ソク レバー	1	1	-		
15	01123-50830	ボルト	2	2	-		
16	31351-2410-0	チェンジ ロッド ウエ アッシ	1	1	-		⑰～⑳
17	31351-2421-0	ロッドエンド ヒダリメネジ	1	1	-		
18	31351-2422-0	ロッドエンド ミギメネジ	1	1	-		
19	31351-2424-0	チェンジ ロッド ウエ	1	1	-		
20	31351-2426-0	ナット ヒダリ ネジ	1	1	-		
21	02112-50080	ナット	1	1	-		
22	31351-2420-0	チェンジロッド シタ アッシ	1	1	-		㉓～㉗
23	31351-2421-0	ロッド エンド ヒダリメネジ	1	1	-		
24	31351-2425-0	チェンジ ロッド シタ	1	1	-		
25	31351-2426-0	ナット ヒダリネジ	1	1	-		
26	02112-50080	ナット	1	1	-		
27	31351-2422-0	ロッドエンド ミギメネジ	1	1	-		
28	02156-50080	ナット	4	4	-		
29	04512-50080	バネ ザガネ	4	4	-		
30	04013-50080	ヒラ ザガネ	2 ~10006	2 ~50029	-		

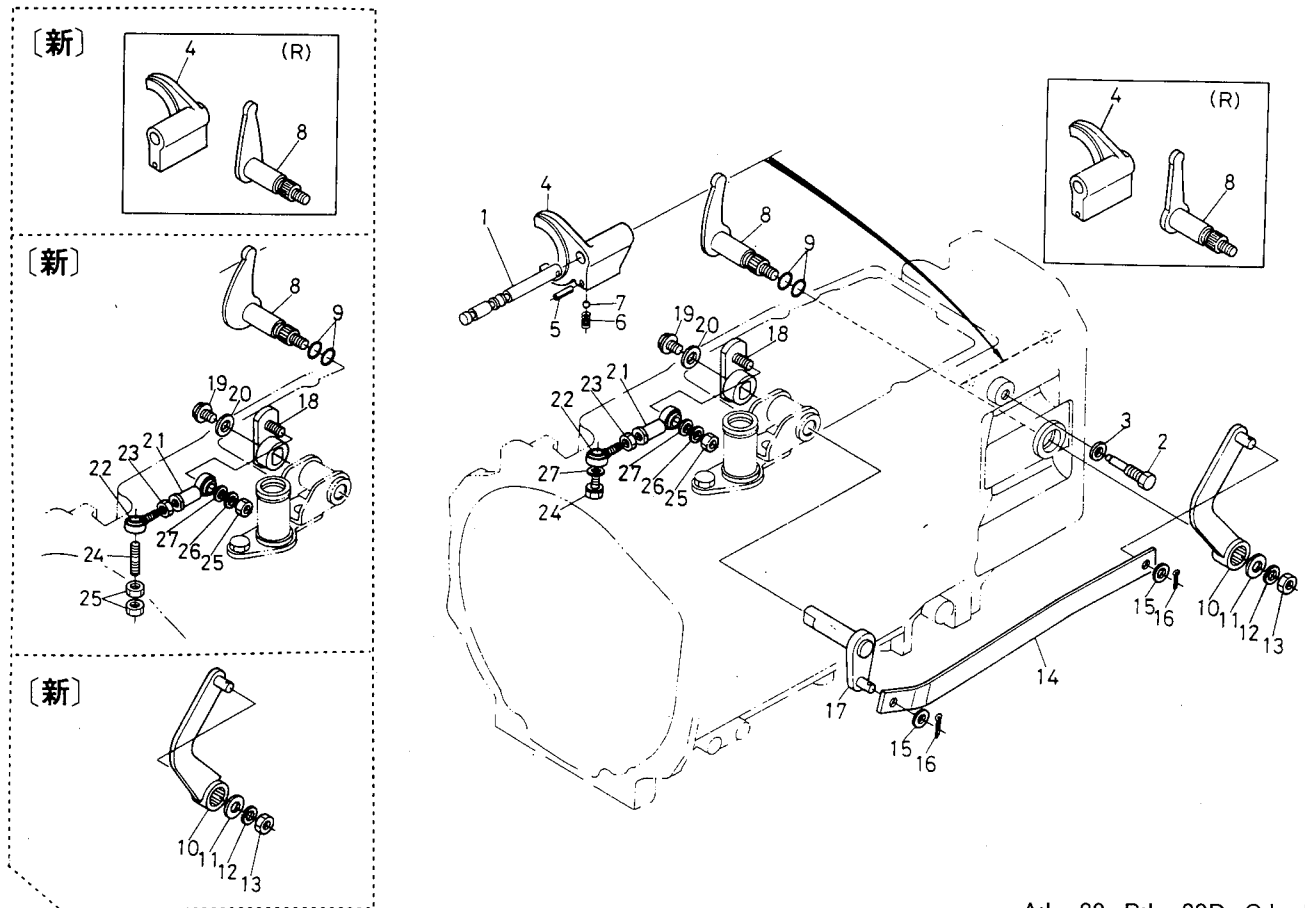
T063 主変速シフトフォーク関係



A:L₁-20, B:L₁-20D, C:L₁-R20

図番	品番	部品名称	数量			互換性	備考
			A	B	C		
31	31351-2313-0	1-2ソク レバー	1	1	—		
32	04411-50080	ハツキ ザガネ	1	1	1		

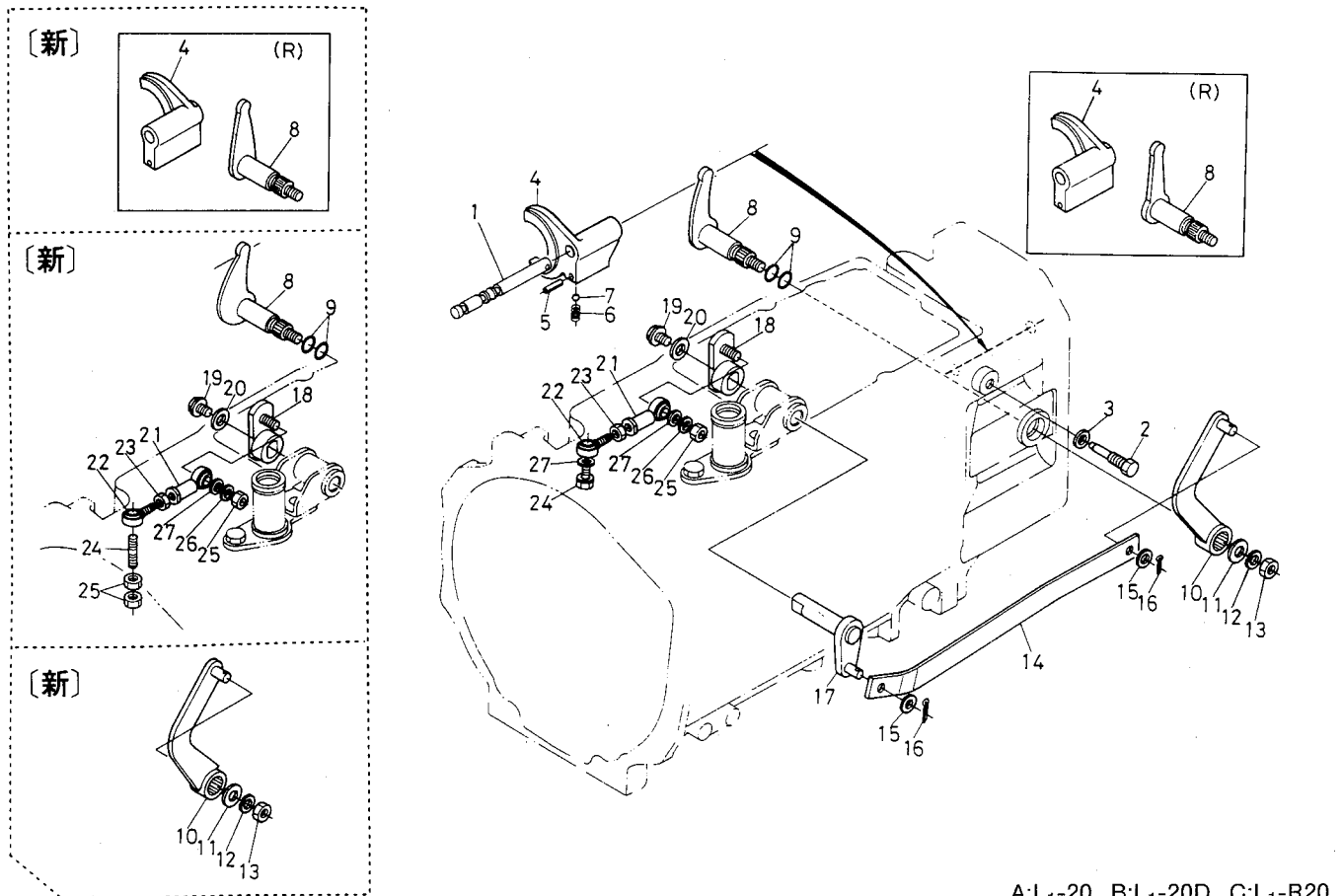
T064 シャトルシフトフォーク関係



A:L₁-20, B:L₁-20D, C:L₁-R20

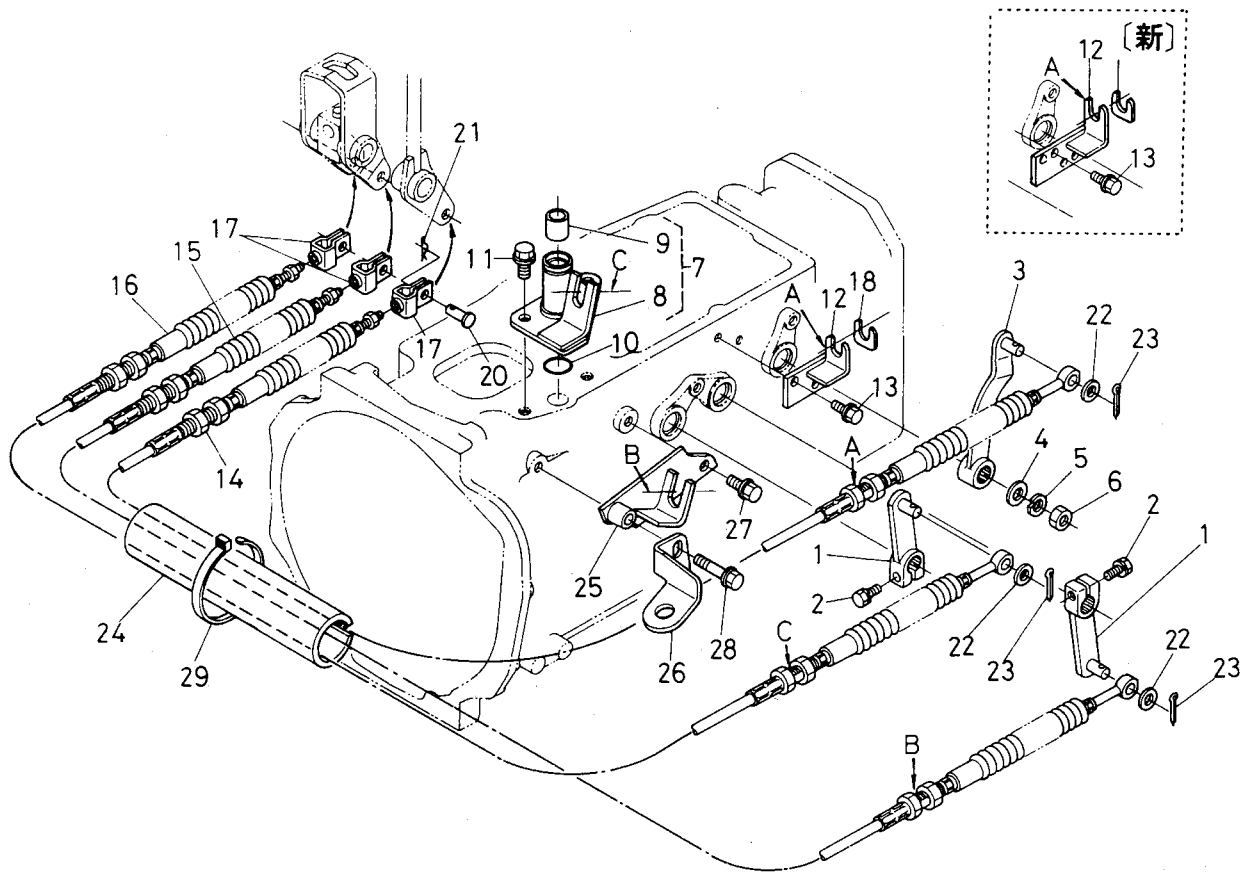
図番	品番	部品名称	数量			互換性	備考
			A	B	C		
1	31351-2321-0	シャトル フォーク ジク	1	1	1		
2	31351-2322-0	シャトル フォークジク トメボルト	1	1	1		
3	04717-01000	ゴムツキ ザガネ	1	1	1		
4	31321-2324-0	シャトル シフトフォーク	1 ~10006	1 ~50029	—	↙	
4	31321-2324-4	シャトル シフトフォーク	1 10007~	1 50030~	—	↘	
4	31351-2324-0	シャトル シフトフォーク	—	—	1		
5	05411-00320	スプリング ピン	1	1	1		
6	62231-1853-0	ヘンソク コティ スプリング	1	1	1		
7	07715-01605	ボール	1	1	1		
8	31321-2326-0	シャトル アーム	1 ~11951	1 ~55213	—	↖	
8	31321-2326-3	シャトル アーム	1 11952~	1 55214~	—	↗	
8	31351-2326-0	シャトル アーム	—	—	1 ~55213	↖	
8	31351-2326-3	シャトル アーム	—	—	1 55214~	↗	
9	04811-00200	O リング	2	2	2		
10	31351-2328-0	シャトル レバー	1 ~11951	1 ~55213	—	↖	
10	31351-2328-2	シャトル レバー	1 11952~	1 55214~	—	↗	
11	04013-50120	ヒラ ザガネ	1	1	—		
12	04512-50120	バネ ザガネ	1	1	—		
13	02172-50120	ナット	1	1	—		
14	31351-2427-0	シャトル ロッド	1	1	—		
15	04013-50100	ヒラ ザガネ	2	2	—		
16	05511-50318	ワリ ピン	2	2	—		
17	31351-2428-0	コネクティング シャフト	1 ~11951	1 ~55214	—	↖	
17	31351-2428-3	コネクティング シャフト	1 11952~	1 55214~	—	↗	
18	31351-2429-0	コネクト アーム	1 ~11951	1 ~55213	—	↖	
18	31351-2429-2	コネクト アーム	1 11952~	1 55214~	—	↗	
19	01754-50816	フランジ ボルト	1	1	—		
20	04015-50080	ヒラ ザガネ	1	1	—		
21	31351-2422-0	ロッドエンド ミギメネジ	1	1	—		
22	31351-2431-0	ロッドエンド ミギオネジ	1	1	—		

T064 シャトルシフトフォーク関係



図番	品 番	部 品 名 称	数 量			互換性	備 考
			A	B	C		
23	02112-50080	ナット	1	1	-		
24	01123-50828	ボルト	~11731	~54568	-	✳	
24	31351-1739-0	スタッド	11732~	54569~	-		
25	02156-50080	ナット	11732~	54569~	-		
25	02156-50080	ナット	311732~	354569~	-		
26	04512-50080	バネ ザガネ	1	1	-		
27	04013-50080	ヒラ ザガネ	~11731	~54568	-		
27	04013-50080	ヒラ ザガネ	11732~	54569~	-		

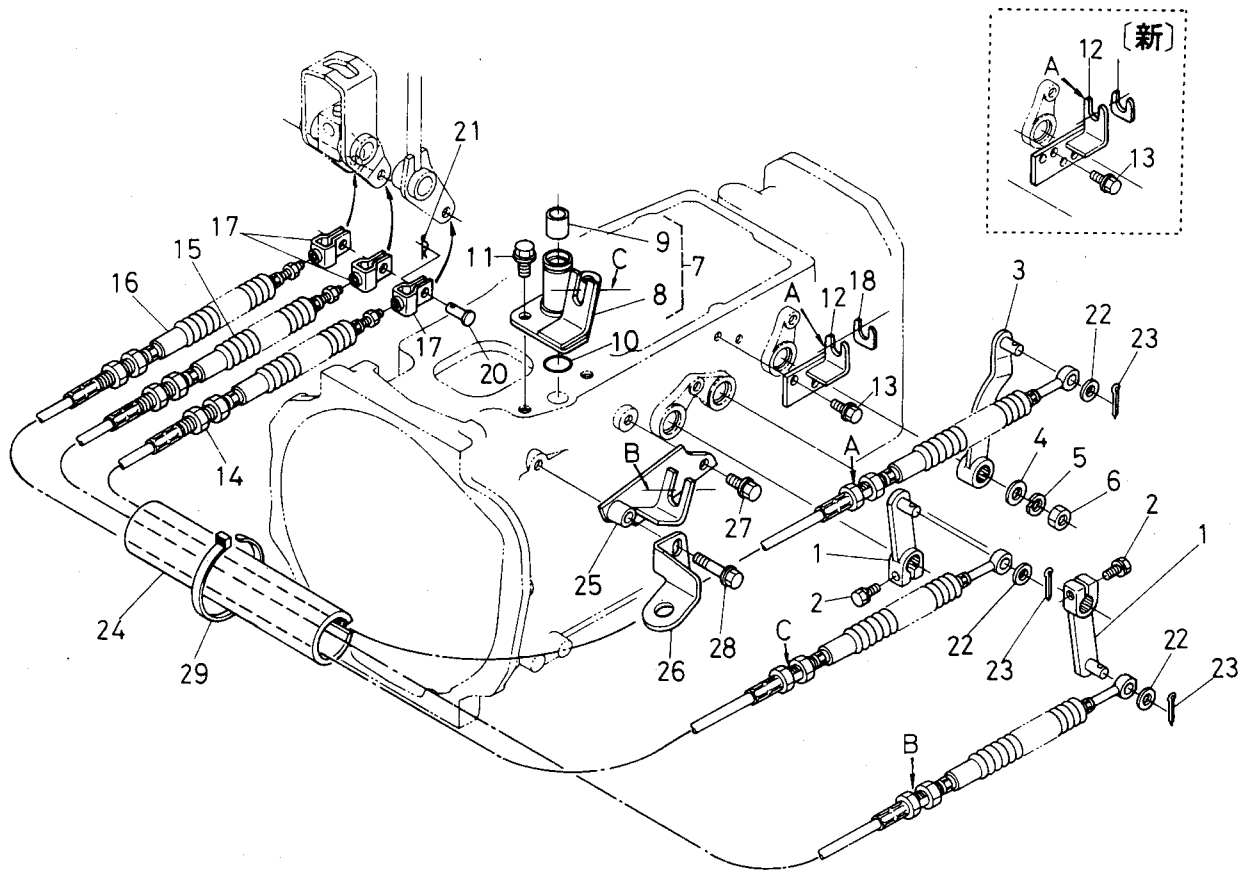
T065 ケーブル関係



A:L₁-20, B:L₁-20D, C:L₁-R20

図番	品番	部品名称	数量			互換性	備考
			A	B	C		
1	31355-8201-0	メイン レバー	-	-	2		
2	01123-50830	ボルト	-	-	2		
3	31355-8204-0	シャトル レバー	-	-	1		
4	04013-50120	ヒラ ザガネ	-	-	1		
5	04512-50120	バネ ザガネ	-	-	1		
6	02172-50120	ナット	-	-	1		
7	31355-8206-0	レバー ブラケット コンブ	-	-	1		⑧, ⑨
8	31355-8207-0	レバー ブラケット	-	-	1		☆
9	31351-2383-0	ブッシュ 1620	-	-	1		
9	08511-01620	ブッシュ	-	-	1		
10	04811-10220	○ リング	-	-	1		
11	01774-51220	フランジ ボルト	-	-	2		
12	31355-8284-0	シャトルケーブル ブラケット	-	-	1 ~57268		
12	31355-8284-2	シャトルケーブル ブラケット	-	-	1 57269~		
13	01754-50816	フランジ ボルト	-	-	2		
14	31355-8291-0	シャトル ケーブル	-	-	1		
15	31355-8292-0	メイン ケーブル 1	-	-	1		
16	31355-8290-0	メイン ケーブル 2	-	-	1		
17	31355-8294-0	ケーブル コネクタ 2	-	-	3		
18	31355-8295-0	スペーサ	-	-	3		
19	----	ブランク	-	-	-		
20	05122-51018	アタマツキ ピン	-	-	3		
21	05515-51000	スナップ ピン	-	-	3		
22	04013-50100	ヒラ ザガネ	-	-	3		
23	05511-50318	ワリ ピン	-	-	3		
24	31355-8296-0	ケーブルカバー	-	-	1		
25	31355-3226-0	メイン ケーブル ブラケット	-	-	1		
26	31351-3225-0	セーフティ スイッチ ブラケット	-	-	1		
27	01774-51016	フランジ ボルト	-	-	1		
28	01774-51040	フランジ ボルト	-	-	1		

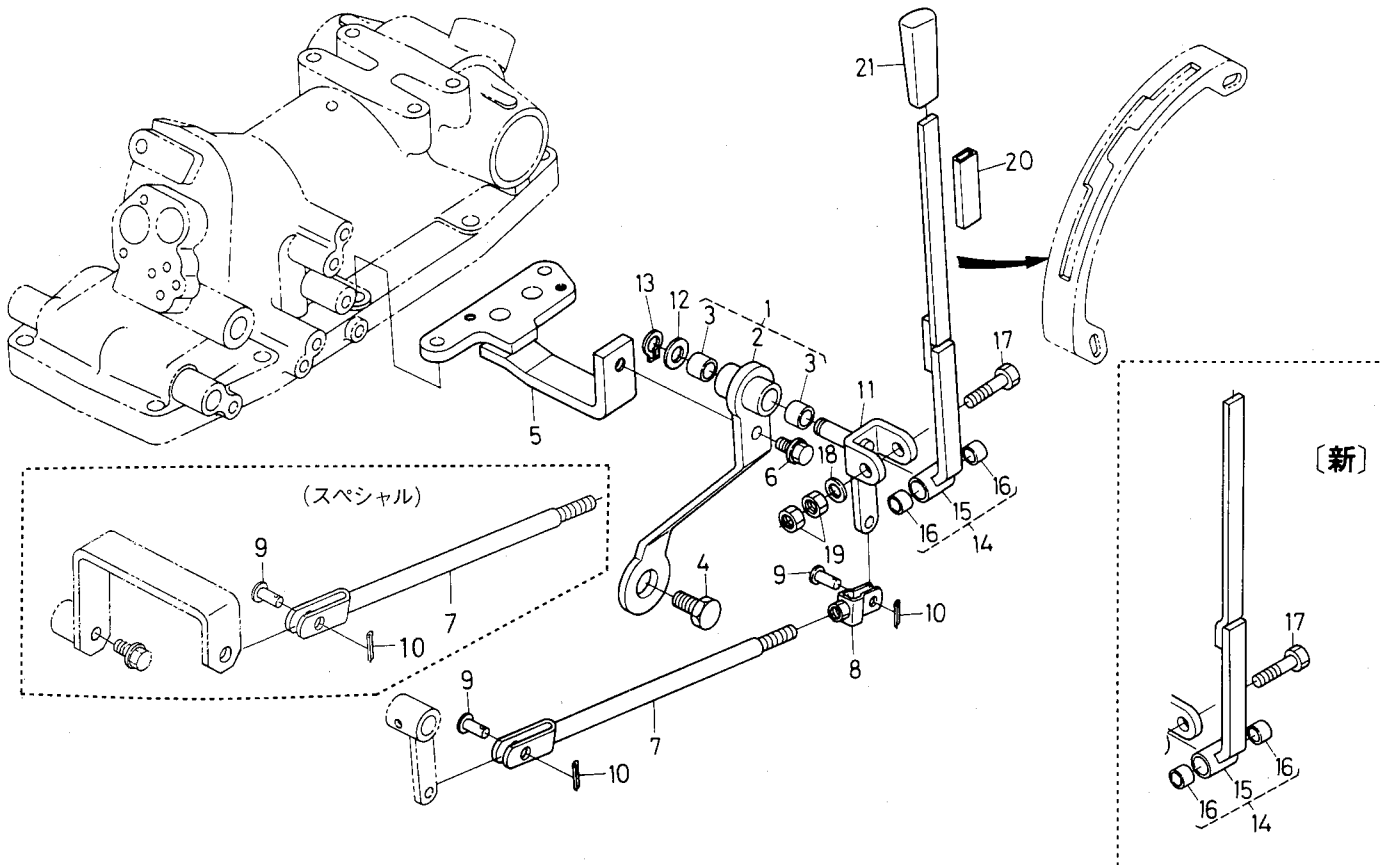
T065 ケーブル関係



A:L₁-20, B:L₁-20D, C:L₁-R20

図番	品番	部品名称	数量			互換性	備考
			A	B	C		
29	53581-6415-0	コードバンド	-	-	3		

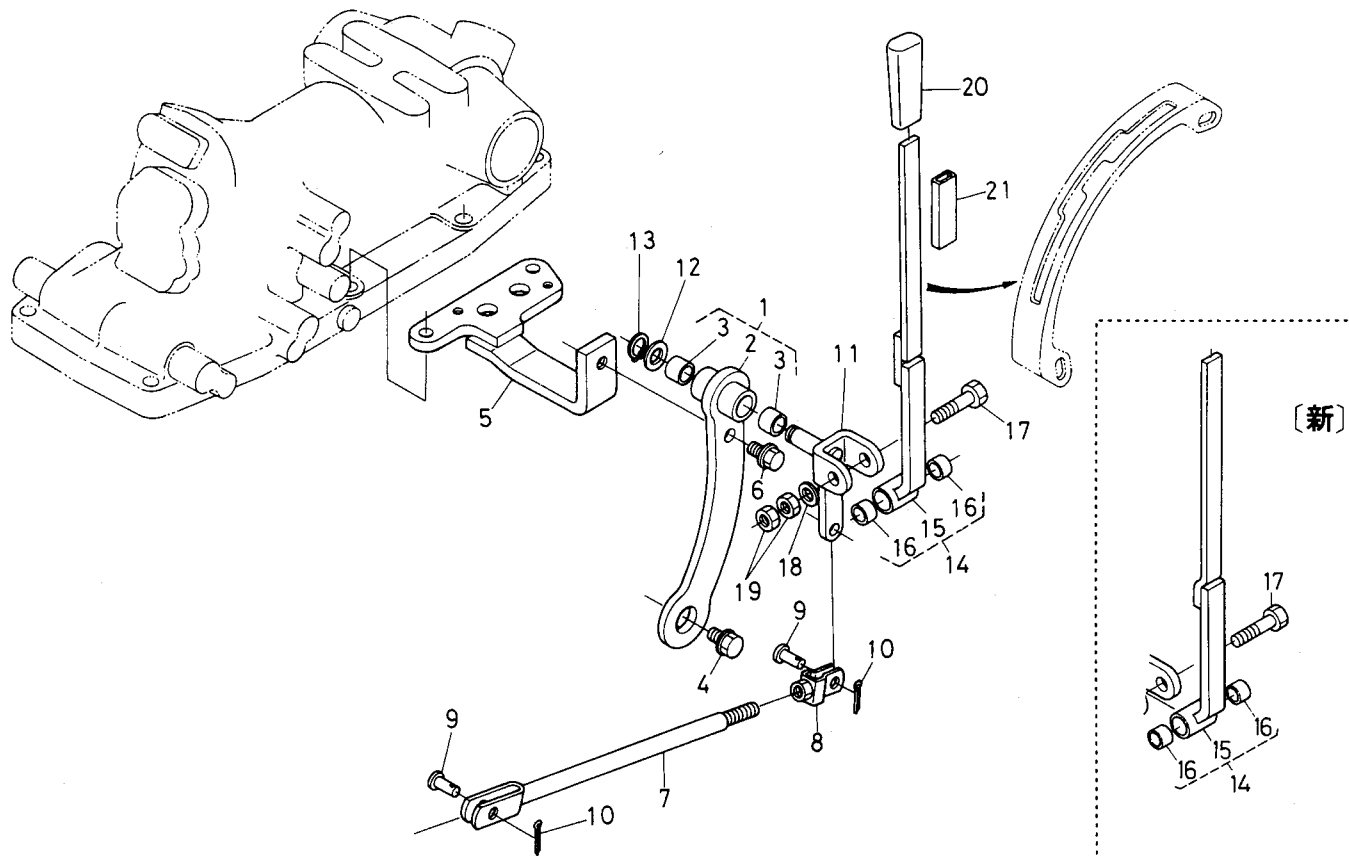
T066-1 マルチレバー関係



A:L₁-20, B:L₁-20D, C:L₁-R20

図番	品番	部品名称	数量			互換性	備考
			A	B	C		
1	31351-2480-0	マルチレバー ブラケット コンブ	1	1	-		②, ③
2	31351-2481-0	マルチレバー ブラケット	1	1	-		☆
3	31351-1684-0	ブッシュ 1612	2	2	-	↕	
3	08511-01612	ブッシュ	2	2	-		
4	31351-2483-0	ボルト	1	1	-		
5	31351-2485-0	マルチレバー サポート	1	1	-		
6	01774-51225	フランジ ボルト	1	1	-		
7	31351-2487-0	マルチ ロッド	1	1	-		
7	31339-4228-0	マルチ ロッド	-	1	-		SPE
8	31351-2473-0	フタマタ ツギテ	1	1	-		
9	05122-51020	アタマツキ ピン	2	2	-		
10	05511-50318	ワリ ピン	2	2	-		
11	31351-2489-0	マルチレバー ジク	1	1	-		
12	04011-50160	ヒラ ザガネ	1	1	-		
13	04612-50160	ジク サークリップ	1	1	-		
14	31351-2490-0	マルチレバー コンブ	1	1	-		⑮, ⑯
15	31351-2491-0	マルチレバー	1	1	-		☆
16	31351-1685-0	ブッシュ 1210	2	2	-	↕	
16	08511-01210	ブッシュ	2	2	-		
17	31351-2493-0	ボルト	1	1	-		
18	04011-50100	ヒラ ザガネ	1	1	-		
19	02116-50100	ナット	2	2	-		
20	31351-2496-0	カンショウパイプ	1	1	-		
21	31351-2497-0	レバー グリップ	1	1	-		

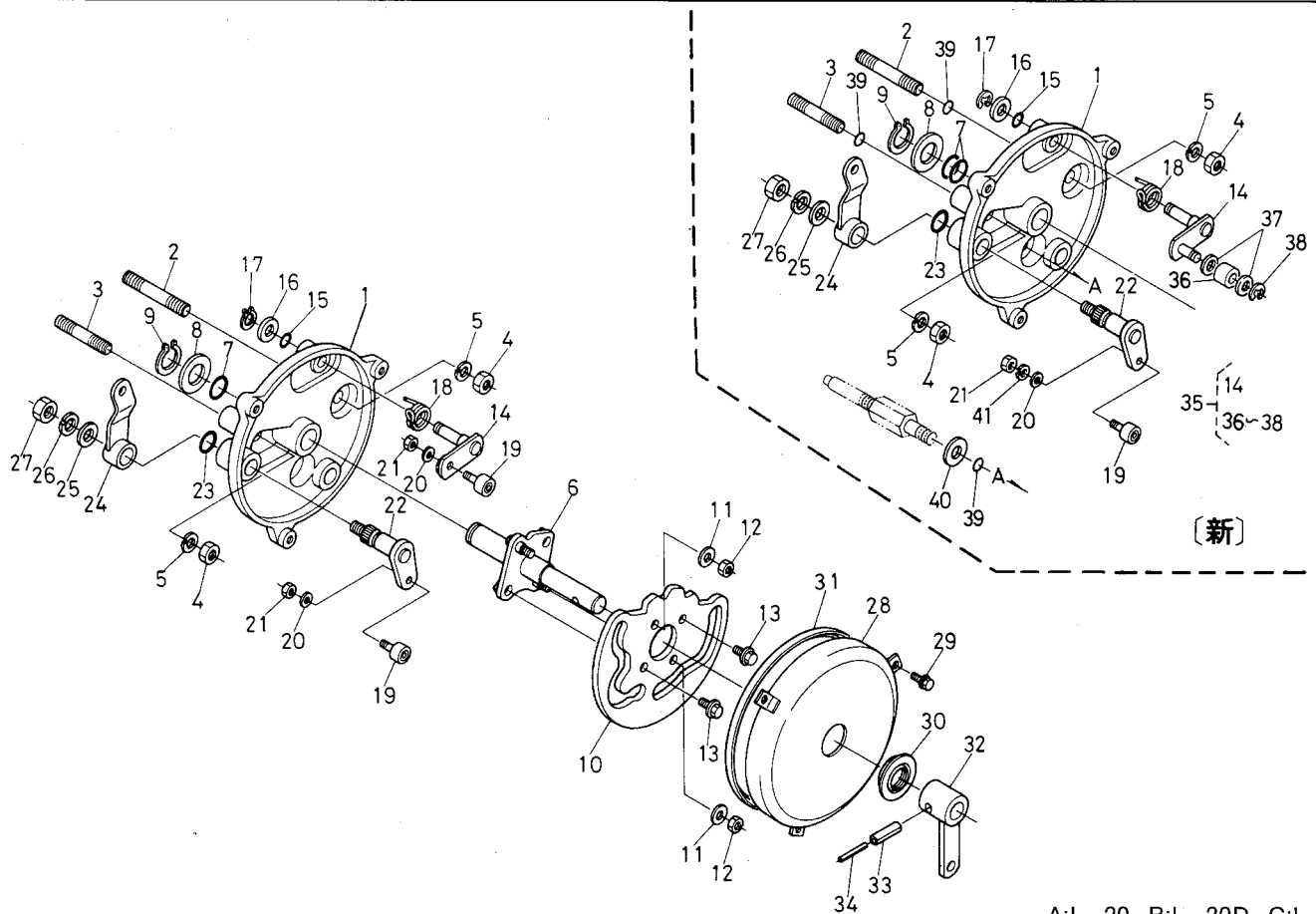
T066-2 マルチレバー関係



A:L₁-20, B:L₁-20D, C:L₁-R20

図番	品番	部品名称	数量			互換性	備考
			A	B	C		
1	31355-8280-0	マルチレバー ブラケット コンブ	-	-	1		②, ③
2	31355-8281-0	マルチレバー ブラケット	-	-	1		☆
3	31351-1684-0	ブッシュ	-	-	2	↔	
3	08511-01612	ブッシュ	-	-	2	↔	
4	01774-51225	フランジ ボルト	-	-	1		
5	31351-2485-0	マルチレバー サポート	-	-	1		
6	01774-51225	フランジ ボルト	-	-	1		
7	31351-2487-0	マルチ ロッド	-	-	1		
8	31351-2473-0	フタマタ ツギテ	-	-	1		
9	05122-51020	アタマツキ ピン	-	-	2		
10	05511-50318	ワリ ピン	-	-	2		
11	31351-2489-0	マルチレバー ジク	-	-	1		
12	04011-50160	ヒラ ザガネ	-	-	1		
13	04612-50160	ジク サークリップ	-	-	1		
14	31351-2490-0	マルチレバー コンブ	-	-	1		⑮, ⑯
15	31351-2491-0	マルチレバー	-	-	1		☆
16	31351-1685-0	ブッシュ	-	-	2	↔	
16	08511-01210	ブッシュ	-	-	2	↔	
17	31351-2493-0	ボルト	-	-	1		
18	04011-50100	ヒラ ザガネ	-	-	1		
19	02116-50100	ナット	-	-	2		
20	31351-2497-0	レバー グリップ	-	-	1		
21	31351-2496-0	カンショウ パイプ	-	-	1		

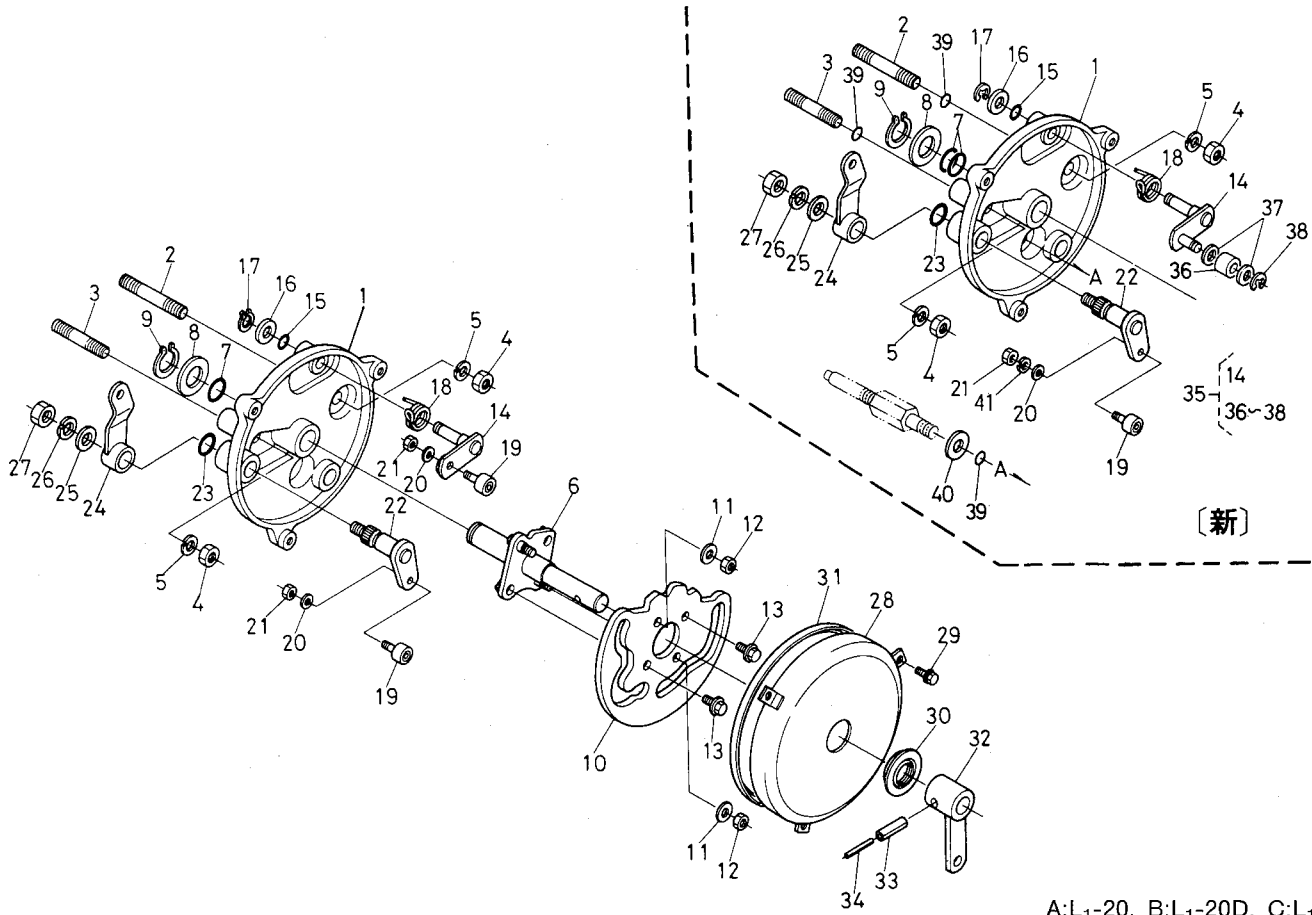
T067 カムボックス関係



A:L₁-20, B:L₁-20D, C:L₁-R20

図番	品番	部品名称	数量			互換性	備考
			A	B	C		
1	31351-2451-0	カム ボックス	1	1	1		
2	01517-51060	スタッド	1	1	1		
3	01517-51045	スタッド	1	1	1		
4	02118-50100	ナット	3	3	3		
5	04512-50100	バネ ザガネ	3	3	3		
6	31351-2452-0	シフトカム ジク	1	1	1		
7	04811-00200	○ リング	1 ~11981	1 ~55548	1 ~55548		
7	04811-00200	○ リング	2 11982~	2 55549~	2 55549~		
8	31351-2453-0	カラー	1	1	1		
9	04612-00200	ジク サークリップ	1	1	1		
10	31351-2454-0	シフト カム	1	1	1		
11	04013-50080	ヒラ ザガネ	2	2	2		
12	02112-50080	ナット	2	2	2		
13	01754-50820	フランジ ボルト	2	2	2		
14	31351-2456-0	デテント	1 ~11491	1 ~53946	1 ~53946	✳	
14	31351-2456-3	デテント	1 11492~	1 53947~	1 53947~		
15	04811-00120	○ リング	1	1	1		
16	04011-50120	ヒラ ザガネ	1	1	1		
17	04613-00100	ジク サークリップ	1	1	1		
18	31351-2457-0	スプリング	1	1	1		
19	31351-2461-0	カム フォロワ	3 ~11491	3 ~53946	3 ~53946		
19	31351-2461-0	カム フォロワ	2 11492~	2 53947~	2 53947~		
20	04015-50060	ヒラ ザガネ	3 ~11491	3 ~53946	3 ~53946		
20	04015-50060	ヒラ ザガネ	2 11492~	2 53947~	2 53947~		
21	31351-2462-0	ナット	3 ~11491	3 ~53946	3 ~53946	↔	
21	02014-50060	ナット	2 11492~	2 53947~	2 53947~	↔	
22	31351-2465-0	シフトカム レバー	2	2	2		
23	04811-00180	○ リング	2	2	2		
24	31351-2467-0	フクヘンソク カムレバー	1	1	1		
25	04013-50120	ヒラ ザガネ	1	1	1		

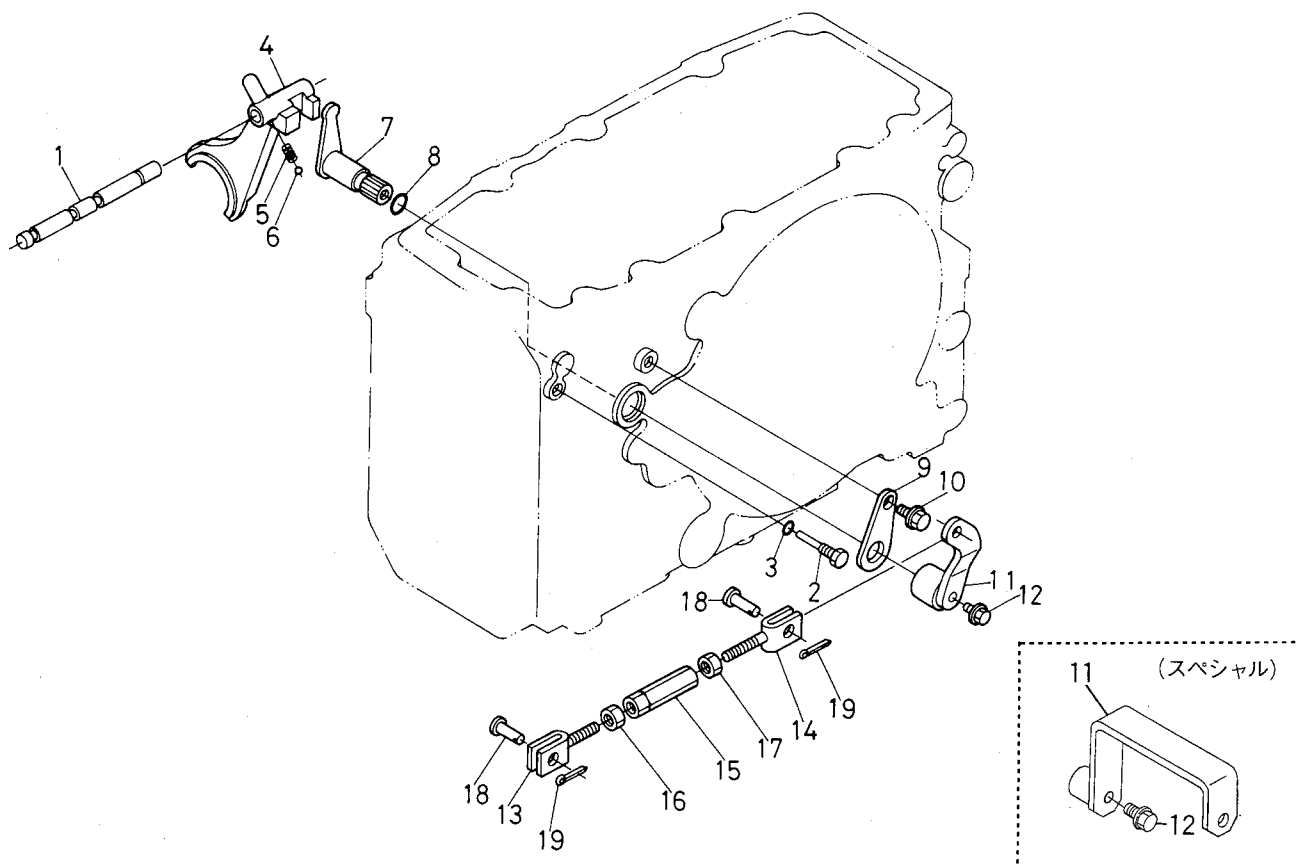
T067 カムボックス関係



A:L₁-20, B:L₁-20D, C:L₁-R20

図番	品番	部品名称	数量			互換性	備考
			A	B	C		
26	04512-50120	バネ ザガネ	1	1	1		
27	02172-50120	ナット	1	1	1		
28	31351-2476-0	カバー	1	1	1		
29	01752-50610	フランジ ボルト	3	3	3		
30	31351-2477-0	ダストシール	1	1	1		
31	31351-2478-0	カバー シール	1	1	1		
32	31351-2479-0	マルチレバー アーム	1	1	1		
33	05411-00840	スプリング ピン	1	1	1		
34	05411-00540	スプリング ピン	1	1	1		
35	31351-2450-0	デテント アッシ	1 11492~	1 53947~	1 53947~		⑭, ⑳~㉟
36	31351-2463-0	カム ローラ	1 11492~	1 53947~	1 53947~		
37	31351-2464-0	ザガネ	2 11492~	2 53947~	2 53947~		
38	04613-50080	ジク サークリップ	1 11492~	1 53947~	1 53947~		
39	04811-00100	O リング	3 11982~	3 55549~	3 55549~		
40	31351-2458-0	ザガネ	1 11982~	1 55549~	1 55549~		
41	04512-50060	バネ ザガネ	2 11492~	2 53947~	2 53947~		

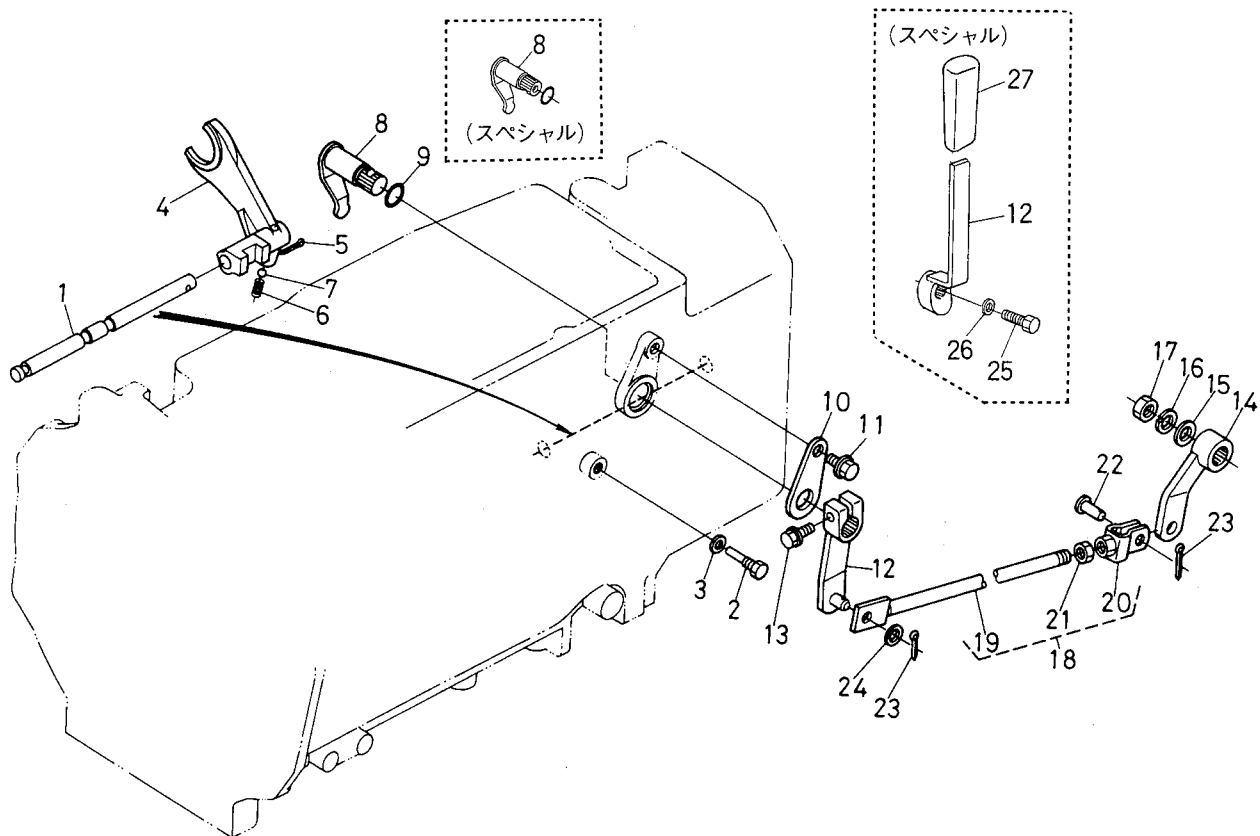
T068 副変速シフトフォーク関係



A:L₁-20, B:L₁-20D, C:L₁-R20

図番	品番	部品名称	数量			互換性	備考
			A	B	C		
1	31351-2341-0	フクヘンソク フォークジク	1	1	1		
1	31339-4161-0	フクヘンソク フォークジク	-	1	-		SPE
2	31351-2342-0	フクヘンソクフォークジク トメボルト	1	1	1		
3	04717-00800	ゴムツキ ザガネ	1	1	1		
4	31351-2344-0	フクヘンソク シフトフォーク	1	1	1		
5	62231-1853-0	ヘンソク コテイ スプリング	1	1	1		
5	35260-2411-0	ヘンソク コテイ スプリング	-	1	-		SPE
6	07715-01605	ボール	1	1	1		
7	31351-2346-0	フクヘンソク アーム	1	1	1		
8	04811-00200	O リング	1	1	1		
9	31351-2338-0	ヘンソクアーム オサエ	1	1	1		
10	01754-50812	フランジ ボルト	1	1	1		
11	31351-2349-0	フクヘンソク レバー	1	1	1		
11	31339-4213-0	フクヘンソク レバー	-	1	-		SPE
12	01754-50816	フランジ ボルト	1	1	1		
12	01754-51020	フランジ ボルト	-	1	-		SPE
13	31351-2468-0	フクヘンソク ロッド 1	1	1	1		SPE除く
14	31351-2469-0	フクヘンソク ロッド 2	1	1	1		SPE除く
15	31351-2466-0	ターン バックル	1	1	1		SPE除く
16	02112-50080	ナット	1	1	1		SPE除く
17	31351-2426-0	ナット ヒダリ ネジ	1	1	1		SPE除く
18	05122-51018	アタマツキ ピン	2	2	2		SPE除く
19	05511-50315	ワリ ピン	2	2	2		SPE除く

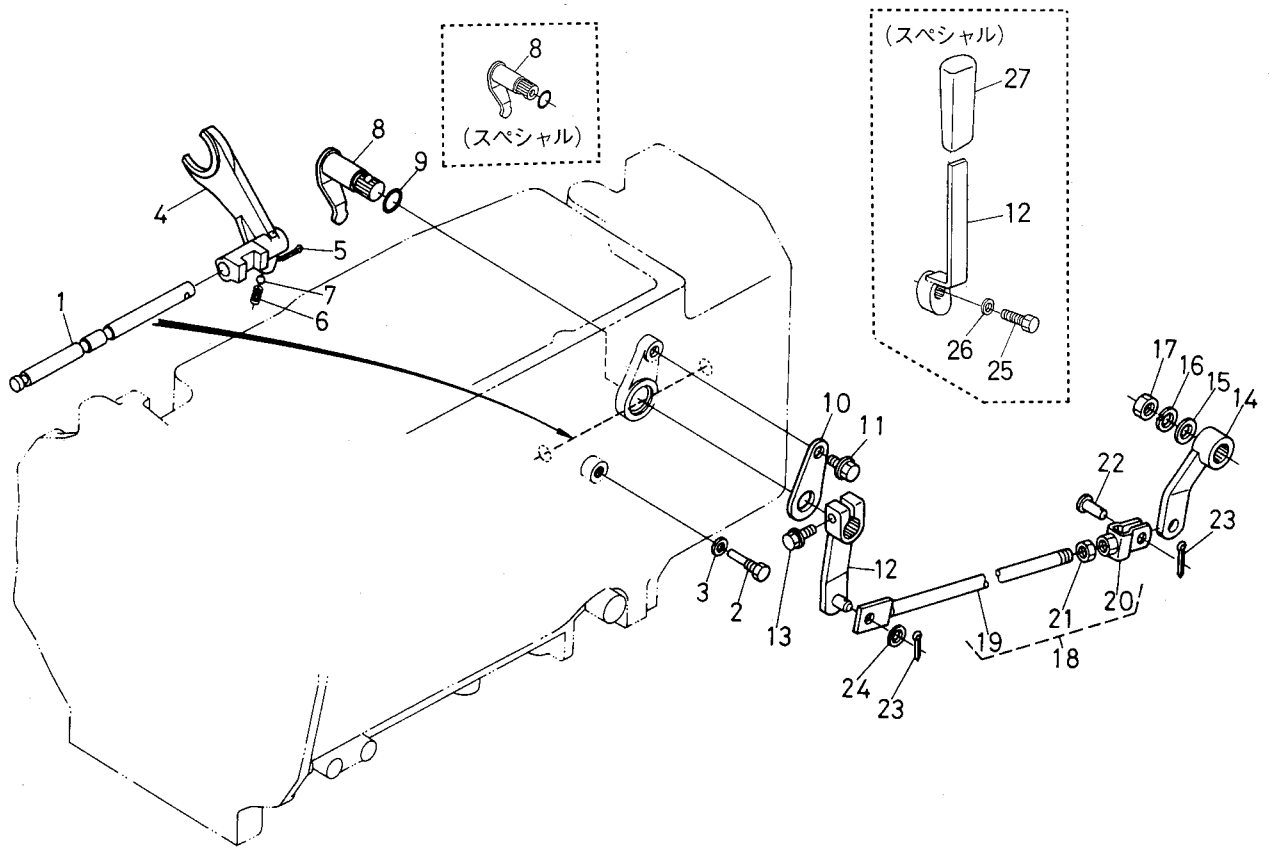
T069 クリープシフトフォーク関係



A:L₁-20, B:L₁-20D, C:L₁-R20

図番	品番	部品名称	数量			互換性	備考
			A	B	C		
1	31351-2331-0	クリープ ヘンソク フォークジク	1	1	1		
2	31351-2332-0	クリープ フォークジク トメボルト	1	1	1		
3	04717-00800	ゴムツキ ザガネ	1	1	1		
4	31351-2334-0	クリープ シフトフォーク	1	1	1		
5	05511-50322	ワリ ピン	1	1	1		
6	62231-1853-0	ヘンソク コテイ スプリング	1	1	1		
6	35260-2411-0	ヘンソク コテイ スプリング	-	1	-		SPE
7	07715-01605	ボール	1	1	1		
8	31351-2336-0	クリープ ヘンソクアーム	1	1	1		
8	31349-6154-0	クリープ ヘンソクアーム	-	1	-		SPE
9	04811-00200	○ リング	1	1	1		
10	31351-2338-0	ヘンソクアーム オサエ	1	1	1		
11	01754-50812	フランジ ボルト	1	1	1		
12	31351-2339-0	クリープ レバー	1	1	1		
12	31349-6156-0	クリープ レバー	-	1	-		SPE
13	01123-50830	ボルト	1	1	1		SPE除く
14	31351-2471-0	クリープ カムレバー	1	1	1		SPE除く
15	04013-50120	ヒラ ザガネ	1	1	1		SPE除く
16	04512-50120	バネ ザガネ	1	1	1		SPE除く
17	02172-50120	ナット	1	1	1		SPE除く
18	31321-2470-0	クリープ ロッド アッシ	1	1	-		①⑨～②① SPE除く
18	31351-2470-0	クリープ ロッド アッシ	-	-	1		①⑨～②①
19	31321-2472-0	クリープ ロッド	1	1	-		SPE除く
19	31351-2472-0	クリープ ロッド	-	-	1		
20	31351-2473-0	フタマタ ツギテ	1	1	1		SPE除く
21	02116-50100	ナット	1	1	1		SPE除く
22	05122-51018	アタマツキ ピン	1	1	1		SPE除く
23	05511-50315	ワリ ピン	2	2	2		SPE除く
24	04013-50100	ヒラ ザガネ	1	1	1		SPE除く
25	01123-50816	ボルト	-	1	-		SPE

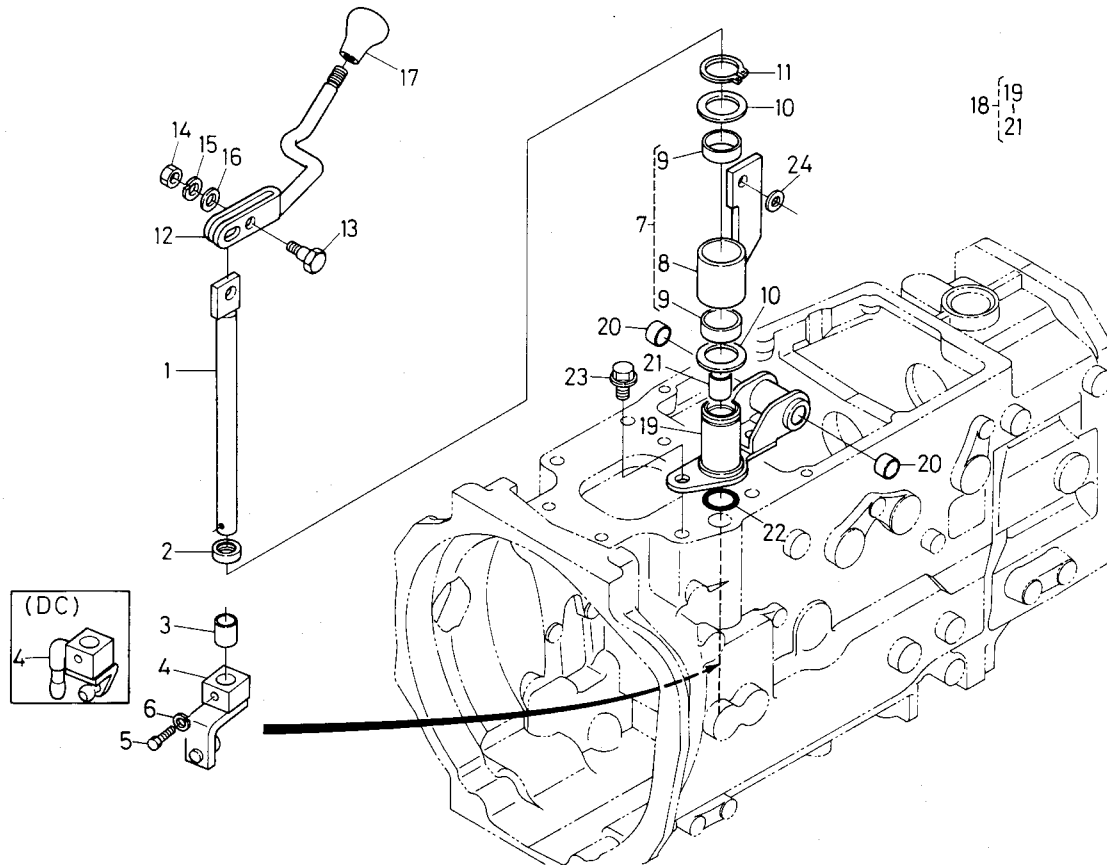
T069 クリープシフトフォーク関係



A:L₁-20, B:L₁-20D, C:L₁-R20

図番	品番	部品名称	数量			互換性	備考
			A	B	C		
26	04015-50080	ヒラ ザガネ	-	1	-		SPE
27	31351-2497-0	レバー グリップ	-	1	-		SPE

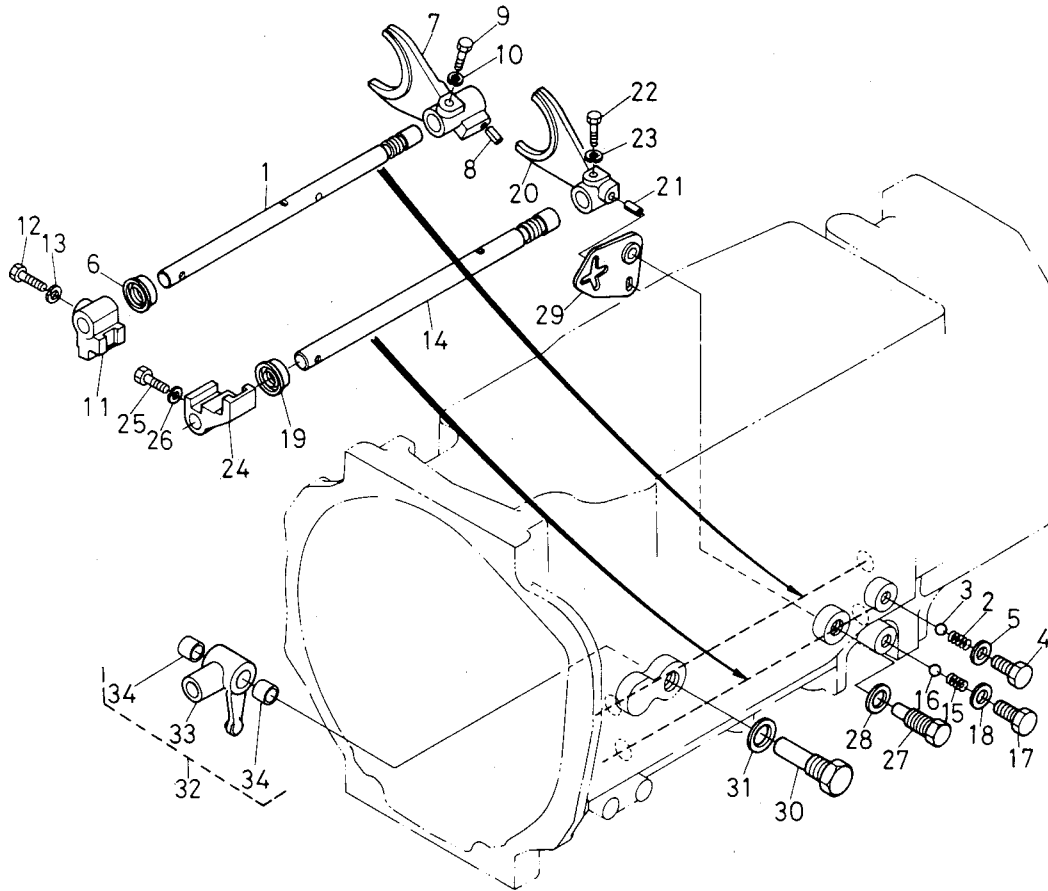
T070 PTOレバー関係



A:L1-20, B:L1-20D, C:L1-R20

図番	品番	部品名称	数量			互換性	備考
			A	B	C		
1	31351-2381-0	ヘンソクロッド	1	1	1		
2	31351-2382-0	オイルシール	1	1	1		
3	31351-2383-0	ブッシュ 1620	1	1	1	↕	
3	08511-01620	ブッシュ	1	1	1		
4	31351-2385-0	ヘンソクカナグ ウエ	1	1	1		SC
4	31351-2386-0	ヘンソクカナグ ウエ	1	1	1		DC
5	31351-2357-0	フォーク コテイ ボルト	1	1	1		
6	04512-50060	バネ ザガネ	1	1	1		
7	31351-2394-0	レバーサポート コンブ	1	1	1		⑧, ⑨
8	31351-2395-0	レバー サポート	1	1	1		☆
9	31351-2396-0	ブッシュ 2815	2	2	2	↕	
9	08511-02815	ブッシュ	2	2	2		
10	31351-2398-0	カラー	2	2	2		
11	04612-50280	ジク サークリップ	1	1	1		
12	31351-2411-0	ピーティーオ レバー	1	1	1		
13	31351-2412-0	レバー トメボルト	2 ~11491	2 ~53946	2 ~53946	↕	
13	31351-1708-0	レバー トメボルト	2 11492~	2 53947~	2 53947~		
14	02114-50080	ナット	2	2	2		
15	04512-50080	バネ ザガネ	2	2	2		
16	04013-50080	ヒラ ザガネ	2	2	2		
17	31351-2413-0	レバー グリップ	1	1	1		
18	31351-2390-0	レバーブラケット コンブ	1	1	-		⑱~㉑
19	31351-2391-0	レバーブラケット	1	1	-		☆
20	31351-1684-0	ブッシュ 1612	2	2	-	↕	
20	08511-01612	ブッシュ	2	2	-		
21	31351-2383-0	ブッシュ 1620	1	1	-	↕	
21	08511-01620	ブッシュ	1	1	-		
22	04811-10220	O リング	1	1	-		
23	01774-51220	フランジ ボルト	2	2	-		
24	31351-2409-0	シム	2	2	2		

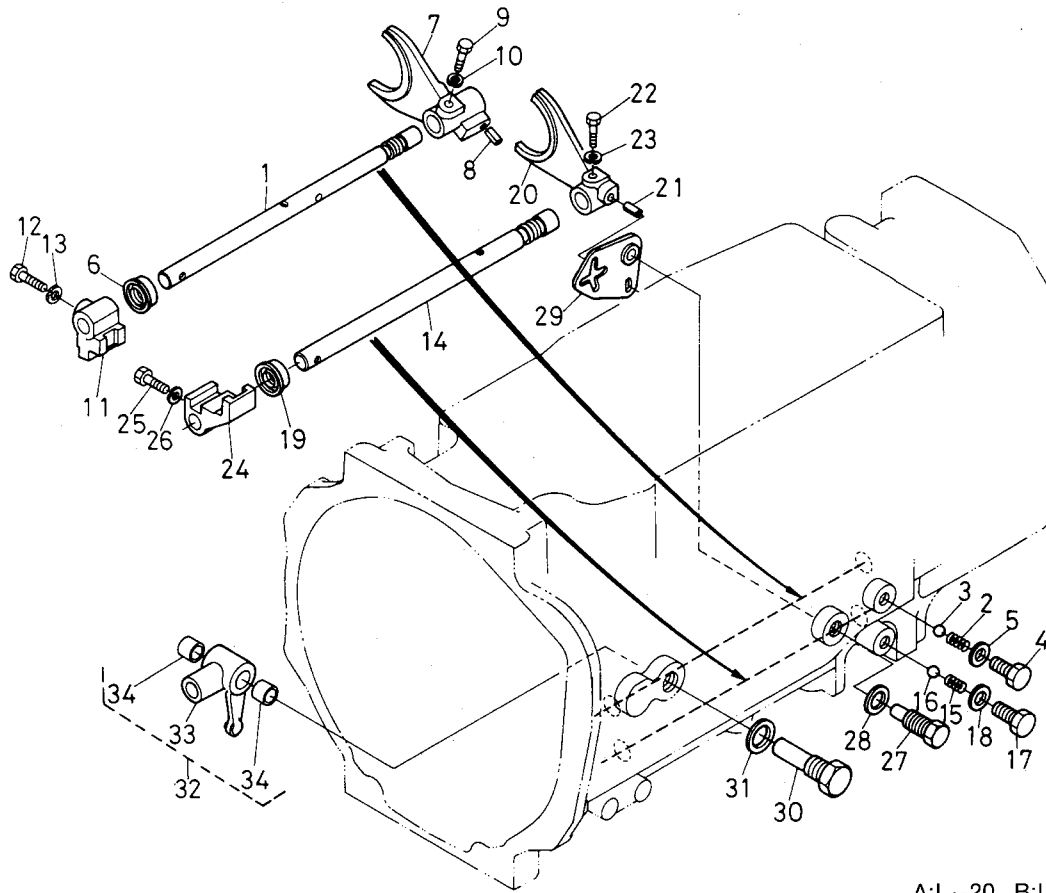
T071-1 PTOシフトフォーク関係 [SC]



A:L₁-20, B:L₁-20D, C:L₁-R20

図番	品番	部品名称	数量			互換性	備考
			A	B	C		
1	31351-2351-0	ピーティーオ フォークロッド ウエ	1	1	1		
2	62231-1853-0	ヘンソク コテイ スプリング	1	1	1		
3	07715-03211	ボール	1	1	1		
4	01173-51020	ボルト	1	1	1		
5	04717-01000	ゴムツキ ザガネ	1	1	1		
6	31351-2353-0	オイルシール	1	1	1		
7	31351-2355-0	ピーティーオ シフトフォーク マエ	1	1	1		
8	05411-00616	スプリング ピン	1	1	1		
9	31351-2357-0	フォーク コテイ ボルト	1	1	1		
10	04512-50060	バネ ザガネ	1	1	1		
11	31351-2358-0	シフター ウエ	1	1	1		
12	31351-2357-0	フォーク コテイ ボルト	1	1	1		
13	04512-50060	バネ ザガネ	1	1	1		
14	31351-2361-0	ピーティーオ フォークロッド シタ	1	1	1		
15	62231-1853-0	ヘンソク コテイ スプリング	1	1	1		
16	07715-03211	ボール	1	1	1		
17	01173-51020	ボルト	1	1	1		
18	04717-01000	ゴムツキ ザガネ	1	1	1		
19	31351-2353-0	オイル シール	1	1	1		
20	31351-2365-0	ピーティーオ シフトフォーク ウシロ	1	1	1		
21	05411-00616	スプリング ピン	1	1	1		
22	31351-2357-0	フォーク コテイ ボルト	1	1	1		
23	04512-50060	バネ ザガネ	1	1	1		
24	31351-2367-0	シフター シタ	1	1	1		
25	31351-2357-0	フォーク コテイ ボルト	1	1	1		
26	04512-50060	バネ ザガネ	1	1	1		
27	31351-2371-0	ケンセイ シテン ジク	1	1	1		
28	04717-01400	ゴムツキ ザガネ	1	1	1		
29	31351-2372-0	ケンセイ イタ	1	1	1		
30	31351-2374-0	シテン ジク	1	1	1		

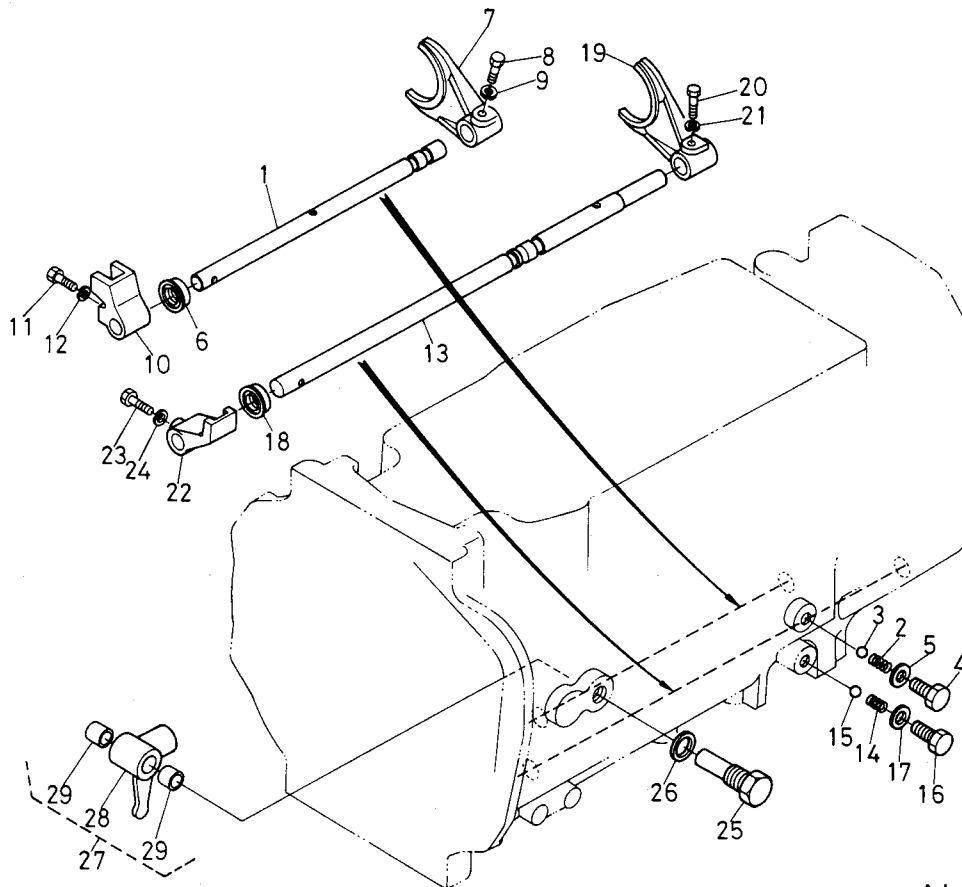
T071-1 PTOシフトフォーク関係 [SC]



A:L1-20, B:L1-20D, C:L1-R20

図番	品番	部品名称	数量			互換性	備考
			A	B	C		
31	04717-01600	ゴムツキ ザガネ	1	1	1		
32	31351-2375-0	ヘンソクカナグシタ コンブ	1	1	1		③③, ④④
33	31351-2377-0	ヘンソクカナグ シタ	1	1	1		☆
34	31351-1732-0	ブッシュ 1412	2	2	2	↻	
34	08511-01412	ブッシュ	2	2	2		

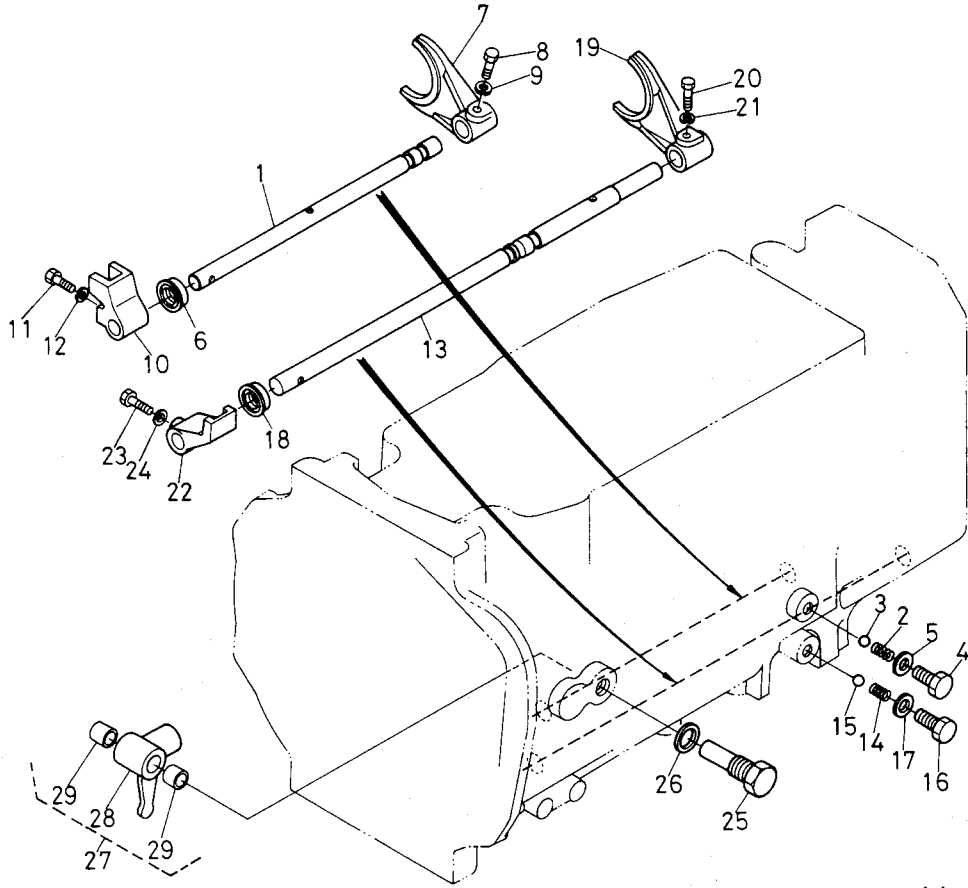
T071-2 PTOシフトフォーク関係 [DC]



A:L₁-20, B:L₁-20D, C:L₁-R20

図番	品番	部品名称	数量			互換性	備考
			A	B	C		
1	31351-2352-0	ピーティーオ フォークロッド ウエ	1	1	1		
2	62231-1853-0	ヘンソク コテイ スプリング	1	1	1		
3	07715-03211	ボール	1	1	1		
4	01173-51020	ボルト	1	1	1		
5	04717-01000	ゴムツキ ザガネ	1	1	1		
6	31351-2353-0	オイルシール	1	1	1		
7	31351-2356-0	ピーティーオ シフトフォーク マエ	1	1	1		
8	31351-2357-0	フォーク コテイ ボルト	1	1	1		
9	04512-50060	バネ ザガネ	1	1	1		
10	31351-2359-0	シフター ウエ	1	1	1		
11	31351-2357-0	フォーク コテイ ボルト	1	1	1		
12	04512-50060	バネ ザガネ	1	1	1		
13	31351-2362-0	ピーティーオ フォークロッド シタ	1	1	1		
14	62231-1853-0	ヘンソク コテイ スプリング	1	1	1		
15	07715-03211	ボール	1	1	1		
16	01173-51020	ボルト	1	1	1		
17	04717-01000	ゴムツキ ザガネ	1	1	1		
18	31351-2353-0	オイル シール	1	1	1		
19	31351-2366-0	ピーティーオ シフトフォーク ウシロ	1	1	1		
20	31351-2357-0	フォーク コテイ ボルト	1	1	1		
21	04512-50060	バネ ザガネ	1	1	1		
22	31351-2368-0	シフター シタ	1 ~11981	1 ~55548	1 ~55548	↙	
22	31351-2368-2	シフター シタ	1 11982~	1 55549~	1 55549~		
23	31351-2357-0	フォーク コテイ ボルト	1	1	1		
24	04512-50060	バネ ザガネ	1	1	1		
25	31351-2374-0	シテン ジク	1	1	1		
26	04717-01600	ゴムツキ ザガネ	1	1	1		
27	31351-2376-0	ヘンソクカナグシタ コンブ	1	1	1		(28), (29)
28	31351-2378-0	ヘンソクカナグ シタ	1	1	1		☆

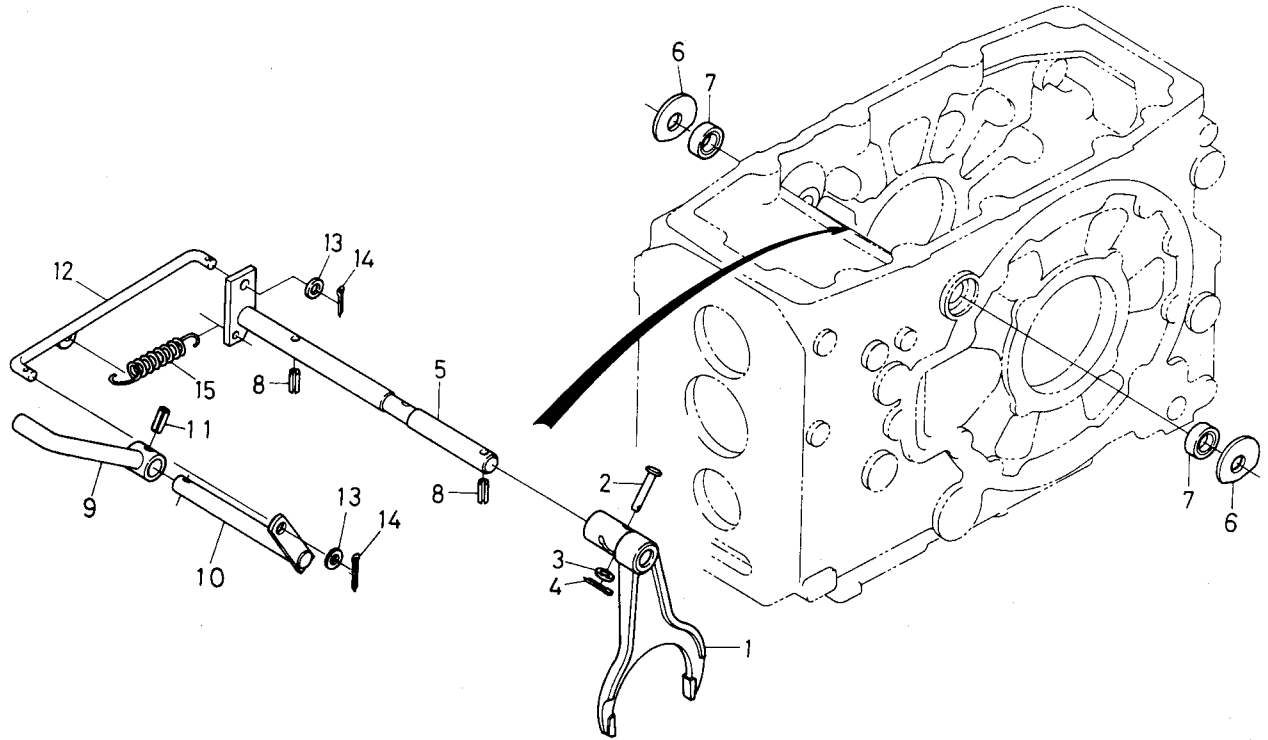
T071-2 PTOシフトフォーク関係 [DC]



A:L₁-20, B:L₁-20D, C:L₁-R20

図番	品番	部品名称	数量			互換性	備考
			A	B	C		
29	31351-1732-0	ブッシュ 1412	2	2	2	↕	
29	08511-01412	ブッシュ	2	2	2		

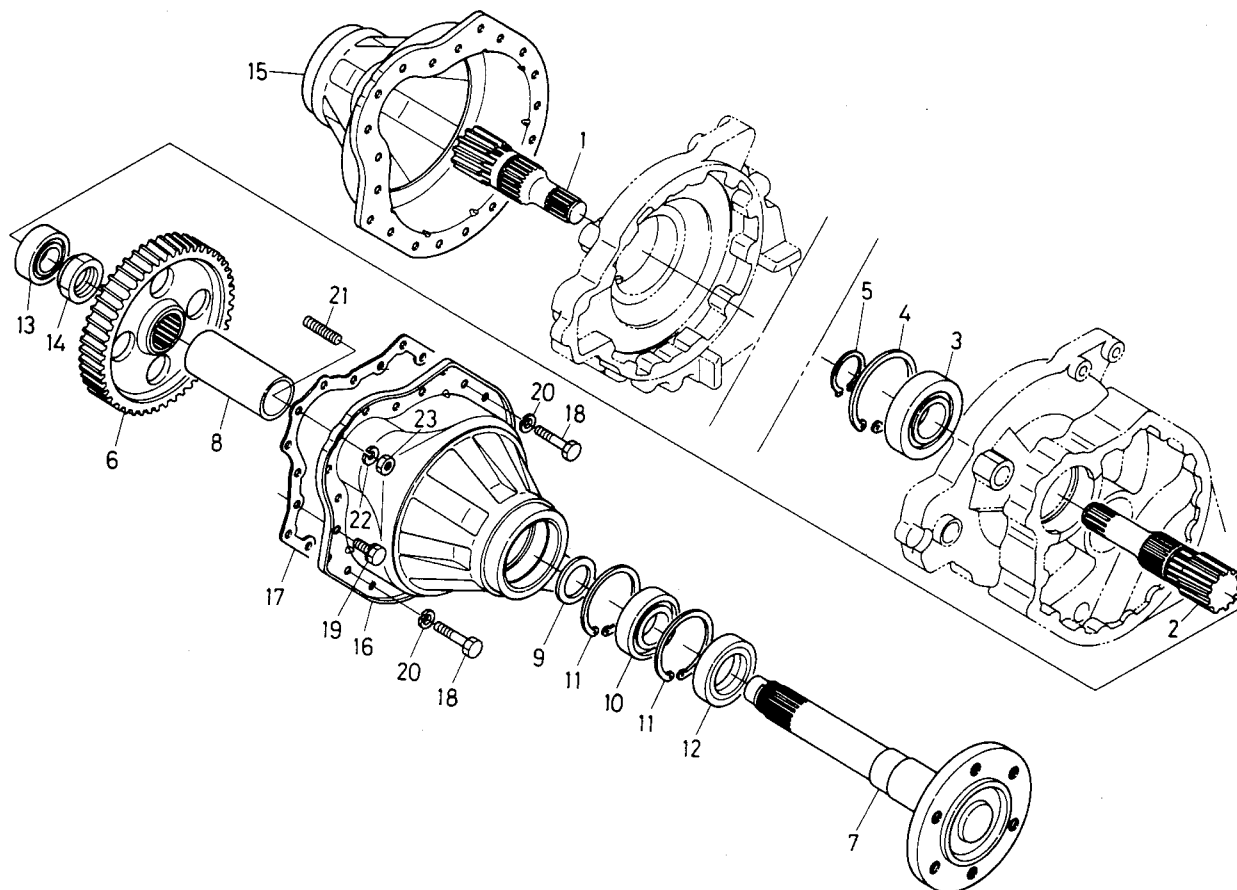
T072 デフロックペダル関係



A:L₁-20, B:L₁-20D, C:L₁-R20

図番	品番	部品名称	数量			互換性	備考
			A	B	C		
1	31331-2663-0	シフト フォーク (デフロック)	1	1	1		
2	31351-2662-0	アタマツキ ピン	1	1	1		
3	04013-50060	ヒラ ザガネ	1	1	1		
4	05511-50212	ワリ ピン	1	1	1		
5	31351-2668-0	デフ ロック フォーク ジク	1	1	1		
6	31351-2669-0	スラスト ザガネ	2	2	2	↔	
6	04014-50160	ヒラ ザガネ	2	2	2	↔	
7	09500-16287	オイル シール	2	2	2		
8	05411-00630	スプリング ピン	2	2	2		
9	31351-2664-0	デフ ロック ペダル	1	1	1		
10	31351-2666-0	デフ ロック ペダル ジク	1	1	1		
11	05411-00625	スプリング ピン	1	1	1		
12	31351-2667-0	デフ ロック ロッド	1	1	1		
13	04012-50080	ヒラ ザガネ	2	2	2		
14	05511-50215	ワリ ピン	2	2	2		
15	37150-1584-0	スプリング	1	1	1		

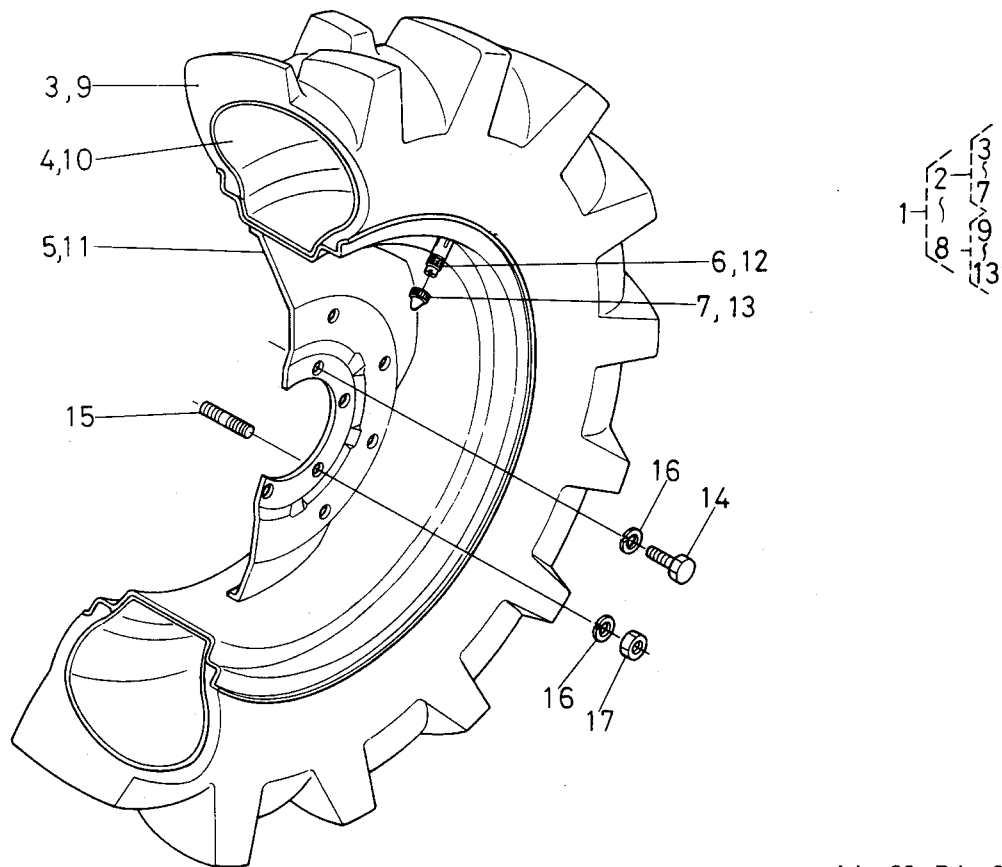
T073 後車軸関係



A:L₁-20, B:L₁-20D, C:L₁-R20

図番	品番	部品名称	数量			互換性	備考
			A	B	C		
1	31331-2671-0	デフ ギヤ-ジク ミギ	1	1	1		
2	31331-2672-0	デフ ギヤ-ジク ヒダリ	1	1	1		
3	08101-06309	ボール ベアリング	2	2	2		
4	04611-01000	アナ サークリップ	2	2	2		
5	04612-00450	ジク サークリップ	2	2	2		
6	31321-2683-0	53 ギヤ-	2 ~11941	2 ~55093	2 ~55093	↔	
6	31321-2683-2	53 ギヤ-	2 11942~	2 55094~	2 55094~		
7	31331-2711-0	コウシャジク	2	2	2		
8	31321-2714-0	スパーサ	2	2	2		
9	34150-2716-0	シム	2	2	2		
10	08101-06209	ボール ベアリング	2	2	2		
11	04611-00850	アナ サークリップ	4	4	4		
12	37150-2756-0	オイル シール	2	2	2		
13	08101-06306	ボール ベアリング	2	2	2		
14	70650-1138-0	40 ナット	2	2	2		
15	31331-2731-0	シャジクケース ミギ	1	1	1		
16	31331-2733-0	シャジクケース ヒダリ	1	1	1		
17	31341-2735-0	シャジクケース パッキン	2	2	2		
18	31351-2739-0	リーマ ボルト	4	4	4		
19	01133-51020	ボルト	32	32	32		
20	04512-50100	バネ ザガネ	4	4	4		
21	01517-51016	スタッド	4	4	4		
22	04512-50100	バネ ザガネ	4	4	4		
23	02176-50100	ナット	4	4	4		

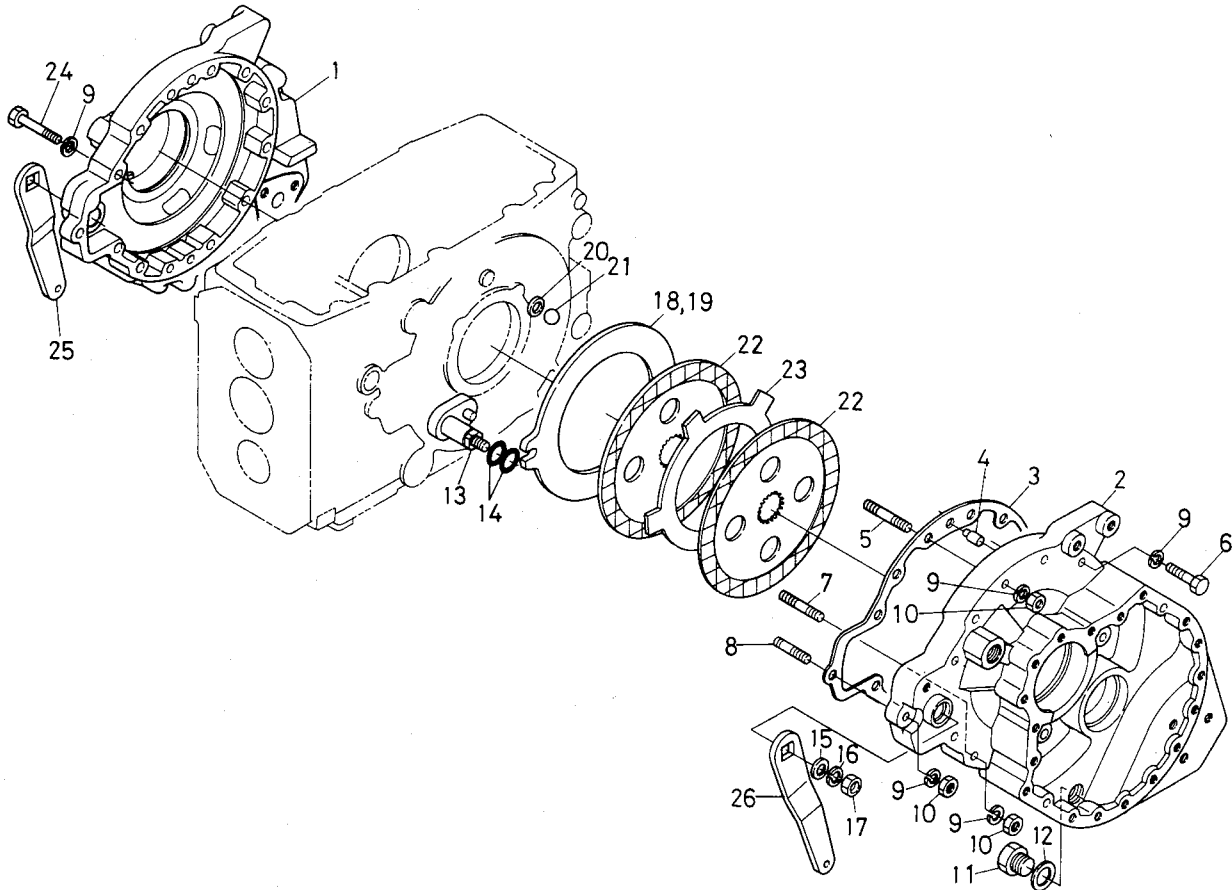
T074 後輪タイヤ関係(9.5-22 4PR) [ニューバランスタイヤ]



A:L₁-20, B:L₁-20D, C:L₁-R20

図番	品番	部品名称	数量			互換性	備考
			A	B	C		
1	38210-2760-0	コウリン アッシ	1	1	1		②～⑬
2	38210-2761-0	コウリン ミギ アッシ	1	1	1		③～⑦
3	38210-2762-0	ゴム タイヤ	1	1	1		
4	38210-2763-0	チューブ	1	1	1		
5	38210-2765-0	ホイール	1	1	1		
6	32150-2774-0	バルブ コア	1	1	1		
7	38240-1169-0	バルブ キャップ	1	1	1		
8	38210-2771-0	コウリン ヒダリ アッシ	1	1	1		⑨～⑬
9	38210-2762-0	ゴム タイヤ	1	1	1		
10	38210-2763-0	チューブ	1	1	1		
11	38210-2765-0	ホイール	1	1	1		
12	32150-2774-0	バルブ コア	1	1	1		
13	38240-1169-0	バルブ キャップ	1	1	1		
14	01073-51630	ボルト	8	8	8		
15	01517-51632	スタッド	4	4	4		
16	04512-50160	バネ ザガネ	12	12	12		
17	02076-50160	ナット	4	4	4		

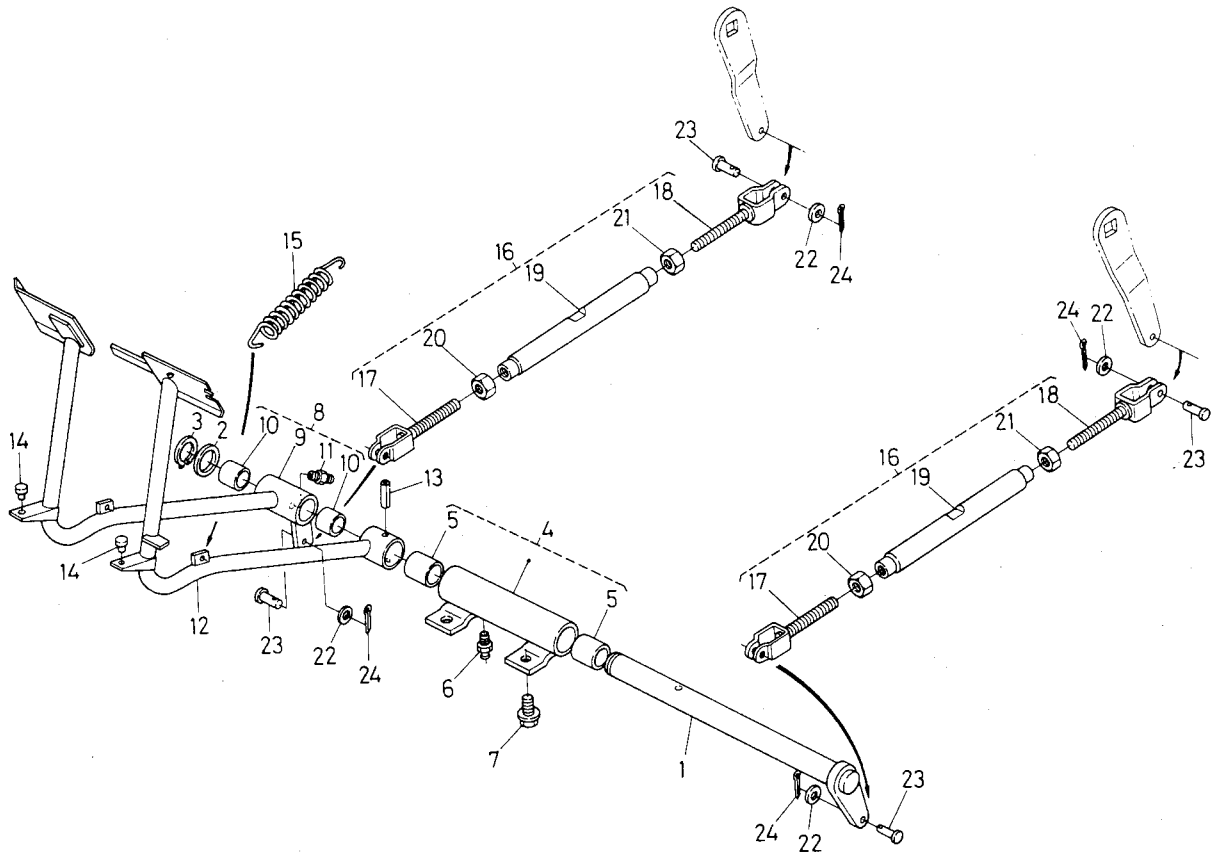
T075 ブレーキ関係



A:L₁-20, B:L₁-20D, C:L₁-R20

図番	品番	部品名称	数量			互換性	備考
			A	B	C		
1	31341-2813-0	ブレーキ ケース ミギ	1	1	1		
2	31341-2815-0	ブレーキ ケース ヒダリ	1	1	1		
3	37260-2816-0	パッキン	2	2	2		
4	37150-2737-0	ヘイコウ ピン	4	4	4		
5	37150-2735-0	スタッド	6	6	6		
6	01173-51260	ボルト	9	9	9		
7	01574-51260	スタッド	8	8	8		
8	01574-51235	スタッド	2	2	2		
9	04512-50120	バネ ザガネ	26	26	26		
10	02176-50120	ナット	16	16	16		
11	34150-1426-0	ドレン プラグ	2	2	2		
12	04717-02150	ゴムツキ ザガネ	2	2	2		
13	31351-2821-0	ブレーキ カム	2	2	2		
14	04811-00220	O リング	4	4	4		
15	04015-50120	ヒラ ザガネ	2	2	2		
16	04512-50120	バネ ザガネ	2	2	2		
17	02174-50120	ナット	2	2	2		
18	37150-2824-0	カム プレート ヒダリ	1	1	1		
19	37150-2827-0	カム プレート ミギ	1	1	1		
20	37150-2825-0	ボール シート	12	12	12		
21	07715-00805	ボール	12	12	12		
22	37150-2820-0	ブレーキ ディスク	4	4	4		
23	37720-2817-0	プレート	2	2	2		
24	01173-51260	ボルト	1	1	-		
24	01173-51265	ボルト	-	-	1		
25	37150-2822-2	ブレーキ カム レバー ミギ	1	1	-		
26	37150-2823-2	ブレーキ カム レバー ヒダリ	1	1	-		

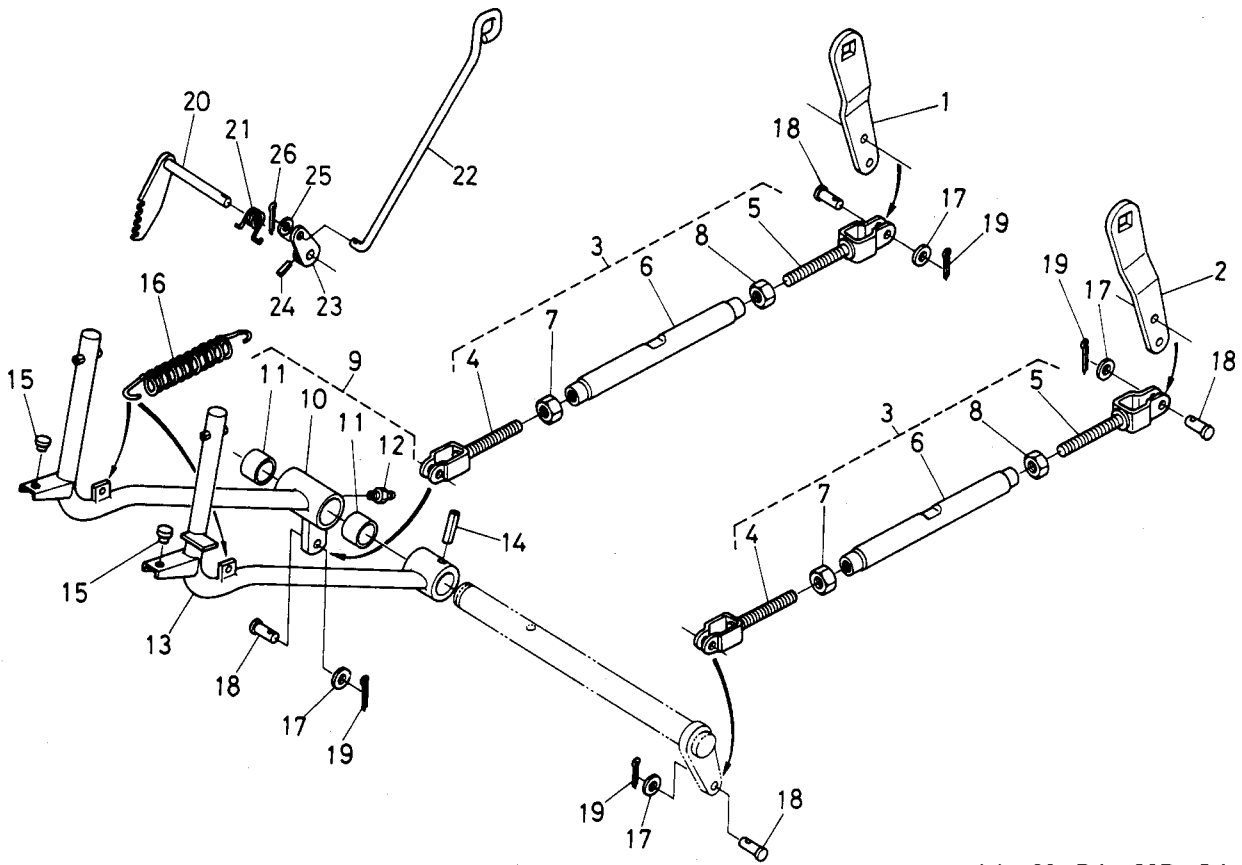
T076-1 ブレーキペダル関係



A:L₁-20, B:L₁-20D, C:L₁-R20

図番	品番	部品名称	数量			互換性	備考
			A	B	C		
1	31351-2841-0	ブレーキ ペダル ジク	1	1	1		
2	32150-2846-0	カラー	1	1	1		
3	04612-00250	ジク サークリップ	1	1	1		
4	38240-2842-0	ペダルジク サポート 1	1	1	1		⑤
5	34150-2843-0	ブッシュ	2	2	2		
6	06613-10675	グリース ニップル	1	1	1		
7	01774-51020	フランジ ボルト	4	4	4		
8	31351-2860-0	ブレーキ ペダル ミギ アッシ	1	1	-		⑨~⑪
9	31351-2861-0	ブレーキ ペダル ミギ	1	1	-		☆
10	38180-2867-0	ブッシュ	2	2	-		
11	06613-10675	グリース ニップル	1	1	-		
12	31351-2863-0	ブレーキ ペダル ヒダリ	1	1	-		
13	05411-00840	スプリング ピン	1	1	-		
14	31355-8313-0	クッション (ペダル)	2	2	-		
15	37150-1584-0	スプリング	2	2	-		
16	31321-2890-0	ブレーキ ロッド アッシ	2	2	-		⑰~⑳ ☆
17	37220-9108-0	ブレーキ ロッド 1	2	2	-		
18	37220-9109-0	ブレーキ ロッド 2	2	2	-		
19	38180-2898-0	ターン バックル	2	2	-		
20	02174-50140	ナット	2	2	-		
21	37300-2899-0	ナット	2	2	-		
22	04012-50080	ヒラ ザガネ	4	4	-		
23	05112-50828	アタマツキ ピン	4	4	-		
24	05511-50215	ワリ ピン	4	4	-		

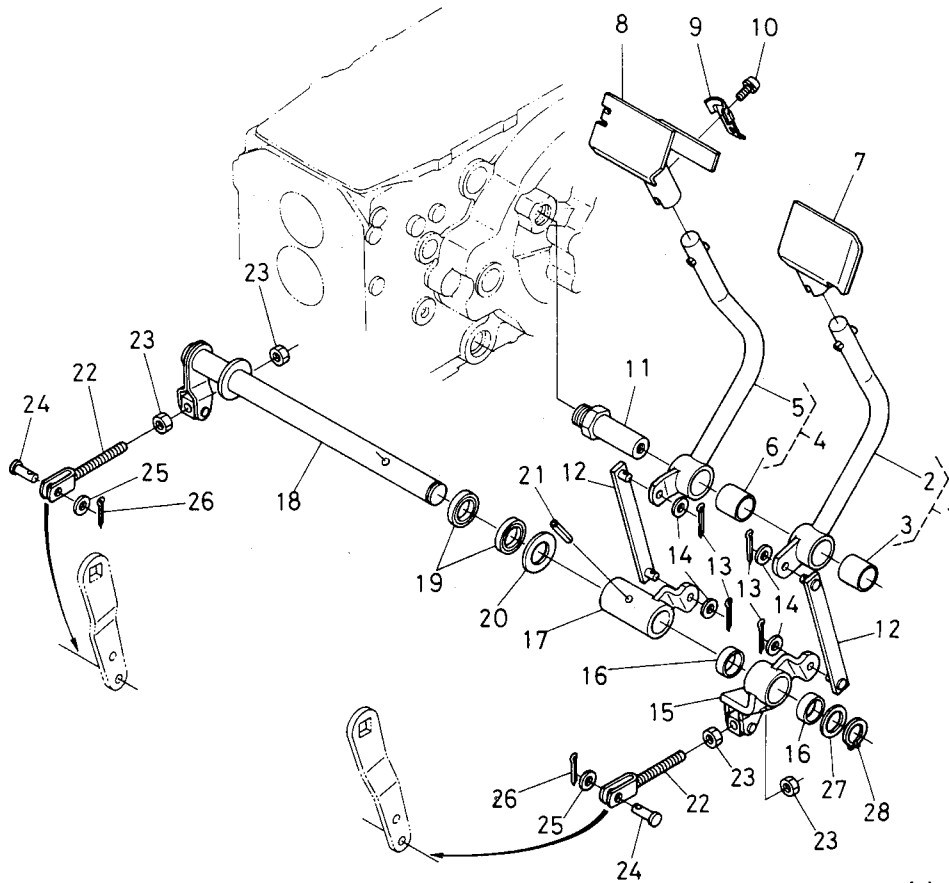
T076-2 ブレーキペダル関係



A:L₁-20, B:L₁-20D, C:L₁-R20

図番	品番	部品名称	数量			互換性	備考
			A	B	C		
1	31355-2822-0	ブレーキ カム レバー ミギ	-	-	1		
2	31355-2823-0	ブレーキ カム レバー ヒダリ	-	-	1		
3	31355-2890-0	ブレーキ ロッド アッシ	-	-	2		④~⑧ ☆
4	37220-9108-0	ブレーキ ロッド 1	-	-	2		
5	37220-9109-0	ブレーキ ロッド 2	-	-	2		
6	31355-2898-0	ターン バックル	-	-	2		
7	02174-50140	ナット	-	-	2		
8	37300-2899-0	ナット	-	-	2		
9	31355-2870-0	ブレーキ ペダル ミギ アッシ	-	-	1		⑩~⑫
10	31355-2871-0	ブレーキ ペダル ミギ	-	-	1		☆
11	38180-2867-0	ブッシュ	-	-	2		
12	06613-10675	グリース ニップル	-	-	1		
13	31355-2873-0	ブレーキ ペダル ヒダリ	-	-	1		
14	05411-00840	スプリング ピン	-	-	1		
15	31355-8313-0	クッション (ペダル)	-	-	2		
16	37150-1584-0	スプリング	-	-	2		
17	04012-50080	ヒラ ザガネ	-	-	4		
18	05112-50828	アタマツキ ピン	-	-	4		
19	05511-50215	ワリ ピン	-	-	4		
20	31351-2881-0	ブレーキ ロック	-	-	1		
21	31351-2885-0	ブレーキ スプリング	-	-	1		
22	31351-2887-0	パーキング ロッド	-	-	1		
23	31351-2888-0	パーキング レバー	-	-	1		
24	05411-00418	スプリング ピン	-	-	1		
25	04012-50060	ヒラ ザガネ	-	-	1		
26	05511-50218	ワリ ピン	-	-	1		

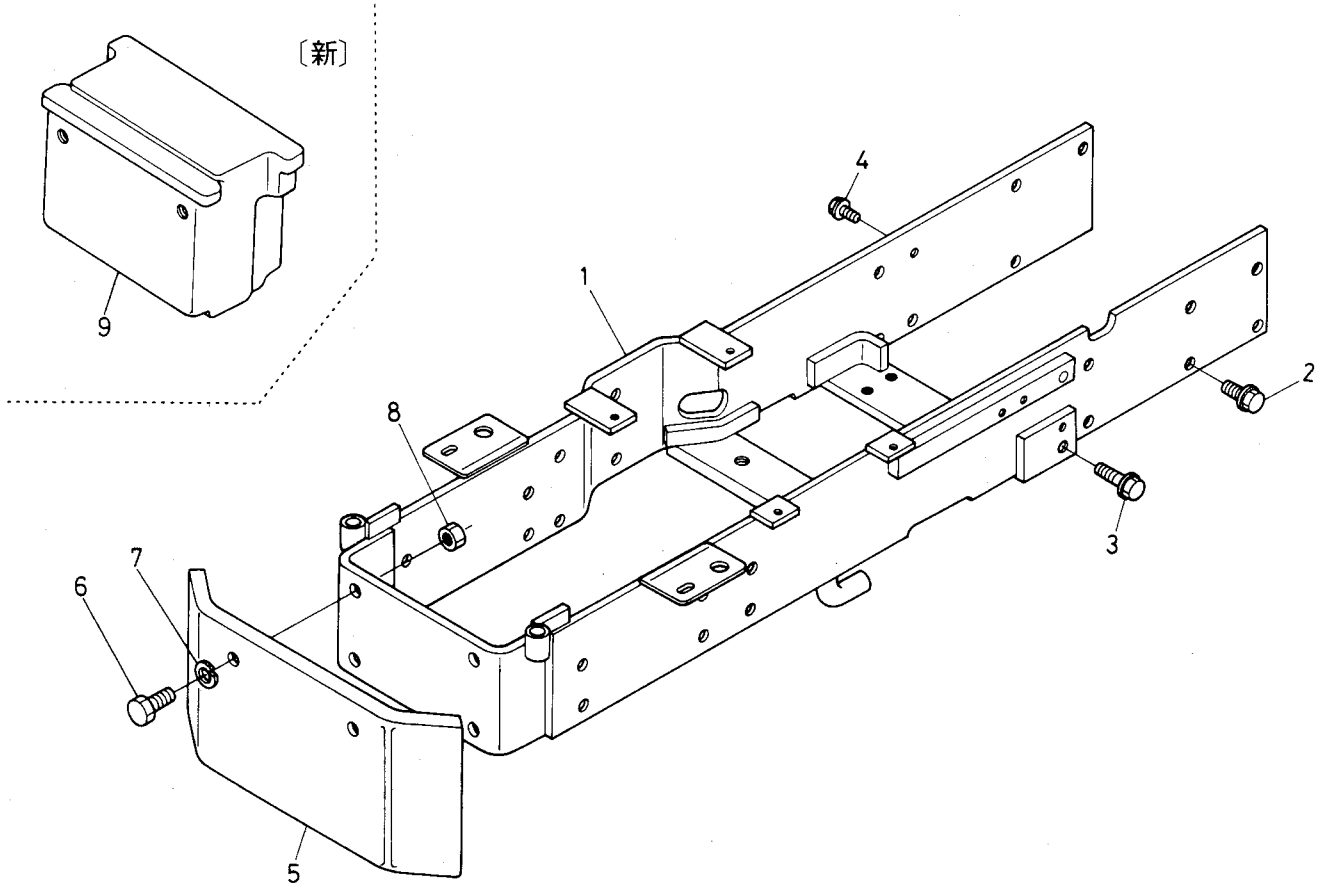
T077 リアブレーキペダル関係



A:L₁-20, B:L₁-20D, C:L₁-R20

図番	品番	部品名称	数量			互換性	備考
			A	B	C		
1	31355-8319-0	リア ブレーキペダル ミギ アッシ	-	-	1		②, ③
2	31355-8321-0	リア ブレーキペダル ミギ	-	-	1		☆
3	34150-2843-0	ブッシュ	-	-	1		
4	31355-8320-0	リア ブレーキペダル ヒダリ アッシ	-	-	1		⑤, ⑥
5	31355-8322-0	リア ブレーキペダル ヒダリ	-	-	1		☆
6	34150-2843-0	ブッシュ	-	-	1		
7	31355-8324-0	ブレーキペダル キャップ ミギ	-	-	1		
8	31355-8325-0	ブレーキペダル キャップ ヒダリ	-	-	1 ~55548	↔	
8	31395-8325-0	ブレーキペダル キャップ ヒダリ	-	-	55549~		
9	31355-8304-0	ストッパ スプリング	-	-	2		
10	03024-50508	ザガネツキ コネジ	-	-	2		
11	31355-8327-0	リア ブレーキペダル ジク	-	-	1		
12	31355-8328-0	リア ブレーキ ロッド 1	-	-	2		
13	05511-50215	ワリ ピン	-	-	4		
14	04012-50080	ヒラ ザガネ	-	-	4		
15	31355-8331-0	リア ブレーキ レバー ミギ	-	-	1		⑩
16	31355-8332-0	ブッシュ	-	-	2		
17	31355-8333-0	リア ブレーキ レバー ヒダリ	-	-	1		
18	31355-8335-0	リア ブレーキ ジク	-	-	1		
19	09500-25356	オイル シール	-	-	2		
20	04011-50250	ヒラ ザガネ	-	-	1		
21	05411-00840	スプリング ピン	-	-	1		
22	31355-8336-0	リア ブレーキ ロッド 2	-	-	2		
23	02118-50100	ナット	-	-	4		
24	05122-50825	アタマツキ ピン	-	-	2		
25	04012-50080	ヒラ ザガネ	-	-	2		
26	05511-50215	ワリ ピン	-	-	2		
27	32150-2846-0	カラー	-	-	1		
28	04612-00250	ジク サークリップ	-	-	1		

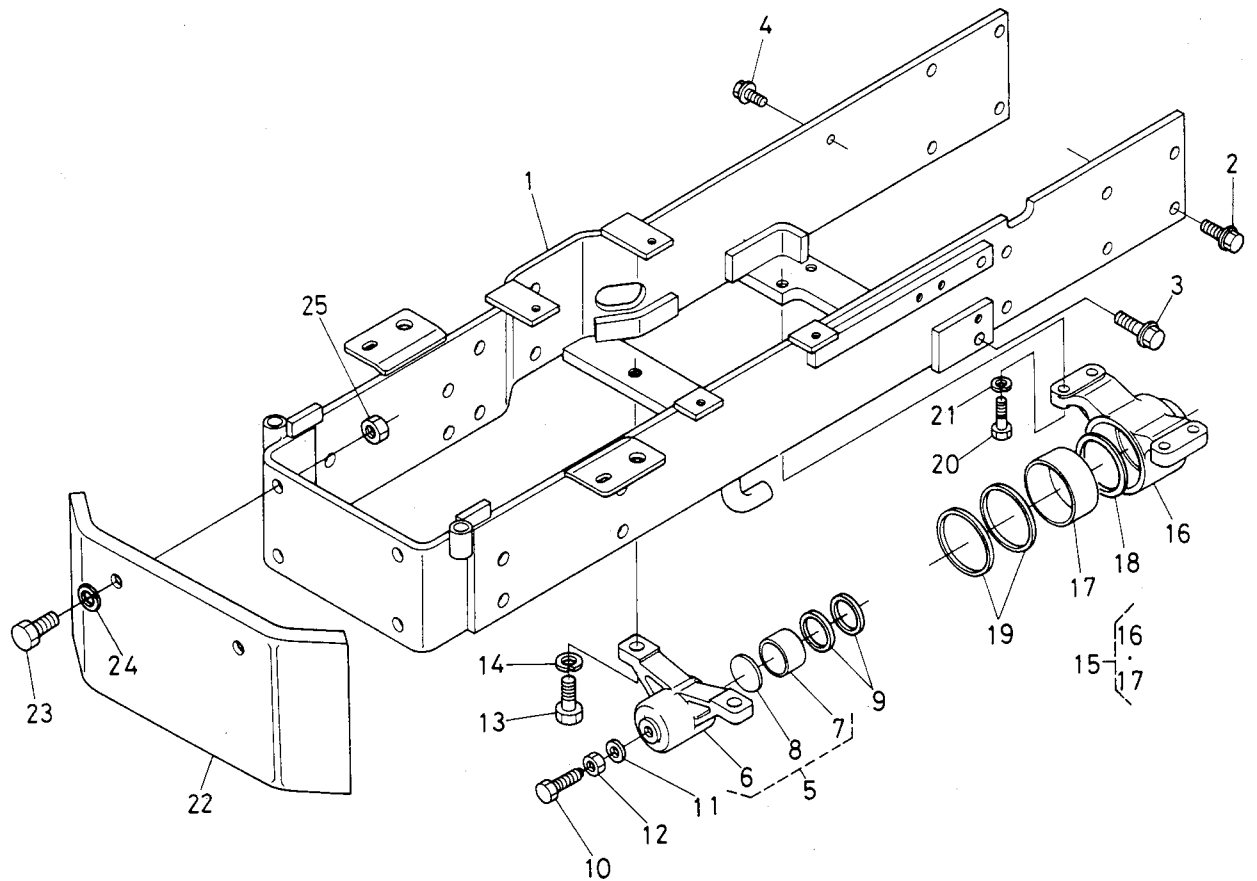
T078-1 前車軸フレーム関係



A:L₁-20, B:L₁-20D, C:L₁-R20

図番	品番	部品名称	数量			互換性	備考
			A	B	C		
1	31351-1361-0	ゼンシャジク フレーム	1	-	-		
2	01774-51225	フランジ ボルト	10	-	-		
3	01774-51240	フランジ ボルト	4	-	-		
4	01774-51020	フランジ ボルト	1	-	-		
5	31353-4488-0	バンパー	1	-	-		
6	01173-51430	ボルト	2	-	-		
7	04512-50140	バネ ザガネ	2	-	-		
8	02176-50140	ナット	2	-	-		
9	31341-1302-0	バンパ ウェイト	~12090 1 12091~	-	-		

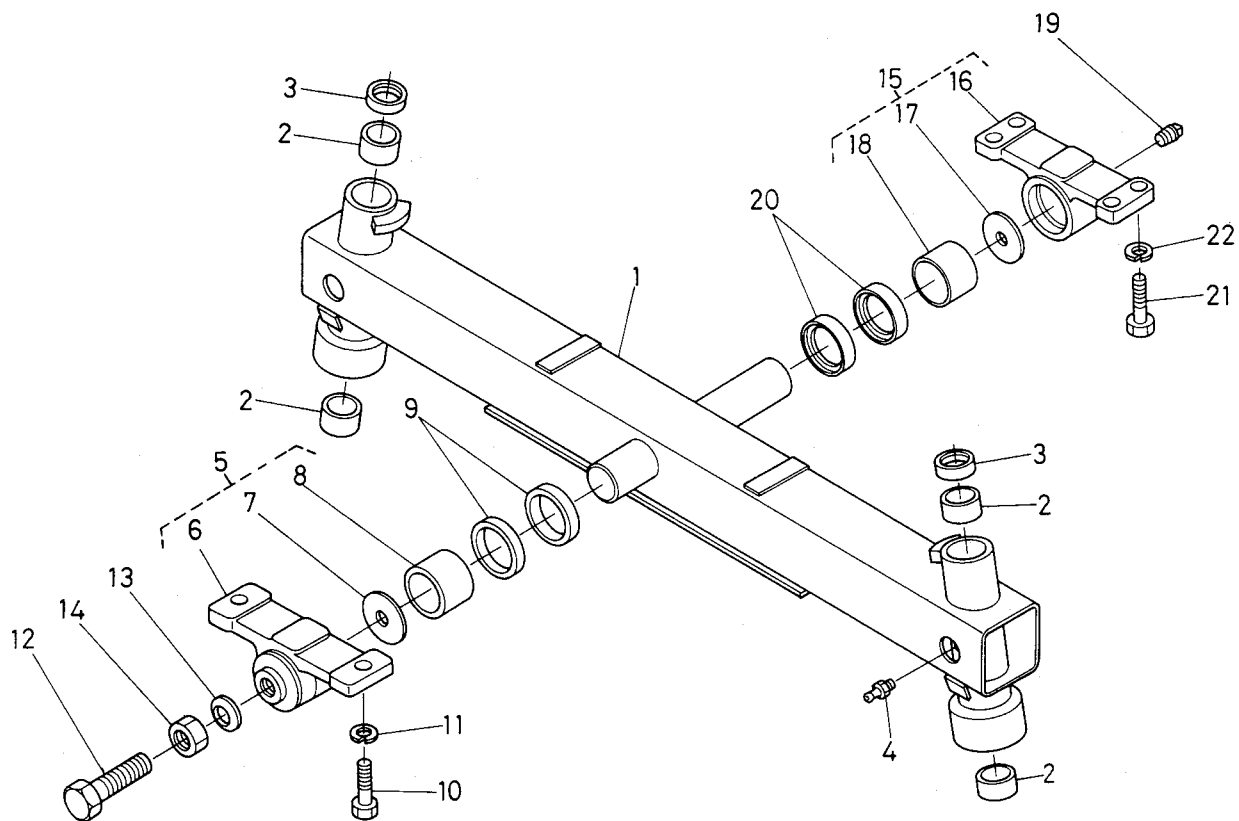
T078-2 前車軸フレーム関係



A:L1-20, B:L1-20D, C:L1-R20

図番	品番	部品名称	数量			互換性	備考
			A	B	C		
1	31353-4471-0	ゼンシャジク フレーム	—	1	1		
2	01774-51225	フランジ ボルト	—	10	10		
3	01774-51240	フランジ ボルト	—	4	4		
4	01774-51020	フランジ ボルト	—	1	1		
5	31353-4470-0	ゼンシャジク ウケ マエ アッシ	—	1	1		⑥~⑧
6	31353-4473-0	ゼンシャジク ウケ マエ	—	1	1		☆
7	31353-4474-0	ブッシュ	—	1	1	↔	
7	08511-03525	ブッシュ	—	1	1	↔	
8	38440-4467-0	カラー	—	1	1		
9	38440-4483-0	オイル シール	—	2	2		
10	31353-4476-0	オシボルト	—	1	1	↔	
10	01173-51230	ボルト	—	~61647 1 61648~	~61647 1 61648~	↔	
11	31353-4477-0	シールワッシャ	—	1	1		
12	02172-50120	ナット	—	1	1		
13	01173-51430	ボルト	—	2	2		
14	04512-50140	バネ ザガネ	—	2	2		
15	31353-4480-0	ゼンシャジク ウケ ウシロ アッシ	—	1	1		⑩, ⑪
16	31353-4481-0	ゼンシャジク ウケ ウシロ	—	1	1		☆
17	38440-4463-0	ブッシュ	—	1	1		
18	31353-4483-0	スラスト カラー	—	1	1		
19	38440-4482-0	オイル シール	—	2	2		
20	38240-1318-0	リーマ ボルト	—	4	4		
21	04512-50120	バネ ザガネ	—	4	4		
22	31353-4488-0	バンパー	—	1	1		
23	01173-51430	ボルト	—	2	2		
24	04512-50140	バネ ザガネ	—	2	2		
25	02176-50140	ナット	—	2	2		

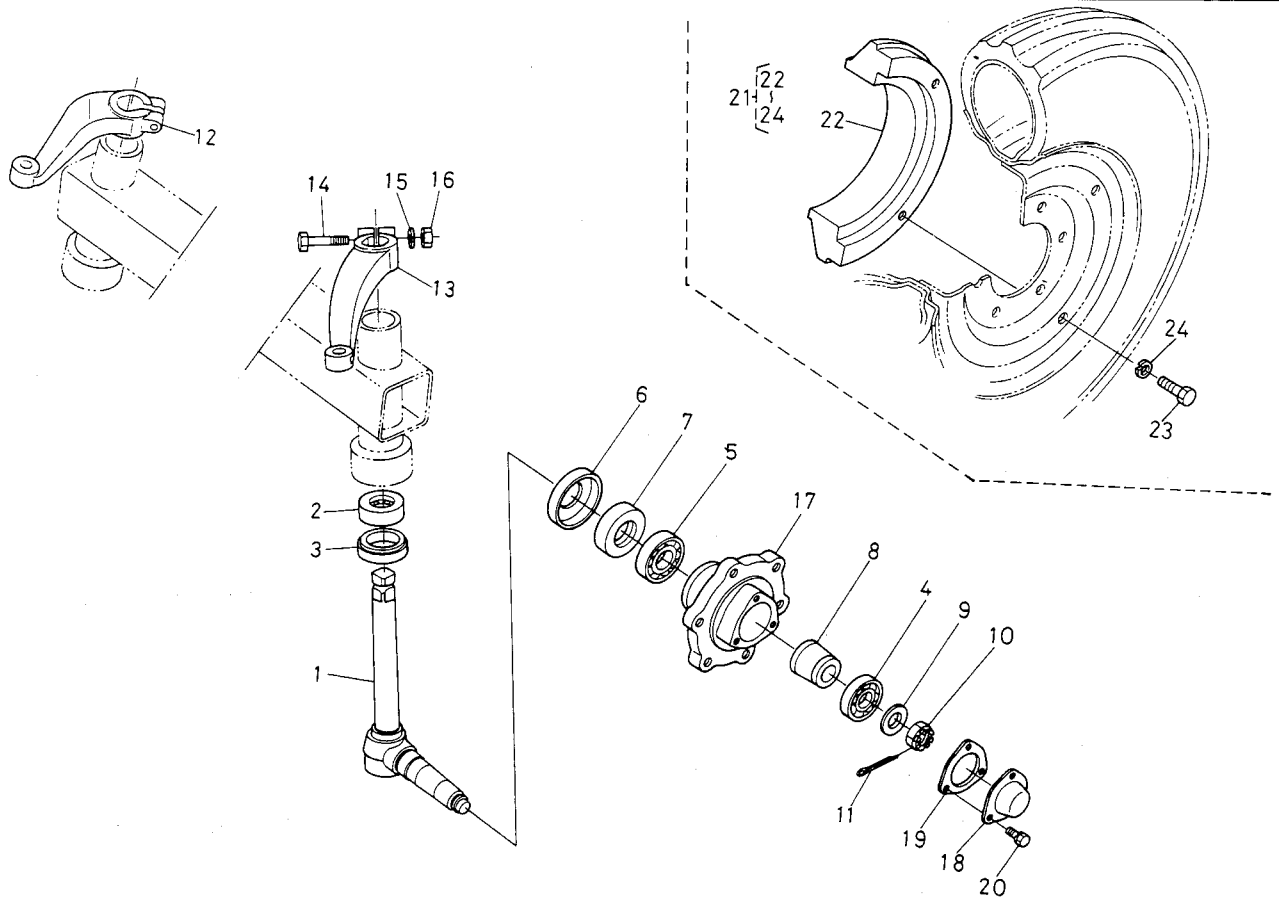
T079 前車軸関係



A:L₁-20, B:L₁-20D, C:L₁-R20

図番	品番	部品名称	数量			互換性	備考
			A	B	C		
1	31331-1311-0	ゼンシャジク	1	-	-		
2	38240-1313-0	ブッシュ	4	-	-		
3	38240-1314-0	オイル シール	2	-	-		
4	06613-10010	グリース ニップル	2	-	-		
5	38430-1366-0	ジクウケ 1 アッシ	1	-	-		⑥~⑧
6	38430-1367-0	ジクウケ 1	1	-	-		
7	38240-1343-0	スラスト ザガネ	1	-	-		
8	38240-1317-0	ブッシュ	1	-	-	↔	
8	08511-04025	ブッシュ	1	-	-	↔	
9	38240-1316-0	オイル シール	2	-	-		
10	01173-51435	ボルト	2	-	-		
11	04512-50140	バネ ザガネ	2	-	-		
12	38630-4476-0	ボルト	1	-	-		
13	38440-4475-0	シール ワッシャ	1	-	-		
14	02176-50160	ナット	1	-	-		
15	38240-1369-0	ジクウケ 2 アッシ	1	-	-		⑬~⑮
16	38240-1368-0	ジクウケ 2	1	-	-		
17	38240-1343-0	スラスト ザガネ	1	-	-		
18	38240-1317-0	ブッシュ	1	-	-	↔	
18	08511-04025	ブッシュ	1	-	-	↔	
19	06312-10010	プラグ	1	-	-		
20	38240-1316-0	オイル シール	2	-	-		
21	38240-1318-0	リーマ ボルト	4	-	-		
22	04512-50120	バネ ザガネ	4	-	-		

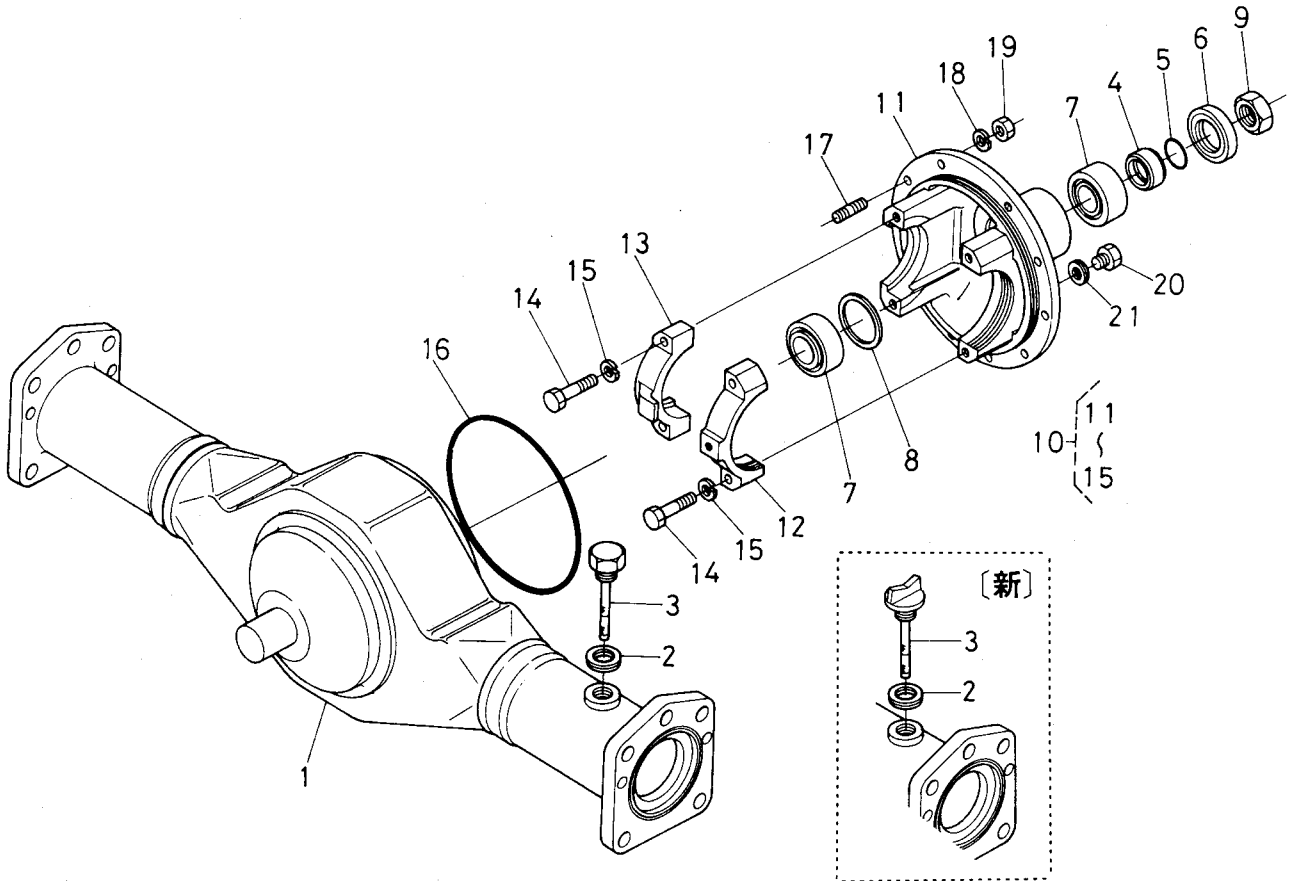
T080 ナックル軸関係



A:L₁-20, B:L₁-20D, C:L₁-R20

図番	品番	部品名称	数量			互換性	備考
			A	B	C		
1	38260-1111-0	ナックル ジク コンブ	2	-	-		
2	32150-1151-0	スラストボール ベアリング	2	-	-		
3	38240-1143-0	オイル シール	2	-	-		
4	08101-06205	ボール ベアリング	2	-	-		
5	08101-06206	ボール ベアリング	2	-	-		
6	32240-1148-0	ダスト カバー	2	-	-		
7	37300-1116-0	オイル シール	2	-	-		
8	38240-1142-0	スペーサ	2	-	-		
9	04011-50200	ヒラ ザガネ	2	-	-		
10	02372-50200	ミゾツキ ナット	2	-	-		
11	05511-50430	ワリ ピン	2	-	-		
12	31351-1121-0	ナックル アーム ミギ	1	-	-		
13	31351-1122-0	ナックル アーム ヒダリ	1	-	-		
14	32240-1127-0	ボルト	2	-	-		
15	04512-50120	バネ ザガネ	2	-	-		
16	02176-50120	ナット	2	-	-		
17	34260-1131-0	ゼンリン ハブ	2	-	-		
18	32240-1135-0	ゼンリン キャップ	2	-	-		
19	32150-1136-0	バックリン	2	-	-		
20	01123-50814	ボルト	6	-	-		
21	99721-1300-0	ゼンリン ウェイト アッシ	1	-	-		②②~②④
22	99721-1311-0	ゼンリン ウェイト	4	-	-		
23	01173-51228	ボルト	8	-	-		
24	04512-50120	バネ ザガネ	8	-	-		

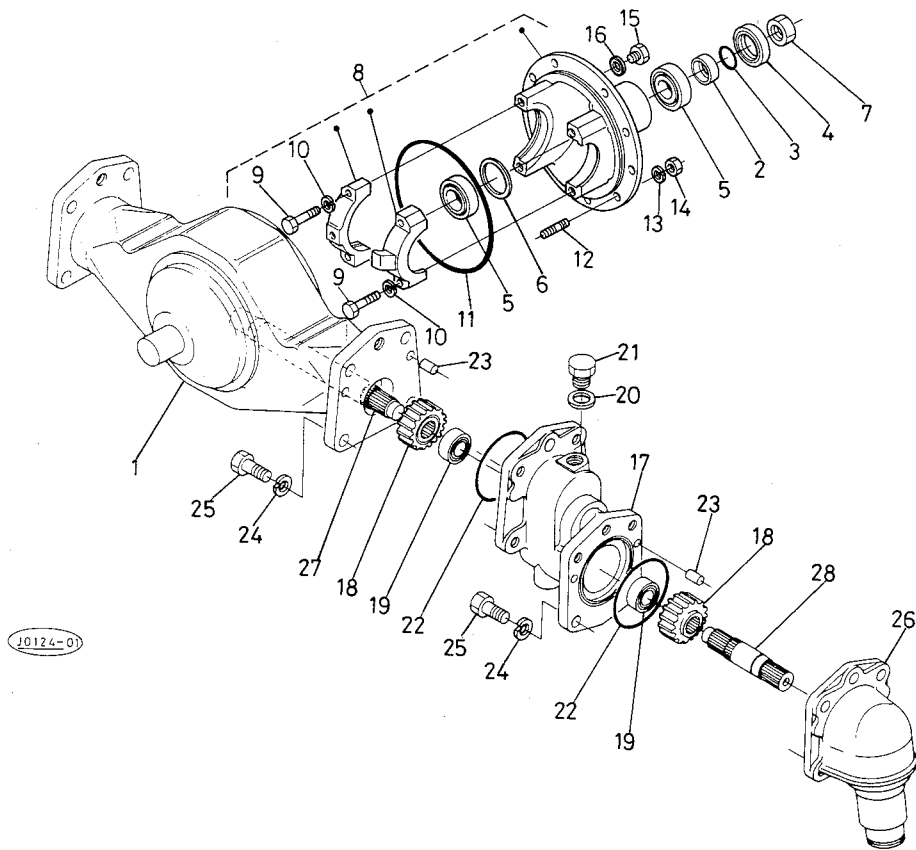
T081-1 前車軸ケース関係



A:L₁-20, B:L₁-20D, C:L₁-R20

図番	品番	部品名称	数量			互換性	備考
			A	B	C		
1	31333-4311-0	ゼンシャジク ケース	-	1	1		
2	04717-02000	ゴムツキ ザガネ	-	1	1		
3	31353-4312-0	ケンユセン	-	1 ~61397	1 ~61397	↕	
3	31353-4312-2	ケンユセン	-	1 61398~	1 61398~		
4	31353-4322-0	シールカラー	-	1	1		
5	04811-10250	O リング	-	1	1		
6	09500-32528	オイル シール	-	1	1		
7	31353-4324-0	テーパ ローラ	-	2	2		
8	31353-4314-0	シム 0.4	-	1	1		0.4MM
8	31353-4315-0	シム 0.6	-	1	1		0.6MM
8	31353-4316-0	シム 0.8	-	1	1		0.8MM
8	31353-4317-0	シム 1.0	-	1	1		1.0MM
8	31353-4318-0	シム 1.2	-	1	1		1.2MM
9	31220-2234-0	22 ナット	-	1 ~61987	1 ~61987	↕	
9	35260-2325-2	22 ナット	-	1 61988~	1 61988~		
10	31353-4326-0	ピニオン ベアリング ケース アッシ	-	1	1		⑪~⑮
11	31353-4327-0	ピニオン ベアリング ケース	-	1	1		☆
12	31353-4328-0	デフサポート ヒダリ	-	1	1		☆
13	31353-4329-0	デフサポート ミギ	-	1	1		☆
14	01173-51040	ボルト	-	4	4		
15	04512-50100	バネ ザガネ	-	4	4		
16	31353-4325-0	O リング	-	1	1		
17	01517-51022	スタッド	-	10	10		
18	04512-50100	バネ ザガネ	-	10	10		
19	02176-50100	ナット	-	10	10		
20	06331-35012	プラグ	-	1	1		
21	04717-01200	ゴムツキ ザガネ	-	1	1		

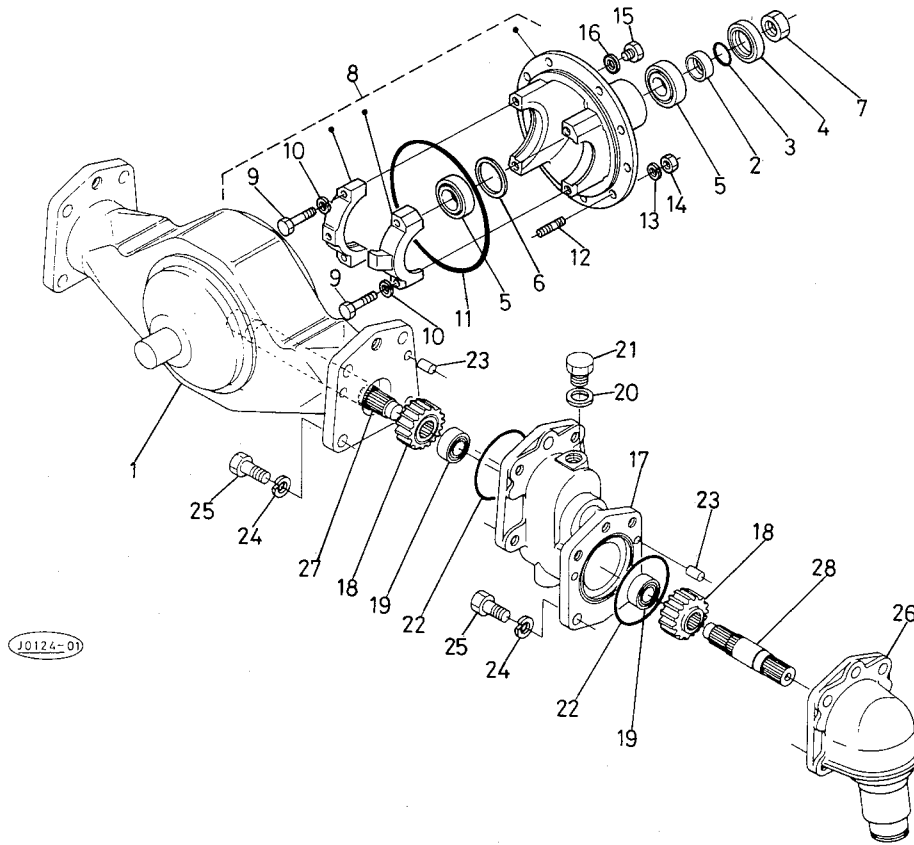
T081-2 前車軸ケース関係 [H]



A:L₁-20, B:L₁-20D, C:L₁-R20

図番	品番	部品名称	数量			互換性	備考
			A	B	C		
1	31329-2111-0	ゼンシャジク ケース	-	1	-		
2	31353-4322-0	シールカラー	-	1	-		
3	04811-10250	O リング	-	1	-		
4	09500-32528	オイル シール	-	1	-		
5	31353-4324-0	テーパローラ	-	2	-		
6	31353-4314-0	シム 0.4	-	1	-		0.4MM
6	31353-4315-0	シム 0.6	-	1	-		0.6MM
6	31353-4316-0	シム 0.8	-	1	-		0.8MM
6	31353-4317-0	シム 1.0	-	1	-		1.0MM
6	31353-4318-0	シム 1.2	-	1	-		1.2MM
7	35260-2325-0	22 ナット	-	1	-		
7	35260-2325-2	22 ナット	-	~61987 1 61988~	-	↻	
8	31339-2112-0	ピニオン ベアリングケースアッシ	-	1	-		
9	01173-51040	ボルト	-	4	-		
10	04512-50100	バネ ザガネ	-	4	-		
11	31353-4325-0	O リング	-	1	-		
12	01517-51022	スタッド	-	10	-		
13	04512-50100	バネ ザガネ	-	10	-		
14	02176-50100	ナット	-	10	-		
15	06331-35012	プラグ	-	1	-		
16	04717-01200	ゴムツキ ザガネ	-	1	-		
17	31329-2114-2	ギヤ ケース (H)	-	2	-		
18	31329-2115-0	17ギヤ	-	4	-		
19	31339-2117-0	ボール ベアリング(TMB304)	-	4	-		
20	04717-02000	ゴムツキ ザガネ	-	2	-		
21	06331-35020	プラグ	-	2	-		
22	04811-10850	O リング	-	4	-		
23	38440-4388-0	ハイコウピン	-	8	-	↻	
23	31353-4388-0	ハイコウピン	-	8	-	↻	
24	04512-50140	バネ ザガネ	-	20	-		

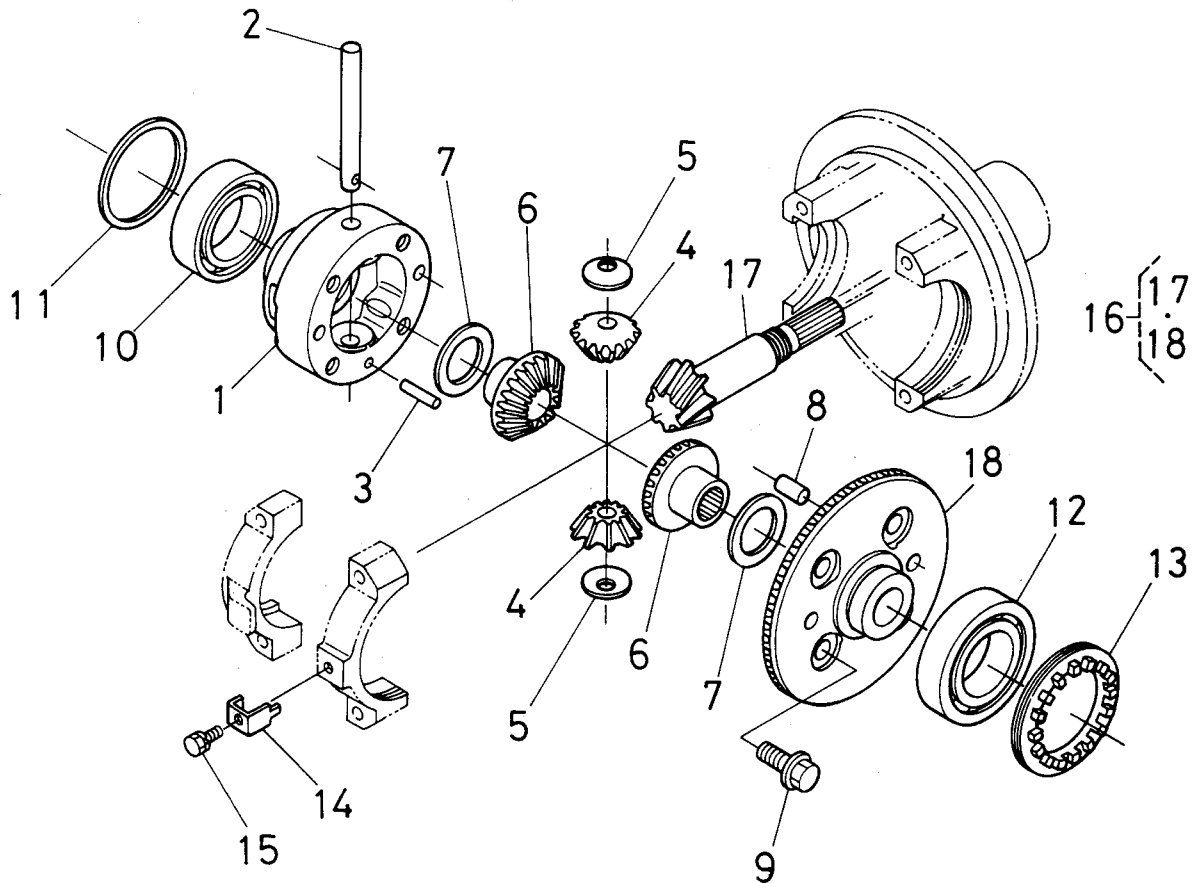
T081-2 前車軸ケース関係 [H]



A:L₁-20, B:L₁-20D, C:L₁-R20

図番	品番	部品名称	数 量			互換性	備考
			A	B	C		
25	01173-51435	ボルト	—	20	—		
26	31329-2118-2	ベベルギヤ ケース	—	2	—		
27	31329-2119-0	デフ ヨーク ジク 1	—	2	—		
28	31339-2120-0	デフ ヨーク ジク 2	—	2	—		

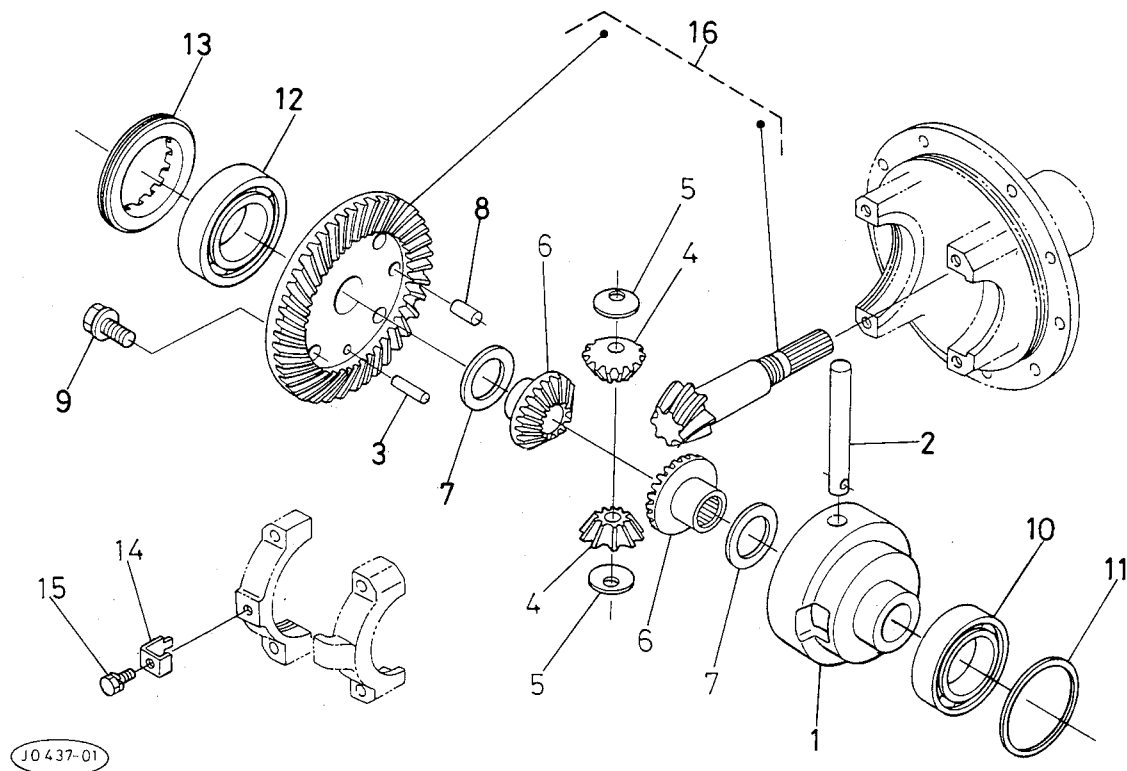
T082-1 デフケース関係



A:L1-20, B:L1-20D, C:L1-R20

図番	品番	部品名称	数量			互換性	備考
			A	B	C		
1	31353-4331-0	デフケース	-	1 ~55548	1 ~55548	✳	
1	31353-4331-2	デフケース	-	1 55549~	1 55549~		
2	31353-4333-0	ピニオン ジク	-	1	1		
3	05012-00628	ハイコウ ピン	-	1	1		
4	31353-4334-0	デフ ピニオン	-	2	2		
5	67121-5667-0	ピニオン スラストカラー	-	2	2		
6	31353-4335-0	デフ サイド ギヤ	-	2	2		
7	66611-1497-0	シム 1	-	2	2		1.0MM
7	66611-1498-0	シム 2	-	2	2		0.8MM
7	66611-1499-0	シム 3	-	2	2		1.2MM
7	31353-4336-0	シム 4	-	2	2		0.6MM
7	31353-4337-0	シム 5	-	2	2		0.4MM
8	31353-4341-0	ハイコウ ピン	-	2 ~55548	2 ~55548	✳	
8	31353-4341-3	ハイコウ ピン	-	2 55549~	2 55549~		
9	36280-4232-0	UBS ボルト	-	4	4		
10	08101-06009	ボール ベアリング	-	1	1		
11	31353-4344-0	シム 0.4	-	1	1		0.4MM
11	31353-4345-0	シム 0.6	-	1	1		0.6MM
11	31353-4346-0	シム 0.8	-	1	1		0.8MM
11	31353-4347-0	シム 1.0	-	1	1		1.0MM
11	31353-4348-0	シム 1.2	-	1	1		1.2MM
12	08101-06209	ボール ベアリング	-	1	1		
13	31353-4351-0	チョウセイ ネジ	-	1	1		
14	31353-4353-0	マワリドメ カナグ	-	1	1		
15	01023-50610	ボルト	-	1	1		
16	31353-9912-0	DTスパイラルベベル アッシ	-	1	1		⑰, ⑱
17	31353-4321-0	7スパイラル ピニオン	-	1	1		☆
18	31353-4339-0	34スパイラル ベベルギヤ	-	1	1		☆

T082-2 デフケース関係 [H]

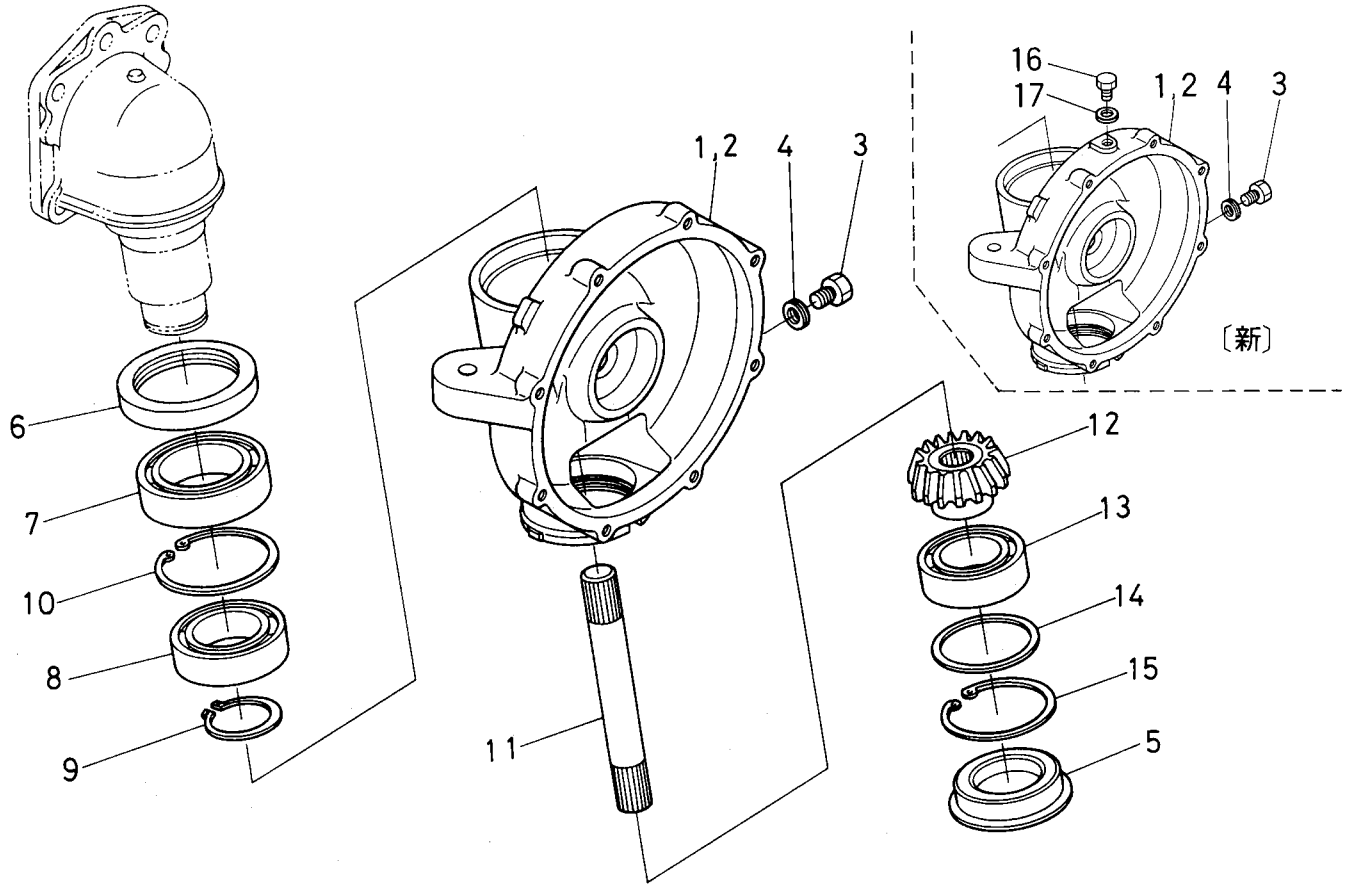


J0437-01

A:L₁-20, B:L₁-20D, C:L₁-R20

図番	品番	部品名称	数量			互換性	備考
			A	B	C		
1	31353-4331-0	デフ ケース	-	1 ~55548	-		
1	31353-4331-2	デフ ケース	-	1 55549~	-	*	
2	31353-4333-0	ピニオン ジク	-	1	-		
3	05012-00628	ハイコウ ピン	-	1	-		
4	31353-4334-0	デフ ピニオン	-	2	-		
5	67121-5667-0	ピニオン スラストカラー	-	2	-		
6	31353-4335-0	デフ サイド ギヤ	-	2	-		
7	66611-1497-0	シム 1	-	2	-		1.0MM
7	66611-1498-0	シム 2	-	2	-		0.8MM
7	66611-1499-0	シム 3	-	2	-		1.2MM
7	31353-4336-0	シム 4	-	2	-		0.6MM
7	31353-4337-0	シム 5	-	2	-		0.4MM
8	31353-4341-0	ハイコウ ピン	-	2 ~55548	-	*	
8	31353-4341-3	ハイコウ ピン	-	2 55549~	-		
9	36280-4232-0	ボルト	-	4	-		
10	08101-06009	ボール ベアリング	-	1	-		
11	31353-4344-0	シム 0.4	-	1	-		0.4MM
11	31353-4345-0	シム 0.6	-	1	-		0.6MM
11	31353-4346-0	シム 0.8	-	1	-		0.8MM
11	31353-4347-0	シム 1.0	-	1	-		1.0MM
11	31353-4348-0	シム 1.2	-	1	-		1.2MM
12	08101-06209	ボール ベアリング	-	1	-		
13	31353-4351-0	チョウセイ ネジ	-	1	-		
14	31353-4353-0	マワリドメ カナグ	-	1	-		
15	01023-50610	ボルト	-	1	-		
16	31353-9912-0	DTスパイラルベベル アッシ	-	1	-		

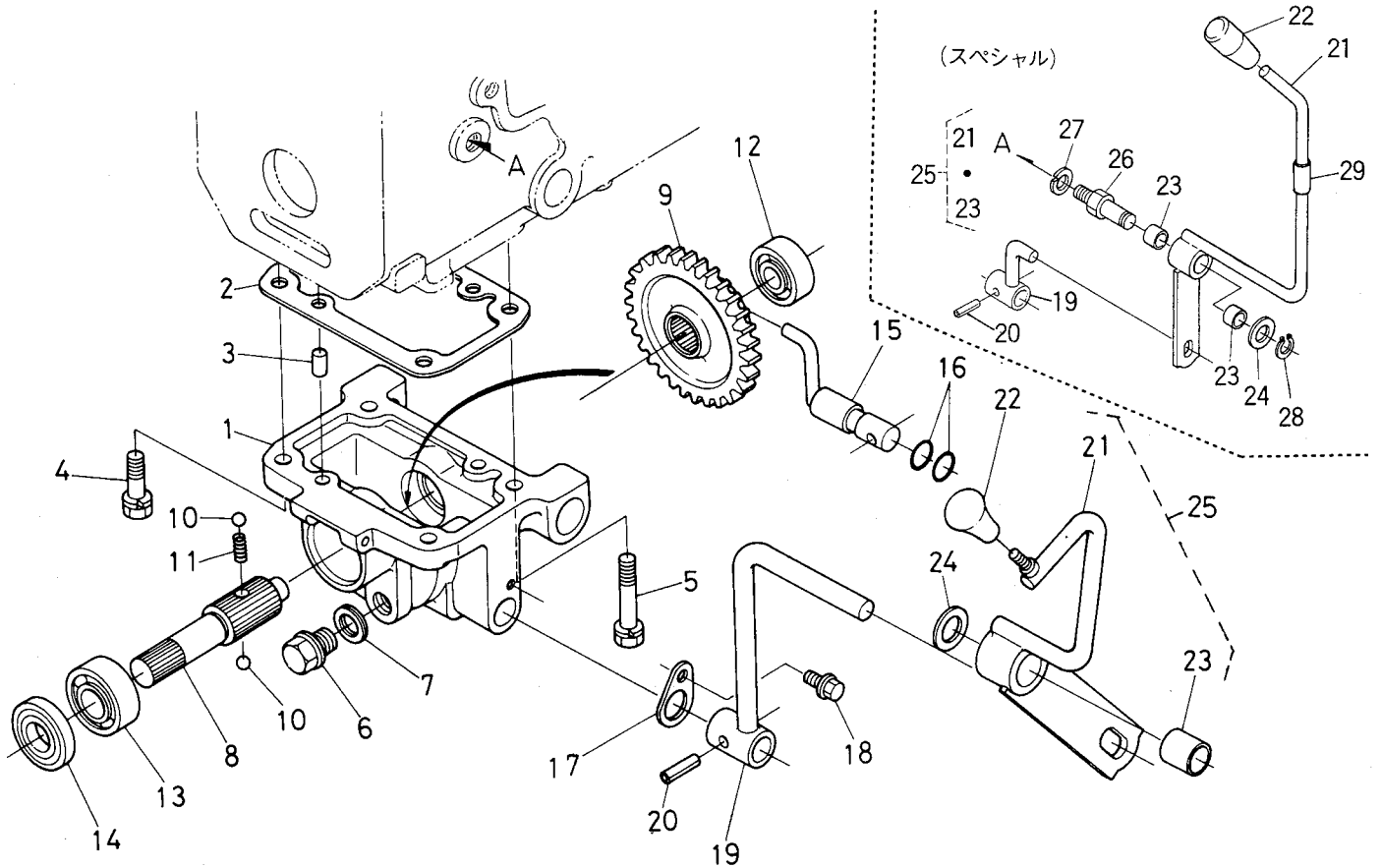
T084 車軸ケース関係



A:L₁-20, B:L₁-20D, C:L₁-R20

図番	品番	部品名称	数量			互換性	備考
			A	B	C		
1	31353-4382-0	シャジク ケース ヒダリ	-	1 ~60183	1 ~60183	←	
1	31339-2121-0	シャジク ケース ヒダリ	-	1 60184~	1 60184~		
2	31353-4383-0	シャジク ケース ミギ	-	1 ~60183	1 ~60183	←	
2	31339-2122-0	シャジク ケース ミギ	-	1 60184~	1 60184~		
3	06331-35012	プラグ	-	2	2		
4	04717-01200	ゴムツキ ザガネ	-	2	2		
5	31353-4385-0	プラグ	-	2	2		
6	31353-4387-0	トクシュ オイルシール	-	2 ~61007	2 ~61007	←	
6	31353-4387-3	トクシュ オイルシール	-	2 61008~	2 61008~		
7	08101-06012	ボール ベアリング	-	2	2		
8	08101-06010	ボール ベアリング	-	2	2		
9	04612-00500	ジク サークリップ	-	2	2		
10	04611-00800	アナ サークリップ	-	2	2		
11	31353-4391-0	ベベルギヤー ジク	-	2	2		
12	31333-4393-0	12 ベベル ギヤー	-	2	2		
12	31353-4393-0	12 ベベル ギヤー	-	2	-		H
13	08101-06009	ボール ベアリング	-	2	2		
14	31353-4346-0	シム 0.8	-	2	2		0.8MM
14	31353-4348-0	シム 1.2	-	2	2		1.2MM
14	31353-4403-0	シム 1.6	-	2	2		1.6MM
14	31353-4404-0	シム 1.8	-	2	2		1.8MM
14	31353-4405-0	シム 2.0	-	2	2		2.0MM
14	31353-4406-0	シム 2.3	-	2	2		2.3MM
14	31353-4407-0	シム 2.6	-	2	2		2.6MM
15	04611-00750	アナ サークリップ	-	2	2		
16	06331-35010	プラグ	-	2 60184~	2 60184~		
17	04717-01000	ゴムツキ ザガネ	-	2 60184~	2 60184~		

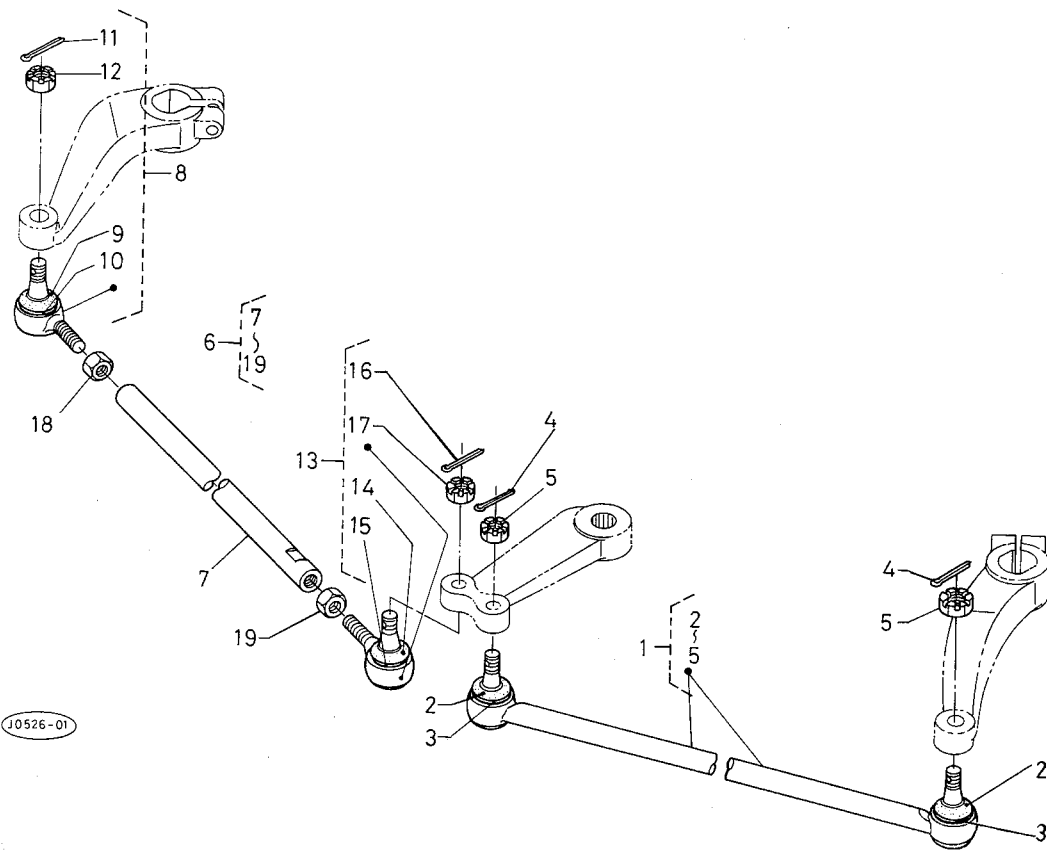
T089 動力取出ケース関係



A:L₁-20, B:L₁-20D, C:L₁-R20

図番	品番	部品名称	数量			互換性	備考
			A	B	C		
1	31353-4421-0	ドウトリ ケース	-	1	1		
2	37150-2128-2	パッキン	-	1	1		
3	05012-01018	ハイコウ ピン	-	2	2		
4	01133-51235	ボルト	-	2	2		
5	01133-51260	ボルト	-	2	2		
6	34150-1426-0	ドレンプラグ	-	1	1		
7	04717-02150	ゴムツキ ザガネ	-	1	1		
8	31353-4422-0	トリダシ ジク	-	1	1		
9	31343-4423-0	33 シフト ギヤ	-	1	1		
10	07715-01605	ボール	-	2	2		
11	31353-4425-0	スプリング	-	1	1		
12	08101-06203	ボール ベアリング	-	1	1		
13	08101-06204	ボール ベアリング	-	1	1		
14	09502-04710	オイル シール	-	1	1		
15	31353-4431-0	シフト レバー	-	1	1		
16	04811-00150	O リング	-	2	2		
17	31353-4433-0	レバー ストッパ	-	1	1		
18	01754-50816	フランジ ボルト	-	1	1		
19	31353-4436-0	キリカエ レバー	-	1	1		
19	31339-4231-0	キリカエ レバー	-	1	-		SPE
20	05411-00625	スプリング ピン	-	1	1		
21	31353-4438-0	イリキリ レバー	-	1	1		☆
21	31339-4235-0	イリキリ レバー	-	1	-		SPE ☆
22	31351-2413-0	レバー グリップ	-	1	1		
22	31351-1753-0	レバー グリップ	-	1	-		SPE
23	31353-4437-0	ブッシュ	-	2	2		
23	08511-01810	ブッシュ	-	2	2		
24	04011-50180	ヒラ ザガネ	-	1	1		
25	31353-4435-0	イリキリ レバー アッシ	-	1	1		②①, ②③
25	31339-4233-0	イリキリ レバー アッシ	-	1	-		SPE ②①, ②③

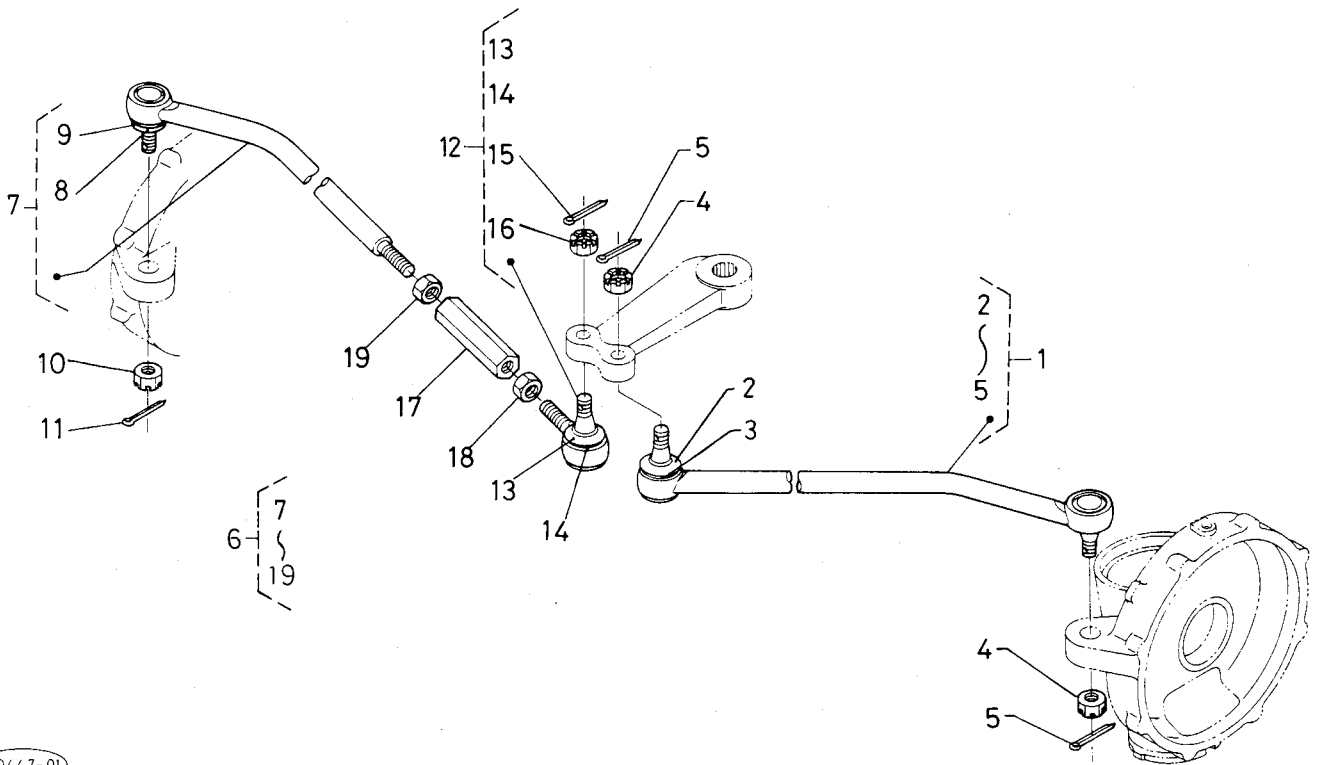
T090-1 前輪装置関係



A:L₁-20, B:L₁-20D, C:L₁-R20

図番	品 番	部 品 名 称	数 量			互 換 性	備 考
			A	B	C		
1	31331-1240-0	タイロッド ヒダリ アッシ	1	-	-		②～⑤
2	38240-1265-0	ダスト カバー	2	-	-		
3	38240-1266-0	クリップ	2	-	-		
4	05511-50325	ワリ ピン	2	-	-		
5	38240-1283-0	ミゾツキ ナット	2	-	-		
6	31331-1250-0	タイロッド ミギ アッシ	1	-	-		⑦～⑱
7	31331-1251-0	タイロッド ミギ	1	-	-		
8	38440-4478-0	タイロッド エンド ミギ アッシ	1	-	-		⑨～⑫
9	38240-1265-0	ダスト カバー	1	-	-		
10	38240-1266-0	クリップ	1	-	-		
11	05511-50325	ワリ ピン	1	-	-		
12	38240-1283-0	ミゾツキ ナット	1	-	-		
13	38440-4479-0	タイロッド エンド ヒダリ アッシ	1	-	-		⑭～⑰
14	38240-1265-0	ダスト カバー	1	-	-		
15	38240-1266-0	クリップ	1	-	-		
16	05511-50325	ワリ ピン	1	-	-		
17	38240-1283-0	ミゾツキ ナット	1	-	-		
18	02174-50160	ナット	1	-	-		
19	32240-1128-0	ナット	1	-	-		

T090-2 前輪装置関係

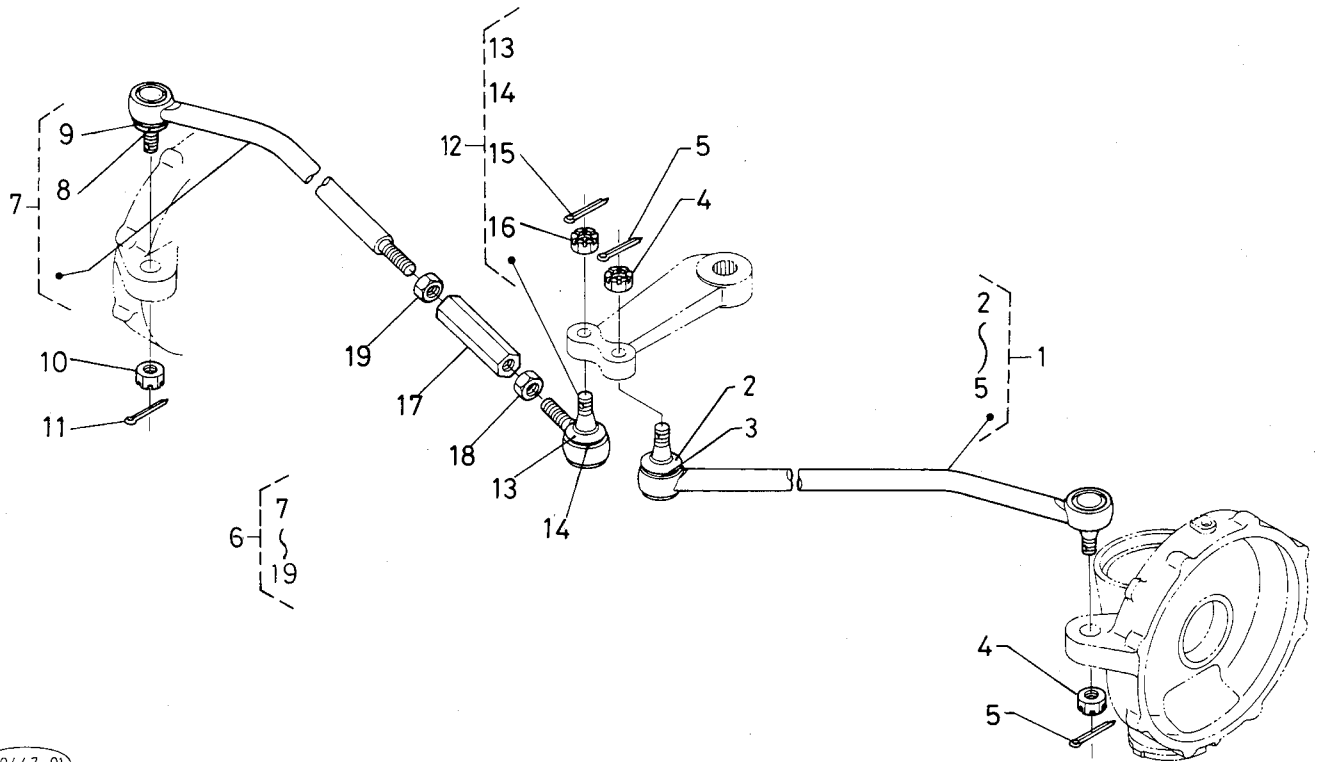


10447-01

A:L1-20, B:L1-20D, C:L1-R20

図番	品番	部品名称	数量			互換性	備考
			A	B	C		
1	31333-4461-0	タイロッド ヒダリ アッシ	-	1	1		②~⑤
2	38240-1265-0	ダスト カバー	-	2	2		
3	38240-1266-0	クリップ	-	2	2		
4	38240-1283-0	ミゾツキ ナット	-	2	2		
5	05511-50325	フリ ピン	-	2	2		
6	31333-4464-0	タイロッド ミギ アッシ	-	1	1		⑦~⑯
7	31333-4465-0	タイロッド ミギ	-	1 ~55093	1 ~55093	✳	⑧, ⑨
7	31333-4465-4	タイロッド ミギ	-	1 55094~	1 55094~		⑧, ⑨
8	38240-1265-0	ダスト カバー	-	1	1		
9	38240-1266-0	クリップ	-	1	1		
10	38240-1283-0	ミゾツキ ナット	-	1	1		
11	05511-50325	フリ ピン	-	1	1		
12	38440-4478-0	タイロッド エンド ミギ アッシ	-	1	1		⑬~⑰
13	38240-1265-0	ダスト カバー	-	1	1		
14	38240-1266-0	クリップ	-	1	1		
15	05511-50325	フリ ピン	-	1	1		
16	38240-1283-0	ミゾツキ ナット	-	1	1		
17	31353-4466-0	タイロッド ガイカン	-	1 ~55093	1 ~55093	✳	
17	31353-4466-3	タイロッド ガイカン	-	1 55094~	1 55094~		
18	02174-50160	ナット	-	1	1		
19	31353-4467-0	ナット	-	1 ~55093	1 ~55093	✳	
19	38630-4498-0	20 ナット (ヒダリ)	-	1 55094~	1 55094~		

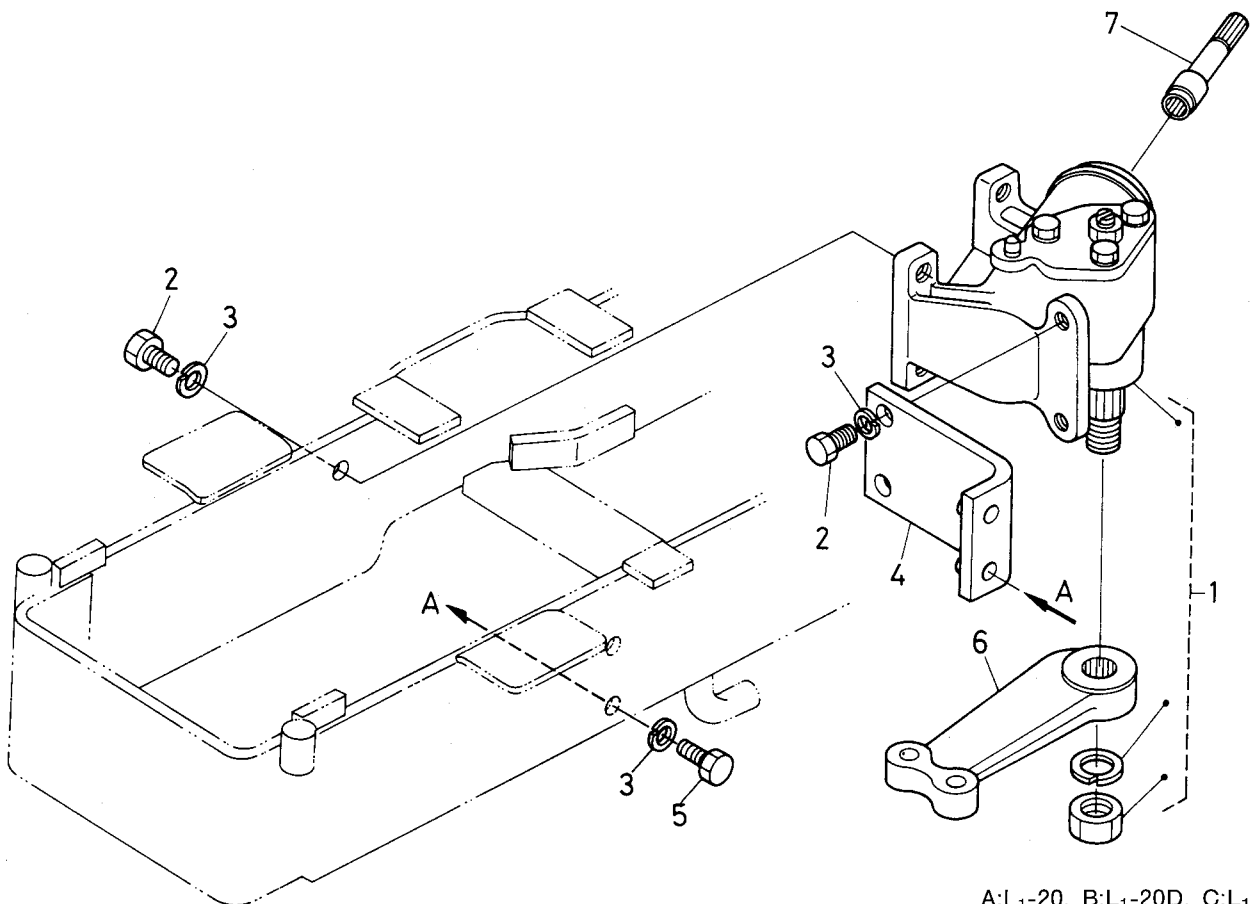
T090-3 前輪装置関係 [H]



A:L₁-20, B:L₁-20D, C:L₁-R20

図番	品番	部品名称	数量			互換性	備考
			A	B	C		
1	31329-2211-0	タイロッド ヒダリ アッシ	-	1	-		②~⑤
2	38240-1265-0	ダスト カバー	-	2	-		
3	38240-1266-0	クリップ	-	2	-		
4	38240-1283-0	ミゾツキ ナット	-	2	-		
5	05511-50325	ワリ ピン	-	2	-		
6	31329-2213-0	タイロッドミギ アッシ	-	1	-		⑦~⑱
7	31329-2214-0	タイロッドミギ	-	1	-		
8	38240-1265-0	ダスト カバー	-	1	-		
9	38240-1266-0	クリップ	-	1	-		
10	38240-1283-0	ミゾツキ ナット	-	1	-		
11	05511-50325	ワリ ピン	-	1	-		
12	38440-4478-0	タイロッド エンド ミギ アッシ	-	1	-		⑬~⑰
13	38240-1265-0	ダスト カバー	-	1	-		
14	38240-1266-0	クリップ	-	1	-		
15	05511-50325	ワリ ピン	-	1	-		
16	38240-1283-0	ミゾツキ ナット	-	1	-		
17	31353-4466-3	タイロッドガイカン	-	1	-		
18	02174-50160	ナット	-	1	-		
19	38630-4498-0	20 ナット (ヒダリ)	-	1	-		

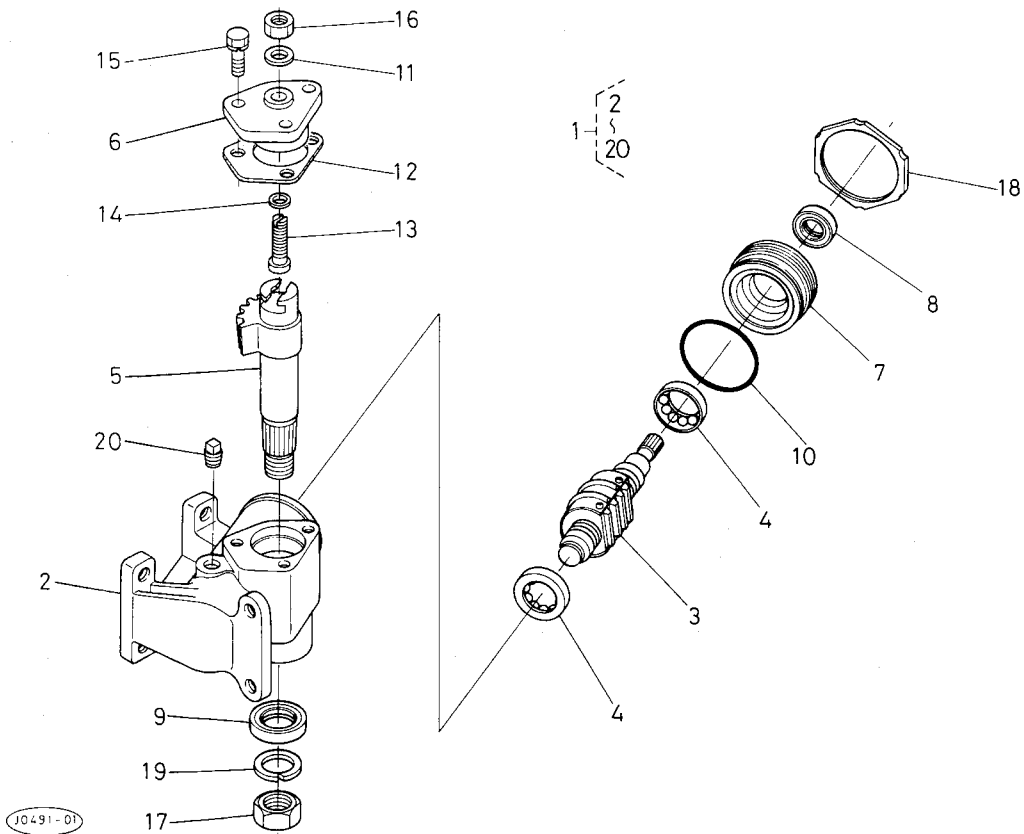
T091-1 ステアリング関係 [MS]



A:L₁-20, B:L₁-20D, C:L₁-R20

図番	品番	部品名称	数量			互換性	備考
			A	B	C		
1	31351-1610-2	マニュアル ステアリング アッシ	1 ~11941	1 ~55093	1 ~55093	✕	☆
1	31351-1610-5	マニュアル ステアリング アッシ	1 11942~	1 55094~	1 55094~	✕	
2	01173-51430	ボルト	6	6	6		
3	04512-50140	バネ ザガネ	8	8	8		
4	31351-1632-4	ステアリング サポート	1	1	1		
5	01173-51435	ボルト	2	2	2		
6	31351-1635-0	ピットマン アーム	1	1	1		
7	31351-1638-0	ジョイント ジク 4	1 ~11941	1 ~55093	1 ~55093	✕	
7	31351-1638-5	ジョイント ジク 4	1 11942~	1 55094~	1 55094~		

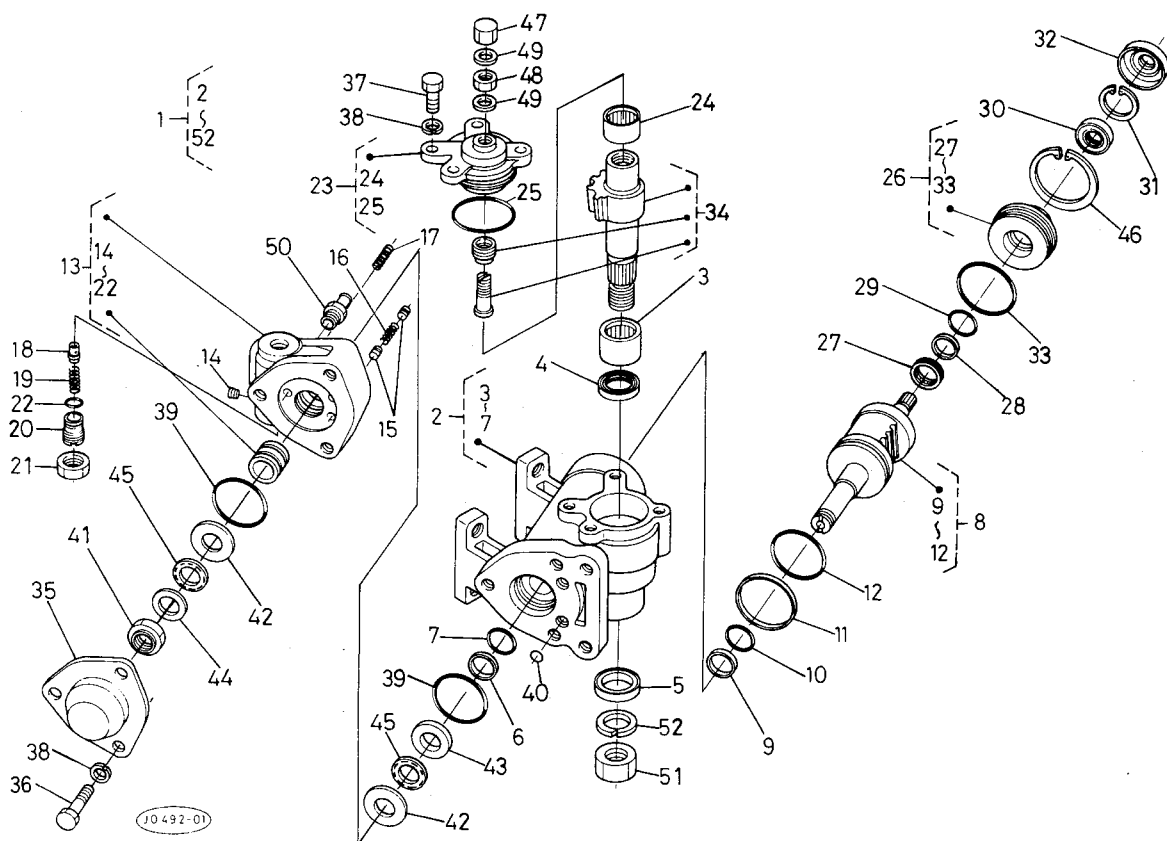
T092-1 ステアリング分解関係 [MS]



A:L₁-20, B:L₁-20D, C:L₁-R20

図番	品番	部品名称	数量			互換性	備考
			A	B	C		
1	31351-1610-2	マニュアル ステアリング アッシ	1 ~11941	1 ~55093	1 ~55093	✳	☆
1	31351-1610-5	マニュアル ステアリング アッシ	1 11942~	1 55094~	1 55094~		
2	31351-1611-0	ギヤ ボックス アッシ	1	1	1		
3	31351-1620-0	ボール ナット アッシ	1	1	1		
4	38260-1621-0	ボール ベアリング	2	2	2		
5	38240-1612-0	セクタ シャフト	1	1	1		
6	31351-1640-0	サイド カバー アッシ	1	1	1		
7	31351-1631-0	リア カバー	1	1	1		
8	09500-17307	オイル シール	1	1	1		
9	09500-26387	オイル シール	1	1	1		
10	04811-10530	O リング	1	1	1		
11	31351-1625-0	シール ワッシャー	1	1	1		
12	31351-1642-0	パッキン サイド カバー	1	1	1		
13	32130-1648-0	チョウセイ ネジ	1	1	1		
14	34150-1644-0	チョウセイ カラー 1	1	1	1		1.5 ^{+0.035} _{-0.015} MM
14	34150-1645-0	チョウセイ カラー 2	1	1	1		1.5 ^{+0.065} _{-0.045} MM
14	34150-1646-0	チョウセイ カラー 3	1	1	1		1.5 ^{+0.095} _{-0.075} MM
14	34150-1647-0	チョウセイ カラー 4	1	1	1		1.5 ^{+0.125} _{-0.105} MM
14	34150-1648-0	チョウセイ カラー 5	1	1	1		1.5 ^{+0.155} _{-0.135} MM
15	01123-50820	ボルト	3	3	3		
16	02116-50100	ナット	1	1	1		
17	02172-50200	ナット	1	1	1		
18	38240-1663-0	ナット	1	1	1		
19	04512-50200	バネ ザガネ	1	1	1		
20	34150-1664-0	プラグ	1	1	1		

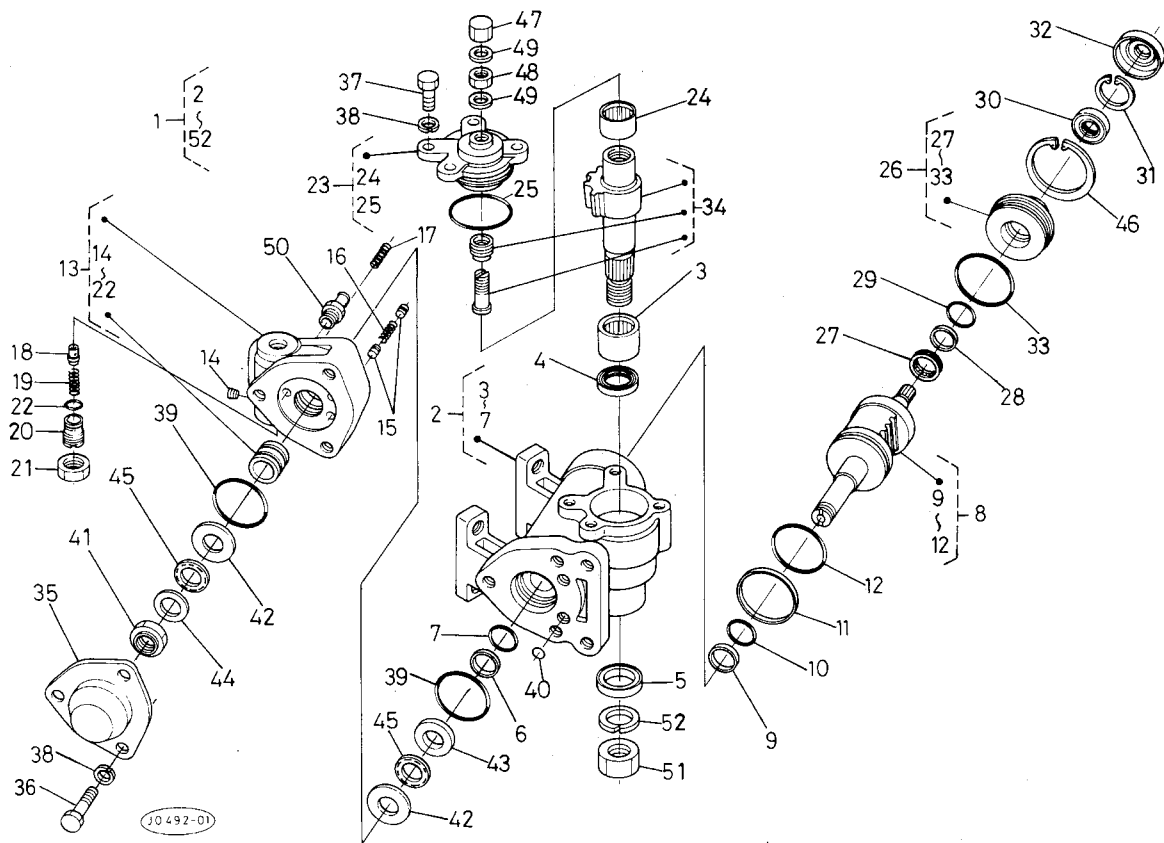
T092-2 ステアリング分解関係 [PS]



A:L1-20, B:L1-20D, C:L1-R20

図番	品番	部品名称	数量			互換性	備考
			A	B	C		
1	31351-6610-0	パワー ステアリング アッシ	1 ~11941	1 ~55093	1 ~55093	✳	☆
1	31351-6610-2	パワー ステアリング アッシ	1 11942~	1 55094~	1 55094~		
2	31351-6611-0	ギヤー ボックス アッシ	1	1	1		
3	31351-6613-0	ニードル ベアリング	1	1	1		
4	35270-1614-0	ユウパッキン	1	1	1		
5	35270-1615-0	オイルシール	1	1	1		
6	35270-1616-0	テフロンリング	1	1	1		
7	04811-10300	O リング	1	1	1		
8	31351-6620-0	ボール ナット アッシ	1	1	1		
9	35270-1616-0	テフロンリング	1	1	1		
10	04811-10300	O リング	1	1	1		
11	31351-6628-0	テフロン リング	1	1	1		
12	04811-50550	O リング	1	1	1		
13	31351-6630-0	バルブ アッシ	1	1	1		
14	38430-6679-0	プラグ	2	2	2		
15	38430-6633-0	ピストン 2	4	4	4		
16	38430-6635-0	スプリング	2	2	2		
17	31351-6634-0	スプリング	2	2	2		
18	31351-6636-0	ボベット	1	1	1		
19	38430-6638-0	スプリング	1	1	1		
20	31351-6637-0	アジャスト スクリュ	1	1	1		
21	31351-6638-0	ナット	1	1	1		
22	31351-6639-0	O リング	1	1	1		
23	35270-1640-0	サイドカバー アッシ	1	1	1		
24	35270-1642-0	ニードルベアリング	1	1	1		
25	04811-50600	O リング	1	1	1		
26	31351-6650-0	トップカバー アッシ	1	1	1		
27	35270-1632-0	ニードルベアリング	1	1	1		
28	35270-1616-0	テフロンリング	1	1	1		
29	04811-10300	O リング	1	1	1		

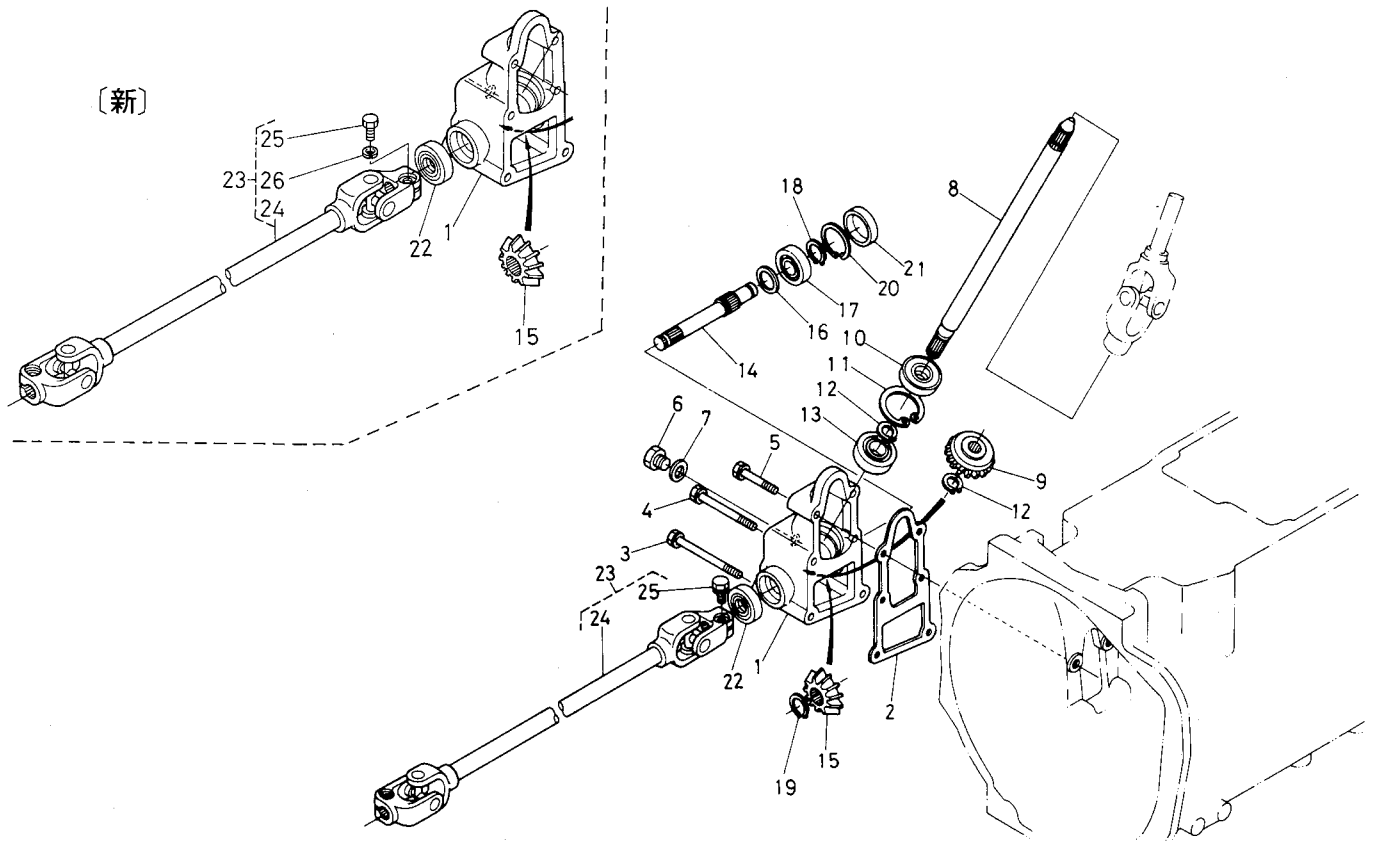
T092-2 ステアリング分解関係 [PS]



A:L₁-20, B:L₁-20D, C:L₁-R20

図番	品番	部品名称	数量			互換性	備考
			A	B	C		
30	31351-6653-0	オイル シール	1	1	1		
31	04611-00320	アナ サークリップ	1	1	1		
32	31351-6654-0	ダスト シール	1	1	1		
33	35270-1634-0	O リング	1	1	1		
34	31351-6660-0	セクター シャフト アッシ	1	1	1		
35	31351-6671-0	エンド カバー	1	1	1		
36	31351-6672-0	ボルト	3	3	3		
37	35270-1665-0	ボルト	4	4	4		
38	04512-50100	バネ ザガネ	7	7	7		
39	04811-10700	O リング	2	2	2		
40	04811-00080	O リング	2	2	2		
41	38430-6665-0	ナット	1	1	1		
42	38430-6663-0	キドウリン	2	2	2		
43	38430-6661-0	キドウリン	1	1	1		
44	35270-1666-0	キドウリン	1	1	1		
45	38430-6664-0	ニードル ベアリング	2	2	2		
46	04611-00630	アナ サークリップ	1	1	1		
47	35270-1670-0	フクロナット	1	1	1		
48	35270-1667-0	ナット	1	1	1		
49	35270-1669-0	パッキン	2	2	2		
50	31351-6673-0	コネクタ	1	1	1		
51	02076-50220	ナット	1	1	1		
52	04512-50220	バネ ザガネ	1	1	1		

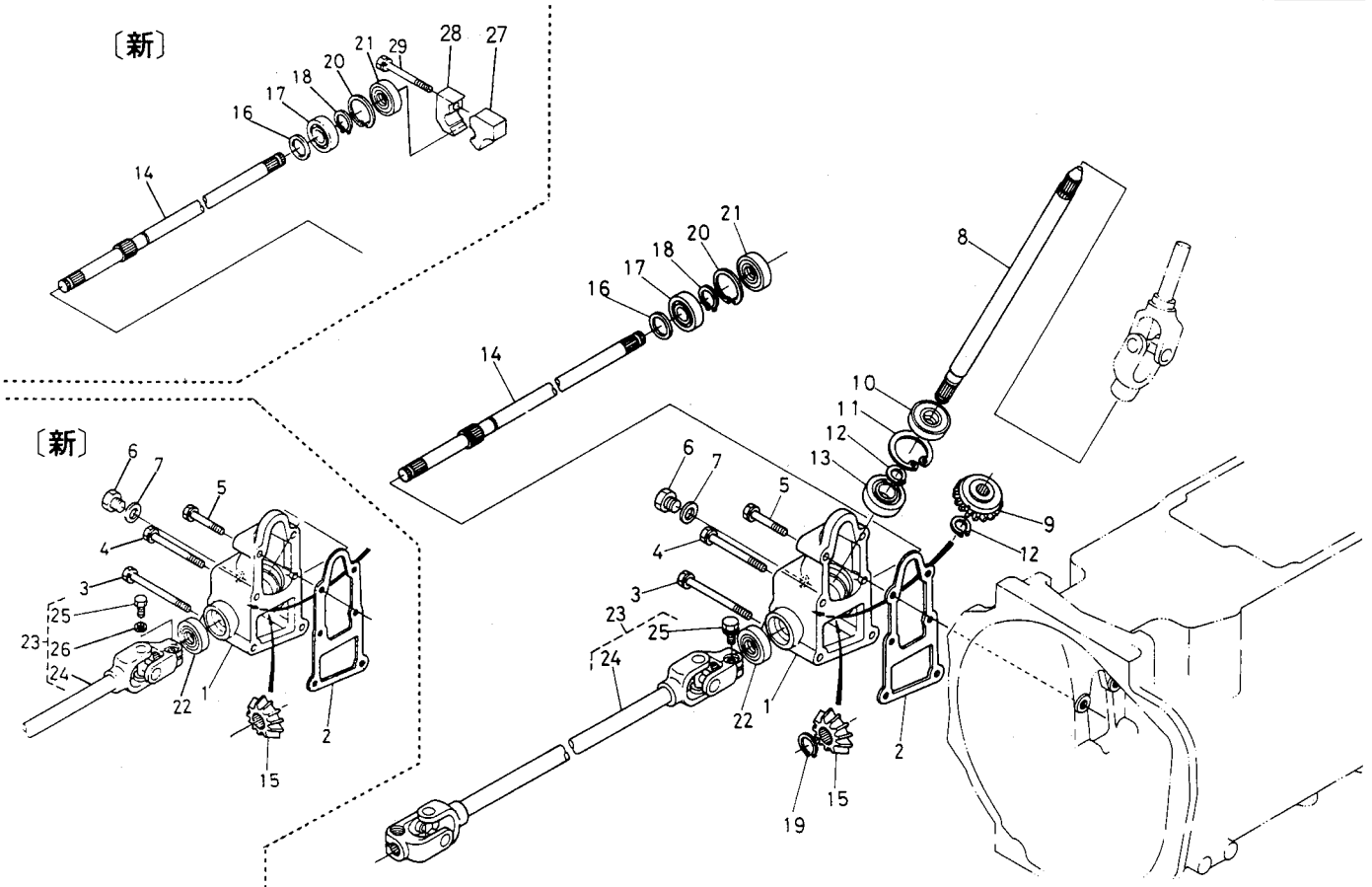
T093-1 ベベルギヤケース関係



A:L₁-20, B:L₁-20D, C:L₁-R20

図番	品番	部品名称	数量			互換性	備考
			A	B	C		
1	31351-1651-0	ベベルギヤケース	1	1	—		
2	31351-1652-0	パッキン	1	1	—		
3	01123-50880	ボルト	2	2	—		
4	01123-50870	ボルト	2	2	—		
5	01754-50845	フランジボルト	2	2	—		
6	06331-35010	プラグ	1	1	—		
7	04717-01000	ゴムツキザガネ	1	1	—		
8	31351-1663-0	ジョイントジク 1	1	1	—		
9	31351-1654-0	15 ベベルギヤ	1	1	—		
10	09500-15357	オイルシール	1	1	—		
11	04611-00350	アナサークリップ	1	1	—		
12	04612-00150	ジクサークリップ	2	2	—		
13	08101-06202	ボールベアリング	1	1	—		
14	31351-1665-0	ジョイントジク 2	1	1	—		
15	31351-1655-0	13 ベベルギヤ	1	1	—		
16	31351-1657-0	シム 0.8	1	1	—		0.8MM
16	31351-1658-0	シム 1.0	1	1	—		1.0MM
16	31351-1659-0	シム 1.2	1	1	—		1.2MM
17	08101-06003	ボールベアリング	1	1	—		
18	04612-00170	ジクサークリップ	1	1	—		
19	04612-00180	ジクサークリップ	1 ~12355	1 ~58858	—		
20	04611-00350	アナサークリップ	1	1	—		
21	31351-1661-0	プラグ	1	1	—		
22	09500-16267	オイルシール	1	1	—		
23	31341-1667-0	ジョイントジク 3 アッシ (PS)	1 ~11941	1 ~55093	—	✳	PS ⑳, ㉕
23	31341-1667-2	ジョイントジク 3 アッシ (PS)	1 11942~	1 55094~	—	✳	PS ㉔, ㉕, ㉖
23	31341-1667-0	ジョイントジク 3 アッシ	1 ~10006	1 ~50029	—	✳	MS ㉔, ㉕
23	31341-1672-0	ジョイントジク 3 アッシ (MS)	1 10007~	1 50030~	—	✳	MS ㉔, ㉕
23	31341-1672-2	ジョイントジク 3 アッシ (MS)	1 11942~	1 55094~	—	✳	MS ㉔, ㉕, ㉖

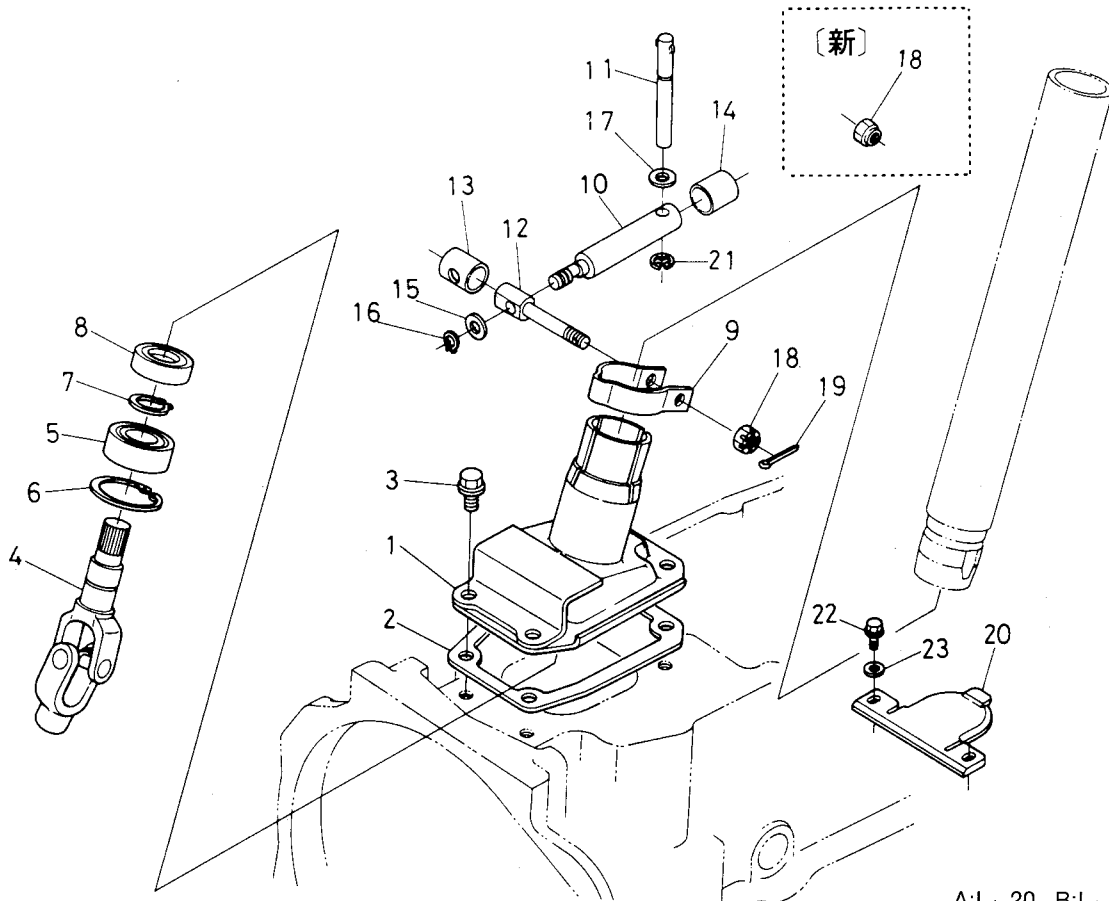
T093-2 ベベルギヤケース関係



A:L₁-20, B:L₁-20D, C:L₁-R20

図番	品番	部品名称	数量			互換性	備考
			A	B	C		
1	31351-1651-0	ベベルギヤケース	-	-	1		
2	31351-1652-0	パッキン	-	-	1		
3	01123-50880	ボルト	-	-	2		
4	01123-50870	ボルト	-	-	2		
5	01754-50845	フランジボルト	-	-	2		
6	06331-35010	プラグ	-	-	1		
7	04717-01000	ゴムツキザガネ	-	-	1		
8	31351-1663-0	ジョイントジク 1	-	-	1		
9	31351-1654-0	15ベベルギヤ	-	-	1		
10	09500-15357	オイルシール	-	-	1		
11	04611-00350	アナサークリップ	-	-	1		
12	04612-00150	ジクサークリップ	-	-	2		
13	08101-06202	ボールベアリング	-	-	1		
14	31355-8135-0	ジョイントジク 2-R	-	-	1		
15	31351-1655-0	13ベベルギヤ	-	-	1		
16	31351-1657-0	シム 0.8	-	-	1		0.8MM
16	31351-1658-0	シム 1.0	-	-	1		1.0MM
16	31351-1659-0	シム 1.2	-	-	1		1.2MM
17	08101-06003	ボールベアリング	-	-	1		
18	04612-00170	ジクサークリップ	-	-	1		
19	04612-00180	ジクサークリップ	-	-	1		
20	04611-00350	アナサークリップ	-	-	1		
21	09500-17358	オイルシール	-	-	1		
22	09500-16267	オイルシール	-	-	1		
23	31341-1667-0	ジョイントジク 3 アッシ (PS)	-	-	1		PS ⑳, ㉕
23	31341-1667-2	ジョイントジク 3 アッシ (PS)	-	-	1		PS ㉕, ㉖, ㉗
23	31341-1667-0	ジョイントジク 3 アッシ	-	-	1		MS ㉕, ㉖
23	31341-1672-0	ジョイントジク 3 アッシ (MS)	-	-	1		MS ㉕, ㉖
23	31341-1672-2	ジョイントジク 3 アッシ (MS)	-	-	1		MS ㉕, ㉖, ㉗

T094 ステアリングポスト前関係

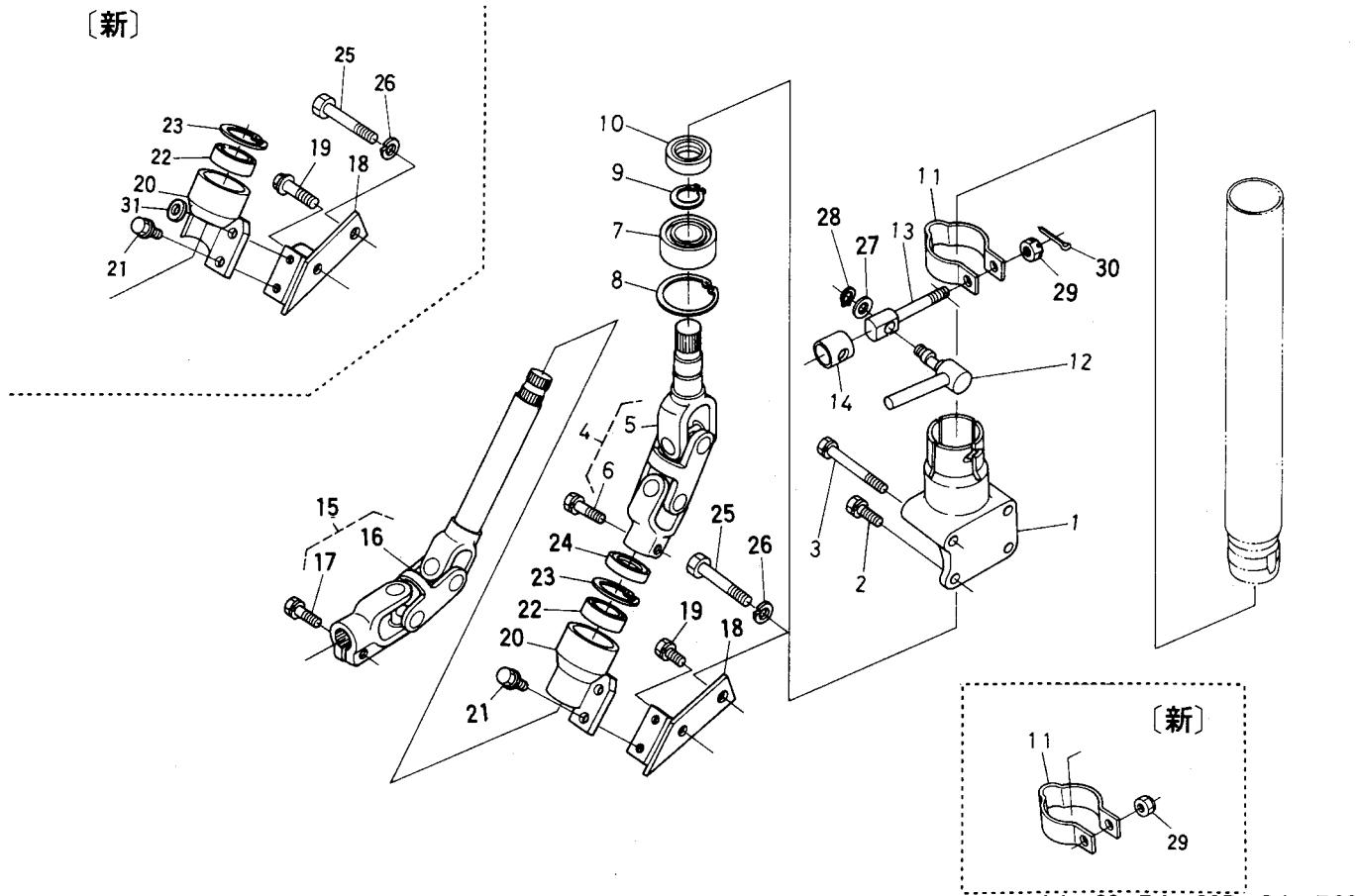


A:L₁-20, B:L₁-20D, C:L₁-R20

図番	品番	部品名称	数量			互換性	備考
			A	B	C		
1	31355-8118-0	ステアリング ポストケース マエ	-	-	1		
2	31351-1745-0	パッキン	-	-	1		
3	01774-51016	フランジ ボルト	-	-	4		
4	31355-8109-0	ステアリング ジク 2-R	-	-	1		
5	08111-06302	ボール ベアリング	-	-	1 ~56938	↔	
5	08141-06302	ボール ベアリング	-	-	1 56939~	↔	
6	04611-00420	アナ サークリップ	-	-	1		
7	04612-00150	ジク サークリップ	-	-	1		
8	09400-15377	オイル シール	-	-	1 ~51515	↔	
8	31355-8111-0	オイル シール	-	-	1 51516~	↔	
9	31355-8121-0	ロック バンド	-	-	1		
10	31355-8122-0	ロック レバー ジク	-	-	1		
11	31355-8123-0	ロック レバー F	-	-	1		
12	31355-8124-0	ロック ジク	-	-	1		
13	31355-8125-0	ロック カラー	-	-	1		
14	31355-8126-0	カンショウヨウ パイプ	-	-	1		
15	04011-50100	ヒラ ザガネ	-	-	1		
16	04612-00100	ジク サークリップ	-	-	1		
17	04011-50120	ヒラ ザガネ	-	-	1		
18	02354-50080	ミゾツキ ナット	-	-	1 ~52306	↔	
18	02552-50080	マワリドメ ナット	-	-	1 52307~	↔	
19	05511-50220	ワリ ピン	-	-	1 ~52306		
20	31355-8137-0	ステアリング カバー	-	-	1		
21	04613-50100	ジク サークリップ	-	-	1		
22	31351-1879-0	フランジ ボルト M6	-	-	2		
23	31351-1886-0	ザガネ マル 7	-	-	2		

T095 ステアリングポスト後関係

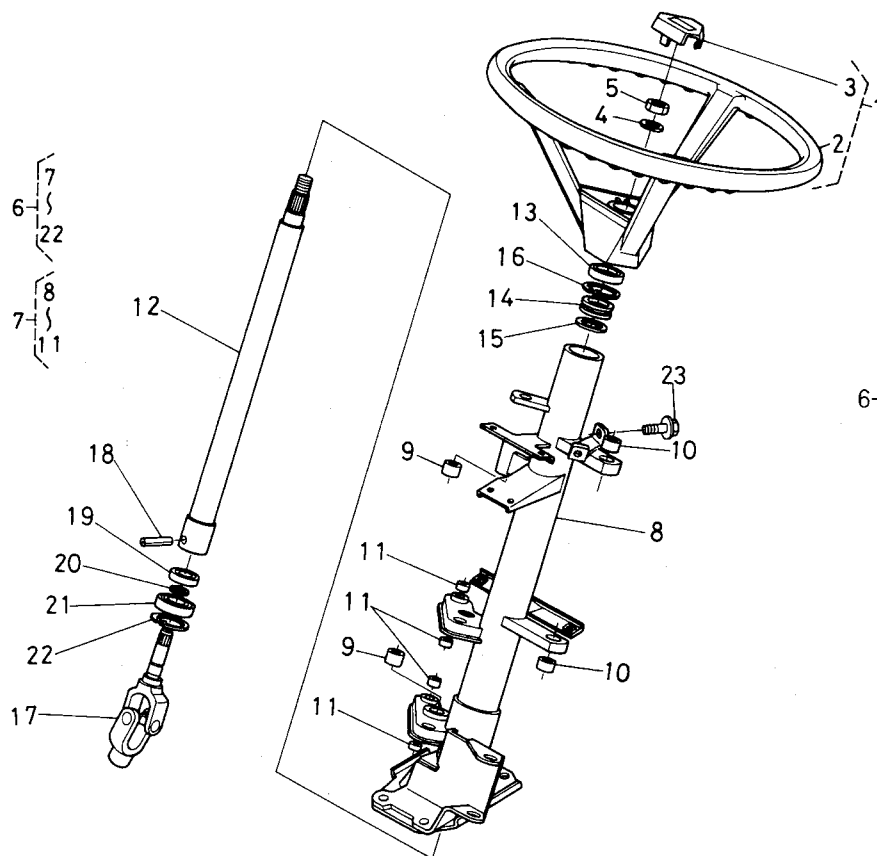
〔新〕



A:L1-20, B:L1-20D, C:L1-R20

図番	品番	部品名称	数量			互換性	備考
			A	B	C		
1	31355-8131-0	ステアリング ポストケース ウシロ	-	-	1		
2	01123-50822	ボルト	-	-	2		
3	01123-50865	ボルト	-	-	2		
4	31355-8133-0	ステアリング ジク 3-R アッシ	-	-	1		⑤, ⑥
5	31355-8134-0	ステアリング ジク 3-R	-	-	1		☆
6	01123-50825	ボルト	-	-	1		
7	08111-06302	ボール ベアリング	-	-	1 ~56938	↔	
7	08141-06302	ボール ベアリング	-	-	1 56939~	↔	
8	04611-00420	アナ サークリップ	-	-	1		
9	04612-00150	ジク サークリップ	-	-	1		
10	09400-15377	オイル シール	-	-	1 ~51515	↔	
10	31355-8111-0	オイル シール	-	-	1 51516~	↔	
11	31355-8121-0	ロック バンド	-	-	1		
12	31355-8128-0	ロック レバー R	-	-	1		
13	31355-8124-0	ロック ジク	-	-	1		
14	31355-8125-0	ロック カラー	-	-	1		
15	31355-8142-0	ジョイント ジク 5 アッシ	-	-	1		⑯, ⑰
16	31355-8143-0	ジョイント ジク 5	-	-	1		☆
17	01123-50825	ボルト	-	-	1		
18	31355-8145-0	ジョイント サポート R1	-	-	1		
19	01774-51016	フランジ ボルト	-	-	1 ~51515	↔	
19	01774-51035	フランジ ボルト	-	-	1 51516~	↔	
20	31355-8146-0	ジョイント サポート R2	-	-	1		
21	01754-50816	フランジ ボルト	-	-	2		
22	08111-06003	ボール ベアリング	-	-	1		
23	04611-00350	アナ サークリップ	-	-	1		
24	09400-17357	オイル シール	-	-	1	↔	
24	09500-17358	オイル シール	-	-	1	↔	
25	01173-51265	ボルト	-	-	1		
26	04512-50120	バネ ザガネ	-	-	1		

T096-1 ステアリングハンドル関係

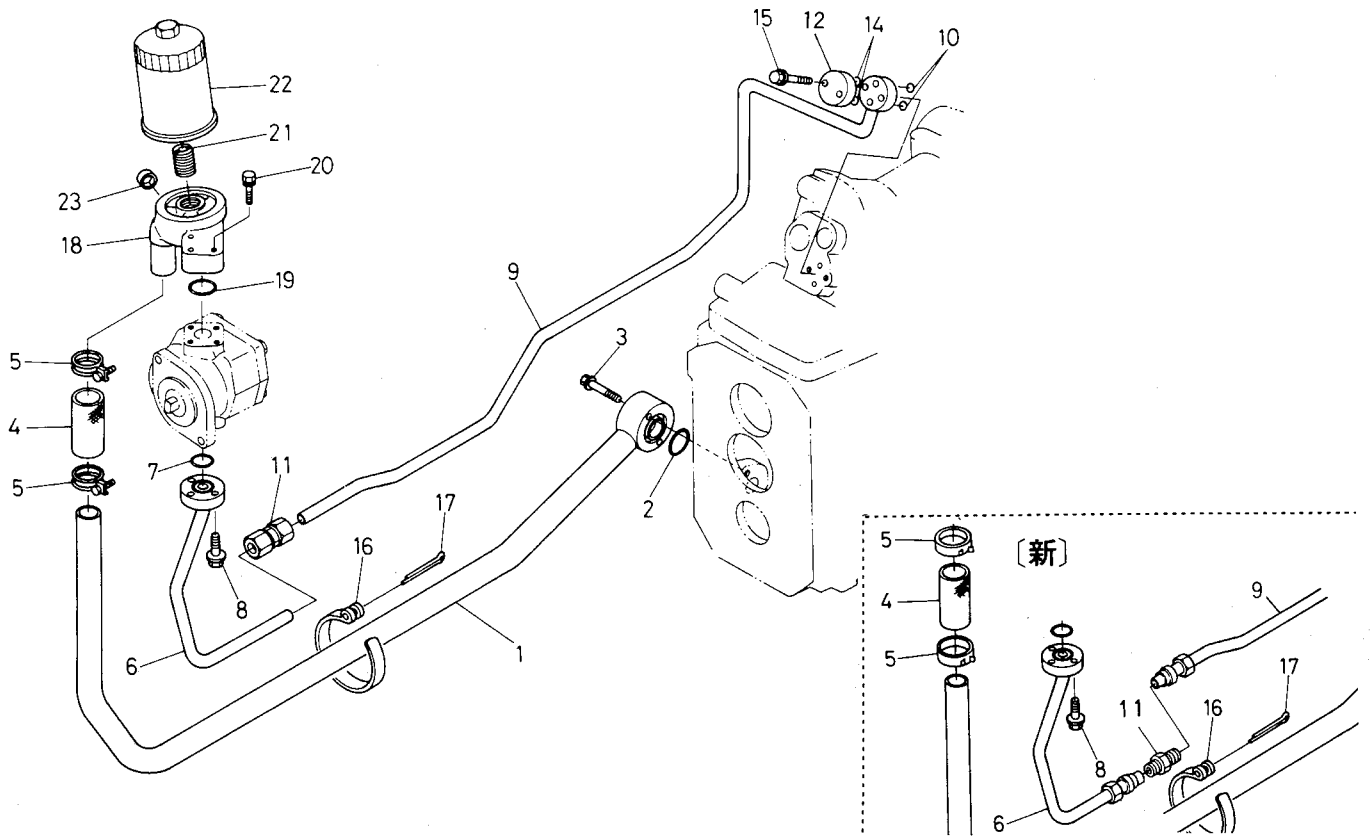


7~22
 6- FIG. No. T062 図番1~29
 FIG. No. T026-1 図番1~6, 12~14

A:L₁-20, B:L₁-20D, C:L₁-R20

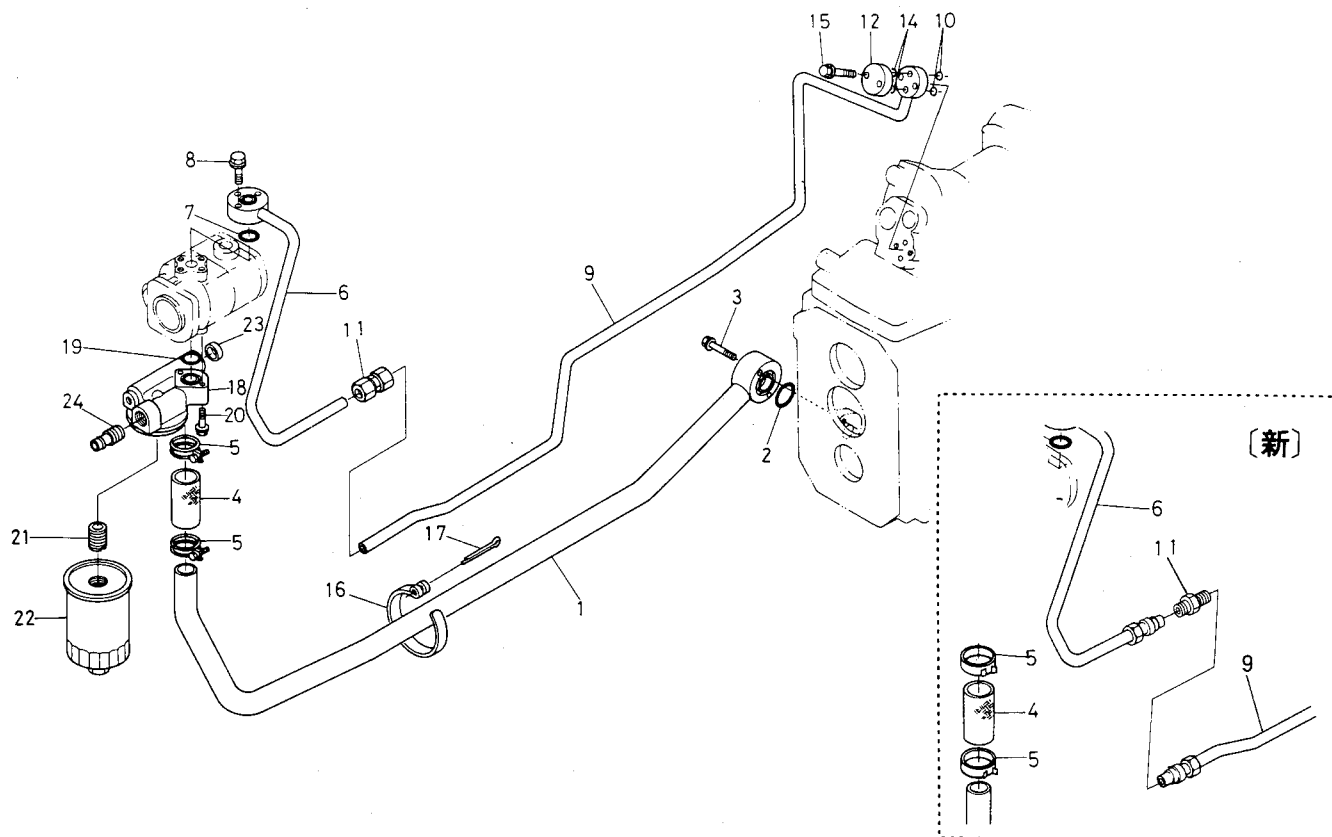
図番	品番	部品名称	数量			互換性	備考
			A	B	C		
1	31351-1606-0	ステアリング ホイール アッシ	1	1	-		②, ③
2	31351-1607-0	ステアリング ホイール ホンタイ	1	1	-		☆
3	31351-1608-2	ステアリング パッド	1	1	-		
4	04512-50120	バネ ザガネ	1	1	-		
5	02176-50120	ナット	1	1	-		
6	31351-1680-3	ステアリング ポスト アッシ	1 ~12550	1 ~61397	-	↔	
6	31351-1679-0	ステアリング ポスト アッシ	1 12551~	1 61398~	-	↔	
7	31351-1681-3	ステアリング ポスト コンブ	1	1	-		⑧~⑩ ☆
8	31351-1682-0	ステアリング ポスト	1	1	-		☆
9	31351-1683-0	ブッシュ 1625	2	2	-	↔	
9	08511-01625	ブッシュ	2	2	-	↔	
10	31351-1686-0	ブッシュ 1610	2	2	-	↔	
10	08511-01610	ブッシュ	2	2	-	↔	
11	31351-1685-0	ブッシュ 1210	4	4	-	↔	
11	08511-01210	ブッシュ	4	4	-	↔	
12	31351-1691-0	ステアリング ジク 1	1	1	-		
13	09230-17376	オイル シール	1 ~12041	1 ~55978	-	↔	
13	31351-1692-0	オイル シール	1 12042~	1 55979~	-	↔	
14	32430-1697-0	ボウシン ゴム	1	1	-		
15	31351-1694-0	ザガネ	1	1	-		
16	04611-00370	アナ サークリップ	1	1	-		
17	31351-1696-0	ステアリング ジク 2	1	1	-		
18	05411-00425	スプリング ピン	1	1	-		
19	09400-15377	オイル シール	1	1	-		
20	04612-00150	ジク サークリップ	1	1	-		
21	08111-06302	ボール ベアリング	1 ~12170	1 ~56938	-	↔	
21	08141-06302	ボール ベアリング	1 12171~	1 56939~	-	↔	
22	04611-00420	アナ サークリップ	1	1	-		
23	01754-50812	フランジ ボルト	1	1	-		

T097-1 油圧パイプ関係1 [MS]



図番	品番	部品名称	数量			互換性	備考
			A	B	C		
1	31321-3812-0	インレット パイプ コンブ	1	1	-		
1	31325-3812-0	インレット パイプ コンブ	-	-	1		
2	04810-00250	O リング	1	1	1		
3	01754-50845	フランジ ボルト	2	2	2		
4	31351-3815-0	ゴム パイプ	1	1	1	↔	
4	34350-3777-0	ゴム パイプ	1	1	1	↔	
5	34350-3778-0	クランプ	~11574	~54238	~54238	↔	
5	31351-3819-0	パイプ バンド	2 11575~	2 54239~	2 54239~	↔	
5	31351-3818-0	パイプ バンド	2 12373~	2 59009~	2 59009~	↔	
6	31321-3821-0	デリバリ パイプ コンブ 1	1 ~10516	1 ~51109	1 ~51109	↔	
6	31321-3821-2	デリバリ パイプ コンブ 1	1 10517~	1 51110~	1 51110~	↔	
7	04810-00200	O リング	1	1	1		
8	01754-50625	フランジ ボルト	3	3	3		
9	31321-3824-0	デリバリ パイプ コンブ 2	1	1	-		
9	31341-3824-0	デリバリ パイプ コンブ 2	-	-	1 ~51109	↔	
9	31341-3824-3	デリバリ パイプ コンブ 2	-	-	1 51110~	↔	
10	04810-00100	O リング	2	2	2		
11	31351-3829-0	カン ツギテ (PE12)	1 ~10516	1 ~51109	1 ~51109	↔	
11	31351-3833-0	ニップル ホンタイ (PE12)	1 10517~	1 51110~	1 51110~	↔	
12	31351-3831-0	フランジ キャップ	1	1	1		
13	----	ブランク	-	-	-		
14	04810-00100	O リング	2 ~11574	2 ~54238	2 ~54238	↔	
14	04810-00120	O リング	2 11575~	2 54239~	2 54239~	↔	
15	01754-50850	フランジ ボルト	2	2	2		
16	37150-3895-0	パイプ バンド	1	1	1		
17	33430-8276-0	ユアツ パイプ バンド ピン 2	1	1	1		
18	31321-3871-0	フィルタ ブラケット	1	1	1		
19	04811-00200	O リング	1	1	1		
20	01754-50840	フランジ ボルト	2	2	2		
21	38240-3778-0	ネジ セッシュ	1	1	1		

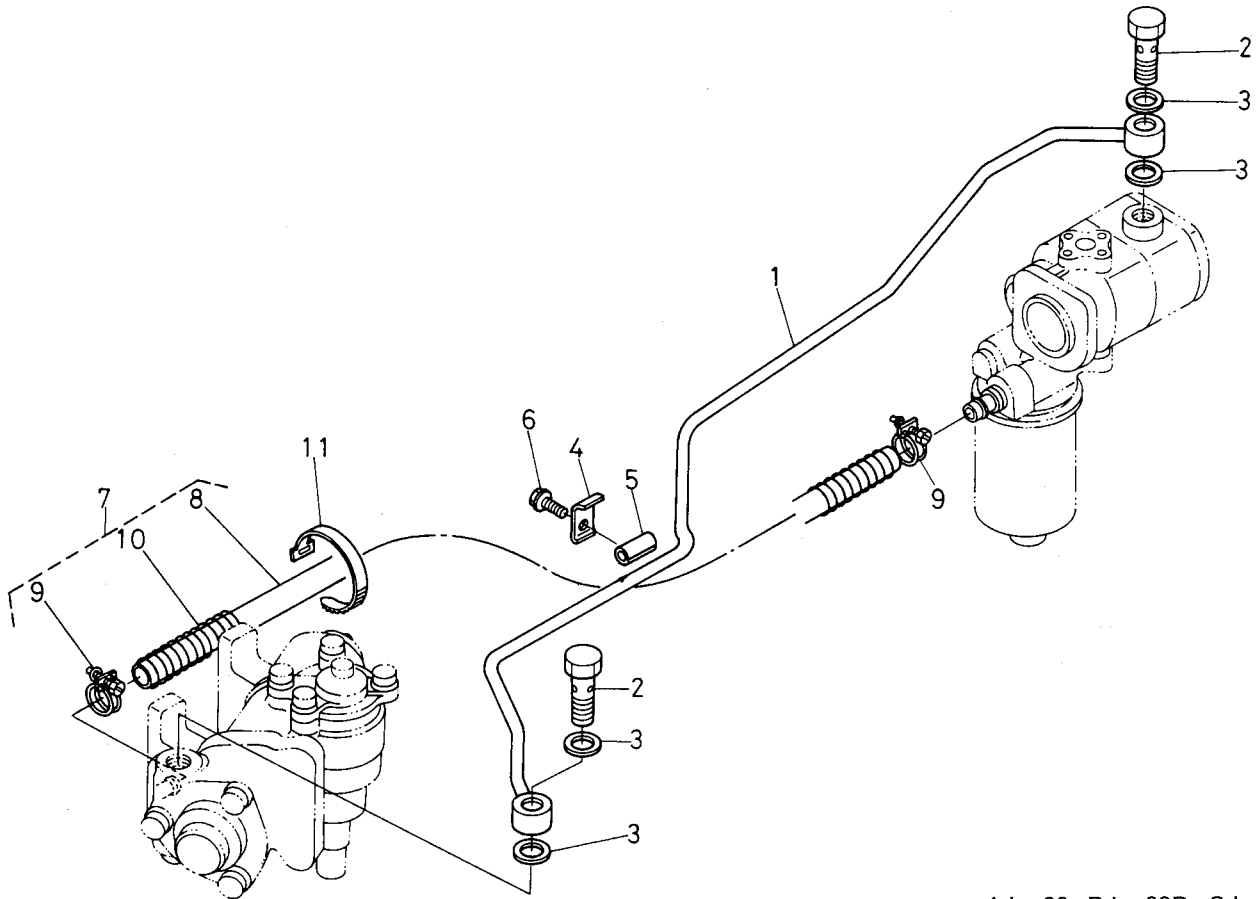
T097-2 油圧パイプ関係 1 [PS]



A:L₁-20, B:L₁-20D, C:L₁-R20

図番	品番	部品名称	数量			互換性	備考
			A	B	C		
1	31321-3816-0	インレット パイプ コンブ	1	1	—		
1	31341-3812-0	インレット パイプ コンブ	—	—	1		
2	04810-00250	O リング	1	1	1		
3	01754-50845	フランジ ボルト	2	2	2		
4	31351-3815-0	ゴム パイプ	1	1	1	↔	
4	34350-3777-0	ゴム パイプ	1	1	1	↔	
5	34350-3778-0	クランプ	2 ~11574	2 ~54238	2 ~54238	✳	
5	31351-3819-0	パイプ バンド	2 11575~	2 54239~	2 54239~	↔	
5	31351-3818-0	パイプ バンド	2 11731~	2 58128~	2 58128~	↔	
6	31351-3821-0	デリバリ パイプ コンブ 1	1 ~10516	1 ~51109	1 ~51109	✳	
6	31351-3821-2	デリバリ パイプ コンブ 1	1 10517~	1 51110~	1 51110~	✳	
7	04810-00200	O リング	1	1	1		
8	01754-50830	フランジ ボルト	3	3	3		
9	31321-3824-0	デリバリ パイプ コンブ 2	1	1	—		
9	31341-3824-0	デリバリ パイプ コンブ 2	—	—	1 ~51109	✳	
9	31341-3824-3	デリバリ パイプ コンブ 2	—	—	1 51110~	✳	
10	04810-00100	O リング	2	2	2		
11	31351-3829-0	カン ツギテ (PE12)	1 ~10516	1 ~51109	1 ~51109	✳	
11	31351-3833-0	ニップル ホンタイ (PE12)	1 10517~	1 51110~	1 51110~	✳	
12	31351-3831-0	フランジ キャップ	1	1	1		
13	----	ブランク	—	—	—		
14	04810-00100	O リング	2 ~11574	2 ~54238	2 ~54238	✳	
14	04810-00120	O リング	2 11575~	2 54239~	2 54239~	✳	
15	01754-50850	フランジ ボルト	2	2	2		
16	37150-3895-0	パイプ バンド	1	1	1		
17	33430-8276-0	ユアツ パイプ バンド ピン	1	1	1		
18	31351-3871-0	フィルタ ブラケット	1	1	1		
19	04811-00200	O リング	1	1	1		
20	01754-50840	フランジ ボルト	2	2	2		
21	38240-3778-0	ネジ セッシュ	1	1	1		

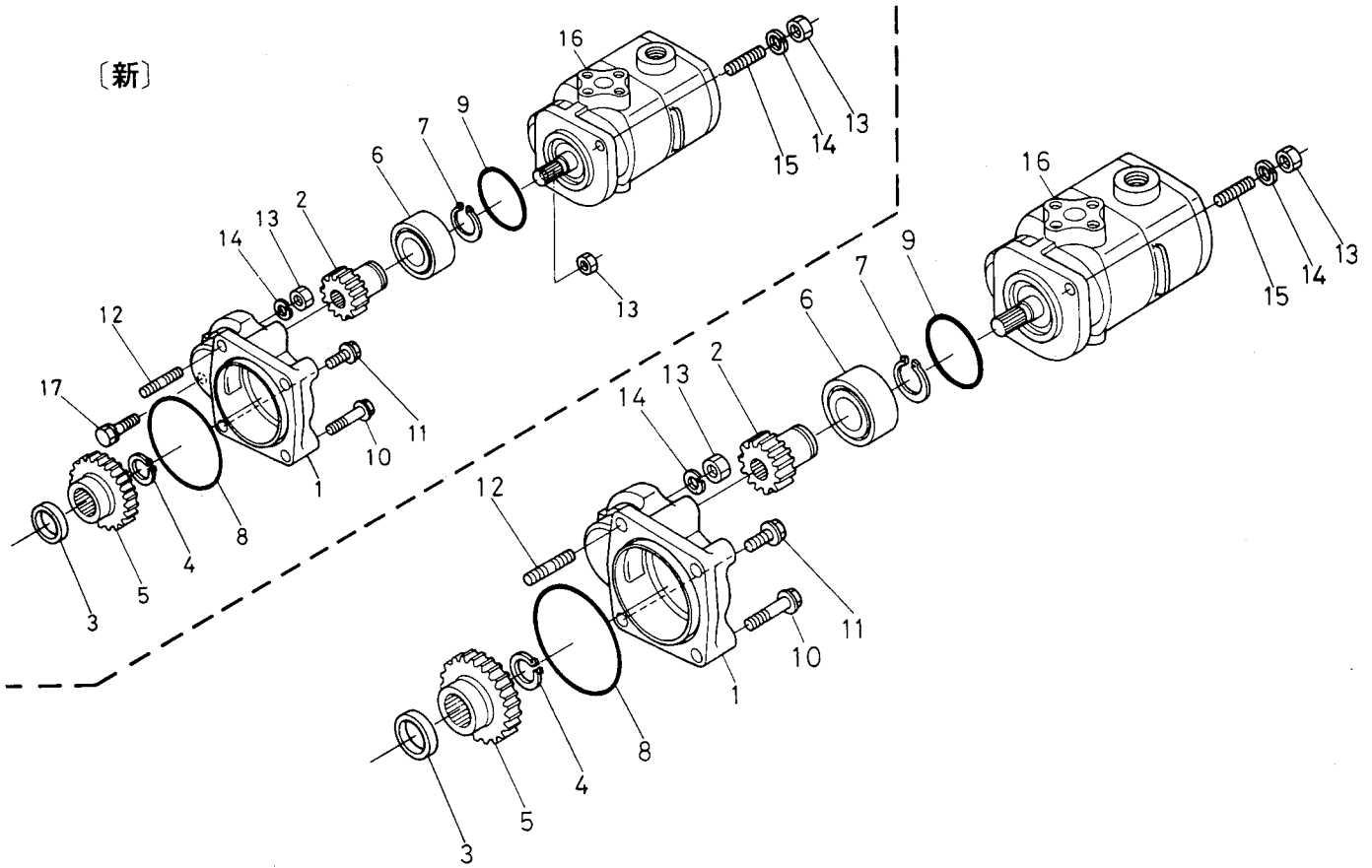
T098 油圧パイプ関係 2 [PS]



A:L₁-20, B:L₁-20D, C:L₁-R20

図番	品番	部品名称	数量			互換性	備考
			A	B	C		
1	31341-4521-0	デリバリ パイプ コンブ	1	1	1		
2	66591-3625-0	カンチョッカク セッシュ	2	2	2		
3	67111-3718-0	パッキン	4	4	4		
4	31351-4526-0	パイプ ホルダ	1	1	1		
5	31351-4527-0	ホゴ ゴム パイプ	1	1	1		
6	01754-50820	フランジ ボルト	1	1	1		
7	31351-4530-0	モドリ パイプ アッシ	1	1	1		⑧~⑩
8	31351-4531-0	モドリ パイプ	1	1	1		
9	38430-4515-0	クランプ	2	2	2		
10	31351-4533-0	ホゴ スプリング	1	1	1		
11	34350-2938-0	コード バンド	1	1	1		

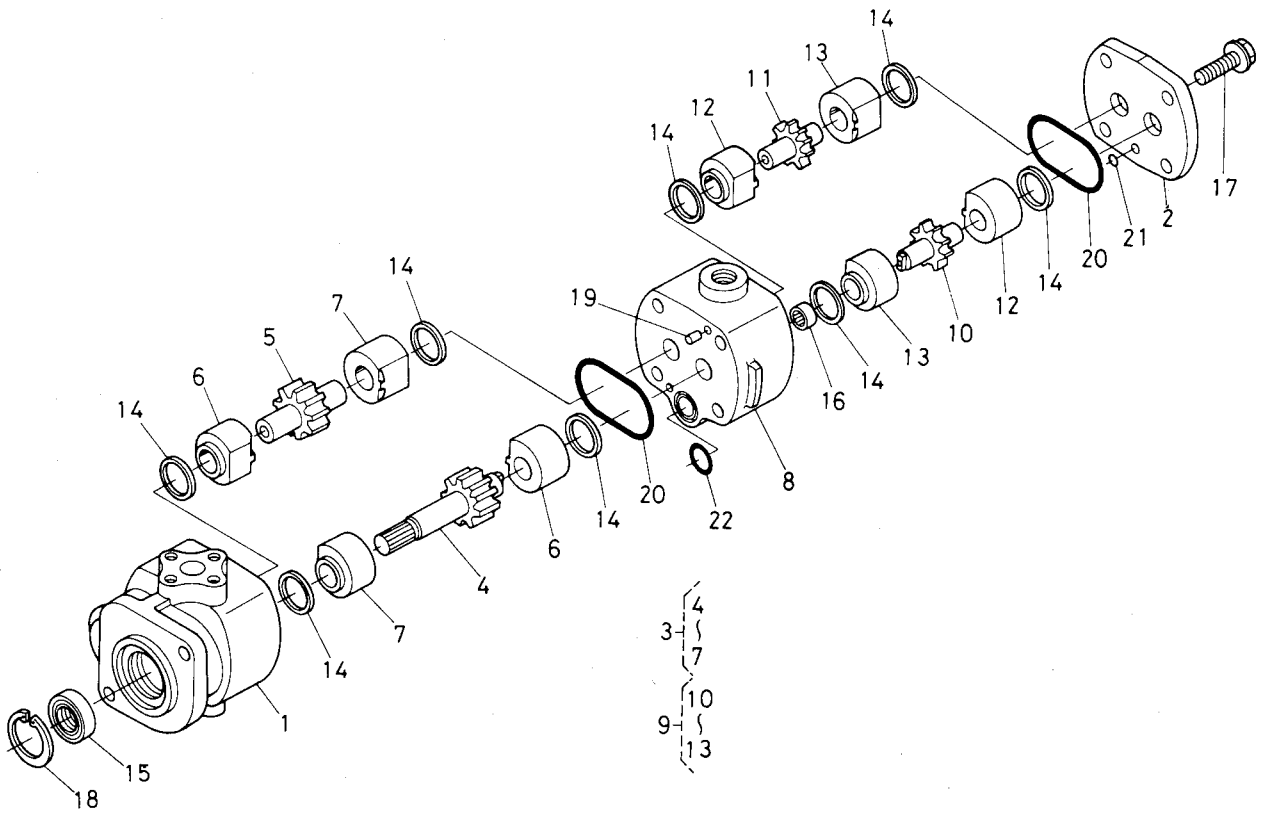
T099-2 ギャーポンプ関係 [PS]



A:L₁-20, B:L₁-20D, C:L₁-R20

図番	品番	部品名称	数量			互換性	備考
			A	B	C		
1	31351-3861-0	ポンプ ホルダ	1	1	1		
2	31351-3863-0	23 ギャー	1	1	1		
3	34150-3782-0	カラー	1	1	1		
4	04612-00250	ジク サークリップ	1	1	1		
5	37300-3781-0	44 ギャー	1	1	1		
6	08241-05205	ボール ベアリング	1	1	1		
7	04612-00250	ジク サークリップ	1	1	1		
8	04811-10850	O リング	1	1	1		
9	04811-10500	O リング	1	1	1		
10	01754-50840	フランジ ボルト	2	2	2		
11	01754-50820	フランジ ボルト	1	1	1		
12	38240-3633-0	スタッド	1	1	1		
13	02156-50080	ナット	3	3	3		
14	04512-50080	バネ ザガネ	3 ~12240	3 ~57268	3 ~57268		
14	04512-50080	バネ ザガネ	2 12241~	2 57269~	2 57269~		
15	01513-50820	スタッド	2 ~12240	2 ~57268	2 ~57268		
15	01513-50820	スタッド	1 12241~	1 57269~	1 57269~		
16	31351-7630-0	ギャーポンプ アッシ	1	1	1		
17	01123-50835	ボルト	1 12241~	1 57269~	1 57269~		

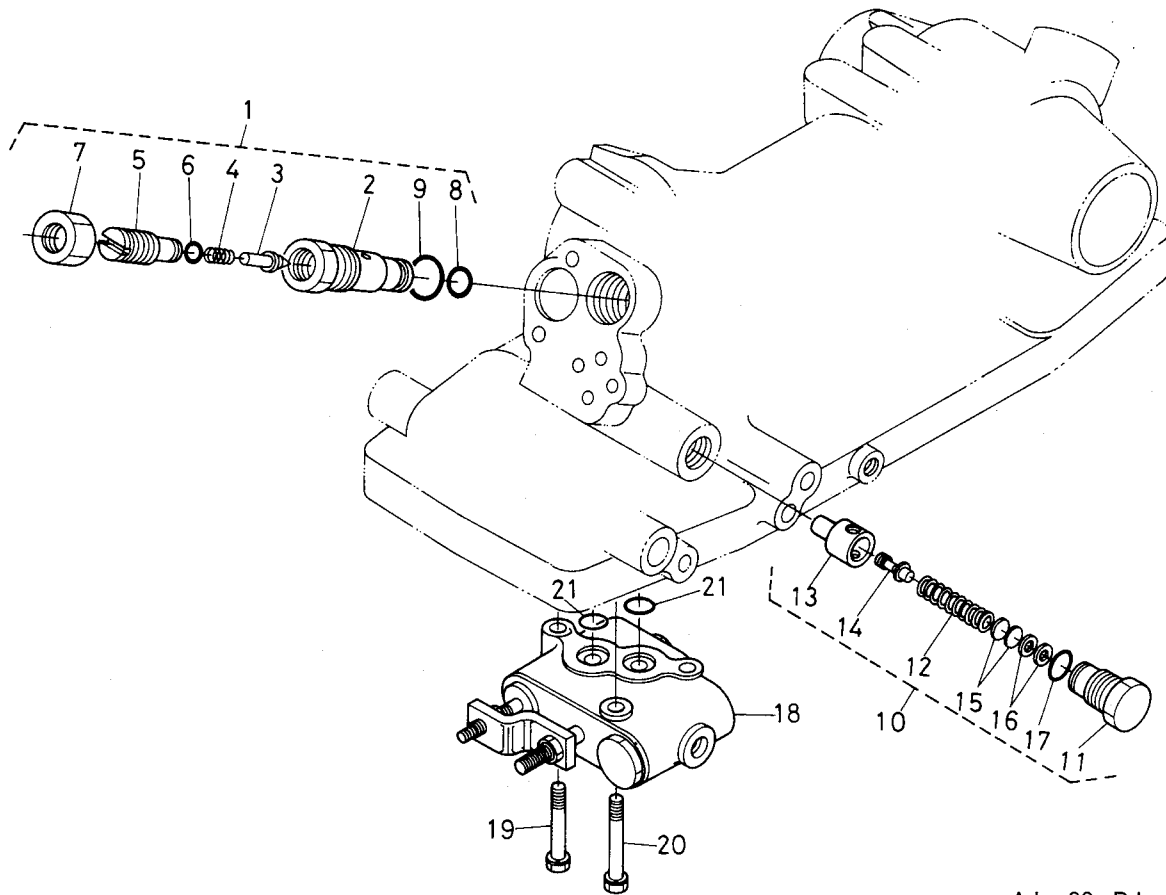
T100-2 ギヤポンプ分解関係 [PS]



A:L₁-20, B:L₁-20D, C:L₁-R20

図番	品番	部品名称	数量			互換性	備考
			A	B	C		
●	31351-7630-0	ギヤポンプ アッシ	1	1	1		①~②②
1	31351-7631-0	ケーシング F	1 ~12280	1 ~57913	1 ~57913	✳	☆
1	31351-7631-2	ケーシング F	1 12281~	1 57914~	1 57914~		☆
2	38180-7612-3	カバー	1	1	1		☆
3	31351-7640-0	ギヤ メタル コンブ F	1	1	1		④~⑦
4	31351-7633-0	ドライブ ギヤ F	1	1	1		☆
5	31351-7614-0	ドリブン ギヤ	1	1	1		☆
6	31351-7615-0	メタル A	2	2	2		☆
7	31351-7616-0	メタル B	2	2	2		☆
8	31351-7641-0	ケーシング R	1 ~12280	1 ~57913	1 ~57913	✳	☆
8	31351-7641-3	ケーシング R	1 12281~	1 57914~	1 57914~		☆
9	31351-7650-0	ギヤ メタル コンブ R	1	1	1		⑩~⑬ ☆
10	31351-7643-0	ドライブ ギヤ R	1	1	1		☆
11	31351-7644-0	ドリブン ギヤ R	1	1	1		☆
12	31351-7645-0	メタル R-A	2	2	2		☆
13	31351-7646-0	メタル R-B	2	2	2		☆
14	31351-7617-0	メタル シール リング	8	8	8		
15	31351-7619-0	オイル シール	1	1	1		
16	31351-7647-0	カップリング	1	1	1		☆
17	31351-7648-0	フランジ ボルト	4	4	4		
18	04611-00300	アナ サークリップ	1	1	1		
19	05012-00612	ハイコウ ピン	2	2	2		
20	04810-50550	O リング	2	2	2		
21	04810-00050	O リング	1	1	1		
22	04810-00180	O リング	1	1	1		

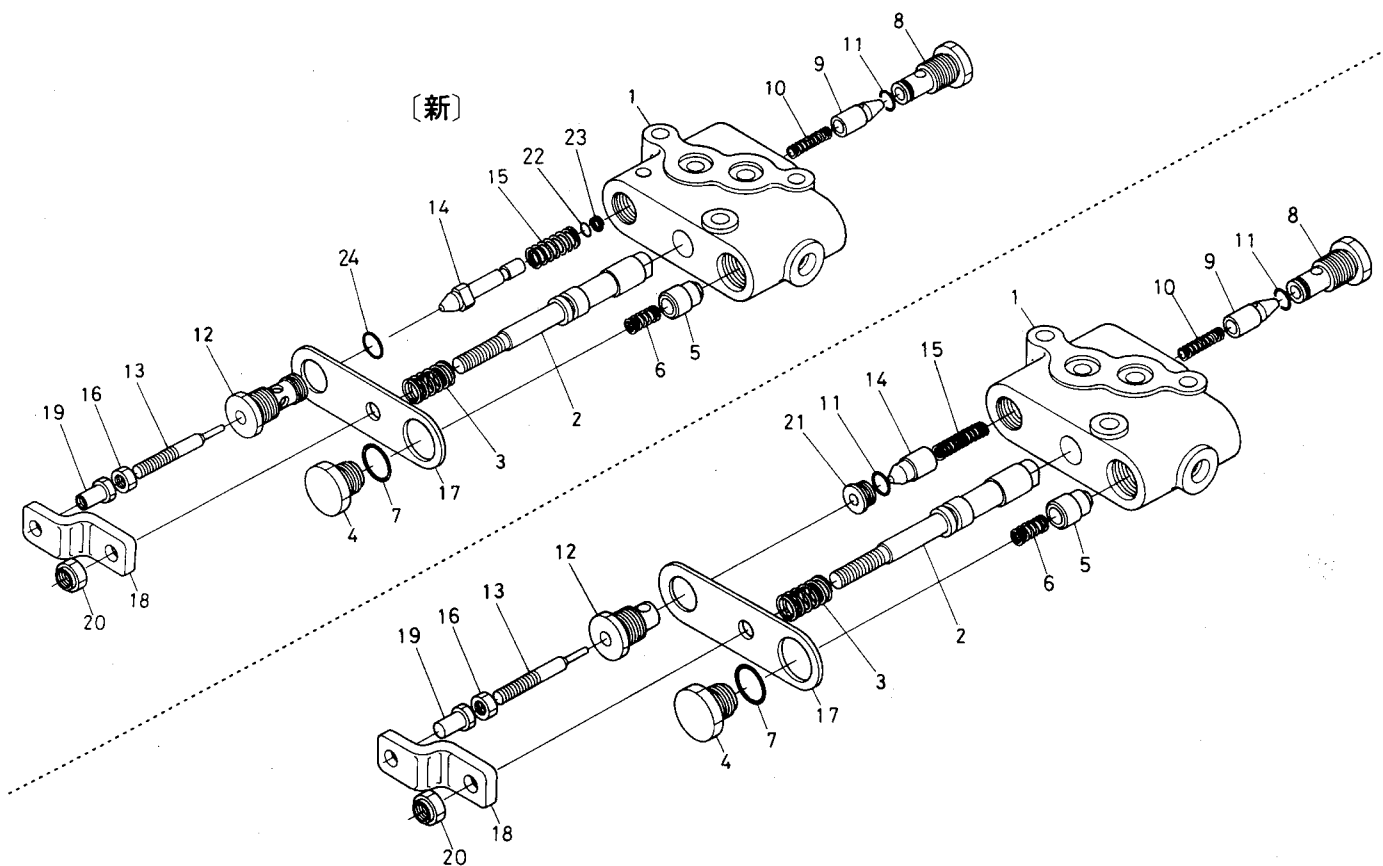
T102 コントロールバルブ関係



A:L₁-20, B:L₁-20D, C:L₁-R20

図番	品番	部品名称	数量			互換性	備考
			A	B	C		
1	31351-3780-0	セイフティ バルブ アッシ	1	1	1		②~⑨
2	31351-3781-0	バルブ ボディ	1	1	1		☆
3	38240-3912-2	バルブ	1	1	1		
4	38240-3917-0	バルブ スプリング	1	1	1		
5	38240-3913-0	スプリング オサエ	1	1	1		
6	04811-00090	O リング	1	1	1		
7	02172-50160	ナット	1	1	1		
8	04810-00120	O リング	1	1	1		
9	04811-00180	O リング	1	1	1		
10	31351-3790-0	リリース バルブ アッシ	1	1	1		⑩~⑰ ☆
11	31351-3791-0	プラグ (リリース)	1	1	1		
12	31351-3792-0	スプリング (リリース)	1	1	1		
13	31351-3793-0	シート (リリース)	1	1	1		
14	31351-3794-0	ポベット (リリース)	1	1	1		
15	31351-3795-0	シム 0.4 (リリース)	5	5	5		0.4MM
15	31351-3796-0	シム 0.2 (リリース)	2	2	2		0.2MM
15	31351-3797-0	シム 0.1 (リリース)	2	2	2		0.1MM
16	04013-50050	ヒラ ザガネ	2	2	2		
17	04811-10160	O リング	1	1	1		
18	31351-3910-0	コントロール バルブ アッシ	1 ~10751	1 ~52306	1 ~52306		
18	31391-3900-0	コントロール バルブ アッシ	1 10752~	1 52307~	1 52307~		
18	31391-3960-0	コントロール バルブ アッシ	1	1	1		メカオート 分解図はFIG.No.T133に記載
19	01123-50845	ボルト	1	1	1		
20	01123-50850	ボルト	2	2	2		
21	04810-00120	O リング	2	2	2		

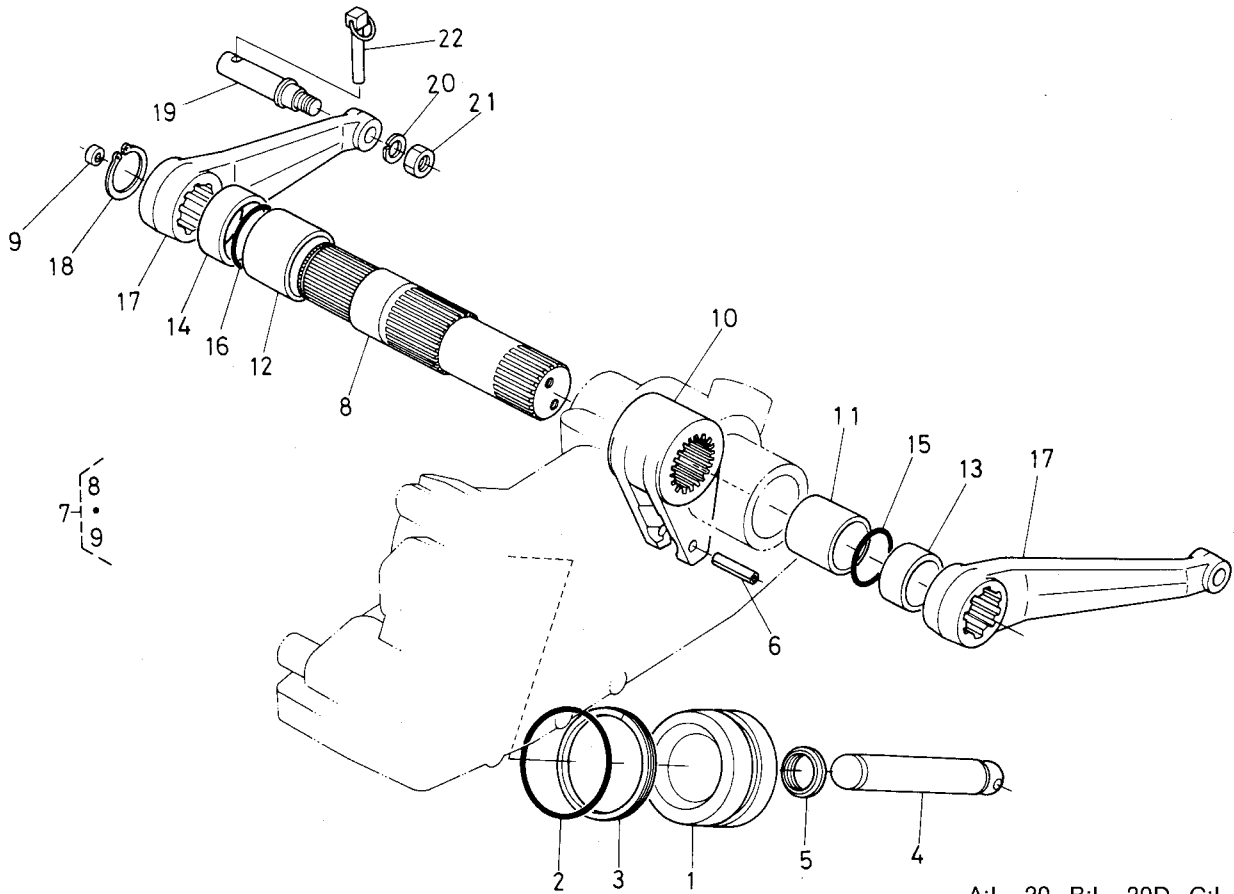
T103 コントロールバルブ分解関係



A:L₁-20, B:L₁-20D, C:L₁-R20

図番	品番	部品名称	数量			互換性	備考
			A	B	C		
●	31351-3910-0	コントロールバルブアッシ	1 ~11861	1 ~54888	1 ~54888	←	①~⑳
●	31391-3900-0	コントロールバルブアッシ	1 11862~	1 54889~	1 54889~	←	①~⑳, ㉒~㉔
1	31351-3911-0	コントロールバルブホンタイ	1 ~10751	1 ~52306	1 ~52306	✳	☆
1	31391-3911-0	コントロールバルブホンタイ	1 10752~	1 52307~	1 52307~	✳	☆
2	31351-3912-0	スプール	1	1	1		☆
3	67531-3827-0	スプールバネ	1 ~10751	1 ~52306	1 ~52306	✳	
3	31351-3913-0	スプールバネ	1 10752~	1 52307~	1 52307~	✳	
4	31351-3914-0	アンロードプラグ	1	1	1		
5	31351-3915-0	アンロードボペット	1	1	1		
6	67531-3847-0	アンロードバネ	1	1	1		
7	04811-00160	Oリング	1	1	1		
8	31351-3917-0	プラグ 1	1 ~11861	1 ~54888	1 ~54888	✳	
8	31391-3917-0	プラグ 1	1 11862~	1 54889~	1 54889~	✳	
9	67531-3843-0	ボペット 1	1 ~11861	1 ~54888	1 ~54888	✳	
9	31391-3918-0	ボペット 1	1 11862~	1 54889~	1 54889~	✳	
10	67531-3844-0	バネ 1	1 ~11861	1 ~54888	1 ~54888	✳	
10	31391-3919-0	バネ 1	1 11862~	1 54889~	1 54889~	✳	
11	04810-00090	Oリング	2 ~10751	2 ~52306	2 ~52306		
11	04810-00090	Oリング	1 10752~	1 52307~	1 52307~		
12	31351-3920-0	プラグ 2	1	1	1		
13	31351-3921-0	オサエボウ	1	1	1		
14	31351-3922-0	ボペット 2	1 ~10751	1 ~52306	1 ~52306	✳	
14	31351-3918-0	ボペット 2	1 10752~	1 52307~	1 52307~	✳	
15	31351-3923-0	バネ 2	1 ~10751	1 ~52306	1 ~52306	✳	
15	31351-3919-0	バネ 2	1 10752~	1 52307~	1 52307~	✳	
16	02014-50060	ナット	1 ~10751	1 ~52306	1 ~52306	✳	
16	02056-50060	ナット	1 10752~	1 52307~	1 52307~	✳	
17	31351-3924-0	イタ	1	1	1		
18	31351-3925-0	レンケツイタ	1	1	1		
19	31351-3926-0	チョウセイナット	1	1	1		

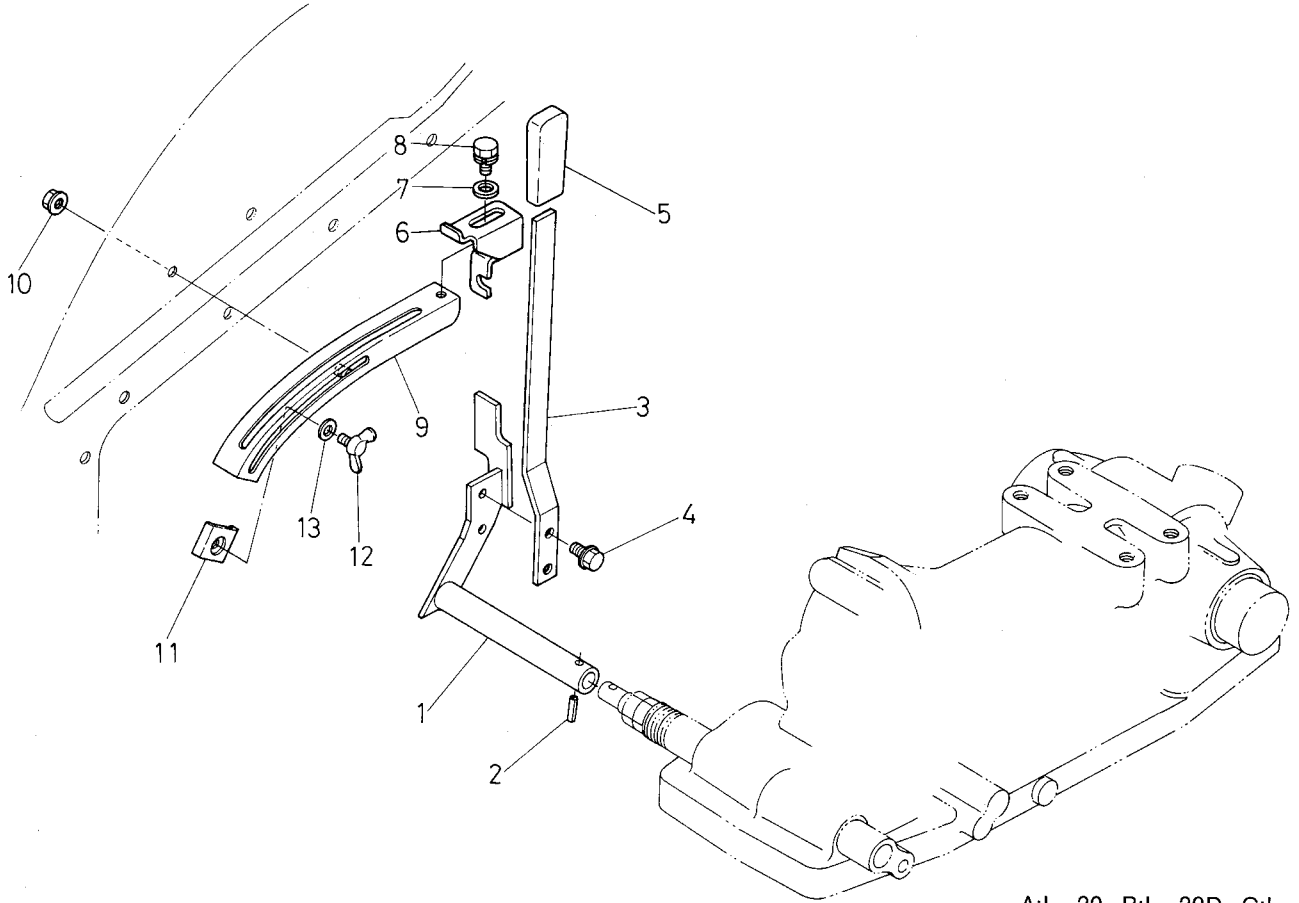
T105 リフトアーム関係



A:L₁-20, B:L₁-20D, C:L₁-R20

図番	品番	部品名称	数量			互換性	備考
			A	B	C		
1	31321-3731-0	ユアツ ピストン	1	1	1		
2	04811-00650	○ リング	1	1	1		
3	34220-3738-0	バックアップ リング	1	1	1		
4	31351-3732-0	ユアツ ロッド	1	1	1		
5	31351-3733-0	ユアツ ロッド ガイド	1	1	1		
6	05411-00645	スプリング ピン	1	1	1		
7	31322-4955-0	ユアツ アームジク コンブ	1	1	1		⑧, ⑨
8	31321-3743-0	ユアツ アーム ジク	1	1	1		
9	31352-4956-0	ガイド ピース	1	1	1		
10	31321-3744-0	ユアツ アーム	1	1	1		
11	34150-3746-0	ブッシュ	1	1	1		
11	30400-3746-0	ブッシュ(40×44-30)	1	1	1	↔	
12	31321-3745-0	ブッシュ	1	1	1		
12	30400-3745-0	ブッシュ(45×50-30)	1	1	1	↔	
13	34150-3749-0	カラー	1	1	1		
14	34150-3748-0	カラー	1	1	1		
15	04811-06400	○ リング	1	1	1		
16	04811-50450	○ リング	1	1	1		
17	31321-3761-0	リフト アーム	2	2	2		
18	04612-00400	ジク サークリップ	1	1	1		
19	32240-3769-5	ショウコウレバー ピン	2	2	2		
20	04512-50160	バネ ザガネ	2	2	2		
21	02174-50160	ナット	2	2	2		
22	34150-3764-0	セット ピン	2	2	2		

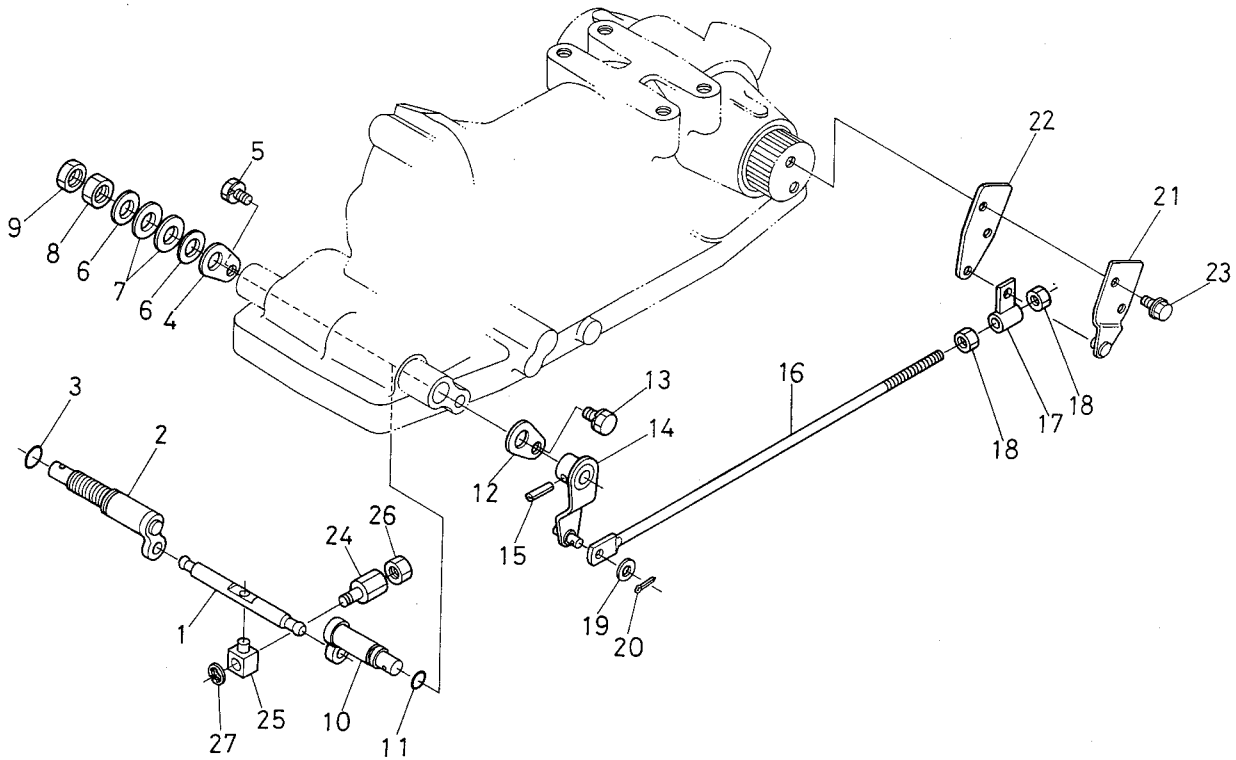
T106 ポジションレバー関係



A:L₁-20, B:L₁-20D, C:L₁-R20

図番	品番	部品名称	数量			互換性	備考
			A	B	C		
1	31351-3685-0	ポジション レバー 1	1	1	1		
2	05411-00525	スプリング ピン	1	1	1		
3	31351-3686-0	ポジション レバー 2	1	1	-		
3	31355-3686-0	ポジション レバー 2	-	-	1		
4	01754-50616	フランジ ボルト (M8×1.25)	2	2	2		
5	31351-3688-0	レバー グリップ	1	1	1		
6	31351-3693-0	ストッパ 1	1	1	1		
7	04015-50080	ヒラ ザガネ	1	1	1		
8	01123-50816	ボルト	1	1	1		
9	31351-3681-0	ユアツ レバー ガイド	1	1	1		
10	31351-1108-0	フランジ ナット (M8)	2	2	2		
11	31351-3691-0	ストッパ 2	1	1	1		
12	01811-50610	チョウ ボルト	1	1	1		
13	04013-50060	ヒラ ザガネ	1	1	1		

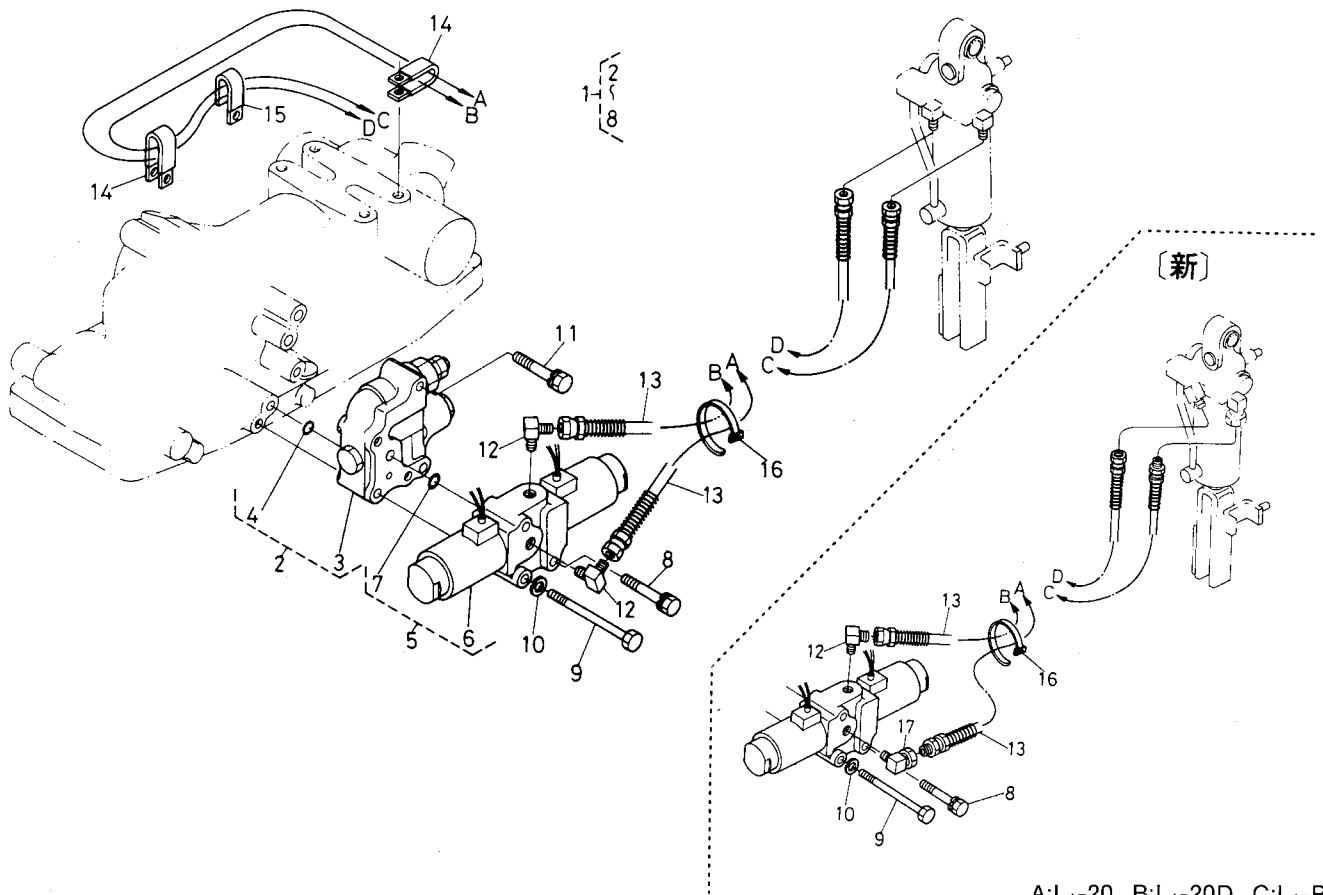
T107 フィードバックレバー関係



A:L₁-20, B:L₁-20D, C:L₁-R20

図番	品番	部品名称	数量			互換性	備考
			A	B	C		
1	31351-3764-0	スプール サドウ レバー	1	1	1		
2	31351-3765-0	コントロール アーム	1	1	1		
3	04811-00140	○ リング	1	1	1		
4	31351-3766-0	セット プレート	1	1	1		
5	01123-50816	ボルト	1	1	1		
6	38430-3689-0	ザガネ	2	2	2		
7	34260-3688-0	サラバネ	2	2	2		
8	02174-50140	ナット	1	1	1		
9	02172-50140	ナット	1	1	1		
10	31351-3775-0	フィードバック レバー ジク	1	1	1		
11	04811-00120	○ リング	1	1	1		
12	38240-3689-0	セット プレート	1	1	1		
13	01123-50816	ボルト	1	1	1		
14	31351-3776-0	フィード バック レバー	1	1	1		
15	05411-00525	スプリング ピン	1	1	1		
16	31321-3777-0	フィード バック ロッド	1	1	1		
17	31351-3778-0	コントロール カナグ	1	1	1		
18	02114-50080	ナット	2	2	2		
19	04013-50080	ヒラ ザガネ	1	1	1		
20	05511-50218	ワリ ピン	1	1	1		
21	31351-3771-0	コントロール リンク 1	1	1	1		
22	31351-3772-0	コントロール リンク 2	1	1	1		
23	01754-50816	フランジ ボルト	2	2	2		
24	67531-3828-0	スプール タンブ 1	1	1	1		
25	37150-3642-0	スプール タンブ 2	1	1	1		
26	02112-50080	ナット	1	1	1		
27	04613-50060	ジク サークリップ	1	1	1		

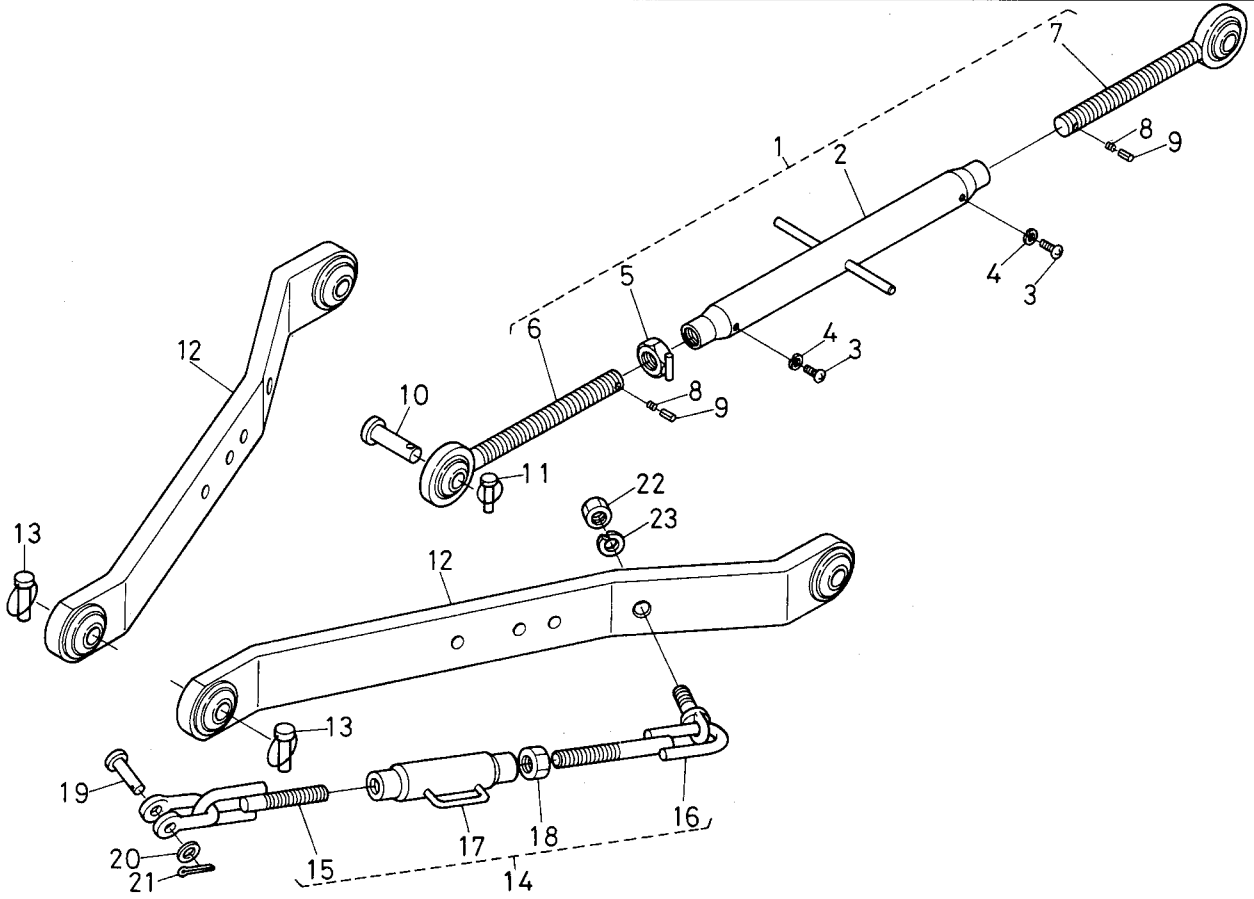
T108 ソレノイドバルブ関係 [M]



A:L₁-20, B:L₁-20D, C:L₁-R20

図番	品番	部品名称	数量			互換性	備考
			A	B	C		
1	31352-4920-0	バルブ アッシ	1	1	1		②~⑧ ☆
2	31352-4930-0	フロー プライオリティバルブ アッシ	1	1	1		③, ④
3	31352-4931-0	フロー プライオリティバルブ	1	1	1		☆
4	04810-00100	O リング	3	3	3		
5	31352-4940-0	ソレノイド バルブ アッシ	1 ~11941	1 ~55093	1 ~55093		⑥, ⑦
5	31392-4940-0	ソレノイド バルブ アッシ	1 11942~	1 55094~	1 55094~	←	⑥, ⑦
6	31352-4941-0	ソレノイド バルブ	1 ~11941	1 ~55093	1 ~55093		☆
6	31392-4941-0	ソレノイド バルブ	1 11942~	1 55094~	1 55094~	←	☆
7	04810-00120	O リング	3	3	3		
8	01123-50855	ボルト	2	2	2		
9	01153-50895	ボルト	1	1	1		
10	04512-50080	バネ ザガネ	1	1	1		
11	01123-50850	ボルト	2	2	2		
12	38740-4907-0	エルボ	2 ~11981	2 ~55548	2 ~55548		
12	31392-4972-0	エルボ ツギテ (1)	1 11982~	1 55549~	1 55549~	*	
13	31352-4951-0	ユアツ ホース	2 ~11981	2 ~55548	2 ~55548		
13	31362-4951-0	ユアツ ホース	2 11982~	2 55549~	2 55549~	*	
14	38740-4925-0	クランプ	2	2	2		
15	34260-2938-0	コード クランプ	1	1	1		
16	55311-4126-0	コード バンド	1 ~11981	1 ~55548	1 ~55548		
16	55311-4126-0	コード バンド	2 11982~	2 55549~	2 55549~		
17	31392-4973-0	エルボ ツギテ (2)	1 11982~	1 55549~	1 55549~		

T109 トップリンク関係

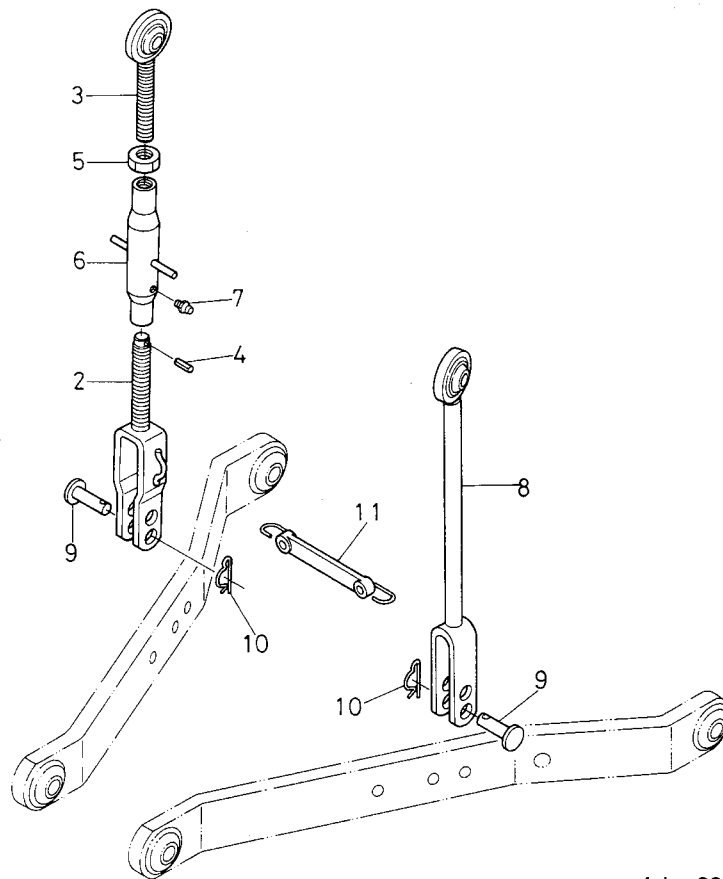


A:L₁-20, B:L₁-20D, C:L₁-R20

図番	品番	部品名称	数量			互換性	備考
			A	B	C		
1	31341-7110-0	トップ リンク アッシ	1	1	1		②~⑨
2	31341-7111-0	トップ リンク	1	1	1		
3	31351-7115-0	コネジ	2	2	2		
4	04512-50060	バネ ザガネ	2	2	2		
5	38247-7118-0	トップリンク ナット	1	1	1		
6	31351-7121-0	トップリンク ツギテ ミギ	1	1	1		
7	31351-7122-0	トップリンク ツギテ ヒダリ	1	1	1		
8	70436-5836-0	スプリング	2	2	2		
9	31351-7116-0	ピン	2	2	2		
10	31150-7136-0	アタマツキ ピン	2	2	2		
11	34150-3764-0	セット ピン	2	2	2		
12	31341-7131-0	ロアーリンク	2	2	2		
13	34150-3764-0	セット ピン	4	4	4		
14	31331-7180-0	チェック チェーン アッシ	2	2	2		⑮~⑰
15	31331-7181-0	チェック チェーン 1	2	2	2		
16	31341-7182-0	チェック チェーン 2	2	2	2		
17	38187-7184-0	ターン バックル	2	2	2		
18	02052-50140	ナット	2	2	2		
19	99571-2282-0	ピン	2	2	2		
20	04013-50100	ヒラ ザガネ	2	2	2		
21	05511-50318	ワリ ピン	2	2	2		
22	02074-50160	ナット	2	2	2		
23	04512-50160	バネ ザガネ	2	2	2		

T110-1 リフトロッド関係

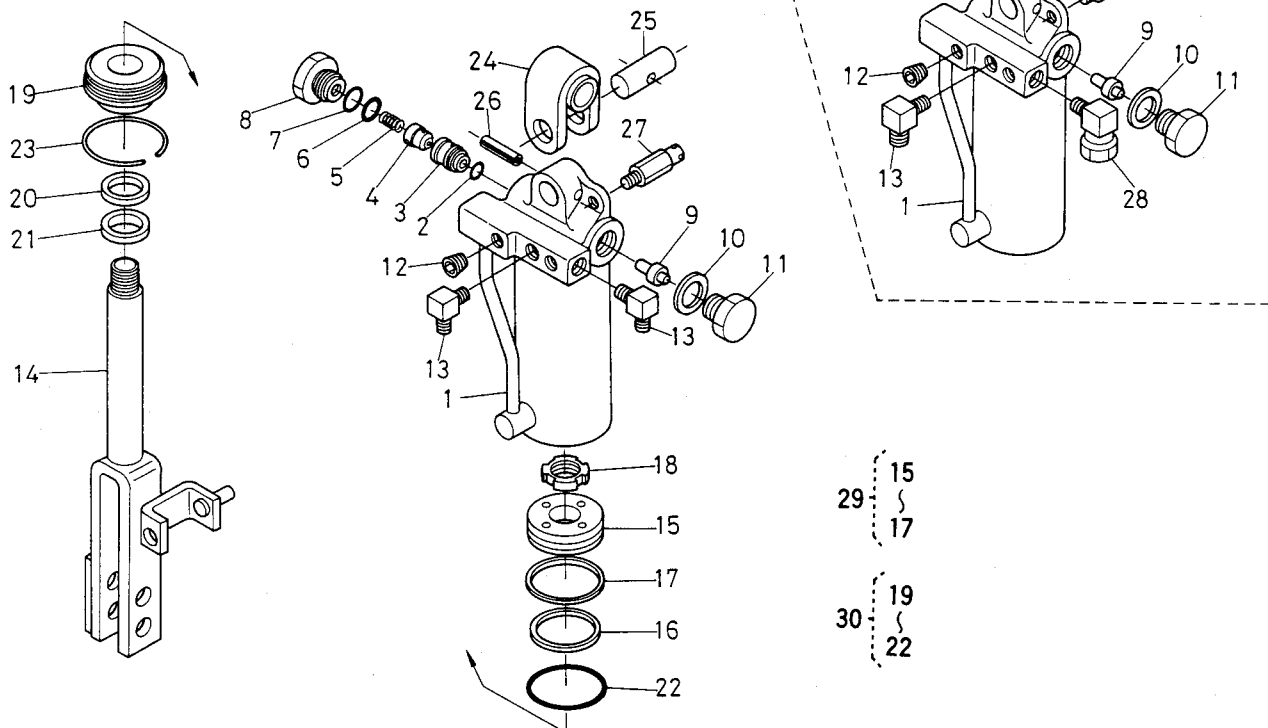
②
③
④
⑤
⑥
⑦



A:L₁-20, B:L₁-20D, C:L₁-R20

図番	品番	部品名称	数量			互換性	備考
			A	B	C		
1	31321-7156-0	リフト ロッド ミギ アッシ	1	1	1		②~⑦
2	31321-7152-0	リフト ロッド シタ	1	1	1		
3	31331-7151-0	リフト ロッド ウエ	1	1	1		
4	05411-00320	スプリング ピン	1	1	1		
5	35110-7157-0	ナット	1	1	1		
6	38187-7177-0	リフト ロッド ナカ	1	1	1		
7	06613-10675	グリース ニップル	1	1	1		
8	31321-7154-0	リフト ロッド ヒダリ	1	1	1		
9	38187-7158-0	リフト ロッド ピン シタ	2	2	2		
10	05515-51600	スナップ ピン	2	2	2		
11	38187-7175-0	フレドメ ゴム コンブ	1	1	1		

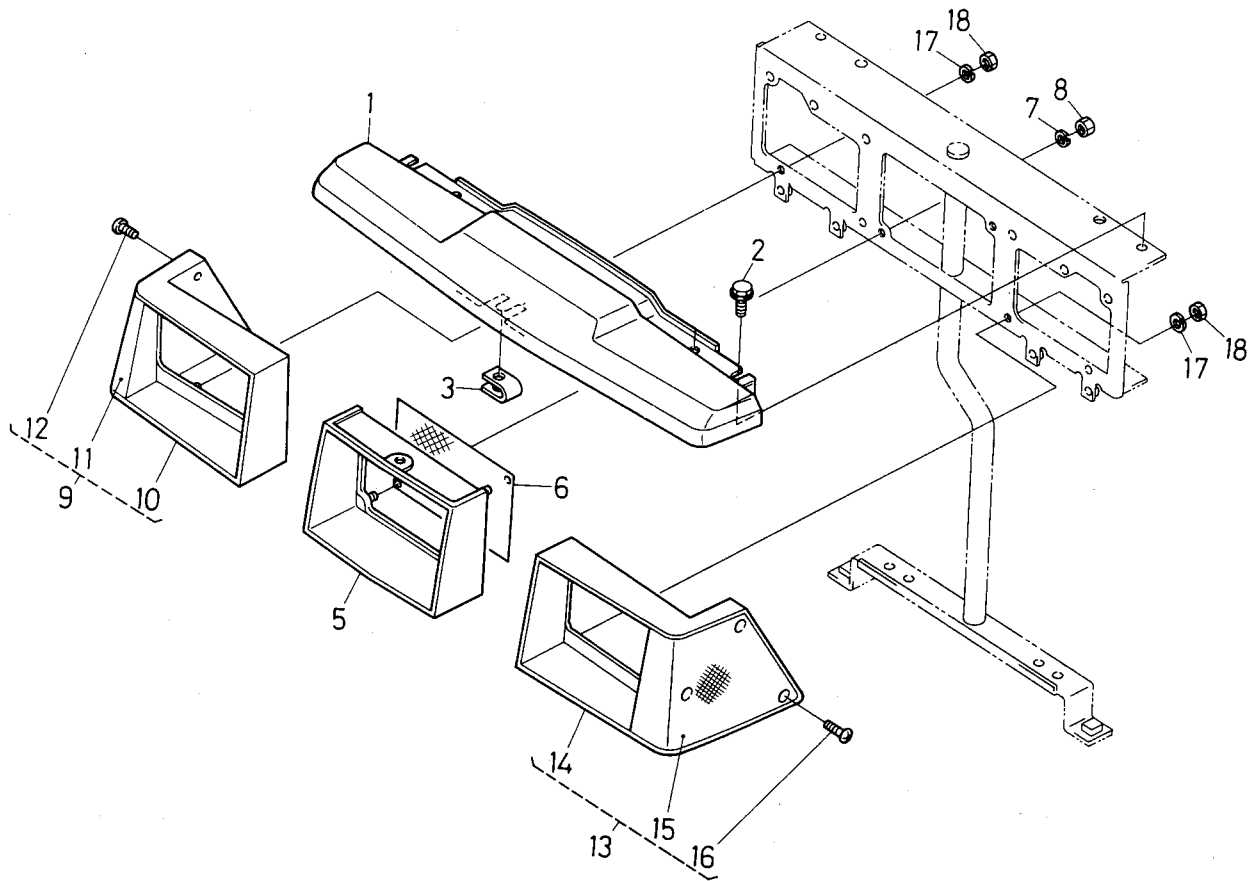
T111 リフトシリンダ分解関係 [M]



A:L₁-20, B:L₁-20D, C:L₁-R20

図番	品番	部品名称	数量			互換性	備考
			A	B	C		
●	31322-4960-0	リフト シリンダ アッシ	1 ~11981	1 ~55548	1 ~55548	✳	①~③⑩
●	31322-4960-3	リフト シリンダ アッシ	1 11982~	1 55549~	1 55549~		①~③⑩
1	31352-4962-0	シリンダ コンブ	1	1	1		☆
2	04810-06120	O リング	1	1	1		
3	38747-7157-0	スリーブ	1	1	1		
4	38747-7160-0	ボベツト	1	1	1		
5	38747-7159-0	スプリング	1	1	1		
6	04810-00120	O リング	1	1	1		
7	04810-00180	O リング	1	1	1		
8	38747-7161-2	プラグ	1	1	1		
9	38747-7162-0	ピストン	1	1	1		
10	04724-00160	パッキン	1	1	1		
11	06331-35016	プラグ	1	1	1		
12	31351-3716-0	プラグ	3	3	3		
13	38740-4907-0	エルボ	2 ~11981	2 ~55548	2 ~55548	✳	
13	31392-4972-0	エルボ ツギテ (1)	1 11982~	1 55549~	1 55549~		
14	31322-4981-0	ロッド コンブ	1	1	1		
15	31352-4982-0	ピストン	1	1	1		
16	31352-4983-0	カクリング	1	1	1		
17	31352-4984-0	レアフロン リング	1	1	1		
18	02410-00040	ベアリング ナット	1	1	1		
19	31352-4986-0	エンド 2	1	1	1		
20	31352-4987-0	パッキン	1	1	1		
21	31352-4988-0	スクレーバ	1	1	1		
22	04810-50550	O リング	1	1	1		
23	31352-4989-0	スナップ リング	1	1	1		
24	31352-4991-0	ジョイント	1	1	1		
25	31352-4993-0	ピン	1	1	1		
26	05411-00530	スプリング ピン	1	1	1		
27	31352-4995-0	ステー	1	1	1		

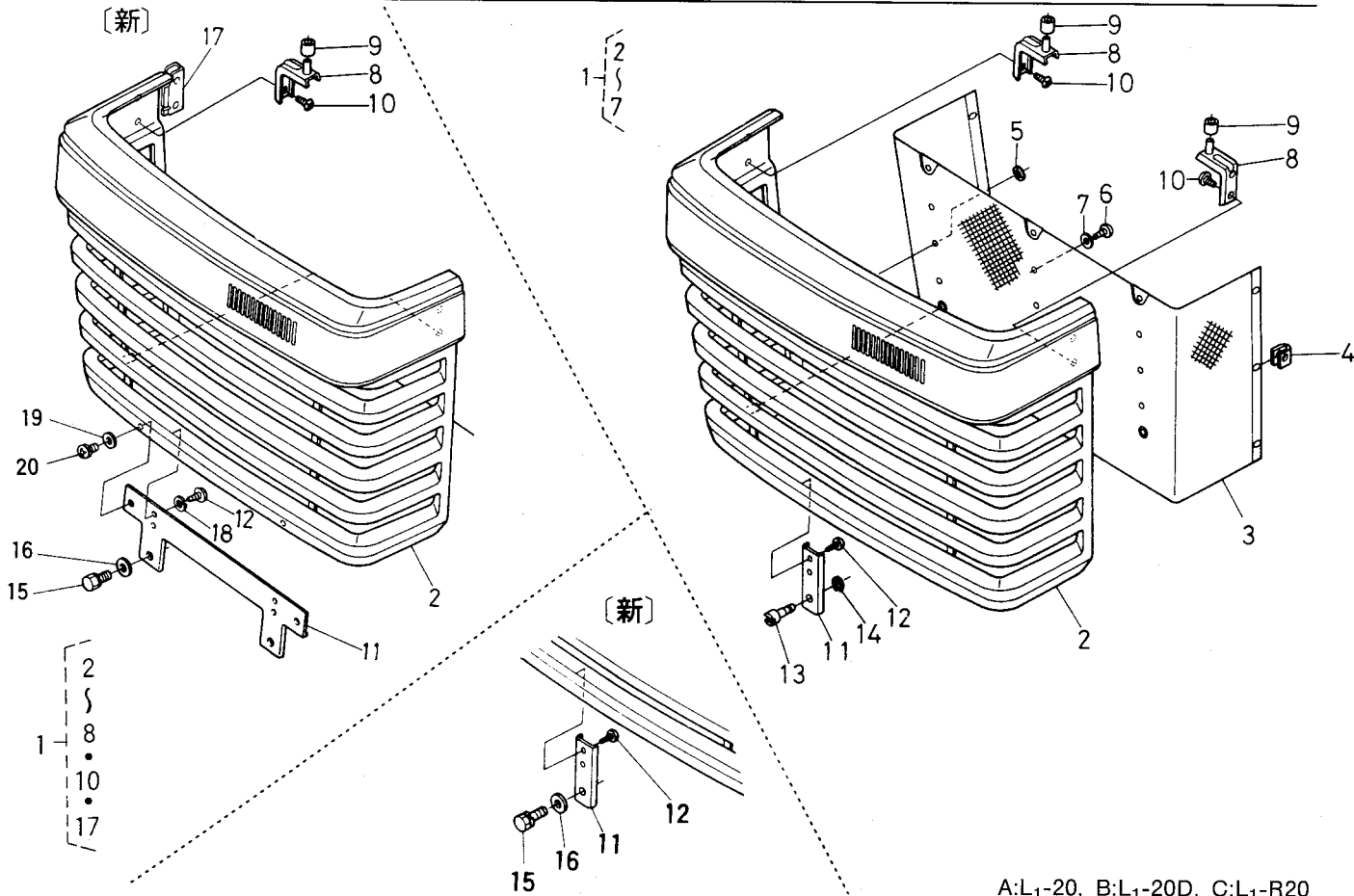
T113 ランプグリル関係



A:L₁-20, B:L₁-20D, C:L₁-R20

図番	品番	部品名称	数量			互換性	備考
			A	B	C		
1	31351-1816-0	フロント ルーフ	1	1	1		
2	01754-50616	フランジ ボルト	3	3	3		
3	38240-2925-0	スプリング ナット6	1	1	1		
4	----	ブランク	-	-	-		
5	31351-1817-0	ランプ グリル ナカ	1	1	1		
6	31351-1818-0	グリル ネット	1	1	1		
7	04512-50040	バネ ザガネ	2	2	2		
8	02054-50040	ナット	2	2	2		
9	31351-1819-0	ランプ グリル ミギ	1	1	1		⑩~⑫
10	31351-9350-0	ランプ グリル ミギ ワク	1	1	1		
11	31351-9352-0	レンズ ミギ	1	1	1		
12	03514-50312	タッピン ネジ	3	3	3		
13	31351-1820-0	ランプ グリル ヒダリ	1	1	1		⑭~⑯
14	31351-9351-0	ランプグリル ヒダリ ワク	1	1	1		
15	31351-9353-0	レンズ ヒダリ	1	1	1		
16	03514-50312	タッピン ネジ	3	3	3		
17	04512-50040	バネ ザガネ	8	8	8		
18	02054-50040	ナット	8	8	8		

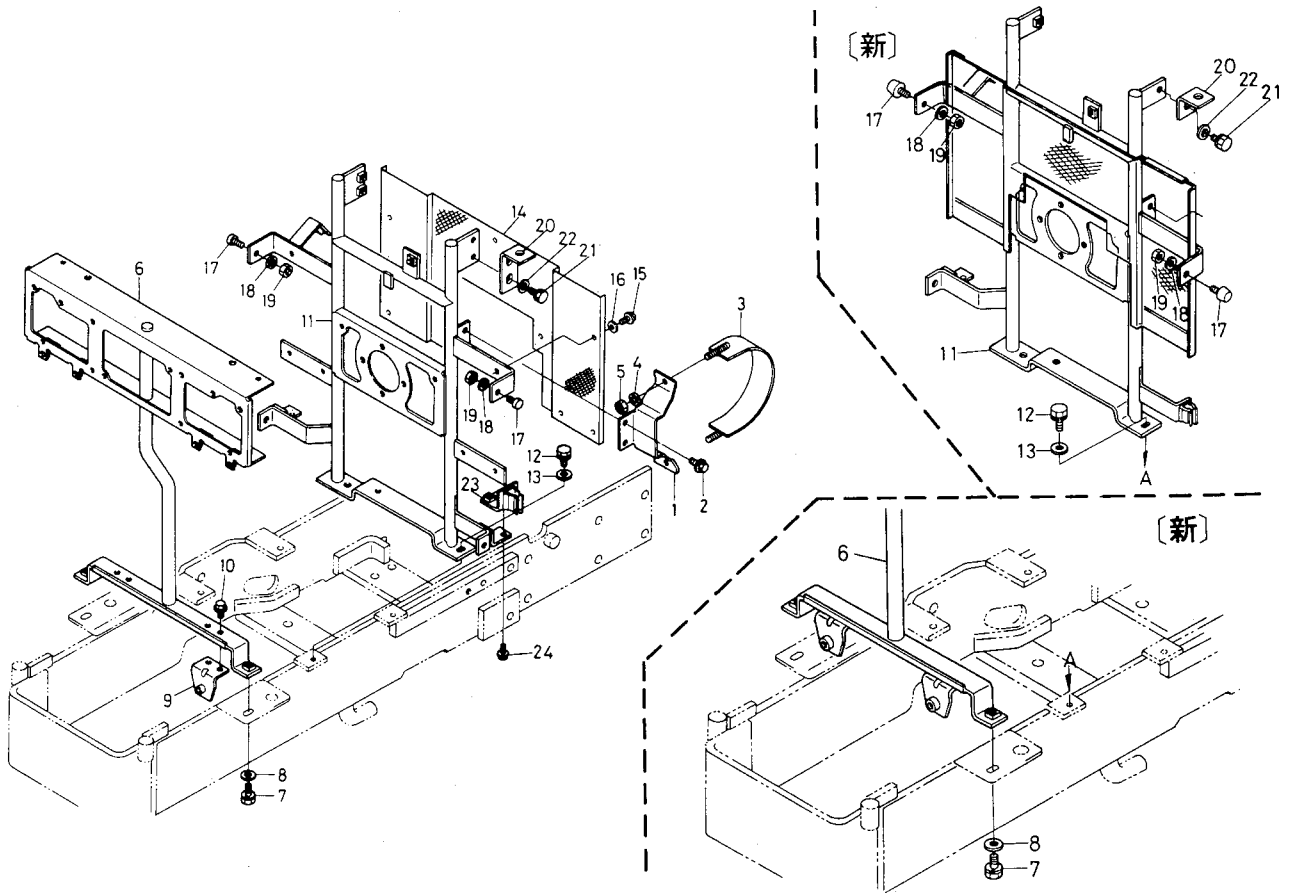
T114 フロントグリル関係



A:L₁-20, B:L₁-20D, C:L₁-R20

図番	品番	部品名称	数量			互換性	備考
			A	B	C		
1	31351-1800-0	フロント グリル アッシ	1	1	1		
2	31351-1823-0	フロント グリル	1	1	1		(旧)②~⑦, (新)②~⑧, ⑩, ⑪
3	31351-1825-0	フロント グリル ウラ アミ	1	1	1		
4	31351-9354-0	ナット スプリング	6	6	6		
5	31351-9355-0	プッシュ ナット	9	9	9		
6	03514-50512	タッピン ネジ	10	10	10		
7	04013-50050	ヒラ ザガネ	10	10	10		
8	31351-1827-0	グリル トリツケカナグ ウエ	2 ~12425	2 ~59319	2 ~59319	✳	☆
8	31351-1827-5	グリル トリツケカナグ ウエ	2 12426~	2 59320~	2 59320~		
9	31351-1826-0	パイプ	2	2	2		
10	03514-50512	タッピン ネジ	4 ~12425	4 ~59319	4 ~59319	✳	
10	31351-9413-0	タッピン ネジ M5-25	4 12426~	4 59320~	4 59320~		
11	31351-1828-0	グリル トリツケカナグ シタ	2 ~11981	2 ~55548	2 ~55548	✳	
11	31351-1828-3	グリル トリツケカナグ シタ	2 11982~	2 55549~	2 55549~		
12	03514-50512	タッピン ネジ	4 ~12425	4 ~59319	4 ~59319	✳	
12	32530-1937-0	タッピン ネジ	4 12426~	4 59320~	4 59320~		
13	31351-1829-0	シテン ピン	1 ~11951	1 ~55213	1 ~55213		
14	04613-50070	ジク サークリップ	2 ~11951	2 ~55213	2 ~55213		
15	01123-50818	ボルト	2 11952~	2 55214~	2 55214~		
16	04013-50080	ヒラ ザガネ	2 11952~	2 55214~	2 55214~		
17	31351-9412-0	ナット スプリング	2 11982~	2 55549~	2 55549~		
18	04512-50060	バネ ザガネ	4 11982~	4 55549~	4 55549~		
19	04012-50060	ヒラ ザガネ	2 11982~	2 55549~	2 55549~		
20	03004-50616	ザガネツキ コネジ	2 11982~	2 55549~	2 55549~		

T115 フロントグリル支柱関係

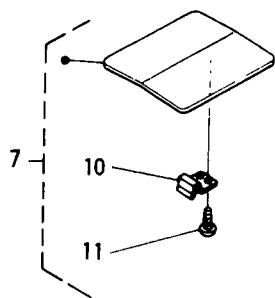


A:L₁-20, B:L₁-20D, C:L₁-R20

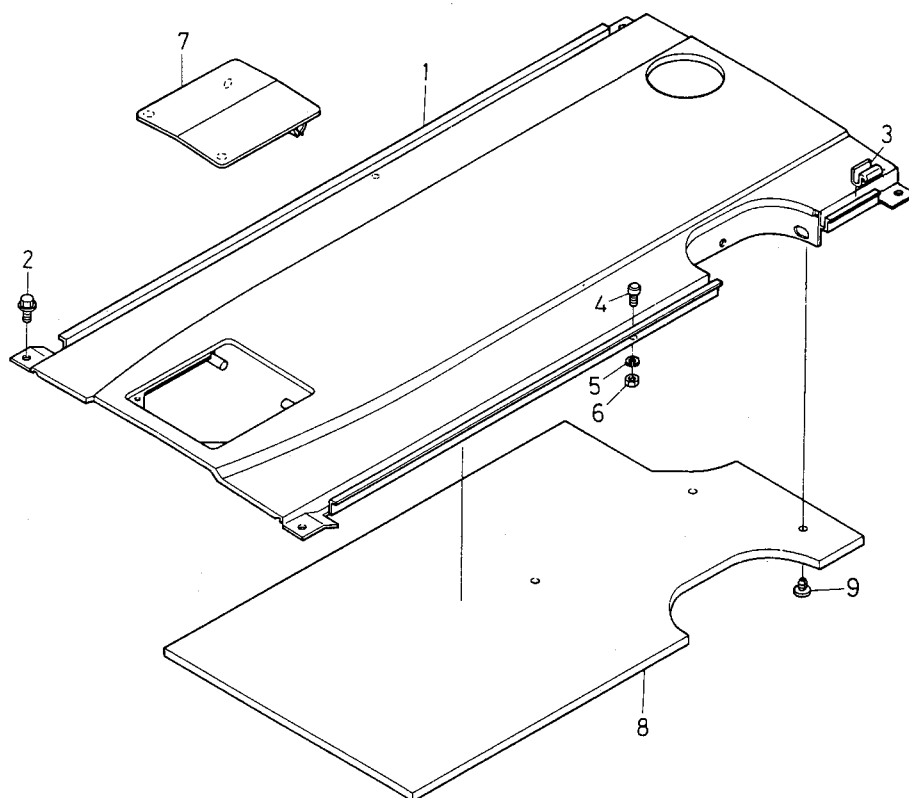
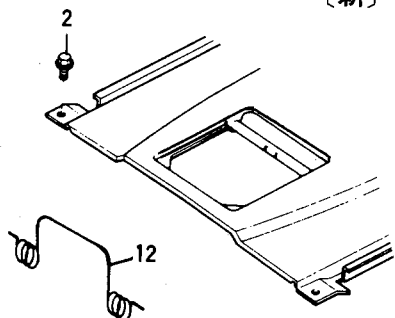
図番	品番	部品名称	数量			互換性	備考
			A	B	C		
1	31351-1391-0	エアークリーナ サポート	1	1	1		
2	01754-50816	フランジ ボルト	2	2	2		
3	31351-1392-0	エアークリーナ バンド	1	1	1		
4	04512-50080	バネ ザガネ	2	2	2		
5	02114-50080	ナット	2	2	2		
6	31351-1831-0	フロント グリル シチュウ	1	1	1		
7	01123-50820	ボルト	2	2	2		
8	04015-50080	ヒラ ザガネ	2	2	2		
9	31351-1832-0	フロントグリル サポート	2 ~12560	2 ~61647	2 ~61647		
10	01754-50816	フランジ ボルト	4 ~12560	4 ~61647	4 ~61647		
11	31351-1836-0	ボンネット シチュウ	1 ~10006	1 ~50029	1 ~50029		
11	31351-1836-4	ボンネット シチュウ	1 10007~	1 50030~	1 50030~	✳	
11	31351-1836-6	ボンネット シチュウ	1 10892~	1 52767~	1 52767~		
12	01123-50816	ボルト	2	2	2		
13	04015-50080	ヒラ ザガネ	1	1	1		
14	31351-1837-0	ファン ネット	1 ~10891	1 ~52766	1 ~52766		
15	01754-50616	フランジ ボルト	7 ~10891	7 ~52766	7 ~52766		
16	04015-50060	ヒラ ザガネ	7 ~10891	7 ~52766	7 ~52766		
17	33251-8518-0	シート ブロック ゴム	4 ~12550	4 ~61397	4 ~61397		
17	33251-8518-0	シート ブロック ゴム	2 12551~	2 61398~	2 61398~		
18	04512-50100	バネ ザガネ	4 ~12550	4 ~61397	4 ~61397		
18	04512-50100	バネ ザガネ	2 12551~	2 61398~	2 61398~		
19	02118-50100	ナット	4 ~12550	4 ~61397	4 ~61397		
19	02118-50100	ナット	2 12551~	2 61398~	2 61398~		
20	31351-1839-0	テンパン トリツケ カナグ	2 ~12550	2 ~61397	2 ~61397	✳	
20	31351-1839-4	テンパン トリツケ カナグ	2 12551~	2 61398~	2 61398~		
21	01123-50816	ボルト	3 ~12550	3 ~61397	3 ~61397		
21	01123-50816	ボルト	4 12551~	4 61398~	4 61398~		
22	04015-50080	ヒラ ザガネ	3 ~12550	3 ~61397	3 ~61397		
22	04015-50080	ヒラ ザガネ	4 12551~	4 61398~	4 61398~		

T116 ボンネット関係

〔新〕



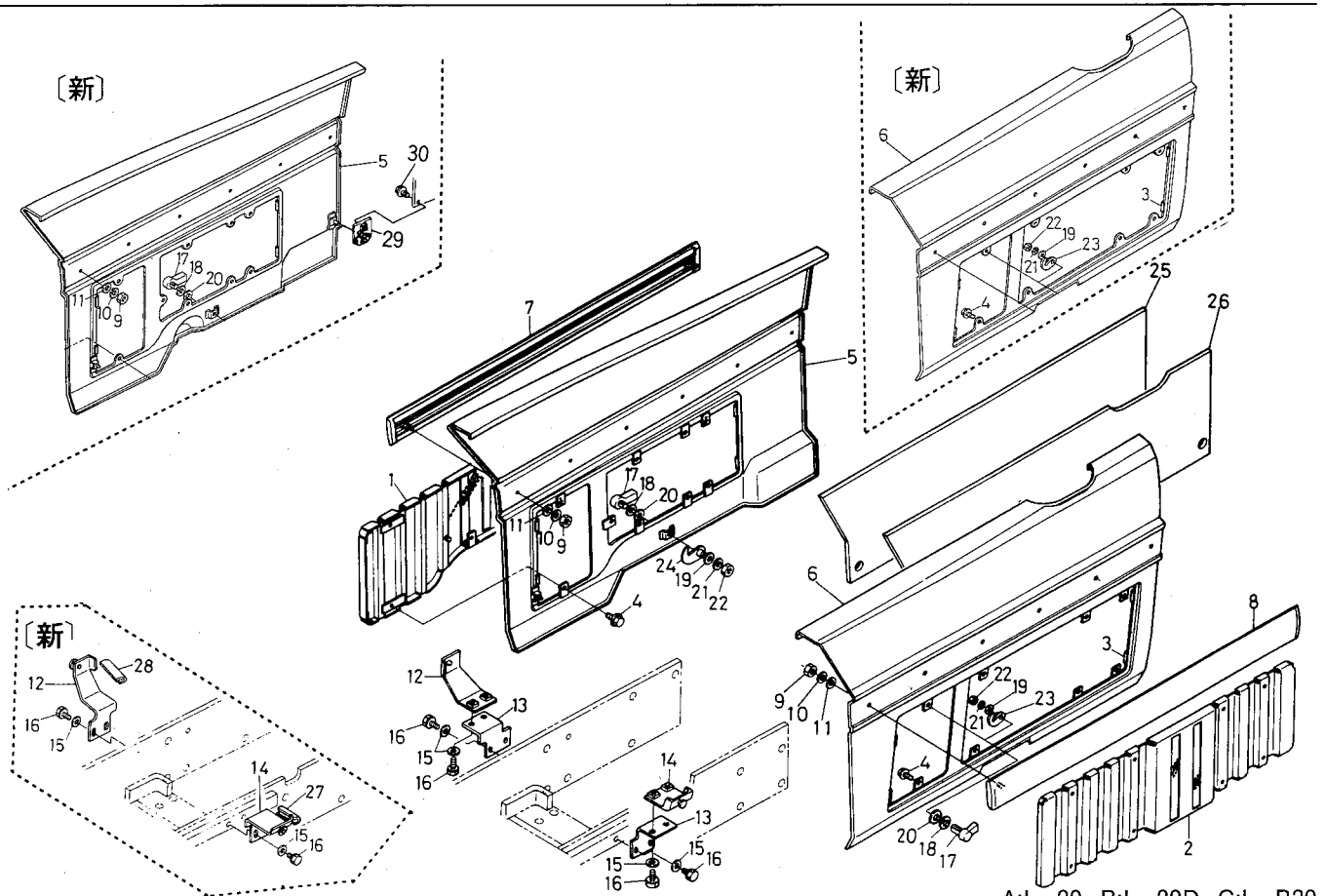
〔新〕



A:L₁-20, B:L₁-20D, C:L₁-R20

図番	品番	部品名称	数 量			互換性	備 考
			A	B	C		
1	31341-1860-0	ボンネット テンパン コンプ	1	1	—		
2	01754-50616	フランジ ボルト	4	4	4		
3	31351-1862-0	クッション (テンパン)	5	5	5		
4	31351-1874-0	セット ピン (ソクパン)	2	2	2		
5	04512-50050	バネ ザガネ	2	2	2		
6	02054-50050	ナット	2	2	2		
7	31351-1861-0	ボンネット カバー	1	1	1		
8	31351-1893-2	キュウオンザイ (テンパン)	1	1	—		
9	38430-2937-2	ボタン クリップ	5	5	5		
10	31351-9400-0	バネ	1 11492~	1 53947~	1 53947~		
11	03514-50410	タッピン ネジ	2 11492~	2 53947~	2 53947~		
12	31311-1855-0	ボンネット カバー オサエ バネ	1	1	1		サービス用

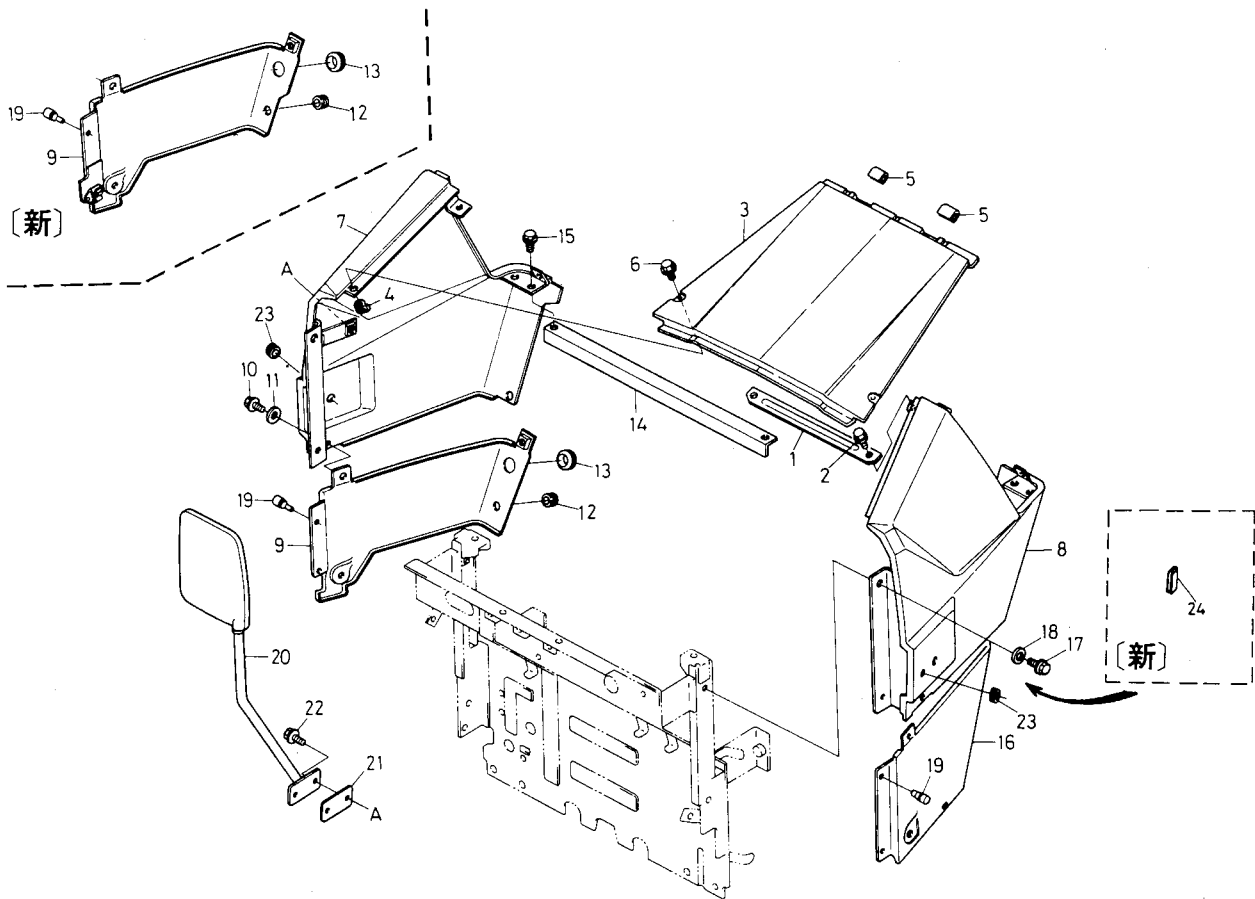
T117 安全カバー関係



A:L₁-20, B:L₁-20D, C:L₁-R20

図番	品番	部品名称	数量			互換性	備考
			A	B	C		
1	31351-1865-0	アンゼンカバー ミギ コンブ	1 ~10306	1 ~50749	1 ~50749	✕	
1	31351-1865-4	アンゼンカバー ミギ コンブ	1 10307~	1 50750~	1 50750~		
2	31351-1866-0	アンゼンカバー ヒダリ コンブ	1 ~10306	1 ~50749	1 ~50749	✕	
2	31351-1866-3	アンゼンカバー ヒダリ コンブ	1 10307~	1 50750~	1 50750~		
3	31351-1867-0	クッション	8	8	8		
4	01754-50610	フランジ ボルト	16 ~11951	16 ~55213	16 ~55213		
4	01754-50610	フランジ ボルト	14 11952~	14 55214~	14 55214~		
5	31341-1863-0	ボンネット ソクバン ミギ コンブ	1 ~11731	1 ~54568	1 ~54568	↩	
5	31341-1863-4	ボンネット ソクバン ミギ コンブ	1 11732~	1 54569~	1 54569~		
6	31341-1864-0	ボンネット ソクバン ヒダリ コンブ	1 ~11731	1 ~56568	1 ~56568	↩	
6	31341-1864-5	ボンネット ソクバン ヒダリ コンブ	1 11732~	1 54569~	1 54569~		
7	31341-1868-0	サイドベルト ミギ コンブ	1	1	1		
8	31341-1869-0	サイドベルト ヒダリ コンブ	1	1	1		
9	02054-50050	ナット	4 ~10143	4 ~50364	4 ~50364		
9	02054-50050	ナット	12 10144~	12 50365~	12 50365~		
10	04512-50050	バネ ザガネ	4 ~10143	4 ~50364	4 ~50364		
10	04512-50050	バネ ザガネ	12 10144~	12 50365~	12 50365~		
11	04013-50050	ヒラ ザガネ	4 ~10143	4 ~50364	4 ~50364		
11	04013-50050	ヒラ ザガネ	12 10144~	12 50365~	12 50365~		
12	31351-1871-0	フック サポート ミギ	1	1	1		
13	31351-1875-0	ソクバン トリツケ カナグ	2 ~11574	2 ~54238	2 ~54238		
14	31351-1872-0	フックサポート ヒダリ	1	1	1		
15	04013-50080	ヒラ ザガネ	8 ~11574	8 ~54238	8 ~54238		
15	04013-50080	ヒラ ザガネ	4 11575~	4 54239~	4 54239~		
16	01123-50816	ボルト	8 ~11574	8 ~54238	8 ~54238		
16	01123-50816	ボルト	4 11575~	4 54239~	4 54239~		
17	38180-1824-0	ボンネット カバー ハンドル	2	2	2		
17	32430-1824-0	ボンネット カバー ハンドル	—	2	—		SPE
18	33251-8395-0	ハンドル バネ ザガネ	2	2	2		
19	33251-8385-0	ハンドル ザガネ	2	2	2		

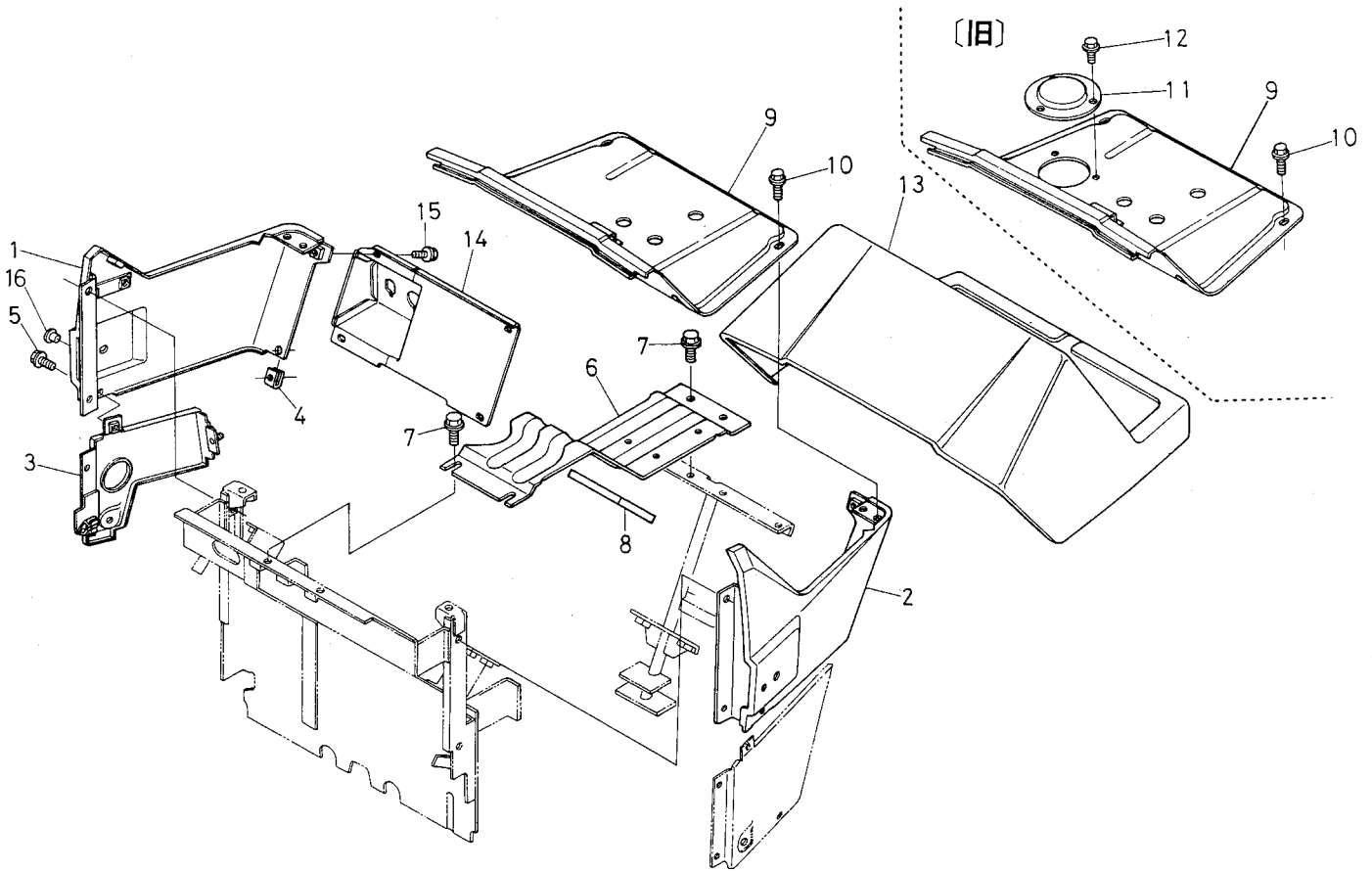
T118-1 ボンネット後関係



A:L₁-20, B:L₁-20D, C:L₁-R20

図番	品番	部品名称	数量			互換性	備考
			A	B	C		
1	31351-1889-0	ホキョウ カナグ	1	1	—		
2	01754-50616	フランジ ボルト	2	2	—		
3	31351-1877-0	リヤー ルーフ	1	1	—		
4	38240-2925-0	スプリング ナット 6	2	2	—		
5	31351-1878-0	コテイ ゴム	2	2	—		
6	01754-50612	フランジ ボルト	2	2	—		
7	31351-1881-0	ボンネット ウシロ ミギ コンブ	1	1	—		
8	31351-1882-0	ボンネット ウシロ ヒダリ コンブ	1	1	—		
9	31351-1884-0	ボンネット ウシロ シタ ミギ コンブ	1	1	—		
10	01754-50612	フランジ ボルト	3	3	3		
11	04013-50080	ヒラ ザガネ	2	2	2		
12	31351-1883-0	クッション	1	1	1		
13	32150-2918-0	ゴム キャップ	1	1	1		
14	31351-1888-0	ボンネット トリツケ イタ	1	1	—		
15	01754-50616	フランジ ボルト	2	2	2		
16	31351-1885-0	ボンネット ウシロ シタ ヒダリ コンブ	1	1	1		
17	01754-50612	フランジ ボルト	3	3	3		
18	04013-50080	ヒラ ザガネ	2	2	2		
19	38240-1808-0	ボンネット クッション	4 ~11731	4 ~54568	4 ~54568		
19	38240-1808-0	ボンネット クッション	3 11732~	3 54569~	3 54569~		
20	31351-1897-0	バックミラー アッシ	1	1	1		
21	31351-1898-0	ミラー クッション	1	1	1		
22	01754-50816	フランジ ボルト	2	2	2		
23	38240-2929-0	ブラグ	2	2	2		
24	31351-3431-0	ホゴ シール	1 10144~	1 50365~	1 50365~		

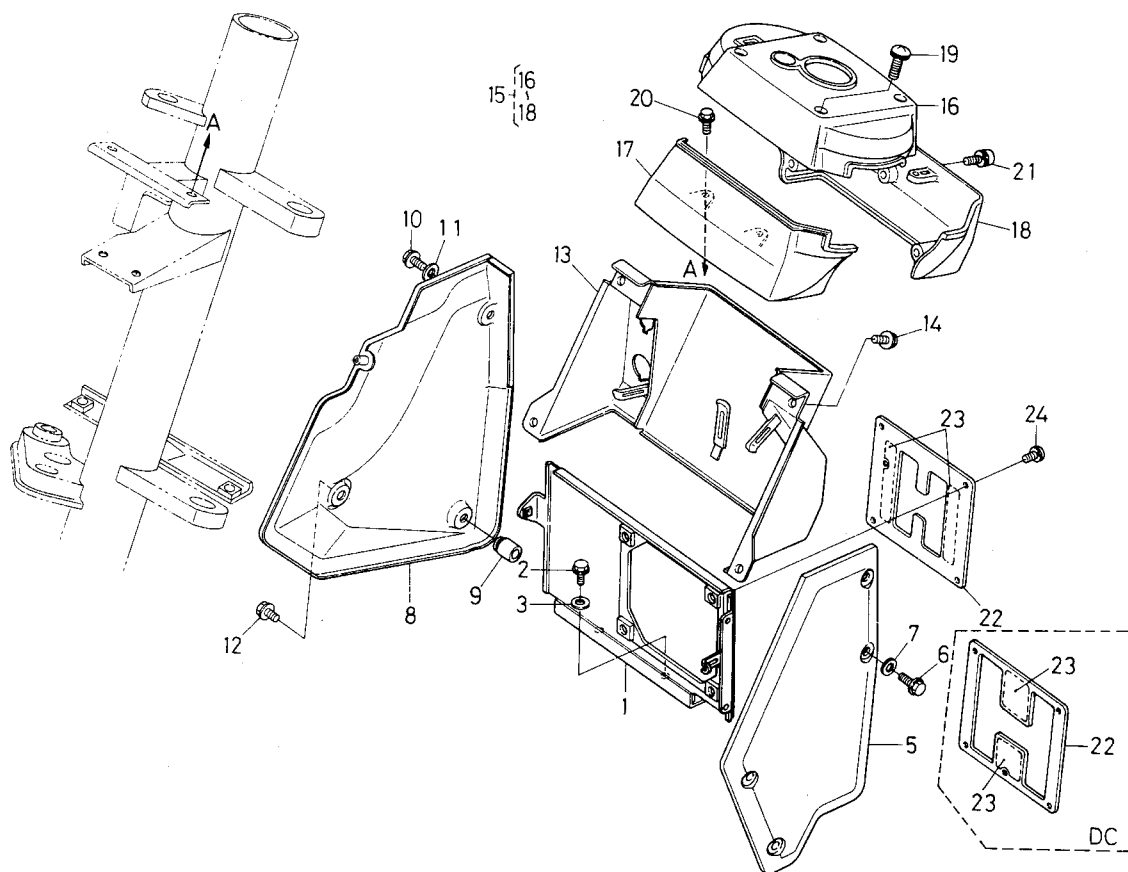
T118-2 ボンネット後関係



A:L₁-20, B:L₁-20D, C:L₁-R20

図番	品番	部品名称	数量			互換性	備考
			A	B	C		
1	31355-8163-0	ボンネット ウシロ ミギ コンブ	-	-	1		
2	31355-8164-0	ボンネット ウシロ ヒダリ コンブ	-	-	1		
3	31355-8165-0	ボンネット ウシロシタ ミギ コンブ	-	-	1		
4	38240-2925-0	スプリング ナット	-	-	2		
5	01754-50616	フランジ ボルト	-	-	2		
6	31355-8183-0	シート サポート	-	-	1		
7	01754-50816	フランジ ボルト	-	-	4		
8	31355-8184-0	クッション	-	-	1		
9	31355-8185-0	シート サポート パネル	-	-	1		
10	01754-50616	フランジ ボルト	-	-	4		
11	31355-8186-0	カバー	-	-	1 ~51515		
12	01754-50610	フランジ ボルト	-	-	3 ~51515		
13	31355-8187-0	カバー アッシ	-	-	1		
14	31355-8268-0	スイッチ ボード	-	-	1		
15	01754-50612	フランジ ボルト	-	-	6		
16	66591-5439-0	プラグ (3)	-	-	1		

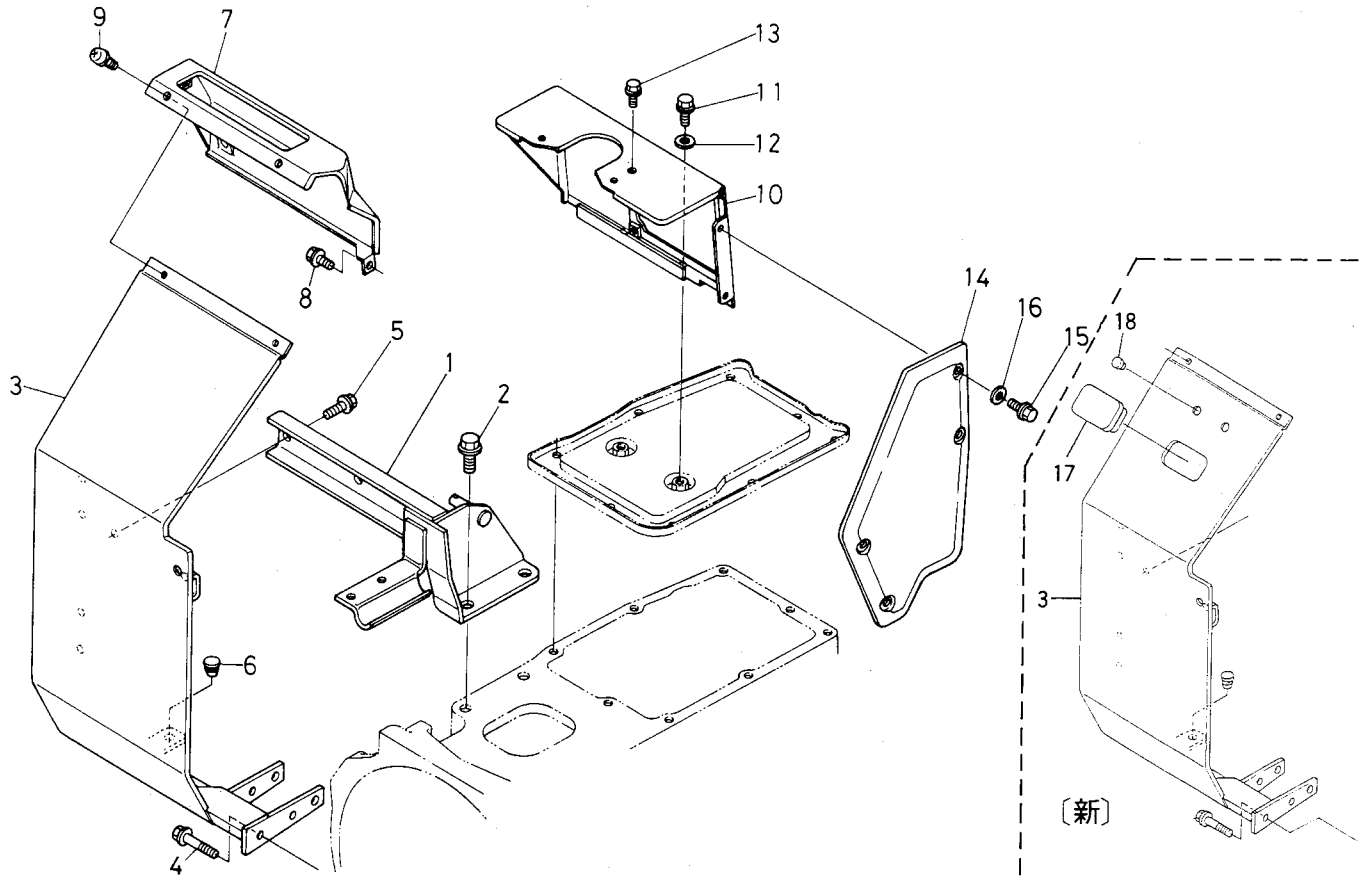
T119-1 主変速, PTO変速カバー関係



A:L₁-20, B:L₁-20D, C:L₁-R20

図番	品番	部品名称	数 量			互換性	備考
			A	B	C		
1	31351-2437-0	ピーティーオ チェンジカバー	1 ~10006	1 ~50029	-	↔	
1	31351-2437-4	ピーティーオ チェンジカバー	1 10007~	1 50030~	-		
2	01754-50812	フランジ ボルト	2	2	-		
3	04013-50080	ヒラ ザガネ	2	2	-		
4	----	ブランク	-	-	-		
5	31351-2438-0	サイドカバー ヒダリ	1	1	-		
6	01754-50612	フランジ ボルト	4	4	-		
7	04013-50060	ヒラ ザガネ	4	4	-		
8	31351-2439-0	サイドカバー ミギ	1	1	-		
9	31351-2433-0	クッション	1	1	-		
10	01754-50612	フランジ ボルト	1	1	-		
11	04013-50060	ヒラ ザガネ	1	1	-		
12	01754-50812	フランジ ボルト	1	1	-		
13	31351-2441-0	スイッチ ボード	1	1	-		
14	01754-50612	フランジ ボルト	4	4	-		
15	31351-2440-0	メイン チェンジ カバー アッシュ	1	1	-		⑬~⑮
16	31351-2442-0	メイン チェンジ カバー ウエ	1	1	-		
17	31351-2443-0	メイン チェンジ カバー マエ	1	1	-		
18	31351-2444-0	メイン チェンジ カバー ウシロ	1	1	-		
19	31351-2445-0	ザガネツキ コネジ	4	4	-		
20	01754-50816	フランジ ボルト	2	2	-		
21	31351-2446-0	ザガネツキ コネジ	3	3	-		
22	31351-2415-0	レバー ガイド	1	1	1		SC
22	31351-2416-0	レバー ガイド	1	1	1		DC
23	31351-2417-0	ガイド ラベル	1	1	1		SC
23	31351-2418-0	ガイド ラベル	1	1	1		DC
24	31351-2419-0	ザガネツキ コネジ	4	4	4		

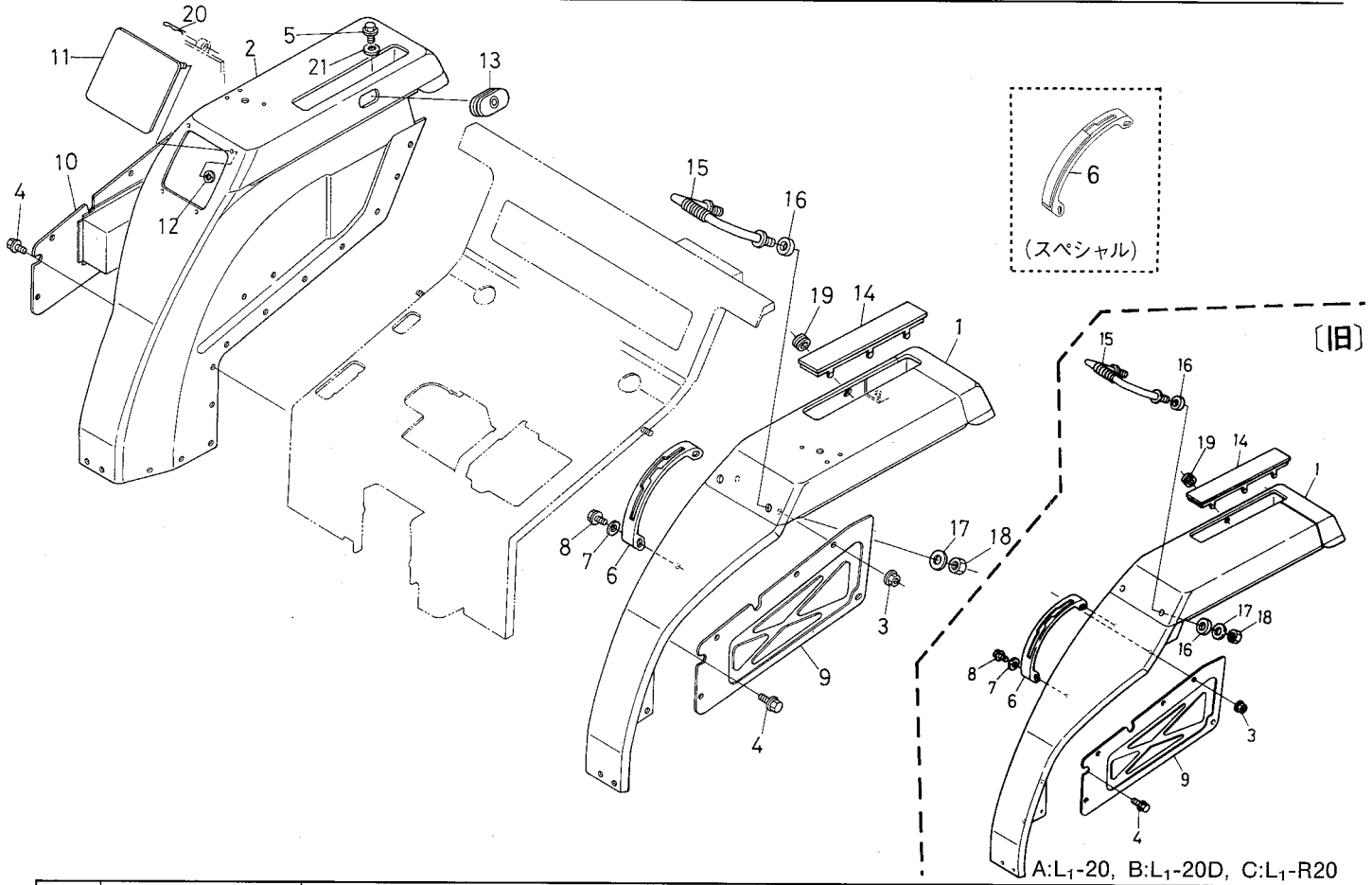
T119-2 PTO変速カバー関係



A:L₁-20, B:L₁-20D, C:L₁-R20

図番	品番	部品名称	数 量			互換性	備考
			A	B	C		
1	31355-8264-0	カバー サポート	-	-	1		
2	01774-51220	フランジ ボルト	-	-	1		
3	31355-8266-0	フットカバー ミギ	-	-	1 ~62337	↶	
3	31355-8266-4	フットカバー ミギ	-	-	1 62338~		
4	01754-50845	フランジ ボルト	-	-	2		
5	01754-50816	フランジ ボルト	-	-	2		
6	38240-2987-0	クッション	-	-	1		
7	31355-8269-0	モニタ ボード	-	-	1		
8	01754-50612	フランジ ボルト	-	-	1		
9	31351-2419-0	ザガネツキ コネジ	-	-	3		
10	31355-8271-0	ピーティーオ チェンジ カバー	-	-	1		
11	01754-50812	フランジ ボルト	-	-	2		
12	04013-50080	ヒラ ザガネ	-	-	2		
13	01754-50612	フランジ ボルト	-	-	1		
14	31351-2438-2	サイド カバー ヒダリ	-	-	1		
15	01754-50612	フランジ ボルト	-	-	4		
16	04013-50060	ヒラ ザガネ	-	-	4		
17	30400-2919-0	キャップ	-	-	1 62338~		
18	31301-2907-0	プラグ	-	-	2 62338~		

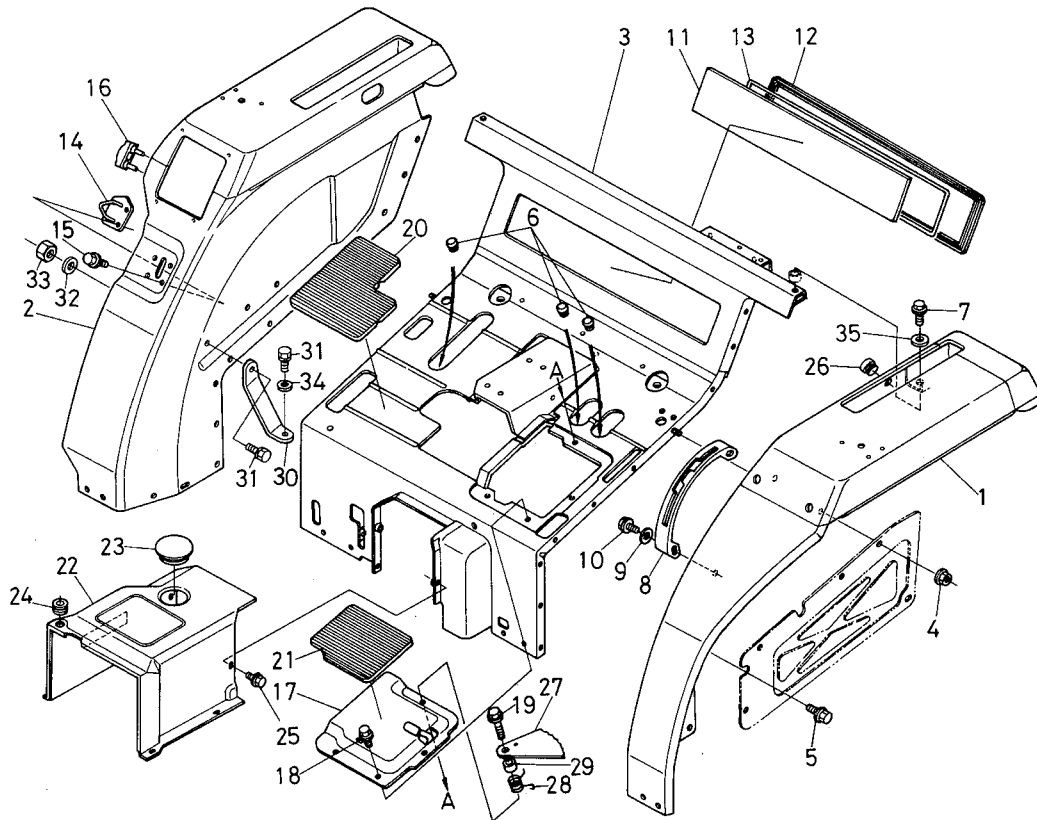
T120-1 フェンダ関係



A:L1-20, B:L1-20D, C:L1-R20

図番	品番	部品名称	数量			互換性	備考
			A	B	C		
1	31321-2901-0	フェンダ ヒダリ コンブ	1	1	—		
2	31321-2903-0	フェンダ ミギ コンブ	1	1	—		
3	31351-1108-0	フランジ ナット (M8)	2	2	2		
4	01754-50812	フランジ ボルト	18	18	18		
5	01774-51235	フランジ ボルト	2	2	2		
6	31351-2911-0	マルチ ガイド	1	1	1		
6	31339-4221-0	マルチ ガイド	—	1	—		SPE
7	04013-50080	ヒラ ザガネ	2	2	2		
8	01754-50812	フランジ ボルト	2	2	2		
9	31351-2935-0	フェンダ ホジョカバー ヒダリ	1	1	1		
10	31351-2933-0	コウグ バコ	1	1	1		
11	31351-2948-0	フェンダ キャップ	1	1	1		
12	31351-9355-0	プッシュ ナット	4	4	4		
13	31351-2949-0	グロメット	1	1	1		
14	31351-2946-0	テンバン フタ	2	2	2		
15	31351-2944-0	テスリ	1	1	1		
16	32260-2918-0	クッション	4 ~11271	4 ~53561	4 ~53561		
16	32260-2918-0	クッション	2 11272~	2 53562~	2 53562~		
17	04013-50140	ヒラ ザガネ	2	2	2		
18	02174-50140	ナット	2	2	2		
19	32150-2918-0	ゴム キャップ	1	1	1		
20	05515-50600	スナップ ピン	1	1	1		
21	04013-50120	ヒラ ザガネ	2 11492~	2 53947~	2 53947~		

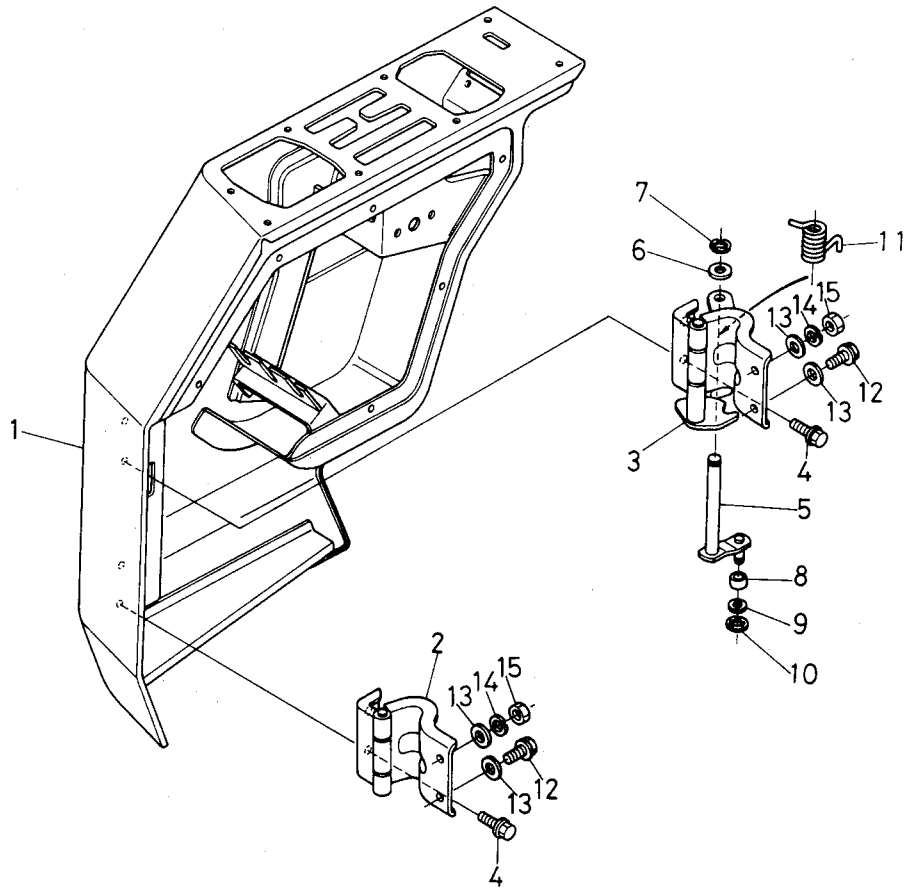
T120-2 フェンダ関係



A:L₁-20, B:L₁-20D, C:L₁-R20

図番	品番	部品名称	数量			互換性	備考
			A	B	C		
1	31345-2901-0	フェンダ ヒダリ コンブ	-	-	1		
2	31345-2903-0	フェンダ ミギ コンブ	-	-	1		
3	31345-2905-0	フロアシート コンブ	-	-	1		
4	31351-1108-0	フランジ ナット	-	-	2		
5	01754-50812	フランジ ボルト	-	-	18		
6	31355-8313-0	クッション (ペダル)	-	-	3		
7	01774-51230	フランジ ボルト	-	-	2 ~52306	↙	
7	01774-51235	フランジ ボルト	-	-	2 52307~	↘	
8	31351-2911-0	マルチ ガイド	-	-	1		
9	04013-50080	ヒラ ザガネ	-	-	2		
10	01754-50812	フランジ ボルト	-	-	2		
11	31355-8381-0	リア ウインド	-	-	1		
12	31345-8383-0	ウインド ゴム 1	-	-	1		
13	31345-8386-0	クサビ ゴム 1	-	-	1		
14	31355-8391-0	ドア ストライカ	-	-	1		
15	01754-50616	フランジ ボルト	-	-	4		
16	31355-8393-0	ドア ゴム	-	-	2		
17	31355-8351-0	リア ステップ コンブ	-	-	1		
18	01754-50812	フランジ ボルト	-	-	3		
19	01754-50825	フランジ ボルト	-	-	1		
20	31355-8358-0	リア ステップ シート ヒダリ	-	-	1		
21	31355-8357-0	リア ステップ シート ミギ	-	-	1		
22	31355-2435-0	フロア カバー	-	-	1		
23	31351-2436-0	キャップ	-	-	1		
24	32280-1818-0	クッション	-	-	1		
25	01752-50612	フランジ ボルト	-	-	6 ~55093	↙	
25	01754-50610	フランジ ボルト	-	-	6 55094~	↘	
26	32150-2918-0	ゴム キャップ	-	-	1		
27	31355-8338-0	リア パーキング レバー	-	-	1		
28	31355-8339-0	リア パーキング スプリング	-	-	1		

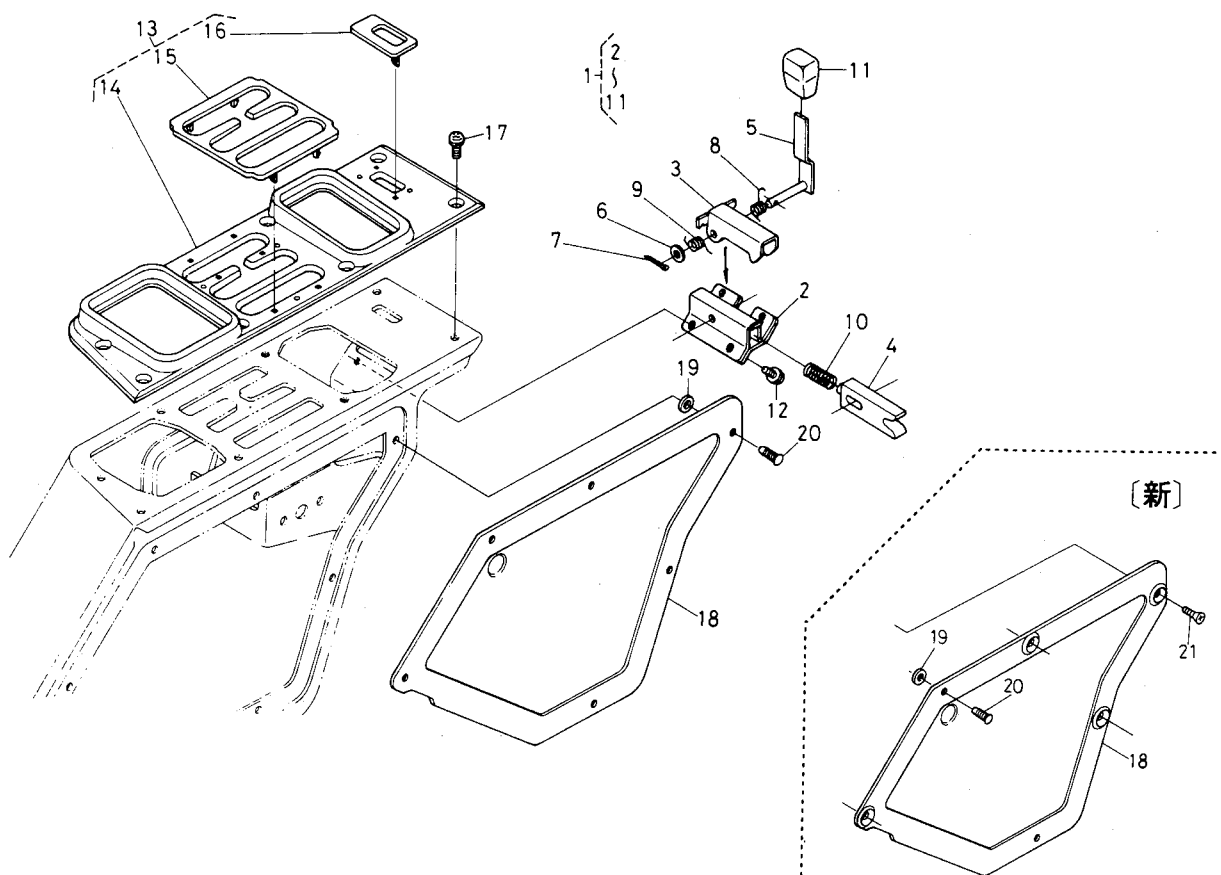
T121 ドア関係



A:L₁-20, B:L₁-20D, C:L₁-R20

図番	品番	部品名称	数 量			互換性	備考
			A	B	C		
1	31355-8210-0	ドア コンブ	-	-	1		
2	31355-8211-0	ドア ヒンジ 1	-	-	1		
3	31355-8212-0	ドア ヒンジ 2	-	-	1		
4	01754-50816	フランジ ボルト	-	-	4		
5	31355-8214-0	ストップ レバー	-	-	1		
6	04013-50100	ヒラ ザガネ	-	-	1		
7	04613-50080	ジク サークリップ	-	-	1		
8	31355-8215-0	カム ローラ	-	-	1		
9	04012-50080	ヒラ ザガネ	-	-	1		
10	04613-50060	ジク サークリップ	-	-	1		
11	31355-8217-0	スプリング	-	-	1		
12	01754-50820	フランジ ボルト	-	-	2		
13	04015-50080	ヒラ ザガネ	-	-	4		
14	04512-50080	バネ ザガネ	-	-	2		
15	02114-50080	ナット	-	-	2		

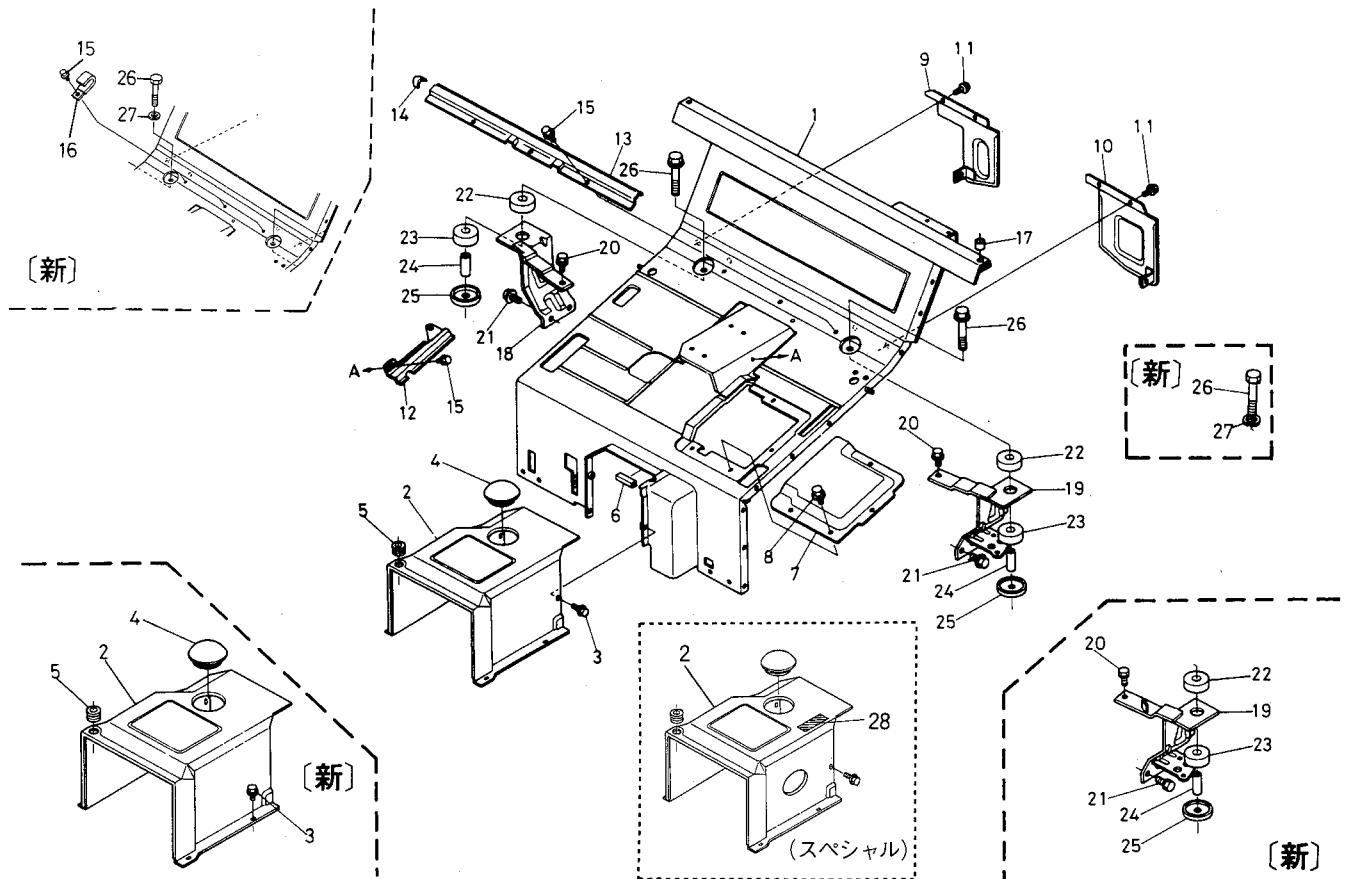
T122 ドアロック関係



A:L₁-20, B:L₁-20D, C:L₁-R20

図番	品番	部品名称	数量			互換性	備考
			A	B	C		
1	31355-8220-0	ドア ロック アッシ	-	-	1		②~⑪
2	31355-8221-0	ラッチ ホルダ	-	-	1		
3	31355-8223-0	フード ラッチ	-	-	1		
4	31355-8224-0	セカンド ラッチ	-	-	1		
5	31355-8225-0	ロック レバー	-	-	1		
6	04013-50060	ヒラ ザガネ	-	-	1		
7	05511-51612	ワリ ピン	-	-	1		
8	31355-8226-0	スプリング 1	-	-	1		
9	31355-8227-0	スプリング 2	-	-	1		
10	31355-8228-0	スプリング 3	-	-	1		
11	31355-8229-0	レバー グリップ	-	-	1		
12	01752-50612	フランジ ボルト	-	-	4		
13	31355-8254-0	ヘンソク アンナイバン アッシ	-	-	1		⑭~⑯
14	31355-8255-0	ヘンソク アンナイバン	-	-	1		☆
15	31355-8256-0	ガイド マーク	-	-	1		
16	31355-8257-0	オープン マーク	-	-	1		
17	31351-2419-0	ザガネツキ コネジ	-	-	8		
18	31355-8261-0	ドア カバー	-	-	1		
19	31355-8262-0	クッション	-	-	6 ~52766		
19	31355-8262-0	クッション	-	-	2 52767~		
20	38240-2330-0	ボタン クリップ	-	-	6 ~52766		
20	38240-2330-0	ボタン クリップ	-	-	2 52767~		
21	03014-50610	サラ コネジ	-	-	4 52767~		

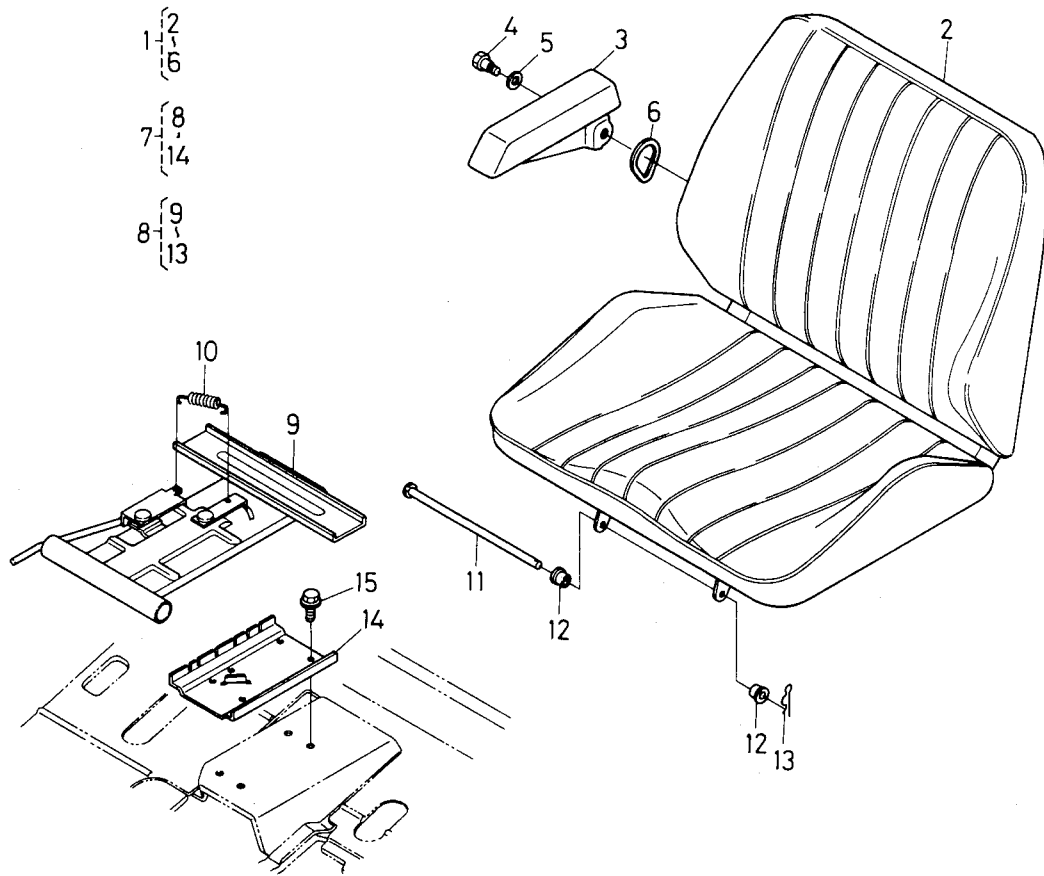
T123 フロアシート関係



A:L₁-20, B:L₁-20D, C:L₁-R20

図番	品番	部品名称	数量			互換性	備考
			A	B	C		
1	31341-2905-0	フロアシート コンブ	1	1	-		
2	31321-2435-0	フロア カバー	1	1	-		
2	31339-4221-0	フロア カバー	-	1	-		SPE
3	01752-50612	フランジ ボルト	6 ~11941	6 ~55093	-	↙	
3	01754-50610	フランジ ボルト	6 11942~	6 55094~	-		
3	01754-50610	フランジ ボルト	4 12551~	4 61398~	-		
4	31351-2436-0	キャップ	1	1	-		
5	32150-2918-0	ゴム キャップ	1	1	-		
6	70415-5215-0	クッション	1	1	1		
7	31351-2941-0	リア ステップ	1 ~12550	1 ~61397	-	↙	
7	31351-2941-2	リア ステップ	1 12551~	1 61398~	-		
8	01754-50812	フランジ ボルト	4	4	-		
9	31351-2937-0	コウブ カバー ミギ	1	1	1		
10	31351-2938-0	コウブ カバー ヒダリ	1	1	1		
11	01754-50812	フランジ ボルト	6	6	6		
12	31351-2917-0	ハイセン カバー 1	1 ~12580	1 ~61987	1 ~61987		
13	31351-2918-0	ハイセン カバー 2	1 ~12580	1 ~61987	1 ~61987		
14	31351-2915-0	ハイセン オサエゴム	2 ~12580	2 ~61987	2 ~61987		
15	01754-50812	フランジ ボルト	5 ~12580	5 ~61987	5 ~61987		
15	01754-50812	フランジ ボルト	3 12581~	3 61988~	3 61988~		
16	34150-2939-0	コード クランプ	3 12581~	3 61988~	3 61988~		
17	31351-2908-0	カラー	2 ~12240	2 ~57268	2 ~57268	↙	
17	31351-2909-0	カラー	2 12241~	2 57269~	2 57269~	↙	
18	31351-2922-0	フェンダ サポート ミギ	1	1	1		
19	31351-2923-0	フェンダ サポート ヒダリ	1 ~11941	1 ~55093	1 ~55093	↙	
19	31351-2923-4	フェンダ サポート ヒダリ	1 11942~	1 55094~	1 55094~		
20	01774-51020	フランジ ボルト	2 ~11731	2 ~54568	2 ~54568	↙	
20	01133-51020	ボルト	2 11732~	2 54569~	2 54569~	↙	
21	01774-51220	フランジ ボルト	2 ~11731	2 ~54568	2 ~54568	↙	
21	01133-51220	ボルト	2 11732~	2 54569~	2 54569~	↙	

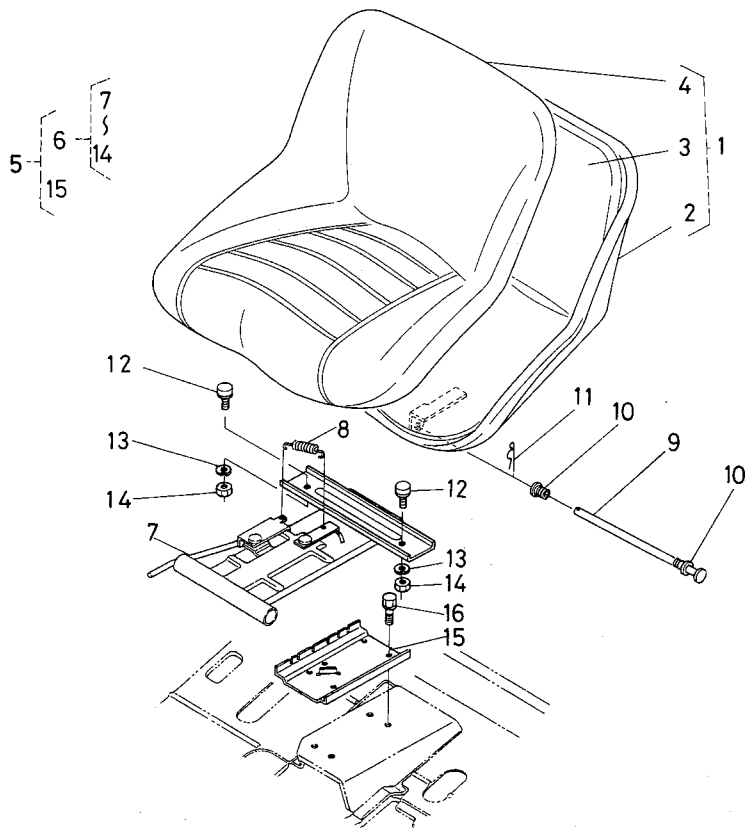
T124-1 シート関係



A:L1-20, B:L1-20D, C:L1-R20

図番	品番	部品名称	数量			互換性	備考
			A	B	C		
1	31351-1840-0	シート アッシ	1	1	-		②~⑥ ☆
2	31351-1841-0	シート	1	1	-		
3	31351-1848-0	アームレスト ミギ	1	1	-		
4	31351-1441-0	シテン ボルト (シート)	1	1	-		
5	04013-50120	ヒラ ザガネ	1	1	-		
6	31351-1442-0	プロテクタ (シート)	1	1	-		
7	31351-1842-0	シート サポート アッシ (F)	1	1	-		⑧~⑭ ☆
8	31351-1843-0	シート アジャスター アッシ	1	1	-		⑨~⑬ ☆
9	31351-1844-0	シート アジャスター	1	1	-		
10	31351-1846-0	モドシ バネ	1	1	-		
11	31351-1847-0	シート ピン	1	1	-		
12	37150-1849-0	クッション	2	2	-		
13	05516-51000	スナップ ピン	1	1	-		
14	31351-1845-0	シート ホルダー	1	1	-		
15	01123-50820	ボルト	4	4	-		

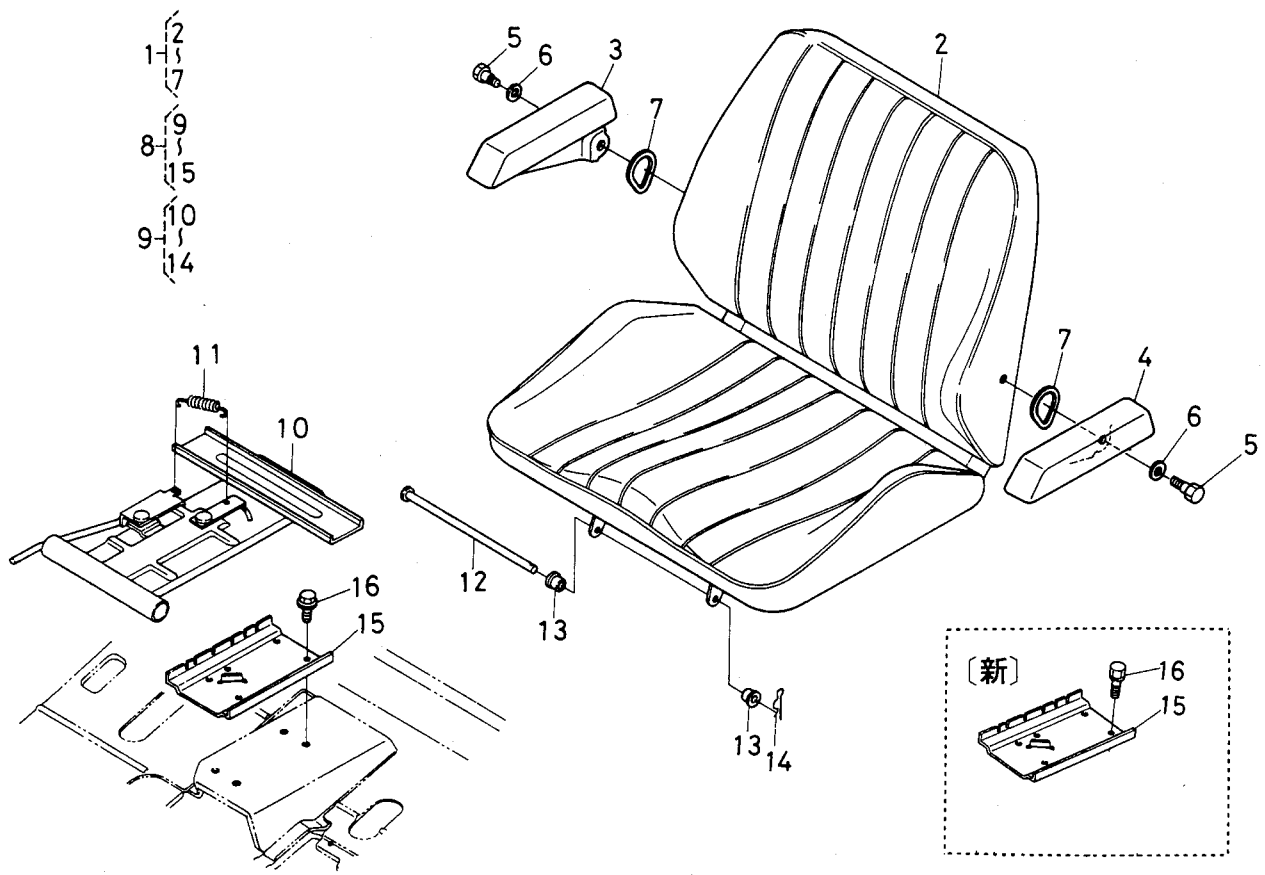
T124-2 シート関係 [SPE]



A:L₁-20, B:L₁-20D, C:L₁-R20

図番	品番	部品名称	数量			互換性	備考
			A	B	C		
1	38240-1840-0	シート アッシ	-	1	-		②~④
2	38240-1846-0	シート パン	-	1	-		☆
3	37150-1845-0	パッド	-	1	-		☆
4	37150-1846-0	カバー	-	1	-		☆
5	31339-4401-0	シート サポート アッシ(F)	-	1	-		⑥, ⑮ ☆
6	31339-4411-0	シート アジャスタ アッシ	-	1	-		⑦~⑭ ☆
7	31339-4413-0	シート アジャスタ	-	1	-		
8	31351-1846-0	モドシ バネ	-	1	-		
9	38240-1847-0	シート ピン	-	1	-		
10	37150-1849-0	クッション	-	2	-		
11	05516-51000	スナップ ピン	-	1	-		
12	31339-4421-0	シート ブロック ゴム	-	2	-		
13	04512-50100	バネ ザガネ	-	2	-		
14	02118-50100	ナット	-	2	-		
15	31351-1845-0	シート ホルダー	-	1	-		
16	01123-50820	ボルト	-	4	-		

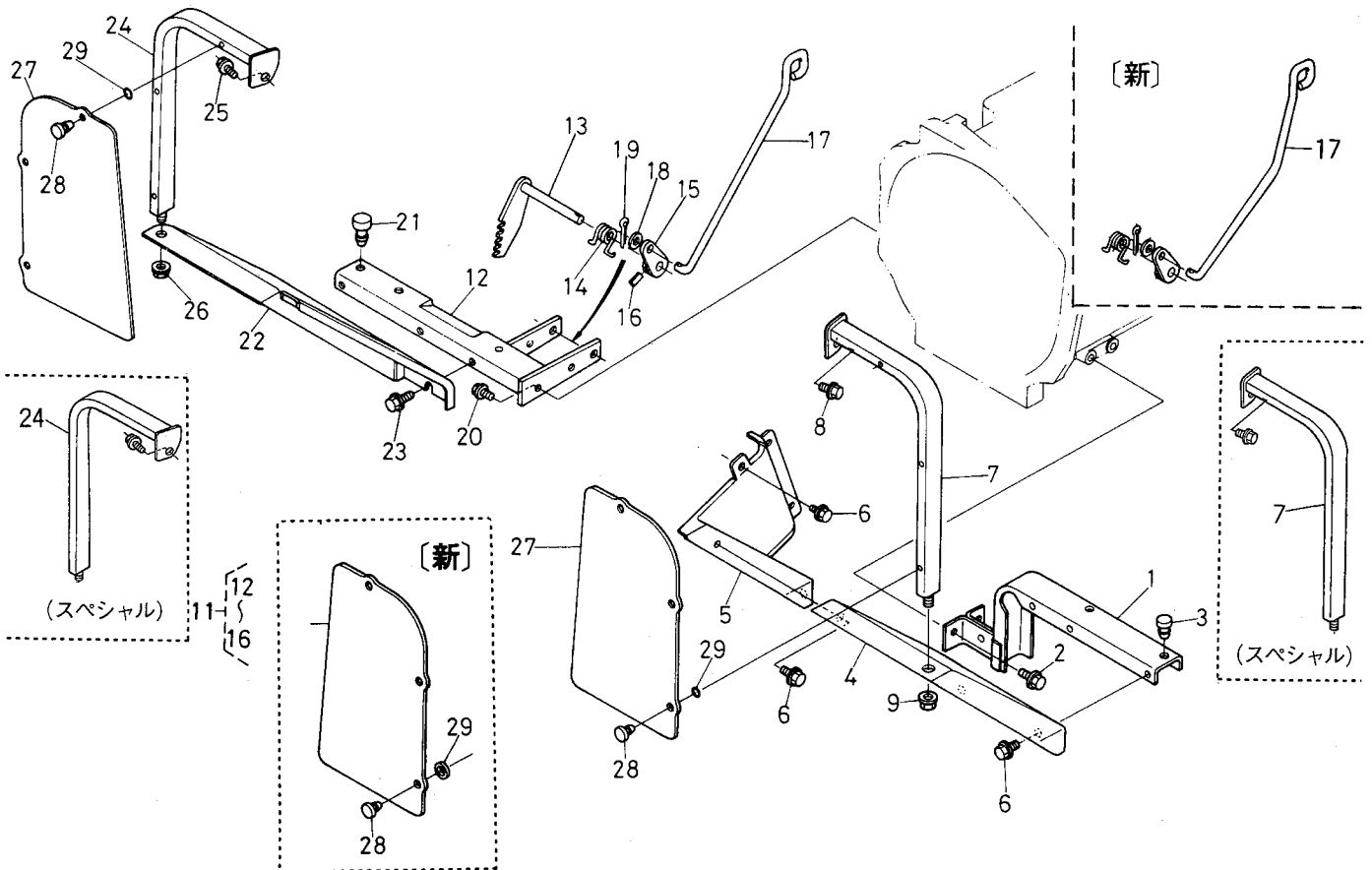
T124-3 シート関係



A:L₁-20, B:L₁-20D, C:L₁-R20

図番	品番	部品名称	数量			互換性	備考
			A	B	C		
1	31355-1841-0	シート アッシ	-	-	1		②~⑦ ☆
2	31351-1841-0	シート	-	-	1 ~50364	✳	
2	31355-8371-0	シート (R)	-	-	1 50365~		
3	31351-1848-0	アームレスト ミギ	-	-	1		
4	31355-1849-0	アームレスト ヒダリ	-	-	1		
5	31351-1441-0	シテン ボルト (シート)	-	-	2		
6	04013-50120	ヒラ ザガネ	-	-	2		
7	31351-1442-0	プロテクタ (シート)	-	-	2		
8	31355-1842-0	シートサポート アッシ (R)	-	-	1		⑨~⑮ ☆
9	31351-1843-0	シート アジャスター アッシ	-	-	1		⑩~⑭ ☆
10	31351-1844-0	シート アジャスター	-	-	1		
11	31351-1846-0	モドシ バネ	-	-	1		
12	31351-1847-0	シート ピン	-	-	1		
13	37150-1849-0	クッション	-	-	2		
14	05516-51000	スナップ ピン	-	-	1		
15	31351-1845-0	シートホルダー	-	-	2		
16	01754-50816	フランジ ボルト	-	-	8		
16	01123-50820	ボルト	-	-	7 50030~		

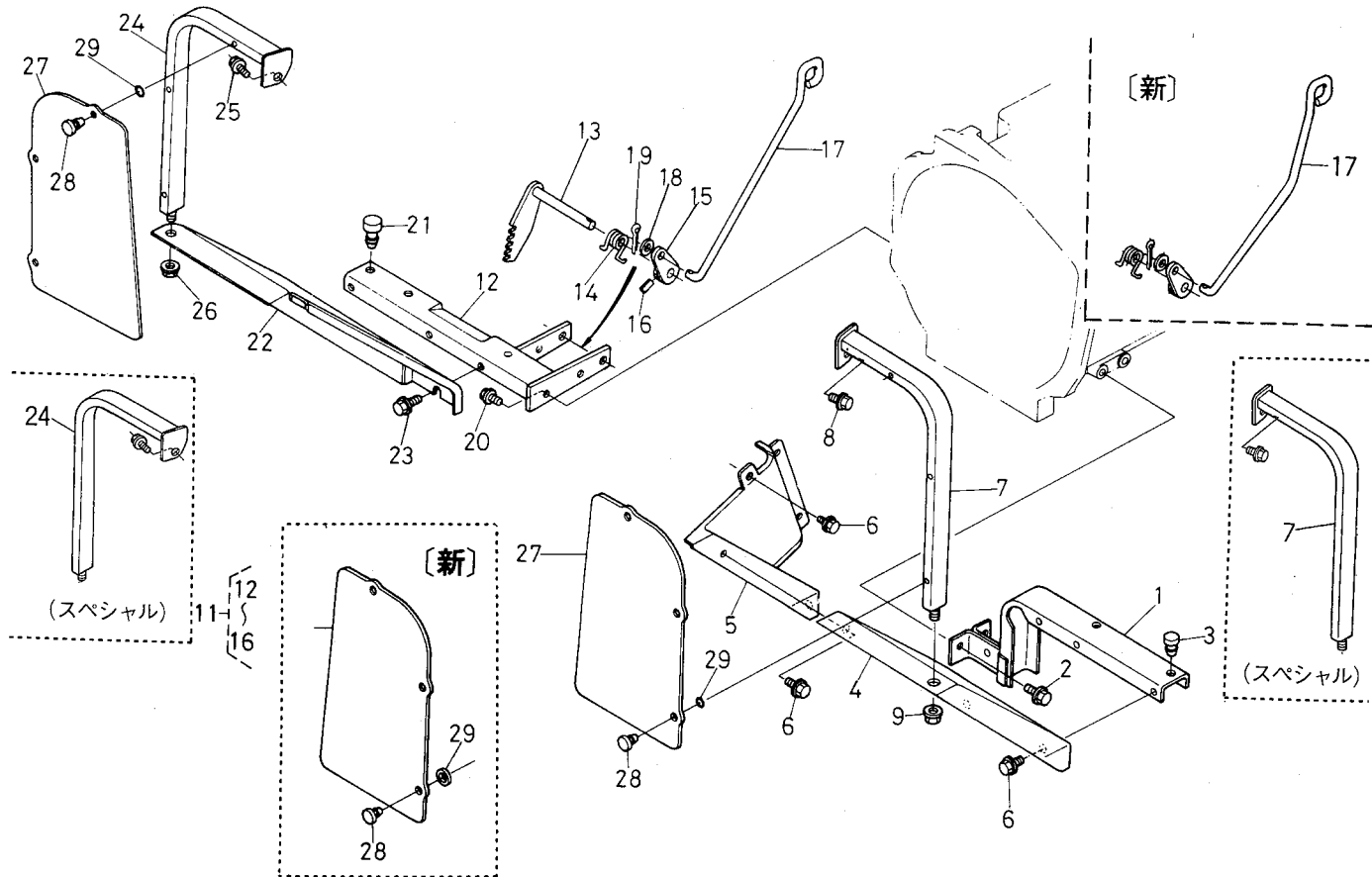
T125 フッドカバー関係



A:L₁-20, B:L₁-20D, C:L₁-R20

図番	品番	部品名称	数量			互換性	備考
			A	B	C		
1	31351-2952-0	ステップ サポート ヒダリ	1	1	1		
2	01754-50816	フランジ ボルト	2	2	2		
3	38240-2987-0	クッション	1	1	1		
4	31351-2963-0	フッド カバー ヒダリ 1	1	1	1		
5	31351-2964-0	フッド カバー ヒダリ 2	1	1	1		
6	01754-50610	フランジ ボルト	4	4	4		
7	31341-2967-0	フッド カバー ステア ヒダリ	1	1	1		
7	32430-2967-0	フッド カバー ステア ヒダリ	-	1	-		SPE
8	01754-50815	フランジ ボルト	1	1	1		
9	31351-1108-0	フランジ ナット (M8)	1	1	1		
10	----	ブランク	-	-	-		
11	31351-2950-0	ステップ サポート ミギ アッシ	1	1	-		⑫~⑰
12	31351-2951-0	ステップ サポート ミギ	1	1	-		
13	31351-2881-0	ブレーキ ロック	1	1	-		
14	31351-2885-0	ブレーキ スプリング	1	1	-		
15	31351-2888-0	パーキング レバー	1	1	-		
16	05411-00418	スプリング ピン	1	1	-		
17	31351-2887-0	パーキング ロッド	1	1	1		
18	04012-50060	ヒラ ザガネ	1	1	1		
19	05511-50218	ワリ ピン	1	1	1		
20	01754-50845	フランジ ボルト	2	2	2		
21	38240-2987-0	クッション	2	2	2		
22	31351-2961-0	フッド カバー ミギ	1	1	-		
23	01754-50610	フランジ ボルト	3	3	-		
24	31341-2966-0	フッド カバー ステア ミギ	1	1	-		
24	32430-2966-0	フッド カバー ステア ミギ	-	1	-		SPE
25	01754-50816	フランジ ボルト	1	1	-		
26	31351-1108-0	フランジ ナット (M8)	1	1	-		
27	31351-2986-0	ウインド シールド	2	2	1		SPE除く
28	31351-2987-0	ボタン ストッパ	6	6	3		SPE除く

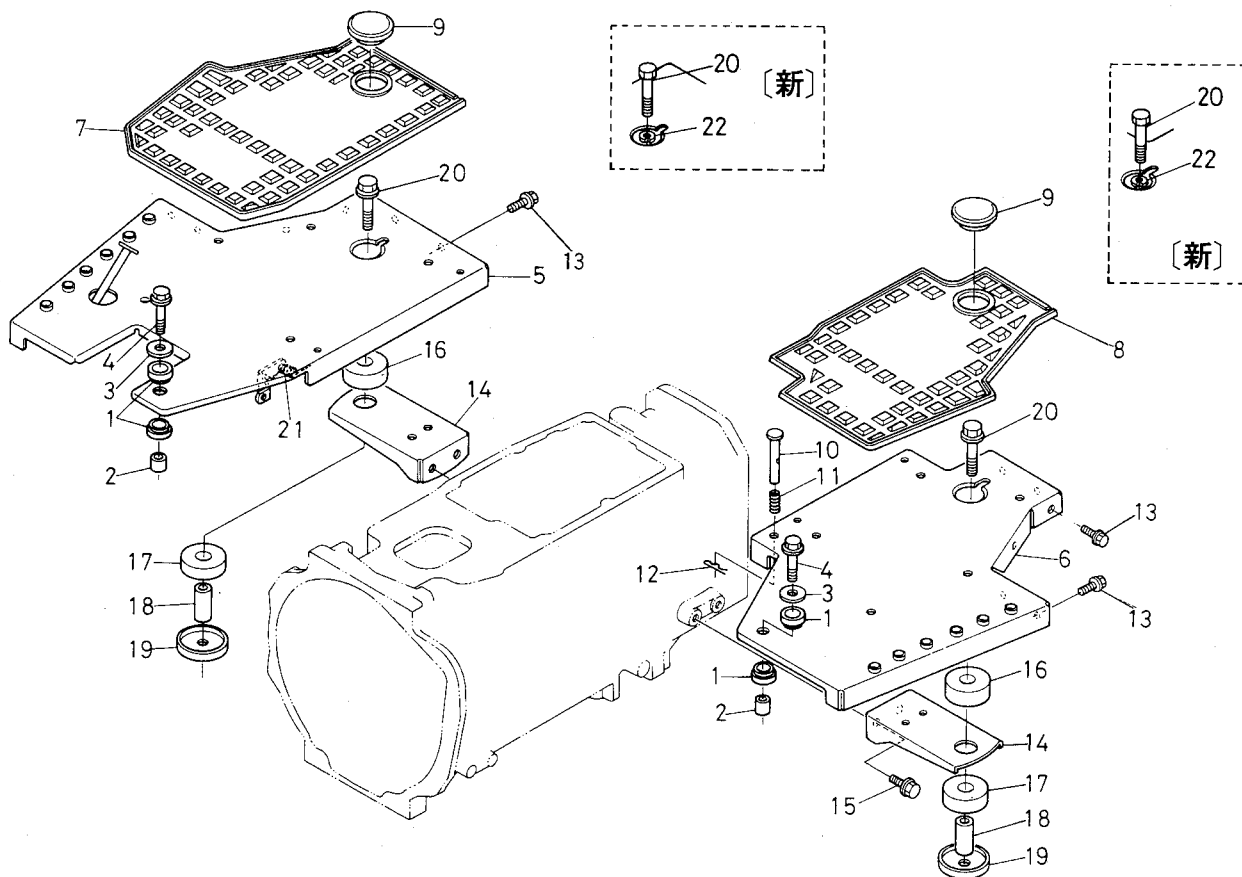
T125 フッドカバー関係



A:L₁-20, B:L₁-20D, C:L₁-R20

図番	品番	部品名称	数量			互換性	備考
			A	B	C		
29	04811-00080	○ リング	6 ~10891	6 ~52766	3 ~52766	*	SPE除く
29	31351-2988-0	クッション	6 10892~	6 52767~	3 52767~		SPE除く

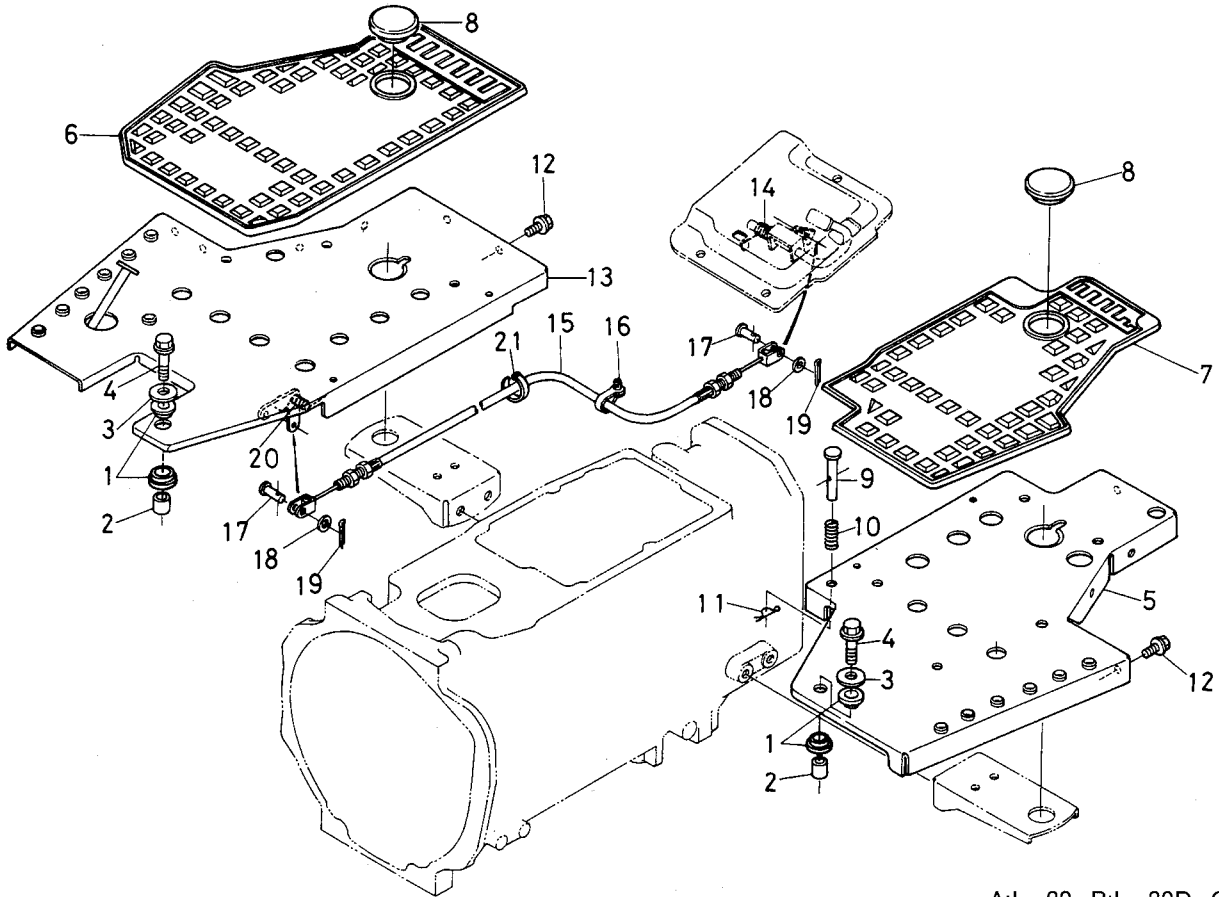
T126-1 ステップ関係



A:L₁-20, B:L₁-20D, C:L₁-R20

図番	品番	部品名称	数量			互換性	備考
			A	B	C		
1	31351-2958-0	クッション (ステップ マエ)	4	4	-		
2	31351-2959-0	カラー	2	2	-		
3	04015-50080	ヒラ ザガネ	2	2	-		
4	01754-50830	フランジ ボルト	2	2	-		
5	31321-2991-0	ステップ ミギ コンブ	1	1	-		
6	31321-2992-0	ステップ ヒダリ コンブ	1	1	-		
7	31321-2997-0	ステップ シート ミギ	1	1	-		
8	31321-2998-0	ステップ シート ヒダリ	1	1	-		
9	31351-2999-0	キャップ	2	2	-		
10	31351-1591-0	ストッパ	1	1	-		
11	38240-1595-0	スプリング	1	1	-		
12	05515-51000	スナップ ピン	1	1	-		
13	01754-50812	フランジ ボルト	12	12	-		
14	31351-2955-0	ステップ サポート ウシロ	2	2	2		
15	01774-51016	フランジ ボルト	4	4	4		
16	31351-2926-0	ボウシゴム ウエ	2	2	2		
17	31351-2927-0	ボウシゴム シタ	2	2	2		
18	31351-2928-0	スペーサ	2	2	2		
19	31351-2931-0	ボウシゴム オサエ	2	2	2		
20	01774-51265	フランジ ボルト	2 ~12372	2 ~59008	2 ~59008	← ← ←	
20	01133-51265	ボルト	2 12373~	2 59009~	2 59009~		
20	01173-51270	ボルト	2 12551~	2 61398~	2 61398~		
21	31351-1766-0	フート アクセル スプリング	1	1	-		
22	04512-50120	バネ ザガネ	2 12551~	2 61398~	2 61398~		

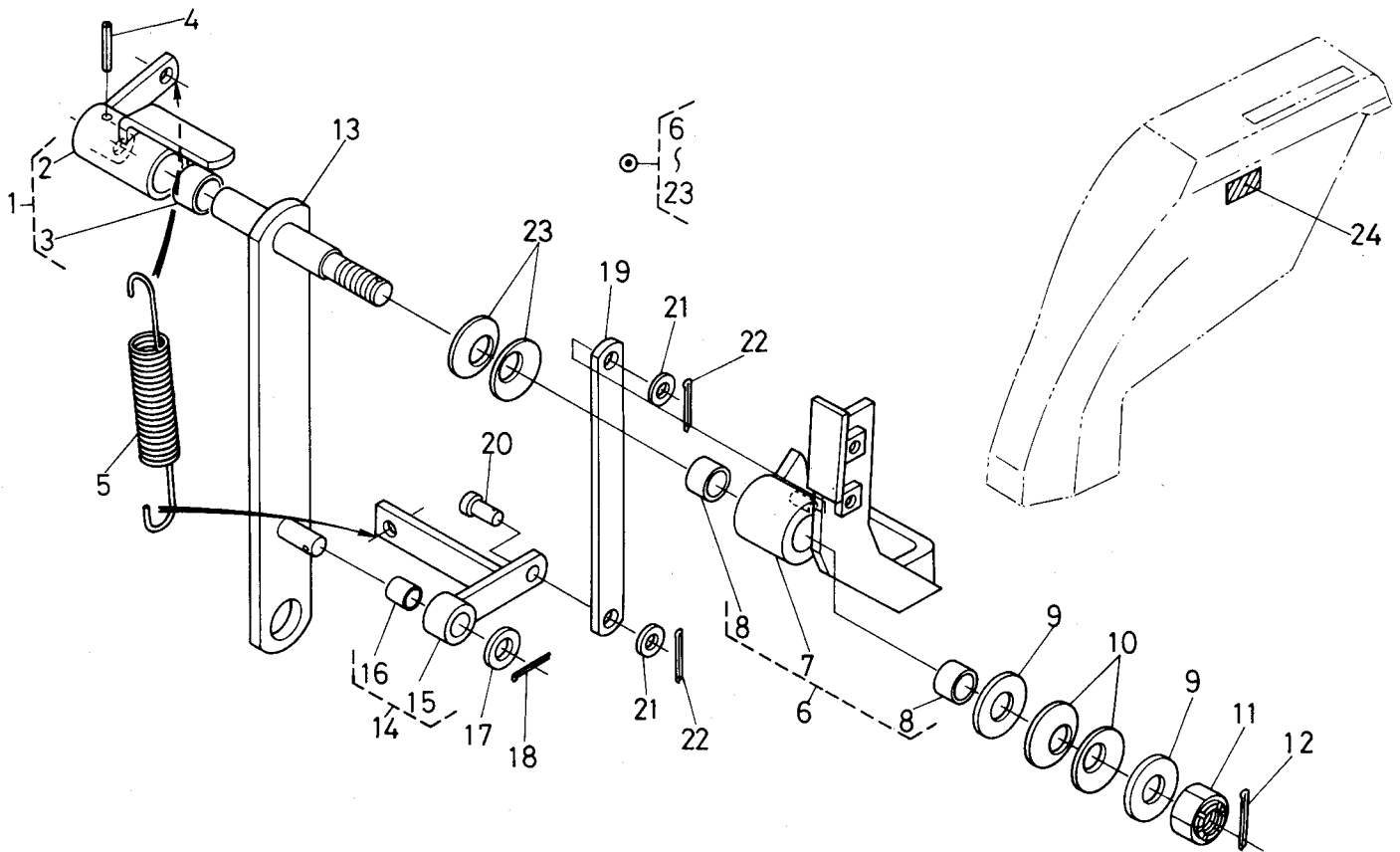
T126-2 ステップ関係



A:L₁-20, B:L₁-20D, C:L₁-R20

図番	品番	部品名称	数量			互換性	備考
			A	B	C		
1	31351-2958-0	クッション (ステップ マエ)	-	-	4		
2	31351-2959-0	カラー	-	-	2		
3	04015-50080	ヒラ ザガネ	-	-	2		
4	01754-50830	フランジ ボルト	-	-	2		
5	31351-2992-0	ステップ ヒダリ コンブ	-	-	1		
6	31341-2997-0	ステップ シート ミギ	-	-	1		
7	31341-2998-0	ステップ シート ヒダリ	-	-	1		
8	31351-2999-0	キャップ	-	-	2		
9	31351-1591-0	ストッパ	-	-	1		
10	38240-1595-0	スプリング	-	-	1		
11	05515-51000	スナップ ピン	-	-	1		
12	01754-50812	フランジ ボルト	-	-	12		
13	31355-8341-0	ステップ ミギ コンブ	-	-	1		
14	31355-8352-0	リア アクセル スプリング	-	-	1		
15	31355-8353-0	ペダル ワイヤ	-	-	1		
16	54711-4176-0	スピード クランプ 2	-	-	1		
17	05122-50618	アタマツキ ピン	-	-	2		
18	04012-50060	ヒラ ザガネ	-	-	2		
19	05511-51610	ワリ ピン	-	-	2		
20	31351-1766-0	フット アクセル スプリング	-	-	1		
21	53581-6415-0	コード バンド	-	-	1		

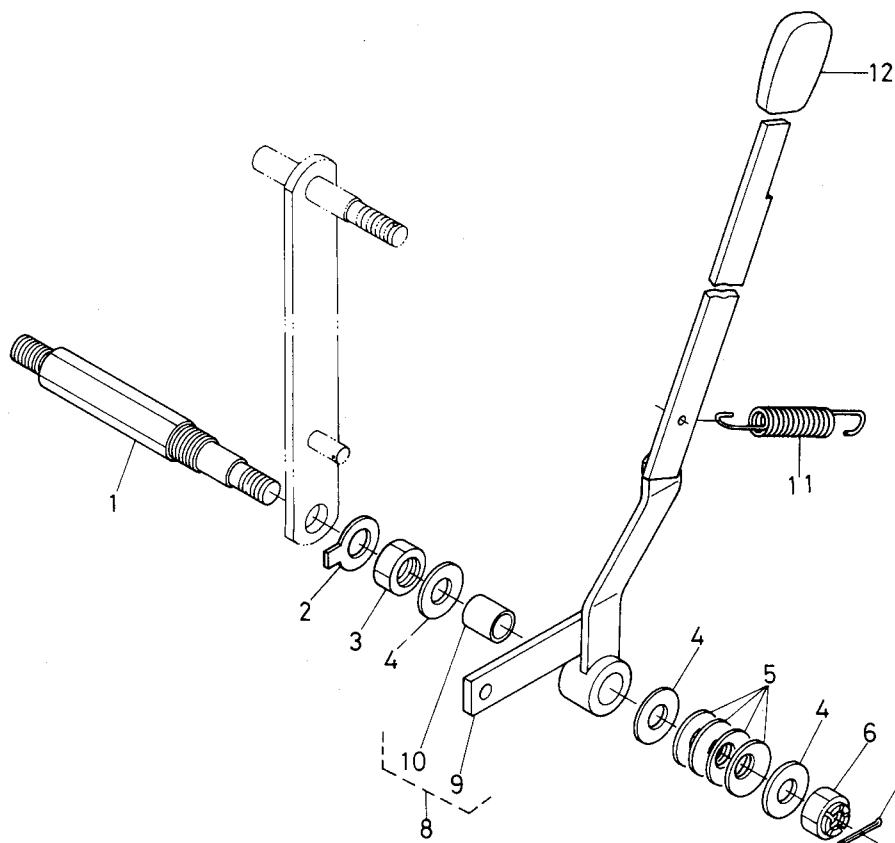
T127-2 ポジションレバー関係 [メカオートオプション]



A:L₁-20, B:L₁-20D, C:L₁-R20

図番	品番	部品名称	数量			互換性	備考
			A	B	C		
●	99068-2220-0	ポジション レバー ステア アッシ	1	1	1		⑥~⑳
1	99068-2210-0	ポジション レバー ジク コンブ	1	1	1		②, ③
2	99068-2211-0	ポジション レバー ジク	1	1	1		☆
3	54841-5132-0	ブッシュ	1	1	1		
3	08511-01510	ブッシュ	1	1	1	↔	
4	05411-00525	スプリング ピン	1	1	1		
5	99068-2228-0	スプリング 2	1	1	1		
6	99068-2215-0	ポジション アーム コンブ	1	1	1		⑦, ⑧
7	99068-2216-0	ポジション アーム	1	1	1		
8	54841-5132-0	ブッシュ	2	2	2		
8	08511-01510	ブッシュ	2	2	2	↔	
9	04013-50140	ヒラ ザガネ	2	2	2		
10	34260-3688-0	サラ バネ	2	2	2		
11	02254-50140	ミゾツキ ナット	1	1	1		
12	05511-50330	ワリ ピン	1	1	1		
13	99068-2221-0	ポジション レバー ステア	1	1	1		
14	99068-2225-0	ポジション レンドウ カナグ コンブ	1	1	1		⑮, ⑯
15	99068-2226-0	ポジション レンドウ カナグ	1	1	1		
16	99778-2216-0	ブッシュ MB1012DU	1	1	1		
16	08511-01012	ブッシュ	1	1	1	↔	
17	04011-50100	ヒラ ザガネ	1	1	1		
18	05511-50318	ワリ ピン	1	1	1		
19	99068-2227-0	ポジション レンドウ ロッド	1	1	1		
20	05122-50816	アタマツキ ピン(アナアリーケンマナシ)	1	1	1		
21	04012-50080	ヒラ ザガネ	2	2	2		
22	05511-50212	ワリ ピン	2	2	2		
23	38240-1724-0	スプリング	2	2	2		
24	31351-4792-0	チュウイ ラベル	1	1	1		

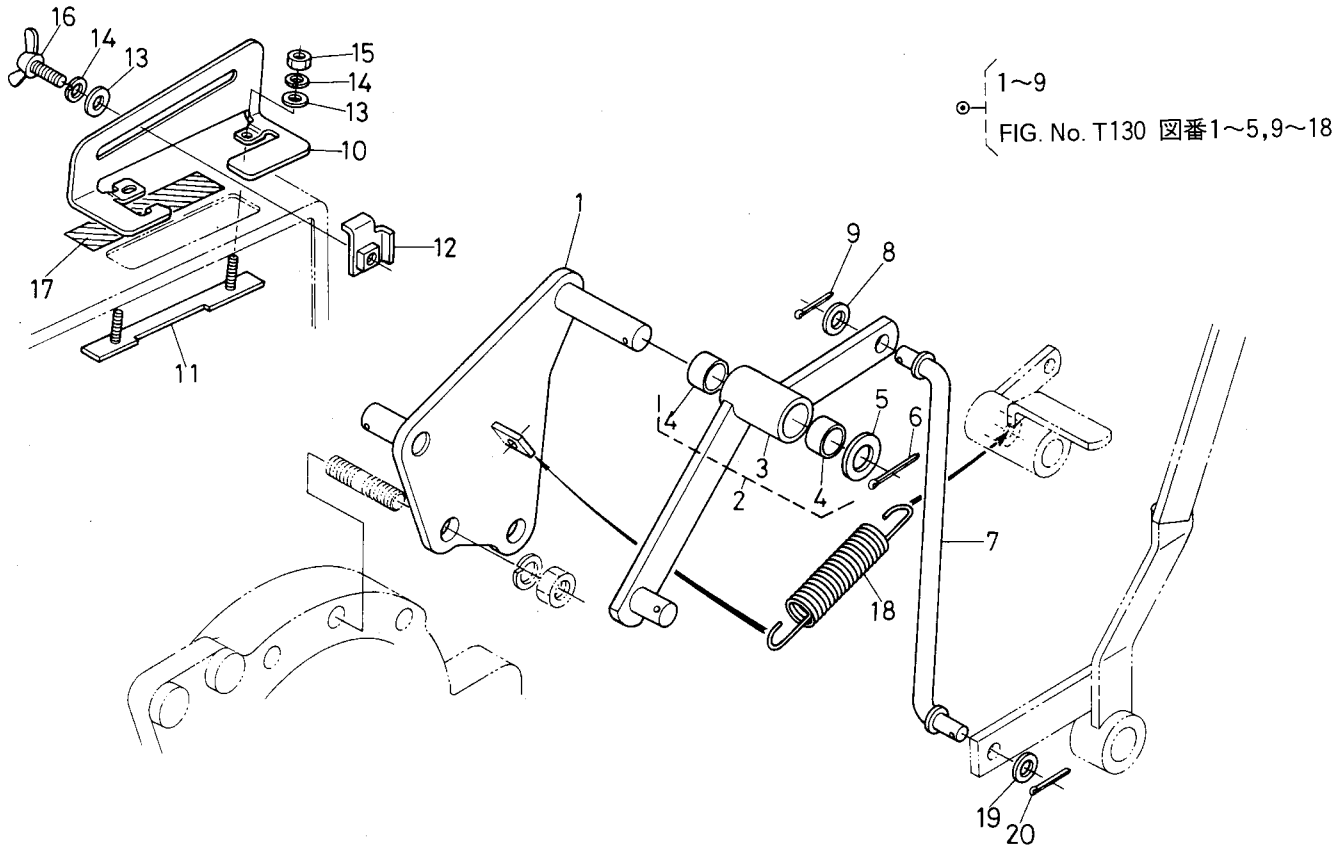
T128 オートレバー関係 [メカオート][メカオートオプション]



A:L₁-20, B:L₁-20D, C:L₁-R20

図番	品番	部品名称	数量			互換性	備考
			A	B	C		
1	99068-2231-0	オートレバーステー	1	1	1		
2	04111-50180	シタツキザガネ	1	1	1		
3	02174-50180	ナット(P1.50B24リョウメン)	1	1	1		
4	04014-50140	ヒラザガネ	3	3	3		
5	34260-3688-0	サラバネ	4	4	4		
6	02254-50140	ミゾツキナット(P2.0B22タカガタ)	1	1	1		
7	05511-50330	ワリピン	1 ~12372	1 ~59008	1 ~59008	↕	
7	05511-50328	ワリピン	1 12373~	1 59009~	1 59009~	↕	
8	99068-2235-0	オートレバーコンプ	1	1	1		⑨, ⑩
9	99068-2236-0	オートレバー	1	1	1		
10	41081-7325-0	ブッシュ 15-20	1	1	1	↕	
10	08511-01520	ブッシュ	1	1	1	↕	
11	99068-2237-0	スプリング 3	1	1	1		
12	34350-3689-0	レバーグリッパ	1	1	1		

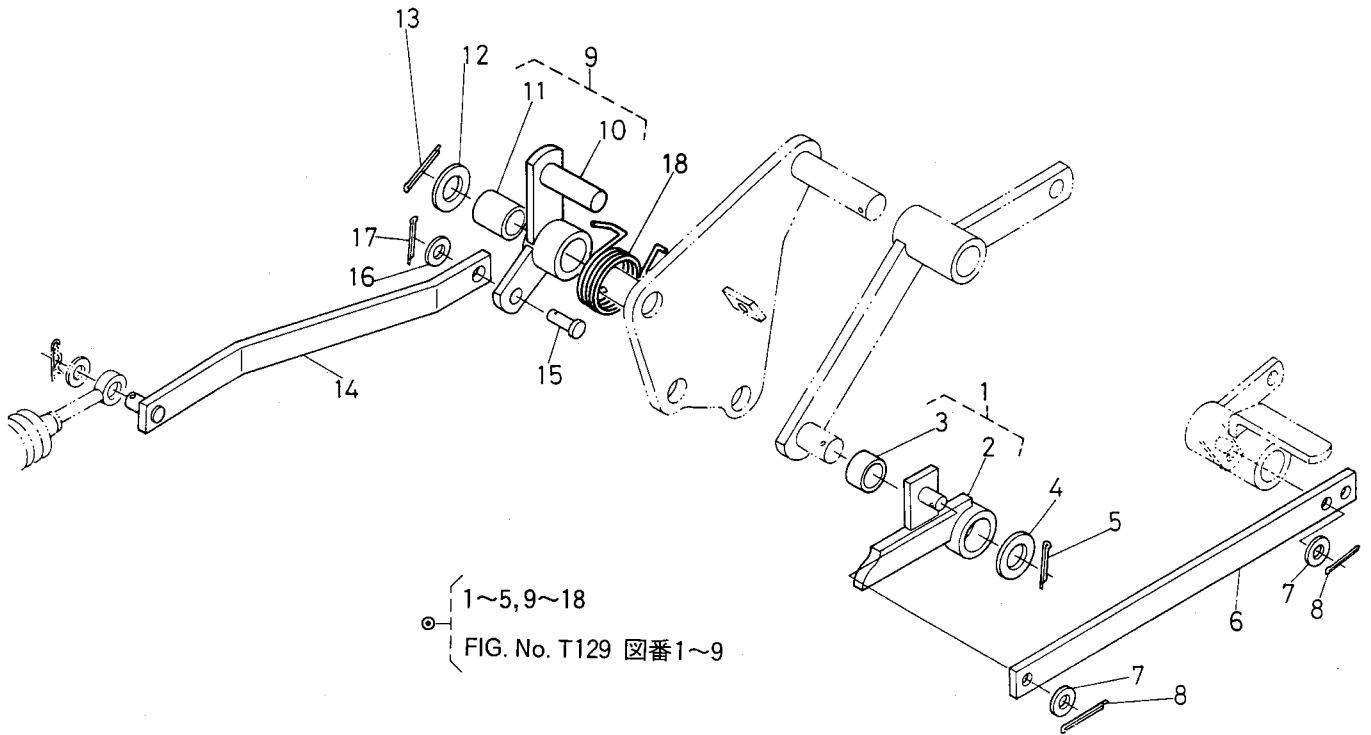
T129 コントロールアーム関係 [メカオート][メカオートオプション]



A:L₁-20, B:L₁-20D, C:L₁-R20

図番	品番	部品名称	数量			互換性	備考
			A	B	C		
●	31351-4740-0	リンク ステア アッシ	1	1	1		①~⑨
1	99068-2241-0	リンク ステア	1	1	1		☆
2	99068-2245-0	コントロール アーム コンブ	1	1	1		③, ④
3	99068-2246-0	コントロール アーム	1	1	1		☆
4	54841-5132-0	ブッシュ	2	2	2	↔	
4	08511-01510	ブッシュ	2	2	2		
5	04011-50140	ヒラ ザガネ	1	1	1		
6	05511-50330	ワリ ピン	1	1	1		
7	99068-2248-0	オート ロッド	1	1	1		
8	04011-50100	ヒラ ザガネ	1	1	1		
9	05511-50318	ワリ ピン	1	1	1		
10	99068-2282-0	ストッパ ガイド	1	1	1		
11	99068-2283-0	ガイド トメ カナグ	1	1	1		
12	99068-2284-0	ストッパ	1	1	1		
13	04013-50060	ヒラ ザガネ	3	3	3		
14	04512-50060	バネ ザガネ	3	3	3		
15	02014-50060	ナット	2	2	2		
16	01811-50615	チョウ ボルト	1	1	1		
17	99068-2281-0	コウシン ラベル	1	1	1		
18	31351-4754-0	スプリング	1	1	1		
19	04011-50100	ヒラ ザガネ	1	1	1		
20	05511-50318	ワリ ピン	1	1	1		

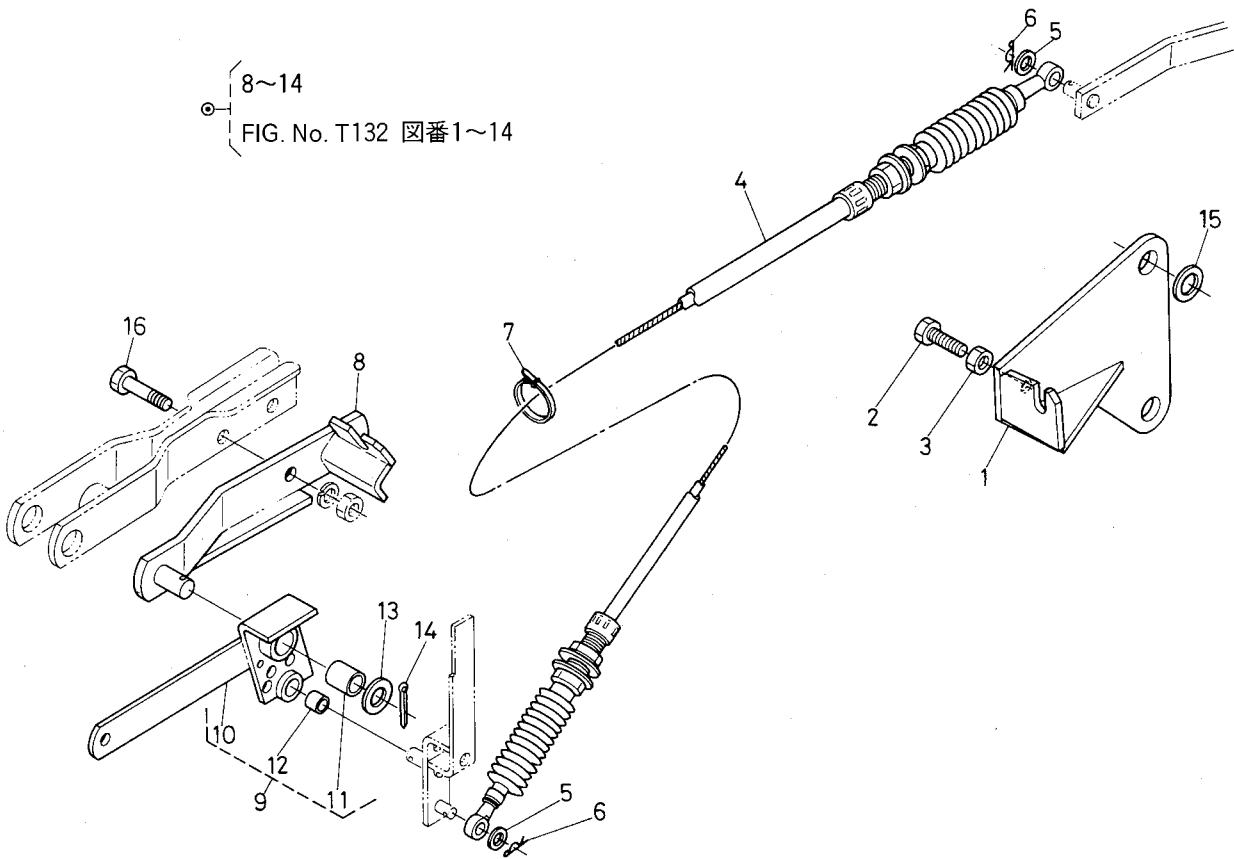
T130 コントロールリンク関係 [メカオート][メカオートオプション]



A:L₁-20, B:L₁-20D, C:L₁-R20

図番	品番	部品名称	数量			互換性	備考
			A	B	C		
●	31351-4740-0	リンク ステア アッシ	1	1	1		①~⑤, ⑨~⑰
1	99068-2250-0	コントロール リンク 1 コンブ	1	1	1		②, ③
2	99068-2251-0	コントロール リンク 1	1	1	1		☆
3	54841-5132-0	ブッシュ	1	1	1	↕	
3	08511-01510	ブッシュ	1	1	1		
4	04011-50140	ヒラ ザガネ	1	1	1		
5	05511-50330	ワリ ピン	1	1	1		
6	99068-2253-0	ポジション ロッド	1	1	1		
7	04012-50080	ヒラ ザガネ	2	2	2		
8	05511-50212	ワリ ピン	2 ~12372	2 ~59008	2 ~59008	↕	
8	05511-50215	ワリ ピン	2 12373~	2 59009~	2 59009~		
9	31351-4755-0	コントロール リンク 2 コンブ	1	1	1		⑩, ⑰
10	31351-4756-0	コントロール リンク 2	1	1	1		☆
11	41081-7325-0	ブッシュ 15-20	1	1	1	↕	
11	08511-01520	ブッシュ	1	1	1		
12	04011-50140	ヒラ ザガネ	1	1	1		
13	05511-50330	ワリ ピン	1	1	1		
14	31351-4758-0	コネクティング ロッド	1	1	1		
15	05122-50818	アタマツキ ピン	1	1	1		
16	04012-50080	ヒラ ザガネ	1	1	1		
17	05511-50212	ワリ ピン	1	1	1		
18	31351-4757-0	スプリング	1	1	1		

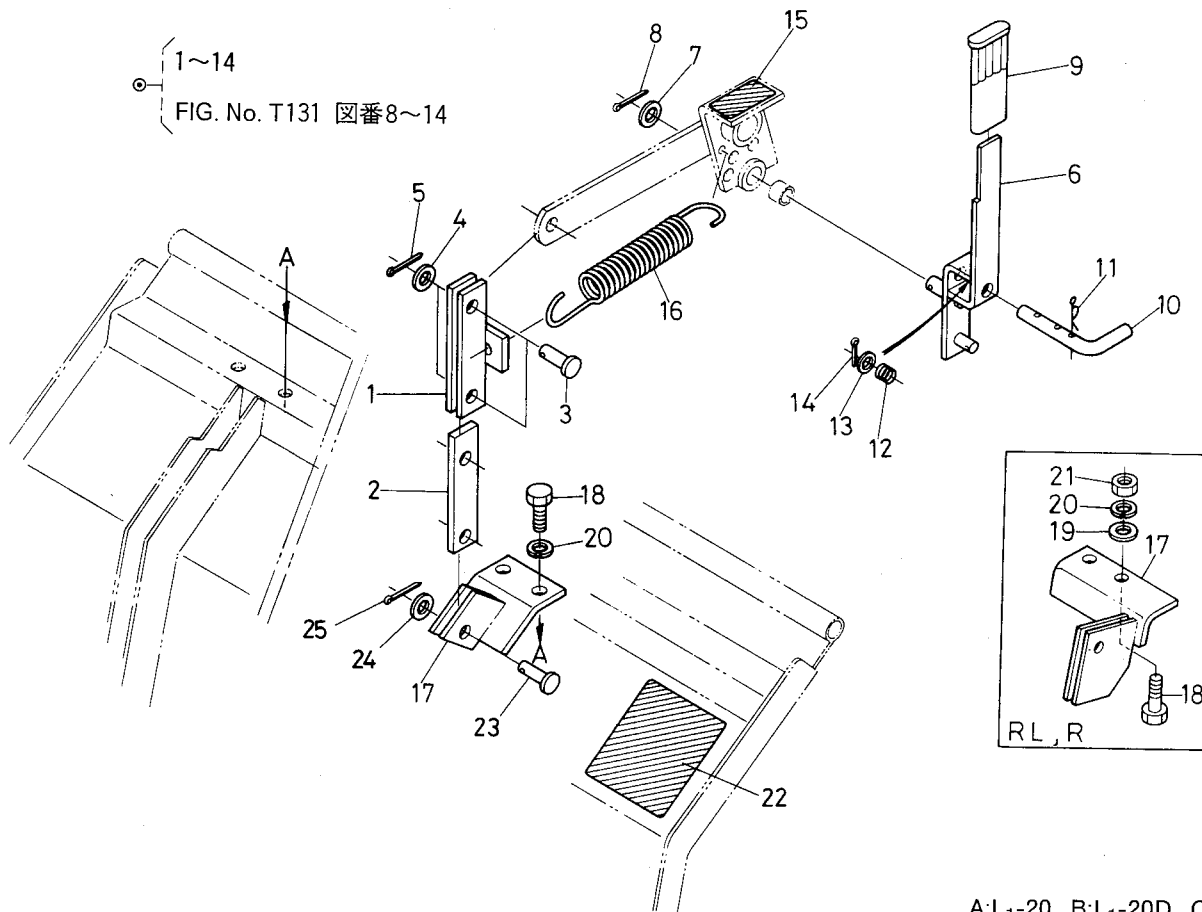
T131 コントロールケーブル関係 [メカオート][メカオートオプション]



A:L₁-20, B:L₁-20D, C:L₁-R20

図番	品番	部品名称	数量			互換性	備考
			A	B	C		
●	31351-4760-0	ケーブル ステア 2 アッシ	1	1	1		⑧~⑭ ☆
1	31351-4762-0	ケーブル ステア 1	1	1	1		
2	01153-50820	ボルト	1	1	1		
3	02112-50080	ナット	1	1	1		
4	31351-4763-0	メイン ケーブル	1	1	1		
5	04012-50080	ヒラ ザガネ	2	2	2		
6	05516-50800	スナップ ピン	2	2	2		
7	55311-4126-0	コード バンド	2	2	2		
8	31351-4768-0	ケーブル ステア 2	1	1	1		
9	31351-4765-0	センス リンク コンブ	1	1	1		⑩~⑫
10	31351-4766-0	センス リンク	1	1	1		☆
11	41081-7325-0	ブッシュ 15-20	1	1	1	↔	
11	08511-01520	ブッシュ	1	1	1	↔	
12	99778-2216-0	ブッシュ MB1012DU	1	1	1	↔	
12	08511-01012	ブッシュ	1	1	1		
13	04011-50140	ヒラ ザガネ	1	1	1		
14	05511-50330	ワリ ピン	1 ~12372	1 ~59008	1 ~59008	↔	
14	05511-50328	ワリ ピン	1 12373~	1 59009~	1 59009~		
15	04011-50180	ヒラ ザガネ	2	2	2		
16	01173-51040	ボルト	2	2	2		

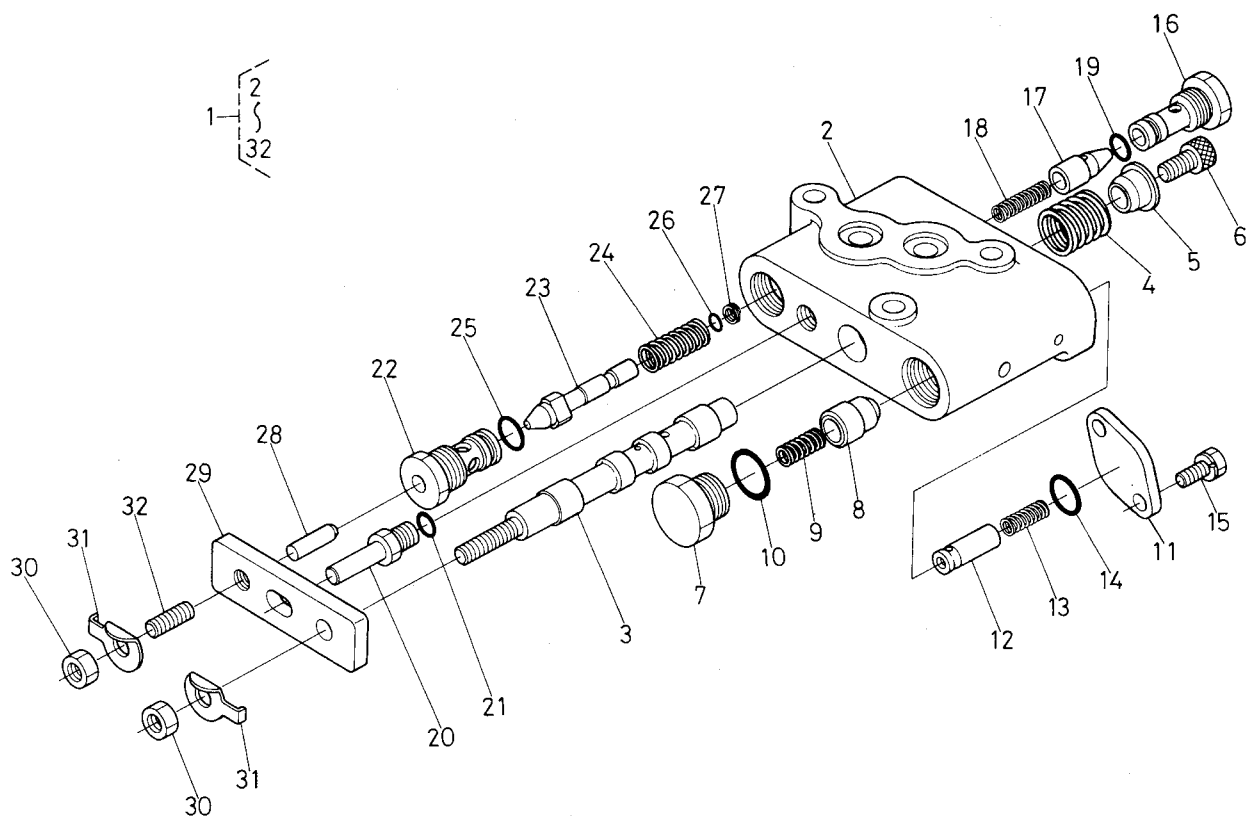
T132 キリカエレバー関係 [メカオート][メカオートオプション]



A:L1-20, B:L1-20D, C:L1-R20

図番	品番	部品名称	数量			互換性	備考
			A	B	C		
●	31351-4760-0	ケーブル ステア 2 アッシ	1	1	1		①~⑭ ☆
1	31351-4772-0	センス ロッド 1	1	1	1		
2	31351-4774-3	センス ロッド 2	1	1	1		
3	05122-50818	アタマツキ ピン	2	2	2		
4	04012-50080	ヒラ ザガネ	2	2	2		
5	05511-50212	ワリ ピン	2 ~12372	2 ~59008	2 ~59008	↕	
5	05511-50215	ワリ ピン	2 12373~	2 59009~	2 59009~	↕	
6	31351-4785-0	オート キリカエ レバー	1	1	1		
7	04011-50100	ヒラ ザガネ	1	1	1		
8	05511-50318	ワリ ピン	1	1	1		
9	34350-3689-0	レバー グリップ	1	1	1		
10	31351-4786-0	ピン	1	1	1		
11	05516-50800	スナップ ピン	1	1	1		
12	31351-4787-0	スプリング	1	1	1		
13	31351-4788-0	ザガネ	1	1	1		
14	05511-50212	ワリ ピン	1	1	1		
15	31351-4789-0	オート キリカエ ラベル	1	1	1		
16	31351-4775-0	スプリング 4	1	1	1		
17	31351-4778-0	センス ロッド サポート	1	1	1		AR, AL用
17	99068-2277-0	センス ロッド サポート	1	1	1		RL, R用
18	01153-50820	ボルト	2	2	2		
19	04012-50080	ヒラ ザガネ	2	2	2		RL, R用
20	04512-50080	バネ ザガネ	2	2	2		
21	02114-50080	ナット	2	2	2		RL, R用
22	31351-4793-0	チュウイ ラベル	1	1	1		
23	05122-50818	アタマツキ ピン	1	1	1		
24	04012-50080	ヒラ ザガネ	1	1	1		
25	05511-50212	ワリ ピン	1 ~12372	1 ~59008	1 ~59008	↕	
25	05511-50215	ワリ ピン	1 12373~	1 59009~	1 59009~	↕	

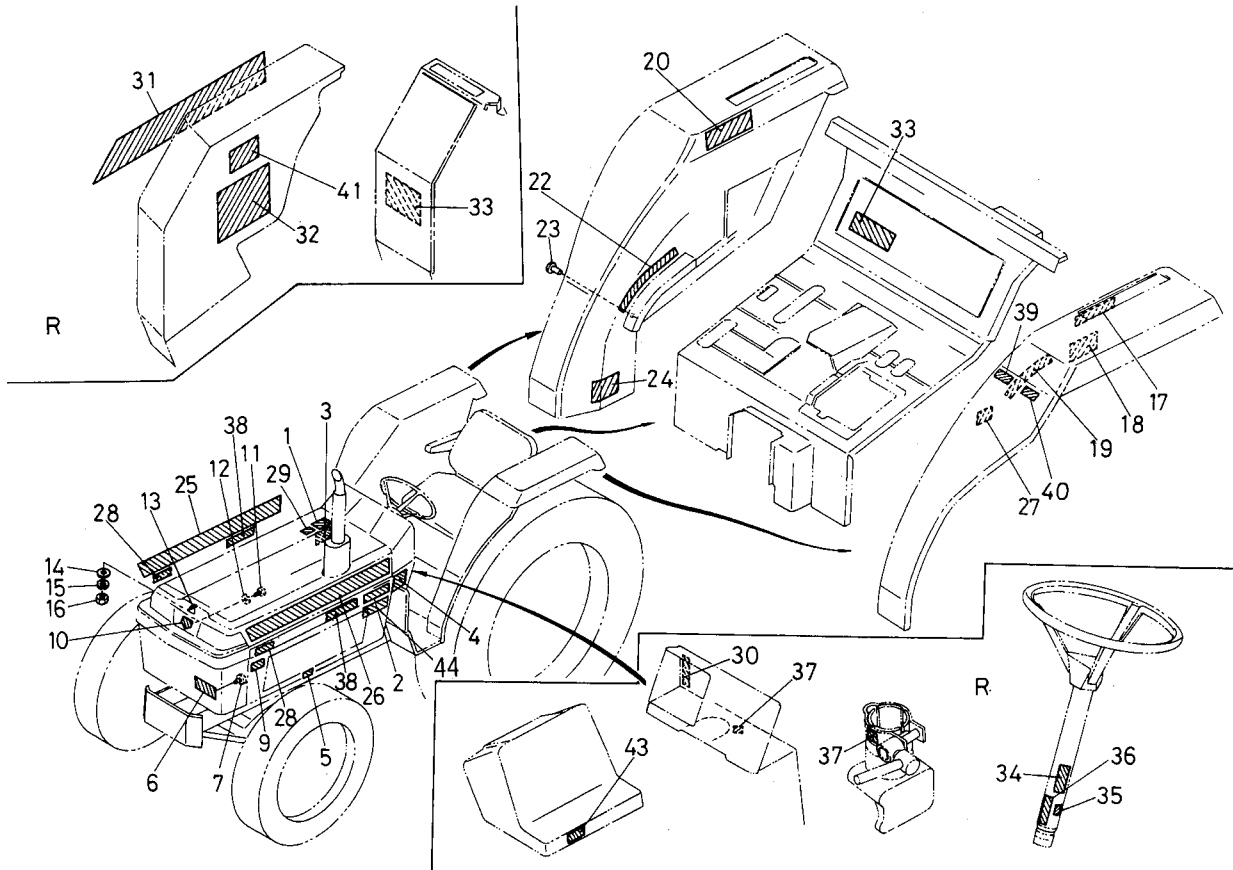
T133 コントロールバルブ分解関係 [メカオート]



A:L₁-20, B:L₁-20D, C:L₁-R20

図番	品番	部品名称	数量			互換性	備考
			A	B	C		
1	31351-3960-0	コントロール バルブ アッシ	1	1	1		②~⑳
2	31351-3961-0	コントロール バルブ ホンタイ	1	1	1		☆
3	31351-3962-0	スプール	1	1	1		☆
4	31351-3963-0	スプール バネ	1	1	1		
5	31351-3964-0	バネウケ	1	1	1		
6	01311-10814	ロックアナツキ ボルト	1	1	1		
7	31351-3965-0	アンロード プラグ	1	1	1		
8	31351-3915-0	アンロード ポベツト	1	1	1		
9	67531-3847-0	アンロード バネ	1	1	1		
10	04811-00140	O リング	1	1	1		
11	31351-3966-0	プレート	1	1	1		
12	31351-3967-0	アンロード ポベツト 2	1	1	1		
13	31351-3968-0	アンロード バネ 2	1	1	1		
14	04810-00160	O リング	1	1	1		
15	01023-50614	ボルト	2	2	2		
16	31351-3969-0	プラグ 1	1	1	1		
17	31391-3918-0	ポベツト 1	1	1	1		
18	31391-3919-0	バネ 1	1	1	1		
19	04810-00090	O リング	1	1	1		
20	31351-3972-0	シテンピン	1	1	1		
21	04811-00080	O リング	1	1	1		
22	31351-3973-0	プラグ 2	1	1	1		
23	31351-3918-0	ポベツト 2	1	1	1		
24	31351-3919-0	バネ 2	1	1	1		
25	04810-06100	O リング	1	1	1		
26	04811-00050	O リング	1	1	1		
27	31351-3929-0	バックアップ リング (P5)	1	1	1		
28	31351-3974-0	オサエボウ	1	1	1		
29	31351-3975-0	レンケツイタ	1	1	1		
30	02156-50080	ナツト	2	2	2		

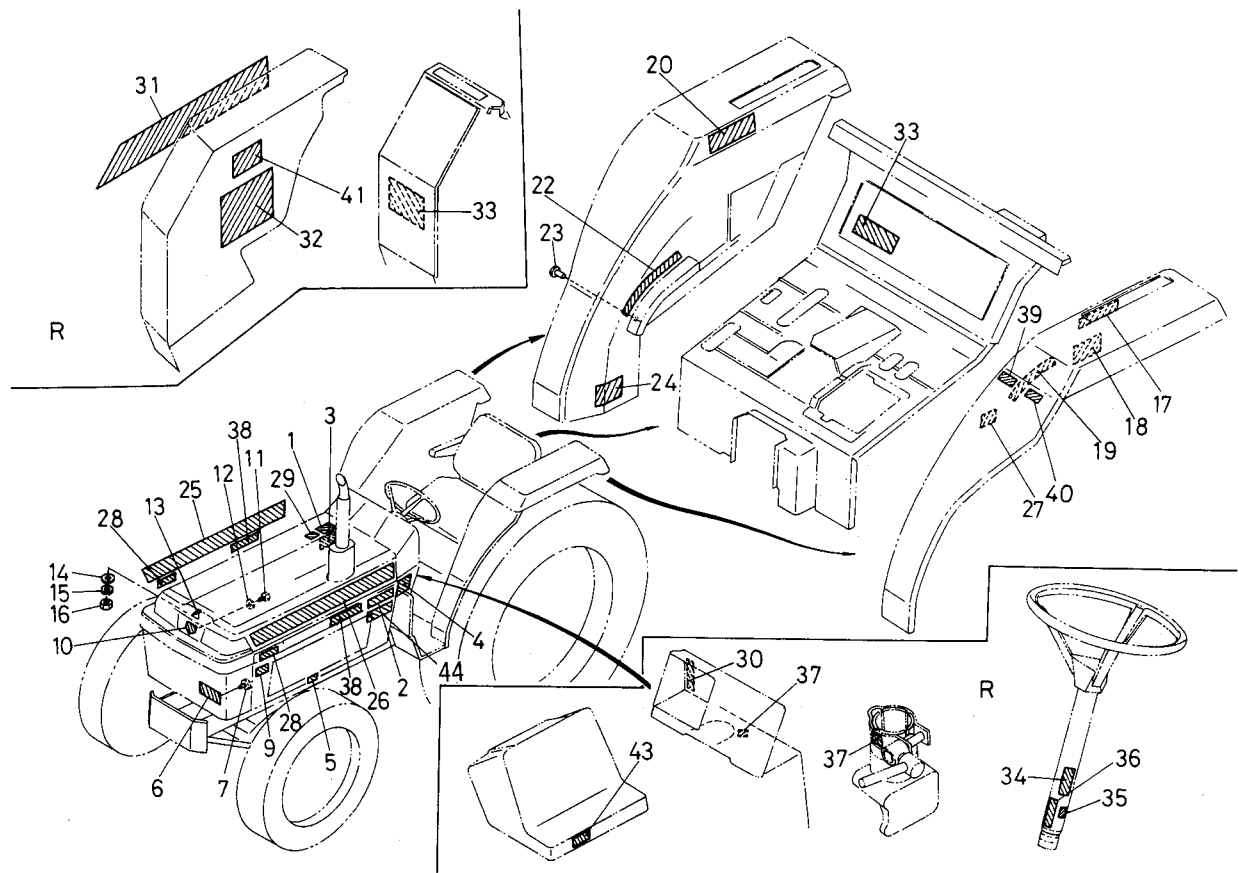
T134 銘板関係 1



A:L₁-20, B:L₁-20D, C:L₁-R20

図番	品番	部品名称	数量			互換性	備考
			A	B	C		
1	38240-3525-0	キューユ ラベル	1	1	1		
2	31351-6521-0	クボタ マーク	2	2	2		
3	31351-6524-0	サイド ラベル ミギ	1	1	1		
4	31351-6525-0	サイド ラベル ヒダリ	1	1	1		
5	31351-6527-0	ハンドル ラベル	2	2	2		
6	31351-6531-0	サンシャイン マーク	1	1	1		
7	38430-1827-0	タッピン ネジ	2	2	2		
8	----	ブランク	-	-	-		
9	31351-6529-0	エンジン ステッカー	2	2	2		
10	31351-6532-0	エンブレム	1	1	1		
11	38430-1827-0	タッピン ネジ	2	2	2		
12	04015-50050	ヒラ ザガネ	2	2	2		
13	31351-6518-0	マスコット	1	1	1		
14	04013-50040	ヒラ ザガネ	1	1	1		
15	04512-50040	バネ ザガネ	1	1	1		
16	02054-50040	ナット	1	1	1		
17	38240-2452-0	シャソク ラベル	1	1	1		
17	31349-6183-0	シャソク ラベル	-	1	-		SPE
18	38240-2491-0	クリーブ トリアツカイ ラベル	1	1	1		
18	31349-4186-0	クリーブ トリアツカイ ラベル	-	1	-		SPE
19	31351-6574-0	フクヘンソク ラベル	1	1	1		
19	31349-6181-0	フクヘンソク ラベル	-	1	-		SPE
20	31351-6569-0	ハイキガス ラベル	1	1	1		
21	----	ブランク	-	-	-		
22	31351-6576-0	コントロール マーク	1	1	1		
23	31351-6577-0	ブラインド リベット	2	2	2		
24	38240-2669-0	デフロック ラベル	1	1	1		
25	31321-6510-0	キシユマーク ミギ	1	1	-		
25	31325-6513-0	キシユマーク ミギ	-	-	1		
26	31321-6511-0	キシユマーク ヒダリ	1	1	-		

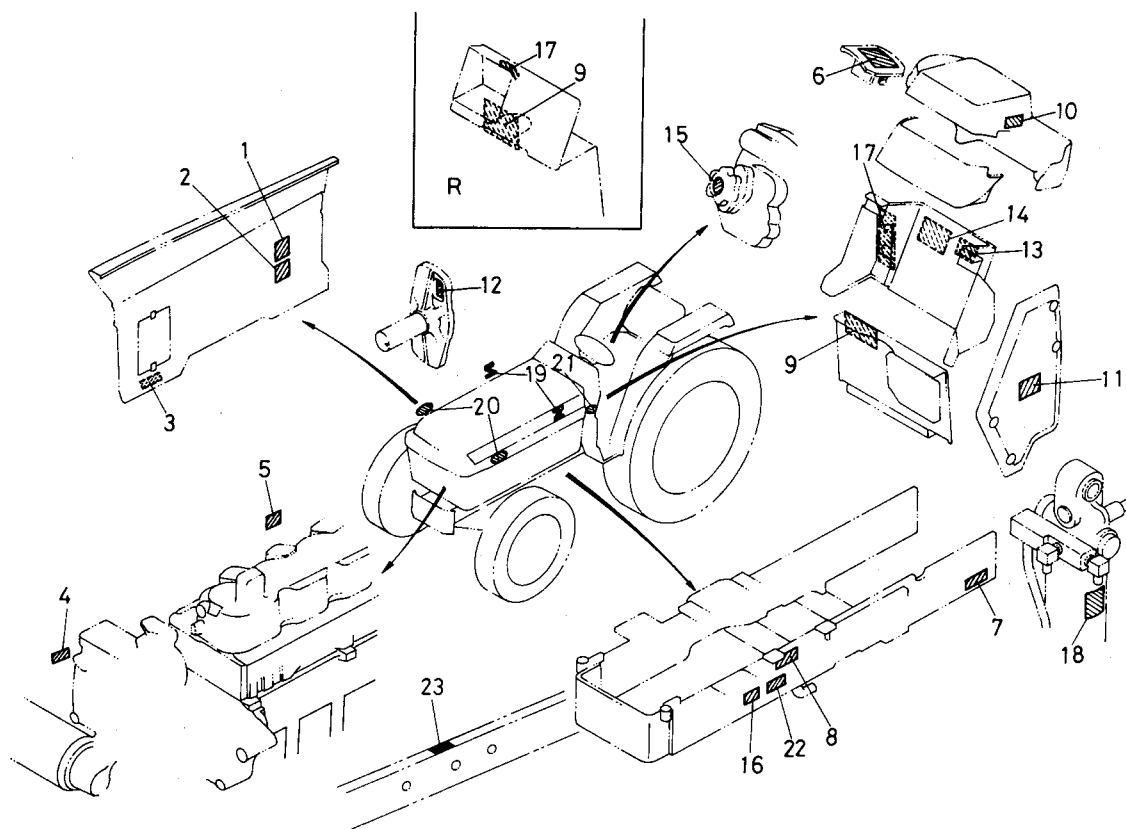
T134 銘板関係 1



A:L₁-20, B:L₁-20D, C:L₁-R20

図番	品 番	部 品 名 称	数 量			互換性	備 考
			A	B	C		
26	31325-6514-0	キシマーク ヒダリ	-	-	1		
27	31353-6581-0	キリカエ ラベル	-	1	1		
28	31353-6582-0	4 ダブル ディ マーク	-	2	2		
29	31355-8511-0	キューユ チュウイ ラベル	-	-	1		
30	31355-6556-0	ウインカ スイッチ マーク	-	-	1		
31	31355-6591-0	リバース メイバン	-	-	1		
32	31355-6592-0	リバース チュウイ メイバン	-	-	1		
33	31351-6565-0	オイル ラベル (F)	1	1	-		
33	31355-6593-0	オイル ラベル (R)	-	-	1		
34	31355-6595-0	ステアリング ラベル 1	-	-	1		
35	31355-6596-0	ステアリング ラベル 2	-	-	1		
36	31355-6597-0	ステアリング ラベル 3	-	-	1		
37	31355-6598-0	ステアリング ラベル 4	-	-	2		
38	31352-6585-0	モンローマーク	2	2	2		M
39	31351-6588-0	ダブル クラッチ マーク	1	1	1		DC
40	31351-6589-0	パワーステアリング マーク	1	1	1		PS
41	31351-6561-0	シャトル チュウイ ラベル	-	-	1		
42	----	ブランク	-	-	-		
43	31355-6554-0	カバー ラベル (R)	-	-	1		
44	36850-9805-0	Sマーク	-	1	-		SPE

T135 銘板関係 2



A:L₁-20, B:L₁-20D, C:L₁-R20

図番	品番	部品名称	数量			互換性	備考
			A	B	C		
1	17331-8722-0	チュウイ ラベル	1	1	1		
2	15471-8723-0	チュウイ ラベル	1	1	1		
3	17331-8739-0	オイル フィルタ ラベル	1	1	1		
4	15521-8721-0	チュウイ ラベル	1	1	1		
5	15221-8722-0	グロープラグ ラベル	1	1	1		
6	31351-6566-0	シュヘンソク ラベル(F)	1	1	1		
7	38240-2149-0	オイル チュウイ ラベル	1	1	1		
8	31351-6540-0	ハイスイ ラベル	1	1	1		
9	31321-6552-0	メイン スイッチ ラベル	1	1	-		
9	31351-6552-0	メイン スイッチ ラベル	-	-	1		
10	31351-6557-0	チュウリツ ラベル	1	1	1		
11	38240-1594-0	クラッチ ペダル ラベル	1	1	1		
12	38240-2158-0	シュジク チュウイラベル	1	1	1		
13	31351-6561-0	シャトル チュウイ ラベル	1	1	1		
14	31351-6570-0	アンゼン ラベル	1	1	1		
15	31351-6578-0	ユアツ チョウセイ ラベル	1	1	1		
16	31321-6545-0	シャタイ メイバン	1	-	-		
16	31323-6546-0	シャタイ メイバン	-	1	-		
16	31327-6547-0	シャタイ メイバン	-	-	1		
17	31351-6551-0	メインスイッチ マーク	1	1	-		
17	38240-3183-0	メインスイッチ マーク	-	-	1		
18	31352-6586-0	チュウイ ラベル	1	1	1		M
19	31351-6516-0	ゼット マーク	2	2	2		全農用
20	67111-4811-0	ゼンノウ マーク	2	2	2		全農用
21	31321-1986-0	アンゼンカンテイショウヒョウ	1	-	-		
21	31323-1986-0	アンゼンカンテイショウヒョウ	-	1	-		
21	31327-1986-0	アンゼンカンテイショウヒョウ	-	-	1		
22	31321-1981-0	カタシキニンテイ バンゴウ ヒョウ	1	-	-		
22	31323-4496-0	カタシキニンテイ バンゴウ ヒョウ	-	1	-		
22	31327-6558-0	コカタトクシュ メイバン	-	-	1		

■アタッチメント一覧表

分類	品番	品名	適用機種	用途・仕様	併用アタッチメント
補	997422-1002	ストレーク取付台アッシ	L ₁ -18	●片側にストレーク5枚取付け用 ●8.3-24用	P18, P25, P30, P38の何れかを5組/台
	997522-1002	ストレーク取付台アッシ	L ₁ -20	●片側にストレーク5枚取付け用 ●9.5-22用	P18, P25, P30, P38の何れかを5組/台
	997622-1002	ストレーク取付台アッシ	L ₁ -22	●片側にストレーク6枚取付け用 ●9.5-24用	P18, P25, P30, P38の何れかを6組/台
	997722-1002	ストレーク取付台アッシ	L ₁ -24	●片側にストレーク7枚取付け用 ●11.2-24用	P18, P25, P30, P38の何れかを7組/台
助	997222-1003	ストレーク取付台アッシ	L ₁ -26	●片側にストレーク7枚取付け用	P18, P25, P30, P38の何れかを7組/台
	997222-1003	ストレーク取付台アッシ	L ₁ -28	●片側にストレーク7枚取付け用	P18, P25, P30, P38の何れかを7組/台
車輪	997462-5002	P18反転ストレークアッシ	L ₁ -18 L ₁ -20 L ₁ -22 L ₁ -24 L ₁ -26 L ₁ -28	シュー幅 18cm ピン式 構成はR, L各1個	上記の水田車輪取付台アッシ
	995762-6900	P25反転ストレークアッシ		シュー幅 25cm プレート式 構成はR, L各1個	
	995162-7900	P30反転ストレークアッシ		シュー幅 30cm プレート式 構成はR, L各1個	
	995162-8900	P38反転ストレークアッシ		シュー幅 38cm プレート式 構成はR, L各1個	
3点リンク	31341-7110-0	トップリンクアッシ	L ₁ -18 L ₁ -20 L ₁ -22 L ₁ -24	一般作業機用	
	31351-7110-0		L ₁ -26 L ₁ -28		
	992512-5000	リンクドローバ	L ₁ -18 L ₁ -20	JIS 1形	3点リンクアッシ

分類	品番	品名	適用機種	用途・仕様	併用アタッチメント
ウ エ イ ト	992211-2000	前部ウエイトアッシ	L ₁ -18 L ₁ -20 L ₁ -22 L ₁ -24 L ₁ -26 L ₁ -28	28kg 前車軸フレームの前部に 取付け	
	995111-3000	前輪ウエイトアッシ	L ₁ -18 (4WD用はなし)	7.5kg × 4個 4.00-12用	
	997211-3000		L ₁ -20 L ₁ -22 L ₁ -24 L ₁ -26 L ₁ -28 (4WD用はなし)	11kg × 4個 4.00-15用 5.00-15用	
	992611-5000	後輪ウエイトアッシ		28kg × 6個	
	992611-5110	後輪ウエイト	L ₁ -18 L ₁ -20 L ₁ -22	28kg 992611-5001 に必要に応 じて追加 全12個まで (タイヤ1.0kg/cm ²)	
	997711-5000	後輪ウエイトアッシ		28kg × 6個	
	997711-5110	後輪ウエイト	L ₁ -24	28kg 997711-5001 に必要に応 じて追加 全12個まで (タイヤ1.0kg/cm ²)	01173-51680……3コ (ボルト) 04512-50160……3コ (バネ座金) 02174-50160……3コ (ナット)
	992811-5000	後輪ウエイトアッシ	L ₁ -26 L ₁ -28	27.5kg × 6個	
	992811-5110	後輪ウエイト		992811-5001に 必要に応じて追加	
	そ の 他	990338-5000	強力日よけアッシ	L ₁ -18 L ₁ -20	L ₁ -R18, L ₁ -R20には 専用の強力日よけ有り。
990538-5000		L ₁ -22 L ₁ -24		L ₁ -R22, L ₁ -R24には 専用の強力日よけ有り。	
990638-5000		L ₁ -26		L ₁ -R26には専用の強力 日よけ有り。	
990738-5000		L ₁ -28		L ₁ -R28には専用の強力 日よけ有り。	
997719-1002		作業灯アッシ	L ₁ -18 L ₁ -20 L ₁ -22	02シリーズ用 (品番997719-1001)はL ₁ シリーズには取付けません。	
995719-4000		洗車ポンプ	L ₁ -24 L ₁ -26 L ₁ -28	P T O軸に取付け	

■リバース仕様専用アタッチメント一覧表

分類	品番	品名	適用機種	用途・仕様	備考
強力日よけ	990638-6002	強力日よけアッシ	L1-R18	フロントローダ及びミニワゴンとは共着できません。 リフト・除雪機を装着できます。	
	990638-9002	リフト用日よけアッシ 【注1】	L1-R20		
			L1-R22		
	990638-7001	強力日よけアッシ	L1-R24	ミニワゴン共着用 リフト・除雪機も装着できます。	
990638-8002	L1-R26		ローダ共着用 リフト・除雪機も装着できます。		
			L1-R28		

【注1】 リバースリフトの場合、会社・共同組合などの事業所又は個人であっても、人を雇い入れ使用するときは、労働安全衛生法が適用されますので、ヘッドガード付きの「リフト用日よけアッシ」を御使用ください。（農家の個人利用及び家族労働者が使用する場合は適用されません。）

■インプルメント一覧表

品番	品名	適用形式						メーカー
		18	20	22	24	26	28	
70302-00000	RL1203ロータリ (サイド)	○	○	○	○	○	○	
70312-00000	RL1203Xロータリ (サイド, 正逆転)	○	○	○	○	○	○	
70300-00000	RL1353Kロータリ (サイド)	○	○					
70304-00000	RL1403ロータリ (サイド)	○	○					
70344-00000	RL1403Sロータリ (サイド)	○	○					
70303-00000	RL1403Aロータリ (サイド)	○	○	○	○	○	○	
70314-00000	RL1403Xロータリ (サイド, 正逆転)	○	○					
70341-00000	RL1403XKロータリ (サイド, 正逆転)	○	○					
70313-00000	RL1403XSロータリ (サイド, 正逆転)	○	○	○	○	○		
70343-00000	RL1403XS-A2ロータリ (サイド, 正逆転)	○	○	○	○	○	○	
70340-00000	RL1413ロータリ (サイド)	○	○					
70364-00000	RL1413E(SPECIAL)ロータリ (サイド)	○	○					
70305-00000	RL1503ロータリ (サイド)		○	○	○			
70301-00000	RL1503Vロータリ (サイド)		○	○	○	○	○	
70345-00000	RL1503Sロータリ (サイド)		○	○	○	○	○	
70308-00000	RL1503Kロータリ (サイド)			○	○	○	○	
70315-00000	RL1503Xロータリ (サイド, 正逆転)			○	○	○	○	
70342-00000	RL1503XKロータリ (サイド, 正逆転)			○	○	○	○	
70350-00000	RL1513ロータリ (サイド)			○	○			
70347-00000	RL1513Vロータリ (サイド)		○	○	○	○	○	
70365-00000	RL1513E(SPECIAL)ロータリ (サイド)			○	○			
70306-00000	RL1603ロータリ (サイド)			○	○	○	○	
70307-00000	RL1603Sロータリ (サイド)			○	○	○	○	
70316-00000	RL1603Xロータリ (サイド, 正逆転)				○	○	○	
70360-00000	RL1613ロータリ (サイド)			○	○	○	○	
70318-00000	RL1613Sロータリ (サイド)			○	○	○	○	
70404-00000	AL1403メカ・オートロータリ (サイド)	○	○					
70309-00000	AL1403Sメカ・オートロータリ (サイド)	○	○					
70405-00000	AL1503メカ・オートロータリ (サイド)			○	○			
70319-00000	AL1503Sメカ・オートロータリ (サイド)			○	○			
70406-00000	AL1603メカ・オートロータリ (サイド)					○	○	
70349-00000	AL1603Sメカ・オートロータリ (サイド)					○	○	
70356-00000	RM1603ロータリ (サイド)						○	
70346-00000	RM1603Sロータリ (サイド)						○	
70366-00000	RM1603Xロータリ (サイド, 正逆転)						○	
70520-00000	RM1613ロータリ (サイド)						○	
70357-00000	RM1703ロータリ (サイド)						○	
70355-00000	RM1703Sロータリ (サイド)						○	
70367-00000	RM1703Xロータリ (サイド)						○	
* 70325-00000	R1503ロータリ (センタ)	○	○	○	○	○	○	
70335-00000	R1503Xロータリ (センタ, 正逆転)	○	○	○	○			
70320-00000	R1513ロータリ (センタ)	○	○	○	○	○	○	
70333-00000	R1513E(SPECIAL)ロータリ (センタ)	○	○	○	○			
70322-00000	RB1503ロータリ (センタ)	○	○	○	○			
70323-00000	RB1553ロータリ (センタ)	○	○	○	○			
* 70326-00000	R1603ロータリ (センタ)			○	○	○	○	
70336-00000	R1603Xロータリ (センタ, 正逆転)					○	○	
70321-00000	R1613ロータリ (センタ)			○	○	○	○	
70400-00000	AR1503メカ・オートロータリ (センタ)	○	○	○	○	○	○	
70401-00000	AR1603メカ・オートロータリ (センタ)			○	○	○	○	
70327-00000	R1703ロータリ (センタ)						○	
70337-00000	R1703Xロータリ (センタ, 正逆転)						○	
70505-00000	R1713ロータリ (センタ)						○	
70836-00000	U18-3RF補助ユニット	○	○					
70837-00000	U22-3RF補助ユニット			○	○			
70854-00000	U22H-3R補助ユニット			○	○			
70855-00000	U22K-3RF補助ユニット			○	○			
70838-00000	U26-3RF補助ユニット					○		
70846-00000	U28-3RF補助ユニット						○	

*印のセンタロータリには200延長爪軸アッシ(99022-56000), 300延長爪軸アッシ(99032-56000)がアタッチメントで採用してあります。

品番	品名	適用形式						メーカー
		18	20	22	24	26	28	
75831-08010	TLH24ADグレイタスローダ	○	○	○	○			クボタ
75722-08070	ト LBH242ADバケット(容量0.13m ³)	○	○	○	○			
75921-08070	ン LCBH242AD爪付きバケット(容量0.13m ³)	○	○	○	○			
75931-08060	メ LWBH242AD広幅バケット(容量0.13m ³)	○	○	○	○			
75926-08170	タ LWCBH242AD広幅爪付きバケット(容量0.13m ³)	○	○	○	○			
75792-08070	ア LMH242ADマニアフォーク(タイン本数6本)	○	○	○	○			
75798-08090	先 LWMH242AD広幅マニアフォーク(タイン本数6本)	○	○	○	○			
75752-08070	端 LHH242ADヘイフォーク(タイン本数7本)	○	○	○	○			
75941-08070	用 LGH242ADグレーダ(排土量0.26m ³)	○	○	○	○			
75970-08060	TLH24AD LPFH242ADパレットフォーク(フォーク長さ705mm)	○	○	○	○			
75986-08070	LFH242ADローディングフック(吊り下げ能力300kg)	○	○	○	○			
75985-08070	LBHB242ADビートバケット(容量0.23m ³)	○	○	○	○			
75936-08080	TLH24AD LWKBH242AD軽質広幅バケット(容量0.17m ³)	○	○	○	○			
75832-08010	TLH26ADグレイタスローダ					○	○	
75723-08040	ト LBH262ADバケット(容量0.16m ³)					○	○	
75922-08040	ン LCBH262AD爪付きバケット(容量0.16m ³)					○	○	
75932-08040	メ LWBH262AD広幅バケット(容量0.16m ³)					○	○	
75926-08180	タ LWCBH262AD広幅爪付きバケット(容量0.16m ³)					○	○	
75793-08040	ア LMH262ADマニアフォーク(タイン本数6本)					○	○	
75798-08100	先 LWMH262AD広幅マニアフォーク(タイン本数8本)					○	○	
75753-08040	端 LHH262ADヘイフォーク(タイン本数7本)					○	○	
75942-08040	用 LGH262ADグレーダ(排土量0.35m ³)					○	○	
75970-08070	TLH26AD LPFH262ADパレットフォーク(フォーク長さ805mm)					○	○	
75986-08080	LFH262ADローディングフック(吊り下げ能力350kg)					○	○	
75985-08080	LBHB262ADビートバケット(容量0.34m ³)					○	○	
75936-08090	TLH26AD LWKBH262AD軽質広幅バケット(容量0.17m ³)					○	○	
71991-1111	TV-25トップリンクバイプロ	○	○	○	○	○		
71991-5111	T-110サブソイラ	○	○	○	○	○		
71997-1111	TV252トップリンクバイプロ	○	○	○	○	○	○	
71974-00000	AT300明渠溝掘機	○	○	○	○	○		
71976-00000	AT450明渠溝掘機	○	○	○	○	○	○	
78271-29010	SK502溝掘機	○	○	○	○	○	○	

品番	品名	適用形式						メーカー	
		18	20	22	24	26	28		
78270-29010	SK502S溝掘機	○	○	○	○	○		クボタ	
76012-61010	RSP63リヤーマー				○	○	○		
71150-00000	DM1350ディスクモータ(手動式)				○	○	○		
71151-00000	H1350油圧シリンダキット				○	○	○		
71152-00000	DM1350Hディスクモータ(油圧式)				○	○	○		
71153-00000	CA1350コンディショナキット					○	○		
71154-00000	DMC1350モータコンディショナ					○	○		
71161-00000	DM1200ディスクモータ			○	○	○	○		
76113-52010	DM1100フォーレージハーベスタ				○	○	○		
76310-50030	707Tベアラ					○	○		
76273-60010	SK301ロータリスワーサ	○	○	○	○	○	○		
73301-10080	451Vボルカニックスプラウ	○	○	○	○				高北
74740-10310	LS120Hライムソーワ	○	○	○	○				
74740-10350	LS150Hライムソーワ	○	○	○	○	○	○		
74710-10030	BC160ブロードキャスタ	○	○	○	○				
74941-10110	S-90バキュームカー	○	○	○	○	○	○		
74910-10080	DL-50マニアスプレッダ	○	○	○	○	○			
74910-10090	DL-80マニアスプレッダ	○	○	○	○	○	○		
74910-10130	DH-100M1マニアスプレッダ	○	○	○	○	○	○		
75311-10100	DH-100Eフォーレージワゴン	○	○	○	○	○	○		
76230-10050	HM1600ヘーメーカ	○	○	○	○				
76130-10220	FH-850フォーレージハーベスタ	○	○	○	○				
73401-10050	461Vボルカニックスプラウ		○	○	○	○	○		
74986-10010	SI-101スラリーインジェクタ		○	○	○	○			
74740-10390	LS-150ライムソーワ		○	○	○	○	○		
74711-10050	BC-210ブロードキャスタ		○	○	○				
74942-10110	S-130バキュームカー		○	○	○	○	○		
74910-10100	DH-100マニアスプレッダ		○	○	○	○	○		
74910-10140	DH-150M1マニアスプレッダ		○	○	○	○	○		
75311-10110	DH-150Eフォーレージワゴン		○	○	○	○	○		
76020-10050	TH-45ヘーモータ		○	○	○				
76212-10050	RT-250ロータリテッダ		○	○	○	○	○		
73211-10020	452Vボルカニックスプラウ					○	○		
73409-10010	SP-400砕土プラウ					○	○		
74522-10010	PR-180鎮圧ローラ					○	○		
74502-10010	CP-200カルチパッカ					○	○		
74833-10040	RS2100コーンシーダ					○			
74833-10060	JS2100ジェットシーダ					○			
74742-10010	LS210ライムソーワ					○	○		
74943-10120	S-170バキュームカー					○	○		
76042-10010	TDM1200ディスクモータ					○			
76230-10060	HM1800ヘーメーカ					○			
76212-10010	HM138ロータリテッダ					○			
76254-10010	HM144フィンガーレーキ					○			
76130-10160	FH103フォーレージハーベスタ					○			
72106-10050	437S双用2連スキ	○	○	○	○				
72106-10040	437V双用2連スキ	○	○	○	○				
72106-10060	443S双用3連スキ					○	○		
73106-10050	443V双用3連スキ					○	○		
73304-10010	OS451Vオフセットプラウ	○	○	○	○				
73404-10010	OS461Vオフセットプラウ					○	○		
74740-10390	LS-150ライムソーワ	○							
74741-10310	LS-180ライムソーワ		○	○	○	○	○		
74743-10310	LS-240ライムソーワ					○	○		
74711-10050	BC-210ブロードキャスタ	○	○	○	○				
74712-10050	BC-260ブロードキャスタ					○	○		
74910-10100	DH-100マニアスプレッダ	○	○						
74910-10120	DH-150マニアスプレッダ			○	○	○	○		

品番	品名	適用形式						メーカー
		18	20	22	24	26	28	
76130-10200	FH-850Wフォーレージハーベスタ	○	○	○	○			高北
76130-10210	FH-850DWフォーレージハーベスタ	○	○	○	○			
76130-10160	FH-103フォーレージハーベスタ					○	○	
76020-10050	TH45ヘーモア	○	○	○	○			
76021-10010	TH50ヘーモア					○	○	
78312-10020	SB161スノープロウ				○	○	○	
74531-10010	KR180K型ローラ					○	○	
76312-10010	BL135ヘーベアラ				○	○	○	
75426-10060	PW160ロードワゴン					○	○	
74872-26010	HS-6CP土壌消毒機	○						多木
78120-15150	D-65A掘取機	○	○	○	○	○		松山
78120-15100	B-65掘取機	○	○					
78120-15110	B-80掘取機	○	○	○	○	○		
78120-15120	B-95掘取機	○	○	○	○	○	○	
78120-15170	B-105掘取機	○	○	○	○	○		
76060-15120	NFZ-1501Bフレールモア	○	○	○	○	○	○	
73801-15100	S-27A振動サブソイラ	○	○	○	○	○		
73076-15040	TR-155F自動反転双用スキ	○	○	○	○	○		
73201-15140	TF-301HCX1Gパンソイルプラウ	○	○					
78120-15250	D-653掘取機		○	○	○	○		
73304-15010	B-TF351X1Gパンソイルプラウ		○	○	○	○		
73301-15030	TF-351CX1Gパンソイルプラウ		○	○	○	○		
73211-15050	TF-301CX2Gパンソイルプラウ		○	○				
73801-15050	S-26振動サブソイラ			○	○	○	○	
73076-15030	TR-255F自動反転双用スキ			○	○	○	○	
73311-15040	TF-351CX2Gパンソイルプラウ			○	○	○	○	
78120-15260	D-653S掘取機					○		
78281-15170	OM650A溝掘機					○		
73404-15010	B-TF401CX1Gパンソイルプラウ					○	○	
73401-15080	TF-401CX1Gパンソイルプラウ					○	○	
74011-15640	CX-1400ニプロロータリ	○	○	○				
74011-15650	CX-1500ニプロロータリ	○	○	○	○	○		
74011-15660	CX-1600ニプロロータリ		○	○	○	○		
74011-15670	CX-1800ニプロロータリ					○	○	
74011-15680	SX-1500ニプロロータリ		○	○	○	○		
74011-15690	SX-1600ニプロロータリ			○	○	○		
74011-15700	SX-1700ニプロロータリ					○		
74011-15900	PG-1500ニプロ深耕ロータリ					○	○	
74050-15830	HG-1601Bニプロドライブハロー	○	○					
74050-15840	HG-1801Bニプロドライブハロー	○	○					
74050-15850	HG-2001Bニプロドライブハロー	○	○	○				
74050-15860	HA-1800ニプロドライブハロー	○	○	○	○	○		
74050-15870	HA-1800Bニプロドライブハロー	○	○	○	○	○		
74050-15880	HA-2000ニプロドライブハロー	○	○	○	○	○		
74050-15890	HA-2000Bニプロドライブハロー	○	○	○	○	○		
74050-15900	HA-2200ニプロドライブハロー		○	○	○	○		
74050-15910	HA-2200Bニプロドライブハロー		○	○	○	○		
74050-15920	HA-2400ニプロドライブハロー			○	○	○		
74050-15930	HA-2400Bニプロドライブハロー			○	○	○	○	
74740-15130	FT-1401ニプロライムソーワ	○	○					
74740-15140	FT-1601ニプロライムソーワ	○	○	○	○	○		
74710-15070	MP-175ニプロブロードキャスト	○	○	○	○	○		
74712-15080	MP-275ニプロブロードキャスト		○	○	○	○	○	
78281-15090	OM310ニプロ溝掘機	○	○	○	○	○		
74011-15230	CU-1600ニプロアッパロータ			○	○	○	○	
74741-15100	FT-1801ニプロライムソーワ				○	○	○	
74031-15120	RK-302Uニプロロータリカルチ			○	○	○		
74011-15000	PZ-1200ニプロ深耕ロータリ	○	○	○				

品番	品名	適用形式						メーカー	
		18	20	22	24	26	28		
74011-15430	PZ-1400ニプロ深耕ロータリ		○	○	○	○		松山	
74011-15710	SX-1800ニプロロータリ					○	○		
73801-02050	PA-1サブソイラ	○	○	○	○	○	○	スガノ	
73304-02010	OYS12-14×1オフセットスリックプラウ	○	○						
73404-02020	OYS14-16×1オフセットスリックプラウ			○	○	○	○		
73314-02010	OYS12-14×2オフセットスリックプラウ			○	○	○			
73801-02060	VP-1バイプロサブソイラ	○	○	○	○	○	○		
73301-02030	YS12-14×1スリックプラウ	○	○						
73401-02030	YS14-16×1スリックプラウ			○	○	○	○		
74050-18420	S-182ABSパディーハロー	○	○	○				小橋	
74050-18470	S-202ABSパディーハロー	○	○	○					
74050-18480	S-222ABSパディーハロー	○	○	○	○	○			
74050-18440	S-242ABSパディーハロー	○	○	○	○	○	○		
74050-18510	S-162ABSパディーハロー	○	○						
74010-18260	GT-101深耕ロータ	○	○	○					
78282-18010	RT-40溝掘機	○	○	○	○	○	○		
78122-18010	FS-100つる切りチョップ	○	○	○	○				
76060-18030	FM-110フレールモア	○	○	○					
76060-18010	FM-150フレールモア	○	○	○	○	○	○		
74010-18270	GT-121深耕ロータ		○	○	○	○			
74010-18550	M-151AFロータ			○	○	○	○		
74010-18120	M-151ASロータ			○	○	○	○		
74010-18210	M-152CAロータ			○	○	○	○		
74050-18310	P-241ABSパディーハロー			○	○	○	○		
74010-18560	M-161AFロータ				○	○	○		
74010-18596	M-161ASロータ				○	○	○		
74010-18240	M-162CAロータ				○	○	○		
74050-18490	P-261ABSパディーハロー				○	○	○		
74032-18190	KM-201中耕ロータ				○	○	○		
74010-18280	GS-151深耕ロータ				○	○	○		
74010-18930	MB-171AFロータ					○	○		
74010-18950	MB-171ASロータ					○	○		
74010-18940	MB-181AFロータ					○	○		
74010-18960	MB-181ASロータ					○	○		
74050-18450	P-201ABSパディーハロー		○	○	○	○			
74010-18480	M-152C(L ₁ 専用ユニット付)ロータ			○	○	○	○		
74010-18490	M-162C(L ₁ 専用ユニット付)ロータ				○	○	○		
74710-06060	GH-151ブロードキャスタ	○	○	○	○	○	○		佐々木
74713-06010	GH-301ブロードキャスタ		○	○	○	○	○		
74712-06080	GS-261ブロードキャスタ		○	○	○	○	○		
74710-06070	GF-152ブロードキャスタ	○	○	○	○	○	○		
74712-06090	GF-262ブロードキャスタ		○	○	○	○	○		
74740-06030	ML-150ライムソワー	○	○	○	○	○	○		
74741-06040	ML-180ライムソワー		○	○	○	○	○		
74910-06080	SM-51Aマニアスプレッダ	○	○	○	○	○	○		
74910-06090	TS-100Hマニアスプレッダ		○	○	○	○	○		
74050-06240	SA-185パワーハロー	○	○						
74050-06270	SA-185Tパワーハロー	○	○						
74050-06250	SA-205パワーハロー	○	○	○	○				
74050-06280	SA-205Tパワーハロー	○	○	○	○				
74050-06360	SA-225パワーハロー		○	○	○	○			
74050-06330	SA-225Tパワーハロー		○	○	○	○			
74050-06260	SA-245パワーハロー			○	○	○	○		
74050-06290	SA-245Tパワーハロー			○	○	○	○		
74050-06300	SG-225パワーハロー		○	○	○	○			
74050-06330	SG-225Tパワーハロー		○	○	○	○			
74050-06310	SG-245パワーハロー			○	○	○	○		

品番	品名	適用形式						メーカー
		18	20	22	24	26	28	
74050-06340	SG-245Tパワーハロー			○	○	○	○	佐々木
74050-06320	SG-285パワーハロー					○	○	
74050-06350	SG-285Tパワーハロー					○	○	
78241-06010	TE-771トレンチャ	○	○	○	○	○	○	
78242-06010	TW-771トレンチャ					○	○	
78240-06100	TH-700トレンチャ	○	○	○	○			
78240-06070	TH-771トレンチャ					○	○	
78243-06010	TD-772トレンチャ	○	○	○	○			
78244-06030	TD-773Cトレンチャ	○	○	○	○			
78244-06040	TD-773Dトレンチャ	○	○	○	○			
74102-06010	SD1616ディスクハロー	○	○	○	○	○		
78310-06020	SC-1(B)トラクタ作業台	○	○	○	○	○	○	
76060-06030	RC-161Aロータリモア	○	○	○	○	○	○	
76043-06020	ADX-130Sディスクモア		○	○	○	○		
76230-06030	AN-170ヘーメーカー	○	○	○	○			
76230-06040	AN-200ヘーメーカー					○	○	
76230-06010	AH-201ヘーメーカー					○	○	
76212-06030	AT-260ジャイロメーカー					○		
76313-06010	AB-113ヘーベアラ					○	○	
74642-04010	┌TB-3三兼機用ツールカバー	○	○	○				鋤柄
74642-04020	└BC三兼機用カルチベータ	○	○	○				
74642-04010	┌TB-3三兼機用ツールバー	○	○	○				
74642-04050	└BD三兼機用掘取機	○	○	○				
74642-04010	┌TB-3三兼機用ツールバー	○	○	○				
74642-04030	└BB三兼機用リッジビーム	○	○	○				
74642-04060	└BR-2B三兼機用リッジ	○	○	○				
74642-04010	┌TB-3三兼機用ツールバー	○	○	○				
74642-04030	└BB三兼機用リッジビーム	○	○	○				
74642-04040	└BR-3B三兼機用リッジ	○	○	○				
74601-04010	TC-M3畝カルチベータ	○	○	○				
74621-04010	TCR-M3畝リッジ	○	○	○				
74561-04110	TL-M6リヤグレーダ	○	○	○				
74561-04120	TL-MB6リヤグレーダ	○	○	○	○			
78121-04020	TBD-2B2条掘取機		○	○	○	○	○	
74601-04110	TC-H3 3畝カルチベータ					○	○	
74621-04110	TCR-H 3畝リッジ				○	○	○	
74561-04020	TL-H6リヤグレーダ					○	○	
74563-04010	TL-H8リヤグレーダ					○	○	
75140-12010	DK-7Aトレラ	○	○	○	○			デリカ
75141-12010	DK-8Aトレラ				○	○	○	
78310-12070	DS-200Bトラクタ作業台	○	○	○	○			
75210-12010	DK-7Dトレラ	○	○	○	○	○		
75211-12010	DK-8Dトレラ	○	○	○	○	○	○	
74740-12010	DL-140KTライムソーワ	○	○	○	○			
74740-12210	DHS-140KTライムソーワ	○	○	○	○			
74740-12080	DL-140Tライムソーワ			○	○	○	○	
74740-12130	DHS-140Tライムソーワ			○	○	○		
74740-12090	DL-1400ライムソーワ					○	○	
74740-12310	DHS-1400ライムソーワ					○		
78310-12050	DS-200トラクタ作業台	○	○	○	○	○	○	
74940-12050	DV-500Tバキュームカー	○	○	○	○	○		
74941-12020	DV-800Tバキュームカー	○	○	○	○	○		
74942-12100	DV-1200Tバキュームカー	○	○	○	○	○	○	
74910-12100	DF-500マニアスプレッダ	○	○	○	○	○		
74910-12110	DF-750マニアスプレッダ	○	○	○	○	○		
74910-12120	DF-1000マニアスプレッダ	○	○	○	○	○	○	
74910-12130	DF-1500マニアスプレッダ	○	○	○	○	○	○	
74970-12420	DV-200P 3点リンク式バキュームカー	○	○	○	○	○		

品番	品名	適用形式						メーカー
		18	20	22	24	26	28	
78245-23470	TTS-43-5Aトレンチャ	○	○	○	○	○		川 辺
78245-23480	TTS-43-5Bトレンチャ	○	○	○	○			
78245-23490	TTS-43-5Cトレンチャ	○	○	○	○			
78245-23500	TRT601-1000ロータリトレンチャ					○	○	
78246-23280	TTS-430-5Aトレンチャ					○	○	
78246-23290	TTS-430-5Bトレンチャ					○	○	
78246-23270	TT-4102-F410トレンチャ					○	○	
78246-23250	TTS-430-5Cトレンチャ					○	○	
78246-23260	TT4102-R120Aトレンチャ(要前部ウエイト)					○	○	
78245-23510	TRT601-1100ロータリトレンチャ(要前部ウエイト)					○	○	
74050-16210	L201(カゴ)スーパーハロー	○	○	○				和 同
74050-16220	L201V(板爪)スーパーハロー	○	○	○				
74050-16230	R201(カゴ)スーパーハロー	○	○	○				
74050-16240	R201N(爪)スーパーハロー	○	○	○				
74050-16250	R201V(板爪)スーパーハロー	○	○	○				
74050-16260	R221(カゴ)スーパーハロー		○	○	○			
74050-16270	R221N(爪)スーパーハロー		○	○	○			
74050-16280	R221V(板爪)スーパーハロー		○	○	○			
74050-16290	R241(カゴ)スーパーハロー			○	○	○	○	
74050-16300	R241N(爪)スーパーハロー			○	○	○	○	
74050-16310	R241V(板爪)スーパーハロー			○	○	○	○	
74050-16320	R261(カゴ)スーパーハロー				○	○	○	
74050-16330	R261N(爪)スーパーハロー				○	○	○	

■リバース仕様専用インプラメント一覧表

品番	品名	適用形式						メーカー
		R18	R20	R22	R24	R26	R28	
71604-00000	HL300リバースリフト	○	○	○	○	○	○	クボタ
71600-00000	HL400リバースリフト	○	○	○	○			
71601-00000	HL400Dダンプリフト	○	○	○	○			
71602-00000	HL500リバースリフト					○		
71603-00000	HL500Dリバースリフト					○		
71650-00000	MW500Eミニワゴン					○	○	
71652-00000	MW500Dミニワゴン				○			
76125-60010	JM22メイズハーベスタ			○	○	○	○	
76132-10010	FH850Rフォーレージハーベスタ	○	○	○	○	○	○	高 北
76061-15010	NFZ1100ARつる切フレールモア	○	○	○	○	○	○	松 山
74603-15010	AU900Rオフセット中耕カルチ	○	○	○	○	○	○	
74554-04010	BL1450Rリバースブレード(排土用)	○	○	○	○	○	○	鋤 柄
74555-04010	BL1450RSリバースブレード(除雪)	○	○	○	○	○	○	
78000-16010	ST1500除雪機	○	○	○	○	○	○	和 同
78000-16020	ST1450R除雪機	○	○	○	○	○	○	
78000-10010	SB1600R除雪機				○	○	○	高 北

品 番 索 引

品 番	頁 図番	品 番	頁 図番	品 番	頁 図番	品 番	頁 図番	
T0070-1642-0	14	17	01123-50820	15	4	01133-51040	64	14
T0070-1642-0	15	3	01123-50820	37	13	01133-51220	181	21
T0070-1975-0	203	15	01123-50820	129	15	01133-51225	119	8
01023-50610	14	15	01123-50820	167	7	01133-51230	164	7
01023-50610	114	15	01123-50820	178	31	01133-51230	164	12
01023-50610	115	15	01123-50820	183	15	01133-51235	65	14
01023-50612	29	15	01123-50820	184	16	01133-51235	66	14
01023-50612	49	22	01123-50820	185	16	01133-51235	122	4
01023-50612	50	28	01123-50822	12	3	01133-51245	150	4
01023-50614	197	15	01123-50822	21	3	01133-51260	66	15
01023-50616	23	11	01123-50822	23	4	01133-51260	122	5
01023-50618	20	11	01123-50822	35	16	01133-51265	182	26
01023-50618	25	16	01123-50822	59	4	01133-51265	188	20
01023-50620	18	29	01123-50822	76	4	01153-50800	58	22
01023-50622	25	17	01123-50822	76	17	01153-50820	195	2
01023-50628	28	15	01123-50822	137	2	01153-50820	196	18
01023-50630	26	14	01123-50822	146	5	01153-50830	42	4
01053-50614	37	28	01123-50825	5	7	01153-50870	18	16
01053-50625	37	2	01123-50825	16	2	01153-50870	21	4
01053-50648	1	19	01123-50825	18	9	01153-50880	18	18
01053-50660	56	18	01123-50825	33	14	01153-50895	158	9
01073-51030	6	12	01123-50825	118	6	01156-50825	133	25
01073-51030	7	12	01123-50825	133	25	01156-50825	135	25
01073-51240	6	14	01123-50825	135	25	01156-51030	148	10
01073-51240	7	14	01123-50825	137	6	01173-51020	96	4
01073-51630	102	14	01123-50825	137	17	01173-51020	96	17
01123-50812	40	7	01123-50825	150	12	01173-51020	98	4
01123-50814	2	8	01123-50825	154	13	01173-51020	98	16
01123-50814	22	16	01123-50828	5	8	01173-51040	111	14
01123-50814	48	13	01123-50828	20	10	01173-51040	112	9
01123-50814	64	23	01123-50828	85	24	01173-51040	195	16
01123-50814	110	20	01123-50830	37	7	01173-51065	64	12
01123-50816	6	10	01123-50830	59	12	01173-51090	71	8
01123-50816	8	3	01123-50830	60	4	01173-51228	110	23
01123-50816	29	7	01123-50830	60	15	01173-51230	108	10
01123-50816	33	8	01123-50830	82	15	01173-51255	150	5
01123-50816	34	8	01123-50830	86	2	01173-51260	103	6
01123-50816	35	18	01123-50830	93	13	01173-51260	103	24
01123-50816	37	10	01123-50832	28	14	01173-51265	103	24
01123-50816	37	17	01123-50835	21	10	01173-51265	137	25
01123-50816	37	25	01123-50835	147	17	01173-51270	182	26
01123-50816	57	4	01123-50845	151	19	01173-51270	188	20
01123-50816	64	17	01123-50850	151	20	01173-51420	7	10
01123-50816	70	12	01123-50850	158	11	01173-51430	107	6
01123-50816	71	10	01123-50855	158	8	01173-51430	108	13
01123-50816	93	25	01123-50860	18	15	01173-51430	108	23
01123-50816	156	8	01123-50865	135	29	01173-51430	127	2
01123-50816	157	5	01123-50865	137	3	01173-51430	128	2
01123-50816	157	13	01123-50870	132	4	01173-51435	109	10
01123-50816	167	12	01123-50870	134	4	01173-51435	113	25
01123-50816	167	21	01123-50880	132	3	01173-51435	116	3
01123-50816	167	21	01123-50880	134	3	01173-51435	127	5
01123-50816	170	16	01124-50816	33	8	01173-51435	128	5
01123-50816	170	16	01133-51020	30	8	01311-10814	197	6
01123-50818	17	8	01133-51020	101	19	01513-50820	147	15
01123-50818	17	15	01133-51020	181	20	01513-50820	147	15
01123-50818	70	25	01133-51025	2	4	01513-50822	21	12
01123-50818	166	15	01133-51028	2	3	01513-50822	23	5
01123-50820	14	7	01133-51030	45	2	01513-50825	118	3
01123-50820	14	18	01133-51030	77	13	01517-51016	101	21
01517-51022	111	17	01517-51022	112	12	01517-51028	45	5
01517-51022	112	12	01517-51045	90	3	01517-51060	90	2
01517-51028	45	5	01517-51632	102	15	01518-50822	20	12
01517-51045	90	3	01574-51222	120	14	01574-51225	164	6
01517-51060	90	2	01574-51235	65	6	01574-51235	103	8
01517-51632	102	15	01574-51240	150	3	01574-51260	103	7
01518-50822	20	12	01752-50610	56	5	01752-50610	91	29
01574-51222	120	14	01752-50612	79	2	01752-50612	177	25
01574-51225	164	6	01752-50612	177	25	01752-50612	180	12
01574-51235	65	6	01752-50612	181	3	01752-50612	181	3
01574-51235	103	8	01754-50610	40	9	01754-50610	40	9
01574-51240	150	3	01754-50610	41	2	01754-50610	41	2
01574-51260	103	7	01754-50610	50	29	01754-50610	50	29
01752-50610	56	5	01754-50610	170	4	01754-50610	170	4
01752-50610	91	29	01754-50610	170	4	01754-50610	170	4
01752-50612	79	2	01754-50610	173	12	01754-50610	173	12
01752-50612	177	25	01754-50610	177	25	01754-50610	177	25
01752-50612	180	12	01754-50610	177	25	01754-50610	177	25
01752-50612	181	3	01754-50610	181	3	01754-50610	181	3
01752-50612	181	3	01754-50610	181	3	01754-50610	181	3
01754-50610	40	9	01754-50610	186	6	01754-50610	186	6
01754-50610	41	2	01754-50610	186	23	01754-50610	186	23
01754-50610	50	29	01754-50612	56	9	01754-50612	56	9
01754-50610	170	4	01754-50612	171	30	01754-50612	171	30
01754-50610	170	4	01754-50612	171	30	01754-50612	171	30
01754-50610	170	4	01754-50612	172	6	01754-50612	172	6
01754-50610	173	12	01754-50612	172	10	01754-50612	172	10
01754-50610	177	25	01754-50612	172	17	01754-50612	172	17
01754-50610	181	3	01754-50612	173	15	01754-50612	173	15
01754-50610	181	3	01754-50612	174	6	01754-50612	174	6
01754-50610	186	6	01754-50612	174	10	01754-50612	174	10
01754-50610	186	23	01754-50612	174	14	01754-50612	174	14
01754-50610	41	2	01754-50612	175	8	01754-50612	175	8
01754-50610	50	29	01754-50612	175	13	01754-50612	175	13
01754-50610	170	4	01754-50612	175	15	01754-50612	175	15
01754-50610	170	4	01754-50616	29	2	01754-50616	29	2
01754-50610	173	12	01754-50616	50	26	01754-50616	50	26
01754-50610	177	25	01754-50616	156	4	01754-50616	156	4
01754-50610	181	3	01754-50616	165	2	01754-50616	165	2
01754-50610	181	3	01754-50616	165	2	01754-50616	165	2
01754-50610	186	6	01754-50616	167	15	01754-50616	167	15
01754-50610	186	23	01754-50616	167	15	01754-50616	167	15
01754-50612	56	9	01754-50616	168	24	01754-50616	168	24
01754-50612	171	30	01754-50616	169	2	01754-50616	169	2
01754-50612	171	30	01754-50616	172	2	01754-50616	172	2
01754-50612	172	6	01754-50616	172	15	01754-50616	172	15
01754-50612	172	10	01754-50616	173	5	01754-50616	173	5
01754-50612	172	17	01754-50616	173	10	01754-50616	173	10
01754-50612	173	15	01754-50616	177	15	01754-50616	177	15
01754-50612	174	6	01754-50620	56	13	01754-50620	56	13
01754-50612	174	10	01754-50625	141	8	01754-50625	141	8
01754-50612	174	14	01754-50810	41	4	01754-50810	41	4
01754-50612	175	8	01754-50812	41	13	01754-50812	41	13
01754-50612	175	13	01754-50812	64	19	01754-50812	64	19
01754-50612	175	15						

品 番 索 引

品 番	頁	図番	品 番	頁	図番	品 番	頁	図番	品 番	頁	図番
01754-50812	65	3	01754-50845	141	3	02054-50080	146	7	02156-50080	197	30
01754-50812	66	8	01754-50845	143	3	02056-50060	19	34	02172-50120	61	7
01754-50812	92	10	01754-50845	175	4	02056-50060	20	16	02172-50120	62	21
01754-50812	93	11	01754-50845	186	20	02056-50060	42	9	02172-50120	84	13
01754-50812	139	23	01754-50850	141	15	02056-50060	78	14	02172-50120	86	6
01754-50812	174	2	01754-50850	143	15	02056-50060	78	18	02172-50120	91	27
01754-50812	174	12	01754-51016	34	23	02056-50060	80	6	02172-50120	93	17
01754-50812	175	11	01754-51020	92	12	02056-50060	152	16	02172-50120	108	12
01754-50812	176	4	01772-51016	121	9	02074-50160	159	22	02172-50140	30	4
01754-50812	176	8	01774-51016	86	27	02076-50140	30	12	02172-50140	157	9
01754-50812	177	5	01774-51016	136	3	02076-50160	102	17	02172-50160	151	7
01754-50812	177	10	01774-51016	137	19	02076-50220	131	51	02172-50200	129	17
01754-50812	177	18	01774-51016	188	15	02112-50080	26	10	02174-50120	103	17
01754-50812	181	8	01774-51020	104	7	02112-50080	80	19	02174-50140	104	20
01754-50812	181	11	01774-51020	107	4	02112-50080	82	21	02174-50140	105	7
01754-50812	181	15	01774-51020	108	4	02112-50080	82	26	02174-50140	157	8
01754-50812	181	15	01774-51020	181	20	02112-50080	85	23	02174-50140	176	18
01754-50812	188	13	01774-51035	137	19	02112-50080	90	12	02174-50160	124	18
01754-50812	189	12	01774-51040	49	15	02112-50080	92	16	02174-50160	125	18
01754-50815	186	8	01774-51040	86	28	02112-50080	157	26	02174-50160	126	18
01754-50816	13	6	01774-51220	32	8	02112-50080	195	3	02174-50160	155	21
01754-50816	34	16	01774-51220	86	11	02114-50080	61	15	02174-50180	192	3
01754-50816	34	20	01774-51220	95	23	02114-50080	78	3	02176-50100	31	23
01754-50816	39	5	01774-51220	175	2	02114-50080	79	18	02176-50100	45	3
01754-50816	39	10	01774-51220	181	21	02114-50080	95	14	02176-50100	58	12
01754-50816	41	10	01774-51225	88	6	02114-50080	157	18	02176-50100	65	9
01754-50816	41	15	01774-51225	89	4	02114-50080	167	5	02176-50100	66	19
01754-50816	48	2	01774-51225	89	6	02114-50080	171	22	02176-50100	80	23
01754-50816	49	20	01774-51225	107	2	02114-50080	179	15	02176-50100	101	23
01754-50816	84	19	01774-51225	108	2	02114-50080	196	21	02176-50100	111	19
01754-50816	86	13	01774-51230	177	7	02116-50100	78	9	02176-50100	112	14
01754-50816	92	12	01774-51235	176	5	02116-50100	79	7	02176-50120	65	8
01754-50816	122	18	01774-51235	177	7	02116-50100	88	19	02176-50120	66	18
01754-50816	137	21	01774-51240	107	3	02116-50100	89	19	02176-50120	103	10
01754-50816	157	23	01774-51240	108	3	02116-50100	93	21	02176-50120	110	16
01754-50816	167	2	01774-51265	182	26	02116-50100	129	16	02176-50120	120	17
01754-50816	167	10	01774-51265	188	20	02118-50100	41	19	02176-50120	139	5
01754-50816	172	22	01774-51430	164	4	02118-50100	64	11	02176-50120	140	5
01754-50816	173	7	01811-50610	156	12	02118-50100	90	4	02176-50120	150	6
01754-50816	174	20	01811-50615	193	16	02118-50100	106	23	02176-50120	164	9
01754-50816	175	5	02012-50060	29	19	02118-50100	167	19	02176-50140	107	8
01754-50816	179	4	02012-50060	31	3	02118-50100	167	19	02176-50140	108	25
01754-50816	185	16	02012-50060	32	3	02118-50100	184	14	02176-50160	109	14
01754-50816	186	2	02014-50060	29	4	02156-50080	8	5	02254-50140	190	10
01754-50816	186	25	02014-50060	48	9	02156-50080	9	12	02254-50140	191	11
01754-50820	61	13	02014-50060	48	9	02156-50080	14	12	02254-50140	192	6
01754-50820	90	13	02014-50060	90	21	02156-50080	14	14	02354-50080	136	18
01754-50820	145	6	02014-50060	152	16	02156-50080	15	7	02354-50080	138	29
01754-50820	147	11	02014-50060	193	15	02156-50080	20	14	02372-50200	110	10
01754-50820	179	12	02052-50140	159	18	02156-50080	21	13	02374-50140	37	18
01754-50825	31	16	02054-50040	165	8	02156-50080	23	6	02410-00040	162	18
01754-50825	177	19	02054-50040	165	18	02156-50080	37	14	02552-50080	136	18
01754-50830	143	8	02054-50040	199	16	02156-50080	42	5	02552-50080	138	29
01754-50830	188	4	02054-50050	34	26	02156-50080	58	24	02820-00060	29	3
01754-50830	189	4	02054-50050	49	12	02156-50080	82	28	03004-50616	56	3
01754-50840	141	20	02054-50050	52	16	02156-50080	85	25	03004-50616	166	20
01754-50840	143	20	02054-50050	53	18	02156-50080	85	25	03014-50610	180	21
01754-50840	147	10	02054-50050	169	6	02156-50080	118	5	03024-50508	62	6
01754-50845	132	5	02054-50050	170	9	02156-50080	147	13	03024-50508	78	8
01754-50845	134	5	02054-50050	170	9	02156-50080	178	33	03024-50508	106	10

品 番 索 引

品 番	頁 図番	品 番	頁 図番	品 番	頁 図番	品 番	頁 図番
03024-50512	54	04012-50080	28	04013-50080	170	04512-50040	199
03024-50520	10	04012-50080	29	04013-50080	172	04512-50050	52
03024-50525	53	04012-50080	37	04013-50080	172	04512-50050	169
03034-50510	11	04012-50080	37	04013-50080	174	04512-50050	170
03054-50520	53	04012-50080	37	04013-50080	175	04512-50050	170
03410-50808	9	04012-50080	37	04013-50080	176	04512-50060	1
03514-50312	165	04012-50080	37	04013-50080	177	04512-50060	19
03514-50312	165	04012-50080	42	04013-50080	178	04512-50060	20
03514-50410	169	04012-50080	58	04013-50100	76	04512-50060	24
03514-50508	53	04012-50080	61	04013-50100	80	04512-50060	28
		04012-50080	62				
		04012-50080	62	04013-50100	84	04512-50060	42
03514-50512	166	04012-50080	100	04013-50100	86	04512-50060	56
03514-50512	166	04012-50080	104	04013-50100	93	04512-50060	78
03650-50816	198	04012-50080	105	04013-50100	159	04512-50060	78
04011-50100	88	04012-50080	106	04013-50100	179	04512-50060	80
04011-50100	89	04012-50080	106	04013-50120	61	04512-50060	91
04011-50100	136	04012-50080	106	04013-50120	62	04512-50060	95
04011-50100	138	04012-50080	154	04013-50120	62	04512-50060	95
04011-50100	148	04012-50080	161	04013-50120	84	04512-50060	96
04011-50100	148	04012-50080	171	04013-50120	86	04512-50060	96
04011-50100	191	04012-50080	179	04013-50120	90	04512-50060	96
		04012-50080	191	04013-50120	93	04512-50060	96
04011-50100	193	04012-50080	194	04013-50120	176	04512-50060	98
04011-50100	193	04012-50080	194	04013-50120	178	04512-50060	98
04011-50100	196	04012-50080	194	04013-50120	178	04512-50060	98
04011-50120	31	04012-50080	195	04013-50120	183	04512-50060	98
04011-50120	32	04012-50080	196	04013-50120	185	04512-50060	98
04011-50120	90	04012-50080	196	04013-50140	30	04512-50060	159
04011-50120	136	04012-50080	196	04013-50140	31	04512-50060	166
04011-50140	7	04012-50080	196	04013-50140	176	04512-50060	193
04011-50140	193	04013-50040	199	04013-50140	190	04512-50080	8
04011-50140	194	04013-50050	34	04013-50140	191	04512-50080	9
		04013-50050	49				
		04013-50050	52	04014-50120	120	04512-50080	14
04011-50140	194	04013-50050	151	04014-50140	192	04512-50080	14
04011-50160	88	04013-50050	166	04014-50160	100	04512-50080	15
04011-50160	89	04013-50050	170	04015-50050	199	04512-50080	18
04011-50180	122	04013-50050	170	04015-50060	48	04512-50080	20
04011-50180	195	04013-50060	31	04015-50060	56	04512-50080	21
04011-50200	110	04013-50060	49	04015-50060	90	04512-50080	23
04011-50250	106	04013-50060	100	04015-50060	90	04512-50080	42
04012-50050	53	04013-50060	156	04015-50060	167	04512-50080	57
04012-50050	53	04013-50060	174	04015-50080	33	04512-50080	58
		04013-50060	174				
		04013-50060	175	04015-50080	34	04512-50080	60
04012-50050	54	04013-50060	175	04015-50080	42	04512-50080	61
04012-50060	25	04013-50060	180	04015-50080	84	04512-50080	78
04012-50060	28	04013-50060	193	04015-50080	94	04512-50080	78
04012-50060	29	04013-50060	193	04015-50080	94	04512-50080	79
04012-50060	29	04013-50080	26	04015-50080	156	04512-50080	79
04012-50060	29	04013-50080	26	04015-50080	156	04512-50080	80
04012-50060	29	04013-50080	37	04015-50080	167	04512-50080	80
04012-50060	29	04013-50080	37	04015-50080	167	04512-50080	82
04012-50060	29	04013-50080	48	04015-50080	167	04512-50080	82
04012-50060	31	04013-50080	48	04015-50080	167	04512-50080	85
04012-50060	31	04013-50080	58	04015-50080	167	04512-50080	85
04012-50060	31	04013-50080	58	04015-50080	167	04512-50080	95
04012-50060	31	04013-50080	78	04015-50080	167	04512-50080	95
04012-50060	32	04013-50080	78	04015-50080	167	04512-50080	118
		04013-50080	79	04015-50080	178	04512-50080	118
		04013-50080	79				
		04013-50080	80	04015-50080	178	04512-50080	133
04012-50060	32	04013-50080	80	04015-50080	179	04512-50080	135
04012-50060	56	04013-50080	82	04015-50080	188	04512-50080	135
04012-50060	56	04013-50080	82	04015-50080	188	04512-50080	146
04012-50060	105	04013-50080	85	04015-50080	189	04512-50080	146
04012-50060	105	04013-50080	85	04015-50100	31	04512-50080	147
04012-50060	166	04013-50080	85	04015-50120	31	04512-50080	147
04012-50060	166	04013-50080	90	04015-50120	103	04512-50080	147
04012-50060	186	04013-50080	90	04111-50080	198	04512-50080	158
04012-50060	186	04013-50080	95	04111-50080	198	04512-50080	158
04012-50060	189	04013-50080	95	04111-50180	192	04512-50080	167
04012-50080	8	04013-50080	138	04411-50080	83	04512-50080	167
04012-50080	9	04013-50080	157	04512-50040	165	04512-50080	171
04012-50080	9	04013-50080	157	04512-50040	165	04512-50080	171
04012-50080	18	04013-50080	166	04512-50040	165	04512-50080	179
04012-50080	18	04013-50080	170	04512-50040	165	04512-50080	179
		04013-50080	170				
		04013-50080	170	04512-50040	165	04512-50100	6
		04013-50080	170	04512-50040	165	04512-50100	6

品 番 索 引

品 番	頁 図番	品 番	頁 図番	品 番	頁 図番	品 番	頁 図番
04512-50100	7..... 13	04611-00320	131..... 31	04717-01000	84..... 3	04811-00050	197..... 26
04512-50100	41..... 18	04611-00350	132..... 11	04717-01000	96..... 5	04811-00080	131..... 40
04512-50100	45..... 4	04611-00350	132..... 20	04717-01000	96..... 18	04811-00080	187..... 29
04512-50100	64..... 13	04611-00350	134..... 11	04717-01000	98..... 5	04811-00080	197..... 21
04512-50100	65..... 11	04611-00350	134..... 20	04717-01000	98..... 17	04811-00090	82..... 2
04512-50100	66..... 21	04611-00350	137..... 23	04717-01000	117..... 17	04811-00090	151..... 6
04512-50100	71..... 9	04611-00370	139..... 16	04717-01000	132..... 7	04811-00100	91..... 39
04512-50100	76..... 24	04611-00370	140..... 13	04717-01000	134..... 7	04811-00120	26..... 8
04512-50100	80..... 22	04611-00420	136..... 6	04717-01200	65..... 16	04811-00120	90..... 15
04512-50100	90..... 5	04611-00420	137..... 8	04717-01200	111..... 21	04811-00120	157..... 11
04512-50100	101..... 20	04611-00420	139..... 22	04717-01200	112..... 16	04811-00140	2..... 9
04512-50100	101..... 22	04611-00620	68..... 4	04717-01200	117..... 4	04811-00140	157..... 3
04512-50100	111..... 15	04611-00620	76..... 13	04717-01400	64..... 25	04811-00140	197..... 10
04512-50100	111..... 18	04611-00630	131..... 46	04717-01400	96..... 28	04811-00150	18..... 3
04512-50100	112..... 10	04611-00720	75..... 9	04717-01600	97..... 31	04811-00150	18..... 12
04512-50100	112..... 13	04611-00750	117..... 15	04717-01600	98..... 26	04811-00150	122..... 16
04512-50100	131..... 38	04611-00800	117..... 10	04717-01700	65..... 5	04811-00160	36..... 12
04512-50100	167..... 18	04611-00850	101..... 11	04717-01700	66..... 10	04811-00160	152..... 7
04512-50100	167..... 18	04611-01000	101..... 4	04717-02000	111..... 2	04811-00180	90..... 23
04512-50100	184..... 13	04611-50400	37..... 23	04717-02000	112..... 20	04811-00180	151..... 9
04512-50120	6..... 15	04612-00100	136..... 16	04717-02150	64..... 4	04811-00200	82..... 10
04512-50120	7..... 15	04612-00100	138..... 28	04717-02150	66..... 17	04811-00200	84..... 9
04512-50120	65..... 10	04612-00140	9..... 18	04717-02150	103..... 12	04811-00200	90..... 7
04512-50120	66..... 20	04612-00150	132..... 12	04717-02150	122..... 7	04811-00200	90..... 7
04512-50120	84..... 12	04612-00150	134..... 12	04724-00160	31..... 19	04811-00200	92..... 8
04512-50120	86..... 5	04612-00150	136..... 7	04724-00160	162..... 10	04811-00200	93..... 9
04512-50120	91..... 26	04612-00150	137..... 9	04810-00050	148..... 9	04811-00200	141..... 19
04512-50120	93..... 16	04612-00150	139..... 20	04810-00050	149..... 21	04811-00200	143..... 19
04512-50120	103..... 9	04612-00170	132..... 18	04810-00090	152..... 11	04811-00220	103..... 14
04512-50120	103..... 16	04612-00170	134..... 18	04810-00090	152..... 11	04811-00360	18..... 4
04512-50120	108..... 21	04612-00170	140..... 15	04810-00090	197..... 19	04811-00410	121..... 5
04512-50120	109..... 22	04612-00180	123..... 28	04810-00100	141..... 10	04811-00420	121..... 10
04512-50120	110..... 15	04612-00180	132..... 19	04810-00100	141..... 14	04811-00650	155..... 2
04512-50120	110..... 24	04612-00180	134..... 19	04810-00100	143..... 10	04811-06400	155..... 15
04512-50120	120..... 15	04612-00200	90..... 9	04810-00100	143..... 14	04811-10080	51..... 23
04512-50120	137..... 26	04612-00240	22..... 6	04810-00100	150..... 13	04811-10160	27..... 5
04512-50120	139..... 4	04612-00250	22..... 14	04810-00100	154..... 8	04811-10160	151..... 17
04512-50120	140..... 4	04612-00250	62..... 9	04810-00100	158..... 4	04811-10220	86..... 10
04512-50120	150..... 7	04612-00250	104..... 3	04810-00120	141..... 14	04811-10220	95..... 22
04512-50120	164..... 8	04612-00250	106..... 28	04810-00120	143..... 14	04811-10250	111..... 5
04512-50120	182..... 27	04612-00250	147..... 4	04810-00120	151..... 8	04811-10250	112..... 3
04512-50120	188..... 22	04612-00250	147..... 7	04810-00120	151..... 21	04811-10290	36..... 6
04512-50140	107..... 7	04612-00280	74..... 17	04810-00120	158..... 7	04811-10300	3..... 17
04512-50140	108..... 14	04612-00400	155..... 18	04810-00120	162..... 6	04811-10300	130..... 7
04512-50140	108..... 24	04612-00450	101..... 5	04810-00160	197..... 14	04811-10300	130..... 10
04512-50140	109..... 11	04612-00500	117..... 9	04810-00180	149..... 22	04811-10300	130..... 29
04512-50140	112..... 24	04612-50160	88..... 13	04810-00180	162..... 7	04811-10500	146..... 4
04512-50140	116..... 4	04612-50160	89..... 13	04810-00200	141..... 7	04811-10500	147..... 9
04512-50140	123..... 27	04612-50280	95..... 11	04810-00200	143..... 7	04811-10530	129..... 10
04512-50140	127..... 3	04613-00100	90..... 17	04810-00220	154..... 3	04811-10700	131..... 39
04512-50140	128..... 3	04613-50060	157..... 27	04810-00250	141..... 2	04811-10710	68..... 11
04512-50160	102..... 16	04613-50060	179..... 10	04810-00250	143..... 2	04811-10850	112..... 22
04512-50160	155..... 20	04613-50070	166..... 14	04810-06100	153..... 24	04811-10850	116..... 5
04512-50160	159..... 23	04613-50080	91..... 38	04810-06100	197..... 25	04811-10850	146..... 3
04512-50200	129..... 19	04613-50080	179..... 7	04810-06120	162..... 2	04811-10850	147..... 8
04512-50220	131..... 52	04613-50100	136..... 21	04810-06250	154..... 4	04811-50300	11..... 14
04512-60080	47..... 25	04717-00800	64..... 20	04810-50550	148..... 7	04811-50300	64..... 6
04611-00160	154..... 6	04717-00800	82..... 4	04810-50550	149..... 20	04811-50300	154..... 15
04611-00280	148..... 13	04717-00800	92..... 3	04810-50550	162..... 22	04811-50450	155..... 16
04611-00300	149..... 18	04717-00800	93..... 3	04811-00050	153..... 22	04811-50550	69..... 3

品 番 索 引

品 番	頁	図番	品 番	頁	図番	品 番	頁	図番	品 番	頁	図番
04811-50550	73	3	05411-00616	96	21	05511-50325	125	11	06613-10675	62	18
04811-50550	74	3	05411-00625	100	11	05511-50325	125	15	06613-10675	63	30
04811-50550	130	12	05411-00625	122	20	05511-50325	126	5	06613-10675	104	6
04811-50600	130	25	05411-00630	100	8	05511-50325	126	11	06613-10675	104	11
04811-50650	36	9	05411-00645	155	6	05511-50325	126	15	06613-10675	105	12
04811-50650	59	11	05411-00830	62	16	05511-50328	190	11	06613-10675	160	7
04811-50800	76	16	05411-00840	91	33	05511-50328	192	7	07012-11012	203	3
05012-00408	1	8	05411-00840	104	13	05511-50328	195	14	07012-11417	203	4
05012-00609	1	9	05411-00840	105	14	05511-50330	190	11	07012-11922	203	5
05012-00612	1	10	05411-00840	106	21	05511-50330	191	12	07012-12427	203	6
05012-00612	18	6	05511-50212	29	23	05511-50330	192	7	07211-10150	203	8
05012-00612	149	19	05511-50212	100	4	05511-50330	193	6	07715-00403	22	12
05012-00628	114	3	05511-50212	191	22	05511-50330	194	5	07715-00805	103	21
05012-00628	115	3	05511-50212	194	8	05511-50330	194	13	07715-01605	82	8
05012-01018	1	11	05511-50212	194	17	05511-50330	195	14	07715-01605	84	7
05012-01018	64	8	05511-50212	196	5	05511-50425	61	9	07715-01605	92	6
05012-01018	66	4	05511-50212	196	14	05511-50425	62	26	07715-01605	93	7
05012-01018	66	13	05511-50212	196	25	05511-50430	110	11	07715-01605	122	10
05012-01018	122	3	05511-50215	31	27	05511-51610	189	19	07715-03205	22	10
05012-01025	6	7	05511-50215	62	13	05511-51612	180	7	07715-03211	96	3
05012-01025	7	7	05511-50215	100	14	05515-50600	176	20	07715-03211	96	16
05112-50822	61	1	05511-50215	104	24	05515-51000	40	5	07715-03211	98	3
05112-50822	62	22	05511-50215	105	19	05515-51000	86	21	07715-03211	98	15
05112-50828	104	23	05511-50215	106	13	05515-51000	188	12	07715-03213	18	26
05112-50828	105	18	05511-50215	106	26	05515-51000	189	11	08101-06003	132	17
05122-50616	31	25	05511-50215	161	11	05515-51600	160	10	08101-06003	134	17
05122-50618	189	17	05511-50215	194	8	05515-51600	161	3	08101-06007	75	3
05122-50816	191	20	05511-50215	196	5	05515-51600	161	6	08101-06008	68	10
05122-50818	194	15	05511-50215	196	25	05516-50800	195	6	08101-06009	114	10
05122-50818	196	3	05511-50218	31	5	05516-50800	196	11	08101-06009	115	10
05122-50818	196	23	05511-50218	31	11	05516-51000	183	13	08101-06009	117	13
05122-50820	62	11	05511-50218	32	5	05516-51000	184	11	08101-06010	117	8
05122-50825	106	24	05511-50218	32	13	05516-51000	185	14	08101-06012	117	7
05122-51018	86	20	05511-50218	105	26	05712-00408	26	7	08101-06202	132	13
05122-51018	92	18	05511-50218	157	20	05712-00410	1	22	08101-06202	134	13
05122-51018	93	22	05511-50218	186	19	05712-00525	22	5	08101-06203	122	12
05122-51020	88	9	05511-50220	61	3	05712-00720	3	13	08101-06204	122	13
05122-51020	89	9	05511-50220	62	25	05712-00720	17	6	08101-06205	69	17
05411-00312	60	7	05511-50220	136	19	05712-00720	42	13	08101-06205	76	6
05411-00320	84	5	05511-50220	138	30	06311-25030	65	4	08101-06205	110	4
05411-00320	160	4	05511-50315	92	19	06311-25030	66	9	08101-06206	76	10
05411-00418	105	24	05511-50315	93	23	06311-35020	64	24	08101-06206	110	5
05411-00418	154	10	05511-50318	84	16	06311-75012	27	6	08101-06206	118	9
05411-00418	186	16	05511-50318	86	23	06311-75018	1	4	08101-06207	118	13
05411-00420	25	13	05511-50318	88	10	06311-75045	1	5	08101-06208	77	16
05411-00425	139	18	05511-50318	89	10	06312-10010	109	19	08101-06208	116	8
05411-00425	140	9	05511-50318	159	21	06312-10010	150	11	08101-06209	101	10
05411-00430	121	3	05511-50318	191	18	06331-35010	117	16	08101-06209	114	12
05411-00525	30	6	05511-50318	193	9	06331-35010	132	6	08101-06209	115	12
05411-00525	30	10	05511-50318	193	20	06331-35010	134	6	08101-06210	77	15
05411-00525	156	2	05511-50318	196	8	06331-35012	65	15	08101-06305	70	9
05411-00525	157	15	05511-50320	31	8	06331-35012	111	20	08101-06305	71	6
05411-00525	190	4	05511-50320	32	10	06331-35012	112	15	08101-06306	71	18
05411-00525	191	4	05511-50322	82	6	06331-35012	117	3	08101-06306	101	13
05411-00528	30	14	05511-50322	93	5	06331-35016	162	11	08101-06309	101	3
05411-00530	162	26	05511-50325	37	19	06331-35020	112	21	08103-06205	22	13
05411-00532	30	14	05511-50325	124	4	06613-10010	59	6	08111-06003	137	22
05411-00540	91	34	05511-50325	124	11	06613-10010	109	4	08111-06302	136	5
05411-00560	121	6	05511-50325	124	16	06613-10675	60	8	08111-06302	137	7
05411-00616	96	8	05511-50325	125	5	06613-10675	61	19	08111-06302	139	21

品 番 索 引

品 番	頁	図番	品 番	頁	図番	品 番	頁	図番	品 番	頁	図番
08111-06903	140	14	09230-17376	139	13	15221-0349-0	8	10	15221-8821-0	19	33
08121-06002	3	11	09230-17376	140	16	15221-0436-0	5	4	15221-8821-0	20	15
08121-06201	43	8	09400-15377	136	8	15221-0446-0	5	9	15221-9153-0	14	19
08141-06202	43	14	09400-15377	137	10	15221-0481-0	5	5	15221-9153-0	15	5
08141-06203	37	22	09400-15377	139	19	15221-0482-0	5	6	15221-9153-0	23	5
08141-06302	136	5	09400-17357	137	24	15221-1315-0	9	6	15221-9201-0	43	1
08141-06302	137	7	09500-15357	132	10	15221-1324-0	9	3	15221-9203-0	43	23
08141-06302	139	21	09500-15357	134	10	15221-1328-0	9	7	15221-9407-0	43	2
08151-06205	69	6	09500-16267	132	22	15221-1333-0	9	4	15221-9408-0	43	22
08151-06205	70	6	09500-16267	134	22	15221-1336-0	9	5	15241-3695-0	18	24
08151-06205	73	6	09500-16287	100	7	15221-1418-0	9	20	15241-5214-0	23	10
08151-06205	74	6	09500-17307	129	8	15221-1431-0	9	17	15261-3375-0	2	5
08151-06205	76	2	09500-17358	134	21	15221-1435-0	9	10	15261-9601-0	8	11
08151-06305	67	5	09500-17358	137	24	15221-1442-0	9	15	15272-7202-0	40	15
08151-06305	70	8	09500-25356	106	19	15221-1443-0	9	16	15272-7242-0	40	18
08151-06305	75	13	09500-26387	129	9	15221-1511-0	17	2	15272-7243-0	40	19
08153-06205	22	3	09500-32528	111	6	15221-1555-0	17	1	15291-0456-0	5	12
08241-03205	73	17	09500-32528	112	4	15221-1627-0	17	7	15296-1235-0	14	20
08241-03206	67	7	09500-35477	60	12	15221-1632-0	22	15	15296-1235-0	15	8
08241-05205	147	6	09502-04710	122	14	15221-2325-0	3	16	15301-0162-0	2	2
08490-00001	59	7	09502-55210	67	2	15221-2331-0	3	15	15321-1405-0	9	8
08511-01012	191	16	09550-00001	4	24	15221-2336-0	3	18	15321-5211-0	23	2
08511-01012	195	12	10211-4134-0	33	16	15221-2395-0	4	22	15321-6402-0	43	5
08511-01210	88	16	10211-4134-0	34	29	15221-2396-0	4	22	15321-6403-0	43	13
08511-01210	89	16	10231-7362-0	20	8	15221-2401-0	17	9	15321-6405-0	43	15
08511-01210	139	11	13251-4160-0	34	28	15221-2413-0	3	14	15321-6406-0	43	20
08511-01412	81	26	13963-9201-0	47	19	15221-2425-0	17	14	15321-6407-0	43	16
08511-01412	81	29	14109-2133-0	3	4	15221-2432-0	17	13	15321-6417-0	44	33
08511-01412	97	34	14111-4241-0	23	12	15221-2498-0	17	10	15321-6423-0	43	21
08511-01412	99	29	14301-4275-0	23	15	15221-3361-0	1	14	15321-6426-0	43	11
08511-01420	79	5	14301-4275-0	34	11	15221-3363-0	3	10	15321-6431-0	43	27
08511-01420	79	10	14301-4275-0	35	3	15221-3365-0	1	12	15321-6442-0	42	11
08511-01420	79	13	14301-4275-0	35	7	15221-3370-0	1	16	15321-6485-0	43	17
08511-01510	191	3	14311-6050-4	23	8	15221-3515-0	1	18	15321-6488-0	43	19
08511-01510	191	8	14611-5140-0	47	21	15221-3567-0	1	24	15321-6492-0	43	24
08511-01510	193	4	14901-2131-0	3	3	15221-3568-0	1	23	15321-6494-0	44	31
08511-01510	194	3	14971-4275-0	10	14	15221-5166-0	25	15	15321-6757-0	44	32
08511-01520	192	10	14971-4275-0	34	13	15221-5547-0	22	8	15321-7301-0	21	11
08511-01520	194	11	14971-4275-0	35	11	15221-5574-0	22	11	15321-7326-0	21	8
08511-01520	195	11	14971-4275-0	35	14	15221-5615-0	28	9	15321-7327-0	21	9
08511-01610	139	10	15021-1424-0	9	22	15221-5623-0	28	12	15321-7334-0	1	13
08511-01612	88	3	15021-3366-0	1	15	15221-5628-0	18	5	15321-7351-0	20	4
08511-01612	89	3	15021-3366-0	11	4	15221-6382-0	6	3	15321-7423-0	37	3
08511-01612	95	20	15021-3366-0	25	6	15221-6382-0	7	3	15321-7423-0	37	29
08511-01620	86	9	15021-5624-0	28	10	15221-6409-0	44	30	15321-9331-0	44	34
08511-01620	95	3	15108-7238-0	40	3	15221-6411-0	43	3	15321-9408-0	43	25
08511-01620	95	21	15108-7287-0	39	3	15221-6413-0	43	4	15331-5107-0	24	9
08511-01625	80	9	15108-7287-0	39	8	15221-6415-0	43	10	15331-5122-0	24	6
08511-01625	80	12	15109-3366-0	2	6	15221-6416-0	43	12	15331-5123-0	24	4
08511-01625	139	9	15109-7336-0	21	7	15221-6421-0	43	18	15331-5124-0	24	5
08511-01810	122	23	15109-7336-0	39	13	15221-6433-0	43	28	15331-5125-0	24	10
08511-02815	95	9	15111-7218-0	40	1	15221-6471-0	43	9	15331-5127-0	24	13
08511-03525	108	7	15111-7219-0	40	2	15221-6479-0	43	6	15331-5129-0	24	14
08511-04025	109	8	15111-7220-0	40	4	15221-6483-0	43	7	15331-5138-0	24	17
08511-04025	109	18	15121-7305-0	20	5	15221-6487-0	43	29	15331-5143-0	24	11
08813-84820	60	13	15121-7362-0	20	8	15221-6491-0	43	26	15331-5148-0	24	20
08822-53114	76	19	15221-0175-0	8	2	15221-6641-0	28	13	15331-9101-0	24	23
08822-53117	68	9	15221-0337-0	8	9	15221-8722-0	201	5	15331-9676-0	24	8
08822-53121	67	9	15221-0338-0	1	6	15221-8748-0	13	13	15381-5149-0	24	15
08823-03517	71	13	15221-0339-0	1	7	15221-8813-0	19	32	15381-5203-0	23	9

品 番 索 引

品 番	頁	図番	品 番	頁	図番	品 番	頁	図番	品 番	頁	図番
17331-5106-0	24	16	17331-9922-0	10	16	31321-2215-0	71	3	31325-6513-0	199	25
17331-5128-0	24	12	17332-2501-0	7	1	31321-2222-0	71	5	31325-6514-0	200	26
17331-5132-0	24	18	17332-2511-0	7	2	31321-2227-0	71	16	31327-1986-0	201	21
17331-5300-0	10	1	17333-5101-0	23	1	31321-2271-0	72	1	31327-6547-0	201	16
17331-5318-0	10	15	17333-5101-0	24	1	31321-2272-0	72	3	31327-6558-0	201	22
17331-5345-0	10	2	17355-1211-0	16	1	31321-2324-0	84	4	31329-2111-0	112	1
17331-5346-0	10	3	17355-9285-0	14	16	31321-2324-4	84	4	31329-2114-2	112	17
17331-5371-0	10	4	17355-9285-0	15	2	31321-2326-0	84	8	31329-2115-0	112	18
17331-5372-0	10	5	17371-5103-0	24	3	31321-2326-3	84	8	31329-2118-2	113	26
17331-5373-0	10	6	17371-5116-0	24	7	31321-2435-0	181	2	31329-2119-0	113	27
17331-5423-0	28	6	17371-5123-0	24	4	31321-2470-0	93	18	31329-2211-0	126	1
17331-5602-0	28	1	17371-5345-0	10	2	31321-2472-0	93	19	31329-2213-0	126	6
17331-5604-0	28	21	17371-5346-0	10	3	31321-2533-0	73	1	31329-2214-0	126	7
17331-5605-0	28	2	17371-5642-0	28	20	31321-2683-0	101	6	31329-2912-0	203	21
17331-5613-0	28	8	17391-5300-0	10	1	31321-2683-2	101	6	31331-1240-0	124	1
17331-5641-0	28	19	17731-7211-0	40	13	31321-2714-0	101	8	31331-1250-0	124	6
17331-5642-0	28	20	19202-0341-0	8	15	31321-2890-0	104	16	31331-1251-0	124	7
17331-5711-0	26	12	19202-0345-0	8	14	31321-2901-0	176	1	31331-1311-0	109	1
17331-5715-0	26	6	19202-0351-0	8	16	31321-2903-0	176	2	31331-1471-0	59	1
17331-5721-0	26	13	19202-0404-0	5	1	31321-2991-0	188	5	31331-1570-0	61	16
17331-5770-0	25	8	19202-2354-0	4	23	31321-2992-0	188	6	31331-1571-0	61	17
17331-5772-0	25	11	19202-2397-0	4	23	31321-2997-0	188	7	31331-2610-0	77	1
17331-5774-0	25	10	19202-2398-0	4	23	31321-2998-0	188	8	31331-2634-0	77	3
17331-5901-0	27	4	19202-3566-0	1	21	31321-3711-0	150	1	31331-2647-0	77	9
17331-5910-0	27	1	19202-9683-0	18	13	31321-3731-0	155	1	31331-2648-0	77	9
17331-5911-0	27	2	19212-6310-0	47	11	31321-3743-0	155	8	31331-2649-0	77	9
17331-5912-0	27	3	19212-6311-0	47	12	31321-3744-0	155	10	31331-2651-0	77	2
17331-5914-0	27	7	19212-6312-0	47	14	31321-3745-0	155	12	31331-2655-0	77	11
17331-5915-0	27	8	19212-9713-0	47	13	31321-3761-0	155	17	31331-2656-0	77	12
17331-5916-0	27	9	19237-8748-0	13	13	31321-3777-0	157	16	31331-2663-0	100	1
17331-5917-0	27	10	19478-1108-0	13	11	31321-3812-0	141	1	31331-2671-0	101	1
17331-5918-0	27	11	30400-2919-0	175	17	31321-3816-0	143	1	31331-2672-0	101	2
17331-5919-0	27	12	30400-3745-0	155	12	31321-3821-0	141	6	31331-2711-0	101	7
17331-5920-0	27	13	30400-3746-0	155	11	31321-3821-2	141	6	31331-2731-0	101	15
17331-5921-0	27	14	30810-1976-0	203	14	31321-3824-0	141	9	31331-2733-0	101	16
17331-6011-0	25	19	31150-1478-0	59	3	31321-3824-0	143	9	31331-2971-0	164	1
17331-6012-0	29	14	31150-1478-0	60	3	31321-3871-0	141	18	31331-3110-0	51	1
17331-6015-0	29	10	31150-7136-0	159	10	31321-3872-0	142	23	31331-3120-0	49	10
17331-6551-0	10	10	31220-1162-0	119	3	31321-6510-0	199	25	31331-3120-2	49	10
17331-6556-0	10	11	31220-1163-0	119	4	31321-6511-0	199	26	31331-3130-0	54	1
17331-6595-0	49	9	31220-1429-0	6	8	31321-6545-0	201	16	31331-3130-2	54	1
17331-7270-0	21	1	31220-1429-0	7	8	31321-6552-0	201	9	31331-3130-4	54	1
17331-7303-0	20	1	31220-2234-0	71	2	31321-7152-0	160	2	31331-3131-0	54	2
17331-7334-0	21	14	31220-2234-0	111	9	31321-7154-0	160	8	31331-3131-2	54	2
17331-7341-0	20	2	31220-2628-0	77	4	31321-7154-0	161	4	31331-3131-4	54	2
17331-7343-0	20	9	31220-2639-0	77	6	31321-7156-0	160	1	31331-3132-0	54	3
17331-7425-0	37	26	31301-2907-0	175	18	31321-9937-0	150	1	31331-3132-0	55	3
17331-7428-0	42	12	31311-1855-0	169	12	31322-4955-0	155	7	31331-3132-2	54	3
17331-8722-0	201	1	31321-1415-2	65	6	31322-4960-0	161	1	31331-3132-2	55	3
17331-8739-0	201	3	31321-1416-0	65	7	31322-4960-0	162	3	31331-3132-7	54	3
17331-9103-0	18	20	31321-1767-0	29	21	31322-4960-3	161	1	31331-3132-7	55	3
17331-9103-0	42	2	31321-1768-0	29	5	31322-4960-3	162	3	31331-3133-0	54	8
17331-9104-0	26	15	31321-1910-0	203	3	31322-4981-0	162	14	31331-3133-0	55	8
17331-9285-0	14	5	31321-1931-0	203	13	31323-1986-0	201	21	31331-3133-3	54	8
17331-9286-0	14	5	31321-1981-0	201	22	31323-4451-0	121	1	31331-3133-3	55	8
17331-9287-0	14	4	31321-1986-0	201	21	31323-4454-0	121	4	31331-7151-0	160	3
17331-9288-0	14	9	31321-2180-0	70	1	31323-4496-0	201	22	31331-7180-0	159	14
17331-9604-0	18	2	31321-2181-0	70	2	31323-6546-0	201	16	31331-7181-0	159	15
17331-9666-0	24	19	31321-2192-0	70	13	31325-2215-0	71	3	31331-9378-0	51	9
17331-9701-0	38	30	31321-2195-0	71	11	31325-3812-0	141	1	31331-9381-0	51	12

品 番 索 引

品 番	頁 図番	品 番	頁 図番	品 番	頁 図番	品 番	頁 図番	
31331-9911-0	71	21	31341-1761-0	32	1	31351-1108-0	176	3
31333-4311-0	111	1	31341-1852-0	11	16	31351-1108-0	177	4
31333-4363-0	116	6	31341-1860-0	169	1	31351-1108-0	186	9
31333-4393-0	117	12	31341-1863-0	170	5	31351-1108-0	186	26
31333-4394-0	118	7	31341-1863-4	170	5	31351-1121-0	110	12
31333-4461-0	125	1	31341-1864-0	170	6	31351-1122-0	110	13
31333-4464-0	125	6	31341-1864-5	170	6	31351-1361-0	107	1
31333-4465-0	125	7	31341-1868-0	170	7	31351-1381-0	48	1
31333-4465-4	125	7	31341-1869-0	170	8	31351-1382-0	48	3
31335-1580-0	62	27	31341-1890-0	171	25	31351-1391-0	167	1
31335-1581-0	62	28	31341-1891-0	171	26	31351-1392-0	167	3
31335-8169-0	34	12	31341-2171-0	69	9	31351-1411-0	64	1
31335-8410-0	55	1	31341-2171-0	73	9	31351-1412-0	64	10
31335-8410-2	55	1	31341-2735-0	101	17	31351-1413-0	64	1
31335-8410-4	55	1	31341-2813-0	103	1	31351-1415-0	66	2
31335-8411-0	55	2	31341-2815-0	103	2	31351-1416-0	66	3
31335-8411-4	55	2	31341-2905-0	181	1	31351-1417-0	64	15
31335-8440-0	52	4	31341-2966-0	186	24	31351-1418-0	64	16
31335-8450-0	34	24	31341-2967-0	186	7	31351-1421-0	64	18
31335-9392-0	52	7	31341-2997-0	189	6	31351-1422-0	64	21
31335-9393-0	52	8	31341-2998-0	189	7	31351-1441-0	183	4
31339-2112-0	112	8	31341-3333-0	48	11	31351-1441-0	185	5
31339-2117-0	112	19	31341-3465-0	51	22	31351-1442-0	183	6
31339-2120-0	113	28	31341-3552-0	35	5	31351-1442-0	185	7
31339-2121-0	117	1	31341-3562-0	35	6	31351-1471-0	60	1
31339-2122-0	117	2	31341-3812-0	143	1	31351-1472-0	59	2
31339-4161-0	92	1	31341-3824-0	141	9	31351-1475-0	60	4
31339-4213-0	92	11	31341-3824-0	143	9	31351-1480-0	60	5
31339-4221-0	176	6	31341-3824-3	141	9	31351-1481-3	60	6
31339-4221-0	181	2	31341-3824-3	143	9	31351-1544-0	60	10
31339-4228-0	88	7	31341-4521-0	145	1	31351-1545-0	60	11
31339-4231-0	122	19	31341-7110-0	159	1	31351-1546-0	60	14
31339-4233-0	122	25	31341-7111-0	159	2	31351-1550-0	61	4
31339-4235-0	122	21	31341-7131-0	159	12	31351-1554-0	61	5
31339-4401-0	184	5	31341-7182-0	159	16	31351-1560-0	61	4
31339-4411-0	184	6	31341-9363-0	35	8	31351-1560-0	61	4
31339-4413-0	184	7	31342-4810-0	56	1	31351-1564-0	61	5
31339-4421-0	184	12	31342-4810-6	56	1	31351-1564-0	61	5
31339-4612-0	182	28	31342-4820-0	56	26	31351-1570-0	61	16
31341-1302-0	107	9	31343-4418-0	76	18	31351-1571-0	61	17
31341-1667-0	132	23	31343-4423-0	122	9	31351-1591-0	188	10
31341-1667-0	132	23	31343-4451-0	121	1	31351-1591-0	189	9
31341-1667-0	134	23	31343-4455-0	121	7	31351-1593-2	61	11
31341-1667-0	134	23	31345-2901-0	177	1	31351-1593-4	61	11
31341-1667-2	132	23	31345-2903-0	177	2	31351-1594-0	61	12
31341-1667-2	134	23	31345-2905-0	177	3	31351-1606-0	139	1
31341-1668-0	133	24	31345-8151-0	31	1	31351-1606-0	140	1
31341-1668-0	133	24	31345-8151-3	31	1	31351-1607-0	139	2
31341-1668-0	135	24	31345-8197-0	29	5	31351-1607-0	140	2
31341-1668-0	135	24	31345-8383-0	177	12	31351-1608-2	139	3
31341-1668-2	133	24	31345-8386-0	177	13	31351-1608-2	140	3
31341-1668-2	135	24	31345-8425-0	52	2	31351-1610-2	127	1
31341-1672-0	132	23	31349-4186-0	199	18	31351-1610-2	129	1
31341-1672-0	134	23	31349-6142-0	39	11	31351-1610-5	127	1
31341-1672-2	132	23	31349-6154-0	93	8	31351-1610-5	129	1
31341-1672-2	134	23	31349-6156-0	93	12	31351-1611-0	129	2
31341-1673-0	133	24	31349-6181-0	199	19	31351-1620-0	129	3
31341-1673-0	135	24	31349-6183-0	199	17	31351-1625-0	129	11
31341-1673-2	133	24	31349-6660-0	203	20	31351-1631-0	129	7
31341-1673-2	135	24	31351-1108-0	156	10	31351-1632-4	127	4
31351-1635-0	127	6				31351-1635-0	127	6
31351-1638-0	127	7				31351-1638-0	127	7
31351-1638-5	127	7				31351-1638-5	127	7
31351-1640-0	129	6				31351-1640-0	129	6
31351-1642-0	129	12				31351-1642-0	129	12
31351-1651-0	132	1				31351-1651-0	132	1
31351-1651-0	134	1				31351-1651-0	134	1
31351-1652-0	132	2				31351-1652-0	132	2
31351-1652-0	134	2				31351-1652-0	134	2
31351-1654-0	132	9				31351-1654-0	132	9
31351-1654-0	134	9				31351-1654-0	134	9
31351-1655-0	132	15				31351-1655-0	132	15
31351-1655-0	134	15				31351-1655-0	134	15
31351-1657-0	132	16				31351-1657-0	132	16
31351-1657-0	134	16				31351-1657-0	134	16
31351-1658-0	132	16				31351-1658-0	132	16
31351-1658-0	134	16				31351-1658-0	134	16
31351-1659-0	132	16				31351-1659-0	132	16
31351-1659-0	134	16				31351-1659-0	134	16
31351-1661-0	132	21				31351-1661-0	132	21
31351-1663-0	132	8				31351-1663-0	132	8
31351-1663-0	134	8				31351-1663-0	134	8
31351-1665-0	132	14				31351-1665-0	132	14
31351-1679-0	139	6				31351-1679-0	139	6
31351-1680-3	139	6				31351-1680-3	139	6
31351-1681-3	139	7				31351-1681-3	139	7
31351-1682-0	139	8				31351-1682-0	139	8
31351-1683-0	80	9				31351-1683-0	80	9
31351-1683-0	80	12				31351-1683-0	80	12
31351-1683-0	139	9				31351-1683-0	139	9
31351-1684-0	88	3				31351-1684-0	88	3
31351-1684-0	89	3				31351-1684-0	89	3
31351-1684-0	95	20				31351-1684-0	95	20
31351-1685-0	88	16				31351-1685-0	88	16
31351-1685-0	89	16				31351-1685-0	89	16
31351-1685-0	139	11				31351-1685-0	139	11
31351-1686-0	139	10				31351-1686-0	139	10
31351-1691-0	139	12				31351-1691-0	139	12
31351-1692-0	139	13				31351-1692-0	139	13
31351-1694-0	139	15				31351-1694-0	139	15
31351-1696-0	139	17				31351-1696-0	139	17
31351-1708-0	78	2				31351-1708-0	78	2
31351-1708-0	95	13				31351-1708-0	95	13
31351-1711-0	80	1				31351-1711-0	80	1
31351-1711-2	80	1				31351-1711-2	80	1
31351-1712-0	80	2				31351-1712-0	80	2
31351-1712-3	80	2				31351-1712-3	80	2
31351-1714-0	80	3				31351-1714-0	80	3
31351-1714-2	80	3				31351-1714-2	80	3
31351-1715-0	78	12				31351-1715-0	78	12
31351-1715-0	78	16				31351-1715-0	78	16
31351-1715-0	80	4				31351-1715-0	80	4
31351-1717-0	80	7				31351-1717-0	80	7
31351-1718-0	80	8				31351-1718-0	80	8
31351-1720-0	80	10				31351-1720-0	80	10
31351-1721-0	80	11				31351-1721-0	80	11
31351-1723-0	80	13				31351-1723-0	80	13
31351-1724-0	80	14				31351-1724-0	80	14
31351-1725-0	80	15				31351-1725-0	80	15
31351-1727-3	80	16				31351-1727-3	80	16

品 番 索 引

品 番	頁	図番	品 番	頁	図番	品 番	頁	図番	品 番	頁	図番
31351-1729-0	80	20	31351-1802-0	39	2	31351-1866-3	170	2	31351-2174-0	73	12
31351-1730-0	80	24	31351-1803-0	39	4	31351-1867-0	170	3	31351-2175-0	69	15
31351-1731-0	80	25	31351-1805-0	39	6	31351-1871-0	170	12	31351-2175-0	73	15
31351-1732-0	81	26	31351-1806-0	39	7	31351-1872-0	170	14	31351-2175-0	74	13
31351-1732-0	81	29	31351-1807-0	39	9	31351-1874-0	169	4	31351-2176-0	69	8
31351-1732-0	97	34	31351-1809-0	13	1	31351-1875-0	170	13	31351-2176-0	73	8
31351-1732-0	99	29	31351-1810-0	13	2	31351-1877-0	172	3	31351-2176-0	74	14
31351-1734-0	81	27	31351-1811-0	13	4	31351-1878-0	172	5	31351-2177-0	69	18
31351-1735-0	81	28	31351-1812-0	13	5	31351-1879-0	51	19	31351-2178-0	69	14
31351-1737-0	78	10	31351-1816-0	165	1	31351-1879-0	136	22	31351-2178-0	73	14
31351-1738-0	78	11	31351-1817-0	165	5	31351-1881-0	172	7	31351-2178-0	74	12
31351-1739-0	85	24	31351-1818-0	165	6	31351-1882-0	172	8	31351-2179-0	69	13
31351-1740-0	78	21	31351-1819-0	165	9	31351-1883-0	172	12	31351-2179-0	73	13
31351-1741-0	30	1	31351-1820-0	165	13	31351-1884-0	172	9	31351-2179-0	74	10
31351-1741-4	30	1	31351-1821-0	171	29	31351-1885-0	172	16	31351-2180-0	70	1
31351-1742-0	30	13	31351-1821-0	171	29	31351-1886-0	51	20	31351-2181-0	70	2
31351-1743-0	30	5	31351-1823-0	166	2	31351-1886-0	136	23	31351-2182-0	70	5
31351-1744-0	30	2	31351-1825-0	166	3	31351-1888-0	172	14	31351-2182-2	70	5
31351-1745-0	30	7	31351-1826-0	166	9	31351-1889-0	172	1	31351-2183-0	75	12
31351-1745-0	136	2	31351-1827-0	166	8	31351-1892-0	41	16	31351-2183-2	70	3
31351-1746-0	78	1	31351-1827-5	166	8	31351-1893-2	169	8	31351-2185-0	70	24
31351-1747-0	78	6	31351-1828-0	166	11	31351-1897-0	172	20	31351-2191-0	70	7
31351-1748-0	78	7	31351-1828-3	166	11	31351-1898-0	172	21	31351-2193-0	70	14
31351-1750-0	78	9	31351-1829-0	166	13	31351-1921-6	203	10	31351-2193-0	71	17
31351-1750-0	79	7	31351-1831-0	167	6	31351-2111-0	65	1	31351-2194-0	70	11
31351-1751-0	78	15	31351-1832-0	167	9	31351-2115-0	66	5	31351-2196-0	71	14
31351-1751-4	78	15	31351-1834-0	168	23	31351-2125-0	65	2	31351-2197-0	71	12
31351-1753-0	78	19	31351-1836-0	167	11	31351-2125-0	66	7	31351-2211-0	71	1
31351-1753-0	122	22	31351-1836-4	167	11	31351-2134-0	68	5	31351-2217-0	71	7
31351-1755-0	30	9	31351-1836-6	167	11	31351-2135-0	68	6	31351-2223-0	71	23
31351-1756-0	30	11	31351-1837-0	167	14	31351-2137-0	68	8	31351-2231-0	71	4
31351-1762-0	32	6	31351-1839-0	167	20	31351-2151-0	67	1	31351-2232-0	71	4
31351-1762-4	32	6	31351-1839-4	167	20	31351-2152-0	67	16	31351-2233-0	71	4
31351-1763-0	32	7	31351-1840-0	183	1	31351-2152-0	68	14	31351-2271-0	72	1
31351-1765-0	32	11	31351-1841-0	183	2	31351-2154-0	67	14	31351-2272-0	72	3
31351-1766-0	188	21	31351-1841-0	185	2	31351-2154-0	68	12	31351-2274-0	72	6
31351-1766-0	189	20	31351-1842-0	183	7	31351-2155-0	67	11	31351-2275-0	72	2
31351-1769-0	29	1	31351-1843-0	183	8	31351-2155-0	68	2	31351-2276-0	72	4
31351-1771-0	40	8	31351-1843-0	185	9	31351-2155-0	75	4	31351-2281-0	70	16
31351-1772-0	40	10	31351-1844-0	183	9	31351-2156-0	67	6	31351-2282-0	70	17
31351-1774-0	40	11	31351-1844-0	185	10	31351-2156-0	67	15	31351-2283-0	70	19
31351-1776-0	41	1	31351-1845-0	183	14	31351-2156-0	68	13	31351-2284-0	70	20
31351-1776-2	41	1	31351-1845-0	184	15	31351-2156-0	69	7	31351-2285-0	70	21
31351-1777-0	41	3	31351-1845-0	185	15	31351-2156-0	73	7	31351-2286-0	70	18
31351-1778-0	41	5	31351-1846-0	183	10	31351-2157-0	67	8	31351-2286-0	71	13
31351-1778-2	41	5	31351-1846-0	184	8	31351-2157-3	67	8	31351-2287-0	70	23
31351-1779-0	41	6	31351-1846-0	185	11	31351-2158-0	67	10	31351-2289-0	70	22
31351-1779-2	41	6	31351-1847-0	183	11	31351-2159-0	67	12	31351-2311-0	82	1
31351-1780-0	41	7	31351-1847-0	185	12	31351-2161-0	69	1	31351-2312-0	82	3
31351-1780-2	41	7	31351-1848-0	183	3	31351-2162-0	68	1	31351-2313-0	83	31
31351-1786-0	37	1	31351-1848-0	185	3	31351-2166-0	69	19	31351-2314-0	82	5
31351-1787-0	37	4	31351-1851-0	11	15	31351-2167-0	75	17	31351-2315-0	82	14
31351-1788-0	37	5	31351-1851-2	11	15	31351-2167-3	75	17	31351-2316-0	82	9
31351-1789-0	37	8	31351-1853-0	11	17	31351-2169-0	75	18	31351-2317-0	82	11
31351-1790-0	37	11	31351-1857-0	39	12	31351-2172-0	69	10	31351-2318-0	82	12
31351-1791-0	37	15	31351-1861-0	169	7	31351-2172-0	73	10	31351-2320-0	82	13
31351-1793-0	37	20	31351-1862-0	169	3	31351-2172-0	74	11	31351-2321-0	84	1
31351-1794-0	37	21	31351-1865-0	170	1	31351-2173-0	69	11	31351-2322-0	84	2
31351-1800-0	166	1	31351-1865-4	170	1	31351-2173-0	73	11	31351-2324-0	84	4
31351-1801-0	39	1	31351-1866-0	170	2	31351-2174-0	69	12	31351-2326-0	84	8

品 番 索 引

品 番	頁 図番	品 番	頁 図番	品 番	頁 図番	品 番	頁 図番	
31351-2326-3	84	8	31351-2396-0	95	9	31351-2462-0	90	21
31351-2328-0	84	10	31351-2398-0	95	10	31351-2463-0	91	36
31351-2328-2	84	10	31351-2409-0	78	20	31351-2464-0	91	37
31351-2331-0	93	1	31351-2409-0	95	24	31351-2465-0	90	22
31351-2332-0	93	2	31351-2410-0	82	16	31351-2466-0	92	15
31351-2334-0	93	4	31351-2411-0	95	12	31351-2467-0	90	24
31351-2336-0	93	8	31351-2412-0	78	2	31351-2468-0	92	13
31351-2338-0	92	9	31351-2412-0	95	13	31351-2469-0	92	14
31351-2338-0	93	10	31351-2413-0	95	17	31351-2470-0	93	18
31351-2339-0	93	12	31351-2413-0	122	22	31351-2471-0	93	14
31351-2341-0	92	1	31351-2415-0	174	22	31351-2472-0	93	19
31351-2342-0	92	2	31351-2416-0	174	22	31351-2473-0	88	8
31351-2344-0	92	4	31351-2417-0	174	23	31351-2473-0	89	8
31351-2346-0	92	7	31351-2418-0	174	23	31351-2473-0	93	20
31351-2349-0	92	11	31351-2419-0	174	24	31351-2476-0	91	28
31351-2351-0	96	1	31351-2419-0	175	9	31351-2477-0	91	30
31351-2352-0	98	1	31351-2419-0	180	17	31351-2478-0	91	31
31351-2353-0	96	6	31351-2420-0	82	22	31351-2479-0	91	32
31351-2353-0	96	19	31351-2421-0	82	17	31351-2480-0	88	1
31351-2353-0	98	6	31351-2421-0	82	23	31351-2481-0	88	2
31351-2353-0	98	18	31351-2422-0	82	18	31351-2483-0	88	4
31351-2355-0	96	7	31351-2422-0	82	27	31351-2485-0	88	5
31351-2356-0	98	7	31351-2422-0	84	21	31351-2485-0	89	5
31351-2357-0	95	5	31351-2424-0	82	19	31351-2487-0	88	7
31351-2357-0	96	9	31351-2425-0	82	24	31351-2487-0	89	7
31351-2357-0	96	12	31351-2426-0	82	20	31351-2489-0	88	11
31351-2357-0	96	22	31351-2426-0	82	25	31351-2489-0	89	11
31351-2357-0	96	25	31351-2426-0	92	17	31351-2490-0	88	14
31351-2357-0	98	8	31351-2427-0	84	14	31351-2490-0	89	14
31351-2357-0	98	11	31351-2428-0	84	17	31351-2491-0	88	15
31351-2357-0	98	20	31351-2428-3	84	17	31351-2491-0	89	15
31351-2357-0	98	23	31351-2429-0	84	18	31351-2493-0	88	17
31351-2358-0	96	11	31351-2429-2	84	18	31351-2493-0	89	17
31351-2359-0	98	10	31351-2431-0	84	22	31351-2496-0	88	20
31351-2361-0	96	14	31351-2433-0	174	9	31351-2496-0	89	21
31351-2362-0	98	13	31351-2436-0	177	23	31351-2497-0	88	21
31351-2365-0	96	20	31351-2436-0	181	4	31351-2497-0	89	20
31351-2366-0	98	19	31351-2437-0	174	1	31351-2497-0	94	27
31351-2367-0	96	24	31351-2437-4	174	1	31351-2511-0	74	1
31351-2368-0	98	22	31351-2438-0	174	5	31351-2512-0	74	8
31351-2368-2	98	22	31351-2438-2	175	14	31351-2513-0	74	9
31351-2371-0	96	27	31351-2439-0	174	8	31351-2514-0	74	18
31351-2372-0	96	29	31351-2440-0	174	15	31351-2515-0	75	10
31351-2374-0	96	30	31351-2441-0	174	13	31351-2516-0	75	11
31351-2374-0	98	25	31351-2442-0	174	16	31351-2517-0	74	19
31351-2375-0	97	32	31351-2443-0	174	17	31351-2519-0	75	14
31351-2376-0	98	27	31351-2444-0	174	18	31351-2521-0	76	1
31351-2377-0	97	33	31351-2445-0	174	19	31351-2522-0	74	15
31351-2378-0	98	28	31351-2446-0	174	21	31351-2523-0	74	16
31351-2381-0	95	1	31351-2450-0	91	35	31351-2524-0	75	2
31351-2382-0	95	2	31351-2451-0	90	1	31351-2526-0	75	6
31351-2383-0	86	9	31351-2452-0	90	6	31351-2527-0	75	5
31351-2383-0	95	3	31351-2453-0	90	8	31351-2529-0	75	1
31351-2383-0	95	21	31351-2454-0	90	10	31351-2533-0	73	1
31351-2385-0	95	4	31351-2456-0	90	14	31351-2662-0	100	2
31351-2386-0	95	4	31351-2456-3	90	14	31351-2664-0	100	9
31351-2390-0	95	18	31351-2457-0	90	18	31351-2666-0	100	10
31351-2391-0	95	19	31351-2458-0	91	40	31351-2667-0	100	12
31351-2394-0	95	7	31351-2461-0	90	19	31351-2668-0	100	5
31351-2395-0	95	8	31351-2461-0	90	19	31351-2669-0	100	6
31351-2739-0	101	18	31351-2739-0	101	18	31351-2887-0	105	22
31351-2821-0	103	13	31351-2821-0	103	13	31351-2887-0	186	17
31351-2841-0	104	1	31351-2841-0	104	1	31351-2888-0	105	23
31351-2860-0	104	8	31351-2860-0	104	8	31351-2888-0	186	15
31351-2861-0	104	9	31351-2861-0	104	9	31351-2908-0	181	17
31351-2863-0	104	12	31351-2863-0	104	12	31351-2909-0	181	17
31351-2881-0	105	20	31351-2881-0	105	20	31351-2911-0	176	6
31351-2881-0	186	13	31351-2881-0	186	13	31351-2911-0	177	8
31351-2885-0	105	21	31351-2885-0	105	21	31351-2915-0	181	14
31351-2885-0	186	14	31351-2885-0	186	14	31351-2917-0	181	12
31351-2918-0	181	13	31351-2918-0	181	13	31351-2922-0	181	18
31351-2922-0	181	18	31351-2922-0	181	18	31351-2923-0	181	19
31351-2923-0	181	19	31351-2923-0	181	19	31351-2923-4	181	19
31351-2923-4	181	19	31351-2923-4	181	19	31351-2926-0	182	22
31351-2926-0	182	22	31351-2926-0	182	22	31351-2926-0	188	16
31351-2926-0	188	16	31351-2926-0	188	16	31351-2927-0	182	23
31351-2927-0	182	23	31351-2927-0	182	23	31351-2927-0	188	17
31351-2927-0	188	17	31351-2927-0	188	17	31351-2928-0	182	24
31351-2928-0	182	24	31351-2928-0	182	24	31351-2928-0	188	18
31351-2928-0	188	18	31351-2928-0	188	18	31351-2931-0	182	25
31351-2931-0	182	25	31351-2931-0	182	25	31351-2931-0	188	19
31351-2931-0	188	19	31351-2931-0	188	19	31351-2933-0	176	10
31351-2933-0	176	10	31351-2933-0	176	10	31351-2935-0	176	9
31351-2935-0	176	9	31351-2935-0	176	9	31351-2937-0	181	9
31351-2937-0	181	9	31351-2937-0	181	9	31351-2938-0	181	10
31351-2938-0	181	10	31351-2938-0	181	10	31351-2941-0	181	7
31351-2941-0	181	7	31351-2941-0	181	7	31351-2941-2	181	7
31351-2941-2	181	7	31351-2941-2	181	7	31351-2944-0	176	15
31351-2944-0	176	15	31351-2944-0	176	15	31351-2946-0	176	14
31351-2946-0	176	14	31351-2946-0	176	14	31351-2948-0	176	11
31351-2948-0	176	11	31351-2948-0	176	11	31351-2949-0	176	13
31351-2949-0	176	13	31351-2949-0	176	13	31351-2950-0	186	11
31351-2950-0	186	11	31351-2950-0	186	11	31351-2951-0	186	12
31351-2951-0	186	12	31351-2951-0	186	12	31351-2952-0	186	1
31351-2952-0	186	1	31351-2952-0	186	1	31351-2955-0	188	14
31351-2955-0	188	14	31351-2955-0	188	14	31351-2958-0	188	1
31351-2958-0	188	1	31351-2958-0	188	1	31351-2958-0	189	1
31351-2958-0	189	1	31351-2958-0	189	1	31351-2959-0	178	29
31351-2959-0	178	29	31351-2959-0	178	29	31351-2959-0	188	2
31351-2959-0	188	2	31351-2959-0	188	2	31351-2959-0	189	2
31351-2959-0	189	2	31351-2959-0	189	2	31351-2961-0	186	22
31351-2961-0	186	22	31351-2961-0	186	22	31351-2963-0	186	4
31351-2963-0	186	4	31351-2963-0	186	4	31351-2964-0	186	5
31351-2964-0	186	5	31351-2964-0	186	5	31351-2982-0	164	5
31351-2982-0	164	5	31351-2982-0	164	5	31351-2986-0	186	27
31351-2986-0	186	27	31351-2986-0	186	27	31351-2987-0	186	28
31351-2987-0	186	28	31351-2987-0	186	28	31351-2988-0	187	29
31351-2988-0	187	29	31351-2988-0	187	29	31351-2992-0	189	5
31351-2992-0	189	5	31351-2992-0	189	5	31351-2999-0	188	9
31351-2999-0	188	9	31351-2999-0	188	9			

品 番 索 引

品 番	頁	図番	品 番	頁	図番	品 番	頁	図番	品 番	頁	図番
31351-2999-0	189	8	31351-3691-0	156	11	31351-3919-0	197	24	31351-4785-0	196	6
31351-3134-0	54	9	31351-3693-0	156	6	31351-3920-0	152	12	31351-4786-0	196	10
31351-3134-0	55	9	31351-3714-0	150	15	31351-3921-0	152	13	31351-4787-0	196	12
31351-3135-0	54	11	31351-3715-0	150	8	31351-3922-0	152	14	31351-4788-0	196	13
31351-3141-0	49	18	31351-3716-0	150	9	31351-3923-0	152	15	31351-4789-0	196	15
31351-3180-0	49	1	31351-3716-0	162	12	31351-3924-0	152	17	31351-4792-0	190	13
31351-3181-0	49	4	31351-3720-0	154	1	31351-3925-0	152	18	31351-4792-0	191	24
31351-3181-0	203	18	31351-3721-0	154	2	31351-3926-0	152	19	31351-4793-0	196	22
31351-3182-0	49	2	31351-3722-0	154	7	31351-3927-0	153	20	31351-4794-0	203	12
31351-3185-0	49	3	31351-3728-0	150	10	31351-3928-0	153	21	31351-6516-0	201	19
31351-3185-0	203	17	31351-3732-0	155	4	31351-3929-0	153	23	31351-6518-0	199	13
31351-3210-0	49	7	31351-3733-0	155	5	31351-3929-0	197	27	31351-6521-0	199	2
31351-3225-0	49	14	31351-3764-0	157	1	31351-3960-0	197	1	31351-6524-0	199	3
31351-3225-0	86	26	31351-3765-0	157	2	31351-3961-0	197	2	31351-6525-0	199	4
31351-3227-0	49	13	31351-3766-0	157	4	31351-3962-0	197	3	31351-6527-0	199	5
31351-3283-0	8	18	31351-3771-0	157	21	31351-3963-0	197	4	31351-6529-0	199	9
31351-3311-0	48	7	31351-3772-0	157	22	31351-3964-0	197	5	31351-6531-0	199	6
31351-3314-0	48	15	31351-3775-0	157	10	31351-3965-0	197	7	31351-6532-0	199	10
31351-3334-0	48	12	31351-3776-0	157	14	31351-3966-0	197	11	31351-6536-0	202	23
31351-3337-0	53	1	31351-3778-0	157	17	31351-3967-0	197	12	31351-6540-0	201	8
31351-3338-0	53	4	31351-3780-0	151	1	31351-3968-0	197	13	31351-6551-0	201	17
31351-3341-0	49	19	31351-3781-0	151	2	31351-3969-0	197	16	31351-6552-0	201	9
31351-3360-0	54	4	31351-3790-0	151	10	31351-3972-0	197	20	31351-6557-0	201	10
31351-3360-0	55	4	31351-3791-0	151	11	31351-3973-0	197	22	31351-6561-0	200	41
31351-3363-0	54	5	31351-3792-0	151	12	31351-3974-0	197	28	31351-6561-0	201	13
31351-3363-0	55	5	31351-3793-0	151	13	31351-3975-0	197	29	31351-6565-0	200	33
31351-3364-0	54	6	31351-3794-0	151	14	31351-4526-0	145	4	31351-6566-0	201	6
31351-3364-0	55	6	31351-3795-0	151	15	31351-4527-0	145	5	31351-6569-0	199	20
31351-3372-0	50	25	31351-3796-0	151	15	31351-4530-0	145	7	31351-6570-0	201	14
31351-3380-0	53	9	31351-3797-0	151	15	31351-4531-0	145	8	31351-6574-0	199	19
31351-3381-0	53	10	31351-3815-0	141	4	31351-4533-0	145	10	31351-6576-0	199	22
31351-3382-0	53	11	31351-3815-0	143	4	31351-4536-0	144	24	31351-6577-0	199	23
31351-3383-0	53	12	31351-3818-0	141	5	31351-4538-0	128	7	31351-6578-0	201	15
31351-3384-0	53	13	31351-3818-0	143	5	31351-4538-4	128	7	31351-6588-0	200	39
31351-3390-0	53	16	31351-3819-0	141	5	31351-4539-0	128	8	31351-6589-0	200	40
31351-3431-0	171	27	31351-3819-0	143	5	31351-4541-0	128	4	31351-6610-0	128	1
31351-3431-0	171	27	31351-3821-0	143	6	31351-4544-0	128	6	31351-6610-0	130	1
31351-3431-0	172	24	31351-3821-2	143	6	31351-4710-0	190	1	31351-6610-2	128	1
31351-3432-0	171	28	31351-3829-0	141	11	31351-4711-0	190	2	31351-6610-2	130	1
31351-3510-0	33	1	31351-3829-0	143	11	31351-4715-0	190	5	31351-6611-0	130	2
31351-3511-0	33	2	31351-3831-0	141	12	31351-4716-0	190	6	31351-6613-0	130	3
31351-3511-5	33	2	31351-3831-0	143	12	31351-4721-0	190	12	31351-6620-0	130	8
31351-3513-0	33	11	31351-3833-0	141	11	31351-4740-0	193	1	31351-6628-0	130	11
31351-3518-0	33	10	31351-3833-0	143	11	31351-4740-0	194	1	31351-6630-0	130	13
31351-3521-3	41	9	31351-3861-0	147	1	31351-4754-0	193	18	31351-6634-0	130	17
31351-3521-6	41	9	31351-3863-0	147	2	31351-4755-0	194	9	31351-6636-0	130	18
31351-3523-0	41	11	31351-3871-0	143	18	31351-4756-0	194	10	31351-6637-0	130	20
31351-3525-0	41	12	31351-3872-0	144	23	31351-4757-0	194	18	31351-6638-0	130	21
31351-3526-0	41	14	31351-3910-0	151	18	31351-4758-0	194	14	31351-6639-0	130	22
31351-3551-0	35	1	31351-3910-0	152	1	31351-4760-0	195	1	31351-6650-0	130	26
31351-3553-0	35	9	31351-3911-0	152	1	31351-4760-0	196	1	31351-6653-0	131	30
31351-3554-0	35	12	31351-3912-0	152	2	31351-4762-0	195	1	31351-6654-0	131	32
31351-3561-0	35	2	31351-3913-0	152	3	31351-4763-0	195	4	31351-6660-0	131	34
31351-3563-0	35	10	31351-3914-0	152	4	31351-4765-0	195	9	31351-6671-0	131	35
31351-3564-0	35	13	31351-3915-0	152	5	31351-4766-0	195	10	31351-6672-0	131	36
31351-3571-0	35	17	31351-3915-0	197	8	31351-4768-0	195	8	31351-6673-0	131	50
31351-3681-0	156	9	31351-3917-0	152	8	31351-4772-0	196	1	31351-7115-0	159	3
31351-3685-0	156	1	31351-3918-0	152	14	31351-4774-3	196	2	31351-7116-0	159	9
31351-3686-0	156	3	31351-3918-0	197	23	31351-4775-0	196	16	31351-7121-0	159	6
31351-3688-0	156	5	31351-3919-0	152	15	31351-4778-0	196	17	31351-7122-0	159	7

品 番 索 引

品 番	頁	図番	品 番	頁	図番	品 番	頁	図番	品 番	頁	図番
31355-8111-0	137	10	31355-8214-0	179	5	31355-8310-0	62	17	32150-2774-0	102	6
31355-8112-0	140	8	31355-8215-0	179	8	31355-8311-0	62	19	32150-2774-0	102	12
31355-8113-0	140	10	31355-8217-0	179	11	31355-8313-0	104	14	32150-2774-0	119	5
31355-8115-0	140	11	31355-8220-0	180	1	31355-8313-0	105	15	32150-2774-0	120	6
31355-8116-0	140	12	31355-8221-0	180	2	31355-8313-0	177	6	32150-2774-0	120	12
31355-8118-0	136	1	31355-8223-0	180	3	31355-8319-0	106	1	32150-2846-0	62	8
31355-8121-0	136	9	31355-8224-0	180	4	31355-8320-0	106	4	32150-2846-0	104	2
31355-8121-0	137	11	31355-8225-0	180	5	31355-8321-0	106	2	32150-2846-0	106	27
31355-8122-0	136	10	31355-8226-0	180	8	31355-8322-0	106	5	32150-2918-0	41	20
31355-8123-0	136	11	31355-8227-0	180	9	31355-8324-0	106	7	32150-2918-0	161	14
31355-8124-0	136	12	31355-8228-0	180	10	31355-8325-0	106	8	32150-2918-0	172	13
31355-8124-0	137	13	31355-8229-0	180	11	31355-8327-0	106	11	32150-2918-0	176	19
31355-8125-0	136	13	31355-8231-0	79	1	31355-8328-0	106	12	32150-2918-0	177	26
31355-8125-0	137	14	31355-8233-0	79	3	31355-8331-0	106	15	32150-2918-0	181	5
31355-8126-0	136	14	31355-8234-0	79	4	31355-8332-0	106	16	32160-3310-0	48	4
31355-8128-0	137	12	31355-8237-0	79	6	31355-8333-0	106	17	32160-3311-0	48	5
31355-8131-0	137	1	31355-8240-0	79	8	31355-8335-0	106	18	32160-3317-0	48	6
31355-8133-0	137	4	31355-8241-0	79	9	31355-8336-0	106	22	32210-2758-0	64	9
31355-8134-0	137	5	31355-8242-0	79	5	31355-8338-0	177	27	32240-1127-0	110	14
31355-8135-0	134	14	31355-8242-0	79	10	31355-8339-0	177	28	32240-1128-0	124	19
31355-8137-0	136	20	31355-8242-0	79	13	31355-8341-0	189	13	32240-1135-0	110	18
31355-8142-0	137	15	31355-8243-0	79	11	31355-8351-0	177	17	32240-1148-0	110	6
31355-8143-0	137	16	31355-8244-0	79	12	31355-8352-0	189	14	32240-1880-0	203	1
31355-8145-0	137	18	31355-8246-0	79	14	31355-8353-0	189	15	32240-3449-0	54	14
31355-8146-0	137	20	31355-8247-0	79	15	31355-8357-0	177	21	32240-3449-0	64	22
31355-8147-0	135	27	31355-8248-0	79	16	31355-8358-0	177	20	32240-3769-5	155	19
31355-8148-0	135	28	31355-8251-0	79	17	31355-8371-0	185	2	32260-2918-0	176	16
31355-8152-0	31	6	31355-8252-0	79	21	31355-8381-0	177	11	32260-2918-0	176	16
31355-8152-3	31	6	31355-8254-0	180	13	31355-8391-0	177	14	32280-1818-0	177	24
31355-8153-0	31	9	31355-8255-0	180	14	31355-8393-0	177	16	32360-1930-0	203	2
31355-8155-0	31	13	31355-8256-0	180	15	31355-8416-0	55	10	32425-1440-0	58	2
31355-8156-0	31	15	31355-8257-0	180	16	31355-8420-0	52	1	32425-1445-0	58	3
31355-8157-0	31	17	31355-8261-0	180	18	31355-8430-0	52	3	32430-1418-0	64	16
31355-8158-0	31	21	31355-8262-0	180	19	31355-8511-0	200	29	32430-1697-0	139	14
31355-8159-0	31	24	31355-8262-0	180	19	31355-9390-0	52	5	32430-1824-0	170	17
31355-8163-0	173	1	31355-8264-0	175	1	31355-9391-0	52	6	32430-2966-0	186	24
31355-8164-0	173	2	31355-8266-0	175	3	31355-9394-0	52	9	32430-2967-0	186	7
31355-8165-0	173	3	31355-8266-4	175	3	31355-9395-0	52	11	32430-4439-0	123	26
31355-8168-0	34	10	31355-8268-0	173	14	31355-9396-0	52	12	32430-4447-0	123	29
31355-8170-0	34	1	31355-8269-0	175	7	31357-4427-0	66	11	32530-1937-0	166	12
31355-8171-0	34	2	31355-8271-0	175	10	31362-4951-0	158	13	32580-4333-0	77	7
31355-8178-0	34	14	31355-8280-0	89	1	31391-3900-0	151	18	33251-7401-0	49	21
31355-8179-0	34	15	31355-8281-0	89	2	31391-3900-0	152		33251-8385-0	170	19
31355-8180-0	34	21	31355-8284-0	86	12	31391-3911-0	152	1	33251-8386-0	171	23
31355-8181-0	34	19	31355-8284-2	86	12	31391-3917-0	152	8	33251-8395-0	170	18
31355-8182-0	34	22	31355-8290-0	86	16	31391-3918-0	152	9	33251-8518-0	41	17
31355-8183-0	173	6	31355-8291-0	86	14	31391-3918-0	197	17	33251-8518-0	167	17
31355-8184-0	173	8	31355-8292-0	86	15	31391-3919-0	152	10	33251-8518-0	167	17
31355-8185-0	173	9	31355-8294-0	86	17	31391-3919-0	197	18	33430-8276-0	141	17
31355-8186-0	173	11	31355-8295-0	86	18	31391-3960-0	151	18	33430-8276-0	143	17
31355-8187-0	173	13	31355-8296-0	86	24	31392-4940-0	158	5	34070-3080-0	49	3
31355-8189-0	34	17	31355-8301-0	62	1	31392-4941-0	158	6	34070-3080-0	203	17
31355-8190-0	34	25	31355-8302-0	62	2	31392-4972-0	158	12	34150-1426-0	64	3
31355-8201-0	86	1	31355-8303-0	62	4	31392-4972-0	162	13	34150-1426-0	66	16
31355-8204-0	86	3	31355-8304-0	62	5	31392-4973-0	158	17	34150-1426-0	103	11
31355-8206-0	86	7	31355-8304-0	106	9	31392-4973-0	163	28	34150-1426-0	122	6
31355-8207-0	86	8	31355-8306-0	62	7	31395-8325-0	106	8	34150-1484-0	59	8
31355-8210-0	179	1	31355-8307-0	62	10	32130-1648-0	129	13	34150-1563-0	61	6
31355-8211-0	179	2	31355-8308-0	62	14	32150-1136-0	110	19	34150-1563-0	62	20
31355-8212-0	179	3	31355-8309-0	62	15	32150-1151-0	110	2	34150-1644-0	129	14

品 番 索 引

品 番	頁 図番	品 番	頁 図番	品 番	頁 図番	品 番	頁 図番	
34150-1645-0	129	14	34370-1457-0	58	14	37150-2127-2	65	12
34150-1646-0	129	14	34370-1458-0	58	15	37150-2128-2	65	13
34150-1647-0	129	14	34670-3510-0	33	1	37150-2128-2	66	12
34150-1648-0	129	14	34670-3511-0	33	2	37150-2128-2	122	2
34150-1664-0	129	20	35110-1161-0	119	2	37150-2155-1	67	3
34150-1739-0	31	2	35110-7157-0	160	5	37150-2155-1	69	4
34150-1739-0	32	2	35260-1420-0	58	1	37150-2155-1	69	20
34150-1949-0	203	7	35260-1716-0	29	3	37150-2155-1	70	10
34150-2156-0	67	4	35260-2325-0	112	7	37150-2155-1	73	4
34150-2156-0	69	5	35260-2325-2	71	2	37150-2155-1	73	18
34150-2156-0	73	5	35260-2325-2	111	9	37150-2155-1	74	4
34150-2156-0	74	5	35260-2325-2	112	7	37150-2155-1	76	5
34150-2194-2	76	3	35260-2411-0	92	5	37150-2168-0	73	19
34150-2532-0	76	11	35260-2411-0	93	6	37150-2168-0	75	16
34150-2546-0	76	22	35260-2612-0	71	22	37150-2168-0	76	7
34150-2661-5	77	10	35270-1614-0	130	4	37150-2536-0	76	14
34150-2716-0	101	9	35270-1615-0	130	5	37150-2541-0	76	12
34150-2843-0	62	3	35270-1616-0	130	6	37150-2616-0	77	14
34150-2843-0	104	5	35270-1616-0	130	9	37150-2617-0	77	14
34150-2843-0	106	3	35270-1616-0	130	28	37150-2618-0	77	14
34150-2843-0	106	6	35270-1632-0	130	27	37150-2735-0	103	5
34150-2939-0	54	15	35270-1634-0	131	33	37150-2737-0	103	4
34150-2939-0	181	16	35270-1640-0	130	23	37150-2756-0	101	12
34150-3518-0	33	7	35270-1642-0	130	24	37150-2820-0	103	22
34150-3518-0	34	7	35270-1665-0	131	37	37150-2822-2	103	25
34150-3522-0	33	4	35270-1666-0	131	44	37150-2823-2	103	26
34150-3522-0	34	4	35270-1667-0	131	48	37150-2824-0	103	18
34150-3523-0	33	6	35270-1669-0	131	49	37150-2825-0	103	20
34150-3523-0	34	6	35270-1670-0	131	47	37150-2827-0	103	19
34150-3524-0	33	5	35290-1444-0	58	5	37150-3224-0	49	17
34150-3524-0	34	5	35290-1458-0	58	11	37150-3446-0	56	19
34150-3723-0	154	9	35290-1460-0	58	19	37150-3642-0	157	25
34150-3726-0	154	11	35340-1414-0	64	2	37150-3672-0	150	16
34150-3746-0	155	11	35340-1414-0	66	6	37150-3673-0	150	8
34150-3748-0	155	14	35370-2176-0	70	15	37150-3712-0	150	2
34150-3749-0	155	13	35370-2176-0	71	15	37150-3895-0	141	16
34150-3764-0	155	22	35430-2635-0	77	5	37150-3895-0	143	16
34150-3764-0	159	11	35450-4106-0	33	15	37220-1481-0	59	5
34150-3764-0	159	13	36200-2161-0	150	14	37220-9108-0	104	17
34150-3782-0	147	3	36200-2162-0	150	15	37220-9108-0	105	4
34220-1430-0	57	1	36280-4232-0	114	9	37220-9109-0	104	18
34220-1451-0	57	3	36280-4232-0	115	9	37220-9109-0	105	5
34220-3738-0	155	3	36330-7531-0	49	16	37220-9126-0	76	8
34260-1131-0	110	17	36330-8385-0	171	24	37260-2816-0	103	3
34260-2938-0	158	15	36730-2433-0	68	7	37300-1116-0	110	7
34260-3688-0	157	7	36850-9805-0	200	44	37300-1450-0	57	2
34260-3688-0	190	9	37100-1808-0	41	22	37300-2535-0	76	9
34260-3688-0	191	10	37150-1541-0	59	9	37300-2817-0	71	20
34260-3688-0	192	5	37150-1542-0	59	10	37300-2899-0	104	21
34350-2544-0	76	21	37150-1584-0	61	10	37300-2899-0	105	8
34350-2938-0	40	24	37150-1584-0	100	15	37300-3512-0	33	12
34350-2938-0	145	11	37150-1584-0	104	15	37300-3514-0	33	13
34350-3186-0	49	6	37150-1584-0	105	16	37300-3781-0	147	5
34350-3186-0	203	19	37150-1845-0	184	3	37650-4353-0	118	14
34350-3689-0	192	12	37150-1846-0	184	4	37650-4361-0	118	8
34350-3689-0	196	9	37150-1849-0	183	12	37650-4367-0	118	10
34350-3777-0	141	4	37150-1849-0	184	10	37650-4368-0	118	12
34350-3777-0	143	4	37150-1849-0	185	13	37720-2817-0	103	23
34350-3778-0	141	5	37150-1975-7	203	15	37720-4369-0	118	11
34350-3778-0	143	5	37150-1976-9	203	14	37800-4387-0	71	19
38180-1824-0	170	17						
38180-2644-0	77	8						
38180-2867-0	61	18						
38180-2867-0	63	29						
38180-2867-0	104	10						
38180-2867-0	105	11						
38180-2898-0	104	19						
38180-3181-0	49	5						
38180-3181-0	49	5						
38180-3181-0	203	18						
38180-3185-0	49	3						
38180-3185-0	203	17						
38180-3785-0	146	2						
38180-7610-0	146	1						
38180-7610-0	148							
38180-7611-2	148	1						
38180-7612-3	148	2						
38180-7612-3	149	2						
38180-7613-0	148	3						
38180-7614-0	148	4						
38180-7615-0	148	5						
38180-7616-0	148	6						
38180-7617-0	148	8						
38180-7617-2	148	8						
38187-7158-0	160	9						
38187-7158-0	161	5						
38187-7175-0	160	11						
38187-7175-0	161	7						
38187-7177-0	160	6						
38187-7184-0	159	17						
38210-1160-0	119	1						
38210-2760-0	102	1						
38210-2761-0	102	2						
38210-2762-0	102	3						
38210-2762-0	102	9						
38210-2763-0	102	4						
38210-2763-0	102	10						
38210-2765-0	102	5						
38210-2765-0	102	11						
38210-2771-0	102	8						
38240-1142-0	110	8						
38240-1143-0	110	3						
38240-1164-0	119	7						
38240-1169-0	102	7						
38240-1169-0	102	13						
38240-1169-0	119	6						
38240-1169-0	120	7						
38240-1169-0	120	13						
38240-1265-0	124	2						
38240-1265-0	124	9						
38240-1265-0	124	14						
38240-1265-0	125	2						
38240-1265-0	125	8						
38240-1265-0	125	13						
38240-1265-0	126	2						
38240-1265-0	126	8						
38240-1265-0	126	13						
38240-1266-0	124	3						
38240-1266-0	124	10						
38240-1266-0	124	15						

品 番 索 引

品 番	頁 図番	品 番	頁 図番	品 番	頁 図番	品 番	頁 図番	
38240-1266-0	125	3	38240-2669-0	199	24	38380-4372-0	120	8
38240-1266-0	125	9	38240-2842-0	104	4	38380-4373-0	120	5
38240-1266-0	125	14	38240-2925-0	51	21	38380-4373-0	120	11
38240-1266-0	126	3	38240-2925-0	165	3	38380-4374-0	120	4
38240-1266-0	126	9	38240-2925-0	172	4	38380-4374-0	120	10
38240-1266-0	126	14	38240-2925-0	173	4	38430-1366-0	109	5
38240-1283-0	124	5	38240-2929-0	172	23	38430-1367-0	109	6
38240-1283-0	124	12	38240-2978-3	164	2	38430-1472-0	60	2
38240-1283-0	124	17	38240-2987-0	175	6	38430-1482-0	60	9
38240-1283-0	125	4	38240-2987-0	186	3	38430-1718-0	29	21
38240-1283-0	125	10	38240-2987-0	186	21	38430-1827-0	199	7
38240-1283-0	125	16	38240-3146-0	52	10	38430-1827-0	199	11
38240-1283-0	126	4	38240-3147-0	51	18	38430-2155-0	67	13
38240-1283-0	126	10	38240-3147-0	52	13	38430-2155-0	72	5
38240-1283-0	126	16	38240-3148-0	51	17	38430-2155-0	75	15
38240-1313-0	109	2	38240-3148-0	52	14	38430-2158-0	116	11
38240-1314-0	109	3	38240-3181-0	49	4	38430-2554-0	70	4
38240-1316-0	109	9	38240-3183-0	201	17	38430-2554-0	75	7
38240-1316-0	109	20	38240-3241-0	49	8	38430-2937-2	41	8
38240-1317-0	109	8	38240-3329-0	48	8	38430-2937-2	41	8
38240-1317-0	109	18	38240-3370-0	49	24	38430-2937-2	41	8
38240-1318-0	108	20	38240-3386-0	53	7	38430-2937-2	169	9
38240-1318-0	109	21	38240-3387-0	53	2	38430-3453-0	54	10
38240-1337-0	40	6	38240-3387-0	53	5	38430-3453-0	55	11
38240-1343-0	109	7	38240-3465-0	51	22	38430-3453-2	203	16
38240-1343-0	109	17	38240-3466-0	19	31	38430-3689-0	157	6
38240-1368-0	109	16	38240-3512-0	49	16	38430-3771-0	142	22
38240-1369-0	109	15	38240-3520-0	33	3	38430-3771-0	144	22
38240-1421-0	64	7	38240-3520-0	34	3	38430-4515-0	145	9
38240-1594-0	201	11	38240-3525-0	199	1	38430-6633-0	130	15
38240-1595-0	188	11	38240-3526-0	41	21	38430-6635-0	130	16
38240-1595-0	189	10	38240-3633-0	146	6	38430-6638-0	130	19
38240-1612-0	129	5	38240-3633-0	147	12	38430-6661-0	131	43
38240-1663-0	129	18	38240-3689-0	157	12	38430-6663-0	131	42
38240-1717-0	31	14	38240-3725-0	154	5	38430-6664-0	131	45
38240-1724-0	30	2	38240-3778-0	141	21	38430-6665-0	131	41
38240-1724-0	31	18	38240-3778-0	143	21	38430-6679-0	130	14
38240-1724-0	190	14	38240-3912-2	151	3	38440-4388-0	112	23
38240-1724-0	191	23	38240-3913-0	151	5	38440-4388-0	116	2
38240-1808-0	172	19	38240-3917-0	151	4	38440-4463-0	108	17
38240-1808-0	172	19	38247-7118-0	159	5	38440-4467-0	108	8
38240-1840-0	184	1	38260-1111-0	110	1	38440-4475-0	109	13
38240-1846-0	184	2	38260-1440-0	58	2	38440-4478-0	124	8
38240-1847-0	184	9	38260-1441-0	58	6	38440-4478-0	125	12
38240-2141-0	64	5	38260-1442-0	58	7	38440-4478-0	126	12
38240-2141-0	154	14	38260-1443-0	58	4	38440-4479-0	124	13
38240-2149-0	201	7	38260-1445-0	58	3	38440-4482-0	108	19
38240-2158-0	201	12	38260-1449-0	58	20	38440-4483-0	108	9
38240-2165-0	69	2	38260-1451-0	58	9	38440-4498-0	77	7
38240-2165-0	73	2	38260-1452-0	58	8	38450-2198-0	68	3
38240-2165-0	74	2	38260-1453-0	58	10	38450-2378-0	69	5
38240-2176-0	69	16	38260-1454-0	58	21	38450-2378-0	73	5
38240-2176-0	73	16	38260-1456-0	58	13	38450-2379-0	69	5
38240-2176-0	74	7	38260-1457-0	58	18	38450-2379-0	73	5
38240-2176-0	76	20	38260-1459-0	58	17	38630-4476-0	109	12
38240-2330-0	180	20	38260-1462-0	58	23	38630-4498-0	125	19
38240-2330-0	180	20	38260-1621-0	129	4	38630-4498-0	126	19
38240-2452-0	199	17	38260-2216-0	75	8	38687-7158-0	161	2
38240-2491-0	199	18	38380-4370-0	120	1	38687-7158-2	161	2
38240-2537-0	76	15	38380-4371-0	120	2	38740-4907-0	158	12
38740-4907-0	162	13						
38740-4925-0	158	14						
38747-7157-0	162	3						
38747-7159-0	162	5						
38747-7160-0	162	4						
38747-7161-2	162	8						
38747-7162-0	162	9						
41081-7325-0	192	10						
41081-7325-0	194	11						
41081-7325-0	195	11						
53581-6415-0	39	14						
53581-6415-0	54	13						
53581-6415-0	87	29						
53581-6415-0	189	21						
54711-4176-0	189	16						
54841-5132-0	190	3						
54841-5132-0	190	7						
54841-5132-0	191	3						
54841-5132-0	191	8						
54841-5132-0	193	4						
54841-5132-0	194	3						
55311-4126-0	13	16						
55311-4126-0	54	12						
55311-4126-0	54	12						
55311-4126-0	158	16						
55311-4126-0	158	16						
55311-4126-0	161	12						
55311-4126-0	195	7						
62231-1853-0	82	7						
62231-1853-0	84	6						
62231-1853-0	92	5						
62231-1853-0	93	6						
62231-1853-0	96	2						
62231-1853-0	96	15						
62231-1853-0	98	2						
62231-1853-0	98	14						
63611-5233-0	161	15						
66591-3625-0	145	2						
66591-5439-0	173	16						
66591-5458-0	29	9						
66591-5530-0	50	27						
66611-1497-0	114	7						
66611-1497-0	115	7						
66611-1498-0	114	7						
66611-1498-0	115	7						
66611-1499-0	114	7						
66611-1499-0	115	7						
66611-5519-0	52	15						
67111-3718-0	145	3						
67111-4811-0	201	20						
67121-5667-0	114	5						
67121-5667-0	115	5						
67211-7619-0	148	12						
67531-3827-0	152	3						
67531-3828-0	157	24						
67531-3843-0	152	9						
67531-3844-0	152	10						
67531-3847-0	152	6						
67531-3847-0	197	9						
68171-6363-0	39	13						

品 番 索 引

品 番	頁 図番	品 番	頁 図番	品 番	頁 図番	品 番	頁 図番
70415-5215-0	181						
70436-5836-0	159						
70515-1633-0	164						
70650-1138-0	101						
79153-3538-0	54						
79153-3538-0	55						
95016-1112-0	120						
95016-1112-0	120						
99068-2210-0	191						
99068-2211-0	191						
99068-2215-0	191						
99068-2216-0	191						
99068-2220-0	191						
99068-2221-0	191						
99068-2225-0	191						
99068-2226-0	191						
99068-2227-0	191						
99068-2228-0	191						
99068-2231-0	192						
99068-2235-0	192						
99068-2236-0	192						
99068-2237-0	192						
99068-2241-0	193						
99068-2245-0	193						
99068-2246-0	193						
99068-2248-0	193						
99068-2250-0	194						
99068-2251-0	194						
99068-2253-0	194						
99068-2277-0	196						
99068-2281-0	193						
99068-2282-0	193						
99068-2283-0	193						
99068-2284-0	193						
99571-2214-0	164						
99571-2215-0	164						
99571-2282-0	159						
99721-1300-0	110						
99721-1311-0	110						
99778-2216-0	191						
99778-2216-0	195						