

クボタトラクタ

(Z)L1-205(D)・(Z)L1-R205

純正部品表

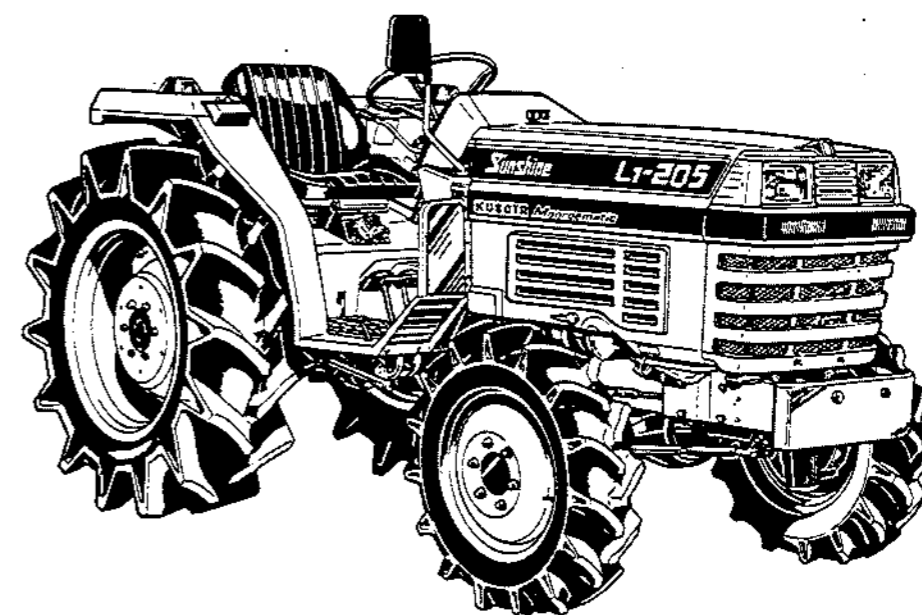
久保田鉄工株式会社

本社	社：大阪市浪速区敷津東1丁目2番47号	〒556-91	電(06)	648-2111
東京本社	社：東京都中央区日本橋室町3丁目3番2号	〒103	電(03)	245-3111
北海道支店	札幌市中央区北3条西3丁目1番地44 (札幌富士ビル)	〒060	電(011)	214-3111
東北支店	仙台市本町2丁目15番11号	〒980	電(0222)	67-9000
中部支店	名古屋市中村区名駅3丁目22番8号 (大東海ビル)	〒450	電(052)	564-5111
九州支店	福岡市博多区博多駅前3丁目2番8号 (住友生命博多ビル)	〒812	電(092)	473-2401
内燃機器仙台支店	名取市田高字原182番地の1	〒981-12	電(02238)	4-5151
内燃機器秋田支店	秋田市寺内字大小路207番地54号	〒011	電(0188)	45-1601
内燃機器東京支店	浦和市西郷1228番地	〒338	電(0488)	62-1121
内燃機器新潟支店	新潟市上野上1丁目14番15号	〒950	電(0252)	85-1261
内燃機器名古屋支店	愛知県一宮市観音町1番地1	〒491	電(0586)	24-5111
内燃機器金沢支店	石川県松任市下柏野町956-1	〒924	電(0762)	75-1121
内燃機器岡山支店	岡山市中央275番地	〒703	電(0862)	79-4511
内燃機器米子支店	米子市米原569番地	〒683	電(0859)	33-5011
内燃機器福岡支店	福岡市東区和白丘2丁目2番76号	〒811-02	電(092)	606-3161
内燃機器熊本支店	熊本県下益城郡高合町大字廻江846番地の1	〒861-41	電(096)	357-6181
内燃機器高松支店	香川県綾歌郡国分寺町国分字向647の3	〒769-01	電(08787)	4-5091
堺製造所	堺市石津北町64番地	〒590	電(0722)	41-1121
宇都宮工場	宇都宮市平出工業団地22番地2	〒321	電(0286)	61-1111
筑波工場	茨城県筑波郡谷和原村字坂野新田10番地	〒300-22	電(029752)	5111
枚方製造所	枚方市中宮大池1丁目1番1号	〒573	電(0720)	40-1121
堺部品センター	堺市神南辺町2丁76-2	〒590	電(0722)	29-5501
宇都宮部品センター	宇都宮市平出工業団地38-16	〒321	電(0286)	63-6336
北海道部品センター	北海道札幌郡広島町字大曲186-37	〒061-12	電(01137)	6-2335
筑波部品センター	茨城県筑波郡谷和原村字坂野新田10番地	〒300-22	電(029752)	5111
枚方部品センター	枚方市中宮大池1丁目1番1号	〒573	電(0720)	40-1121
クボトラクターコーポレーション	(アメリカ・カリフォルニア州) ●カナダクボトラクター販売(株) (オンタリオ州)			
ブラジル久保田鉄工(有)	(サンパウロ市) ●クボタヨーロッパ(株) (フランス・アルジェントヴィユ市)			
イランクボタ(株)	(ガスピン市) ●インドネシアクボタ(株) (スマラン市) ●マレーシアクボタ農業機械(株) (セランゴール州)			
タイクボトラクター販売(株)	(バンコック市) ●クボタマルチール農業機械(株) (フィリピン・マニラ市) ●新台湾農業機械(株) (高雄市)			



ニューサンシャイン

L1-205



昭和61年8月作成

— ご 注 意 —

1. 部品ご注文の際は形式、使用機械番号、コードNo.、品名、個数をご明記下さい。
2. 部品ご注文の際は必ず弊社所定の注文書をご使用下さい。
3. 価格は別表の純正部品標準小売価格表をご参照下さい。
4. **部品は必ずクボタ純正部品をご使用下さい。**
(市販の類似品を使用されると早期破損などの原因となります)
5. 本部品表は改良のため予告なく変更することがあります。
6. 互換性欄の記号

↔ ……新旧部品兼用可
↔✕ ……新旧部品兼用不可
↗ ……新部品は旧部品に兼用可

7. 数 量 欄

●実施機番

新旧兼用不可部品及び追加、廃止部品の実施機番です。

(例 10001～…… 2 輪駆動 D.50001～…… 4 輪駆動
R.50001～……リバース)

8. 備 考 欄

●備考欄の各種記号は、下記のような専用部品を表わしています。

ST …… 2 輪駆動	M ……モンローマチック
D …… 4 輪駆動	R ……リバース
SC ……シングルクラッチ	MA ……モンローマチックオート
DC ……ダブルクラッチ	MAE ……耕深レーダー
MS ……マニュアルステアリング	B ……倍速ターン
PS ……パワーステアリング	

仕様

(3点リンク・パワーステアリング・モンローマチック付)

型式	L ₁ -205	L ₁ -205D	L ₁ -R205		
駆動方式	2輪駆動		4輪駆動		
機 体 寸 法	全長(mm)	2890			
	全幅(mm)	1255			
	全高(mm)	1390	1375		
	軸距(mm)	1500		1550	
	輪 距	前輪(mm)	960	940	
		後輪(mm)	990, 1110		
	最低地上高(mm)	340	275		
重量(kg)	930	980	1030		
エ ン ジ ン	名称	クボタ D1402-DI-N			
	形式	水冷4サイクル3気筒立形ディーゼル			
	総排気量(cc)	1395			
	出力/回転速度 (PS/rpm)	20/2500			
	使用燃料	クボタディーゼル重油又はディーゼル軽油			
	燃料タンク容量(ℓ)	29	22		
	始動方式	セルモータ式(グロープラグ付)			
	バッテリー	75D31R(N70Z)12V60AH			
タイ ヤ	前輪	4.00-15 4PR	6-14 4PR		
	後輪	9.5-22 4PR ニューバランスタイヤ			
車 体	クラッチ方式	乾式単板(シングル, ダブル)			
	制動装置	一系統左右独立(連結装置付), 湿式ディスクブレーキ(機械式)			
	かじ取り方式	ボールスクリュ式(インテグラルパワーステアリング)			
	差動方式	2ピニオンかさ歯車式(デフロック付)			
変速方式	コンスタントメッシュ				
変速段数(段)	前進16, 後進16(シャトル)				
走行速度 (km/h)	前進	0.23~14.57			
	後進	0.20~11.76			
最小旋回半径 (ブレーキ使用時)(m)	2.1	2.0			
P T O	回転/エンジン 速度/回転速度 (rpm)	シングル	556, 774, 938, 1250/2500		
		ダブル	—	588, 716, 1026, 1250/2500	
	軸寸法(mm)	JIS 35			
作 業 機 器	制御方式	ポジションコントロール			
	装着方式	3点リンク JIS 1形			

目 次

〔D1402-DIL-N(DC)〕	
1. クランクケース関係	1
2. オイルパン関係	3
3. シリンダヘッド関係	4
4. ギヤーケース関係	5
5. メインベアリングケース関係	7
6. マニホールド関係	8
7. バルブ、ロックアーム関係	9
8. ヘッドカバー関係	10
9. カム軸関係	11
10. ピストン・クランク軸関係	12
11. フライホイール関係〔DC〕	14
11. フライホイール関係〔SC〕	15
12. ノズル関係	16
13. フェューエルカム軸関係	17
14. ガバナ関係	18
15. 速度調整板関係	19
16. エンジンストップレバー関係	20
17. ダイナモ関係	21
18. ウォータパイプ関係	22
19. ウォータポンプ関係	23
20. インジェクションポンプ関係	24
21. スタータ関係〔分解〕	25
22. ダイナモ関係〔分解〕	27
〔L₁-205・L₁-205D・L₁-R205〕	
1. ナックル軸関係〔2WD〕	29
2. 前車軸関係〔2WD〕	30
3. 前輪装置関係〔2WD〕	31
4. 前車軸フレーム関係〔2WD〕	32
5. クラッチハウジング関係	33
6. クラッチ関係〔SC〕	35
7. クラッチレバー関係〔SC〕	36
8. クラッチペダル関係	37
9. ステアリングハンドル関係	38
10. ベベルギヤーケース関係	39
11. ステアリング関係〔MS〕	41
11. ステアリング関係〔PS〕	42
12. 主変速、シャトルレバー関係	43
13. 主変速リンク機構関係	45
14. アクセルレバー関係	47
15. アクセルリンク関係	48
16. ストップロッド関係	49
17. ラジエータ関係	50
18. リザーブタンク関係	52
19. シャッタ関係	53
20. ファン関係	54
21. ウォータパイプ関係	56
22. エアークリーナ関係	57
23. マフラ関係	58
24. ランプグリル関係	59
25. フロントグリル関係	60
26. フロントグリルシチュウ関係	61
27. ボンネット関係	62
28. 安全カバー関係	63
29. ボンネット後関係	64
30. 主変速、PTO変速カバー関係〔SC〕	65
31. シート関係	66
32. トランスミッションケース関係	67
33. ヒッチ、ロアリンクホルダ関係	68
34. 主軸関係〔SC〕	69
35. カウンタ軸関係	70
36. クリーブ変速軸関係	71
37. スパイラルベベルピンオン関係	73
38. バック軸関係	75
39. PTOカウンタ軸関係〔SC〕	76
40. PTO軸関係	78
41. 主変速シフトフォーク関係	80
42. シャトルシフトフォーク関係	82
43. クリーブシフトフォーク関係	84
44. 副変速シフトフォーク関係	85
45. PTOシフトフォーク関係〔SC〕	86
46. PTOレバー関係	88
47. マルチレバー関係	90
48. デフ装置関係	92
49. デフロックペダル関係	93
50. 後車軸関係	94
51. ブレーキ関係	95
52. ブレーキペダル関係	97
53. フェンダ関係	98
54. フロアシート関係	99
55. フッドカバー関係	100
56. ステップ関係	102
57. パネル関係	103
58. バッテリ関係	104
59. 電装品関係1	105
60. 電装品関係2	106
61. 電装品関係3	108
61. 電装品関係3〔M〕	109
61. 電装品関係3〔MA・MAE〕	110
62. 燃料タンク関係	111
63. 燃料タンクパイプ関係	112
64. 油圧シリンダ関係	113
64. 油圧シリンダ関係〔M〕	114
64. 油圧シリンダ関係〔MA・MAE〕	115
65. シリンダフロントカバー関係	116
66. リフトアーム関係	117
67. フィードバックレバー関係〔MA・MAE除く〕	119
68. セフティ、リリーフバルブ関係	121
69. フローデバイダ関係〔M・MA・MAE〕	122
70. デンジバルブ関係〔M・MA・MAE〕	123
71. ポジションレバー関係	124

71. ポジションレバー関係 [MA・MAE]	125
72. 油圧パイプ関係1 [MS]	126
72. 油圧パイプ関係1 [PS]	128
73. 油圧パイプ関係2 [PS]	130
74. ギヤーポンプ関係 [MS]	131
74. ギヤーポンプ関係 [PS]	132
75. 前輪タイヤ関係 [2WD]	133
76. 後輪タイヤ関係	134
77. 銘板関係1	135
78. 銘板関係2	137
79. 銘板関係3 [R]	139

[L₁-205D・L₁-R205]

1. トランスミッションケース関係	140
1. トランスミッションケース関係 [B]	142
2. 前車軸ケース関係	144
2. 前車軸ケース関係 [B]	145
3. デフケース関係	146
3. デフケース関係 [B]	147
4. ベベルギヤーケース関係	148
5. 車軸ケース関係	149
6. 車軸関係	150
7. 前輪駆動レバー関係 [B除く]	151
8. 倍速軸関係 [B]	152
9. シフトロッド関係 [B]	153
10. 倍速チェンジレバー関係 [B]	155
11. 倍速カム関係 [B]	157
12. 推進軸関係	159
13. 前輪装置関係	160
14. 前車軸フレーム関係	161
15. 前輪タイヤ関係	162

[L₁-R205]

1. クラッチ関係 [DC]	163
2. クラッチレバー関係 [DC]	164
3. 主軸関係 [DC]	165
4. PTOカウンタ軸関係1 [DC]	166
5. PTOカウンタ軸関係2 [DC]	167
6. クリープ変速関係	168
7. PTOシフトフォーク関係 [DC]	169
8. 副変速関係	171
9. ブレーキペダル前関係	172
10. ポジションレバー関係	174
10. ポジションレバー関係 [MA・MAE]	175
11. フットカバー関係	176
12. アクセルレバー関係	177
13. 燃料タンク関係	179
14. ドア関係	180
15. ドアロック関係	181
16. 主変速, シャトルレバー関係	182
17. ケーブル関係	183

18. ボンネット後関係	184
19. PTO変速カバー関係 [SC]	185
19. PTO変速カバー関係 [DC]	187
20. リアクラッチペダル関係	189
21. リアブレーキペダル関係	191
22. 電装品関係1	193
23. 電装品関係2	194
23. 電装品関係2 [M]	195
23. 電装品関係2 [MA・MAE]	196
24. メータ関係	197
25. ステアリングハンドル関係	198
26. ステアリングポスト前関係	199
27. ベベルギヤーケース関係	200
28. ステアリングポスト後関係	202
29. フェンダ関係	204
30. フロアシート関係	206
31. ステップ関係	208
32. シート関係	210

[モンロー関係]

1. 電装品関係 [M]	211
1. 電装品関係 [MA・MAE]	212
2. センサカバー関係 [MA・MAE]	213
3. デブス関係 [MAE]	214

[3点リンク関係]

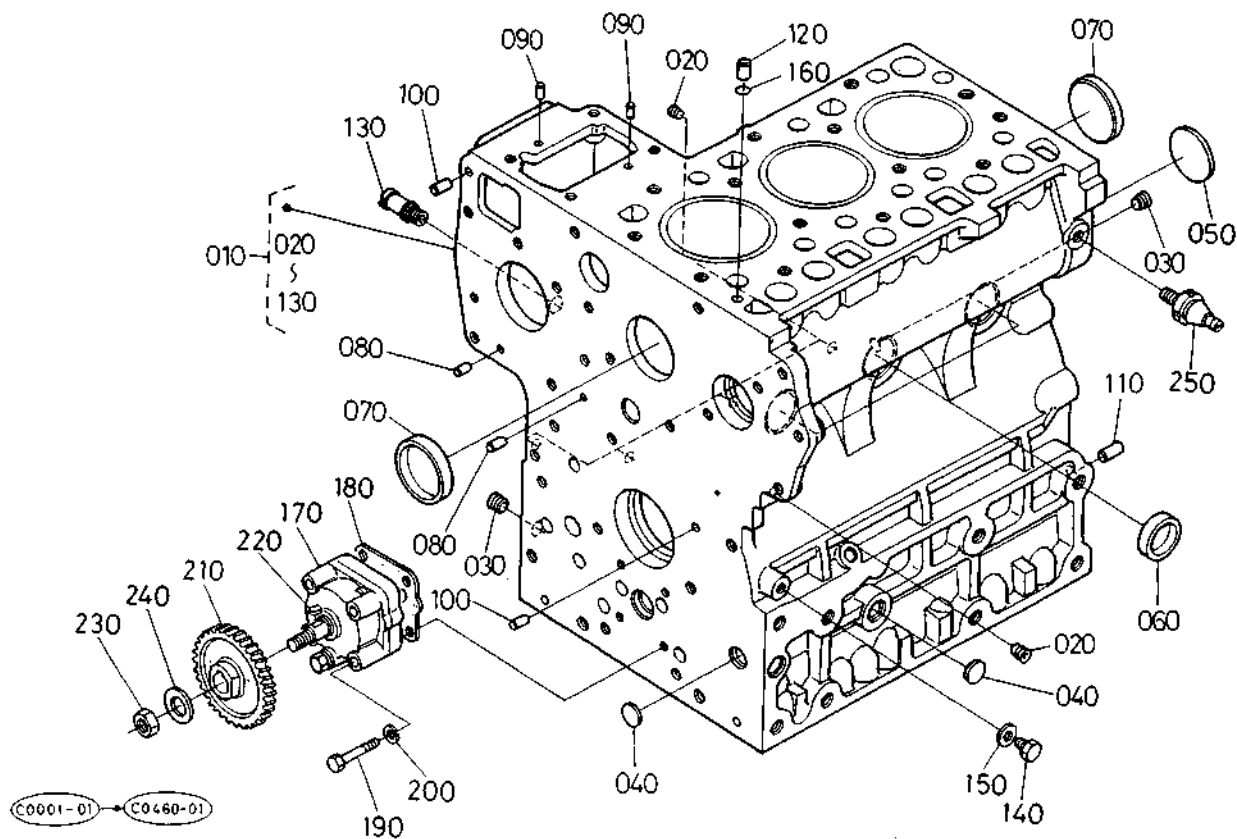
1. トップリンク関係	215
2. リフトロッド関係	216
2. リフトロッド関係 [M・MA・MAE]	217

[分解関係]

1. 燃料フィルタ関係	218
2. ステアリング関係 [MS]	219
2. ステアリング関係 [PS]	220
3. パネルボード関係	223
4. コントロールバルブ関係 [MA・MAE除く]	225
5. ギヤーポンプ関係 [MS]	226
5. ギヤーポンプ関係 [PS]	227
6. リフトシリンダ関係 [M・MA・MAE]	228
■付属部品関係	229
■アタッチメント一覧表	230
■インプルメント一覧表	234
■配線図	240
品番索引	244

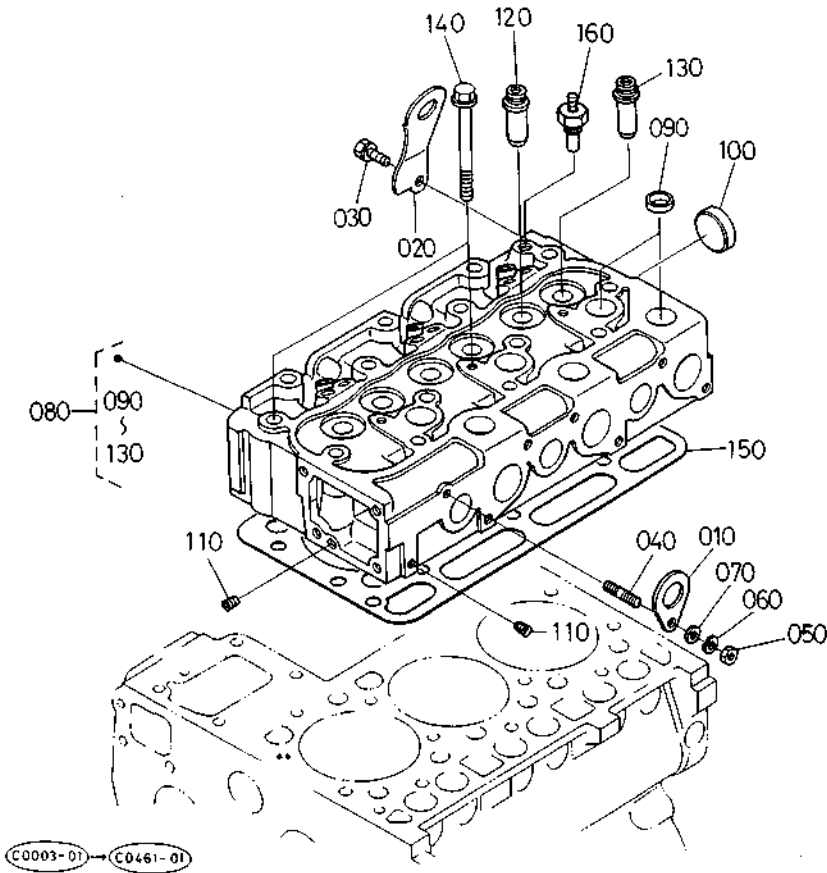
1. クランクケース関係

[D1402-DI-N(DC)]



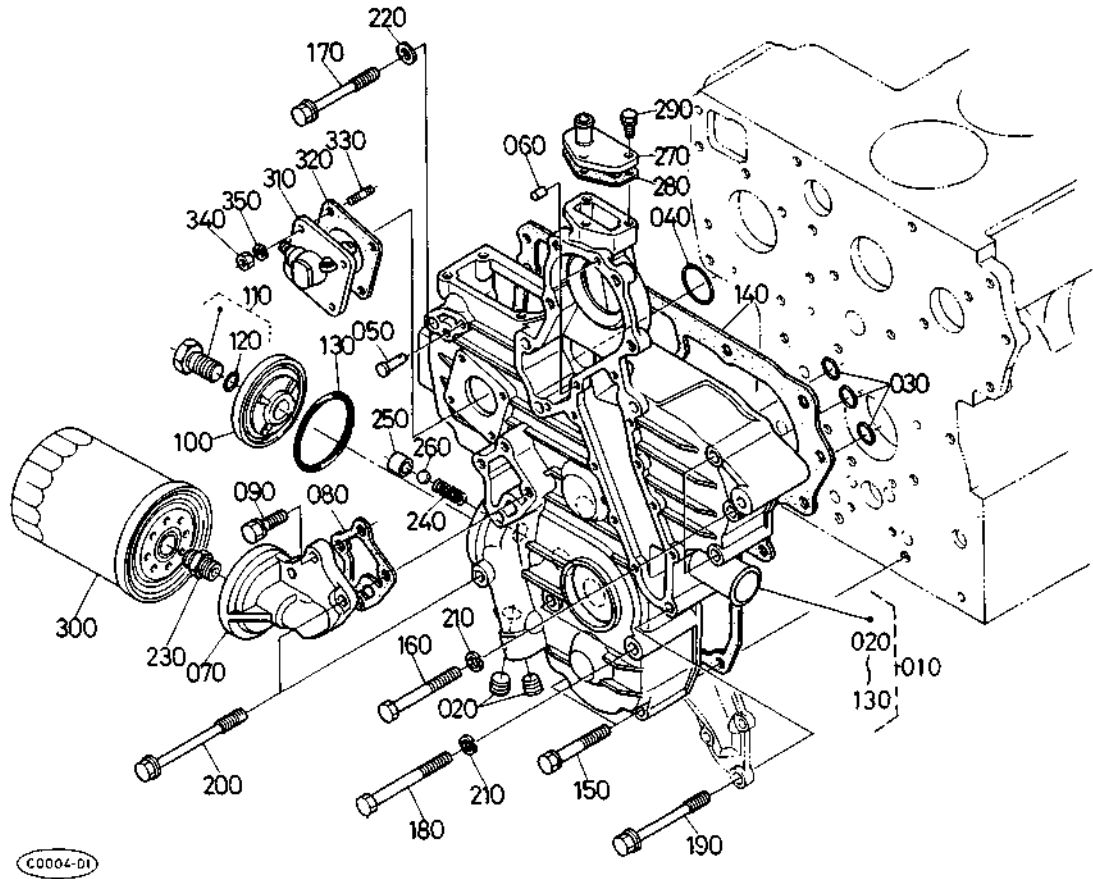
図番	コード No.	部品名称	数量	互換性	備考
010	17321-0101-0	クランクケース コンブ	1		
020	15521-9602-0	プラグ	5		
030	15521-9603-0	プラグ	2		
040	06311-75018	ベルチ プラグ	3		
050	06311-75045	ベルチ プラグ	1		
060	15221-0338-0	ワンガタ プラグ	5		
070	15221-0339-0	ワンガタ プラグ	2		
080	05012-00408	ハイコウ ピン	2		
090	05012-00609	ハイコウ ピン	2		
100	05012-00612	ハイコウ ピン	2		
110	05012-01018	ハイコウ ピン	1		
120	15221-3365-0	パイプ ピン	1		
130	15321-7334-0	ウォーターリターンパイプ 1	1		
140	15221-3361-0	プラグ	1		
150	15021-3366-0	バツキン	1		
160	15221-3370-0	O リング	1		
170	17331-3501-0	オイルポンプ アツシ	1		
180	15221-3515-0	オイルポンプ バツキン	1		
190	01053-50648	ボルト	4		
200	04512-50060	バネ ザガネ	4		
210	19202-3566-0	オイルポンプクドウギヤ	1		
220	05712-00410	フエザ キー	1		
230	15221-3568-0	ナツト	1		
240	15221-3567-0	ザガネ	1		

3. シリンダヘッド関係



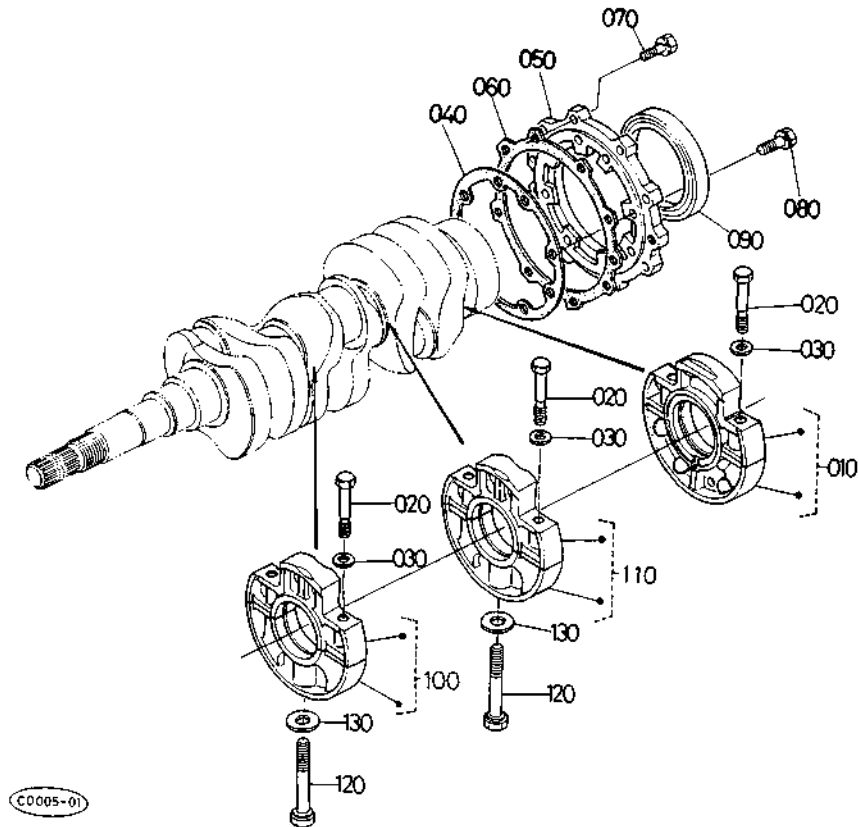
図番	コード No.	部 品 名 称	数 量	互 換 性	備 考
010	15221-0175-0	エンジン フック	1		
020	17331-0175-0	エンジンフック	1		
030	01123-50816	ボルト	1		(ザガネツキ)
040	15471-9153-0	スタッド	1		
050	02156-50080	ナット	1		
060	04512-50080	バネ ザガネ	1		
070	04012-50080	ヒラ ザガネ	1		
080	17331-0304-0	シリンダヘッド コンブ	1		
090	15221-0337-0	ワンガタ プラグ	9		
100	15221-0349-0	ワンガタ プラグ	1		
110	15261-9601-0	プラグ	2		
120	17331-1358-0	インレット バルブガイド	3		
130	17331-1356-0	エキゾースト バルブガイド	3		
140	19202-0345-0	ヘッド ボルト	14		
150	17321-0331-0	ヘッドガスケット	1		
160	31351-3283-0	サーモ ユニット	1		

4. ギヤケース関係



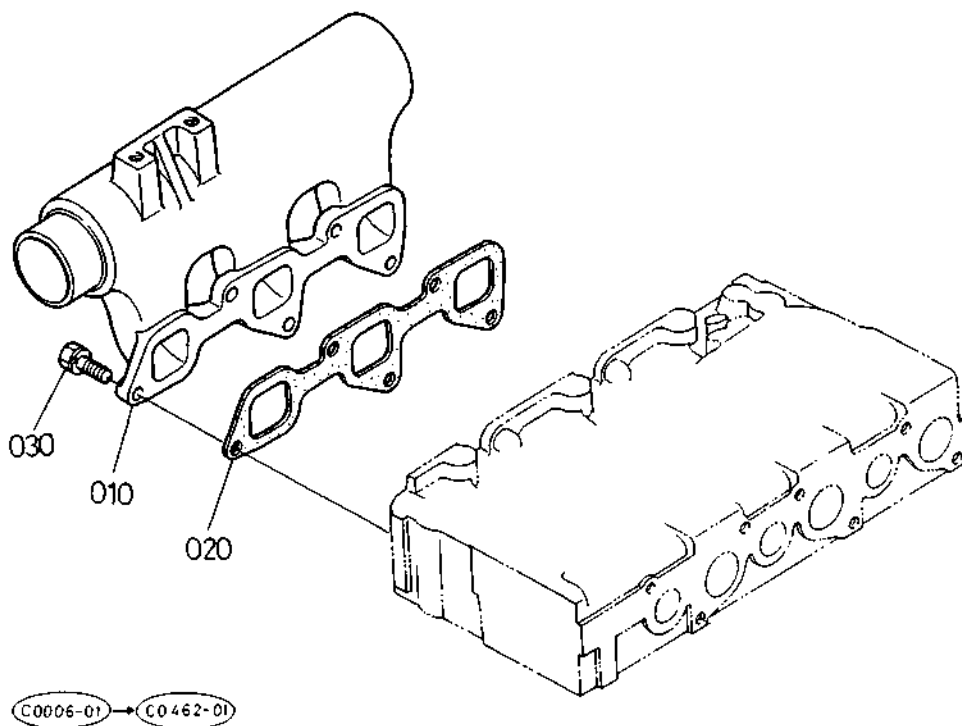
図番	コード No.	部品名称	数量	互換性	備考
010	17331-0402-0	ギヤケース コンブ	1		
020	17331-9604-0	プラグ(ウキ)	2		
030	04811-00150	O リング	3		
040	04811-00360	O リング	1		
050	15221-5628-0	スタートスプリングピン	1		
060	05012-00612	ハイコウ ピン	2		
070	17331-3261-0	オイルフィルタサポート	1		
080	17331-3262-0	バツキン	1		
090	01123-50825	ボルト	3		(ザガネツキ)
100	17331-3288-0	カバー	1		
110	17331-3291-0	ボルト コンブ	1		
120	04811-00150	O リング	1		
130	19202-9683-0	O リング	1		
140	17331-0413-0	ギヤケース バツキン	1		
150	01123-50860	ボルト	3		(ザガネツキ)
160	01153-50870	ボルト	3		
170	17367-9101-0	ボルト	2		
180	01153-50880	ボルト	2		
190	17367-9102-0	ボルト	3		
200	17367-9103-0	ボルト(M8X106)	2		
210	04512-50080	バネ ザガネ	5		
220	04012-50080	ヒラ ザガネ	1		
230	15521-3229-0	カンツギテ	1		
240	15241-3695-0	スプリング	1		

5. メインベアリングケース関係



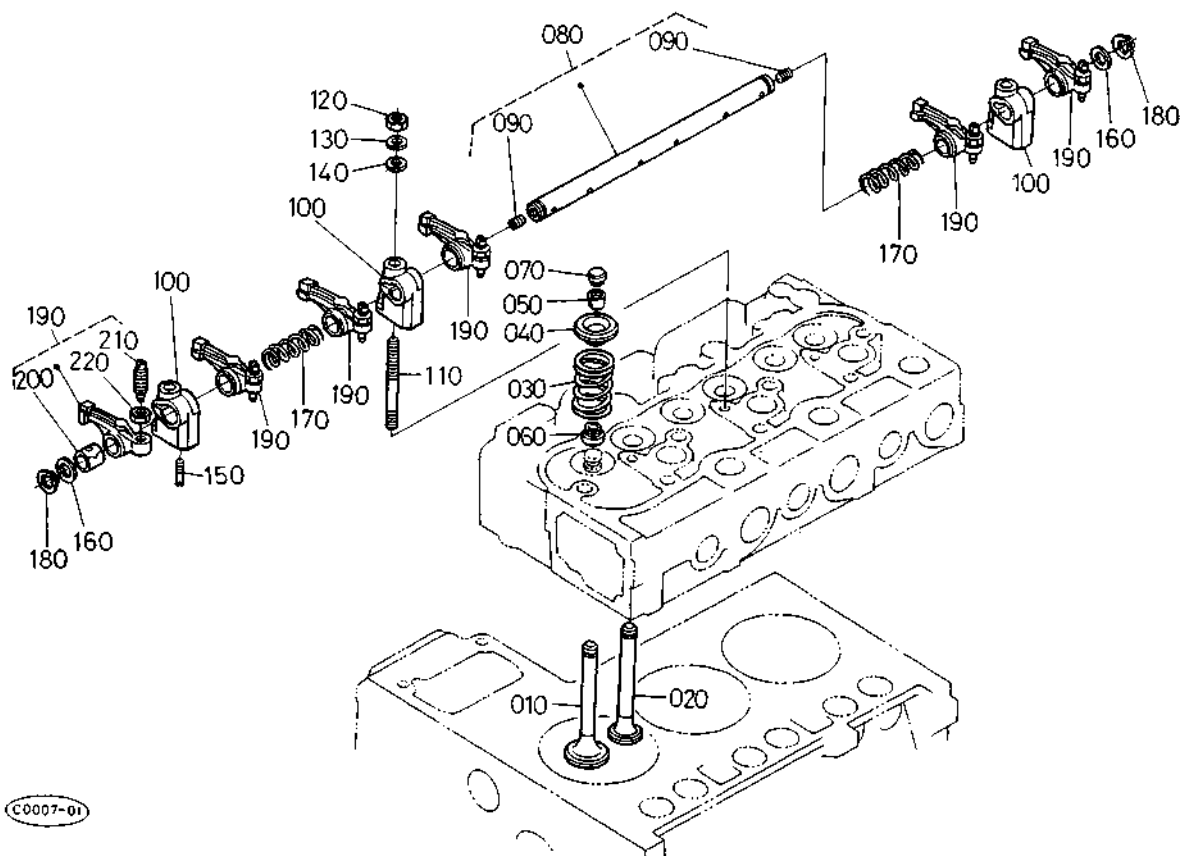
図番	コード No.	部 品 名 称	数 量	互換性	備 考
010	19202-0404-0	メインベアリングケースアツシ ホイル	1		
020	15521-0454-0	ベアリングケース ボルト 1	6		
030	15521-9401-0	ヒラ ザガネ	6		
040	15221-0436-0	クランクウケバコホイルガワバツキン	1		
050	15221-0481-0	クランクウケバコ カバー	1		
060	15221-0482-0	クランクウケバコカバー バツキン	1		
070	01123-50825	ボルト	8		(ザガネツキ)
080	01123-50828	ボルト	8		(ザガネツキ)
090	15221-0446-0	オイルシール ホイルガワ	1		
100	17331-0405-0	メインベアリングケース 1 アツシ	1		
110	17331-0406-0	メインベアリングケース 2 アツシ	1		
120	15291-0456-0	クランクウケバコボルト 2	2		
130	15521-9402-0	ヒラ ザガネ	2		

6. マニホルド関係



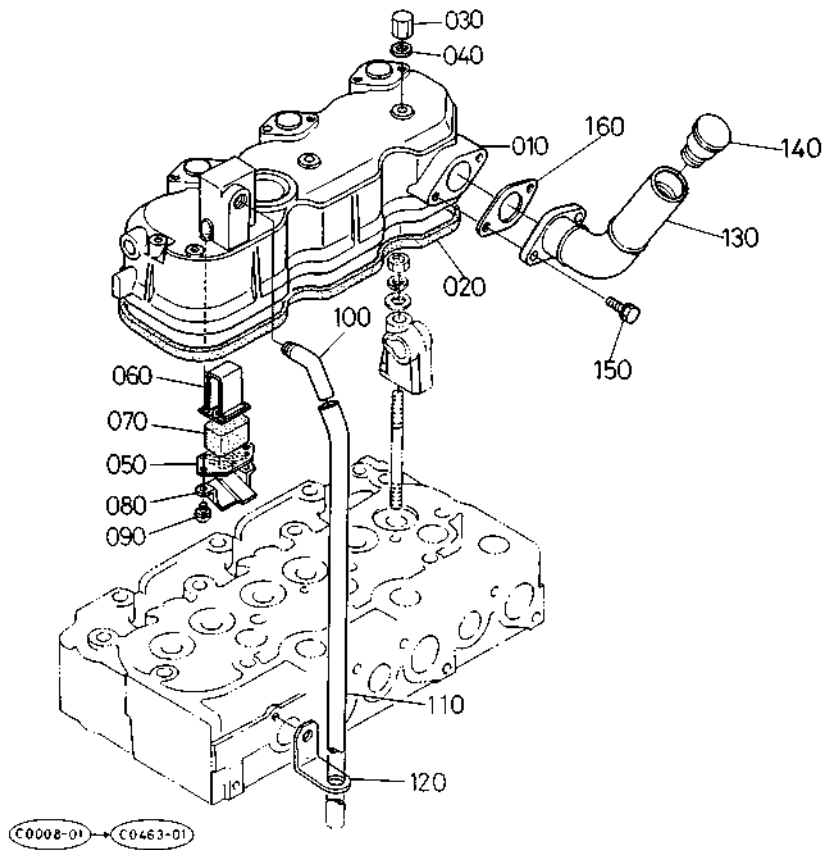
図番	コード No.	部品名称	数量	互換性	備考
010	17331-1176-0	インレット マニホルド	1		
020	17331-1182-0	インレットマニホルド バツキン	1		
030	01123-50822	ボルト	5		(ザガネツキ)

7. バルブ、ロッカアーム関係



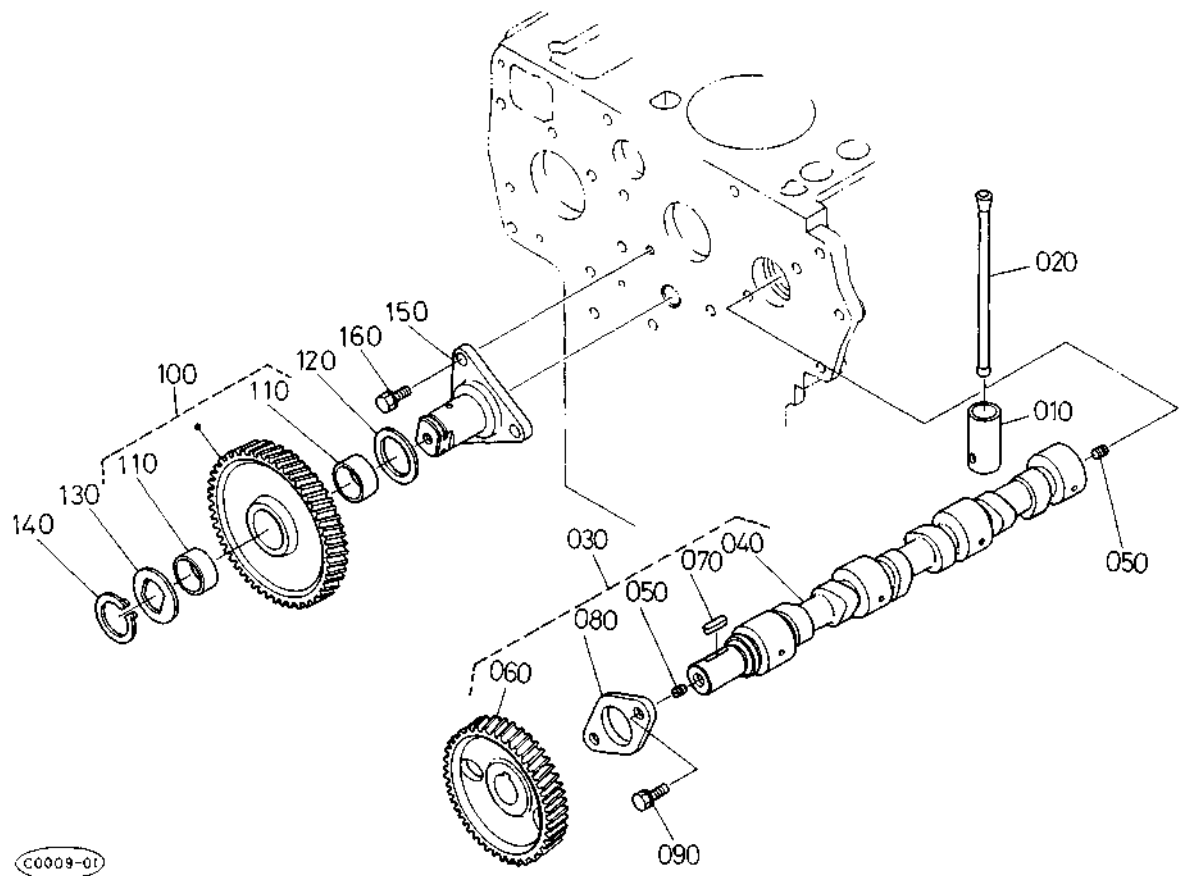
図番	コード No.	部 品 名 称	数 量	互換性	備 考
010	17331-1311-0	インレット バルブ	3		
020	17331-1312-0	エキゾースト バルブ	3		
030	15221-1324-0	バルブスプリング	6		
040	15221-1333-0	バルブスプリングリテーナ	6		
050	15221-1336-0	バルブスプリング コレット	6		
060	15221-1315-0	バルブステムシール	6		
070	15221-1328-0	バルブ キャップ	6		
080	15321-1405-0	ロッカアームジク アツシ	1		
090	03410-50808	トメネジ	2		
100	15221-1435-0	ロッカアーム ブラケット	3		
110	15521-9150-0	スタッド	3		
120	02156-50080	ナット	3		
130	04512-50080	バネ ザガネ	3		
140	04012-50080	ヒラ ザガネ	3		
150	15221-1442-0	ロッカアームジク トメネジ	1		
160	15221-1443-0	ロッカアームジク ザガネ	2		
170	15221-1431-0	ロッカアーム スプリング	2		
180	04612-00140	ジク サークリップ	2		
190	15601-1403-0	ロッカアーム アツシ	6		
200	15221-1418-0	ロッカアーム プッシュ	6		
210	15521-1423-0	チヨウセイ ネジ	6		
220	15021-1424-0	ナット	6		

8. ヘッドカバー関係



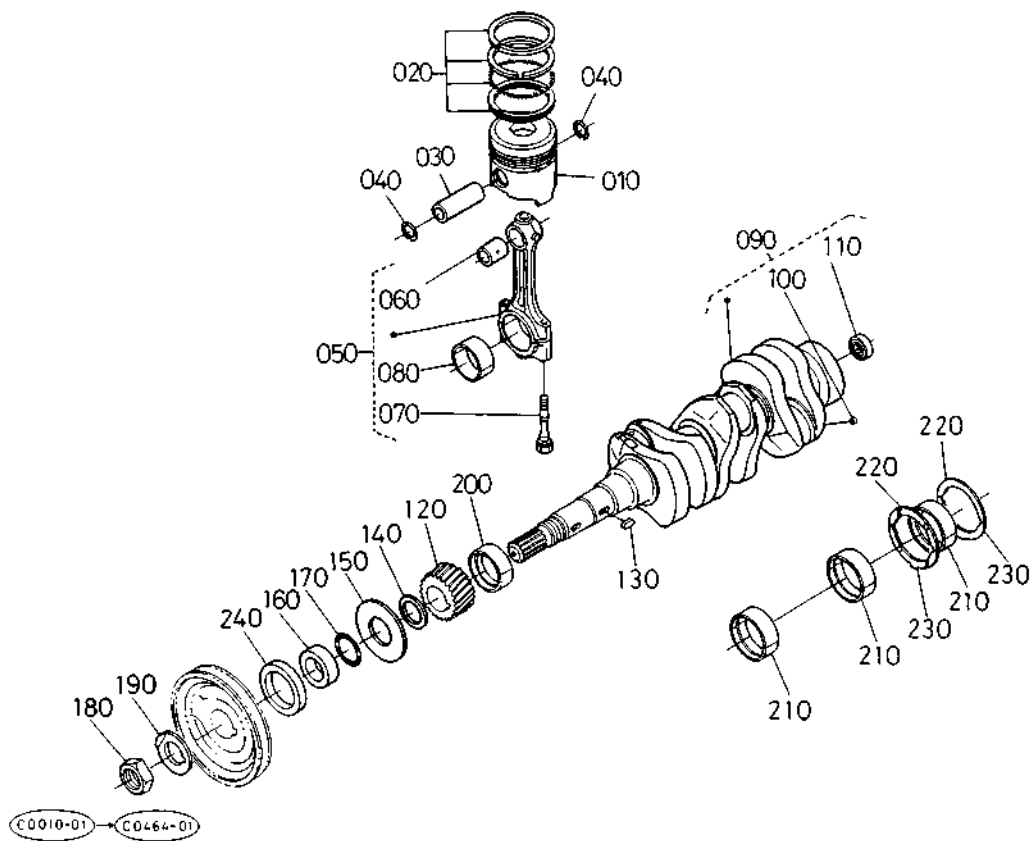
図番	コード No.	部 品 名 称	数 量	互 換 性	備 考
010	17367-1451-0	ヘッド カバー	1		
020	15521-1452-0	ヘッドカバー バツキン	1		
030	15451-9233-0	フクロ ナット	3		
040	15021-3366-0	バツキン	3		
050	15521-0514-0	ブレザエレメント プレート 1	1		
060	15521-0515-0	ブレザエレメント プレート 2	1		
070	15521-0567-0	ブレザ エLEMENT	1		
080	15521-0537-0	ブレザ オイルシールド	1		
090	15521-9331-0	ザガネツキ コネジ	2		
100	17365-0555-0	ブレザ パイプ ツギテ	1		
110	15521-0551-0	ブレザ パイプ	1		
120	15401-0558-0	パイプ クランプ	1		
130	30300-8846-0	キユウユ フランジ	1		
140	15571-3314-0	キユウユ プラグ	1		
150	01023-50618	ボルト	2		(ザガネツキ)
160	30300-8847-0	バツキン	1		

9. カム軸関係

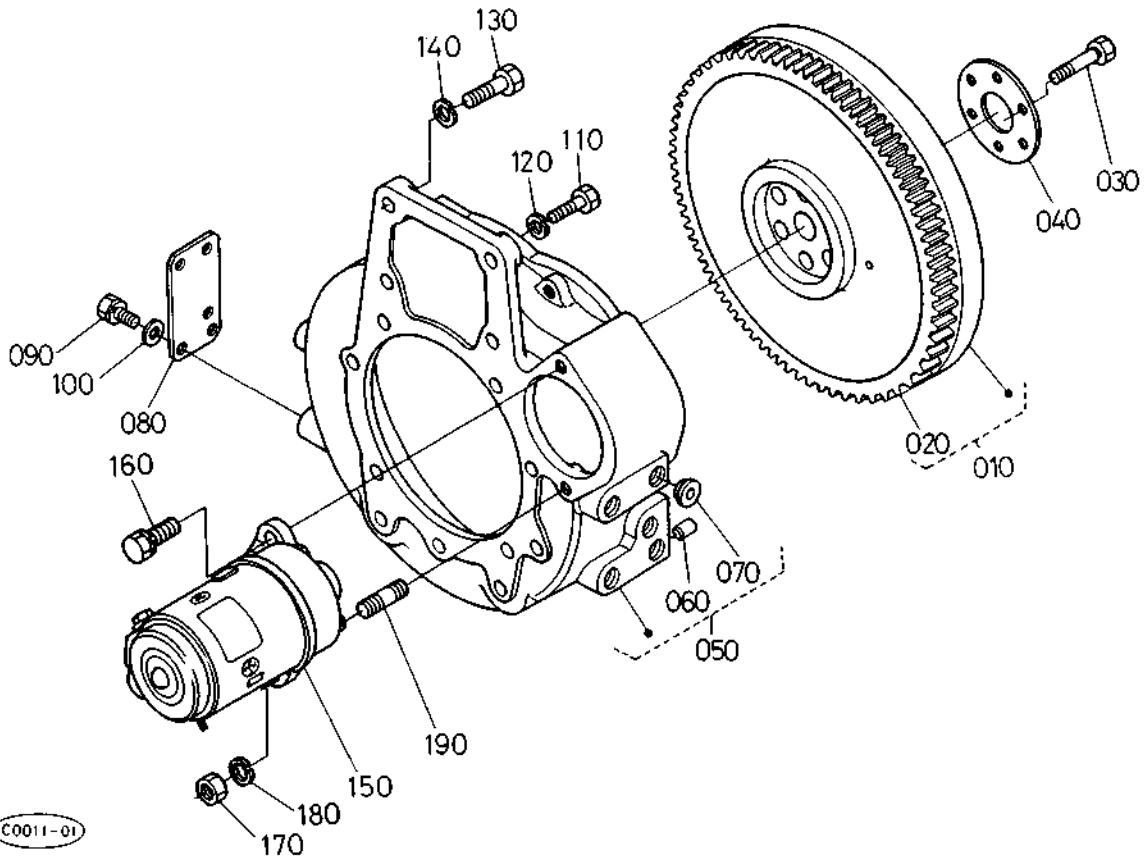


図番	コード No.	部品名称	数量	互換性	備考
010	15221-1555-0	タベット	6		
020	15221-1511-0	プッシュ ロッド	6		
030	17331-1601-0	カムジク アツシ	1		
040	17331-1615-0	カム シャフト	1		
050	15521-9361-0	トメネジ	2		
060	15521-1651-0	カム ギヤー	1		
070	05712-00720	フエザ キー	1		(リヨウマル)
080	15221-1627-0	カムジク ストツバ	1		
090	01123-50818	ボルト	2		(ザガネツキ)
100	15221-2401-0	アイドルギヤー コンブ	1		
110	15221-2498-0	アイドルギヤー プッシュ	2		
120	15521-2436-0	カラー 1	1		
130	15521-2437-0	カラー 2	1		
140	15221-2432-0	アイドルギヤー トメワ	1		
150	15221-2425-0	アイドルギヤー ジク	1		
160	01123-50818	ボルト	3		(ザガネツキ)

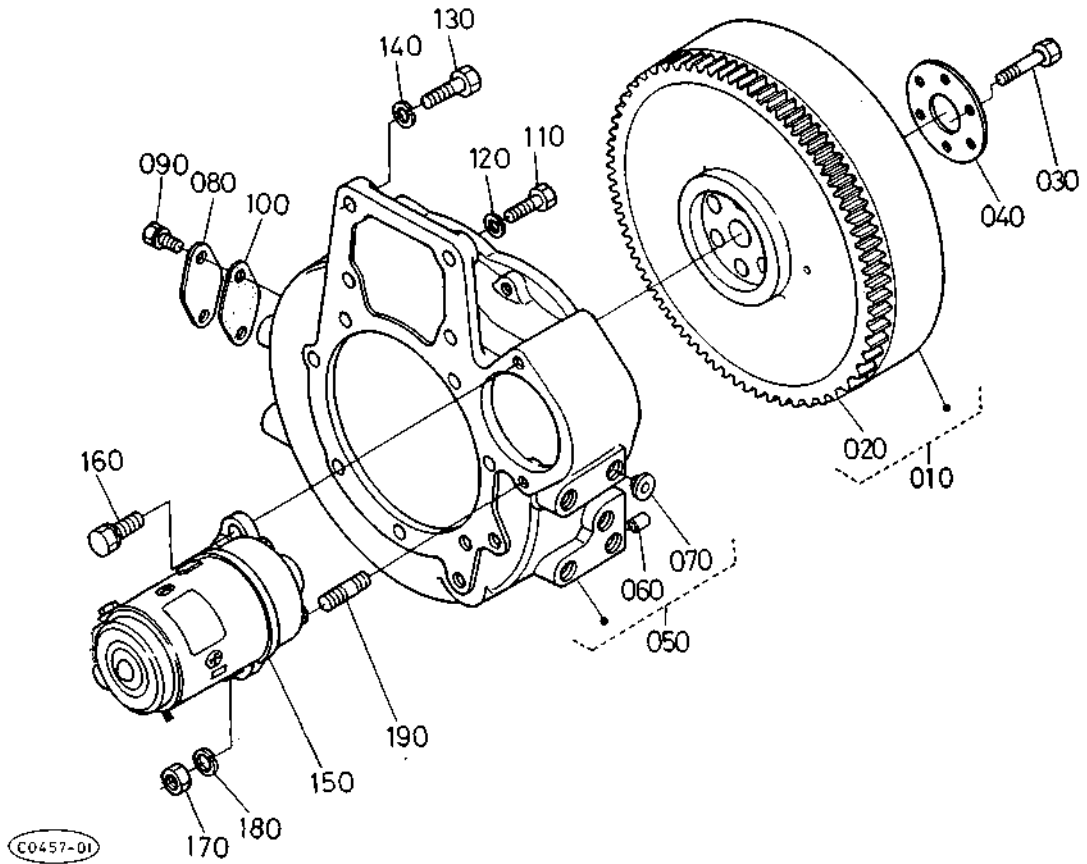
10. ピストン・クランク軸関係



図番	コード No.	部品名称	数量	互換性	備考
010	19821-2111-0	ピストン	3		STD
010	17321-2191-0	ピストン 05	3		+0.5
020	15521-2105-0	ピストンリング アツシ	3		STD
020	15521-2109-2	ピストンリング アツシ 05	3		+0.5
030	14901-2131-0	ピストン ピン	3		
040	14109-2133-0	ピストンピン クリップ	6		
050	17331-2201-0	コンロッド アツシ	3		
060	17331-2198-0	ピストンピン ブツシュ	3		
070	15521-2214-0	コンロッド ボルト	6		
080	17331-2231-0	クランクピン メタル	3		STD
080	17331-2297-0	クランクピン メタル 02	3		-0.2
080	17331-2298-0	クランクピン メタル 04	3		-0.4
090	17331-2301-0	クランクジク コンブ	1		
100	15221-3363-0	ピンプラグ	3		
110	08121-06002	ボール ベアリング	1		(6002ZZ)
120	15521-2411-0	クランク ギヤー	1		
130	05712-00720	フエザ キー	1		(リヨウマル)
140	15221-2413-0	クランクギヤー カラー	1		
150	15221-2331-0	クランクジク オイルスリング	1		
160	19202-2325-0	クランクジク カラー	1		
170	04811-10300	O リング	1		
180	15221-2336-0	クランクジク ナット	1		
190	15221-2338-0	クランクジク ザガネ	1		
200	17331-2347-0	クランクジク メタル 1	1		STD

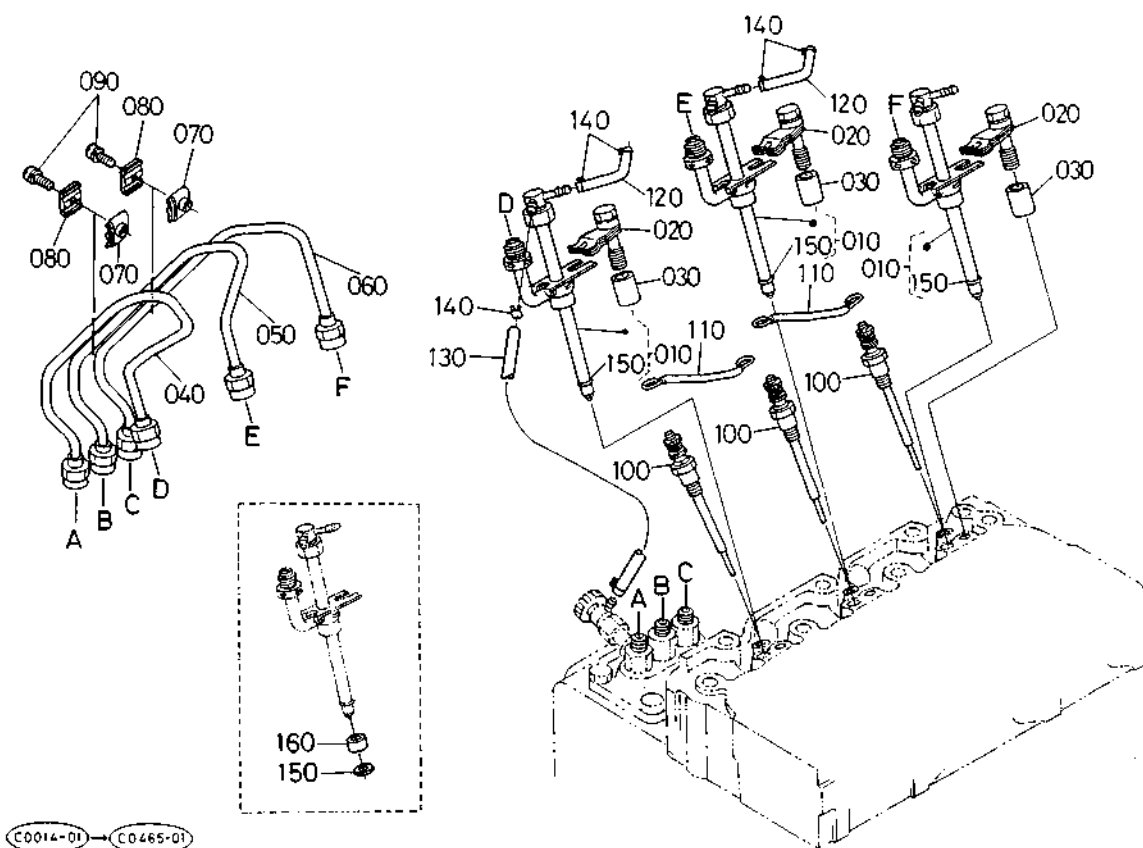


図番	コード No.	部品名称	数量	互換性	備考
010	17332-2501-0	フライホイールコンブ	1		
020	15221-6382-0	リング ギヤ	1		
030	15471-2516-0	フライホイール ボルト	6		
040	15521-2517-0	フライホイール ザガネ	1		
050	15577-0460-0	フライホイール ハウジングコンブ	1		
060	05012-01025	ハイコウ ピン	2		
070	31220-1429-0	プラグ	5		
080	15577-1429-0	カバー	1		
090	01170-51420	ボルト	4		(ザガネツキ)
100	04011-50140	ヒラ ザガネ	4		
110	01073-51030	ボルト	11		
120	04512-50100	バネ ザガネ	11		
130	01073-51240	ボルト	2		
140	04512-50120	バネ ザガネ	2		
150	15511-6301-0	スタータ アツシ	1		
160	01133-51030	ボルト	1		(ザガネツキ)
170	02176-50100	ナット	1		
180	04512-50100	バネ ザガネ	1		
190	01517-51028	スタツド	1		



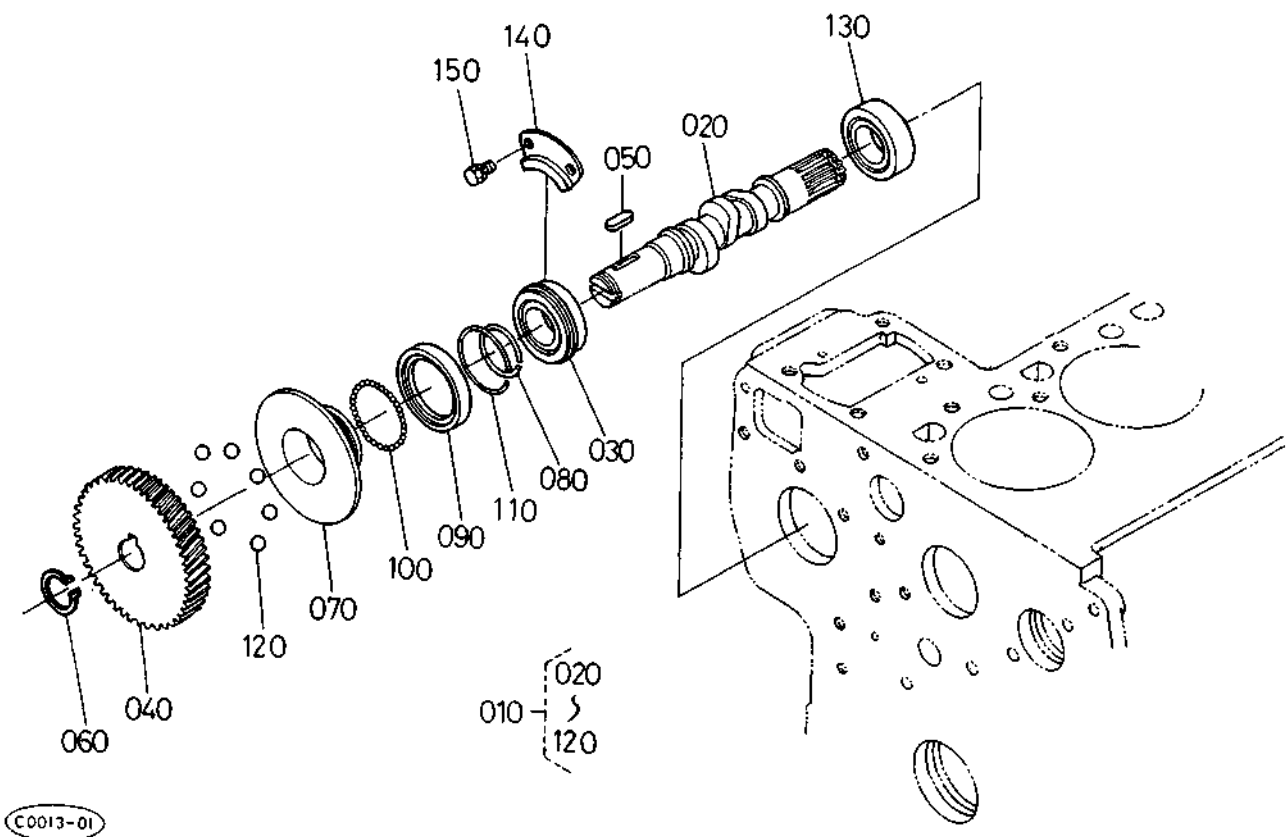
図番	コード No.	部品名称	数量	互換性	備考
010	17331-2501-0	フライホイールコンブ	1		
020	15221-6382-0	リング ギヤ	1		
030	15521-2516-0	フライホイール ボルト	6		
040	15521-2517-0	フライホイール ザガネ	1		
050	15521-0460-0	フライホイール ハウジング コンブ	1		
060	05012-01025	ハイコウ ピン	2		
070	31220-1429-0	プラグ	10		
080	15521-0468-0	タイミングマド カバー	1		
090	01123-50816	ボルト	2		(ザガネツキ)
100	15521-0479-0	タイミングマドカバー パツキン	1		
110	01073-51030	ボルト	11		
120	04512-50100	バネ ザガネ	11		
130	01073-51240	ボルト	2		
140	04512-50120	バネ ザガネ	2		
150	15511-6301-0	スタータ アツシ	1		
160	01133-51030	ボルト	1		(ザガネツキ)
170	02176-50100	ナツト	1		
180	04512-50100	バネ ザガネ	1		
190	01517-51028	スタツド	1		

12. ノズル関係



図番	コード No.	部品名称	数量	互換性	備考
010	17391-5300-0	ノズルアツシ	3		
020	17371-5345-0	ノズルクランプ アツシ	3		
030	17371-5346-0	ノズル スペーサー	3		
040	17331-5371-0	インジェクション パイプ 1	1		
050	17331-5372-0	インジェクション パイプ 2	1		
060	17331-5373-0	インジェクション パイプ 3	1		
070	15841-5385-0	パイプ クランプ 1	2		
080	15841-5386-0	パイプ クランプ 2	2		
090	03024-50520	ザガネツキ コネジ	2		(ナベ)
100	17331-6551-0	グローブプラグ	3		
110	17331-6556-0	グローブプラグコード	2		
120	17331-4251-0	フューエルオーバーフローパイプ 1	2		
130	15471-4252-0	フューエルオーバーフロー パイプ 2	1		
140	14971-4275-0	パイプ クリップ	6		
150	17331-5318-0	カーボン ストツプ シール	3		
160	17331-9922-0	コンプレツション シール	3		

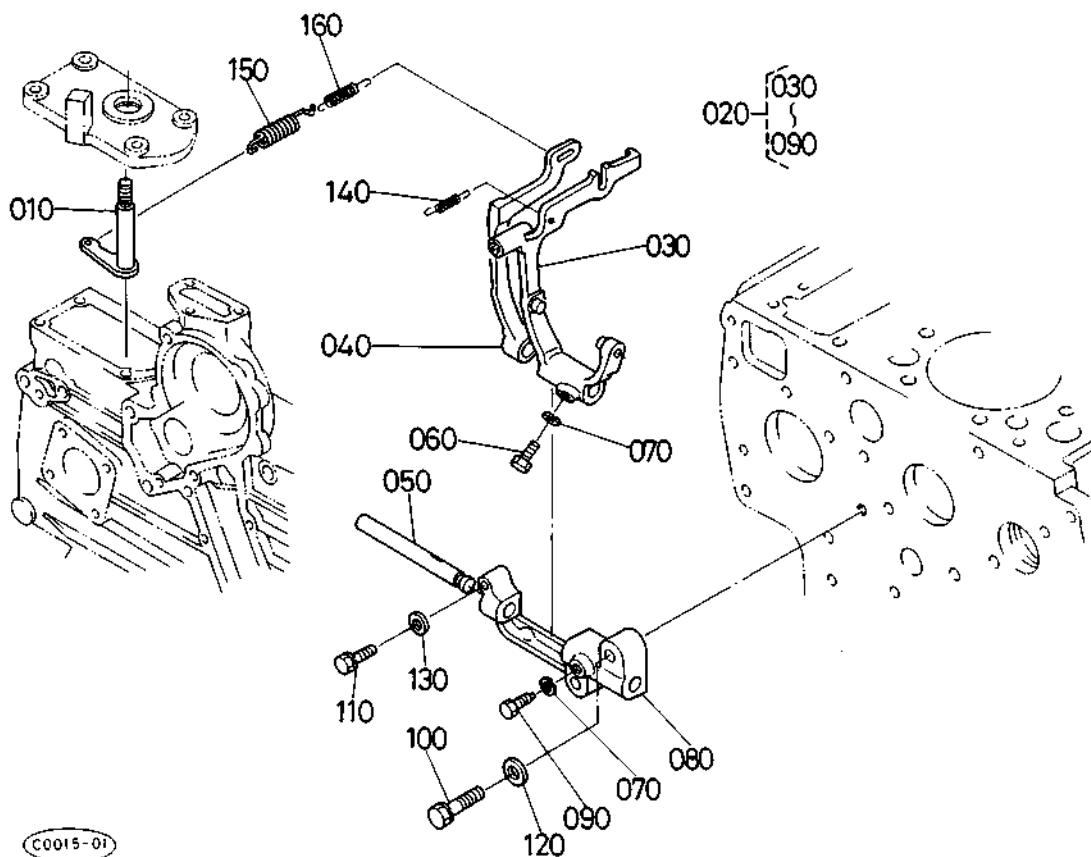
13. フューエルカム軸関係



C0013-01

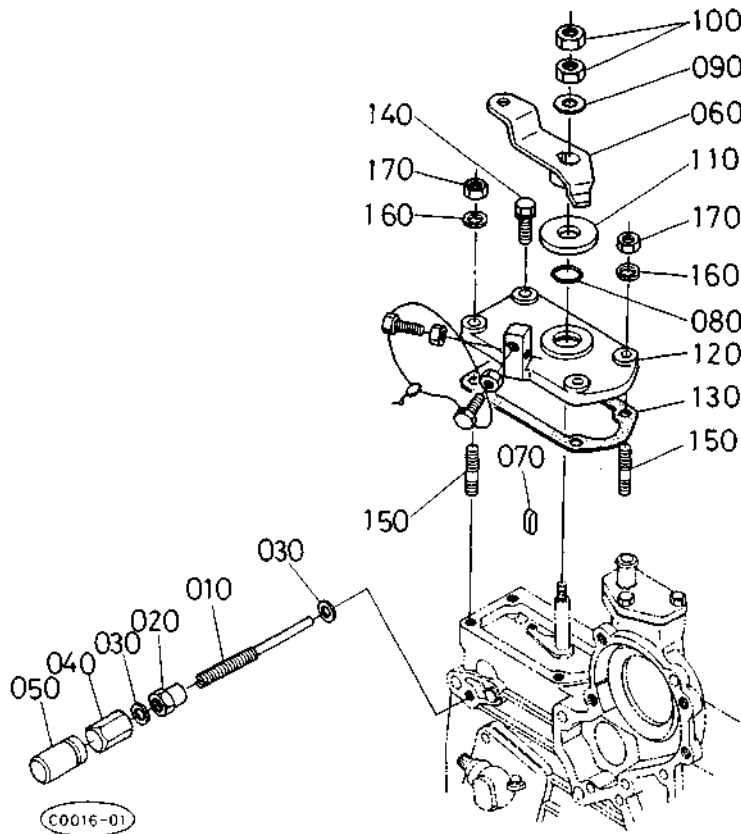
図番	コード No.	部品名称	数量	互換性	備考
010	17331-1602-0	フューエルカムジク アツシ	1		
020	15521-1617-0	フューエルカムジク	1		
030	08153-06205	ボール ベアリング	1		(6205NRC3)
040	15611-5115-0	インJECTIONポンプ ギヤー	1		
050	05712-00525	フェザ キー	1		(リヨウマル)
060	04612-00240	ジク サークリツプ	1		
070	15611-5545-0	ガバナ スリーブ	1		
080	15221-5547-0	ガバナスリーブ サークリツプ	1		
090	15611-5569-0	ガバナボール ケース	1		
100	07715-03205	ボール	39		
110	15221-5574-0	ガバナボールケース サークリツプ	1		
120	07715-00403	ボール	7		
130	08103-06205	ボール ベアリング	1		(6205C3)
140	15221-1632-0	フューエルカムジク ストツバ	1		
150	01123-50814	ボルト	2		(ザガネツキ)

14. ガバナ関係



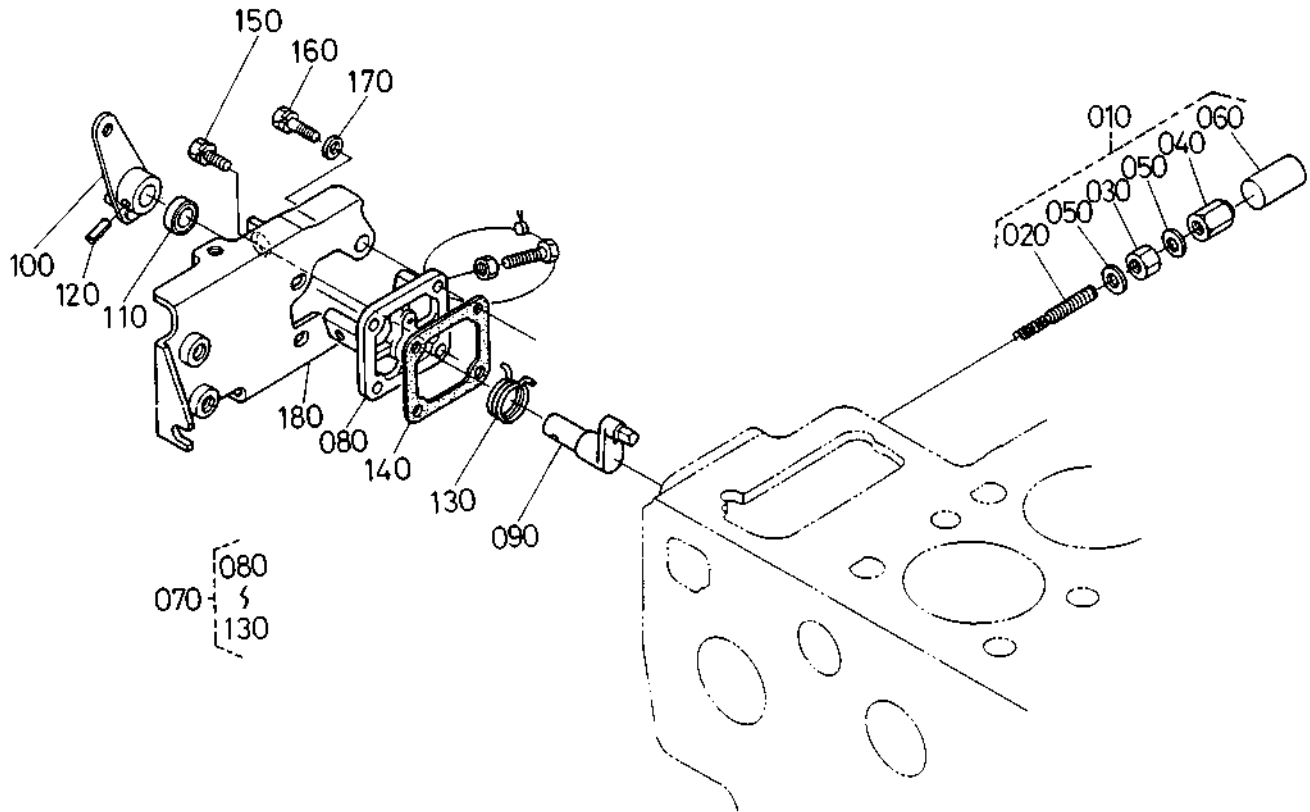
図番	コード No.	部 品 名 称	数 量	互換性	備 考
010	15601-5602-0	ガバナレバー コンブ	1		
020	17367-5605-0	フォークレバー アツシ	1		
030	17367-5604-0	フォークレバー 1 コンブ	1		
040	17331-5613-0	フォーク レバー 2	1		
050	15221-5615-0	フォークレバー ジク	1		
060	15021-5624-0	フォーク レバージク ボルト	1		
070	04512-50060	バネ ザガネ	2		
080	15221-5623-0	フォークレバー ホルダ	1		
090	15221-6641-0	ボルト	1		
100	01123-50832	ボルト	2		(ザガネツキ)
110	01023-50628	ボルト	1		(ザガネツキ)
120	04012-50080	ヒラ ザガネ	2		
130	04012-50060	ヒラ ザガネ	1		
140	15611-5648-0	スタートスプリング	1		
150	17331-5641-0	ガバナスプリング 1	1		
160	17371-5642-0	ガバナスプリング 2	1		

15. 速度調整板関係



図番	コード No.	部 品 名 称	数 量	互換性	備 考
010	15601-5412-0	チヨウセイ ボルト	1		
020	15601-9201-0	ナット	1		
030	15601-9665-0	パツキン	2		
040	15601-5422-0	フクロ ナット	1		
050	15601-5442-0	キャツプ	1		
060	15611-5715-0	ソクドチヨウセイ レバー	1		
070	05712-00408	フェザ キー	1		(リヨウマル)
080	04811-00120	O リング	1		
090	04013-50080	ヒラ ザガネ	1		
100	02112-50080	ナット	2		
110	17011-5738-0	マサツパン	1		
120	15521-5711-4	ソクドチヨウセイ パン	1		
130	17331-5721-0	ソクドチヨウセイパン パツキン	1		
140	01023-50625	ボルト	2		
150	15221-8821-2	スタッド	2		
160	04512-50060	バネザガネ	2		
170	02056-50060	ナット	2		

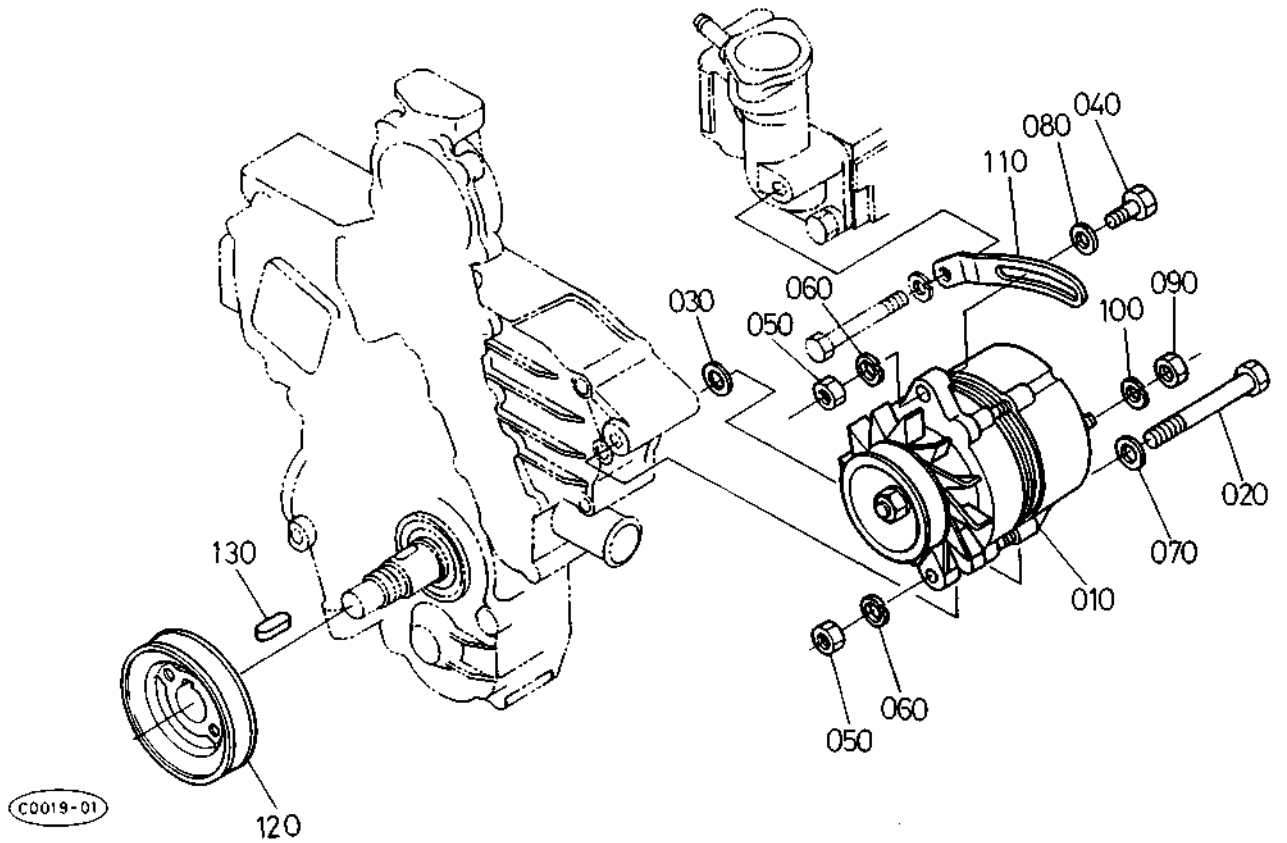
16. エンジンストップレバー関係



C0018-01

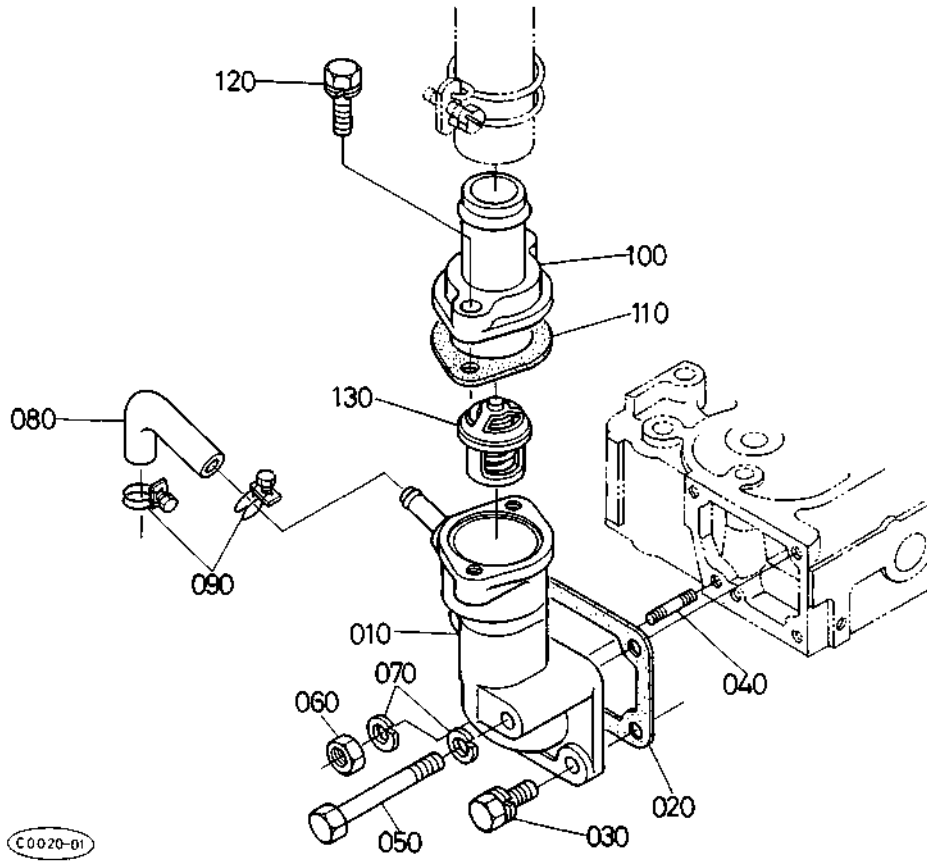
図番	コード No.	部品名称	数量	互換性	備考
010	15521-5409-0	アイドルリング セイゲン アツシ	1		
020	15521-5410-0	チヨウセイ ボルト アツシ	1		
030	15401-9201-0	ナット	1		
040	15521-9233-0	フクロ ナット	1		
050	15021-3366-0	バツキン	2		
060	15521-5427-0	キャツブ	1		
070	17331-5770-0	エンジン ストップレバー アツシ	1		
080	15471-5165-0	インジェクション ポンプ カバー	1		
090	17331-5774-0	レバー ジク	1		
100	17331-5772-0	エンジン ストップ レバー	1		
110	15471-5798-0	オイル シール	1		
120	05411-00420	スプリング ピン	1		
130	15471-5792-0	モドシ スプリング	1		
140	15221-5166-0	ポンプカバー バツキン	1		
150	01023-50618	ボルト	4		(ザガネツキ)
150	01023-50618	ボルト	1		(ザガネツキ)
160	01023-50622	ボルト	3		(ザガネツキ)
170	04012-50060	ヒラ ザガネ	3		
180	17331-6011-0	ソレノイド サポート	1		

17. ダイナモ関係



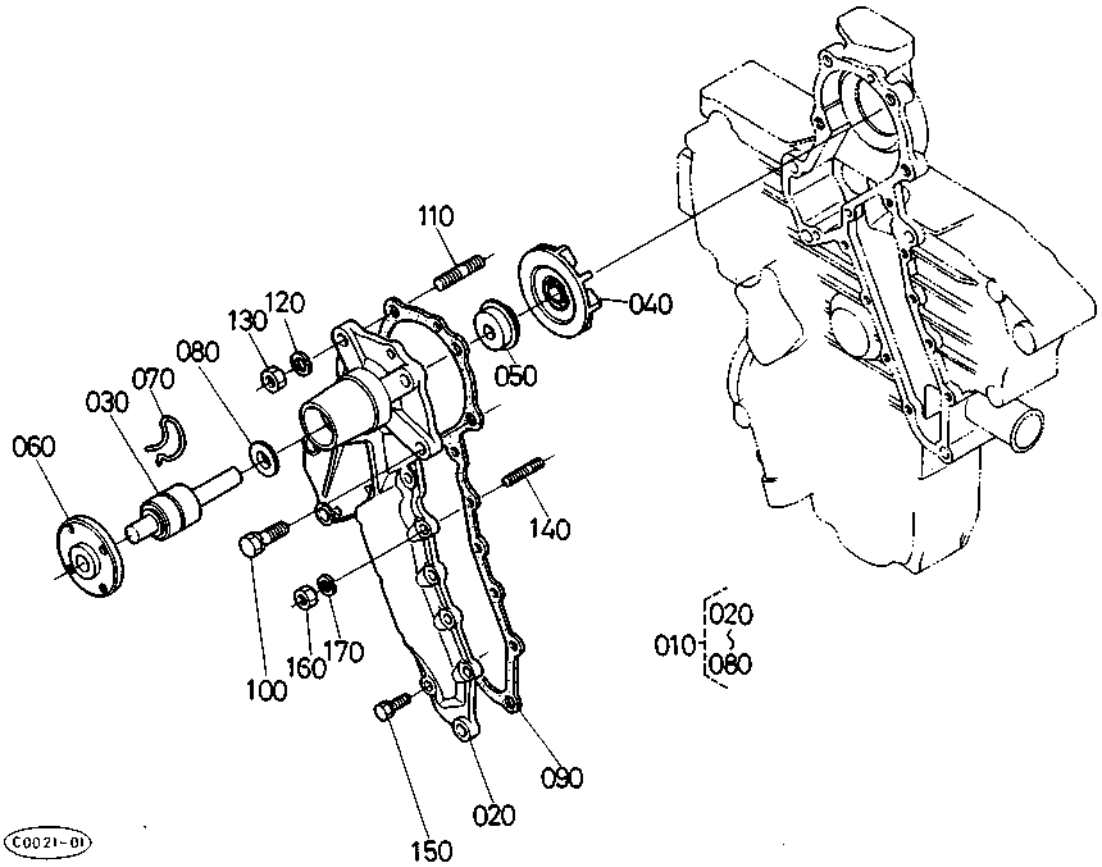
図番	コード No.	部品名称	数量	互換性	備考
010	15411-6401-0	ダイナモ アツシ	1		
020	17331-9103-0	ボルト(M8X106)	1		
030	15521-9403-0	ヒラ ザガネ	1		
040	01153-50830	ボルト	1		
050	02156-50080	ナット	2		
060	04512-50080	バネ ザガネ	2		
070	04012-50080	ヒラ ザガネ	1		
080	04015-50080	ヒラ ザガネ	1		
090	02056-50060	ナット	1		
100	04512-50060	バネ ザガネ	1		
110	15321-6442-0	ダイナモ ステー	1		
120	15321-7428-4	ファンクドウ プーリ	1		
130	05712-00720	フエザ キー	1		(リヨウマル)

18. ウォータパイプ関係



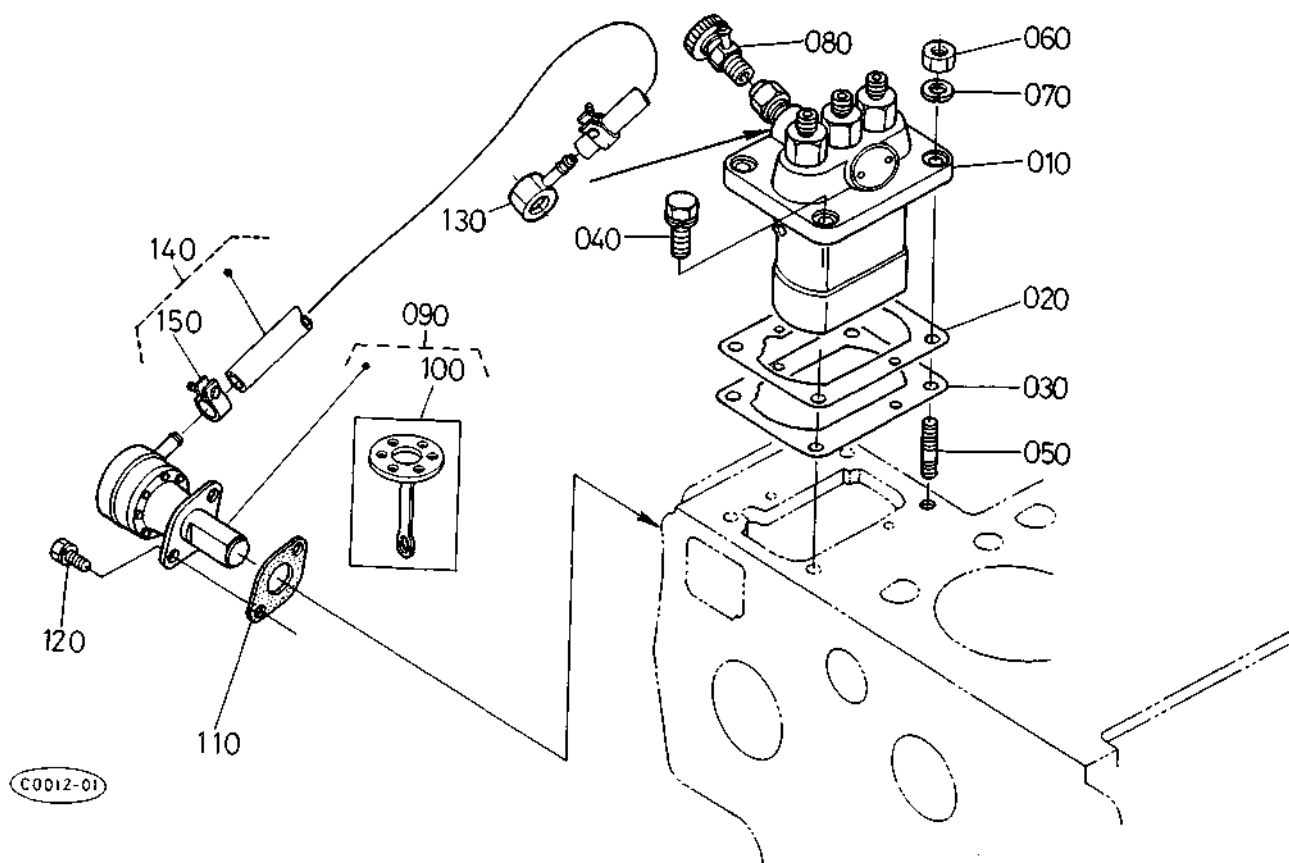
図番	コード No.	部 品 名 称	数 量	互換性	備 考
010	17331-7270-0	ウォータフランジ コンブ	1		
020	15521-7292-0	ウォータフランジパツキン	1		
030	01123-50822	ボルト	2		(ザガネツキ)
040	15221-9153-0	スタツド	1		
050	01153-50870	ボルト	1		
060	02156-50080	ナツト	1		
070	04512-50080	バネ ザガネ	2		
080	15521-7334-0	ウォータ リターン パイプ 2	1		
090	15109-7336-0	パイプ バンド	2		
100	15321-7326-0	サーモスタツト カバー	1		
110	15321-7327-0	サーモスタツトカバー パツキン	1		
120	01123-50835	ボルト	2		(ザガネツキ)
130	15321-7301-0	サーモスタツト アツシ	1		

19. ウォータポンプ関係

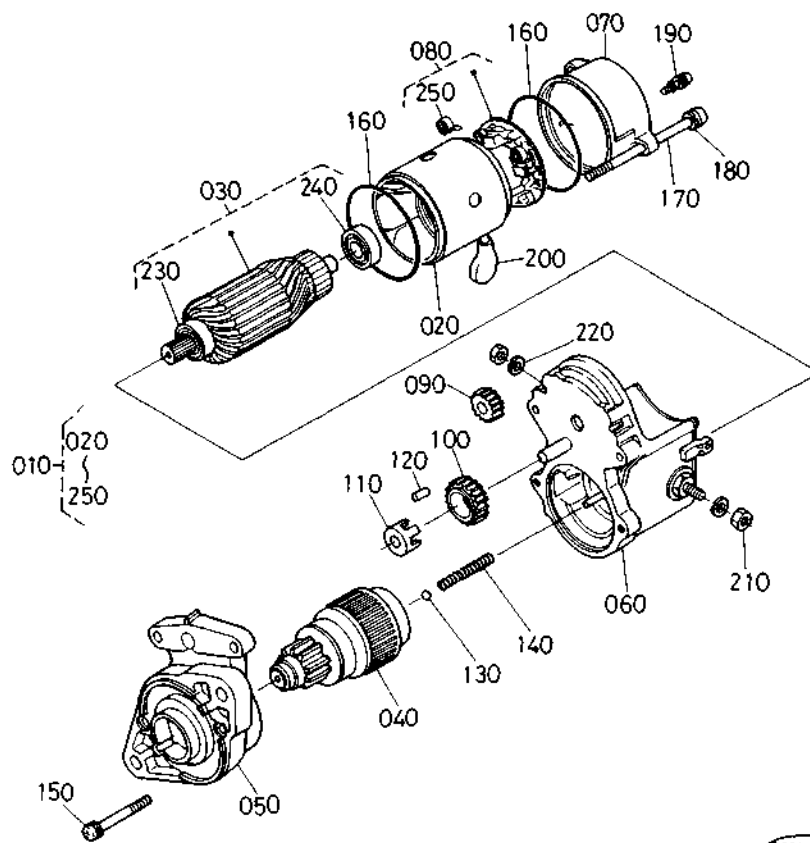


図番	コード No.	部 品 名 称	数 量	互換性	備 考
010	17331-7303-0	ウォータポンプ アツシ	1		
020	17331-7341-0	ウォータポンプ ボデー	1		
030	15521-7355-0	ベアリング	1		
040	15321-7351-0	ウォータポンプインペラ	1		
050	15121-7305-0	シールセット	1		
060	15521-7352-0	ウォータポンプジクフランジ	1		
070	15521-9481-0	スナップピン	1		
080	15121-7362-0	スリンガー	1		
090	17331-7343-0	ウォータポンプパッキン	1		
100	01123-50828	ボルト	3		(ザガネツキ)
110	15521-9151-0	スタッド	1		
120	04512-50080	バネ ザガネ	1		
130	02156-50080	ナット	1		
140	15221-8821-0	スタッド	1		
150	01023-50618	ボルト	8		(ザガネツキ)
160	02056-50060	ナット	1		
170	04512-50060	バネ ザガネ	1		

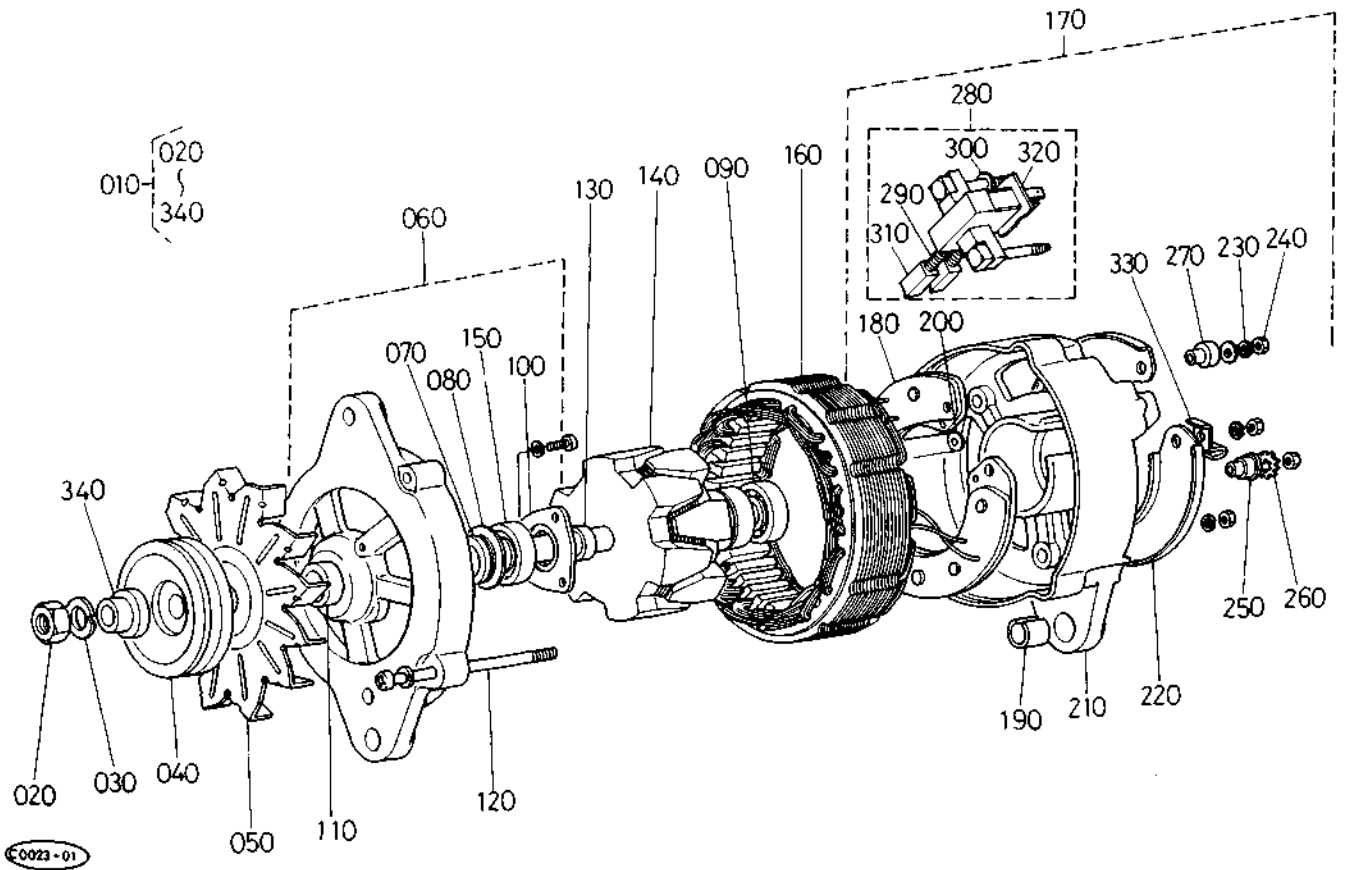
20. インジェクションポンプ関係



図番	コード No.	部品名称	数量	互換性	備考
010	17333-5101-0	インジェクションポンプ アツシ	1		
020	15321-5211-0	インジェクションポンプ シム	2		
030	15521-5211-0	シム	3		
040	01123-50822	ボルト	2		(ザガネツキ)
050	15221-9153-0	スタッド	2		
060	02156-50080	ナット	2		
070	04512-50080	バネ ザガネ	2		
080	14311-6050-4	ジェットスタート コツク アツシ	1		
090	15381-5203-0	フューエルポンプ アツシ	1		
100	15381-5204-0	ダイヤフラム コンブ	1		
110	15241-5214-0	フューエルポンプ パツキン	1		
120	01023-50616	ボルト	2		(ザガネツキ)
130	14111-4241-0	アイカン ツギテ (メツキ)	1		
140	15471-4201-0	フューエルパイプ アツシ	1		
150	14301-4275-0	パイプ クリツプ	1		

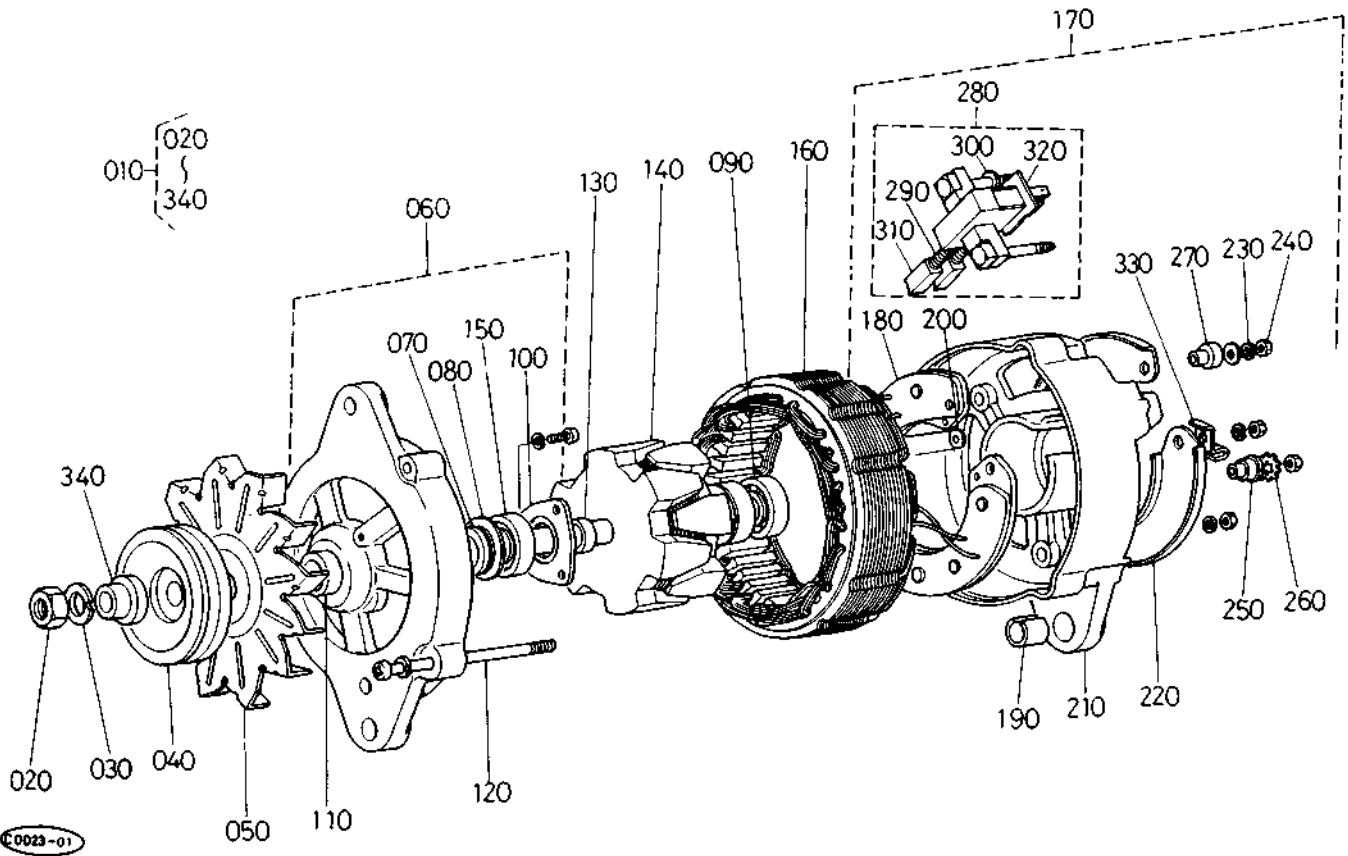


図番	コード No.	部品名称	数量	互換性	備考
010	15511-6301-0	スタータ アツシ	1		
020	15511-6308-0	ヨーク アツシ	1		
030	15511-6307-0	アマチュア アツシ	1		
040	15521-6304-0	オーバ ランニング スイッチ	1		
050	15511-6303-0	ドライブエンド フレーム	1		
060	15511-6302-0	マグネチック スイッチ アツシ	1		
070	15511-6320-0	エンド フレーム	1		
080	15511-6338-0	ブラシ ホルダ アツシ	1		
090	15511-6326-0	ギヤ- 1	1		
100	15401-6327-0	ギヤ- 2	1		
110	19212-6311-0	リテーナー	5		
120	19212-6310-0	ローラ	5		
130	19212-9713-0	ボール	5		
140	19212-6312-0	スプリング	5		
150	15501-9331-0	ナベ コネジ	2		
160	15511-9666-0	O リング	2		
170	15511-6332-0	スルー ボルト	2		
180	04512-50060	スプリング ワツシヤ	2		
190	15511-6376-0	ボルト アツシ	2		
200	15511-6345-0	カバー	1		
210	13963-9201-0	ナット ヘキサゴン	1		
220	04512-50080	バネザガネ	1		
230	15511-6350-0	ボール ベアリング 1	1		
240	15511-6353-0	ボール ベアリング 2	1		



0023-01

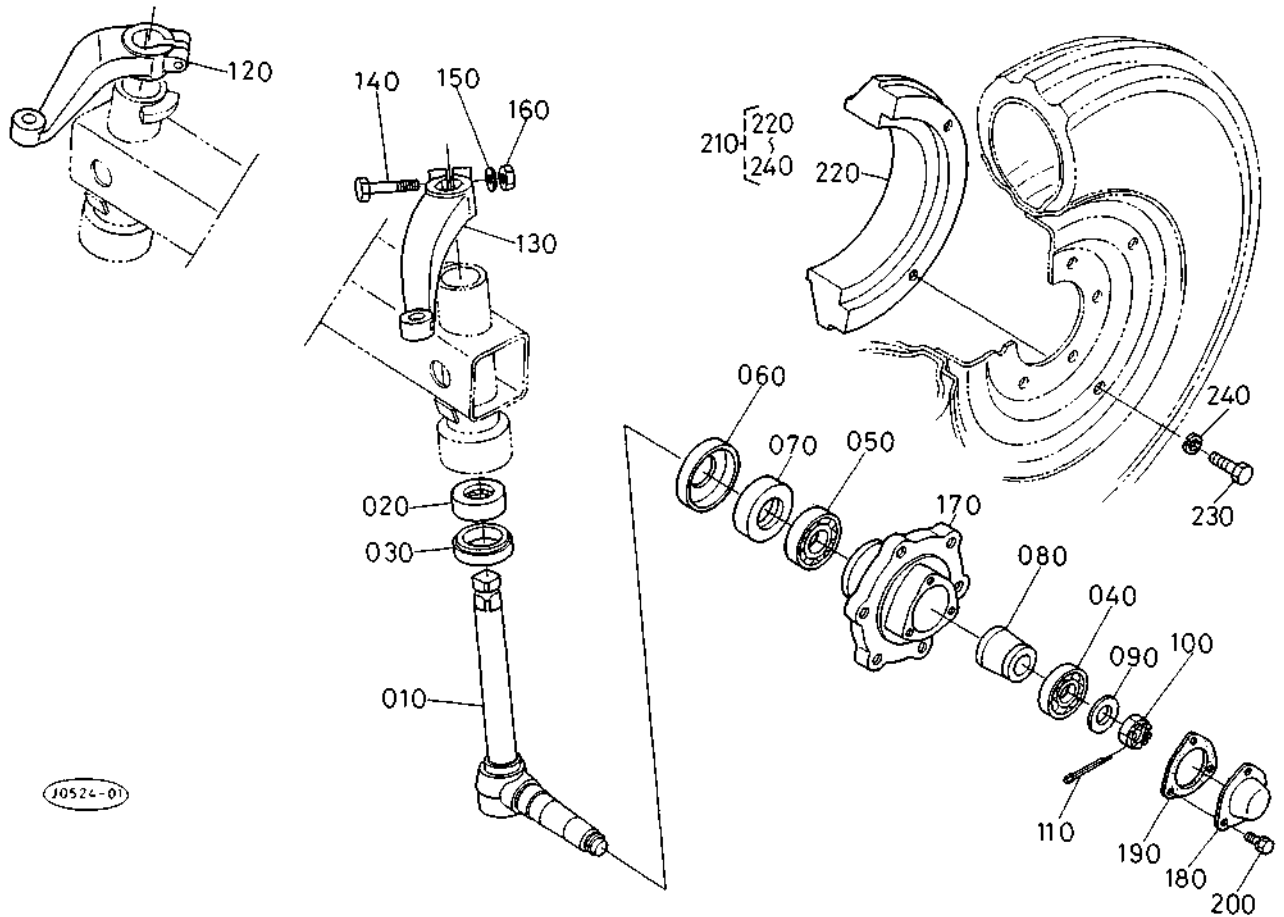
図番	コード No.	部 品 名 称	数 量	互換性	備 考
010	15411-6401-0	ダイナモ アツシ	1		
020	15221-9201-0	ナット	1		
030	15221-9407-0	バネザガネ	1		
040	15221-6411-0	ダイナモ プーリ	1		
050	15221-6413-0	ダイナモ ファン	1		
060	15321-6402-0	ドライブ エンド フレーム	1		
070	15221-6479-0	オイル フェルト	1		
080	15221-6483-0	フェルト カバー	1		
090	08121-06201	ボール ベアリング	1		(6201ZZ)
100	15221-6471-0	リテーナ プレート	1		
110	15221-6415-0	カラー	1		
120	15321-6426-0	スルーボルト	2		
130	15221-6416-0	スペーサ	1		
140	15321-6403-0	アーマチュア	1		
150	08141-06202	ボール ベアリング	1		(6202UU)
160	15321-6405-0	ヨーク	1		
170	15321-6407-0	エンド フレーム アツシ	1		
180	15321-6485-0	レクティブアイヤ アツシ	1		
190	15221-6421-0	ブツシュ	1		
200	15321-6488-0	インシュレーション ザガネ	1		
210	15321-6406-0	エンド フレーム	1		
220	15321-6423-0	エンド カバー	1		
230	04512-50050	バネザガネ	5		
240	15221-9203-0	ナット	5		



図番	コード No.	部 品 名 称	数 量	互換性	備 考
250	15321-6492-0	インシュレーション ブツシュ	1		
260	15321-9408-0	ワツシャ	1		
270	15221-6491-0	インシュレーション ブツシュ	1		
280	15321-6431-0	ブラシ ホルダ アツシ	1		
290	15221-6433-0	ブラシ スプリング	2		
300	15221-6488-0	インシュレーション ザガネ	2		
310	15221-6409-0	ブラシ	2		
320	15321-6494-0	ターミナル インシュレータ	1		
330	15321-6757-0	コード クランプ	1		
340	15321-6417-0	スベーサ	1		

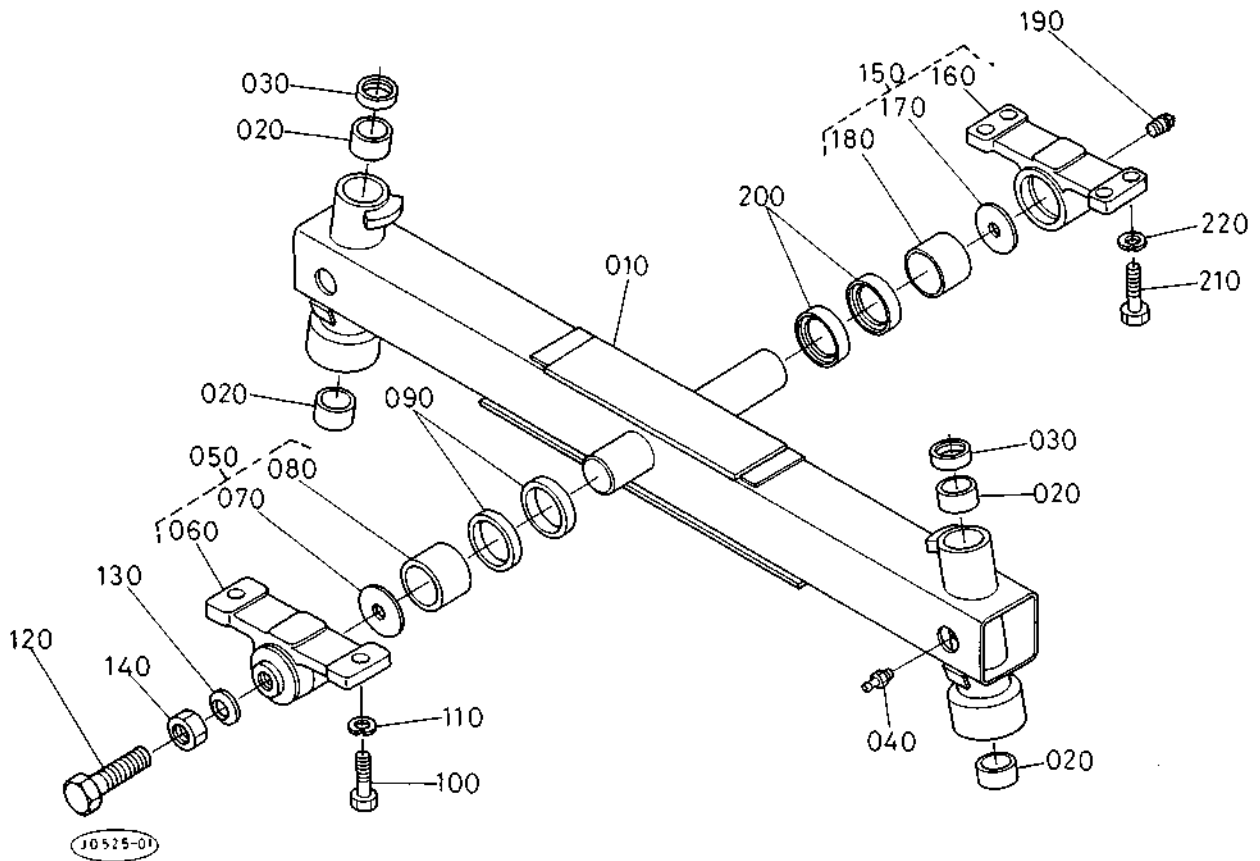
1. ナックル軸関係

[2WD]



A:L₁-205, B:L₁-205D, C:L₁-R205

図番	コードNo.	部品名称	数量			互換性	備考
			A	B	C		
010	38260-1111-0	ナックル ジク コンブ	2	-	-		
020	32150-1151-0	スラストボール ベアリング	2	-	-		
030	38240-1143-0	オイル シール	2	-	-		
040	08101-06205	ボール ベアリング	2	-	-		(6205)
050	08101-06206	ボール ベアリング	2	-	-		(6206)
060	32240-1148-0	ダスト カバー	2	-	-		
070	37300-1116-0	オイル シール	2	-	-		
080	38240-1142-0	スペーサ	2	-	-		
090	04011-50200	ヒラ ザガネ	2	-	-		
100	02372-50200	ミゾツキ ナット	2	-	-		
110	05511-50430	ワリ ピン	2	-	-		
120	31351-1121-0	ナックル アーム ミギ	1	-	-		
130	31351-1122-0	ナックルアーム ヒダリ	1	-	-		
140	32240-1127-0	ボルト	2	-	-		
150	04512-50120	バネ ザガネ	2	-	-		
160	02176-50120	ナット	2	-	-		
170	34260-1131-0	ゼンリン ハブ	2	-	-		
180	32240-1135-0	ゼンリン キャップ	2	-	-		
190	32150-1136-0	パツキン	2	-	-		
200	01123-50814	ボルト	6	-	-		(ザガネツキ)
210	99721-1300-0	ゼンリン ウェイト アツシ	1	-	-		
220	99721-1311-0	ゼンリン ウェイト	4	-	-		
230	01170-51228	ボルト	8	-	-		
240	04512-50120	バネザガネ	8	-	-		

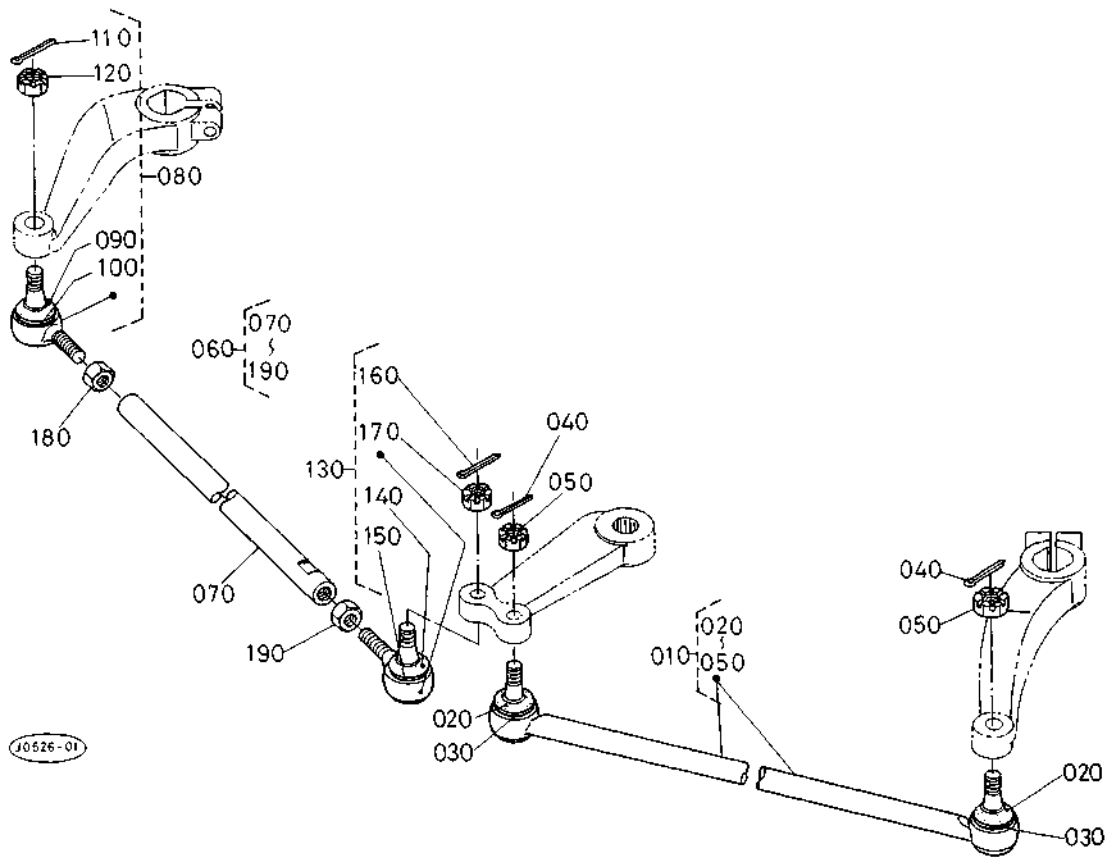


A:L₁-205, B:L₁-205D, C:L₁-R205

図番	コード No.	部 品 名 称	数 量			互換性	備 考
			A	B	C		
010	31331-1311-0	ゼンシャジク	1	-	-		
020	38240-1313-0	ブツシュ	4	-	-		
030	38240-1314-0	オイル シール	2	-	-		
040	06613-10010	グリース ニツプル	2	-	-		
050	38430-1366-0	ジクウケ 1 アツシ	1	-	-		
060	38430-1367-0	ジクウケ 1	1	-	-		
070	38240-1343-0	スラスト ザガネ	1	-	-		
080	38240-1317-0	ブツシュ	1	-	-		
090	38240-1316-0	オイル シール	2	-	-		
100	01173-51435	ボルト	2	-	-		
110	04512-50140	バネ ザガネ	2	-	-		
120	38630-4476-0	ボルト	1	-	-		
130	38440-4475-0	シールワツシヤ	1	-	-		
140	02176-50160	ナット	1	-	-		
150	38240-1369-0	ジクウケ 2 アツシ	1	-	-		
160	38240-1368-0	ジクウケ2	1	-	-		
170	38240-1343-0	スラスト ザガネ	1	-	-		
180	38240-1317-0	ブツシュ	1	-	-		
190	06312-10010	プラグ	1	-	-		
200	38240-1316-0	オイル シール	2	-	-		
210	38240-1318-0	リーマ ボルト	4	-	-		
220	04512-50120	バネ ザガネ	4	-	-		

3. 前輪装置関係

[2WD]

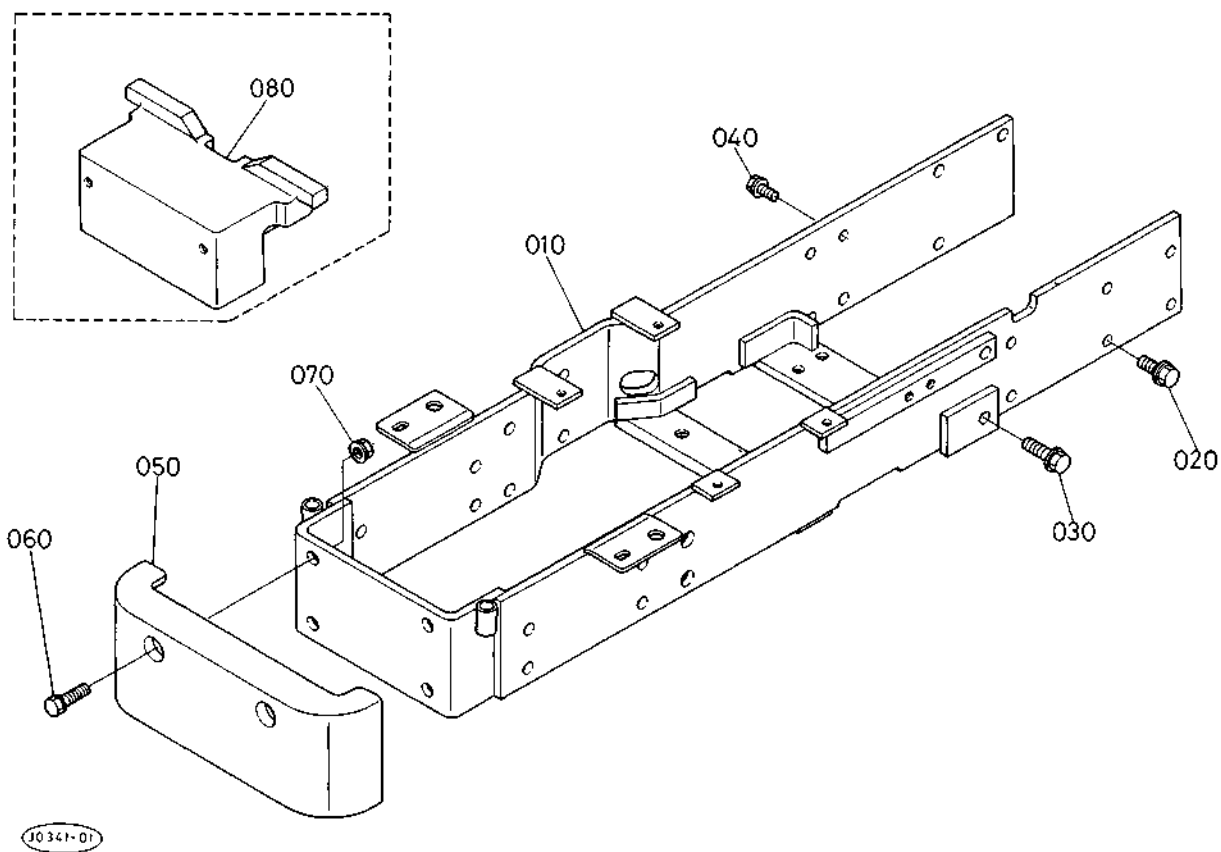


A:L₁-205, B:L₁-205D, C:L₁-R205

図番	コードNo.	部品名称	数量			互換性	備考
			A	B	C		
010	31331-1240-0	タイロッド ヒダリ アツシ	1	-	-		
020	38240-1265-0	ダスト カバー	2	-	-		
030	38240-1266-0	クリップ	2	-	-		
040	05511-50325	ワリ ピン	2	-	-		
050	38240-1283-0	ミゾツキ ナット	2	-	-		
060	31331-1250-0	タイロッド ミギ アツシ	1	-	-		
070	31331-1251-0	タイロッド ミギ	1	-	-		
080	38440-4478-0	タイロッド エンド ミギ アツシ	1	-	-		
090	38240-1265-0	ダスト カバー	1	-	-		
100	38240-1266-0	クリップ	1	-	-		
110	05511-50325	ワリ ピン	1	-	-		
120	38240-1283-0	ミゾツキ ナット	1	-	-		
130	38440-4479-0	タイロッド エンド ヒダリ アツシ	1	-	-		
140	38240-1265-0	ダスト カバー	1	-	-		
150	38240-1266-0	クリップ	1	-	-		
160	05511-50325	ワリ ピン	1	-	-		
170	38240-1283-0	ミゾツキ ナット	1	-	-		
180	02174-50160	ナット	1	-	-		
190	32240-1228-0	ナット	1	-	-		

4. 前車軸フレーム関係

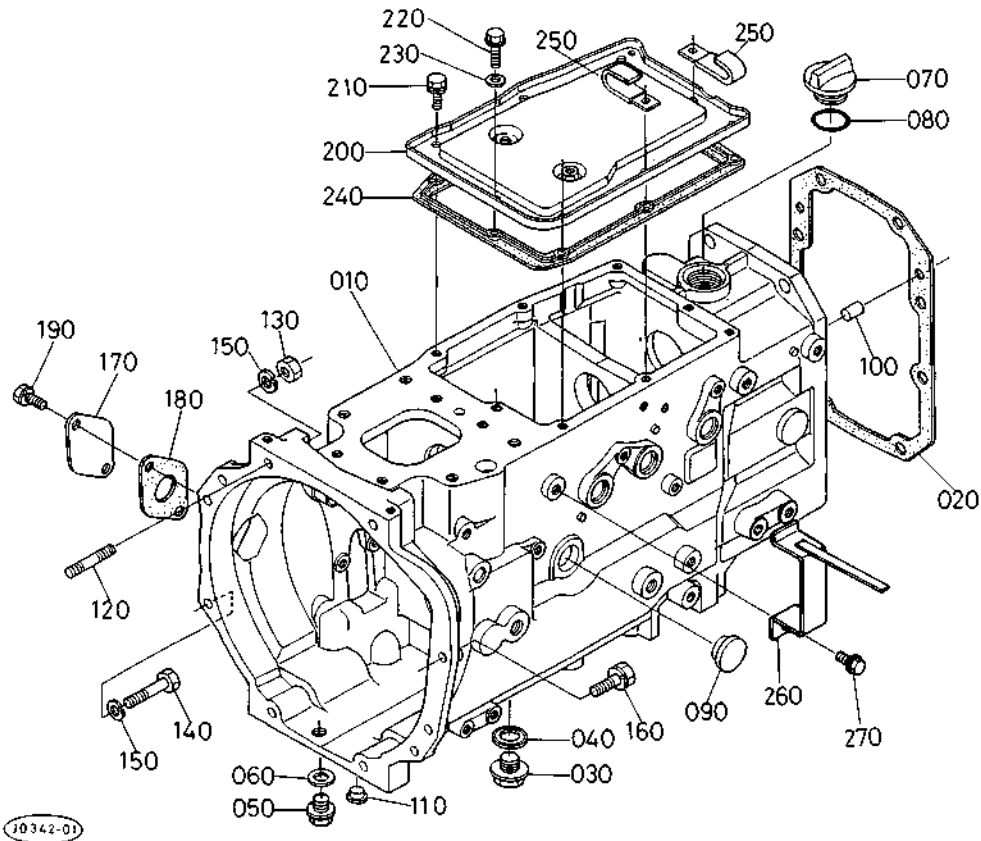
[2WD]



A:L₁-205, B:L₁-205D, C:L₁-R205

図番	コード No.	部品名称	数量			互換性	備考
			A	B	C		
010	30400-1361-0	ゼンシャジク フレーム	1	-	-		
020	01774-51225	フランジ ボルト	10	-	-		
030	01774-51240	フランジ ボルト	4	-	-		
040	01774-51020	フランジ ボルト	1	-	-		
050	30400-4488-0	バンパ	1	-	-		
060	30400-4489-0	ボルト	2	-	-		(ザガネツキ)
070	02771-50100	フランジ ナット	2	-	-		
080	30400-1302-0	バンパウエイト 20キロ	適宜	-	-		
080	30400-1304-0	バンパウエイト 30キロ	適宜	-	-		

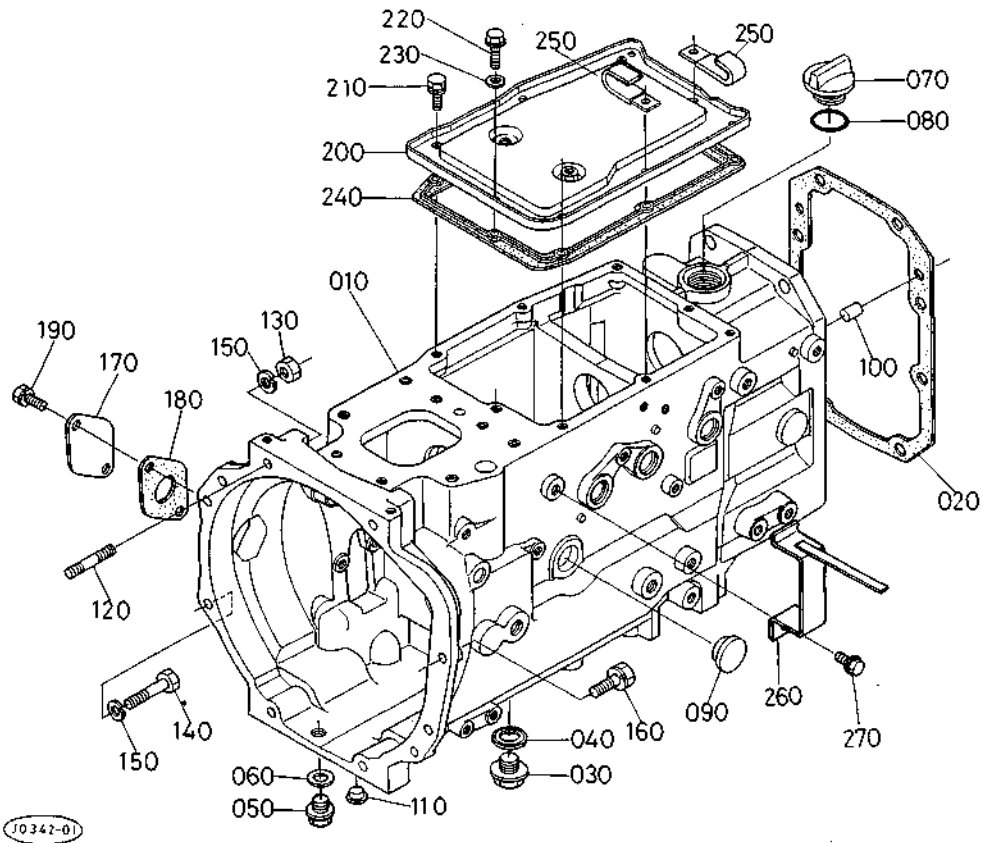
5. クラッチハウジング関係



A:L₁-205, B:L₁-205D, C:L₁-R205

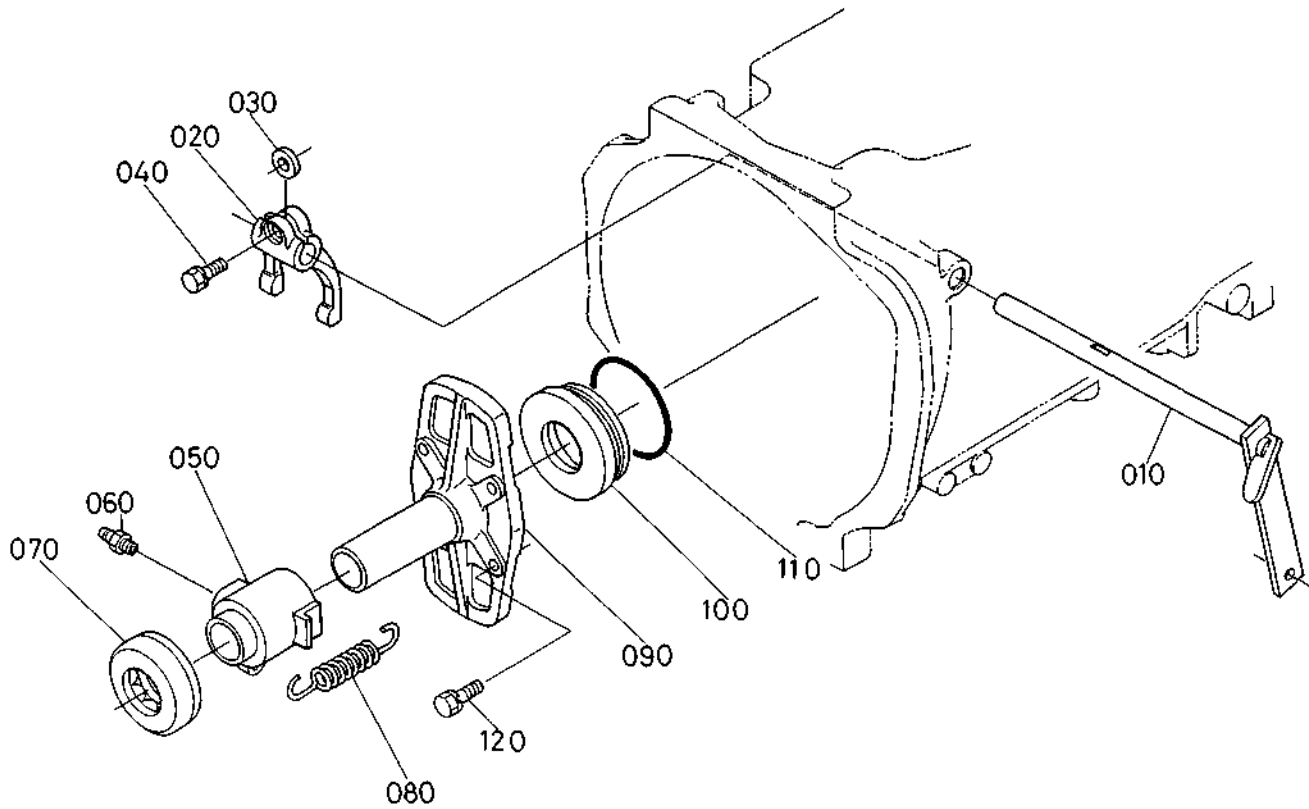
図番	コードNo.	部品名称	数量			互換性	備考
			A	B	C		
010	31351-1411-0	クラッチ ハウジング(SC)	1	1	1		(SC)
010	31351-1413-0	クラッチ ハウジング(DC)	-	-	1		(DC)
020	35340-1414-0	パツキン	1	1	1		
030	34150-1426-0	ドレンプラグ	1	1	1		
040	04717-02150	ゴムツキ ザガネ	1	1	1		
050	06311-35020	プラグ	1	1	1		(ツバナシ)
060	04717-01400	ゴムツキ ザガネ	1	1	1		
070	38240-2141-0	プラグ	1	1	1		
080	04811-50300	O リング	1	1	1		
090	38240-1421-0	オイル ゲージ	1	1	1		
100	05012-01018	ハイコウ ピン	2	2	2		
110	32210-2758-0	メクラ セン	10	10	10		
120	31351-1412-0	スタッド	3	3	3		
130	02118-50100	ナット	3	3	3		
140	01173-51065	ボルト	4	4	4		
150	04512-50100	バネ ザガネ	7	7	7		
160	01133-51040	ボルト	1	1	1		(ザガネツキ)
170	31351-1417-0	ハウジングカバー	1	1	1		
180	32430-1418-0	ハウジングカバーパツキン	1	1	1		
190	01123-50816	ボルト	2	2	2		(ザガネツキ)
200	31351-1421-0	カバー	1	1	1		
210	01123-50814	ボルト	7	7	7		(ザガネツキ)
220	01754-50812	フランジ ボルト	1	1	1		
230	04717-00800	ゴムツキ ザガネ	1	1	1		

5. クラッチハウジング関係



A:L₁-205, B:L₁-205D, C:L₁-R205

図番	コード No.	部 品 名 称	数 量			互換性	備 考
			A	B	C		
240	31351-1422-0	バツキン	1	1	1		
250	30400-3191-0	コード クランプ	2	2	2		
260	30400-3215-0	ハーネス ステア	1	1	1		
270	01774-51016	フランジ ボルト	1	1	1		

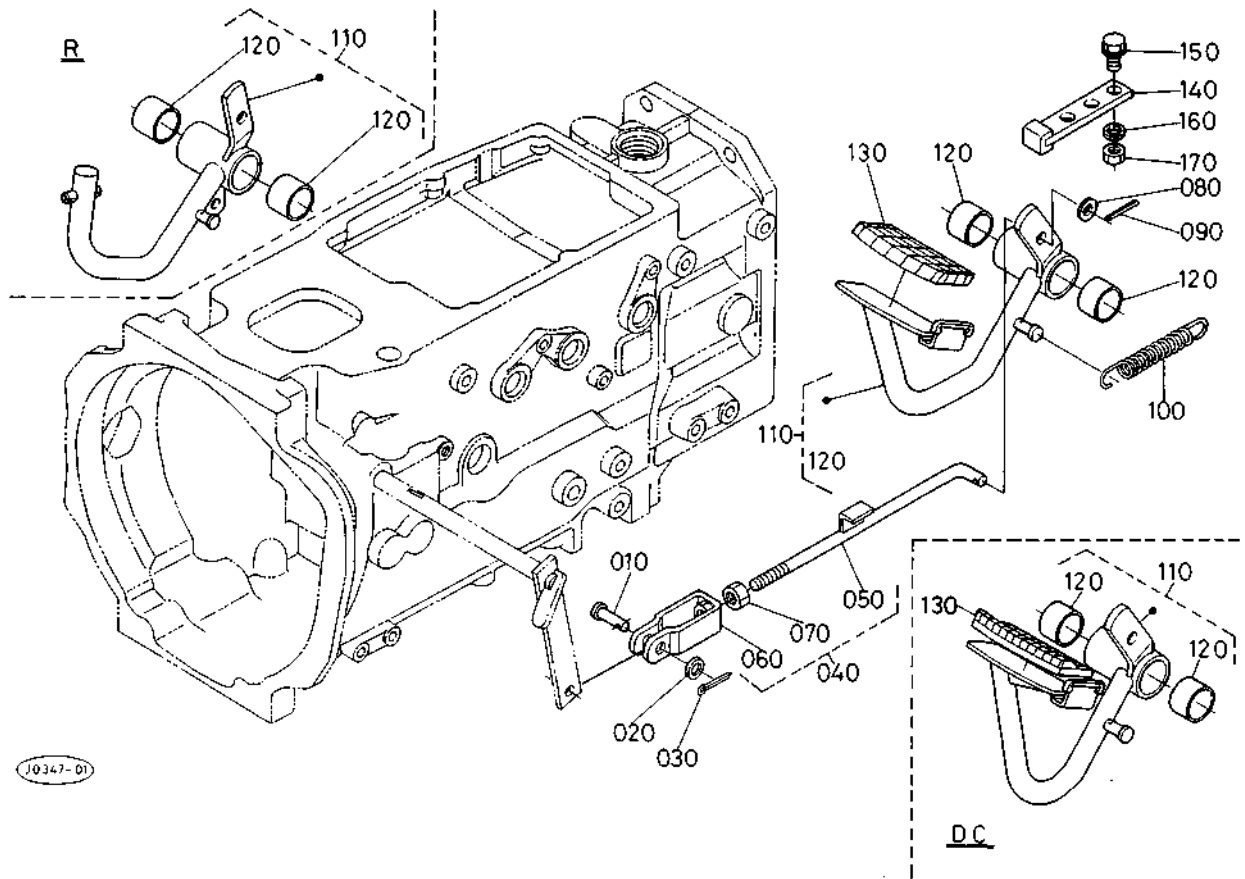


J0345-01

A:L₁-205, B:L₁-205D, C:L₁-R205

図番	コード No.	部 品 名 称	数 量			互換性	備 考
			A	B	C		
010	31331-1471-0	クラッチ レバー (SC)	1	1	1		
020	31351-1472-0	クラッチ レリーズフォーク	1	1	1		
030	31150-1478-0	フォーク キー	1	1	1		
040	01123-50822	ボルト	1	1	1		(ザガネツキ)
050	37220-1481-0	クラッチリリース ハブ	1	1	1		
060	06613-10010	グリース ニップル	1	1	1		
070	08490-00001	スラストボール ベアリング	1	1	1		
080	34150-1484-0	スプリング	1	1	1		
090	37150-1541-0	スライジング ケース	1	1	1		
100	37150-1542-0	スペーサ	1	1	1		
110	04811-50650	O リング	1	1	1		
120	01123-50830	ボルト	4	4	4		(ザガネツキ)

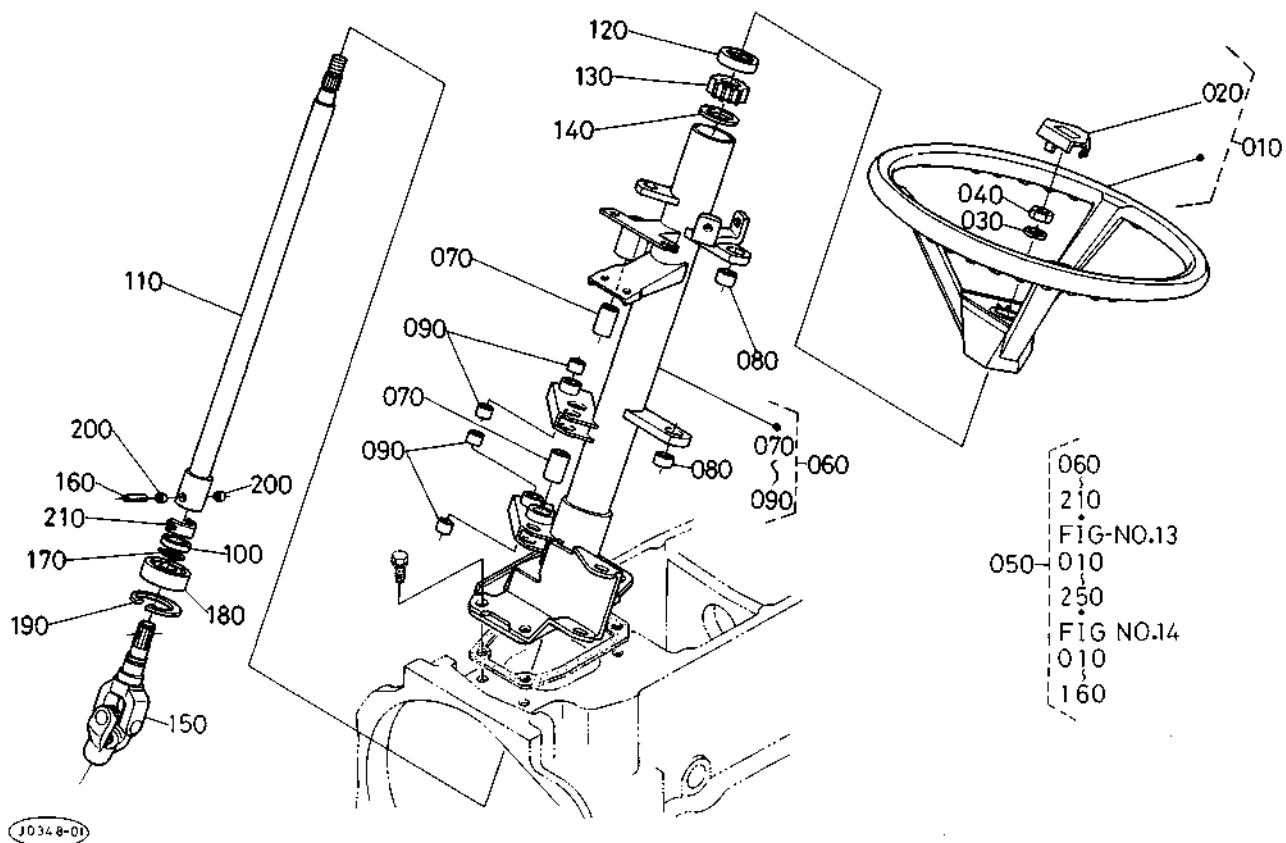
8. クラッチペダル関係



A:L₁-205, B:L₁-205D, C:L₁-R205

図番	コードNo.	部品名称	数量			互換性	備考
			A	B	C		
010	05112-50822	アタマツキ ピン	1	1	1		(アナアリ)
020	04012-50080	ヒラ ザガネ	1	1	1		
030	05511-50220	ワリ ピン	1	1	1		
040	31351-1560-0	クラッチ ロッド アツシ (SC)	1	1	1		(SC)
040	31351-1550-0	クラッチ ロッド アツシ (DC)	-	-	1		(DC)
050	31351-1564-0	クラッチ ロッド (SC)	1	1	1		(SC)
050	31351-1554-0	クラッチ ロッド (DC)	-	-	1		(DC)
060	34150-1563-0	フタマタ ツギテ	1	1	1		
070	02172-50120	ナット	1	1	1		
080	04013-50120	ヒラ ザガネ	1	1	1		
090	05511-50425	ワリ ピン	1	1	1		
100	37150-1584-0	スプリング	1	1	1		
110	30400-1570-0	クラッチペダル アツシ (SC)	1	1	-		(SC)
110	30400-1580-0	クラッチペダル アツシ (DC)	-	1	-		(DC)
110	30430-1570-0	クラッチペダル アツシ (SC)	-	-	1		(SC)
110	30430-1580-0	クラッチペダル アツシ (DC)	-	-	1		(DC)
120	38180-2867-0	ブツシュ	2	2	2		
130	66204-4339-0	ペダル カバー マI	1	1	1		(SC)
130	30400-2859-0	ペダル ゴム キヤツブ	-	-	1		(DC)
140	31351-1593-4	ペダル ストツバ	1	1	1		
150	01754-50820	フランジ ボルト	2	2	2		
160	04512-50080	バネ ザガネ	2	2	2		
170	02114-50080	ナット	2	2	2		

9. ステアリングハンドル関係

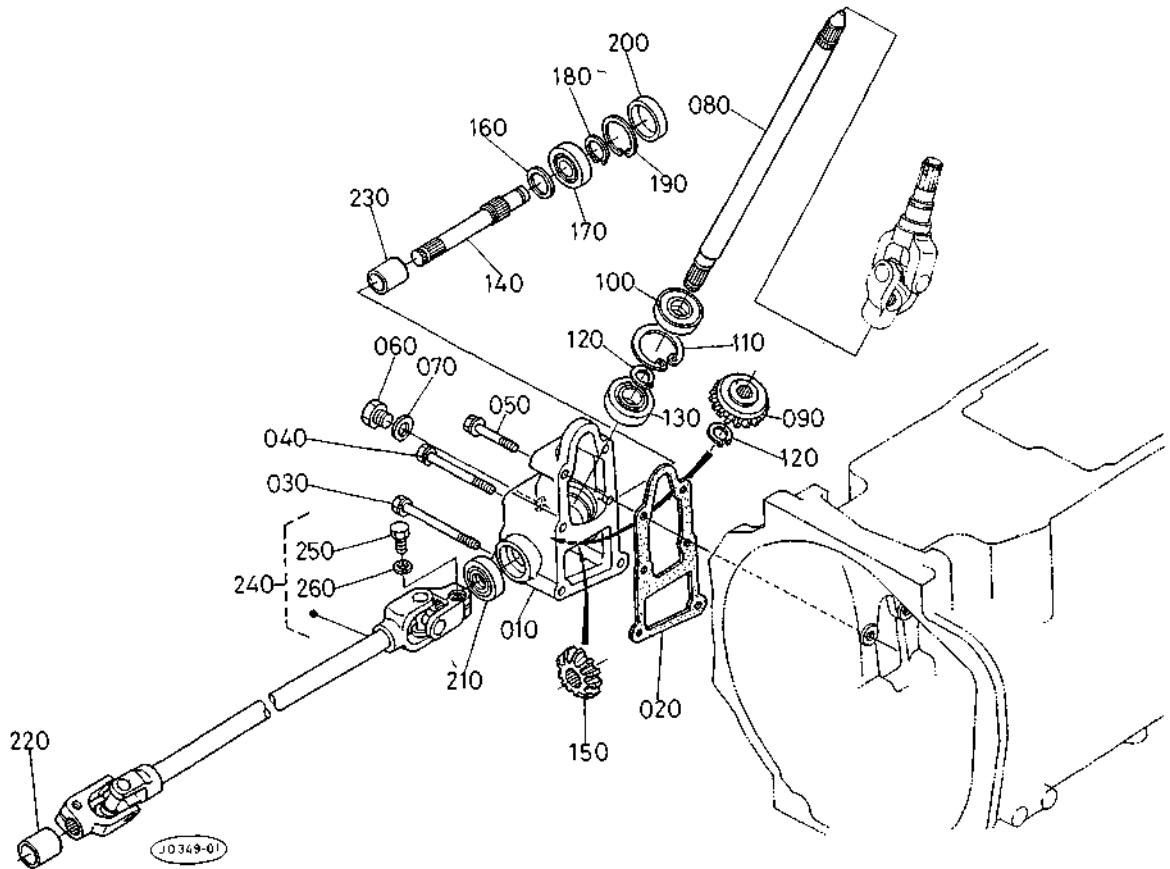


1034-B-01

A:L₁-205, B:L₁-205D, C:L₁-R205

図番	コード No.	部 品 名 称	数 量			互換性	備 考
			A	B	C		
010	31351-1606-0	ステアリングホイール アツシ	1	1	-		
020	31351-1608-0	ステアリング パッド	1	1	-		
030	04512-50120	バネ ザガネ	1	1	-		
040	02176-50120	ナット	1	1	-		
050	30400-1680-0	ステアリングポスト アツシ	1	1	-		
060	30400-1681-0	ステアリングポストコンブ	1	1	-		
070	31351-1683-0	ブツシュ	2	2	-		
080	31351-1686-0	ブツシュ1610	2	2	-		
090	31351-1685-0	ブツシュ 1210	4	4	-		
100	09400-15377	オイル シール	1	1	-		
110	30400-1691-0	ステアリングジク 1	1	1	-		
120	30400-1692-0	オイル シール	1	1	-		
130	30400-1693-0	コラム ブツシュ	1	1	-		
140	31351-1694-0	ザガネ	1	1	-		
150	31351-1696-0	ステアリング ジク 2	1	1	-		
160	05411-00430	スプリング ピン	1	1	-		
170	04612-00150	ジク サークリップ	1	1	-		
180	08141-06302	ボール ベアリング	1	1	-	(6302UU)	
190	04611-00420	アナ サークリップ	1	1	-		
200	30400-1697-0	ボウシン ゴム	2	2	-		
210	30400-1698-0	セット スプリング	1	1	-		

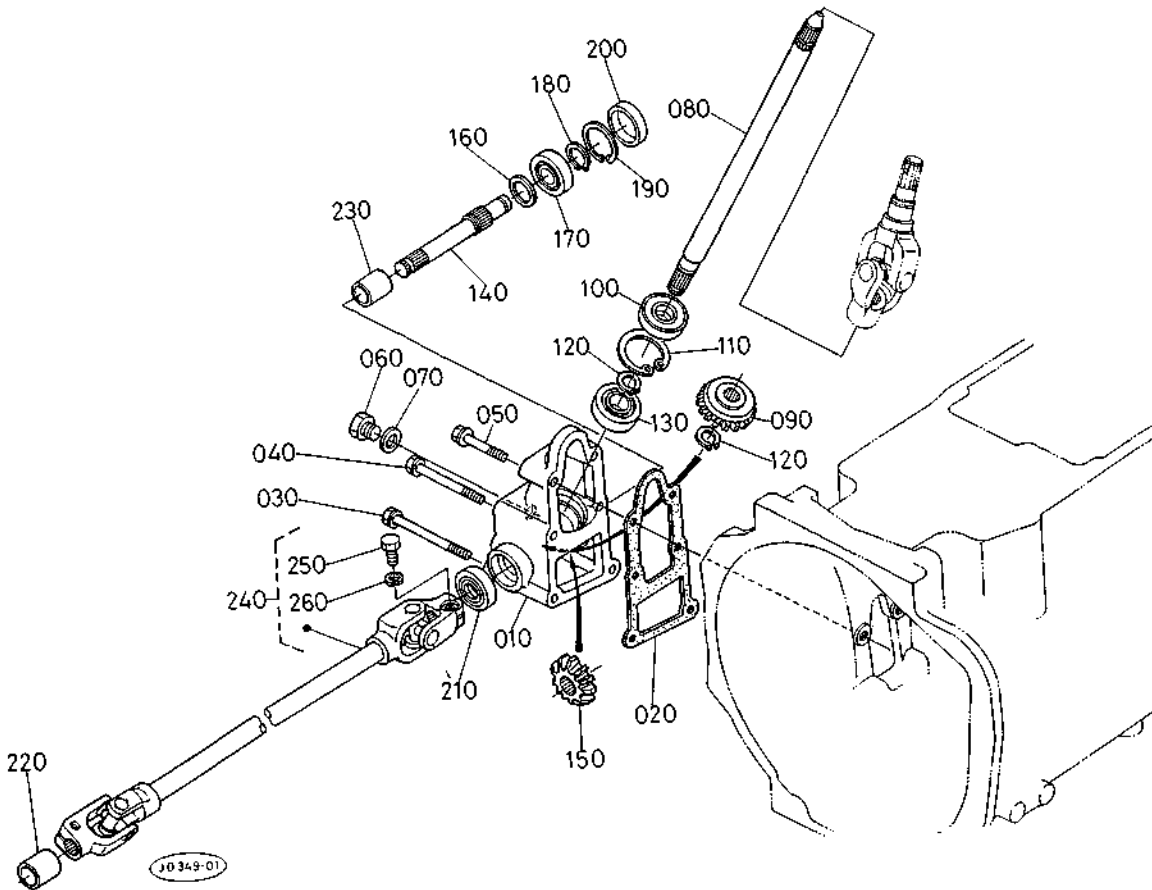
10. ベベルギヤケース関係



A:L₁-205, B:L₁-205D, C:L₁-R205

図番	コードNo.	部品名称	数量			互換性	備考
			A	B	C		
010	31351-1651-0	ベベルギヤケース	1	1	-		
020	31351-1652-0	バツキン	1	1	-		
030	01123-50880	ボルト	2	2	-		(ザガネツキ)
030	01123-50880	ボルト	-	1	-		(B) (ザガネツキ)
040	01123-50870	ボルト	2	2	-		(ザガネツキ)
050	01754-50845	フランジボルト	2	2	-		
060	06331-35010	プラグ	1	1	-		
070	04717-01000	ゴムツキザガネ	1	1	-		
080	31351-1663-0	ジョイントジク 1	1	1	-		
090	32430-1654-0	14 ベベルギヤ 1	1	1	-		
100	09500-15357	オイルシール	1	1	-		(TC15*35*7)
110	04611-00350	アナサークリップ	1	1	-		
120	04612-00150	ジクサークリップ	2	2	-		
130	08101-06202	ボールベアリング	1	1	-		(6202)
140	31351-1665-0	ジョイントジク 2	1	1	-		
150	31391-1673-0	14 ベベルギヤ	1	1	-		
160	31351-1657-0	シム 0.8	1	1	-		
160	31351-1658-0	シム 1.0	1	1	-		
160	31351-1659-0	シム 1.2	1	1	-		
170	08101-06003	ボールベアリング	1	1	-		(6003)
180	04612-00170	ジクサークリップ	1	1	-		
190	04611-00350	アナサークリップ	1	1	-		
200	31351-1661-0	プラグ	1	1	-		
210	09500-16267	オイルシール	1	1	-		(TC16*26*7)

10. ベベルギヤケース関係

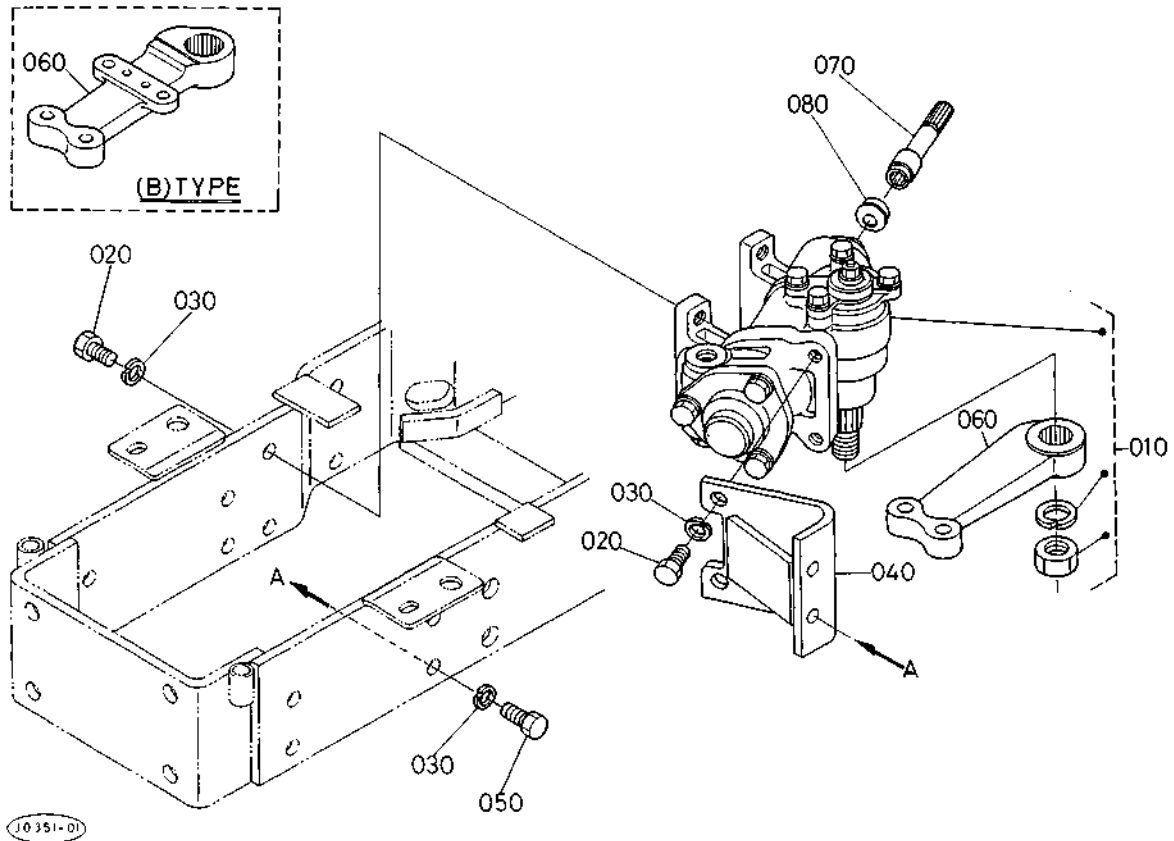


A:L₁-205, B:L₁-205D, C:L₁-R205

図番	コード No.	部 品 名 称	数 量			互換性	備 考
			A	B	C		
220	32430-1676-0	セレーション ホゴ パイプ	1	1	-		
230	32430-1677-0	スプライン ホゴ パイプ	1	1	-		
240	32420-1672-0	ジョイント ジク 3 アツシ	1	1	-		(MS)
240	32420-1667-0	ジョイントジク 3 アツシ	1	1	-		(PS)
250	01156-50825	ボルト	2	2	-		
260	04512-50080	パネ ザガネ	2	2	-		

11. ステアリング関係

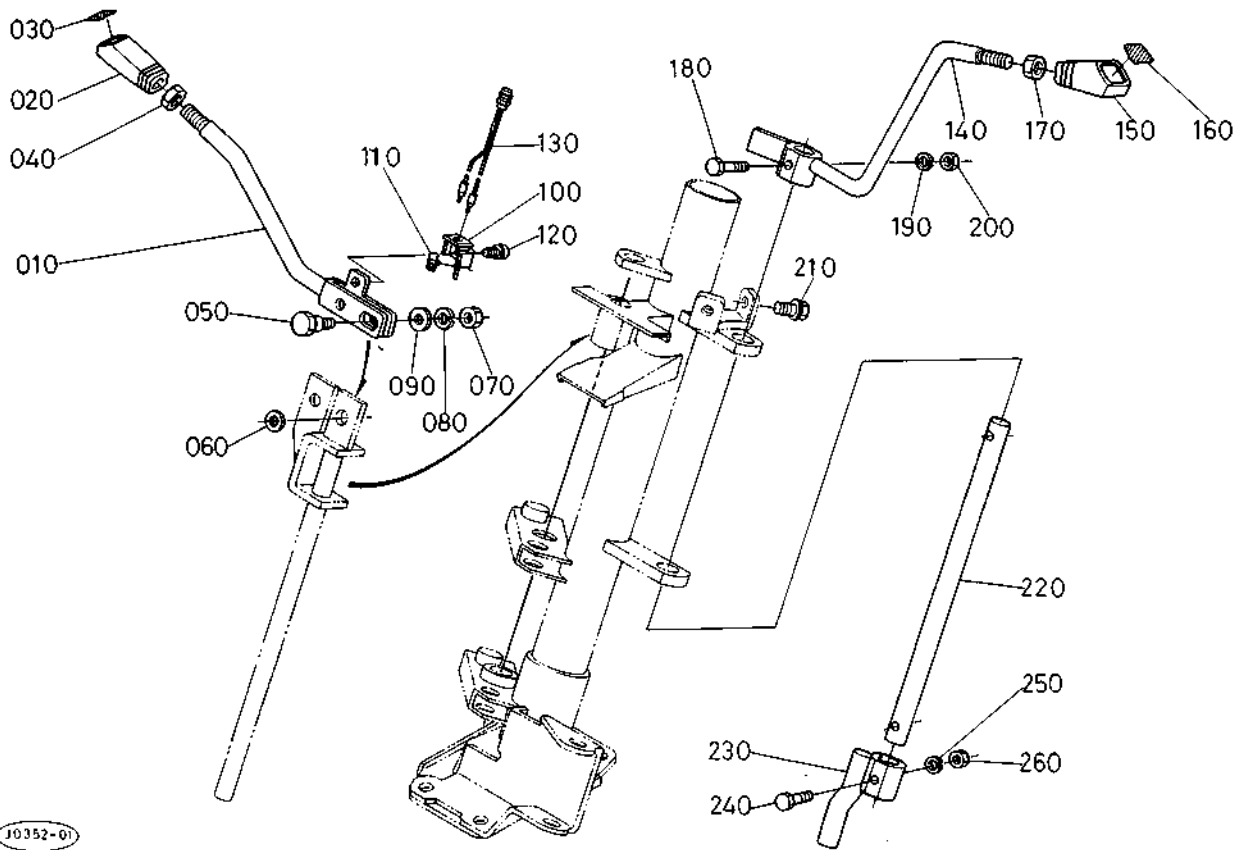
[PS]



A:L₁-205, B:L₁-205D, C:L₁-R205

図番	コード No.	部品名称	数量			互換性	備考
			A	B	C		
010	30400-6610-0	パワー ステアリング アツシ	1	1	1		
020	01173-51430	ボルト	6	6	6		
030	04512-50140	バネ ザガネ	8	8	8		
040	31351-4541-0	パワステサポート	1	1	1		
050	01173-51435	ボルト	2	2	2		
060	31351-4544-0	ピットマン アーム	1	1	1		
060	30420-7505-0	ピットマン アーム	-	1	1		(B)
070	31351-4538-4	ジョイント ジク 4	1	1	1		
080	31351-4539-0	ジョイント シール	1	1	1		

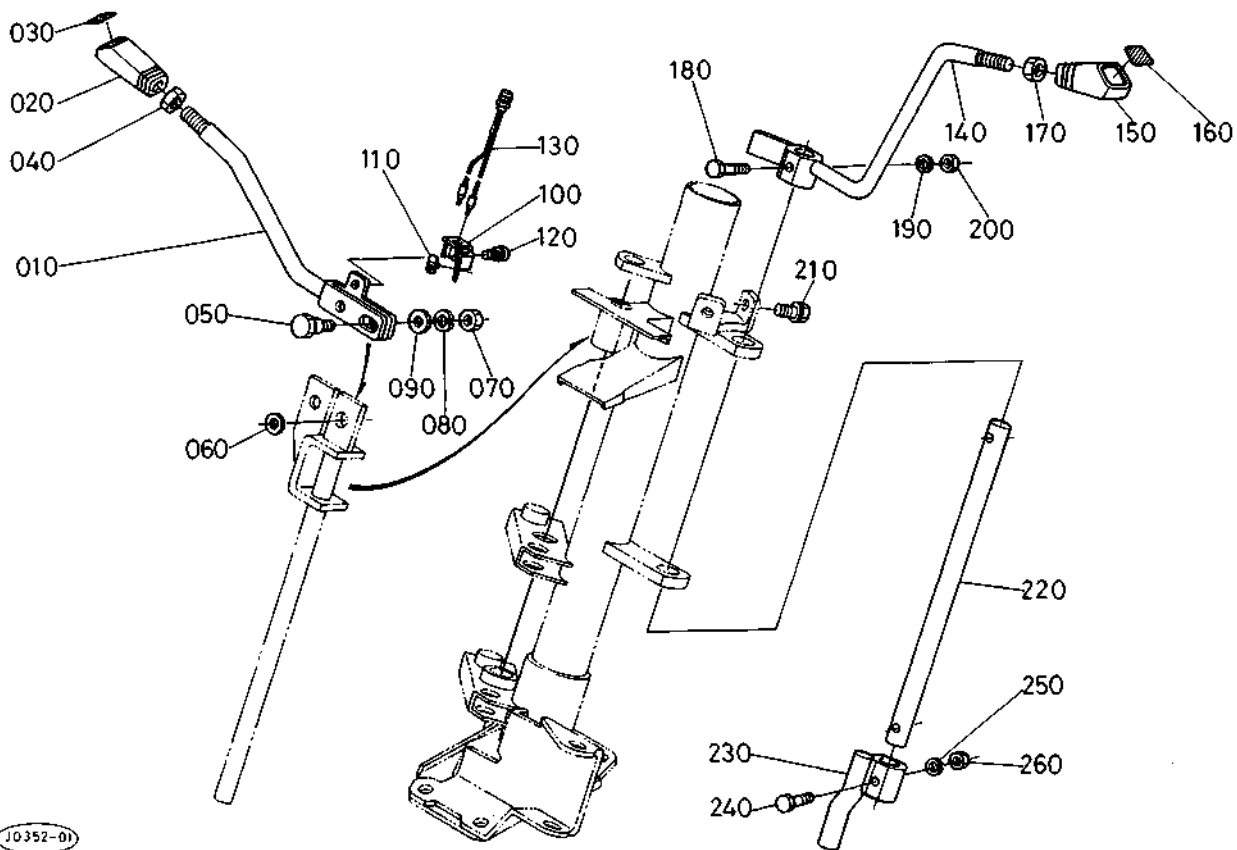
12. 主変速, シャトルレバー関係



A:L₁-205, B:L₁-205D, C:L₁-R205

図番	コードNo.	部品名称	数量			互換性	備考
			A	B	C		
010	31391-1746-0	メイン チェンジ レバー	1	1	-		
020	30400-1747-0	レバー グリップ	1	1	-		
030	30400-1757-0	メインチェンジ マーク	1	1	-		
040	30400-1521-0	M10ナット クロム メッキ	1	1	-		
050	31351-1708-0	レバー トメボルト	2	2	-		
060	31351-2409-0	シム	2	2	-		
070	02114-50080	ナット	2	2	-		
080	04512-50080	バネ ザガネ	2	2	-		
090	04013-50080	ヒラ ザガネ	2	2	-		
100	31391-1748-0	ランプ プレート	1	1	-		
110	31391-1747-0	パイプ サポート	1	1	-		
120	03024-50508	ザガネツキ コネジ	1	1	-		(ナベ)
130	31391-1745-0	ランプ	1	1	-		
140	30400-1751-0	シャトル チェンジ レバー	1	1	-		
150	30400-1747-0	レバー グリップ	1	1	-		
160	30400-1758-0	シャトルチェンジ マーク	1	1	-		
170	30400-1521-0	M10ナット クロム メッキ	1	1	-		
180	31351-1715-0	リーマ ボルト	1	1	-		
190	04512-50060	バネ ザガネ	1	1	-		
200	02056-50060	ナット	1	1	-		
210	01754-50812	フランジ ボルト	1	1	-		
220	30400-1737-0	シャトル コントロール シャフト	1	1	-		
230	30400-1738-0	シャトル チェンジ アーム	1	1	-		
240	31351-1715-0	リーマ ボルト	1	1	-		

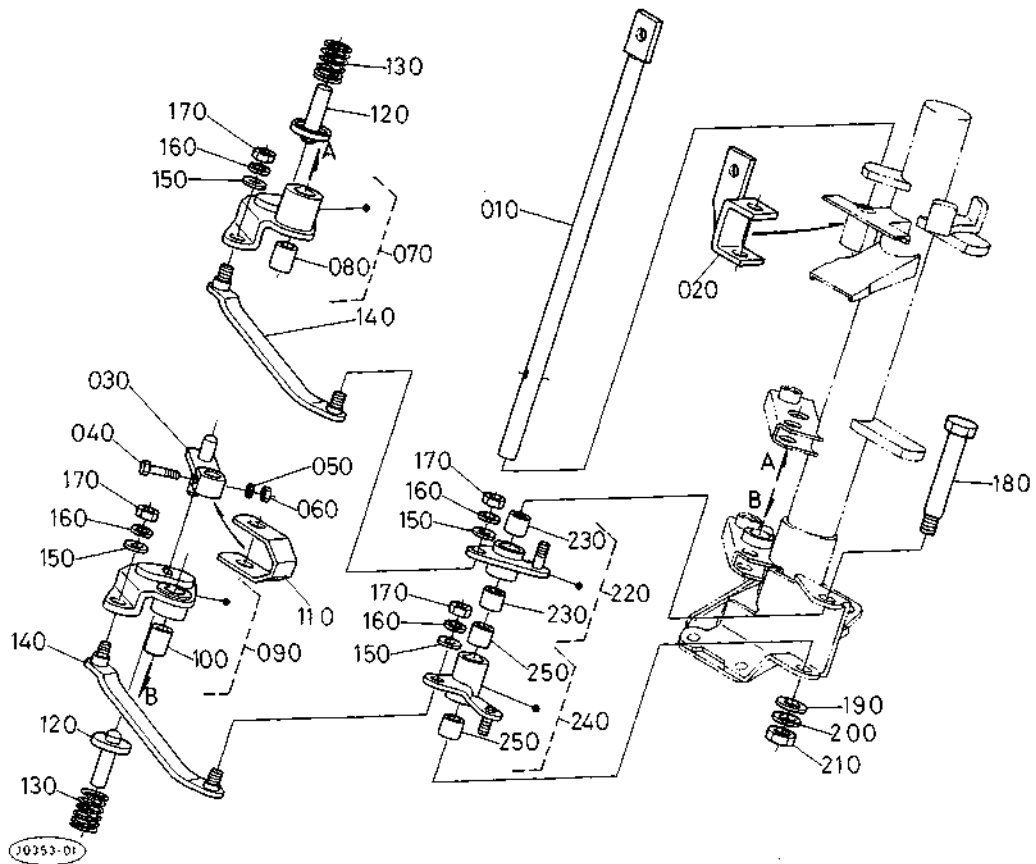
12. 主変速, シャトルレバー関係



A:L₁-205, B:L₁-205D, C:L₁-R205

図番	コードNo.	部品名称	数量			互換性	備考
			A	B	C		
250	04512-50060	バネ ザガネ	1	1	-		
260	02056-50060	ナット	1	1	-		

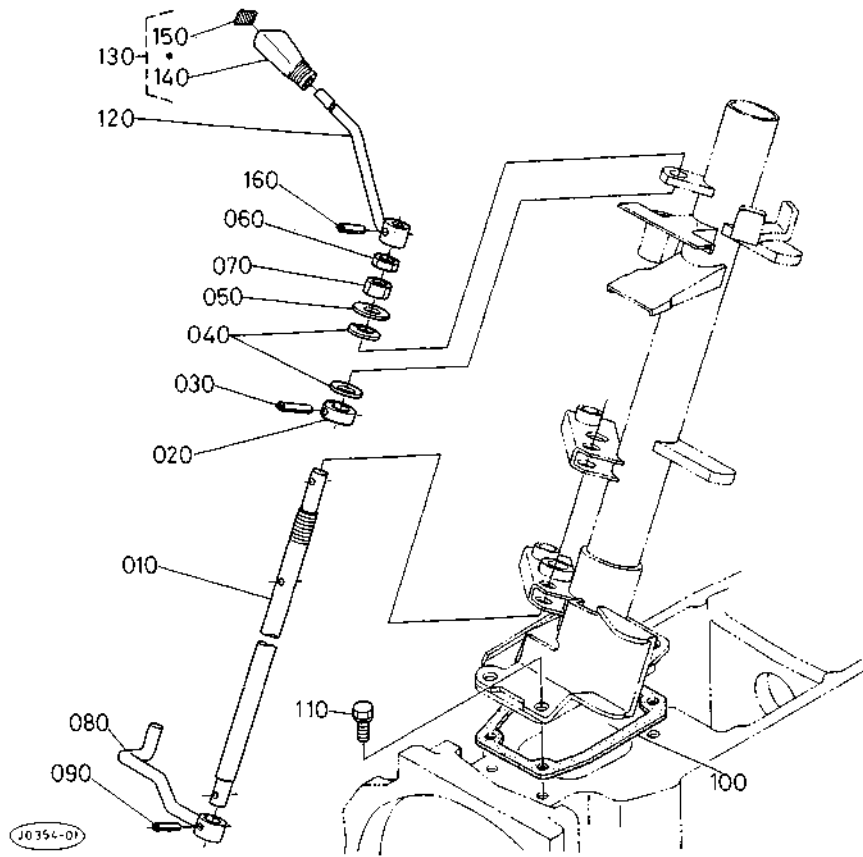
13. 主変速リンク機構関係



A:L₁-205, B:L₁-205D, C:L₁-R205

図番	コードNo.	部品名称	数量			互換性	備考
			A	B	C		
010	31351-1711-2	メインコント ロール シャフト	1	1	-		
020	31351-1712-3	ピボットブラケット	1	1	-		
030	30400-1714-0	セレクト アーム	1	1	-		
040	31351-1715-0	リーマ ボルト	1	1	-		
050	04512-50060	バネ ザガネ	1	1	-		
060	02056-50060	ナット	1	1	-		
070	31351-1717-0	シフトアーム ウエ コンブ	1	1	-		
080	31351-1683-0	ブツシュ	1	1	-		
090	31351-1720-0	シフトアーム シタ コンブ	1	1	-		
100	31351-1683-0	ブツシュ	1	1	-		
110	31351-1723-0	スペーサ	1	1	-		
120	31351-1724-0	ロックピン	2	2	-		
130	31351-1725-0	スプリング	2	2	-		
140	31351-1727-0	レンケツ イタ	2	2	-		
150	04013-50080	ヒラ ザガネ	4	4	-		
160	04512-50080	バネ ザガネ	4	4	-		
170	02112-50080	ナット	4	4	-		
180	31351-1729-0	リンクジク	1	1	-		
190	04013-50100	ヒラ ザガネ	1	1	-		
200	04512-50100	バネ ザガネ	1	1	-		
210	02176-50100	ナット	1	1	-		
220	31351-1730-0	コネクترلンク ウエ コンブ	1	1	-		
230	31351-1732-0	ブツシュ 1412	2	2	-		
240	31351-1734-0	コネクترلンク シタ コンブ	1	1	-		

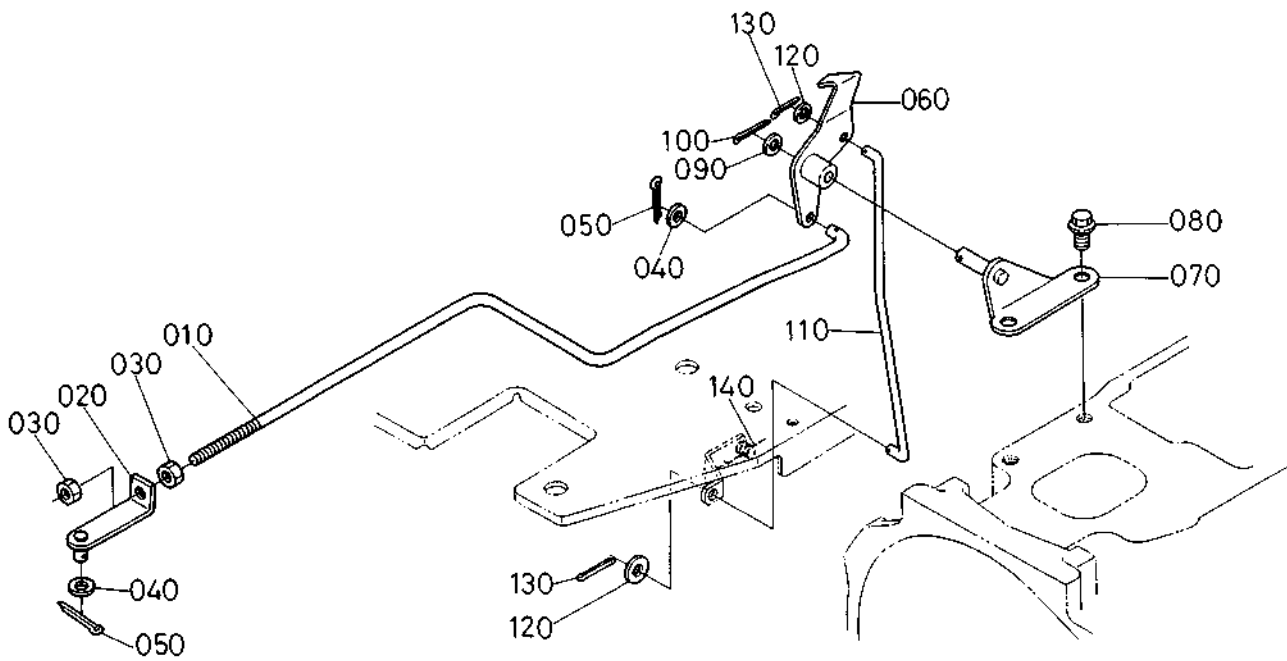
14. アクセルレバー関係



A:L₁-205, B:L₁-205D, C:L₁-R205

図番	コードNo.	部品名称	数量			互換性	備考
			A	B	C		
010	30400-1741-0	アクセル コントロール シャフト	1	1	-		
020	31351-1742-0	カラー	1	1	-		
030	05411-00528	スプリング ピン	1	1	-		
040	31351-1744-0	スプリング	2	2	-		
050	04013-50140	ヒラ ザガネ	1	1	-		
060	02172-50140	ナット	1	1	-		
070	02076-50140	ナット	1	1	-		
080	31351-1743-0	アクセル アーム	1	1	-		
090	05411-00525	スプリング ピン	1	1	-		
100	31351-1745-0	バツキン	1	1	-		
110	01133-51018	ボルト	4	4	-		
120	30400-1755-0	アクセル レバー	1	1	-		
130	67176-4330-0	グリッパ アツシ	1	1	-		
140	67156-4332-0	グリッパ	1	1	-		
150	67156-4731-0	アクセルグリッパラベル	1	1	-		
160	05411-00525	スプリング ピン	1	1	-		

15. アクセルリンク関係

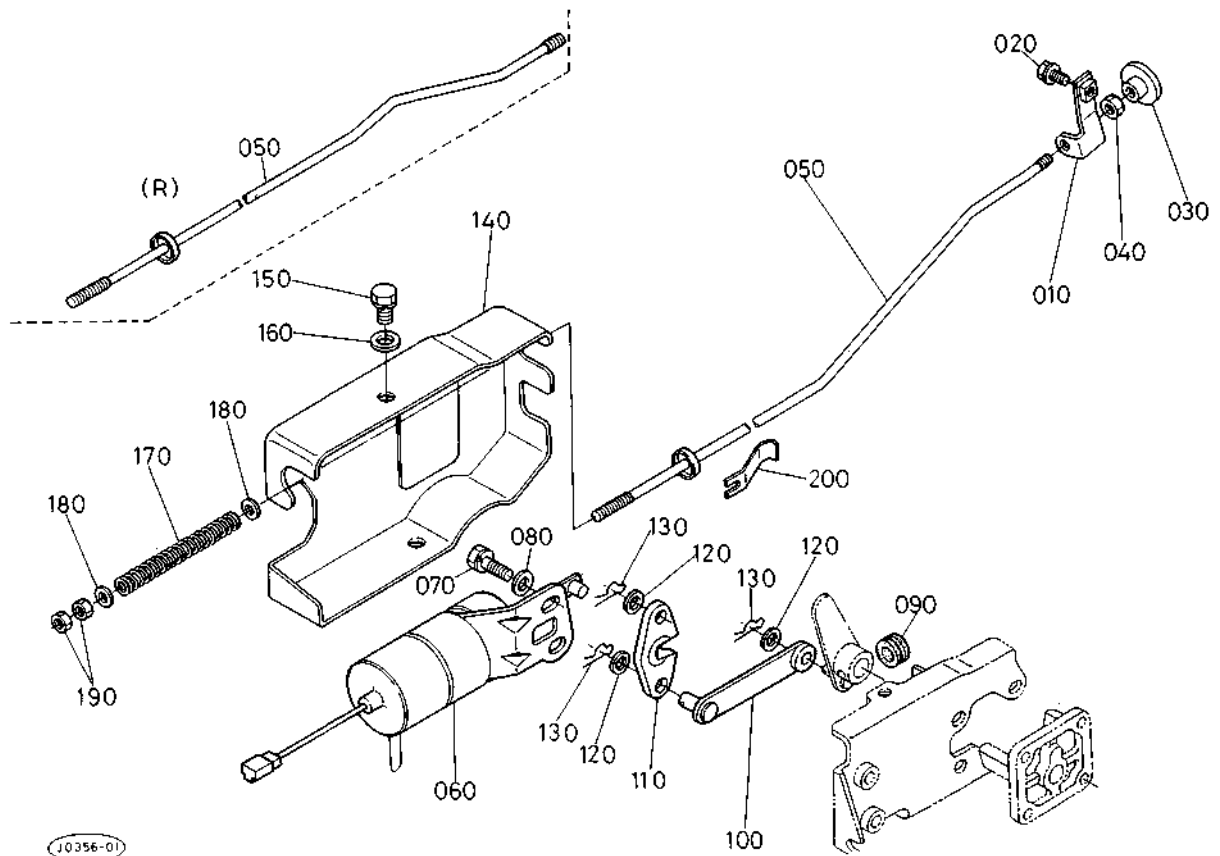


JO355-01

A:L₁-205, B:L₁-205D, C:L₁-R205

図番	コード No.	部 品 名 称	数 量			互換性	備 考
			A	B	C		
010	31341-1761-0	アクセル ロッド	1	1	-		
020	34150-1739-0	ロッド ツギテ	1	1	-		
030	02012-50060	ナット	2	2	-		
040	04012-50060	ヒラ ザガネ	2	2	-		
050	05511-50218	ワリ ビン	2	2	-		
060	31351-1762-4	アクセルリンク	1	1	-		
070	31351-1763-0	アクセル リンク サポート	1	1	-		
080	01774-51220	フランジ ボルト	2	2	-		
090	04011-50120	ヒラ ザガネ	1	1	-		
100	05511-50320	ワリ ビン	1	1	-		
110	31351-1765-0	フート アクセル ロッド	1	1	-		
120	04012-50060	ヒラ ザガネ	2	2	-		
130	05511-50218	ワリ ビン	2	2	-		
140	31351-1766-0	フート アクセル スプリング	1	1	-		

16. ストップロッド関係

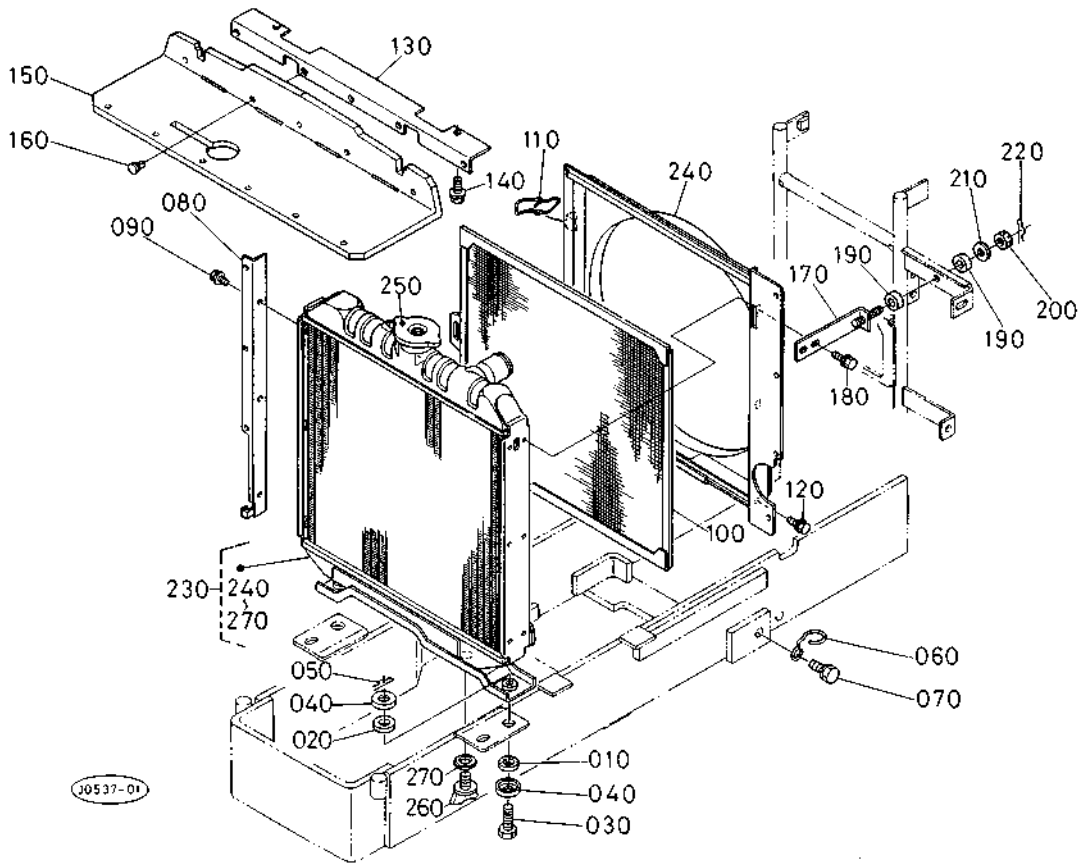


J0356-01

A:L₁-205, B:L₁-205D, C:L₁-R205

図番	コード No.	部 品 名 称	数 量			互換性	備 考
			A	B	C		
010	31351-1769-0	ストップロッドガイド	1	1	1		
020	01754-50616	フランジ ボルト	1	1	1		
030	35260-1716-0	ノブ	1	1	1		
040	02014-50060	ナット	1	1	1		
050	30300-1768-0	ストップ ロッド	1	1	-		
050	30330-8197-0	ストップロッド	-	-	1		
060	15471-6001-0	テイシソレノイド	1	1	1		
070	01123-50816	ボルト	2	2	2		(ザガネツキ)
080	04012-50080	ヒラ ザガネ	2	2	2		
090	66591-5458-0	リリース ロッド ゴム	1	1	1		
100	17331-6015-0	テイシレバー 1	1	1	1		
110	15471-6016-2	テイシ レバー 2	1	1	1		
120	04012-50060	ヒラ ザガネ	3	3	3		
130	15471-9481-0	スナツプ ピン	3	3	3		
140	17331-6012-0	ソレノイドカバー	1	1	1		
150	01023-50612	ボルト	2	2	2		(ザガネツキ)
160	04012-50060	ヒラ ザガネ	2	2	2		
170	15471-6025-0	スプリング	1	1	1		
180	04012-50060	ヒラ ザガネ	2	2	2		
190	02012-50060	ナット	2	2	2		
200	38430-1718-0	ストップロッドコティバネ	1	1	1		

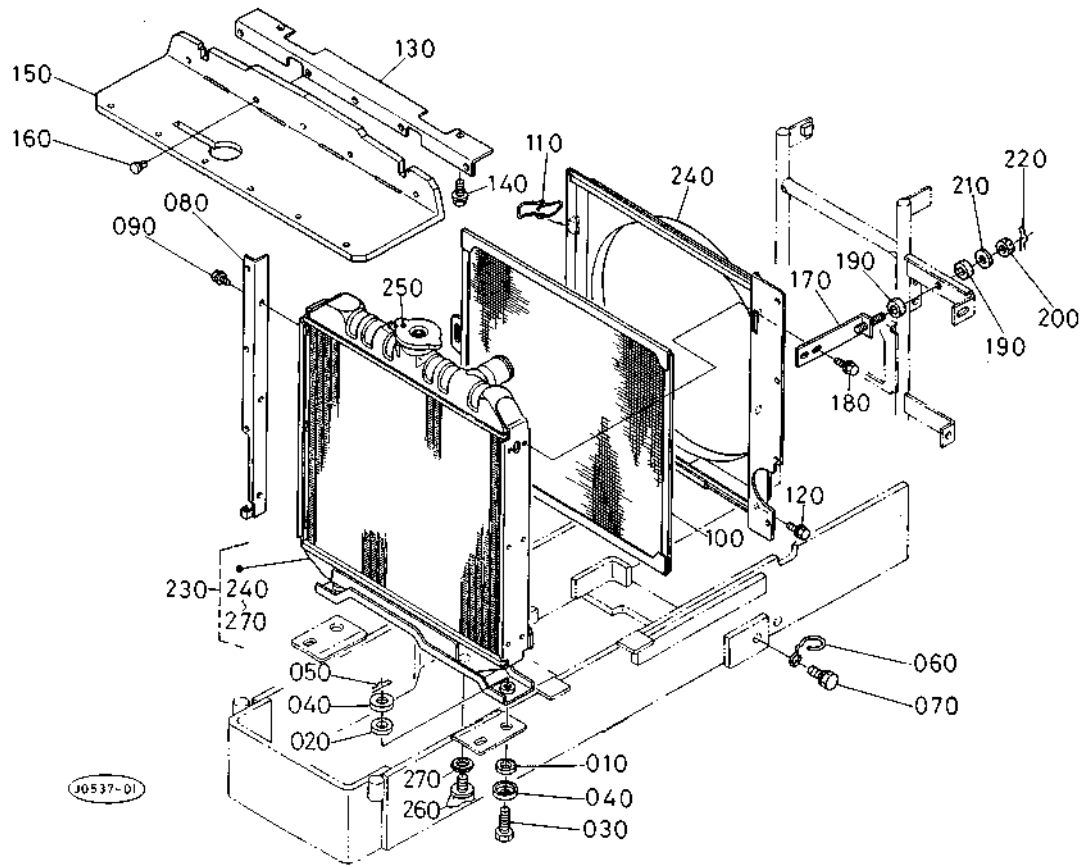
17. ラジエータ関係



A:L₁-205, B:L₁-205D, C:L₁-R205

図番	コード No.	部 品 名 称	数 量			互換性	備 考
			A	B	C		
010	15111-7218-0	クツシヨン	2	2	2		
020	15111-7219-0	クツシヨン	2	2	2		
030	15108-7238-0	ボルト	2	2	2		
040	15111-7220-0	ザガネ	4	4	4		
050	05515-51000	スナツプ ピン	2	2	2		(Aガタ)
060	38240-1337-0	パイプ クランプ	1	1	1		
070	01123-50812	ボルト	1	1	1		(ザガネツキ)
080	30400-1771-0	シャツタ トリツケ フレーム ミギ	1	1	1		
090	01754-50610	フランジ ボルト	3	3	3		
100	30400-1772-0	ラジエータ ネット	1	1	1		
110	31351-1774-0	クランプ	2	2	2		
120	01754-50610	フランジ ボルト	2	2	2		
130	31351-1777-0	シャツタ トリツケイタ ウエ	1	1	1		
140	01754-50816	フランジ ボルト	2	2	2		
150	30400-1778-0	シャツタ ウエ	1	1	1		
160	38430-2937-2	ボタン クリツプ	11	11	11		
170	30400-1783-0	ラジエータ ササエ	1	1	1		
180	01754-50616	フランジ ボルト	2	2	2		
190	30400-1784-0	クツシヨンゴム	2	2	2		
200	02254-50080	ミゾツキ ナツト	1	1	1		
210	04015-50080	ヒラ ザガネ	1	1	1		
220	05515-50800	スナツプ ピン	1	1	1		(Aガタ)
230	17367-7206-0	ラジエータ アツシ	1	1	1		
240	30400-8013-0	ファン シュラウド	1	1	1		

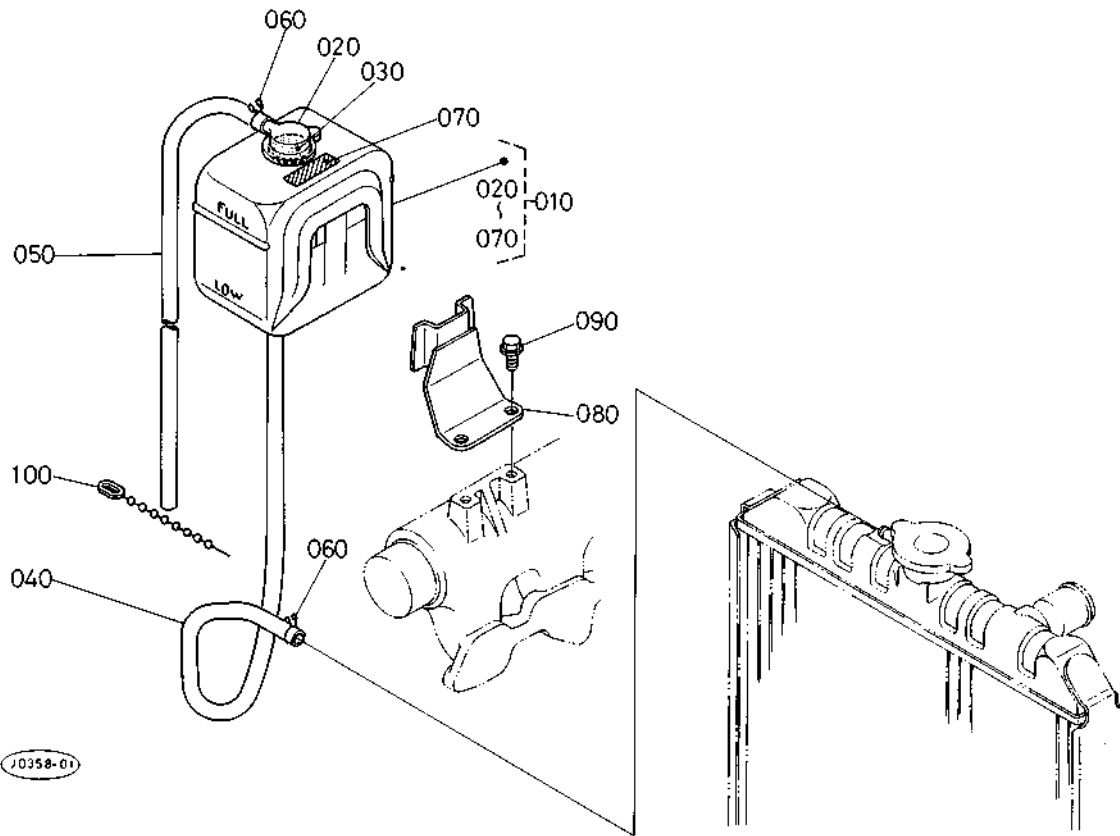
17. ラジエータ関係



A:L₁-205, B:L₁-205D, C:L₁-R205

図番	コードNo.	部 品 名 称	数 量			互 換 性	備 考
			A	B	C		
250	15272-7202-0	キャップ アツシ	1	1	1		
260	15231-7311-0	プラグ ドレン コック	1	1	1		
270	15231-9669-0	パッキン ラバー プレート	1	1	1		

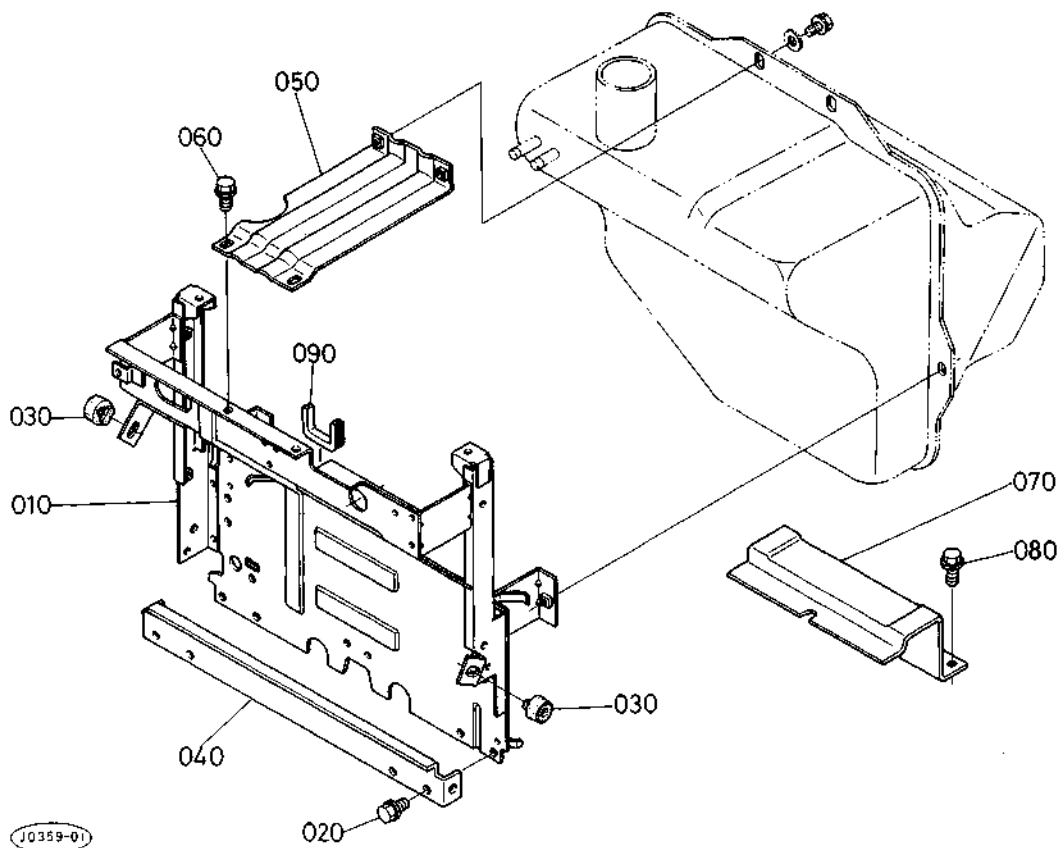
18. リザーブタンク関係



A:L₁-205, B:L₁-205D, C:L₁-R205

図番	コード No.	部 品 名 称	数 量			互換性	備 考
			A	B	C		
010	17355-7238-0	リザーブ タンク アツシ	1	1	1		
020	15272-7242-0	キャップ	1	1	1		
030	15272-7243-0	パツキン	1	1	1		
040	17325-7244-0	ウオータ オーバフロー パイプ 1	1	1	1		
050	15501-7244-0	ウオータ オーバフロー パイプ 2	1	1	1		
060	15501-7247-0	パイプ クリツプ	3	3	3		
070	15501-8821-0	チュウイ ラベル	1	1	1		
080	32430-1395-0	リザーブ タンク ステア	1	1	1		
090	01754-50816	フランジ ボルト	2	2	2		
100	34350-2938-0	コード バンド	1	1	1		

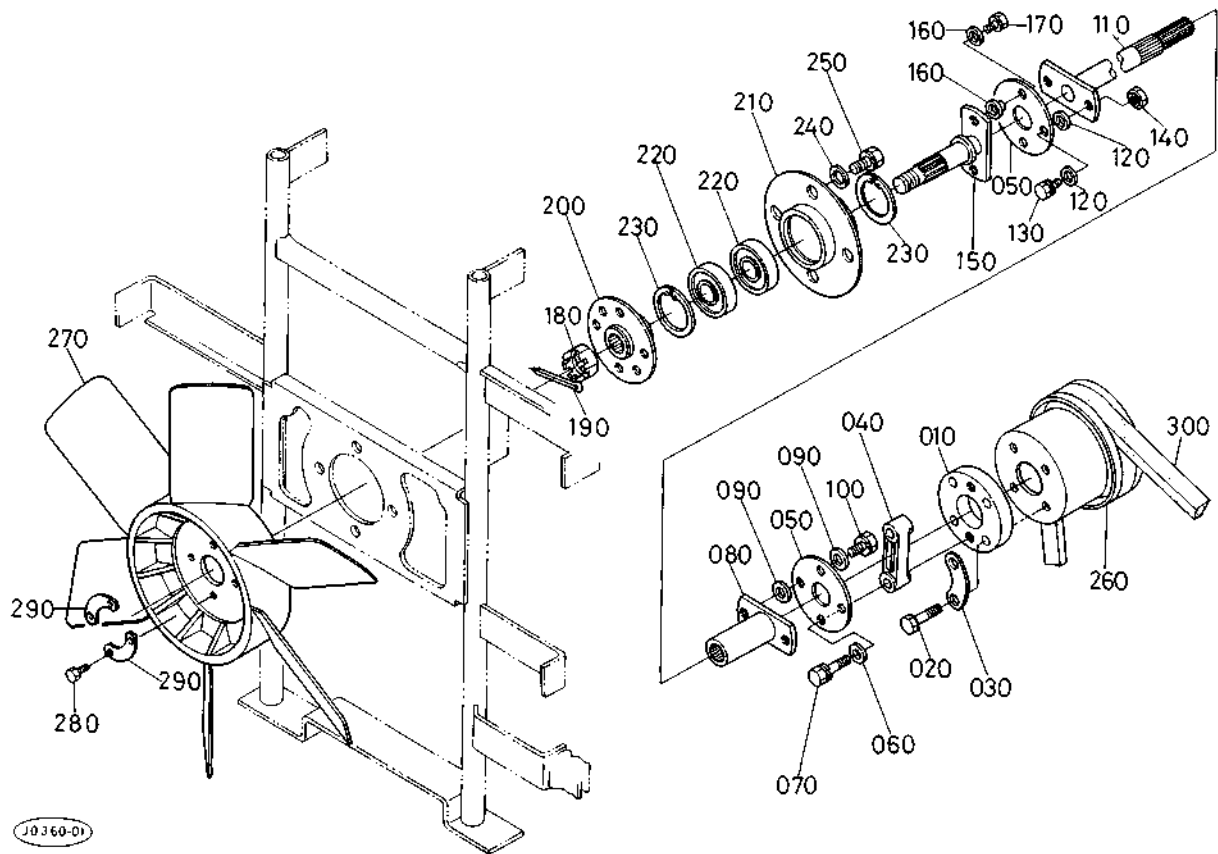
19. シャッタ関係



A:L₁-205, B:L₁-205D, C:L₁-R205

図番	コードNo.	部品名称	数量			互換性	備考
			A	B	C		
010	30400-3521-0	シャッタ プレート	1	1	-		
020	01754-50816	フランジ ボルト	4	4	-		
030	30400-1798-0	ブロックゴム	2	2	-		
040	31351-3523-0	シャッタ プレート シチュウ	1	1	-		
050	31351-3525-0	フュエル タンク ステア 1	1	1	-		
060	01754-50812	フランジ ボルト	2	2	-		
070	31351-3526-2	フューエル タンク ステア	1	1	-		
080	01754-50816	フランジ ボルト	3	3	-		
090	30430-8277-0	クツシヨ(ゴム)	1	1	-		

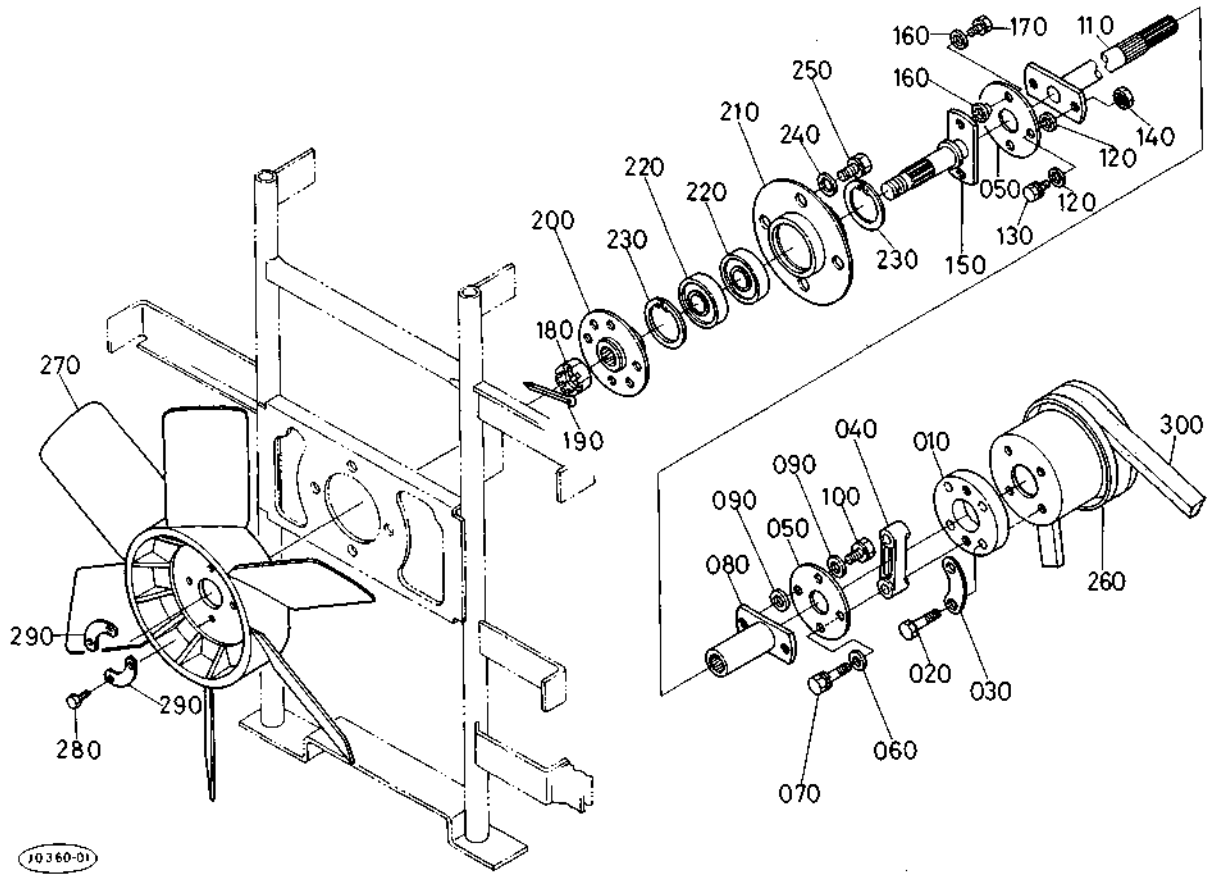
20. ファン関係



A:L₁-205, B:L₁-205D, C:L₁-R205

図番	コードNo.	部品名称	数量			互換性	備考
			A	B	C		
010	31351-1786-0	カップリング	1	1	1		
020	01053-50625	ボルト	4	4	4		
030	15321-7423-0	ファン ザガネ 1	2	2	2		
040	31351-1787-0	スペーサ	1	1	1		
050	31351-1788-0	カップリングディスク	2	2	2		
060	04012-50080	ヒラ ザガネ	2	2	2		
070	01123-50830	ボルト	2	2	2	(ザガネツキ)	
080	31351-1789-0	ジョイントジク	1	1	1		
090	04012-50080	ヒラ ザガネ	4	4	4		
100	01123-50816	ボルト	2	2	2	(ザガネツキ)	
110	31351-1790-0	デンドウ ジク	1	1	1		
120	04012-50080	ヒラ ザガネ	4	4	4		
130	01123-50820	ボルト	2	2	2	(ザガネツキ)	
140	02156-50080	ナット	2	2	2		
150	31351-1791-0	ジョイントジク2	1	1	1		
160	04012-50080	ヒラ ザガネ	4	4	4		
170	01123-50816	ボルト	2	2	2	(ザガネツキ)	
180	02374-50140	ミゾツキ ナット	1	1	1		
190	05511-50325	ワリ ピン	1	1	1		
200	31351-1793-2	ファン サポート	1	1	1		
210	31351-1794-0	ベアリングサポート	1	1	1		
220	08141-06203	ボール ベアリング	2	2	2	(6203UU)	
230	04611-00400	アナ サークリップ	2	2	2		
240	04013-50080	ヒラ ザガネ	4	4	4		

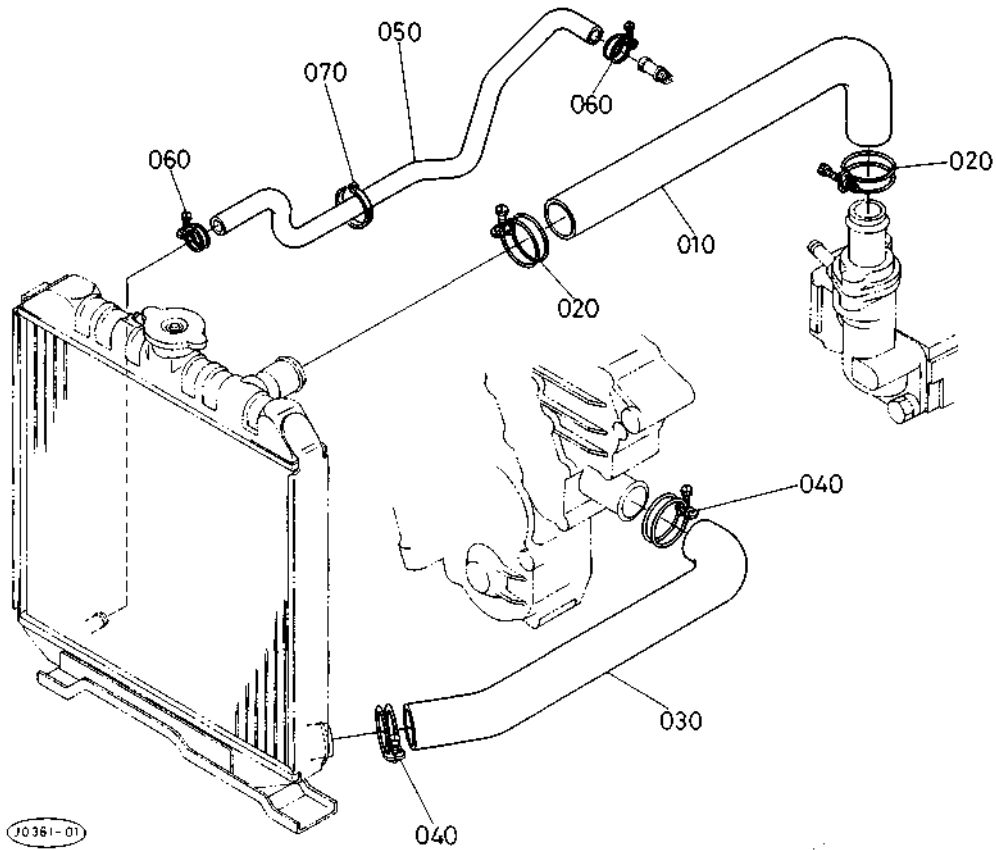
20. ファン関係



A:L₁-205, B:L₁-205D, C:L₁-R205

図番	コードNo.	部品名称	数量			互換性	備考
			A	B	C		
250	01123-50816	ボルト	4	4	4		(ザガネツキ)
260	15521-7425-0	ファン プーリ	1	1	1		
270	17367-7411-0	ファン (350-6)	1	1	1		
280	01053-50614	ボルト	4	4	4		
290	15321-7423-0	ファン ザガネ 1	2	2	2		
300	17367-9701-0	プイ ベルト	1	1	1		

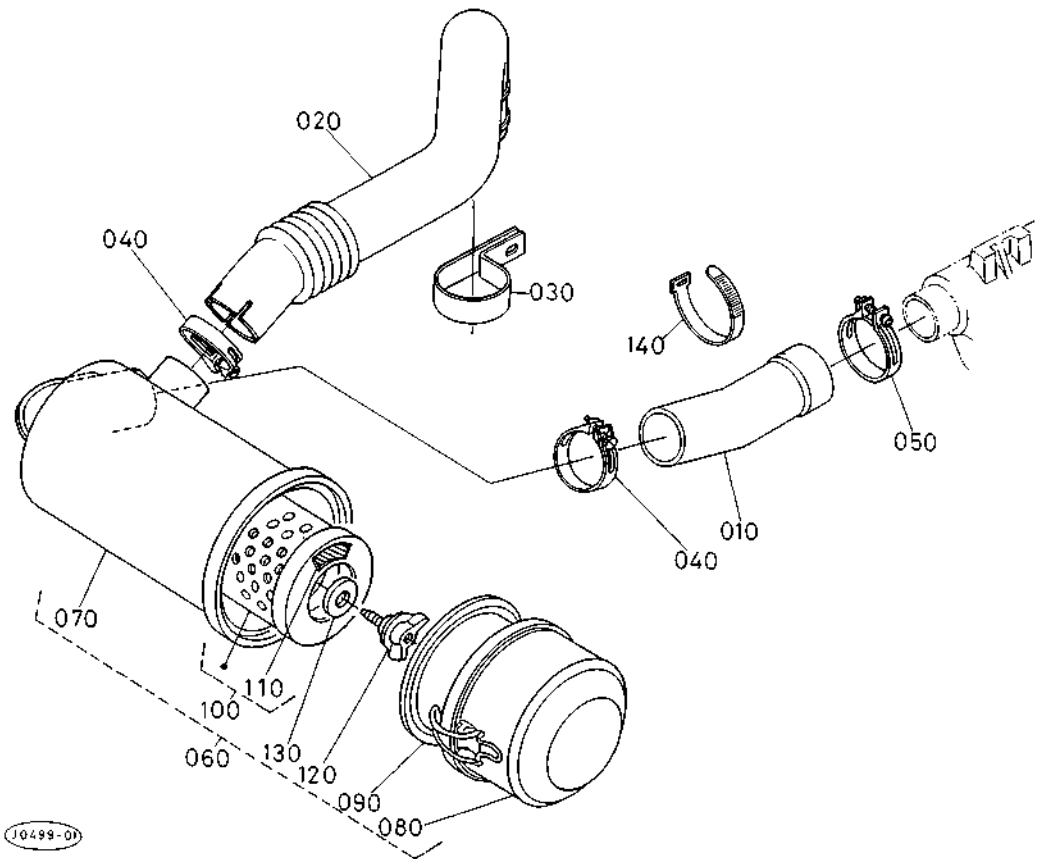
21. ウォータパイプ関係



A:L₁-205, B:L₁-205D, C:L₁-R205

図番	コード No.	部品名称	数量			互換性	備考
			A	B	C		
010	30400-8831-0	ウォータパイプウエ	1	1	1		
020	15108-7287-0	バンド	2	2	2		
030	30400-8836-0	ウォータパイプシタ	1	1	1		
040	15108-7287-0	バンド	2	2	2		
050	31351-1857-0	ドレーンホース	1	1	1		
060	68171-6363-0	ホースバンド	2	2	2		
070	53581-6415-0	コードバンド	1	1	1		

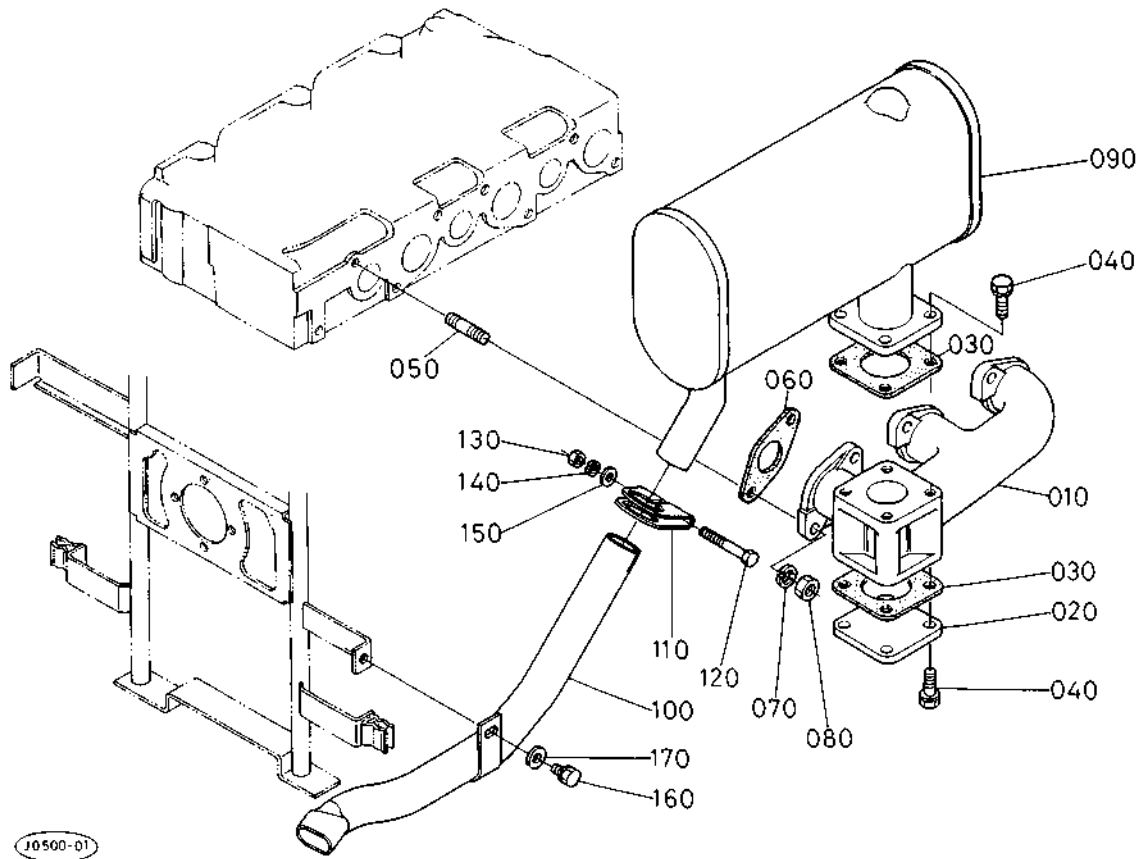
22. エアークリーナ関係



A:L₁-205, B:L₁-205D, C:L₁-R205

図番	コードNo.	部品名称	数量			交換性	備考
			A	B	C		
010	31351-1809-0	インレット パイプ1	1	1	1		
020	30300-8851-0	インレット パイプ 2	1	1	1		
030	30300-8853-0	インレット パイプ ホルダ	1	1	1		
040	15401-1172-0	パイプ バンド	2	2	2		
050	31351-1811-0	パイプ バンド	1	1	1		
060	17331-1101-0	エアクリーナ アツシ	1	1	1		
070	17331-1115-0	エアクリーナ ボデー	1	1	1		
080	15521-1116-0	ダストパン アツシ	1	1	1		
090	15521-1141-0	バツフル カバー	1	1	1		
100	15521-1108-0	エアークリーナ エレメント アツシ	1	1	1		
110	15221-8748-0	エアークリーナエレメント ラベル	1	1	1		
120	15521-9262-0	チヨウ ボルト	1	1	1		
130	15521-9443-0	ゴムツキサガネ	1	1	1		
140	55311-4126-0	コード バンド	1	1	1		

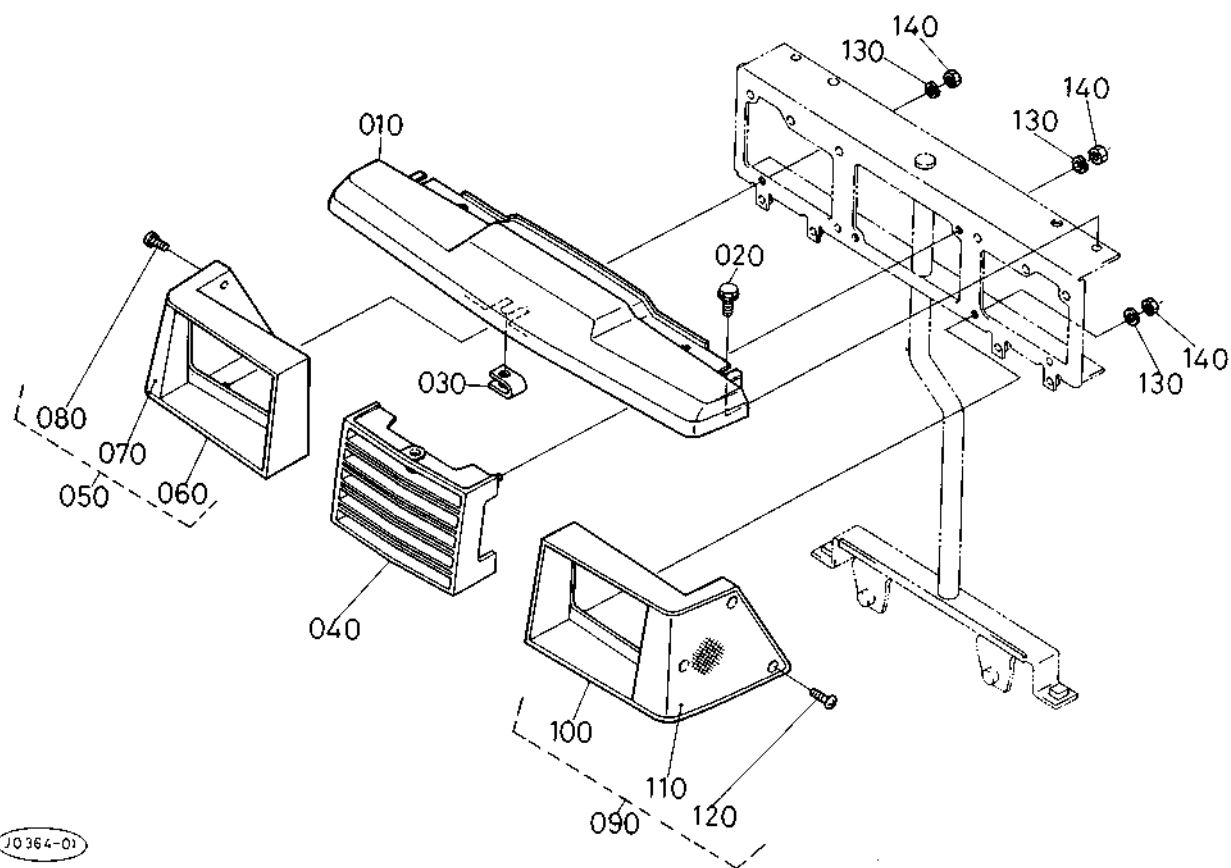
23. マフラ関係



A:L₁-205, B:L₁-205D, C:L₁-R205

図番	コード No.	部品名称	数量			互換性	備考
			A	B	C		
010	17325-1231-0	エキゾースト マニホールド	1	1	1		
020	17355-9285-0	エキゾーストマニホールド カバー	1	1	1		
030	15471-1223-0	マフラ パツキン	2	2	2		
040	01123-50820	ボルト	8	8	8		(ザガネツキ)
050	15221-9153-0	スタッド	6	6	6		
060	15521-1235-0	エキゾーストマニホールド パツキン	3	3	3		
070	04512-50080	バネ ザガネ	6	6	6		
080	02156-50080	ナット	6	6	6		
090	30400-8871-0	マフラ	1	1	1		
100	30400-8872-0	マフラ パイプ	1	1	1		
110	66711-5442-0	ハイキカン バンド	1	1	1		
120	01153-50865	ボルト	1	1	1		
130	02114-50080	ナット	1	1	1		
140	04512-50080	バネ ザガネ	1	1	1		
150	04013-50080	ヒラ ザガネ	1	1	1		
160	01123-50814	ボルト	1	1	1		(ザガネツキ)
170	04013-50080	ヒラ ザガネ	1	1	1		

24. ランプグリル関係

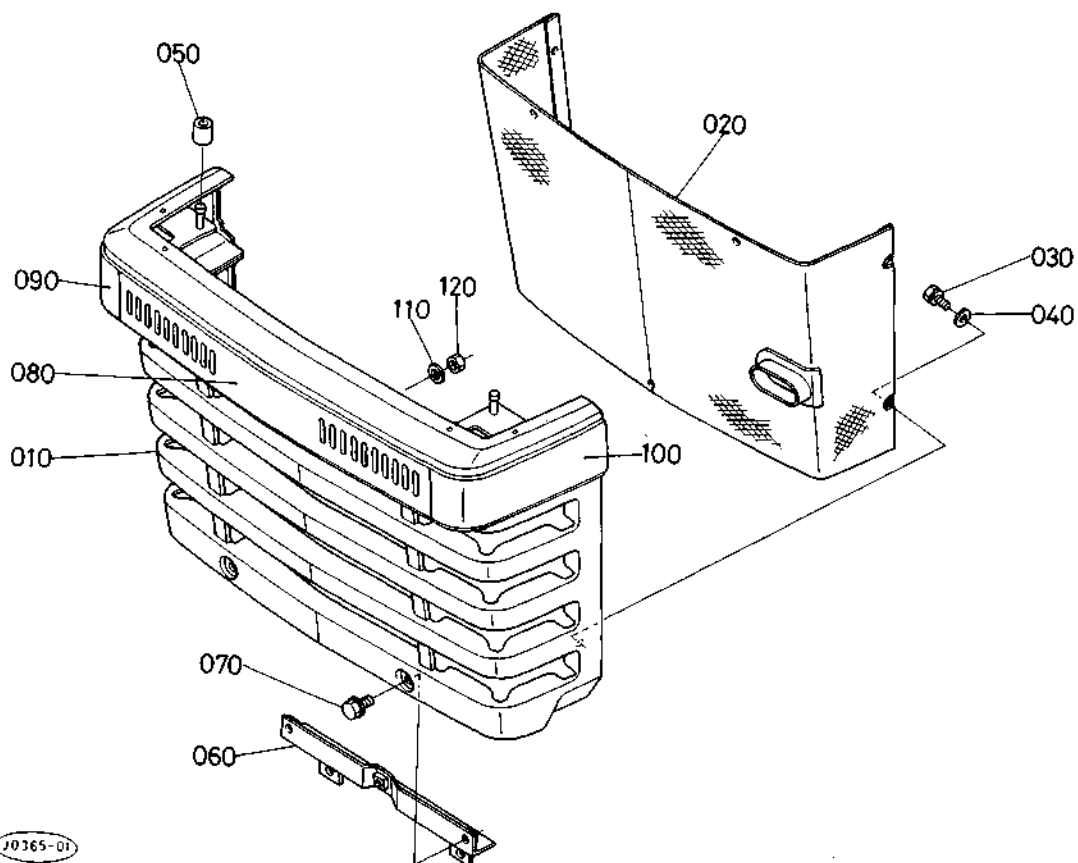


(J0364-01)

A:L₁-205, B:L₁-205D, C:L₁-R205

図番	コードNo.	部品名称	数量			互換性	備考
			A	B	C		
010	30400-1816-0	フロント ルーフ	1	1	1		
020	01754-50616	フランジ ボルト	3	3	3		
030	38240-2925-0	スプリング ナット6	1	1	1		
040	30400-1817-0	ランプ グリル ナカ	1	1	1		
050	30400-1819-0	ランプグリル ミギアツシ	1	1	1		
060	31351-9350-0	ランプ グリル ミギ ワク	1	1	1		
070	30400-9352-0	レンズミギ	1	1	1		
080	03514-50312	タツピン ネジ	3	3	3		
090	30400-1820-0	ランプグリル ヒダリ アツシ	1	1	1		
100	31351-9351-0	ランプグリル ヒダリ ワク	1	1	1		
110	30400-9353-0	レンズヒダリ	1	1	1		
120	03514-50312	タツピン ネジ	3	3	3		
130	04512-50040	バネ ザガネ	8	8	8		
140	02054-50040	ナット	8	8	8		

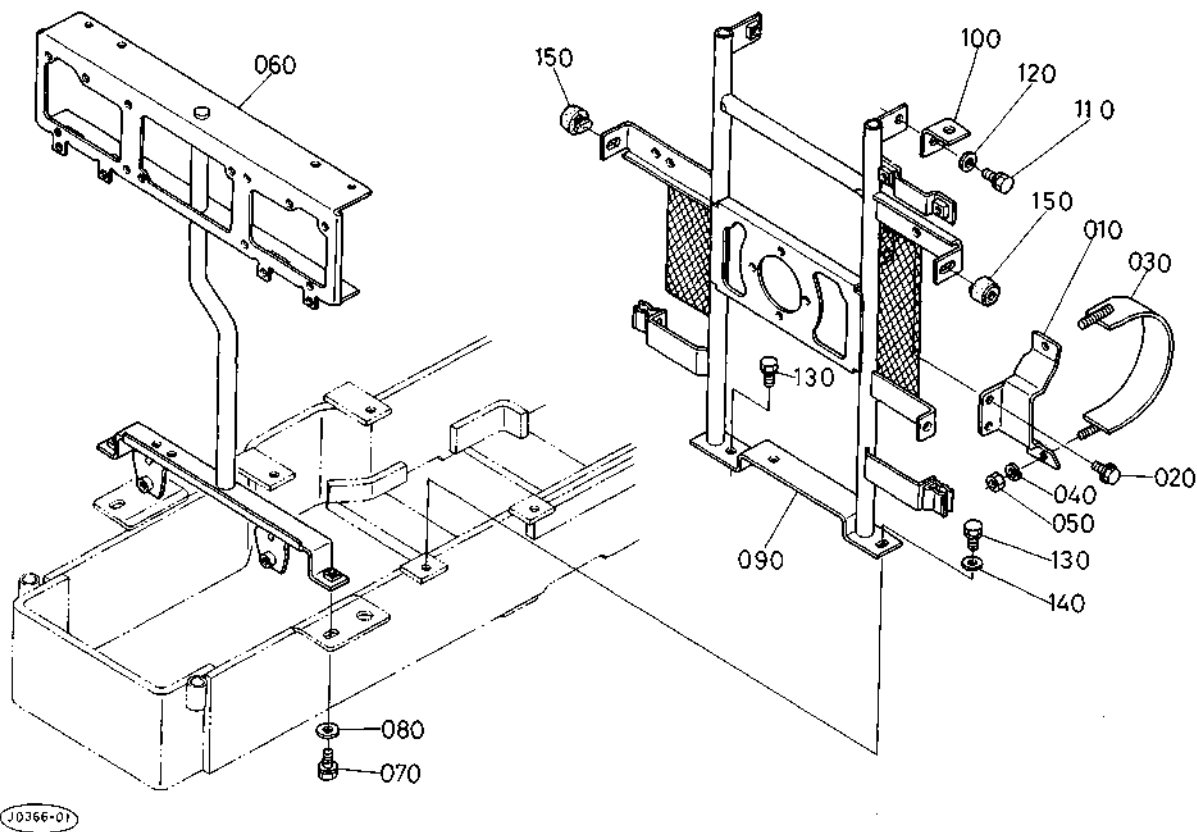
25. フロントグリル関係



A:L₁-205, B:L₁-205D, C:L₁-R205

図番	コードNo.	部品名称	数量			互換性	備考
			A	B	C		
010	30400-1823-0	フロント グリル	1	1	1		
020	30400-1825-0	フロント グリル ウラアミ	1	1	1		
030	01023-50616	ボルト	7	7	7		(ザガネツキ)
040	04015-50060	ヒラ ザガネ	7	7	7		
050	31351-1826-0	パイプ	2	2	2		
060	30400-1828-0	グリルトリツケカナグシタ	1	1	1		
070	30400-1908-0	フランジボルト8-12 アカイロ	2	2	2		
080	30400-9417-0	フロント ベルト マエ	1	1	1		
090	30400-9418-0	フロント ベルト ミギ	1	1	1		
100	30400-9419-0	フロント ベルト ヒダリ	1	1	1		
110	04013-50050	ヒラ ザガネ	8	8	8		
120	02054-50050	ナット	8	8	8		

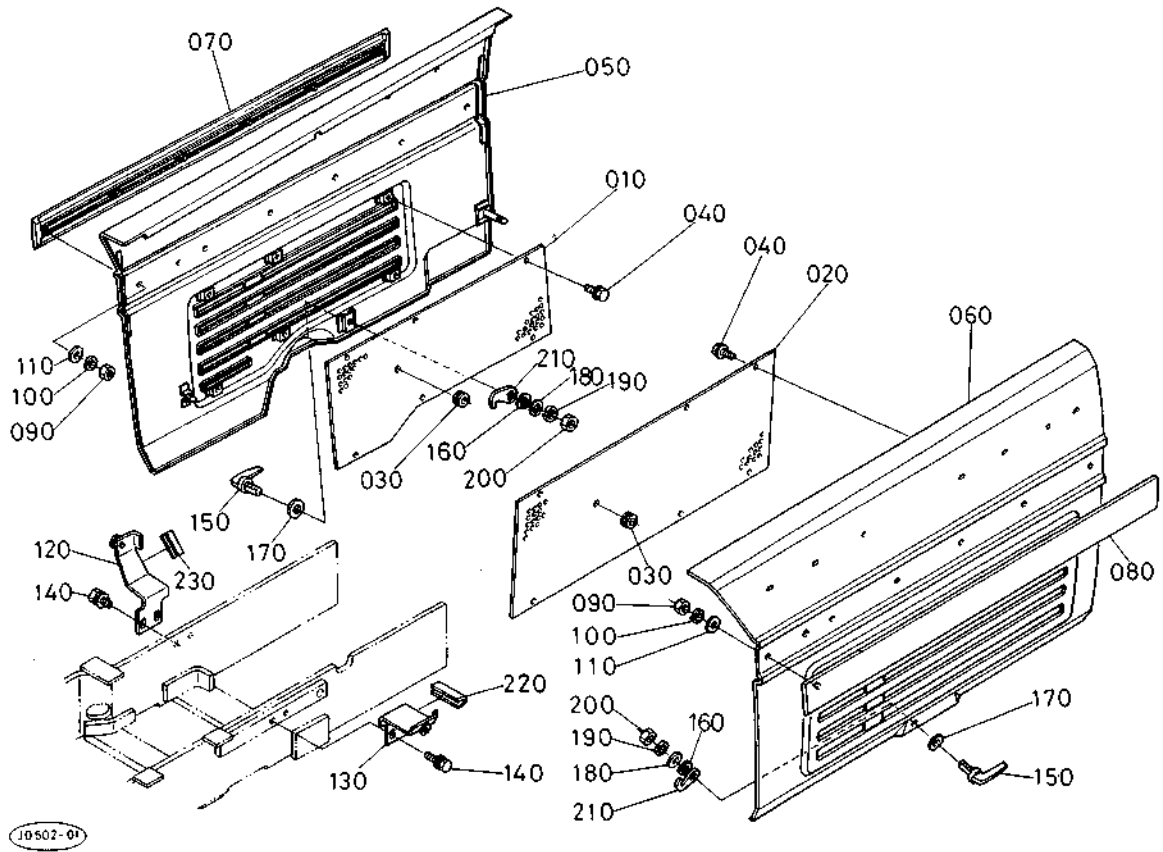
26. フロントグリルシチュウ関係



A:L₁-205, B:L₁-205D, C:L₁-R205

図番	コードNo.	部品名称	数量			互換性	備考
			A	B	C		
010	31351-1391-0	エアクリナ サポート	1	1	1		
020	01754-50816	フランジ ボルト	2	2	2		
030	31351-1392-0	エアクリナ バンド	1	1	1		
040	04512-50080	バネ ザガネ	2	2	2		
050	02114-50080	ナット	2	2	2		
060	30400-1831-0	フロント グリル シチュウ	1	1	1		
070	01123-50820	ボルト	2	2	2		(ザガネツキ)
080	04015-50080	ヒラ ザガネ	2	2	2		
090	30400-1836-5	ボンネット シチュウ	1	1	1		
100	31351-1839-4	テンパン トリツケ カナグ	2	2	2		
110	01123-50816	ボルト	4	4	4		(ザガネツキ)
120	04015-50080	ヒラ ザガネ	4	4	4		
130	01123-50816	ボルト	2	2	2		(ザガネツキ)
140	04015-50080	ヒラ ザガネ	1	1	1		
150	30400-1798-0	ブロックゴム	2	2	2		

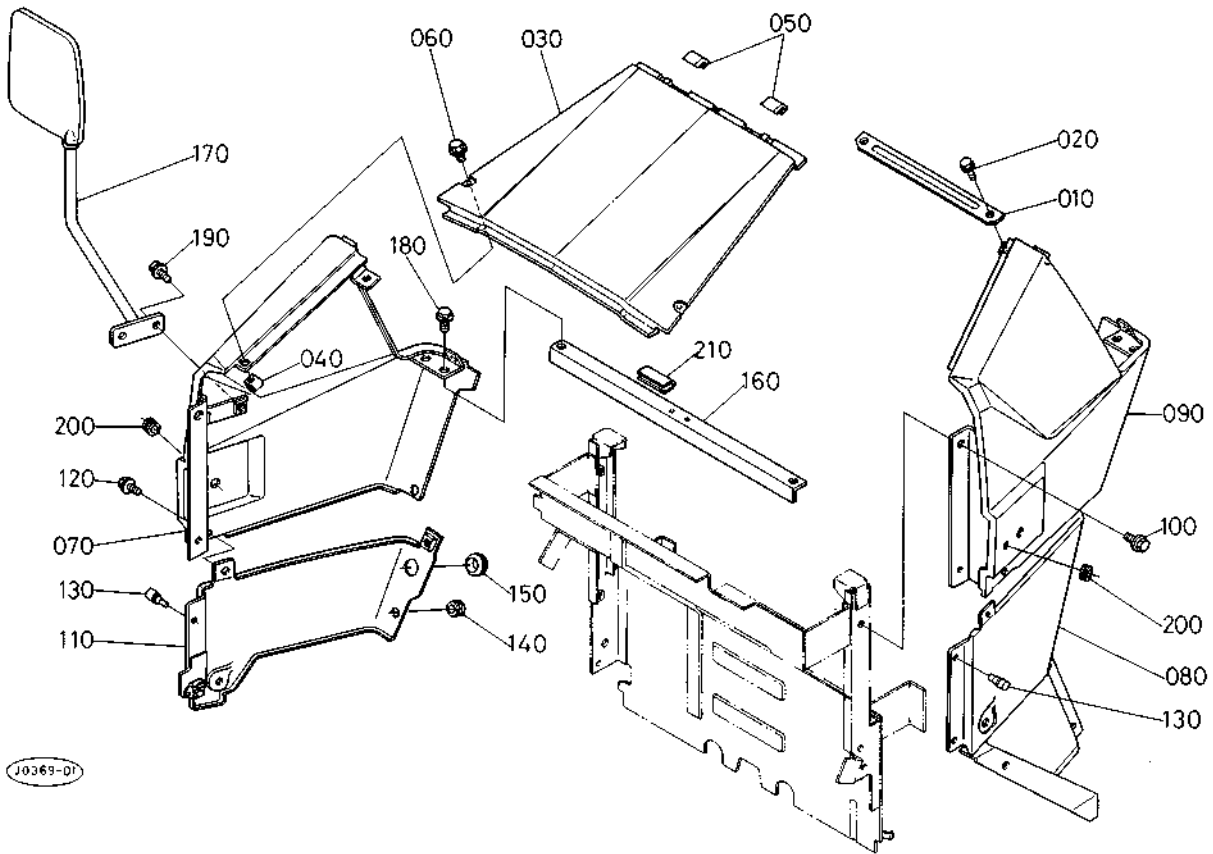
28. 安全カバー関係



A:L₁-205, B:L₁-205D, C:L₁-R205

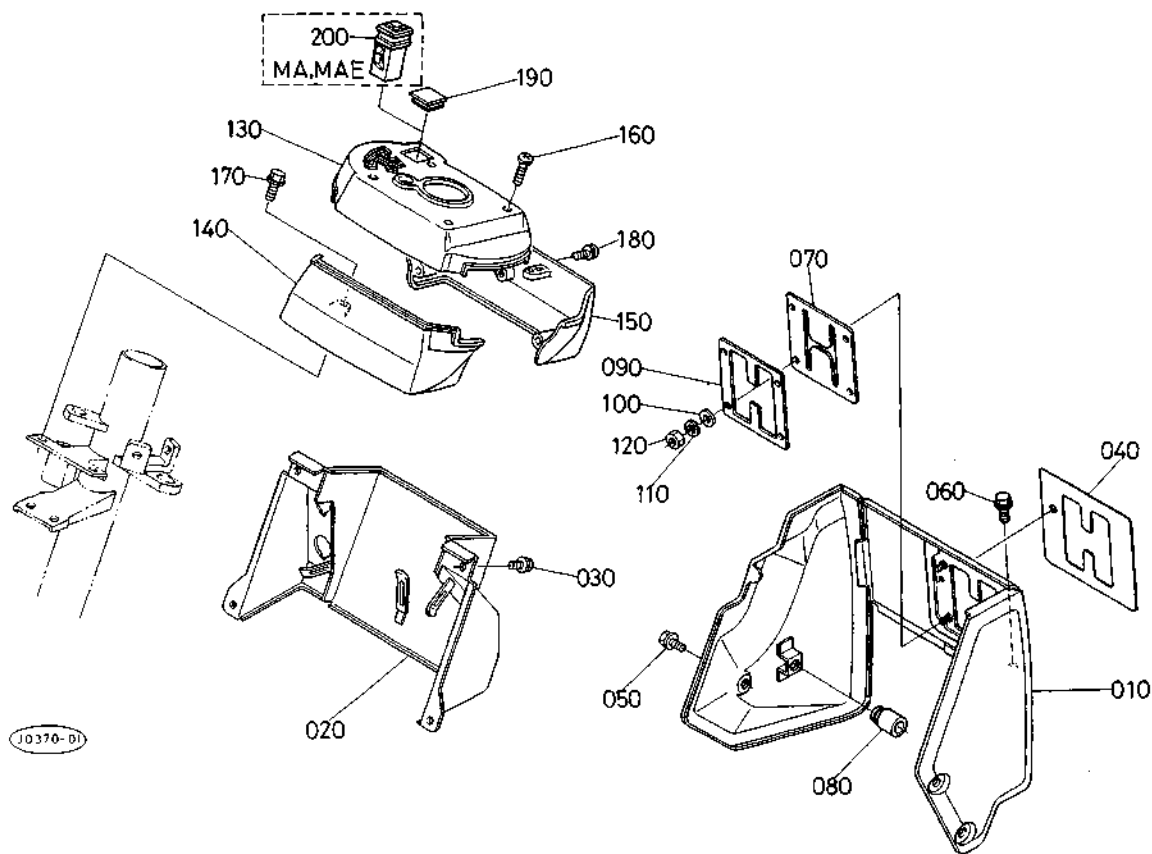
図番	コードNo.	部品名称	数量			互換性	備考
			A	B	C		
010	30400-1814-0	ボンネットソクバンウラアミ ミギ	1	1	1		
020	30400-1815-0	ボンネットソクバンウラアミ ヒダリ	1	1	1		
030	38240-1822-0	クツシヨン	2	2	2		
040	01754-50610	フランジ ボルト	12	12	12		
050	30300-1863-0	ボンネット ソクバンミギコンブ	1	1	1		
060	30300-1864-0	ボンネット ソクバンヒダリコンブ	1	1	1		
070	30300-1868-0	サイドベルト ミギ コンブ	1	1	1		
080	30300-1869-0	サイドベルト ヒダリ コンブ	1	1	1		
090	02054-50050	ナツト	12	12	12		
100	04512-50050	バネ ザガネ	12	12	12		
110	04013-50050	ヒラ ザガネ	12	12	12		
120	31351-1871-0	フックサポート ミギ	1	1	1		
130	31351-1872-0	フックサポート ヒダリ	1	1	1		
140	01125-50816	ボルト	4	4	4		(ザガネツキ)
150	32430-1824-2	ボンネットカバーハンドル	2	2	2		
160	33251-8395-0	ハンドル バネザガネ	2	2	2		
170	04012-50080	ヒラ ザガネ	2	2	2		
180	33251-8385-0	ハンドル ザガネ	2	2	2		
190	04512-50080	バネ ザガネ	2	2	2		
200	02114-50080	ナツト	2	2	2		
210	31351-1858-2	ボンネットカバーフック	2	2	2		
220	31351-3431-0	ホゴシール	1	1	1		
230	31351-3432-0	ホゴ ゴム	1	1	1		

29. ボンネット後関係



A:L₁-205, B:L₁-205D, C:L₁-R205

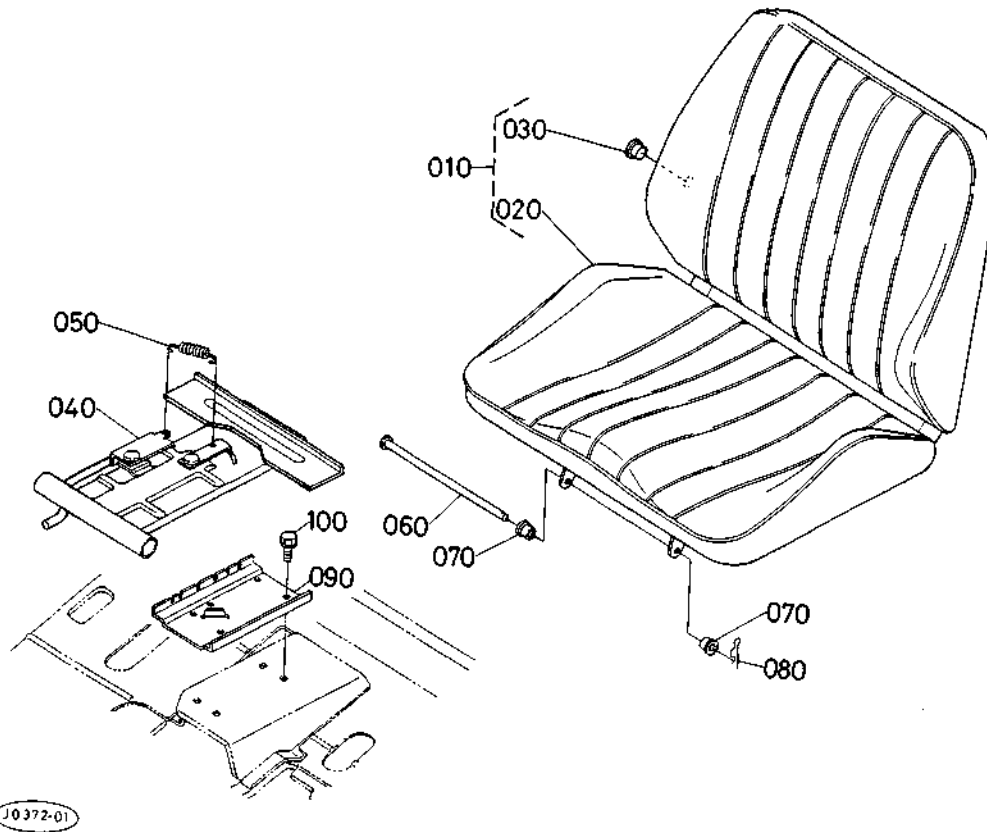
図番	コードNo.	部品名称	数量			互換性	備考
			A	B	C		
010	31351-1889-0	ホキヨウ カナグ	1	1	-		
020	01754-50616	フランジ ボルト	2	2	-		
030	30400-1877-0	リヤールーフ	1	1	-		
040	38240-2925-0	スプリング ナット6	2	2	-		
050	31351-1878-0	コテイ ゴム	2	2	-		
060	30400-1907-0	フランジボルト 6-12 アカイロ	2	2	-		
070	30400-1881-0	ボンネットウシロ ミギコンブ	1	1	-		
080	30400-1885-0	ボンネットウシロシタヒダリコンブ	1	1	-		
090	30400-1882-0	ボンネットウシロ ヒダリコンブ	1	1	-		
100	30400-1907-0	フランジボルト 6-12 アカイロ	2	2	-		
110	30400-1884-0	ボンネット ウシロシタ ミギコンブ	1	1	-		
120	30400-1907-0	フランジボルト 6-12 アカイロ	2	2	-		
130	38240-1808-0	ボンネット クツシヨン	3	3	-		
140	31351-1883-0	クツシヨン	1	1	-		
150	32150-2918-0	ゴム キャップ	1	1	-		
160	31351-1888-0	ボンネット トリツケイタ	1	1	-		
170	31351-1897-0	バックミラー アツシ	1	1	-		
180	01754-50616	フランジ ボルト	2	2	-		
190	30400-1887-0	フランジボルト8-1270ゾメ	2	2	-		
200	31351-1883-0	クツシヨン	2	2	-		
210	31351-3431-0	ホゴシール	1	1	-		



A:L₁-205, B:L₁-205D, C:L₁-R205

図番	コードNo.	部品名称	数量			互換性	備考
			A	B	C		
010	30400-2402-0	ピーターオ チエンジカバーアツシ	1	1	-		
020	30400-2441-0	スイッチ ボード	1	1	-		
030	30400-1906-0	フランジボルト 6-12 クロツメ	4	4	-		
040	30400-2417-0	PTOヘンソクラベル(SC)	1	1	-		
050	31351-1879-0	フランジ ボルト M6	3	3	-		
060	01754-50812	フランジ ボルト	2	2	-		
070	30400-2448-0	レバーガイドカバー SC	1	1	-		
080	31351-2433-0	クツシヨン	1	1	-		
090	30400-2447-0	カバー オサエ	1	1	-		
100	04013-50050	ヒラ ザガネ	4	4	-		
110	04512-50050	バネ ザガネ	4	4	-		
120	02054-50050	ナツト	4	4	-		
130	30400-2442-0	メインチエンジ カバーウエ	1	1	-		
140	31351-2443-0	メイン チエンジ カバー マエ	1	1	-		
150	30400-2444-0	メイン チエンジ カバー ウシロ	1	1	-		
160	31351-2445-0	ザガネツキ コネジ 50	4	4	-		
170	01754-50816	フランジ ボルト	2	2	-		
180	31351-2446-0	ザガネツキ コネジ 16	3	3	-		
190	35533-7579-0	ゴムカバー(パネルボード)	1	1	-		
200	30402-4660-0	ボンパススイッチ	1	1	-		(MA,MAE)

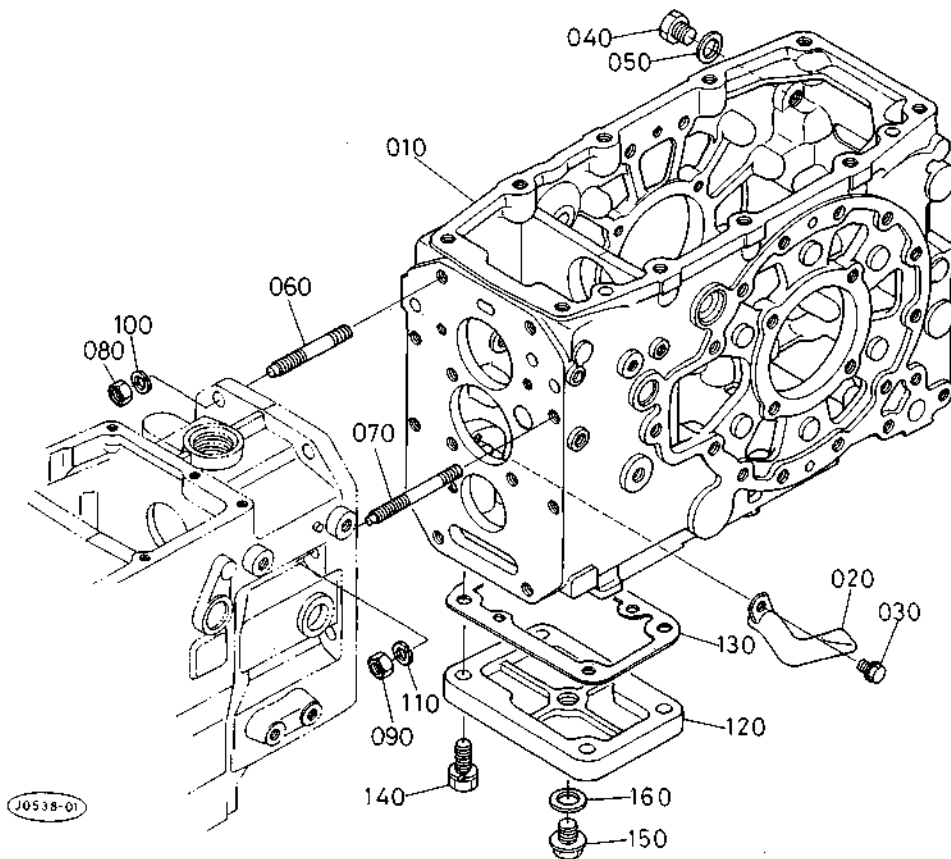
31. シート関係



A:L₁-205, B:L₁-205D, C:L₁-R205

図番	コードNo.	部品名称	数量			互換性	備考
			A	B	C		
010	30400-1840-0	シート アツシ	1	1	-		
020	31351-1841-0	シート (F)	1	1	-		
030	66591-5113-0	メクラセン 1	1	1	-		
040	30400-1844-0	シート アジャスター	1	1	-		
050	31351-1846-0	モドシバネ	1	1	-		
060	31351-1847-0	シート ピン	1	1	-		
070	37150-1849-0	クッション	1	1	-		
080	05516-51000	スナツプ ピン	1	1	-		(Bガタ)
090	30400-1845-0	シート ホルダ	1	1	-		
100	01123-50820	ボルト	4	4	-		(ザガネツキ)

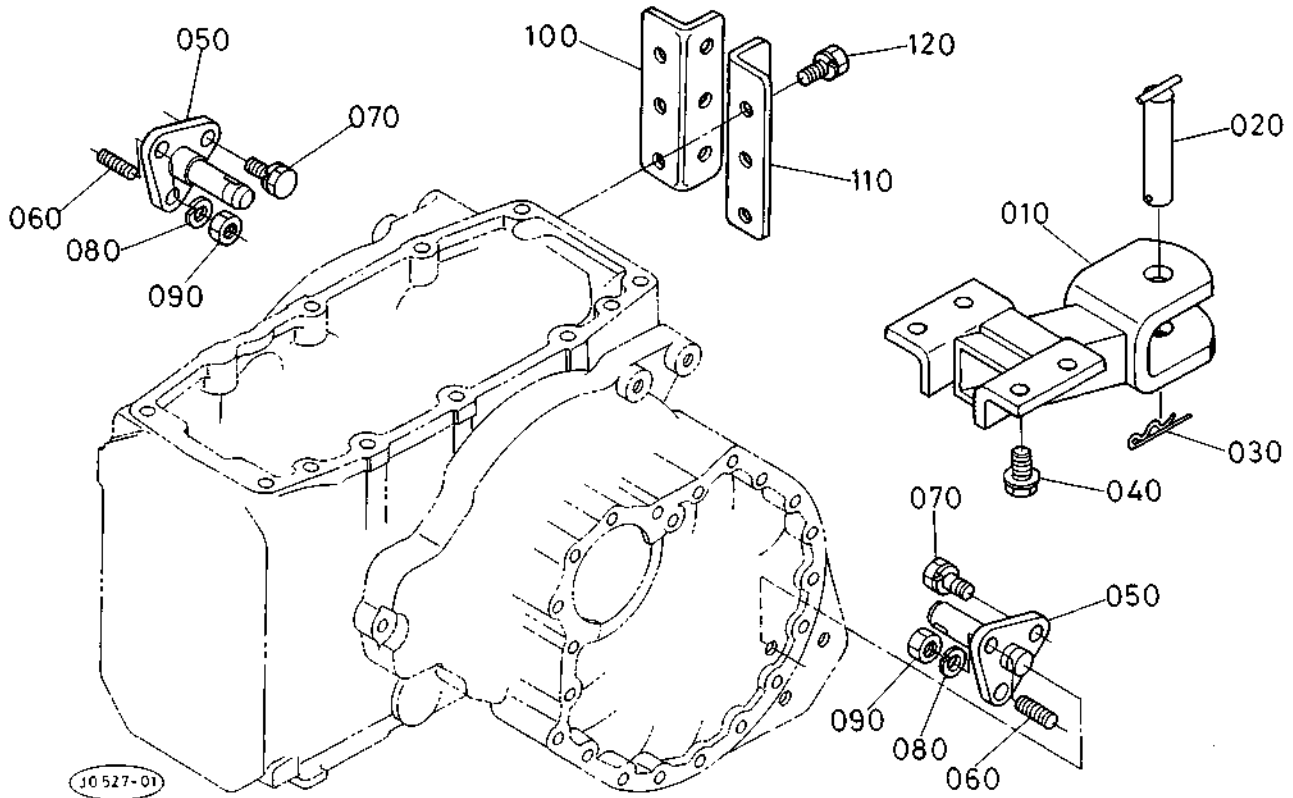
32. トランスミッションケース関係



A:L₁-205, B:L₁-205D, C:L₁-R205

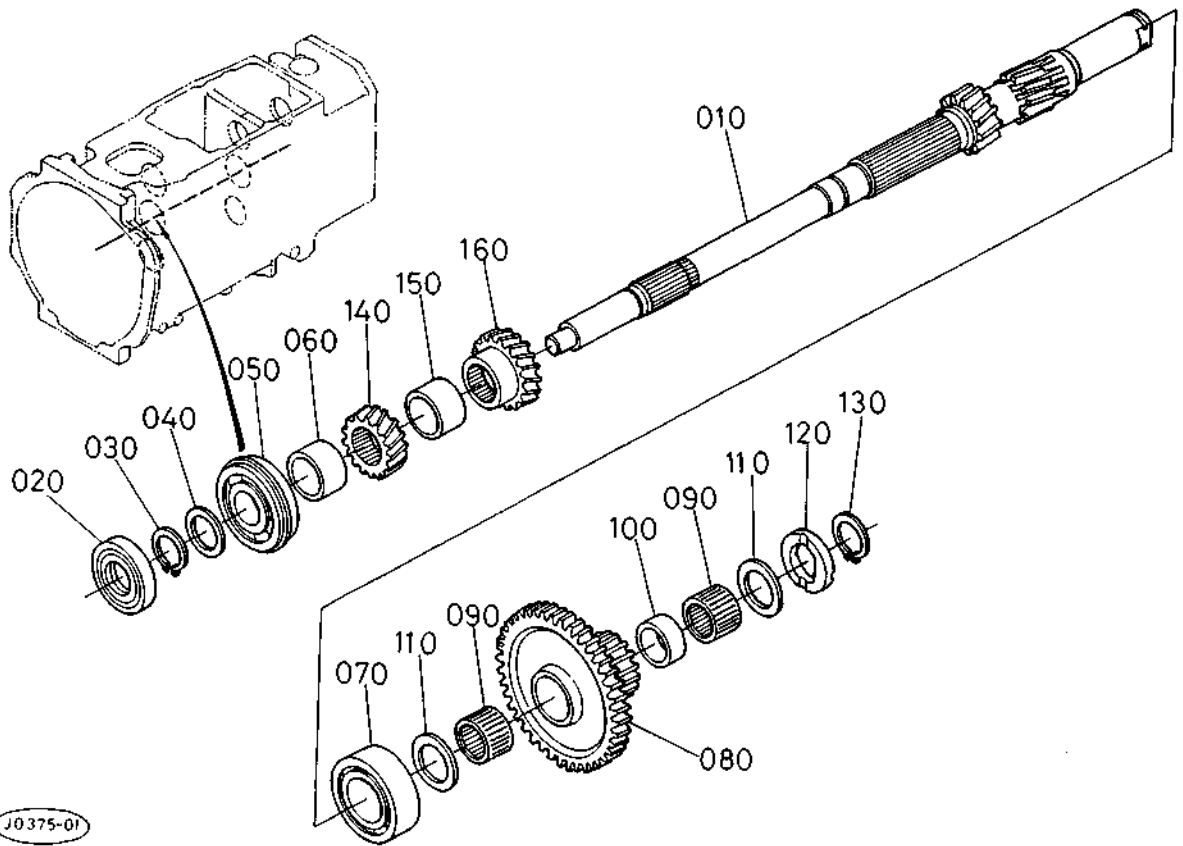
図番	コードNo.	部品名称	数量			互換性	備考
			A	B	C		
010	31351-2111-0	トランス ミツシヨ ン ケース(F)	1	-	-		
020	31351-2125-0	インナ ー パイプ	1	-	-		
030	01754-50812	フランジ ボルト	1	-	-		
040	06311-25030	プラグ	1	-	-		(ツバツキ)
050	04717-01700	ゴムツキ ザガネ	1	-	-		
060	31321-1415-2	スタッド	7	-	-		
070	31321-1416-0	スタッド	1	-	-		
080	02176-50120	ナット	7	-	-		
090	02176-50100	ナット	1	-	-		
100	04512-50120	バネ ザガネ	7	-	-		
110	04512-50100	バネ ザガネ	1	-	-		
120	37150-2127-2	カバー	1	-	-		
130	37150-2128-2	パツキン	1	-	-		
140	01133-51235	ボルト	4	-	-		(ザガネツキ)
150	06331-35012	プラグ	1	-	-		
160	04717-01200	ゴムツキ ザガネ	1	-	-		

33. ヒッチ、ロアリンクホルダ関係



A:L₁-205, B:L₁-205D, C:L₁-R205

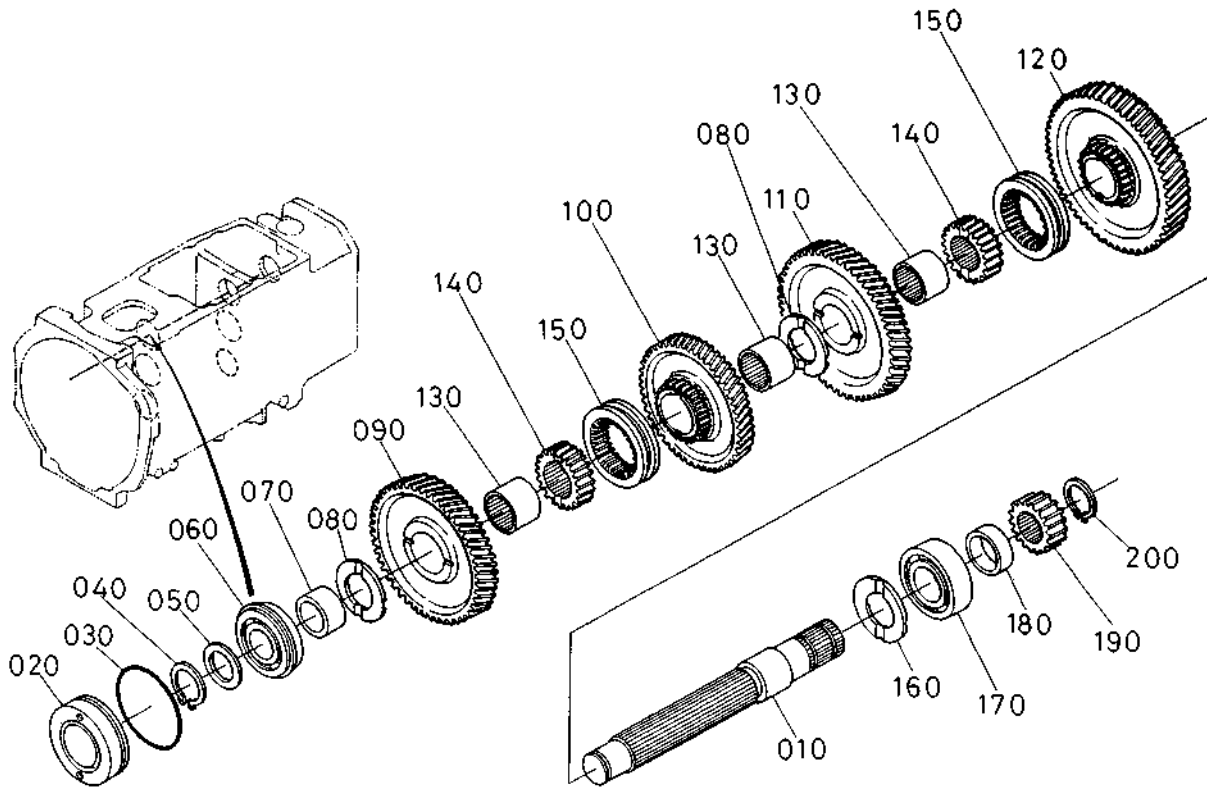
図番	コードNo.	部品名称	数量			互換性	備考
			A	B	C		
010	31331-2971-0	ヒッチ	1	1	1		
020	38240-2978-4	ヒッチ ピン	1	1	1		
030	70515-1633-0	スプリング ピン	1	1	1		
040	01774-51430	フランジ ボルト	4	4	4		
050	31351-2982-0	ロアリンクホルダ	2	2	2		
060	01574-51225	スタッド	2	2	2		
070	01133-51230	ボルト	4	4	4		(ザガネツキ)
080	04512-50120	バネ ザガネ	2	2	2		
090	02176-50120	ナット	2	2	2		
100	99571-2214-0	トツリンクホルダ ミギ	1	1	1		
110	99571-2215-0	トツリンクホルダ ヒダリ	1	1	1		
120	01133-51230	ボルト	6	6	6		(ザガネツキ)



A:L₁-205, B:L₁-205D, C:L₁-R205

図番	コードNo.	部品名称	数量			互換性	備考
			A	B	C		
010	31351-2151-0	シユジク (SC)	1	1	1		
020	09502-55210	オイル シール	1	1	1		(TC25*52*10)
030	37150-2155-1	ジク サークリツプ	1	1	1		
040	34150-2156-0	ザガネ	1	1	1		
050	08151-06305	ボール ベアリング	1	1	1		(6305NR)
060	31351-2156-0	カラー	1	1	1		
070	08241-03206	ボール ベアリング	1	1	1		(3206フクレツ)
080	31351-2157-3	17-45 ギヤー (SC)	1	1	1		
090	08822-53121	ニードル ベアリング	2	2	2		(ケージ25*31*21)
100	31351-2158-0	カラー(SC)	1	1	1		
110	31351-2155-0	ザガネ	2	2	2		
120	31351-2159-0	ザガネ	1	1	1		
130	38430-2155-0	ジク サークリツプ(25)	1	1	1		
140	31351-2154-0	15 ギヤー	1	1	1		
150	31351-2156-0	カラー	1	1	1		
160	31351-2152-0	18 ギヤー	1	1	1		

35. カウンタ軸関係

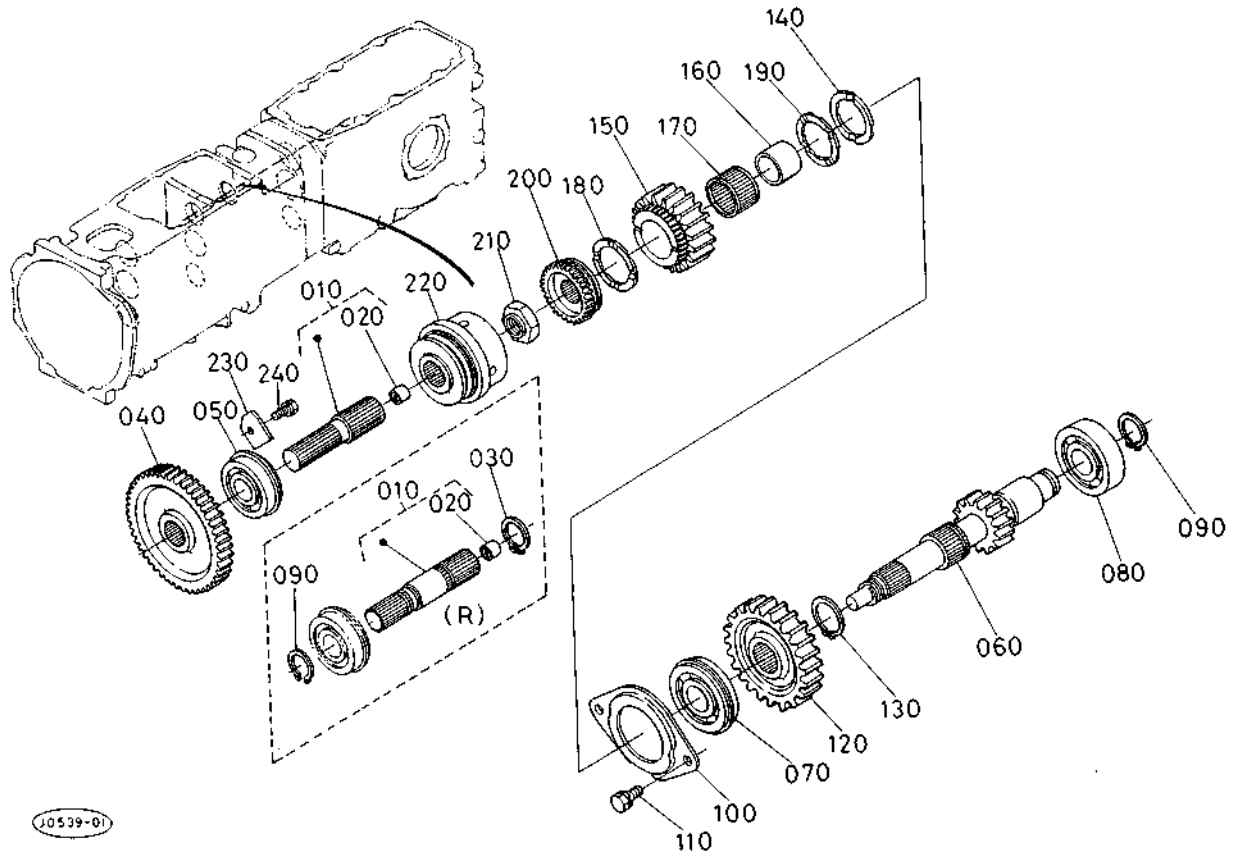


JO377-01

A:L₁-205, B:L₁-205D, C:L₁-R205

図番	コードNo.	部品名称	数量			互換性	備考
			A	B	C		
010	31351-2161-0	カウンター ジク	1	1	1		
020	38240-2165-0	ベアリング カバー	1	1	1		
030	04811-50550	0 リング	1	1	1		
040	37150-2155-1	ジク サークリツブ	1	1	1		
050	34150-2156-0	ザガネ	1	1	1		
050	38450-2378-0	ザガネ 2.3	1	1	1		
050	38450-2379-0	ザガネ 2.5	1	1	1		
060	08151-06205	ボール ベアリング	1	1	1		(6205NR)
070	31351-2156-0	カラー	1	1	1		
080	31351-2176-0	スラスト カラー	2	2	2		
090	31341-2171-0	40 ギヤ	1	1	1		
100	31351-2172-0	36 ギヤ	1	1	1		
110	31351-2173-0	42ギヤ	1	1	1		
120	31351-2174-0	45 ギヤ	1	1	1		
130	31351-2179-0	インナーリング2	3	3	3		
140	31351-2178-0	スプライン ボス	2	2	2		
150	31351-2175-0	シフター	2	2	2		
160	38240-2176-0	スラスト カラー	1	1	1		
170	08101-06205	ボール ベアリング	1	1	1		(6205)
180	31351-2177-0	カラー	1	1	1		
190	31351-2166-0	14 ギヤ	1	1	1		
200	37150-2155-1	ジク サークリツブ	1	1	1		

36. クリープ変速軸関係

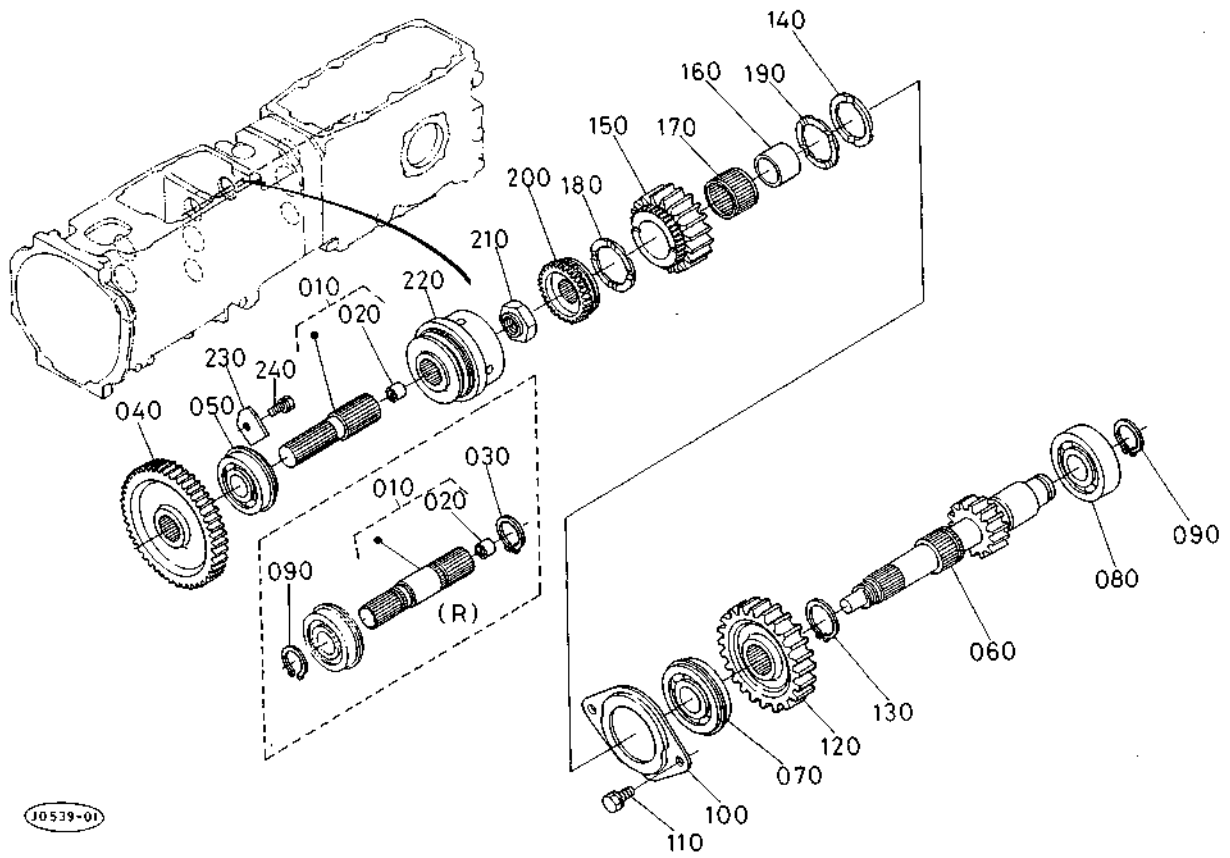


JO539-01

A:L₁-205, B:L₁-205D, C:L₁-R205

図番	コードNo.	部品名称	数量			互換性	備考
			A	B	C		
010	31321-2180-0	クリープヘンソクジク アツシ	1	1	-		
010	31351-2180-0	クリープヘンソクジクアツシ	-	-	1		
020	31351-2183-0	ブッシュ	1	1	1		
030	38430-2554-0	ジク サークリッパ(30)	-	-	1		
040	31351-2182-2	42 ギヤ	1	1	1		
050	08151-06205	ボール ベアリング	1	1	1		(6205NR)
060	31351-2191-0	17ギヤジク	1	1	1		
070	08151-06305	ボール ベアリング	1	1	1		(6305NR)
080	08101-06305	ボール ベアリング	1	1	1		(6305)
090	37150-2155-1	ジク サークリッパ	1	1	2		
100	31351-2194-0	ベアリング オサエ	1	1	1		
110	01123-50816	ボルト	2	2	2		(ザガネツキ)
120	31321-2192-0	29 ギヤ	1	1	1		
130	31351-2193-0	ジク サークリッパ(マル30)	1	1	1		
140	35370-2176-0	スラスト カラー	1	1	1		
150	31351-2281-0	18 ギヤ(シヤトル)	1	1	1		
160	31351-2282-0	インナーレース	1	1	1		
170	31351-2286-0	ニードル ベアリング	1	1	1		
180	31351-2283-0	ザガネ	1	1	1		
190	31351-2284-0	ザガネ	1	1	1		
200	31351-2285-0	スプライン ボス	1	1	1		
210	31351-2289-0	ナット (20)	1	1	1		
220	31351-2287-0	シフター	1	1	1		
230	31351-2185-0	ストツパー	1	1	1		

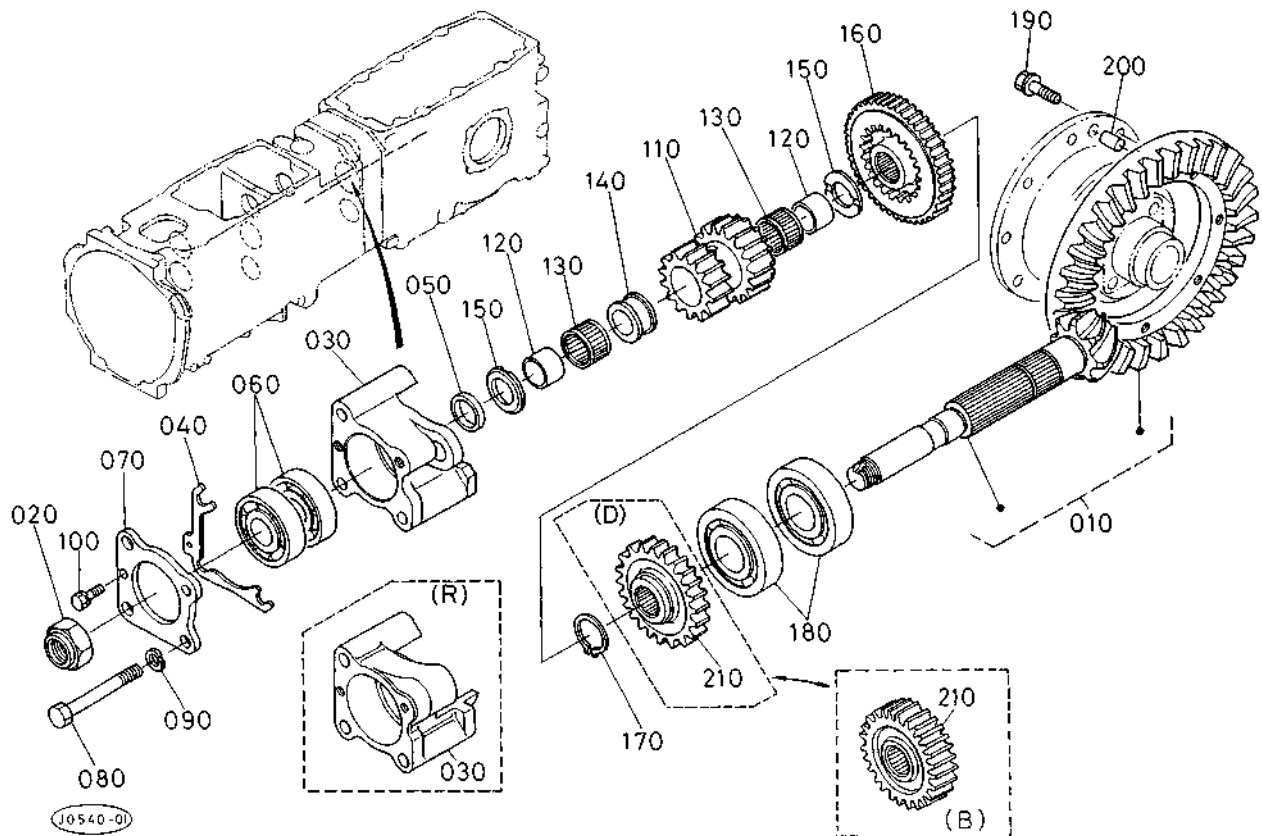
36. クリーブ変速軸関係



A:L₁-205, B:L₁-205D, C:L₁-R205

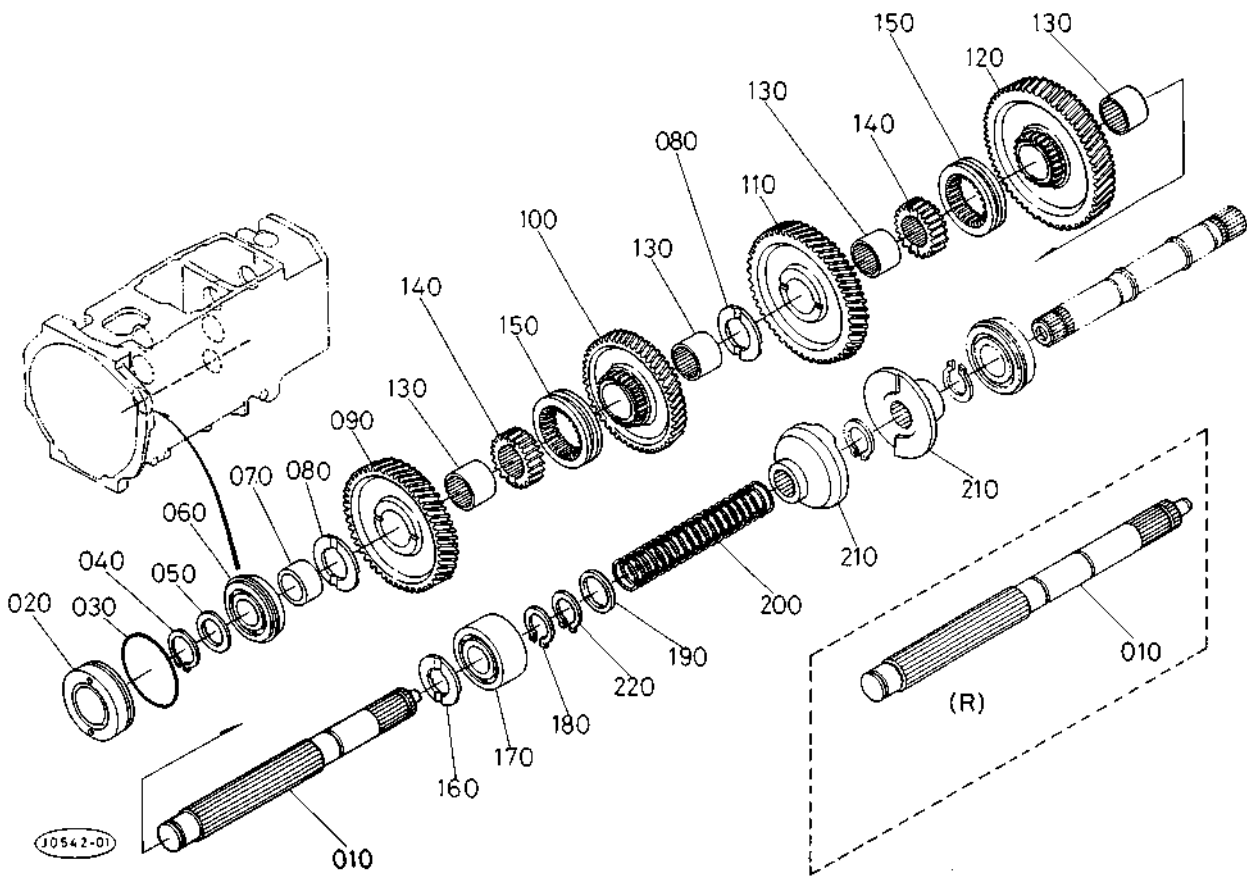
図番	コードNo.	部品名称	数量			互換性	備考
			A	B	C		
240	01123-50818	ボルト	1	1	1	(ザガネツキ)	

37. スパイラルベベルピニオン関係



A:L₁-205, B:L₁-205D, C:L₁-R205

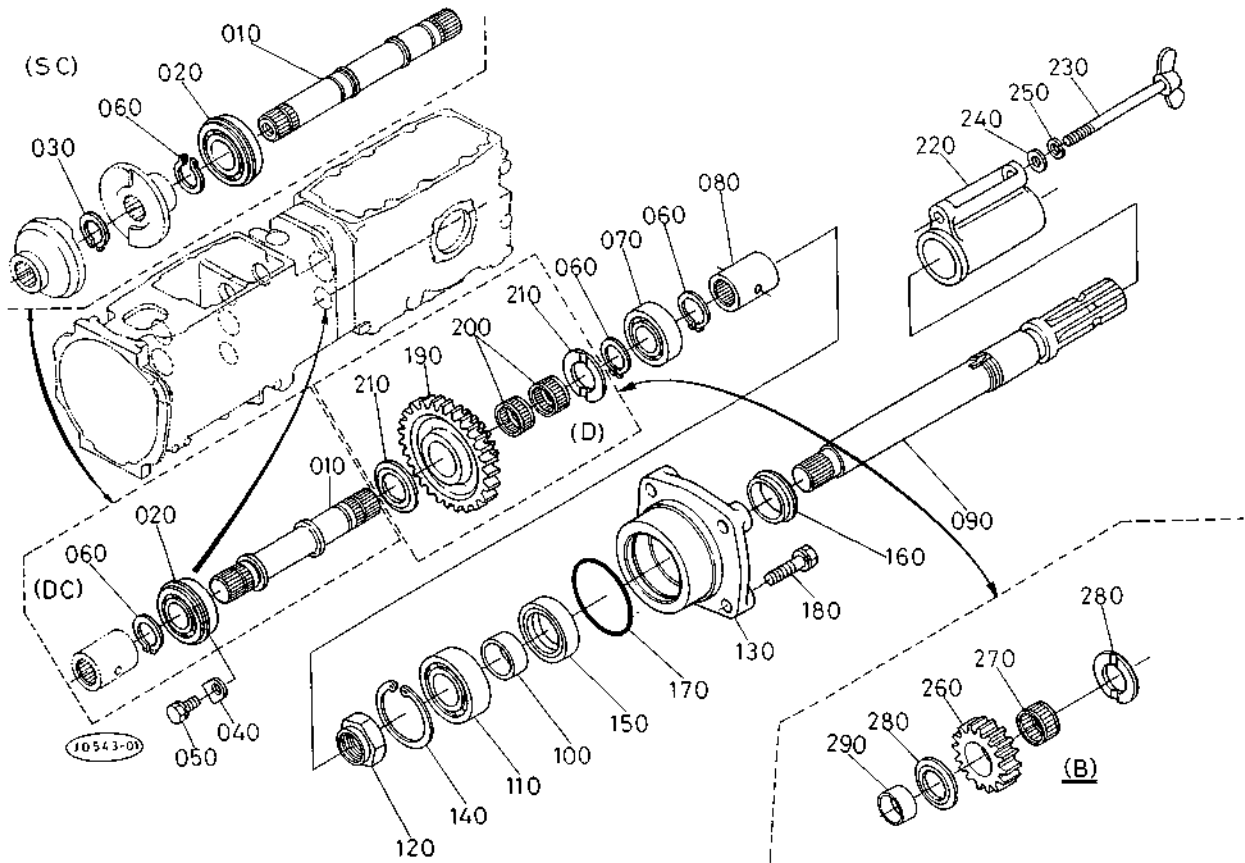
図番	コードNo.	部品名称	数量			互換性	備考
			A	B	C		
010	31331-9911-0	スパイラルベベルアツシ	1	1	1		
020	35260-2325-2	22 ナット	1	1	1		
030	31321-2215-0	ベアリングケース	1	1	-		
030	31325-2215-0	ベアリング ケース	-	-	1		
040	31351-2231-0	シム 0.5	1	1	1		
040	31351-2232-0	シム 0.2	2	2	2		
040	31351-2233-0	シム 0.1	1	1	1		
050	31321-2222-0	カラー	1	1	1		
060	08101-06305	ボール ベアリング	2	2	2		(6305)
070	31351-2217-0	ベアリングカバー	1	1	1		
080	01173-51090	ボルト	3	3	3		
090	04512-50100	バネ ザガネ	3	3	3		
100	01123-50816	ボルト	2	2	2		(ザガネツキ)
110	31321-2195-0	15-21 ギヤー	1	1	1		
120	31351-2197-0	インナーレース	2	2	2		
130	08823-03517	ニードル ベアリング	2	2	2		(ケージ30*35*17)
140	31351-2196-0	カラー	1	1	1		
150	35370-2176-0	スラスト カラー	2	2	2		
160	31321-2227-0	41ギヤー	1	1	1		
170	31351-2193-0	ジク サークリツプ(マル30)	1	1	1		
180	08101-06306	ボール ベアリング	2	2	2		(6306)
190	37800-4387-0	ボルト	8	8	8		
200	37300-2817-0	ハイコウ ピン	2	2	2		
210	31353-4417-0	24ギヤー	-	1	1		



A:L₁-205, B:L₁-205D, C:L₁-R205

図番	コードNo.	部品名称	数量			互換性	備考
			A	B	C		
010	30100-2533-0	ピーテオ カウンタジク (SC)	1	1	-		
010	32430-2533-0	ピーテオ カウンタ ジク(SC)	-	-	1		
020	38240-2165-0	ベアリング カバー	1	1	1		
030	04811-50550	0 リング	1	1	1		
040	37150-2155-1	ジク サークリップ	1	1	1		
050	34150-2156-0	ザガネ	1	1	1		
050	38450-2378-0	ザガネ 2.3	1	1	1		
050	38450-2379-0	ザガネ 2.5	1	1	1		
060	08151-06205	ボール ベアリング	1	1	1	(6205NR)	
070	31351-2156-0	カラー	1	1	1		
080	31351-2176-0	スラスト カラー	2	2	2		
090	31341-2171-0	40 ギヤ	1	1	1		
100	31351-2172-0	36 ギヤ	1	1	1		
110	31351-2173-0	42ギヤ	1	1	1		
120	31351-2174-0	45 ギヤ	1	1	1		
130	31351-2179-0	インナーリング2	4	4	4		
140	31351-2178-0	スプライン ボス	2	2	2		
150	31351-2175-0	シフター	2	2	2		
160	38240-2176-0	スラスト カラー	1	1	1		
170	08241-03205	ボール ベアリング	1	1	1	(3205フレツ)	
180	37150-2155-1	ジク サークリップ	1	1	1		
190	35200-2522-0	カラー(ワンウェイ クラッチ)	1	1	1		
200	35200-2523-0	ワンウェイ クラッチ バネ	1	1	1		
210	35200-2524-0	クラッチ カム	2	2	2		

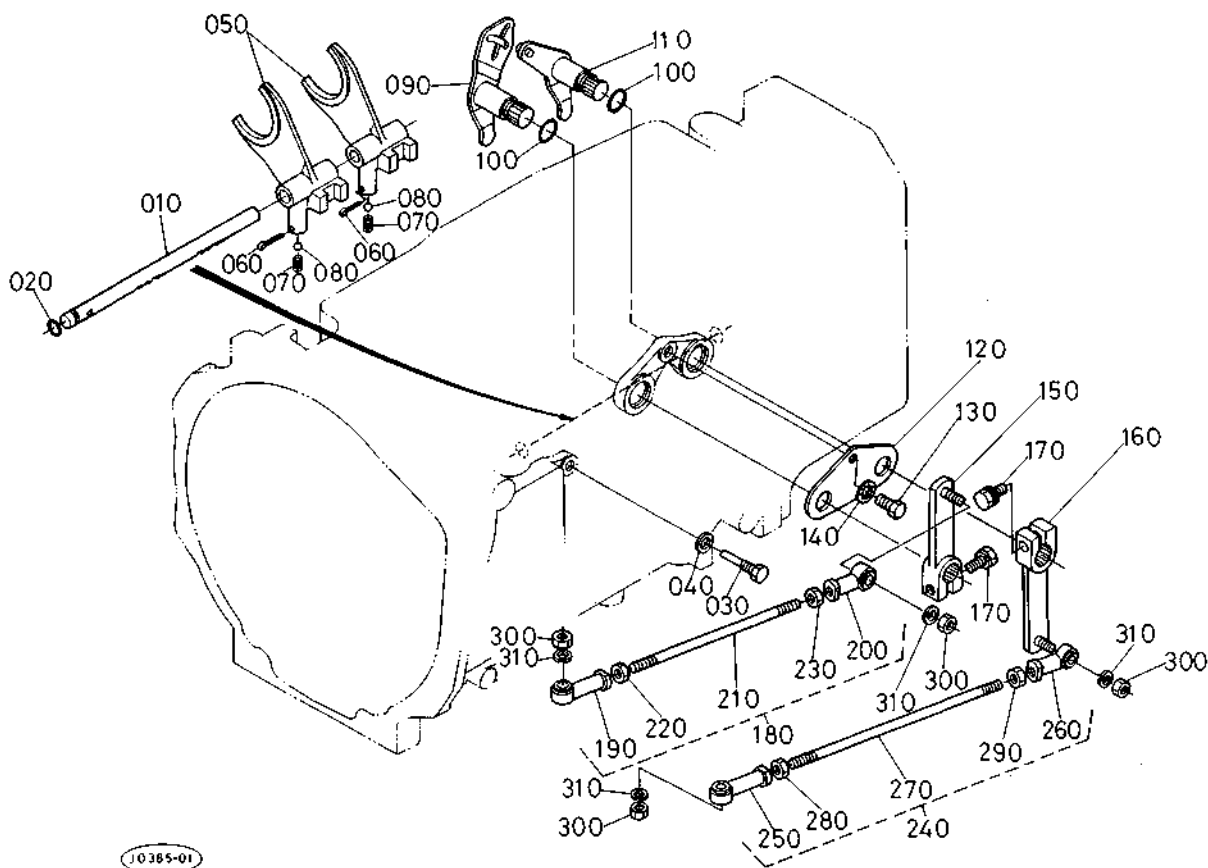
40. PTO軸関係



A:L₁-205, B:L₁-205D, C:L₁-R205

図番	コード No.	部 品 名 称	数 量			互換性	備 考
			A	B	C		
010	30400-2521-0	ピーターオ クドウ ジク	1	1	1	(SC)	
010	31351-2521-0	ピーターオ クドウ ジク	-	-	1	(DC)	
020	08151-06205	ボール ベアリング	1	1	1	(6205NR)	
030	37150-2155-1	ジク サークリツプ	1	1	1	(SC)	
040	34150-2194-2	ベアリング オサエ	1	1	1		
050	01123-50822	ボルト	1	1	1	(ザガネツキ)	
060	37150-2155-1	ジク サークリツプ	3	3	3		
070	08101-06205	ボール ベアリング	1	1	1	(6205)	
080	37150-2168-0	カツプ リング	1	1	1		
090	37220-9126-0	ピーターオ ジク	1	1	1		
100	37300-2535-0	オイル シール カラー	1	1	1		
110	08101-06206	ボール ベアリング	1	1	1	(6206)	
120	34150-2532-0	ナット	1	1	1		
130	37150-2541-0	ベアリング ケース	1	1	1		
140	04611-00620	アナ サークリツプ	1	1	1		
150	37150-2536-0	オイル シール	1	1	1		
160	38240-2537-0	スリンガ	1	1	1		
170	04811-50800	O リング	1	1	1		
180	01123-50822	ボルト	4	4	4	(ザガネツキ)	
190	31343-4418-0	19-33 ギヤー	-	1	1	(D)	
200	08822-53114	ニードル ベアリング	-	2	2	(D)(ケージ25*31*1)	
210	38240-2176-0	スラスト カラー	-	2	2	(D)	
220	34350-2544-0	ピイテイオ ジク カバー	1	1	1		
230	34150-2546-0	ボルト	1	1	1		

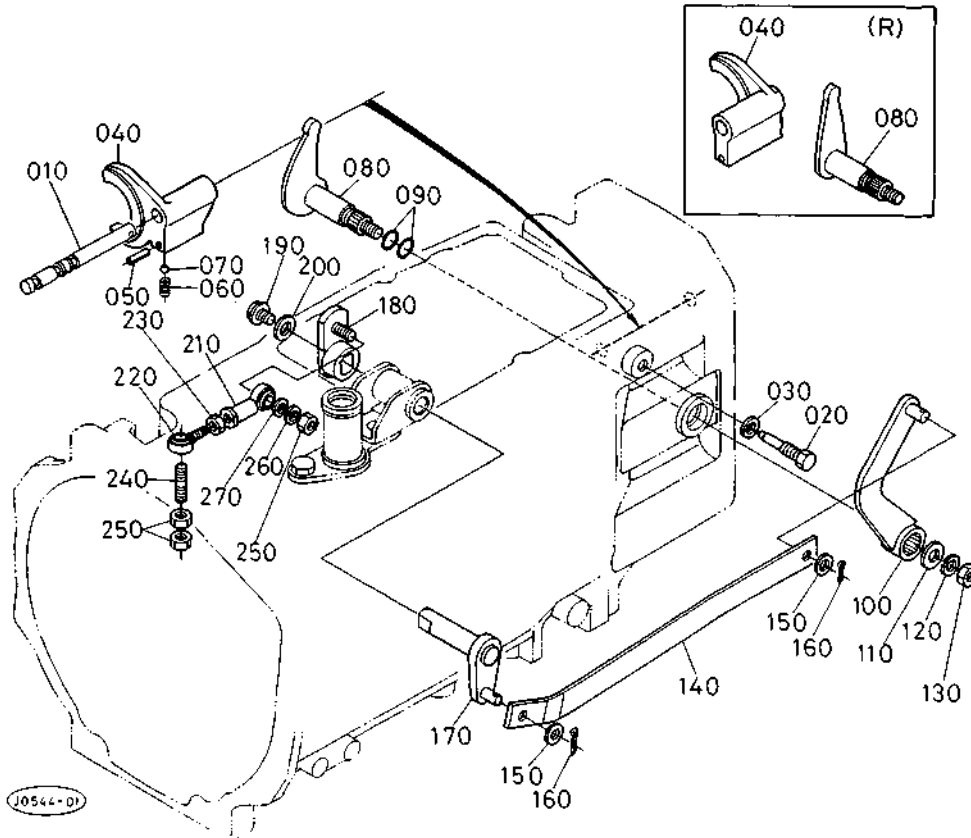
41. 主変速シフトフォーク関係



A:L₁-205, B:L₁-205D, C:L₁-R205

図番	コード No.	部 品 名 称	数 量			互換性	備 考
			A	B	C		
010	31351-2311-0	シユヘンソクフォークジク	1	1	1		
020	04811-00090	○ リング	1	1	1		
030	31351-2312-0	シユヘンソクフォークジクメボルト	1	1	1		
040	04717-00800	ゴムツキ ザガネ	1	1	1		
050	31351-2314-0	シユヘンソク シフトフォーク	2	2	2		
060	05511-50322	ワリ ピン	2	2	2		
070	62231-1853-0	ヘンソク コテイ スプリング	2	2	2		
080	07715-01605	ボール	2	2	2		
090	31351-2316-0	シユヘンソクアーム マエ	1	1	1		
100	04811-00200	○ リング	2	2	2		
110	31351-2317-0	シユヘンソクアーム ウシロ	1	1	1		
120	31351-2318-0	プレート	1	1	1		
130	31351-2320-0	ボルト	1	1	1		
140	04411-50080	ハツキ ザガネ	1	1	1		
150	31351-2315-0	3-4ソク レバー	1	1	-		
160	31351-2313-0	1-2 ソク レバー	1	1	-		
170	01123-50830	ボルト	2	2	-		(ザガネツキ)
180	31351-2410-0	チエンジロツドウエ アツシ	1	1	-		
190	31351-2421-0	ロツドエンド ヒダリメネジ	1	1	-		
200	31351-2422-0	ロツドエンド ミギメネジ	1	1	-		
210	31351-2424-0	チエンジ ロツド ウエ	1	1	-		
220	31351-2426-0	ナツト ヒダリネジ	1	1	-		
230	02112-50080	ナツト	1	1	-		
240	31351-2420-0	チエンジロツドシタ アツシ	1	1	-		

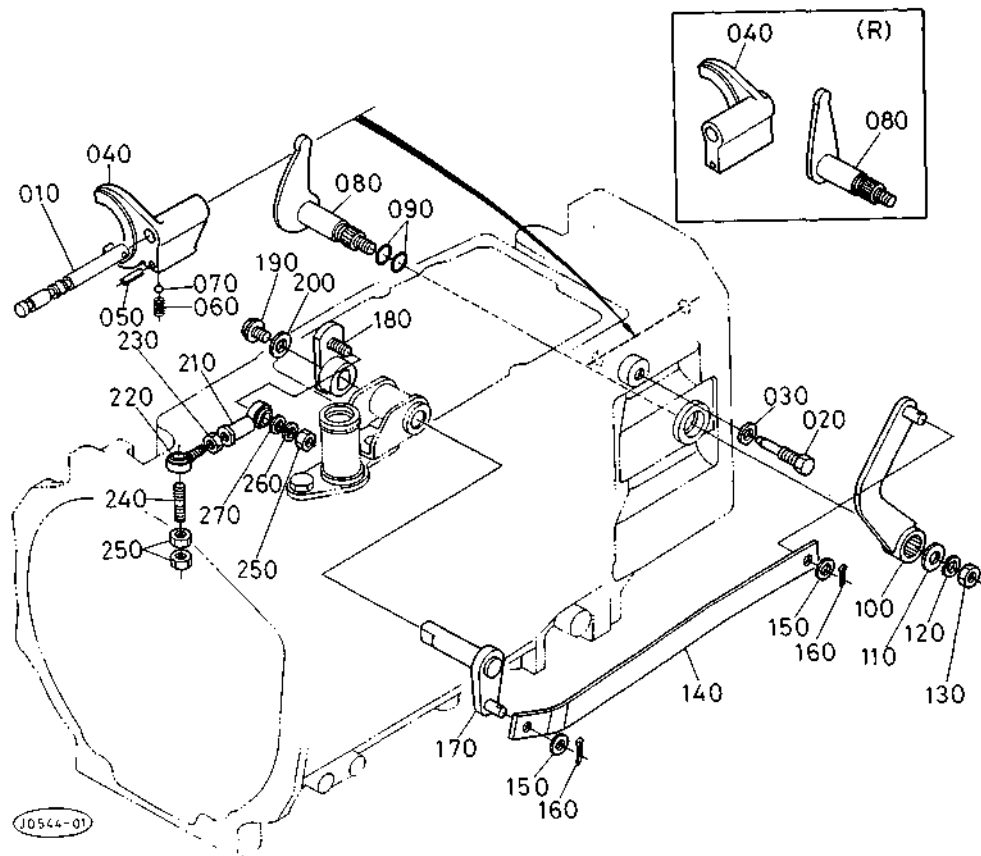
42. シャトルシフトフォーク関係



A:L₁-205, B:L₁-205D, C:L₁-R205

図番	コード No.	部品名称	数量			互換性	備考
			A	B	C		
010	31351-2321-0	シャトル フォーク ジク	1	1	1		
020	30400-2275-0	トメボルト	1	1	1		
030	04717-01000	ゴムツキ ザガネ	1	1	1		
040	31321-2324-4	シャトル シフトフォーク	1	1	-		
040	31351-2324-0	シャトル シフトフォーク	-	-	1		
050	05411-00320	スプリング ピン	1	1	1		
060	62231-1853-0	ヘンソク コテイ スプリング	1	1	1		
070	07715-01605	ボール	1	1	1		
080	31321-2326-3	シャトル アーム	1	1	-		
080	31351-2326-3	シャトル アーム	-	-	1		
090	04811-00200	O リング	2	2	2		
100	31351-2328-2	シャトル レバー	1	1	-		
110	04013-50120	ヒラ ザガネ	1	1	-		
120	04512-50120	バネ ザガネ	1	1	-		
130	02172-50120	ナット	1	1	-		
140	31351-2427-0	シャトル ロツド	1	1	-		
150	04013-50100	ヒラ ザガネ	2	2	-		
160	05511-50318	ワリ ピン	2	2	-		
170	31351-2428-3	コネクティングシャフト	1	1	-		
180	31351-2429-2	コネクト アーム	1	1	-		
190	01754-50816	フランジ ボルト	1	1	-		
200	04015-50080	ヒラ ザガネ	1	1	-		
210	31351-2422-0	ロツドエンド ミギメネジ	1	1	-		
220	31351-2431-0	ロツドエンド ミギ オネジ	1	1	-		

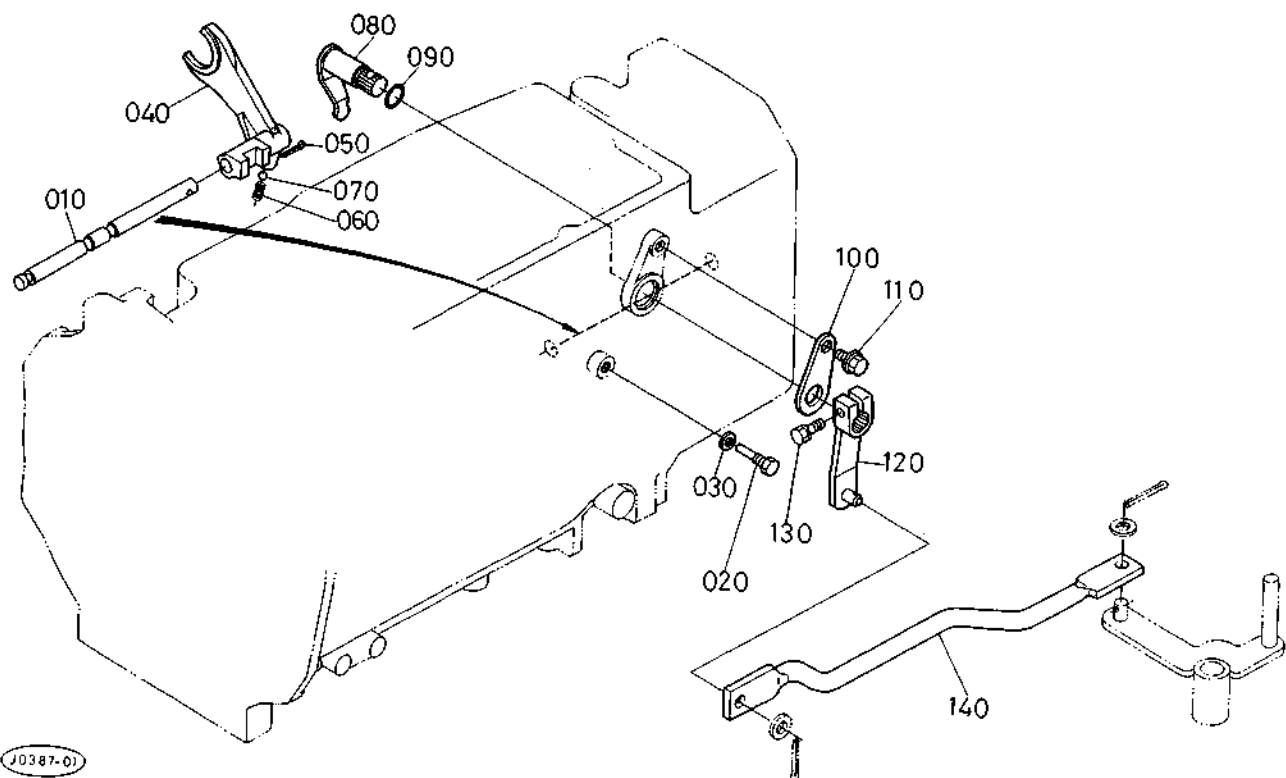
42. シャトルシフトフォーク関係



A:L₁-205, B:L₁-205D, C:L₁-R205

図番	コードNo.	部 品 名 称	数 量			互換性	備 考
			A	B	C		
230	02112-50080	ナット	1	1	-		
240	31351-1739-0	スタッド	1	1	-		
250	02156-50080	ナット	3	3	-		
260	04512-50080	バネ ザガネ	1	1	-		
270	04013-50080	ヒラ ザガネ	1	1	-		

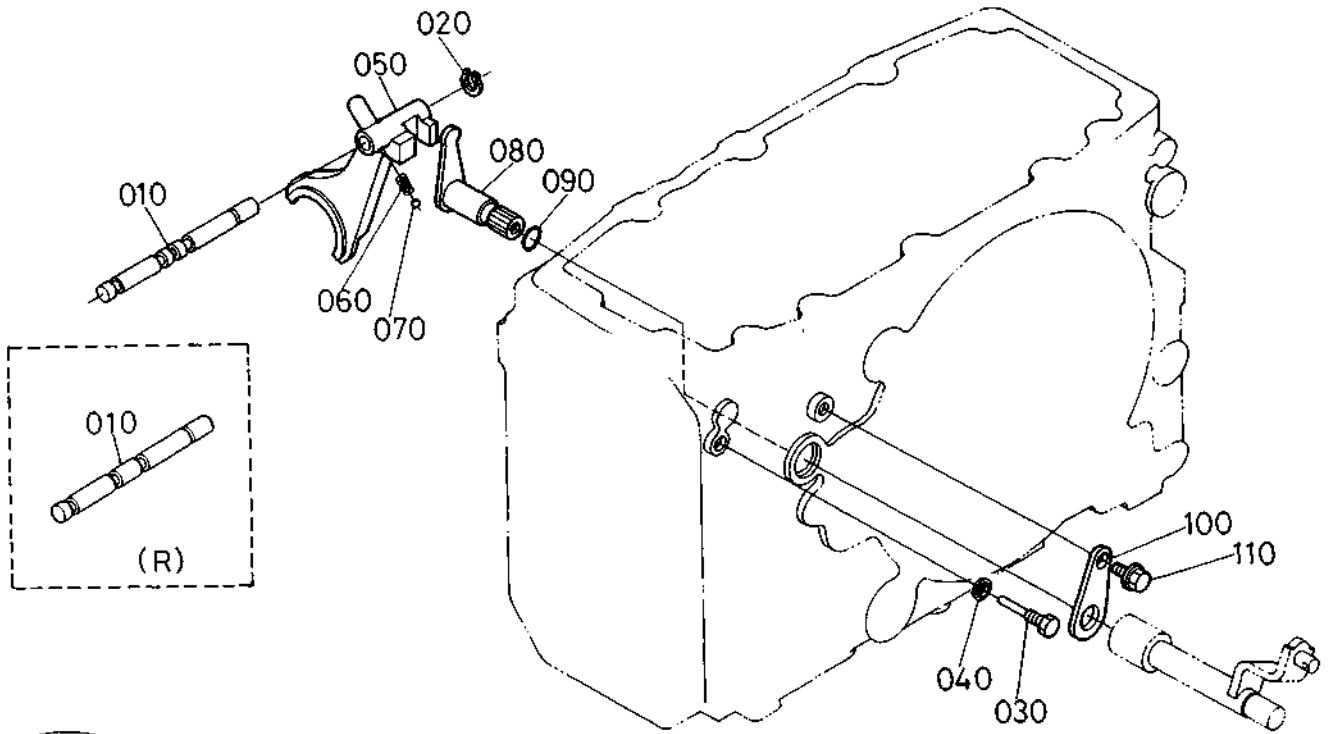
43. クリープシフトフォーク関係



A:L₁-205, B:L₁-205D, C:L₁-R205

図番	コードNo.	部 品 名 称	数 量			互 換 性	備 考
			A	B	C		
010	31351-2331-0	クリープヘンソクフォークジク	1	1	-		
020	31351-2332-0	クリープフォークジクトメボルト	1	1	-		
030	04717-00800	ゴムツキ ザガネ	1	1	-		
040	31351-2334-0	クリープシフト フォーク	1	1	-		
050	05511-50322	ワリ ピン	1	1	-		
060	62231-1853-0	ヘンソク コテイ スプリング	1	1	-		
070	07715-01605	ボール	1	1	-		
080	31351-2336-0	クリープ ヘンソクアーム	1	1	-		
090	04811-00200	O リング	1	1	-		
100	31351-2338-0	ヘンソクアーム オサエ	1	1	-		
110	01754-50812	フランジ ボルト	1	1	-		
120	31351-2339-0	クリープ レバー	1	1	-		
130	01123-50830	ボルト	1	1	-	(ザガネツキ)	
140	30100-2472-0	クリープロッド	1	1	-		

44. 副変速シフトフォーク関係



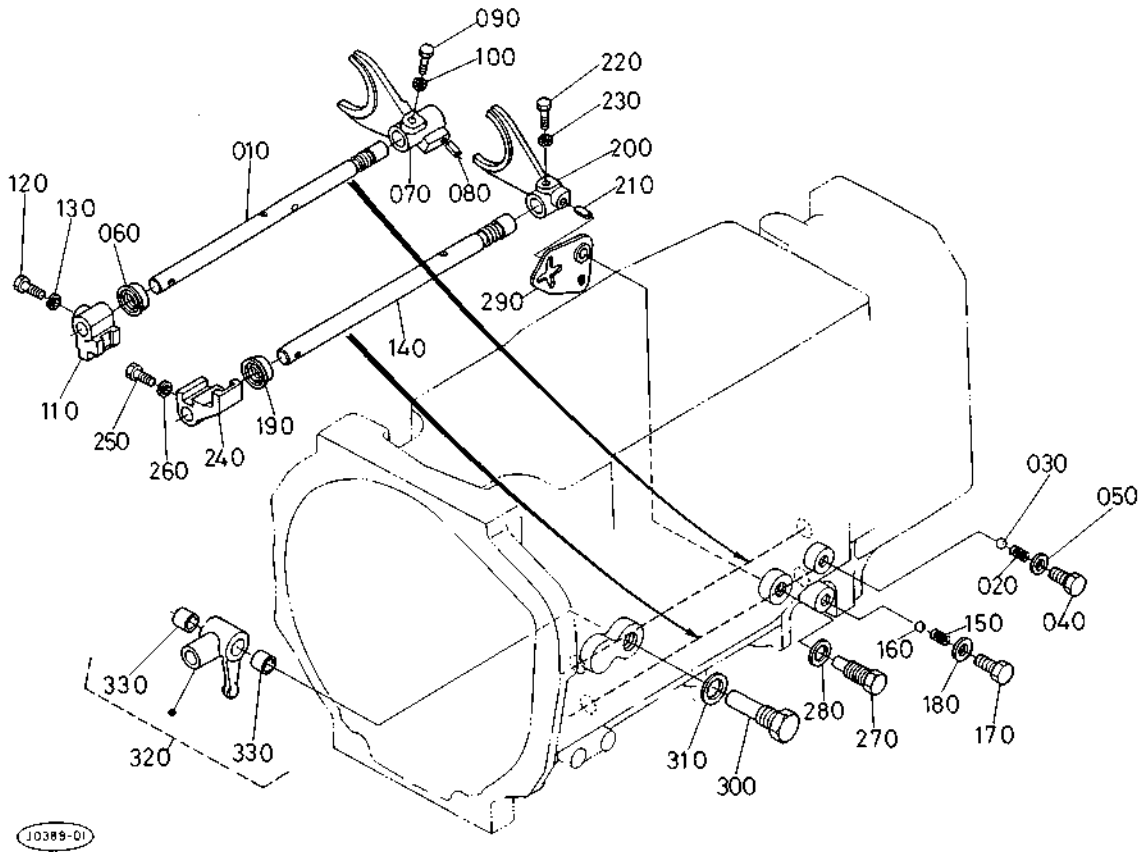
J0388-01

A:L₁-205, B:L₁-205D, C:L₁-R205

図番	コード No.	部 品 名 称	数 量			互換性	備 考
			A	B	C		
010	31339-4161-0	フクヘンソク フォーク ジク	1	1	—		
010	31351-2341-0	フクヘンソク フォーク ジク	—	—	1		
020	04612-00120	ジク サークリツプ	1	1	1		
030	31351-2342-0	フクヘンソクフォークジク ボルト	1	1	1		
040	04717-00800	ゴムツキ ザガネ	1	1	1		
050	31351-2344-0	フクヘンソク シフト フォーク	1	1	1		
060	35260-2411-0	ヘンソク コテイ スプリング	1	1	1		
070	07715-01605	ボール	1	1	1		
080	31351-2346-0	フクヘンソク アーム	1	1	1		
090	04811-00200	O リング	1	1	1		
100	31351-2338-0	ヘンソクアーム オサエ	1	1	1		
110	01754-50812	フランジ ボルト	1	1	1		

45. PTOシフトフォーク関係

[SC]

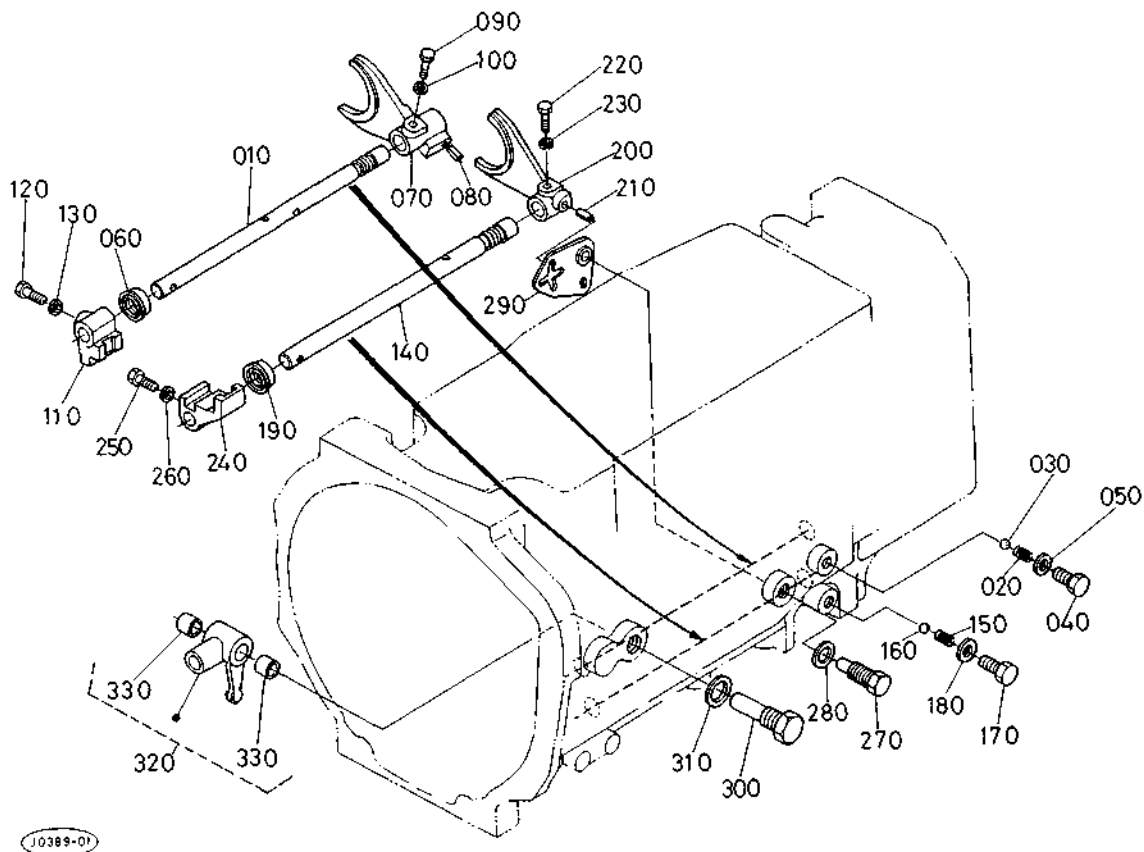


A:L₁-205, B:L₁-205D, C:L₁-R205

図番	コード No.	部 品 名 称	数 量			互換性	備 考
			A	B	C		
010	31351-2351-0	ピーティーオ フォークロッド ウエ	1	1	1		
020	62231-1853-0	ヘンソク コテイ スプリング	1	1	1		
030	07715-03211	ボール	1	1	1		
040	01173-51020	ボルト	1	1	1		
050	04717-01000	ゴムツキ ザガネ	1	1	1		
060	31351-2353-0	オイルシール	1	1	1		
070	31351-2355-0	ピーティーオ シフトフォーク マエ	1	1	1		
080	05411-00616	スプリング ピン	1	1	1		
090	31351-2357-0	フォーク コテイ ボルト	1	1	1		
100	04512-50060	バネ ザガネ	1	1	1		
110	31351-2358-0	シフター ウエ	1	1	1		
120	31351-2357-0	フォーク コテイ ボルト	1	1	1		
130	04512-50060	バネ ザガネ	1	1	1		
140	31351-2361-0	ピーティーオ フォークロッド シタ	1	1	1		
150	62231-1853-0	ヘンソク コテイ スプリング	1	1	1		
160	07715-03211	ボール	1	1	1		
170	01173-51020	ボルト	1	1	1		
180	04717-01000	ゴムツキ ザガネ	1	1	1		
190	31351-2353-0	オイルシール	1	1	1		
200	31351-2365-0	ピーティーオ シフトフォーク ウシロ	1	1	1		
210	05411-00616	スプリング ピン	1	1	1		
220	31351-2357-0	フォーク コテイ ボルト	1	1	1		
230	04512-50060	バネ ザガネ	1	1	1		
240	31351-2367-0	シフター シタ	1	1	1		

45. PTOシフトフォーク関係

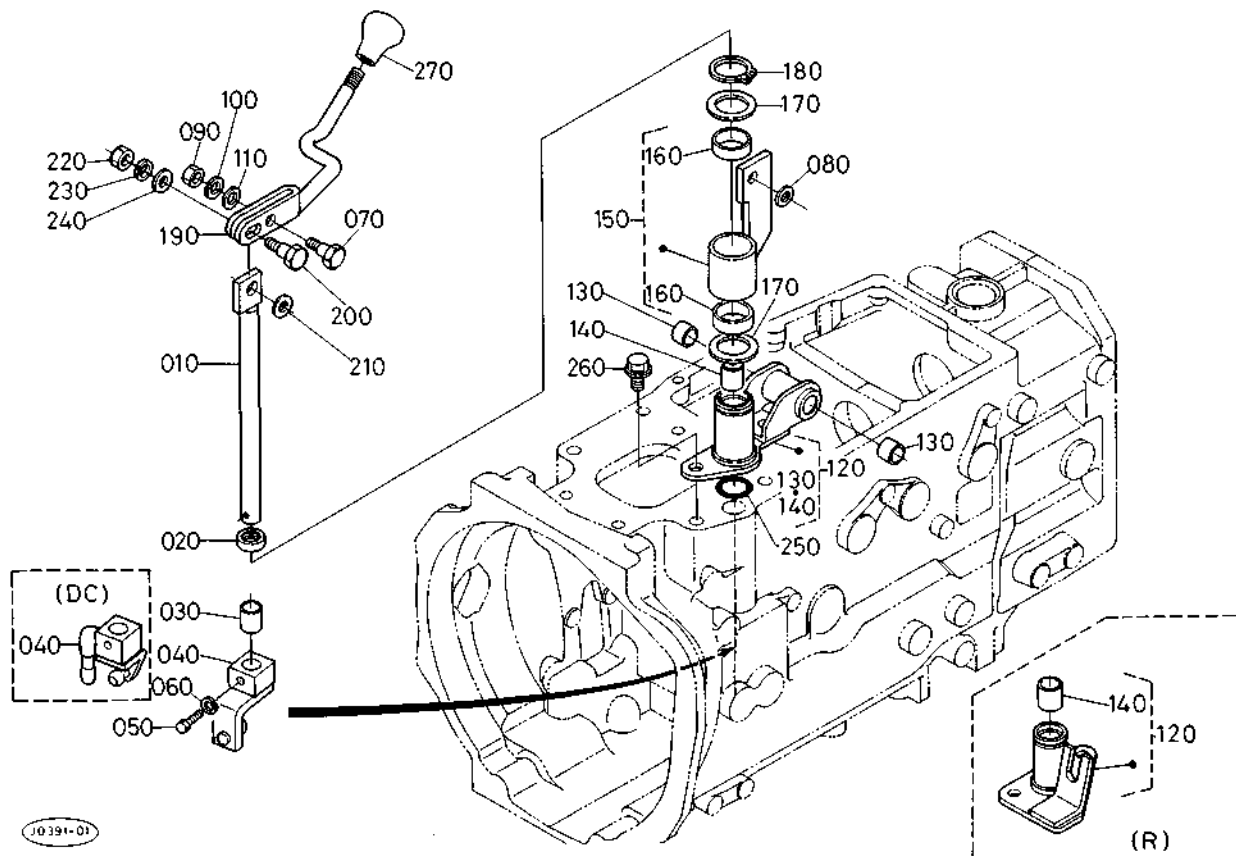
[SC]



A:L₁-205, B:L₁-205D, C:L₁-R205

図番	コードNo.	部品名称	数量			互換性	備考
			A	B	C		
250	31351-2357-0	フォーク コテイ ボルト	1	1	1		
260	04512-50060	バネ ザガネ	1	1	1		
270	31351-2371-0	ケンセイ シテン ジク (SC)	1	1	1		
280	04717-01400	ゴムツキ ザガネ	1	1	1		
290	31351-2372-0	ケンセイ イタ	1	1	1		
300	31351-2374-0	シテン ジク	1	1	1		
310	04717-01600	ゴムツキ ザガネ	1	1	1		
320	31351-2375-0	ハンソクカナグシタ コンブ	1	1	1		
330	31351-1732-0	ブツシュ 1412	2	2	2		

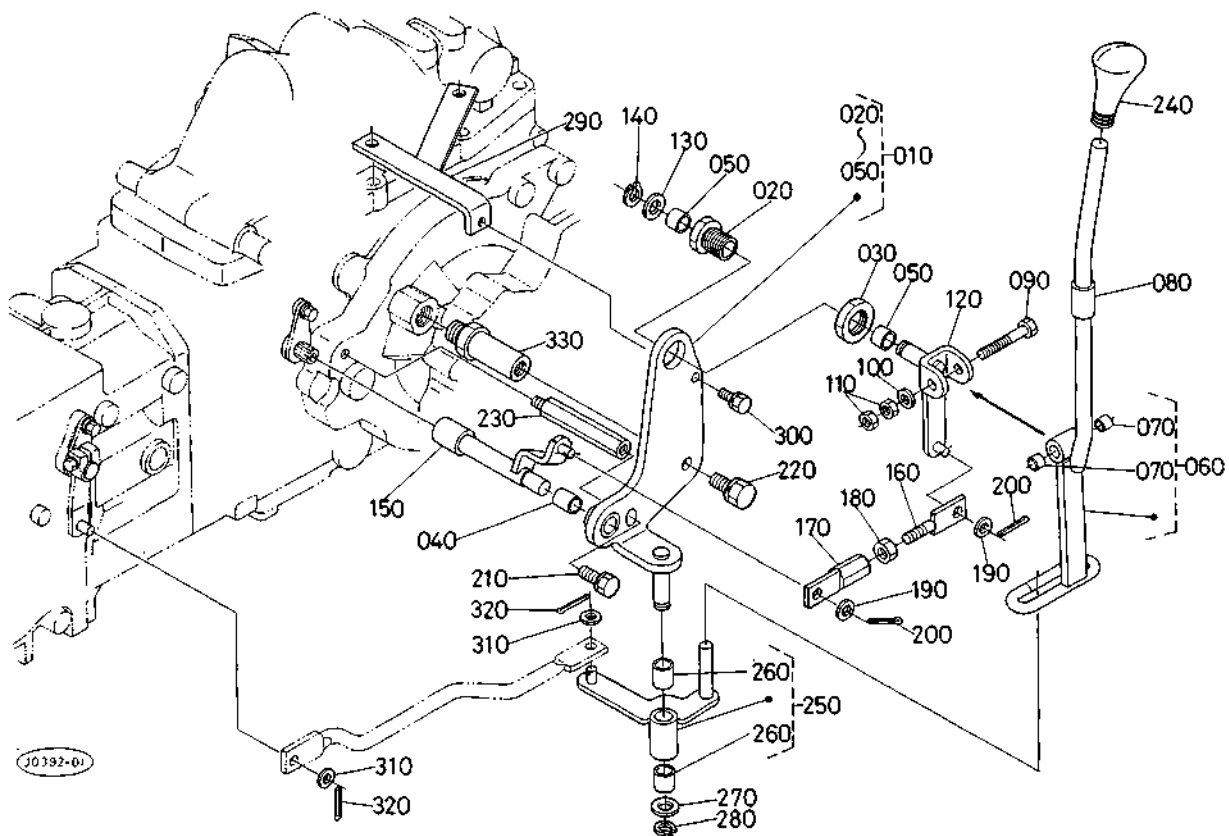
46. PTOレバー関係



A:L₁-205, B:L₁-205D, C:L₁-R205

図番	コード No.	部 品 名 称	数 量			互 換 性	備 考
			A	B	C		
010	31351-2381-0	ヘンソク ロッド	1	1	1		
020	31351-2382-0	オイルシール	1	1	1		
030	31351-2383-0	ブッシュ 1620	1	1	1		
040	31351-2385-0	ヘンソク カナグ ウエ	1	1	1		(SC)
040	31351-2386-0	ヘンソクカナグ ウエ	-	-	1		(DC)
050	31351-2357-0	フォーク コテイ ボルト	1	1	1		
060	04512-50060	バネ ザガネ	1	1	1		
070	31351-1708-0	レバー トメボルト	1	1	1		
080	31351-2409-0	シム	1	1	1		
090	02114-50080	ナット	1	1	1		
100	04512-50080	バネ ザガネ	1	1	1		
110	04013-50080	ヒラ ザガネ	1	1	1		
120	31351-2390-0	レバーブラケット コンブ	1	1	-		
120	31355-8206-0	レバー ブラケット コンブ	-	-	1		
130	31351-1684-0	ブッシュ	2	2	-		
140	31351-2383-0	ブッシュ 1620	1	1	1		
150	31351-2394-0	レバー サポート コンブ	1	1	1		
160	31351-2396-0	ブッシュ 2815	2	2	2		
170	31351-2398-0	カラー	2	2	2		
180	04612-50280	ジク サークリップ	1	1	1		(メツキ)
190	31351-2411-0	ピーティーオー レバー	1	1	1		
200	31351-1708-0	レバー トメボルト	1	1	1		
210	31351-2409-0	シム	1	1	1		
220	02114-50080	ナット	1	1	1		

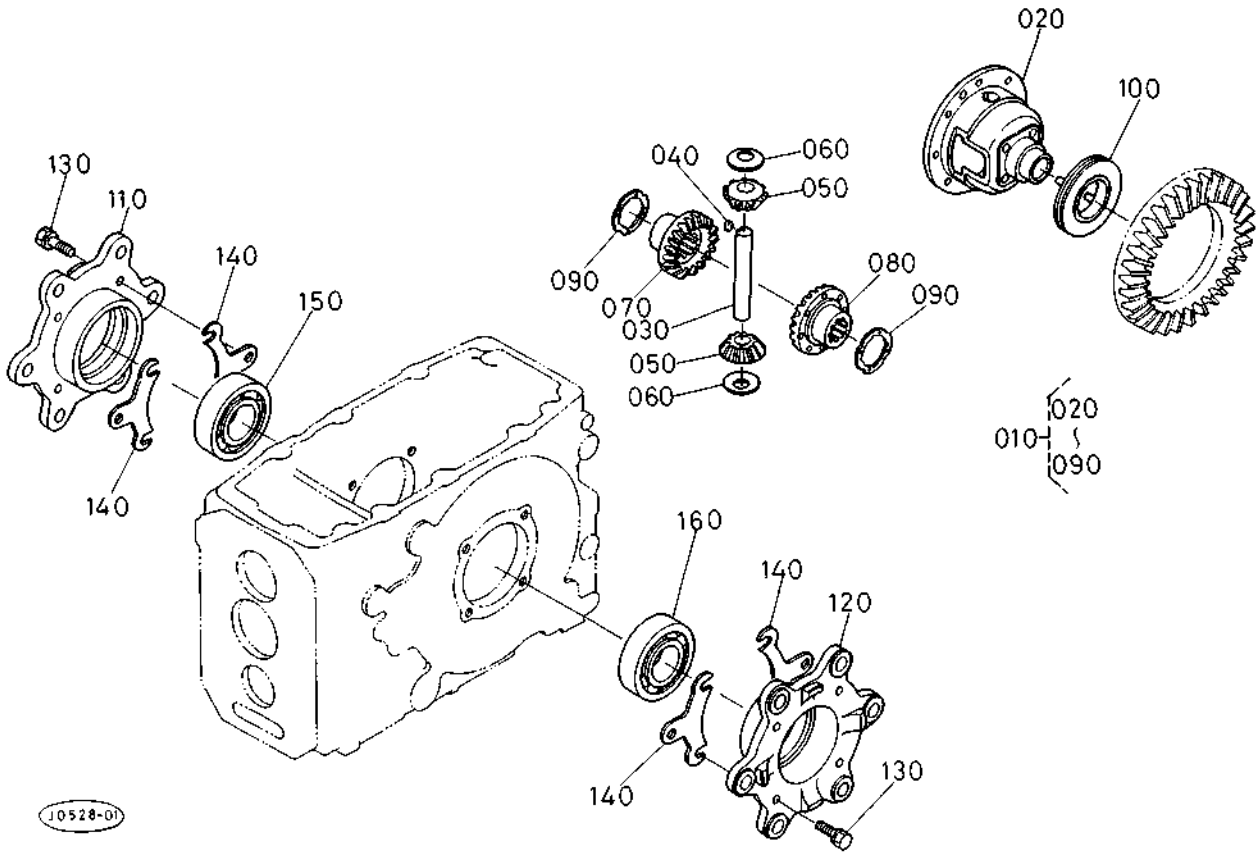
47. マルチレバー関係



A:L₁-205, B:L₁-205D, C:L₁-R205

図番	コード No.	部 品 名 称	数 量			互換性	備 考
			A	B	C		
010	30400-2480-0	マルチレバー ブラケット アツシ	1	1	-		
020	30400-2482-0	ジクウケ	1	1	-		
030	30400-2484-0	ナット	1	1	-		
040	31351-2383-0	ブッシュ 1620	2	2	-		
050	31351-1684-0	ブッシュ	2	2	-		
060	30400-2490-3	マルチレバー アツシ	1	1	-		
070	31351-1685-0	ブッシュ 1210	2	2	-		
080	30400-2496-0	カンシヨウ バイブ	1	1	-		
090	31351-2493-0	ボルト	1	1	-		
100	04011-50100	ヒラ ザガネ	1	1	-		
110	02116-50100	ナット	2	2	-		
120	30400-2489-2	マルチ レバー シテン ジク	1	1	-		
130	04011-50160	ヒラ ザガネ	1	1	-		
140	04612-50160	ジク サークリツブ	1	1	-	(メツキ)	
150	30400-2467-0	フクヘンソク レバー	1	1	-		
160	30400-2468-0	フクヘンソク ロッド 1	1	1	-		
170	30400-2469-0	フクヘンソク ロッド 2	1	1	-		
180	02114-50080	ナット	1	1	-		
190	04011-50100	ヒラ ザガネ	2	2	-		
200	05511-50318	フリ ピン	2	2	-		
210	01123-51020	ボルト	1	1	-	(ザガネツキ)	
220	01123-51225	ボルト	1	1	-	(ザガネツキ)	
230	30400-2483-2	トリツケ ボルト	1	1	-		
240	67156-1833-0	グリツブ	1	1	-		

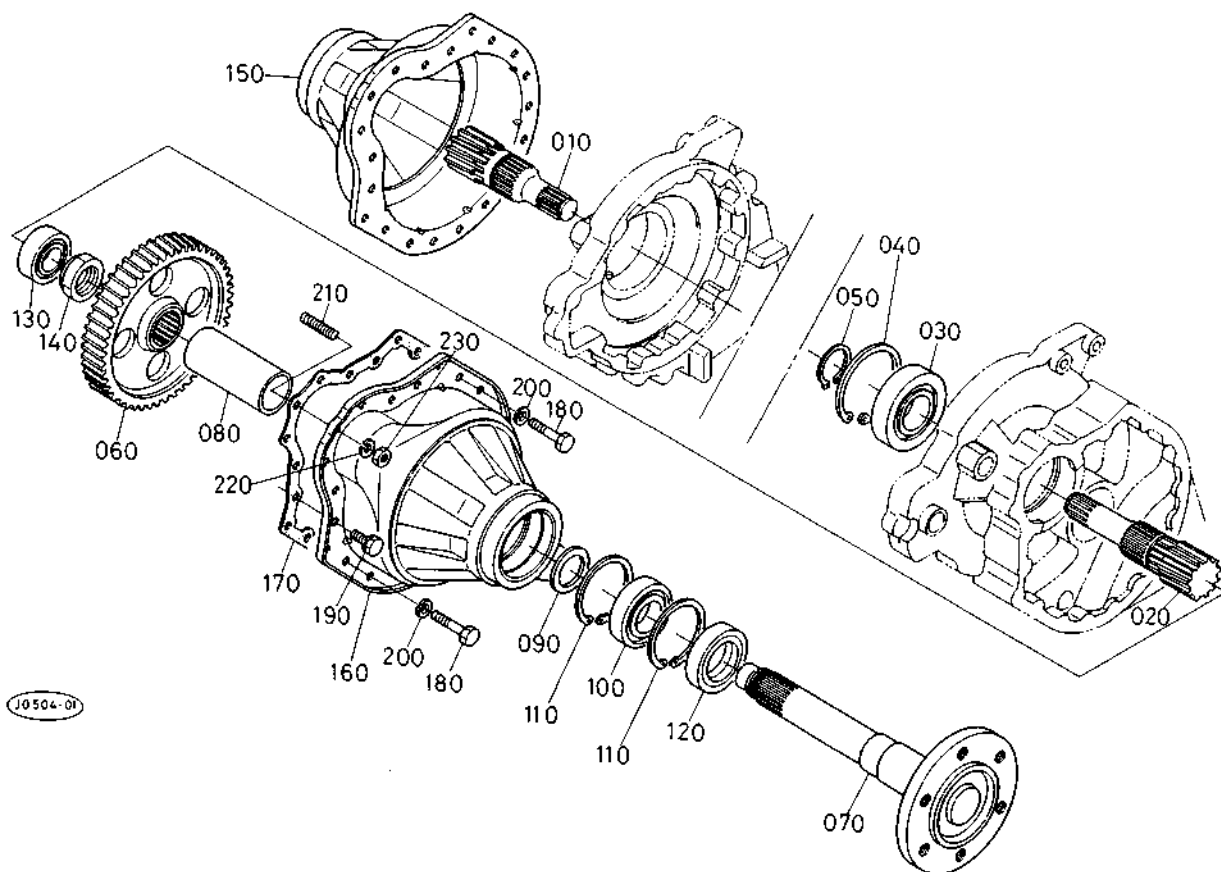
48. デフ装置関係



A:L₁-205, B:L₁-205D, C:L₁-R205

図番	コード No.	部 品 名 称	数 量			互換性	備 考
			A	B	C		
010	31331-2610-0	デフアツシ	1	1	1		
020	31331-2651-0	デフケース	1	1	1		
030	31331-2634-0	デフ ピニオン ジク	1	1	1		
040	31220-2628-0	フエザ キー	1	1	1		
050	35430-2635-0	デフ ピニオン	2	2	2		
060	31220-2639-0	デフピニオンザガネ	2	2	2		
070	32580-4333-0	デフサイド ギヤ	1	1	1		
080	38180-2644-0	デフサイドギヤー ヒダリ	1	1	1		
090	31331-2647-0	デフサイド ギヤーザガネ 1	2	2	2		
090	31331-2648-0	デフサイド ギヤーザガネ 2	2	2	2		
090	31331-2649-0	デフ サイドギヤーザガネ 3	2	2	2		
100	34150-2661-5	デフロツク シフター	1	1	1		
110	31331-2655-0	デフ ベアリングケース ミギ	1	1	1		
120	31331-2656-0	デフ ベアリングケース ヒダリ	1	1	1		
130	01133-51030	ボルト	8	8	8		(ザガネツキ)
140	37150-2616-0	シム 0.2	12	12	12		
140	37150-2617-0	シム 0.1	8	8	8		
140	37150-2618-0	シム 0.5	4	4	4		
150	08101-06210	ボール ベアリング	1	1	1		(6210)
160	08101-06208	ボール ベアリング	1	1	1		(6208)

50. 後車軸関係

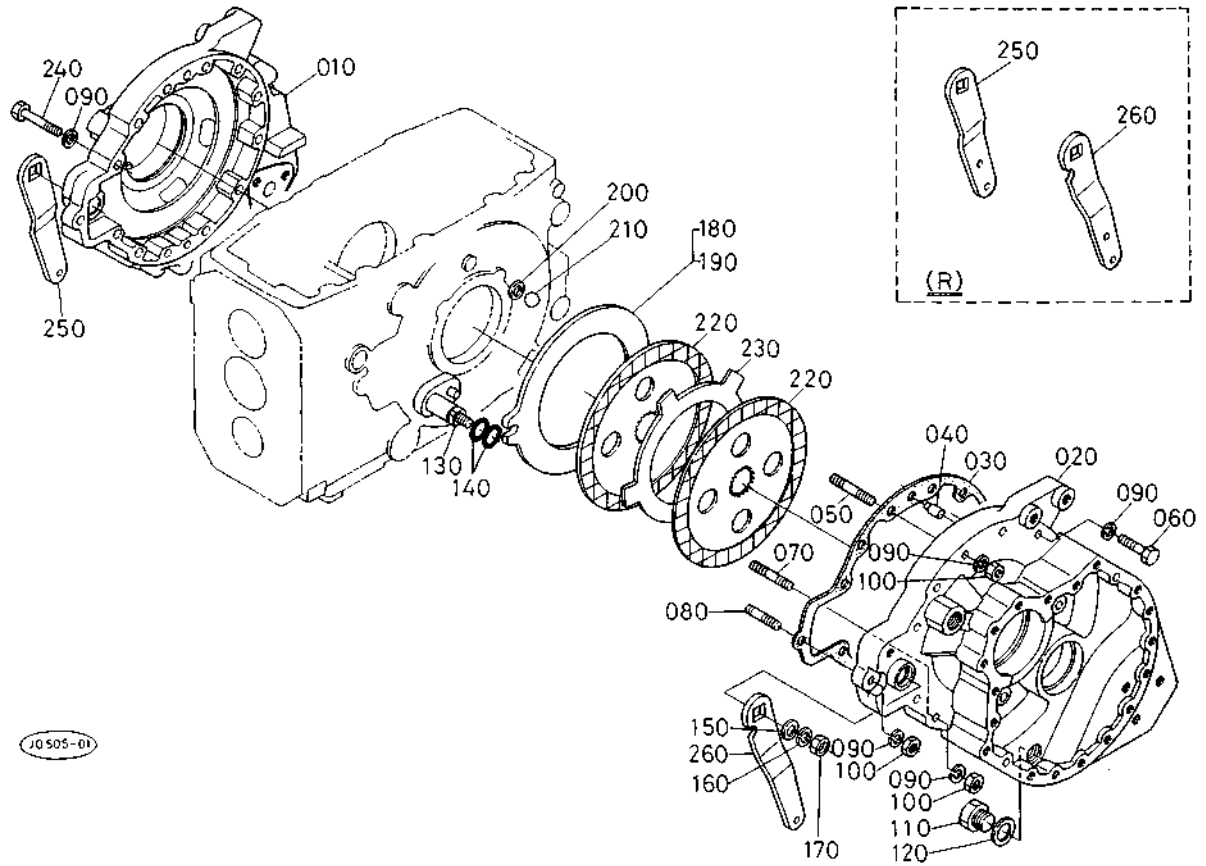


JD504-01

A:L₁-205, B:L₁-205D, C:L₁-R205

図番	コード No.	部 品 名 称	数 量			互換性	備 考
			A	B	C		
010	31331-2671-0	デフギャジク ミギ	1	1	1		
020	31331-2672-0	デフギャジク ヒダリ	1	1	1		
030	08101-06309	ボール ベアリング	2	2	2		(6309)
040	04611-01000	アナ サークリツプ	2	2	2		
050	04612-00450	ジク サークリツプ	2	2	2		
060	31321-2683-2	53 ギヤー	2	2	2		
070	31331-2711-0	コウシャジク	2	2	2		
080	31321-2714-0	スペーサ	2	2	2		
090	34150-2716-0	シム	2	2	2		
100	08101-06209	ボール ベアリング	2	2	2		(6209)
110	04611-00850	アナ サークリツプ	4	4	4		
120	37150-2756-0	オイル シール	2	2	2		
130	08101-06306	ボール ベアリング	2	2	2		(6306)
140	70650-1138-0	40 ナット	2	2	2		
150	31331-2731-0	シャジクケース ミギ	1	1	1		
160	31331-2733-0	シャジクケース ヒダリ	1	1	1		
170	31341-2735-0	シャジクケース バツキン	2	2	2		
180	31351-2739-0	リーマ ボルト	4	4	4		
190	01133-51020	ボルト	32	32	32		(ザガネツキ)
200	04512-50100	バネ ザガネ	4	4	4		
210	01517-51016	スタッド	4	4	4		
220	04512-50100	バネ ザガネ	4	4	4		
230	02176-50100	ナット	4	4	4		

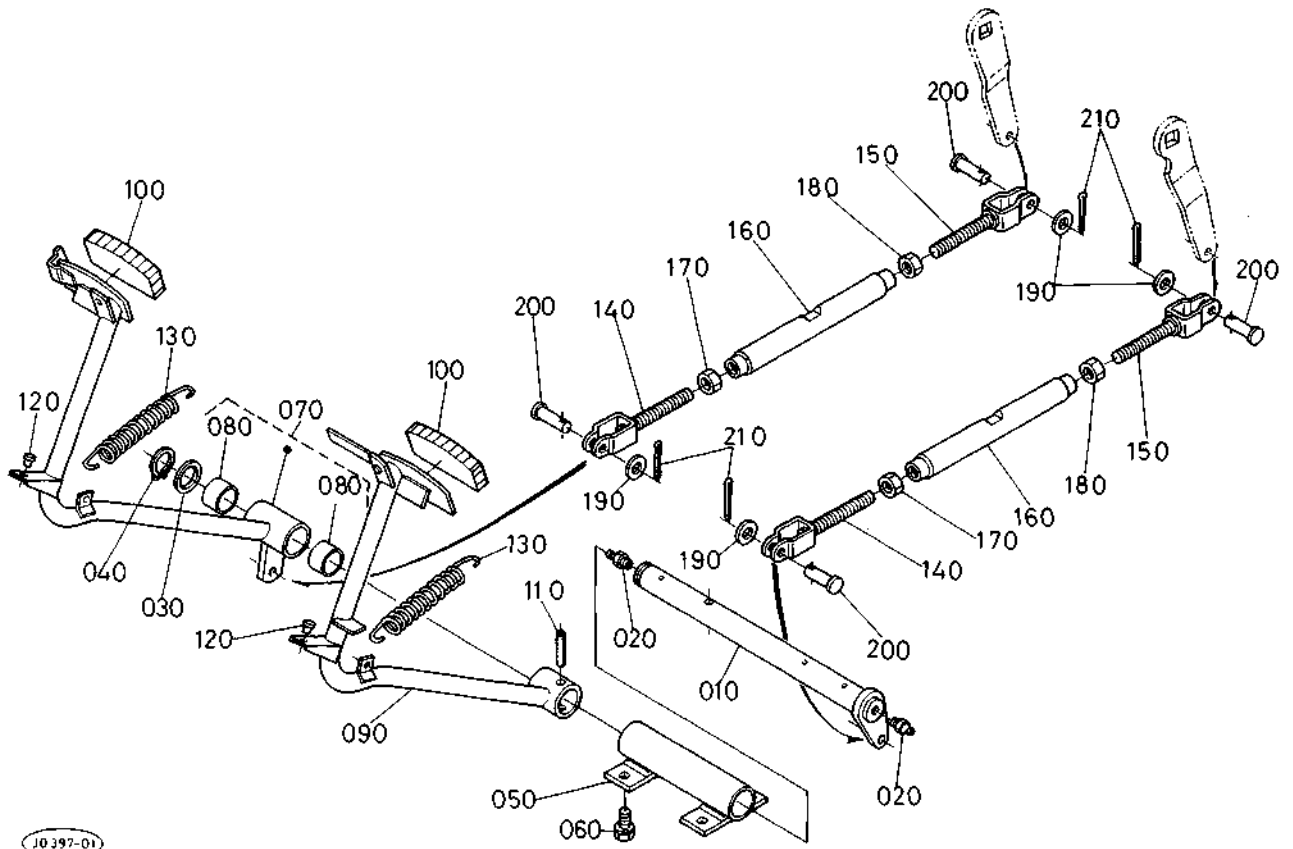
51. ブレーキ関係



1-R205

図番	コードNo.	部 品 名 称	数 量			互換性	備 考
			A	B	C		
010	31341-2813-0	ブレーキ ケース ミギ	1	1	1		
020	31341-2815-2	ブレーキ ケース ヒダリ	1	1	1		
030	37260-2816-0	バツキン	2	2	2		
040	37150-2737-0	ハイコウ ピン	4	4	4		
050	37150-2735-0	スタツド	6	6	6		
060	01173-51260	ボルト	9	9	9		
070	01574-51260	スタツド	8	8	8		
080	01574-51235	スタツド	2	2	2		
090	04512-50120	バネ ザガネ	26	26	26		
100	02176-50120	ナツト	16	16	16		
110	34150-1426-0	ドレンプラグ	2	2	2		
120	04717-02150	ゴムツキ ザガネ	2	2	2		
130	31351-2821-0	ブレーキ カム	2	2	2		
140	04811-00220	O リング	4	4	4		
150	04015-50120	ヒラ ザガネ	2	2	2		
160	04512-50120	バネ ザガネ	2	2	2		
170	02174-50120	ナツト	2	2	2		
180	37150-2824-0	カム プレート ヒダリ	1	1	1		
190	37150-2827-0	カム プレート ミギ	1	1	1		
200	37150-2825-0	ボール シート	12	12	12		
210	07715-00805	ボール	12	12	12		
220	37150-2820-0	ブレーキ ディスク	4	4	4		
230	37720-2817-0	プレート	2	2	2		
240	01173-51260	ボルト	1	1	-		

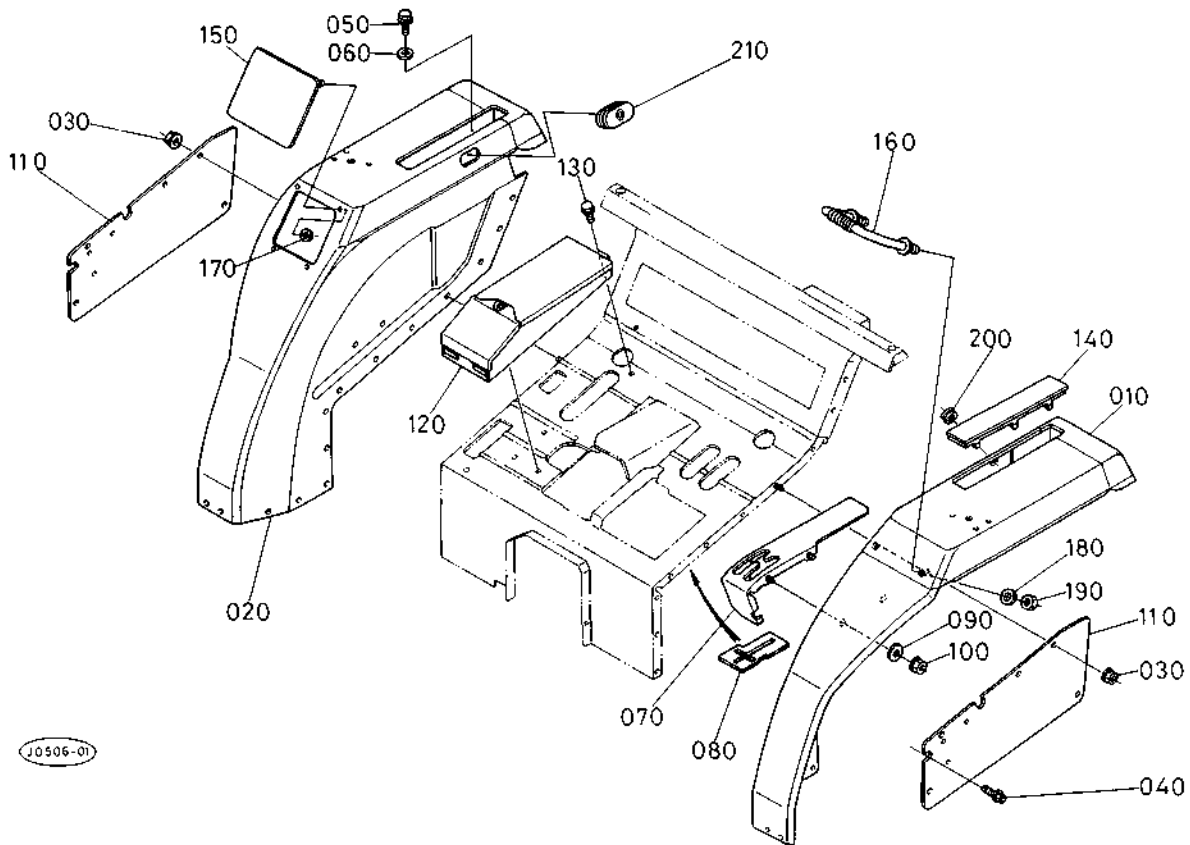
52. ブレーキペダル関係



A:L₁-205, B:L₁-205D, C:L₁-R205

図番	コードNo.	部品名称	数量			互換性	備考
			A	B	C		
010	30400-2841-0	ブレーキ ペダル ジク	1	1	-		
020	06613-10010	グリース ニツプル	2	2	-		
030	32150-2846-0	カラー	1	1	-		
040	04612-00250	ジク サークリツブ	1	1	-		
050	30400-2842-0	ペダルジク サポート	1	1	-		
060	01133-51020	ボルト	4	4	-		(ザガネツキ)
070	30400-2860-0	ブレーキ ペタル ミギアツシ	1	1	-		
080	38180-2867-0	ブツシユ	2	2	-		
090	30400-2863-0	ブレーキペダル ヒダリ	1	1	-		
100	66204-4339-0	ペダル カバー マエ	2	2	-		
110	05411-00840	スプリング ピン	1	1	-		
120	31355-8313-0	クツシヨ(ペダル)	2	2	-		
130	37150-1584-0	スプリング	2	2	-		
140	37220-9108-0	ブレーキ ロツド 1	2	2	-		
150	37220-9109-0	ブレーキ ロツド 2	2	2	-		
160	38180-2898-0	ターン バツクル	4	4	-		
170	37300-2899-0	ナツト	2	2	-		
180	02174-50140	ナツト	2	2	-		
190	04012-50080	ヒラ ザガネ	4	4	-		
200	05112-50828	アタマツキ ピン	4	4	-		(アナアリ)
210	05511-50215	ワリ ピン	4	4	-		

53. フェンダ関係

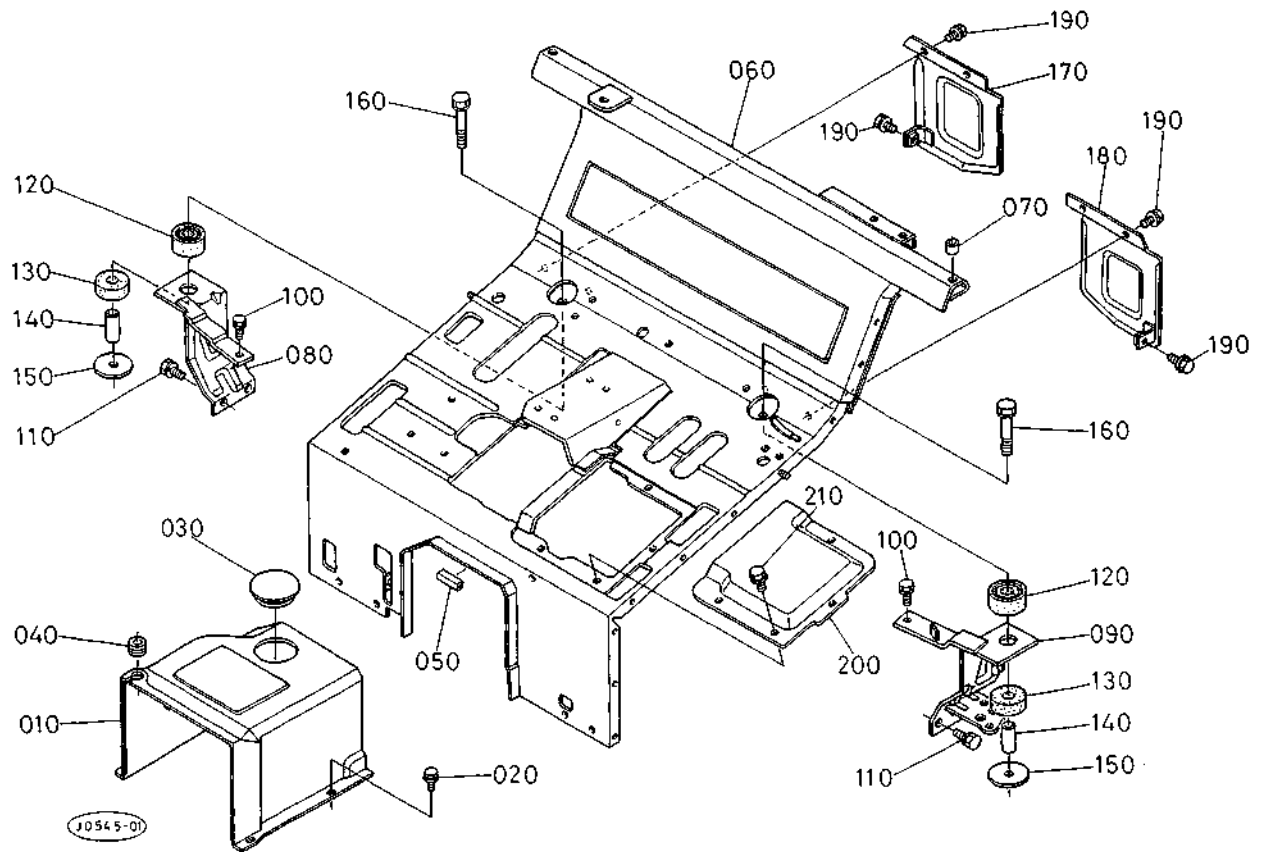


10506-01

A:L₁-205, B:L₁-205D, C:L₁-R205

図番	コード No.	部 品 名 称	数 量			互換性	備 考
			A	B	C		
010	30100-2901-0	フェンダ ヒダリ コンブ	1	1	-		
020	30100-2903-0	フェンダ ミギ コンブ	1	1	-		
030	31351-1108-0	フランジ ナット (M8)	2	2	-		
040	30400-1510-0	フランジ ボルト	18	18	-		
050	01774-51235	フランジ ボルト	2	2	-		
060	04013-50120	ヒラ ザガネ	2	2	-		
070	30400-2911-5	マルチ ガイド	1	1	-		
080	30400-2912-3	マルチ ガイド カバー	1	1	-		
090	04013-50080	ヒラ ザガネ	2	2	-		
100	31351-1108-0	フランジ ナット (M8)	2	2	-		
110	30400-2935-2	フェンダ ホジヨカバー	2	2	-		
120	30400-2936-2	コウゲ バコ	1	1	-		
130	01754-50816	フランジ ボルト	3	3	-		
140	30400-2946-0	テンパン フタ	2	2	-		
150	30400-2948-0	フェンダ キャツプ	1	1	-	(M, MA, MAE除く)	
160	31351-2944-0	テスリ	1	1	-		
170	31351-9355-0	ブッシュ ナット	4	4	-	(M, MA, MAE除く)	
180	04013-50140	ヒラ ザガネ	2	2	-		
190	02174-50140	ナット	2	2	-		
200	32150-2918-0	ゴム キャツプ	1	1	-		
210	31351-2949-0	グロメット	1	1	-	(M, MA, MAE除く)	

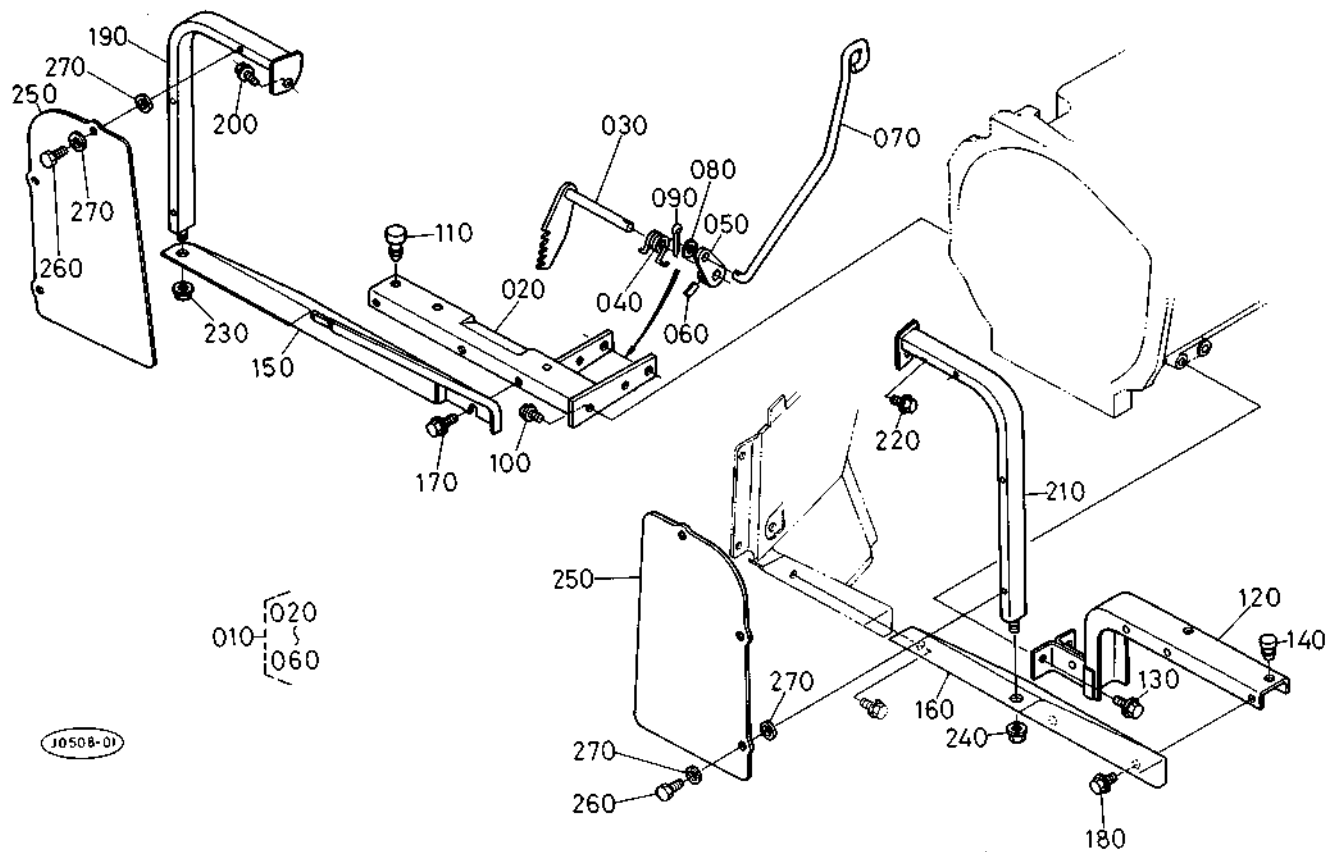
54. フロアシート関係



A:L₁-205, B:L₁-205D, C:L₁-R205

図番	コードNo.	部品名称	数量			互換性	備考
			A	B	C		
010	30100-2435-0	フロア カバー	1	1	-		
020	01754-50612	フランジ ボルト	4	4	-		
030	31351-2436-0	キャップ	1	1	-		
040	32150-2918-0	ゴム キャップ	1	1	-		
050	37150-1392-0	クッション	1	1	-		
060	30300-2905-0	フロアシート コンブ	1	1	-		
070	31351-2908-0	カラー	2	2	-		
070	31351-2909-0	カラー	2	2	-		
080	30400-2922-0	フエンダ サポート ミギ	1	1	-		
090	30400-2923-0	フエンダ サポート ヒダリ	1	1	-		
100	01133-51020	ボルト	2	2	-		(ザガネツキ)
110	01133-51220	ボルト	4	4	-		(ザガネツキ)
120	30400-2926-0	ボウシン ゴム ウエ	2	2	-		
130	31351-2927-0	ボウシン ゴム シタ	2	2	-		
140	30400-2928-0	スパーサ	2	2	-		
150	30400-2932-0	ボウシゴム オサエ ウシロ	2	2	-		
160	01745-51270	ボルト	2	2	-		
170	30400-2937-0	コウブ カバー ミギ	1	1	-		
180	30400-2938-0	コウブ カバー ヒダリ	1	1	-		
190	30400-1908-0	フランジボルト8-12 アカイロ	6	6	-		
200	30400-2941-0	リアー ステップ	1	1	-		
210	30400-1908-0	フランジボルト8-12 アカイロ	4	4	-		

55. フッドカバー関係

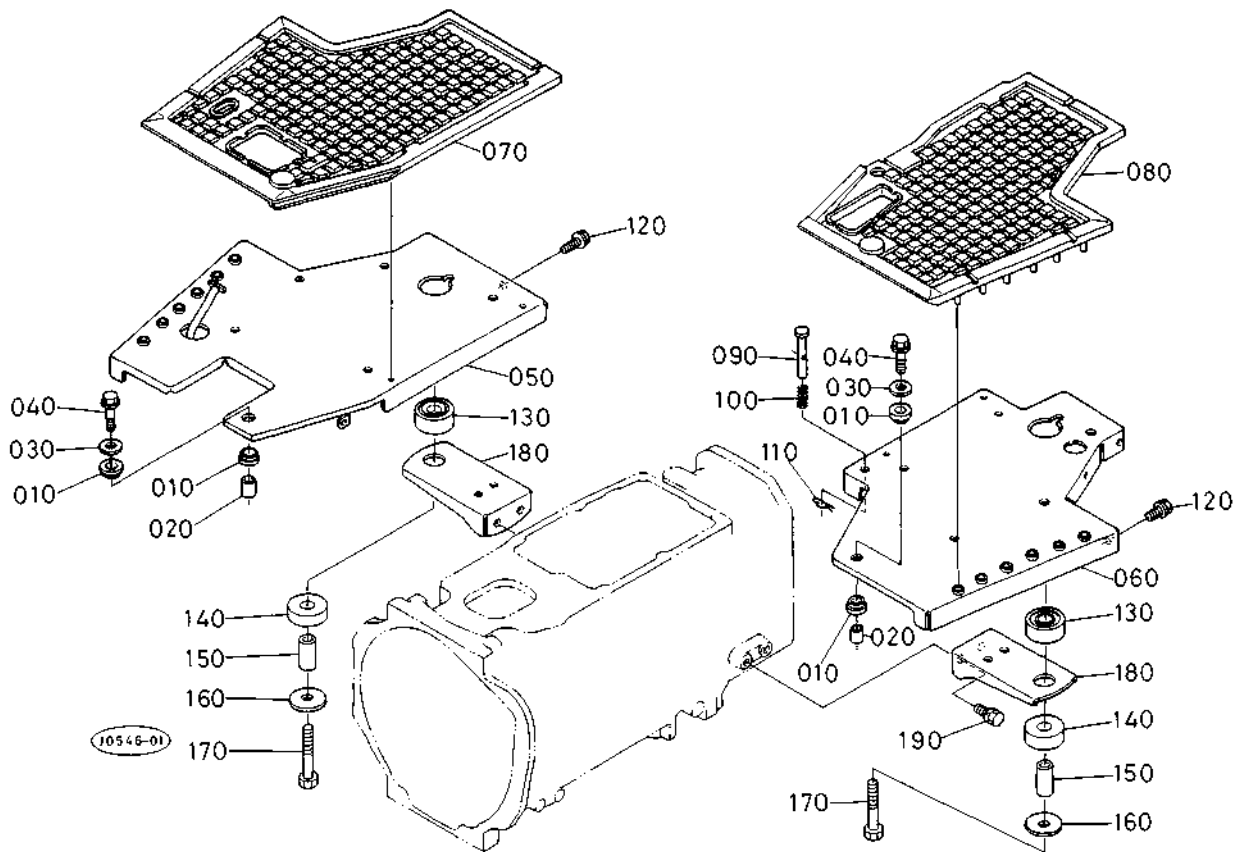


10508-01

A:L₁-205, B:L₁-205D, C:L₁-R205

図番	コード No.	部品名称	数量			互換性	備考
			A	B	C		
010	31351-2950-0	ステツプ サポート ミギ アツシ	1	1	-		
020	31351-2951-0	ステツプ サポート ミギ	1	1	-		
030	31351-2881-0	ブレーキ ロック	1	1	-		
040	31351-2885-0	ブレーキ スプリング	1	1	-		
050	31351-2888-0	パーキング レバー	1	1	-		
060	05411-00418	スプリング ピン	1	1	-		
070	31351-2887-0	パーキング ロッド	1	1	-		
080	04012-50060	ヒラ ザガネ	1	1	-		
090	05511-50218	ワリ ピン	1	1	-		
100	01754-50845	フランジ ボルト	2	2	-		
110	38240-2987-0	クツシヨン	2	2	-		
120	31351-2952-0	ステツプサポート ヒダリ	1	1	-		
130	01754-50816	フランジ ボルト	2	2	-		
140	38240-2987-0	クツシヨン	1	1	-		
150	30400-2961-0	フツドカバー ミギ	1	1	-		
160	30400-2963-0	フツドカバーヒダリ 1	1	1	-		
170	30400-1907-0	フランジボルト 6-12 アカイロ	3	3	-		
180	30400-1907-0	フランジボルト 6-12 アカイロ	3	3	-		
190	30300-2966-0	フツドカバーステー ミギ	1	1	-		
200	01754-50816	フランジ ボルト	1	1	-		
210	30300-2967-0	フツド カバー ステー ヒダリ	1	1	-		
220	01754-50816	フランジボルト	1	1	-		
230	31351-1108-0	フランジ ナット (M8)	1	1	-		
240	31351-1108-0	フランジ ナット (M8)	1	1	-		

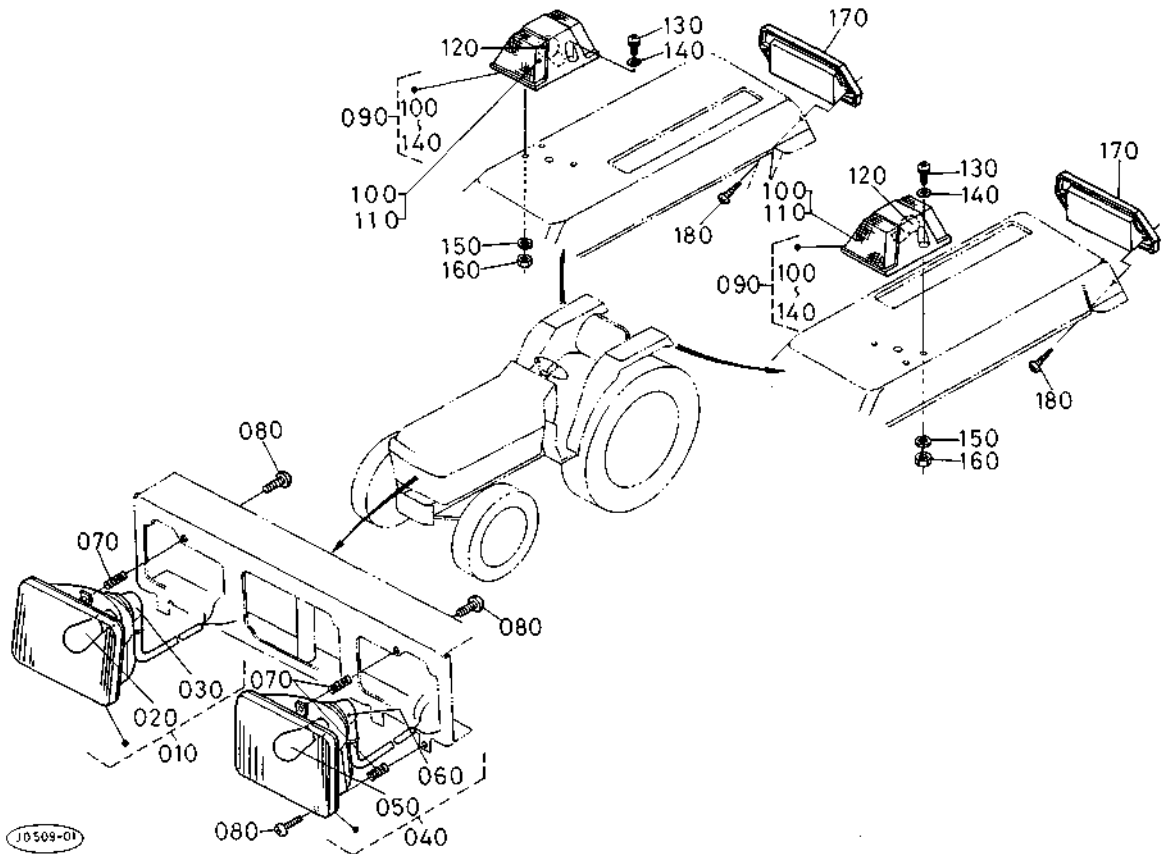
56. ステップ関係



A:L₁-205, B:L₁-205D, C:L₁-R205

図番	コードNo.	部品名称	数量			互換性	備考
			A	B	C		
010	31351-2958-0	クッション (ステップ マエ)	4	4	-		
020	31351-2959-0	カラー	2	2	-		
030	04015-50080	ヒラ ザガネ	2	2	-		
040	01754-50830	フランジ ボルト	2	2	-		
050	30100-2991-0	ステップミギ コンブ	1	1	-		
060	30100-2992-0	ステップ ヒダリ コンブ	1	1	-		
070	30100-2997-0	ステップシート ミギ	1	1	-		
080	30100-2998-0	ステップ シート ヒダリ	1	1	-		
090	31351-1591-0	ストツバ	1	1	-		
100	38240-1595-0	スプリング	1	1	-		
110	05515-51000	スナツプ ピン	1	1	-	(Aガタ)	
120	01754-50812	フランジ ボルト	12	12	-		
130	30400-2926-0	ボウシン ゴム ウエ	2	2	-		
140	31351-2927-0	ボウシン ゴム シタ	2	2	-		
150	30400-2928-0	スペーサ	2	2	-		
160	30400-2931-0	ボウシン ゴム オサエ	2	2	-		
170	01745-51270	ボルト	2	2	-		
180	31351-2955-0	ステップ サポート ウシロ	2	2	-		
190	01133-51016	ボルト	4	4	-	(ザガネツキ)	

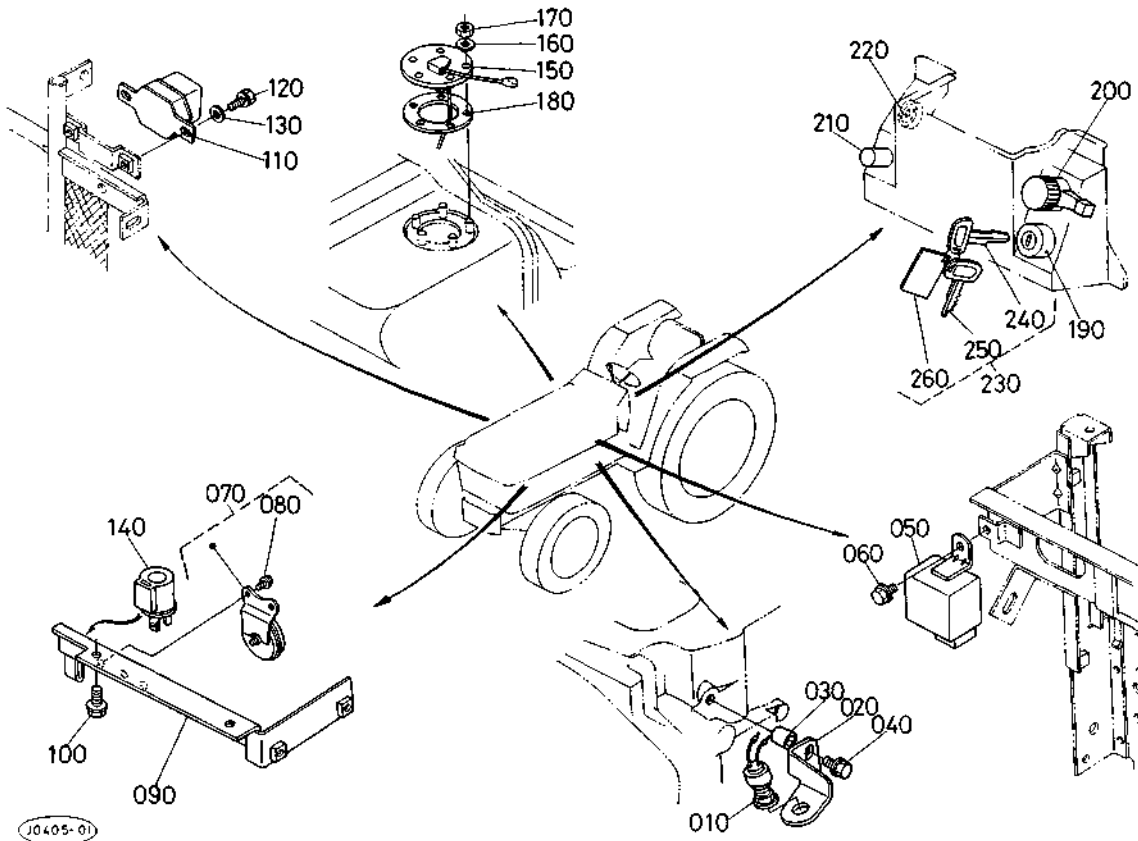
59. 電装品関係 1



A:L₁-205, B:L₁-205D, C:L₁-R205

図番	コードNo.	部品名称	数量			互換性	備考
			A	B	C		
010	31351-3337-0	ヘッドランプミギアツシ	1	1	1		
020	38240-3387-0	デンキユウ	1	1	1		
030	31351-9360-0	ソケットコードコンブ	1	1	1		
040	31351-3338-0	ヘッドランプヒダリ アツシ	1	1	1		
050	38240-3387-0	デンキユウ	1	1	1		
060	31351-9360-0	ソケットコードコンブ	1	1	1		
070	38240-3386-0	ランプ スプリング	6	6	6		
080	03054-50520	ナベ コネジ	6	6	6		
090	31351-3380-0	ウインカ ランプ アツシ	2	2	2		
100	31351-3382-0	レンズ	2	2	2		
110	31351-3383-0	カバー	2	2	2		
120	31351-3384-0	デンキユウ	2	2	2		
130	03024-50525	ザガネツキ コネジ	4	4	4		(ナベ)
140	04012-50050	ヒラ ザガネ	4	4	4		
150	04012-50050	ヒラ ザガネ	4	4	4		
160	02054-50050	ナツト	4	4	4		
170	31351-3390-0	リフレクタ アツシ	2	2	2		
180	03514-50510	タツピン ネジ	4	4	4		

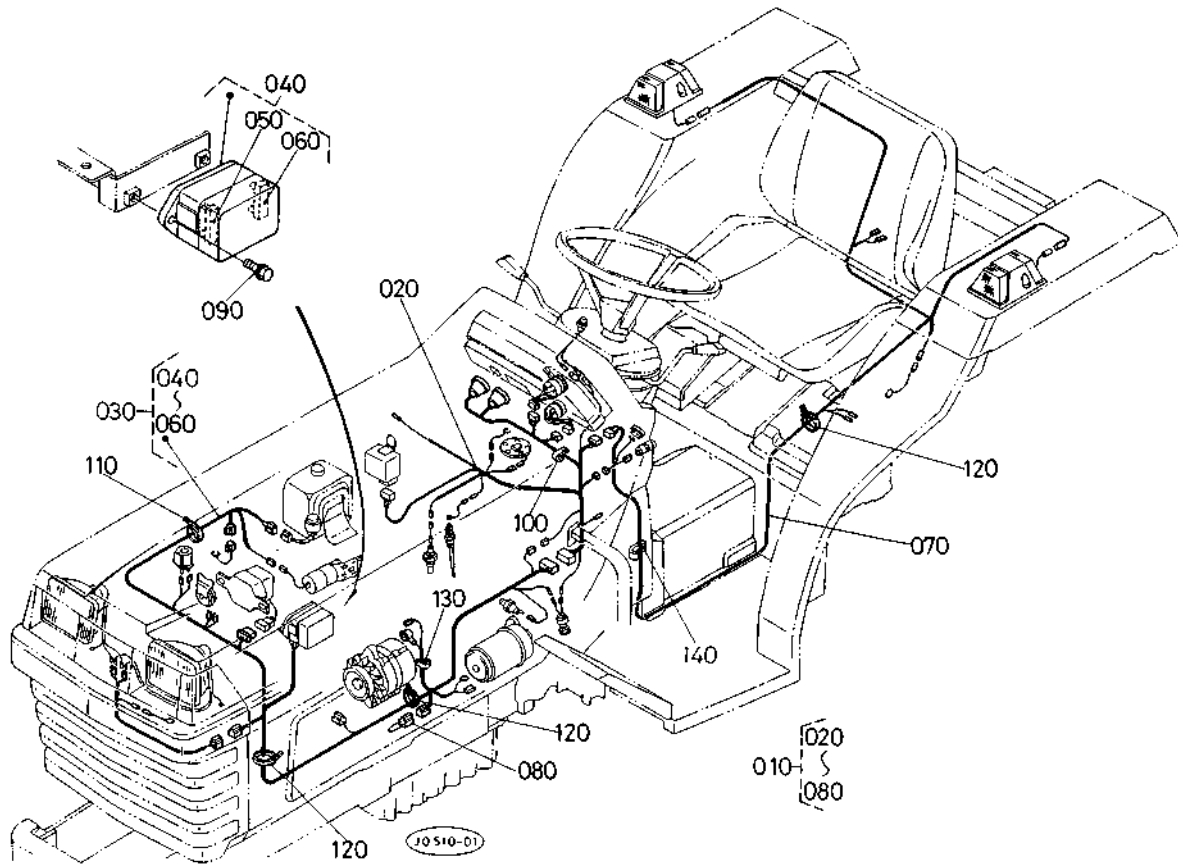
60. 電装品関係 2



A:L₁-205, B:L₁-205D, C:L₁-R205

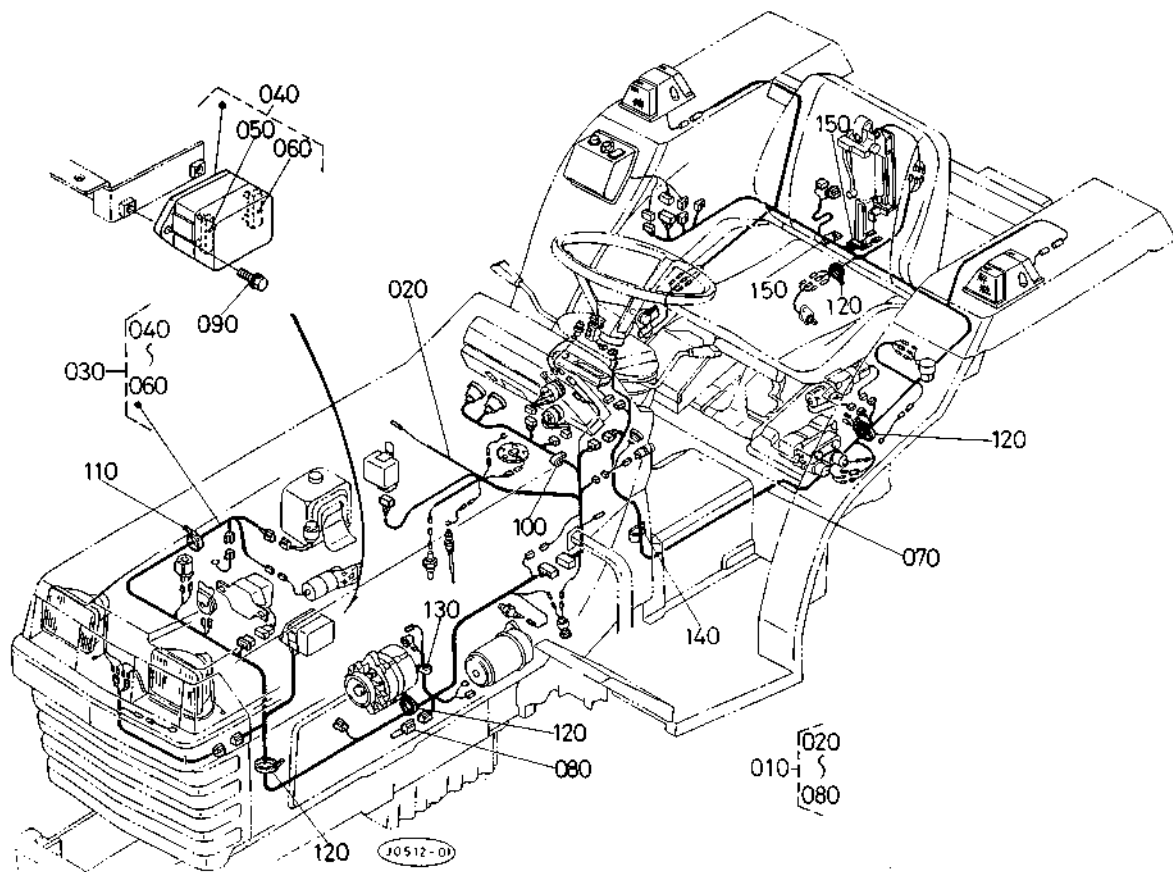
図番	コード No.	部 品 名 称	数 量			互換性	備 考
			A	B	C		
010	37150-3224-0	セーフティ スイッチ	1	1	-		
020	31351-3225-0	セーフティ スイッチ ブラケット	1	1	-		
030	31351-3227-0	ブラケット スパース	1	1	-		
040	01774-51040	フランジ ボルト	1	1	-		
050	31351-3141-0	タイマ	1	1	-		
060	01754-50610	フランジ ボルト	1	1	-		
070	66591-5530-0	ホーン カンビ	1	1	-		
080	01023-50612	ボルト	2	2	-	(ザガネツキ)	
090	31351-3341-0	レギュレータ トリツケイタ	1	1	-		
100	01754-50816	フランジ ボルト	2	2	-		
110	33251-7401-0	レギュレータ アツシ	1	1	-		
120	01023-50612	ボルト	2	2	-	(ザガネツキ)	
130	04013-50060	ヒラ ザガネ	2	2	-		
140	38240-3370-0	フラツシヤ ユニット	1	1	-		
150	31331-3120-2	フユエル ユニット	1	1	-		
160	04013-50050	ヒラ ザガネ	5	5	-		
170	02054-50050	ナツト	5	5	-		
180	36330-7531-0	ガスケット	1	1	-		
190	32430-3182-0	メイン スイッチ	1	1	-		
200	31351-3210-0	コンビネーション スイッチ	1	1	-		
210	38240-3241-0	ホーン スイッチ	1	1	-		
220	17331-6595-0	グローランプ	1	1	-		
230	31351-3185-0	メイン スイッチ キー アツシ	1	1	-		
240	31351-3181-0	メイン スイッチ キー	1	1	-		

61. 電装品関係 3



A:L₁-205, B:L₁-205D, C:L₁-R205

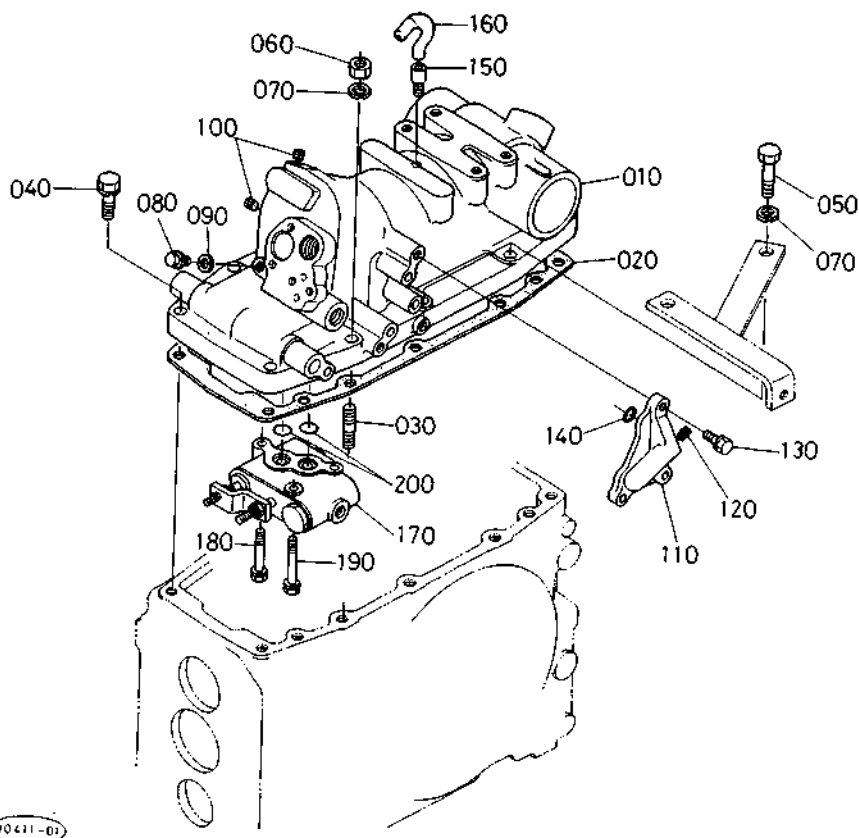
図番	コード No.	部品名称	数量			互換性	備考
			A	B	C		
010	30200-3130-0	ワイヤハーネス アツシ	1	1	-		
020	30400-3131-3	ワイヤハーネス 1	1	1	-		
030	30300-3132-0	ワイヤハーネス 2	1	1	-		
040	31351-3360-0	ヒューズボックス アツシ	1	1	-		
050	31351-3363-0	ヒューズ 10アンペア	6	6	-		
060	31351-3364-0	ヒューズ15アンペア	3	3	-		
070	30400-3133-0	ワイヤハーネス 3	1	1	-		
080	38430-3453-0	ヒュージブル リンク	1	1	-		
090	01754-50616	フランジ ボルト	2	2	-		
100	79153-3538-0	クランプ	6	6	-		
110	53581-6415-0	コード バンド	1	1	-		
120	55311-4126-0	コード バンド	6	6	-		
130	32240-3449-0	コード クランプ 2	4	4	-		
140	34150-2939-0	コード クランプ	1	1	-		



A:L₁-205, B:L₁-205D, C:L₁-R205

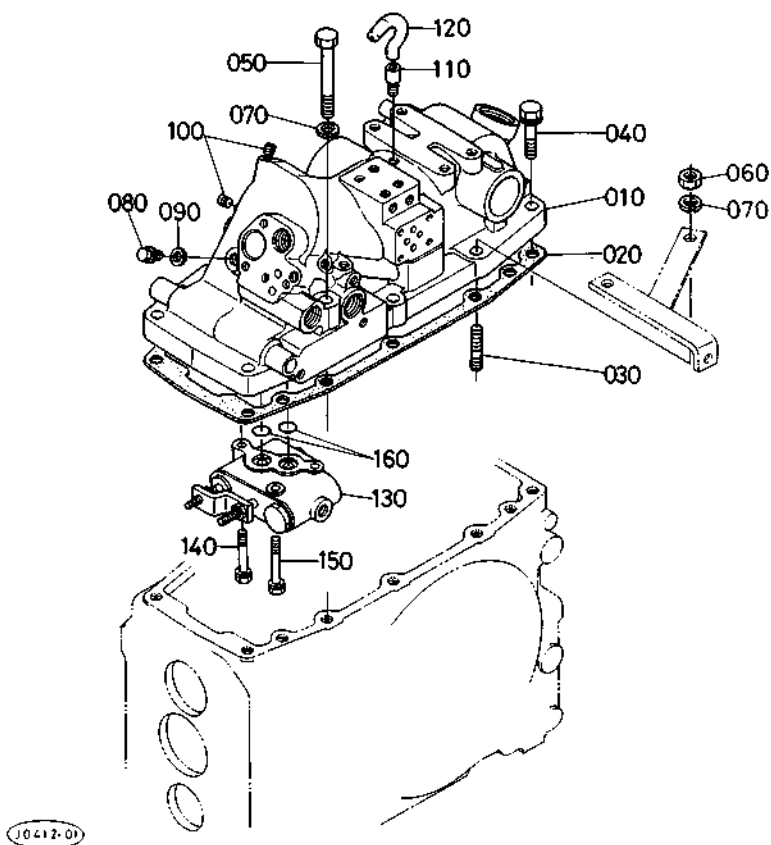
図番	コード No.	部 品 名 称	数 量			互換性	備 考
			A	B	C		
010	30202-3130-0	ワイヤハーネス アツシーAM	1	1	-		
020	30400-3131-3	ワイヤハーネス 1	1	1	-		
030	30300-3132-0	ワイヤハーネス 2	1	1	-		
040	31351-3360-0	ヒューズボックス アツシ	1	1	-		
050	31351-3363-0	ヒューズ 10アンペア	6	6	-		
060	31351-3364-0	ヒューズ15アンペア	3	3	-		
070	30402-3133-4	ワイヤハーネス 3-AM	1	1	-		
080	38430-3453-0	ヒューズブル リンク	1	1	-		
090	01754-50616	フランジ ボルト	2	2	-		
100	79153-3538-0	クランプ	6	6	-		
110	53581-6415-0	コード バンド	1	1	-		
120	55311-4126-0	コード バンド	7	7	-		
130	32240-3449-0	コード クランプ 2	4	4	-		
140	34150-2939-0	コード クランプ	1	1	-		
150	37150-3446-0	コード クランプ	1	1	-		

64. 油圧シリンダ関係



A:L₁-205, B:L₁-205D, C:L₁-R205

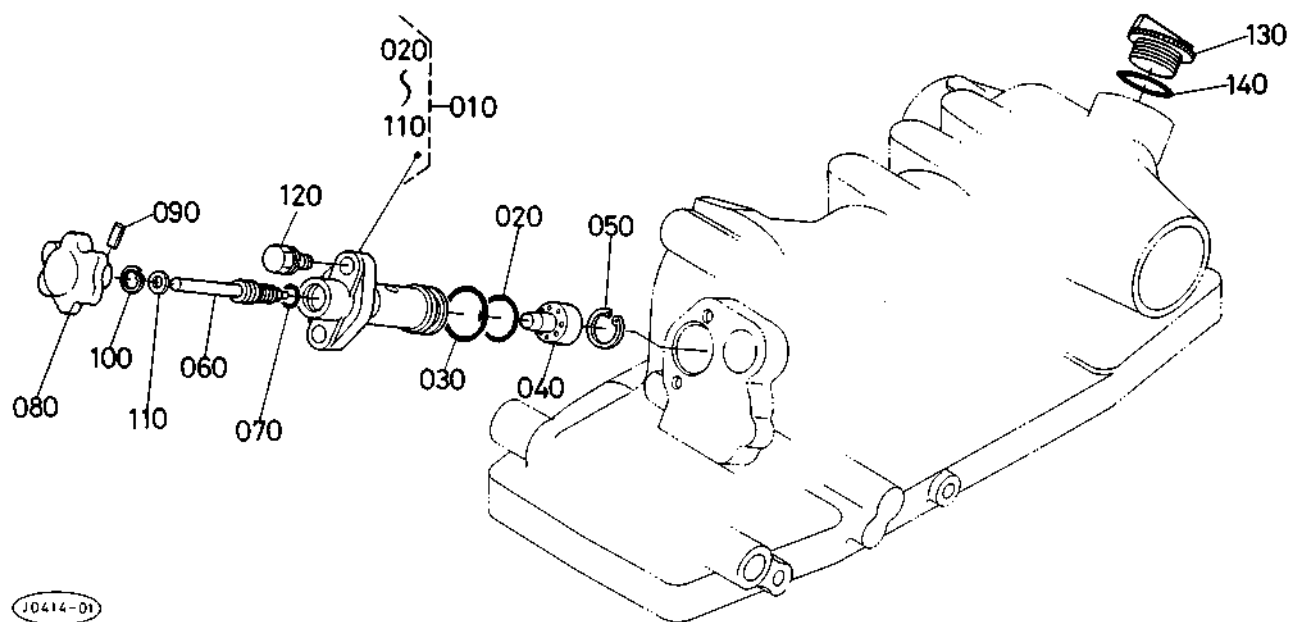
図番	コードNo.	部品名称	数量			互換性	備考
			A	B	C		
010	31351-3711-0	エアツシリンダ ホンタイ	1	1	1		
020	37150-3712-0	パツキン	1	1	1		
030	01574-51245	スタツド	2	2	2		
040	01133-51245	ボルト	6	6	6		(ザガネツキ)
050	01173-51255	ボルト	2	2	2		
060	02176-50120	ナツト	2	2	2		
070	04512-50120	バネ ザガネ	4	4	4		
080	37150-3673-0	プラグ	1	1	1		
090	37150-3672-0	パツキン	1	1	1		
100	31351-3716-0	プラグ (PT1/8)	2	2	2		
110	31351-3728-0	シリンダ サイド カバー ヒダリ	1	1	1		
120	06312-10010	プラグ	1	1	1		
130	01123-50825	ボルト	3	3	3		(ザガネツキ)
140	04810-00100	O リング	3	3	3		
150	36200-2161-0	ブレザー 1	1	1	1		
160	31351-3714-0	ブレザー 2	1	1	1		
170	31391-3900-0	コントロールバルブアツシ	1	1	1		
180	01123-50845	ボルト	1	1	1		(ザガネツキ)
190	01123-50850	ボルト	2	2	2		(ザガネツキ)
200	04810-00120	O リング	2	2	2		



A:L₁-205, B:L₁-205D, C:L₁-R205

図番	コードNo.	部品名称	数量			互換性	備考
			A	B	C		
010	30401-3711-0	ユアツシリンダ ホンタイ	1	1	1		
020	37150-3712-0	パツキン	1	1	1		
030	01574-51245	スタッド	3	3	3		
040	01133-51245	ボルト	6	6	6		(ザガネツキ)
050	01173-51290	ボルト	1	1	1		
060	02176-50120	ナット	3	3	3		
070	04512-50120	バネ ザガネ	4	4	4		
080	37150-3673-0	プラグ	1	1	1		
090	37150-3672-0	パツキン	1	1	1		
100	31351-3716-0	プラグ (PT1/8)	15	15	15		
110	36200-2161-0	プレーザ 1	1	1	1		
120	31351-3714-0	プレーザ 2	1	1	1		
130	31391-3900-0	コントロールバルブアツシ	1	1	1		
140	01123-50845	ボルト	1	1	1		(ザガネツキ)
150	01123-50850	ボルト	2	2	2		(ザガネツキ)
160	04810-00120	O リング	2	2	2		

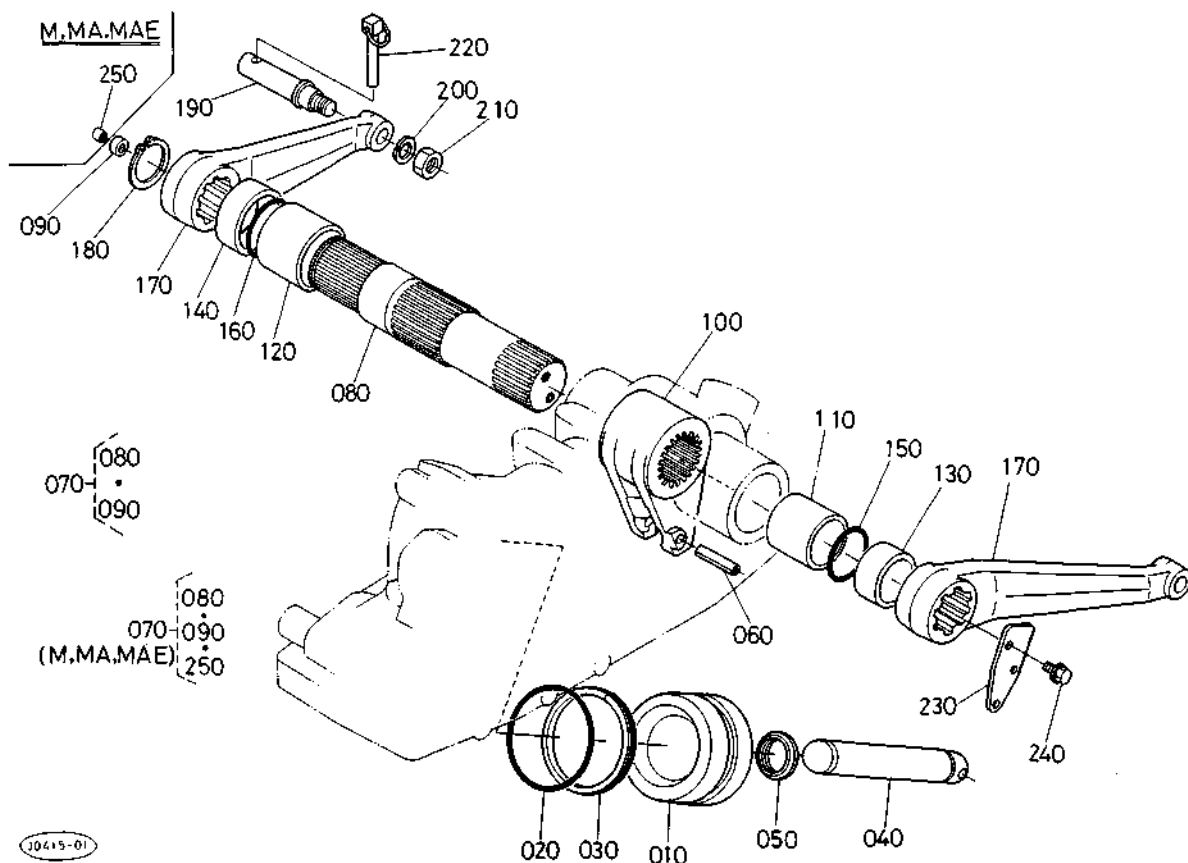
65. シリンダフロントカバー関係



A:L₁-205, B:L₁-205D, C:L₁-R205

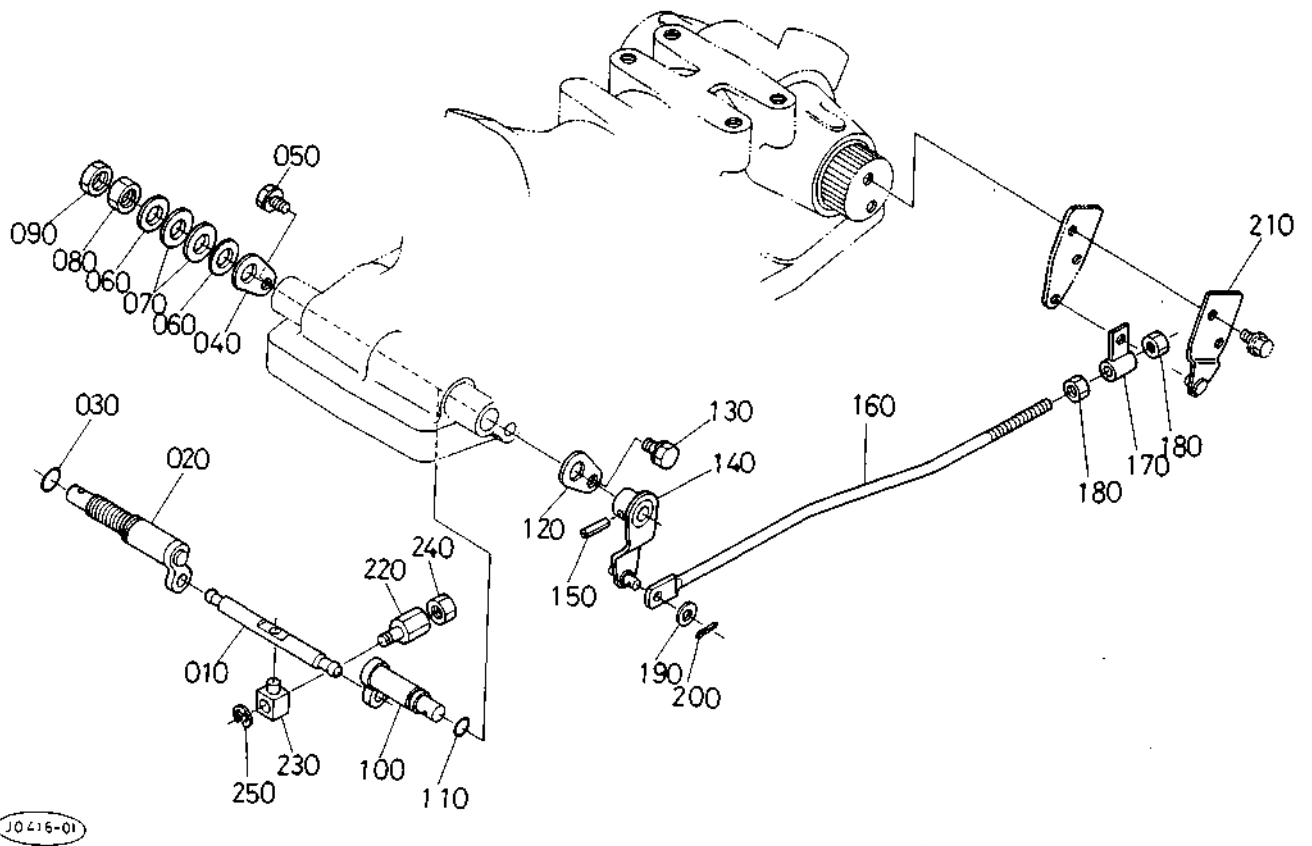
図番	コード No.	部品名称	数量			互換性	備考
			A	B	C		
010	31351-3720-0	シリンダ フロント カバー アツシ	1	1	1		
010	30442-3720-0	シリンダ フロント カバー アツシ	1	1	1		(MA,MAE)
020	04810-00220	O リング	1	1	1		
030	04810-06250	O リング	1	1	1		
040	38240-3725-0	チヨウセイ カラー	1	1	1		
050	04611-00160	アナ サークリップ	1	1	1		
060	31351-3722-0	ユアツ チヨウセイ ジク	1	1	1		
060	30442-3722-0	ユアツ チヨウセイ ジク	1	1	1		(MA,MAE)
070	04810-00100	O リング	1	1	1		
080	34150-3723-0	グリッブ	1	1	1		
090	05411-00418	スプリング ピン	1	1	1		
100	34150-3726-0	アナ サークリップ	1	1	1		
110	04012-50080	ヒラ ザガネ	1	1	1		
120	01123-50825	ボルト	2	2	2		(ザガネツキ)
130	38240-2141-0	プラグ	1	1	1		
140	04811-50300	O リング	1	1	1		

66. リフトアーム関係



A:L₁-205, B:L₁-205D, C:L₁-R205

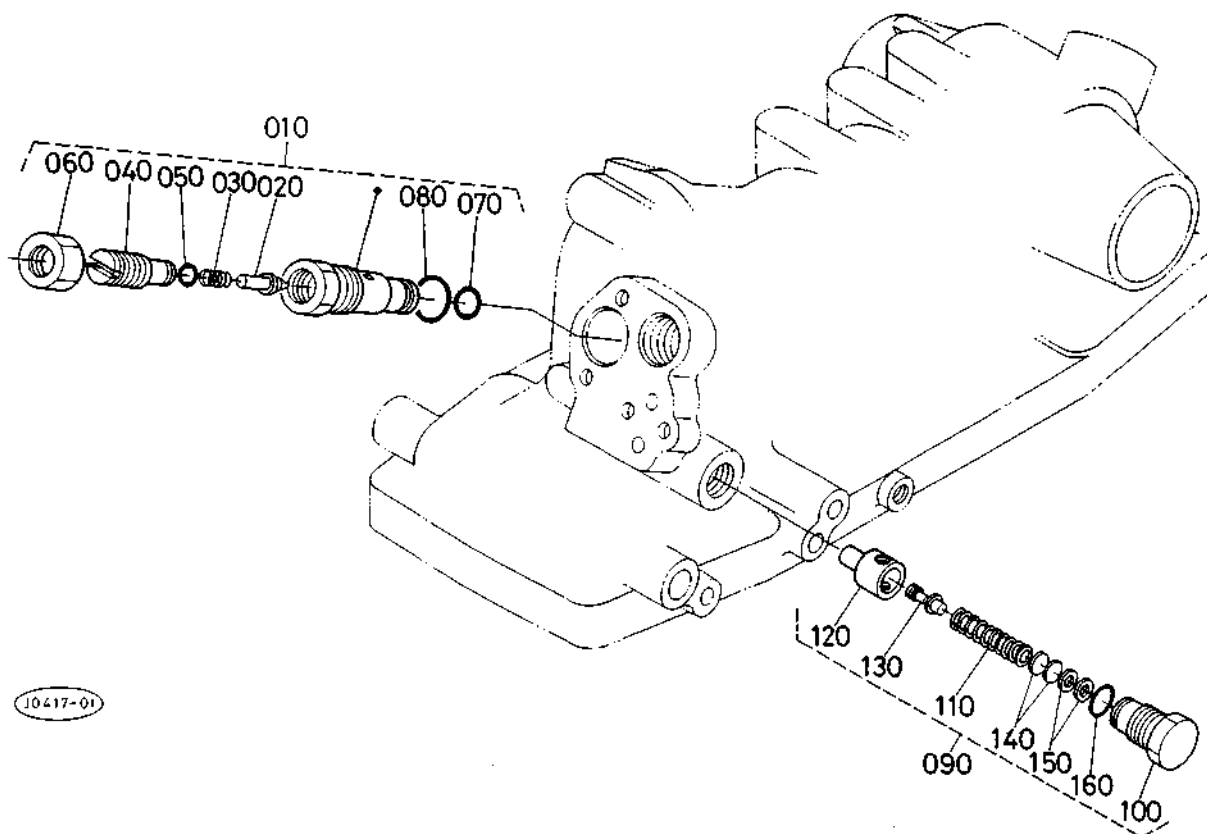
図番	コード No.	部 品 名 称	数 量			互換性	備 考
			A	B	C		
010	31351-3731-0	ユアツ ピストン	1	1	1		
020	04811-00750	O リング	1	1	1		
030	34350-3733-0	バックアップリング	1	1	1		
040	31351-3732-0	ユアツ ロッド	1	1	1		
050	31351-3733-0	ユアツ ロッド ガイド	1	1	1		
060	05411-00656	スプリング ピン	1	1	1		
070	31352-4955-0	ユアツ アーム ジク コンブ	1	1	1		
070	30401-4955-0	ユアツ アーム ジク コンブ	1	1	1		(M,MA,MAE)
080	31351-3743-0	ユアツ アーム ジク	1	1	1		
080	31321-3743-0	ユアツ アーム ジク	1	1	1		(M,MA,MAE)
090	31352-4956-0	ガイド ピース	1	1	1		
090	67156-3822-0	ガイド ピース	1	1	1		(M,MA,MAE)
100	31351-3744-0	ユアツ アーム	1	1	1		
100	31321-3744-0	ユアツ アーム	1	1	1		(M,MA,MAE)
110	32240-3745-0	ブツシュ	1	1	1		
110	31321-3745-0	ブツシュ	1	1	1		(M,MA,MAE)
120	32240-3746-0	ブツシュ	1	1	1		
120	34150-3746-0	ブツシュ	1	1	1		(M,MA,MAE)
130	34150-3748-0	カラー	1	1	1		
140	37300-3749-0	カラー	1	1	1		
140	34150-3749-0	カラー	1	1	1		(M,MA,MAE)
150	04811-50450	O リング	1	1	1		
160	04811-50500	O リング	1	1	1		
160	04811-06400	O リング	1	1	1		(M,MA,MAE)



A:L₁-205, B:L₁-205D, C:L₁-R205

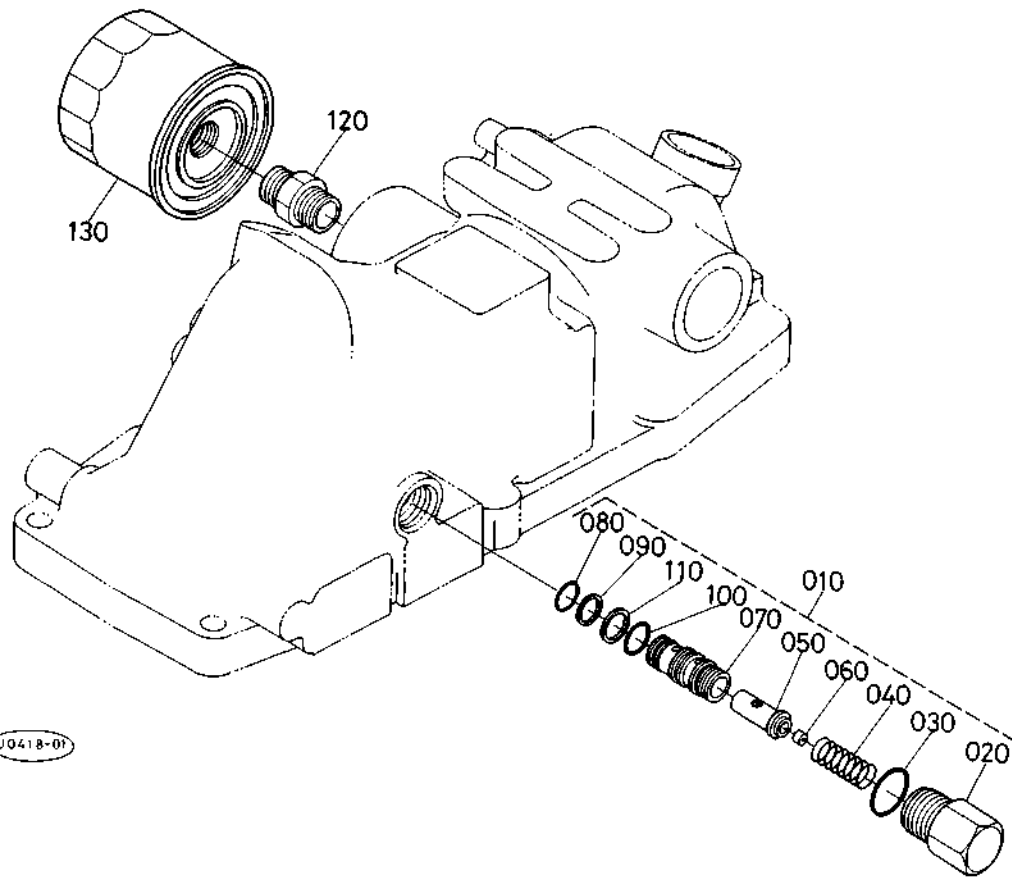
図番	コードNo.	部品名称	数量			互換性	備考
			A	B	C		
010	31351-3764-0	スプール サドウ レバー	1	1	1		
020	31351-3765-0	コントロール アーム	1	1	1		
030	04811-00140	O リング	1	1	1		
040	31351-3766-0	セット プレート	1	1	1		
050	01123-50816	ボルト	1	1	1		(ザガネツキ)
060	38430-3689-0	ザガネ	2	2	2		
070	34260-3688-0	サラバネ	2	2	2		
080	02174-50140	ナット	1	1	1		
090	02172-50140	ナット	1	1	1		
100	31351-3775-0	フィードバック レバー ジク	1	1	1		
110	04811-00120	O リング	1	1	1		
120	38240-3689-0	セット プレート	1	1	1		
130	01123-50816	ボルト	1	1	1		(ザガネツキ)
140	31351-3776-0	フィード バック レバー	1	1	1		
150	05411-00525	スプリング ピン	1	1	1		
160	31351-3777-0	フィード バック ロッド	1	1	1		
170	31351-3778-0	コント ロール カナグ	1	1	1		
180	02114-50080	ナット	2	2	2		
190	04013-50080	ヒラ ザガネ	1	1	1		
200	05511-50218	ワリ ピン	1	1	1		
210	31351-3771-0	コントロール リンク 1	1	1	1		
220	67531-3828-0	スプール タンプ 1	1	1	1		
230	37150-3642-0	スプール タンプ 2	1	1	1		
240	02112-50080	ナット	1	1	1		

68. セフティ, リリーフバルブ関係



A:L₁-205, B:L₁-205D, C:L₁-R205

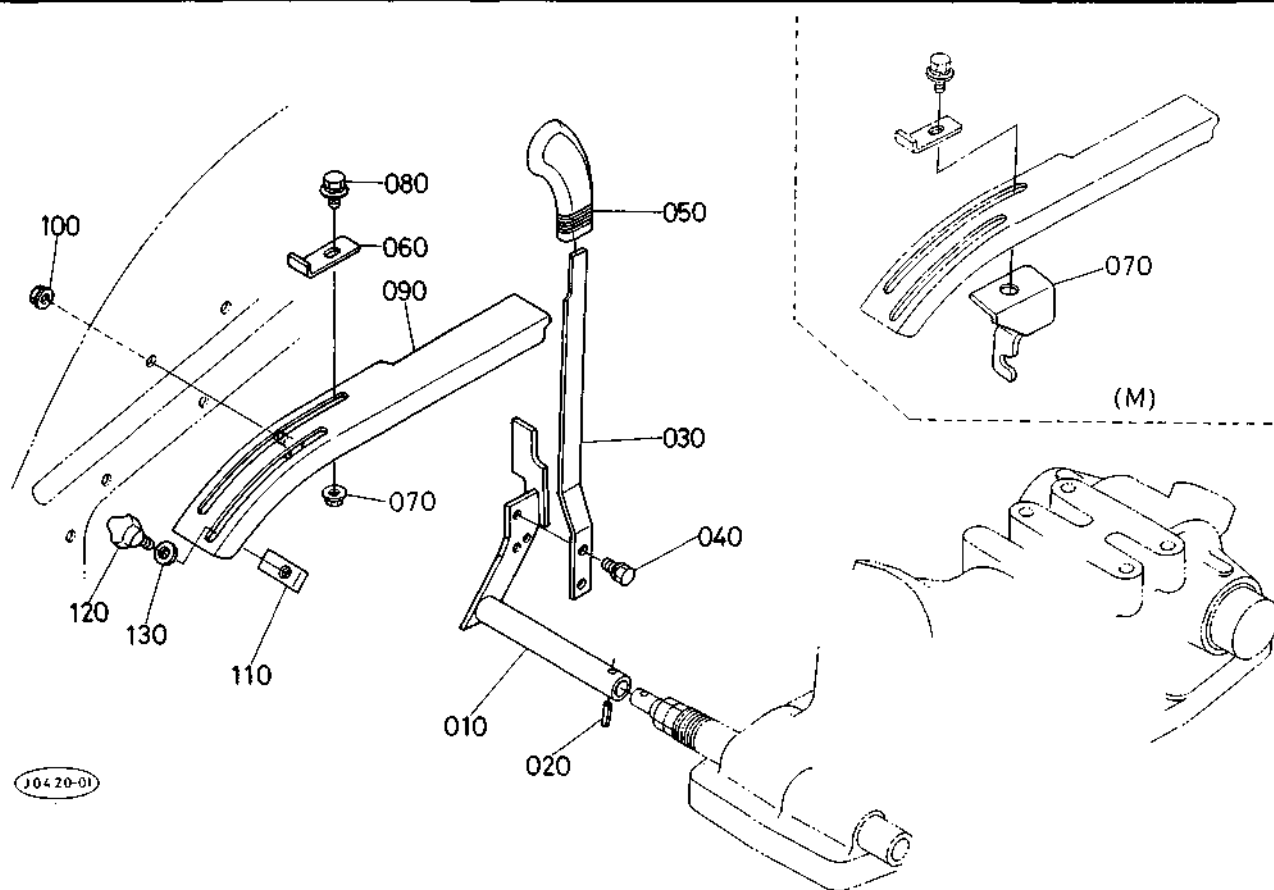
図番	コードNo.	部品名称	数量			互換性	備考
			A	B	C		
010	31351-3780-0	セイフティ バルブ アツシ	1	1	1		
020	38240-3912-2	バルブ	1	1	1		
030	38240-3917-0	バルブスプリング	1	1	1		
040	38240-3913-0	スプリングオサエ	1	1	1		
050	04811-00090	O リング	1	1	1		
060	02172-50160	ナット	1	1	1		
070	04810-00120	O リング	1	1	1		
080	04811-00180	O リング	1	1	1		
090	31351-3790-0	リリーフ バルブ アツシ	1	1	1		
100	31351-3791-0	プラグ (リリーフ)	1	1	1		
110	31351-3792-0	スプリング (リリーフ)	1	1	1		
120	31351-3793-0	シート (リリーフ)	1	1	1		
130	31351-3794-0	ボヘット (リリーフ)	1	1	1		
140	31351-3795-0	シム 0.4 (リリーフ)	5	5	5		
140	31351-3796-0	シム 0.2 (リリーフ)	2	2	2		
140	31351-3797-0	シム 0.1 (リリーフ)	2	2	2		
150	04013-50050	ヒラ ザガネ	2	2	2		
160	04811-10160	O リング	1	1	1		



A:L₁-205, B:L₁-205D, C:L₁-R205

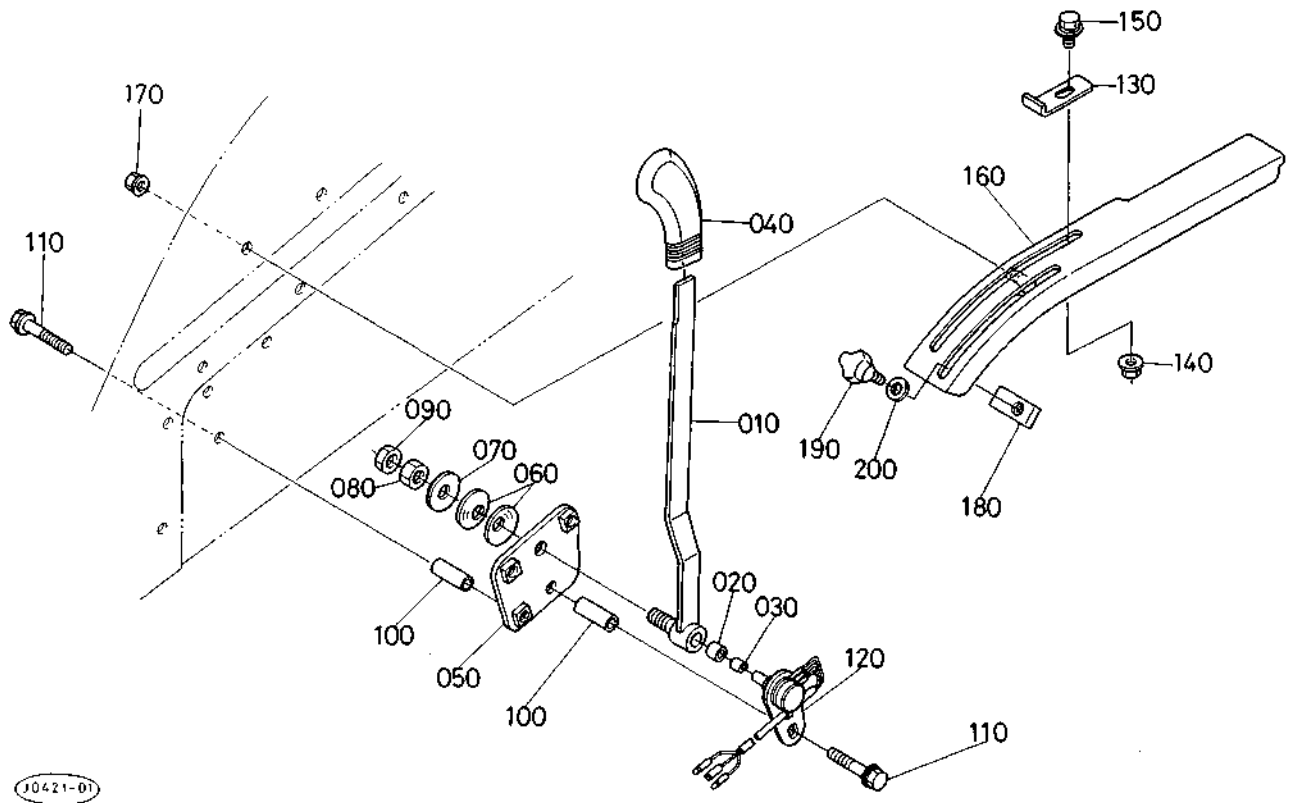
図番	コードNo.	部品名称	数量			互換性	備考
			A	B	C		
010	30401-4930-0	フロー デバイダ アツシ	1	1	1		
020	30401-4932-0	フローデバイダ 1	1	1	1		
030	04811-00220	0 リング	1	1	1		
040	67810-3832-0	スプリング	1	1	1		
050	96319-3714-0	スプール	1	1	1		
060	67810-3834-0	ダンバ	1	1	1		
070	67810-3835-0	フローデバイダ 2	1	1	1		
080	04811-05130	0 リング	1	1	1		
090	67810-3836-0	バックアツプ リング	1	1	1		
100	04811-05150	0 リング	1	1	1		
110	67810-3837-0	バックアツプ リング	1	1	1		
120	38240-3778-0	ネジセツシュ	1	1	1		
130	30401-3758-0	フィルタ (リリース ツキ)	1	1	1		

71. ポジションレバー関係



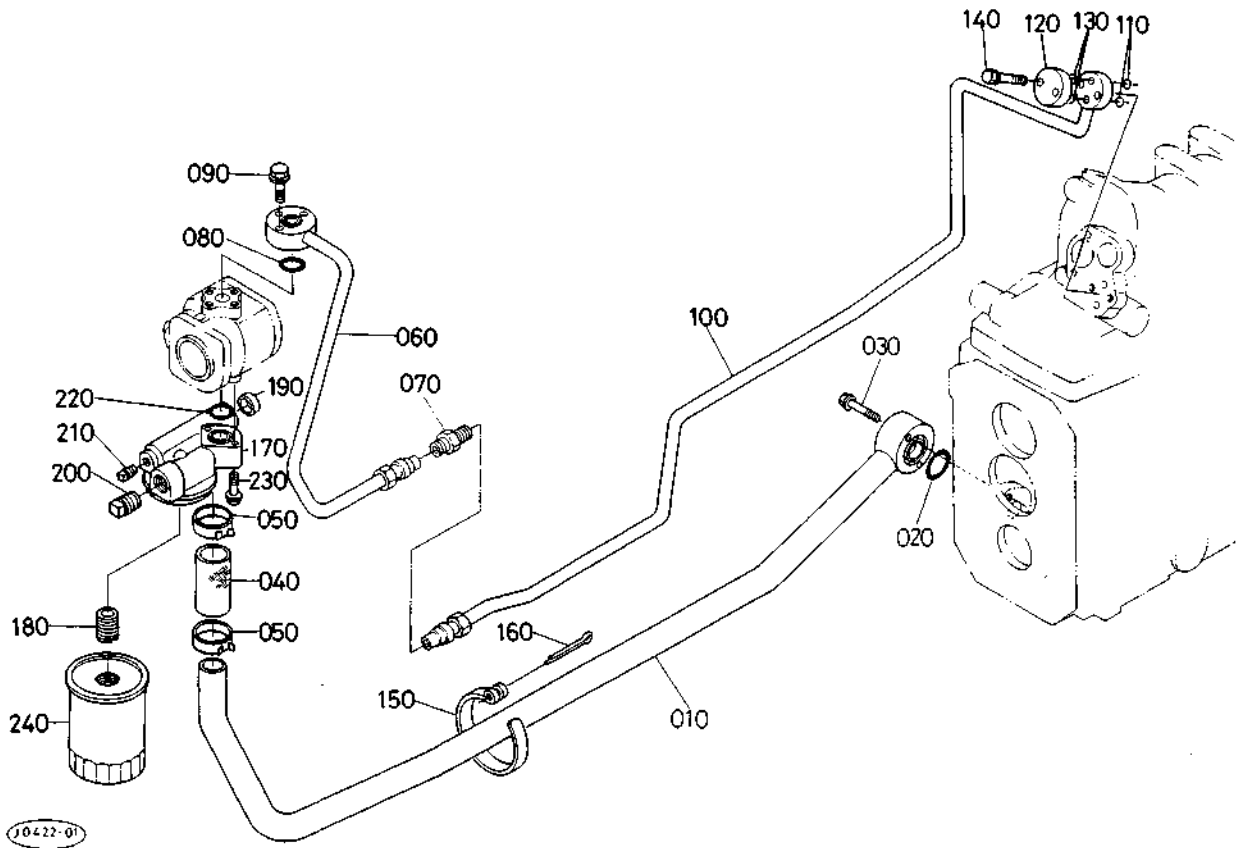
A:L₁-205, B:L₁-205D, C:L₁-R205

図番	コードNo.	部品名称	数量			互換性	備考
			A	B	C		
010	30400-3685-0	ポジション レバー 1	1	1	-		
020	05411-00525	スプリング ピン	1	1	-		
030	30400-3686-0	ポジション レバー 2	1	1	-		
040	01023-50612	ボルト	2	2	-		(ザガネツキ)
050	67156-3896-0	グリップ	1	1	-		
060	38240-3693-0	ストツバ1	1	1	-		
070	02751-50080	フランジナット	1	1	-		
070	30401-4834-0	リミット スイッチ トリツケ カナグ	1	1	-		(M)
080	01121-50816	ボルト	1	1	-		(ザガネツキ)
090	30400-3681-3	ユアツ レバー ガイド	1	1	-		
100	31351-1108-0	フランジ ナット (M8)	2	2	-		
110	30400-3691-0	ストツバ 2	1	1	-		
120	30430-3692-0	ノブ ボルト	1	1	-		
130	04013-50060	ヒラ ザガネ	1	1	-		



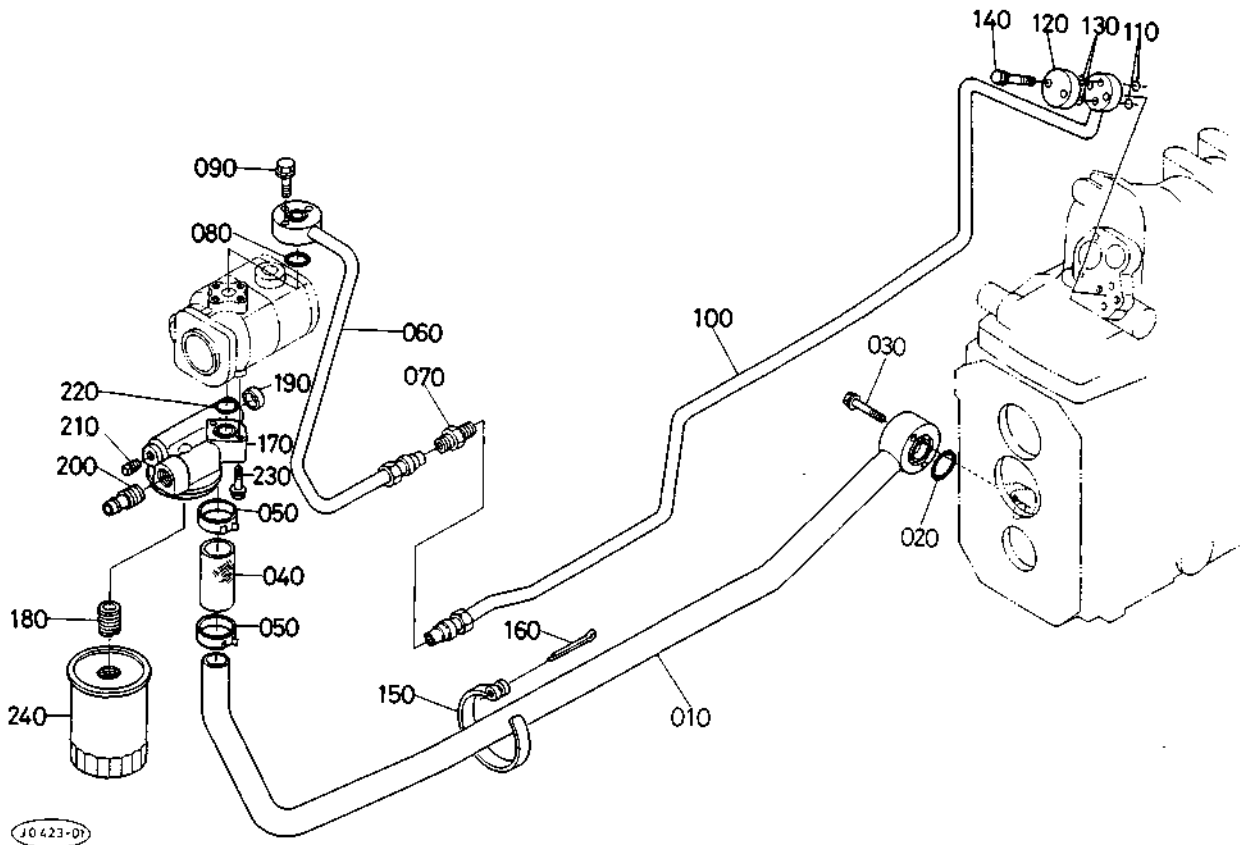
A:L₁-205, B:L₁-205D, C:L₁-R205

図番	コードNo.	部品名称	数量			互換性	備考
			A	B	C		
010	30402-4631-0	ポジション レバー	1	1	-		
020	67156-3822-0	ガイド ベース	1	1	-		
030	36741-9445-0	スプリング(ポジションセンサ)	1	1	-		
040	67156-3896-0	グリップ	1	1	-		
050	30402-4633-0	ポジションレバー ブラケット	1	1	-		
060	67531-3863-0	サラバネザガネ	2	2	-		
070	04013-50100	ヒラ ザガネ	1	1	-		
080	02118-50100	ナット	1	1	-		
090	02116-50100	ナット	1	1	-		
100	67156-3894-0	カラー 1	4	4	-		
110	01754-50845	フランジ ボルト	4	4	-		
120	30402-4635-0	ポジションセットイキ アツシ	1	1	-		
130	38240-3693-0	ストツバ1	1	1	-		
140	02751-50080	フランジナット	1	1	-		
150	01121-50816	ボルト	1	1	-		(ザガネツキ)
160	30400-3681-3	ユアツ レバー ガイド	1	1	-		
170	31351-1108-0	フランジ ナット (M8)	2	2	-		
180	30400-3691-0	ストツバ 2	1	1	-		
190	30430-3692-0	ノブ ボルト (M6)	1	1	-		
200	04013-50060	ヒラ ザガネ	1	1	-		



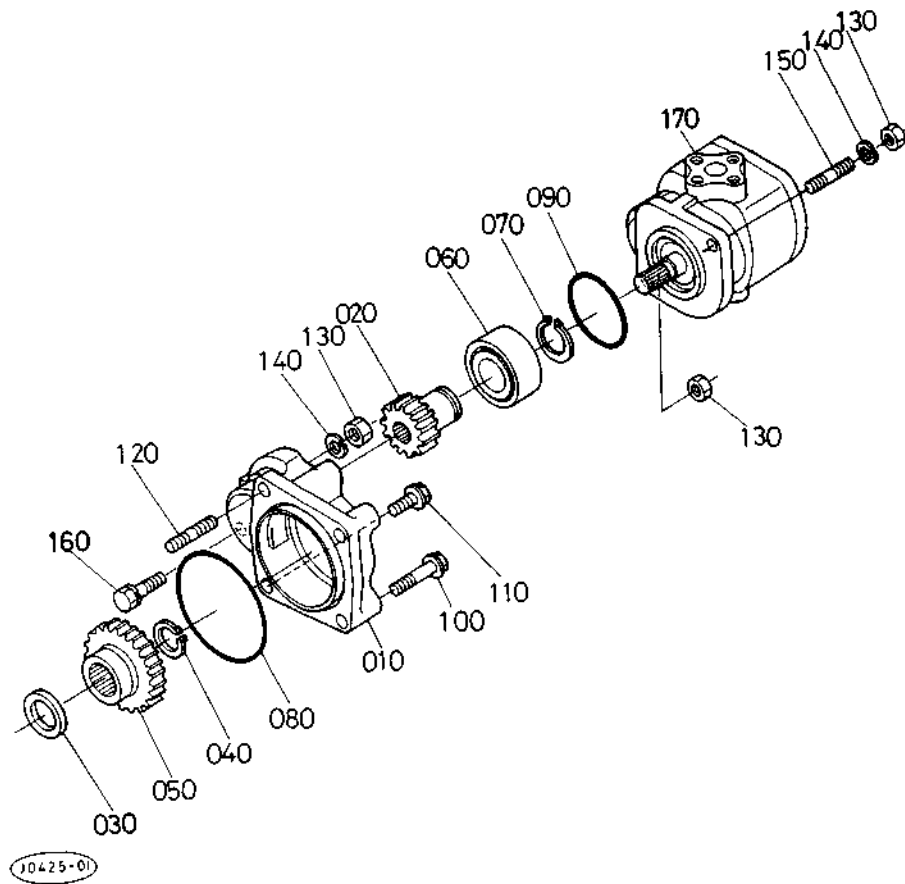
A:L₁-205, B:L₁-205D, C:L₁-R205

図番	コードNo.	部 品 名 称	数 量			互換性	備 考
			A	B	C		
010	31321-3816-0	インレット パイプ コンブ	1	1	-		
010	31341-3812-0	インレット パイプ コンブ	-	-	1		
020	04810-00250	O リング	1	1	1		
030	01754-50845	フランジ ボルト	2	2	2		
040	34350-3777-0	ゴム パイプ	1	1	1		
050	31351-3818-0	パイプ バンド	2	2	2		
060	31351-3821-0	デリバリ パイプ コンブ 1	1	1	1		
070	31351-3833-0	ニツプル ホンタイ (PE12)	1	1	1		
080	04810-00200	O リング	1	1	1		
090	01754-50830	フランジ ボルト	3	3	3		
100	31321-3824-0	デリバリ パイプ コンブ 2	1	1	-		
100	31341-3824-0	デリバリ パイプ コンブ 2	-	-	1		
110	04810-00100	O リング	2	2	2		
120	31351-3831-0	フランジ キャップ	1	1	1		
130	04810-00120	O リング	2	2	2		
140	01123-50850	ボルト	2	2	2	(ザガネツキ)	
150	37150-3895-0	パイプ バンド	1	1	1		
160	33430-8276-0	ユアツ パイプバンドピン	1	1	1		
170	31351-3871-0	フィルタ ブラケット	1	1	1		
180	38240-3778-0	ネジセツシュ	1	1	1		
190	31351-3872-0	メクラプラタ	1	1	1		
200	06312-10040	プラグ	1	1	1		
210	06312-10010	プラグ	2	2	2		
220	04811-00200	O リング	1	1	1		



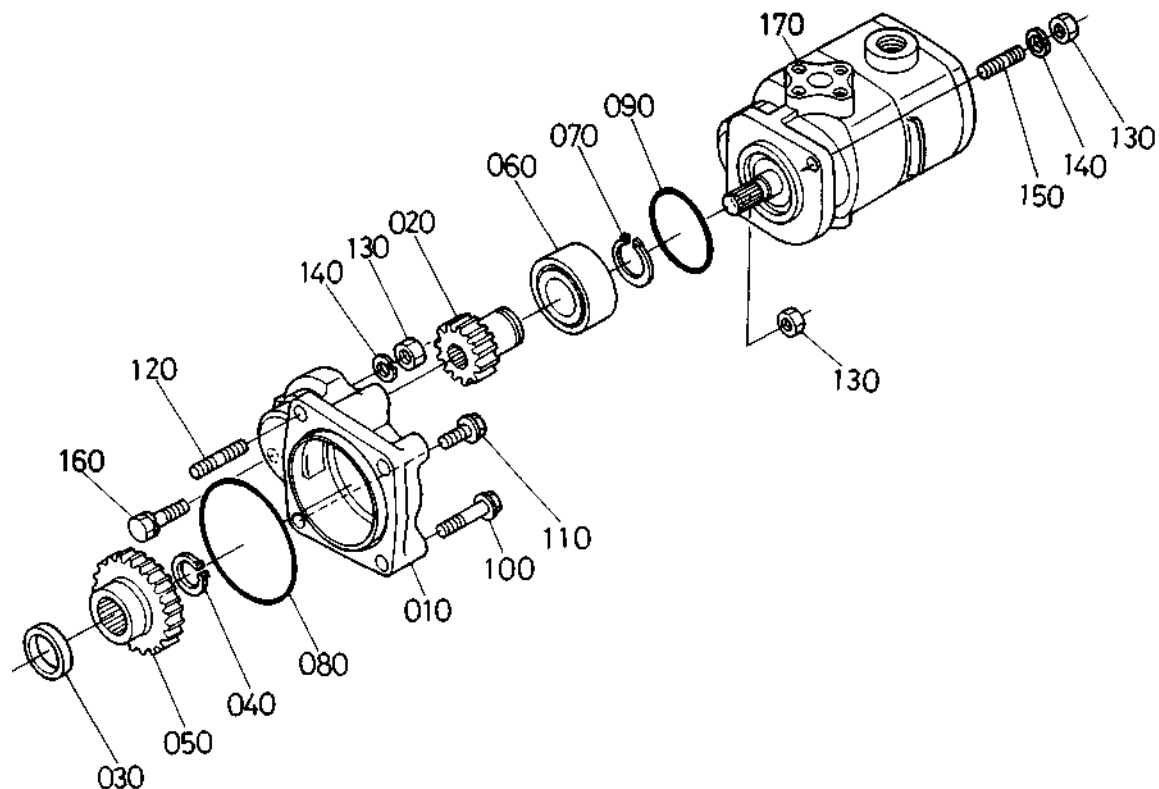
A:L₁-205, B:L₁-205D, C:L₁-R205

図番	コード No.	部 品 名 称	数 量			互換性	備 考
			A	B	C		
010	31321-3816-0	インレット パイプ コンブ	1	1	-		
010	31341-3812-0	インレット パイプ コンブ	-	-	1		
020	04810-00250	O リング	1	1	1		
030	01754-50845	フランジ ボルト	2	2	2		
040	34350-3777-0	ゴム パイプ	1	1	1		
050	31351-3818-0	パイプ バンド	2	2	2		
060	31351-3821-0	デリバリ パイプ コンブ 1	1	1	1		
070	31351-3833-0	ニツプル ホンタイ (PE12)	1	1	1		
080	04810-00200	O リング	1	1	1		
090	01754-50830	フランジ ボルト	3	3	3		
100	31321-3824-0	デリバリ パイプ コンブ 2	1	1	-		
100	31341-3824-0	デリバリ パイプ コンブ 2	-	-	1		
110	04810-00100	O リング	2	2	2		
120	31351-3831-0	フランジ キャップ	1	1	1		
130	04810-00120	O リング	2	2	2		
140	01123-50850	ボルト	2	2	2	(ザガネツキ)	
150	37150-3895-0	パイプ バンド	1	1	1		
160	33430-8276-0	ユアツ パイプバンドピン	1	1	1		
170	31351-3871-0	フィルタ ブラケット	1	1	1		
180	38240-3778-0	ネジセツシユ	1	1	1		
190	31351-3872-0	メクラブタ	1	1	1		
200	31351-4536-0	モドリ プラグ	1	1	1		
210	06312-10010	プラグ	2	2	2		
220	04811-00200	O リング	1	1	1		



A:L₁-205, B:L₁-205D, C:L₁-R205

図番	コードNo.	部品名称	数量			互換性	備考
			A	B	C		
010	31351-3861-0	ポンプホルダ	1	1	1		
020	32430-3863-0	21 ギヤー	1	1	1		
030	34150-3782-0	カラー	1	1	1		
040	04612-00250	ジクサークリップ	1	1	1		
050	35260-3781-0	47ギヤ(ポンプクドウヨウ)	1	1	1		
060	08241-05205	ボールベアリング	1	1	1		(5205フクレツ)
070	04612-00250	ジクサークリップ	1	1	1		
080	04811-10850	Oリング	1	1	1		
090	04811-10500	Oリング	1	1	1		
100	01754-50840	フランジボルト	2	2	2		
110	01754-50820	フランジボルト	1	1	1		
120	38240-3633-0	スタッド	1	1	1		
130	02156-50080	ナット	3	3	3		
140	04512-50080	バネザガネ	2	2	2		
150	01513-50820	スタッド	1	1	1		
160	01123-50835	ボルト	1	1	1		(ザガネツキ)
170	31351-7610-0	ギヤポンプアツシ	1	1	1		

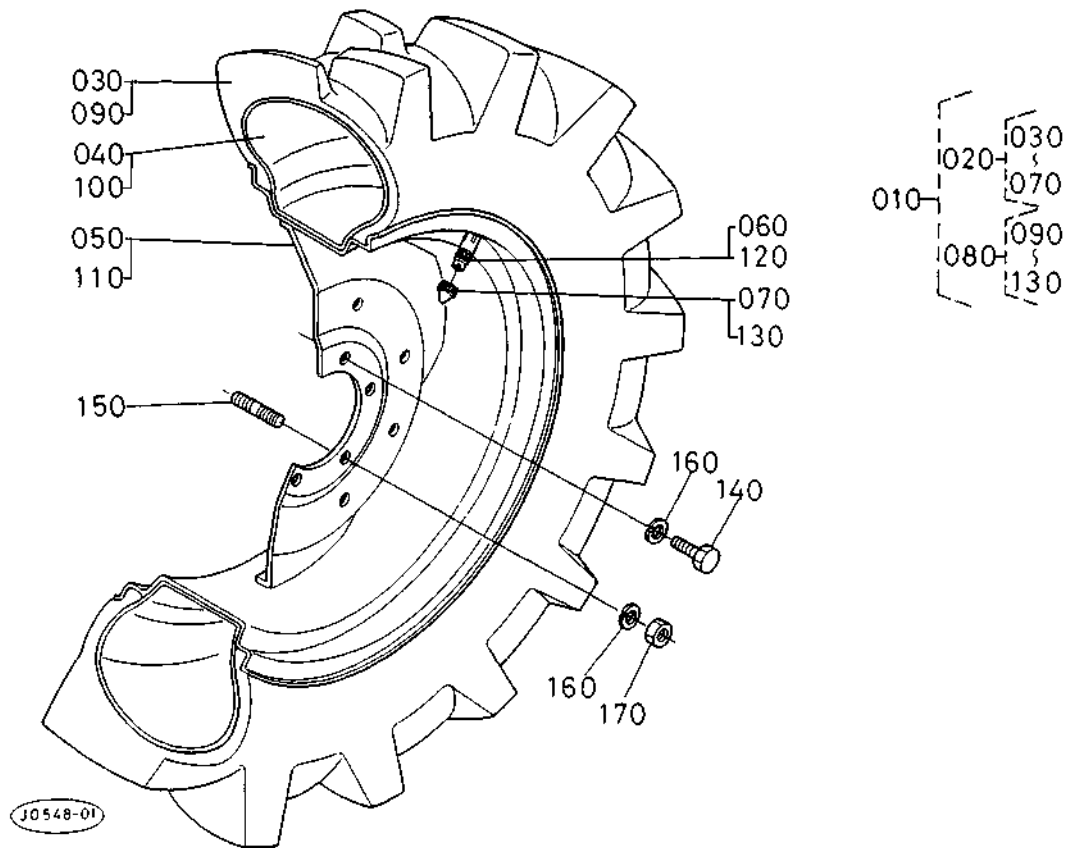


JO426-01

A:L₁-205, B:L₁-205D, C:L₁-R205

図番	コード No.	部 品 名 称	数 量			互換性	備 考
			A	B	C		
010	31351-3861-0	ポンプ ホルダ	1	1	1		
020	32430-3863-0	21 ギヤ	1	1	1		
030	34150-3782-0	カラ	1	1	1		
040	04612-00250	ジク サークリップ	1	1	1		
050	35260-3781-0	47ギヤ(ポンプクドウヨウ)	1	1	1		
060	08241-05205	ボール ベアリング	1	1	1		(5205フクレツ)
070	04612-00250	ジク サークリップ	1	1	1		
080	04811-10850	O リング	1	1	1		
090	04811-10500	O リング	1	1	1		
100	01754-50840	フランジ ボルト	2	2	2		
110	01754-50820	フランジ ボルト	1	1	1		
120	38240-3633-0	スタッド	1	1	1		
130	02156-50080	ナット	3	3	3		
140	04512-50080	バネ ザガネ	2	2	2		
150	01513-50820	スタッド	1	1	1		
160	01123-50835	ボルト	1	1	1		(ザガネツキ)
170	31351-7630-0	ギヤ ポンプ アツシ	1	1	1		

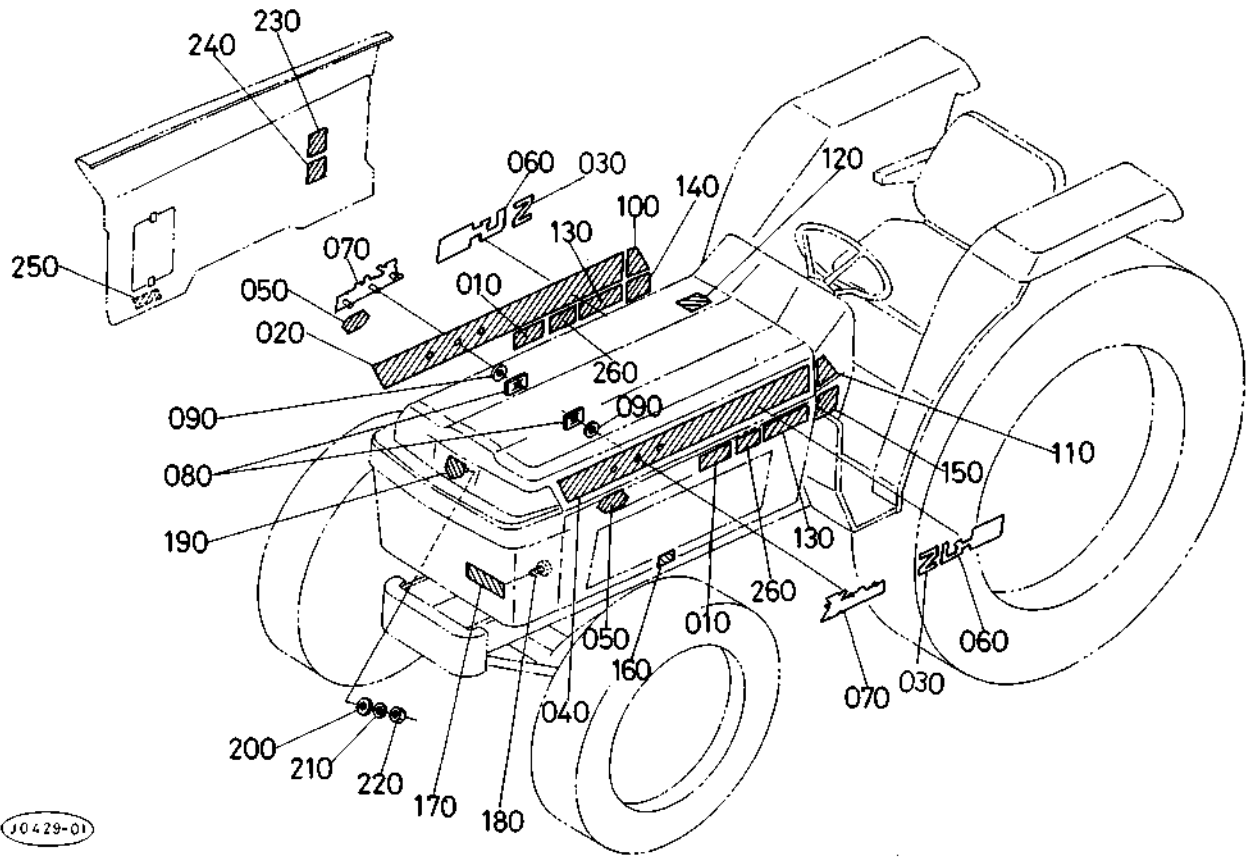
76. 後輪タイヤ関係



A:L₁-205, B:L₁-205D, C:L₁-R205

図番	コード No.	部品名称	数量			互換性	備考
			A	B	C		
010	38210-2760-0	コウリンアツシ	1	1	1		
020	38210-2761-0	コウリンミギアツシ	1	1	1		
030	38210-2762-0	ゴム タイヤ	1	1	1		
040	38210-2763-0	チューブ	1	1	1		
050	38210-2765-0	ホイール	1	1	1		
060	32150-2774-0	バルブ コア	1	1	1		
070	38240-1169-0	バルブキャップ	1	1	1		
080	38210-2771-0	コウリンヒダリアツシ	1	1	1		
090	38210-2762-0	ゴム タイヤ	1	1	1		
100	38210-2763-0	チューブ	1	1	1		
110	38210-2765-0	ホイール	1	1	1		
120	32150-2774-0	バルブ コア	1	1	1		
130	38240-1169-0	バルブキャップ	1	1	1		
140	01073-51630	ボルト	8	8	8		
150	01517-51632	スタッド	4	4	4		
160	04512-50160	バネザガネ	12	12	12		
170	02076-50160	ナット	4	4	4		

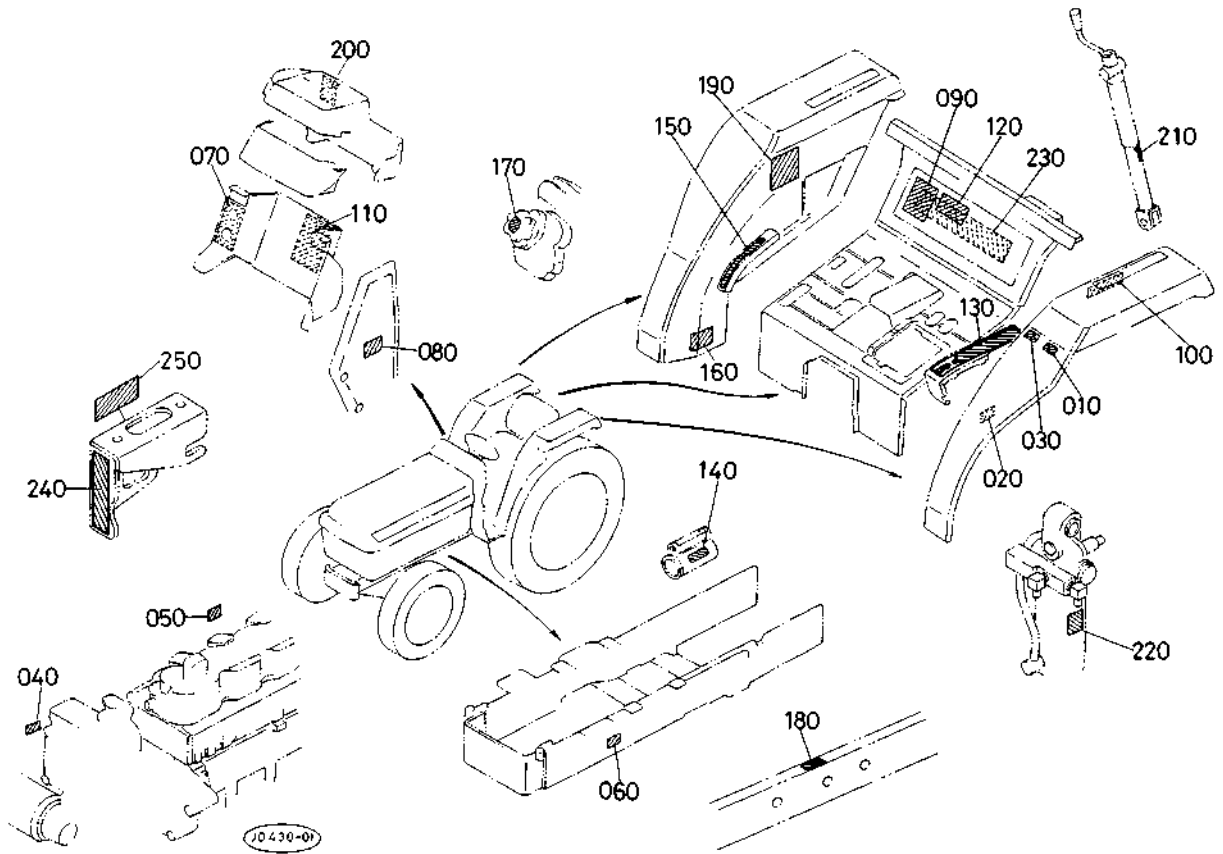
77. 銘板関係 1



A:L₁-205, B:L₁-205D, C:L₁-R205

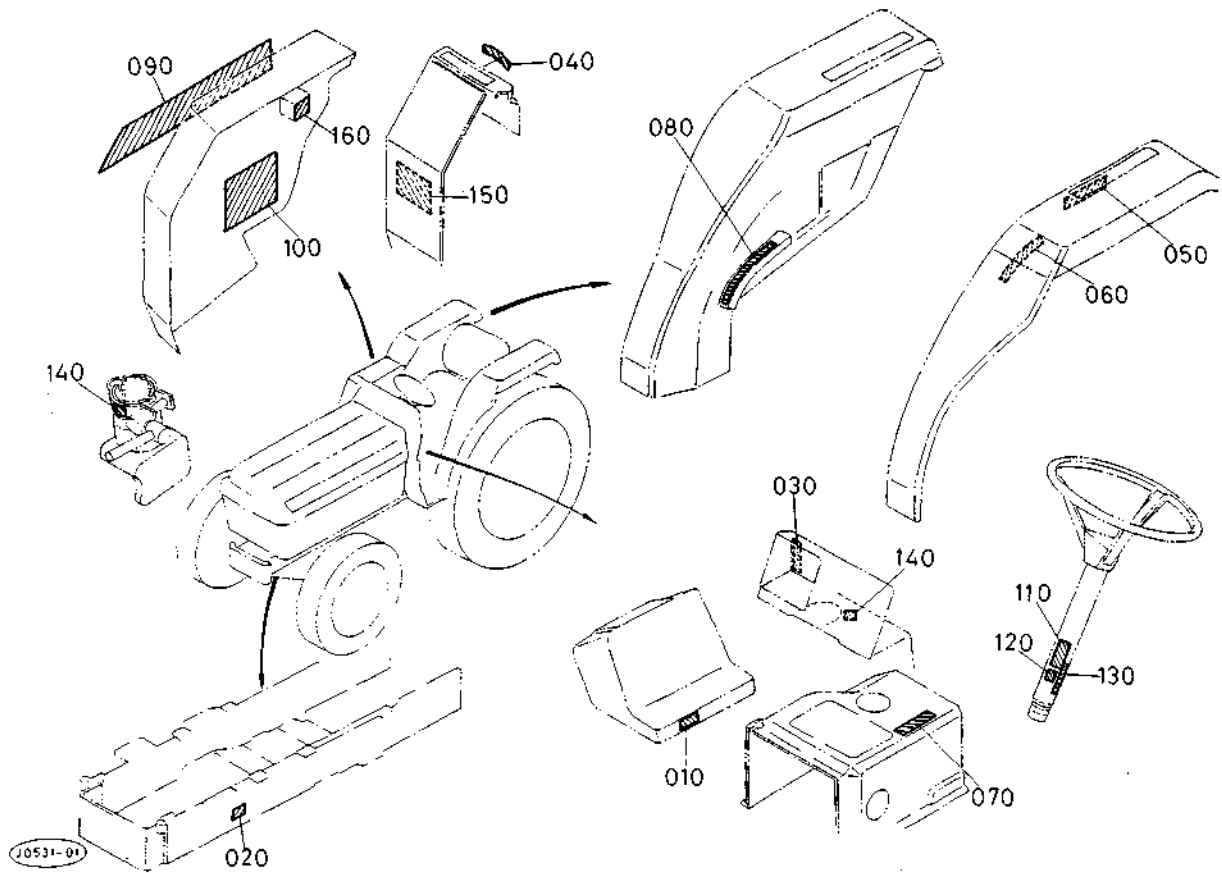
図番	コードNo.	部品名称	数量			互換性	備考
			A	B	C		
010	30401-6585-0	モンローマーク	2	2	2		(M)
020	30300-6510-0	キシユラベル ミギ	1	1	1		
030	31391-6516-0	ゼット マーク	2	2	2		
040	30300-6511-0	キシユラベル ヒダリ	1	1	1		
050	67111-4811-0	ゼンノウ マーク	2	2	2		
060	30100-6502-0	キシユマーク 205	2	2	2		
070	31391-6504-0	サンシャイン マーク	2	2	2		
080	55611-4419-0	スピード ナット	6	6	6		
090	30400-6504-0	ワツシヤ プレート	6	6	6		
100	30400-6548-0	パネルサイドラベル ミギ	1	1	1		
110	30400-6549-0	パネルサイドラベル ヒダリ	1	1	1		
120	38240-3525-0	キュウユ ラベル	1	1	1		
130	30400-6521-0	クボタ マーク	2	2	2		
140	30300-6524-0	サイド ラベル ミギ	1	1	1		
150	30300-6525-0	サイド ラベル ヒダリ	1	1	1		
160	31351-6527-0	ハンドル ラベル	2	2	2		
170	31351-6531-0	サンシャイン マーク	1	1	1		
180	38430-1827-0	タツピン ネジ	2	2	2		
190	30400-6518-0	エンブレム	1	1	1		
200	04013-50040	ヒラ ザガネ	1	1	1		
210	04512-50040	パネ ザガネ	1	1	1		
220	02054-50040	ナット	1	1	1		
230	17331-8722-0	チュウイ ラベル	1	1	1		
240	15541-8723-0	チュウイ ラベル	1	1	1		

78. 銘板関係 2



A:L₁-205, B:L₁-205D, C:L₁-R205

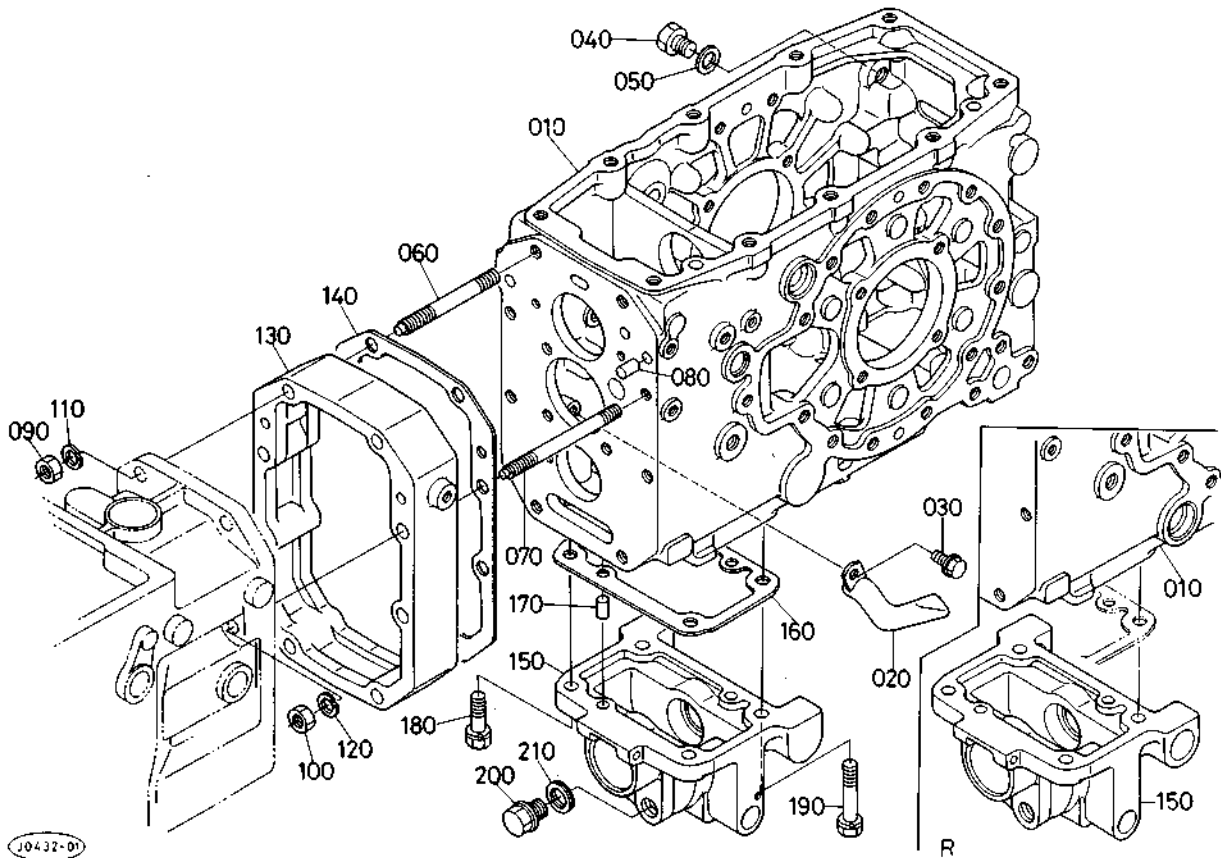
図番	コード No.	部 品 名 称	数 量			互換性	備 考
			A	B	C		
010	30400-6588-0	ダブル クラッチ マーク	-	-	1		(DC)
020	31353-6581-0	キリカエラベル	-	1	1		(D,R)
030	30400-6589-0	パワーステアリングマーク	1	1	1		(PS)
040	15521-8721-0	チユウイ ラベル	1	1	1		
050	15221-8722-0	グロープラグ ラベル	1	1	1		
060	30100-6545-0	シヤタイ メイバン 205	1	-	-		
060	30110-6546-0	シヤタイ メイバン 205D	-	1	-		
070	31351-6551-0	メインスイッチ マーク	1	1	-		
080	38240-1594-0	クラッチ ペダル ラベル	1	1	1		
090	30400-6562-0	オイル クウキアツ ラベル	1	1	1		
100	38240-2452-0	シヤソク ラベル	1	1	-		
110	30400-6570-0	アンゼン ラベル	1	1	1		
120	30400-6507-0	クリーブトリアツカイ ラベル	1	1	1		
130	30400-6574-2	マルチ ヘンソク ラベル	1	1	-		
140	30400-6568-0	PTOジクカバー ラベル	1	1	1		
150	30400-6576-4	ユアツコントロール ラベル	1	1	-		
150	30442-6576-0	ユアツコントロール ラベル (オート)	1	1	-		(M,MA,MAE)
160	30400-2669-0	デフロツク ラベル	1	1	1		
170	31351-6578-0	ユアツ チヨウセイ ラベル	1	1	1		
180	31351-6536-0	ラベル(ロータリアナ)	1	1	1		
190	30401-6587-0	モンロー ソウサ ラベル	1	1	1		(M,MA,MAE)
200	30402-4661-0	ボンバスイッチ ラベル	1	1	1		(M,MA,MAE)
210	30403-3457-0	デプス ラベル	1	1	1		(MAE)
220	31352-6586-0	チユウイ ラベル	1	1	1		(M,MA,MAE)



A:L₁-205, B:L₁-205D, C:L₁-R205

図番	コード No.	部品名称	数量			互換性	備考
			A	B	C		
010	31355-6554-0	カバー ラベル(R)	-	-	1		
020	30130-6547-0	シャタイ メイバン R205	-	-	1		
030	31355-6556-0	ウインカ スイッチ マーク	-	-	1		
040	38240-3183-0	メイン スイッチ マーク	-	-	1		
050	31349-6183-0	シャソク ラベル	-	-	1		
060	30430-6570-0	フクヘン ソク ラベル	-	-	1		
070	31339-4612-0	クリーブヘンソク ラベル	-	-	1		
080	30430-6576-2	コントロール マーク	-	-	1		
080	30442-6576-2	コントロール マーク (オート)	-	-	1		(MA,MAE)
090	30430-6591-0	リバース メイバン	-	-	1		
100	31355-6592-0	リバース チュウイ メイバン	-	-	1		
110	31355-6595-0	ステアリング ラベル 1	-	-	1		
120	31355-6596-0	ステアリング ラベル 2	-	-	1		
130	31355-6597-0	ステアリング ラベル 3	-	-	1		
140	31355-6598-0	ステアリング ラベル 4	-	-	2		
150	30400-6562-0	オイル クウキアツ ラベル	-	-	1		
160	30402-4661-0	ポンバスイツチ ラベル	-	-	1		(MA,MAE)

1. トランスミッションケース関係

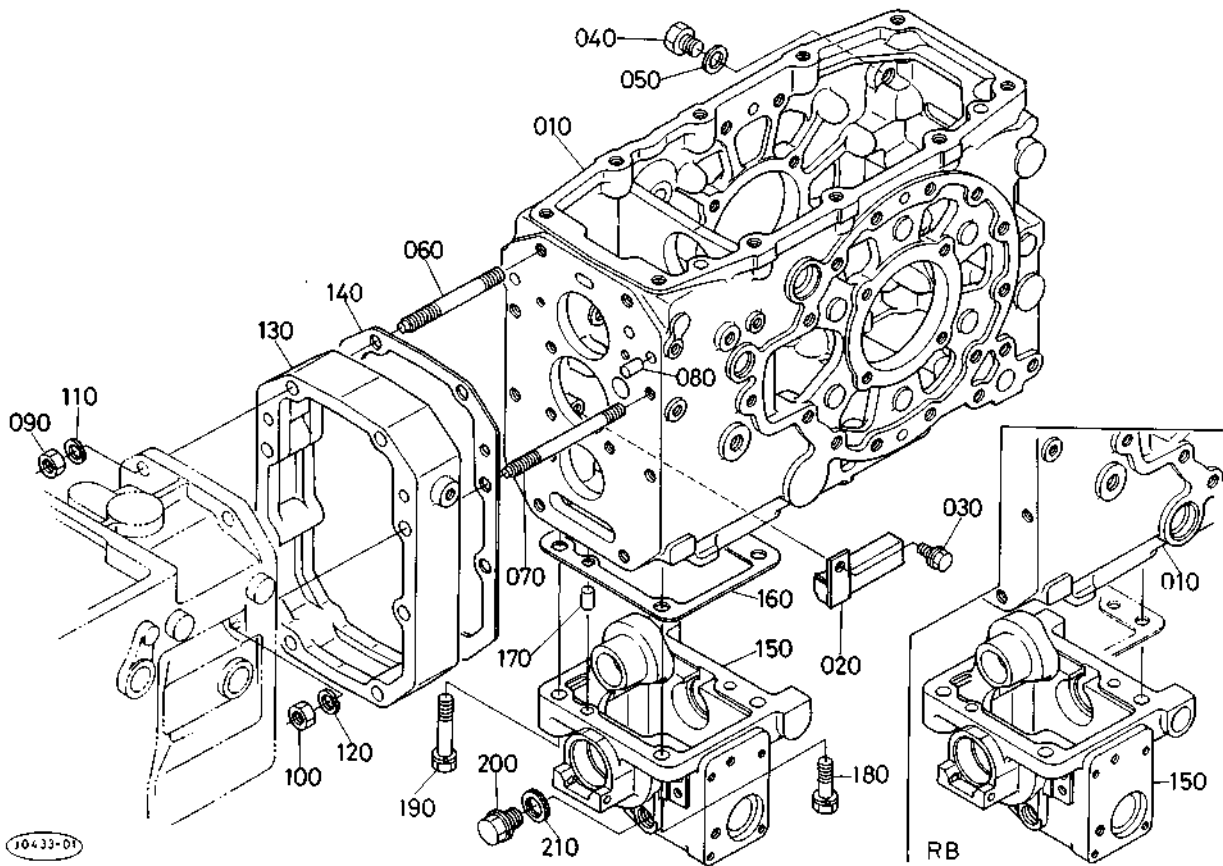


A:L₁-205, B:L₁-205D, C:L₁-R205

図番	コードNo.	部品名称	数量			互換性	備考
			A	B	C		
010	31351-2111-0	トランス ミツシヨ ン ケース(F)	-	1	-		
010	31355-2121-0	トランス ミツシヨ ン ケース(R)	-	-	1		
020	31351-2125-0	インナ ー パイプ	-	1	1		
030	01754-50812	フランジ ボルト	-	1	1		
040	06311-25030	プラグ	-	1	1		(ツバツキ)
050	04717-01700	ゴムツキ ザガネ	-	1	1		
060	31321-1415-2	スタツド	-	7	-		
060	31351-1415-0	スタツド	-	-	7		
070	31321-1416-0	スタツド	-	1	-		
070	31351-1416-0	スタツド	-	-	1		
080	05012-01018	ヘイコウ ピン	-	-	2		
090	02176-50120	ナツト	-	7	7		
100	02176-50100	ナツト	-	1	1		
110	04512-50120	バネ ザガネ	-	7	7		
120	04512-50100	バネ ザガネ	-	1	1		
130	31351-2115-0	スベ ーサ	-	-	1		
140	35340-1414-0	パッキン	-	-	1		
150	31353-4421-0	ドウトリ ケース	-	1	-		
150	31357-4427-0	ドウトリ ケース	-	-	1		
160	37150-2128-2	パツキン	-	1	1		
170	05012-01018	ヘイコウ ピン	-	2	2		
180	01133-51235	ボルト	-	2	2		(ザガネツキ)
190	01133-51260	ボルト	-	2	2		(ザガネツキ)
200	34150-1426-0	ドレンプラグ	-	1	1		

1. トランスミッションケース関係

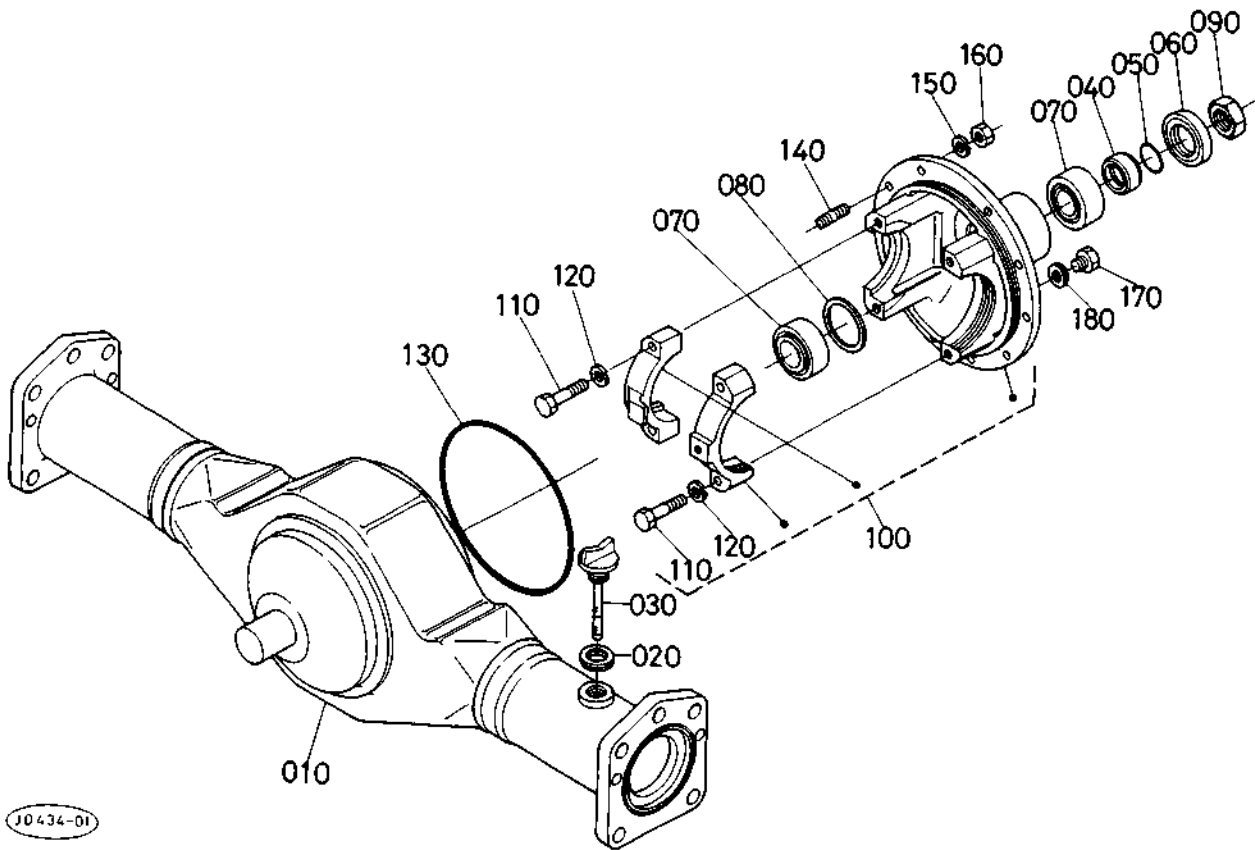
[B]



A:L₁-205, B:L₁-205D, C:L₁-R205

図番	コード No.	部品名称	数量			互換性	備考
			A	B	C		
010	30420-7401-0	トランス ミツシヨ ン ケース(F)	-	1	-		
010	30442-7402-0	トランス ミツシヨ ン ケース(F)	-	-	1		
020	30420-7404-0	インナ ガイド	-	1	1		
030	01754-50812	フランジ ボルト	-	1	1		
040	06311-25030	プラグ	-	1	1		(ツバツキ)
050	04717-01700	ゴムツキ ザガネ	-	1	1		
060	31321-1415-2	スタッド	-	7	7		
060	31351-1415-0	スタッド	-	-	7		
070	31321-1416-0	スタッド	-	1	1		
070	31351-1416-0	スタッド	-	-	1		
080	05012-01018	ハイコウ ピン	-	-	2		
090	02176-50120	ナツト	-	7	7		
100	02176-50100	ナツト	-	1	1		
110	04512-50120	バネ ザガネ	-	7	7		
120	04512-50100	バネ ザガネ	-	1	1		
130	31351-2115-0	スパーサ	-	-	1		
140	35340-1414-0	バツキン	-	-	1		
150	30420-7407-0	ドウトリ ケース	-	1	-		
150	30442-7407-0	ドウトリ ケース	-	-	1		
160	30420-7408-0	バツキン	-	1	1		
170	05012-01018	ハイコウ ピン	-	2	2		
180	01133-51235	ボルト	-	2	2		(ザガネツキ)
190	01133-51260	ボルト	-	2	2		(ザガネツキ)
200	34150-1426-0	ドレンプラグ	-	1	1		

2. 前車軸ケース関係

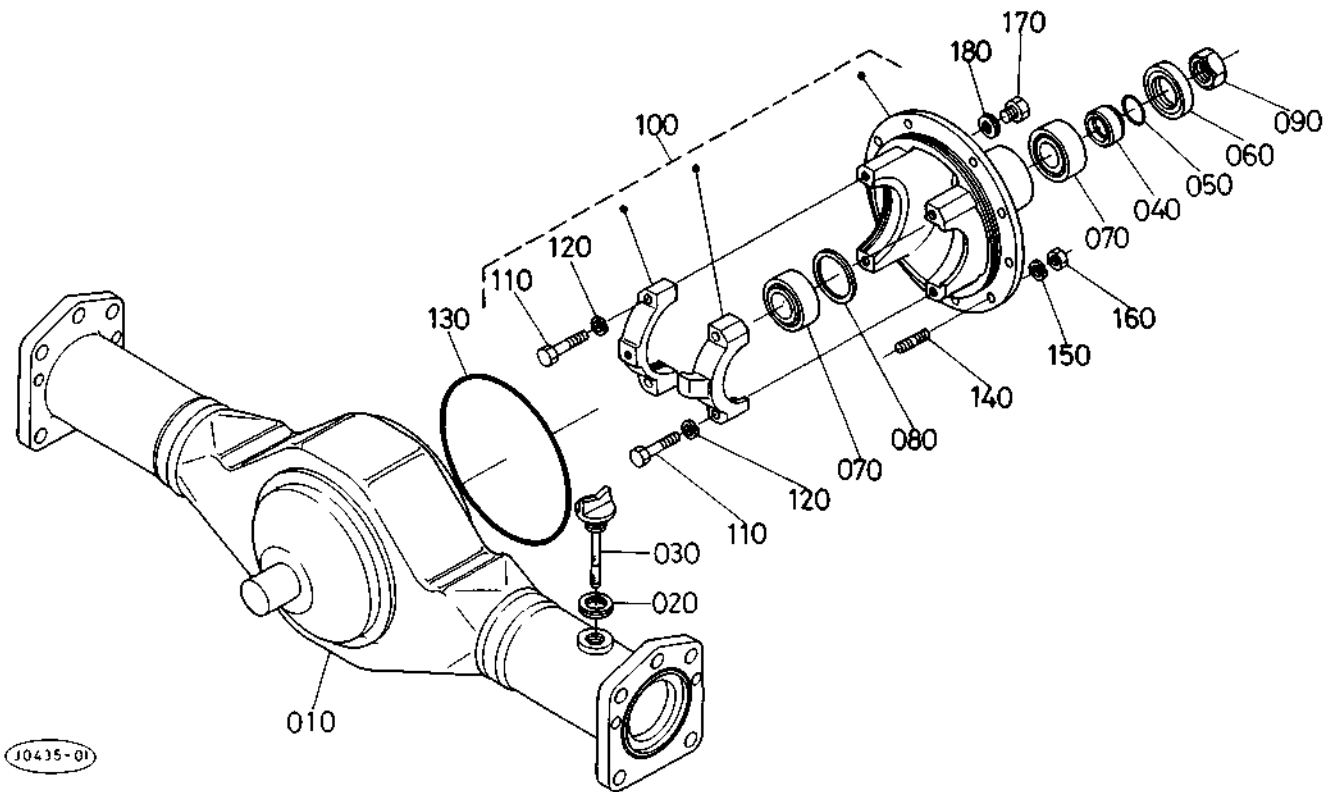


A:L₁-205, B:L₁-205D, C:L₁-R205

図番	コードNo.	部 品 名 称	数 量			互換性	備 考
			A	B	C		
010	31333-4311-0	ゼンシヤジク ケース	-	1	1		
020	04717-02000	ゴムツキ ザガネ	-	1	1		
030	31353-4312-2	ケンユ セン	-	1	1		
040	31353-4322-0	シールカラー	-	1	1		
050	04811-10250	O リング	-	1	1		
060	09500-32528	オイル シール	-	1	1		(TC32*52*8)
070	31353-4324-0	テーパローラ 33205JR	-	2	2		
080	31353-4314-0	シム 0.4	-	1	1		
080	31353-4315-0	シム 0.6	-	1	1		
080	31353-4316-0	シム 0.8	-	1	1		
080	31353-4317-0	シム 1.0	-	1	1		
080	31353-4318-0	シム 1.2	-	1	1		
090	35260-2325-2	22 ナット	-	1	1		
100	31353-4326-0	ピニオン ベアリング ケースアツシ	-	1	1		
110	01173-51040	ボルト	-	4	4		
120	04512-50100	バネ ザガネ	-	4	4		
130	31353-4325-0	O リング	-	1	1		
140	01517-51022	スタッド	-	10	10		
150	04512-50100	バネ ザガネ	-	10	10		
160	02176-50100	ナット	-	10	10		
170	06331-35012	プラグ	-	1	1		
180	04717-01200	ゴムツキ ザガネ	-	1	1		

2. 前車軸ケース関係

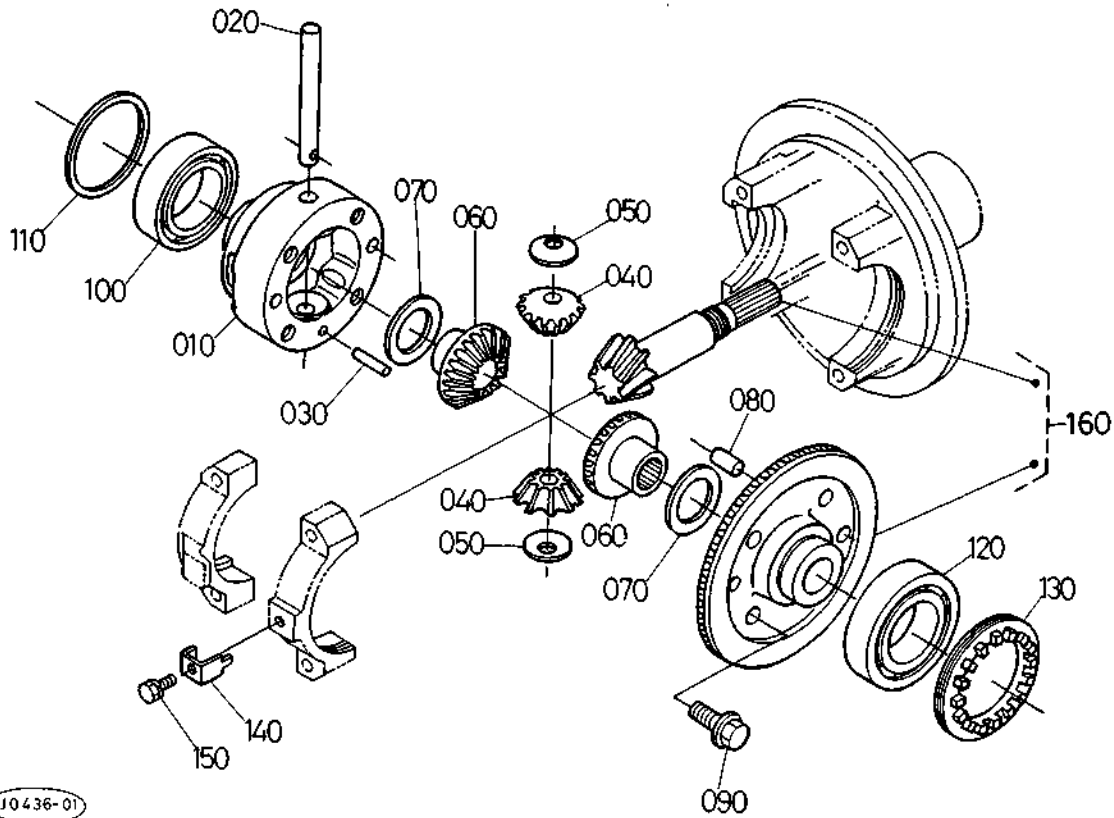
[B]



A:L₁-205, B:L₁-205D, C:L₁-R205

図番	コードNo.	部品名称	数量			互換性	備考
			A	B	C		
010	31333-4311-0	ゼンシヤジク ケース	-	1	1		
020	04717-02000	ゴムツキ ザガネ	-	1	1		
030	31353-4312-2	ケンユ セン	-	1	1		
040	31353-4322-0	シールカラー	-	1	1		
050	04811-10250	O リング	-	1	1		
060	09500-32528	オイル シール	-	1	1		(TC32*52*8)
070	31353-4324-0	テーパローラ 33205JR	-	2	2		
080	31353-4314-0	シム 0.4	-	1	1		
080	31353-4315-0	シム 0.6	-	1	1		
080	31353-4316-0	シム 0.8	-	1	1		
080	31353-4317-0	シム 1.0	-	1	1		
080	31353-4318-0	シム 1.2	-	1	1		
090	35260-2325-2	22 ナット	-	1	1		
100	31339-2112-0	ピニオン ベアリングケースアツシ	-	1	1		
110	01173-51040	ボルト	-	4	4		
120	04512-50100	バネ ザガネ	-	4	4		
130	31353-4325-0	O リング	-	1	1		
140	01517-51022	スタツド	-	10	10		
150	04512-50100	バネ ザガネ	-	10	10		
160	02176-50100	ナット	-	10	10		
170	06331-35012	プラグ	-	1	1		
180	04717-01200	ゴムツキ ザガネ	-	1	1		

3. デフケース関係



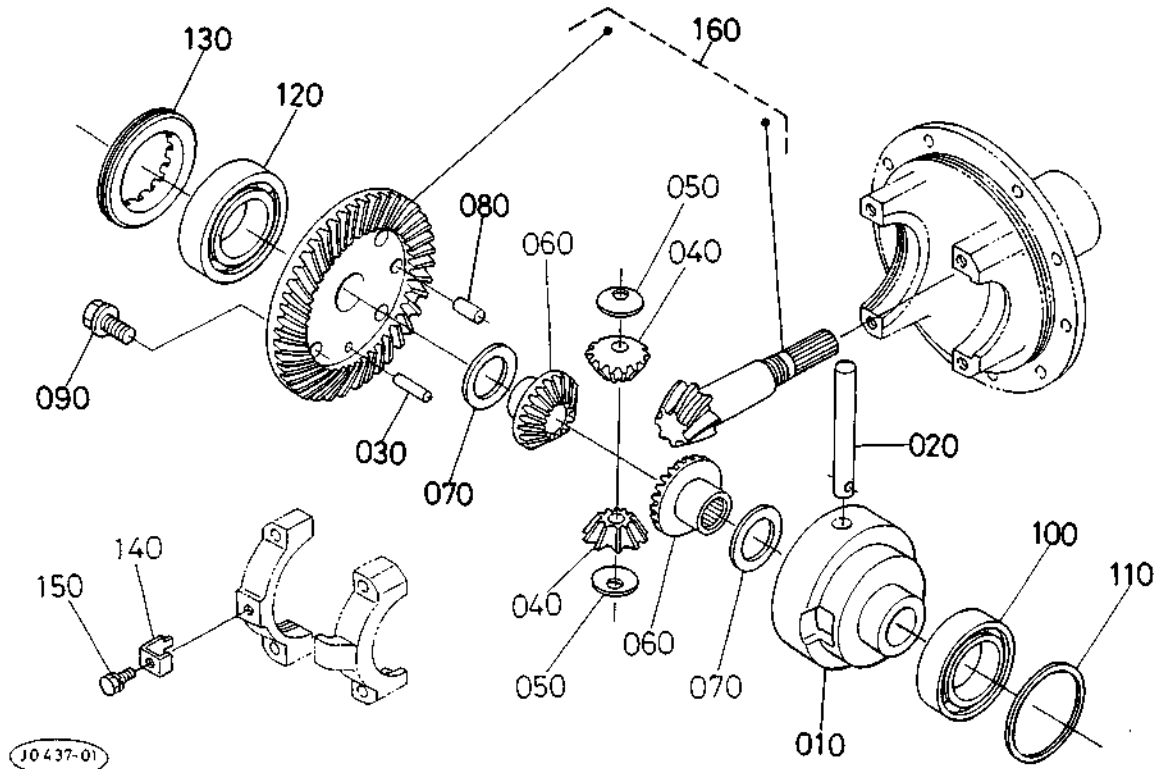
J0436-01

A:L₁-205, B:L₁-205D, C:L₁-R205

図番	コードNo.	部 品 名 称	数 量			互換性	備 考
			A	B	C		
010	31353-4331-2	デフ ケース	-	1	1		
020	31353-4333-0	ピニオン ジク	-	1	1		
030	05012-00628	ハイコウ ピン	-	1	1		
040	31353-4334-0	デフ ピニオン	-	2	2		
050	67121-5667-0	ピニオン スラストカラー	-	2	2		
060	31353-4335-0	デフ サイド ギヤー	-	2	2		
070	67211-1516-0	シム 1	-	2	2		
070	67211-1517-0	シム 2	-	2	2		
070	67211-1518-0	シム 3	-	2	2		
070	31353-4336-0	シム 4	-	2	2		
070	31353-4337-0	シム 5	-	2	2		
080	31353-4341-3	ハイコウ ピン	-	2	2		
090	36280-4232-0	ボルト	-	4	4		
100	08101-06009	ボール ベアリング	-	1	1		(6009)
110	31353-4344-0	シム 0.4	-	1	1		
110	31353-4345-0	シム 0.6	-	1	1		
110	31353-4346-0	シム 0.8	-	1	1		
110	31353-4347-0	シム 1.0	-	1	1		
110	31353-4348-0	シム 1.2	-	1	1		
120	08101-06209	ボール ベアリング	-	1	1		(6209)
130	31353-4351-0	チヨウセイ ネジ	-	1	1		
140	31353-4353-0	マワリドメ カナグ	-	1	1		
150	01023-50610	ボルト	-	1	1		(ザガネツキ)
160	31353-9912-0	DTスパイラルベベル アツシ	-	1	1		

3. デフケース関係

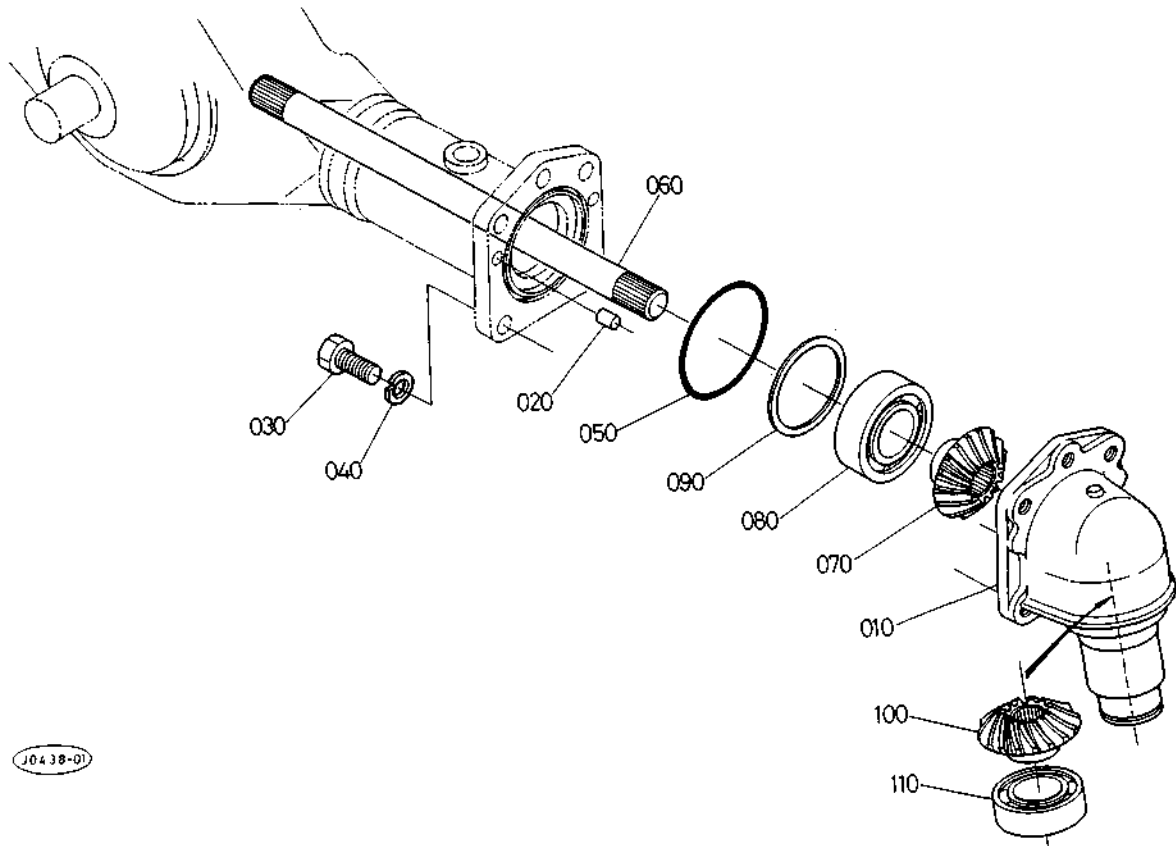
[B]



A:L₁-205, B:L₁-205D, C:L₁-R205

図番	コードNo.	部品名称	数量			互換性	備考
			A	B	C		
010	31353-4331-2	デフ ケース	-	1	1		
020	31353-4333-0	ピニオン ジク	-	1	1		
030	05012-00628	ハイコウ ピン	-	1	1		
040	31353-4334-0	デフ ピニオン	-	2	2		
050	67121-5667-0	ピニオン スラストカラー	-	2	2		
060	31353-4335-0	デフ サイド ギヤ	-	2	2		
070	67211-1516-0	シム 1	-	2	2		
070	67211-1517-0	シム 2	-	2	2		
070	67211-1518-0	シム 3	-	2	2		
070	31353-4336-0	シム 4	-	2	2		
070	31353-4337-0	シム 5	-	2	2		
080	31353-4341-3	ハイコウ ピン	-	2	2		
090	36280-4232-0	ボルト	-	4	4		
100	08101-06009	ボール ベアリング	-	1	1		(6009)
110	31353-4344-0	シム 0.4	-	1	1		
110	31353-4345-0	シム 0.6	-	1	1		
110	31353-4346-0	シム 0.8	-	1	1		
110	31353-4347-0	シム 1.0	-	1	1		
110	31353-4348-0	シム 1.2	-	1	1		
120	08101-06209	ボール ベアリング	-	1	1		(6209)
130	31353-4351-0	チヨウセイ ネジ	-	1	1		
140	31353-4353-0	マワリドメ カナグ	-	1	1		
150	01023-50610	ボルト	-	1	1		(ザガネツキ)
160	31353-9912-0	DTスパイラルベベル アツシ	-	1	1		

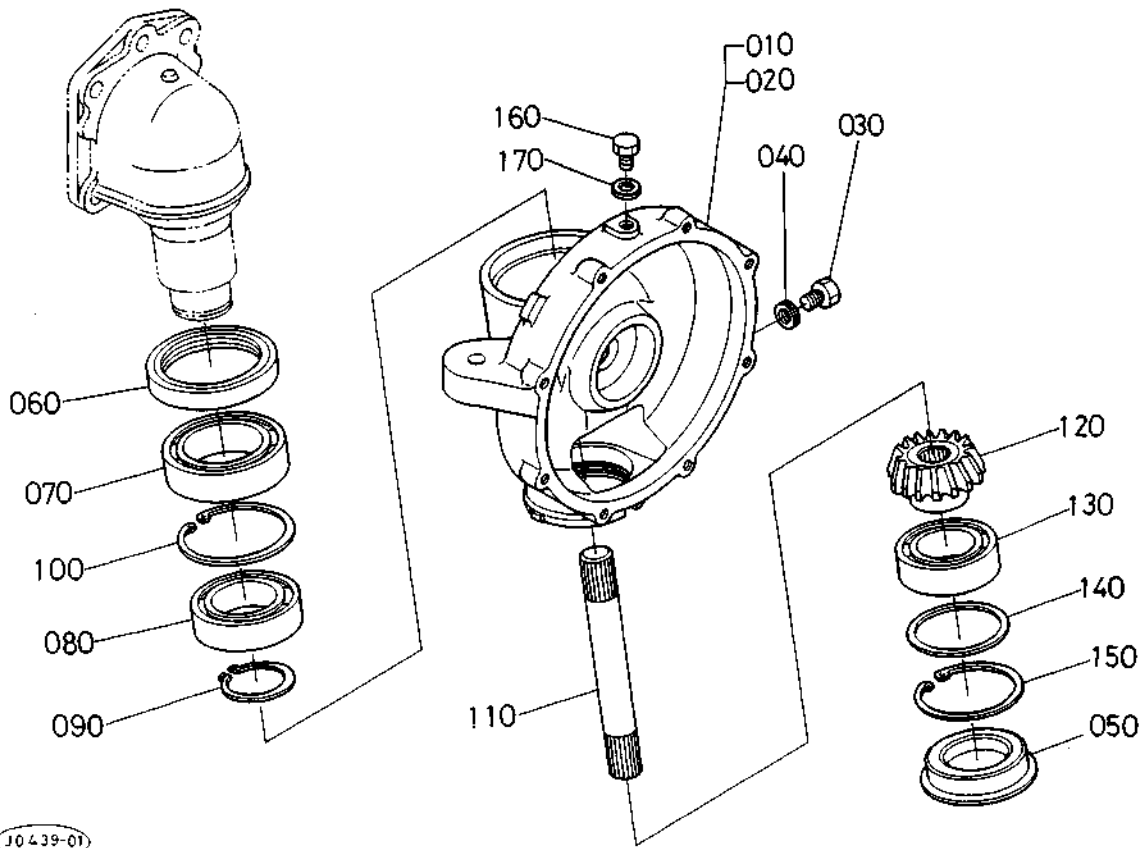
4. ベベルギヤケース関係



A:L₁-205, B:L₁-205D, C:L₁-R205

図番	コードNo.	部品名称	数量			互換性	備考
			A	B	C		
010	31353-4361-4	ベベルギヤケース	-	2	2		
020	31353-4388-0	ハイコウピン	-	4	4		
030	01173-51435	ボルト	-	10	10		
040	04512-50140	バネザガネ	-	10	10		
050	04811-10850	Oリング	-	2	2		
060	31333-4363-0	デフヨークジク	-	2	2		
070	31353-4365-0	13ベベルギヤ	-	2	2		
080	08101-06208	ボールベアリング	-	2	2		(6208)
090	31353-4375-0	シム 0.4	-	2	2		
090	31353-4376-0	シム 0.6	-	2	2		
090	31353-4377-0	シム 0.8	-	2	2		
090	31353-4378-0	シム 1.0	-	2	2		
090	31353-4379-0	シム 1.2	-	2	2		
100	31353-4366-0	15ベベルギヤ	-	2	2		
110	38430-2158-0	ボールベアリング	-	2	2		

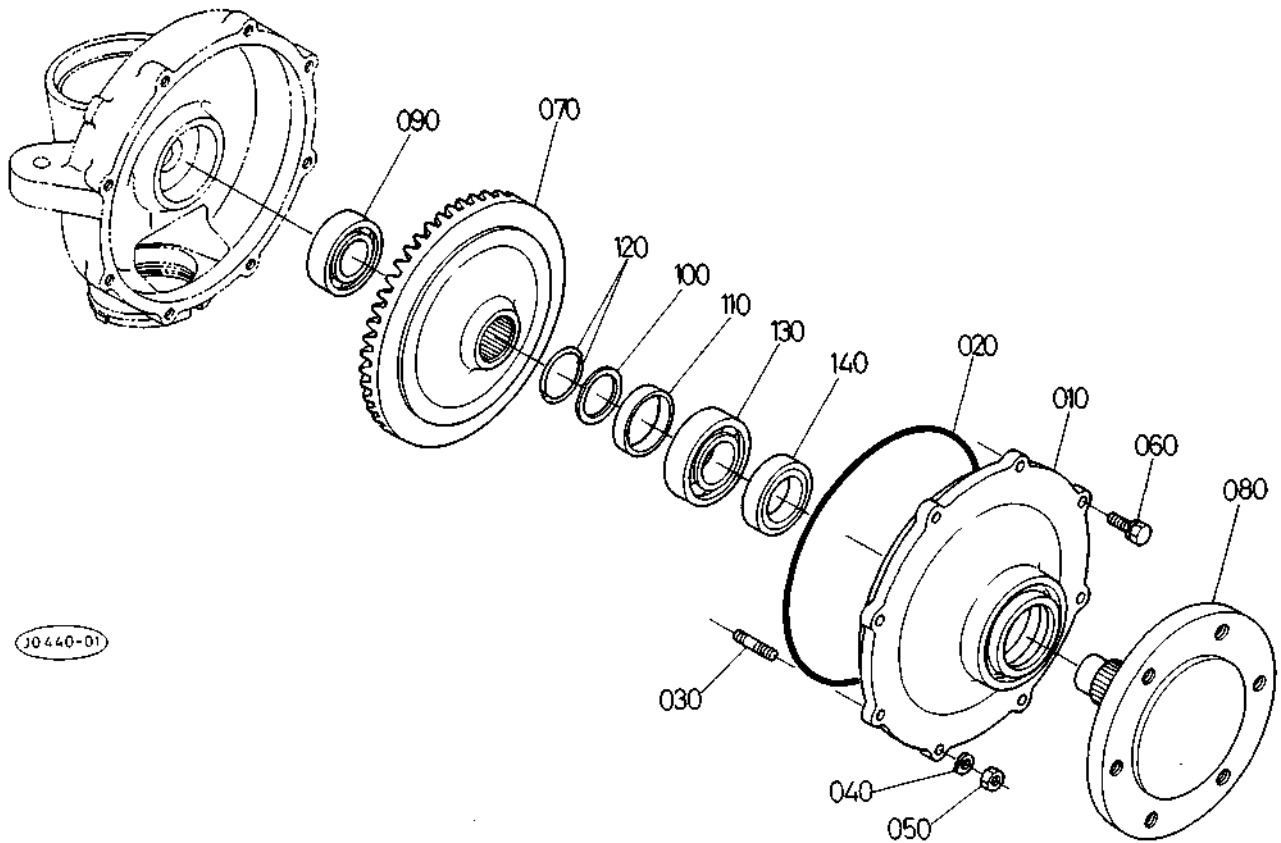
5. 車軸ケース関係



A:L₁-205, B:L₁-205D, C:L₁-R205

図番	コードNo.	部品名称	数量			互換性	備考
			A	B	C		
010	31339-2121-0	シャジク ケース ヒダリ	-	1	1		
020	31339-2122-0	シャジク ケース ミギ	-	1	1		
030	06331-35012	プラグ	-	2	2		
040	04717-01200	ゴムツキ ザガネ	-	2	2		
050	31353-4385-0	プラグ	-	2	2		
060	31353-4387-3	トクシュ オイル シール	-	2	2		
070	08101-06012	ボール ベアリング	-	2	2		(6012)
080	08101-06010	ボール ベアリング	-	2	2		(6010)
090	04612-00500	ジク サークリツプ	-	2	2		
100	04611-00800	アナ サークリツプ	-	2	2		
110	31353-4391-0	ベベルギヤ ジク	-	2	2		
120	31333-4393-0	12ベベル ギヤ	-	2	2		
130	08101-06009	ボール ベアリング	-	2	2		(6009)
140	31353-4346-0	シム 0.8	-	2	2		
140	31353-4348-0	シム 1.2	-	2	2		
140	31353-4403-0	シム 1.6	-	2	2		
140	31353-4404-0	シム 1.8	-	2	2		
140	31353-4405-0	シム 2.0	-	2	2		
140	31353-4406-0	シム 2.3	-	2	2		
140	31353-4407-0	シム 2.6	-	2	2		
150	04611-00750	アナ サークリツプ	-	2	2		
160	06331-35010	プラグ	-	2	2		
170	04717-01000	ゴムツキ ザガネ	-	2	2		

6. 車軸関係

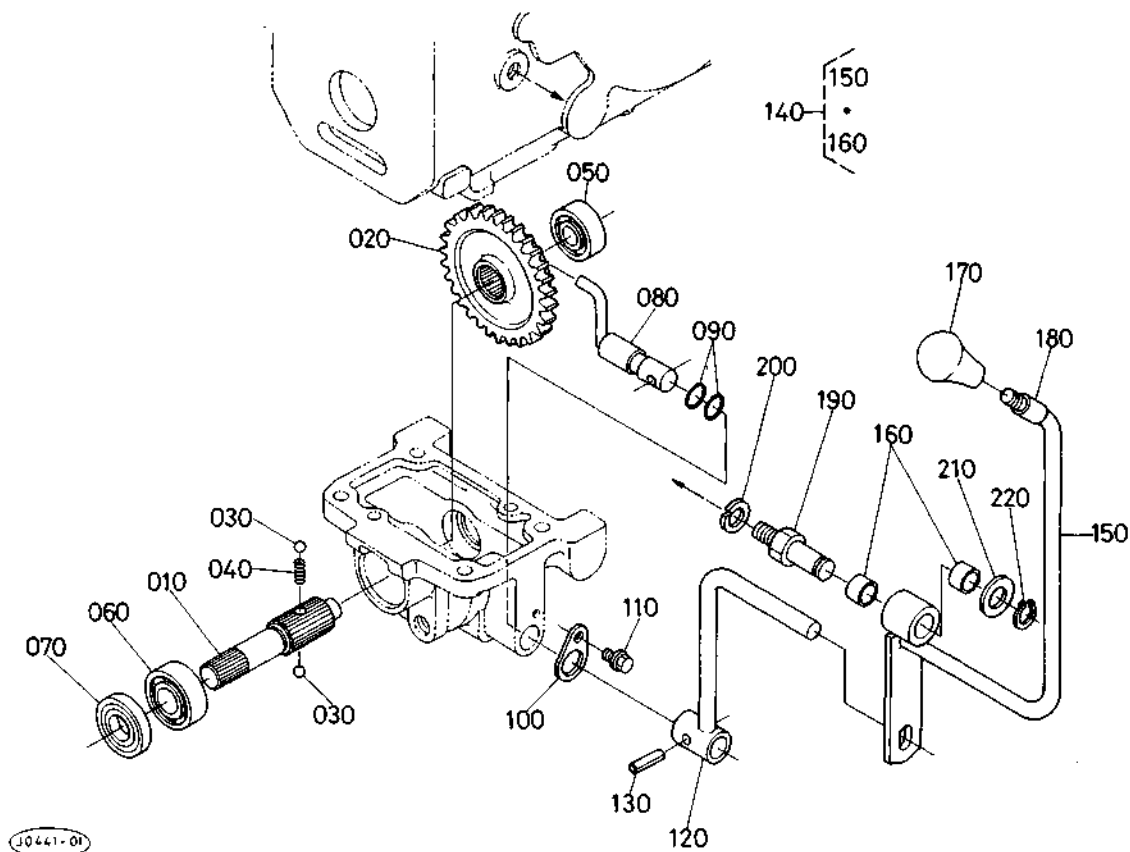


A:L₁-205, B:L₁-205D, C:L₁-R205

図番	コードNo.	部 品 名 称	数 量			互換性	備 考
			A	B	C		
010	31353-4411-0	シヤジク フランジ	-	2	2		
020	31353-4413-0	O リング	-	2	2		
030	01513-50825	スタツド	-	4	4		
040	04512-50080	パネ ザガネ	-	4	4		
050	02156-50080	ナツト	-	4	4		
060	01123-50825	ボルト	-	12	12		(ザガネツキ)
070	31333-4394-0	40ベベル ギヤ	-	2	2		
080	37650-4361-0	シヤジク	-	2	2		
090	08101-06206	ボール ベアリング	-	2	2		(6206)
100	37650-4367-0	スラストカラー	-	2	2		
110	37720-4369-0	カラー	-	2	2		
120	37650-4368-0	トメワ	-	4	4		
130	08101-06207	ボール ベアリング	-	2	2		(6207)
140	37650-4353-0	オイルシール	-	2	2		

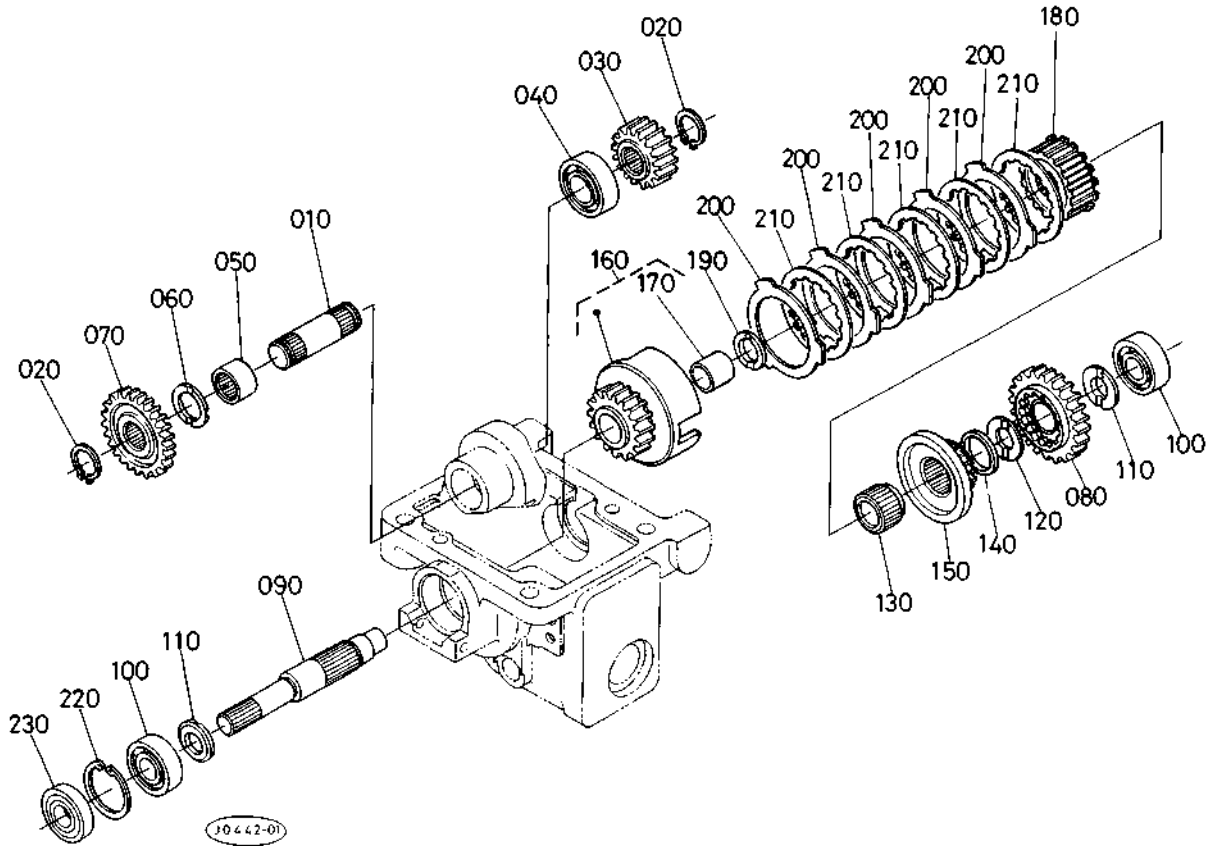
7. 前輪駆動レバー関係

[B除く]



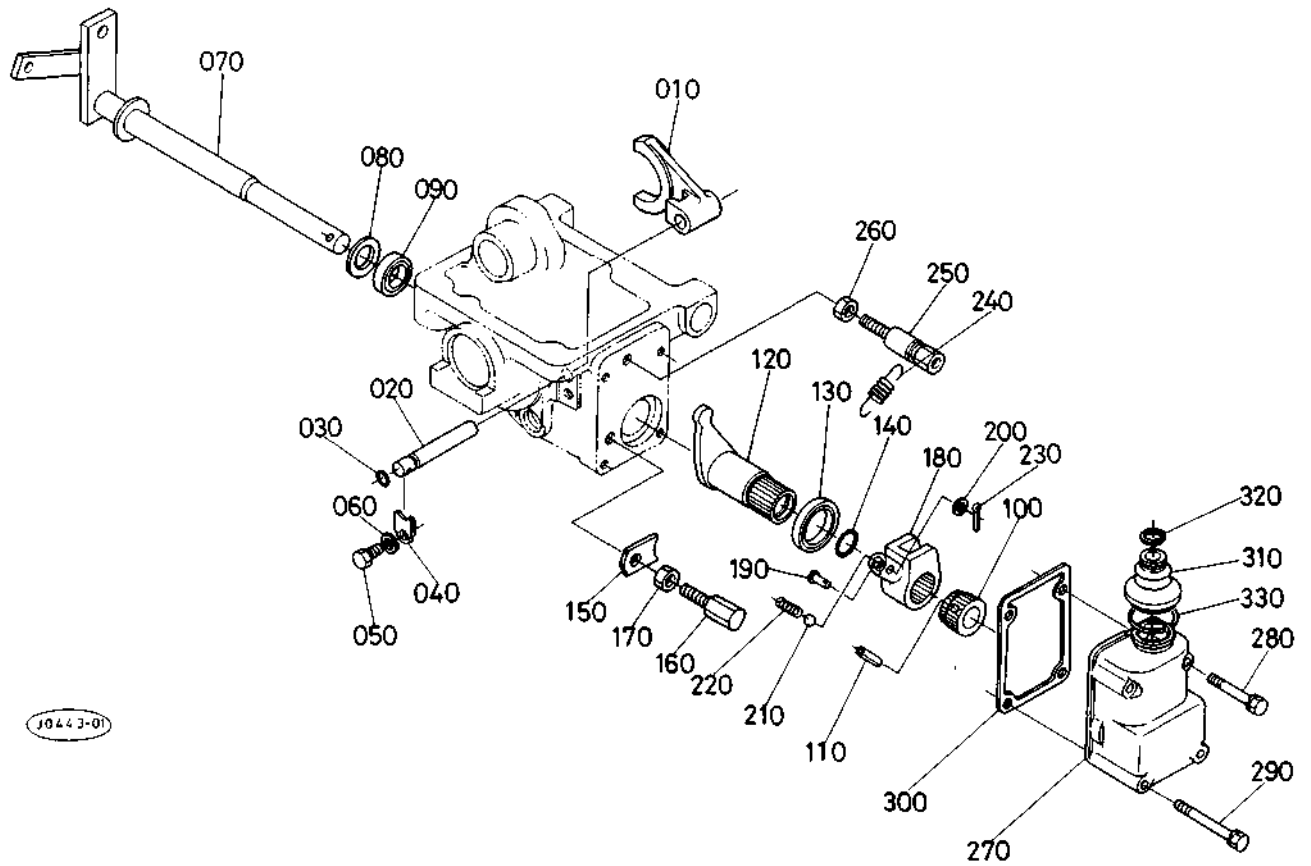
A:L₁-205, B:L₁-205D, C:L₁-R205

図番	コードNo.	部品名称	数量			互換性	備考
			A	B	C		
010	31353-4422-0	トリダシ ジク	-	1	1		
020	31343-4423-0	33 シフト ギヤ	-	1	1		
030	07715-01605	ボール	-	2	2		
040	31353-4425-0	スプリング	-	1	1		
050	08101-06203	ボール ベアリング	-	1	1		(6203)
060	08101-06204	ボール ベアリング	-	1	1		(6204)
070	09502-04710	オイル シール	-	1	1		
080	31353-4431-0	シフト レバー	-	1	1		
090	04811-00150	O リング	-	2	2		
100	31353-4433-0	レバー ストツバ	-	1	1		
110	01754-50816	フランジ ボルト	-	1	1		
120	31339-4231-3	キリカエレバー	-	1	1		
130	05411-00625	スプリング ピン	-	1	1		
140	30410-4435-0	イリキリ レバー アツシ	-	1	-		
140	31339-4233-2	イリキリ レバー アツシ	-	-	1		
150	30410-4438-0	イリキリ レバー	-	1	-		
150	31339-4235-0	イリキリ レバー	-	-	1		
160	31353-4437-0	ブツシュ	-	2	2		
170	31351-2413-0	レバー グリツブ	-	1	1		
180	32430-4437-0	カンシヨウ バイブ	-	1	1		
190	32430-4439-0	レバーシテン(DT)	-	1	1		
200	04512-50140	バネ ザガネ	-	1	1		
210	04011-50180	ヒラ ザガネ	-	1	1		
220	04612-00180	ジク サークリツブ	-	1	1		



A:L₁-205, B:L₁-205D, C:L₁-R205

図番	コード No.	部 品 名 称	数 量			互換性	備 考
			A	B	C		
010	30420-7416-0	バイソク ジク	-	1	1		
020	04612-00250	ジク サークリツブ	-	2	2		
030	30420-7417-0	15 ギヤ	-	1	1		
040	32580-4438-0	ボールベアリング(TMB205C)	-	1	1		
050	08812-53220	ニードル ベアリング	-	1	1		(シエル25*32*20)
060	30420-7419-0	スラスト カラー	-	1	1		
070	30420-7418-0	22 バイソク ギヤ	-	1	1		
080	30120-7423-2	22 ギヤ	-	1	1		
090	30420-7421-0	トリダシ ジク	-	1	1		
100	08101-06204	ボール ベアリング	-	2	2		(6204)
110	30420-7422-0	スラスト カラー	-	2	2		
120	30420-7419-0	スラスト カラー	-	1	1		
130	30420-7425-0	スプライン カラー	-	1	1		
140	30420-7427-0	デイスタンズ カラー	-	1	1		
150	30420-7428-3	シフタ	-	1	1		
160	30420-7434-0	16 バイソクギヤ アツシ	-	1	1		
170	30420-7435-0	ブツシュ	-	1	1		
180	30420-7429-0	スプライン ボス	-	1	1		
190	30420-7431-0	スラスト カラー	-	1	1		
200	59460-1579-0	スチール プレート	-	5	5		
210	59460-1581-0	クラツチ デスク	-	5	5		
220	04611-00470	アナ サークリツブ	-	1	1		
230	09502-04710	オイル シール	-	1	1		

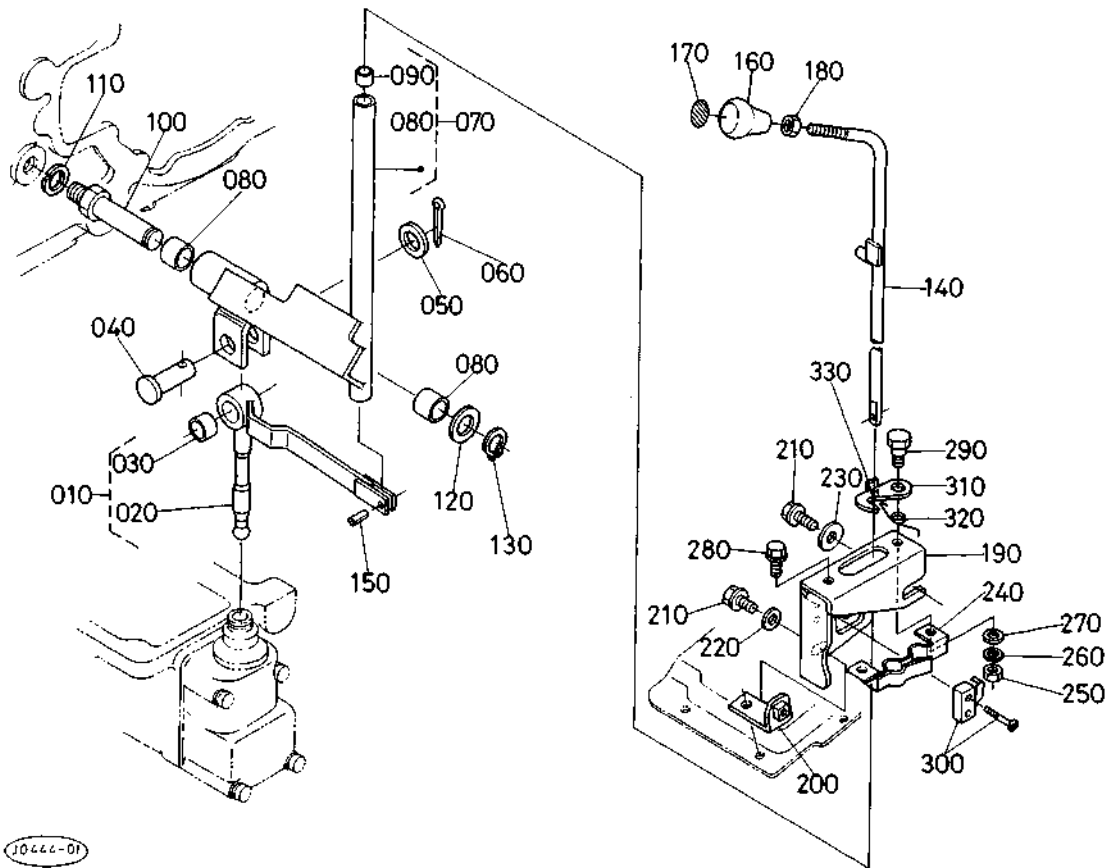


A:L₁-205, B:L₁-205D, C:L₁-R205

図番	コードNo.	部品名称	数量			互換性	備考
			A	B	C		
010	30420-7441-0	シフト フォーク	-	1	1		
020	30420-7442-0	フォーク ロッド	-	1	1		
030	04811-00090	O リング	-	1	1		
040	35260-2321-0	ストツバ	-	1	1		
050	01050-50812	ボルト	-	1	1		(ザガネツキ)
060	04512-50080	バネ ザガネ	-	1	1		
070	30420-7451-0	シフト ロッド	-	1	1		
080	30420-7459-0	シフトロッド カラー	-	1	1		
090	09500-20328	オイル シール	-	1	1		(TC20*32*8)
100	30420-7452-0	スプライン ボス	-	1	1		
110	05411-00645	スプリング ピン	-	1	1		
120	30420-7453-3	シフト レバー	-	1	1		
130	09400-32468	オイル シール	-	1	1		
140	04811-00180	O リング	-	1	1		
150	30420-7454-0	レバー ストツバ	-	1	1		
160	30420-7455-0	ストツバ ホルト シタ	-	1	1		
170	02118-50100	ナット	-	1	1		
180	30420-7456-3	パイソク シフタ	-	1	1		
190	05122-50522	アタマツキ ピン	-	1	1		(アナアリーケンマナシ)
200	04012-50050	ヒラ ザガネ	-	1	1		
210	07715-01605	ボール	-	1	1		
220	31353-4425-0	スプリング	-	1	1		
230	05511-51210	ワリ ピン	-	1	1		
240	30420-7458-0	スプリング	-	1	1		

10. 倍速チェンジレバー関係

(B)

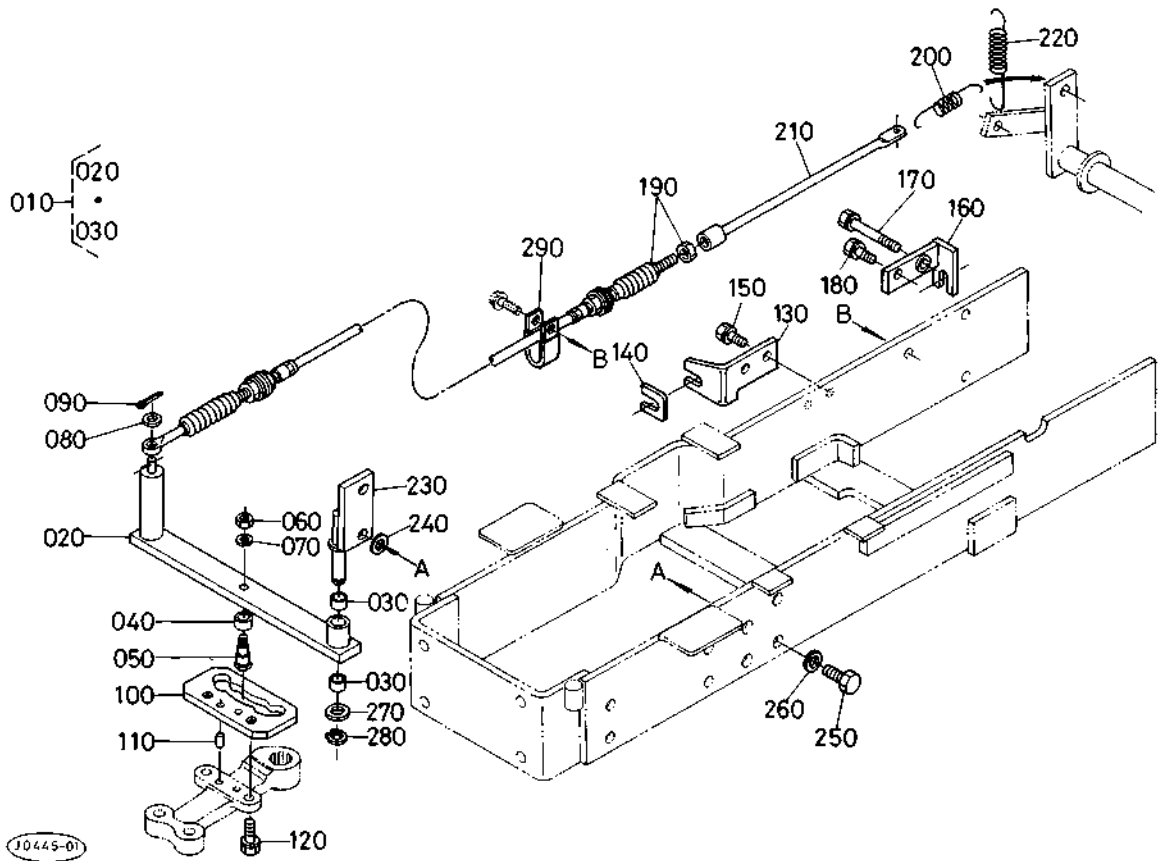


A:L₁-205, B:L₁-205D, C:L₁-R205

図番	コードNo.	部品名称	数量			互換性	備考
			A	B	C		
010	30420-7470-0	パイソク チェンジレバー-1 アツシ	-	1	1		
020	30420-7471-0	パイソク チェンジレバー 1	-	1	1		
030	31351-2383-0	ブツシュ 1620	-	1	1		
040	05112-51645	アタマツキ ピン	-	1	1		(アナアリ)
050	04011-50160	ヒラ ザガネ	-	1	1		
060	05511-50425	ワリ ピン	-	1	1		
070	30420-7472-0	パイソク チェンジレバー-2 アツシ	-	1	1		
080	31353-4437-0	ブツシュ	-	2	2		
090	30420-7478-0	ブツシュ	-	1	1		
100	30420-7475-0	レバー シテン	-	1	1		
110	04512-50160	バネザガネ	-	1	1		
120	04011-50180	ヒラ ザガネ	-	1	1		
130	04612-00180	ジク サークリツブ	-	1	1		
140	30420-7477-4	パイソク チェンジレバー 3	-	1	1		
150	05411-00425	スプリング ピン	-	1	1		
160	35828-2962-0	レバーグリツブ	-	1	1		
170	30420-7494-0	パイソク グリツブ マーク	-	1	1		
180	30400-1521-0	グリツブ ナット	-	1	1		
190	30420-7481-0	パイソク チェンジ ガイド	-	1	1		
200	30420-7482-0	ガイド ステア	-	1	1		
210	01754-50812	フランジ ボルト	-	2	2		
220	04013-50080	ヒラ ザガネ	-	1	1		
230	04015-50080	ヒラ ザガネ	-	1	1		
240	30420-7485-2	ヘンソク スプリング	-	1	1		

11. 倍速カム関係

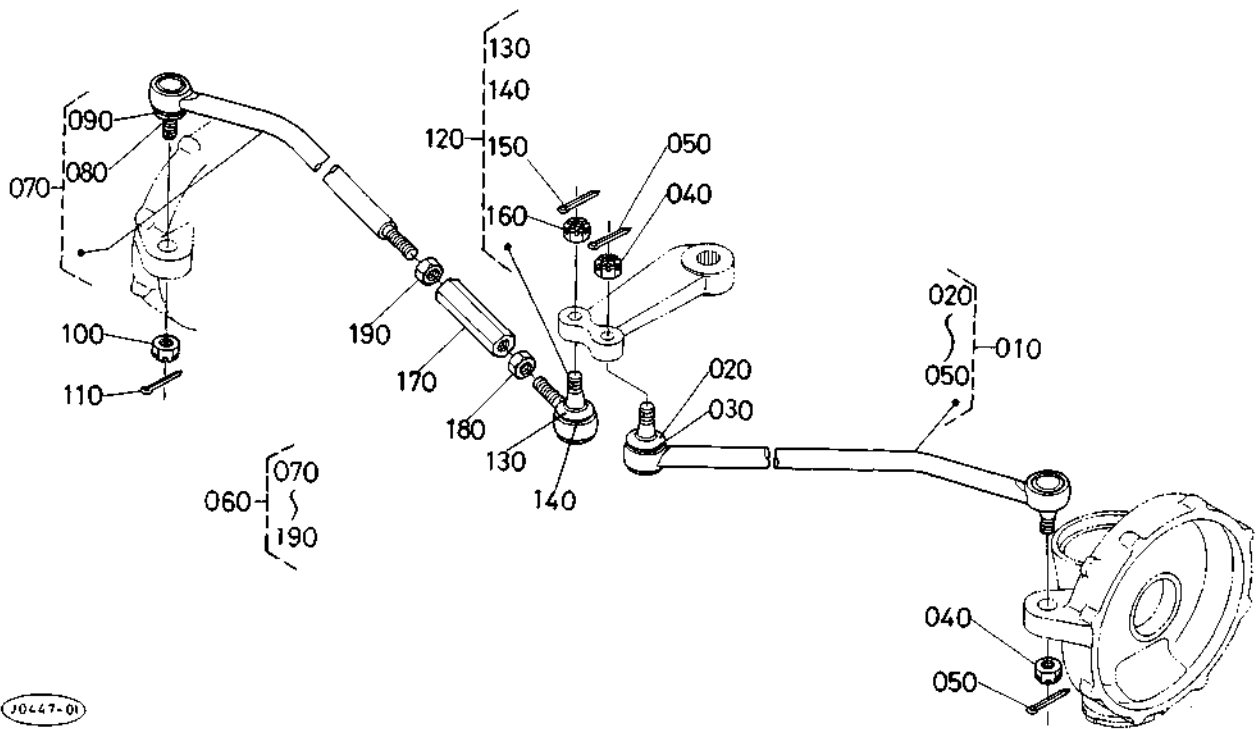
(B)



A:L₁-205, B:L₁-205D, C:L₁-R205

図番	コード No.	部品名称	数量			互換性	備考
			A	B	C		
010	30220-7512-0	バインク カム アツシ	-	1	1		
020	30220-7513-0	バインク カム	-	1	1		
030	44312-1622-0	ブツシュ 14,16,10	-	2	2		
040	30420-7517-0	カム フオロク	-	1	1		
050	30420-7518-0	フオロク シテン	-	1	1		
060	02176-50100	ナツト	-	1	1		
070	04512-50100	バネ ザガネ	-	1	1		
080	04013-50100	ヒラ ザガネ	-	1	1		
090	05511-50318	ワリ ピン	-	1	1		
100	30420-7521-0	カム プレート	-	1	1		
110	05012-00818	ハイコウ ピン	-	2	2		
120	01133-51025	ボルト	-	2	2		(ザガネツキ)
130	30420-7525-0	ケーブル サポート マエ	-	1	1		
140	31355-8295-0	スペーサ	-	1	1		
150	01133-51020	ボルト	-	2	2		(ザガネツキ)
160	30420-7527-0	ケーブル サポート ウシロ	-	1	1		
170	01123-50890	ボルト	-	1	1		(ザガネツキ)
180	01123-50820	ボルト	-	1	1		(ザガネツキ)
190	30320-7530-0	バインク ケーブル	-	1	1		
200	30420-7534-0	バインク スプリング	-	1	1		
210	30120-7532-0	ケーブル ロッド	-	1	-		
210	30420-7532-0	ケーブル ロッド	-	-	1		
220	30420-7539-0	モドシ バネ	-	1	1		
230	30420-7511-0	カム シテン	-	1	1		

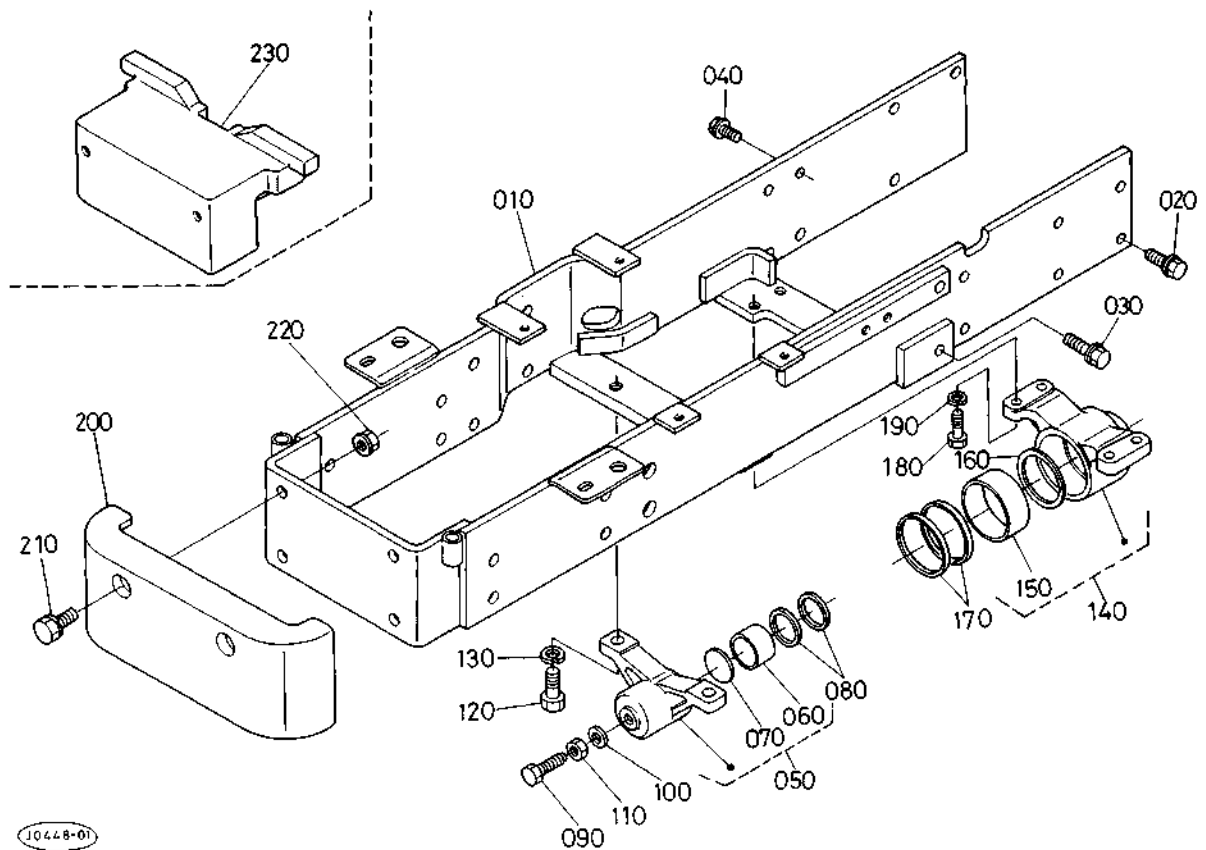
13. 前輪装置関係



A:L₁-205, B:L₁-205D, C:L₁-R205

図番	コード No.	部 品 名 称	数 量			互換性	備 考
			A	B	C		
010	31333-4461-0	タイロッド ヒダリ アツシ	-	1	1		
020	38240-1265-0	ダスト カバー	-	2	2		
030	38240-1266-0	クリップ	-	2	2		
040	38240-1283-0	ミゾツキ ナット	-	2	2		
050	05511-50325	ワリ ピン	-	2	2		
060	31333-4464-0	タイロッドミギ アツシ	-	1	1		
070	31333-4465-4	タイロッドミギ	-	1	1		
080	38240-1265-0	ダスト カバー	-	1	1		
090	38240-1266-0	クリップ	-	1	1		
100	38240-1283-0	ミゾツキ ナット	-	1	1		
110	05511-50325	ワリ ピン	-	1	1		
120	38440-4478-0	タイロッド エンド ミギ アツシ	-	1	1		
130	38240-1265-0	ダスト カバー	-	1	1		
140	38240-1266-0	クリップ	-	1	1		
150	05511-50325	ワリ ピン	-	1	1		
160	38240-1283-0	ミゾツキ ナット	-	1	1		
170	31353-4466-3	タイロッドガイカン	-	1	1		
180	02174-50160	ナット	-	1	1		
190	38630-4498-0	20 ナット (ヒダリ)	-	1	1		

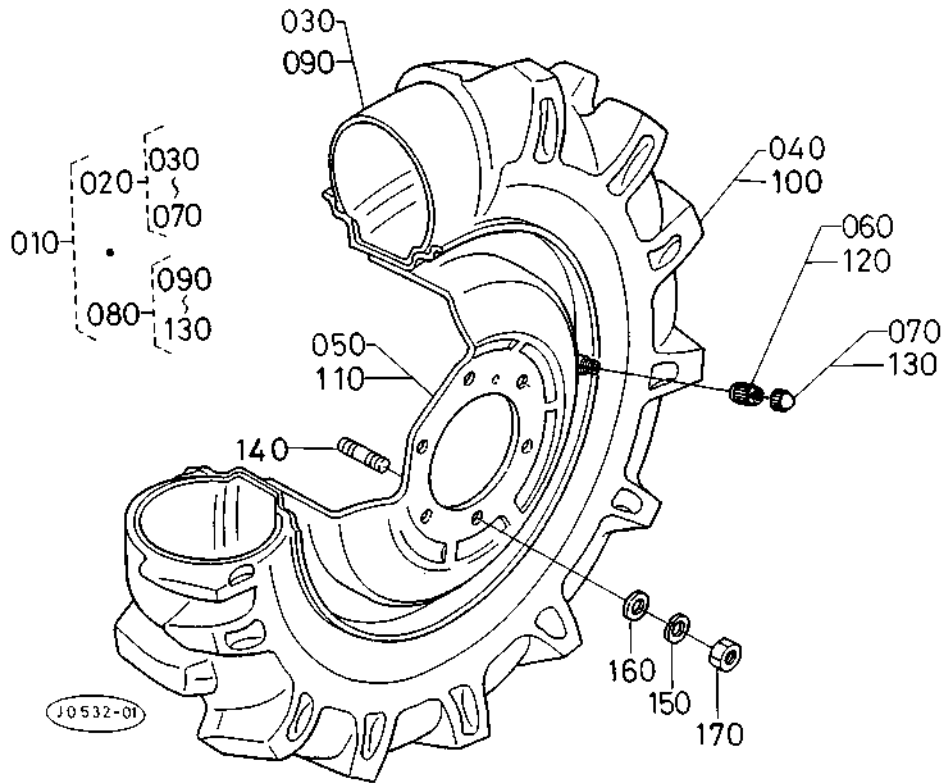
14. 前車軸フレーム関係



A:L₁-205, B:L₁-205D, C:L₁-R205

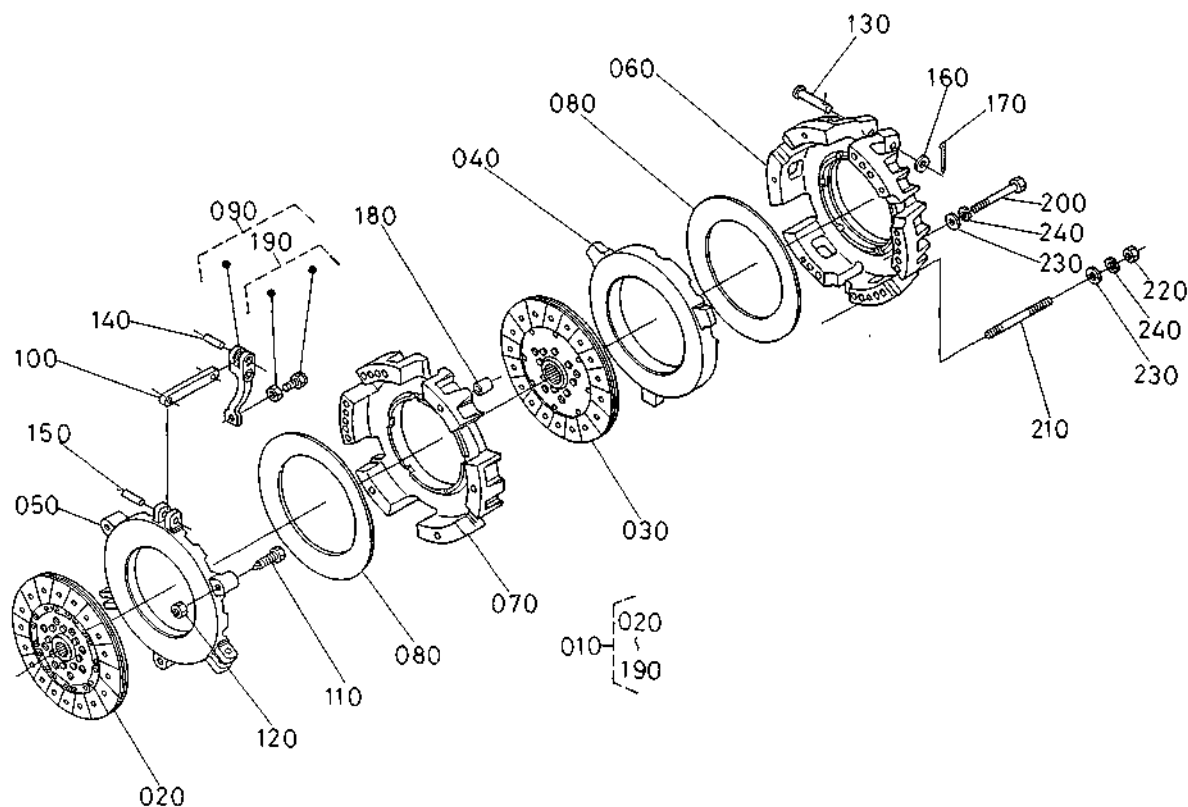
図番	コード No.	部品名称	数量			互換性	備考
			A	B	C		
010	30410-4471-0	ゼンシャジク フレーム	-	1	1		
020	01774-51225	フランジ ボルト	-	10	10		
030	01774-51240	フランジ ボルト	-	4	4		
040	01774-51020	フランジ ボルト	-	1	1		
050	31353-4470-0	ゼンシャジクウケ マエ アツシ	-	1	1		
060	31353-4474-0	ブツシュ	-	1	1		
070	38440-4467-4	カラー	-	1	1		
080	38440-4483-0	オイル シール	-	2	2		
090	01173-51230	ボルト	-	1	1		
100	31353-4477-0	シールワツシヤ	-	1	1		
110	02172-50120	ナツト	-	1	1		
120	01173-51430	ボルト	-	2	2		
130	04512-50140	バネ ザガネ	-	2	2		
140	31353-4480-0	ゼンシャジク ウケ ウシロ アツシ	-	1	1		
150	38440-4463-0	ブツシュ	-	1	1		
160	31353-4483-0	スラスト カラー	-	1	1		
170	38440-4482-0	オイル シール	-	2	2		
180	38240-1318-0	リーマ ボルト	-	4	4		
190	04512-50120	バネ ザガネ	-	4	4		
200	30400-4488-0	バンパ	-	1	1		
210	30400-4489-0	ボルト	-	2	2		(ザガネツキ)
220	02771-50100	フランジ ナツト	-	2	2		
230	30400-1302-0	バンパウエイト 20キロ	-	適宜	適宜		
230	30400-1304-0	バンパ ウエイト 30キロ	-	適宜	適宜		

15. 前輪タイヤ関係



A:L₁-205, B:L₁-205D, C:L₁-R205

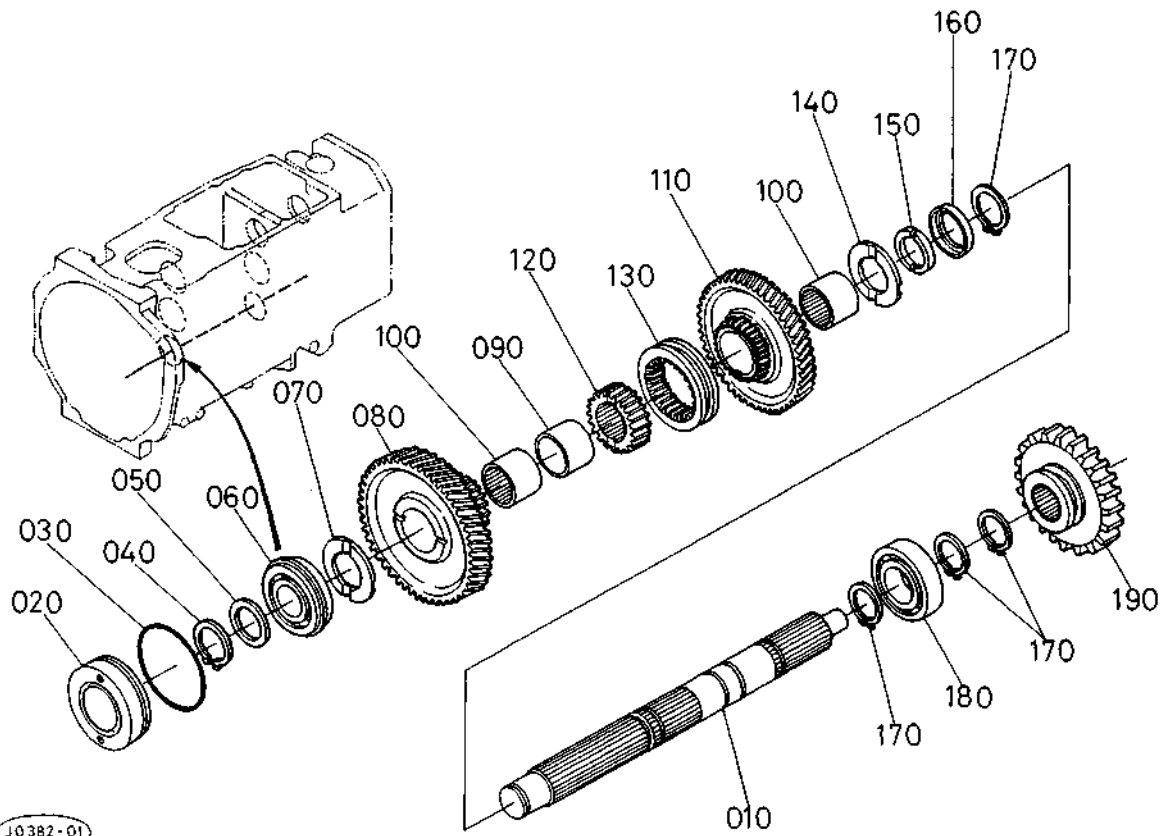
図番	コードNo.	部品名称	数量			互換性	備考
			A	B	C		
010	38380-4370-0	ゼンリンアツシ	-	1	1		
020	38380-4371-0	ゼンリンミギアツシ	-	1	1		
030	95016-1112-0	チューブ	-	1	1		
040	38380-4374-0	ゴム タイヤ	-	1	1		
050	38380-4373-0	ホイール	-	1	1		
060	32150-2774-0	バルブ コア	-	1	1		
070	38240-1169-0	バルブキャップ	-	1	1		
080	38380-4372-0	ゼンリンヒダリアツシ	-	1	1		
090	95016-1112-0	チューブ	-	1	1		
100	38380-4374-0	ゴム タイヤ	-	1	1		
110	38380-4373-0	ホイール	-	1	1		
120	32150-2774-0	バルブ コア	-	1	1		
130	38240-1169-0	バルブキャップ	-	1	1		
140	01574-51222	スタッド	-	12	12		
150	04512-50120	バネ ザガネ	-	12	12		
160	04013-50120	ヒラ ザガネ	-	12	12		
170	02176-50120	ナット	-	12	12		



JD344-01

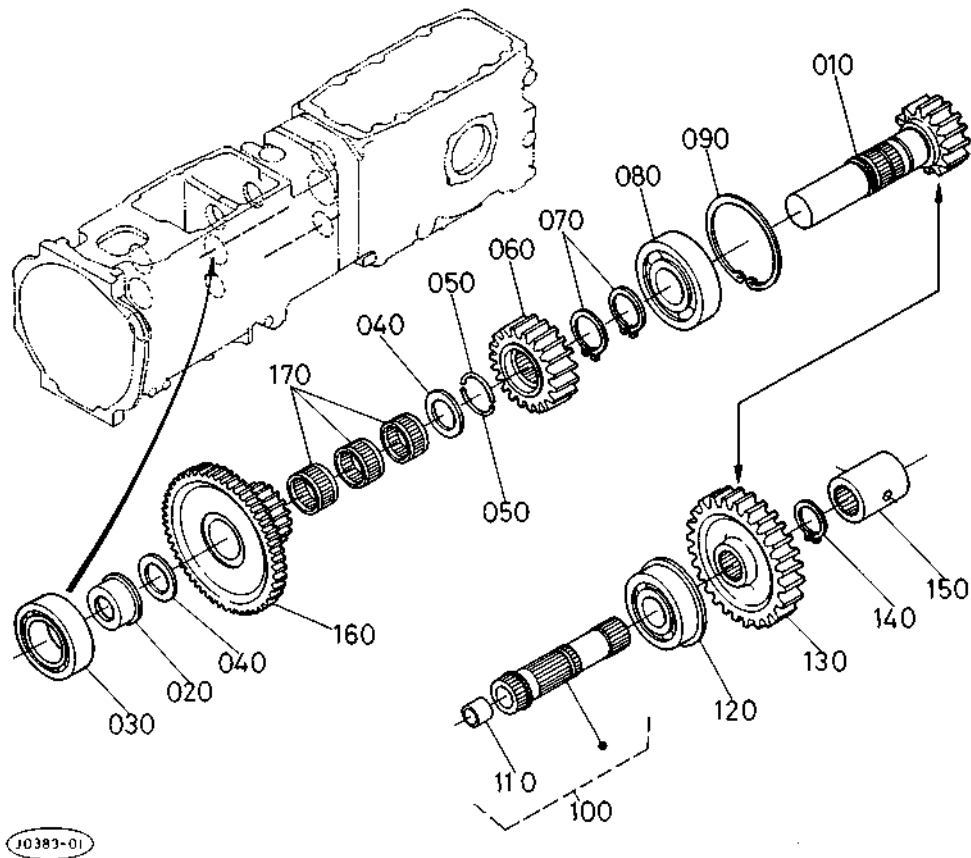
A:L₁-205, B:L₁-205D, C:L₁-R205

図番	コード No.	部 品 名 称	数 量			互換性	備 考
			A	B	C		
010	35260-1420-0	デュアル クラッチ アツシ	-	-	1		
020	38260-1440-0	クラッチ ディスク コンブ 1	-	-	1		
030	38260-1445-0	クラッチ ディスク コンブ 2	-	-	1		
040	38260-1443-0	プレツシャ プレート 1	-	-	1		
050	35290-1444-0	プレツシャ プレート 2	-	-	1		
060	38260-1441-0	クラッチ カバー 1	-	-	1		
070	38260-1442-0	クラッチ カバー 2	-	-	1		
080	38260-1452-0	ダイヤフラム スプリング	-	-	2		
090	35290-9903-0	リリース レバー キット	-	-	3		
100	38260-1453-0	リリース ロッド コンブ	-	-	3		
110	35290-1458-0	ボルト	-	-	3		
120	02176-50100	ナット	-	-	3		
130	38260-1456-0	アタマツキ ピン	-	-	3		
140	34370-1457-0	ハイコウ ピン	-	-	3		
150	34370-1458-0	ハイコウ ピン	-	-	3		
160	04012-50080	ヒラ ザガネ	-	-	3		
170	38260-1459-0	ワリピン	-	-	3		
180	38260-1457-0	パイプ ノック	-	-	2		
190	35290-1460-0	ボルト.ナット キット	-	-	1		
200	01153-50800	ボルト	-	-	4		
210	38260-1462-0	スタッド	-	-	2		
220	02156-50080	ナット	-	-	2		
230	04013-50080	ヒラ ザガネ	-	-	6		
240	04512-50080	バネ ザガネ	-	-	6		



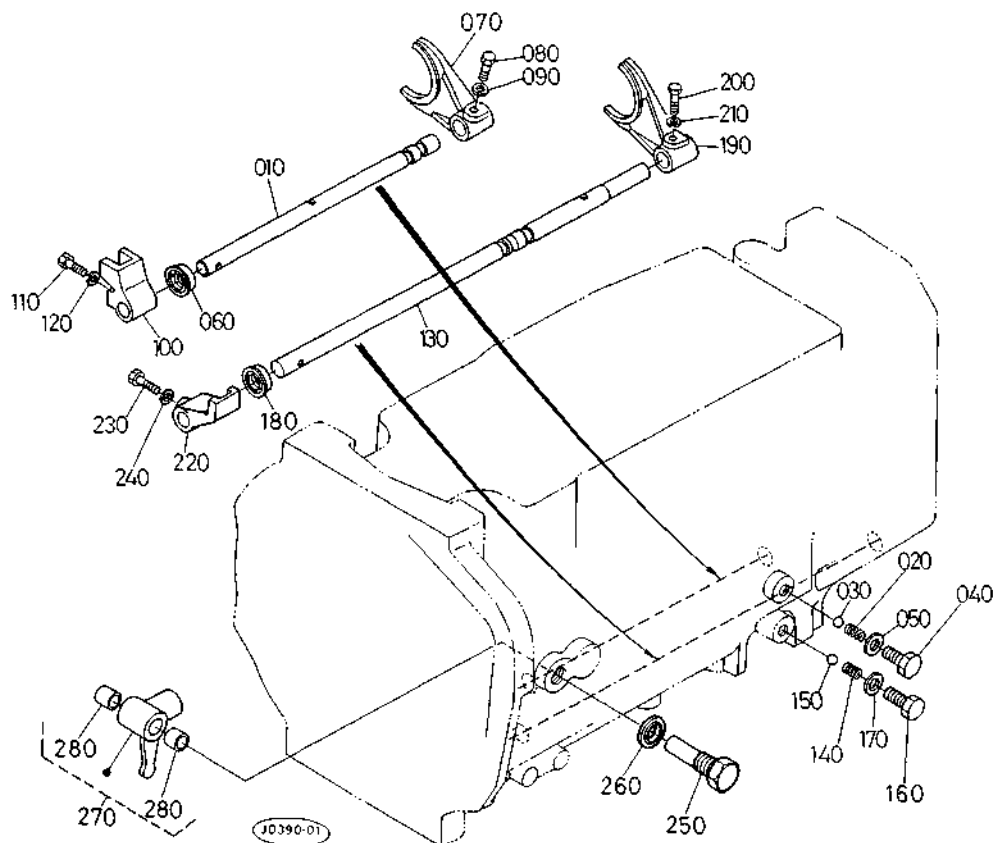
A:L₁-205, B:L₁-205D, C:L₁-R205

図番	コード No.	部 品 名 称	数 量			互換性	備 考
			A	B	C		
010	31351-2511-0	ピーターオ カウンタ ジク 1	-	-	1		
020	38240-2165-0	ベアリング カバー	-	-	1		
030	04811-50550	O リング	-	-	1		
040	37150-2155-1	ジク サークリツプ	-	-	1		
050	34150-2156-0	ザガネ	-	-	1		
060	08151-06205	ボール ベアリング	-	-	1		(6205NR)
070	38240-2176-0	スラスト カラー	-	-	1		
080	31351-2512-0	39 ギヤー (DC)	-	-	1		
090	31351-2513-0	カラー (DC)	-	-	1		
100	31351-2179-0	インナーリング2	-	-	2		
110	31351-2172-0	36 ギヤー	-	-	1		
120	31351-2178-0	スプライン ボス	-	-	1		
130	31351-2175-0	シフター	-	-	1		
140	31351-2176-0	スラスト カラー	-	-	1		
150	31351-2522-0	セット カラー 1 (DC)	-	-	2		
160	31351-2523-0	セット カラー 2 (DC)	-	-	1		
170	04612-00280	ジク サークリツプ	-	-	4		
180	31351-2514-0	ボール ベアリング(60/28)	-	-	1		
190	31351-2517-0	23 ギヤー(DC)	-	-	1		



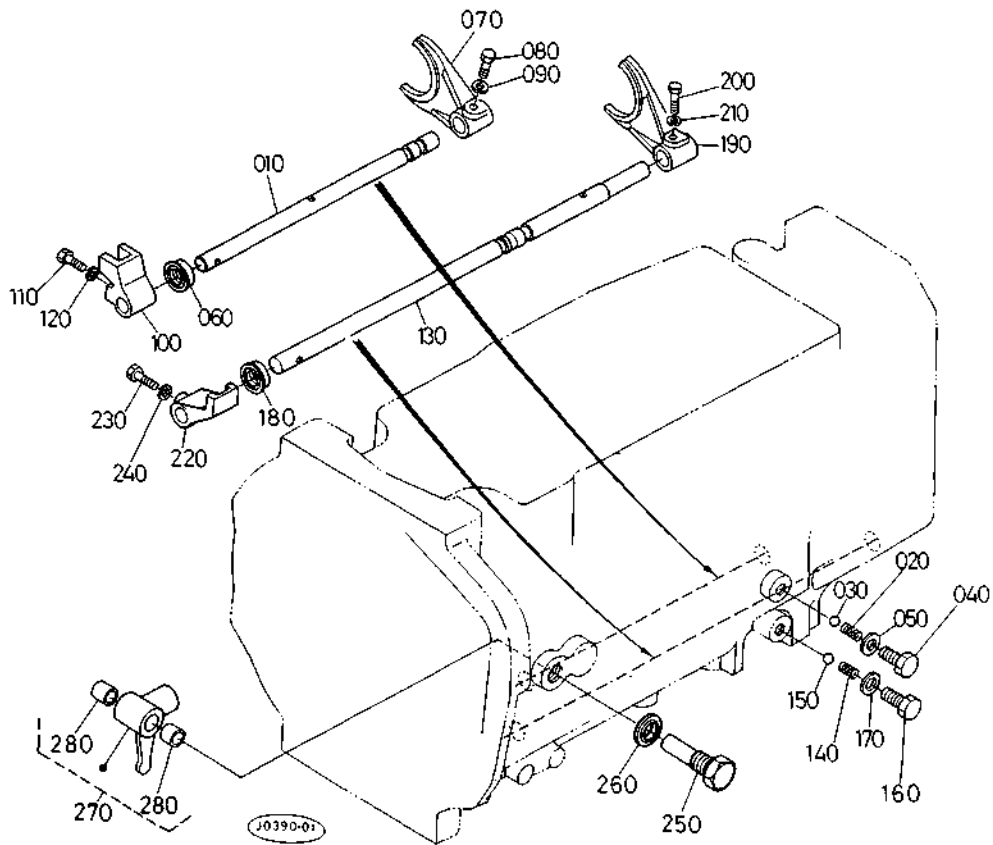
A:L₁-205, B:L₁-205D, C:L₁-R205

図番	コードNo.	部品名称	数量			互換性	備考
			A	B	C		
010	31351-2529-0	ピーテオ ギヤージク	-	-	1		
020	31351-2524-0	ベアリング スペーサ	-	-	1		
030	08101-06007	ボール ベアリング	-	-	1		(6007)
040	31351-2155-0	ザガネ	-	-	2		
050	31351-2527-0	トメワ (DC)	-	-	2		
060	31351-2526-0	18ギヤ (DC)	-	-	1		
070	38430-2554-0	ジク サークリツプ(30)	-	-	2		
080	38260-2216-0	ボール ベアリング (6306R)	-	-	1		
090	04611-00720	アナ サークリツプ	-	-	1		
100	31351-2515-0	ピーテオ カウンタージク 2アツシ	-	-	1		
110	31351-2183-0	ブツシュ	-	-	1		
120	08151-06305	ボール ベアリング	-	-	1		(6305NR)
130	31351-2519-0	29ギヤ (DC)	-	-	1		
140	38430-2155-0	ジク サークリツプ(25)	-	-	1		
150	37150-2168-0	カツブ リング	-	-	1		
160	31351-2167-3	17-45 ギヤ (DC)	-	-	1		
170	31351-2169-0	ニードル ベアリング(DC)	-	-	3		



A:L₁-205, B:L₁-205D, C:L₁-R205

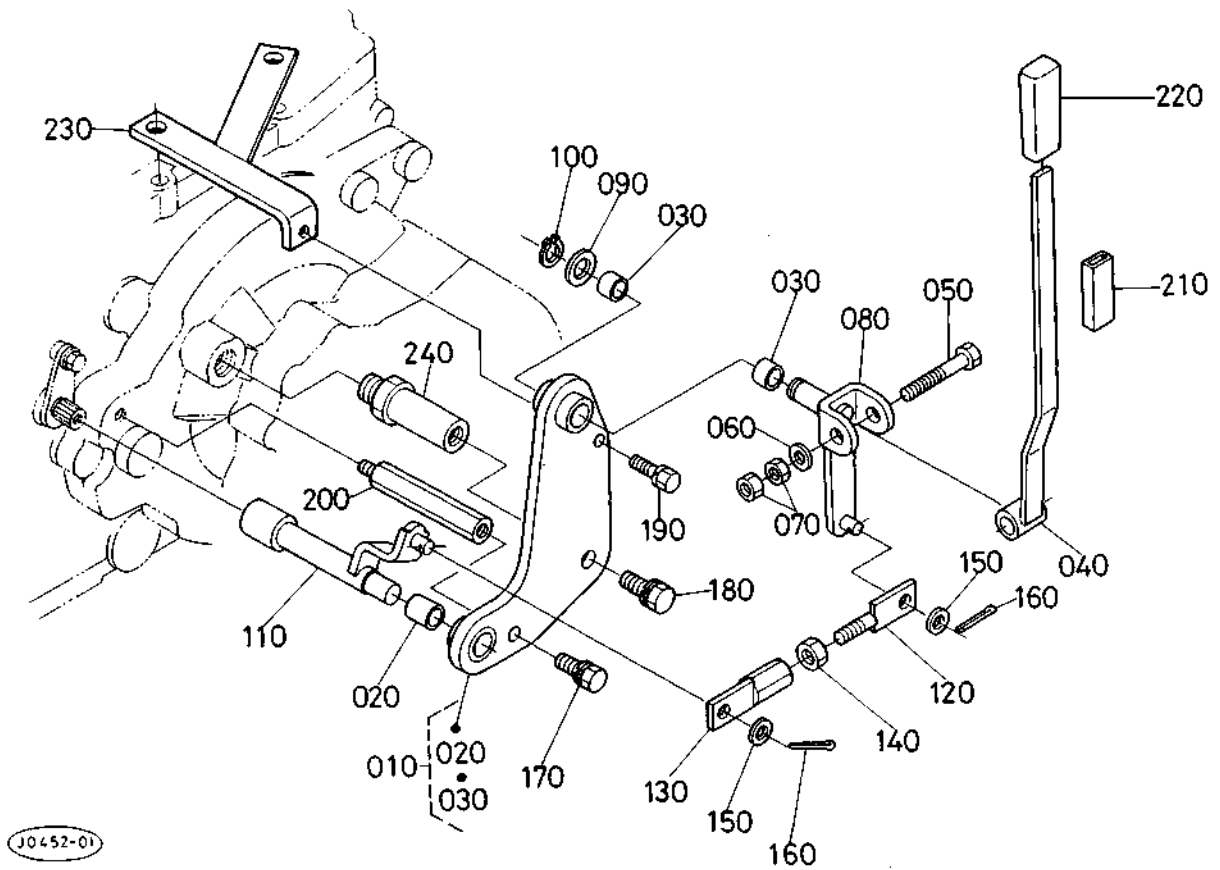
図番	コード No.	部 品 名 称	数 量			互換性	備 考
			A	B	C		
010	31351-2352-0	ピーティーオ フォークロッド ウエ	-	-	1		
020	62231-1853-0	ヘンソク コテイ スプリング	-	-	1		
030	07715-03211	ボール	-	-	1		
040	01173-51020	ボルト	-	-	1		
050	04717-01000	ゴムツキ ザガネ	-	-	1		
060	31351-2353-0	オイルシール	-	-	1		
070	31351-2356-0	ピーティーオ シフトフォーク マエ	-	-	1		
080	31351-2357-0	フォーク コテイ ボルト	-	-	1		
090	04512-50060	バネ ザガネ	-	-	1		
100	31351-2359-0	シフター ウエ	-	-	1		
110	31351-2357-0	フォーク コテイ ボルト	-	-	1		
120	04512-50060	バネ ザガネ	-	-	1		
130	31351-2362-0	ピーティーオ フォークロッド シタ	-	-	1		
140	62231-1853-0	ヘンソク コテイ スプリング	-	-	1		
150	07715-03211	ボール	-	-	1		
160	01173-51020	ボルト	-	-	1		
170	04717-01000	ゴムツキ ザガネ	-	-	1		
180	31351-2353-0	オイルシール	-	-	1		
190	31351-2366-0	ピーティーオ シフトフォーク ウシロ	-	-	1		
200	31351-2357-0	フォーク コテイ ボルト	-	-	1		
210	04512-50060	バネ ザガネ	-	-	1		
220	31351-2368-2	シフターシタ	-	-	1		
230	31351-2357-0	フォーク コテイ ボルト	-	-	1		
240	04512-50060	バネ ザガネ	-	-	1		



A:L₁-205, B:L₁-205D, C:L₁-R205

図番	コード No.	部品名称	数量			互換性	備考
			A	B	C		
250	31351-2374-0	シテンジク	-	-	1		
260	04717-01600	ゴムツキザガネ	-	-	1		
270	31351-2376-0	ヘンソクカナグシタコンブ	-	-	1		
280	31351-1732-0	ブツシュ 1412	-	-	2		

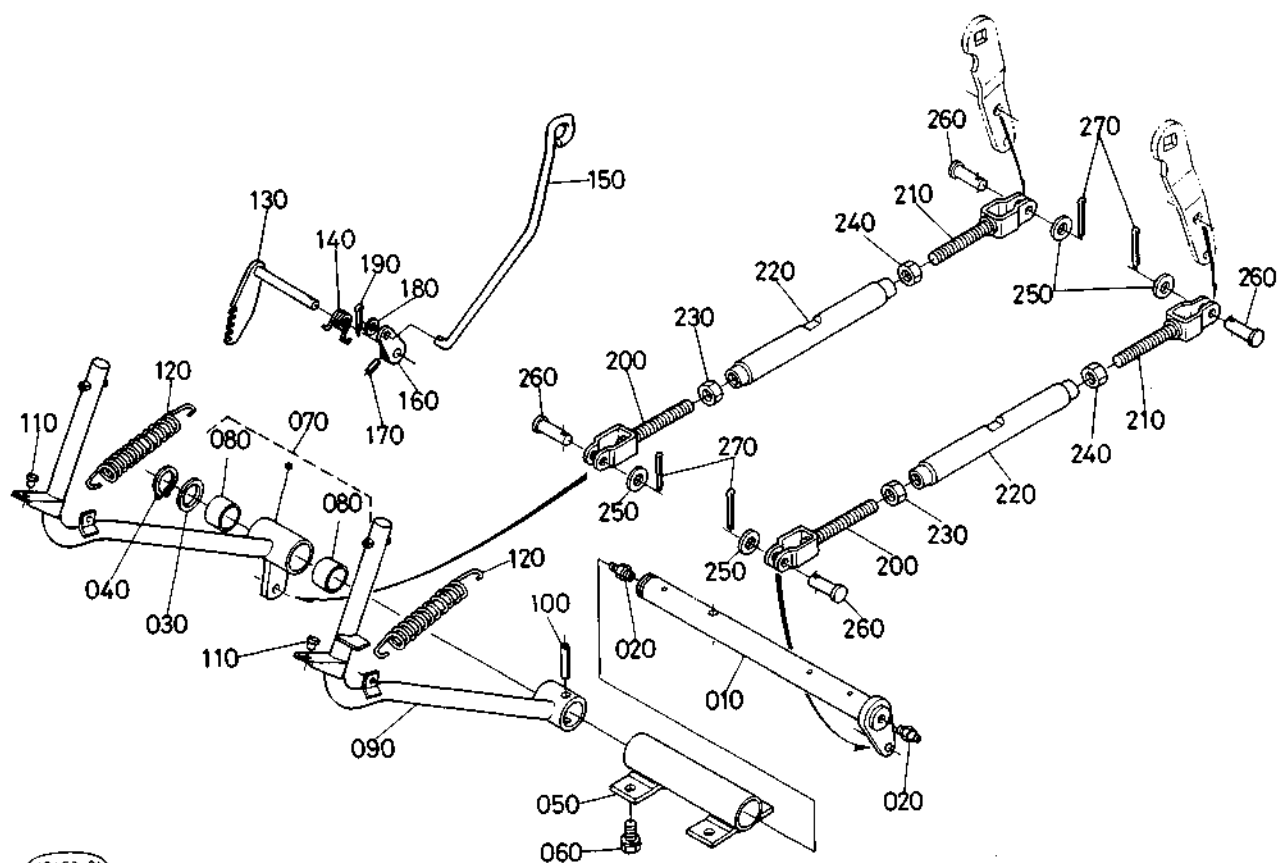
8. 副変速関係



A:L₁-205, B:L₁-205D, C:L₁-R205

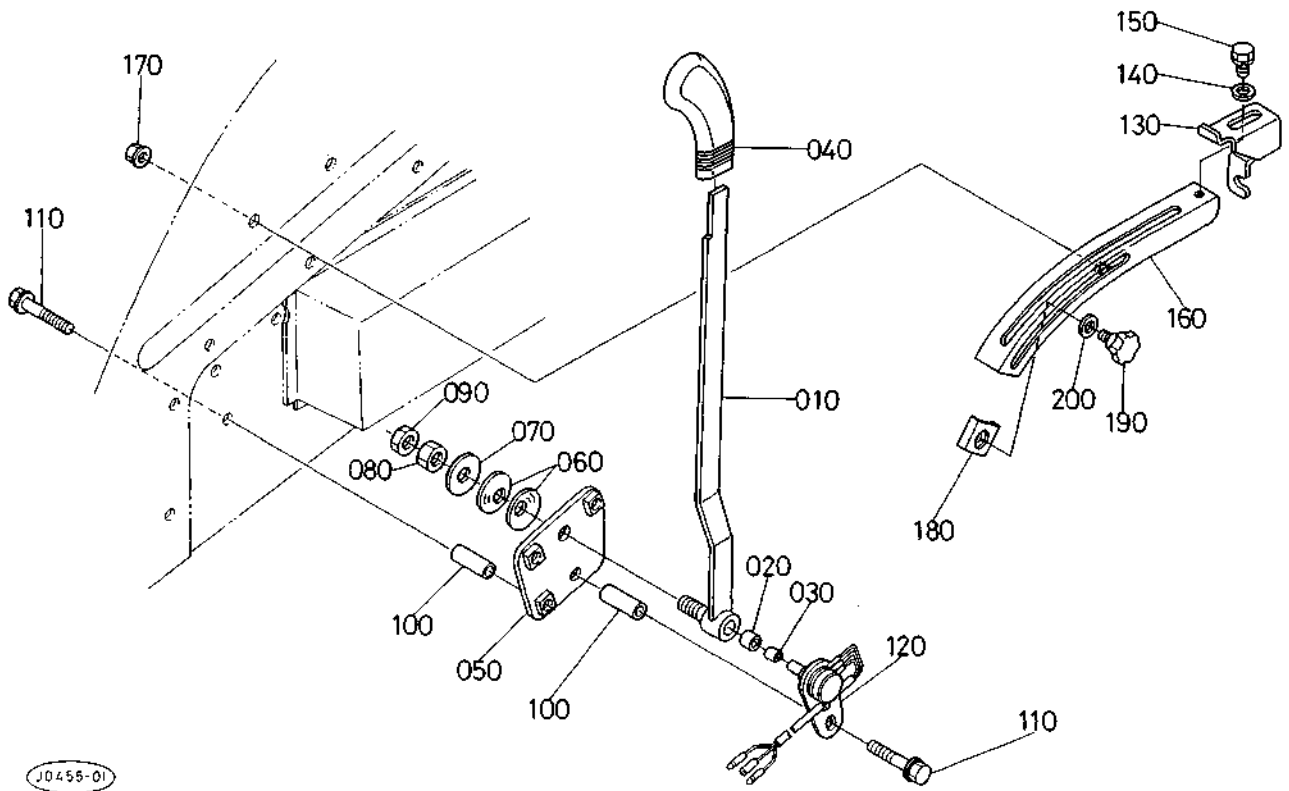
図番	コード No.	部品名称	数量			互換性	備考
			A	B	C		
010	30430-2480-0	フクヘンソクレバーブラケット アツシ	-	-	1		
020	31351-2383-0	ブツシュ 1620	-	-	1		
030	31351-1684-0	ブツシュ	-	-	2		
040	30430-2491-2	フクヘンソク レバー	-	-	1		
050	31351-2493-0	ボルト	-	-	1		
060	04011-50100	ヒラ ザガネ	-	-	1		
070	02116-50100	ナット	-	-	2		
080	30400-2489-0	マルチ レバー シテン ジク	-	-	1		
090	04011-50160	ヒラ ザガネ	-	-	1		
100	04612-00160	ジク サークリツブ	-	-	1		(メツキ)
110	30400-2467-0	フクヘンソク レバー	-	-	1		
120	30400-2468-0	フクヘンソク ロツド 1	-	-	1		
130	30400-2469-0	フクヘンソク ロツド 2	-	-	1		
140	02114-50080	ナット	-	-	1		
150	04011-50100	ヒラ ザガネ	-	-	2		
160	05511-50318	ワリ ピン	-	-	2		
170	01123-51020	ボルト	-	-	1		(ザガネツキ)
180	01123-51225	ボルト	-	-	1		(ザガネツキ)
190	01123-50816	ボルト	-	-	1		(ザガネツキ)
200	30400-2483-2	トリツケ ボルト	-	-	1		
210	31351-2496-0	カンシヨウ パイプ	-	-	1		
220	31351-2497-0	レバー グリツブ	-	-	1		
230	30400-2485-0	マルチレバー サポート	-	-	1		
240	31355-8327-0	リヤブレーキ ペダル ジク	-	-	1		

9. ブレーキペダル前関係



A:L₁-205, B:L₁-205D, C:L₁-R205

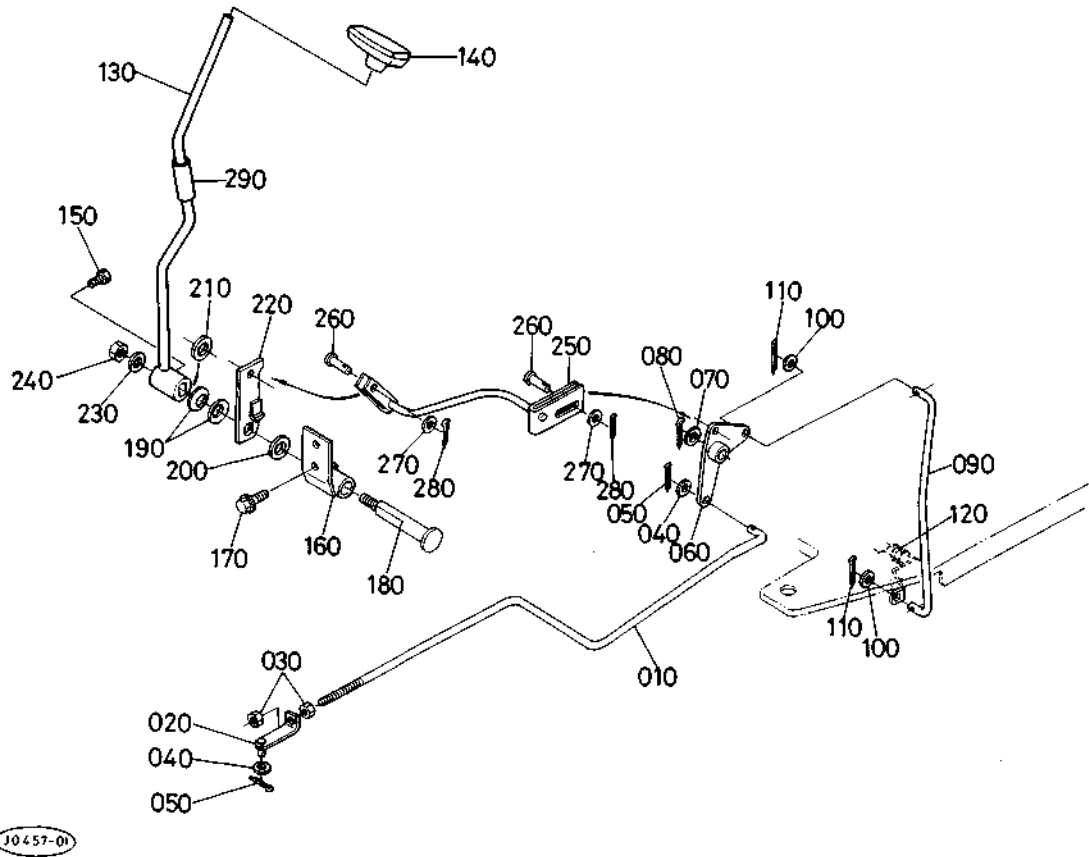
図番	コード No.	部 品 名 称	数 量			互換性	備 考
			A	B	C		
010	30400-2841-0	ブレーキ ペダル ジク	-	-	1		
020	06613-10010	グリス ニツプル	-	-	2		
030	32150-2846-0	カラ	-	-	1		
040	04612-00250	ジク サークリツプ	-	-	1		
050	30400-2842-0	ペダルジク サポート	-	-	1		
060	01133-51020	ボルト	-	-	4		(ザガネツキ)
070	30430-2870-0	ブレーキ ペダル ミギ アツシ	-	-	1		
080	38180-2867-0	ブツシュ	-	-	2		
090	31355-2873-0	ブレーキ ペダル ヒタリ	-	-	1		
100	05411-00840	スプリング ピン	-	-	1		
110	31355-8313-0	クツシヨ(ペダル)	-	-	2		
120	37150-1584-0	スプリング	-	-	2		
130	31351-2881-0	ブレーキ ロツク	-	-	1		
140	31351-2885-0	ブレーキ スプリング	-	-	1		
150	31351-2887-0	パーキング ロツド	-	-	1		
160	31351-2888-0	パーキング レバー	-	-	1		
170	05411-00418	スプリング ピン	-	-	1		
180	04012-50060	ヒラ ザガネ	-	-	1		
190	05511-50218	ワリ ピン	-	-	1		
200	37220-9108-0	ブレーキ ロツド 1	-	-	2		
210	37220-9109-0	ブレーキ ロツド 2	-	-	2		
220	31355-2898-0	ターン パツクル	-	-	2		
230	37300-2899-0	ナツト	-	-	2		
240	02174-50140	ナツト	-	-	2		



A:L₁-205, B:L₁-205D, C:L₁-R205

図番	コード No.	部品名称	数量			互換性	備考
			A	B	C		
010	30432-4631-0	ポジション レバー	-	-	1		
020	67156-3822-0	ガイド ピース	-	-	1		
030	36741-9445-0	スプリング(ポジションセンサ)	-	-	1		
040	67156-3896-0	グリップ	-	-	1		
050	30402-4633-0	ポジションレバー ブラケット	-	-	1		
060	67531-3863-0	サラバネザガネ	-	-	2		
070	04013-50100	ヒラ ザガネ	-	-	1		
080	02118-50100	ナット	-	-	1		
090	02116-50100	ナット	-	-	1		
100	67156-3894-0	カラー 1	-	-	4		
110	01754-50845	フランジ ボルト	-	-	4		
120	30402-4635-0	ポジションセットイキ アツシ	-	-	1		
130	31351-3693-0	ストツバ1	-	-	1		
140	04015-50080	ヒラ ザガネ	-	-	1		
150	01123-50816	ボルト	-	-	1		(ザガネツキ)
160	31351-3681-0	ユアツレバー ガイド	-	-	1		
170	31351-1108-0	フランジ ナット (M8)	-	-	2		
180	31351-3691-0	ストツバ 2	-	-	1		
190	30430-3692-0	ノブ ボルト	-	-	1		
200	04013-50060	ヒラ ザガネ	-	-	1		

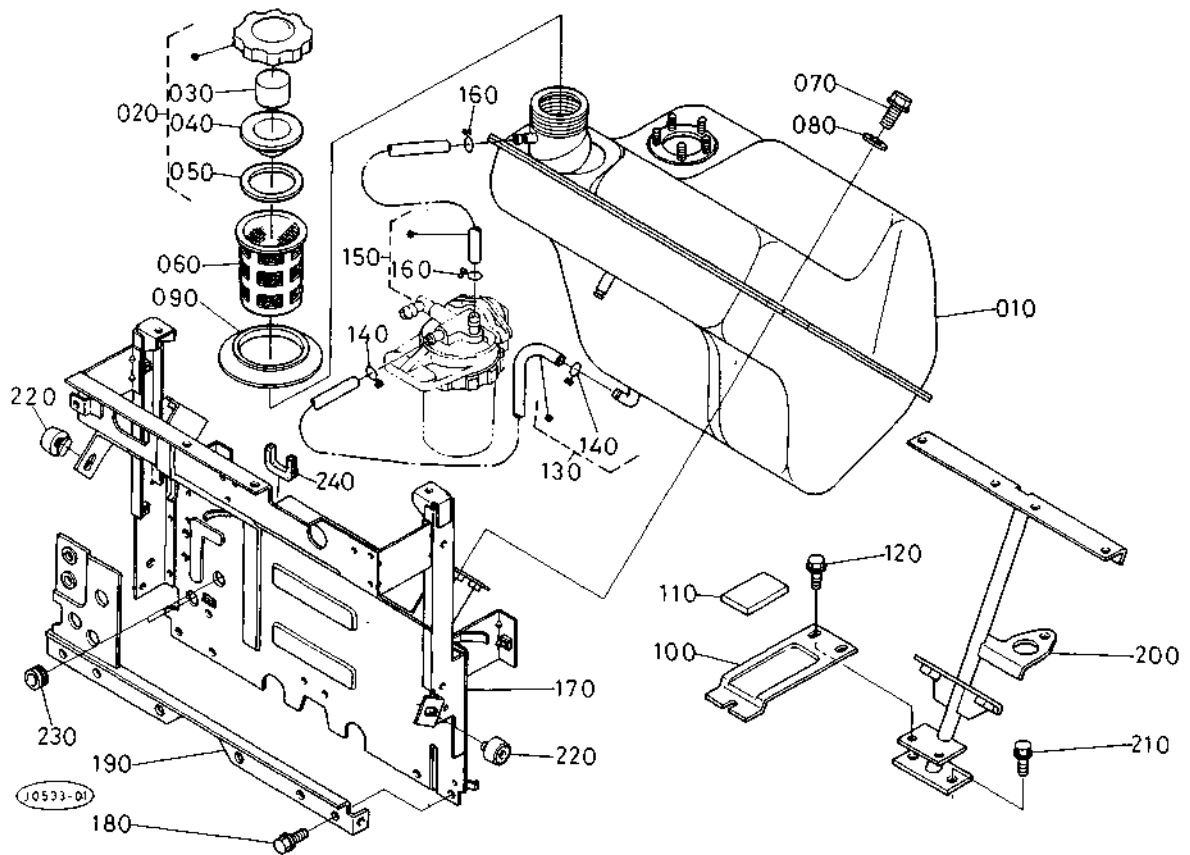
12. アクセルレバー関係



A:L₁-205, B:L₁-205D, C:L₁-R205

図番	コードNo.	部品名称	数量			互換性	備考
			A	B	C		
010	31345-8151-3	アクセル ロッド (R)	-	-	1		
020	34150-1739-0	ロッド ツギテ	-	-	1		
030	02012-50060	ナット	-	-	2		
040	04012-50060	ヒラ ザガネ	-	-	2		
050	05511-50218	ワリ ピン	-	-	2		
060	31355-8152-3	アクセル リンク(R)	-	-	1		
070	04011-50120	ヒラ ザガネ	-	-	1		
080	05511-50320	ワリ ピン	-	-	1		
090	31355-8153-0	フート アクセル ロッド	-	-	1		
100	04012-50060	ヒラ ザガネ	-	-	2		
110	05511-50218	ワリ ピン	-	-	2		
120	31351-1766-0	フート アクセル スプリング	-	-	1		
130	30430-8155-0	ハンドアクセル レバー	-	-	1		
140	30430-1717-0	アクセル グリップ	-	-	1		
150	01053-50610	ボルト	-	-	1		
160	31355-8156-0	アクセル サポート	-	-	1		
170	01754-50825	フランジ ボルト	-	-	2		
180	31355-8157-0	アクセル シヤフト	-	-	1		
190	31351-1744-0	スプリング	-	-	2		
200	04724-00160	バツキン	-	-	1		(アツガタ)
210	04013-50140	ヒラ ザガネ	-	-	1		
220	31355-8158-0	コントロール レバー	-	-	1		
230	04015-50100	ヒラ ザガネ	-	-	1		
240	02572-50100	マワリドメ ナット	-	-	1		

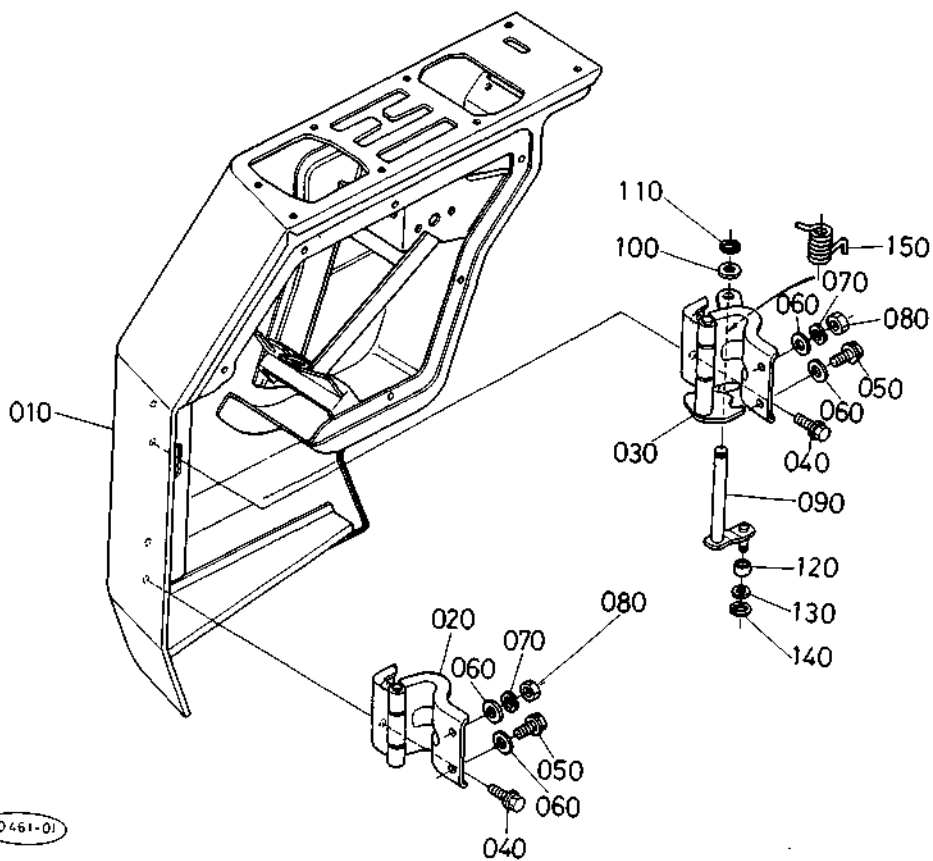
13. 燃料タンク関係



A:L₁-205, B:L₁-205D, C:L₁-R205

図番	コードNo.	部品名称	数量			互換性	備考
			A	B	C		
010	31355-8171-0	リバーメインタンクホントイ	-	-	1		
020	38240-3520-0	ネンリヨウタンク キャップ カンビ	-	-	1		
030	34150-3524-0	スポンジ	-	-	1		
040	34150-3523-0	パツキン	-	-	1		
050	34150-3518-0	パツキン	-	-	1		
060	13251-4106-0	フィルタ	-	-	1		
070	01123-50820	ボルト	-	-	4		
080	04015-50080	ヒラ ザガネ	-	-	4		
090	36330-0412-0	ネンリヨウ キャップ フタ	-	-	1		
100	31355-8178-0	フユエル タンク ステア	-	-	1		
110	31355-8179-0	クツシヨン	-	-	1		
120	01754-50812	フランジ ボルト	-	-	3		
130	31355-8168-0	フユエルパイプ 1 アツシ	-	-	1		
140	14301-4275-0	パイプ クリツプ	-	-	2		
150	31335-8169-0	フユエル パイプ 3 アツシ	-	-	1		
160	14971-4275-0	パイプ クリツプ	-	-	1		
170	30430-8181-0	シャツタ プレート	-	-	1		
180	01754-50816	フランジ ボルト	-	-	4		
190	31355-8180-0	シャツタプレート シチュウ	-	-	1		
200	31355-8182-0	コウブシチュウ	-	-	1		
210	01754-51016	フランジ ボルト	-	-	2		
220	30400-1798-0	ブロックゴム	-	-	2		
230	32150-2918-0	ゴム キャップ	-	-	2		
240	30430-8277-0	クツシヨン(ゴム)	-	-	1		

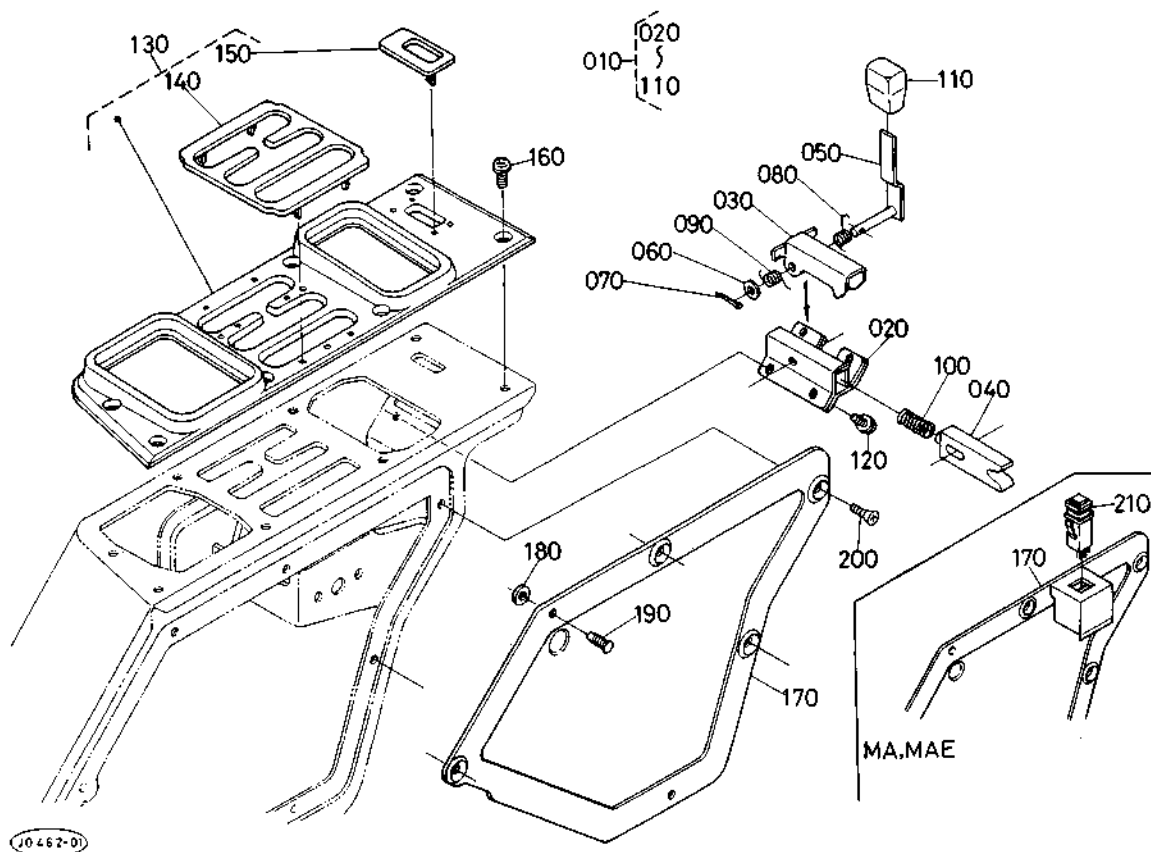
14. ドア関係



A:L₁-205, B:L₁-205D, C:L₁-R205

図番	コードNo.	部 品 名 称	数 量			互換性	備 考
			A	B	C		
010	30442-8210-0	ドアコンブ	-	-	1		
020	30442-8211-0	ドア ヒンジ 1	-	-	1		
030	30442-8212-0	ドア ヒンジ 2	-	-	1		
040	01754-50816	フランジ ボルト	-	-	4		
050	01754-50820	フランジ ボルト	-	-	2		
060	04015-50080	ヒラ ザガネ	-	-	4		
070	04512-50080	バネ ザガネ	-	-	2		
080	02114-50080	ナット	-	-	2		
090	31355-8214-0	ストツプ レバー	-	-	1		
100	04013-50100	ヒラ ザガネ	-	-	1		
110	04613-00080	ジク サークリツプ	-	-	1		(Eガタ)
120	31355-8215-0	カムローラ	-	-	1		
130	04012-50080	ヒラ ザガネ	-	-	1		
140	04613-00060	ジク サークリツプ	-	-	1		(Eガタ)
150	31355-8217-0	スプリング	-	-	1		

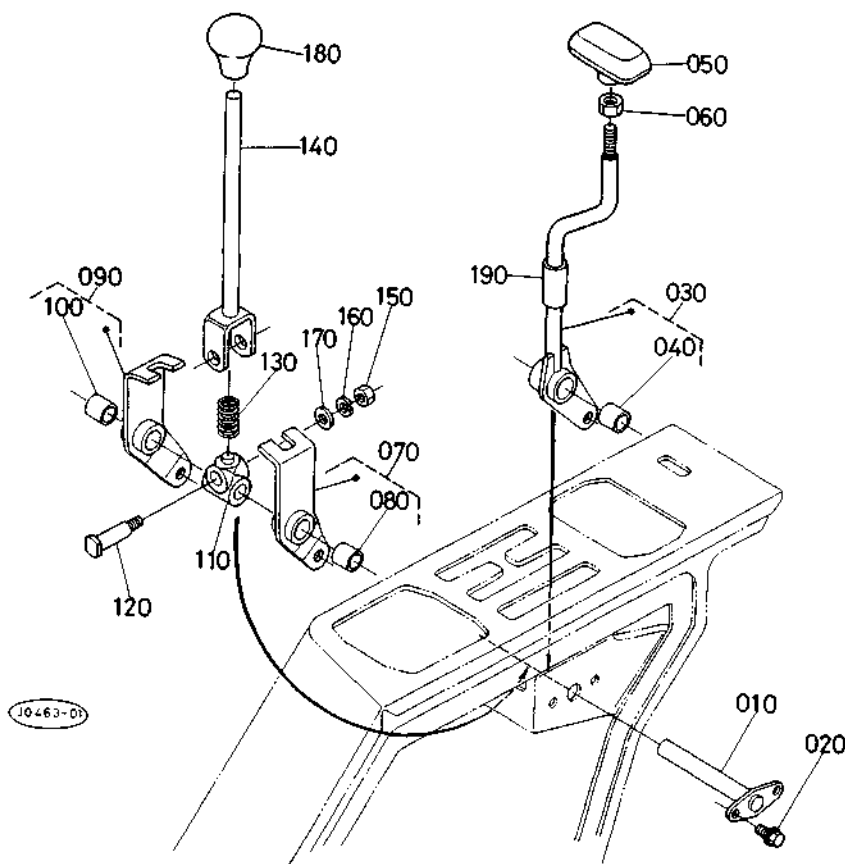
15. ドアロック関係



A:L₁-205, B:L₁-205D, C:L₁-R205

図番	コードNo.	部品名称	数量			互換性	備考
			A	B	C		
010	31355-8220-0	ドアロック アツシ	-	-	1		
020	31355-8221-0	ラッチ ホルダ	-	-	1		
030	31355-8223-0	フードラッチ	-	-	1		
040	31355-8224-0	セカンド ラッチ	-	-	1		
050	31355-8225-0	ロック レバー	-	-	1		
060	04013-50060	ヒラ ザガネ	-	-	1		
070	05511-51612	ワリ ピン	-	-	1		
080	31355-8226-0	スプリング 1	-	-	1		
090	31355-8227-0	スプリング 2	-	-	1		
100	31355-8228-0	スプリング 3	-	-	1		
110	31355-8229-0	レバー グリッブ	-	-	1		
120	01752-50612	フランジ ボルト	-	-	4		
130	31355-8254-0	ヘンソクアンナイバン アツシ	-	-	1		
140	31355-8256-0	ガイド マーク	-	-	1		
150	31355-8257-0	オープン マーク	-	-	1		
160	31351-2419-0	ザガネツキ コネジ	-	-	8		
170	30442-8261-0	ドア カバー	-	-	1		
170	30430-8261-0	ドア カバー	-	-	1		(MA,MAE)
180	31355-8262-0	クッション	-	-	2		
190	38240-2330-0	ボタン クリッブ	-	-	2		
200	03014-50610	ナベ コネジ	-	-	4		
210	30402-4660-0	ホンパ スイッチ	-	-	1		(MA,MAE)

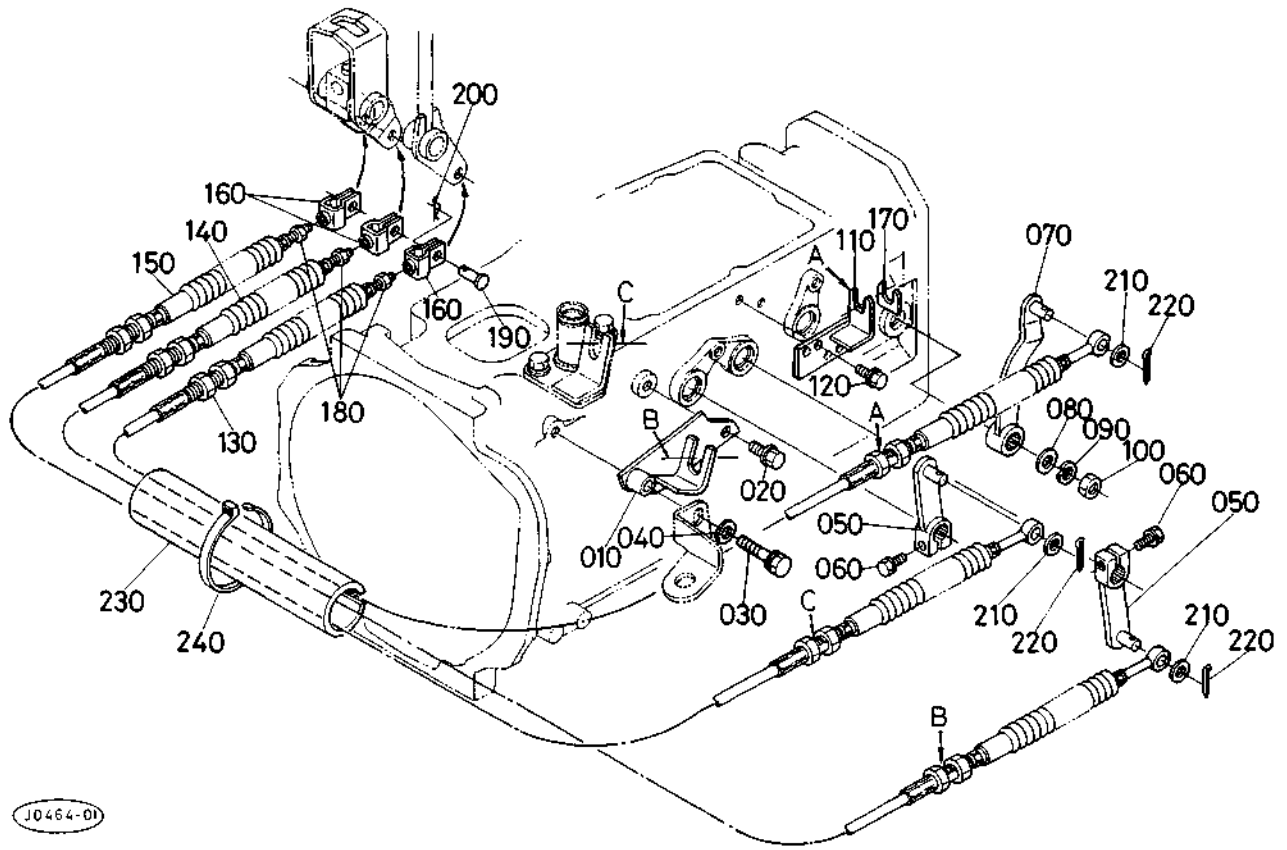
16. 主変速, シャトルレバー関係



A:L₁-205, B:L₁-205D, C:L₁-R205

図番	コードNo.	部 品 名 称	数 量			互換性	備 考
			A	B	C		
010	31355-8231-0	シテンジク	-	-	1		
020	01752-50612	フランジ ボルト	-	-	2		
030	31355-8233-0	シャトル レバーコンブ	-	-	1		
040	31355-8242-0	ブツシュ 1420	-	-	1		
050	31355-8237-0	レバー グリッパ	-	-	1		
060	02116-50100	ナット	-	-	1		
070	31355-8240-0	シユヘンソクアーム 1 コンブ	-	-	1		
080	31355-8242-0	ブツシュ 1420	-	-	1		
090	31355-8243-0	シユヘンソクアーム 2 コンブ	-	-	1		
100	31355-8242-0	ブツシュ 1420	-	-	1		
110	31355-8246-0	ホルダ	-	-	1		
120	31355-8247-0	シテン ボルト	-	-	1		
130	31355-8248-0	スプリング	-	-	1		
140	31355-8251-0	シユヘンソク レバー	-	-	1		
150	02114-50080	ナット	-	-	1		
160	04512-50080	パネ ザガネ	-	-	1		
170	04013-50080	ヒラ ザガネ	-	-	1		
180	31355-8252-0	レバー グリッパ	-	-	1		
190	38240-2445-0	レバーヨウ パイプ	-	-	1		

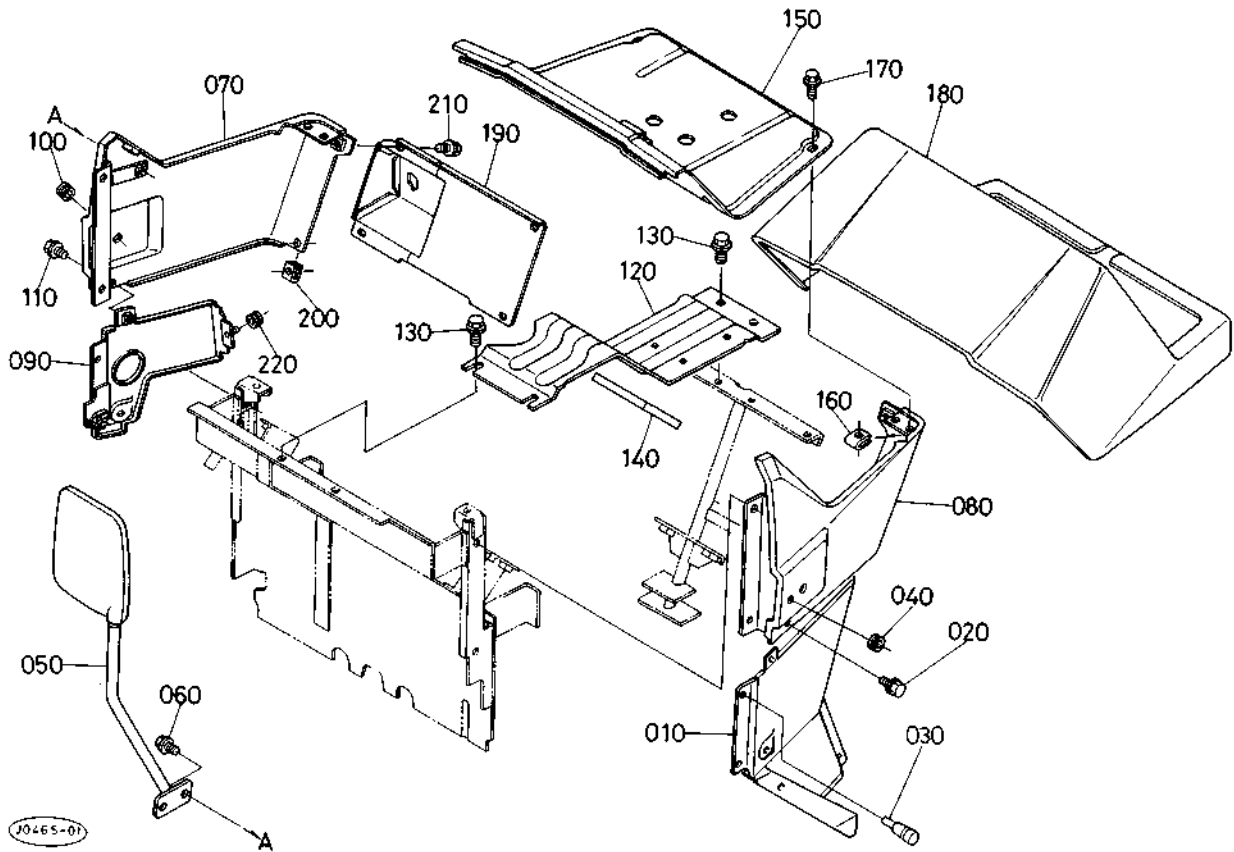
17. ケーブル関係



A:L₁-205, B:L₁-205D, C:L₁-R205

図番	コードNo.	部品名称	数量			互換性	備考
			A	B	C		
010	31355-3226-0	メイン ケーブル ブラケット	-	-	1		
020	01774-51016	フランジ ボルト	-	-	1		
030	01133-51040	ボルト	-	-	1		(ザガネツキ)
040	04011-50100	ヒラ ザガネ	-	-	1		
050	31355-8201-0	メイン レバー	-	-	2		
060	01123-50830	ボルト	-	-	2		(ザガネツキ)
070	31355-8204-0	シャトル レバー	-	-	1		
080	04013-50120	ヒラ ザガネ	-	-	1		
090	04512-50120	バネ ザガネ	-	-	1		
100	02172-50120	ナット	-	-	1		
110	31355-8284-2	シャトル ケーブル ブラケット	-	-	1		
120	01754-50816	フランジ ボルト	-	-	2		
130	31355-8291-0	シャトル ケーブル	-	-	1		
140	31355-8292-0	メイン ケーブル 1	-	-	1		
150	31355-8290-0	メイン ケーブル 2	-	-	1		
160	31355-8294-0	ケーブル コネクタ 2	-	-	3		
170	31355-8295-0	スペーサ	-	-	3		
180	02012-50060	ナット	-	-	3		
190	05122-51018	アタマツキ ピン	-	-	3		(アナアリ)
200	05515-51000	スナツプ ピン	-	-	3		(Aガタ)
210	04013-50100	ヒラ ザガネ	-	-	3		
220	05511-50318	ワリ ピン	-	-	3		
230	31355-8296-0	ケーブル カバー	-	-	1		
240	53581-6415-0	コード バンド	-	-	3		

18. ボンネット後関係

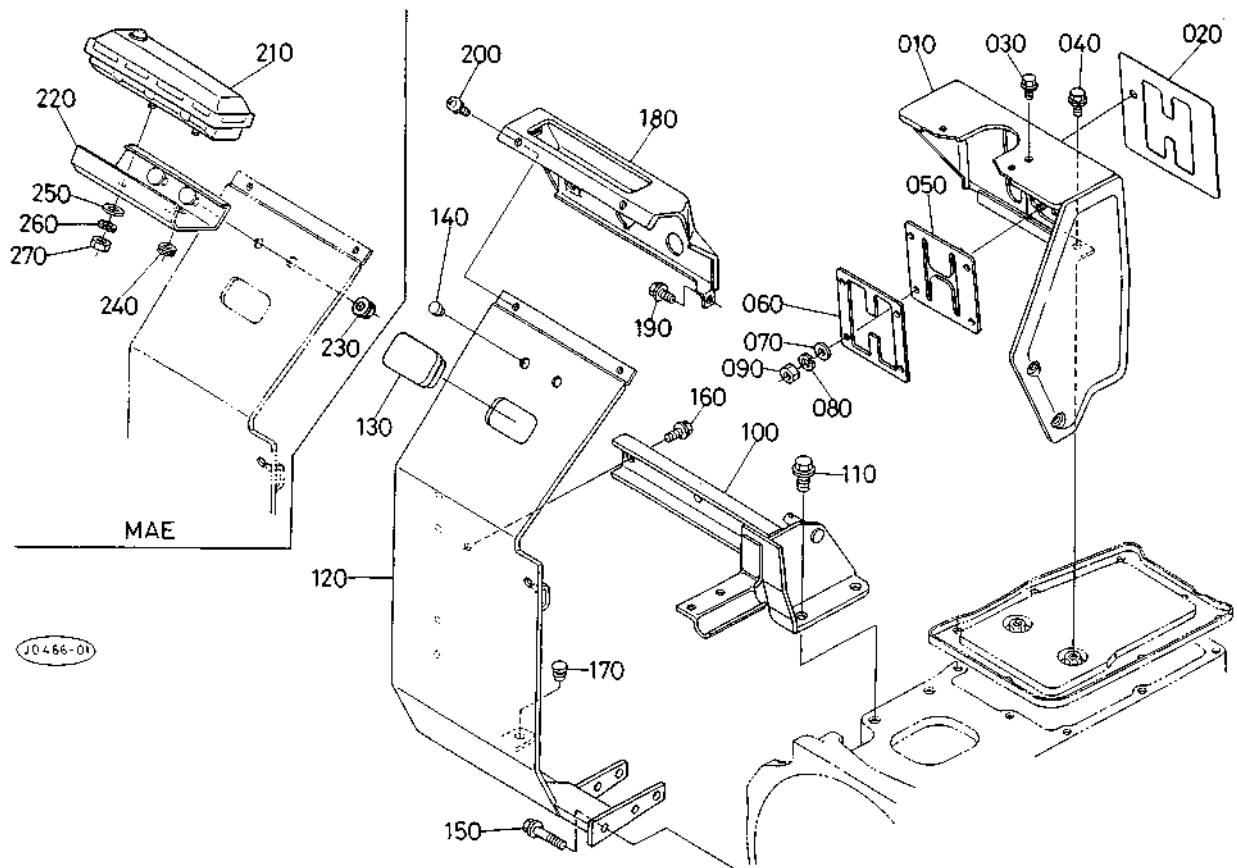


A:L₁-205, B:L₁-205D, C:L₁-R205

図番	コード No.	部 品 名 称	数 量			互換性	備 考
			A	B	C		
010	30400-1885-0	ボンネットウシロシタヒダリコンブ	-	-	1		
020	30400-1907-0	フランジボルト 6-12 アカイロ	-	-	2		
030	38240-1808-0	ボンネット クツシヨン	-	-	3		
040	31351-1883-0	クツシヨン	-	-	2		
050	31351-1897-0	バツクミラー アツシ	-	-	1		
060	30400-1887-0	フランジボルト8-1270ゾメ	-	-	2		
070	31355-8163-0	ボンネット ウシロ ミギ コンブ	-	-	1		
080	31355-8164-0	ボンネットウシロ ヒダリコンブ	-	-	1		
090	31355-8165-0	ボンネットウシロシタ ミギコンブ	-	-	1		
100	31351-1883-0	クツシヨン	-	-	1		
110	30400-1907-0	フランジボルト 6-12 アカイロ	-	-	2		
120	31355-8183-0	シート サポート	-	-	1		
130	01754-50816	フランジ ボルト	-	-	4		
140	31355-8184-0	クツシヨン	-	-	1		
150	31355-8185-0	シート サポート パネル	-	-	1		
160	38240-2925-0	スプリング ナツト6	-	-	2		
170	01754-50616	フランジ ボルト	-	-	4		
180	30430-8187-0	カバー アツシ	-	-	1		
190	30430-8268-0	スイッチボード	-	-	1		
200	38240-2925-0	スプリング ナツト6	-	-	1		
210	01754-50612	フランジ ボルト	-	-	6		
220	31351-1883-0	クツシヨン	-	-	2		

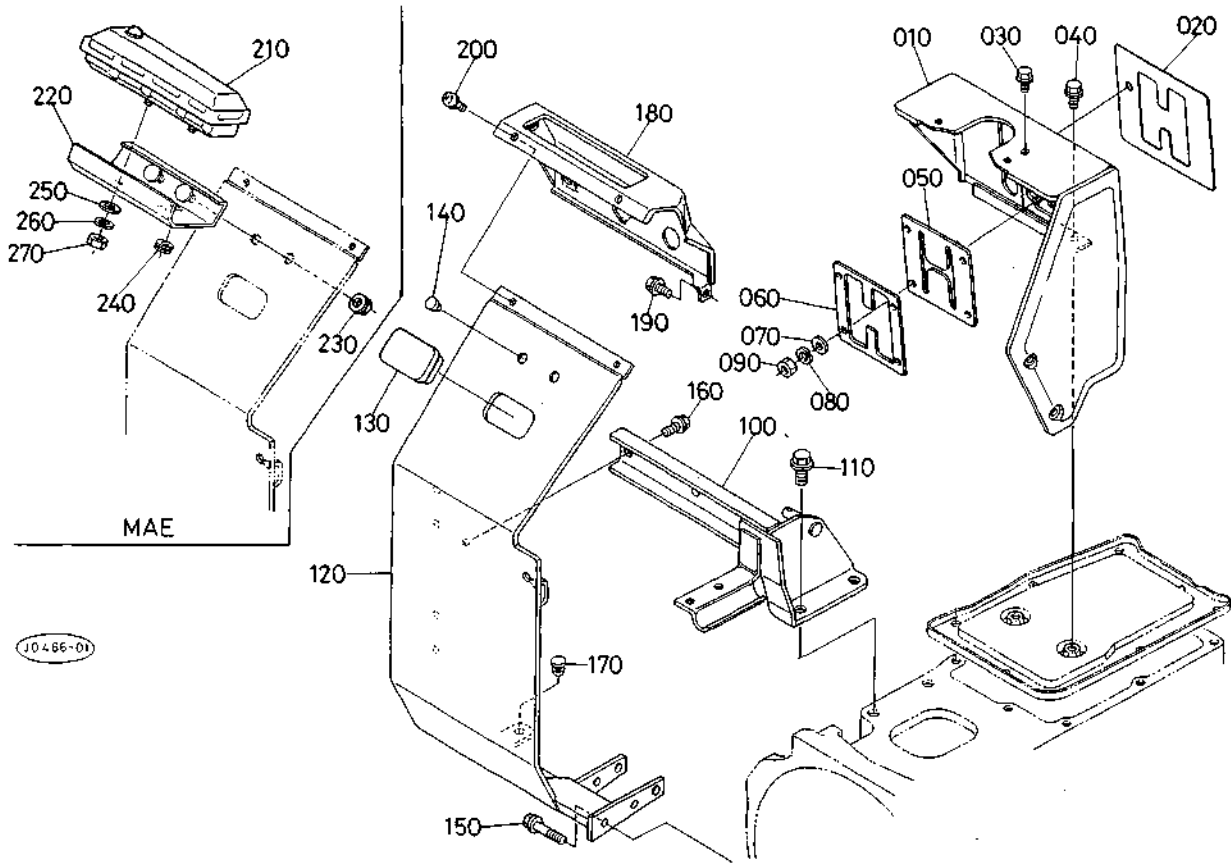
19. PTO変速カバー関係

[SC]



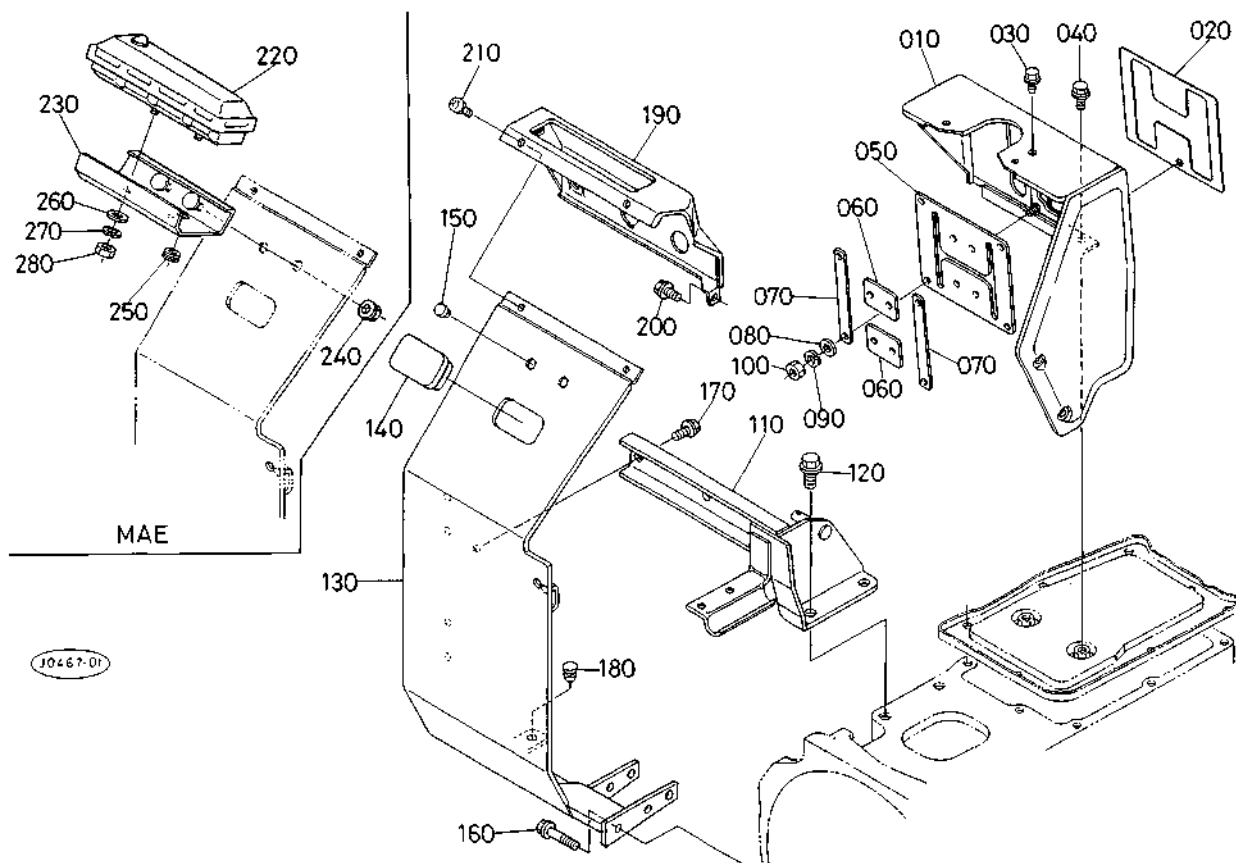
A:L₁-205, B:L₁-205D, C:L₁-R205

図番	コードNo.	部品名称	数量			互換性	備考
			A	B	C		
010	30430-8053-0	ピーターオチエンジカバー コンブ	-	-	1		
020	30400-2417-0	PTOヘンソクラベル(SC)	-	-	1		
030	30400-1906-0	フランジ ボルト 6-12 クロツメ	-	-	1		
040	01754-50812	フランジ ボルト	-	-	2		
050	30400-2448-0	レバーガイドカバー SC	-	-	1		
060	30400-2447-0	カバー オサエ	-	-	1		
070	04013-50050	ヒラ ザガネ	-	-	4		
080	04512-50050	バネ ザガネ	-	-	4		
090	02054-50050	ナット	-	-	4		
100	31355-8264-0	カバー サポート	-	-	1		
110	01774-51220	フランジ ボルト	-	-	1		
120	31355-8266-4	フットカバーミギ	-	-	1		
130	30400-2919-0	プレクリーナ キャップ	-	-	1	(MAE除く)	
140	30430-8267-0	メクラプラグ 13	-	-	2	(MAE除く)	
150	01754-50845	フランジ ボルト	-	-	2		
160	01754-50816	フランジ ボルト	-	-	2		
170	38240-2987-0	クッション	-	-	1		
180	30430-8269-0	モニタボード	-	-	1		
190	01754-50612	フランジ ボルト	-	-	1		
200	31351-2419-0	ザガネツキ コネジ	-	-	3		
210	30403-3455-0	デプス ディスプレイ	-	-	1	(MAE)	
220	30433-8445-0	デプス カバー	-	-	1	(MAE)	
230	02751-50080	フランジナット	-	-	2	(MAE)	
240	30430-8446-0	グロメット	-	-	1	(MAE)	



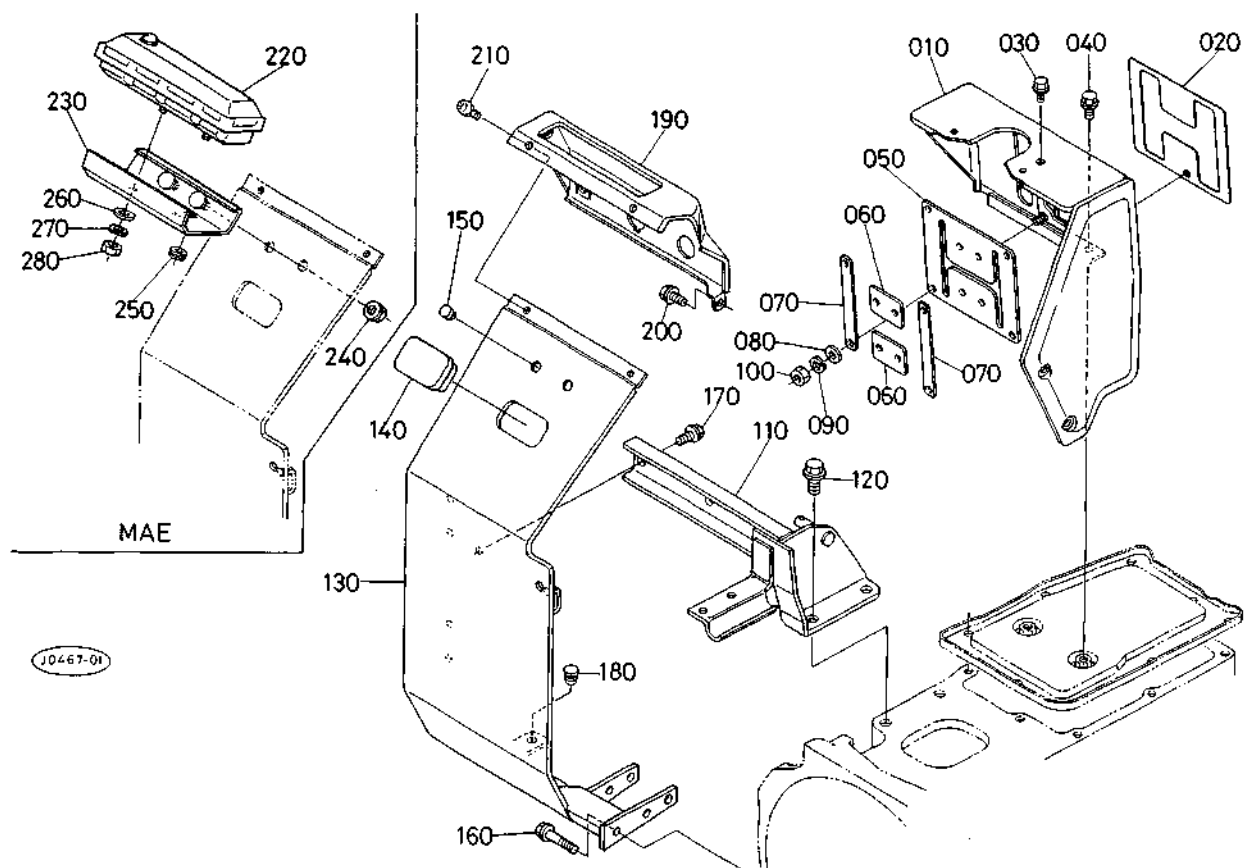
A:L₁-205, B:L₁-205D, C:L₁-R205

図番	コードNo.	部 品 名 称	数 量			互換性	備 考
			A	B	C		
250	04012-50060	ヒラ ザガネ	-	-	2	(MAE)	
260	04512-50060	バネ ザガネ	-	-	2	(MAE)	
270	02014-50060	ナツト	-	-	2	(MAE)	



A:L₁-205, B:L₁-205D, C:L₁-R205

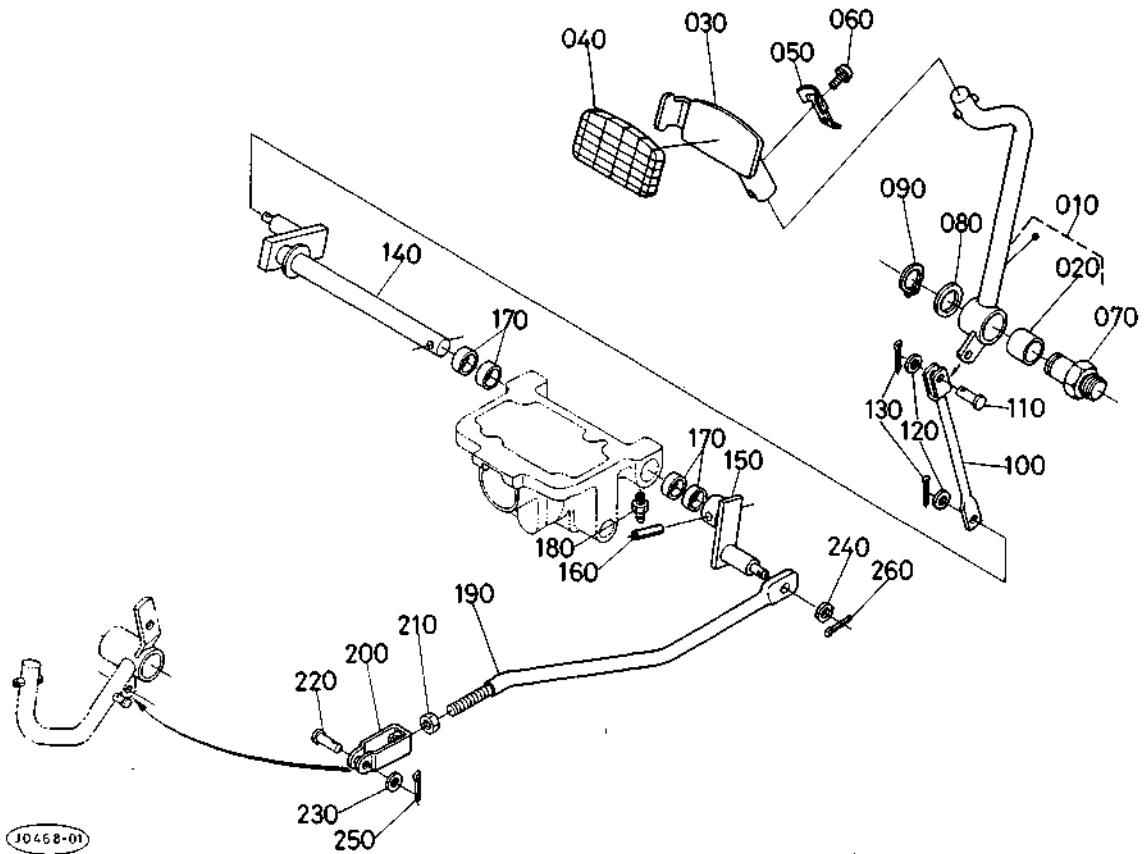
図番	コードNo.	部品名称	数量			互換性	備考
			A	B	C		
010	30430-8051-0	ピーターオチエンジカバー コンブ	-	-	1		
020	30400-2418-0	PTOヘンソク ラベル(DC)	-	-	1		
030	30400-1906-0	フランジ ボルト 6-12 クロツメ	-	-	1		
040	01754-50812	フランジ ボルト	-	-	2		
050	30400-2449-0	レバーガイドカバー DC	-	-	1		
060	30400-2423-0	カバー オサエ 1 DC	-	-	2		
070	30400-2432-0	カバー オサエ 2 DC	-	-	2		
080	04013-50050	ヒラ ザガネ	-	-	8		
090	04512-50050	バネ ザガネ	-	-	8		
100	02054-50050	ナツト	-	-	8		
110	31355-8264-0	カバー サポート	-	-	1		
120	01774-51220	フランジ ボルト	-	-	1		
130	31355-8266-4	フットカバーミギ	-	-	1		
140	30400-2919-0	キャツブ	-	-	1		(MAE除く)
150	30430-8267-0	メクラプラグ 13	-	-	2		(MAE除く)
160	01754-50845	フランジ ボルト	-	-	2		
170	01754-50816	フランジ ボルト	-	-	2		
180	38240-2987-0	クツシヨン	-	-	1		
190	30430-8269-0	モニタボード	-	-	1		
200	01754-50612	フランジ ボルト	-	-	1		
210	31351-2419-0	ザガネツキ コネジ	-	-	3		
220	30403-3455-0	デプス ディスプレイ	-	-	1		(MAE)
230	30433-8445-0	デプス カバー	-	-	1		(MAE)
240	02751-50080	フランジナツト	-	-	2		(MAE)



A:L₁-205, B:L₁-205D, C:L₁-R205

図番	コードNo.	部品名称	数量			互換性	備考
			A	B	C		
250	30430-8446-0	グロメット	-	-	1	(MAE)	
260	04012-50060	ヒラ ザガネ	-	-	2	(MAE)	
270	04512-50060	バネ ザガネ	-	-	2	(MAE)	
280	02014-50060	ナット	-	-	2	(MAE)	

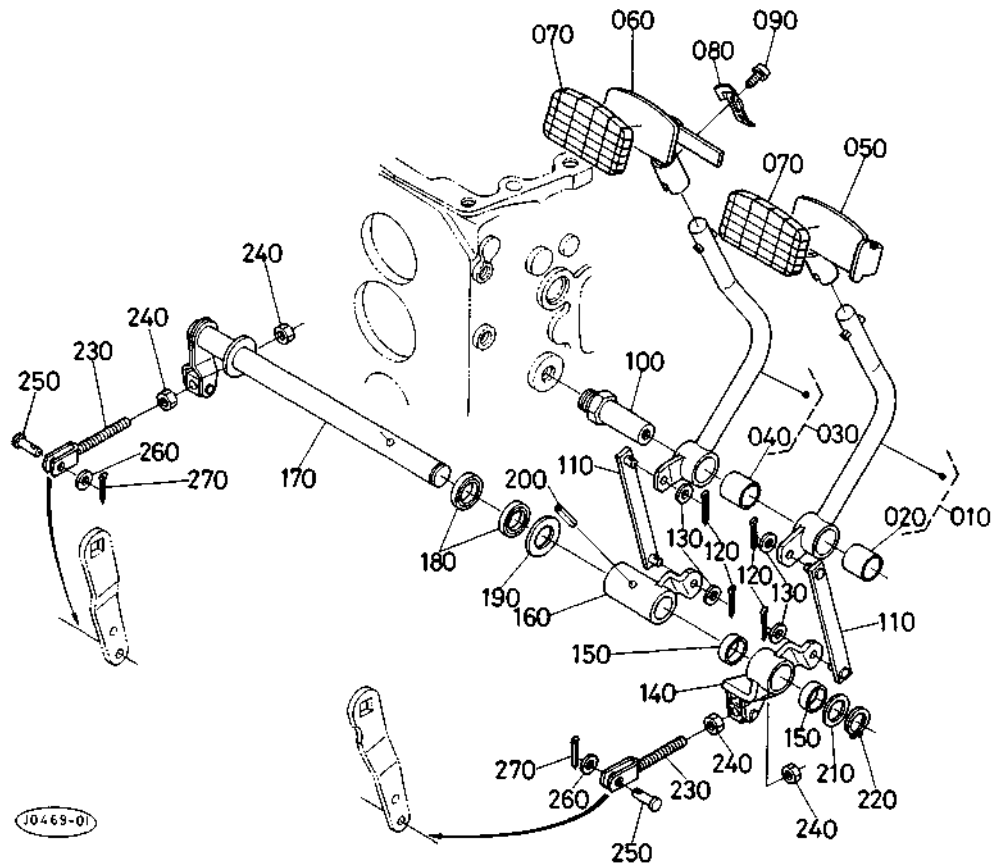
20. リアクラッチペダル関係



A:L₁-205, B:L₁-205D, C:L₁-R205

図番	コードNo.	部品名称	数量			互換性	備考
			A	B	C		
010	31355-8301-0	リア クラッチ ペダル アツシ	-	-	1		
020	34150-2843-0	ブツシュ	-	-	1		
030	30430-8303-0	クラッチペダル キャップ	-	-	1		
040	66204-4339-0	ペダル カバー マエ	-	-	1		(SC)
040	30400-2859-0	ペダル ゴム キャップ	-	-	1		(DC)
050	31355-8304-0	ストツバ スプリング	-	-	1		
060	03024-50508	ザガネツキ コネジ	-	-	1		(ナベ)
070	31355-8306-0	リア クラッチ ペダル ジク	-	-	1		
080	32150-2846-0	カラー	-	-	1		
090	04612-00250	ジク サークリツブ	-	-	1		
100	31355-8307-0	リア クラッチ ロツド 1	-	-	1		
110	05122-50820	アタマツキ ピン	-	-	1		(アナアリーケンマナシ)
120	04012-50080	ヒラ ザガネ	-	-	2		
130	05511-50215	ワリ ピン	-	-	2		
140	31355-8308-0	リア クラッチ ジク	-	-	1		
150	30430-8309-0	リア クラッチ レバー	-	-	1		
160	05411-00830	スプリング ピン	-	-	1		
170	31355-8310-0	ブツシュ	-	-	4		
180	06613-10675	グリース ニツプル	-	-	2		(A-M6Fガタ)
190	30430-8311-0	リヤ クラッチ ロツド	-	-	1		
200	34150-1563-0	フタマタ ツギテ	-	-	1		
210	02172-50120	ナツト	-	-	1		
220	05112-50822	アタマツキ ピン	-	-	1		(アナアリ)
230	04012-50080	ヒラ ザガネ	-	-	1		

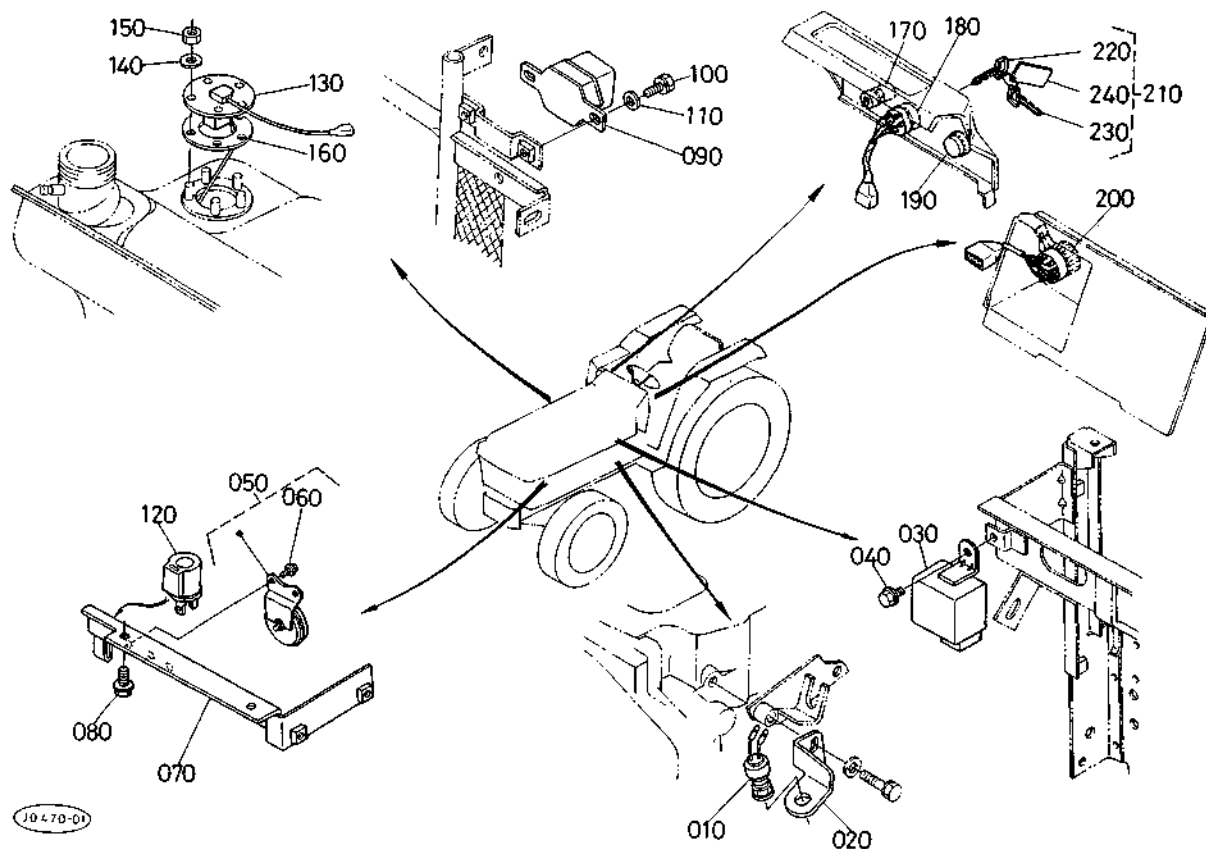
21. リアブレーキペダル関係



A:L₁-205, B:L₁-205D, C:L₁-R205

図番	コードNo.	部品名称	数量			互換性	備考
			A	B	C		
010	31355-8319-0	リア ブレーキペダル ミギアツシ	-	-	1		
020	34150-2843-0	ブツシュ	-	-	1		
030	31355-8320-0	リアブレーキペダル ヒダリアツシ	-	-	1		
040	34150-2843-0	ブツシュ	-	-	1		
050	30430-8324-0	ブレーキペダルキヤツプ ミギ	-	-	1		
060	30430-8325-0	ブレーキペダルキヤツプ ヒダリ	-	-	1		
070	66204-4339-0	ペダル カバー マエ	-	-	2		
080	31355-8304-0	ストツバ スプリング	-	-	2		
090	03024-50508	ザガネツキ コネジ	-	-	2		(ナベ)
100	31355-8327-0	リア ブレーキペダル ジク	-	-	1		
110	31355-8328-0	リア ブレーキ ロッド 1	-	-	2		
120	05511-50215	ワリ ピン	-	-	4		
130	04012-50080	ヒラ ザガネ	-	-	4		
140	30430-8331-0	リアー ブレーキレバー ミギ	-	-	1		
150	31355-8332-0	ブツシュ	-	-	2		
160	31355-8333-0	リア ブレーキ レバー ヒダリ	-	-	1		
170	31355-8335-0	リア ブレーキ ジク	-	-	1		
180	09500-25356	オイル シール	-	-	2		(TC25*35*6)
190	04011-50250	ヒラ ザガネ	-	-	1		
200	05411-00840	スプリング ピン	-	-	1		
210	32150-2846-0	カラー	-	-	1		
220	04612-00250	ジク サークリツプ	-	-	1		
230	31355-8336-0	リア ブレーキ ロッド 2	-	-	2		
240	02118-50100	ナツト	-	-	4		

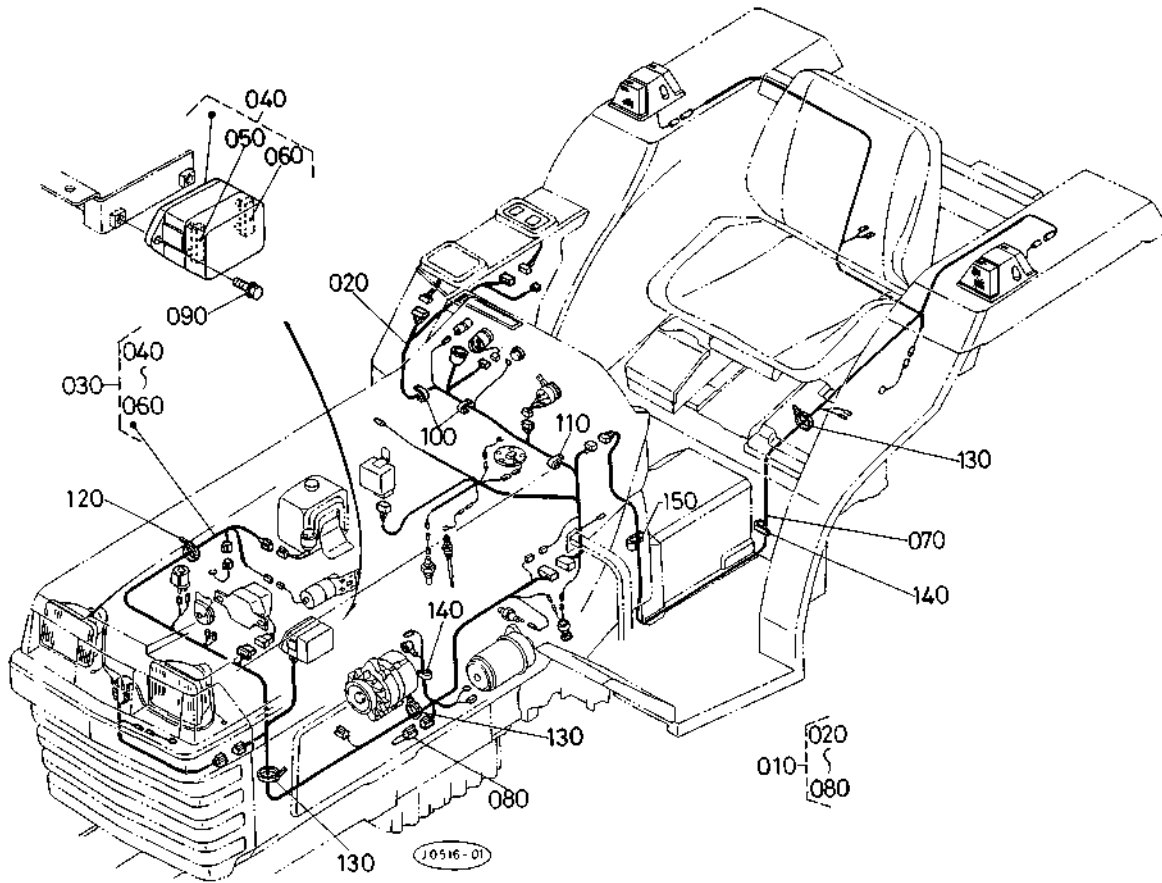
22. 電装品関係 1



A:L₁-205, B:L₁-205D, C:L₁-R205

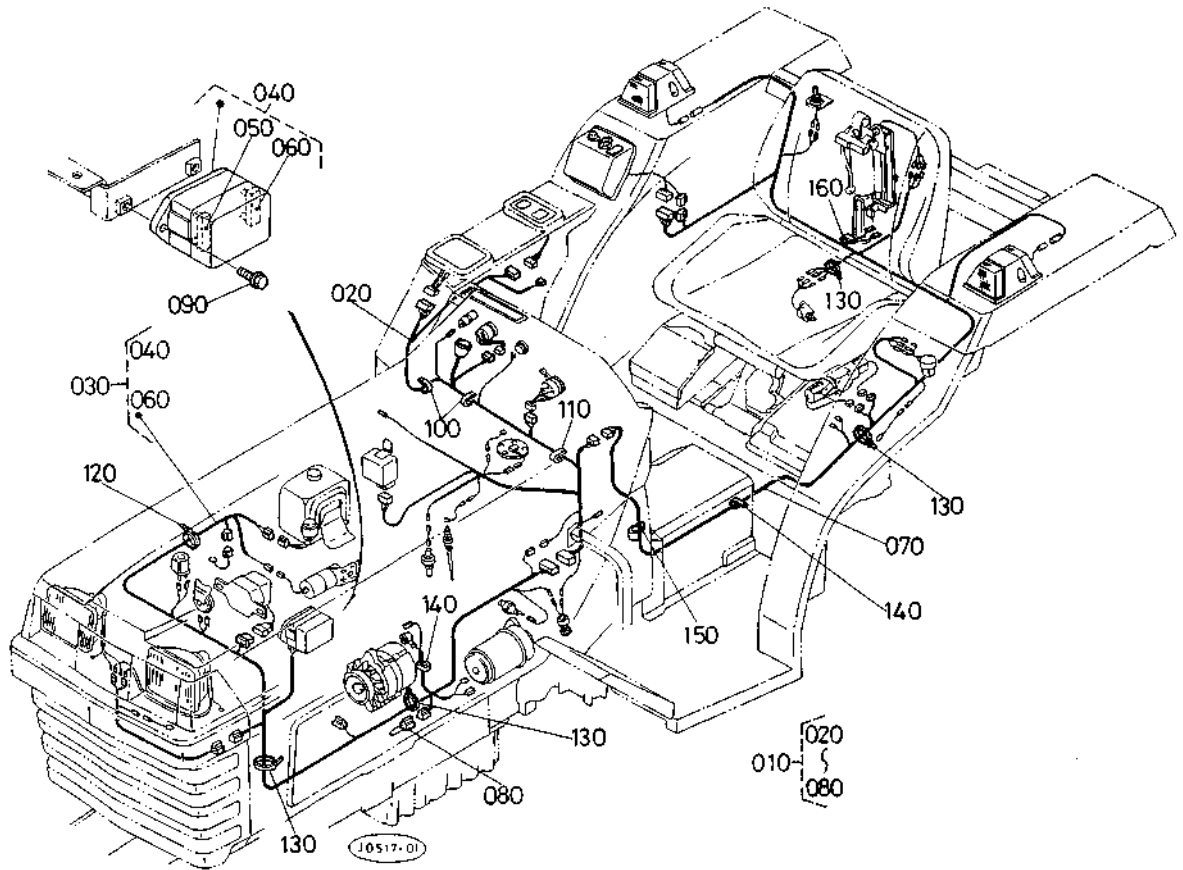
図番	コード No.	部品名称	数量			互換性	備考
			A	B	C		
010	37150-3224-0	セーフティ スイッチ	-	-	1		
020	31351-3225-0	セーフティ スイッチ ブラケット	-	-	1		
030	31351-3141-0	タイマ	-	-	1		
040	01754-50610	フランジ ボルト	-	-	1		
050	66591-5530-0	ホーン カンビ	-	-	1		
060	01023-50612	ボルト	-	-	2	(ザガネツキ)	
070	31351-3341-0	レギュレータ トリツケイタ	-	-	1		
080	01754-50816	フランジ ボルト	-	-	2		
090	33251-7401-0	レギュレータ アツシ	-	-	1		
100	01023-50612	ボルト	-	-	2	(ザガネツキ)	
110	04013-50060	ヒラ ザガネ	-	-	2		
120	38240-3370-0	フラツシヤ ユニツト	-	-	1		
130	31335-8450-0	フユエル ユニツト	-	-	1		
140	04013-50050	ヒラ ザガネ	-	-	5		
150	02054-50050	ナツト	-	-	5		
160	36330-7531-0	ガスケット	-	-	1		
170	38240-3241-0	ホーン スイッチ	-	-	1		
180	32430-3182-0	メイン スイッチ	-	-	1		
190	17331-6595-0	グローランプ	-	-	1		
200	31351-3210-0	コンビネーション スイッチ	-	-	1		
210	31351-3185-0	メイン スイッチ キー アツシ	-	-	1		
220	31351-3181-0	メイン スイッチ キー	-	-	1		
230	38180-3181-0	メインスイッチ キー	-	-	1		
240	34350-3186-0	アンゼン ケンシヨウ コンブ	-	-	1		

23. 電装品関係 2



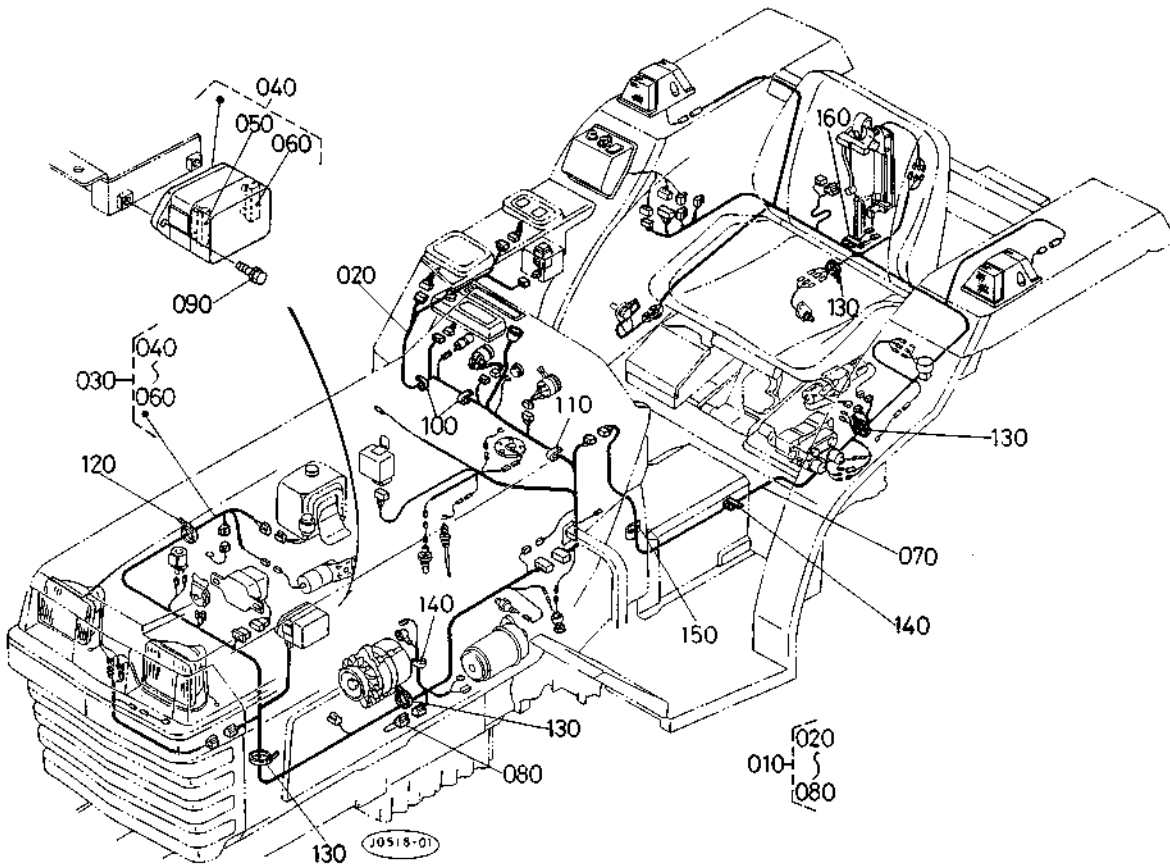
A:L₁-205, B:L₁-205D, C:L₁-R205

図番	コード No.	部 品 名 称	数 量			互換性	備 考
			A	B	C		
010	30230-8410-0	ワイヤハーネス アツシ	-	-	1		
020	30430-8411-2	ワイヤハーネス 1	-	-	1		
030	30300-3132-0	ワイヤハーネス 2	-	-	1		
040	31351-3360-0	ヒューズボックス アツシ	-	-	1		
050	31351-3363-0	ヒューズ 10アンペア	-	-	6		
060	31351-3364-0	ヒューズ15アンペア	-	-	3		
070	30400-3133-0	ワイヤハーネス 3	-	-	1		
080	38430-3543-0	ヒュージブル リンク	-	-	1		
090	01754-50616	フランジ ボルト	-	-	2		
100	79153-3538-0	クランプ	-	-	4		
110	79153-3538-0	クランプ	-	-	6		
120	53581-6415-0	コード バンド	-	-	1		
130	55311-4126-0	コード バンド	-	-	6		
140	32240-3449-0	コード クランプ 2	-	-	4		
150	34150-2939-0	コード クランプ	-	-	1		



A:L₁-205, B:L₁-205D, C:L₁-R205

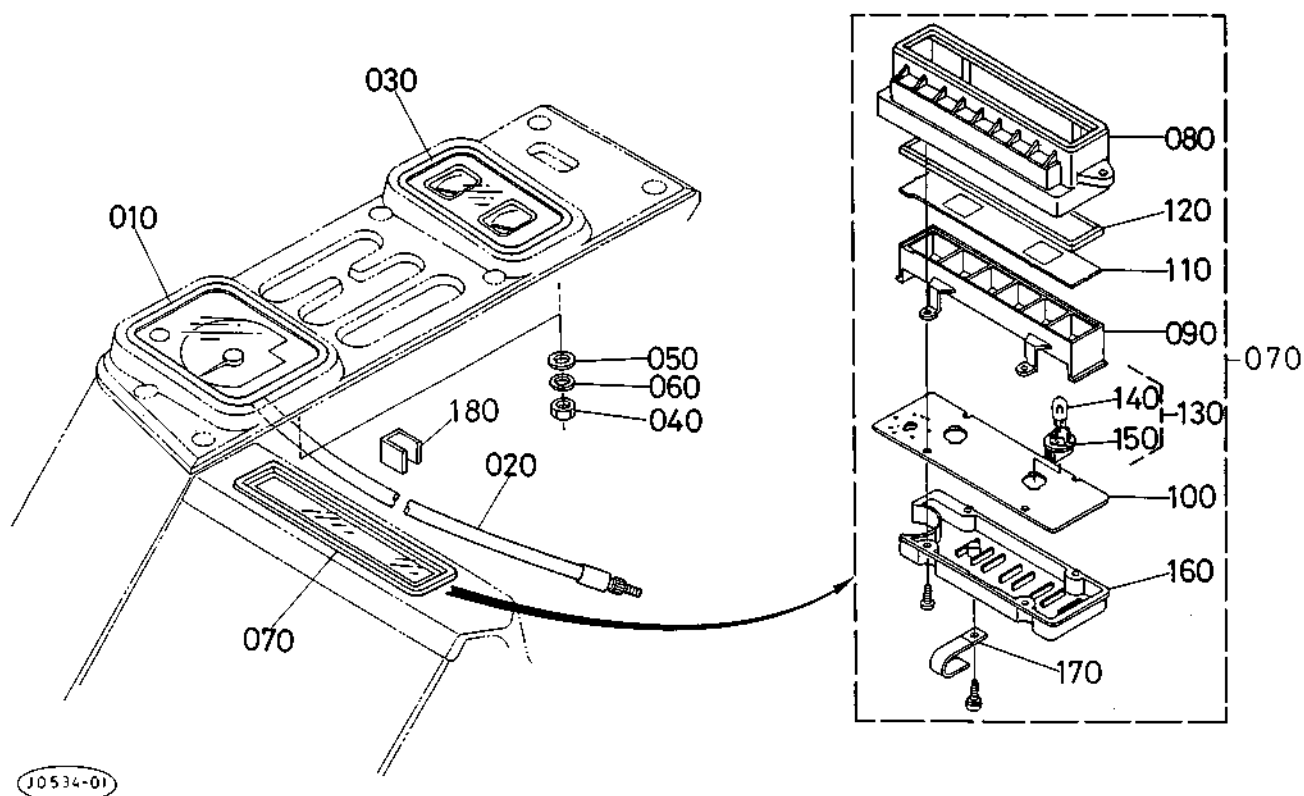
図番	コードNo.	部品名称	数量			互換性	備考
			A	B	C		
010	30231-8410-0	ワイヤハーネス アツシーM	-	-	1		
020	30430-8411-2	ワイヤハーネス 1	-	-	1		
030	30300-3132-0	ワイヤハーネス 2	-	-	1		
040	31351-3360-0	ヒューズボックス アツシ	-	-	1		
050	31351-3363-0	ヒューズ 10アンペア	-	-	6		
060	31351-3364-0	ヒューズ15アンペア	-	-	3		
070	30401-3133-0	ワイヤハーネス 3-M	-	-	1		
080	38430-3543-0	ヒュージブル リンク	-	-	1		
090	01754-50616	フランジ ボルト	-	-	2		
100	79153-3538-0	クランプ	-	-	4		
110	79153-3538-0	クランプ	-	-	6		
120	53581-6415-0	コード バンド	-	-	1		
130	55311-4126-0	コード バンド	-	-	7		
140	32240-3449-0	コード クランプ 2	-	-	4		
150	34150-2939-0	コード クランプ	-	-	1		
160	37150-3446-0	コード クランプ	-	-	1		



A:L₁-205, B:L₁-205D, C:L₁-R205

図番	コード No.	部品名称	数量			互換性	備考
			A	B	C		
010	30232-8410-0	ワイヤハーネス アツシ-AM	-	-	1		
020	30430-8411-2	ワイヤハーネス 1	-	-	1		
030	30300-3132-0	ワイヤハーネス 2	-	-	1		
040	31351-3360-0	ヒューズボックス アツシ	-	-	1		
050	31351-3363-0	ヒューズ 10アンペア	-	-	6		
060	31351-3364-0	ヒューズ15アンペア	-	-	3		
070	30402-3133-4	ワイヤハーネス 3-AM	-	-	1		
080	38430-3453-0	ヒュージブル リンク	-	-	1		
090	01754-50616	フランジ ボルト	-	-	2		
100	79153-3538-0	クランプ	-	-	4		
110	79153-3538-0	クランプ	-	-	6		
120	53581-6415-0	コード バンド	-	-	1		
130	55311-4126-0	コード バンド	-	-	7		
140	32240-3449-0	コード クランプ 2	-	-	4		
150	34150-2939-0	コード クランプ	-	-	1		
160	37150-3446-0	コード クランプ	-	-	1		

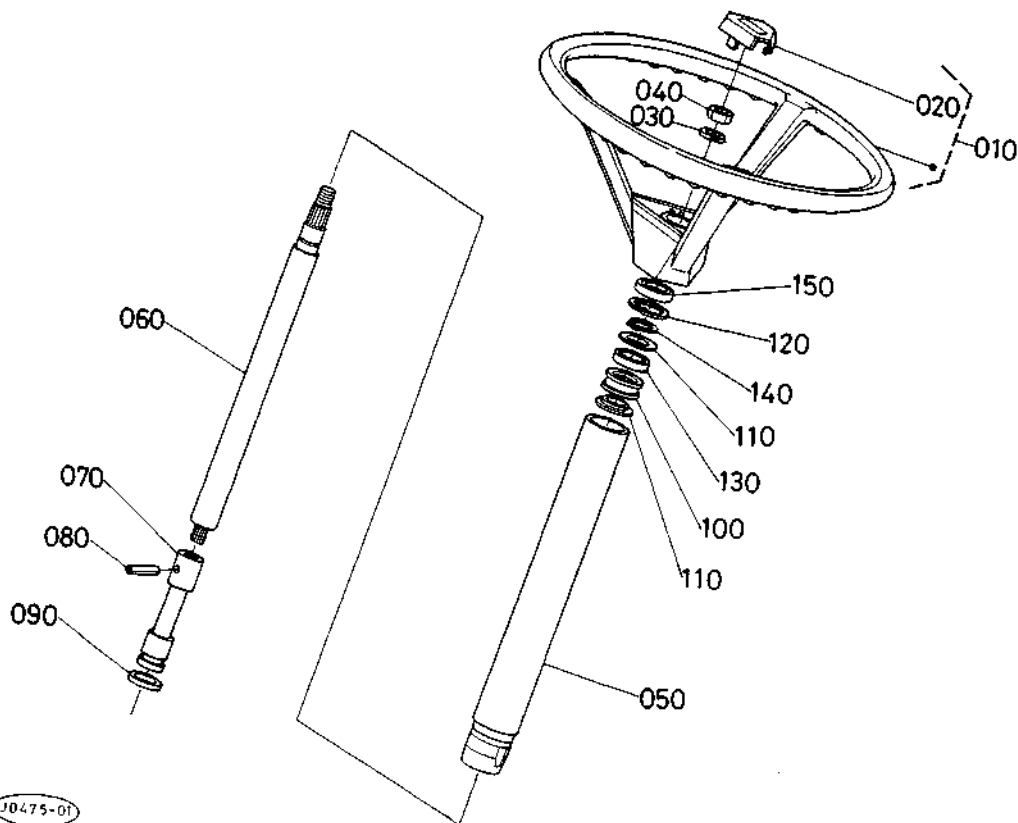
24. メータ関係



A:L₁-205, B:L₁-205D, C:L₁-R205

図番	コード No.	部 品 名 称	数 量			互換性	備 考
			A	B	C		
010	31355-8420-0	タコ メータ	-	-	1		
020	31345-8425-0	フレキシブル ケーブル	-	-	1		
030	31355-8430-0	コンビネーション メータ	-	-	1		
040	02054-50050	ナット	-	-	4		
050	04013-50050	ヒラ ザガネ	-	-	4		
060	04512-50050	バネ ザガネ	-	-	4		
070	30230-8440-0	モニタランプ アツシ	-	-	1		
070	30240-8440-0	モニタランプ アツシー-B	-	-	1		(B)
080	31355-9390-0	フード	-	-	1		
090	31355-9391-0	ケース	-	-	1		
100	30230-9392-0	プリント サブアツセン	-	-	1		
100	30240-9392-0	プリント サブ アツセン-B	-	-	1		(B)
110	30230-9393-0	レンズ	-	-	1		
110	30240-9393-0	レンズ-B	-	-	1		(B)
120	31355-9394-0	ガラス ウィズ バツキン	-	-	1		
130	38240-3146-0	ランプ アツシ	-	-	2		
130	38240-3146-0	ランプ アツシ	-	-	3		(B)
140	38240-3147-0	バルブ	-	-	2		
140	38240-3147-0	バルブ	-	-	3		(B)
150	38240-3148-0	ソケット	-	-	2		
150	38240-3148-0	ソケット	-	-	3		(B)
160	31355-9395-0	ケース ロア	-	-	1		
170	31351-9385-0	クランプ コード	-	-	1		
180	66706-5522-0	コード ウケ	-	-	1		

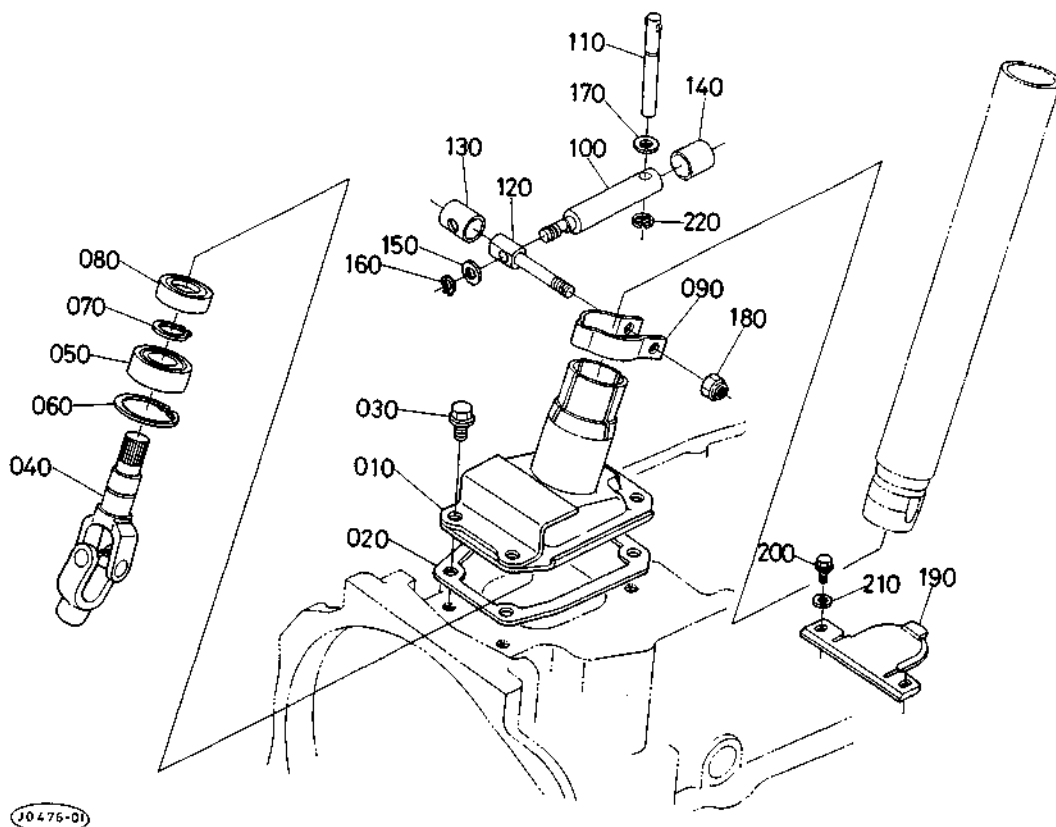
25. ステアリングハンドル関係



A:L₁-205, B:L₁-205D, C:L₁-R205

図番	コードNo.	部品名称	数量			互換性	備考
			A	B	C		
010	31351-1606-0	ステアリングホイール アツシ	-	-	1		
020	31351-1608-0	ステアリング パッド	-	-	1		
030	04512-50120	バネ ザガネ	-	-	1		
040	02176-50120	ナット	-	-	1		
050	31355-8102-0	ステアリングポスト	-	-	1		
060	31355-8108-0	ステアリング ジク 1-R	-	-	1		
070	31355-8112-0	カップリング	-	-	1		
080	05411-00425	スプリング ピン	-	-	1		
090	31355-8113-0	カクリング	-	-	1		
100	31355-8115-0	ゴムウエ	-	-	1		
110	31355-8116-0	ゴム カラー	-	-	2		
120	04611-00370	アナ サークリツプ	-	-	1		
130	08111-06903	ボール ベアリング	-	-	1		
140	04612-00170	ジク サークリツプ	-	-	1		
150	09230-17376	オイル シール	-	-	1		

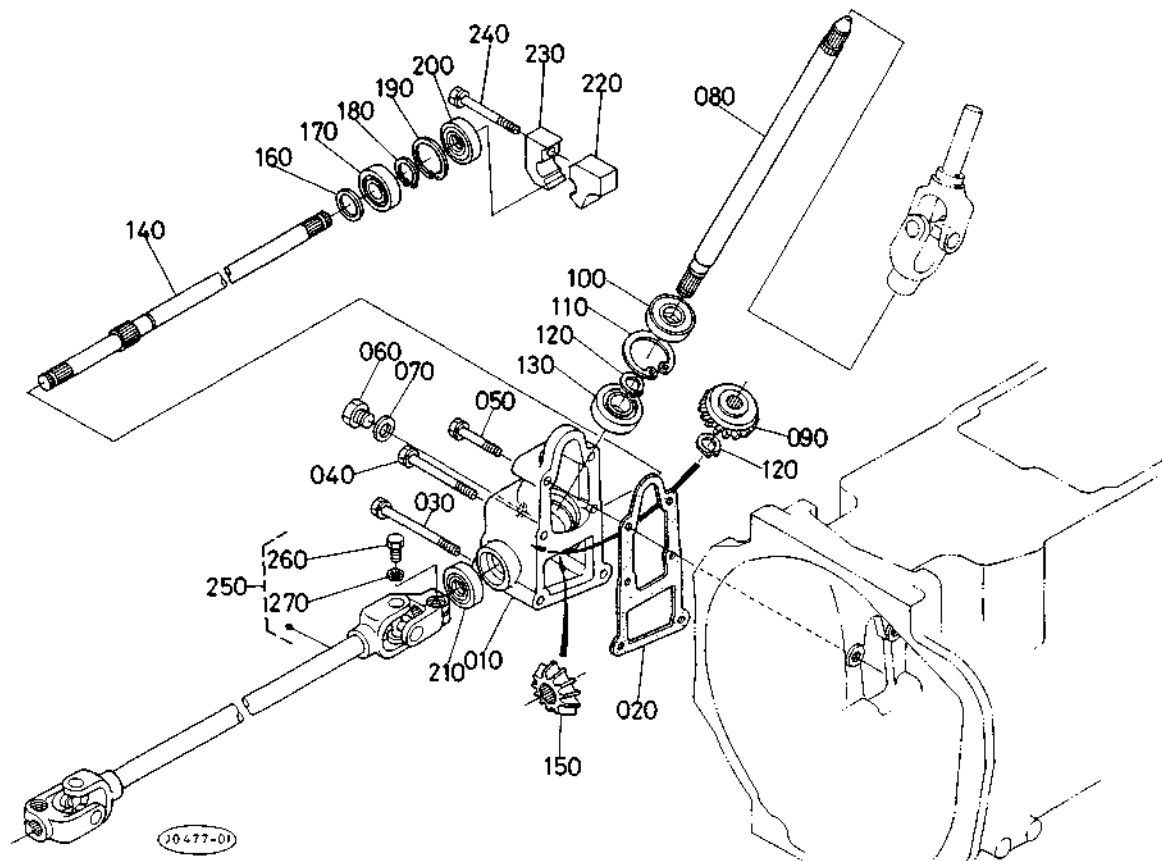
26. ステアリングポスト前関係



A:L₁-205, B:L₁-205D, C:L₁-R205

図番	コードNo.	部品名称	数量			互換性	備考
			A	B	C		
010	31355-8118-0	ステアリングポストケース マエ	-	-	1		
020	31351-1745-0	バツキン	-	-	1		
030	01774-51016	フランジ ボルト	-	-	4		
040	31355-8109-0	ステアリング ジク 2-R	-	-	1		
050	08141-06302	ボール ベアリング	-	-	1		(6302UU)
060	04611-00420	アナ サークリツブ	-	-	1		
070	04612-00150	ジク サークリツブ	-	-	1		
080	31355-8111-0	オイルシール	-	-	1		
090	31355-8121-0	ロック バンド	-	-	1		
100	31355-8122-0	ロック レバー ジク	-	-	1		
110	31355-8123-0	ロック レバー F	-	-	1		
120	31355-8124-0	ロック ジク	-	-	1		
130	31355-8125-0	ロック カラー	-	-	1		
140	31355-8126-0	カンシヨウヨウ パイプ	-	-	1		
150	04011-50100	ヒラ ザガネ	-	-	1		
160	04612-00100	ジク サークリツブ	-	-	1		
170	04011-50120	ヒラ ザガネ	-	-	1		
180	02552-50080	マワリドメ ナット	-	-	1		
190	31355-8137-0	ステアリング カバー	-	-	1		
200	31351-1879-0	フランジ ボルト M6	-	-	2		
210	31351-1886-0	ザガネ マル 7	-	-	2		
220	04613-00100	ジク サークリツブ	-	-	1		

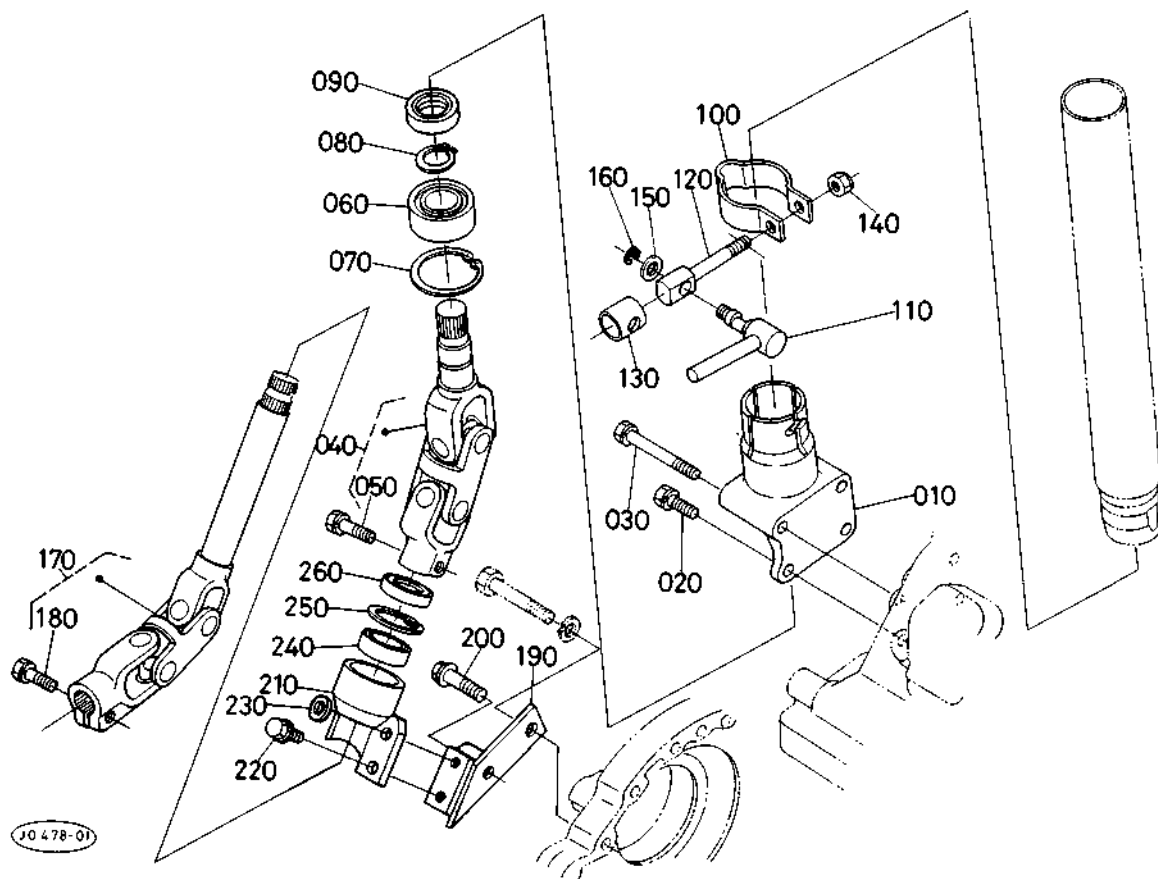
27. ベベルギヤケース関係



A:L₁-205, B:L₁-205D, C:L₁-R205

図番	コードNo.	部品名称	数量			互換性	備考
			A	B	C		
010	31351-1651-0	ベベルギヤケース	-	-	1		
020	31351-1652-0	バツキン	-	-	1		
030	01123-50880	ボルト	-	-	2		(ザガネツキ)
030	01123-50880	ボルト	-	-	1		(B)(ザガネツキ)
040	01123-50870	ボルト	-	-	2		(ザガネツキ)
050	01754-50845	フランジボルト	-	-	2		
060	06331-35010	プラグ	-	-	1		
070	04717-01000	ゴムツキザガネ	-	-	1		
080	31351-1663-0	ジョイントジク 1	-	-	1		
090	32430-1654-0	14 ベベルギヤ 1	-	-	1		
100	09500-15357	オイルシール	-	-	1		(TC15*35*7)
110	04611-00350	アナサークリップ	-	-	1		
120	04612-00150	ジクサークリップ	-	-	2		
130	08101-06202	ボールベアリング	-	-	1		(6202)
140	31355-8135-0	ジョイントジク 2-R	-	-	1		
150	31391-1673-0	14 ベベルギヤ	-	-	1		
160	31351-1657-0	シム 0.8	-	-	1		
160	31351-1658-0	シム 1.0	-	-	1		
160	31351-1659-0	シム 1.2	-	-	1		
170	08101-06003	ボールベアリング	-	-	1		(6003)
180	04612-00170	ジクサークリップ	-	-	1		
190	04611-00350	アナサークリップ	-	-	1		
200	09500-17358	オイルシール	-	-	1		(TC17*35*8)
210	09500-16267	オイルシール	-	-	1		(TC16*26*7)

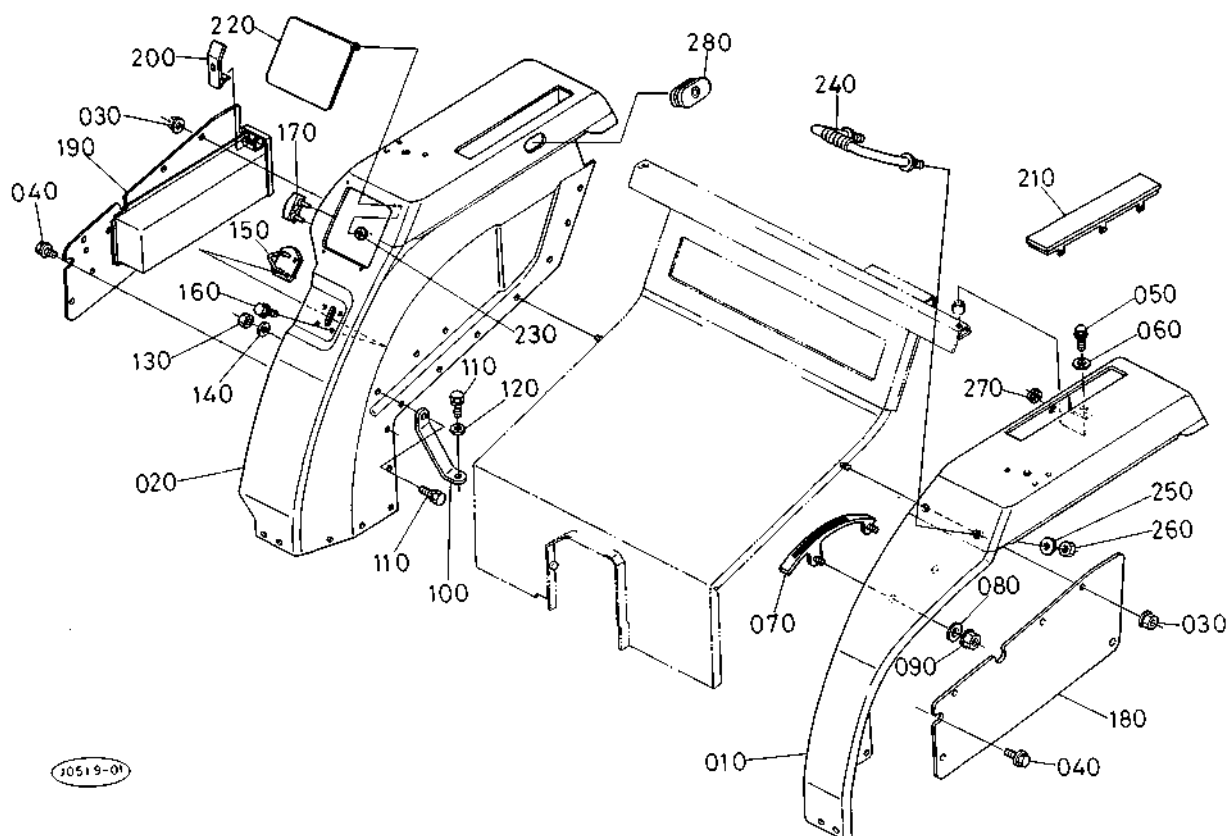
28. ステアリングポスト後関係



A:L₁-205, B:L₁-205D, C:L₁-R205

図番	コード No.	部品名称	数量			互換性	備考
			A	B	C		
010	31355-8131-0	ステアリング ポスト ケース ウシロ	-	-	1		
020	01123-50822	ボルト	-	-	2		(ザガネツキ)
030	01123-50865	ボルト	-	-	2		(ザガネツキ)
040	31355-8133-0	ステアリング ジク 3-R アツシ	-	-	1		
050	01123-50825	ボルト	-	-	1		(ザガネツキ)
060	08141-06302	ボール ベアリング	-	-	1		(6302UU)
070	04611-00420	アナ サークリツプ	-	-	1		
080	04612-00150	ジク サークリツプ	-	-	1		
090	31355-8111-0	オイルシール	-	-	1		
100	31355-8121-0	ロック バンド	-	-	1		
110	31355-8128-0	ロックレバー アール	-	-	1		
120	31355-8124-0	ロック ジク	-	-	1		
130	31355-8125-0	ロック カラー	-	-	1		
140	02552-50080	マワリドメ ナット	-	-	1		
150	04011-50100	ヒラ ザガネ	-	-	1		
160	04613-00100	ジク サークリツプ	-	-	1		
170	31355-8142-0	ジョイント ジク 5 アツシ	-	-	1		
180	01123-50825	ボルト	-	-	1		(ザガネツキ)
190	31355-8145-0	ジョイント サポート アール 1	-	-	1		
200	01774-51035	フランジ ボルト	-	-	1		
210	31355-8146-0	ジョイント サポート アール 2	-	-	1		
220	01754-50816	フランジ ボルト	-	-	2		
230	04013-50080	ヒラ ザガネ	-	-	1		
240	08111-06003	ボール ベアリング	-	-	1		(6003Z)

29. フェンダ関係

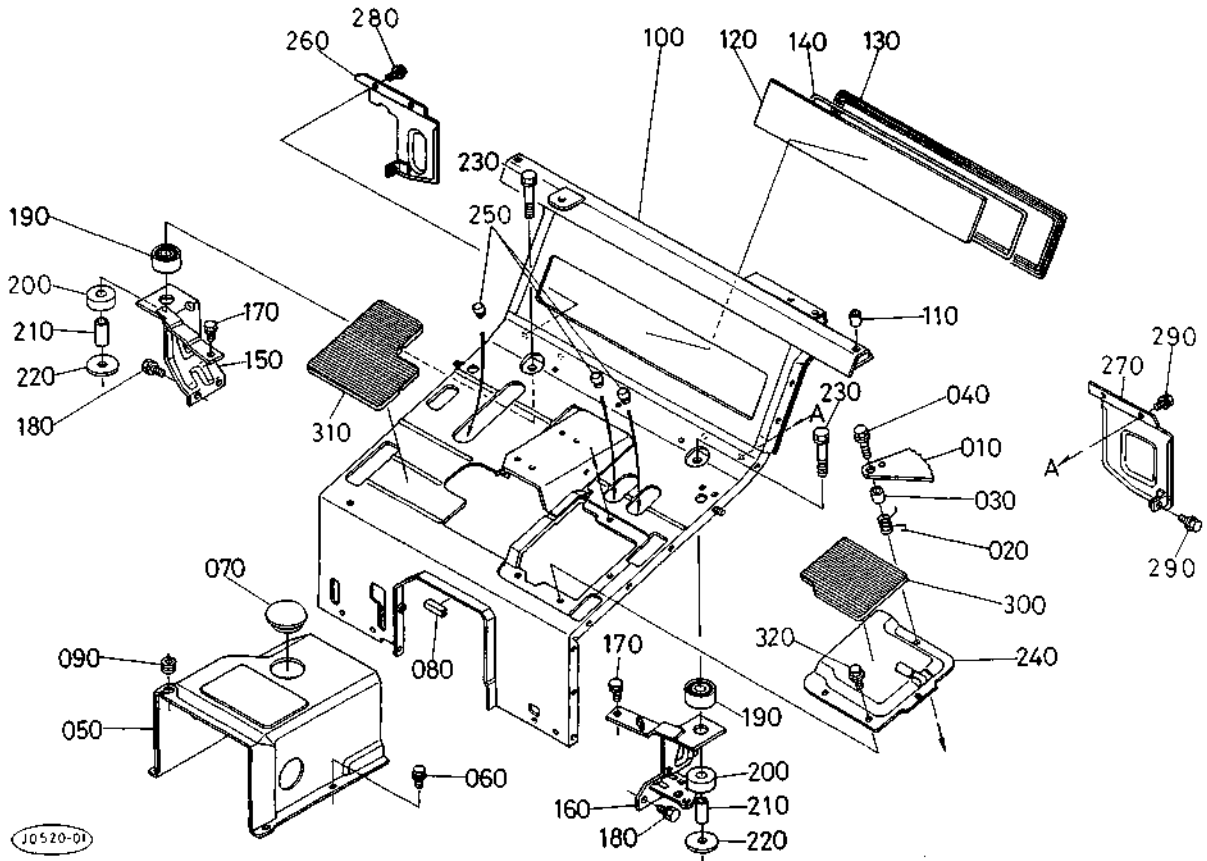


20519-01

A:L₁-205, B:L₁-205D, C:L₁-R205

図番	コード No.	部 品 名 称	数 量			互換性	備 考
			A	B	C		
010	30330-2901-0	フェンダ ヒタリ コンブ	-	-	1		
020	31345-2903-0	フェンダ ミギ コンブ	-	-	1		
030	31351-1108-0	フランジ ナット (M8)	-	-	2		
040	30400-1510-0	フランジ ボルト	-	-	18		
050	01774-51235	フランジ ボルト	-	-	2		
060	04013-50120	ヒラ ザガネ	-	-	2		
070	30430-2911-0	マルチ ガイド	-	-	1		
080	04013-50080	ヒラ ザガネ	-	-	2		
090	31351-1108-0	フランジ ナット (M8)	-	-	2		
100	31355-2907-0	フェンダ ホキヨウザイ	-	-	1		
110	01123-50820	ボルト	-	-	2		(ザガネツキ)
120	04015-50080	ヒラ ザガネ	-	-	1		
130	02156-50080	ナット	-	-	1		
140	04013-50080	ヒラ ザガネ	-	-	1		
150	31355-8391-0	ドア ストライカ	-	-	1		
160	01754-50616	フランジ ボルト	-	-	4		
170	31355-8393-0	ドア ゴム	-	-	2		
180	30400-2935-0	フェンダ ホジヨカパー	-	-	1		
190	30430-2933-0	コウグバコ	-	-	1		
200	30430-2930-0	フック ゴム	-	-	1		
210	30400-2946-0	テンパン フタ	-	-	2		
220	30400-2948-0	フェンダ キャップ	-	-	1		(M,MA,MAE除く)
230	31351-9355-0	ブツシュ ナット	-	-	4		(M,MA,MAE除く)
240	31351-2944-0	テスリ	-	-	1		

30. フロアシート関係

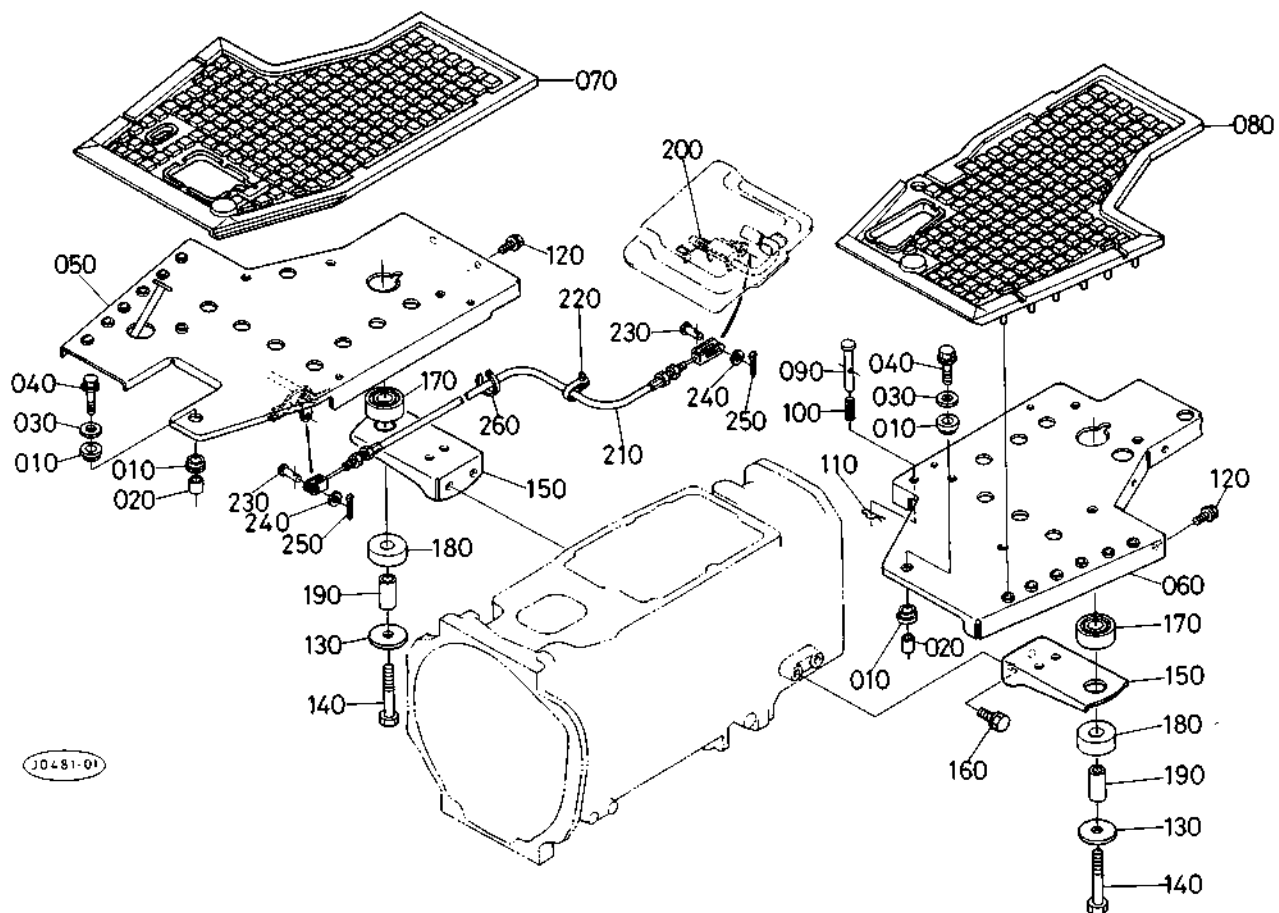


10520-01

A:L₁-205, B:L₁-205D, C:L₁-R205

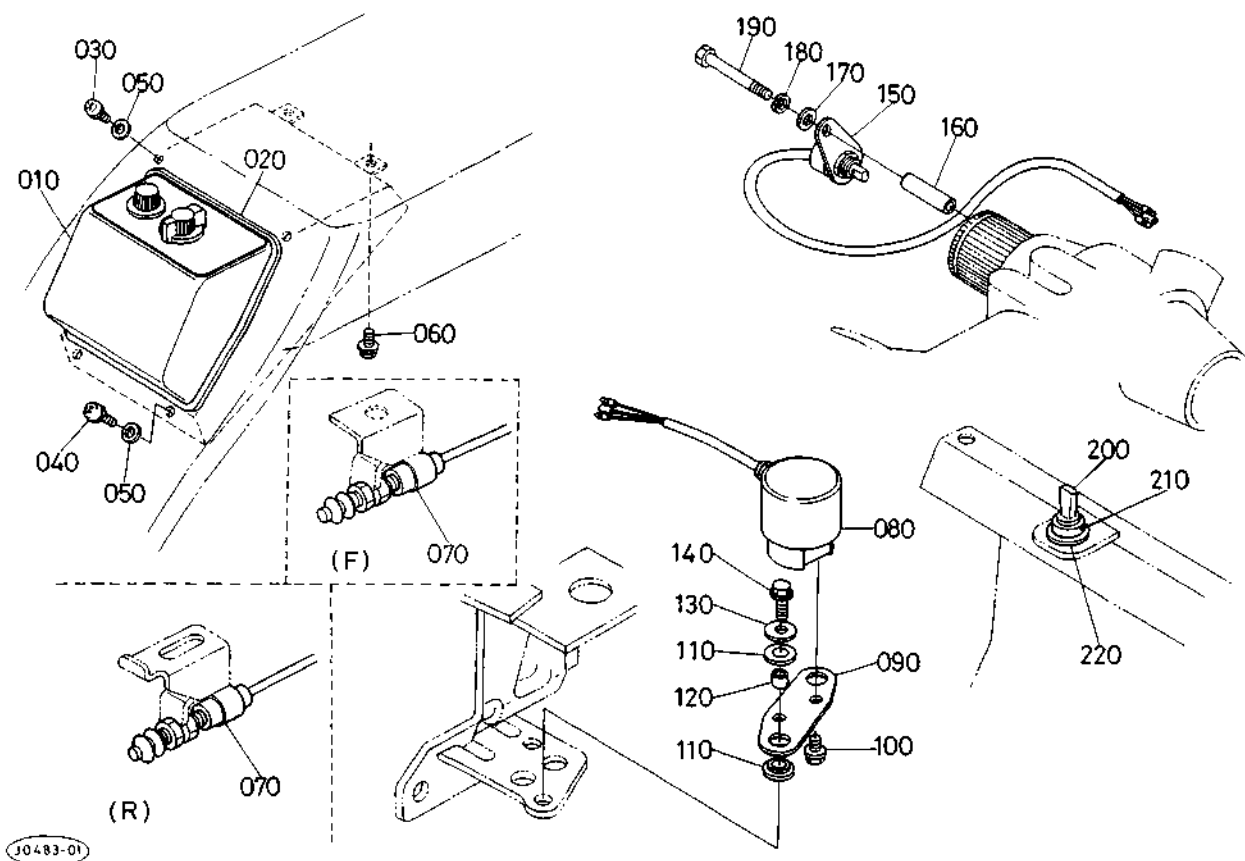
図番	コードNo.	部品名称	数量			互換性	備考
			A	B	C		
010	31355-8338-0	リア パーキング レバー	-	-	1		
020	31355-8339-0	リア パーキング スプリング	-	-	1		
030	31351-2959-0	カラー	-	-	1		
040	01754-50825	フランジ ボルト	-	-	1		
050	30430-2435-0	フロア カバー	-	-	1		
060	01754-50610	フランジ ボルト	-	-	4		
070	31351-2436-0	キャップ	-	-	1		
080	37150-1392-0	クッション	-	-	1		
090	32280-1818-0	クッション	-	-	1		
100	30330-2905-0	フロアシート コンブ	-	-	1		
110	31351-2908-0	カラー	-	-	2		
110	31351-2909-0	カラー	-	-	2		
120	31345-8381-0	リア ウインド	-	-	1		
130	31345-8383-0	ウインド ゴム 1	-	-	1		
140	31345-8386-0	クサビ ゴム 1	-	-	1		
150	30400-2922-0	フエンダ サポート ミギ	-	-	1		
160	30400-2923-0	フエンダ サポート ヒダリ	-	-	1		
170	01133-51020	ボルト	-	-	2		(ザガネツキ)
180	01133-51220	ボルト	-	-	4		(ザガネツキ)
190	30400-2926-0	ボウシン ゴム ウエ	-	-	2		
200	31351-2927-0	ボウシン ゴム シタ	-	-	2		
210	30400-2928-0	スペーサ	-	-	2		
220	30400-2932-0	ボウシンゴム オサエ ウシロ	-	-	2		
230	01745-51270	ボルト	-	-	4		

31. ステップ関係



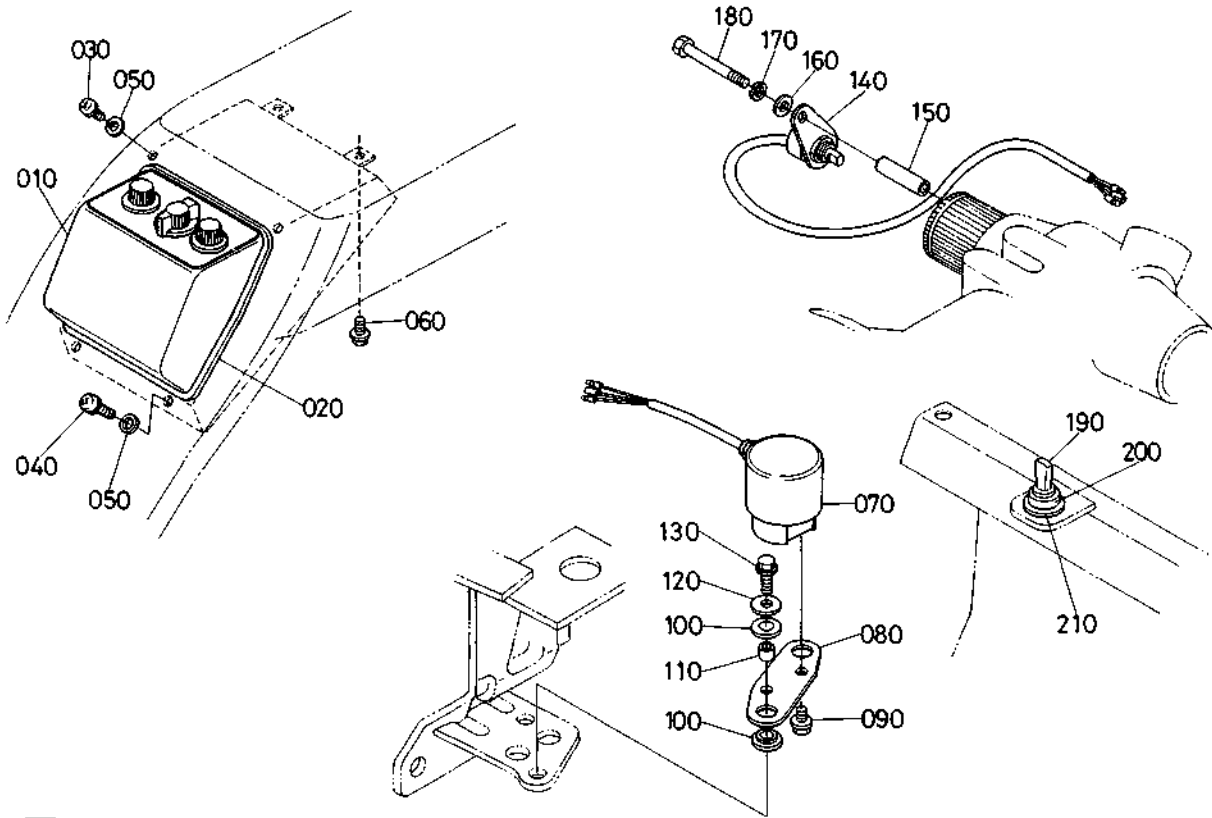
A:L₁-205, B:L₁-205D, C:L₁-R205

図番	コード No.	部 品 名 称	数 量			互換性	備 考
			A	B	C		
010	31351-2958-0	クッション (ステップ マエ)	-	-	4		
020	31351-2959-0	カラー	-	-	2		
030	04015-50080	ヒラ ザガネ	-	-	2		
040	01754-50830	フランジ ボルト	-	-	2		
050	30430-8341-0	ステップ ミギ コンブ	-	-	1		
060	30400-2992-0	ステップ ヒダリ コンブ	-	-	1		
070	30300-2997-0	ステップ シート ミギ	-	-	1		
080	30300-2998-0	ステップ シート ヒダリ	-	-	1		
090	31351-1591-0	ストツバ	-	-	1		
100	38240-1595-0	スプリング	-	-	1		
110	05515-51000	スナツプ ピン	-	-	1		(Aガタ)
120	01754-50812	フランジ ボルト	-	-	12		
130	30400-2931-0	ボウシン ゴム オサエ	-	-	2		
140	01745-51270	ボルト	-	-	2		
150	31351-2955-0	ステップ サポート ウシロ	-	-	2		
160	01133-51016	ボルト	-	-	4		(ザガネツキ)
170	30400-2926-0	ボウシン ゴム ウエ	-	-	4		
180	31351-2927-0	ボウシン ゴム シタ	-	-	4		
190	30400-2928-0	スペーサ	-	-	4		
200	31355-8352-0	リア アクセル スプリング	-	-	1		
210	31355-8353-0	ペダル ワイヤ	-	-	1		
220	54711-4176-0	スピード クランプ 2	-	-	1		
230	05122-50618	アタマツキ ピン	-	-	2		(アナアリーケンマナシ)
240	04012-50060	ヒラ ザガネ	-	-	2		



A:L₁-205, B:L₁-205D, C:L₁-R205

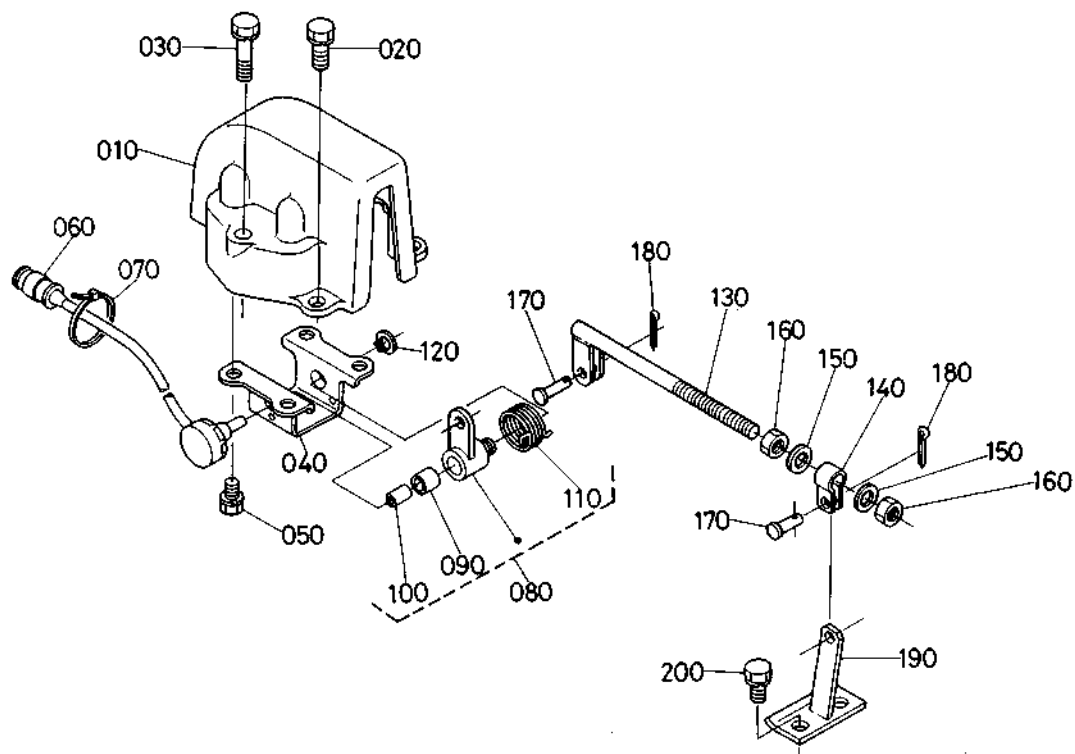
図番	コード No.	部 品 名 称	数 量			互換性	備 考
			A	B	C		
010	30301-4810-0	コントロールボックス アツシ	1	1	1		
020	31352-4826-0	プロテクタ	1	1	1		
030	03004-50616	ザガネツキ コネジ	2	2	2		(ナベ)
040	03004-50625	ザガネツキ コネジ	2	2	2		(ナベ)
050	04012-50060	ヒラ ザガネ	4	4	4		
060	01752-50610	フランジ ボルト	2	2	2		
070	31352-4830-0	リミット スイッチ アツシ	1	1	1		
080	31352-4840-0	ローリング センサ アツシ	1	1	1		
090	31352-4844-0	ステー	1	1	1		
100	01754-50612	フランジ ボルト	2	2	2		
110	31352-4846-0	クツシヨン	4	4	4		
120	31352-4848-0	カラー	2	2	2		
130	04015-50060	ヒラ ザガネ	2	2	2		
140	01754-50620	フランジ ボルト	2	2	2		
150	30401-4850-0	リフトアーム センサ アツシ	1	1	1		
160	31352-4855-0	カラー	1	1	1		
170	04012-50060	ヒラ ザガネ	1	1	1		
180	04512-50060	パネ ザガネ	1	1	1		
190	01053-50660	ボルト	1	1	1		
200	55611-4143-0	シユドウ スイッチ	1	1	1		
210	37100-1808-0	クツシヨン ゴム	2	2	2		
220	63611-5233-0	ウケ ゴム	1	1	1		



10484-01

A:L₁-205, B:L₁-205D, C:L₁-R205

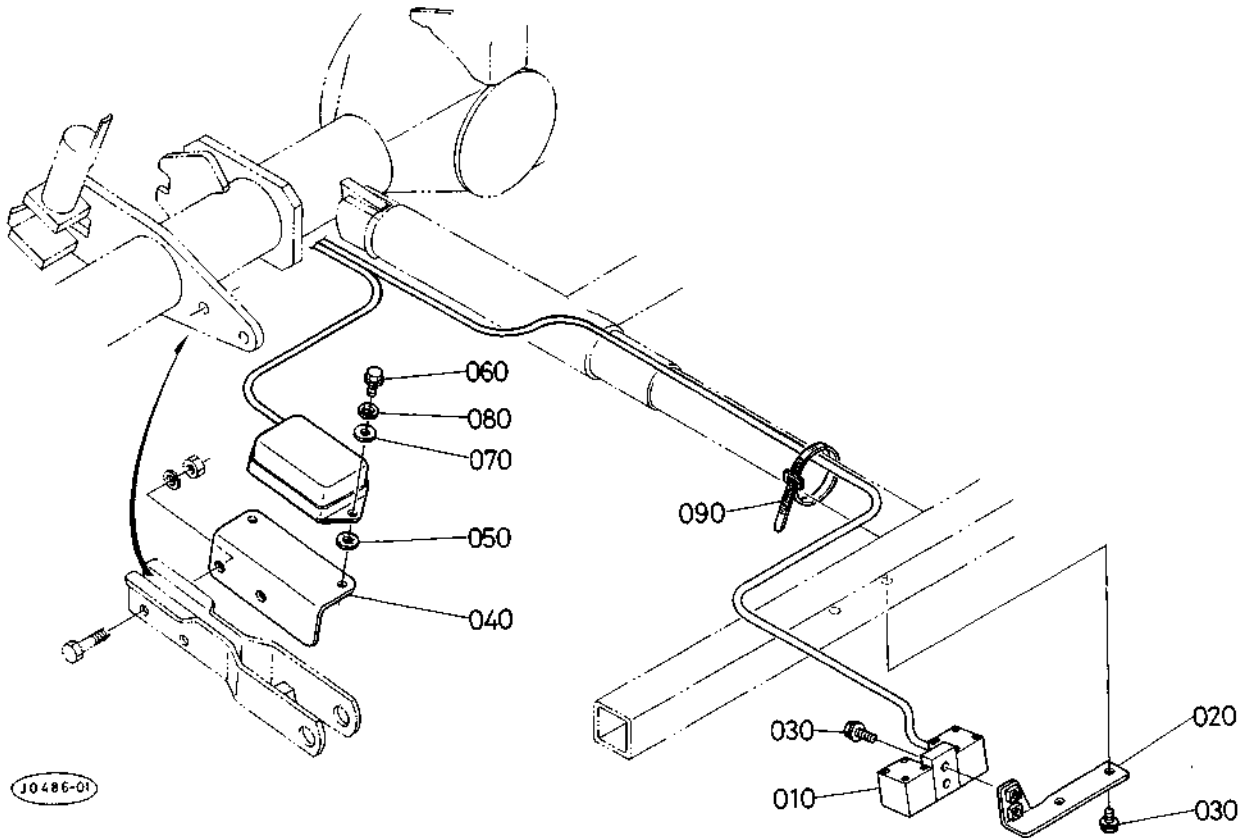
図番	コード No.	部 品 名 称	数 量			互換性	備 考
			A	B	C		
010	30302-4810-0	コントロールボックス アツシー-AM	1	1	1		
020	31352-4826-0	プロテクタ	1	1	1		
030	03004-50616	ザガネツキ コネジ	2	2	2		(ナベ)
040	03004-50625	ザガネツキ コネジ	2	2	2		(ナベ)
050	04012-50060	ヒラ ザガネ	4	4	4		
060	01752-50610	フランジ ボルト	2	2	2		
070	31352-4840-0	ローリング センサ アツシ	1	1	1		
080	31352-4844-0	ステア	1	1	1		
090	01754-50612	フランジ ボルト	2	2	2		
100	31352-4846-0	クツシヨン	4	4	4		
110	31352-4848-0	カラー	2	2	2		
120	04015-50060	ヒラ ザガネ	2	2	2		
130	01754-50620	フランジ ボルト	2	2	2		
140	30401-4850-0	リフトアーム センサ アツシ	1	1	1		
150	31352-4855-0	カラー	1	1	1		
160	04012-50060	ヒラ ザガネ	1	1	1		
170	04512-50060	パネ ザガネ	1	1	1		
180	01053-50660	ボルト	1	1	1		
190	55611-4143-0	シユドウ スイッチ	1	1	1		
200	37100-1808-0	クツシヨン ゴム	2	2	2		
210	63611-5233-0	ウケ ゴム	1	1	1		



JO 485-01

A:L₁-205, B:L₁-205D, C:L₁-R205

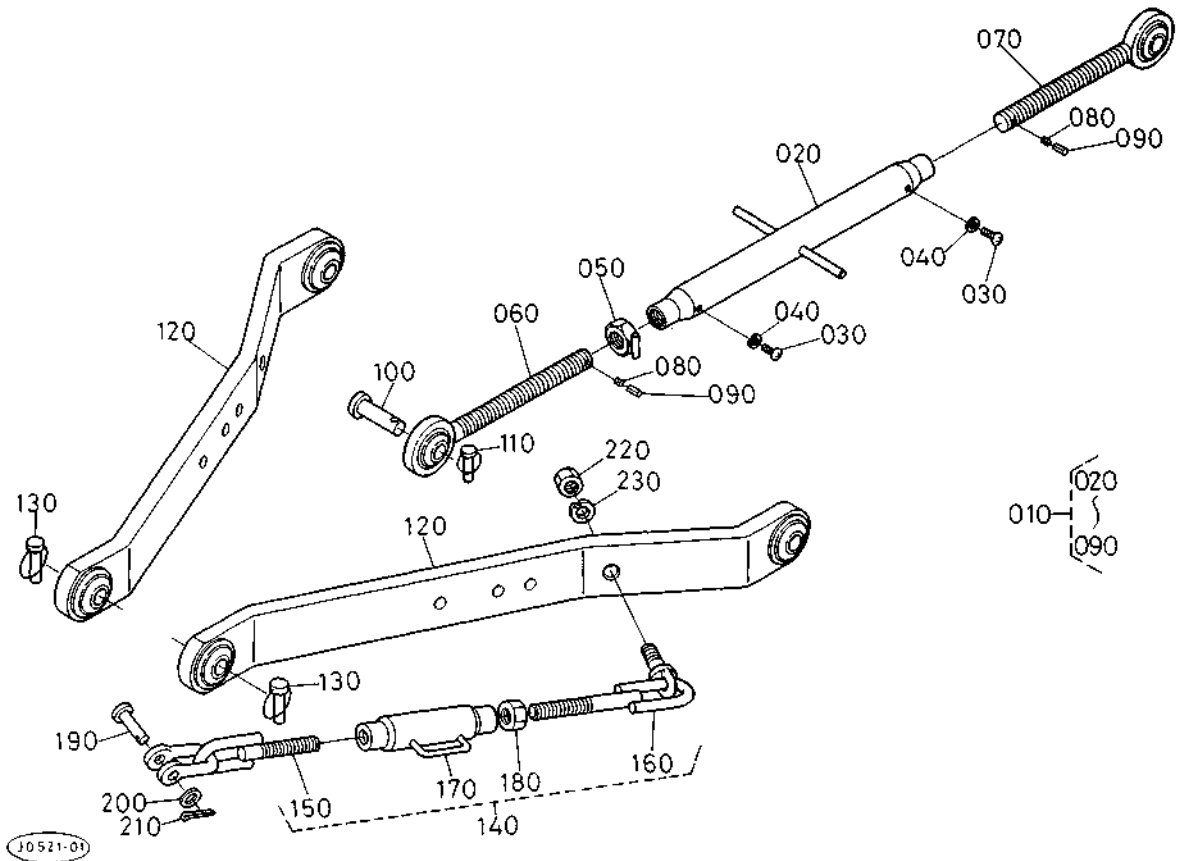
図番	コード No.	部品名称	数量			互換性	備考
			A	B	C		
010	30402-4681-0	センサ カバー	1	1	1		
020	01123-50818	ボルト	2	2	2		(ザガネツキ)
030	01123-50845	ボルト	2	2	2		(ザガネツキ)
040	79142-3582-0	センサ ウケ	1	1	1		
050	01202-50612	ボルト	4	4	4		(ザガネツキ)
060	30402-4688-2	カバー センサ アツシ	1	1	1		
070	67156-3977-0	タイラツプ バンド	2	2	2		
080	30422-4685-0	センサレバー アツシ	1	1	1		
090	67156-3822-0	ガイド ピース	1	1	1		
100	36741-9445-0	スプリング(ポジションセンサ)	1	1	1		
110	79142-3586-2	スプリング	1	1	1		
120	04612-00100	ジク サークリツプ	1	1	1		
130	30402-4687-2	チヨウセイ ロツド	1	1	1		
140	79142-3594-0	チヨウセイ カナダ	1	1	1		
150	04013-50080	ヒラ ザガネ	2	2	2		
160	02114-50080	ナツト	2	2	2		
170	05122-50614	アタマツキ ピン	2	2	2		(アナアリーケンマナシ)
180	05511-51612	ワリ ピン	2	2	2		
190	30402-4686-3	センサリンク シテン	1	1	1		
200	01123-50818	ボルト	2	2	2		(ザガネツキ)



A:L₁-205, B:L₁-205D, C:L₁-R205

図番	コード No.	部 品 名 称	数 量			互換性	備 考
			A	B	C		
010	30403-3451-0	デプス センサ アツシ	1	1	1		
020	30403-3452-0	センサ ブラケット	1	1	1		
030	01754-50620	フランジ ボルト	4	4	4		
040	30403-3454-0	コントロールボックス ブラケット	1	1	1		
050	31351-2988-0	クッション	2	2	2		
060	01754-50616	フランジ ボルト	2	2	2		
070	04012-50060	ヒラ ザガネ	2	2	2		
080	04512-50060	バネ ザガネ	2	2	2		
090	55311-4126-0	コード バンド	4	4	4		

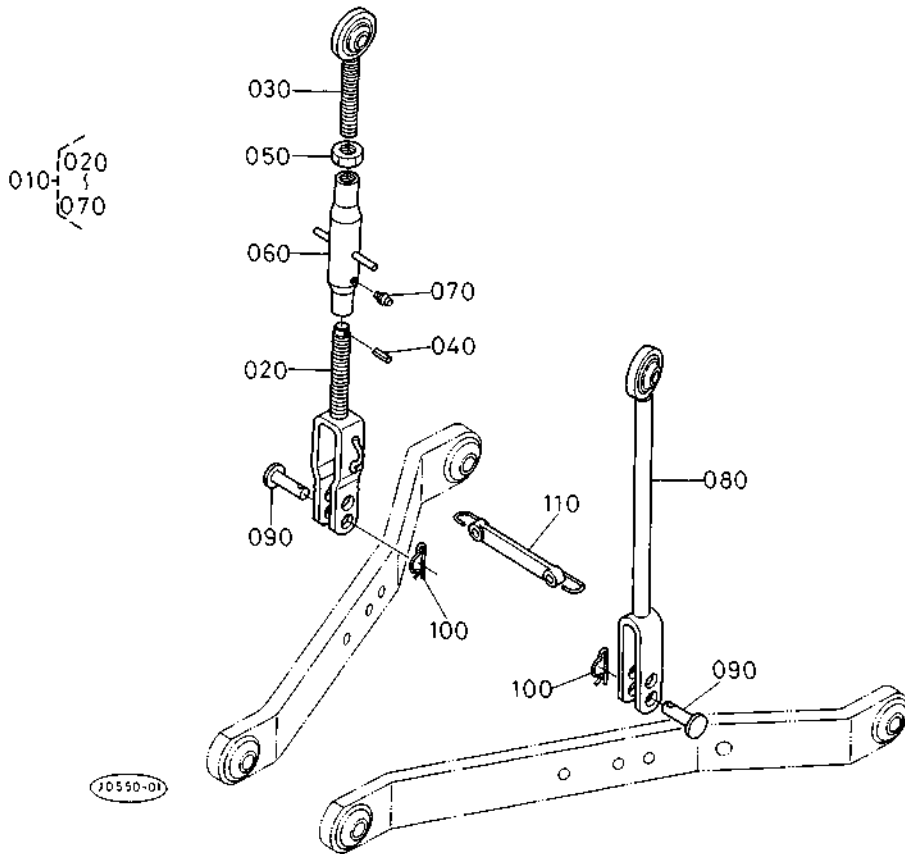
1. トップリンク関係



A:L₁-205, B:L₁-205D, C:L₁-R205

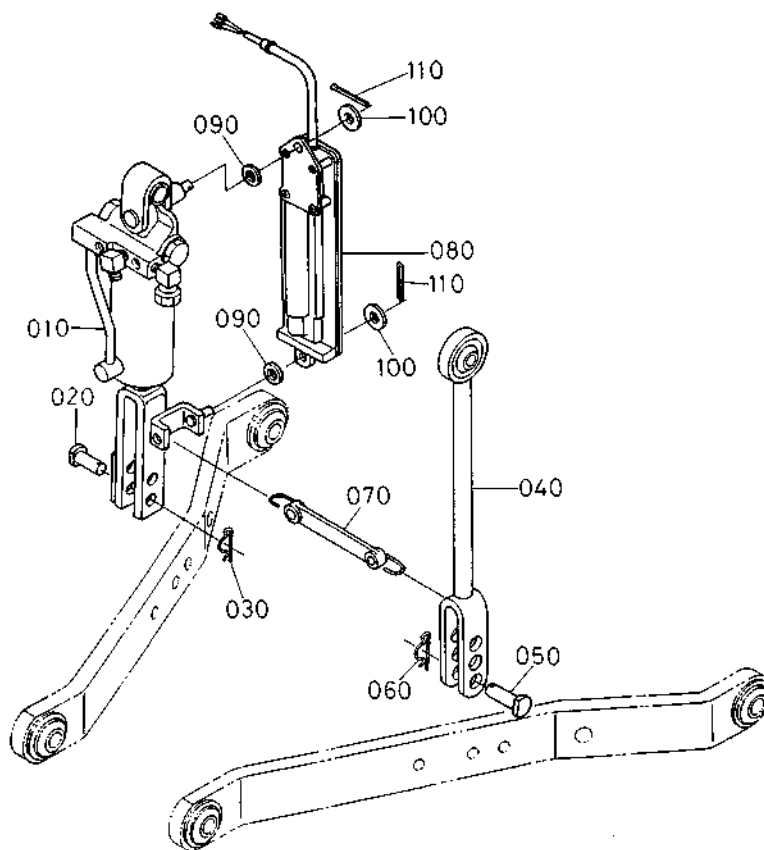
図番	コード No.	部 品 名 称	数 量			互換性	備 考
			A	B	C		
010	31341-7110-0	トップリンク アツシ	1	1	1		
020	31341-7111-0	トップ リンク	1	1	1		
030	31351-7115-0	コネジ	2	2	2		
040	04512-50060	バネ ザガネ	2	2	2		
050	38247-7118-0	トップ リンク ナット	1	1	1		
060	31351-7121-0	トップ リンク ツギテ ミギ	1	1	1		
070	31351-7122-0	トップリンク ツギテ ヒダリ	1	1	1		
080	70436-5836-0	スプリング	2	2	2		
090	31351-7116-0	ピン	2	2	2		
100	31150-7136-0	アタマ ツキ ピン	2	2	2		
110	34150-3764-0	セット ピン	2	2	2		
120	31341-7131-0	口ア-リンク コンブ	2	2	2		
130	34150-3764-0	セット ピン	4	4	4		
140	31331-7180-0	チェック チェーン アツシ	2	2	2		
150	31331-7181-0	チェック チェーン 1	2	2	2		
160	31341-7182-0	チェック チェーン 2	2	2	2		
170	38187-7184-0	ターン バツクル	2	2	2		
180	02052-50140	ナット	2	2	2		
190	99571-2282-0	ピン	2	2	2		
200	04013-50100	ヒラ ザガネ	2	2	2		
210	05511-50318	ワリ ピン	2	2	2		
220	02074-50160	ナット	2	2	2		
230	04512-50160	バネザガネ	2	2	2		

2. リフトロッド関係



A:L₁-205, B:L₁-205D, C:L₁-R205

図番	コードNo.	部品名称	数量			互換性	備考
			A	B	C		
010	31321-7156-0	リフト ロッド ミギ アツシ	1	1	1		
020	31321-7152-0	リフト ロッド シタ	1	1	1		
030	31331-7151-0	リフト ロッド ウエ	1	1	1		
040	05411-00320	スプリング ピン	1	1	1		
050	35110-7157-0	ナット	1	1	1		
060	38187-7177-0	リフト ロッド ナカ	1	1	1		
070	06613-10675	グリース ニツプル	1	1	1		
080	31321-7154-0	リフト ロッド ヒダリ	1	1	1		
090	38187-7158-0	リフトロッド ピン シタ	2	2	2		
100	05515-51600	スナップ ピン	2	2	2		(Aガタ)
110	38187-7175-0	フレドメ ゴム コンブ	1	1	1		

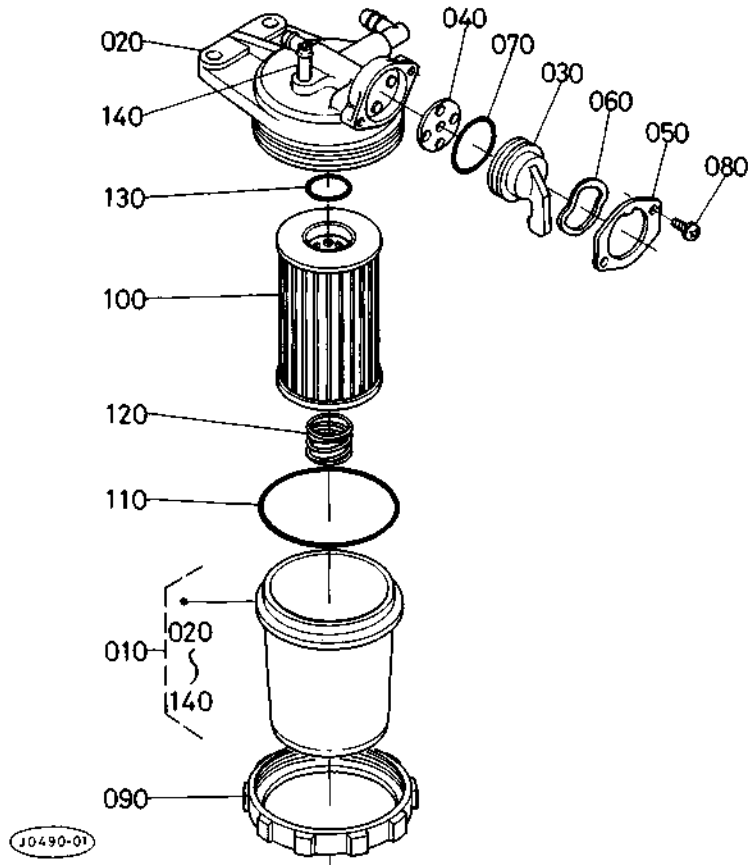


A:L₁-205, B:L₁-205D, C:L₁-R205

図番	コードNo.	部品名称	数量			互換性	備考
			A	B	C		
010	30101-4960-0	リフトシリンダ アツシ	1	1	1		
020	38187-7158-0	リフトロッド ピン シタ	1	1	1		
030	05515-51600	スナツプ ピン	1	1	1		(Aガタ)
040	31321-7154-0	リフト ロッド ヒダリ	1	1	1		
050	38187-7158-0	リフトロッド ピン シタ	1	1	1		
060	05515-51600	スナツプ ピン	1	1	1		(Aガタ)
070	38187-7175-0	フレドメ ゴム コンブ	1	1	1		
080	31352-4860-0	ストローク センサ アツシ	1	1	1		
090	31352-4866-0	クツシヨン	2	2	2		
100	04012-50080	ヒラ ザガネ	2	2	2		
110	05511-50215	ワリ ピン	2	2	2		

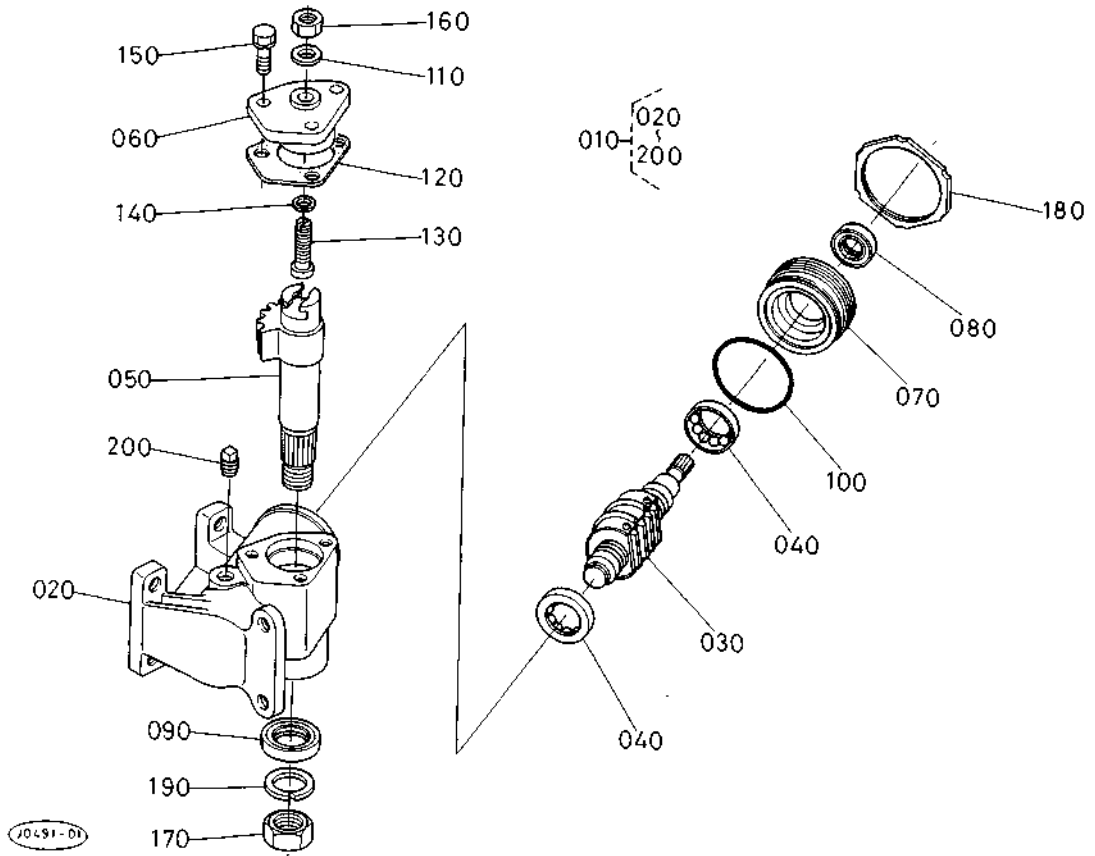
1. 燃料フィルタ関係

[分解]



A:L₁-205, B:L₁-205D, C:L₁-R205

図番	コード No.	部品名称	数量			互換性	備考
			A	B	C		
010	15521-4301-0	フューエル フィルタ アツシ	1	1	1		
020	15521-4311-2	ボデー アツシ	1	1	1		
030	15521-4352-2	フィルタ ハンドル	1	1	1		
040	15521-4367-2	バツキン	1	1	1		
050	15521-4355-2	ハンドル オサエ	1	1	1		
060	15521-4354-2	スラスト プレート	1	1	1		
070	04811-10290	O リング	1	1	1		
080	15521-9331-0	ザガネツキ コネジ	2	2	2		
090	15521-4315-0	リテーナ リング	1	1	1		
100	15521-4316-0	フィルタ エレメント	1	1	1		
110	04811-50650	O リング	1	1	1		
120	15521-4393-0	スプリング	1	1	1		
130	04811-00160	O リング	1	1	1		
140	15521-4328-2	エアークシ ジョイント	1	1	1		

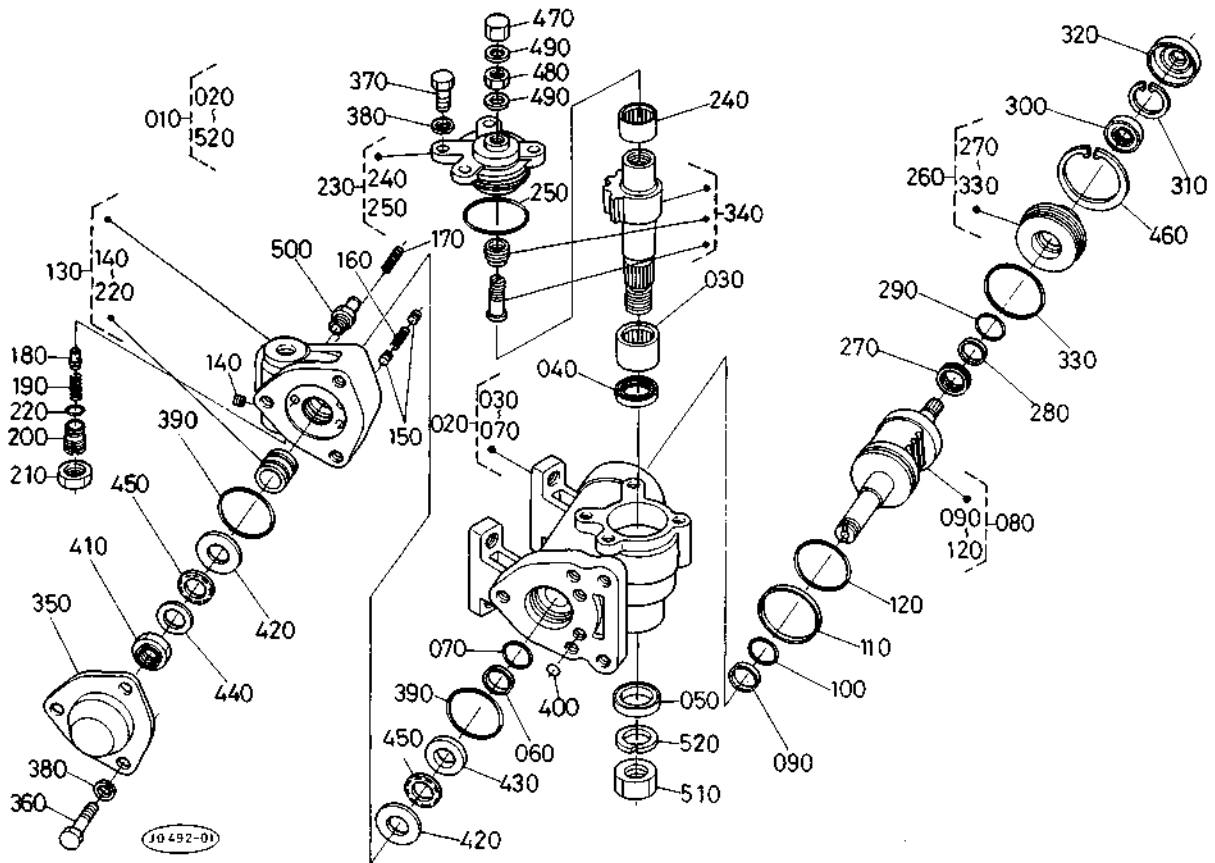


A:L₁-205, B:L₁-205D, C:L₁-R205

図番	コードNo.	部品名称	数量			互換性	備考
			A	B	C		
010	31351-1610-3	マニュアル ステアリング アツシ	1	1	1		
020	31351-1611-0	ギヤーボックス	1	1	1		
030	31351-1620-0	ボール ナット	1	1	1		
040	38240-1622-0	スラストボール ベアリング	2	2	2		
050	38240-1612-0	セクタ シャフト	1	1	1		
060	31351-1640-0	サイド カバー	1	1	1		
070	31351-1631-0	リア カバー	1	1	1		
080	09500-17307	オイル シール	1	1	1		(TC17*30*7)
090	09500-26387	オイル シール	1	1	1		(TC26*38*7)
100	04811-10530	O リング	1	1	1		
110	31351-1625-0	シール ワッシャ	1	1	1		
120	31351-1642-0	サイド カバー パッキン	1	1	1		
130	32130-1648-0	チヨウセイ ネジ	1	1	1		
140	34150-1644-0	チヨウセイ カラー 1	1	1	1		
140	34150-1645-0	チヨウセイ カラー 2	1	1	1		
140	34150-1646-0	チヨウセイ カラー 3	1	1	1		
140	34150-1647-0	チヨウセイ カラー 4	1	1	1		
140	34150-1648-0	チヨウセイ カラー 5	1	1	1		
150	01123-50822	ボルト	3	3	3		(ザガネツキ)
160	02116-50100	ナット	1	1	1		
170	02172-50200	ナット	1	1	1		
180	38240-1663-0	ナット	1	1	1		
190	04512-50200	バネ ザガネ	1	1	1		
200	34150-1664-0	ブラグ	1	1	1		

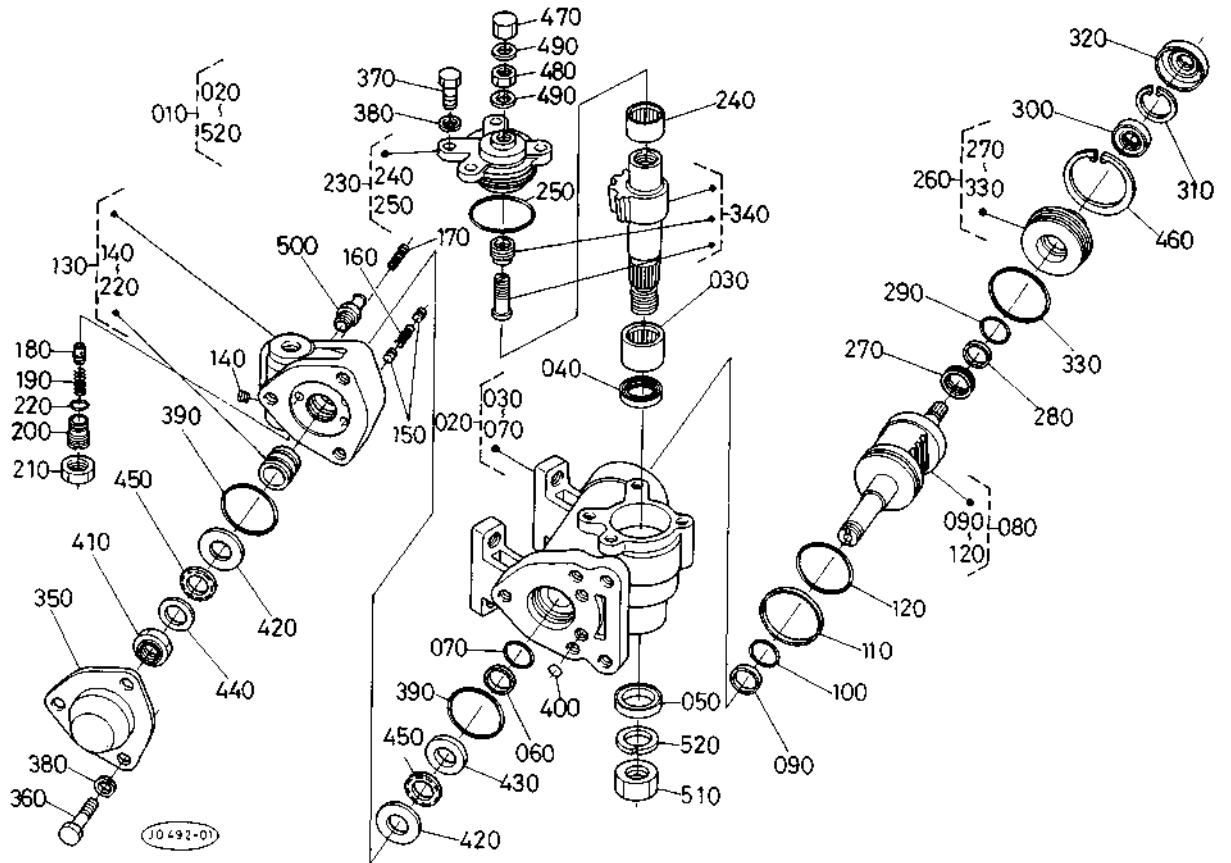
2. ステアリング関係

[PS]



A:L₁-205, B:L₁-205D, C:L₁-R205

図番	コード No.	部 品 名 称	数 量			互換性	備 考
			A	B	C		
010	30400-6610-0	パワー ステアリング アツシ	1	1	1		
020	31351-6611-0	ギヤー ボックス アツシ	1	1	1		
030	31351-6613-0	ニードル ベアリング	1	1	1		
040	35270-1614-0	ユウパツキン	1	1	1		
050	35270-1615-0	オイルシール	1	1	1		
060	35270-1616-0	テフロンリング	1	1	1		
070	04811-10300	O リング	1	1	1		
080	30400-6620-0	ボール ナット アツシ	1	1	1		
090	35270-1616-0	テフロンリング	1	1	1		
100	04811-10300	O リング	1	1	1		
110	31351-6628-0	テフロン リング	1	1	1		
120	04811-50550	O リング	1	1	1		
130	30400-6630-2	バルブ アツシ	1	1	1		
140	38430-6679-0	プラグ	2	2	2		
150	38430-6633-0	ピストン 2	4	4	4		
160	38430-6635-0	スプリング	2	2	2		
170	30400-6634-0	スプリング	2	2	2		
180	31351-6636-0	ボベツト	1	1	1		
190	38430-6638-0	スプリング	1	1	1		
200	31351-6637-0	アジャスト スクリユ	1	1	1		
210	31351-6638-0	ナット	1	1	1		
220	31351-6639-0	O リング	1	1	1		
230	35270-1640-0	サイドカバー アツシ	1	1	1		
240	35270-1642-0	ニードルベアリング	1	1	1		

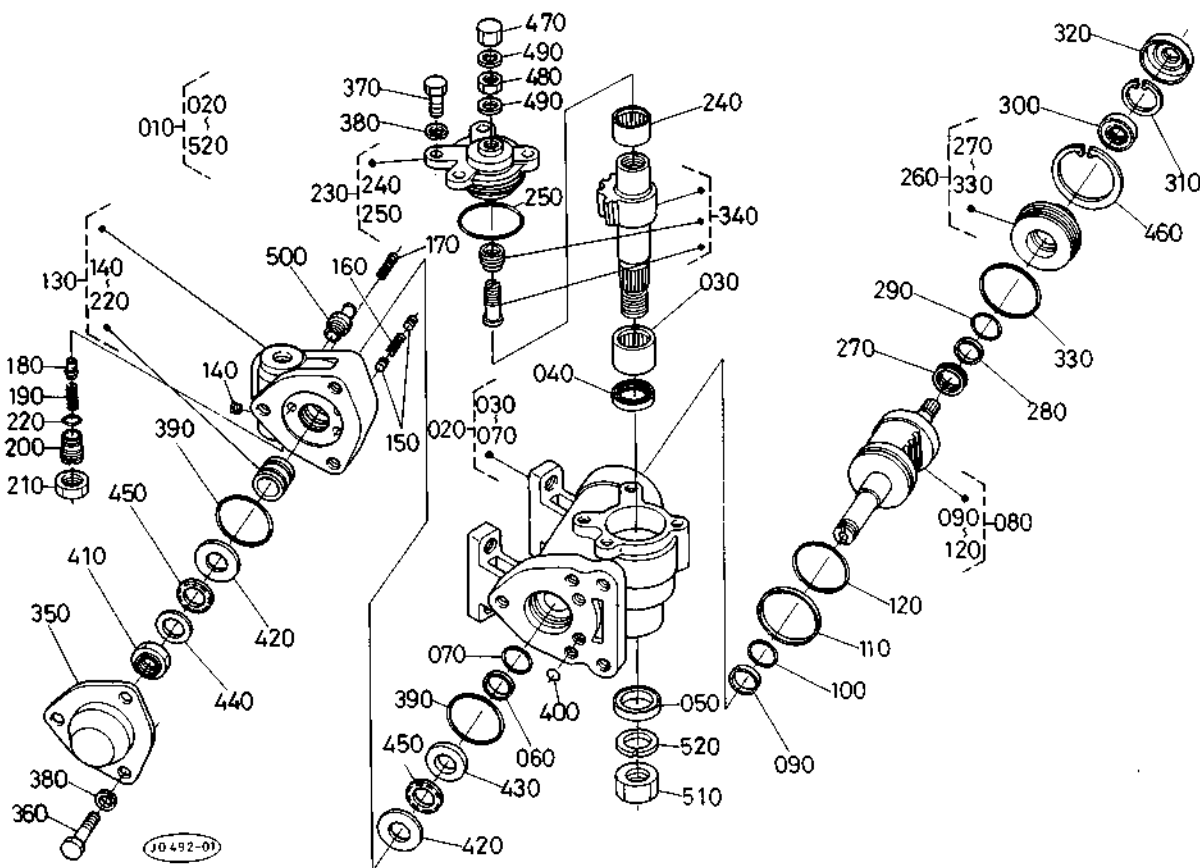


A:L₁-205, B:L₁-205D, C:L₁-R205

図番	コード No.	部 品 名 称	数 量			互換性	備 考
			A	B	C		
250	04811-50600	O リング	1	1	1		
260	31351-6650-0	トップカバー アツシ	1	1	1		
270	35270-1632-0	ニードルベアリング	1	1	1		
280	35270-1616-0	テフロンリング	1	1	1		
290	04811-10300	O リング	1	1	1		
300	31351-6653-0	オイル シール	1	1	1		
310	04611-00320	アナ サークリツブ	1	1	1		
320	31351-6654-0	ダスト シール	1	1	1		
330	35270-1634-0	O リング	1	1	1		
340	31351-6660-0	セクター シヤフト アツシ	1	1	1		
350	31351-6671-0	エンド カバー	1	1	1		
360	31351-6672-0	ボルト	3	3	3		
370	35270-1665-0	ボルト	4	4	4		
380	04512-50100	バネ ザガネ	7	7	7		
390	04811-10700	O リング	2	2	2		
400	04811-00080	O リング	2	2	2		
410	38430-6665-0	ナット	1	1	1		
420	38430-6663-0	キドウリン	2	2	2		
430	38430-6661-0	キドウリン	1	1	1		
440	35270-1666-0	キドウリン	1	1	1		
450	38430-6664-0	ニードル ベアリング	2	2	2		
460	04611-00630	アナ サークリツブ	1	1	1		
470	35270-1670-0	フクロナット	1	1	1		
480	35270-1667-0	ナット	1	1	1		

2. ステアリング関係

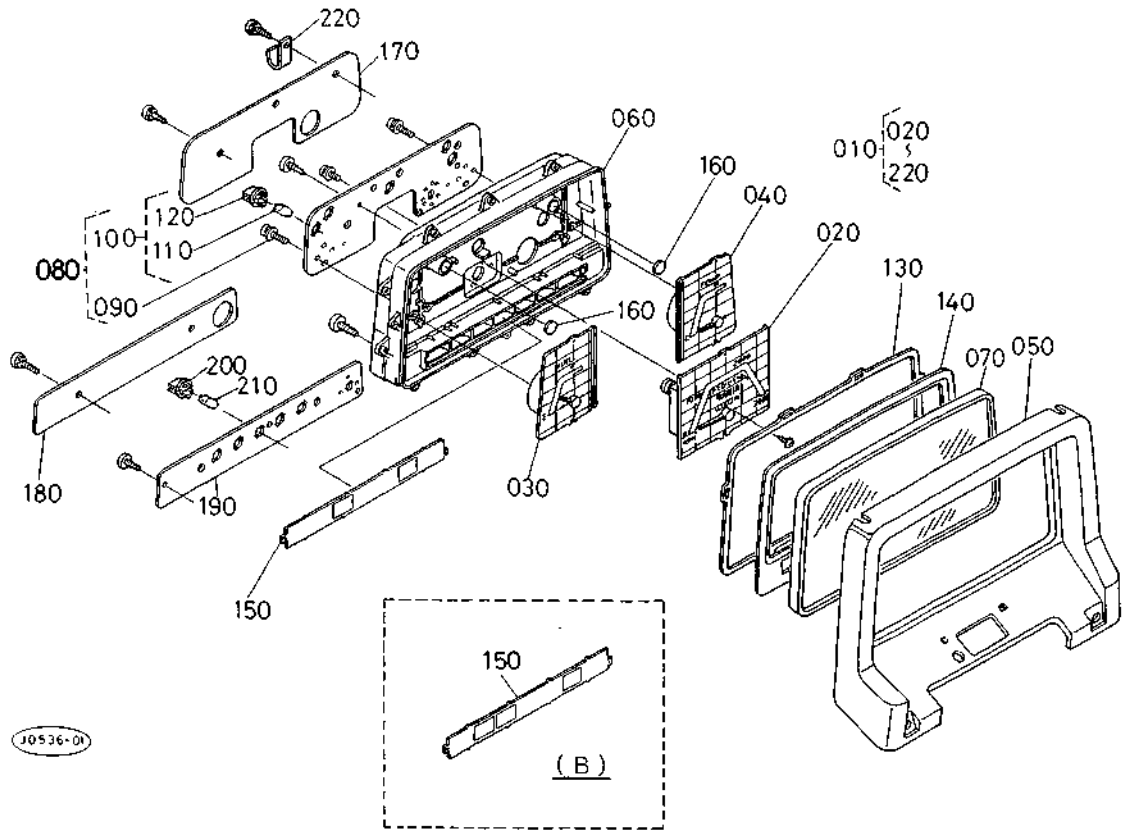
[PS]



A:L₁-205, B:L₁-205D, C:L₁-R205

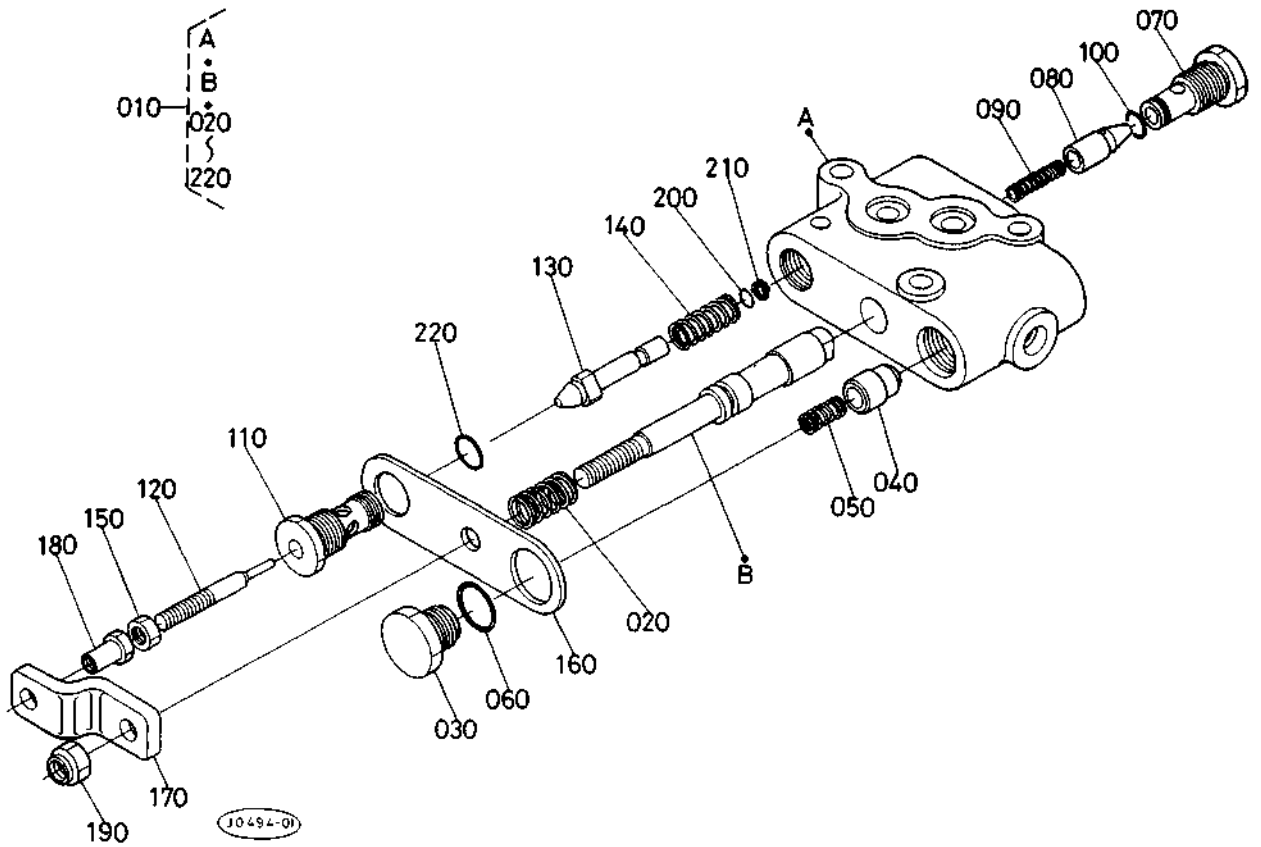
図番	コード No.	部品名称	数量			互換性	備考
			A	B	C		
490	35270-1669-0	バツキン	2	2	2		
500	31351-6673-0	コネクタ	1	1	1		
510	02076-50220	ナツト	1	1	1		
520	04512-50220	バネ ザガネ	1	1	1		

3. パネルボード関係



A:L₁-205, B:L₁-205D, C:L₁-R205

図番	コードNo.	部品名称	数量			互換性	備考
			A	B	C		
010	30200-3110-0	パネルボード アツシ	1	1	-		
010	30220-3110-0	パネルボード アツシー-B	-	1	-		(B)
020	30400-9371-0	タコメータ アツセン	1	1	-		
030	30400-9372-0	フューエル ゲージ アツセン	1	1	-		
040	30400-9373-0	テンバラチャ ゲージ アツセン	1	1	-		
050	30400-9374-0	フード	1	1	-		
060	31351-9375-0	ケース	1	1	-		
070	31351-9376-0	ガラス ウイズバツキン	1	1	-		
080	31351-9377-0	プレートサブアツセンブリ	1	1	-		
090	31351-9378-0	プレートサブ アツセンブリ	1	1	-		
100	38240-3146-0	ランプ アツシ	5	5	-		
110	38240-3147-0	バルブ	5	5	-		
120	38240-3148-0	ソケット	5	5	-		
130	31351-9379-0	バツキンラバー	1	1	-		
140	31351-9380-0	プレート ウインド	1	1	-		
150	30200-9381-0	レンズ	1	1	-		
150	30220-9381-0	レンズ-B	-	1	-		(B)
160	31351-9382-0	レンズ	2	2	-		
170	31351-9383-0	ケース ロア	1	1	-		
180	31351-9384-0	ケース ロア	1	1	-		
190	30200-9378-0	プレート サブアツセン	1	1	-		
190	30220-9378-0	プレート サブ アツセン-B	-	1	-		(B)
200	38240-3148-0	ソケット	2	2	-		
200	38240-3148-0	ソケット	-	3	-		(B)

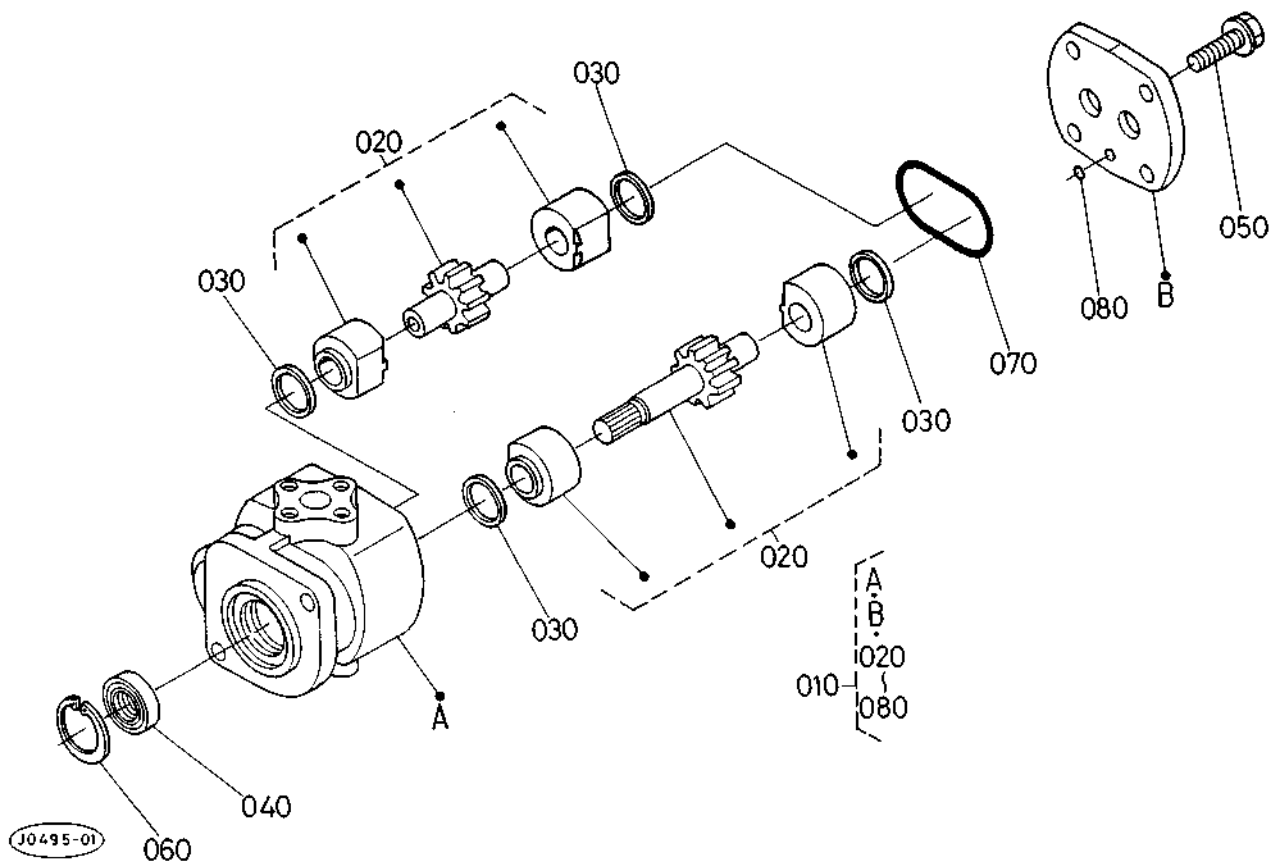


A:L₁-205, B:L₁-205D, C:L₁-R205

図番	コード No.	部品名称	数量			互換性	備考
			A	B	C		
010	31391-3900-0	コントロールバルブアツシ	1	1	1		
020	31351-3913-0	スプール バネ	1	1	1		
030	31351-3914-0	アンロード プラグ	1	1	1		
040	31351-3915-0	アンロード ポベツト	1	1	1		
050	67531-3847-0	アンロード バネ	1	1	1		
060	04811-00160	O リング	1	1	1		
070	31391-3917-0	プラグ 1	1	1	1		
080	31391-3918-0	ポベツト 1	1	1	1		
090	31391-3919-0	バネ 1	1	1	1		
100	04810-00090	O リング	1	1	1		
110	31351-3920-0	プラグ 2	1	1	1		
120	31351-3921-0	オサエ ボウ	1	1	1		
130	31351-3918-0	ポベツト 2	1	1	1		
140	31351-3919-0	バネ 2	1	1	1		
150	02056-50060	ナツト	1	1	1		
160	31351-3924-0	イタ	1	1	1		
170	31351-3925-0	レンケツイタ	1	1	1		
180	31351-3926-0	チヨウセイ ナツト	1	1	1		
190	31351-3927-0	U ナツト (M8)	1	1	1		
200	04811-00050	O リング	1	1	1		
210	31351-3929-0	バックアツプ リング (P5)	1	1	1		
220	04810-06100	O リング	1	1	1		

5. ギヤポンプ関係

[MS]

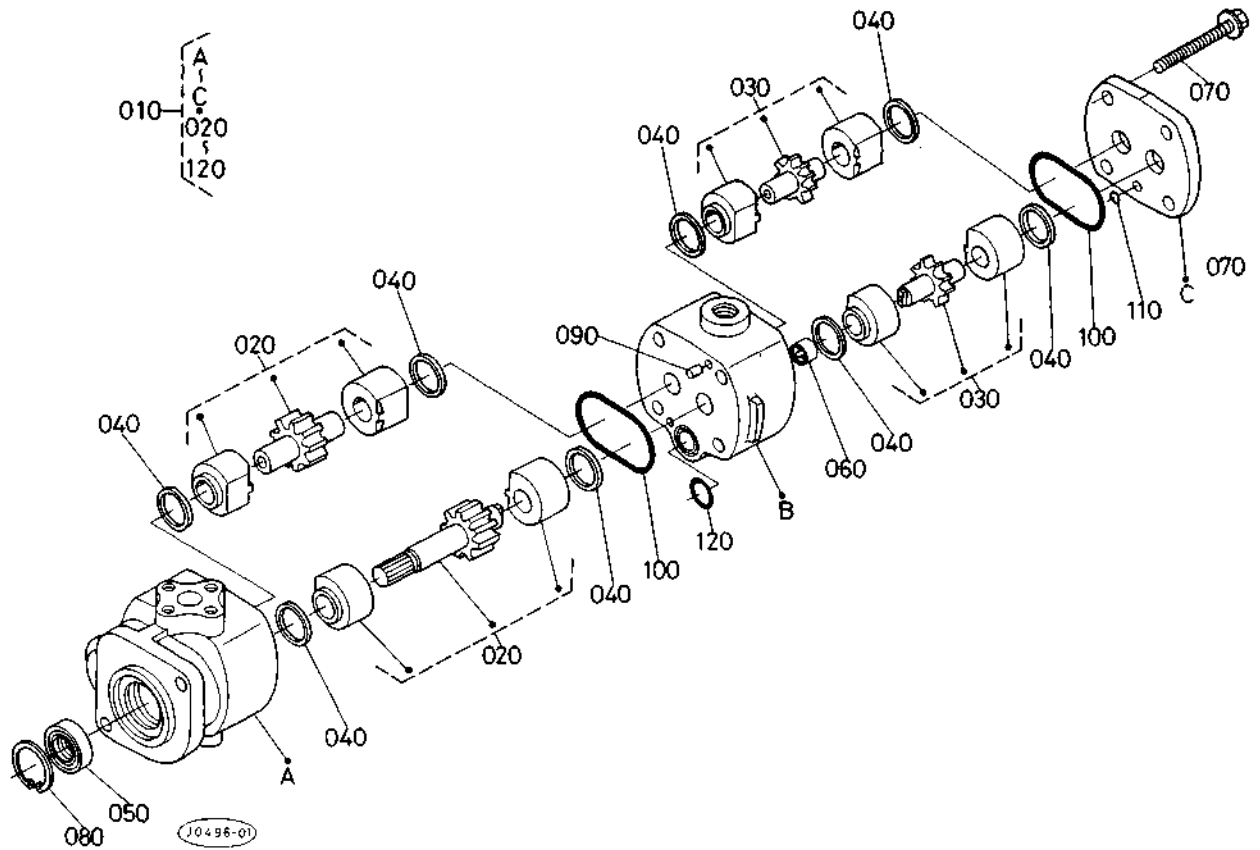


A:L₁-205, B:L₁-205D, C:L₁-R205

図番	コードNo.	部品名称	数量			互換性	備考
			A	B	C		
010	31351-7610-0	ギヤポンプ アツシ	1	1	1		
020	31351-7620-0	ギヤー メタル コンブ	1	1	1		
030	31351-7617-0	メタル シール リング	4	4	4		
040	31351-7619-0	オイル シール	1	1	1		
050	31351-7624-0	フランジ ボルト	4	4	4		
060	04611-00300	アナ サークリツブ	1	1	1		
070	04810-50550	O リング	1	1	1		
080	04810-00050	O リング	1	1	1		

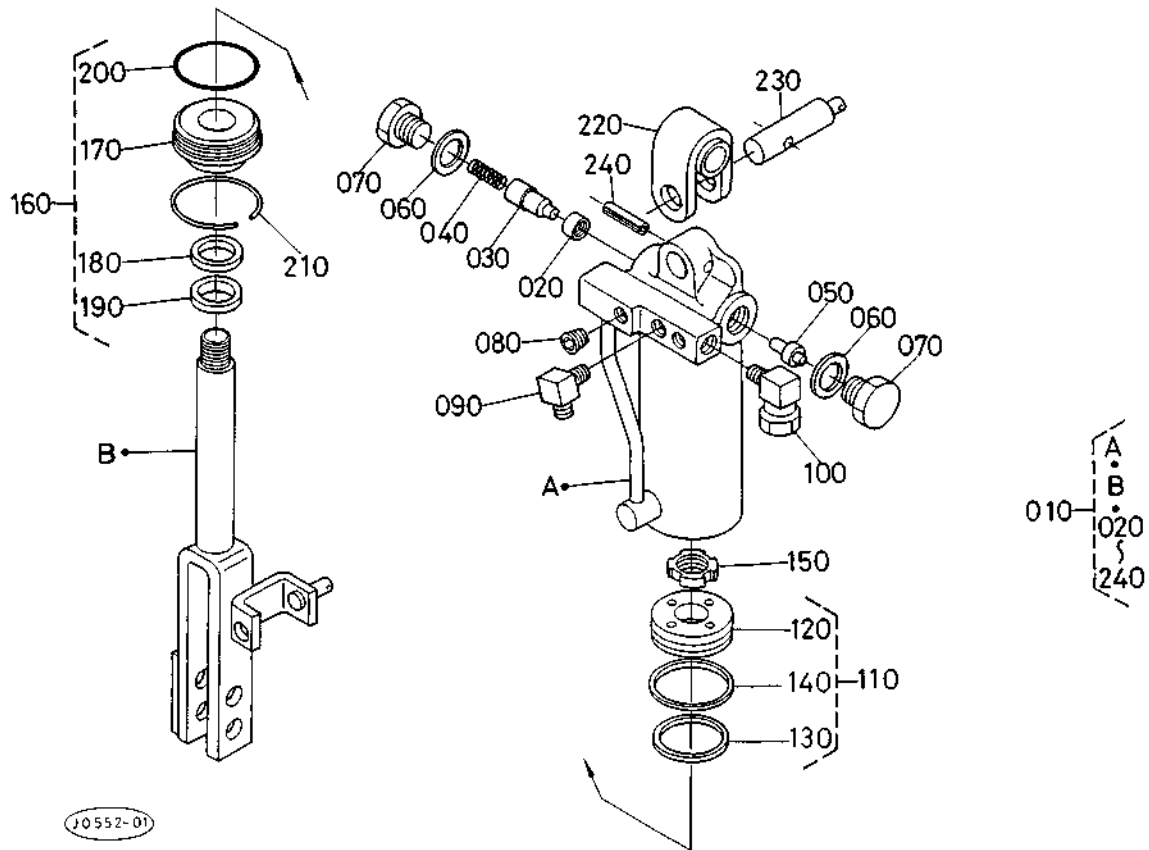
5. ギヤーポンプ関係

[PS]



A:L₁-205, B:L₁-205D, C:L₁-R205

図番	コード No.	部 品 名 称	数 量			互換性	備 考
			A	B	C		
010	31351-7630-0	ギヤー ポンプ アツシ	1	1	1		
020	31351-7640-0	ギヤー メタル コンブ F	1	1	1		
030	31351-7650-0	ギヤー メタル コンブ R	1	1	1		
040	31351-7617-0	メタル シール リング	8	8	8		
050	31351-7619-0	オイル シール	1	1	1		
060	31351-7647-0	カツプリング	1	1	1		
070	31351-7648-0	フランジ ボルト	4	4	4		
080	04611-00300	アナ サークリツブ	1	1	1		
090	05012-00612	ハイコウ ビン	2	2	2		
100	04810-50550	O リング	2	2	2		
110	04810-00050	O リング	1	1	1		
120	04810-00180	O リング	1	1	1		



A:L₁-205, B:L₁-205D, C:L₁-R205

図番	コード No.	部 品 名 称	数 量			互換性	備 考
			A	B	C		
010	30101-4960-0	リフトシリンダ アツシ	1	1	1		
020	30401-4973-0	スリーブ	1	1	1		
030	30401-4974-0	ボヘット	1	1	1		
040	38747-7159-0	スプリング	1	1	1		
050	30401-4976-0	ピストン	1	1	1		
060	04724-00160	パツキン	2	2	2		(アツガタ)
070	30401-4977-0	プラグ	2	2	2		
080	31351-3716-0	プラグ (PT1/8)	3	3	3		
090	31392-4972-0	エルボ ツギテ(1)	1	1	1		
100	31392-4973-0	エルボ ツギテ(2)	1	1	1		
110	30401-4990-0	シール キット ウエ	1	1	1		
120	30401-4982-0	ピストン	1	1	1		
130	30401-4983-0	カクリング	1	1	1		
140	30401-4984-0	レアフロン リング	1	1	1		
150	02410-00040	ベアリング ナット	1	1	1		
160	30401-4985-0	シール キット シタ	1	1	1		
170	30401-4986-0	エンド 2	1	1	1		
180	31352-4987-0	パツキン	1	1	1		
190	31352-4988-0	スクレーパ	1	1	1		
200	04810-50450	O リング	1	1	1		
210	30401-4989-0	スナツプ リング	1	1	1		
220	31352-4991-0	ジョイント コンブ	1	1	1		
230	30401-4993-0	ピン	1	1	1		
240	05411-00530	スプリング ピン	1	1	1		

■アタッチメント一覧表

分類	品番	品名	適用機種	用途・仕様	併用アタッチメント
補 助 車 輪	997422-1001	ストレーク取付台アッシ	L ₁ -185	●片側にストレーク 5 枚 取付け用 ●8.3-24用	P18, P25, P30, P38の何れかを 5組/台
	997522-1001	ストレーク取付台アッシ	L ₁ -205	●片側にストレーク 5 枚 取付け用 ●9.5-22用	P18, P25, P30, P38の何れかを 5組/台
	997622-1001	ストレーク取付台アッシ	L ₁ -225	●片側にストレーク 6 枚 取付け用 ●9.5-24用	P18, P25, P30, P38の何れかを 6組/台
	997722-1001	ストレーク取付台アッシ	L ₁ -245	●片側にストレーク 7 枚 取付け用 ●11.2-24用	P18, P25, P30, P38の何れかを 7組/台
	997222-1001	ストレーク取付台アッシ	L ₁ -265	●片側にストレーク 7 枚 取付け用	P18, P25, P30, P38の何れかを 7組/台
	997222-1003	ストレーク取付台アッシ	L ₁ -285	●片側にストレーク 7 枚 取付け用	P18, P25, P30, P38の何れかを 7組/台
	997462-5002	P18反転ストレークアッシ	L ₁ -185 L ₁ -205 L ₁ -225 L ₁ -245 L ₁ -265 L ₁ -285	シュー幅 18cm ピン式 構成はR, L各1個	上記の水田車輪取 付台アッシ
	995762-6902	P25反転ストレークアッシ		シュー幅 25cm プレート式 構成はR, L各1個	
	995162-7902	P30反転ストレークアッシ		シュー幅 30cm プレート式 構成はR, L各1個	
	995162-8902	P38反転ストレークアッシ		シュー幅 38cm プレート式 構成はR, L各1個	
3 点 リ ン ク	31341-7110-2	トップリンクアッシ	L ₁ -185 L ₁ -205 L ₁ -225 L ₁ -245	一般作業機用	
	31351-7110-2		L ₁ -265 L ₁ -285		
	992512-5001	リンクドロバ	L ₁ -185 L ₁ -205	JIS 1形	

分類	品番	品名	適用機種	用途・仕様	併用アタッチメント
ウ エ イ ト	992211-2001	前部ウエイトアッシ	L ₁ -185 L ₁ -205 L ₁ -225 L ₁ -245 L ₁ -265 L ₁ -285	28kg 前車軸フレームの前部に 取付け	
	995111-3001	前輪ウエイトアッシ	L ₁ -185 (4WD用はなし)	7.5kg × 4個 4.00-12用	
	997211-3001		L ₁ -205 L ₁ -225 L ₁ -245 L ₁ -265 L ₁ -285 (4WD用はなし)	11kg × 4個 4.00-15用 5.00-15用	
	992611-5001	後輪ウエイトアッシ	L ₁ -185 L ₁ -205 L ₁ -225	28kg × 6個	
	992611-5111	後輪ウエイト		28kg 992611-5001に必要な に応じて追加 全12個まで (タイヤ1.0kg/cm ²)	
	997711-5001	後輪ウエイトアッシ	L ₁ -245	28kg × 6個	
	997711-5111	後輪ウエイト		28kg 997711-5001に必要な に応じて追加 全12個まで (タイヤ1.0kg/cm ²)	01173-51680...3コ (ボルト) 04512-50160...3コ (バネ座金) 02174-50160...3コ (ナット)
	992811-5002	後輪ウエイトアッシ	L ₁ -265 L ₁ -285	27.5kg × 6個	
	992811-5112	後輪ウエイト		992811-5001に 必要に応じて追加	
	30400-13023	バンパウエイト 20	L ₁ -185 L ₁ -205 L ₁ -225 L ₁ -245 L ₁ -265 L ₁ -285	20kg, 30kg 前車軸フレームの間に 取付け	
	30400-13042	バンパウエイト 30			

分類	品番	品名	適用機種	用途・仕様	併用アタッチメント
その他	990641-5001	強力日よけアッシ	L ₁ -185 L ₁ -205 L ₁ -225 L ₁ -245	L ₁ -R185, L ₁ -R205, L ₁ -R225, L ₁ -R245, L ₁ -R265, L ₁ -R285 には専用の強力日よけ 有り。	幌キャビンアタッ チは装着できませ ん。
	990641-4001	サンバイザアッシ	L ₁ -265 L ₁ -285	強力日よけアッシ (990641-5001)に追加装 着できます。	
	990338-3001	幌キャビンアタッチアッシ	L ₁ -185 L ₁ -205	強力日よけアッシ (990338-5001)を同時購 入してください。本アタ ッチは強力日よけに対す る追加アッシです。	上記 強力日よけアッシ (990641-5001)に は装着できません。
	990538-3001		L ₁ -225 L ₁ -245	強力日よけアッシ (990538-5001)を同時購 入してください。本アタ ッチは強力日よけに対す る追加アッシです。	
	990638-3001		L ₁ -265	強力日よけアッシ (990638-5001)を同時購 入してください。本アタ ッチは強力日よけに対す る追加アッシです。	
	990738-3001		L ₁ -285	強力日よけアッシ (990738-5001)を同時購 入してください。本アタ ッチは強力日よけに対す る追加アッシです。	
	997719-1002	作業灯アッシ	L ₁ -185 L ₁ -205 L ₁ -225 L ₁ -245	02シリーズ用 (品番997719-1001)は L ₁ -5シリーズには取付 けできません。	
	963971-5101	洗車ポンプ	L ₁ -265 L ₁ -285	PTO軸に取付け	

分類	品番	品名	適用機種	用途・仕様	備考
強力日よけ	990641-6001	強力日よけアッシ	L ₁ -R185	ミニワゴンとは共着できません。 リフト・除雪機・フロントローダ を装着できます。	幌キャビンアタ ッチは装着でき ません。
	990641-9001	リフト用日よけアッシ 【注1】	L ₁ -R205 L ₁ -R225		
	990641-7001	強力日よけアッシ	L ₁ -R245 L ₁ -R265 L ₁ -R285	ミニワゴン共着用 リフト・除雪機も装着できます。 フロントローダは共着できませ ん。	
幌キャ ビンア タッチ	990538-2001	幌キャビンアタッチ	L ₁ -R185 L ₁ -R205 L ₁ -R225 L ₁ -R245	リバース用強力日よけ(990638 -6001)に対する追加アタッチ メントとなります。リバース用 強力日よけを同時に購入してく ださい。 フロントローダは装着できませ ん。	上記L ₁ -5シリ ーズ用の強力日 よけアッシには 共着できません。
	990638-2001		L ₁ -R265		
	990738-2001		L ₁ -R285		

【注1】リバースリフトの場合、会社・共同組合などの事業所又は個人であっても、人を雇い入れ使用するとき
は、労働安全衛生法が適用されますので、ヘッドガード付きの「リフト用日よけアッシ」を御使用くださ
い。(農家の個人利用及び家族労働者が使用する場合は適用されません。)

■インプラメント一覧表

品 番	品 名	適 用 型 式						メーカ
		185	205	225	245	265	285	
70271-00012	R12STロータリ(センタ)	○	○	○	○			クボタ
70273-00022	R13STロータリ(センタ)	○	○	○	○			
70275-00010	R15STロータリ(センタ)	○	○	○	○			
70275-00020	R15ST-Vロータリ(センタ)	○	○	○	○			
70276-00010	R16STロータリ(センタ)				○	○		
70276-00020	R16ST-Vロータリ(センタ)				○	○		
70254-00010	RL14STロータリ(サイド)	○	○					
70254-00020	RL14ST-Vロータリ(サイド)	○	○					
70254-00030	RL14SRロータリ(サイド)	○	○					
70254-00040	RL14SR-Vロータリ(サイド)	○	○					
70255-00010	RL15STロータリ(サイド)			○	○			
70255-00020	RL15ST-Vロータリ(サイド)			○	○			
70255-00030	RL15SRロータリ(サイド)			○	○			
70255-00040	RL15SR-Vロータリ(サイド)			○	○			
70256-00010	RL16STロータリ(サイド)					○		
70256-00020	RL16ST-Vロータリ(サイド)					○		
70256-00030	RL16SRロータリ(サイド)					○		
70256-00040	RL16SR-Vロータリ(サイド)					○		
70264-00010	RL14XSTロータリ(サイド, 正逆転)	○	○					
70264-00020	RL14XST-Vロータリ(サイド, 正逆転)	○	○					
70264-00030	RL14XSRロータリ(サイド, 正逆転)	○	○					
70264-00040	RL14XSR-Vロータリ(サイド, 正逆転)	○	○					
70265-00010	RL15XSTロータリ(サイド, 正逆転)			○	○			
70265-00020	RL15XST-Vロータリ(サイド, 正逆転)			○	○			
70265-00030	RL15XSRロータリ(サイド, 正逆転)			○	○			
70265-00040	RL15XSR-Vロータリ(サイド, 正逆転)			○	○			
70266-00010	RL16XSTロータリ(サイド, 正逆転)					○		
70266-00020	RL16XST-Vロータリ(サイド, 正逆転)					○		
70266-00030	RL16XSRロータリ(サイド, 正逆転)					○		
70266-00040	RL16XSR-Vロータリ(サイド, 正逆転)					○		
70834-00000	U18-4RF補助ユニット	○	○					
70857-00000	U22-4RF補助ユニット			○	○			
70835-00000	U26-4RF補助ユニット					○		

【注】

●カバーの種類

ST：1枚カバー SR：スライドカバー V：Vカット付

品番	品名	適用型式						メーカー
		185	205	225	245	265	285	
75831-08030	TLH245ADグレイタスローダ	○	○	○	○			クボタ
アタッチメント併用								
96261-15001	後輪ウェイトアッシ(28kg×6コ)	○	○	○				
99771-15001	後輪ウェイトアッシ(28kg×6コ)				○			
TLH24AD用先端アタッチメント								
75722-08070	LBH242ADバケット(容量0.13m³)	○	○	○	○			
75921-08070	LCBH242AD爪付きバケット(容量0.13m³)	○	○	○	○			
75931-08060	LWBH242AD広幅バケット(容量0.13m³)	○	○	○	○			
75926-08170	LWCBH242AD広幅爪付きバケット(容量0.13m³)	○	○	○	○			
75792-08070	LMH242ADマニアフォーク(タイン本数6本)	○	○	○	○			
75798-08090	LWMH242AD広幅マニアフォーク(タイン本数6本)	○	○	○	○			
75752-08070	LHH242ADヘイフォーク(タイン本数7本)	○	○	○	○			
75941-08070	LGH242ADグレーダ(排土量0.26m³)	○	○	○	○			
75970-08060	LPH242ADパレットフォーク(フォーク長さ705mm)	○	○	○	○			
75986-08070	LFH242ADローディングフック(吊り下げ能力300kg)	○	○	○	○			
75985-08070	LBHB242ADビートバケット(容量0.23m³)	○	○	○	○			
75936-08080	LWKBH242AD軽質広幅バケット(容量0.17m³)	○	○	○	○			
75832-08050	TLH285ADグレイタスローダ						○	
併用アタッチメント								
99281-15001	後輪ウェイトアッシ(27.5kg×6コ)						○	
TLH26AD用先端アタッチメント								
75723-08040	LBH262ADバケット(容量0.16m³)						○	
75922-08040	LCBH262AD爪付きバケット(容量0.16m³)						○	
75932-08040	LWBH262AD広幅バケット(容量0.16m³)						○	
75926-08180	LWCBH262AD広幅爪付きバケット(容量0.16m³)						○	
75793-08040	LMH262ADマニアフォーク(タイン本数6本)						○	
75798-08100	LWMH262AD広幅マニアフォーク(タイン本数8本)						○	
75753-08040	LHH262ADヘイフォーク(タイン本数7本)						○	
75942-08040	LGH262ADグレーダ(排土量0.35m³)						○	
75970-08070	LPH262ADパレットフォーク(フォーク長さ805mm)						○	
75986-08080	LFH262ADローディングフック(吊り下げ能力350kg)						○	
75985-08080	LBHB262ADビートバケット(容量0.34m³)						○	
75936-08090	LWKBH262AD軽質広幅バケット(容量0.17m³)						○	
先端アタッチメント								
75723-08050	XWBH28バケット	○	○	○	○	○		
75922-08050	XWCBH28爪付バケット	○	○	○	○	○		
75793-08050	XMH28マニアフォーク	○	○	○	○	○		
75970-08090	XPFH28パレットフォーク	○	○	○	○	○		
75942-08050	XGH28グレーダ	○	○	○	○	○		
74242-18070	SD403Dスーパーディスク	○	○	○	○			
74243-18060	SD603Dスーパーディスク				○	○		
71991-11111	TV-25トッピングパイプロ	○	○	○	○	○		
71991-51111	T-110サブソイラ	○	○	○	○	○		
71997-11111	TV-252トッピングパイプロ	○	○	○	○			
71974-00000	AT300明渠溝掘機	○	○	○	○	○		
71976-00000	AT450明渠溝掘機	○	○	○	○	○		
78270-29010	SK502溝掘機	○	○	○	○	○		
78271-29010	SK502S溝掘機	○	○	○	○	○		
71150-00000	DM1350ディスクモア(手動式)				○	○		
71152-00000	DM1350Hディスクモア(油圧式)				○	○		
71153-00000	CA1350コンディショナキット					○		
71154-00000	DMC1350モアコンディショナ					○		
76310-50030	707Tハイベアラ					○		
76273-60010	SK301ロータリスワーサ				○	○		
78240-06070	TH771トレンチャ					○		
71971-00000	AT650オーガトレンチャ				○	○		
71061-00000	HKLLユアットリダシL ₁ キット	○	○	○	○	○		
70424-50000 70424-60000	ロータリ マルチ	○	○	○				
	RT1203マルチロータリ	○	○	○				

品番	品名	適用型式						メーカー
		185	205	225	245	265	285	
78120-15150	D-65A掘取機	○	○					松 山
78120-15100	B-65掘取機	○	○					
78120-15110	B-80掘取機	○	○					
78120-15120	B-95掘取機	○	○	○	○	○		
78120-15170	B-105掘取機	○	○	○	○	○		
78120-15250	D-653掘取機		○	○	○	○		
78120-15260	D-653S掘取機		○	○	○	○		
76060-15120	NFZ1501B フレールモーア	○	○	○	○	○		
73801-15120	S-27B振動サブソイラ	○	○	○	○	○		
73801-15110	S-26B振動サブソイラ			○	○	○		
73076-15040	TR-155F自動反転双用スキ	○	○	○				
73076-15030	TR-255F自動反転双用スキ		○	○	○	○		
73304-15010	B-TF351C×1Gパンソイルブラウ		○	○	○	○		
73404-15010	B-TF401C×1Gパンソイルブラウ					○		
73201-15140	TF-301HC×1Gパンソイルブラウ	○	○					
73301-15030	TF-351C×1Gパンソイルブラウ		○	○	○	○		
73211-15050	TF-301C×2Gパンソイルブラウ		○	○	○	○		
73311-15040	TF-351C×2Gパンソイルブラウ			○	○	○		
73401-15080	TF-401C×1Gパンソイルブラウ					○		
74011-15990	PG-1500深耕ロータリ					○		
74011-15000	PZ-1200深耕ロータリ	○	○	○				
74011-15430	PZ-1400深耕ロータリ		○	○	○	○		
74011-15230	CU-1600アッパーロータ			○	○	○		
74031-15120	RK-302Uロータリカルチ			○	○	○		
74050-15830	HG-1601Bドライブハロー	○	○					
74050-15840	HG-1801Bドライブハロー	○	○					
74050-15850	HG-2001Bドライブハロー	○	○	○				
74050-15860	HA-1800ドライブハロー	○	○	○	○	○		
74050-15870	HA-1800Bドライブハロー	○	○	○	○	○		
74050-15880	HA-2000ドライブハロー	○	○	○	○	○		
74050-15890	HA-2000Bドライブハロー	○	○	○	○	○		
74050-15900	HA-2200ドライブハロー			○	○	○		
74050-15910	HA-2200Bドライブハロー			○	○	○		
74050-15920	HA-2400ドライブハロー				○	○		
74050-15930	HA-2400Bドライブハロー				○	○		
74740-15130	FT-1401ライムソーワ	○	○					
74740-15140	FT-1601ライムソーワ	○	○	○	○	○		
74740-15100	FT-1801ライムソーワ					○		
78245-23510	TRT601-1100ロータリトレンチャ					○		
78245-23500	TRT601-1000ロータリトレンチャ					○		
78241-23010	TTS-43FR5(FR-A)トレンチャ	○	○	○	○	○		
78241-23020	TTS-43FR5(FR-B)トレンチャ	○	○	○	○	○		
78241-23030	TTS-43FR5(FR-C)トレンチャ	○	○	○	○	○		
78246-23280	TTS-430FR5(FR-A)トレンチャ					○		
78246-23290	TTS-430FR5(FR-B)トレンチャ					○		
78246-23250	TTS-430FR5(FR-C)トレンチャ					○		
74872-26010	HS6CP土壌消毒機					○	多木農工具	
74871-26010	HS4CP土壌消毒機	○	○	○	○			
76060-18030	FM-110フレールモーア	○	○	○			小 橋	
76060-18010	FM-150フレールモーア	○	○	○	○	○		
74010-18260	GT-101深耕ロータ	○	○	○				
74010-18270	GT-121深耕ロータ		○	○	○	○		
74010-18280	GT-151深耕ロータ				○	○		
74032-18190	KM-201中耕ロータ				○	○		
78282-18010	RT-40溝掘機	○	○	○	○	○		
78122-18010	FS-100つる切りチョップ	○	○	○	○			
74642-04010	TB-3三兼機用ツールバー	○	○	○			鋤 柄	

品番	品名	適用型式						メーカー
		185	205	225	245	265	285	
74642-04020	TB-3+BC三兼機用カルチベータ	○	○	○				鋤 柄
74642-04050	TB-3+BD三兼機用掘取機	○	○	○				
74642-04030	TB-3+BB三兼機用リッジャピーム	○	○	○				
74642-04060	TB-3+BB+BR-2B三兼機用リッジャ	○	○	○				
74642-04040	TB-3+BB+BR-3B三兼機用リッジャ	○	○	○				
74601-04010	TC-M 3畝カルチベータ	○	○	○				
74601-04110	TC-H3 3畝カルチベータ				○	○		
74621-04010	TCR-M 3畝リッジャ	○	○	○				
74621-04110	TCR-H 3畝リッジャ				○	○		
74561-04110	TL-M6ランドレベラ	○	○	○				
74561-04120	TL-MB6リヤグレーダ	○	○	○	○			
74561-04020	TL-H6リヤグレーダ					○		
74563-04010	TL-H8リヤグレーダ					○		
78121-04020	TBD-2B 2条掘取機		○	○	○	○		
74740-06030	ML-150ライムソーワ	○	○	○	○	○		佐々木農機
74741-06040	ML-180ライムソーワ		○	○	○	○		
74910-06080	SM-51Aマニアスプレッダ	○	○	○	○	○		
78241-06010	TE-771トレンチャ	○	○	○	○	○		
78240-06100	TH-700トレンチャ	○	○	○	○	○		
78242-06010	TW-771トレンチャ					○		
78240-06070	TH-771トレンチャ					○		
78243-06010	TD-772トレンチャ	○	○	○	○			
78310-06020	SC-1(B)トラクタ作業台	○	○	○	○	○		
76060-06030	RC-161Aロータリモータ	○	○	○	○	○		
76230-06030	AN-170ヘイメーカ	○	○	○	○			
76230-06040	AN-200ヘイメーカ					○		
76230-06010	AH-201ヘイメーカ					○		
76313-06010	AB-11Bヘイベアラ					○		
76254-06030	AS-300フィンガーレーキ	○	○	○	○	○		
74621-06040	SB-200Aリッジャ	○	○	○	○	○		
74621-06030	SB-300Aリッジャ		○	○	○	○		
78124-06020	SN-135ニンニク掘取機	○	○	○	○	○		
75210-12010	DK-7Dダンプトレーラ	○	○	○	○	○		デ リ カ
75211-12010	DK-8Dダンプトレーラ	○	○	○	○	○		
74740-12070	DL-140KTライムソーワ	○	○	○	○			
74740-12080	DL-140Tライムソーワ			○	○	○		
74740-12090	DL-1400ライムソーワ					○		
74910-12200	DFY-500マニアスプレッダ	○	○	○	○	○		
74910-12210	DFY-750マニアスプレッダ	○	○	○	○	○		
74910-12220	DFY-1000マニアスプレッダ	○	○	○	○	○		
74911-12060	DFY-1500マニアスプレッダ		○	○	○	○		
74910-12300	DFT-750マニアスプレッダ	○	○	○	○	○		
74910-12310	DFT-1000マニアスプレッダ	○	○	○	○	○		
74911-12200	DFT-1500マニアスプレッダ		○	○	○	○		
74970-12420	DV-200P 3P式バキュームカー	○	○	○	○	○		
74940-12050	DV-500Tバキュームカー	○	○	○	○	○		
74940-12060	DV-500TBバキュームカー	○	○	○	○	○		
75311-12070	DF-1000ファームワゴン	○	○	○	○	○		
75311-12090	DF-1500ファームワゴン					○		
75140-12010	DK-7Aトレーラ(500kg)	○	○	○	○			
75141-12010	DK-8Aトレーラ(1000kg)				○	○		
78310-12070	DS-200トラクタ作業台	○	○	○	○	○		
73304-10010	OS451Vオフセットプラウ	○	○	○	○			高 北
73404-10010	OS461Vオフセットプラウ					○		
72106-10040	437V双用2連スキ	○	○	○	○			
73106-10050	443V双用3連スキ				○	○		
74712-10050	BC260ブロードキャスタ					○		
76130-10200	FH-850Wフォーレージハーベスタ	○	○	○	○			

品番	品名	適用型式						メーカー	
		185	205	225	245	265	285		
76130-10210	FH-850DWフォーレージハーベスタ	○	○	○	○			高 北	
75426-10060	PW160ロードワゴン					○			
74531-10010	KR180K型ローラ					○			
73301-10030	451Vボルカニックスプラウ	○	○	○	○				
73401-10050	461Vボルカニックスプラウ		○	○	○	○			
73211-10020	452Vボルカニックスプラウ					○			
74741-10320	LS1801ライムソーワ		○	○	○	○			
74742-10020	LS2101ライムソーワ					○			
74740-10440	LS1501Hライムソーワ	○	○	○	○	○			
74740-10400	LS1201Hライムソーワ	○	○	○	○				
74740-10470	LS1201HSライムソーワ	○	○	○	○				
74710-10030	BC160ブロードキャスト(160ℓ)	○	○						
74711-10050	BC210ブロードキャスト(210ℓ)	○	○	○	○				
74941-10110	S-90パキュームカー(900ℓ)	○	○	○	○				
74942-10110	S-130パキュームカー(1300ℓ)		○	○	○	○			
74943-10120	S-170パキュームカー(1700ℓ)					○			
76042-10020	TDM1350ディスクモータ(1350mm)					○			
76382-10010	TDMC1350モータコンディショナ					○			
76021-10010	TH-50ヘイモータ					○			
76130-10290	FH103フォーレージハーベスタ(800mm)					○			
76312-10020	BL135Wヘイベアラ					○			
76230-10050	HM1600ヘイメーカ(1600mm)	○	○	○	○				
76230-10060	HM1800ヘイメーカ(1800mm)					○			
76020-10050	TH-45ヘイモータ(1350mm)	○	○	○	○				
74522-10010	PR-180鎮圧ローラ(1850mm)					○			
74502-10010	CR-200カルチパッカ(2000mm)					○			
74833-10040	RS2100コーンシダ(2条)					○			
74833-10060	JS2100ジェットシダ(2条)					○			
76212-10010	HM138ロータリテッダ(3000mm)					○			
76254-10010	HM144フィンガーレーキ(2600mm)					○			
74050-16210	L201スーパーハロー(カゴ)	○	○	○					和同産業
74050-16220	L201Vスーパーハロー(板爪)	○	○	○					
74050-16230	R201スーパーハロー(カゴ)	○	○	○					
74050-16240	R201Nスーパーハロー(爪)	○	○	○					
74050-16250	R201Vスーパーハロー(板爪)	○	○	○					
74050-16260	R221スーパーハロー(カゴ)		○	○	○				
74050-16270	R221Nスーパーハロー(爪)		○	○	○				
74050-16280	R221Vスーパーハロー(板爪)		○	○	○				
74050-16290	R241スーパーハロー(カゴ)			○	○	○			
74050-16300	R241Nスーパーハロー(爪)			○	○	○			
74050-16310	R241Vスーパーハロー(板爪)			○	○	○			
74050-16320	R261スーパーハロー(カゴ)				○	○			
74050-16330	R261Nスーパーハロー(爪)				○	○			

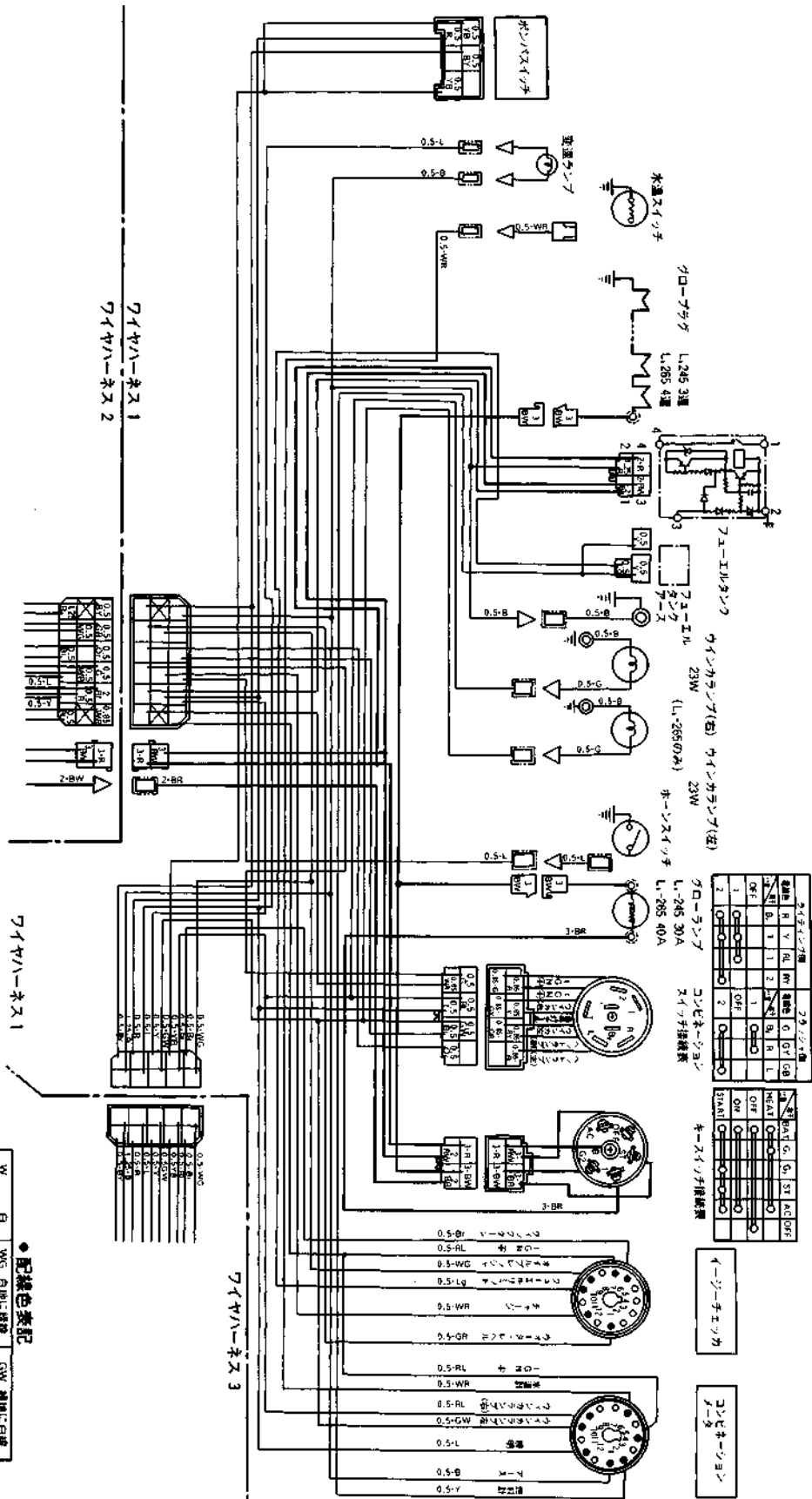
普通形(前向き)では、標準仕様機(別冊)のインプリメントはすべて装着できます。

下表は、後向き(リバース)作業専用インプリメントです。

品 番	品 名	適 用 形 式						メーカ
		R185	R205	R225	R245	R265	R285	
71630-00000	HL400ADリバースリフト	○	○	○	○			クボタ
71631-00000	HL500ADリバースリフト					○		
71632-00000	HL400SFK三角フレームキットリバースリフト	○	○	○	○	○		
76314-06010	AB-120リバースペーラ			○	○	○		
76230-06010	AN-170Rリバースメーカ	○	○	○	○	○		
71632-10010	FL850-Rフォーレイジハーベスタ	○	○	○	○	○		
76125-06010	JM22メイズハーベスタ			○	○	○		
71652-00000	MW500Dミニワゴン				○			
71653-00000	MW500DLミニワゴン				○			
71650-00000	MW500Eミニワゴン					○		
71651-00000	MW500ELミニワゴン					○		
76061-15010	NFZ1100ARフレールモータ	○	○	○	○	○		
74603-15010	AU900Rオフセット中耕カルチ		○	○	○	○		
74554-04010	BL1450Rリバースブレード(土用)	○	○	○	○	○		鋤 柄
78000-16010	ST1500除雪機	○	○	○	○	○		和同産業
78000-16020	ST1450SR除雪機	○	○	○	○	○		
78314-16160	ST1600R除雪機				○	○		
78000-10010	SB1600R除雪機				○	○		高 北
78000-10030	SB1500R除雪機	○	○	○	○	○		
75830-08020	TRL285リバースローダ	○	○	○	○	○		三陽機器

配線図

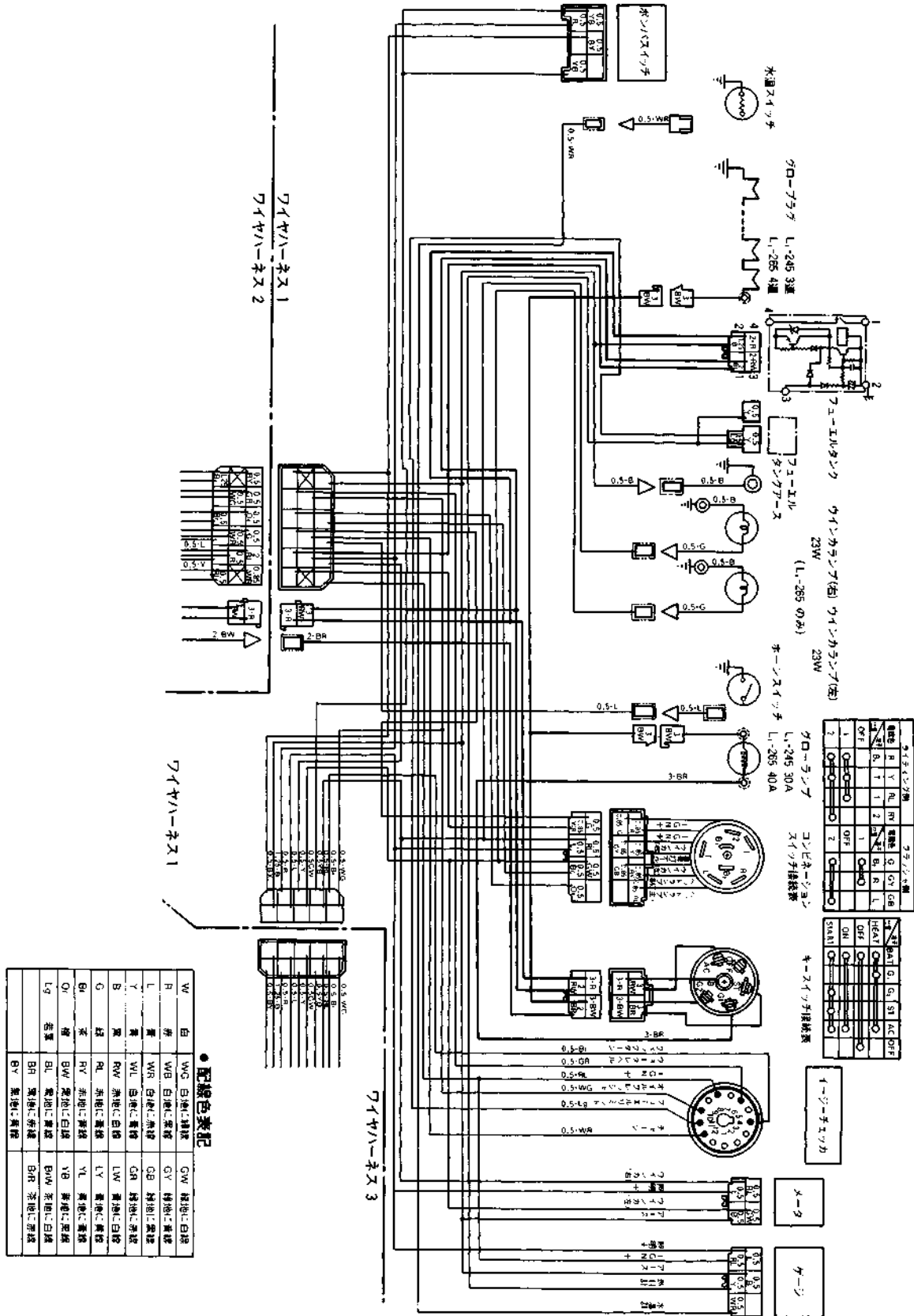
●ワイヤハーネス1



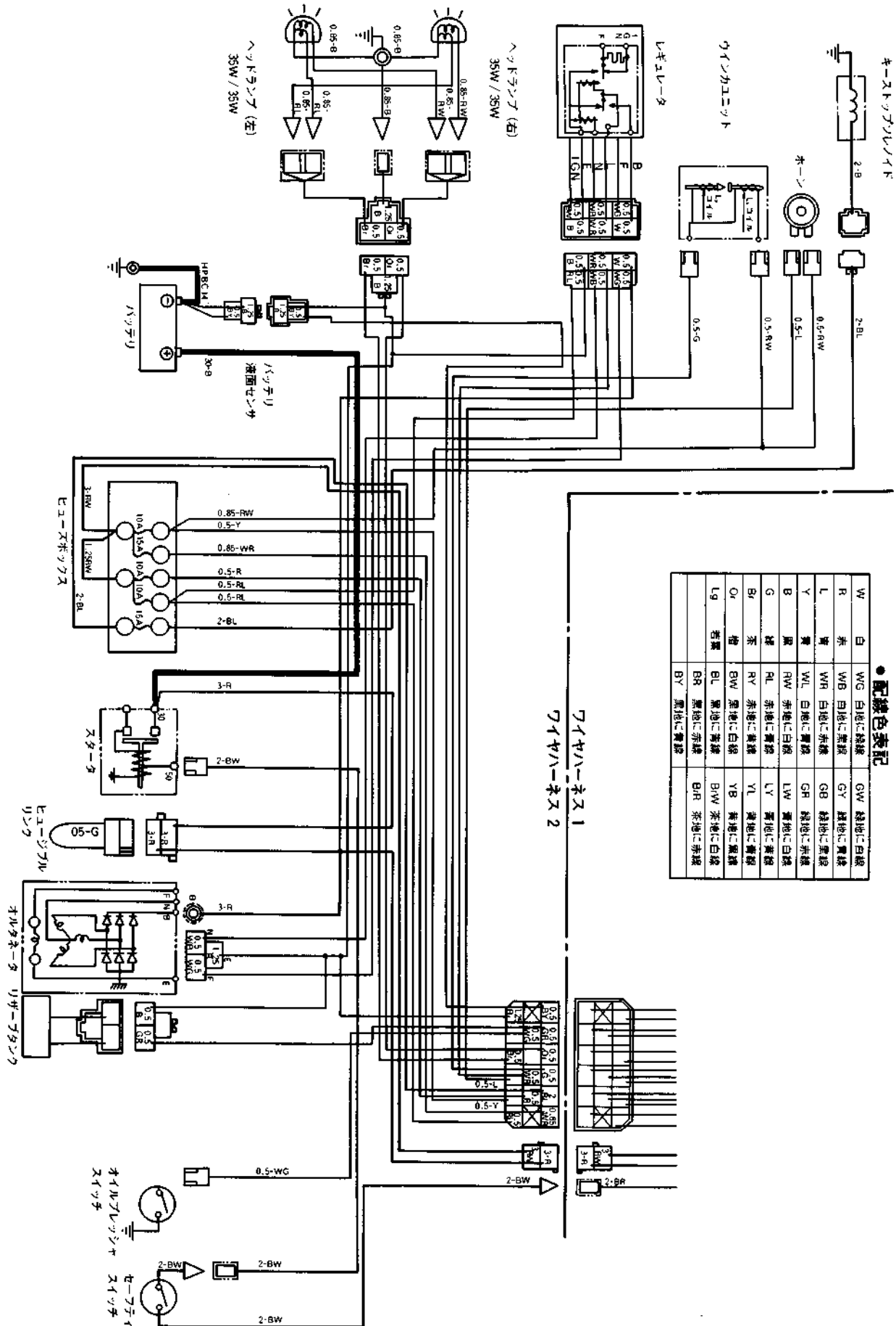
●配線色表記

W	白	WG	白地に黒線	GW	緑地に白線
R	赤	WR	白地に黒線	GR	緑地に黒線
L	青	WL	白地に黒線	GL	緑地に黒線
Y	黄	YL	白地に黒線	GL	緑地に黒線
B	黒	BY	黒地に白線	LW	青地に白線
G	緑	GL	黒地に白線	LY	青地に黒線
Br	茶	BR	黒地に白線	YL	青地に黒線
Q	橙	QW	黒地に白線	YB	青地に黒線
Lg	老紫	BL	黒地に白線	GW	青地に黒線
		BR	黒地に黒線	BW	青地に黒線
		BY	黒地に黒線		

●ワイヤハーネス1 (R)



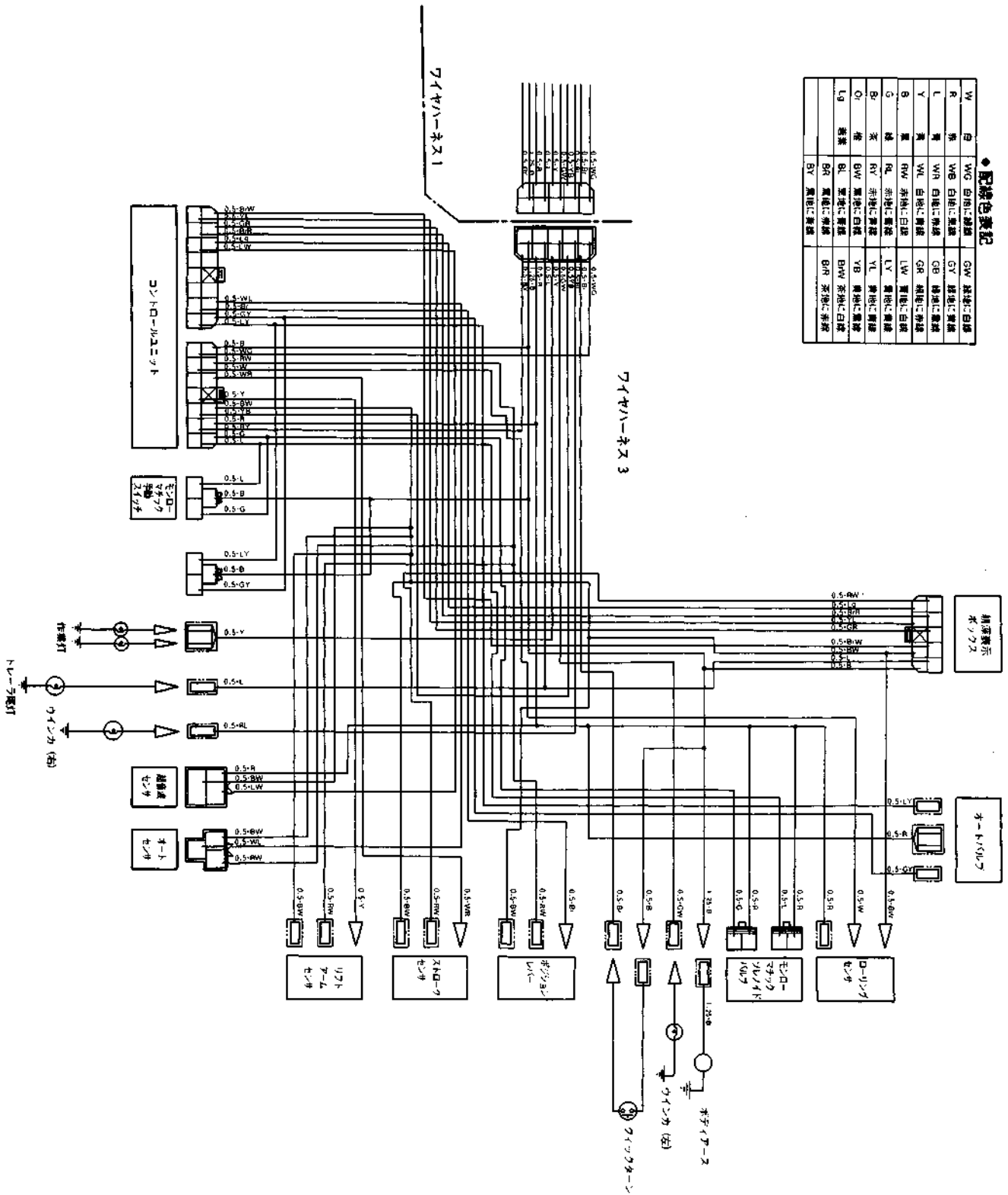
●ワイヤハーネス2



●配線色表記

W	白	WG	白地に黒線	GW	緑地に白線
R	赤	WR	白地に黒線	GY	緑地に黄線
L	青	WL	白地に黒線	GB	緑地に黒線
Y	黄	YL	白地に黒線	GR	緑地に赤線
B	黒	BW	赤地に白線	LW	青地に白線
G	緑	RL	赤地に黒線	LY	青地に黄線
Br	茶	RY	赤地に黄線	YL	黄地に黒線
Or	橙	BW	黒地に白線	YB	黄地に黒線
Lg	若葉	BL	黒地に青線	BW	茶地に白線
		RR	黒地に赤線	BR	茶地に赤線
		BY	黒地に黄線		

●ワイヤハーネス3



◆配線色表記

W	白	WG	白地に黒線	GW	緑地に白線
R	赤	WR	白地に赤線	GY	緑地に黄線
L	青	WL	白地に青線	GB	緑地に青線
Y	黄	YL	白地に黄線	GR	緑地に赤線
B	黒	BW	黒地に白線	LW	黒地に白線
G	緑	GW	黒地に黄線	LY	黒地に黄線
Br	茶	BrW	茶地に白線	YL	黄地に白線
Q	橙	QW	黒地に赤線	YB	黄地に赤線
Lg	若菜	LgW	黒地に青線	BW	黒地に白線
		BY	黒地に黄線	BR	黒地に赤線

品 番 索 引

コード No.	ページ	図番	コード No.	ページ	図番	コード No.	ページ	図番
01023-50610	146	150	01123-50816	104	020	01123-50850	126	140
	147	150		111	100		128	140
01023-50612	49	150		119	050	01123-50855	123	030
	106	080		119	130	01123-50860	5	150
	106	120		168	140	01123-50865	201	240
	124	040		171	190		202	030
	174	040		174	080	01123-50870	39	040
	193	060		175	150		200	040
	193	100	01123-50818	11	090	01123-50880	39	030
01023-50616	24	120		11	160		39	030
	60	030		72	240		200	030
01023-50618	10	150		213	020		200	030
	20	150		213	200	01123-50890	157	170
	20	150	01123-50820	54	130	01123-51020	90	210
	23	150		58	040		171	170
01023-50620	6	290		61	070	01123-51225	90	220
01023-50622	20	160		66	100		171	180
01023-50625	19	140		157	180	01125-50816	63	140
01023-50628	18	110		179	070	01133-51016	102	190
01023-50650	154	280		204	110		208	160
01023-50670	154	290		210	090	01133-51018	47	110
01050-50812	153	050	01123-50822	8	030	01133-51020	94	190
01053-50610	177	150		22	030		97	060
01053-50614	55	280		24	040		99	100
01053-50625	54	020		36	040		157	150
01053-50648	1	190		78	050		172	060
01053-50660	211	190		78	180		206	170
	212	180		112	120	01133-51025	3	040
01073-51030	14	110		202	020		157	120
	15	110		219	150	01133-51028	3	030
01073-51240	14	130	01123-50825	5	090	01133-51030	14	160
	15	130		7	070		15	160
01073-51630	134	140		111	090		92	130
01121-50816	124	080		113	130	01133-51040	33	160
	125	150		116	120		183	030
01123-50812	50	070		150	060	01133-51220	99	110
01123-50814	3	080		202	050		206	180
	17	150		202	180	01133-51225	133	080
	29	200	01123-50828	7	080	01133-51230	68	070
	33	210		23	100		68	120
	58	160	01123-50830	36	120	01133-51235	67	140
	104	130		54	070		140	180
01123-50816	4	030		80	170		142	180
	15	090		84	130	01133-51245	113	040
	33	190		164	130		114	040
	35	040		183	060		115	040
	49	070	01123-50832	18	100	01133-51260	140	190
	54	100	01123-50835	22	120		142	190
	54	170		131	160	01153-50800	163	200
	55	250		132	160	01153-50830	21	040
	61	110	01123-50845	113	180	01153-50865	58	120
	61	130		114	140	01153-50870	5	160
	71	110		213	030		22	050
	73	100	01123-50850	113	190	01153-50880	5	180
	91	300		114	150	01156-50825	40	250

品 番 索 引

コード No.	ページ	図番	コード No.	ページ	図番	コード No.	ページ	図番
01156-50825	201	260	01754-50610	206	060	01754-50816	100	200
01170-51228	29	230	01754-50612	99	020		100	220
01170-51420	14	090		156	280		106	100
01173-51020	86	040		184	210		118	240
	86	170		185	190		151	110
	169	040		187	200		176	020
	169	160		211	100		176	070
01173-51040	144	110		212	090		179	180
	145	110	01754-50616	49	020		180	040
01173-51065	33	140		50	180		183	120
01173-51090	73	080		59	020		184	130
01173-51230	161	090		62	020		185	160
01173-51255	113	050		62	100		187	170
01173-51260	95	060		64	020		193	080
	95	240		64	180		202	220
01173-51265	96	240		108	090	01754-50820	37	150
01173-51290	114	050		109	090		130	060
	115	050		110	090		131	110
01173-51430	41	020		134	170		132	110
	42	020		194	090		180	050
	161	120		195	090	01754-50825	177	170
01173-51435	30	100		196	090		206	040
	41	050		204	160	01754-50830	102	040
	42	050		214	060		126	090
	148	030	01754-50620	211	140		128	090
01202-50612	213	050		212	130		208	040
01513-50820	131	150		214	030	01754-50840	127	230
	132	150	01754-50812	33	220		129	230
01513-50825	150	030		43	210		131	100
01517-51016	94	210		53	060		132	100
01517-51022	144	140		65	060	01754-50845	39	050
	145	140		67	030		100	100
01517-51028	14	190		84	110		125	110
	15	190		85	110		126	030
01517-51632	134	150		102	120		128	030
01574-51222	162	140		118	240		175	110
01574-51225	68	060		140	030		185	150
01574-51235	95	080		142	030		187	160
01574-51245	113	030		155	210		200	050
	114	030		168	110	01754-51016	179	210
	115	030		179	120	01774-51016	34	270
01574-51260	95	070		185	040		159	090
01745-51270	99	160		187	040		183	020
	102	170		207	290		199	030
	206	230		207	320	01774-51020	32	040
	208	140		208	120		161	040
01752-50610	211	060	01754-50816	50	140	01774-51035	202	200
	212	060		52	090	01774-51040	106	040
01752-50612	181	120		53	020	01774-51220	48	080
	182	020		53	080		89	260
01754-50610	50	090		61	020		185	110
	50	120		65	170		187	120
	63	040		82	190	01774-51225	32	020
	106	060		98	130		161	020
	193	040		100	130	01774-51235	98	050

品 番 索 引

コード No.	ページ	図番	コード No.	ページ	図番	コード No.	ページ	図番
01774-51235	204	050	02114-50080	171	140	02176-50100	144	160
01774-51240	32	030		180	080		145	160
	161	030		182	150		157	060
01774-51430	68	040		213	160		163	120
02012-50060	48	030	02116-50100	90	110	02176-50120	29	160
	49	190		125	090		38	040
	177	030		171	070		67	080
	183	180		175	090		68	090
02014-50060	49	040		182	060		95	100
	103	110		219	160		113	060
	104	080	02118-50100	33	130		114	060
	186	270		125	080		115	060
	188	280		153	170		140	090
02052-50140	215	180		175	080		142	090
02054-50040	59	140		191	240		162	170
	135	220	02156-50080	4	050		198	040
02054-50050	60	120		9	120	02176-50160	30	140
	62	060		21	050	02254-50080	50	200
	63	090		22	060	02372-50200	29	100
	65	120		23	130	02374-50140	54	180
	105	160		24	060	02410-00040	228	150
	106	170		54	140	02552-50080	199	180
	185	090		58	080		202	140
	187	100		81	300	02572-50100	177	240
	193	150		83	250	02751-50080	124	070
	197	040		131	130		125	140
02056-50060	6	340		132	130		185	230
	19	170		150	050		187	240
	21	090		163	220	02771-50100	32	070
	23	160		204	130		161	220
	43	200	02172-50120	37	070	03004-50616	211	030
	44	260		82	130		212	030
	45	060		161	110	03004-50625	211	040
	156	250		183	100		212	040
	225	150		189	210	03014-50610	181	200
02074-50160	215	220	02172-50140	47	060	03024-50508	43	120
02076-50140	47	070		119	090		189	060
02076-50160	134	170	02172-50160	121	060		191	090
02076-50220	222	510	02172-50200	219	170	03024-50520	16	090
02112-50080	19	100	02174-50120	95	170	03024-50525	105	130
	45	170	02174-50140	97	180	03054-50520	105	080
	80	230		98	190	03410-50808	9	090
	81	290		119	080	03514-50312	59	080
	83	230		172	240		59	120
	119	240		205	260	03514-50510	105	180
	154	260	02174-50160	31	180	04011-50100	90	100
02114-50080	37	170		118	210		90	190
	43	070		160	180		91	310
	58	130	02176-50100	14	170		171	060
	61	050		15	170		171	150
	63	200		45	210		183	040
	88	090		67	090		199	150
	88	220		94	230		202	150
	90	180		140	100	04011-50120	48	090
	119	180		142	100		177	070

品 番 索 引

コード No.	ページ	図番	コード No.	ページ	図番	コード No.	ページ	図番
04011-50120	199	170	04012-50080	192	260	04013-50120	190	240
04011-50140	14	100		217	100		204	060
	158	270	04013-50040	135	200		210	120
04011-50160	90	130	04013-50050	60	110	04013-50140	47	050
	91	270		63	110		98	180
	155	050		65	100		177	210
	171	090		106	160		205	250
04011-50180	151	210		121	150	04015-50060	60	040
	155	120		185	070		104	090
04011-50200	29	090		187	080		211	130
04011-50250	191	190		193	140		212	120
04012-50050	105	140		197	050	04015-50080	21	080
	105	150	04013-50060	93	030		50	210
	153	200		106	130		61	080
04012-50060	18	130		124	130		61	120
	20	170		125	200		61	140
	48	040		156	270		82	200
	48	120		174	130		102	030
	49	120		175	200		111	110
	49	160		178	270		155	230
	49	180		181	060		168	150
	100	080		193	110		174	070
	103	090	04013-50080	19	090		175	140
	172	180		43	090		179	080
	177	040		45	150		180	060
	177	100		54	240		204	120
	186	250		58	150		208	030
	188	260		58	170	04015-50100	177	230
	208	240		83	270	04015-50120	95	150
	211	050		88	110	04411-50080	80	140
	211	170		89	240	04512-50040	59	130
	212	050		98	090		135	210
	212	160		119	190	04512-50050	27	230
	214	070		155	220		62	050
04012-50080	4	070		163	230		63	100
	5	220		182	170		65	110
	9	140		202	230		185	080
	18	120		204	080		187	090
	21	070		204	140		197	060
	37	020		213	150	04512-50060	1	200
	49	080	04013-50100	45	190		6	350
	54	060		79	240		18	070
	54	090		82	150		19	160
	54	120		125	070		21	100
	54	160		157	080		23	170
	63	170		175	070		25	180
	93	130		180	100		43	190
	97	190		183	210		44	250
	116	110		215	200		45	050
	163	160		229	120		86	100
	173	250	04013-50120	37	080		86	130
	180	130		82	110		86	230
	189	120		98	060		87	260
	189	230		162	160		88	060
	191	130		183	080		103	100

品 番 索 引

コード No.	ページ	図番	コード No.	ページ	図番	コード No.	ページ	図番
04512-50060	156	260	04512-50100	145	120	04611-00630	221	460
	169	090		145	150	04611-00720	167	090
	169	120		157	070	04611-00750	149	150
	169	210		221	380	04611-00800	149	100
	169	240		229	130	04611-00850	94	110
	186	260	04512-50120	14	140	04611-01000	94	040
	188	270		15	140	04612-00100	199	160
	211	180		29	150		213	120
	212	170		29	240	04612-00120	85	020
	214	080		30	220	04612-00140	9	180
	215	040		38	030	04612-00150	38	170
04512-50080	4	060		67	100		39	120
	5	210		68	080		199	070
	9	130		82	120		200	120
	21	060		95	090		202	080
	22	070		95	160	04612-00160	171	100
	23	120		113	070	04612-00170	39	180
	24	070		114	070		198	140
	25	220		115	070		200	180
	35	050		140	110	04612-00180	151	220
	37	160		142	110		155	130
	40	260		158	260	04612-00240	17	060
	43	080		161	190	04612-00250	97	040
	45	160		162	150		131	040
	58	070		183	090		131	070
	58	140		198	030		132	040
	61	040	04512-50140	30	110		132	070
	63	190		41	030		152	020
	81	310		42	030		172	040
	83	260		148	040		189	090
	88	100		151	200		191	220
	89	230		161	130	04612-00280	166	170
	131	140	04512-50160	118	200	04612-00400	118	180
	132	140		134	160	04612-00450	94	050
	150	040		155	110		118	180
	153	060		215	230	04612-00500	149	090
	163	240	04512-50200	219	190	04612-50140	158	280
	180	070	04512-50220	222	520	04612-50160	90	140
	182	160	04611-00160	116	050		91	280
	201	270	04611-00300	226	060	04612-50280	88	180
04512-50100	14	120		227	080	04613-00060	120	250
	14	180	04611-00320	221	310		180	140
	15	120	04611-00350	39	110	04613-00080	180	110
	15	180		39	190	04613-00100	199	220
	33	150		200	110		202	160
	45	200		200	190	04717-00800	33	230
	67	110		203	250		80	040
	73	090	04611-00370	198	120		84	030
	79	250	04611-00400	54	230		85	040
	94	200	04611-00420	38	190		168	030
	94	220		199	060	04717-01000	39	070
	140	120		202	070		75	030
	142	120	04611-00470	152	220		82	030
	144	120	04611-00620	78	140		86	050
	144	150		165	040		86	180

品 番 索 引

コード No.	ページ	図番	コード No.	ページ	図番	コード No.	ページ	図番
04717-01000	149	170	04811-00140	3	090	05012-00408	1	080
	169	050		119	030	05012-00609	1	090
	169	170	04811-00150	5	030	05012-00612	1	100
	200	070		5	120		5	060
04717-01200	67	160		151	090		227	090
	144	180	04811-00160	218	130	05012-00628	146	030
	145	180		225	060		147	030
	149	040	04811-00180	121	080	05012-00818	157	110
04717-01400	33	060		153	140	05012-01018	1	110
	87	280	04811-00200	80	100		33	100
04717-01600	87	310		82	090		140	080
	170	260		84	090		140	170
04717-01700	67	050		85	090		142	080
	140	050		126	220		142	170
	142	050		128	220	05012-01025	14	060
04717-02000	144	020		168	090		15	060
	145	020	04811-00220	95	140	05112-50822	37	010
04717-02150	33	040		122	030		189	220
	95	120	04811-00360	5	040	05112-50828	97	200
	141	210	04811-00410	159	030		173	260
	143	210	04811-00420	159	100	05112-51645	155	040
04724-00160	177	200	04811-00750	117	020	05122-50522	153	190
	228	060	04811-05130	122	080	05122-50614	213	170
04810-00050	226	080	04811-05150	122	100	05122-50616	178	260
	227	110	04811-06400	117	160	05122-50618	208	230
04810-00090	225	100	04811-10080	103	030	05122-50820	189	110
04810-00100	113	140	04811-10160	121	160	05122-50825	192	250
	116	070	04811-10220	89	250	05122-51018	183	190
	126	110	04811-10250	144	050	05411-00312	164	060
	128	110		145	050	05411-00320	82	050
04810-00120	113	200	04811-10290	218	070		216	040
	114	160	04811-10300	12	170	05411-00418	100	060
	121	070		220	070		116	090
	126	130		220	100		172	170
	128	130		221	290	05411-00420	20	120
04810-00180	227	120	04811-10500	131	090	05411-00425	155	150
04810-00200	126	080		132	090		198	080
	128	080	04811-10530	219	100	05411-00430	38	160
04810-00220	116	020	04811-10700	221	390		159	070
04810-00250	126	020	04811-10710	165	110	05411-00525	47	090
	128	020	04811-10850	131	080		47	160
04810-06100	225	220		132	080		119	150
04810-06250	116	030		148	050		124	020
04810-50450	228	200	04811-50300	33	080		174	020
04810-50550	226	070		116	140	05411-00528	47	030
	227	100	04811-50450	117	150	05411-00530	228	240
04811-00050	225	200	04811-50500	117	160	05411-00560	159	080
04811-00070	123	050	04811-50550	70	030	05411-00616	86	080
04811-00080	221	400		76	030		86	210
04811-00090	80	020		166	030	05411-00625	93	110
	121	050		220	120		151	130
	153	030	04811-50600	221	250	05411-00630	93	080
04811-00120	19	080	04811-50650	36	110	05411-00645	153	110
	119	110		218	110	05411-00656	117	060
	123	020	04811-50800	78	170	05411-00830	189	160

品 番 索 引

コード No.	ページ	図番	コード No.	ページ	図番	コード No.	ページ	図番
05411-00840	97	110	05515-51600	217	060	08101-06003	200	170
	172	100	05516-51000	66	080	08101-06007	167	030
	191	200		210	070	08101-06008	165	100
05511-50212	93	040	05712-00408	19	070	08101-06009	146	100
05511-50215	93	140	05712-00410	1	220		147	100
	97	210	05712-00525	17	050		149	130
	173	270	05712-00720	11	070	08101-06010	149	080
	178	280		12	130	08101-06012	149	070
	189	130		21	130	08101-06202	39	130
	191	120	06311-25030	67	040		200	130
	192	270		140	040	08101-06203	151	050
	217	110		142	040	08101-06204	151	060
05511-50218	48	050	06311-35020	33	050		152	100
	48	130	06311-75018	1	040	08101-06205	29	040
	100	090	06311-75045	1	050		70	170
	119	200	06312-10010	30	190		78	070
	172	190		113	120	08101-06206	29	050
	177	050		126	210		78	110
	177	110		128	210		150	090
05511-50220	37	030	06312-10040	126	200	08101-06207	150	130
	190	250	06331-35010	39	060	08101-06208	92	160
05511-50318	82	160		149	160		148	080
	90	200		200	060	08101-06209	94	100
	91	320	06331-35012	67	150		146	120
	157	090		144	170		147	120
	171	160		145	170	08101-06210	92	150
	183	220		149	030	08101-06305	71	080
	215	210	06613-10010	30	040		73	060
05511-50320	48	100		36	060	08101-06306	73	180
	177	080		97	020		94	130
05511-50322	80	060		172	020	08101-06309	94	030
	84	050	06613-10675	164	070	08103-06205	17	130
	168	050		189	180	08111-06003	202	240
05511-50325	31	040		216	070	08111-06903	198	130
	31	110	07012-11012	229	040	08121-06002	12	110
	31	160	07012-11417	229	050	08121-06201	27	090
	54	190	07012-11922	229	060	08141-06202	27	150
	160	050	07012-12427	229	070	08141-06203	54	220
	160	110	07211-10150	229	090	08141-06302	38	180
	160	150	07715-00403	17	120		199	050
05511-50425	37	090	07715-00805	95	210		202	060
	155	060	07715-01605	80	080	08151-06205	70	060
	190	260		82	070		71	050
05511-50430	29	110		84	070		76	060
05511-51210	153	230		85	070		78	020
05511-51610	209	250		151	030		166	060
05511-51612	181	070		153	210	08151-06305	69	050
	213	180		168	070		71	070
05515-50800	50	220	07715-03205	17	100		167	120
05515-51000	50	050	07715-03211	86	030	08153-06205	17	030
	102	110		86	160	08241-03205	76	170
	183	200		169	030	08241-03206	69	070
	208	110		169	150	08241-05205	131	060
05515-51600	216	100	07715-03213	6	260		132	060
	217	030	08101-06003	39	170	08490-00001	36	070

品 番 索 引

コード No.	ページ	図番	コード No.	ページ	図番	コード No.	ページ	図番
08812-53220	152	050	15121-7305-0	23	050	15221-6421-0	27	190
08813-84820	164	110	15121-7362-0	23	080	15221-6433-0	28	290
08822-53114	78	200	15221-0175-0	4	010	15221-6471-0	27	100
08822-53117	165	090	15221-0337-0	4	090	15221-6479-0	27	070
08822-53121	69	090	15221-0338-0	1	060	15221-6483-0	27	080
08822-53216	79	270	15221-0339-0	1	070	15221-6488-0	28	300
08823-03517	73	130	15221-0349-0	4	100	15221-6491-0	28	270
09230-17376	198	150	15221-0436-0	7	040	15221-6641-0	18	090
09400-15377	38	100	15221-0446-0	7	090	15221-8722-0	137	050
09400-32468	153	130	15221-0481-0	7	050	15221-8748-0	57	110
09500-15357	39	100	15221-0482-0	7	060	15221-8813-0	6	320
	200	100	15221-1315-0	9	060	15221-8821-0	6	330
09500-16267	39	210	15221-1324-0	9	030		23	140
	200	210	15221-1328-0	9	070	15221-8821-2	19	150
09500-16287	93	070	15221-1333-0	9	040	15221-9153-0	22	040
09500-17307	219	080	15221-1336-0	9	050		24	050
09500-17358	200	200	15221-1418-0	9	200		58	050
	203	260	15221-1431-0	9	170	15221-9201-0	27	020
09500-20328	153	090	15221-1435-0	9	100	15221-9203-0	27	240
09500-25356	191	180	15221-1442-0	9	150	15221-9407-0	27	030
09500-26387	219	090	15221-1443-0	9	160	15231-7311-0	51	260
09500-32528	144	060	15221-1511-0	11	020	15231-9669-0	51	270
	145	060	15221-1555-0	11	010	15241-3695-0	5	240
09500-35477	164	100	15221-1627-0	11	080	15241-5214-0	24	110
09502-04710	151	070	15221-1632-0	17	140	15261-3375-0	3	050
	152	230	15221-2331-0	12	150	15261-9601-0	4	110
09502-55210	69	020	15221-2336-0	12	180	15272-7202-0	51	250
09550-00001	13	240	15221-2338-0	12	190	15272-7242-0	52	020
13251-4106-0	179	060	15221-2395-0	13	220	15272-7243-0	52	030
13963-9201-0	25	210	15221-2396-0	13	220	15291-0456-0	7	120
14109-2133-0	12	040	15221-2401-0	11	100	15301-0162-0	3	020
14111-4241-0	24	130	15221-2413-0	12	140	15321-1405-0	9	080
14301-4275-0	24	150	15221-2425-0	11	150	15321-5211-0	24	020
	112	020	15221-2432-0	11	140	15321-6402-0	27	060
	112	050	15221-2498-0	11	110	15321-6403-0	27	140
	179	140	15221-3361-0	1	140	15321-6405-0	27	160
14311-6050-4	24	080	15221-3363-0	12	100	15321-6406-0	27	210
14901-2131-0	12	030	15221-3365-0	1	120	15321-6407-0	27	170
14971-4275-0	16	140	15221-3370-0	1	160	15321-6417-0	28	340
	112	080	15221-3515-0	1	180	15321-6423-0	27	220
	112	100	15221-3567-0	1	240	15321-6426-0	27	120
	179	160	15221-3568-0	1	230	15321-6431-0	28	280
15021-1424-0	9	220	15221-5166-0	20	140	15321-6442-0	21	110
15021-3366-0	1	150	15221-5547-0	17	080	15321-6485-0	27	180
	10	040	15221-5574-0	17	110	15321-6488-0	27	200
	20	050	15221-5615-0	18	050	15321-6492-0	28	250
15021-5624-0	18	060	15221-5623-0	18	080	15321-6494-0	28	320
15108-7238-0	50	030	15221-5628-0	5	050	15321-6757-0	28	330
15108-7287-0	56	020	15221-6382-0	14	020	15321-7301-0	22	130
	56	040		15	020	15321-7326-0	22	100
15109-3366-0	3	060	15221-6409-0	28	310	15321-7327-0	22	110
15109-7336-0	22	090	15221-6411-0	27	040	15321-7334-0	1	130
15111-7218-0	50	010	15221-6413-0	27	050	15321-7351-0	23	040
15111-7219-0	50	020	15221-6415-0	27	110	15321-7423-0	54	030
15111-7220-0	50	040	15221-6416-0	27	130		55	290

品 番 索 引

コード No.	ページ	図番	コード No.	ページ	図番	コード No.	ページ	図番
15321-7428-4	21	120	15521-1116-0	57	080	15521-9402-0	7	130
15321-9408-0	28	260	15521-1141-0	57	090	15521-9403-0	21	030
15381-5203-0	24	090	15521-1235-0	58	060	15521-9443-0	57	130
15381-5204-0	24	100	15521-1423-0	9	210	15521-9481-0	23	070
15401-0558-0	10	120	15521-1452-0	10	020	15521-9602-0	1	020
15401-1172-0	57	040	15521-1617-0	17	020	15521-9603-0	1	030
15401-6327-0	25	100	15521-1651-0	11	060	15541-8723-0	135	240
15401-6339-0	26	250	15521-2105-0	12	020	15571-3314-0	10	140
15401-9201-0	20	030	15521-2109-2	12	020	15577-0460-0	14	050
15411-6401-0	21	010	15521-2214-0	12	070	15577-1429-0	14	080
	27	010	15521-2353-0	13	220	15601-1403-0	9	190
15451-9233-0	10	030	15521-2411-0	12	120	15601-5412-0	19	010
15471-1223-0	58	030	15521-2436-0	11	120	15601-5422-0	19	040
15471-2516-0	14	030	15521-2437-0	11	130	15601-5442-0	19	050
15471-4201-0	24	140	15521-2516-0	15	030	15601-5602-0	18	010
15471-4252-0	16	130	15521-2517-0	14	040	15601-9201-0	19	020
15471-5165-0	20	080		15	040	15601-9665-0	19	030
15471-5792-0	20	130	15521-3211-0	3	070	15611-5115-0	17	040
15471-5798-0	20	110	15521-3229-0	5	230	15611-5545-0	17	070
15471-6001-0	49	060	15521-3243-0	6	300	15611-5569-0	17	090
15471-6016-2	49	110	15521-3693-0	6	250	15611-5648-0	18	140
15471-6025-0	49	170	15521-3901-0	2	250	15611-5715-0	19	060
15471-9153-0	4	040	15521-4301-0	112	110	15841-5385-0	16	070
15471-9481-0	49	130		218	010	15841-5386-0	16	080
15501-7244-0	52	050	15521-4311-2	218	020	17011-5738-0	19	110
15501-7247-0	52	060	15521-4315-0	218	090	17321-0101-0	1	010
15501-8821-0	52	070	15521-4316-0	218	100	17321-0331-0	4	150
15501-9331-0	25	150	15521-4328-2	218	140	17321-2191-0	12	010
15511-6301-0	14	150	15521-4352-2	218	030	17325-1231-0	58	010
	15	150	15521-4354-2	218	060	17325-7244-0	52	040
	25	010	15521-4355-2	218	050	17331-0175-0	4	020
15511-6302-0	25	060	15521-4367-2	218	040	17331-0304-0	4	080
15511-6303-0	25	050	15521-4393-0	218	120	17331-0402-0	5	010
15511-6307-0	25	030	15521-5211-0	24	030	17331-0405-0	7	100
15511-6308-0	25	020	15521-5409-0	20	010	17331-0406-0	7	110
15511-6320-0	25	070	15521-5410-0	20	020	17331-0413-0	5	140
15511-6326-0	25	090	15521-5427-0	20	060	17331-1101-0	57	060
15511-6332-0	25	170	15521-5711-4	19	120	17331-1115-0	57	070
15511-6338-0	25	080	15521-6304-0	25	040	17331-1176-0	8	010
15511-6345-0	25	200	15521-7292-0	22	020	17331-1182-0	8	020
15511-6350-0	25	230	15521-7332-0	6	270	17331-1311-0	9	010
15511-6353-0	25	240	15521-7333-0	6	280	17331-1312-0	9	020
15511-6376-0	25	190	15521-7334-0	22	080	17331-1356-0	4	130
15511-9666-0	25	160	15521-7352-0	23	060	17331-1358-0	4	120
15521-0161-0	3	010	15521-7355-0	23	030	17331-1601-0	11	030
15521-0454-0	7	020	15521-7425-0	55	260	17331-1602-0	17	010
15521-0460-0	15	050	15521-8721-0	137	040	17331-1615-0	11	040
15521-0468-0	15	080	15521-9150-0	9	110	17331-2198-0	12	060
15521-0479-0	15	100	15521-9151-0	23	110	17331-2201-0	12	050
15521-0514-0	10	050	15521-9233-0	20	040	17331-2231-0	12	080
15521-0515-0	10	060	15521-9262-0	57	120	17331-2297-0	12	080
15521-0537-0	10	080	15521-9331-0	10	090	17331-2298-0	12	080
15521-0551-0	10	110		218	080	17331-2301-0	12	090
15521-0567-0	10	070	15521-9361-0	11	050	17331-2347-0	12	200
15521-1108-0	57	100	15521-9401-0	7	030	17331-2348-0	13	210

品 番 索 引

コード No.	ページ	図番	コード No.	ページ	図番	コード No.	ページ	図番
17331-2391-0	13	200	17391-5300-0	16	010	30300-1768-0	49	050
17331-2392-0	13	200	19202-0345-0	4	140	30300-1860-0	62	010
17331-2393-0	13	210	19202-0404-0	7	010	30300-1863-0	63	050
17331-2394-0	13	210	19202-2325-0	12	160	30300-1864-0	63	060
17331-2501-0	15	010	19202-2354-0	13	230	30300-1868-0	63	070
17331-3261-0	5	070	19202-2397-0	13	230	30300-1869-0	63	080
17331-3262-0	5	080	19202-2398-0	13	230	30300-2905-0	99	060
17331-3288-0	5	100	19202-3566-0	1	210	30300-2966-0	100	190
17331-3291-0	5	110	19202-9683-0	5	130	30300-2967-0	100	210
17331-3501-0	1	170	19212-6310-0	25	120		176	060
17331-3641-0	3	100	19212-6311-0	25	110	30300-2997-0	208	070
17331-4251-0	16	120	19212-6312-0	25	140	30300-2998-0	208	080
17331-5318-0	16	150	19212-9713-0	25	130	30300-3132-0	108	030
17331-5371-0	16	040	19821-2111-0	12	010		109	030
17331-5372-0	16	050	30100-2435-0	99	010		110	030
17331-5373-0	16	060	30100-2472-0	84	140		194	030
17331-5613-0	18	040	30100-2533-0	76	010		195	030
17331-5641-0	18	150	30100-2901-0	98	010		196	030
17331-5721-0	19	130	30100-2903-0	98	020	30300-3310-0	104	040
17331-5770-0	20	070	30100-2991-0	102	050	30300-6510-0	135	020
17331-5772-0	20	100	30100-2992-0	102	060	30300-6511-0	135	040
17331-5774-0	20	090	30100-2997-0	102	070	30300-6524-0	135	140
17331-6011-0	20	180	30100-2998-0	102	080	30300-6525-0	135	150
17331-6012-0	49	140	30100-6502-0	135	060	30300-8846-0	10	130
17331-6015-0	49	100	30100-6545-0	137	060	30300-8847-0	10	160
17331-6551-0	16	100	30101-4960-0	217	010	30300-8851-0	57	020
17331-6556-0	16	110		228	010	30300-8853-0	57	030
17331-6595-0	106	220	30110-6546-0	137	060	30301-4810-0	211	010
	193	190	30120-4451-0	159	010	30302-4810-0	212	010
17331-7270-0	22	010	30120-4454-0	159	020	30320-7530-0	157	190
17331-7303-0	23	010	30120-7423-2	152	080	30330-2901-0	204	010
17331-7341-0	23	020	30120-7532-0	157	210	30330-2905-0	206	100
17331-7343-0	23	090	30130-6547-0	139	020	30330-8197-0	49	050
17331-8722-0	135	230	30200-3110-0	103	010	30400-1302-0	32	080
17331-8739-0	136	250		223	010		161	230
17331-9103-0	21	020	30200-3130-0	108	010	30400-1304-0	32	080
17331-9604-0	5	020	30200-9378-0	223	190		161	230
17331-9922-0	16	160	30200-9381-0	223	150	30400-1361-0	32	010
17332-2501-0	14	010	30201-3130-0	109	010	30400-1381-0	104	010
17333-5101-0	24	010	30202-3130-0	110	010	30400-1510-0	98	040
17355-7238-0	52	010	30220-3110-0	103	010		204	040
17355-9285-0	58	020		223	010	30400-1521-0	43	040
17365-0555-0	10	100	30220-7512-0	157	010		43	170
17367-1451-0	10	010	30220-7513-0	157	020		155	180
17367-5604-0	18	030	30220-9378-0	223	190	30400-1570-0	37	110
17367-5605-0	18	020	30220-9381-0	223	150	30400-1580-0	37	110
17367-7206-0	50	230	30230-8410-0	194	010	30400-1680-0	38	050
17367-7411-0	55	270	30230-8440-0	197	070	30400-1681-0	38	060
17367-9101-0	5	170	30230-9392-0	197	100	30400-1691-0	38	110
17367-9102-0	5	190	30230-9393-0	197	110	30400-1692-0	38	120
17367-9103-0	5	200	30231-8410-0	195	010	30400-1693-0	38	130
17367-9701-0	55	300	30232-8410-0	196	010	30400-1697-0	38	200
17371-5345-0	16	020	30240-8440-0	197	070	30400-1698-0	38	210
17371-5346-0	16	030	30240-9392-0	197	100	30400-1714-0	45	030
17371-5642-0	18	160	30240-9393-0	197	110	30400-1737-0	43	220

品 番 索 引

コード No.	ページ	図番	コード No.	ページ	図番	コード No.	ページ	図番
30400-1738-0	43	230	30400-1921-0	229	150	30400-2926-0	102	130
30400-1741-0	47	010	30400-2275-0	75	020		206	190
30400-1747-0	43	020		82	020		208	170
	43	150	30400-2402-0	65	010	30400-2928-0	99	140
30400-1751-0	43	140	30400-2417-0	65	040		102	150
30400-1755-0	47	120		185	020		206	210
30400-1757-0	43	030	30400-2418-0	187	020		208	190
30400-1758-0	43	160	30400-2423-0	187	060	30400-2931-0	102	160
30400-1771-0	50	080	30400-2432-0	187	070		208	130
30400-1772-0	50	100	30400-2441-0	65	020	30400-2932-0	99	150
30400-1778-0	50	150	30400-2442-0	65	130		206	220
30400-1783-0	50	170	30400-2444-0	65	150	30400-2935-0	204	180
30400-1784-0	50	190	30400-2447-0	65	090	30400-2935-2	98	110
30400-1798-0	53	030		185	060	30400-2936-2	98	120
	61	150	30400-2448-0	65	070	30400-2937-0	99	170
	179	220		185	050	30400-2938-0	99	180
30400-1814-0	63	010	30400-2449-0	187	050		207	270
30400-1815-0	63	020	30400-2467-0	90	150	30400-2941-0	99	200
30400-1816-0	59	010		171	110	30400-2946-0	98	140
30400-1817-0	59	040	30400-2468-0	90	160		204	210
30400-1819-0	59	050		171	120	30400-2948-0	98	150
30400-1820-0	59	090	30400-2469-0	90	170		204	220
30400-1823-0	60	010		171	130	30400-2961-0	100	150
30400-1825-0	60	020	30400-2470-0	91	250	30400-2963-0	100	160
30400-1828-0	60	060	30400-2480-0	90	010		176	040
30400-1831-0	61	060	30400-2482-0	90	020	30400-2980-0	101	260
30400-1836-5	61	090	30400-2483-2	90	230		176	100
30400-1840-0	66	010		171	200	30400-2981-0	101	270
30400-1844-0	66	040	30400-2484-0	90	030		176	110
30400-1845-0	66	090	30400-2485-0	91	290	30400-2986-1	176	090
	210	080		171	230	30400-2992-0	208	060
30400-1861-0	62	070	30400-2489-0	171	080	30400-3113-0	103	040
30400-1877-0	64	030	30400-2489-2	90	120	30400-3131-3	108	020
30400-1881-0	64	070	30400-2490-3	90	060		109	020
30400-1882-0	64	090	30400-2496-0	90	080		110	020
30400-1884-0	64	110	30400-2521-0	78	010	30400-3133-0	108	070
30400-1885-0	64	080	30400-2664-0	93	090		194	070
	184	010	30400-2669-0	137	160	30400-3191-0	34	250
30400-1887-0	64	190	30400-2841-0	97	010	30400-3215-0	34	260
	184	060		172	010	30400-3521-0	53	010
30400-1906-0	65	030	30400-2842-0	97	050	30400-3681-3	124	090
	185	030		172	050		125	160
	187	030	30400-2859-0	37	130	30400-3685-0	124	010
30400-1907-0	64	060		189	040		174	010
	64	100	30400-2860-0	97	070	30400-3686-0	124	030
	64	120	30400-2863-0	97	090	30400-3691-0	124	110
	100	170	30400-2911-5	98	070		125	180
	100	180	30400-2912-3	98	080	30400-3771-0	127	240
	176	050	30400-2919-0	185	130		129	240
	184	020		187	140	30400-4488-0	32	050
	184	110	30400-2922-0	99	080		161	200
30400-1908-0	60	070		206	150	30400-4489-0	32	060
	99	190	30400-2923-0	99	090		161	210
	99	210		206	160	30400-6504-0	135	090
	207	280	30400-2926-0	99	120	30400-6506-0	138	230

品 番 索 引

コード No.	ページ	図番	コード No.	ページ	図番	コード No.	ページ	図番
30400-6507-0	137	120	30401-4985-0	228	160	30420-7434-0	152	160
30400-6518-0	135	190	30401-4986-0	228	170	30420-7435-0	152	170
30400-6521-0	135	130	30401-4989-0	228	210	30420-7441-0	153	010
30400-6548-0	135	100	30401-4990-0	228	110	30420-7442-0	153	020
30400-6549-0	135	110	30401-4993-0	228	230	30420-7451-0	153	070
30400-6562-0	137	090	30401-6585-0	135	010	30420-7452-0	153	100
	139	150	30401-6587-0	137	190	30420-7453-3	153	120
30400-6568-0	137	140	30402-3133-4	110	070	30420-7454-0	153	150
30400-6570-0	137	110		196	070	30420-7455-0	153	160
30400-6574-2	137	130	30402-3711-0	115	010	30420-7456-3	153	180
30400-6576-4	137	150	30402-4611-0	123	010	30420-7457-0	154	250
30400-6588-0	137	010	30402-4631-0	125	010	30420-7458-0	153	240
30400-6589-0	137	030	30402-4633-0	125	050	30420-7459-0	153	080
30400-6610-0	42	010		175	050	30420-7461-0	154	270
	220	010	30402-4635-0	125	120	30420-7462-0	154	300
30400-6620-0	220	080		175	120	30420-7465-0	154	310
30400-6630-2	220	130	30402-4660-0	65	200	30420-7467-0	154	330
30400-6634-0	220	170		181	210	30420-7470-0	155	010
30400-8013-0	50	240	30402-4661-0	137	200	30420-7471-0	155	020
30400-8831-0	56	010		139	160	30420-7472-0	155	070
30400-8836-0	56	030	30402-4681-0	213	010	30420-7475-0	155	100
30400-8871-0	58	090	30402-4686-3	213	190	30420-7477-4	155	140
30400-8872-0	58	100	30402-4687-2	213	130	30420-7478-0	155	090
30400-9352-0	59	070	30402-4688-2	213	060	30420-7481-0	155	190
30400-9353-0	59	110	30402-4692-0	115	130	30420-7482-0	155	200
30400-9371-0	223	020	30402-6585-0	136	260	30420-7485-2	155	240
30400-9372-0	223	030	30403-3451-0	214	010	30420-7487-0	138	240
30400-9373-0	223	040	30403-3452-0	214	020	30420-7488-0	138	250
30400-9374-0	223	050	30403-3454-0	214	040	30420-7494-0	155	170
30400-9408-0	62	080	30403-3455-0	103	080	30420-7496-0	156	310
30400-9409-0	62	090		185	210	30420-7497-0	156	290
30400-9417-0	60	080		187	220	30420-7498-0	156	320
30400-9418-0	60	090	30403-3457-0	137	210	30420-7499-0	156	330
30400-9419-0	60	100	30410-4435-0	151	140	30420-7505-0	41	060
30401-3133-0	109	070	30410-4438-0	151	150		42	060
	195	070	30410-4471-0	161	010	30420-7511-0	157	230
30401-3711-0	114	010	30420-7401-0	142	010	30420-7517-0	157	040
30401-3758-0	122	130	30420-7404-0	142	020	30420-7518-0	157	050
30401-3761-0	118	170	30420-7407-0	142	150	30420-7521-0	157	100
30401-4834-0	124	070	30420-7408-0	142	160	30420-7525-0	157	130
30401-4850-0	211	150	30420-7411-0	74	210	30420-7527-0	157	160
	212	140	30420-7412-0	79	260	30420-7532-0	157	210
30401-4930-0	122	010	30420-7414-0	79	290	30420-7534-0	157	200
30401-4932-0	122	020	30420-7416-0	152	010	30420-7539-0	157	220
30401-4941-0	123	040	30420-7417-0	152	030	30422-4685-0	213	080
30401-4942-0	123	060	30420-7418-0	152	070	30430-1570-0	37	110
30401-4951-0	123	090	30420-7419-0	152	060	30430-1580-0	37	110
30401-4955-0	117	070		152	120	30430-1717-0	177	140
30401-4973-0	228	020	30420-7421-0	152	090	30430-1844-0	210	030
30401-4974-0	228	030	30420-7422-0	152	110	30430-1935-0	229	150
30401-4976-0	228	050	30420-7425-0	152	130	30430-2435-0	206	050
30401-4977-0	228	070	30420-7427-0	152	140	30430-2480-0	171	010
30401-4982-0	228	120	30420-7428-3	152	150	30430-2491-2	171	040
30401-4983-0	228	130	30420-7429-0	152	180	30430-2823-0	96	260
30401-4984-0	228	140	30420-7431-0	152	190	30430-2870-0	172	070

品 番 索 引

コード No.	ページ	図番	コード No.	ページ	図番	コード No.	ページ	図番
30430-2911-0	204	070	31150-7136-0	215	100	31331-2671-0	94	010
30430-2930-0	204	200	31220-1162-0	133	030	31331-2672-0	94	020
30430-2933-0	204	190	31220-1163-0	133	040	31331-2711-0	94	070
30430-2937-0	207	260	31220-1429-0	14	070	31331-2731-0	94	150
30430-3686-0	174	030		15	070	31331-2733-0	94	160
30430-3692-0	124	120	31220-2628-0	92	040	31331-2971-0	68	010
	125	190	31220-2639-0	92	060	31331-3120-2	106	150
	174	120	31321-1415-2	67	060	31331-7151-0	216	030
	175	190		140	060	31331-7180-0	215	140
30430-6570-0	139	060		142	060	31331-7181-0	215	150
30430-6576-2	139	080	31321-1416-0	67	070	31331-9911-0	73	010
30430-6591-0	139	090		140	070	31333-4311-0	144	010
30430-8051-0	187	010		142	070		145	010
30430-8053-0	185	010	31321-2180-0	71	010	31333-4363-0	148	060
30430-8155-0	177	130	31321-2192-0	71	120	31333-4393-0	149	120
30430-8181-0	179	170	31321-2195-0	73	110	31333-4394-0	150	070
30430-8187-0	184	180	31321-2215-0	73	030	31333-4461-0	160	010
30430-8261-0	181	170	31321-2222-0	73	050	31333-4464-0	160	060
30430-8267-0	185	140	31321-2227-0	73	160	31333-4465-4	160	070
	187	150	31321-2271-0	75	010	31335-8169-0	179	150
30430-8268-0	184	190	31321-2272-0	75	040	31335-8450-0	193	130
30430-8269-0	185	180	31321-2324-4	82	040	31339-2112-0	145	100
	187	190	31321-2326-3	82	080	31339-2121-0	149	010
30430-8277-0	53	090	31321-2683-2	94	060	31339-2122-0	149	020
	179	240	31321-2714-0	94	080	31339-4161-0	85	010
30430-8303-0	189	030	31321-3743-0	117	080	31339-4231-3	151	120
30430-8309-0	189	150	31321-3744-0	117	100	31339-4233-2	151	140
30430-8311-0	189	190	31321-3745-0	117	110	31339-4235-0	151	150
30430-8324-0	191	050	31321-3816-0	126	010	31339-4612-0	139	070
30430-8325-0	191	060		128	010	31341-1761-0	48	010
30430-8331-0	191	140	31321-3824-0	126	100	31341-2171-0	70	090
30430-8341-0	208	050		128	100		76	090
30430-8351-0	207	240	31321-7152-0	216	020	31341-2735-0	94	170
30430-8411-2	194	020	31321-7154-0	216	080	31341-2813-0	95	010
	195	020		217	040	31341-2815-2	95	020
	196	020	31321-7156-0	216	010	31341-3333-0	104	100
30430-8446-0	185	240	31323-4451-0	159	010	31341-3465-0	103	020
	188	250		159	010	31341-3552-0	112	040
30432-4631-0	175	010	31323-4454-0	159	020	31341-3812-0	126	010
30433-8445-0	185	220		159	020		128	010
	187	230	31325-2215-0	73	030	31341-3824-0	126	100
30442-1862-0	62	030	31331-1240-0	31	010		128	100
30442-2986-1	101	250	31331-1250-0	31	060	31341-4521-0	130	010
30442-3720-0	116	010	31331-1251-0	31	070	31341-7110-0	215	010
30442-3722-0	116	060	31331-1311-0	30	010	31341-7111-0	215	020
30442-6576-0	137	150	31331-1471-0	36	010	31341-7131-0	215	120
30442-6576-2	139	080	31331-2610-0	92	010	31341-7182-0	215	160
30442-7402-0	142	010	31331-2634-0	92	030	31341-9363-0	112	060
30442-7407-0	142	150	31331-2647-0	92	090	31343-4418-0	78	190
30442-8210-0	180	010	31331-2648-0	92	090	31343-4423-0	151	020
30442-8211-0	180	020	31331-2649-0	92	090	31343-4451-0	159	010
30442-8212-0	180	030	31331-2651-0	92	020	31343-4455-0	159	040
30442-8261-0	181	170	31331-2655-0	92	110	31345-2903-0	204	020
31150-1478-0	36	030	31331-2656-0	92	120	31345-8151-3	177	010
	164	030	31331-2663-0	93	010	31345-8381-0	206	120

品 番 索 引

コード No.	ページ	図番	コード No.	ページ	図番	コード No.	ページ	図番
31345-8383-0	206	130	31351-1625-0	219	110	31351-1743-0	47	080
31345-8386-0	206	140	31351-1631-0	219	070	31351-1744-0	47	040
31345-8425-0	197	020	31351-1632-0	41	040		177	190
31349-6154-0	168	080	31351-1635-0	41	060	31351-1745-0	47	100
31349-6156-0	168	120	31351-1638-5	41	070		199	020
31349-6183-0	139	050	31351-1640-0	219	060	31351-1762-4	48	060
31351-1108-0	98	030	31351-1642-0	219	120	31351-1763-0	48	070
	98	100	31351-1651-0	39	010	31351-1765-0	48	110
	100	230		200	010	31351-1766-0	48	140
	100	240	31351-1652-0	39	020		177	120
	124	100		200	020	31351-1769-0	49	010
	125	170	31351-1657-0	39	160	31351-1774-0	50	110
	174	100		200	160	31351-1777-0	50	130
	175	170	31351-1658-0	39	160	31351-1786-0	54	010
	176	080		200	160	31351-1787-0	54	040
	204	030	31351-1659-0	39	160	31351-1788-0	54	050
	204	090		200	160	31351-1789-0	54	080
31351-1121-0	29	120	31351-1661-0	39	200	31351-1790-0	54	110
31351-1122-0	29	130	31351-1663-0	39	080	31351-1791-0	54	150
31351-1382-0	104	030		200	080	31351-1793-2	54	200
31351-1391-0	61	010	31351-1665-0	39	140	31351-1794-0	54	210
31351-1392-0	61	030	31351-1683-0	38	070	31351-1809-0	57	010
31351-1411-0	33	010		45	080	31351-1811-0	57	050
31351-1412-0	33	120		45	100	31351-1826-0	60	050
31351-1413-0	33	010	31351-1684-0	88	130	31351-1839-4	61	100
31351-1415-0	140	060		90	050	31351-1841-0	66	020
	142	060		171	030	31351-1846-0	66	050
31351-1416-0	140	070	31351-1685-0	38	090		210	040
	142	070		90	070	31351-1847-0	66	060
31351-1417-0	33	170	31351-1686-0	38	080		210	050
31351-1421-0	33	200	31351-1694-0	38	140	31351-1848-0	210	020
31351-1422-0	34	240	31351-1696-0	38	150	31351-1857-0	56	050
31351-1441-0	210	110	31351-1708-0	43	050	31351-1858-2	63	210
31351-1442-0	210	130		88	070	31351-1871-0	63	120
31351-1471-0	164	010		88	200	31351-1872-0	63	130
31351-1472-0	36	020	31351-1711-2	45	010	31351-1874-0	62	040
31351-1475-0	164	040	31351-1712-3	45	020	31351-1878-0	64	050
31351-1481-2	164	050	31351-1715-0	43	180	31351-1879-0	65	050
31351-1545-0	164	090		43	240		103	050
31351-1546-0	164	120		45	040		199	200
31351-1550-0	37	040	31351-1717-0	45	070	31351-1883-0	64	140
31351-1554-0	37	050	31351-1720-0	45	090		64	200
31351-1560-0	37	040	31351-1723-0	45	110		184	040
31351-1564-0	37	050	31351-1724-0	45	120		184	100
31351-1591-0	102	090	31351-1725-0	45	130		184	220
	208	090	31351-1727-0	45	140	31351-1886-0	103	060
31351-1593-4	37	140	31351-1729-0	45	180		199	210
31351-1606-0	38	010	31351-1730-0	45	220	31351-1888-0	64	160
	198	010	31351-1732-0	45	230	31351-1889-0	64	010
31351-1608-0	38	020		46	250	31351-1897-0	64	170
	198	020		87	330		184	050
31351-1610-3	41	010		170	280	31351-1911-0	229	010
	219	010	31351-1734-0	45	240	31351-2111-0	67	010
31351-1611-0	219	020	31351-1739-0	83	240		140	010
31351-1620-0	219	030	31351-1742-0	47	020	31351-2115-0	140	130

品 番 索 引

コード No.	ページ	図番	コード No.	ページ	図番	コード No.	ページ	図番
31351-2115-0	142	130	31351-2194-0	71	100	31351-2357-0	86	090
31351-2125-0	67	020	31351-2196-0	73	140		86	120
	140	020	31351-2197-0	73	120		86	220
31351-2134-0	165	050	31351-2217-0	73	070		87	250
31351-2135-0	165	060	31351-2231-0	73	040		88	050
31351-2137-0	165	080	31351-2232-0	73	040		169	080
31351-2151-0	69	010	31351-2233-0	73	040		169	110
31351-2152-0	69	160	31351-2271-0	75	010		169	200
	165	140	31351-2272-0	75	040		169	230
31351-2154-0	69	140	31351-2274-0	75	070	31351-2358-0	86	110
	165	120	31351-2276-0	75	050	31351-2359-0	169	100
31351-2155-0	69	110	31351-2281-0	71	150	31351-2361-0	86	140
	165	020	31351-2282-0	71	160	31351-2362-0	169	130
	167	040	31351-2283-0	71	180	31351-2365-0	86	200
31351-2156-0	69	060	31351-2284-0	71	190	31351-2366-0	169	190
	69	150	31351-2285-0	71	200	31351-2367-0	86	240
	70	070	31351-2286-0	71	170	31351-2368-2	169	220
	76	070	31351-2287-0	71	220	31351-2371-0	87	270
	165	130	31351-2289-0	71	210	31351-2372-0	87	290
31351-2157-3	69	080	31351-2311-0	80	010	31351-2374-0	87	300
31351-2158-0	69	100	31351-2312-0	80	030		170	250
31351-2159-0	69	120	31351-2313-0	80	160	31351-2375-0	87	320
31351-2161-0	70	010	31351-2314-0	80	050	31351-2376-0	170	270
31351-2162-0	165	010	31351-2315-0	80	150	31351-2381-0	88	010
31351-2166-0	70	190	31351-2316-0	80	090	31351-2382-0	88	020
31351-2167-3	167	160	31351-2317-0	80	110	31351-2383-0	88	030
31351-2169-0	167	170	31351-2318-0	80	120		88	140
31351-2172-0	70	100	31351-2320-0	80	130		90	040
	76	100	31351-2321-0	82	010		91	260
	166	110	31351-2324-0	82	040		155	030
31351-2173-0	70	110	31351-2326-3	82	080		171	020
	76	110	31351-2328-2	82	100	31351-2385-0	88	040
31351-2174-0	70	120	31351-2331-0	84	010	31351-2386-0	88	040
	76	120		168	010	31351-2390-0	88	120
31351-2175-0	70	150	31351-2332-0	84	020	31351-2394-0	88	150
	76	150		168	020	31351-2396-0	88	160
	166	130	31351-2334-0	84	040	31351-2398-0	88	170
31351-2176-0	70	080		168	040	31351-2409-0	43	060
	76	080	31351-2336-0	84	080		88	080
	166	140	31351-2338-0	84	100		88	210
31351-2177-0	70	180		85	100	31351-2410-0	80	180
31351-2178-0	70	140		168	100	31351-2411-0	88	190
	76	140	31351-2339-0	84	120	31351-2413-0	89	270
	166	120	31351-2341-0	85	010		151	170
31351-2179-0	70	130	31351-2342-0	85	030	31351-2419-0	181	160
	76	130	31351-2344-0	85	050		185	200
	166	100	31351-2346-0	85	080		187	210
31351-2180-0	71	010	31351-2351-0	86	010	31351-2420-0	80	240
31351-2182-2	71	040	31351-2352-0	169	010	31351-2421-0	80	190
31351-2183-0	71	020	31351-2353-0	86	060		81	250
	167	110		86	190	31351-2422-0	80	200
31351-2185-0	71	230		169	060		81	260
31351-2191-0	71	060		169	180		82	210
31351-2193-0	71	130	31351-2355-0	86	070	31351-2424-0	80	210
	73	170	31351-2356-0	169	070	31351-2425-0	81	270

品 番 索 引

コード No.	ページ	図番	コード No.	ページ	図番	コード No.	ページ	図番
31351-2426-0	80	220	31351-2944-0	204	240	31351-3383-0	105	110
	81	280	31351-2949-0	98	210	31351-3384-0	105	120
31351-2427-0	82	140		205	280	31351-3390-0	105	170
31351-2428-3	82	170	31351-2950-0	100	010	31351-3431-0	63	220
31351-2429-2	82	180	31351-2951-0	100	020		64	210
31351-2431-0	82	220	31351-2952-0	100	120	31351-3432-0	63	230
31351-2433-0	65	080		176	010	31351-3510-0	111	020
31351-2436-0	99	030	31351-2955-0	102	180	31351-3518-0	111	120
	206	070		208	150	31351-3523-0	53	040
31351-2443-0	65	140	31351-2958-0	102	010	31351-3525-0	53	050
31351-2445-0	65	160		208	010	31351-3526-2	53	070
31351-2446-0	65	180	31351-2959-0	102	020	31351-3551-0	112	010
31351-2493-0	90	090		206	030	31351-3553-0	112	070
	171	050		208	020	31351-3554-0	112	090
31351-2496-0	171	210	31351-2982-0	68	050	31351-3681-0	174	090
31351-2497-0	168	130	31351-2988-0	214	050		175	160
	171	220	31351-3141-0	106	050	31351-3691-0	174	110
31351-2511-0	166	010		193	030		175	180
31351-2512-0	166	080	31351-3181-0	106	240	31351-3693-0	174	060
31351-2513-0	166	090		193	220		175	130
31351-2514-0	166	180	31351-3185-0	106	230	31351-3711-0	113	010
31351-2515-0	167	100		193	210	31351-3714-0	113	160
31351-2517-0	166	190	31351-3210-0	106	200		114	120
31351-2519-0	167	130		193	200		115	120
31351-2521-0	78	010	31351-3225-0	106	020	31351-3716-0	113	100
31351-2522-0	166	150		193	020		114	100
31351-2523-0	166	160	31351-3227-0	106	030		115	100
31351-2524-0	167	020	31351-3283-0	4	160		228	080
31351-2526-0	167	060	31351-3311-0	104	050	31351-3720-0	116	010
31351-2527-0	167	050	31351-3314-0	104	070	31351-3722-0	116	060
31351-2529-0	167	010	31351-3334-0	104	120	31351-3728-0	113	110
31351-2662-0	93	020	31351-3337-0	105	010	31351-3731-0	117	010
31351-2666-0	93	100	31351-3338-0	105	040	31351-3732-0	117	040
31351-2667-0	93	120	31351-3341-0	106	090	31351-3733-0	117	050
31351-2668-0	93	050		193	070	31351-3743-0	117	080
31351-2669-0	93	060	31351-3360-0	108	040	31351-3744-0	117	100
31351-2739-0	94	180		109	040	31351-3764-0	119	010
31351-2821-0	95	130		110	040	31351-3765-0	119	020
31351-2881-0	100	030		194	040	31351-3766-0	119	040
	172	130		195	040	31351-3771-0	119	210
31351-2885-0	100	040		196	040	31351-3772-0	118	230
	172	140	31351-3363-0	108	050	31351-3775-0	119	100
31351-2887-0	100	070		109	050	31351-3776-0	119	140
	172	150		110	050	31351-3777-0	119	160
31351-2888-0	100	050		194	050	31351-3778-0	119	170
	172	160		195	050	31351-3780-0	121	010
31351-2908-0	99	070		196	050	31351-3790-0	121	090
	206	110	31351-3364-0	108	060	31351-3791-0	121	100
31351-2909-0	99	070		109	060	31351-3792-0	121	110
	206	110		110	060	31351-3793-0	121	120
31351-2927-0	99	130		194	060	31351-3794-0	121	130
	102	140		195	060	31351-3795-0	121	140
	206	200		196	060	31351-3796-0	121	140
	208	180	31351-3380-0	105	090	31351-3797-0	121	140
31351-2944-0	98	160	31351-3382-0	105	100	31351-3818-0	126	050

品 番 索 引

コード No.	ページ	図番	コード No.	ページ	図番	コード No.	ページ	図番
31351-3818-0	128	050	31351-7116-0	215	090	31352-4991-0	228	220
31351-3821-0	126	060	31351-7121-0	215	060	31352-6586-0	137	220
	128	060	31351-7122-0	215	070	31353-4312-2	144	030
31351-3831-0	126	120	31351-7610-0	131	170		145	030
	128	120		226	010	31353-4314-0	144	080
31351-3833-0	126	070	31351-7617-0	226	030		145	080
	128	070		227	040	31353-4315-0	144	080
31351-3861-0	131	010	31351-7619-0	226	040		145	080
	132	010		227	050	31353-4316-0	144	080
31351-3871-0	126	170	31351-7620-0	226	020		145	080
	128	170	31351-7624-0	226	050	31353-4317-0	144	080
31351-3872-0	126	190	31351-7630-0	132	170		145	080
	128	190		227	010	31353-4318-0	144	080
31351-3913-0	225	020	31351-7640-0	227	020		145	080
31351-3914-0	225	030	31351-7647-0	227	060	31353-4322-0	144	040
31351-3915-0	225	040	31351-7648-0	227	070		145	040
31351-3918-0	225	130	31351-7650-0	227	030	31353-4324-0	144	070
31351-3919-0	225	140	31351-9350-0	59	060		145	070
31351-3920-0	225	110	31351-9351-0	59	100	31353-4325-0	144	130
31351-3921-0	225	120	31351-9355-0	98	170		145	130
31351-3924-0	225	160		204	230	31353-4326-0	144	100
31351-3925-0	225	170	31351-9360-0	105	030	31353-4331-2	146	010
31351-3926-0	225	180		105	060		147	010
31351-3927-0	225	190	31351-9361-0	112	030	31353-4333-0	146	020
31351-3929-0	225	210	31351-9375-0	223	060		147	020
31351-4526-0	130	040	31351-9376-0	223	070	31353-4334-0	146	040
31351-4527-0	130	050	31351-9377-0	223	080		147	040
31351-4530-0	130	070	31351-9378-0	223	090	31353-4335-0	146	060
31351-4531-0	130	080	31351-9379-0	223	130		147	060
31351-4533-0	130	100	31351-9380-0	223	140	31353-4336-0	146	070
31351-4536-0	128	200	31351-9382-0	223	160		147	070
31351-4538-4	42	070	31351-9383-0	223	170	31353-4337-0	146	070
31351-4539-0	42	080	31351-9384-0	223	180		147	070
31351-4541-0	42	040	31351-9385-0	197	170	31353-4341-3	146	080
31351-4544-0	42	060		224	220		147	080
31351-6527-0	135	160	31351-9403-0	104	110	31353-4344-0	146	110
31351-6531-0	135	170	31352-4826-0	211	020		147	110
31351-6536-0	137	180		212	020	31353-4345-0	146	110
31351-6551-0	137	070	31352-4830-0	211	070		147	110
31351-6578-0	137	170	31352-4840-0	211	080	31353-4346-0	146	110
31351-6611-0	220	020		212	070		147	110
31351-6613-0	220	030	31352-4844-0	211	090		149	140
31351-6628-0	220	110		212	080	31353-4347-0	146	110
31351-6636-0	220	180	31352-4846-0	211	110		147	110
31351-6637-0	220	200		212	100	31353-4348-0	146	110
31351-6638-0	220	210	31352-4848-0	211	120		147	110
31351-6639-0	220	220		212	110		149	140
31351-6650-0	221	260	31352-4855-0	211	160	31353-4351-0	146	130
31351-6653-0	221	300		212	150		147	130
31351-6654-0	221	320	31352-4860-0	217	080	31353-4353-0	146	140
31351-6660-0	221	340	31352-4866-0	217	090		147	140
31351-6671-0	221	350	31352-4955-0	117	070	31353-4361-4	148	010
31351-6672-0	221	360	31352-4956-0	117	090	31353-4365-0	148	070
31351-6673-0	222	500	31352-4987-0	228	180	31353-4366-0	148	100
31351-7115-0	215	030	31352-4988-0	228	190	31353-4375-0	148	090

品 番 索 引

コード No.	ページ	図番	コード No.	ページ	図番	コード No.	ページ	図番
31353-4376-0	148	090	31355-8112-0	198	070	31355-8228-0	181	100
31353-4377-0	148	090	31355-8113-0	198	090	31355-8229-0	181	110
31353-4378-0	148	090	31355-8115-0	198	100	31355-8231-0	182	010
31353-4379-0	148	090	31355-8116-0	198	110	31355-8233-0	182	030
31353-4385-0	149	050	31355-8118-0	199	010	31355-8237-0	182	050
31353-4387-3	149	060	31355-8121-0	199	090	31355-8240-0	182	070
31353-4388-0	148	020		202	100	31355-8242-0	182	040
31353-4391-0	149	110	31355-8122-0	199	100		182	080
31353-4403-0	149	140	31355-8123-0	199	110		182	100
31353-4404-0	149	140	31355-8124-0	199	120	31355-8243-0	182	090
31353-4405-0	149	140		202	120	31355-8246-0	182	110
31353-4406-0	149	140	31355-8125-0	199	130	31355-8247-0	182	120
31353-4407-0	149	140		202	130	31355-8248-0	182	130
31353-4411-0	150	010	31355-8126-0	199	140	31355-8251-0	182	140
31353-4413-0	150	020	31355-8128-0	202	110	31355-8252-0	182	180
31353-4417-0	73	210	31355-8131-0	202	010	31355-8254-0	181	130
31353-4421-0	140	150	31355-8133-0	202	040	31355-8256-0	181	140
31353-4422-0	151	010	31355-8135-0	200	140	31355-8257-0	181	150
31353-4425-0	151	040	31355-8137-0	199	190	31355-8262-0	181	180
	153	220	31355-8142-0	202	170	31355-8264-0	185	100
31353-4431-0	151	080	31355-8145-0	202	190		187	110
31353-4433-0	151	100	31355-8146-0	202	210	31355-8266-4	185	120
31353-4437-0	151	160	31355-8147-0	201	220		187	130
	155	080	31355-8148-0	201	230	31355-8284-2	183	110
31353-4452-0	159	060	31355-8152-3	177	060	31355-8290-0	183	150
31353-4454-0	159	020	31355-8153-0	177	090	31355-8291-0	183	130
31353-4457-0	159	050	31355-8156-0	177	160	31355-8292-0	183	140
31353-4466-3	160	170	31355-8157-0	177	180	31355-8294-0	183	160
31353-4470-0	161	050	31355-8158-0	177	220	31355-8295-0	157	140
31353-4474-0	161	060	31355-8159-0	178	250		183	170
31353-4477-0	161	100	31355-8163-0	184	070	31355-8296-0	183	230
31353-4480-0	161	140	31355-8164-0	184	080	31355-8301-0	189	010
31353-4483-0	161	160	31355-8165-0	184	090	31355-8304-0	189	050
31353-6581-0	137	020	31355-8168-0	179	130		191	080
31353-9912-0	146	160	31355-8171-0	179	010	31355-8306-0	189	070
	147	160	31355-8178-0	179	100	31355-8307-0	189	100
31355-1849-0	210	100	31355-8179-0	179	110	31355-8308-0	189	140
31355-2121-0	140	010	31355-8180-0	179	190	31355-8310-0	189	170
31355-2822-0	96	250	31355-8182-0	179	200	31355-8313-0	97	120
31355-2873-0	172	090	31355-8183-0	184	120		172	110
31355-2898-0	172	220	31355-8184-0	184	140		207	250
31355-2907-0	204	100	31355-8185-0	184	150	31355-8319-0	191	010
31355-3226-0	183	010	31355-8201-0	183	050	31355-8320-0	191	030
31355-6554-0	139	010	31355-8204-0	183	070	31355-8327-0	91	330
31355-6556-0	139	030	31355-8206-0	88	120		171	240
31355-6592-0	139	100	31355-8214-0	180	090		191	100
31355-6595-0	139	110	31355-8215-0	180	120	31355-8328-0	191	110
31355-6596-0	139	120	31355-8217-0	180	150	31355-8332-0	191	150
31355-6597-0	139	130	31355-8220-0	181	010	31355-8333-0	191	160
31355-6598-0	139	140	31355-8221-0	181	020	31355-8335-0	191	170
31355-8102-0	198	050	31355-8223-0	181	030	31355-8336-0	191	230
31355-8108-0	198	060	31355-8224-0	181	040	31355-8338-0	206	010
31355-8109-0	199	040	31355-8225-0	181	050	31355-8339-0	206	020
31355-8111-0	199	080	31355-8226-0	181	080	31355-8352-0	208	200
	202	090	31355-8227-0	181	090	31355-8353-0	208	210

品 番 索 引

コード No.	ページ	図番	コード No.	ページ	図番	コード No.	ページ	図番
31355-8357-0	207	300	32240-3449-0	109	130	34150-2156-0	69	040
31355-8358-0	207	310		110	130		70	050
31355-8371-0	210	010		194	140		76	050
31355-8391-0	204	150		195	140		166	050
31355-8393-0	204	170		196	140	34150-2194-2	78	040
31355-8420-0	197	010	32240-3745-0	117	110	34150-2532-0	78	120
31355-8430-0	197	030	32240-3746-0	117	120	34150-2546-0	78	230
31355-9390-0	197	080	32240-3769-5	118	190		229	110
31355-9391-0	197	090	32280-1818-0	62	110	34150-2661-5	92	100
31355-9394-0	197	120		206	090	34150-2716-0	94	090
31355-9395-0	197	160	32360-1930-0	229	030	34150-2843-0	189	020
31357-4427-0	140	150	32420-1667-0	40	240		191	020
31391-1673-0	39	150		201	250		191	040
	200	150	32420-1672-0	40	240	34150-2939-0	108	140
31391-1745-0	43	130		201	250		109	140
31391-1746-0	43	010	32430-1395-0	52	080		110	140
31391-1747-0	43	110	32430-1418-0	33	180		194	150
31391-1748-0	43	100	32430-1654-0	39	090		195	150
31391-3900-0	113	170		200	090		196	150
	114	130	32430-1676-0	40	220	34150-3518-0	111	060
	225	010	32430-1677-0	40	230		179	050
31391-3917-0	225	070	32430-1824-2	63	150	34150-3523-0	111	050
31391-3918-0	225	080	32430-2533-0	76	010		179	040
31391-3919-0	225	090	32430-3182-0	106	190	34150-3524-0	111	040
31391-6504-0	135	070		193	180		179	030
31391-6516-0	135	030	32430-3863-0	131	020	34150-3723-0	116	080
31392-4972-0	123	070		132	020	34150-3726-0	116	100
	228	090	32430-4437-0	151	180	34150-3746-0	117	120
31392-4973-0	123	080	32430-4439-0	151	190	34150-3748-0	117	130
	228	100	32580-4333-0	92	070	34150-3749-0	117	140
32130-1648-0	219	130	32580-4438-0	152	040	34150-3764-0	118	220
32150-1136-0	29	190	32583-2375-0	154	320		215	110
32150-1151-0	29	020	32740-4925-0	158	290		215	130
32150-2774-0	133	050	33251-7401-0	106	110	34150-3782-0	131	030
	134	060		193	090		132	030
	134	120	33251-8385-0	63	180	34220-1430-0	35	010
	162	060	33251-8395-0	63	160	34220-1451-0	35	030
	162	120	33430-8276-0	126	160	34260-1131-0	29	170
32150-2846-0	97	030		128	160	34260-3688-0	119	070
	172	030	34150-1426-0	33	030	34350-2544-0	78	220
	189	080		95	110	34350-2938-0	52	100
	191	210		140	200		130	110
32150-2918-0	64	150		142	200	34350-3186-0	107	260
	98	200	34150-1484-0	36	080		193	240
	99	040	34150-1563-0	37	060	34350-3733-0	117	030
	179	230		189	200	34350-3777-0	126	040
	205	270	34150-1644-0	219	140		128	040
32210-2758-0	33	110	34150-1645-0	219	140	34370-1457-0	163	140
32240-1127-0	29	140	34150-1646-0	219	140	34370-1458-0	163	150
32240-1135-0	29	180	34150-1647-0	219	140	35110-1161-0	133	020
32240-1148-0	29	060	34150-1648-0	219	140	35110-7157-0	216	050
32240-1228-0	31	190	34150-1664-0	219	200	35200-2522-0	76	190
32240-1880-0	229	020	34150-1739-0	48	020	35200-2523-0	76	200
32240-2395-0	158	240		177	020	35200-2524-0	76	210
32240-3449-0	108	130	34150-1949-0	229	080	35260-1420-0	163	010

品 番 索 引

コード No.	ページ	図番	コード No.	ページ	図番	コード No.	ページ	図番
35260-1716-0	49	030	37150-1584-0	37	100	37150-3895-0	128	150
35260-2321-0	153	040		93	150	37220-1481-0	36	050
35260-2325-2	73	020		97	130	37220-9108-0	97	140
	144	090		172	120		172	200
	145	090	37150-1849-0	66	070	37220-9109-0	97	150
35260-2411-0	85	060		210	060		172	210
35260-3781-0	131	050	37150-1975-5	229	170	37220-9126-0	78	090
	132	050	37150-1976-6	229	160	37260-2816-0	95	030
35270-1614-0	220	040	37150-2127-2	67	120	37300-1116-0	29	070
35270-1615-0	220	050	37150-2128-2	67	130	37300-1450-0	35	020
35270-1616-0	220	060		140	160	37300-2535-0	78	100
	220	090	37150-2155-1	69	030	37300-2817-0	73	200
	221	280		70	040	37300-2899-0	97	170
35270-1632-0	221	270		70	200		172	230
35270-1634-0	221	330		71	090	37300-3512-0	111	070
35270-1640-0	220	230		76	040	37300-3514-0	111	080
35270-1642-0	220	240		76	180	37300-3749-0	117	140
35270-1665-0	221	370		77	220	37650-4353-0	150	140
35270-1666-0	221	440		78	030	37650-4361-0	150	080
35270-1667-0	221	480		78	060	37650-4367-0	150	100
35270-1669-0	222	490		166	040	37650-4368-0	150	120
35270-1670-0	221	470	37150-2168-0	78	080	37720-2817-0	95	230
35290-1444-0	163	050		167	150	37720-4369-0	150	110
35290-1458-0	163	110	37150-2536-0	78	150	37800-4387-0	73	190
35290-1460-0	163	190	37150-2541-0	78	130	38180-2644-0	92	080
35290-9903-0	163	090	37150-2616-0	92	140	38180-2867-0	37	120
35340-1414-0	33	020	37150-2617-0	92	140		97	080
	140	140	37150-2618-0	92	140		172	080
	142	140	37150-2735-0	95	050	38180-2898-0	97	160
35370-2176-0	71	140	37150-2737-0	95	040	38180-3181-0	107	250
	73	150	37150-2756-0	94	120		193	230
35430-2635-0	92	050	37150-2820-0	95	220	38187-7158-0	216	090
35450-4106-0	111	010	37150-2822-2	96	250		217	020
35533-7579-0	65	190	37150-2823-2	96	260		217	050
35828-2962-0	155	160	37150-2824-0	95	180	38187-7175-0	216	110
36200-2161-0	113	150	37150-2825-0	95	200		217	070
	114	110	37150-2827-0	95	190	38187-7177-0	216	060
	115	110	37150-3224-0	106	010	38187-7184-0	215	170
36280-4232-0	146	090		193	010	38210-1160-0	133	010
	147	090	37150-3446-0	109	150	38210-2760-0	134	010
36330-0412-0	111	130		110	150	38210-2761-0	134	020
	179	090		123	120	38210-2762-0	134	030
36330-7531-0	106	180		195	160		134	090
	193	160		196	160	38210-2763-0	134	040
36730-2433-0	165	070	37150-3642-0	119	230		134	100
36741-9445-0	118	250	37150-3672-0	113	090	38210-2765-0	134	050
	125	030		114	090		134	110
	175	030		115	090	38210-2771-0	134	080
	213	100	37150-3673-0	113	080	38240-1142-0	29	080
37100-1808-0	211	210		114	080	38240-1143-0	29	030
	212	200		115	080	38240-1164-0	133	070
37150-1392-0	99	050	37150-3712-0	113	020	38240-1169-0	133	060
	206	080		114	020		134	070
37150-1541-0	36	090		115	020		134	130
37150-1542-0	36	100	37150-3895-0	126	150		162	070

品 番 索 引

コード No.	ページ	図番	コード No.	ページ	図番	コード No.	ページ	図番
38240-1169-0	162	130	38240-2445-0	182	190	38260-1440-0	163	020
38240-1265-0	31	020	38240-2452-0	137	100	38260-1441-0	163	060
	31	090	38240-2537-0	78	160	38260-1442-0	163	070
	31	140	38240-2925-0	59	030	38260-1443-0	163	040
	160	020		64	040	38260-1445-0	163	030
	160	080		103	070	38260-1452-0	163	080
	160	130		184	160	38260-1453-0	163	100
38240-1266-0	31	030		184	200	38260-1456-0	163	130
	31	100	38240-2978-4	68	020	38260-1457-0	163	180
	31	150	38240-2987-0	100	110	38260-1459-0	163	170
	160	030		100	140	38260-1462-0	163	210
	160	090		176	030	38260-2216-0	167	080
	160	140		185	170	38380-4370-0	162	010
38240-1283-0	31	050		187	180	38380-4371-0	162	020
	31	120	38240-3146-0	197	130	38380-4372-0	162	080
	31	170		197	130	38380-4373-0	162	050
	160	040		223	100		162	110
	160	100	38240-3147-0	197	140	38380-4374-0	162	040
	160	160		197	140		162	100
38240-1313-0	30	020		223	110	38430-1366-0	30	050
38240-1314-0	30	030		224	210	38430-1367-0	30	060
38240-1316-0	30	090		224	210	38430-1472-0	164	020
	30	200	38240-3148-0	197	150	38430-1482-0	164	080
38240-1317-0	30	080		197	150	38430-1718-0	49	200
	30	180		223	120	38430-1827-0	135	180
38240-1318-0	30	210		223	200	38430-2155-0	69	130
	158	250		223	200		75	060
	161	180	38240-3183-0	139	040		167	140
38240-1337-0	50	060	38240-3241-0	106	210	38430-2158-0	148	110
38240-1343-0	30	070		193	170	38430-2554-0	71	030
	30	170	38240-3329-0	104	060		167	070
38240-1368-0	30	160	38240-3370-0	106	140	38430-2937-2	50	160
38240-1369-0	30	150		193	120	38430-3453-0	108	080
38240-1421-0	33	090	38240-3386-0	105	070		109	080
38240-1594-0	137	080	38240-3387-0	105	020		110	080
38240-1595-0	102	100		105	050		196	080
	208	100	38240-3466-0	6	310		229	100
38240-1612-0	219	050	38240-3520-0	111	030	38430-3543-0	194	080
38240-1622-0	219	040		179	020		195	080
38240-1663-0	219	180	38240-3525-0	135	120	38430-3689-0	119	060
38240-1808-0	64	130	38240-3633-0	131	120	38430-4515-0	130	090
	184	030		132	120	38430-6633-0	220	150
38240-1822-0	63	030	38240-3689-0	119	120	38430-6635-0	220	160
38240-2141-0	33	070	38240-3693-0	124	060	38430-6638-0	220	190
	116	130		125	130	38430-6661-0	221	430
38240-2165-0	70	020	38240-3725-0	116	040	38430-6663-0	221	420
	76	020	38240-3761-3	118	170	38430-6664-0	221	450
	166	020	38240-3778-0	122	120	38430-6665-0	221	410
38240-2176-0	70	160		126	180	38430-6679-0	220	140
	76	160		128	180	38440-4463-0	161	150
	78	210	38240-3912-2	121	020	38440-4467-4	161	070
	79	280	38240-3913-0	121	040	38440-4475-0	30	130
	166	070	38240-3917-0	121	030	38440-4478-0	31	080
38240-2330-0	181	190	38247-7118-0	215	050		160	120
38240-2445-0	178	290	38260-1111-0	29	010	38440-4479-0	31	130

品 番 索 引

コード No.	ページ	図番	コード No.	ページ	図番	コード No.	ページ	図番
38440-4482-0	161	170	66591-5458-0	49	090	95016-1112-0	162	030
38440-4483-0	161	080	66591-5530-0	106	070		162	090
38450-2198-0	165	030		193	050	96319-3714-0	122	050
38450-2378-0	70	050	66706-5522-0	197	180	99571-2214-0	68	100
	76	050	66711-5442-0	58	110	99571-2215-0	68	110
38450-2379-0	70	050	67111-3718-0	130	030	99571-2282-0	215	190
	76	050	67111-4811-0	135	050	99721-1300-0	29	210
38630-4476-0	30	120	67121-5667-0	146	050	99721-1311-0	29	220
38630-4498-0	160	190		147	050			
38740-4925-0	123	100	67156-1833-0	90	240			
38747-7159-0	228	040	67156-3822-0	117	090			
44312-1622-0	157	030		125	020			
44512-8317-0	156	300		175	020			
53581-6415-0	56	070		213	090			
	108	110	67156-3894-0	125	100			
	109	110		175	100			
	110	110	67156-3896-0	124	050			
	183	240		125	040			
	194	120		174	050			
	195	120		175	040			
	196	120	67156-3977-0	213	070			
	209	260	67156-4332-0	47	140			
	229	140	67156-4731-0	47	150			
54203-3615-0	130	020	67176-4330-0	47	130			
54711-4176-0	208	220	67211-1516-0	146	070			
55311-4126-0	57	140		147	070			
	108	120	67211-1517-0	146	070			
	109	120		147	070			
	110	120	67211-1518-0	146	070			
	123	110		147	070			
	194	130	67531-3828-0	119	220			
	195	130	67531-3847-0	225	050			
	196	130	67531-3863-0	125	060			
	214	090		175	060			
55611-4143-0	211	200	67810-3832-0	122	040			
	212	190	67810-3834-0	122	060			
55611-4419-0	135	080	67810-3835-0	122	070			
59460-1579-0	152	200	67810-3836-0	122	090			
59460-1581-0	152	210	67810-3837-0	122	110			
62231-1853-0	80	070	68171-6363-0	56	060			
	82	060	70436-5836-0	215	080			
	84	060	70515-1633-0	68	030			
	86	020	70650-1138-0	94	140			
	86	150	79142-3582-0	213	040			
	168	060	79142-3586-2	213	110			
	169	020	79142-3594-0	213	140			
	169	140	79153-3538-0	108	100			
63611-5233-0	211	220		109	100			
	212	210		110	100			
66204-4339-0	37	130		194	100			
	97	100		194	110			
	189	040		195	100			
	191	070		195	110			
66591-5113-0	66	030		196	100			
66591-5439-0	176	120		196	110			