

クボタトラクタキャブ

L1-225・L1-245・L1-265・L1-285

純正部品表



久保田鉄工株式会社

本 社	社：大阪市浪速区敷津東1丁目2番47号	〒556-91	電(06)	648-2111
東 京 本 社	社：東京都中央区日本橋室町3丁目1番3号	〒103	電(03)	245-3111
北 海 道 支 店	店：札幌市中央区北3条西3丁目1番地44(札幌富士ビル)	〒060	電(011)	214-3111
東 北 支 店	店：仙台市青葉区本町2丁目15番11号	〒980	電(022)	267-9000
中 部 支 店	店：名古屋市千代田区名駅3丁目22番8号(大東海ビル)	〒450	電(052)	564-5111
九 州 支 店	店：福岡市博多区博多駅前3丁目2番8号(住友生命博多ビル)	〒812	電(092)	473-2401
内 燃 機 器 札 幌 支 店	店：札幌市西区手稲東3北3丁目2番地2	〒063	電(011)	662-2121
内 燃 機 器 仙 台 支 店	店：名取市田高字原182番地の1	〒981-12	電(022)	384-5151
内 燃 機 器 東 京 支 店	店：浦和市西堀5丁目2番36号	〒338	電(048)	862-1121
内 燃 機 器 大 阪 支 店	店：大阪市浪速区敷津東1丁目2番47号	〒556-91	電(06)	648-2111
内 燃 機 器 岡 山 支 店	店：岡山市栄275番地	〒703	電(0862)	79-4511
内 燃 機 器 福 岡 支 店	店：福岡市東区和白丘2丁目2番76号	〒811-02	電(092)	606-3161
堺 製 造 所	所：堺市石津北町64番地	〒590	電(0722)	41-1121
宇 都 宮 工 場	場：宇都宮市平出工業団地22番地2	〒321	電(0286)	61-1111
筑 波 工 場	場：茨城県筑波郡谷和原村字坂野新田10番地	〒300-22	電(029752)	5112
枚 方 製 造 所	所：枚方市中宮大池1丁目1番1号	〒573	電(0720)	40-1121
堺 部 品 セ ン タ ー	所：堺市築港新町3丁目8番	〒592	電(0722)	45-8601
宇 都 宮 部 品 セ ン タ ー	所：宇都宮市平出工業団地38-16	〒321	電(0286)	63-6336
北 海 道 部 品 セ ン タ ー	所：北海道札幌郡広島町字大曲186-37	〒061-12	電(011)	376-2335
筑 波 部 品 セ ン タ ー	所：茨城県筑波郡谷和原村字坂野新田10番地	〒300-22	電(029752)	2293
枚 方 部 品 セ ン タ ー	所：枚方市中宮大池1丁目1番1号	〒573	電(0720)	40-1797

クボタグループ

(株)クボタアグリ東北	秋田：秋田市寺内字大小路207-54 仙台：宮城県名取市田高字原182-1	〒011 〒981-12	電(0188) 電(022)	45-1601 384-5151
(株)クボタアグリ東京	東京：浦和市西堀5-2-36 新潟：新潟市上所上1-14-15	〒338 〒950	電(048) 電(025)	862-1121 285-1261
(株)クボタアグリ大阪	金沢：石川県松任市下柏野町956-1 名古屋：愛知県一宮市観音町1-1 大阪：大阪市浪速区敷津東1-2-47	〒924 〒491 〒556-91	電(0762) 電(0586) 電(06)	75-1121 24-5111 648-2111
(株)クボタアグリ中四国	米子：米子市米原570 岡山：岡山市栄275	〒683 〒703	電(0859) 電(0862)	33-5011 79-4511
(株)クボタアグリ九州	高松：香川県綾歌郡国分寺町国分字向647-3 福岡：福岡市東区和白丘2-2-76 熊本：熊本県下益城郡富合町大字廻江846-1	〒769-01 〒811-02 〒861-41	電(0878) 電(092) 電(096)	74-5091 606-3161 357-6181

L1-225・L1-245・L1-265・L1-285



1986年10月作成
1989年8月改訂

部品リスト番号

07909-00487

— お 願 い —

1. 部品ご注文の際には、
 - ①弊社所定の注文書をご使用ください。
 - ②注文書には、形式・コードNo.・品名・数量・機械番号をご明記願います。
2. 部品は必ずクボタ純正部品をご使用願います。
(市販の類似品を使用されると早期破損などの原因となります。)

— 部 品 表 の ご 使 用 に つ い て —

1. 集録形式に対し、以下の様にそれぞれを表示してあります。
 - ①互換性の記号

↔	新旧部品兼用可	(互換性あり)
✕	新旧部品兼用不可	(互換性なし)
↔ ↗	矢印の方向のみに部品兼用可	(互換性なし)
 - ②実施機番の表示
 - 数量欄に新旧兼用不可部品と追加・廃止部品の実施機番を記載してあります。

表示の機番	表 示 の 意 味
~15000	<ul style="list-style-type: none"> ○変更前(旧)の部品が表示機番迄使用されている。 ○変更により廃止された部品が表示機番迄使用されている。
15001~	<ul style="list-style-type: none"> ○変更後(新)の部品が表示機番から使用されている。 ○追加採用の部品が表示機番から使用されている。

- ③備考欄
 - 必要と思われる事項を注記してあります。(例. オーバーサイズ, アンダーサイズ等)
 - 派生形式の専用部品を下記の記号で表示してあります。

F …… フロント	M …… モンローマチック
R …… リバース	MA …… モンローマチックオート
SC …… シングルクラッチ	B …… 倍速ターン
DC …… ダブルクラッチ	
- ④イラスト欄に、●印のマークまたは備考欄中☆印のマークがある部品は、単体販売不可部品です。

2. 本部品表は改良のため予告なく変更することがあります。

変 通 No.
30218-0002
30238-0001
30318-0013
30338-0002
30418-0057
30438-0019
30518-0005
30918-0055

■本部品表は下記の形式を集録しております。

本 機				搭 載 エ ン ジ ン	
形 式	コードNo.	形 式	コードNo.	名 称	コードNo.
L ₁ -225DUMP-1	30217-00000	L ₁ -225DUBMAP-3	30228-00001	D1462-DIL-N	17357-00000
L ₁ -225DUMSP-1	30217-20000	L ₁ -225DUBMASP-3	30228-20001		
L ₁ -225DUBMP-1	30227-00000	L ₁ -R225UMP-1	30237-00000		
L ₁ -225DUBMSP-1	30227-20000	L ₁ -R225UMSP-1	30237-20000		
L ₁ -225DUMAP-1	30218-00000	L ₁ -R225UBMP-1	30247-00000		
L ₁ -225DUMASP-1	30218-20000	L ₁ -R225UBMSP-1	30247-20000		
L ₁ -225DUBMAP-1	30228-00000	L ₁ -R225UMASP-1	30238-20000		
L ₁ -225DUBMASP-1	30228-20000	L ₁ -R225UBMASP-1	30248-20000		
L ₁ -225DUMP-3	30217-00001	L ₁ -R225UMP-3	30237-00001		
L ₁ -225DUMSP-3	30217-20001	L ₁ -R225UMSP-3	30237-20001		
L ₁ -225DUBMP-3	30227-00001	L ₁ -R225UBMP-3	30247-00001		
L ₁ -225DUBMSP-3	30227-20001	L ₁ -R225UBMSP-3	30247-20001		
L ₁ -225DUMAP-3	30218-00001	L ₁ -R225UMASP-3	30238-20001		
L ₁ -225DUMASP-3	30218-20001	L ₁ -R225UBMASP-3	30248-20001		
L ₁ -225DUMCSP-1	30217-30000	L ₁ -R225UMACP-1	30238-10000	D1462-DIL-N-DC	17358-00000
L ₁ -225DUBMCSP-1	30227-30000	L ₁ -R225UMACSP-1	30238-30000		
L ₁ -225DUMACSP-1	30218-30000	L ₁ -R225UBMACP-1	30248-10000		
L ₁ -225DUBMACSP-1	30228-30000	L ₁ -R225UBMACSP-1	30248-30000		
L ₁ -225DUMCSP-3	30217-30001	L ₁ -R225UMCP-3	30237-10001		
L ₁ -225DUBMCSP-3	30227-30001	L ₁ -R225UMCSP-3	30237-30001		
L ₁ -225DUMACSP-3	30218-30001	L ₁ -R225UBMCP-3	30247-10001		
L ₁ -225DUBMACSP-3	30228-30001	L ₁ -R225UBMCSP-3	30247-30001		
L ₁ -R225UMCP-1	30237-10000	L ₁ -R225UMACP-3	30238-10001		
L ₁ -R225UMCSP-1	30237-30000	L ₁ -R225UMACSP-3	30238-30001		
L ₁ -R225UBMCP-1	30247-10000	L ₁ -R225UBMACP-3	30248-10001		
L ₁ -R225UBMCSP-1	30247-30000	L ₁ -R225UBMACSP-3	30248-30001		

本機				搭載エンジン	
形式	コードNo.	形式	コードNo.	名称	コードNo.
L ₁ -245DUMP-1	30317-00000	L ₁ -245DUBMAP-3	30328-00001	D1462-DI-N	17367-00000
L ₁ -245DUMSP-1	30317-20000	L ₁ -245DUBMASP-3	30328-20001		
L ₁ -245DUBMP-1	30327-00000	L ₁ -R245UMP-1	30337-00000		
L ₁ -245DUBMSP-1	30327-20000	L ₁ -R245UMSP-1	30337-20000		
L ₁ -245DUMAP-1	30318-00000	L ₁ -R245UBMP-1	30347-00000		
L ₁ -245DUMASP-1	30318-20000	L ₁ -R245UBMSP-1	30347-20000		
L ₁ -245DUBMAP-1	30328-00000	L ₁ -R245UMASP-1	30338-20000		
L ₁ -245DUBMASP-1	30328-20000	L ₁ -R245UBMASP-1	30348-20000		
L ₁ -245DUMP-3	30317-00001	L ₁ -R245UMP-3	30337-00001		
L ₁ -245DUMSP-3	30317-20001	L ₁ -R245UMSP-3	30337-20001		
L ₁ -245DUBMP-3	30327-00001	L ₁ -R245UBMP-3	30347-00001		
L ₁ -245DUBMSP-3	30327-20001	L ₁ -R245UBMSP-3	30347-20001		
L ₁ -245DUMAP-3	30318-00001	L ₁ -R245UMASP-3	30338-20001		
L ₁ -245DUMASP-3	30318-20001	L ₁ -R245UBMASP-3	30348-20001		
L ₁ -245DUMCSP-1	30317-30000	L ₁ -R245UMACP-1	30338-10000	D1462-DI-N-DC	17368-00000
L ₁ -245DUBMCSP-1	30327-30000	L ₁ -R245UMACSP-1	30338-30000		
L ₁ -245DUMACSP-1	30318-30000	L ₁ -R245UBMACP-1	30348-10000		
L ₁ -245DUBMACSP-1	30328-30000	L ₁ -R245UBMACSP-1	30348-30000		
L ₁ -245DUMCSP-3	30317-30001	L ₁ -R245UMCP-3	30337-10001		
L ₁ -245DUBMCSP-3	30327-30001	L ₁ -R245UMCSP-3	30337-30001		
L ₁ -245DUMACSP-3	30318-30001	L ₁ -R245UBMCP-3	30347-10001		
L ₁ -245DUBMACSP-3	30328-30001	L ₁ -R245UBMCSP-3	30347-30001		
L ₁ -R245UMCP-1	30337-10000	L ₁ -R245UMACP-3	30338-10001		
L ₁ -R245UMCSP-1	30337-30000	L ₁ -R245UMACSP-3	30338-30001		
L ₁ -R245UBMCP-1	30347-10000	L ₁ -R245UBMACP-3	30348-10001		
L ₁ -R245UBMCSP-1	30347-30000	L ₁ -R245UBMACSP-3	30348-30001		

本 機				搭 載 エ ン ジ ン	
形 式	コードNo.	形 式	コードNo.	名 称	コードNo.
L ₁ -265DUMP-1	30417-00000	L ₁ -265DUBMAP-3	30428-00001	V1512-DIL-N	17377-00000
L ₁ -265DUMSP-1	30417-20000	L ₁ -265DUBMASP-3	30428-20001		
L ₁ -265DUBMP-1	30427-00000	L ₁ -R265UMP-1	30437-00000		
L ₁ -265DUBMSP-1	30427-20000	L ₁ -R265UMSP-1	30437-20000		
L ₁ -265DUMAP-1	30418-00000	L ₁ -R265UBMP-1	30447-00000		
L ₁ -265DUMASP-1	30418-20000	L ₁ -R265UBMSP-1	30447-20000		
L ₁ -265DUBMAP-1	30428-00000	L ₁ -R265UMASP-1	30438-20000		
L ₁ -265DUBMASP-1	30428-20000	L ₁ -R265UBMASP-1	30448-20000		
L ₁ -265DUMP-3	30417-00001	L ₁ -R265UMP-3	30437-00001		
L ₁ -265DUMSP-3	30417-20001	L ₁ -R265UMSP-3	30437-20001		
L ₁ -265DUBMP-3	30427-00001	L ₁ -R265UBMP-3	30447-00001		
L ₁ -265DUBMSP-3	30427-20001	L ₁ -R265UBMSP-3	30447-20001		
L ₁ -265DUMAP-3	30418-00001	L ₁ -R265UMASP-3	30438-20001		
L ₁ -265DUMASP-3	30418-20001	L ₁ -R265UBMASP-3	30448-20001		
L ₁ -265DUMCSP-1	30417-30000	L ₁ -R265UMACP-1	30438-10000	V1512-DIL-N-DC	17378-00000
L ₁ -265DUBMCSP-1	30427-30000	L ₁ -R265UMACSP-1	30438-30000		
L ₁ -265DUMACSP-1	30418-30000	L ₁ -R265UBMACP-1	30448-10000		
L ₁ -265DUBMACSP-1	30428-30000	L ₁ -R265UBMACSP-1	30448-30000		
L ₁ -265DUMCSP-3	30417-30001	L ₁ -R265UMCP-3	30437-10001		
L ₁ -265DUBMCSP-3	30427-30001	L ₁ -R265UMCSP-3	30437-30001		
L ₁ -265DUMACSP-3	30418-30001	L ₁ -R265UBMCP-3	30447-10001		
L ₁ -265DUBMACSP-3	30428-30001	L ₁ -R265UBMCSP-3	30447-30001		
L ₁ -R265UMCP-1	30437-10000	L ₁ -R265UMACP-3	30438-10001		
L ₁ -R265UMCSP-1	30437-30000	L ₁ -R265UMACSP-3	30438-30001		
L ₁ -R265UBMCP-1	30447-10000	L ₁ -R265UBMACP-3	30448-10001		
L ₁ -R265UBMCSP-1	30447-30000	L ₁ -R265UBMACSP-3	30448-30001		

本 機				搭載エンジン			
形 式	コードNo.	形 式	コードNo.	名 称	コードNo.		
L ₁ -285DUMP-1	30517-00000	L ₁ -285DUMAGP-3	30518-60001	V1512-DI-N	17373-00000		
L ₁ -285DUMSP-1	30517-20000	L ₁ -285DUMAGSP-3	30518-80001				
L ₁ -285DUBMP-1	30527-00000	L ₁ -285DUBMAGP-3	30528-60001				
L ₁ -285DUBMSP-1	30527-20000	L ₁ -285DUBMAGSP-3	30528-80001				
L ₁ -285DUMAP-1	30518-00000	L ₁ -R285UMP-1	30537-00000				
L ₁ -285DUMASP-1	30518-20000	L ₁ -R285UMSP-1	30537-20000				
L ₁ -285DUBMAP-1	30528-00000	L ₁ -R285UBMP-1	30547-00000				
L ₁ -285DUBMASP-1	30528-20000	L ₁ -R285UBMSP-1	30547-20000				
L ₁ -285DUMP-3	30517-00001	L ₁ -R285UMASP-1	30538-20000				
L ₁ -285DUMSP-3	30517-20001	L ₁ -R285UBMASP-1	30548-20000				
L ₁ -285DUBMP-3	30527-00001	L ₁ -R285UMP-3	30537-00001				
L ₁ -285DUBMSP-3	30527-20001	L ₁ -R285UMSP-3	30537-20001				
L ₁ -285DUMAP-3	30518-00001	L ₁ -R285UBMP-3	30547-00001				
L ₁ -285DUMASP-3	30518-20001	L ₁ -R285UBMSP-3	30547-20001				
L ₁ -285DUBMAP-3	30528-00001	L ₁ -R285UMASP-3	30538-20001				
L ₁ -285DUBMASP-3	30528-20001	L ₁ -R285UBMASP-3	30548-20001				
L ₁ -285DUMGP-1	30517-60000	L ₁ -R285UMGP-1	30537-60000				
L ₁ -285DUMGSP-1	30517-80000	L ₁ -R285UMGSP-1	30537-80000				
L ₁ -285DUBMGP-1	30527-60000	L ₁ -R285UBMGP-1	30547-60000				
L ₁ -285DUBMGSP-1	30527-80000	L ₁ -R285UBMGSP-1	30547-80000				
L ₁ -285DUMAGP-1	30518-60000	L ₁ -R285UMAGSP-1	30538-80000				
L ₁ -285DUMAGSP-1	30518-80000	L ₁ -R285UBMAGSP-1	30548-80000				
L ₁ -285DUBMAGP-1	30528-60000	L ₁ -R285UMGP-3	30537-60001				
L ₁ -285DUBMAGSP-1	30528-80000	L ₁ -R285UMGSP-3	30537-80001				
L ₁ -285DUMGP-3	30517-60001	L ₁ -R285UBMGP-3	30547-60001				
L ₁ -285DUMGSP-3	30517-80001	L ₁ -R285UBMGSP-3	30547-80001				
L ₁ -285DUBMGP-3	30527-60001	L ₁ -R285UMAGSP-3	30538-80001				
L ₁ -285DUBMGSP-3	30527-80001	L ₁ -R285UBMAGSP-3	30548-80001				

本 機				搭載エンジン	
形 式	コードNo.	形 式	コードNo.	名 称	コードNo.
L ₁ -285DUMCSP-1	30517-30000	L ₁ -R285UMCP-3	30537-10001	V1512-DI-N-DC	17374-00000
L ₁ -285DUBMCSP-1	30527-30000	L ₁ -R285UMCSP-3	30537-30001		
L ₁ -285DUMACSP-1	30518-30000	L ₁ -R285UBMCP-3	30547-10001		
L ₁ -285DUBMACSP-1	30528-30000	L ₁ -R285UBMCSP-3	30547-30001		
L ₁ -285DUMCSP-3	30517-30001	L ₁ -R285UMACP-3	30548-10001		
L ₁ -285DUBMCSP-3	30527-30001	L ₁ -R285UMACSP-3	30548-30001		
L ₁ -285DUMACSP-3	30518-30001	L ₁ -R285UBMACP-3	30548-10001		
L ₁ -285DUBMACSP-3	30528-30001	L ₁ -R285UBMACSP-3	30548-30001		
L ₁ -285DUMGCSP-1	30517-90000	L ₁ -R285UMGCP-1	30537-70000		
L ₁ -285DUBMGCSP-1	30527-90000	L ₁ -R285UMGCSP-1	30537-90000		
L ₁ -285DUMAGCSP-1	30518-90000	L ₁ -R285UBMGCP-1	30547-70000		
L ₁ -285DUBMAGCSP-1	30528-90000	L ₁ -R285UBMGCSP-1	30547-90000		
L ₁ -285DUMGCSP-3	30517-90001	L ₁ -R285UMAGCP-1	30538-70000		
L ₁ -285DUBMGCSP-3	30527-90001	L ₁ -R285UMAGCSP-1	30538-90000		
L ₁ -285DUMAGCSP-3	30518-90001	L ₁ -R285UBMAGCP-1	30548-70000		
L ₁ -285DUBMAGCSP-3	30528-90001	L ₁ -R285UBMAGCSP-1	30548-90000		
L ₁ -R285UMCP-1	30537-10000	L ₁ -R285UMGCP-3	30537-70001		
L ₁ -R285UMCSP-1	30537-30000	L ₁ -R285UMGCSP-3	30537-90001		
L ₁ -R285UBMCP-1	30547-10000	L ₁ -R285UBMGCP-3	30547-70001		
L ₁ -R285UBMCSP-1	30547-30000	L ₁ -R285UBMGCSP-3	30547-90001		
L ₁ -R285UMACP-1	30538-10000	L ₁ -R285UMAGCP-3	30538-70001		
L ₁ -R285UMACSP-1	30538-30000	L ₁ -R285UMAGCSP-3	30538-90001		
L ₁ -R285UBMACP-1	30548-10000	L ₁ -R285UBMAGCP-3	30548-70001		
L ₁ -R285UBMACSP-1	30548-30000	L ₁ -R285UBMAGCSP-3	30548-90001		

仕様

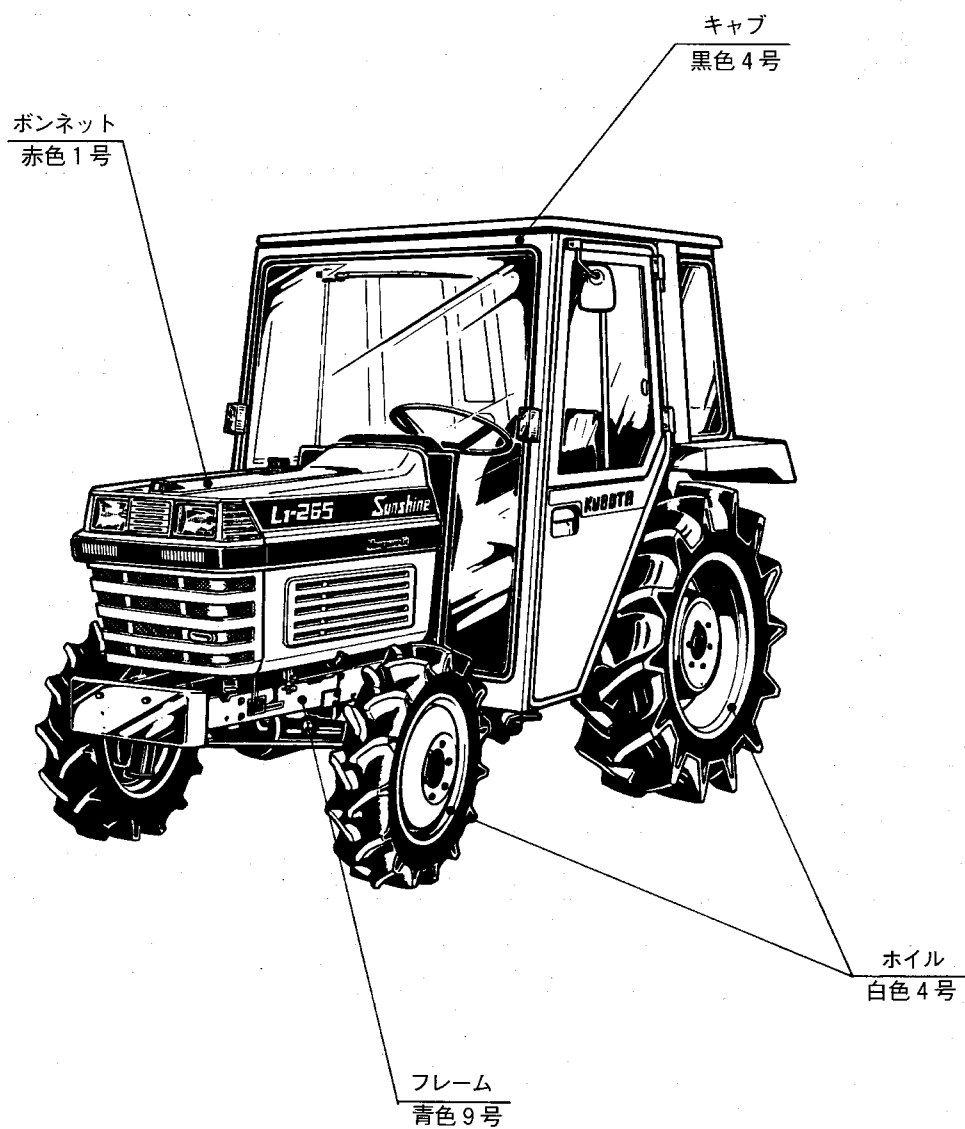
(3点リンク・パワーステアリング・モンローマチック付)

型 式		L ₁ -225D	L ₁ -245D	L ₁ -265D	L ₁ -285D	
駆 動 方 式		4輪駆動				
機 体 寸 法	全 長(mm)	2940		3090	3160	
	全 幅(mm)	1430				
	全 高(mm)	1975				
	軸 距(mm)	1550		1685	1735	
	輪 前 輪(mm)	940	1050			
	距 後 輪(mm)	990, 1110	1020~1320 (6段)	1050~1520 (6段)	1080~1550 (6段)	
	最低地上高(mm)	275	315			
重 量(kg)	1210	1270	1350	1385		
エ ン ジ ン	名 称	クボタ D 1462-DIL-N	クボタ D 1462-DI-N	クボタ V 1512-DIL-N	クボタ V 1512-DI-N	
	形 式	水冷4サイクル3気筒立形ディーゼル		水冷4サイクル4気筒立形ディーゼル		
	総排気量(cc)	1462		1499		
	出力/回転速度 (PS/rpm)	22/2500	24/2600	26/2600	28/2700	
	使用燃料	クボタディーゼル重油又はディーゼル軽油				
	燃料タンク容量(ℓ)	29				
	始 動 方 式	セルモータ式 (グロープラグ付)				
	バ ッ テ リ	75D31R(N70Z)12V60AH				
タ イ ヤ	前 輪	6-14 4PR	7-16 4PR			
	後 輪	9.5-24 4PR ニューバランス タイヤ	11.2-24 4PR ニューバランス タイヤ	12.4-24 4PR ニューバランス タイヤ	13.6-24 4PR ニューバランス タイヤ	
車 体	クラッチ方式	乾式単板 (シングル, ダブル)				
	制 動 装 置	一系統左右独立 (連結装置付), 湿式ディスクブレーキ (機械式)				
	かじ取り方式	ボールスクリュ式 (インテグラルパワーステアリング)				
	差 動 方 式	2ピニオンかさ歯車式(デフロック付)		4ピニオンかさ歯車式(デフロック付)		
	変 速 方 式	コンスタントメッシュ				
変 速 段 数(段)	前進16, 後進16 (シャトル)					
走 行 速 度 (km/h)	前 進	0.24~14.26	0.23~14.89	0.24~14.55	0.24~14.68	
	後 進	0.23~12.45	0.22~13.53	0.22~12.16	0.22~12.32	
最 小 旋 回 半 径 (ブレーキ使用時) (m)	2.0		2.1	2.2	2.3	
P T O	回転/エンジン 速度/回転速度 (rpm)	シングル	556, 774, /2500 938, 1250/2500	578, 805, /2600 975, 1300/2600	578, 805, /2600 1000, 1300/2600	600, 836, /2700 1038, 1350/2700
		ダブル	588, 716, /2500 1026, 1250/2500	611, 745, 1067, 1300/2600		634, 774, /2700 1107, 1350/2700
O	軸 寸 法(mm)	JIS 35				
作 昇 降 機 置	制 御 方 式	ポジションコントロール				
	装 着 方 式	3点リンク JIS 1形				

(3点リンク・パワーステアリング・モンローマチック付)

型 式		L ₁ -R225	L ₁ -R245	L ₁ -R265	L ₁ -R285	
駆 動 方 式		4輪駆動				
機 体 寸 法	全 長(mm)	2940		3090	3160	
	全 幅(mm)	1430				
	全 高(mm)	1975				
	軸 距(mm)	1550		1685	1735	
	輪 距	前 輪(mm)	940	1050		
		後 輪(mm)	990, 1110	1020~1320 (6段)	1050~1520 (6段)	1080~1550 (6段)
	最低地上高(mm)		275	315		
重 量(kg)		1235	1305	1390	1430	
エ ン ジ ン	名 称	クボタ D1462-DIL-N	クボタ D1462-DI-N	クボタ V1512-DIL-N	クボタ V1512-DI-N	
	形 式	水冷4サイクル3気筒立形ディーゼル		水冷4サイクル4気筒立形ディーゼル		
	総排気量(cc)	1462		1499		
	出力/回転速度 (PS/rpm)	22/2500	24/2600	26/2600	28/2700	
	使用燃料	クボタディーゼル重油又はディーゼル軽油				
	燃料タンク容量(l)	22	29			
	始動方式	セルモータ式(グロープラグ付)				
	バッテリー	75D31R(N70Z)12V60AH				
タイ ヤ	前 輪	6-14 4PR	7-16 4PR			
	後 輪	9.5-24 4PR ニューバランス タイヤ	11.2-24 4PR ニューバランス タイヤ	12.4-24 4PR ニューバランス タイヤ	13.6-24 4PR ニューバランス タイヤ	
車 体	クラッチ方式	乾式単板(シングル, ダブル)				
	制 動 装 置	一系統左右独立(連結装置付), 湿式ディスクブレーキ(機械式)				
	かじ取り方式	ボールスクリュ式(インテグラルパワーステアリング)				
	差 動 方 式	2ピニオンかさ歯車式(デフロック付)		4ピニオンかさ歯車式(デフロック付)		
変 速 方 式		コンスタントメッシュ				
変 速 段 数(段)		前進16, 後進16(シャトル)				
走 行 速 度 (km/h)	前 進	0.24~14.26	0.23~14.89	0.24~14.55	0.24~14.68	
	後 進	0.23~12.45	0.22~13.53	0.22~12.16	0.22~12.32	
最 小 旋 回 半 径 (ブレーキ使用時)(m)		2.0	2.1	2.2	2.3	
P T	回 転 / エンジン 速 度 / 回 転 速 度 (rpm)	シングル	556, 774, /2500 938, 1250 /2500	578, 805, /2600 975, 1300 /2600	578, 805, /2600 1000, 1300 /2600	600, 836, /2700 1038, 1350 /2700
		ダブル	588, 716, /2500 1026, 1250 /2500	611, 745, 1067, 1300 /2600		634, 774, /2700 1107, 1350 /2700
O 軸 寸 法(mm)		JIS 35				
昇 降 装 置	制 御 方 式	ポジションコントロール				
	装 着 方 式	3点リンク JIS 1形				

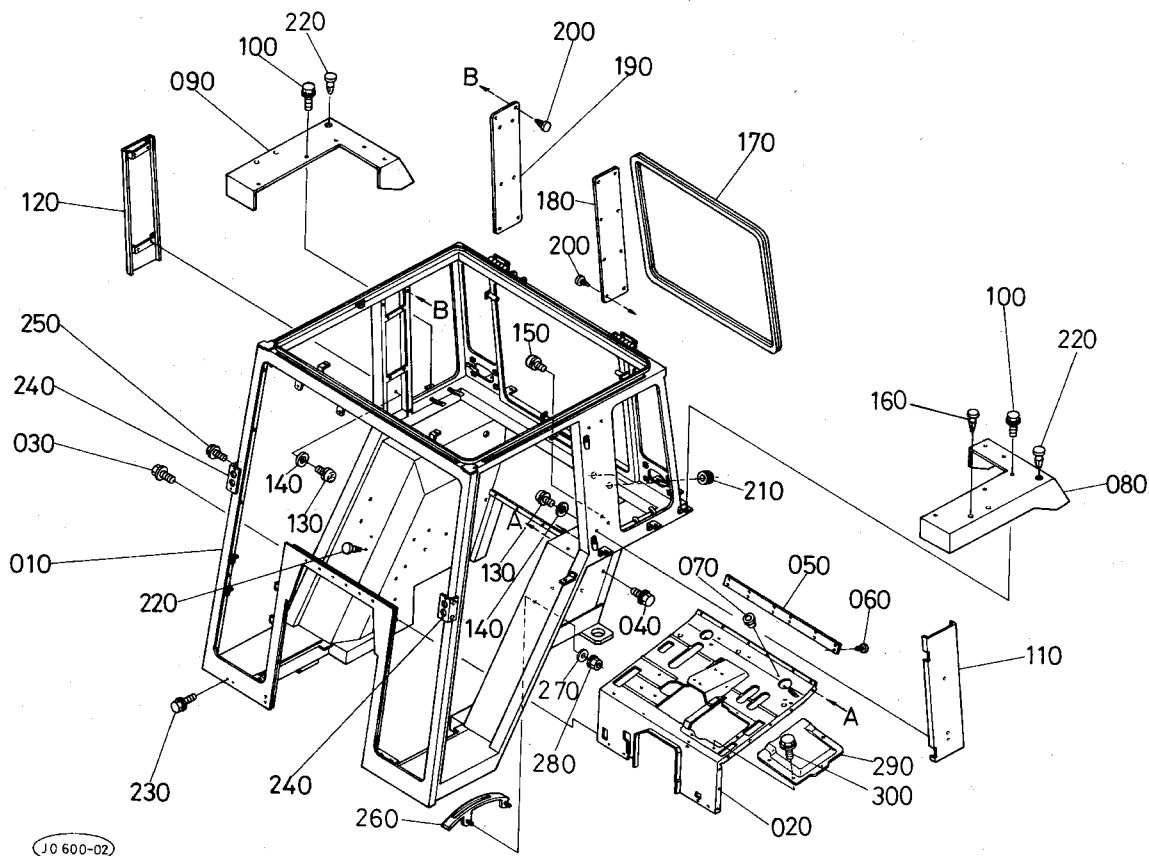
■使用色



色名	スポットカラー	スーパーラッカー	ラッカー(1K缶)	ラッカー(4K缶)
赤色1号	07935-50001	—————	07913-01001	07913-04001
青色9号	07935-50027	07913-44051	07913-01051	07913-04051
白色4号	07935-50041	—————	07913-01084	07913-04084
黒色4号	07935-50064	—————	—————	—————

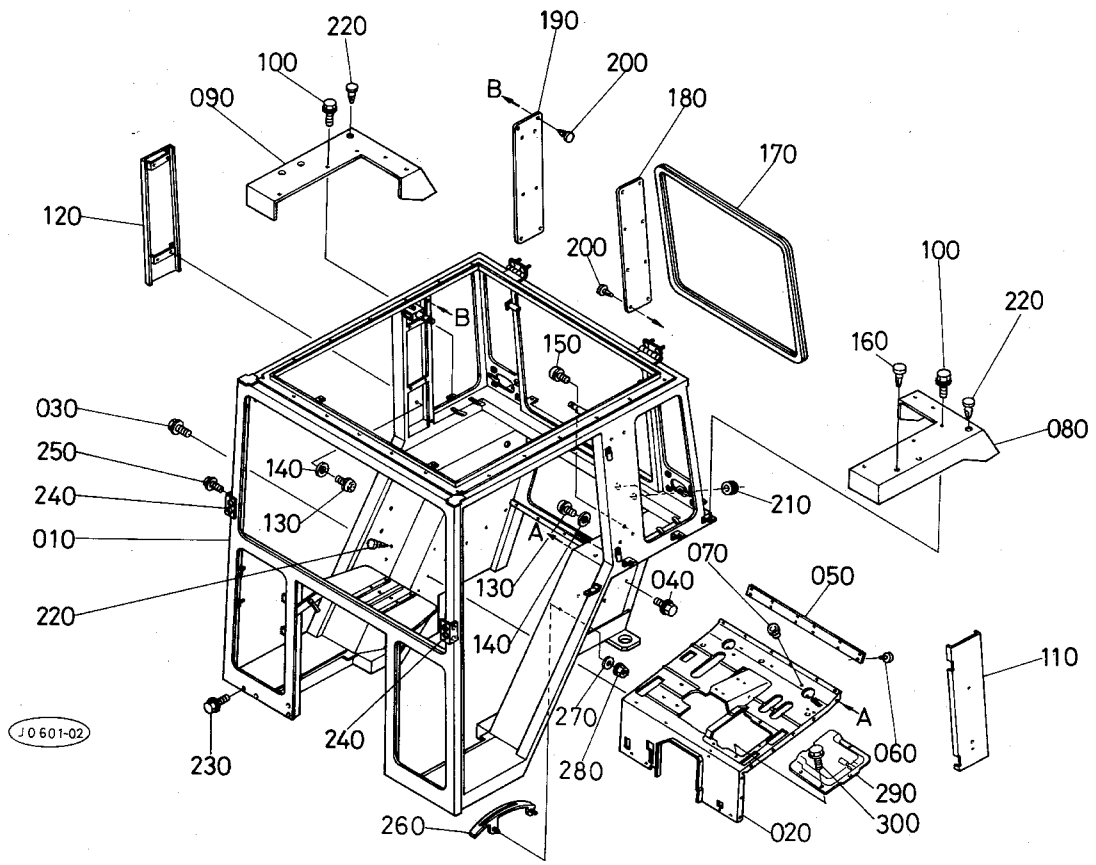
目 次

[L ₁ -225・L ₁ -245・L ₁ -265・L ₁ -285]	
T001-1 キャブ本体関係〔フロント〕	10
T001-2 キャブ本体関係〔リバース〕	12
T002-1 キャブ本体ルーフ関係〔フロント〕	14
T002-2 キャブ本体ルーフ関係〔リバース〕	15
T003-1 キャブ本体ガラス関係〔フロント〕	17
T003-2 キャブ本体ガラス関係〔リバース〕	18
T004-1 ドア左関係 1〔フロント〕	19
T004-2 ドア左関係 1〔リバース〕	20
T005 ドア左関係 2〔フロント, リバース〕	21
T006-1 ドア右関係 1〔フロント〕	22
T006-2 ドア右関係 1〔リバース〕	24
T007 ドア右関係 2〔フロント, リバース〕	26
T008 ドア右関係 3〔フロント, リバース〕	27
T009 ドア右関係 4〔フロント, リバース〕	28
T010 ハッチバック関係〔フロント, リバース〕	29
T011 ワイパー関係〔フロント, リバース〕	31
T012-1 パネル関係〔フロント〕	33
T012-2 パネル関係〔リバース〕	34
T013 ステップマット関係〔フロント, リバース〕	35
T014 キャブステー関係〔フロント, リバース〕	36
T015-1 ヒータ関係〔フロント〕	37
T015-2 ヒータ関係〔リバース〕	39
T016-1 ワイヤハーネス関係〔フロント〕	41
T016-2 ワイヤハーネス関係〔リバース〕	43
T017-1 シート関係〔フロント〕	45
T017-2 シート関係〔リバース〕	46
T018 エアークリーナ関係〔フロント, リバース〕	47
T019 クリープ変速関係〔フロント, リバース〕	48
T020-1 副変速関係〔フロント, リバース〕	49
T020-2 副変速関係〔フロント, リバース〕	50
T021-1 ポジションレバー関係〔フロント, リバース〕	51
T021-2 ポジションレバー関係〔フロント, リバース〕	
〔モンローマチックオート〕	52
T022-1 燃料タンクパイプ関係〔フロント〕	53
T022-2 燃料パイプ関係〔リバース〕	54
T023-1 燃料タンク関係〔リバース〕	55
T023-2 燃料タンク関係〔リバース〕	57
T024-1 PTOチェンジカバー関係〔フロント, リバース〕	
〔シングルクラッチ〕	59
T024-2 PTOチェンジカバー関係〔フロント, リバース〕	
〔ダブルクラッチ〕	60
T025 ボンネット関係〔フロント〕	61
T026-1 ケーブル関係〔フロント, リバース〕	62
T026-2 ケーブル関係〔フロント, リバース〕	64
T027 アクセルレバー関係〔リバース〕	66
T028 クラッチペダル関係〔フロント, リバース〕	68
T029 ブレーキペダル前関係〔フロント〕	69
T030 ステアリング関係〔フロント〕	71
T031 車軸ケース関係〔フロント, リバース〕	73
T032 ウィンカ関係〔フロント, リバース〕	75
T033 標準付属品関係	77
■ インPLEMENT一覧表	78
■ 配線図	80
■ 品番索引	84



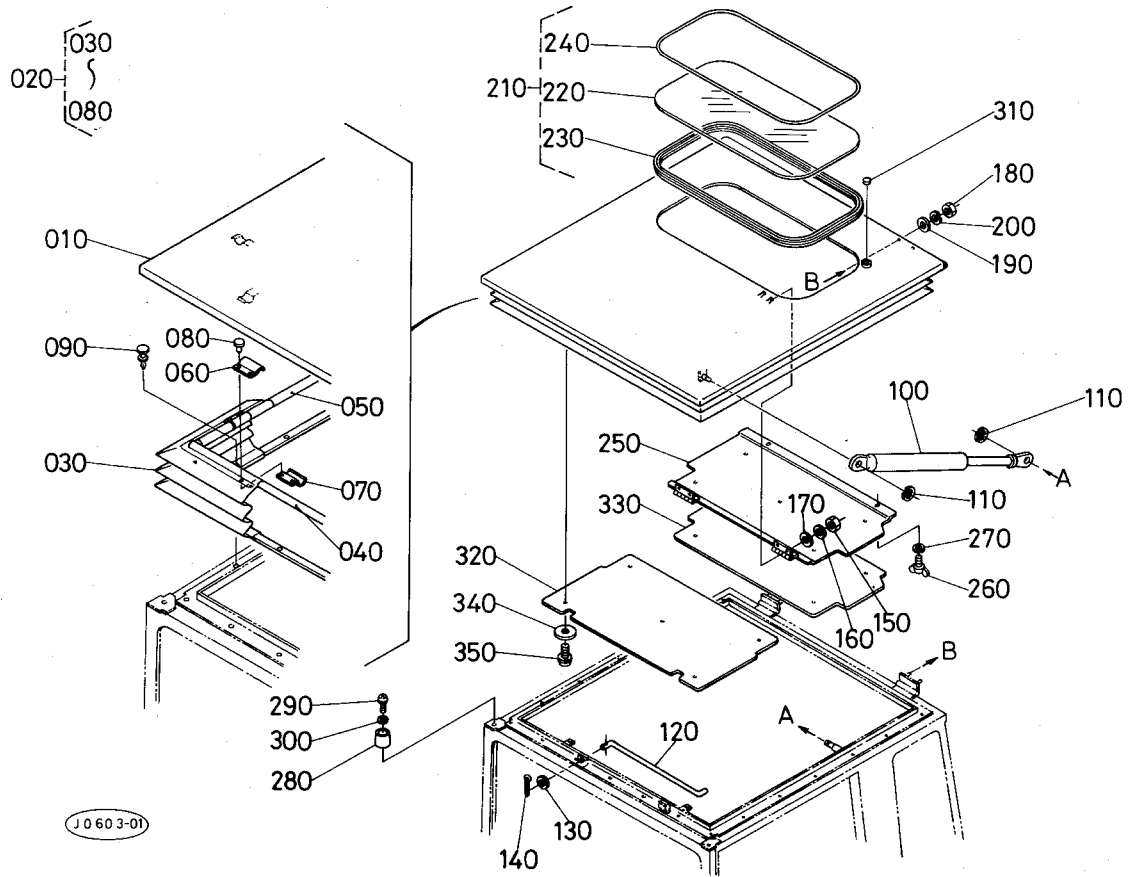
A:L₁-225, B:L₁-245, C:L₁-265, D:L₁-285

図番	コードNo.	部品名称	数量				互換性	備考
			A	B	C	D		
010	30418-6010-0	キャビン ホンタイ コンブ	1	1	1	-		
010	30518-6010-0	キャビン ホンタイ コンブ	-	-	-	1		
020	30418-6015-0	フロアシート コンブ	1	1	1	-		
020	30518-6015-0	フロアシート コンブ	-	-	-	1		
030	30400-1510-0	フランジ ボルト	14	14	14	14		
040	01754-50825	フランジ ボルト	2	2	2	2		
050	30418-6018-0	ジョイントゴム フロアシート	1	1	1	-		
050	30518-6018-0	ジョイントゴム フロアシート	-	-	-	1		
060	38430-2937-2	ボタン クリツプ	12	12	12	12		
070	66591-5113-0	メクラセン 1	4	4	4	4		
080	30318-6163-0	ウイング ヒダリ	1	1	-	-		
080	30418-6163-0	ウイング ヒダリ	-	-	1	-		
080	30518-6163-0	ウイング ヒダリ	-	-	-	1		
090	30318-6363-0	ウイング ミギ	1	1	-	-		
090	30418-6363-0	ウイング ミギ	-	-	1	-		
090	30518-6363-0	ウイング ミギ	-	-	-	1		
100	30400-1907-2	フランジボルト6-12 アカイロ	10	10	10	10		
110	30418-6165-0	センター ピラー ヒダリ	1	1	1	1		
120	30418-6365-0	センター ピラー ミギ	1	1	1	1		
130	03007-50614	ザガネツキ コネジ	8	8	8	8		
140	04013-50060	ヒラ ザガネ	8	8	8	8		
150	03024-50414	ザガネツキ コネジ	2	2	2	2		
160	38240-2929-0	プラグ	6	6	6	6		
170	38330-6205-0	ウエザーストリップ 2 (リヤー)	1	1	1	1		



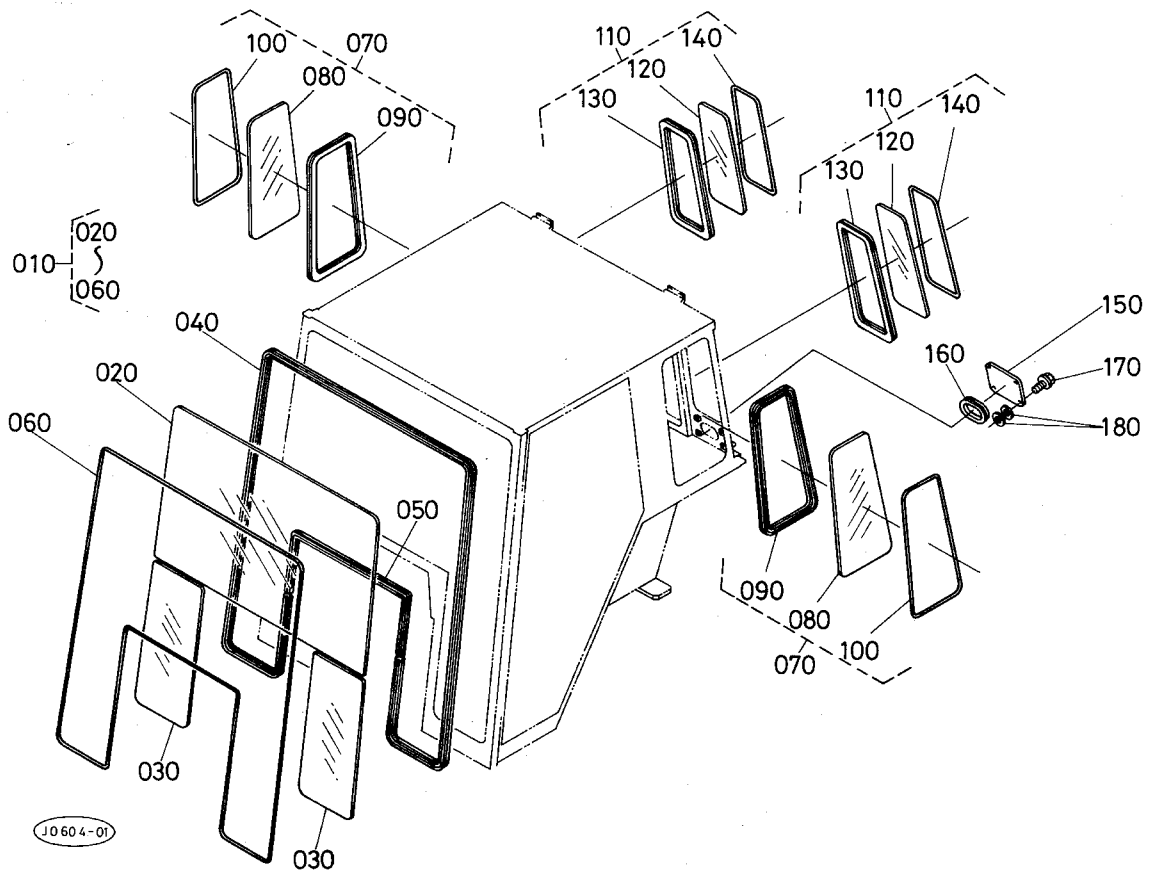
A:L₁-225, B:L₁-245, C:L₁-265, D:L₁-285

図番	コードNo.	部 品 名 称	数 量				互換性	備 考
			A	B	C	D		
010	30438-6010-0	キャビン ホンタイ コンブ	1	1	1	-		
010	30538-6010-0	キャビン ホンタイ コンブ	-	-	-	1		
020	30438-6015-0	フロアシート コンブ	1	1	1	-		
020	30538-6015-0	フロアシート コンブ	-	-	-	1		
030	30400-1510-0	フランジ ボルト	14	14	14	14		
040	01754-50825	フランジ ボルト	2	2	2	2		
050	30418-6018-0	ジョイントゴム フロアシート	1	1	1	-		
050	30518-6018-0	ジョイントゴム フロアシート	-	-	-	1		
060	38430-2937-2	ボタン クリツプ	12	12	12	12		
070	66591-5113-0	メクラセン 1	4	4	4	4		
080	30318-6163-0	ウイング ヒダリ	1	1	-	-		
080	30418-6163-0	ウイング ヒダリ	-	-	1	-		
080	30518-6163-0	ウイング ヒダリ	-	-	-	1		
090	30318-6363-0	ウイング ミギ	1	1	-	-		
090	30418-6363-0	ウイング ミギ	-	-	1	-		
090	30518-6363-0	ウイング ミギ	-	-	-	1		
100	30400-1907-2	フランジボルト6-12 アカイロ	10	10	10	10		
110	30418-6165-0	センター ピラー ヒダリ	1	1	1	1		
120	30418-6365-0	センター ピラー ミギ	1	1	1	1		
130	03007-50614	ザガネツキ コネジ	8	8	8	8		
140	04013-50060	ヒラ ザガネ	8	8	8	8		
150	03024-50414	ザガネツキ コネジ	2	2	2	2		
160	38240-2929-0	プラグ	6	6	6	6		
170	38330-6205-0	ウエザーストリツプ 2 (リヤー)	1	1	1	1		



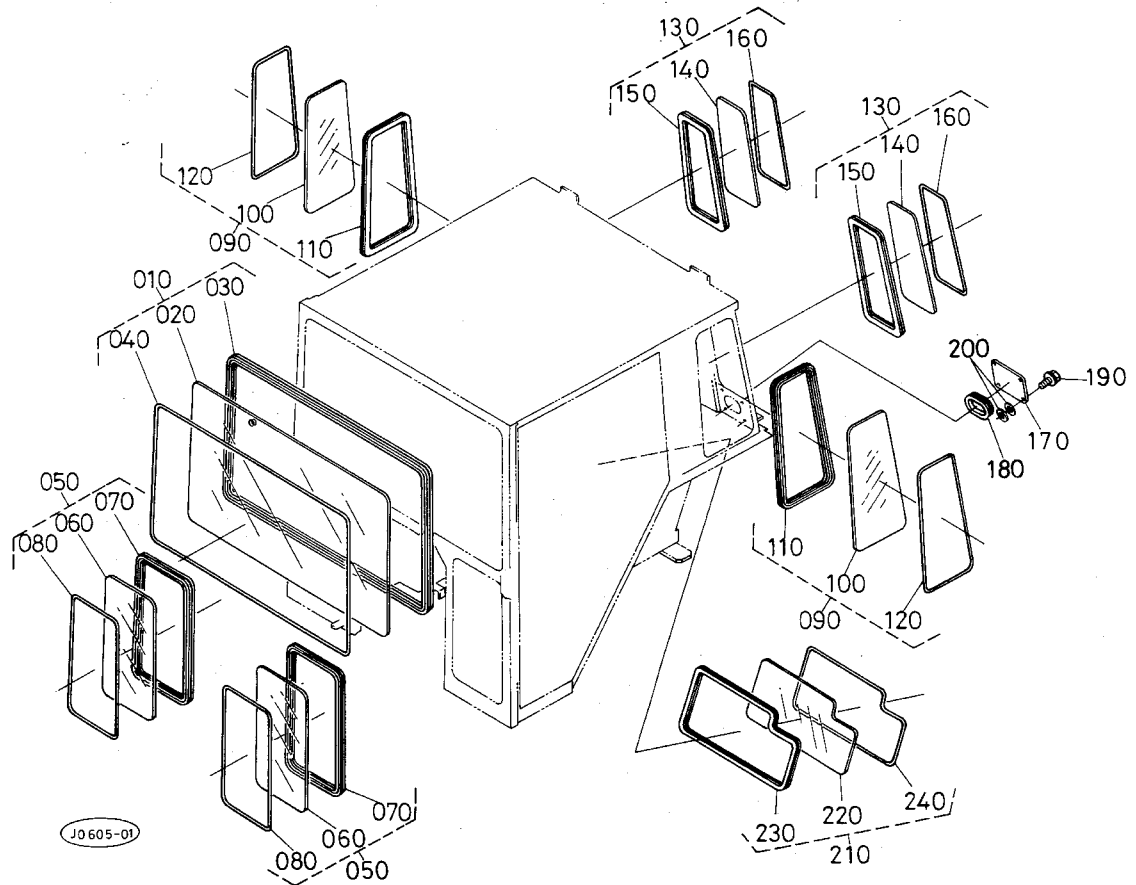
A:L₁-225, B:L₁-245, C:L₁-265, D:L₁-285

図番	コードNo.	部品名称	数量				互換性	備考
			A	B	C	D		
010	30438-6031-0	ルーフ ホンタイ	1	1	1	1		
020	30438-6960-0	ジャバラ コンブ	1	1	1	1		
030	30438-6961-0	ジャバラ	1	1	1	1		
040	30438-6962-0	ジャバラ ホキヨウ 1	2	2	2	2		
050	30438-6963-0	ジャバラ ホキヨウ 2	2	2	2	2		
060	30438-6964-0	ジャバラ ホゴカナグ1	12	12	12	12		
070	30438-6965-0	ジャバラ ホゴカナグ2	12	12	12	12		
080	05614-40307	リベット	24	24	24	24		
090	31358-6037-0	リベット	24	24	24	24		
100	31358-6038-0	ガス スプリング	2	2	2	2		
110	04613-00060	ジク サークリップ	2	2	2	2		
120	30438-6445-0	アジャスター バ	1	1	1	1		
130	04012-50080	ヒラ ザガネ	1	1	1	1		
140	05511-50215	ワリ ピン	1	1	1	1		
150	02054-50050	ナット	4	4	4	4		
160	04512-50050	バネ ザガネ	4	4	4	4		
170	04013-50050	ヒラ ザガネ	4	4	4	4		
180	02054-50050	ナット	4	4	4	4		
190	04013-50050	ヒラ ザガネ	4	4	4	4		
200	04512-50050	バネ ザガネ	8	8	8	8		
210	31358-6430-0	ムーン ルーフ シールド アツシ	1	1	1	1		
220	31358-6431-0	ガラス ムーン ルーフ	1	1	1	1		
230	31358-6432-0	ウエザ ストリップ ムーン ルーフ	1	1	1	1		
240	31358-6433-0	クサビゴム ムーン ルーフ	1	1	1	1		



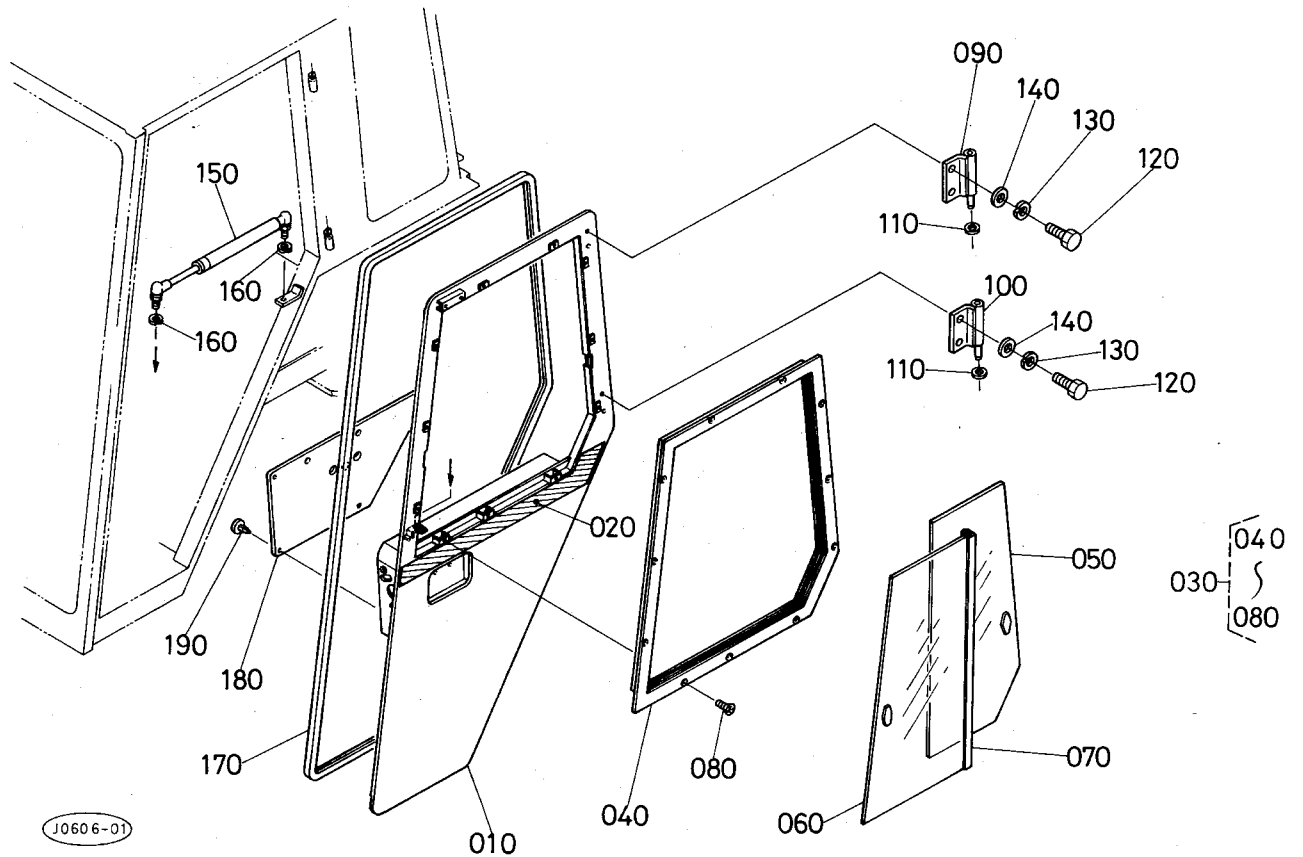
A:L₁-225, B:L₁-245, C:L₁-265, D:L₁-285

図番	コードNo.	部品名称	数量				互換性	備考
			A	B	C	D		
010	30418-6050-0	フロント シールド アツシ	1	1	1	1		
020	30418-6051-0	ガラス フロント	1	1	1	1		
030	30418-6061-0	ガラス フロント シタ	2	2	2	2		
040	30418-6052-0	ウエザ ストリップ フロント 1	1	1	1	1		
050	30418-6062-0	ウエザ ストリップ フロント 2	1	1	1	1		
060	30418-6053-0	クサビ ゴム フロント	1	1	1	1		
070	31358-6070-2	リア クォータ シールドアツシ 1	2	2	2	2		
080	31358-6071-2	ガラス クォータ 1	2	2	2	2		
090	31358-6072-2	ウエザストリップクォータ 1	2	2	2	2		
100	31358-6073-2	クサビゴム クォータ 1	2	2	2	2		
110	31358-6080-2	リア クォータ シールドアツシ 2	2	2	2	2		
120	31358-6081-2	ガラス クォータ 2	2	2	2	2		
130	31358-6082-0	ウエザストリップクォータ 2	2	2	2	2		
140	31358-6083-0	クサビゴム クォータ 2	2	2	2	2		
150	31358-6078-0	リヤ カバー	2	2	2	2		
160	31358-6079-0	ホゴゴム	2	2	2	2		
170	30400-1906-0	フランジボルト6-12 クロゾメ	8	8	8	8		
180	99063-8575-0	パツキン	16	16	16	16		



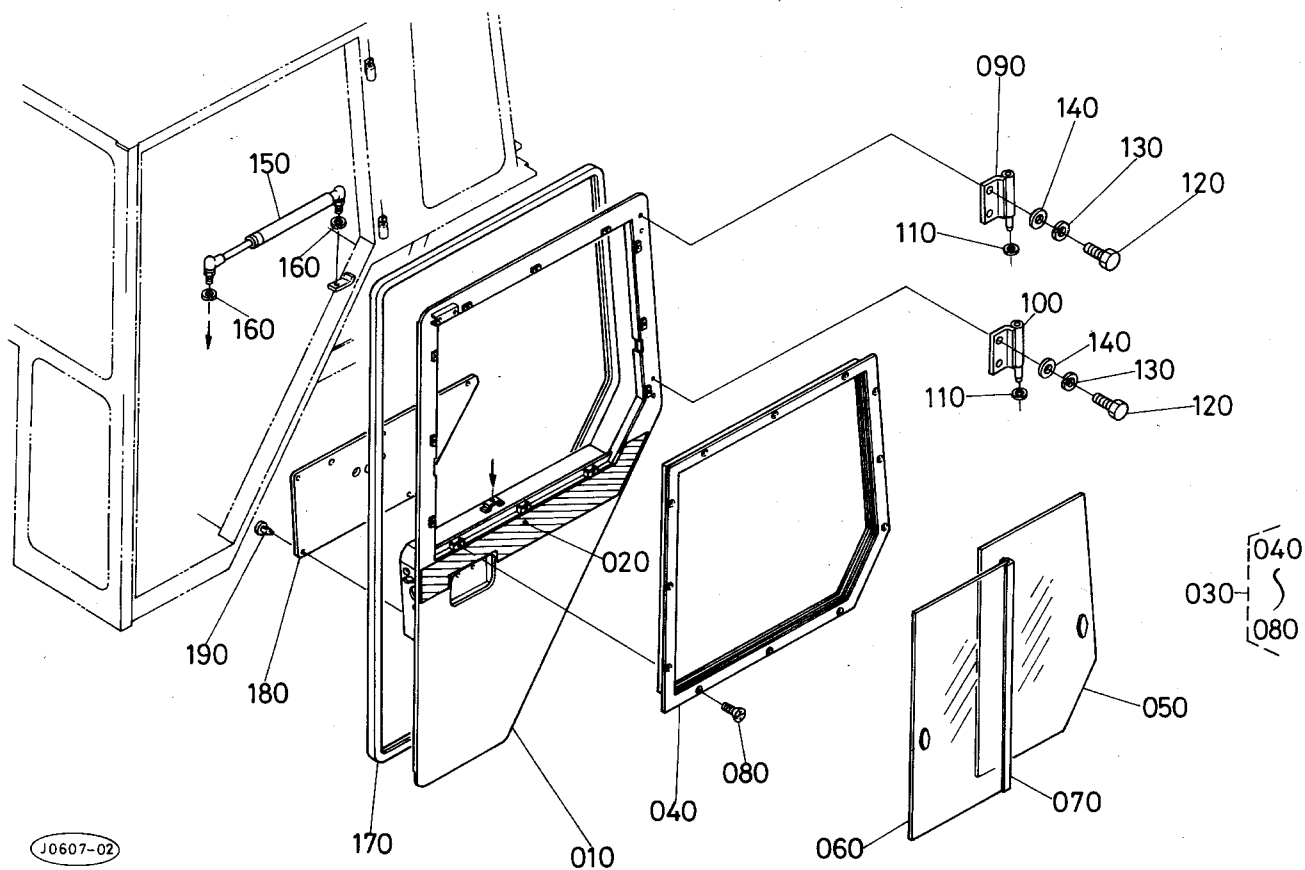
A:L₁-225, B:L₁-245, C:L₁-265, D:L₁-285

図番	コードNo.	部 品 名 称	数 量				互換性	備 考
			A	B	C	D		
010	31358-6050-0	フロント シールドアツシ	1	1	1	1		
020	31358-6051-0	ガラス フロント	1	1	1	1		
030	31378-6052-0	ウエザ ストリップフロント	1	1	1	1		
040	31378-6053-0	クサビゴム フロント	1	1	1	1		
050	31358-6060-0	フロントシタ シールドアツシ	2	2	2	2		
060	31358-6061-0	ガラス フロント シタ	2	2	2	2		
070	31358-6062-0	ウエザストリップフロント シタ	2	2	2	2		
080	31358-6063-0	クサビゴム フロント シタ	2	2	2	2		
090	31358-6070-2	リア クォータ シールドアツシ 1	2	2	2	2		
100	31358-6071-2	ガラス クォータ 1	2	2	2	2		
110	31358-6072-2	ウエザストリップクォータ 1	2	2	2	2		
120	31358-6073-2	クサビゴム クォータ 1	2	2	2	2		
130	31358-6080-2	リア クォータ シールドアツシ 2	2	2	2	2		
140	31358-6081-2	ガラス クォータ 2	2	2	2	2		
150	31358-6082-0	ウエザストリップクォータ 2	2	2	2	2		
160	31358-6083-0	クサビゴム クォータ 2	2	2	2	2		
170	31358-6078-0	リヤ カバー	2	2	2	2		
180	31358-6079-0	ホゴゴム	2	2	2	2		
190	30400-1906-0	フランジボルト6-12 クロゾメ	8	8	8	8		
200	99063-8575-0	パツキン	16	16	16	16		
210	30438-6085-0	ボトム シールド アツシ	1	1	1	1		
220	30438-6086-0	ガラス ボトム	1	1	1	1		
230	30438-6087-0	ウエザストリップ ボトム	1	1	1	1		
240	30438-6088-0	クサビゴム ボトム	1	1	1	1		



A:L₁-225, B:L₁-245, C:L₁-265, D:L₁-285

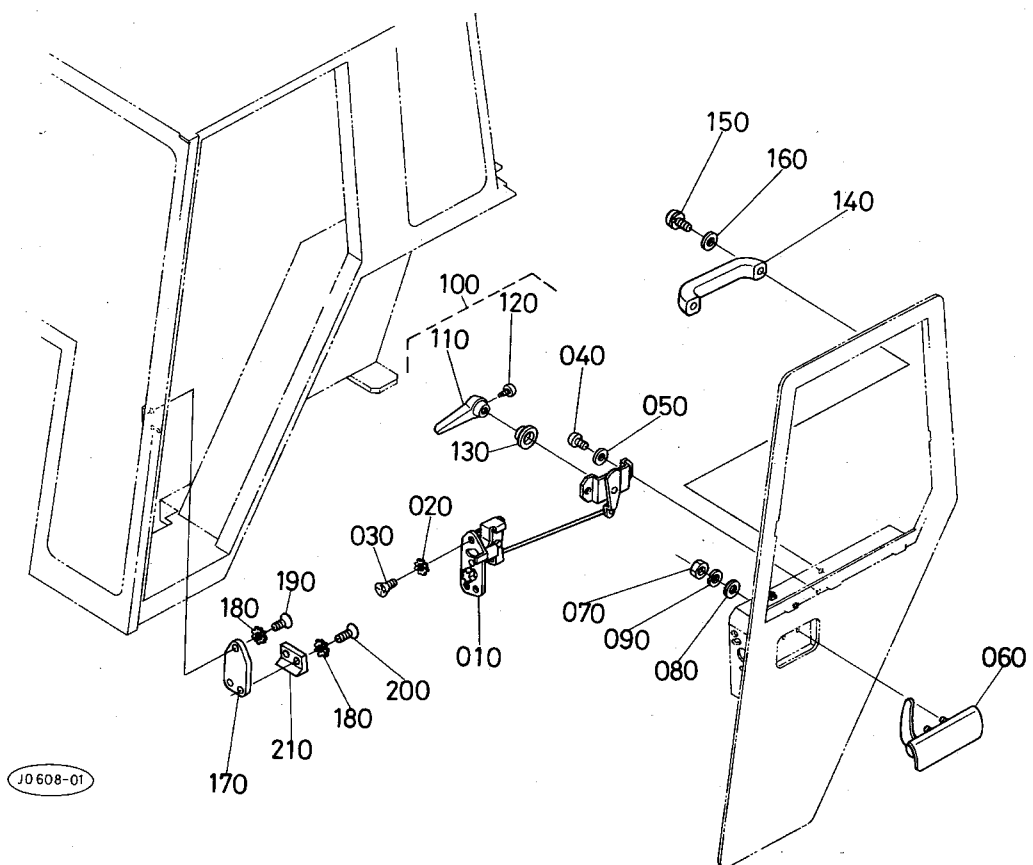
図番	コードNo.	部 品 名 称	数 量				互換性	備 考
			A	B	C	D		
010	30418-6902-0	ドア ホンタイ ヒダリ	1	1	1	1		
020	30418-6108-0	ドア ライン 1 (F)	1	1	1	1		
030	30418-6910-0	ウインドヒダリアツシ(ヒキチガイ)	1	1	1	1		
040	30418-6911-0	ウインド サツシ ヒダリ コンブ	1	1	1	1		
050	30418-6912-0	ウインド ガラス 1	1	1	1	1		
060	30418-6913-0	ウインド ガラス 2	1	1	1	1		
070	30418-6918-0	ボウジンワク コンブ	1	1	1	1		
080	03056-50512	サラ コネジ	12	12	12	12		
090	31358-6157-0	ヒンジアーム ドア ヒダリ 1	1	1	1	1		
100	31358-6158-0	ヒンジアーム ドア ヒダリ 2	1	1	1	1		
110	38530-6161-0	カラー	2	2	2	2		
120	01153-50816	ボルト	4	4	4	4		
130	04512-50080	バネ ザガネ	4	4	4	4		
140	04013-50080	ヒラ ザガネ	4	4	4	4		
150	36919-5377-0	リヤ ダンパ	1	1	1	1		
160	04512-50080	バネ ザガネ	2	2	2	2		
170	38330-6204-0	ウエザーストリップ 1 (ドア)	1	1	1	1		
180	30418-6225-0	ウチバリ ドア ヒダリ	1	1	1	1		
190	30318-6382-0	ボタン クリツブ	5	5	5	5		



J0607-02

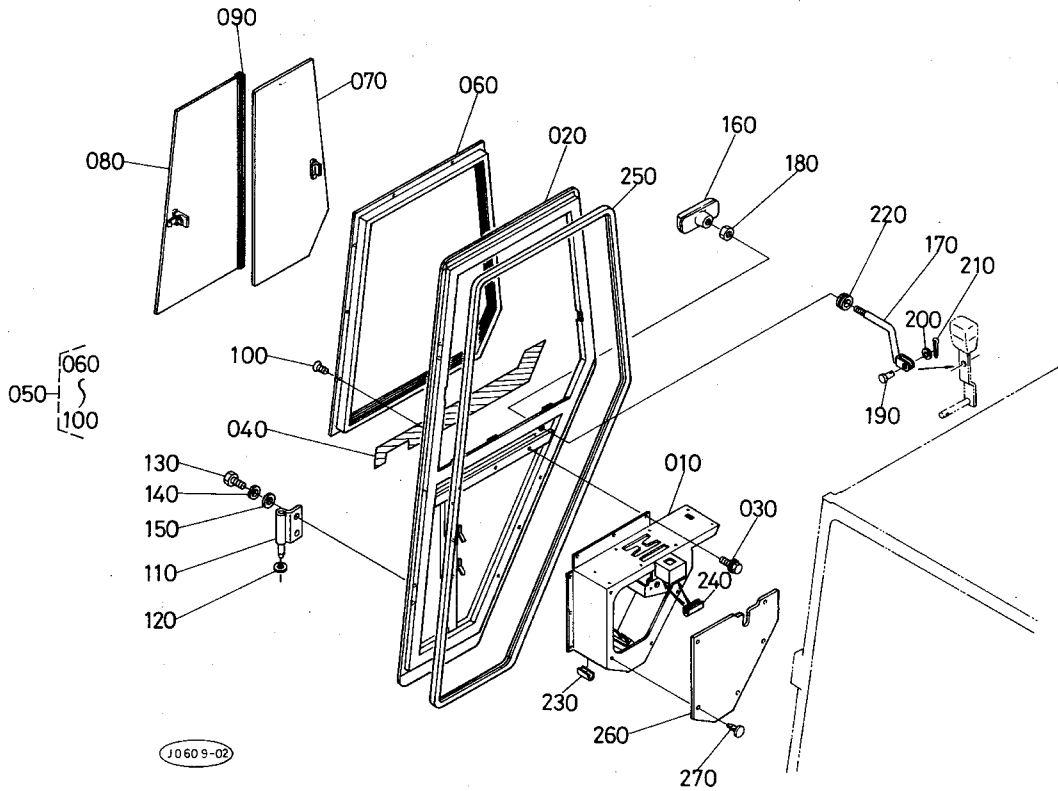
A:L₁-225, B:L₁-245, C:L₁-265, D:L₁-285

図番	コードNo.	部 品 名 称	数 量				互換性	備 考
			A	B	C	D		
010	30438-6902-0	ドア ホンタイ ヒダリ	1	1	1	1		
020	30438-6108-0	ドアライン1(R)	1	1	1	1		
030	30438-6910-0	ウインドヒダリアツシ(ヒキチガイ)	1	1	1	1		
040	30438-6911-0	ウインド サツシ ヒダリ コンブ	1	1	1	1		
050	30438-6912-0	ウインド ガラス 1	1	1	1	1		
060	30438-6913-0	ウインド ガラス 2	1	1	1	1		
070	30438-6918-0	ボウジンワク コンブ	1	1	1	1		
080	03056-50512	サラ コネジ	12	12	12	12		
090	31358-6157-0	ヒンジアーム ドア ヒダリ 1	1	1	1	1		
100	31358-6158-0	ヒンジアーム ドア ヒダリ 2	1	1	1	1		
110	38530-6161-0	カラー	2	2	2	2		
120	01153-50816	ボルト	4	4	4	4		
130	04512-50080	バネ ザガネ	4	4	4	4		
140	04013-50080	ヒラ ザガネ	4	4	4	4		
150	36919-5377-0	リヤ ダンバ	1	1	1	1		
160	04512-50080	バネ ザガネ	2	2	2	2		
170	38330-6204-0	ウエザーstriップ 1 (ドア)	1	1	1	1		
180	30438-6225-0	ウチバリ ドア ヒダリ	1	1	1	1		
190	30318-6382-0	ボタン クリツブ	5	5	5	5		



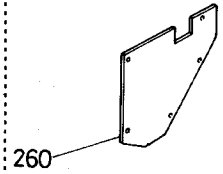
A:L₁-225, B:L₁-245, C:L₁-265, D:L₁-285

図番	コードNo.	部 品 名 称	数 量				互換性	備 考
			A	B	C	D		
010	30418-6341-0	ドアロック アツシ (L)	1	1	1	1		
020	38530-6142-0	ハツキザガネ(サラガタ)	3	3	3	3		
030	03056-50514	サラ コネジ	3	3	3	3		
040	03014-50610	ナベ コネジ	2	2	2	2		
050	04013-50060	ヒラ ザガネ	2	2	2	2		
060	38330-6343-0	アウターハンドル ミギ	1	1	1	1		
070	02054-50050	ナット	2	2	2	2		
080	04012-50050	ヒラ ザガネ	2	2	2	2		
090	04512-50050	バネ ザガネ	2	2	2	2		
100	38530-6147-0	インサイドハンドル アツシ	1	1	1	1		
110	38530-6148-0	インサイドハンドル	1	1	1	1		
120	38530-6151-0	タツピン ネジ	1	1	1	1		
130	38530-6152-0	Sカツシヨン	1	1	1	1		
140	38530-6153-0	ハンドグリツプ	1	1	1	1		
150	03004-50616	ザガネツキ コネジ	2	2	2	2		
160	04013-50060	ヒラ ザガネ	2	2	2	2		
170	38330-6354-0	ストライカー ミギ	1	1	1	1		
180	38530-6155-0	ハツキザガネ	3	3	3	3		
190	03016-50614	サラ コネジ	1	1	1	1		
200	03016-50625	サラ コネジ	2	2	2	2		
210	38330-6356-0	ラック ミギ	1	1	1	1		



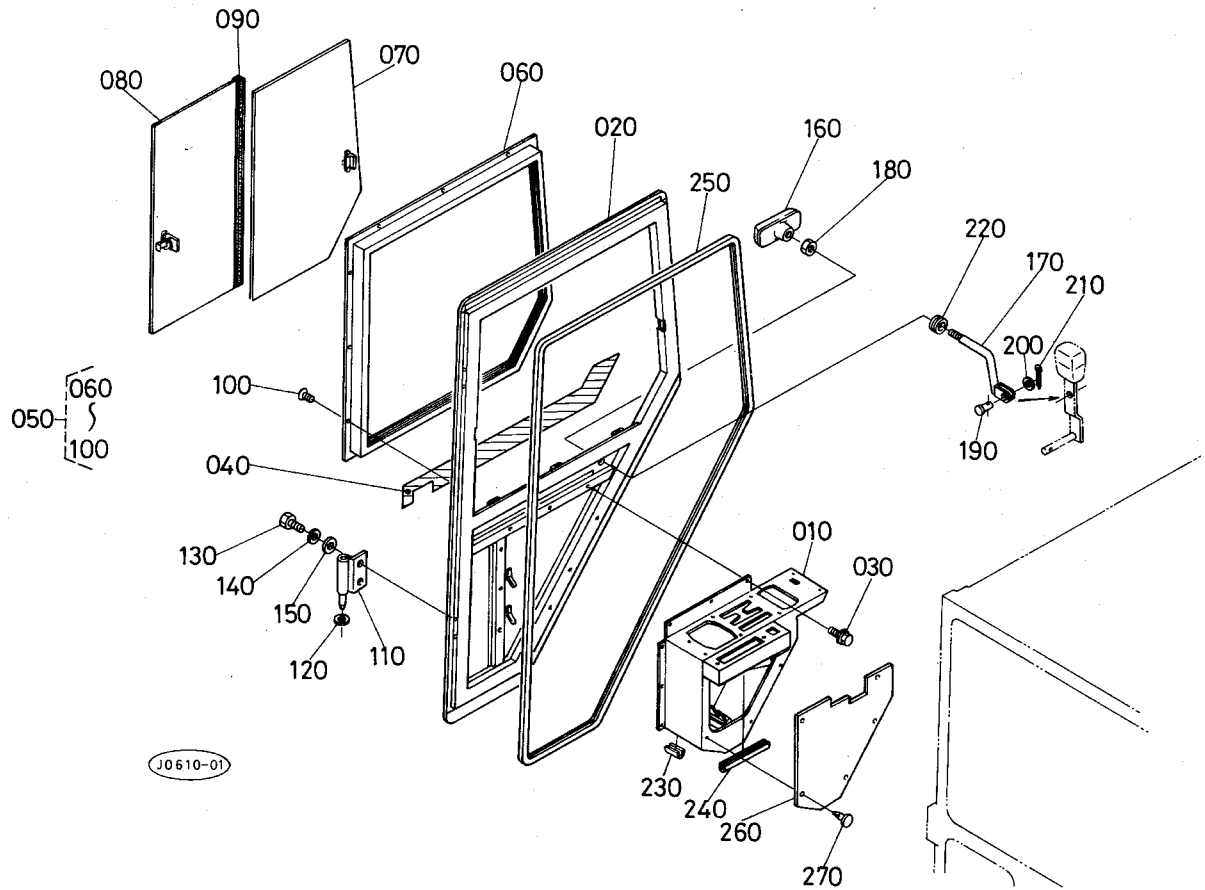
(旧)

260 30418-6226-0



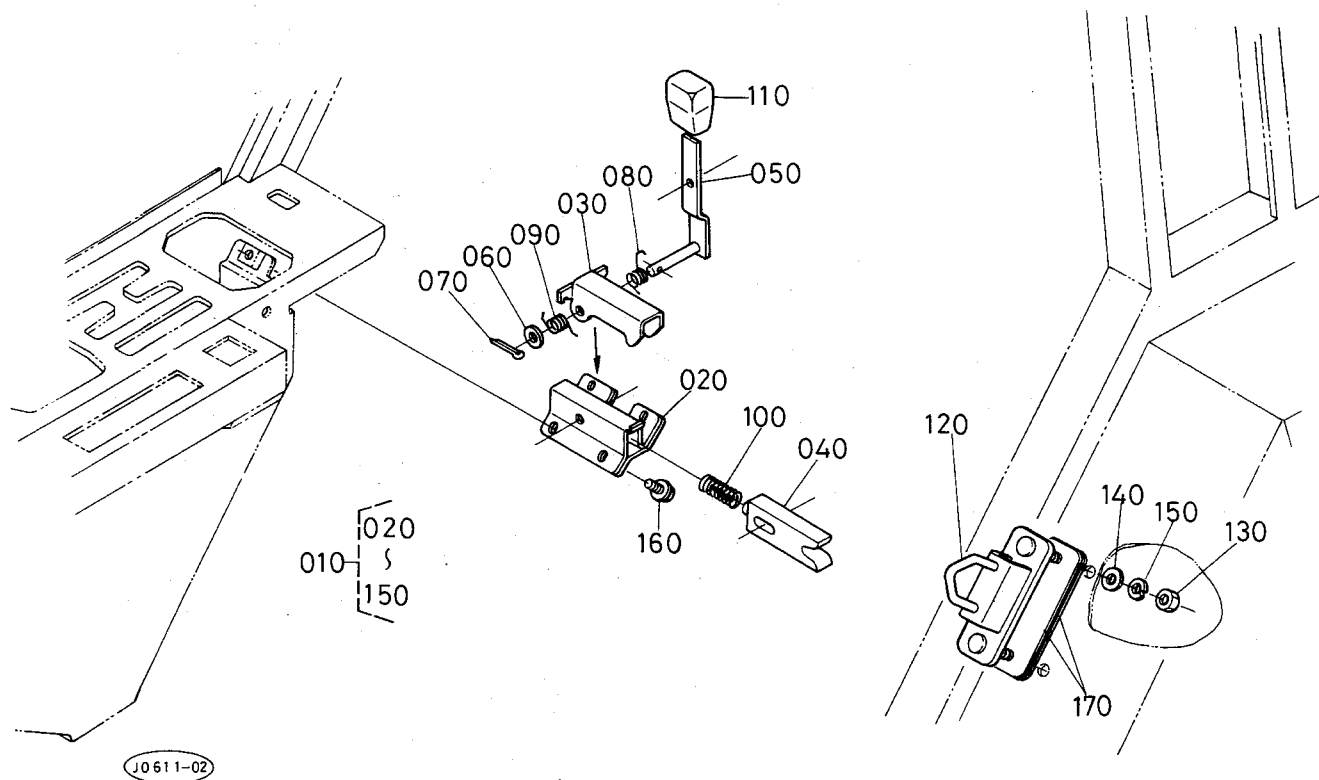
A:L₁-225, B:L₁-245, C:L₁-265, D:L₁-285

図番	コードNo.	部 品 名 称	数 量				互換性	備 考
			A	B	C	D		
010	30418-6921-0	ドア ホンタイ ミギ 1	1	1	1	-		
010	30518-6921-0	ドア ホンタイ ミギ 1	-	-	-	1		
020	30418-6922-0	ドア ホンタイ ミギ 2	1	1	1	1		
030	30400-1906-0	フランジボルト6-12 クロゾメ	9	9	9	9		
040	30418-6109-0	ドア ライン 2 (F)	1	1	1	1		
050	30418-6930-0	ウインドミギ アツシ(ヒキチガイ)	1	1	1	1		
060	30418-6911-0	ウインド サツシ ヒダリ コンブ	1	1	1	1		
070	30418-6912-0	ウインド ガラス 1	1	1	1	1		
080	30418-6913-0	ウインド ガラス 2	1	1	1	1		
090	30418-6918-0	ボウジンワク コンブ	1	1	1	1		
100	03056-50512	サラ コネジ	12	12	12	12		
110	31358-6167-0	ヒンジ アーム ドア ミギ	2	2	2	2		
120	38530-6161-0	カラー	2	2	2	2		
130	01153-50816	ボルト	4	4	4	4		
140	04512-50080	バネ ザガネ	4	4	4	4		
150	04013-50080	ヒラ ザガネ	4	4	4	4		
160	31355-8237-0	レバー グリツプ	1	1	1	1		
170	31358-6345-2	アウタ ハンドル ツギテ	1	1	1	1		
180	31351-1750-0	グリツプ ナット	1	1	1	1		
190	05122-50518	アタマツキ ピン	1	1	1	1		
200	04012-50050	ヒラ ザガネ	1	1	1	1		
210	05511-51208	ワリ ピン	1	1	1	1		
220	31358-6346-0	グロメット	1	1	1	1		
230	30418-6262-0	ガーニツシュ	1	1	1	1		



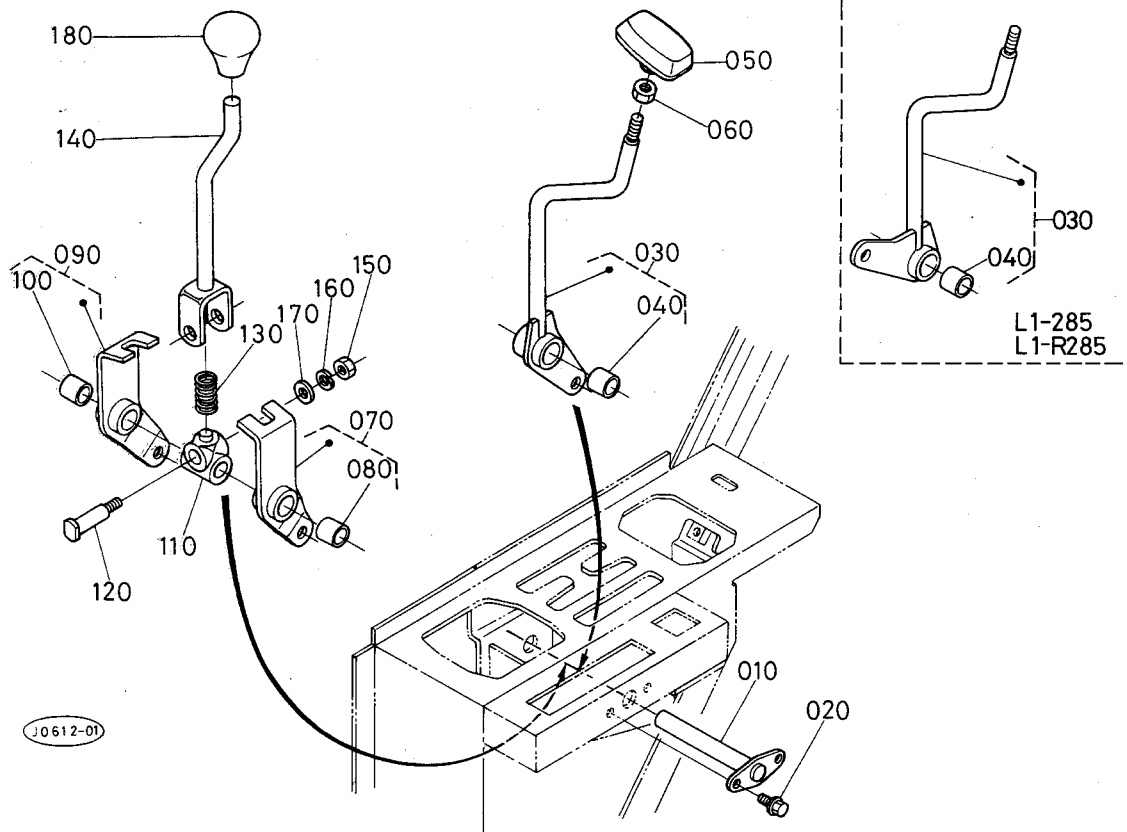
A:L₁-225, B:L₁-245, C:L₁-265, D:L₁-285

図番	コードNo.	部 品 名 称	数 量				互換性	備 考
			A	B	C	D		
010	30438-6921-0	ドア ホンタイ ミギ 1	1	1	1	-		
010	30538-6921-0	ドア ホンタイ ミギ 1	-	-	-	1		
020	30438-6922-0	ドア ホンタイ ミギ 2	1	1	1	1		
030	30400-1906-0	フランジボルト6-12 クロゾメ	9	9	9	9		
040	30438-6109-0	ドア ライン 2 (R)	1	1	1	1		
050	30438-6930-0	ウインドミギ アツシ(ヒキチガイ)	1	1	1	1		
060	30438-6911-0	ウインド サツシ ヒタリ コンブ	1	1	1	1		
070	30438-6912-0	ウインド ガラス 1	1	1	1	1		
080	30438-6913-0	ウインド ガラス 2	1	1	1	1		
090	30438-6918-0	ボウジンワク コンブ	1	1	1	1		
100	03056-50512	サラ コネジ	12	12	12	12		
110	31358-6167-0	ヒンジ アーム ドア ミギ	2	2	2	2		
120	38530-6161-0	カラー	2	2	2	2		
130	01153-50816	ボルト	4	4	4	4		
140	04512-50080	バネ ザガネ	4	4	4	4		
150	04013-50080	ヒラ ザガネ	4	4	4	4		
160	31355-8237-0	レバー グリツブ	1	1	1	1		
170	31358-6345-2	アウト ハンドル ツギテ	1	1	1	1		
180	31351-1750-0	グリツブ ナット	1	1	1	1		
190	05122-50518	アタマツキ ピン	1	1	1	1		
200	04012-50050	ヒラ ザガネ	1	1	1	1		
210	05511-51208	ワリ ピン	1	1	1	1		
220	31358-6346-0	グロメット	1	1	1	1		
230	30418-6262-0	ガーニツシュ	1	1	1	1		



A:L₁-225, B:L₁-245, C:L₁-265, D:L₁-285

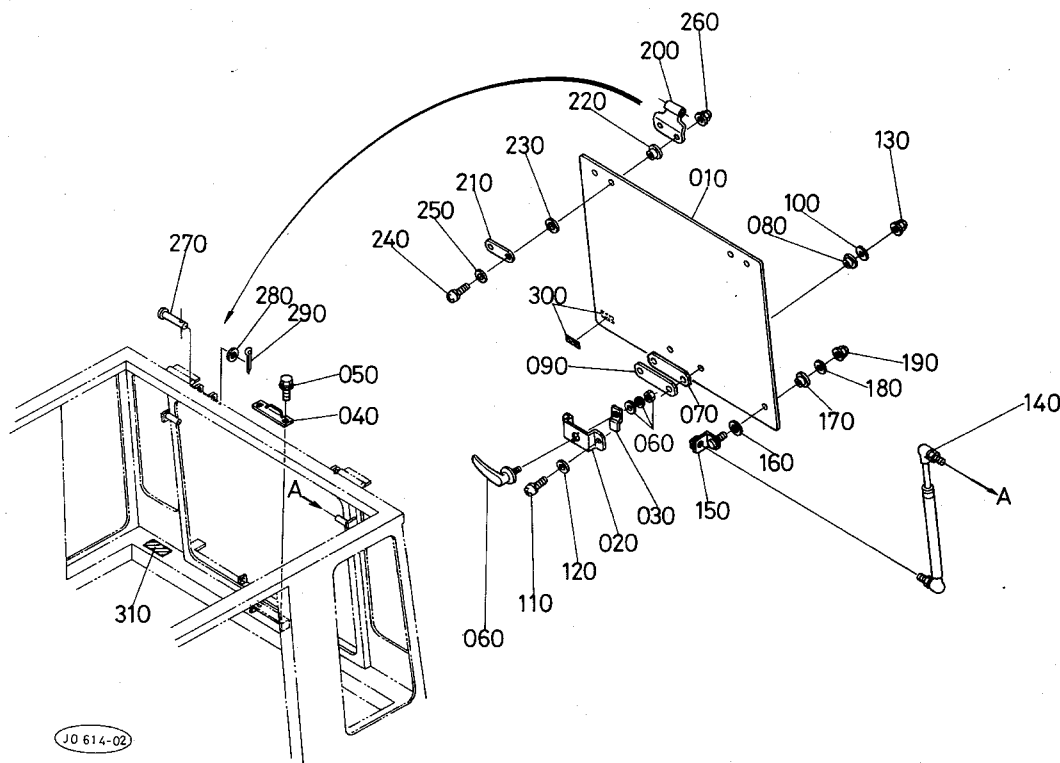
図番	コードNo.	部品名称	数量				互換性	備考
			A	B	C	D		
010	31358-6140-0	ドアロック アツシ	1	1	1	1		
020	31355-8221-0	ラッチ ホルダ	1	1	1	1		
030	31355-8223-0	フードラッチ	1	1	1	1		
040	31355-8224-0	セカンド ラッチ	1	1	1	1		
050	31358-6313-0	ロック レバー	1	1	1	1		
060	04013-50060	ヒラ ザガネ	1	1	1	1		
070	05511-51612	ワリ ピン	1	1	1	1		
080	31355-8226-0	スプリング 1	1	1	1	1		
090	31355-8227-0	スプリング 2	1	1	1	1		
100	31355-8228-0	スプリング 3	1	1	1	1		
110	31355-8229-0	レバー グリッブ	1	1	1	1		
120	31358-6154-0	ドア ストライカ	1	1	1	1		
130	02114-50080	ナット	2	2	2	2		
140	04012-50080	ヒラ ザガネ	2	2	2	2		
150	04512-50080	バネ ザガネ	2	2	2	2		
160	01754-50612	フランジ ボルト	4	4	4	4		
170	30418-6155-0	スペーサ	2 87520~	2 87520~	2 77544~	2 76498~		



JO612-01

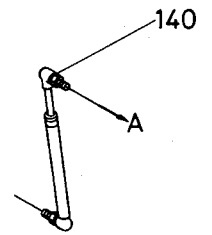
A:L₁-225, B:L₁-245, C:L₁-265, D:L₁-285

図番	コードNo.	部 品 名 称	数 量				互換性	備 考
			A	B	C	D		
010	31355-8231-0	シテンジク	1	1	1	1		
020	01754-50612	フランジ ボルト	2	2	2	2		
030	31358-6047-0	シャトルレバー-コンプ	1	1	1	-		
030	31368-6047-0	シャトルレバー コンプ	-	-	-	1		
040	31355-8242-0	ブツシュ 1420	1 ~83119	1 ~83019	1 ~76251	1 ~75109	↔	
040	08511-01420	ブツシュ	1 83120~	1 83020~	1 76252~	1 75110~	↔	
050	31355-8237-0	レバー グリッパ	1	1	1	1		
060	31351-1750-0	グリッパ ナット	1	1	1	1		
070	31355-8240-0	シユヘンソクアーム 1 コンプ	1	1	1	1		
080	31355-8242-0	ブツシュ 1420	1 ~83119	1 ~83019	1 ~76251	1 ~75109	↔	
080	08511-01420	ブツシュ	1 83120~	1 83020~	1 76252~	1 75110~	↔	
090	31355-8243-0	シユヘンソクアーム 2 コンプ	1	1	1	1		
100	31355-8242-0	ブツシュ 1420	1 ~83119	1 ~83019	1 ~76251	1 ~75109	↔	
100	08511-01420	ブツシュ	1 83120~	1 83020~	1 76252~	1 75110~	↔	
110	31355-8246-0	ホルダ	1	1	1	1		
120	31355-8247-0	シテン ボルト	1	1	1	1		
130	31355-8248-0	スプリング	1	1	1	1		
140	31358-6317-0	シユヘンソク レバー	1	1	1	1		
150	02114-50080	ナット	1	1	1	1		
160	04512-50080	バネ ザガネ	1	1	1	1		
170	04013-50080	ヒラ ザガネ	1	1	1	1		
180	31355-8252-0	レバー グリッパ	1	1	1	1		



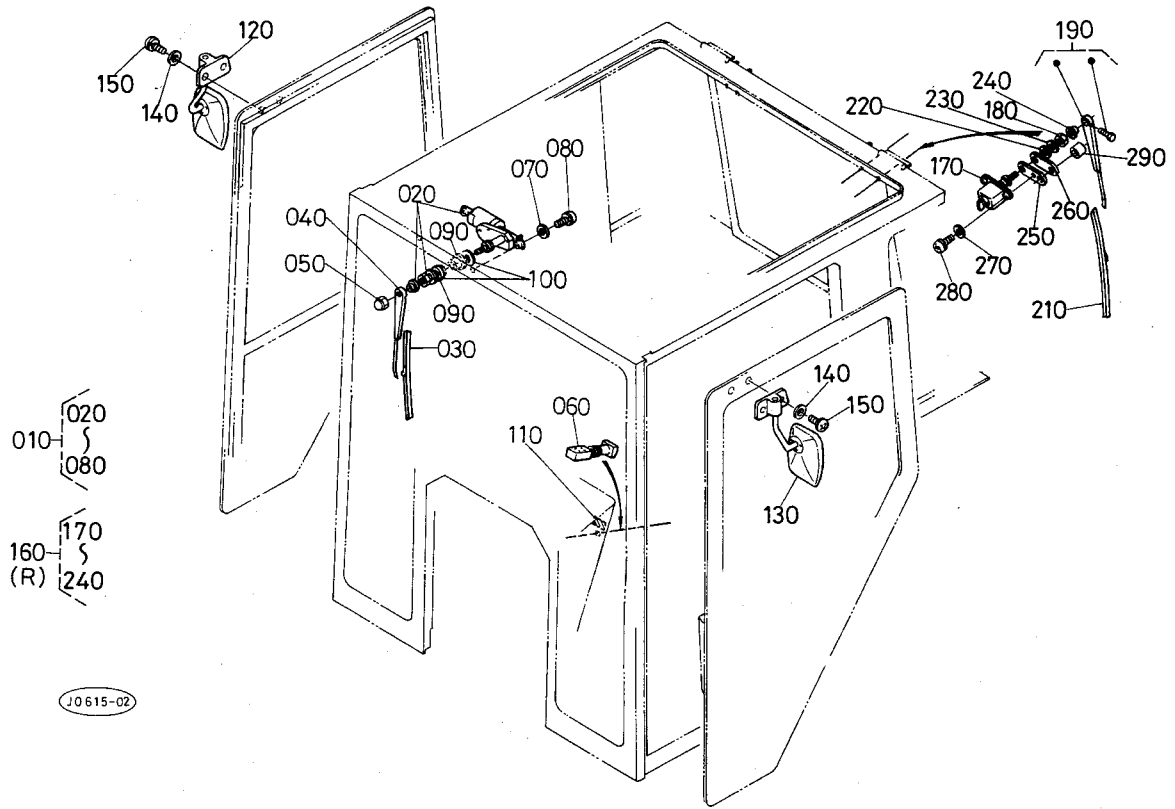
(旧)

140 36919-5377-0



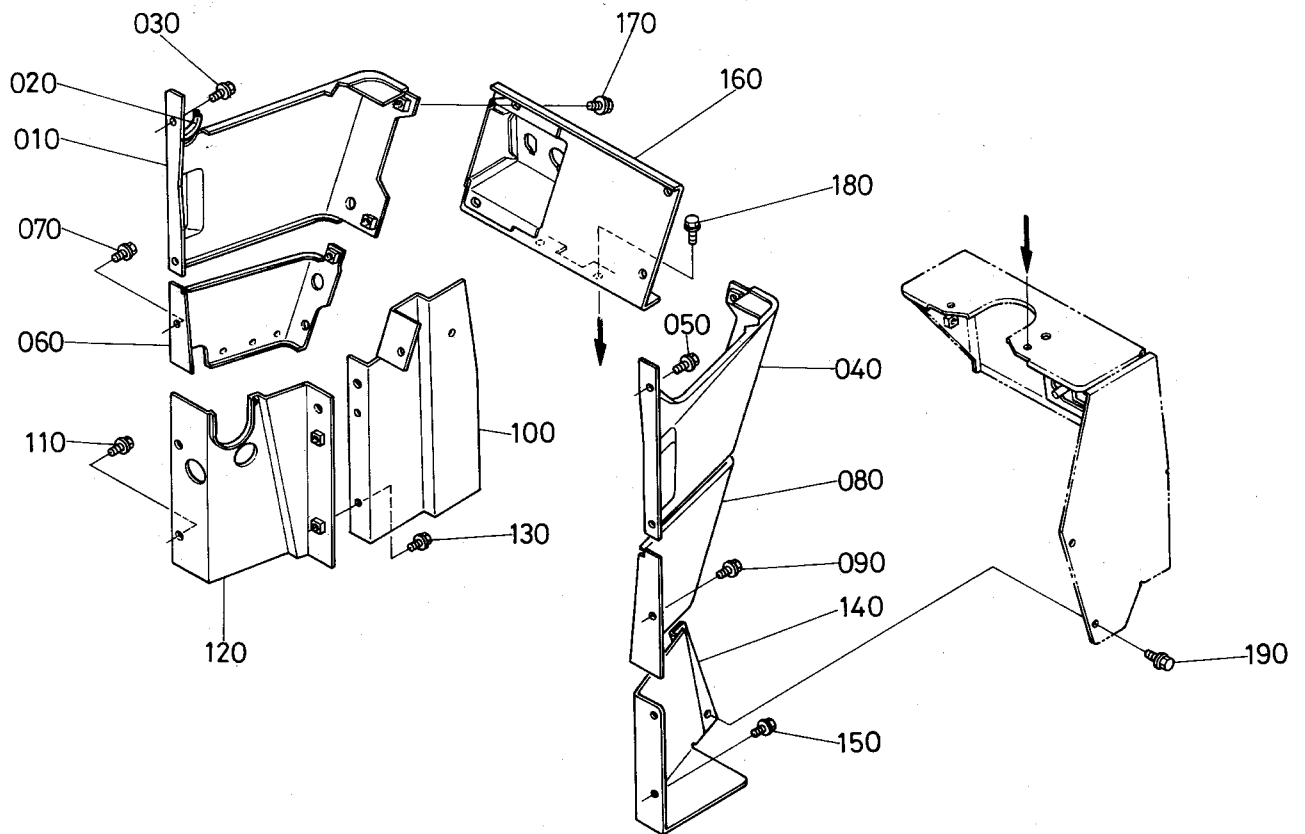
A:L₁-225, B:L₁-245, C:L₁-265, D:L₁-285

図番	コードNo.	部品名称	数量				互換性	備考
			A	B	C	D		
010	30418-6172-0	ガラス ハッチ バック	1	1	1	1		
020	30418-6175-0	ロックホルダー	1	1	1	1		
030	30418-6176-0	ロックレバー	1	1	1	1		
040	36919-5385-0	リヤウインドウケガネ	1	1	1	1		
050	01754-50616	フランジボルト	2	2	2	2		
060	30418-6178-0	ロックハンドルコンブ	1	1	1	1		
070	30418-6177-0	ロックシールド	1	1	1	1		
080	30418-6174-0	ホゴゴム 1	2	2	2	2		
090	30418-6179-0	ロックスペーサ	1	1	1	1		
100	38530-6195-0	ザガネ	2	2	2	2		
110	36919-5367-0	ザガネツキコネジ	2	2	2	2		
120	36919-5409-0	ヒラザガネ M8	2	2	2	2		
130	36919-5338-0	キャップナット M8	2	2	2	2		
140	36919-5377-0	リヤダンパ	1 ~88320	1 ~88320	1 ~77727	1 ~76632		
140	30438-6182-0	ステーダンパ	1 88321~	1 88321~	1 77728~	1 76633~		
150	30418-6183-0	ブラケットガススプリング	1	1	1	1		
160	30418-6184-0	シールド 3	1	1	1	1		
170	30418-6174-0	ホゴゴム 1	1	1	1	1		
180	38530-6195-0	ザガネ	1	1	1	1		
190	36919-5338-0	キャップナット M8	1	1	1	1		
200	31358-6185-2	ヒンジアーム	2	2	2	2		
210	30418-6189-0	カラー	2	2	2	2		
220	30418-6184-0	シールド 3	4	4	4	4		
230	30418-6174-0	ホゴゴム 1	4	4	4	4		



A:L-225, B:L-245, C:L-265, D:L-285

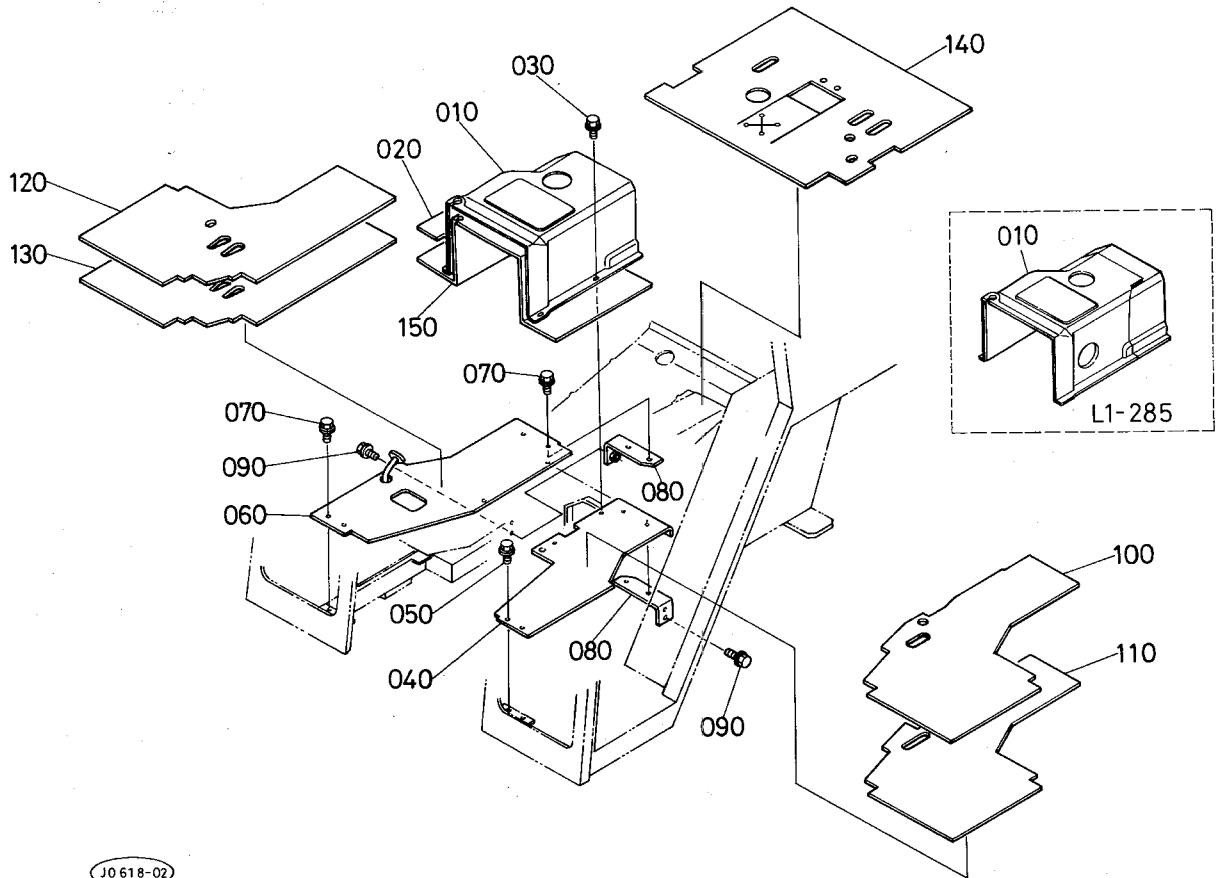
図番	コードNo.	部 品 名 称	数 量				互換性	備 考
			A	B	C	D		
010	31358-6210-0	ワイパーアツシ(フロント)	1	1	1	1		
020	31358-6211-0	ワイパー モーター アツシ	1	1	1	1		
030	38530-6212-0	ワイパー ブレード	1	1	1	1		
040	38530-6213-0	ワイパーアーム	1	1	1	1		
050	38530-6214-0	ワイパー ナット	1	1	1	1		
060	31358-6215-0	ワイパー スイッチ	1	1	1	1		
070	04013-50060	ヒラ ザガネ	2	2	2	2		
080	03004-50625	ザガネツキ コネジ	2	2	2	2		
090	31358-6217-0	ワイパー ホゴゴム	2	2	2	2		
100	04013-50120	ヒラ ザガネ	2	2	2	2		
110	31358-6392-0	ワイパーメイバン	1	1	1	1		
120	38330-6218-0	バックミラー R	1	1	1	1		
130	38330-6219-0	バックミラー L	1	1	1	1		
140	04012-50050	ヒラ ザガネ	4	4	4	4		
150	03027-50514	ザガネツキ コネジ	4	4	4	4		
160	99573-8340-0	ワイパー アツシ	1	1	1	1		R
170	99573-8341-0	ワイパー モータ	1	1	1	1		R
180	99573-8342-0	ワイパー ナット	1	1	1	1		R
190	99573-8343-0	ワイパー アーム	1	1	1	1		R
200	☆							
210	99573-8345-0	ワイパー ブレード	1	1	1	1		R
220	99743-8331-0	ワイパー ゴムクツシヨン B	1	1	1	1		R
230	99743-8332-0	ワイパー スペシャル ワツシヤ	1	1	1	1		R
240	99743-8333-0	ワイパー ボウスイ ゴムキャップ	1	1	1	1		R



J0617-01

A:L₁-225, B:L₁-245, C:L₁-265, D:L₁-285

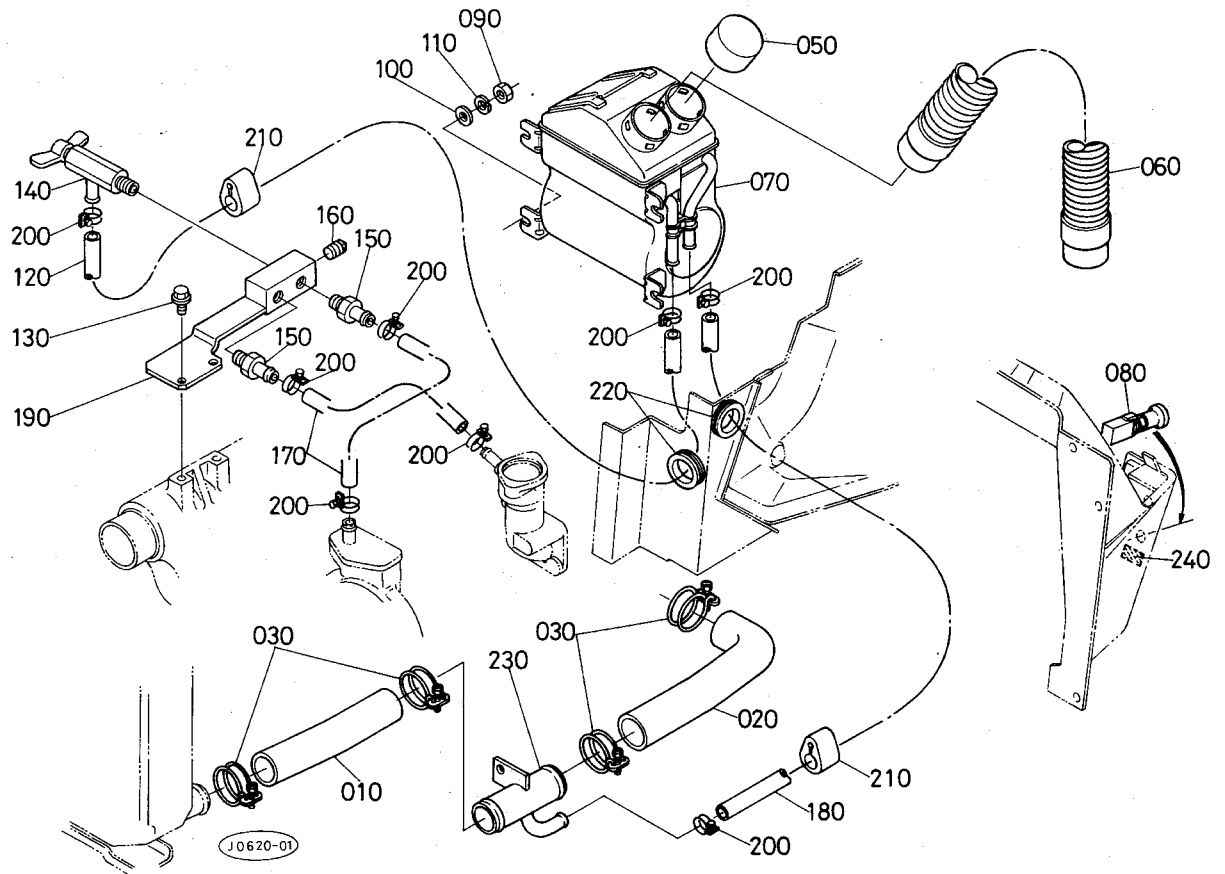
図番	コードNo.	部 品 名 称	数 量				互換性	備 考
			A	B	C	D		
010	30438-8163-0	ボンネット ウシロ ミギ コンブ	1	1	1	1		
020	30418-6262-0	ガーニツシュ	1	1	1	1		
030	31351-1879-0	フランジ ボルト M6	2	2	2	2		
040	30438-8164-0	ボンネット ウシロ ヒダリ コンブ	1	1	1	1		
050	31351-1879-0	フランジ ボルト M6	2	2	2	2		
060	30438-1884-0	ボンネットウシロシタミギ コンブ	1	1	1	1		
070	31351-1879-0	フランジ ボルト M6	1	1	1	1		
080	30438-9185-0	ボンネットウシロシタヒダリ コンブ	1	1	1	1		
090	31351-1879-0	フランジ ボルト M6	1	1	1	1		
100	30438-6237-0	パネル ミギ シタ	1	1	1	1		
110	31351-1879-0	フランジ ボルト M6	3	3	3	3		
120	30438-6236-0	フット カバー ミギ	1	1	1	1		
130	31351-1879-0	フランジ ボルト M6	2	2	2	2		
140	30438-6235-0	パネル ヒダリ シタ	1	1	1	1		
150	31351-1879-0	フランジ ボルト M6	2	2	2	2		
160	30438-6233-0	パネル ナカ	1	1	1	1		
170	31351-1879-0	フランジ ボルト M6	6	6	6	6		
180	31351-1879-0	フランジ ボルト M6	2	2	2	2		
190	31351-1879-0	フランジ ボルト M6	2	2	2	2		



J0618-02

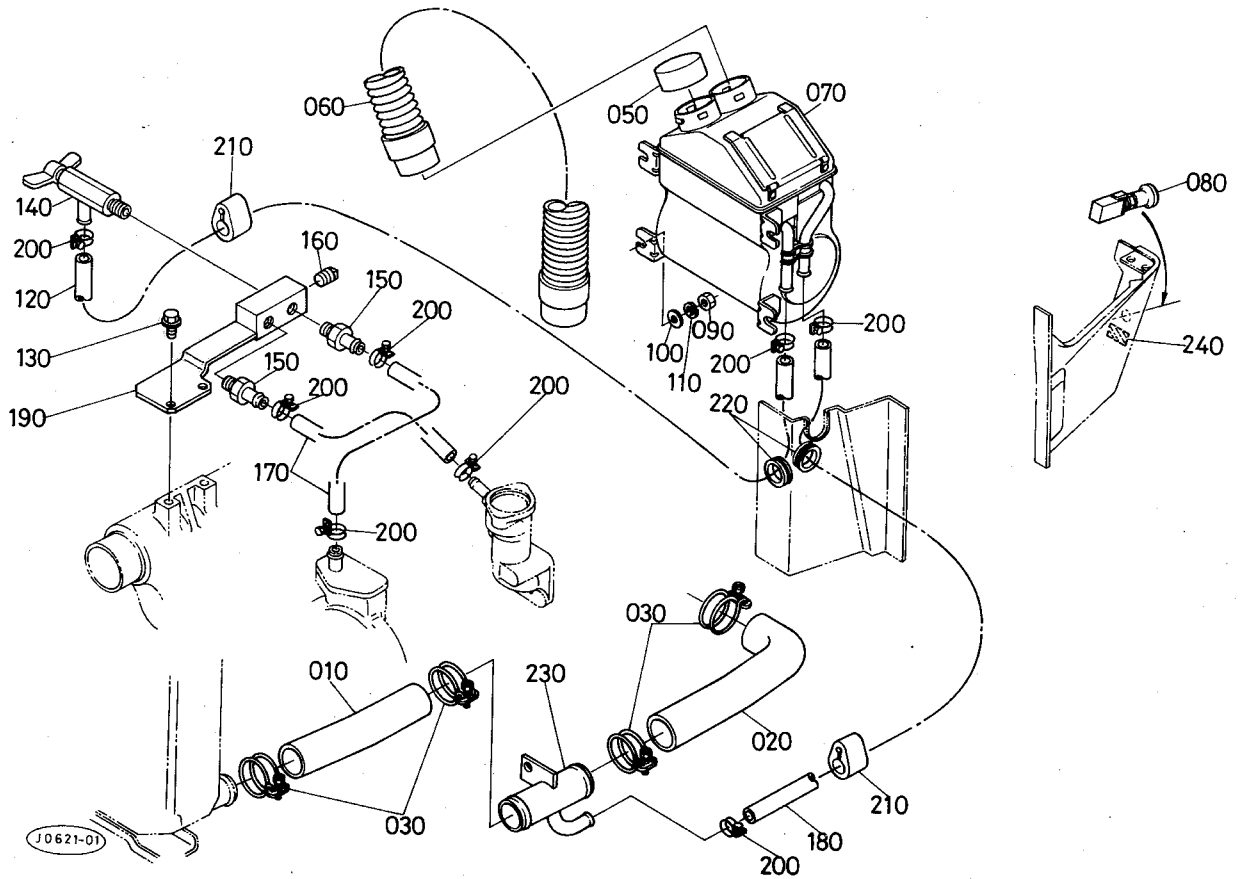
A:L1-225, B:L1-245, C:L1-265, D:L1-285

図番	コードNo.	部 品 名 称	数 量				互換性	備 考
			A	B	C	D		
010	30430-2435-0	フロア カバー	1	1	1	-		
010	30530-2435-0	フロア カバー	-	-	-	1		
020	30418-7069-0	カバー スペーサ	2	2	2	2		
030	01754-50620	フランジ ボルト	4	4	4	4		
040	30418-6014-0	ステップ ヒダリ コンブ	1	1	1	-		
040	30518-6014-0	ステップ ヒダリ コンブ	-	-	-	1		
050	31351-1879-0	フランジ ボルト M6	6	6	6	6		
060	30418-6024-0	ステップ ミギ コンブ	1	1	1	-		
060	30518-6024-0	ステップ ミギ コンブ	-	-	-	1		
070	31351-1879-0	フランジ ボルト M6	6	6	6	6		
080	30418-6026-0	ステップ サポート	2	2	2	2		
090	01754-50825	フランジ ボルト	4	4	4	4		
100	30418-6227-0	ステップ マット ヒダリ	1	1	1	-		
100	30518-6227-0	ステップ マット ヒダリ	-	-	-	1		
110	30318-6227-0	ステップ マット ヒダリ シタ	1	1	1	-		
120	30418-6228-0	ステップ マット ミギ	1	1	1	-		
120	30518-6228-0	ステップ マット ミギ	-	-	-	1		
130	30318-6228-0	ステップ マット ミギ シタ	1	1	1	-		
140	30418-6229-0	ステップ マット フロア	1	1	1	-		
140	30518-6229-0	ステップ マット フロア	-	-	-	1		
150	30318-6229-0	フロア カバー マット	1	1	1	-		
150	30518-6241-0	フロア カバー マット	-	-	-	1		



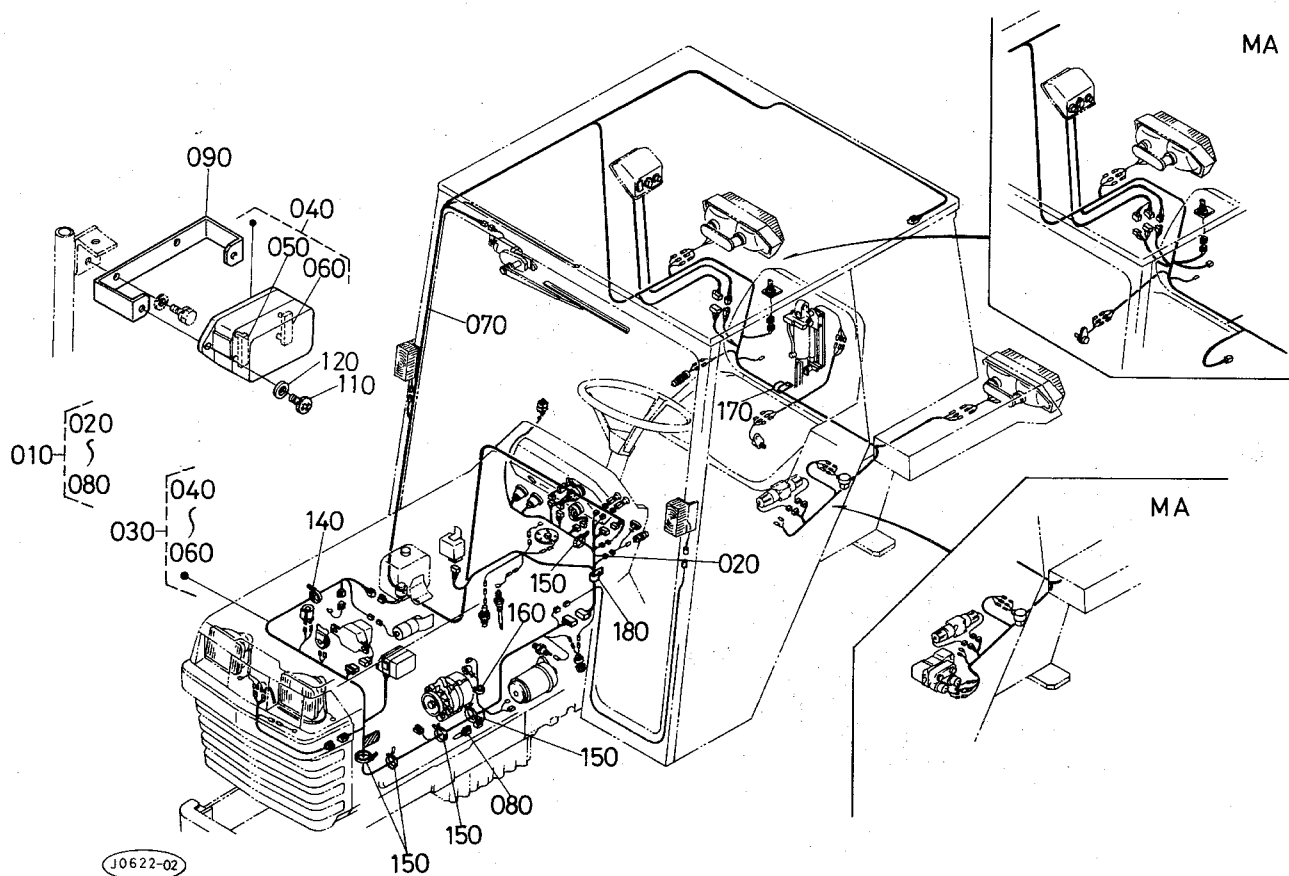
A:L₁-225, B:L₁-245, C:L₁-265, D:L₁-285

図番	コードNo.	部品名称	数量				互換性	備考
			A	B	C	D		
010	31351-1805-0	ウオータ バイプシタ (マエ)	1	1	1	1		
020	31351-1806-0	ウオーター バイプ シタ (ウシロ)	1	1	1	1		
030	15108-7287-0	バンド	4	4	4	4		
040	☆							
050	30418-6388-0	キャップ	1	1	1	1		
060	30418-6389-0	ブロー ホース	1	1	1	1		
070	30418-6371-0	ヒーターユニット	1	1	1	1		
080	30418-6372-0	ヒータースイッチ	1	1	1	1		
090	02156-50080	ナット	4	4	4	4		
100	04013-50080	ヒラ ザガネ	4	4	4	4		
110	04512-50080	バネ ザガネ	4	4	4	4		
120	30318-6373-0	ヒーター ホース バイパス	1	1	-	-		
120	30418-6373-0	ヒーター ホース バイパス	-	-	1	1		
130	01754-50820	フランジ ボルト	2	2	2	2		
140	36530-5522-0	バルブ アッセンブリ ウオータ	1	1	1	1		
150	36530-5524-0	ジョイント ウオータ	2	2	2	2		
160	06312-10030	プラグ	1	1	1	1		
170	30318-6376-0	リターンホース	2	2	-	-		
170	30418-6376-0	リターン ホース	-	-	2	2		
180	30318-6374-0	ヒーター ドレン パイプ	1	1	-	-		
180	30418-6374-0	ヒーター ドレン パイプ	-	-	1	1		
190	30318-6375-0	ウオータ バイパス パイプ	1	1	-	-		
190	30418-6375-0	ウオータ バイパス パイプ	-	-	1	1		
200	68171-6363-0	ホース バンド	8	8	8	8		



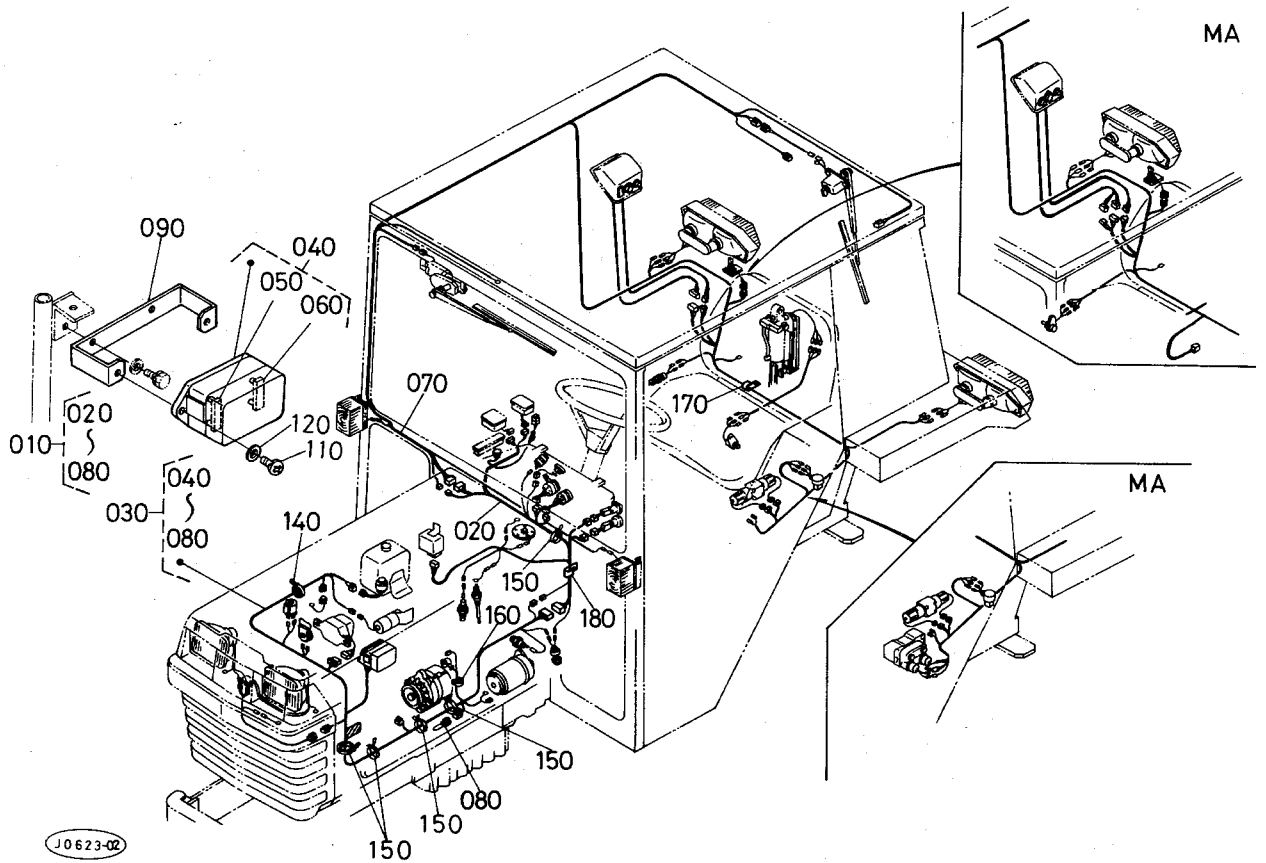
A:L₁-225, B:L₁-245, C:L₁-265, D:L₁-285

図番	コードNo.	部 品 名 称	数 量				互換性	備 考
			A	B	C	D		
010	31351-1805-0	ウオータ パイプシタ (マE)	1	1	1	1		
020	31351-1806-0	ウオーター パイプ シタ (ウシロ)	1	1	1	1		
030	15108-7287-0	バンド	4	4	4	4		
040	☆							
050	30418-6388-0	キャップ	1	1	1	1		
060	30438-6389-0	ブロア ホース	1	1	1	1		
070	30418-6371-0	ヒーターユニット	1	1	1	1		
080	30418-6372-0	ヒータースイッチ	1	1	1	1		
090	02156-50080	ナット	4	4	4	4		
100	04013-50080	ヒラ ザガネ	4	4	4	4		
110	04512-50080	バネ ザガネ	4	4	4	4		
120	30318-6373-0	ヒーター ホース バイパス	1	1	-	-		
120	30418-6373-0	ヒーター ホース バイパス	-	-	1	1		
130	01754-50820	フランジ ボルト	2	2	2	2		
140	36530-5522-0	バルブ アツセンブリ ウオータ	1	1	1	1		
150	36530-5524-0	ジョイント ウオータ	2	2	2	2		
160	06312-10030	プラグ	1	1	1	1		
170	30318-6376-0	リターンホース	2	2	-	-		
170	30418-6376-0	リターン ホース	-	-	2	2		
180	30318-6374-0	ヒーター ドレン パイプ	1	1	-	-		
180	30418-6374-0	ヒーター ドレン パイプ	-	-	1	1		
190	30318-6375-0	ウオータ バイパス パイプ	1	1	-	-		
190	30418-6375-0	ウオータ バイパス パイプ	-	-	1	1		
200	68171-6363-0	ホース バンド	8	8	8	8		



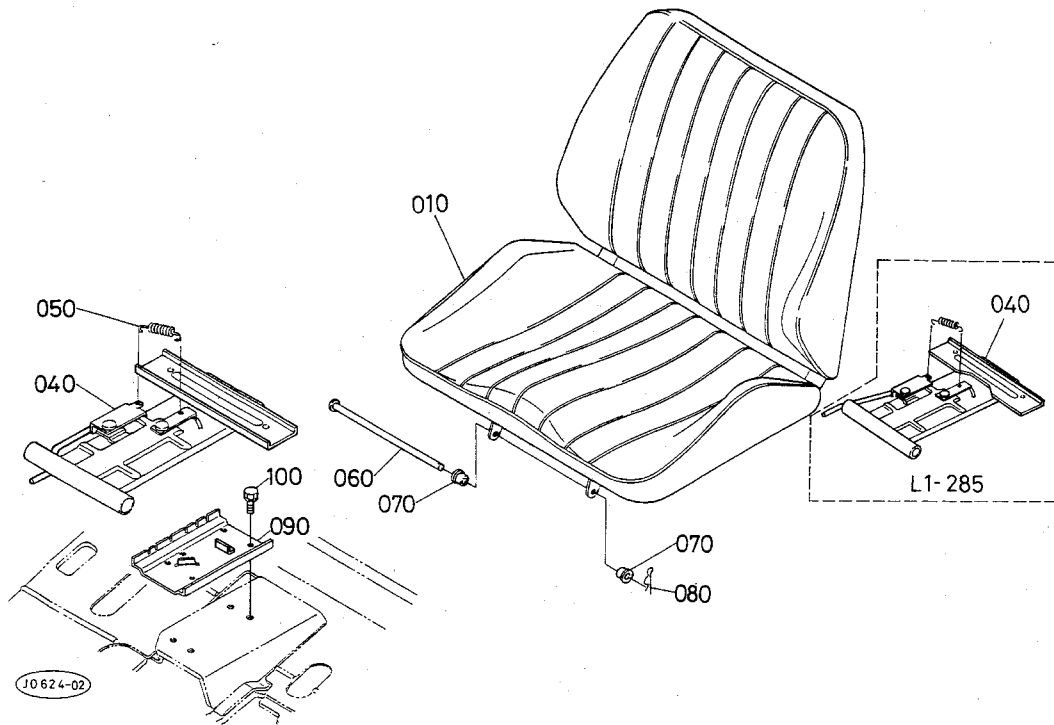
A:L₁-225, B:L₁-245, C:L₁-265, D:L₁-285

図番	コードNo.	部品名称	数量				互換性	備考
			A	B	C	D		
010	30317-3130-0	ワイヤハーネス アツシ-M	1	1	-	-		M
010	30318-3130-0	ワイヤハーネス アツシ-AM	1	1	-	-		MA
010	30417-3130-0	ワイヤハーネス アツシ-M	-	-	1	1		M
010	30418-3130-0	ワイヤハーネス アツシ-AM	-	-	1	1		MA
020	30418-3131-0	ワイヤ ハーネス 1	-	1 ~79583	1 ~75060	-	↔	
020	30418-3131-2	ワイヤ ハーネス 1	1	1 79584~	1 75061~	1	↔	
020	30418-3131-0	ワイヤハーネス 1	-	-	-	1 ~74260	↔	
020	30418-3131-2	ワイヤ ハーネス 1	-	-	-	1 74261~	↔	
030	30318-3132-0	ワイヤハーネス 2	1	1	-	-		
030	30418-3132-0	ワイヤハーネス 2	-	-	1	1		
040	30418-3360-0	ヒューズボックス アツシ	1	1	1	1		
050	31351-3363-0	ヒューズ 10アンペア	8	8	8	8		
060	31351-3364-0	ヒューズ15アンペア	7	7	7	7		
070	30417-3133-0	ハーネス キャビン M	1	1	1	1		M
070	30418-3133-0	ハーネス キャビン AM	1	1	1	1		MA
080	38430-3453-0	ヒュージブル リンク	1	1	1	1		
090	31358-6299-0	ヒューズ ボックス サポート	1 ~78112	1 ~78112	1 ~74574	1 ~73791	↔	
090	31358-6299-2	ヒューズ ボックス サポート	1 78113~	1 78113~	1 74575~	1 73792~	↔	
100	☆							
110	03024-50512	ザガネツキ コネジ	2	2	2	2		
120	04012-50050	ヒラ ザガネ	2	2	2	2		
130	☆							
140	53581-6415-0	コード バンド	1	1	1	1		
150	55311-4126-0	コード バンド	13	13	13	13		



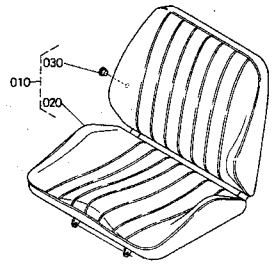
A:L₁-225, B:L₁-245, C:L₁-265, D:L₁-285

図番	コードNo.	部品名称	数量				互換性	備考
			A	B	C	D		
010	30337-8410-0	ワイヤハーネス アツシーM	1	1	-	-	M	
010	30338-8410-0	ワイヤハーネス アツシーAM	1	1	-	-	MA	
010	30437-8410-0	ワイヤハーネス アツシーM	-	-	1	1	M	
010	30438-8410-0	ワイヤハーネス アツシーAM	-	-	1	1	MA	
020	30438-8411-0	ワイヤハーネス 1	1	1	1	1		
030	30318-3132-0	ワイヤハーネス 2	1	1	-	-		
030	30418-3132-0	ワイヤハーネス 2	-	-	1	1		
040	30418-3360-0	ヒューズボックス アツシ	1	1	1	1		
050	31351-3363-0	ヒューズ 10アンペア	8	8	8	8		
060	31351-3364-0	ヒューズ15アンペア	7	7	7	7		
070	30437-3133-0	ハーネス キャビン M	1	1	1	1	M	
070	30438-3133-0	ハーネス キャビン AM	1	1	1	1	MA	
080	38430-3453-0	ヒューズブル リンク	1	1	1	1		
090	31358-6299-0	ヒューズ ボックス サポート	1 ~78112	1 ~78112	1 ~74574	1 ~73791	↕	
090	31358-6299-2	ヒューズ ボックス サポート	1 78113~	1 78113~	1 74575~	1 73792~		
100	☆							
110	03024-50512	ザガネツキ コネジ	2	2	2	2		
120	04012-50050	ヒラ ザガネ	2	2	2	2		
130	☆							
140	53581-6415-0	コード バンド	1	1	1	1		
150	55311-4126-0	コード バンド	13	13	13	13		
160	13816-6758-0	コード クランプ	4	4	4	4		
170	34150-2939-0	コード クランプ	3 ~77443	3 ~77443	3 ~74369	-	↕	
170	13824-6758-0	コード クランプ	3 77444~	3 77444~	3 74370~	3		



[旧]

020 31351-1841-0
030 66591-5113-0

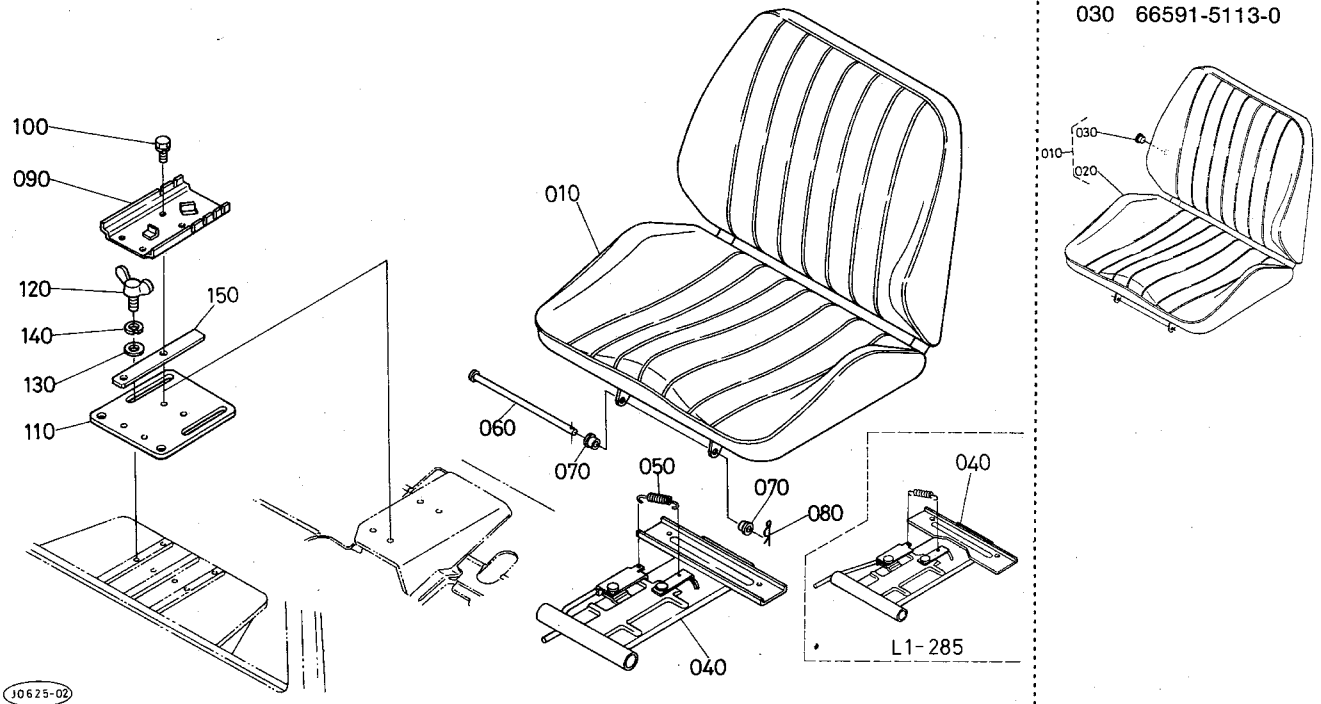


A:L₁-225, B:L₁-245, C:L₁-265, D:L₁-285

図番	コードNo.	部品名称	数量				互換性	備考
			A	B	C	D		
010	30400-1840-0	シート アツシ	1	1	1	1		
020	31351-1841-0	シート (F)	1 ~77443	1 ~77443	1 ~74369	-		
030	66591-5113-0	メクラセン 1	1 ~77443	1 ~77443	1 ~74369	-		
040	30430-1844-0	シート アジャスター	1	1	1	-		
040	30530-1844-0	シート アジャスタ	-	-	-	1		
050	31351-1846-0	モドシバネ	1	1	1	1		
060	31351-1847-0	シート ピン	1	1	1	1		
070	37150-1849-0	クツシヨン	2	2	2	2		
080	05516-51000	スナツプ ピン	1	1	1	1		
090	31358-1845-0	シート ホルダー	1	1	1	1		
100	01123-50820	ボルト	4	4	4	4		

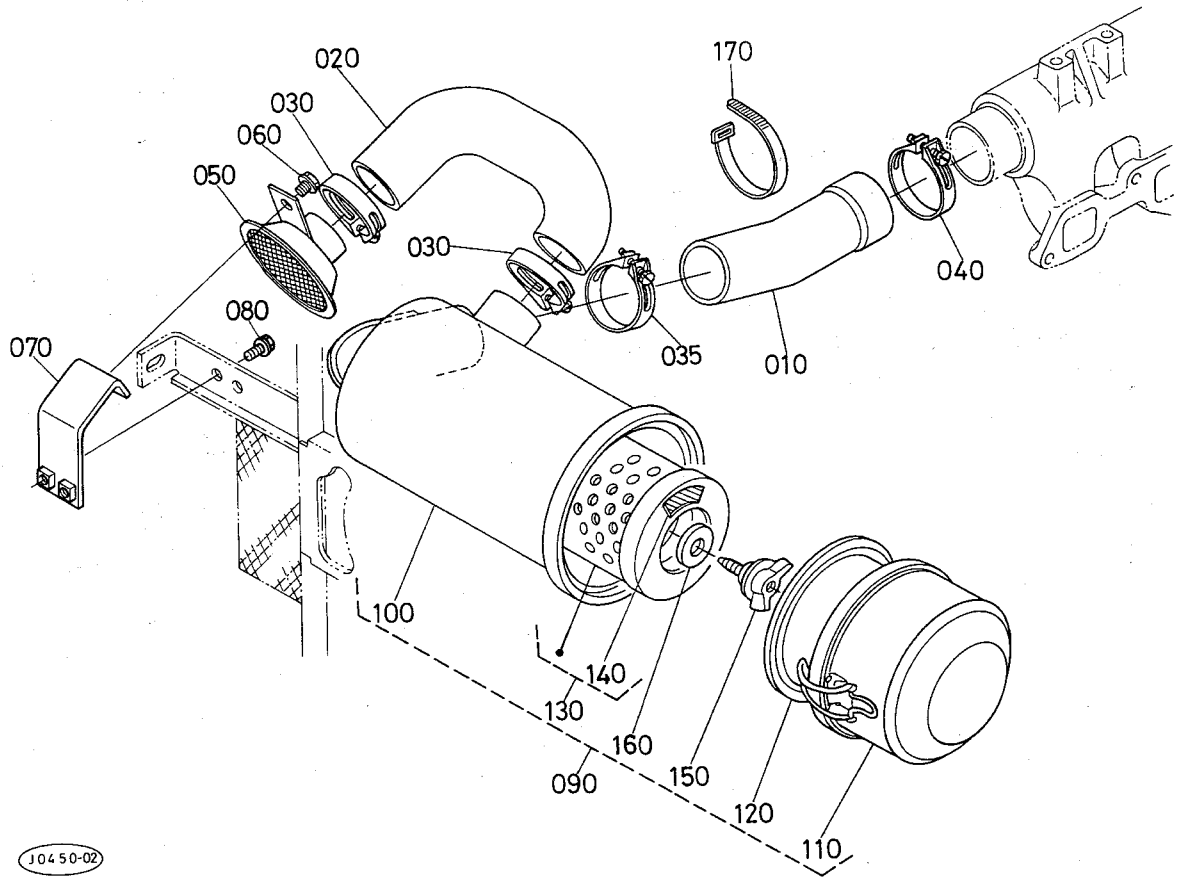
[旧]

020 31351-1841-0
030 66591-5113-0



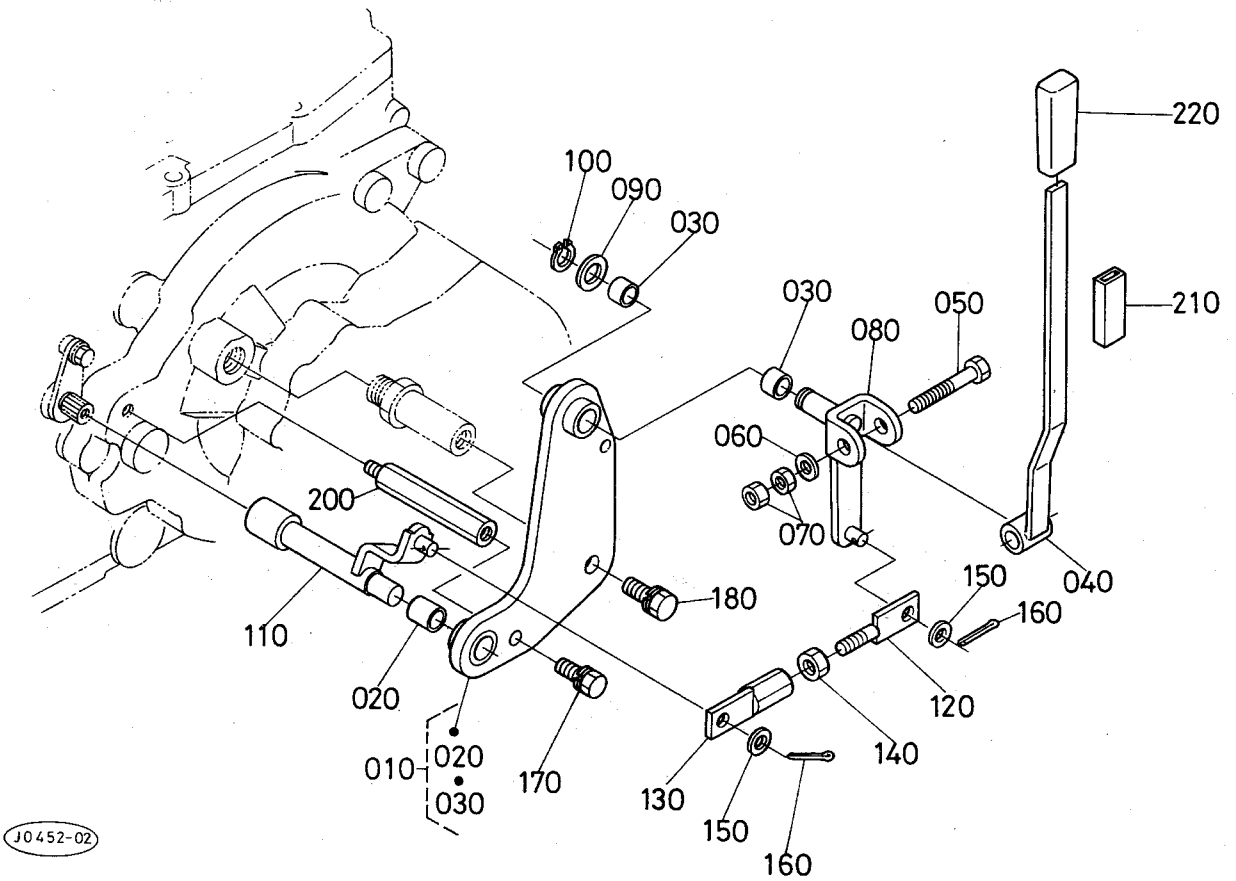
A:L₁-225, B:L₁-245, C:L₁-265, D:L₁-285

図番	コードNo.	部 品 名 称	数 量				互換性	備 考
			A	B	C	D		
010	30400-1840-0	シート アツシ	1	1	1	1		
020	31351-1841-0	シート (F)	1 ~77443	1 ~77443	1 ~74369	-		
030	66591-5113-0	メクラセン 1	1 ~77443	1 ~77443	1 ~74369	-		
040	30430-1844-0	シート アジャスター	1	1	1	-		
040	30530-1844-0	シート アジャスタ	-	-	-	1		
050	31351-1846-0	モドシバネ	1	1	1	1		
060	31351-1847-0	シート ピン	1	1	1	1		
070	37150-1849-0	クツシヨン	2	2	2	2		
080	05516-51000	スナツプ ピン	1	1	1	1		
090	31358-1845-0	シート ホルダー	2	2	2	2		
100	01123-50820	ボルト	7	7	7	7		
110	31358-6411-0	シート ホルダー サポート	1	1	1	1		
120	01811-50830	チヨウ ボルト	4	4	4	4		
130	04013-50080	ヒラ ザガネ	4	4	4	4		
140	04512-50080	バネ ザガネ	4	4	4	4		
150	31358-6413-0	シートホルダースペーサ	2	2	2	-		



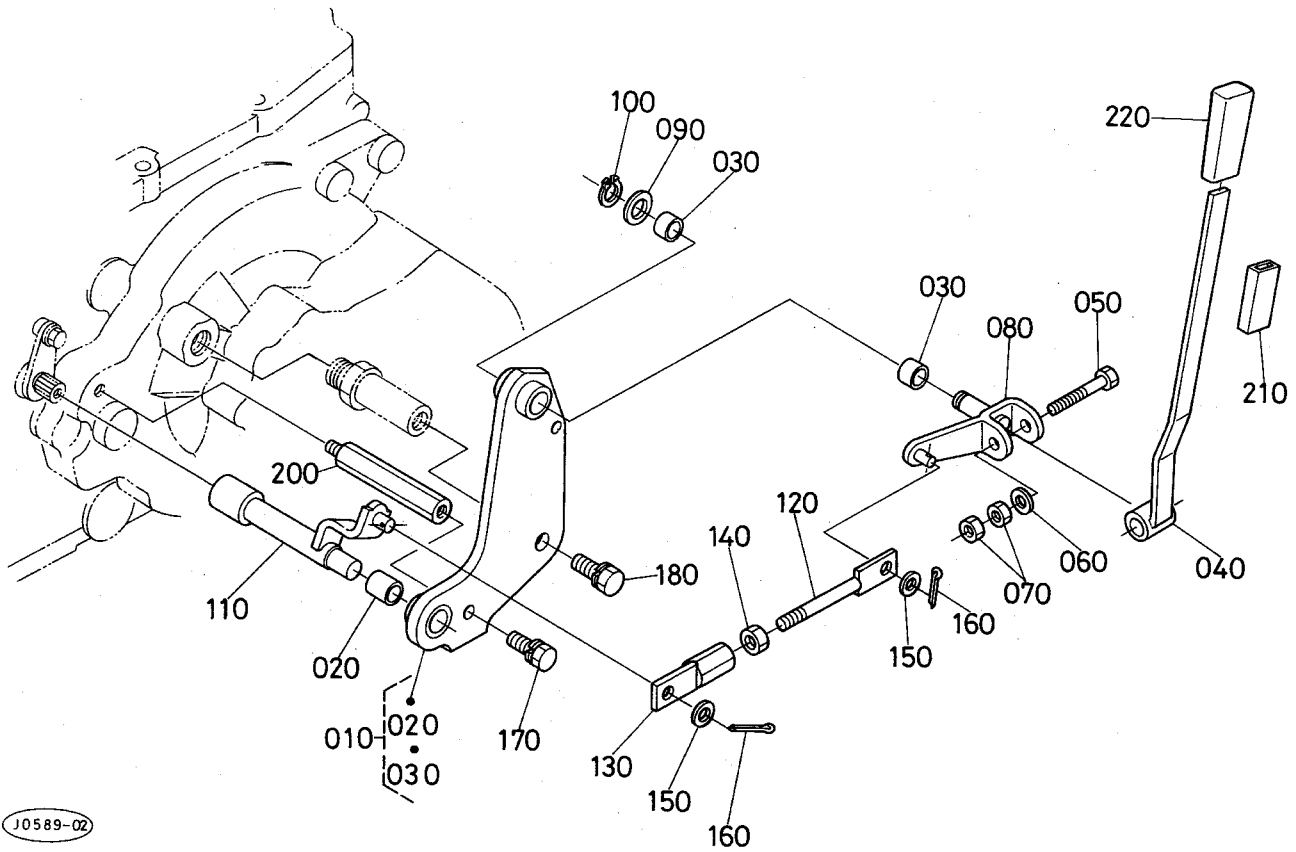
A:L₁-225, B:L₁-245, C:L₁-265, D:L₁-285

図番	コードNo.	部 品 名 称	数 量				互換性	備 考
			A	B	C	D		
010	31351-1809-0	インレット パイプ1	1	1	1	1		
020	31351-1810-0	インレット パイプ 2	1	1	1	1		
030	15401-1172-0	パイプ バンド	2	2	2	2		
035	15221-1172-0	パイプ バンド	1	1	1	1		
040	31351-1811-0	パイプ バンド	1	1	1	1		
050	31351-1812-0	パイプホルダ	1	1	1	1		
060	01754-50816	フランジ ボルト	1	1	1	1		
070	30430-8863-0	インレットパイプ 2 ササエ(R)	1	1	1	1		
080	01754-50816	フランジ ボルト	2	2	2	2		
090	17331-1101-0	エアークリーナ アツシ	1	1	1	1		
100	17331-1115-0	エアークリーナ ボディ	1	1	1	1		
110	15521-1116-0	ダストパン アツシ	1	1	1	1		
120	15521-1141-0	バツフル カバー	1	1	1	1		
130	15521-1108-0	エアークリーナ エLEMENT アツシ	1	1	1	1		
140	15521-8748-0	エアークリーナ エLEMENT ラベル	1	1	1	1		
150	15521-9262-0	チヨウ ボルト	1	1	1	1		
160	15521-9443-0	ゴムツキザガネ	1	1	1	1		
170	55311-4126-0	コード バンド	1	1	1	1		



A:L₁-225, B:L₁-245, C:L₁-265, D:L₁-285

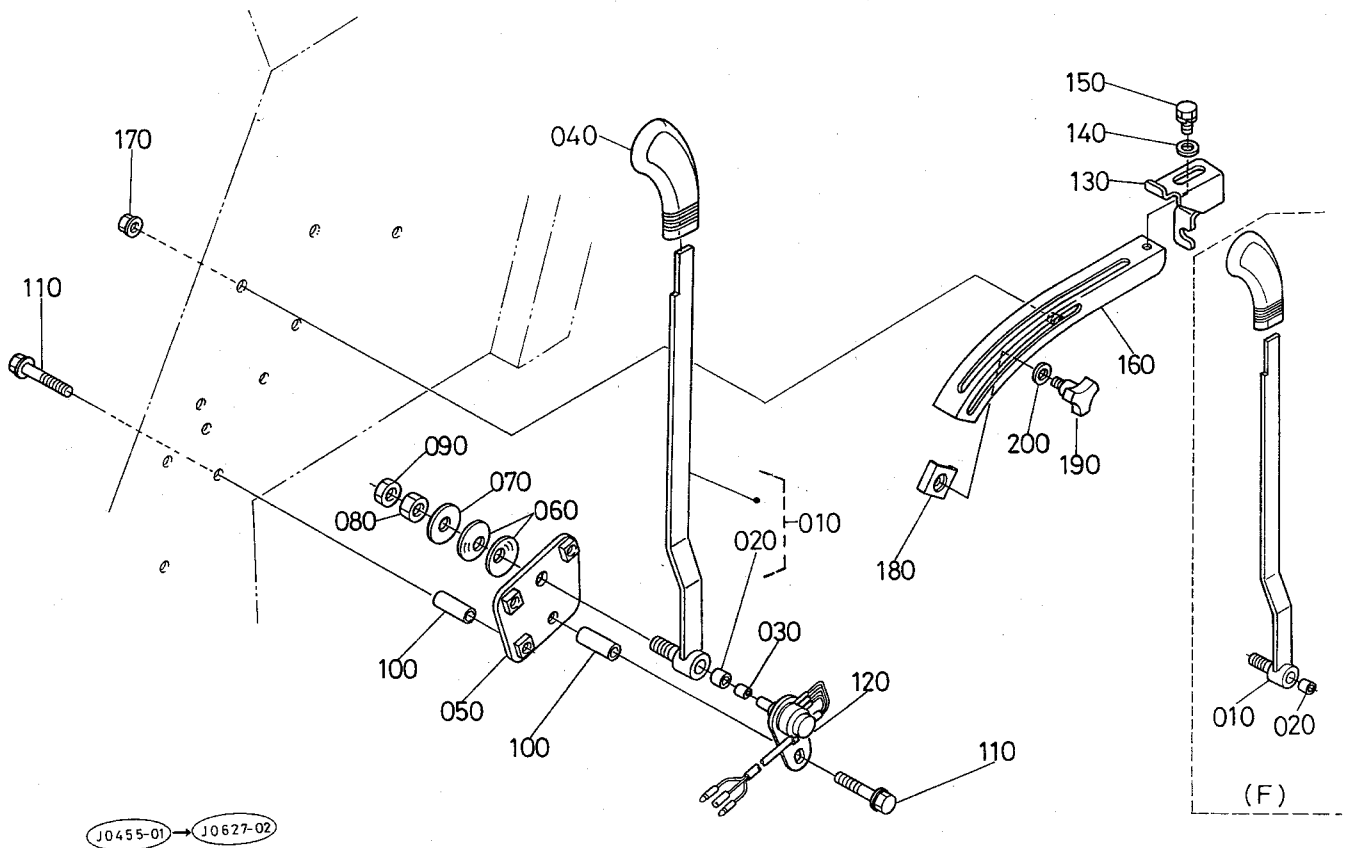
図番	コードNo.	部品名称	数量				互換性	備考
			A	B	C	D		
010	30430-2480-0	フクヘンソクレバーブラケット アツシ	1	1	1	-		
020	31351-2383-0	ブツシュ 1620	1 ~83119	1 ~83019	1 ~76251	-	↔	
020	08511-01620	ブツシュ	1 83120~	1 83020~	1 76252~	-	↔	
030	31351-1684-0	ブツシュ	2 ~83119	2 ~83019	2 ~76251	-	↔	
030	08511-01612	ブツシュ	2 83120~	2 83020~	2 76252~	-	↔	
040	30430-2491-0	フクヘンソク レバー 1	1	1	1	-		
050	31351-2493-0	ボルト	1	1	1	-		
060	04011-50100	ヒラ ザガネ	1	1	1	-		
070	02116-50100	ナツト	2	2	2	-		
080	30400-2489-0	マルチ レバー シテン ジク	1	1	1	-		
090	04011-50160	ヒラ ザガネ	1	1	1	-		
100	04612-00160	ジク サークリッブ	1	1	1	-		
110	30400-2467-0	フクヘンソク レバー	1	1	1	-		
120	30400-2468-0	フクヘンソク ロツド 1	1	1	1	-		
130	30400-2469-0	フクヘンソク ロツド 2	1	1	1	-		
140	02114-50080	ナツト	1	1	1	-		
150	04011-50100	ヒラ ザガネ	2	2	2	-		
160	05511-50318	ワリ ピン	2	2	2	-		
170	01133-51020	ボルト	1	1	1	-		
180	01133-51225	ボルト	1	1	1	-		
190	☆							
200	30400-2483-2	トリツケ ボルト	1	1	1	-		
210	31351-2496-0	カンシヨウ バイブ	1	1	1	-		
220	31351-2497-0	レバー グリッブ	1	1	1	-		



A:L₁-225, B:L₁-245, C:L₁-265, D:L₁-285

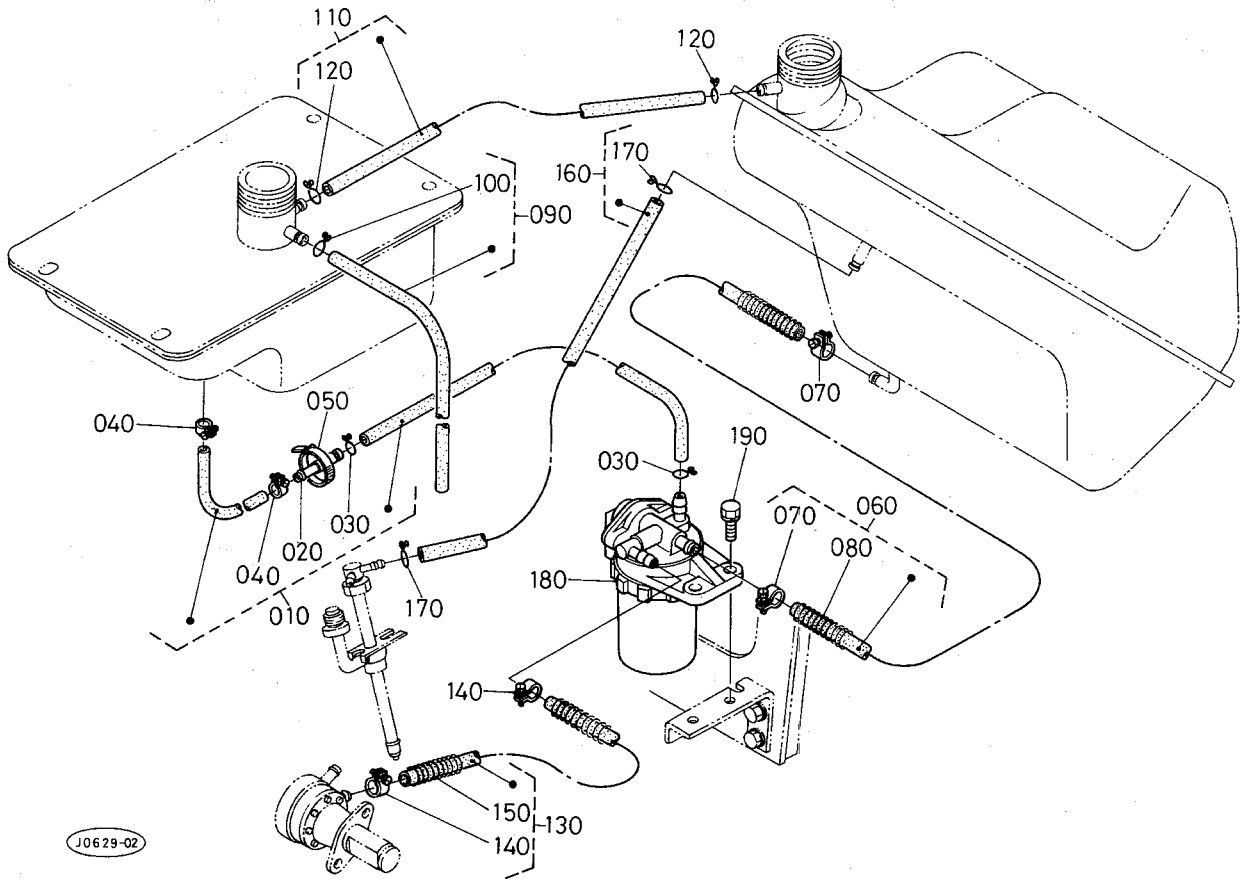
図番	コードNo.	部品名称	数量				互換性	備考
			A	B	C	D		
010	30530-2480-0	フクヘンソクレバーブラケット アツシ	-	-	-	1		
020	31351-2383-0	ブツシュ 1620	-	-	-	1 ~75109	←	
020	08511-01620	ブツシュ	-	-	-	1 75110~	←	
030	31351-1684-0	ブツシュ	-	-	-	2 ~75109	←	
030	08511-01612	ブツシュ	-	-	-	2 75110~	←	
040	30530-2491-0	フクヘンソクレバー 1	-	-	-	1		
050	31351-2493-0	ボルト	-	-	-	1		
060	04011-50100	ヒラ ザガネ	-	-	-	1		
070	02116-50100	ナット	-	-	-	2		
080	30500-2489-0	マルチレバーシテン ジク	-	-	-	1		
090	04011-50160	ヒラ ザガネ	-	-	-	1		
100	04612-00160	ジク サークリツプ	-	-	-	1		
110	30500-2467-0	フクヘンソクレバー	-	-	-	1		
120	30500-2468-0	フクヘンソク ロツド 1	-	-	-	1		
130	30400-2469-0	フクヘンソク ロツド 2	-	-	-	1		
140	02114-50080	ナット	-	-	-	1		
150	04011-50100	ヒラ ザガネ	-	-	-	2		
160	05511-50318	ワリ ピン	-	-	-	2		
170	01133-51020	ボルト	-	-	-	1		
180	01133-51225	ボルト	-	-	-	1		
190	☆							
200	30400-2483-2	トリツケ ボルト	-	-	-	1		
210	31351-2496-0	カンシヨウ パイプ	-	-	-	1		
220	31351-2497-0	レバー グリツプ	-	-	-	1		

T021-2 ポジションレバー関係 [フロント, リバース] [モンローマチックオート]



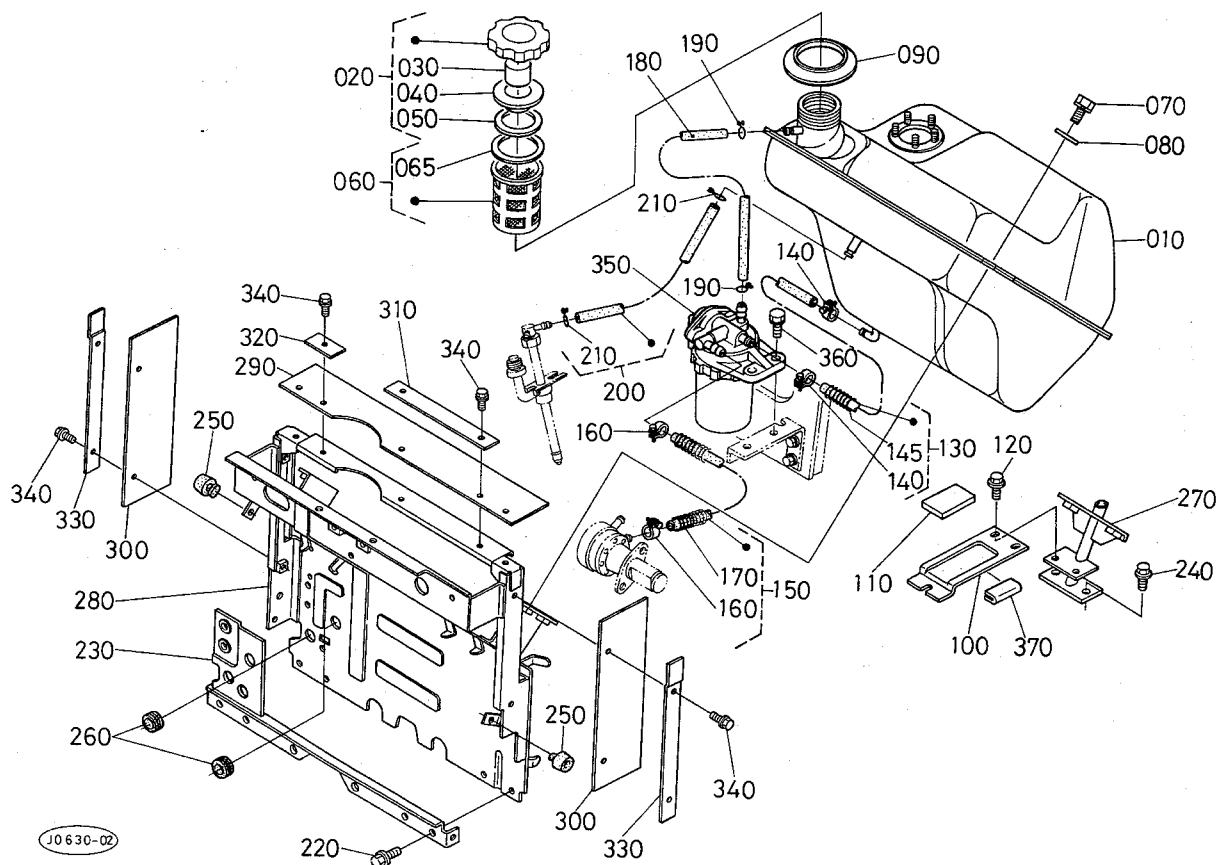
A:L₁-225, B:L₁-245, C:L₁-265, D:L₁-285

図番	コードNo.	部品名称	数量				互換性	備考
			A	B	C	D		
010	30402-4631-0	ポジション レバー	1	1	1	1		F
010	30432-4630-0	ポジション レバー アツシ	1	1	1	1		R
020	67156-3822-0	ガイド ピース	1	1	1	1		
030	36741-9445-0	スプリング(ポジションセンサ)	1	1	1	1		
040	67156-3896-0	グリップ	1	1	1	1		
050	30402-4633-0	ポジションレバー ブラケット	1	1	1	1		
060	67531-3863-0	サラバネザガネ	2	2	2	2		
070	04013-50100	ヒラ ザガネ	1	1	1	1		
080	02118-50100	ナツト	1	1	1	1		
090	02116-50100	ナツト	1	1	1	1		
100	67156-3894-0	カラー 1	4	4	4	4		
110	01754-50845	フランジ ボルト	4	4	4	4		
120	30402-4635-2	ポジションセットイキ アツシ	1	1	1	1		
130	31351-3693-0	ストツパ1	1	1	1	1		
140	04015-50080	ヒラ ザガネ	1	1	1	1		
150	01123-50816	ボルト	1	1	1	1		
160	30438-3681-0	ユアツ レバー ガイド	1	1	1	1		
170	31351-1108-0	フランジ ナツト (M8)	2	2	2	2		
180	31351-3691-0	ストツパ 2	1	1	1	1		
190	30430-3692-0	ノブ ボルト (M6)	1	1	1	1		
200	04013-50060	ヒラ ザガネ	1	1	1	1		



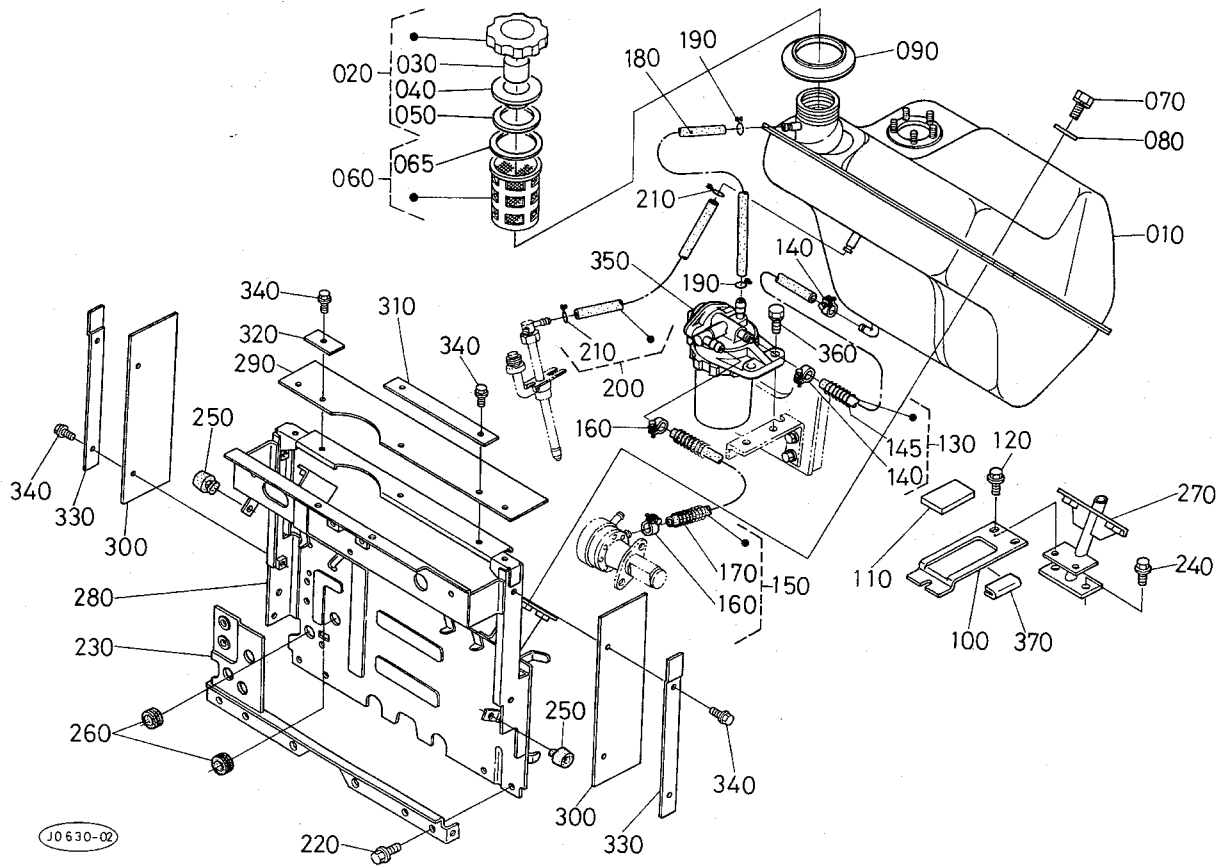
A:L₁-225, B:L₁-245, C:L₁-265, D:L₁-285

図番	コード No.	部 品 名 称	数 量				互換性	備 考
			A	B	C	D		
010	30338-6303-0	フュエル パイプ カンビ	-	1	-	-		
010	30438-6303-0	フュエル パイプ カンビ	-	-	1	1		
020	30430-8177-0	カンツギテ	-	1	1	1		
030	14971-4275-0	パイプ クリツプ	-	2	2	2		
040	14301-4275-0	パイプ クリツプ	-	2	2	2		
050	53581-6415-0	コード バンド	-	1	1	1		
060	30438-6304-0	フュエルパイプ 1 アツシ	-	1	1	1		
070	14301-4275-0	パイプ クリツプ	-	2	2	2		
080	67111-5832-0	パイプ ホゴ スプリング 4	-	1	1	1		
090	31355-8194-0	フュエル パイプ プリーザアツシ	-	1	1	1		
100	14971-4275-0	パイプ クリツプ	-	1	1	1		
110	31355-8195-0	フュエル パイプ5 アツシ	-	1	1	1		
120	14971-4275-0	パイプ クリツプ	-	2	2	2		
130	30318-3552-0	フュエル パイプ 2 アツシ	-	1	1	1		
140	14301-4275-0	パイプ クリツプ	-	2	2	2		
150	31391-3560-0	パイプ ホゴ スプリング	-	1	1	1		
160	31351-3554-0	フュエル パイプ 4 アツシ	-	1	1	1		
170	14971-4275-0	パイプ クリツプ	-	2	2	2		
180	15521-4301-0	フューエル フィルタ アツシ	-	1	1	1		
190	01123-50822	ボルト	-	2	2	2		



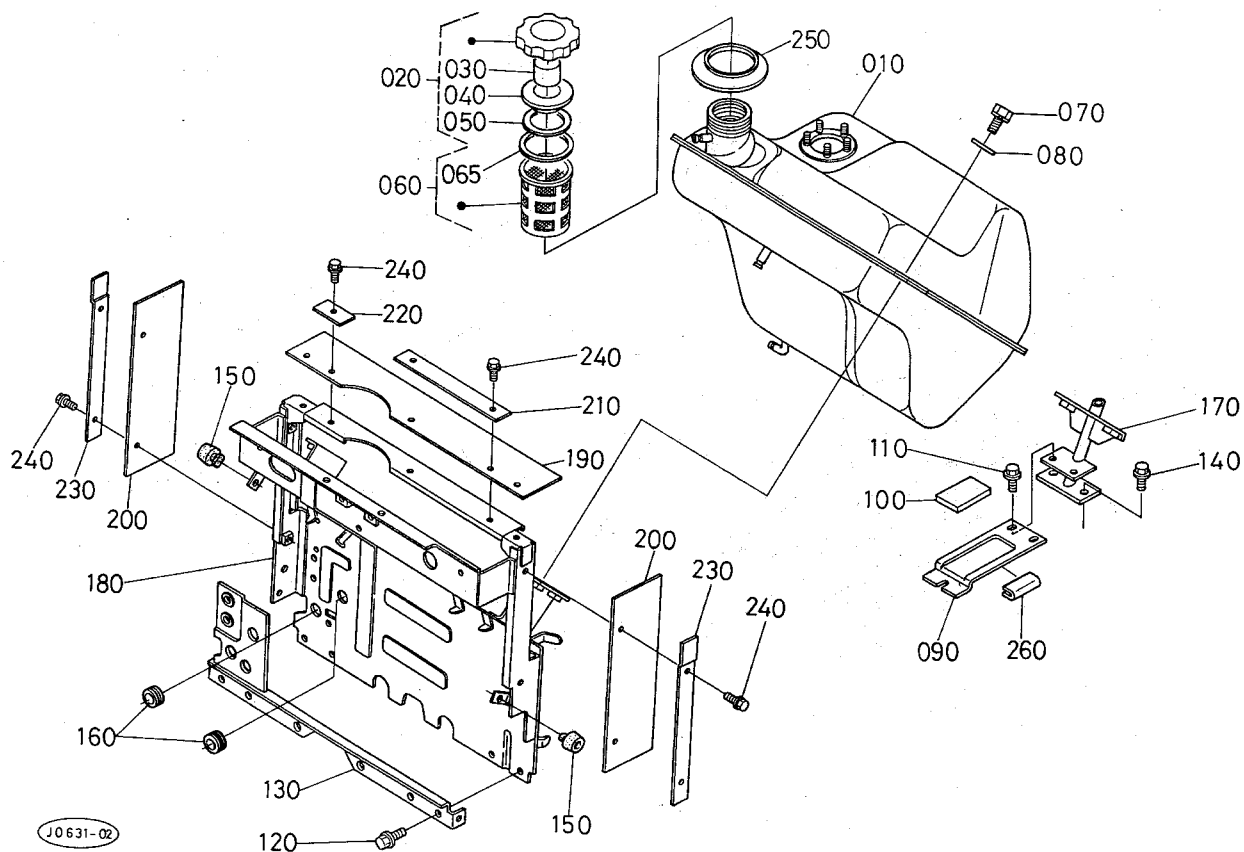
A:L₁-225, B:L₁-245, C:L₁-265, D:L₁-285

図番	コードNo.	部 品 名 称	数 量				互換性	備 考
			A	B	C	D		
010	31355-8171-0	リバースメインタンクホンタイ	1	-	-	-		
020	38240-3520-0	ネンリヨウタンク キャップ カンビ	1	-	-	-		
030	34150-3524-0	スポンジ	1	-	-	-		
040	34150-3523-0	パツキン	1	-	-	-		
050	34150-3518-0	パツキン	1	-	-	-		
060	13251-4106-0	フィルタ	1	-	-	-		
065	10211-4134-0	パツキン	1	-	-	-		
070	01123-50820	ボルト	4	-	-	-		
080	04015-50080	ヒラ ザガネ	4	-	-	-		
090	36330-0412-0	ネンリヨウ キャップ フタ	1	-	-	-		
100	31355-8178-0	フユエル タンク ステア	1	-	-	-		
110	31355-8179-0	クツシヨン	1	-	-	-		
120	01754-50812	フランジ ボルト	3	-	-	-		
130	30438-6304-0	フユエルパイプ 1 アツシ	1	-	-	-		
140	14301-4275-0	パイプ クリツプ	2	-	-	-		
145	67111-5832-0	パイプ ホゴ スプリング 4	1	-	-	-		
150	30318-3552-0	フユエル パイプ 2 アツシ	1	-	-	-		
160	14301-4275-0	パイプ クリツプ	2	-	-	-		
170	31391-3560-0	パイプ ホゴ スプリング	1	-	-	-		
180	30418-3553-0	フユエル パイプ 3	1	-	-	-		
190	14971-4275-0	パイプ クリツプ	2	-	-	-		
200	31351-3554-0	フユエル パイプ 4 アツシ	1	-	-	-		
210	14971-4275-0	パイプ クリツプ	2	-	-	-		
220	01754-50812	フランジ ボルト	4	-	-	-		



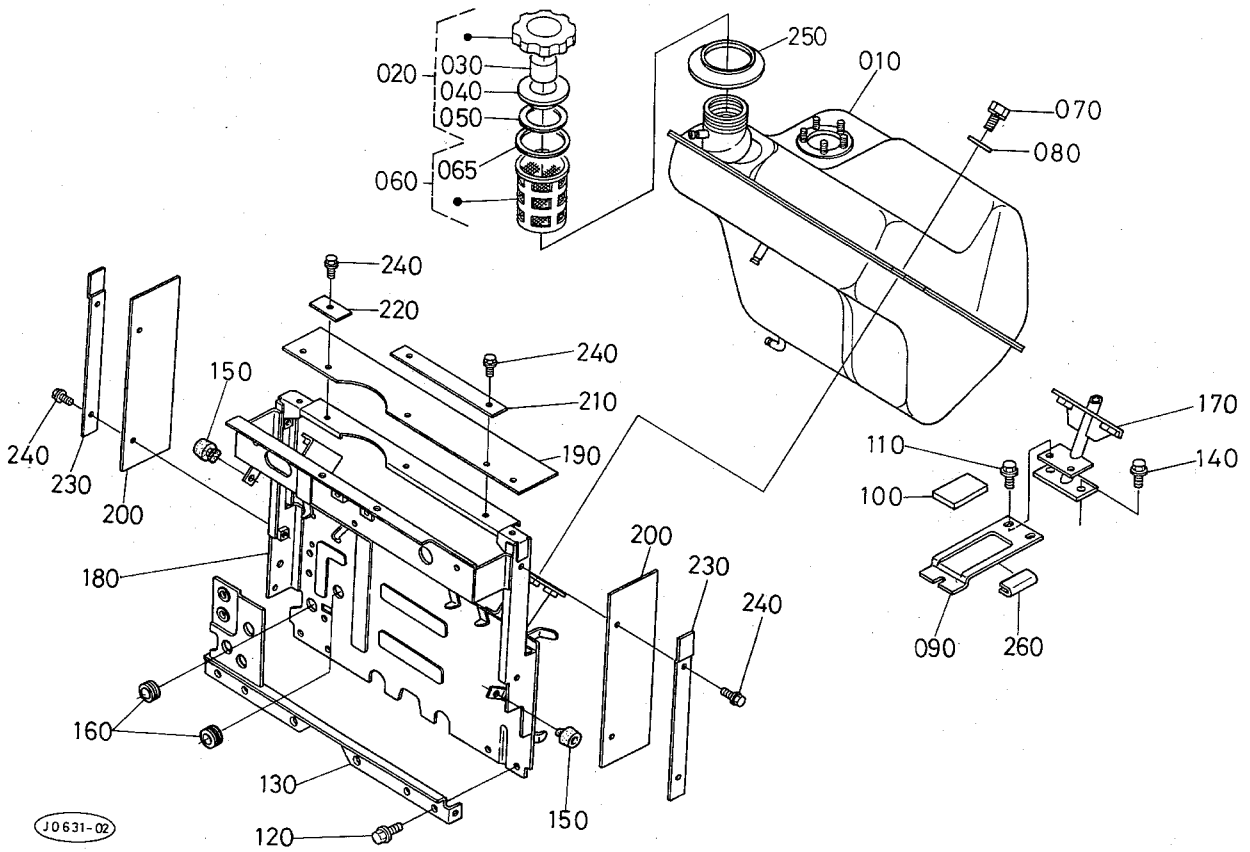
A:L₁-225, B:L₁-245, C:L₁-265, D:L₁-285

図番	コードNo.	部 品 名 称	数 量				互換性	備 考
			A	B	C	D		
230	31355-8180-0	シャツタプレート シチュウ	1	-	-	-		
240	01754-51016	フランジ ボルト	2	-	-	-		
250	30400-1798-0	ブロックゴム	2	-	-	-		
260	32150-2918-0	ゴム キャップ	2	-	-	-		
270	31358-6305-0	コウブシチュウ	1	-	-	-		
280	30438-6401-0	シャツタ プレート	1	-	-	-		
290	31358-6402-0	ボンネット カバー 1	1	-	-	-		
300	31358-6403-0	ボンネット カバー 2	2	-	-	-		
310	31358-6404-0	ボンネットカバーオサエウエヒダリ	1	-	-	-		
320	31358-6405-0	ボンネットカバーオサエウエミギ	1	-	-	-		
330	31358-6406-0	ボンネット カバー オサエ サイド	2	-	-	-		
340	01754-50612	フランジ ボルト	9	-	-	-		
350	15521-4301-0	フューエル フィルタ アツシ	1	-	-	-		
360	01123-50822	ボルト	2	-	-	-		
370	30318-6971-0	トリム(タンク ステア)	1	-	-	-		



A:L-225, B:L-245, C:L-265, D:L-285

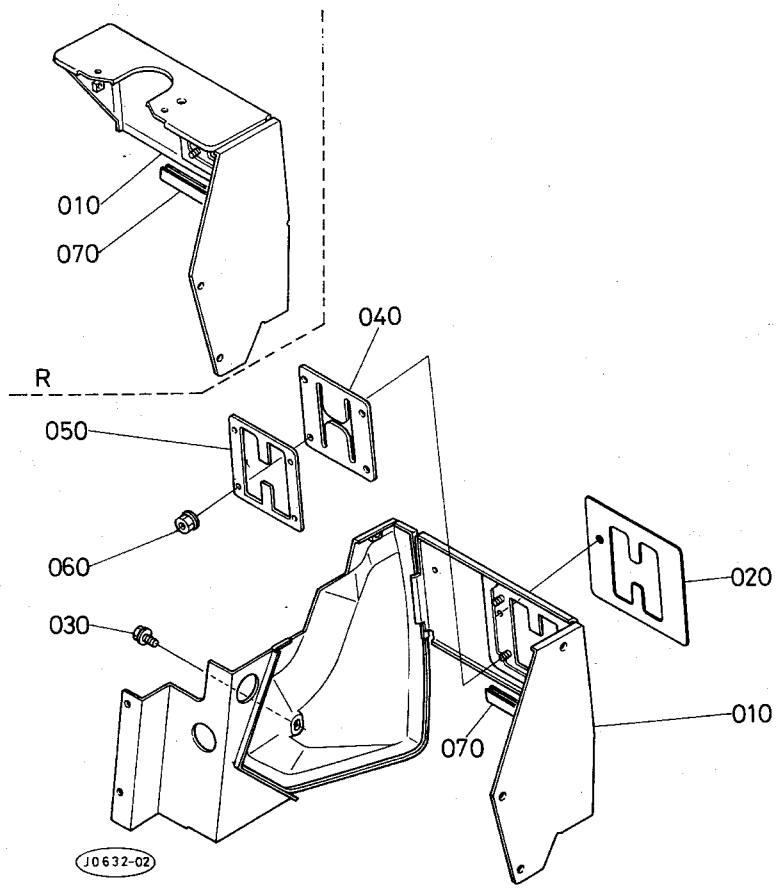
図番	コードNo.	部品名称	数量				互換性	備考
			A	B	C	D		
010	31355-8171-0	リバースメインタンクホンタイ	-	1	1	1		
020	31355-3520-0	ネンリヨウ キャップ カンビ	-	1	1	1		
030	34150-3524-0	スポンジ	-	1	1	1		
040	34150-3523-0	パツキン	-	1	1	1		
050	34150-3518-0	パツキン	-	1	1	1		
060	13251-4106-0	フィルタ	-	1	1	1		
065	10211-4134-0	パツキン	-	1	1	1		
070	01123-50820	ボルト	-	4	4	4		
080	04015-50080	ヒラ ザガネ	-	4	4	4		
090	31355-8178-0	フユエル タンク ステア	-	1	1	1		
100	31355-8179-0	クツシヨン	-	1	1	1		
110	01754-50812	フランジ ボルト	-	3	3	3		
120	01754-50812	フランジ ボルト	-	4	-	-		
120	01754-50816	フランジ ボルト	-	-	4	4		
130	31355-8180-0	シャツタプレート シチュウ	-	1	1	1		
140	01754-51016	フランジ ボルト	-	2	2	2		
150	30400-1798-0	ブロックゴム	-	2	2	2		
160	32150-2918-0	ゴム キャップ	-	2	2	2		
170	31358-6305-0	コウブシチュウ	-	1	1	1		
180	30438-6401-0	シャツタ プレート	-	1	1	1		
190	31358-6402-0	ボンネット カバー 1	-	1	1	1		
200	31358-6403-0	ボンネット カバー 2	-	2	2	2		
210	31358-6404-0	ボンネットカバーオサエウエヒダリ	-	1	1	1		
220	31358-6405-0	ボンネットカバーオサエウエミギ	-	1	1	1		



A:L₁-225, B:L₁-245, C:L₁-265, D:L₁-285

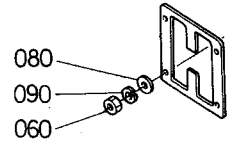
図番	コードNo.	部品名称	数量				互換性	備考
			A	B	C	D		
230	31358-6406-0	ボンネット カバー オサエ サイド	-	2	2	2		
240	01754-50612	フランジ ボルト	-	9	9	9		
250	36330-0412-0	ネンリヨウ キャップ フタ	-	1	1	1		
260	30318-6971-0	トリム(タンク ステア)	-	1	1	1		

T024-1 PTOチェンジカバー関係 [フロント, リバース] [シングルクラッチ]



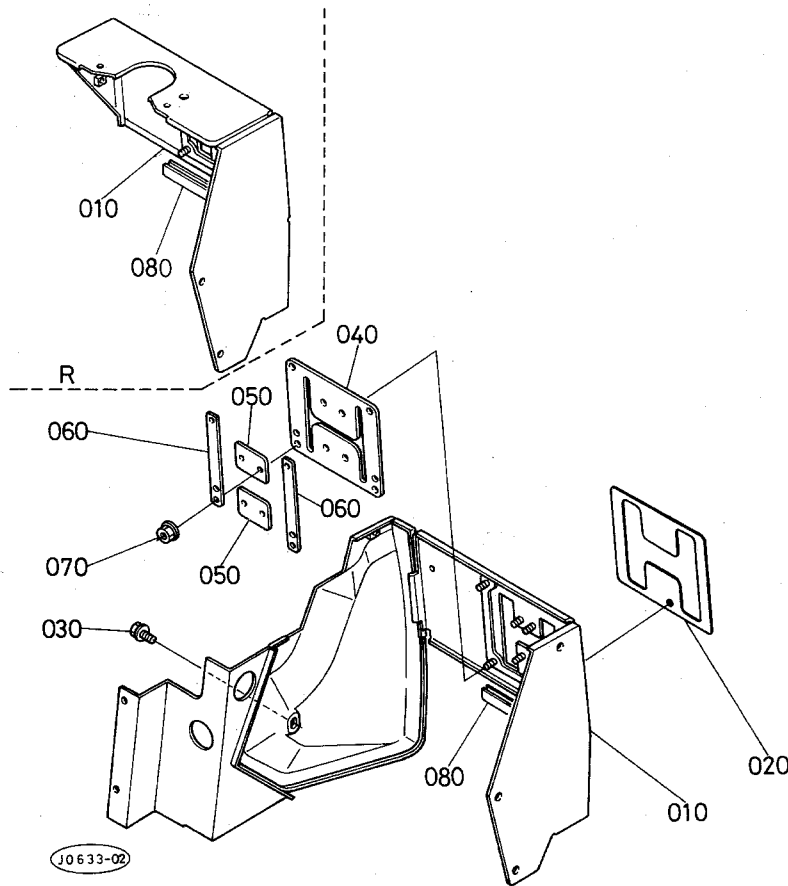
(旧)

- 060 02054-50050
- 080 04013-50050
- 090 04512-50050



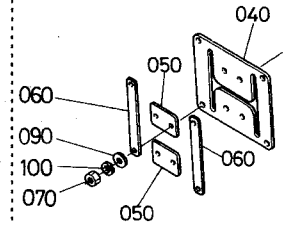
A:L₁-225, B:L₁-245, C:L₁-265, D:L₁-285

図番	コードNo.	部品名称	数量				互換性	備考
			A	B	C	D		
010	30418-9910-0	ピーターオ チェンジカバーアツシ	1	1	1	1		
010	30438-9910-0	ピーターオチェンジカバーアツシ	1	1	1	1		R
020	30400-2417-0	PTOヘンソクラベル(SC)	1	1	1	1		
030	31351-1879-0	フランジ ボルト M6	1	1	1	1		
040	30400-2448-0	レバー ガイド カバー SC	1	1	1	1		
050	30400-2447-0	カバー オサエ	1	1	1	1		
060	02054-50050	ナット	4 ~82079	4 ~82079	4 ~75949	4 ~74851	*	
060	02761-50050	フランジ ナット	4 82080~	4 82080~	4 75950~	4 74852~		
070	30418-6263-0	トリム	1	1	1	1		
080	04013-50050	ヒラ ザガネ	4 ~82079	4 ~82079	4 ~75949	4 ~74851		
090	04512-50050	バネ ザガネ	4 ~82079	4 ~82079	4 ~75949	4 ~74851		



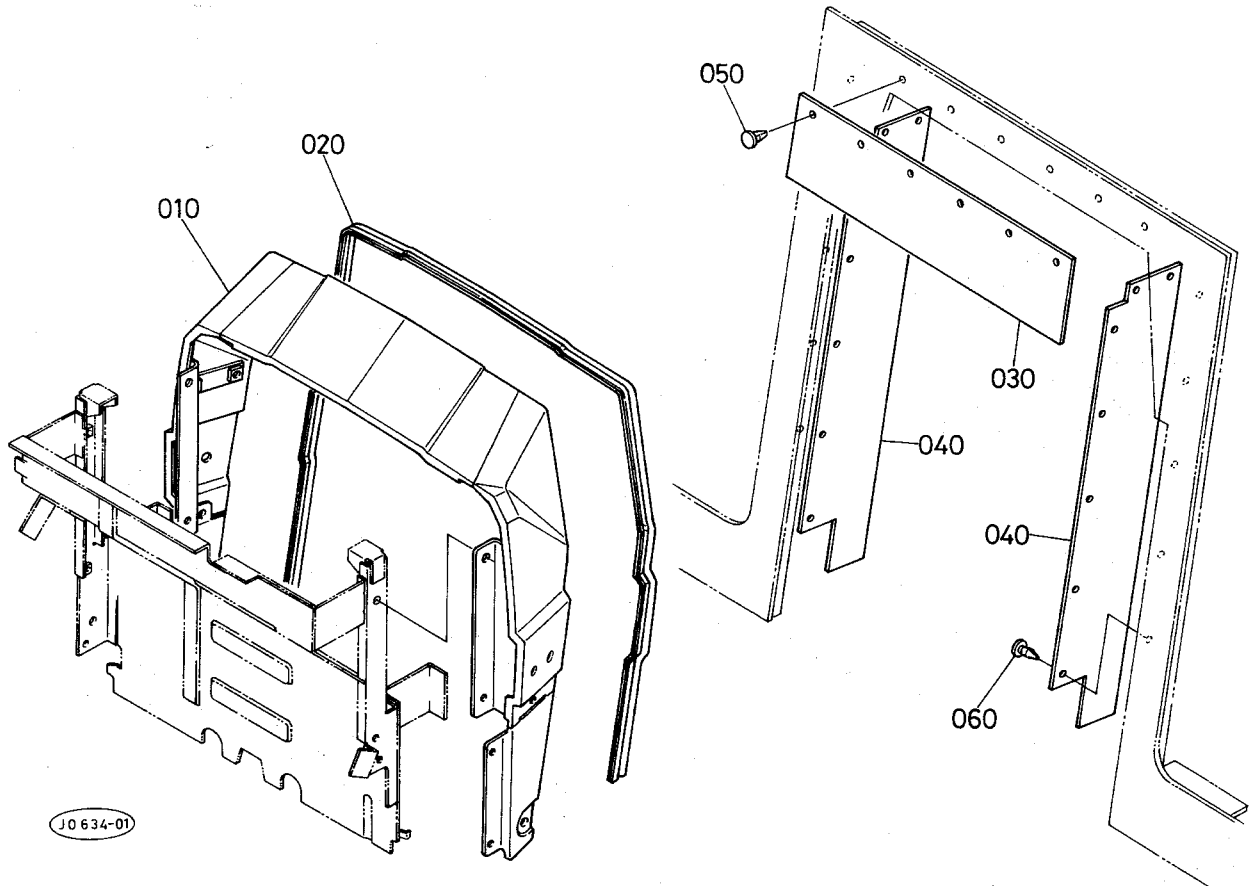
[旧]

- 040 30400-2449-0
- 050 30400-2423-0
- 060 30400-2432-0
- 070 02054-50050
- 090 04013-50050
- 100 04512-50050



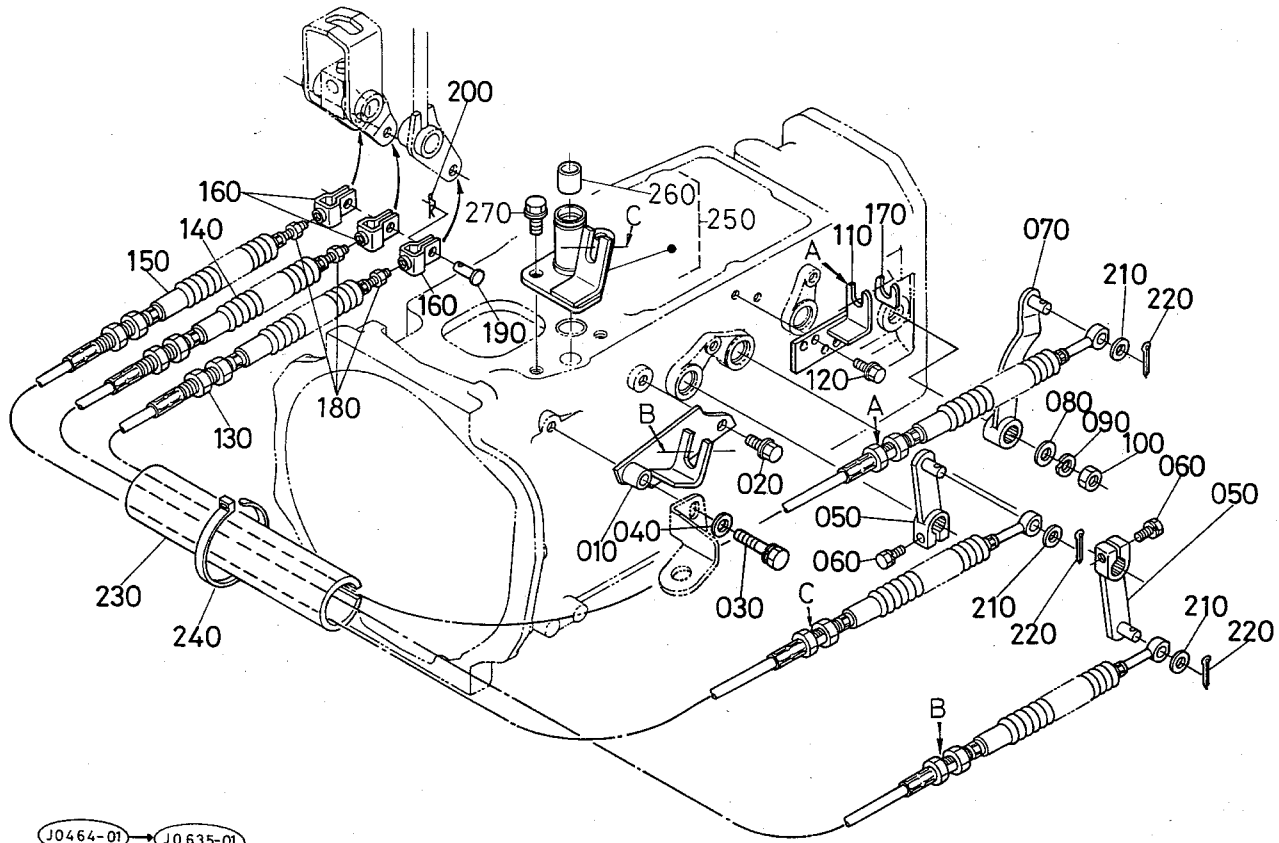
A:L₁-225, B:L₁-245, C:L₁-265, D:L₁-285

図番	コードNo.	部品名称	数量				互換性	備考
			A	B	C	D		
010	30418-2403-0	ピーターオ チェンジカバーアツシ	1	1	1	1		
010	30438-8051-0	ピーターオチェンジカバーアツシ	1	1	1	1		R
020	30400-2418-0	PTOヘンソク ラベル(DC)	1	1	1	1		
030	31351-1879-0	フランジ ボルト M6	1	1	1	1		
040	30400-2449-0	レバー ガイド カバー DC	1 ~81237	1 ~81237	1 ~75732	1 ~74742	↔	
040	30400-2449-3	レバー ガイド カバー DC	1 81238~	1 81238~	1 75733~	1 74743~	↔	
050	30400-2423-0	カバー オサエ 1 DC	2 ~80307	2 ~80307	2 ~75491	2 ~74572	↔	
050	30400-2423-3	カバー オサエ 1 DC	2 80308~	2 80308~	2 75492~	2 74573~	↔	
060	30400-2432-0	カバー オサエ 2 DC	2 ~81237	2 ~81237	2 ~75732	2 ~74742	↔	
060	30400-2432-3	カバー オサエ 2 DC	2 81238~	2 81238~	2 75733~	2 74743~	↔	
070	02054-50050	ナット	8 ~82079	8 ~82079	8 ~75949	8 ~74851	↔	
070	02761-50050	フランジ ナット	8 82080~	8 82080~	8 75950~	8 74852~	↔	*
080	30418-6263-0	トリム	1	1	1	1		
090	04013-50050	ヒラ ザガネ	8 ~82079	8 ~82079	8 ~75949	8 ~74851		
100	04512-50050	バネ ザガネ	8 ~82079	8 ~82079	8 ~75949	8 ~74851		



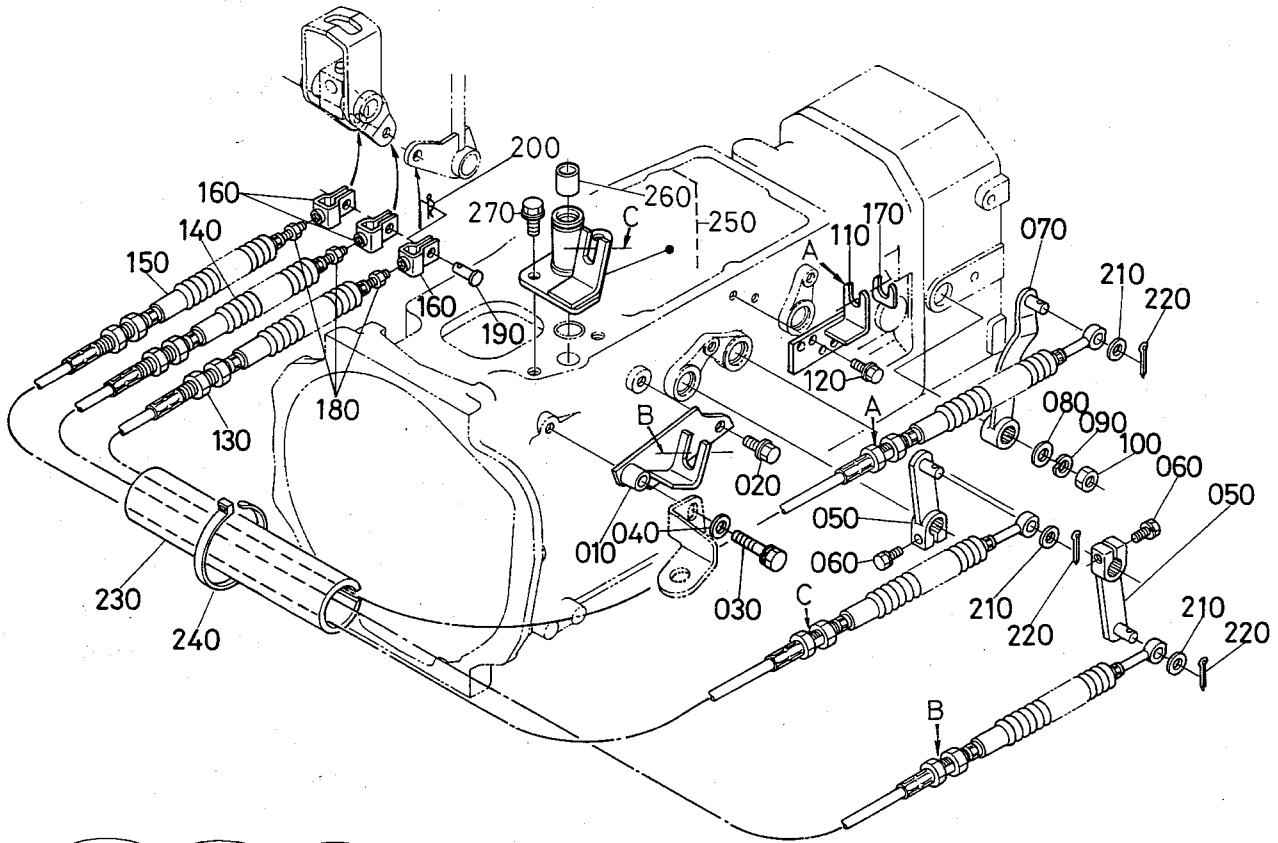
A:L₁-225, B:L₁-245, C:L₁-265, D:L₁-285

図番	コードNo.	部品名称	数量				互換性	備考
			A	B	C	D		
010	30418-6401-0	ボンネット ウシロ コンブ	1	1	1	1		
020	30418-6402-0	ウエザ ストリップボンネットウシロ	1	1	1	1		
030	30418-6403-0	ウエザーゴム ボンネット 1	1	1	1	1		
040	30418-6404-0	ウエザーゴム ボンネット 2	2	2	2	2		
050	38430-2937-2	ボタン クリップ	6	6	6	6		
060	38240-2330-0	ボタン クリップ	14	14	14	14		



A:L₁-225, B:L₁-245, C:L₁-265, D:L₁-285

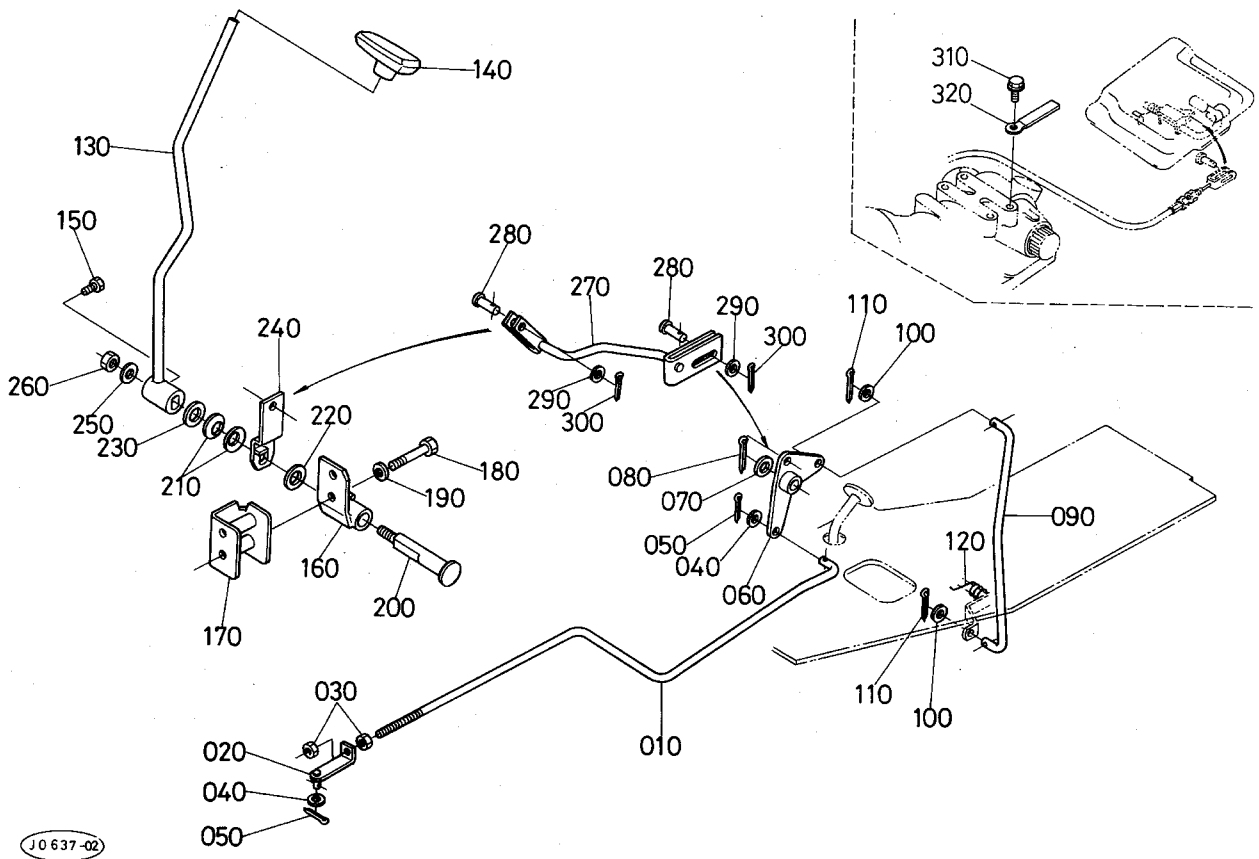
図番	コードNo.	部品名称	数量				互換性	備考
			A	B	C	D		
010	31355-3226-0	メイン ケーブル ブラケット	1	1	1	-		
020	01774-51016	フランジ ボルト	1	1	1	-		
030	01133-51040	ボルト	1	1	1	-		
040	04011-50100	ヒラ ザガネ	1	1	1	-		
050	31355-8201-0	メイン レバー	2 ~87519	2 ~87519	2 ~77543	-	↔	
050	31355-8201-4	メイン レバー	2 87520~	2 87520~	2 77544~	-		
060	01123-50830	ボルト	2	2	2	-		
070	31355-8204-0	シャトル レバー	1	1	1	-		
080	04013-50120	ヒラ ザガネ	1	1	1	-		
090	04512-50120	バネ ザガネ	1	1	1	-		
100	02172-50120	ナット	1	1	1	-		
110	31355-8284-2	シャトル ケーブル ブラケット	1	1	1	-		
120	01754-50816	フランジ ボルト	2	2	2	-		
130	31358-6324-0	シャトル ケーブル	1	1	1	-		
140	31358-6322-0	メイン ケーブル 1	1	1	1	-		
150	31358-6323-0	メイン ケーブル 2	1	1	1	-		
160	31355-8294-0	ケーブル コネクタ 2	3	3	3	-		
170	31355-8295-0	スパーサ	3	3	3	-		
180	02012-50060	ナット	3	3	3	-		
190	05122-51018	アタマツキ ピン	3	3	3	-		
200	05515-51000	スナツプ ピン	3	3	3	-		
210	04013-50100	ヒラ ザガネ	3	3	3	-		
220	05511-50318	ワリ ピン	3	3	3	-		
230	31355-8296-0	ケーブル カバー	1	1	1	-		



JO464-01 → JO635-01 → JO636-01

A:L₁-225, B:L₁-245, C:L₁-265, D:L₁-285

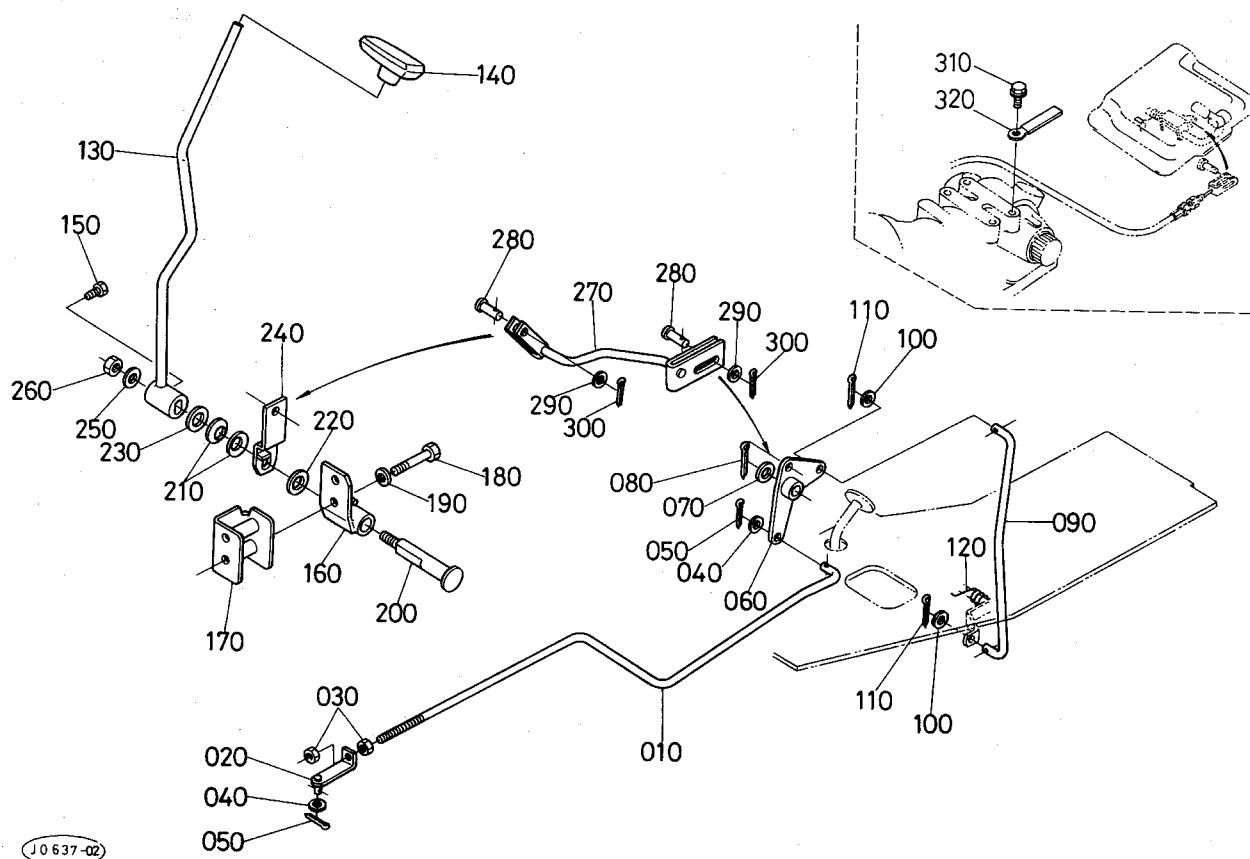
図番	コードNo.	部品名称	数量				互換性	備考
			A	B	C	D		
010	31355-3226-0	メイン ケーブル ブラケット	-	-	-	1		
020	01774-51016	フランジ ボルト	-	-	-	1		
030	01133-51040	ボルト	-	-	-	1		
040	04011-50100	ヒラ ザガネ	-	-	-	1		
050	31355-8201-0	メイン レバー	-	-	-	2 ~76497	↔	
050	31355-8201-4	メイン レバー	-	-	-	2 76498~		
060	01123-50830	ボルト	-	-	-	2		
070	31365-2328-0	シャトル レバー	-	-	-	1		
080	04013-50120	ヒラ ザガネ	-	-	-	1		
090	04512-50120	バネ ザガネ	-	-	-	1		
100	02172-50120	ナット	-	-	-	1		
110	31355-8284-2	シャトル ケーブル ブラケット	-	-	-	1		
120	01754-50816	フランジ ボルト	-	-	-	2		
130	31358-6324-0	シャトル ケーブル	-	-	-	1		
140	31358-6322-0	メイン ケーブル 1	-	-	-	1		
150	31358-6323-0	メイン ケーブル 2	-	-	-	1		
160	31355-8294-0	ケーブル コネクタ 2	-	-	-	3		
170	31355-8295-0	スペーサ	-	-	-	3		
180	02012-50060	ナット	-	-	-	3		
190	05122-51018	アタマツキ ピン	-	-	-	3		
200	05515-51000	スナツプ ピン	-	-	-	3		
210	04013-50100	ヒラ ザガネ	-	-	-	3		
220	05511-50318	ワリ ピン	-	-	-	3		
230	31355-8296-0	ケーブル カバー	-	-	-	1		



J0637-02

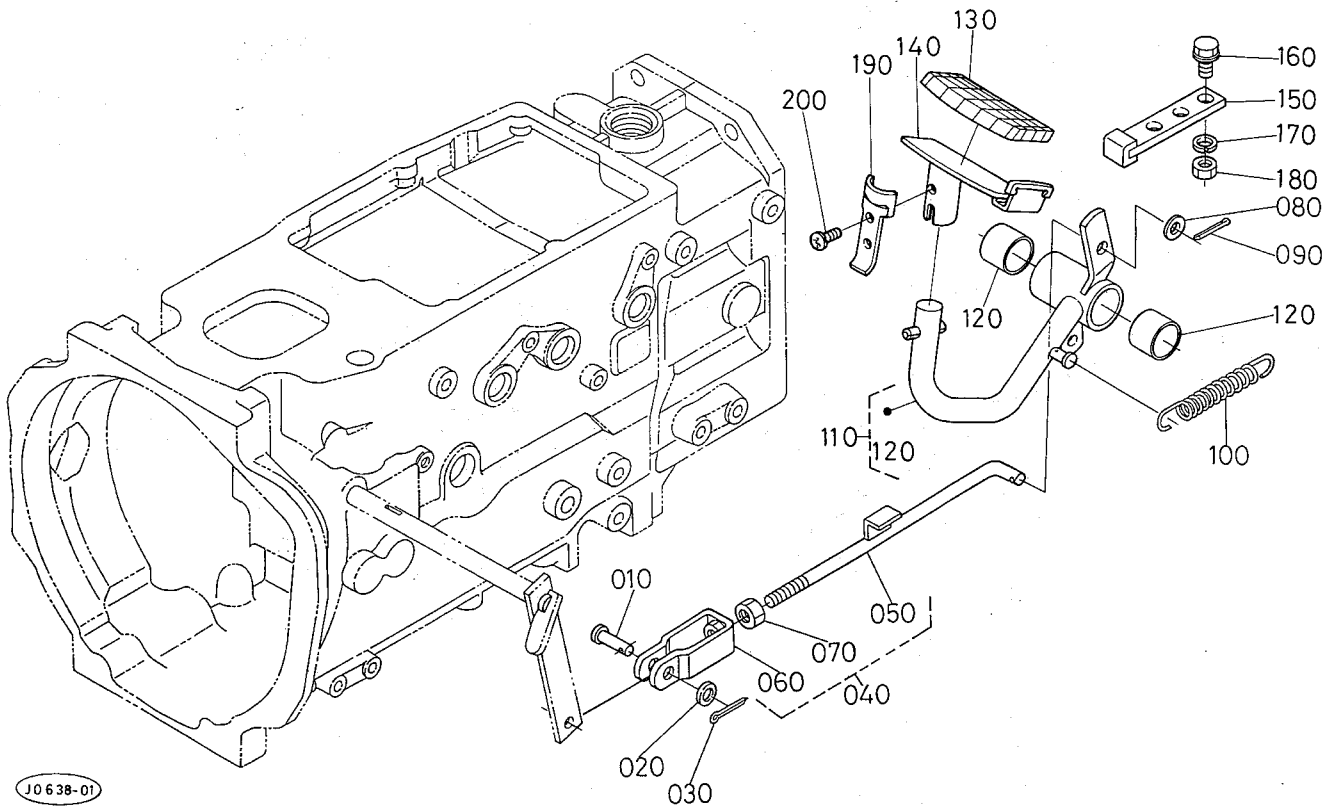
A:L₁-225, B:L₁-245, C:L₁-265, D:L₁-285

図番	コードNo.	部 品 名 称	数 量				互換性	備 考
			A	B	C	D		
010	31345-8151-3	アクセル ロッド (R)	1	1	-	-		
010	31355-8151-3	アクセル ロッド (R)	-	-	1 ~76251	1 ~75109	↕	
010	31355-8151-4	アクセル ロッド (R)	-	-	1 76252~	1 75110~	↕	
020	34150-1739-0	ロッド ツギテ	1	1	1	1		
030	02012-50060	ナット	2	2	2	2		
040	04012-50060	ヒラ ザガネ	2	2	2	2		
050	05511-50218	ワリ ピン	2	2	2	2		
060	31355-8152-3	アクセル リンク(R)	1	1	1	1		
070	04011-50120	ヒラ ザガネ	1	1	1	1		
080	05511-50320	ワリ ピン	1	1	1	1		
090	31355-8153-0	フート アクセル ロッド	1	1	1	1		
100	04012-50060	ヒラ ザガネ	2	2	2	2		
110	05511-50218	ワリ ピン	2	2	2	2		
120	31351-1766-0	フート アクセル スプリング	1	1	1	1		
130	30430-8155-0	ハンドアクセル レバー	1	1	1	1		
140	30430-1717-0	アクセル グリップ	1	1	1	1		
150	01053-50610	ボルト	1	1	1	1		
160	31358-8156-0	アクセル サポート	1	1	1	1		
170	31358-6301-0	アクセル サポート ブラケット	1	1	1	1		
180	01153-50870	ボルト	2	2	2	2		
190	04013-50080	ヒラ ザガネ	2	2	2	2		
200	31355-8157-0	アクセル シヤフト	1	1	1	1		
210	38240-1724-0	スプリング	2	2	2	2		
220	04724-00160	パツキン	1	1	1	1		



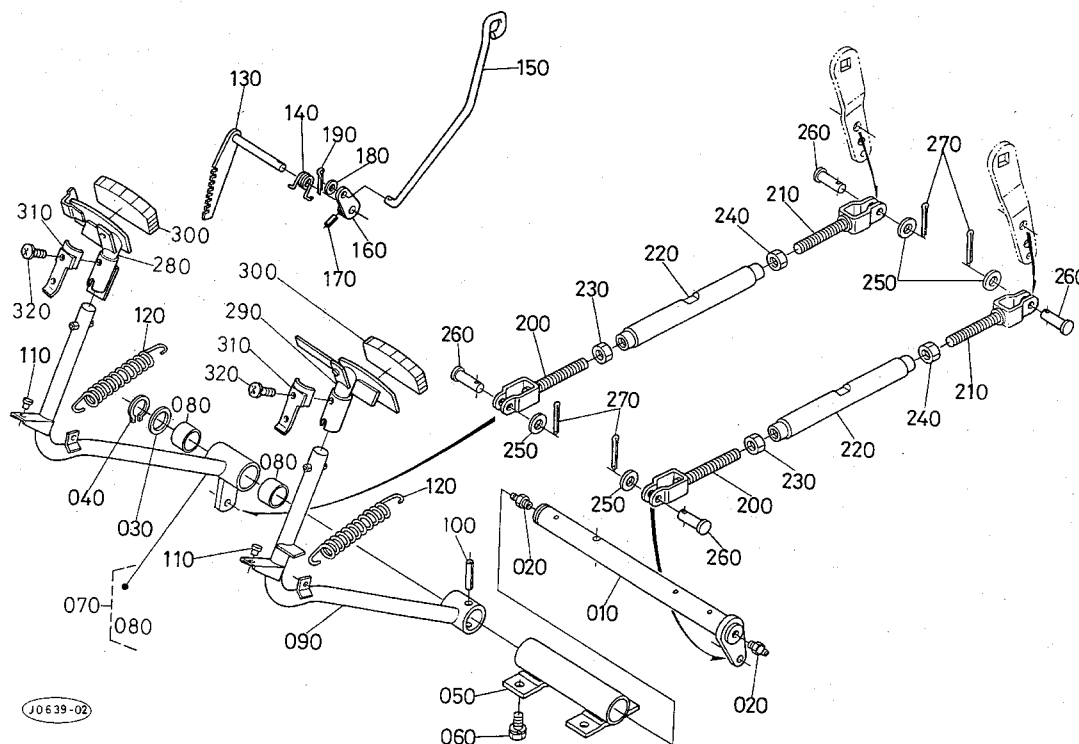
A:L₁-225, B:L₁-245, C:L₁-265, D:L₁-285

図番	コードNo.	部品名称	数量				互換性	備考
			A	B	C	D		
230	04013-50140	ヒラ ザガネ	1	1	1	1		
240	30438-8158-0	コントロール レバー	1	1	1	1		
250	04015-50100	ヒラ ザガネ	1	1	1	1		
260	02572-50100	マワリドメ ナット	1	1	1	1		
270	30438-6302-0	アクセル ロッド	1	1	1	1		
280	05122-50616	アタマツキ ピン	2	2	2	2		
290	04013-50060	ヒラ ザガネ	2	2	2	2		
300	05511-50215	ワリ ピン	2	2	2	2		
310	01754-51015	フランジ ボルト	1	1	1	-		
320	34150-2937-0	コード クランプ	1	1	1	-		



A:L₁-225, B:L₁-245, C:L₁-265, D:L₁-285

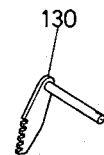
図番	コードNo.	部 品 名 称	数 量				互換性	備 考
			A	B	C	D		
010	05112-50822	アタマツキ ピン	1	1	1	1		
020	04012-50080	ヒラ ザガネ	1	1	1	1		
030	05511-50220	ワリ ピン	1	1	1	1		
040	31351-1550-0	クラッチロッドアツシ (DC)	1	1	1	1		
050	31351-1554-0	クラッチ ロッド(DC)	1 ~83119	1 ~83019	1 ~76251	1 ~75109	↔	
050	31351-1554-3	クラッチ ロッド(DC)	1 83120~	1 83020~	1 76252~	1 75110~		
060	34150-1563-0	フタマタ ツギテ	1	1	1	1		
070	02172-50120	ナット	1	1	1	1		
080	04013-50120	ヒラ ザガネ	1	1	1	1		
090	05511-50425	ワリ ピン	1	1	1	1		
100	37150-1584-0	スプリング	1	1	1	1		
110	30430-1570-0	クラッチ ペダル アツシ (SC)	1	1	1	1		SC
110	30430-1580-0	クラッチペダル アツシ (DC)	1	1	1	1		DC
120	38180-2867-0	ブッシュ	2	2	2	2		
130	66204-4339-0	ペダル カバー マエ	1	1	1	1		SC
130	30400-2859-0	ペダル ゴム キャップ	1	1	1	1		DC
140	30430-8303-0	クラッチペダル キャップ	1	1	1	1		DC
150	31351-1593-4	ペダル ストツパ	1	1	1	1		
160	01754-50820	フランジ ボルト	2	2	2	2		
170	04512-50080	バネ ザガネ	2	2	2	2		
180	02114-50080	ナット	2	2	2	2		
190	31355-8304-0	ストツパ スプリング	1	1	1	1		
200	03024-50508	ザガネツキ コネジ	1	1	1	1		



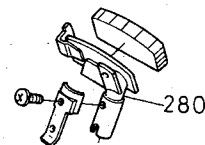
JO639-02

(旧)

130 31351-2881-0

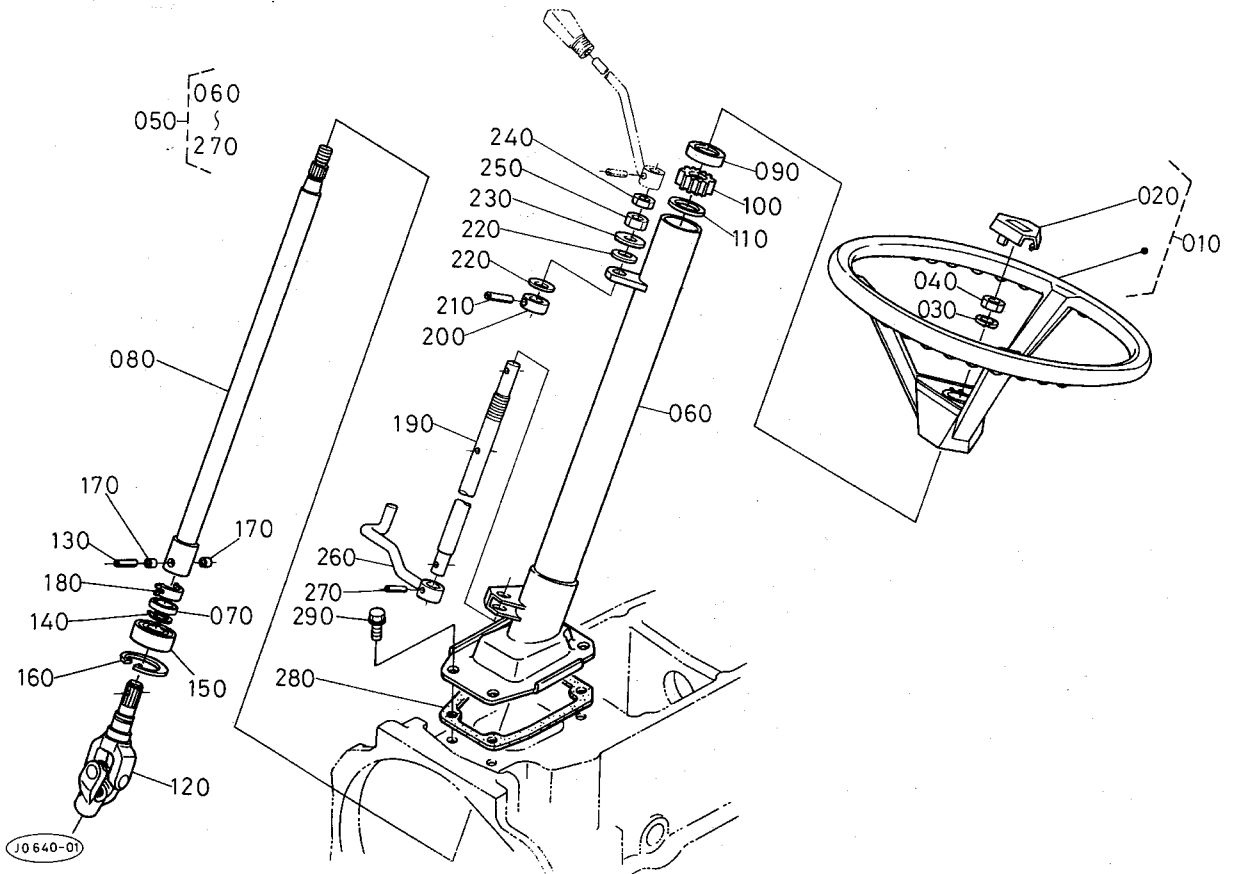


280 30430-8324-0



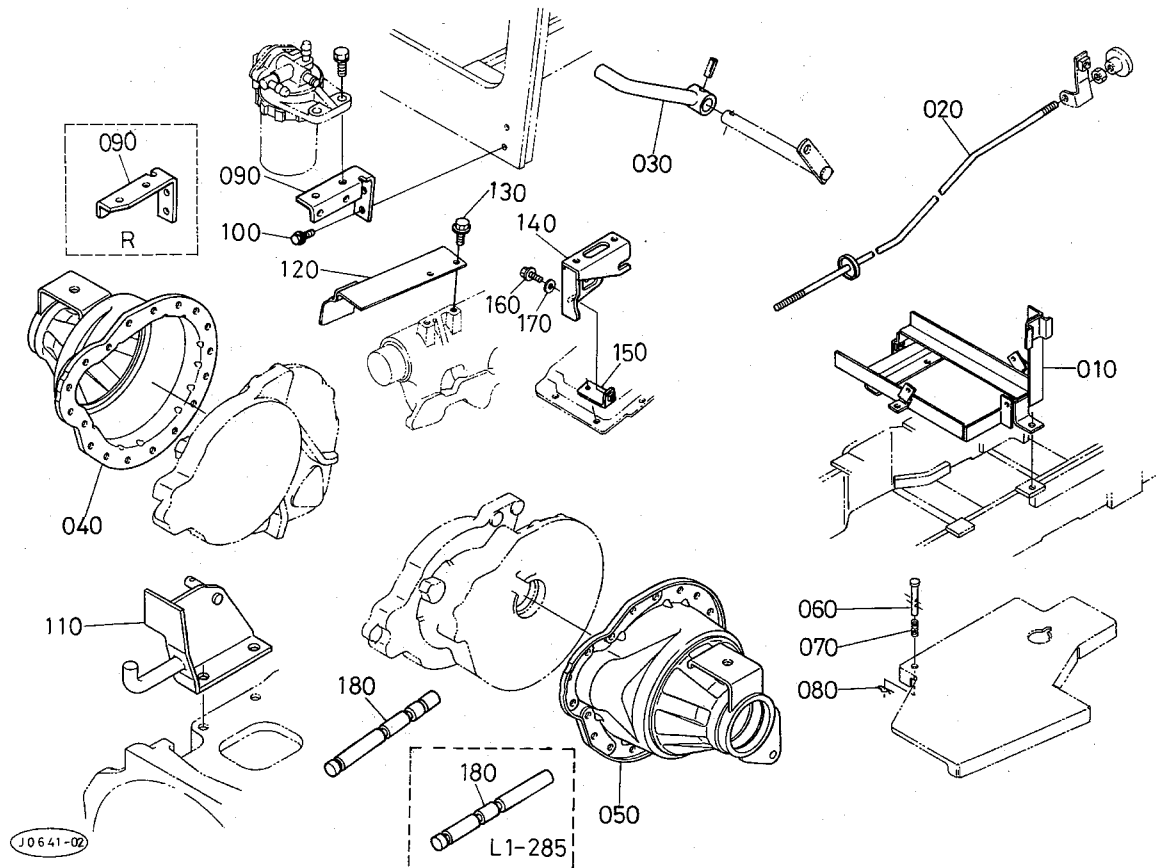
A:L₁-225, B:L₁-245, C:L₁-265, D:L₁-285

図番	コードNo.	部 品 名 称	数 量				互換性	備 考
			A	B	C	D		
010	30400-2841-0	ブレーキ ペダル ジク	1	1	1	1		
020	06613-10010	グリース ニツプル	2	2	2	2		
030	32150-2846-0	カラー	1	1	1	1		
040	04612-00250	ジク サークリツブ	1	1	1	1		
050	30400-2842-0	ペダルジク サポート	1	1	1	1		
060	01133-51020	ボルト	4	4	4	4		
070	30430-2870-0	ブレーキ ペダル ミギ アツシ	1	1	1	1		
080	38180-2867-0	ブツシュ	2	2	2	2		
090	31355-2873-0	ブレーキ ペダル ヒダリ	1	1	1	1		
100	05411-00840	スプリング ピン	1	1	1	1		
110	31355-8313-0	クツシヨ(ペダル)	2	2	2	2		
120	37150-1584-0	スプリング	2	2	2	2		
130	31351-2881-0	ブレーキ ロツク	1 ~85625	1 ~85625	1 ~77098	1 ~75890	↙	
130	31351-2881-2	ブレーキ ロツク	1 85626~	1 85626~	1 77099~	1 75891~		
140	31351-2885-0	ブレーキ スプリング	1	1	1	1		
150	31351-2887-0	パーキング ロツド	1	1	1	1		
160	31351-2888-0	パーキング レバー	1	1	1	1		
170	05411-00418	スプリング ピン	1	1	1	1		
180	04012-50060	ヒラ ザガネ	1	1	1	1		
190	05511-50218	ワリ ピン	1	1	1	1		
200	37220-9108-0	ブレーキ ロツド 1	2	2	2	-		
200	35340-2893-0	ブレーキ ロツド 1	-	-	-	2		
210	37220-9109-0	ブレーキ ロツド 2	2	2	2	2		
220	38240-2898-0	ターン バツクル	2	2	2	2		F



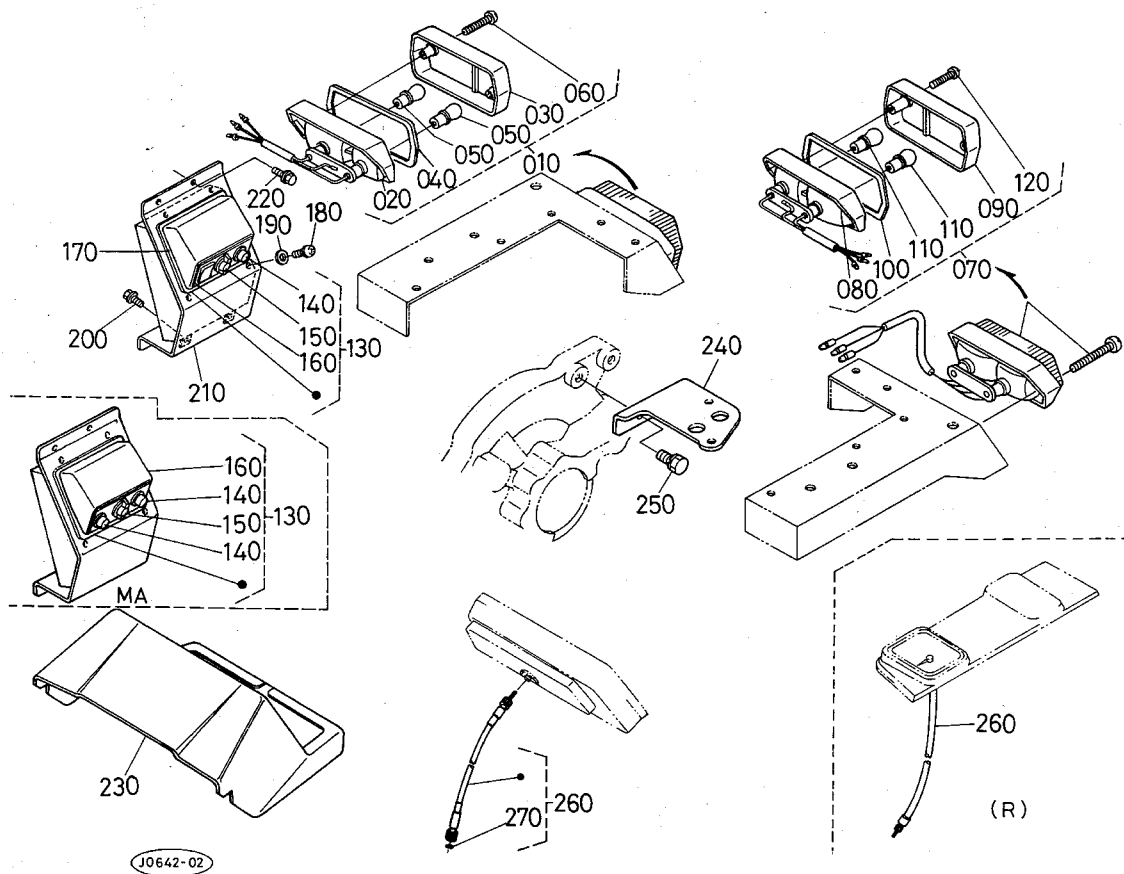
A:L₁-225, B:L₁-245, C:L₁-265, D:L₁-285

図番	コードNo.	部 品 名 称	数 量				互換性	備 考
			A	B	C	D		
010	31351-1606-0	ステアリングホイール アツシ	1	1	1	1		
020	31351-1608-0	ステアリング パッド	1	1	1	1		
030	04512-50120	バネ ザガネ	1	1	1	1		
040	02176-50120	ナット	1	1	1	1		
050	30418-1680-0	ステアリングポスト アツシ	1	1	1	1		
060	30418-1682-0	ステアリング ポスト	1	1	1	1		
070	09400-15377	オイル シール	1	1	1	1		
080	30400-1691-0	ステアリングジク 1	1	1	1	1		
090	30400-1692-0	オイル シール	1	1	1	1		
100	30400-1693-0	コラム ブツシュ	1	1	1	1		
110	31351-1694-0	ザガネ	1	1	1	1		
120	31351-1696-0	ステアリング ジク 2	1	1	1	1		
130	05411-00430	スプリング ピン	1	1	1	1		
140	04612-00150	ジク サークリツプ	1	1	1	1		
150	08141-06302	ボール ベアリング	1	1	1	1		
160	04611-00420	アナ サークリツプ	1	1	1	1		
170	30400-1697-0	ボウシン ゴム	2	2	2	2		
180	30400-1698-0	セット スプリング	1	1	1	1		
190	31351-1741-0	アクセル コントロール シャフト	1	1	1	1		
200	31351-1742-0	カラー	1	1	1	1		
210	05411-00528	スプリング ピン	1	1	1	1		
220	31351-1744-0	スプリング	2	2	2	2		
230	04013-50140	ヒラ ザガネ	1	1	1	1		
240	02172-50140	ナット	1	1	1	1		



A:L₁-225, B:L₁-245, C:L₁-265, D:L₁-285

図番	コードNo.	部品名称	数量				互換性	備考
			A	B	C	D		
010	31351-1381-0	バッテリー サポート	1	1	1	1		
020	30318-1768-0	ストップ ロッド	1	1	-	-		F
020	30418-1768-0	ストップ ロッド	-	-	1	1		F
030	30318-2664-0	デフロック ベダル	1	1	1	1		
040	30218-6041-0	シャジクケース ミギ	1	-	-	-		
040	30318-6041-0	シャジクケース ミギ	-	1	-	-		
040	30418-6041-0	シャジクケース ミギ	-	-	1	-		
040	30518-6041-0	シャジク ケース ミギ	-	-	-	1		
050	30218-6042-0	シャジクケース ヒダリ	1	-	-	-		
050	30318-6042-0	シャジクケース ヒダリ	-	1	-	-		
050	30418-6043-0	シャジクケース ヒダリ	-	-	1	-		
050	30518-6043-0	シャジク ケース ヒダリ	-	-	-	1		
060	30418-1591-0	ストツパ	1	1	1	1		
070	38240-1595-0	スプリング	1	1	1	1		
080	05515-51000	スナツプ ピン	1	1	1	1		
090	30318-3571-0	フィルター ブラケット	1	1	1	1		
090	30438-3571-0	フィルター ブラケット	-	-	1 ~75060	1 ~74260		R
090	30438-3571-2	フィルター ブラケット	1	1	1 75061~	1 74261~		R
100	01754-50612	フランジ ボルト	2	2	2	2		
110	30438-6307-0	カバー サポート	1	1	1	1		R
120	30430-8826-0	リザーブタンク ステア	1	1	1	1		
130	01754-50612	フランジ ボルト	2	2	2	2		
140	30428-7481-0	バイソク チェンジ ガイド	1	1	1	1		B
150	30428-7482-0	ガイド ステア	1	1	1	1		B



A:L₁-225, B:L₁-245, C:L₁-265, D:L₁-285

図番	コードNo.	部品名称	数量				互換性	備考
			A	B	C	D		
010	31391-3430-0	ウィンカ ランプ アツシ ミギ	1	1	1	1		
020	31391-3432-0	ボデー ミギ	1	1	1	1		
030	31391-3434-0	レンズ	1	1	1	1		
040	31391-3435-0	ガスケット	1	1	1	1		
050	31391-3436-0	バルブ(12V23W)	2	2	2	2		
060	31391-3438-0	スクリユー	2	2	2	2		
070	31391-3431-0	ウィンカ ランプ アツシ ヒダリ	1	1	1	1		
080	31391-3433-0	ボデー ヒダリ	1	1	1	1		
090	31391-3434-0	レンズ	1	1	1	1		
100	31391-3435-0	ガスケット	1	1	1	1		
110	31391-3436-0	バルブ(12V23W)	2	2	2	2		
120	31391-3438-0	スクリユー	2	2	2	2		
130	30317-4810-0	コントロールボックス アツシ	1	1	1	1	M	
130	30318-4810-2	コントロールボックス アツシーAM	1	1	1	1	MA	
140	31352-4812-0	チヨウセイ ツマミ	1	1	1	1	M	
140	31352-4812-0	チヨウセイ ツマミ	2	2	2	2	MA	
150	30442-4813-0	キリカエ ツマミ	1	1	1	1		
160	30302-4816-0	コントロール ボックス カバー	1	1	1	1		
170	31352-4826-0	プロテクタ	1	1	1	1		
180	03004-50616	ザガネツキ コネジ	4	4	4	4		
190	04012-50060	ヒラ ザガネ	4	4	4	4		
200	01754-50610	フランジ ボルト	2	2	2	2		
210	30418-6391-0	モンローコントロール ボックスステー	1	1	1	1		
220	31351-1879-0	フランジ ボルト M6	4	4	4	4		

■インプラメント一覧表

①普通形(前向き)では、標準仕様(別冊)のインプラメントはグレイタスローダを除き装着可能です。

後向き(リバース)作業専用インプラメントは、下記以外は装着できません。

また、作業機によっては作業機上昇時、ハッチバックに当る可能性がありますので十分確認してください。

品番	品名	適用型式(キャブ付)				メーカー	備考
		R225	R245	R265	R285		
76061-15010	NFZ1100ARつる切りフレールモーア	○	○	○		クボタ	後方窓(ハッチバック)を開いて使用しないでください。
76061-15020	NFZ1500Rフレールモーア	○	○	○			
71630-00000	HL400ADリバースリフト	○	○				
71631-00000	HL500ADリバースリフト			○	○		
71632-00000	HL400SFKサンカクフレームキット						
71635-00000	HL500CKキャビンキット						
76314-06010	AB120リバースペーラ	○	○	○	○		
76230-06010	AN-170Rリバースメーカー	○	○	○	○		
74603-15010	AU-900Rオフセット中耕カルチ	○	○	○		松山	
74554-04010	BL1450Rリバースブレード(排土用)	○	○	○		鋤柄	
78000-10030	SB1500R除雪機	○	○	○		高北	
78000-10040	SB1650R除雪機	○	○	○	○		
78314-16190	ST1500RU除雪機	○	○	○		和同	
78314-16200	ST1600RU除雪機	○	○	○			
78314-16170	ST1700R除雪機			○	○		

②キャブ付トラクタの作業専用インプラメント

品番	品名	メーカー	備考
75831-08040	TLH245AD-SLグレイタスローダ	クボタ	L ₁ -225, 245
75832-08060	TLH265AD-SLグレイタスローダ		L ₁ -265, 285

③下表は一部変更、又は使用上の注意が必要なインプラメントですので、販売店に御相談の上で購入してください。

品番	品名	適用型式(キャブ付)				メーカー	備考
		R225	R245	R265	R285		
71150-00000	DM-1350ディスクモーア		○	○	○	クボタ	カッター持上げ時、前カバーを折りたたんでください。
71152-00000	DM-1350Hディスクモーア(油圧)		○	○	○		
71154-00000	DMC-1350モーアコンディショナ			○	○		
78125-23030	TT-2502型トレンチャ				○	川辺	
	TH-30BHルートディガー			○	○		
74050-18660	G-201パディーハロー	○	○			小橋	後方窓(ハッチバック)を開いて使用してください。
74050-18670	G-221パディーハロー	○	○	○			
74050-18680	G-241パディーハロー	○	○	○	○		
74050-18690	H-201パディーハロー	○	○	○	○		
74050-18700	H-241パディーハロー	○	○	○	○		
74050-18710	H-261パディーハロー			○	○		
74050-18720	H-281パディーハロー			○	○		
74740-06030	ML-150ライムソーワ	○	○	○	○	佐々木	
74711-06010	BF-200ブロードキャスト	○	○	○	○		
74711-06020	BS-200ブロードキャスト	○	○	○	○		

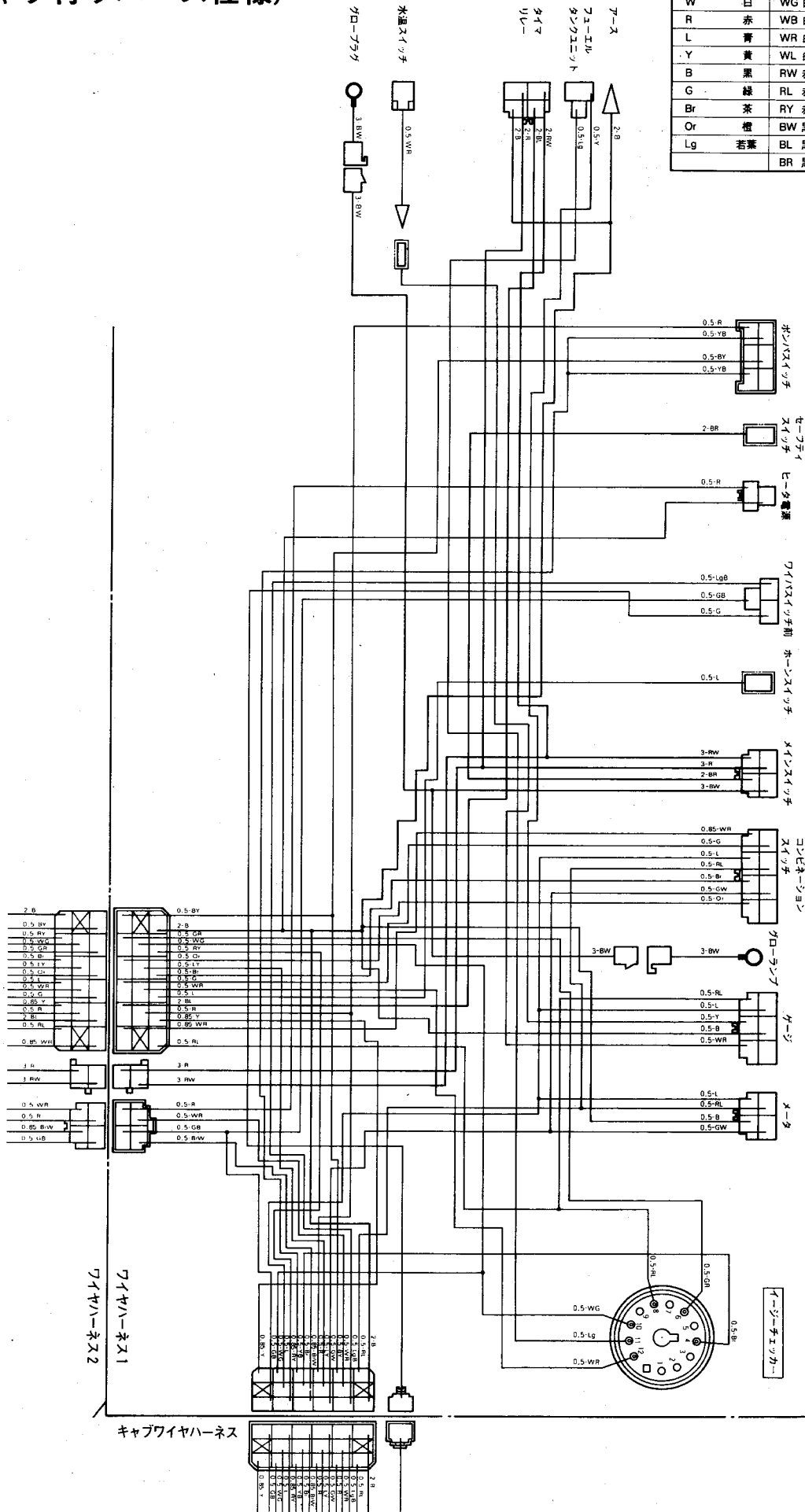
品番	品名	適用型式(キャブ付)				メーカー	備考
		R225	R245	R265	R285		
74050-06500	PE-200Tパワーハロー	○	○			佐々木	
74050-06470	PE-200パワーハロー	○	○				
74050-06540	PA-220パワーハロー	○	○	○			
74050-06560	PA-220Tパワーハロー	○	○	○			
74050-06550	PA-240パワーハロー	○	○	○	○		
74050-06570	PA-240Tパワーハロー	○	○	○	○		
74050-06610	PG-200パワーハロー	○	○				
74050-06680	PG-200Tパワーハロー	○	○				
74050-06620	PG-220パワーハロー	○	○	○			
74050-06690	PG-220Tパワーハロー	○	○	○			
74050-06630	PG-240パワーハロー	○	○	○	○		
74050-06700	PG-240Tパワーハロー	○	○	○	○		
74050-06640	PG-260パワーハロー		○	○	○		
74050-06710	PG-260Tパワーハロー		○	○	○		
74050-06650	PG-280パワーハロー			○	○		
74050-06720	PG-280Tパワーハロー			○	○		
76212-06050	AF-260Aジャイロメーカ			○	○		
78242-06010	TW-771トレンチャ			○	○		
74741-06040	ML-180ライムソーワ	○	○	○	○		
74742-06010	ML-210ライムソーワ			○	○		
74561-04020	TLH-6リヤグレーダ			○	○		
74563-04010	TLH-8リヤグレーダ			○	○		
78121-04020	TBD-2B2畦掘取機	○	○	○	○		
73404-10010	OS-461Vオフセットプラウ	○	○	○	○		
74742-10020	LS-2101ライムソーワ			○	○		
74741-10320	LS-1801ライムソーワ	○	○	○	○		
76212-10050	RT-250ロータリテッダ	○	○	○	○		
74942-10110	S-130バキュームカー	○	○	○	○		
73301-10030	451Vボルカニックスプラウ	○	○				
73304-10010	OS-451Vオフセットプラウ	○	○				
74941-10110	S-90バキュームカー	○	○	○	○		
73401-10050	461Vボルカニックスプラウ	○	○	○	○		
73211-10020	452Vボルカニックスプラウ			○	○		
74943-10120	S-170バキュームカー			○	○		
74941-12030	DV-810Tバキュームカー	○	○	○	○		
74942-12120	DV-1310Tバキュームカー	○	○	○	○		
74740-12080	DL-140Tライムソーワ	○	○	○	○		
74740-12090	DL-1400ライムソーワ	○	○	○	○		
74748-12010	DL-4000ワイドソーワ			○	○		
74740-15140	FT-1601ライムソーワ	○	○	○	○		
74741-15100	FT-1801ライムソーワ			○	○		
73106-15100	TS-250双用スキ	○	○	○	○		
74780-28010	CBM-301カーペットスプレーヤ	○	○	○	○		
74782-28010	CBM-520カーペットスプレーヤ			○	○		

後方窓(ハッチバック)を開いて使用してください。

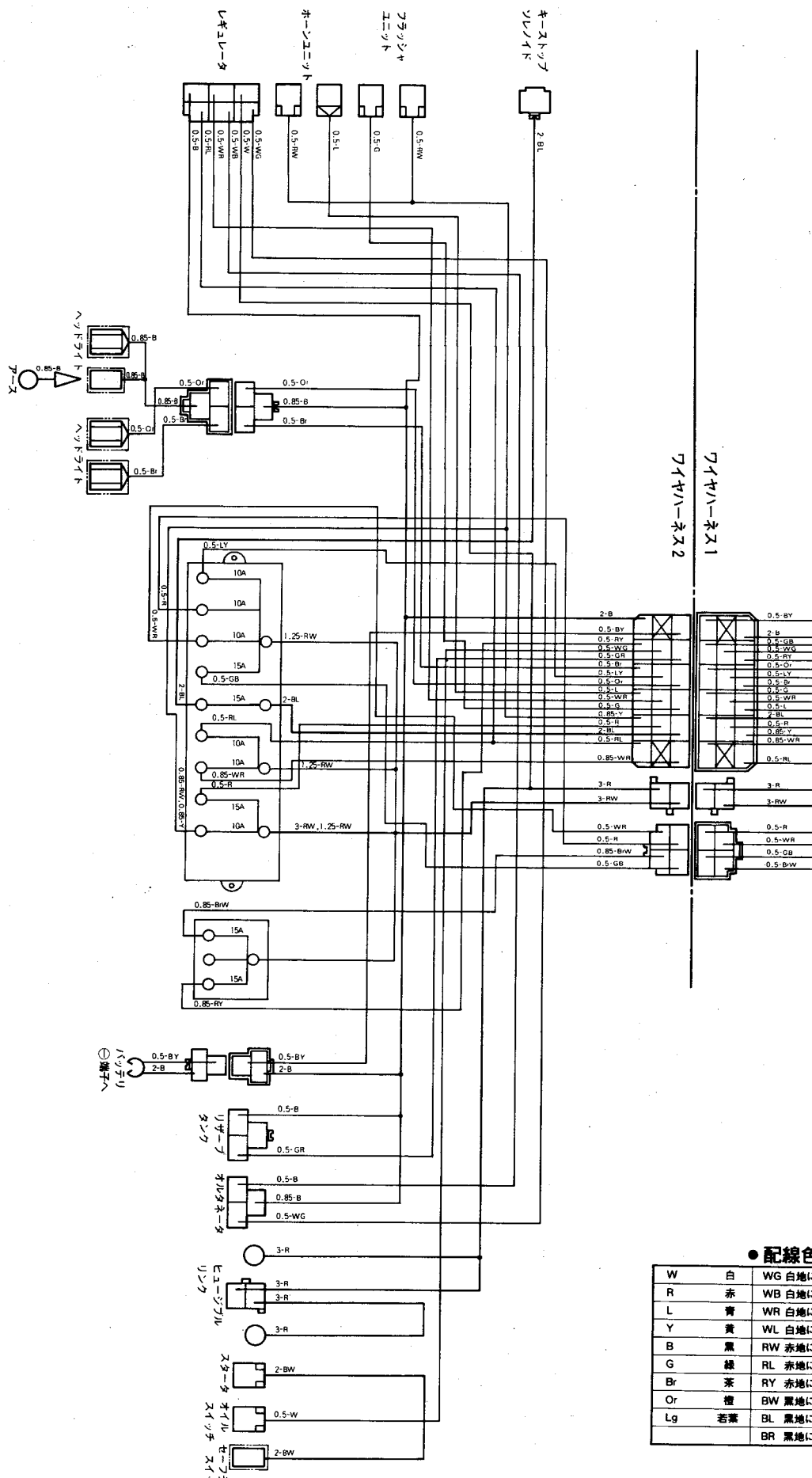
●ワイヤハーネス1 (キャブ付リバース仕様)

●配線色表記

W	白	WG	白地に緑線	BY	黒地に黄線
R	赤	WB	白地に黒線	GW	緑地に白線
L	青	WR	白地に赤線	GY	緑地に黄線
Y	黄	WL	白地に青線	GB	緑地に黒線
B	黒	RW	赤地に白線	LY	青地に黄線
G	緑	RL	赤地に青線	GR	緑地に赤線
Br	茶	RY	赤地に黄線	YB	黄地に黒線
Or	橙	BW	黒地に白線	BrW	茶地に白線
Lg	若葉	BL	黒地に青線	LgB	若葉地に黒線
		BR	黒地に赤線		



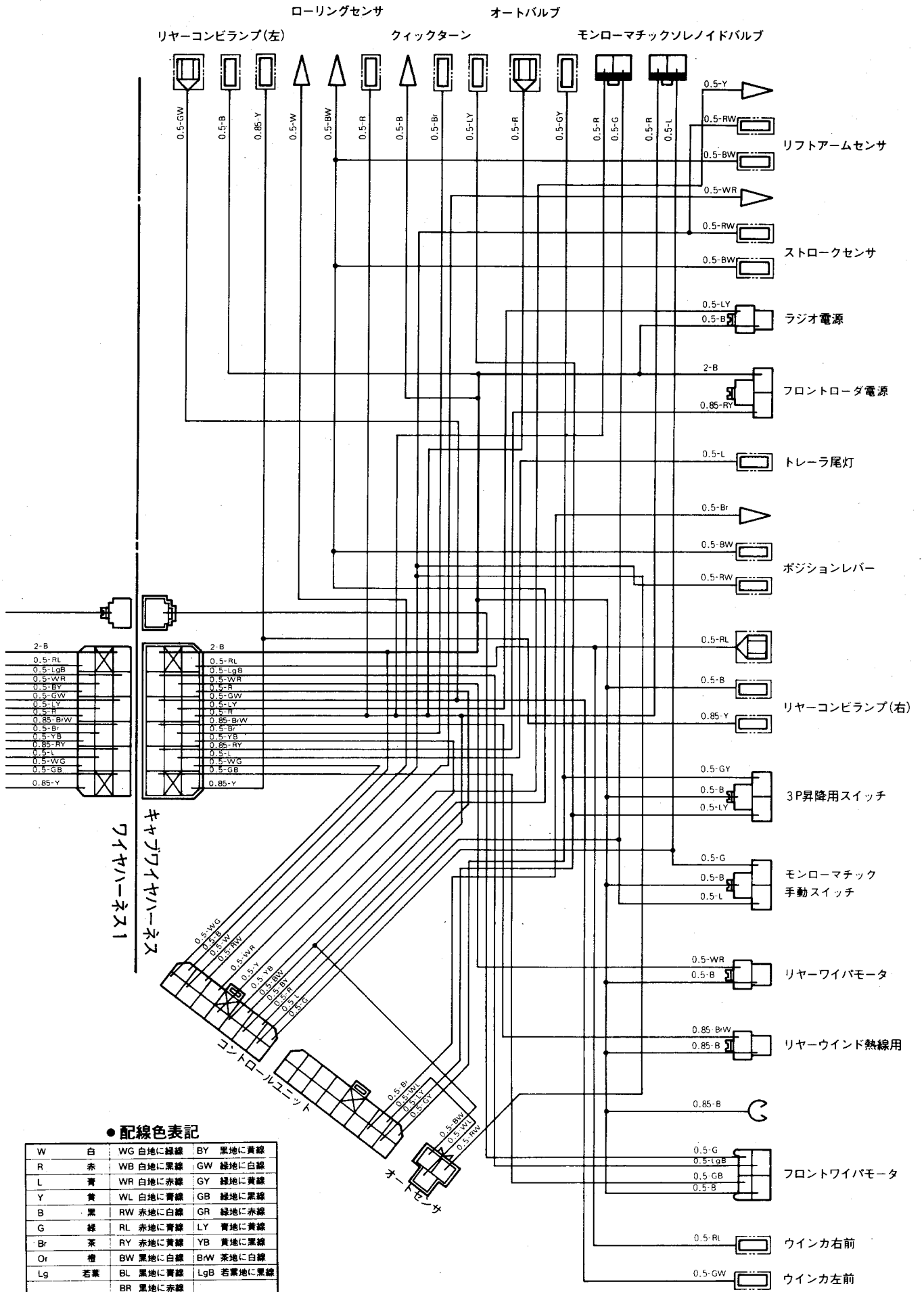
●ワイヤハーネス2



●配線色表記

W	白	WG 白地に緑線	BY 黒地に黄線
R	赤	WB 白地に黒線	GW 緑地に白線
L	青	WR 白地に赤線	GY 緑地に黄線
Y	黄	WL 白地に青線	GB 緑地に黒線
B	黒	RW 赤地に白線	GR 緑地に赤線
G	緑	RL 赤地に青線	LY 青地に黄線
Br	茶	RY 赤地に黄線	YB 黄地に黒線
Or		BW 黒地に白線	BW 茶地に白線
Lg	若葉	BL 黒地に青線	LgB 若葉地に黒線
		BR 黒地に赤線	

● キャブワイヤハーネス



● 配線色表記

W	白	WG	白地に緑線	BY	黒地に黄線
R	赤	WB	白地に黒線	GW	緑地に白線
L	青	WR	白地に赤線	GY	緑地に黄線
Y	黄	WL	白地に青線	GB	緑地に黒線
B	黒	RW	赤地に白線	GR	緑地に赤線
G	緑	RL	赤地に青線	LY	青地に黄線
Br	茶	RY	赤地に黄線	YB	黄地に黒線
Or	橙	BW	黒地に白線	B/W	茶地に白線
Lg	若葉	BL	黒地に青線	LgB	若葉地に黒線
		BR	黒地に赤線		

品 番 索 引

コード No.	ページ	図番	コード No.	ページ	図番	コード No.	ページ	図番
01023-50612	51	040	01754-50816	77	240	03004-50616	21	150
01053-50610	66	150	01754-50820	37	130	03004-50616	75	180
01123-50816	48	140	01754-50820	39	130	03004-50625	31	080
01123-50816	51	080	01754-50820	68	160	03007-50614	10	130
01123-50816	52	150	01754-50825	10	040	03007-50614	12	130
01123-50820	45	100	01754-50825	12	040	03014-50610	21	040
01123-50820	46	100	01754-50825	35	090	03016-50614	21	190
01123-50820	55	070	01754-50845	52	110	03016-50625	21	200
01123-50820	57	070	01754-51015	67	310	03024-50414	10	150
01123-50822	53	120	01754-51016	56	240	03024-50414	12	150
01123-50822	54	190	01754-51016	57	140	03024-50420	16	290
01123-50822	56	360	01774-51016	62	020	03024-50508	68	200
01123-50830	62	060	01774-51016	64	020	03024-50508	70	320
01123-50830	64	060	01774-51220	63	270	03024-50512	41	110
01133-51020	49	170	01774-51220	65	270	03024-50512	43	110
01133-51020	50	170	01811-50830	46	120	03027-50508	14	110
01133-51020	69	060	01852-50515	14	050	03027-50508	16	350
01133-51040	62	030	01852-50515	16	260	03027-50510	32	280
01133-51040	64	030	02012-50060	62	180	03027-50514	31	150
01133-51220	76	250	02012-50060	64	180	03056-50512	19	080
01133-51225	49	180	02012-50060	66	030	03056-50512	20	080
01133-51225	50	180	02054-50050	14	060	03056-50512	22	100
01153-50816	19	120	02054-50050	15	150	03056-50512	24	100
01153-50816	20	120	02054-50050	15	180	03056-50514	21	030
01153-50816	22	130	02054-50050	21	070	04011-50100	49	060
01153-50816	24	130	02054-50050	59	060	04011-50100	49	150
01153-50870	66	180	02054-50050	60	070	04011-50100	50	060
01173-51018	72	290	02076-50140	72	250	04011-50100	50	150
01173-51290	36	020	02114-50080	26	130	04011-50100	62	040
01173-51695	36	060	02114-50080	27	150	04011-50100	64	040
01754-50610	75	200	02114-50080	49	140	04011-50120	66	070
01754-50612	26	160	02114-50080	50	140	04011-50160	49	090
01754-50612	27	020	02114-50080	68	180	04011-50160	50	090
01754-50612	56	340	02114-50080	77	250	04012-50040	16	300
01754-50612	58	240	02116-50100	49	070	04012-50050	21	080
01754-50612	73	100	02116-50100	50	070	04012-50050	22	200
01754-50612	73	130	02116-50100	52	090	04012-50050	24	200
01754-50616	29	050	02118-50100	52	080	04012-50050	31	140
01754-50620	35	030	02156-50080	37	090	04012-50050	41	120
01754-50812	48	110	02156-50080	39	090	04012-50050	43	120
01754-50812	55	120	02172-50120	62	100	04012-50060	30	280
01754-50812	55	220	02172-50120	64	100	04012-50060	66	040
01754-50812	57	110	02172-50120	68	070	04012-50060	66	100
01754-50812	57	120	02172-50140	71	240	04012-50060	69	180
01754-50812	74	160	02174-50140	70	240	04012-50060	75	190
01754-50816	47	060	02176-50120	71	040	04012-50080	15	130
01754-50816	47	080	02176-50160	36	070	04012-50080	26	140
01754-50816	57	120	02572-50100	67	260	04012-50080	68	020
01754-50816	62	120	02761-50050	59	060	04012-50080	70	250
01754-50816	64	120	02761-50050	60	070	04013-50050	14	070

品 番 索 引

コード No.	ページ	図番	コード No.	ページ	図番	コード No.	ページ	図番
04013-50050	15	170	04512-50050	60	100	05511-50318	50	160
04013-50050	15	190	04512-50080	19	130	05511-50318	62	220
04013-50050	32	270	04512-50080	19	160	05511-50318	64	220
04013-50050	59	080	04512-50080	20	130	05511-50320	66	080
04013-50050	60	090	04512-50080	20	160	05511-50322	48	050
04013-50060	10	140	04512-50080	22	140	05511-50425	68	090
04013-50060	12	140	04512-50080	24	140	05511-51208	22	210
04013-50060	21	050	04512-50080	26	150	05511-51208	24	210
04013-50060	21	160	04512-50080	27	160	05511-51612	26	070
04013-50060	26	060	04512-50080	37	110	05511-51612	30	290
04013-50060	31	070	04512-50080	39	110	05515-51000	62	200
04013-50060	51	130	04512-50080	46	140	05515-51000	64	200
04013-50060	52	200	04512-50080	68	170	05515-51000	73	080
04013-50060	67	290	04512-50100	77	150	05516-51000	45	080
04013-50080	11	270	04512-50120	36	030	05516-51000	46	080
04013-50080	13	270	04512-50120	62	090	05614-40307	15	080
04013-50080	19	140	04512-50120	64	090	06312-10030	37	160
04013-50080	20	140	04512-50120	71	030	06312-10030	39	160
04013-50080	22	150	04512-50160	36	080	06613-10010	69	020
04013-50080	24	150	04611-00420	71	160	07012-11012	77	060
04013-50080	27	170	04612-00150	71	140	07012-11417	77	070
04013-50080	37	100	04612-00160	49	100	07012-11922	77	080
04013-50080	39	100	04612-00160	50	100	07012-12427	77	090
04013-50080	46	130	04612-00250	69	040	07211-10150	77	110
04013-50080	66	190	04613-00060	15	110	07715-01605	48	070
04013-50080	74	170	04717-00800	48	030	08141-06302	71	150
04013-50080	77	260	04724-00160	66	220	08511-01420	27	040
04013-50100	52	070	04811-00200	48	090	08511-01420	27	080
04013-50100	62	210	04811-10080	76	270	08511-01420	27	100
04013-50100	64	210	05112-50822	68	010	08511-01612	49	030
04013-50100	77	140	05112-50828	70	260	08511-01612	50	030
04013-50120	31	100	05122-50518	22	190	08511-01620	49	020
04013-50120	62	080	05122-50518	24	190	08511-01620	50	020
04013-50120	64	080	05122-50616	67	280	08511-01620	63	260
04013-50120	68	080	05122-51018	62	190	08511-01620	65	260
04013-50140	67	230	05122-51018	64	190	09400-15377	71	070
04013-50140	71	230	05411-00418	69	170	10211-4134-0	55	065
04015-50080	14	040	05411-00430	71	130	10211-4134-0	57	065
04015-50080	48	150	05411-00525	51	020	13251-4106-0	55	060
04015-50080	51	070	05411-00525	72	270	13251-4106-0	57	060
04015-50080	52	140	05411-00528	71	210	13816-6758-0	42	160
04015-50080	55	080	05411-00840	69	100	13816-6758-0	43	160
04015-50080	57	080	05511-50215	15	140	13824-6758-0	42	170
04015-50100	67	250	05511-50215	67	300	13824-6758-0	43	170
04512-50050	14	080	05511-50215	70	270	14301-4275-0	53	020
04512-50050	15	160	05511-50218	66	050	14301-4275-0	53	050
04512-50050	15	200	05511-50218	66	110	14301-4275-0	54	040
04512-50050	16	270	05511-50218	69	190	14301-4275-0	54	070
04512-50050	21	090	05511-50220	68	030	14301-4275-0	54	140
04512-50050	59	090	05511-50318	49	160	14301-4275-0	55	140

品 番 索 引

コード No.	ページ	図番	コード No.	ページ	図番	コード No.	ページ	図番
14301-4275-0	55	160	30318-6163-0	10	080	30400-2418-0	60	020
14971-4275-0	53	080	30318-6163-0	12	080	30400-2423-0	60	050
14971-4275-0	53	100	30318-6198-0	30	310	30400-2423-3	60	050
14971-4275-0	54	030	30318-6227-0	35	110	30400-2432-0	60	060
14971-4275-0	54	100	30318-6228-0	35	130	30400-2432-3	60	060
14971-4275-0	54	120	30318-6229-0	35	150	30400-2447-0	59	050
14971-4275-0	54	170	30318-6363-0	10	090	30400-2448-0	59	040
14971-4275-0	55	190	30318-6363-0	12	090	30400-2449-0	60	040
14971-4275-0	55	210	30318-6373-0	37	120	30400-2449-3	60	040
15108-7287-0	37	030	30318-6373-0	39	120	30400-2467-0	49	110
15108-7287-0	39	030	30318-6374-0	37	180	30400-2468-0	49	120
15221-1172-0	47	035	30318-6374-0	39	180	30400-2469-0	49	130
15401-1172-0	47	030	30318-6375-0	37	190	30400-2469-0	50	130
15521-1108-0	47	130	30318-6375-0	39	190	30400-2483-2	49	200
15521-1116-0	47	110	30318-6376-0	37	170	30400-2483-2	50	200
15521-1141-0	47	120	30318-6376-0	39	170	30400-2489-0	49	080
15521-4301-0	53	110	30318-6382-0	11	200	30400-2841-0	69	010
15521-4301-0	54	180	30318-6382-0	13	200	30400-2842-0	69	050
15521-4301-0	56	350	30318-6382-0	19	190	30400-2859-0	68	130
15521-8748-0	47	140	30318-6382-0	20	190	30400-3685-0	51	010
15521-9262-0	47	150	30318-6382-0	23	270	30400-3686-0	51	030
15521-9443-0	47	160	30318-6382-0	25	270	30402-4631-0	52	010
17331-1101-0	47	090	30318-6971-0	56	370	30402-4633-0	52	050
17331-1115-0	47	100	30318-6971-0	58	260	30402-4635-2	52	120
30218-6041-0	73	040	30337-8410-0	43	010	30417-3130-0	41	010
30218-6042-0	73	050	30338-6303-0	54	010	30417-3133-0	41	070
30302-4816-0	75	160	30338-8410-0	43	010	30418-1591-0	73	060
30317-3130-0	41	010	30400-1510-0	10	030	30418-1661-0	33	130
30317-4810-0	75	130	30400-1510-0	12	030	30418-1680-0	71	050
30318-1768-0	73	020	30400-1691-0	71	080	30418-1682-0	71	060
30318-1910-2	77	230	30400-1692-0	71	090	30418-1768-0	73	020
30318-1925-0	77	170	30400-1693-0	71	100	30418-1807-0	38	230
30318-2664-0	73	030	30400-1697-0	71	170	30418-1807-0	40	230
30318-2911-0	11	260	30400-1698-0	71	180	30418-1881-0	33	010
30318-2911-0	13	260	30400-1798-0	56	250	30418-1881-3	33	010
30318-2941-0	11	290	30400-1798-0	57	150	30418-1884-0	33	040
30318-3130-0	41	010	30400-1840-0	45	010	30418-1885-0	33	060
30318-3132-0	41	030	30400-1840-0	46	010	30418-1888-0	33	020
30318-3132-0	43	030	30400-1906-0	11	250	30418-1921-0	77	180
30318-3551-0	53	010	30400-1906-0	13	250	30418-1925-0	77	170
30318-3552-0	53	040	30400-1906-0	17	170	30418-2403-0	60	010
30318-3552-0	54	130	30400-1906-0	18	190	30418-2441-0	33	120
30318-3552-0	55	150	30400-1906-0	22	030	30418-3130-0	41	010
30318-3553-0	53	070	30400-1906-0	24	030	30418-3131-0	41	020
30318-3571-0	73	090	30400-1907-2	10	100	30418-3131-0	41	020
30318-4810-2	75	130	30400-1907-2	12	100	30418-3131-2	41	020
30318-6028-0	11	240	30400-1908-2	11	300	30418-3131-2	41	020
30318-6028-0	13	240	30400-1908-2	13	300	30418-3132-0	41	030
30318-6041-0	73	040	30400-1921-5	77	180	30418-3132-0	43	030
30318-6042-0	73	050	30400-2417-0	59	020	30418-3133-0	41	070

品 番 索 引

コード No.	ページ	図番	コード No.	ページ	図番	コード No.	ページ	図番
30418-3360-0	41	040	30418-6229-0	35	140	30418-6922-0	22	020
30418-3360-0	43	040	30418-6235-0	33	080	30418-6930-0	22	050
30418-3465-0	76	260	30418-6262-0	22	230	30418-6941-0	48	120
30418-3553-0	53	070	30418-6262-0	23	240	30418-7069-0	35	020
30418-3553-0	55	180	30418-6262-0	24	230	30418-9910-0	59	010
30418-6010-0	10	010	30418-6262-0	34	020	30428-7481-0	73	140
30418-6014-0	35	040	30418-6263-0	59	070	30428-7482-0	73	150
30418-6015-0	10	020	30418-6263-0	60	080	30430-1570-0	68	110
30418-6018-0	10	050	30418-6281-0	11	180	30430-1580-0	68	110
30418-6018-0	12	050	30418-6281-0	13	180	30430-1717-0	66	140
30418-6024-0	35	060	30418-6282-0	11	190	30430-1844-0	45	040
30418-6026-0	35	080	30418-6282-0	13	190	30430-1844-0	46	040
30418-6031-0	14	010	30418-6341-0	21	010	30430-1935-2	77	220
30418-6031-3	14	010	30418-6363-0	10	090	30430-2435-0	35	010
30418-6032-0	14	030	30418-6363-0	12	090	30430-2480-0	49	010
30418-6041-0	73	040	30418-6365-0	10	120	30430-2491-0	49	040
30418-6043-0	73	050	30418-6365-0	12	120	30430-2870-0	69	070
30418-6050-0	17	010	30418-6371-0	37	070	30430-3686-0	51	030
30418-6051-0	17	020	30418-6371-0	39	070	30430-3692-0	51	120
30418-6052-0	17	040	30418-6372-0	37	080	30430-3692-0	52	190
30418-6053-0	17	060	30418-6372-0	39	080	30430-8155-0	66	130
30418-6061-0	17	030	30418-6373-0	37	120	30430-8177-0	54	020
30418-6062-0	17	050	30418-6373-0	39	120	30430-8303-0	68	140
30418-6108-0	19	020	30418-6374-0	37	180	30430-8324-0	70	280
30418-6109-0	22	040	30418-6374-0	39	180	30430-8324-3	70	280
30418-6155-0	26	170	30418-6375-0	37	190	30430-8325-0	70	290
30418-6163-0	10	080	30418-6375-0	39	190	30430-8826-0	73	120
30418-6163-0	12	080	30418-6376-0	37	170	30430-8863-0	47	070
30418-6165-0	10	110	30418-6376-0	39	170	30432-4630-0	52	010
30418-6165-0	12	110	30418-6379-0	38	220	30437-3133-0	43	070
30418-6172-0	29	010	30418-6379-0	40	220	30437-8410-0	43	010
30418-6174-0	29	080	30418-6388-0	37	050	30438-1884-0	34	060
30418-6174-0	29	170	30418-6388-0	39	050	30438-1925-0	77	170
30418-6174-0	29	230	30418-6389-0	37	060	30438-3133-0	43	070
30418-6174-0	32	290	30418-6391-0	75	210	30438-3571-0	73	090
30418-6175-0	29	020	30418-6401-0	61	010	30438-3571-2	73	090
30418-6176-0	29	030	30418-6402-0	61	020	30438-3681-0	51	090
30418-6177-0	29	070	30418-6403-0	61	030	30438-3681-0	52	160
30418-6178-0	29	060	30418-6404-0	61	040	30438-6010-0	12	010
30418-6179-0	29	090	30418-6902-0	19	010	30438-6015-0	12	020
30418-6183-0	29	150	30418-6910-0	19	030	30438-6031-0	15	010
30418-6184-0	29	160	30418-6911-0	19	040	30438-6085-0	18	210
30418-6184-0	29	220	30418-6911-0	22	060	30438-6086-0	18	220
30418-6189-0	29	210	30418-6912-0	19	050	30438-6087-0	18	230
30418-6221-2	14	090	30418-6912-0	22	070	30438-6088-0	18	240
30418-6225-0	19	180	30418-6913-0	19	060	30438-6097-0	32	250
30418-6226-0	23	260	30418-6913-0	22	080	30438-6098-0	32	260
30418-6226-2	23	260	30418-6918-0	19	070	30438-6108-0	20	020
30418-6227-0	35	100	30418-6918-0	22	090	30438-6109-0	24	040
30418-6228-0	35	120	30418-6921-0	22	010	30438-6182-0	29	140

品 番 索 引

コード No.	ページ	図番	コード No.	ページ	図番	コード No.	ページ	図番
30438-6221-0	16	320	30442-1912-0	77	020	31351-1743-0	72	260
30438-6222-0	16	330	30442-4813-0	75	150	31351-1744-0	71	220
30438-6225-0	20	180	30500-2467-0	50	110	31351-1745-0	72	280
30438-6226-0	25	260	30500-2468-0	50	120	31351-1750-0	22	180
30438-6226-2	25	260	30500-2489-0	50	080	31351-1750-0	24	180
30438-6233-0	34	160	30518-6010-0	10	010	31351-1750-0	27	060
30438-6235-0	34	140	30518-6014-0	35	040	31351-1766-0	66	120
30438-6236-0	34	120	30518-6015-0	10	020	31351-1805-0	37	010
30438-6237-0	34	100	30518-6018-0	10	050	31351-1805-0	39	010
30438-6262-0	25	240	30518-6018-0	12	050	31351-1806-0	37	020
30438-6302-0	67	270	30518-6024-0	35	060	31351-1806-0	39	020
30438-6303-0	54	010	30518-6041-0	73	040	31351-1809-0	47	010
30438-6304-0	54	060	30518-6043-0	73	050	31351-1810-0	47	020
30438-6304-0	55	130	30518-6163-0	10	080	31351-1811-0	47	040
30438-6306-0	76	230	30518-6163-0	12	080	31351-1812-0	47	050
30438-6307-0	73	110	30518-6227-0	35	100	31351-1841-0	45	020
30438-6389-0	39	060	30518-6228-0	35	120	31351-1841-0	46	020
30438-6401-0	56	280	30518-6229-0	35	140	31351-1846-0	45	050
30438-6401-0	57	180	30518-6241-0	35	150	31351-1846-0	46	050
30438-6434-0	16	250	30518-6363-0	10	090	31351-1847-0	45	060
30438-6445-0	15	120	30518-6363-0	12	090	31351-1847-0	46	060
30438-6902-0	20	010	30518-6921-0	22	010	31351-1879-0	11	230
30438-6910-0	20	030	30530-1844-0	45	040	31351-1879-0	13	230
30438-6911-0	20	040	30530-1844-0	46	040	31351-1879-0	33	030
30438-6911-0	24	060	30530-2341-0	74	180	31351-1879-0	33	050
30438-6912-0	20	050	30530-2435-0	35	010	31351-1879-0	33	070
30438-6912-0	24	070	30530-2480-0	50	010	31351-1879-0	33	090
30438-6913-0	20	060	30530-2491-0	50	040	31351-1879-0	33	110
30438-6913-0	24	080	30538-6010-0	12	010	31351-1879-0	34	030
30438-6918-0	20	070	30538-6015-0	12	020	31351-1879-0	34	050
30438-6918-0	24	090	30538-6921-0	24	010	31351-1879-0	34	070
30438-6921-0	24	010	31345-8151-3	66	010	31351-1879-0	34	090
30438-6922-0	24	020	31349-6154-0	48	080	31351-1879-0	34	110
30438-6930-0	24	050	31351-1108-0	11	280	31351-1879-0	34	130
30438-6960-0	15	020	31351-1108-0	13	280	31351-1879-0	34	150
30438-6961-0	15	030	31351-1108-0	51	100	31351-1879-0	34	170
30438-6962-0	15	040	31351-1108-0	52	170	31351-1879-0	34	180
30438-6963-0	15	050	31351-1381-0	73	010	31351-1879-0	34	190
30438-6964-0	15	060	31351-1550-0	68	040	31351-1879-0	35	050
30438-6965-0	15	070	31351-1554-0	68	050	31351-1879-0	35	070
30438-8051-0	60	010	31351-1554-3	68	050	31351-1879-0	59	030
30438-8158-0	67	240	31351-1593-4	68	150	31351-1879-0	60	030
30438-8163-0	34	010	31351-1606-0	71	010	31351-1879-0	75	220
30438-8164-0	34	040	31351-1608-0	71	020	31351-1911-0	77	030
30438-8351-0	13	290	31351-1684-0	49	030	31351-2331-0	48	010
30438-8410-0	43	010	31351-1684-0	50	030	31351-2332-0	48	020
30438-8411-0	43	020	31351-1694-0	71	110	31351-2334-0	48	040
30438-9185-0	34	080	31351-1696-0	71	120	31351-2338-0	48	100
30438-9910-0	59	010	31351-1741-0	71	190	31351-2341-0	74	180
30442-1880-0	77	040	31351-1742-0	71	200	31351-2383-0	49	020

品 番 索 引

コード No.	ページ	図番	コード No.	ページ	図番	コード No.	ページ	図番
31351-2383-0	50	020	31355-8201-0	62	050	31358-6061-0	18	060
31351-2383-0	63	260	31355-8201-0	64	050	31358-6062-0	18	070
31351-2383-0	65	260	31355-8201-4	62	050	31358-6063-0	18	080
31351-2419-0	28	040	31355-8201-4	64	050	31358-6070-2	17	070
31351-2493-0	49	050	31355-8204-0	62	070	31358-6070-2	18	090
31351-2493-0	50	050	31355-8206-0	63	250	31358-6071-2	17	080
31351-2496-0	49	210	31355-8206-0	65	250	31358-6071-2	18	100
31351-2496-0	50	210	31355-8221-0	26	020	31358-6072-2	17	090
31351-2497-0	48	130	31355-8223-0	26	030	31358-6072-2	18	110
31351-2497-0	49	220	31355-8224-0	26	040	31358-6073-2	17	100
31351-2497-0	50	220	31355-8226-0	26	080	31358-6073-2	18	120
31351-2881-0	69	130	31355-8227-0	26	090	31358-6078-0	17	150
31351-2881-2	69	130	31355-8228-0	26	100	31358-6078-0	18	170
31351-2885-0	69	140	31355-8229-0	26	110	31358-6079-0	17	160
31351-2887-0	69	150	31355-8231-0	27	010	31358-6079-0	18	180
31351-2888-0	69	160	31355-8237-0	22	160	31358-6080-2	17	110
31351-3363-0	41	050	31355-8237-0	24	160	31358-6080-2	18	130
31351-3363-0	43	050	31355-8237-0	27	050	31358-6081-2	17	120
31351-3364-0	41	060	31355-8240-0	27	070	31358-6081-2	18	140
31351-3364-0	43	060	31355-8242-0	27	040	31358-6082-0	17	130
31351-3554-0	53	090	31355-8242-0	27	080	31358-6082-0	18	150
31351-3554-0	54	160	31355-8242-0	27	100	31358-6083-0	17	140
31351-3554-0	55	200	31355-8243-0	27	090	31358-6083-0	18	160
31351-3691-0	51	110	31355-8246-0	27	110	31358-6140-0	26	010
31351-3691-0	52	180	31355-8247-0	27	120	31358-6154-0	26	120
31351-3693-0	51	060	31355-8248-0	27	130	31358-6157-0	19	090
31351-3693-0	52	130	31355-8252-0	27	180	31358-6157-0	20	090
31352-4812-0	75	140	31355-8254-0	28	010	31358-6158-0	19	100
31352-4812-0	75	140	31355-8256-0	28	020	31358-6158-0	20	100
31352-4826-0	75	170	31355-8257-0	28	030	31358-6167-0	22	110
31355-2873-0	69	090	31355-8284-2	62	110	31358-6167-0	24	110
31355-2898-0	70	220	31355-8284-2	64	110	31358-6185-2	29	200
31355-3226-0	62	010	31355-8294-0	62	160	31358-6210-0	31	010
31355-3226-0	64	010	31355-8294-0	64	160	31358-6211-0	31	020
31355-3520-0	57	020	31355-8295-0	62	170	31358-6215-0	31	060
31355-8151-3	66	010	31355-8295-0	64	170	31358-6217-0	31	090
31355-8151-4	66	010	31355-8296-0	62	230	31358-6264-0	36	010
31355-8152-3	66	060	31355-8296-0	64	230	31358-6272-0	11	210
31355-8153-0	66	090	31355-8304-0	68	190	31358-6272-0	13	210
31355-8157-0	66	200	31355-8304-0	70	310	31358-6299-0	41	090
31355-8171-0	55	010	31355-8313-0	69	110	31358-6299-0	43	090
31355-8171-0	57	010	31358-1845-0	45	090	31358-6299-2	41	090
31355-8178-0	55	100	31358-1845-0	46	090	31358-6299-2	43	090
31355-8178-0	57	090	31358-6037-0	15	090	31358-6301-0	66	170
31355-8179-0	55	110	31358-6038-0	15	100	31358-6305-0	56	270
31355-8179-0	57	100	31358-6046-0	76	240	31358-6305-0	57	170
31355-8180-0	56	230	31358-6047-0	27	030	31358-6309-0	76	260
31355-8180-0	57	130	31358-6050-0	18	010	31358-6313-0	26	050
31355-8194-0	54	090	31358-6051-0	18	020	31358-6317-0	27	140
31355-8195-0	54	110	31358-6060-0	18	050	31358-6322-0	62	140

品 番 索 引

コード No.	ページ	図番	コード No.	ページ	図番	コード No.	ページ	図番
31358-6322-0	64	140	31391-3560-0	53	060	37150-3446-0	44	180
31358-6323-0	62	150	31391-3560-0	54	150	37220-9108-0	69	200
31358-6323-0	64	150	31391-3560-0	55	170	37220-9109-0	69	210
31358-6324-0	62	130	32150-2846-0	69	030	37300-2899-0	70	230
31358-6324-0	64	130	32150-2918-0	56	260	38180-2867-0	68	120
31358-6345-2	22	170	32150-2918-0	57	160	38180-2867-0	69	080
31358-6345-2	24	170	32240-1880-0	77	040	38240-1595-0	73	070
31358-6346-0	22	220	32360-1930-0	77	050	38240-1724-0	66	210
31358-6346-0	24	220	34150-1563-0	68	060	38240-1911-0	77	010
31358-6346-0	33	100	34150-1739-0	66	020	38240-2330-0	61	060
31358-6378-0	38	210	34150-1949-0	77	100	38240-2898-0	69	220
31358-6378-0	40	210	34150-2546-0	77	130	38240-2929-0	10	160
31358-6392-0	31	110	34150-2937-0	67	320	38240-2929-0	11	220
31358-6393-0	38	240	34150-2939-0	42	170	38240-2929-0	12	160
31358-6393-0	40	240	34150-2939-0	43	170	38240-2929-0	13	220
31358-6402-0	56	290	34150-3518-0	55	050	38240-3520-0	55	020
31358-6402-0	57	190	34150-3518-0	57	050	38330-6204-0	19	170
31358-6403-0	56	300	34150-3523-0	55	040	38330-6204-0	20	170
31358-6403-0	57	200	34150-3523-0	57	040	38330-6204-0	23	250
31358-6404-0	56	310	34150-3524-0	55	030	38330-6204-0	25	250
31358-6404-0	57	210	34150-3524-0	57	030	38330-6205-0	10	170
31358-6405-0	56	320	34200-1913-0	77	210	38330-6205-0	12	170
31358-6405-0	57	220	35340-2893-0	69	200	38330-6218-0	31	120
31358-6406-0	56	330	36200-9917-0	77	020	38330-6219-0	31	130
31358-6406-0	58	230	36330-0412-0	55	090	38330-6343-0	21	060
31358-6411-0	46	110	36330-0412-0	58	250	38330-6354-0	21	170
31358-6413-0	46	150	36530-5522-0	37	140	38330-6356-0	21	210
31358-6425-0	16	310	36530-5522-0	39	140	38330-6381-0	14	100
31358-6430-0	15	210	36530-5524-0	37	150	38330-6381-0	16	340
31358-6431-0	15	220	36530-5524-0	39	150	38430-2937-2	10	060
31358-6432-0	15	230	36741-9445-0	52	030	38430-2937-2	12	060
31358-6433-0	15	240	36919-5287-0	14	020	38430-2937-2	61	050
31358-6441-0	16	280	36919-5338-0	29	130	38430-3453-0	41	080
31358-8156-0	66	160	36919-5338-0	29	190	38430-3453-0	43	080
31365-2328-0	64	070	36919-5338-0	30	260	38430-3453-0	77	120
31368-6047-0	27	030	36919-5367-0	29	110	38530-6142-0	21	020
31378-6052-0	18	030	36919-5367-0	30	240	38530-6147-0	21	100
31378-6053-0	18	040	36919-5377-0	19	150	38530-6148-0	21	110
31391-3430-0	75	010	36919-5377-0	20	150	38530-6151-0	21	120
31391-3431-0	75	070	36919-5377-0	29	140	38530-6152-0	21	130
31391-3432-0	75	020	36919-5385-0	29	040	38530-6153-0	21	140
31391-3433-0	75	080	36919-5409-0	29	120	38530-6155-0	21	180
31391-3434-0	75	030	36919-5409-0	30	250	38530-6161-0	19	110
31391-3434-0	75	090	37150-1584-0	68	100	38530-6161-0	20	110
31391-3435-0	75	040	37150-1584-0	69	120	38530-6161-0	22	120
31391-3435-0	75	100	37150-1849-0	45	070	38530-6161-0	24	120
31391-3436-0	75	050	37150-1849-0	46	070	38530-6188-0	30	270
31391-3436-0	75	110	37150-1975-7	77	200	38530-6195-0	29	100
31391-3438-0	75	060	37150-1976-9	77	190	38530-6195-0	29	180
31391-3438-0	75	120	37150-3446-0	42	180	38530-6197-0	30	300

品 番 索 引

コード No.	ページ	図番	コード No.	ページ	図番	コード No.	ページ	図番
38530-6212-0	31	030						
38530-6213-0	31	040						
38530-6214-0	31	050						
38530-6265-0	36	040						
38530-6265-2	36	040						
38530-6266-0	36	050						
53581-6415-0	41	140						
53581-6415-0	43	140						
53581-6415-0	54	050						
53581-6415-0	63	240						
53581-6415-0	65	240						
53581-6415-0	77	160						
55311-4126-0	41	150						
55311-4126-0	43	150						
55311-4126-0	47	170						
62581-1823-0	48	060						
66204-4339-0	68	130						
66204-4339-0	70	300						
66591-5113-0	10	070						
66591-5113-0	12	070						
66591-5113-0	45	030						
66591-5113-0	46	030						
67111-5832-0	53	030						
67111-5832-0	54	080						
67111-5832-0	55	145						
67156-3822-0	52	020						
67156-3894-0	52	100						
67156-3896-0	51	050						
67156-3896-0	52	040						
67531-3863-0	52	060						
68171-6363-0	37	200						
68171-6363-0	39	200						
99063-8575-0	17	180						
99063-8575-0	18	200						
99573-8340-0	31	160						
99573-8341-0	31	170						
99573-8342-0	31	180						
99573-8343-0	31	190						
99573-8345-0	31	210						
99743-8331-0	31	220						
99743-8332-0	31	230						
99743-8333-0	31	240						