



株式会社クボタ

本 社	社：大阪市浪速区敷津東1丁目2番47号	〒556	電(06)	648-2111
東 京 本 部	社：東京都中央区日本橋室町3丁目1番3号	〒103	電(03)	3245-3111
北 海 道 支 店	社：札幌市中央区北3条西3丁目1番地44(札幌富士ビル)	〒060	電(011)	214-3111
東 北 支 店	社：仙台市青葉区本町2丁目15番11号	〒980	電(022)	267-9000
中 部 支 店	社：名古屋市中村区名駅3丁目22番8号(大東海ビル)	〒450	電(052)	564-5111
九 州 支 店	社：福岡市博多区博多駅前3丁目2番8号(住友生命博多ビル)	〒812	電(092)	473-2401
札 幌 支 店	店：札幌市西区西町北16丁目1番1号	〒063	電(011)	662-2121
仙 台 支 店	店：名取市田高字原182番地の1	〒981-12	電(022)	384-5151
東 京 支 店	店：浦和市西堀5丁目2番36号	〒338	電(048)	862-1121
大 阪 支 店	店：大阪府堺市緑ヶ丘北町1丁目1番36号	〒590	電(0722)	41-8506
岡 山 支 店	店：岡山市宍粟275番地	〒703	電(0862)	79-4511
福 岡 支 店	店：福岡市東区和白丘2丁目2番76号	〒811-02	電(092)	606-3161
堺 製 造 所	所：堺市石津北町64番地	〒590	電(0722)	41-1121
宇 都 宮 工 場	場：宇都宮市平出工業団地22番地2	〒321	電(0286)	61-1111
筑 波 工 場	場：茨城県筑波郡谷和原村字坂野新田10番地	〒300-22	電(029752)	5112
枚 方 製 造 所	所：枚方市中宮大池1丁目1番1号	〒573	電(0720)	40-1121
堺 部 品 セ ン タ ー	：堺市築港新町3丁目8番	〒592	電(0722)	45-8601
宇 都 宮 部 品 セ ン タ ー	：宇都宮市平出工業団地38-16	〒321	電(0286)	63-6336
筑 波 部 品 セ ン タ ー	：茨城県筑波郡谷和原村字坂野新田10番地	〒300-22	電(029752)	2293
枚 方 部 品 セ ン タ ー	：枚方市中宮大池1丁目1番1号	〒573	電(0720)	40-1797
北 海 道 部 品 セ ン タ ー	：北海道札幌市東区南一条1丁目1番地	〒061-12	電(011)	376-2335
株式会社クボタアグリ東北				
秋 田 事 業 所	：秋田市寺内字大小路207-54	〒011	電(0188)	45-1601
仙 台 事 業 所	：宮城県名取市田高字原182-1	〒981-12	電(022)	384-5151
株式会社クボタアグリ東京				
東 京 事 業 所	：浦和市西堀5-2-36	〒338	電(048)	862-1121
新 潟 事 業 所	：新潟市上所上1-14-15	〒950	電(025)	285-1261
株式会社クボタアグリ大阪				
金 沢 事 業 所	：石川県松任市下柏野町956-1	〒924	電(0762)	75-1121
名 古 屋 事 業 所	：愛知県一宮市観音町1-1	〒491	電(0586)	24-5111
大 阪 事 業 所	：大阪府堺市緑ヶ丘北町1丁目1番36号	〒590	電(0722)	41-8550
株式会社クボタアグリ中四国				
米 子 事 業 所	：米子市米原7丁目1番1号	〒683	電(0859)	33-5011
岡 山 事 業 所	：岡山市宍粟275	〒703	電(0862)	79-4511
高 松 事 業 所	：香川県綾歌郡国分寺町国分字向647-3	〒769-01	電(0878)	74-5091
株式会社クボタアグリ九州				
福 岡 事 業 所	：福岡市東区和白丘2-2-76	〒811-02	電(092)	606-3161
熊 本 事 業 所	：熊本県下益城郡富合町大字廻江846-1	〒861-41	電(096)	357-6181

クボタトラクタ

(Z)L₁-24(D)・(Z)L₁-R24

純正部品表

L₁-24

ニュー・サンシャイン

L₁-24

適応ロータリ
 RL1203(X), RL1403A(XS)
 RL1503(V)(S)(K)(X)(XK)
 RL1513(E)(V), RL1603(S)(K)
 RL1613(S), AL1503(S)
 R1503(X), R1513(E)
 RB1503, RB1513, R1603
 R1613, AR1503, AR1603



1983年8月初版(07909-17890)

1986年4月改訂版(07909-19890)

1994年12月最終版

部品表番号

07909-09306

Kubota

— お 願 い —

1. 部品ご注文の際には、
 - ①弊社所定の注文書をご使用ください。
 - ②注文書には、形式・品番・品名・数量・機械番号をご明記願います。
2. 部品は必ずクボタ純正部品をご使用願います。
(市販の類似品を使用されると早期破損などの原因となります。)

— 部品表のご使用について —

1. 集録形式に対し、以下の様にそれぞれを表示してあります。

①互換性の記号または変更番号

記号	変更番号	表示の意味	
↔	2	新旧部品兼用可	(互換性あり)
✕	3	新旧部品兼用不可	(互換性なし)
↔	4	新部品は旧部品に兼用可	(互換性なし)
↔	5	旧部品は新部品に兼用可	(互換性なし)

②実施機番の表示

- 数量欄に新旧兼用不可部品と追加・廃止部品の実施機番を記載してあります。

表示の機番	表示の意味
~15000	○変更前(旧)の部品が表示機番迄使用されている。 ○変更により廃止された部品が表示機番迄使用されている。
15001~	○変更後(新)の部品が表示機番から使用されている。 ○追加採用の部品が表示機番から使用されている。

③タイトルまたは備考欄

- 必要と思われる事項を注記してあります。(例.オーバーサイズ,アンダーサイズ等)
- 派生形式の専用部品を下記の記号で表示してあります。

M…………… モンローマチック MS…………… マニュアルステアリング
 SC…………… シングルクラッチ PS…………… パワーステアリング
 DC…………… ダブルクラッチ SPE…………… スペシャル

- ④イラスト欄に、●印のマークまたは備考欄中☆印のマークがある部品は、単体販売不可部品です。

- ⑤本部品表は、下記部品表の最終版として作成しております。

形 式	作 成 年 月	部品リスト番号
L1-24	1986年4月改訂版	07909-19890

- ⑥イラスト欄の変更点の表示は変更前〔旧〕, 変更後〔新〕を枠内に入れて表示してあります。

2. 本部品表には、L1-シリーズトラクタ適応ロータリ形式名称を表紙に記載し、また適応ロータリ一覧表を集録形式の後に掲載しています。

3. 本部品表は改良のため予告なく変更することがあります。

補修用部品の供給年限について

この製品の補修用部品の供給年限(期間)は、製造打ち切り後12年といたします。

ただし、供給年限内であっても、特殊部品につきましては、納期等についてご相談させていただく場合もあります。

補修用部品の供給は、原則的には、上記の供給年限で終了いたしますが、供給年限経過後であっても、部品供給のご要請があった場合には、納期及び価格についてご相談させていただきます。

純正部品を使いましょう

補修用部品は、安心してご使用いただける純正部品をお買い求めください。市販類似品をお使いになりますと、機械の不調や、機械の寿命を短くする原因になります。

純正アタッチメントを使いましょう

純正アタッチメントは、一番よくマッチするように研究され、徹底した品質管理のもとで生産・出荷していますので、安心して使っていただけます。市販類似品をお使いになりますと、作業能率の低下や機械の寿命を短くする原因になります。

変通処理No.
31351-1260
31341-0120

■集録形式

本		機		搭載エンジン	
形 式	製品コードNo.	形 式	製品コードNo.	名 称	製品コードNo.
L1-24P	31341-00000	L1-24DMP	31344-00000	D1462-DI	17331-00000
L1-24RP1	31341-00002	L1-24DMRP1	31344-00002		
L1-24SP	31341-20000	L1-24DMP-03	31344-00300		
L1-24MP	31342-00000	L1-24DMSP	31344-20000		
L1-24MRP1	31342-00002	L1-24DMSRP1	31344-20002		
L1-24MSP	31342-20000	L1-R24SP	31347-20000		
L1-24DP	31343-00000	L1-R24SRP1	31347-20002		
L1-24DRP1	31343-00002	L1-R24MP	31348-00000		
L1-24DP-03	31343-00300	L1-R24MSP	31348-20000		
L1-24DSP	31343-20000	L1-R24MSRP1	31348-20002		
L1-24DSRP1	31343-20002				
L1-24CSP	31341-30000	L1-R24CP	31347-10000	D1462-DI-DC	17332-00000
L1-24MCSP	31342-30000	L1-R24CSP	31347-30000		
L1-24DCP	31343-10000	L1-R24CSR1	31347-30002		
L1-24DCSP	31343-30000	L1-R24MCP	31348-10000		
L1-24DMCP	31344-10000	L1-R24MCSP	31348-30000		
L1-24DMCSP	31344-30000	L1-R24MCSR1	31348-30002		
L1-24DMCSR1	31344-30002				

■形式のみかた

L₁ - R 24 D M C S R P 1 本機単体仕様

① ② ③ ④ ⑤ ⑥ ⑦

- | | |
|---|---|
| <p>① リバース仕様(4輪駆動仕様)</p> <p>② 馬力表示(24PS)</p> <p>③ 4輪駆動仕様
表示なしは2輪駆動仕様</p> <p>④ モンローマチック仕様</p> | <p>⑤ ダブルクラッチ仕様
表示なしはシングルクラッチ仕様</p> <p>⑥ パワーステアリング仕様
表示なしはマニュアルステアリング仕様</p> <p>⑦ 1……メカオート仕様
-03……スペシャル仕様</p> |
|---|---|

■適応ロータリ一覧表

品番	品名	適用形式						メーカー
		18	20	22	24	26	28	
70302-00000	RL1203ロータリ (サイド)	○	○	○	●	○	○	メーカ
70312-00000	RL1203Xロータリ (サイド, 正逆転)	○	○	○	●	○	○	
70300-00000	RL1353Kロータリ (サイド)	○	○					
70304-00000	RL1403ロータリ (サイド)	○	○					
70344-00000	RL1403Sロータリ (サイド)	○	○					
70303-00000	RL1403Aロータリ (サイド)	○	○	○	●	○	○	
70314-00000	RL1403Xロータリ (サイド, 正逆転)	○	○					
70341-00000	RL1403XKロータリ (サイド, 正逆転)	○	○					
70313-00000	RL1403XSロータリ (サイド, 正逆転)	○	○	○	●	○		
70343-00000	RL1403XS-A2ロータリ (サイド, 正逆転)	○	○	○	●	○	○	
70340-00000	RL1413ロータリ (サイド)	○	○					
70364-00000	RL1413E(SPECIAL)ロータリ (サイド)	○	○					
70305-00000	RL1503ロータリ (サイド)		○	○	●			
70301-00000	RL1503Vロータリ (サイド)		○	○	●	○	○	
70345-00000	RL1503Sロータリ (サイド)		○	○	●	○	○	
70308-00000	RL1503Kロータリ (サイド)			○	●	○	○	
70315-00000	RL1503Xロータリ (サイド, 正逆転)			○	●	○	○	
70342-00000	RL1503XKロータリ (サイド, 正逆転)			○	●	○	○	
70350-00000	RL1513ロータリ (サイド)			○	●			
70347-00000	RL1513Vロータリ (サイド)		○	○	●	○	○	
70365-00000	RL1513E(SPECIAL)ロータリ (サイド)			○	●			
70306-00000	RL1603ロータリ (サイド)			○	●	○	○	
70307-00000	RL1603Sロータリ (サイド)			○	●	○	○	
70316-00000	RL1603Xロータリ (サイド, 正逆転)				●	○	○	
70360-00000	RL1613ロータリ (サイド)			○	●	○	○	
70318-00000	RL1613Sロータリ (サイド)			○	●	○	○	
70404-00000	AL1403メカ・オートロータリ (サイド)	○	○					
70309-00000	AL1403Sメカ・オートロータリ (サイド)	○	○					
70405-00000	AL1503メカ・オートロータリ (サイド)			○	●			
70319-00000	AL1503Sメカ・オートロータリ (サイド)			○	●			
70406-00000	AL1603メカ・オートロータリ (サイド)					○	○	
70349-00000	AL1603Sメカ・オートロータリ (サイド)					○	○	
70356-00000	RM1603ロータリ (サイド)						○	
70346-00000	RM1603Sロータリ (サイド)						○	
70366-00000	RM1603Xロータリ (サイド, 正逆転)						○	
70520-00000	RM1613ロータリ (サイド)						○	
70357-00000	RM1703ロータリ (サイド)						○	
70355-00000	RM1703Sロータリ (サイド)						○	
70367-00000	RM1703Xロータリ (サイド)						○	
70325-00000	R1503ロータリ (センタ)	○	○	○	●	○	○	
70335-00000	R1503Xロータリ (センタ, 正逆転)	○	○	○	●			
70320-00000	R1513ロータリ (センタ)	○	○	○	●	○	○	
70333-00000	R1513E(SPECIAL)ロータリ (センタ)	○	○	○	●			
70322-00000	RB1503ロータリ (センタ)	○	○	○	●			
70323-00000	RB1553ロータリ (センタ)	○	○	○	●			
70326-00000	R1603ロータリ (センタ)			○	●	○	○	
70336-00000	R1603Xロータリ (センタ, 正逆転)					○	○	
70321-00000	R1613ロータリ (センタ)			○	●	○	○	
70400-00000	AR1503メカ・オートロータリ (センタ)	○	○	○	●	○	○	
70401-00000	AR1603メカ・オートロータリ (センタ)			○	●	○	○	
70327-00000	R1703ロータリ (センタ)						○	
70337-00000	R1703Xロータリ (センタ, 正逆転)						○	
70505-00000	R1713ロータリ (センタ)						○	
70836-00000	U18-3RF補助ユニット	○	○					
70837-00000	U22-3RF補助ユニット				○	●		
70854-00000	U22H-3R補助ユニット				○	●		
70855-00000	U22K-3RF補助ユニット				○	●		
70838-00000	U26-3RF補助ユニット						○	
70846-00000	U28-3RF補助ユニット						○	

クボタ

【注意】①L1-24のロータリは、上記適応形式の24欄●印にて表示しています。

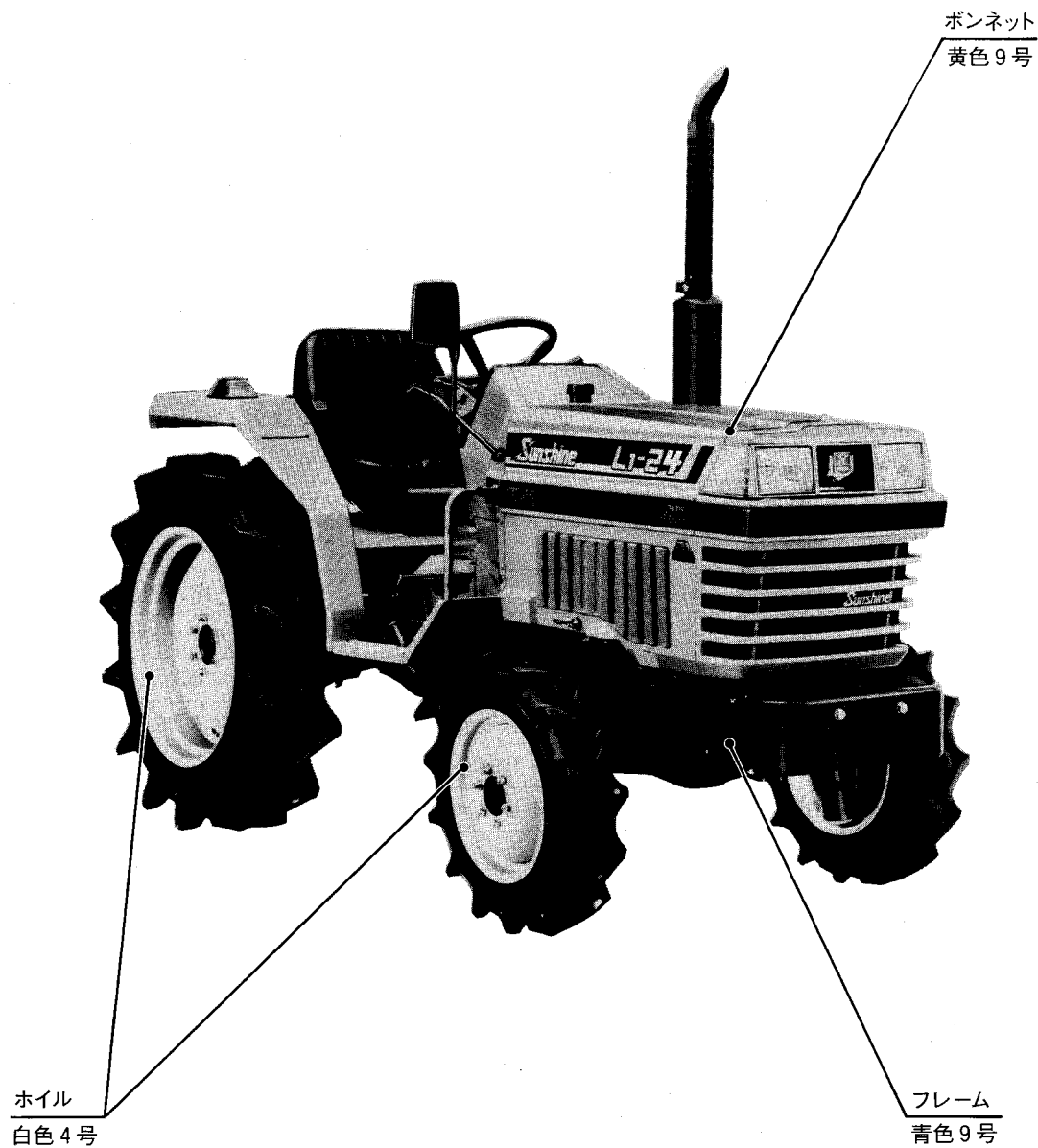
②尚、L1-24部品表にはロータリ部品を記載していませんのでロータリ個々の部品表をご覧ください。

仕様

(3点リンク・モンロー付き)

形 式		L ₁ -24	L ₁ -24D	L ₁ -R24
駆 動 方 式		2 輪駆動		4 輪駆動
機 体 寸 法	全 長(mm)	2940		
	全 幅(mm)	1320		
	全 高(mm)	1975		
	軸 距(mm)	1550		
	輪 前 輪(mm)	980~1140(3段)	1050	
	輪 後 輪(mm)	1020~1320(6段)		
最 低 地 上 高(mm)		370	315	
重 量(kg)		990	1070	1110
エ ン ジ ン	名 称	D1462-DI		
	形 式	水冷4サイクル3気筒立形ディーゼル		
	総 排 気 量(c.c.)	1462		
	出力 / 回転速度 (PS/rpm)	24 / 2600		
	使 用 燃 料	クボタディーゼル重油又はディーゼル軽油		
	燃 料 タ ン ク 容 量(ℓ)	29		
	始 動 方 式	セルモータ式(グロープラグ式)		
バ ッ テ リ	NX120-7			
タ イ ヤ	前 輪	5.00-15 4PR	7-16 4PR	
	後 輪	11.2-24 4PRニューバランスタイヤ		
車 体	ク ラ ッ チ 方 式	乾式単板(シングル, ダブル)		
	制 動 装 置	一系統左右独立(連結装置付)、湿式ディスクブレーキ(機械式)		
	か じ 取 り 方 式	ボールスクリュウ式(インテグラルパワーステアリング)		
	差 動 方 式	4ピニオンかさ歯車式(デフロック付)		
変 速 方 式	constantメッシュ			
変 速 段 数(段)		前進16、後進16(シャトル)		
走 行 速 度 (km/h)	前 進	0.23~14.89		
	後 進	0.22~13.53		
最小旋回半径(ブレーキ使用時)(m)		2.2	2.1	
P T O	回 転 速 度 / エ ン ジ ン 回 転 速 度 (rpm)	シングル	578,805,975,1300 / 2600	
		ダブル	611,745,1067,1300 / 2600	
	軸 寸 法(mm)	JIS 35		
昇 降 装 置 作 業 機	制 御 方 式	ポジションコントロール		
	装 着 方 式	3点リンク JIS 1形		

■使用色



色名	スポットカラー-S	スポットカラー	ラッカー(1K缶)	ラッカー(4K缶)	スーパーラッカー(4K缶)	スーパーラッカー(16K缶)
黄色9号	07935-60025	07935-50025	07913-01027	07913-04027	07913-44027	07913-16000
青色9号	07935-60027	07935-50027	07913-01051	07913-04051	07913-44051	07913-16001
白色4号	——	07935-50041	07913-01084	07913-04084	——	——

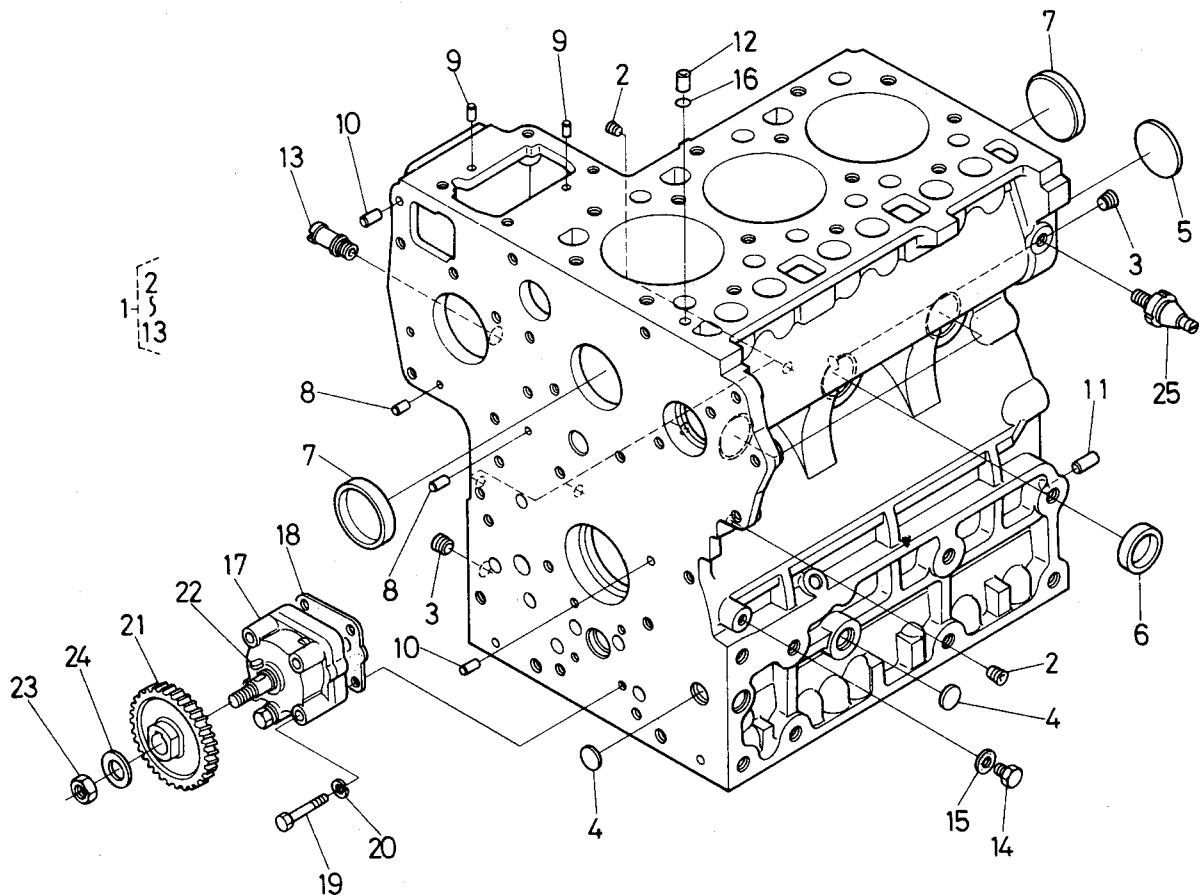
機能別目次

[形式名 L1-24,L1-24D,L1-R24]	(頁)
エンジン関係 [D1462-DI,D1462-DI-DC]	1 ~ 32
燃料関係	33 ~ 38
冷却関係	39 ~ 43
電装関係	44 ~ 60
クラッチ関係	61 ~ 68
トランスミッション関係	69 ~ 81
変速関係	82 ~ 103
後車軸・後輪関係	104 ~ 105
ブレーキ関係	106 ~ 109
前車軸・前輪関係	110 ~ 123
ステアリング関係	124 ~ 140
油圧機構関係	141 ~ 158
トップリンク・トップリンクホルダ・ヒッチ関係	159 ~ 164
外装関係	165 ~ 189
メカオート関係	190 ~ 198
銘板関係	199 ~ 201
標準付属品関係	202
アタッチメント・インプルメント一覧表関係	203 ~ 212
品番索引関係	213 ~

T001	クランクケース関係	1	T045-3	ワイヤーハーネス関係	59
T002	オイルパン関係	2	T046	ローリングセンサ関係 [M]	60
T003	ピストン, クランク軸関係	3	T047-1	クラッチ関係 [SC]	61
T004	メインベアリングケース関係	5	T047-2	クラッチ関係 [DC]	62
T005-1	フライホイール関係 [SC]	6	T048-1	クラッチレバー関係 [SC]	63
T005-2	フライホイール関係 [DC]	7	T048-2	クラッチレバー関係 [DC]	64
T006	シリンダヘッド関係	8	T049	クラッチペダル関係	65
T007	バルブ, ロッカアーム関係	9	T050	リアクラッチペダル関係	66
T008	ノズル関係	10	T051	クラッチハウジング関係	68
T009	ヘッドカバー関係	11	T052-1	トランスミッションケース関係	69
T010	マニホルド関係	12	T052-2	トランスミッションケース関係	70
T011	エアークリーナ関係	13	T053-1	主軸関係 [SC]	71
T012-1	エキゾーストマニホルド関係	14	T053-2	主軸関係 [DC]	72
T012-2	エキゾーストマニホルド関係[SPE]	15	T054	カウンタ軸関係	73
T013	マフラ関係	16	T055	クリープ変速軸関係	74
T014	カム軸関係	17	T056	スパイラルベベルピニオン関係	75
T015	ギヤーケース関係	18	T057	バック軸関係	76
T016	ウォータポンプ関係	20	T058-1	PTOカウンタ軸関係 [SC]	77
T017	ウォータパイプ関係	21	T058-2	PTOカウンタ軸1関係 [DC]	78
T018	フェューエルカム軸関係	22	T059	PTOカウンタ軸2関係 [DC]	79
T019	インジェクションポンプ関係	23	T060	PTO軸関係	80
T020	インジェクションポンプ分解関係	24	T061	デフ装置関係	81
T021	エンジンストップレバー関係	25	T062-1	主変速, シャトルレバー関係	82
T022	速度調整板関係1	26	T062-2	主変速, シャトルレバー関係	83
T023	速度調整板関係2	27	T063	主変速リンク機構関係	84
T024	ガバナ関係	28	T064	主変速シフトフォーク関係	86
T025	ストップロッド, 停止ソレノイド関係	29	T065	シャトルシフトフォーク関係	88
T026-1	アクセルレバー関係	30	T066	ケーブル関係	90
T026-2	アクセルレバー関係	31	T067-1	マルチレバー関係	92
T027	アクセルリンク関係	32	T067-2	マルチレバー関係	93
T028-1	燃料タンク関係	33	T068	カムボックス関係	94
T028-2	燃料タンク関係	34	T069	副変速シフトフォーク関係	96
T029	燃料補助タンク関係	35	T070	クリープシフトフォーク関係	97
T030-1	燃料パイプ関係	36	T071	PTOレバー関係	98
T030-2	燃料パイプ関係	37	T072-1	PTOシフトフォーク関係 [SC]	99
T031	燃料フィルタ分解関係	38	T072-2	PTOシフトフォーク関係 [DC]	101
T032	ファン関係	39	T073	デフロックペダル関係	103
T033	ウォータパイプ関係	41	T074	後車軸関係	104
T034	ラジエータ関係	42	T075	後輪タイヤ関係(11.2-24 4PR)	
T035	シャッタ関係	43		[ニューバランスタイヤ]	105
T036	ダイナモ関係	44	T076	ブレーキ関係	106
T037	ダイナモ分解関係	45	T077-1	ブレーキペダル関係	107
T038	スタータ関係	47	T077-2	ブレーキペダル関係	108
T039-1	スタータ分解関係	48	T078	リアブレーキペダル関係	109
T039-2	スタータ分解関係	49	T079-1	前車軸フレーム関係	110
T040	バッテリー関係	50	T079-2	前車軸フレーム関係	111
T041	スイッチ・レギュレータ関係	51	T080	前車軸関係	112
T042-1	パネル関係	53	T081	ナックル軸関係	113
T042-2	パネル関係 [SPE]	54	T082	前車軸ケース関係	114
T043	メータ関係	55	T083	デフケース関係	115
T044	ライト関係	56	T084	ベベルギヤーケース関係	116
T045-1	ワイヤーハーネス関係	57	T085	車軸ケース関係	117
T045-2	ワイヤーハーネス関係 [SPE]	58	T086	車軸関係	118

T087	前輪タイヤ関係(5.00-15 4PR)	119	T126	フードカバー関係	186
T088	前輪タイヤ関係(7-16 4PR)	120	T127-1	ステップ関係	188
T089	推進軸関係	121	T127-2	ステップ関係	189
T090	動力取出ケース関係	122	T128-1	ポジションレバー関係 〔メカオート〕	190
T091-1	前輪装置関係	124	T128-2	ポジションレバー関係 〔メカオートオプション〕	191
T091-2	前輪装置関係	126	T129	オートレバー関係〔メカオート〕 〔メカオートオプション〕	192
T092-1	ステアリング関係〔MS〕	127	T130	コントロールアーム関係〔メカオート〕 〔メカオートオプション〕	193
T092-2	ステアリング関係〔PS〕	128	T131	コントロールリンク関係〔メカオート〕 〔メカオートオプション〕	194
T093-1	ステアリング分解関係〔MS〕	129	T132	コントロールケーブル関係〔メカオート〕 〔メカオートオプション〕	195
T093-2	ステアリング分解関係〔PS〕	130	T133	キリカエレバー関係〔メカオート〕 〔メカオートオプション〕	196
T094-1	ベベルギヤーケース関係	132	T134	コントロールバルブ分解関係 〔メカオート〕	197
T094-2	ベベルギヤーケース関係	134	T135	銘板関係 1	199
T095	ステアリングポスト前関係	136	T136	銘板関係 2	201
T096	ステアリングポスト後関係	137	T137	標準付属品	202
T097-1	ステアリングハンドル関係	139	■	アタッチメント一覧表	203
T097-2	ステアリングハンドル関係	140	■	インプルメント一覧表	206
T098-1	油圧パイプ関係 1〔MS〕	141	■	品番索引	213
T098-2	油圧パイプ関係 1〔PS〕	143			
T099	油圧パイプ関係 2〔PS〕	145			
T100-1	ギヤーポンプ関係〔MS〕	146			
T100-2	ギヤーポンプ関係〔PS〕	147			
T101-1	ギヤーポンプ分解関係〔MS〕	148			
T101-2	ギヤーポンプ分解関係〔PS〕	149			
T102	油圧シリンダ関係	150			
T103	コントロールバルブ関係	151			
T104	コントロールバルブ分解関係	152			
T105	シリンダフロントカバー関係	154			
T106	リフトアーム関係	155			
T107	ポジションレバー関係	156			
T108	フィードバックレバー関係	157			
T109	ソレノイドバルブ関係〔M〕	158			
T110	トップリンク関係	159			
T111-1	リフトロッド関係	160			
T111-2	リフトロッド関係〔M〕	161			
T112	リフトシリンダ分解関係〔M〕	162			
T113	ヒッチ, ロアリンクホルダ関係	164			
T114	ランブグリル関係	165			
T115	フロントグリル関係	166			
T116	フロントグリル支柱関係	167			
T117	ボンネット関係	169			
T118	安全カバー関係	170			
T119-1	ボンネット後関係	172			
T119-2	ボンネット後関係	173			
T120-1	主変速, PTO変速カバー関係	174			
T120-2	PTO変速カバー関係	175			
T121-1	フェンダ関係	176			
T121-2	フェンダ関係	177			
T122	ドア関係	179			
T123	ドアロック関係	180			
T124	フロアシート関係	181			
T125-1	シート関係	183			
T125-2	シート関係〔SPE〕	184			
T125-3	シート関係	185			

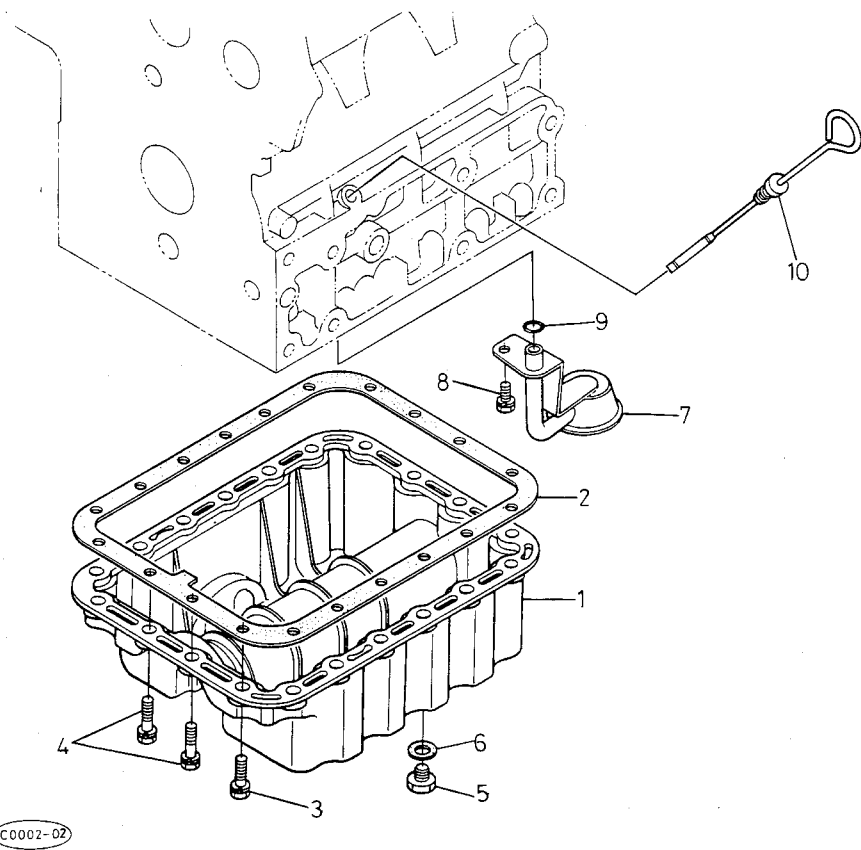
T001 クランクケース関係



A:D1462-DI, B:D1462-DI-DC

図番	品番	部品名称	数量		互換性	備考
			A	B		
1	17331-0101-0	クランクケース コンブ	1	1		②~⑬
2	15521-9602-0	プラグ	5	5		
3	15521-9603-0	プラグ	2	2		
4	06311-75018	ベルチ プラグ	3	3		
5	06311-75045	ベルチ プラグ	1	1		
6	15221-0338-0	ワンガタ プラグ	5	5		
7	15221-0339-0	ワンガタ プラグ	2	2		
8	05012-00408	ハイコウ ピン	2	2		
9	05012-00609	ハイコウ ピン	2	2		
10	05012-00612	ハイコウ ピン	2	2		
11	05012-01018	ハイコウ ピン	1	1		
12	15221-3365-0	パイプ ピン	1	1		
13	15321-7334-0	ウォータ リターン パイプ 1	1	1		
14	15221-3361-0	プラグ	1	1		
15	15021-3366-0	パッキン	1	1		
16	15221-3370-0	O リング	1	1		
17	17331-3501-0	オイルポンプ アッシ	1	1		
18	15221-3515-0	オイルポンプ パッキン	1	1		
19	01053-50648	ボルト	4	4		
20	04512-50060	バネ ザガネ	4	4		
21	19202-3566-0	オイルポンプ クドウ ギヤ	1	1		
22	05712-00410	フェザ キー	1	1		
23	15221-3568-0	ナット	1	1		
24	15221-3567-0	ザガネ	1	1		
25	15521-3901-0	オイル スイッチ	1	1		

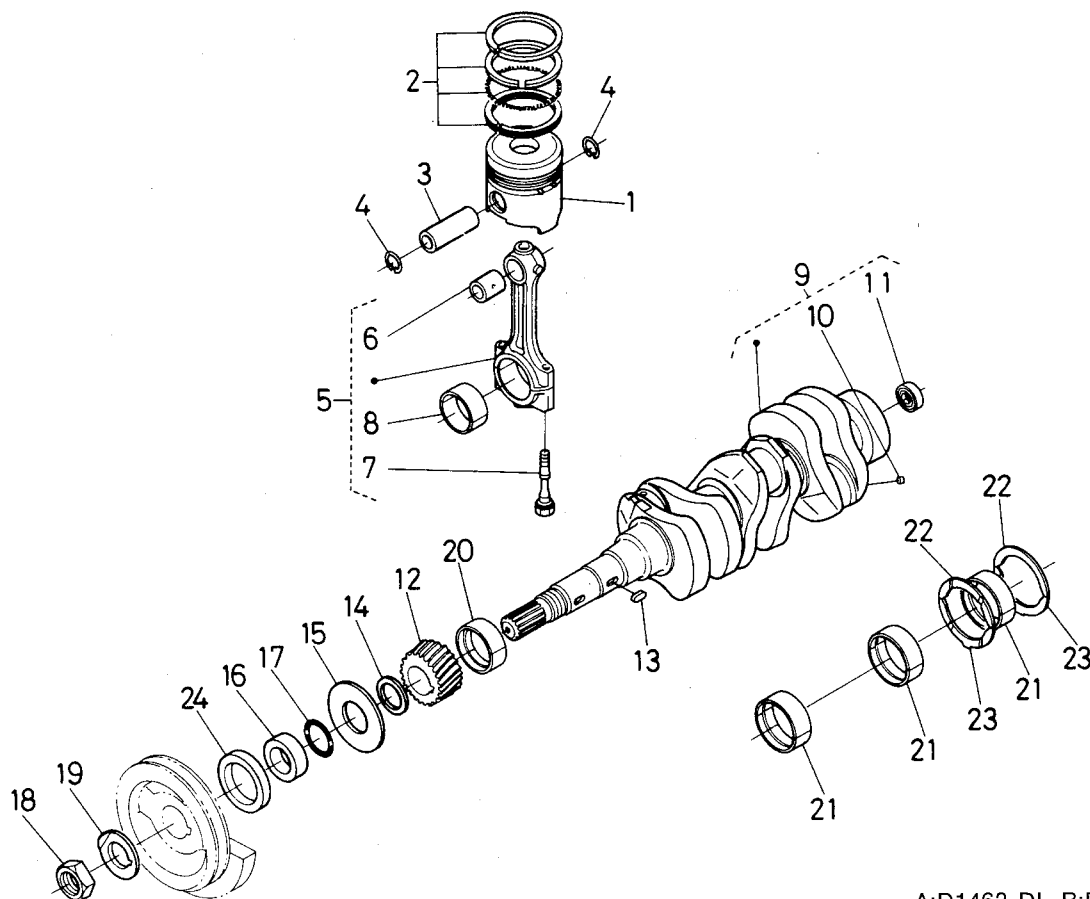
T002 オイルパン関係



A:D1462-DI, B:D1462-DI-DC

図番	品番	部品名称	数量		互換性	備考
			A	B		
1	15521-0161-0	オイルパン	1	1		
2	15301-0162-0	オイルパン バッキン	1	1		
3	01133-51028	ボルト	18	18		
4	01133-51025	ボルト	2	2		
5	15261-3375-0	プラグ	2	2		
6	15109-3366-0	バッキン	2	2		
7	15521-3211-0	オイルフィルタ 1	1	1		
8	01123-50814	ボルト	1	1		
9	04811-00140	O リング	1	1		
10	17331-3641-0	オイル ゲージ	1	1		

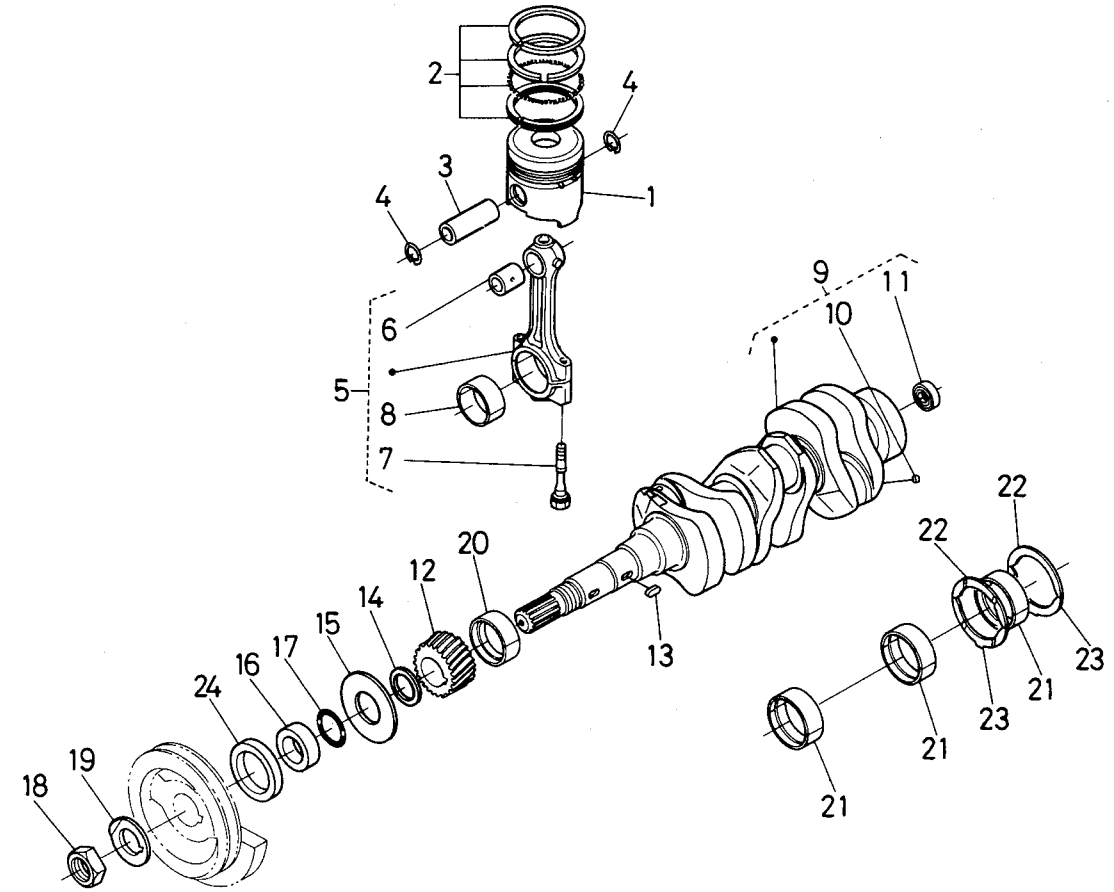
T003 ピストン, クランク軸関係



A:D1462-DI, B:D1462-DI-DC

図番	品番	部品名称	数量		互換性	備考
			A	B		
1	17331-2111-0	ピストン	3	3		STD
1	17331-2191-0	ピストン 05	3	3		+0.5MM
2	17331-2105-0	ピストンリング アッシ	3	3		STD
2	17331-2109-0	ピストン 05 アッシ	3	3		+0.5MM
3	14901-2131-0	ピストン ピン	3	3		
4	14109-2133-0	ピストンピン クリップ	6	6		
5	17331-2201-0	コンロッド アッシ	3	3		⑥~⑧
6	17331-2198-0	ピストンピン ブッシュ	3	3		
7	15521-2214-0	コンロッド ボルト	6	6		
8	17331-2231-0	クランクピン メタル	3	3		STD
8	17331-2297-0	クランクピン メタル 02	3	3		-0.2MM
8	17331-2298-0	クランクピン メタル 04	3	3		-0.4MM
9	17331-2301-0	クランクジク コンブ	1	1		⑩, ⑪
10	15221-3363-0	ピンプラグ	3	3		
11	08121-06002	ボール ベアリング	1	1		
12	15521-2411-0	クランク ギヤ	1	1		
13	05712-00720	フェザ キー	1	1		
14	15221-2413-0	クランクギヤ カラー	1	1		
15	15221-2331-0	クランクジク オイルスリンガ	1	1		
16	15221-2325-0	クランクジク カラー	1	1		
17	04811-10300	O リング	1	1		
18	15221-2336-0	クランクジク ナット	1	1		
19	17331-2338-0	クランクジク ザガネ	1	1		
20	17331-2347-0	クランクジク メタル 1	1	1		STD
20	17331-2391-0	クランクジク メタル 1 02	1	1		-0.2MM
20	17331-2392-0	クランクジク メタル 1 04	1	1		-0.4MM
21	17331-2348-0	クランクジク メタル 2	3	3		STD
21	17331-2393-0	クランクジク メタル 2 02	3	3		-0.2MM
21	17331-2394-0	クランクジク メタル 2 04	3	3		-0.4MM
22	15521-2353-0	サイド メタル 1	2	2		STD

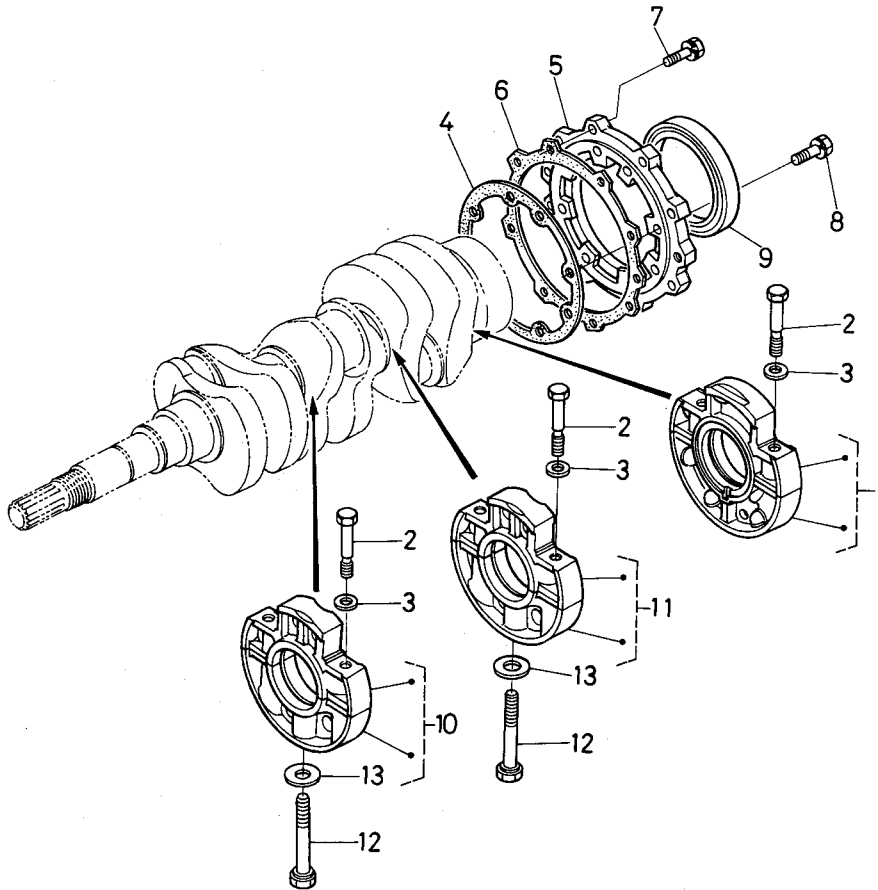
T003 ピストン, クランク軸関係



A:D1462-DI, B:D1462-DI-DC

図番	品 番	部 品 名 称	数 量		互換性	備 考
			A	B		
22	15221-2395-0	サイド メタル 1-02	2	2		+0.2MM
22	15221-2396-0	サイド メタル 1-04	2	2		+0.4MM
23	19202-2354-0	サイド メタル 2	2	2		STD
23	19202-2397-0	サイドメタル 2 02	2	2		+0.2MM
23	19202-2398-0	サイドメタル 2 04	2	2		+0.4MM
24	09550-00001	オイル シール	1	1		

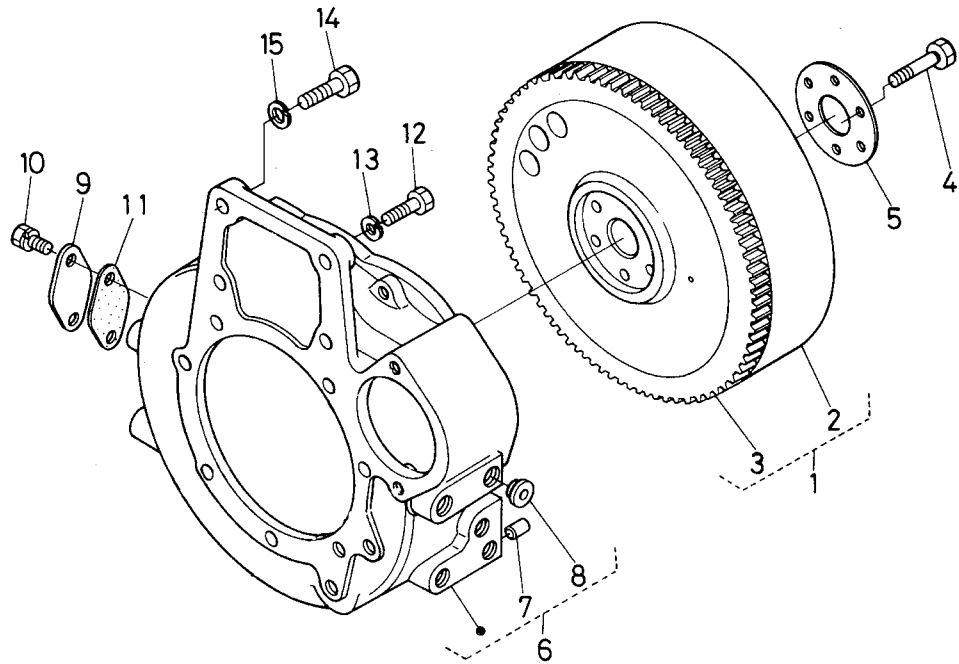
T004 メインベアリングケース関係



A:D1462-DI, B:D1462-DI-DC

図番	品番	部品名称	数量		互換性	備考
			A	B		
1	19202-0404-0	メインベアリングケース アッシホイル	1	1		
2	15521-0454-0	ベアリングケース ボルト 1	6	6		
3	15521-9401-0	ヒラ ザガネ	6	6		
4	15221-0436-0	クランクウケバコ ホイルガワパッキン	1	1		
5	15221-0481-0	クランクウケバコ カバー	1	1		
6	15221-0482-0	クランクウケバコカバー パッキン	1	1		
7	01123-50825	ボルト	8	8		
8	01123-50828	ボルト	8	8		
9	15221-0446-0	オイルシール ホイルガワ	1	1		
10	17331-0405-0	メインベアリングケース 1 アッシ	1	1		
11	17331-0406-0	メインベアリングケース 2 アッシ	1	1		
12	15291-0456-0	クランクウケバコボルト 2	2	2		
13	15521-9402-0	ヒラ ザガネ	2	2		

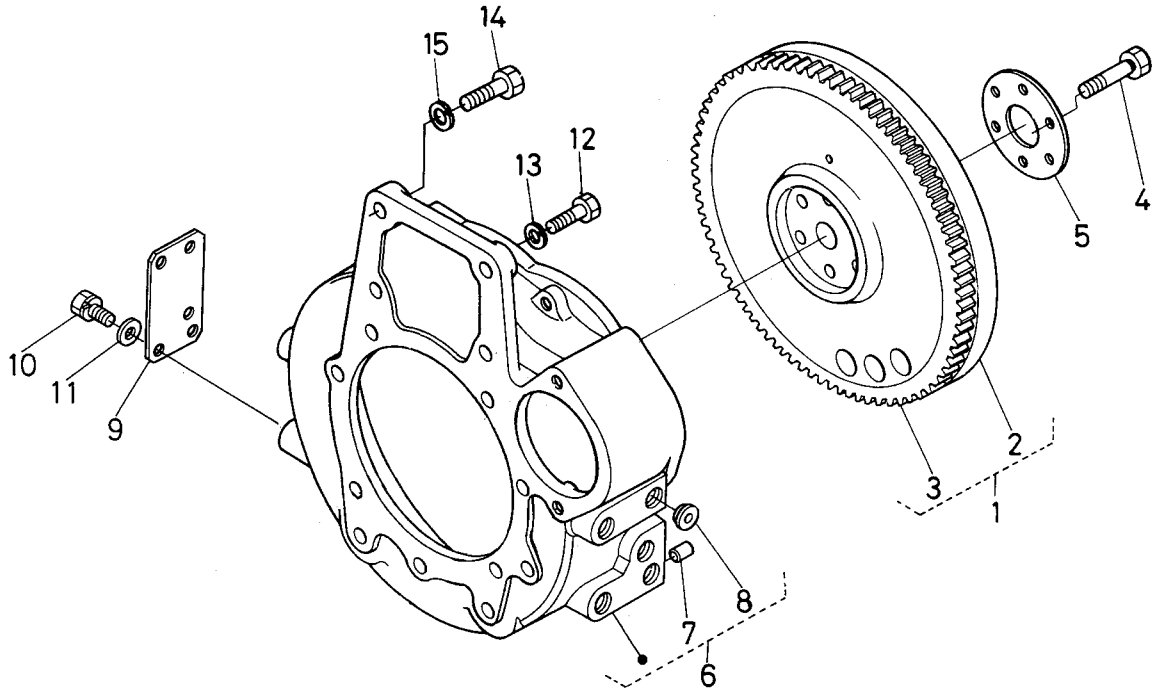
T005-1 フライホイール関係 [SC]



A:D1462-DI, B:D1462-DI-DC

図番	品番	部品名称	数量		互換性	備考
			A	B		
1	17331-2501-0	フライホイール コンブ	1	-		②, ③
2	17331-2511-0	フライホイール	1	-		☆
3	15221-6382-0	リングギヤー	1	-		
4	15521-2516-0	フライホイール ボルト	6	-		
5	15521-2517-0	フライホイール ザガネ	1	-		
6	15521-0460-0	フライホイールハウジング コンブ	1	-		⑦, ⑧
7	05012-01025	ヘイコウピン	2	-		
8	31220-1429-0	プラグ	10	-		
9	15521-0468-0	タイミングマドカバー	1	-		
10	01123-50816	ボルト	2	-		
11	15521-0479-0	タイミングマドカバーパッキン	1	-		
12	01073-51030	ボルト	11	-		
13	04512-50100	バネザガネ	11	-		
14	01073-51240	ボルト	2	-		
15	04512-50120	バネザガネ	2	-		

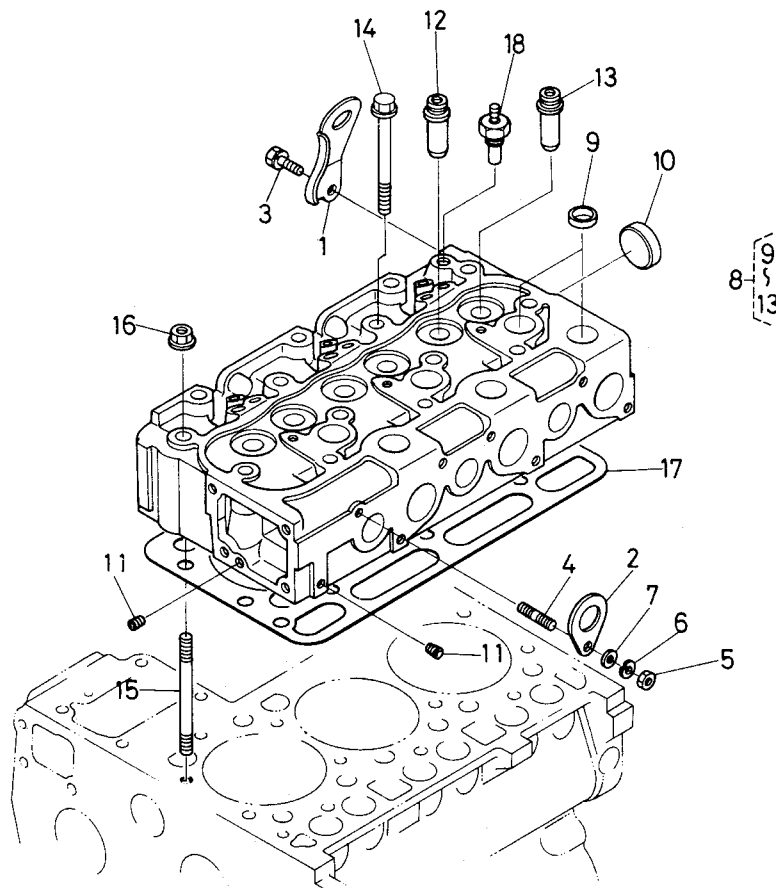
T005-2 フライホイール関係 [DC]



A:D1462-DI, B:D1462-DI-DC

図番	品番	部品名称	数量		互換性	備考
			A	B		
1	17332-2501-0	フライホイール コンブ	-	1		②, ③
2	17332-2511-0	フライホイール	-	1		☆
3	15221-6382-0	リングギヤー	-	1		
4	15471-2516-0	フライホイール ボルト	-	6		
5	15521-2517-0	フライホイール ザガネ	-	1		
6	15577-0460-0	フライホイールハウジング コンブ	-	1		⑦, ⑧
7	05012-01025	ハイコウピン	-	2		
8	31220-1429-0	プラグ	-	5		
9	15577-1429-0	カバー	-	1		
10	01173-51420	ボルト	-	4		
11	04011-50140	ヒラ ザガネ	-	4		
12	01073-51030	ボルト	-	11		
13	04512-50100	バネ ザガネ	-	11		
14	01073-51240	ボルト	-	2		
15	04512-50120	バネ ザガネ	-	2		

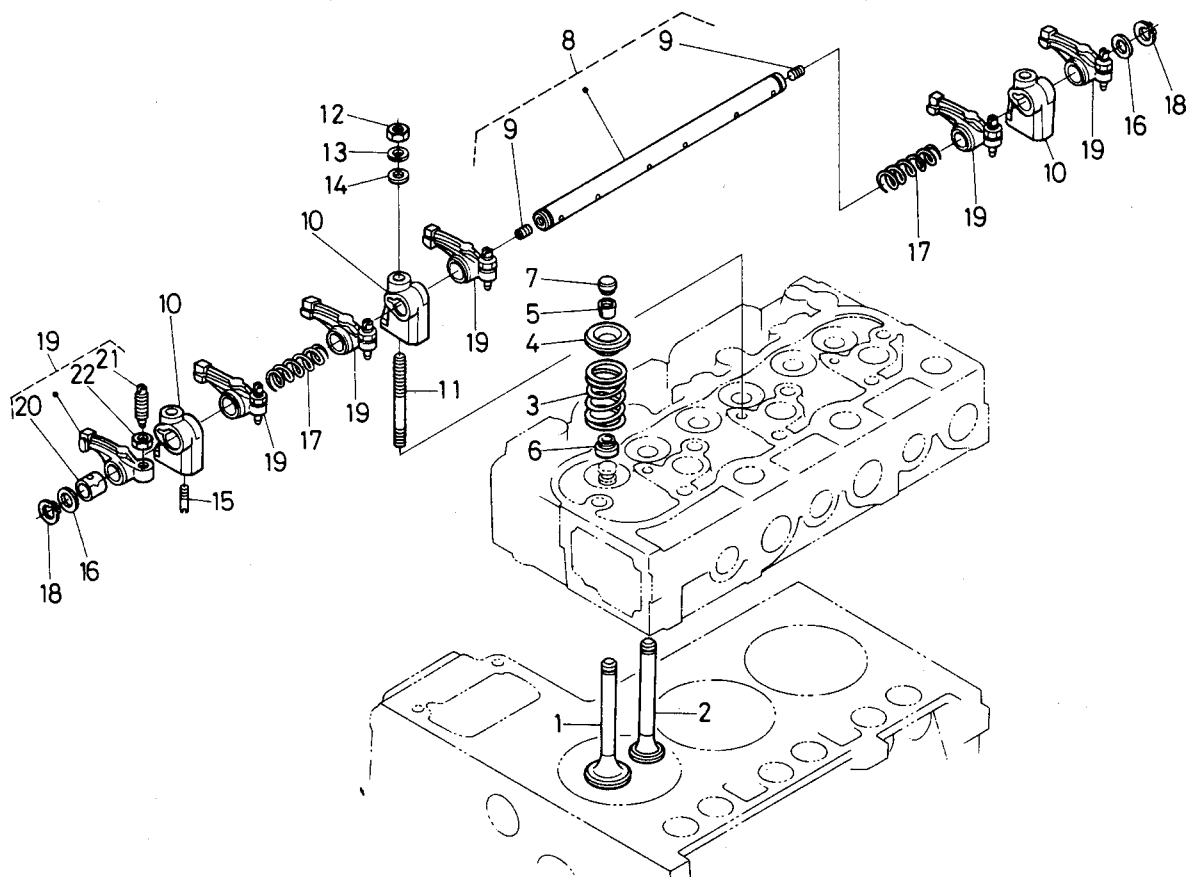
T006 シリンダヘッド関係



A:D1462-DI, B:D1462-DI-DC

図番	品番	部品名称	数量		互換性	備考
			A	B		
1	17331-0175-0	エンジン フック	1	1		
2	15221-0175-0	エンジン フック	1	1		
3	01123-50816	ボルト	1	1		
4	15471-9153-0	スタッド	1	1		
5	02156-50080	ナット	1	1		
6	04512-50080	バネ ザガネ	1	1		
7	04012-50080	ヒラ ザガネ	1	1		
8	17331-0304-0	シリンダ ヘッド コンブ	1	1		⑨～⑬
9	15221-0337-0	ワンガタ プラグ	9	9		
10	15221-0349-0	ワンガタ プラグ	1	1		
11	15261-9601-0	プラグ	2	2		
12	17331-1358-0	インレット バルブ ガイド	3	3		
13	17331-1356-0	エキゾースト バルブ ガイド	3	3		
14	19202-0345-0	ヘッド ボルト	12	12		
15	19202-0341-0	ヘッド スタッド	2	2		
16	19202-0351-0	ヘッド ナット	2	2		
17	17331-0331-0	ヘッド ガスケット	1	1		
18	31351-3283-0	サーモ ユニット	1	1		

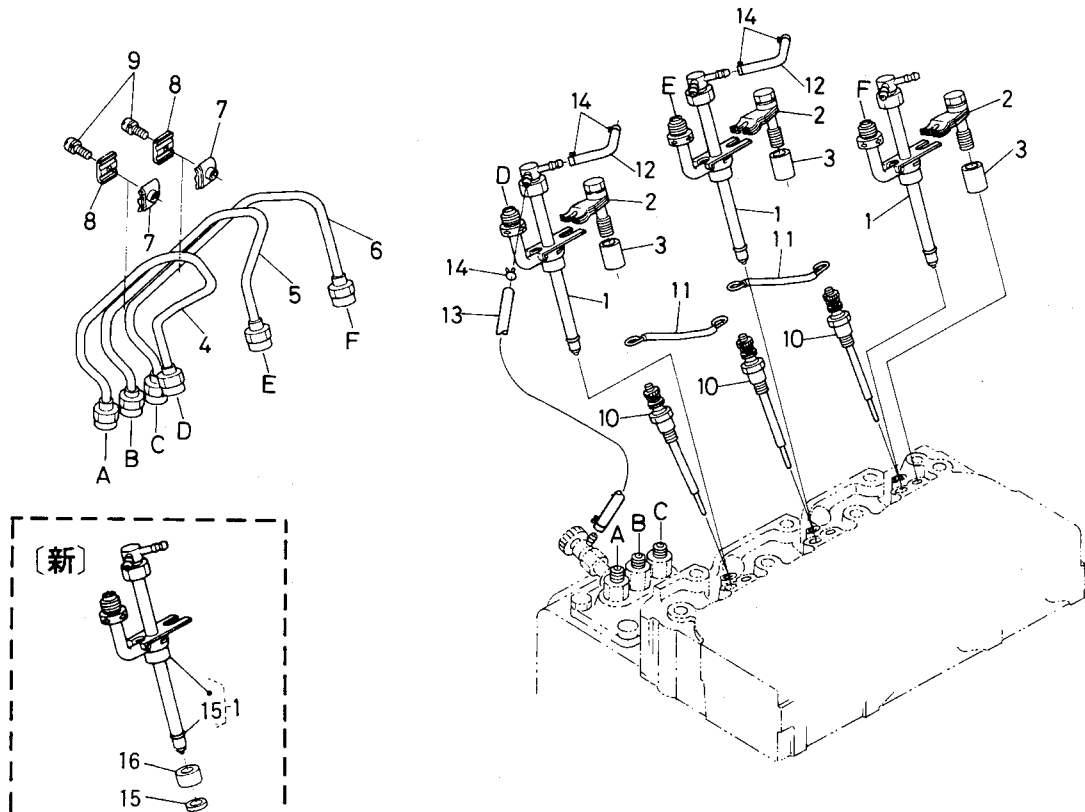
T007 バルブ、ロッカアーム関係



A:D1462-DI, B:D1462-DI-DC

図番	品番	部品名称	数量		互換性	備考
			A	B		
1	17331-1311-0	インレット バルブ	3	3		
2	17331-1312-0	エキゾースト バルブ	3	3		
3	15221-1324-0	バルブ スプリング	6	6		
4	15221-1333-0	バルブスプリング リテーナ	6	6		
5	15221-1336-0	バルブスプリング コレット	6	6		
6	15221-1315-0	バルブ ステムシール	6	6		
7	15221-1328-0	バルブ キャップ	6	6		
8	15321-1405-0	ロッカアームジク アッシ	1	1		⑨含む
9	03410-50808	トメネジ	2	2		
10	15221-1435-0	ロッカアーム ブラケット	3	3		
11	15521-9150-0	スタッド	3	3		
12	02156-50080	ナット	3	3		
13	04512-50080	バネ ザガネ	3	3		
14	04012-50080	ヒラ ザガネ	3	3		
15	15221-1442-0	ロッカアームジク トメネジ	1	1		
16	15221-1443-0	ロッカアームジク ザガネ	2	2		
17	15221-1431-0	ロッカアーム スプリング	2	2		
18	04612-00140	ジク サークリップ	2	2		
19	15601-1403-0	ロッカアーム アッシ	6	6		⑳～㉒
20	15221-1418-0	ロッカアーム ブッシュ	6	6		
21	15521-1423-0	チョウセイ ネジ	6	6		
22	15021-1424-0	ナット	6	6		

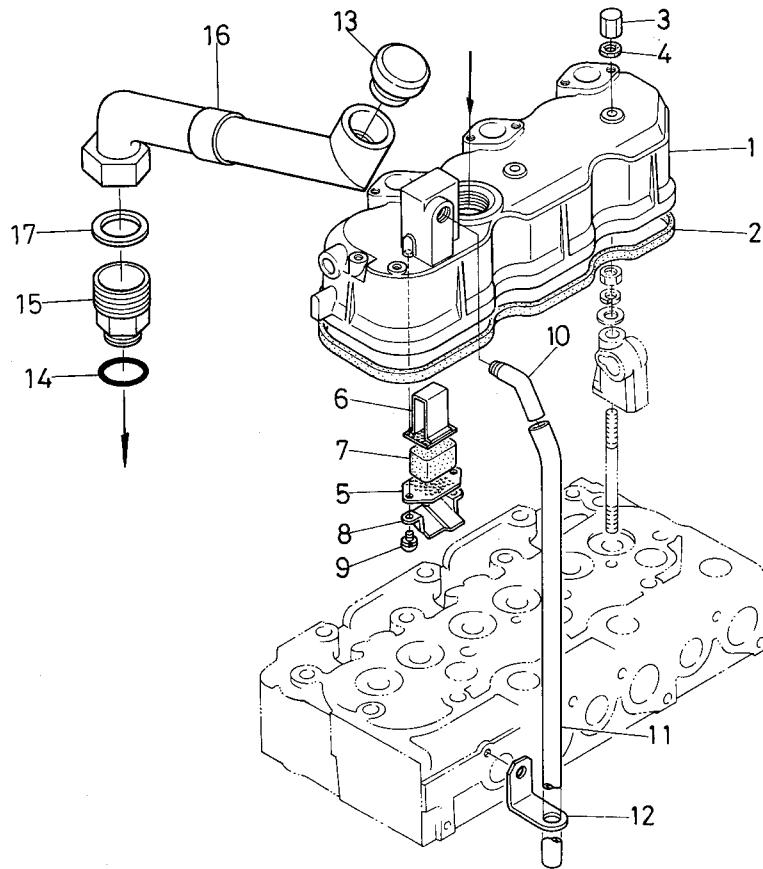
T008 ノズル関係



A:D1462-DI, B:D1462-DI-DC

図番	品番	部品名称	数量		互換性	備考
			A	B		
1	17331-5300-0	ノズル アッシ	3 ~150411	3 ~150411	✖	⑮
1	17391-5300-0	ノズル アッシ	3 150412~	3 150412~		
2	17331-5345-0	ノズル クランプ アッシ	3 ~150411	3 ~150411	✖	
2	17371-5345-0	ノズル クランプ アッシ	3 150412~	3 150412~		
3	17331-5346-0	ノズル スペーサ	3 ~150411	3 ~150411	✖	
3	17371-5346-0	ノズル スペーサ	3 150412~	3 150412~		
4	17331-5371-0	インジェクション パイプ 1	1	1		
5	17331-5372-0	インジェクション パイプ 2	1	1		
6	17331-5373-0	インジェクション パイプ 3	1	1		
7	15841-5385-0	パイプ クランプ 1	2	2		
8	15841-5386-0	パイプ クランプ 2	2	2		
9	03024-50520	ザガネツキ コネジ	2	2		
10	17331-6551-0	グロープラグ	3	3		
11	17331-6556-0	グロープラグコード	2	2		
12	15221-4251-0	フューエルオーバーフロー パイプ	2	2		φ3×φ7×90L
13	15471-4252-0	フューエルオーバーフロー パイプ 2	1	1		φ3×φ7×300L
14	14971-4275-0	パイプ クリップ	6	6		
15	17331-5318-0	カーボン ストップ シール	3 150412~	3 150412~		
16	17331-9922-0	コンプレッション シール	3	3		

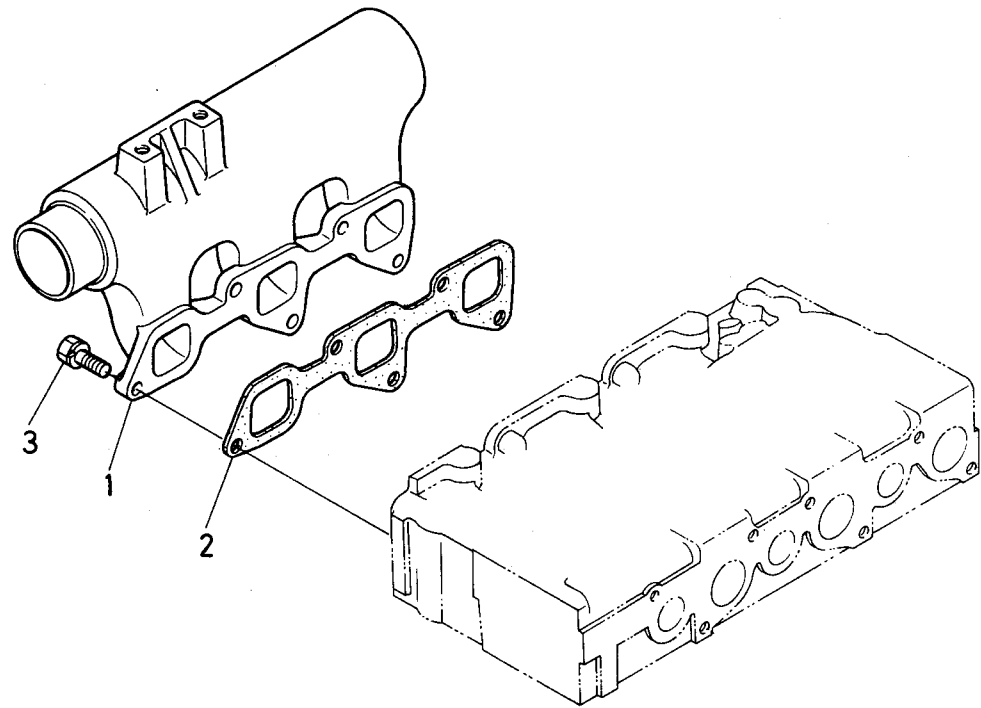
T009 ヘッドカバー関係



A:D1462-DI, B:D1462-DI-DC

図番	品番	部品名称	数量		互換性	備考
			A	B		
1	15596-1451-0	ヘッド カバー	1	1		
2	15521-1452-0	ヘッドカバー パッキン	1	1		
3	15451-9233-0	フクロナット	3	3		
4	15021-3366-0	パッキン	3	3		
5	15521-0514-0	ブレザエレメント プレート 1	1	1		
6	15521-0515-0	ブレザエレメント プレート 2	1	1		
7	15521-0567-0	ブレザ エlement	1	1		
8	15521-0537-0	ブレザ オイルシールド	1	1		
9	03034-50510	ザガネツキ コネジ	2	2		
10	15521-0555-0	ブレザ パイプ ツギテ	1	1		
11	15521-0551-0	ブレザ パイプ	1	1		
12	15401-0558-0	パイプ クランプ	1	1		
13	15571-3314-0	キュウユ プラグ	1	1		
14	04811-50300	O リング	1	1		
15	31351-1851-0	キュウユ フランジ ベース	1 ~150575	1 ~150575	↔	
15	31351-1851-2	キュウユ フランジ ベース	1 150576~	1 150576~		
16	31341-1852-0	キュウユ フランジ	1	1		
17	31351-1853-0	パッキン	1	1		

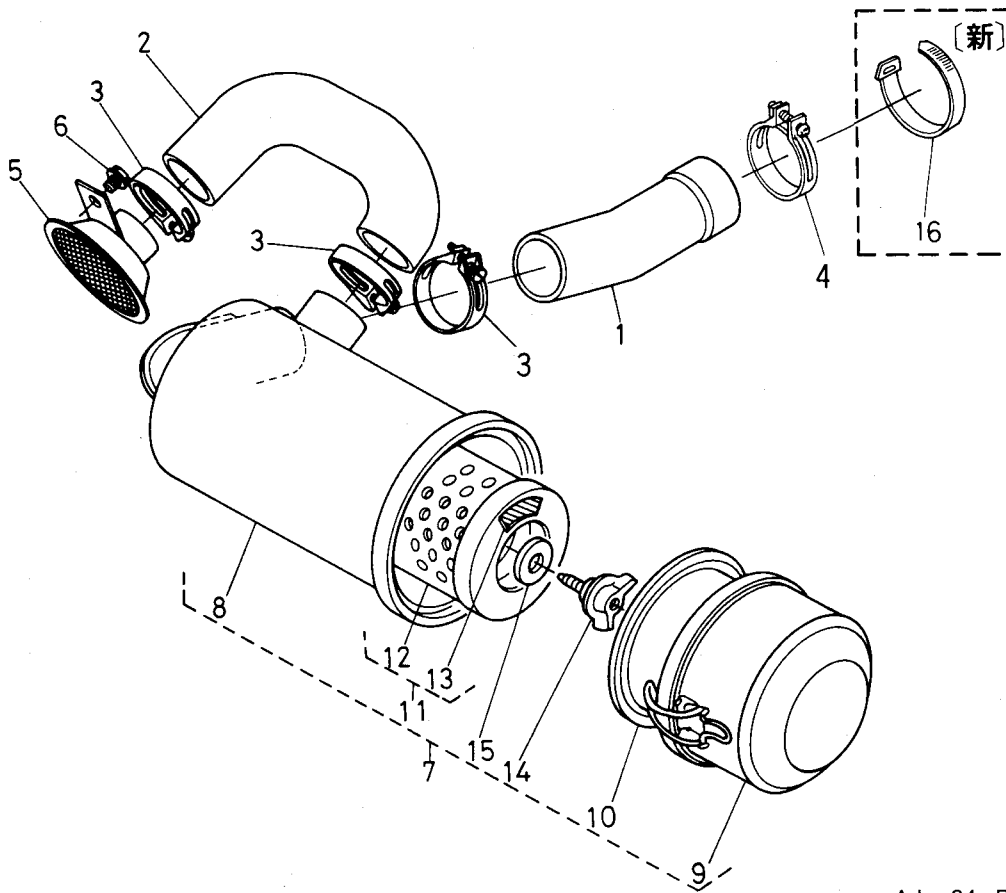
T010 マニホルド関係



A:D1462-DI, B:D1462-DI-DC

図番	品番	部品名称	数量		互換性	備考
			A	B		
1	17331-1176-0	インレット マニホルド	1	1		
2	17331-1182-0	インレットマニホルド パッキン	1	1		
3	01123-50822	ボルト	5	5		

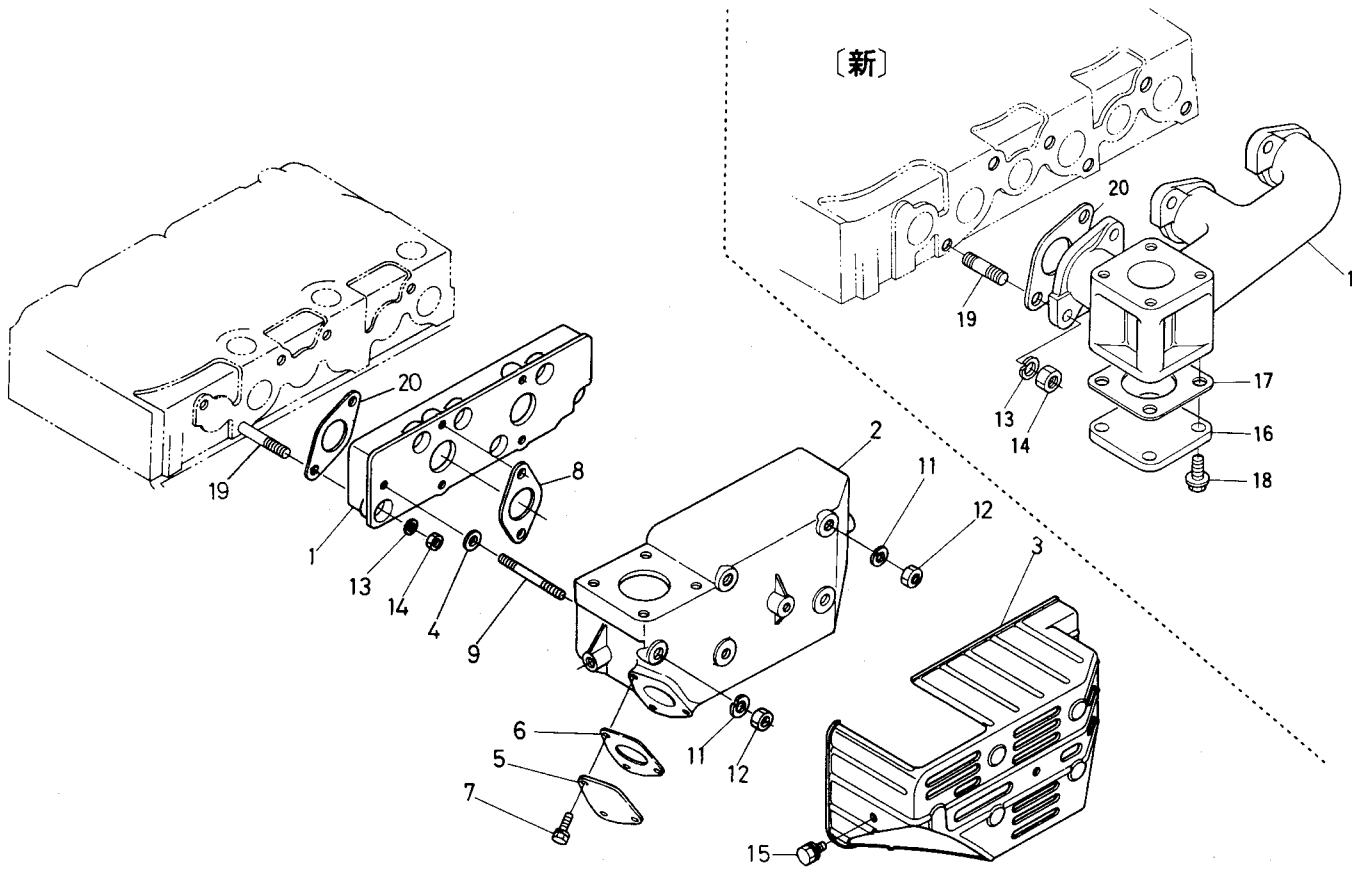
T011 エアークリーナ関係



A:L₁-24, B:L₁-24D, C:L₁-R24

図番	品番	部品名称	数量			互換性	備考
			A	B	C		
1	31351-1809-0	インレット パイプ 1	1	1	1		
2	31351-1810-0	インレット パイプ 2	1	1	1		
3	15401-1172-0	パイプ バンド	3	3	3		
4	31351-1811-0	パイプ バンド	1	1	1		
5	31351-1812-0	パイプ ホルダ	1	1	1		
6	01754-50816	フランジ ボルト	1	1	1		
7	17331-1101-0	エアクリーナ アッシ	1	1	1		⑧~⑮
8	17331-1115-0	エアクリーナ ボデー	1	1	1		
9	15521-1116-0	エアクリーナ カバー	1	1	1		
10	15521-1141-0	バッフル カバー	1	1	1		
11	15521-1108-0	エアクリーナ エLEMENT アッシ	1	1	1	↔	⑫, ⑬ ☆
11	19478-1108-0	エアクリーナ エLEMENT アッシ	1	1	1	↔	⑫, ⑬
12	15521-1112-0	エアクリーナ エLEMENT	1	1	1		☆
13	15221-8748-0	エアクリーナ エLEMENT ラベル	1	1	1	↔	
13	19237-8748-0	エアクリーナ エLEMENT ラベル	1	1	1	↔	
14	15521-9262-0	チョウ ボルト	1	1	1		
15	15521-9443-0	ゴムツキ ザガネ	1	1	1		
16	55311-4126-0	コード バンド	1 10015~	1 50058~	1 50058~		

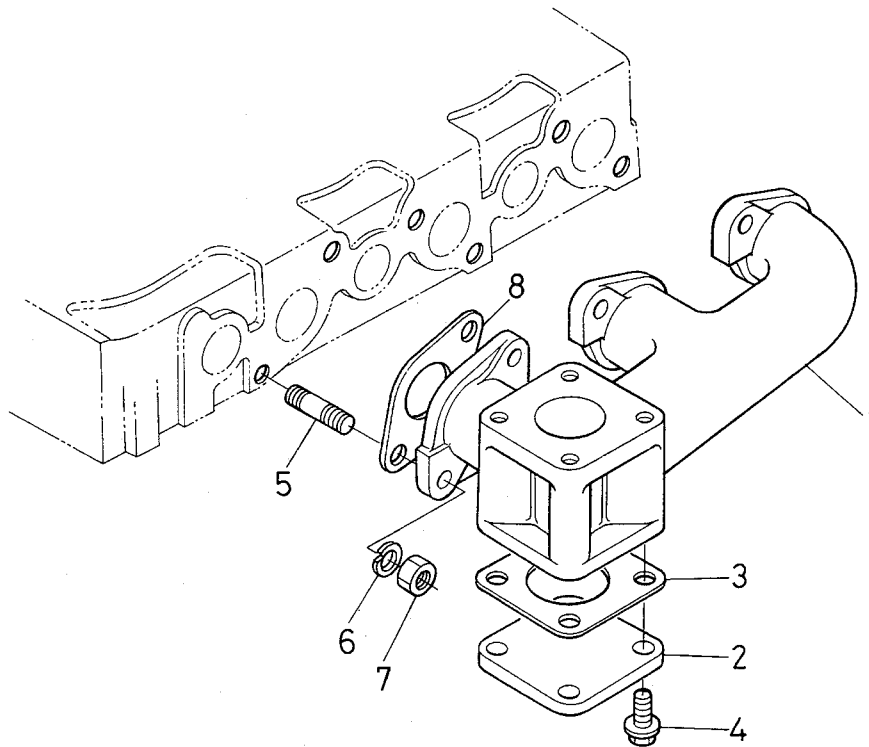
T012-1 エキゾーストマニホルド関係



A:L₁-24, B:L₁-24D, C:L₁-R24

図番	品番	部品名称	数量			互換性	備考
			A	B	C		
1	17331-1231-0	エキゾースト マニホルド	1 ~14184	1 ~68165	1 ~68165	✳	
1	17325-1231-0	エキゾースト マニホルド	1 14185~	1 68166~	1 68166~		
2	17331-1218-0	プリ マフラ	1 ~14184	1 ~68165	1 ~68165		
3	17331-1247-0	ボウネツ カバー	1 ~14184	1 ~68165	1 ~68165		
4	17331-9287-0	パッキン	1 ~14184	1 ~68165	1 ~68165		
5	17331-9285-0	プリマフラ カバー	1 ~14184	1 ~68165	1 ~68165		
6	17331-9286-0	プリマフラ カバー パッキン	1 ~14184	1 ~68165	1 ~68165		
7	01123-50820	ボルト	3 ~14184	3 ~68165	3 ~68165		
8	15521-1235-0	エキゾーストマニホルド パッキン	2 ~14184	2 ~68165	2 ~68165		
9	17331-9288-0	スタッド(L83)	5 ~14184	5 ~68165	5 ~68165		
10	----	ブランク	—	—	—		
11	04512-50080	バネ ザガネ	5 ~14184	5 ~68165	5 ~68165		
12	02156-50080	ナット	5 ~14184	5 ~68165	5 ~68165		
13	04512-50080	バネ ザガネ	6	6	6		
14	02156-50080	ナット	6	6	6		
15	01023-50610	ボルト	3 ~14184	3 ~68165	3 ~68165		
16	17355-9285-0	エキゾースト マニホルド カバー	1 14185~	1 68166~	1 68166~		
17	15471-1223-0	マフラ パッキン	1 14185~	1 68166~	1 68166~	↔	
17	T0070-1642-0	マフラ パッキン	1	1	1	↔	
18	01123-50820	ボルト	4 14185~	4 68166~	4 68166~		
19	15221-9153-0	スタッド	6	6	6		
20	15521-1235-0	エキゾースト マニホルド パッキン	3	3	3	↔	
20	15296-1235-0	エキゾースト マニホルド パッキン	3	3	3	↔	

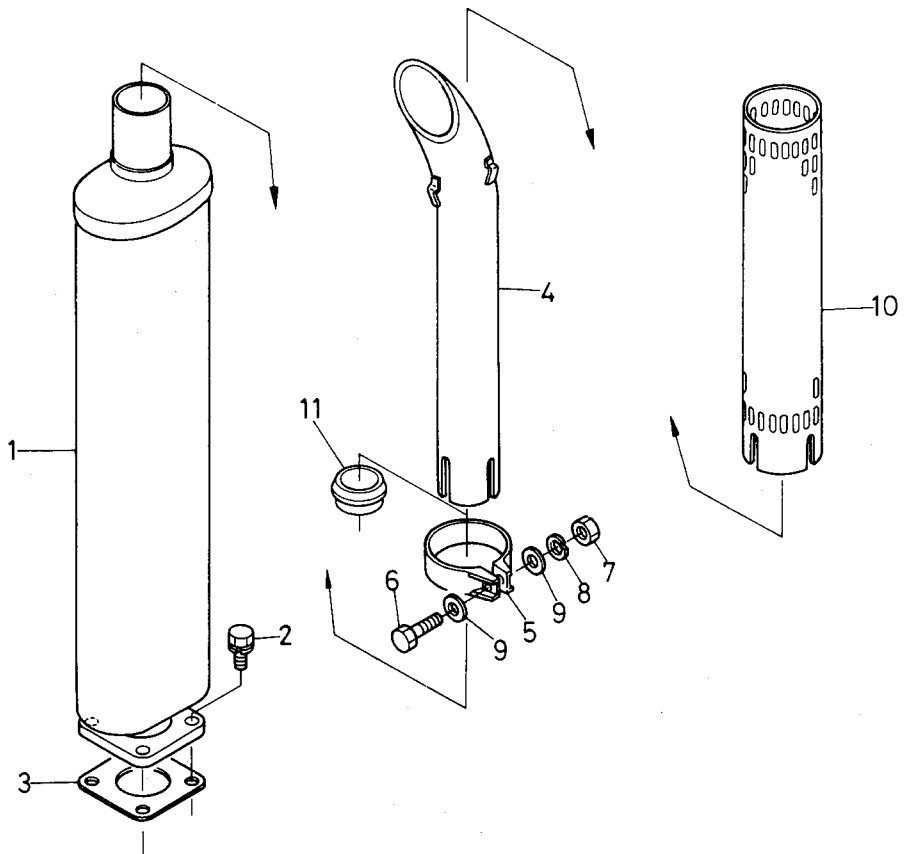
T012-2 エキゾーストマニホールド関係 [SPE]



A:L1-24, B:L1-24D, C:L1-R24

図番	品番	部品名称	数量			互換性	備考
			A	B	C		
1	17325-1231-0	エキゾースト マニホールド	-	1	-		
2	17355-9285-0	エキゾースト マニホールド カバー	-	1	-		
3	15471-1223-0	マフラ パッキン	-	1	-	↔	
3	T0070-1642-0	マフラ パッキン	-	1	-		
4	01123-50820	ボルト	-	4	-		
5	15221-9153-0	スタッド	-	6	-		
6	04512-50080	バネ ザガネ	-	6	-		
7	02156-50080	ナット	-	6	-		
8	15521-1235-0	エキゾースト マニホールド パッキン	-	3	-	↔	
8	15296-1235-0	エキゾースト マニホールド パッキン	-	3	-		

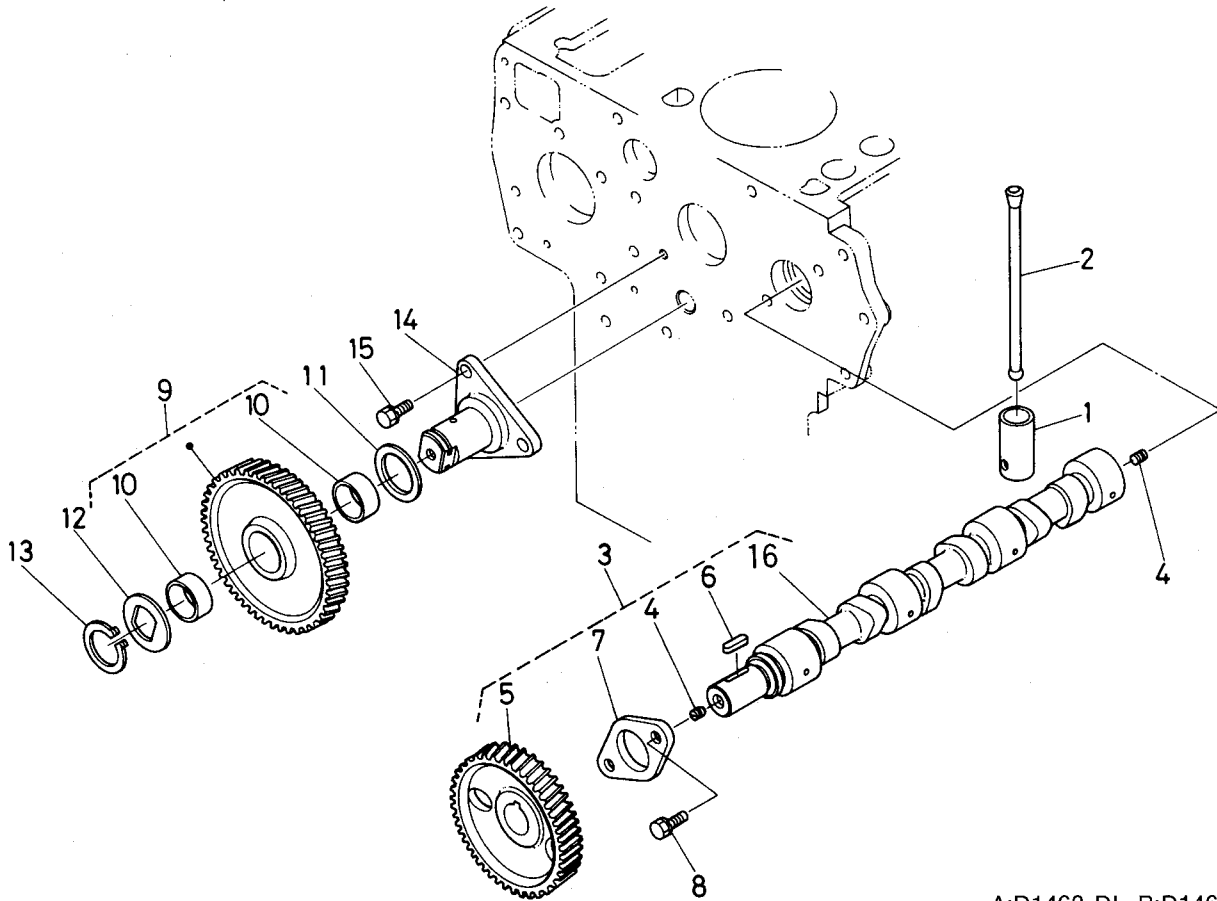
T013 マフラ関係



A:L₁-24, B:L₁-24D, C:L₁-R24

図番	品番	部品名称	数量			互換性	備考
			A	B	C		
1	17355-1211-0	マフラ	1	1	1		
2	01123-50825	ボルト	4	4	4		
3	15471-1223-0	マフラ パッキン	1	1	1		
4	17321-1241-0	マフラ パイプ	1	-	-		
4	17331-1241-0	マフラ パイプ	-	1	1		
5	15521-1214-0	マフラ バンド	1 ~10002	1 ~50009	1 ~50009	↔	
5	17331-1214-0	マフラ バンド	1 10003~	1 50010~	1 50010~		
6	15521-9104-0	ボルト	1	1	1		
7	15521-9201-0	ナット	1	1	1		
8	15521-9407-0	バネ ザガネ	1	1	1		
9	15521-9404-0	ヒラ ザガネ	2	2	2		
10	17321-1266-0	マフラパイプ カバー	1	-	-		
10	17331-1266-0	マフラパイプ カバー	-	1	1		
11	17331-1248-0	マフラパイプ カラー	1 ~12099	1 ~56457	1 ~56457		

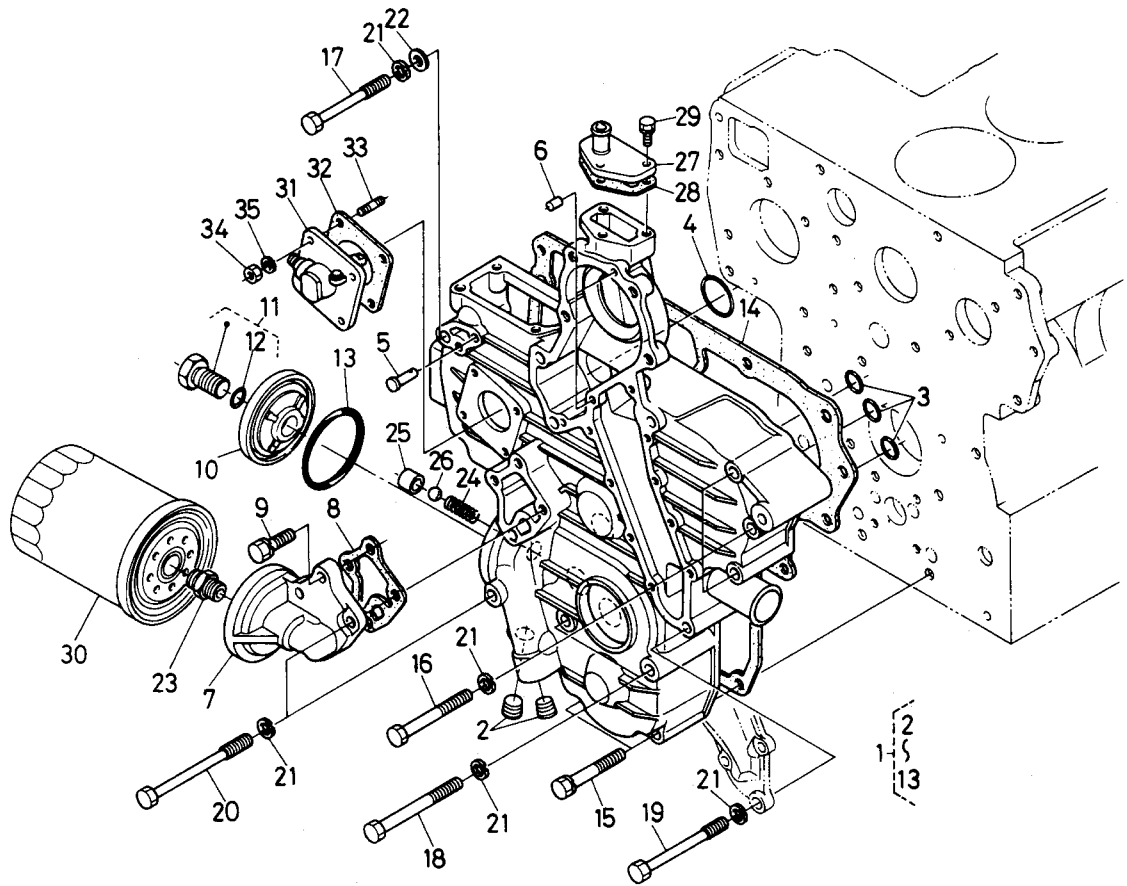
T014 カム軸関係



A:D1462-DI, B:D1462-DI-DC

図番	品番	部品名称	数量		互換性	備考
			A	B		
1	15221-1555-0	タベット	6	6		
2	15221-1511-0	プッシュ ロッド	6	6		
3	17331-1601-0	カムジク アッシ	1	1		④～⑦, ⑯
4	15521-9361-0	トメネジ	2	2		☆
5	15521-1651-0	カム ギヤー	1	1		
6	05712-00720	フェザ キー	1	1		
7	15221-1627-0	カムジク ストッパ	1	1		
8	01123-50818	ボルト	2	2		
9	15221-2401-0	アイドルギヤー コンブ	1	1		⑩含む
10	15221-2498-0	アイドルギヤー プッシュ	2	2		
11	15521-2436-0	カラー 1	1	1		
12	15521-2437-0	カラー 2	1	1		
13	15221-2432-0	アイドルギヤー トメワ	1	1		
14	15221-2425-0	アイドルギヤー ジク	1	1		
15	01123-50818	ボルト	3	3		
16	17331-1615-0	カムジク	1	1		

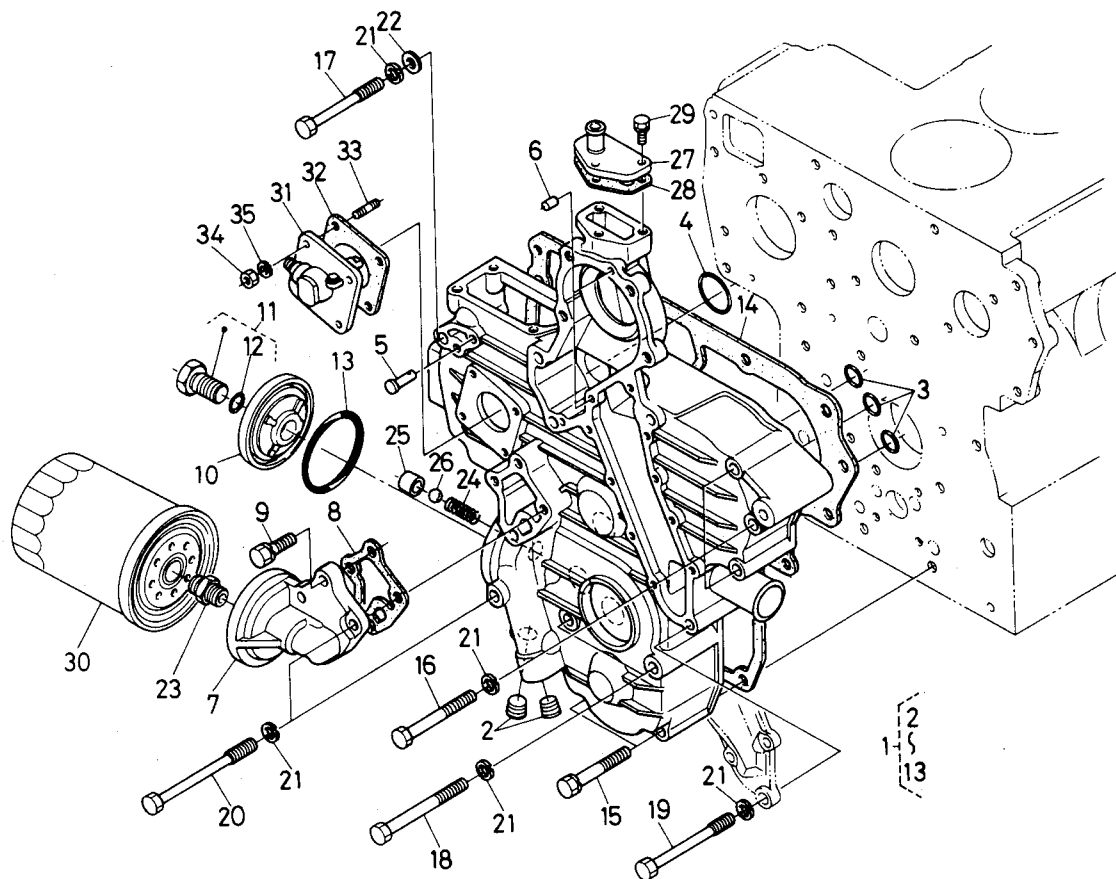
T015 ギヤケース関係



A:D1462-DI, B:D1462-DI-DC

図番	品番	部品名称	数量		互換性	備考
			A	B		
1	17331-0402-0	ギヤケース コンブ	1	1		②~⑬
2	17331-9604-0	プラグ	2	2		
3	04811-00150	○ リング	3	3		
4	04811-00360	○ リング	1	1		
5	15221-5628-0	スタート スプリング ピン	1	1		
6	05012-00612	ハイコウ ピン	2	2		
7	17331-3261-0	オイルフィルタ サポート	1	1		
8	17331-3262-0	パッキン	1	1		
9	01123-50825	ボルト	3	3		
10	17331-3288-0	カバー	1	1		
11	17331-3291-0	ボルト コンブ	1	1		⑫含む
12	04811-00150	○ リング	1	1		
13	19202-9683-0	○ リング	1	1		
14	17331-0413-0	ギヤケース パッキン	1	1		
15	01123-50860	ボルト	3	3		
16	01153-50870	ボルト	3	3		
17	15521-9101-0	ボルト	2	2		
18	01153-50880	ボルト	2	2		
19	15521-9102-0	ボルト	3	3		
20	17331-9103-0	ボルト	2	2		
21	04512-50080	バネ ザガネ	12	12		
22	04012-50080	ヒラ ザガネ	1	1		
23	15521-3229-0	カンツギテ	1	1		
24	15241-3695-0	スプリング	1	1		
25	15521-3693-0	バルブ シート	1	1		
26	07715-03213	ボール	1	1		
27	15521-7332-0	ウォータリターン フランジ	1	1		
28	15521-7333-0	ウォータリターン フランジ パッキン	1	1		
29	01023-50620	ボルト	3	3		
30	15521-3243-0	オイルフィルタ カートリッジ	1	1		

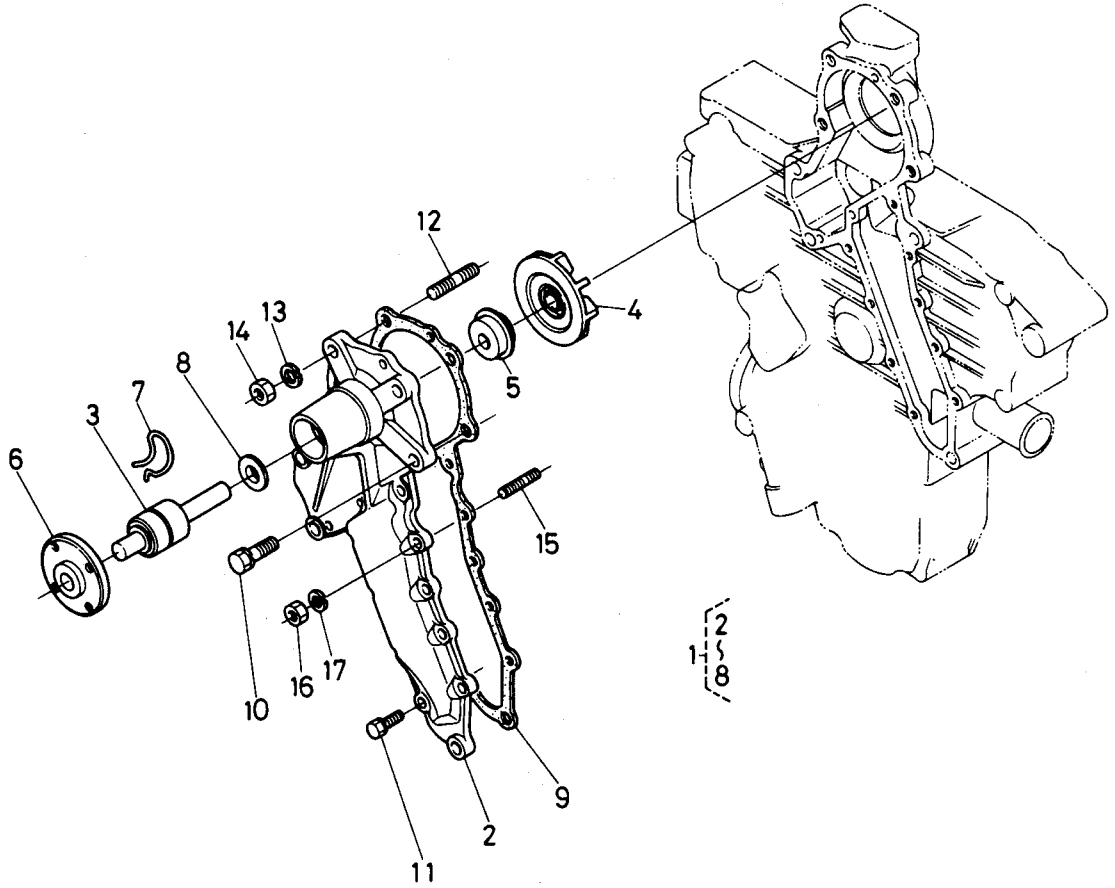
T015 ギヤークース関係



A:D1462-DI, B:D1462-DI-DC

図番	品 番	部 品 名 称	数 量		互換性	備 考
			A	B		
31	38240-3466-0	アワメータ ギヤークース アッシ	1	1		
32	15221-8813-0	アワメータユニット パッキン	1	1		
33	15221-8821-0	スタッド	4	4		
34	02056-50060	ナット	4	4		
35	04512-50060	バネ ザガネ	4	4		

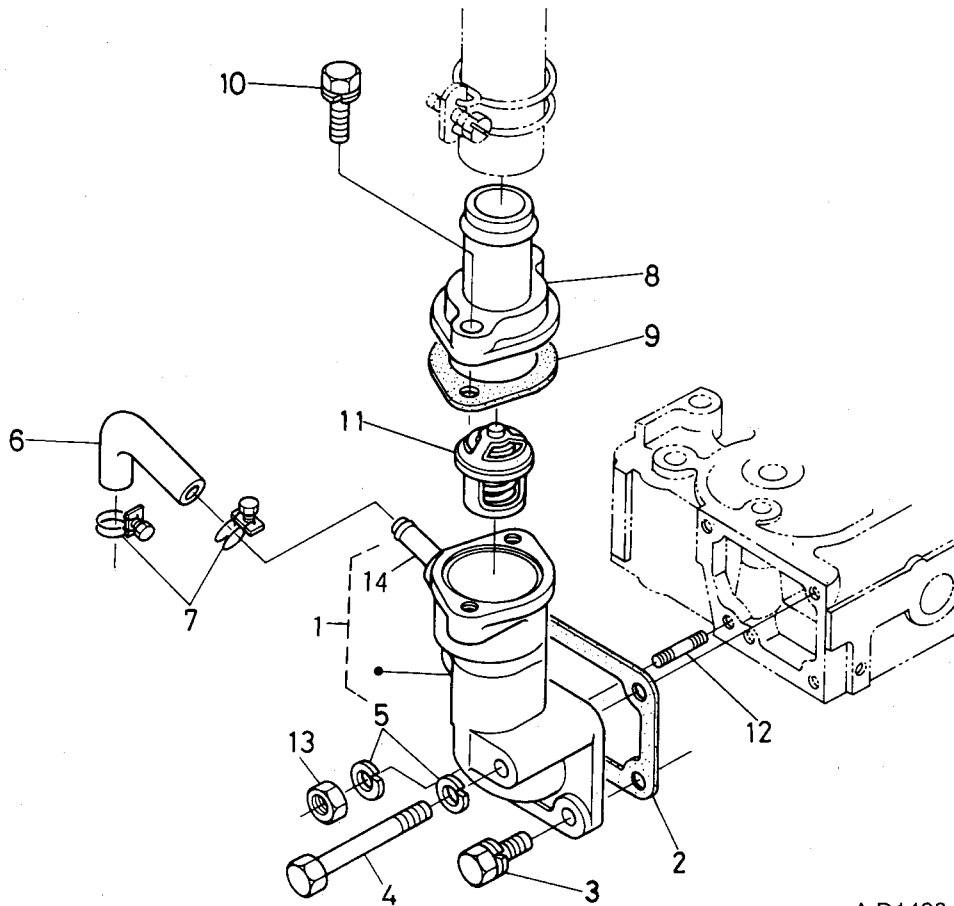
T016 ウォータポンプ関係



A:D1462-DI, B:D1462-DI-DC

図番	品番	部品名称	数量		互換性	備考
			A	B		
1	17331-7303-0	ウォータポンプ アッシ	1	1		②~⑧
2	17331-7341-0	ウォータポンプ ボデー	1	1		
3	15521-7355-0	ベアリング	1	1		
4	15321-7351-0	ウォータポンプ インペラ	1	1		
5	15121-7305-0	シールセット	1	1		
6	15521-7352-0	ウォータポンプジク フランジ	1	1		
7	15521-9481-0	スナップ ピン	1	1		
8	10231-7362-0	スリング	1	1	↔	
8	15121-7362-0	スリング	1	1	↔	
9	17331-7343-0	ウォータポンプ パッキン	1	1		
10	01123-50828	ボルト	2	2		
11	01023-50618	ボルト	8	8		
12	01518-50822	スタッド	2 ~128067	2 ~128067	↔	
12	15521-9151-0	スタッド	2 128068~	2 128068~	↔	
13	04512-50080	バネ ザガネ	2	2		
14	02156-50080	ナット	2	2		
15	15221-8821-0	スタッド	1	1		
16	02056-50060	ナット	1	1		
17	04512-50060	バネ ザガネ	1	1		

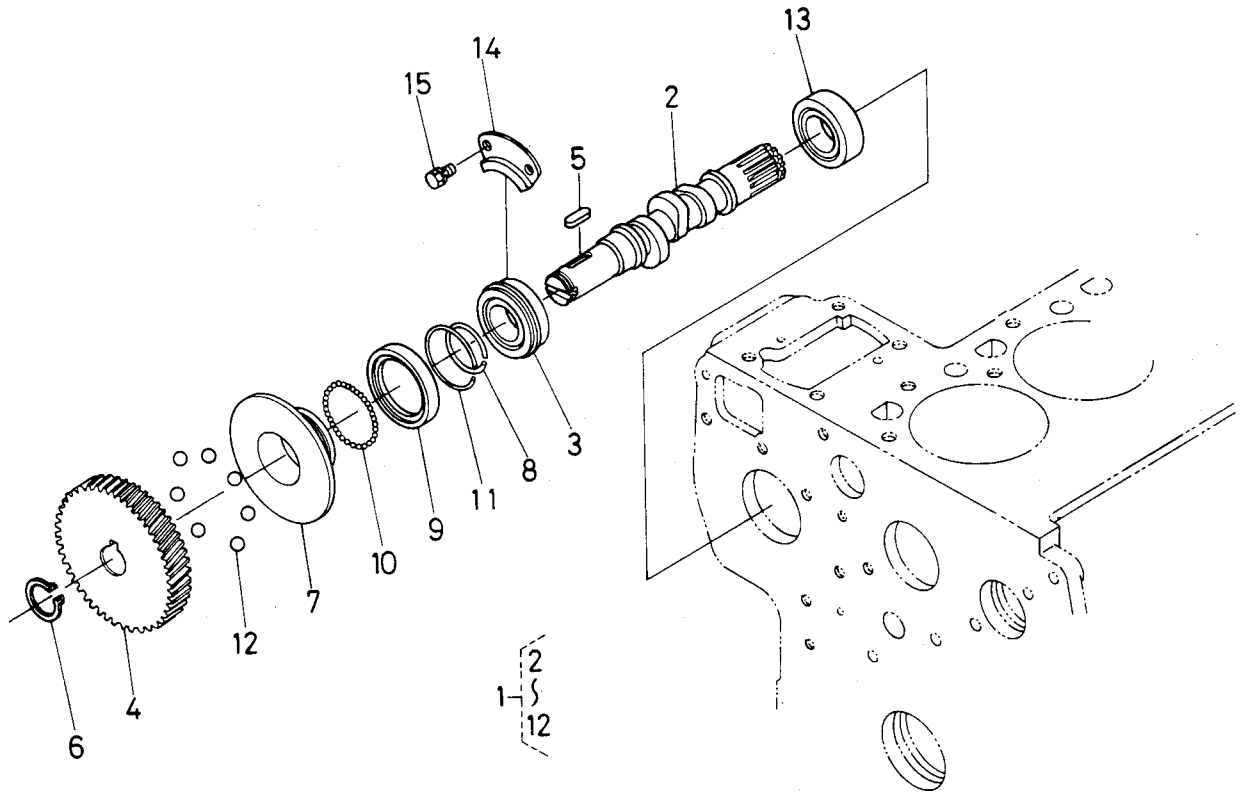
T017 ウォータパイプ関係



A:D1462-DI, B:D1462-DI-DC

図番	品番	部品名称	数量		互換性	備考
			A	B		
1	17331-7270-0	ウォータ フランジ コンブ	1	1		
2	15521-7292-0	ウォータフランジ パッキン	1	1		
3	01123-50822	ボルト	2	2		
4	01153-50870	ボルト	1	1		
5	04512-50080	バネ ザガネ	2	2		
6	15521-7334-0	ウォータ リターン パイプ 2	1	1		
7	15109-7336-0	パイプ バンド	2	2		
8	15321-7326-0	サーモスタットカバー	1	1		
9	15321-7327-0	サーモスタットカバー パッキン	1	1		
10	01123-50835	ボルト	2	2		
11	15321-7301-0	サーモスタット	1	1		
12	01513-50822	スタッド	1	1		
13	02156-50080	ナット	1	1		
14	17331-7334-0	ウォータ リターン パイプ 1	1	1		

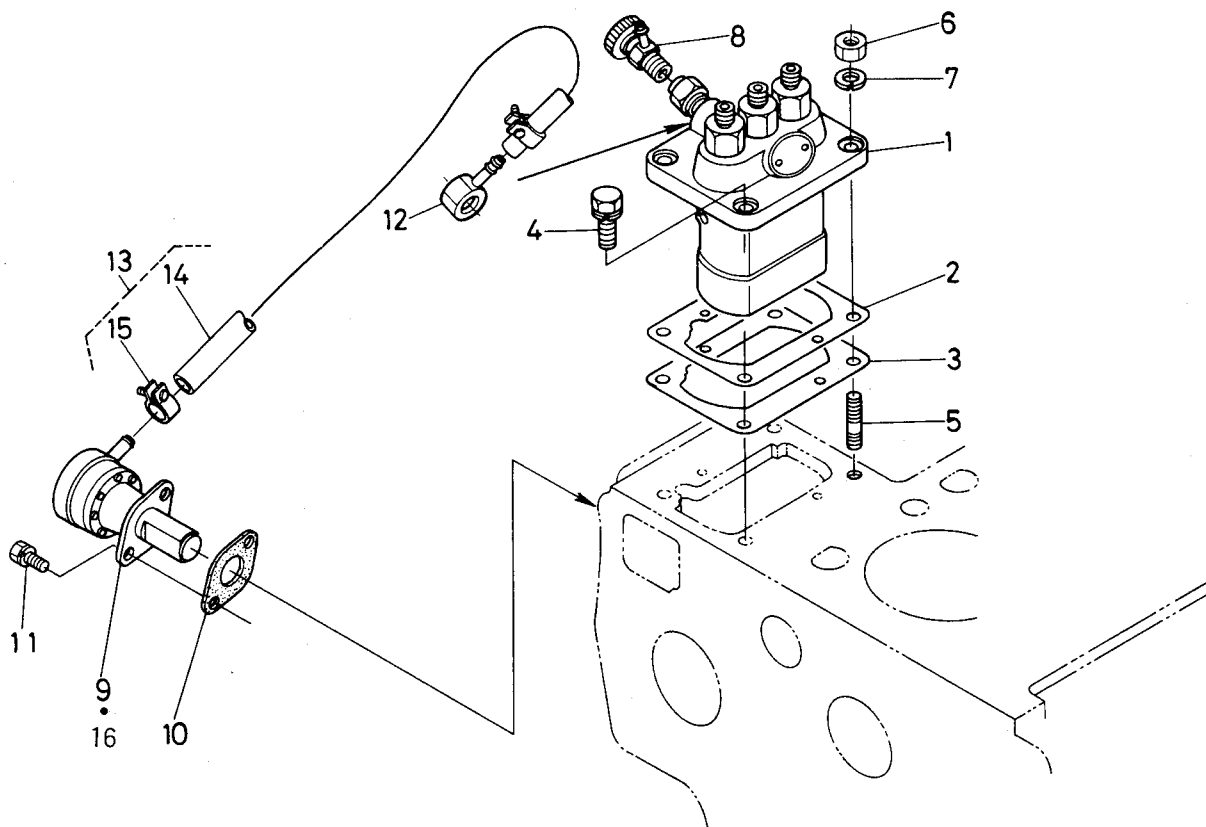
T018 フェューエルカム軸関係



A:D1462-DI, B:D1462-DI-DC

図番	品番	部品名称	数量		互換性	備考
			A	B		
1	17331-1602-0	フェューエルカムジク アッシ	1	1		②~⑫
2	15521-1617-0	フェューエルカムジク	1	1		
3	08153-06205	ボール ベアリング	1	1		
4	15611-5115-0	インジェクションポンプ ギヤー	1	1		
5	05712-00525	フェザ キー	1	1		
6	04612-00240	ジク サークリップ	1	1		
7	15611-5545-0	ガバナ スリーブ	1	1		
8	15221-5547-0	ガバナスリーブ サークリップ	1	1		
9	15611-5569-0	ガバナボール ケース	1	1		
10	07715-03205	ボール	39	39		
11	15221-5574-0	ガバナボールケース サークリップ	1	1		
12	07715-00403	ボール	7	7		
13	08103-06205	ボール ベアリング	1	1		
14	15221-1632-0	フェューエルカムジク ストッパ	1	1		
15	01123-50814	ボルト	2	2		

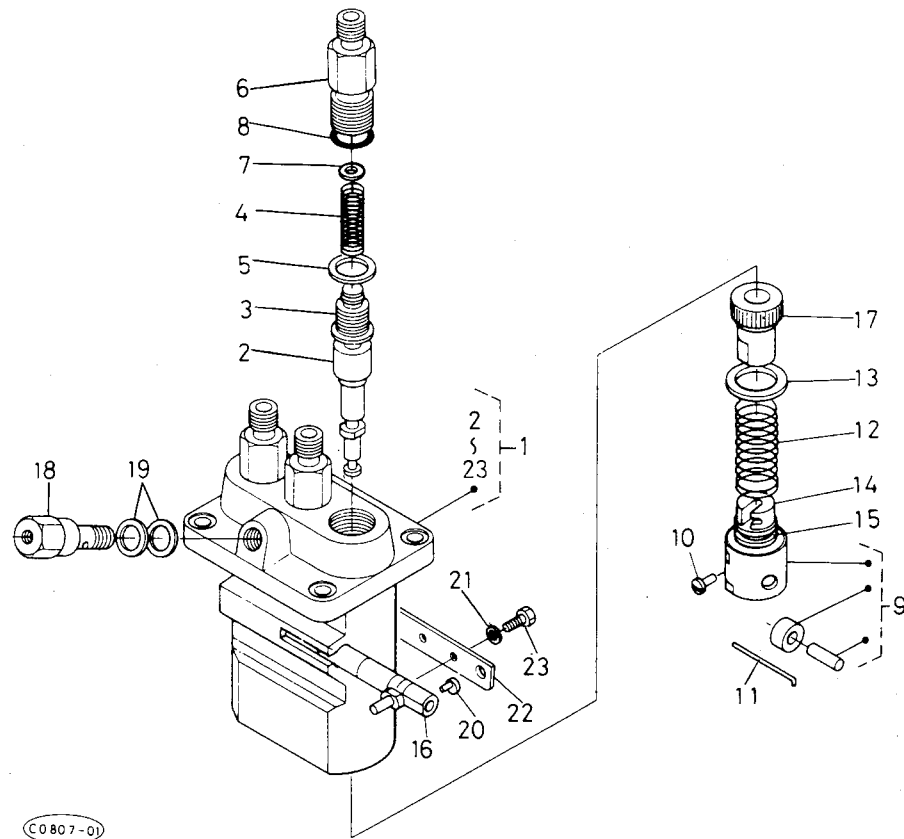
T019 インジェクションポンプ関係



A:D1462-DI, B:D1462-DI-DC

図番	品番	部品名称	数量		交換性	備考
			A	B		
1	17331-5101-0	インジェクション ポンプ アッシ	1 ~150411	1 ~150411	✳	
1	17333-5101-0	インジェクション ポンプ アッシ	1 150412~	1 150412~		
2	15321-5211-0	シム	2	2		0.15MM
3	15521-5211-0	シム	3	3		0.30MM
4	01123-50822	ボルト	2	2		
5	01513-50822	スタッド	2 ~128067	2 ~128067	↔	
5	15221-9153-0	スタッド	2 128068~	2 128068~		
6	02156-50080	ナット	2	2		
7	04512-50080	バネ ザガネ	2	2		
8	14311-6050-4	ジェットスタート コック アッシ	1	1		
9	15381-5203-0	フューエル ポンプ アッシ	1	1		⑯
10	15241-5214-0	フューエルポンプ パッキン	1	1		
11	01023-50616	ボルト	2	2		
12	14111-4241-0	アイカン ツギテ	1	1		
13	15471-4201-0	フューエル パイプ アッシ	1	1		⑭, ⑮ φ8×φ13×160L
14	15471-4211-0	フューエル パイプ	1	1		☆
15	14301-4275-0	パイプ クリップ	2	2		
16	15381-5204-0	ダイヤモンド コンパ	1	1		

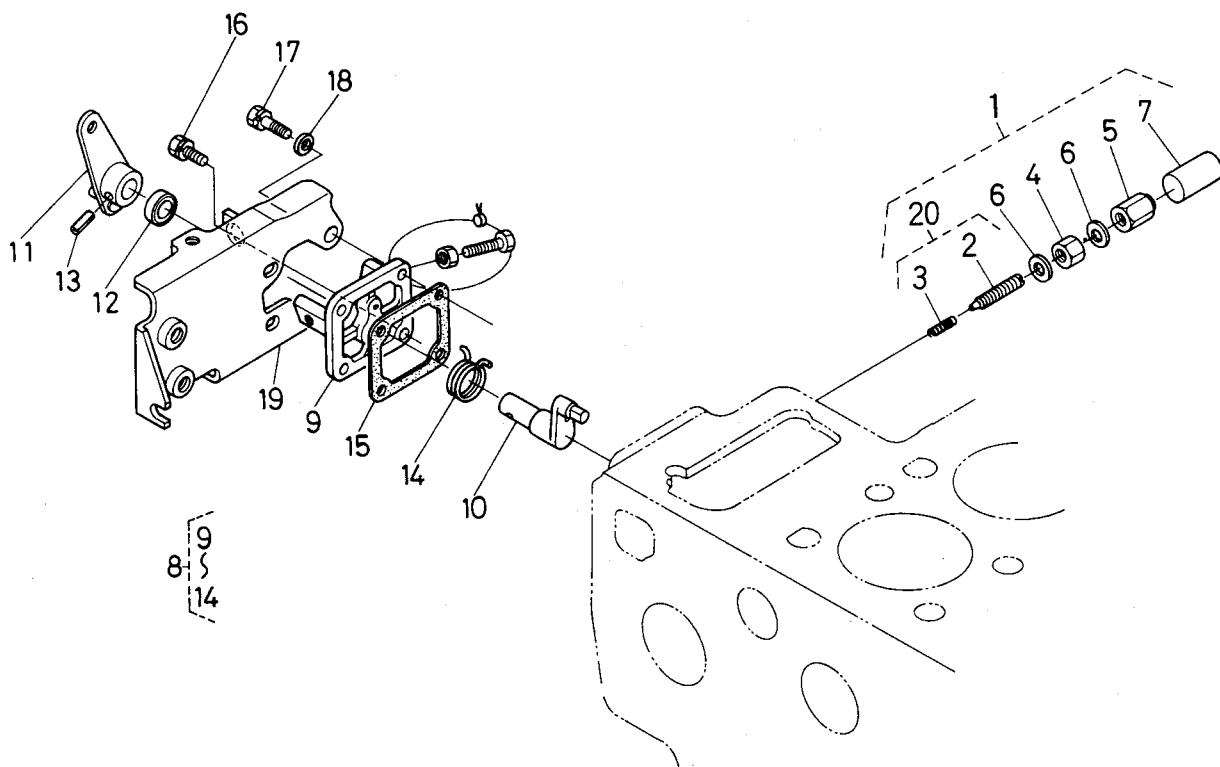
T020 インジェクションポンプ分解関係



A:D1462-DI, B:D1462-DI-DC

図番	品番	部品名称	数量		互換性	備考
			A	B		
1	17331-5101-0	インジェクションポンプ アッシ	1 ~150411	1 ~150411	✳	
1	17333-5101-0	インジェクションポンプ アッシ	1 150412~	1 150412~		
2	17331-5105-0	ポンプ エレメント	3 ~150411	3 ~150411	✳	
2	17301-5105-0	ポンプ エレメント	3 150412~	3 150412~		
3	17331-5103-0	デリバリバルブ	3 ~150411	3 ~150411	✳	
3	17371-5103-0	デリバリバルブ	3 150412~	3 150412~		
4	15331-5123-0	デリバリバルブ スプリング	3 ~150411	3 ~150411	✳	
4	17371-5123-0	デリバリバルブ スプリング	3 150412~	3 150412~		
5	15331-5124-0	デリバリバルブ ガasket	3	3		
6	15331-5122-0	デリバリバルブ ホルダ	3	3		
7	15549-5116-0	スプリング シート	3 ~150411	3 ~150411	✳	
7	17371-5116-0	スプリング シート	3 150412~	3 150412~		
8	15331-9676-0	オーリング	3	3		
9	15331-5107-0	タペット アッシ	3	3		
10	15331-5125-0	タペットガイド ピン	3	3		
11	15331-5143-0	クランプ ピン	1	1		
12	17331-5128-0	プランジャ スプリング	3	3		
13	15331-5127-0	スプリングシート ウエ	3	3		
14	15331-5129-0	スプリングシート シタ	3	3		
15	15381-5149-0	シム	3	3		
16	17331-5106-0	コントロール ラック	1	1		
17	15331-5138-0	コントロール スリーブ	3	3		
18	17331-5132-0	ホロー スクリュー	1	1		
19	17331-9666-0	バッキン	2	2		
20	15331-5148-0	カラー	2	2		
21	04512-50060	バネ ザガネ	2	2		
22	15549-5139-0	アジャスト プレート	1	1		
23	15331-9101-0	ボルト	2	2		

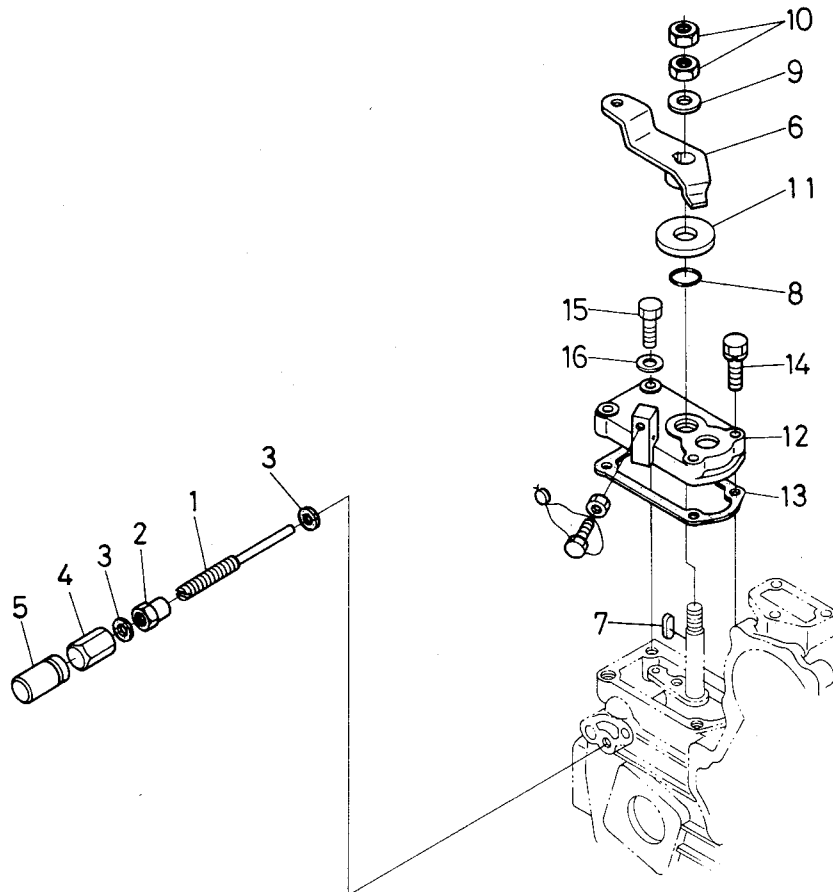
T021 エンジンストップレバー関係



A:D1462-DI, B:D1462-DI-DC

図番	品番	部品名称	数量		互換性	備考
			A	B		
1	15521-5409-0	アイドルリング セイゲン アッシ	1	1		②~⑦
2	15521-5425-0	チョウセイ ボルト	1	1		☆
3	15521-5426-0	スプリング	1	1		
4	15401-9201-0	ナット	1	1		
5	15521-9233-0	フクロナット	1	1		
6	15021-3366-0	パッキン	2	2		
7	15521-5427-0	キャップ	1	1		
8	17331-5770-0	エンジン ストップレバー アッシ	1	1		⑨~⑭
9	15471-5165-0	インジェクション ポンプ カバー	1	1		
10	17331-5774-0	レバー ジク	1	1		
11	17331-5772-0	エンジン ストップ レバー	1	1		
12	15471-5798-0	オイル シール	1	1		
13	05411-00420	スプリング ピン	1	1		
14	15471-5792-0	モドシ スプリング	1	1		
15	15221-5166-0	ポンプカバー パッキン	1	1		
16	01023-50618	ボルト	1	1		
17	01023-50622	ボルト	3	3		
18	04012-50060	ヒラ ザガネ	3	3		
19	17331-6011-0	ソレノイド サポート	1	1		
20	15521-5410-0	チョウセイボルト アッシ	1	1		②, ③

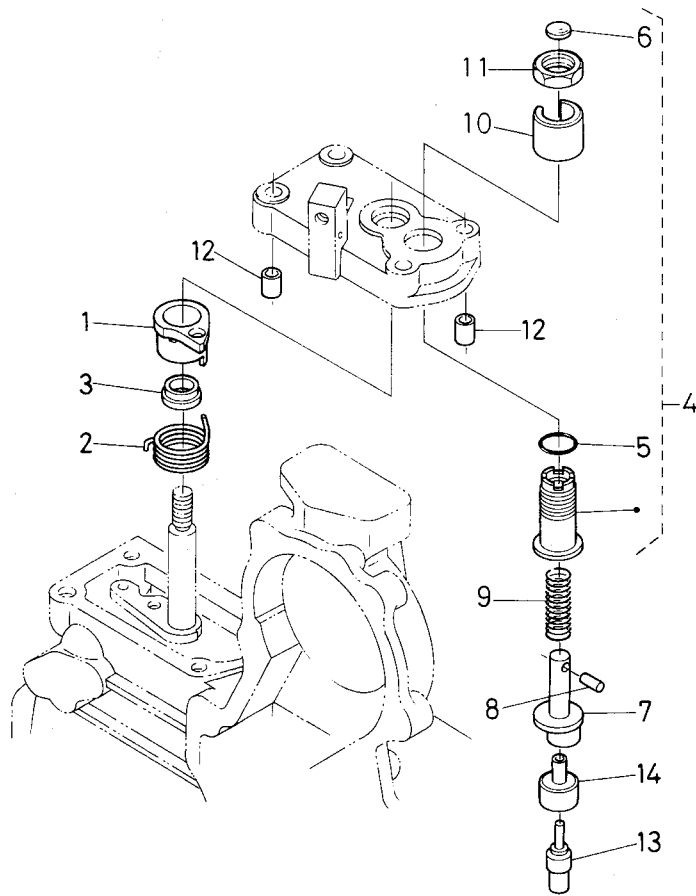
T022 速度調整板関係 1



A:D1462-DI, B:D1462-DI-DC

図番	品番	部品名称	数量		互換性	備考
			A	B		
1	15601-5412-0	チョウセイ ボルト	1	1		
2	15601-9201-0	ナット	1	1		
3	15601-9665-0	パッキン	2	2		
4	15601-5422-0	フクロ ナット	1	1		
5	15601-5442-0	キャップ	1	1		
6	17331-5715-0	ソクドチョウセイ レバー	1	1		
7	05712-00408	フェザ キー	1	1		
8	04811-00120	O リング	1	1		
9	04013-50080	ヒラ ザガネ	1	1		
10	02112-50080	ナット	2	2		
11	17011-5738-0	マサツバン	1	1		
12	17331-5711-0	ソクドチョウセイ バン	1	1		
13	17331-5721-0	ソクドチョウセイバン パッキン	1	1		
14	01023-50630	ボルト	3	3		
15	17331-9104-0	ボルト	1	1		
16	15601-9665-0	パッキン	1	1		

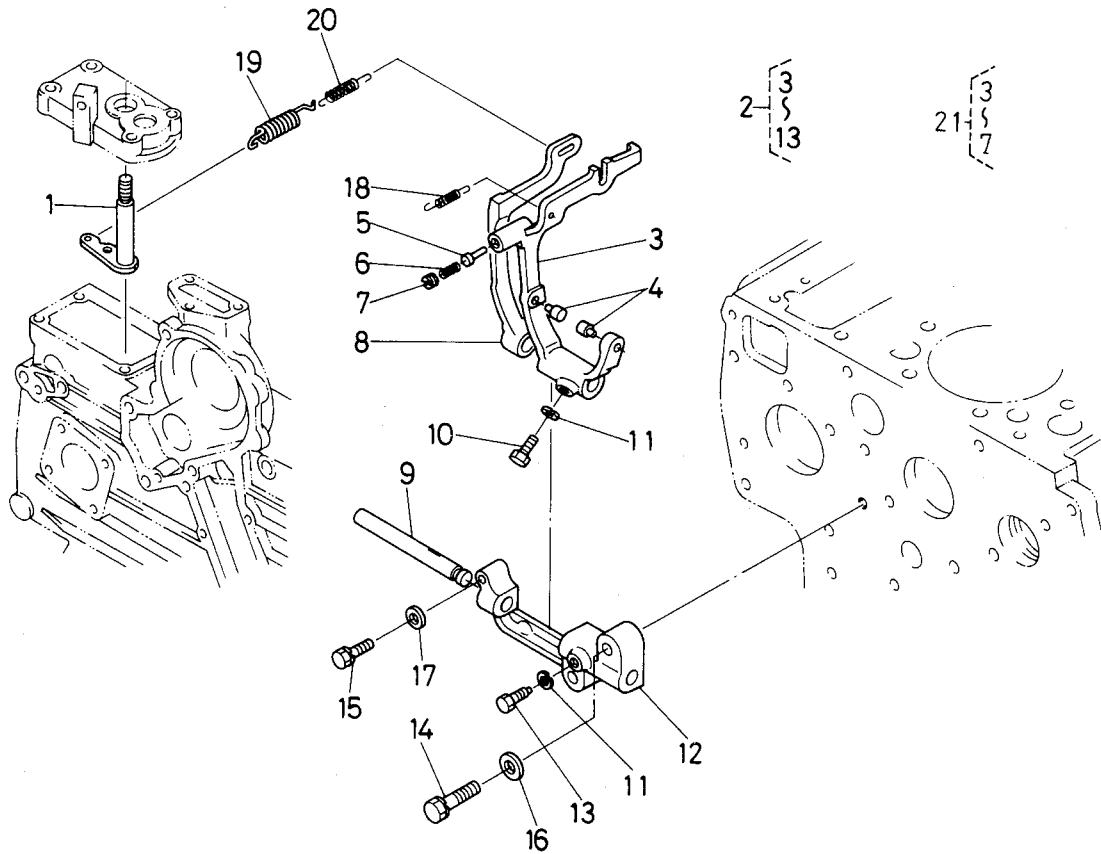
T023 速度調整板関係 2



A:D1462-DI, B:D1462-DI-DC

図番	品番	部品名称	数量		互換性	備考
			A	B		
1	17331-5910-0	コンベンセイタ レバー	1	1		
2	17331-5911-0	モドシ スプリング	1	1		
3	17331-5912-0	カラー	1	1		
4	17331-5901-0	コンベンセイタ ハウジング コンブ	1	1		⑤, ⑥
5	04811-10160	O リング	1	1		
6	06311-75012	ベルチ プラグ	1	1		
7	17331-5914-0	アイドル コンベンセイタ	1	1		
8	17331-5915-0	ハイコウ ピン	1	1		
9	17331-5916-0	メイン スプリング	1	1		
10	17331-5917-0	ロックナット ザガネ	1	1		
11	17331-5918-0	ロック ナット	1	1		
12	17331-5919-0	パイプ ピン	2	2		
13	17331-5920-0	サーモスタット	1	1		
14	17331-5921-0	サーモスタット ハウジング	1	1		

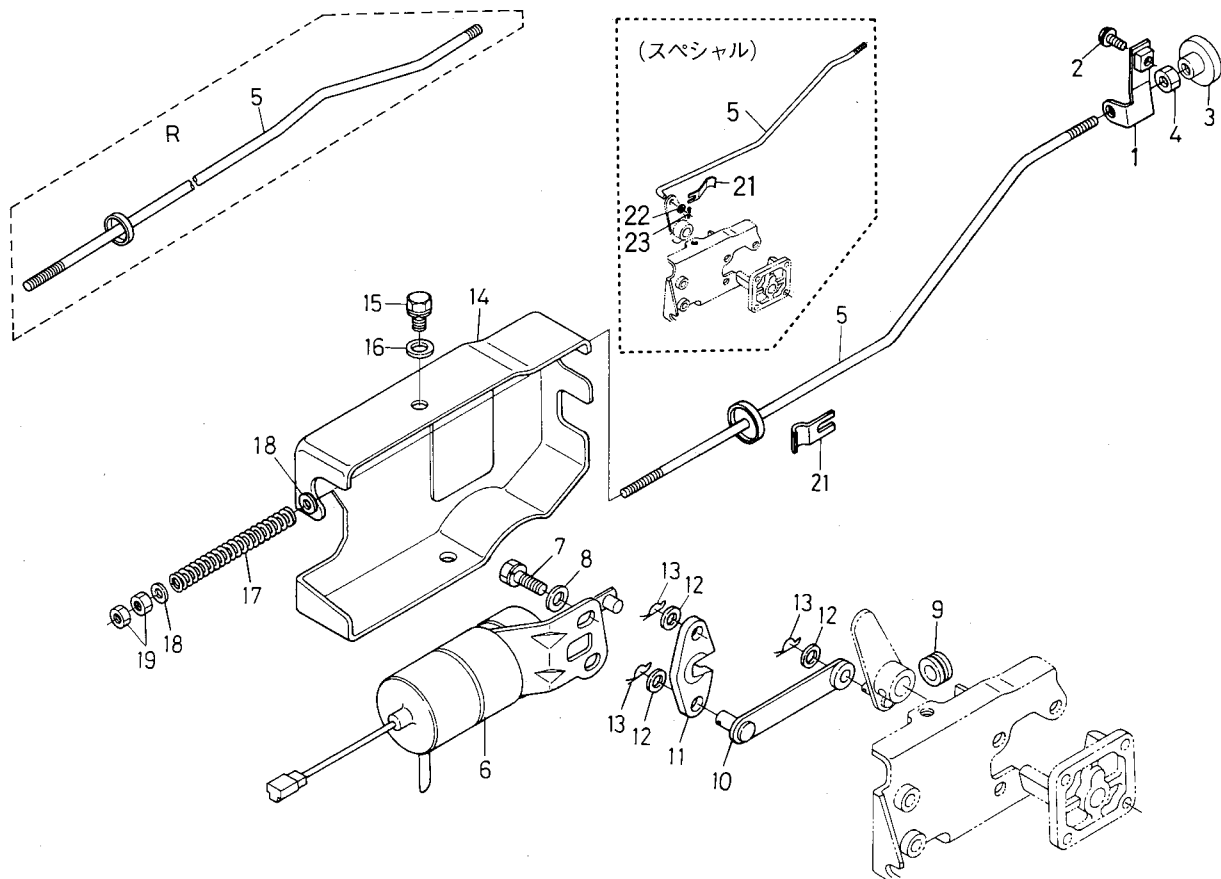
T024 ガバナ関係



A:D1462-DI, B:D1462-DI-DC

図番	品番	部品名称	数量		互換性	備考
			A	B		
1	17331-5602-0	ガバナレバー コンブ	1	1		
2	17331-5605-0	フォークレバー アッシ	1 ~150411	1 ~150411	✳	③~⑬
2	17325-5605-0	フォークレバー アッシ	1 150412~	1 150412~		③~⑬
3	15471-5612-0	フォーク レバー 1	1	1		☆
4	15611-5616-0	フォークレバー ピン 1	2	2		☆
5	15601-5417-0	フューエル セイゲンピン	1	1		☆
6	17331-5423-0	スプリング	1 ~150411	1 ~150411	✳	☆
6	17325-5423-0	スプリング	1 150412~	1 150412~		☆
7	15601-5443-0	トメネジ	1	1		☆
8	17331-5613-0	フォーク レバー 2	1	1		☆
9	15221-5615-0	フォークレバー ジク	1	1		
10	15021-5624-0	フォークレバー ジク ボルト	1	1		
11	04512-50060	バネ ザガネ	2	2		
12	15221-5623-0	フォークレバー ホルダ	1	1		
13	15221-6641-0	ボルト	1	1		
14	01123-50832	ボルト	2	2		
15	01023-50628	ボルト	1	1		
16	04012-50080	ヒラ ザガネ	2	2		
17	04012-50060	ヒラ ザガネ	1	1		
18	15611-5648-0	スタート スプリング	1	1		
19	17331-5641-0	ガバナ スプリング 1	1	1		
20	17331-5642-0	ガバナ スプリング 2	1 ~150411	1 ~150411	✳	
20	17371-5642-0	ガバナ スプリング 2	1 150412~	1 150412~		
21	17331-5604-0	フォークレバー 1 コンブ	1 ~150411	1 ~150411	✳	③~⑦
21	17325-5604-0	フォークレバー 1 コンブ	1 150412~	1 150412~		③~⑦

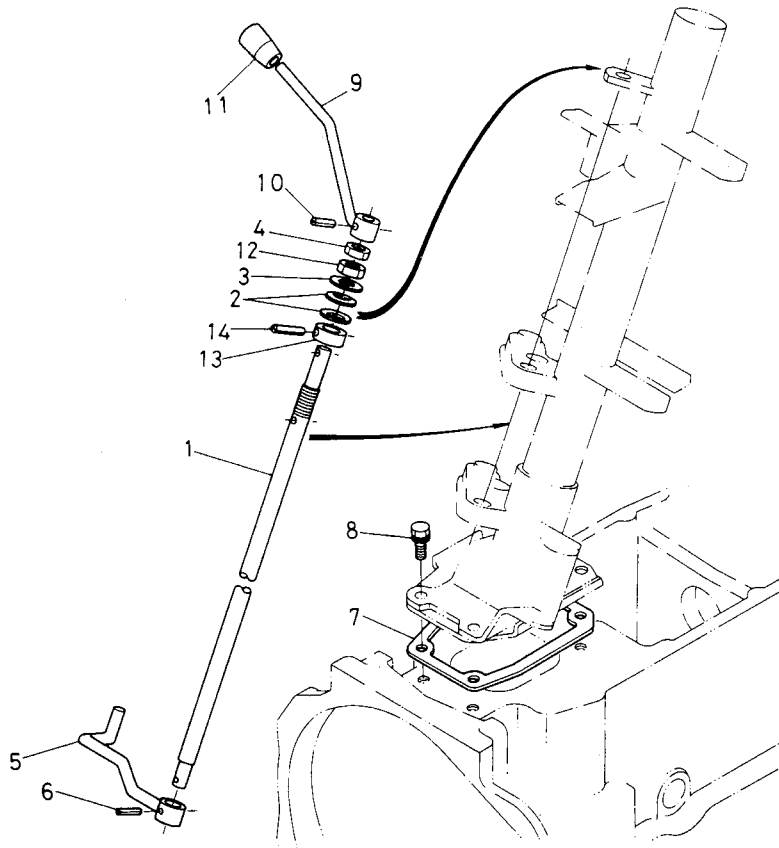
T025 ストップロッド, 停止ソレノイド関係



A:L₁-24, B:L₁-24D, C:L₁-R24

図番	品番	部品名称	数量			互換性	備考
			A	B	C		
1	31351-1769-0	ストップロッドガイド	1	1	1		
2	01754-50616	フランジ ボルト	1	1	1		
3	02820-00060	ノブ ナット	1 ~10274	1 ~50607	1 ~50607	↔	
3	35260-1716-0	ノブ	1 10275~	1 50608~	1 50608~		
3	35260-1716-0	ノブ	-	1	-		SPE
4	02014-50060	ナット	1	1	1		
5	31341-1768-0	ストップロッド	1	1	-		
5	31345-8197-0	ストップロッド	-	-	1		
5	31321-1768-0	ストップロッド	-	1	-		SPE
6	15471-6001-0	テイシ ソレノイド	1	1	1		SPE除く
7	01123-50816	ボルト	2	2	2		SPE除く
8	04012-50080	ヒラ ザガネ	2	2	2		SPE除く
9	66591-5458-0	リリース ロッド ゴム	1	1	1		SPE除く
10	17331-6015-0	テイシ レバー 1	1	1	1		SPE除く
11	15471-6016-2	テイシ レバー 2	1	1	1		SPE除く
12	04012-50060	ヒラ ザガネ	3	3	3		SPE除く
13	15471-9481-0	スナップ ピン	3	3	3		SPE除く
14	17331-6012-0	ソレノイド カバー	1	1	1		SPE除く
15	01023-50612	ボルト	2	2	2		SPE除く
16	04012-50060	ヒラ ザガネ	2	2	2		SPE除く
17	15471-6025-0	スプリング	1	1	1		SPE除く
18	04012-50060	ヒラ ザガネ	2	2	2		SPE除く
19	02012-50060	ナット	2	2	2		SPE除く
20	----	ブランク	-	-	-		
21	38430-1718-0	ストップロッド コテイバネ	1	1	1		
21	31321-1767-0	ストップロッド コテイバネ	-	1	-		SPE
22	04012-50060	ヒラ ザガネ	-	1	-		SPE
23	05511-50212	ワリ ピン	-	1	-		SPE

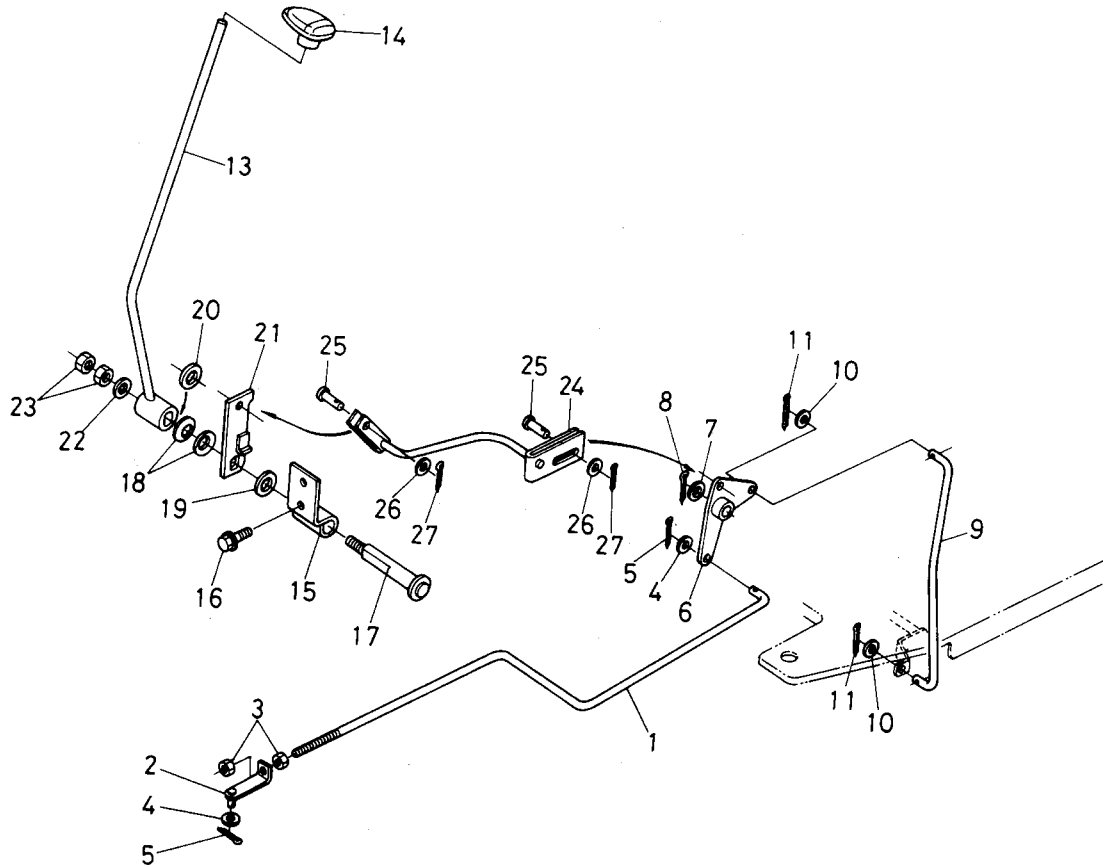
T026-1 アクセルレバー関係



A:L1-24, B:L1-24D, C:L1-R24

図番	品番	部品名称	数 量			互換性	備考
			A	B	C		
1	31351-1741-0	アクセルコントロール シャフト	1 ~10014	1 ~50057	-	↙	
1	31351-1741-4	アクセルコントロール シャフト	1 10015~	1 50058~	-		
2	38240-1724-0	スプリング	2 ~11539	2 ~54977	-	↙	
2	31351-1744-0	スプリング	2 11540~	2 54978~	-		
3	04013-50140	ヒラ ザガネ	1	1	-		
4	02172-50140	ナット	1	1	-		
5	31351-1743-0	アクセル アーム	1	1	-		
6	05411-00525	スプリング ピン	1	1	-		
7	31351-1745-0	パッキン	1	1	-		
8	01133-51020	ボルト	4	4	-		
9	31351-1755-0	アクセル レバー	1	1	-		
10	05411-00525	スプリング ピン	1	1	-		
11	31351-1756-0	レバー グリップ	1	1	-		
12	02076-50140	ナット	1	1	-		
13	31351-1742-0	カラー	1	1	-		
14	05411-00532	スプリング ピン	1 ~13419	1 ~62557	-	↙	
14	05411-00528	スプリング ピン	1 13420~	1 62558~	-		

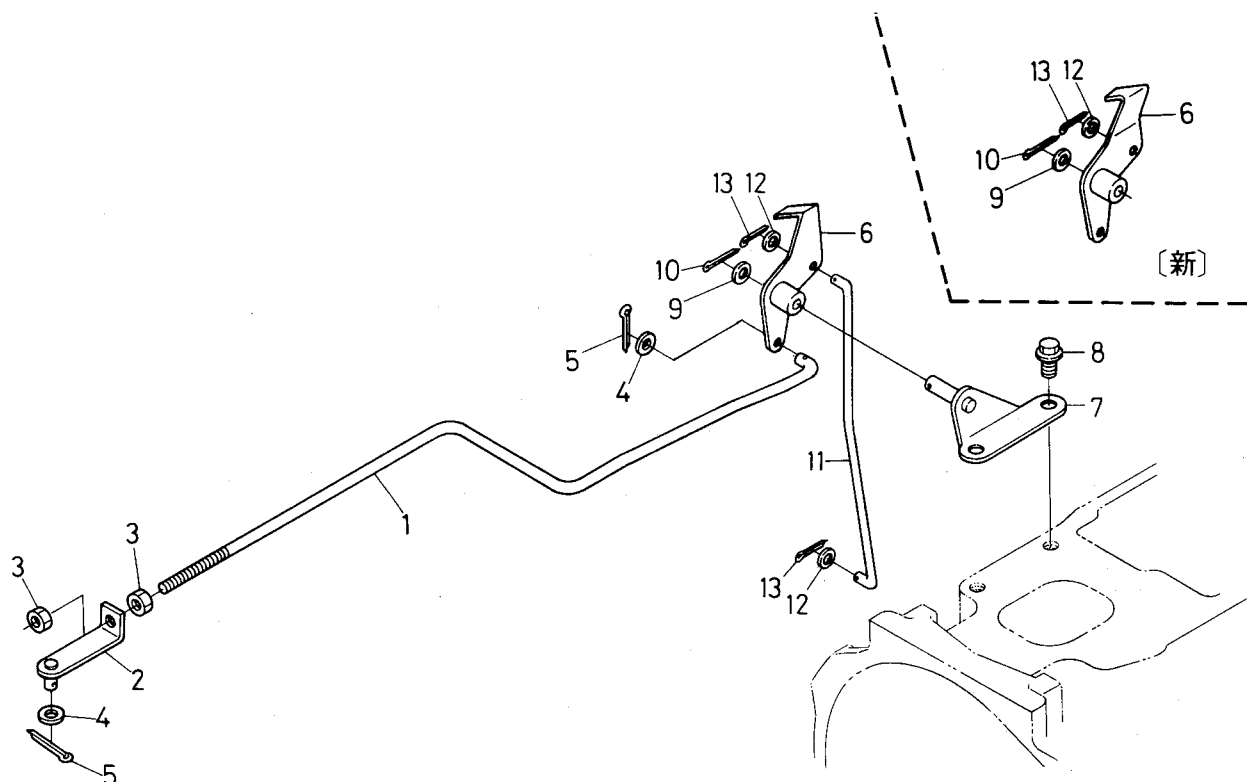
T026-2 アクセルレバー関係



A:L₁-24, B:L₁-24D, C:L₁-R24

図番	品番	部品名称	数量			互換性	備考
			A	B	C		
1	31345-8151-0	アクセル ロッド	-	-	1 ~57022	✳	
1	31345-8151-3	アクセル ロッド	-	-	1 57023~		
2	34150-1739-0	ロッド ツギテ	-	-	1		
3	02012-50060	ナット	-	-	2		
4	04012-50060	ヒラ ザガネ	-	-	2		
5	05511-50218	ワリ ピン	-	-	2		
6	31355-8152-0	アクセル リンク	-	-	1 ~57727	✳	
6	31355-8152-3	アクセル リンク	-	-	1 57728~		
7	04011-50120	ヒラ ザガネ	-	-	1		
8	05511-50320	ワリ ピン	-	-	1		
9	31355-8153-0	フート アクセル ロッド	-	-	1		
10	04012-50060	ヒラ ザガネ	-	-	2		
11	05511-50218	ワリ ピン	-	-	2		
12	----	ブランク	-	-	-		
13	31355-8155-0	ハンド アクセル レバー ジク	-	-	1		
14	38240-1717-0	アクセル グリップ	-	-	1		
15	31355-8156-0	アクセル サポート	-	-	1		
16	01754-50825	フランジ ボルト	-	-	2		
17	31355-8157-0	アクセル シャフト	-	-	1		
18	38240-1724-0	スプリング	-	-	2		
19	04724-00160	パッキン	-	-	1		
20	04013-50140	ヒラ ザガネ	-	-	1		
21	31355-8158-0	コントロール レバー	-	-	1		
22	04015-50100	ヒラ ザガネ	-	-	1		
23	02176-50100	ナット	-	-	2		
24	31355-8159-0	アクセル ロッド	-	-	1		
25	05122-50616	アタマツキ ピン	-	-	2		
26	04013-50060	ヒラ ザガネ	-	-	2		
27	05511-50215	ワリ ピン	-	-	2		

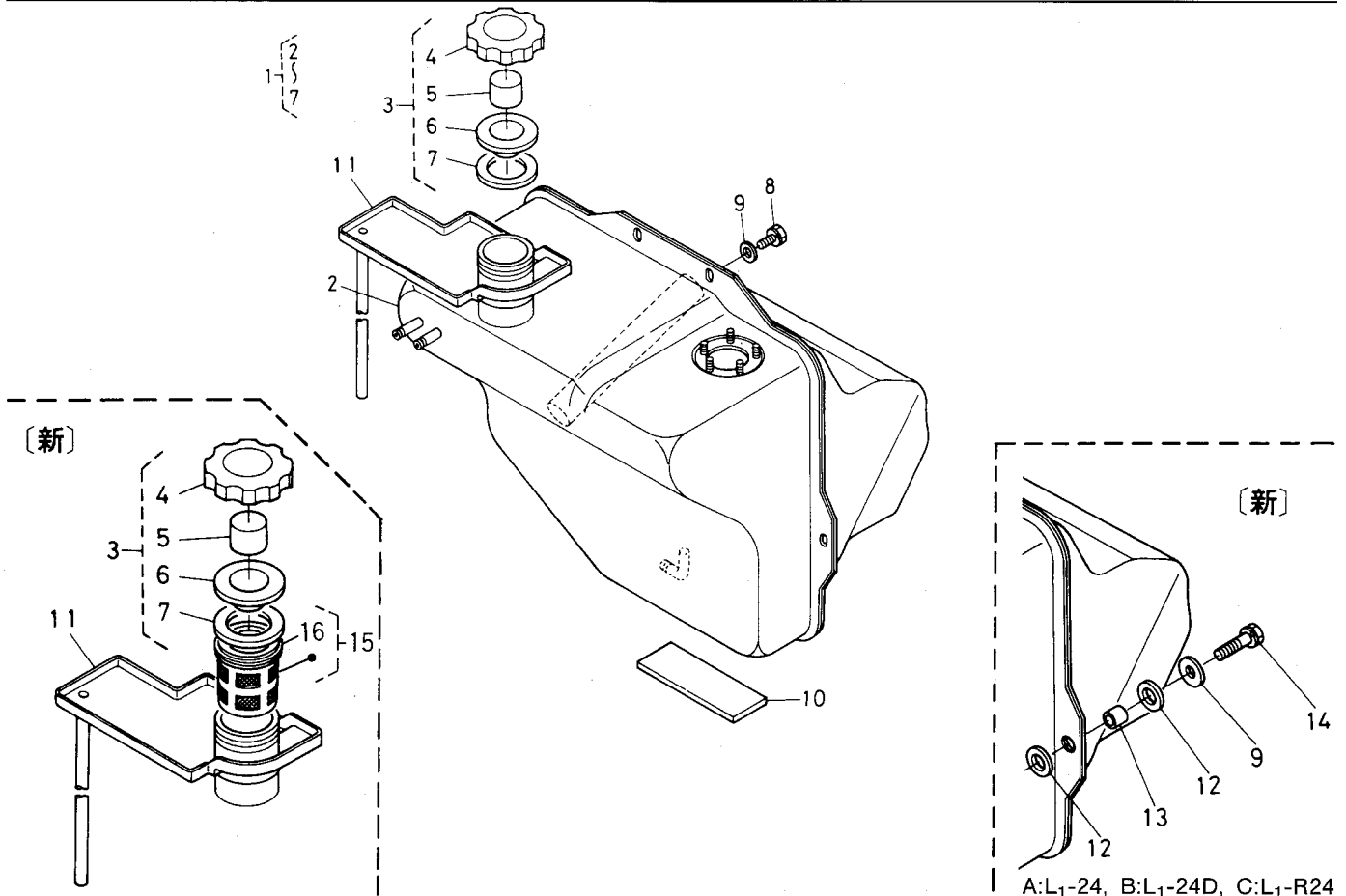
T027 アクセルリンク関係



A:L₁-24, B:L₁-24D, C:L₁-R24

図番	品番	部品名称	数量			互換性	備考
			A	B	C		
1	31341-1761-0	アクセル ロッド	1	1	-		
2	34150-1739-0	ロッド ツギテ	1	1	-		
3	02012-50060	ナット	2	2	-		
4	04012-50060	ヒラ ザガネ	2	2	-		
5	05511-50218	ワリ ピン	2	2	-		
6	31351-1762-0	アクセル リンク	1 ~12779	1 ~58257	-	✳	
6	31351-1762-4	アクセル リンク	1 12780~	1 58258~	-		
7	31351-1763-0	アクセル リンク サポート	1	1	-		
8	01774-51220	フランジ ボルト	2	2	-		
9	04011-50120	ヒラ ザガネ	1	1	-		
10	05511-50320	ワリ ピン	1	1	-		
11	31351-1765-0	フート アクセル ロッド	1	1	-		
12	04012-50060	ヒラ ザガネ	2	2	-		
13	05511-50218	ワリ ピン	2	2	-		

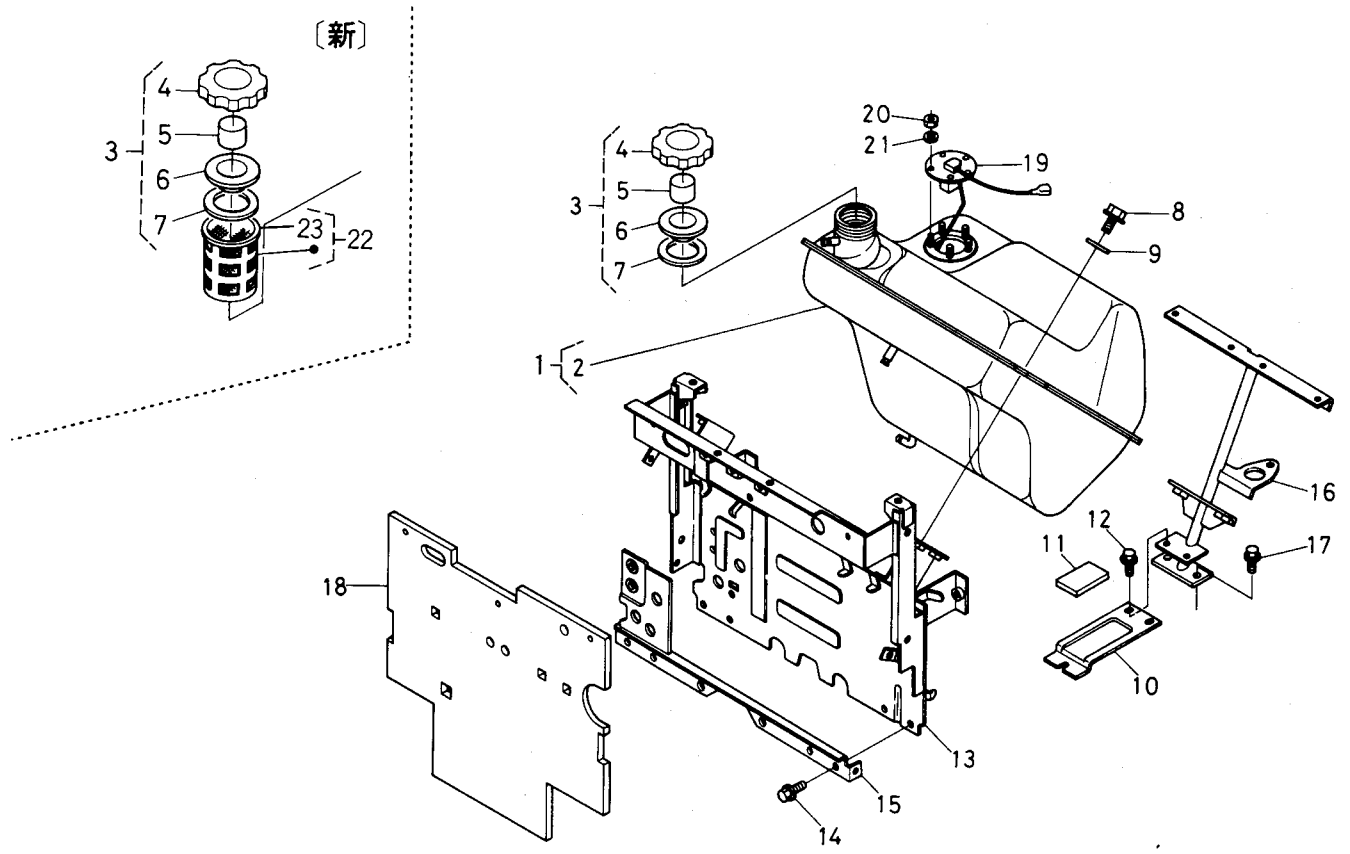
T028-1 燃料タンク関係



A:L1-24, B:L1-24D, C:L1-R24

図番	品番	部品名称	数量			互換性	備考
			A	B	C		
1	31351-3510-0	フューエルタンク アッシ マエムキ	1	1	-		②~⑦
1	34670-3510-0	フューエルタンク アッシ マエムキ	1	1	-	←	②~⑦
2	31351-3511-0	フューエル タンク ホンタイ マエムキ	1 ~11539	1 ~54977	-	←	☆
2	31351-3511-5	フューエル タンク ホンタイ マエムキ	1 11540~	1 54978~	-	←	☆
2	34670-3511-0	フューエル タンク ホンタイ マエムキ	1	1	-	←	☆
3	38240-3520-0	ネンリョウタンク キャップ カンビ	1	1	-		④~⑦
4	34150-3522-0	キャップ	1	1	-		☆
5	34150-3524-0	スポンジ	1	1	-		
6	34150-3523-0	パッキン	1	1	-		
7	34150-3518-0	パッキン	1	1	-		
8	01124-50816	ボルト	4 ~11539	4 ~54977	-	←	
8	01123-50816	ボルト	2 11540~	2 54978~	-	←	
9	04015-50080	ヒラ ザガネ	4	4	-		
10	31351-3518-0	タンク クッション	1	1	-		
11	31351-3513-0	ネンリョウ ウケザラ	1	1	-		
12	37300-3512-0	クッション	4 11540~	4 54978~	-		
13	37300-3514-0	スペーサ	2 11540~	2 54978~	-		
14	01123-50825	ボルト	2 11540~	2 54978~	-		
15	35450-4106-0	フューエル フィルター アッシ	1 11540~	1 54978~	-		⑬
16	10211-4134-0	パッキン	1 11540~	1 54978~	-		

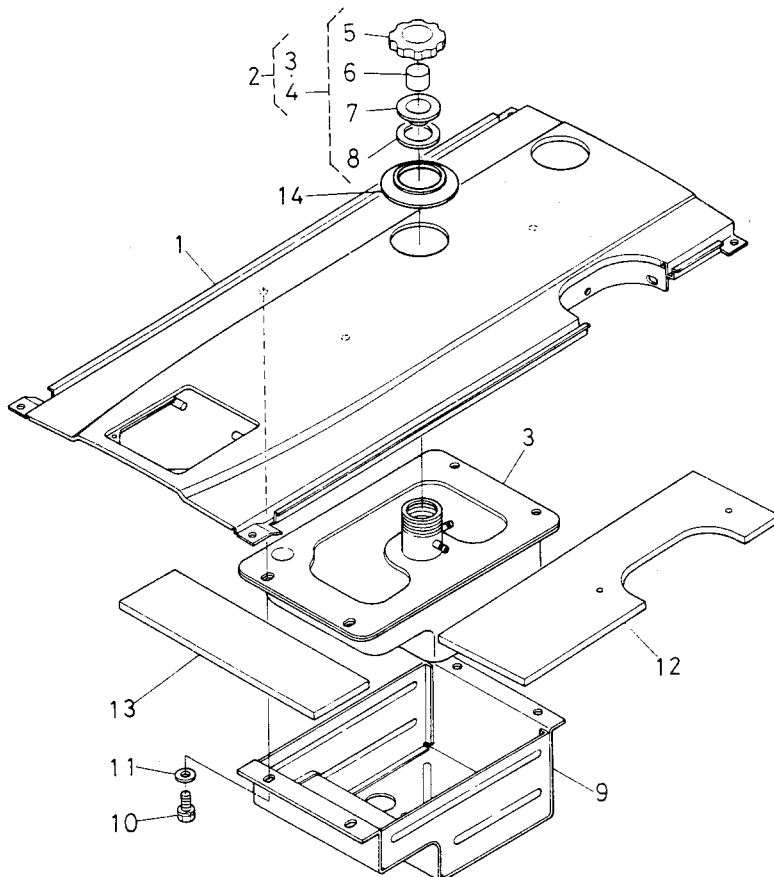
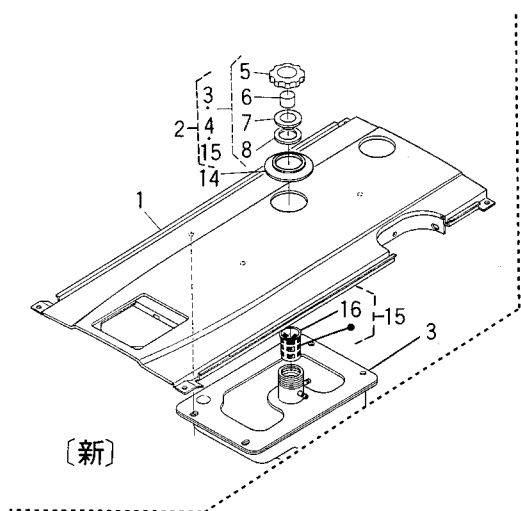
T028-2 燃料タンク関係



A:L₁-24, B:L₁-24D, C:L₁-R24

図番	品番	部品名称	数量			互換性	備考
			A	B	C		
1	31355-8170-0	リバース メイン タンク アッシ	-	-	1		② ☆
2	31355-8171-0	リバース メイン タンク ホンタイ	-	-	1		
3	31355-3520-0	ネンリョウ タンク キャップ カンビ	-	-	1		④~⑦
4	31355-3522-0	キャップ	-	-	1		☆
5	34150-3524-0	スポンジ	-	-	1		
6	34150-3523-0	パッキン	-	-	1		
7	34150-3518-0	パッキン	-	-	1		
8	01123-50816	ボルト	-	-	4		
9	04015-50080	ヒラ ザガネ	-	-	4		
10	31355-8178-0	フュエル タンク ステア	-	-	1		
11	31355-8179-0	クッション	-	-	1		
12	01754-50812	フランジ ボルト	-	-	3		
13	31355-8181-0	シャッタ プレート	-	-	1		
14	01754-50816	フランジ ボルト	-	-	4		
15	31355-8180-0	シャッタ プレート シチュウ	-	-	1		
16	31355-8182-0	コウブ シチュウ	-	-	1		
17	01754-51016	フランジ ボルト	-	-	2		
18	31355-8190-0	キュウオンザイ (ウシロ)	-	-	1		
19	31355-8450-0	フュエル ユニット	-	-	1		
20	02054-50050	ナット	-	-	5		
21	04013-50050	ヒラ ザガネ	-	-	5		
22	13251-4160-0	フィルタ	-	-	1		⑬
23	10211-4134-0	パッキン	-	-	61168~ 61168~		

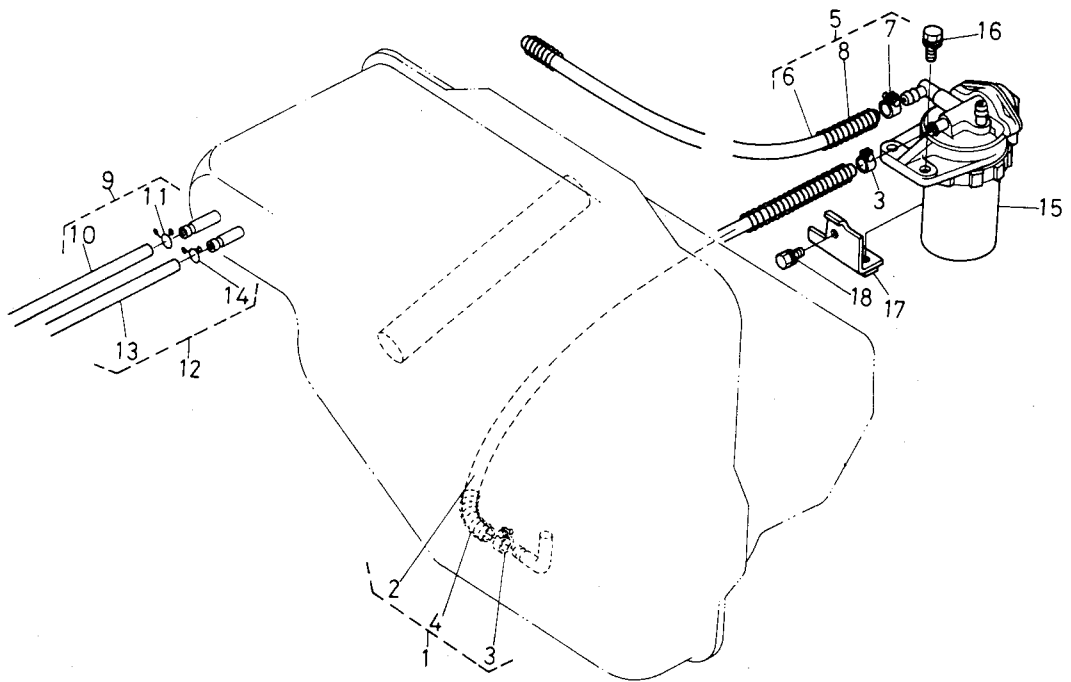
T029 燃料補助タンク関係



A:L₁-24, B:L₁-24D, C:L₁-R24

図番	品番	部品名称	数量			互換性	備考
			A	B	C		
1	31345-8162-0	ボンネット テンパン コンブ	-	-	1		
2	31355-8172-0	ホジョタンク アッシ	-	-	1 ~72308		③~⑧ ☆
2	30430-8061-0	ホジョタンク フィルタ アッシ	-	-	1 72309~		③~⑧, ⑮
3	31355-8173-0	ホジョタンク ホンタイ	-	-	1 ~72308	✖	
3	30430-8173-0	ホジョタンク ホンタイ	-	-	1 72309~		
4	31355-3520-0	ネンリョウタンク キャップ カンビ	-	-	1		⑤~⑧
5	31355-3522-0	キャップ	-	-	1		☆
6	34150-3524-0	スポンジ	-	-	1		
7	34150-3523-0	パッキン	-	-	1		
8	34150-3518-0	パッキン	-	-	1		
9	31355-8174-0	タンク カバー	-	-	1 ~72308	✖	
9	30430-8174-0	タンク カバー	-	-	1 72309~		
10	01123-50816	ボルト	-	-	4		
11	04015-50080	ヒラ ザガネ	-	-	4		
12	31355-8191-0	キュウオンザイ (テンパン)	-	-	1		
13	31355-8192-0	キュウオンザイ (テンパン)	-	-	2		
14	36330-0412-0	ネンリョウ キャップ フタ	-	-	1		
15	13251-4160-0	フィルタ	-	-	1 72309~		⑮
16	10211-4134-0	パッキン	-	-	1 72309~		

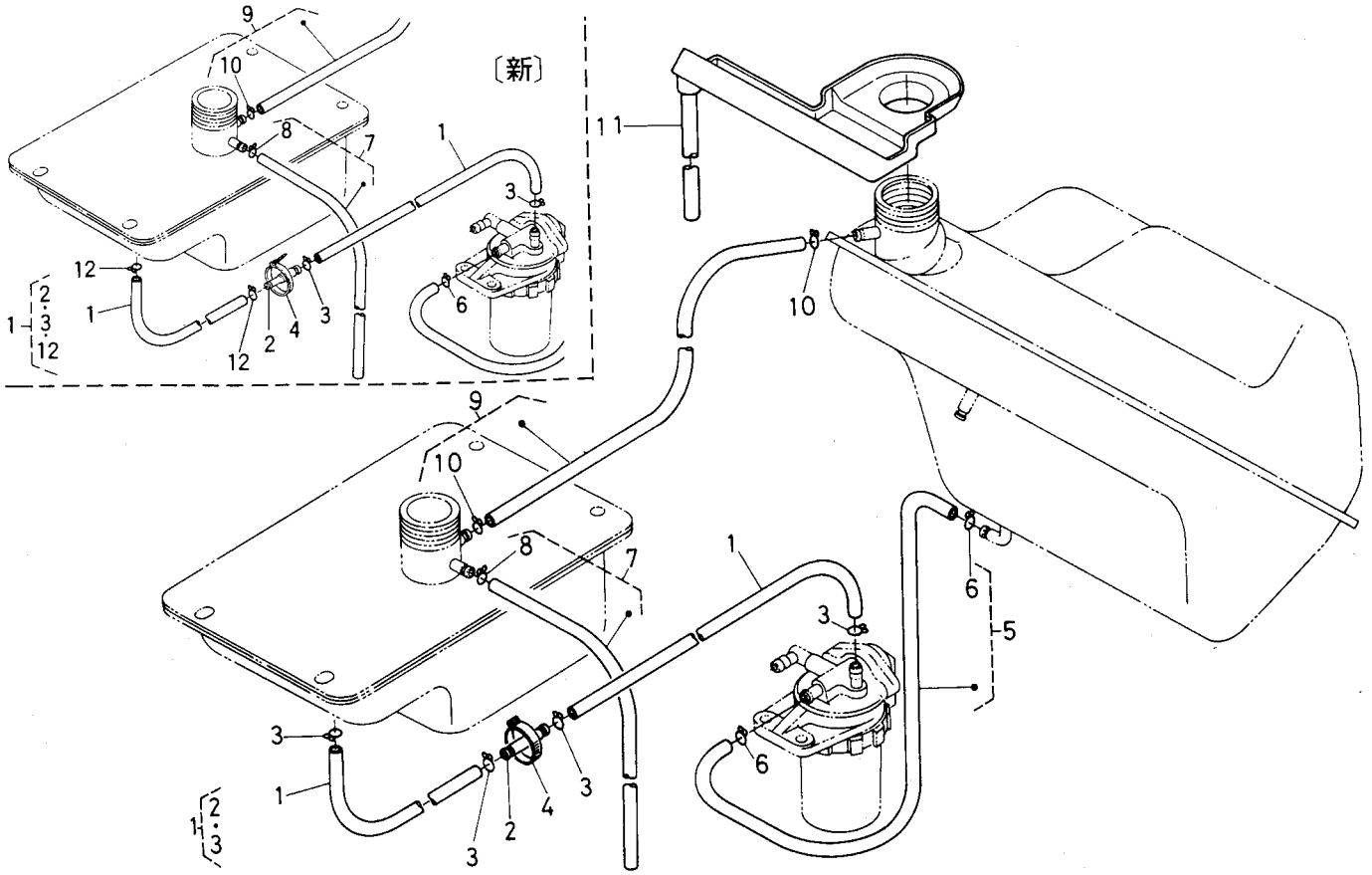
T030-1 燃料パイプ関係



A:L₁-24, B:L₁-24D, C:L₁-R24

図番	品番	部品名称	数 量			互換性	備考
			A	B	C		
1	31351-3551-0	フュエル パイプ 1アッシュ	1	1	-		②~④ φ8×φ13×300L
2	31351-3561-0	フュエル パイプ 1	1	1	-		☆
3	14301-4275-0	パイプ クリップ	2	2	-		
4	31351-9361-0	パイプ ホゴ スプリング	1	1	-		
5	31341-3552-0	フュエル パイプ 2アッシュ	1	1	1		⑥~⑧ φ8×φ13×520L
6	31341-3562-0	フュエル パイプ 2	1	1	1		☆
7	14301-4275-0	パイプ クリップ	2	2	2		
8	31341-9363-0	パイプホゴ スプリング	1	1	1		
9	31351-3553-0	フュエル パイプ 3アッシュ	1	1	-		⑩, ⑪ φ4×φ8×500L
10	31351-3563-0	フュエル パイプ 3 (モドリ)	1	1	-		☆
11	14971-4275-0	パイプ クリップ	2	2	-		
12	31351-3554-0	フュエル パイプ 4アッシュ	1	1	1		⑬, ⑭ φ4×φ8×300L
13	31351-3564-0	フュエル パイプ 4 (モドリ)	1	1	1		☆
14	14971-4275-0	パイプ クリップ	2	2	2		
15	15521-4301-0	フューエル フィルタ アッシュ	1	1	1		
16	01123-50822	ボルト	2	2	2		
17	31351-3571-0	フィルタ ブラケット	1 ~14254	1 ~69430	-		
18	01123-50816	ボルト	1 ~14254	1 ~69430	-		

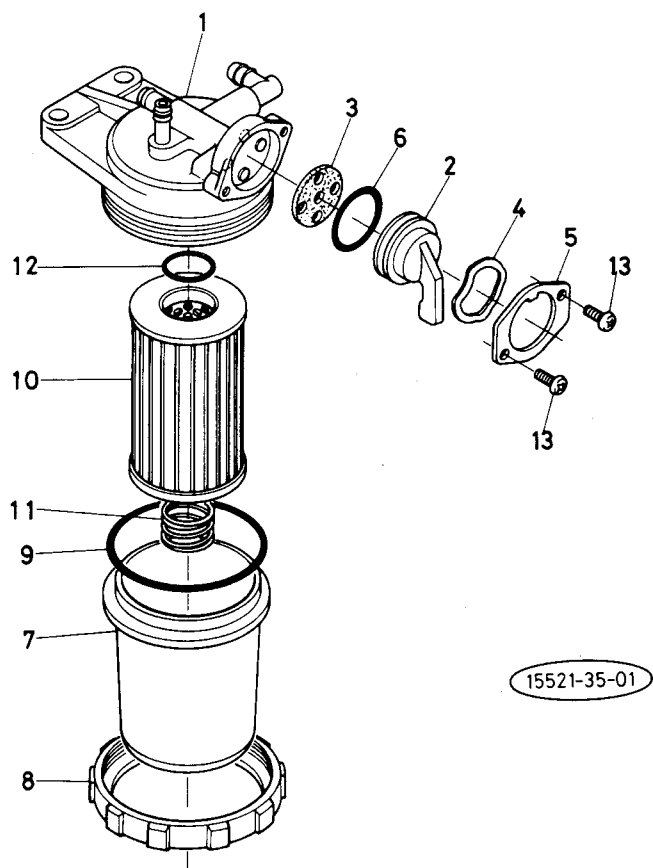
T030-2 燃料パイプ関係



A:L₁-24, B:L₁-24D, C:L₁-R24

図番	品番	部品名称	数量			互換性	備考
			A	B	C		
1	31345-8175-0	フュエルパイプカンビ	-	-	1 ~72308	✕	②, ③ φ4×φ8×540L
1	30330-8175-0	フュエルパイプカンビ	-	-	1 72309~	✕	②, ③, ⑩ φ4×φ8×540L
2	31355-8177-0	カンツギテ	-	-	1 ~72308	✕	
2	30430-8177-0	カンツギテ	-	-	1 72309~		
3	14971-4275-0	パイプクリップ	-	-	1 ~72308		
3	14971-4275-0	パイプクリップ	-	-	2 72309~		
4	53581-6415-0	コードバンド	-	-	1		
5	31355-8168-0	フュエルパイプ1アッシ	-	-	1		⑥ φ8×φ13×110L
6	14301-4275-0	パイプクリップ	-	-	2		
7	31355-8194-0	フュエルパイプブリザアッシ	-	-	1		⑧ φ4×φ8×800L
8	14971-4275-0	パイプクリップ	-	-	1		
9	31345-8195-0	フュエルパイプ5アッシ	-	-	1		⑩ φ4×φ8×245L
10	14971-4275-0	パイプクリップ	-	-	2		
11	31355-8189-0	ネンリョウウケザラ	-	-	1		
12	14301-4275-0	パイプクリップ	-	-	2 72309~		

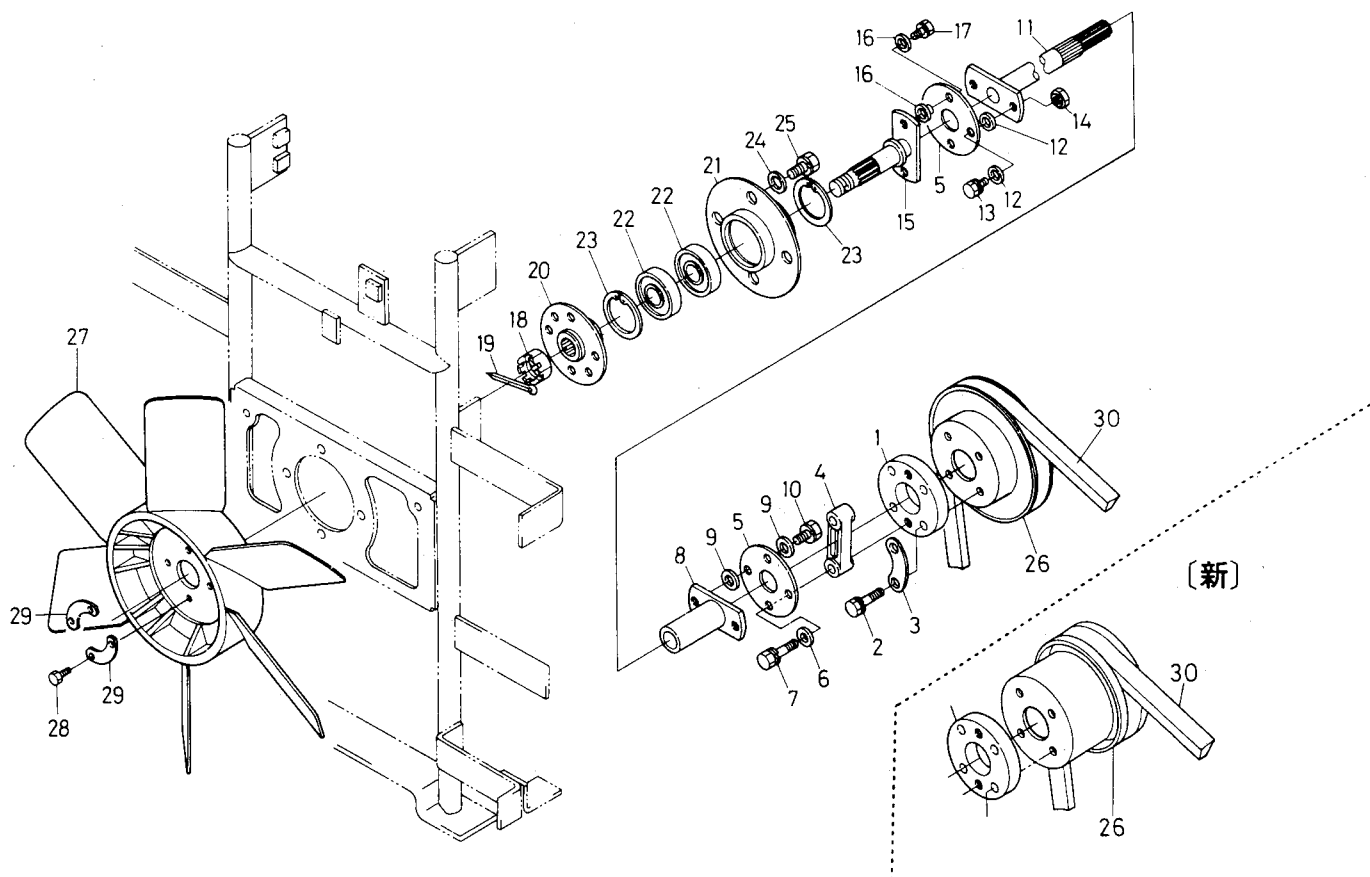
T031 燃料フィルタ分解関係



A:L₁-24, B:L₁-24D, C:L₁-R24

図番	品番	部品名称	数量			互換性	備考
			A	B	C		
●	15521-4301-0	フェューエル フィルタ アッシ	1	1	1		①～⑬
1	15521-4311-2	ボデー アッシ	1	1	1		
2	15521-4352-2	フィルタ ハンドル	1	1	1		
3	15521-4367-2	パッキン	1	1	1		
4	15521-4354-2	スラスト プレート	1	1	1		
5	15521-4355-2	ハンドル オサエ	1	1	1		
6	04811-10290	O リング	1	1	1		
7	15521-4313-0	フィルタ ポット	1	1	1		
8	15521-4315-0	リテーナ リング	1	1	1		
9	04811-50650	O リング	1	1	1		
10	15521-4316-0	フィルタ エLEMENT	1	1	1		
11	15521-4393-0	スプリング	1	1	1		
12	04811-00160	O リング	1	1	1		
13	15521-9331-0	ザガネツキ コネジ	2	2	2		

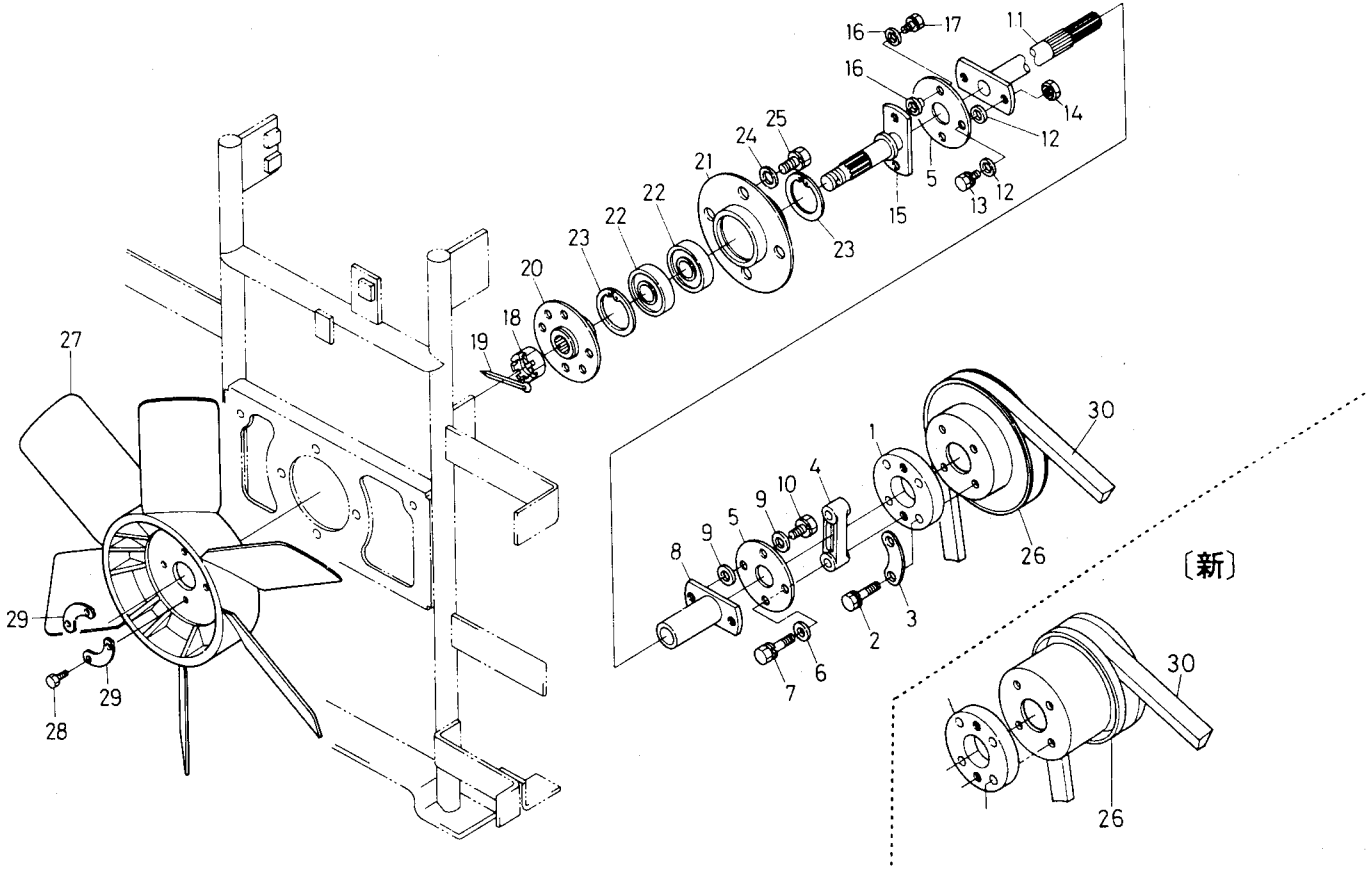
T032 ファン関係



A:L₁-24, B:L₁-24D, C:L₁-R24

図番	品番	部品名称	数量			互換性	備考
			A	B	C		
1	31351-1786-0	カップリング	1	1	1		
2	01053-50625	ボルト	4	4	4		
3	15321-7423-0	ファン ザガネ 1	2	2	2		
4	31351-1787-0	スペーサ	1	1	1		
5	31351-1788-0	カップリング ディスク	2	2	2		
6	04012-50080	ヒラ ザガネ	2	2	2		
7	01123-50830	ボルト	2	2	2		
8	31351-1789-0	ジョイント ジク	1	1	1		
9	04012-50080	ヒラ ザガネ	4	4	4		
10	01123-50816	ボルト	2	2	2		
11	31351-1790-0	デンドウ ジク	1	1	1		
12	04012-50080	ヒラ ザガネ	4	4	4		
13	01123-50820	ボルト	2	2	2		
14	02156-50080	ナット	2	2	2		
15	31351-1791-0	ジョイント ジク 2	1	1	1		
16	04012-50080	ヒラ ザガネ	4	4	4		
17	01123-50816	ボルト	2	2	2		
18	02374-50140	ミゾツキ ナット	1	1	1		
19	05511-50325	ワリ ピン	1	1	1		
20	31351-1793-0	ファン サポート	1	1	1		
21	31351-1794-0	ベアリング サポート	1	1	1		
22	08141-06203	ボール ベアリング	2	2	2		
23	04611-50400	アナ サークリップ	2	2	2		
24	04013-50080	ヒラ ザガネ	4	4	4		
25	01123-50816	ボルト	4	4	4		
26	17331-7425-0	ファン プーリ	1 ~10274	1 ~50607	1 ~50607		
26	15521-7425-0	ファン プーリ	1 10275~	1 50608~	1 50608~	*	
27	17331-7411-0	ファン	1	1	1		
28	01053-50614	ボルト	4	4	4		
29	15321-7423-0	ファン ザガネ 1	2	2	2		

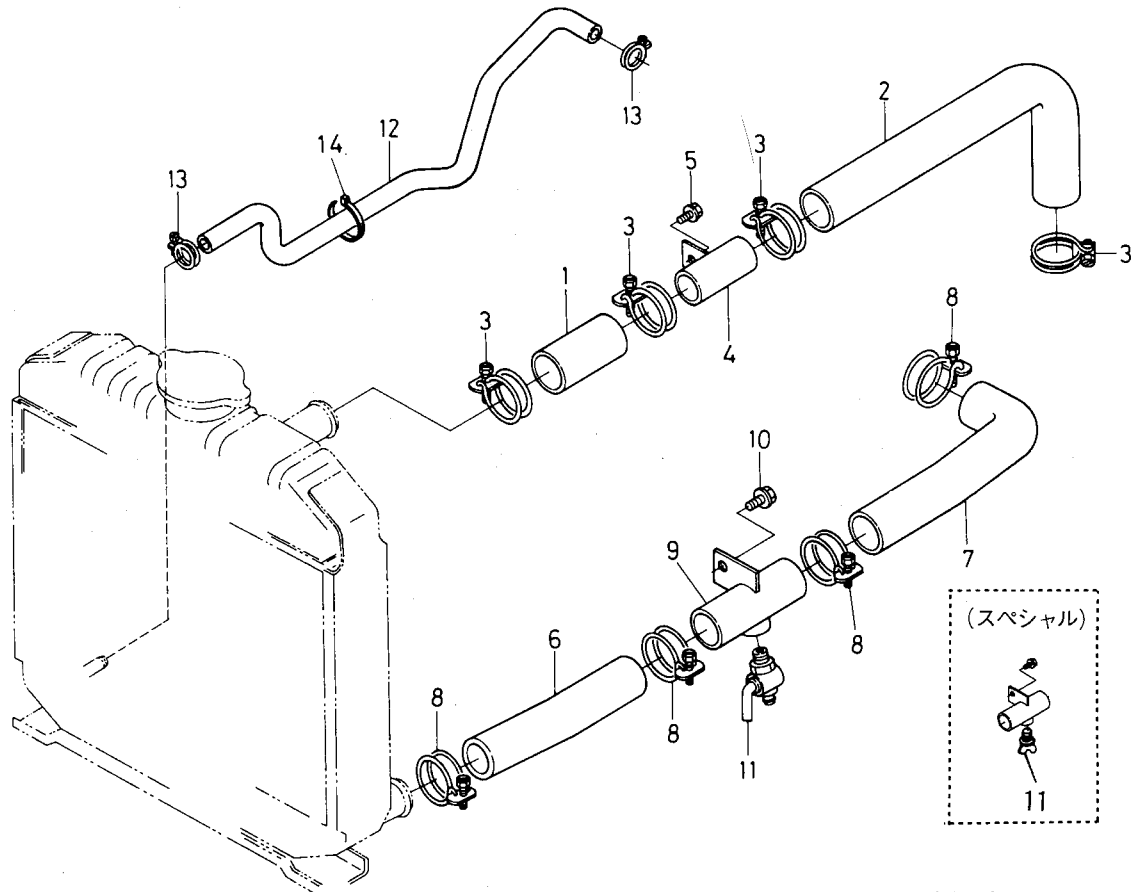
T032 ファン関係



A:L1-24, B:L1-24D, C:L1-R24

図番	品番	部品名称	数量			互換性	備考
			A	B	C		
30	17331-9701-0	ドライブベルト	1	1	1		REFM-1425

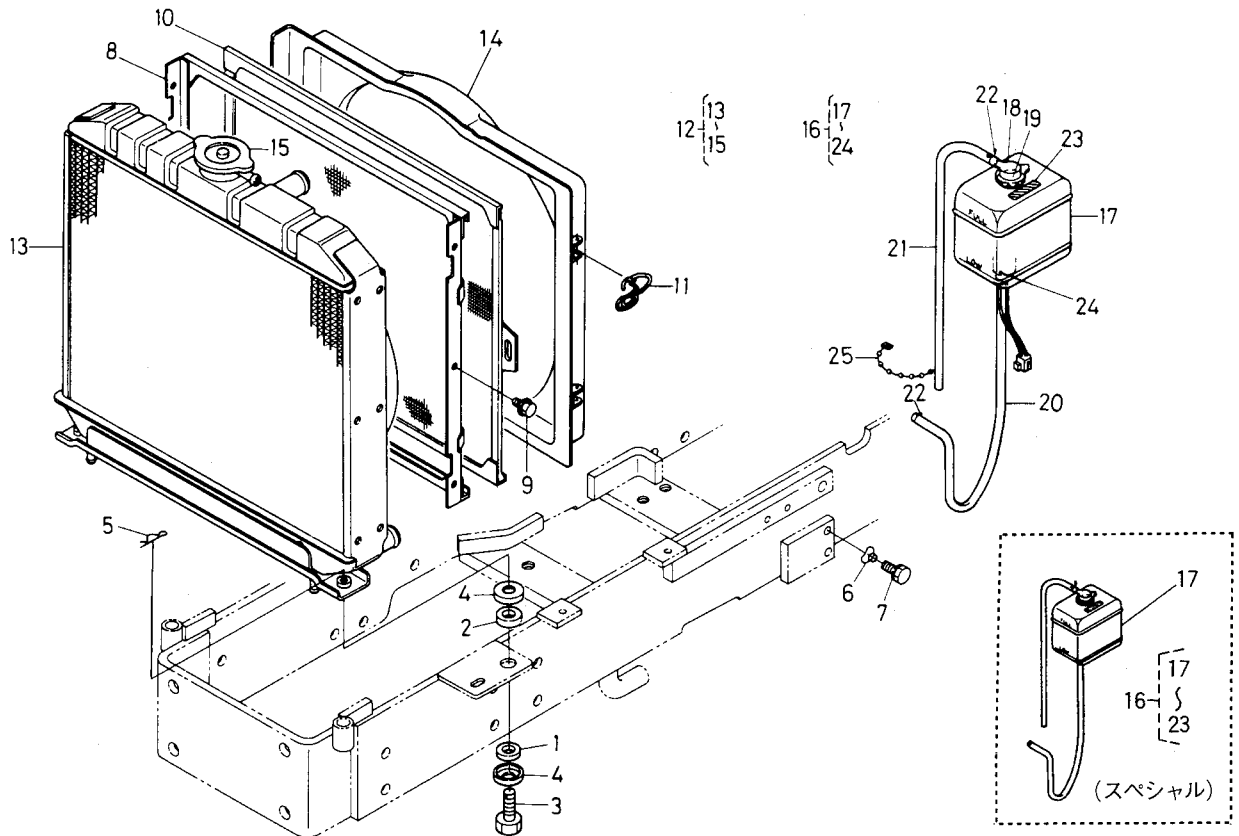
T033 ウォータパイプ関係



A:L₁-24, B:L₁-24D, C:L₁-R24

図番	品番	部品名称	数量			互換性	備考
			A	B	C		
1	31351-1801-0	ウォータパイプウエ (マエ)	1	1	1		
2	31351-1802-0	ウォータパイプウエ (ウシロ)	1	1	1		
3	15108-7287-0	バンド	4	4	4		
4	31351-1803-0	ウォータパイプツギテウエ	1	1	1		
5	01754-50816	フランジ ボルト	1	1	1		
6	31351-1805-0	ウォータパイプシタ (マエ)	1	1	1		
7	31351-1806-0	ウォータパイプシタ (ウシロ)	1	1	1		
8	15108-7287-0	バンド	4	4	4		
9	31351-1807-0	ドレンコック ベース	1	1	1		
10	01754-50816	フランジ ボルト	1	1	1		
11	15575-7310-0	ドレン コック	1	1	1		
11	31349-6142-0	ドレン プラグ	-	1	-		SPE
12	31351-1857-0	ドレーン ホース	1	1	1		
13	15109-7336-0	パイプ バンド	2 ~12334	2 ~57022	2 ~57022	↔	
13	68171-6363-0	ホース バンド	2 12335~	2 57023~	2 57023~		
14	53581-6415-0	コード バンド	1	1	1		

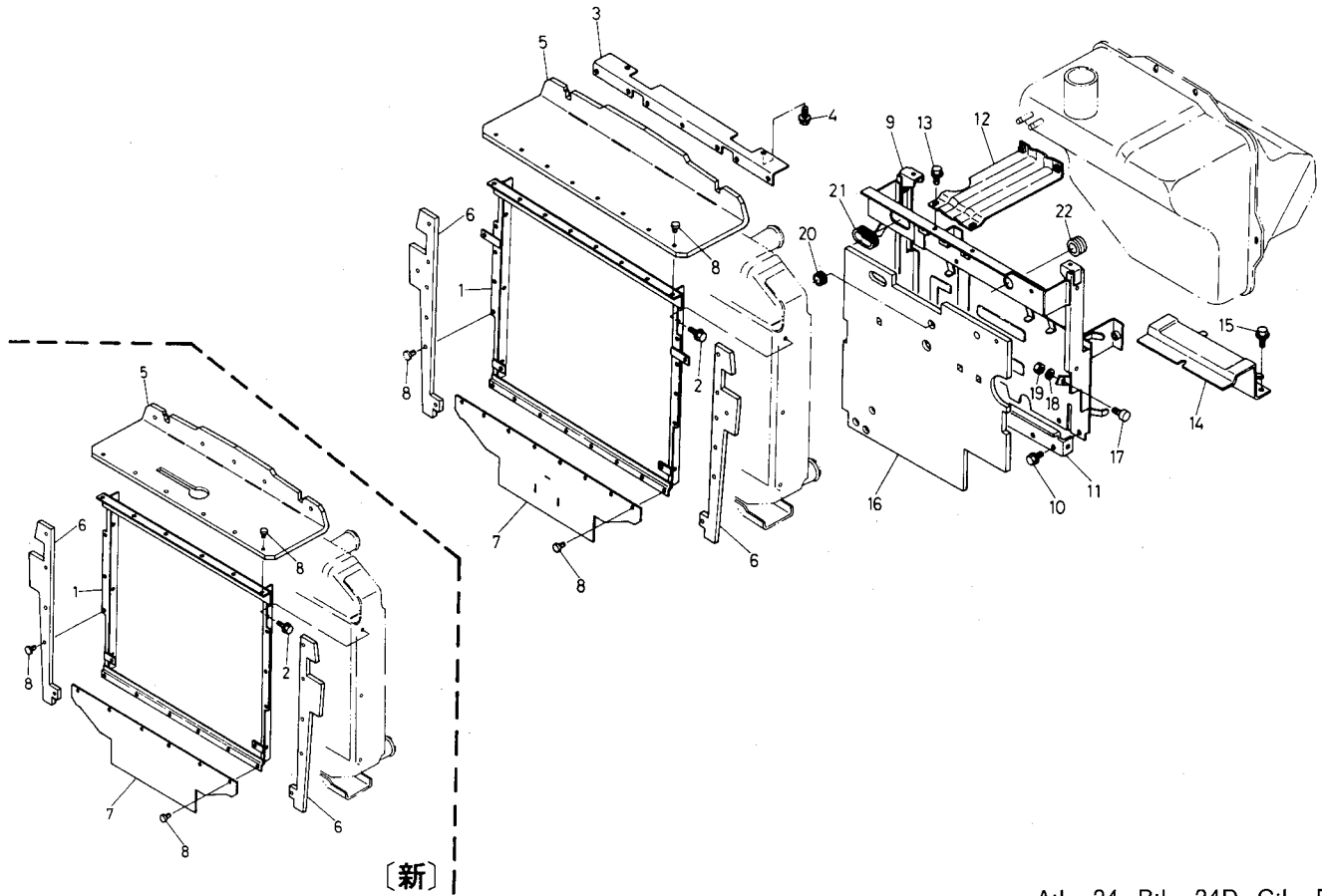
T034 ラジエータ関係



A:L₁-24, B:L₁-24D, C:L₁-R24

図番	品番	部品名称	数量			互換性	備考
			A	B	C		
1	15111-7218-0	クッション	2	2	2		
2	15111-7219-0	クッション	2	2	2		
3	15108-7238-0	ボルト	2	2	2		
4	15111-7220-0	ザガネ	4	4	4		
5	05515-51000	スナップ ピン	2	2	2		
6	38240-1337-0	クランプ	1	1	1		
7	01123-50812	ボルト	1	1	1		
8	31351-1771-0	ラジエータネット ガイド	1	1	1		
9	01754-50610	フランジ ボルト	6	6	6		
10	31351-1772-0	ラジエータ ネット	1	1	1		
11	31351-1774-0	クランプ	2	2	2		
12	17331-7206-0	ラジエータ アッシ	1	1	1		⑬~⑮
13	17331-7211-0	ラジエータ	1	1	1		☆
14	17331-7233-0	ファン シュラウド	1	1	1		
15	15272-7202-0	キャップ アッシ	1	1	1		
16	17331-7240-0	リザーブ タンク アッシ	1	1	1		⑰~⑳
16	15988-7240-0	リザーブ タンク アッシ	-	1	-		SPE ⑰~⑳
17	15521-7241-0	タンク ボデー	1	1	1		☆
17	15501-7241-0	タンク ボデー	-	1	-		SPE ☆
18	15272-7242-0	キャップ	1	1	1		
19	15272-7243-0	パッキン	1	1	1		
20	15471-7271-0	ウォータオーバーフローパイプ 1	1	1	1		
21	15589-7244-0	ウォータオーバーフローパイプ 2	1	1	1		
22	15501-7247-0	パイプ クリップ	3	3	3		
23	15501-8821-0	チュウイ ラベル	1	1	1		
24	15521-7299-2	ウォータレベル スイッチ	1	1	1		SPE除く
25	34350-2938-0	コード バンド	1	1	1		

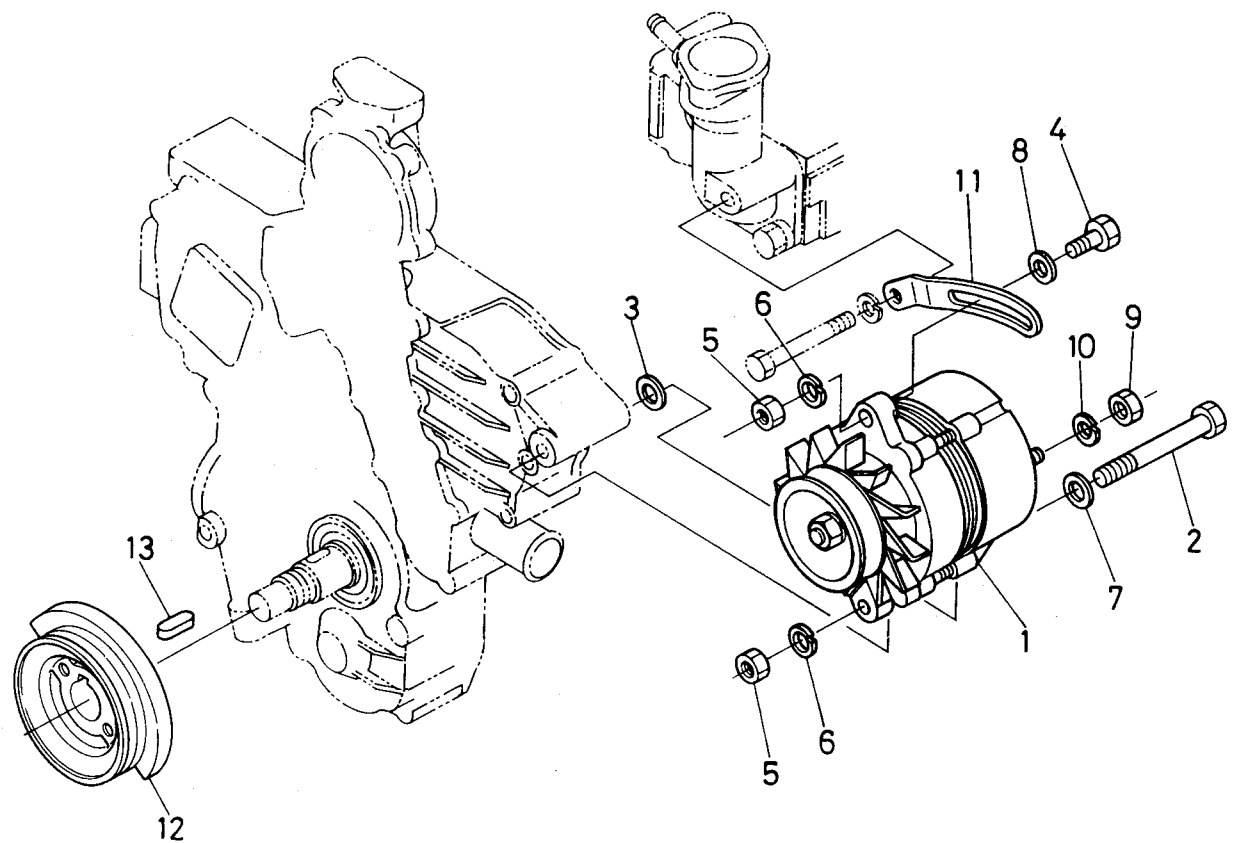
T035 シャッタ関係



A:L₁-24, B:L₁-24D, C:L₁-R24

図番	品番	部品名称	数量			互換性	備考
			A	B	C		
1	31351-1776-0	シャッタ トリツケ フレーム	1 ~12334	1 ~57022	1 ~57022	✳	
1	31351-1776-2	シャッタ トリツケ フレーム	12335~	1 57023~	1 57023~		
2	01754-50610	フランジ ボルト	6	6	6		
3	31351-1777-0	シャッタ トリツケイタ ウエ	1	1	1		
4	01754-50810	フランジ ボルト	2	2	2		
5	31351-1778-0	シャッタ ウエ	1 ~12334	1 ~57022	1 ~57022	✳	
5	31351-1778-2	シャッタ ウエ	1 12335~	1 57023~	1 57023~		
6	31351-1779-0	シャッタ ヨコ	2 ~12334	2 ~57022	2 ~57022	✳	
6	31351-1779-2	シャッタ ヨコ	2 12335~	2 57023~	2 57023~		
7	31351-1780-0	シャッタ シタ	1 ~12334	1 ~57022	1 ~57022	✳	
7	31351-1780-2	シャッタ シタ	1 12335~	1 57023~	1 57023~		
8	38430-2937-2	ボタン クリップ	37 ~12334	37 ~57022	37 ~57022		
8	38430-2937-2	ボタン クリップ	27 12335~	27 57023~	27 57023~		
8	38430-2937-2	ボタン クリップ	26 14315~	26 69931~	26 69931~		
9	31351-3521-3	シャッタ プレート	1 ~14254	1 ~69430	—	↵	
9	31351-3521-6	シャッタ プレート	1 14255~	1 69431~	—		
10	01754-50816	フランジ ボルト	4	4	—		
11	31351-3523-0	シャッタ プレート シチュウ	1	1	—		
12	31351-3525-0	フュエルタンク ステア 1	1	1	—		
13	01754-50812	フランジ ボルト	4	4	—		
14	31351-3526-0	フュエル タンク ステア 2	1	1	—		
15	01754-50816	フランジ ボルト	3	3	—		
16	31351-1892-0	キュウオンザイ (ウシロ)	1	1	—		
17	33251-8518-0	シート ブロック ゴム	2	2	2		
18	04512-50100	バネ ザガネ	2	2	2		
19	02118-50100	ナット	2	2	2		
20	32150-2918-0	ゴム キャップ	2	2	2		
21	38240-3526-0	クッション (ゴム)	1 ~10534	1 ~51117	1 ~51117		
22	37100-1808-0	クッション ゴム	1	1	1		

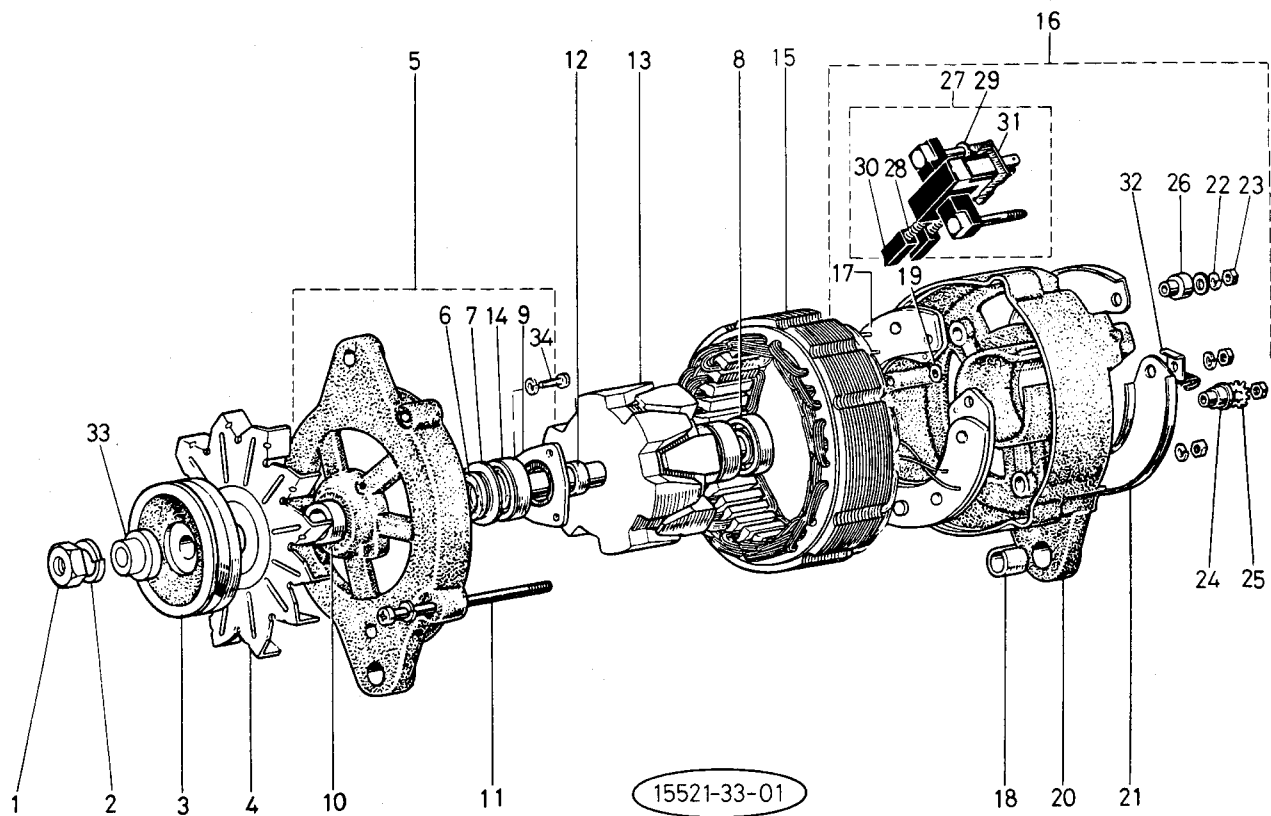
T036 ダイナモ関係



A:L₁-24, B:L₁-24D, C:L₁-R24

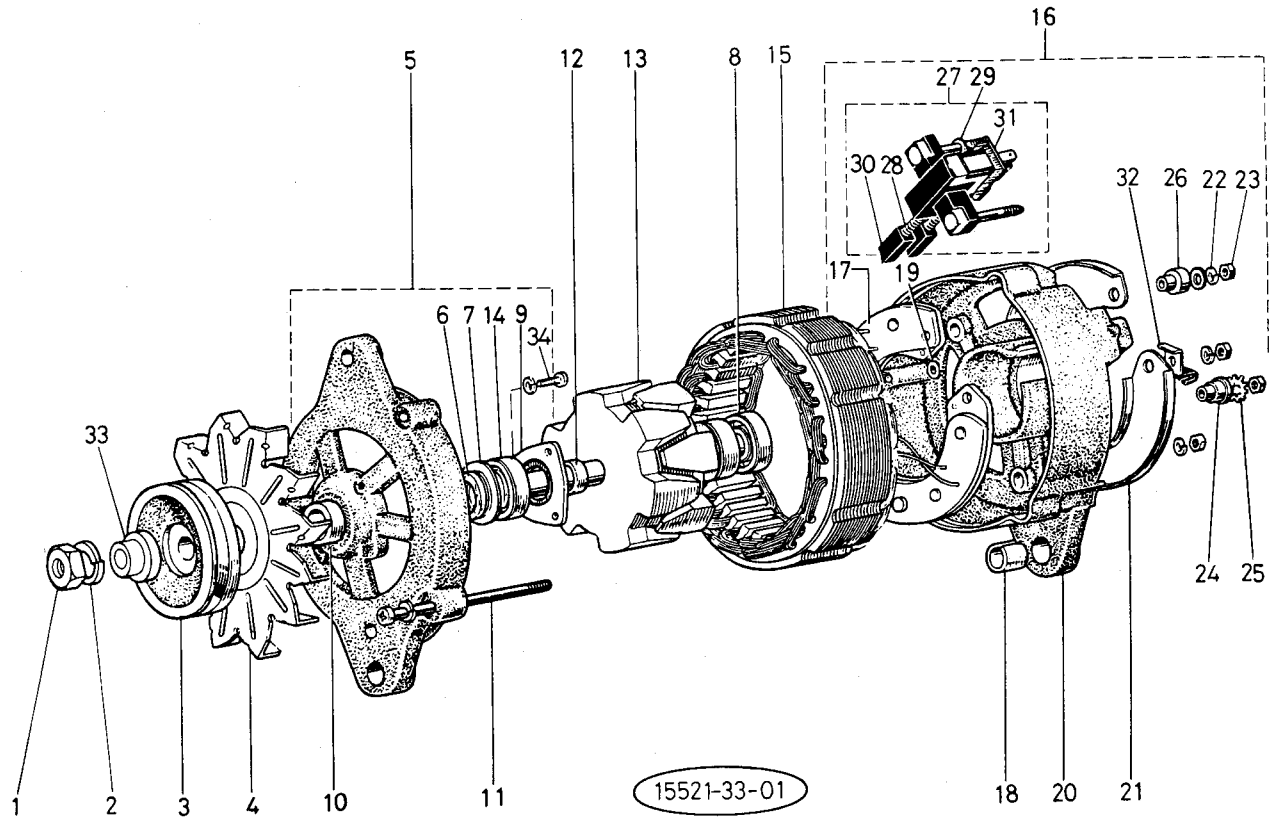
図番	品番	部品名称	数量			互換性	備考
			A	B	C		
1	15411-6401-0	ダイナモ アッシ	1	1	1		
2	17331-9103-0	ボルト	1	1	1		
3	15521-9403-0	ヒラ ザガネ	1	1	1		
4	01153-50830	ボルト	1	1	1		
5	02156-50080	ナット	2	2	2		
6	04512-50080	バネ ザガネ	2	2	2		
7	04012-50080	ヒラ ザガネ	1	1	1		
8	04015-50080	ヒラ ザガネ	1	1	1		
9	02056-50060	ナット	1	1	1		
10	04512-50060	バネ ザガネ	1	1	1		
11	15321-6442-0	ダイナモ ステア	1	1	1		
12	17331-7428-0	ファンドウ プーリ	1	1	1		
13	05712-00720	フェザ キー	1	1	1		

T037 ダイナモ分解関係



A:L₁-24, B:L₁-24D, C:L₁-R24

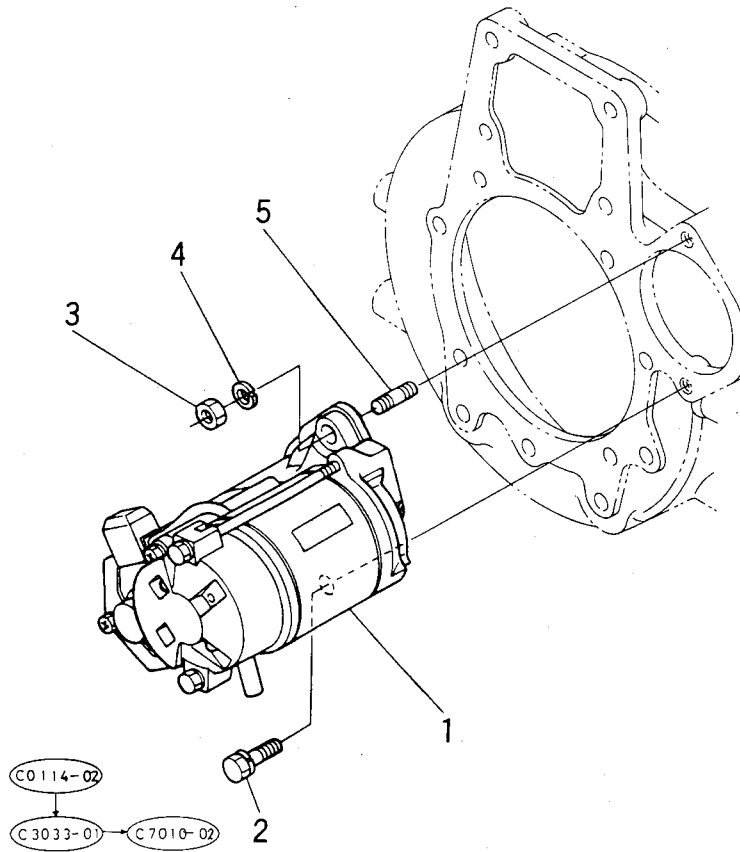
図番	品番	部品名称	数量			互換性	備考
			A	B	C		
●	15411-6401-0	ダイナモ アッシ	1	1	1		①~③④
1	15221-9201-0	ナット	1	1	1		
2	15221-9407-0	バネ ザガネ	1	1	1		
3	15221-6411-0	ダイナモ プーリ	1	1	1		
4	15221-6413-0	ダイナモ ファン	1	1	1		
5	15321-6402-0	ドライブ エンド フレーム	1	1	1		
6	15221-6479-0	オイル フェルト	1	1	1		
7	15221-6483-0	フェルト カバー	1	1	1		
8	08121-06201	ボール ベアリング	1	1	1		
9	15221-6471-0	リテーナ プレート	1	1	1		
10	15221-6415-0	カラー	1	1	1		
11	15321-6426-0	スルー ボルト	2	2	2		
12	15221-6416-0	スペーサ	1	1	1		
13	15321-6403-0	アーマチュア	1	1	1		
14	08141-06202	ボール ベアリング	1	1	1		
15	15321-6405-0	ヨーク	1	1	1		
16	15321-6407-0	エンド フレーム アッシ	1	1	1		
17	15321-6485-0	レクティファイヤ アッシ	1	1	1		
18	15221-6421-0	ブッシュ	1	1	1		
19	15321-6488-0	インシュレーション ザガネ	1	1	1		
20	15321-6406-0	エンド フレーム	1	1	1		
21	15321-6423-0	エンド カバー	1	1	1		
22	15221-9408-0	バネ ザガネ	5	5	5		
23	15221-9203-0	ナット	5	5	5		
24	15321-6492-0	インシュレーション ブッシュ	1	1	1		
25	15321-9408-0	ワッシャ	1	1	1		
26	15221-6491-0	インシュレーション ブッシュ	1	1	1		
27	15321-6431-0	ブラシ ホルダ アッシ	1	1	1		②⑧~③①
28	15221-6433-0	ブラシ スプリング	2	2	2		
29	15221-6487-0	インシュレーション ザガネ	2	2	2		



A:L₁-24, B:L₁-24D, C:L₁-R24

図番	品番	部品名称	数量			互換性	備考
			A	B	C		
30	15221-6409-0	ブラシ	2	2	2		
31	15321-6494-0	ターミナル インシュレータ	1	1	1		
32	15321-6757-0	コード クランプ	1	1	1		
33	15321-6417-0	スペーサ	1	1	1		
34	15321-9331-0	ボルト	3	3	3		

T038 スタータ関係

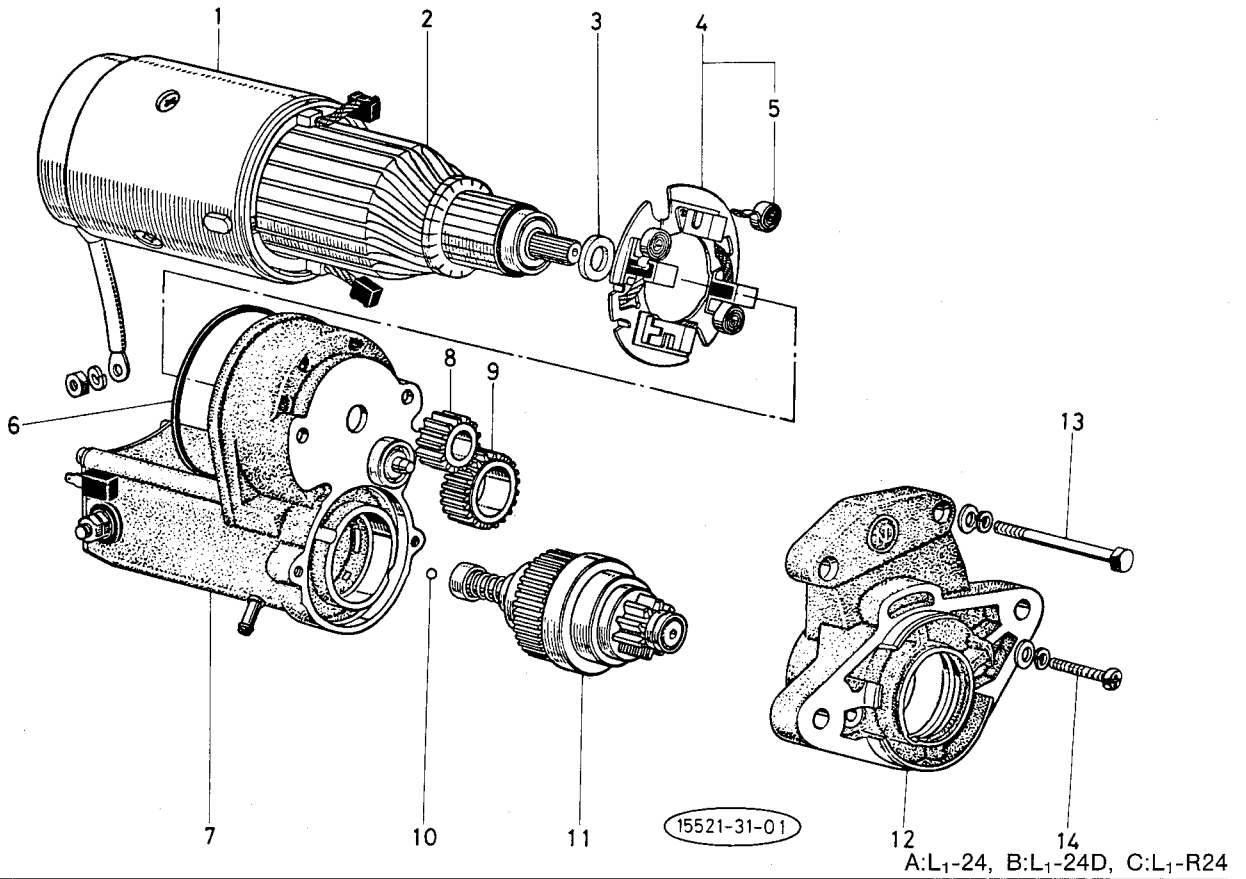


A:L1-24, B:L1-24D, C:L1-R24

図番	品番	部品名称	数量			互換性	備考
			A	B	C		
1	15521-6301-0	スタータ アッシ	1 ~12334	1 ~57022	1 ~57022	←	
1	15511-6301-0	スタータ アッシ	1 12335~	1 57023~	1 57023~		←
2	01133-51030	ボルト	1	1	1		
3	02176-50100	ナット	1	1	1		
4	04512-50100	バネ ザガネ	1	1	1		
5	01517-51028	スタッド	1	1	1		

T039-1 スタータ分解関係

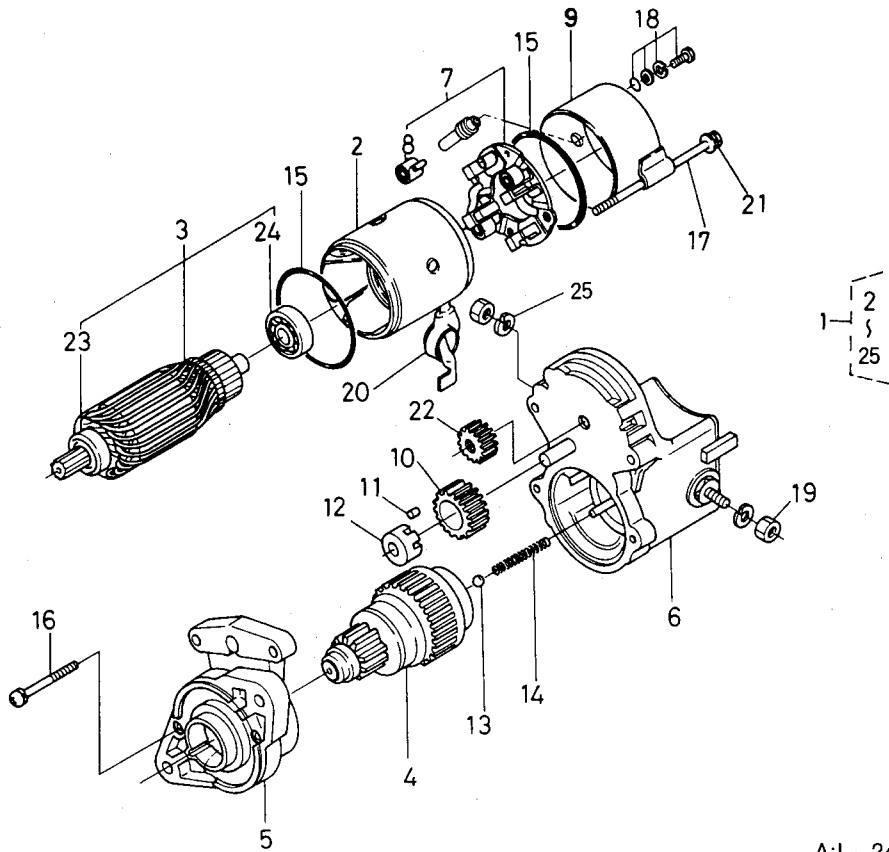
機番[A:~12334, B:~57022, C:~57022]



図番	品番	部品名称	数量			互換性	備考
			A	B	C		
●	15521-6301-0	スタータ アッシ	1	1	1		①~⑭
1	15401-6308-0	ヨーク	1	1	1		
2	15521-6307-0	アーマチュア	1	1	1		
3	15521-9667-0	パッキン	1	1	1		
4	15401-6338-0	ブラシ ホルダ	1	1	1		
5	15401-6339-0	ブラシ スプリング	4	4	4		
6	15401-9666-0	パッキン	1	1	1		
7	15521-6302-0	マグネチック スイッチ	1	1	1		
8	15521-6326-0	ギヤー 1	1	1	1		
9	15521-6327-0	ギヤー 2	1	1	1		
10	15521-9713-0	ボール	1	1	1		
11	15521-6304-0	オーバ ランニング スイッチ	1	1	1		
12	15521-6303-0	ドライブ エンド フレーム	1	1	1		
13	15401-6332-0	スルーボルト	2	2	2		
14	15401-9331-0	ナベ コネジ	2	2	2		

T039-2 スタータ分解関係

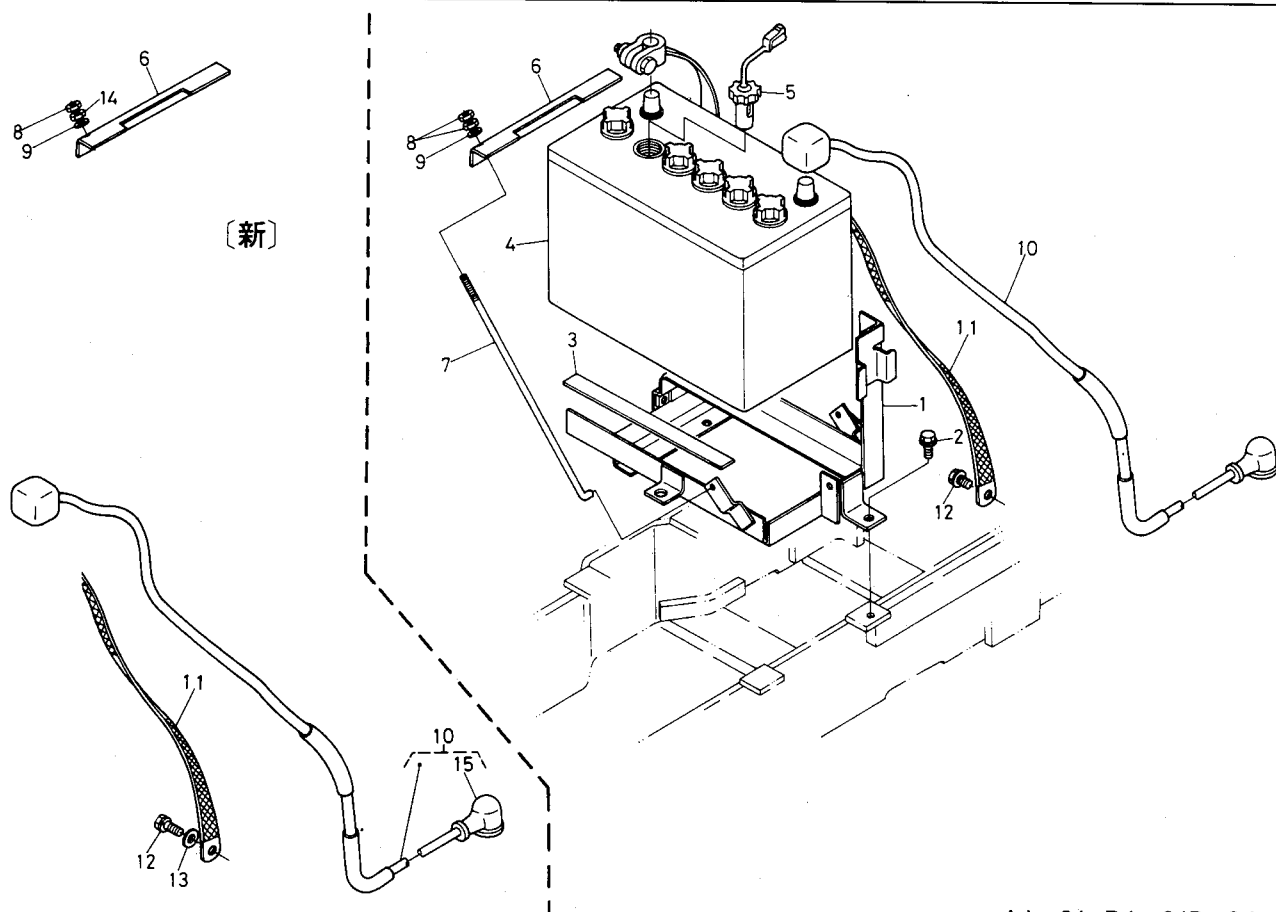
機番〔A:12335~, B:57023~, C:57023~〕



A:L₁-24, B:L₁-24D, C:L₁-R24

図番	品番	部品名称	数量			互換性	備考
			A	B	C		
1	15511-6301-0	スタータ アッシ	1	1	1		②~⑤
2	15511-6308-0	ヨーク アッシ	1	1	1		
3	15511-6307-0	アマチュア アッシ	1	1	1		
4	15521-6304-0	オーバランニング クラッチ	1	1	1		
5	15511-6303-0	ドライブ エンド フレーム	1	1	1		
6	15511-6302-0	マグネチック スイッチ アッシ	1	1	1		
7	15511-6338-0	ブラシ ホルダ アッシ	1	1	1		
8	15401-6339-0	ブラシ スプリング	4	4	4		
9	15511-6320-0	エンド フレーム	1	1	1		
10	15401-6327-0	ギヤー 2	1	1	1		
11	19212-6310-0	ローラ	5	5	5		
12	19212-6311-0	リテーナ	1	1	1		
13	19212-9713-0	ボール	1	1	1		
14	19212-6312-0	スプリング	1	1	1		
15	15511-9666-0	O リング	2	2	2		
16	15501-9331-0	ナベ コネジ	2	2	2		
17	15511-6332-0	スルー ボルト	2	2	2		
18	15511-6376-0	ボルト アッシ	2	2	2		
19	13963-9201-0	ナット	1	1	1		
20	15511-6345-0	カバー	1	1	1		
21	14611-5140-0	バネ ザガネ	2	2	2		
22	15511-6326-0	ギヤー 1	1	1	1		
23	15511-6350-0	ボール ベアリング 1	1	1	1		
24	15511-6353-0	ボール ベアリング 2	1	1	1		
25	04512-60080	バネ ザガネ	1	1	1		

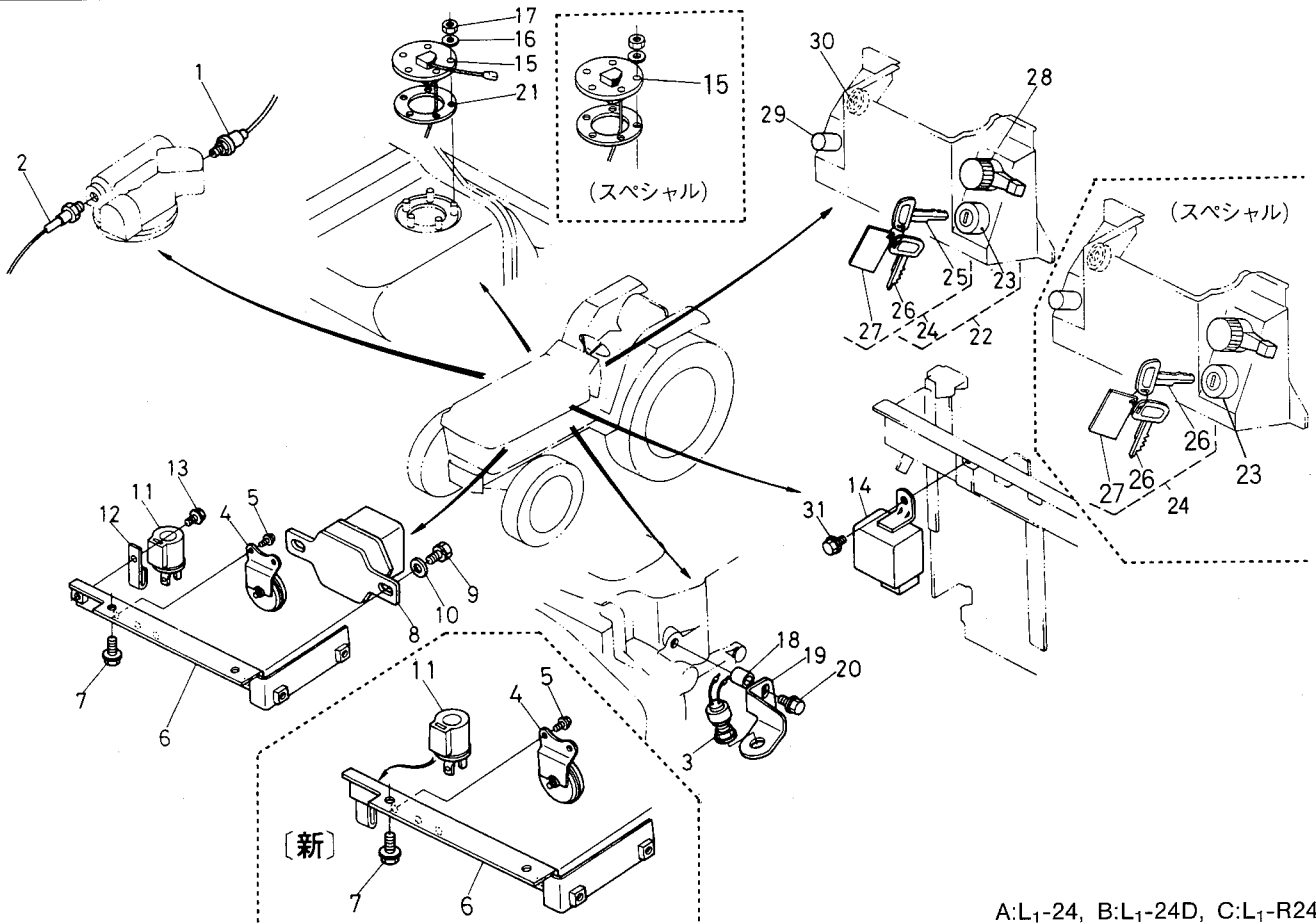
T040 バッテリー関係



A:L₁-24, B:L₁-24D, C:L₁-R24

図番	品番	部品名称	数 量			互換性	備考
			A	B	C		
1	31351-1381-0	バッテリー サポート	1	1	1		
2	01754-50816	フランジ ボルト	3	3	3		
3	31351-1382-0	バッテリー クッション	2	2	2		
4	31351-3310-0	バッテリー	1	1	1		
4	32160-3310-0	バッテリー	-	1	-		SPE
5	38240-3337-0	バッテリー エキメンセンサ	1	1	1		SPE除く
6	31351-3311-0	バッテリー トメカナグ	1	1	1		
7	38240-3329-0	フック ボルト (バッテリー)	2	2	2		
8	02014-50060	ナット	4 ~12334	4 ~57022	4 ~57022		
8	02014-50060	ナット	2 12335~	2 57023~	2 57023~		
9	04015-50060	ヒラ ザガネ	2	2	2		
10	31341-3333-0	バッテリー コード	1	1	1		⑮含む
11	31351-3334-0	バッテリー アース コード	1	1	1		
12	01123-50814	ボルト	1	1	1		
13	04013-50080	ヒラ ザガネ	1 11070~	1 53568~	1 53568~		
14	31351-3314-0	ナット	2 12335~	2 57023~	2 57023~		
15	31351-9403-0	バッテリー ゴムキャップ	1	1	1		

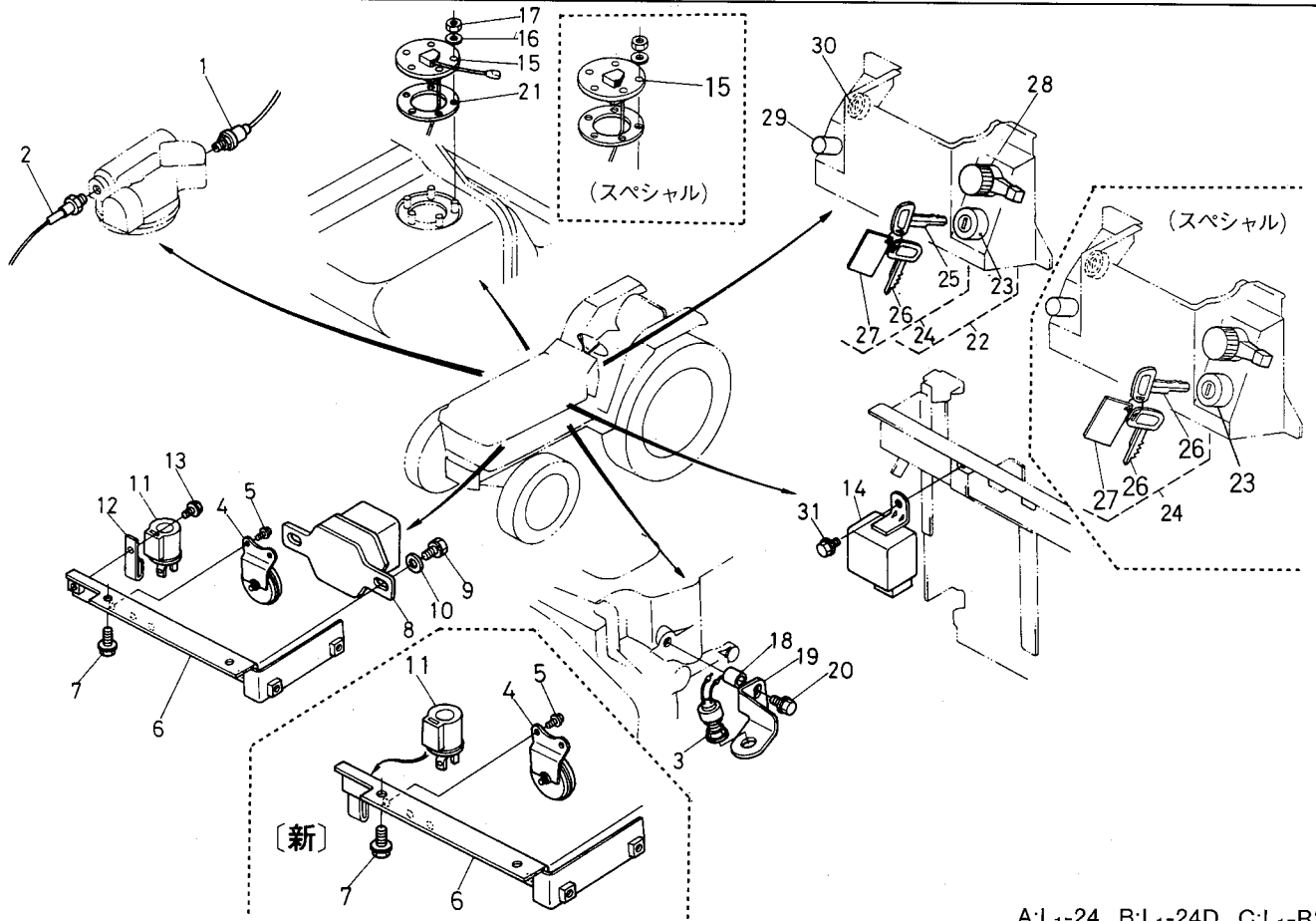
T041 スイッチ・レギュレータ関係



A:L₁-24, B:L₁-24D, C:L₁-R24

図番	品番	部品名称	数量			互換性	備考
			A	B	C		
1	38240-3793-0	バキューム スイッチ	1	1	1		
2	36330-7508-0	サーモ スイッチ	1	1	1		
3	37150-3224-0	セーフティ スイッチ	1	1	1		
4	66591-5530-0	ホーン カンビ	1	1	1		
5	01023-50612	ボルト	2	2	2		
6	31351-3341-0	レギュレータ トリツケイタ	1	1	1		
7	01754-50816	フランジ ボルト	2	2	2		
8	33251-7401-0	レギュレータ アッシ	1	1	1		
9	01023-50612	ボルト	2	2	2		
10	04013-50060	ヒラ ザガネ	2	2	2		
11	38240-3370-0	フラッシュャ ユニット	1	1	1		
12	31351-3372-0	フラッシュャ ユニット カナグ	1 ~11034	1 ~52289	1 ~52289		
13	01754-50616	フランジ ボルト	1 ~11034	1 ~52289	1 ~52289		
14	31351-3141-0	タイマ	1	1	1		
15	31351-3120-0	フュエル ユニット	1	1	-		
15	31331-3120-0	フュエル ユニット	-	1	-		SPE
16	04013-50050	ヒラ ザガネ	5	5	-		
17	02054-50050	ナット	5	5	-		
18	31351-3227-0	ブラケット スペーサ	1	1	-		
19	31351-3225-0	セーフティ スイッチ ブラケット	1	1	-		
20	01774-51040	フランジ ボルト	1	1	-		
21	38240-3512-0	ガスケット	1 ~13719	1 ~64052	1 ~64052		
21	36330-7531-0	ガスケット	1 13720~	1 64053~	1 64053~		
22	31351-3180-0	メインスイッチ アッシ	1	1	1		㉓~㉗ SPE除く
23	31351-3182-0	メインスイッチ	1	1	1		
24	31351-3185-0	メインスイッチ キー アッシ	1	1	1		㉓~㉗
24	38180-3185-0	メインスイッチ キー アッシ	-	1	-		SPE
24	34070-3080-0	キー,アッシ(メインスイッチ)	-	1	-		SPE
25	38240-3181-0	メインスイッチ キー	1	1	1		☆
25	31351-3181-0	メインスイッチ キー	1	1	1		

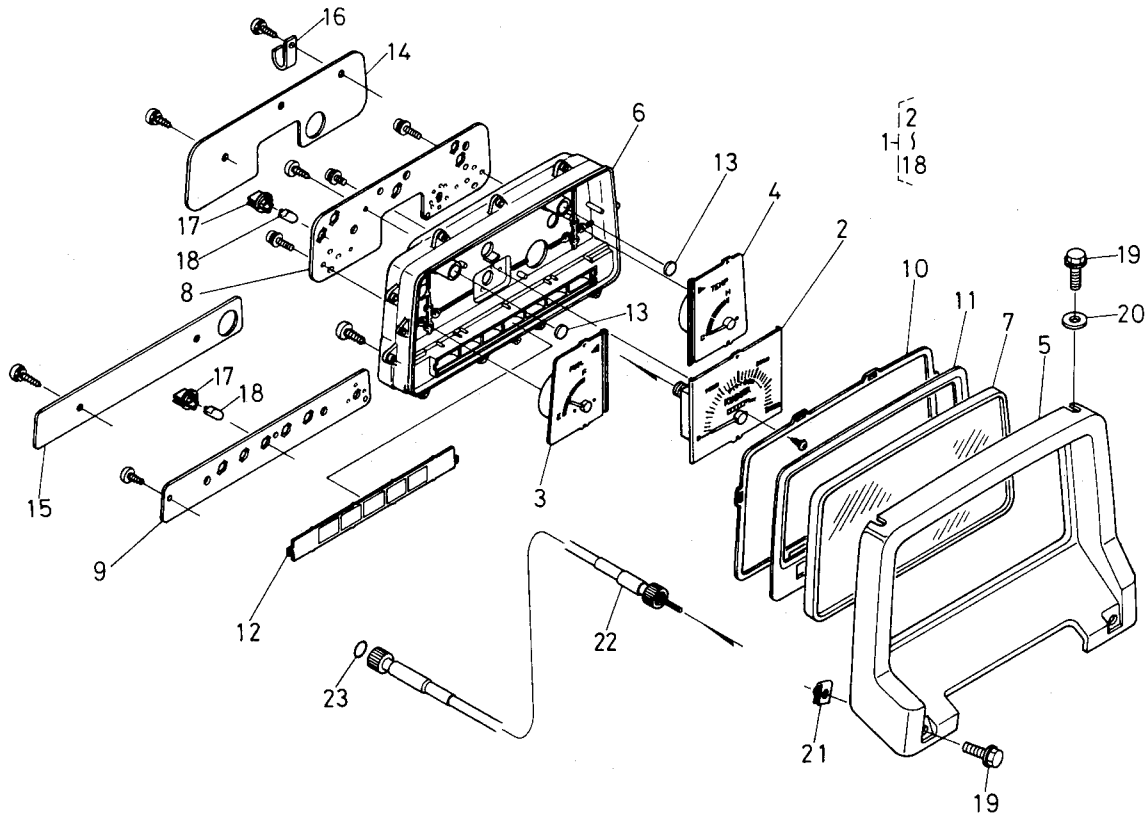
T041 スイッチ・レギュレータ関係



A:L₁-24, B:L₁-24D, C:L₁-R24

図番	品番	部品名称	数量			互換性	備考
			A	B	C		
26	38180-3181-0	メインスイッチ キー	1	1	1		☆
26	38180-3181-0	メインスイッチ キー	-	2	-		SPE ☆
27	34350-3186-0	アンゼン ケンショウ コンブ	1	1	1		
28	31351-3210-0	コンビネーション スイッチ	1	1	1		
29	38240-3241-0	ホーン スイッチ	1	1	1		
30	17331-6595-0	グローランプ	1	1	1		
31	01754-50610	フランジ ボルト	1	1	1		

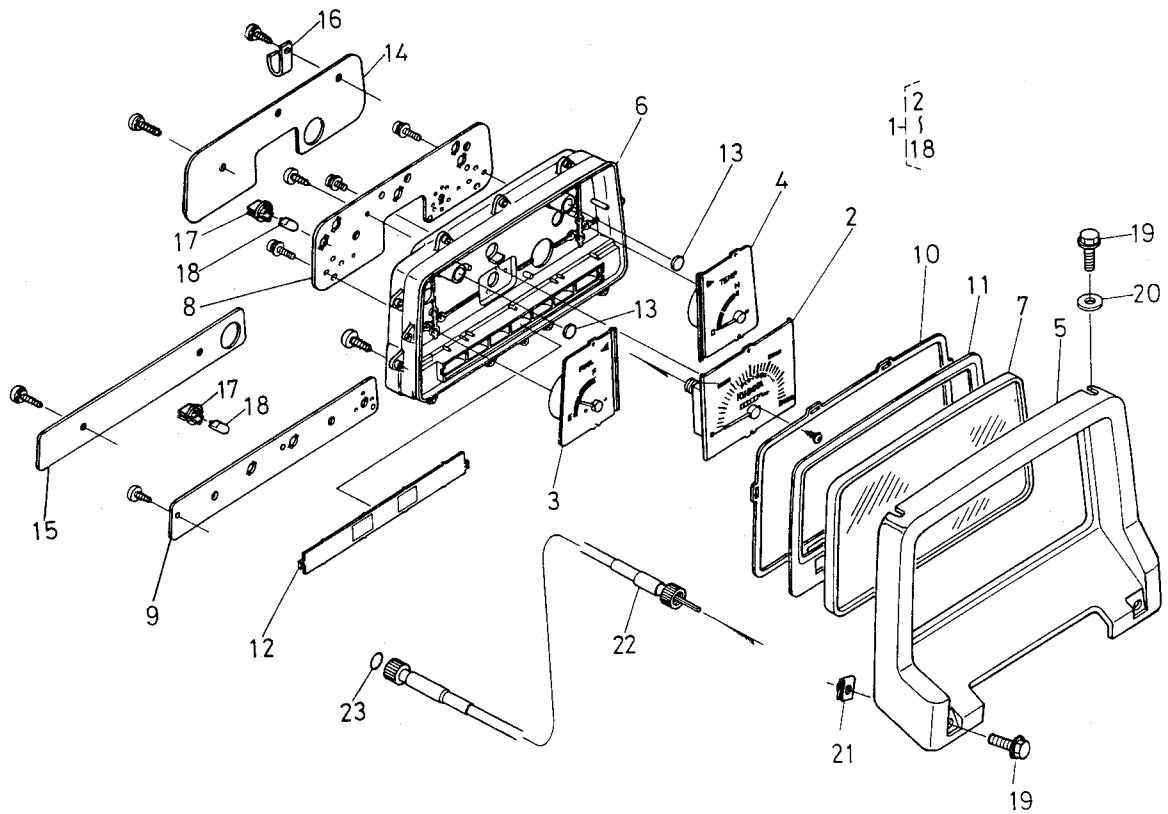
T042-1 パネル関係



A:L₁-24, B:L₁-24D, C:L₁-R24

図番	品番	部品名称	数量			互換性	備考
			A	B	C		
1	31351-3110-0	パネル ボード アッシ	1	1	-		②~⑱
2	31351-9371-0	タコメータ アッセンブリ	1	1	-		
3	31351-9372-0	ゲージ アッセンブリ フューエル	1	1	-		
4	31351-9373-0	ゲージ アッセンブリ テンパラチャ	1	1	-		
5	31351-9374-0	フード	1	1	-		
6	31351-9375-0	ケース	1	1	-		
7	31351-9376-0	ガラスウィズ パッキン	1	1	-		
8	31351-9377-0	プレート サブ アッセンブリ	1	1	-		
9	31351-9378-0	プレート サブ アッセンブリ	1	1	-		
10	31351-9379-0	パッキンラバー	1	1	-		
11	31351-9380-0	プレート ウインド	1	1	-		
12	31351-9381-0	レンズ	1	1	-		
13	31351-9382-0	レンズ	2	2	-		
14	31351-9383-0	ケース ロア	1	1	-		
15	31351-9384-0	ケース ロア	1	1	-		
16	31351-9385-0	クランプ	2	2	-		
17	38240-3148-0	ソケット	10	10	-		
18	38240-3147-0	バルブ	10	10	-		
19	31351-1879-0	フランジ ボルト M6	4	4	-		
20	31351-1886-0	ザガネ マル 7	2	2	-		
21	38240-2925-0	スプリング ナット 6	2	2	-		
22	38240-3465-0	フレキシブル ケーブル	1 ~11069	1 ~53567	-	✕	⑳
22	31341-3465-0	フレキシブル ケーブル	1 11070~	1 53568~	-		㉑
23	04811-10080	O リング	1	1	-		

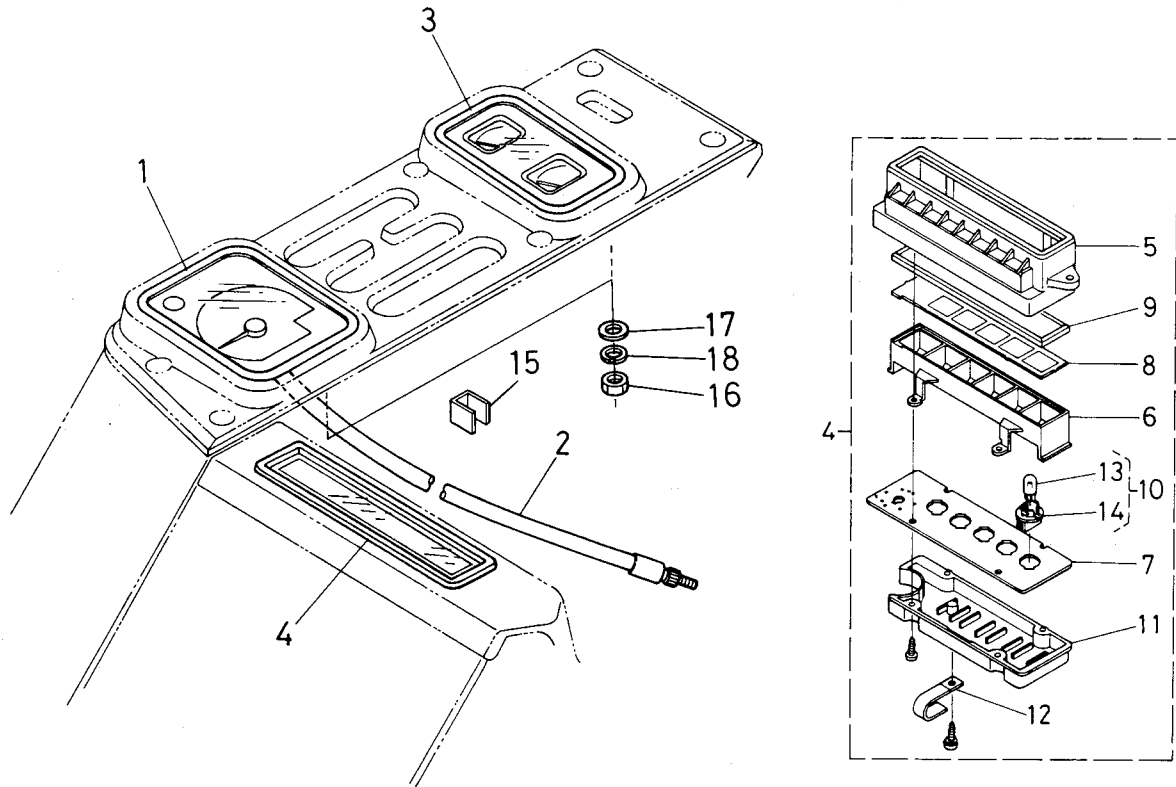
T042-2 パネル関係 [SPE]



A:L₁-24, B:L₁-24D, C:L₁-R24

図番	品番	部品名称	数量			互換性	備考
			A	B	C		
1	31331-3110-0	パネル ボード アッシ	—	1	—		②~⑱
2	31351-9371-0	タコメータ アッセンブリ	—	1	—		
3	31351-9372-0	ゲージ アッセンブリ フューエル	—	1	—		
4	31351-9373-0	ゲージ アッセンブリ テンパラチャ	—	1	—		
5	31351-9374-0	フード	—	1	—		
6	31351-9375-0	ケース	—	1	—		
7	31351-9376-0	ガラスウイズ パッキン	—	1	—		
8	31351-9377-0	プレート サブ アッセンブリ	—	1	—		
9	31331-9378-0	プレート サブ アッセンブリ	—	1	—		
10	31351-9379-0	パッキンラバー	—	1	—		
11	31351-9380-0	プレート ウインド	—	1	—		
12	31331-9381-0	レンズ	—	1	—		
13	31351-9382-0	レンズ	—	2	—		
14	31351-9383-0	ケース ロア	—	1	—		
15	31351-9384-0	ケース ロア	—	1	—		
16	31351-9385-0	クランプ	—	2	—		
17	38240-3148-0	ソケット	—	10	—		
18	38240-3147-0	バルブ	—	10	—		
19	31351-1879-0	フランジ ボルト M6	—	4	—		
20	31351-1886-0	ザガネ マル 7	—	2	—		
21	38240-2925-0	スプリング ナット 6	—	2	—		
22	31341-3465-0	フレキシブル ケーブル	—	1	—		㉓
23	04811-10080	O リング	—	1	—		

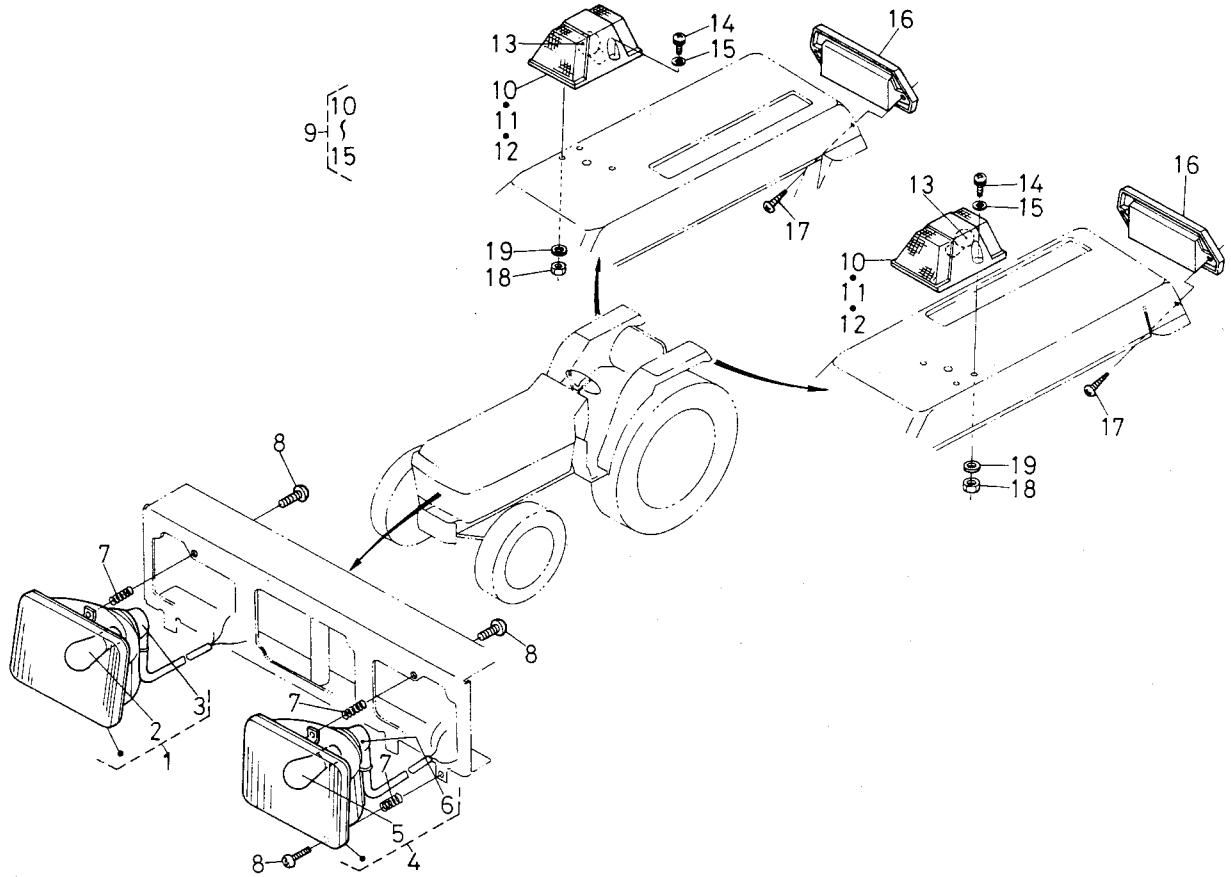
T043 メータ関係



A:L₁-24, B:L₁-24D, C:L₁-R24

図番	品番	部品名称	数量			互換性	備考
			A	B	C		
1	31355-8420-0	タコメータ	-	-	1		
2	31345-8425-0	フレキシブルケーブル	-	-	1		
3	31355-8430-0	コンビネーションメータ	-	-	1		
4	31355-8440-0	モニタランプアッシ	-	-	1		⑤~⑭
5	31355-9390-0	フード	-	-	1		
6	31355-9391-0	ケース	-	-	1		
7	31355-9392-0	プリントサブアッセンブリ	-	-	1		
8	31355-9393-0	レンズ	-	-	1		
9	31355-9394-0	ガラスウイズパッキン	-	-	1		
10	38240-3146-0	ランプアッシ	-	-	5		⑬, ⑭
11	31355-9395-0	ケースロア	-	-	1		
12	31355-9396-0	クランプコード	-	-	1		
13	38240-3147-0	バルブ	-	-	5		
14	38240-3148-0	ソケット	-	-	5		
15	66611-5519-0	コードウケ 2	-	-	1		
16	02054-50050	ナット	-	-	4		
17	04013-50050	ヒラザガネ	-	-	4		
18	04512-50050	バネザガネ	-	-	4		

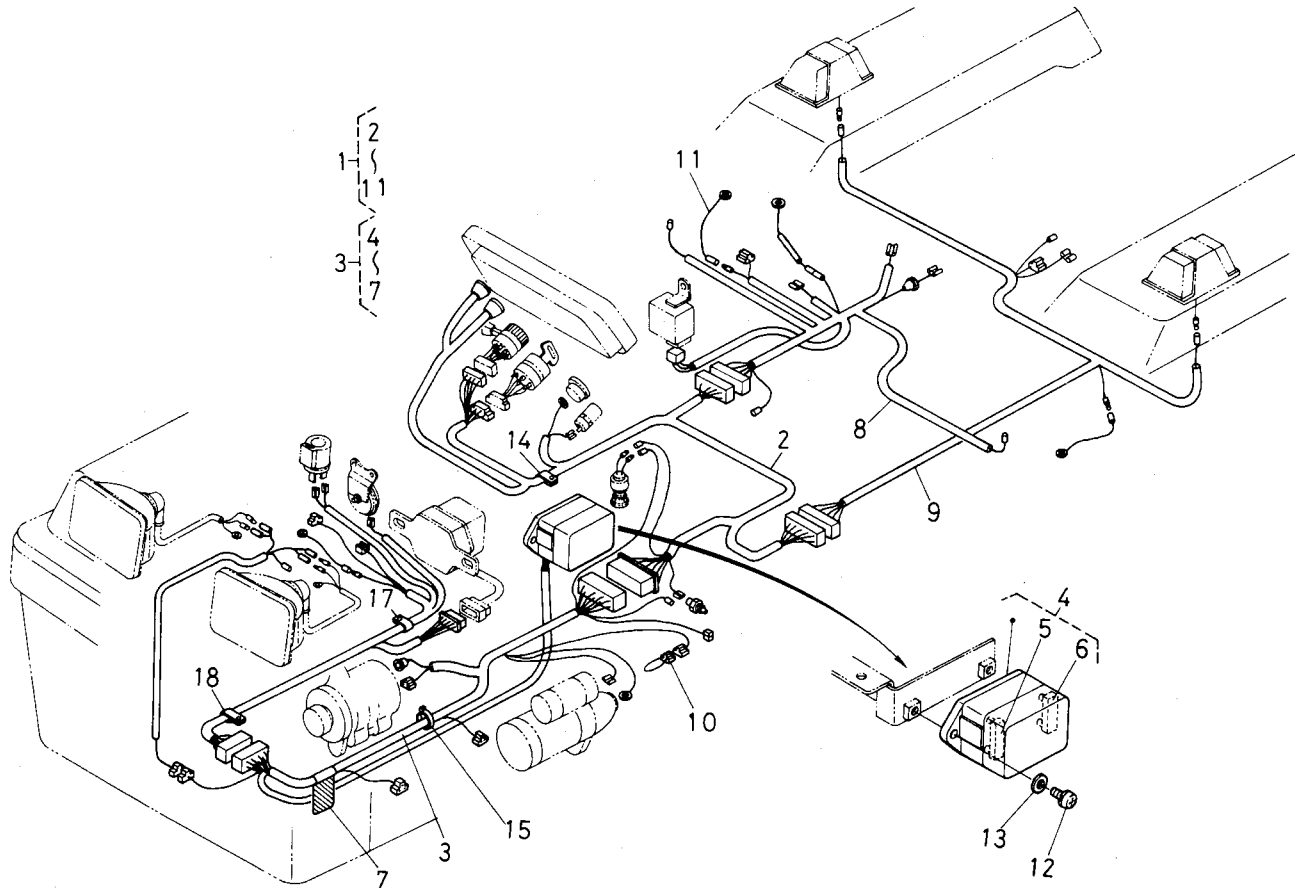
T044 ライト関係



A:L₁-24, B:L₁-24D, C:L₁-R24

図番	品番	部品名称	数量			互換性	備考
			A	B	C		
1	31351-3337-0	ヘッドランプ ミギ アッシ	1	1	1		②, ③
2	38240-3387-0	デンキュウ	1	1	1		
3	31351-9360-0	ソケットコード コンブ	1	1	1		
4	31351-3338-0	ヘッドランプ ヒダリ アッシ	1	1	1		⑤, ⑥
5	38240-3387-0	デンキュウ	1	1	1		
6	31351-9360-0	ソケット コード コンブ	1	1	1		
7	38240-3386-0	ランプ スプリング	6	6	6		
8	03054-50520	ナベ コネジ	6	6	6		
9	31351-3380-0	ウインカランプ アッシ	2	2	2		⑩~⑮
10	31351-3381-0	ボディ	2	2	2		☆
11	31351-3382-0	レンズ	2	2	2		
12	31351-3383-0	カバー	2	2	2		
13	31351-3384-0	デンキュウ	2	2	2		
14	03024-50525	ザガネツキ コネジ	4	4	4		
15	04012-50050	ヒラ ザガネ	4	4	4		
16	31351-3390-0	リフレクタ アッシ	2	2	2		
17	03514-50508	タッピン ネジ	4	4	4		
18	02054-50050	ナット	4	4	4		
19	04012-50050	ヒラ ザガネ	4	4	4		

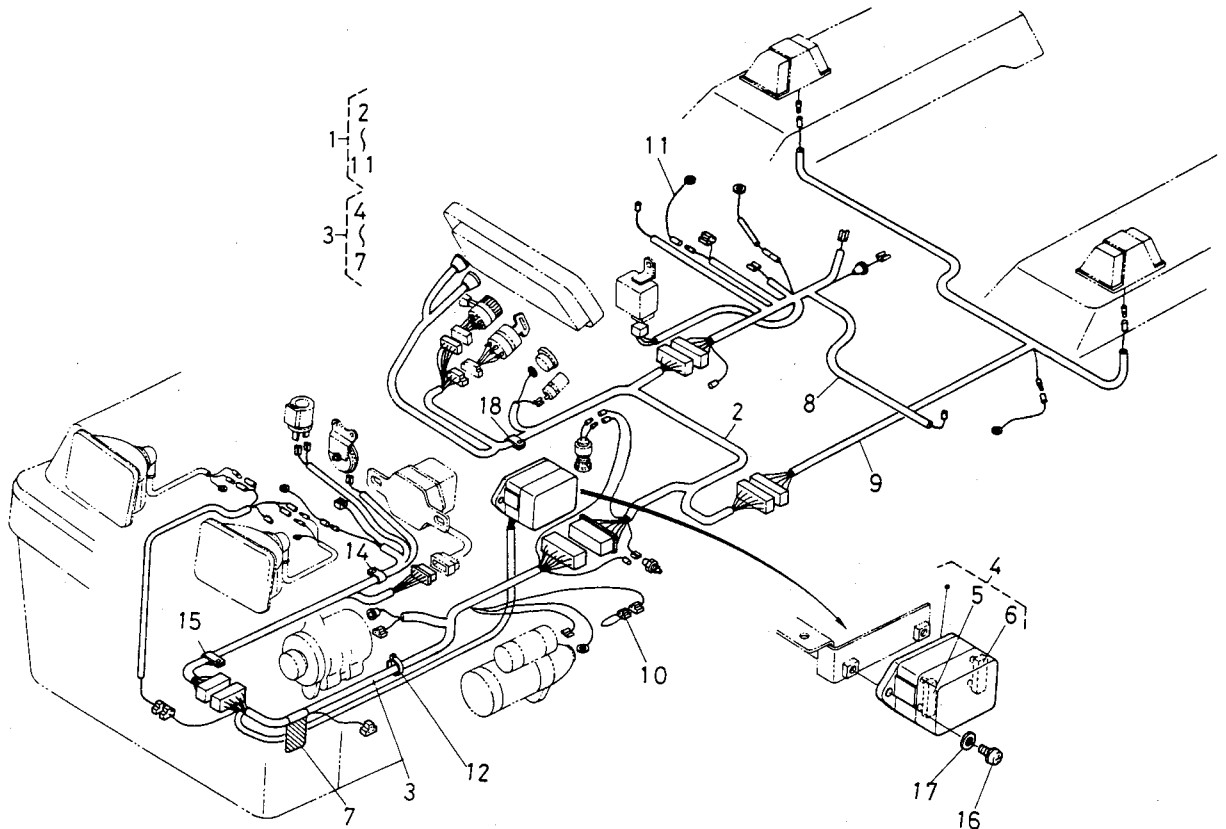
T045-1 ワイヤハーネス関係



A:L1-24, B:L1-24D, C:L1-R24

図番	品番	部品名称	数量			互換性	備考
			A	B	C		
1	31341-3130-0	ワイヤー ハーネス アッシ	1 ~11809	1 ~55624	-	✕	②~⑪
1	31341-3130-2	ワイヤー ハーネス アッシ	1 11810~	1 55625~	-		②~⑪
1	31341-3130-4	ワイヤー ハーネス アッシ	1 14365~	1 70720~	-		②~⑧, ⑩, ⑪
2	31351-3131-0	ワイヤー ハーネス 1	1 ~11809	1 ~55624	-	✕	
2	31351-3131-2	ワイヤー ハーネス 1	1 11810~	1 55625~	-		
2	31351-3131-5	ワイヤー ハーネス 1	1 14255~	1 69431~	-		
3	31341-3132-0	ワイヤー ハーネス 2	1 ~11809	1 ~55624	-	✕	④~⑦
3	31341-3132-2	ワイヤー ハーネス 2	1 11810~	1 55625~	-		④~⑦
3	31341-3132-7	ワイヤー ハーネス 2	1 14255~	1 69431~	-		④~⑦
4	31351-3360-0	ヒューズボックス アッシ	1	1	-		⑤, ⑥
5	31351-3363-0	ヒューズ 10A	6	6	-		10A
6	31351-3364-0	ヒューズ 15A	3	3	-		15A
7	31351-9366-0	コウション ラベル	1	1	-		☆
8	31341-3133-0	ワイヤー ハーネス 3	1 ~14254	1 ~69430	-	└	
8	31341-3133-3	ワイヤー ハーネス 3	1 14255~	1 69431~	-		
9	31351-3134-0	ワイヤー ハーネス 4	1	1	-		M除く
10	38430-3453-0	ヒューズブル リンク	1	1	-		
11	31351-3135-0	ワイヤー ハーネス 5	1	1	-		
12	03024-50512	ザガネツキ コネジ	2	2	2		
13	04012-50050	ヒラ ザガネ	2	2	2		
14	79153-3538-0	クランプ	2	2	-		
15	55311-4126-0	コード バンド	4 ~10014	4 ~50057	4 ~50057		
15	55311-4126-0	コード バンド	6 10015~	6 50058~	6 50058~		
16	53581-6415-0	コード バンド	1	1	1		
17	32240-3449-0	コード クランプ 2	2	2	2		
18	34150-2939-0	コード クランプ	1	1	1		

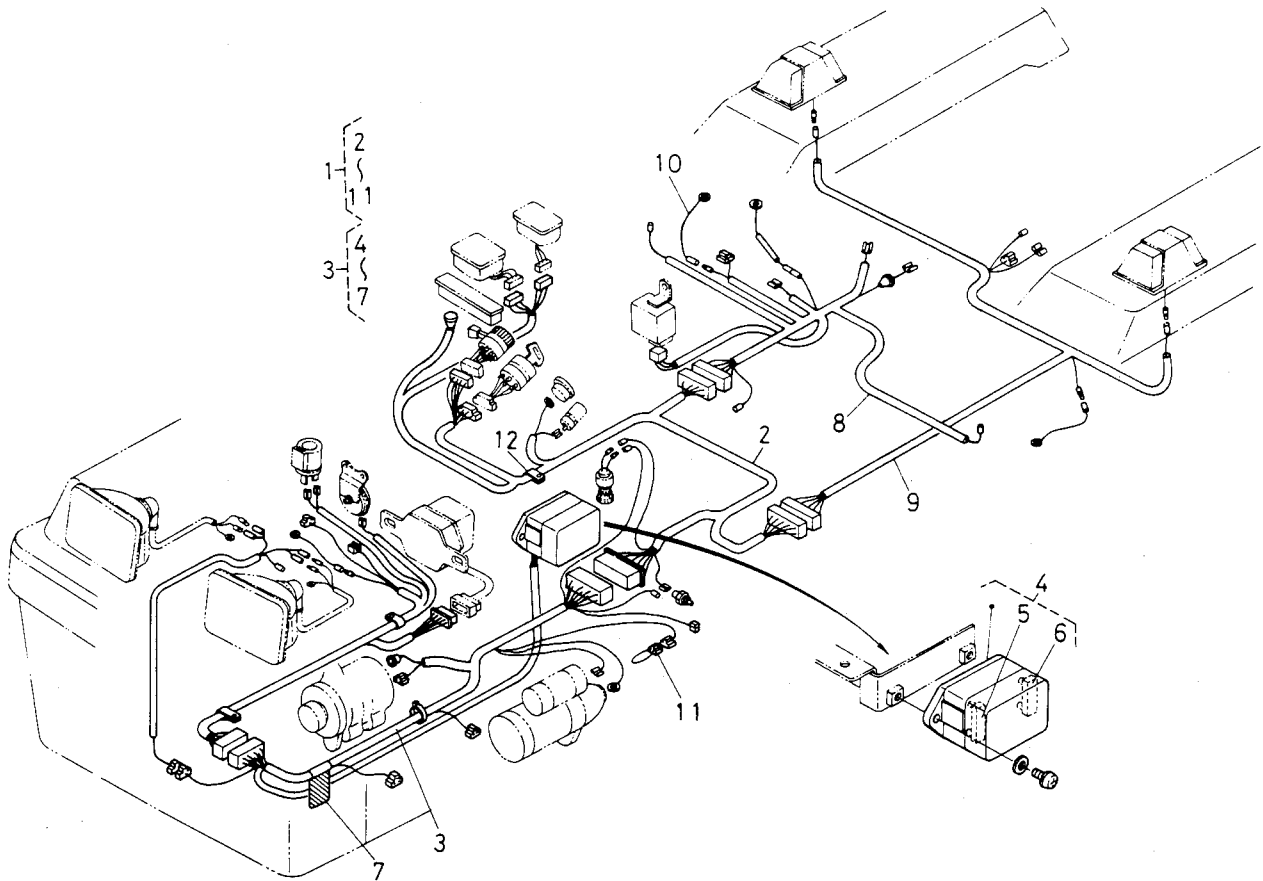
T045-2 ワイヤーハーネス関係 [SPE]



A:L₁-24, B:L₁-24D, C:L₁-R24

図番	品番	部品名称	数量			互換性	備考
			A	B	C		
1	31331-3130-2	ワイヤーハーネス アッシ	-	1 ~70719	-	✳	②~⑪
1	31331-3130-4	ワイヤーハーネス アッシ	-	1 70720~	-		②~⑧, ⑩, ⑪
2	31331-3131-4	ワイヤーハーネス 1	-	1	-		
3	31331-3132-2	ワイヤーハーネス 2	-	1 ~69430	-	↶	④~⑦
3	31331-3132-7	ワイヤーハーネス 2	-	1 69431~	-		④~⑦
4	31351-3360-0	ヒューズボックス アッシ	-	1	-		⑤, ⑥
5	31351-3363-0	ヒューズ 10A	-	6	-		10A
6	31351-3364-0	ヒューズ 15A	-	3	-		15A
7	31351-3366-0	コウション ラベル	-	1	-		☆
8	31331-3133-3	ワイヤーハーネス 3	-	1	-		
9	31351-3134-0	ワイヤーハーネス 4	-	1	-		M除く
10	38430-3453-0	ヒューズブル リンク	-	1	-		
11	31351-3135-0	ワイヤーハーネス 5	-	1	-		
12	55311-4126-0	コードバンド	-	6	-		
13	53581-6415-0	コードバンド	-	1	-		
14	32240-3449-0	コードクランプ 2	-	2	-		
15	34150-2939-0	コードクランプ	-	1	-		
16	03024-50512	ザガネツキ コネジ	-	2	-		
17	04012-50050	ヒラ ザガネ	-	2	-		
18	79153-3538-0	クランプ	-	2	-		

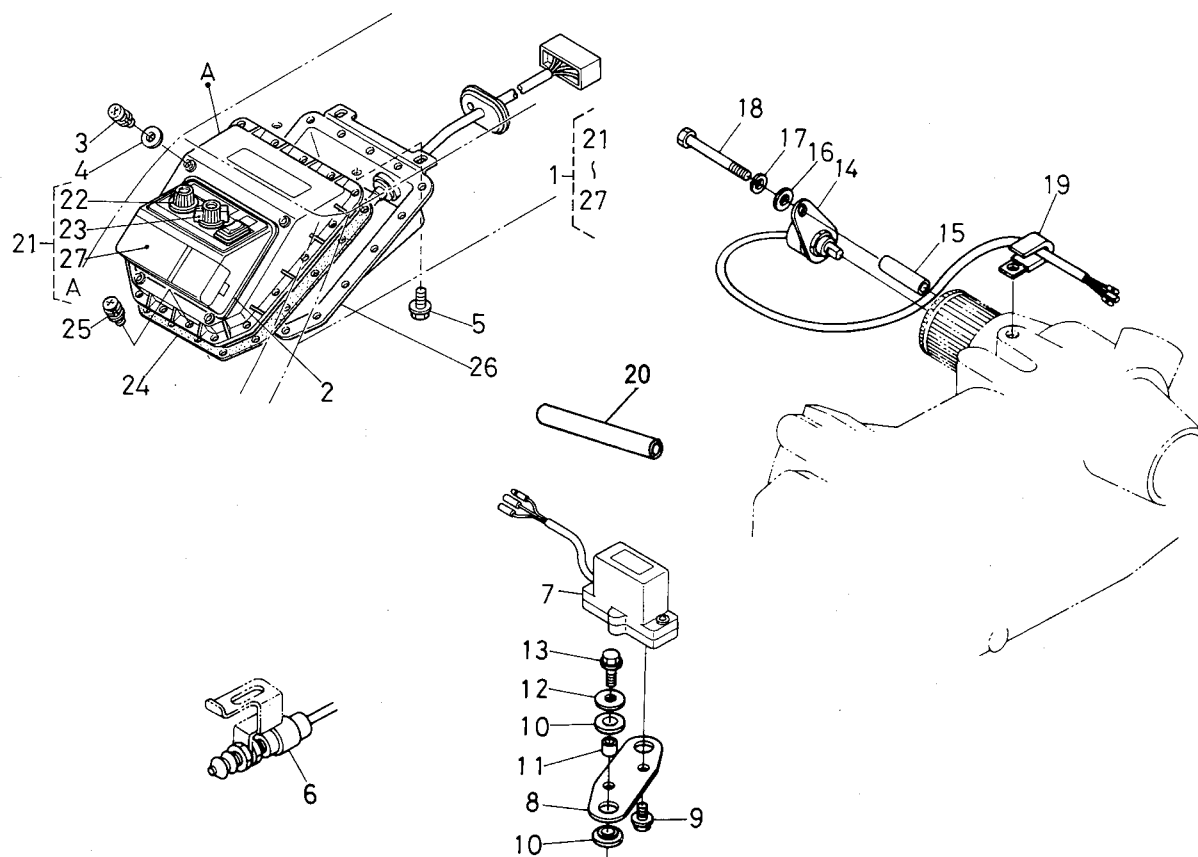
T045-3 ワイヤーハーネス関係



A:L₁-24, B:L₁-24D, C:L₁-R24

図番	品番	部品名称	数量			互換性	備考
			A	B	C		
1	31345-8410-0	ワイヤー ハーネス アッシ	-	-	1 ~55624	✳	②~⑪
1	31345-8410-2	ワイヤー ハーネス アッシ	-	-	1 55625~		②~⑪
1	31345-8410-4	ワイヤー ハーネス アッシ	-	-	1 69431~		②~⑧, ⑩, ⑪
2	31355-8411-0	ワイヤー ハーネス 1	-	-	1 ~55624	✳	
2	31355-8411-4	ワイヤー ハーネス 1	-	-	1 55625~		
3	31341-3132-0	ワイヤー ハーネス 2	-	-	1 ~55624	✳	④~⑦
3	31341-3132-2	ワイヤー ハーネス 2	-	-	1 55625~		④~⑦
3	31341-3132-7	ワイヤー ハーネス 2	-	-	1 69431~		④~⑦
4	31351-3360-0	ヒューズ ボックス アッシ	-	-	1		⑤, ⑥
5	31351-3363-0	ヒューズ 10A	-	-	6		10A
6	31351-3364-0	ヒューズ 15A	-	-	3		15A
7	31351-9366-0	コウション ラベル	-	-	1		☆
8	31341-3133-0	ワイヤー ハーネス 3	-	-	1 ~69430	✳	
8	31341-3133-3	ワイヤー ハーネス 3	-	-	1 69431~		
9	31351-3134-0	ワイヤー ハーネス 4	-	-	1		
10	31355-8416-0	ワイヤー ハーネス 6	-	-	1		
11	38430-3453-0	ヒュージブル リンク	-	-	1		
12	79153-3538-0	クランプ	-	-	4		

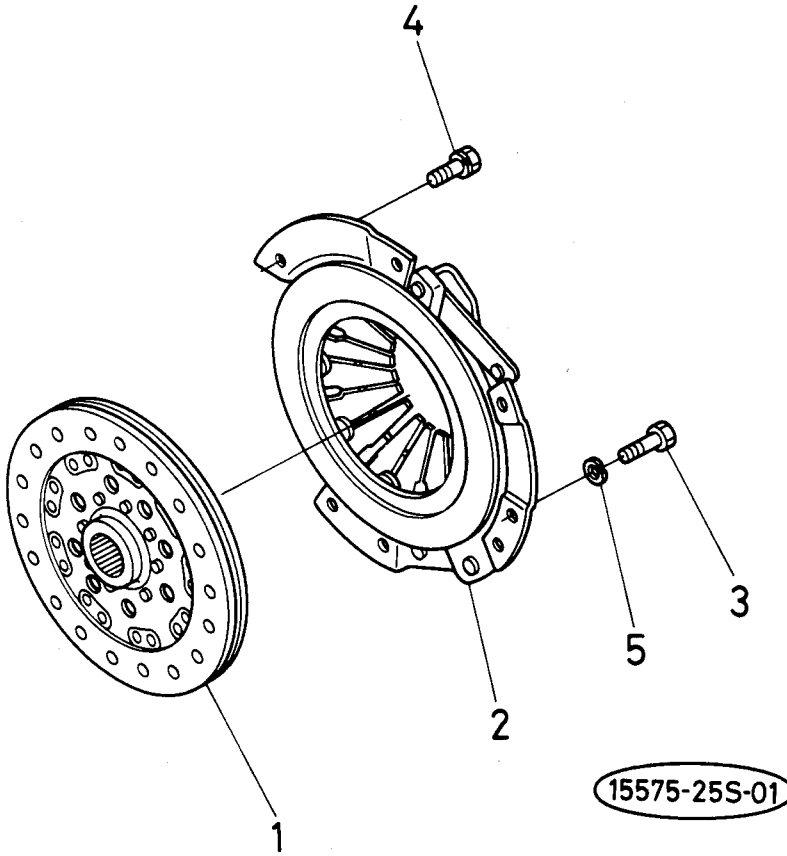
T046 ローリングセンサ関係 [M]



A:L₁-24, B:L₁-24D, C:L₁-R24

図番	品番	部品名称	数量			互換性	備考
			A	B	C		
1	31342-4810-0	コントロール ボックス アッシ	1 ~14439	1 ~71409	1 ~71409	↕	
1	31342-4810-6	コントロール ボックス アッシ	1 14440~	1 71410~	1 71410~		
2	31352-4826-0	プロテクタ	1	1	1		
3	03004-50616	ザガネツキ コネジ	4	4	4		
4	04012-50060	ヒラ ザガネ	4	4	4		
5	01752-50610	フランジ ボルト	2	2	2		
6	31352-4830-0	リミット スイッチ アッシ	1	1	1		
7	31352-4841-0	ローリング センサ	1	1	1		
8	31352-4844-0	ステー	1	1	1		
9	01754-50612	フランジ ボルト	2	2	2		
10	31352-4846-0	クッション	4	4	4		
11	31352-4848-0	カラー	2	2	2		
12	04015-50060	ヒラ ザガネ	2	2	2		
13	01754-50620	フランジ ボルト	2	2	2		
14	31352-4850-0	リフト アーム センサ アッシ	1	1	1		
15	31352-4855-0	カラー	1	1	1		
16	04012-50060	ヒラ ザガネ	1	1	1		
17	04512-50060	バネ ザガネ	1	1	1		
18	01053-50660	ボルト	1	1	1		
19	37150-3446-0	コード クランプ	1	1	1		
20	31351-9402-0	ハーネス ホゴ カバー	1 12335~	1 57023~	1 57023~		
21	31352-4811-0	スイッチボックス アッシ	1	1	1		
22	31352-4812-0	チョウセイ ツマミ	1	1	1		
24	31352-4813-0	キリカエ ツマミ	1	1	1		
24	31352-4818-0	パッキン	1	1	1		
25	31352-4819-0	ビス	17	17	17		
26	31342-4820-0	ユニット アッシ	1	1	1		
27	31352-9948-0	スイッチ アッシ(コントロールボックス)	1	1	1		

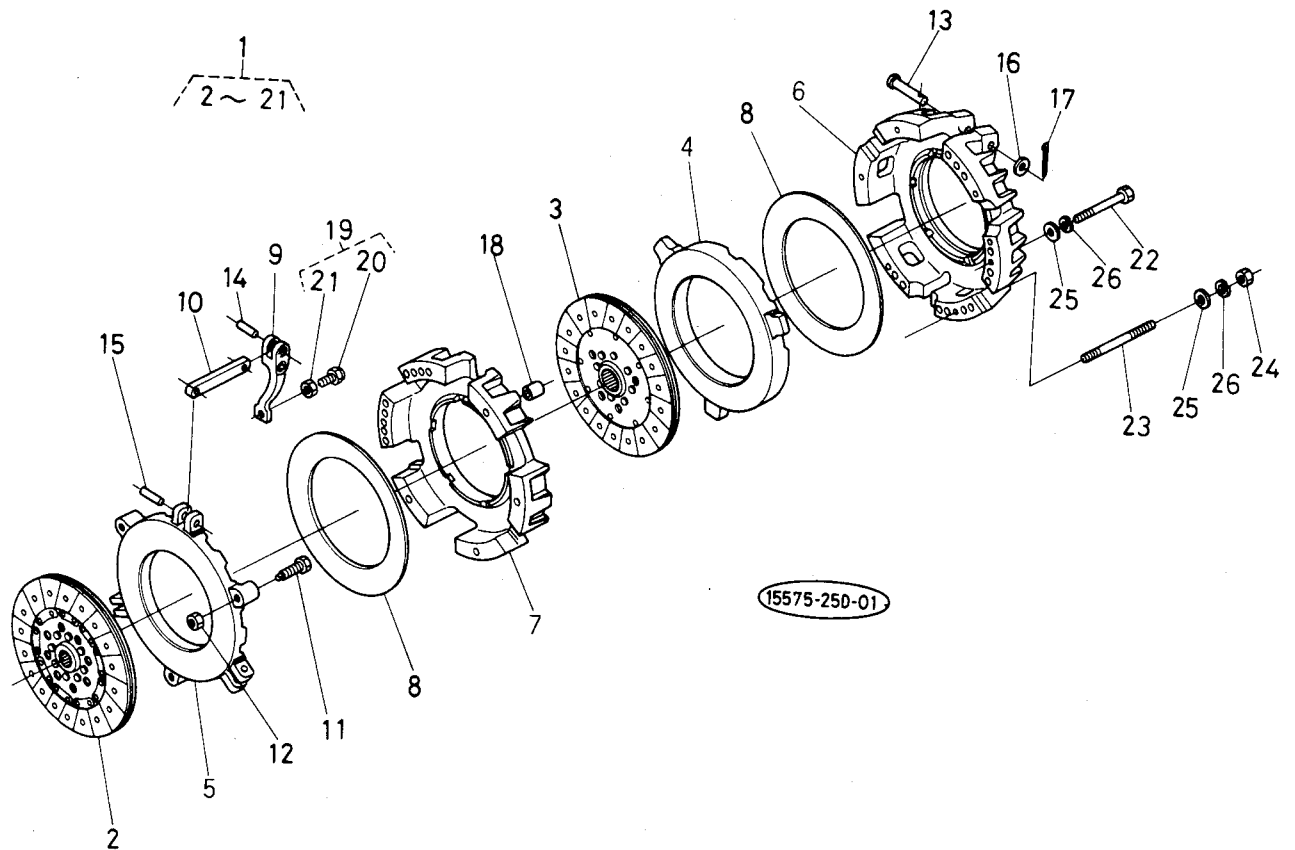
T047-1 クラッチ関係 [SC]



A:L1-24, B:L1-24D, C:L1-R24

図番	品番	部品名称	数量			交換性	備考
			A	B	C		
1	38240-1430-0	クラッチ ディスク コンブ	1	1	1	↔	
1	35220-9916-0	クラッチ ディスク コンブ	1	1	1		
2	37300-1450-0	プレッシャ プレート アッシ	1	1	1		
3	34220-1451-0	リーマ ボルト	2	2	2		
4	01123-50816	ボルト	4	4	4		
5	04512-50080	バネ ザガネ	2	2	2		

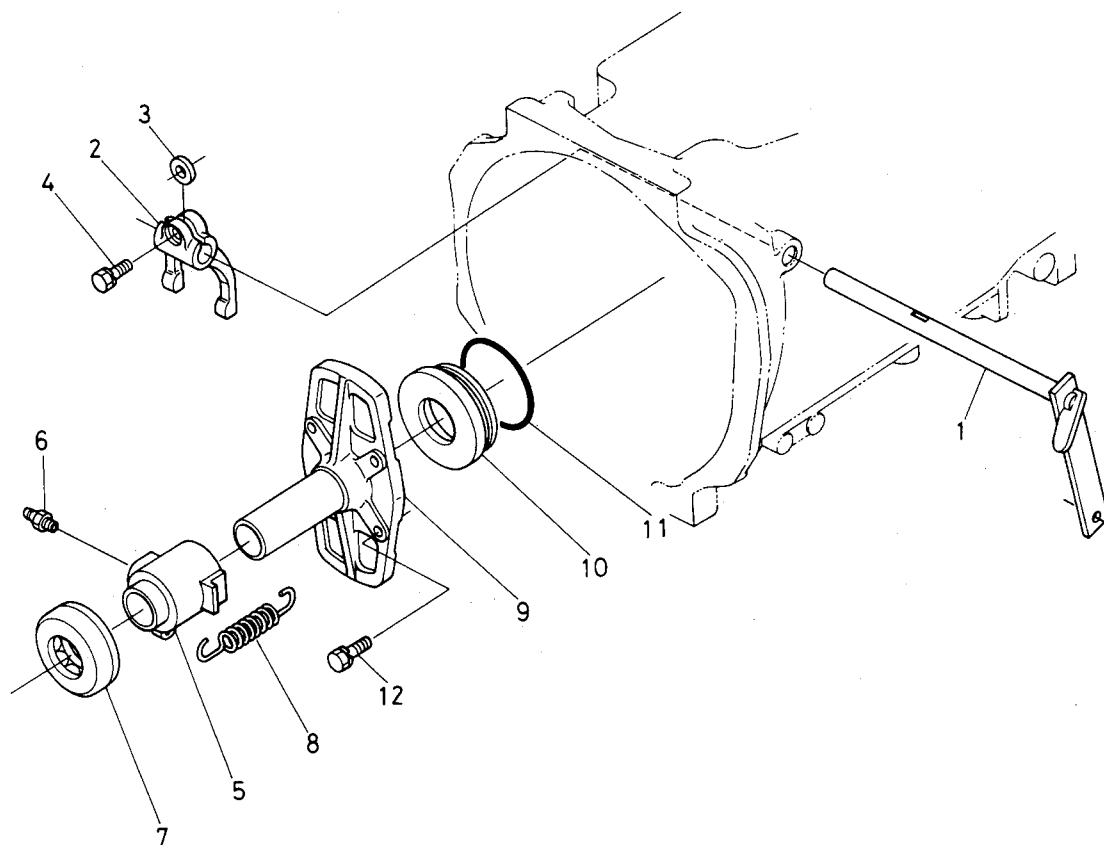
T047-2 クラッチ関係 [DC]



A:L₁-24, B:L₁-24D, C:L₁-R24

図番	品番	部品名称	数量			互換性	備考
			A	B	C		
1	35260-1420-0	デュアル クラッチ アッシ	1	1	1		②~⑳
2	38260-1440-0	クラッチ ディスク コンブ 1	1	1	1	↔	
2	32425-1440-0	クラッチ ディスク コンブ 1	1	1	1		
3	38260-1445-0	クラッチ ディスク コンブ 2	1	1	1	↔	
3	32425-1445-0	クラッチ ディスク コンブ 2	1	1	1		
4	38260-1443-0	プレッシャ プレート 1	1	1	1		
5	35290-1444-0	プレッシャ プレート 2	1	1	1		
6	38260-1441-0	クラッチ カバー 1	1	1	1		
7	38260-1442-0	クラッチ カバー 2	1	1	1		
8	38260-1452-0	ダイヤフラム スプリング	2	2	2		
9	38260-1451-0	リリース レバー コンブ	3	3	3		
10	38260-1453-0	リリース ロッド コンブ	3	3	3		
11	35290-1458-0	ボルト	3	3	3		
12	02176-50100	ナット	3	3	3		
13	38260-1456-0	アタマツキ ピン	3	3	3		
14	34370-1457-0	ハイコウ ピン	3	3	3		
15	34370-1458-0	ハイコウ ピン	3	3	3		
16	04012-50080	ヒラ ザガネ	3	3	3		
17	38260-1459-0	ワリ ピン	3	3	3		
18	38260-1457-0	パイプ ノック	2	2	2		
19	35290-1460-0	ボルト ナット キット	1	1	1		㉔, ㉕
20	38260-1449-0	アジャスト ボルト	3	3	3		☆
21	38260-1454-0	ナット	3	3	3		☆
22	01153-50800	ボルト	4	4	4		
23	38260-1462-0	スタッド	2	2	2		
24	02156-50080	ナット	2	2	2		
25	04013-50080	ヒラ ザガネ	6	6	6		
26	04512-50080	バネ ザガネ	6	6	6		

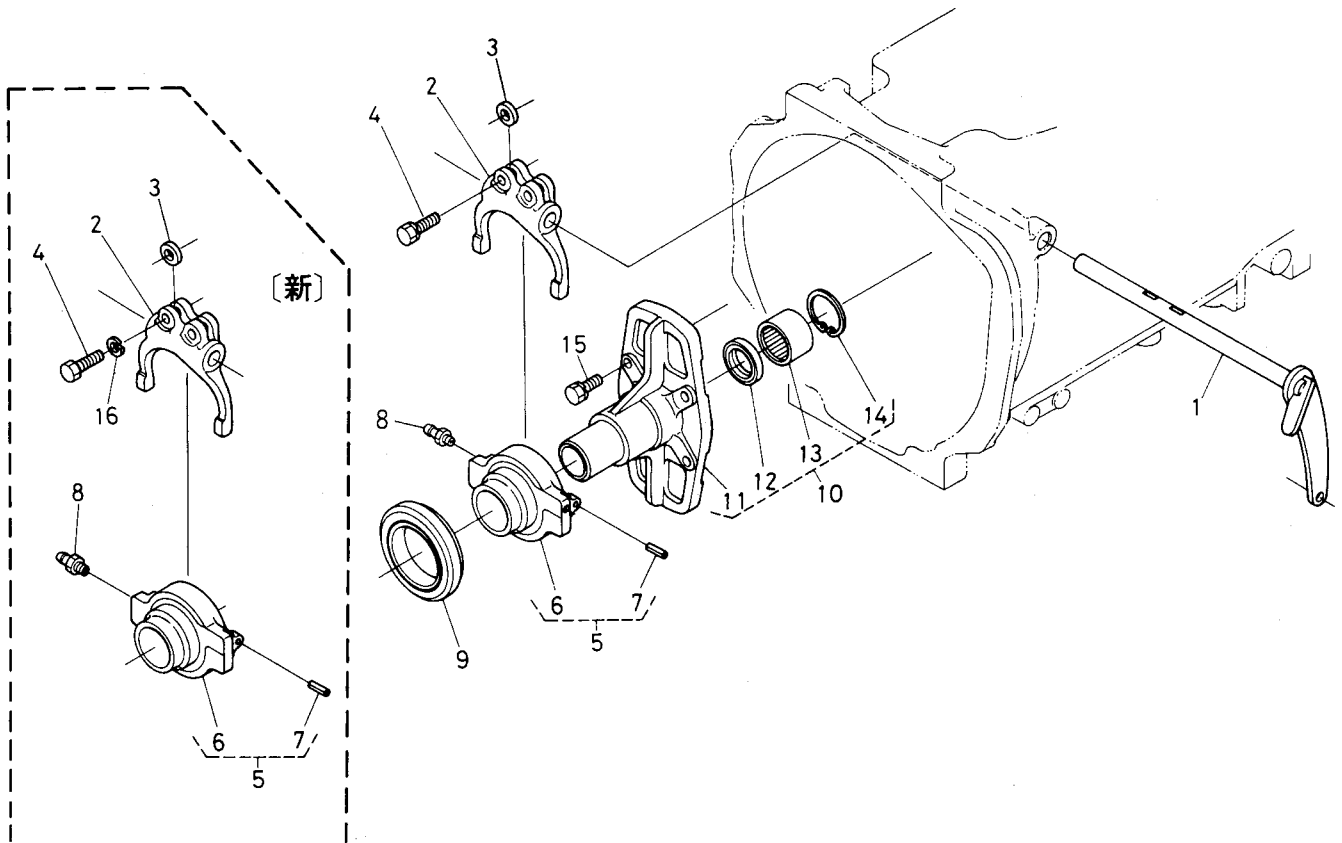
T048-1 クラッチレバー関係 [SC]



A:L1-24, B:L1-24D, C:L1-R24

図番	品番	部品名称	数量			互換性	備考
			A	B	C		
1	31331-1471-0	クラッチ レバー (SC)	1	1	1		
2	31351-1472-0	クラッチ レリーズフォーク	1	1	1		
3	31150-1478-0	フォーク キー	1	1	1		
4	01123-50822	ボルト	1	1	1		
5	37220-1481-0	クラッチレリーズ ハブ	1	1	1		
6	06613-10010	グリス ニップル	1	1	1		
7	08490-00001	スラストボール ベアリング	1	1	1		
8	34150-1484-0	スプリング	1	1	1		
9	37150-1541-0	スライジング ケース	1	1	1		
10	37150-1542-0	スペーサ	1	1	1		
11	04811-50650	O リング	1	1	1		
12	01123-50830	ボルト	4	4	4		

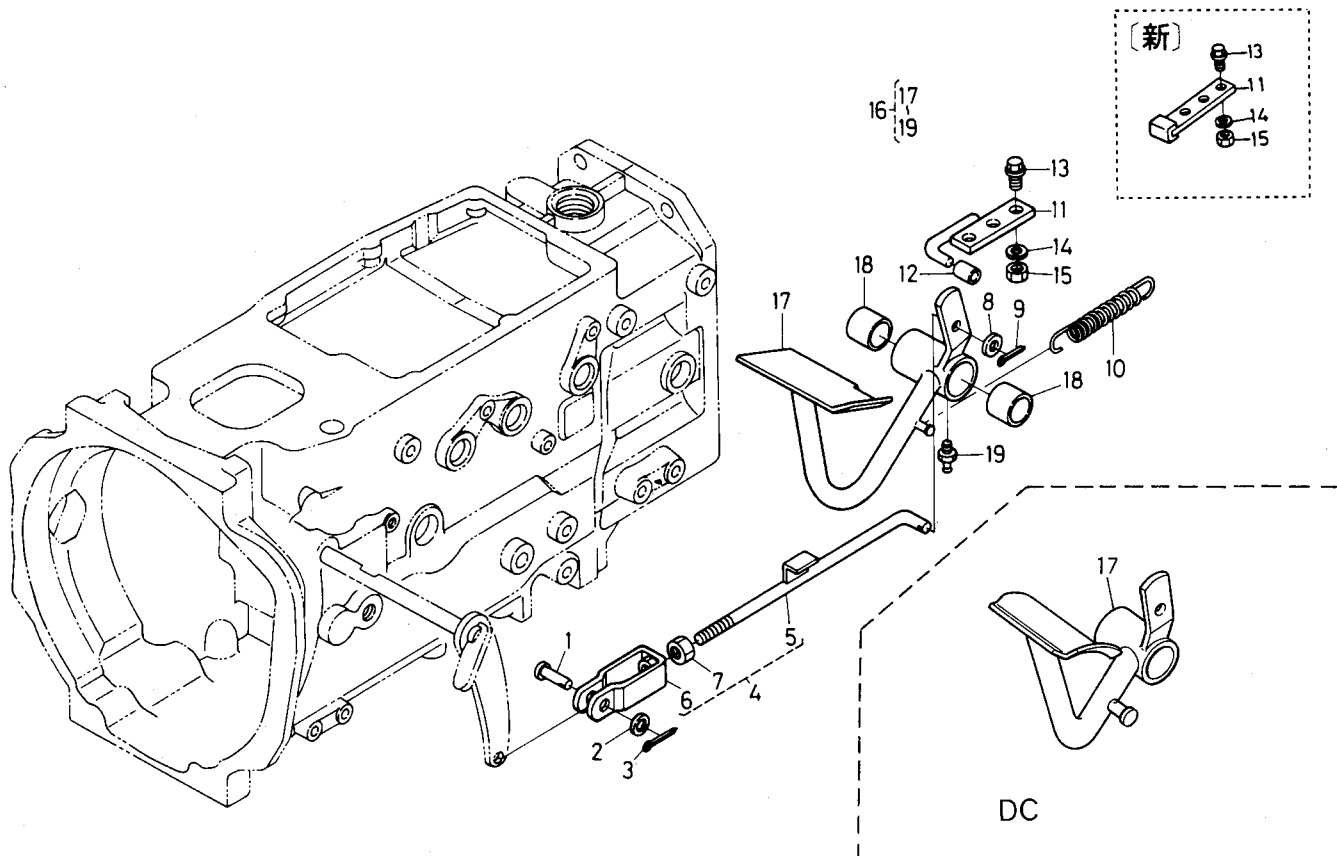
T048-2 クラッチレバー関係 [DC]



A:L1-24, B:L1-24D, C:L1-R24

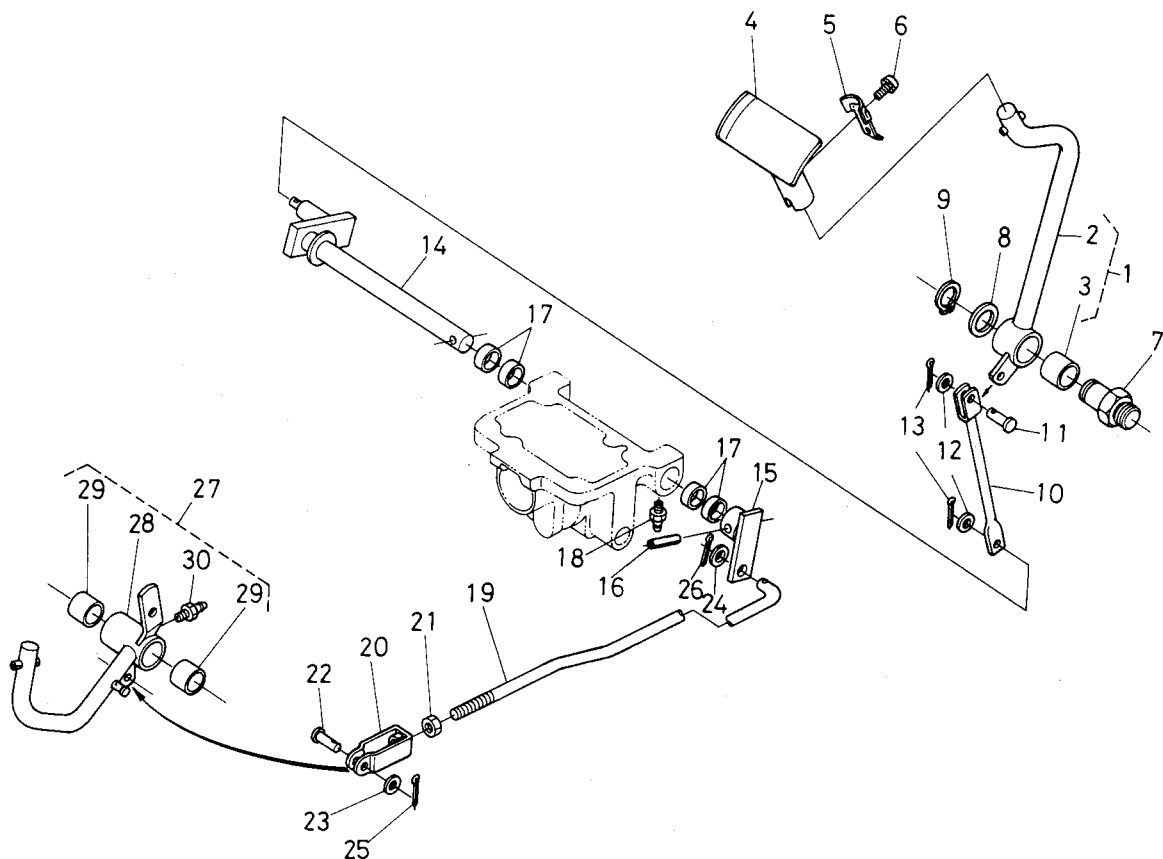
図番	品番	部品名称	数量			互換性	備考
			A	B	C		
1	31351-1471-0	クラッチ レバー (DC)	1	1	1		
2	38430-1472-0	クラッチ リリース フォーク	1	1	1		
3	31150-1478-0	フォーク キー	2	2	2		
4	01123-50830	ボルト	2 ~13299	2 ~62002	2 ~62002	↙	
4	31351-1475-0	ボルト	2 13300~	2 62003~	2 62003~		
5	31351-1480-0	クラッチ リリース ハブ アッシ(DC)	1	1	1		⑥, ⑦ ☆
6	31351-1481-3	クラッチ リリースハブ (DC)	1	1	1		
7	05411-00312	スプリング ピン	2	2	2		
8	06613-10675	グリース ニップル	1	1	1		
9	38430-1482-0	スラストボール ベアリング	1	1	1		
10	31351-1544-0	スライジング ケース アッシ	1	1	1		⑩~⑭ ☆
11	31351-1545-0	スライジングケース (DC)	1	1	1		
12	09500-35477	オイル シール	1	1	1		
13	08813-84820	ニードル ベアリング	1	1	1		
14	31351-1546-0	アナ サークリップ	1	1	1		
15	01123-50830	ボルト	4	4	4		
16	04512-50080	バネ ザガネ	2 13300~	2 62003~	2 62003~		

T049 クラッチペダル関係



図番	品番	部品名称	数量			互換性	備考
			A	B	C		
1	05112-50822	アタマツキ ピン	1	1	1		
2	04012-50080	ヒラ ザガネ	1	1	1		
3	05511-50220	ワリ ピン	1	1	1		
4	31351-1560-0	クラッチ ロッド アッシ (SC)	1	1	1		SC ⑤~⑦
4	31351-1560-0	クラッチ ロッド アッシ (DC)	~12334	~57022	~57022	✳	DC ⑤~⑦
4	31351-1550-0	クラッチ ロッド アッシ (DC)	12335~	57023~	57023~	✳	DC ⑤~⑦
5	31351-1564-0	クラッチ ロッド (SC)	1	1	1		SC
5	31351-1564-0	クラッチ ロッド (DC)	~12334	~57022	~57022	✳	DC
5	31351-1554-0	クラッチ ロッド (DC)	12335~	57023~	57023~	✳	DC ☆
6	34150-1563-0	フタマタ ツギテ	1	1	1		
7	02172-50120	ナット	1	1	1		
8	04013-50120	ヒラ ザガネ	1	1	1		
9	05511-50425	ワリ ピン	1	1	1		
10	37150-1584-0	スプリング	1	1	1		
11	31351-1593-2	ペタル ストップ	~14254	~69429	~69429	✳	
11	31351-1593-4	ペタル ストップ	14255~	69430~	69430~		
12	31351-1594-0	ストップ チューブ	~14254	~69429	~69429		
13	01754-50820	フランジ ボルト	2	2	2		
14	04512-50080	バネ ザガネ	2	2	2		
15	02114-50080	ナット	2	2	2		
16	31331-1570-0	クラッチ ペダル アッシ (SC)	1	1	-		SC ⑰~⑲
16	31351-1570-0	クラッチ ペダル アッシ (DC)	1	1	-		DC ⑰~⑲
17	31331-1571-0	クラッチ ペダル (SC)	1	1	-		SC ☆
17	31351-1571-0	クラッチ ペダル (DC)	1	1	-		DC ☆
18	38180-2867-0	ブッシュ	2	2	-		
19	06613-10675	グリース ニップル	1	1	-		

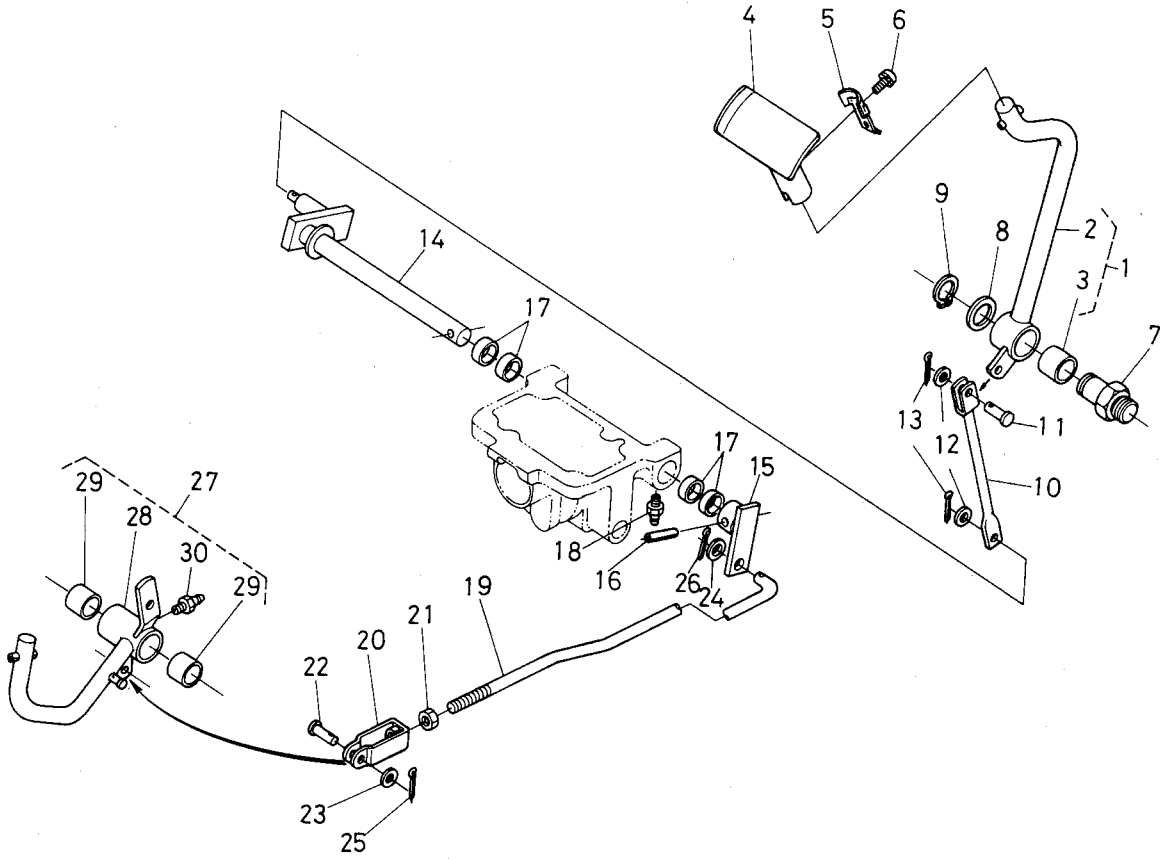
T050 リアクラッチペダル関係



A:L₁-24, B:L₁-24D, C:L₁-R24

図番	品番	部品名称	数量			互換性	備考
			A	B	C		
1	31355-8301-0	リア クラッチ ペダル アッシ	-	-	1		②, ③
2	31355-8302-0	リア クラッチ ペダル	-	-	1		☆
3	34150-2843-0	ブッシュ	-	-	1		
4	31355-8303-0	クラッチ ペダル キャップ	-	-	1		
5	31355-8304-0	ストッパ スプリング	-	-	1		
6	03024-50508	ザガネツキ コネジ	-	-	1		
7	31355-8306-0	リア クラッチ ペダル ジク	-	-	1		
8	32150-2846-0	カラー	-	-	1		
9	04612-00250	ジク サークリップ	-	-	1		
10	31355-8307-0	リア クラッチ ロッド 1	-	-	1		
11	05122-50820	アタマツキ ピン	-	-	1		
12	04012-50080	ヒラ ザガネ	-	-	2		
13	05511-50215	ワリ ピン	-	-	2		
14	31355-8308-0	リア クラッチ ジク	-	-	1		
15	31355-8309-0	リア クラッチ レバー	-	-	1		
16	05411-00830	スプリング ピン	-	-	1		
17	31355-8310-0	ブッシュ	-	-	4		
18	06613-10675	グリース ニップル	-	-	2		
19	31355-8311-0	リア クラッチ ロッド	-	-	1		
20	34150-1563-0	フタマタ ツギテ	-	-	1		
21	02172-50120	ナット	-	-	1		
22	05112-50822	アタマツキ ピン	-	-	1		
23	04012-50080	ヒラ ザガネ	-	-	1		
24	04013-50120	ヒラ ザガネ	-	-	1		
25	05511-50220	ワリ ピン	-	-	1		
26	05511-50425	ワリ ピン	-	-	1		
27	31335-1580-0	クラッチ ペダル アッシ	-	-	1		SC ②⑧~③⑩
27	31355-1580-0	クラッチ ペダル アッシ	-	-	1		DC ②⑧~③⑩
28	31335-1581-0	クラッチ ペダル	-	-	1		SC ☆
28	31355-1581-0	クラッチ ペダル	-	-	1		DC ☆

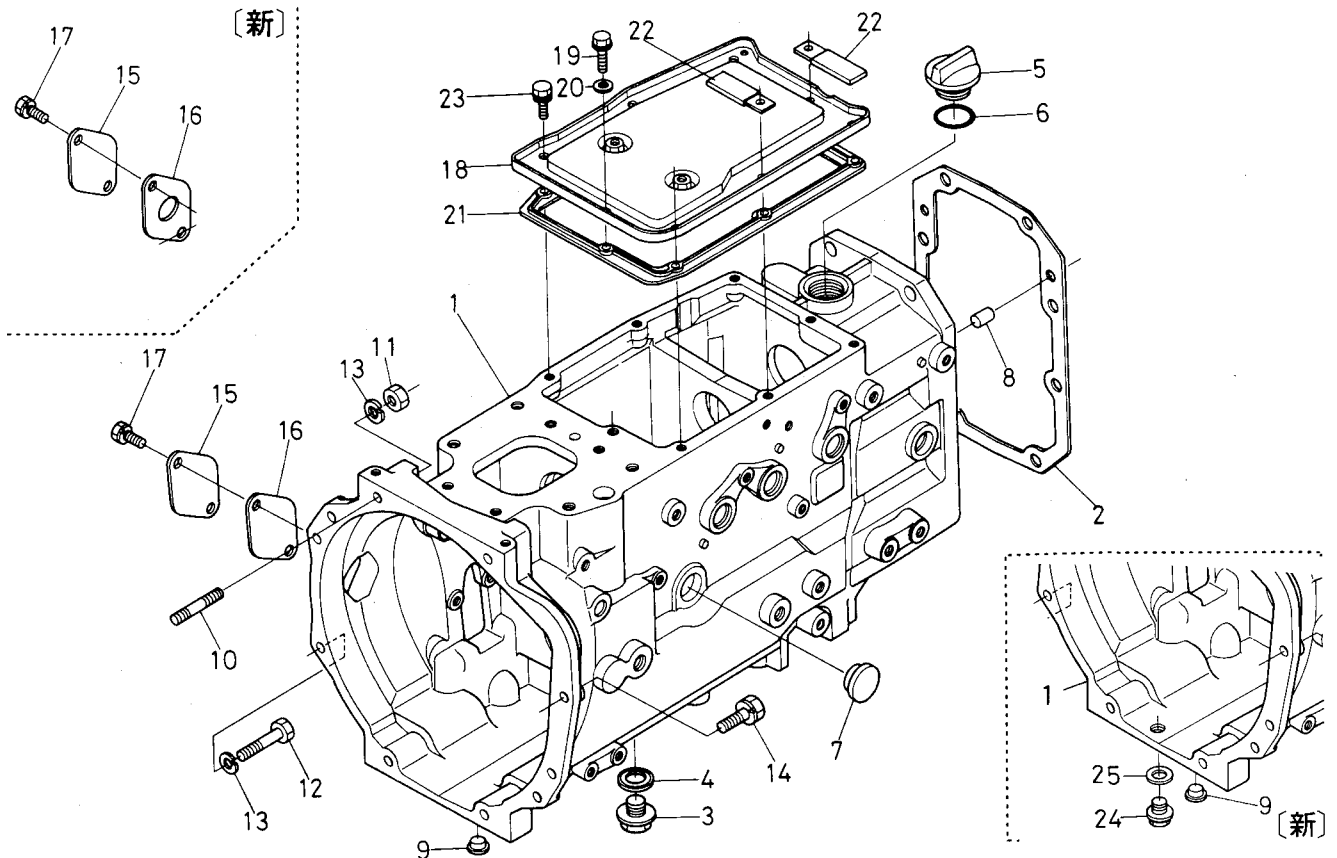
T050 リアクラッチペダル関係



A:L₁-24, B:L₁-24D, C:L₁-R24

図番	品番	部品名称	数量			互換性	備考
			A	B	C		
29	38180-2867-0	ブッシュ	-	-	2		
30	06613-10675	グリース ニップル	-	-	1		

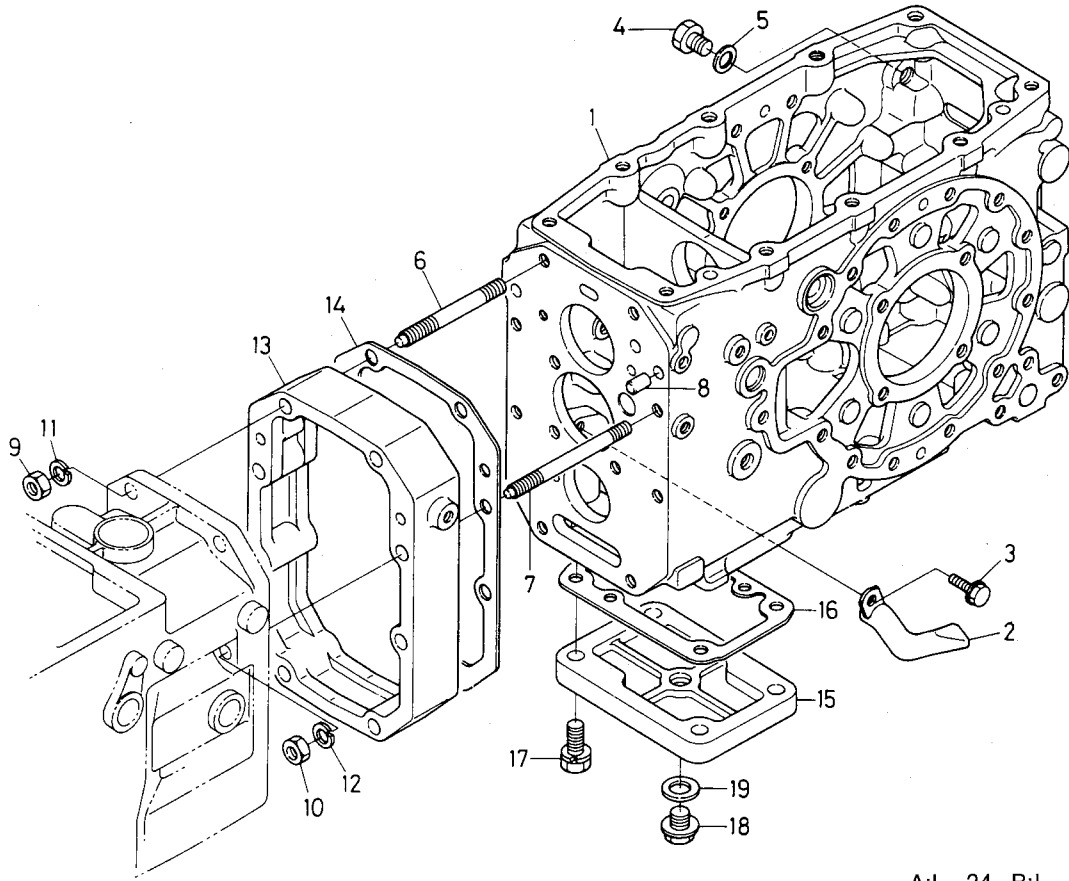
T051 クラッチハウジング関係



A:L₁-24, B:L₁-24D, C:L₁-R24

図番	品番	部品名称	数量			互換性	備考
			A	B	C		
1	31351-1411-0	クラッチ ハウジング	1	1	1		SC
1	31351-1413-0	クラッチ ハウジング	1	1	1		DC
2	35340-1414-0	パッキン	1	1	1		
3	34150-1426-0	ドレン プラグ	1	1	1		
4	04717-02150	ゴムツキ ザガネ	1	1	1		
5	38240-2141-0	プラグ	1	1	1		
6	04811-50300	O リング	1	1	1		
7	38240-1421-0	オイル ゲージ	1	1	1		
8	05012-01018	ハイコウ ピン	2	2	2		
9	32210-2758-0	プラグ	10	10	10		
10	31351-1412-0	スタッド	3	3	3		
11	02118-50100	ナット	3	3	3		
12	01173-51065	ボルト	4	4	4		
13	04512-50100	バネ ザガネ	7	7	7		
14	01133-51040	ボルト	1	1	1		
15	31351-1417-0	ハウジング カバー	1	1	1		
16	31351-1418-0	ハウジングカバー パッキン	1 ~13719	1 ~64052	1 ~64052	↔	
16	32430-1418-0	ハウジングカバー パッキン	1 13720~	1 64053~	1 64053~	↔	
17	01123-50816	ボルト	2	2	2		
18	31351-1421-0	カバー	1	1	1		
19	01754-50812	フランジ ボルト	1	1	1		
20	04717-00800	ゴムツキ ザガネ	1	1	1		
21	31351-1422-0	パッキン	1	1	1		
22	32240-3449-0	コード クランプ	2	2	2		
23	01123-50814	ボルト	7	7	7		
24	06311-35020	プラグ	1 10015~	1 50058~	1 50058~		
25	04717-01400	ゴムツキ ザガネ	1 10015~	1 50058~	1 50058~		

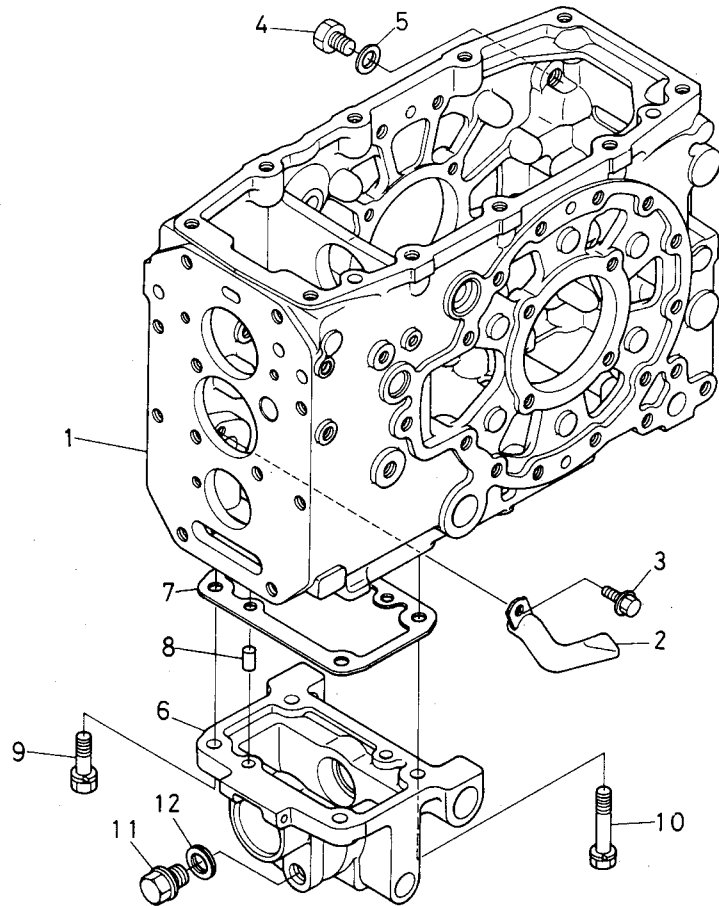
T052-1 トランスミッションケース関係



A:L₁-24, B:L₁-24D, C:L₁-R24

図番	品番	部品名称	数量			互換性	備考
			A	B	C		
1	31351-2111-0	トランス ミッション ケース (F)	1	1	—		
2	31351-2125-0	インナー パイプ	1	1	—		
3	01754-50812	フランジ ボルト	1	1	—		
4	06311-25030	プラグ	1	1	—		
5	04717-01700	ゴムツキ ザガネ	1	1	—		
6	31351-1415-0	スタッド	7	7	7		
7	31351-1416-0	スタッド	1	1	1		
8	05012-01018	ハイコウ ピン	2	2	2		
9	02176-50120	ナット	7	7	7		
10	02176-50100	ナット	1	1	1		
11	04512-50120	バネ ザガネ	7	7	7		
12	04512-50100	バネ ザガネ	1	1	1		
13	31351-2115-0	スペーサ	1	1	1		
14	35340-1414-0	パッキン	1	1	1		
15	37150-2127-2	カバー	1	—	—		
16	37150-2128-2	パッキン	1	1	—		
17	01133-51235	ボルト	4	—	—		
18	06331-35012	プラグ	1	—	—		
19	04717-01200	ゴムツキ ザガネ	1	—	—		

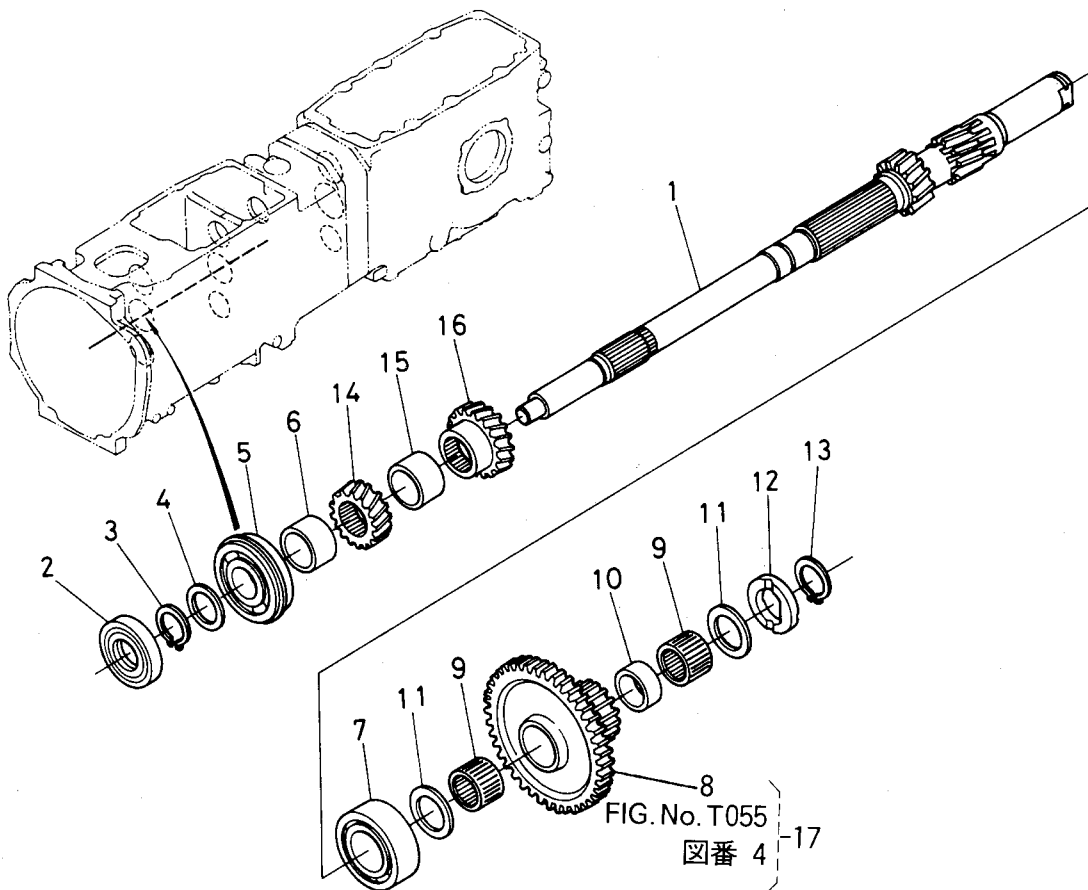
T052-2 トランスミッションケース関係



A:L1-24, B:L1-24D, C:L1-R24

図番	品番	部品名称	数量			互換性	備考
			A	B	C		
1	31355-2121-0	トランスミッションケース (R)	-	-	1		
2	31351-2125-0	インナー パイプ	-	-	1		
3	01754-50812	フランジ ボルト	-	-	1		
4	06311-25030	プラグ	-	-	1		
5	04717-01700	ゴムツキ ザガネ	-	-	1		
6	31357-4427-0	ドウトリ ケース	-	-	1		
7	37150-2128-2	パッキン	-	-	1		
8	05012-01018	ハイコウ ピン	-	-	2		
9	01133-51235	ボルト	-	-	2		
10	01133-51260	ボルト	-	-	2		
11	34150-1426-0	ドレンプラグ	-	-	1		
12	04717-02150	ゴムツキ ザガネ	-	-	1		

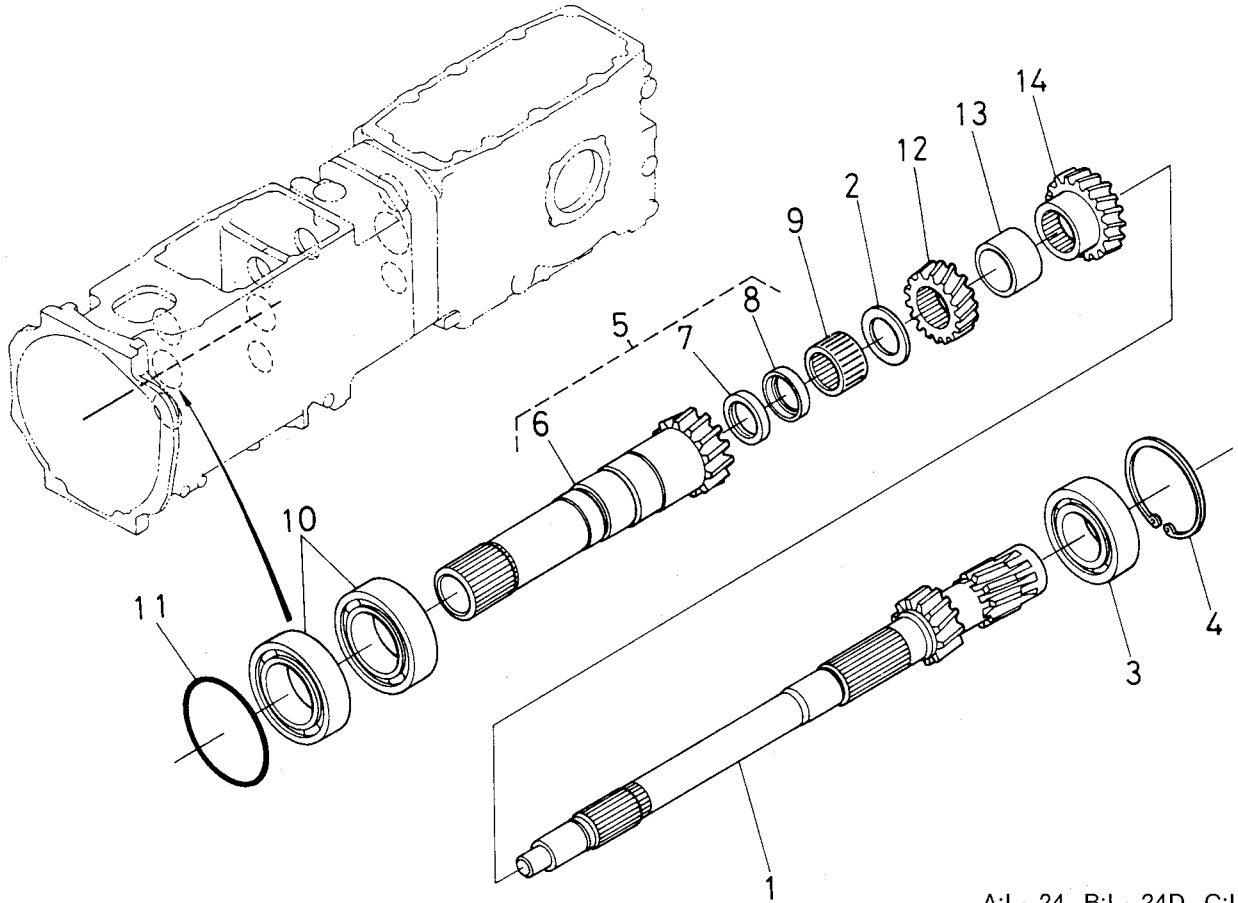
T053-1 主軸関係 [SC]



A:L₁-24, B:L₁-24D, C:L₁-R24

図番	品番	部品名称	数量			互換性	備考
			A	B	C		
1	31351-2151-0	シュジク (SC)	1	1	1		
2	09502-55210	オイル シール	1	1	1		
3	37150-2155-1	ジク サークリップ	1	1	1		
4	34150-2156-0	ザガネ	1	1	1		
5	08151-06305	ボール ベアリング	1	1	1		
6	31351-2156-0	カラー	1	1	1		
7	08241-03206	ボール ベアリング	1	1	1		
8	31351-2157-0	17-45 ギヤー (SC)	1 ~14204	1 ~68760	1 ~68760	✳	☆
8	31351-2157-3	17-45 ギヤー (SC)	1 14205~	1 68761~	1 68761~		
9	08822-53121	ニードル ベアリング	2	2	2		
10	31351-2158-0	カラー (SC)	1	1	1		
11	31351-2155-0	ザガネ	2	2	2		
12	31351-2159-0	ザガネ	1	1	1		
13	38430-2155-0	ジク サークリップ (25)	1	1	1		
14	31351-2154-0	15 ギヤー	1	1	1		
15	31351-2156-0	カラー	1	1	1		
16	31351-2152-0	18 ギヤー	1	1	1		
17	31351-9404-0	クリーブ ギヤー アッシ (SC)	1 ~14204	1 ~68760	1 ~68760		

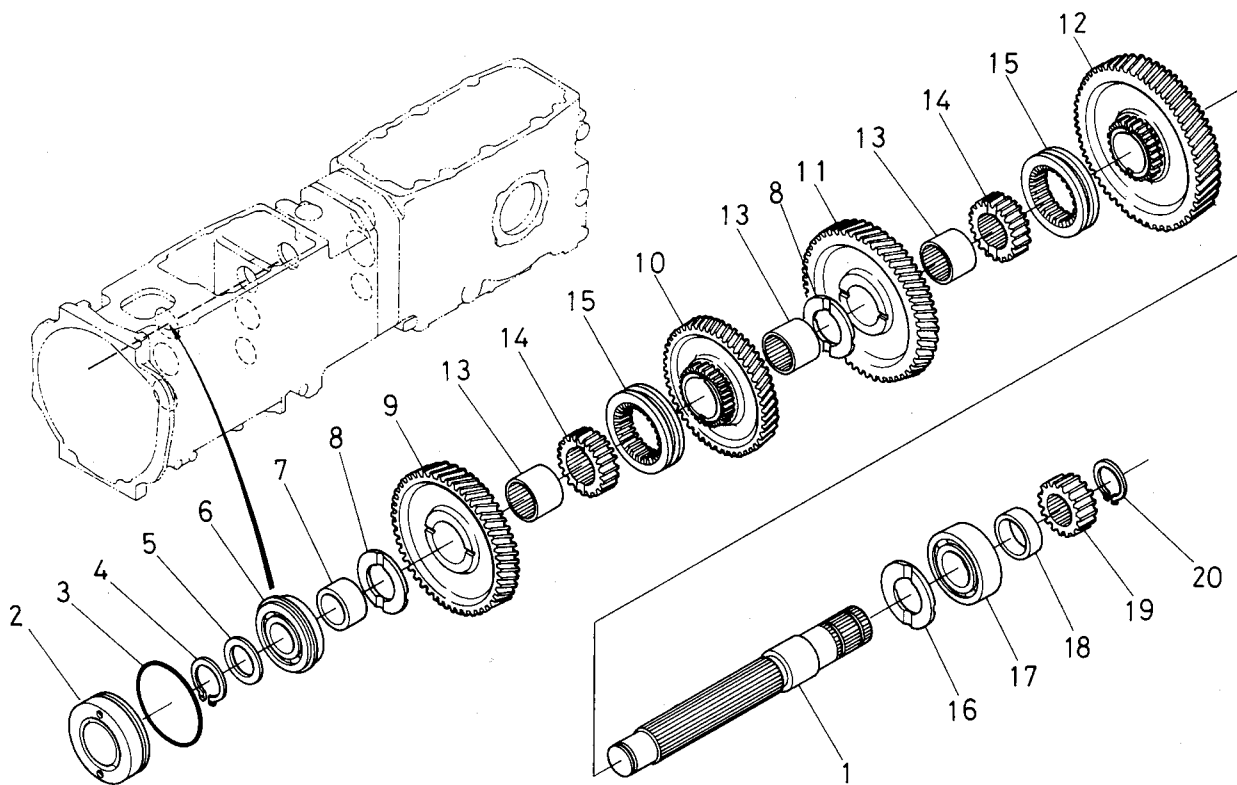
T053-2 主軸関係 [DC]



A:L₁-24, B:L₁-24D, C:L₁-R24

図番	品番	部品名称	数量			互換性	備考
			A	B	C		
1	31351-2162-0	シュジク (DC)	1	1	1		
2	31351-2155-0	ザガネ	1	1	1		
3	38450-2198-0	ボール ベアリング	1	1	1		
4	04611-00620	アナ サークリップ	1	1	1		
5	31351-2134-0	16 ギヤー ジク アッシ	1	1	1		⑥~⑧ ☆
6	31351-2135-0	16 ギヤー ジク (DC)	1	1	1		
7	36730-2433-0	オイル シール	1	1	1		
8	31351-2137-0	ガイド	1	1	1		
9	08822-53117	ニードル ベアリング	1	1	1		
10	08101-06008	ボール ベアリング	2	2	2		
11	04811-10710	O リング	1	1	1		
12	31351-2154-0	15 ギヤー	1	1	1		
13	31351-2156-0	カラー	1	1	1		
14	31351-2152-0	18 ギヤー	1	1	1		

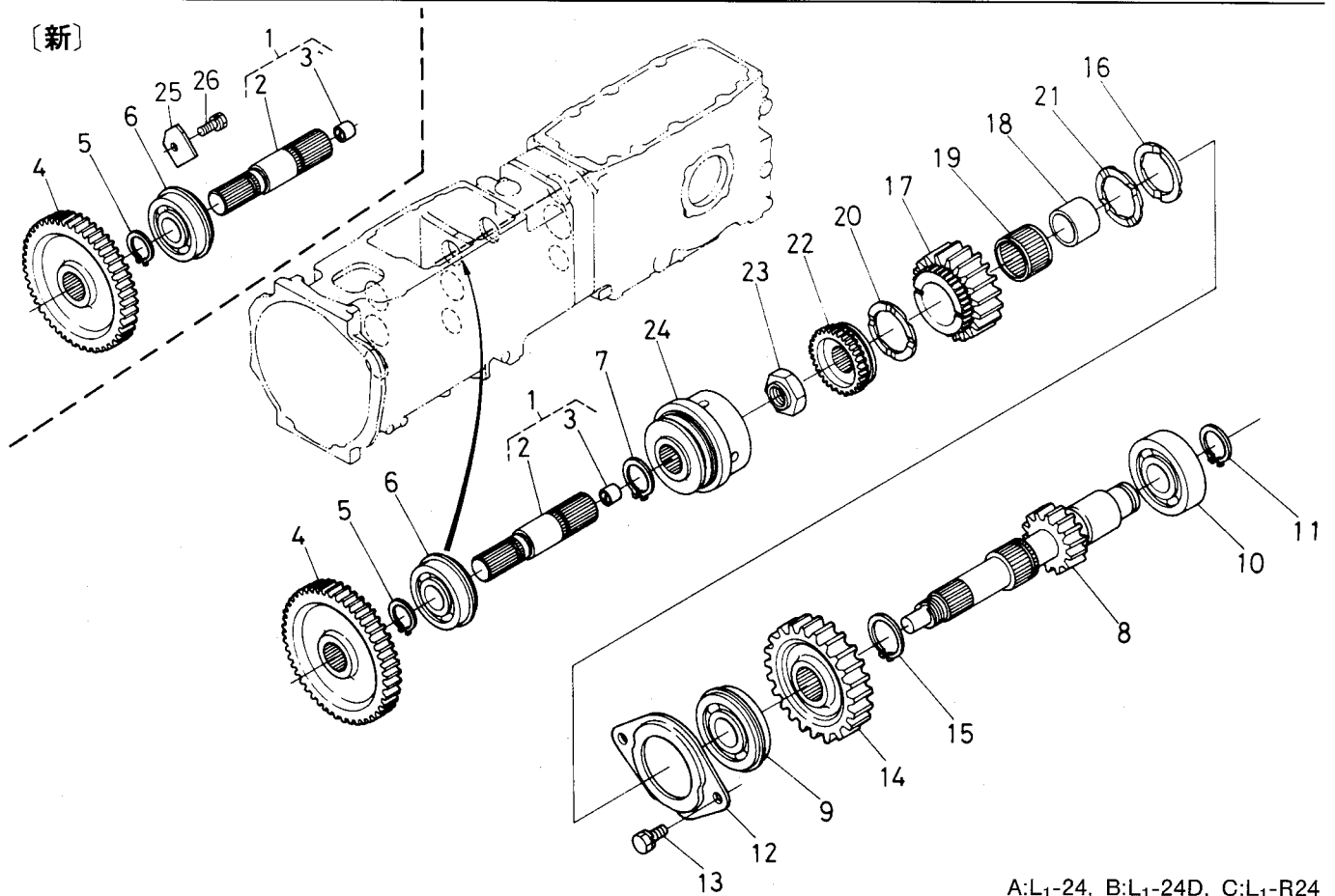
T054 カウンタ軸関係



A:L₁-24, B:L₁-24D, C:L₁-R24

図番	品番	部品名称	数量			互換性	備考
			A	B	C		
1	31351-2161-0	カウンター ジク	1	1	1		
2	38240-2165-0	ベアリング カバー	1	1	1		
3	04811-50550	O リング	1	1	1		
4	37150-2155-1	ジク サークリップ	1	1	1		
5	34150-2156-0	ザガネ	1	1	1		2.0MM
5	38450-2378-0	ザガネ 2.3	1	1	1		2.3MM
5	38450-2379-0	ザガネ 2, 5	1	1	1		2.5MM
6	08151-06205	ボール ベアリング	1	1	1		
7	31351-2156-0	カラー	1	1	1		
8	31351-2176-0	スラスト カラー	2	2	2		
9	31341-2171-0	40 ギヤ	1	1	1		
10	31351-2172-0	36 ギヤ	1	1	1		
11	31351-2173-0	42 ギヤ	1	1	1		
12	31351-2174-0	45 ギヤ	1	1	1		
13	31351-2179-0	インナーリング 2	3	3	3		
14	31351-2178-0	スプライン ボス	2	2	2		
15	31351-2175-0	シフター	2	2	2		
16	38240-2176-0	スラスト カラー	1	1	1		
17	08101-06205	ボール ベアリング	1	1	1		
18	31351-2177-0	カラー	1	1	1		
19	31351-2166-0	14 ギヤ	1	1	1		
20	37150-2155-1	ジク サークリップ	1	1	1		

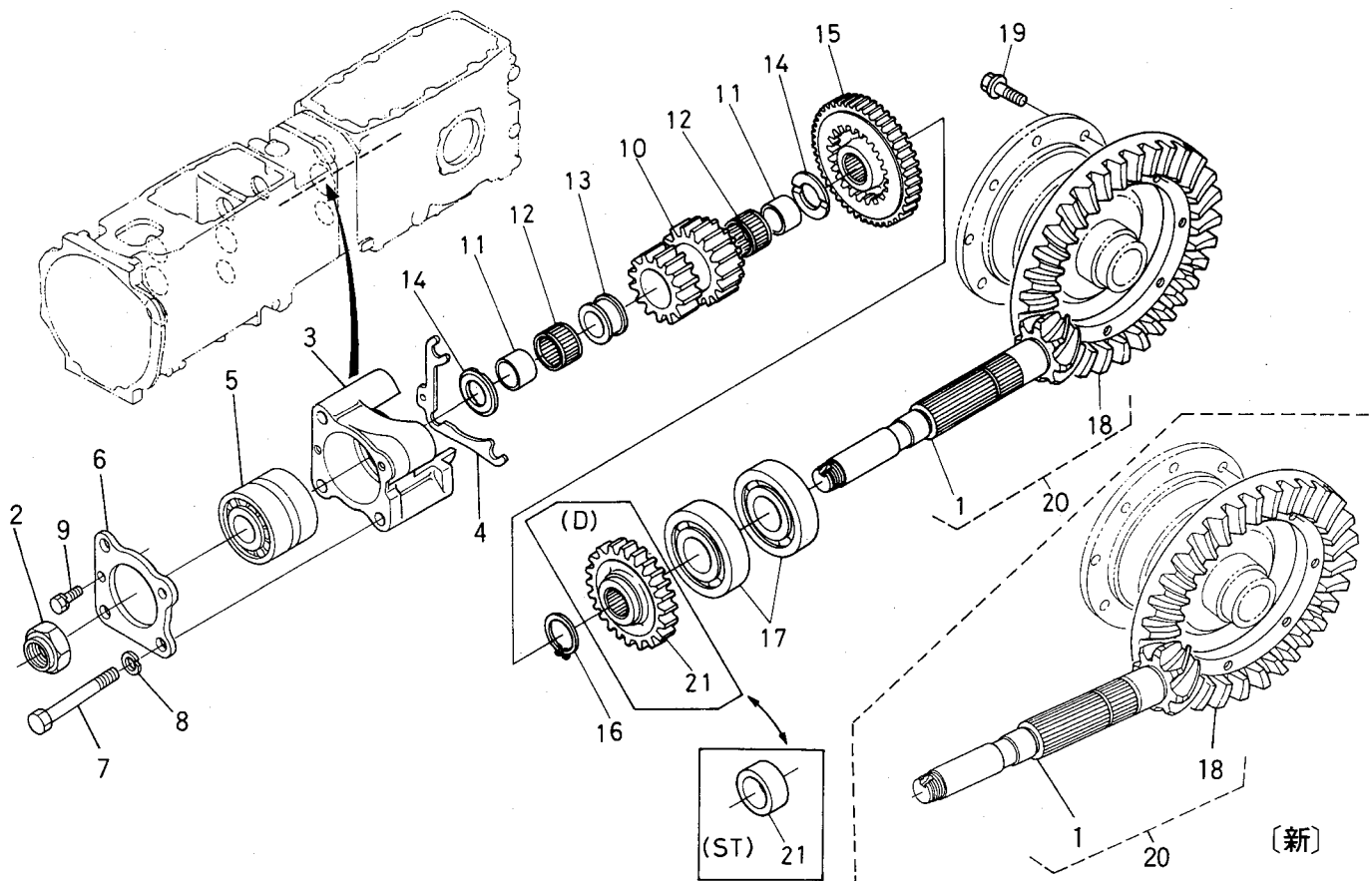
T055 クリープ変速軸関係



A:L₁-24, B:L₁-24D, C:L₁-R24

図番	品番	部品名称	数量			互換性	備考
			A	B	C		
1	31351-2180-0	クリープヘンソク ジク アッシ	1	1	1		②, ③
2	31351-2181-0	クリープヘンソク ジク	1	1	1		☆
3	31351-2183-2	ブッシュ	1	1	1		
4	31351-2182-0	42ギヤ (シフター)	1 ~14204	1 ~68760	1 ~68760		☆
4	31351-2182-2	42ギヤ (シフター)	1 14205~	1 68761~	1 68761~		☆
5	37150-2155-1	ジク サークリップ	1	1	1		
6	08151-06205	ボール ベアリング	1	1	1		
7	38430-2554-0	ジク サークリップ (30)	1	1	1		
8	31341-2191-0	16 ギヤ ジク	1	1	1		
9	08151-06305	ボール ベアリング	1	1	1		
10	08101-06305	ボール ベアリング	1	1	1		
11	37150-2155-1	ジク サークリップ	1	1	1		
12	31351-2194-0	ベアリング オサエ	1	1	1		
13	01123-50816	ボルト	2	2	2		
14	31341-2192-0	27 ギヤ	1	1	1		
15	31351-2193-0	ジク サークリップ (マル30)	1	1	1		
16	35370-2176-0	スラスト カラー	1	1	1		
17	31351-2281-0	18 ギヤ (シャトル)	1	1	1		
18	31351-2282-0	インナーレース	1	1	1		
19	31351-2286-0	ニードル ベアリング	1	1	1		
20	31351-2283-0	ザガネ	1	1	1		
21	31351-2284-0	ザガネ	1	1	1		
22	31351-2285-0	スプライン ボス	1	1	1		
23	31351-2289-0	ナット (20)	1	1	1		
24	31351-2287-0	シフター	1	1	1		
25	31351-2185-0	ストッパー	1 12780~	1 58258~	1 58258~		
26	01123-50818	ボルト	1 12780~	1 58258~	1 58258~		

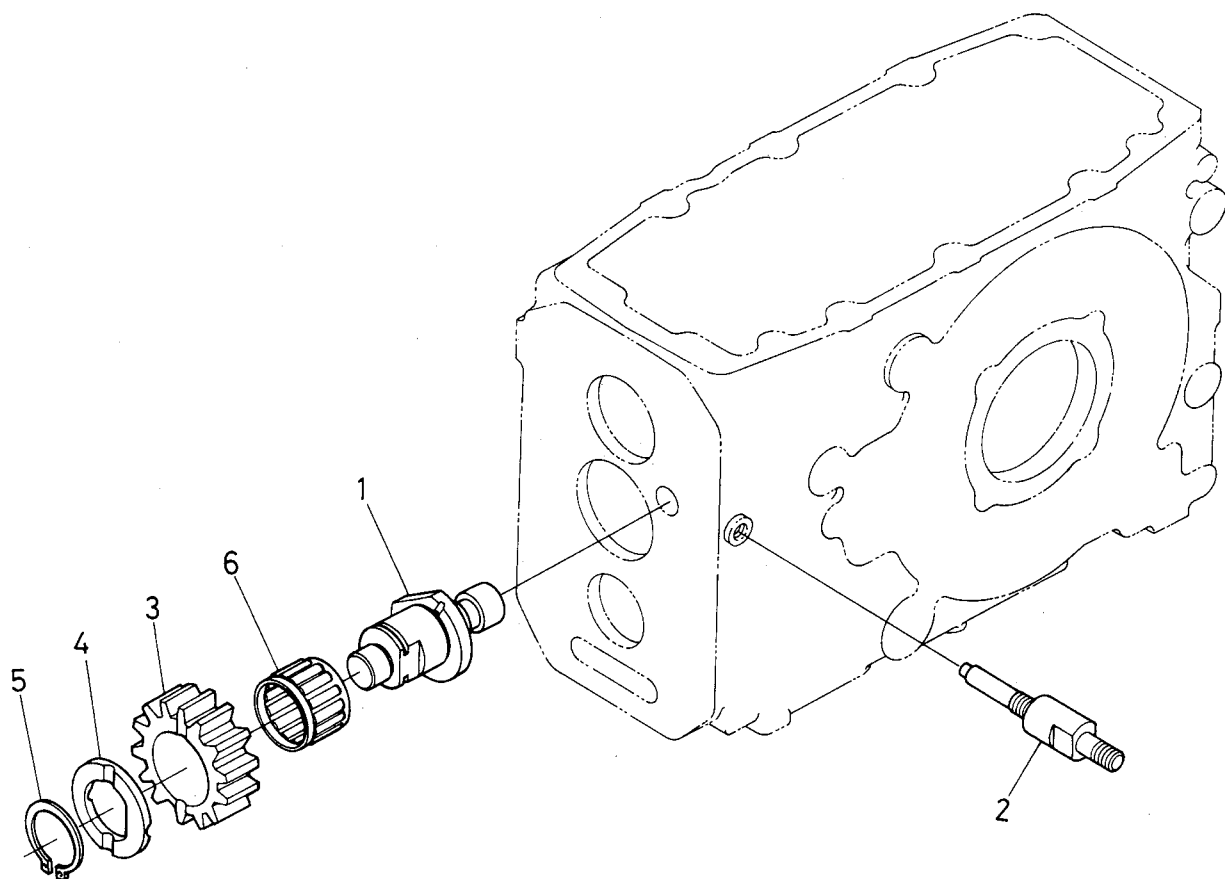
T056 スパイラルベベルピニオン関係



A:L₁-24, B:L₁-24D, C:L₁-R24

図番	品番	部品名称	数量			互換性	備考
			A	B	C		
1	31351-2211-0	8 スパイラル ベベル ピニオン	1	1	1		☆
2	31220-2234-0	22 ナット	1 ~14364	1 ~70719	1 ~70719	↔	
2	35260-2325-2	22 ナット	1 14365~	1 70720~	1 70720~	↔	
3	31351-2215-0	ベアリング ケース	1	1	1		
4	31351-2231-0	シム 0.5	1	1	1		0.5MM
4	31351-2232-0	シム 0.2	2	2	2		0.2MM
4	31351-2233-0	シム 0.1	1	1	1		0.1MM
5	38240-2214-0	テーパローラ ベアリング	1	1	1		
6	31351-2217-0	ベアリング カバー	1	1	1		
7	01173-51085	ボルト	3	3	3		
8	04512-50100	バネ ザガネ	3	3	3		
9	01123-50816	ボルト	2	2	2		
10	31341-2195-0	15-22 ギヤー	1	1	1		
11	31351-2197-0	インナーレース	2	2	2		
12	08823-03517	ニードル ベアリング	2 ~10014	2 ~50057	2 ~50057	↔	
12	31351-2286-0	ニードル ベアリング	2 10015~	2 50058~	2 50058~	↔	
13	31351-2196-0	カラー	1	1	1		
14	35370-2176-0	スラスト カラー	2	2	2		
15	31341-2227-0	44 ギヤー	1	1	1		
16	31351-2193-0	ジク サークリップ (マル30)	1	1	1		
17	38260-2216-0	ボール ベアリング (6306R)	2	2	2		
18	35300-2612-0	39 スパイラル ベベル ギヤー	1	1	1		☆
19	37800-4387-0	ボルト	8	8	8		
20	31351-9911-0	スパイラル ベベルギヤー アッシ	1	1	1		①, ⑱
21	31351-2223-0	カラー	1 ~14254	-	-		
21	31353-4417-0	24 ギヤー	-	1	1		

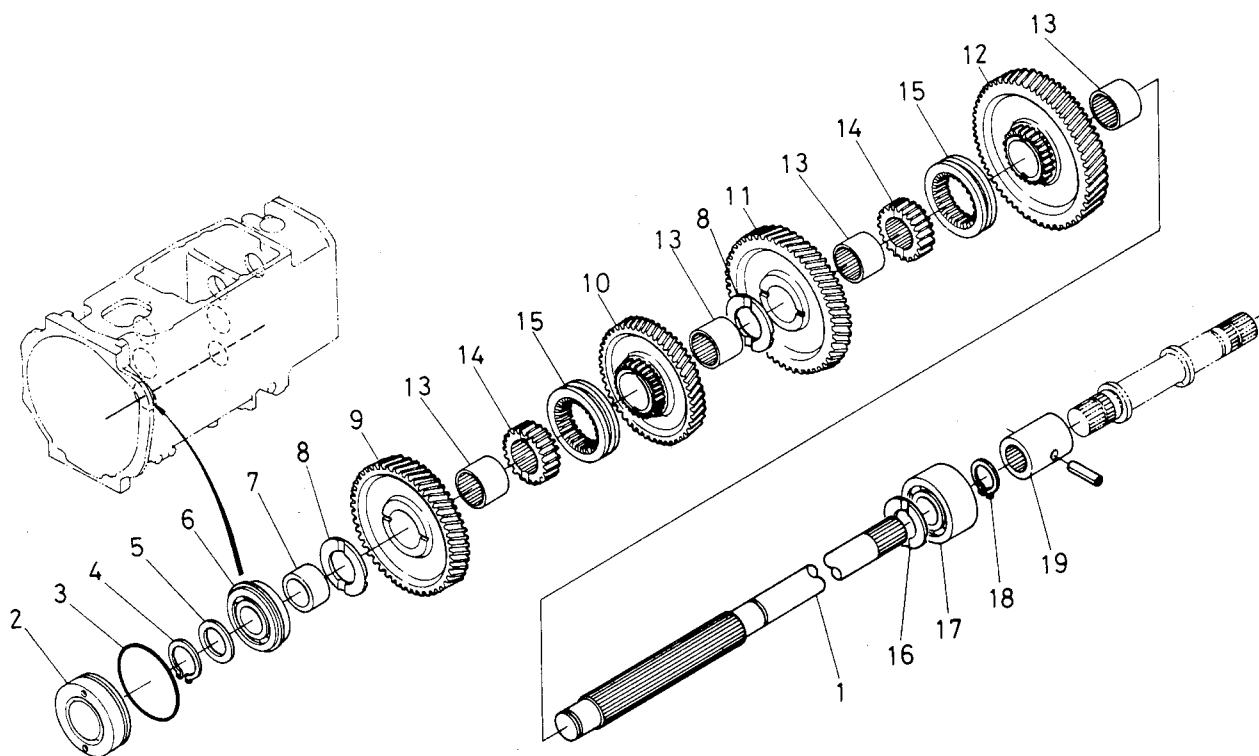
T057 バック軸関係



A:L₁-24, B:L₁-24D, C:L₁-R24

図番	品 番	部 品 名 称	数 量			互換性	備 考
			A	B	C		
1	31351-2271-0	バック ジク	1	1	1		
2	31351-2275-0	トメ ボルト	1	1	1		
3	31351-2272-0	15 バック ギヤー	1	1	1		
4	31351-2276-0	ザガネ	1	1	1		
5	38430-2155-0	ジク サークリップ (25)	1	1	1		
6	31351-2274-0	ニードル ベアリング	1	1	1		

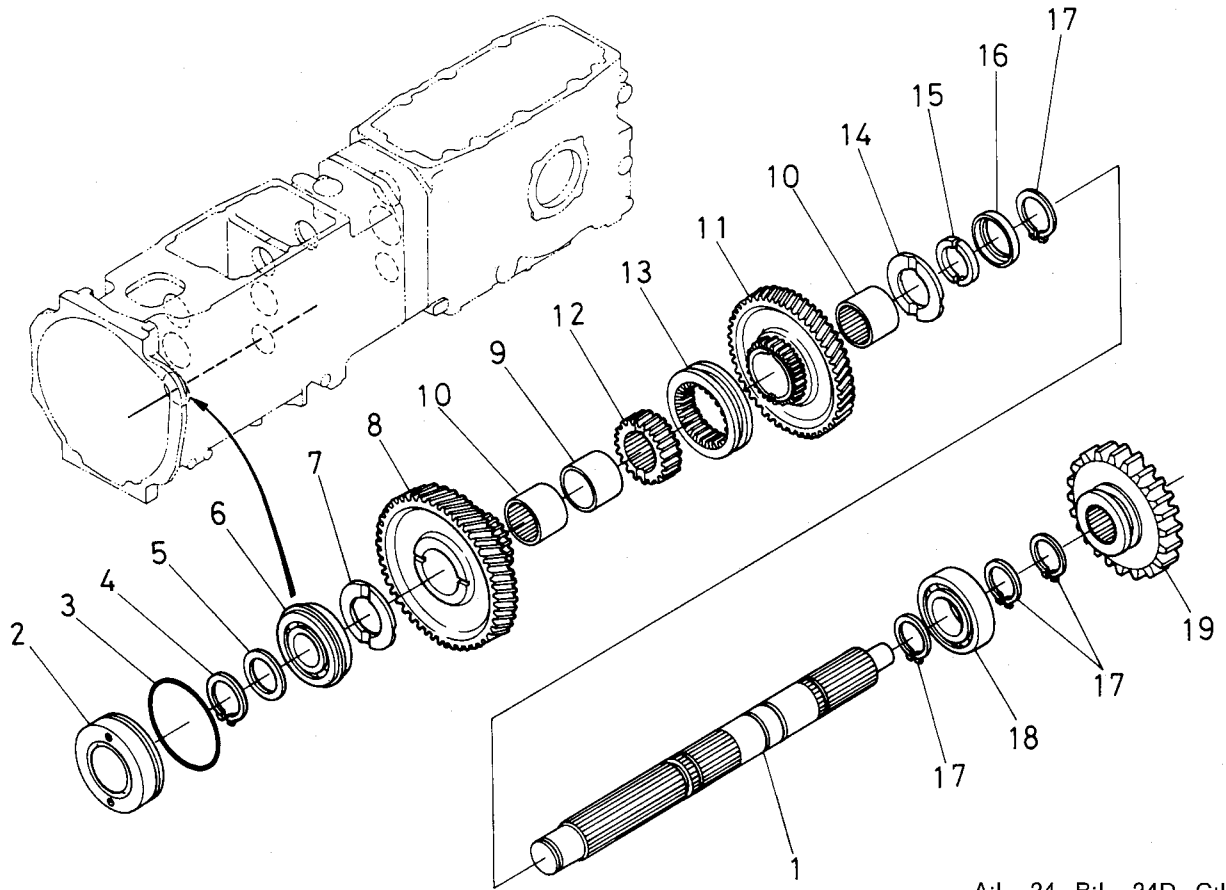
T058-1 PTOカウンタ軸関係 [SC]



A:L₁-24, B:L₁-24D, C:L₁-R24

図番	品番	部品名称	数量			互換性	備考
			A	B	C		
1	31351-2533-0	ピーテオ カウンタジク (SC)	1	1	1		
2	38240-2165-0	ベアリング カバー	1	1	1		
3	04811-50550	O リング	1	1	1		
4	37150-2155-1	ジク サークリップ	1	1	1		
5	34150-2156-0	ザガネ	1	1	1		2.0MM
5	38450-2378-0	ザガネ 2.3	1	1	1		2.3MM
5	38450-2379-0	ザガネ 2.5	1	1	1		2.5MM
6	08151-06205	ボール ベアリング	1	1	1		
7	31351-2156-0	カラー	1	1	1		
8	31351-2176-0	スラスト カラー	2	2	2		
9	31341-2171-0	40 ギヤー	1	1	1		
10	31351-2172-0	36 ギヤー	1	1	1		
11	31351-2173-0	42 ギヤー	1	1	1		
12	31351-2174-0	45 ギヤー	1	1	1		
13	31351-2179-0	インナーリング 2	4	4	4		
14	31351-2178-0	スプライン ボス	2	2	2		
15	31351-2175-0	シフター	2	2	2		
16	38240-2176-0	スラスト カラー	1	1	1		
17	08241-03205	ボール ベアリング	1	1	1		
18	37150-2155-1	ジク サークリップ	1	1	1		
19	37150-2168-0	カップリング	1	1	1		

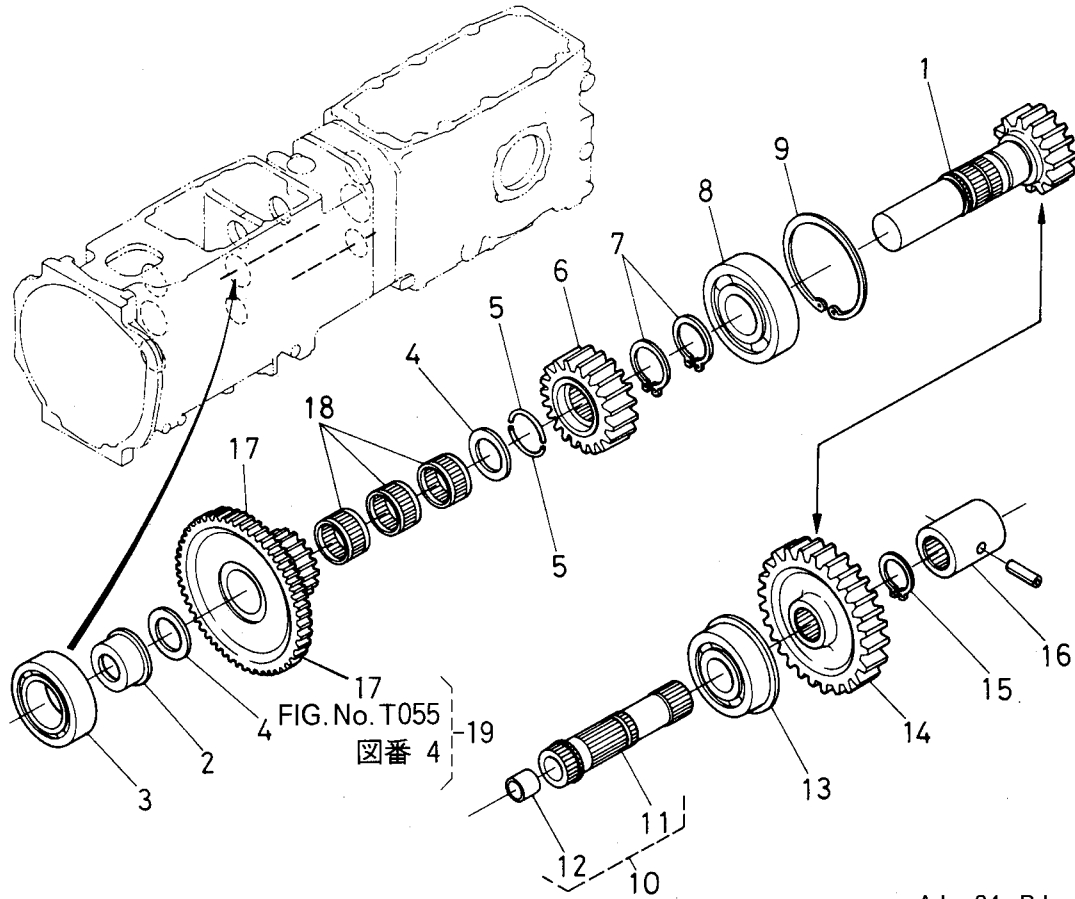
T058-2 PTOカウンタ軸 1 関係 [DC]



A:L₁-24, B:L₁-24D, C:L₁-R24

図番	品番	部品名称	数量			互換性	備考
			A	B	C		
1	31351-2511-0	ピーテオ カウンタ ジク 1	1	1	1		
2	38240-2165-0	ベアリング カバー	1	1	1		
3	04811-50550	O リング	1	1	1		
4	37150-2155-1	ジク サークリップ	1	1	1		
5	34150-2156-0	ザガネ	1	1	1		2.0MM
6	08151-06205	ボール ベアリング	1	1	1		
7	38240-2176-0	スラスト カラー	1	1	1		
8	31351-2512-0	39 ギヤ (DC)	1	1	1		
9	31351-2513-0	カラー (DC)	1	1	1		
10	31351-2179-0	インナーリング 2	2	2	2		
11	31351-2172-0	36 ギヤ	1	1	1		
12	31351-2178-0	スプライン ボス	1	1	1		
13	31351-2175-0	シフター	1	1	1		
14	31351-2176-0	スラスト カラー	1	1	1		
15	31351-2522-0	セット カラー 1 (DC)	2	2	2		
16	31351-2523-0	セット カラー 2 (DC)	1	1	1		
17	04612-00280	ジク サークリップ	4	4	4		
18	31351-2514-0	ボール ベアリング (60/28)	1	1	1		
19	31351-2517-0	23 ギヤ (DC)	1	1	1		

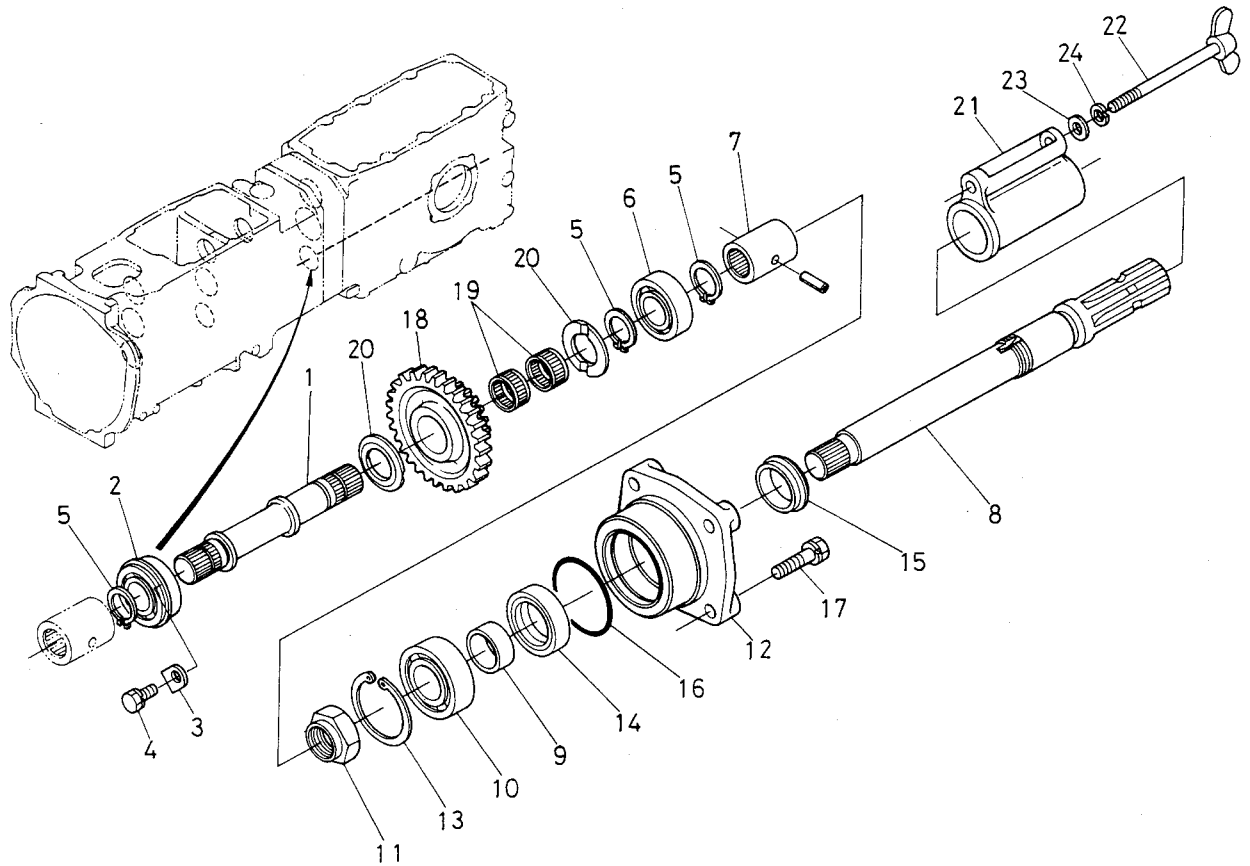
T059 PTOカウンタ軸 2 関係 [DC]



A:L1-24, B:L1-24D, C:L1-R24

図番	品番	部品名称	数量			互換性	備考
			A	B	C		
1	31351-2529-0	ピーターオ ギヤージク	1	1	1		
2	31351-2524-0	ベアリング スペーサ	1	1	1		
3	08101-06007	ボール ベアリング	1	1	1		
4	31351-2155-0	ザガネ	2	2	2		
5	31351-2527-0	トメワ (DC)	2	2	2		
6	31351-2526-0	18 ギヤー (DC)	1	1	1		
7	38430-2554-0	ジク サークリップ (30)	2	2	2		
8	38260-2216-0	ボール ベアリング (6306R)	1	1	1		
9	04611-00720	アナ サークリップ	1	1	1		
10	31351-2515-0	ピーターオ カウンタージク 2アッシ	1	1	1		⑪, ⑫
11	31351-2516-0	ピーターオ カウンタージク 2	1	1	1		☆
12	31351-2183-0	ブッシュ	1	1	1		
13	08151-06305	ボール ベアリング	1	1	1		
14	31351-2519-0	29 ギヤー (DC)	1	1	1		
15	38430-2155-0	ジク サークリップ (25)	1	1	1		
16	37150-2168-0	カップリング	1	1	1		
17	31351-2167-0	17-45 ギヤー (DC)	1 ~14254	1 ~69430	1 ~69430	✕	☆
17	31351-2167-3	17-45 ギヤー (DC)	1 14255~	1 69431~	1 69431~		
18	31351-2169-0	ニードル ベアリング	3	3	3		
19	31351-9405-0	クリープ ギヤー アッシ (DC)	1 ~14254	1 ~69430	1 ~69430		

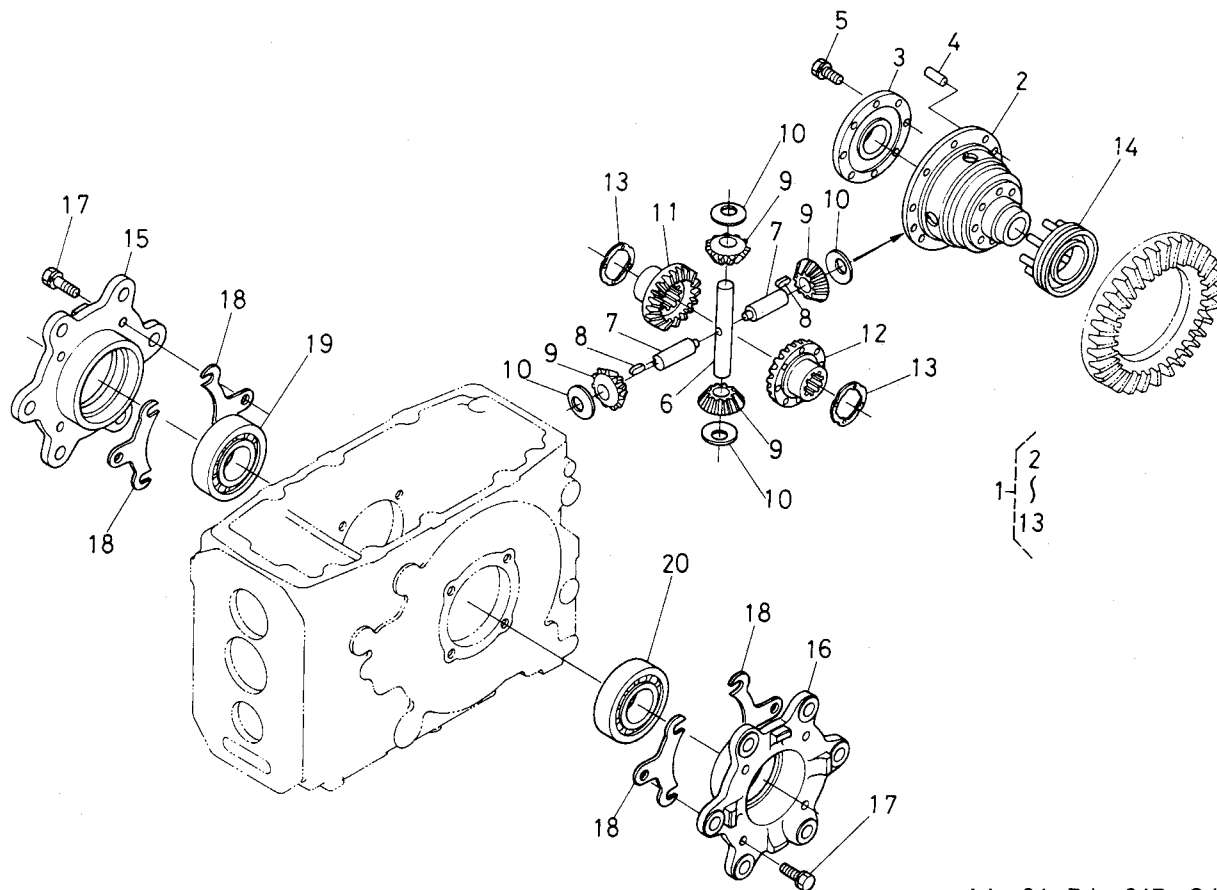
T060 PTO軸関係



A:L₁-24, B:L₁-24D, C:L₁-R24

図番	品番	部品名称	数量			互換性	備考
			A	B	C		
1	31351-2521-0	ピーテオ クドウ ジク	1	1	1		
2	08151-06205	ボール ベアリング	1	1	1		
3	34150-2194-2	ベアリング オサエ	1	1	1		
4	01123-50822	ボルト	1	1	1		
5	37150-2155-1	ジク サークリップ	3	3	3		
6	08101-06205	ボール ベアリング	1	1	1		
7	37150-2168-0	カップリング	1	1	1		
8	38240-2531-0	ピーテオ ジク	1	1	1		
9	37300-2535-0	オイル シール カラー	1	1	1		
10	08101-06206	ボール ベアリング	1	1	1		
11	34150-2532-0	ナット	1	1	1		
12	37150-2541-0	ベアリング ケース	1	1	1		
13	04611-00620	アナ サークリップ	1	1	1		
14	37150-2536-0	オイル シール	1	1	1		
15	38240-2537-0	スリンガ	1	1	1		
16	04811-50800	O リング	1	1	1		
17	01123-50822	ボルト	4	4	4		
18	31343-4418-0	19-33 ギヤ	-	1	1		
19	08822-53114	ニードル ベアリング	-	2	2		
20	38240-2176-0	スラスト カラー	-	2	2		
21	34350-2544-0	ピーテオ ジク カバー	1	1	1		出荷部品
22	34150-2546-0	ボルト	1	1	1		出荷部品
23	04013-50100	ヒラ ザガネ	1	1	1		出荷部品
24	04512-50100	バネ ザガネ	1	1	1		出荷部品

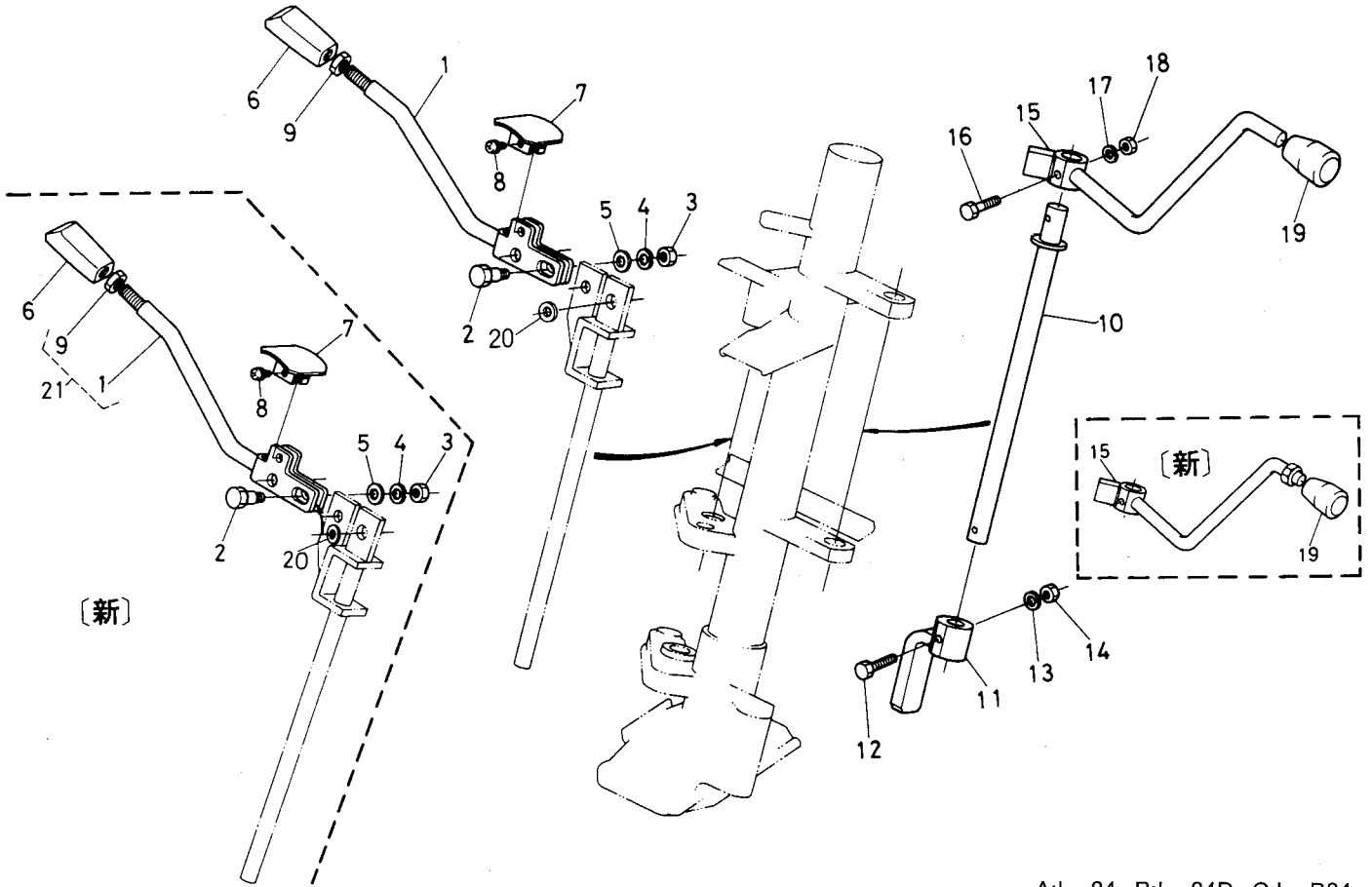
T061 デフ装置関係



A:L₁-24, B:L₁-24D, C:L₁-R24

図番	品番	部品名称	数量			互換性	備考
			A	B	C		
1	31351-2610-0	デフアッシ	1	1	1		②~⑬
2	38240-2651-4	デフ ケース	1	1	1		
3	38240-2652-3	デフケースフタ	1	1	1		
4	37300-2817-0	ハイコウ ピン	2	2	2		
5	01133-51025	ボルト	8	8	8		
6	35430-2634-0	デフピニオン ジク	1	1	1		
7	35430-2633-0	デフピニオン ジク 2	2	2	2		
8	31220-2628-0	フェザ キー	2	2	2		
9	35430-2635-0	デフピニオン	4	4	4		
10	31220-2639-0	デフピニオンザガネ	4	4	4		
11	37300-2643-0	デフサイド ギヤー ミギ	1	1	1		
12	37300-2644-0	デフサイド ギヤー ヒダリ	1	1	1		
13	31351-2647-0	デフサイド ギヤーザガネ 1	2	2	2		1.5MM
13	31351-2648-0	デフサイド ギヤーザガネ 2	2	2	2		1.6MM
13	31351-2649-0	デフサイド ギヤーザガネ 3	2	2	2		1.7MM
14	37300-2661-0	デフロック シフト	1 ~14439	1 ~71409	1 ~71409	↕	
14	31351-2661-0	デフロック シフト	1 11440~	1 71410~	1 71410~		
15	31351-2655-0	デフ ベアリングケース ミギ	1	1	1		
16	31351-2656-0	デフ ベアリングケース ヒダリ	1	1	1		
17	01133-51030	ボルト	8	8	8		
18	37150-2616-0	シム 0.2	12	12	12		0.2MM
18	37150-2617-0	シム 0.1	8	8	8		0.1MM
18	37150-2618-0	シム 0.5	4	4	4		0.5MM
19	08711-32011	テーパローラ ベアリング	1	1	1		
20	08711-30209	テーパローラ ベアリング	1	1	1		

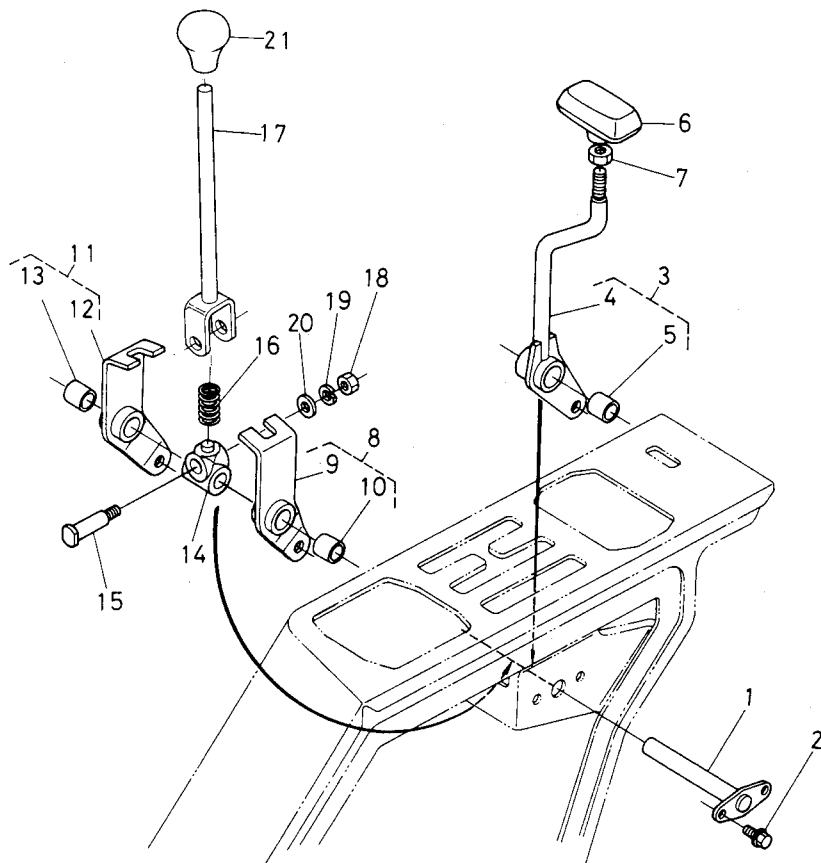
T062-1 主変速, シャトルレバー関係



A:L₁-24, B:L₁-24D, C:L₁-R24

図番	品番	部品名称	数量			互換性	備考
			A	B	C		
1	31351-1746-0	メイン チェンジ レバー	1	1	-		
2	31351-2412-0	レバー トメ ボルト	2 ~13064	2 ~60297	-	↔	
2	31351-1708-0	レバー トメ ボルト	2 13065~	2 60298~	-	↔	
3	02114-50080	ナット	2	2	-		
4	04512-50080	バネ ザガネ	2	2	-		
5	04013-50080	ヒラ ザガネ	2	2	-		
6	31351-1747-0	レバー グリップ	1	1	-		
7	31351-1748-0	プレート	1	1	-		
8	03024-50508	ザガネツキ コネジ	2	2	-		
9	31351-1750-0	グリップ ナット	1 ~14254	1 ~69429	-	↔	
9	02116-50100	ナット	1 14255~	1 69430~	-	↔	
10	31351-1737-0	シャトル コントロール シャフト	1	1	-		
11	31351-1738-0	シャトル チェンジアーム	1	1	-		
12	31351-1715-0	リーマ ボルト	1	1	-		
13	04512-50060	バネ ザガネ	1	1	-		
14	02056-50060	ナット	1	1	-		
15	31351-1751-0	シャトル チェンジ レバー	1 ~12919	1 ~58807	-	☆	☆
15	31351-1751-4	シャトル チェンジ レバー	1 12920~	1 58808~	-	☆	
16	31351-1715-0	リーマ ボルト	1	1	-		
17	04512-50060	バネ ザガネ	1	1	-		
18	02056-50060	ナット	1	1	-		
19	31351-1753-0	レバー グリップ	1	1	-		
20	31351-2409-0	シム	2	2	-		
21	31351-1740-0	メイン チェンジ レバー アッシ	1 13956~	1 65323~	-		

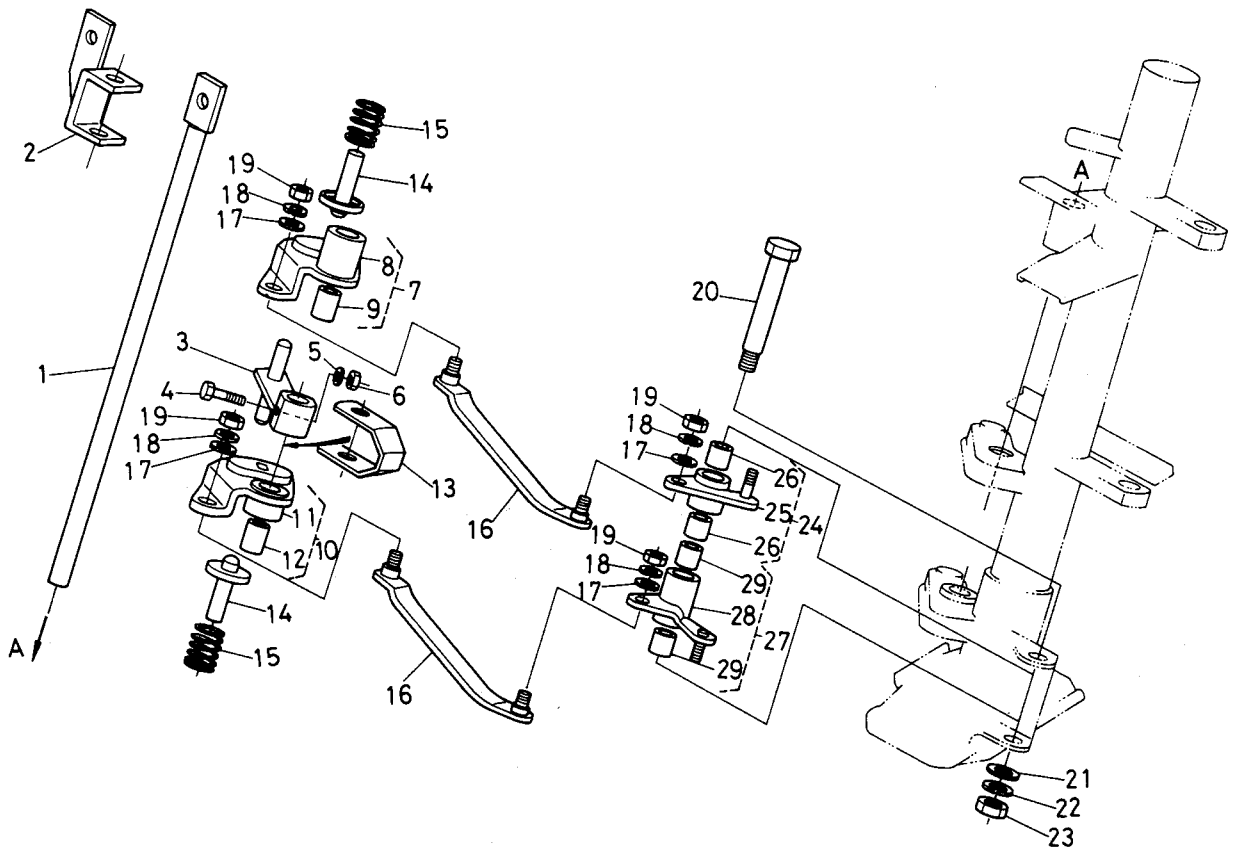
T062-2 主変速, シャトルレバー関係



A:L₁-24, B:L₁-24D, C:L₁-R24

図番	品番	部品名称	数量			互換性	備考
			A	B	C		
1	31355-8231-0	シテン ジク	-	-	1		
2	01752-50612	フランジ ボルト	-	-	2		
3	31355-8233-0	シャトルレバー コンブ	-	-	1		④, ⑤
4	31355-8234-0	シャトル レバー	-	-	1		☆
5	31355-8242-0	ブッシュ	-	-	1	↔	
5	08511-01420	ブッシュ	-	-	1	↔	
6	31355-8237-0	レバー グリップ	-	-	1		
7	31351-1750-0	グリップ ナット	-	-	1 ~69430	↔	
7	02116-50100	ナット	-	-	1 69431~	↔	
8	31355-8240-0	シュヘンソク アーム 1 コンブ	-	-	1		⑨, ⑩
9	31355-8241-0	シュヘンソク アーム 1	-	-	1		☆
10	31355-8242-0	ブッシュ	-	-	1	↔	
10	08511-01420	ブッシュ	-	-	1	↔	
11	31355-8243-0	シュヘンソク アーム 2 コンブ	-	-	1		⑫, ⑬
12	31355-8244-0	シュヘンソク アーム 2	-	-	1		☆
13	31355-8242-0	ブッシュ	-	-	1	↔	
13	08511-01420	ブッシュ	-	-	1	↔	
14	31355-8246-0	ホルダ	-	-	1		
15	31355-8247-0	シテン ボルト	-	-	1		
16	31355-8248-0	スプリング	-	-	1		
17	31355-8251-0	シュヘンソク レバー	-	-	1		
18	02114-50080	ナット	-	-	1		
19	04512-50080	バネ ザガネ	-	-	1		
20	04013-50080	ヒラ ザガネ	-	-	1		
21	31355-8252-0	レバー グリップ	-	-	1		

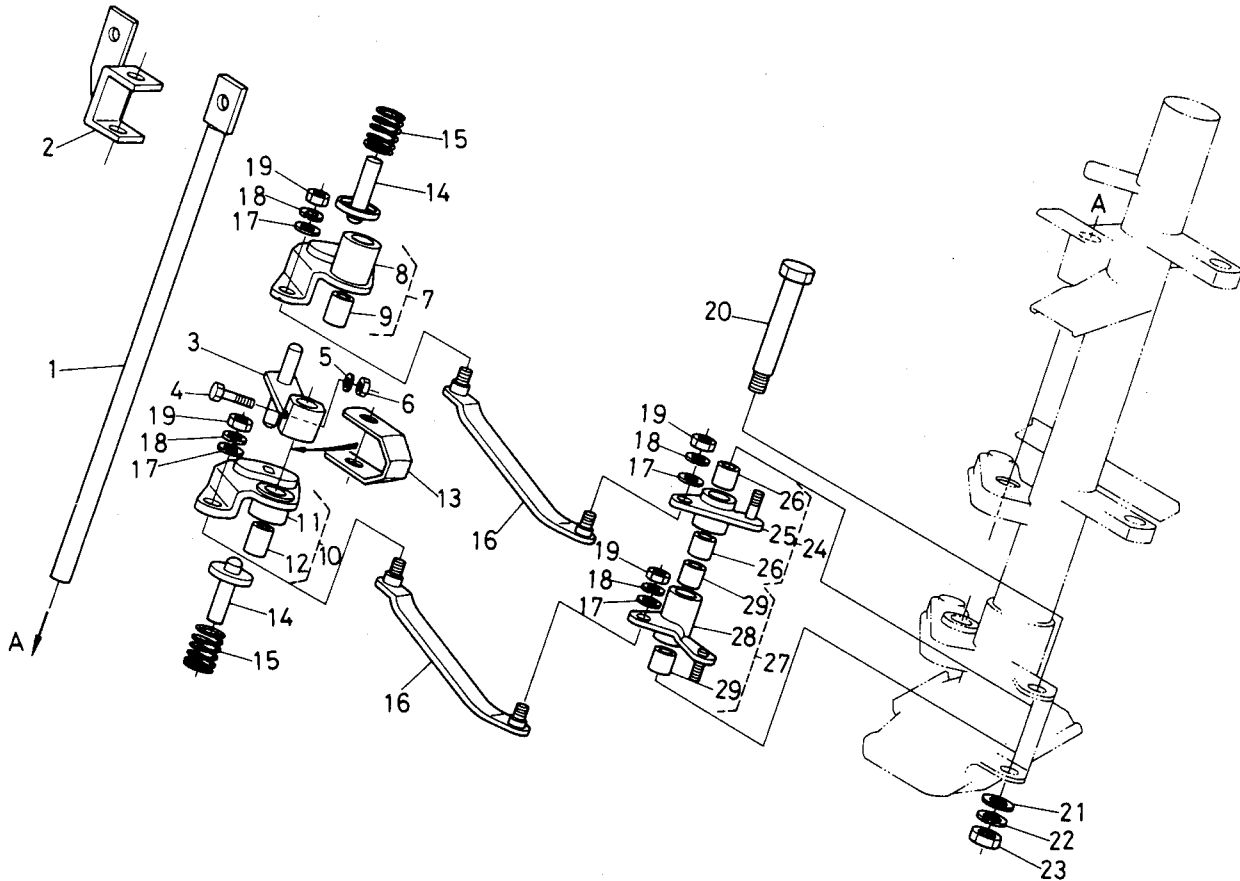
T063 主変速リンク機構関係



A:L₁-24, B:L₁-24D, C:L₁-R24

図番	品番	部品名称	数量			互換性	備考
			A	B	C		
1	31351-1711-0	メインコントロール シャフト	1 ~11069	1 ~53567	-		
1	31351-1711-2	メインコントロール シャフト	1 11070~	1 53568~	-		
2	31351-1712-0	ピボット ブラケット	1 ~11069	1 ~53567	-		
2	31351-1712-3	ピボット ブラケット	1 11070~	1 53568~	-		
3	31351-1714-0	セレクト アーム	1 ~11069	1 ~53567	-		
3	31351-1714-2	セレクト アーム	1 11070~	1 53568~	-		
4	31351-1715-0	リーマ ボルト	1	1	-		
5	04512-50060	バネ ザガネ	1	1	-		
6	02056-50060	ナット	1	1	-		
7	31351-1717-0	シフトアーム ウエ コンブ	1	1	-		⑧, ⑨
8	31351-1718-0	シフトアーム ウエ	1	1	-		☆
9	31351-1683-0	ブッシュ 1625	1	1	-		
9	08511-01625	ブッシュ	1	1	-		
10	31351-1720-0	シフトアーム シタ コンブ	1	1	-		⑪, ⑫
11	31351-1721-0	シフトアーム シタ	1	1	-		☆
12	31351-1683-0	ブッシュ 1625	1	1	-		
12	08511-01625	ブッシュ	1	1	-		
13	31351-1723-0	スペーサ	1	1	-		
14	31351-1724-0	ロック ピン	2	2	-		
15	31351-1725-0	スプリング	2	2	-		
16	31351-1727-3	リンクツ イタ	2	2	-		
17	04013-50080	ヒラ ザガネ	4	4	-		
18	04512-50080	バネ ザガネ	4	4	-		
19	02112-50080	ナット	4	4	-		
20	31351-1729-0	リンクジク	1	1	-		
21	04013-50100	ヒラ ザガネ	1	1	-		
22	04512-50100	バネ ザガネ	1	1	-		
23	02176-50100	ナット	1	1	-		
24	31351-1730-0	コネクترلンク ウエ コンブ	1	1	-		⑳, ㉔
25	31351-1731-0	コネクترلンク ウエ	1	1	-		☆

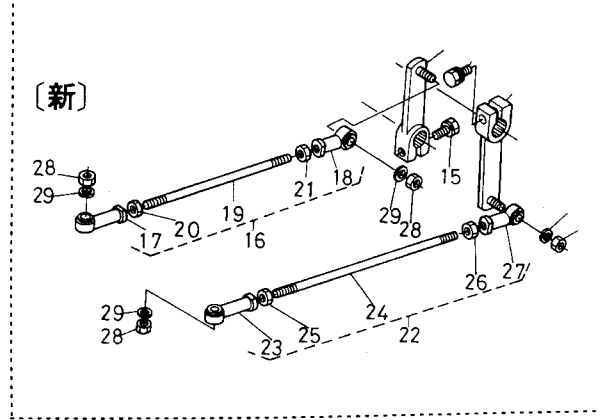
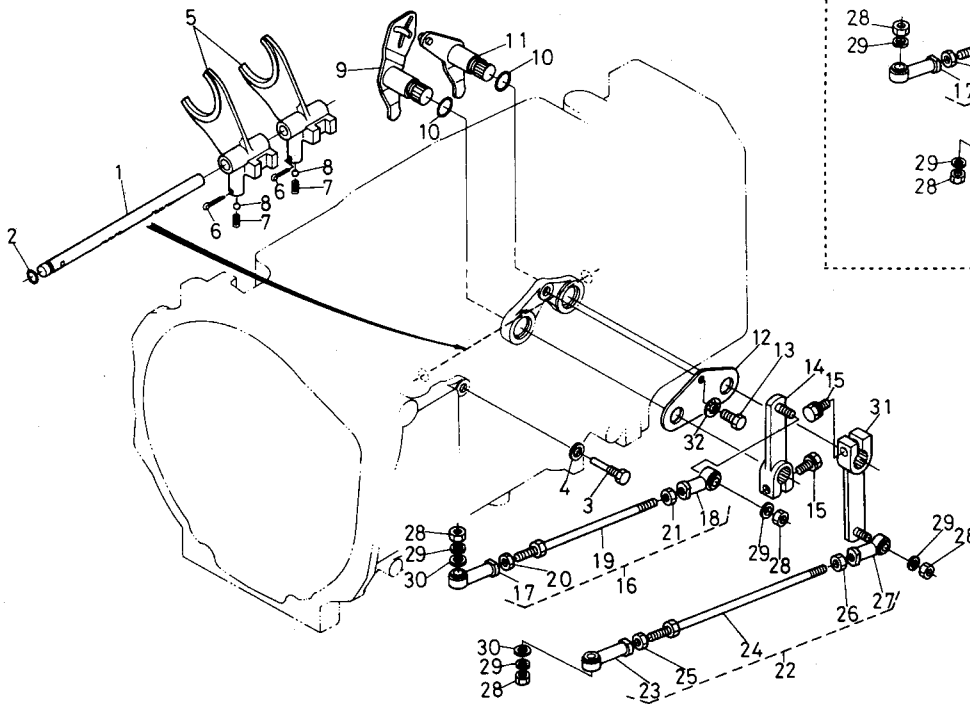
T063 主変速リンク機構関係



A:L₁-24, B:L₁-24D, C:L₁-R24

図番	品番	部品名称	数量			交換性	備考
			A	B	C		
26	31351-1732-0	ブッシュ 1412	2	2	—	↕	
26	08511-01412	ブッシュ	2	2	—		
27	31351-1734-0	コネクトリンク シタ コンブ	1	1	—		⑳, ㉑
28	31351-1735-0	コネクトリンク シタ	1	1	—		☆
29	31351-1732-0	ブッシュ 1412	2	2	—	↕	
29	08511-01412	ブッシュ	2	2	—		

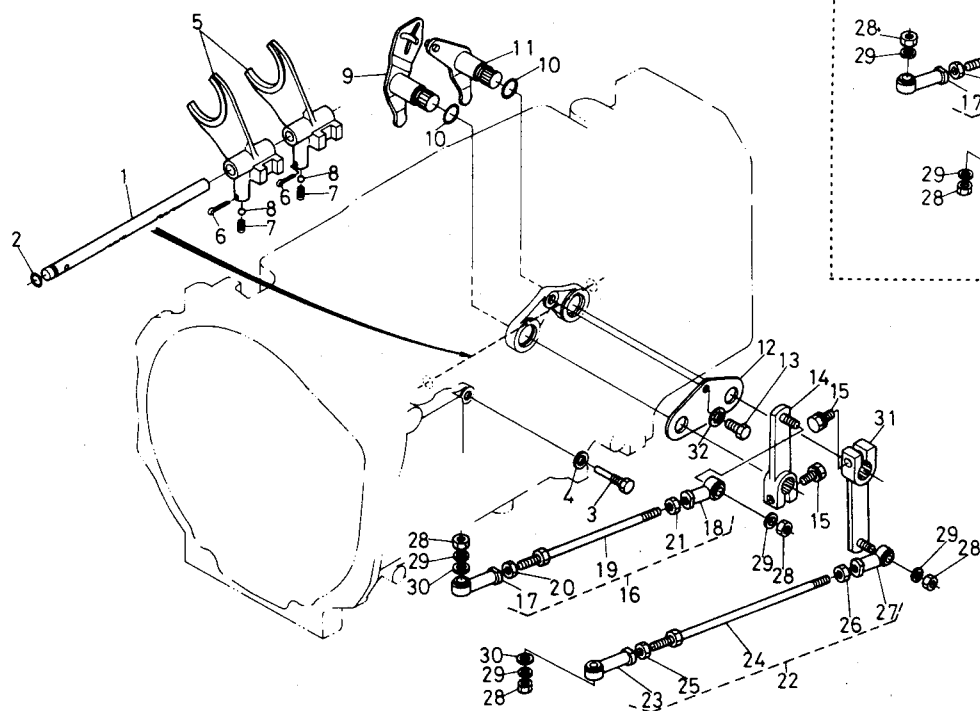
T064 主変速シフトフォーク関係



A:L₁-24, B:L₁-24D, C:L₁-R24

図番	品番	部品名称	数量			互換性	備考
			A	B	C		
1	31351-2311-0	シュヘンソク フォーク ジク	1	1	1		
2	04811-00090	○ リング	1	1	1		
3	31351-2312-0	シュヘンソク フォーク ジク ボルト	1	1	1		
4	04717-00800	ゴムツキ ザガネ	1	1	1		
5	31351-2314-0	シュヘンソク シフトフォーク	2	2	2		
6	05511-50322	ワリピン	2	2	2		
7	62231-1853-0	ヘンソク コテイ スプリング	2	2	2		
8	07715-01605	ボール	2	2	2		
9	31351-2316-0	シュヘンソクアーム マエ	1	1	1		
10	04811-00200	○ リング	2	2	2		
11	31351-2317-0	シュヘンソクアーム ウシロ	1	1	1		
12	31351-2318-0	プレート	1	1	1		
13	31351-2320-0	ボルト	1	1	1		
14	31351-2315-0	3-4ソク レバー	1	1	-		
15	01123-50830	ボルト	2	2	-		
16	31351-2410-0	チェンジ ロッド ウエ アッシ	1	1	-		⑰~⑳
17	31351-2421-0	ロッドエンド ヒダリメネジ	1	1	-		
18	31351-2422-0	ロッドエンド ミギメネジ	1	1	-		
19	31351-2424-0	チェンジ ロッド ウエ	1	1	-		
20	31351-2426-0	ナット ヒダリ ネジ	1	1	-		
21	02112-50080	ナット	1	1	-		
22	31351-2420-0	チェンジ ロッド シタ アッシ	1	1	-		㉓~㉗
23	31351-2421-0	ロッド エンド ヒダリメネジ	1	1	-		
24	31351-2425-0	チェンジ ロッド シタ	1	1	-		
25	31351-2426-0	ナット ヒダリネジ	1	1	-		
26	02112-50080	ナット	1	1	-		
27	31351-2422-0	ロッドエンド ミギメネジ	1	1	-		
28	02156-50080	ナット	4	4	-		
29	04512-50080	バネ ザガネ	4	4	-		
30	04013-50080	ヒラ ザガネ	2 ~10014	2 ~50057	-		

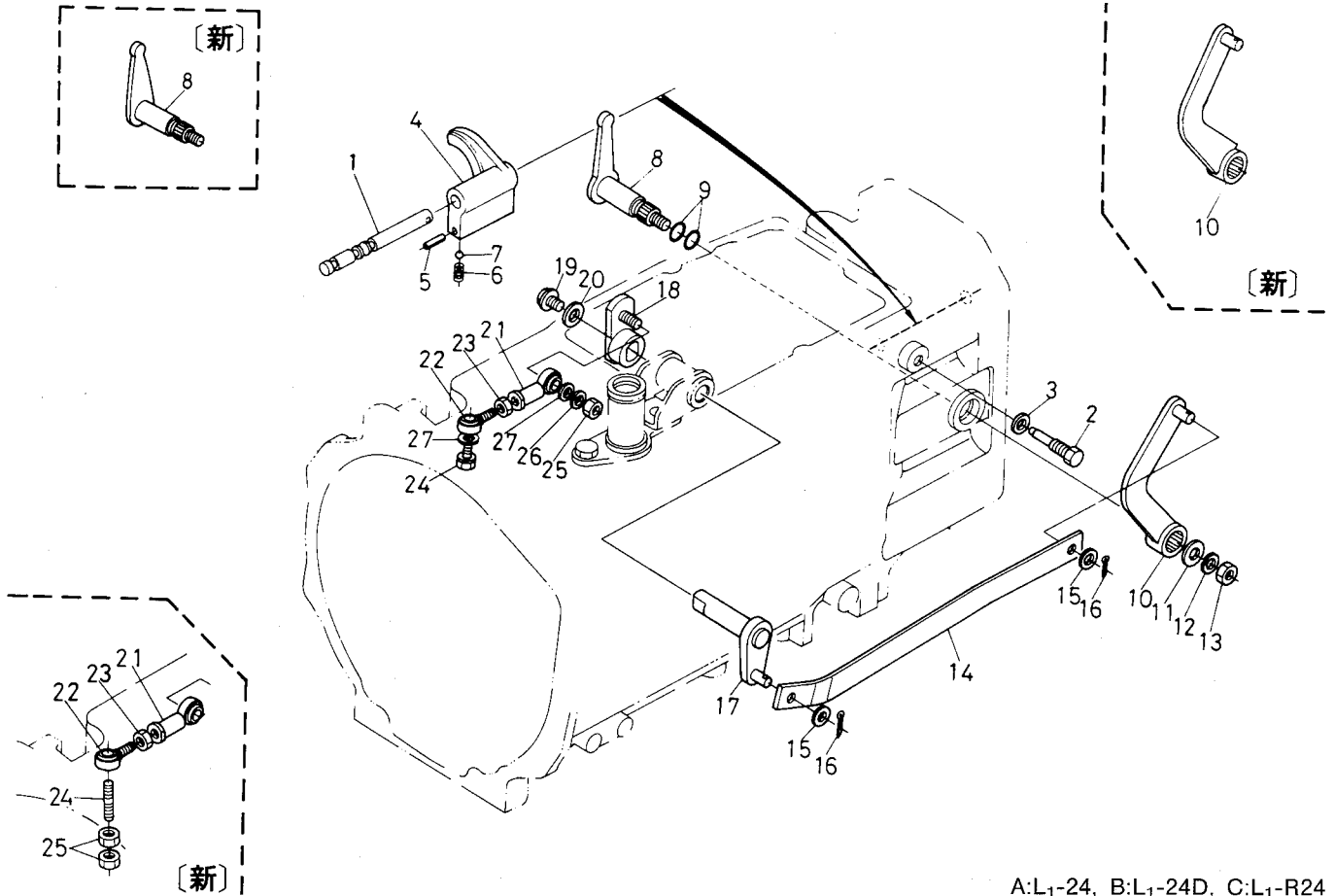
T064 主変速シフトフォーク関係



A:L₁-24, B:L₁-24D, C:L₁-R24

図番	品 番	部 品 名 称	数 量			互換性	備 考
			A	B	C		
31	31351-2313-0	1-2ソク レバー	1	1	-		
32	04411-50080	ハツキ ザガネ	1	1	1		

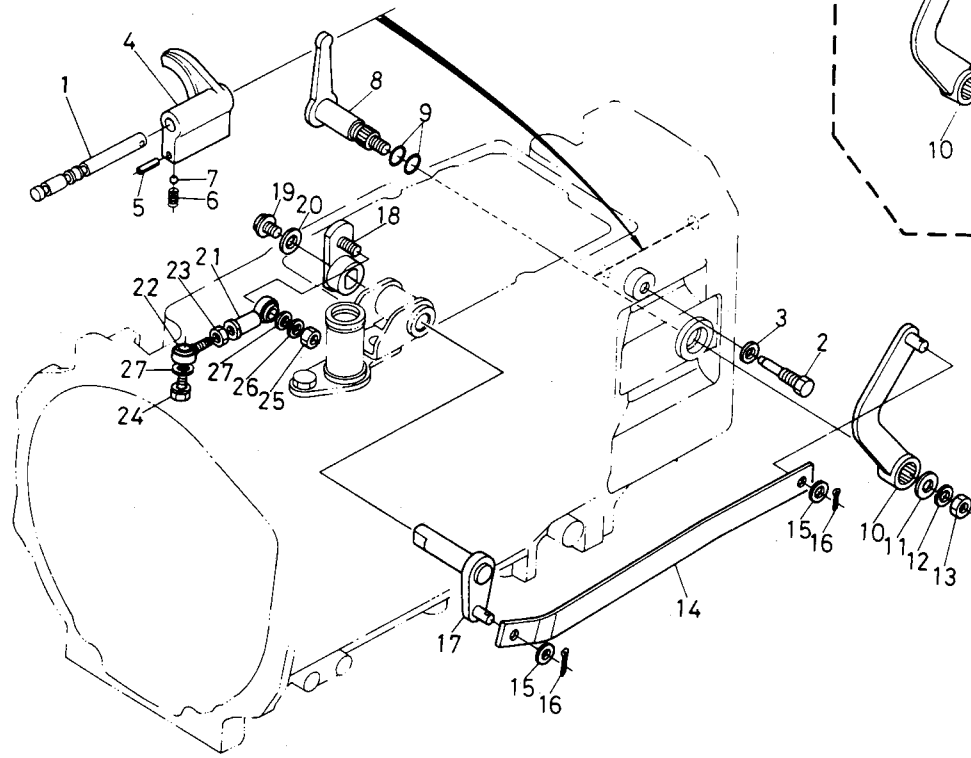
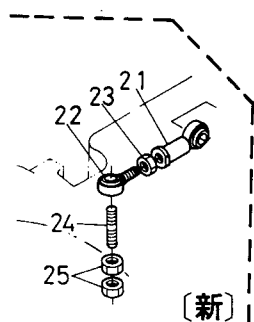
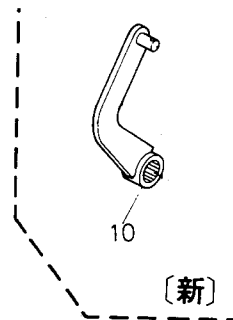
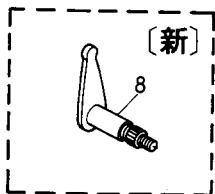
T065 シャトルシフトフォーク関係



A:L₁-24, B:L₁-24D, C:L₁-R24

図番	品番	部品名称	数量			互換性	備考
			A	B	C		
1	31351-2321-0	シャトル フォーク ジク	1	1	1		
2	31351-2322-0	シャトル フォークジク トメボルト	1	1	1		
3	04717-01000	ゴムツキ ザガネ	1	1	1		
4	31351-2324-0	シャトル シフトフォーク	1	1	1		
5	05411-00320	スプリング ピン	1	1	1		
6	62231-1853-0	ヘンソク コテイ スプリング	1	1	1		
7	07715-01605	ボール	1	1	1		
8	31351-2326-0	シャトル アーム	1 ~12919	1 ~58807	1 ~58807	✳	
8	31351-2326-3	シャトル アーム	1 12920~	1 58808~	1 58808~		
9	04811-00200	O リング	2	2	2		
10	31351-2328-0	シャトル レバー	1 ~12919	1 ~58807	-	✳	
10	31351-2328-2	シャトル レバー	1 12920~	1 58808~	-		
11	04013-50120	ヒラ ザガネ	1	1	-		
12	04512-50120	バネ ザガネ	1	1	-		
13	02172-50120	ナット	1	1	-		
14	31351-2427-0	シャトル ロッド	1	1	-		
15	04013-50100	ヒラ ザガネ	2	2	-		
16	05511-50318	ワリ ピン	2	2	-		
17	31351-2428-0	コネクティング シャフト	1 ~12919	1 ~58807	-	✳	
17	31351-2428-3	コネクティング シャフト	1 12920~	1 58808~	-		
18	31351-2429-0	コネクト アーム	1 ~12919	1 ~58807	-	✳	
18	31351-2429-2	コネクト アーム	1 12920~	1 58808~	-		
19	01754-50816	フランジ ボルト	1	1	-		
20	04015-50080	ヒラ ザガネ	1	1	-		
21	31351-2422-0	ロッドエンド ミギメネジ	1	1	-		
22	31351-2431-0	ロッドエンド ミギオネジ	1	1	-		
23	02112-50080	ナット	1	1	-		
24	01123-50828	ボルト	1 ~12599	1 ~57727	-	✳	
24	31351-1739-0	スタッド	1 12600~	1 57728~	-		

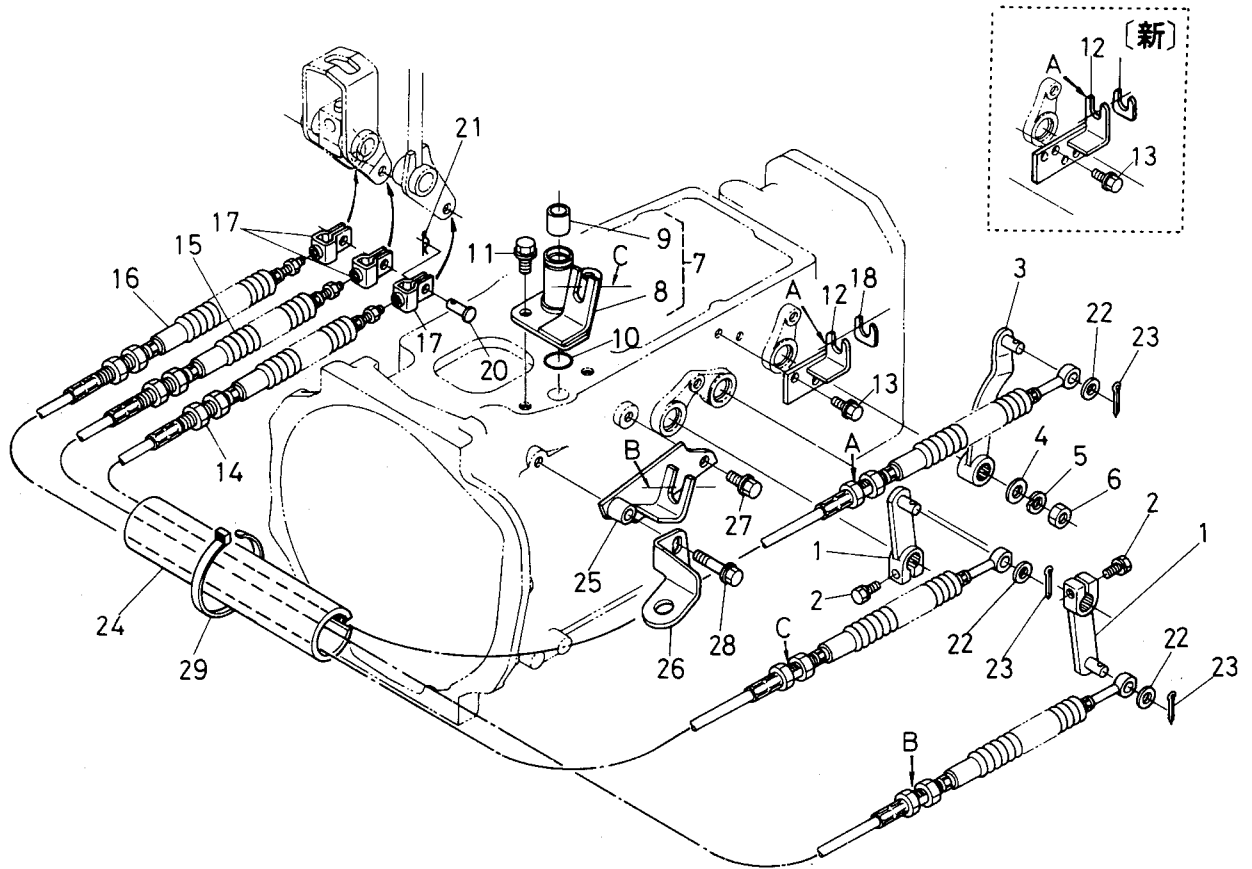
T065 シャトルシフトフォーク関係



A:L₁-24, B:L₁-24D, C:L₁-R24

図番	品番	部品名称	数 量			互換性	備 考
			A	B	C		
25	02156-50080	ナット	1 ~12599	1 ~57727	-		
25	02156-50080	ナット	3 12600~	3 57728~	-		
26	04512-50080	バネ ザガネ	1	1	-		
27	04013-50080	ヒラ ザガネ	2 ~12599	2 ~57727	-		
27	04013-50080	ヒラ ザガネ	1 12600~	1 57728~	-		

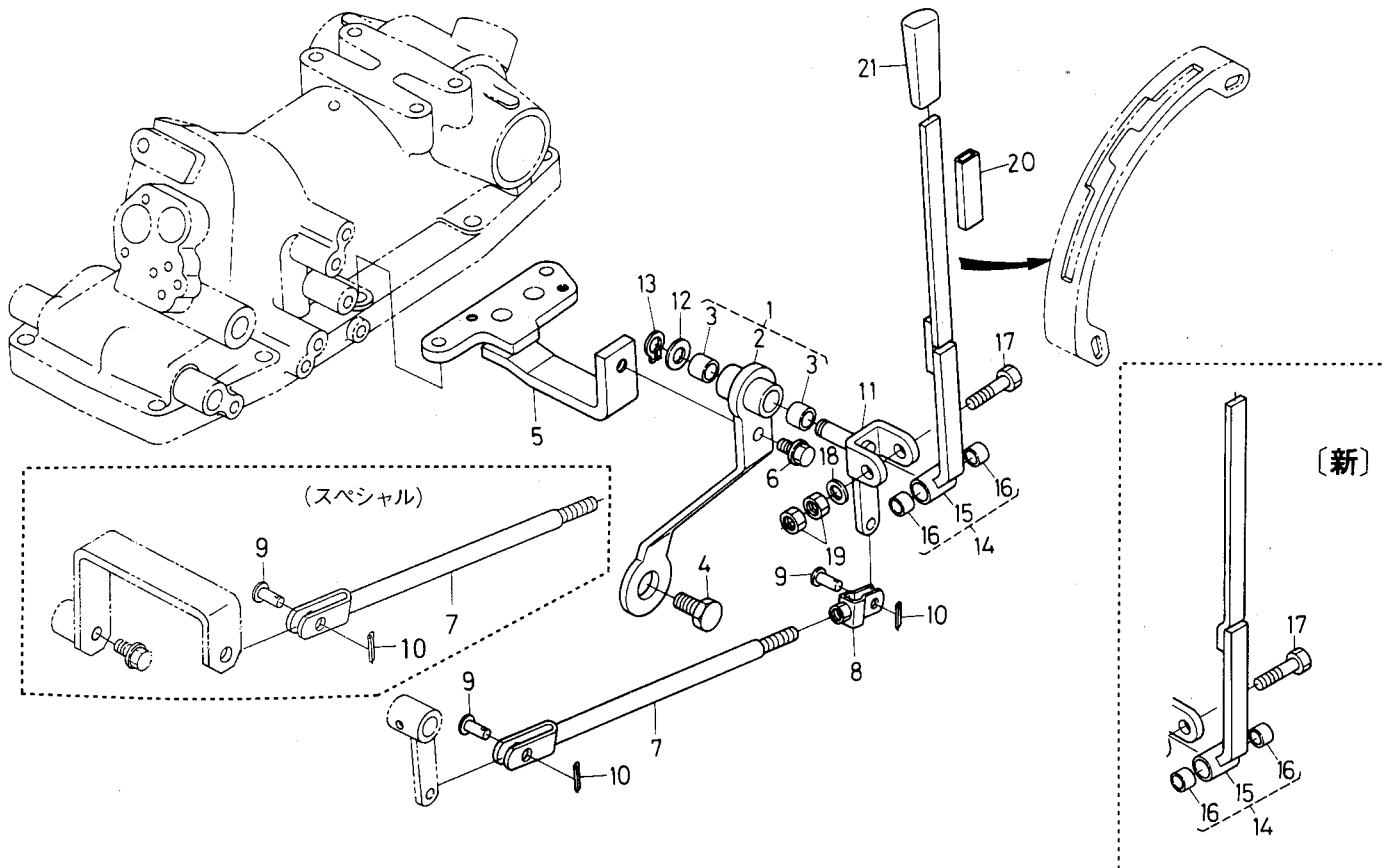
T066 ケーブル関係



A:L₁-24, B:L₁-24D, C:L₁-R24

図番	品番	部品名称	数量			互換性	備考
			A	B	C		
1	31355-8201-0	メイン レバー	-	-	2		
2	01123-50830	ボルト	-	-	2		
3	31355-8204-0	シャトル レバー	-	-	1		
4	04013-50120	ヒラ ザガネ	-	-	1		
5	04512-50120	バネ ザガネ	-	-	1		
6	02172-50120	ナット	-	-	1		
7	31355-8206-0	レバー ブラケット コンブ	-	-	1		⑧, ⑨
8	31355-8207-0	レバー ブラケット	-	-	1		☆
9	31351-2383-0	ブッシュ 1620	-	-	1		
9	08511-01620	ブッシュ	-	-	1	↻	
10	04811-10220	○ リング	-	-	1		
11	01774-51220	フランジ ボルト	-	-	2		
12	31355-8284-0	シャトルケーブル ブラケット	-	-	1 ~62557	✖	
12	31355-8284-2	シャトルケーブル ブラケット	-	-	1 62558~		
13	01754-50816	フランジ ボルト	-	-	2		
14	31355-8291-0	シャトル ケーブル	-	-	1		
15	31355-8292-0	メイン ケーブル 1	-	-	1		
16	31355-8290-0	メイン ケーブル 2	-	-	1		
17	31355-8294-0	ケーブル コネクタ 2	-	-	3		
18	31355-8295-0	スペーサ	-	-	3		
19	----	ブランク	-	-	-		
20	05122-51018	アタマツキ ピン	-	-	3		
21	05515-51000	スナップ ピン	-	-	3		
22	04013-50100	ヒラ ザガネ	-	-	3		
23	05511-50318	ワリ ピン	-	-	3		
24	31355-8296-0	ケーブルカバー	-	-	1		
25	31355-3226-0	メイン ケーブル ブラケット	-	-	1		
26	31351-3225-0	セーフティ スイッチ ブラケット	-	-	1		
27	01774-51016	フランジ ボルト	-	-	1		
28	01774-51040	フランジ ボルト	-	-	1		

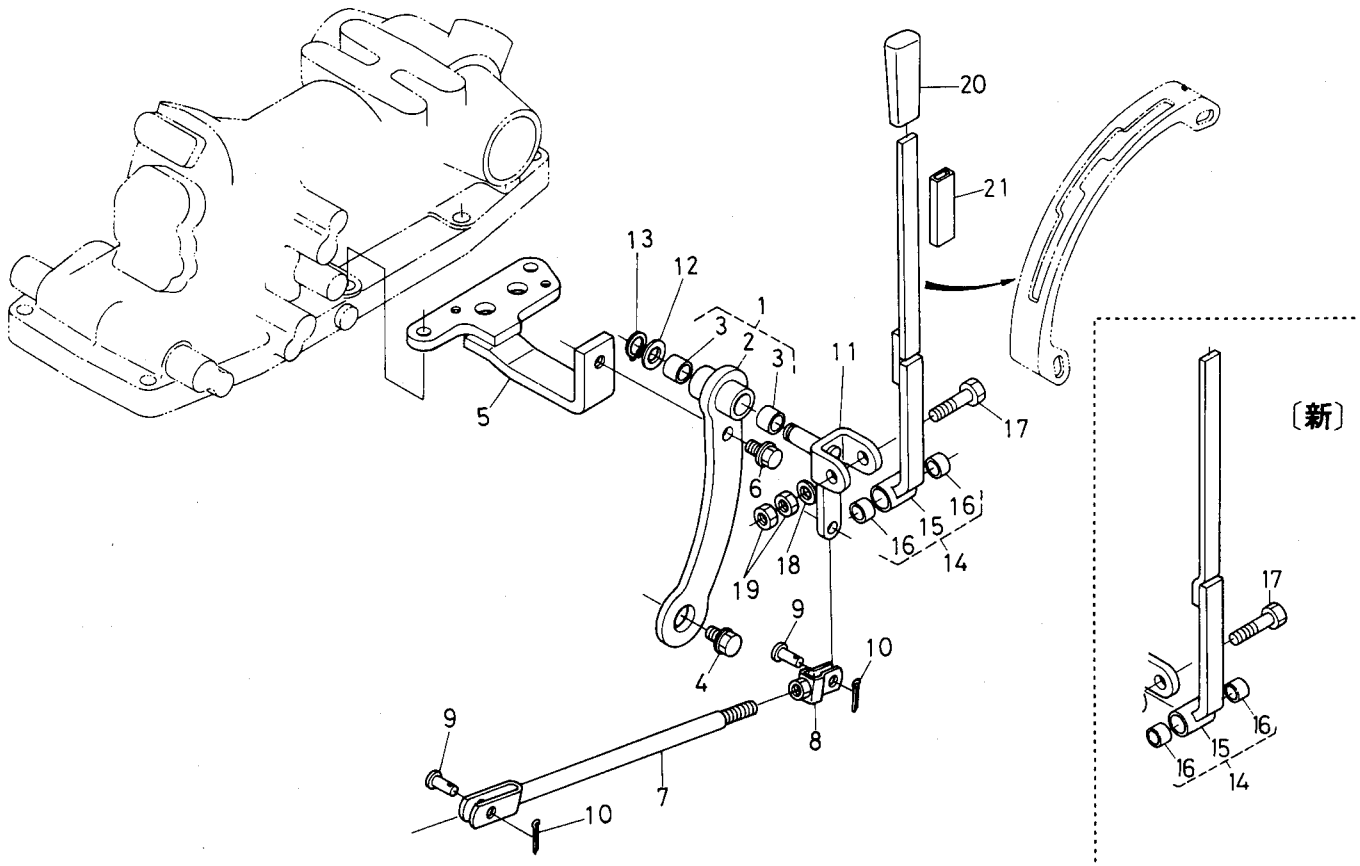
T067-1 マルチレバー関係



A:L₁-24, B:L₁-24D, C:L₁-R24

図番	品番	部品名称	数量			互換性	備考
			A	B	C		
1	31351-2480-0	マルチレバー ブラケット コンブ	1	1	-		②, ③
2	31351-2481-0	マルチレバー ブラケット	1	1	-		☆
3	31351-1684-0	ブッシュ 1612	2	2	-	↔	
3	08511-01612	ブッシュ	2	2	-		
4	31351-2483-0	ボルト	1	1	-		
5	31351-2485-0	マルチレバー サポート	1	1	-		
6	01774-51225	フランジ ボルト	1	1	-		
7	31351-2487-0	マルチ ロッド	1	1	-		
7	31339-4228-0	マルチ ロッド	-	1	-		SPE
8	31351-2473-0	フタマタ ツギテ	1	1	-		
9	05122-51020	アタマツキ ピン	2	2	-		
10	05511-50318	ワリ ピン	2	2	-		
11	31351-2489-0	マルチレバー ジク	1	1	-		
12	04011-50160	ヒラ ザガネ	1	1	-		
13	04612-50160	ジク サークリップ	1	1	-		
14	31351-2490-0	マルチレバー コンブ	1	1	-		⑮, ⑯
15	31351-2491-0	マルチ レバー	1	1	-		☆
16	31351-1685-0	ブッシュ 1210	2	2	-	↔	
16	08511-01210	ブッシュ	2	2	-		
17	31351-2493-0	ボルト	1	1	-		
18	04011-50100	ヒラ ザガネ	1	1	-		
19	02116-50100	ナット	2	2	-		
20	31351-2496-0	カンショウパイプ	1	1	-		
21	31351-2497-0	レバー グリップ	1	1	-		

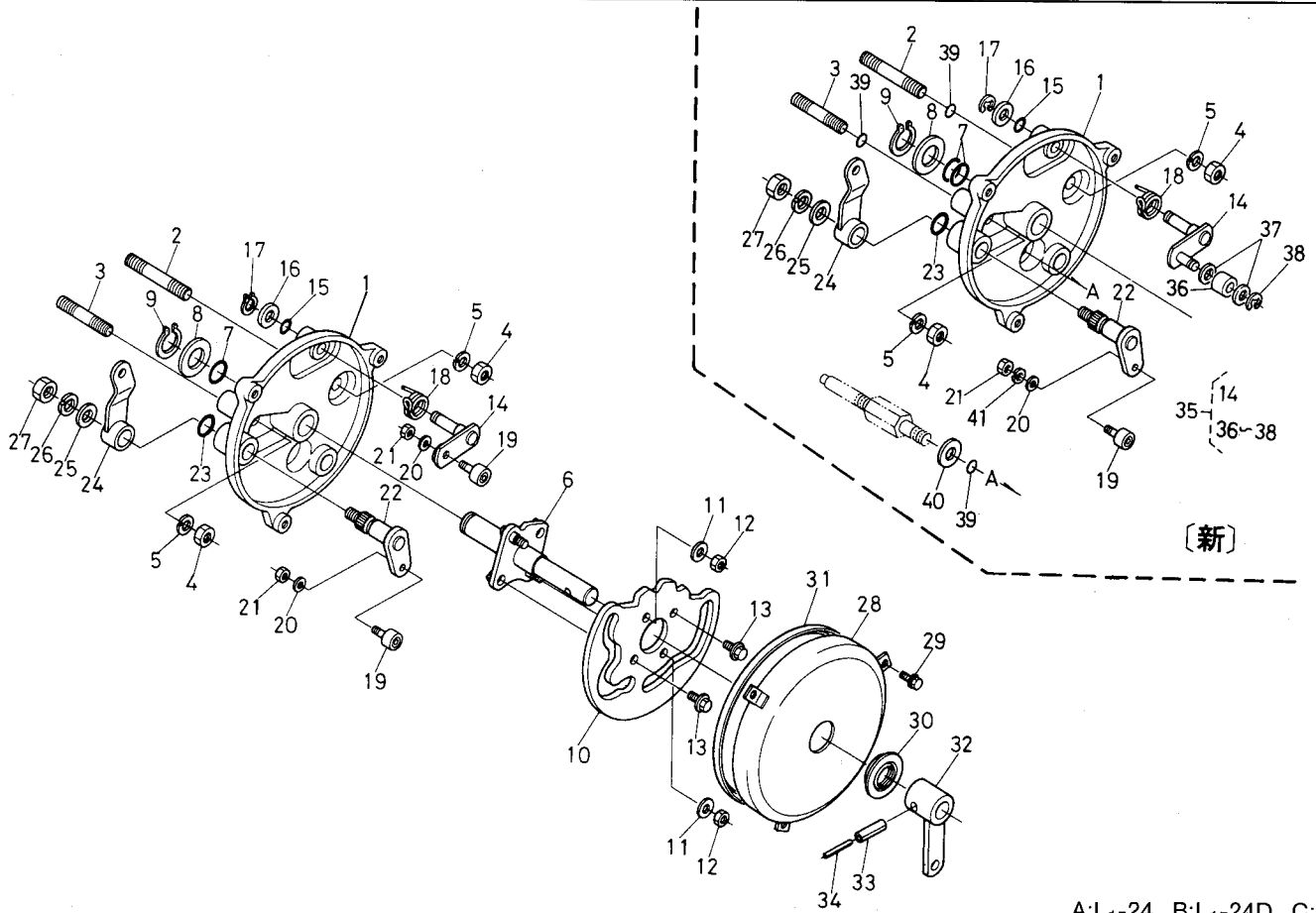
T067-2 マルチレバー関係



A:L₁-24, B:L₁-24D, C:L₁-R24

図番	品番	部品名称	数量			互換性	備考
			A	B	C		
1	31355-8280-0	マルチレバー ブラケット コンブ	-	-	1		②, ③
2	31355-8281-0	マルチレバー ブラケット	-	-	1		☆
3	31351-1684-0	ブッシュ	-	-	2	↔	
3	08511-01612	ブッシュ	-	-	2	↔	
4	01774-51225	フランジ ボルト	-	-	1		
5	31351-2485-0	マルチレバー サポート	-	-	1		
6	01774-51225	フランジ ボルト	-	-	1		
7	31351-2487-0	マルチ ロッド	-	-	1		
8	31351-2473-0	フタマタ ツギテ	-	-	1		
9	05122-51020	アタマツキ ピン	-	-	2		
10	05511-50318	ワリ ピン	-	-	2		
11	31351-2489-0	マルチレバー ジク	-	-	1		
12	04011-50160	ヒラ ザガネ	-	-	1		
13	04612-50160	ジク サークリップ	-	-	1		
14	31351-2490-0	マルチレバー コンブ	-	-	1		⑮, ⑯
15	31351-2491-0	マルチレバー	-	-	1		☆
16	31351-1685-0	ブッシュ	-	-	2	↔	
16	08511-01210	ブッシュ	-	-	2	↔	
17	31351-2493-0	ボルト	-	-	1		
18	04011-50100	ヒラ ザガネ	-	-	1		
19	02116-50100	ナット	-	-	2		
20	31351-2497-0	レバー グリップ	-	-	1		
21	31351-2496-0	カンショウ パイプ	-	-	1		

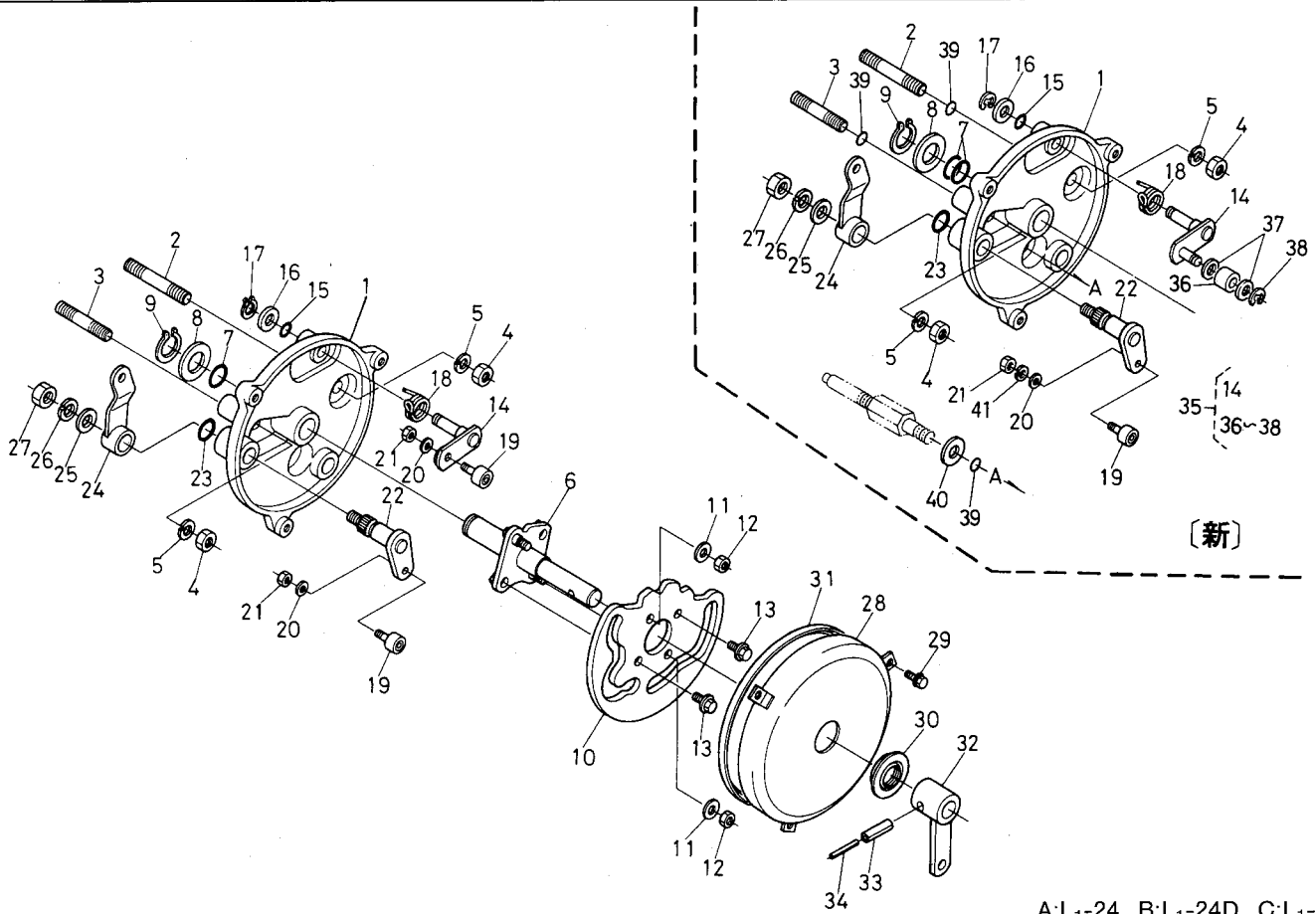
T068 カムボックス関係



A:L₁-24, B:L₁-24D, C:L₁-R24

図番	品番	部品名称	数量			互換性	備考
			A	B	C		
1	31351-2451-0	カム ボックス	1	1	1		
2	01517-51060	スタッド	1	1	1		
3	01517-51045	スタッド	1	1	1		
4	02118-50100	ナット	3	3	3		
5	04512-50100	バネ ザガネ	3	3	3		
6	31351-2452-0	シフトカム ジク	1	1	1		
7	04811-00200	○ リング	1 ~12964	1 ~59397	1 ~59397		
7	04811-00200	○ リング	2 12965~	2 59398~	2 59398~		
8	31351-2453-0	カラー	1	1	1		
9	04612-00200	ジク サークリップ	1	1	1		
10	31351-2454-0	シフト カム	1	1	1		
11	04013-50080	ヒラ ザガネ	2	2	2		
12	02112-50080	ナット	2	2	2		
13	01754-50820	フランジ ボルト	2	2	2		
14	31351-2456-0	デテント	1 ~12099	1 ~56457	1 ~56457		
14	31351-2456-3	デテント	1 12100~	1 56458~	1 56458~	*	
15	04811-00120	○ リング	1	1	1		
16	04011-50120	ヒラ ザガネ	1	1	1		
17	04613-00100	ジク サークリップ	1	1	1		
18	31351-2457-0	スプリング	1	1	1		
19	31351-2461-0	カム フォロウ	3 ~12099	3 ~56457	3 ~56457		
19	31351-2461-0	カム フォロウ	2 12100~	2 56458~	2 56458~		
20	04015-50060	ヒラ ザガネ	3 ~12099	3 ~56457	3 ~56457		
20	04015-50060	ヒラ ザガネ	2 12100~	2 56458~	2 56458~		
21	31351-2462-0	ナット	3 ~12099	3 ~56457	3 ~56457		
21	02014-50060	ナット	2 12100~	2 56458~	2 56458~		
22	31351-2465-0	シフトカム レバー	2	2	2		
23	04811-00180	○ リング	2	2	2		
24	31351-2467-0	フクヘンソク カムレバー	1	1	1		
25	04013-50120	ヒラ ザガネ	1	1	1		

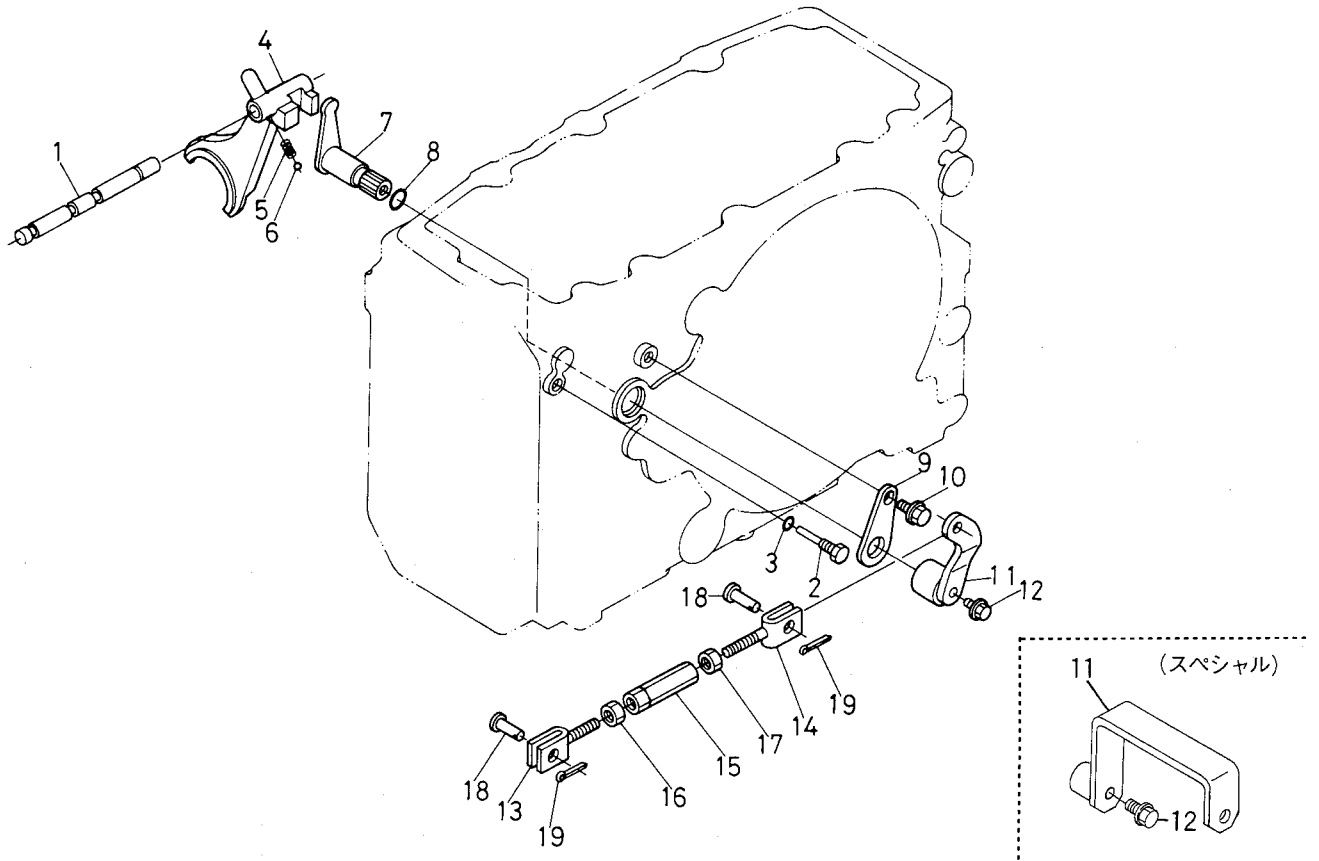
T068 カムボックス関係



A:L₁-24, B:L₁-24D, C:L₁-R24

図番	品番	部品名称	数量			互換性	備考
			A	B	C		
26	04512-50120	バネ ザガネ	1	1	1		
27	02172-50120	ナット	1	1	1		
28	31351-2476-0	カバー	1	1	1		
29	01752-50610	フランジ ボルト	3	3	3		
30	31351-2477-0	ダストシール	1	1	1		
31	31351-2478-0	カバー シール	1	1	1		
32	31351-2479-0	マルチレバー アーム	1	1	1		
33	05411-00840	スプリング ピン	1	1	1		
34	05411-00540	スプリング ピン	1	1	1		
35	31351-2450-0	デテント アッシ	1 12100~	1 56458~	1 56458~	⑭, ⑳~㉝	
36	31351-2463-0	カム ローラ	1 12100~	1 56458~	1 56458~		
37	31351-2464-0	ザガネ	2 12100~	2 56458~	2 56458~		
38	04613-50080	ジク サークリップ	1 12100~	1 56458~	1 56458~		
39	04811-00100	O リング	3 12100~	3 56458~	3 56458~		
40	31351-2458-0	ザガネ	1 12100~	1 56458~	1 56458~		
41	04512-50060	バネ ザガネ	2 12100~	2 56458~	2 56458~		

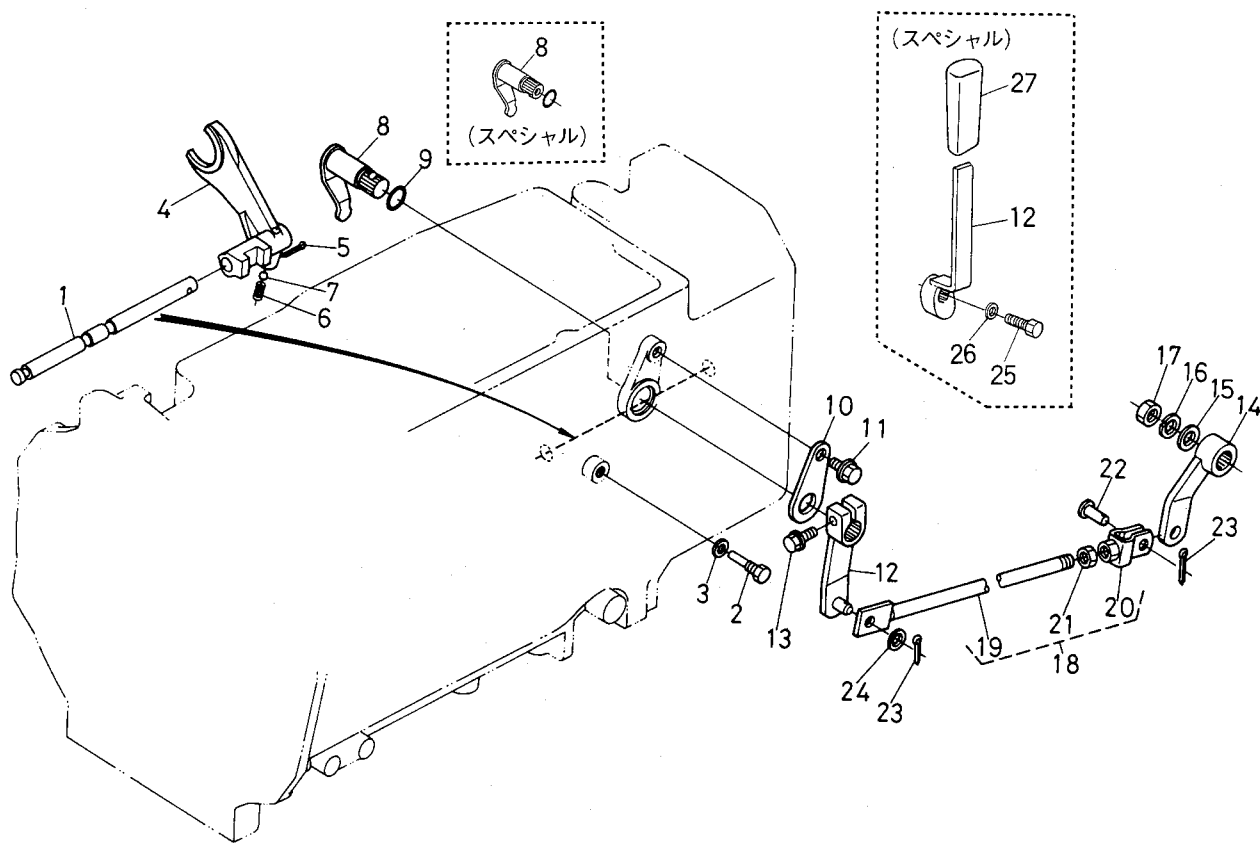
T069 副変速シフトフォーク関係



A:L₁-24, B:L₁-24D, C:L₁-R24

図番	品番	部品名称	数量			互換性	備考
			A	B	C		
1	31351-2341-0	フクヘンソク フォークジク	1	1	1		
1	31339-4161-0	フクヘンソク フォークジク	-	1	-		SPE
2	31351-2342-0	フクヘンソクフォークジク トメボルト	1	1	1		
3	04717-00800	ゴムツキ ザカネ	1	1	1		
4	31351-2344-0	フクヘンソク シフトフォーク	1	1	1		
5	62231-1853-0	ヘンソク コテイ スプリング	1	1	1		
5	35260-2411-0	ヘンソク コテイ スプリング	-	1	-		SPE
6	07715-01605	ボール	1	1	1		
7	31351-2346-0	フクヘンソク アーム	1	1	1		
8	04811-00200	O リング	1	1	1		
9	31351-2338-0	ヘンソクアーム オサエ	1	1	1		
10	01754-50812	フランジ ボルト	1	1	1		
11	31351-2349-0	フクヘンソク レバー	1	1	1		
11	31339-4213-0	フクヘンソク レバー	-	1	-		SPE
12	01754-50816	フランジ ボルト	1	1	1		
12	01754-51020	フランジ ボルト	-	1	-		SPE
13	31351-2468-0	フクヘンソク ロッド 1	1	1	1		SPE除く
14	31351-2469-0	フクヘンソク ロッド 2	1	1	1		SPE除く
15	31351-2466-0	ターン バックル	1	1	1		SPE除く
16	02112-50080	ナット	1	1	1		SPE除く
17	31351-2426-0	ナット ヒダリ ネジ	1	1	1		SPE除く
18	05122-51018	アタマツキ ピン	2	2	2		SPE除く
19	05511-50315	ワリ ピン	2	2	2		SPE除く

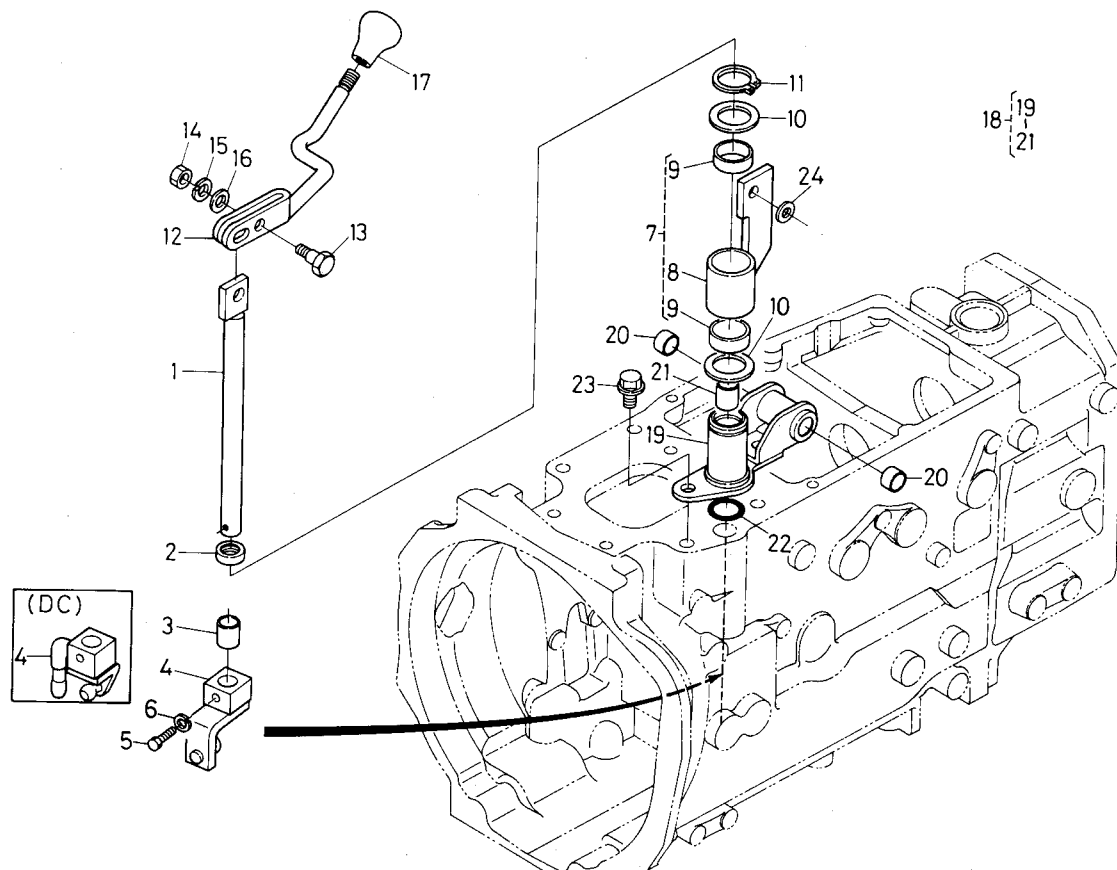
T070 クリープシフトフォーク関係



A:L₁-24, B:L₁-24D, C:L₁-R24

図番	品番	部品名称	数量			互換性	備考
			A	B	C		
1	31351-2331-0	クリープヘンソク フォークジク	1	1	1		
2	31351-2332-0	クリープフォークジク トメボルト	1	1	1		
3	04717-00800	ゴムツキ ザガネ	1	1	1		
4	31351-2334-0	クリープ シフトフォーク	1	1	1		
5	05511-50322	ワリピン	1	1	1		
6	62231-1853-0	ヘンソク コテイ スプリング	1	1	1		
6	35260-2411-0	ヘンソク コテイ スプリング	-	1	-		SPE
7	07715-01605	ボール	1	1	1		
8	31351-2336-0	クリープ ヘンソクアーム	1	1	1		
8	31349-6154-0	クリープ ヘンソクアーム	-	1	-		SPE
9	04811-00200	O リング	1	1	1		
10	31351-2338-0	ヘンソクアーム オサエ	1	1	1		
11	01754-50812	フランジ ボルト	1	1	1		
12	31351-2339-0	クリープ レバー	1	1	1		
12	31349-6156-0	クリープ レバー	-	1	-		SPE
13	01123-50830	ボルト	1	1	1		SPE除く
14	31351-2471-0	クリープ カムレバー	1	1	1		SPE除く
15	04013-50120	ヒラ ザガネ	1	1	1		SPE除く
16	04512-50120	バネ ザガネ	1	1	1		SPE除く
17	02172-50120	ナット	1	1	1		SPE除く
18	31351-2470-0	クリープ ロッド アッシ	1	1	1		⑱~㉑ SPE除く
19	31351-2472-0	クリープ ロッド	1	1	1		SPE除く
20	31351-2473-0	フタマタ ツギテ	1	1	1		SPE除く
21	02116-50100	ナット	1	1	1		SPE除く
22	05122-51018	アタマツキ ピン	1	1	1		SPE除く
23	05511-50315	ワリ ピン	2	2	2		SPE除く
24	04013-50100	ヒラ ザガネ	1	1	1		SPE除く
25	01123-50816	ボルト	-	1	-		SPE
26	04015-50080	ヒラ ザガネ	-	1	-		SPE
27	31351-2497-0	レバー グリップ	-	1	-		SPE

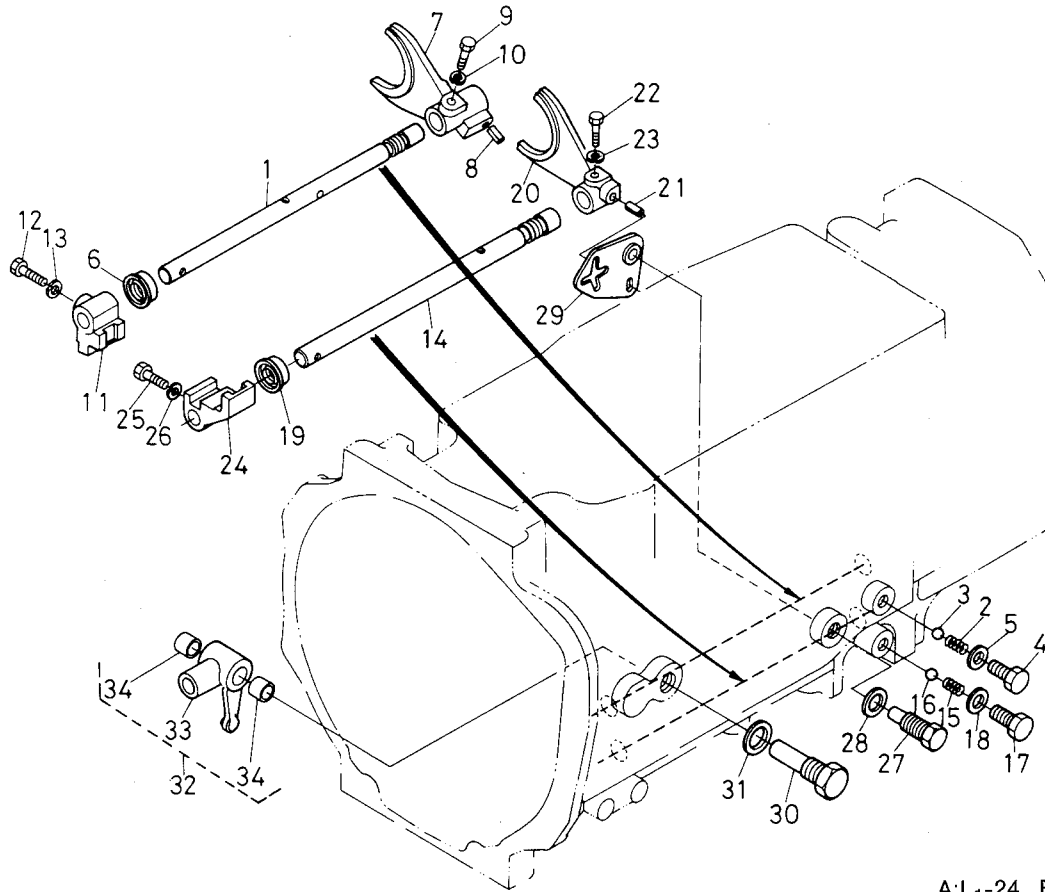
T071 PTOレバー関係



A:L₁-24, B:L₁-24D, C:L₁-R24

図番	品番	部品名称	数量			互換性	備考
			A	B	C		
1	31351-2381-0	ヘンソクロッド	1	1	1		
2	31351-2382-0	オイルシール	1	1	1		
3	31351-2383-0	ブッシュ 1620	1	1	1	↔	
3	08511-01620	ブッシュ	1	1	1	↔	
4	31351-2385-0	ヘンソクカナグ ウエ	1	1	1		SC
4	31351-2386-0	ヘンソクカナグ ウエ	1	1	1		DC
5	31351-2357-0	フォーク コテイ ボルト	1	1	1		
6	04512-50060	バネ ザガネ	1	1	1		
7	31351-2394-0	レバーサポート コンブ	1	1	1		⑧, ⑨
8	31351-2395-0	レバー サポート	1	1	1		☆
9	31351-2396-0	ブッシュ 2815	2	2	2	↔	
9	08511-02815	ブッシュ	2	2	2	↔	
10	31351-2398-0	カラー	2	2	2		
11	04612-50280	ジク サークリップ	1	1	1		
12	31351-2411-0	ピーティーオ レバー	1	1	1		
13	31351-2412-0	レバー トメボルト	2 ~12099	2 ~56457	2 ~56457	↔	
13	31351-1708-0	レバー トメボルト	2 12100~	2 56458~	2 56458~	↔	
14	02114-50080	ナット	2	2	2		
15	04512-50080	バネ ザガネ	2	2	2		
16	04013-50080	ヒラ ザガネ	2	2	2		
17	31351-2413-0	レバー グリップ	1	1	1		
18	31351-2390-0	レバーブラケット コンブ	1	1	-		⑱~㉑
19	31351-2391-0	レバーブラケット	1	1	-		☆
20	31351-1684-0	ブッシュ 1612	2	2	-	↔	
20	08511-01612	ブッシュ	2	2	-	↔	
21	31351-2383-0	ブッシュ 1620	1	1	-	↔	
21	08511-01620	ブッシュ	1	1	-	↔	
22	04811-10220	○ リング	1	1	-		
23	01774-51220	フランジ ボルト	2	2	-		
24	31351-2409-0	シム	2	2	2		

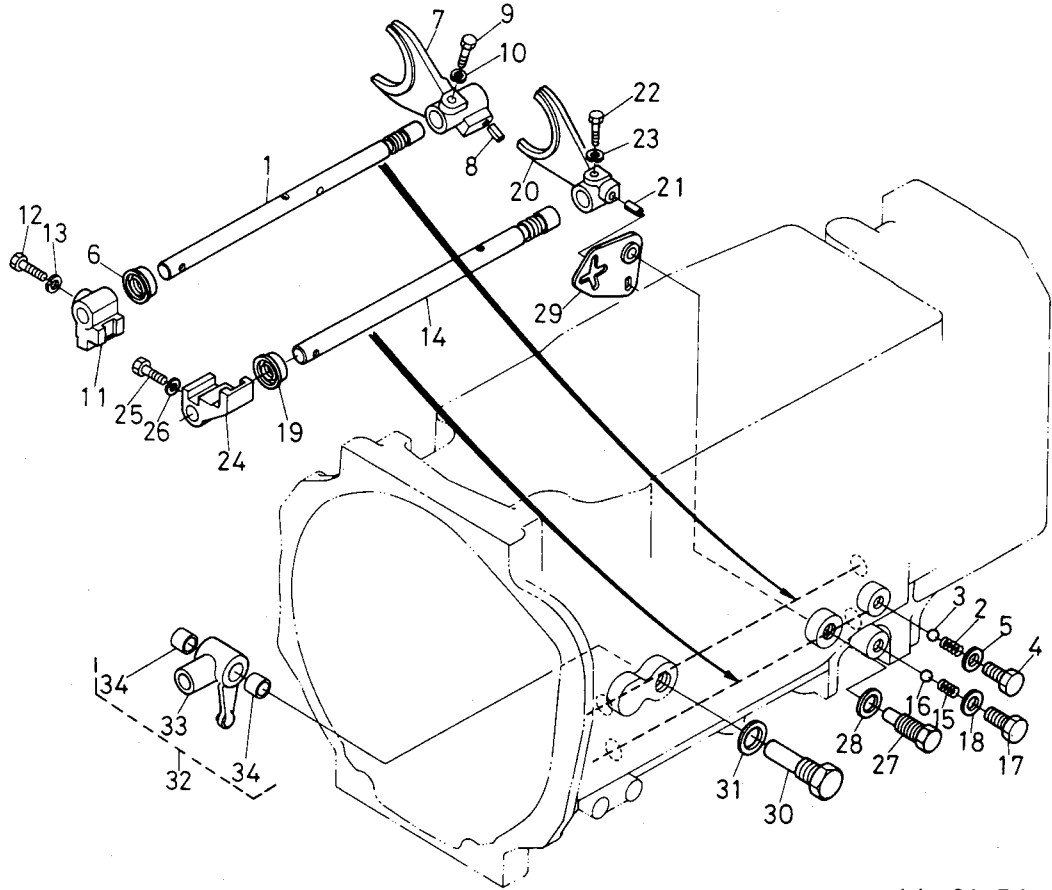
T072-1 PTOシフトフォーク関係 [SC]



A:L1-24, B:L1-24D, C:L1-R24

図番	品番	部品名称	数量			互換性	備考
			A	B	C		
1	31351-2351-0	ピーティーオ フォークロッド ウエ	1	1	1		
2	62231-1853-0	ヘンソク コテイ スプリング	1	1	1		
3	07715-03211	ボール	1	1	1		
4	01173-51020	ボルト	1	1	1		
5	04717-01000	ゴムツキ ザガネ	1	1	1		
6	31351-2353-0	オイルシール	1	1	1		
7	31351-2355-0	ピーティーオ シフトフォーク マエ	1	1	1		
8	05411-00616	スプリング ピン	1	1	1		
9	31351-2357-0	フォーク コテイ ボルト	1	1	1		
10	04512-50060	バネ ザガネ	1	1	1		
11	31351-2358-0	シフター ウエ	1	1	1		
12	31351-2357-0	フォーク コテイ ボルト	1	1	1		
13	04512-50060	バネ ザガネ	1	1	1		
14	31351-2361-0	ピーティーオ フォークロッド シタ	1	1	1		
15	62231-1853-0	ヘンソク コテイ スプリング	1	1	1		
16	07715-03211	ボール	1	1	1		
17	01173-51020	ボルト	1	1	1		
18	04717-01000	ゴムツキ ザガネ	1	1	1		
19	31351-2353-0	オイル シール	1	1	1		
20	31351-2365-0	ピーティーオ シフトフォーク ウシロ	1	1	1		
21	05411-00616	スプリング ピン	1	1	1		
22	31351-2357-0	フォーク コテイ ボルト	1	1	1		
23	04512-50060	バネ ザガネ	1	1	1		
24	31351-2367-0	シフター シタ	1	1	1		
25	31351-2357-0	フォーク コテイ ボルト	1	1	1		
26	04512-50060	バネ ザガネ	1	1	1		
27	31351-2371-0	ケンセイ シテン ジク	1	1	1		
28	04717-01400	ゴムツキ ザガネ	1	1	1		
29	31351-2372-0	ケンセイ イタ	1	1	1		
30	31351-2374-0	シテン ジク	1	1	1		

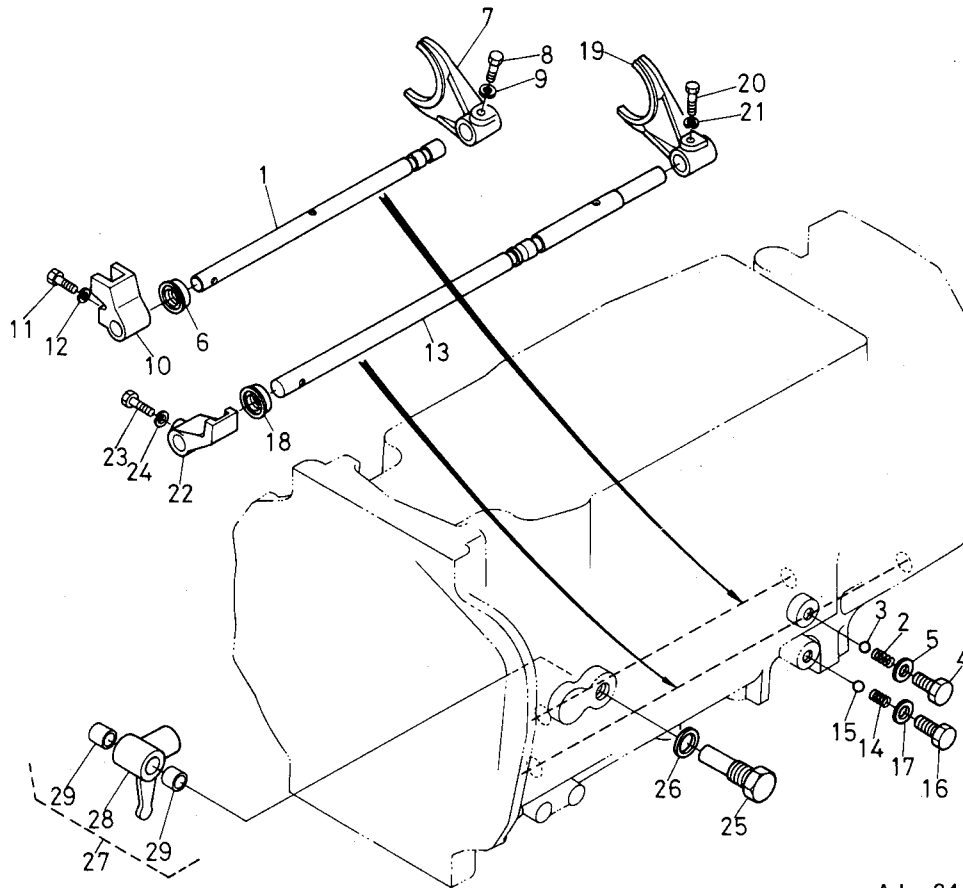
T072-1 PTOシフトフォーク関係 [SC]



A:L₁-24, B:L₁-24D, C:L₁-R24

図番	品番	部品名称	数量			互換性	備考
			A	B	C		
31	04717-01600	ゴムツキ ザガネ	1	1	1		
32	31351-2375-0	ヘンソクカナグシタ コンブ	1	1	1		③③, ③④
33	31351-2377-0	ヘンソクカナグ シタ	1	1	1		☆
34	31351-1732-0	ブッシュ 1412	2	2	2		
34	08511-01412	ブッシュ	2	2	2	↔	

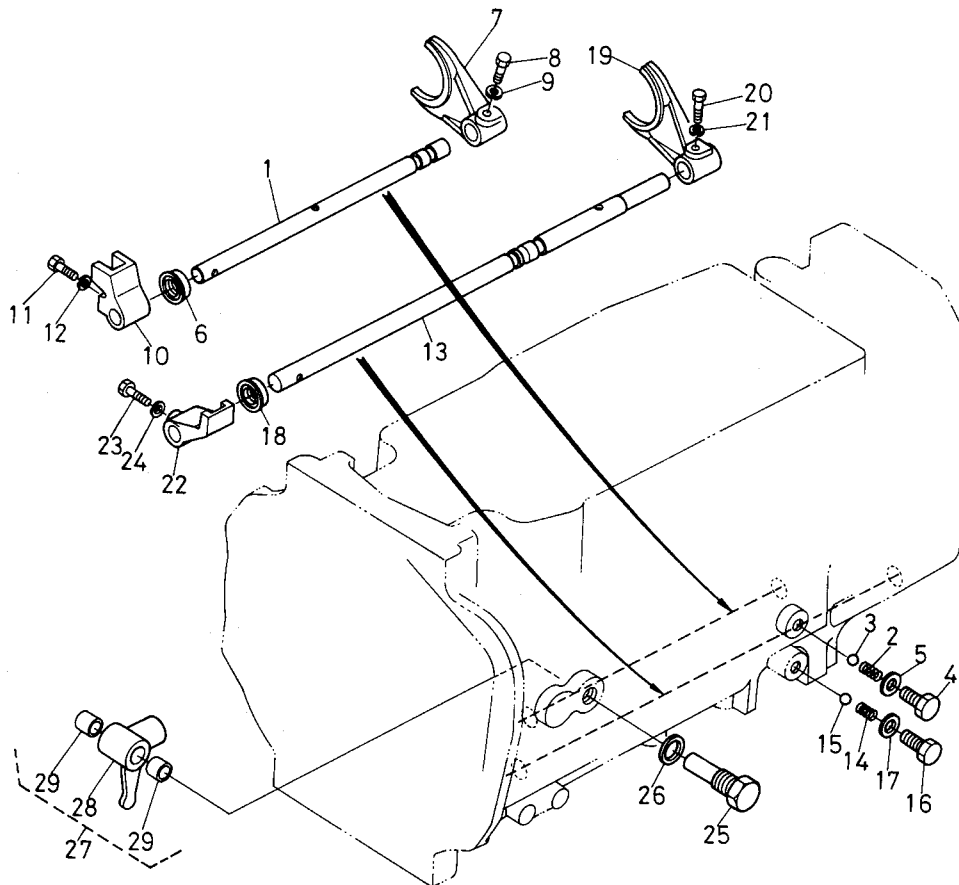
T072-2 PTOシフトフォーク関係 [DC]



A:L1-24, B:L1-24D, C:L1-R24

図番	品番	部品名称	数量			互換性	備考
			A	B	C		
1	31351-2352-0	ピーティーオ フォークロッド ウエ	1	1	1		
2	62231-1853-0	ヘンソク コテイ スプリング	1	1	1		
3	07715-03211	ボール	1	1	1		
4	01173-51020	ボルト	1	1	1		
5	04717-01000	ゴムツキ ザガネ	1	1	1		
6	31351-2353-0	オイル シール	1	1	1		
7	31351-2356-0	ピーティーオ シフトフォーク マエ	1	1	1		
8	31351-2357-0	フォーク コテイ ボルト	1	1	1		
9	04512-50060	バネ ザガネ	1	1	1		
10	31351-2359-0	シフター ウエ	1	1	1		
11	31351-2357-0	フォーク コテイ ボルト	1	1	1		
12	04512-50060	バネ ザガネ	1	1	1		
13	31351-2362-0	ピーティーオ フォークロッド シタ	1	1	1		
14	62231-1853-0	ヘンソク コテイ スプリング	1	1	1		
15	07715-03211	ボール	1	1	1		
16	01173-51020	ボルト	1	1	1		
17	04717-01000	ゴムツキ ザガネ	1	1	1		
18	31351-2353-0	オイル シール	1	1	1		
19	31351-2366-0	ピーティーオ シフトフォーク ウシロ	1	1	1		
20	31351-2357-0	フォーク コテイ ボルト	1	1	1		
21	04512-50060	バネ ザガネ	1	1	1		
22	31351-2368-0	シフター シタ	1 ~12964	1 ~59397	1 ~59397	↙	
22	31351-2368-2	シフター シタ	1 12965~	1 59398~	1 59398~		
23	31351-2357-0	フォーク コテイ ボルト	1	1	1		
24	04512-50060	バネ ザガネ	1	1	1		
25	31351-2374-0	シテン ジク	1	1	1		
26	04717-01600	ゴムツキ ザガネ	1	1	1		
27	31351-2376-0	ヘンソクカナグシタ コンブ	1	1	1		㊸, ㊹
28	31351-2378-0	ヘンソクカナグ シタ	1	1	1		☆

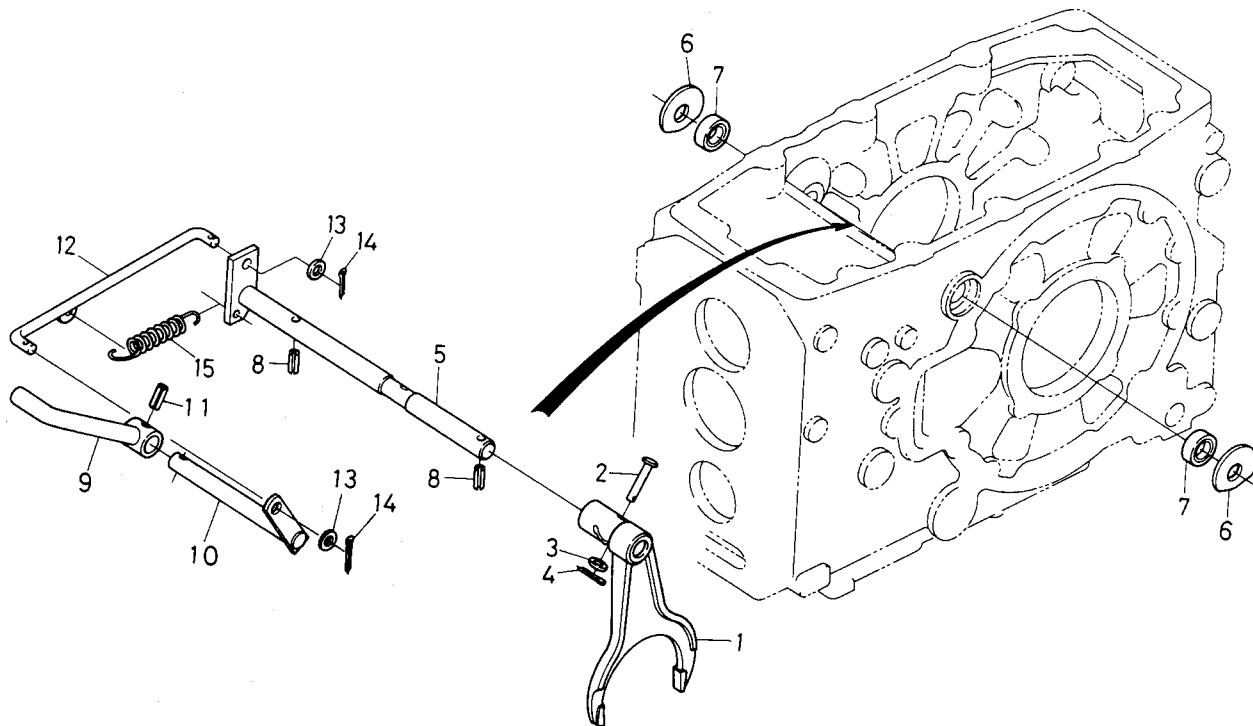
T072-2 PTOシフトフォーク関係 [DC]



A:L₁-24, B:L₁-24D, C:L₁-R24

図番	品番	部品名称	数量			互換性	備考
			A	B	C		
29	31351-1732-0	ブッシュ 1412	2	2	2	↔	
29	08511-01412	ブッシュ	2	2	2		

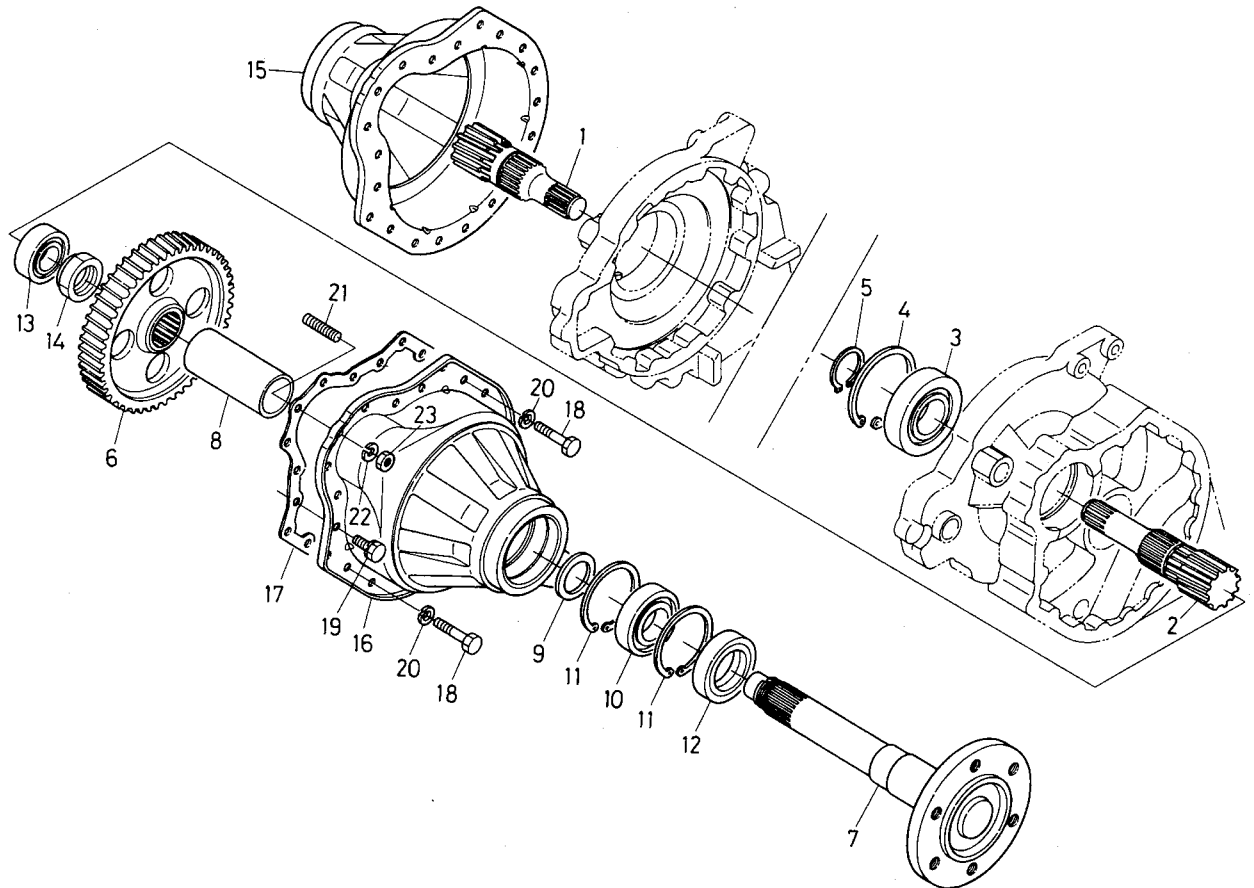
T073 デフロックペダル関係



A:L₁-24, B:L₁-24D, C:L₁-R24

図番	品番	部品名称	数量			互換性	備考
			A	B	C		
1	31351-2663-0	シフト フォーク (デフロック)	1	1	1		
2	31351-2662-0	アタマツキ ピン	1	1	1		
3	04013-50060	ヒラ ザガネ	1	1	1		
4	05511-50212	ワリ ピン	1	1	1		
5	31351-2668-0	デフロック フォーク ジク	1	1	1		
6	31351-2669-0	スラストザガネ	2	2	2	↕	
6	04014-50160	ヒラ ザガネ	2	2	2		
7	09500-16287	オイル シール	2	2	2		
8	05411-00630	スプリング ピン	2	2	2		
9	31351-2664-0	デフロック ペダル	1	1	1		
10	31351-2666-0	デフロック ペダル ジク	1	1	1		
11	05411-00625	スプリング ピン	1	1	1		
12	31351-2667-0	デフロック ロッド	1	1	1		
13	04012-50080	ヒラ ザガネ	2	2	2		
14	05511-50215	ワリ ピン	2	2	2		
15	37150-1584-0	スプリング	1	1	1		

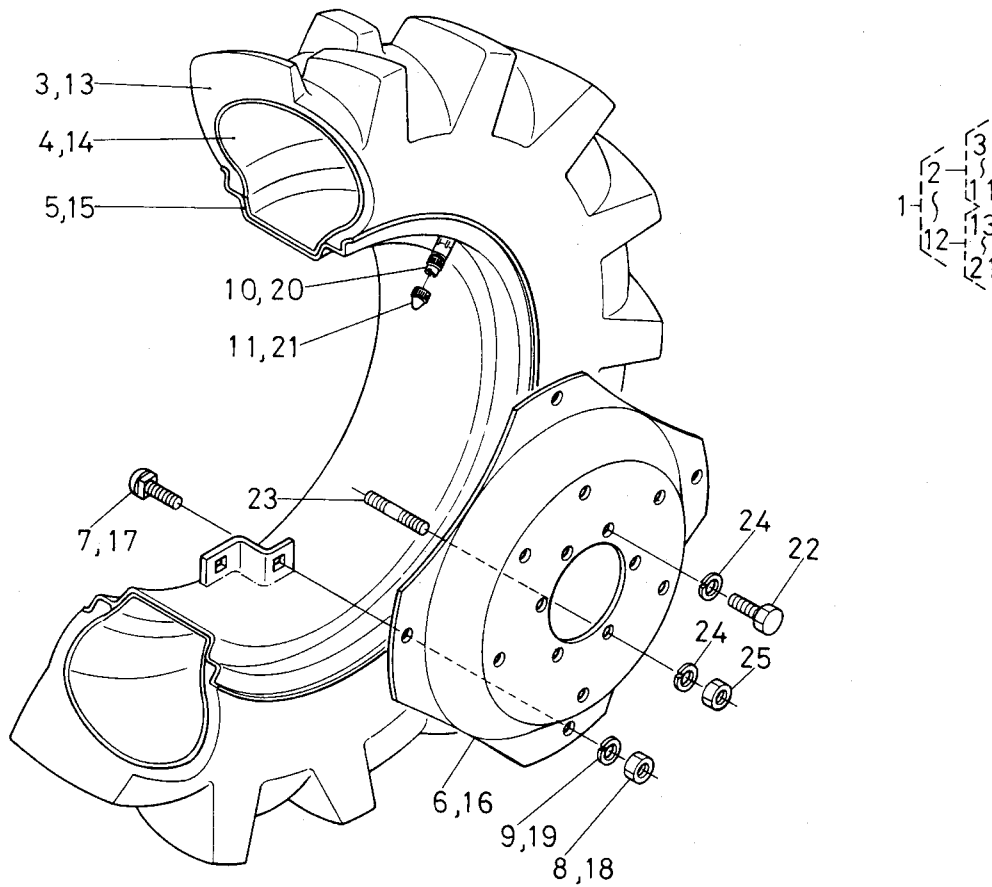
T074 後車軸関係



A:L₁-24, B:L₁-24D, C:L₁-R24

図番	品番	部品名称	数量			互換性	備考
			A	B	C		
1	31351-2671-0	デフ ギヤージク ミギ	1 ~12899	1 ~58597	1 ~58597	↔	
1	31351-2671-2	デフ ギヤージク ミギ	1 12900~	1 58598~	1 58598~		
2	31351-2672-0	デフ ギヤージク ヒダリ	1 ~12899	1 ~58597	1 ~58597	↔	
2	31351-2672-2	デフ ギヤージク ヒダリ	1 12900~	1 58598~	1 58598~		
3	31351-2675-0	ボール ベアリング	2	2	2		
4	04611-01000	アナ サークリップ	2	2	2		
5	04612-00450	ジク サークリップ	2	2	2		
6	31341-2683-0	53 ギヤ-	2 ~12899	2 ~58597	2 ~58597	↔	
6	31341-2683-3	53 ギヤ-	2 12900~	2 58598~	2 58598~		
7	31341-2711-0	コウシャジク	2	2	2		
8	31341-2714-0	スペーサ	2	2	2		
9	32150-2648-0	ザガネ	2 ~14572	2 ~72258	2 ~72258	↔	
9	31351-2715-0	ザガネ	2 14573~	2 72259~	2 72259~		
10	08101-06210	ボール ベアリング	2	2	2		
11	04611-00900	アナ サークリップ	4	4	4		
12	31351-2756-0	オイルシール	2	2	2		
13	08101-06306	ボール ベアリング	2	2	2		
14	70650-1138-0	40 ナット	2	2	2		
15	31341-2731-0	シャジクケース ミギ	1	1	1		
16	31341-2733-0	シャジクケース ヒダリ	1	1	1		
17	31341-2735-0	シャジクケース パッキン	2	2	2		
18	31351-2739-0	リーマ ボルト	4	4	4		
19	01133-51020	ボルト	32	32	32		
20	04512-50100	バネ ザガネ	4	4	4		
21	01517-51016	スタッド	4	4	4		
22	04512-50100	バネ ザガネ	4	4	4		
23	02176-50100	ナット	4	4	4		

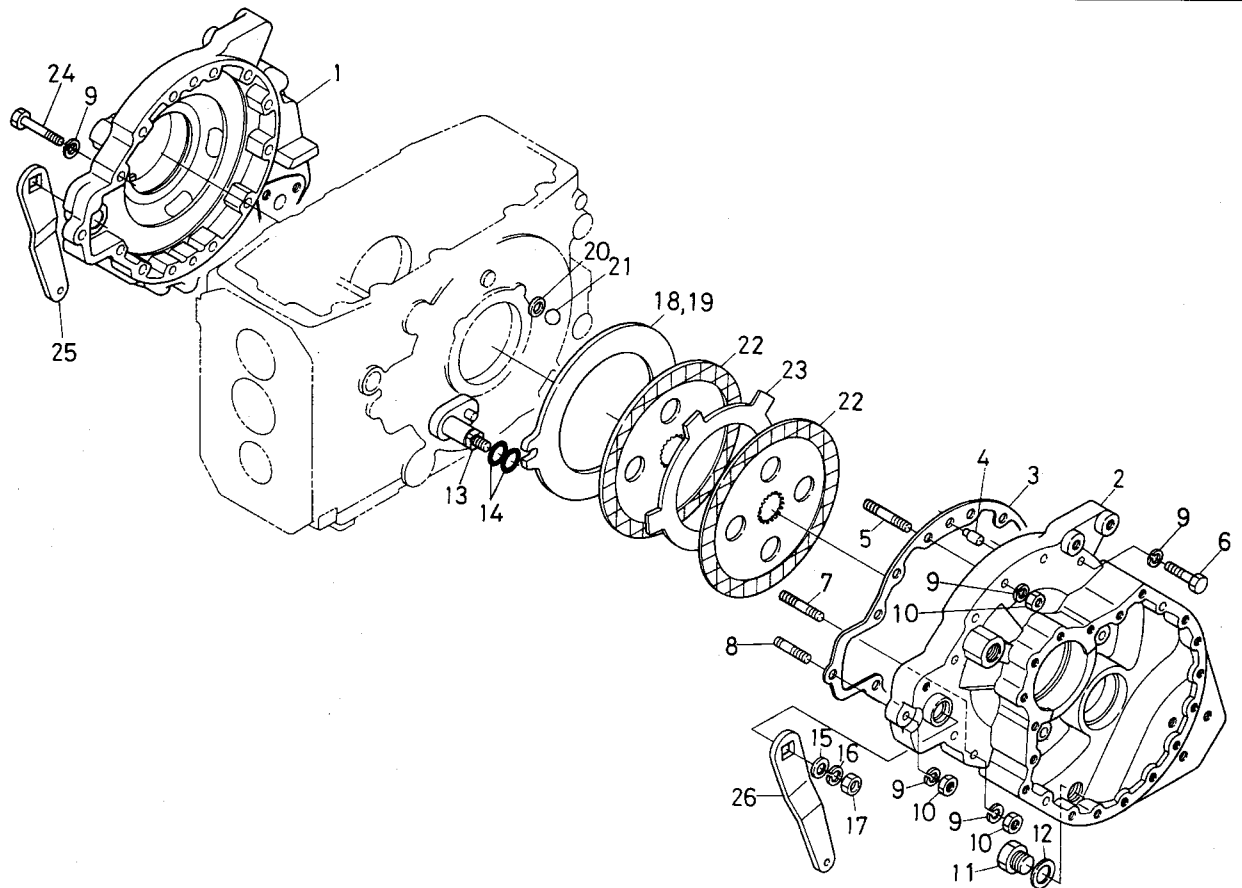
T075 後輪タイヤ関係(11.2-24 4PR) [ニューバランスタイヤ]



A:L₁-24, B:L₁-24D, C:L₁-R24

図番	品番	部品名称	数量			互換性	備考
			A	B	C		
1	38240-2760-0	コウリン アッシ	1	1	1		②~⑪
2	38240-2761-0	コウリン ミギ アッシ	1	1	1		③~⑪
3	38240-2762-0	ゴム タイヤ	1	1	1		
4	38240-2763-0	チュウブ	1	1	1		
5	38240-2765-0	リム	1	1	1		
6	38240-2764-0	ディスク	1	1	1		
7	31220-2768-0	ボルト	4	4	4		
8	02074-50160	ナット	4	4	4		
9	04512-50160	バネ ザガネ	4	4	4		
10	32150-2774-0	バルブ コア	1	1	1		
11	38240-1169-0	バルブキャップ	1	1	1		
12	38240-2771-0	コウリン ヒダリ アッシ	1	1	1		⑬~⑳
13	38240-2762-0	ゴム タイヤ	1	1	1		
14	38240-2763-0	チュウブ	1	1	1		
15	38240-2765-0	リム	1	1	1		
16	38240-2764-0	ディスク	1	1	1		
17	31220-2768-0	ボルト	4	4	4		
18	02074-50160	ナット	4	4	4		
19	04512-50160	バネ ザガネ	4	4	4		
20	32150-2774-0	バルブ コア	1	1	1		
21	38240-1169-0	バルブキャップ	1	1	1		
22	01073-51630	ボルト	8	8	8		
23	01517-51632	スタッド	4	4	4		
24	04512-50160	バネ ザガネ	12	12	12		
25	02076-50160	ナット	4	4	4		

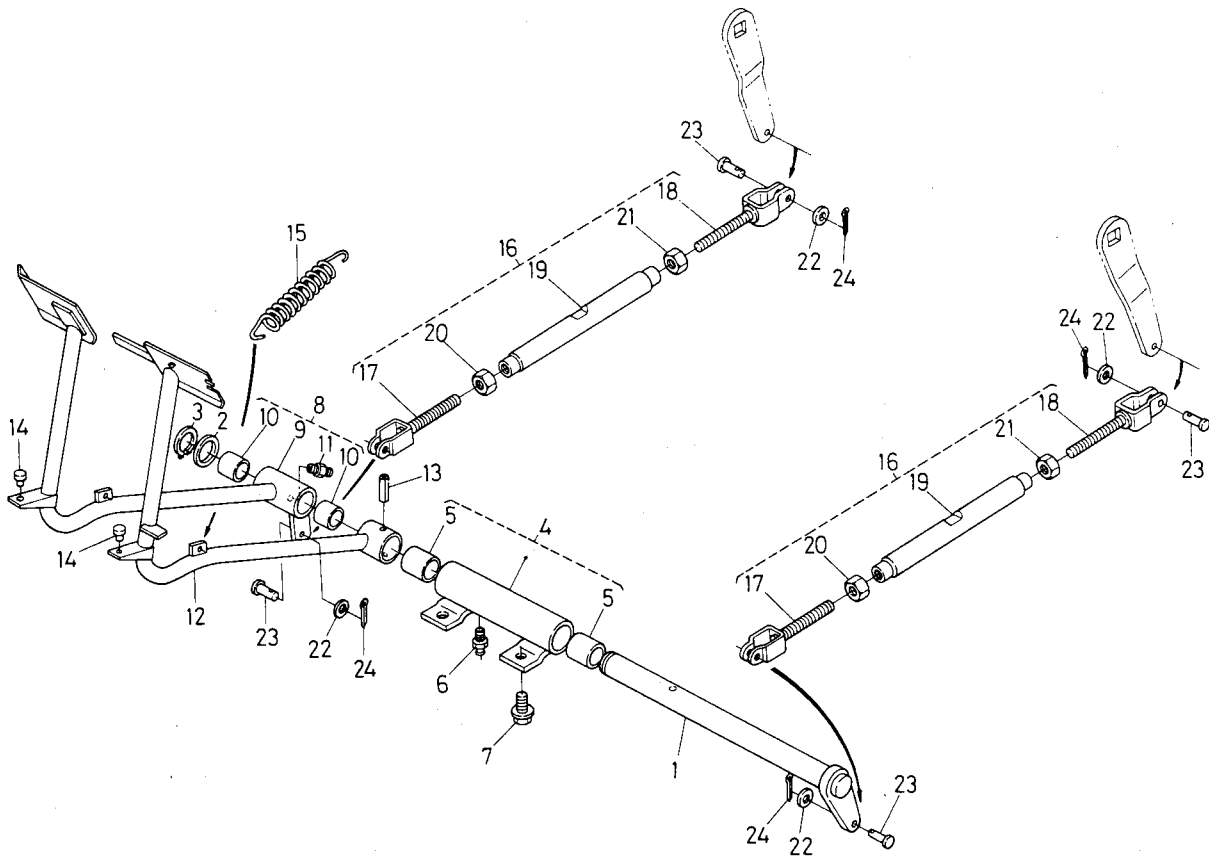
T076 ブレーキ関係



A:L₁-24, B:L₁-24D, C:L₁-R24

図番	品番	部品名称	数量			互換性	備考
			A	B	C		
1	31341-2813-0	ブレーキ ケース ミギ	1	1	1		
2	31341-2815-0	ブレーキ ケース ヒダリ	1	1	1		
3	37260-2816-0	パッキン	2	2	2		
4	37150-2737-0	ハイコウ ピン	4	4	4		
5	37150-2735-0	スタッド	6	6	6		
6	01173-51260	ボルト	9	9	9		
7	01574-51260	スタッド	8	8	8		
8	01574-51235	スタッド	2	2	2		
9	04512-50120	バネ ザガネ	26	26	26		
10	02176-50120	ナット	16	16	16		
11	34150-1426-0	ドレン プラグ	2	2	2		
12	04717-02150	ゴムツキ ザガネ	2	2	2		
13	31351-2821-0	ブレーキ カム	2	2	2		
14	04811-00220	O リング	4	4	4		
15	04015-50120	ヒラ ザガネ	2	2	2		
16	04512-50120	バネ ザガネ	2	2	2		
17	02174-50120	ナット	2	2	2		
18	37150-2824-0	カム プレート ヒダリ	1	1	1		
19	37150-2827-0	カム プレート ミギ	1	1	1		
20	37150-2825-0	ボール シート	12	12	12		
21	07715-00805	ボール	12	12	12		
22	37150-2820-0	ブレーキ ディスク	4	4	4		
23	37720-2817-0	プレート	2	2	2		
24	01173-51260	ボルト	1	1	-		
24	01173-51265	ボルト	-	-	1		
25	37150-2822-2	ブレーキ カム レバー ミギ	1	1	-		
26	37150-2823-2	ブレーキ カム レバー ヒダリ	1	1	-		

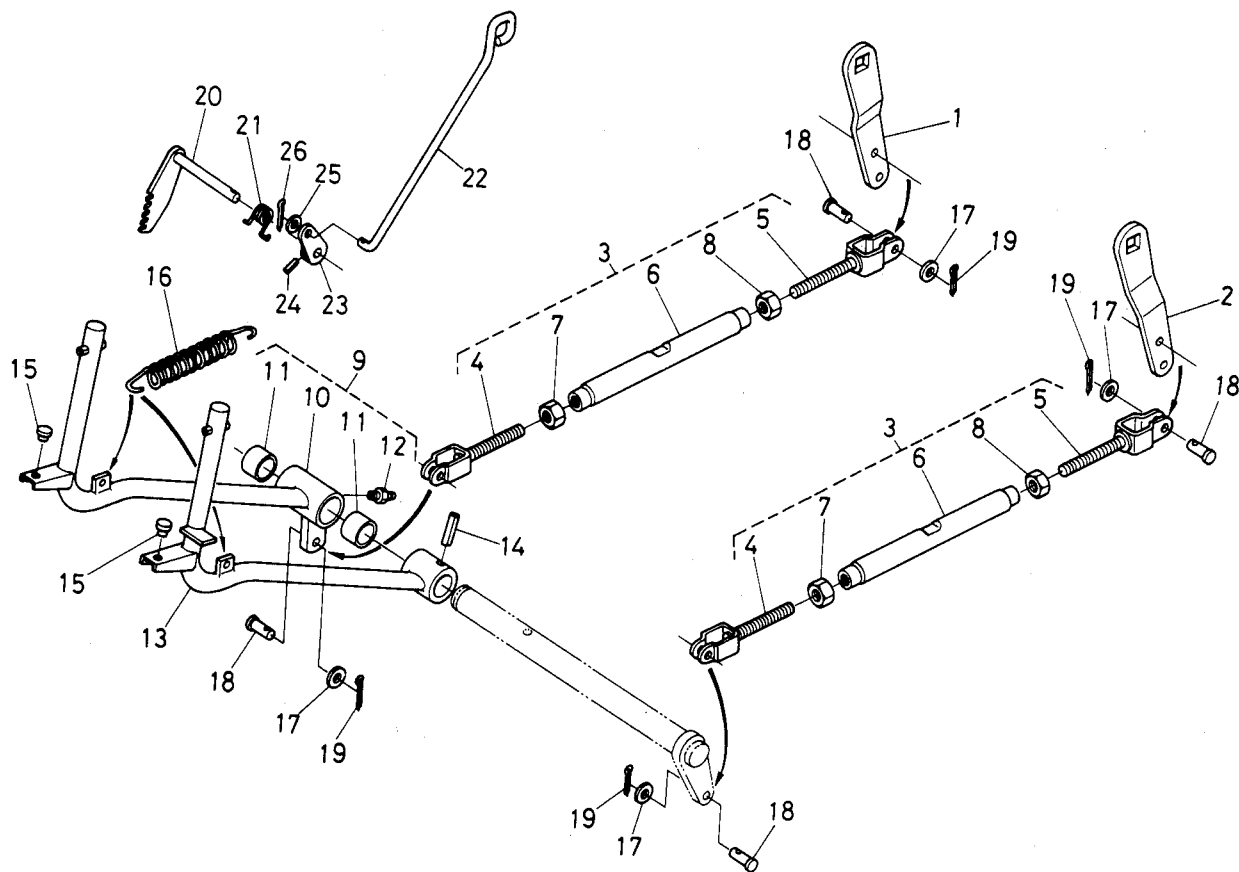
T077-1 ブレーキペダル関係



A:L₁-24, B:L₁-24D, C:L₁-R24

図番	品番	部品名称	数量			互換性	備考
			A	B	C		
1	31351-2841-0	ブレーキ ペダル ジク	1	1	1		
2	32150-2846-0	カラー	1	1	1		
3	04612-00250	ジク サークリップ	1	1	1		
4	38240-2842-0	ペダルジク サポート	1	1	1		⑤
5	34150-2843-0	ブッシュ	2	2	2		
6	06613-10675	グリース ニップル	1	1	1		
7	01774-51020	フランジ ボルト	4	4	4		
8	31351-2860-0	ブレーキ ペダル ミギ アッシ	1	1	-		⑨~⑪
9	31351-2861-0	ブレーキ ペダル ミギ	1	1	-		☆
10	38180-2867-0	ブッシュ	2	2	-		
11	06613-10675	グリース ニップル	1	1	-		
12	31351-2863-0	ブレーキ ペダル ヒダリ	1	1	-		
13	05411-00840	スプリング ピン	1	1	-		
14	31355-8313-0	クッション (ペダル)	2	2	-		
15	37150-1584-0	スプリング	2	2	-		
16	31351-2890-0	ブレーキ ロッド アッシ	2	2	-		⑰~⑳ ☆
17	37220-9108-0	ブレーキ ロッド 1	2	2	-		
18	37220-9109-0	ブレーキ ロッド 2	2	2	-		
19	38240-2898-0	ターン バックル	2	2	-		
20	02174-50140	ナット	2	2	-		
21	37300-2899-0	ナット	2	2	-		
22	04012-50080	ヒラ ザガネ	4	4	-		
23	05112-50828	アタマツキ ピン	4	4	-		
24	05511-50215	ワリ ピン	4	4	-		

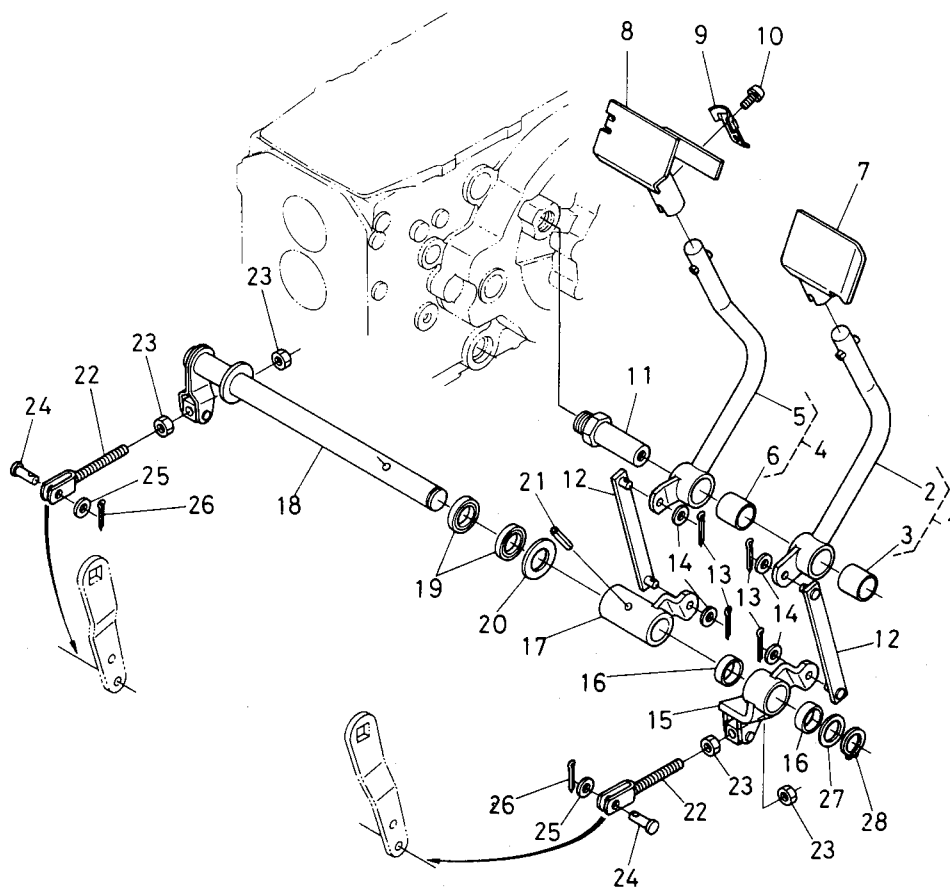
T077-2 ブレーキペダル関係



A:L₁-24, B:L₁-24D, C:L₁-R24

図番	品番	部品名称	数量			互換性	備考
			A	B	C		
1	31355-2822-0	ブレーキ カム レバー ミギ	-	-	1		
2	31355-2823-0	ブレーキ カム レバー ヒダリ	-	-	1		
3	31355-2890-0	ブレーキ ロッド アッシ	-	-	2		④~⑧ ☆
4	37220-9108-0	ブレーキ ロッド 1	-	-	2		
5	37220-9109-0	ブレーキ ロッド 2	-	-	2		
6	31355-2898-0	ターン バックル	-	-	2		
7	02174-50140	ナット	-	-	2		
8	37300-2899-0	ナット	-	-	2		
9	31355-2870-0	ブレーキ ペダル ミギ アッシ	-	-	1		⑩~⑫
10	31355-2871-0	ブレーキ ペダル ミギ	-	-	1		☆
11	38180-2867-0	ブッシュ	-	-	2		
12	06613-10675	グリース ニップル	-	-	1		
13	31355-2873-0	ブレーキ ペダル ヒダリ	-	-	1		
14	05411-00840	スプリング ピン	-	-	1		
15	31355-8313-0	クッション (ペダル)	-	-	2		
16	37150-1584-0	スプリング	-	-	2		
17	04012-50080	ヒラ ザガネ	-	-	4		
18	05112-50828	アタマツキ ピン	-	-	4		
19	05511-50215	ワリ ピン	-	-	4		
20	31351-2881-0	ブレーキ ロック	-	-	1		
21	31351-2885-0	ブレーキ スプリング	-	-	1		
22	31351-2887-0	パーキング ロッド	-	-	1		
23	31351-2888-0	パーキング レバー	-	-	1		
24	05411-00418	スプリング ピン	-	-	1		
25	04012-50060	ヒラ ザガネ	-	-	1		
26	05511-50218	ワリ ピン	-	-	1		

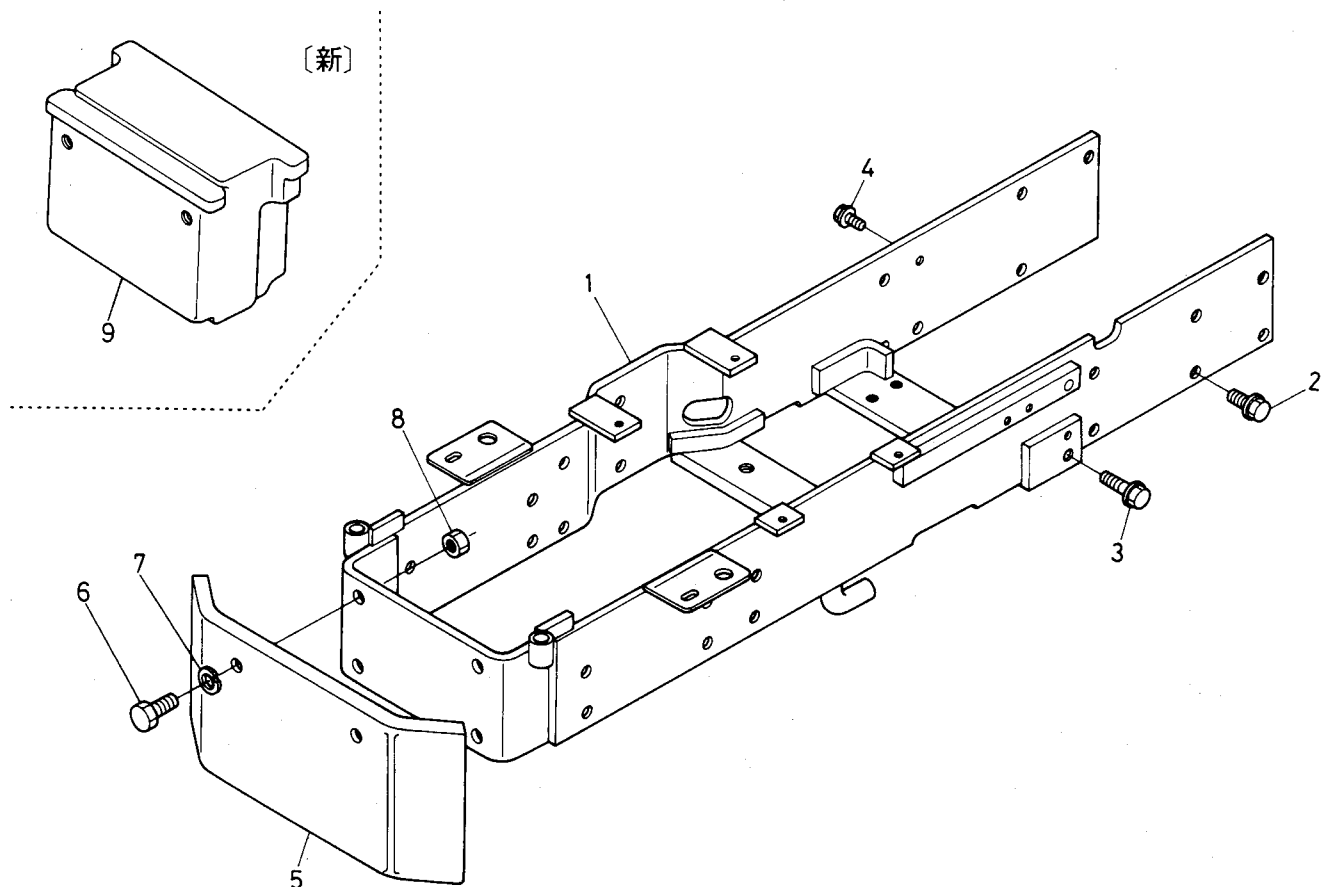
T078 リアブレーキペダル関係



A:L₁-24, B:L₁-24D, C:L₁-R24

図番	品番	部品名称	数量			互換性	備考
			A	B	C		
1	31355-8319-0	リア ブレーキペダル ミギ アッシ	-	-	1		②, ③
2	31355-8321-0	リア ブレーキペダル ミギ	-	-	1		☆
3	34150-2843-0	ブッシュ	-	-	1		
4	31355-8320-0	リア ブレーキペダル ヒダリ アッシ	-	-	1		⑤, ⑥
5	31355-8322-0	リア ブレーキペダル ヒダリ	-	-	1		☆
6	34150-2843-0	ブッシュ	-	-	1		
7	31355-8324-0	ブレーキペダル キャップ ミギ	-	-	1		
8	31355-8325-0	ブレーキペダル キャップ ヒダリ	-	-	1 ~59397	↔	
8	31395-8325-0	ブレーキペダル キャップ ヒダリ	-	-	1 59398~		
9	31355-8304-0	ストッパ スプリング	-	-	2		
10	03024-50508	ザガネツキ コネジ	-	-	2		
11	31355-8327-0	リア ブレーキペダル ジク	-	-	1		
12	31355-8328-0	リア ブレーキ ロッド 1	-	-	2		
13	05511-50215	ワリ ピン	-	-	4		
14	04012-50080	ヒラ ザガネ	-	-	4		
15	31355-8331-0	リア ブレーキ レバー ミギ	-	-	1		⑩
16	31355-8332-0	ブッシュ	-	-	2		
17	31355-8333-0	リア ブレーキ レバー ヒダリ	-	-	1		
18	31355-8335-0	リア ブレーキ ジク	-	-	1		
19	09500-25356	オイル シール	-	-	2		
20	04011-50250	ヒラ ザガネ	-	-	1		
21	05411-00840	スプリング ピン	-	-	1		
22	31355-8336-0	リア ブレーキ ロッド 2	-	-	2		
23	02118-50100	ナット	-	-	4		
24	05122-50825	アタマツキ ピン	-	-	2		
25	04012-50080	ヒラ ザガネ	-	-	2		
26	05511-50215	ワリ ピン	-	-	2		
27	32150-2846-0	カラー	-	-	1		
28	04612-00250	ジク サークリップ	-	-	1		

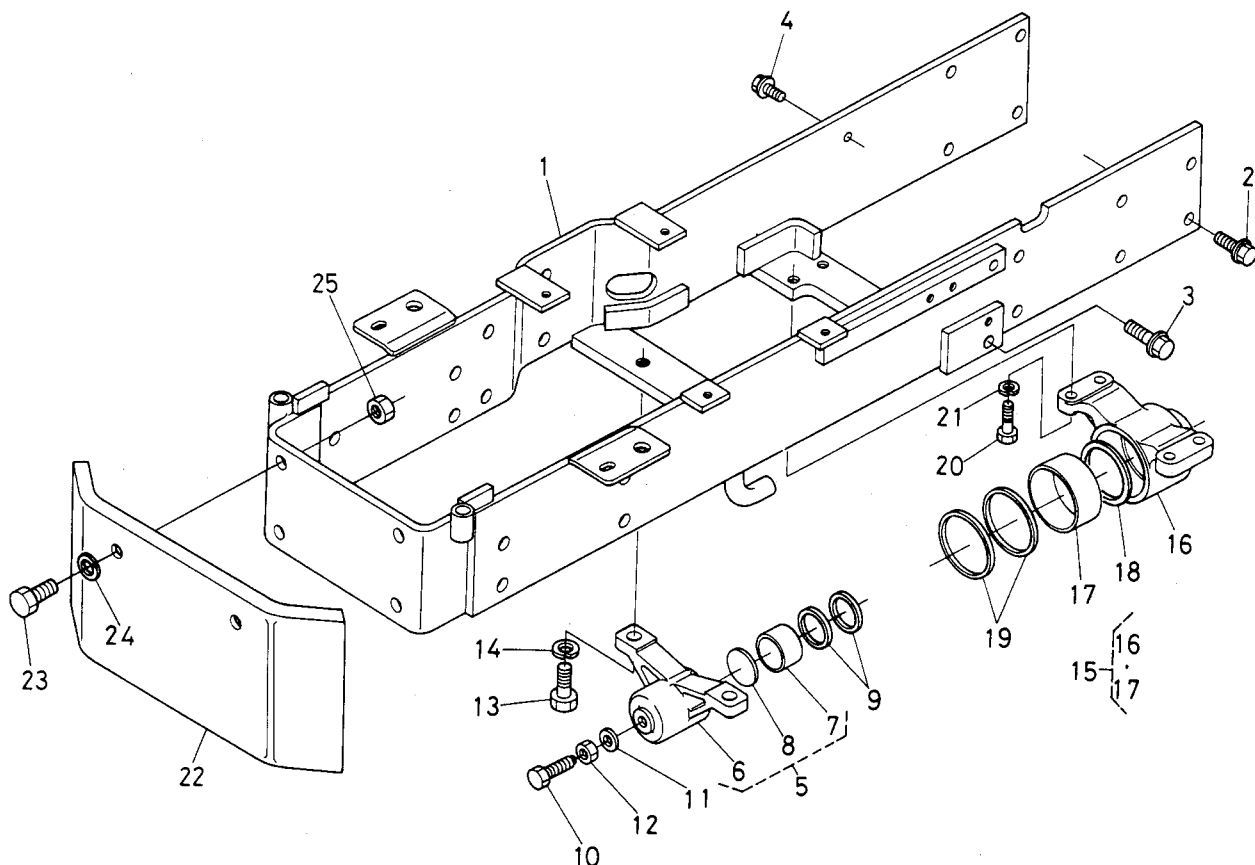
T079-1 前車軸フレーム関係



A:L₁-24, B:L₁-24D, C:L₁-R24

図番	品番	部品名称	数 量			互換性	備考
			A	B	C		
1	31351-1361-0	ゼンシャジク フレーム	1	-	-		
2	01774-51225	フランジ ボルト	10	-	-		
3	01774-51240	フランジ ボルト	4	-	-		
4	01774-51020	フランジ ボルト	1	-	-		
5	31353-4488-0	バンパー	1	-	-		
6	01173-51430	ボルト	2	-	-		
7	04512-50140	バネ ザガネ	2	-	-		
8	02176-50140	ナット	2 ~13149	-	-		
9	31341-1302-0	バンパ ウェイト	1 13150~	-	-		

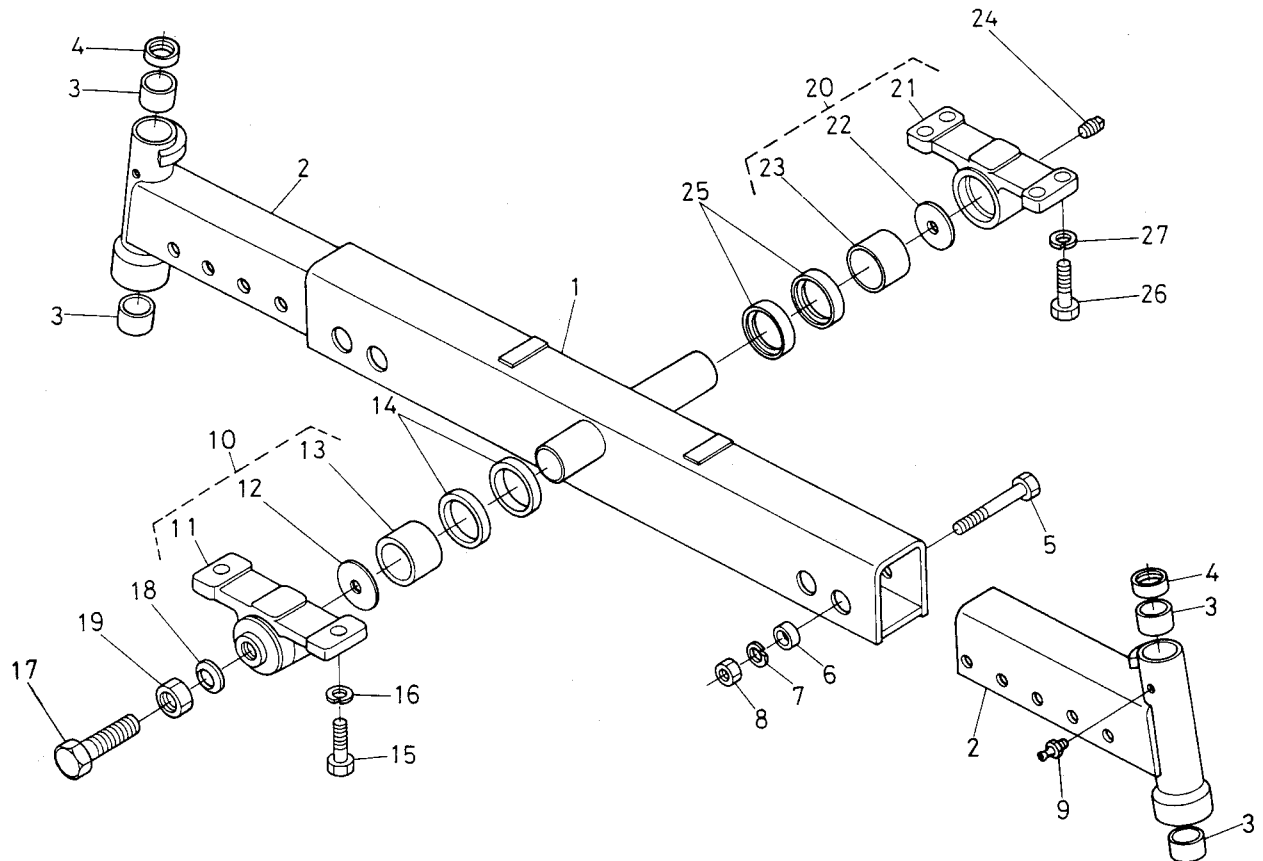
T079-2 前車軸フレーム関係



A:L₁-24, B:L₁-24D, C:L₁-R24

図番	品番	部品名称	数量			互換性	備考
			A	B	C		
1	31353-4471-0	ゼンシャジク フレーム	-	1	1		
2	01774-51225	フランジ ボルト	-	10	10		
3	01774-51240	フランジ ボルト	-	4	4		
4	01774-51020	フランジ ボルト	-	1	1		
5	31353-4470-0	ゼンシャジク ウケ マエ アッシ	-	1	1		⑥~⑧
6	31353-4473-0	ゼンシャジク ウケ マエ	-	1	1		☆
7	31353-4474-0	ブッシュ	-	1	1	↔	
7	08511-03525	ブッシュ	-	1	1	↔	
8	38440-4467-0	カラー	-	1	1		
9	38440-4483-0	オイル シール	-	2	2		
10	31353-4476-0	オシボルト	-	1 ~69930	1 ~69930	↔	
10	01173-51230	ボルト	-	1 69931~	1 69931~	↔	
11	31353-4477-0	シールワッシャ	-	1	1		
12	02172-50120	ナット	-	1	1		
13	01173-51430	ボルト	-	2	2		
14	04512-50140	バネ ザガネ	-	2	2		
15	31353-4480-0	ゼンシャジク ウケ ウシロ アッシ	-	1	1		⑬, ⑭
16	31353-4481-0	ゼンシャジク ウケ ウシロ	-	1	1		☆
17	38440-4463-0	ブッシュ	-	1	1		
18	31353-4483-0	スラスト カラー	-	1	1		
19	38440-4482-0	オイル シール	-	2	2		
20	38240-1318-0	リーマ ボルト	-	4	4		
21	04512-50120	バネ ザガネ	-	4	4		
22	31353-4488-0	バンパー	-	1	1		
23	01173-51430	ボルト	-	2	2		
24	04512-50140	バネ ザガネ	-	2	2		
25	02176-50140	ナット	-	2	2		

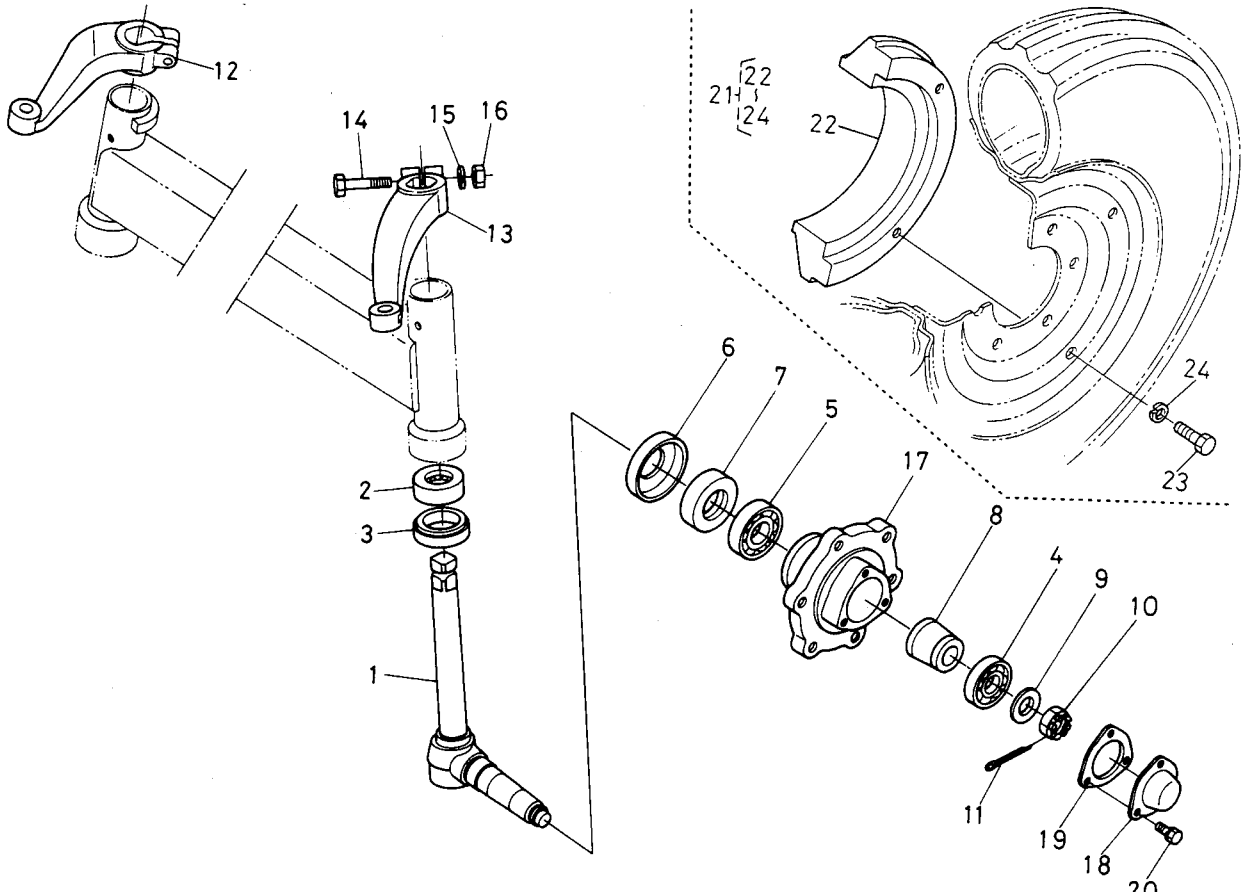
T080 前車軸関係



A:L₁-24, B:L₁-24D, C:L₁-R24

図番	品番	部品名称	数量			互換性	備考
			A	B	C		
1	31341-1311-0	ゼンシャジク ナカ	1	-	-		
2	31341-1312-0	ゼンシャジク ソト	2	-	-		
3	38240-1313-0	ブッシュ	4	-	-		
4	38240-1314-0	オイル シール	2	-	-		
5	01173-51495	ボルト	4	-	-		
6	38240-1315-0	カラー	4	-	-		
7	04512-50140	バネ ザガネ	4	-	-		
8	02176-50140	ナット	4	-	-		
9	06613-10010	グリース ニップル	2	-	-		
10	38430-1366-0	ジクウケ 1 アッシ	1	-	-		①~⑬
11	38430-1367-0	ジクウケ 1	1	-	-		
12	38240-1343-0	スラスト ザガネ	1	-	-		
13	38240-1317-0	ブッシュ	1	-	-	↺	
13	08511-04025	ブッシュ	1	-	-	↻	
14	38240-1316-0	オイル シール	2	-	-		
15	01173-51435	ボルト	2	-	-		
16	04512-50140	バネ ザガネ	2	-	-		
17	38630-4476-0	ボルト	1	-	-		
18	38440-4475-0	シールワッシャ	1	-	-		
19	02176-50160	ナット	1	-	-		
20	38240-1369-0	ジクウケ 2 アッシ	1	-	-		⑭~⑯
21	38240-1368-0	ジクウケ 2	1	-	-		
22	38240-1343-0	スラスト ザガネ	1	-	-		
23	38240-1317-0	ブッシュ	1	-	-	↺	
23	08511-04025	ブッシュ	1	-	-	↻	
24	06312-10010	プラグ	1	-	-		
25	38240-1316-0	オイル シール	2	-	-		
26	38240-1318-0	リーマ ボルト	4	-	-		
27	04512-50120	バネ ザガネ	4	-	-		

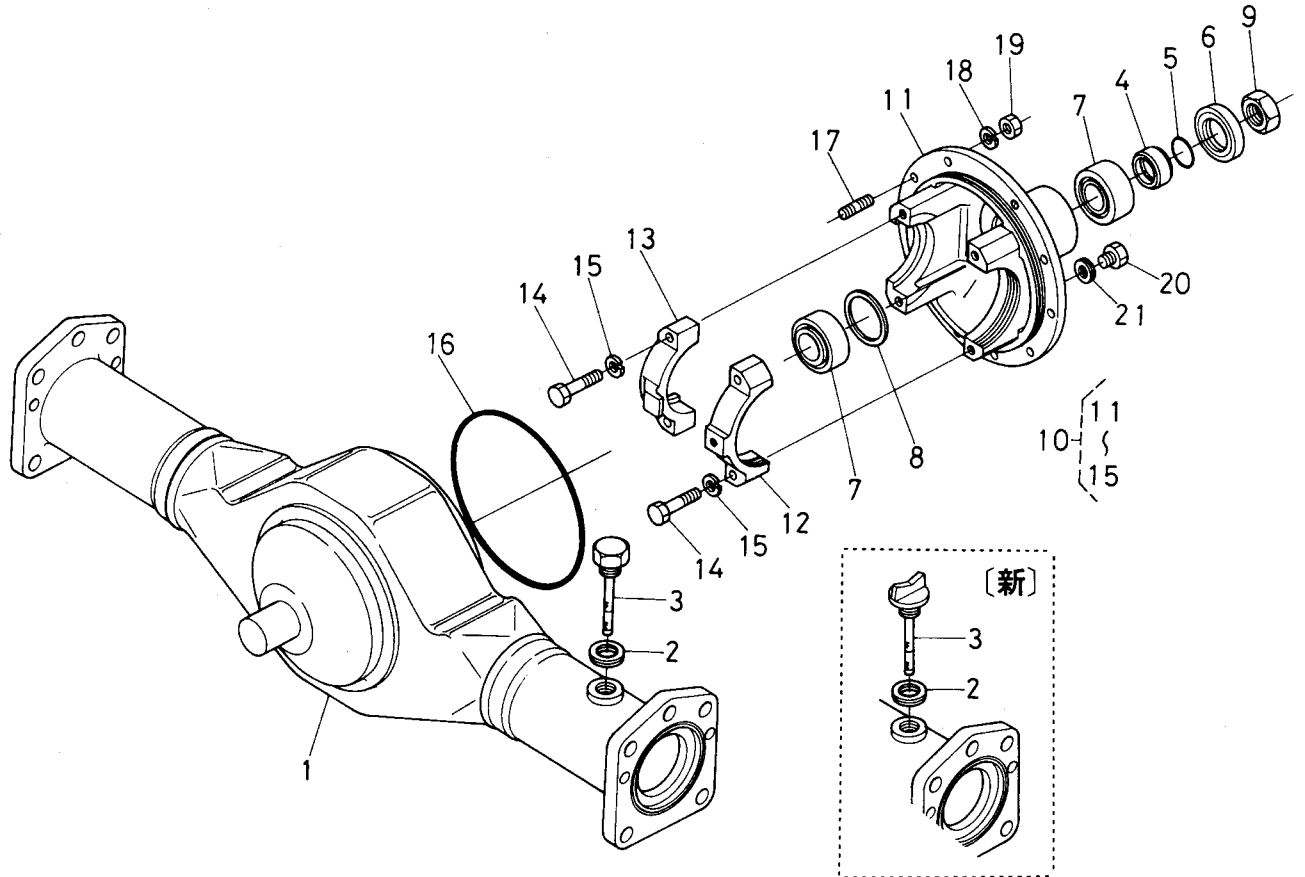
T081 ナックル軸関係



A:L₁-24, B:L₁-24D, C:L₁-R24

図番	品番	部品名称	数量			互換性	備考
			A	B	C		
1	38260-1111-0	ナックル ジク コンブ	2	-	-		
2	32150-1151-0	スラストボール ベアリング	2	-	-		
3	38240-1143-0	オイル シール	2	-	-		
4	08101-06205	ボール ベアリング	2	-	-		
5	08101-06206	ボール ベアリング	2	-	-		
6	32240-1148-0	ダスト カバー	2	-	-		
7	37300-1116-0	オイル シール	2	-	-		
8	38240-1142-0	スペーサ	2	-	-		
9	04011-50200	ヒラ ザガネ	2	-	-		
10	02372-50200	ミゾツキ ナット	2	-	-		
11	05511-50430	ワリ ピン	2	-	-		
12	31351-1121-0	ナックル アーム ミギ	1	-	-		
13	31351-1122-0	ナックル アーム ヒダリ	1	-	-		
14	32240-1127-0	ボルト	2	-	-		
15	04512-50120	バネ ザガネ	2	-	-		
16	02176-50120	ナット	2	-	-		
17	34260-1131-0	ゼンリン ハブ	2	-	-		
18	32240-1135-0	ゼンリン キャップ	2	-	-		
19	32150-1136-0	パッキン	2	-	-		
20	01123-50814	ボルト	6	-	-		
21	99721-1300-0	ゼンリン ウェイト アッシ	1	-	-		22~24
22	99721-1311-0	ゼンリン ウェイト	4	-	-		
23	01173-51228	ボルト	8	-	-		
24	04512-50120	バネ ザガネ	8	-	-		

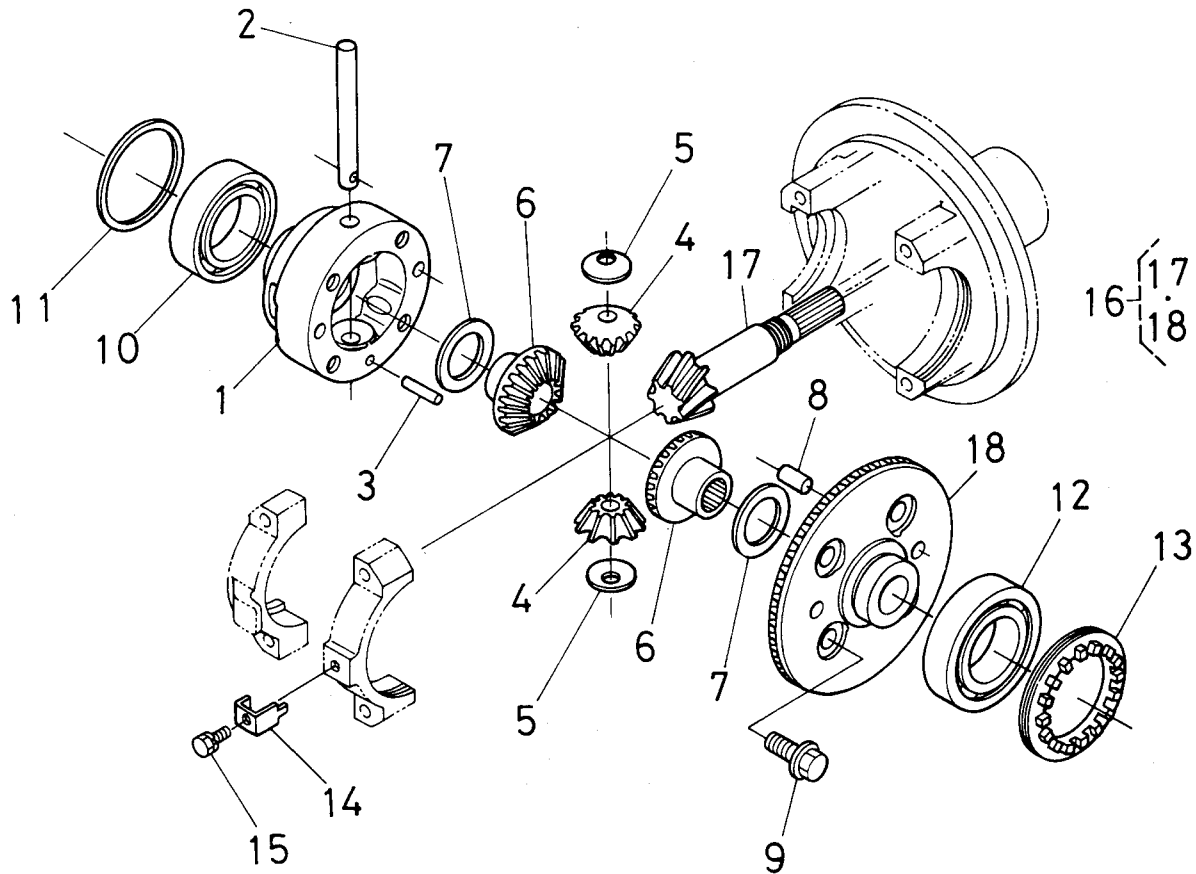
T082 前車軸ケース関係



A:L1-24, B:L1-24D, C:L1-R24

図番	品番	部品名称	数量			互換性	備考
			A	B	C		
1	31353-4311-0	ゼンシャジク ケース	-	1	1		
2	04717-02000	ゴムツキ ザガネ	-	1	1		
3	31353-4312-0	ケンユセン	-	1 ~69430	1 ~69430	↔	
3	31353-4312-2	ケンユセン	-	1 69431~	1 69431~	↔	
4	31353-4322-0	シールカラー	-	1	1		
5	04811-10250	O リング	-	1	1		
6	09500-32528	オイル シール	-	1	1		
7	31353-4324-0	テーパ ローラ	-	2	2		
8	31353-4314-0	シム 0.4	-	1	1		0.4MM
8	31353-4315-0	シム 0.6	-	1	1		0.6MM
8	31353-4316-0	シム 0.8	-	1	1		0.8MM
8	31353-4317-0	シム 1.0	-	1	1		1.0MM
8	31353-4318-0	シム 1.2	-	1	1		1.2MM
9	31220-2234-0	22 ナット	-	1 ~70719	1 ~70719	↔	
9	35260-2325-2	22 ナット	-	1 70720~	1 70720~	↔	
10	31353-4326-0	ピニオン ベアリング ケース アッシ	-	1	1		⑪~⑮
11	31353-4327-0	ピニオン ベアリング ケース	-	1	1		☆
12	31353-4328-0	デフサポート ヒダリ	-	1	1		☆
13	31353-4329-0	デフサポート ミギ	-	1	1		☆
14	01173-51040	ボルト	-	4	4		
15	04512-50100	バネ ザガネ	-	4	4		
16	31353-4325-0	O リング	-	1	1		
17	01517-51022	スタッド	-	10	10		
18	04512-50100	バネ ザガネ	-	10	10		
19	02176-50100	ナット	-	10	10		
20	06331-35012	プラグ	-	1	1		
21	04717-01200	ゴムツキ ザガネ	-	1	1		

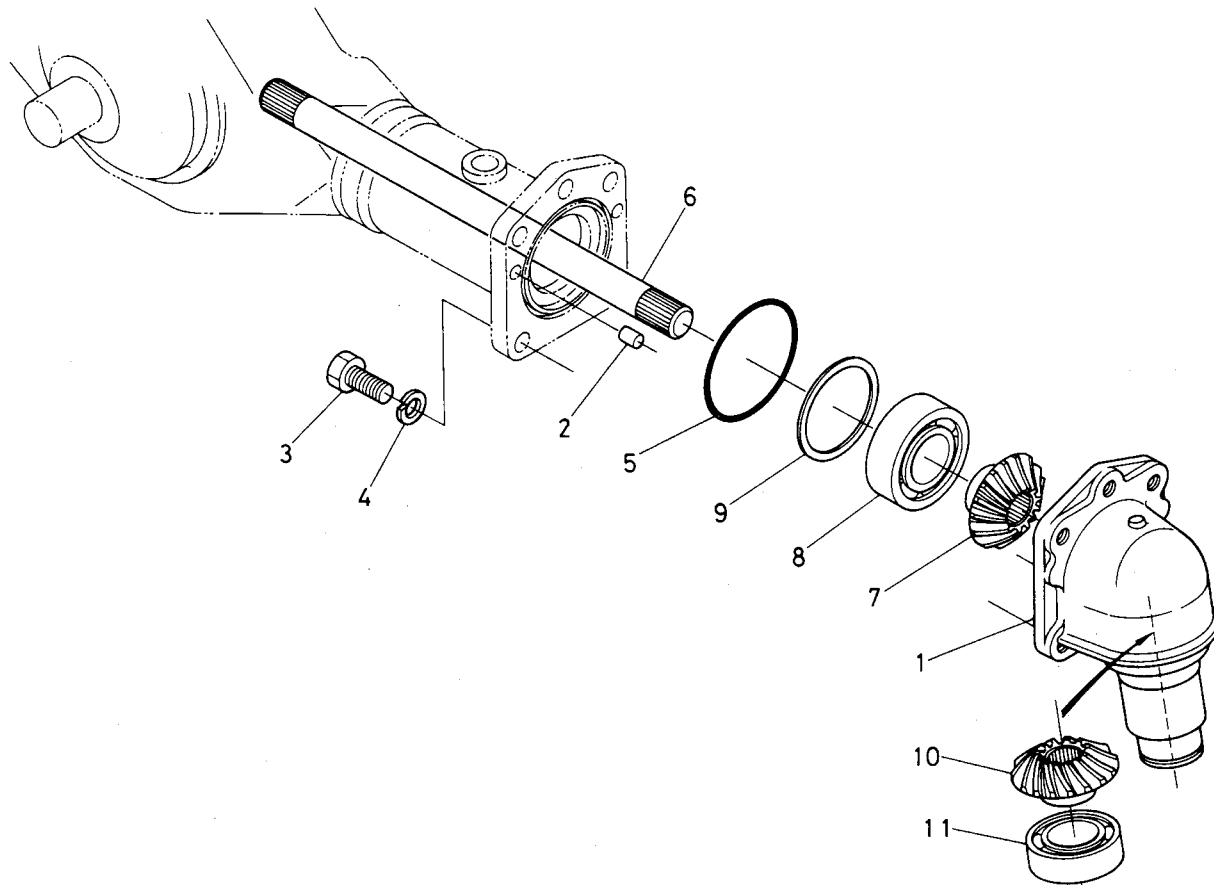
T083 デフケース関係



A:L₁-24, B:L₁-24D, C:L₁-R24

図番	品番	部品名称	数量			互換性	備考
			A	B	C		
1	31353-4331-0	デフケース	-	1 ~59397	1 ~59397	✳	
1	31353-4331-2	デフケース	-	1 59398~	1 59398~		
2	31353-4333-0	ピニオン ジク	-	1	1		
3	05012-00628	ハイコウ ピン	-	1	1		
4	31353-4334-0	デフ ピニオン	-	2	2		
5	67121-5667-0	ピニオン スラストカラー	-	2	2		
6	31353-4335-0	デフ サイド ギヤ	-	2	2		
7	66611-1497-0	シム 1	-	2	2		1.0MM
7	66611-1498-0	シム 2	-	2	2		0.8MM
7	66611-1499-0	シム 3	-	2	2		1.2MM
7	31353-4336-0	シム 4	-	2	2		0.6MM
7	31353-4337-0	シム 5	-	2	2		0.4MM
8	31353-4341-0	ハイコウ ピン	-	2 ~59397	2 ~59397	✳	
8	31353-4341-3	ハイコウ ピン	-	2 59398~	2 59398~		
9	36280-4232-0	UBS ボルト	-	4	4		
10	08101-06009	ボール ベアリング	-	1	1		
11	31353-4344-0	シム 0.4	-	1	1		0.4MM
11	31353-4345-0	シム 0.6	-	1	1		0.6MM
11	31353-4346-0	シム 0.8	-	1	1		0.8MM
11	31353-4347-0	シム 1.0	-	1	1		1.0MM
11	31353-4348-0	シム 1.2	-	1	1		1.2MM
12	08101-06209	ボール ベアリング	-	1	1		
13	31353-4351-0	チョウセイ ネジ	-	1	1		
14	31353-4353-0	マワリドメ カナグ	-	1	1		
15	01023-50610	ボルト	-	1	1		
16	31353-9912-0	DT スパイラルベベル アッシ	-	1	1		⑰, ⑱
17	31353-4321-0	7 スパイラル ピニオン	-	1	1		☆
18	31353-4339-0	34 スパイラル ベベルギヤ	-	1	1		☆

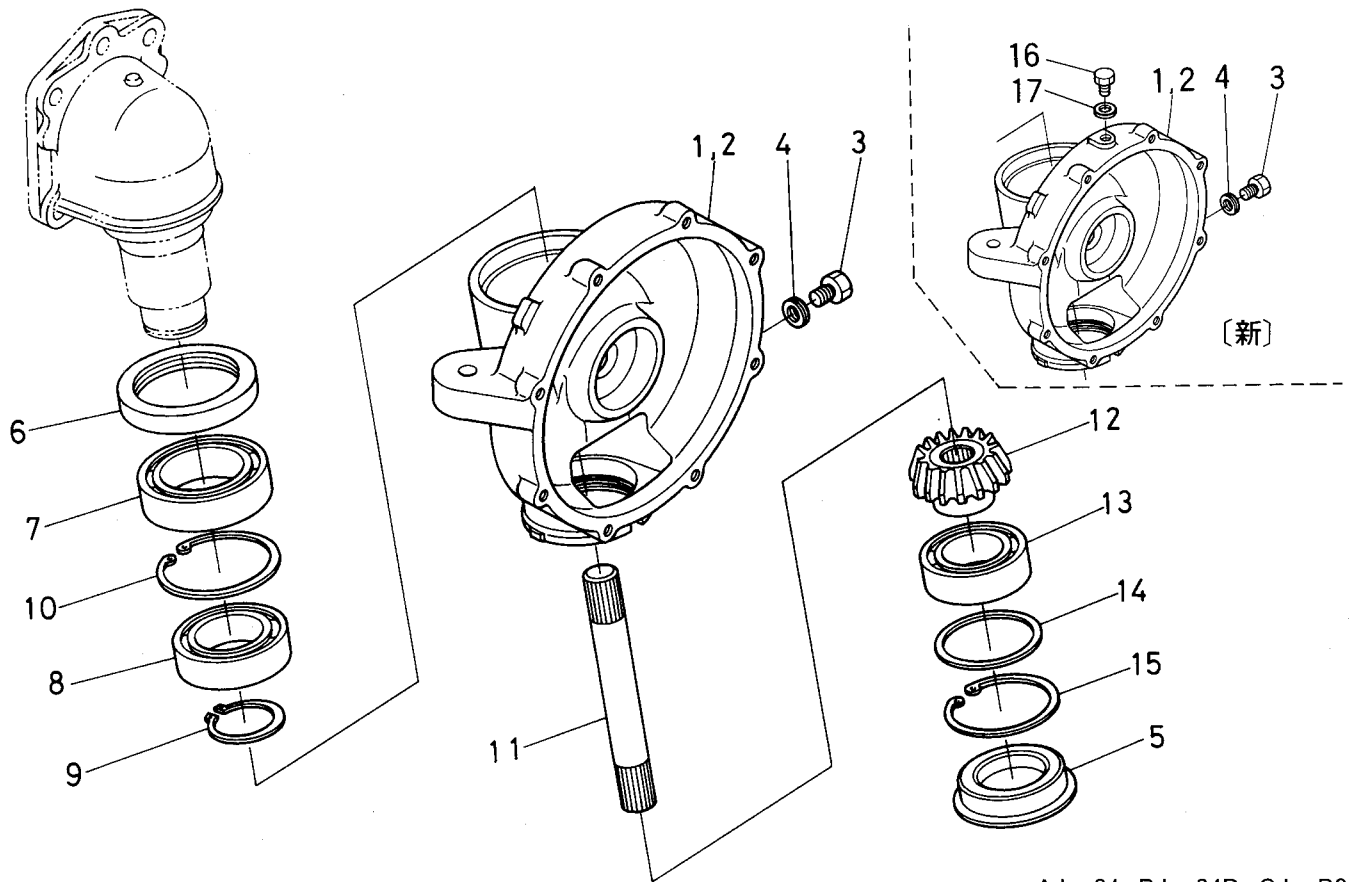
T084 ベベルギヤケース関係



A:L₁-24, B:L₁-24D, C:L₁-R24

図番	品番	部品名称	数量			互換性	備考
			A	B	C		
1	31353-4361-0	ベベルギヤ ケース	-	2 ~59397	2 ~59397	✕	
1	31353-4361-4	ベベルギヤ ケース	-	2 59398~	2 59398~		
2	38440-4388-0	ハイコウ ピン	-	4 ~69430	4 ~69430	↔	
2	31353-4388-0	ハイコウ ピン	-	4 69431~	4 69431~		
3	01173-51435	ボルト	-	10	10		
4	04512-50140	バネ ザガネ	-	10	10		
5	04811-10850	O リング	-	2	2		
6	31353-4363-0	デフ ヨーク ジク	-	2	2		
7	31353-4365-0	13ベベル ギヤ	-	2	2		
8	08101-06208	ボール ベアリング	-	2	2		
9	31353-4375-0	シム 0.4	-	2	2		0.4MM
9	31353-4376-0	シム 0.6	-	2	2		0.6MM
9	31353-4377-0	シム 0.8	-	2	2		0.8MM
9	31353-4378-0	シム 1.0	-	2	2		1.0MM
9	31353-4379-0	シム 1.2	-	2	2		1.2MM
10	31353-4366-0	15ベベル ギヤ	-	2	2		
11	38430-2158-0	ボール ベアリング	-	2	2		

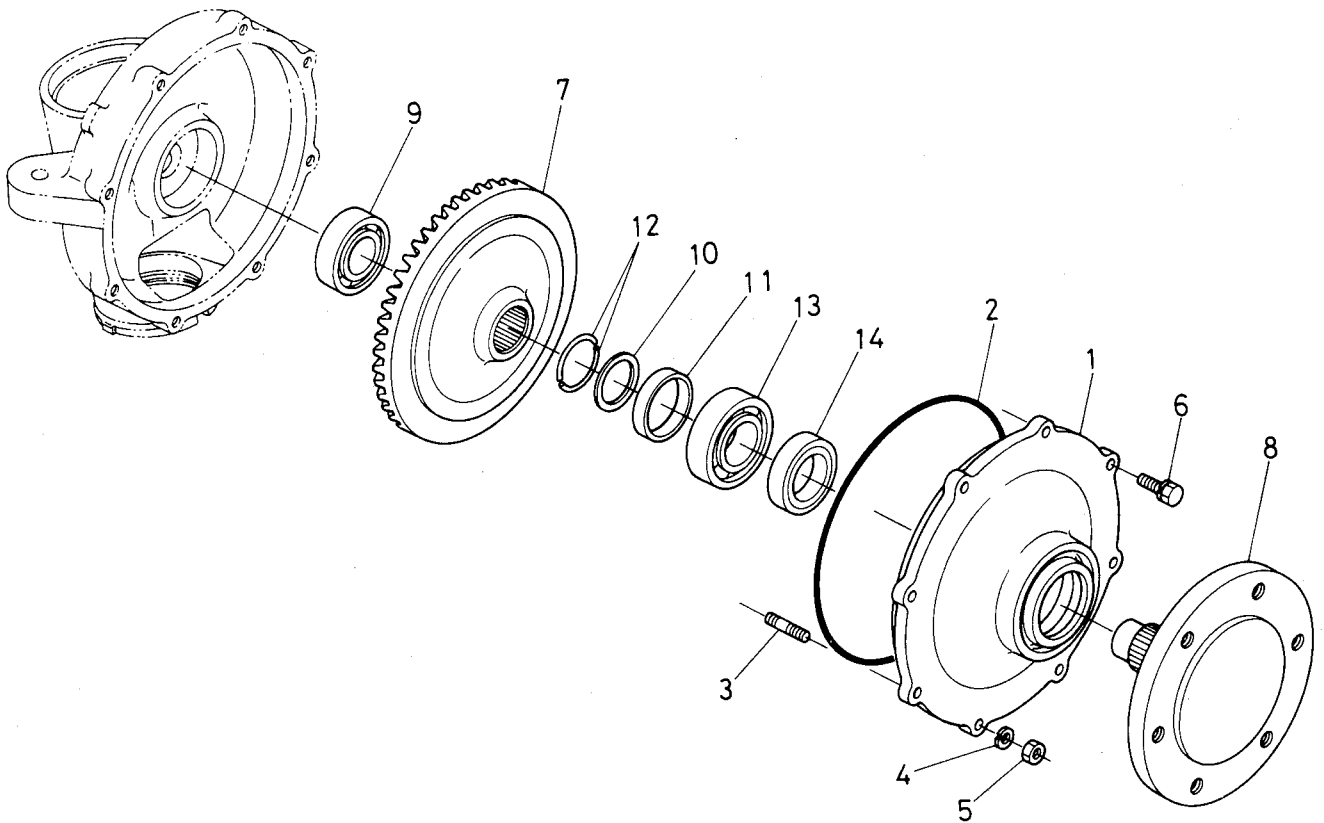
T085 車軸ケース関係



A:L₁-24, B:L₁-24D, C:L₁-R24

図番	品番	部品名称	数量			互換性	備考
			A	B	C		
1	31353-4382-0	シャジク ケース ヒダリ	—	1 ~67496	1 ~67496	↔	
1	31339-2121-0	シャジク ケース ヒダリ	—	1 67497~	1 67497~	↔	
2	31353-4383-0	シャジク ケース ミギ	—	1 ~67496	1 ~67496	↔	
2	31339-2122-0	シャジク ケース ミギ	—	1 67497~	1 67497~	↔	
3	06331-35012	プラグ	—	2	2		
4	04717-01200	ゴムツキ ザガネ	—	2	2		
5	31353-4385-0	プラグ	—	2	2		
6	31353-4387-0	トクシュ オイルシール	—	2 ~68760	2 ~68760	↔	
6	31353-4387-3	トクシュ オイルシール	—	2 68761~	2 68761~	↔	
7	08101-06012	ボール ベアリング	—	2	2		
8	08101-06010	ボール ベアリング	—	2	2		
9	04612-00500	ジク サークリップ	—	2	2		
10	04611-00800	アナ サークリップ	—	2	2		
11	31353-4391-0	ベベルギヤー ジク	—	2	2		
12	31353-4393-0	12ベベル ギヤー	—	2	2		
13	08101-06009	ボール ベアリング	—	2	2		
14	31353-4346-0	シム 0.8	—	2	2		0.8MM
14	31353-4348-0	シム 1.2	—	2	2		1.2MM
14	31353-4403-0	シム 1.6	—	2	2		1.6MM
14	31353-4404-0	シム 1.8	—	2	2		1.8MM
14	31353-4405-0	シム 2.0	—	2	2		2.0MM
14	31353-4406-0	シム 2.3	—	2	2		2.3MM
14	31353-4407-0	シム 2.6	—	2	2		2.6MM
15	04611-00750	アナ サークリップ	—	2	2		
16	06311-35010	プラグ	—	2 67497~	2 67497~		
17	04717-01000	ゴムツキ ザガネ	—	2 67497~	2 67497~		

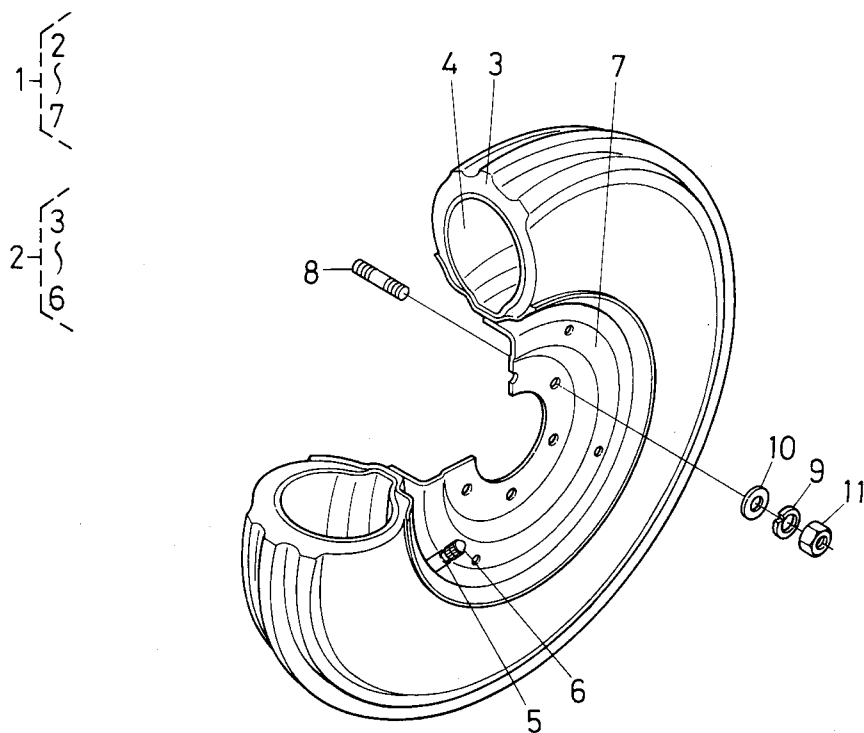
T086 車軸関係



A:L₁-24, B:L₁-24D, C:L₁-R24

図番	品番	部品名称	数量			互換性	備考
			A	B	C		
1	31353-4411-0	シャジク フランジ	—	2	2		
2	31353-4413-0	O リング	—	2	2		
3	01513-50825	スタッド	—	4	4		
4	04512-50080	バネ ザガネ	—	4	4		
5	02156-50080	ナット	—	4	4		
6	01123-50825	ボルト	—	12	12		
7	31353-4394-0	42ベベル ギヤ	—	2	2		
8	31353-4396-0	シャジク	—	2	2		
9	08101-06206	ボール ベアリング	—	2	2		
10	37650-4367-0	スラストカラー	—	2	2		
11	37720-4369-0	カラー	—	2	2		
12	37650-4368-0	トメワ	—	4	4		
13	08101-06207	ボール ベアリング	—	2	2		
14	37650-4353-0	オイルシール	—	2	2		

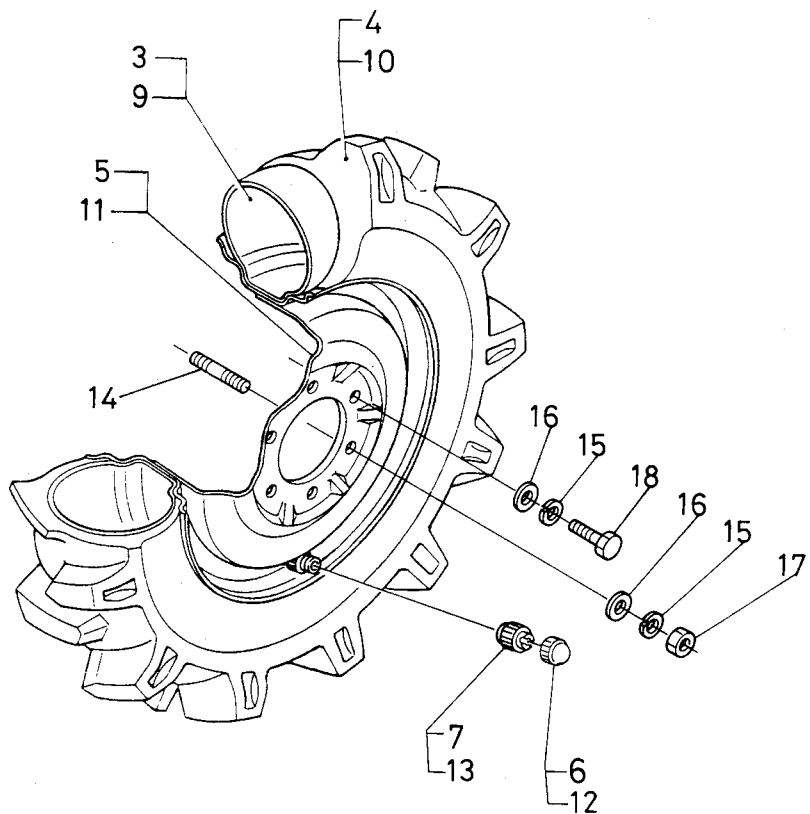
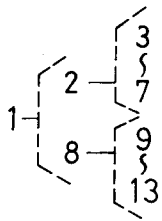
T087 前輪タイヤ関係(5.00-15 4PR)



A:L₁-24, B:L₁-24D, C:L₁-R24

図番	品番	部品名称	数量			互換性	備考
			A	B	C		
1	38240-1160-0	ゼンリン アッシ	2	-	-		②~⑦
2	32270-1161-0	ゴムタイヤ アッシ	2	-	-		③~⑥
3	32270-1162-0	ゴムタイヤ	2	-	-		
4	32270-1163-0	チューブ	2	-	-		
5	32150-2774-0	バルブ コア	2	-	-		
6	38240-1169-0	バルブ キャップ	2	-	-		
7	38240-1164-0	ホイール	2	-	-		
8	01574-51225	スタッド	12	-	-		
9	04512-50120	バネ ザガネ	12	-	-		
10	04013-50120	ヒラ ザガネ	12	-	-		
11	35340-2736-0	ナット	12	-	-		

T088 前輪タイヤ関係(7-16 4PR)

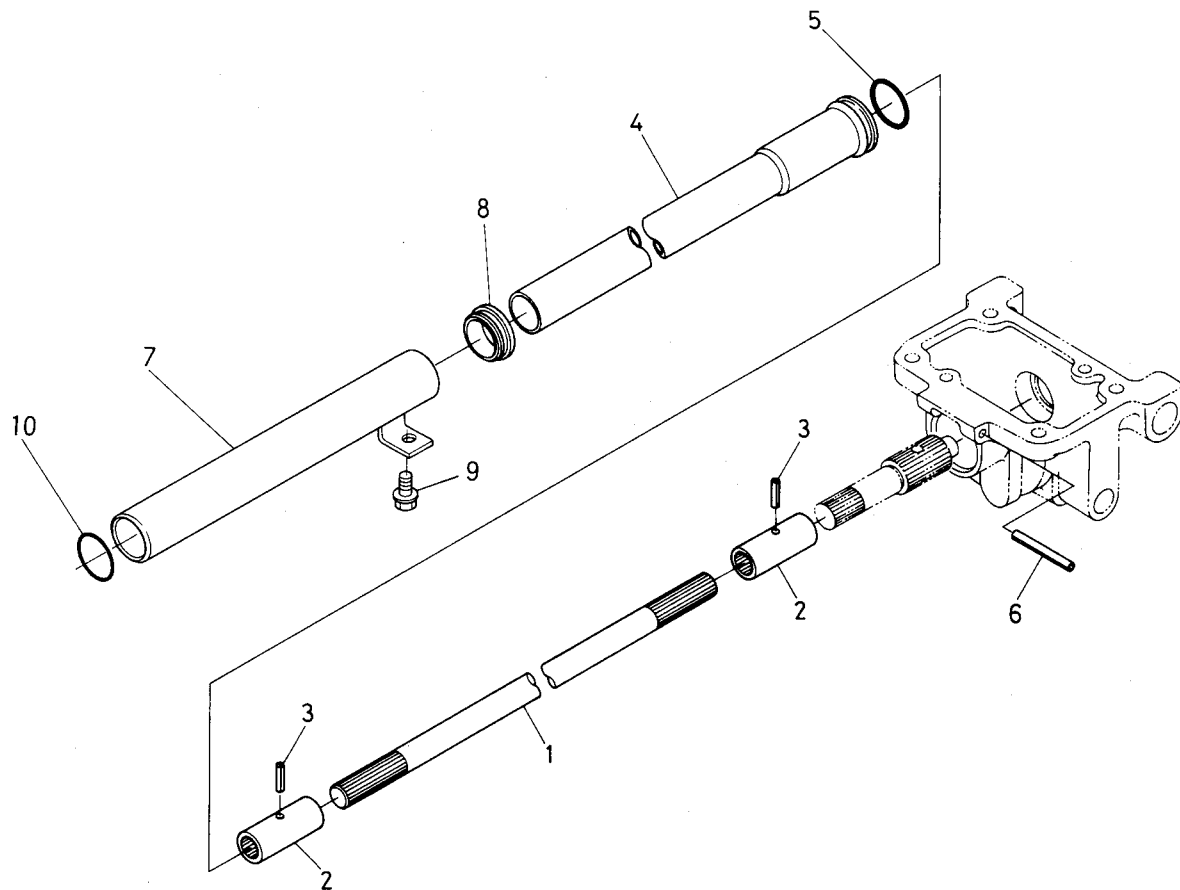


J0449-01

A:L₁-24, B:L₁-24D, C:L₁-R24

図番	品番	部品名称	数量			互換性	備考
			A	B	C		
1	31353-4370-0	ゼンリン アッシ (7-16)	—	1	1		②~⑬
2	31353-4371-0	ゼンリン ミギ アッシ (7-16)	—	1	1		③~⑦
3	35220-4375-0	チューブ	—	1	1		
4	38440-4374-0	ゴムタイヤ (7-16)	—	1	1		
5	31353-4373-0	ホイール	—	1	1		
6	38240-1169-0	バルブ キャップ	—	1	1		
7	32150-2774-0	バルブ コア	—	1	1		
8	31353-4372-0	ゼンリン ヒダリ アッシ (7-16)	—	1	1		⑨~⑬
9	35220-4375-0	チューブ	—	1	1		
10	38440-4374-0	ゴムタイヤ (7-16)	—	1	1		
11	31353-4373-0	ホイール	—	1	1		
12	38240-1169-0	バルブ キャップ	—	1	1		
13	32150-2774-0	バルブ コア	—	1	1		
14	01517-51425	スタッド	—	4	4		
15	04512-50140	バネ ザガネ	—	12	12		
16	04013-50140	ヒラ ザガネ	—	12	12		
17	02176-50140	ナット	—	4	4		
18	01173-51430	ボルト	—	8	8		

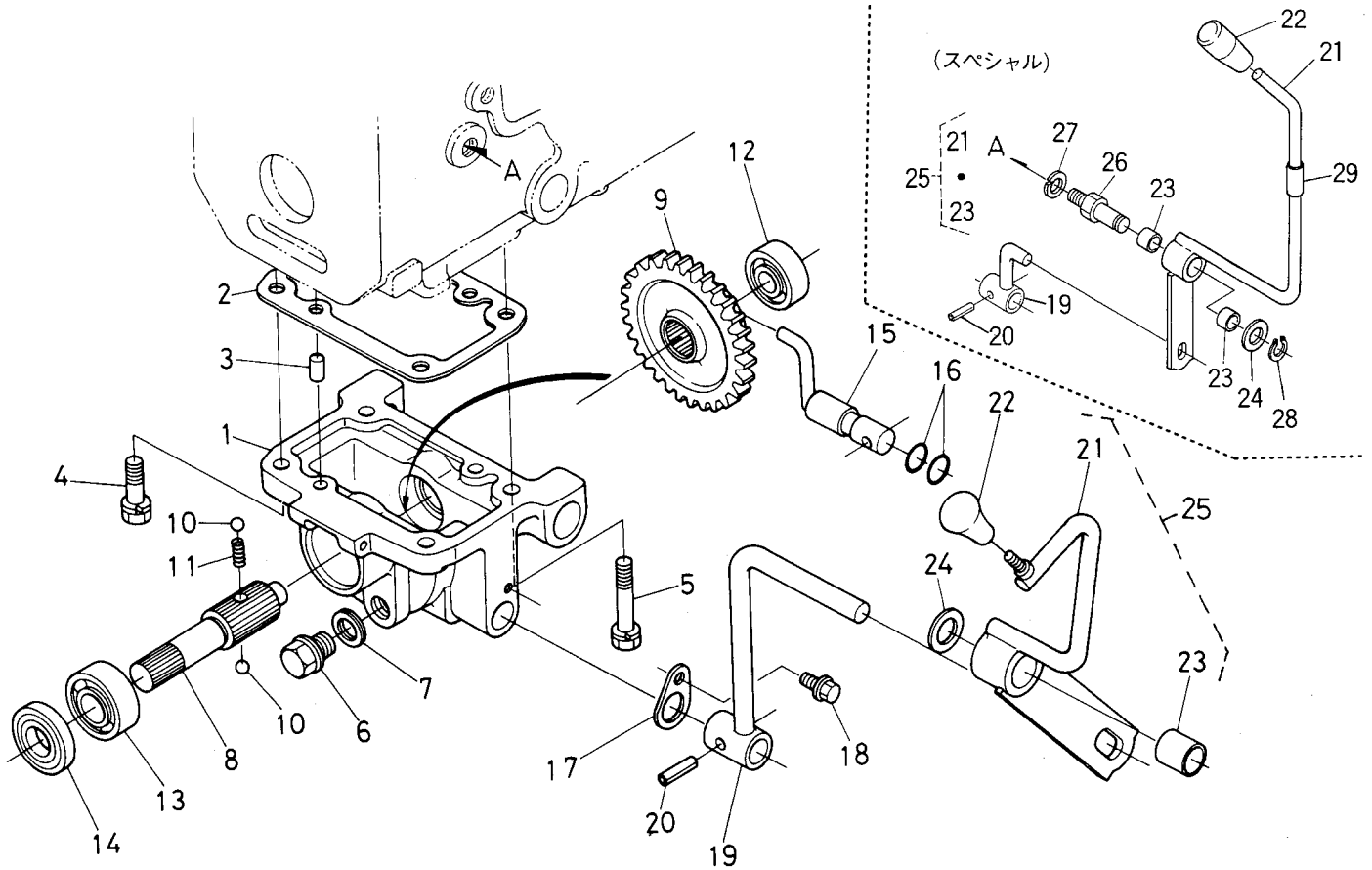
T089 推進軸関係



A:L₁-24, B:L₁-24D, C:L₁-R24

図番	品番	部品名称	数量			互換性	備考
			A	B	C		
1	31343-4451-0	スィシジク	-	1	1		
2	31353-4452-0	カップリング	-	2	2		
3	05411-00430	スプリングピン	-	2	2		
4	31353-4454-0	スィシジクカバー 1	-	1	1		
5	04811-00410	Oリング	-	1	1		
6	05411-00560	スプリングピン	-	1	1		
7	31343-4455-0	スィシジクカバー 2	-	1	1		
8	31353-4457-0	ボウスイシール	-	1	1		
9	01772-51016	フランジボルト	-	2	2		
10	04811-00420	Oリング	-	1	1		

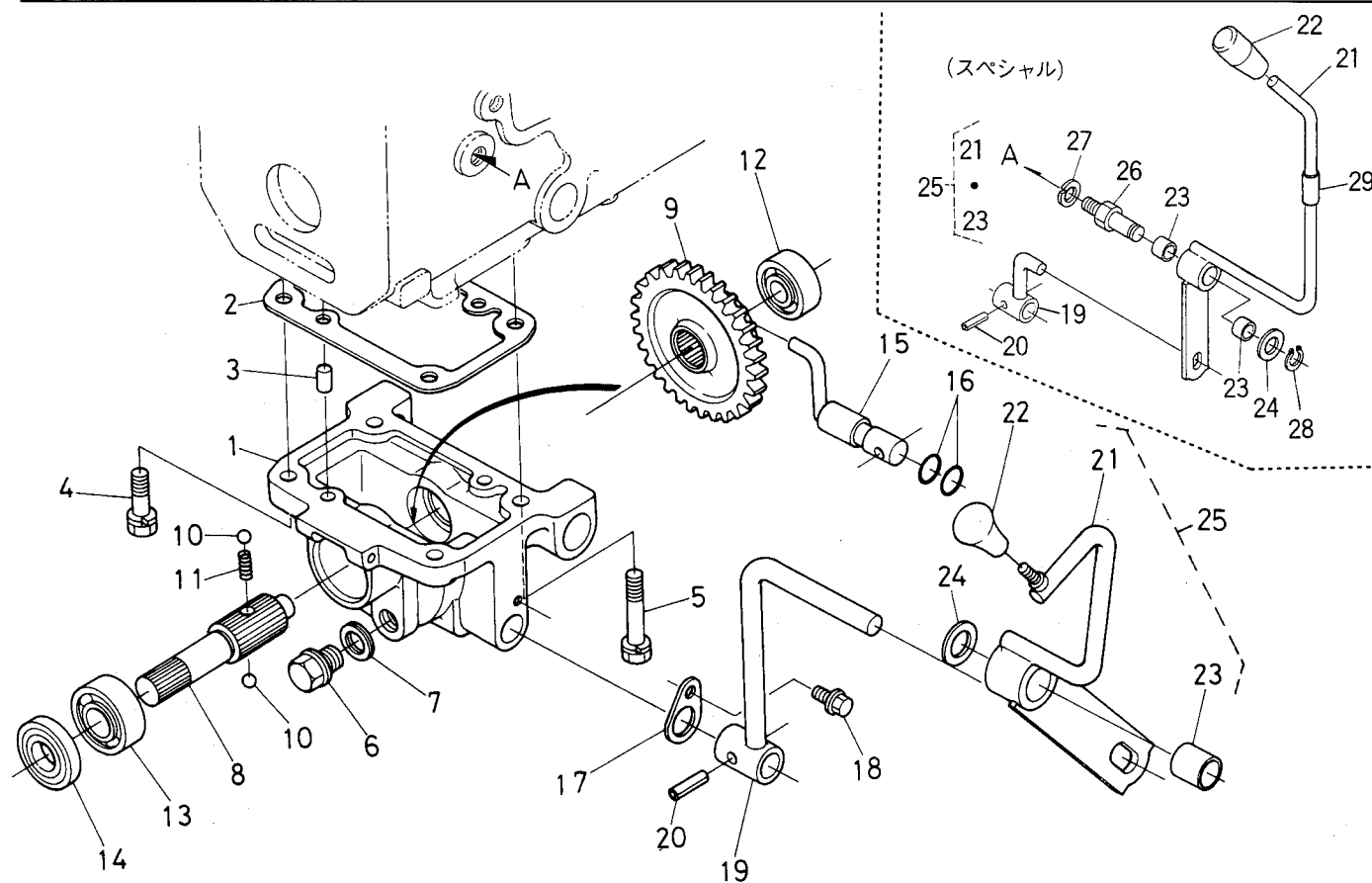
T090 動力取出ケース関係



A:L₁-24, B:L₁-24D, C:L₁-R24

図番	品番	部品名称	数量			互換性	備考
			A	B	C		
1	31353-4421-0	ドウトリ ケース	-	1	1		
2	37150-2128-2	パッキン	-	1	1		
3	05012-01018	ハイコウ ピン	-	2	2		
4	01133-51235	ボルト	-	2	2		
5	01133-51260	ボルト	-	2	2		
6	34150-1426-0	ドレンプラグ	-	1	1		
7	04717-02150	ゴムツキ ザガネ	-	1	1		
8	31353-4422-0	トリダシ ジク	-	1	1		
9	31343-4423-0	33 シフト ギヤー	-	1	1		
10	07715-01605	ボール	-	2	2		
11	31353-4425-0	スプリング	-	1	1		
12	08101-06203	ボール ベアリング	-	1	1		
13	08101-06204	ボール ベアリング	-	1	1		
14	09502-04710	オイル シール	-	1	1		
15	31353-4431-0	シフト レバー	-	1	1		
16	04811-00150	O リング	-	2	2		
17	31353-4433-0	レバー ストッパ	-	1	1		
18	01754-50816	フランジ ボルト	-	1	1		
19	31353-4436-0	キリカエ レバー	-	1	1		
19	31339-4231-0	キリカエ レバー	-	1	-		SPE
20	05411-00625	スプリング ピン	-	1	1		
21	31353-4438-0	イリキリ レバー	-	1	1		☆
21	31339-4235-0	イリキリ レバー	-	1	-		SPE ☆
22	31351-2413-0	レバー グリップ	-	1	1		
22	31351-1753-0	レバー グリップ	-	1	-		SPE
23	31353-4437-0	ブッシュ	-	2	2		
23	08511-01810	ブッシュ	-	2	2		
24	04011-50180	ヒラ ザガネ	-	1	1		
25	31353-4435-0	イリキリ レバー アッシ	-	1	1		①, ②
25	31339-4233-0	イリキリレバー アッシ	-	1	-		SPE ①, ②

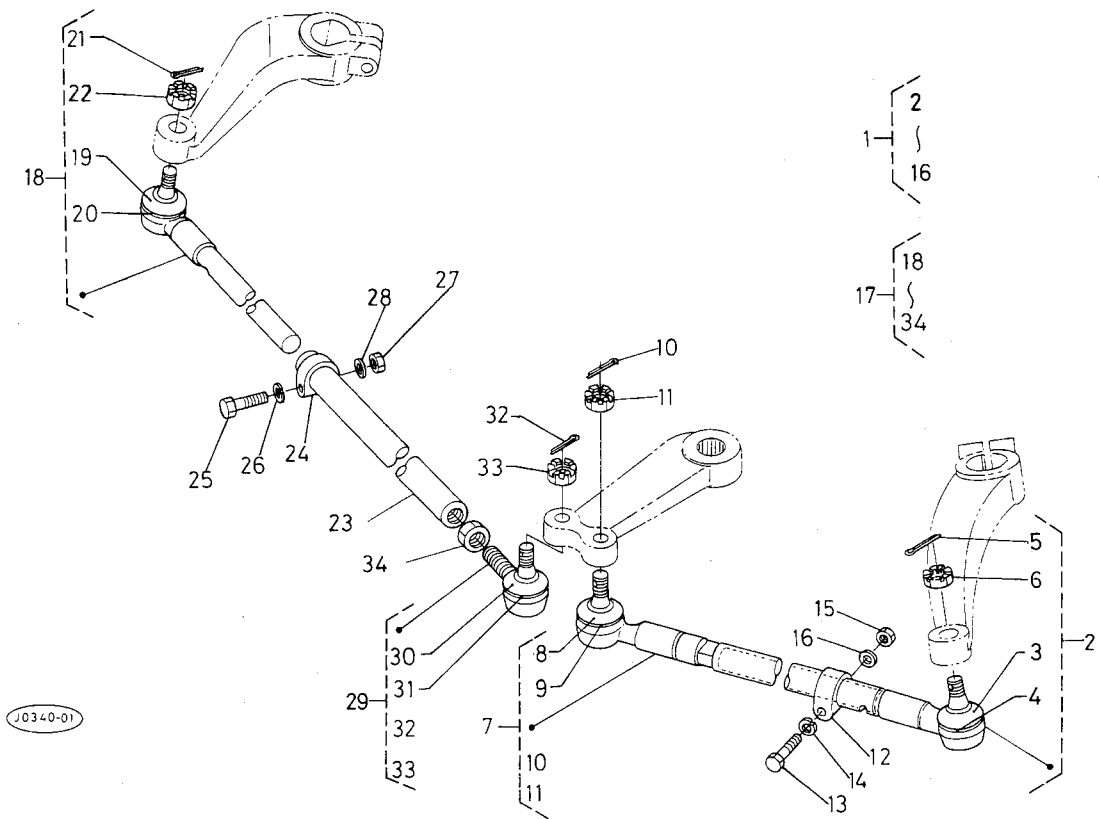
T090 動力取出ケース関係



A:L₁-24, B:L₁-24D, C:L₁-R24

図番	品番	部品名称	数量			互換性	備考
			A	B	C		
26	32430-4439-0	レバー シテン	-	1	-		SPE
27	04512-50140	バネ ザガネ	-	1	-		SPE
28	04612-00180	ジク サークリップ	-	1	-		SPE
29	32430-4447-0	カンショウ パイプ	-	1	-		SPE

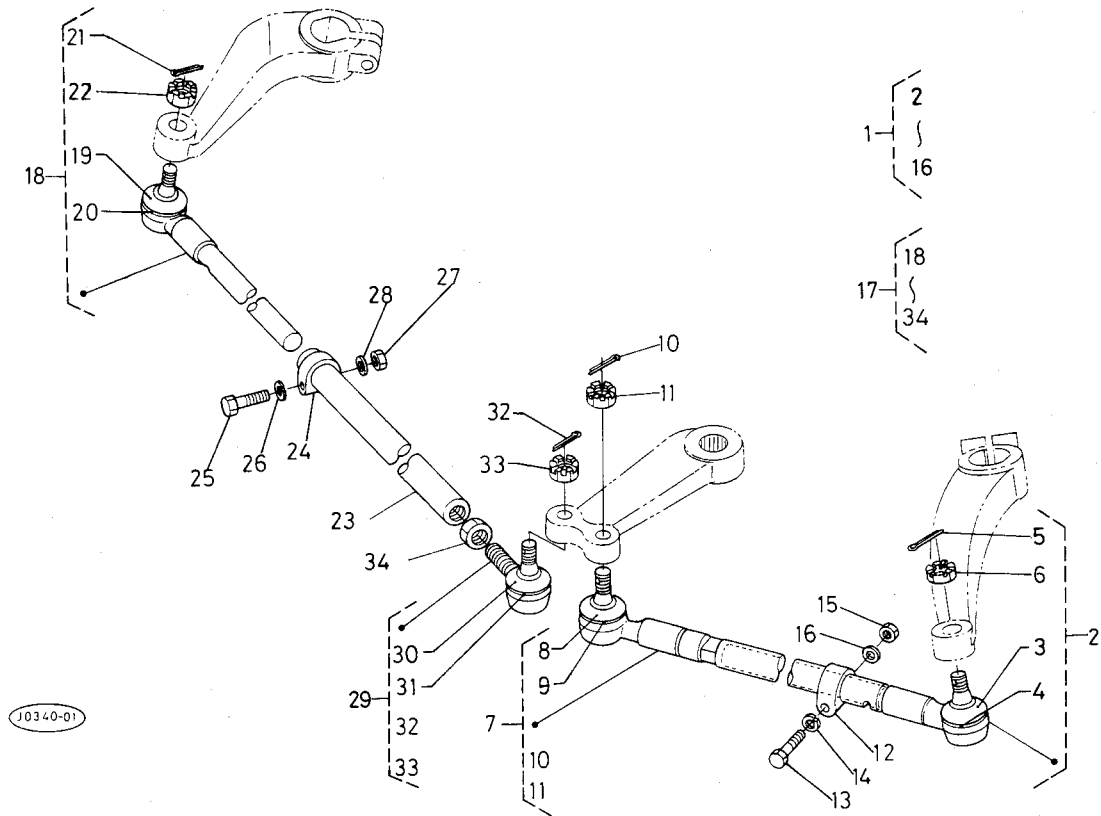
T091-1 前輪装置関係



A:L₁-24, B:L₁-24D, C:L₁-R24

図番	品番	部品名称	数量			互換性	備考
			A	B	C		
1	31341-1240-0	タイロッド ヒダリ アッシ	1	-	-		②~⑬
2	31341-1241-0	タイロッド ナイカン コンブ	1	-	-		③~⑥
3	38240-1265-0	ダスト カバー	1	-	-		
4	38240-1266-0	クリップ	1	-	-		
5	05511-50325	ワリ ピン	1	-	-		
6	38240-1283-0	ミゾツキ ナット	1	-	-		
7	31341-1245-0	タイロッド ガイカン ヒダリ	1	-	-		⑧~⑪
8	38240-1265-0	ダスト カバー	1	-	-		
9	38240-1266-0	クリップ	1	-	-		
10	05511-50325	ワリ ピン	1	-	-		
11	38240-1283-0	ミゾツキ ナット	1	-	-		
12	38240-1247-0	クランプ	1	-	-		
13	38240-1248-0	ボルト	1	-	-		
14	04512-50100	バネ ザガネ	1	-	-		
15	02176-50100	ナット	1	-	-		
16	04013-50100	ヒラ ザガネ	1	-	-		
17	31341-1250-0	タイロッド ミギ アッシ	1	-	-		⑬~⑳
18	31341-1241-0	タイロッド ナイカン コンブ	1	-	-		⑱~㉒
19	38240-1265-0	ダスト カバー	1	-	-		
20	38240-1266-0	クリップ	1	-	-		
21	05511-50325	ワリ ピン	1	-	-		
22	38240-1283-0	ミゾツキ ナット	1	-	-		
23	31341-1252-0	タイロッド ガイカン	1	-	-		
24	38240-1247-0	クランプ	1	-	-		
25	38240-1248-0	ボルト	1	-	-		
26	04512-50100	バネ ザガネ	1	-	-		
27	02176-50100	ナット	1	-	-		
28	04013-50100	ヒラ ザガネ	1	-	-		
29	38440-4478-0	タイロッド エンド ミギ アッシ	1	-	-		㉓~㉖
30	38240-1265-0	ダスト カバー	1	-	-		

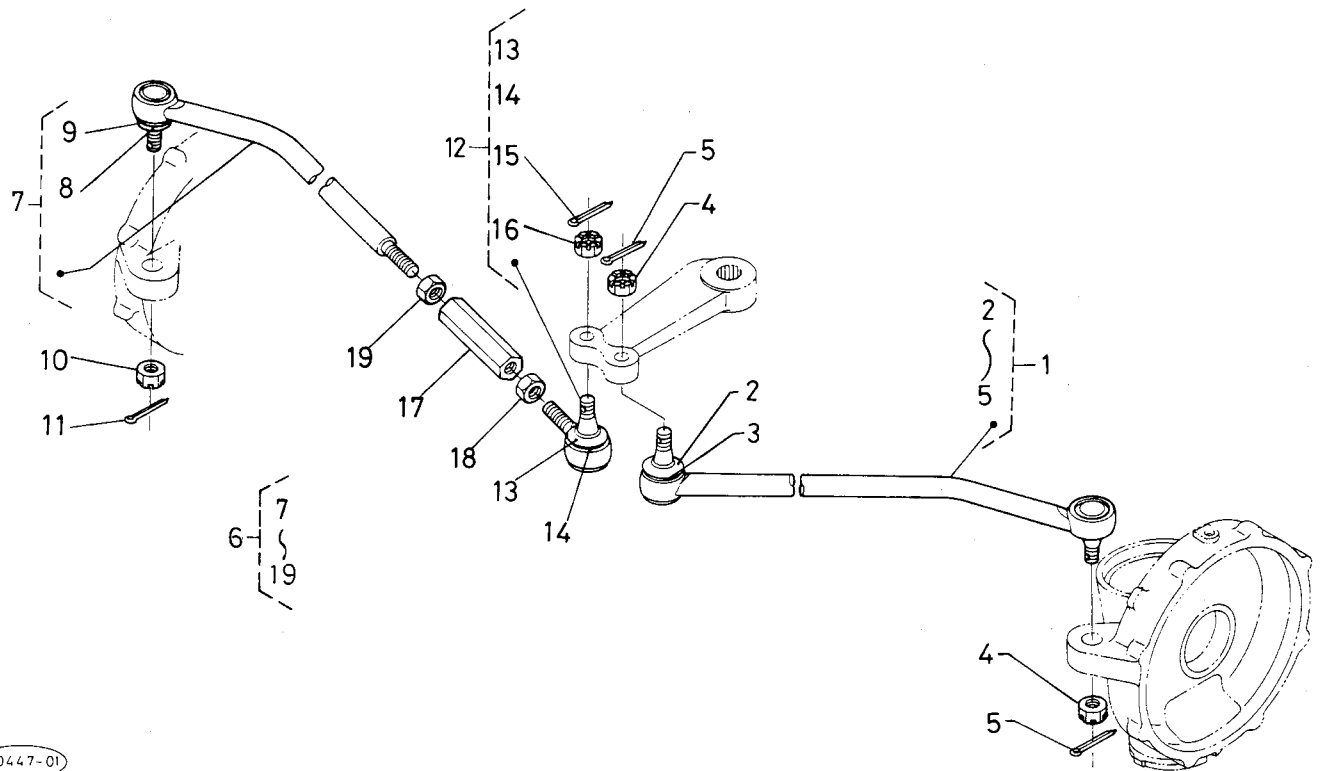
T091-1 前輪装置関係



A:L₁-24, B:L₁-24D, C:L₁-R24

図番	品番	部品名称	数量			互換性	備考
			A	B	C		
31	38240-1266-0	クリップ	1	-	-		
32	05511-50325	ワリピン	1	-	-		
33	38240-1283-0	ミゾツキ ナット	1	-	-		
34	02174-50160	ナット	1	-	-		

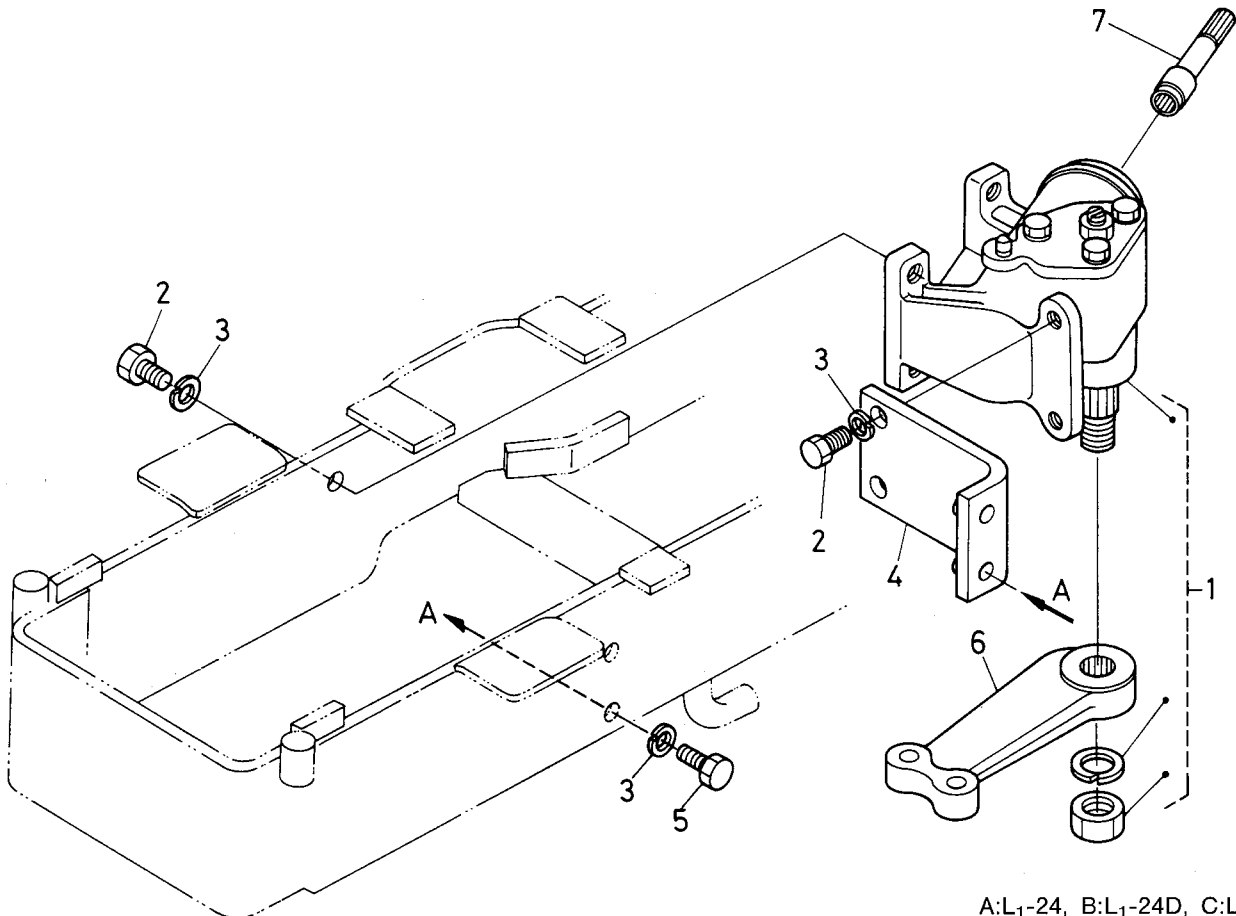
T091-2 前輪装置関係



A:L₁-24, B:L₁-24D, C:L₁-R24

図番	品番	部品名称	数量			互換性	備考
			A	B	C		
1	31353-4461-0	タイロッド ヒダリ アッシ	—	1	1		②~⑤
2	38240-1265-0	ダスト カバー	—	2	2		
3	38240-1266-0	クリップ	—	2	2		
4	38240-1283-0	ミゾツキ ナット	—	2	2		
5	05511-50325	ワリピン	—	2	2		
6	31353-4464-0	タイロッド ミギ アッシ	—	1	1		
7	31353-4465-0	タイロッド ミギ	—	1 ~59397	1 ~59397	✳	
7	31353-4465-3	タイロッド ミギ	—	1 59398~	1 59398~		
8	38240-1265-0	ダスト カバー	—	1	1		
9	38240-1266-0	クリップ	—	1	1		
10	38240-1283-0	ミゾツキ ナット	—	1	1		
11	05511-50325	ワリピン	—	1	1		
12	38440-4478-0	タイロッド エンド ミギ アッシ	—	1	1		⑬~⑰
13	38240-1265-0	ダスト カバー	—	1	1		
14	38240-1266-0	クリップ	—	1	1		
15	05511-50325	ワリピン	—	1	1		
16	38240-1283-0	ミゾツキ ナット	—	1	1		
17	31353-4466-0	タイロッド ガイカン	—	1 ~59397	1 ~59397	✳	
17	31353-4466-3	タイロッド ガイカン	—	1 59398~	1 59398~		
18	02174-50160	ナット	—	1	1		
19	31353-4467-0	ナット	—	1 ~59397	1 ~59397	✳	
19	38630-4498-0	20 ナット (ヒダリ)	—	1 59398~	1 59398~		

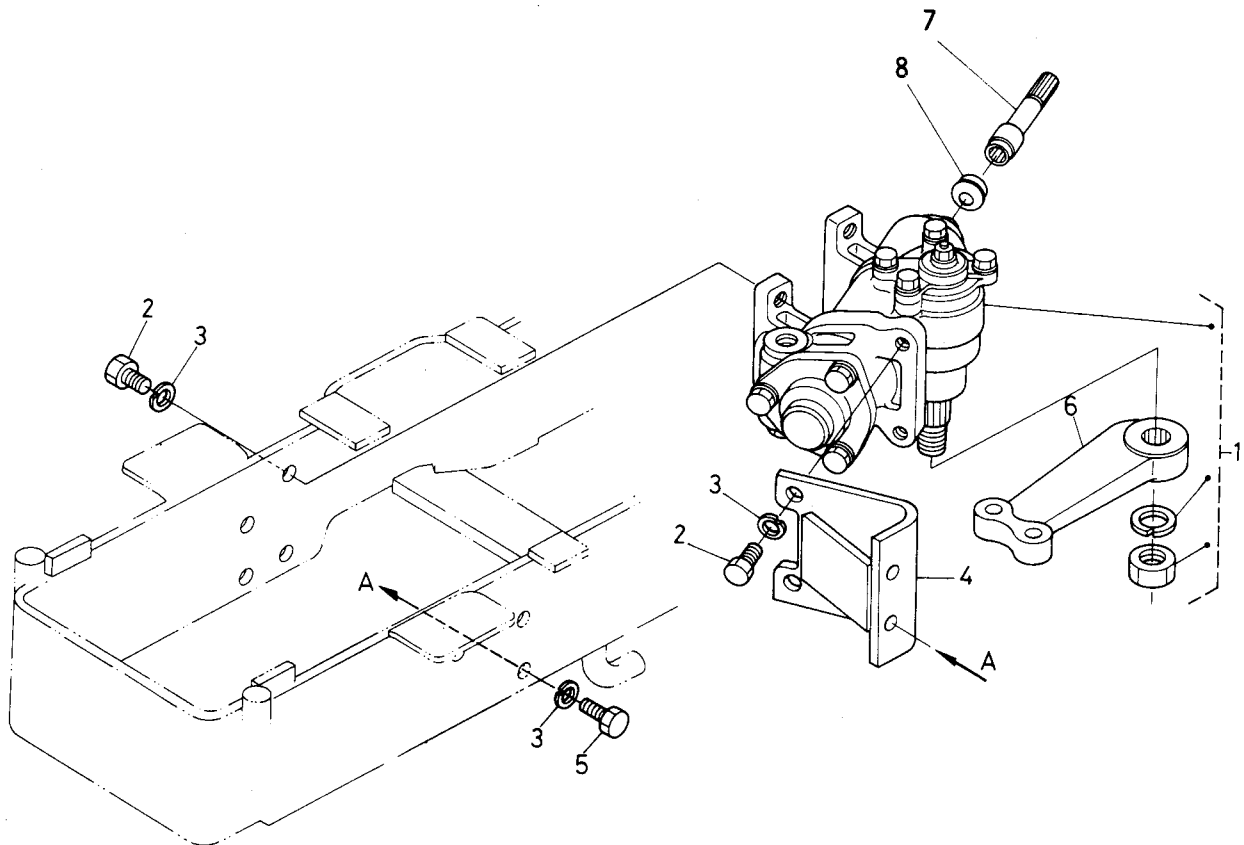
T092-1 ステアリング関係 [MS]



A:L₁-24, B:L₁-24D, C:L₁-R24

図番	品番	部品名称	数 量			互換性	備考
			A	B	C		
1	31351-1610-2	マニュアル ステアリング アッシ	1 ~12899	1 ~58597	1 ~58597	✳	☆
1	31351-1610-5	マニュアル ステアリング アッシ	1 12900~	1 58598~	1 58598~		
2	01173-51430	ボルト	6	6	6		
3	04512-50140	バネ ザガネ	8	8	8		
4	31351-1632-4	ステアリング サポート	1	1	1		
5	01173-51435	ボルト	2	2	2		
6	31351-1635-0	ピットマン アーム	1	1	1		
7	31351-1638-0	ジョイント ジク 4	1 ~12899	1 ~58597	1 ~58597	✳	
7	31351-1638-5	ジョイント ジク 4	1 12900~	1 58598~	1 58598~		

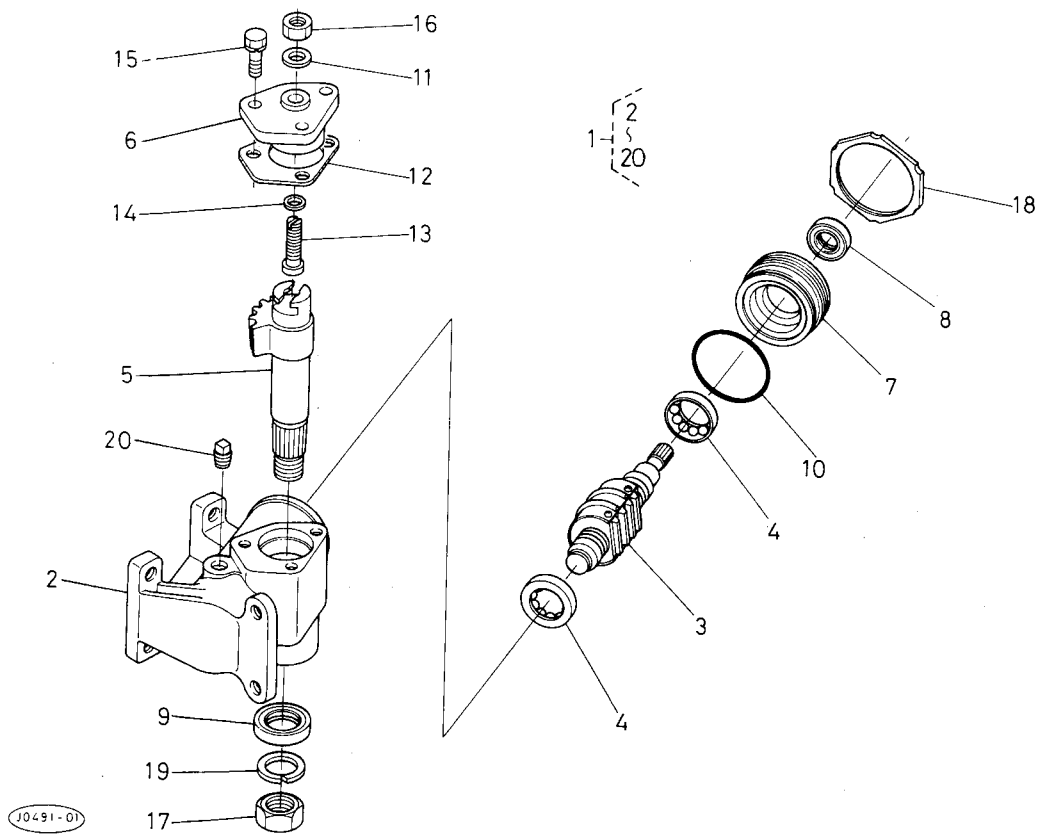
T092-2 ステアリング関係 [PS]



A:L₁-24, B:L₁-24D, C:L₁-R24

図番	品番	部品名称	数量			互換性	備考
			A	B	C		
1	31351-6610-0	パワー ステアリング アッシ	1 ~12899	1 ~58597	1 ~58597	✖	☆
1	31351-6610-2	パワー ステアリング アッシ	1 12900~	1 58598~	1 58598~		
2	01173-51430	ボルト	6	6	6		
3	04512-50140	バネ ザガネ	8	8	8		
4	31351-4541-0	パワステ サポート	1	1	1		
5	01173-51435	ボルト	2	2	2		
6	31351-4544-0	ピットマン アーム	1	1	1		
7	31351-4538-0	ジョイント ジク 4	1 ~12899	1 ~58597	1 ~58597	✖	
7	31351-4538-4	ジョイント ジク 4	1 12900~	1 58598~	1 58598~		
8	31351-4539-0	ジョイント シール	1	1	1		

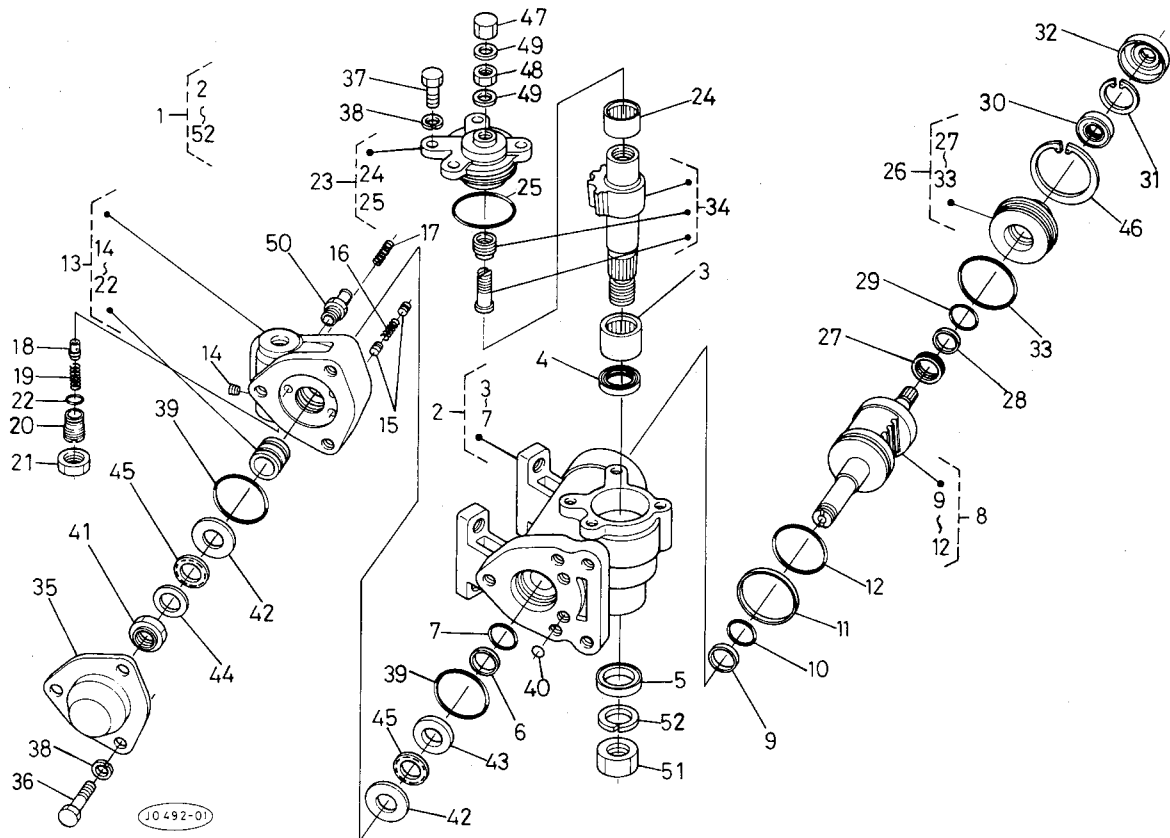
T093-1 ステアリング分解関係 [MS]



A:L₁-24, B:L₁-24D, C:L₁-R24

図番	品番	部品名称	数量			互換性	備考
			A	B	C		
1	31351-1610-2	マニュアル ステアリング アッシ	1 ~12399	1 ~58597	1 ~58597	✳	☆
1	31351-1610-5	マニュアル ステアリング アッシ	1 12900~	1 58598~	1 58598~		
2	31351-1611-0	ギヤ ボックス アッシ	1	1	1		
3	31351-1620-0	ボール ナット アッシ	1	1	1		
4	38260-1621-0	ボール ベアリング	2	2	2		
5	38240-1612-0	セクタ シャフト	1	1	1		
6	31351-1640-0	サイド カバー アッシ	1	1	1		
7	31351-1631-0	リア カバー	1	1	1		
8	09500-17307	オイル シール	1	1	1		
9	09500-26387	オイル シール	1	1	1		
10	04811-10530	O リング	1	1	1		
11	31351-1625-0	シール ワッシャー	1	1	1		
12	31351-1642-0	パッキン サイド カバー	1	1	1		
13	32130-1648-0	チョウセイ ネジ	1	1	1		
14	34150-1644-0	チョウセイ カラー 1	1	1	1		1.5 ⁺ _{+0.015} MM
14	34150-1645-0	チョウセイ カラー 2	1	1	1		1.5 ⁺ _{+0.065} MM
14	34150-1646-0	チョウセイ カラー 3	1	1	1		1.5 ⁺ _{+0.045} MM
14	34150-1647-0	チョウセイ カラー 4	1	1	1		1.5 ⁺ _{+0.095} MM
14	34150-1648-0	チョウセイ カラー 5	1	1	1		1.5 ⁺ _{+0.075} MM
14	34150-1648-0	チョウセイ カラー 5	1	1	1		1.5 ⁺ _{+0.125} MM
14	34150-1648-0	チョウセイ カラー 5	1	1	1		1.5 ⁺ _{+0.105} MM
14	34150-1648-0	チョウセイ カラー 5	1	1	1		1.5 ⁺ _{+0.155} MM
14	34150-1648-0	チョウセイ カラー 5	1	1	1		1.5 ⁺ _{+0.135} MM
15	01123-50820	ボルト	3	3	3		
16	02116-50100	ナット	1	1	1		
17	02172-50200	ナット	1	1	1		
18	38240-1663-0	ナット	1	1	1		
19	04512-50200	バネ ザガネ	1	1	1		
20	34150-1664-0	プラグ	1	1	1		

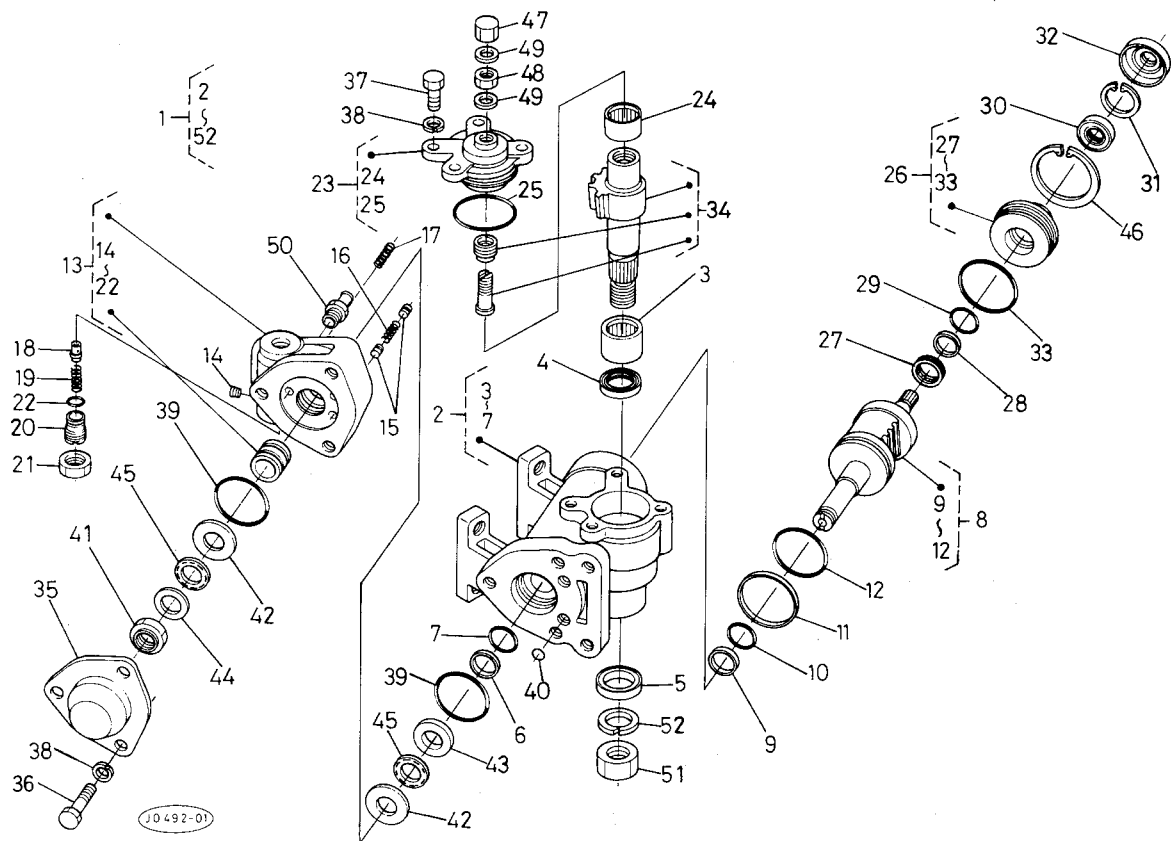
T093-2 ステアリング分解関係 [PS]



A:L₁-24, B:L₁-24D, C:L₁-R24

図番	品番	部品名称	数量			互換性	備考
			A	B	C		
1	31351-6610-0	パワー ステアリング アッシ	1 ~12899	1 ~58597	1 ~58597	*	☆
1	31351-6610-2	パワー ステアリング アッシ	1 12900~	1 58598~	1 58598~		
2	31351-6611-0	ギヤ ボックス アッシ	1	1	1		
3	31351-6613-0	ニードル ベアリング	1	1	1		
4	35270-1614-0	ユウパッキン	1	1	1		
5	35270-1615-0	オイルシール	1	1	1		
6	35270-1616-0	テフロンリング	1	1	1		
7	04811-10300	○ リング	1	1	1		
8	31351-6620-0	ボール ナット アッシ	1	1	1		
9	35270-1616-0	テフロンリング	1	1	1		
10	04811-10300	○ リング	1	1	1		
11	31351-6628-0	テフロン リング	1	1	1		
12	04811-50550	○ リング	1	1	1		
13	31351-6630-0	バルブ アッシ	1	1	1		
14	38430-6679-0	プラグ	2	2	2		
15	38430-6633-0	ピストン 2	4	4	4		
16	38430-6635-0	スプリング	2	2	2		
17	31351-6634-0	スプリング	2	2	2		
18	31351-6636-0	ポベット	1	1	1		
19	38430-6638-0	スプリング	1	1	1		
20	31351-6637-0	アジャスト スクリュ	1	1	1		
21	31351-6638-0	ナット	1	1	1		
22	31351-6639-0	○ リング	1	1	1		
23	35270-1640-0	サイドカバー アッシ	1	1	1		
24	35270-1642-0	ニードルベアリング	1	1	1		
25	04811-50600	○ リング	1	1	1		
26	31351-6650-0	トップカバー アッシ	1	1	1		
27	35270-1632-0	ニードルベアリング	1	1	1		
28	35270-1616-0	テフロンリング	1	1	1		
29	04811-10300	○ リング	1	1	1		

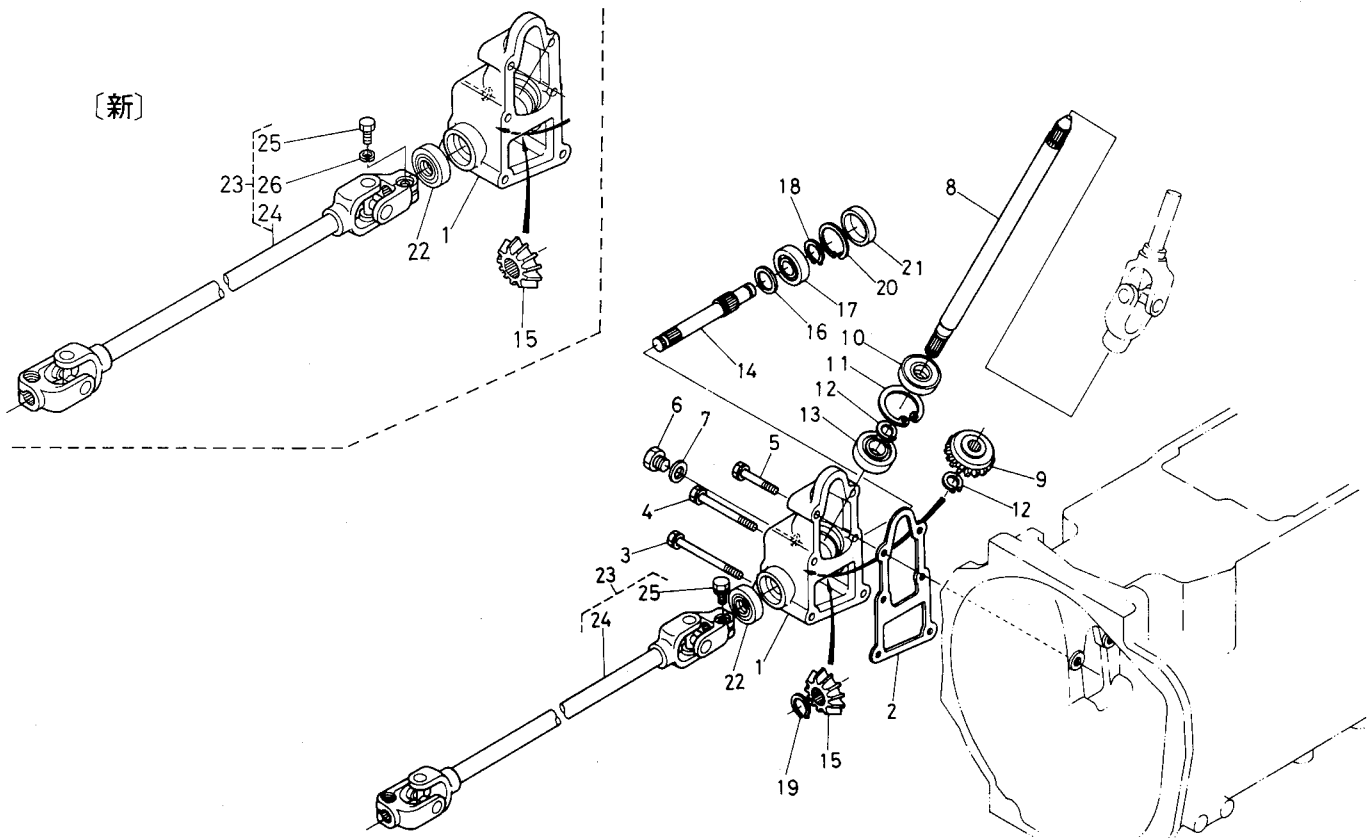
T093-2 ステアリング分解関係 [PS]



A:L1-24, B:L1-24D, C:L1-R24

図番	品番	部品名称	数量			互換性	備考
			A	B	C		
30	31351-6653-0	オイル シール	1	1	1		
31	04611-00320	アナ サークリップ	1	1	1		
32	31351-6654-0	ダスト シール	1	1	1		
33	35270-1634-0	O リング	1	1	1		
34	31351-6660-0	セクター シャフト アッシ	1	1	1		
35	31351-6671-0	エンド カバー	1	1	1		
36	31351-6672-0	ボルト	3	3	3		
37	35270-1665-0	ボルト	4	4	4		
38	04512-50100	バネ ザガネ	7	7	7		
39	04811-10700	O リング	2	2	2		
40	04811-00080	O リング	2	2	2		
41	38430-6665-0	ナット	1	1	1		
42	38430-6663-0	キドウリン	2	2	2		
43	38430-6661-0	キドウリン	1	1	1		
44	35270-1666-0	キドウリン	1	1	1		
45	38430-6664-0	ニードル ベ어링	2	2	2		
46	04611-00630	アナ サークリップ	1	1	1		
47	35270-1670-0	フクロナット	1	1	1		
48	35270-1667-0	ナット	1	1	1		
49	35270-1669-0	パッキン	2	2	2		
50	31351-6673-0	コネクタ	1	1	1		
51	02076-50220	ナット	1	1	1		
52	04512-50220	バネ ザガネ	1	1	1		

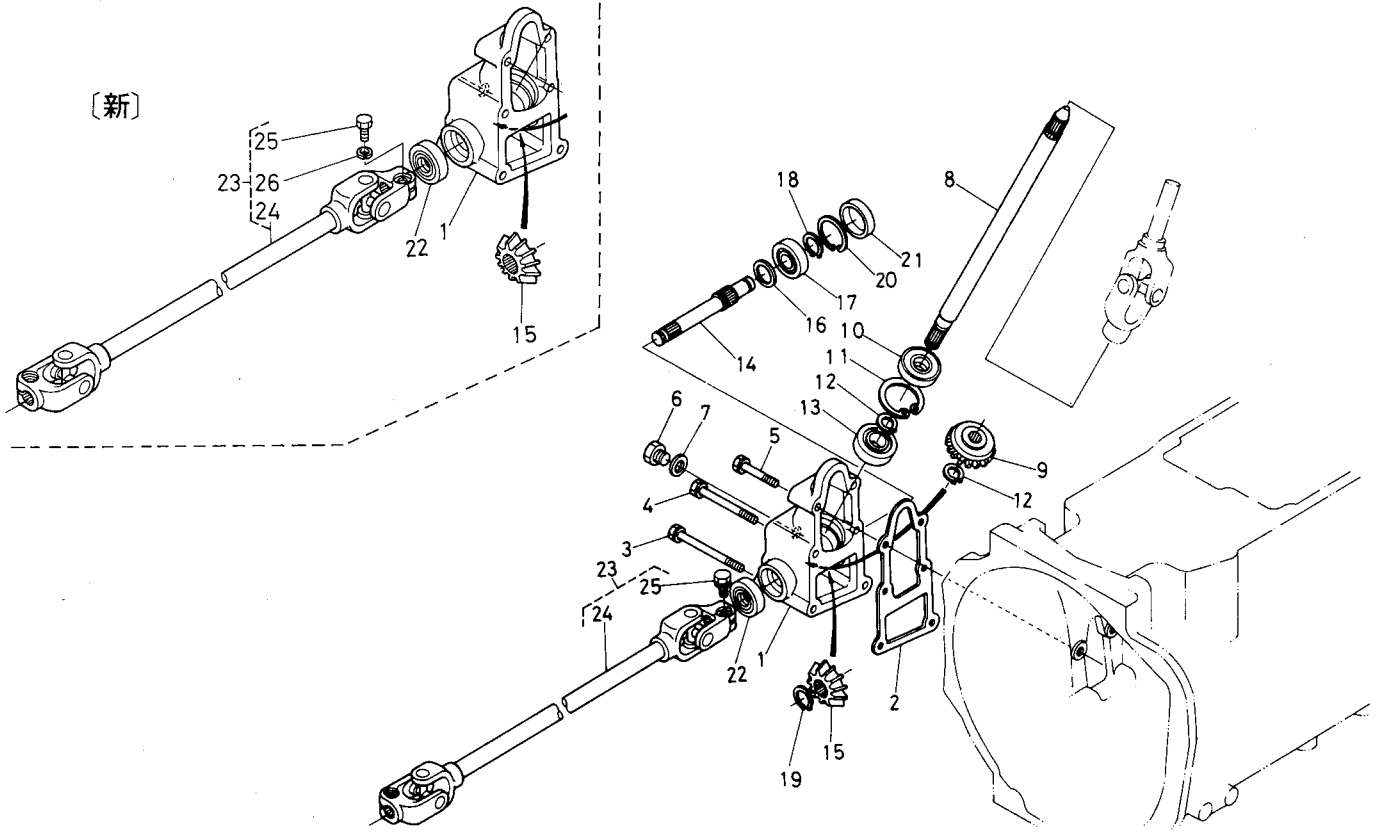
T094-1 ベベルギヤケース関係



A:L1-24, B:L1-24D, C:L1-R24

図番	品番	部品名称	数量			互換性	備考
			A	B	C		
1	31351-1651-0	ベベルギヤケース	1	1	-		
2	31351-1652-0	バックシム	1	1	-		
3	01123-50880	ボルト	2	2	-		
4	01123-50870	ボルト	2	2	-		
5	01754-50845	フランジボルト	2	2	-		
6	06331-35010	プラグ	1	1	-		
7	04717-01000	ゴムツキザガネ	1	1	-		
8	31351-1663-0	ジョイントジク 1	1	1	-		
9	31351-1654-0	15ベベルギヤ	1	1	-		
10	09500-15357	オイルシール	1	1	-		
11	04611-00350	アナサークリップ	1	1	-		
12	04612-00150	ジクサークリップ	2	2	-		
13	08101-06202	ボールベアリング	1	1	-		
14	31351-1665-0	ジョイントジク 2	1	1	-		
15	31351-1655-0	13ベベルギヤ	1	1	-		
16	31351-1657-0	シム 0.8	1	1	-		0.8MM
16	31351-1658-0	シム 1.0	1	1	-		1.0MM
16	31351-1659-0	シム 1.2	1	1	-		1.2MM
17	08101-06003	ボールベアリング	1	1	-		
18	04612-00170	ジクサークリップ	1	1	-		
19	04612-00180	ジクサークリップ	1 ~13929	1 ~65067	-		
20	04611-00350	アナサークリップ	1	1	-		
21	31351-1661-0	プラグ	1	1	-		
22	09500-16267	オイルシール	1	1	-		
23	31341-1667-0	ジョイントジク 3 アッシ (PS)	1 ~12899	1 ~58597	-	*	PS ⑳, ㉔
23	31341-1667-2	ジョイントジク 3 アッシ (PS)	1 12900~	1 58598~	-	*	PS ㉔, ㉕, ㉖
23	31341-1667-0	ジョイントジク 3 アッシ (MS)	1 ~10014	1 ~50057	-	*	MS ㉔, ㉕
23	31341-1672-0	ジョイントジク 3 アッシ (MS)	1 10015~	1 50058~	-	*	MS ㉔, ㉕
23	31341-1672-2	ジョイントジク 3 アッシ (MS)	1 12900~	1 58598~	-	*	MS ㉔, ㉕, ㉖

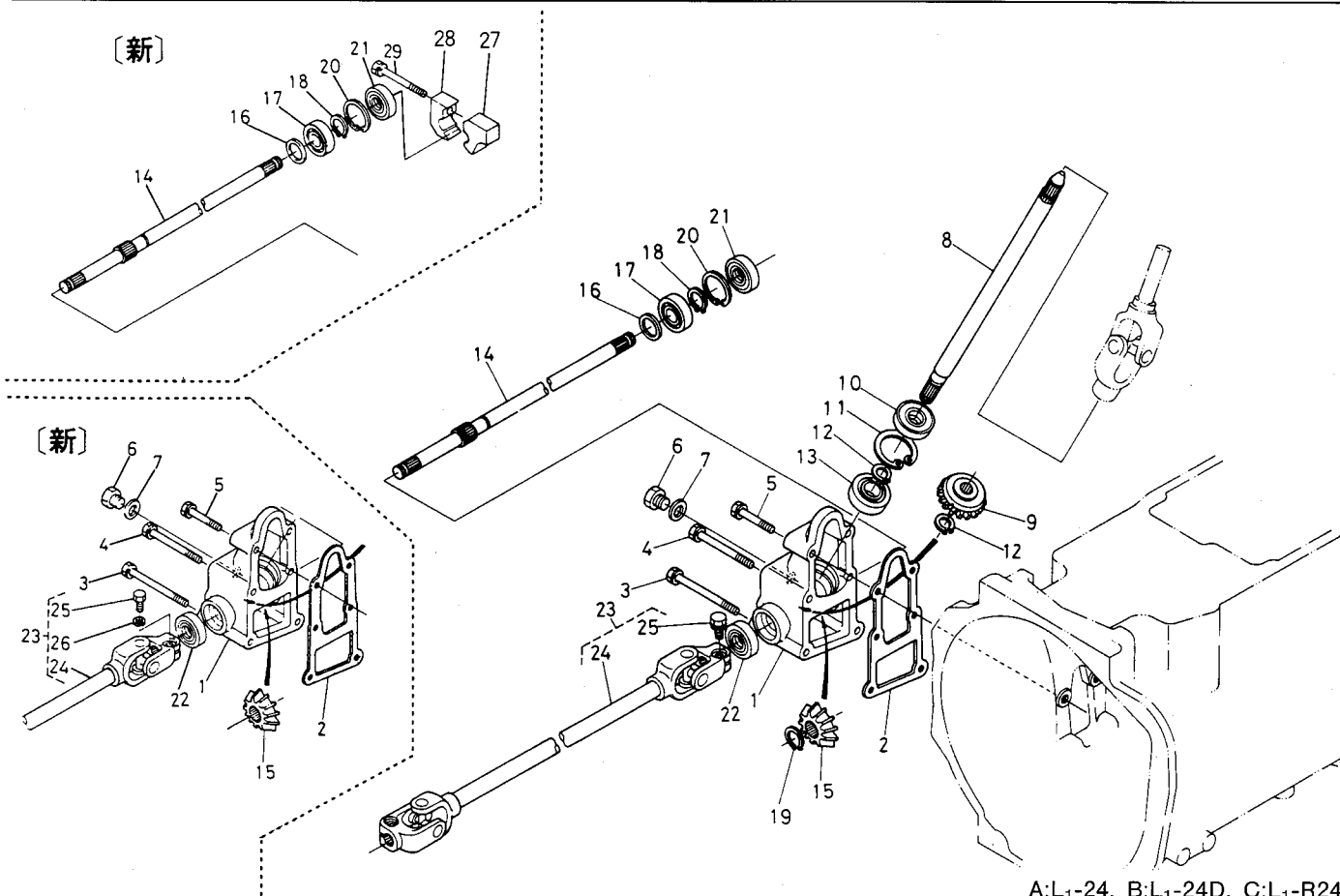
T094-1 ベベルギヤーケース関係



A:L1-24, B:L1-24D, C:L1-R24

図番	品番	部品名称	数量			互換性	備考
			A	B	C		
24	31341-1668-0	ジョイント ジク 3 (PS)	1 ~12899	1 ~58597	—	✳	PS ☆
24	31341-1668-2	ジョイント ジク 3 (PS)	1 12900~	1 58598~	—		PS ☆
24	31341-1668-0	ジョイント ジク 3 (MS)	1 ~10014	1 ~50057	—	✳	MS ☆
24	31341-1673-0	ジョイント ジク 3 (MS)	1 10015~	1 50058~	—		MS ☆
24	31341-1673-2	ジョイント ジク 3 (MS)	1 12900~	1 58598~	—	✳	MS ☆
25	01123-50825	ボルト	2 ~12599	2 ~57727	—	↕	
25	01156-50825	ボルト	2 12600~	2 57728~	—		
26	04512-50080	バネ ザガネ	2 12600~	2 57728~	—		

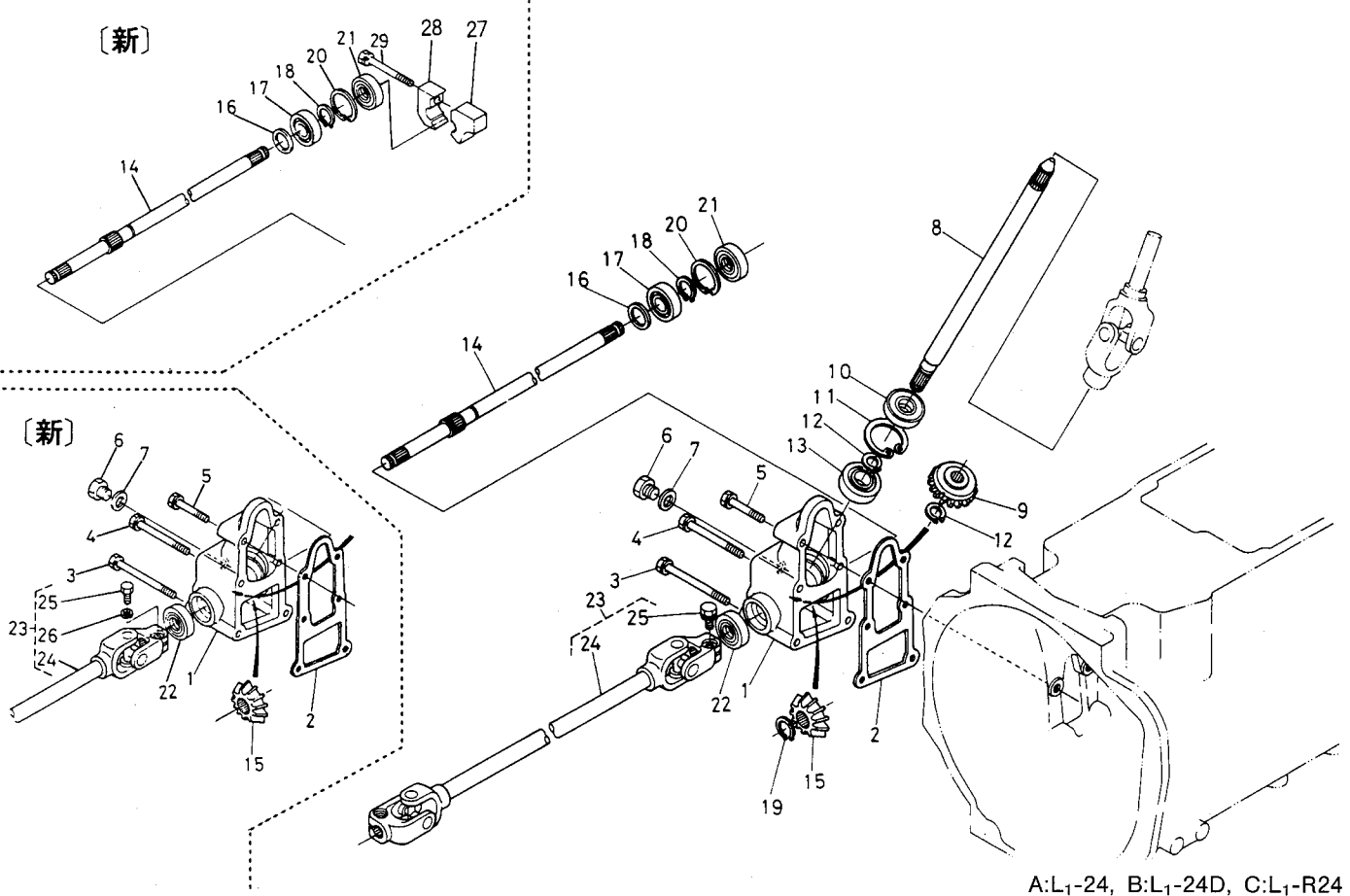
T094-2 ベベルギヤケース関係



A:L₁-24, B:L₁-24D, C:L₁-R24

図番	品番	部品名称	数量			互換性	備考
			A	B	C		
1	31351-1651-0	ベベルギヤケース	-	-	1		
2	31351-1652-0	バックシム	-	-	1		
3	01123-50880	ボルト	-	-	2		
4	01123-50870	ボルト	-	-	2		
5	01754-50845	フランジボルト	-	-	2		
6	06331-35010	プラグ	-	-	1		
7	04717-01000	ゴムツキザガネ	-	-	1		
8	31351-1663-0	ジョイントジク 1	-	-	1		
9	31351-1654-0	15 ベベルギヤ	-	-	1		
10	09500-15357	オイルシール	-	-	1		
11	04611-00350	アナサークリップ	-	-	1		
12	04612-00150	ジクサークリップ	-	-	2		
13	08101-06202	ボールベアリング	-	-	1		
14	31355-8135-0	ジョイントジク 2-アール	-	-	1		
15	31351-1655-0	13 ベベルギヤ	-	-	1		
16	31351-1657-0	シム 0.8	-	-	1		0.8MM
16	31351-1658-0	シム 1.0	-	-	1		1.0MM
16	31351-1659-0	シム 1.2	-	-	1		1.2MM
17	08101-06003	ボールベアリング	-	-	1		
18	04612-00170	ジクサークリップ	-	-	1		
19	04612-00180	ジクサークリップ	-	-	1 ~65067		
20	04611-00350	アナサークリップ	-	-	1		
21	09500-17358	オイルシール	-	-	1		
22	09500-16267	オイルシール	-	-	1		
23	31341-1667-0	ジョイントジク 3 アッシ	-	-	1 ~58597	✳	PS 24, 25
23	31341-1667-2	ジョイントジク 3 アッシ	-	-	1 58598~	✳	PS 24, 25, 26
23	31341-1667-0	ジョイントジク 3 アッシ	-	-	1 ~50057	✳	MS 24, 25
23	31341-1672-0	ジョイントジク 3 アッシ	-	-	1 50058~	✳	MS 24, 25
23	31341-1672-2	ジョイントジク 3 アッシ	-	-	1 58598~	✳	MS 24, 25, 26

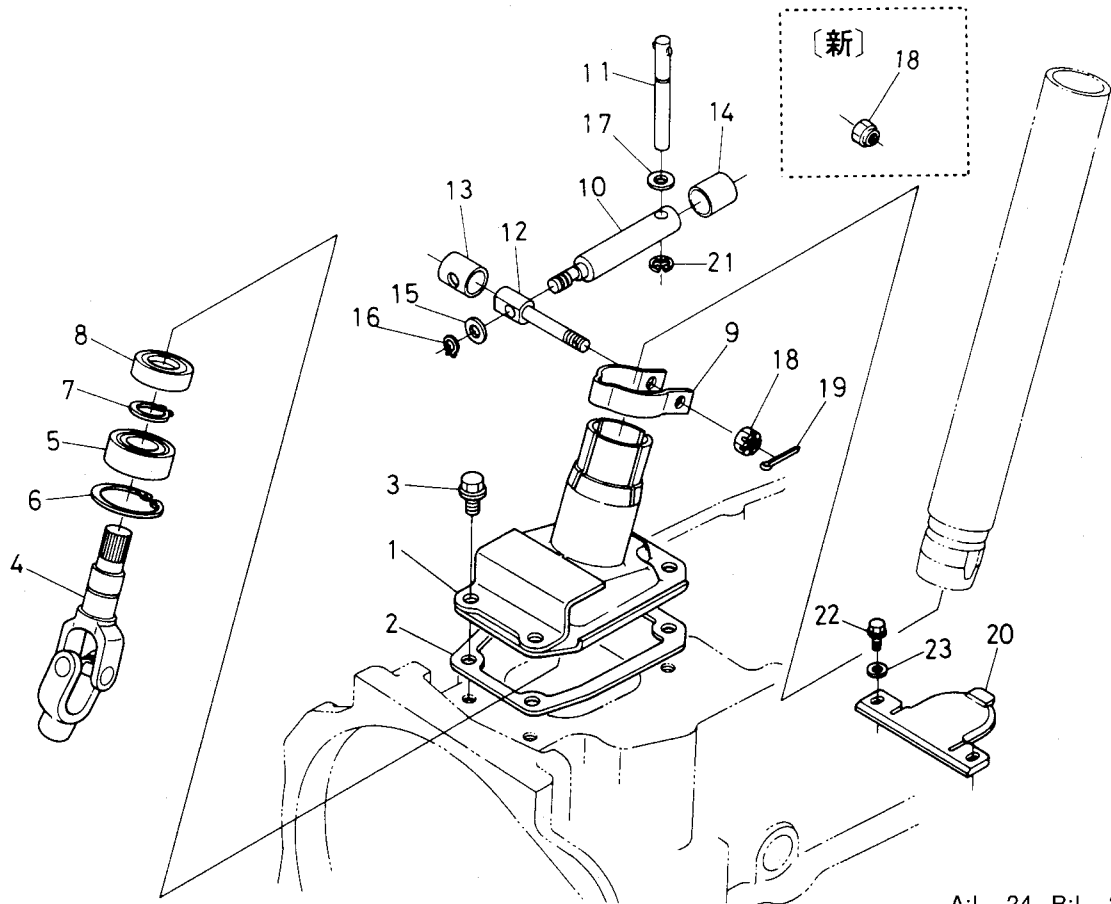
T094-2 ベベルギヤケース関係



A:L₁-24, B:L₁-24D, C:L₁-R24

図番	品 番	部 品 名 称	数 量			互 換 性	備 考
			A	B	C		
24	31341-1668-0	ジョイント ジク 3	-	-	1 ~58597	✳	PS ☆
24	31341-1668-2	ジョイント ジク 3	-	-	1 58598~	✳	PS ☆
24	31341-1668-0	ジョイント ジク 3	-	-	1 ~50057	✳	MS ☆
24	31341-1673-0	ジョイント ジク 3	-	-	1 50058~	✳	MS ☆
24	31341-1673-2	ジョイント ジク 3	-	-	1 58598~	✳	MS ☆
25	01123-50825	ボルト	-	-	2 ~57727	↺	
25	01156-50825	ボルト	-	-	2 57728~	↻	
26	04512-50080	バネ ザガネ	-	-	2 57728~		
27	31355-8147-0	ジョイント サポート アール 3	-	-	1 54978~		
28	31355-8148-0	ジョイント サポート アール 4	-	-	1 54978~		
29	01123-50865	ボルト	-	-	1 54978~		

T095 ステアリングポスト前関係

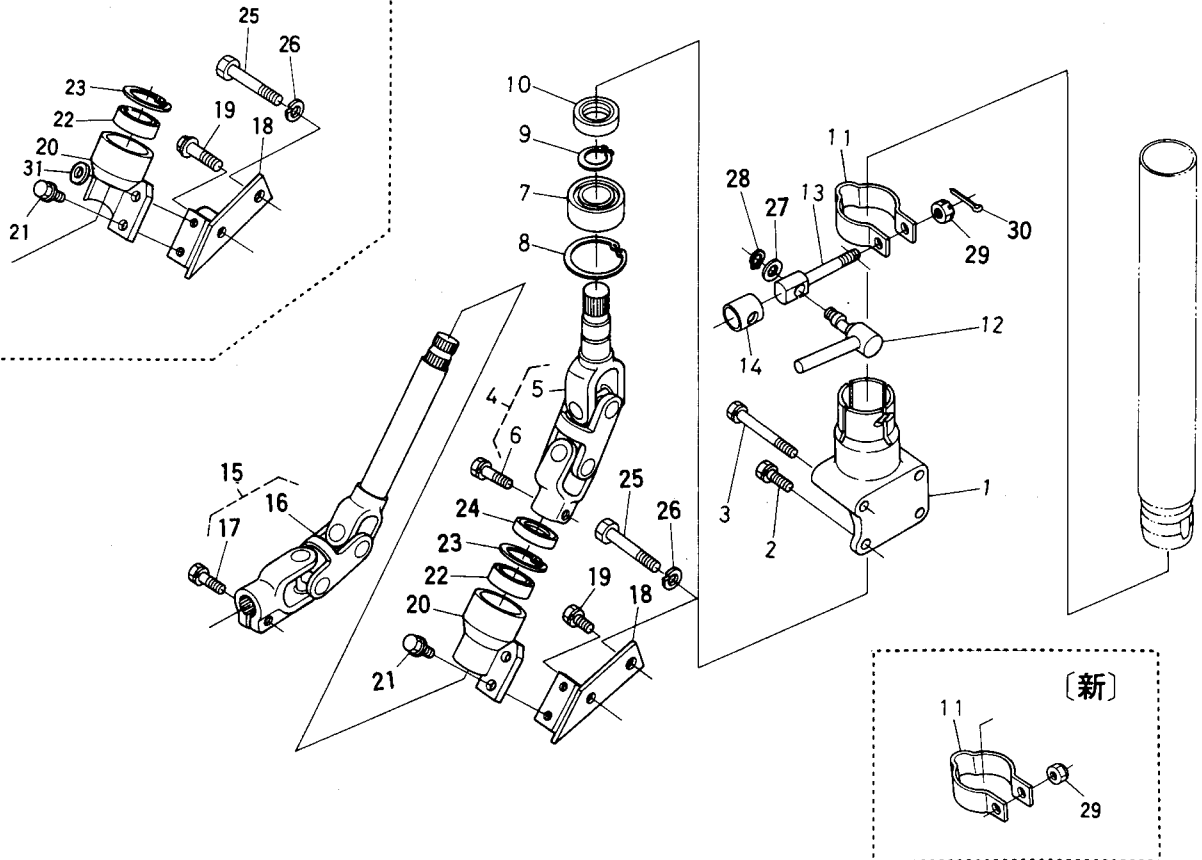


A:L1-24, B:L1-24D, C:L1-R24

図番	品番	部品名称	数量			互換性	備考
			A	B	C		
1	31355-8118-0	ステアリング ポストケース マエ	-	-	1		
2	31351-1745-0	パッキン	-	-	1		
3	01774-51016	フランジ ボルト	-	-	4		
4	31355-8109-0	ステアリング ジク 2-R	-	-	1		
5	08111-06302	ボール ベアリング	-	-	1 ~62002	↔	
5	08141-06302	ボール ベアリング	-	-	1 62003~		
6	04611-00420	アナ サークリップ	-	-	1		
7	04612-00150	ジク サークリップ	-	-	1		
8	09400-15377	オイル シール	-	-	1 ~52289	↔	
8	31355-8111-0	オイル シール	-	-	1 52290~		
9	31355-8121-0	ロック バンド	-	-	1		
10	31355-8122-0	ロック レバー ジク	-	-	1		
11	31355-8123-0	ロック レバー F	-	-	1		
12	31355-8124-0	ロック ジク	-	-	1		
13	31355-8125-0	ロック カラー	-	-	1		
14	31355-8126-0	カンショウヨウ パイプ	-	-	1		
15	04011-50100	ヒラ ザガネ	-	-	1		
16	04612-00100	ジク サークリップ	-	-	1		
17	04011-50120	ヒラ ザガネ	-	-	1		
18	02354-50080	ミゾツキ ナット	-	-	1 ~53567	✳	
18	02552-50080	ミゾツキ ナット	-	-	1 53568~		
19	05511-50220	ワリ ピン	-	-	1 ~53567		
20	31355-8137-0	ステアリング カバー	-	-	1		
21	04613-50100	ジク サークリップ	-	-	1		
22	31351-1879-0	フランジ ボルト M6	-	-	2		
23	31351-1886-0	ザガネ マル 7	-	-	2		

T096 ステアリングポスト後関係

〔新〕

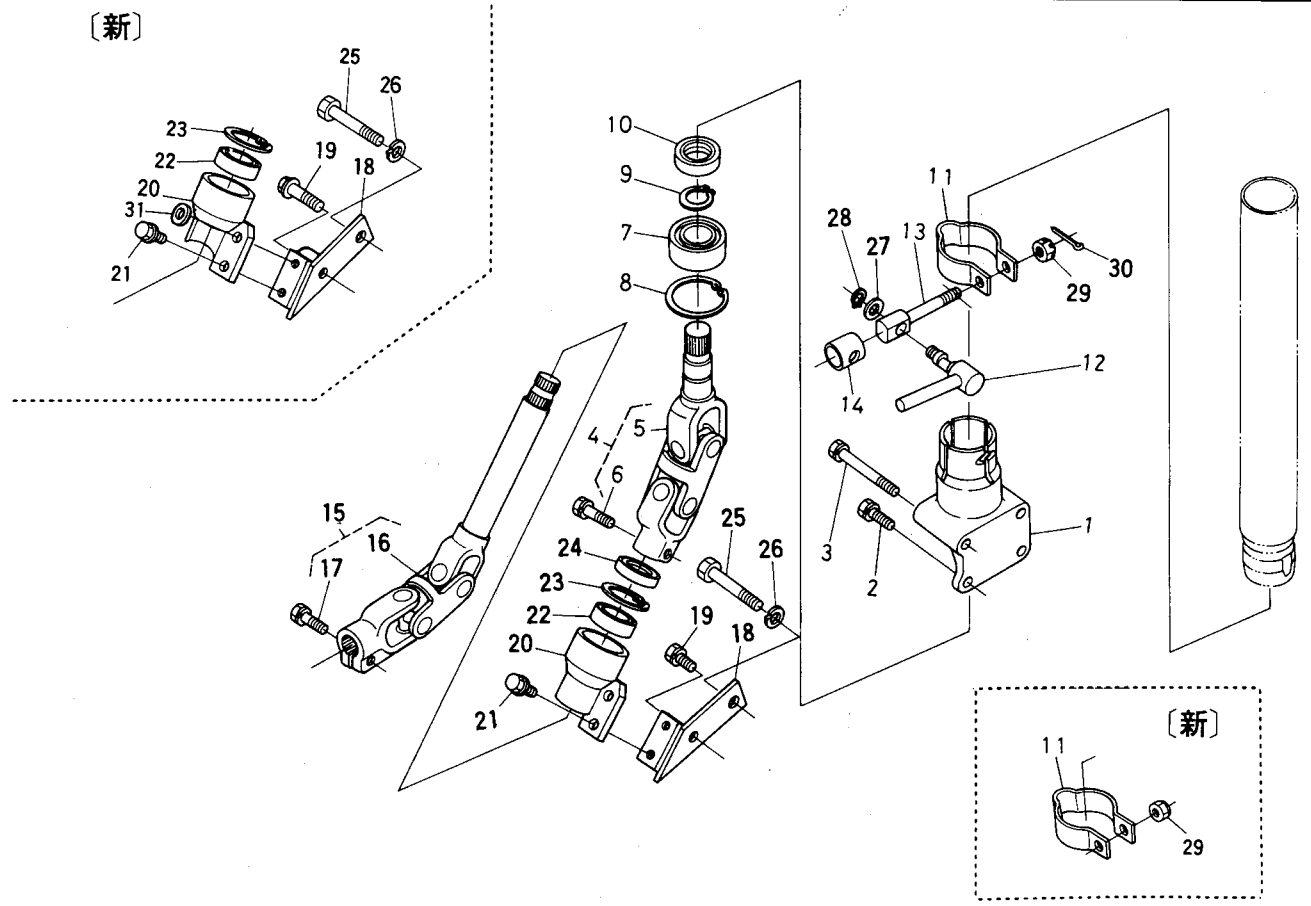


A:L1-24, B:L1-24D, C:L1-R24

図番	品番	部品名称	数量			互換性	備考
			A	B	C		
1	31355-8131-0	ステアリングポストケース ウシ口	-	-	1		
2	01123-50822	ボルト	-	-	2		
3	01123-50865	ボルト	-	-	2		
4	31355-8133-0	ステアリングジク 3-R アッシ	-	-	1		⑤, ⑥
5	31355-8134-0	ステアリングジク 3-R	-	-	1		☆
6	01123-50825	ボルト	-	-	1		
7	08111-06302	ボールベアリング	-	-	1 ~62002	↷	
7	08141-06302	ボールベアリング	-	-	1 62003~		
8	04611-00420	アナサークリップ	-	-	1		
9	04612-00150	ジクサークリップ	-	-	1		
10	09400-15377	オイルシール	-	-	1 ~52289	↷	
10	31355-8111-0	オイルシール	-	-	1 52290~		
11	31355-8121-0	ロックバンド	-	-	1		
12	31355-8128-0	ロックレバー R	-	-	1		
13	31355-8124-0	ロックジク	-	-	1		
14	31355-8125-0	ロックカラー	-	-	1		
15	31355-8142-0	ジョイントジク 5 アッシ	-	-	1		⑩, ⑪
16	31355-8143-0	ジョイントジク 5	-	-	1		☆
17	01123-50825	ボルト	-	-	1		
18	31355-8145-0	ジョイントサポート R1	-	-	1		
19	01774-51016	フランジボルト	-	-	1 ~52289	✳	
19	01774-51035	フランジボルト	-	-	1 52290~		
20	31355-8146-0	ジョイントサポート R2	-	-	1		
21	01754-50816	フランジボルト	-	-	2		
22	08111-06003	ボールベアリング	-	-	1		
23	04611-00350	アナサークリップ	-	-	1		
24	09500-17358	オイルシール	-	-	1		
25	01173-51265	ボルト	-	-	1		
26	04512-50120	バネ ザガネ	-	-	1		
27	04011-50100	ヒラ ザガネ	-	-	1		

T096 ステアリングポスト後関係

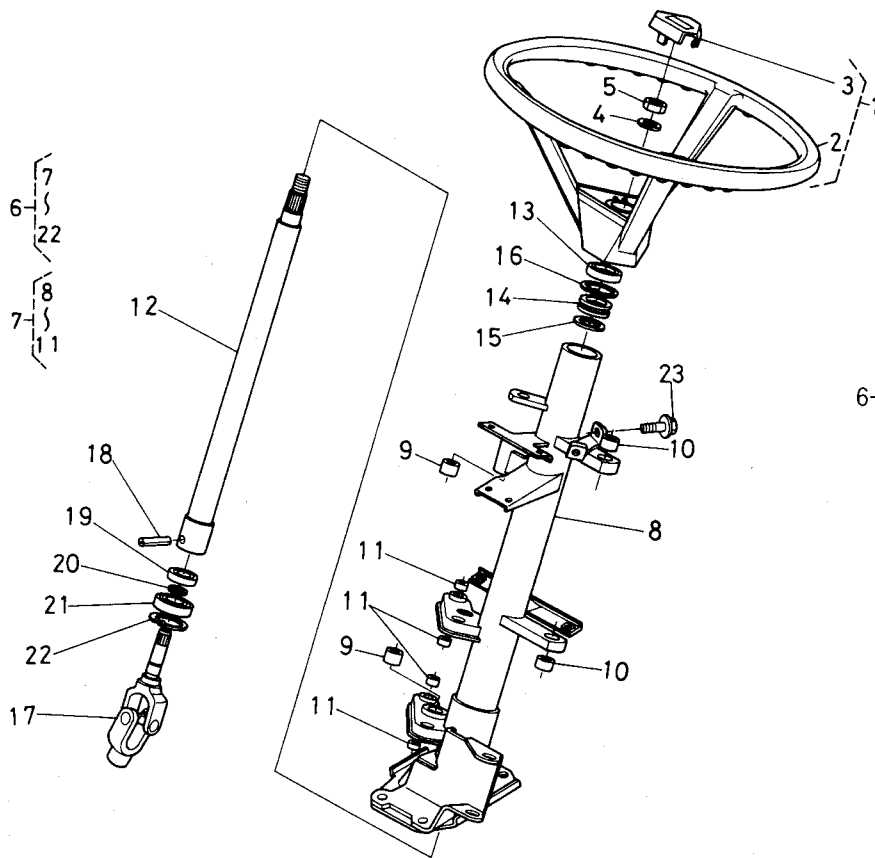
〔新〕



A:L1-24, B:L1-24D, C:L1-R24

図番	品番	部品名称	数量			交換性	備考
			A	B	C		
28	04612-00100	ジクサークリップ	-	-	1		
29	02354-50080	ミゾツキナット	-	-	1		
29	02552-50080	マワリドメナット	-	-	1	☆	
30	05511-50220	ワリピン	-	-	1		
31	04013-50080	ヒラザガネ	-	-	1		
					~53567		
					53568~		
					~53567		
					52290~		

T097-1 ステアリングハンドル関係

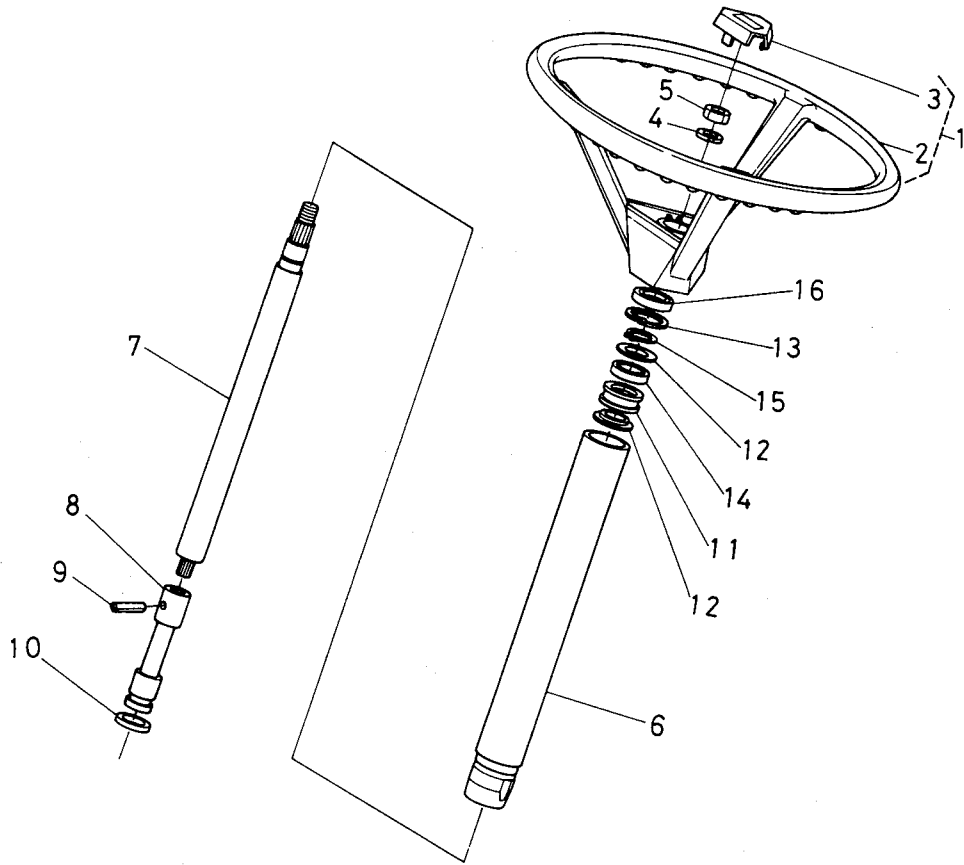


7~22
6- FIG. No. T063 図番1~29
FIG. No. T026-1 図番1~6, 12~14

A:L₁-24, B:L₁-24D, C:L₁-R24

図番	品番	部品名称	数量			互換性	備考
			A	B	C		
1	31351-1606-0	ステアリング ホイール アッシ	1	1	-		②, ③
2	31351-1607-0	ステアリング ホイール ホンタイ	1	1	-		☆
3	31351-1608-2	ステアリング パッド	1	1	-		
4	04512-50120	バネ ザガネ	1	1	-		
5	02176-50120	ナット	1	1	-		
6	31351-1680-3	ステアリング ポスト アッシ	1 ~14254	1 ~69430	-	↔	
6	31351-1679-0	ステアリング ポスト アッシ	1 14255~	1 69431~	-	↔	
7	31351-1681-3	ステアリング ポスト コンブ	1	1	-		⑧~⑩ ☆
8	31351-1682-0	ステアリング ポスト	1	1	-		☆
9	31351-1683-0	ブッシュ 1625	2	2	-	↔	
9	08511-01625	ブッシュ	2	2	-	↔	
10	31351-1686-0	ブッシュ 1610	2	2	-	↔	
10	08511-01610	ブッシュ	2	2	-	↔	
11	31351-1685-0	ブッシュ 1210	4	4	-	↔	
11	08511-01210	ブッシュ	4	4	-	↔	
12	31351-1691-0	ステアリング ジク 1	1	1	-		
13	09230-17376	オイル シール	1 ~13064	1 ~60297	-	↔	
13	31351-1692-0	オイル シール	1 13065~	1 60298~	-	↔	
14	32430-1697-0	ボウシン ゴム	1	1	-		
15	31351-1694-0	ザガネ	1	1	-		
16	04611-00370	アナ サークリップ	1	1	-		
17	31351-1696-0	ステアリング ジク 2	1	1	-		
18	05411-00425	スプリング ピン	1	1	-		
19	09400-15377	オイル シール	1	1	-		
20	04612-00150	ジク サークリップ	1	1	-		
21	08111-06302	ボール ベアリング	1 ~13299	1 ~62002	-	↔	
21	08141-06302	ボール ベアリング	1 13300~	1 62003~	-	↔	
22	04611-00420	アナ サークリップ	1	1	-		
23	01754-50812	フランジ ボルト	1	1	-		

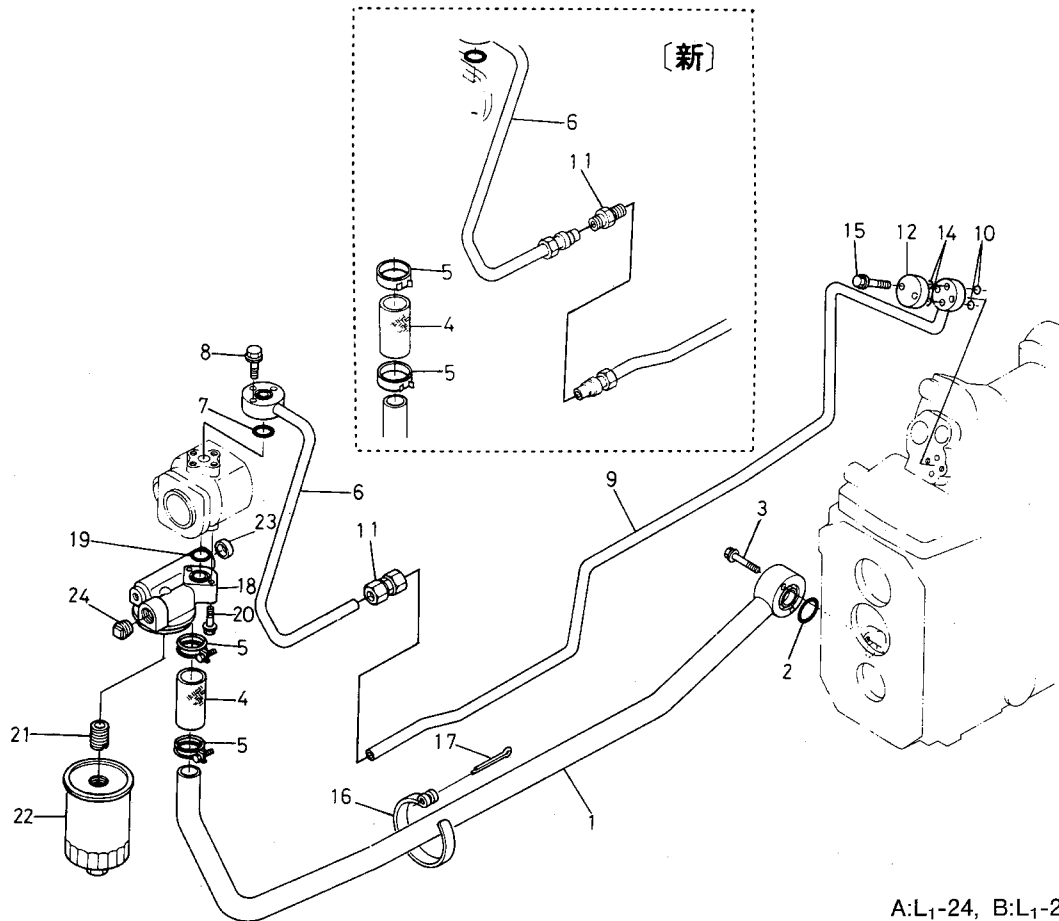
T097-2 ステアリングハンドル関係



A:L₁-24, B:L₁-24D, C:L₁-R24

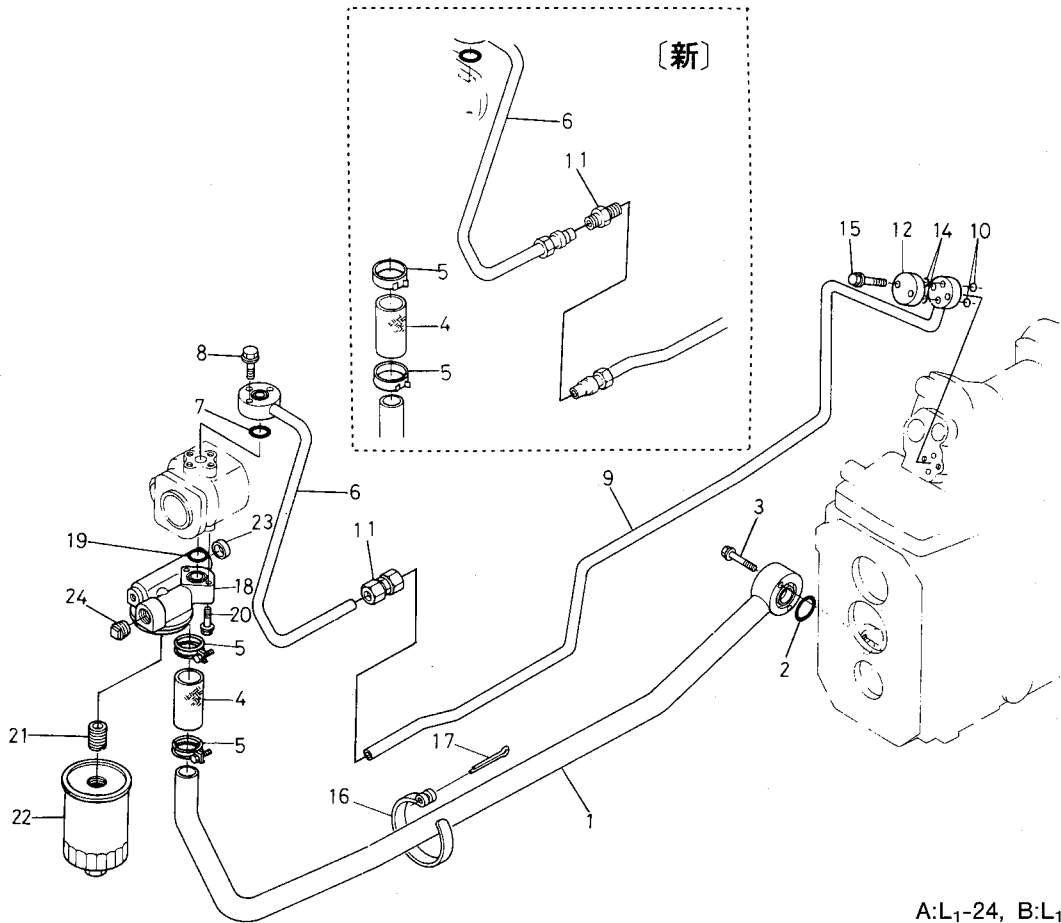
図番	品番	部品名称	数量			互換性	備考
			A	B	C		
1	31351-1606-0	ステアリング ホイール アッシ	-	-	1		②, ③
2	31351-1607-0	ステアリング ホイール ホンタイ	-	-	1		☆
3	31351-1608-2	ステアリング パッド	-	-	1		
4	04512-50120	バネ ザガネ	-	-	1		
5	02176-50120	ナット	-	-	1		
6	31355-8102-0	ステアリング ポスト	-	-	1		
7	31355-8108-0	ステアリング ジク 1-R	-	-	1		
8	31355-8112-0	カップリング	-	-	1		
9	05411-00425	スプリング ピン	-	-	1		
10	31355-8113-0	カクリング	-	-	1		
11	31355-8115-0	ゴムウエ	-	-	1		
12	31355-8116-0	ゴム カラー	-	-	2		
13	04611-00370	アナ サークリップ	-	-	1		
14	08111-06903	ボール ベアリング	-	-	1		
15	04612-00170	ジク サークリップ	-	-	1		
16	09230-17376	オイル シール	-	-	1		

T098-1 油圧パイプ関係1 [MS]



A:L₁-24, B:L₁-24D, C:L₁-R24

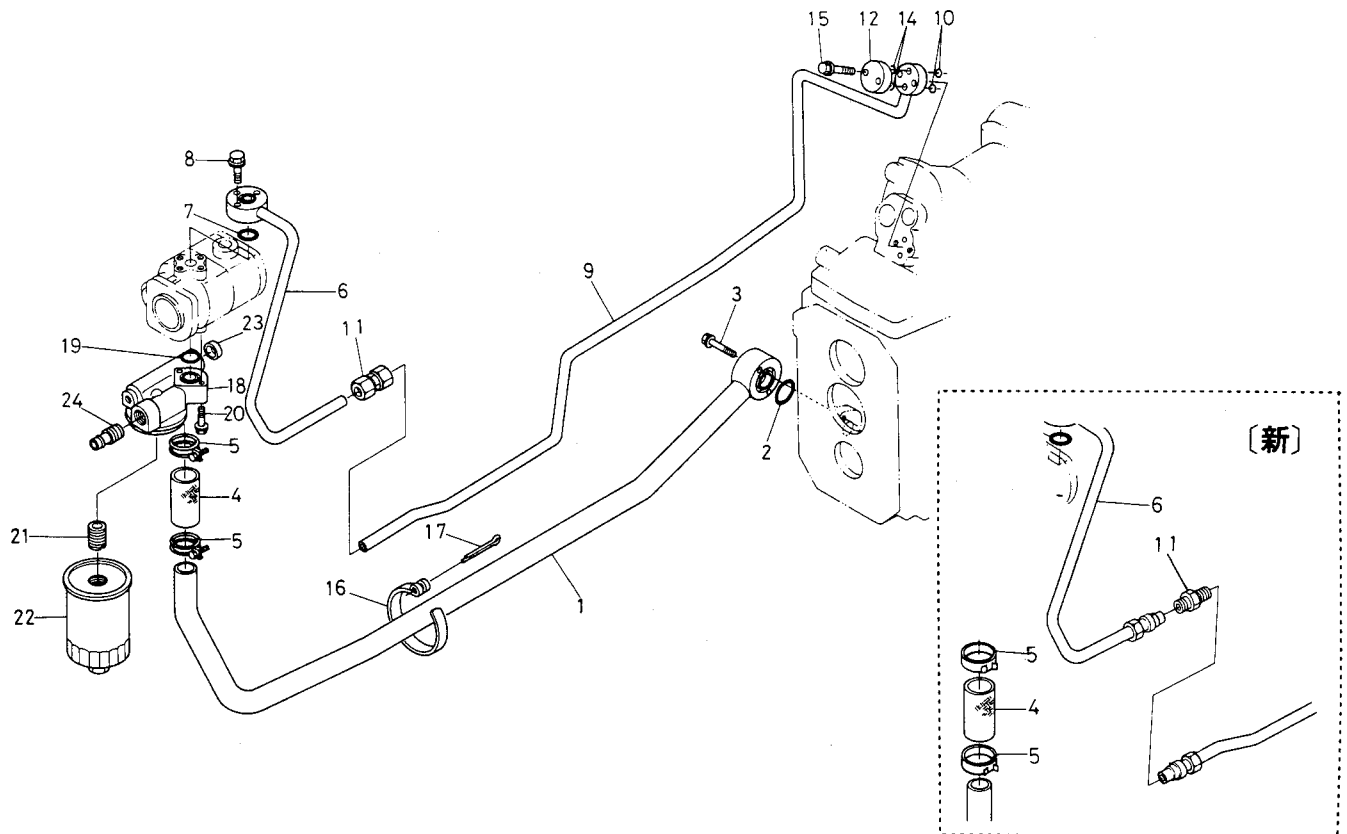
図番	品番	部品名称	数量			互換性	備考
			A	B	C		
1	31341-3812-0	インレット パイプ コンブ	1	1	1		
2	04810-00250	O リング	1	1	1		
3	01754-50845	フランジ ボルト	2	2	2		
4	31351-3815-0	ゴム パイプ	1	1	1	↙	
4	34350-3777-0	ゴム パイプ	1	1	1	↘	
5	34350-3778-0	クランプ	2 ~12334	2 ~57022	2 ~57022	↗	
5	31351-3819-0	パイプ バンド	2 12335~	2 57023~	2 57023~	↖	
5	31351-3818-0	パイプ バンド	2 13956~	2 65323~	2 65323~	↗	
6	31351-3821-0	デリバリ パイプ コンブ 1	1 ~10794	1 ~51697	1 ~51697	↖	
6	31351-3821-2	デリバリ パイプ コンブ 1	1 10795~	1 51698~	1 51698~	↖	
7	04810-00200	O リング	1	1	1		
8	01754-50830	フランジ ボルト	3	3	3		
9	31341-3824-0	デリバリ パイプ コンブ 2	1 ~10794	1 ~51697	1 ~51697	↖	
9	31341-3824-3	デリバリ パイプ コンブ 2	1 10795~	1 51698~	1 51698~	↖	
10	04810-00100	O リング	2	2	2		
11	31351-3829-0	カン ツギテ (PE12)	1 ~10794	1 ~10794	1 ~10794	↖	
11	31351-3833-0	ニップル ホンタイ (PE12)	1 10795~	1 51698~	1 51698~	↖	
12	31351-3831-0	フランジ キャップ	1	1	1		
13	----	ブランク	-	-	-		
14	04810-00100	O リング	2 ~12334	2 ~57022	2 ~57022	↖	
14	04810-00120	O リング	2 12335~	2 57023~	2 57023~	↖	
15	01754-50850	フランジ ボルト	2	2	2		
16	37150-3895-0	パイプ バンド	1	1	1		
17	33430-8276-0	ユアツ パイプ バンド ピン	1	1	1		
18	31351-3871-0	フィルタ ブラケット	1	1	1		
19	04811-00200	O リング	1	1	1		
20	01754-50840	フランジ ボルト	2	2	2		
21	38240-3778-0	ネジセッシュ	1	1	1		
22	38430-3771-0	オイルフィルタ カートリッジ	1	1	1		
23	31351-3872-0	プラグ	1	1	1		



A:L₁-24, B:L₁-24D, C:L₁-R24

図番	品 番	部 品 名 称	数 量			互 換 性	備 考
			A	B	C		
24	06312-10040	プラグ	1	1	1		

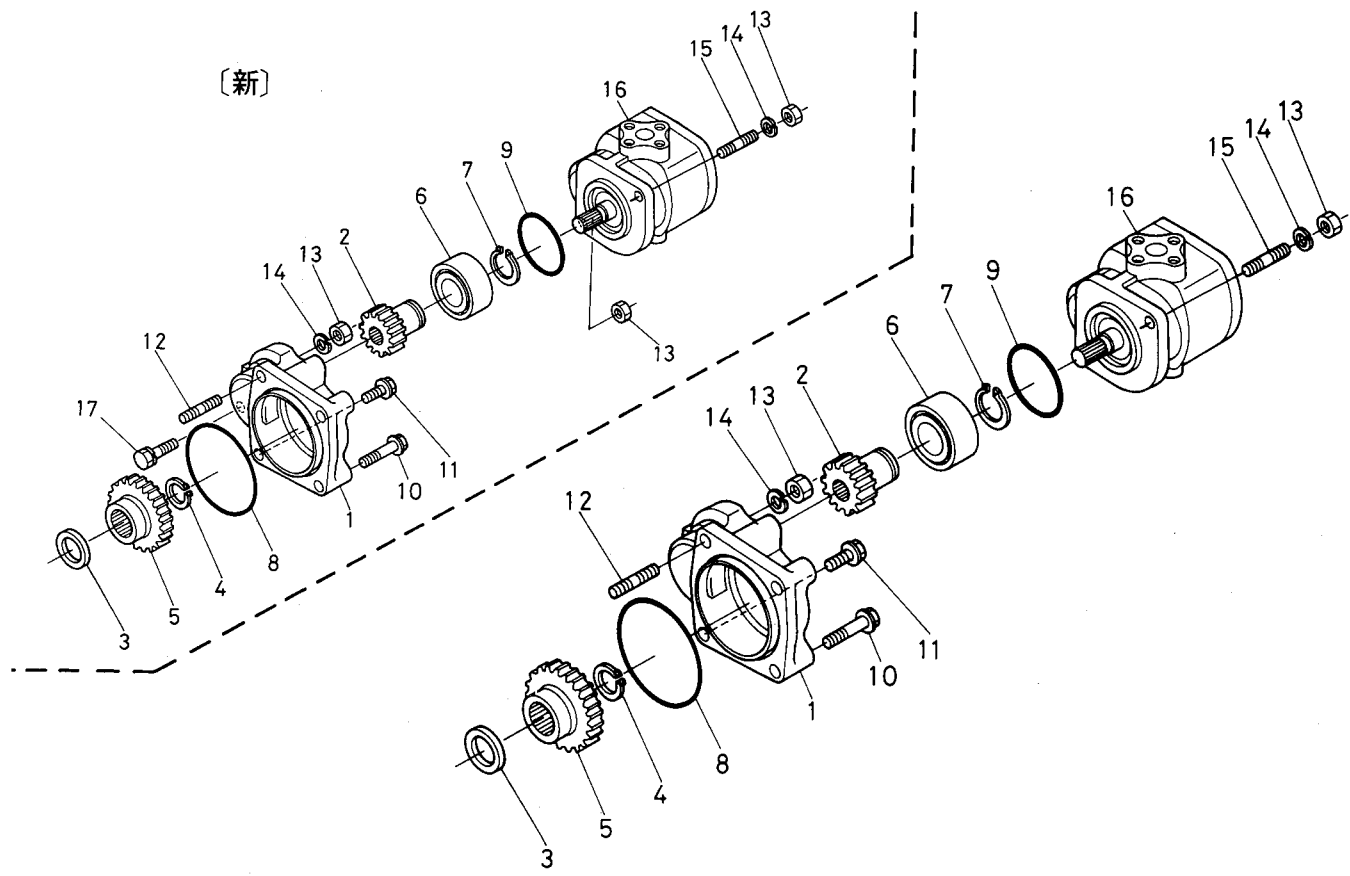
T098-2 油圧パイプ関係1 [PS]



A:L1-24, B:L1-24D, C:L1-R24

図番	品番	部品名称	数量			互換性	備考
			A	B	C		
1	31341-3812-0	インレット パイプ コンブ	1	1	1		
2	04810-00250	O リング	1	1	1		
3	01754-50845	フランジ ボルト	2	2	2		
4	31351-3815-0	ゴム パイプ	1	1	1	↔	
4	34350-3777-0	ゴム パイプ	1	1	1	↔	
5	34350-3778-0	クランプ	2 ~12334	2 ~57022	2 ~57022	✖	
5	31351-3819-0	パイプ バンド	2 12335~	2 57023~	2 57023~	↔	
5	31351-3818-0	パイプ バンド	2 13956~	2 65323~	2 65323~	↔	
6	31351-3821-0	デリバリ パイプ コンブ 1	1 ~10794	1 ~51697	1 ~51697	✖	
6	31351-3821-2	デリバリ パイプ コンブ 1	1 10795~	1 51698~	1 51698~	✖	
7	04810-00200	O リング	1	1	1		
8	01754-50830	フランジ ボルト	3	3	3		
9	31341-3824-0	デリバリ パイプ コンブ 2	1 ~10794	1 ~51697	1 ~51697	✖	
9	31341-3824-3	デリバリ パイプ コンブ 2	1 10795~	1 51698~	1 51698~	✖	
10	04810-00100	O リング	2	2	2		
11	31351-3829-0	カン ツギテ (PE12)	1 ~10794	1 ~51697	1 ~51697	✖	
11	31351-3833-0	ニップル ホンタイ (PE12)	1 10795~	1 51698~	1 51698~		
12	31351-3831-0	フランジ キャップ	1	1	1		
13	----	ブランク	-	-	-		
14	04810-00100	O リング	2 ~12334	2 ~57022	2 ~57022	✖	
14	04810-00120	O リング	2 12335~	2 57023~	2 57023~		
15	01754-50850	フランジ ボルト	2	2	2		
16	37150-3895-0	パイプ バンド	1	1	1		
17	33430-8276-0	ユアツ パイプ バンド ピン	1	1	1		
18	31351-3871-0	フィルタ ブラケット	1	1	1		
19	04811-00200	O リング	1	1	1		
20	01754-50840	フランジ ボルト	2	2	2		
21	38240-3778-0	ネジセッシュ	1	1	1		
22	38430-3771-0	オイルフィルタ カートリッジ	1	1	1		
23	31351-3872-0	プラグ	1	1	1		

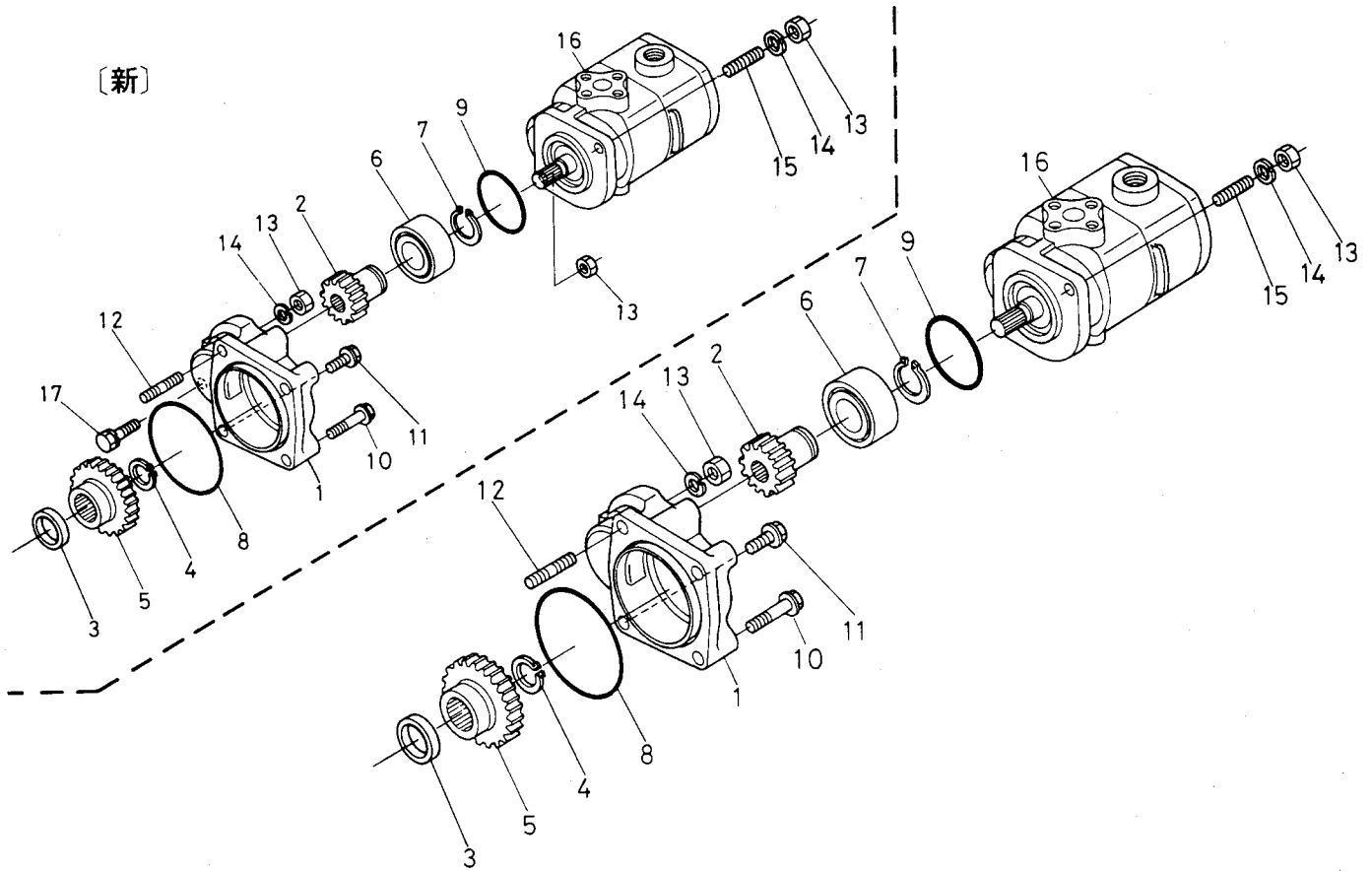
T100-1 ギヤールポンプ関係 [MS]



A:L₁-24, B:L₁-24D, C:L₁-R24

図番	品番	部品名称	数量			互換性	備考
			A	B	C		
1	31351-3861-0	ポンプ ホルダ	1	1	1		
2	31351-3863-0	23 ギヤール	1	1	1		
3	34150-3782-0	カラー	1	1	1		
4	04612-00250	ジク サークリップ	1	1	1		
5	37300-3781-0	44 ギヤール	1	1	1		
6	08241-05205	ボール ベアリング	1	1	1		
7	04612-00250	ジク サークリップ	1	1	1		
8	04811-10850	O リング	1	1	1		
9	04811-10500	O リング	1	1	1		
10	01754-50840	フランジ ボルト	2	2	2		
11	01754-50820	フランジ ボルト	1	1	1		
12	38240-3633-0	スタッド	1	1	1		
13	02156-50080	ナット	3	3	3		
14	04512-50080	バネ ザガネ	3 ~13419	3 ~62557	3 ~62557		
14	04512-50080	バネ ザガネ	2 13420~	2 62558~	2 62558~		
15	01513-50820	スタッド	2 ~13419	2 ~62557	2 ~62557		
15	01513-50820	スタッド	1 13420~	1 62558~	1 62558~		
16	31351-7610-0	ギヤールポンプ アッシ	1	1	1		
17	01123-50835	ボルト	1 13420~	1 62558~	1 62558~		

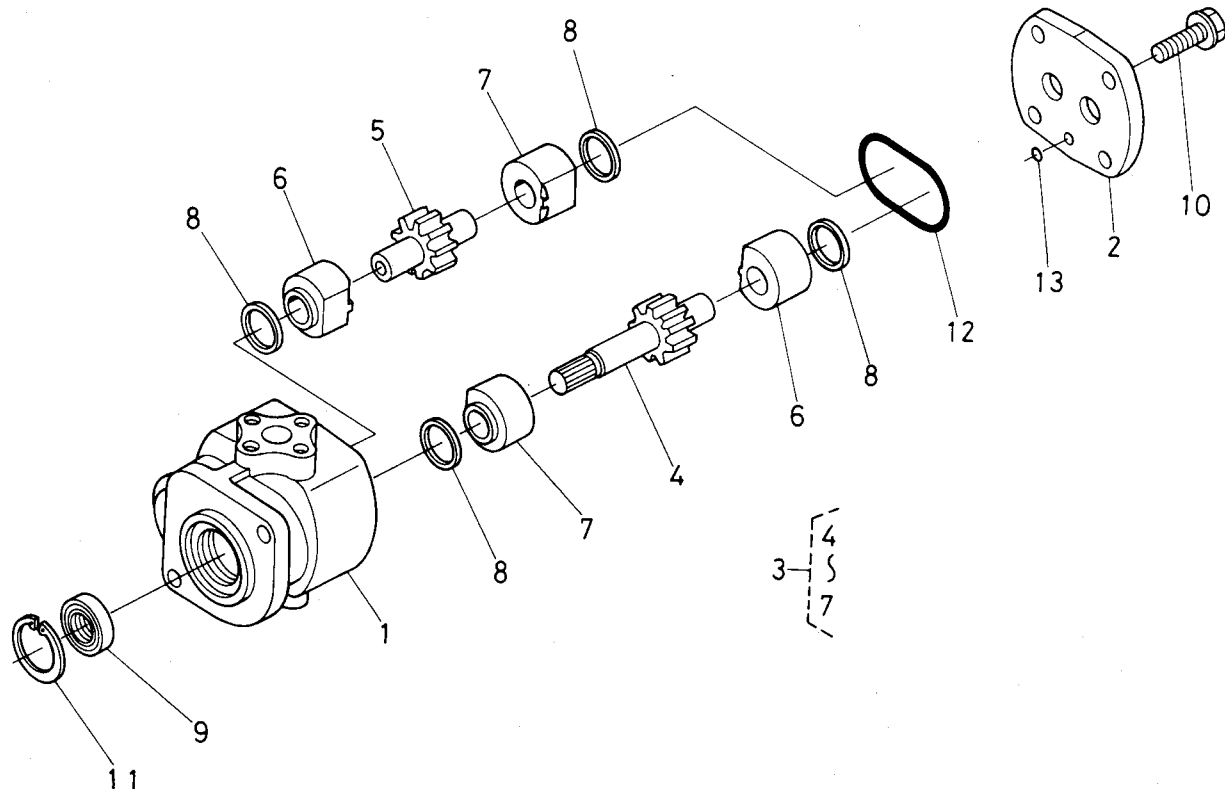
T100-2 ギヤポンプ関係 [PS]



A:L₁-24, B:L₁-24D, C:L₁-R24

図番	品番	部品名称	数 量			互換性	備考
			A	B	C		
1	31351-3861-0	ポンプ ホルダ	1	1	1		
2	31351-3863-0	23 ギヤ	1	1	1		
3	34150-3782-0	カラー	1	1	1		
4	04612-00250	ジク サークリップ	1	1	1		
5	37300-3781-0	44 ギヤ	1	1	1		
6	08241-05205	ボール ベアリング	1	1	1		
7	04612-00250	ジク サークリップ	1	1	1		
8	04811-10850	O リング	1	1	1		
9	04811-10500	O リング	1	1	1		
10	01754-50840	フランジ ボルト	2	2	2		
11	01754-50820	フランジ ボルト	1	1	1		
12	38240-3633-0	スタッド	1	1	1		
13	02156-50080	ナット	3	3	3		
14	04512-50080	バネ ザガネ	3 ~13419	3 ~62557	3 ~62557		
14	04512-50080	バネ ザガネ	2 13420~	2 62558~	2 62558~		
15	01513-50820	スタッド	2 ~13419	2 ~62557	2 ~62557		
15	01513-50820	スタッド	1 13420~	1 62558~	1 62558~		
16	31351-7630-0	ギヤポンプ アッシ	1	1	1		
17	01123-50835	ボルト	1 13420~	1 62558~	1 62558~		

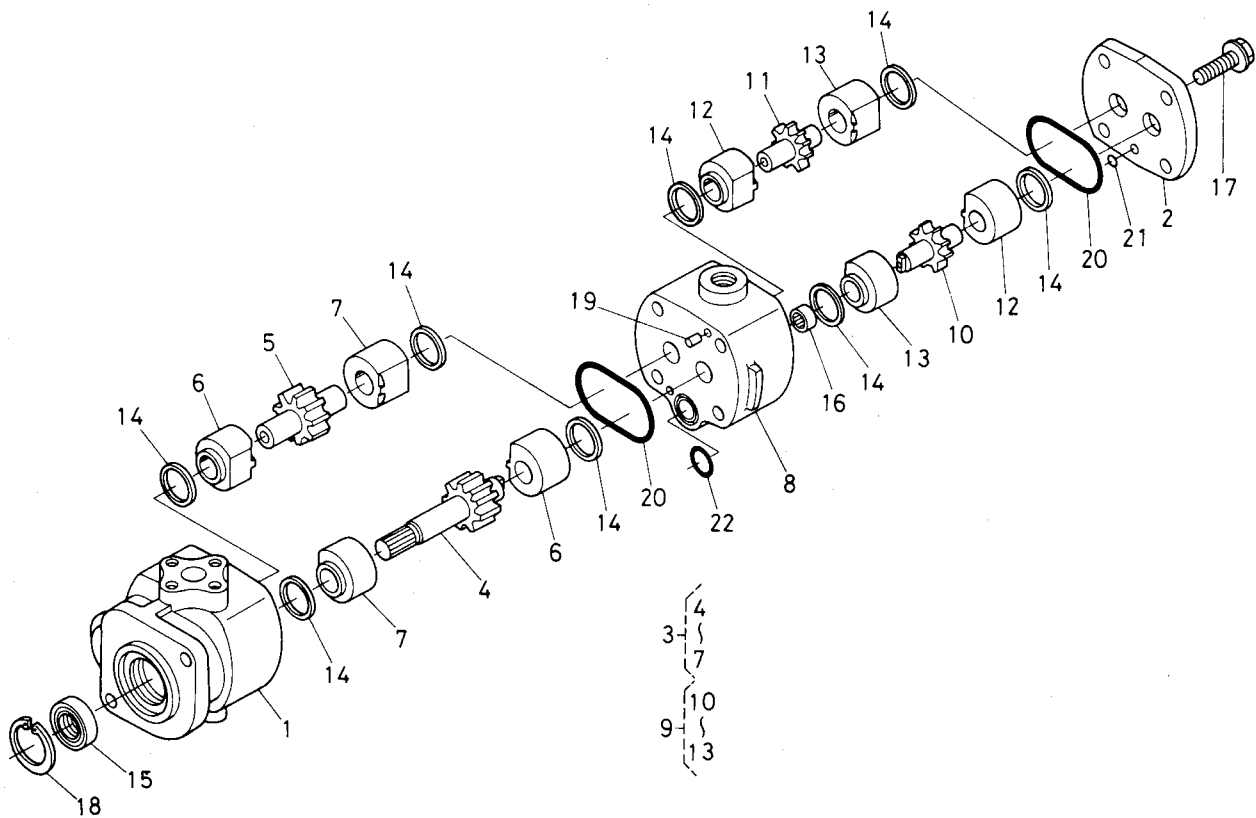
T101-1 ギヤーポンプ分解関係 [MS]



A:L₁-24, B:L₁-24D, C:L₁-R24

図番	品番	部品名称	数量			互換性	備考
			A	B	C		
●	31351-7610-0	ギヤーポンプ アッソ	1	1	1		①~⑬
1	31351-7611-0	ケーシング	1	1	1		☆
2	38180-7612-3	カバー	1	1	1		☆
3	31351-7620-0	ギヤー メタル コンブ	1	1	1		④~⑦
4	31351-7613-0	ドライブ ギヤー	1	1	1		☆
5	31351-7614-0	ドリブン ギヤー	1	1	1		☆
6	31351-7615-0	メタル A	2	2	2		☆
7	31351-7616-0	メタル B	2	2	2		☆
8	31351-7617-0	メタル シール リング	4	4	4		
9	31351-7619-0	オイル シール	1	1	1		
10	31351-7624-0	フランジ ボルト	4	4	4		
11	04611-00300	アナ サークリップ	1	1	1		
12	04810-50550	O リング	1	1	1		
13	04810-00050	O リング	1	1	1		

T101-2 ギヤポンプ分解関係 [PS]

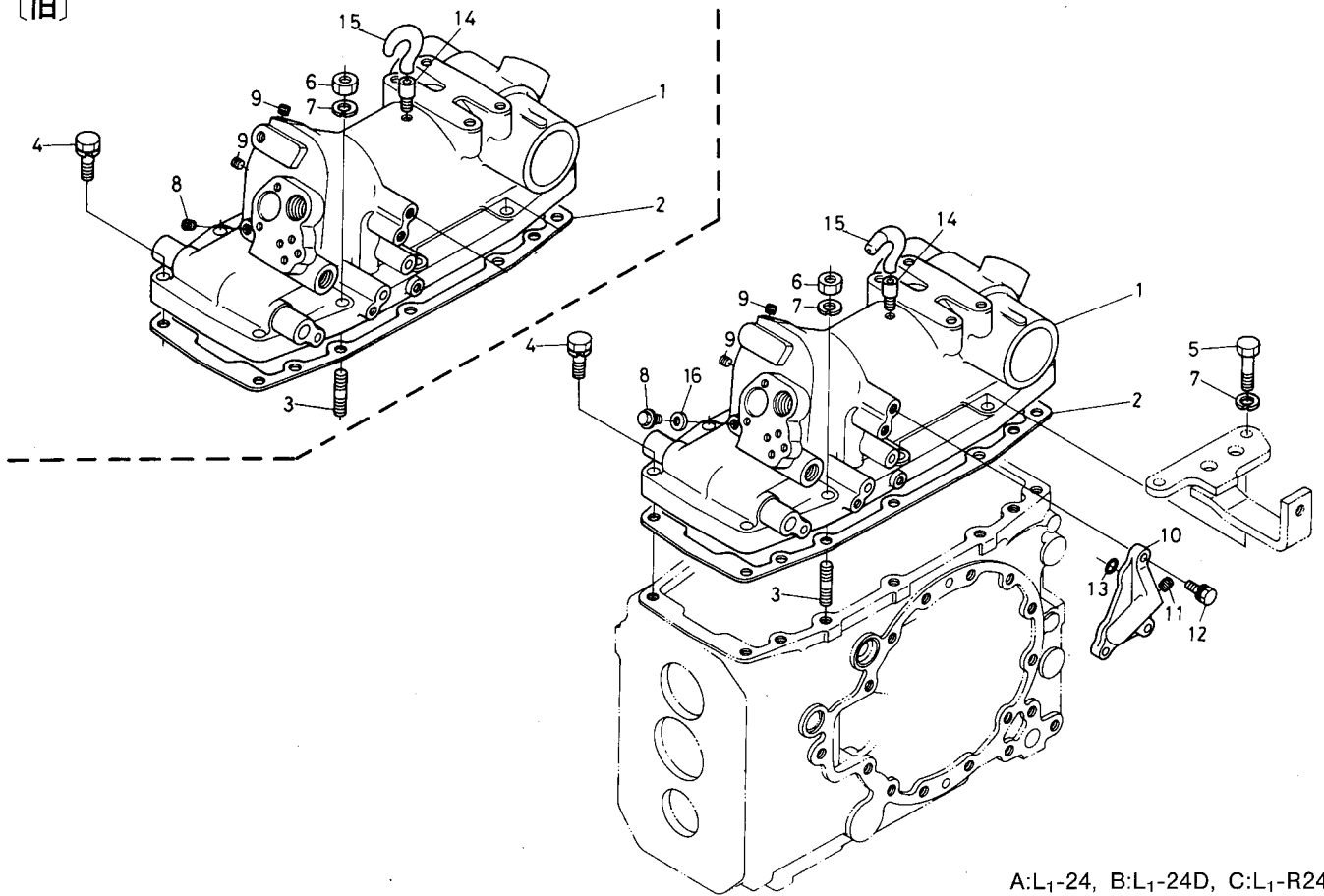


A:L₁-24, B:L₁-24D, C:L₁-R24

図番	品番	部品名称	数量			互換性	備考
			A	B	C		
●	31351-7630-0	ギヤポンプ アッシ	1	1	1		①~⑫
1	31351-7631-0	ケーシング F	1 ~13579	1 ~63652	1 ~63652	✕	☆
1	31351-7631-2	ケーシング F	1 13580~	1 63653~	1 63653~		☆
2	38180-7612-3	カバー	1	1	1		☆
3	31351-7640-0	ギヤ メタル コンブ F	1	1	1		④~⑦
4	31351-7633-0	ドライブ ギヤ F	1	1	1		☆
5	31351-7614-0	ドリブン ギヤ	1	1	1		☆
6	31351-7615-0	メタル A	2	2	2		☆
7	31351-7616-0	メタル B	2	2	2		☆
8	31351-7641-0	ケーシング R	1 ~13579	1 ~63652	1 ~63652	✕	☆
8	31351-7641-3	ケーシング R	1 13580~	1 63653~	1 63653~		☆
9	31351-7650-0	ギヤ メタル コンブ R	1	1	1		⑩~⑬ ☆
10	31351-7643-0	ドライブ ギヤ R	1	1	1		☆
11	31351-7644-0	ドリブン ギヤ R	1	1	1		☆
12	31351-7645-0	メタル R-A	2	2	2		☆
13	31351-7646-0	メタル R-B	2	2	2		☆
14	31351-7617-0	メタル シール リング	8	8	8		
15	31351-7619-0	オイル シール	1	1	1		
16	31351-7647-0	カップリング	1	1	1		☆
17	31351-7648-0	フランジ ボルト	4	4	4		
18	04611-00300	アナ サークリップ	1	1	1		
19	05012-00612	ハイコウ ピン	2	2	2		
20	04810-50550	O リング	2	2	2		
21	04810-00050	O リング	1	1	1		
22	04810-00180	O リング	1	1	1		

T102 油圧シリンダ関係

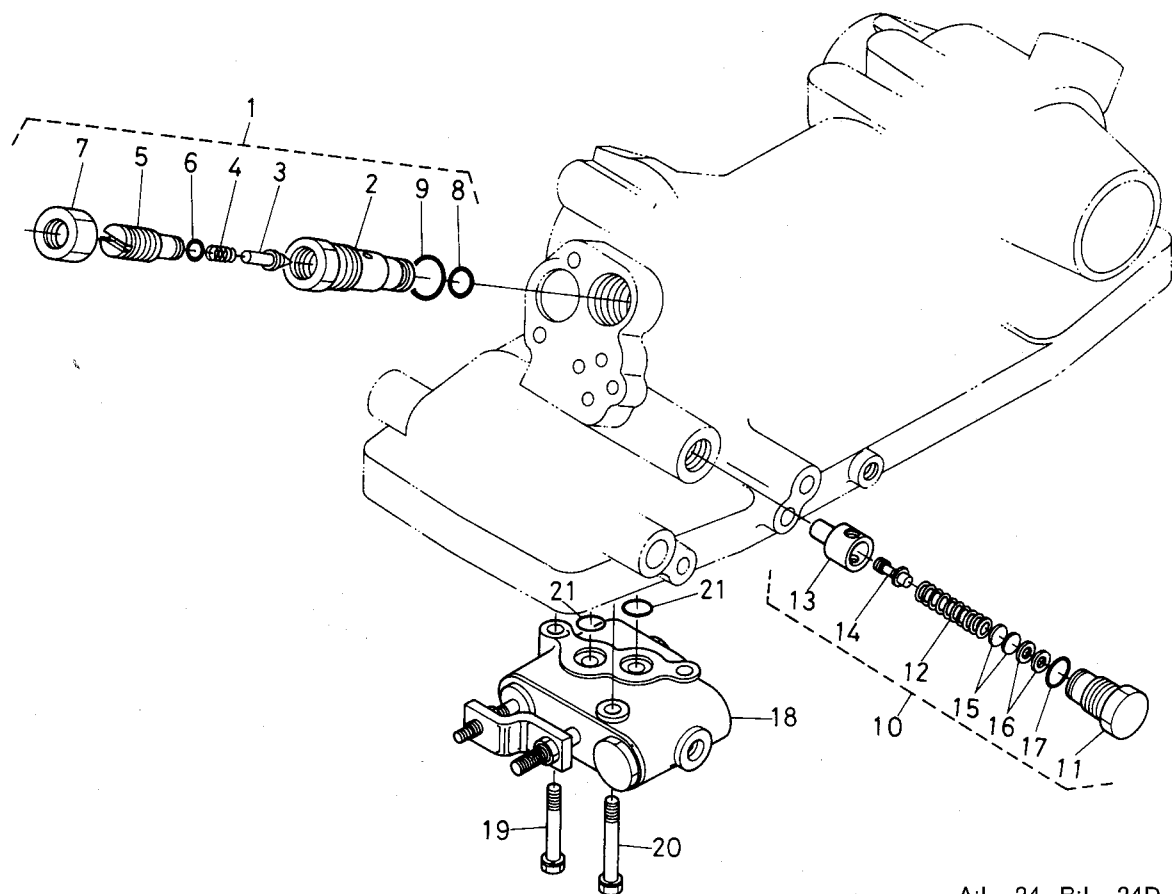
(旧)



A:L₁-24, B:L₁-24D, C:L₁-R24

図番	品番	部品名称	数量			互換性	備考
			A	B	C		
1	31351-3711-0	ユアツ シリンダ ホンタイ	1	1	1	↔	
1	31351-9937-0	ユアツシリンダ ホンタイ アッシ	1	1	1	↔	⑨, FIG.No.T106⑩, ⑫
2	37150-3712-0	パッキン	1	1	1		
3	01574-51240	スタッド	2	2	2		
4	01133-51245	ボルト	6	6	6		
5	01173-51255	ボルト	2	2	2		
6	02176-50120	ナット	2	2	2		
7	04512-50120	バネ ザガネ	4	4	4		
8	31351-3715-0	プラグ (PT1/4)	1 ~12599	1 ~57727	1 ~57727	✳	
8	37150-3673-0	プラグ	1 12600~	1 57728~	1 57728~		
9	31351-3716-0	プラグ (PT1/8)	2	2	2		
10	31351-3728-0	シリンダ サイド カバー ヒダリ	1	1	1		
11	06312-10010	プラグ	1	1	1		
12	01123-50825	ボルト	3	3	3		
13	04810-00100	O リング	3	3	3		
14	36200-2161-0	ブレザー 1	1	1	1		
15	36200-2162-0	ブレザー 2	1 ~11069	1 ~53567	1 ~53567	↔	
15	31351-3714-0	ブレザー 2	1 11070~	1 53568~	1 53568~		
16	37150-3672-0	パッキン	1 12600~	1 57728~	1 57728~		

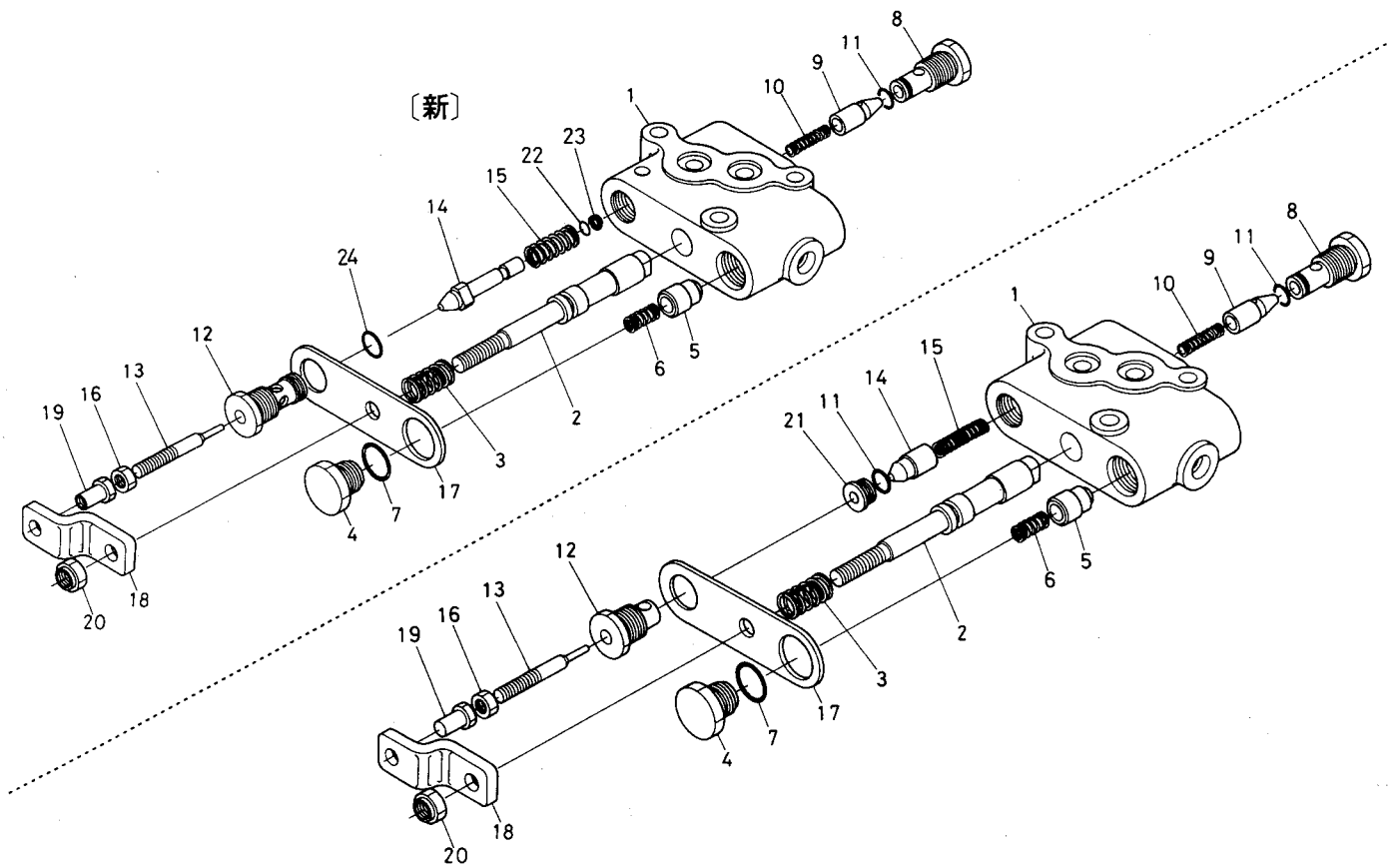
T103 コントロールバルブ関係



A:L₁-24, B:L₁-24D, C:L₁-R24

図番	品番	部品名称	数量			互換性	備考
			A	B	C		
1	31351-3780-0	セイフティ バルブ アッシ	1	1	1		②~⑨
2	31351-3781-0	バルブ ボディ	1	1	1		☆
3	38240-3912-2	バルブ	1	1	1		
4	38240-3917-0	バルブ スプリング	1	1	1		
5	38240-3913-0	スプリング オサエ	1	1	1		
6	04811-00090	O リング	1	1	1		
7	02172-50160	ナット	1	1	1		
8	04810-00120	O リング	1	1	1		
9	04811-00180	O リング	1	1	1		
10	31351-3790-0	リリーフ バルブ アッシ	1	1	1		⑪~⑰ ☆
11	31351-3791-0	プラグ (リリーフ)	1	1	1		
12	31351-3792-0	スプリング (リリーフ)	1	1	1		
13	31351-3793-0	シート (リリーフ)	1	1	1		
14	31351-3794-0	ポベット (リリーフ)	1	1	1		
15	31351-3795-0	シム 0.4 (リリーフ)	5	5	5		0.4MM
15	31351-3796-0	シム 0.2 (リリーフ)	2	2	2		0.2MM
15	31351-3797-0	シム 0.1 (リリーフ)	2	2	2		0.1MM
16	04013-50050	ヒラ ザガネ	2	2	2		
17	04811-10160	O リング	1	1	1		
18	31351-3910-0	コントロール バルブ アッシ	1 ~12779	1 ~58257	1 ~58257		
18	31391-3900-0	コントロール バルブ アッシ	1 12780~	1 58258~	1 58258~		
18	31351-3960-0	コントロール バルブ アッシ	1	1	1		メカオード 分解図はFIG.No.T135に記載
19	01123-50845	ボルト	1	1	1		
20	01123-50850	ボルト	2	2	2		
21	04810-00120	O リング	2	2	2		

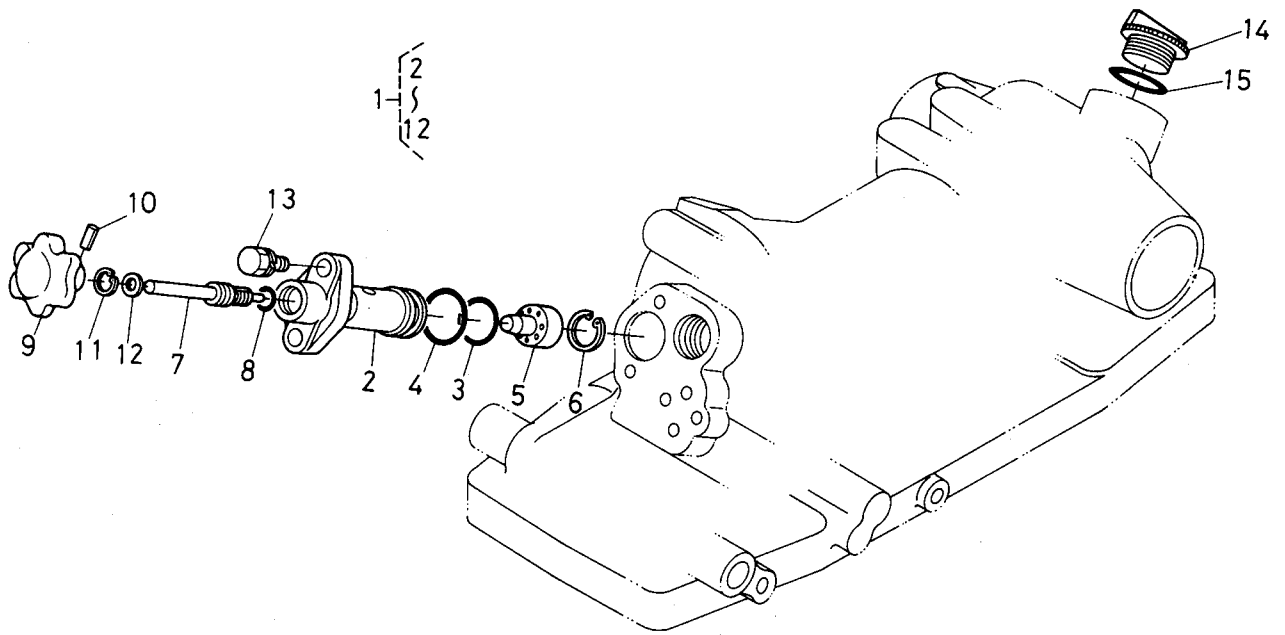
T104 コントロールバルブ分解関係



A:L₁-24, B:L₁-24D, C:L₁-R24

図番	品番	部品名称	数量			互換性	備考
			A	B	C		
●	31351-3910-0	コントロールバルブ アッシ	1 ~12779	1 ~58257	1 ~58257	←	①~⑳
●	31391-3900-0	コントロールバルブ アッシ	1 12780~	1 58258~	1 58258~	←	①~⑳, ㉒~㉔
1	31351-3911-0	コントロールバルブ ホンタイ	1 ~12779	1 ~58257	1 ~58257	↗*	☆
1	31391-3911-0	コントロールバルブ ホンタイ	1 12780~	1 58258~	1 58258~	↗*	☆
2	31351-3912-0	スプール	1	1	1		☆
3	67531-3827-0	スプール バネ	1 ~11069	1 ~53567	1 ~53567	↗*	
3	31351-3913-0	スプール バネ	1 11070~	1 53568~	1 53568~	↗*	
4	31351-3914-0	アンロード プラグ	1	1	1		
5	31351-3915-0	アンロード ポベット	1	1	1		
6	67531-3847-0	アンロード バネ	1	1	1		
7	04811-00160	O リング	1	1	1		
8	31351-3917-0	プラグ 1	1 ~12779	1 ~58257	1 ~58257	↗*	
8	31391-3917-0	プラグ 1	1 12780~	1 58258~	1 58258~	↗*	
9	67531-3843-0	ポベット 1	1 ~12779	1 ~58257	1 ~58257	↗*	
9	31391-3918-0	ポベット 1	1 12780~	1 58258~	1 58258~	↗*	
10	67531-3844-0	バネ 1	1 ~12779	1 ~58257	1 ~58257	↗*	
10	31391-3919-0	バネ 1	1 12780~	1 58258~	1 58258~	↗*	
11	04810-00090	O リング	2 ~11069	2 ~53567	2 ~53567		
11	04810-00090	O リング	1 11070~	1 53568~	1 53568~		
12	31351-3920-0	プラグ 2	1	1	1		
13	31351-3921-0	オサエ ボウ	1	1	1		
14	31351-3922-0	ポベット 2	1 ~11069	1 ~53567	1 ~53567	↗*	
14	31351-3918-0	ポベット 2	1 11070~	1 53568~	1 53568~	↗*	
15	31351-3923-0	バネ 2	1 ~11069	1 ~53567	1 ~53567	↗*	
15	31351-3919-0	バネ 2	1 11070~	1 53568~	1 53568~	↗*	
16	02014-50060	ナット	1 ~11069	1 ~53567	1 ~53567	↗*	
16	02056-50060	ナット	1 11070~	1 53568~	1 53568~	↗*	
17	31351-3924-0	イタ	1	1	1		
18	31351-3925-0	レンケツイタ	1	1	1		
19	31351-3926-0	チョウセイ ナット	1	1	1		

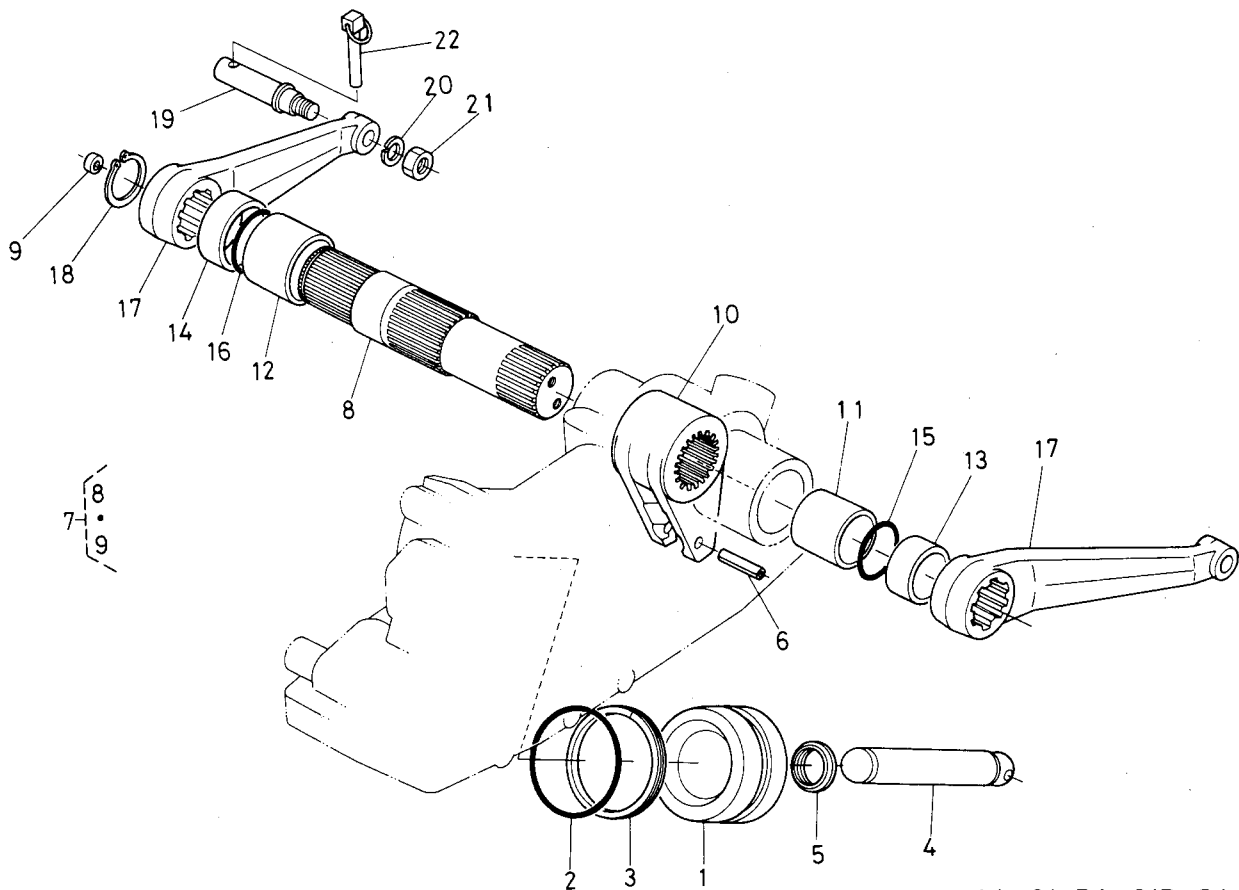
T105 シリンダフロントカバー関係



A:L₁-24, B:L₁-24D, C:L₁-R24

図番	品番	部品名称	数量			互換性	備考
			A	B	C		
1	31351-3720-0	シリンダ フロント カバー アッシ	1	1	1		②~⑫
2	31351-3721-0	シリンダ フロント カバー	1	1	1		☆
3	04810-00220	O リング	1	1	1		
4	04810-06250	O リング	1	1	1		
5	38240-3725-0	チョウセイ カラー	1	1	1		
6	04611-00160	アナ サークリップ	1	1	1		
7	31351-3722-0	ユアツ チョウセイ ジク	1	1	1		
8	04810-00100	O リング	1	1	1		
9	34150-3723-0	グリップ	1	1	1		
10	05411-00418	スプリング ピン	1	1	1		
11	34150-3726-0	アナ サークリップ	1	1	1		
12	04012-50080	ヒラ ザガネ	1	1	1		
13	01123-50825	ボルト	2	2	2		
14	38240-2141-0	プラグ	1	1	1		
15	04811-50300	O リング	1	1	1		

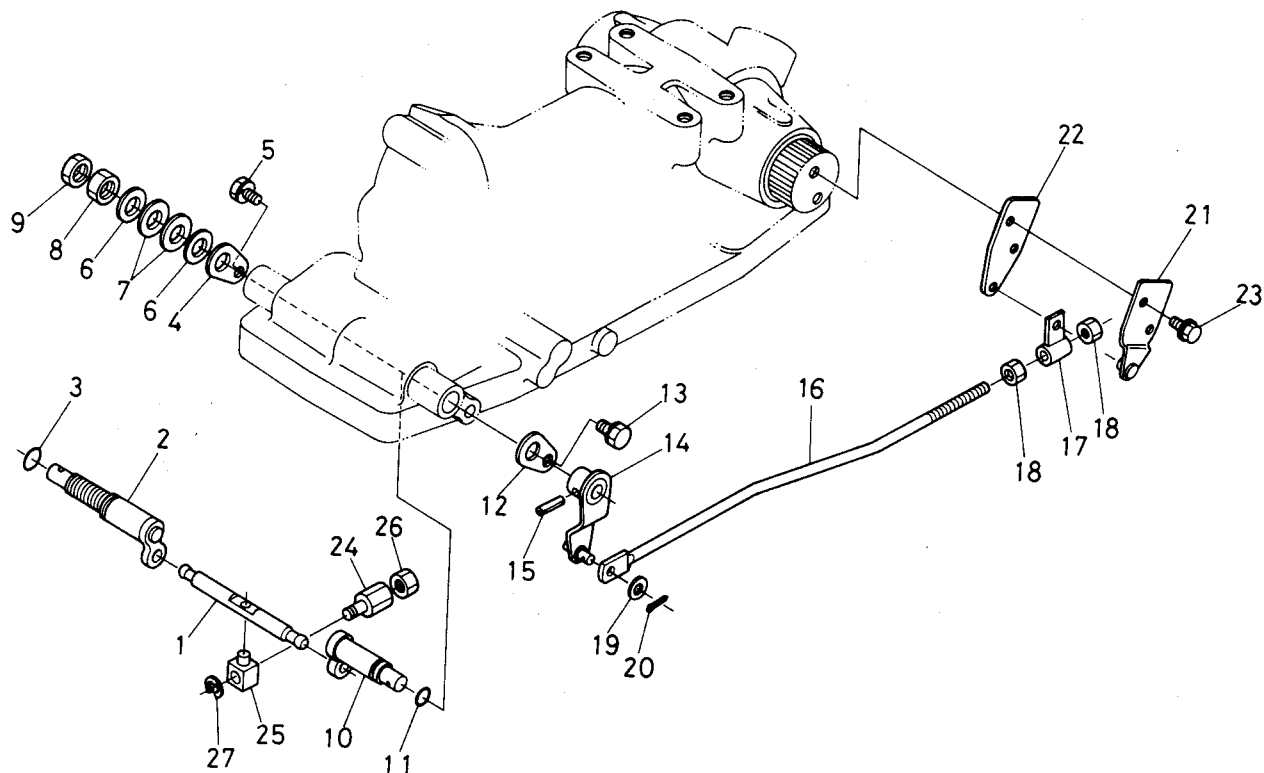
T106 リフトアーム関係



A:L1-24, B:L1-24D, C:L1-R24

図番	品番	部品名称	数量			互換性	備考
			A	B	C		
1	31351-3731-0	ユアツ ピストン	1	1	1		
2	04811-00750	○ リング	1	1	1		
3	34350-3733-0	バックアップ リング	1	1	1		
4	31351-3732-0	ユアツ ロッド	1	1	1		
5	31351-3733-0	ユアツ ロッド ガイド	1	1	1		
6	05411-00645	スプリング ピン	1	1	1		
7	31352-4955-0	ユアツアームジク コンブ	1	1	1		⑧, ⑨
8	31351-3743-0	ユアツ アーム ジク	1	1	1		
9	31352-4956-0	ガイド ピース	1	1	1		
10	31351-3744-0	ユアツ アーム	1	1	1		
11	32240-3745-0	ブッシュ	1	1	1	↔	
11	34550-3432-0	ブッシュ (45×50-40)	1	1	1	↔	
12	32240-3746-0	ブッシュ	1	1	1	↔	
12	34550-3433-0	ブッシュ (50×55-40)	1	1	1	↔	
13	34150-3748-0	カラー	1	1	1		
14	37300-3749-0	カラー	1	1	1		
15	04811-50450	○ リング	1	1	1		
16	04811-50500	○ リング	1	1	1		
17	38240-3761-3	リフト アーム	2	2	2		
18	04612-00450	ジク サークリップ	1	1	1		
19	32240-3769-5	ショウコウレバー ピン	2	2	2		
20	04512-50160	バネ ザガネ	2	2	2		
21	02174-50160	ナット	2	2	2		
22	34150-3764-0	セット ピン	2	2	2		

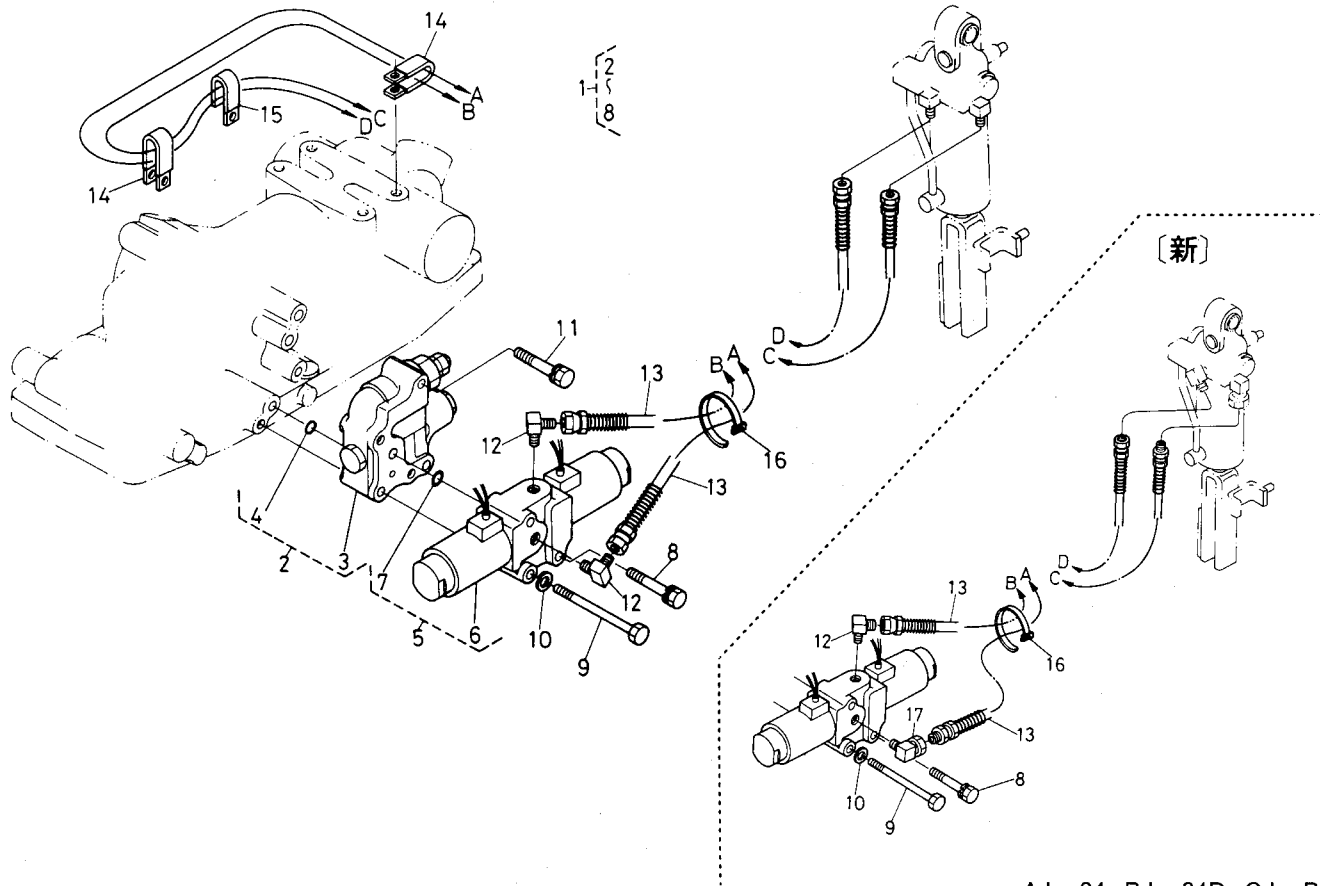
T108 フィードバックレバー関係



A:L₁-24, B:L₁-24D, C:L₁-R24

図番	品番	部品名称	数量			互換性	備考
			A	B	C		
1	31351-3764-0	スプール サドウ レバー	1	1	1		
2	31351-3765-0	コントロール アーム	1	1	1		
3	04811-00140	○ リング	1	1	1		
4	31351-3766-0	セット プレート	1	1	1		
5	01123-50816	ボルト	1	1	1		
6	38430-3689-0	ザガネ	2	2	2		
7	34260-3688-0	サラバネ	2	2	2		
8	02174-50140	ナット	1	1	1		
9	02172-50140	ナット	1	1	1		
10	31351-3775-0	フィードバック レバー ジク	1	1	1		
11	04811-00120	○ リング	1	1	1		
12	38240-3689-0	セット プレート	1	1	1		
13	01123-50816	ボルト	1	1	1		
14	31351-3776-0	フィード バック レバー	1	1	1		
15	05411-00525	スプリング ピン	1	1	1		
16	31351-3777-0	フィード バック ロッド	1	1	1		
17	31351-3778-0	コントロール カナグ	1	1	1		
18	02114-50080	ナット	2	2	2		
19	04013-50080	ヒラ ザガネ	1	1	1		
20	05511-50218	ワリ ピン	1	1	1		
21	31351-3771-0	コントロール リンク 1	1	1	1		
22	31351-3772-0	コントロール リンク 2	1	1	1		
23	01754-50816	フランジ ボルト	2	2	2		
24	67531-3828-0	スプール タンブ 1	1	1	1		
25	37150-3642-0	スプール タンブ 2	1	1	1		
26	02112-50080	ナット	1	1	1		
27	04613-50060	ジク サークリップ	1	1	1		

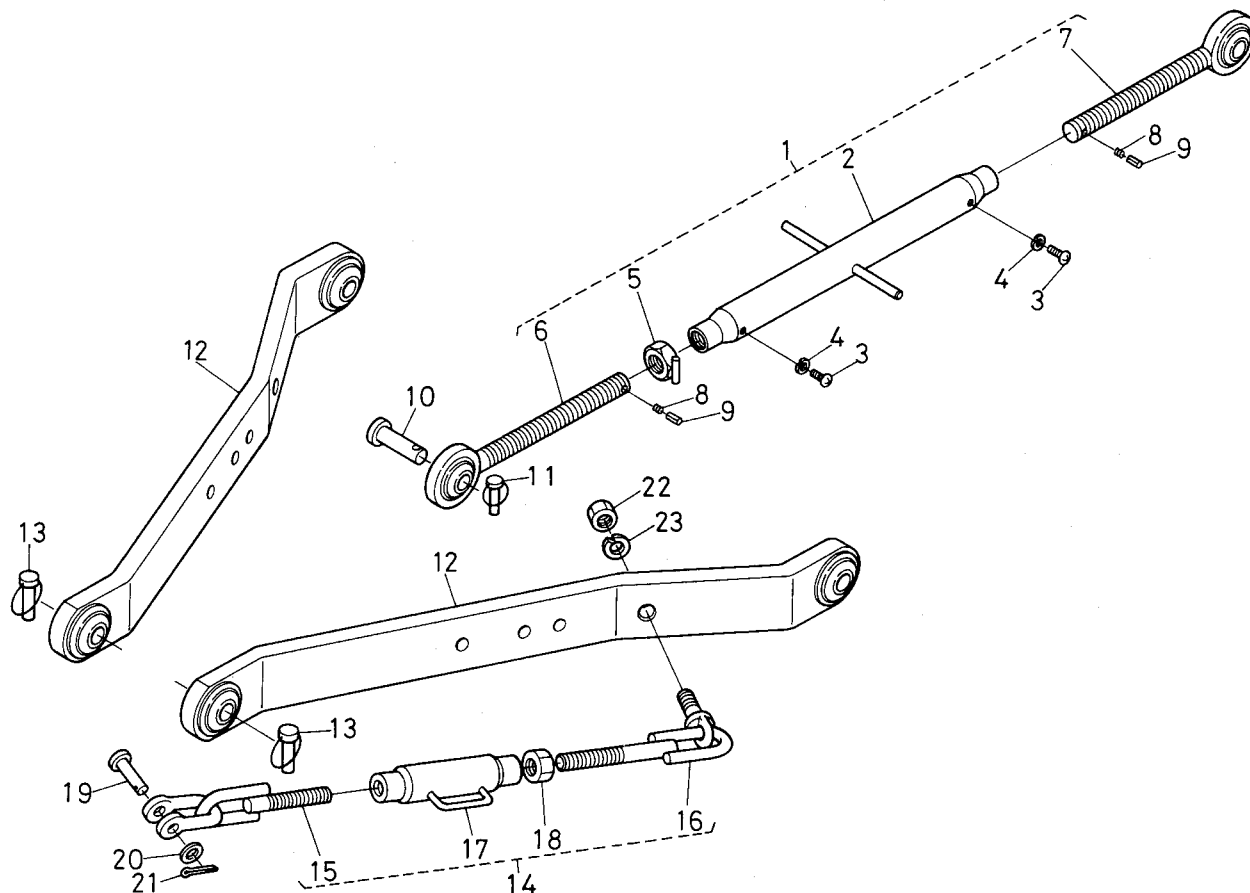
T109 ソレノイドバルブ関係 [M]



A:L₁-24, B:L₁-24D, C:L₁-R24

図番	品番	部品名称	数量			互換性	備考
			A	B	C		
1	31352-4920-0	バルブ アッシ	1	1	1		②~⑧ ☆
2	31352-4930-0	フロー プライオリティバルブ アッシ	1	1	1		③, ④
3	31352-4931-0	フロー プライオリティバルブ	1	1	1		☆
4	04810-00100	O リング	3	3	3		
5	31352-4940-0	ソレノイド バルブ アッシ	1 ~12899	1 ~58597	1 ~58597	↔	⑥, ⑦
5	31392-4940-0	ソレノイド バルブ アッシ	1 12900~	1 58598~	1 58598~		⑥, ⑦
6	31352-4941-0	ソレノイド バルブ	1 ~12899	1 ~58597	1 ~58597	↔	☆
6	31392-4941-0	ソレノイド バルブ	1 12900~	1 58598~	1 58598~		☆
7	04810-00120	O リング	3	3	3		
8	01123-50855	ボルト	2	2	2		
9	01153-50895	ボルト	1	1	1		
10	04512-50080	バネ ザガネ	1	1	1		
11	01123-50850	ボルト	2	2	2		
12	38740-4907-0	エルボ	2 ~12964	2 ~59397	2 ~59397	✳	
12	31392-4972-0	エルボ ツギテ (1)	1 12965~	1 59398~	1 59398~		
13	31352-4951-0	ユアツ ホース	2 ~12964	2 ~59397	2 ~59397	✳	
13	31362-4951-0	ユアツ ホース	2 12965~	2 59398~	2 59398~		
14	38740-4925-0	クランプ	2	2	2		
15	34260-2938-0	コード クランプ	1	1	1		
16	55311-4126-0	コード バンド	1 ~12964	1 ~59397	1 ~59397		
16	55311-4126-0	コード バンド	2 12965~	2 59398~	2 59398~		
17	31392-4973-0	エルボ ツギテ (2)	1 12965~	1 59398~	1 59398~		

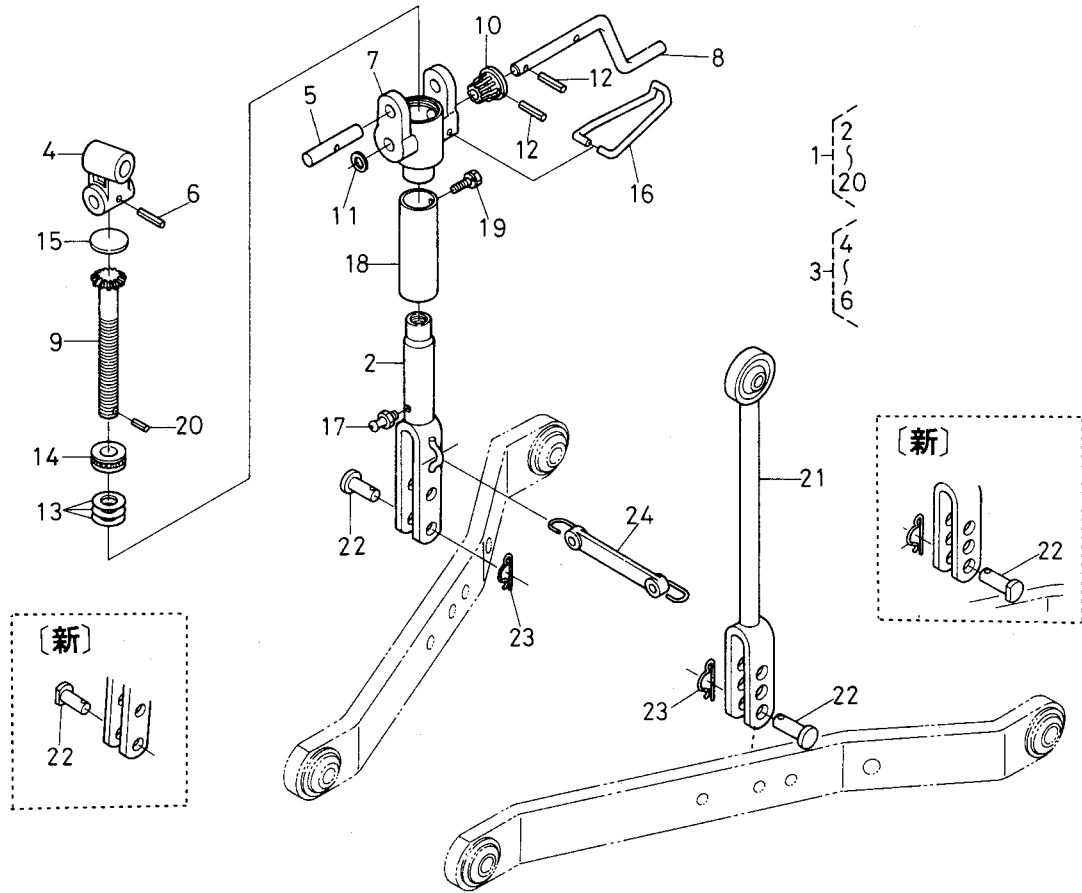
T110 トップリンク関係



A:L₁-24, B:L₁-24D, C:L₁-R24

図番	品番	部品名称	数量			互換性	備考
			A	B	C		
1	31341-7110-0	トップ リンク アッシ	1	1	1		②～⑨
2	31341-7111-0	トップ リンク	1	1	1		
3	31351-7115-0	コネジ	2	2	2		
4	04512-50060	バネ ザガネ	2	2	2		
5	38247-7118-0	トップリンク ナット	1	1	1		
6	31351-7121-0	トップリンク ツギテ ミギ	1	1	1		
7	31351-7122-0	トップ リンク ツギテ ヒダリ	1	1	1		
8	70436-5836-0	スプリング	2	2	2		
9	31351-7116-0	ピン	2	2	2		
10	31150-7136-0	アタマツキピン	2	2	2		
11	34150-3764-0	セット ピン	2	2	2		
12	31341-7131-0	ロアリンク コンブ	2	2	2		
13	34150-3764-0	セット ピン	4	4	4		
14	31341-7180-0	チェック チェーン アッシ	2	2	2		⑮～⑰
15	31341-7181-0	チェック チェーン 1	2	2	2		
16	31341-7182-0	チェック チェーン 2	2	2	2		
17	38187-7184-0	ターン バックル	2	2	2		
18	02052-50140	ナット	2	2	2		
19	32353-7189-0	ピン	2	2	2		
20	04013-50120	ヒラ ザガネ	2	2	2		
21	05511-50425	ワリ ピン	2	2	2		
22	02074-50160	ナット	2	2	2		
23	04512-50160	バネ ザガネ	2	2	2		

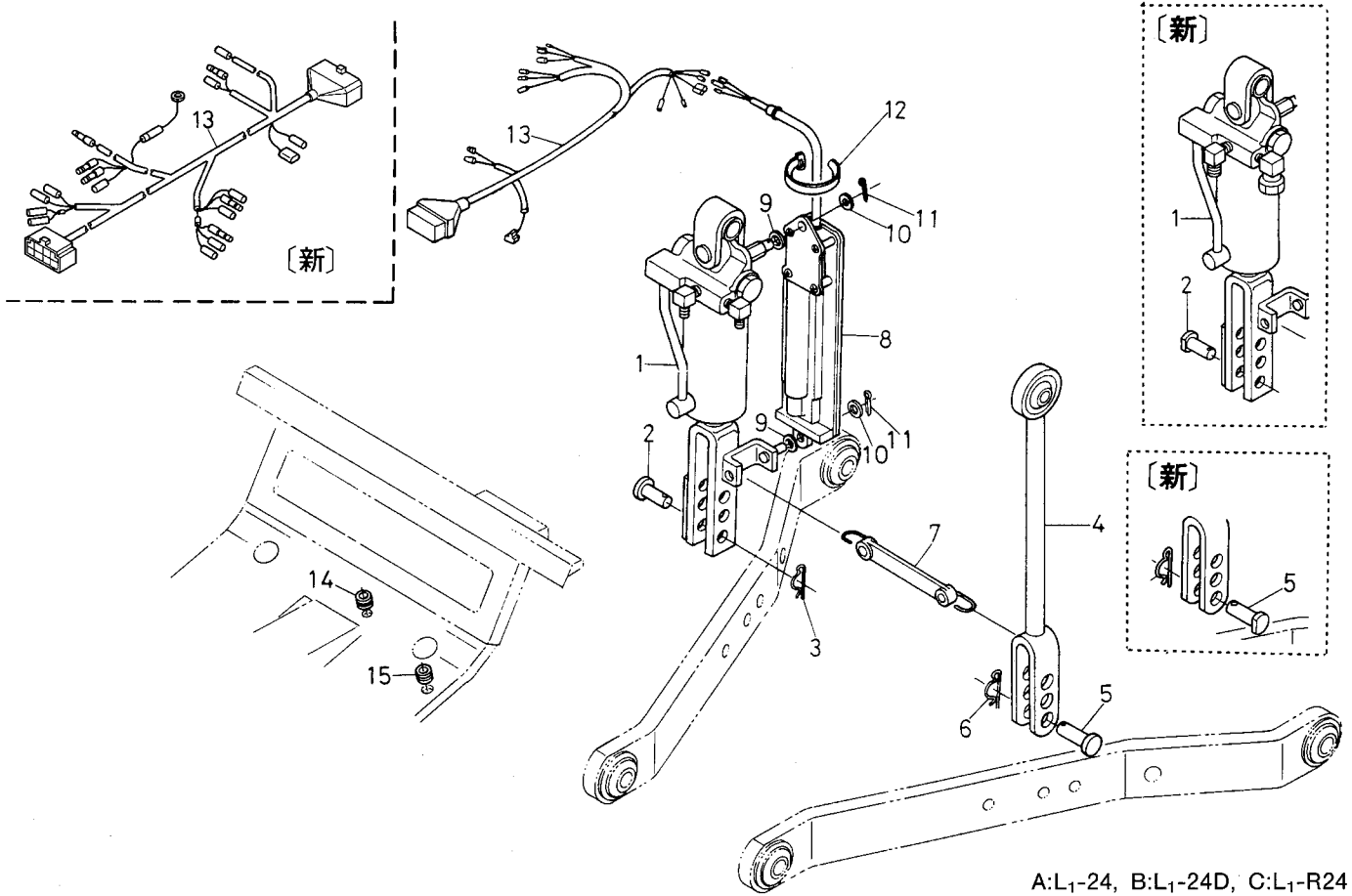
T111-1 リフトロッド関係



A:L₁-24, B:L₁-24D, C:L₁-R24

図番	品番	部品名称	数量			互換性	備考
			A	B	C		
1	31341-7156-0	リフトロッドチョウセイ ソウチ アッシ	1	1	1		②~⑳
2	31341-7152-0	リフト ロッド シタ	1	1	1		
3	31351-7159-0	ギヤケース ツギテ アッシ	1	1	1		④~⑥
4	31351-7157-0	ギヤケース ツギテ	1	1	1		
5	38247-7155-0	リフト ロッド ピン	1	1	1		
6	05411-00532	スプリング ピン	1	1	1		
7	31351-7171-0	リフトロッド ギヤ ケース	1	1	1		
8	31351-7166-0	リフトロッド ハンドル	1	1	1		
9	31351-7164-0	リフトロッド ギヤ 1	1	1	1		
10	32244-7165-0	リフトロッド ギヤ 2	1	1	1		
11	31351-7167-0	ヒラ ザガネ	1	1	1		
12	05411-00622	スプリング ピン	2	2	2		
13	31220-7172-0	シム	3	3	3		
14	32294-7177-0	スラストボール ベアリング	1	1	1		
15	06311-70045	ベルチ プラグ	1	1	1		
16	32244-7173-0	ハンドル ストッパ	1	1	1		
17	06613-10675	グリース ニップル	2	2	2		
18	31351-7170-0	パイプ	1	1	1		
19	01202-50612	ボルト	1	1	1		
20	05411-00320	スプリング ピン	1	1	1		
21	31341-7154-0	リフト ロッド ヒダリ	1	1	1		
22	38687-7158-0	リフト ロッド ピン アッシ	2 ~10014	2 ~50057	2 ~50057	←	
22	38687-7158-2	リフト ロッド ピン シタ	2 10015~	2 50058~	2 50058~	→	
23	05515-51600	スナップ ピン	2	2	2		
24	38187-7175-0	フレドメ ゴム コンブ	1	1	1		

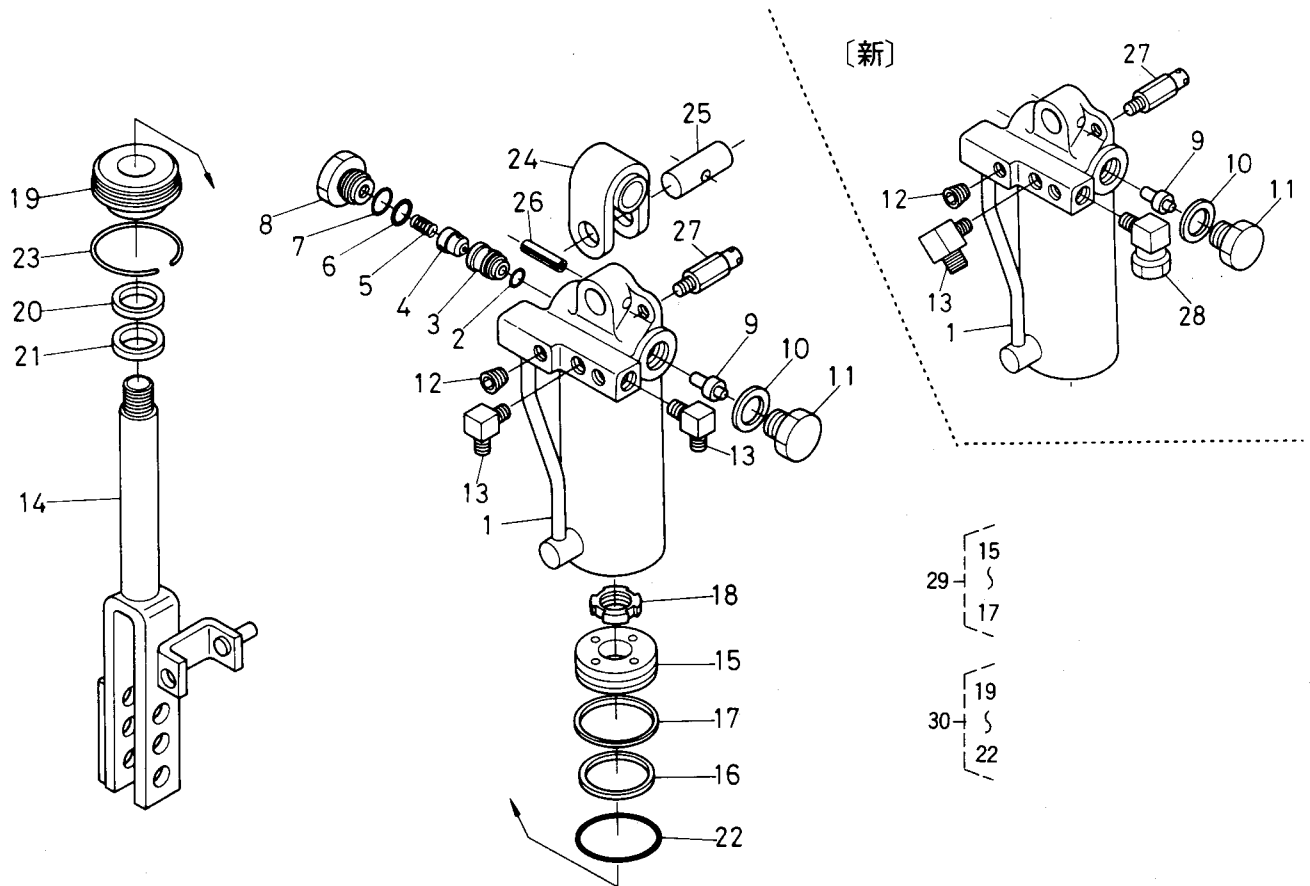
T111-2 リフトロッド関係 [M]



A:L₁-24, B:L₁-24D, C:L₁-R24

図番	品番	部品名称	数量			互換性	備考
			A	B	C		
1	31342-4960-0	リフト シリンダ アッシ	1 ~12964	1 ~59397	1 ~59397	✳	
1	31342-4960-3	リフト シリンダ アッシ	1 12965~	1 59398~	1 59398~		
2	38687-7158-0	リフト ロッドピン シタ	1 ~10002	1 ~50009	1 ~50009	←	
2	38687-7158-2	リフト ロッドピン シタ	1 10003~	1 50010~	1 50010~		
3	05515-51600	スナップ ピン	1	1	1		
4	31341-7154-0	リフト ロッド ヒダリ	1	1	1		
5	38687-7158-0	リフト ロッド ピン シタ	1 ~10002	1 ~50009	1 ~50009	←	
5	38687-7158-2	リフト ロッド ピン シタ	1 10003~	1 50010~	1 50010~		
6	05515-51600	スナップ ピン	1	1	1		
7	38187-7175-0	フレドメ ゴム コンブ	1	1	1		
8	31352-4860-0	ストローク センサ アッシ	1	1	1		
9	31352-4866-0	クッション	2	2	2		
10	04012-50080	ヒラ ザガネ	2	2	2		
11	05511-50215	ワリ ピン	2	2	2		
12	55311-4126-0	コード バンド	1	1	1		
13	31352-4881-0	モンロー ワイヤー ハーネス	1 ~14364	1 ~70719	1 ~70719	✳	
13	31352-3134-0	モンロー ワイヤー ハーネス 1	1 14365~	1 70720~	1 70720~		
14	32150-2918-0	ゴム キャップ	2	2	2		
15	63611-5233-0	ウケ ゴム	1	1	1		

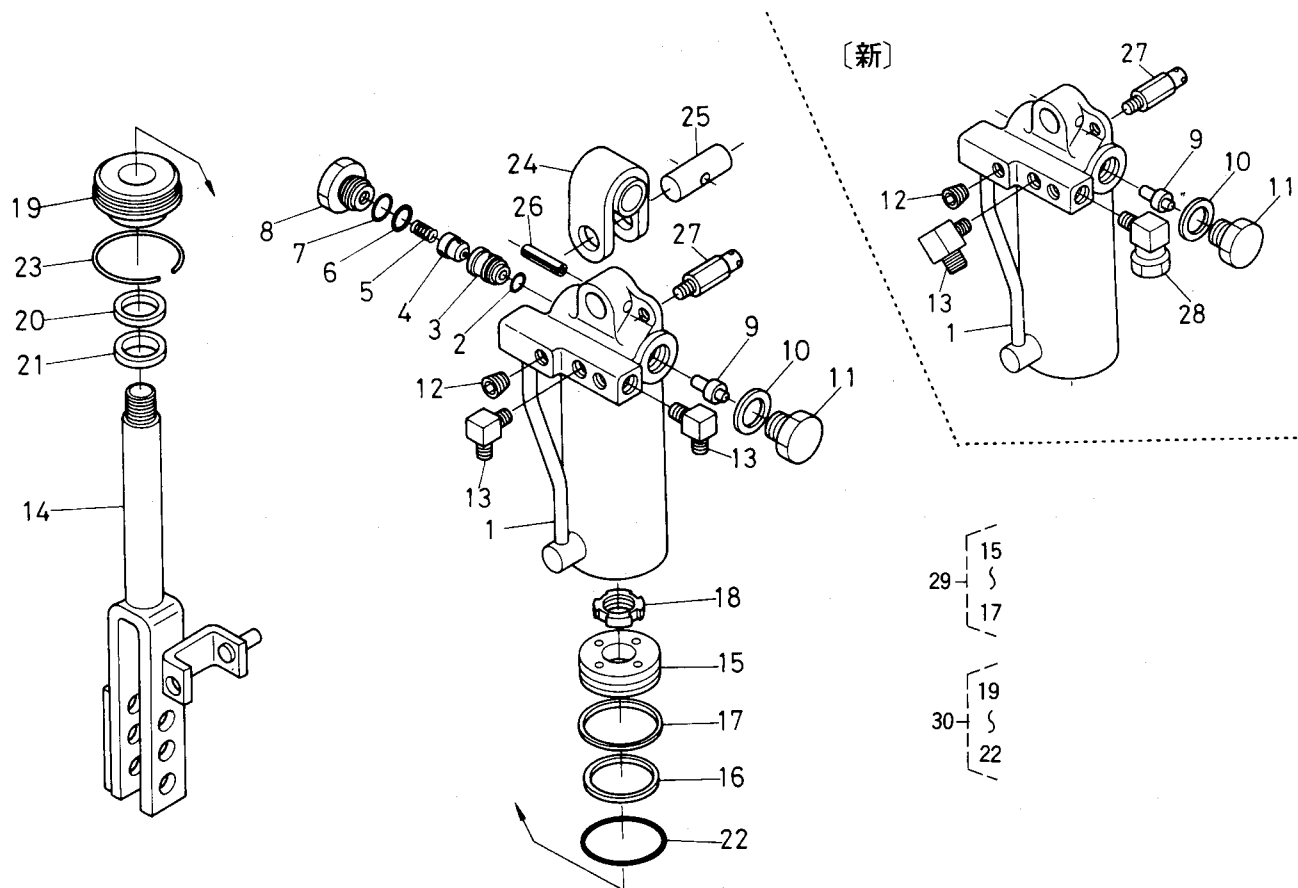
T112 リフトシリンダ分解関係 [M]



A:L₁-24, B:L₁-24D, C:L₁-R24

図番	品番	部品名称	数量			互換性	備考
			A	B	C		
●	31342-4960-0	リフト シリンダ アッシ	1 ~12964	1 ~59397	1 ~59397	✳	①~③⑩
●	31342-4960-3	リフト シリンダ アッシ	1 12965~	1 59398~	1 59398~		①~③⑩
1	31352-4962-0	シリンダ コンブ	1	1	1		☆
2	04810-06120	O リング	1	1	1		
3	38747-7157-0	スリーブ	1	1	1		
4	38747-7160-0	ポベット	1	1	1		
5	38747-7159-0	スプリング	1	1	1		
6	04810-00120	O リング	1	1	1		
7	04810-00180	O リング	1	1	1		
8	38747-7161-2	プラグ	1	1	1		
9	38747-7162-0	ピストン	1	1	1		
10	04724-00160	パッキン	1	1	1		
11	06331-35016	プラグ	1	1	1		
12	31351-3716-0	プラグ	3	3	3		
13	38740-4907-0	エルボ	2 ~12964	2 ~59397	2 ~59397	✳	
13	31392-4972-0	エルボ ツギテ (1)	1 12965~	1 59398~	1 59398~		
14	31342-4981-0	ロッド コンブ	1	1	1		
15	31352-4982-0	ピストン	1	1	1		
16	31352-4983-0	カクリング	1	1	1		
17	31352-4984-0	レアフロン リング	1	1	1		
18	02410-00040	ベアリング ナット	1	1	1		
19	31352-4986-0	エンド 2	1	1	1		
20	31352-4987-0	パッキン	1	1	1		
21	31352-4988-0	スクレーパ	1	1	1		
22	04810-50550	O リング	1	1	1		
23	31352-4989-0	スナップ リング	1	1	1		
24	31352-4991-0	ジョイント	1	1	1		
25	31352-4993-0	ピン	1	1	1		
26	05411-00530	スプリング ピン	1	1	1		
27	31352-4995-0	ステー	1	1	1		

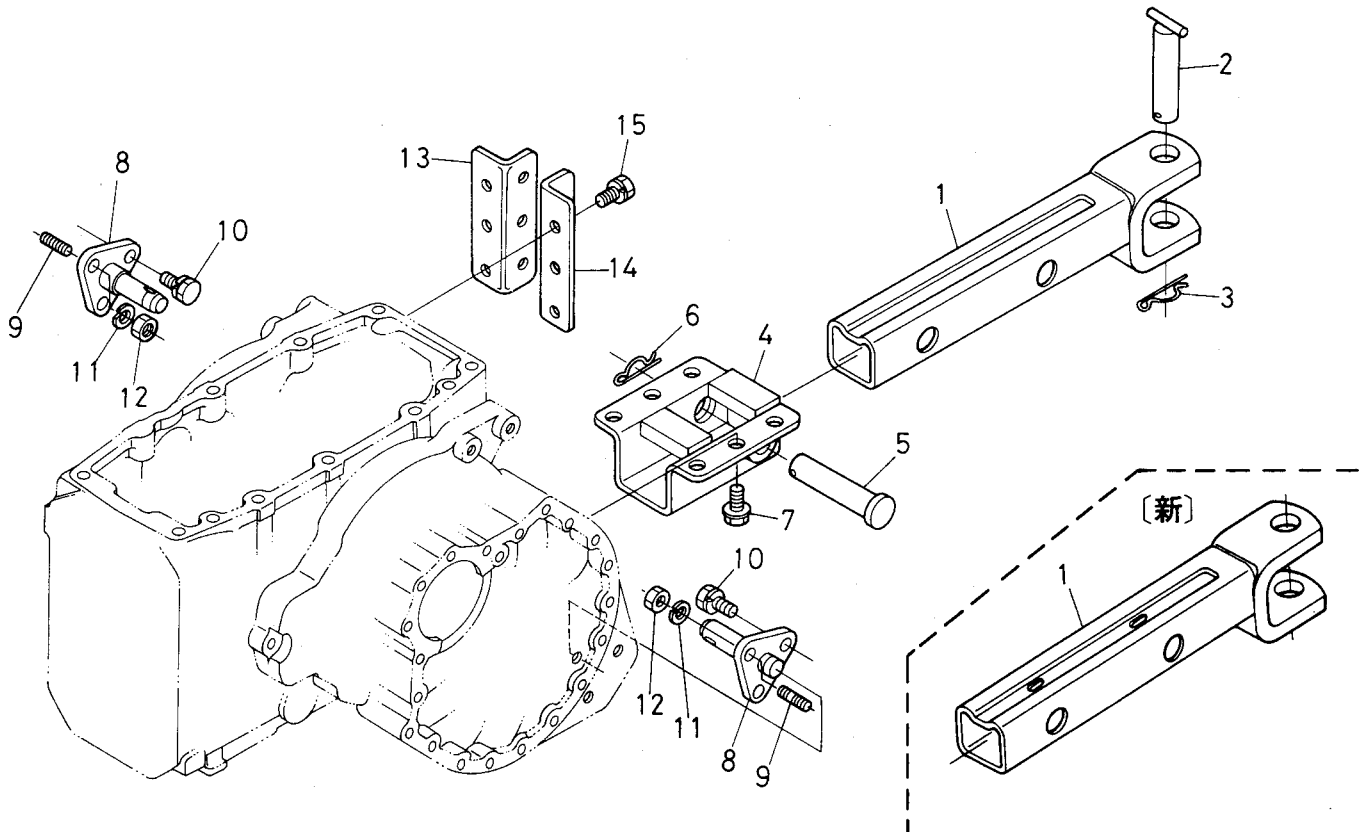
T112 リフトシリンダ分解関係 [M]



A:L₁-24, B:L₁-24D, C:L₁-R24

図番	品番	部品名称	数量			互換性	備考
			A	B	C		
28	31392-4973-0	エルボ スギテ (2)	1 12965~	1 59398~	1 59398~		
29	31352-4990-0	シールキット ウエ	1	1	1		⑮~⑰
30	31352-4985-0	シールキット シタ	1	1	1		⑲~⑳

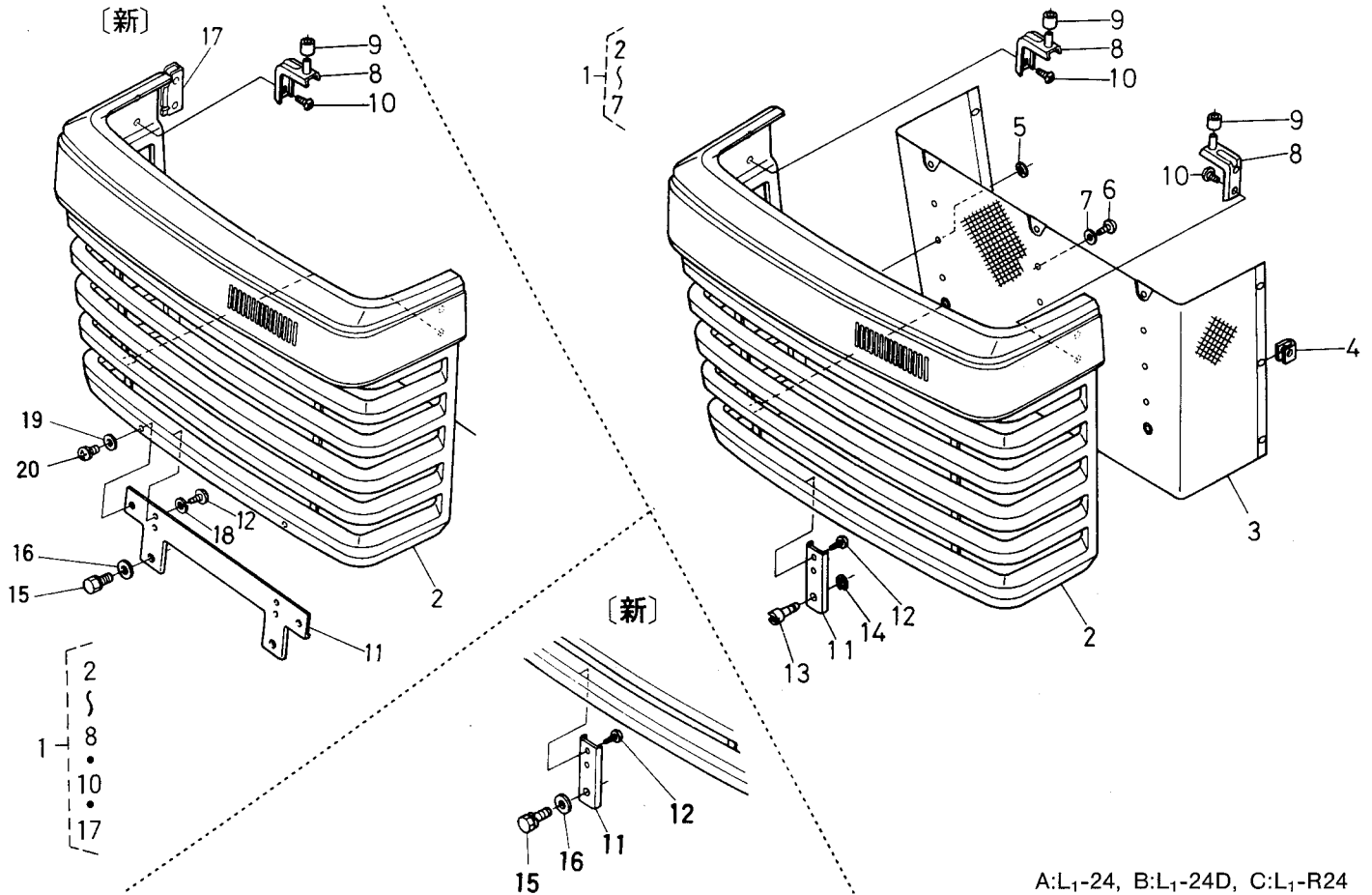
T113 ヒッチ, ロアリンクホルダ関係



A:L₁-24, B:L₁-24D, C:L₁-R24

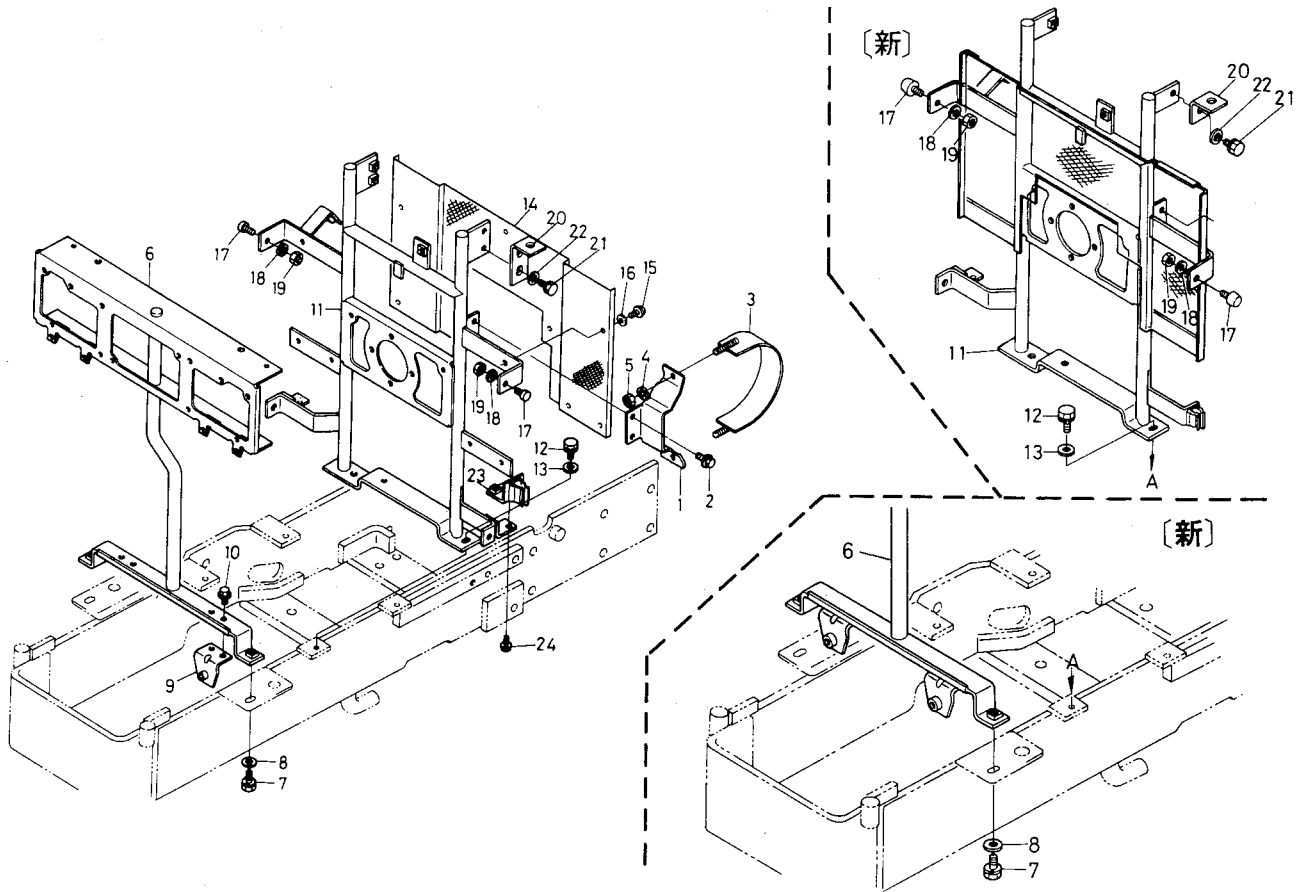
図番	品番	部品名称	数量			互換性	備考
			A	B	C		
1	31351-2971-0	ヒッチ	1	1	1	↔	
1	31351-2971-3	ヒッチ	1	1	1		
2	38240-2978-3	セット ピン	1	1	1		
3	70515-1633-0	スプリング ピン	1	1	1		
4	31351-2973-0	ヒッチ フレーム	1	1	1		
5	31351-2978-0	セット ピン	1	1	1		
6	70515-1633-0	スプリング ピン	1	1	1		
7	01774-51425	フランジ ボルト	6	6	6		
8	31351-2982-0	ロアリンク ホルダ	2	2	2		
9	01574-51225	スタッド	2	2	2		
10	01133-51230	ボルト	4	4	4		
11	04512-50120	バネ ザガネ	2	2	2		
12	02176-50120	ナット	2	2	2		
13	99571-2214-0	トップリnk ホルダ ミギ	1	1	1		
14	99571-2215-0	トップリnk ホルダ ヒダリ	1	1	1		
15	01133-51230	ボルト	6	6	6		

T115 フロントグリル関係



図番	品番	部品名称	数量			互換性	備考
			A	B	C		
1	31351-1800-0	フロント グリル アッシ	1	1	1		(旧)②~⑦, (新)②~⑧, ⑩, ⑪
2	31351-1823-0	フロント グリル	1	1	1		
3	31351-1825-0	フロント グリル ウラ アミ	1	1	1		
4	31351-9354-0	ナット スプリング	6	6	6		
5	31351-9355-0	プッシュ ナット	9	9	9		
6	03514-50512	タッピン ネジ	10	10	10		
7	04013-50050	ヒラ ザガネ	10	10	10		
8	31351-1827-0	グリル トリツケカナグ ウエ	2 ~13955	2 ~65322	2 ~65322	✕	☆
8	31351-1827-5	グリル トリツケカナグ ウエ	2 13956~	2 65323~	2 65323~		
9	31351-1826-0	パイプ	2	2	2		
10	03514-50512	タッピン ネジ	4 ~13955	4 ~65322	4 ~65322	✕	
10	31351-9413-0	タッピン ネジ M5-25	4 13956~	4 65323~	4 65323~		
11	31351-1828-0	グリル トリツケ カナグ シタ	2 ~12964	2 ~59397	2 ~59397	✕	
11	31351-1828-3	グリル トリツケ カナグ シタ	1 12965~	1 59398~	1 59398~		
12	03514-50512	タッピン ネジ	4 ~13955	4 ~65322	4 ~65322	✕	
12	32530-1937-0	タッピン ネジ	4 13956~	4 65323~	4 65323~		
13	31351-1829-0	シテン ピン	2 ~12919	2 ~58807	2 ~58807		
14	04613-50070	ジク サークリップ	2 ~12919	2 ~58807	2 ~58807		
15	01123-50818	ボルト	2 12920~	2 58808~	2 58808~		
16	04013-50080	ヒラ ザガネ	2 12920~	2 58808~	2 58808~		
17	31351-9412-0	ナット スプリング	2 12965~	2 59398~	2 59398~		
18	04512-50060	バネ ザガネ	4 12965~	4 59398~	4 59398~		
19	04012-50060	ヒラ ザカネ	2 12965~	2 59398~	2 59398~		
20	03004-50616	ザガネツキ コネジ	2 12965~	2 59398~	2 59398~		

T116 フロントグリル支柱関係

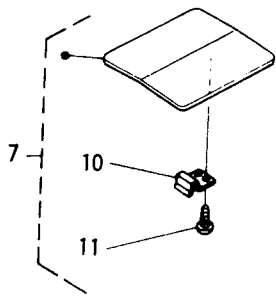


A:L₁-24, B:L₁-24D, C:L₁-R24

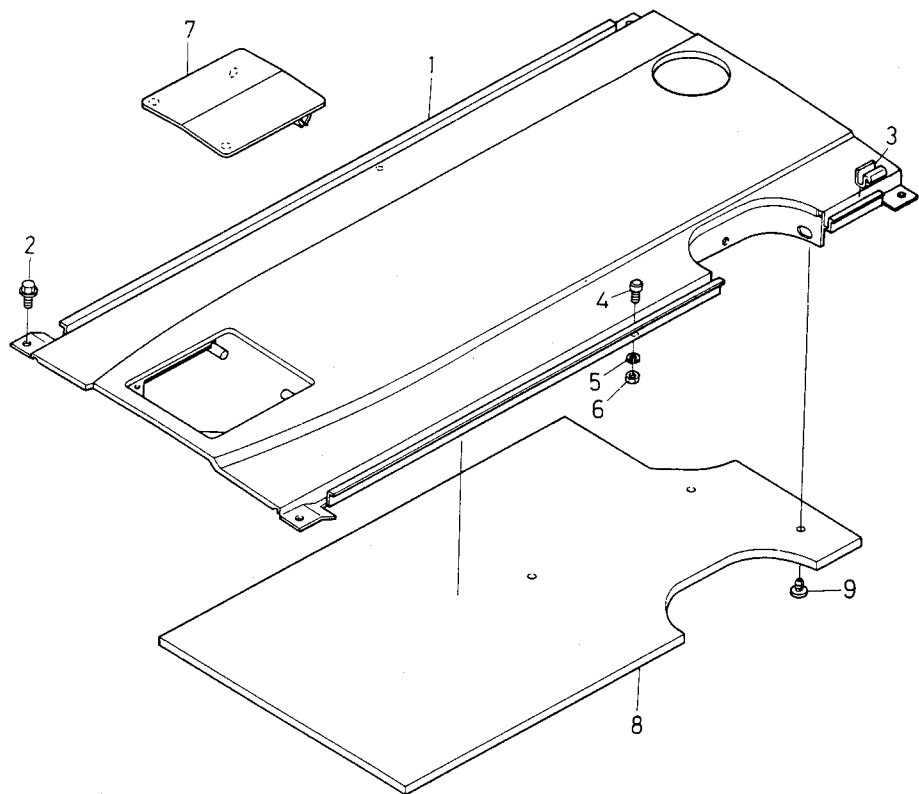
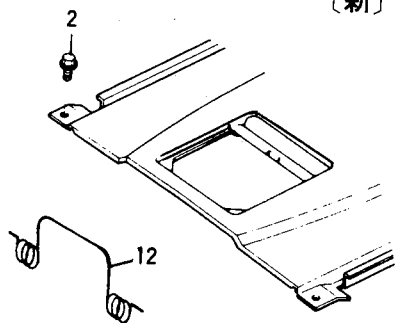
図番	品番	部品名称	数量			互換性	備考
			A	B	C		
1	31351-1391-0	エアークリーナ サポート	1	1	1		
2	01754-50816	フランジ ボルト	2	2	2		
3	31351-1392-0	エアークリーナ バンド	1	1	1		
4	04512-50080	バネ ザガネ	2	2	2		
5	02114-50080	ナット	2	2	2		
6	31351-1831-0	フロント グリル シチュウ	1	1	1		
7	01123-50820	ボルト	2	2	2		
8	04015-50080	ヒラ ザガネ	2	2	2		
9	31351-1832-0	フロントグリル サポート	2 ~14254	2 ~69430	2 ~69430		
10	01754-50816	フランジ ボルト	4 ~14254	4 ~69430	4 ~69430		
11	31351-1836-0	ボンネット シチュウ	1 ~10014	1 ~50057	1 ~50057	✕	
11	31351-1836-4	ボンネット シチュウ	1 10015~	1 50058~	1 50058~		
11	31351-1836-6	ボンネット シチュウ	1 11260~	1 54298~	1 54298~		
12	01123-50816	ボルト	2	2	2		
13	04015-50080	ヒラ ザガネ	1	1	1		
14	31351-1837-0	ファン ネット	1 ~11259	1 ~54297	1 ~54297		
15	01754-50616	フランジ ボルト	7 ~11259	7 ~54297	7 ~54297		
16	04015-50060	ヒラ ザガネ	7 ~11259	7 ~54297	7 ~54297		
17	33251-8518-0	シートブロック ゴム	4 ~14254	4 ~69430	4 ~69430		
17	33251-8518-0	シートブロック ゴム	2 14255~	2 69431~	2 69431~		
18	04512-50100	バネ ザガネ	4 ~14254	4 ~69430	4 ~69430		
18	04512-50100	バネ ザガネ	2 14255~	2 69431~	2 69431~		
19	02118-50100	ナット	4 ~14254	4 ~69430	4 ~69430		
19	02118-50100	ナット	2 14255~	2 69431~	2 69431~		
20	31351-1839-0	テンパン トリツケ カナグ	2 ~14254	2 ~69430	2 ~69430	✕	
20	31351-1839-4	テンパン トリツケ カナグ	2 14255~	2 69431~	2 69431~		
21	01123-50816	ボルト	3 ~14254	3 ~69430	3 ~69430		
21	01123-50816	ボルト	4 14255~	4 69431~	4 69431~		
22	04015-50080	ヒラ ザガネ	3 ~14254	3 ~69430	3 ~69430		
22	04015-50080	ヒラ ザガネ	4 14255~	4 69431~	4 69431~		

T117 ボンネット関係

〔新〕



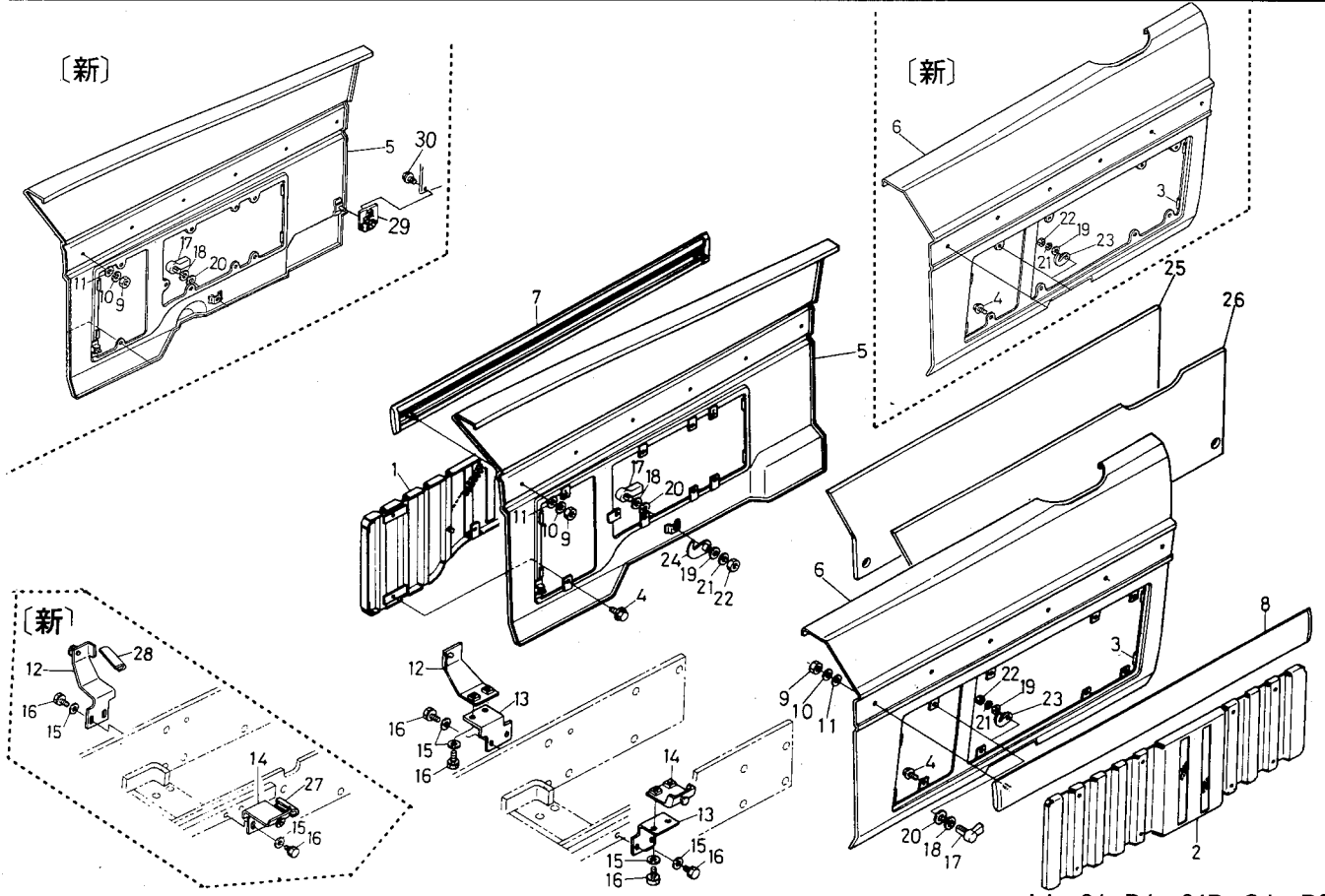
〔新〕



A:L₁-24, B:L₁-24D, C:L₁-R24

図番	品番	部品名称	数量			互換性	備考
			A	B	C		
1	31341-1860-0	ボンネット テンパン コンブ	1	1	-		
2	01754-50616	フランジ ボルト	4	4	4		
3	31351-1862-0	クッション (テンパン)	5	5	5		
4	31351-1874-0	セット ピン (ソクバン)	2	2	2		
5	04512-50050	バネ ザガネ	2	2	2		
6	02054-50050	ナット	2	2	2		
7	31351-1861-0	ボンネット カバー	1	1	1		
8	31351-1893-2	キュウオンザイ (テンパン)	1	1	-		
9	38430-2937-2	ボタン クリップ	5	5	5		
10	31351-9400-0	バネ	1 12100~	1 56458~	1 56458~		
11	03514-50410	タッピン ネジ	2 12100~	2 56458~	2 56458~		
12	31311-1855-0	ボンネットカバー オサエ バネ	1	1	1		サービス用

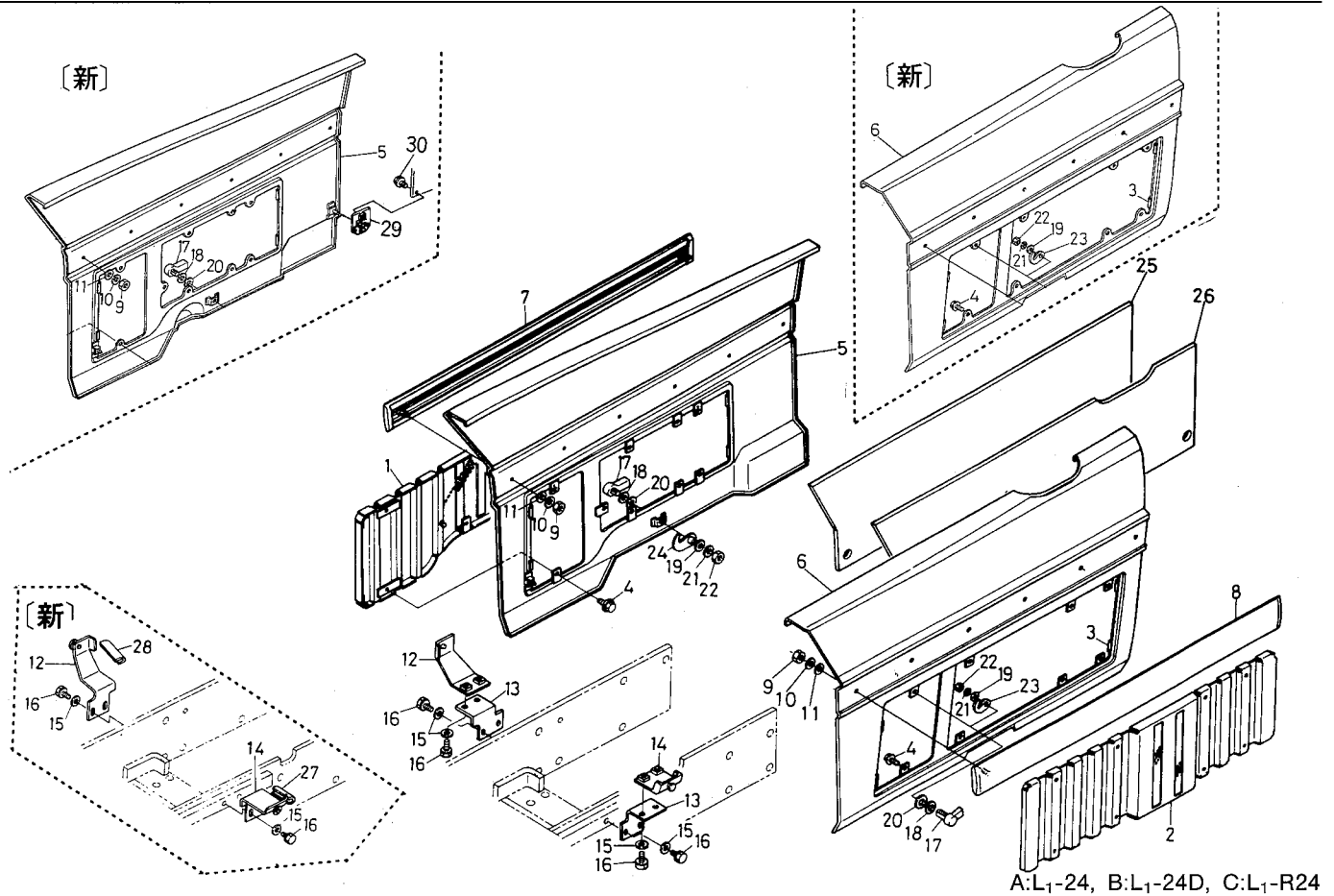
T118 安全カバー関係



A:L₁-24, B:L₁-24D, C:L₁-R24

図番	品番	部品名称	数量			交換性	備考
			A	B	C		
1	31351-1865-0	アンゼンカバー ミギ コンブ	1 ~10534	1 ~51117	1 ~51117	✕	
1	31351-1865-4	アンゼンカバー ミギ コンブ	10535~	51118~	51118~		
2	31351-1866-0	アンゼンカバー ヒダリ コンブ	1 ~10534	1 ~51117	1 ~51117	✕	
2	31351-1866-3	アンゼンカバー ヒダリ コンブ	10535~	51118~	51118~		
3	31351-1867-0	クッション	8	8	8		
4	01754-50610	フランジ ボルト	16 ~12919	16 ~58807	16 ~58807		
4	01754-50610	フランジ ボルト	14 12920~	14 58808~	14 58808~		
5	31341-1863-0	ボンネット ソクバン ミギ コンブ	1 ~12599	1 ~57727	1 ~57727	↶	
5	31341-1863-4	ボンネット ソクバン ミギ コンブ	12600~	57728~	57728~		
6	31341-1864-0	ボンネット ソクバン ヒダリ コンブ	1 ~12599	1 ~57727	1 ~57727	↶	
6	31341-1864-5	ボンネット ソクバン ヒダリ コンブ	12600~	57728~	57728~		
7	31341-1868-0	サイドベルト ミギ コンブ	1	1	1		
8	31341-1869-0	サイドベルト ヒダリ コンブ	1	1	1		
9	02054-50050	ナット	4 ~10274	4 ~50607	4 ~50607		
9	02054-50050	ナット	12 10275~	12 50608~	12 50608~		
10	04512-50050	バネ ザガネ	4 ~10274	4 ~50607	4 ~50607		
10	04512-50050	バネ ザガネ	12 10275~	12 50608~	12 50608~		
11	04013-50050	ヒラ ザガネ	4 ~10274	4 ~50607	4 ~50607		
11	04013-50050	ヒラ ザガネ	12 10275~	12 50608~	12 50608~		
12	31351-1871-0	フック サポート ミギ	1	1	1		
13	31351-1875-0	ソクバン トリツケ カナグ	2 ~12334	2 ~57022	2 ~57022		
14	31351-1872-0	フック サポート ヒダリ	1	1	1		
15	04013-50080	ヒラ ザガネ	8 ~12334	8 ~57022	8 ~57022		
15	04013-50080	ヒラ ザガネ	4 12335~	4 57023~	4 57023~		
16	01123-50816	ボルト	8 ~12334	8 ~57022	8 ~57022		
16	01123-50816	ボルト	4 12335~	4 57023~	4 57023~		
17	38180-1824-0	ボンネット カバー ハンドル	2	2	2		
17	32430-1824-0	ボンネット カバー ハンドル	-	2	-		SPE
18	33251-8395-0	ハンドル バネ ザガネ	2	2	2		
19	33251-8385-0	ハンドル ザガネ	2	2	2		

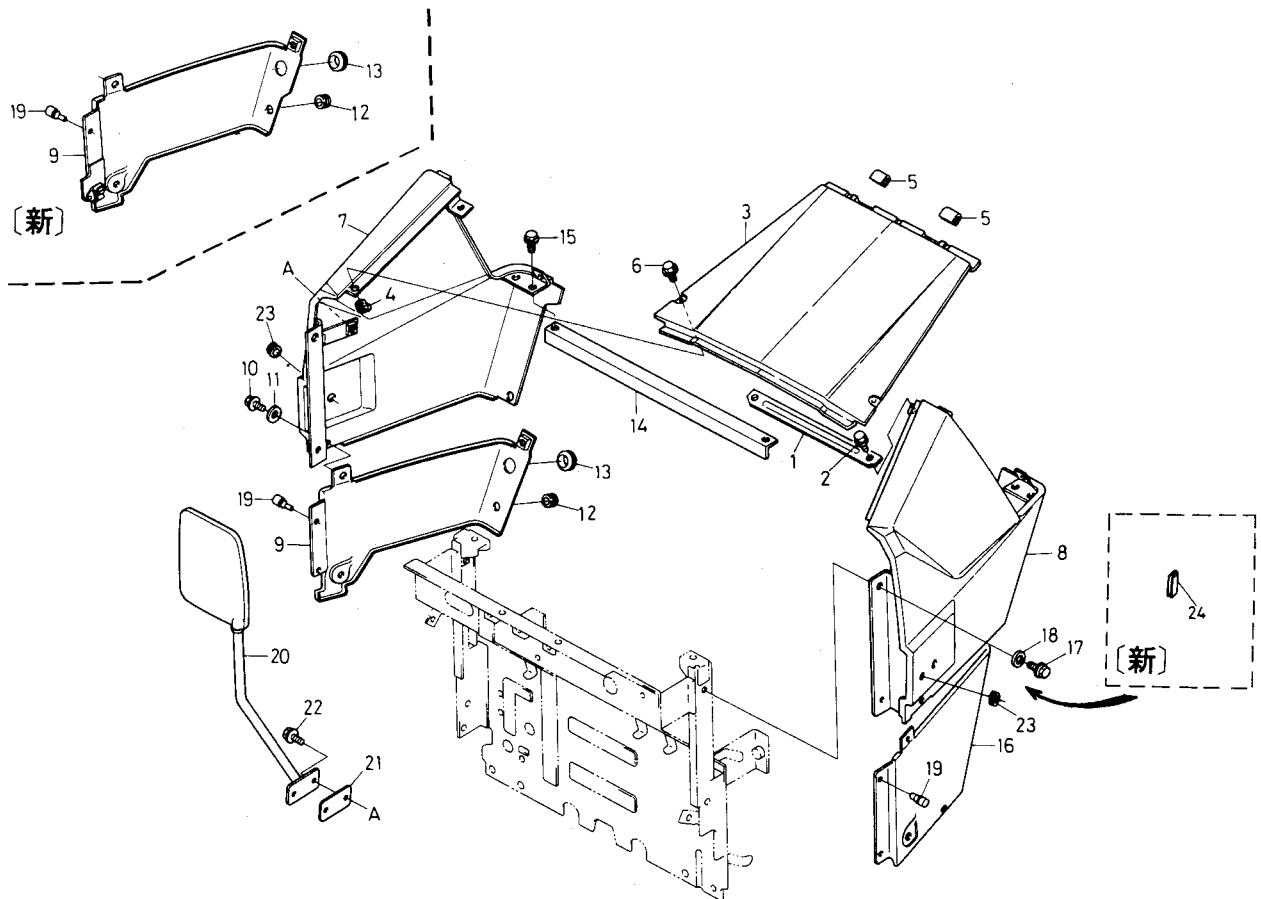
T118 安全カバー関係



A:L₁-24, B:L₁-24D, C:L₁-R24

図番	品番	部品名称	数量			互換性	備考
			A	B	C		
20	04012-50080	ヒラ ザガネ	2	2	2		
21	04512-50080	バネ ザガネ	2	2	2		
22	02114-50080	ナット	2	2	2		
23	33251-8386-0	ボンネット カバー フック	1	1	1		
24	36330-8385-0	ボンネット カバー フック	1	1	1		
25	31341-1890-0	キュウオンザイ ミギ	1	1	1		
26	31341-1891-0	キュウオンザイ ヒダリ	1	1	1		
27	31351-3431-0	ホゴ シール	2 10275~	2 50608~	2 50608~		
27	31351-3431-0	ホゴ シール	1 14175~	1 67497~	1 67497~		
28	31351-3432-0	ホゴ ゴム	1 14175~	1 67497~	1 67497~		
29	31351-1821-0	ソクバン トメカナグ ウシロ	1 12600~	1 57728~	1 57728~		
29	31351-1821-0	ソクバン トメカナグ ウシロ	1 ~12964	1 ~59397	1 ~59397		
30	01754-50612	フランジ ボルト	1 12600~	1 57728~	1 57728~		
30	01754-50612	フランジ ボルト	1 ~12964	1 ~59397	1 ~59397		

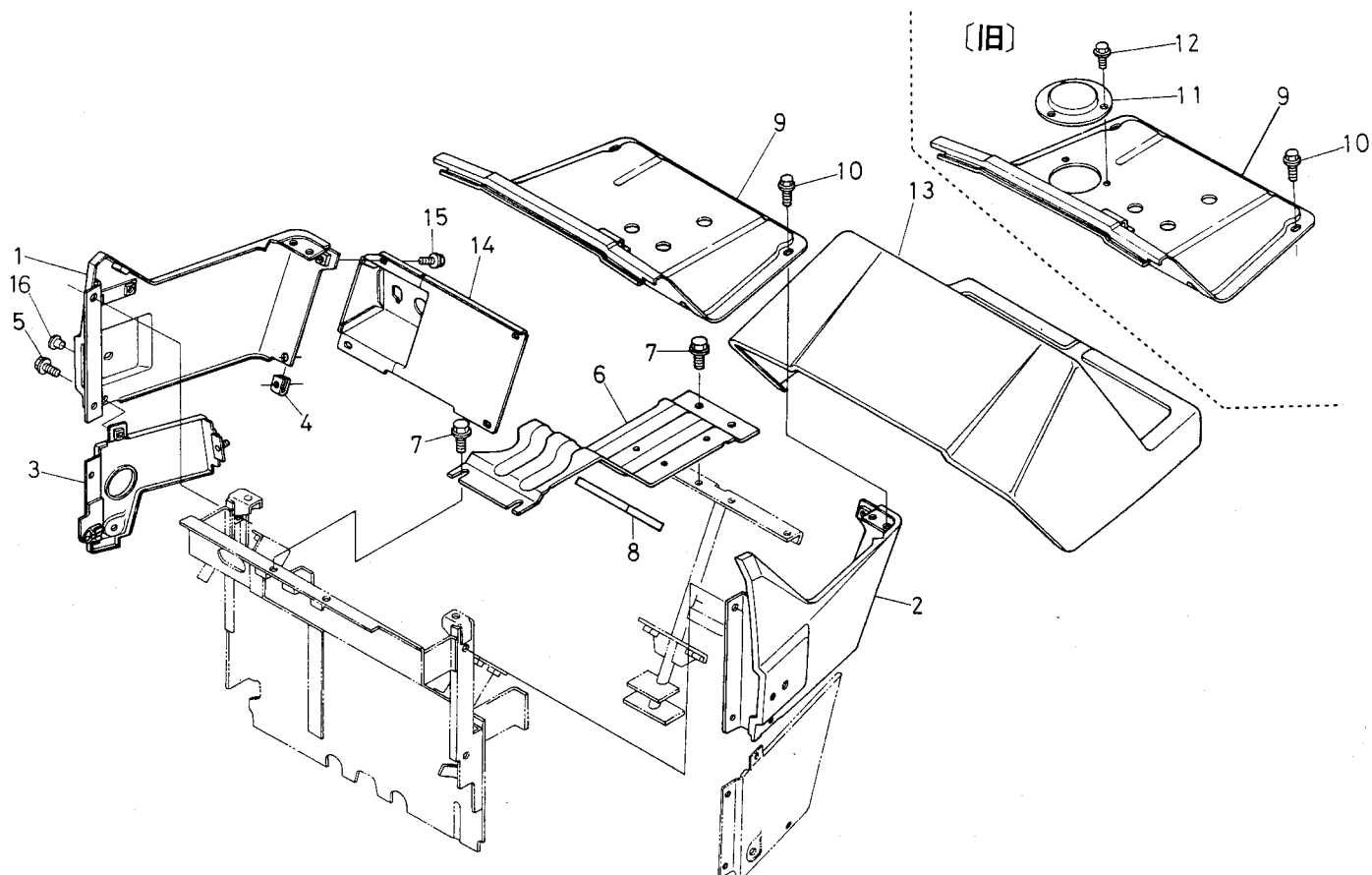
T119-1 ボンネット後関係



A:L₁-24, B:L₁-24D, C:L₁-R24

図番	品番	部品名称	数量			互換性	備考
			A	B	C		
1	31351-1889-0	ホキョウ カナグ	1	1	—		
2	01754-50616	フランジ ボルト	2	2	—		
3	31351-1877-0	リヤー ルーフ	1	1	—		
4	38240-2925-0	スプリング ナット 6	2	2	—		
5	31351-1878-0	コテイ ゴム	2	2	—		
6	01754-50612	フランジ ボルト	2	2	—		
7	31351-1881-0	ボンネット ウシロ ミギ コンブ	1	1	—		
8	31351-1882-0	ボンネット ウシロ ヒダリ コンブ	1	1	—		
9	31351-1884-0	ボンネット ウシロ シタ ミギ コンブ	1	1	—		
10	01754-50612	フランジ ボルト	3	3	3		
11	04013-50080	ヒラ ザガネ	2	2	2		
12	31351-1883-0	クッション	1	1	1		
13	32150-2918-0	プラグ	1	1	1		
14	31351-1888-0	ボンネット トリツケ イタ	1	1	—		
15	01754-50616	フランジ ボルト	2	2	2		
16	31351-1885-0	ボンネット ウシロ シタ ヒダリ コンブ	1	1	1		
17	01754-50612	フランジ ボルト	3	3	3		
18	04013-50080	ヒラ ザガネ	2	2	2		
19	38240-1808-0	ボンネット クッション	4 ~12599	4 ~57727	4 ~57727		
19	38240-1808-0	ボンネット クッション	3 12600~	3 57728~	3 57728~		
20	31351-1897-0	バックミラー アッシ	1	1	1		
21	31351-1898-0	ミラー クッション	1	1	1		
22	01754-50816	フランジ ボルト	2	2	2		
23	38240-2929-0	プラグ	2	2	2		
24	31351-3431-0	ホゴ シール	1 10275~	1 50608~	1 50608~		

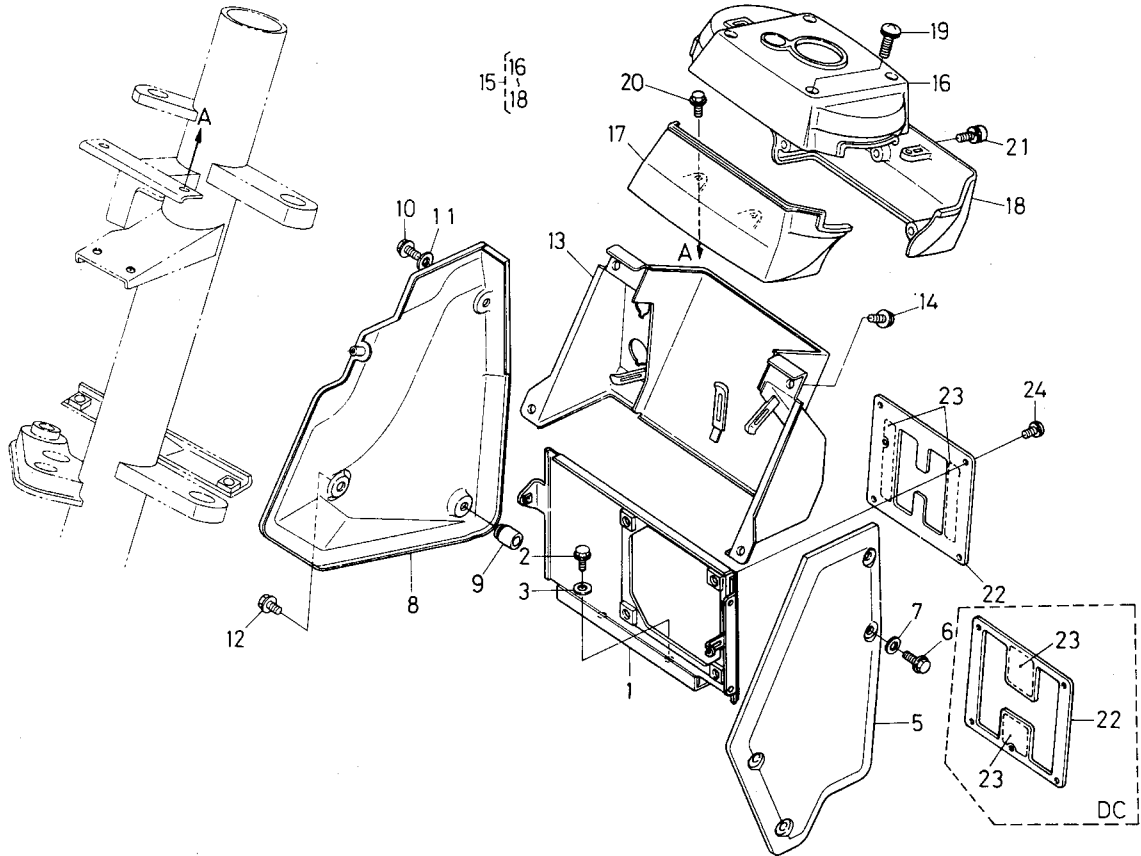
T119-2 ボンネット後関係



A:L₁-24, B:L₁-24D, C:L₁-R24

図番	品番	部品名称	数量			互換性	備考
			A	B	C		
1	31355-8163-0	ボンネット ウシロ ミギ コンブ	-	-	1		
2	31355-8164-0	ボンネット ウシロ ヒダリ コンブ	-	-	1		
3	31355-8165-0	ボンネット ウシロシタ ミギ コンブ	-	-	1		
4	38240-2925-0	スプリング ナット	-	-	2		
5	01754-50616	フランジ ボルト	-	-	2		
6	31355-8183-0	シート サポート	-	-	1		
7	01754-50816	フランジ ボルト	-	-	4		
8	31355-8184-0	クッション	-	-	1		
9	31355-8185-0	シート サポート パネル	-	-	1		
10	01754-50616	フランジ ボルト	-	-	4		
11	31355-8186-0	カバー	-	-	1 ~52289		
12	01754-50610	フランジ ボルト	-	-	3 ~52289		
13	31355-8187-0	カバー アッシ	-	-	1		
14	31355-8268-0	スイッチ ボード	-	-	1		
15	01754-50612	フランジ ボルト	-	-	6		
16	66591-5439-0	プラグ (3)	-	-	1		

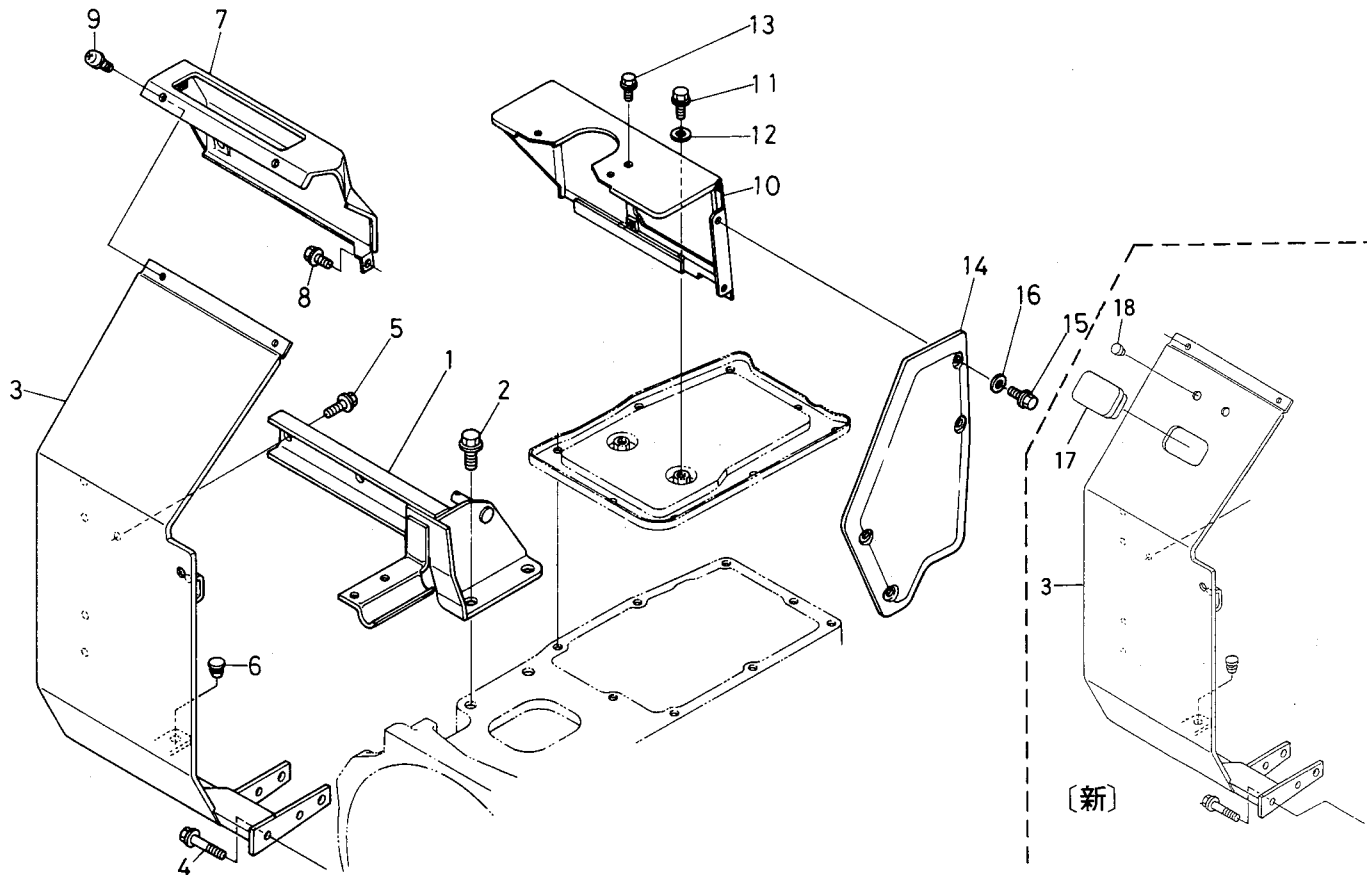
T120-1 主変速, PTO変速カバー関係



A:L₁-24, B:L₁-24D, C:L₁-R24

図番	品番	部品名称	数量			互換性	備考
			A	B	C		
1	31351-2437-0	ピーティーオ チェンジカバー	1 ~10014	1 ~50057	—	↙	
1	31351-2437-4	ピーティーオ チェンジカバー	1 10015~	1 50058~	—	↘	
2	01754-50812	フランジ ボルト	2	2	—		
3	04013-50080	ヒラ ザガネ	2	2	—		
4	----	ブランク	—	—	—		
5	31351-2438-0	サイドカバー ヒダリ	1	1	—		
6	01754-50612	フランジ ボルト	4	4	—		
7	04013-50060	ヒラ ザガネ	4	4	—		
8	31351-2439-0	サイドカバー ミギ	1	1	—		
9	31351-2433-0	クッション	1	1	—		
10	01754-50612	フランジ ボルト	1	1	—		
11	04013-50060	ヒラ ザガネ	1	1	—		
12	01754-50812	フランジ ボルト	1	1	—		
13	31351-2441-0	スイッチ ボード	1	1	—		
14	01754-50612	フランジ ボルト	4	4	—		
15	31351-2440-0	メイン チェンジ カバー アッシ	1	1	—		⑬~⑱
16	31351-2442-0	メイン チェンジ カバー ウエ	1	1	—		
17	31351-2443-0	メイン チェンジ カバー マエ	1	1	—		
18	31351-2444-0	メイン チェンジ カバー ウシロ	1	1	—		
19	31351-2445-0	ザガネツキ コネジ	4	4	—		
20	01754-50816	フランジ ボルト	2	2	—		
21	31351-2446-0	ザガネツキ コネジ	3	3	—		
22	31351-2415-0	レバー ガイド	1	1	1		SC
22	31351-2416-0	レバー ガイド	1	1	1		DC
23	31351-2417-0	ガイド ラベル	1	1	1		SC
23	31351-2418-0	ガイド ラベル	1	1	1		DC
24	31351-2419-0	ザガネツキ コネジ	4	4	4		

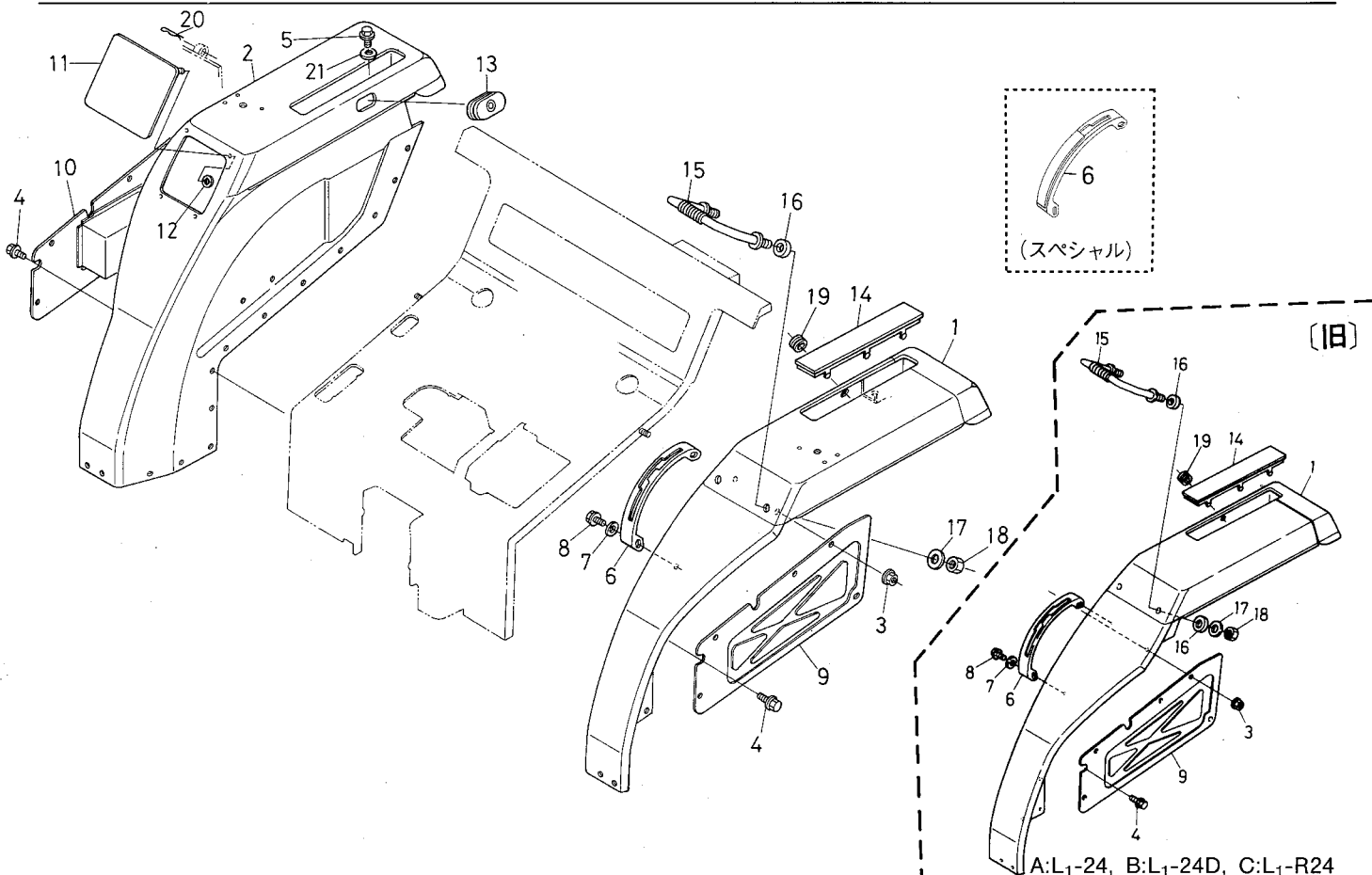
T120-2 PTO変速カバー関係



A:L₁-24, B:L₁-24D, C:L₁-R24

図番	品番	部品名称	数量			互換性	備考
			A	B	C		
1	31355-8264-0	カバー サポート	-	-	1		
2	01774-51220	フランジ ボルト	-	-	1		
3	31355-8266-0	フットカバー ミギ	-	-	1 ~71409	↩	
3	31355-8266-4	フットカバー ミギ	-	-	1 71410~		
4	01754-50845	フランジ ボルト	-	-	2		
5	01754-50816	フランジ ボルト	-	-	2		
6	38240-2987-0	クッション	-	-	1		
7	31355-8269-0	モニタ ボード	-	-	1		
8	01754-50612	フランジ ボルト	-	-	1		
9	31351-2419-0	ザガネツキ コネジ	-	-	3		
10	31355-8271-0	ピーティーオ チェンジ カバー	-	-	1		
11	01754-50812	フランジ ボルト	-	-	2		
12	04013-50080	ヒラ ザガネ	-	-	2		
13	01754-50612	フランジ ボルト	-	-	1		
14	31351-2438-2	サイド カバー ヒダリ	-	-	1		
15	01754-50612	フランジ ボルト	-	-	4		
16	04013-50060	ヒラ ザガネ	-	-	4		
17	30400-2919-0	キャップ	-	-	1 71410~		
18	31301-2907-0	プラグ	-	-	1 71410~		

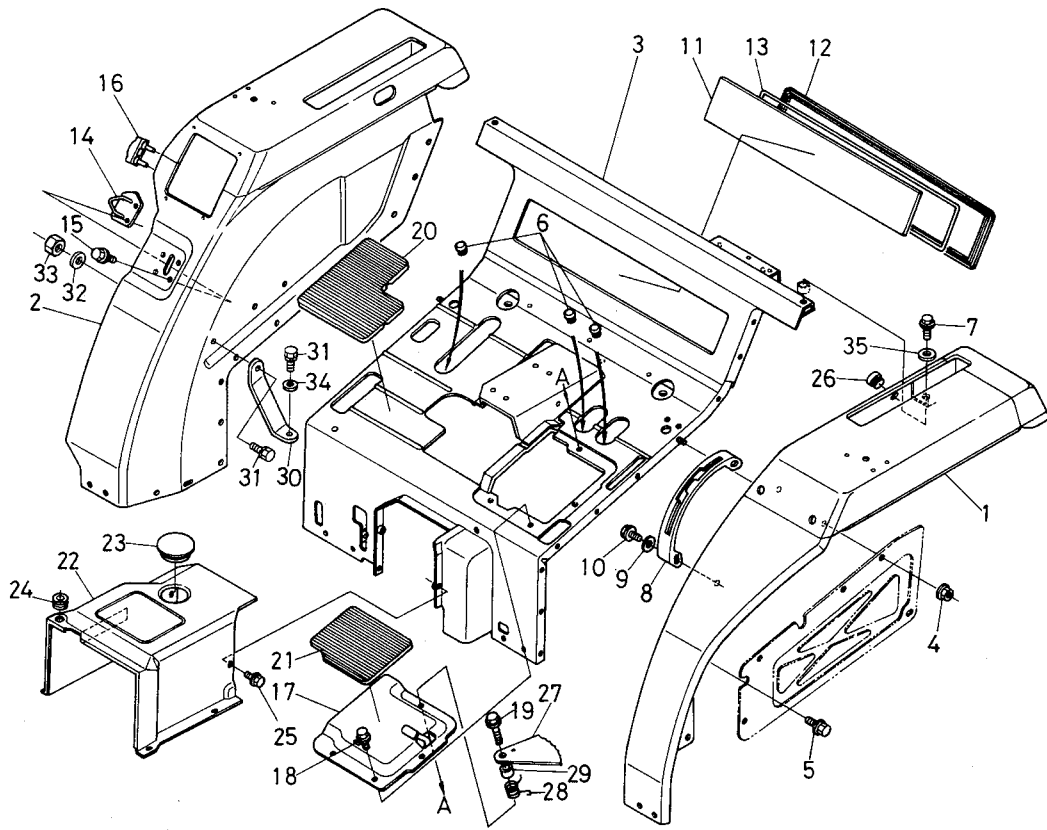
T121-1 フェンダ関係



A:L1-24, B:L1-24D, C:L1-R24

図番	品番	部品名称	数量			互換性	備考
			A	B	C		
1	31341-2901-0	フェンダ ヒダリ コンブ	1	1	—		
2	31341-2903-0	フェンダ ミギ コンブ	1	1	—		
3	31351-1108-0	フランジ ナット (M8)	2	2	2		
4	01754-50812	フランジ ボルト	18	18	18		
5	01774-51235	フランジ ボルト	2	2	2		
6	31351-2911-0	マルチ ガイド	1	1	1		
6	31339-4221-0	マルチ ガイド	—	1	—		SPE
7	04013-50080	ヒラ ザガネ	2	2	2		
8	01754-50812	フランジ ボルト	2	2	2		
9	31351-2935-0	フェンダ ホジョカバー ヒダリ	1	1	1		
10	31351-2933-0	コウダ バコ	1	1	1		
11	31351-2948-0	フェンダ キャップ	1	1	1		
12	31351-9355-0	プッシュ ナット	4	4	4		
13	31351-2949-0	グロメット	1	1	1		
14	31351-2946-0	テンパン フタ	2	2	2		
15	31351-2944-0	テスリ	1	1	1		
16	32260-2918-0	クッション	4 ~11809	4 ~55624	4 ~55624		
16	32260-2918-0	クッション	2 11810~	2 55625~	2 55625~		
17	04013-50140	ヒラ ザガネ	2	2	2		
18	02174-50140	ナット	2	2	2		
19	32150-2918-0	ゴム キャップ	1	1	1		
20	05515-50600	スナップ ピン	1	1	1		
21	04013-50120	ヒラ ザガネ	2 12100~	2 56458~	2 56458~		

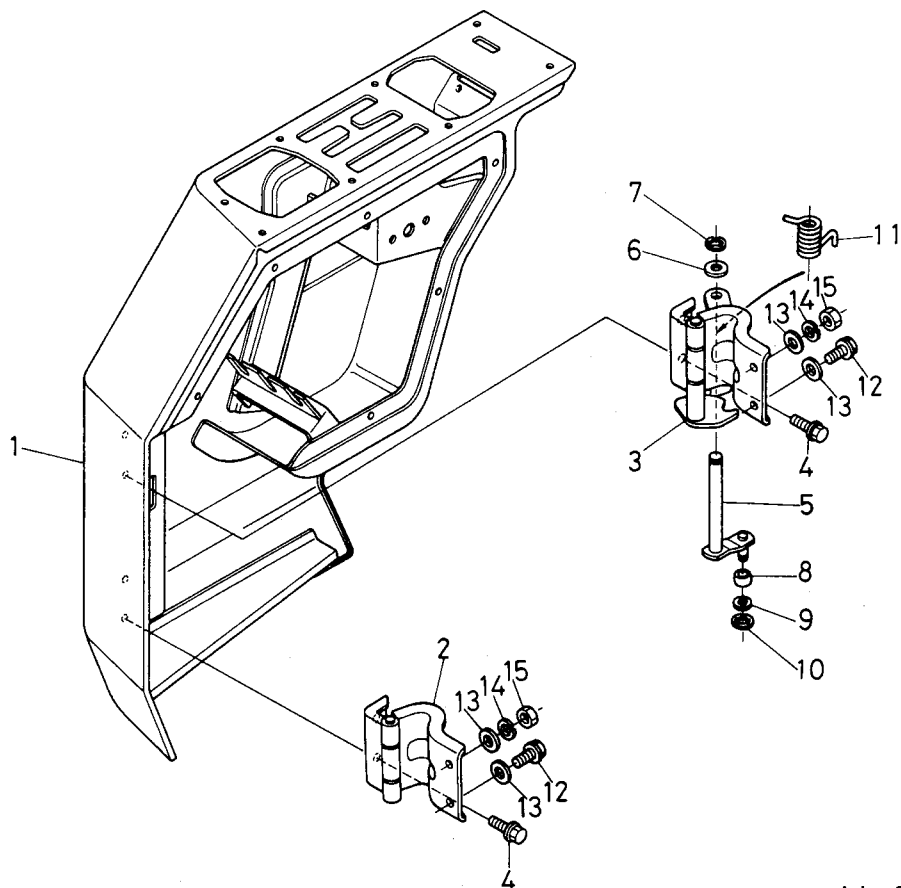
T121-2 フェンダ関係



A:L₁-24, B:L₁-24D, C:L₁-R24

図番	品番	部品名称	数量			互換性	備考
			A	B	C		
1	31345-2901-0	フェンダ ヒダリ コンブ	-	-	1		
2	31345-2903-0	フェンダ ミギ コンブ	-	-	1		
3	31345-2905-0	フロアシート コンブ	-	-	1		
4	31351-1108-0	フランジ ナット	-	-	2		
5	01754-50812	フランジ ボルト	-	-	18		
6	31355-8313-0	クッション (ペダル)	-	-	3		
7	01774-51230	フランジ ボルト	-	-	2 ~53567	↔	
7	01774-51235	フランジ ボルト	-	-	2 53568~		
8	31351-2911-0	マルチ ガイド	-	-	1		
9	04013-50080	ヒラ ザガネ	-	-	2		
10	01754-50812	フランジ ボルト	-	-	2		
11	31355-8381-0	リア ウインド	-	-	1		
12	31345-8383-0	ウインド ゴム 1	-	-	1		
13	31345-8386-0	クサビ ゴム 1	-	-	1		
14	31355-8391-0	ドア ストライカ	-	-	1		
15	01754-50616	フランジ ボルト	-	-	4		
16	31355-8393-0	ドア ゴム	-	-	2		
17	31355-8351-0	リア ステップ コンブ	-	-	1		
18	01754-50812	フランジ ボルト	-	-	3		
19	01754-50825	フランジ ボルト	-	-	1		
20	31355-8358-0	リア ステップ シート ヒダリ	-	-	1		
21	31355-8357-0	リア ステップ シート ミギ	-	-	1		
22	31355-2435-0	フロア カバー	-	-	1		
23	31351-2436-0	キャップ	-	-	1		
24	32280-1818-0	クッション	-	-	1		
25	01752-50612	フランジ ボルト	-	-	6 ~58597	↔	
25	01754-50610	フランジ ボルト	-	-	6 58598~		
26	32150-2918-0	ゴム キャップ	-	-	1		
27	31355-8338-0	リア パーキング レバー	-	-	1		
28	31355-8339-0	リア パーキング スプリング	-	-	1		

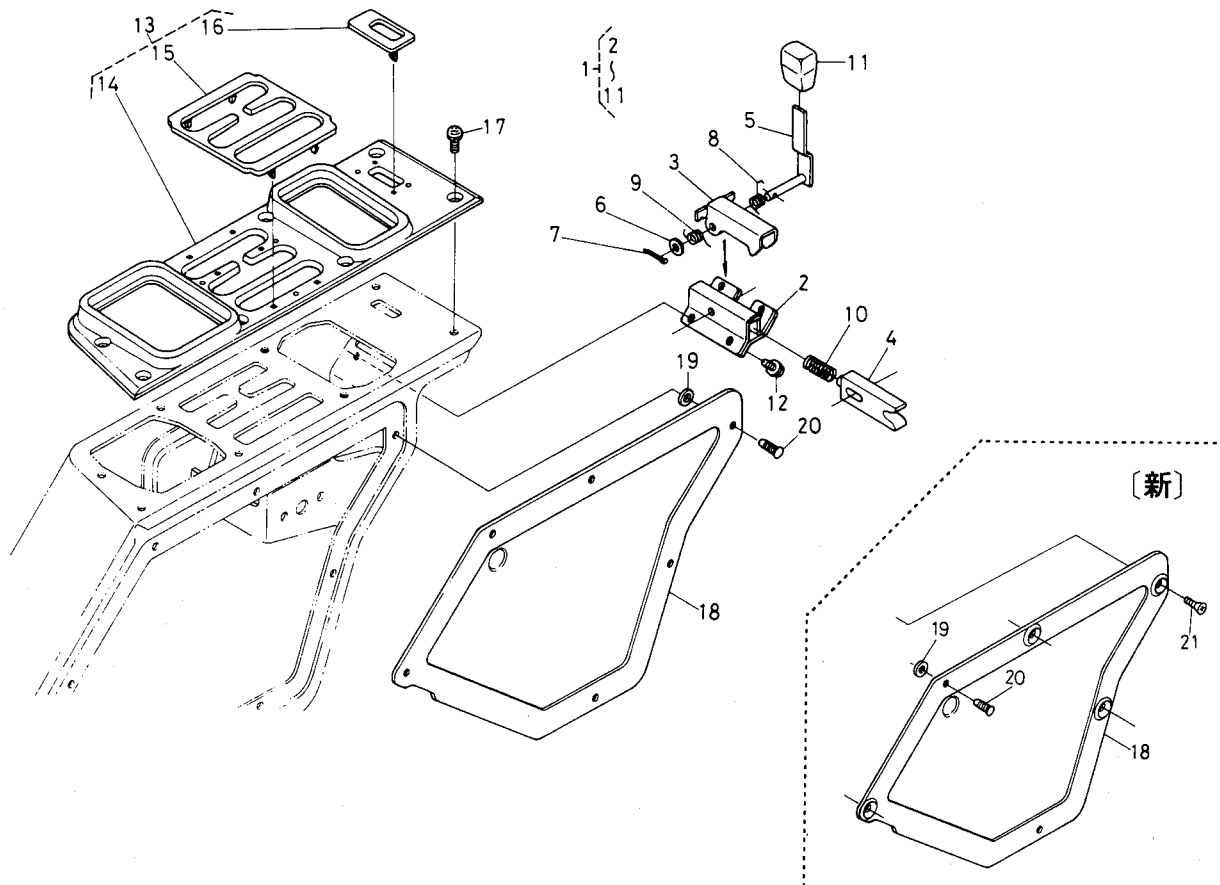
T122 ドア関係



A:L₁-24, B:L₁-24D, C:L₁-R24

図番	品番	部品名称	数量			互換性	備考
			A	B	C		
1	31355-8210-0	ドア コンブ	-	-	1		
2	31355-8211-0	ドア ヒンジ 1	-	-	1		
3	31355-8212-0	ドア ヒンジ 2	-	-	1		
4	01754-50816	フランジ ボルト	-	-	4		
5	31355-8214-0	ストップ レバー	-	-	1		
6	04013-50100	ヒラ ザガネ	-	-	1		
7	04613-50080	ジク サークリップ	-	-	1		
8	31355-8215-0	カム ローラ	-	-	1		
9	04012-50080	ヒラ ザガネ	-	-	1		
10	04613-50060	ジク サークリップ	-	-	1		
11	31355-8217-0	スプリング	-	-	1		
12	01754-50820	フランジ ボルト	-	-	2		
13	04015-50080	ヒラ ザガネ	-	-	4		
14	04512-50080	バネ ザガネ	-	-	2		
15	02114-50080	ナット	-	-	2		

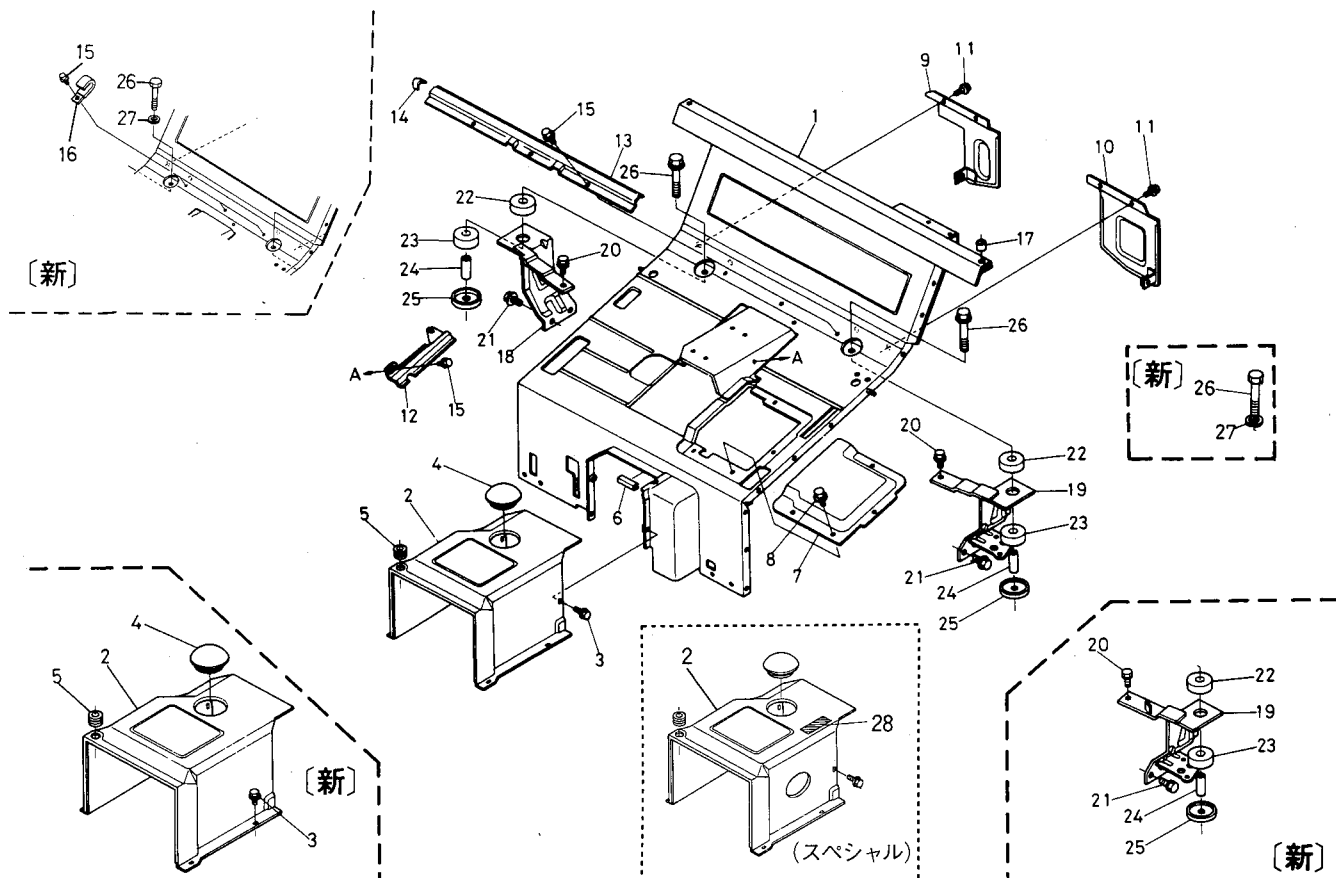
T123 ドアロック関係



A:L₁-24, B:L₁-24D, C:L₁-R24

図番	品番	部品名称	数量			互換性	備考
			A	B	C		
1	31355-8220-0	ドア ロック アッシ	-	-	1		②~⑩
2	31355-8211-0	ラッチ ホルダ	-	-	1		
3	31355-8223-0	フード ラッチ	-	-	1		
4	31355-8224-0	セカンド ラッチ	-	-	1		
5	31355-8225-0	ロック レバー	-	-	1		
6	04013-50060	ヒラ ザガネ	-	-	1		
7	05511-51612	ワリ ピン	-	-	1		
8	31355-8226-0	スプリング 1	-	-	1		
9	31355-8227-0	スプリング 2	-	-	1		
10	31355-8228-0	スプリング 3	-	-	1		
11	31355-8229-0	レバー グリップ	-	-	1		
12	01752-50612	フランジ ボルト	-	-	4		
13	31355-8254-0	ヘンソク アンナイバン アッシ	-	-	1		⑭~⑯
14	31355-8255-0	ヘンソク アンナイバン	-	-	1		☆
15	31355-8256-0	ガイド マーク	-	-	1		
16	31355-8257-0	オープン マーク	-	-	1		
17	31351-2419-0	ザガネツキ コネジ	-	-	8		
18	31355-8261-0	ドア カバー	-	-	1		
19	31355-8262-0	クッション	-	-	6 ~54297		
19	31355-8262-0	クッション	-	-	2 54298~		
20	38240-2330-0	ボタン クリップ	-	-	6 ~54297		
20	38240-2330-0	ボタン クリップ	-	-	2 54298~		
21	03014-50610	サラ コネジ	-	-	4 54298~		

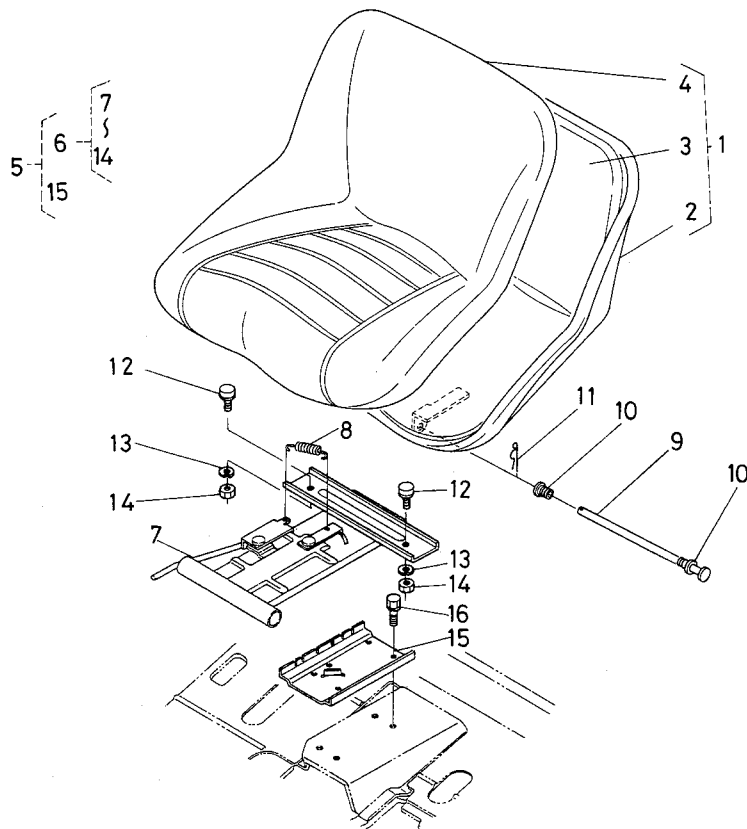
T124 フロアシート関係



A:L₁-24, B:L₁-24D, C:L₁-R24

図番	品番	部品名称	数量			互換性	備考
			A	B	C		
1	31341-2906-0	フロアシート コンブ	1	1	—		
2	31351-2435-0	フロア カバー	1	1	—		
2	31339-4221-0	フロア カバー	—	1	—		SPE
3	01752-50612	フランジ ボルト (M6)	6 ~12899	6 ~58597	—	←	
3	01754-50610	フランジ ボルト	6 12900~	6 58598~	—		
3	01754-50610	フランジ ボルト	4 14255~	4 69431~	—		
4	31351-2436-0	キャップ	1	1	—		
5	32150-2918-0	ゴム キャップ	1	1	—		
6	70415-5215-0	クッション	1	1	1		
7	31351-2941-0	リア ステップ	1 ~14254	1 ~69430	—	←	
7	31351-2941-2	リア ステップ	1 14255~	1 69431~	—	←	
8	01754-50812	フランジ ボルト	4	4	—		
9	31351-2937-0	コウブ カバー ミギ	1	1	1		
10	31351-2938-0	コウブ カバー ヒダリ	1	1	1		
11	01754-50812	フランジ ボルト	6	6	6		
12	31351-2917-0	ハイセン カバー 1	1 ~14364	1 ~70719	1 ~70719		
13	31351-2918-0	ハイセン カバー 2	1 ~14364	1 ~70719	1 ~70719		
14	31351-2915-0	ハイセン オサエゴム	2 ~14364	2 ~70719	2 ~70719		
15	01754-50812	フランジ ボルト	5 ~14364	5 ~70719	5 ~70719		
15	01754-50812	フランジ ボルト	3 14365~	3 70720~	3 70720~		
16	34150-2939-0	コード クランプ	2 14365~	2 70720~	2 70720~		
17	31351-2908-0	カラー	2 ~13419	2 ~62557	2 ~62557	←	
17	31351-2909-0	カラー	2 13420~	2 62558~	2 62558~	←	
18	31351-2922-0	フェンダ サポート ミギ	1	1	1		
19	31351-2923-0	フェンダ サポート ヒダリ	1 ~12899	1 ~58597	1 ~58597	←	
19	31351-2923-4	フェンダ サポート ヒダリ	1 12900~	1 58598~	1 58598~	←	
20	01774-51020	フランジ ボルト	2 ~12599	2 ~57727	2 ~57727	←	
20	01133-51020	ボルト	2 12600~	2 57728~	2 57728~	←	
21	01774-51220	フランジ ボルト	2 ~12599	2 ~57727	2 ~57727	←	
21	01133-51220	ボルト	2 12600~	2 57728~	2 57728~	←	

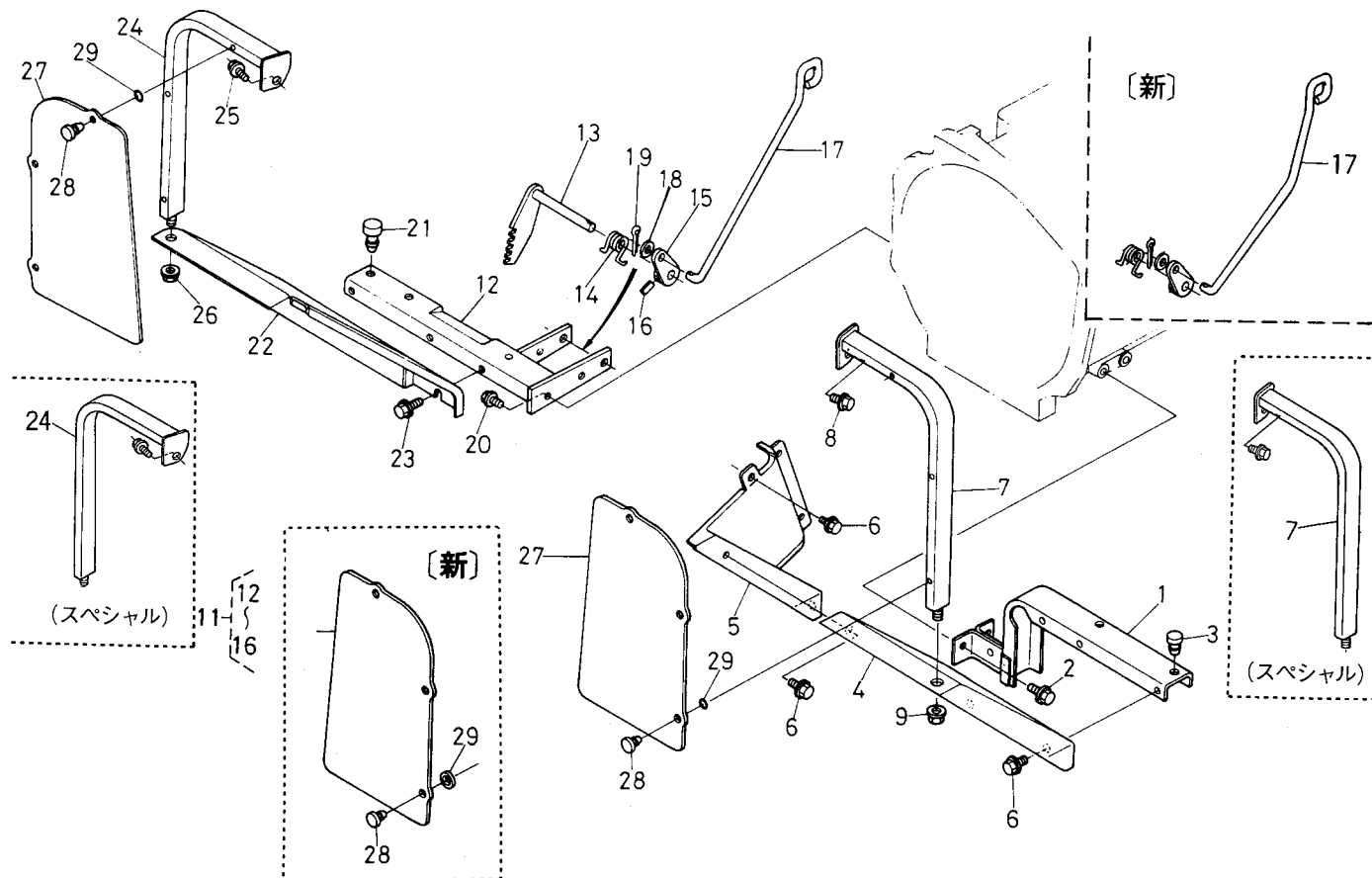
T125-2 シート関係 [SPE]



A:L1-24, B:L1-24D, C:L1-R24

図番	品番	部品名称	数量			互換性	備考
			A	B	C		
1	38240-1840-0	シート アッシ	-	1	-		②~④
2	38240-1846-0	シート パン	-	1	-		☆
3	37150-1845-0	パッド	-	1	-		☆
4	37150-1846-0	カバー	-	1	-		☆
5	31339-4401-0	シート サポート アッシ(F)	-	1	-		⑥, ⑮ ☆
6	31339-4411-0	シート アジャスタ アッシ	-	1	-		⑦~⑭ ☆
7	31339-4413-0	シート アジャスタ	-	1	-		
8	31351-1846-0	モドシ バネ	-	1	-		
9	38240-1847-0	シート ピン	-	1	-		
10	37150-1849-0	クッション	-	2	-		
11	05516-51000	スナップ ピン	-	1	-		
12	31339-4421-0	シート ブロック ゴム	-	2	-		
13	04512-50100	バネ ザガネ	-	2	-		
14	02118-50100	ナット	-	2	-		
15	31351-1845-0	シート ホルダー	-	1	-		
16	01123-50820	ボルト	-	4	-		

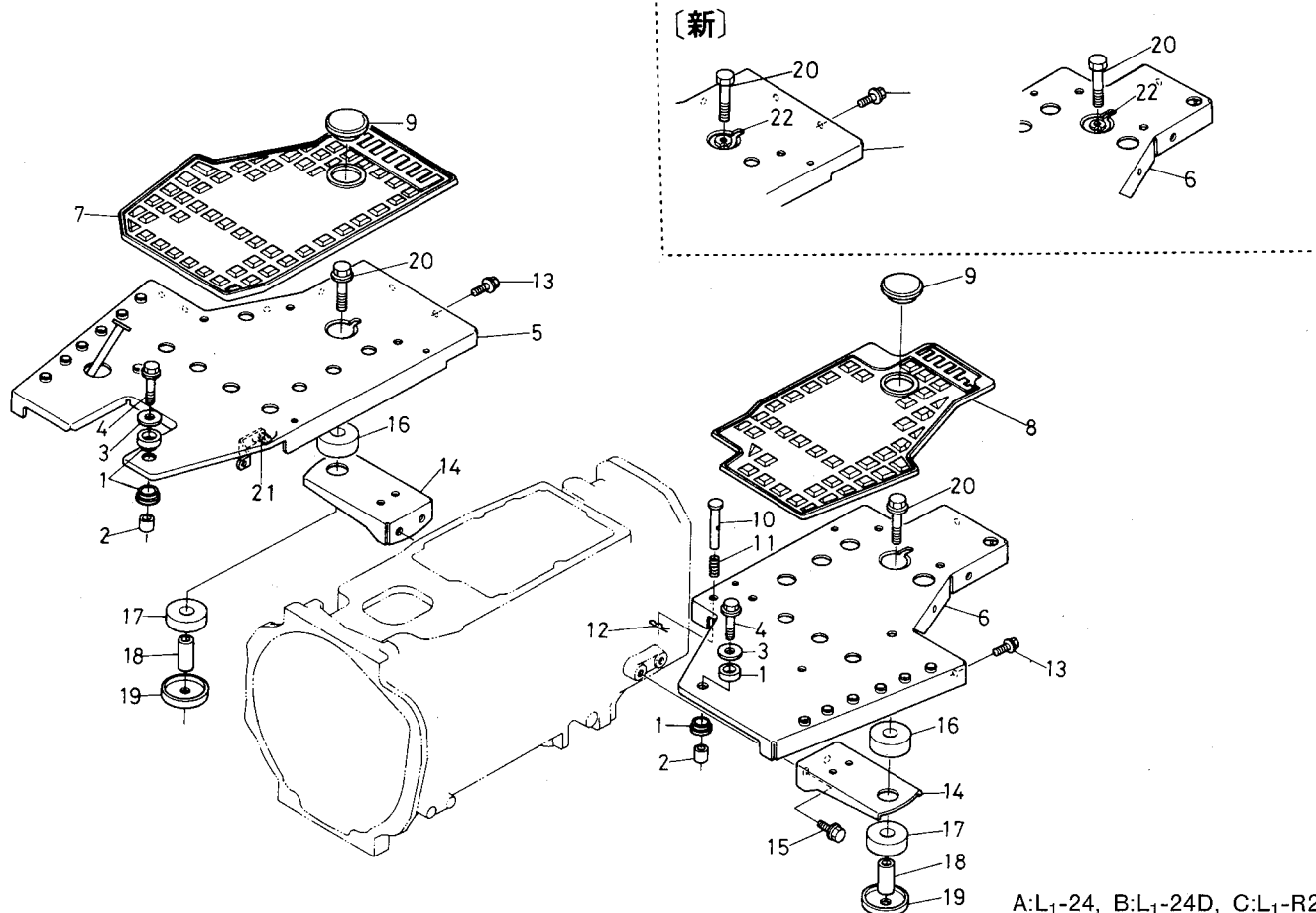
T126 フッドカバー関係



A:L₁-24, B:L₁-24D, C:L₁-R24

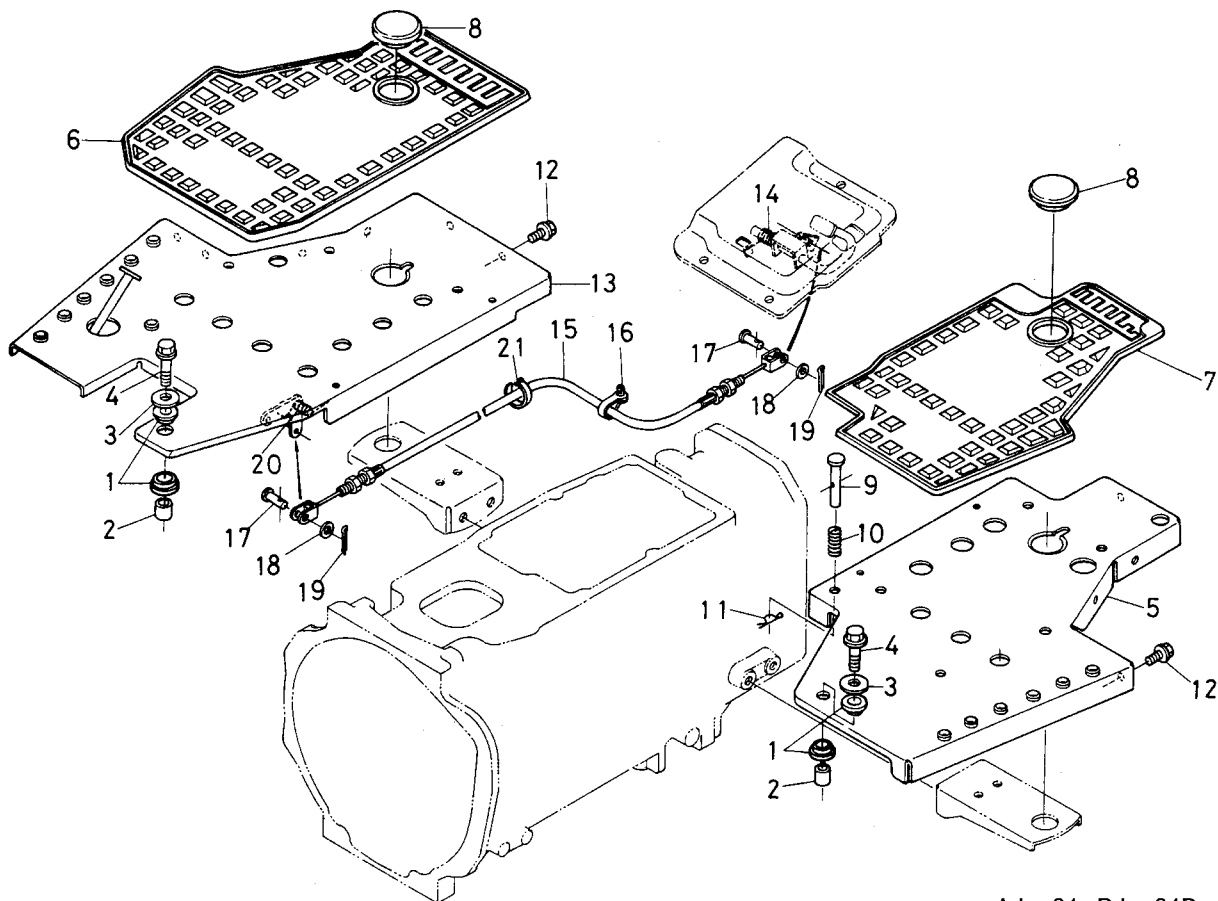
図番	品番	部品名称	数量			互換性	備考
			A	B	C		
1	31351-2952-0	ステップ サポート ヒダリ	1	1	1		
2	01754-50816	フランジ ボルト	2	2	2		
3	38240-2987-0	クッション	1	1	1		
4	31351-2963-0	フッド カバー ヒダリ 1	1	1	1		
5	31351-2964-0	フッド カバー ヒダリ 2	1	1	1		
6	01754-50610	フランジ ボルト	4	4	4		
7	31341-2967-0	フッド カバー ステア ヒダリ	1	1	1		
7	32430-2967-0	フッド カバー ステア ヒダリ	-	1	-		SPE
8	01754-50815	フランジ ボルト (M8×1.25)	1	1	1		
9	31351-1108-0	フランジ ナット (M8)	1	1	1		
10	----	ブランク	-	-	-		
11	31351-2950-0	ステップ サポート ミギ アッシ	1	1	-		⑫~⑰
12	31351-2951-0	ステップ サポート ミギ	1	1	-		
13	31351-2881-0	ブレーキ ロック	1	1	-		
14	31351-2885-0	ブレーキ スプリング	1	1	-		
15	31351-2888-0	パーキング レバー	1	1	-		
16	05411-00418	スプリング ピン	1	1	-		
17	31351-2887-0	パーキング ロッド	1	1	1		
18	04012-50060	ヒラ ザガネ	1	1	1		
19	05511-50218	ワリ ピン	1	1	1		
20	01754-50845	フランジ ボルト	2	2	2		
21	38240-2987-0	クッション	2	2	2		
22	31351-2961-0	フッド カバー ミギ	1	1	-		
23	01754-50610	フランジ ボルト	3	3	-		
24	31341-2966-0	フッド カバー ステア ミギ	1	1	-		
24	32430-2966-0	フッド カバー ステア ミギ	-	1	-		SPE
25	01754-50816	フランジ ボルト	1	1	-		
26	31351-1108-0	フランジ ナット (M8)	1	1	-		
27	31351-2986-0	ウインド シールド	2	2	1		SPE除く
28	31351-2987-0	ボタン ストップ	6	6	3		SPE除く

T127-1 ステップ関係



図番	品番	部品名称	数量			互換性	備考
			A	B	C		
1	31351-2958-0	クッション (ステップ マエ)	4	4	—		
2	31351-2959-0	カラー	2	2	—		
3	04015-50080	ヒラザガネ	2	2	—		
4	01754-50830	フランジ ボルト	2	2	—		
5	31351-2991-0	ステップ ミギ コンブ	1	1	—		
6	31351-2992-0	ステップ ヒダリ コンブ	1	1	—		
7	31341-2997-0	ステップ シート ミギ	1	1	—		
8	31341-2998-0	ステップ シート ヒダリ	1	1	—		
9	31351-2999-0	キャップ	2	2	—		
10	31351-1591-0	ストッパ	1	1	—		
11	38240-1595-0	スプリング	1	1	—		
12	05515-51000	スナップ ピン	1	1	—		
13	01754-50812	フランジ ボルト	12	12	—		
14	31351-2955-0	ステップ サポート ウシロ	2	2	2		
15	01774-51016	フランジ ボルト	4	4	4		
16	31351-2926-0	ボウシンゴム ウエ	2	2	2		
17	31351-2927-0	ボウシンゴム シタ	2	2	2		
18	31351-2928-0	スペーサ	2	2	2		
19	31351-2931-0	ボウシンゴム オサエ	2	2	2		
20	01774-51265	フランジ ボルト	2 ~13929	2 ~65067	2 ~65067	↕	
20	01133-51265	ボルト	2 13930~	2 65068~	2 65068~	↕	
20	01173-51270	ボルト	2 14255~	2 69431~	2 69431~	↕	
21	31351-1766-0	フート アクセル スプリング	1	1	—		
22	04512-50120	バネ ザガネ	2 14255~	2 69431~	2 69431~		

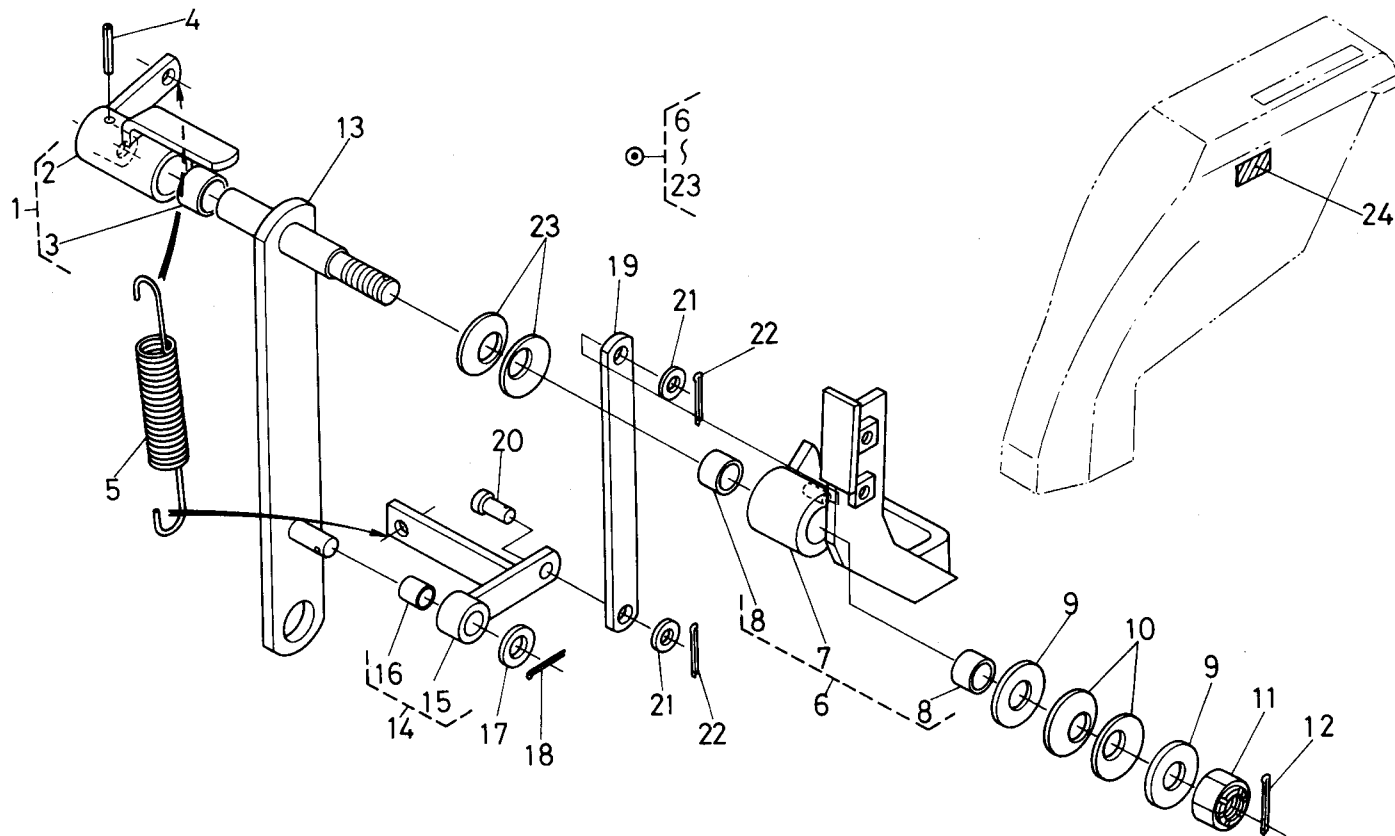
T127-2 ステップ関係



A:L₁-24, B:L₁-24D, C:L₁-R24

図番	品番	部品名称	数量			互換性	備考
			A	B	C		
1	31351-2958-0	クッション (ステップ マイ)	-	-	4		
2	31351-2959-0	カラー	-	-	2		
3	04015-50080	ヒラ ザガネ	-	-	2		
4	01754-50830	フランジ ボルト	-	-	2		
5	31351-2992-0	ステップ ヒダリ コンブ	-	-	1		
6	31341-2997-0	ステップ シート ミギ	-	-	1		
7	31341-2998-0	ステップ シート ヒダリ	-	-	1		
8	31351-2999-0	キャップ	-	-	2		
9	31351-1591-0	ストッパ	-	-	1		
10	38240-1595-0	スプリング	-	-	1		
11	05515-51000	スナップ ピン	-	-	1		
12	01754-50812	フランジ ボルト	-	-	12		
13	31355-8341-0	ステップ ミギ コンブ	-	-	1		
14	31355-8352-0	リア アクセル スプリング	-	-	1		
15	31355-8353-0	ペダル ワイヤ	-	-	1		
16	54711-4176-0	スピード クランプ 2	-	-	1		
17	05122-50618	アタマツキ ピン	-	-	2		
18	04012-50060	ヒラ ザガネ	-	-	2		
19	05511-51610	ワリ ピン	-	-	2		
20	31351-1766-0	フート アクセル スプリング	-	-	1		
21	53581-6415-0	コード バンド	-	-	1		

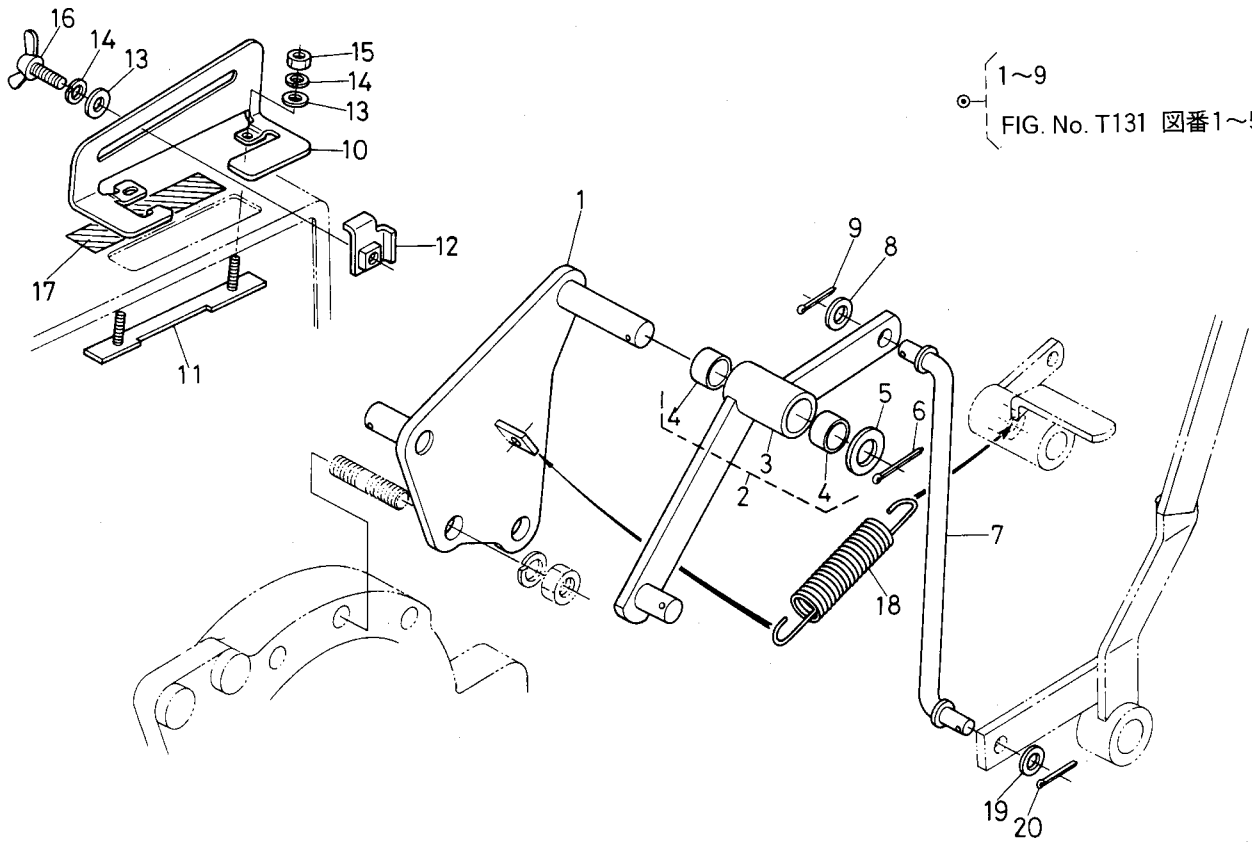
T128-2 ポジションレバー関係 [メカオートオプション]



A:L₁-24, B:L₁-24D, C:L₁-R24

図番	品番	部品名称	数量			互換性	備考
			A	B	C		
●	99068-2220-0	ポジション レバー ステア アッシ	1	1	1		⑥~⑳
1	99068-2210-0	ポジション レバー ジク コンブ	1	1	1		②, ③
2	99068-2211-0	ポジション レバー ジク	1	1	1		☆
3	54841-5132-0	ブッシュ	1	1	1	↔	
3	08511-01510	ブッシュ	1	1	1	↔	
4	05411-00525	スプリング ピン	1	1	1		
5	99068-2228-0	スプリング 2	1	1	1		
6	99068-2215-0	ポジション アーム コンブ	1	1	1		⑦, ⑧
7	99068-2216-0	ポジション アーム	1	1	1		
8	54841-5132-0	ブッシュ	2	2	2	↔	
8	08511-01510	ブッシュ	2	2	2	↔	
9	04013-50140	ヒラ ザガネ	2	2	2		
10	34260-3688-0	サラ バネ	2	2	2		
11	02254-50140	ミゾツキ ナット	1	1	1		
12	05511-50330	ワリ ピン	1	1	1		
13	99068-2221-0	ポジション レバー ステア	1	1	1		
14	99068-2225-0	ポジション レンドウ カナグ コンブ	1	1	1		⑮, ⑯
15	99068-2226-0	ポジション レンドウ カナグ	1	1	1		
16	99778-2216-0	ブッシュ MB1012DU	1	1	1	↔	
16	08511-01012	ブッシュ	1	1	1	↔	
17	04011-50100	ヒラ ザガネ	1	1	1		
18	05511-50318	ワリ ピン	1	1	1		
19	99068-2227-0	ポジション レンドウ ロッド	1	1	1		
20	05122-50816	アタマツキ ピン(アナアリーケンマナシ)	1	1	1		
21	04012-50080	ヒラ ザガネ	2	2	2		
22	05511-50212	ワリ ピン	2	2	2		
23	38240-1724-0	スプリング	2	2	2		
24	31351-4792-0	チュウイ ラベル	1	1	1		

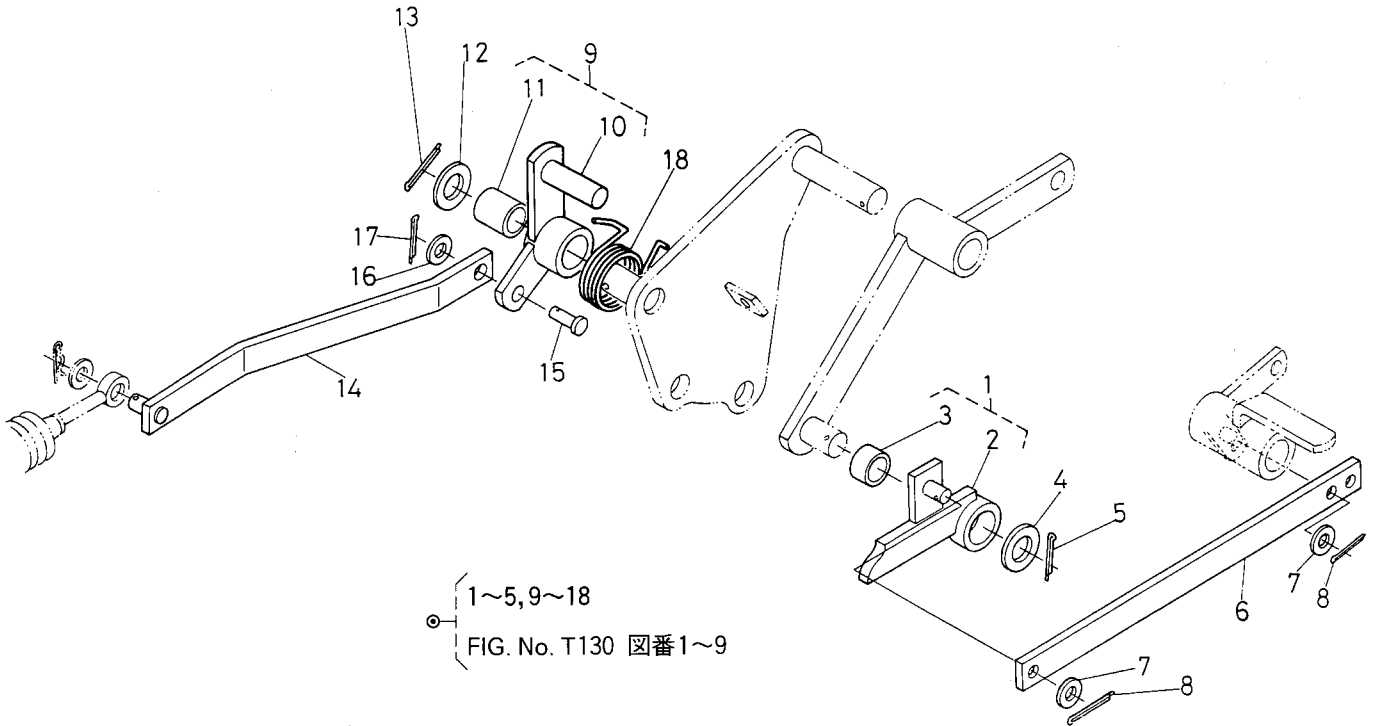
T130 コントロールアーム関係 [メカオート][メカオートオプション]



A:L1-24, B:L1-24D, C:L1-R24

図番	品番	部品名称	数量			互換性	備考
			A	B	C		
●	31351-4740-0	リンク ステア アッシ	1	1	1		①~⑨
1	99068-2241-0	リンク ステア	1	1	1		☆
2	99068-2245-0	コントロール アーム コンブ	1	1	1		③, ④
3	99068-2246-0	コントロール アーム	1	1	1		☆
4	54841-5132-0	ブッシュ	2	2	2	↻	
4	08511-01510	ブッシュ	2	2	2		
5	04011-50140	ヒラ ザガネ	1	1	1		
6	05511-50330	ワリ ピン	1	1	1		
7	99068-2248-0	オート ロッド	1	1	1		
8	04011-50100	ヒラ ザガネ	1	1	1		
9	05511-50318	ワリ ピン	1	1	1		
10	99068-2282-0	ストッパ ガイド	1	1	1		
11	99068-2283-0	ガイド トメ カナグ	1	1	1		
12	99068-2284-0	ストッパ	1	1	1		
13	04013-50060	ヒラ ザガネ	3	3	3		
14	04512-50060	バネ ザガネ	3	3	3		
15	02014-50060	ナット	2	2	2		
16	01811-50615	チョウ ボルト	1	1	1		
17	99068-2281-0	コウシン ラベル	1	1	1		
18	31351-4754-0	スプリング	1	1	1		
19	04011-50100	ヒラ ザガネ	1	1	1		
20	05511-50318	ワリ ピン	1	1	1		

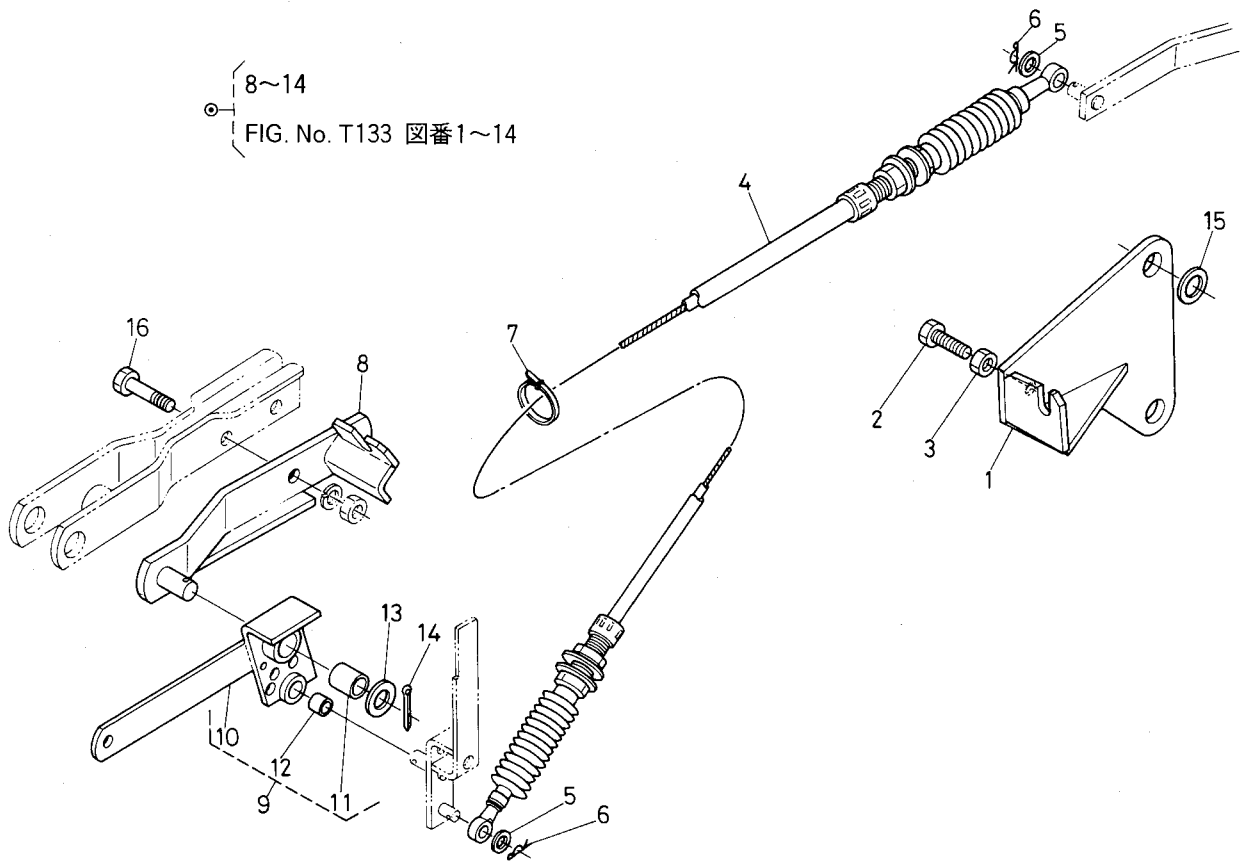
T131 コントロールリンク関係 [メカオート][メカオートオプション]



A:L₁-24, B:L₁-24D, C:L₁-R24

図番	品番	部品名称	数量			互換性	備考
			A	B	C		
●	31351-4740-0	リンク ステア アッシ	1	1	1		①~⑤, ⑨~⑱
1	99068-2250-0	コントロール リンク 1 コンブ	1	1	1		②, ③
2	99068-2251-0	コントロール リンク 1	1	1	1		☆
3	54841-5132-0	ブッシュ	1	1	1	↔	
3	08511-01510	ブッシュ	1	1	1	↔	
4	04011-50140	ヒラ ザガネ	1	1	1		
5	05511-50330	ワリ ピン	1	1	1		
6	99068-2253-0	ポジション ロッド	1	1	1		
7	04012-50080	ヒラ ザガネ	2	2	2		
8	05511-50212	ワリ ピン	2 ~13955	2 ~65322	2 ~65322	↔	
8	05511-50215	ワリ ピン	2 13956~	2 65323~	2 65323~	↔	
9	31351-4755-0	コントロール リンク 2 コンブ	1	1	1		⑩, ⑪
10	31351-4756-0	コントロール リンク 2	1	1	1		☆
11	41081-7325-0	ブッシュ 15-20	1	1	1	↔	
11	08511-01520	ブッシュ	1	1	1	↔	
12	04011-50140	ヒラ ザガネ	1	1	1		
13	05511-50330	ワリ ピン	1	1	1		
14	31351-4758-0	コネクティング ロッド	1	1	1		
15	05122-50818	アタマツキ ピン	1	1	1		
16	04012-50080	ヒラ ザガネ	1	1	1		
17	05511-50212	ワリ ピン	1	1	1		
18	31351-4757-0	スプリング	1	1	1		

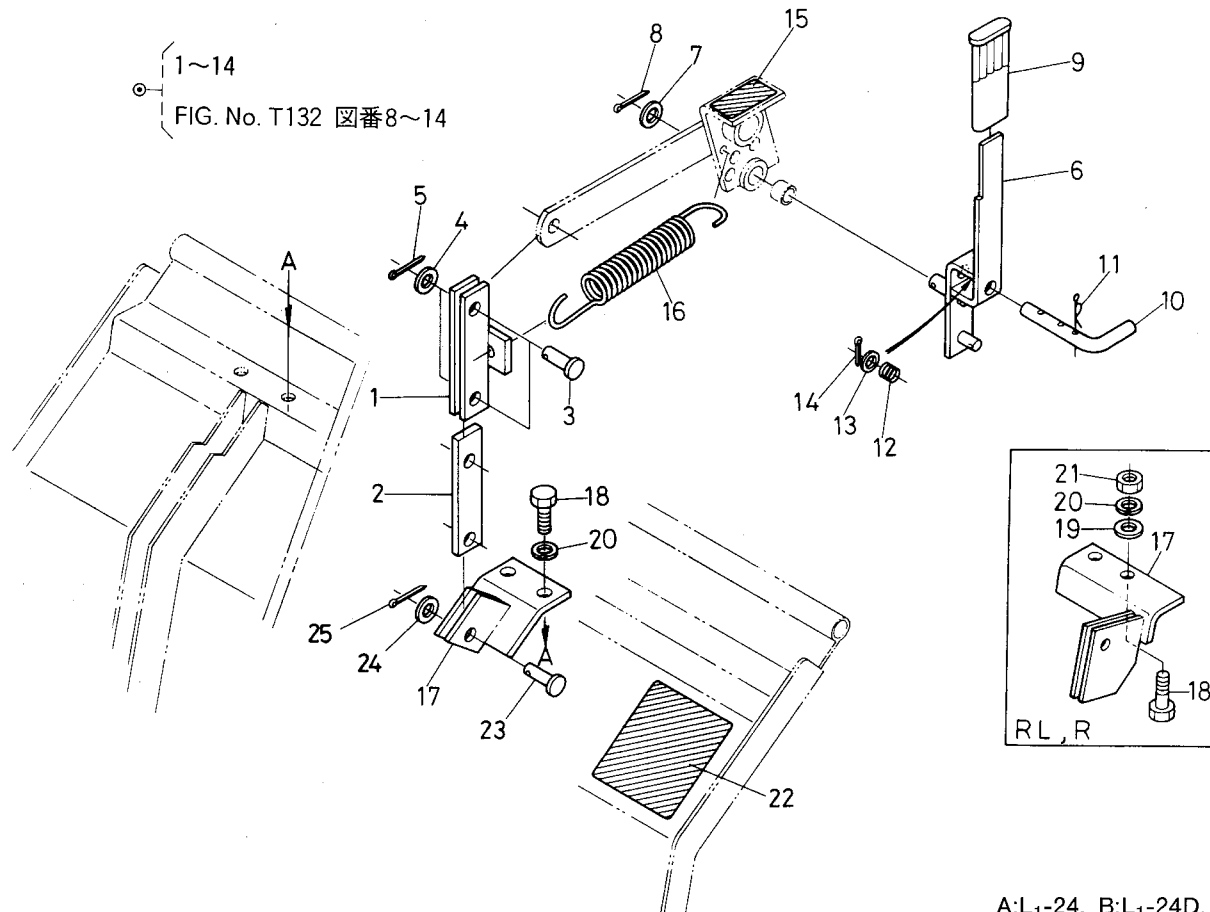
T132 コントロールケーブル関係 [メカオート][メカオートオプション]



A:L₁-24, B:L₁-24D, C:L₁-R24

図番	品番	部品名称	数量			互換性	備考
			A	B	C		
●	31351-4760-0	ケーブル ステア 2 アッシ	1	1	1		⑧~⑭ ☆
1	31351-4762-0	ケーブル ステア 1	1	1	1		
2	01153-50820	ボルト	1	1	1		
3	02112-50080	ナット	1	1	1		
4	31351-4763-0	メイン ケーブル	1	1	1		
5	04012-50080	ヒラ ザガネ	2	2	2		
6	05516-50800	スナップ ピン	2	2	2		
7	55311-4126-0	コード バンド	2	2	2		
8	31351-4768-0	ケーブル ステア 2	1	1	1		
9	31351-4765-0	センス リンク コンブ	1	1	1		⑩~⑫
10	31351-4766-0	センス リンク	1	1	1		☆
11	41081-7325-0	ブッシュ 15-20	1	1	1	↔	
11	08511-01520	ブッシュ	1	1	1	↔	
12	99778-2216-0	ブッシュ MB1012DU	1	1	1	↔	
12	08511-01012	ブッシュ	1	1	1	↔	
13	04011-50140	ヒラ ザガネ	1	1	1		
14	05511-50330	ワリ ピン	1 ~13955	1 ~65322	1 ~65322	↔	
14	05511-50328	ワリ ピン	1 13956~	1 65323~	1 65323~	↔	
15	04011-50180	ヒラ ザガネ	2	2	2		
16	01173-51040	ボルト	2	2	2		

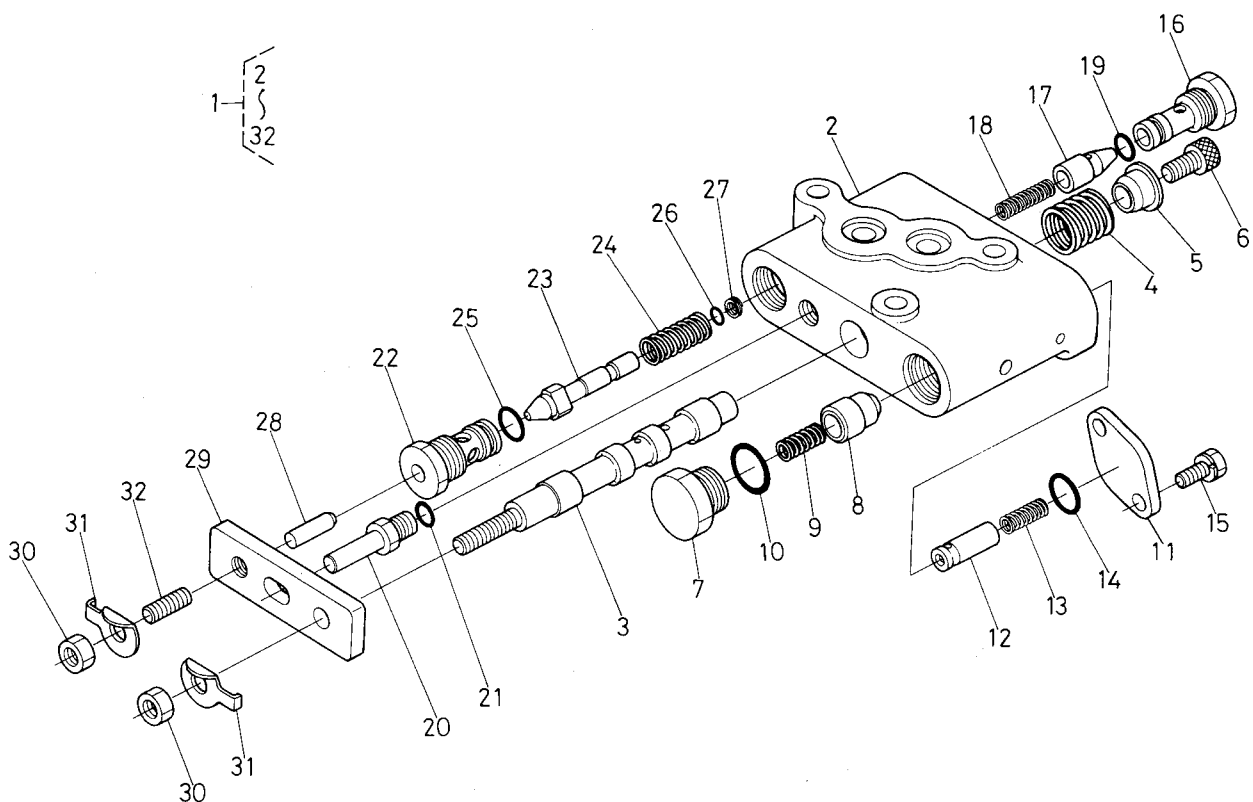
T133 キリカエレバー関係 [メカオート][メカオートオプション]



A:L₁-24, B:L₁-24D, C:L₁-R24

図番	品番	部品名称	数量			交換性	備考
			A	B	C		
●	31351-4760-0	ケーブル ステア 2 アッシ	1	1	1		①~⑭ ☆
1	31351-4772-0	センス ロッド 1	1	1	1		
2	31351-4774-3	センス ロッド 2	1	1	1		
3	05122-50818	アタマツキ ピン	2	2	2		
4	04012-50080	ヒラ ザガネ	2	2	2		
5	05511-50212	ワリ ピン	2 ~13955	2 ~65322	2 ~65322	↷	
5	05511-50215	ワリ ピン	2 13956~	2 65323~	2 65323~		
6	31351-4785-0	オート キリカエ レバー	1	1	1		
7	04011-50100	ヒラ ザガネ	1	1	1		
8	05511-50318	ワリ ピン	1	1	1		
9	34350-3689-0	レバー グリップ	1	1	1		
10	31351-4786-0	ピン	1	1	1		
11	05516-50800	スナップ ピン	1	1	1		
12	31351-4787-0	スプリング	1	1	1		
13	31351-4788-0	ザガネ	1	1	1		
14	05511-50212	ワリ ピン	1	1	1		
15	31351-4789-0	オート キリカエ ラベル	1	1	1		
16	31351-4775-0	スプリング 4	1	1	1		
17	31351-4778-0	センス ロッド サポート	1	1	1		AR, AL用
17	99068-2277-0	センス ロッド サポート	1	1	1		RL, R用
18	01153-50820	ボルト	2	2	2		
19	04012-50080	ヒラ ザガネ	2	2	2		RL, R用
20	04512-50080	バネ ザガネ	2	2	2		
21	02114-50080	ナット	2	2	2		RL, R用
22	31351-4793-0	チュウイ ラベル	1	1	1		
23	05122-50818	アタマツキ ピン	1	1	1		
24	04012-50080	ヒラ ザガネ	1	1	1		
25	05511-50212	ワリ ピン	1 ~13955	1 ~65322	1 ~65322	↷	
25	05511-50215	ワリ ピン	1 13956~	1 65323~	1 65323~		

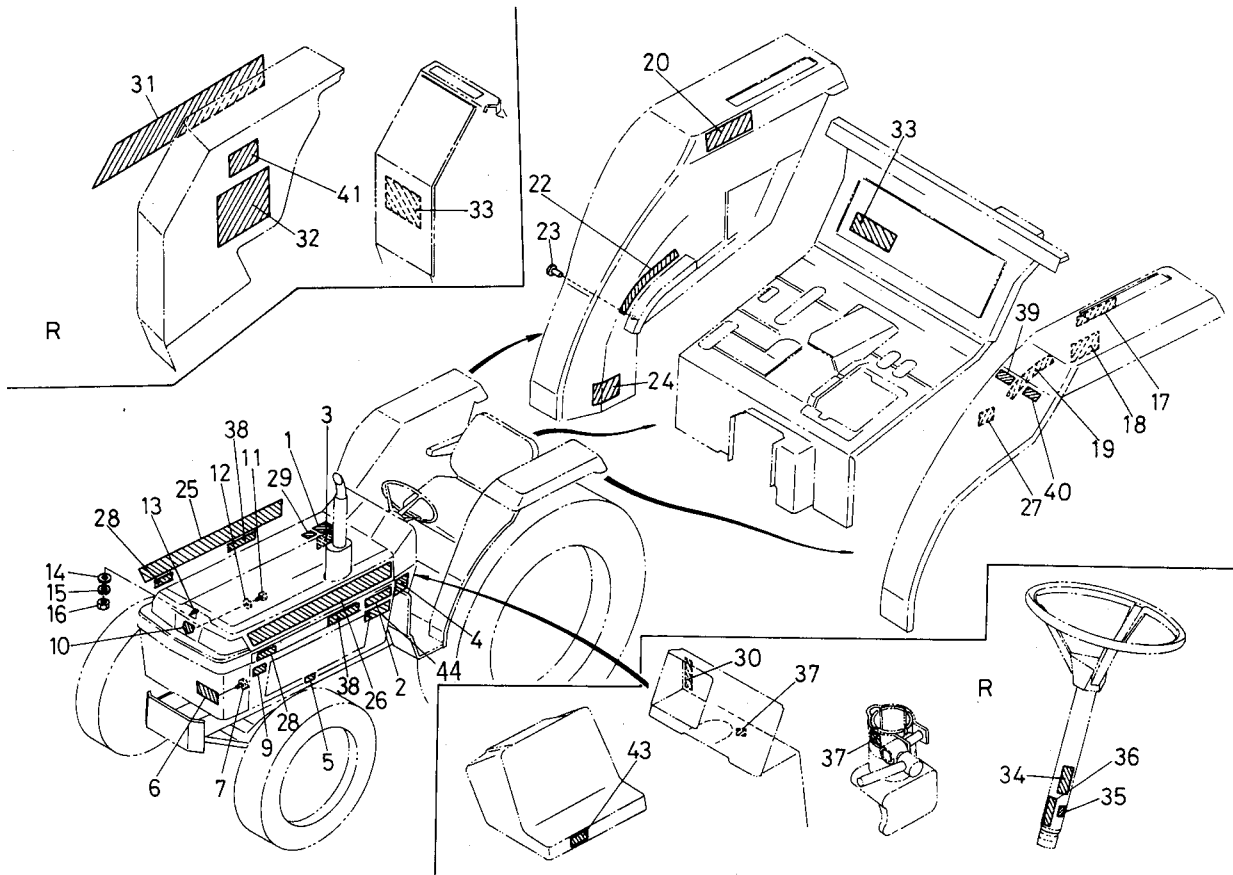
T134 コントロールバルブ分解関係 [メカオート]



A:L₁-24, B:L₁-24D, C:L₁-R24

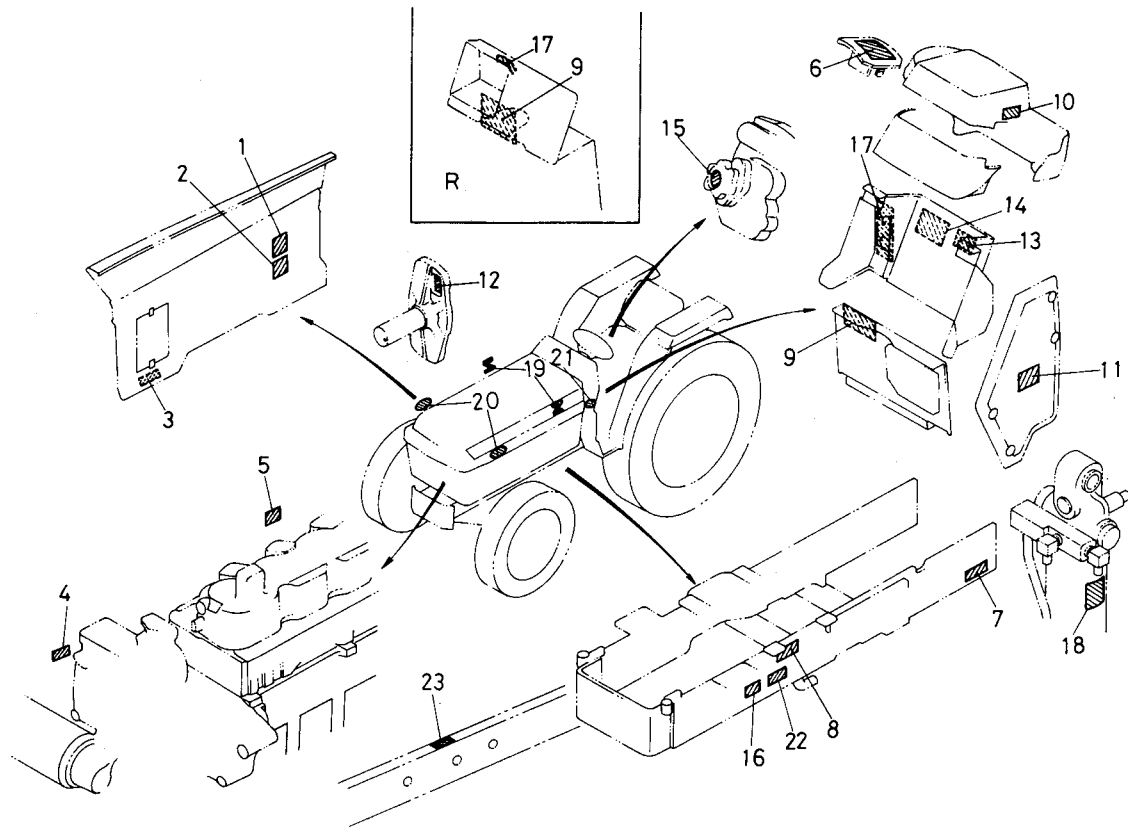
図番	品番	部品名称	数量			互換性	備考
			A	B	C		
1	31351-3960-0	コントロール バルブ アッシ	1	1	1		②~⑳
2	31351-3961-0	コントロール バルブ ホンタイ	1	1	1		☆
3	31351-3962-0	スプール	1	1	1		☆
4	31351-3963-0	スプール バネ	1	1	1		
5	31351-3964-0	バネウケ	1	1	1		
6	01311-10814	ロッククアナツキ ボルト	1	1	1		
7	31351-3965-0	アンロード プラグ	1	1	1		
8	31351-3915-0	アンロード ポベット	1	1	1		
9	67531-3847-0	アンロード バネ	1	1	1		
10	04811-00140	O リング	1	1	1		
11	31351-3966-0	プレート	1	1	1		
12	31351-3967-0	アンロード ポベット 2	1	1	1		
13	31351-3968-0	アンロード バネ 2	1	1	1		
14	04810-00160	O リング	1	1	1		
15	01023-50614	ボルト	2	2	2		
16	31351-3969-0	プラグ 1	1	1	1		
17	31391-3918-0	ポベット 1	1	1	1		
18	31391-3919-0	バネ 1	1	1	1		
19	04810-00090	O リング	1	1	1		
20	31351-3972-0	シテンピン	1	1	1		
21	04811-00080	O リング	1	1	1		
22	31351-3973-0	プラグ 2	1	1	1		
23	31351-3918-0	ポベット 2	1	1	1		
24	31351-3919-0	バネ 2	1	1	1		
25	04810-06100	O リング	1	1	1		
26	04811-00050	O リング	1	1	1		
27	31351-3929-0	バックアップ リング (P5)	1	1	1		
28	31351-3974-0	オサエボウ	1	1	1		
29	31351-3975-0	レンケツイタ	1	1	1		
30	02156-50080	ナット	2	2	2		

T135 銘板関係 1



A:L₁-24, B:L₁-24D, C:L₁-R24

図番	品番	部品名称	数量			互換性	備考
			A	B	C		
1	38240-3525-0	キューユ ラベル	1	1	1		
2	31351-6521-0	クボタ マーク	2	2	2		
3	31351-6524-0	サイド ラベル ミギ	1	1	1		
4	31351-6525-0	サイド ラベル ヒダリ	1	1	1		
5	31351-6527-0	ハンドル ラベル	2	2	2		
6	31351-6531-0	サンシャイン マーク	1	1	1		
7	38430-1827-0	タッピン ネジ	2	2	2		
8	----	ブランク	-	-	-		
9	31351-6529-0	エンジン ステッカー	2	2	2		
10	31351-6532-0	エンブレム	1	1	1		
11	38430-1827-0	タッピン ネジ	2	2	2		
12	04015-50050	ヒラ ザガネ	2	2	2		
13	31351-6518-0	マスコット	1	1	1		
14	04013-50040	ヒラ ザガネ	1	1	1		
15	04512-50040	パネ ザガネ	1	1	1		
16	02054-50040	ナット	1	1	1		
17	38240-2452-0	シャソク ラベル	1	1	1		
17	31349-6183-0	シャソク ラベル	-	1	-		SPE
18	38240-2491-0	クリープリアツカイ ラベル	1	1	1		
18	31349-4186-0	クリープ トリアツカイ ラベル	-	1	-		SPE
19	31351-6574-0	フクヘンソク ラベル	1	1	1		
19	31349-6181-0	フクヘンソク ラベル	-	1	-		SPE
20	31351-6569-0	ハイキガス ラベル	1	1	1		
21	----	ブランク	-	-	-		
22	31351-6576-0	コントロール マーク	1	1	1		
23	31351-6577-0	ブラインド リベット	2	2	2		
24	38240-2669-0	デフロック ラベル	1	1	1		
25	31341-6510-0	キシユマーク ミギ	1	1	-		
25	31345-6513-0	キシユマーク ミギ	-	-	1		
26	31341-6511-0	キシユマーク ヒダリ	1	1	-		



A:L1-24, B:L1-24D, C:L1-R24

図番	品番	部品名称	数量			互換性	備考
			A	B	C		
1	17331-8722-0	チュウイ ラベル	1	1	1		
2	15471-8723-0	チュウイ ラベル	1	1	1		
3	17331-8739-0	オイル フィルタ ラベル	1	1	1		
4	15521-8721-0	チュウイ ラベル	1	1	1		
5	15221-8722-0	グロープラグ ラベル	1	1	1		
6	31351-6566-0	シュハンソク ラベル (F)	1	1	1		
7	38240-2149-0	オイル チュウイ ラベル	1	1	1		
8	31351-6540-0	ハイスイ ラベル	1	1	1		
9	31351-6552-0	メイン スイッチ ラベル	1	1	1		
10	31351-6557-0	チュウリツ ラベル	1	1	1		
11	38240-1594-0	クラッチ ペダル ラベル	1	1	1		
12	38240-2158-0	シュジク チュウイ ラベル	1	1	1		
13	31351-6561-0	シャトル チュウイ ラベル	1	1	1		
14	31351-6570-0	アンゼン ラベル	1	1	1		
15	31351-6578-0	ユアツ チョウセイ ラベル	1	1	1		
16	31341-6545-0	シャタイ メイバン	1	-	-		
16	31343-6546-0	シャタイ メイバン	-	1	-		
16	31347-6547-0	シャタイ メイバン	-	-	1		
17	31351-6551-0	メインスイッチ マーク	1	1	-		
17	38240-3183-0	メインスイッチ マーク	-	-	1		
18	31352-6586-0	チュウイ ラベル	1	1	1		M
19	31351-6516-0	ゼット マーク	2	2	2		全農用
20	67111-4811-0	ゼンノウ マーク	2	2	2		全農用
21	31341-1986-0	アンゼンカンテイショウヒョウ	1	-	-		
21	31343-1986-0	アンゼンカンテイショウヒョウ	-	1	-		
21	31347-1986-0	アンゼンカンテイショウヒョウ	-	-	1		
22	31341-1981-0	カタシキニンテイ バンゴウ ヒョウ	1	-	-		
22	31343-4496-0	カタシキニンテイ バンゴウ ヒョウ	-	1	-		
22	31347-6558-0	コガタトクシュ メイバン	-	-	1		
23	31351-6536-0	ラベル (ロータリ アナ)	1 14205~	1 68761~	1 68761~		

■アタッチメント一覧表

分類	品番	品名	適用機種	用途・仕様	併用アタッチメント
補	997422-1002	ストレーク取付台アッシ	L ₁ -18	●片側にストレーク 5 枚 取付け用 ●8.3-24用	P18, P25, P30, P38の何れかを 5組/台
	997522-1002	ストレーク取付台アッシ	L ₁ -20	●片側にストレーク 5 枚 取付け用 ●9.5-22用	P18, P25, P30, P38の何れかを 5組/台
	997622-1002	ストレーク取付台アッシ	L ₁ -22	●片側にストレーク 6 枚 取付け用 ●9.5-24用	P18, P25, P30, P38の何れかを 6組/台
	997722-1002	ストレーク取付台アッシ	L ₁ -24	●片側にストレーク 7 枚 取付け用 ●11.2-24用	P18, P25, P30, P38の何れかを 7組/台
助	997222-1003	ストレーク取付台アッシ	L ₁ -26	●片側にストレーク 7 枚 取付け用	P18, P25, P30, P38の何れかを 7組/台
	997222-1003	ストレーク取付台アッシ	L ₁ -28	●片側にストレーク 7 枚 取付け用	P18, P25, P30, P38の何れかを 7組/台
車	997462-5002	P18反転ストレークアッシ	L ₁ -18 L ₁ -20 L ₁ -22 L ₁ -24 L ₁ -26 L ₁ -28	シュー幅 18cm ピン式 構成はR, L各1個	上記の水田車輪取付 台アッシ
	995762-6900	P25反転ストレークアッシ		シュー幅 25cm プレート式 構成はR, L各1個	
	995162-7900	P30反転ストレークアッシ		シュー幅 30cm プレート式 構成はR, L各1個	
	995162-8900	P38反転ストレークアッシ		シュー幅 38cm プレート式 構成はR, L各1個	
3 点 リ ン ク	31341-7110-0	トップリンクアッシ	L ₁ -18 L ₁ -20 L ₁ -22 L ₁ -24	一般作業機用	
	31351-7110-0		L ₁ -26 L ₁ -28		
	992512-5000	リンクドロバ	L ₁ -18 L ₁ -20	JIS 1形	

分類	品番	品名	適用機種	用途・仕様	併用アタッチメント
ウ エ イ ト	992211-2000	前部ウエイトアッシ	L ₁ -18 L ₁ -20 L ₁ -22 L ₁ -24 L ₁ -26 L ₁ -28	28kg 前車軸フレームの前部に 取付け	
	995111-3000		L ₁ -18 (4WD用はなし)	7.5kg×4個 4.00-12用	
	997211-3000	前輪ウエイトアッシ	L ₁ -20 L ₁ -22 L ₁ -24 L ₁ -26 L ₁ -28 (4WD用はなし)	11kg×4個 4.00-15用 5.00-15用	
	992611-5000	後輪ウエイトアッシ		28kg×6個	
	992611-5110	後輪ウエイト	L ₁ -18 L ₁ -20 L ₁ -22	28kg 992611-5001 に必要に応 じて追加 全12個まで (タイヤ1.0kg/cm ²)	
	997711-5000	後輪ウエイトアッシ		28kg×6個	
	997711-5110	後輪ウエイト	L ₁ -24	28kg 997711-5001 に必要に応 じて追加 全12個まで (タイヤ1.0kg/cm ²)	01173-51680……3コ (ボルト) 04512-50160……3コ (バネ座金) 02174-50160……3コ (ナット)
	992811-5000	後輪ウエイトアッシ		27.5kg×6個	
	992811-5110	後輪ウエイト	L ₁ -26 L ₁ -28	992811-5001に 必要に応じて追加	
	そ の 他	990338-5000	強力日よけアッシ	L ₁ -18 L ₁ -20	L ₁ -R18, L ₁ -R20には 専用の強力日よけ有り。
990538-5000		L ₁ -22 L ₁ -24		L ₁ -R22, L ₁ -R24には 専用の強力日よけ有り。	
990638-5000		L ₁ -26		L ₁ -R26には専用の強力 日よけ有り。	
990738-5000		L ₁ -28		L ₁ -R28には専用の強力 日よけ有り。	
997719-1002		作業灯アッシ	L ₁ -18 L ₁ -20 L ₁ -22	02シリーズ用 (品番997719-1001)はL ₁ シリーズには取付けません。	
995719-4000		洗車ポンプ	L ₁ -24 L ₁ -26 L ₁ -28	P T O軸に取付け	

■リバース仕様専用アタッチメント一覧表

分類	品番	品名	適用機種	用途・仕様	備考
強力日よけ	990638-6002	強力日よけアッシ	L1-R18	フロントローダ及びミニワゴンとは共着できません。 リフト・除雪機を装着できます。	
	990638-9002	リフト用日よけアッシ 【注1】	L1-R20 L1-R22		
	990638-7001	強力日よけアッシ	L1-R24	ミニワゴン共着用 リフト・除雪機も装着できます。	
	990638-8002		L1-R26 L1-R28	ローダ共着用 リフト・除雪機も装着できます。	

【注1】 リバースリフトの場合、会社・共同組合などの事業所又は個人であっても、人を雇い入れ使用するときは、労働安全衛生法が適用されますので、ヘッドガード付きの「リフト用日よけアッシ」を御使用ください。（農家の個人利用及び家族労働者が使用する場合は適用されません。）

■インプルメント一覧表

品番	品名	適用形式						メーカー
		18	20	22	24	26	28	
70302-00000	RL1203ロータリ (サイド)	○	○	○	○	○	○	クボタ
70312-00000	RL1203Xロータリ (サイド, 正逆転)	○	○	○	○	○	○	
70300-00000	RL1353Kロータリ (サイド)	○	○					
70304-00000	RL1403ロータリ (サイド)	○	○					
70344-00000	RL1403Sロータリ (サイド)	○	○					
70303-00000	RL1403Aロータリ (サイド)	○	○	○	○	○	○	
70314-00000	RL1403Xロータリ (サイド, 正逆転)	○	○					
70341-00000	RL1403XKロータリ (サイド, 正逆転)	○	○					
70313-00000	RL1403XSロータリ (サイド, 正逆転)	○	○	○	○	○		
70343-00000	RL1403XS-A2ロータリ (サイド, 正逆転)	○	○	○	○	○	○	
70340-00000	RL1413ロータリ (サイド)	○	○					
70364-00000	RL1413E(SPECIAL)ロータリ (サイド)	○	○					
70305-00000	RL1503ロータリ (サイド)		○	○	○			
70301-00000	RL1503Vロータリ (サイド)		○	○	○	○	○	
70345-00000	RL1503Sロータリ (サイド)		○	○	○	○	○	
70308-00000	RL1503Kロータリ (サイド)			○	○	○	○	
70315-00000	RL1503Xロータリ (サイド, 正逆転)			○	○	○	○	
70342-00000	RL1503XKロータリ (サイド, 正逆転)			○	○	○	○	
70350-00000	RL1513ロータリ (サイド)			○	○			
70347-00000	RL1513Vロータリ (サイド)		○	○	○	○	○	
70365-00000	RL1513E(SPECIAL)ロータリ (サイド)			○	○			
70306-00000	RL1603ロータリ (サイド)			○	○	○	○	
70307-00000	RL1603Sロータリ (サイド)			○	○	○	○	
70316-00000	RL1603Xロータリ (サイド, 正逆転)				○	○	○	
70360-00000	RL1613ロータリ (サイド)			○	○	○	○	
70318-00000	RL1613Sロータリ (サイド)			○	○	○	○	
70404-00000	AL1403メカ・オートロータリ (サイド)	○	○					
70309-00000	AL1403Sメカ・オートロータリ (サイド)	○	○					
70405-00000	AL1503メカ・オートロータリ (サイド)			○	○			
70319-00000	AL1503Sメカ・オートロータリ (サイド)			○	○			
70406-00000	AL1603メカ・オートロータリ (サイド)					○	○	
70349-00000	AL1603Sメカ・オートロータリ (サイド)					○	○	
70356-00000	RM1603ロータリ (サイド)						○	
70346-00000	RM1603Sロータリ (サイド)						○	
70366-00000	RM1603Xロータリ (サイド, 正逆転)						○	
70520-00000	RM1613ロータリ (サイド)						○	
70357-00000	RM1703ロータリ (サイド)						○	
70355-00000	RM1703Sロータリ (サイド)						○	
70367-00000	RM1703Xロータリ (サイド)						○	
* 70325-00000	R1503ロータリ (センタ)	○	○	○	○	○	○	
70335-00000	R1503Xロータリ (センタ, 正逆転)	○	○	○	○			
70320-00000	R1513ロータリ (センタ)	○	○	○	○	○	○	
70333-00000	R1513E(SPECIAL)ロータリ (センタ)	○	○	○	○			
70322-00000	RB1503ロータリ (センタ)	○	○	○	○			
70323-00000	RB1553ロータリ (センタ)	○	○	○	○			
* 70326-00000	R1603ロータリ (センタ)			○	○	○	○	
70336-00000	R1603Xロータリ (センタ, 正逆転)					○	○	
70321-00000	R1613ロータリ (センタ)			○	○	○	○	
70400-00000	AR1503メカ・オートロータリ (センタ)	○	○	○	○	○	○	
70401-00000	AR1603メカ・オートロータリ (センタ)			○	○	○	○	
70327-00000	R1703ロータリ (センタ)						○	
70337-00000	R1703Xロータリ (センタ, 正逆転)						○	
70505-00000	R1713ロータリ (センタ)						○	
70836-00000	U18-3RF補助ユニット	○	○					
70837-00000	U22-3RF補助ユニット			○	○			
70854-00000	U22H-3R補助ユニット			○	○			
70855-00000	U22K-3RF補助ユニット			○	○			
70838-00000	U26-3RF補助ユニット					○		
70846-00000	U28-3RF補助ユニット						○	

※印のセンタロータリには200延長爪軸アッシ(99022-56000), 300延長爪軸アッシ(99032-56000)がアタッチメントで採用してあります。

品番	品名	適用形式						メーカー
		18	20	22	24	26	28	
75831-08010	TLH24ADグレイタスローダ	○	○	○	○			クボタ
75722-08070	LBH242ADバケット(容量0.13m ³)	○	○	○	○			
75921-08070	LCBH242AD爪付きバケット(容量0.13m ³)	○	○	○	○			
75931-08060	LWBH242AD広幅バケット(容量0.13m ³)	○	○	○	○			
75926-08170	LWCBH242AD広幅爪付きバケット(容量0.13m ³)	○	○	○	○			
75792-08070	LMH242ADマニアフォーク(タイン本数6本)	○	○	○	○			
75798-08090	LWMH242AD広幅マニアフォーク(タイン本数6本)	○	○	○	○			
75752-08070	LHH242ADヘイフォーク(タイン本数7本)	○	○	○	○			
75941-08070	LGH242ADグレーダ(排土量0.26m ³)	○	○	○	○			
75970-08060	LPFH242ADパレットフォーク(フォーク長さ705mm)	○	○	○	○			
75986-08070	LFH242ADローディングフック(吊り下げ能力300kg)	○	○	○	○			
75985-08070	LBHB242ADビートバケット(容量0.23m ³)	○	○	○	○			
75936-08080	LWKBH242AD軽質広幅バケット(容量0.17m ³)	○	○	○	○			
75832-08010	TLH26ADグレイタスローダ					○	○	
75723-08040	LBH262ADバケット(容量0.16m ³)					○	○	
75922-08040	LCBH262AD爪付きバケット(容量0.16m ³)					○	○	
75932-08040	LWBH262AD広幅バケット(容量0.16m ³)					○	○	
75926-08180	LWCBH262AD広幅爪付きバケット(容量0.16m ³)					○	○	
75793-08040	LMH262ADマニアフォーク(タイン本数6本)					○	○	
75798-08100	LWMH262AD広幅マニアフォーク(タイン本数8本)					○	○	
75753-08040	LHH262ADヘイフォーク(タイン本数7本)					○	○	
75942-08040	LGH262ADグレーダ(排土量0.35m ³)					○	○	
75970-08070	LPFH262ADパレットフォーク(フォーク長さ805mm)					○	○	
75986-08080	LFH262ADローディングフック(吊り下げ能力350kg)					○	○	
75985-08080	LBHB262ADビートバケット(容量0.34m ³)					○	○	
75936-08090	LWKBH262AD軽質広幅バケット(容量0.17m ³)					○	○	
71991-1111	TV-25トップリンクバイプロ	○	○	○	○	○		
71991-5111	T-110サブソイラ	○	○	○	○	○		
71997-1111	TV252トップリンクバイプロ	○	○	○	○	○	○	
71974-00000	AT300明渠溝掘機	○	○	○	○	○		
71976-00000	AT450明渠溝掘機	○	○	○	○	○	○	
78271-29010	SK502溝掘機	○	○	○	○	○	○	

品番	品名	適用形式						メーカー	
		18	20	22	24	26	28		
78270-29010	SK502S溝掘機	○	○	○	○	○		クボタ	
76012-61010	RSP63リヤーマー				○	○	○		
71150-00000	DM1350ディスクモア(手動式)				○	○	○		
71151-00000	H1350油圧シリンダキット				○	○	○		
71152-00000	DM1350Hディスクモア(油圧式)				○	○	○		
71153-00000	CA1350コンディショナキット					○	○		
71154-00000	DMC1350モアコンディショナ					○	○		
71161-00000	DM1200ディスクモア			○	○	○	○		
76113-52010	DM1100フォーレージハーベスタ				○	○	○		
76310-50030	707Tペーラ					○	○		
76273-60010	SK301ロータリスワーサ	○	○	○	○	○	○		
73301-10080	451Vボルカニックスプラウ	○	○	○	○				高北
74740-10310	LS120Hライムソーワ	○	○	○	○				
74740-10350	LS150Hライムソーワ	○	○	○	○	○	○		
74710-10030	BC160ブロードキャスタ	○	○	○	○				
74941-10110	S-90バキュームカー	○	○	○	○	○	○		
74910-10080	DL-50マニアスプレッダ	○	○	○	○	○			
74910-10090	DL-80マニアスプレッダ	○	○	○	○	○	○		
74910-10130	DH-100M1マニアスプレッダ	○	○	○	○	○	○		
75311-10100	DH-100Eフォーレージワゴン	○	○	○	○	○	○		
76230-10050	HM1600ヘーメーカー	○	○	○	○				
76130-10220	FH-850フォーレージハーベスタ	○	○	○	○				
73401-10050	461Vボルカニックスプラウ		○	○	○	○	○		
74986-10010	SI-101スラリーインジェクタ		○	○	○	○			
74740-10390	LS-150ライムソーワ		○	○	○	○	○		
74711-10050	BC-210ブロードキャスタ		○	○	○				
74942-10110	S-130バキュームカー		○	○	○	○	○		
74910-10100	DH-100マニアスプレッダ		○	○	○	○	○		
74910-10140	DH-150M1マニアスプレッダ		○	○	○	○	○		
75311-10110	DH-150Eフォーレージワゴン		○	○	○	○	○		
76020-10050	TH-45ヘーモア		○	○	○				
76212-10050	RT-250ロータリテッダ		○	○	○	○	○		
73211-10020	452Vボルカニックスプラウ					○	○		
73409-10010	SP-400碎土プラウ					○	○		
74522-10010	PR-180鎮圧ローラ					○	○		
74502-10010	CP-200カルチパッカ					○	○		
74833-10040	RS2100コーンシーダ					○			
74833-10060	JS2100ジェットシーダ					○			
74742-10010	LS210ライムソーワ					○	○		
74943-10120	S-170バキュームカー					○	○		
76042-10010	TDM1200ディスクモア					○			
76230-10060	HM1800ヘーメーカー					○			
76212-10010	HM138ロータリテッダ					○			
76254-10010	HM144フィンガーレーキ					○			
76130-10160	FH103フォーレージハーベスタ					○			
72106-10050	437S双用2連スキ	○	○	○	○				
72106-10040	437V双用2連スキ	○	○	○	○				
72106-10060	443S双用3連スキ					○	○		
73106-10050	443V双用3連スキ					○	○		
73304-10010	OS451Vオフセットプラウ	○	○	○	○				
73404-10010	OS461Vオフセットプラウ					○	○		
74740-10390	LS-150ライムソーワ	○							
74741-10310	LS-180ライムソーワ		○	○	○	○	○		
74743-10310	LS-240ライムソーワ					○	○		
74711-10050	BC-210ブロードキャスタ	○	○	○	○				
74712-10050	BC-260ブロードキャスタ					○	○		
74910-10100	DH-100マニアスプレッダ	○	○						
74910-10120	DH-150マニアスプレッダ			○	○	○	○		

品番	品名	適用形式						メーカー
		18	20	22	24	26	28	
76130-10200	FH-850Wフォアレージハーベスタ	○	○	○	○			高北
76130-10210	FH-850DWフォアレージハーベスタ	○	○	○	○			
76130-10160	FH-103フォアレージハーベスタ					○	○	
76020-10050	TH45ヘーモア	○	○	○	○			
76021-10010	TH50ヘーモア					○	○	
78312-10020	SB161スノーブロワ				○	○	○	
74531-10010	KR180K型ローラ					○	○	
76312-10010	BL135ヘーベアラ				○	○	○	
75426-10060	PW160ロードワゴン					○	○	
74872-26010	HS-6CP土壌消毒機	○						多木
78120-15150	D-65A掘取機	○	○	○	○	○		松山
78120-15100	B-65掘取機	○	○					
78120-15110	B-80掘取機	○	○	○	○	○		
78120-15120	B-95掘取機	○	○	○	○	○	○	
78120-15170	B-105掘取機	○	○	○	○	○		
76060-15120	NFZ-1501Bフレールモア	○	○	○	○	○	○	
73801-15100	S-27A振動サブソイラ	○	○	○	○	○		
73076-15040	TR-155F自動反転双用スキ	○	○	○	○	○		
73201-15140	TF-301HCX1Gパンソイルブラウ	○	○					
78120-15250	D-653掘取機		○	○	○	○		
73304-15010	B-TF351X1Gパンソイルブラウ		○	○	○	○		
73301-15030	TF-351CX1Gパンソイルブラウ		○	○	○	○		
73211-15050	TF-301CX2Gパンソイルブラウ		○	○				
73801-15050	S-26振動サブソイラ			○	○	○	○	
73076-15030	TR-255F自動反転双用スキ			○	○	○	○	
73311-15040	TF-351CX2Gパンソイルブラウ			○	○	○	○	
78120-15260	D-653S掘取機					○		
78281-15170	OM650A溝掘機					○		
73404-15010	B-TF401CX1Gパンソイルブラウ					○	○	
73401-15080	TF-401CX1Gパンソイルブラウ					○	○	
74011-15640	CX-1400ニプロロータリ	○	○	○				
74011-15650	CX-1500ニプロロータリ	○	○	○	○	○		
74011-15660	CX-1600ニプロロータリ		○	○	○	○		
74011-15670	CX-1800ニプロロータリ					○	○	
74011-15680	SX-1500ニプロロータリ		○	○	○	○		
74011-15690	SX-1600ニプロロータリ			○	○	○		
74011-15700	SX-1700ニプロロータリ					○		
74011-15900	PG-1500ニプロ深耕ロータリ					○	○	
74050-15830	HG-1601Bニプロドライブハロー	○	○					
74050-15840	HG-1801Bニプロドライブハロー	○	○					
74050-15850	HG-2001Bニプロドライブハロー	○	○	○				
74050-15860	HA-1800ニプロドライブハロー	○	○	○	○	○		
74050-15870	HA-1800Bニプロドライブハロー	○	○	○	○	○		
74050-15880	HA-2000ニプロドライブハロー	○	○	○	○	○		
74050-15890	HA-2000Bニプロドライブハロー	○	○	○	○	○		
74050-15900	HA-2200ニプロドライブハロー		○	○	○	○		
74050-15910	HA-2200Bニプロドライブハロー		○	○	○	○		
74050-15920	HA-2400ニプロドライブハロー			○	○	○		
74050-15930	HA-2400Bニプロドライブハロー			○	○	○	○	
74740-15130	FT-1401ニプロライムソーワ	○	○					
74740-15140	FT-1601ニプロライムソーワ	○	○	○	○	○		
74710-15070	MP-175ニプロブロードキャスト	○	○	○	○	○		
74712-15080	MP-275ニプロブロードキャスト		○	○	○	○	○	
78281-15090	OM310ニプロ溝掘機	○	○	○	○	○		
74011-15230	CU-1600ニプロアップロータ			○	○	○	○	
74741-15100	FT-1801ニプロライムソーワ				○	○	○	
74031-15120	RK-302Uニプロロータリカルチ			○	○	○		
74011-15000	PZ-1200ニプロ深耕ロータリ	○	○	○				

品番	品名	適用形式						メーカー	
		18	20	22	24	26	28		
74011-15430	PZ-1400ニプロ深耕ロータリ		○	○	○	○		松山	
74011-15710	SX-1800ニプロロータリ					○	○		
73801-02050	PA-1サブソイラ	○	○	○	○	○	○	スガノ	
73304-02010	OYS12-14×1オフセットスリックプラウ	○	○						
73404-02020	OYS14-16×1オフセットスリックプラウ			○	○	○	○		
73314-02010	OYS12-14×2オフセットスリックプラウ			○	○	○			
73801-02060	VP-1パイプロサブソイラ	○	○	○	○	○	○		
73301-02030	YS12-14×1スリックプラウ	○	○						
73401-02030	YS14-16×1スリックプラウ			○	○	○	○		
74050-18420	S-182ABSパディーハロー	○	○	○				小橋	
74050-18470	S-202ABSパディーハロー	○	○	○					
74050-18480	S-222ABSパディーハロー	○	○	○	○	○			
74050-18440	S-242ABSパディーハロー	○	○	○	○	○	○		
74050-18510	S-162ABSパディーハロー	○	○						
74010-18260	GT-101深耕ロータ	○	○	○					
78282-18010	RT-40溝掘機	○	○	○	○	○	○		
78122-18010	FS-100つる切りチョップ	○	○	○	○				
76060-18030	FM-110フレールモア	○	○	○					
76060-18010	FM-150フレールモア	○	○	○	○	○	○		
74010-18270	GT-121深耕ロータ		○	○	○	○	○		
74010-18550	M-151AFロータ			○	○	○	○		
74010-18120	M-151ASロータ			○	○	○	○		
74010-18210	M-152CAロータ			○	○	○	○		
74050-18310	P-241ABSパディーハロー			○	○	○			
74010-18560	M-161AFロータ				○	○	○		
74010-18596	M-161ASロータ				○	○	○		
74010-18240	M-162CAロータ				○	○	○		
74050-18490	P-261ABSパディーハロー				○	○	○		
74032-18190	KM-201中耕ロータ				○	○	○		
74010-18280	GS-151深耕ロータ				○	○	○		
74010-18930	MB-171AFロータ					○	○		
74010-18950	MB-171ASロータ					○	○		
74010-18940	MB-181AFロータ					○	○		
74010-18960	MB-181ASロータ					○	○		
74050-18450	P-201ABSパディーハロー		○	○	○	○			
74010-18480	M-152C(L ₁ 専用ユニット付)ロータ			○	○	○	○		
74010-18490	M-162C(L ₁ 専用ユニット付)ロータ				○	○	○		
74710-06060	GH-151ブロードキャスタ	○	○	○	○	○	○		佐々木
74713-06010	GH-301ブロードキャスタ		○	○	○	○	○		
74712-06080	GS-261ブロードキャスタ		○	○	○	○	○		
74710-06070	GF-152ブロードキャスタ	○	○	○	○	○	○		
74712-06090	GF-262ブロードキャスタ		○	○	○	○	○		
74740-06030	ML-150ライムソー	○	○	○	○	○	○		
74741-06040	ML-180ライムソー		○	○	○	○	○		
74910-06080	SM-51Aマニアスプレッド	○	○	○	○	○	○		
74910-06090	TS-100Hマニアスプレッド		○	○	○	○	○		
74050-06240	SA-185パワーハロー	○	○						
74050-06270	SA-185Tパワーハロー	○	○						
74050-06250	SA-205パワーハロー	○	○	○	○				
74050-06280	SA-205Tパワーハロー	○	○	○	○				
74050-06360	SA-225パワーハロー		○	○	○	○			
74050-06330	SA-225Tパワーハロー		○	○	○	○			
74050-06260	SA-245パワーハロー			○	○	○	○		
74050-06290	SA-245Tパワーハロー			○	○	○	○		
74050-06300	SG-225パワーハロー		○	○	○	○			
74050-06330	SG-225Tパワーハロー		○	○	○	○			
74050-06310	SG-245パワーハロー			○	○	○	○		

品番	品名	適用形式						メーカー
		18	20	22	24	26	28	
74050-06340	SG-245Tパワーハロー			○	○	○	○	佐々木
74050-06320	SG-285パワーハロー					○	○	
74050-06350	SG-285Tパワーハロー					○	○	
78241-06010	TE-771トレンチャ	○	○	○	○	○	○	
78242-06010	TW-771トレンチャ					○	○	
78240-06100	TH-700トレンチャ	○	○	○	○			
78240-06070	TH-771トレンチャ					○	○	
78243-06010	TD-772トレンチャ	○	○	○	○			
78244-06030	TD-773Cトレンチャ	○	○	○	○			
78244-06040	TD-773Dトレンチャ	○	○	○	○			
74102-06010	SD1616ディスクハロー	○	○	○	○	○		
78310-06020	SC-1(B)トラクタ作業台	○	○	○	○	○	○	
76060-06030	RC-161Aロータリモア	○	○	○	○	○	○	
76043-06020	ADX-130Sディスクモア		○	○	○	○		
76230-06030	AN-170ヘーメーカ	○	○	○	○			
76230-06040	AN-200ヘーメーカ					○	○	
76230-06010	AH-201ヘーメーカ					○	○	
76212-06030	AT-260ジャイロメーカ					○		
76313-06010	AB-113ヘーベラ					○	○	
74642-04010	┌TB-3三兼機用ツールカバー	○	○	○				
74642-04020	└BC三兼機用カルチベータ	○	○	○				
74642-04010	┌TB-3三兼機用ツールバー	○	○	○				
74642-04050	└BD三兼機用掘取機	○	○	○				
74642-04010	┌TB-3三兼機用ツールバー	○	○	○				
74642-04030	└BB三兼機用リッジビーム	○	○	○				
74642-04060	└BR-2B三兼機用リッジ	○	○	○				
74642-04010	┌TB-3三兼機用ツールバー	○	○	○				
74642-04030	└BB三兼機用リッジビーム	○	○	○				
74642-04040	└BR-3B三兼機用リッジ	○	○	○				
74601-04010	TC-M3畝カルチベータ	○	○	○				
74621-04010	TCR-M3畝リッジ	○	○	○				
74561-04110	TL-M6リヤグレーダ	○	○	○				
74561-04120	TL-MB6リヤグレーダ	○	○	○	○			
78121-04020	TBD-2B2条掘取機		○	○	○	○	○	
74601-04110	TC-H3 3畝カルチベータ					○	○	
74621-04110	TCR-H 3畝リッジ				○	○	○	
74561-04020	TL-H6リヤグレーダ					○	○	
74563-04010	TL-H8リヤグレーダ					○	○	
75140-12010	DK-7Aトレーラ	○	○	○	○			デリカ
75141-12010	DK-8Aトレーラ				○	○	○	
78310-12070	DS-200Bトラクタ作業台	○	○	○	○			
75210-12010	DK-7Dトレーラ	○	○	○	○	○		
75211-12010	DK-8Dトレーラ	○	○	○	○	○	○	
74740-12010	DL-140KTライムソーワ	○	○	○	○			
74740-12210	DHS-140KTライムソーワ	○	○	○	○			
74740-12080	DL-140Tライムソーワ			○	○	○	○	
74740-12130	DHS-140Tライムソーワ			○	○	○		
74740-12090	DL-1400ライムソーワ					○	○	
74740-12310	DHS-1400ライムソーワ					○		
78310-12050	DS-200トラクタ作業台	○	○	○	○	○	○	
74940-12050	DV-500Tバキュームカー	○	○	○	○	○		
74941-12020	DV-800Tバキュームカー	○	○	○	○	○		
74942-12100	DV-1200Tバキュームカー	○	○	○	○	○	○	
74910-12100	DF-500マニアスプレッダ	○	○	○	○	○		
74910-12110	DF-750マニアスプレッダ	○	○	○	○	○		
74910-12120	DF-1000マニアスプレッダ	○	○	○	○	○	○	
74910-12130	DF-1500マニアスプレッダ	○	○	○	○	○	○	
74970-12420	DV-200P 3点リンク式バキュームカー	○	○	○	○	○		

品番	品名	適用形式						メーカー
		18	20	22	24	26	28	
78245-23470	TTS-43-5Aトレンチャ	○	○	○	○	○		川 辺
78245-23480	TTS-43-5Bトレンチャ	○	○	○	○			
78245-23490	TTS-43-5Cトレンチャ	○	○	○	○			
78245-23500	TRT601-1000ロータリトレンチャ					○	○	
78246-23280	TTS-430-5Aトレンチャ					○	○	
78246-23290	TTS-430-5Bトレンチャ					○	○	
78246-23270	TT-4102-F410トレンチャ					○	○	
78246-23250	TTS-430-5Cトレンチャ					○	○	
78246-23260	TT4102-R120Aトレンチャ(要前部ウエイト)					○	○	
78245-23510	TRT601-1100ロータリトレンチャ(要前部ウエイト)					○	○	
74050-16210	L201(カゴ)スーパーハロー	○	○	○				和 同
74050-16220	L201V(板爪)スーパーハロー	○	○	○				
74050-16230	R201(カゴ)スーパーハロー	○	○	○				
74050-16240	R201N(爪)スーパーハロー	○	○	○				
74050-16250	R201V(板爪)スーパーハロー	○	○	○				
74050-16260	R221(カゴ)スーパーハロー		○	○	○			
74050-16270	R221N(爪)スーパーハロー		○	○	○			
74050-16280	R221V(板爪)スーパーハロー		○	○	○			
74050-16290	R241(カゴ)スーパーハロー			○	○	○	○	
74050-16300	R241N(爪)スーパーハロー			○	○	○	○	
74050-16310	R241V(板爪)スーパーハロー			○	○	○	○	
74050-16320	R261(カゴ)スーパーハロー				○	○	○	
74050-16330	R261N(爪)スーパーハロー				○	○	○	

■リバース仕様専用インプレメント一覧表

品番	品名	適用形式						メーカー
		R18	R20	R22	R24	R26	R28	
71604-00000	HL300リバースリフト	○	○	○	○	○	○	クボタ
71600-00000	HL400リバースリフト	○	○	○	○			
71601-00000	HL400Dダンプリフト	○	○	○	○			
71602-00000	HL500リバースリフト					○		
71603-00000	HL500Dリバースリフト					○		
71650-00000	MW500Eミニワゴン					○	○	
71652-00000	MW500Dミニワゴン				○			
76125-60010	JM22メイズハーベスタ			○	○	○	○	
76132-10010	FH850Rフォーレージハーベスタ	○	○	○	○	○	○	高 北
76061-15010	NFZ1100ARつる切フレールモア	○	○	○	○	○	○	松 山
74603-15010	AU900Rオフセット中耕カルチ	○	○	○	○	○	○	
74554-04010	BL1450Rリバースブレード(排土用)	○	○	○	○	○	○	鋤 柄
74555-04010	BL1450RSリバースブレード(除雪)	○	○	○	○	○	○	
78000-16010	ST1500除雪機	○	○	○	○	○	○	和同産業
78000-16020	ST1450R除雪機	○	○	○	○	○	○	
78000-10010	SB1600R除雪機				○	○	○	高 北

品 番 索 引

品 番	頁	図番	品 番	頁	図番	品 番	頁	図番	品 番	頁	図番
T0070-1642-0	14	17	01123-50820	15	4	01133-51030	81	17	01513-50825	118	3
T0070-1642-0	15	3	01123-50820	39	13	01133-51040	68	14	01517-51016	104	21
T0070-1975-0	202	16	01123-50820	129	15	01133-51220	181	21	01517-51022	114	17
01023-50610	14	15	01123-50820	167	7	01133-51230	164	10	01517-51028	47	5
01023-50610	115	15	01123-50820	178	31	01133-51230	164	15	01517-51045	94	3
01023-50612	29	15	01123-50820	183	15	01133-51235	69	17	01517-51060	94	2
01023-50612	51	5	01123-50820	184	16	01133-51235	70	9	01517-51425	120	14
01023-50612	51	9	01123-50820	185	16	01133-51235	122	4	01517-51632	105	23
01023-50614	197	15	01123-50822	12	3	01133-51245	150	4	01518-50822	20	12
01023-50616	23	11	01123-50822	21	3	01133-51260	70	10	01574-51225	119	8
01023-50618	20	11	01123-50822	23	4	01133-51260	122	5	01574-51225	164	9
01023-50618	25	16	01123-50822	36	16	01133-51265	182	26	01574-51235	106	8
01023-50620	18	29	01123-50822	63	4	01133-51265	188	20	01574-51240	150	3
01023-50622	25	17	01123-50822	80	4	01153-50800	62	22	01574-51260	106	7
01023-50628	28	15	01123-50822	80	17	01153-50820	195	2	01752-50610	60	5
01023-50630	26	14	01123-50822	137	2	01153-50820	196	18	01752-50610	95	29
01053-50614	39	28	01123-50825	5	7	01153-50830	44	4	01752-50612	83	2
01053-50625	39	2	01123-50825	16	2	01153-50870	18	16	01752-50612	177	25
01053-50648	1	19	01123-50825	18	9	01153-50870	21	4	01752-50612	180	12
01053-50660	60	18	01123-50825	33	14	01153-50880	18	18	01752-50612	181	3
01073-51030	6	12	01123-50825	118	6	01153-50895	158	9	01754-50610	42	9
01073-51030	7	12	01123-50825	133	25	01156-50825	133	25	01754-50610	43	2
01073-51240	6	14	01123-50825	135	25	01156-50825	135	25	01754-50610	52	31
01073-51240	7	14	01123-50825	137	6	01173-51020	99	4	01754-50610	170	4
01073-51630	105	22	01123-50825	137	17	01173-51020	99	17	01754-50610	170	4
01123-50812	42	7	01123-50825	150	12	01173-51020	101	4	01754-50610	173	12
01123-50814	2	8	01123-50825	154	13	01173-51020	101	16	01754-50610	177	25
01123-50814	22	15	01123-50828	5	8	01173-51040	114	14	01754-50610	181	3
01123-50814	50	12	01123-50828	20	10	01173-51040	195	16	01754-50610	181	3
01123-50814	68	23	01123-50828	88	24	01173-51065	68	12	01754-50610	186	6
01123-50814	113	20	01123-50830	39	7	01173-51085	75	7	01754-50610	186	23
01123-50816	6	10	01123-50830	63	12	01173-51228	113	23	01754-50612	60	9
01123-50816	8	3	01123-50830	64	4	01173-51230	111	10	01754-50612	171	30
01123-50816	29	7	01123-50830	64	15	01173-51255	150	5	01754-50612	171	30
01123-50816	33	8	01123-50830	86	15	01173-51260	106	6	01754-50612	172	6
01123-50816	34	8	01123-50830	90	2	01173-51260	106	24	01754-50612	172	10
01123-50816	35	10	01123-50830	97	13	01173-51265	106	24	01754-50612	172	17
01123-50816	36	18	01123-50832	28	14	01173-51265	137	25	01754-50612	173	15
01123-50816	39	10	01123-50835	21	10	01173-51270	182	26	01754-50612	174	6
01123-50816	39	17	01123-50835	146	17	01173-51270	188	20	01754-50612	174	10
01123-50816	39	25	01123-50835	147	17	01173-51420	7	10	01754-50612	174	14
01123-50816	61	4	01123-50845	151	19	01173-51430	110	6	01754-50612	175	8
01123-50816	68	17	01123-50850	151	20	01173-51430	111	13	01754-50612	175	13
01123-50816	74	13	01123-50850	158	11	01173-51430	111	23	01754-50612	175	15
01123-50816	75	9	01123-50855	158	8	01173-51430	120	18	01754-50616	29	2
01123-50816	97	25	01123-50860	18	15	01173-51430	127	2	01754-50616	51	13
01123-50816	156	8	01123-50865	135	29	01173-51430	128	2	01754-50616	156	4
01123-50816	157	5	01123-50865	137	3	01173-51435	112	15	01754-50616	165	2
01123-50816	157	13	01123-50870	132	4	01173-51435	116	3	01754-50616	167	15
01123-50816	167	12	01123-50870	134	4	01173-51435	127	5	01754-50616	168	24
01123-50816	167	21	01123-50880	132	3	01173-51435	128	5	01754-50616	169	2
01123-50816	167	21	01123-50880	134	3	01173-51495	112	5	01754-50616	172	2
01123-50816	170	16	01124-50816	33	8	01202-50612	160	19	01754-50616	172	15
01123-50816	170	16	01133-51020	30	8	01311-10814	197	6	01754-50616	173	5
01123-50818	17	8	01133-51020	104	19	01513-50820	146	15	01754-50616	173	10
01123-50818	17	15	01133-51020	181	20	01513-50820	146	15	01754-50616	177	15
01123-50818	74	26	01133-51025	2	4	01513-50820	147	15	01754-50620	60	13
01123-50818	166	15	01133-51025	81	5	01513-50820	147	15	01754-50810	43	4
01123-50820	14	7	01133-51028	2	3	01513-50822	21	12	01754-50812	34	12
01123-50820	14	18	01133-51030	47	2	01513-50822	23	5	01754-50812	43	13

品 番 索 引

品 番	頁 図番	品 番	頁 図番	品 番	頁 図番	品 番	頁 図番	
01754-50812	68	19	01754-50840	147	10	02054-50050	169	6
01754-50812	69	3	01754-50845	132	5	02054-50050	170	9
01754-50812	70	3	01754-50845	134	5	02054-50050	170	9
01754-50812	96	10	01754-50845	141	3	02056-50060	19	34
01754-50812	97	11	01754-50845	143	3	02056-50060	20	16
01754-50812	139	23	01754-50845	175	4	02056-50060	44	9
01754-50812	174	2	01754-50845	186	20	02056-50060	82	14
01754-50812	174	12	01754-50850	141	15	02056-50060	82	18
01754-50812	175	11	01754-50850	143	15	02056-50060	84	6
01754-50812	176	4	01754-51016	34	17	02056-50060	152	16
01754-50812	176	8	01754-51020	96	12	02074-50160	105	8
01754-50812	177	5	01772-51016	121	9	02074-50160	105	18
01754-50812	177	10	01774-51016	90	27	02074-50160	159	22
01754-50812	177	18	01774-51016	136	3	02076-50140	30	12
01754-50812	181	8	01774-51016	137	19	02076-50160	105	25
01754-50812	181	11	01774-51016	188	15	02076-50220	131	51
01754-50812	181	15	01774-51020	107	7	02112-50080	26	10
01754-50812	181	15	01774-51020	110	4	02112-50080	84	19
01754-50812	188	13	01774-51020	111	4	02112-50080	86	21
01754-50812	189	12	01774-51020	181	20	02112-50080	86	26
01754-50815	186	8	01774-51035	137	19	02112-50080	88	23
01754-50816	13	6	01774-51040	51	20	02112-50080	94	12
01754-50816	34	14	01774-51040	90	28	02112-50080	96	16
01754-50816	41	5	01774-51220	32	8	02112-50080	157	26
01754-50816	41	10	01774-51220	90	11	02112-50080	195	3
01754-50816	43	10	01774-51220	98	23	02114-50080	65	15
01754-50816	43	15	01774-51220	175	2	02114-50080	82	3
01754-50816	50	2	01774-51220	181	21	02114-50080	83	18
01754-50816	51	7	01774-51225	92	6	02114-50080	98	14
01754-50816	88	19	01774-51225	93	4	02114-50080	157	18
01754-50816	90	13	01774-51225	93	6	02114-50080	167	5
01754-50816	96	12	01774-51225	110	2	02114-50080	171	22
01754-50816	122	18	01774-51225	111	2	02114-50080	179	15
01754-50816	137	21	01774-51230	177	7	02114-50080	196	21
01754-50816	157	23	01774-51235	176	5	02116-50100	82	9
01754-50816	167	2	01774-51235	177	7	02116-50100	83	7
01754-50816	167	10	01774-51240	110	3	02116-50100	92	19
01754-50816	172	22	01774-51240	111	3	02116-50100	93	19
01754-50816	173	7	01774-51265	182	26	02116-50100	97	21
01754-50816	174	20	01774-51265	188	20	02116-50100	129	16
01754-50816	175	5	01774-51425	164	7	02118-50100	43	19
01754-50816	179	4	01811-50610	156	12	02118-50100	68	11
01754-50816	185	16	01811-50615	193	16	02118-50100	94	4
01754-50816	186	2	02012-50060	29	19	02118-50100	109	23
01754-50816	186	25	02012-50060	31	3	02118-50100	167	19
01754-50820	65	13	02012-50060	32	3	02118-50100	167	19
01754-50820	94	13	02014-50060	29	4	02118-50100	184	14
01754-50820	145	6	02014-50060	50	8	02156-50080	8	5
01754-50820	146	11	02014-50060	50	8	02156-50080	9	12
01754-50820	147	11	02014-50060	94	21	02156-50080	14	12
01754-50820	179	12	02014-50060	152	16	02156-50080	14	14
01754-50825	31	16	02014-50060	193	15	02156-50080	15	7
01754-50825	177	19	02052-50140	159	18	02156-50080	20	14
01754-50830	141	8	02054-50040	165	8	02156-50080	21	13
01754-50830	143	8	02054-50040	165	18	02156-50080	23	6
01754-50830	188	4	02054-50040	199	16	02156-50080	39	14
01754-50830	189	4	02054-50050	34	20	02156-50080	44	5
01754-50840	141	20	02054-50050	51	17	02156-50080	62	24
01754-50840	143	20	02054-50050	55	16	02156-50080	86	28
01754-50840	146	10	02054-50050	56	18	02156-50080	89	25
02156-50080	89	25	02156-50080	118	5	02172-50120	95	27
02156-50080	146	13	02156-50080	147	13	02172-50120	97	17
02156-50080	178	33	02156-50080	178	33	02172-50120	111	12
02156-50080	197	30	02156-50080	197	30	02172-50140	30	4
02172-50120	65	7	02172-50120	65	7	02172-50140	157	9
02172-50120	66	21	02172-50120	66	21	02172-50160	151	7
02172-50120	88	13	02172-50120	88	13	02172-50200	129	17
02172-50120	90	6	02172-50120	90	6	02174-50120	106	17
02172-50120	95	27	02172-50120	95	27	02174-50140	107	20
02172-50120	97	17	02172-50120	97	17	02174-50140	108	7
02172-50120	111	12	02172-50120	111	12	02174-50140	157	8
02172-50140	30	4	02172-50140	30	4	02174-50140	176	18
02172-50140	157	9	02172-50140	157	9	02174-50160	125	34
02172-50160	151	7	02172-50160	151	7	02174-50160	126	18
02172-50200	129	17	02172-50200	129	17	02174-50160	155	21
02174-50120	106	17	02174-50120	106	17	02174-50180	192	3
02174-50140	107	20	02174-50140	107	20	02176-50100	31	23
02174-50140	108	7	02174-50140	108	7	02176-50100	47	3
02174-50140	157	8	02174-50140	157	8	02176-50100	62	12
02174-50140	176	18	02174-50140	176	18	02176-50100	69	10
02174-50160	125	34	02174-50160	125	34	02176-50100	84	23
02174-50160	126	18	02174-50160	126	18	02176-50100	104	23
02174-50160	155	21	02174-50160	155	21	02176-50100	114	19
02174-50180	192	3	02174-50180	192	3	02176-50100	124	15
02176-50100	31	23	02176-50100	31	23	02176-50100	124	27
02176-50100	47	3	02176-50100	47	3	02176-50120	69	9
02176-50100	62	12	02176-50100	62	12	02176-50120	106	10
02176-50100	69	10	02176-50100	69	10	02176-50120	106	10
02176-50100	84	23	02176-50100	84	23	02176-50120	113	16
02176-50100	104	23	02176-50100	104	23	02176-50120	139	5
02176-50100	114	19	02176-50100	114	19	02176-50120	140	5
02176-50100	124	15	02176-50100	124	15	02176-50120	150	6
02176-50100	124	27	02176-50100	124	27	02176-50120	164	12
02176-50120	69	9	02176-50120	69	9	02176-50140	110	8
02176-50120	106	10	02176-50120	106	10	02176-50140	111	25
02176-50120	113	16	02176-50120	113	16	02176-50140	112	8
02176-50120	139	5	02176-50120	139	5	02176-50140	120	17
02176-50120	140	5	02176-50120	140	5	02176-50160	112	19
02176-50120	150	6	02176-50120	150	6	02254-50140	190	10
02176-50120	164	12	02176-50120	164	12	02254-50140	191	11
02176-50140	110	8	02176-50140	110	8	02254-50140	192	6
02176-50140	111	25	02176-50140	111	25	02354-50080	136	18
02176-50140	112	8	02176-50140	112	8	02354-50080	138	29
02176-50140	120	17	02176-50140	120	17	02372-50200	113	10
02176-50160	112	19	02176-50160	112	19	02374-50140	39	18
02254-50140	190	10	02254-50140	190	10	02410-00040	162	18
02254-50140	191	11	02254-50140	191	11	02552-50080	136	18
02254-50140	192	6	02254-50140	192	6	02552-50080	138	29
02354-50080	136	18	02354-50080	136	18	02820-00060	29	3
02354-50080	138	29	02354-50080	138	29	03004-50616	60	3
02372-50200	113	10	02372-50200	113	10	03004-50616	166	20
02374-50140	39	18	02374-50140	39	18			
02410-00040	162	18	02410-00040	162	18			
02552-50080	136	18	02552-50080	136	18			
02552-50080	138	29	02552-50080	138	29			
02820-00060	29	3	02820-00060	29	3			
03004-50616	60	3	03004-50616	60	3			
03004-50616	166	20	03004-50616	166	20			

品 番 索 引

品 番	頁 図番	品 番	頁 図番	品 番	頁 図番	品 番	頁 図番	
03014-50610	180	21	04012-50060	186	18	04013-50080	98	16
03024-50508	66	6	04012-50060	189	18	04013-50080	138	31
03024-50508	82	8	04012-50080	8	7	04013-50080	157	19
03024-50508	109	10	04012-50080	9	14	04013-50080	166	16
03024-50512	57	12	04012-50080	18	22	04013-50080	170	15
03024-50512	58	16	04012-50080	28	16	04013-50080	170	15
03024-50520	10	9	04012-50080	29	8	04013-50080	172	11
03024-50525	56	14	04012-50080	39	6	04013-50080	172	18
03034-50510	11	9	04012-50080	39	9	04013-50080	174	3
03054-50520	56	8	04012-50080	39	12	04013-50080	175	12
03410-50808	9	9	04012-50080	39	16	04013-50080	176	7
03514-50312	165	12	04012-50080	44	7	04013-50080	177	9
03514-50312	165	16	04012-50080	62	16	04013-50080	178	34
03514-50410	169	11	04012-50080	65	2	04013-50100	80	23
03514-50508	56	17	04012-50080	66	12	04013-50100	84	21
03514-50512	166	6	04012-50080	66	23	04013-50100	88	15
03514-50512	166	10	04012-50080	103	13	04013-50100	90	22
03514-50512	166	12	04012-50080	107	22	04013-50100	97	24
03650-50816	198	32	04012-50080	108	17	04013-50100	124	16
04011-50100	92	18	04012-50080	109	14	04013-50100	124	28
04011-50100	93	18	04012-50080	109	25	04013-50100	179	6
04011-50100	136	15	04012-50080	154	12	04013-50120	65	8
04011-50100	137	27	04012-50080	161	10	04013-50120	66	24
04011-50100	191	17	04012-50080	171	20	04013-50120	88	11
04011-50100	193	8	04012-50080	179	9	04013-50120	90	4
04011-50100	193	19	04012-50080	191	21	04013-50120	94	25
04011-50100	196	7	04012-50080	194	7	04013-50120	97	15
04011-50120	31	7	04012-50080	194	16	04013-50120	119	10
04011-50120	32	9	04012-50080	195	5	04013-50120	159	20
04011-50120	94	16	04012-50080	196	4	04013-50120	176	21
04011-50120	136	17	04012-50080	196	19	04013-50120	178	35
04011-50140	7	11	04012-50080	196	24	04013-50120	183	5
04011-50140	193	5	04013-50040	199	14	04013-50120	185	6
04011-50140	194	4	04013-50050	34	21	04013-50140	30	3
04011-50140	194	12	04013-50050	51	16	04013-50140	31	20
04011-50140	195	13	04013-50050	55	17	04013-50140	120	16
04011-50160	92	12	04013-50050	151	16	04013-50140	176	17
04011-50160	93	12	04013-50050	166	7	04013-50140	190	8
04011-50180	122	24	04013-50050	170	11	04013-50140	191	9
04011-50180	195	15	04013-50050	170	11	04014-50140	192	4
04011-50200	113	9	04013-50060	31	26	04014-50160	103	6
04011-50250	109	20	04013-50060	51	10	04015-50050	199	12
04012-50050	56	15	04013-50060	103	3	04015-50060	50	9
04012-50050	56	19	04013-50060	156	13	04015-50060	60	12
04012-50050	57	13	04013-50060	174	7	04015-50060	94	20
04012-50050	58	17	04013-50060	174	11	04015-50060	94	20
04012-50060	25	18	04013-50060	175	16	04015-50060	167	16
04012-50060	28	17	04013-50060	180	6	04015-50080	33	9
04012-50060	29	12	04013-50060	193	13	04015-50080	34	9
04012-50060	29	16	04013-50080	26	9	04015-50080	35	11
04012-50060	29	18	04013-50080	39	24	04015-50080	44	8
04012-50060	29	22	04013-50080	50	13	04015-50080	88	20
04012-50060	31	4	04013-50080	62	25	04015-50080	97	26
04012-50060	31	10	04013-50080	82	5	04015-50080	156	7
04012-50060	32	4	04013-50080	83	20	04015-50080	167	8
04012-50060	32	12	04013-50080	84	17	04015-50080	167	13
04012-50060	30	4	04013-50080	86	30	04015-50080	167	22
04012-50060	60	16	04013-50080	89	27	04015-50080	167	22
04012-50060	108	25	04013-50080	89	27	04015-50080	178	32
04012-50060	166	19	04013-50080	94	11	04015-50080	179	13
04015-50080	188	3	04015-50080	188	3	04512-50050	55	18
04015-50080	189	3	04015-50080	189	3	04512-50050	169	5
04015-50100	31	22	04015-50100	31	22	04512-50050	170	10
04015-50120	106	15	04015-50120	106	15	04512-50050	170	10
04111-50080	198	31	04111-50080	198	31	04512-50060	1	20
04111-50180	192	2	04111-50180	192	2	04512-50060	19	35
04411-50080	87	32	04411-50080	87	32	04512-50060	20	17
04512-50040	165	7	04512-50040	165	7	04512-50060	20	17
04512-50040	165	17	04512-50040	165	17	04512-50060	24	21
04512-50040	199	15	04512-50040	199	15	04512-50060	28	11
04512-50050	55	18	04512-50050	55	18	04512-50060	28	11
04512-50050	169	5	04512-50050	169	5	04512-50060	44	10
04512-50050	170	10	04512-50050	170	10	04512-50060	60	17
04512-50050	170	10	04512-50050	170	10	04512-50060	82	13
04512-50060	1	20	04512-50060	1	20	04512-50060	82	17
04512-50060	19	35	04512-50060	19	35	04512-50060	84	5
04512-50060	20	17	04512-50060	20	17	04512-50060	95	41
04512-50060	24	21	04512-50060	24	21	04512-50060	98	6
04512-50060	28	11	04512-50060	28	11	04512-50060	99	10
04512-50060	44	10	04512-50060	44	10	04512-50060	99	10
04512-50060	60	17	04512-50060	60	17	04512-50060	99	13
04512-50060	82	13	04512-50060	82	13	04512-50060	99	23
04512-50060	82	17	04512-50060	82	17	04512-50060	99	26
04512-50060	84	5	04512-50060	84	5	04512-50060	101	9
04512-50060	95	41	04512-50060	95	41	04512-50060	101	12
04512-50060	98	6	04512-50060	98	6	04512-50060	101	21
04512-50060	99	10	04512-50060	99	10	04512-50060	101	24
04512-50060	99	13	04512-50060	99	13	04512-50060	159	4
04512-50060	99	23	04512-50060	99	23	04512-50060	166	18
04512-50060	99	26	04512-50060	99	26	04512-50060	166	18
04512-50060	101	9	04512-50060	101	9	04512-50060	193	14
04512-50060	101	12	04512-50060	101	12	04512-50080	8	6
04512-50060	101	21	04512-50060	101	21	04512-50080	9	13
04512-50060	101	24	04512-50060	101	24	04512-50080	9	13
04512-50060	159	4	04512-50060	159	4	04512-50080	14	11
04512-50060	166	18	04512-50060	166	18	04512-50080	14	13
04512-50060	166	18	04512-50060	166	18	04512-50080	15	6
04512-50060	193	14	04512-50060	193	14	04512-50080	18	21
04512-50080	8	6	04512-50080	8	6	04512-50080	20	13
04512-50080	9	13	04512-50080	9	13	04512-50080	21	5
04512-50080	14	11	04512-50080	14	11	04512-50080	23	7
04512-50080	14	13	04512-50080	14	13	04512-50080	23	7
04512-50080	15	6	04512-50080	15	6	04512-50080	44	6
04512-50080	18	21	04512-50080	18	21	04512-50080	44	6
04512-50080	20	13	04512-50080	20	13	04512-50080	61	5
04512-50080	21	5	04512-50080	21	5	04512-50080	62	26
04512-50080	23	7	04512-50080	23	7	04512-50080	62	26
04512-50080	23	7	04512-50080	23	7	04512-50080	64	16
04512-50080	44	6	04512-50080	44	6	04512-50080	65	14
04512-50080	61	5	04512-50080	61	5	04512-50080	82	4
04512-50080	62	26	04512-50080	62	26	04512-50080	83	19
04512-50080	64	16	04512-50080	64	16	04512-50080	84	18
04512-50080	65	14	04512-50080	65	14	04512-50080	86	29
04512-50080	82	4	04512-50080	82	4	04512-50080	89	26
04512-50080	83	19	04512-50080	83	19	04512-50080	98	15
04512-50080	84	18	04512-50080	84	18	04512-50080	118	4
04512-50080	86	29	04512-50080	86	29	04512-50080	133	26
04512-50080	89	26	04512-50080	89	26	04512-50080	135	26
04512-50080	98	15	04512-50080	98	15			
04512-50080	118	4	04512-50080	118	4			
04512-50080	133	26	04512-50080	133	26			
04512-50080	135	26	04512-50080	135	26			

品 番 索 引

品番	頁	図番	品番	頁	図番	品番	頁	図番	品番	頁	図番
04512-50080	146	14	04512-50160	105	9	04612-50280	98	11	04810-00250	141	2
04512-50080	146	14	04512-50160	105	19	04613-00100	94	17	04810-00250	143	2
04512-50080	147	14	04512-50160	105	24	04613-50060	157	27	04810-06100	153	24
04512-50080	147	14	04512-50160	155	20	04613-50060	179	10	04810-06100	197	25
04512-50080	158	10	04512-50160	159	23	04613-50070	166	14	04810-06120	162	2
04512-50080	167	4	04512-50200	129	19	04613-50080	95	38	04810-06250	154	4
04512-50080	171	21	04512-50220	131	52	04613-50080	179	7	04810-50550	148	12
04512-50080	179	14	04512-60080	49	25	04613-50100	136	21	04810-50550	149	20
04512-50080	196	20	04611-00160	154	6	04717-00800	68	20	04810-50550	162	22
04512-50100	6	13	04611-00300	148	11	04717-00800	86	4	04811-00050	153	22
04512-50100	7	13	04611-00300	149	18	04717-00800	96	3	04811-00050	197	26
04512-50100	43	18	04611-00320	131	31	04717-00800	97	3	04811-00080	131	40
04512-50100	47	4	04611-00350	132	11	04717-01000	88	3	04811-00080	187	29
04512-50100	68	13	04611-00350	132	20	04717-01000	99	5	04811-00080	197	21
04512-50100	69	12	04611-00350	134	11	04717-01000	99	18	04811-00090	86	2
04512-50100	75	8	04611-00350	134	20	04717-01000	101	5	04811-00090	151	6
04512-50100	80	24	04611-00350	137	23	04717-01000	101	17	04811-00100	95	39
04512-50100	84	22	04611-00370	139	16	04717-01000	117	17	04811-00120	26	8
04512-50100	94	5	04611-00370	140	13	04717-01000	132	7	04811-00120	94	15
04512-50100	104	20	04611-00420	136	6	04717-01000	134	7	04811-00120	157	11
04512-50100	104	22	04611-00420	137	8	04717-01200	69	19	04811-00140	2	9
04512-50100	114	15	04611-00420	139	22	04717-01200	114	21	04811-00140	157	3
04512-50100	114	18	04611-00620	72	4	04717-01200	117	4	04811-00140	197	10
04512-50100	124	14	04611-00620	80	13	04717-01400	68	25	04811-00150	18	3
04512-50100	124	26	04611-00630	131	46	04717-01400	99	28	04811-00150	18	12
04512-50100	131	38	04611-00720	79	9	04717-01600	100	31	04811-00150	122	16
04512-50100	167	18	04611-00750	117	15	04717-01600	101	26	04811-00160	38	12
04512-50100	167	18	04611-00800	117	10	04717-01700	69	5	04811-00160	152	7
04512-50100	184	13	04611-00900	104	11	04717-01700	70	5	04811-00180	94	23
04512-50120	6	15	04611-01000	104	4	04717-02000	114	2	04811-00180	151	9
04512-50120	7	15	04611-50400	39	23	04717-02150	68	4	04811-00200	86	10
04512-50120	69	11	04612-00100	136	16	04717-02150	70	12	04811-00200	88	9
04512-50120	88	12	04612-00100	138	28	04717-02150	106	12	04811-00200	94	7
04512-50120	90	5	04612-00140	9	18	04717-02150	122	7	04811-00200	94	7
04512-50120	95	26	04612-00150	132	12	04724-00160	31	19	04811-00200	96	8
04512-50120	97	16	04612-00150	134	12	04724-00160	162	10	04811-00200	97	9
04512-50120	106	9	04612-00150	136	7	04810-00050	148	13	04811-00200	141	19
04512-50120	106	16	04612-00150	137	9	04810-00050	149	21	04811-00200	143	19
04512-50120	111	21	04612-00150	139	20	04810-00090	152	11	04811-00220	106	14
04512-50120	112	27	04612-00170	132	18	04810-00090	152	11	04811-00360	18	4
04512-50120	113	15	04612-00170	134	18	04810-00090	197	19	04811-00410	121	5
04512-50120	113	24	04612-00170	140	15	04810-00100	141	10	04811-00420	121	10
04512-50120	119	9	04612-00180	123	28	04810-00100	141	14	04811-00750	155	2
04512-50120	137	26	04612-00180	132	19	04810-00100	143	10	04811-10080	53	23
04512-50120	139	4	04612-00180	134	19	04810-00100	143	14	04811-10080	54	23
04512-50120	140	4	04612-00200	94	9	04810-00100	150	13	04811-10160	27	5
04512-50120	150	7	04612-00240	22	6	04810-00100	154	8	04811-10160	151	17
04512-50120	164	11	04612-00250	66	9	04810-00100	158	4	04811-10220	90	10
04512-50120	182	27	04612-00250	107	3	04810-00120	141	14	04811-10220	98	22
04512-50120	188	22	04612-00250	109	28	04810-00120	143	14	04811-10250	114	5
04512-50140	110	7	04612-00250	146	4	04810-00120	151	8	04811-10290	38	6
04512-50140	111	14	04612-00250	146	7	04810-00120	151	21	04811-10300	3	17
04512-50140	111	24	04612-00250	147	4	04810-00120	158	7	04811-10300	130	7
04512-50140	112	7	04612-00250	147	7	04810-00120	162	6	04811-10300	130	10
04512-50140	112	16	04612-00280	78	17	04810-00160	197	14	04811-10300	130	29
04512-50140	116	4	04612-00450	104	5	04810-00180	149	22	04811-10500	146	9
04512-50140	120	15	04612-00450	155	18	04810-00180	162	7	04811-10500	147	9
04512-50140	123	27	04612-00500	117	9	04810-00200	141	7	04811-10530	129	10
04512-50140	127	3	04612-50160	92	13	04810-00200	143	7	04811-10700	131	39
04512-50140	128	3	04612-50160	93	13	04810-00220	154	3	04811-10710	72	11

品 番 索 引

品 番	頁	図番	品 番	頁	図番	品 番	頁	図番	品 番	頁	図番
04811-10850	116	5	05411-00525	190	4	05511-50320	31	8	06331-35012	69	18
04811-10850	146	8	05411-00525	191	4	05511-50320	32	10	06331-35012	114	20
04811-10850	147	8	05411-00528	30	14	05511-50322	86	6	06331-35012	117	3
04811-50300	11	14	05411-00530	162	26	05511-50322	97	5	06331-35016	162	11
04811-50300	68	6	05411-00532	30	14	05511-50325	39	19	06613-10010	63	6
04811-50300	154	15	05411-00532	160	6	05511-50325	124	5	06613-10010	112	9
04811-50450	155	15	05411-00540	95	34	05511-50325	124	10	06613-10675	64	8
04811-50500	155	16	05411-00560	121	6	05511-50325	124	21	06613-10675	65	19
04811-50550	73	3	05411-00616	99	8	05511-50325	125	32	06613-10675	66	18
04811-50550	77	3	05411-00616	99	21	05511-50325	126	5	06613-10675	67	30
04811-50550	78	3	05411-00622	160	12	05511-50325	126	11	06613-10675	107	6
04811-50550	130	12	05411-00625	103	11	05511-50325	126	15	06613-10675	107	11
04811-50600	130	25	05411-00625	122	20	05511-50328	190	11	06613-10675	108	12
04811-50650	38	9	05411-00630	103	8	05511-50328	192	7	06613-10675	160	17
04811-50650	63	11	05411-00645	155	6	05511-50328	195	14	07012-11012	202	3
04811-50800	80	16	05411-00830	66	16	05511-50330	190	11	07012-11417	202	4
05012-00408	1	8	05411-00840	95	33	05511-50330	191	12	07012-11922	202	5
05012-00609	1	9	05411-00840	107	13	05511-50330	192	7	07012-12427	202	6
05012-00612	1	10	05411-00840	108	14	05511-50330	193	6	07211-10150	202	8
05012-00612	18	6	05411-00840	109	21	05511-50330	194	5	07715-00403	22	12
05012-00612	149	19	05511-50212	29	23	05511-50330	194	13	07715-00805	106	21
05012-00628	115	3	05511-50212	103	4	05511-50330	195	14	07715-01605	86	8
05012-01018	1	11	05511-50212	191	22	05511-50425	65	9	07715-01605	88	7
05012-01018	68	8	05511-50212	194	8	05511-50425	66	26	07715-01605	96	6
05012-01018	69	8	05511-50212	194	17	05511-50425	159	21	07715-01605	97	7
05012-01018	70	8	05511-50212	196	5	05511-50430	113	11	07715-01605	122	10
05012-01018	122	3	05511-50212	196	14	05511-51610	189	19	07715-03205	22	10
05012-01025	6	7	05511-50212	196	25	05511-51612	180	7	07715-03211	99	3
05012-01025	7	7	05511-50215	31	27	05515-50600	176	20	07715-03211	99	16
05112-50822	65	1	05511-50215	66	13	05515-51000	42	5	07715-03211	101	3
05112-50822	66	22	05511-50215	103	14	05515-51000	90	21	07715-03211	101	15
05112-50828	107	23	05511-50215	107	24	05515-51000	188	12	07715-03213	18	26
05112-50828	108	18	05511-50215	108	19	05515-51000	189	11	08101-06003	132	17
05122-50616	31	25	05511-50215	109	13	05515-51600	160	23	08101-06003	134	17
05122-50618	189	17	05511-50215	109	26	05515-51600	161	3	08101-06007	79	3
05122-50816	191	20	05511-50215	161	11	05515-51600	161	6	08101-06008	72	10
05122-50818	194	15	05511-50215	194	8	05516-50800	195	6	08101-06009	115	10
05122-50818	196	3	05511-50215	196	5	05516-50800	196	11	08101-06009	117	13
05122-50818	196	23	05511-50215	196	25	05516-51000	183	13	08101-06010	117	8
05122-50820	66	11	05511-50218	31	5	05516-51000	184	11	08101-06012	117	7
05122-50825	109	24	05511-50218	31	11	05516-51000	185	14	08101-06202	132	13
05122-51018	90	20	05511-50218	32	5	05712-00408	26	7	08101-06202	134	13
05122-51018	96	18	05511-50218	32	13	05712-00410	1	22	08101-06203	122	12
05122-51018	97	22	05511-50218	108	26	05712-00525	22	5	08101-06204	122	13
05122-51020	92	9	05511-50218	157	20	05712-00720	3	13	08101-06205	73	17
05122-51020	93	9	05511-50218	186	19	05712-00720	17	6	08101-06205	80	6
05411-00312	64	7	05511-50220	65	3	05712-00720	44	13	08101-06205	113	4
05411-00320	88	5	05511-50220	66	25	06311-25030	69	4	08101-06206	80	10
05411-00320	160	20	05511-50220	136	19	06311-25030	70	4	08101-06206	113	5
05411-00418	108	24	05511-50220	138	30	06311-35010	117	16	08101-06206	118	9
05411-00418	154	10	05511-50315	96	19	06311-35020	68	24	08101-06207	118	13
05411-00418	186	16	05511-50315	97	23	06311-70045	160	15	08101-06208	116	8
05411-00420	25	13	05511-50318	88	16	06311-75012	27	6	08101-06209	115	12
05411-00425	139	18	05511-50318	90	23	06311-75018	1	4	08101-06210	104	10
05411-00425	140	9	05511-50318	92	10	06311-75045	1	5	08101-06305	74	10
05411-00430	121	3	05511-50318	93	10	06312-10010	112	24	08101-06306	104	13
05411-00525	30	6	05511-50318	191	18	06312-10010	150	11	08103-06205	22	13
05411-00525	30	10	05511-50318	193	9	06312-10040	142	24	08111-06003	137	22
05411-00525	156	2	05511-50318	193	20	06331-35010	132	6	08111-06302	136	5
05411-00525	157	15	05511-50318	196	8	06331-35010	134	6	08111-06302	137	7

品 番 索 引

品 番	頁	図番	品 番	頁	図番	品 番	頁	図番	品 番	頁	図番
08111-06302	139	21	08822-53114	80	19	15111-7219-0	42	2	15221-6471-0	45	9
08111-06903	140	14	08822-53117	72	9	15111-7220-0	42	4	15221-6479-0	45	6
08121-06002	3	11	08822-53121	71	9	15121-7305-0	20	5	15221-6483-0	45	7
08121-06201	45	8	08823-03517	75	12	15121-7362-0	20	8	15221-6487-0	45	29
08141-06202	45	14	09230-17376	139	13	15221-0175-0	8	2	15221-6491-0	45	26
08141-06203	39	22	09230-17376	140	16	15221-0337-0	8	9	15221-6641-0	28	13
08141-06302	136	5	09400-15377	136	8	15221-0338-0	1	6	15221-8722-0	201	5
08141-06302	137	7	09400-15377	137	10	15221-0339-0	1	7	15221-8748-0	13	13
08141-06302	139	21	09400-15377	139	19	15221-0349-0	8	10	15221-8813-0	19	32
08151-06205	73	6	09500-15357	132	10	15221-0436-0	5	4	15221-8821-0	19	33
08151-06205	74	6	09500-15357	134	10	15221-0446-0	5	9	15221-8821-0	20	15
08151-06205	77	6	09500-16267	132	22	15221-0481-0	5	5	15221-9153-0	14	19
08151-06205	78	6	09500-16267	134	22	15221-0482-0	5	6	15221-9153-0	15	5
08151-06205	80	2	09500-16287	103	7	15221-1315-0	9	6	15221-9153-0	23	5
08151-06305	71	5	09500-17307	129	8	15221-1324-0	9	3	15221-9201-0	45	1
08151-06305	74	9	09500-17358	134	21	15221-1328-0	9	7	15221-9203-0	45	23
08151-06305	79	13	09500-17358	137	24	15221-1333-0	9	4	15221-9407-0	45	2
08153-06205	22	3	09500-25356	109	19	15221-1336-0	9	5	15221-9408-0	45	22
08241-03205	77	17	09500-26387	129	9	15221-1418-0	9	20	15241-3695-0	18	24
08241-03206	71	7	09500-32528	114	6	15221-1431-0	9	17	15241-5214-0	23	10
08241-05205	146	6	09500-35477	64	12	15221-1435-0	9	10	15261-3375-0	2	5
08241-05205	147	6	09502-04710	122	14	15221-1442-0	9	15	15261-9601-0	8	11
08490-00001	63	7	09502-55210	71	2	15221-1443-0	9	16	15272-7202-0	42	15
08511-01012	191	16	09550-00001	4	24	15221-1511-0	17	2	15272-7242-0	42	18
08511-01012	195	12	10211-4134-0	33	16	15221-1555-0	17	1	15272-7243-0	42	19
08511-01210	92	16	10211-4134-0	34	23	15221-1627-0	17	7	15291-0456-0	5	12
08511-01210	93	16	10211-4134-0	35	16	15221-1632-0	22	14	15296-1235-0	14	20
08511-01210	139	11	10231-7362-0	20	8	15221-2325-0	3	16	15296-1235-0	15	8
08511-01412	85	26	13251-4160-0	34	22	15221-2331-0	3	15	15301-0162-0	2	2
08511-01412	85	29	13251-4160-0	35	15	15221-2336-0	3	18	15321-1405-0	9	8
08511-01412	100	34	13963-9201-0	49	19	15221-2395-0	4	22	15321-5211-0	23	2
08511-01412	102	29	14109-2133-0	3	4	15221-2396-0	4	22	15321-6402-0	45	5
08511-01420	83	5	14111-4241-0	23	12	15221-2401-0	17	9	15321-6403-0	45	13
08511-01420	83	10	14301-4275-0	23	15	15221-2413-0	3	14	15321-6405-0	45	15
08511-01420	83	13	14301-4275-0	36	3	15221-2425-0	17	14	15321-6406-0	45	20
08511-01510	191	3	14301-4275-0	36	7	15221-2432-0	17	13	15321-6407-0	45	16
08511-01510	191	8	14301-4275-0	37	6	15221-2498-0	17	10	15321-6417-0	46	33
08511-01510	193	4	14301-4275-0	37	12	15221-3361-0	1	14	15321-6423-0	45	21
08511-01510	194	3	14311-6050-4	23	8	15221-3363-0	3	10	15321-6426-0	45	11
08511-01520	192	10	14611-5140-0	49	21	15221-3365-0	1	12	15321-6431-0	45	27
08511-01520	194	11	14901-2131-0	3	3	15221-3370-0	1	16	15321-6442-0	44	11
08511-01520	195	11	14971-4275-0	10	14	15221-3515-0	1	18	15321-6485-0	45	17
08511-01610	139	10	14971-4275-0	36	11	15221-3567-0	1	24	15321-6488-0	45	19
08511-01612	92	3	14971-4275-0	36	14	15221-3568-0	1	23	15321-6492-0	45	24
08511-01612	93	3	14971-4275-0	37	3	15221-4251-0	10	12	15321-6494-0	46	31
08511-01612	98	20	14971-4275-0	37	3	15221-5166-0	25	15	15321-6757-0	46	32
08511-01620	90	9	14971-4275-0	37	8	15221-5547-0	22	8	15321-7301-0	21	11
08511-01620	98	3	14971-4275-0	37	10	15221-5574-0	22	11	15321-7326-0	21	8
08511-01620	98	21	15021-1424-0	9	22	15221-5615-0	28	9	15321-7327-0	21	9
08511-01625	84	9	15021-3366-0	1	15	15221-5623-0	28	12	15321-7334-0	1	13
08511-01625	84	12	15021-3366-0	11	4	15221-5628-0	18	5	15321-7351-0	20	4
08511-01625	139	9	15021-3366-0	25	6	15221-6382-0	6	3	15321-7423-0	39	3
08511-01810	122	23	15021-5624-0	28	10	15221-6382-0	7	3	15321-7423-0	39	29
08511-02815	98	9	15108-7238-0	42	3	15221-6409-0	46	30	15321-9331-0	46	34
08511-03525	111	7	15108-7287-0	41	3	15221-6411-0	45	3	15321-9408-0	45	25
08511-04025	112	13	15108-7287-0	41	8	15221-6413-0	45	4	15331-5107-0	24	9
08511-04025	112	23	15109-3366-0	2	6	15221-6415-0	45	10	15331-5122-0	24	6
08711-30209	81	20	15109-7336-0	21	7	15221-6416-0	45	12	15331-5123-0	24	4
08711-32011	81	19	15109-7336-0	41	13	15221-6421-0	45	18	15331-5124-0	24	5
08813-84820	64	13	15111-7218-0	42	1	15221-6433-0	45	28	15331-5125-0	24	10

品 番 索 引

品 番	頁 図番	品 番	頁 図番	品 番	頁 図番	品 番	頁 図番				
15331-5127-0	24	13	15511-9666-0	49	15	15521-6307-0	48	2	17011-5738-0	26	11
15331-5129-0	24	14	15521-0161-0	2	1	15521-6326-0	48	8	17301-5105-0	24	2
15331-5138-0	24	17	15521-0454-0	5	2	15521-6327-0	48	9	17321-1241-0	16	4
15331-5143-0	24	11	15521-0460-0	6	6	15521-7241-0	42	17	17321-1266-0	16	10
15331-5148-0	24	20	15521-0468-0	6	9	15521-7292-0	21	2	17325-1231-0	14	1
15331-9101-0	24	23	15521-0479-0	6	11	15521-7299-2	42	24	17325-1231-0	15	1
15331-9676-0	24	8	15521-0514-0	11	5	15521-7332-0	18	27	17325-5423-0	28	6
15381-5149-0	24	15	15521-0515-0	11	6	15521-7333-0	18	28	17325-5604-0	28	21
15381-5203-0	23	9	15521-0537-0	11	8	15521-7334-0	21	6	17325-5605-0	28	2
15381-5204-0	23	16	15521-0551-0	11	11	15521-7352-0	20	6	17331-0101-0	1	1
15401-0558-0	11	12	15521-0555-0	11	10	15521-7355-0	20	3	17331-0175-0	8	1
15401-1172-0	13	3	15521-0567-0	11	7	15521-7425-0	39	26	17331-0304-0	8	8
15401-6308-0	48	1	15521-1108-0	13	11	15521-8661-0	202	9	17331-0331-0	8	17
15401-6327-0	49	10	15521-1112-0	13	12	15521-8721-0	201	4	17331-0402-0	18	1
15401-6332-0	48	13	15521-1116-0	13	9	15521-9101-0	18	17	17331-0405-0	5	10
15401-6338-0	48	4	15521-1141-0	13	10	15521-9102-0	18	19	17331-0406-0	5	11
15401-6339-0	48	5	15521-1214-0	16	5	15521-9104-0	16	6	17331-0413-0	18	14
15401-6339-0	49	8	15521-1235-0	14	8	15521-9150-0	9	11	17331-1101-0	13	7
15401-9201-0	25	4	15521-1235-0	14	20	15521-9151-0	20	12	17331-1115-0	13	8
15401-9331-0	48	14	15521-1235-0	15	8	15521-9201-0	16	7	17331-1176-0	12	1
15401-9666-0	48	6	15521-1423-0	9	21	15521-9233-0	25	5	17331-1182-0	12	2
15411-6401-0	44	1	15521-1452-0	11	2	15521-9262-0	13	14	17331-1214-0	16	5
15411-6401-0	45	3	15521-1617-0	22	2	15521-9331-0	38	13	17331-1218-0	14	2
15451-9233-0	11	3	15521-1651-0	17	5	15521-9361-0	17	4	17331-1231-0	14	1
15471-1223-0	14	17	15521-2214-0	3	7	15521-9401-0	5	3	17331-1241-0	16	4
15471-1223-0	15	3	15521-2353-0	3	22	15521-9402-0	5	13	17331-1247-0	14	3
15471-1223-0	16	3	15521-2411-0	3	12	15521-9403-0	44	3	17331-1248-0	16	11
15471-2516-0	7	4	15521-2436-0	17	11	15521-9404-0	16	9	17331-1266-0	16	10
15471-4201-0	23	13	15521-2437-0	17	12	15521-9407-0	16	8	17331-1311-0	9	1
15471-4211-0	23	14	15521-2516-0	6	4	15521-9443-0	13	15	17331-1312-0	9	2
15471-4252-0	10	13	15521-2517-0	6	5	15521-9481-0	20	7	17331-1356-0	8	13
15471-5165-0	25	9	15521-2517-0	7	5	15521-9602-0	1	2	17331-1358-0	8	12
15471-5612-0	28	3	15521-3211-0	2	7	15521-9603-0	1	3	17331-1601-0	17	3
15471-5792-0	25	14	15521-3229-0	18	23	15521-9667-0	48	3	17331-1602-0	22	1
15471-5798-0	25	12	15521-3243-0	18	30	15521-9713-0	48	10	17331-1615-0	17	16
15471-6001-0	29	6	15521-3693-0	18	25	15549-5116-0	24	7	17331-2105-0	3	2
15471-6016-2	29	11	15521-3901-0	1	25	15549-5139-0	24	22	17331-2109-0	3	2
15471-6025-0	29	17	15521-4301-0	36	15	15571-3314-0	11	13	17331-2111-0	3	1
15471-7271-0	42	20	15521-4301-0	38	38	15575-7310-0	41	11	17331-2191-0	3	1
15471-8723-0	201	2	15521-4311-2	38	1	15577-0460-0	7	6	17331-2198-0	3	6
15471-9153-0	8	4	15521-4313-0	38	7	15577-1429-0	7	9	17331-2201-0	3	5
15471-9481-0	29	13	15521-4315-0	38	8	15589-7244-0	42	21	17331-2231-0	3	8
15501-7241-0	42	17	15521-4316-0	38	10	15596-1451-0	11	1	17331-2297-0	3	8
15501-7247-0	42	22	15521-4352-2	38	2	15601-1403-0	9	19	17331-2298-0	3	8
15501-8821-0	42	23	15521-4354-2	38	4	15601-5412-0	26	1	17331-2301-0	3	9
15501-9331-0	49	16	15521-4355-2	38	5	15601-5417-0	28	5	17331-2338-0	3	19
15511-6301-0	47	1	15521-4367-2	38	3	15601-5422-0	26	4	17331-2347-0	3	20
15511-6301-0	49	1	15521-4393-0	38	11	15601-5442-0	26	5	17331-2348-0	3	21
15511-6302-0	49	6	15521-5211-0	23	3	15601-5443-0	28	7	17331-2391-0	3	20
15511-6303-0	49	5	15521-5409-0	25	1	15601-9201-0	26	2	17331-2392-0	3	20
15511-6307-0	49	3	15521-5410-0	25	20	15601-9665-0	26	3	17331-2393-0	3	21
15511-6308-0	49	2	15521-5425-0	25	2	15601-9665-0	26	16	17331-2394-0	3	21
15511-6320-0	49	9	15521-5426-0	25	3	15611-5115-0	22	4	17331-2501-0	6	1
15511-6326-0	49	22	15521-5427-0	25	7	15611-5545-0	22	7	17331-2511-0	6	2
15511-6332-0	49	17	15521-6301-0	47	1	15611-5569-0	22	9	17331-3261-0	18	7
15511-6338-0	49	7	15521-6301-0	48		15611-5616-0	28	4	17331-3262-0	18	8
15511-6345-0	49	20	15521-6302-0	48	7	15611-5648-0	28	18	17331-3288-0	18	10
15511-6350-0	49	23	15521-6303-0	48	12	15841-5385-0	10	7	17331-3291-0	18	11
15511-6353-0	49	24	15521-6304-0	48	11	15841-5386-0	10	8	17331-3501-0	1	17
15511-6376-0	49	18	15521-6304-0	49	4	15988-7240-0	42	16	17331-3641-0	2	10

品 番 索 引

品 番	頁	図番	品 番	頁	図番	品 番	頁	図番	品 番	頁	図番
17331-5101-0	23	1	17331-9103-0	44	2	31321-1767-0	29	21	31341-1673-2	135	24
17331-5101-0	24	1	17331-9104-0	26	15	31321-1768-0	29	5	31341-1761-0	32	1
17331-5103-0	24	3	17331-9285-0	14	5	31331-1471-0	63	1	31341-1768-0	29	5
17331-5105-0	24	2	17331-9286-0	14	6	31331-1570-0	65	16	31341-1852-0	11	16
17331-5106-0	24	16	17331-9287-0	14	4	31331-1571-0	65	17	31341-1860-0	169	1
17331-5128-0	24	12	17331-9288-0	14	9	31331-3110-0	54	1	31341-1863-0	170	5
17331-5132-0	24	18	17331-9604-0	18	2	31331-3120-0	51	15	31341-1863-4	170	5
17331-5300-0	10	1	17331-9666-0	24	19	31331-3130-2	58	1	31341-1864-0	170	6
17331-5318-0	10	15	17331-9701-0	40	30	31331-3130-4	58	1	31341-1864-5	170	6
17331-5345-0	10	2	17331-9922-0	10	16	31331-3131-4	58	2	31341-1868-0	170	7
17331-5346-0	10	3	17332-2501-0	7	1	31331-3132-2	58	3	31341-1869-0	170	8
17331-5371-0	10	4	17332-2511-0	7	2	31331-3132-7	58	3	31341-1890-0	171	25
17331-5372-0	10	5	17333-5101-0	23	1	31331-3133-3	58	8	31341-1891-0	171	26
17331-5373-0	10	6	17333-5101-0	24	1	31331-9378-0	54	9	31341-1910-0	202	
17331-5423-0	28	6	17355-1211-0	16	1	31331-9381-0	54	12	31341-1931-0	202	14
17331-5602-0	28	1	17355-9285-0	14	16	31335-1580-0	66	27	31341-1981-0	201	22
17331-5604-0	28	21	17355-9285-0	15	2	31335-1581-0	66	28	31341-1986-0	201	21
17331-5605-0	28	2	17371-5103-0	24	3	31339-2121-0	117	1	31341-2171-0	73	9
17331-5613-0	28	8	17371-5116-0	24	7	31339-2122-0	117	2	31341-2171-0	77	9
17331-5641-0	28	19	17371-5123-0	24	4	31339-4161-0	96	1	31341-2191-0	74	8
17331-5642-0	28	20	17371-5345-0	10	2	31339-4213-0	96	11	31341-2192-0	74	14
17331-5711-0	26	12	17371-5346-0	10	3	31339-4221-0	176	6	31341-2195-0	75	10
17331-5715-0	26	6	17371-5642-0	28	20	31339-4221-0	181	2	31341-2227-0	75	15
17331-5721-0	26	13	17391-5300-0	10	1	31339-4228-0	92	7	31341-2683-0	104	6
17331-5770-0	25	8	19202-0341-0	8	15	31339-4231-0	122	19	31341-2683-3	104	6
17331-5772-0	25	11	19202-0345-0	8	14	31339-4233-0	122	25	31341-2711-0	104	7
17331-5774-0	25	10	19202-0351-0	8	16	31339-4235-0	122	21	31341-2714-0	104	8
17331-5901-0	27	4	19202-0404-0	5	1	31339-4401-0	184	5	31341-2731-0	104	15
17331-5910-0	27	1	19202-2354-0	4	23	31339-4411-0	184	6	31341-2733-0	104	16
17331-5911-0	27	2	19202-2397-0	4	23	31339-4413-0	184	7	31341-2735-0	104	17
17331-5912-0	27	3	19202-2398-0	4	23	31339-4421-0	184	12	31341-2813-0	106	1
17331-5914-0	27	7	19202-3566-0	1	21	31339-4612-0	182	28	31341-2815-0	106	2
17331-5915-0	27	8	19202-9683-0	18	13	31341-1240-0	124	1	31341-2901-0	176	1
17331-5916-0	27	9	19212-6310-0	49	11	31341-1241-0	124	2	31341-2903-0	176	2
17331-5917-0	27	10	19212-6311-0	49	12	31341-1241-0	124	18	31341-2906-0	181	1
17331-5918-0	27	11	19212-6312-0	49	14	31341-1245-0	124	7	31341-2966-0	186	24
17331-5919-0	27	12	19212-9713-0	49	13	31341-1250-0	124	17	31341-2967-0	186	7
17331-5920-0	27	13	19237-8748-0	13	13	31341-1252-0	124	23	31341-2997-0	188	7
17331-5921-0	27	14	19478-1108-0	13	11	31341-1302-0	110	9	31341-2997-0	189	6
17331-6011-0	25	19	30330-8175-0	37	1	31341-1311-0	112	1	31341-2998-0	188	8
17331-6012-0	29	14	30400-2919-0	175	17	31341-1312-0	112	2	31341-2998-0	189	7
17331-6015-0	29	10	30430-8061-0	35	2	31341-1667-0	132	23	31341-3130-0	57	1
17331-6551-0	10	10	30430-8173-0	35	3	31341-1667-0	132	23	31341-3130-2	57	1
17331-6556-0	10	11	30430-8174-0	35	9	31341-1667-0	134	23	31341-3130-4	57	1
17331-6595-0	52	30	30430-8177-0	37	2	31341-1667-0	134	23	31341-3132-0	57	3
17331-7206-0	42	12	30810-1976-0	202	15	31341-1667-2	132	23	31341-3132-0	59	3
17331-7211-0	42	13	31150-1478-0	63	3	31341-1667-2	134	23	31341-3132-2	57	3
17331-7233-0	42	14	31150-1478-0	64	3	31341-1668-0	133	24	31341-3132-2	59	3
17331-7240-0	42	16	31150-7136-0	159	10	31341-1668-0	133	24	31341-3132-7	57	3
17331-7270-0	21	1	31220-1429-0	6	8	31341-1668-0	135	24	31341-3132-7	59	3
17331-7303-0	20	1	31220-1429-0	7	8	31341-1668-0	135	24	31341-3133-0	57	8
17331-7334-0	21	14	31220-2234-0	75	2	31341-1668-2	133	24	31341-3133-0	59	8
17331-7341-0	20	2	31220-2234-0	114	9	31341-1668-2	135	24	31341-3133-3	57	8
17331-7343-0	20	9	31220-2628-0	81	8	31341-1672-0	132	23	31341-3133-3	59	8
17331-7411-0	39	27	31220-2639-0	81	10	31341-1672-0	134	23	31341-3333-0	50	10
17331-7425-0	39	26	31220-2768-0	105	7	31341-1672-2	132	23	31341-3465-0	53	22
17331-7428-0	44	12	31220-2768-0	105	17	31341-1672-2	134	23	31341-3465-0	54	22
17331-8722-0	201	1	31220-7172-0	160	13	31341-1673-0	133	24	31341-3552-0	36	5
17331-8739-0	201	3	31301-2907-0	175	18	31341-1673-0	135	24	31341-3562-0	36	6
17331-9103-0	18	20	31311-1855-0	169	12	31341-1673-2	133	24	31341-3812-0	141	1

品 番 索 引

品 番	頁 図番	品 番	頁 図番	品 番	頁 図番	品 番	頁 図番	
31341-3812-0	143	1	31349-6183-0	199	17	31351-1625-0	129	11
31341-3824-0	141	9	31349-6660-0	202	21	31351-1631-0	129	7
31341-3824-0	143	9	31351-1108-0	156	10	31351-1632-4	127	4
31341-3824-3	141	9	31351-1108-0	176	3	31351-1635-0	127	6
31341-3824-3	143	9	31351-1108-0	177	4	31351-1638-0	127	7
31341-4521-0	145	1	31351-1108-0	186	9	31351-1638-5	127	7
31341-6510-0	199	25	31351-1108-0	186	26	31351-1640-0	129	6
31341-6511-0	199	26	31351-1121-0	113	12	31351-1642-0	129	12
31341-6545-0	201	16	31351-1122-0	113	13	31351-1651-0	132	1
31341-7110-0	159	1	31351-1361-0	110	1	31351-1651-0	134	1
31341-7111-0	159	2	31351-1381-0	50	1	31351-1652-0	132	2
31341-7131-0	159	12	31351-1382-0	50	3	31351-1652-0	134	2
31341-7152-0	160	2	31351-1391-0	167	1	31351-1654-0	132	9
31341-7154-0	160	21	31351-1392-0	167	3	31351-1654-0	134	9
31341-7154-0	161	4	31351-1411-0	68	1	31351-1655-0	132	15
31341-7156-0	160	1	31351-1412-0	68	10	31351-1655-0	134	15
31341-7180-0	159	14	31351-1413-0	68	1	31351-1657-0	132	16
31341-7181-0	159	15	31351-1415-0	69	6	31351-1657-0	134	16
31341-7182-0	159	16	31351-1416-0	69	7	31351-1658-0	132	16
31341-9363-0	36	8	31351-1417-0	68	15	31351-1658-0	134	16
31342-4810-0	60	1	31351-1418-0	68	16	31351-1659-0	132	16
31342-4810-6	60	1	31351-1421-0	68	18	31351-1659-0	134	16
31342-4820-0	60	26	31351-1422-0	68	21	31351-1661-0	132	21
31342-4960-0	161	1	31351-1441-0	183	4	31351-1663-0	132	8
31342-4960-0	162	1	31351-1441-0	185	5	31351-1663-0	134	8
31342-4960-3	161	1	31351-1442-0	183	6	31351-1665-0	132	14
31342-4960-3	162	1	31351-1442-0	185	7	31351-1679-0	139	6
31342-4981-0	162	14	31351-1471-0	64	1	31351-1680-3	139	6
31343-1986-0	201	21	31351-1472-0	63	2	31351-1681-3	139	7
31343-4418-0	80	18	31351-1475-0	64	4	31351-1682-0	139	8
31343-4423-0	122	9	31351-1480-0	64	5	31351-1683-0	84	9
31343-4451-0	121	1	31351-1481-3	64	6	31351-1683-0	84	12
31343-4455-0	121	7	31351-1544-0	64	10	31351-1683-0	139	9
31343-4496-0	201	22	31351-1545-0	64	11	31351-1684-0	92	3
31343-6546-0	201	16	31351-1546-0	64	14	31351-1684-0	93	3
31345-2901-0	177	1	31351-1550-0	65	4	31351-1684-0	98	20
31345-2903-0	177	2	31351-1554-0	65	5	31351-1685-0	92	16
31345-2905-0	177	3	31351-1560-0	65	4	31351-1685-0	93	16
31345-6513-0	199	25	31351-1560-0	65	4	31351-1685-0	139	11
31345-6514-0	200	26	31351-1564-0	65	5	31351-1686-0	139	10
31345-8151-0	31	1	31351-1564-0	65	5	31351-1691-0	139	12
31345-8151-3	31	1	31351-1570-0	65	16	31351-1692-0	139	13
31345-8162-0	35	1	31351-1571-0	65	17	31351-1694-0	139	15
31345-8175-0	37	1	31351-1591-0	188	10	31351-1696-0	139	17
31345-8195-0	37	9	31351-1591-0	189	9	31351-1708-0	82	2
31345-8197-0	29	5	31351-1593-2	65	11	31351-1708-0	98	13
31345-8383-0	177	12	31351-1593-4	65	11	31351-1711-0	84	1
31345-8386-0	177	13	31351-1594-0	65	12	31351-1711-2	84	1
31345-8410-0	59	1	31351-1606-0	139	1	31351-1712-0	84	2
31345-8410-2	59	1	31351-1606-0	140	1	31351-1712-3	84	2
31345-8410-4	59	1	31351-1607-0	139	2	31351-1714-0	84	3
31345-8425-0	55	2	31351-1607-0	140	2	31351-1714-2	84	3
31347-1986-0	201	21	31351-1608-2	139	3	31351-1715-0	82	12
31347-6547-0	201	16	31351-1608-2	140	3	31351-1715-0	82	16
31347-6558-0	201	22	31351-1610-2	127	1	31351-1715-0	84	4
31349-4186-0	199	18	31351-1610-2	129	1	31351-1717-0	84	7
31349-6142-0	41	11	31351-1610-5	127	1	31351-1718-0	84	8
31349-6154-0	97	8	31351-1610-5	129	1	31351-1720-0	84	10
31349-6156-0	97	12	31351-1611-0	129	2	31351-1721-0	84	11
31349-6181-0	199	19	31351-1620-0	129	3	31351-1723-0	84	13
31351-1724-0	84	14				31351-1724-0	84	14
31351-1725-0	84	15				31351-1725-0	84	15
31351-1727-3	84	16				31351-1727-3	84	16
31351-1729-0	84	20				31351-1729-0	84	20
31351-1730-0	84	24				31351-1730-0	84	24
31351-1731-0	84	25				31351-1731-0	84	25
31351-1732-0	85	26				31351-1732-0	85	26
31351-1732-0	85	29				31351-1732-0	85	29
31351-1732-0	100	34				31351-1732-0	100	34
31351-1732-0	102	29				31351-1732-0	102	29
31351-1734-0	85	27				31351-1734-0	85	27
31351-1735-0	85	28				31351-1735-0	85	28
31351-1737-0	82	10				31351-1737-0	82	10
31351-1738-0	82	11				31351-1738-0	82	11
31351-1739-0	88	24				31351-1739-0	88	24
31351-1740-0	82	21				31351-1740-0	82	21
31351-1741-0	30	1				31351-1741-0	30	1
31351-1741-4	30	1				31351-1741-4	30	1
31351-1742-0	30	13				31351-1742-0	30	13
31351-1743-0	30	5				31351-1743-0	30	5
31351-1744-0	30	2				31351-1744-0	30	2
31351-1745-0	30	7				31351-1745-0	30	7
31351-1745-0	136	2				31351-1745-0	136	2
31351-1746-0	82	6				31351-1746-0	82	6
31351-1747-0	82	6				31351-1747-0	82	6
31351-1748-0	82	7				31351-1748-0	82	7
31351-1750-0	82	9				31351-1750-0	82	9
31351-1750-0	83	7				31351-1750-0	83	7
31351-1751-0	82	15				31351-1751-0	82	15
31351-1751-4	82	15				31351-1751-4	82	15
31351-1753-0	82	19				31351-1753-0	82	19
31351-1753-0	122	22				31351-1753-0	122	22
31351-1755-0	30	9				31351-1755-0	30	9
31351-1756-0	30	11				31351-1756-0	30	11
31351-1762-0	32	6				31351-1762-0	32	6
31351-1762-4	32	6				31351-1762-4	32	6
31351-1763-0	32	7				31351-1763-0	32	7
31351-1765-0	32	11				31351-1765-0	32	11
31351-1766-0	188	21				31351-1766-0	188	21
31351-1766-0	189	20				31351-1766-0	189	20
31351-1769-0	29	1				31351-1769-0	29	1
31351-1771-0	42	8				31351-1771-0	42	8
31351-1772-0	42	10				31351-1772-0	42	10
31351-1774-0	42	11				31351-1774-0	42	11
31351-1776-0	43	1				31351-1776-0	43	1
31351-1776-2	43	1				31351-1776-2	43	1
31351-1777-0	43	3				31351-1777-0	43	3
31351-1778-0	43	5				31351-1778-0	43	5
31351-1778-2	43	5				31351-1778-2	43	5
31351-1779-0	43	6				31351-1779-0	43	6
31351-1779-2	43	6				31351-1779-2	43	6
31351-1780-0	43	7				31351-1780-0	43	7
31351-1780-2	43	7				31351-1780-2	43	7
31351-1786-0	39	1				31351-1786-0	39	1
31351-1787-0	39	4				31351-1787-0	39	4
31351-1788-0	39	5				31351-1788-0	39	5
31351-1789-0	39	8				31351-1789-0	39	8
31351-1790-0	39	11				31351-1790-0	39	11
31351-1791-0	39	15				31351-1791-0	39	15
31351-1793-0	39	20				31351-1793-0	39	20

品 番 索 引

品番	頁	図番	品番	頁	図番	品番	頁	図番	品番	頁	図番
31351-1794-0	39	21	31351-1865-0	170	1	31351-2172-0	77	10	31351-2320-0	86	13
31351-1800-0	166	1	31351-1865-4	170	1	31351-2172-0	78	11	31351-2321-0	88	1
31351-1801-0	41	1	31351-1866-0	170	2	31351-2173-0	73	11	31351-2322-0	88	2
31351-1802-0	41	2	31351-1866-3	170	2	31351-2173-0	77	11	31351-2324-0	88	4
31351-1803-0	41	4	31351-1867-0	170	3	31351-2174-0	73	12	31351-2326-0	88	8
31351-1805-0	41	6	31351-1871-0	170	12	31351-2174-0	77	12	31351-2326-3	88	8
31351-1806-0	41	7	31351-1872-0	170	14	31351-2175-0	73	15	31351-2328-0	88	10
31351-1807-0	41	9	31351-1874-0	169	4	31351-2175-0	77	15	31351-2328-2	88	10
31351-1809-0	13	1	31351-1875-0	170	13	31351-2175-0	78	13	31351-2331-0	97	1
31351-1810-0	13	2	31351-1877-0	172	3	31351-2176-0	73	8	31351-2332-0	97	2
31351-1811-0	13	4	31351-1878-0	172	5	31351-2176-0	77	8	31351-2334-0	97	4
31351-1812-0	13	5	31351-1879-0	53	19	31351-2176-0	78	14	31351-2336-0	97	8
31351-1816-0	165	1	31351-1879-0	54	19	31351-2177-0	73	18	31351-2338-0	96	9
31351-1817-0	165	5	31351-1879-0	136	22	31351-2178-0	73	14	31351-2338-0	97	10
31351-1818-0	165	6	31351-1881-0	172	7	31351-2178-0	77	14	31351-2339-0	97	12
31351-1819-0	165	9	31351-1882-0	172	8	31351-2178-0	78	12	31351-2341-0	96	1
31351-1820-0	165	13	31351-1883-0	172	12	31351-2179-0	73	13	31351-2342-0	96	2
31351-1821-0	171	29	31351-1884-0	172	9	31351-2179-0	77	13	31351-2344-0	96	4
31351-1821-0	171	29	31351-1885-0	172	16	31351-2179-0	78	10	31351-2346-0	96	7
31351-1823-0	166	2	31351-1886-0	53	20	31351-2180-0	74	1	31351-2349-0	96	11
31351-1825-0	166	3	31351-1886-0	54	20	31351-2181-0	74	2	31351-2351-0	99	1
31351-1826-0	166	9	31351-1886-0	136	23	31351-2182-0	74	4	31351-2352-0	101	1
31351-1827-0	166	8	31351-1888-0	172	14	31351-2182-2	74	4	31351-2353-0	99	6
31351-1827-5	166	8	31351-1889-0	172	1	31351-2183-0	79	12	31351-2353-0	99	19
31351-1828-0	166	11	31351-1892-0	43	16	31351-2183-2	74	3	31351-2353-0	101	6
31351-1828-3	166	11	31351-1893-2	169	8	31351-2185-0	74	25	31351-2353-0	101	18
31351-1829-0	166	13	31351-1897-0	172	20	31351-2193-0	74	15	31351-2355-0	99	7
31351-1831-0	167	6	31351-1898-0	172	21	31351-2193-0	75	16	31351-2356-0	101	7
31351-1832-0	167	9	31351-1921-6	202	11	31351-2194-0	74	12	31351-2357-0	98	5
31351-1834-0	168	23	31351-2111-0	69	1	31351-2196-0	75	13	31351-2357-0	99	9
31351-1836-0	167	11	31351-2115-0	69	13	31351-2197-0	75	11	31351-2357-0	99	12
31351-1836-4	167	11	31351-2125-0	69	2	31351-2211-0	75	1	31351-2357-0	99	22
31351-1836-6	167	11	31351-2125-0	70	2	31351-2215-0	75	3	31351-2357-0	99	25
31351-1837-0	167	14	31351-2134-0	72	5	31351-2217-0	75	6	31351-2357-0	101	8
31351-1839-0	167	20	31351-2135-0	72	6	31351-2223-0	75	21	31351-2357-0	101	11
31351-1839-4	167	20	31351-2137-0	72	8	31351-2231-0	75	4	31351-2357-0	101	20
31351-1840-0	183	1	31351-2151-0	71	1	31351-2232-0	75	4	31351-2357-0	101	23
31351-1841-0	183	2	31351-2152-0	71	16	31351-2233-0	75	4	31351-2358-0	99	11
31351-1841-0	185	2	31351-2152-0	72	14	31351-2271-0	76	1	31351-2359-0	101	10
31351-1842-0	183	7	31351-2154-0	71	14	31351-2272-0	76	3	31351-2361-0	99	14
31351-1843-0	183	8	31351-2154-0	72	12	31351-2274-0	76	6	31351-2362-0	101	13
31351-1843-0	185	9	31351-2155-0	71	11	31351-2275-0	76	2	31351-2365-0	99	20
31351-1844-0	183	9	31351-2155-0	72	2	31351-2276-0	76	4	31351-2366-0	101	19
31351-1844-0	185	10	31351-2155-0	79	4	31351-2281-0	74	17	31351-2367-0	99	24
31351-1845-0	183	14	31351-2156-0	71	6	31351-2282-0	74	18	31351-2368-0	101	22
31351-1845-0	184	15	31351-2156-0	71	15	31351-2283-0	74	20	31351-2368-2	101	22
31351-1845-0	185	15	31351-2156-0	72	13	31351-2284-0	74	21	31351-2371-0	99	27
31351-1846-0	183	10	31351-2156-0	73	7	31351-2285-0	74	22	31351-2372-0	99	29
31351-1846-0	184	8	31351-2156-0	77	7	31351-2286-0	74	19	31351-2374-0	99	30
31351-1846-0	185	11	31351-2157-0	71	8	31351-2286-0	75	12	31351-2374-0	101	25
31351-1847-0	183	11	31351-2157-3	71	8	31351-2287-0	74	24	31351-2375-0	100	32
31351-1847-0	185	12	31351-2158-0	71	10	31351-2289-0	74	23	31351-2376-0	101	27
31351-1848-0	183	3	31351-2159-0	71	12	31351-2311-0	86	1	31351-2377-0	100	33
31351-1848-0	185	3	31351-2161-0	73	1	31351-2312-0	86	3	31351-2378-0	101	28
31351-1851-0	11	15	31351-2162-0	72	1	31351-2313-0	87	31	31351-2381-0	98	1
31351-1851-2	11	15	31351-2166-0	73	19	31351-2314-0	86	5	31351-2382-0	98	2
31351-1853-0	11	17	31351-2167-0	79	17	31351-2315-0	86	14	31351-2383-0	90	9
31351-1857-0	41	12	31351-2167-3	79	17	31351-2316-0	86	9	31351-2383-0	98	3
31351-1861-0	169	7	31351-2169-0	79	18	31351-2317-0	86	11	31351-2383-0	98	21
31351-1862-0	169	3	31351-2172-0	73	10	31351-2318-0	86	12	31351-2385-0	98	4

品 番 索 引

品 番	頁 図番	品 番	頁 図番	品 番	頁 図番	品 番	頁 図番	
31351-2386-0	98	4	31351-2456-0	94	14	31351-2610-0	81	1
31351-2390-0	98	18	31351-2456-3	94	14	31351-2647-0	81	13
31351-2391-0	98	19	31351-2457-0	94	18	31351-2648-0	81	13
31351-2394-0	98	7	31351-2458-0	95	40	31351-2649-0	81	13
31351-2395-0	98	8	31351-2461-0	94	19	31351-2655-0	81	15
31351-2396-0	98	9	31351-2461-0	94	19	31351-2656-0	81	16
31351-2398-0	98	10	31351-2462-0	94	21	31351-2661-0	81	14
31351-2409-0	82	20	31351-2463-0	95	36	31351-2662-0	103	2
31351-2409-0	98	24	31351-2464-0	95	37	31351-2663-0	103	1
31351-2410-0	86	16	31351-2465-0	94	22	31351-2664-0	103	9
31351-2411-0	98	12	31351-2466-0	96	15	31351-2666-0	103	10
31351-2412-0	82	2	31351-2467-0	94	24	31351-2667-0	103	12
31351-2412-0	98	13	31351-2468-0	96	13	31351-2668-0	103	5
31351-2413-0	98	17	31351-2469-0	96	14	31351-2669-0	103	6
31351-2413-0	122	22	31351-2470-0	97	18	31351-2671-0	104	1
31351-2415-0	174	22	31351-2471-0	97	14	31351-2671-2	104	1
31351-2416-0	174	22	31351-2472-0	97	19	31351-2672-0	104	2
31351-2417-0	174	23	31351-2473-0	92	8	31351-2672-2	104	2
31351-2418-0	174	23	31351-2473-0	93	8	31351-2675-0	104	3
31351-2419-0	174	24	31351-2473-0	97	20	31351-2715-0	104	9
31351-2419-0	175	9	31351-2476-0	95	28	31351-2739-0	104	18
31351-2419-0	180	17	31351-2477-0	95	30	31351-2756-0	104	12
31351-2420-0	86	22	31351-2478-0	95	31	31351-2821-0	106	13
31351-2421-0	86	17	31351-2479-0	95	32	31351-2841-0	107	1
31351-2421-0	86	23	31351-2480-0	92	1	31351-2860-0	107	8
31351-2422-0	86	18	31351-2481-0	92	2	31351-2861-0	107	9
31351-2422-0	86	27	31351-2483-0	92	4	31351-2863-0	107	12
31351-2422-0	88	21	31351-2485-0	92	5	31351-2881-0	108	20
31351-2424-0	86	19	31351-2485-0	93	5	31351-2881-0	186	13
31351-2425-0	86	24	31351-2487-0	92	7	31351-2885-0	108	21
31351-2426-0	86	20	31351-2487-0	93	7	31351-2885-0	186	14
31351-2426-0	86	25	31351-2489-0	92	11	31351-2887-0	108	22
31351-2426-0	96	17	31351-2489-0	93	11	31351-2887-0	186	17
31351-2427-0	88	14	31351-2490-0	92	14	31351-2888-0	108	23
31351-2428-0	88	17	31351-2490-0	93	14	31351-2888-0	186	15
31351-2428-3	88	17	31351-2491-0	92	15	31351-2890-0	107	16
31351-2429-0	88	18	31351-2491-0	93	15	31351-2908-0	181	17
31351-2429-2	88	18	31351-2493-0	92	17	31351-2909-0	181	17
31351-2431-0	88	22	31351-2493-0	93	17	31351-2911-0	176	6
31351-2433-0	174	9	31351-2496-0	92	20	31351-2911-0	177	8
31351-2435-0	181	2	31351-2496-0	93	21	31351-2915-0	181	14
31351-2436-0	177	23	31351-2497-0	92	21	31351-2917-0	181	12
31351-2436-0	181	4	31351-2497-0	93	20	31351-2918-0	181	13
31351-2437-0	174	1	31351-2497-0	97	27	31351-2922-0	181	18
31351-2437-4	174	1	31351-2511-0	78	1	31351-2923-0	181	19
31351-2438-0	174	5	31351-2512-0	78	8	31351-2923-4	181	19
31351-2438-2	175	14	31351-2513-0	78	9	31351-2926-0	182	22
31351-2439-0	174	8	31351-2514-0	78	18	31351-2926-0	188	16
31351-2440-0	174	15	31351-2515-0	79	10	31351-2927-0	182	23
31351-2441-0	174	13	31351-2516-0	79	11	31351-2927-0	188	17
31351-2442-0	174	16	31351-2517-0	78	19	31351-2928-0	182	24
31351-2443-0	174	17	31351-2519-0	79	14	31351-2928-0	188	18
31351-2444-0	174	18	31351-2521-0	80	1	31351-2931-0	182	25
31351-2445-0	174	19	31351-2522-0	78	15	31351-2931-0	188	19
31351-2446-0	174	21	31351-2523-0	78	16	31351-2933-0	176	10
31351-2450-0	95	35	31351-2524-0	79	2	31351-2935-0	176	9
31351-2451-0	94	1	31351-2526-0	79	6	31351-2937-0	181	9
31351-2452-0	94	6	31351-2527-0	79	5	31351-2938-0	181	10
31351-2453-0	94	8	31351-2529-0	79	1	31351-2941-0	181	7
31351-2454-0	94	10	31351-2533-0	77	1	31351-2941-2	181	7
31351-2944-0	176	15				31351-2959-0	178	29
31351-2946-0	176	14				31351-2959-0	188	2
31351-2948-0	176	11				31351-2959-0	189	2
31351-2949-0	176	13				31351-2961-0	186	22
31351-2950-0	186	11				31351-2963-0	186	4
31351-2951-0	186	12				31351-2964-0	186	5
31351-2952-0	186	1				31351-2971-0	164	1
31351-2955-0	188	14				31351-2971-3	164	1
31351-2958-0	188	1				31351-2973-0	164	4
31351-2958-0	189	1				31351-2978-0	164	5
31351-2982-0	164	8						
31351-2986-0	186	27						
31351-2987-0	186	28						
31351-2988-0	187	29						
31351-2991-0	188	5						
31351-2992-0	188	6						
31351-2992-0	189	5						
31351-2999-0	188	9						
31351-2999-0	189	8						
31351-3110-0	53	1						
31351-3120-0	51	15						
31351-3131-0	57	2						
31351-3131-2	57	2						
31351-3131-5	57	2						
31351-3134-0	57	9						
31351-3134-0	58	9						
31351-3134-0	59	9						
31351-3135-0	57	11						
31351-3135-0	58	11						
31351-3141-0	51	14						
31351-3180-0	51	22						
31351-3181-0	51	25						
31351-3181-0	202	19						
31351-3182-0	51	23						
31351-3185-0	51	24						
31351-3185-0	202	18						
31351-3210-0	52	28						
31351-3225-0	51	19						
31351-3225-0	90	26						
31351-3227-0	51	18						
31351-3283-0	8	18						
31351-3310-0	50	4						
31351-3311-0	50	6						
31351-3314-0	50	14						
31351-3334-0	50	11						
31351-3337-0	56	1						
31351-3338-0	56	4						
31351-3341-0	51	6						
31351-3360-0	57	4						
31351-3360-0	58	4						

品 番 索 引

品番	頁	図番	品番	頁	図番	品番	頁	図番	品番	頁	図番
31351-3360-0	59	4	31351-3772-0	157	22	31351-3928-0	153	21	31351-4794-0	202	13
31351-3363-0	57	5	31351-3775-0	157	10	31351-3929-0	153	23	31351-6516-0	201	19
31351-3363-0	58	5	31351-3776-0	157	14	31351-3929-0	197	27	31351-6518-0	199	13
31351-3363-0	59	5	31351-3777-0	157	16	31351-3960-0	151	18	31351-6521-0	199	2
31351-3364-0	57	6	31351-3778-0	157	17	31351-3960-0	197	1	31351-6524-0	199	3
31351-3364-0	58	6	31351-3780-0	151	1	31351-3961-0	197	2	31351-6525-0	199	4
31351-3364-0	59	6	31351-3781-0	151	2	31351-3962-0	197	3	31351-6527-0	199	5
31351-3366-0	58	7	31351-3790-0	151	10	31351-3963-0	197	4	31351-6529-0	199	9
31351-3372-0	51	12	31351-3791-0	151	11	31351-3964-0	197	5	31351-6531-0	199	6
31351-3380-0	56	9	31351-3792-0	151	12	31351-3965-0	197	7	31351-6532-0	199	10
31351-3381-0	56	10	31351-3793-0	151	13	31351-3966-0	197	11	31351-6536-0	201	23
31351-3382-0	56	11	31351-3794-0	151	14	31351-3967-0	197	12	31351-6540-0	201	8
31351-3383-0	56	12	31351-3795-0	151	15	31351-3968-0	197	13	31351-6551-0	201	17
31351-3384-0	56	13	31351-3796-0	151	15	31351-3969-0	197	16	31351-6552-0	201	9
31351-3390-0	56	16	31351-3797-0	151	15	31351-3972-0	197	20	31351-6557-0	201	10
31351-3431-0	171	27	31351-3815-0	141	4	31351-3973-0	197	22	31351-6561-0	200	41
31351-3431-0	171	27	31351-3815-0	143	4	31351-3974-0	197	28	31351-6561-0	201	13
31351-3431-0	172	24	31351-3818-0	141	5	31351-3975-0	197	29	31351-6565-0	200	33
31351-3432-0	171	28	31351-3818-0	143	5	31351-4526-0	145	4	31351-6566-0	201	6
31351-3510-0	33	1	31351-3819-0	141	5	31351-4527-0	145	5	31351-6569-0	199	20
31351-3511-0	33	2	31351-3819-0	143	5	31351-4530-0	145	7	31351-6570-0	201	14
31351-3511-5	33	2	31351-3821-0	141	6	31351-4531-0	145	8	31351-6574-0	199	19
31351-3513-0	33	11	31351-3821-0	143	6	31351-4533-0	145	10	31351-6576-0	199	22
31351-3518-0	33	10	31351-3821-2	141	6	31351-4536-0	144	24	31351-6577-0	199	23
31351-3521-3	43	9	31351-3821-2	143	6	31351-4538-0	128	7	31351-6578-0	201	15
31351-3521-6	43	9	31351-3829-0	141	11	31351-4538-4	128	7	31351-6588-0	200	39
31351-3523-0	43	11	31351-3829-0	143	11	31351-4539-0	128	8	31351-6589-0	200	40
31351-3525-0	43	12	31351-3831-0	141	12	31351-4541-0	128	4	31351-6610-0	128	1
31351-3526-0	43	14	31351-3831-0	143	12	31351-4544-0	128	6	31351-6610-0	130	1
31351-3551-0	36	1	31351-3833-0	141	11	31351-4710-0	190	1	31351-6610-2	128	1
31351-3553-0	36	9	31351-3833-0	143	11	31351-4711-0	190	2	31351-6610-2	130	1
31351-3554-0	36	12	31351-3861-0	146	1	31351-4715-0	190	5	31351-6611-0	130	2
31351-3561-0	36	2	31351-3861-0	147	1	31351-4716-0	190	6	31351-6613-0	130	3
31351-3563-0	36	10	31351-3863-0	146	2	31351-4721-0	190	12	31351-6620-0	130	8
31351-3564-0	36	13	31351-3863-0	147	2	31351-4740-0	193		31351-6628-0	130	11
31351-3571-0	36	17	31351-3871-0	141	18	31351-4740-0	194		31351-6630-0	130	13
31351-3681-0	156	9	31351-3871-0	143	18	31351-4754-0	193	18	31351-6634-0	130	17
31351-3685-0	156	1	31351-3872-0	141	23	31351-4755-0	194	9	31351-6636-0	130	18
31351-3686-0	156	3	31351-3872-0	143	23	31351-4756-0	194	10	31351-6637-0	130	20
31351-3688-0	156	5	31351-3910-0	151	18	31351-4757-0	194	18	31351-6638-0	130	21
31351-3691-0	156	11	31351-3910-0	152		31351-4758-0	194	14	31351-6639-0	130	22
31351-3693-0	156	6	31351-3911-0	152	1	31351-4760-0	195		31351-6650-0	130	26
31351-3711-0	150	1	31351-3912-0	152	2	31351-4760-0	196		31351-6653-0	131	30
31351-3714-0	150	15	31351-3913-0	152	3	31351-4762-0	195	1	31351-6654-0	131	32
31351-3715-0	150	8	31351-3914-0	152	4	31351-4763-0	195	4	31351-6660-0	131	34
31351-3716-0	150	9	31351-3915-0	152	5	31351-4765-0	195	9	31351-6671-0	131	35
31351-3716-0	162	12	31351-3915-0	197	8	31351-4766-0	195	10	31351-6672-0	131	36
31351-3720-0	154	1	31351-3917-0	152	8	31351-4768-0	195	8	31351-6673-0	131	50
31351-3721-0	154	2	31351-3918-0	152	14	31351-4772-0	196	1	31351-7115-0	159	3
31351-3722-0	154	7	31351-3918-0	197	23	31351-4774-3	196	2	31351-7116-0	159	9
31351-3728-0	150	10	31351-3919-0	152	15	31351-4775-0	196	16	31351-7121-0	159	6
31351-3731-0	155	1	31351-3919-0	197	24	31351-4778-0	196	17	31351-7122-0	159	7
31351-3732-0	155	4	31351-3920-0	152	12	31351-4785-0	196	6	31351-7157-0	160	4
31351-3733-0	155	5	31351-3921-0	152	13	31351-4786-0	196	10	31351-7159-0	160	3
31351-3743-0	155	8	31351-3922-0	152	14	31351-4787-0	196	12	31351-7164-0	160	9
31351-3744-0	155	10	31351-3923-0	152	15	31351-4788-0	196	13	31351-7166-0	160	8
31351-3764-0	157	1	31351-3924-0	152	17	31351-4789-0	196	15	31351-7167-0	160	11
31351-3765-0	157	2	31351-3925-0	152	18	31351-4792-0	190	13	31351-7170-0	160	18
31351-3766-0	157	4	31351-3926-0	152	19	31351-4792-0	191	24	31351-7171-0	160	7
31351-3771-0	157	21	31351-3927-0	153	20	31351-4793-0	196	22	31351-7610-0	146	16

品 番 索 引

品 番	頁 図番	品 番	頁 図番	品 番	頁 図番	品 番	頁 図番
31351-7610-0	148	31351-9380-0	54	31353-4311-0	114	31353-4403-0	117
31351-7611-0	148	31351-9381-0	53	31353-4312-0	114	31353-4404-0	117
31351-7613-0	148	31351-9382-0	53	31353-4312-2	114	31353-4405-0	117
31351-7614-0	148	31351-9382-0	54	31353-4314-0	114	31353-4406-0	117
31351-7614-0	149	31351-9383-0	53	31353-4315-0	114	31353-4407-0	117
31351-7615-0	148	31351-9383-0	54	31353-4316-0	114	31353-4411-0	118
31351-7615-0	149	31351-9384-0	53	31353-4317-0	114	31353-4413-0	118
31351-7616-0	148	31351-9384-0	54	31353-4318-0	114	31353-4417-0	75
31351-7616-0	149	31351-9385-0	53	31353-4321-0	115	31353-4421-0	122
31351-7617-0	148	31351-9385-0	54	31353-4322-0	114	31353-4422-0	122
31351-7617-0	149	31351-9400-0	169	31353-4324-0	114	31353-4425-0	122
31351-7619-0	148	31351-9402-0	60	31353-4325-0	114	31353-4431-0	122
31351-7619-0	149	31351-9403-0	50	31353-4326-0	114	31353-4433-0	122
31351-7620-0	148	31351-9404-0	71	31353-4327-0	114	31353-4435-0	122
31351-7624-0	148	31351-9405-0	79	31353-4328-0	114	31353-4436-0	122
31351-7630-0	147	31351-9412-0	166	31353-4329-0	114	31353-4437-0	122
31351-7630-0	149	31351-9413-0	166	31353-4331-0	115	31353-4438-0	122
31351-7631-0	149	31351-9911-0	75	31353-4331-2	115	31353-4452-0	121
31351-7631-2	149	31351-9937-0	150	31353-4333-0	115	31353-4454-0	121
31351-7633-0	149	31352-3134-0	161	31353-4334-0	115	31353-4457-0	121
31351-7640-0	149	31352-4811-0	60	31353-4335-0	115	31353-4461-0	126
31351-7641-0	149	31352-4812-0	60	31353-4336-0	115	31353-4464-0	126
31351-7641-3	149	31352-4813-0	60	31353-4337-0	115	31353-4465-0	126
31351-7643-0	149	31352-4818-0	60	31353-4339-0	115	31353-4465-3	126
31351-7644-0	149	31352-4819-0	60	31353-4341-0	115	31353-4466-0	126
31351-7645-0	149	31352-4826-0	60	31353-4341-3	115	31353-4466-3	126
31351-7646-0	149	31352-4830-0	60	31353-4344-0	115	31353-4467-0	126
31351-7647-0	149	31352-4841-0	60	31353-4345-0	115	31353-4470-0	111
31351-7648-0	149	31352-4844-0	60	31353-4346-0	115	31353-4471-0	111
31351-7650-0	149	31352-4846-0	60	31353-4346-0	117	31353-4473-0	111
31351-9350-0	165	31352-4848-0	60	31353-4347-0	115	31353-4474-0	111
31351-9351-0	165	31352-4850-0	60	31353-4348-0	115	31353-4476-0	111
31351-9352-0	165	31352-4855-0	60	31353-4348-0	117	31353-4477-0	111
31351-9353-0	165	31352-4860-0	161	31353-4351-0	115	31353-4480-0	111
31351-9354-0	166	31352-4866-0	161	31353-4353-0	115	31353-4481-0	111
31351-9355-0	166	31352-4881-0	161	31353-4361-0	116	31353-4483-0	111
31351-9355-0	176	31352-4920-0	158	31353-4361-4	116	31353-4488-0	110
31351-9360-0	56	31352-4930-0	158	31353-4363-0	116	31353-4488-0	111
31351-9360-0	56	31352-4931-0	158	31353-4365-0	116	31353-6581-0	200
31351-9361-0	36	31352-4940-0	158	31353-4366-0	116	31353-6582-0	200
31351-9366-0	57	31352-4941-0	158	31353-4370-0	120	31353-9912-0	115
31351-9366-0	59	31352-4951-0	158	31353-4371-0	120	31355-1580-0	66
31351-9371-0	53	31352-4955-0	155	31353-4372-0	120	31355-1581-0	66
31351-9371-0	54	31352-4956-0	155	31353-4373-0	120	31355-1841-0	185
31351-9372-0	53	31352-4962-0	162	31353-4373-0	120	31355-1842-0	185
31351-9372-0	54	31352-4982-0	162	31353-4375-0	116	31355-1849-0	185
31351-9373-0	53	31352-4983-0	162	31353-4376-0	116	31355-1935-4	202
31351-9373-0	54	31352-4984-0	162	31353-4377-0	116	31355-2121-0	70
31351-9374-0	53	31352-4985-0	163	31353-4378-0	116	31355-2435-0	177
31351-9374-0	54	31352-4986-0	162	31353-4379-0	116	31355-2822-0	108
31351-9375-0	53	31352-4987-0	162	31353-4382-0	117	31355-2823-0	108
31351-9375-0	54	31352-4988-0	162	31353-4383-0	117	31355-2870-0	108
31351-9376-0	53	31352-4989-0	162	31353-4385-0	117	31355-2871-0	108
31351-9376-0	54	31352-4990-0	163	31353-4387-0	117	31355-2873-0	108
31351-9377-0	53	31352-4991-0	162	31353-4387-3	117	31355-2890-0	108
31351-9377-0	54	31352-4993-0	162	31353-4388-0	116	31355-2898-0	108
31351-9378-0	53	31352-4995-0	162	31353-4391-0	117	31355-2907-0	178
31351-9379-0	53	31352-6585-0	200	31353-4393-0	117	31355-3226-0	90
31351-9379-0	54	31352-6586-0	201	31353-4394-0	118	31355-3520-0	34
31351-9380-0	53	31352-9948-0	60	31353-4396-0	118	31355-3520-0	35

品 番 索 引

品 番	頁	図番	品 番	頁	図番	品 番	頁	図番	品 番	頁	図番
31355-3522-0	34	4	31355-8177-0	37	2	31355-8266-4	175	3	31355-8511-0	200	29
31355-3522-0	35	5	31355-8178-0	34	10	31355-8268-0	173	14	31355-9390-0	55	5
31355-3686-0	156	3	31355-8179-0	34	11	31355-8269-0	175	7	31355-9391-0	55	6
31355-6554-0	200	43	31355-8180-0	34	15	31355-8271-0	175	10	31355-9392-0	55	7
31355-6556-0	200	30	31355-8181-0	34	13	31355-8280-0	93	1	31355-9393-0	55	8
31355-6591-0	200	31	31355-8182-0	34	16	31355-8281-0	93	2	31355-9394-0	55	9
31355-6592-0	200	32	31355-8183-0	173	6	31355-8284-0	90	12	31355-9395-0	55	11
31355-6593-0	200	33	31355-8184-0	173	8	31355-8284-2	90	12	31355-9396-0	55	12
31355-6595-0	200	34	31355-8185-0	173	9	31355-8290-0	90	16	31357-4427-0	70	6
31355-6596-0	200	35	31355-8186-0	173	11	31355-8291-0	90	14	31362-4951-0	158	13
31355-6597-0	200	36	31355-8187-0	173	13	31355-8292-0	90	15	31391-3900-0	151	18
31355-6598-0	200	37	31355-8189-0	37	11	31355-8294-0	90	17	31391-3900-0	152	
31355-8102-0	140	6	31355-8190-0	34	18	31355-8295-0	90	18	31391-3911-0	152	1
31355-8108-0	140	7	31355-8191-0	35	12	31355-8296-0	90	24	31391-3917-0	152	8
31355-8109-0	136	4	31355-8192-0	35	13	31355-8301-0	66	1	31391-3918-0	152	9
31355-8111-0	136	8	31355-8194-0	37	7	31355-8302-0	66	2	31391-3918-0	197	17
31355-8111-0	137	10	31355-8201-0	90	1	31355-8303-0	66	4	31391-3919-0	152	10
31355-8112-0	140	8	31355-8204-0	90	3	31355-8304-0	66	5	31391-3919-0	197	18
31355-8113-0	140	10	31355-8206-0	90	7	31355-8304-0	109	9	31392-4940-0	158	5
31355-8115-0	140	11	31355-8207-0	90	8	31355-8306-0	66	7	31392-4941-0	158	6
31355-8116-0	140	12	31355-8210-0	179	1	31355-8307-0	66	10	31392-4972-0	158	12
31355-8118-0	136	1	31355-8211-0	179	2	31355-8308-0	66	14	31392-4972-0	162	13
31355-8121-0	136	9	31355-8211-0	180	2	31355-8309-0	66	15	31392-4973-0	158	17
31355-8121-0	137	11	31355-8212-0	179	3	31355-8310-0	66	17	31392-4973-0	163	28
31355-8122-0	136	10	31355-8214-0	179	5	31355-8311-0	66	19	31395-8325-0	109	8
31355-8123-0	136	11	31355-8215-0	179	8	31355-8313-0	107	14	32130-1648-0	129	13
31355-8124-0	136	12	31355-8217-0	179	11	31355-8313-0	108	15	32150-1136-0	113	19
31355-8124-0	137	13	31355-8220-0	180	1	31355-8313-0	177	6	32150-1151-0	113	2
31355-8125-0	136	13	31355-8223-0	180	3	31355-8319-0	109	1	32150-2648-0	104	9
31355-8125-0	137	14	31355-8224-0	180	4	31355-8320-0	109	4	32150-2774-0	105	10
31355-8126-0	136	14	31355-8225-0	180	5	31355-8321-0	109	2	32150-2774-0	105	20
31355-8128-0	137	12	31355-8226-0	180	8	31355-8322-0	109	5	32150-2774-0	119	5
31355-8131-0	137	1	31355-8227-0	180	9	31355-8324-0	109	7	32150-2774-0	120	7
31355-8133-0	137	4	31355-8228-0	180	10	31355-8325-0	109	8	32150-2774-0	120	13
31355-8134-0	137	5	31355-8229-0	180	11	31355-8327-0	109	11	32150-2846-0	66	8
31355-8135-0	134	14	31355-8231-0	83	1	31355-8328-0	109	12	32150-2846-0	107	2
31355-8137-0	136	20	31355-8233-0	83	3	31355-8331-0	109	15	32150-2846-0	109	27
31355-8142-0	137	15	31355-8234-0	83	4	31355-8332-0	109	16	32150-2918-0	43	20
31355-8143-0	137	16	31355-8237-0	83	6	31355-8333-0	109	17	32150-2918-0	161	14
31355-8145-0	137	18	31355-8240-0	83	8	31355-8335-0	109	18	32150-2918-0	172	13
31355-8146-0	137	20	31355-8241-0	83	9	31355-8336-0	109	22	32150-2918-0	176	19
31355-8147-0	135	27	31355-8242-0	83	5	31355-8338-0	177	27	32150-2918-0	177	26
31355-8148-0	135	28	31355-8242-0	83	10	31355-8339-0	177	28	32150-2918-0	181	5
31355-8152-0	31	6	31355-8242-0	83	13	31355-8341-0	189	13	32160-3310-0	50	4
31355-8152-3	31	6	31355-8243-0	83	11	31355-8351-0	177	17	32210-2758-0	68	9
31355-8153-0	31	9	31355-8244-0	83	12	31355-8352-0	189	14	32240-1127-0	113	14
31355-8155-0	31	13	31355-8246-0	83	14	31355-8353-0	189	15	32240-1135-0	113	18
31355-8156-0	31	15	31355-8247-0	83	15	31355-8357-0	177	21	32240-1148-0	113	6
31355-8157-0	31	17	31355-8248-0	83	16	31355-8358-0	177	20	32240-1880-0	202	1
31355-8158-0	31	21	31355-8251-0	83	17	31355-8371-0	185	2	32240-3449-0	57	17
31355-8159-0	31	24	31355-8252-0	83	21	31355-8381-0	177	11	32240-3449-0	58	14
31355-8163-0	173	1	31355-8254-0	180	13	31355-8391-0	177	14	32240-3449-0	68	22
31355-8164-0	173	2	31355-8255-0	180	14	31355-8393-0	177	16	32240-3745-0	155	11
31355-8165-0	173	3	31355-8256-0	180	15	31355-8411-0	59	2	32240-3746-0	155	12
31355-8168-0	37	5	31355-8257-0	180	16	31355-8411-4	59	2	32240-3769-5	155	19
31355-8170-0	34	1	31355-8261-0	180	18	31355-8416-0	59	10	32244-7165-0	160	10
31355-8171-0	34	2	31355-8262-0	180	19	31355-8420-0	55	1	32244-7173-0	160	16
31355-8172-0	35	2	31355-8262-0	180	19	31355-8430-0	55	3	32260-2918-0	176	16
31355-8173-0	35	3	31355-8264-0	175	1	31355-8440-0	55	4	32260-2918-0	176	16
31355-8174-0	35	9	31355-8266-0	175	3	31355-8450-0	34	19	32270-1161-0	119	2

品 番 索 引

品 番	頁 図番	品 番	頁 図番	品 番	頁 図番	品 番	頁 図番	
32270-1162-0	119	3	34150-3522-0	33	4	35270-1665-0	131	37
32270-1163-0	119	4	34150-3523-0	33	6	35270-1666-0	131	44
32280-1818-0	177	24	34150-3523-0	34	6	35270-1667-0	131	48
32294-7177-0	160	14	34150-3523-0	35	7	35270-1669-0	131	49
32353-7189-0	159	19	34150-3524-0	33	5	35270-1670-0	131	47
32360-1930-0	202	2	34150-3524-0	34	5	35290-1444-0	62	5
32425-1440-0	62	2	34150-3524-0	35	6	35290-1458-0	62	11
32425-1445-0	62	3	34150-3723-0	154	9	35290-1460-0	62	19
32430-1418-0	68	16	34150-3726-0	154	11	35300-2612-0	75	18
32430-1697-0	139	14	34150-3748-0	155	13	35340-1414-0	68	2
32430-1824-0	170	17	34150-3764-0	155	22	35340-1414-0	69	14
32430-2966-0	186	24	34150-3764-0	159	11	35340-2736-0	119	11
32430-2967-0	186	7	34150-3764-0	159	13	35370-2176-0	74	16
32430-4439-0	123	26	34150-3782-0	146	3	35370-2176-0	75	14
32430-4447-0	123	29	34150-3782-0	147	3	35430-2633-0	81	7
32530-1937-0	166	12	34200-1913-0	202	10	35430-2634-0	81	6
33251-7401-0	51	8	34220-1451-0	61	3	35430-2635-0	81	9
33251-8385-0	170	19	34260-1131-0	113	17	35450-4106-0	33	15
33251-8386-0	171	23	34260-2938-0	158	15	36200-2161-0	150	14
33251-8395-0	170	18	34260-3688-0	157	7	36200-2162-0	150	15
33251-8518-0	43	17	34260-3688-0	190	9	36280-4232-0	115	9
33251-8518-0	167	17	34260-3688-0	191	10	36330-0412-0	35	14
33251-8518-0	167	17	34260-3688-0	192	5	36330-7508-0	51	2
33430-8276-0	141	17	34350-2544-0	80	21	36330-7531-0	51	21
33430-8276-0	143	17	34350-2938-0	42	25	36330-8385-0	171	24
34070-3080-0	51	24	34350-2938-0	145	11	36730-2433-0	72	7
34070-3080-0	202	18	34350-3186-0	52	27	36850-9805-0	200	44
34150-1426-0	68	3	34350-3186-0	202	20	37100-1808-0	43	22
34150-1426-0	70	11	34350-3689-0	192	12	37150-1541-0	63	9
34150-1426-0	106	11	34350-3689-0	196	9	37150-1542-0	63	10
34150-1426-0	122	6	34350-3733-0	155	3	37150-1584-0	65	10
34150-1484-0	63	8	34350-3777-0	141	4	37150-1584-0	103	15
34150-1563-0	65	6	34350-3777-0	143	4	37150-1584-0	107	15
34150-1563-0	66	20	34350-3778-0	141	5	37150-1584-0	108	16
34150-1644-0	129	14	34350-3778-0	143	5	37150-1845-0	184	3
34150-1645-0	129	14	34370-1457-0	62	14	37150-1846-0	184	4
34150-1646-0	129	14	34370-1458-0	62	15	37150-1849-0	183	12
34150-1647-0	129	14	34550-3432-0	155	11	37150-1849-0	184	10
34150-1648-0	129	14	34550-3433-0	155	12	37150-1849-0	185	13
34150-1664-0	129	20	34670-3510-0	33	1	37150-1975-7	202	16
34150-1739-0	31	2	34670-3511-0	33	2	37150-1976-9	202	15
34150-1739-0	32	2	35220-4375-0	120	3	37150-2127-2	69	15
34150-1949-0	202	7	35220-4375-0	120	9	37150-2128-2	69	16
34150-2156-0	71	4	35220-9916-0	61	1	37150-2128-2	70	7
34150-2156-0	73	5	35260-1420-0	62	1	37150-2128-2	122	2
34150-2156-0	77	5	35260-1716-0	29	3	37150-2155-1	71	3
34150-2156-0	78	5	35260-1716-0	29	3	37150-2155-1	73	4
34150-2194-2	80	3	35260-2325-2	75	2	37150-2155-1	73	20
34150-2532-0	80	11	35260-2325-2	114	9	37150-2155-1	74	5
34150-2546-0	80	22	35260-2411-0	96	5	37150-2155-1	74	11
34150-2843-0	66	3	35260-2411-0	97	6	37150-2155-1	77	4
34150-2843-0	107	5	35270-1614-0	130	4	37150-2155-1	77	18
34150-2843-0	109	3	35270-1615-0	130	5	37150-2155-1	78	4
34150-2843-0	109	6	35270-1616-0	130	6	37150-2155-1	80	5
34150-2939-0	57	18	35270-1616-0	130	9	37150-2168-0	77	19
34150-2939-0	58	15	35270-1616-0	130	28	37150-2168-0	79	16
34150-2939-0	181	16	35270-1632-0	130	27	37150-2168-0	80	7
34150-3518-0	33	7	35270-1634-0	131	33	37150-2536-0	80	14
34150-3518-0	34	7	35270-1640-0	130	23	37150-2541-0	80	12
34150-3518-0	35	8	35270-1642-0	130	24	37150-2616-0	81	18
37150-2617-0	81	18				37150-3224-0	51	3
37150-2618-0	81	18				37150-3446-0	60	19
37150-2735-0	106	5				37150-3642-0	157	25
37150-2737-0	106	4				37150-3672-0	150	16
37150-2820-0	106	22				37150-3673-0	150	8
37150-2822-2	106	25				37150-3712-0	150	2
37150-2823-2	106	26				37150-3895-0	141	16
37150-2824-0	106	18				37150-3895-0	143	16
37150-2825-0	106	20				37220-1481-0	63	5
37150-2827-0	106	19				37220-9108-0	107	17
						37220-9108-0	108	4
						37220-9109-0	107	18
						37220-9109-0	108	5
						37260-2816-0	106	3
						37300-1116-0	113	7
						37300-1450-0	61	2
						37300-2535-0	80	9
						37300-2643-0	81	11
						37300-2644-0	81	12
						37300-2661-0	81	14
						37300-2817-0	81	4
						37300-2899-0	107	21
						37300-2899-0	108	8
						37300-3512-0	33	12
						37300-3514-0	33	13
						37300-3749-0	155	14
						37300-3781-0	146	5
						37300-3781-0	147	5
						37650-4353-0	118	14
						37650-4367-0	118	10
						37650-4368-0	118	12
						37720-2817-0	106	23
						37720-4369-0	118	11
						37800-4387-0	75	19
						38180-1824-0	170	17
						38180-2867-0	65	18
						38180-2867-0	67	29
						38180-2867-0	107	10
						38180-2867-0	108	11
						38180-3181-0	52	26
						38180-3181-0	52	26
						38180-3181-0	202	19
						38180-3185-0	51	24
						38180-3185-0	202	18
						38180-7612-3	148	2
						38180-7612-3	149	2
						38187-7175-0	160	24
						38187-7175-0	161	7
						38187-7184-0	159	17
						38240-1142-0	113	8

品 番 索 引

品 番	頁	図番	品 番	頁	図番	品 番	頁	図番	品 番	頁	図番
38240-1143-0	113	3	38240-1808-0	172	19	38240-3370-0	51	11	38430-3453-0	59	11
38240-1160-0	119	1	38240-1840-0	184	1	38240-3386-0	56	7	38430-3453-0	202	17
38240-1164-0	119	7	38240-1846-0	184	2	38240-3387-0	56	2	38430-3689-0	157	6
38240-1169-0	105	11	38240-1847-0	184	9	38240-3387-0	56	5	38430-3771-0	141	22
38240-1169-0	105	21	38240-2141-0	68	5	38240-3465-0	53	22	38430-3771-0	143	22
38240-1169-0	119	6	38240-2141-0	154	14	38240-3466-0	19	31	38430-4515-0	145	9
38240-1169-0	120	6	38240-2149-0	201	7	38240-3512-0	51	21	38430-6633-0	130	15
38240-1169-0	120	12	38240-2158-0	201	12	38240-3520-0	33	3	38430-6635-0	130	16
38240-1247-0	124	12	38240-2165-0	73	2	38240-3525-0	199	1	38430-6638-0	130	19
38240-1247-0	124	24	38240-2165-0	77	2	38240-3526-0	43	21	38430-6661-0	131	43
38240-1248-0	124	13	38240-2165-0	78	2	38240-3633-0	146	12	38430-6663-0	131	42
38240-1248-0	124	25	38240-2176-0	73	16	38240-3633-0	147	12	38430-6664-0	131	45
38240-1265-0	124	3	38240-2176-0	77	16	38240-3689-0	157	12	38430-6665-0	131	41
38240-1265-0	124	8	38240-2176-0	78	7	38240-3725-0	154	5	38430-6679-0	130	14
38240-1265-0	124	19	38240-2176-0	80	20	38240-3761-3	155	17	38440-4374-0	120	4
38240-1265-0	124	30	38240-2214-0	75	5	38240-3778-0	141	21	38440-4374-0	120	10
38240-1265-0	126	2	38240-2330-0	180	20	38240-3778-0	143	21	38440-4388-0	116	2
38240-1265-0	126	8	38240-2330-0	180	20	38240-3793-0	51	1	38440-4463-0	111	17
38240-1265-0	126	13	38240-2452-0	199	17	38240-3912-2	151	3	38440-4467-0	111	8
38240-1266-0	124	4	38240-2491-0	199	18	38240-3913-0	151	5	38440-4475-0	112	18
38240-1266-0	124	9	38240-2531-0	80	8	38240-3917-0	151	4	38440-4478-0	124	29
38240-1266-0	124	20	38240-2537-0	80	15	38247-7118-0	159	5	38440-4478-0	126	12
38240-1266-0	125	31	38240-2651-4	81	2	38247-7155-0	160	5	38440-4482-0	111	19
38240-1266-0	126	3	38240-2652-3	81	3	38260-1111-0	113	1	38440-4483-0	111	9
38240-1266-0	126	9	38240-2669-0	199	24	38260-1440-0	62	2	38450-2198-0	72	3
38240-1266-0	126	14	38240-2760-0	105	1	38260-1441-0	62	6	38450-2378-0	73	5
38240-1283-0	124	6	38240-2761-0	105	2	38260-1442-0	62	7	38450-2378-0	77	5
38240-1283-0	124	11	38240-2762-0	105	3	38260-1443-0	62	4	38450-2379-0	73	5
38240-1283-0	124	22	38240-2762-0	105	13	38260-1445-0	62	3	38450-2379-0	77	5
38240-1283-0	125	33	38240-2763-0	105	4	38260-1449-0	62	20	38630-4476-0	112	17
38240-1283-0	126	4	38240-2763-0	105	14	38260-1451-0	62	9	38630-4498-0	126	19
38240-1283-0	126	10	38240-2764-0	105	6	38260-1452-0	62	8	38687-7158-0	160	22
38240-1283-0	126	16	38240-2764-0	105	16	38260-1453-0	62	10	38687-7158-0	161	2
38240-1313-0	112	3	38240-2765-0	105	5	38260-1454-0	62	21	38687-7158-0	161	5
38240-1314-0	112	4	38240-2765-0	105	15	38260-1456-0	62	13	38687-7158-2	160	22
38240-1315-0	112	6	38240-2771-0	105	12	38260-1457-0	62	18	38687-7158-2	161	2
38240-1316-0	112	14	38240-2842-0	107	4	38260-1459-0	62	17	38687-7158-2	161	5
38240-1316-0	112	25	38240-2898-0	107	19	38260-1462-0	62	23	38740-4907-0	158	12
38240-1317-0	112	13	38240-2925-0	53	21	38260-1621-0	129	4	38740-4907-0	162	13
38240-1317-0	112	23	38240-2925-0	54	21	38260-2216-0	75	17	38740-4925-0	158	14
38240-1318-0	111	20	38240-2925-0	165	3	38260-2216-0	79	8	38747-7157-0	162	3
38240-1318-0	112	26	38240-2925-0	172	4	38430-1366-0	112	10	38747-7159-0	162	5
38240-1337-0	42	6	38240-2925-0	173	4	38430-1367-0	112	11	38747-7160-0	162	4
38240-1343-0	112	12	38240-2929-0	172	23	38430-1472-0	64	2	38747-7161-2	162	8
38240-1343-0	112	22	38240-2978-3	164	2	38430-1482-0	64	9	38747-7162-0	162	9
38240-1368-0	112	21	38240-2987-0	175	6	38430-1718-0	29	21	41081-7325-0	192	10
38240-1369-0	112	20	38240-2987-0	186	3	38430-1827-0	199	7	41081-7325-0	194	11
38240-1421-0	68	7	38240-2987-0	186	21	38430-1827-0	199	11	41081-7325-0	195	11
38240-1430-0	61	1	38240-3146-0	55	10	38430-2155-0	71	13	53581-6415-0	37	4
38240-1594-0	201	11	38240-3147-0	53	18	38430-2155-0	76	5	53581-6415-0	41	14
38240-1595-0	188	11	38240-3147-0	54	18	38430-2155-0	79	15	53581-6415-0	57	16
38240-1595-0	189	10	38240-3147-0	55	13	38430-2158-0	116	11	53581-6415-0	58	13
38240-1612-0	129	5	38240-3148-0	53	17	38430-2554-0	74	7	53581-6415-0	91	29
38240-1663-0	129	18	38240-3148-0	54	17	38430-2554-0	79	7	53581-6415-0	189	21
38240-1717-0	31	14	38240-3148-0	55	14	38430-2937-2	43	8	54711-4176-0	189	16
38240-1724-0	30	2	38240-3181-0	51	25	38430-2937-2	43	8	54841-5132-0	190	3
38240-1724-0	31	18	38240-3183-0	201	17	38430-2937-2	43	8	54841-5132-0	190	7
38240-1724-0	190	14	38240-3241-0	52	29	38430-2937-2	169	9	54841-5132-0	191	3
38240-1724-0	191	23	38240-3329-0	50	7	38430-3453-0	57	10	54841-5132-0	191	8
38240-1808-0	172	19	38240-3337-0	50	5	38430-3453-0	58	10	54841-5132-0	193	4

品 番 索 引

品 番	頁	図	番	品 番	頁	図	番	品 番	頁	図	番
54841-5132-0	194	3	3	99068-2246-0	193	3	3				
55311-4126-0	13	16	16	99068-2248-0	193	7	7				
55311-4126-0	57	15	15	99068-2250-0	194	1	1				
55311-4126-0	57	15	15	99068-2251-0	194	2	2				
55311-4126-0	58	12	12	99068-2253-0	194	6	6				
55311-4126-0	158	16	16	99068-2277-0	196	17	17				
55311-4126-0	158	16	16	99068-2281-0	193	17	17				
55311-4126-0	161	12	12	99068-2282-0	193	10	10				
55311-4126-0	195	7	7	99068-2283-0	193	11	11				
62231-1853-0	86	7	7	99068-2284-0	193	12	12				
62231-1853-0	88	6	6	99571-2214-0	164	13	13				
62231-1853-0	96	5	5	99571-2215-0	164	14	14				
62231-1853-0	97	6	6	99721-1300-0	113	21	21				
62231-1853-0	99	2	2	99721-1311-0	113	22	22				
62231-1853-0	99	15	15	99778-2216-0	191	16	16				
62231-1853-0	101	2	2	99778-2216-0	195	12	12				
62231-1853-0	101	14	14								
63611-5233-0	161	15	15								
66591-3625-0	145	2	2								
66591-5439-0	173	16	16								
66591-5458-0	29	9	9								
66591-5530-0	51	4	4								
66611-1497-0	115	7	7								
66611-1498-0	115	7	7								
66611-1499-0	115	7	7								
66611-5519-0	55	15	15								
67111-3718-0	145	3	3								
67111-4811-0	201	20	20								
67121-5667-0	115	5	5								
67531-3827-0	152	3	3								
67531-3828-0	157	24	24								
67531-3843-0	152	9	9								
67531-3844-0	152	10	10								
67531-3847-0	152	6	6								
67531-3847-0	197	9	9								
68171-6363-0	41	13	13								
70415-5215-0	181	6	6								
70436-5836-0	159	8	8								
70515-1633-0	164	3	3								
70515-1633-0	164	6	6								
70650-1138-0	104	14	14								
79153-3538-0	57	14	14								
79153-3538-0	58	18	18								
79153-3538-0	59	12	12								
99068-2210-0	191	1	1								
99068-2211-0	191	2	2								
99068-2215-0	191	6	6								
99068-2216-0	191	7	7								
99068-2220-0	191										
99068-2221-0	191	13	13								
99068-2225-0	191	14	14								
99068-2226-0	191	15	15								
99068-2227-0	191	19	19								
99068-2228-0	191	5	5								
99068-2231-0	192	1	1								
99068-2235-0	192	8	8								
99068-2236-0	192	9	9								
99068-2237-0	192	11	11								
99068-2241-0	193	1	1								
99068-2245-0	193	2	2								