

クボタトラクタ

(Z)L1-245(D)・(Z)L1-R245

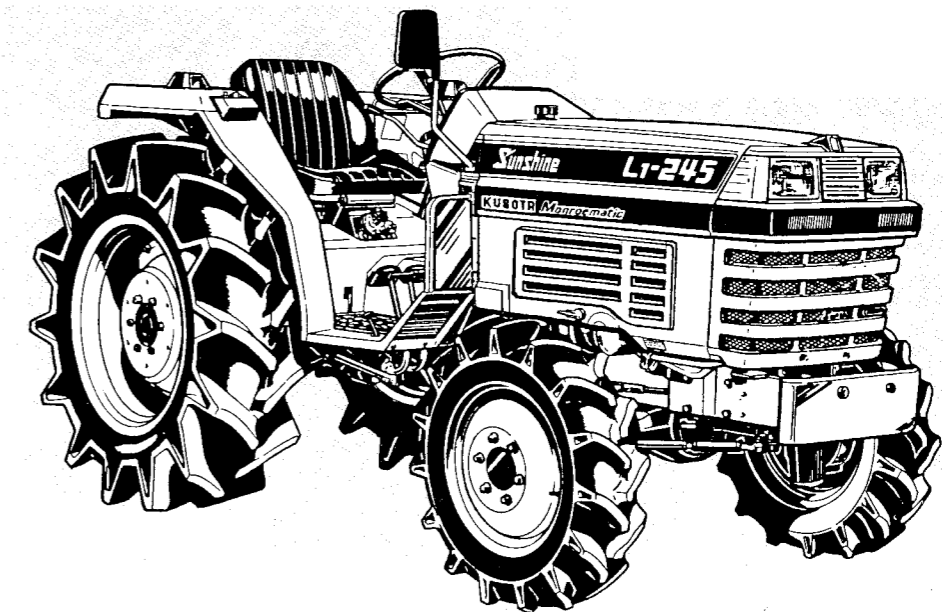
純正部品表

久保田鉄工株式会社

本社	大阪府浪速区数津東1丁目2番47号	〒556-91	電(06)	648-2111
東京本	東京都中央区日本橋室町3丁目1番3号	〒103	電(03)	245-3111
北海道支	札幌市中央区北3条西3丁目1番地44(札幌富士ビル)	〒060	電(011)	214-3111
東北支	仙台市本町2丁目15番11号	〒980	電(022)	267-9000
中部支	名古屋市市中村区名駅3丁目2番8号(大東海ビル)	〒450	電(052)	564-5111
九州支	福岡市博多区博多駅前3丁目2番8号(住友生命博多ビル)	〒812	電(092)	473-2401
内燃機器札幌支店	札幌市西区手稲東3北3丁目2番地2	〒063	電(011)	662-2121
内燃機器仙台支店	名取市田高字原182番地の1	〒981-12	電(022)	384-5151
内燃機器秋田支店	秋田市寺内字大小路207番地54号	〒011	電(0188)	45-1601
内燃機器東京支店	浦和市西堀5丁目2番36号	〒338	電(048)	862-1121
内燃機器新潟支店	新潟市上所上1丁目14番15号	〒950	電(025)	285-1261
内燃機器名古屋支店	愛知県一宮市観音町1番地1	〒491	電(0586)	24-5111
内燃機器全沢支店	石川県松任市下柏野町956-1	〒924	電(0762)	75-1121
内燃機器岡山支店	岡山市宍甘275番地	〒703	電(0862)	79-4511
内燃機器米子支店	米子市米原570番地	〒683	電(0859)	33-5011
内燃機器福岡支店	福岡市東区和白丘2丁目2番76号	〒811-02	電(092)	606-3161
内燃機器熊本支店	熊本県下益城郡富合町大字廻江846番地の1	〒861-41	電(096)	357-6181
内燃機器高松支店	香川県綾歌郡分寺町国分字向647の3	〒769-01	電(08787)	4-5091
堺製造所	堺市石津北町64番地	〒590	電(0722)	41-1121
宇都宮工場	宇都宮市平出工業団地22番地2	〒321	電(0286)	61-1111
筑波工場	茨城県筑波郡谷和原村字坂野新田10番地	〒300-22	電(029752)	5112
枚方製造所	枚方市中宮大池1丁目1番1号	〒573	電(0720)	40-1121
堺部品センター	堺市築港新町3丁8番	〒592	電(0722)	45-8601
宇都宮部品センター	宇都宮市平出工業団地38-16	〒321	電(0286)	63-6336
北海道部品センター	北海道札幌郡広島町字大曲186-37	〒061-12	電(011)	376-2335
筑波部品センター	茨城県筑波郡谷和原村字坂野新田10番地	〒300-22	電(029752)	2293
枚方部品センター	枚方市中宮大池1丁目1番1号	〒573	電(0720)	40-1797
クボタトラクターコーポレーション(アメリカ・カリフォルニア州) ●カナダクボタトラクター販売(株)(オンタリオ州)				
ブラジル久保田鉄工(有)(サンパウロ市) ●クボタヨーロッパ(株)(フランス・アルジャントゥイユ市)				
イランクボタ(株)(ガスビン市) ●インドネシアクボタ(株)(スマラン市) ●マレーシアクボタ農業機械(株)(セランゴール州)				
タイクボタトラクター販売(株)(バンコック市) ●クボタマルスチール農業機械(株)(フィリピン・マニラ市) ●新台湾農業機械(株)(高雄市)				

ニューサンシャイン

L1-245



1986年8月作成

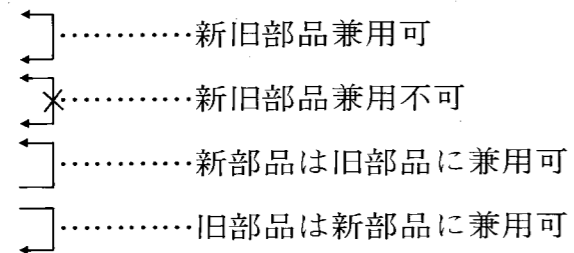
1989年3月改訂

部品リスト番号

07909-00457

— ご 注 意 —

1. 部品ご注文の際は形式、使用機械番号、コードNo.、部品名称、個数をご明記下さい。
2. 部品ご注文の際は必ず弊社所定の注文書をご使用下さい。
3. 部品は必ずクボタ純正部品をご使用下さい。
(市販の類似品を使用されると早期破損などの原因となります)
4. 本部品表は改良のため予告なく変更することがあります。
5. 互換性欄の記号



6. 数 量 欄

●実施機番

新旧兼用不可部品及び追加、廃止部品の実施機番です。

(例 10001～…… 2 輪駆動 D.50001～…… 4 輪駆動

R.50001～……リバース)

7. 備 考 欄

●備考欄の各種記号は、下記のような専用部品を表わしています。

SC ……シングルクラッチ	M ……モンローマチック
DC ……ダブルクラッチ	MA ……モンローマチックオート
MS ……マニュアルステアリング	MAE ……耕深レーダー
PS ……パワーステアリング	B ……倍速ターン

変 通 No.
15221-0458
15321-0226
15471-0120
15521-0181
17311-0016
17331-0086
30300-0017
30400-0526
31351-1379

■本部品表は下記の形式を集録しております。

本 機				搭載エンジン	
形 式	コードNo.	形 式	コードNo.	名 称	コードNo.
L ₁ -245P	30300-00000	L ₁ -245DMASP	30312-20000	D1462-DI-N	17367-00000
L ₁ -245SP	30300-20000	L ₁ -245DBMAP	30322-20000		
L ₁ -245MP	30301-00000	L ₁ -245DBMASP	30322-20000		
L ₁ -245MSP	30301-20000	L ₁ -245DMAEP	30313-00000		
L ₁ -245MAP	30302-00000	L ₁ -245DMAESP	30313-20000		
L ₁ -245MASP	30302-20000	L ₁ -245DBMAEP	30323-00000		
L ₁ -245MAEP	30303-00000	L ₁ -245DBMAESP	30323-20000		
L ₁ -245MAESP	30303-20000	L ₁ -R245SP	30330-20000		
L ₁ -245DP	30310-00000	L ₁ -R245BSP	30340-20000		
L ₁ -245DSP	30310-20000	L ₁ -R245MP	30331-00000		
L ₁ -245DBP	30320-00000	L ₁ -R245MSP	30331-20000		
L ₁ -245DBSP	30320-20000	L ₁ -R245BMP	30341-00000		
L ₁ -245DMP	30311-00000	L ₁ -R245BMSP	30341-20000		
L ₁ -245DMSP	30311-20000	L ₁ -R245MASP	30332-20000		
L ₁ -245DBMP	30321-00000	L ₁ -R245BMASP	30342-20000		
L ₁ -245DBMSP	30321-20000	L ₁ -R245MAESP	30333-20000		
L ₁ -245DMAP	30312-00000	L ₁ -R245BMAESP	30343-20000	D1462-DI-N-DC	17368-00000
L ₁ -245DCSP	30310-30000	L ₁ -R245MCP	30331-10000		
L ₁ -245DBCSP	30320-30000	L ₁ -R245MCSP	30331-30000		
L ₁ -245DMCSP	30311-30000	L ₁ -R245BMCP	30341-10000		
L ₁ -245DBMCSP	30321-30000	L ₁ -R245BMCSP	30341-30000		
L ₁ -245DMACSP	30312-30000	L ₁ -R245MACP	30332-10000		
L ₁ -245DBMACSP	30322-30000	L ₁ -R245MACSP	30332-30000		
L ₁ -245DMAECSP	30313-30000	L ₁ -R245BMACP	30342-10000		
L ₁ -245DBMAECSP	30323-30000	L ₁ -R245BMACSP	30342-30000		
L ₁ -R245CP	30330-10000	L ₁ -R245MAECP	30333-10000		
L ₁ -R245CSP	30330-30000	L ₁ -R245MACSP	30333-30000		
L ₁ -R245BCP	30340-10000	L ₁ -R245BMAECP	30343-10000		
L ₁ -R245BCSP	30340-30000	L ₁ -R245BMAECSP	30343-30000		

仕様

(3点リンク・パワーステアリング・モンローマチック付)

型 式		L ₁ -245	L ₁ -245D	L ₁ -R 245	
駆 動 方 式		2 輪 駆 動		4 輪 駆 動	
機 体 寸 法	全 長(mm)	2940			
	全 幅(mm)	1320			
	全 高(mm)	1425	1415		
	軸 距(mm)	1550			
	輪 距	前 輪(mm)	980~1140 (3 段)	1050	
		後 輪(mm)	1020~1320 (6 段)		
最低地上高(mm)		370	315		
重 量(kg)		990	1070	1110	
エ ン ジ ン	名 称	クボタ D1462-DI-N			
	形 式	水冷4サイクル3気筒立形ディーゼル			
	総排気量(cc)	1462			
	出力/回転速度 (PS/rpm)	24/2600			
	使 用 燃 料	クボタディーゼル重油又はディーゼル軽油			
	燃料タンク容量(ℓ)	29			
	始 動 方 式	セルモータ式 (グロープラグ付)			
	バ ッ テ リ	75D31R(N70Z)12V60AH			
タ イ ヤ	前 輪	5.00-15 4 PR	7-16 4 PR		
	後 輪	11.2-24 4PR ニューバランスタイヤ			
車 体	ク ラ ッ チ 方 式	乾式単板 (シングル, ダブル)			
	制 動 装 置	一系統左右独立 (連結装置付), 湿式ディスクブレーキ (機械式)			
	か じ 取 り 方 式	ボールスクリュ式 (インテグラルパワーステアリング)			
	差 動 方 式	4 ピニオンかさ歯車式 (デフロック付)			
変 速 方 式		コンスタントメッシュ			
変 速 段 数(段)		前進16, 後進16 (シャトル)			
走 行 速 度 (km/h)	前 進	0.23~14.89			
	後 進	0.22~13.53			
最 小 旋 回 半 径 (ブレーキ使用時) (m)		2.2	2.1		
P T O	回 転 / エ ン ジ ン 速 度 / 回 転 速 度 (rpm)	シ ン グ ル	578,805,975,1300/2600		
		ダ ブ ル	611,745,1067,1300/2600		
	軸 寸 法(mm)	JIS 35			
作 業 機 置	制 御 方 式	ポジションコントロール			
	装 着 方 式	3点リンク JIS 1形			

■使用色



色名	スポットカラー	スーパーラッカー	ラッカー(1K缶)	ラッカー(4K缶)
赤色1号	07935-50001	—————	07913-01001	07913-04001
青色9号	07935-50027	07913-44051	07913-01051	07913-04051
白色4号	07935-50041	—————	07913-01084	07913-04084

機能別目次

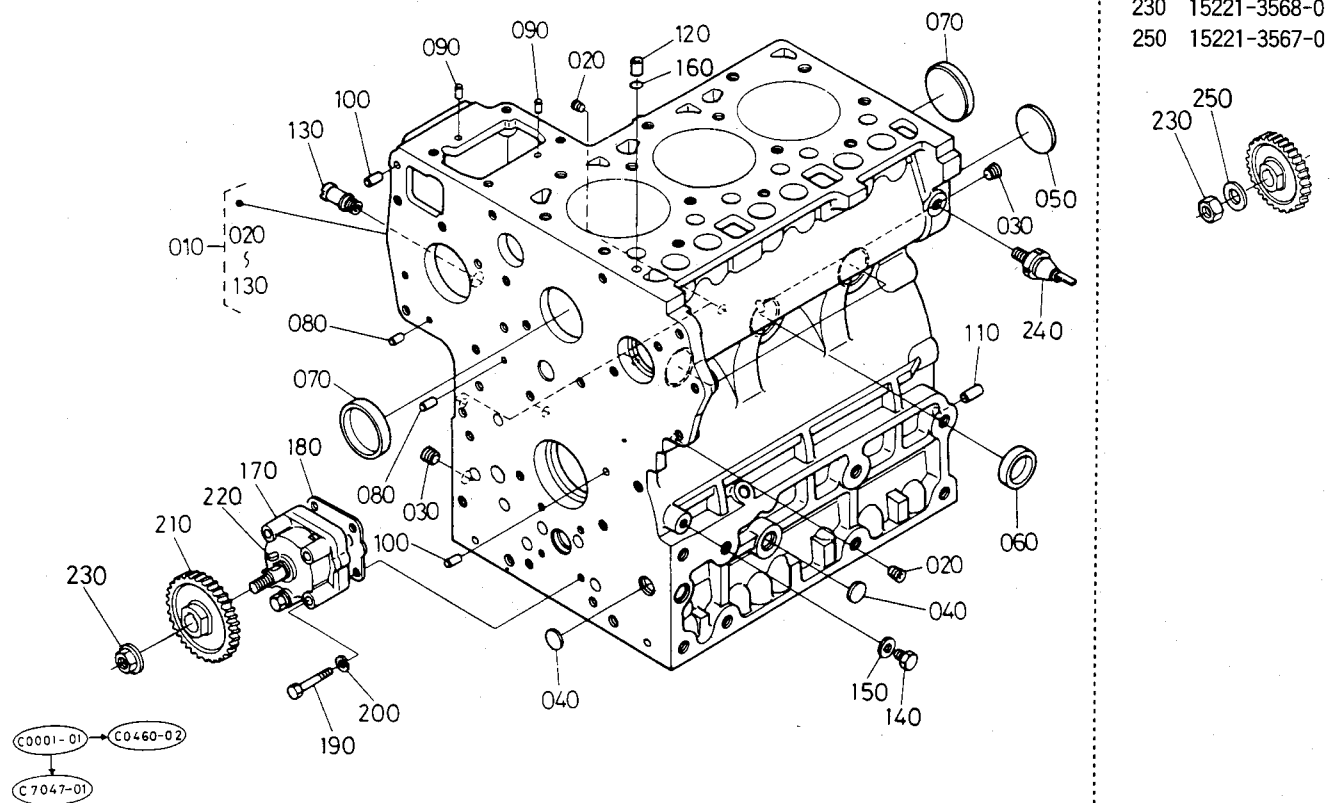
[型式名 L ₁ -245,L ₁ -245D,L ₁ -R245]	(頁)
エンジン関係 [D1462-DI-N(DC)]	7 ~ 38
燃料関係	39 ~ 44
冷却関係	45 ~ 52
電装関係	53 ~ 83
クラッチ関係	84 ~ 93
トランスミッション関係	94 ~ 110
変速関係	111 ~ 134
後車軸・後輪関係	135 ~ 139
ブレーキ関係	140 ~ 146
前車軸・前輪関係	147 ~ 178
ステアリング関係	179 ~ 202
油圧機構関係	203 ~ 218
トップリnk・ヒッチ・ロアリンクホルダ関係	219 ~ 224
外装関係	225 ~ 256
銘板関係	257 ~ 261
標準付属品関係	262 ~ 262
オプション関係	263 ~ 263
アタッチメント・インプルメント一覧表関係	264 ~ 275
配線図関係	276 ~ 279
品番索引関係	280 ~ 307

目 次

1. クランクケース関係	7	45. ワイヤーハーネス関係	74
2. オイルパン関係	9	45. ワイヤーハーネス関係〔モンローマチック〕	75
3. ピストン・クランク軸関係	10	45. ワイヤーハーネス関係	
4. メインベアリングケース関係	12	〔モンローマチックオート・耕深レーダー〕	76
5. フライホイール関係〔シングルクラッチ〕	13	46. 電装品関係〔モンローマチック〕	77
5. フライホイール関係〔ダブルクラッチ〕	14	46. 電装品関係	
6. シリンダヘッド関係	15	〔モンローマチックオート・耕深レーダー〕	79
7. バルブ・ロッカアーム関係	16	47. センサカバー関係	
8. ノズル関係	17	〔モンローマチックオート・耕深レーダー〕	81
9. ヘッドカバー関係	18	48. デブス関係〔耕深レーダー〕	83
10. マニホールド関係	19	49. クラッチ関係〔シングルクラッチ〕	84
11. エアークリーナ関係	20	49. クラッチ関係〔ダブルクラッチ〕	85
11. エアークリーナ関係	21	50. クラッチレバー関係〔シングルクラッチ〕	87
12. マフラ関係	22	50. クラッチレバー関係〔ダブルクラッチ〕	88
13. カム軸関係	23	51. クラッチペダル関係	89
14. ギヤケース関係	24	52. リアクラッチペダル関係	90
15. ウォータポンプ関係	26	53. クラッチハウジング関係	92
16. ウォータパイプ関係	27	54. トランスミッションケース関係	94
17. フェューエルカム軸関係	28	54. トランスミッションケース関係	95
18. インジェクションポンプ関係	29	54. トランスミッションケース関係	
19. インジェクションポンプ分解関係	30	〔倍速ターン〕	96
20. エンジンストップレバー関係	31	55. 主軸関係〔シングルクラッチ〕	97
21. 速度調整板関係	32	55. 主軸関係〔ダブルクラッチ〕	98
22. ガバナ関係	33	56. カウンタ軸関係	99
23. ストップロッド関係	34	57. クリープ変速軸関係	100
24. アクセルレバー関係	35	58. スパイラルベベルピニオン関係	102
24. アクセルレバー関係	36	59. バック軸関係	103
25. アクセルリンク関係	38	60. PTOカウンタ軸関係〔シングルクラッチ〕	104
26. 燃料タンク関係	39	60. PTOカウンタ軸1 関係〔ダブルクラッチ〕	106
26. 燃料タンク関係	40	61. PTOカウンタ軸2 関係〔ダブルクラッチ〕	107
27. 燃料補助タンク関係	41	62. PTO軸関係	108
28. 燃料パイプ関係	42	63. デフ装置関係	110
28. 燃料パイプ関係	43	64. 主変速・シャトルレバー関係	111
29. 燃料フィルタ分解関係	44	64. 主変速・シャトルレバー関係	113
30. ファン関係	45	65. 主変速リンク機構関係	114
31. ウォータパイプ関係	47	66. 主変速シフトフォーク関係	116
32. ラジエータ関係	48	67. シャトルシフトフォーク関係	118
33. リザーブタンク関係	50	68. ケーブル関係	120
34. シャッタ関係	51	69. マルチレバー関係	122
34. シャッタ関係	52	70. 副変速関係	124
35. ダイナモ関係	53	71. 副変速シフトフォーク関係	125
36. ダイナモ分解関係	54	72. クリープシフトフォーク関係	126
37. スタータ関係	56	72. クリープシフトフォーク関係	127
38. スタータ分解関係	57	73. PTOレバー関係	128
38. スタータ分解関係	59	74. PTOシフトフォーク関係	
38. スタータ分解関係	61	〔シングルクラッチ〕	130
39. バッテリ関係	62	74. PTOシフトフォーク関係	
40. スイッチ・レギュレータ関係	63	〔ダブルクラッチ〕	132
40. スイッチ・レギュレータ関係	65	75. デフロックペダル関係	134
41. パネル関係	66	76. 後車軸関係	135
42. パネルボード分解関係	67	77. 後輪タイヤ関係(11.2-24 4PR)	136
43. メータ関係	69	78. 後輪タイヤ関係	
44. ライト関係	70	(11.2-24 4PR)〔ローラグタイヤ〕	138
45. ワイヤーハーネス関係	71	79. ブレーキ関係	140
45. ワイヤーハーネス関係〔モンローマチック〕	72	80. ブレーキペダル関係	142
45. ワイヤーハーネス関係		80. ブレーキペダル関係	143
〔モンローマチックオート・耕深レーダー〕	73	81. リアブレーキペダル関係	145

82. 前車軸フレーム関係	147
82. 前車軸フレーム関係	148
83. 前車軸関係	150
84. ナックル軸関係	152
85. 前車軸ケース関係	153
85. 前車軸ケース関係(倍速ターン)	154
86. デフケース関係	155
86. デフケース関係(倍速ターン)	157
87. ベベルギヤーケース関係	159
88. 車軸ケース関係	160
89. 車軸関係	161
90. 前輪タイヤ関係(5.00-15 4PR)	162
91. 前輪タイヤ関係(7-16 4PR)	163
92. 推進軸関係	164
93. 前輪駆動レバー関係(倍速ターン除く)	165
94. 倍速軸関係(倍速ターン)	166
95. シフトロッド関係(倍速ターン)	168
96. 倍速チェンジレバー関係(倍速ターン)	170
97. 倍速カム関係(倍速ターン)	172
97. 倍速カム関係(倍速ターン)	174
98. 前輪装置関係	176
98. 前輪装置関係	178
99. ステアリング関係	
[マニュアルステアリング]	179
99. ステアリング関係(パワーステアリング)	180
100. ステアリング分解関係	
[マニュアルステアリング]	181
100. ステアリング分解関係	
[パワーステアリング]	182
101. ベベルギヤーケース関係	185
101. ベベルギヤーケース関係	187
102. ステアリングポスト前関係	189
103. ステアリングポスト後関係	190
104. ステアリングハンドル関係	192
104. ステアリングハンドル関係	193
105. 油圧パイプ1 関係	
[マニュアルステアリング]	194
105. 油圧パイプ1 関係	
[パワーステアリング]	196
106. 油圧パイプ2 関係	
[パワーステアリング]	198
107. ギヤーポンプ関係	
[マニュアルステアリング]	199
107. ギヤーポンプ関係	
[パワーステアリング]	200
108. ギヤーポンプ分解関係	
[マニュアルステアリング]	201
108. ギヤーポンプ分解関係	
[パワーステアリング]	202
109. 油圧シリンダ関係	203
109. 油圧シリンダ関係(モンローマチック)	204
109. 油圧シリンダ関係	
[モンローマチックオート・耕深レーダー]	205
110. コントロールバルブ分解関係	
[モンローマチックオート・耕深レーダー除く]	206
111. シリンダフロントカバー関係	207
112. リフトアーム関係	208
113. ポジションレバー関係	
[モンローマチックオート・耕深レーダー除く]	210
113. ポジションレバー関係	
[モンローマチックオート・耕深レーダー]	211
113. ポジションレバー関係(モンローマチック)	212
113. ポジションレバー関係	
[モンローマチックオート・耕深レーダー]	213
114. フィードバックレバー関係	
[モンローマチックオート・耕深レーダー除く]	214
115. セイフティ, リリーフバルブ関係	216
116. フローディバイダ関係(モンローマチック・ モンローマチックオート・耕深レーダー)	217
117. ソレノイド関係(モンローマチック・ モンローマチックオート・耕深レーダー)	218
118. トップリンク関係	219
119. リフトロッド関係	221
119. リフトロッド関係(モンローマチック・ モンローマチックオート・耕深レーダー)	222
120. リフトシリンダ分解関係(モンローマチック・ モンローマチックオート・耕深レーダー)	223
121. ヒッチ・ロアリンクホルダ関係	224
122. ランプグリル関係	225
123. フロントグリル関係	226
124. フロントグリルシチュウ関係	227
125. ボンネット関係	228
126. 安全カバー関係	229
127. ボンネット後関係	230
127. ボンネット後関係	231
128. 主変速, PTOカバー関係	
[シングルクラッチ]	233
128. PTO変速カバー関係	
[シングルクラッチ]	234
128. 主変速, PTO変速カバー関係	
[ダブルクラッチ]	236
128. PTO変速カバー関係(ダブルクラッチ)	238
129. フェンダ関係	240
129. フェンダ関係	241
130. ドア関係	243
131. ドアロック関係	244
132. フロアシート関係	245
132. フロアシート関係	247
133. シート関係	249
133. シート関係	250
134. フッドカバー関係	251
134. フッドカバー関係	253
135. ステップ関係	254
135. ステップ関係	255
136. 銘板1 関係	257
137. 銘板2 関係	259
138. 銘板3 関係	261
139. 標準付属品	262
140. オプション(マフラ パイプ)	263
■ アタッチメント一覧表	264
■ インブルメント一覧表	268
■ 配線図関係	276
■ 品番索引	280

1. クランクケース関係

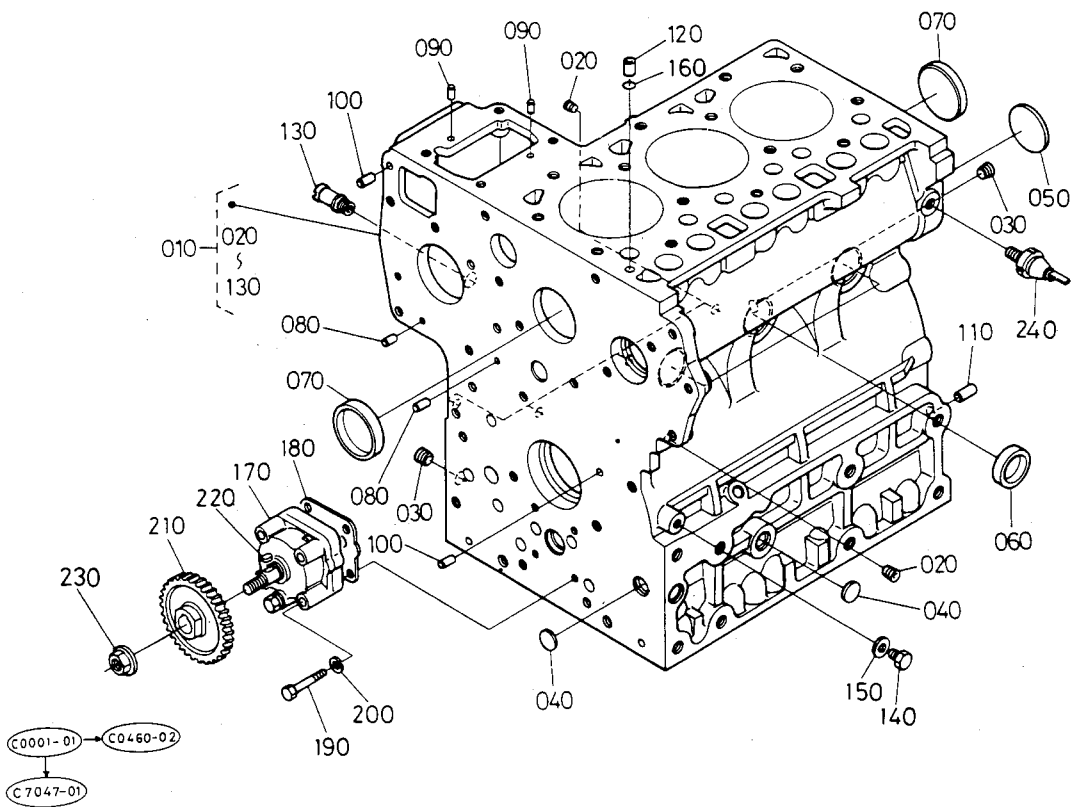


230 15221-3568-0
250 15221-3567-0

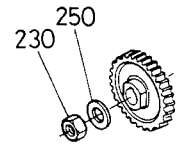
A:D1462-DI-N, B:D1462-DI-N(DC), C:D1462-DI-N(DC)

図番	コードNo.	部 品 名 称	数 量			互換性	備 考
			A	B	C		
010	17331-0101-0	クランクケース コンブ	1	1	1		
020	15521-9602-0	プラグ	5	5	5		
030	15521-9603-0	プラグ	2	2	2		
040	06311-75018	ベルチ プラグ	3	3	3		
050	06311-75045	ベルチ プラグ	1	1	1		
060	15221-0338-0	ワンガタ プラグ	5	5	5		
070	15221-0339-0	ワンガタ プラグ	2	2	2		
080	05012-00408	ハイコウ ピン	2	2	2		
090	05012-00609	ハイコウ ピン	2	2	2		
100	05012-00612	ハイコウ ピン	2	2	2		
110	05012-01018	ハイコウ ピン	1	1	1		
120	15221-3365-0	パイプ ピン	1	1	1		
130	15321-7334-0	ウォーターリターンパイプ 1	1	1	1		
140	15221-3361-0	プラグ	1	1	1		
150	15021-3366-0	パツキン	1	1	1		
160	15221-3370-0	O リング	1	1	1		
170	17331-3501-0	オイルポンプ アツシ	1	1	1		
180	15221-3515-0	オイルポンプ パツキン	1	1	1		
190	01053-50648	ボルト	4	4	4		
200	04512-50060	バネ ザガネ	4	4	4		
210	19202-3566-0	オイルポンプドウギヤー	1	1	1		
220	05712-00410	フエザ キー	1	1	1		
230	15221-3568-0	ナツト	1 ~17678	1 ~17678	1 ~17678	↙	
230	15221-3568-2	フランジナツト	1 17679~	1 17679~	1 17679~	↘	

1. クランクケース関係



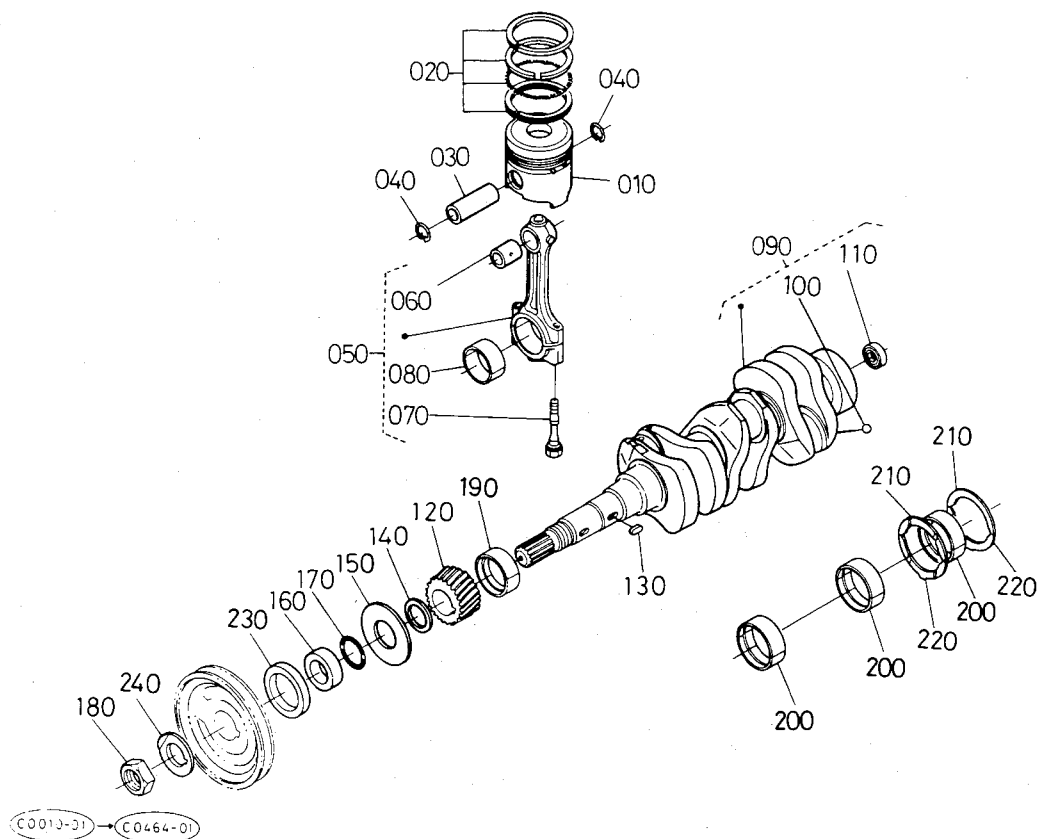
230 15221-3568-0
250 15221-3567-0



A:D1462-DI-N, B:D1462-DI-N(DC), C:D1462-DI-N(DC)

図番	コードNo.	部品名称	数量			互換性	備考
			A	B	C		
240	15531-3901-0	オイルスイッチ	1	1	1		
250	15221-3567-0	ザガネ	1 ~17678	1 ~17678	1 ~17678		

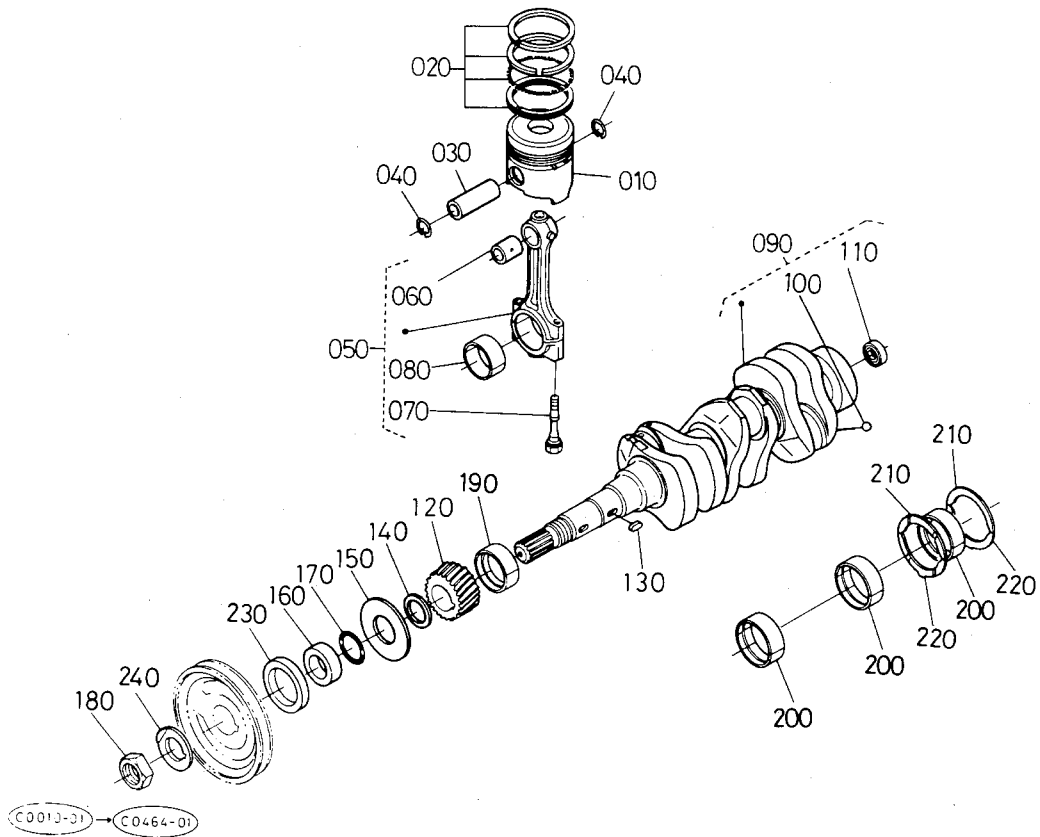
3. ピストン・クランク軸関係



A:D1462-DI-N, B:D1462-DI-N(DC), C:D1462-DI-N(DC)

図番	コードNo.	部品名称	数量			互換性	備考
			A	B	C		
010	17367-2112-0	ピストン	3	3	3		STD
020	17331-2105-0	ピストンリング アツシ	3	3	3		STD
020	17331-2109-0	ピストンリング 05 アツシ	3	3	3		+0.5MM
030	14901-2131-0	ピストン ピン	3	3	3		
040	14109-2133-0	ピストンピン クリツプ	6	6	6		
050	17331-2201-0	コンロッド アツシ	3 ~12147	3 ~12147	3 ~12147	↔	
050	17311-2201-0	コンロッド アツシ	3 12148~	3 12148~	3 12148~	↔	
060	17331-2198-0	ピストンピン ブツシユ	3	3	3		
070	15521-2214-0	コンロッド ボルト	6	6	6		
080	17331-2231-0	クランクピン メタル	3 ~12147	3 ~12147	3 ~12147	↔	STD
080	17311-2231-0	クランクピン メタル	3 12148~	3 12148~	3 12148~	↔	STD
080	17331-2297-0	クランクピン メタル 02	3	3	3		-0.2MM
080	17331-2298-0	クランクピン メタル 04	3	3	3		-0.4MM
090	17331-2301-0	クランクジク コンブ	1	1	1		
100	15221-3363-0	ピンプラグ	3 ~15692	3 ~15692	3 ~15692	↔	
100	07715-03209	ボール	3 15693~	3 15693~	3 15693~	↔	
110	08121-06002	ボール ベアリング	1	1	1		
120	15521-2411-0	クランク ギヤ-	1	1	1		
130	05712-00720	フエザ キー	1	1	1		
140	15221-2413-0	クランクギヤ- カラー	1	1	1		
150	15221-2331-0	クランクジク オイルスリンガ	1	1	1		
160	19202-2325-0	クランクジク カラー	1	1	1		
170	04811-10300	0 リング	1	1	1		
180	15221-2336-0	クランクジク ナット	1	1	1		

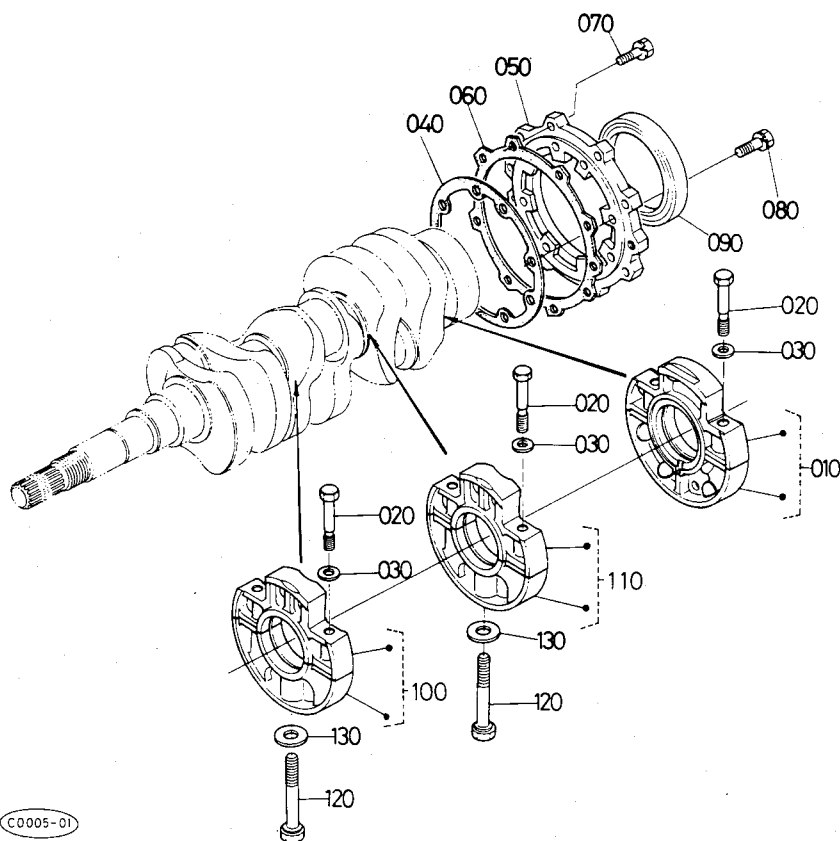
3. ピストン・クランク軸関係



A:D1462-DI-N, B:D1462-DI-N(DC), C:D1462-DI-N(DC)

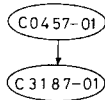
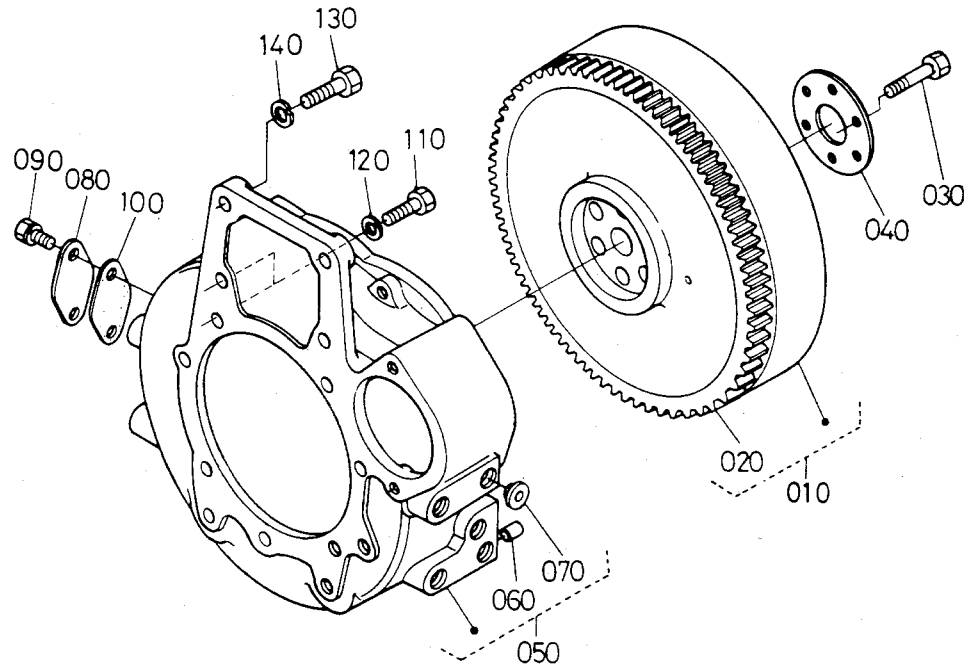
図番	コードNo.	部 品 名 称	数 量			互換性	備 考
			A	B	C		
190	17331-2347-0	クランクジク メタル 1	1 ~12147	1 ~12147	1 ~12147	↕	STD
190	17311-2347-0	クランクジク メタル 1	1 12148~	1 12148~	1 12148~	↕	STD
190	17331-2391-0	クランクジク メタル 1 02	1	1	1		-0.2MM
190	17331-2392-0	クランクジク メタル 1 04	1	1	1		-0.4MM
200	17331-2348-0	クランクジク メタル 2	3 ~12147	3 ~12147	3 ~12147	↕	STD
200	17311-2348-0	クランクジク メタル 2	3 12148~	3 12148~	3 12148~	↕	STD
200	17331-2393-0	クランクジク メタル 2 02	3	3	3		-0.2MM
200	17331-2394-0	クランクジク メタル 2 04	3	3	3		-0.4MM
210	15521-2353-0	サイド メタル 1	2	2	2		STD
210	15221-2395-0	サイド メタル 1-02	2	2	2		+0.2MM
210	15221-2396-0	サイド メタル 1-04	2	2	2		+0.4MM
220	19202-2354-0	サイド メタル 2	2	2	2		STD
220	19202-2397-0	サイドメタル 2 02	2	2	2		+0.2MM
220	19202-2398-0	サイドメタル 2 04	2	2	2		+0.4MM
230	09550-00001	オイル シール	1	1	1		
240	15221-2338-0	クランクジク ザガネ	1	1	1		

4. メインベアリングケース関係



A:D1462-DI-N, B:D1462-DI-N(DC), C:D1462-DI-N(DC)

図番	コードNo.	部 品 名 称	数 量			互換性	備 考
			A	B	C		
010	19202-0404-0	メインベアリングケースアツシ ホイル	1	1	1		
020	15521-0454-0	ベアリングケース ボルト 1	6	6	6		
030	15521-9401-0	ヒラ ザガネ	6	6	6		
040	15221-0436-0	クランクウケバコホイルガワパツキン	1	1	1		
050	15221-0481-0	クランクウケバコ カバー	1	1	1		
060	15221-0482-0	クランクウケバコカバー パツキン	1	1	1		
070	01123-50825	ボルト	8	8	8		
080	01123-50828	ボルト	8	8	8		
090	15221-0446-0	オイルシール ホイルガワ	1	1	1		
100	17331-0405-0	メインベアリングケース 1 アツシ	1	1	1		
110	17331-0406-0	メインベアリングケース 2 アツシ	1	1	1		
120	15291-0456-0	クランクウケバコボルト 2	2	2	2		
130	15521-9402-0	ヒラ ザガネ	2	2	2		

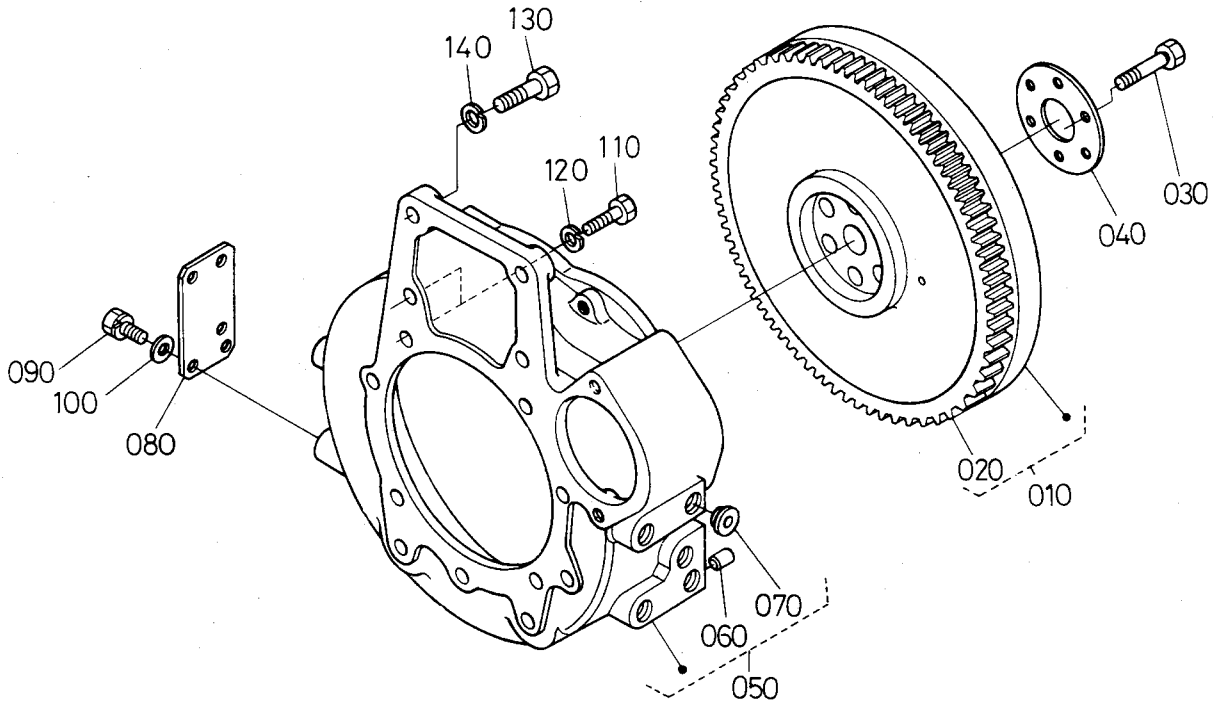


A:D1462-DI-N, B:D1462-DI-N(DC), C:D1462-DI-N(DC)

図番	コードNo.	部 品 名 称	数 量			互換性	備 考
			A	B	C		
010	17331-2501-0	フライホイールコンブ	1 ~15028	1 ~15028	1 ~15028	↔	
010	17331-2501-3	フライホイール コンブ	1 15029~	1 15029~	1 15029~		
020	15221-6382-0	リング ギヤー	1	1	1		
030	15521-2516-0	フライホイール ボルト	6	6	6		
040	15521-2517-0	フライホイール ザガネ	1	1	1		
050	15521-0460-0	フライホイール ハウジング コンブ	1	1	1		
060	05012-01025	ヘイコウ ピン	2	2	2		
070	31220-1429-0	プラグ	10	10	10		
080	15521-0468-0	タイミングマド カバー	1	1	1		
090	01123-50816	ボルト	2	2	2		
100	15521-0479-0	タイミングマドカバー パツキン	1	1	1		
110	01073-51030	ボルト	11	11	11		
120	04512-50100	バネ ザガネ	11	11	11		
130	01073-51240	ボルト	2	2	2		
140	04512-50120	バネ ザガネ	2	2	2		

5. フライホイール関係

[ダブルクラッチ]

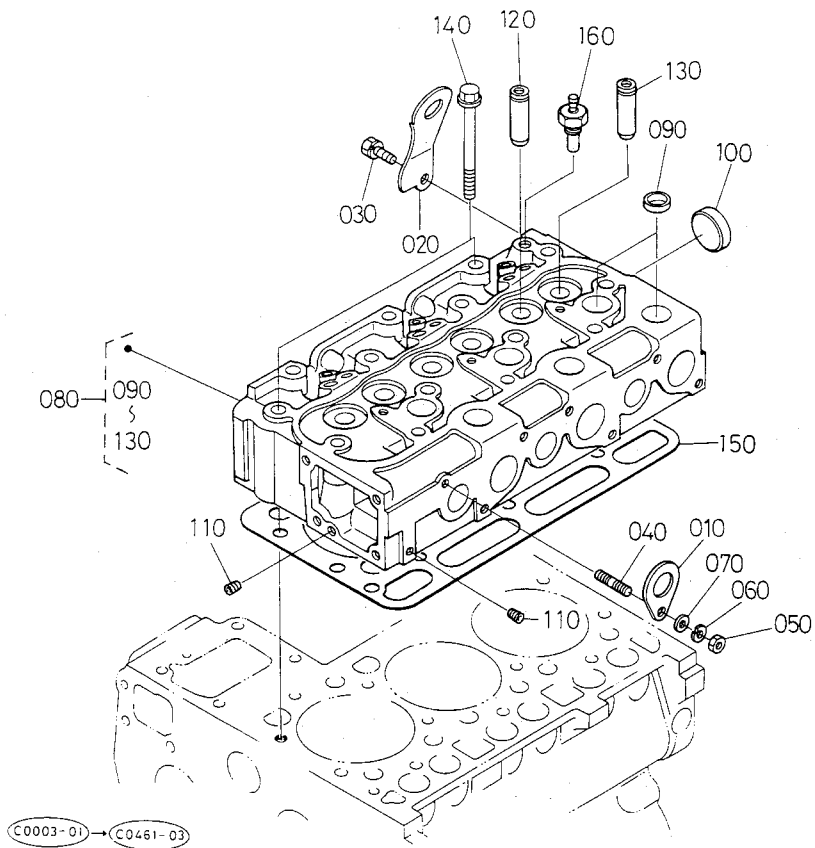


(C0866-01)

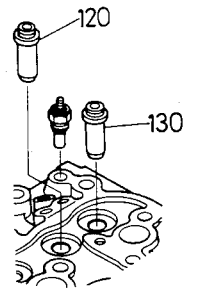
A:D1462-DI-N, B:D1462-DI-N(DC), C:D1462-DI-N(DC)

図番	コードNo.	部品名称	数量			互換性	備考
			A	B	C		
010	17332-2501-0	フライホイール コンブ	-	1 ~15028	1 ~15028	↕	
010	17332-2501-3	フライホイール コンブ	-	1 15029~	1 15029~		
020	15221-6382-0	リング ギヤ	-	1	1		
030	15471-2516-0	フライホイール ボルト	-	6	6		
040	15521-2517-0	フライホイール ザガネ	-	1	1		
050	15577-0460-0	フライホイールハウジングコンブ	-	1	1		
060	05012-01025	ハイコウピン	-	2	2		
070	31220-1429-0	プラグ	-	5	5		
080	15577-1429-0	カバー	-	1	1		
090	01173-51420	ボルト	-	4	4		
100	04011-50140	ヒラ ザガネ	-	4	4		
110	01073-51030	ボルト	-	11	11		
120	04512-50100	バネ ザガネ	-	11	11		
130	01073-51240	ボルト	-	2	2		
140	04512-50120	バネ ザガネ	-	2	2		

6. シリンダヘッド関係



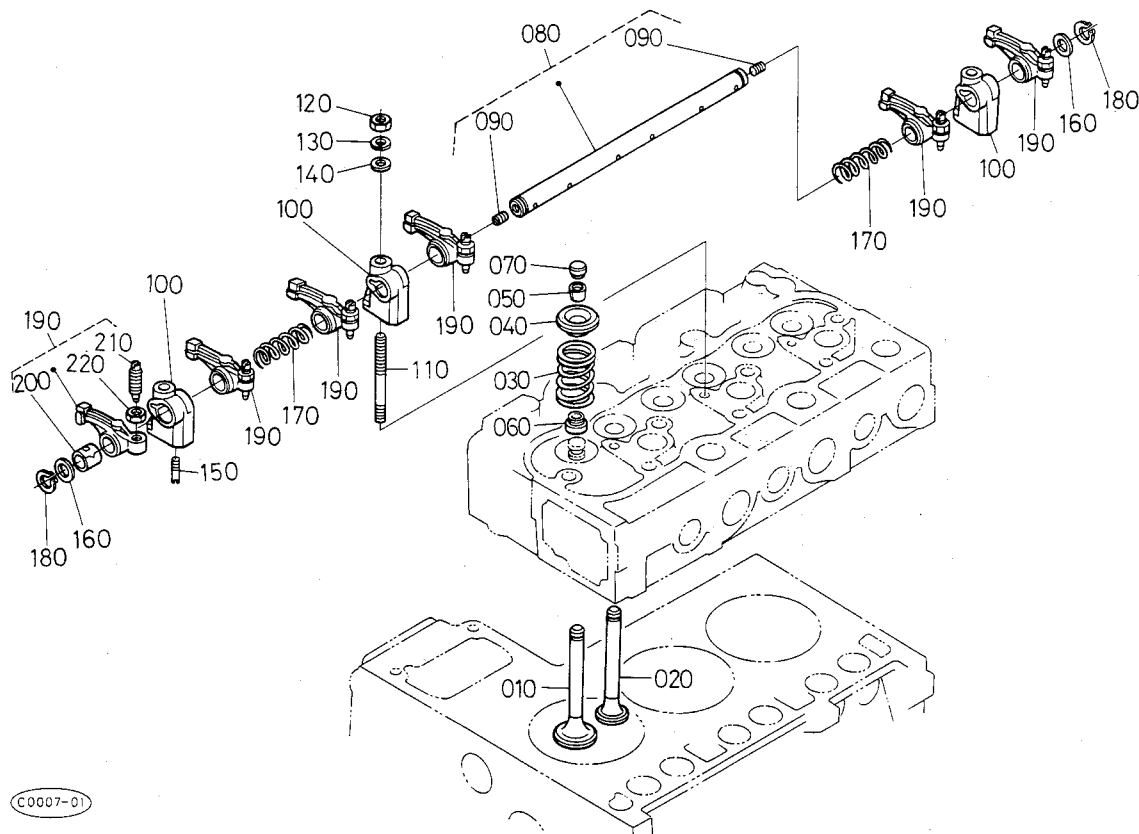
120 17331-1358-0
130 17331-1356-0



A:D1462-DI-N, B:D1462-DI-N(DC), C:D1462-DI-N(DC)

図番	コードNo.	部品名称	数量			互換性	備考
			A	B	C		
010	15221-0175-0	エンジン フック	1	1	1		
020	17331-0175-0	エンジンフック	1	1	1		
030	01123-50816	ボルト	1	1	1		
040	15471-9153-0	スタッド	1	1	1		
050	02156-50080	ナット	1	1	1		
060	04512-50080	バネ ザガネ	1	1	1		
070	04012-50080	ヒラ ザガネ	1	1	1		
080	17331-0304-0	シリンダヘッド コンブ	1	1	1		
090	15221-0337-0	ワンガタ プラグ	9	9	9		
100	15221-0349-0	ワンガタ プラグ	1	1	1		
110	15261-9601-0	プラグ	2	2	2		
120	17331-1358-0	インレット バルブガイド	3 ~15692	3 ~15692	3 ~15692	←	
120	17321-1358-0	インレット バルブガイド	3 15693~	3 15693~	3 15693~	←	
130	17331-1356-0	エキゾースト バルブガイド	3 ~15692	3 ~15692	3 ~15692	←	
130	17321-1356-0	エキゾースト バルブガイド	3 15693~	3 15693~	3 15693~	←	
140	19202-0345-0	ヘッド ボルト	14	14	14		
150	17331-0331-0	ヘッドガスケット	1	1	1		
160	31351-3283-0	サーモ ユニット	1	1	1		

7. バルブ・ロッカアーム関係

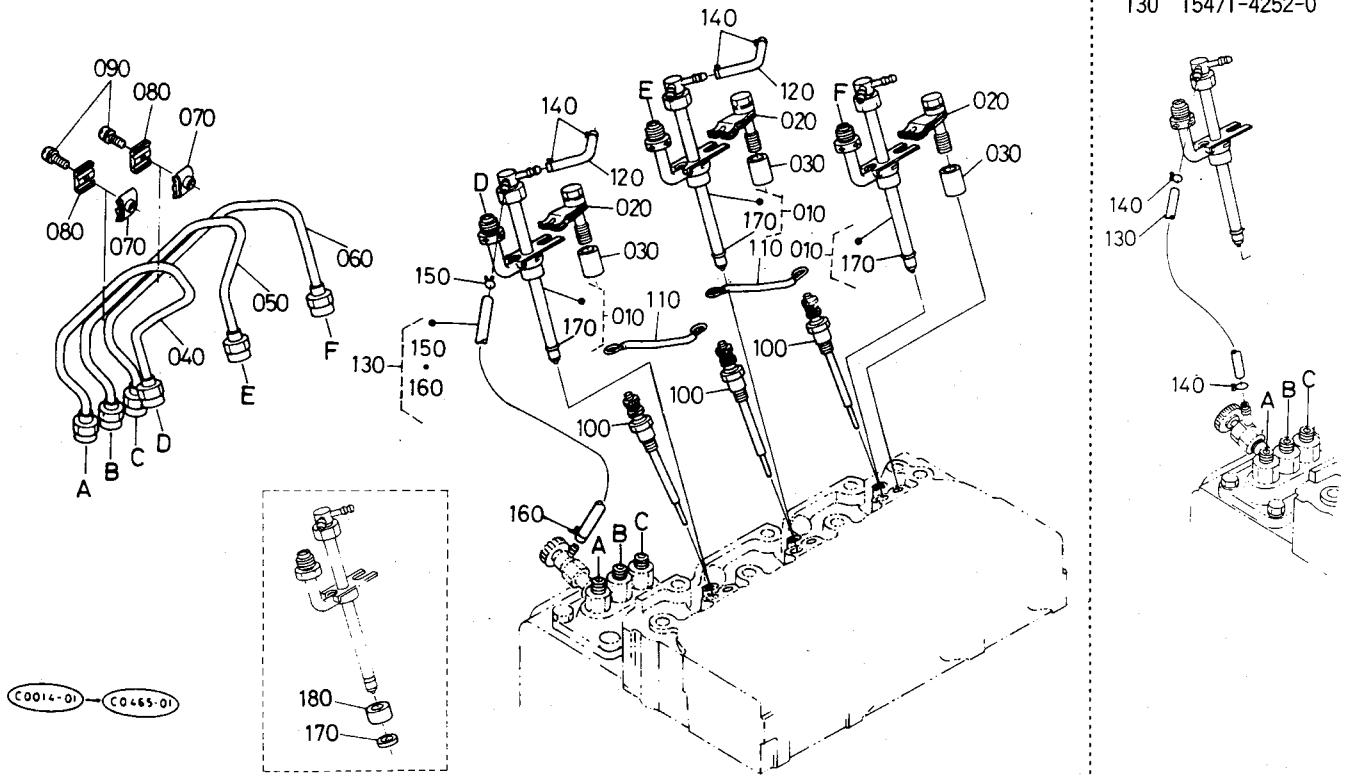


C0007-01

A:D1462-DI-N, B:D1462-DI-N(DC), C:D1462-DI-N(DC)

図番	コードNo.	部品名称	数量			互換性	備考
			A	B	C		
010	17331-1311-0	インレット バルブ	3	3	3		
020	17331-1312-0	エキゾースト バルブ	3	3	3		
030	15221-1324-0	バルブスプリング	6	6	6		
040	15221-1333-0	バルブスプリングリテーナ	6	6	6		
050	15221-1336-0	バルブスプリング コレット	6	6	6		
060	15221-1315-0	バルブステムシール	6	6	6		
070	15221-1328-0	バルブ キャップ	6	6	6		
080	15321-1405-0	ロッカアームジク アツシ	1	1	1		
090	03410-00808	トメネジ	2	2	2		
100	15221-1435-0	ロッカアーム ブラケット	3	3	3		
110	15521-9150-0	スタッド	3	3	3		
120	02156-50080	ナット	3	3	3		
130	04512-50080	バネ ザガネ	3	3	3		
140	04012-50080	ヒラ ザガネ	3	3	3		
150	15221-1442-0	ロッカアームジク トメネジ	1	1	1		
160	15221-1443-0	ロッカアームジク ザガネ	2	2	2		
170	15221-1431-0	ロッカアーム スプリング	2	2	2		
180	04612-00140	ジク サークリツプ	2	2	2		
190	15601-1403-0	ロッカアーム アツシ	6	6	6		
200	15221-1418-0	ロッカアーム プツシュ	6	6	6		
210	15521-1423-0	チヨウセイ ネジ	6	6	6		
220	15021-1424-0	ナット	6	6	6		

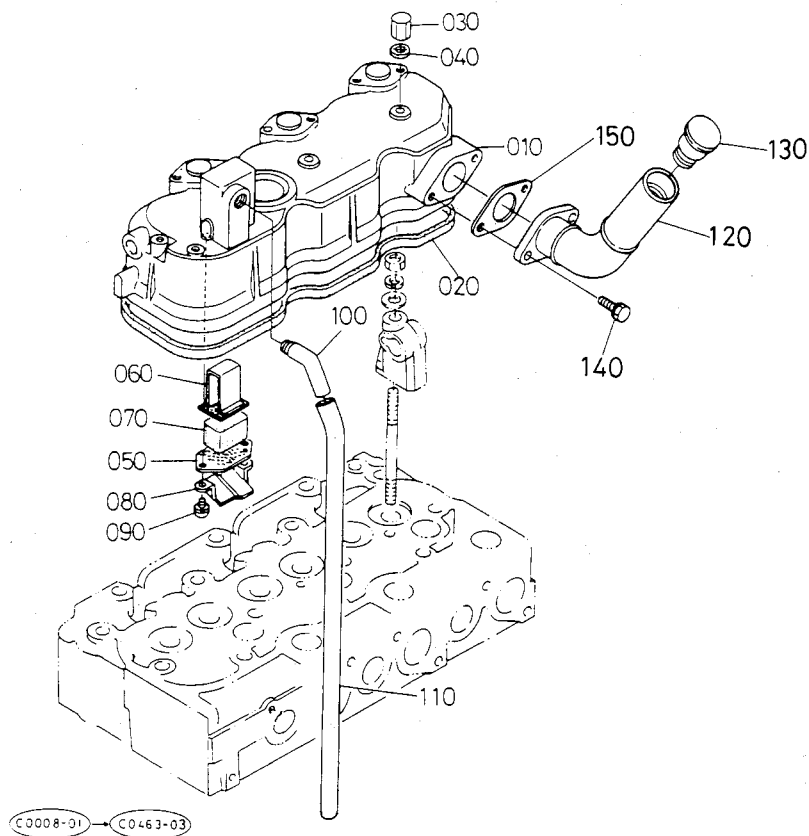
8. ノズル関係



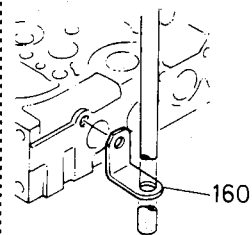
A:D1462-DI-N, B:D1462-DI-N(DC), C:D1462-DI-N(DC)

図番	コードNo.	部 品 名 称	数 量			互換性	備 考
			A	B	C		
010	17391-5300-0	ノズルアツシ	3	3	3		
020	17371-5345-0	ノズルクランプ アツシ	3	3	3		
030	17371-5346-0	ノズル スペーサー	3	3	3		
040	17331-5371-0	インジェクション パイプ 1	1	1	1		
050	17331-5372-0	インジェクション パイプ 2	1	1	1		
060	17331-5373-0	インジェクション パイプ 3	1	1	1		
070	15841-5385-0	パイプ クランプ 1	2	2	2		
080	15841-5386-0	パイプ クランプ 2	2	2	2		
090	03024-50520	ザガネツキ コネジ	2	2	2		
100	17331-6551-0	グロープラグ	3	3	3		
110	17331-6556-0	グロープラグコード	2	2	2		
120	15221-4251-0	フューエルオーバフロー パイプ	2	2	2		
130	15471-4252-0	フューエルオーバフロー パイプ 2	1 ~10867	1 ~10867	1 ~10867		
130	17331-4250-0	オーバフロー パイプ アツシ	1 10868~	1 10868~	1 10868~		
140	14971-4275-0	パイプ クリツプ	6 ~10867	6 ~10867	6 ~10867		
140	14971-4275-0	パイプ クリツプ	4 10868~	4 10868~	4 10868~		
150	14971-4275-0	パイプ クリツプ	1 10868~	1 10868~	1 10868~		
160	10244-4232-0	パイプ クリツプ	1 10868~	1 10868~	1 10868~		
170	17331-5318-0	カーボン ストップ シール	3	3	3		
180	17331-9922-0	コンプレッション シール	3	3	3		

9. ヘッドカバー関係



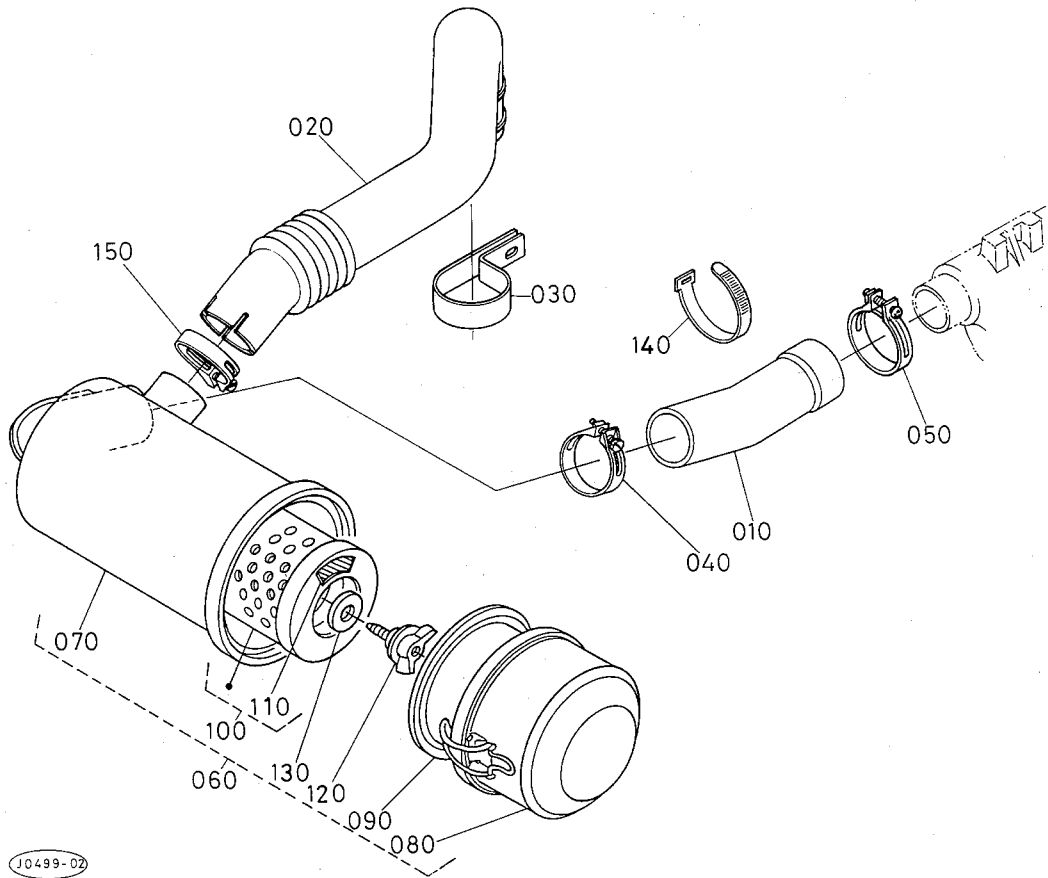
160 15401-0558-0



A:D1462-DI-N, B:D1462-DI-N(DC), C:D1462-DI-N(DC)

図番	コードNo.	部 品 名 称	数 量			互換性	備 考
			A	B	C		
010	17367-1451-0	ヘッド カバー	1	1	1		
020	15521-1452-0	ヘッドカバー パツキン	1	1	1		
030	15451-9233-0	フクロナツト	3	3	3		
040	15021-3366-0	パツキン	3	3	3		
050	15521-0514-0	ブレザエレメント プレート 1	1	1	1		
060	15521-0515-0	ブレザエレメント プレート 2	1	1	1		
070	15521-0567-0	ブレザ エレメント	1	1	1		
080	15521-0537-0	ブレザ オイルシールド	1	1	1		
090	15521-9331-0	ザガネツキ コネジ	2	2	2		
100	17365-0555-0	ブレザ パイプ ツギテ	1	1	1		
110	15521-0551-0	ブレザ パイプ	1 ~13607	1 ~13607	1 ~13607	↔	
110	17331-0551-0	ブレザ パイプ	1 13608~	1 13608~	1 13608~		
120	30300-8846-0	キュウユ フランジ	1	1	1		
130	15571-3314-0	キュウユ プラグ	1	1	1		
140	01023-50618	ボルト	2	2	2		
150	30300-8847-0	パツキン	1	1	1		
160	15401-0558-0	パイプ クランプ	1 ~14788	1 ~14788	1 ~14788		

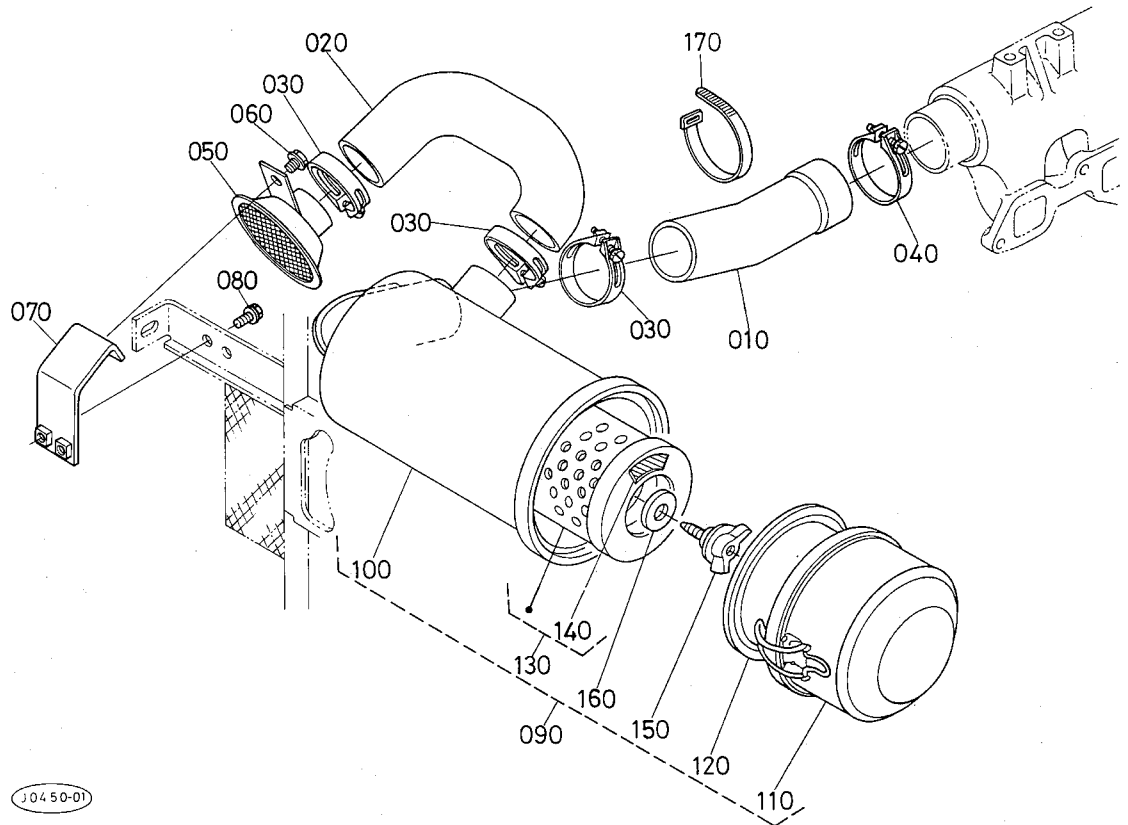
11. エアークリーナ関係



A:L₁-245, B:L₁-245D, C:L₁-R245

図番	コードNo.	部 品 名 称	数 量			互換性	備 考
			A	B	C		
010	31351-1809-0	インレット パイプ1	1	1	-		
020	30300-8851-0	インレット パイプ 2	1	1	-		
030	30300-8853-0	インレット パイプ ホルダ	1	1	-		
040	15401-1172-0	パイプ バンド	1	1	-		
050	31351-1811-0	パイプ バンド	1	1	-		
060	17331-1101-0	エアクリーナ アツシ	1	1	-		
070	17331-1115-0	エアクリーナ ボデー	1	1	-		
080	15521-1116-0	ダストパン アツシ	1	1	-		
090	15521-1141-0	バツフル カバー	1	1	-		
100	15521-1108-0	エアークリーナ エレメント アツシ	1	1	-		
110	15221-8748-0	エアークリーナエレメント ラベル	1	1	-		
120	15521-9262-0	チヨウ ボルト	1	1	-		
130	15521-9443-0	ゴムツキザガネ	1	1	-		
140	55311-4126-0	コード バンド	1	1	-		
150	15221-1172-0	パイプ バンド	1	1	-		

11. エアークリーナ関係

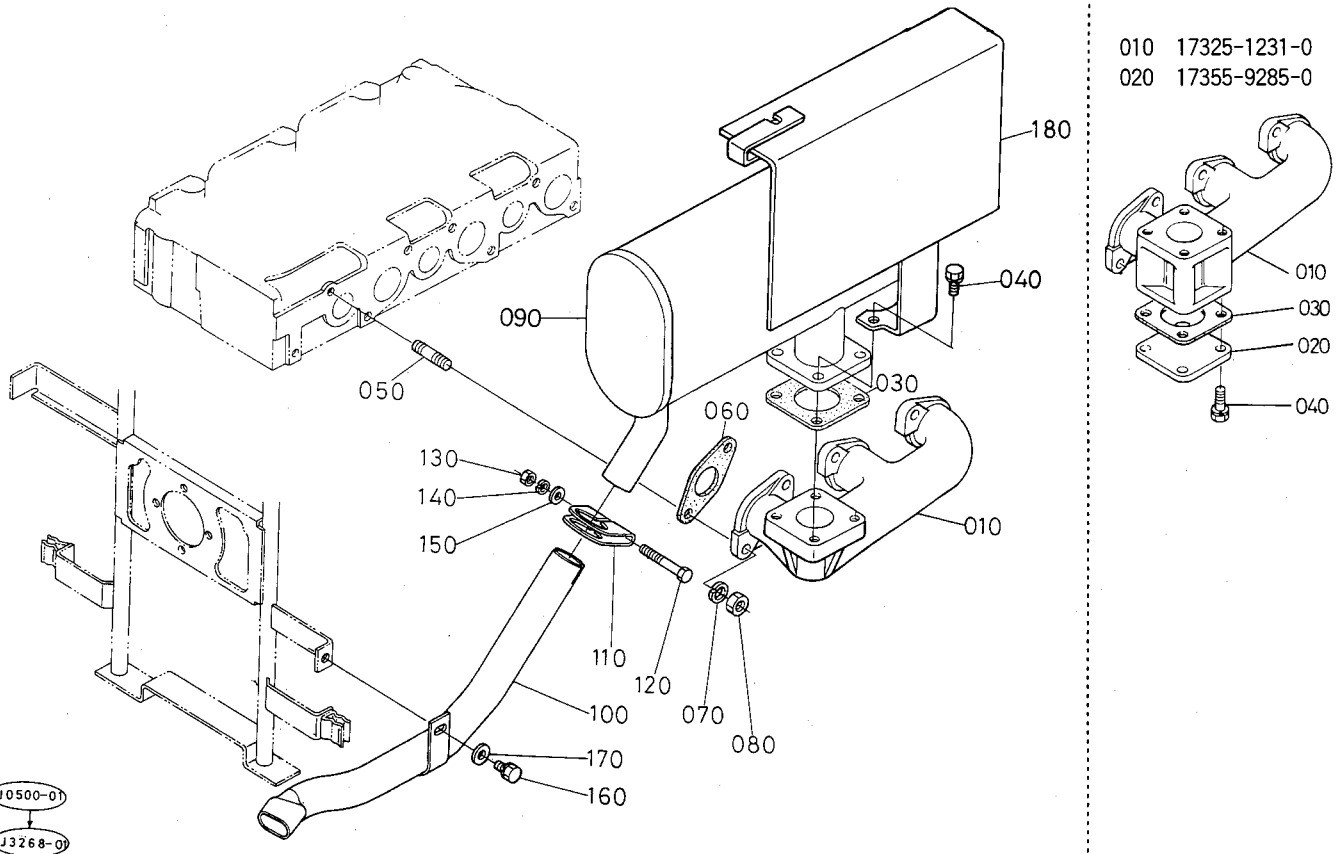


10450-01

A:L₁-245, B:L₁-245D, C:L₁-R245

図番	コードNo.	部品名称	数量			互換性	備考
			A	B	C		
010	31351-1809-0	インレット パイプ1	-	-	1		
020	31351-1810-0	インレット パイプ 2	-	-	1		
030	15401-1172-0	パイプ バンド	-	-	3		
040	31351-1811-0	パイプ バンド	-	-	1		
050	31351-1812-0	パイプホルダ	-	-	1		
060	01754-50816	フランジ ボルト	-	-	1		
070	30430-8863-0	インレットパイプ 2 ササエ(R)	-	-	1		
080	01754-50816	フランジ ボルト	-	-	2		
090	17331-1101-0	エアークリーナ アツシ	-	-	1		
100	17331-1115-0	エアークリーナ ボデー	-	-	1		
110	15521-1116-0	ダストパン アツシ	-	-	1		
120	15521-1141-0	バツフル カバー	-	-	1		
130	15521-1108-0	エアークリーナ エレメント アツシ	-	-	1		
140	15221-8748-0	エアークリーナエレメント ラベル	-	-	1		
150	15221-9262-0	チヨウ ボルト	-	-	1		
160	15521-9443-0	ゴムツキザガネ	-	-	1		
170	55311-4126-0	コード バンド	-	-	1		

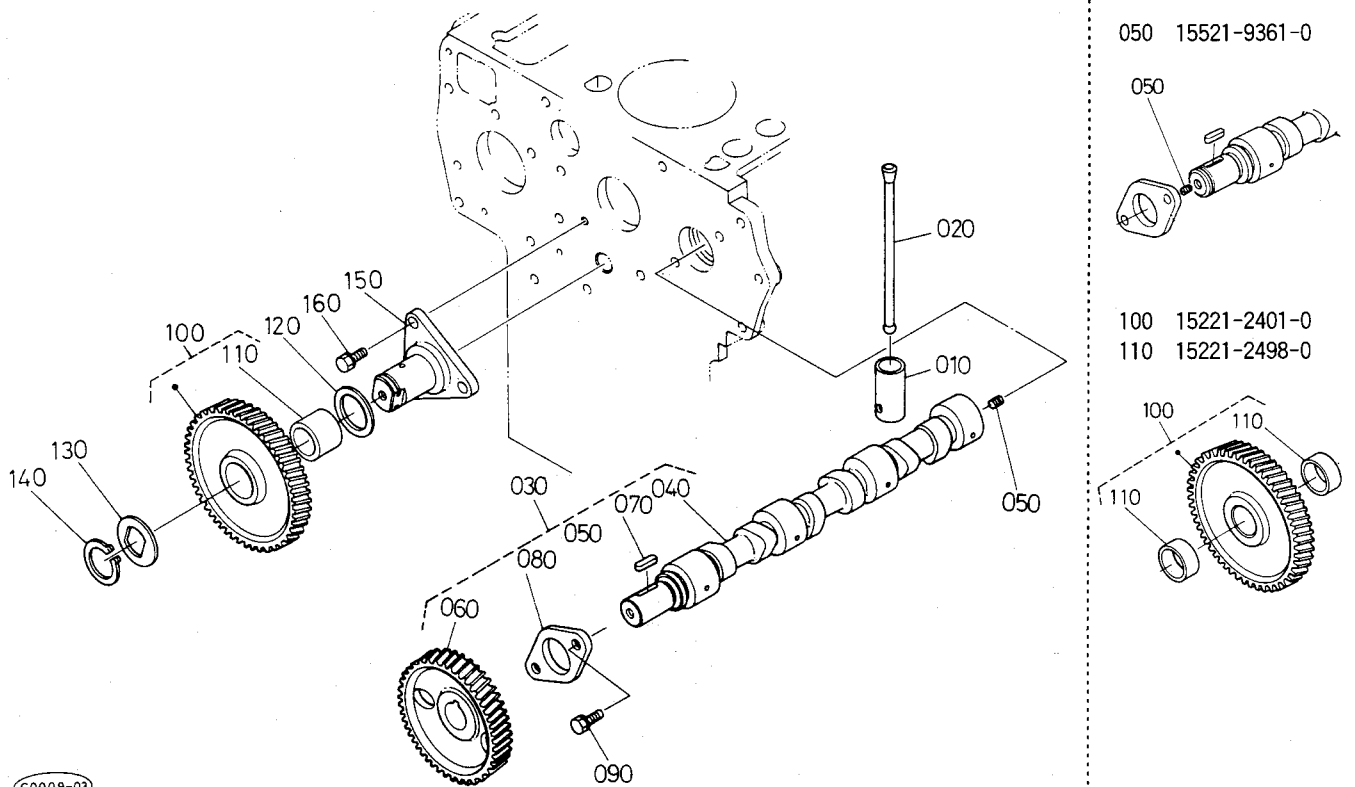
12. マフラ関係



A:L₁-245, B:L₁-245D, C:L₁-R245

図番	コードNo.	部 品 名 称	数 量			互換性	備 考
			A	B	C		
010	17325-1231-0	エキゾースト マニホルド	1 ~20589	1 ~83550	1 ~83550	↔	
010	17367-1231-0	エキゾースト マニホルド	1 20590~	1 83551~	1 83551~		
020	17355-9285-0	エキゾーストマニホルド カバー	1 ~20589	1 ~83550	1 ~83550		
030	15471-1223-0	マフラ パツキン	2 ~20589	2 ~83550	2 ~83550		
030	15471-1223-0	マフラ パツキン	1 20590~	1 83551~	1 83551~		
040	01123-50820	ボルト	8 ~20589	8 ~83550	8 ~83550		
040	01123-50822	ボルト	4 20590~	4 83551~	4 83551~		
050	15221-9153-0	スタッド	6	6	6		
060	15521-1235-0	エキゾーストマニホルド パツキン	3	3	3		
070	04512-50080	バネ ザガネ	6	6	6		
080	02156-50080	ナット	6	6	6		
090	30400-8871-0	マフラ	1	1	1		
100	30400-8872-0	マフラ パイプ	1	1	1		
110	66711-5442-0	ハイキカン バンド	1	1	1		
120	01153-50865	ボルト	1	1	1		
130	02114-50080	ナット	1	1	1		
140	04512-50080	バネ ザガネ	1	1	1		
150	04013-50080	ヒラ ザガネ	1	1	1		
160	01123-50814	ボルト	1	1	1		
170	04013-50080	ヒラ ザガネ	1	1	1		
180	30442-8873-0	マフラ カバー	1	1	1		オプション

13. カム軸関係

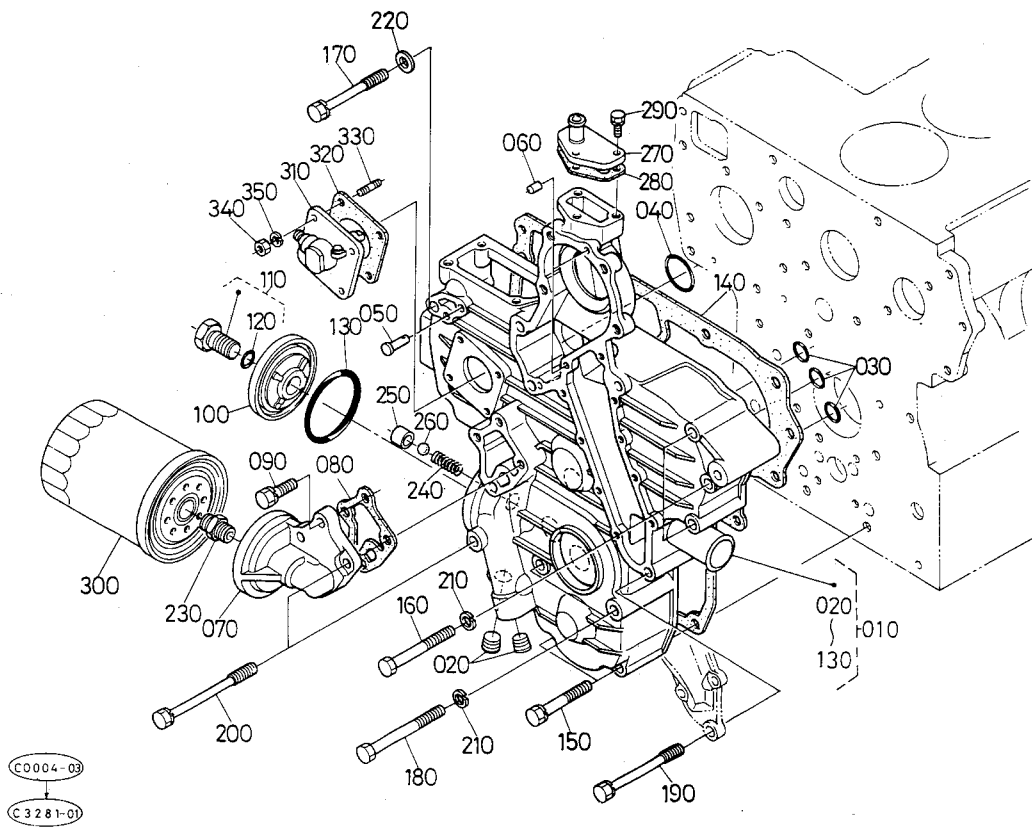


C0009-03

A:D1462-DI-N, B:D1462-DI-N(DC), C:D1462-DI-N(DC)

図番	コードNo.	部品名称	数量			互換性	備考
			A	B	C		
010	15221-1555-0	タベツト	6	6	6		
020	15221-1511-0	ブツシュ ロツド	6	6	6		
030	17331-1601-0	カムジク アツシ	1	1	1		
040	17331-1615-0	カムシャフト	1	1	1		
050	15521-9361-0	トメネジ	2 ~15692	2 ~15692	2 ~15692		
050	15521-9361-0	トメネジ	1 15693~	1 15693~	1 15693~		
060	15521-1651-0	カム ギヤ-	1	1	1		
070	05712-00720	フエザ キ-	1	1	1		
080	15221-1627-0	カムジク スツパー	1	1	1		
090	01123-50818	ボルト	2	2	2		
100	15221-2401-0	アイドルギヤ- コンブ	1 ~13227	1 ~13227	1 ~13227	↗	
100	17331-2401-0	アイドルギヤ- コンブ	1 13228~	1 13228~	1 13228~	↘	
110	15221-2498-0	アイドルギヤ- ブツシュ	2 ~13227	2 ~13227	2 ~13227		
110	17331-2498-0	アイドルギヤ- ブツシュ	1 13228~	1 13228~	1 13228~	↗	
120	15521-2436-0	カラ- 1	1 ~13227	1 ~13227	1 ~13227	↗	
120	17331-2436-0	カラ- 1	1 13228~	1 13228~	1 13228~	↘	
130	15521-2437-0	カラ- 2	1 ~13227	1 ~13227	1 ~13227	↗	
130	17331-2437-0	カラ- 2	1 13228~	1 13228~	1 13228~	↘	
140	15221-2432-0	アイドルギヤ- トメワ	1 ~13227	1 ~13227	1 ~13227	↗	
140	15451-9539-0	ジク サークリツブ	1 13228~	1 13228~	1 13228~	↘	
150	15221-2425-0	アイドルギヤ- ジク	1 ~13227	1 ~13227	1 ~13227	↗	
150	17331-2425-0	アイドルギヤ- ジク	1 13228~	1 13228~	1 13228~	↘	
160	01123-50818	ボルト	3	3	3		

14. ギヤケース関係

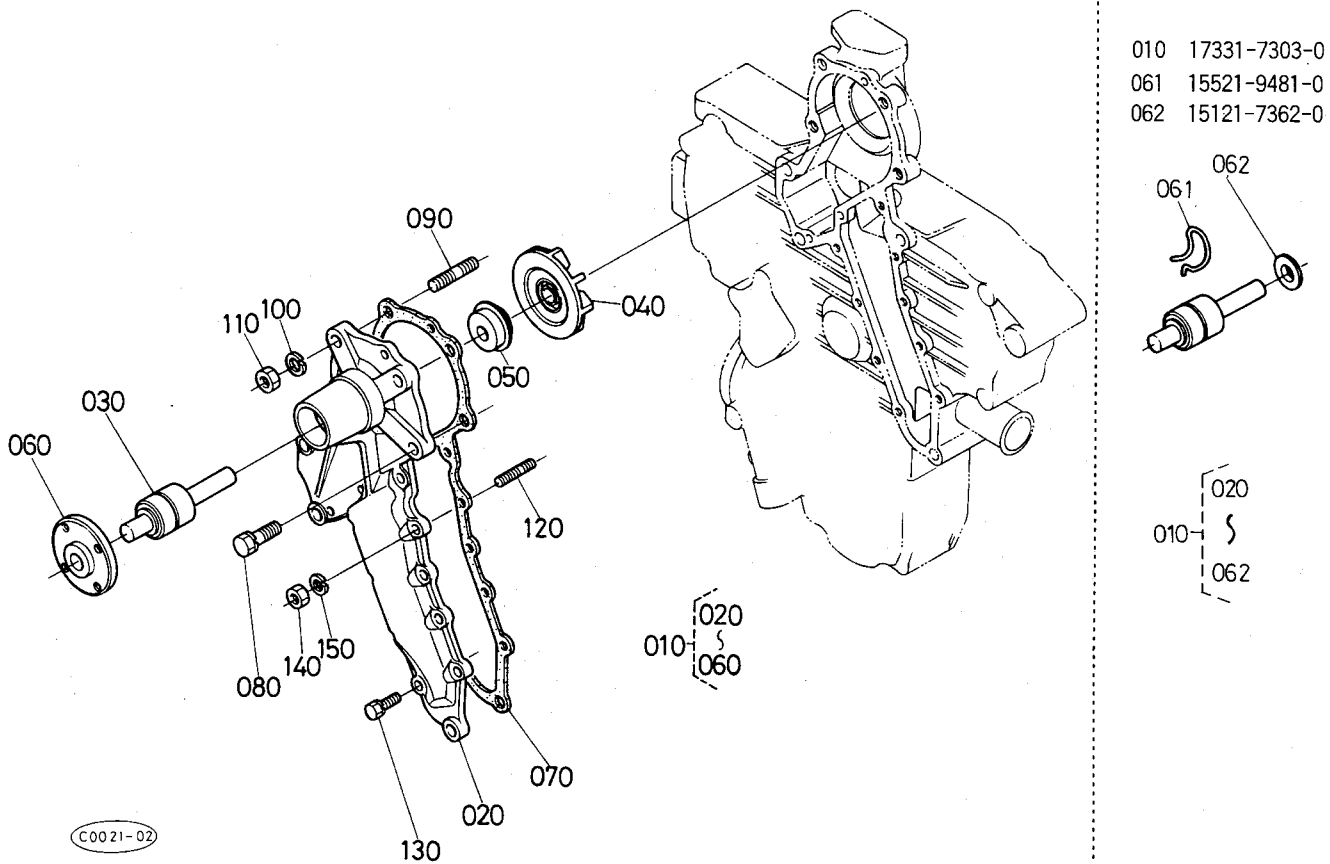


C0004-03
C3281-01

A:D1462-DI-N, B:D1462-DI-N(DC), C:D1462-DI-N(DC)

図番	コードNo.	部 品 名 称	数 量			互換性	備 考
			A	B	C		
010	17331-0402-0	ギヤケース コンブ	1	1	1		
020	17331-9604-0	プラグ(ウキ)	2	2	2		
030	04811-00150	O リング	3	3	3		
040	04811-00360	O リング	1	1	1		
050	15221-5628-0	スタートスプリングピン	1	1	1		
060	05012-00612	ハイコウ ピン	2	2	2		
070	17331-3261-0	オイルフィルタサポート	1	1	1		
080	17331-3262-0	パツキン	1	1	1		
090	01123-50825	ボルト	3	3	3		
100	17331-3288-0	カバー	1	1	1		
110	17331-3291-0	ボルト コンブ	1	1	1		
120	04811-00150	O リング	1	1	1		
130	19202-9683-0	O リング	1	1	1		
140	17331-0413-0	ギヤケース パツキン	1	1	1		
150	01123-50860	ボルト	3	3	3		
160	01153-50870	ボルト	3	3	3		
170	17367-9101-0	ボルト	2	2	2		
180	01153-50880	ボルト	2	2	2		
190	17367-9102-0	ボルト	3	3	3		
200	17367-9103-0	ボルト(M8X106)	2	2	2		
210	04512-50080	バネ ザガネ	5	5	5		
220	04012-50080	ヒラ ザガネ	1	1	1		
230	15521-3229-0	カンツギテ	1	1	1		
240	15241-3695-0	スプリング	1	1	1		

15. ウォータポンプ関係

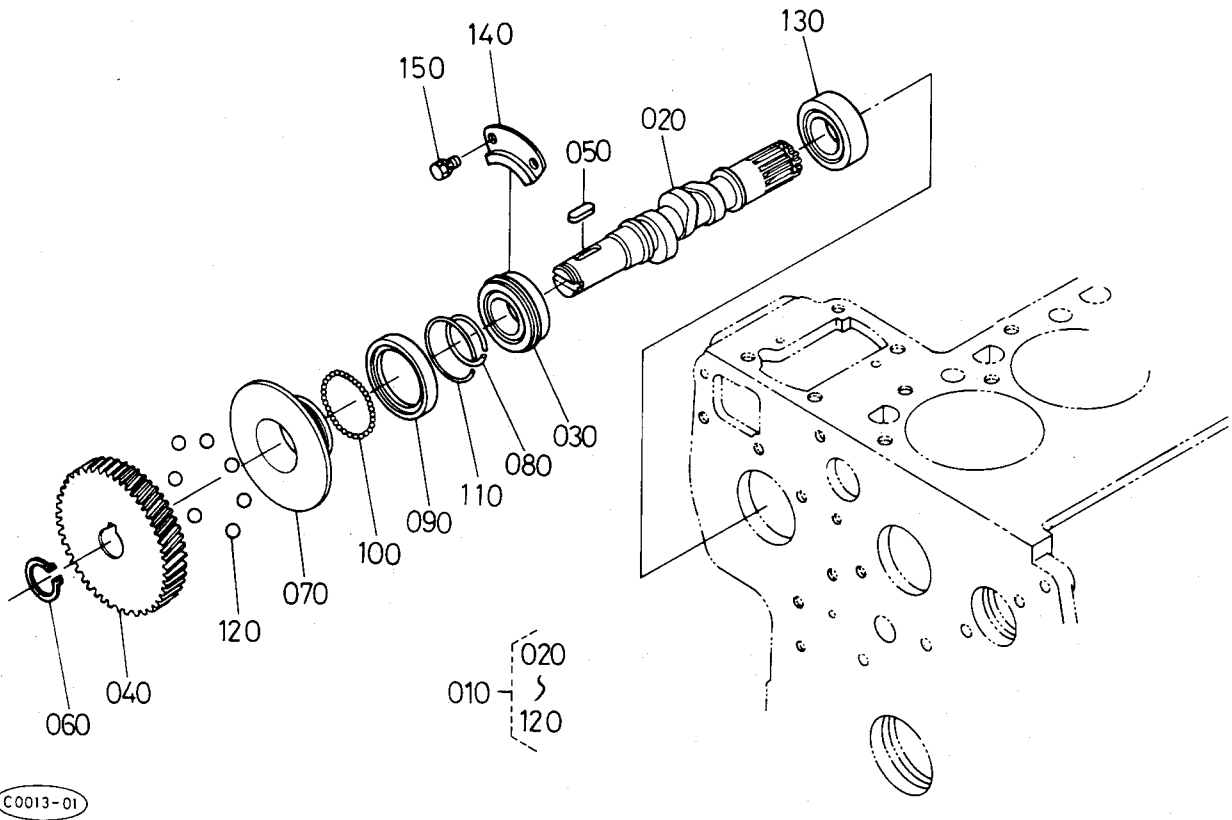


010 17331-7303-0
 061 15521-9481-0
 062 15121-7362-0

A:D1462-DI-N, B:D1462-DI-N(DC), C:D1462-DI-N(DC)

図番	コードNo.	部品名称	数量			互換性	備考
			A	B	C		
010	17331-7303-0	ウォータポンプ アツシ	1 ~15919	1 ~15919	1 ~15919	↙	
010	16412-7303-0	ウォータポンプアツシ	1 15920~	1 15920~	1 15920~	↘	
020	17331-7341-0	ウォータポンプボディ	1	1	1		
030	15521-7355-0	ベアリング	1	1	1		
040	15321-7351-0	ウォータポンプインペラ	1 ~15919	1 ~15919	1 ~15919	↙*	
040	15521-7351-0	ウォータポンプインペラ	1 15920~	1 15920~	1 15920~	↘*	
050	15121-7305-0	シールセット	1 ~15919	1 ~15919	1 ~15919	↙*	
050	19202-7305-0	メカニカル シール アツシ	1 15920~	1 15920~	1 15920~	↘*	
060	15521-7352-0	ウォータポンプジクフランジ	1	1	1		
061	15521-9481-0	スナツブピン	1 ~15919	1 ~15919	1 ~15919		
062	15121-7362-0	スリンガー	1 ~15919	1 ~15919	1 ~15919		
070	17331-7343-0	ウォータポンプバツキン	1	1	1		
080	01123-50828	ボルト	3	3	3		
090	15521-9151-0	スタツド	1	1	1		
100	04512-50080	バネ ザガネ	1	1	1		
110	02156-50080	ナツト	1	1	1		
120	15221-8821-0	スタツド	1	1	1		
130	01023-50618	ボルト	8	8	8		
140	02056-50060	ナツト	1	1	1		
150	04512-50060	バネ ザガネ	1	1	1		

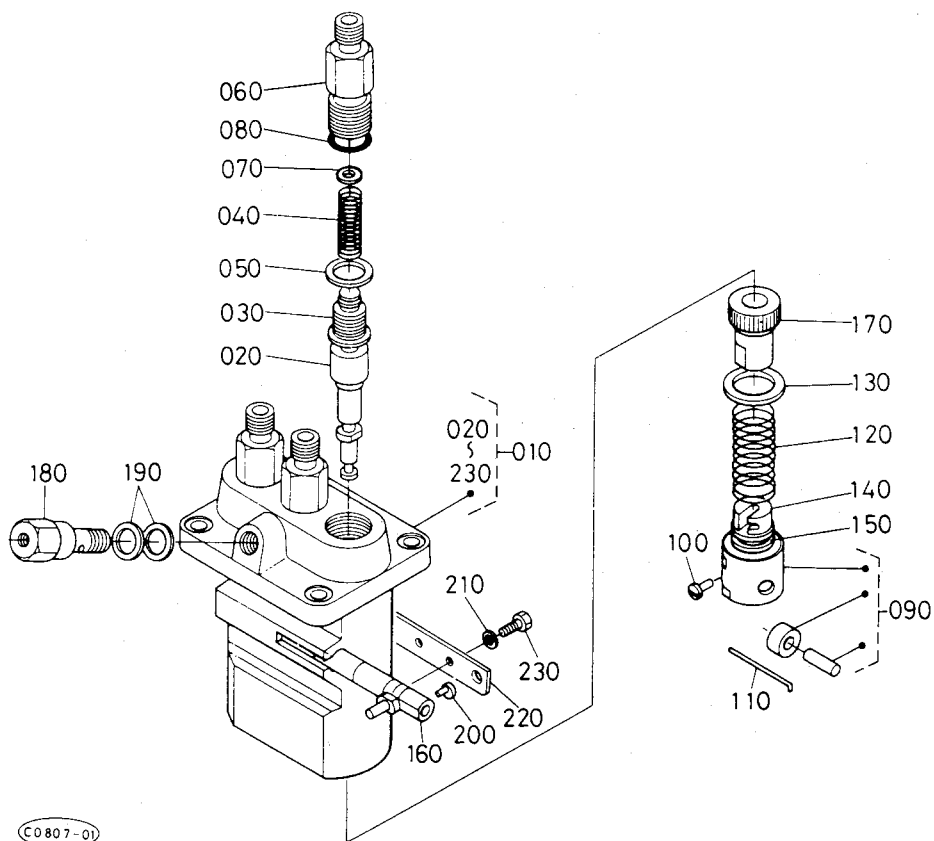
17. フューエルカム軸関係



A:D1462-DI-N, B:D1462-DI-N(DC), C:D1462-DI-N(DC)

図番	コードNo.	部 品 名 称	数 量			互換性	備 考
			A	B	C		
010	17331-1602-0	フューエルカムジク アツシ	1	1	1		
020	15521-1617-0	フューエルカムジク	1	1	1		
030	08153-06205	ボール ベアリング	1	1	1		
040	15611-5115-0	インジェクションポンプ ギヤ	1	1	1		
050	05712-00525	フエザ キー	1	1	1		
060	04612-00240	ジク サークリツプ	1	1	1		
070	15611-5545-0	ガバナ スリーブ	1	1	1		
080	15221-5547-0	ガバナスリーブ サークリツプ	1	1	1		
090	15611-5569-0	ガバナボール ケース	1	1	1		
100	07715-03205	ボール	39	39	39		
110	15221-5574-0	ガバナボールケース サークリツプ	1	1	1		
120	07715-00403	ボール	7	7	7		
130	08103-06205	ボール ベアリング	1	1	1		
140	15221-1632-0	フューエルカムジク ストツバ	1	1	1		
150	01123-50814	ボルト	2	2	2		

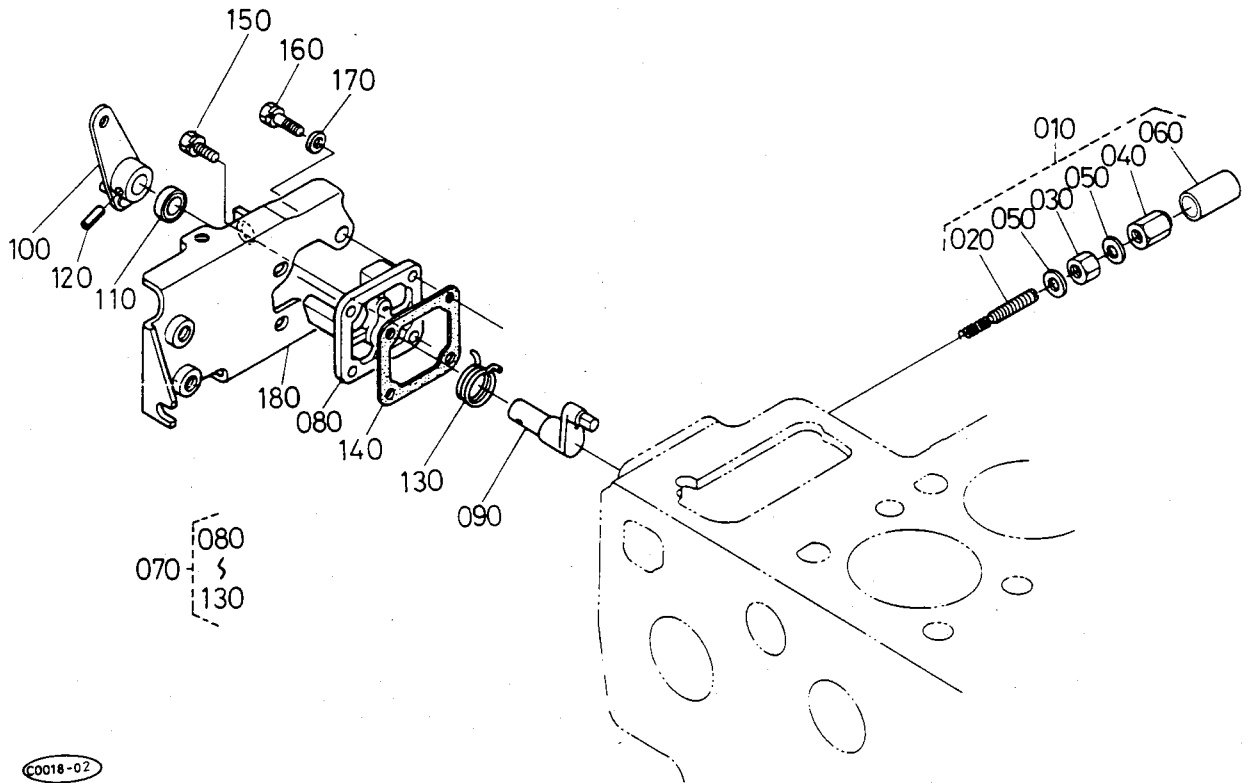
19. インジェクションポンプ分解関係



A:D1462-DI-N, B:D1462-DI-N(DC), C:D1462-DI-N(DC)

図番	コードNo.	部品名称	数量			互換性	備考
			A	B	C		
010	17333-5101-0	インジェクション ポンプ アツシ	1	1	1		
020	17301-5105-0	ポンプ エLEMENT	3	3	3		
030	17371-5103-0	デリバリ バルブ	3	3	3		
040	17371-5123-0	デリバリバルブ スプリング	3	3	3		
050	15331-5124-0	デリバリバルブ ガasket	3	3	3		
060	15331-5122-0	デリバリバルブ ホルダ	3	3	3		
070	17371-5116-0	スプリング シート	3	3	3		
080	15331-9676-0	オー リング	3	3	3		
090	15331-5107-0	タベツト アツシ	3	3	3		
100	15331-5125-0	タベツトガイド ピン	3	3	3		
110	15331-5143-0	クランプ ピン	1	1	1		
120	17331-5128-0	プランジャ スプリング	3	3	3		
130	15331-5127-0	スプリングシート ウエ	3	3	3		
140	15331-5129-0	スプリングシート シタ	3	3	3		
150	15381-5149-0	シム	3	3	3		
160	17331-5106-0	コントロール ラツク	1	1	1		
170	15331-5138-0	コントロール スリーブ	3	3	3		
180	17331-5132-0	ホロー スクリユウ	1	1	1		
190	17331-9666-0	パツキン	2	2	2		
200	15331-5148-0	カラー	2	2	2		
210	04512-50060	バネ ザガネ	2	2	2		
220	15549-5139-0	アジャスト プレート	1	1	1		
230	15331-9101-0	ボルト	2	2	2		

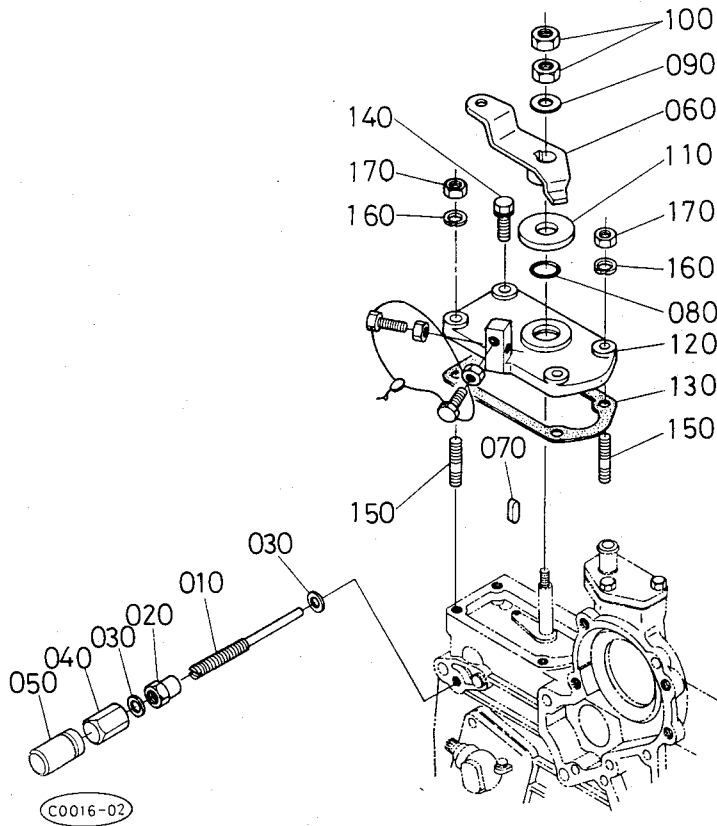
20. エンジンストップレバー関係



A:D1462-DI-N, B:D1462-DI-N(DC), C:D1462-DI-N(DC)

図番	コードNo.	部品名称	数量			互換性	備考
			A	B	C		
010	15521-5409-0	アイドリング セイゲン アツシ	1	1	1		
020	15521-5410-0	チヨウセイ ボルト アツシ	1	1	1		
030	15401-9201-0	ナット	1	1	1		
040	15521-9233-0	フクロ ナット	1	1	1		
050	15021-3366-0	バツキン	2	2	2		
060	15521-5427-0	キャップ	1	1	1		
070	17331-5770-0	エンジン ストップレバー アツシ	1	1	1		
080	15471-5165-0	インジエクシヨン ポンプ カバー	1	1	1		
090	17331-5774-0	レバー ジク	1	1	1		
100	17331-5772-0	エンジン ストップ レバー	1	1	1		
110	15471-5798-0	オイル シール	1	1	1		
120	05411-00420	スプリング ピン	1	1	1		
130	15471-5792-0	モドシ スプリング	1	1	1		
140	15221-5166-0	ポンプカバー バツキン	1	1	1		
150	01023-50618	ボルト	1	1	1		
160	01023-50622	ボルト	3	3	3		
170	04012-50060	ヒラ ザガネ	3	3	3		
180	17331-6011-0	ソレノイド サポート	1	1	1		

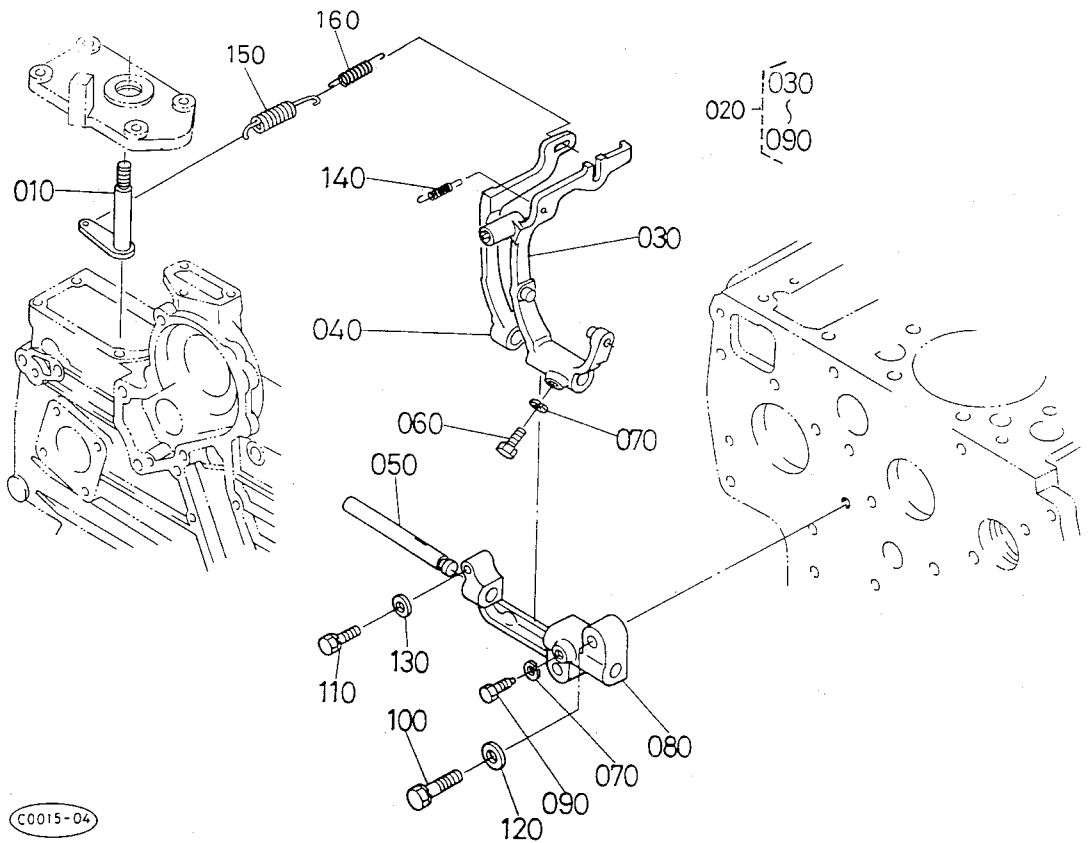
21. 速度調整板関係



A:D1462-DI-N, B:D1462-DI-N(DC), C:D1462-DI-N(DC)

図番	コードNo.	部品名称	数量			互換性	備考
			A	B	C		
010	15601-5412-0	チヨウセイ ボルト	1	1	1		
020	15601-9201-0	ナット	1	1	1		
030	15601-9665-0	バツキン	2	2	2		
040	15601-5422-0	フクロ ナット	1	1	1		
050	16241-5442-0	キャツブ	1	1	1		
060	15469-5715-0	ソクドチヨウセイ レバー	1	1	1		
070	05712-00408	フエザ キー	1	1	1		
080	04811-00120	O リング	1	1	1		
090	04013-50080	ヒラ ザガネ	1	1	1		
100	02112-50080	ナット	2	2	2		
110	17011-5738-4	カラー	1	1	1		
120	15521-5711-4	ソクドチヨウセイ パン	1	1	1		
130	17331-5721-0	ソクドチヨウセイパン バツキン	1	1	1		
140	01023-50625	ボルト	2	2	2		
150	15221-8821-0	スタツド	2	2	2		
160	04512-50060	バネ ザガネ	2	2	2		
170	02056-50060	ナット	2	2	2		

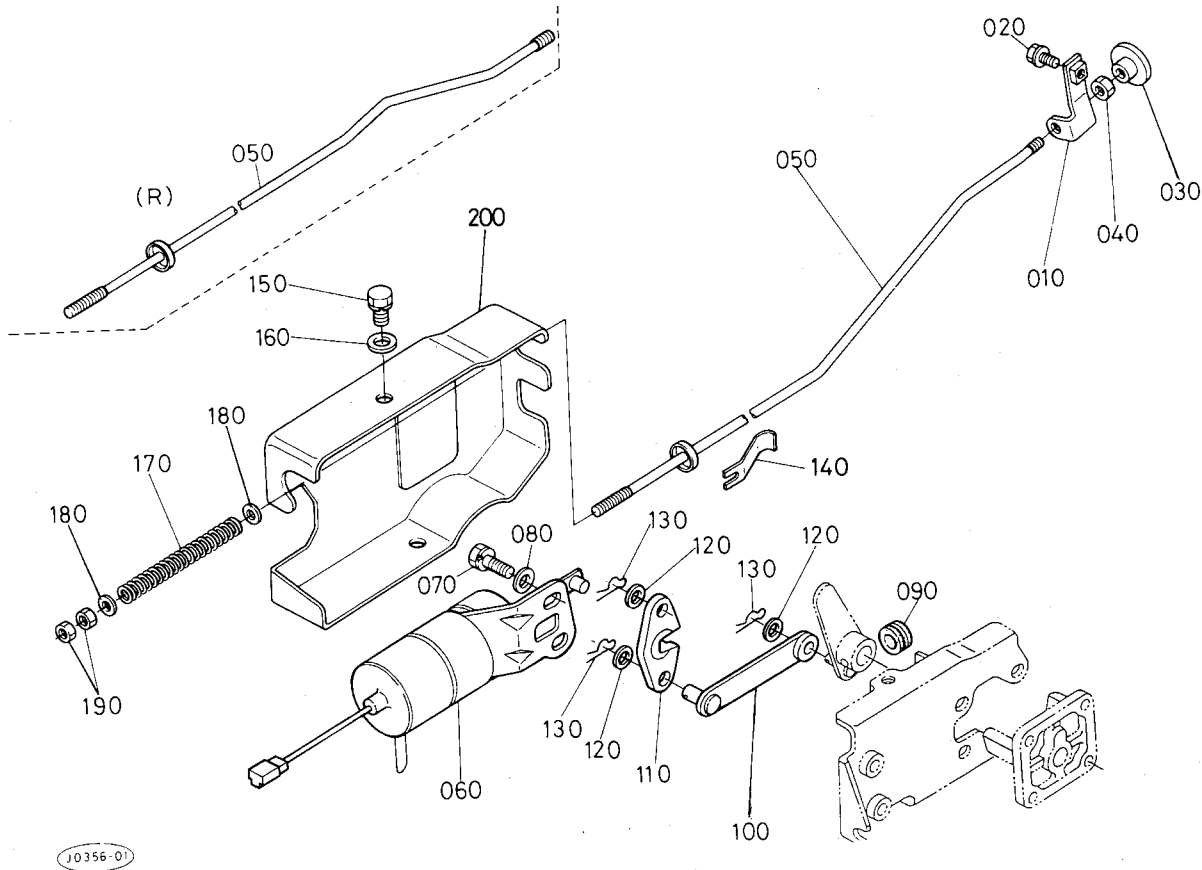
22. ガバナ関係



A:D1462-DI-N, B:D1462-DI-N(DC), C:D1462-DI-N(DC)

図番	コードNo.	部品名称	数量			互換性	備考
			A	B	C		
010	15601-5602-0	ガバナレバー コンブ	1	1	1		
020	17367-5605-0	フォークレバー アツシ	1	1	1		
030	17367-5604-0	フォークレバー 1 コンブ	1	1	1		
040	17331-5613-0	フォーク レバー 2	1	1	1		
050	15221-5615-0	フォークレバー ジク	1	1	1		
060	15021-5624-0	フォーク レバージク ボルト	1	1	1		
070	04512-50060	バネ ザガネ	2	2	2		
080	15221-5623-0	フォークレバー ホルダ	1	1	1		
090	15221-6641-0	ボルト	1	1	1		
100	01123-50832	ボルト	2	2	2		
110	01023-50628	ボルト	1	1	1		
120	04012-50080	ヒラ ザガネ	2	2	2		
130	04012-50060	ヒラ ザガネ	1	1	1		
140	15611-5648-0	スタートスプリング	1	1	1		
150	17331-5641-0	ガバナスプリング1	1	1	1		
160	17371-5642-0	ガバナスプリング 2	1	1	1		

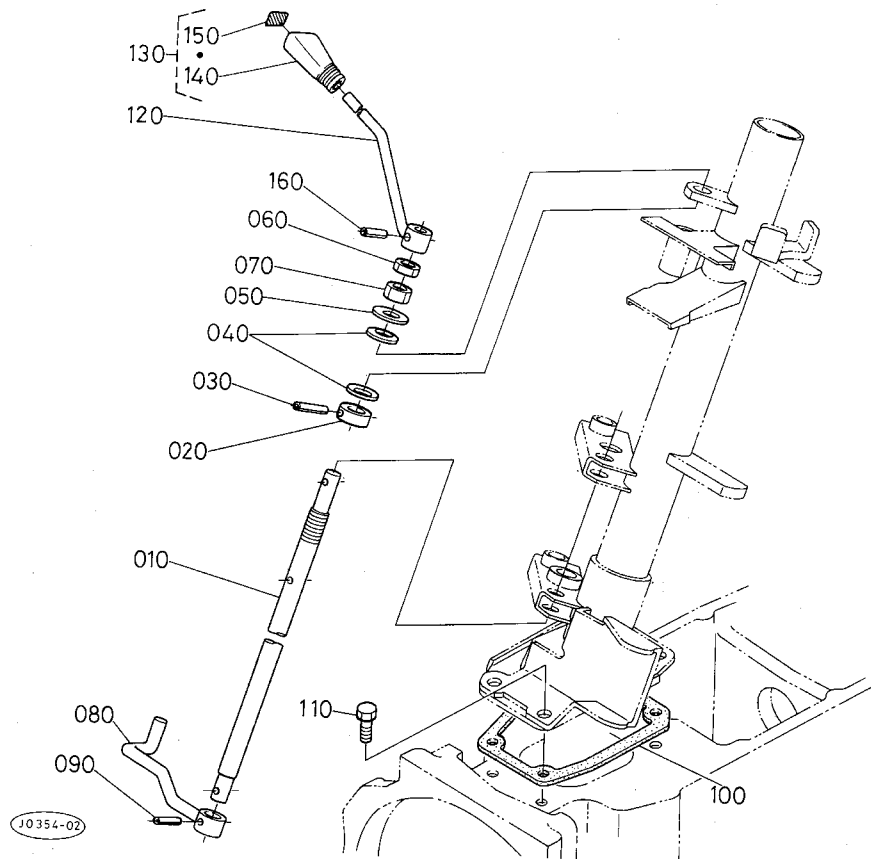
23. ストップロッド関係



A:L₁-245, B:L₁-245D, C:L₁-R245

図番	コードNo.	部 品 名 称	数 量			互換性	備 考
			A	B	C		
010	31351-1769-0	ストップロッドガイド	1	1	1		
020	01754-50616	フランジ ボルト	1	1	1		
030	35260-1716-0	ノブ	1	1	1		
040	02014-50060	ナット	1	1	1		
050	30300-1768-0	ストップ ロッド	1	1	-		
050	30330-8197-0	ストップロッド	-	-	1		
060	15471-6001-0	テイスソレノイド	1	1	1		
070	01123-50816	ボルト	2	2	2		
080	04012-50080	ヒラ ザガネ	2	2	2		
090	66591-5458-0	リリース ロッド ゴム	1	1	1		
100	17331-6015-0	テイスレバー 1	1	1	1		
110	15471-6016-2	テイス レバー 2	1	1	1		
120	04012-50060	ヒラ ザガネ	3	3	3		
130	15471-9481-0	スナツプ ピン	3	3	3		
140	38430-1718-0	ストップロッドコティバネ	1	1	1		
150	01023-50612	ボルト	2	2	2		
160	04012-50060	ヒラ ザガネ	2	2	2		
170	15471-6025-0	スプリング	1	1	1		
180	04012-50060	ヒラ ザガネ	2	2	2		
190	02012-50060	ナット	2	2	2		
200	17331-6012-0	ソレノイドカバー	1	1	1		

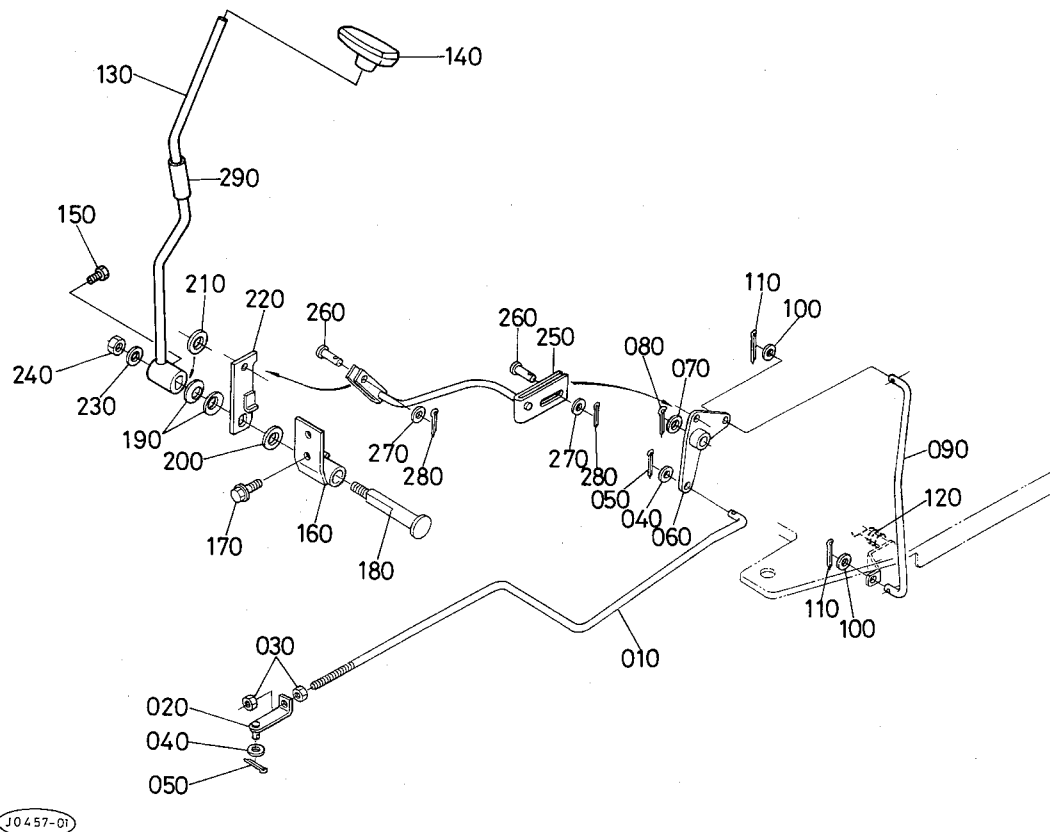
24. アクセルレバー関係



A:L₁-245, B:L₁-245D, C:L₁-R245

図番	コードNo.	部品名称	数量			互換性	備考
			A	B	C		
010	30400-1741-0	アクセル コントロール シヤフト	1	1	-		
020	31351-1742-0	カラー	1	1	-		
030	05411-00528	スプリング ピン	1	1	-		
040	31351-1744-0	スプリング	2	2	-		
050	04013-50140	ヒラ ザガネ	1	1	-		
060	02172-50140	ナット	1	1	-		
070	02076-50140	ナット	1	1	-		
080	31351-1743-0	アクセル アーム	1	1	-		
090	05411-00525	スプリング ピン	1	1	-		
100	31351-1745-0	パツキン	1	1	-		
110	01173-51018	ボルト	4	4	-		
120	30400-1755-0	アクセル レバー	1	1	-		
130	67176-4330-0	グリッパ アツシ	1	1	-		
140	67156-4332-0	グリッパ	1	1	-		
150	67156-4731-0	アクセルグリップラベル	1	1	-		
160	05411-00525	スプリング ピン	1	1	-		

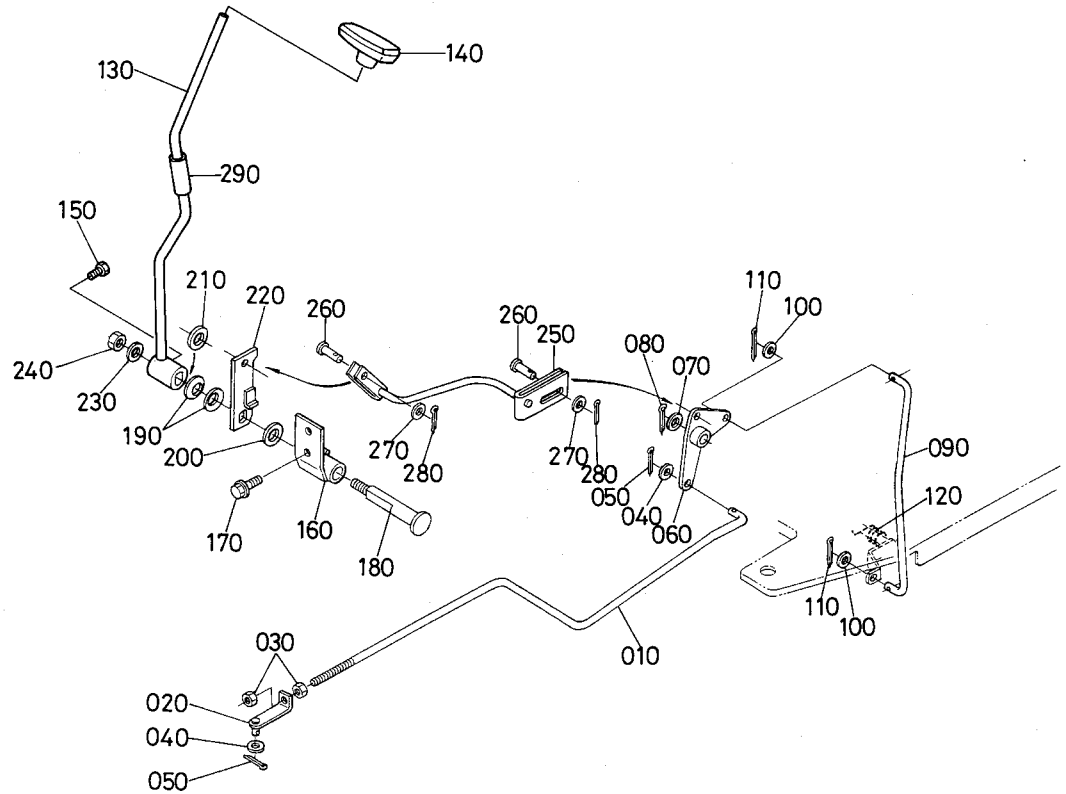
24. アクセルレバー関係



A:L₁-245, B:L₁-245D, C:L₁-R245

図番	コードNo.	部 品 名 称	数 量			互換性	備 考
			A	B	C		
010	31345-8151-3	アクセル ロッド (R)	-	-	1		
020	34150-1739-0	ロッド ツギテ	-	-	1		
030	02012-50060	ナット	-	-	2		
040	04012-50060	ヒラ ザガネ	-	-	2		
050	05511-50218	ワリ ピン	-	-	2		
060	31355-8152-3	アクセル リンク(R)	-	-	1		
070	04011-50120	ヒラ ザガネ	-	-	1		
080	05511-50320	ワリ ピン	-	-	1		
090	31355-8153-0	フート アクセル ロッド	-	-	1		
100	04012-50060	ヒラ ザガネ	-	-	2		
110	05511-50218	ワリ ピン	-	-	2		
120	31351-1766-0	フート アクセル スプリング	-	-	1		
130	30430-8155-0	ハンドアクセル レバー	-	-	1		
140	30430-1717-0	アクセル グリップ	-	-	1		
150	01053-50610	ボルト	-	-	1		
160	31355-8156-0	アクセル サポート	-	-	1		
170	01754-50825	フランジ ボルト	-	-	2		
180	31355-8157-0	アクセル シヤフト	-	-	1		
190	31351-1744-0	スプリング	-	-	2		
200	04724-00160	バツキン	-	-	1		
210	04013-50140	ヒラ ザガネ	-	-	1		
220	31355-8158-0	コントロール レバー	-	-	1 ~73814	↔	
220	30442-8158-0	コントロール レバー	-	-	1 73815~	↔	
230	04015-50100	ヒラ ザガネ	-	-	1		

24. アクセルレバー関係

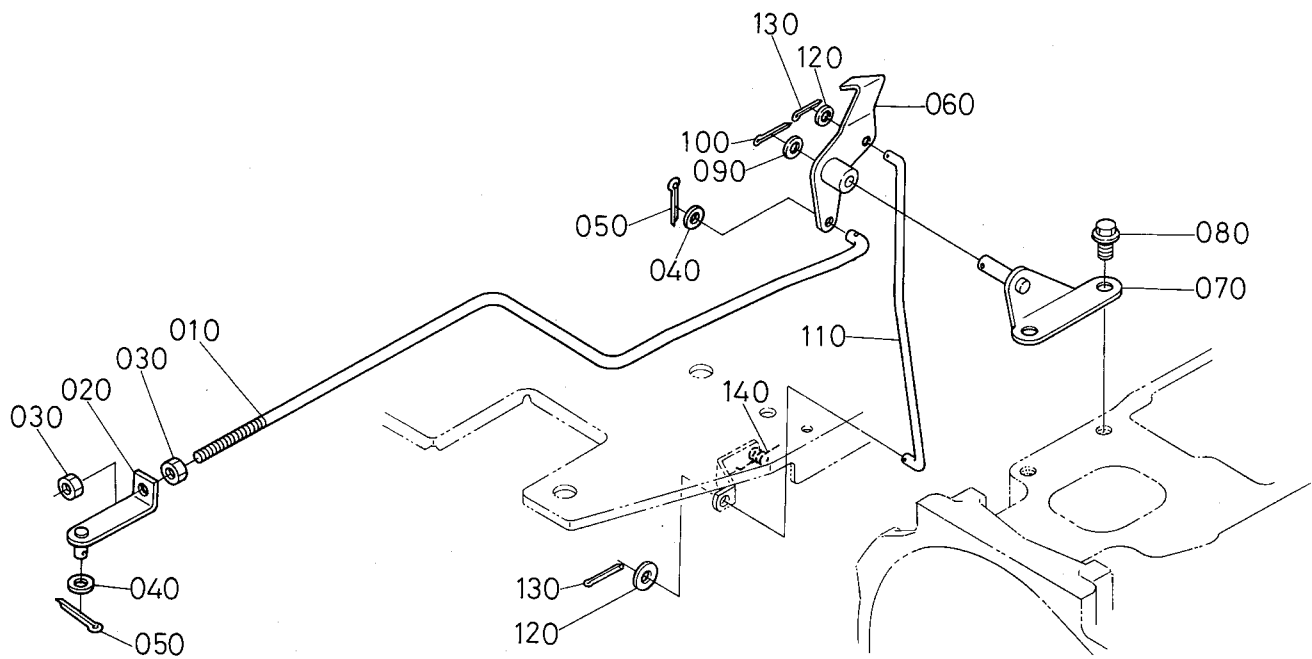


JO457-01

A:L₁-245, B:L₁-245D, C:L₁-R245

図番	コードNo.	部品名称	数量			互換性	備考
			A	B	C		
240	02572-50100	マワリドメ ナット	-	-	1		
250	31355-8159-0	アクセル ロッド	-	-	1		
260	05122-50616	アタマツキ ピン	-	-	2		
270	04013-50060	ヒラ ザガネ	-	-	2		
280	05511-50215	ワリ ピン	-	-	2		
290	38240-2445-0	レバーヨウ パイプ	-	-	1		

25. アクセルリンク関係

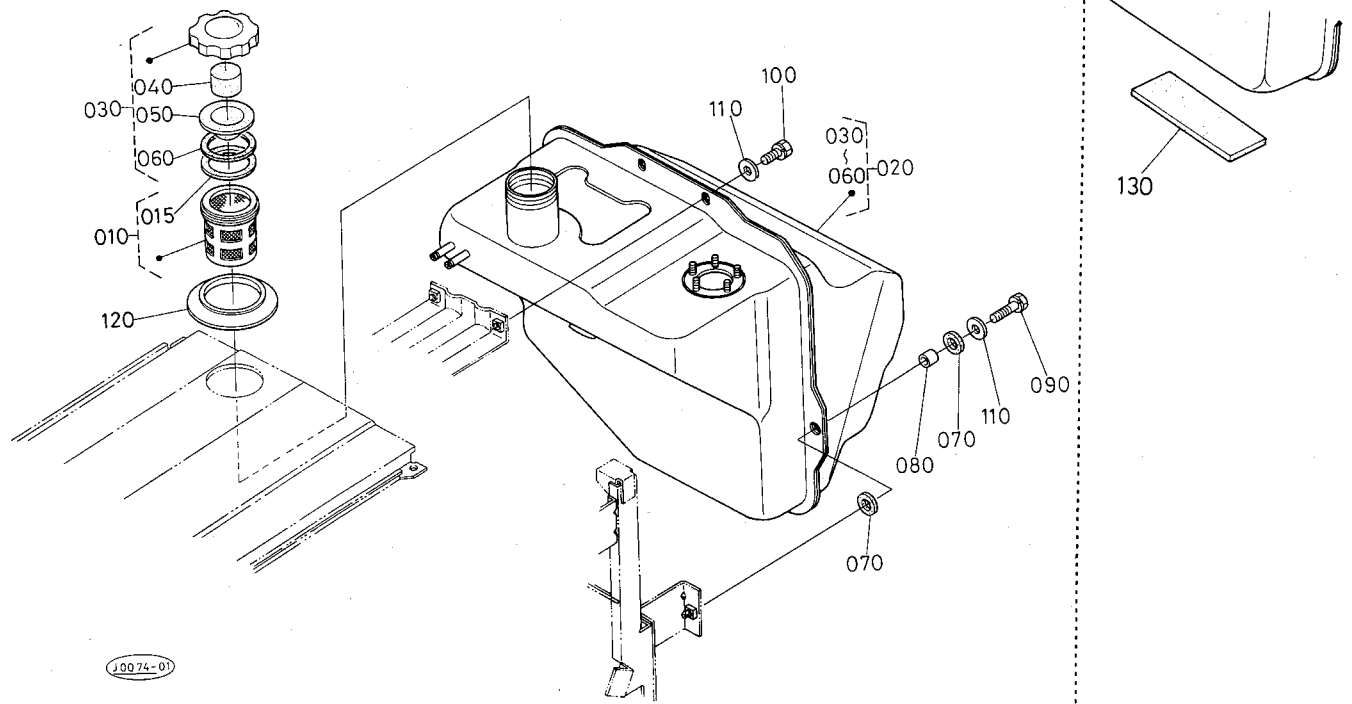


J0355-01

A:L₁-245, B:L₁-245D, C:L₁-R245

図番	コードNo.	部 品 名 称	数 量			互換性	備 考
			A	B	C		
010	31341-1761-0	アクセル ロッド	1	1	-		
020	34150-1739-0	ロッド ツギテ	1	1	-		
030	02012-50060	ナット	2	2	-		
040	04012-50060	ヒラ ザガネ	2	2	-		
050	05511-50218	ワリ ピン	2	2	-		
060	31351-1762-4	アクセルリンク	1	1	-		
070	31351-1763-0	アクセル リンク サポート	1	1	-		
080	01774-51220	フランジ ボルト	2	2	-		
090	04011-50120	ヒラ ザガネ	1	1	-		
100	05511-50320	ワリ ピン	1	1	-		
110	31351-1765-0	フート アクセル ロッド	1	1	-		
120	04012-50060	ヒラ ザガネ	2	2	-		
130	05511-50218	ワリ ピン	2	2	-		
140	31351-1766-0	フート アクセル スプリング	1	1	-		

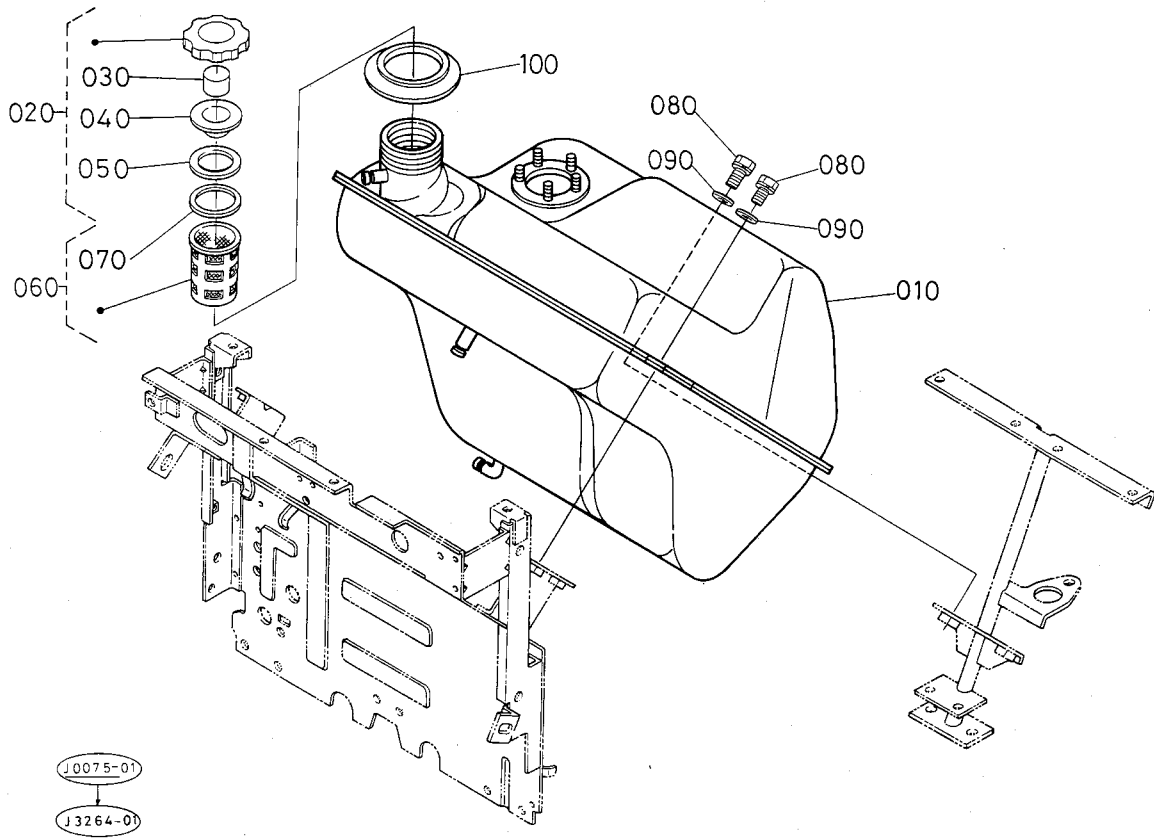
26. 燃料タンク関係



A:L₁-245, B:L₁-245D, C:L₁-R245

図番	コードNo.	部 品 名 称	数 量			互換性	備 考
			A	B	C		
010	35450-4106-0	フューエル フィルタ アツシ	1	1	-		
015	10211-4134-0	パツキン	1	1	-		
020	31351-3510-0	フユエル タンク アツシ マエムキ	1	1	-		
030	38240-3520-0	ネンリヨウタンク キャツプ カンビ	1	1	-		
040	34150-3524-0	スポンジ	1	1	-		
050	34150-3523-0	パツキン	1	1	-		
060	34150-3518-0	パツキン	1	1	-		
070	37300-3512-0	クツシヨン	4	4	-		
080	37300-3514-0	スベーサ	2	2	-		
090	01123-50825	ボルト	2	2	-		
100	01123-50814	ボルト	2	2	-		
110	04015-50080	ヒラ ザガネ	4	4	-		
120	36330-0412-0	ネンリヨウ キャツプ フタ	1	1	-		
130	31351-3518-0	タンク クツシヨン	1 ~20785	1 ~87519	-		

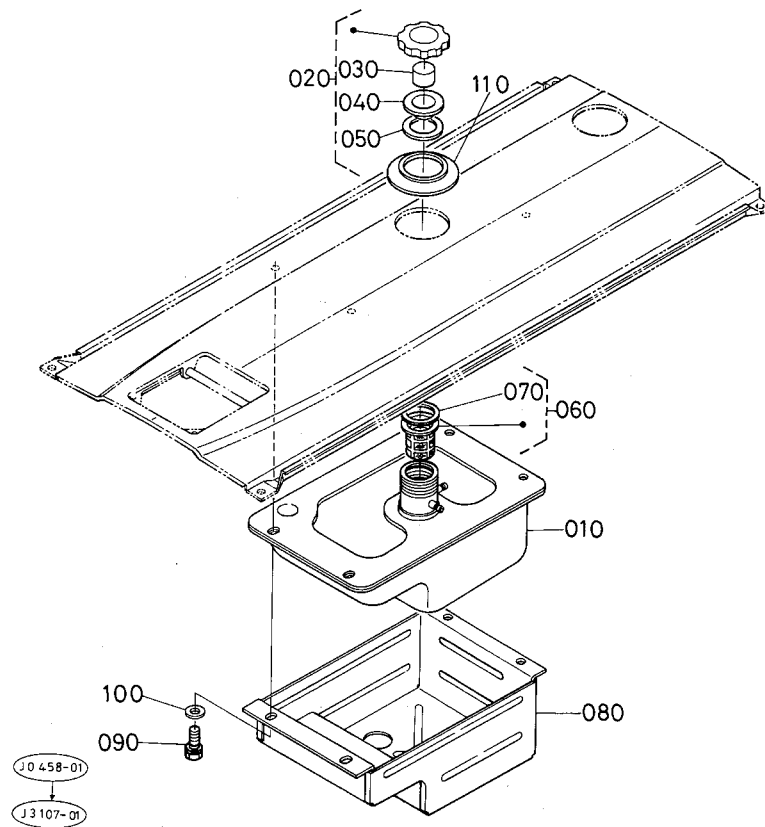
26. 燃料タンク関係



A:L₁-245, B:L₁-245D, C:L₁-R245

図番	コードNo.	部品名称	数量			互換性	備考
			A	B	C		
010	31355-8171-0	リバースメインタンクホンタイ	-	-	1		
020	31355-3520-0	ネンリヨウ キャップ カンビ	-	-	1		
030	34150-3524-0	スポンジ	-	-	1		
040	34150-3523-0	パツキン	-	-	1		
050	34150-3518-0	パツキン	-	-	1		
060	13251-4106-0	フィルタ	-	-	1		
070	10211-4134-0	パツキン	-	-	1		
080	01123-50820	ボルト	-	-	4		
090	04015-50080	ヒラ ザガネ	-	-	4		
100	36330-0412-0	ネンリヨウ キャップ フタ	-	-	1		

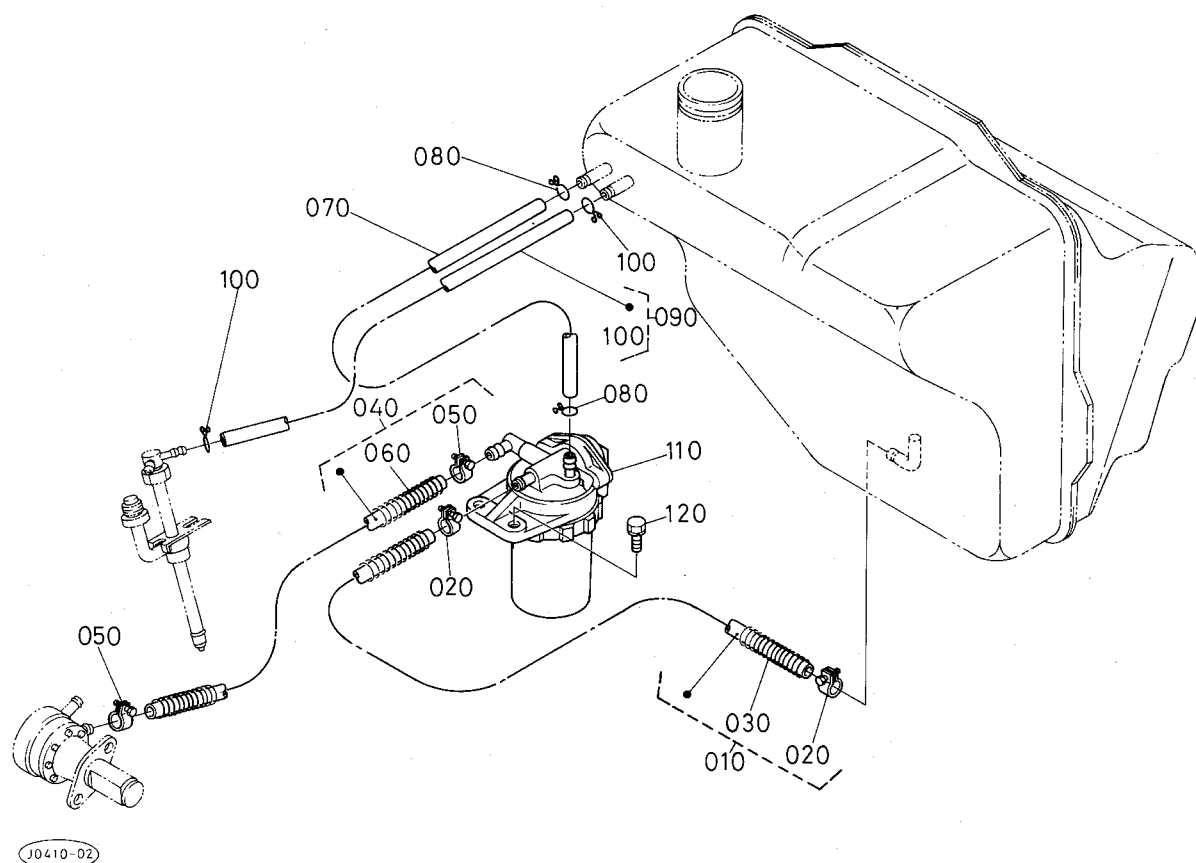
27. 燃料補助タンク関係



A:L₁-245, B:L₁-245D, C:L₁-R245

図番	コードNo.	部品名称	数量			互換性	備考
			A	B	C		
010	30430-8173-0	ホジヨタンク ホンタイ	-	-	1		
020	31355-3520-0	ネンリヨウ キャツプ カンビ	-	-	1		
030	34150-3524-0	スポンジ	-	-	1		
040	34150-3523-0	パツキン	-	-	1		
050	34150-3518-0	パツキン	-	-	1		
060	13251-4106-0	フィルタ	-	-	1		
070	10211-4134-0	パツキン	-	-	1		
080	30430-8174-0	タンク カバー	-	-	1		
090	01123-50820	ボルト	-	-	4		
100	04015-50080	ヒラ ザガネ	-	-	4		
110	36330-0412-0	ネンリヨウ キャツプ フタ	-	-	1		

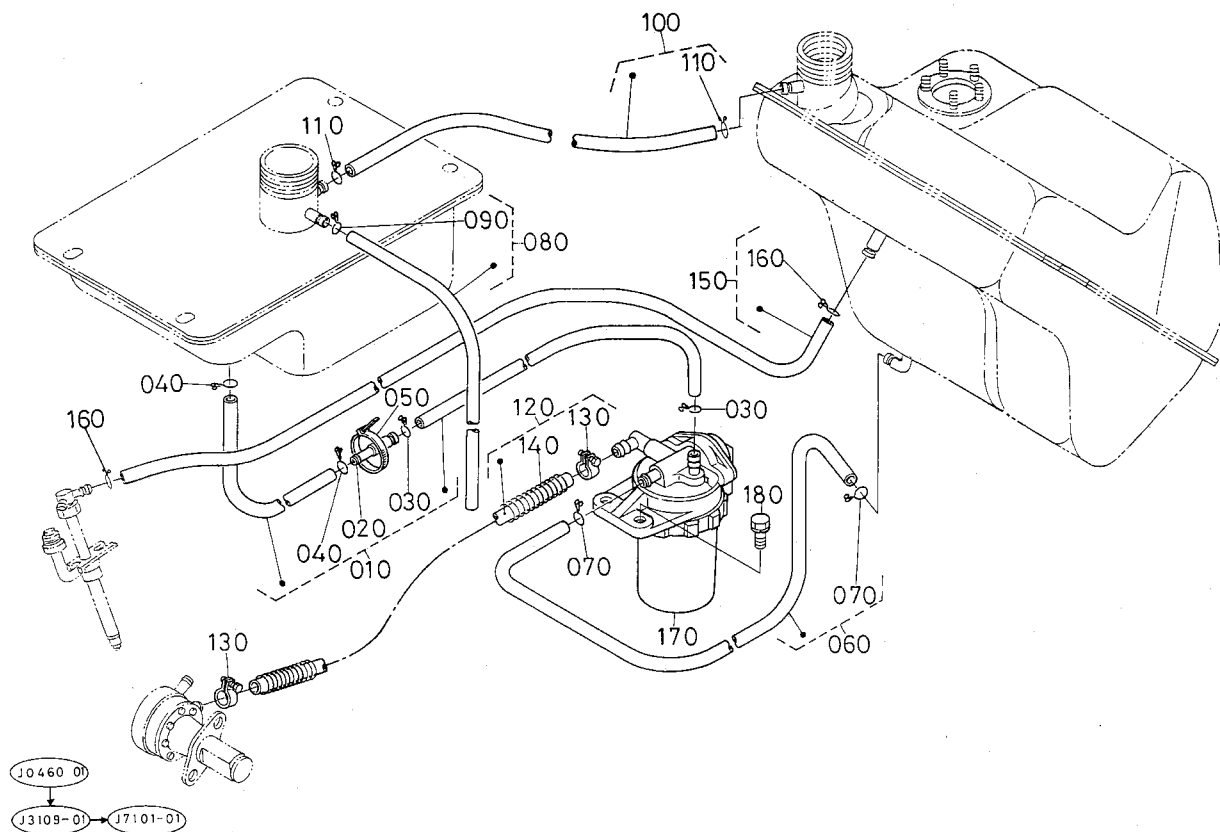
28. 燃料パイプ関係



A:L₁-245, B:L₁-245D, C:L₁-R245

図番	コードNo.	部 品 名 称	数 量			互換性	備 考
			A	B	C		
010	31351-3551-0	フユエル パイプ 1 アツシ	1	1	-		
020	14301-4275-0	パイプ クリツプ	2	2	-		
030	31351-9361-0	パイプ ホゴスプリング	1	1	-		
040	31341-3552-0	フユエル パイプ 2 アツシ	1	1	-		
050	14301-4275-0	パイプ クリツプ	2	2	-		
060	31341-9363-0	パイプ ホゴスプリング	1	1	-		
070	31351-3553-0	フユエル パイプ 3	1	1	-		
080	14971-4275-0	パイプ クリツプ	2	2	-		
090	31351-3554-0	フユエル パイプ 4 アツシ	1	1	-		
100	14971-4275-0	パイプ クリツプ	2	2	-		
110	15521-4301-0	フユエル フィルタ アツシ	1	1	-		
120	01123-50822	ボルト	2	2	-		

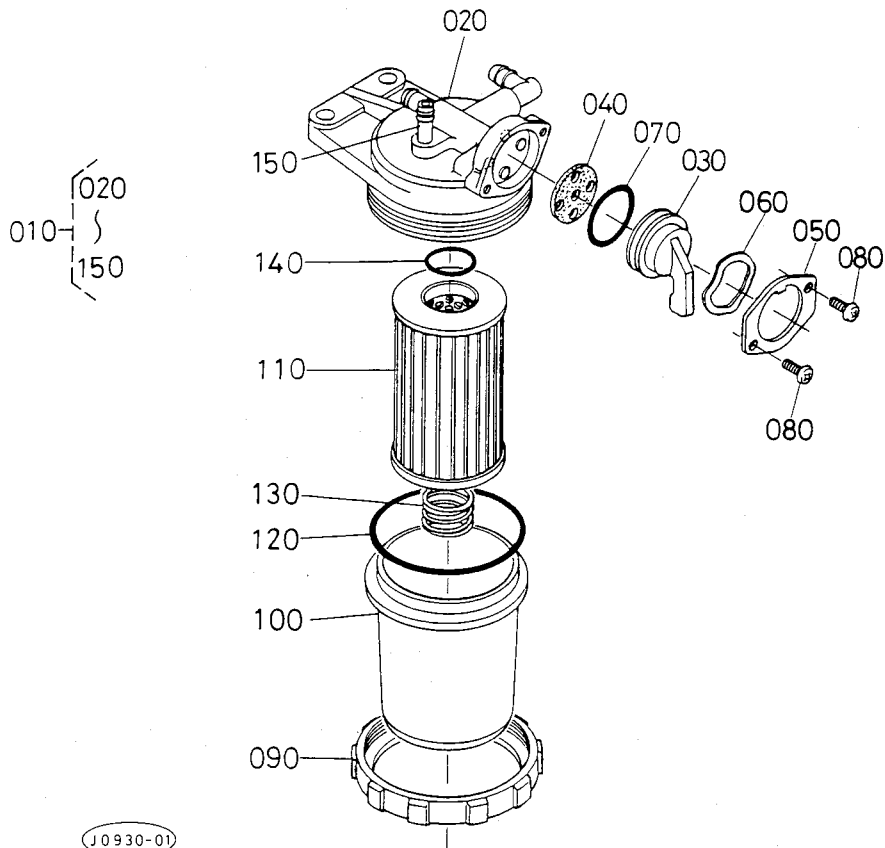
28. 燃料パイプ関係



A:L₁-245, B:L₁-245D, C:L₁-R245

図番	コードNo.	部品名称	数量			互換性	備考
			A	B	C		
010	30330-8175-0	フュエル パイプ カンビ	-	-	1		
020	30430-8177-0	カンツギテ	-	-	1		
030	14971-4275-0	パイプ クリツプ	-	-	2		
040	14301-4275-0	パイプ クリツプ	-	-	2		
050	53581-6415-0	コード バンド	-	-	1		
060	31355-8168-0	フュエルパイプ 1 アツシ	-	-	1		
070	14301-4275-0	パイプ クリツプ	-	-	2		
080	31355-8194-0	フュエル パイプ プリーザアツシ	-	-	1		
090	14971-4275-0	パイプ クリツプ	-	-	1		
100	31345-8195-0	フュエル パイプ 5 アツシ	-	-	1		
110	14971-4275-0	パイプ クリツプ	-	-	2		
120	31341-3552-0	フュエル パイプ 2 アツシ	-	-	1		
130	14301-4275-0	パイプ クリツプ	-	-	2		
140	31341-9363-0	パイプ ホゴスプリング	-	-	1		
150	31351-3554-0	フュエル パイプ 4 アツシ	-	-	1		
160	14971-4275-0	パイプ クリツプ	-	-	2		
170	15521-4301-0	フューエル フィルタ アツシ	-	-	1		
180	01123-50822	ボルト	-	-	2		

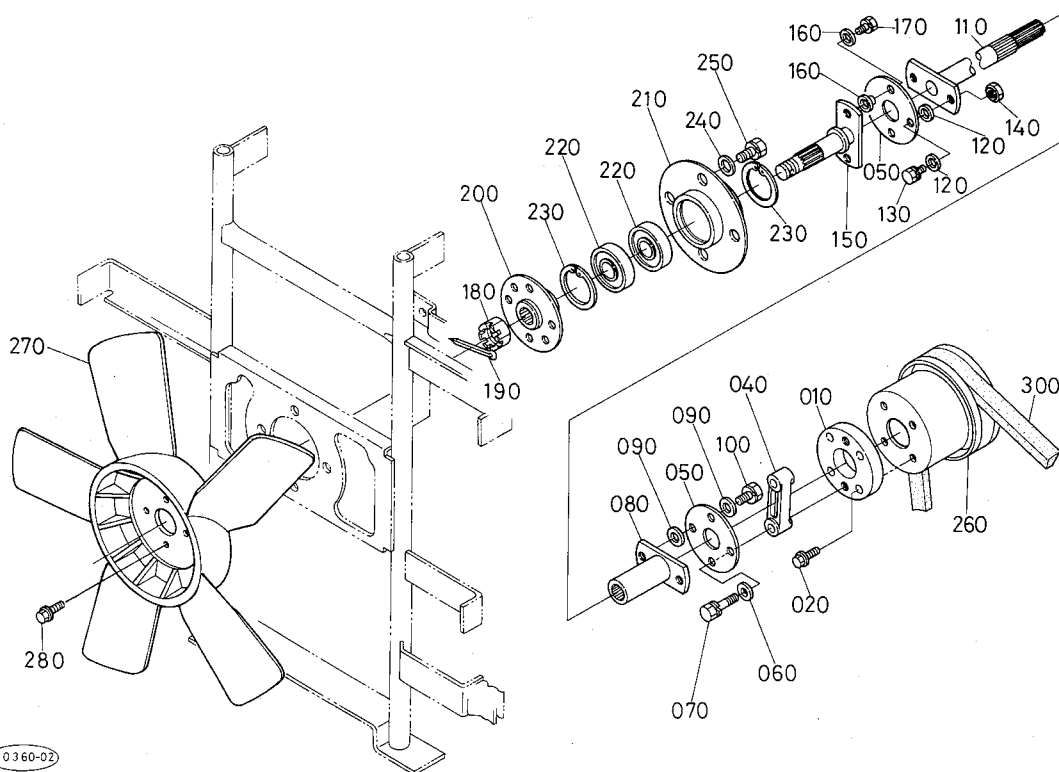
29. 燃料フィルタ分解関係



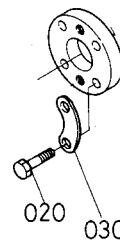
A:L₁-245, B:L₁-245D, C:L₁-R245

図番	コードNo.	部品名称	数量			互換性	備考
			A	B	C		
010	15521-4301-0	フューエル フィルタ アツシ	1	1	1		
020	15521-4311-2	ボデー アツシ	1	1	1		
030	15521-4352-2	フィルタ ハンドル	1	1	1		
040	15521-4367-2	パツキン	1	1	1		
050	15521-4355-2	ハンドル オサエ	1	1	1		
060	15521-4354-2	スラスト プレート	1	1	1		
070	04811-10290	O リング	1	1	1		
080	15521-9331-0	ザガネツキ コネジ	2	2	2		
090	15521-4315-0	リテーナ リング	1	1	1		
100	15521-4313-0	フィルタ ポット	1	1	1		
110	15521-4316-0	フィルタ エレメント	1	1	1		
120	04811-50650	O リング	1	1	1		
130	15521-4393-0	スプリング	1	1	1		
140	04811-00160	O リング	1	1	1		
150	15521-4328-2	エアヌキ ジョイント	1	1	1		

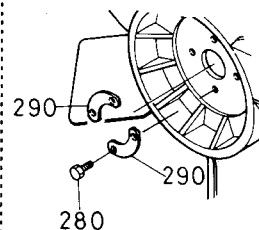
30. ファン関係



020 01053-50625
030 15321-7423-0



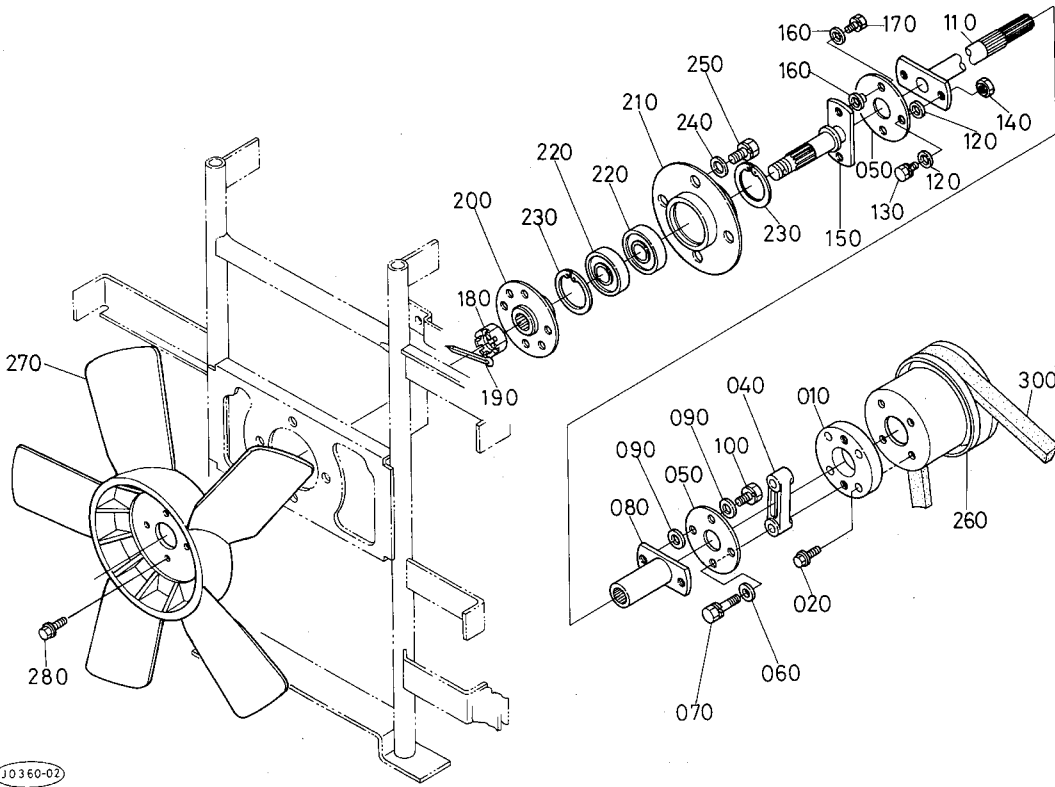
280 01053-50614
290 15321-7423-0



A:L₁-245, B:L₁-245D, C:L₁-R245

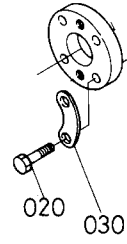
図番	コードNo.	部品名称	数量			互換性	備考
			A	B	C		
010	31351-1786-0	カtrupリング	1	1	1		
020	01053-50625	ボルト	4 ~20651	4 ~84566	4 ~84566	↔*	
020	01754-50625	フランジ ボルト	4 20652~	4 84567~	4 84567~		
030	15321-7423-0	ファン ザガネ 1	2 ~20651	2 ~84566	2 ~84566		
040	31351-1787-0	スペーサ	1	1	1		
050	31351-1788-0	カtrupリングディスク	2	2	2		
060	04012-50080	ヒラ ザガネ	2	2	2		
070	01123-50830	ボルト	2	2	2		
080	31351-1789-0	ジョイントジク	1	1	1		
090	04012-50080	ヒラ ザガネ	4	4	4		
100	01123-50816	ボルト	2	2	2		
110	31351-1790-0	デンドウ ジク	1	1	1		
120	04012-50080	ヒラ ザガネ	4	4	4		
130	01123-50820	ボルト	2	2	2		
140	02156-50080	ナツト	2	2	2		
150	31351-1791-0	ジョイントジク2	1	1	1		
160	04012-50080	ヒラ ザガネ	4	4	4		
170	01123-50816	ボルト	2	2	2		
180	02374-50140	ミヅツキ ナツト	1	1	1		
190	05511-50325	ワリ ピン	1	1	1		
200	31351-1793-2	ファン サポート	1	1	1		
210	31351-1794-0	ベアリングサポート	1	1	1		
220	08141-06203	ボール ベアリング	2	2	2		
230	04611-00400	アナ サークリツプ	2	2	2		

30. ファン関係

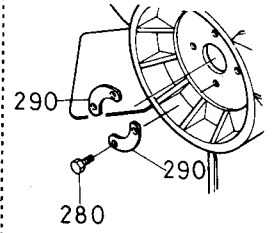


JO360-02

020 01053-50625
030 15321-7423-0



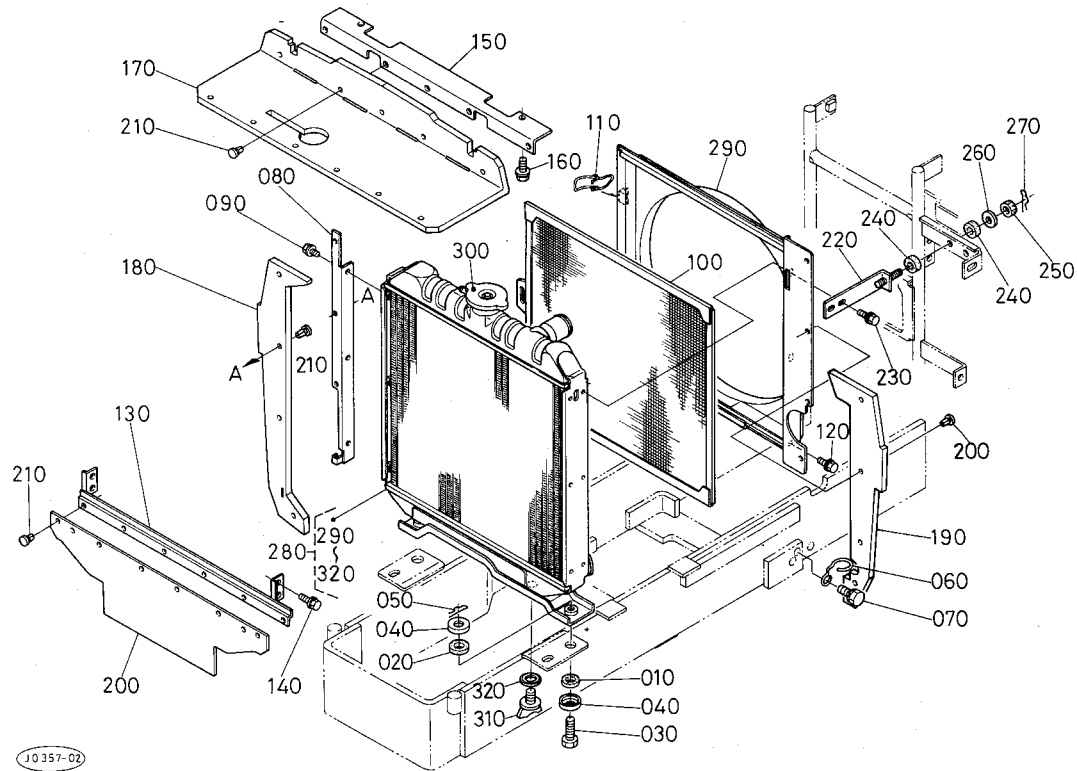
280 01053-50614
290 15321-7423-0



A:L₁-245, B:L₁-245D, C:L₁-R245

図番	コードNo.	部品名称	数量			互換性	備考
			A	B	C		
240	04013-50080	ヒラ ザガネ	4	4	4		
250	01123-50816	ボルト	4	4	4		
260	15521-7425-0	ファン プーリ	1	1	1		
270	17367-7411-0	ファン (350-5)	1	1	1		
280	01053-50614	ボルト	4 ~20651	4 ~84566	4 ~84566		
280	01754-50612	フランジ ボルト	4 20652~	4 84567~	4 84567~	↔*	
290	15321-7423-0	ファン ザガネ 1	2 ~20651	2 ~84566	2 ~84566		
300	17367-9701-0	プイ ベルト	1	1	1		

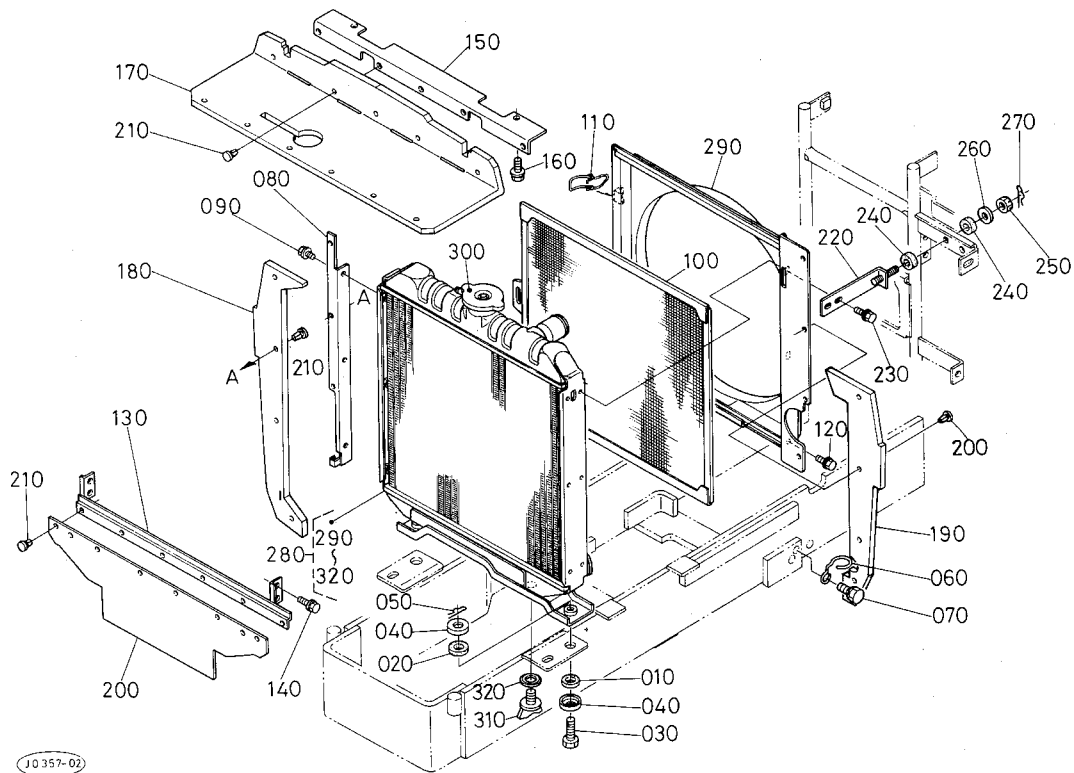
32. ラジエータ関係



A:L₁-245, B:L₁-245D, C:L₁-R245

図番	コード No.	部品名称	数量			互換性	備考
			A	B	C		
010	15111-7218-0	クツシヨン	2	2	2		
020	15111-7219-0	クツシヨン	2	2	2		
030	15108-7238-0	ボルト	2	2	2		
040	15111-7220-0	ザガネ	4	4	4		
050	05515-51000	スナツプ ピン	2	2	2		
060	38240-1337-0	パイプ クランプ	1	1	1		
070	01123-50814	ボルト	1	1	1		
080	30400-1771-0	シャツタ トリツケ フレーム ミギ	1	1	1		
090	01754-50610	フランジ ボルト	3	3	3		
100	30400-1772-0	ラジエータ ネット	1	1	1		
110	31351-1774-0	クランプ	2	2	2		
120	01754-50610	フランジ ボルト	2	2	2		
130	30400-1776-0	シャツタ トリツケ フレーム シタ	1	1	1		
140	01754-50610	フランジ ボルト	2	2	2		
150	31351-1777-0	シャツタ トリツケイタ ウエ	1	1	1		
160	01754-50816	フランジ ボルト	2	2	2		
170	30400-1778-0	シャツタ ウエ	1 ~20476	1 ~79583	1 ~79583	↙	
170	30400-1778-2	シャツタ ウエ	1 20477~	1 79584~	1 79584~		
180	30400-1779-0	シャツタ ヨコ ミギ	1	1	1		
190	30400-1781-0	シャツタ ヨコ ヒダリ	1 ~20007	1 ~73509	1 ~73509	↙	
190	30400-1781-3	シャツタ ヨコ ヒダリ	1 20008~	1 73510~	1 73510~		
200	31351-1780-2	シャツタ シタ	1	1	1		
210	38430-2937-2	ボタン クリップ		18	18		
220	30400-1783-0	ラジエータ ササエ	1	1	1		

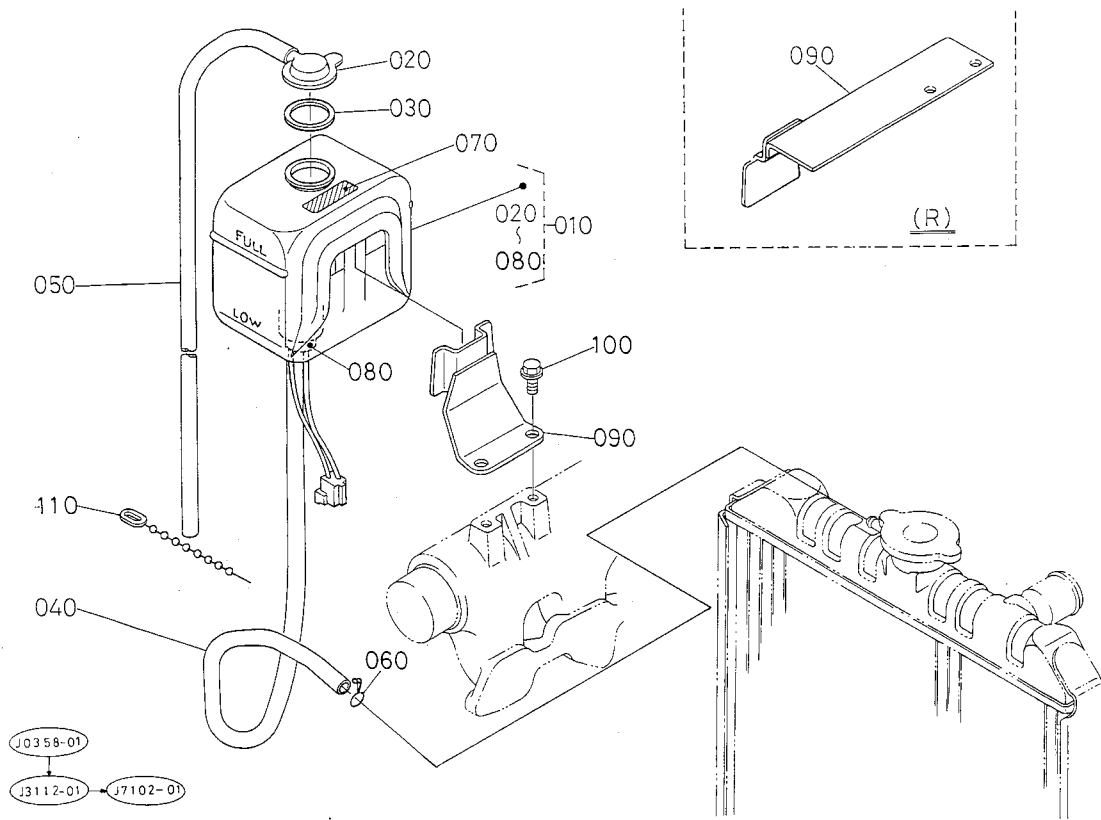
32. ラジエータ関係



A:L₁-245, B:L₁-245D, C:L₁-R245

図番	コードNo.	部品名称	数量			互換性	備考
			A	B	C		
230	01754-50610	フランジ ボルト	2	2	2		
240	30400-1784-0	クツシヨンゴム	2	2	2		
250	02114-50080	ナット	1	1	1		
260	04015-50080	ヒラ ザガネ	1	1	1		
270	05515-50800	スナツプ ピン	1	1	1		
280	17367-7206-0	ラジエータ アツシ	1	1	1		
290	30400-8013-0	ファン シユラウド	1	1	1		
300	15272-7202-0	キヤツプ アツシ	1	1	1		
310	15231-7311-0	ドレーン コツク	1	1	1		
320	15231-9669-0	バツキン	1	1	1		

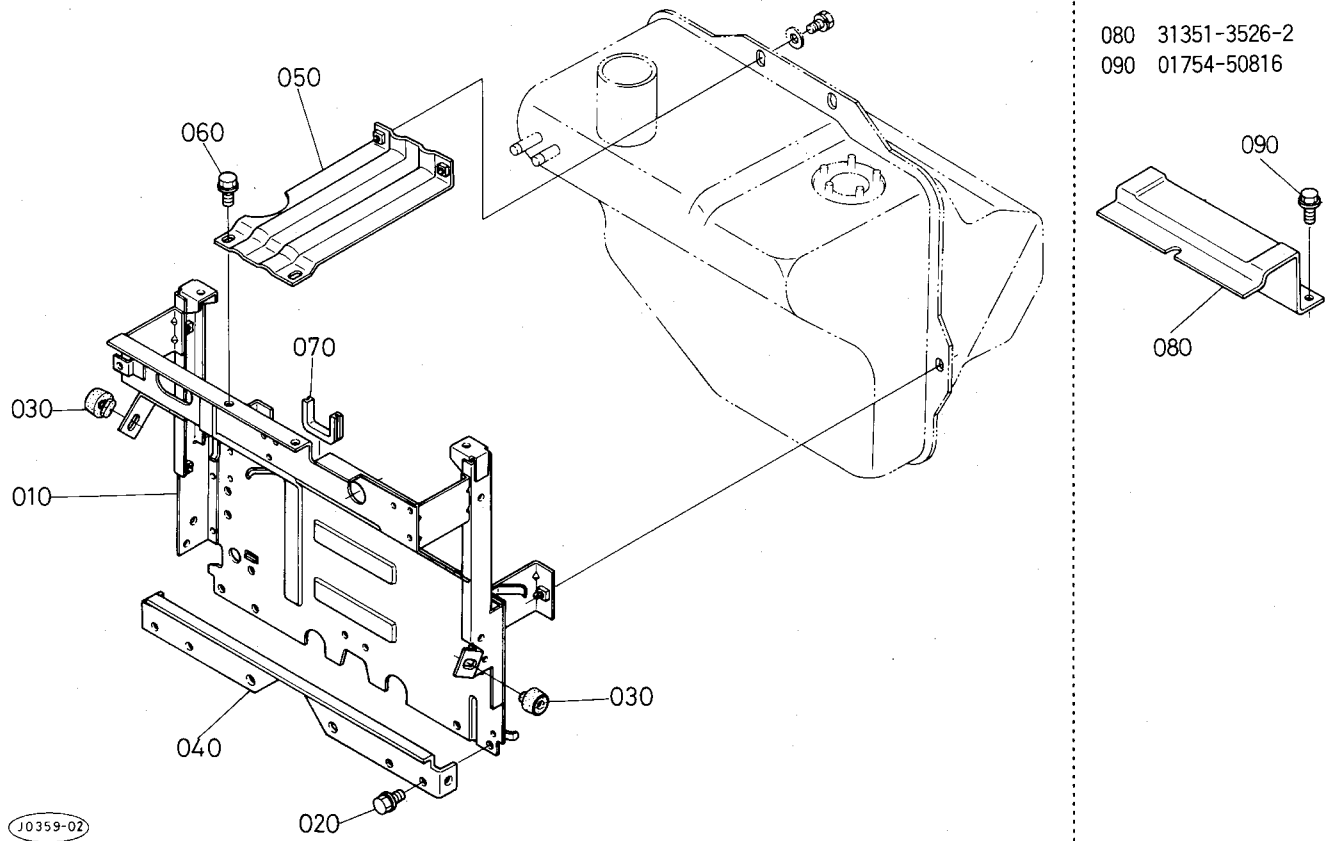
33. リザーブタンク関係



A:L₁-245, B:L₁-245D, C:L₁-R245

図番	コードNo.	部 品 名 称	数 量			互換性	備 考
			A	B	C		
010	17355-7240-0	リザーブタンク アツシ	1	1	1		
020	54911-2172-0	キャップ	1	1	1		
030	54911-2173-0	パツキン	1	1	1		
040	17325-7244-0	ウォーターオーバーフローパイプ 1	1	1	1		
050	15501-7244-0	ウォーターオーバーフローパイプ 2	1 ~20719	1 ~85625	1 ~85625	↔	
050	68111-4239-0	ウォーターオーバーフローパイプ 2	1 20720~	1 85626~	1 85626~		
060	15501-7247-0	パイプ クリツプ	3 ~20719	3 ~85625	3 ~85625		
060	15501-7247-0	パイプ クリツプ	2 20720~	2 85626~	2 85626~		
070	15501-8821-0	チュウイ ラベル	1	1	1		
080	15521-7299-2	ウォーターレベル スイッチ	1	1	1		
090	32430-1395-0	リザーブ タンク ステア	1 ~20779	1 ~88320	-	↔	
090	32430-1395-4	リザーブ タンク ステア	1 20780~	1 88321~	-		
090	30430-8826-0	リザーブ タンク ステア	-	-	1		
100	01754-50816	フランジ ボルト	2	2	2		
110	34350-2938-0	コード バンド	1	1	1		

34. シャッタ関係

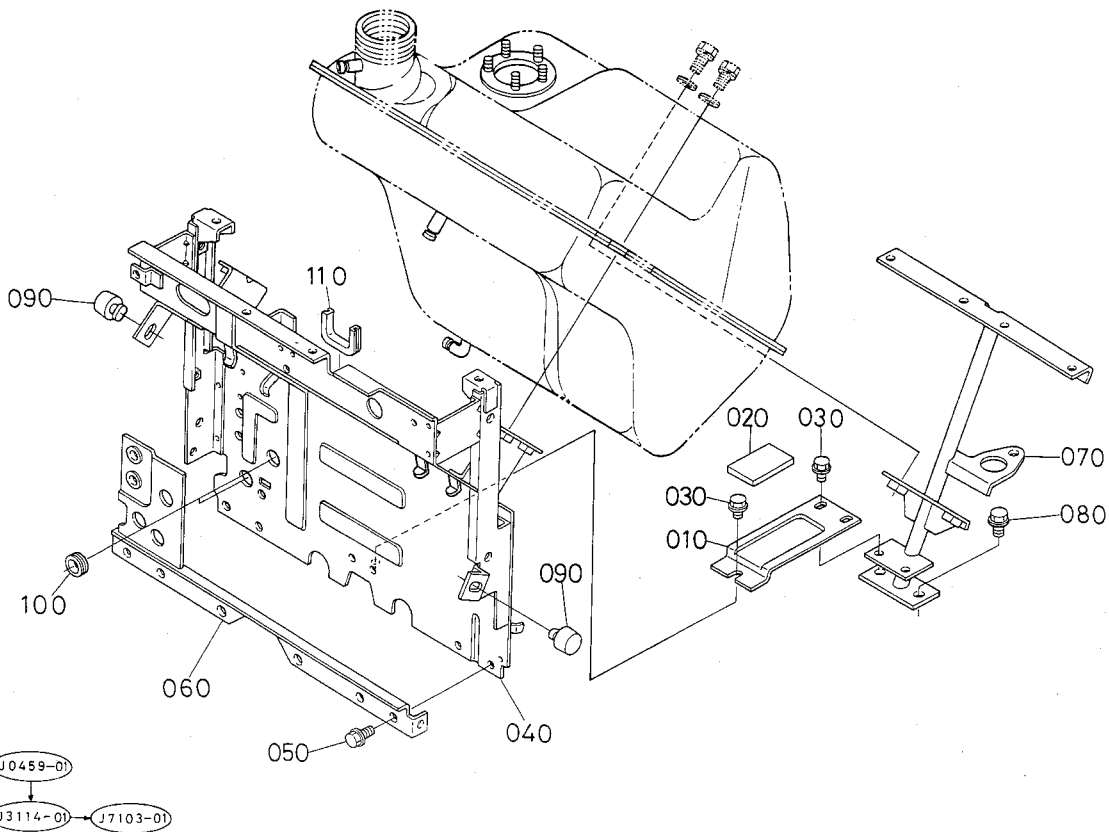


080 31351-3526-2
090 01754-50816

A:L₁-245, B:L₁-245D, C:L₁-R245

図番	コードNo.	部 品 名 称	数 量			互換性	備 考
			A	B	C		
010	30400-3521-0	シャッタ プレート	1	1	-		
020	01754-50816	フランジ ボルト	4	4	-		
030	30400-1798-0	ブロックゴム	2	2	-		
040	31351-3523-0	シャッタ プレート シチュウ	1	1	-		
050	31351-3525-0	フユエル タンク ステア 1	1	1	-		
060	01754-50812	フランジ ボルト	2	2	-		
070	30430-8277-0	クツシヨン(ゴム)	1	1	-		
080	31351-3526-2	フューエル タンク ステア	1 ~20766	1 ~87519	-		
090	01754-50816	フランジ ボルト	3 ~20766	3 ~87519	-		

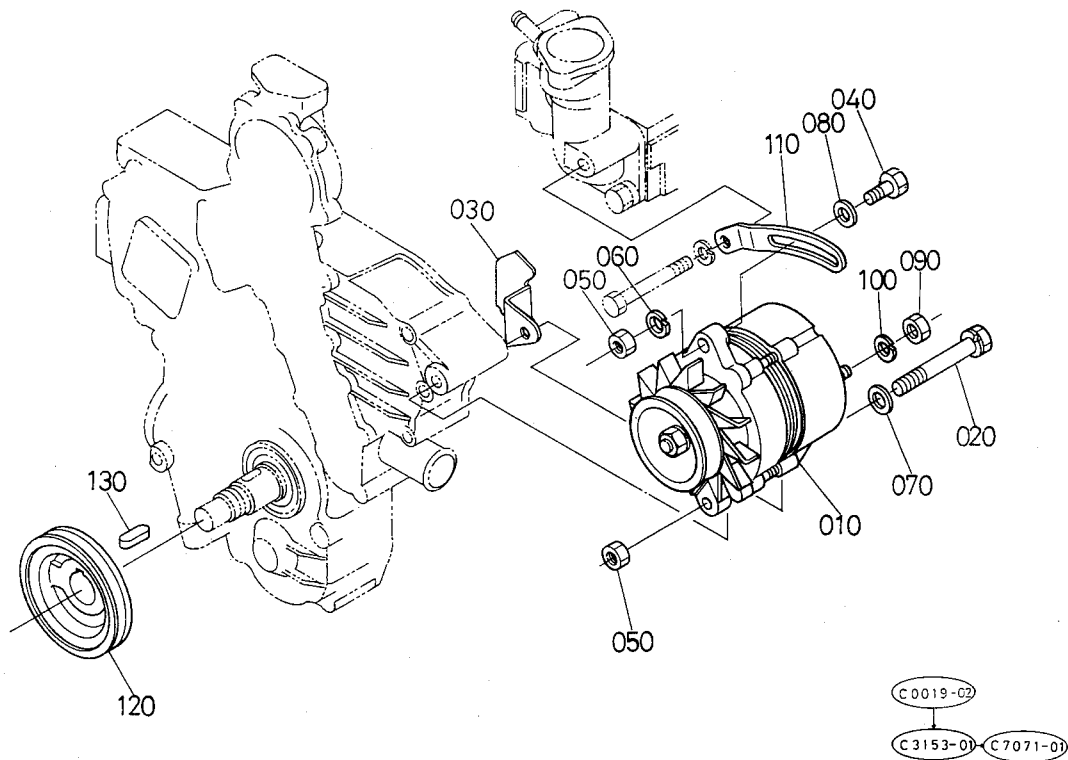
34. シャッタ関係



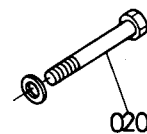
A:L₁-245, B:L₁-245D, C:L₁-R245

図番	コードNo.	部品名称	数量			互換性	備考
			A	B	C		
010	31355-8178-0	フユエル タンク ステア	-	-	1		
020	31355-8179-0	クツシヨン	-	-	1		
030	01754-50812	フランジ ボルト	-	-	3		
040	30430-8181-0	シャッタ プレート	-	-	1		
050	01754-50816	フランジ ボルト	-	-	4		
060	31355-8180-0	シャッタプレート シチュウ	-	-	1		
070	31355-8182-0	コウブシチュウ	-	-	1		
080	01754-51016	フランジ ボルト	-	-	2		
090	30400-1798-0	ブロックゴム	-	-	2		
100	32150-2918-0	ゴム キャップ	-	-	2		
110	30430-8277-0	クツシヨン(ゴム)	-	-	1		

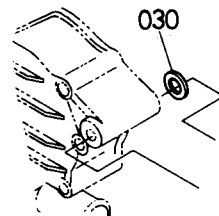
35. ダイナモ関係



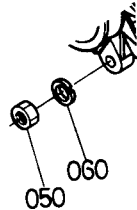
020 17331-9103-0



030 15521-9403-0



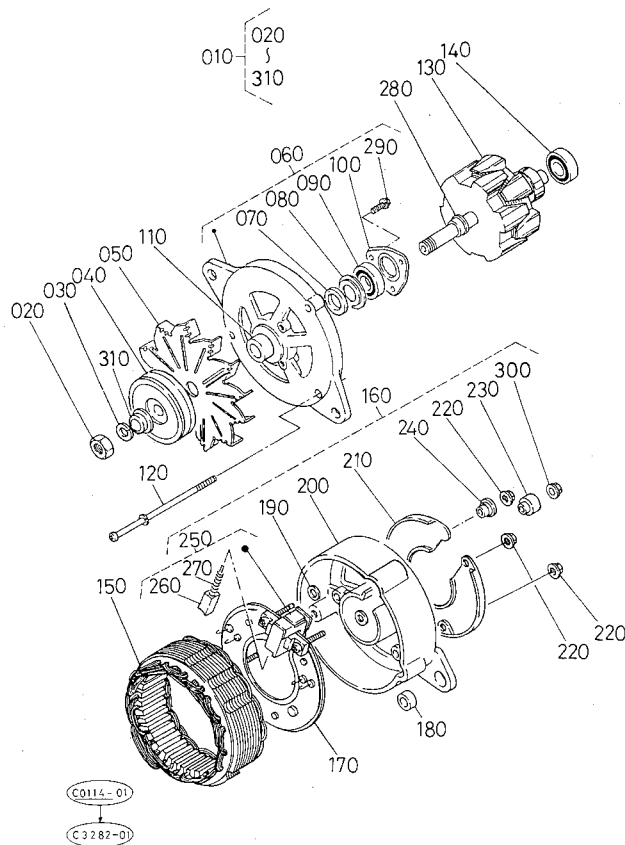
060 04512-50080



A:D1462-DI-N, B:D1462-DI-N(DC), C:D1462-DI-N(DC)

図番	コードNo.	部品名称	数量			互換性	備考
			A	B	C		
010	15411-6401-0	ダイナモ アツシ	1	1	1		
020	17331-9103-0	ボルト(M8X106)	1 ~15919	1 ~15919	1 ~15919	✳	
020	17367-9103-0	ボルト	1 15920~	1 15920~	1 15920~		
030	15521-9403-0	ヒラ ザガネ	1 ~14788	1 ~14788	1 ~14788	✳	
030	17367-0558-0	パイプクランプ	1 14789~	1 14789~	1 14789~		
040	01153-50830	ボルト	1	1	1		
050	02156-50080	ナット	2	2	2		
060	04512-50080	バネ ザガネ	2 ~15919	2 ~15919	2 ~15919		
060	04512-50080	バネ ザガネ	1 15920~	1 15920~	1 15920~		
070	04012-50080	ヒラ ザガネ	1	1	1		
080	04015-50080	ヒラ ザガネ	1	1	1		
090	02056-50060	ナット	1	1	1		
100	04512-50060	バネ ザガネ	1	1	1		
110	15321-6442-0	ダイナモ ステア	1	1	1		
120	15321-7428-4	ファンドゥ プーリ	1	1	1		
130	05712-00720	フェザ キー	1	1	1		

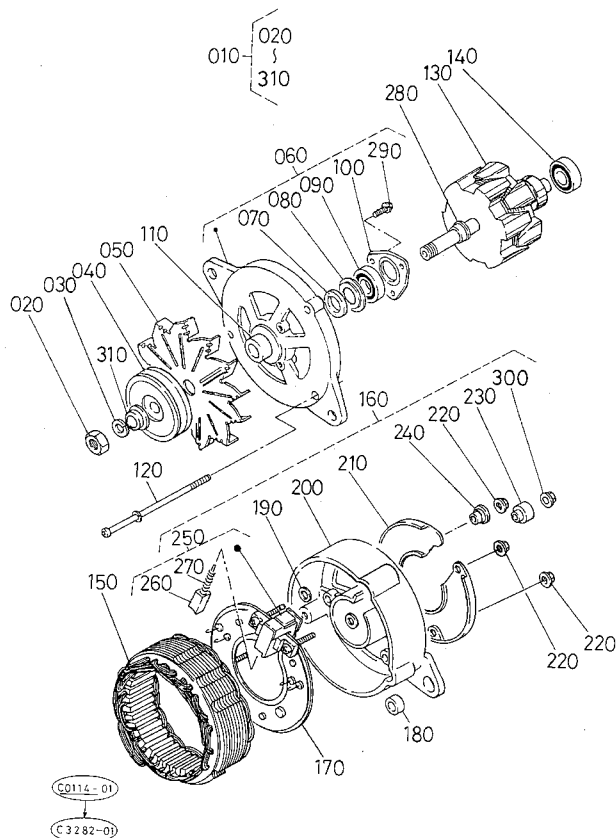
36. ダイナモ分解関係



A:L₁-245, B:L₁-245D, C:L₁-R245

図番	コードNo.	部品名称	数量			互換性	備考
			A	B	C		
010	15411-6401-0	ダイナモ アツシ	1	1	1		
020	15221-9201-0	ナット	1	1	1		
030	15221-9407-0	バネザガネ	1	1	1		
040	15221-6411-0	ダイナモ プーリ	1	1	1		
050	15221-6413-0	ダイナモ ファン	1	1	1		
060	15253-6402-0	ドライブ エンド フレーム	1	1	1		
070	15221-6479-0	オイル フェルト	1	1	1		
080	15221-6483-0	フェルト カバー	1	1	1		
090	08121-06202	ボール ベアリング	1	1	1		
100	15221-6471-0	リテーナ プレート	1	1	1		
110	15221-6415-0	カラー	1	1	1		
120	15321-6426-0	スルーボルト	3	3	3		
130	15606-6403-0	アーマチュア	1	1	1		
140	08141-06201	ボール ベアリング	1	1	1		
150	15606-6405-0	ヨーク	1	1	1		
160	15321-6407-0	エンド フレーム アツシ	1	1	1		
170	15321-6485-0	レクティファイヤ アツシ	1	1	1		
180	15221-6421-0	ブツシュ	1	1	1		
190	15321-6438-0	インシュレーション ザガネ	2	2	2		
200	15321-6406-0	エンド フレーム	1	1	1		
210	15321-6423-0	エンド カバー	1	1	1		
220	14182-9203-0	ナット	3	3	3		
230	15321-6492-0	インシュレーション ブツシュ	1	1	1		
240	15221-6491-0	インシュレーション ブツシュ	1	1	1		

36. ダイナモ分解関係

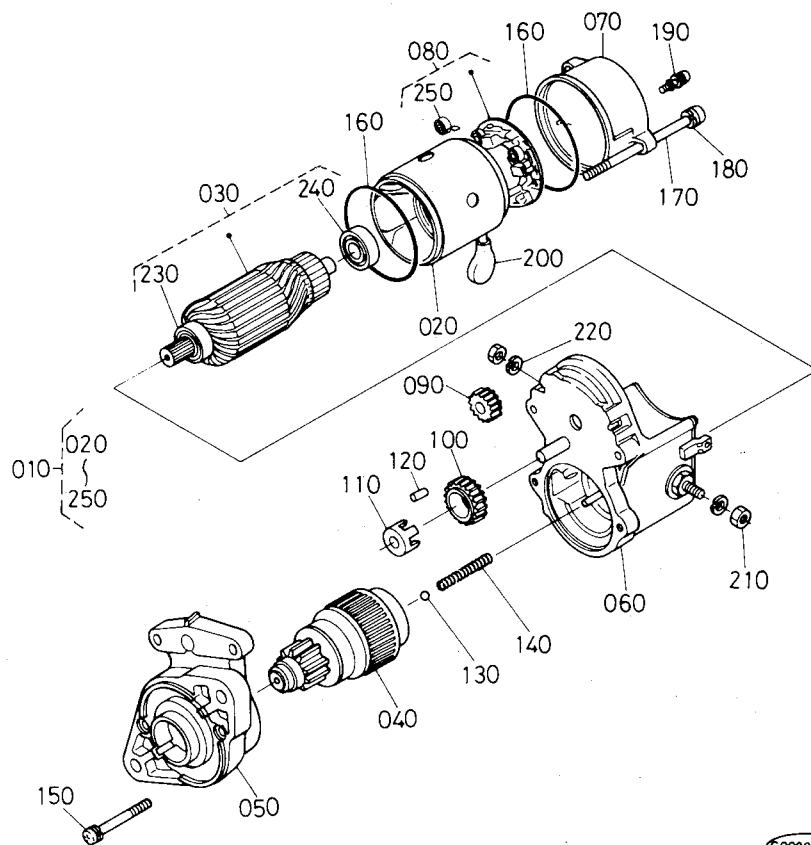


A:L₁-245, B:L₁-245D, C:L₁-R245

図番	コードNo.	部品名称	数量			互換性	備考
			A	B	C		
250	15321-6431-0	ブラシホルダアツシ	1	1	1		
260	15221-6409-0	ブラシ	2	2	2		
270	15221-6433-0	ブラシスプリング	2	2	2		
280	15221-6416-0	スペーサ	1	1	1		
290	15411-9331-0	ボルト	3	3	3		
300	15451-9408-0	ナット	1	1	1		
310	15321-6417-0	スペーサ	1	1	1		

38. スタータ分解関係

〔旧 ~20331・~77443〕



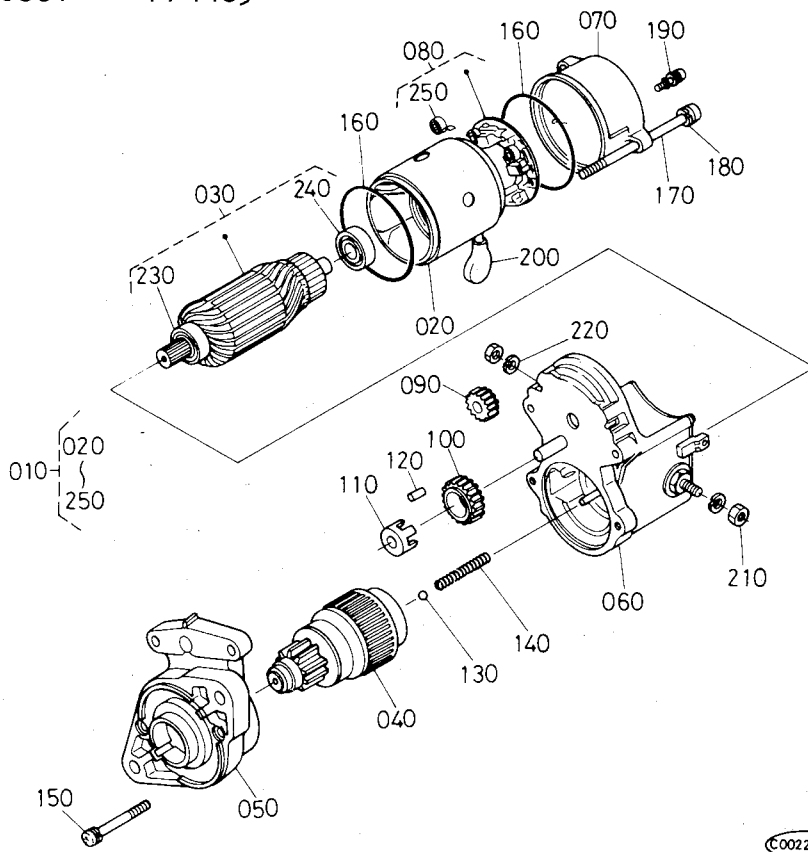
(C0022-G1)

A:L₁-245, B:L₁-245D, C:L₁-R245

図番	コードNo.	部品名称	数量			互換性	備考
			A	B	C		
010	15511-6301-0	スタータ アツシ	1	1	1		
020	15461-6308-0	ヨーク アツシ	1	1	1		
030	15511-6307-0	アマチユア アツシ	1	1	1		
040	15521-6304-0	オーバ ランニング スイッチ	1	1	1		
050	15511-6303-0	ドライブエンド フレーム	1	1	1		
060	15511-6302-0	マグネチック スイッチ アツシ	1	1	1		
070	15511-6320-0	エンド フレーム	1	1	1		
080	15511-6338-0	ブラシ ホルダ アツシ	1	1	1		
090	15511-6326-0	ギヤー 1	1	1	1		
100	15401-6327-0	ギヤー 2	1	1	1		
110	19212-6311-0	リテーナー	1	1	1		
120	19212-6310-0	ローラ	5	5	5		
130	19212-9713-0	ボール	1	1	1		
140	19212-6312-0	スプリング	1	1	1		
150	15501-9331-0	ナベ コネジ	2	2	2		
160	15511-9666-0	O リング	2	2	2		
170	15511-6332-0	スルー ボルト	2	2	2		
180	04512-50060	スプリング ワツシヤ	2	2	2		
190	15511-6376-0	ボルト アツシ	2	2	2		
200	15511-6345-0	カバー	1	1	1		
210	13963-9201-0	ナット ヘキサゴン	1	1	1		
220	04512-50080	バネザガネ	1	1	1		
230	15511-6350-0	ボール ベアリング 1	1	1	1		
240	15511-6353-0	ボール ベアリング 2	1	1	1		

38. スタータ分解関係

[旧 ~20331・~77443]



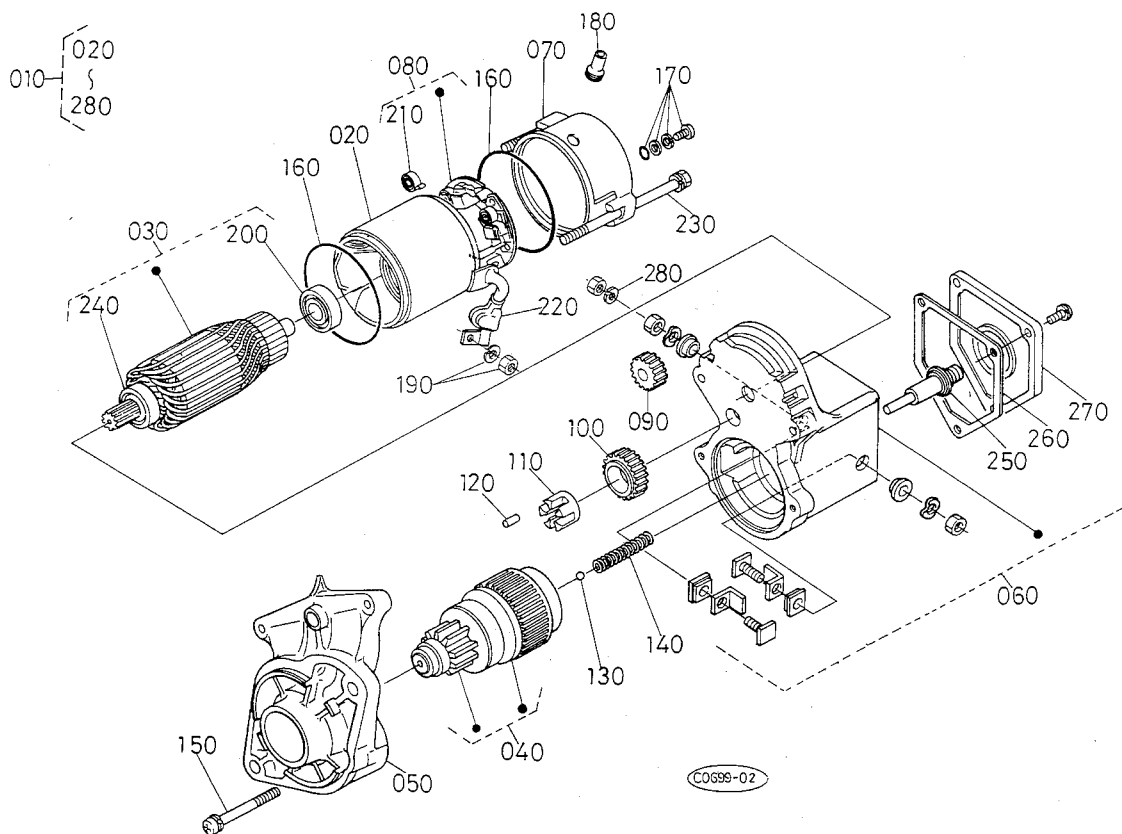
C0022-01

A:L₁-245, B:L₁-245D, C:L₁-R245

図番	コードNo.	部品名称	数量			互換性	備考
			A	B	C		
250	15401-6339-0	ブラシ スプリング	4	4	4		

38. スタータ分解関係

[新 20332～・77444～]

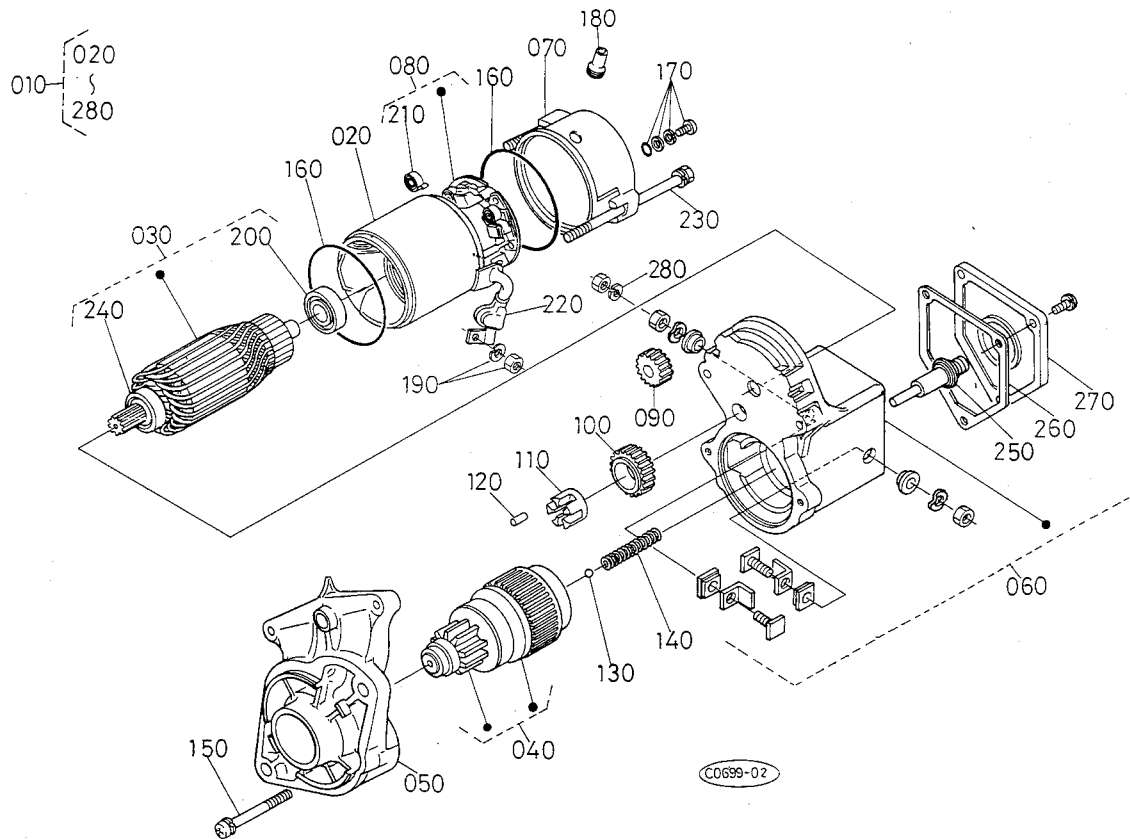


A:L₁-245, B:L₁-245D, C:L₁-R245

図番	コードNo.	部品名称	数量			互換性	備考
			A	B	C		
010	15461-6301-0	スタータ アツシ	1	1	1		
020	15461-6308-0	ヨーク アツセンブリ	1	1	1		
030	15511-6307-0	アマチュア アツシ	1	1	1		
040	15461-6304-0	クラッチ アツセンブリ	1	1	1		
050	15511-6303-0	ドライブエンド フレーム	1	1	1		
060	15511-6302-0	マグネツク スイツチ アツシ	1	1	1		
070	15511-6320-0	エンドフレーム アツセンブリ	1	1	1		
080	15511-6338-0	ブラシ ホルダ アツシ	1	1	1		
090	15511-6326-0	ギヤ- 1	1	1	1		
100	15401-6327-0	ギヤ- 2	1	1	1		
110	19212-6311-0	リテーナー	1	1	1		
120	19212-6310-0	ローラ	5	5	5		
130	19212-9713-0	ボール	1	1	1		
140	19212-6312-0	スプリング	1	1	1		
150	15501-9331-0	ナベ コネジ	2	2	2		
160	15511-9666-0	O リング	2	2	2		
170	15511-6376-0	ボルト アツシ	2	2	2		
180	15511-6345-0	カバー	1	1	1		
190	13963-9201-0	ナット ヘキサゴン	1	1	1		
200	15511-6353-0	ボール ベアリング 2	1	1	1		
210	15401-6339-0	ブラシ スプリング	4	4	4		
220	15504-6312-0	コード カバー	1	1	1		
230	19215-6332-0	スルーボルト	2	2	2		
240	15511-6350-0	ボール ベアリング 1	1	1	1		

38. スタータ分解関係

[新 20332～・77444～]

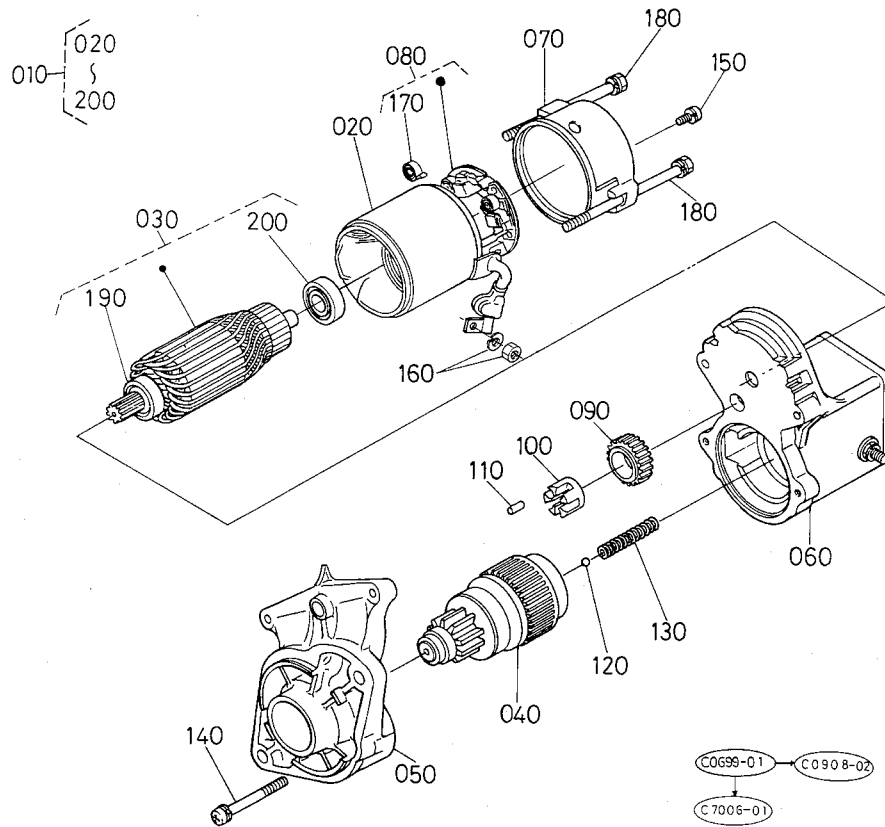


A:L₁-245, B:L₁-245D, C:L₁-R245

図番	コードNo.	部品名称	数量			互換性	備考
			A	B	C		
250	15461-6399-0	ブランジヤ	1	1	1		
260	15461-6352-0	ガスケット	1	1	1		
270	15461-6351-0	ソレノイド カバー	1	1	1		
280	04512-50080	バネ ザガネ	1	1	1		

38. スタータ分解関係

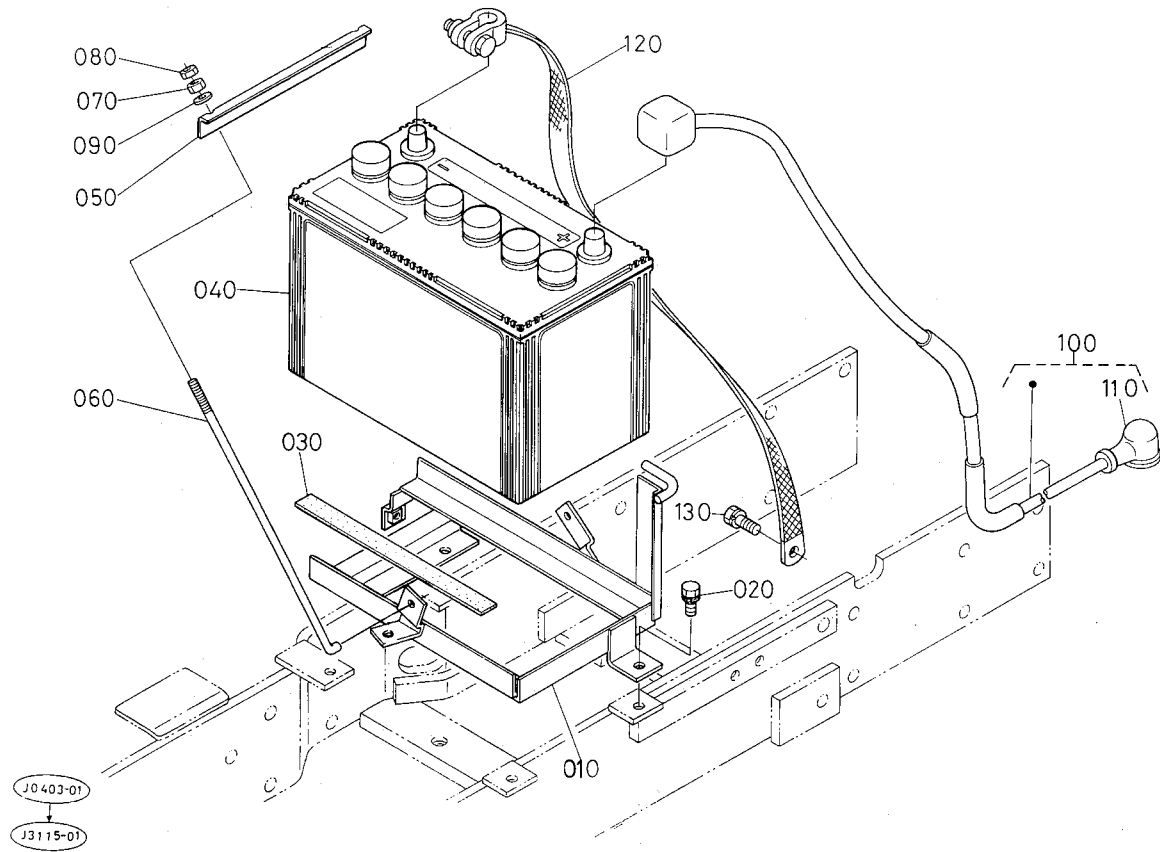
[新 20766～・86889～]



A:L₁-245, B:L₁-245D, C:L₁-R245

図番	コードNo.	部品名称	数量			互換性	備考
			A	B	C		
010	17331-6301-0	スタータ アツシ	1	1	1		
020	16271-6308-0	ヨーク	1	1	1		
030	16271-6307-0	アマチュア	1	1	1		
040	15521-6304-0	オーバ ランニング スイッチ	1	1	1		
050	15501-6303-0	ドライブ エンド フレーム	1	1	1		
060	17311-6302-0	マグネチック スイッチ	1	1	1		
070	15501-6320-0	エンド フレーム	1	1	1		
080	16251-6338-0	ブラシ ホルダ	1	1	1		
090	15401-6327-0	ギヤ 2	1	1	1		
100	19212-6311-0	リテーナー	1	1	1		
110	19212-6310-0	ローラ	5	5	5		
120	19212-9713-0	ボール	1	1	1		
130	19212-6312-0	スプリング	1	1	1		
140	15501-9331-0	ナベ コネジ	2	2	2		
150	15501-9102-0	ボルト	2	2	2		
160	13963-9201-0	ナット ヘキサゴン	1	1	1		
170	15401-6339-0	ブラシ スプリング	4	4	4		
180	15501-6332-0	スルー ボルト	2	2	2		
190	15504-6350-0	ボール ベアリング	1	1	1		
200	15504-6353-0	ボール ベアリング	1	1	1		

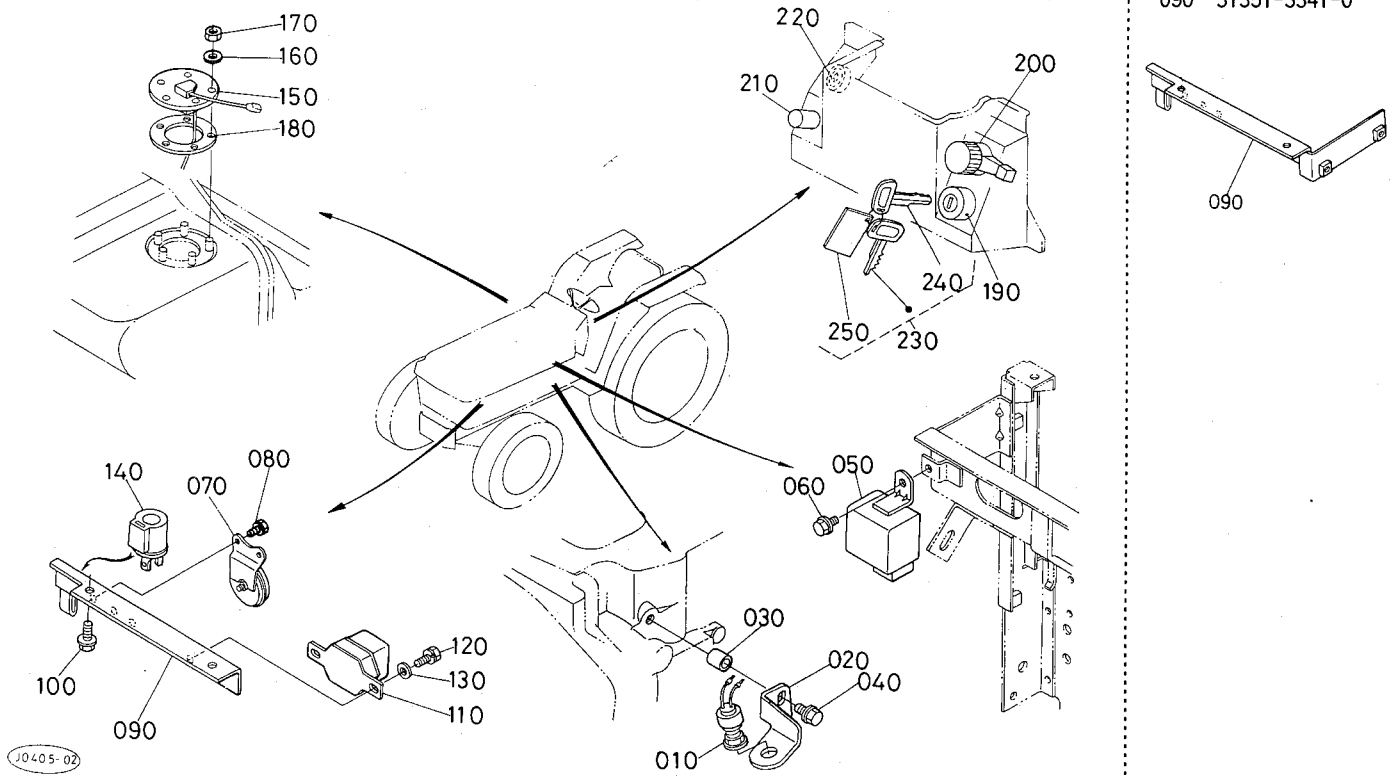
39. バッテリー関係



A:L₁-245, B:L₁-245D, C:L₁-R245

図番	コードNo.	部品名称	数量			互換性	備考
			A	B	C		
010	30400-1381-0	バッテリー サポート	1	1	1		
020	01123-50816	ボルト	3	3	3		
030	31351-1382-0	バッテリー クッション	2	2	2		
040	30442-3310-0	バッテリー75D31R-MF	1	1	1		
050	31351-3311-0	バッテリー トメカナゲ	1	1	1		
060	38240-3329-0	フック ボルト(バッテリー)	2	2	2		
070	31351-3314-0	ナット	2	2	2		
080	02014-50060	ナット	2	2	2		
090	04015-50060	ヒラ ザガネ	2	2	2		
100	31341-3333-0	バッテリーコード	1	1	1		
110	31351-9403-0	バッテリー ゴム キャップ	1	1	1		
120	31351-3334-0	バッテリー アース コード	1	1	1		
130	01123-50814	ボルト	1	1	1		

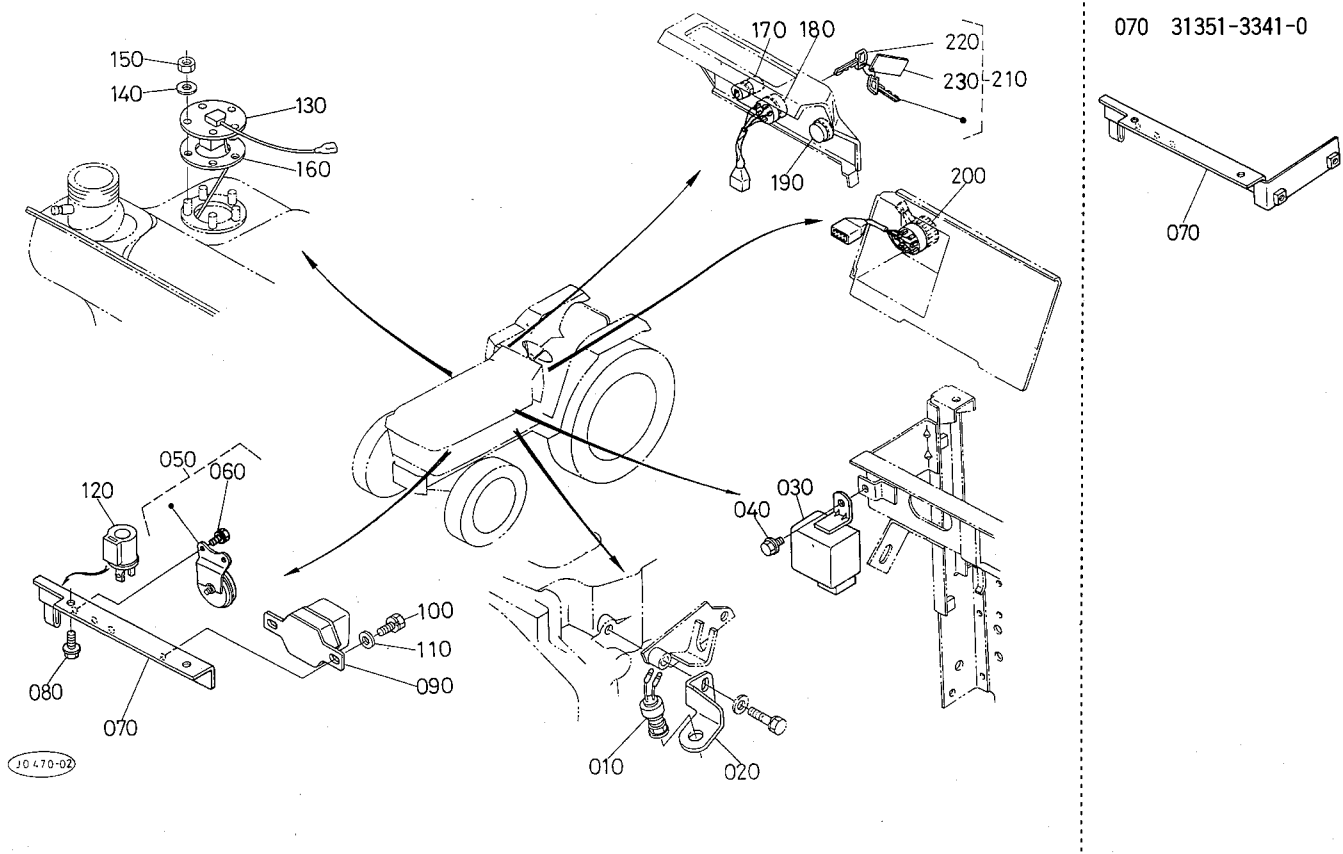
40. スイッチ・レギュレータ関係



A:L₁-245, B:L₁-245D, C:L₁-R245

図番	コードNo.	部 品 名 称	数 量			互換性	備 考
			A	B	C		
010	37150-3224-0	セーフティ スイッチ	1	1	-		
020	31351-3225-0	セーフティ スイッチ ブラケット	1	1	-		
030	31351-3227-2	ブラケット スペーサ	1	1	-		
040	01774-51040	フランジ ボルト	1	1	-		
050	31351-3141-0	タイマ	1	1	-		
060	01754-50610	フランジ ボルト	1	1	-		
070	66591-5530-0	ホーン カンビ	1	1	-		
080	01023-50612	ボルト	2	2	-		
090	31351-3341-0	レギュレータ トリツケイタ	1 ~20476	1 ~79583	-	↔	
090	30442-3341-0	レギュレータ トリツケイタ	1 20477~	1 79584~	-	↔	
100	01754-50816	フランジ ボルト	2	2	-		
110	33251-7401-0	レギュレータ アツシ	1	1	-		
120	01023-50612	ボルト	2	2	-		
130	04013-50060	ヒラ ザガネ	2	2	-		
140	38240-3370-0	フラツシヤ ユニット	1	1	-		
150	31351-3120-0	フユエル ユニット	1	1	-		
160	04013-50050	ヒラ ザガネ	5	5	-		
170	02054-50050	ナツト	5	5	-		
180	36330-7531-0	ガスケット	1	1	-		
190	32430-3182-0	メイン スイッチ	1	1	-		
200	31351-3210-0	コンビネーション スイッチ	1	1	-		
210	38240-3241-0	ホーン スイッチ	1	1	-		
220	17331-6595-0	グローランプ	1	1	-		
230	31351-3185-0	メイン スイッチ キー、アツシ	1	1	-		

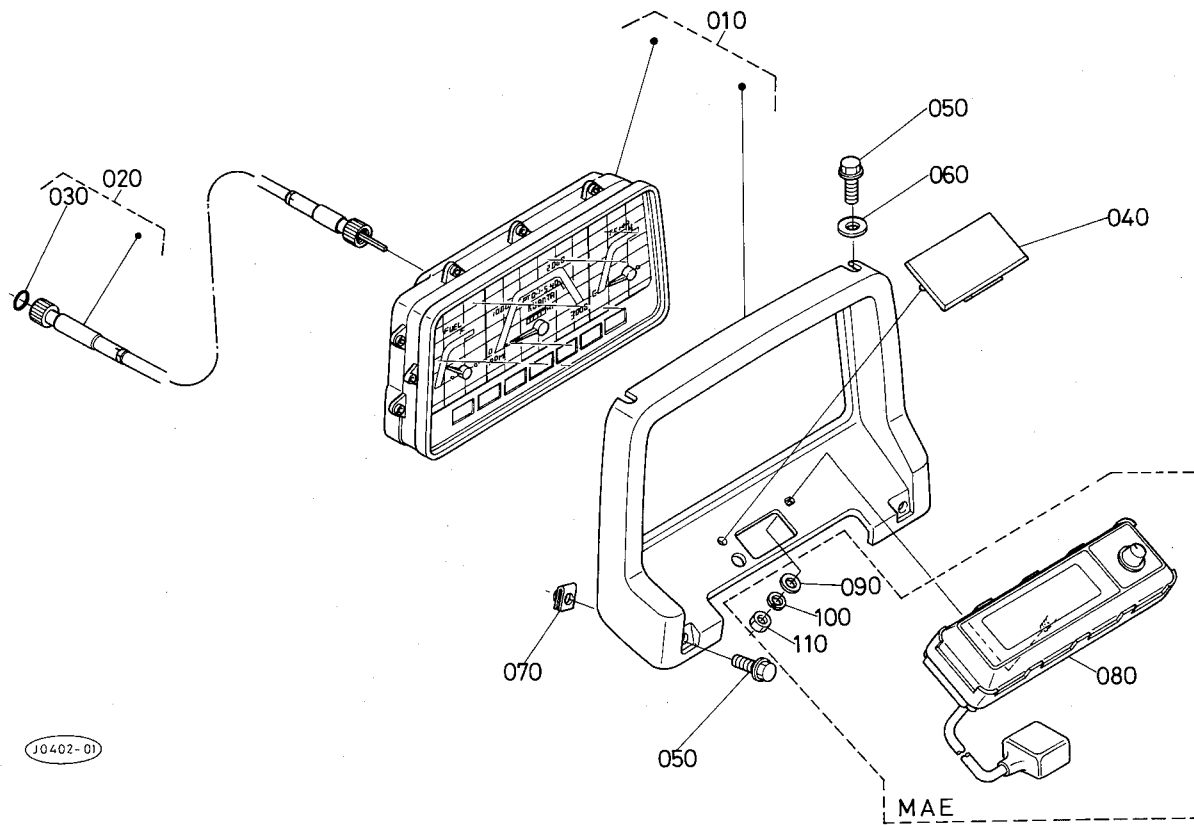
40. スイッチ・レギュレータ関係



A:L₁-245, B:L₁-245D, C:L₁-R245

図番	コードNo.	部 品 名 称	数 量			互換性	備 考
			A	B	C		
010	37150-3224-0	セーフティ スイッチ	-	-	1		
020	31351-3225-0	セーフティ スイッチ ブラケット	-	-	1		
030	31351-3141-0	タイマ	-	-	1		
040	01754-50610	フランジ ボルト	-	-	1		
050	66591-5530-0	ホーン カンビ	-	-	1		
060	01023-50612	ボルト	-	-	2		
070	31351-3341-0	レギュレータ トリツケイタ	-	-	1 ~79583	↔	
070	30442-3341-0	レギュレータ トリツケイタ	-	-	1 79584~		
080	01754-50816	フランジ ボルト	-	-	2		
090	33251-7401-0	レギュレータ アツシ	-	-	1		
100	01023-50612	ボルト	-	-	2		
110	04013-50060	ヒラ ザガネ	-	-	2		
120	38240-3370-0	フラツシャ ユニット	-	-	1		
130	31355-8450-0	フユエル ユニット	-	-	1		
140	04013-50050	ヒラ ザガネ	-	-	5		
150	02054-50050	ナツト	-	-	5		
160	36330-7531-0	ガスケット	-	-	1		
170	38240-3241-0	ホーン スイッチ	-	-	1		
180	32430-3182-0	メイン スイッチ	-	-	1		
190	17331-6595-0	グローランプ	-	-	1		
200	31351-3210-0	コンビネーション スイッチ	-	-	1		
210	31351-3185-0	メイン スイッチ キー アツシ	-	-	1		
220	31351-3181-0	メイン スイッチ キー	-	-	1		
230	34350-3186-0	アンゼン ケンシヨウ コンブ	-	-	1		

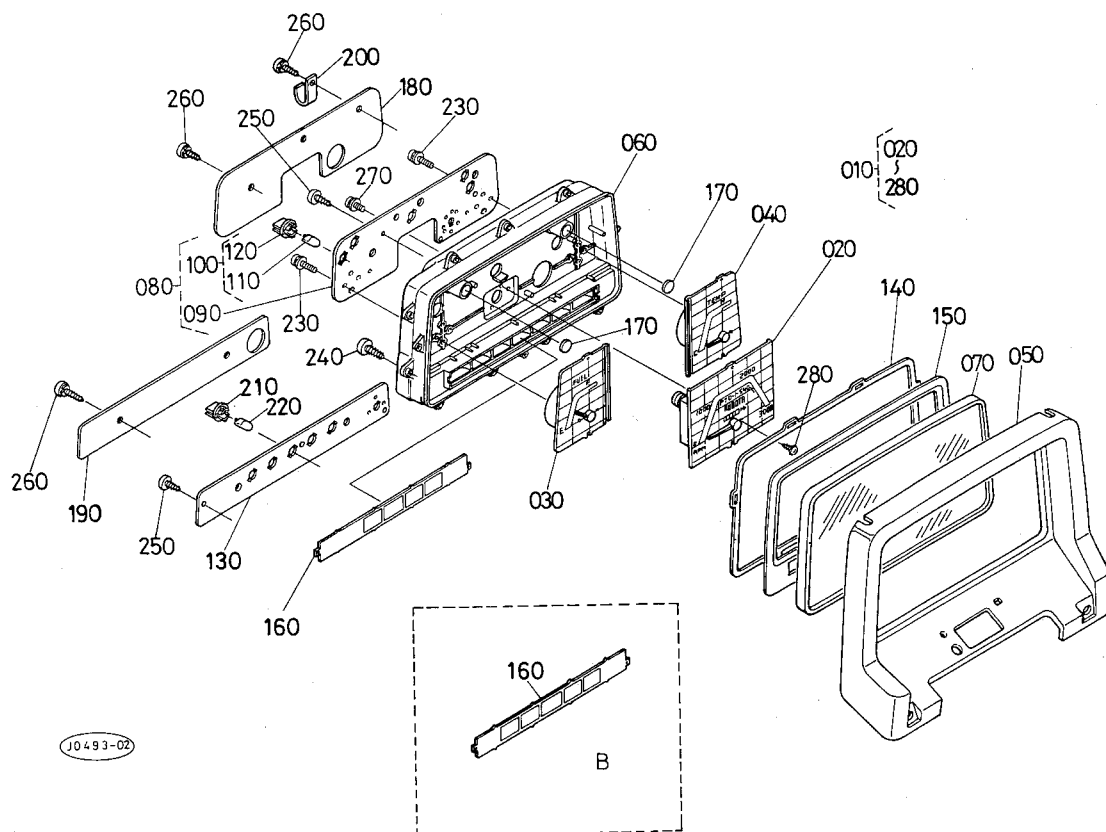
41. パネル関係



A:L₁-245, B:L₁-245D, C:L₁-R245

図番	コードNo.	部 品 名 称	数 量			互換性	備 考
			A	B	C		
010	30400-3110-0	パネルボード アツシ	1 ~20476	1 ~79583	-	↙	
010	30400-3110-2	パネルボード アツシ	1 20477~	1 79584~	-	↘	
010	30420-3110-0	パネルボード アツシーB	-	1 ~79583	-	↙	B
010	30420-3110-3	パネルボード アツシーB	-	1 79584~	-	↘	B
020	31341-3465-0	フレキシブルケーブル	1 ~20631	1 ~84522	-	↙	
020	31341-3465-4	フレキシブルケーブル	1 20632~	1 84523~	-	↘	
030	04811-10080	0 リング	1	1	-		
040	30400-3113-0	デコレーション プレート	1	1	-		MAE除く
050	31351-1879-0	フランジ ボルト M6	4	4	-		
060	31351-1886-0	ザガネ マル 7	2	2	-		
070	38240-2925-0	スプリング ナット 6	2	2	-		
080	30403-3455-0	デプス ディスプレイ	1	1	-		MAE
090	04012-50060	ヒラ ザガネ	2	2	-		MAE
100	04512-50060	バネ ザガネ	2	2	-		MAE
110	02014-50060	ナット	2	2	-		MAE

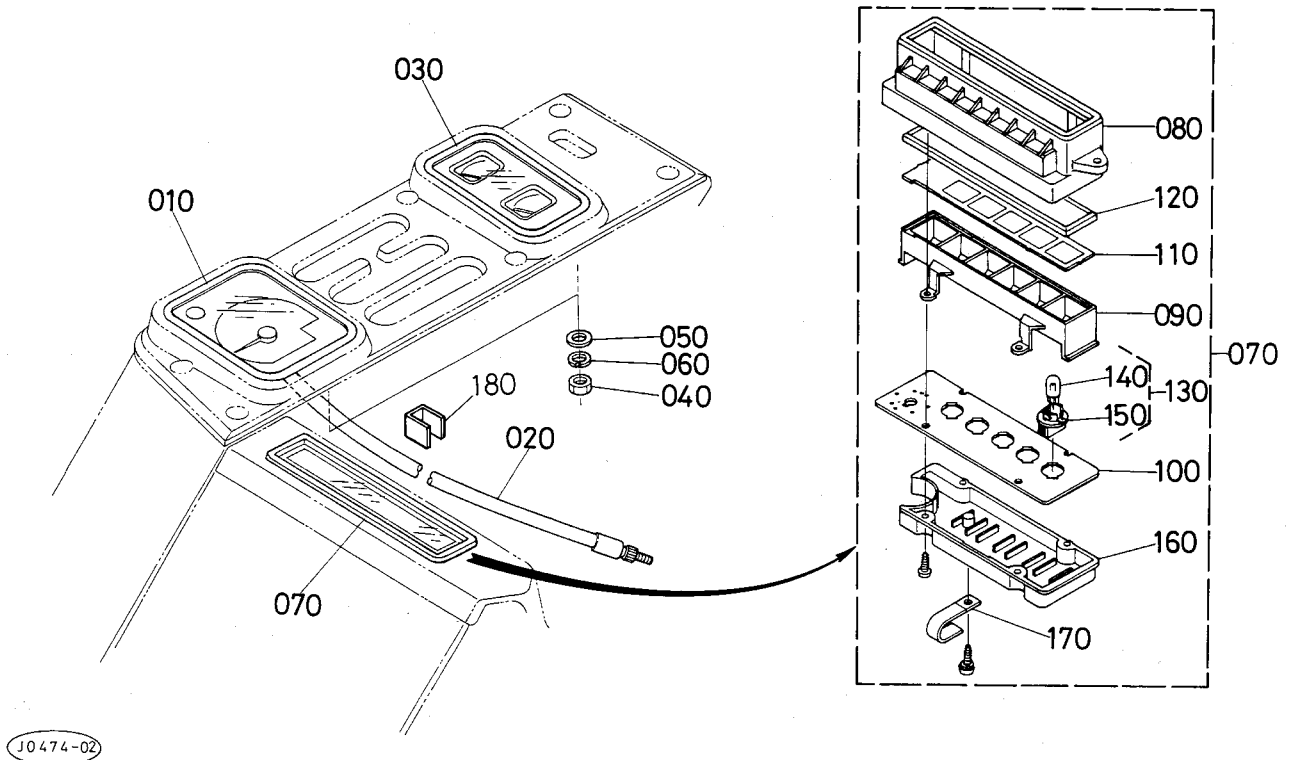
42. パネルボード分解関係



A:L₁-245, B:L₁-245D, C:L₁-R245

図番	コードNo.	部品名称	数量			互換性	備考
			A	B	C		
010	30400-3110-0	パネルボード アツシ	1 ~20476	1 ~79583	-		
010	30400-3110-2	パネルボード アツシ	1 20477~	1 79584~	-		
010	30420-3110-0	パネルボード アツシー-B	-	1 ~79583	-	B	
010	30420-3110-5	パネルボード アツシー-B	-	1 79584~	-	B	
020	30400-9371-0	タコメータ アツセン	1	1	-		
030	30400-9372-0	フューエル ゲージ アツセン	1	1	-		
040	30400-9373-0	テンバラチャ ゲージ アツセン	1 ~20476	1 ~79583	-		
040	30400-9373-2	テンバラチャ ゲージ アツセン	1 20477~	1 79584~	-		
050	30400-9374-0	フード	1	1	-		
060	31351-9375-0	ケース	1	1	-		
070	31351-9376-0	ガラス ウィズパツキン	1	1	-		
080	31351-9377-0	プレートサブアツセンブリ	1	1	-		
090	32530-9481-0	プレートサブ アツセンブリ	1	1	-		
100	38240-3146-0	ランプ アツシ	5	5	-		
110	38240-3147-0	バルブ	5	5	-		
120	38240-3148-0	ソケット	5	5	-		
130	30400-9378-0	プレートサブアツセン	1	1	-		
130	30420-9378-0	プレート サブアツセン-B	-	1	-	B	
140	31351-9379-0	パツキンラバー	1	1	-		
150	31351-9380-0	プレート ウィンド	1	1	-		
160	30400-9381-0	レンズ	1	1	-		
160	30420-9381-0	レンズ-B	-	1	-	B	
170	31351-9382-0	レンズ	2	2	-		
180	31351-9383-0	ケース ロア	1	1	-		

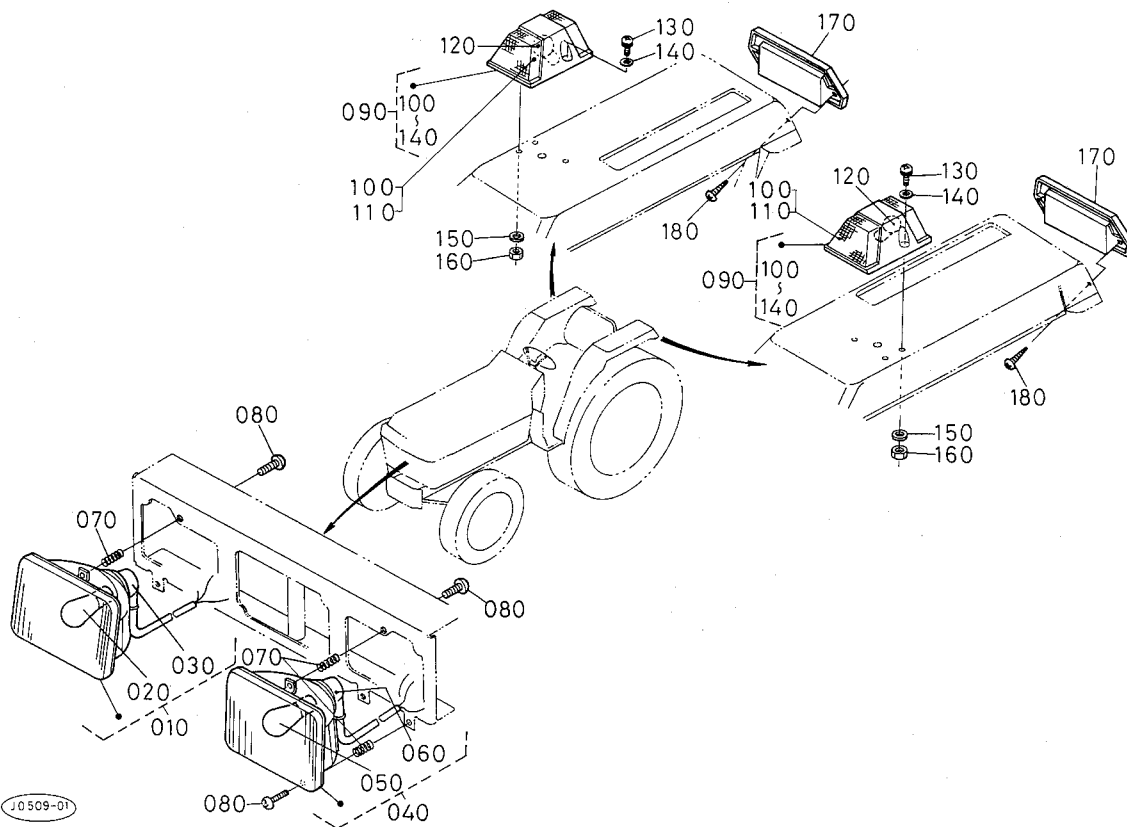
43. メータ関係



A:L₁-245, B:L₁-245D, C:L₁-R245

図番	コードNo.	部品名称	数量			互換性	備考
			A	B	C		
010	31355-8420-0	タコメータ	-	-	1		
020	31345-8425-0	フレキシブルケーブル	-	-	1		
030	31355-8430-0	コンビネーションメータ	-	-	1		
040	02054-50050	ナット	-	-	4		
050	04013-50050	ヒラザガネ	-	-	4		
060	04512-50050	バネザガネ	-	-	4		
070	30430-8440-0	モニタランプアツシ	-	-	1		
070	30442-8440-0	モニタランプアツシーB	-	-	1		B
080	31355-9390-0	フード	-	-	1		
090	31355-9391-0	ケース	-	-	1		
100	30430-9392-0	プリントサブアツセン	-	-	1		
100	30442-9392-0	プリントサブアツセン-B	-	-	1		B
110	30430-9393-0	レンズ	-	-	1		
110	30442-9393-0	レンズ-B	-	-	1		B
120	31355-9394-0	ガラスウイズパツキン	-	-	1		
130	38240-3146-0	ランプアツシ	-	-	4		
130	38240-3146-0	ランプアツシ	-	-	5		B
140	38240-3147-0	バルブ	-	-	4		
140	38240-3147-0	バルブ	-	-	5		B
150	38240-3148-0	ソケット	-	-	4		
150	38240-3148-0	ソケット	-	-	5		
160	31355-9395-0	ケースロア	-	-	1		
170	31351-9385-0	クランプコード	-	-	1		
180	66706-5522-0	コードウケ	-	-	1		

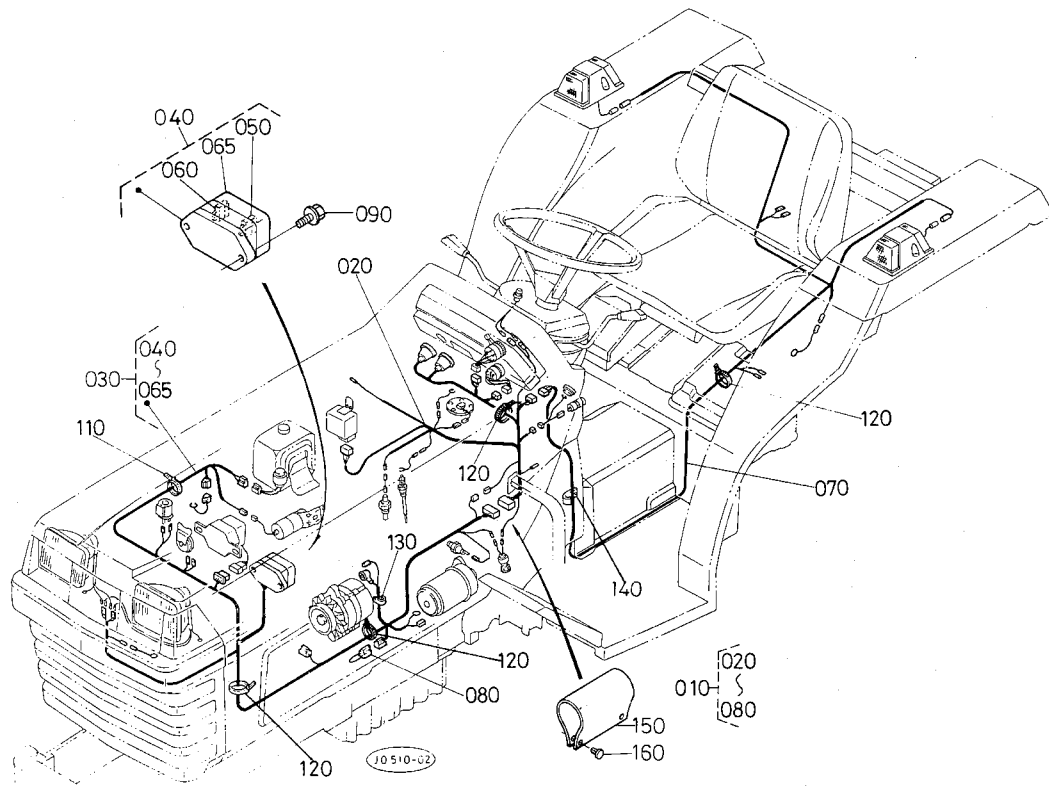
44. ライト関係



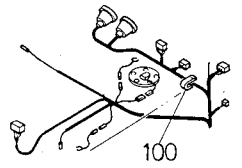
A:L₁-245, B:L₁-245D, C:L₁-R245

図番	コードNo.	部品名称	数量			互換性	備考
			A	B	C		
010	31351-3337-0	ヘッドランプミギアツシ	1	1	1		
020	38240-3387-0	デンキユウ	1	1	1		
030	31351-9360-0	ソケットコードコンプ	1	1	1		
040	31351-3338-0	ヘッドランプヒダリ アツシ	1	1	1		
050	38240-3387-0	デンキユウ	1	1	1		
060	31351-9360-0	ソケットコードコンプ	1	1	1		
070	38240-3386-0	ランプ スプリング	6	6	6		
080	03054-50520	ナベ コネジ	6	6	6		
090	31351-3380-0	ウインカ ランプ アツシ	2	2	2		
100	31351-3382-0	レンズ	2	2	2		
110	31351-3383-0	カバー	2	2	2		
120	31351-3384-0	デンキユウ	2	2	2		
130	03024-50525	ザガネツキ コネジ	4	4	4		
140	04012-50050	ヒラ ザガネ	4	4	4		
150	04012-50050	ヒラ ザガネ	4	4	4		
160	02054-50050	ナット	4	4	4		
170	31351-3390-0	リフレクタ アツシ	2	2	2		
180	03514-50510	タツピン ネジ	4	4	4		

45. ワイヤハーネス関係



100 79153-3538-0

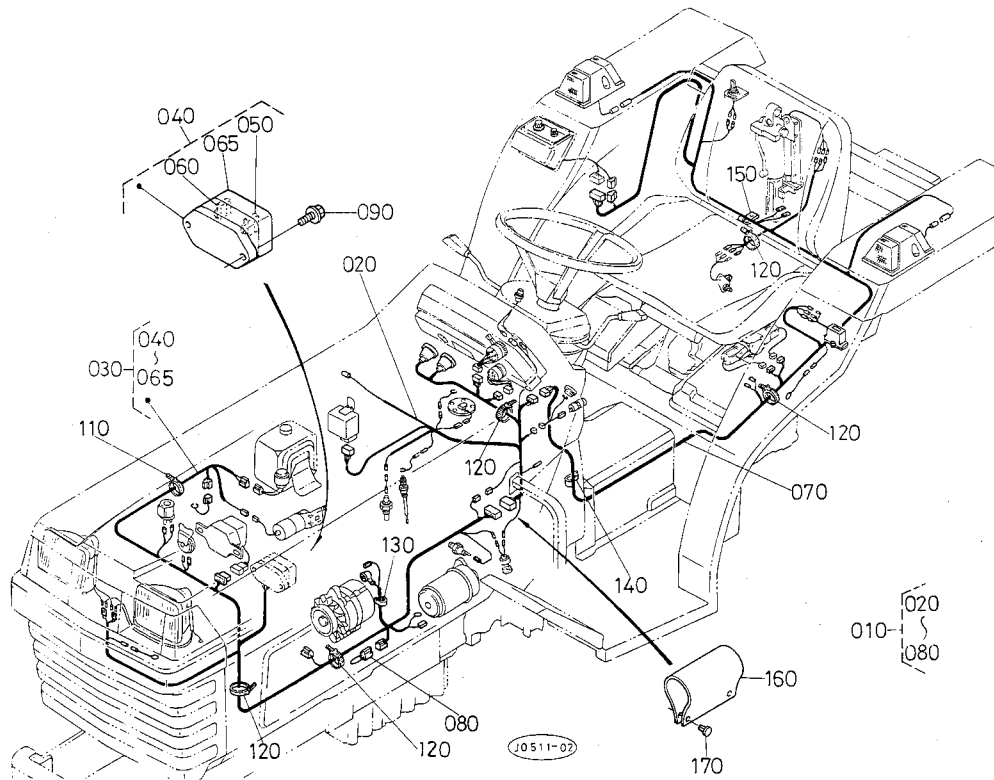


A:L₁-245, B:L₁-245D, C:L₁-R245

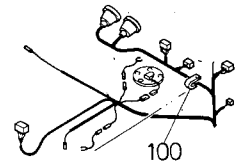
図番	コードNo.	部 品 名 称	数 量			互換性	備 考
			A	B	C		
010	30300-3130-0	ワイヤハーネス アツシ	1	1	-		
020	30400-3131-3	ワイヤハーネス 1	1	1	-		
030	30400-3132-0	ワイヤハーネス 2	1	1	-		
040	31351-3360-0	ヒューズボックス アツシ	1	1	-		
050	31351-3363-0	ヒューズ 10アンペア	6	6	-		
060	31351-3364-0	ヒューズ15アンペア	3	3	-		
065	31351-3362-0	ヒューズ ボックス カバー	1 20652~	1 84567~	-		
070	30400-3133-0	ワイヤハーネス 3	1	1	-		
080	38430-3453-0	ヒュージブル リンク	1	1	-		
090	01754-50616	フランジ ボルト	2	2	-		
100	79153-3538-0	クランプ	6 ~20476	6 ~79583	-		
110	53581-6415-0	コード バンド	1	1	-		
120	55311-4126-0	コード バンド	6 ~20476	6 ~79583	-		
120	55311-4126-0	コード バンド	12 20477~	12 79584~	-		
130	32240-3449-0	コード クランプ 2	4 ~20331	4 ~77443	-		
130	13816-6758-0	コード クランプ	4 20332~	4 77444~	-		
140	13824-6758-0	コード クランプ	1	1	-		
150	30442-3161-0	ハーネス カバー	1 20652~	1 84567~	-		
160	38430-2937-2	ボタン クリツプ	2 20652~	2 84567~	-		

45. ワイヤハーネス関係

[モンローマチック]



100 79153-3538-0

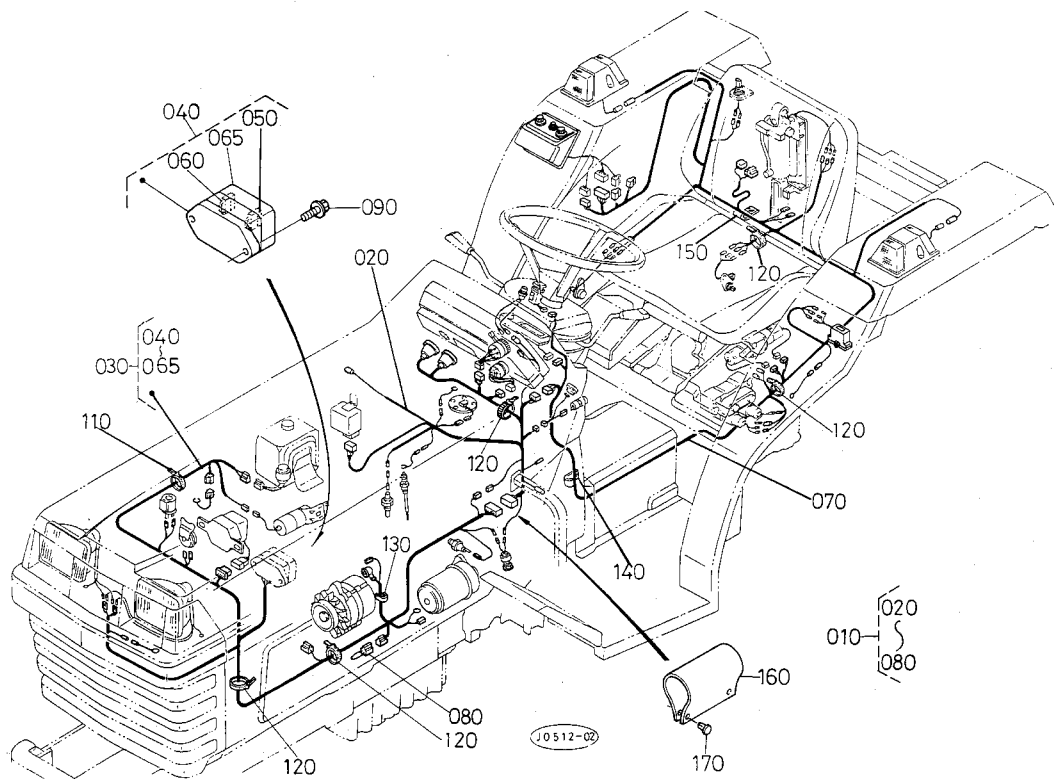


A:L₁-245, B:L₁-245D, C:L₁-R245

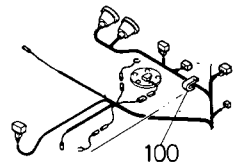
図番	コードNo.	部 品 名 称	数 量			互換性	備 考
			A	B	C		
010	30301-3130-0	ワイヤハーネス アツシーM	1	1	-		
020	30400-3131-3	ワイヤハーネス 1	1	1	-		
030	30400-3132-0	ワイヤハーネス 2	1	1	-		
040	31351-3360-0	ヒューズボックス アツシ	1	1	-		
050	31351-3363-0	ヒューズ 10アンペア	6	6	-		
060	31351-3364-0	ヒューズ15アンペア	3	3	-		
065	31351-3362-0	ヒューズ ボックス カバー	1 20103~	1 74933~	-		
070	30401-3133-0	ワイヤハーネス 3-M	1	1	-		
080	38430-3453-0	ヒュージブル リンク	1	1	-		
090	01754-50616	フランジ ボルト	2	2	-		
100	79153-3538-0	クランプ	6 ~20476	6 ~79583	-		
110	53581-6415-0	コード バンド	1	1	-		
120	55311-4126-0	コード バンド	7 ~20476	7 ~79583	-		
120	55311-4126-0	コード バンド	12 20477~	12 79584~	-		
130	32240-3449-0	コード クランプ 2	4 ~20331	4 ~77443	-		
130	13816-6758-0	コード クランプ	4 20332~	4 77444~	-	↔	
140	13824-6758-0	コード クランプ	1	1	-		
150	37150-3446-0	コード クランプ	1	1	-		
160	30442-3161-0	ハーネス カバー	1 20652~	1 84567~	-		
170	38430-2937-2	ボタン クリツプ	2 20652~	2 84567~	-		

45. ワイヤハーネス関係

[モンローマチックオート・耕深レーダー]



100 79153-3538-0

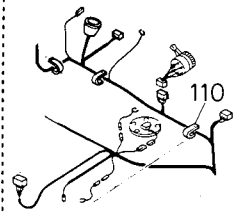
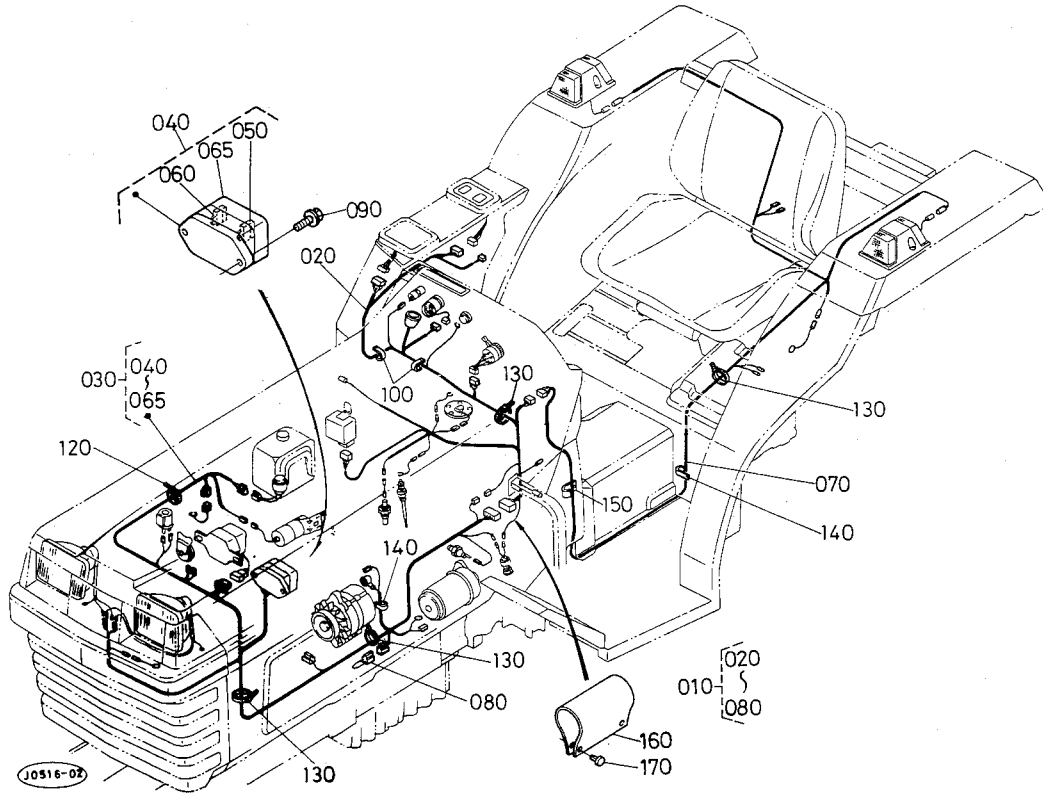


A:L₁-245, B:L₁-245D, C:L₁-R245

図番	コードNo.	部品名称	数量			互換性	備考
			A	B	C		
010	30342-3130-0	ワイヤハーネス アツシー-A	1 20708~	1 85310~	-		MA
010	30302-3130-0	ワイヤハーネス アツシー-AM	1	1	-		MAE
020	30400-3131-3	ワイヤハーネス 1	1	1	-		
030	30300-3132-0	ワイヤハーネス 2	1	1	-		
040	31351-3360-0	ヒューズボックス アツシ	1	1	-		
050	31351-3363-0	ヒューズ 10アンペア	6	6	-		
060	31351-3364-0	ヒューズ15アンペア	3	3	-		
065	31351-3362-0	ヒューズ ボックス カバー	1 20652~	1 84567~	-		
070	30442-3133-0	ワイヤハーネス 3-A	1 20708~	1 85310~	-		MA
070	30402-3133-0	ワイヤハーネス 3-AM	1 ~20007	1 ~73509	-	←	MAE
070	30402-3133-4	ワイヤハーネス 3-AM	1 20008~	1 73510~	-	←	MAE
080	38430-3453-0	ヒューズブル リンク	1	1	-		
090	01754-50616	フランジ ボルト	2	2	-		
100	79153-3538-0	クランプ	6 ~20476	6 ~79583	-		
110	53581-6415-0	コード バンド	1	1	-		
120	55311-4126-0	コード バンド	7 ~20476	7 ~79583	-		
120	55311-4126-0	コード バンド	12 20477~	12 79584~	-		
130	32240-3449-0	コード クランプ 2	4 ~20331	4 ~77443	-	←	
130	13816-6758-0	コード クランプ	4 20332~	4 77444~	-	←	
140	13824-6758-0	コード クランプ	1	1	-		
150	37150-3446-0	コード クランプ	1	1	-		
160	30442-3161-0	ハーネス カバー	1 20652~	1 84567~	-		
170	38430-2937-2	ボタン クリツプ	2 20652~	2 84567~	-		

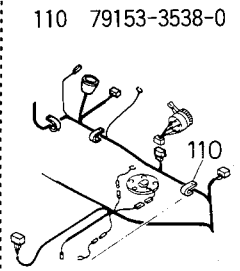
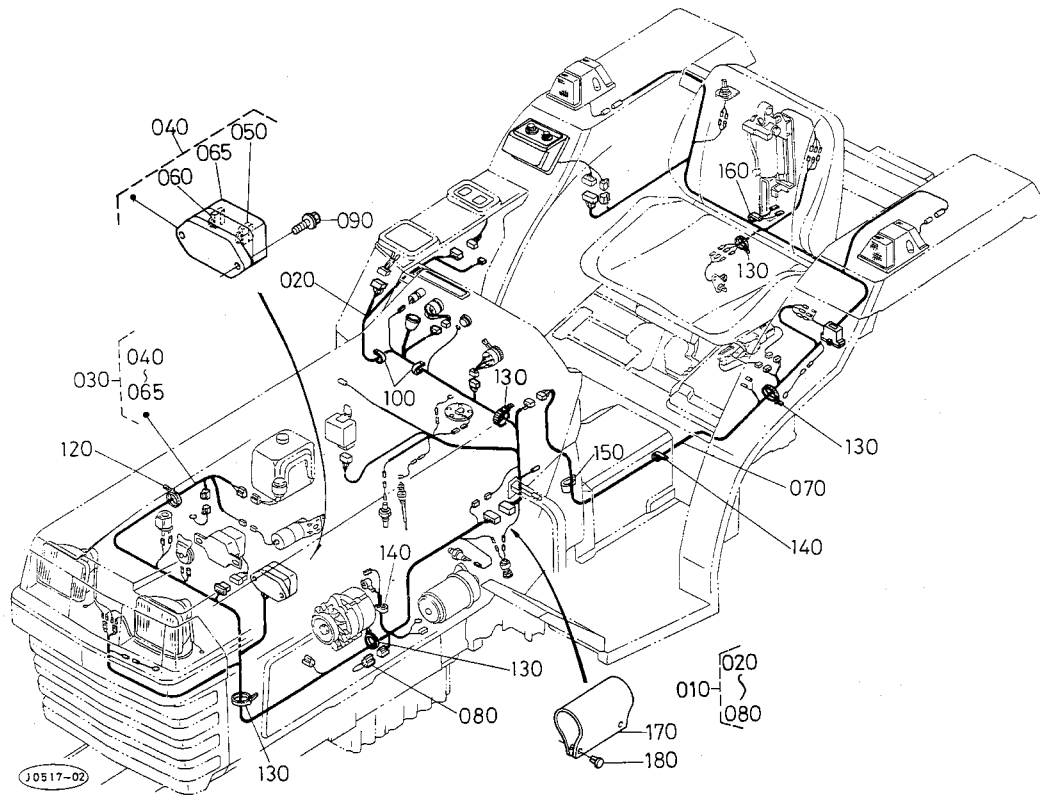
45. ワイヤハーネス関係

110 79153-3538-0



A:L₁-245, B:L₁-245D, C:L₁-R245

図番	コードNo.	部品名称	数量			互換性	備考
			A	B	C		
010	30330-8410-0	ワイヤハーネス アツシ	-	-	1		
020	30430-8411-0	ワイヤハーネス 1	-	-	1		
030	30300-3132-0	ワイヤハーネス 2	-	-	1		
040	31351-3360-0	ヒューズボックス アツシ	-	-	1		
050	31351-3363-0	ヒューズ 10アンペア	-	-	6		
060	31351-3364-0	ヒューズ15アンペア	-	-	3		
065	31351-3362-0	ヒューズ ボックス カバー	-	-	1 84567~		
070	30400-3133-0	ワイヤハーネス 3	-	-	1		
080	38430-3453-0	ヒュージブル リンク	-	-	1		
090	01754-50616	フランジ ボルト	-	-	2		
100	79153-3538-0	クランプ	-	-	4		
110	79153-3538-0	クランプ	-	-	6 ~79583		
120	53581-6415-0	コード バンド	-	-	1		
130	55311-4126-0	コード バンド	-	-	6 ~79583		
130	55311-4126-0	コード バンド	-	-	12 79584~		
140	32240-3449-0	コード クランプ 2	-	-	4 ~77443	←	
140	13816-6758-0	コード クランプ	-	-	4 77444~	←	
150	13824-6758-0	コード クランプ	-	-	1		
160	30442-3161-0	ハーネス カバー	-	-	1 84567~		
170	38430-2937-2	ボタン クリツプ	-	-	2 84567~		

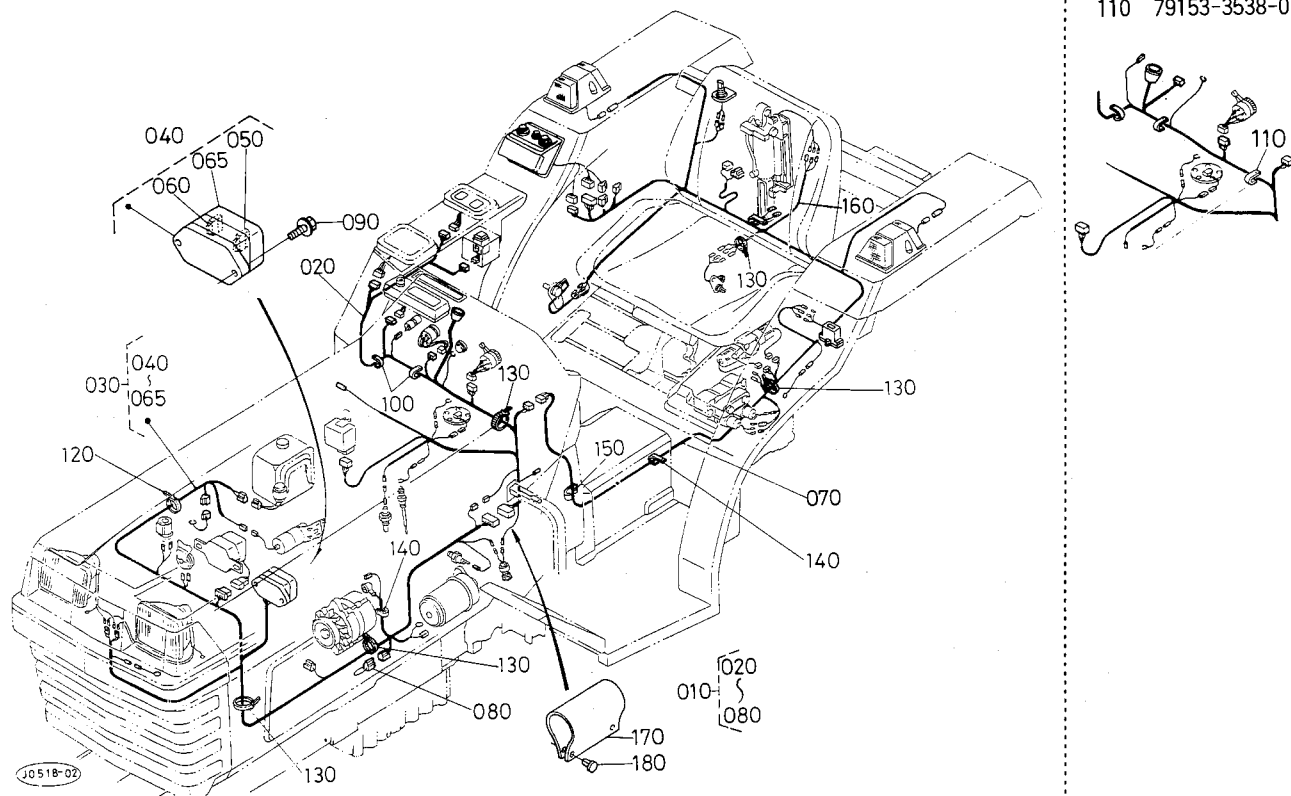


A:L₁-245, B:L₁-245D, C:L₁-R245

図番	コードNo.	部品名称	数量			互換性	備考
			A	B	C		
010	30331-8410-0	ワイヤハーネス アツシーM	-	-	1		
020	30430-8411-0	ワイヤハーネス 1	-	-	1		
030	30300-3132-0	ワイヤハーネス 2	-	-	1		
040	31351-3360-0	ヒューズボックス アツシ	-	-	1		
050	31351-3363-0	ヒューズ 10アンペア	-	-	6		
060	31351-3364-0	ヒューズ15アンペア	-	-	3		
065	31351-3362-0	ヒューズ ボックス カバー	-	-	1 84567~		
070	30401-3133-0	ワイヤハーネス 3-M	-	-	1		
080	38430-3453-0	ヒュージブル リンク	-	-	1		
090	01754-50616	フランジ ボルト	-	-	2		
100	79153-3538-0	クランプ	-	-	4		
110	79153-3538-0	クランプ	-	-	6 ~79583		
120	53581-6415-0	コード バンド	-	-	1		
130	55311-4126-0	コード バンド	-	-	7 ~79583		
130	55311-4126-0	コード バンド	-	-	12 79584~		
140	32240-3449-0	コード クランプ 2	-	-	4 ~77443		
140	13816-6758-0	コード クランプ	-	-	4 77444~		
150	13824-6758-0	コード クランプ	-	-	1		
160	37150-3446-0	コード クランプ	-	-	1		
170	30442-3161-0	ハーネス カバー	-	-	1 84567~		
180	38430-2937-2	ボタン クリツプ	-	-	2 84567~		

45. ワイヤハーネス関係

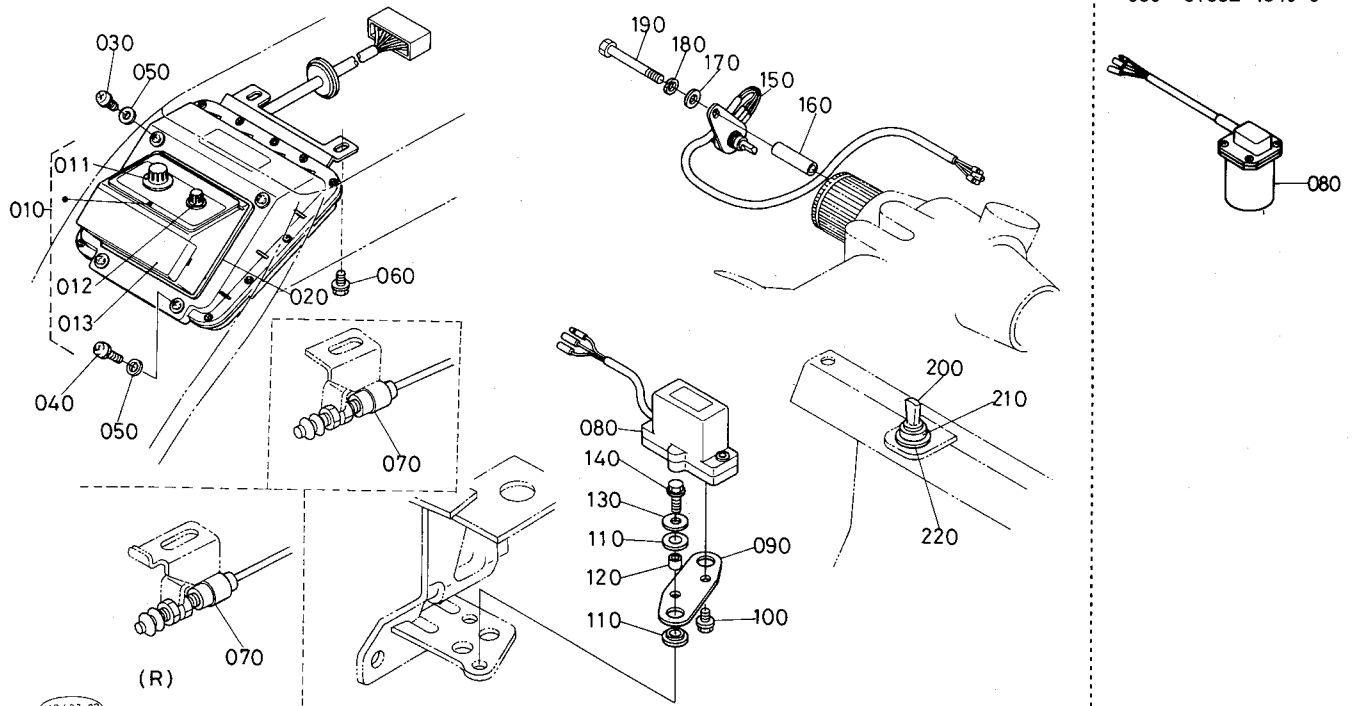
[モンローマチックオート・耕深レーダー]



110 79153-3538-0

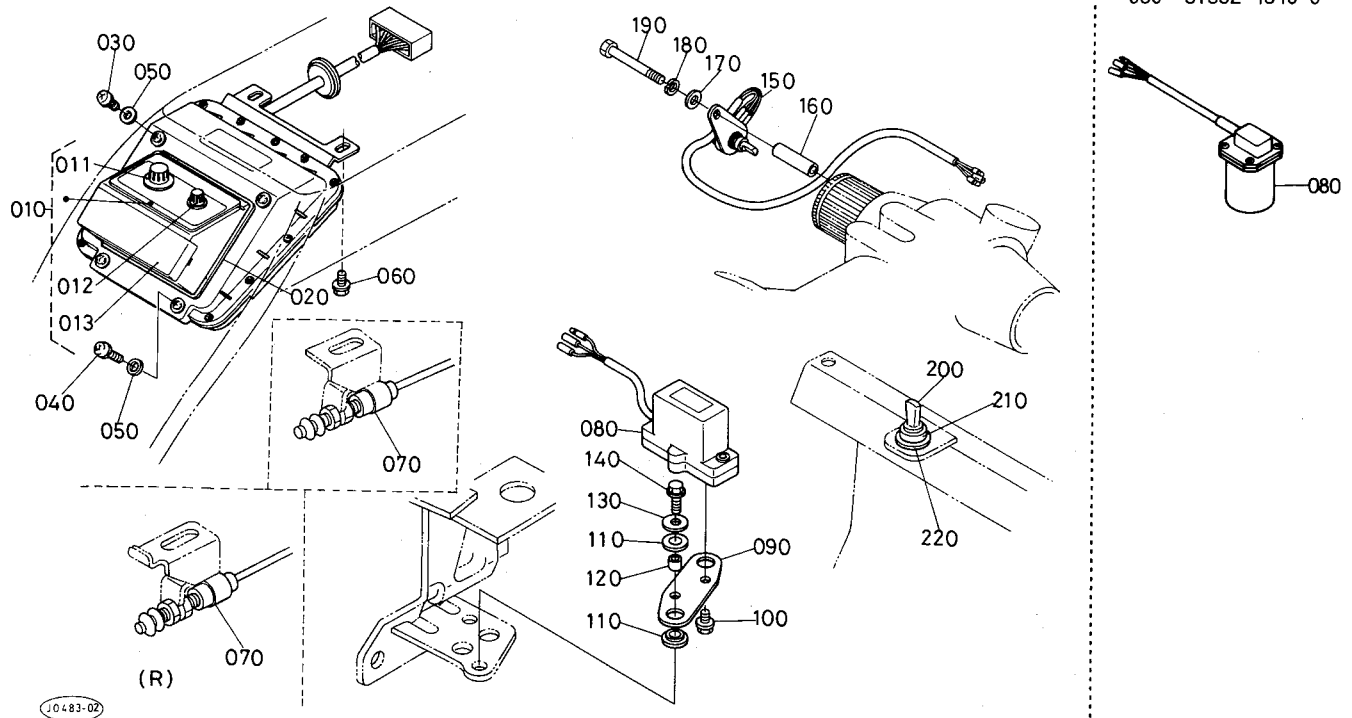
A:L₁-245, B:L₁-245D, C:L₁-R245

図番	コードNo.	部 品 名 称	数 量			互 換 性	備 考
			A	B	C		
010	30342-8410-0	Rワイヤハーネス アツシーA	-	-	1 85310~		MA
010	30332-8410-0	ワイヤハーネス アツシーAM	-	-	1		MAE
020	30430-8411-0	ワイヤハーネス 1	-	-	1		
030	30300-3132-0	ワイヤハーネス 2	-	-	1		
040	31351-3360-0	ヒューズボックス アツシ	-	-	1		
050	31351-3363-0	ヒューズ 10アンペア	-	-	6		
060	31351-3364-0	ヒューズ15アンペア	-	-	3		
065	31351-3362-0	ヒューズ ボックス カバー	-	-	1 84567~		
070	30442-3133-0	ワイヤハーネス 3-A	-	-	1 85310~		MA
070	30402-3133-0	ワイヤハーネス 3-AM	-	-	1 ~73509	↔	MAE
070	30402-3133-4	ワイヤハーネス 3-AM	-	-	1 73510~	↔	MAE
080	38430-3453-0	ヒューズリブル リンク	-	-	1		
090	01754-50616	フランジ ボルト	-	-	2		
100	79153-3538-0	クランプ	-	-	4		
110	79153-3538-0	クランプ	-	-	6 ~79583		
120	53581-6415-0	コード バンド	-	-	1		
130	55311-4126-0	コード バンド	-	-	7 ~79583		
130	55311-4126-0	コード バンド	-	-	12 79584~		
140	32240-3449-0	コード クランプ 2	-	-	4 ~77443	↔	
140	13816-6758-0	コード クランプ	-	-	4 77444~	↔	
150	13824-6758-0	コード クランプ	-	-	1		
160	37150-3446-0	コード クランプ	-	-	1		
170	30442-3161-0	ハーネス カバー	-	-	1 84567~		
180	38430-2937-2	ボタン クリツプ	-	-	2 84567~		



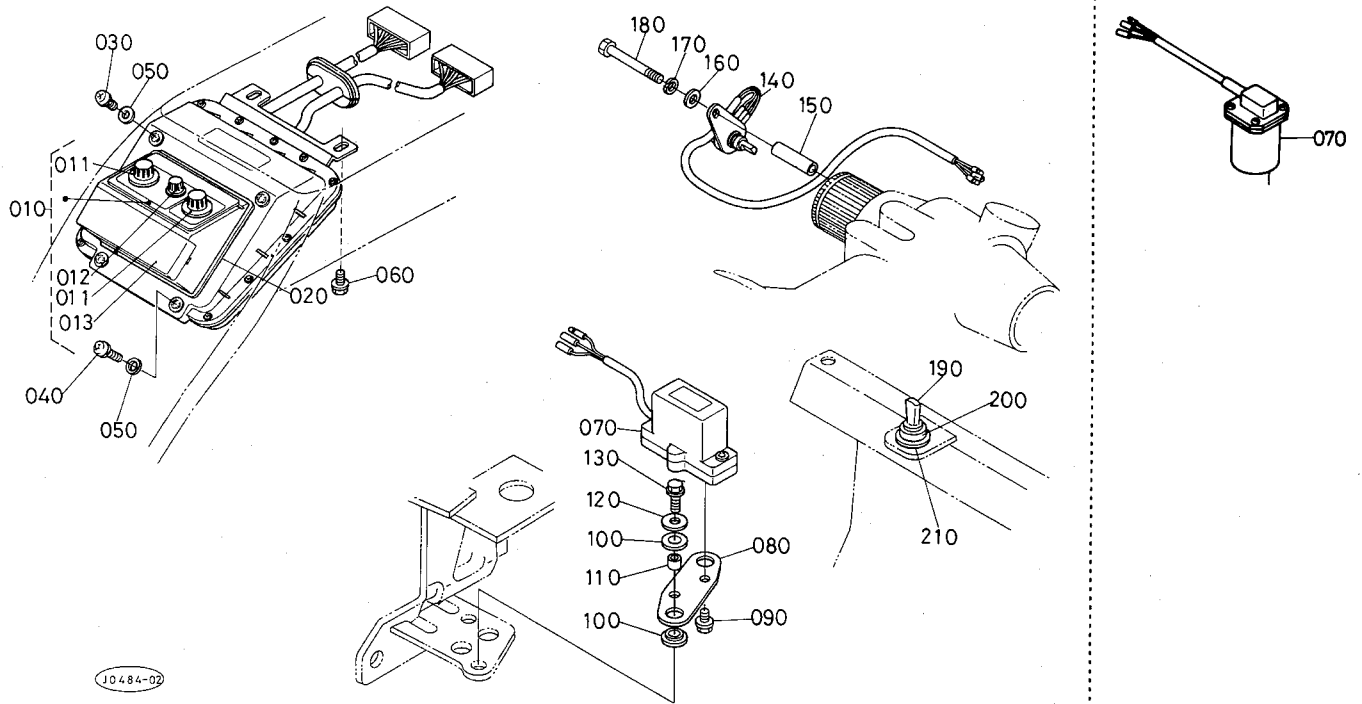
A:L₁-245, B:L₁-245D, C:L₁-R245

図番	コードNo.	部 品 名 称	数 量			互 換 性	備 考
			A	B	C		
010	30301-4810-0	コントロールボックス アツシ	1 ~20382	1 ~78112	1 ~78112	↕	
010	30301-4810-3	コントロールボックス アツシ	1 20383~	1 78113~	1 78113~		
010	30301-4810-4	コントロールボックス アツシ	1 20551~	1 82080~	1 82080~		
011	31352-4812-0	チヨウセイ ツマミ	1 20551~	1 82080~	1 82080~		
012	30442-4813-0	キリカエ ツマミ	1 20551~	1 82080~	1 82080~		
013	30302-4816-0	コントロール ボックス カバー	1 20551~	1 82080~	1 82080~		
020	31352-4826-0	プロテクタ	1	1	1		
030	03004-50616	ザガネツキ コネジ	2	2	2		
040	03004-50625	ザガネツキ コネジ	2	2	2		
050	04012-50060	ヒラ ザガネ	4	4	4		
060	01752-50610	フランジ ボルト	2	2	2		
070	31352-4830-0	リミット スイッチ アツシ	1	1	1		
080	31352-4840-0	ローリング センサ アツシ	1 ~20102	1 ~73814	1 ~73814	↕	
080	31352-4840-3	ローリング センサ アツシ	1 20103~	1 73815~	1 73815~		
090	31352-4844-0	ステー	1	1	1		
100	01754-50612	フランジ ボルト	2	2	2		
110	31352-4846-0	クツシヨン	4	4	4		
120	31352-4848-0	カラー	2	2	2		
130	04015-50060	ヒラ ザガネ	2	2	2		
140	01754-50620	フランジ ボルト	2	2	2		
150	30401-4850-0	リフトアーム センサ アツシ	1 ~20523	1 ~81237	1 ~81237	↕	
150	30401-4850-2	リフトアーム センサ アツシ	1 20524~	1 81238~	1 81238~		
160	31352-4855-0	カラー	1	1	1		
170	04012-50060	ヒラ ザガネ	1	1	1		



A:L₁-245, B:L₁-245D, C:L₁-R245

図番	コードNo.	部品名称	数量			互換性	備考
			A	B	C		
180	04512-50060	バネ ザガネ	1	1	1		
190	01053-50660	ボルト	1	1	1		
200	55611-4143-0	シユドウ スイッチ	1	1	1		
210	37100-1808-0	クツシヨン ゴム	2	2	2		
220	63611-5233-0	ウケ ゴム	1	1	1		

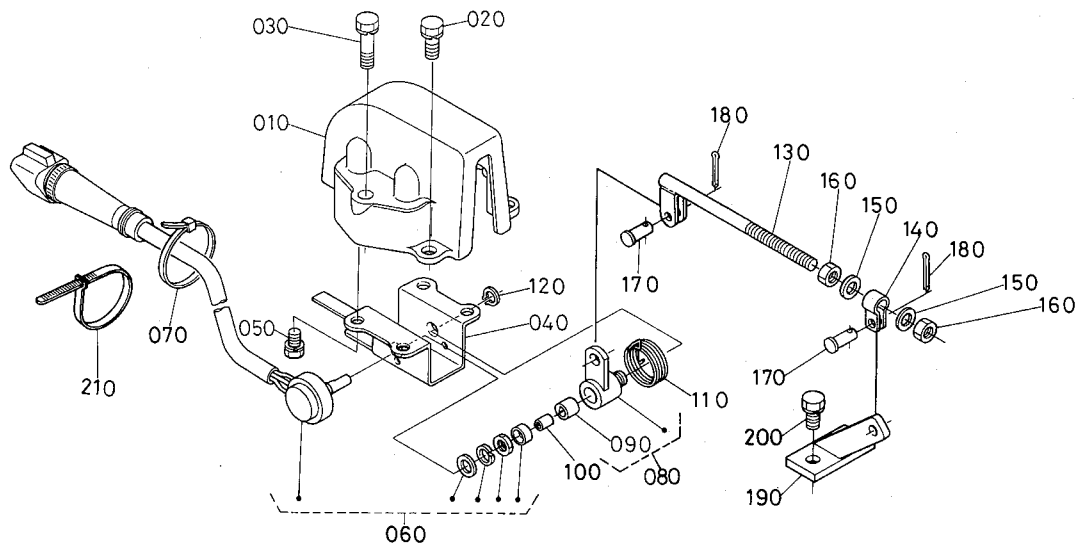


A:L₁-245, B:L₁-245D, C:L₁-R245

図番	コードNo.	部品名称	数量			互換性	備考
			A	B	C		
010	30302-4810-0	コントロールボックス アツシーAM	1 ~20382	1 ~78112	1 ~78112	↔	
010	30302-4810-4	コントロールボックス アツシーAM	1 20383~	1 78113~	1 78113~		
011	31352-4812-0	チヨウセイ ツマミ	2 20383~	2 78113~	2 78113~		
012	30442-4813-0	キリカエ ツマミ	1 20383~	1 78113~	1 78113~		
013	30302-4816-0	コントロール ボックス カバー	1 20383~	1 78113~	1 78113~		
020	31352-4826-0	プロテクタ	1	1	1		
030	03004-50616	ザガネツキ コネジ	2	2	2		
040	03004-50625	ザガネツキ コネジ	2	2	2		
050	04012-50060	ヒラ ザガネ	4	4	4		
060	01752-50610	フランジ ボルト	2	2	2		
070	31352-4840-0	ローリング センサ アツシ	1 ~20651	1 ~84566	1 ~84566	↔	
070	31352-4840-3	ローリング センサ アツシ	1 20652~	1 84567~	1 84567~		
080	31352-4844-0	ステー	1	1	1		
090	01754-50612	フランジ ボルト	2	2	2		
100	31352-4846-0	クッション	4	4	4		
110	31352-4848-0	カラー	2	2	2		
120	04015-50060	ヒラ ザガネ	2	2	2		
130	01754-50620	フランジ ボルト	2	2	2		
140	30401-4850-0	リフトアーム センサ アツシ	1 ~20523	1 ~81237	1 ~81237	↔	
140	30401-4850-2	リフトアーム センサ アツシ	1 20524~	1 81238~	1 81238~		
150	31352-4855-0	カラー	1	1	1		
160	04012-50060	ヒラ ザガネ	1	1	1		
170	04512-50060	バネ ザガネ	1	1	1		
180	01053-50660	ボルト	1	1	1		

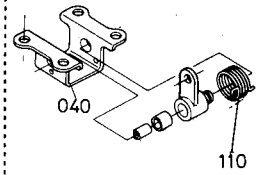
47. センサカバー関係

[モンローマチックオート・耕深レーダー]

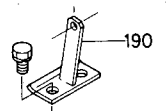


10485-02

040 79142-3582-0
110 79142-3586-2



190 30402-4686-0

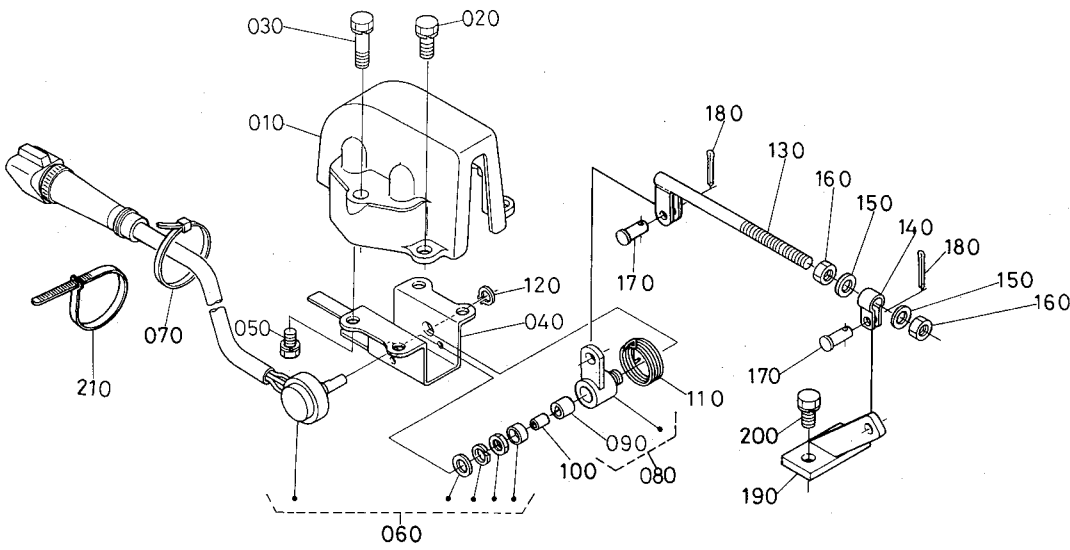


A:L₁-245, B:L₁-245D, C:L₁-R245

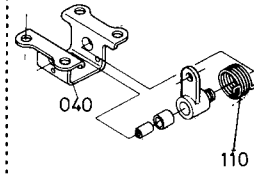
図番	コードNo.	部品名称	数量			互換性	備考
			A	B	C		
010	30402-4681-0	センサ カバー	1 ~20765	1 ~86888	1 ~86888	↔*	
010	30402-4681-3	センサ カバー	1 20766~	1 86889~	1 86889~	↔*	
020	01123-50818	ボルト	2 ~20765	2 ~86888	2 ~86888	↔*	
020	01123-50822	ボルト	2 20766~	2 86889~	2 86889~	↔*	
030	01123-50845	ボルト	2 ~20765	2 ~86888	2 ~86888	↔*	
030	01123-50850	ボルト	2 20766~	2 86889~	2 86889~	↔*	
040	79142-3582-0	センサ ウケ	1 ~20765	1 ~86888	1 ~86888	↔*	
040	30442-4682-0	センサ ウケ	1 20766~	1 86889~	1 86889~	↔*	
050	01202-50612	ボルト	4	4	4		
060	30402-4688-0	カバー センサ アツシ	1 ~20589	1 ~83550	1 ~83550	↔	
060	30402-4688-3	カバーセンサ アツシ	1 20590~	1 83551~	1 83551~	↔	
060	30402-4688-4	カバーセンサ アツシ	1 20618~	1 84083~	1 84083~	↔*	
060	30402-4688-5	カバーセンサ アツシ	1 20766~	1 86889~	1 86889~	↔*	
070	67156-3977-0	タイラップ バンド	2	2	2		
080	79142-3584-0	センサ レバー コンブ	1 ~20102	1 ~73814	1 ~73814	↔*	
080	30442-4685-0	センサ レバー アツシ	1 20103~	1 73815~	1 73815~	↔*	
090	67156-3822-0	ガイド ピース	1	1	1		
100	36741-9445-0	スプリング(ポジションセンサ)	1	1	1		
110	79142-3586-2	スプリング	1 ~20331	1 ~77443	1 ~77443	↔*	
110	30442-4684-0	スプリング	1 20332~	1 77444~	1 77444~	↔*	
120	04612-00100	ジク サークリツブ	1	1	1		
130	30402-4687-0	チヨウセイ ロツド	1 ~20102	1 ~73814	1 ~73814	↔*	
130	30402-4687-2	チヨウセイ ロツド	1 20103~	1 73815~	1 73815~	↔*	
140	79142-3594-0	チヨウセイ カナゲ	1	1	1		

47. センサカバー関係

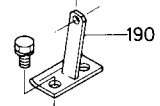
[モンローマチックオート・耕深レーダー]



040 79142-3582-0
110 79142-3586-2



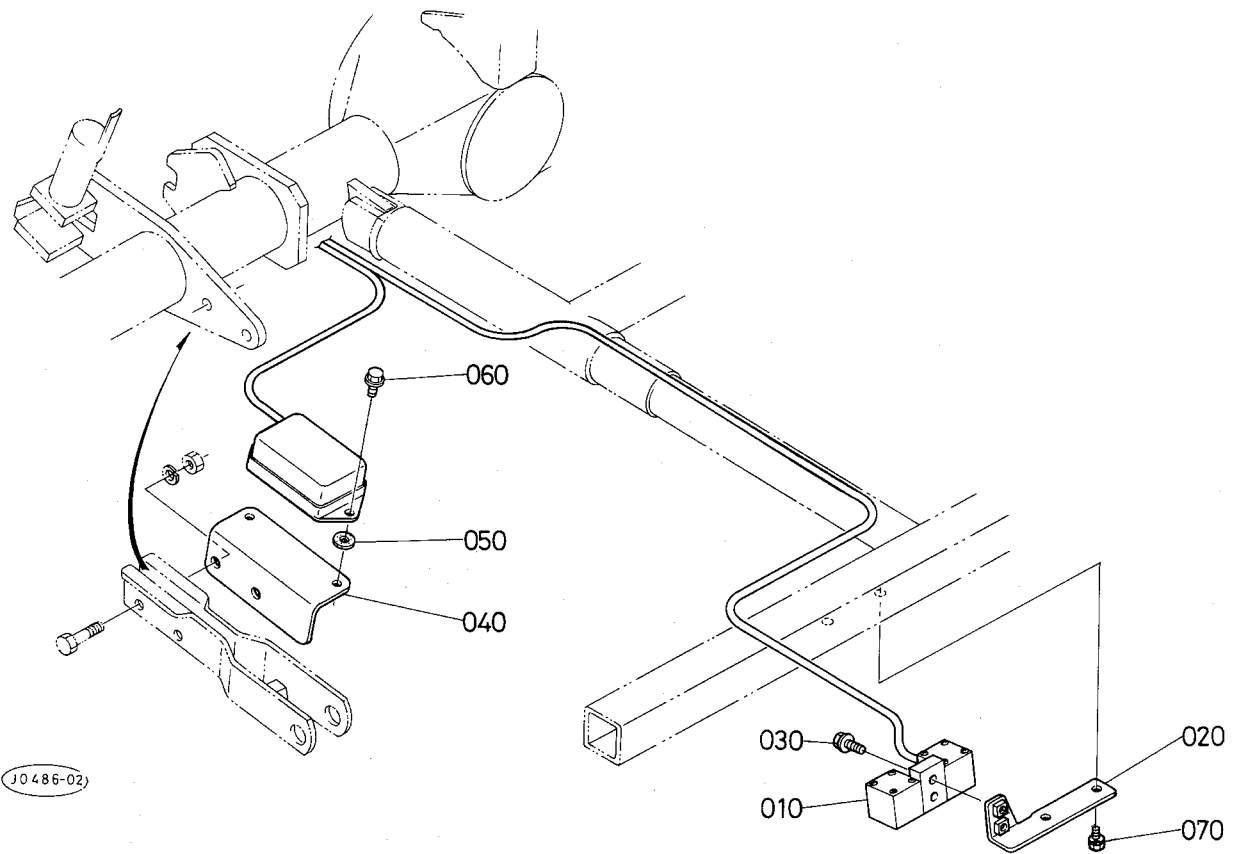
190 30402-4686-0



10485-02

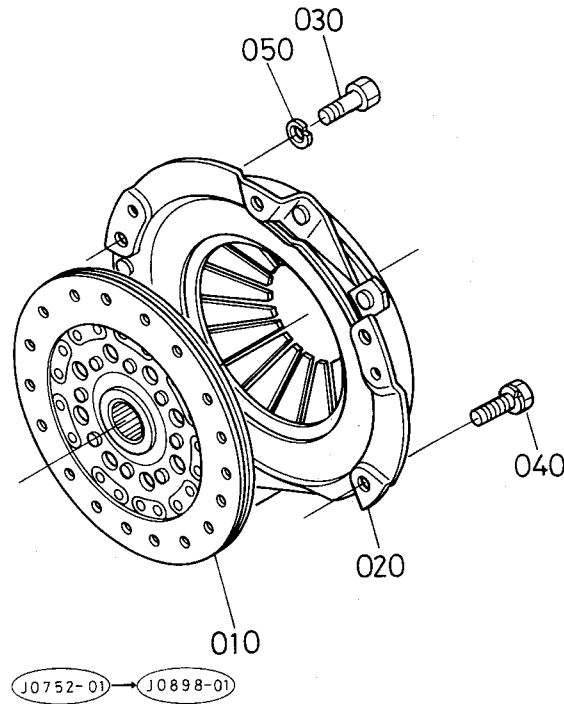
A:L₁-245, B:L₁-245D, C:L₁-R245

図番	コードNo.	部品名称	数量			互換性	備考
			A	B	C		
150	04013-50080	ヒラ ザガネ	2	2	2		
160	02114-50080	ナット	2	2	2		
170	05122-50614	アタマツキ ピン	2	2	2		
180	05511-51612	ワリ ピン	2	2	2		
190	30402-4686-0	センサリンク シテン	1 ~20102	1 ~73814	1 ~73814	↕	
190	30402-4686-3	センサリンク シテン	1 20103~	1 73815~	1 73815~	↕	
190	30402-4686-4	センサリンク シテン	1 20720~	1 85626~	1 85626~	↕	
200	01123-50818	ボルト	2	2	2		
210	55311-4126-0	コード バンド	3	3	3		MA
210	55311-4126-0	コード バンド	6	6	6		MAE



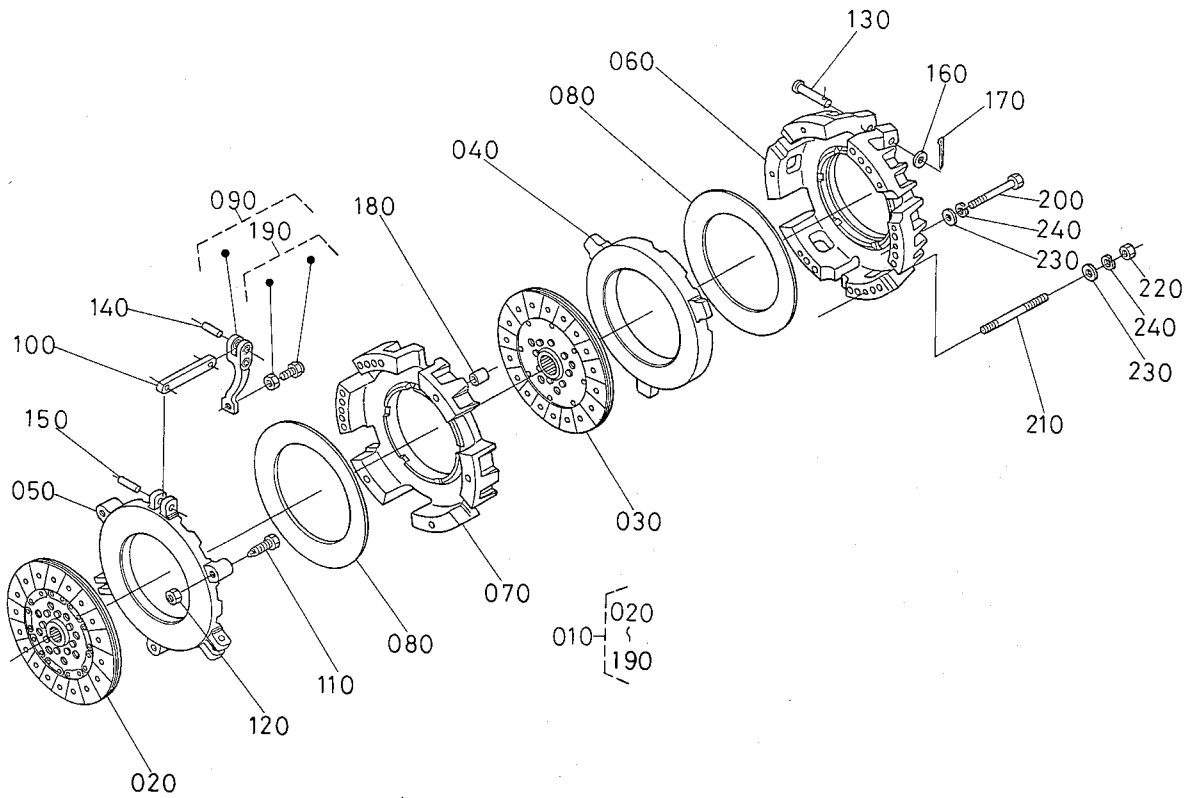
A:L₁-245, B:L₁-245D, C:L₁-R245

図番	コードNo.	部 品 名 称	数 量			互 換 性	備 考
			A	B	C		
010	30403-3451-0	デプス センサ アツシ	1	1	1		
020	30403-3452-0	センサ ブラケット	1 ~20779	1 ~88320	1 ~88320	←	
020	34676-3452-0	センサ ブラケット	1 20780~	1 88321~	1 88321~	↷	
030	01754-50620	フランジ ボルト	2	2	2		
040	30403-3454-0	コントロールボックス ブラケット	1	1	1		
050	31351-2988-0	クッション	2	2	2		
060	01754-50616	フランジ ボルト	2	2	2		
070	01023-50616	ボルト	2	2	2		



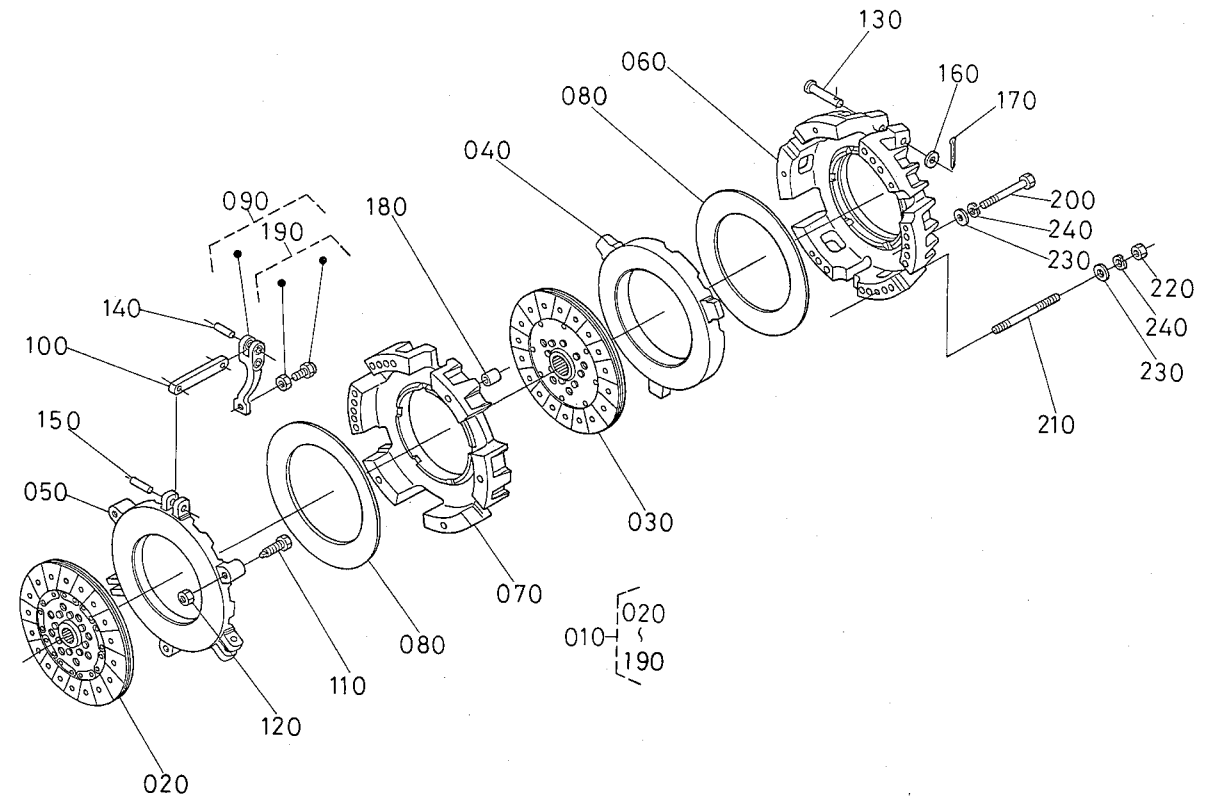
A:L₁-245, B:L₁-245D, C:L₁-R245

図番	コードNo.	部品名称	数 量			互換性	備考
			A	B	C		
010	38240-1430-0	クラッチ ディスク コンブ	1	1	1		
020	37300-1450-0	プレッシャー プレート アツシ	1	1	1		
030	34220-1451-0	リーマ ボルト	2	2	2		
040	01123-50816	ボルト	4	4	4		
050	04512-50080	バネ ザガネ	2	2	2		



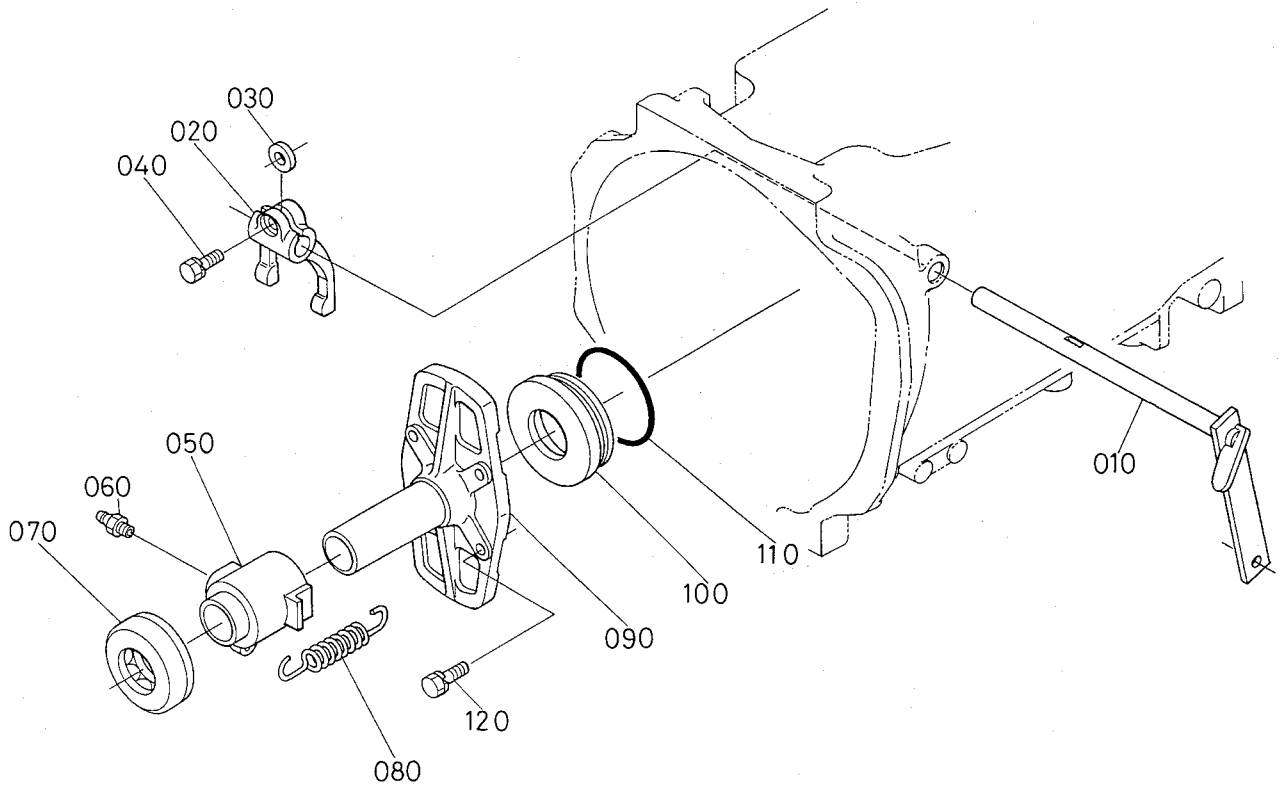
A:L₁-245, B:L₁-245D, C:L₁-R245

図番	コードNo.	部品名称	数量			互換性	備考
			A	B	C		
010	35260-1420-0	デュアル クラッチ アツシ	-	1	1		
020	38260-1440-0	クラッチ ディスク コンブ 1	-	1 ~85309	1 ~85309	↔	
020	32420-1440-0	クラッチ ディスク コンブ 1	-	1 85310~	1 85310~		
030	38260-1445-0	クラッチ ディスク コンブ 2	-	1	1		
040	38260-1443-0	プレツシャ プレート 1	-	1	1		
050	35290-1444-0	プレツシャ プレート 2	-	1	1		
060	38260-1441-0	クラッチ カバー 1	-	1	1		
070	38260-1442-0	クラッチ カバー 2	-	1	1		
080	38260-1452-0	ダイヤフラム スプリング	-	2	2		
090	35290-9903-0	リリース レバー キット	-	3	3		
100	38260-1453-0	リリース ロッド コンブ	-	3	3		
110	35290-1458-0	ボルト	-	3	3		
120	02176-50100	ナット	-	3	3		
130	38260-1456-0	アタマツキ ピン	-	3	3		
140	34370-1457-0	ヘイコウ ピン	-	3	3		
150	34370-1458-0	ヘイコウ ピン	-	3	3		
160	04012-50080	ヒラ ザガネ	-	3	3		
170	38260-1459-0	ワリピン	-	3	3		
180	38260-1457-0	パイプ ノツク	-	2	2		
190	35290-1460-0	ボルト.ナット キット	-	1	1		
200	01153-50800	ボルト	-	4	4		
210	32530-1459-0	スタッド	-	2	2		
220	02156-50080	ナット	-	2	2		
230	04013-50080	ヒラ ザガネ	-	6	6		



A:L₁-245, B:L₁-245D, C:L₁-R245

図番	コードNo.	部品名称	数量			互換性	備考
			A	B	C		
240	04512-50080	バネ ザガネ	-	6	6		

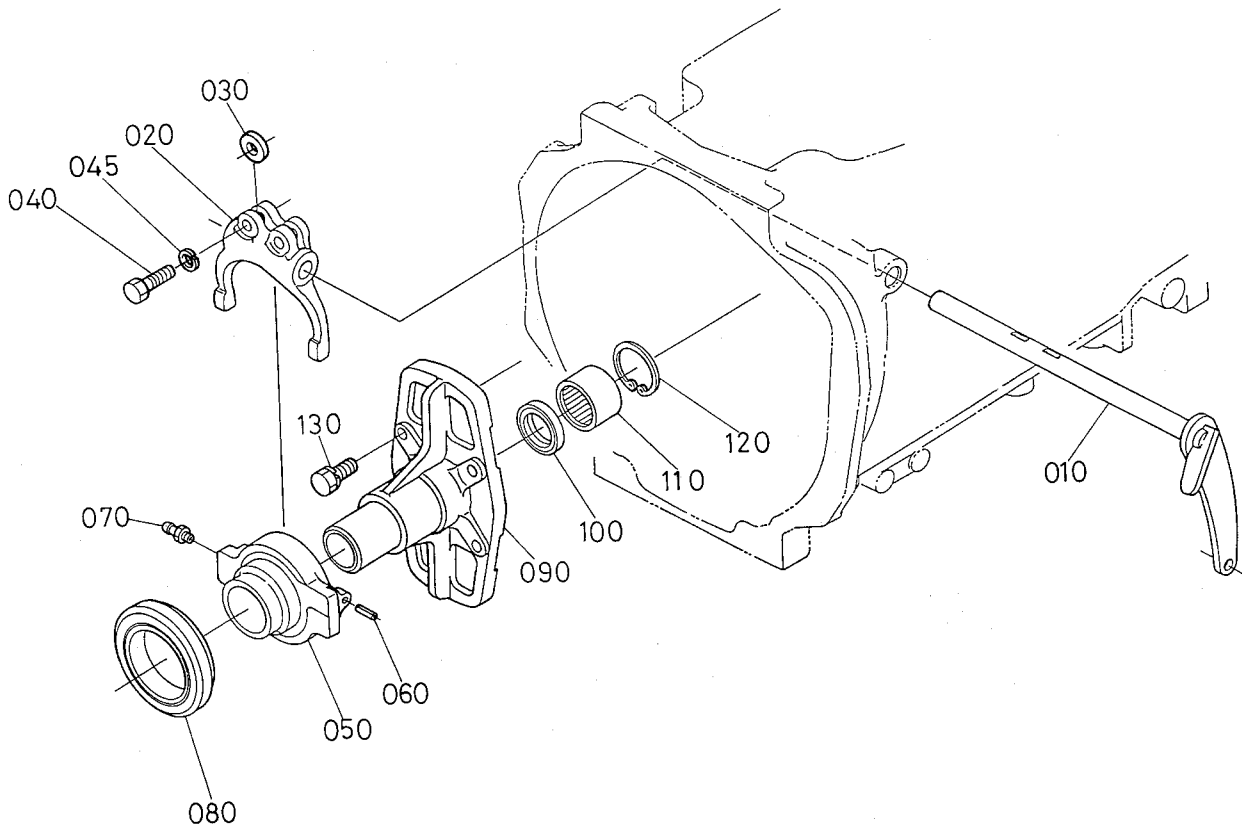


A:L₁-245, B:L₁-245D, C:L₁-R245

図番	コードNo.	部品名称	数量			互換性	備考
			A	B	C		
010	31331-1471-0	クラッチレバー (SC)	1	1	1		
020	31351-1472-0	クラッチリリースフォーク	1	1	1		
030	31150-1478-0	フォークキー	1	1	1		
040	01123-50822	ボルト	1	1	1		
050	37220-1481-0	クラッチリリースハブ	1	1	1		
060	06613-10010	グリースニップル	1	1	1		
070	08490-00001	スラストボールベアリング	1	1	1		
080	34150-1484-0	スプリング	1	1	1		
090	37150-1541-0	スイシングケース	1	1	1		
100	37150-1542-0	スペーサ	1	1	1		
110	04811-50650	Oリング	1	1	1		
120	01123-50830	ボルト	4	4	4		

50. クラッチレバー関係

[ダブルクラッチ]

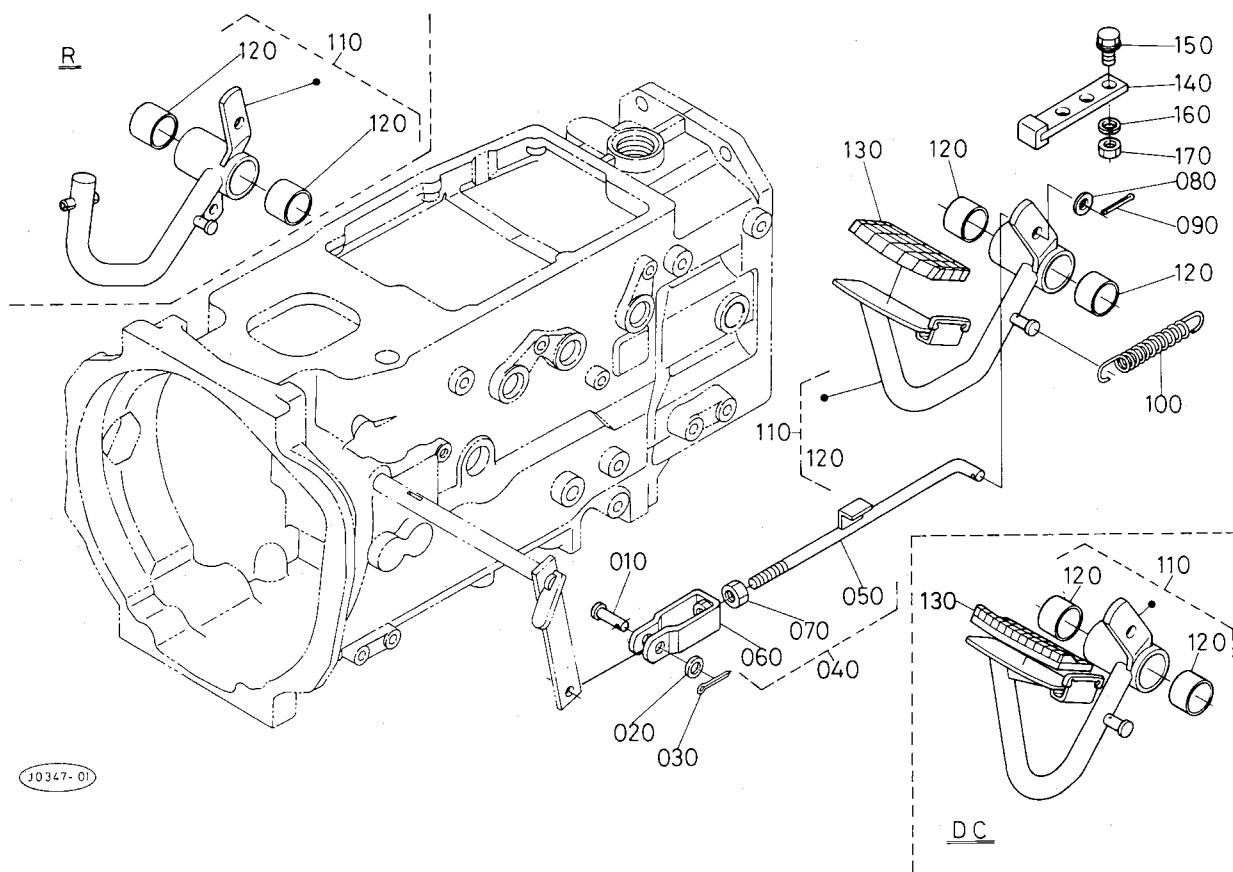


10346-02

A:L₁-245, B:L₁-245D, C:L₁-R245

図番	コードNo.	部品名称	数量			互換性	備考
			A	B	C		
010	31351-1471-0	クラッチ レバー (DC)	-	1	1		
020	38430-1472-0	クラッチ レリーズ フォーク	-	1	1		
030	31150-1478-0	フォーク キー	-	2	2		
040	31351-1475-0	ボルト	-	2	2		
045	04512-50080	バネ ザガネ	-	2	2		
050	31351-1481-2	クラッチレリーズ ハブ(DC)	-	1	1		
060	05411-00312	スプリング ピン	-	2	2		
070	06613-10675	グリース ニツプル	-	1	1		
080	38430-1482-0	スラストボール ベアリング	-	1	1		
090	31351-1545-0	スライジングケース (DC)	-	1	1		
100	09500-35477	オイル シール	-	1	1		
110	08813-84820	ニードル ベアリング	-	1	1		
120	31351-1546-0	アナ サークリップ (BR48)	-	1	1		
130	01123-50830	ボルト	-	4	4		

51. クラッチペダル関係

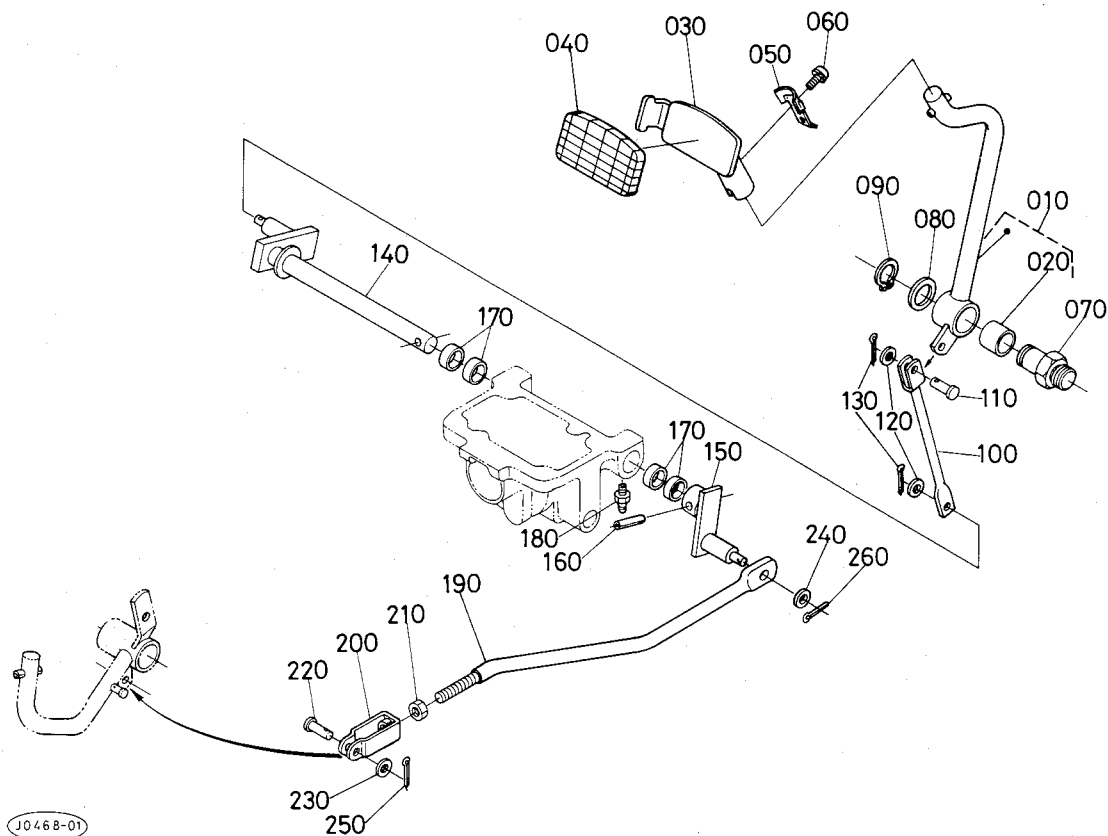


JO347-01

A:L₁-245, B:L₁-245D, C:L₁-R245

図番	コードNo.	部品名称	数量			互換性	備考
			A	B	C		
010	05112-50822	アタマツキ ピン	1	1	1		
020	04012-50080	ヒラ ザガネ	1	1	1		
030	05511-50220	ワリ ピン	1	1	1		
040	31351-1560-0	クラッチ ロッド アツシ (SC)	1	1	1		SC
040	31351-1550-0	クラッチロッドアツシ (DC)	-	1	1		DC
050	31351-1564-0	クラッチ ロッド (SC)	1	1	1		SC
050	31351-1554-0	クラッチ ロッド(DC)	-	1 ~83019	1 ~83019	↔	DC
050	31351-1554-3	クラッチ ロッド(DC)	-	1 83020~	1 83020~	↔	DC
060	34150-1563-0	フタマタ ツギテ	1	1	1		
070	02172-50120	ナット	1	1	1		
080	04013-50120	ヒラ ザガネ	1	1	1		
090	05511-50425	ワリ ピン	1	1	1		
100	37150-1584-0	スプリング	1	1	1		
110	30400-1570-0	クラッチペダル アツシ (SC)	1	1	-		SC
110	30400-1580-0	クラッチペダル アツシ (DC)	-	1	-		DC
110	30430-1570-0	クラッチ ペダル アツシ (SC)	-	-	1		SC
110	30430-1580-0	クラッチペダル アツシ (DC)	-	-	1		DC
120	38180-2867-0	ブツシュ	2	2	2		
130	66204-4339-0	ペダル カバー マエ	1	1	1		SC
130	30400-2859-0	ペダル ゴム キヤツブ	-	1	1		DC
140	31351-1593-4	ペダル スツバ	1	1	1		
150	01754-50820	フランジ ボルト	2	2	2		
160	04512-50080	バネ ザガネ	2	2	2		
170	02114-50080	ナット	2	2	2		

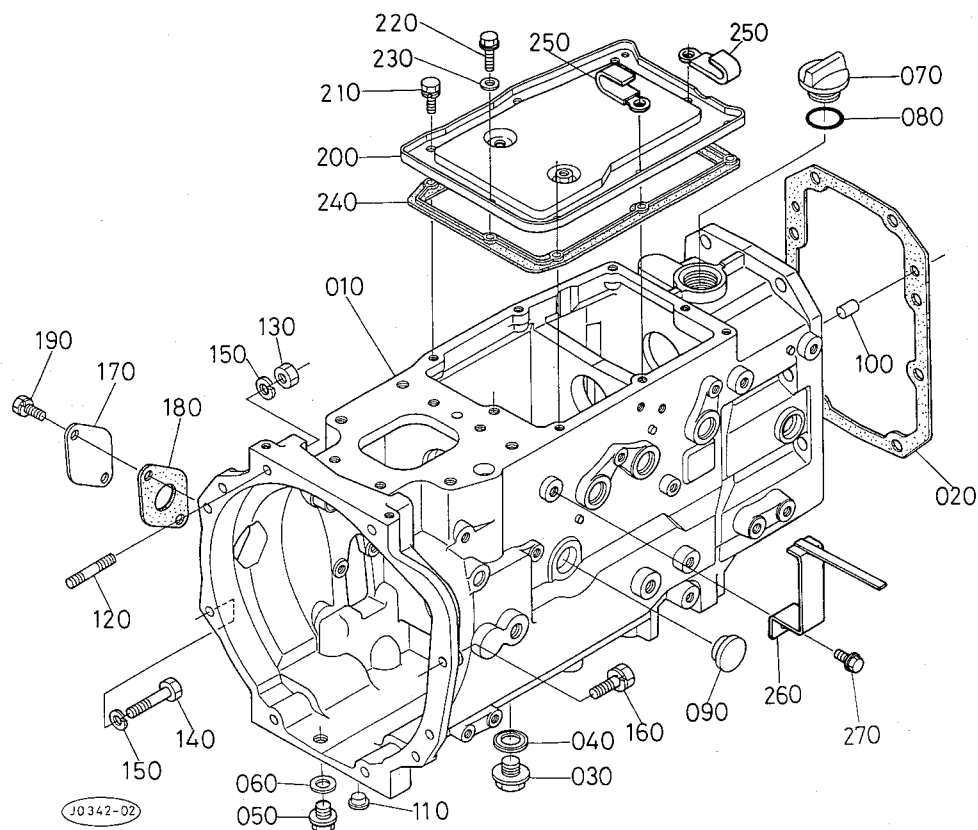
52. リアクラッチペダル関係



A:L₁-245, B:L₁-245D, C:L₁-R245

図番	コードNo.	部品名称	数量			互換性	備考
			A	B	C		
010	31355-8301-0	リア クラッチ ペダル アツシ	-	-	1		
020	34150-2843-0	ブツシュ	-	-	1		
030	30430-8303-0	クラッチペダル キャップ	-	-	1		
040	66204-4339-0	ペダル カバー マエ	-	-	1		SC
040	30400-2859-0	ペダル ゴム キャップ	-	-	1		DC
050	31355-8304-0	ストツパ スプリング	-	-	1		
060	03024-50508	ザガネツキ コネジ	-	-	1		
070	31355-8306-0	リア クラッチ ペダル ジク	-	-	1		
080	32150-2846-0	カラー	-	-	1		
090	04612-00250	ジク サークリツプ	-	-	1		
100	31355-8307-0	リア クラッチ ロッド 1	-	-	1		
110	05122-50820	アタマツキ ピン	-	-	1		
120	04012-50080	ヒラ ザガネ	-	-	2		
130	05511-50215	ワリ ピン	-	-	2		
140	31355-8308-0	リア クラッチ ジク	-	-	1		
150	30430-8309-0	リア クラッチ レバー	-	-	1		
160	05411-00830	スプリング ピン	-	-	1		
170	31355-8310-0	ブツシュ	-	-	4		
180	06613-10675	グリース ニツプル	-	-	2		
190	30430-8311-0	リヤ クラッチ ロッド	-	-	1		
200	34150-1563-0	フタマタ ツギテ	-	-	1		
210	02172-50120	ナツト	-	-	1		
220	05112-50822	アタマツキ ピン	-	-	1		
230	04012-50080	ヒラ ザガネ	-	-	1		

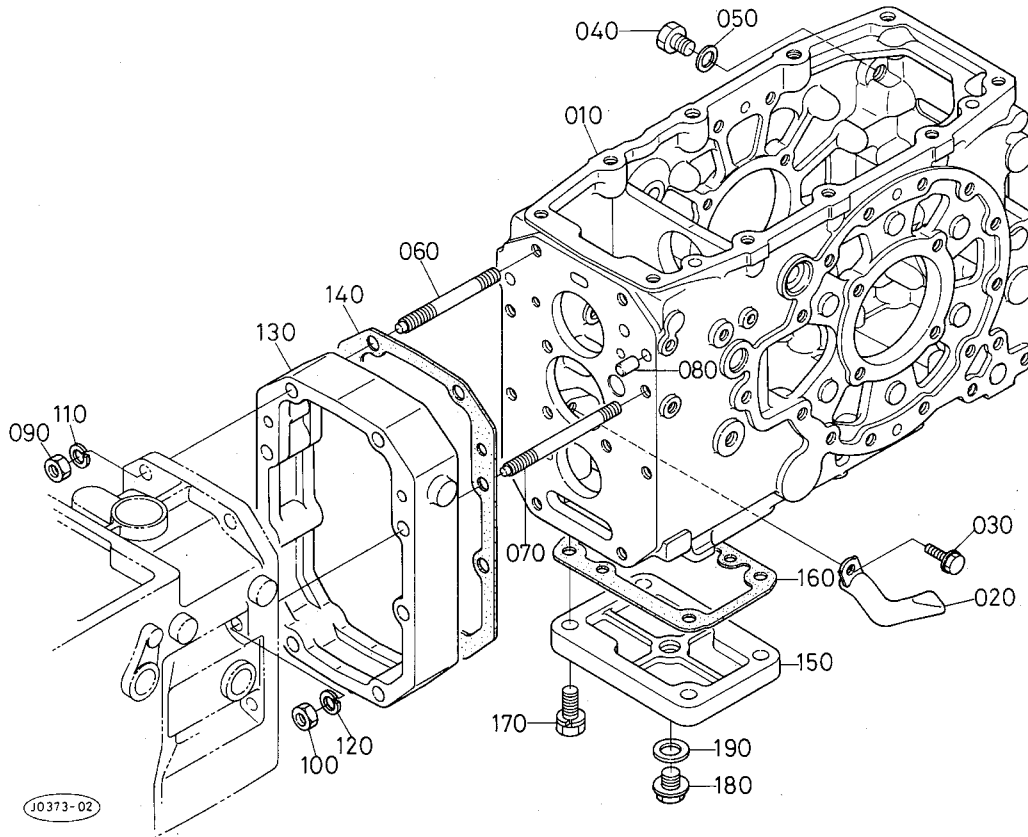
53. クラッチハウジング関係



A:L₁-245, B:L₁-245D, C:L₁-R245

図番	コードNo.	部 品 名 称	数 量			互換性	備 考
			A	B	C		
010	31351-1411-0	クラッチ ハウジング(SC)	1	1	1		SC
010	31351-1413-0	クラッチ ハウジング(DC)	-	1	1		DC
020	35340-1414-0	パツキン	1	1	1		
030	15512-9601-0	プラグ	1	1	1		
040	04717-02150	ゴムツキ ザガネ	1	1	1		
050	06311-35020	プラグ	1	1	1		
060	04717-01400	ゴムツキ ザガネ	1	1	1		
070	38240-2141-0	プラグ	1	1	1		
080	04811-50300	O リング	1	1	1		
090	38240-1421-0	オイル ゲージ	1	1	1		
100	05012-01018	ハイコウ ピン	2	2	2		
110	32210-2758-0	メクラ セン	10	10	10		
120	31351-1412-0	スタッド	3	3	3		
130	02118-50100	ナット	3	3	3		
140	01173-51065	ボルト	4	4	4		
150	04512-50100	バネ ザガネ	7	7	7		
160	01133-51040	ボルト	1	1	1		
170	31351-1417-0	ハウジングカバー	1	1	1		
180	32430-1418-0	ハウジングカバーパツキン	1	1	1		
190	01123-50816	ボルト	2	2	2		
200	31351-1421-0	カバー	1	1	1		
210	01123-50814	ボルト	7	7	7		
220	01754-50812	フランジ ボルト	1	1	1		
230	04717-00800	ゴムツキ ザガネ	1	1	1		

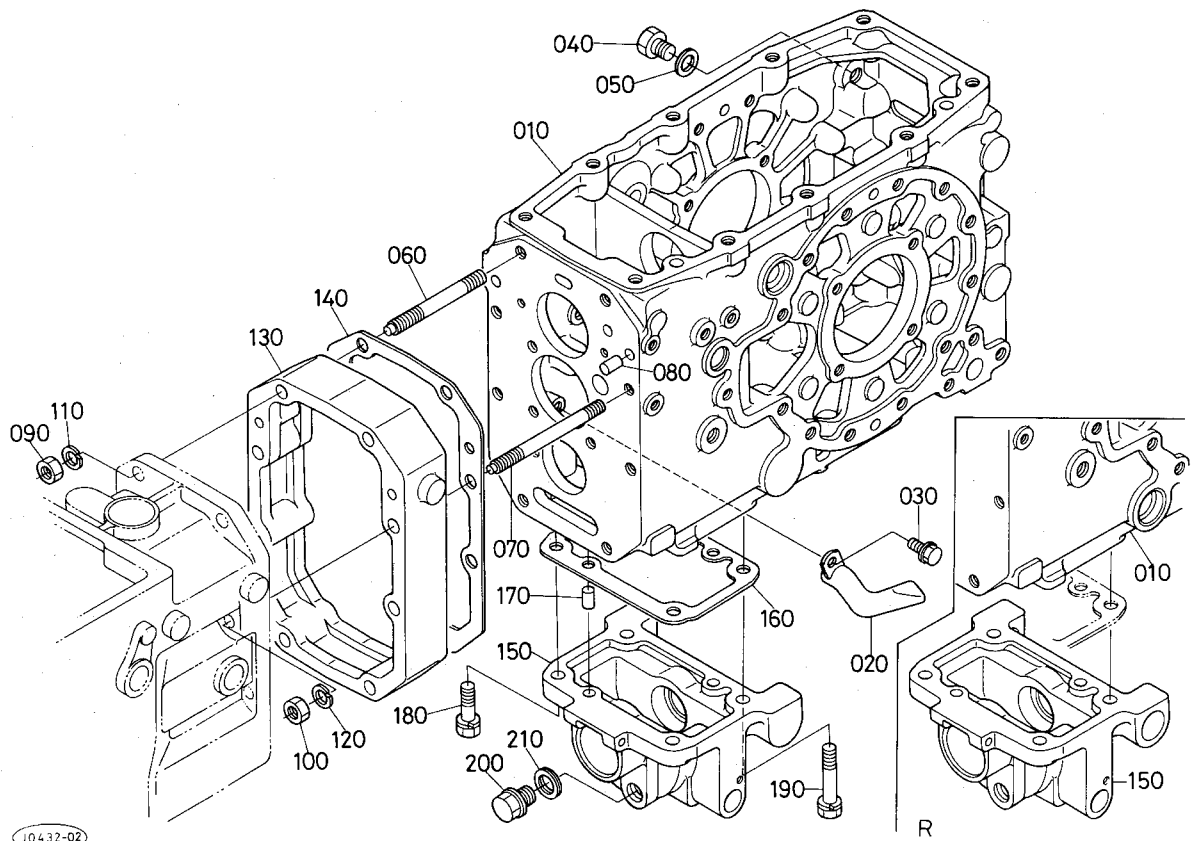
54. トランスミッションケース関係



A:L₁-245, B:L₁-245D, C:L₁-R245

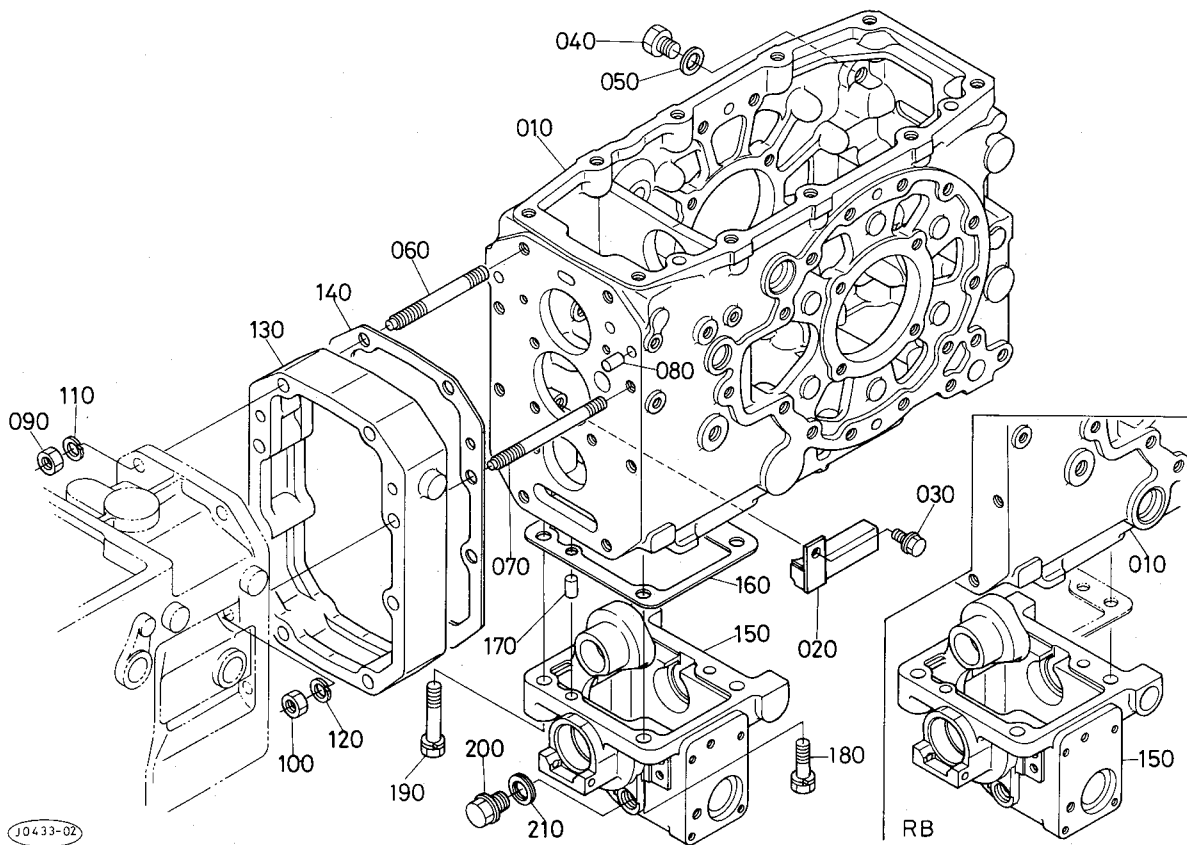
図番	コードNo.	部品名称	数量			互換性	備考
			A	B	C		
010	31351-2111-0	トランス ミツシヨ ン ケース(F)	1	-	-		
020	31351-2125-0	インナー パイプ	1	-	-		
030	01754-50812	フランジ ボルト	1	-	-		
040	06311-25030	プラグ	1	-	-		
050	04717-01700	ゴムツキ ザガネ	1	-	-		
060	31351-1415-0	スタッド	7	-	-		
070	31351-1416-0	スタッド	1	-	-		
080	05012-01018	ヘイコウ ピン	2	-	-		
090	02176-50120	ナット	7	-	-		
100	02176-50100	ナット	1	-	-		
110	04512-50120	バネ ザガネ	7	-	-		
120	04512-50100	バネ ザガネ	1	-	-		
130	31351-2115-0	スペーサ	1 ~20617	-	-	↕	
130	30442-2115-0	スペーサ	1 20618~	-	-		
140	35340-1414-0	バツキン	1	-	-		
150	37150-2127-2	カバー	1	-	-		
160	37150-2128-2	バツキン	1	-	-		
170	01133-51235	ボルト	4	-	-		
180	06331-35012	プラグ	1	-	-		
190	04717-01200	ゴムツキ ザガネ	1	-	-		

54. トランスミッションケース関係



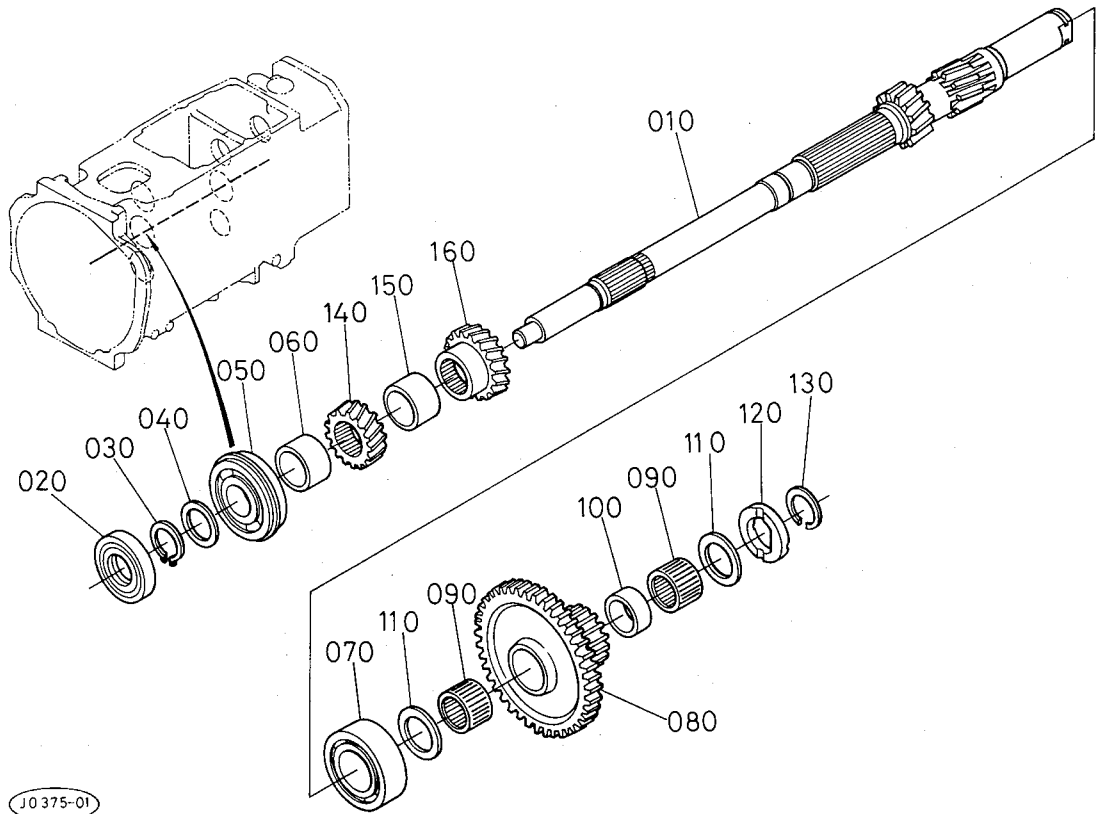
A:L₁-245, B:L₁-245D, C:L₁-R245

図番	コードNo.	部品名称	数量			互換性	備考
			A	B	C		
010	31351-2111-0	トランス ミッション ケース(F)	-	1	-		
010	31355-2121-0	トランスミッションケース (R)	-	-	1		
020	31351-2125-0	インナー パイプ	-	1	1		
030	01754-50812	フランジ ボルト	-	1	1		
040	06311-25030	プラグ	-	1	1		
050	04717-01700	ゴムツキ ザガネ	-	1	1		
060	31351-1415-0	スタッド	-	7	7		
070	31351-1416-0	スタッド	-	1	1		
080	05012-01018	ヘイコウ ピン	-	2	2		
090	02176-50120	ナット	-	7	7		
100	02176-50100	ナット	-	1	1		
110	04512-50120	バネ ザガネ	-	7	7		
120	04512-50100	バネ ザガネ	-	1	1		
130	31351-2115-0	スペーサ	-	1 ~84082	1 ~84082	↔	
130	30442-2115-0	スペーサ	-	1 84083~	1 84083~	↔	
140	35340-1414-0	パツキン	-	1	1		
150	31353-4421-0	ドウトリ ケース	-	1	-		
150	31357-4427-0	ドウトリ ケース	-	-	1		
160	37150-2128-2	パツキン	-	1	1		
170	05012-01018	ヘイコウ ピン	-	2	2		
180	01133-51235	ボルト	-	2	2		
190	01133-51260	ボルト	-	2	2		
200	15512-9601-0	プラグ	-	1	1		
210	04717-02150	ゴムツキ ザガネ	-	1	1		



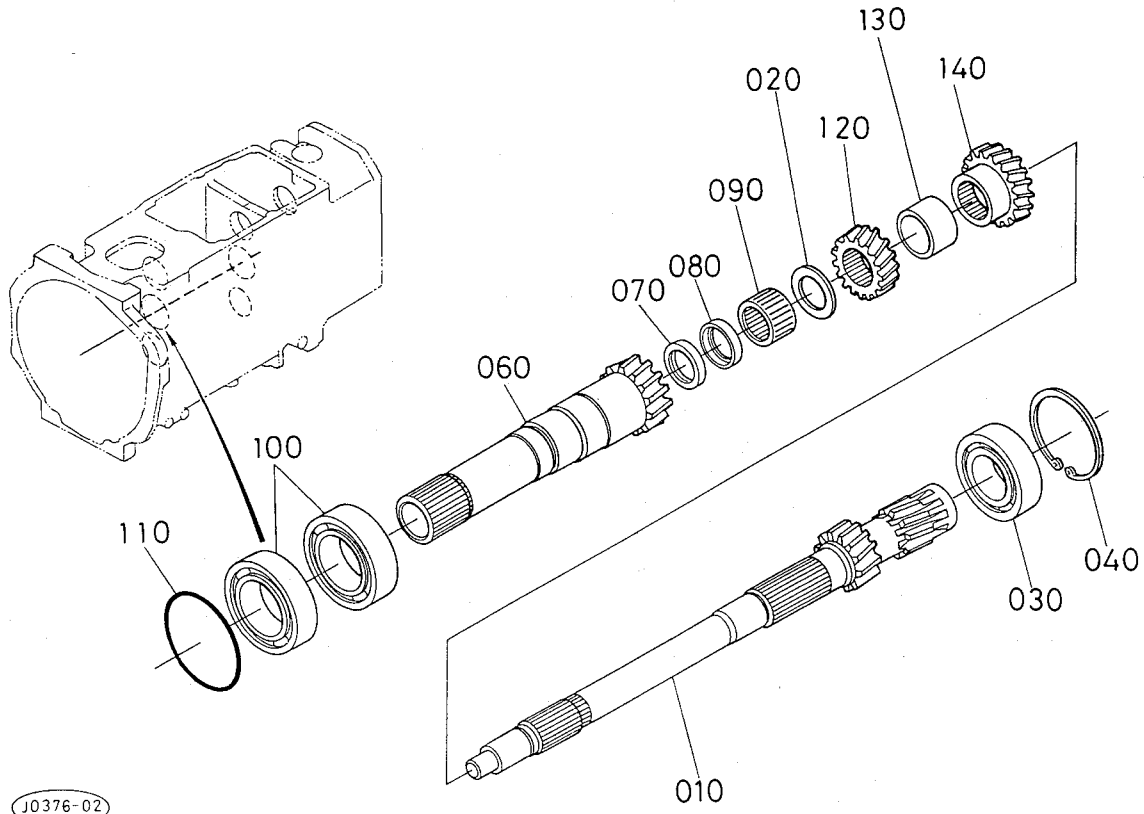
A:L₁-245, B:L₁-245D, C:L₁-R245

図番	コードNo.	部品名称	数量			互換性	備考
			A	B	C		
010	30420-7401-0	トランス ミッション ケース(F)	-	1	-		
010	30442-7402-0	トランス ミッション ケース(F)	-	-	1		
020	30420-7404-0	インナ ガイド	-	1	1		
030	01754-50812	フランジ ボルト	-	1	1		
040	06311-25030	プラグ	-	1	1		
050	04717-01700	ゴムツキ ザガネ	-	1	1		
060	31351-1415-0	スタッド	-	7	7		
070	31351-1416-0	スタッド	-	1	1		
080	05012-01018	ハイコウ ピン	-	2	2		
090	02176-50120	ナット	-	7	7		
100	02176-50100	ナット	-	1	1		
110	04512-50120	バネ ザガネ	-	7	7		
120	04512-50100	バネ ザガネ	-	1	1		
130	31351-2115-0	スパーサ	-	1 ~84082	1 ~84082	↔	
130	30442-2115-0	スパーサ	-	1 84083~	1 84083~		
140	35340-1414-0	バツキン	-	1	1		
150	30420-7407-0	ドウトリ ケース	-	1	-		
150	30442-7407-0	ドウトリ ケース	-	-	1		
160	30420-7408-0	バツキン	-	1	1		
170	05012-01018	ハイコウ ピン	-	2	2		
180	01133-51235	ボルト	-	2	2		
190	01133-51260	ボルト	-	2	2		
200	15512-9601-0	プラグ	-	1	1		
210	04717-02150	ゴムツキ ザガネ	-	1	1		



A:L₁-245, B:L₁-245D, C:L₁-R245

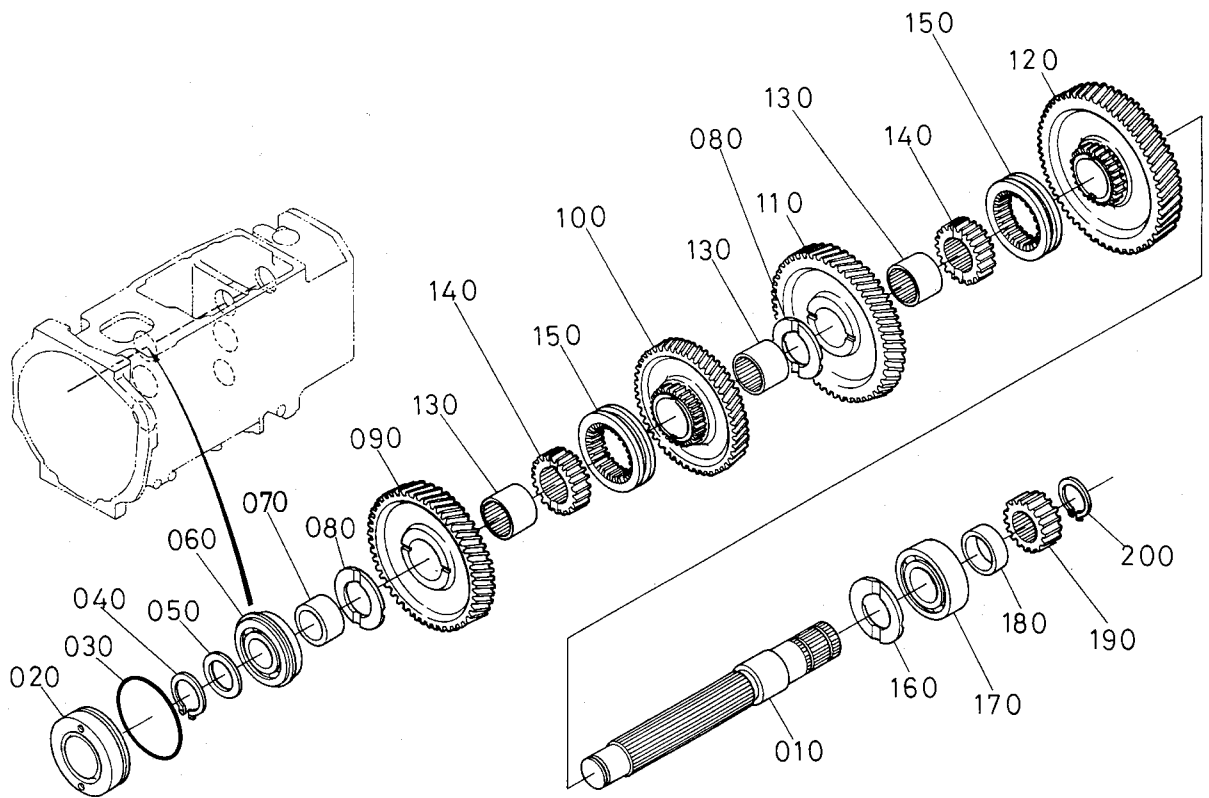
図番	コードNo.	部品名称	数量			互換性	備考
			A	B	C		
010	31351-2151-0	シュジク (SC)	1	1	1		
020	09502-55210	オイル シール	1	1	1		
030	37150-2155-1	ジク サークリツプ	1	1	1		
040	34150-2156-0	ザガネ	1	1	1		
050	08151-06305	ボール ベアリング	1	1	1		
060	31351-2156-0	カラー	1	1	1		
070	08241-03206	ボール ベアリング	1	1	1		
080	31351-2157-0	17-45 ギヤー (SC)	1 ~20719	1 ~85625	1 ~85625	↔	
080	31351-2157-4	17-45 ギヤー (SC)	1 20720~	1 85626~	1 85626~		
090	08822-53121	ニードル ベアリング	2	2	2		
100	31351-2158-0	カラー(SC)	1	1	1		
110	31351-2155-0	ザガネ	2	2	2		
120	31351-2159-0	ザガネ	1	1	1		
130	38430-2155-0	ジク サークリツプ(25)	1	1	1		
140	31351-2154-0	15 ギヤー	1	1	1		
150	31351-2156-0	カラー	1	1	1		
160	31351-2152-0	18 ギヤー	1	1	1		



A:L₁-245, B:L₁-245D, C:L₁-R245

図番	コードNo.	部品名称	数量			互換性	備考
			A	B	C		
010	31351-2162-0	シユジク (DC)	-	1	1		
020	31351-2155-0	ザガネ	-	1	1		
030	38450-2198-0	ボール ベアリング	-	1	1		
040	04611-00620	アナ サークリップ	-	1	1		
050							
060	31351-2135-0	16ギヤージク (DC)	-	1	1		
070	36730-2433-0	ダイイチ ジク シール	-	1	1		
080	31351-2137-0	ガイド	-	1	1		
090	08822-53117	ニードル ベアリング	-	1	1		
100	08101-06008	ボール ベアリング	-	2	2		
110	04811-10710	O リング	-	1	1		
120	31351-2154-0	15 ギヤ-	-	1	1		
130	31351-2156-0	カラー	-	1	1		
140	31351-2152-0	18 ギヤ-	-	1	1		

56. カウンタ軸関係

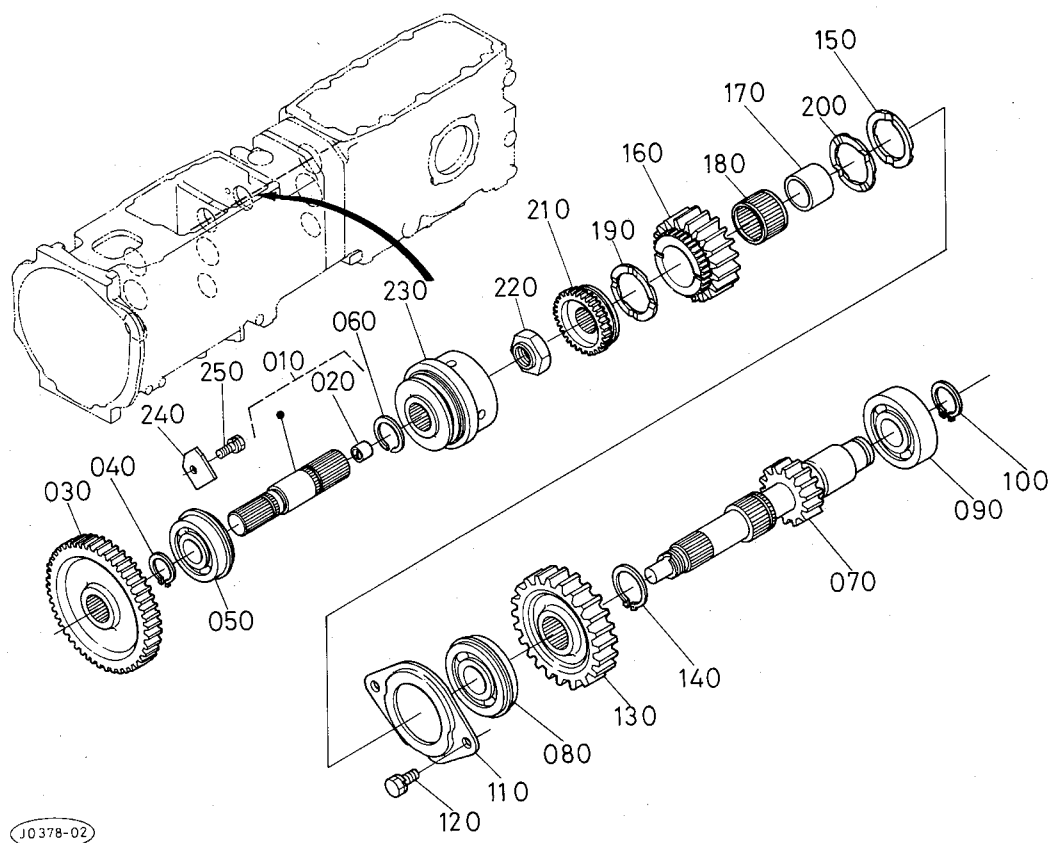


10377-01

A:L₁-245, B:L₁-245D, C:L₁-R245

図番	コードNo.	部品名称	数量			互換性	備考
			A	B	C		
010	31351-2161-0	カウンター ジク	1	1	1		
020	38240-2165-0	ベアリング カバー	1	1	1		
030	04811-50550	0 リング	1	1	1		
040	37150-2155-1	ジク サークリツプ	1	1	1		
050	34150-2156-0	ザガネ	1	1	1		2.0MM
050	38450-2378-0	ザガネ 2.3	1	1	1		2.3MM
050	38450-2379-0	ザガネ 2.5	1	1	1		2.5MM
060	08151-06205	ボール ベアリング	1	1	1		
070	31351-2156-0	カラー	1	1	1		
080	31351-2176-0	スラスト カラー	2	2	2		
090	31341-2171-0	40 ギヤ	1	1	1		
100	31351-2172-0	36 ギヤ	1	1	1		
110	31351-2173-0	42ギヤ	1	1	1		
120	31351-2174-0	45 ギヤ	1	1	1		
130	31351-2179-0	インナーリング2	3	3	3		
140	31351-2178-0	スプライン ボス	2	2	2		
150	31351-2175-0	シフター	2	2	2		
160	38240-2176-0	スラスト カラー	1	1	1		
170	08101-06205	ボール ベアリング	1	1	1		
180	31351-2177-0	カラー	1	1	1		
190	31351-2166-0	14 ギヤ	1	1	1		
200	37150-2155-1	ジク サークリツプ	1	1	1		

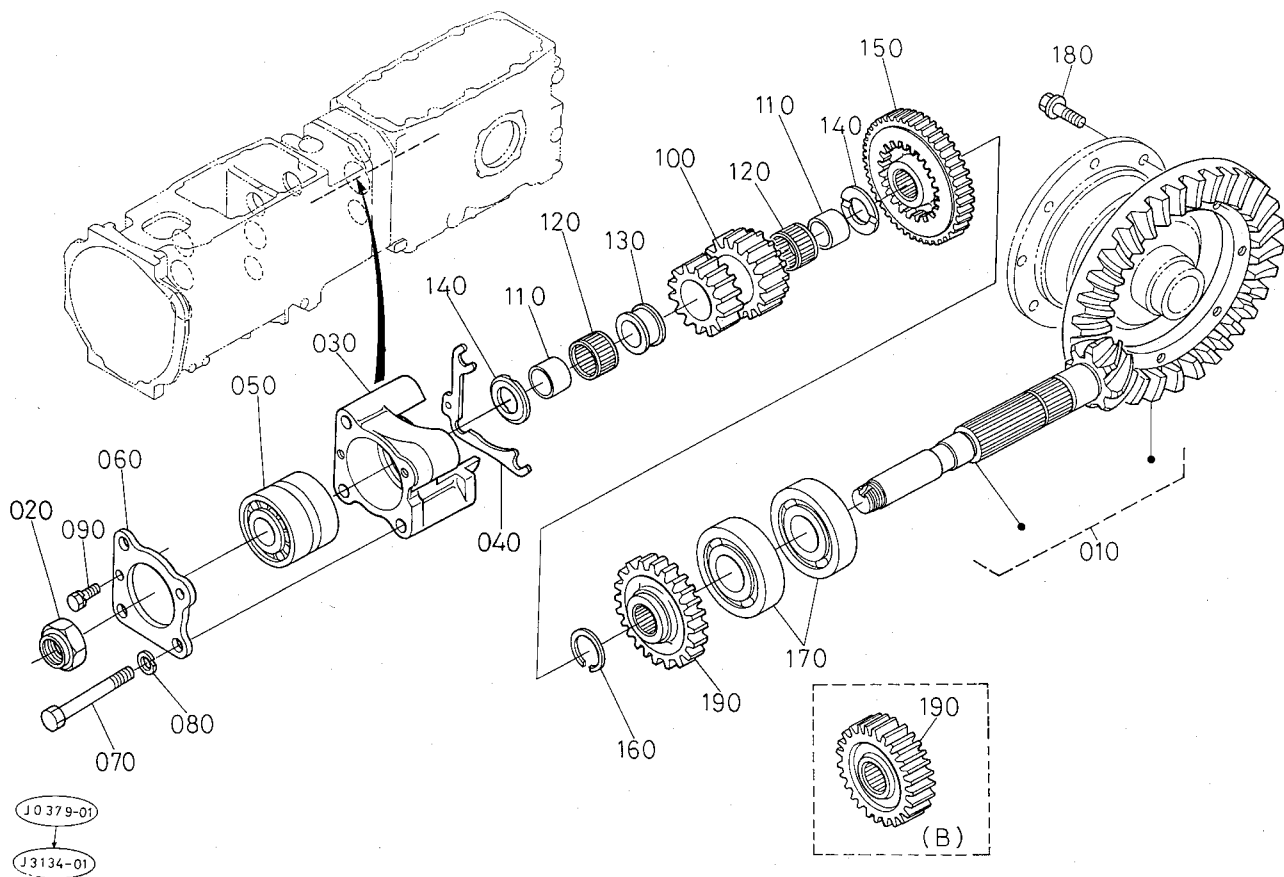
57. クリープ変速軸関係



A:L₁-245, B:L₁-245D, C:L₁-R245

図番	コードNo.	部 品 名 称	数 量			互換性	備 考
			A	B	C		
010	31351-2180-0	クリープヘンソクジクアツシ	1	1	1		
020	31351-2183-0	ブツシュ	1	1	1		
030	31351-2182-2	42 ギヤー	1	1	1		
040	37150-2155-1	ジク サークリツプ	1	1	1		
050	08151-06205	ボール ベアリング	1	1	1		
060	38430-2554-0	ジク サークリツプ(30)	1	1	1		
070	31341-2191-0	16ギヤージク	1	1	1		
080	08151-06305	ボール ベアリング	1	1	1		
090	08101-06305	ボール ベアリング	1	1	1		
100	37150-2155-1	ジク サークリツプ	1	1	1		
110	31351-2194-0	ベアリング オサエ	1	1	1		
120	01123-50816	ボルト	2	2	2		
130	31341-2192-0	27 ギヤー	1	1	1		
140	31351-2193-0	ジク サークリツプ(マル30)	1	1	1		
150	35370-2176-0	スラスト カラー	1	1	1		
160	31351-2281-0	18 ギヤー(シャトル)	1	1	1		
170	31351-2282-0	インナーレース	1	1	1		
180	31351-2286-0	ニードル ベアリング	1	1	1		
190	31351-2283-0	ザガネ	1	1	1		
200	31351-2284-0	ザガネ	1	1	1		
210	31351-2285-0	スプライン ボス	1	1	1		
220	31351-2289-0	ナット (20)	1	1	1		
230	31351-2287-0	シフター	1	1	1		
240	31351-2185-0	ストツパー	1	1	1		

58. スパイラルベベルピニオン関係

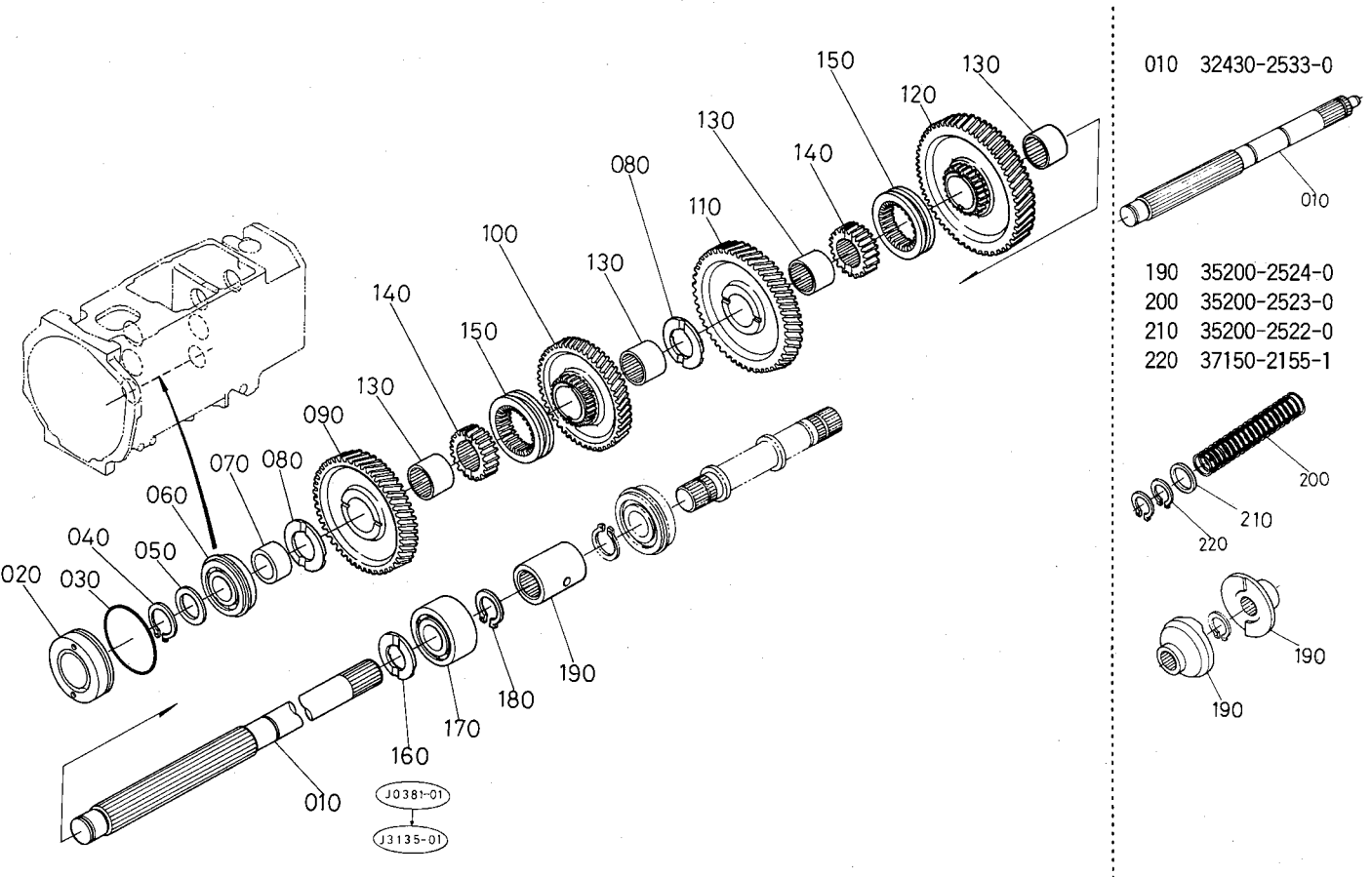


A:L₁-245, B:L₁-245D, C:L₁-R245

図番	コード No.	部 品 名 称	数 量			互換性	備 考
			A	B	C		
010	31351-9911-0	スパイラルベベルアツシ	1	1	1		
020	35260-2325-2	22 ナット	1	1	1		
030	31351-2215-0	ベアリングケース	1	1	1		
040	31351-2231-0	シム 0.5	1	1	1		0.5MM
040	31351-2232-0	シム 0.2	2	2	2		0.2MM
040	31351-2233-0	シム 0.1	1	1	1		0.1MM
050	38240-2214-0	テーパローラ ベアリング	1	1	1		
060	31351-2217-0	ベアリングカバー	1	1	1		
070	01173-51085	ボルト	3	3	3		
080	04512-50100	バネ ザガネ	3	3	3		
090	01123-50816	ボルト	2	2	2		
100	31341-2195-0	15-22 ギヤー	1	1	1		
110	31351-2197-0	インナーレース	2	2	2		
120	08823-03517	ニードル ベアリング	2	2	2		
130	31351-2196-0	カラー	1	1	1		
140	35370-2176-0	スラスト カラー	2	2	2		
150	31341-2227-0	44ギヤー	1	1	1		
160	31351-2193-0	ジク サークリツプ(マル30)	1	1	1		
170	38260-2216-0	ボール ベアリング (6306R)	2	2	2		
180	37800-4387-0	ボルト	8	8	8		
190	31353-4417-0	24ギヤー	-	1	1		
190	30420-7411-0	27 ギヤ	-	1	1		B

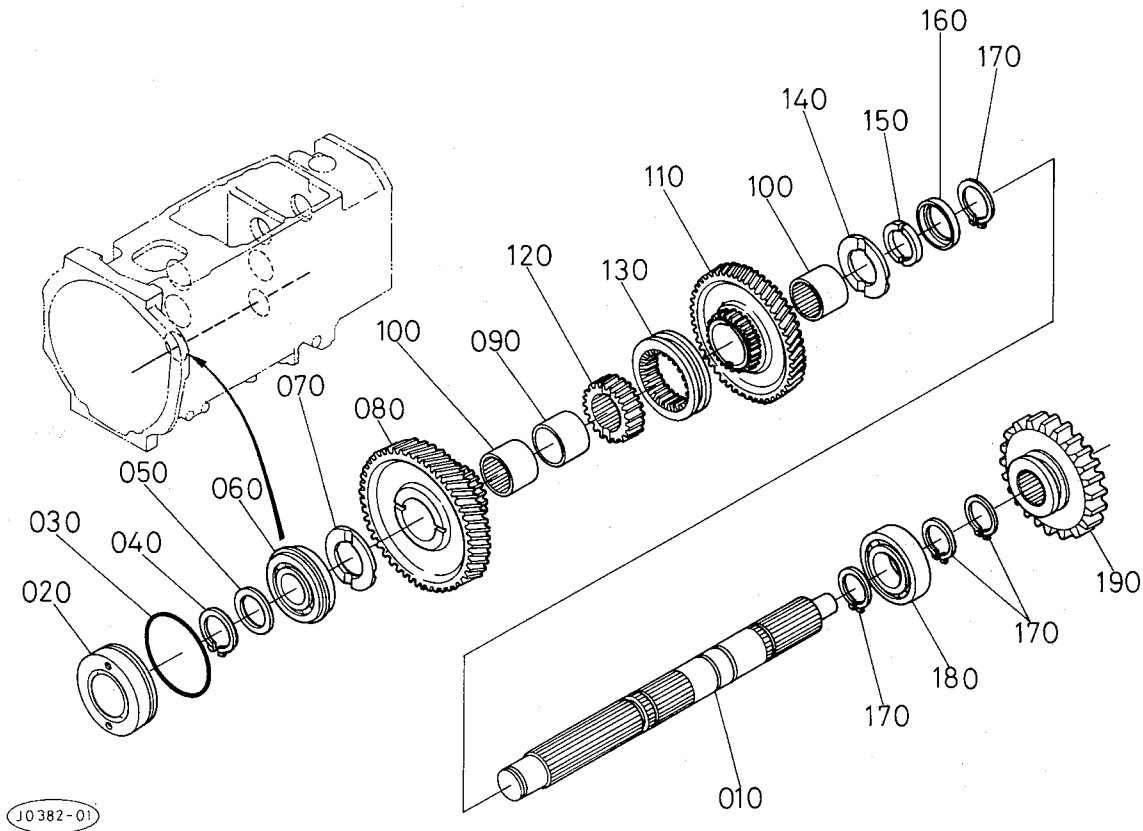
60. PTOカウンタ軸関係

[シングルクラッチ]



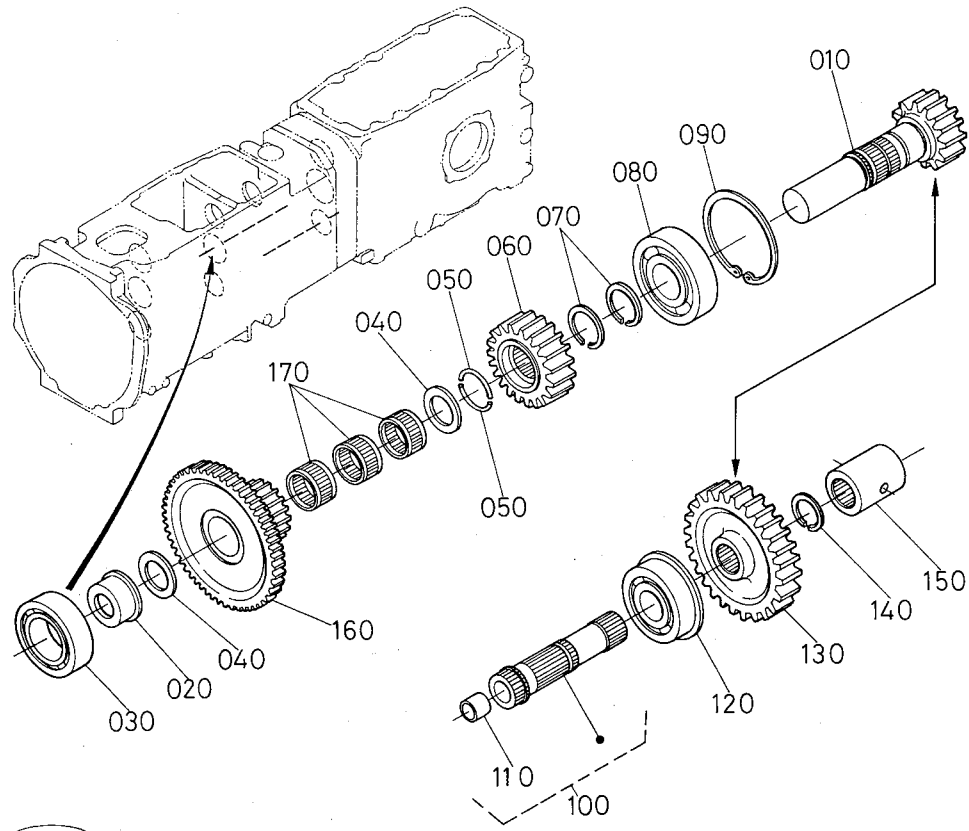
A:L₁-245, B:L₁-245D, C:L₁-R245

図番	コードNo.	部 品 名 称	数 量			互換性	備 考
			A	B	C		
010	32430-2533-0	ピーテオ カウンタ ジク(SC)	1 ~20589	1 ~83550	1 ~83550	↕*	
010	31351-2533-0	ピーテオ カウンタージク	1 20590~	1 83551~	1 83551~		
020	38240-2165-0	ベアリング カバー	1	1	1		
030	04811-50550	0 リング	1	1	1		
040	37150-2155-1	ジク サークリツプ	1	1	1		
050	34150-2156-0	ザガネ	1	1	1		2.0MM
050	38450-2378-0	ザガネ 2.3	1	1	1		2.3MM
050	38450-2379-0	ザガネ 2.5	1	1	1		2.5MM
060	08151-06205	ボール ベアリング	1	1	1		
070	31351-2156-0	カラー	1	1	1		
080	31351-2176-0	スラスト カラー	2	2	2		
090	31341-2171-0	40 ギヤ	1	1	1		
100	31351-2172-0	36 ギヤ	1	1	1		
110	31351-2173-0	42ギヤ	1	1	1		
120	31351-2174-0	45 ギヤ	1	1	1		
130	31351-2179-0	インナーリング2	4	4	4		
140	31351-2178-0	スプライン ボス	2	2	2		
150	31351-2175-0	シフター	2	2	2		
160	38240-2176-0	スラスト カラー	1	1	1		
170	08241-03205	ボール ベアリング	1	1	1		
180	37150-2155-1	ジク サークリツプ	1	1	1		
190	35200-2524-0	クラッチ カム	2 ~20550	2 ~82079	2 ~82079	↕* ↕* ↕*	
190	30442-2541-0	カツプリング	1 20551~	1 82080~	1 82080~		
190	37150-2168-2	カップ リング	1 20590~	1 83551~	1 83551~		



A:L₁-245, B:L₁-245D, C:L₁-R245

図番	コードNo.	部 品 名 称	数 量			互換性	備 考
			A	B	C		
010	31351-2511-0	ピーターオ カウンタ ジク 1	-	1	1		
020	38240-2165-0	ベアリング カバー	-	1	1		
030	04811-50550	O リング	-	1	1		
040	37150-2155-1	ジク サークリップ	-	1	1		
050	34150-2156-0	ザガネ	-	1	1		
060	08151-06205	ボール ベアリング	-	1	1		
070	38240-2176-0	スラスト カラー	-	1	1		
080	31351-2512-0	39 ギヤ (DC)	-	1	1		
090	31351-2513-0	カラー (DC)	-	1	1		
100	31351-2179-0	インナーリング2	-	2	2		
110	31351-2172-0	36 ギヤ	-	1	1		
120	31351-2178-0	スプライン ボス	-	1	1		
130	31351-2175-0	シフター	-	1	1		
140	31351-2176-0	スラスト カラー	-	1	1		
150	31351-2522-0	セット カラー 1 (DC)	-	2	2		
160	31351-2523-0	セット カラー 2 (DC)	-	1	1		
170	04612-00280	ジク サークリップ	-	4	4		
180	31351-2514-0	ボール ベアリング(60/28)	-	1	1		
190	31351-2517-0	23 ギヤ(DC)	-	1	1		

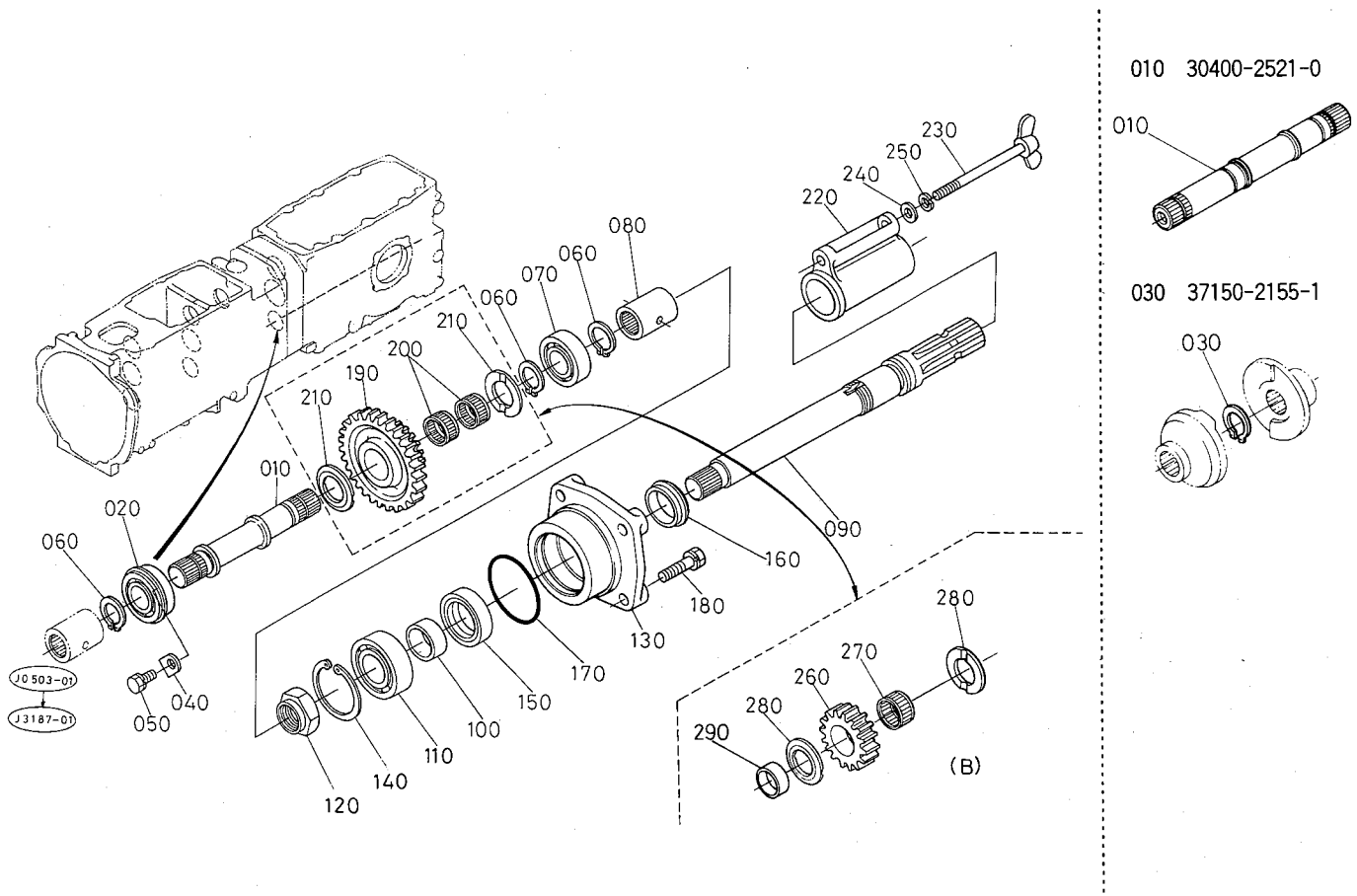


JO383-01

A:L₁-245, B:L₁-245D, C:L₁-R245

図番	コードNo.	部品名称	数量			互換性	備考
			A	B	C		
010	31351-2529-0	ピーテオ ギヤージク	-	1	1		
020	31351-2524-0	ベアリング スペーサ	-	1	1		
030	08101-06007	ボール ベアリング	-	1	1		
040	31351-2155-0	ザガネ	-	2	2		
050	31351-2527-0	トメワ (DC)	-	2	2		
060	31351-2526-0	18ギヤ (DC)	-	1	1		
070	38430-2554-0	ジク サークリツプ(30)	-	2	2		
080	38260-2216-0	ボール ベアリング (6306R)	-	1	1		
090	04611-00720	アナ サークリツプ	-	1	1		
100	31351-2515-0	ピーテオ カウンタージク 2アツシ	-	1	1		
110	31351-2183-0	ブツシュ	-	1	1		
120	08151-06305	ボール ベアリング	-	1	1		
130	31351-2519-0	29ギヤ (DC)	-	1	1		
140	38430-2155-0	ジク サークリツプ(25)	-	1	1		
150	37150-2168-2	カップ リング	-	1	1		
160	31351-2167-3	17-45 ギヤ (DC)	-	1	1		
170	31351-2169-0	ニードル ベアリング(DC)	-	3	3		

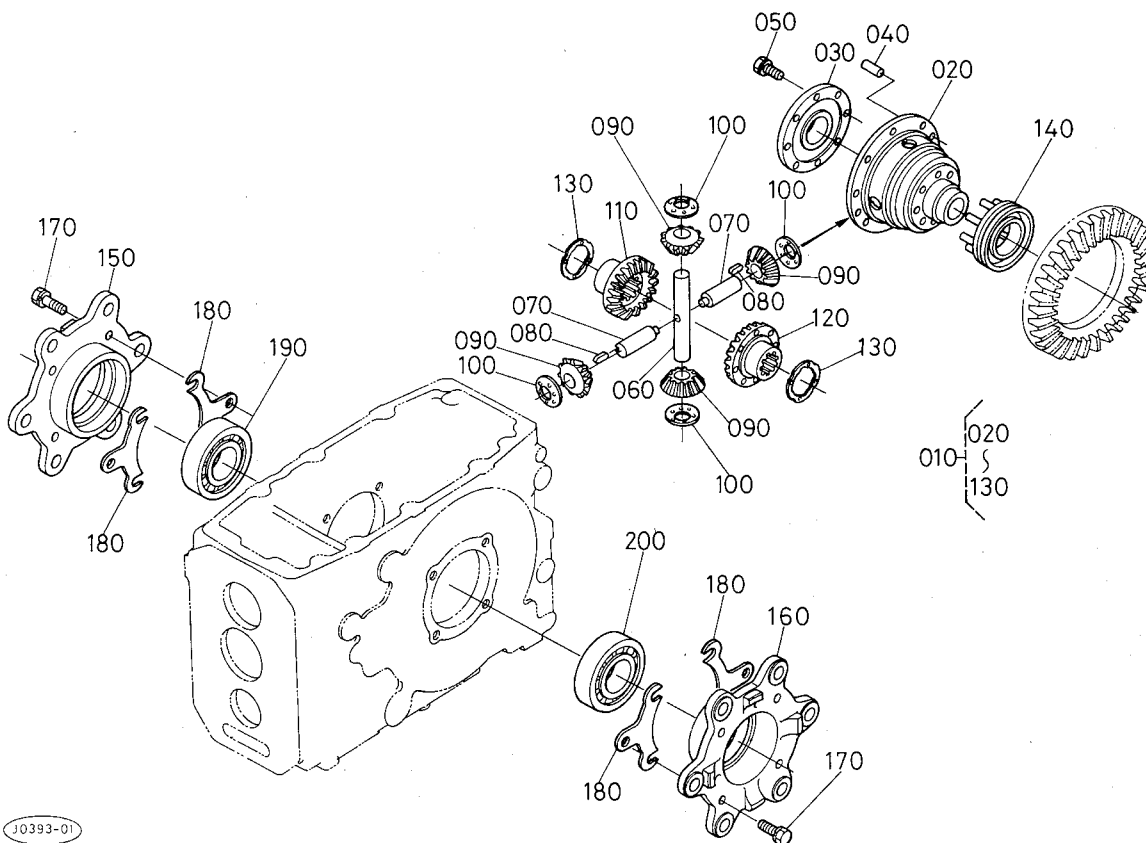
62. PTO軸関係



A:L₁-245, B:L₁-245D, C:L₁-R245

図番	コードNo.	部 品 名 称	数 量			互換性	備 考
			A	B	C		
010	30400-2521-0	ピーテオ クドウ ジク	1 ~20589	1 ~83550	1 ~83550	↕*	SC
010	31351-2521-0	ピーテオ クドウ ジク	1 20590~	1 83551~	1 83551~		SC
010	31351-2521-0	ピーテオ クドウ ジク	-	1	1		DC
020	08151-06205	ボール ベアリング	1	1	1		
030	37150-2155-1	ジク サークリツプ	1 ~20550	1 ~82079	1 ~82079		
040	34150-2194-2	ベアリング オサエ	1	1	1		
050	01123-50822	ボルト	1	1	1		
060	37150-2155-1	ジク サークリツプ	3	3	3		
070	08101-06205	ボール ベアリング	1	1	1		
080	37150-2168-2	カツプ リング	1	1	1		
090	38240-2531-0	ピーテオ ジク	1	1	1		
100	37300-2535-0	オイル シール カラー	1	1	1		
110	08101-06206	ボール ベアリング	1	1	1		
120	34150-2532-0	ナツト	1	1	1		
130	37150-2541-0	ベアリング ケース	1	1	1		
140	04611-00620	アナ サークリツプ	1	1	1		
150	37150-2536-0	オイル シール	1	1	1		
160	38240-2537-0	スリング	1	1	1		
170	04811-50800	O リング	1	1	1		
180	01123-50822	ボルト	4	4	4		
190	31343-4418-0	19-33 ギヤー	-	1	1		
200	08822-53114	ニードル ベアリング	-	2	2		
210	38240-2176-0	スラスト カラー	-	2	2		
220	34350-2544-0	ピイテオ ジク カバー	1	1	1		出荷部品

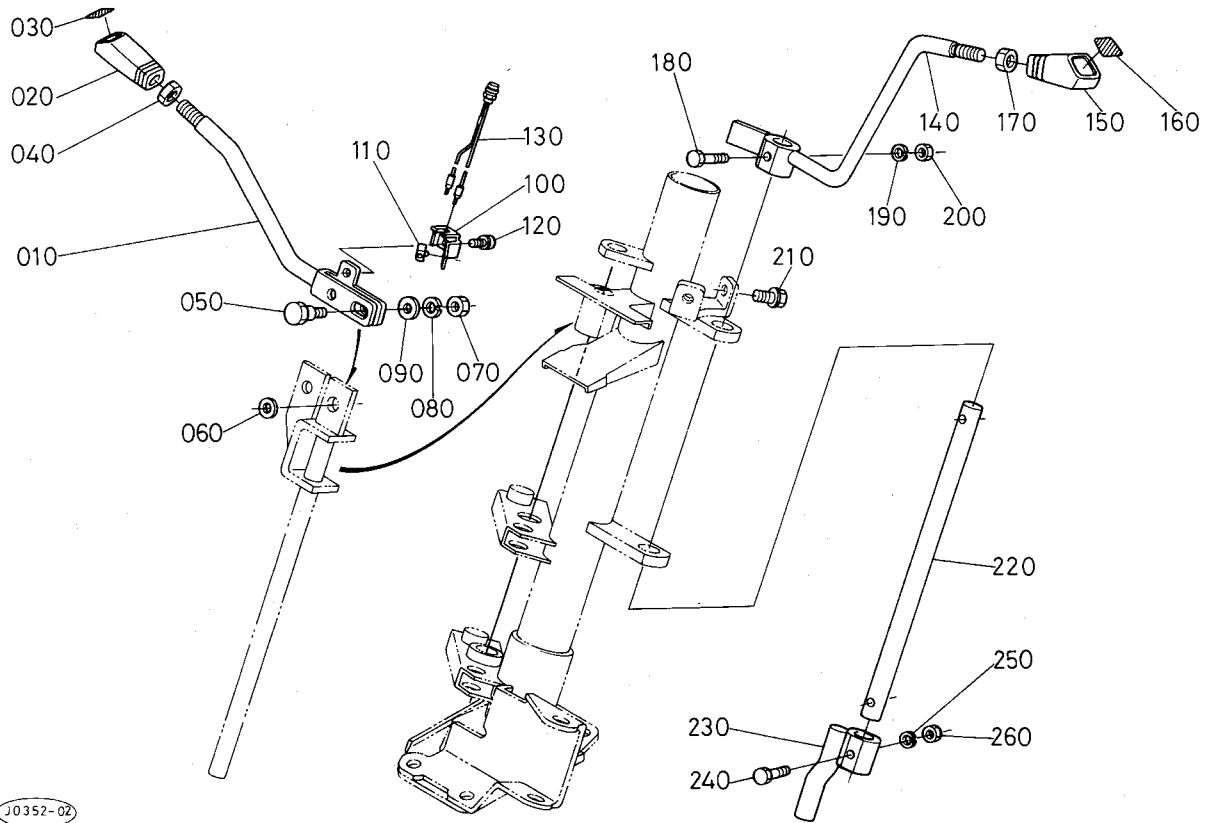
63. デフ装置関係



A:L₁-245, B:L₁-245D, C:L₁-R245

図番	コードNo.	部品名称	数量			互換性	備考
			A	B	C		
010	31351-2610-0	デフアツシ	1	1	1		
020	38240-2651-4	デフ ケース	1	1	1		
030	38240-2652-3	デフケースフタ	1	1	1		
040	37300-2817-0	ヘイコウ ピン	2	2	2		
050	01133-51025	ボルト	8	8	8		
060	35430-2634-0	デフピニオンジク	1	1	1		
070	35430-2633-0	デフピニオンジク2	2	2	2		
080	31220-2628-0	フェザ キー	2	2	2		
090	35430-2635-0	デフ ピニオン	4	4	4		
100	31351-2639-0	デフピニオンザガネ	4	4	4		
110	37300-2643-0	デフサイド ギヤー ミギ	1	1	1		
120	37300-2644-0	デフサイド ギヤー ヒダリ	1	1	1		
130	31351-2647-0	デフサイド ギヤーザガネ 1	2	2	2		1.5MM
130	31351-2648-0	デフサイド ギヤーザガネ 2	2	2	2		1.6MM
130	31351-2649-0	デフ サイドギヤーザガネ 3	2	2	2		1.7MM
140	31351-2661-0	デフロック シフター	1	1	1		
150	31351-2655-0	デフ ベアリングケース ミギ	1	1	1		
160	31351-2656-0	デフ ベアリングケース ヒダリ	1	1	1		
170	01133-51030	ボルト	8	8	8		
180	37150-2616-0	シム 0.2	12	12	12		0.2MM
180	37150-2617-0	シム 0.1	8	8	8		0.1MM
180	37150-2618-0	シム 0.5	4	4	4		0.5MM
190	08711-32011	テーパローラ ベアリング	1	1	1		
200	08711-30209	テーパローラ ベアリング	1	1	1		

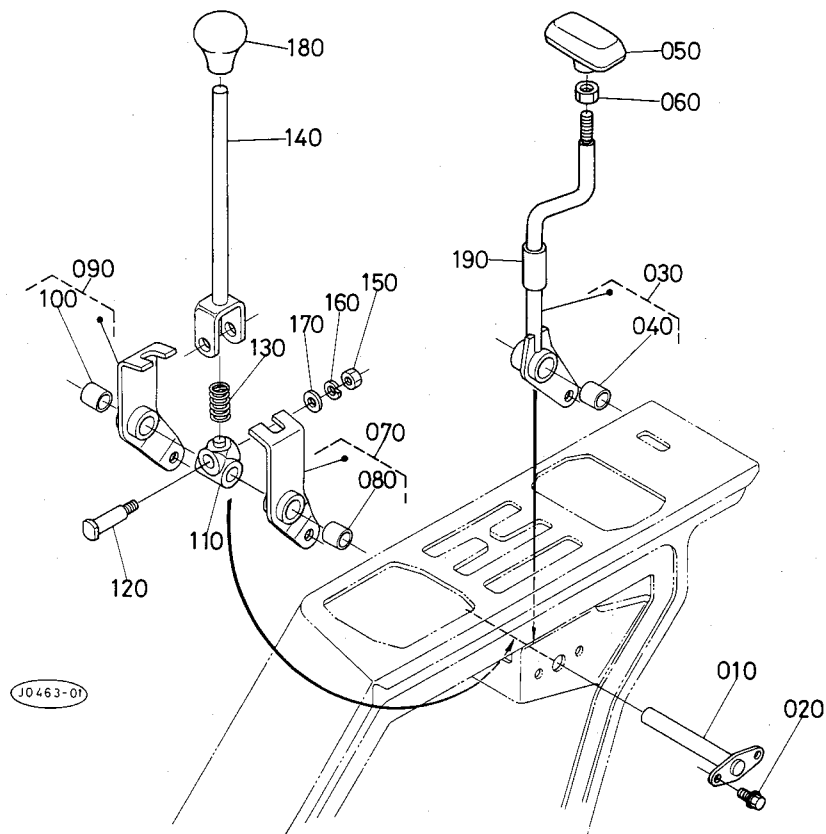
64. 主変速・シャトルレバー関係



A:L₁-245, B:L₁-245D, C:L₁-R245

図番	コードNo.	部 品 名 称	数 量			互換性	備 考
			A	B	C		
010	31391-1746-0	メイン チエンジ レバー	1	1	-		
020	30400-1747-0	レバー グリツプ	1	1	-		
030	30400-1757-0	メインチエンジ マーク	1	1	-		
040	30400-1521-0	M10ナット クロムメツキ	1	1	-		
050	31351-1708-0	レバー トメボルト	2	2	-		
060	31351-2409-0	シム	2	2	-		
070	02114-50080	ナット	2	2	-		
080	04512-50080	バネ ザガネ	2	2	-		
090	04013-50080	ヒラ ザガネ	2	2	-		
100	31391-1748-0	ランプ プレート	1	1	-		
110	31391-1747-0	パイプ サポート	1	1	-		
120	03024-50508	ザガネツキ コネジ	1	1	-		
130	31391-1745-0	ランプ	1	1	-		
140	30400-1751-0	シャトル チエンジ レバー	1	1	-		
150	30400-1747-0	レバー グリツプ	1	1	-		
160	30400-1758-0	シャトルチエンジ マーク	1	1	-		
170	30400-1521-0	M10ナット クロムメツキ	1	1	-		
180	31351-1715-0	リーマ ボルト	1	1	-		
190	04512-50060	バネ ザガネ	1	1	-		
200	02056-50060	ナット	1	1	-		
210	01754-50812	フランジ ボルト	1	1	-		
220	30400-1737-0	シャトル コントロール シャフト	1	1	-		
230	30400-1738-0	シャトル チエンジ アーム	1	1	-		
240	31351-1715-0	リーマ ボルト	1	1	-		

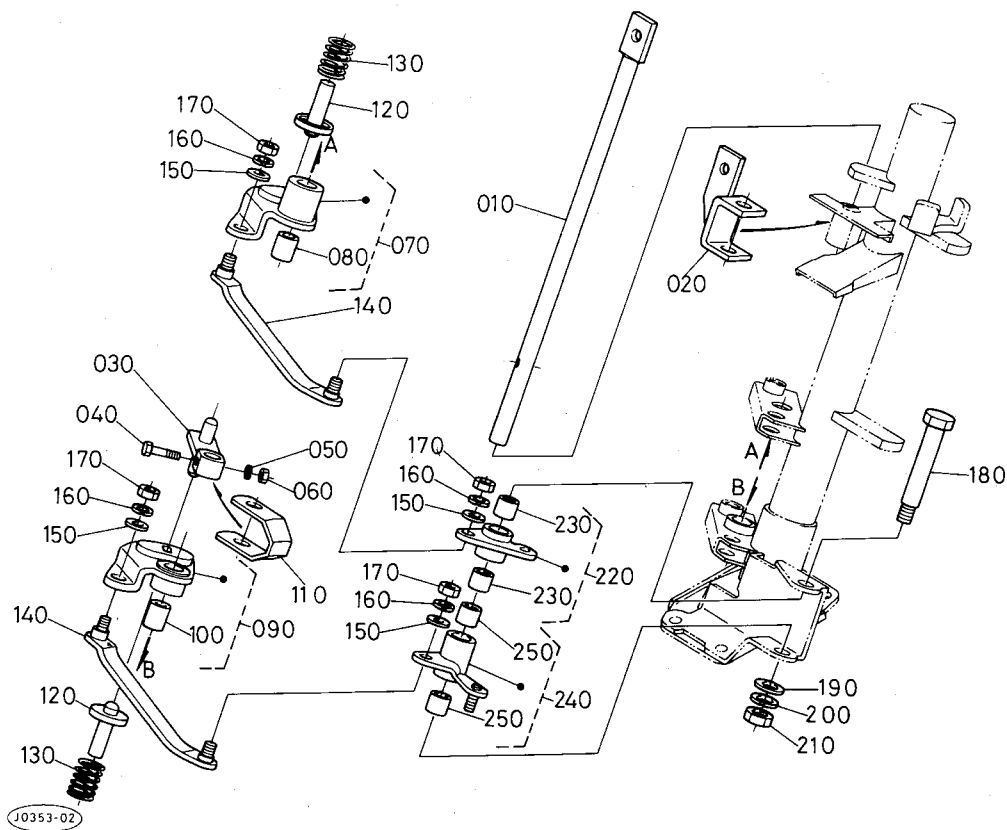
64. 主変速・シャトルレバー関係



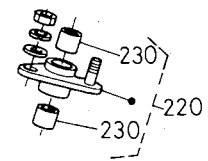
A:L₁-245, B:L₁-245D, C:L₁-R245

図番	コードNo.	部品名称	数量			互換性	備考
			A	B	C		
010	31355-8231-0	シテンジク	-	-	1		
020	01754-50612	フランジ ボルト	-	-	2		
030	31355-8233-0	シャトル レバーコンプ	-	-	1		
040	08511-01420	ブツシュ	-	-	1		
050	31355-8237-0	レバー グリッブ	-	-	1		
060	02116-50100	ナット	-	-	1		
070	31355-8240-0	シュヘンソクアーム 1 コンプ	-	-	1		
080	08511-01420	ブツシュ	-	-	1		
090	31355-8243-0	シュヘンソクアーム 2 コンプ	-	-	1		
100	08511-01420	ブツシュ	-	-	1		
110	31355-8246-0	ホルダ	-	-	1		
120	31355-8247-0	シテン ボルト	-	-	1		
130	31355-8248-0	スプリング	-	-	1		
140	31355-8251-0	シュヘンソク レバー	-	-	1		
150	02114-50080	ナット	-	-	1		
160	04512-50080	バネ ザガネ	-	-	1		
170	04013-50080	ヒラ ザガネ	-	-	1		
180	31355-8252-0	レバー グリッブ	-	-	1		
190	38240-2445-0	レバーヨウ パイプ	-	-	1		

65. 主変速リンク機構関係



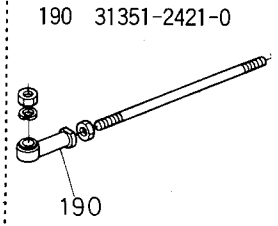
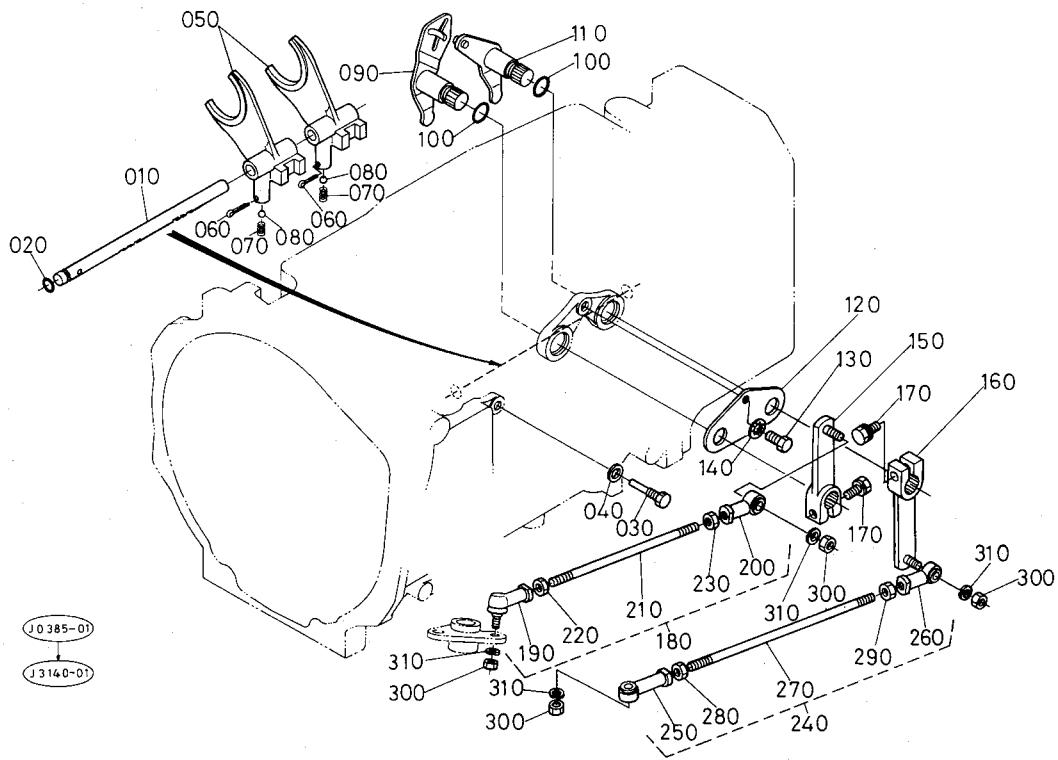
220 31351-1730-0



A:L₁-245, B:L₁-245D, C:L₁-R245

図番	コードNo.	部 品 名 称	数 量			互換性	備 考
			A	B	C		
010	31351-1711-2	メインコント ロール シャフト	1	1	-		
020	31351-1712-3	ピボットブラケット	1	1	-		
030	30400-1714-0	セレクト アーム	1	1	-		
040	31351-1715-0	リーマ ボルト	1	1	-		
050	04512-50060	バネ ザガネ	1	1	-		
060	02056-50060	ナット	1	1	-		
070	31351-1717-0	シフトアーム ウエ コンブ	1	1	-		
080	08511-01625	ブツシュ	1	1	-		
090	31351-1720-0	シフトアーム シタ コンブ	1	1	-		
100	08511-01625	ブツシュ	1	1	-		
110	31351-1723-0	スペーサ	1	1	-		
120	31351-1724-0	ロックピン	2	2	-		
130	31351-1725-0	スプリング	2	2	-		
140	31351-1727-0	レンケツ イタ	2	2	-		
150	04013-50080	ヒラ ザガネ	4	4	-		
160	04512-50080	バネ ザガネ	4	4	-		
170	02112-50080	ナット	4	4	-		
180	31351-1729-0	リンクジク	1	1	-		
190	04013-50100	ヒラ ザガネ	1	1	-		
200	04512-50100	バネ ザガネ	1	1	-		
210	02176-50100	ナット	1	1	-		
220	31351-1730-0	コネクトリンク ウエ コンブ	1 ~20779	1 ~88320	-	✳	
220	31351-1730-2	コネクトリンク ウエ コンブ	1 20780~	1 88321~	-		
230	08511-01412	ブツシュ	2	2	-		

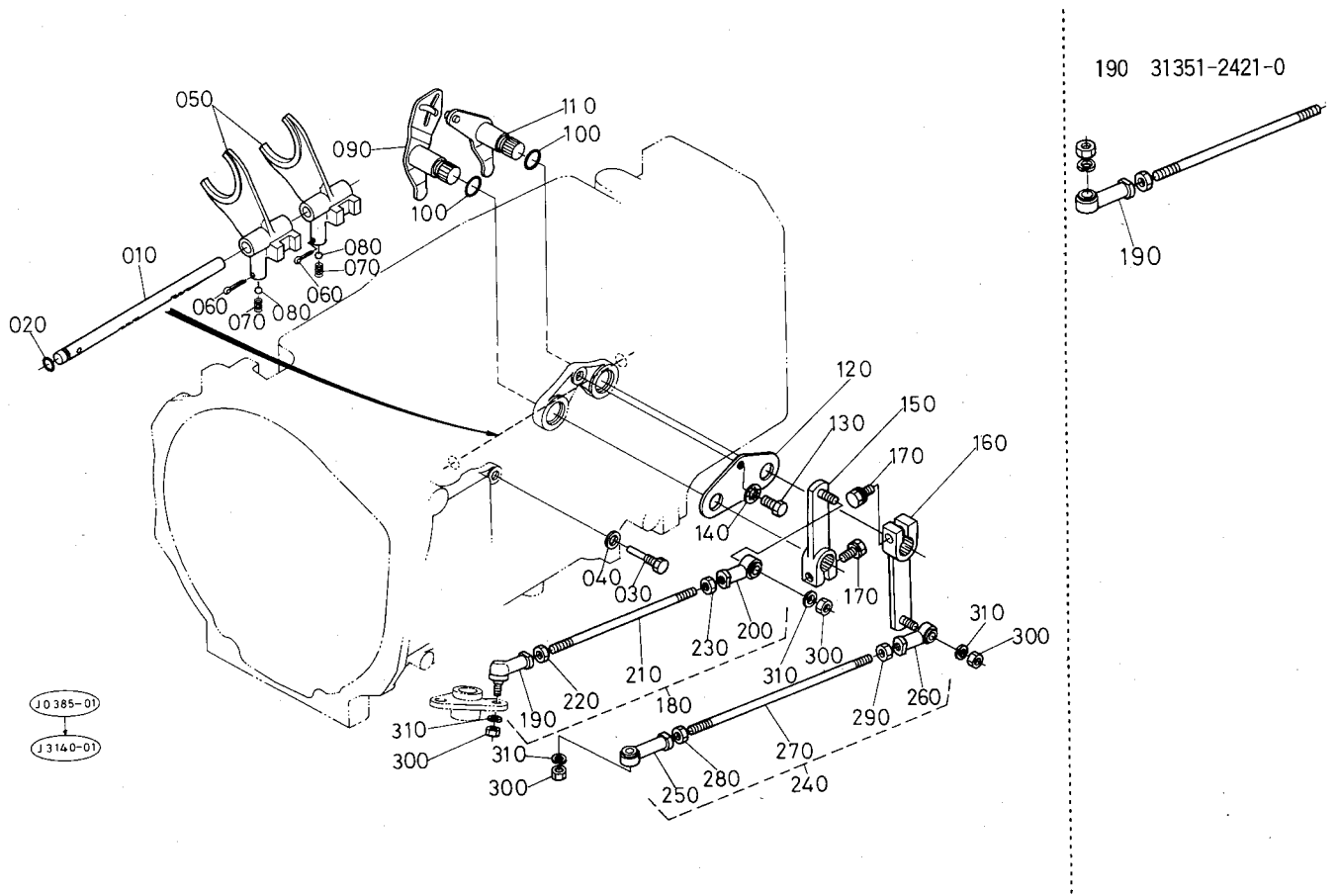
66. 主変速シフトフォーク関係



A:L₁-245, B:L₁-245D, C:L₁-R245

図番	コードNo.	部品名称	数量			互換性	備考
			A	B	C		
010	31351-2311-0	シユヘンソクフォークジク	1	1	1		
020	04811-00090	0 リング	1	1	1		
030	31351-2312-0	シユヘンソクフォークジクトメボルト	1	1	1		
040	04717-00800	ゴムツキ ザガネ	1	1	1		
050	31351-2314-0	シユヘンソク シフトフォーク	2	2	2		
060	05511-50322	ワリ ピン	2	2	2		
070	62581-1823-0	ヘンソク コテイ スプリング	2	2	2		
080	07715-01605	ボール	2	2	2		
090	31351-2316-0	シユヘンソクアーム マエ	1 ~20766	1 ~87519	1 ~87519		
090	31351-2316-3	シユヘンソクアーム マエ	1 20767~	1 87520~	1 87520~	↔	
100	04811-00200	0 リング	2	2	2		
110	31351-2317-0	シユヘンソクアーム ウシロ	1 ~20766	1 ~87519	1 ~87519		
110	31351-2317-3	シユヘンソクアーム ウシロ	1 20767~	1 87520~	1 87520~	↔	
120	31351-2318-0	プレート	1	1	1		
130	31351-2320-0	ボルト	1	1	1		
140	04411-50080	ハツキ ザガネ	1	1	1		
150	31351-2315-0	3-4ソク レバー	1 ~20766	1 ~87519	-		
150	31351-2315-4	3-4ソク レバー	1 20767~	1 87520~	-	↔	
160	31351-2313-0	1-2 ソクレバー	1	1	-		
170	01123-50830	ボルト	2	2	-		
180	31351-2410-0	チェンジロッドウエ アツシ	1 ~20779	1 ~88320	-		
180	31351-2410-3	チェンジロッドウエ アツシ	1 20780~	1 88321~	-	↔*	
190	31351-2421-0	ロッドエンド ヒダリメネジ	1 ~20779	1 ~88320	-		
190	54721-3185-0	リンク ボール 4	1 20780~	1 88321~	-	↔*	

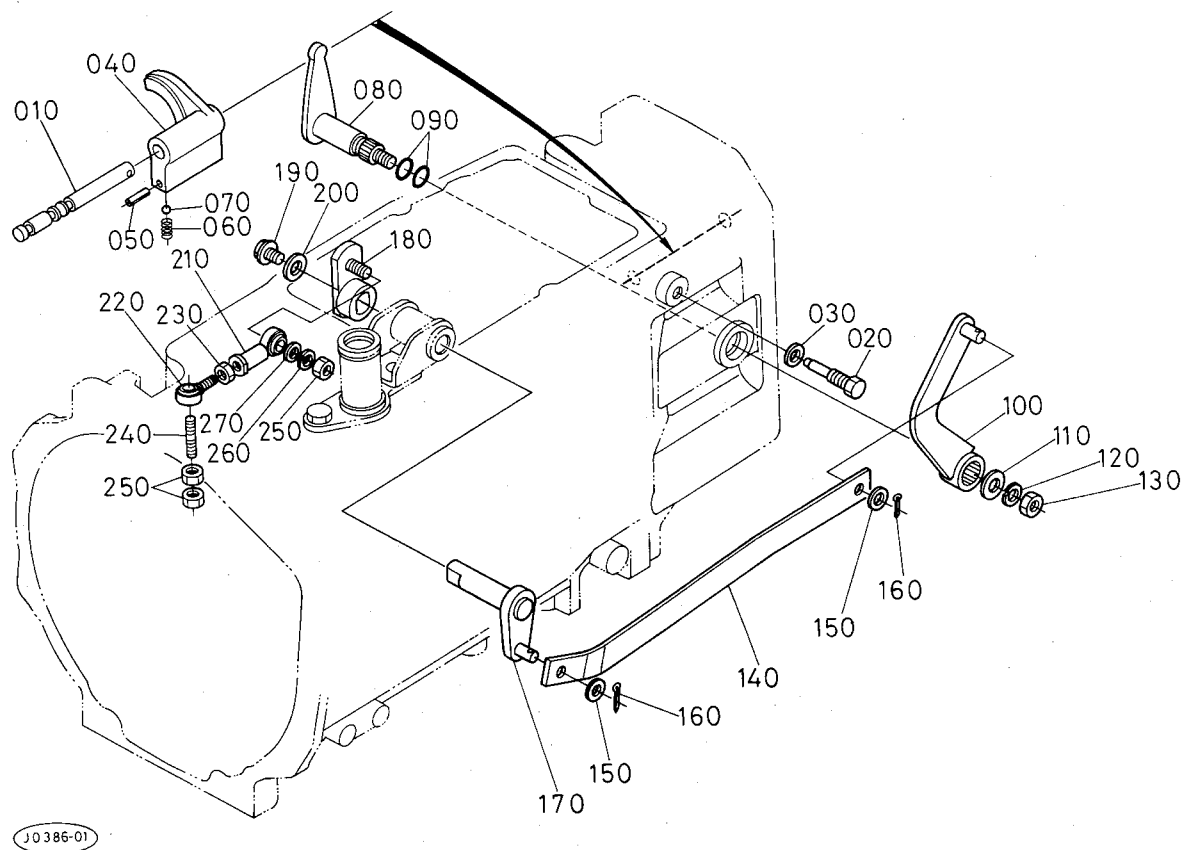
66. 主変速シフトフォーク関係



A:L₁-245, B:L₁-245D, C:L₁-R245

図番	コードNo.	部品名称	数量			互換性	備考
			A	B	C		
200	31351-2422-0	ロッドエンド ミギメネジ	1	1	-		
210	31351-2424-0	チェンジ ロッド ウエ	1	1	-		
220	31351-2426-0	ナット ヒダリネジ	1	1	-		
230	02112-50080	ナット	1	1	-		
240	31351-2420-0	チェンジロッドシタ アツシ	1	1	-		
250	31351-2421-0	ロッドエンド ヒダリメネジ	1	1	-		
260	31351-2422-0	ロッドエンド ミギメネジ	1	1	-		
270	31351-2425-0	チェンジ ロッド シタ	1	1	-		
280	31351-2426-0	ナット ヒダリネジ	1	1	-		
290	02112-50080	ナット	1	1	-		
300	02156-50080	ナット	4	4	-		
310	04512-50080	バネ ザガネ	4	4	-		

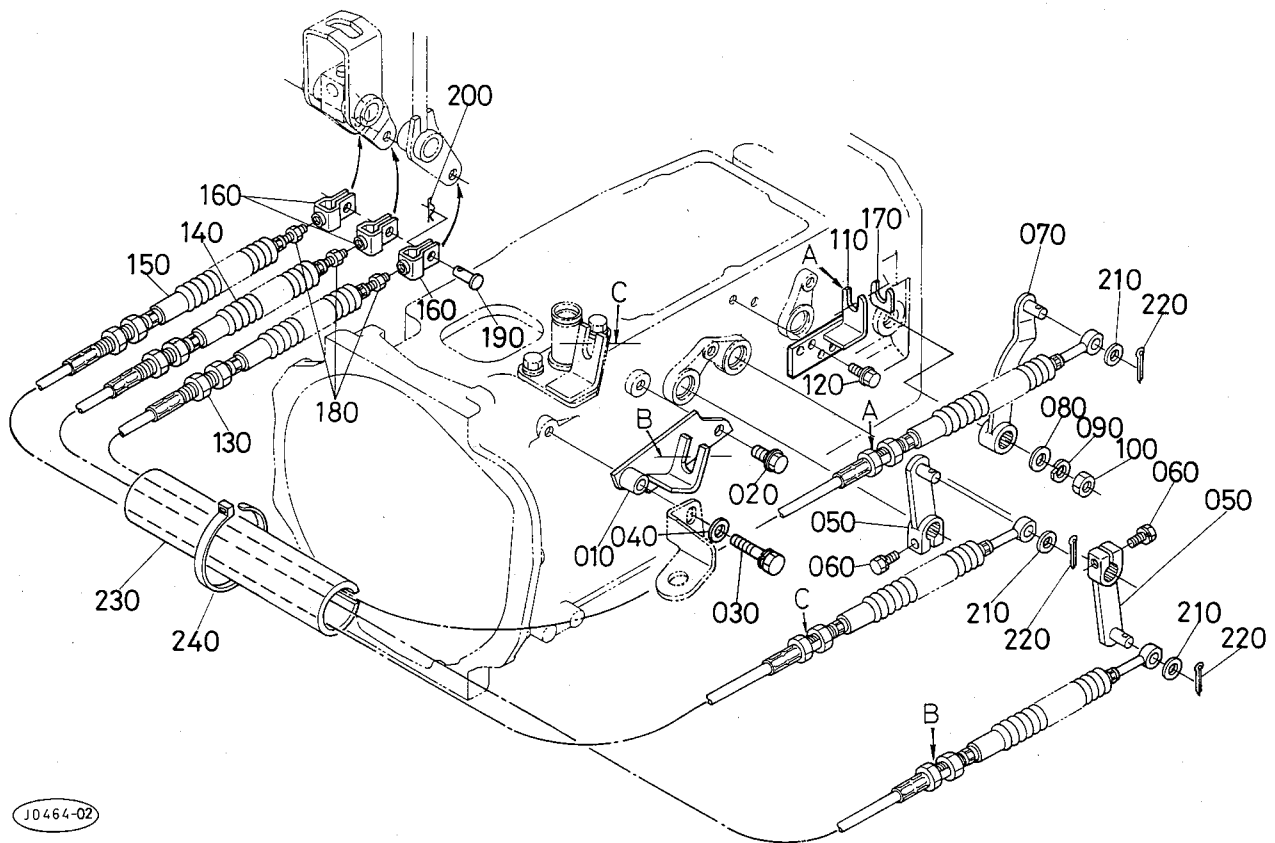
67. シャトルシフトフォーク関係



A:L₁-245, B:L₁-245D, C:L₁-R245

図番	コードNo.	部品名称	数量			互換性	備考
			A	B	C		
010	31351-2321-0	シャトル フォーク ジク	1	1	1		
020	30400-2275-0	トメボルト	1	1	1		
030	04717-01000	ゴムツキ ザガネ	1	1	1		
040	31351-2324-0	シャトル シフトフォーク	1	1	1		
050	05411-00320	スプリング ピン	1	1	1		
060	62581-1823-0	ハンソク コティ スプリング	1	1	1		
070	07715-01605	ボール	1	1	1		
080	31351-2326-3	シャトル アーム	1	1	1		
090	04811-00200	O リング	2	2	2		
100	31351-2328-2	シャトル レバー	1	1	-		
110	04013-50120	ヒラ ザガネ	1	1	-		
120	04512-50120	バネ ザガネ	1	1	-		
130	02172-50120	ナット	1	1	-		
140	31351-2427-0	シャトル ロッド	1	1	-		
150	04013-50100	ヒラ ザガネ	2	2	-		
160	05511-50318	ワリ ピン	2	2	-		
170	31351-2428-3	コネクティングシャフト	1	1	-		
180	31351-2429-2	コネクト アーム	1	1	-		
190	01754-50816	フランジ ボルト	1	1	-		
200	04015-50080	ヒラ ザガネ	1	1	-		
210	31351-2422-0	ロッドエンド ミギメネジ	1	1	-		
220	31351-2431-0	ロッドエンド ミギ オネジ	1	1	-		
230	02112-50080	ナット	1	1	-		
240	31351-1739-0	スタッド	1	1	-		

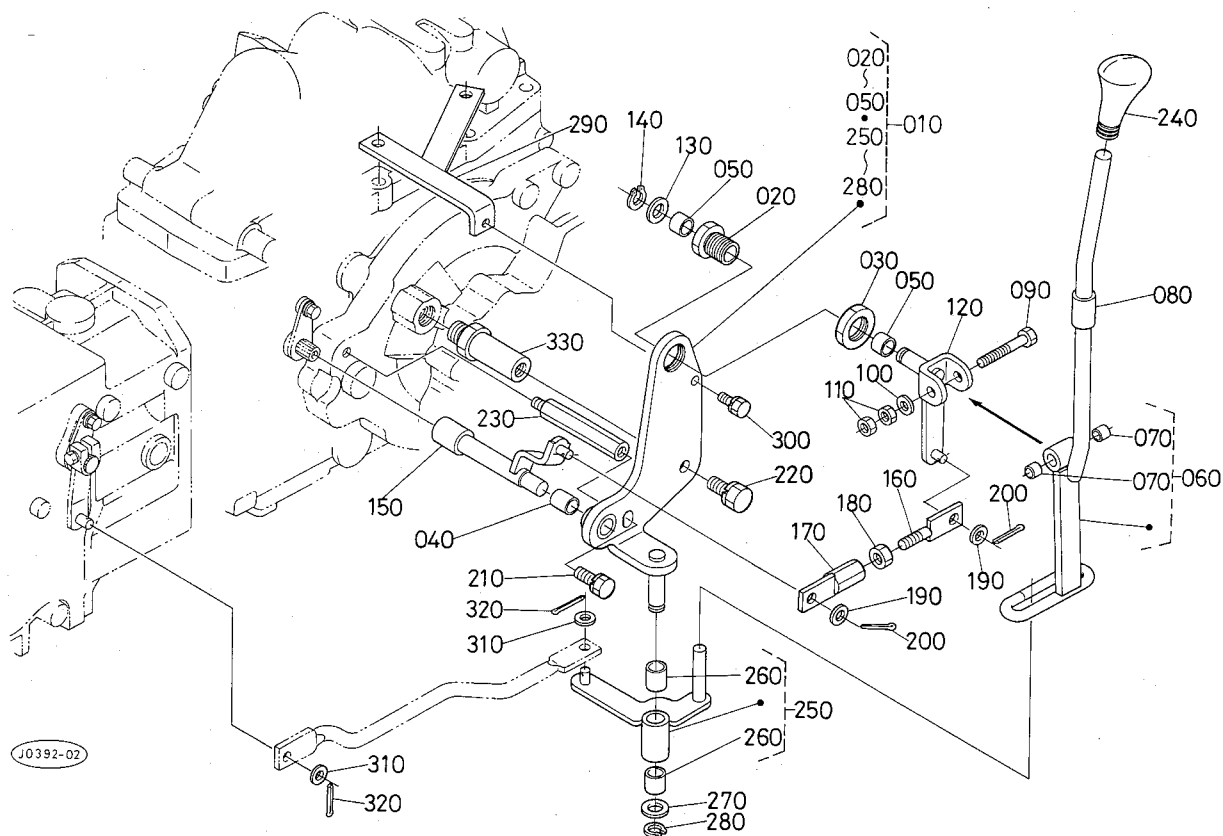
68. ケーブル関係



A:L₁-245, B:L₁-245D, C:L₁-R245

図番	コードNo.	部 品 名 称	数 量			互換性	備 考
			A	B	C		
010	31355-3226-0	メイン ケーブル ブラケット	-	-	1		
020	01774-51016	フランジ ボルト	-	-	1		
030	01133-51040	ボルト	-	-	1		
040	04011-50100	ヒラ ザガネ	-	-	1		
050	31355-8201-0	メイン レバー	-	-	2 ~87519	↔	
050	31355-8201-4	メイン レバー	-	-	2 87520~		
060	01123-50830	ボルト	-	-	2		
070	31355-8204-0	シャトル レバー	-	-	1		
080	04013-50120	ヒラ ザガネ	-	-	1		
090	04512-50120	バネ ザガネ	-	-	1		
100	02172-50120	ナツト	-	-	1		
110	31355-8284-2	シャトル ケーブル ブラケット	-	-	1		
120	01754-50816	フランジ ボルト	-	-	2		
130	31355-8291-0	シャトル ケーブル	-	-	1		
140	31355-8292-0	メイン ケーブル 1	-	-	1		
150	31355-8290-0	メイン ケーブル 2	-	-	1		
160	31355-8294-0	ケーブル コネクタ 2	-	-	3		
170	31355-8295-0	スペーサ	-	-	3		
180	02012-50060	ナツト	-	-	3		
190	05122-51018	アタマツキ ピン	-	-	3		
200	05515-51000	スナツプ ピン	-	-	3		
210	04013-50100	ヒラ ザガネ	-	-	3		
220	05511-50318	ワリ ピン	-	-	3		
230	31355-8296-0	ケーブル カバー	-	-	1		

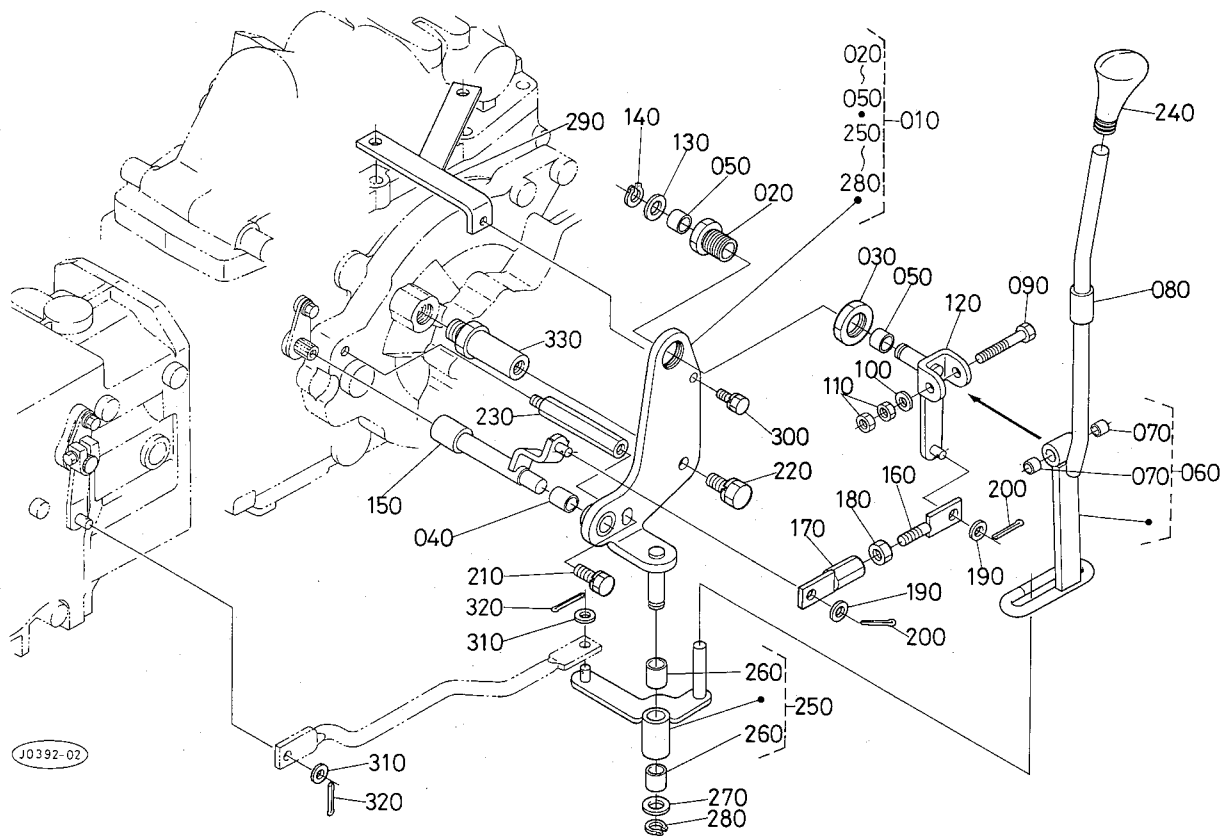
69. マルチレバー関係



A:L₁-245, B:L₁-245D, C:L₁-R245

図番	コードNo.	部品名称	数量			互換性	備考
			A	B	C		
010	30400-2480-0	マルチレバー ブラケット アツシ	1	1	-		
020	30400-2482-0	ジクウケ	1	1	-		
030	30400-2484-0	ナツト	1	1	-		
040	08511-01620	ブツシュ	1	1	-		
050	08511-01612	ブツシュ	2	2	-		
060	30400-2490-0	マルチレバー アツシ	1	1	-		
070	08511-01210	ブツシュ	2	2	-		
080	30400-2496-0	カンシヨウ パイプ	1	1	-		
090	31351-2493-0	ボルト	1	1	-		
100	04011-50100	ヒラ ザガネ	1	1	-		
110	02116-50100	ナツト	2	2	-		
120	30400-2489-0	マルチ レバー シテン ジク	1	1	-		
130	04011-50160	ヒラ ザガネ	1	1	-		
140	04612-00160	ジク サークリツプ	1	1	-		
150	30400-2467-0	フクヘンソク レバー	1	1	-		
160	30400-2468-0	フクヘンソク ロツド 1	1	1	-		
170	30400-2469-0	フクヘンソク ロツド 2	1	1	-		
180	02114-50080	ナツト	1	1	-		
190	04011-50100	ヒラ ザガネ	2	2	-		
200	05511-50318	ワリ ピン	2	2	-		
210	01123-51020	ボルト	1	1	-		
220	01123-51225	ボルト	1	1	-		
230	30400-2483-2	トリツケ ボルト	1	1	-		
240	67156-1833-0	グリツプ	1	1	-		

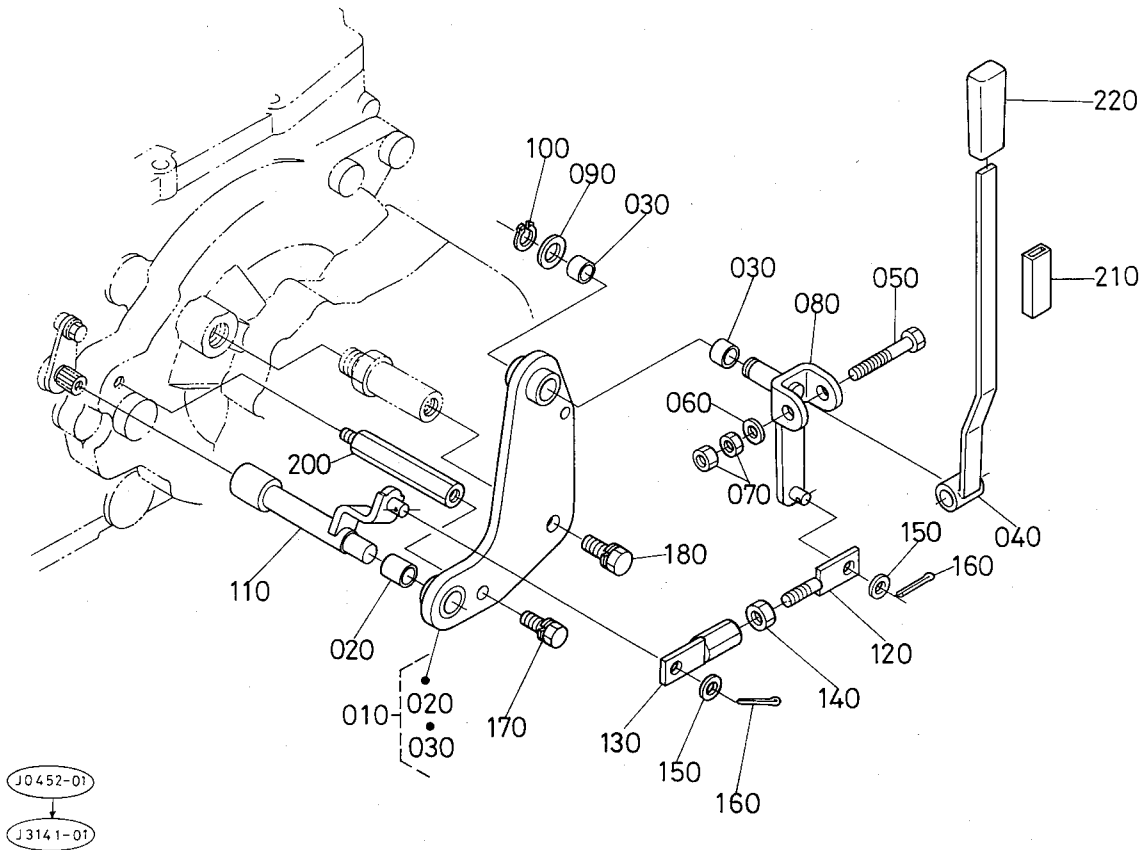
69. マルチレバー関係



A:L₁-245, B:L₁-245D, C:L₁-R245

図番	コードNo.	部品名称	数量			互換性	備考
			A	B	C		
250	30400-2470-0	クリープ レバー 2 アツシ	1	1	-		
260	08511-01620	ブツシュ	2	2	-		
270	04011-50160	ヒラ ザガネ	1	1	-		
280	04612-00160	ジク サークリップ	1	1	-		
290	30400-2485-0	マルチレバー サポート	1	1	-		
300	01123-50816	ボルト	1	1	-		
310	04011-50100	ヒラ ザガネ	2	2	-		
320	05511-50318	ワリ ピン	2	2	-		
330	31355-8327-0	リア ブレーキペダル ジク	1	1	-		

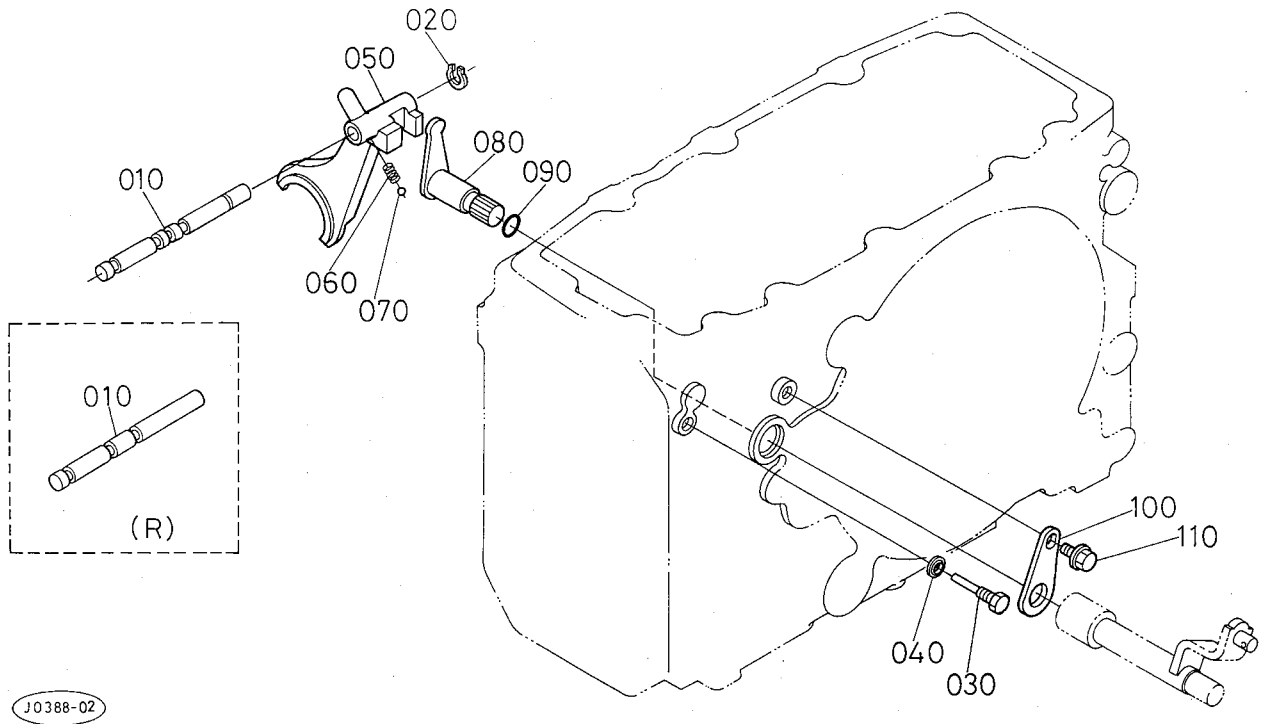
70. 副変速関係



A:L₁-245, B:L₁-245D, C:L₁-R245

図番	コードNo.	部 品 名 称	数 量			互 換 性	備 考
			A	B	C		
010	30430-2480-0	フクヘンソクレバーブラケット アツシ	-	-	1		
020	08511-01620	ブツシュ	-	-	1		
030	08511-01612	ブツシュ	-	-	2		
040	30430-2491-0	フクヘンソク レバー	-	-	1		
050	31351-2493-0	ボルト	-	-	1		
060	04011-50100	ヒラ ザガネ	-	-	1		
070	02116-50100	ナツト	-	-	2		
080	30400-2489-0	マルチ レバー シテン ジク	-	-	1		
090	04011-50160	ヒラ ザガネ	-	-	1		
100	04612-00160	ジク サークリツブ	-	-	1		
110	30400-2467-0	フクヘンソク レバー	-	-	1		
120	30400-2468-0	フクヘンソク ロツド 1	-	-	1		
130	30400-2469-0	フクヘンソク ロツド 2	-	-	1		
140	02114-50080	ナツト	-	-	1		
150	04011-50100	ヒラ ザガネ	-	-	2		
160	05511-50318	ワリ ピン	-	-	2		
170	01123-51020	ボルト	-	-	1		
180	01123-51225	ボルト	-	-	1		
190							
200	30400-2483-2	トリツケ ボルト	-	-	1		
210	31351-2496-0	カンシヨウ パイプ	-	-	1		
220	31351-2497-0	レバー グリツブ	-	-	1		

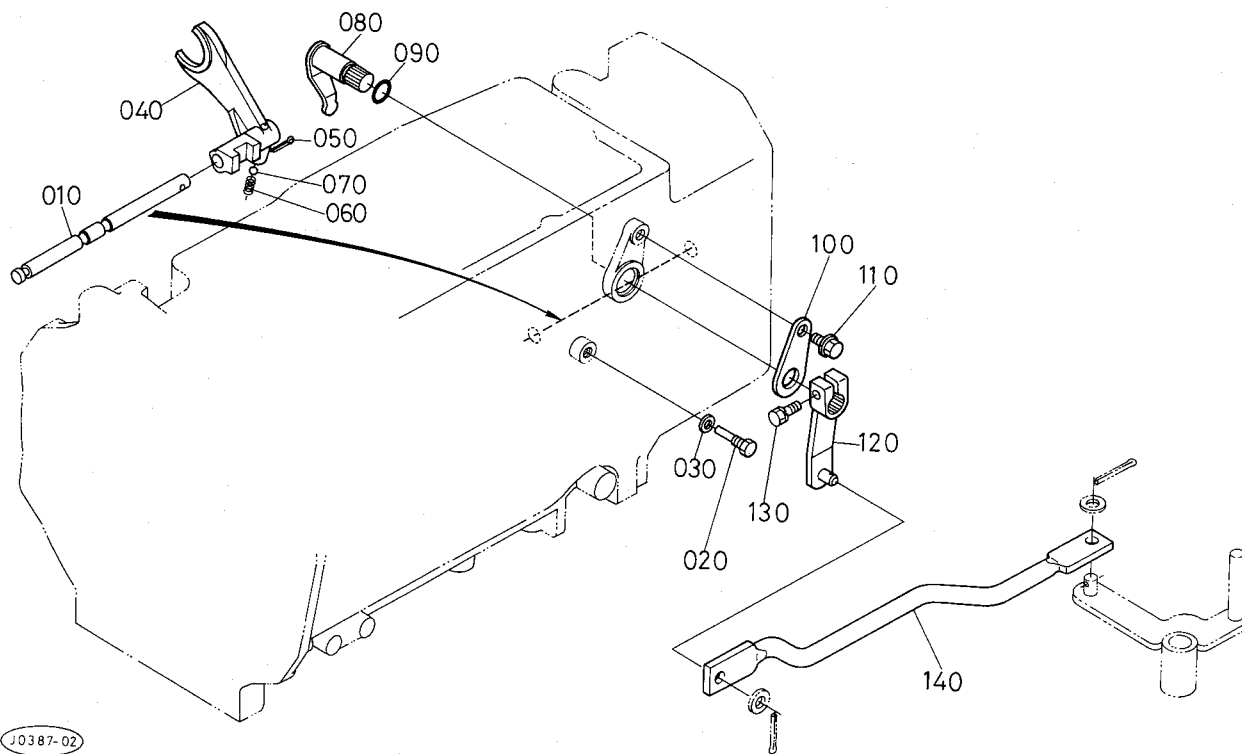
71. 副変速シフトフォーク関係



A:L₁-245, B:L₁-245D, C:L₁-R245

図番	コードNo.	部品名称	数量			交換性	備考
			A	B	C		
010	31339-4161-0	フクヘンソク フォーク ジク	1	1	-		
010	31351-2341-0	フクヘンソク フォーク ジク	-	-	1		
020	04612-00120	ジク サークリツプ	1	1	-		
030	31351-2342-0	フクヘンソクフォークジク ボルト	1	1	1		
040	04717-00800	ゴムツキ ザガネ	1	1	1		
050	31351-2344-0	フクヘンソク シフト フォーク	1	1	1		
060	35260-2411-0	ヘンソク コテイ スプリング	1	1	1		
070	07715-01605	ボール	1	1	1		
080	31351-2346-0	フクヘンソク アーム	1 ~20766	1 ~87519	1 ~87519	↔	
080	30442-2346-0	フクヘンソク アーム	1 20767~	1 87520~	1 87520~		
090	04811-00200	O リング	1	1	1		
100	31351-2338-0	ヘンソクアーム オサエ	1	1	1		
110	01754-50812	フランジ ボルト	1	1	1		

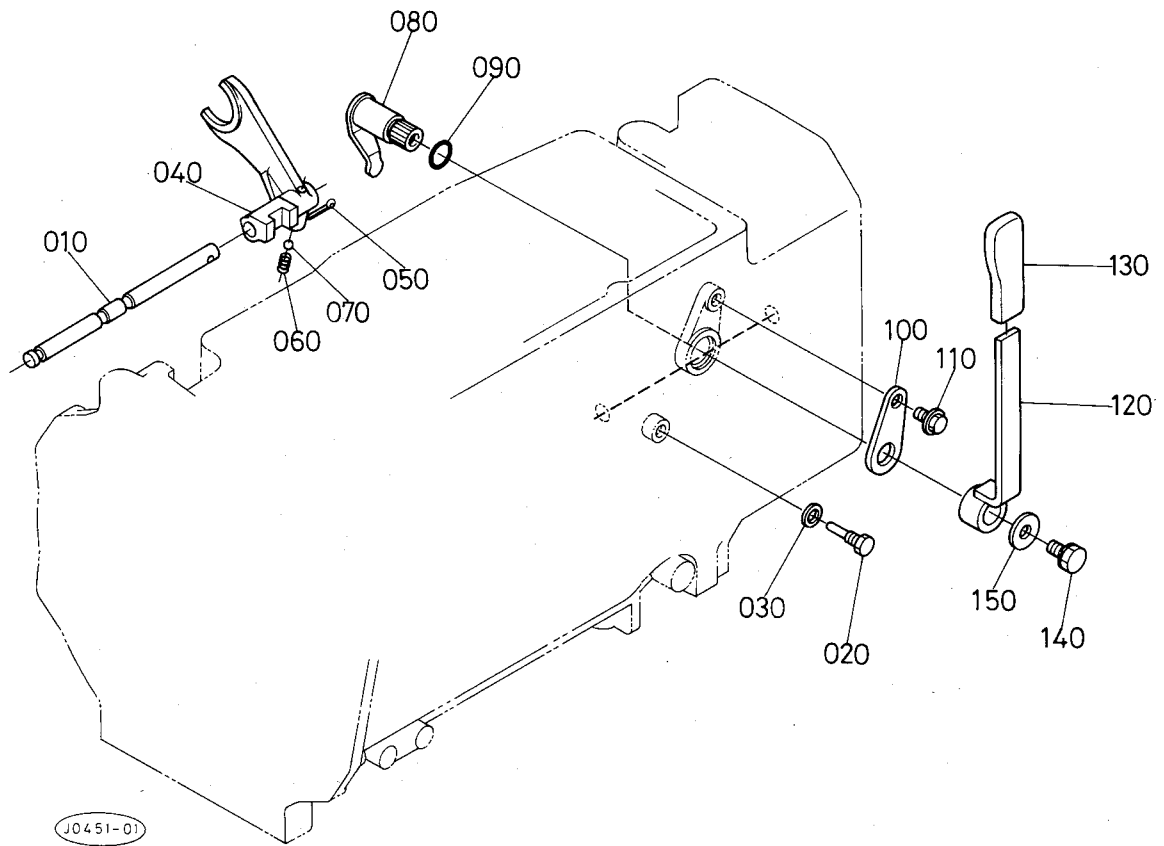
72. クリープシフトフォーク関係



A:L₁-245, B:L₁-245D, C:L₁-R245

図番	コードNo.	部品名称	数量			互換性	備考
			A	B	C		
010	31351-2331-0	クリープヘンソクフォークジク	1	1	-		
020	31351-2332-0	クリープフォークジクメボルト	1	1	-		
030	04717-00800	ゴムツキ ザガネ	1	1	-		
040	31351-2334-0	クリープシフト フォーク	1	1	-		
050	05511-50322	ワリ ピン	1	1	-		
060	62581-1823-0	ヘンソク コテイ スプリング	1	1	-		
070	07715-01605	ボール	1	1	-		
080	31351-2336-0	クリープ ヘンソクアーム	1 ~20766	1 ~87519	-	↔	
080	31351-2336-4	クリープ ヘンソクアーム	1 20767~	1 87520~	-		
090	04811-00200	0 リング	1	1	-		
100	31351-2338-0	ヘンソクアーム オサエ	1	1	-		
110	01754-50812	フランジ ボルト	1	1	-		
120	31351-2339-0	クリープ レバー	1 ~20766	1 ~87519	-	↔	
120	31351-2339-2	クリープ レバー	1 20767~	1 87520~	-		
130	01123-50830	ボルト	1	1	-		
140	30400-2472-0	クリープ ロッド	1	1	-		

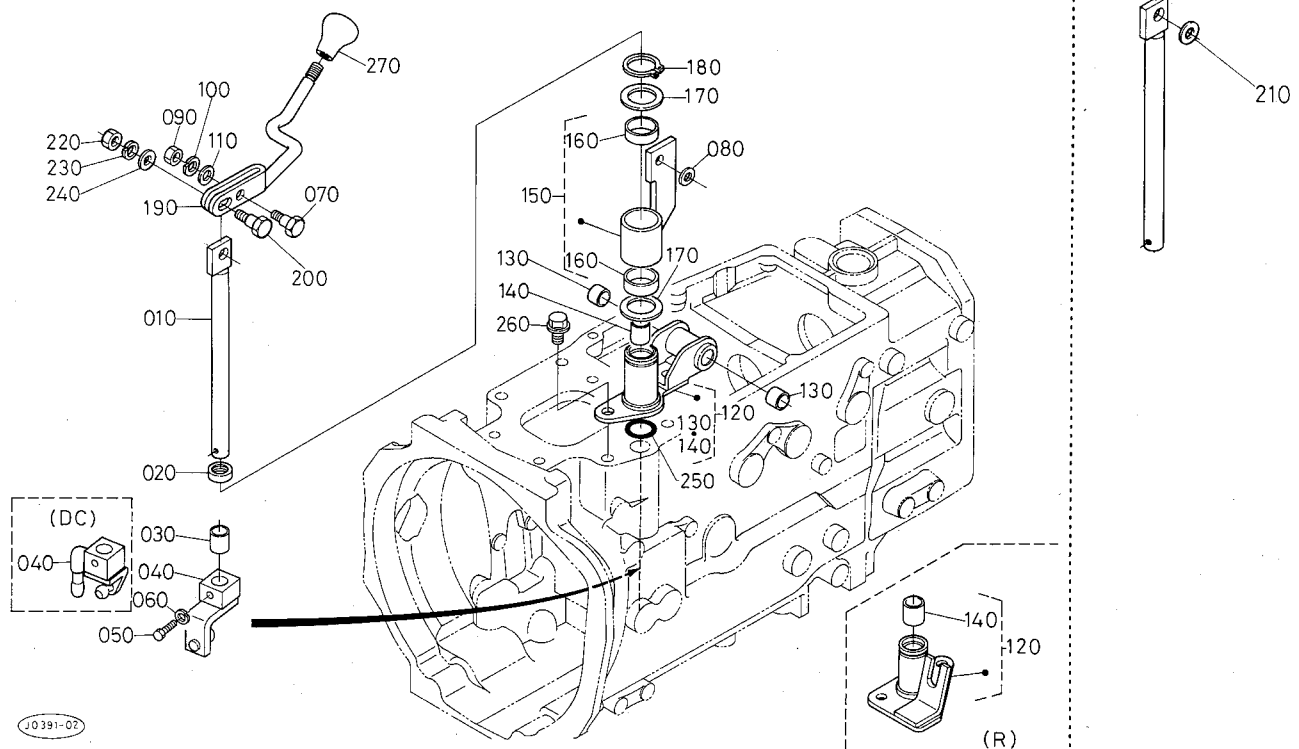
72. クリープシフトフォーク関係



A:L₁-245, B:L₁-245D, C:L₁-R245

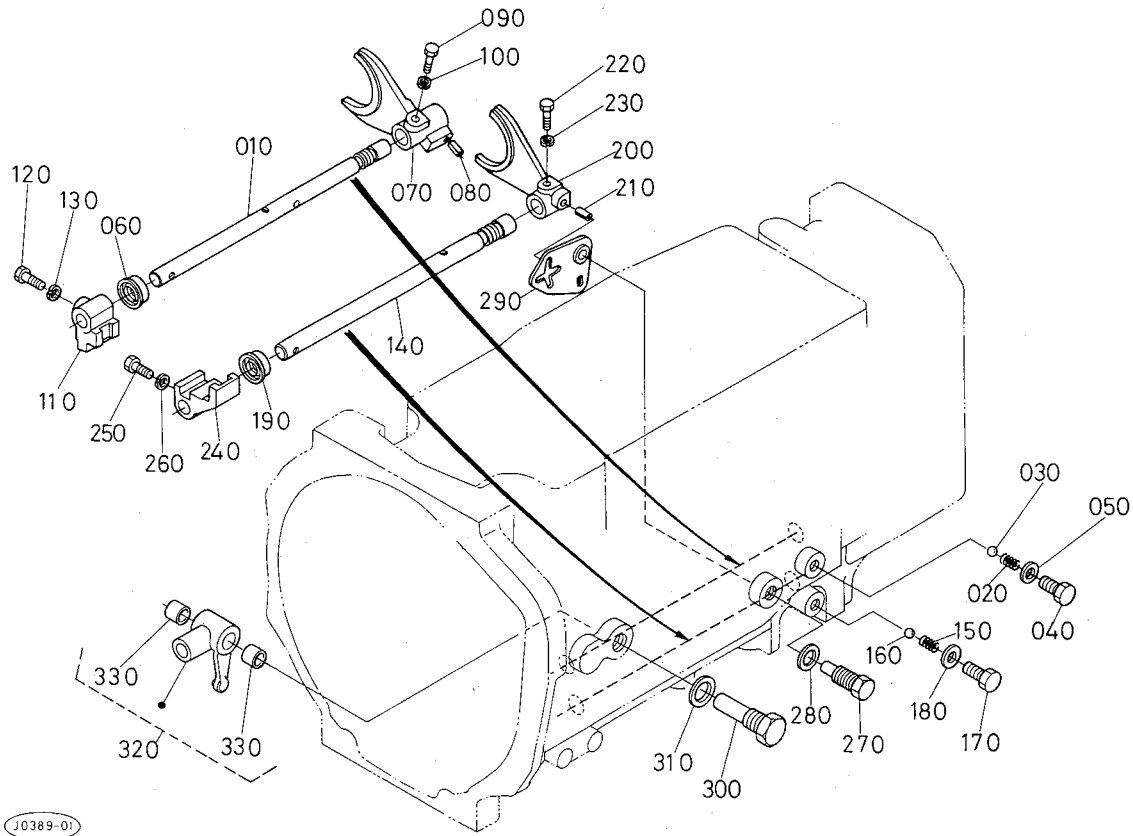
図番	コードNo.	部 品 名 称	数 量			互換性	備 考
			A	B	C		
010	31351-2331-0	クリープヘンソクフォークジク	-	-	1		
020	31351-2332-0	クリープフォークジクメボルト	-	-	1		
030	04717-00800	ゴムツキ ザガネ	-	-	1		
040	31351-2334-0	クリープシフト フォーク	-	-	1		
050	05511-50322	ワリ ピン	-	-	1		
060	62581-1823-0	ヘンソク コテイ スプリング	-	-	1		
070	07715-01605	ボール	-	-	1		
080	31349-6154-0	クリープ ヘンソクアーム	-	-	1		
090	04811-00200	0 リング	-	-	1		
100	31351-2338-0	ヘンソクアーム オサエ	-	-	1		
110	01754-50812	フランジ ボルト	-	-	1		
120	31349-6156-0	クリープ レバー	-	-	1		
130	31351-2497-0	レバー グリツプ	-	-	1		
140	01123-50816	ボルト	-	-	1		
150	04015-50080	ヒラ ザガネ	-	-	1		

73. PTOレバー関係



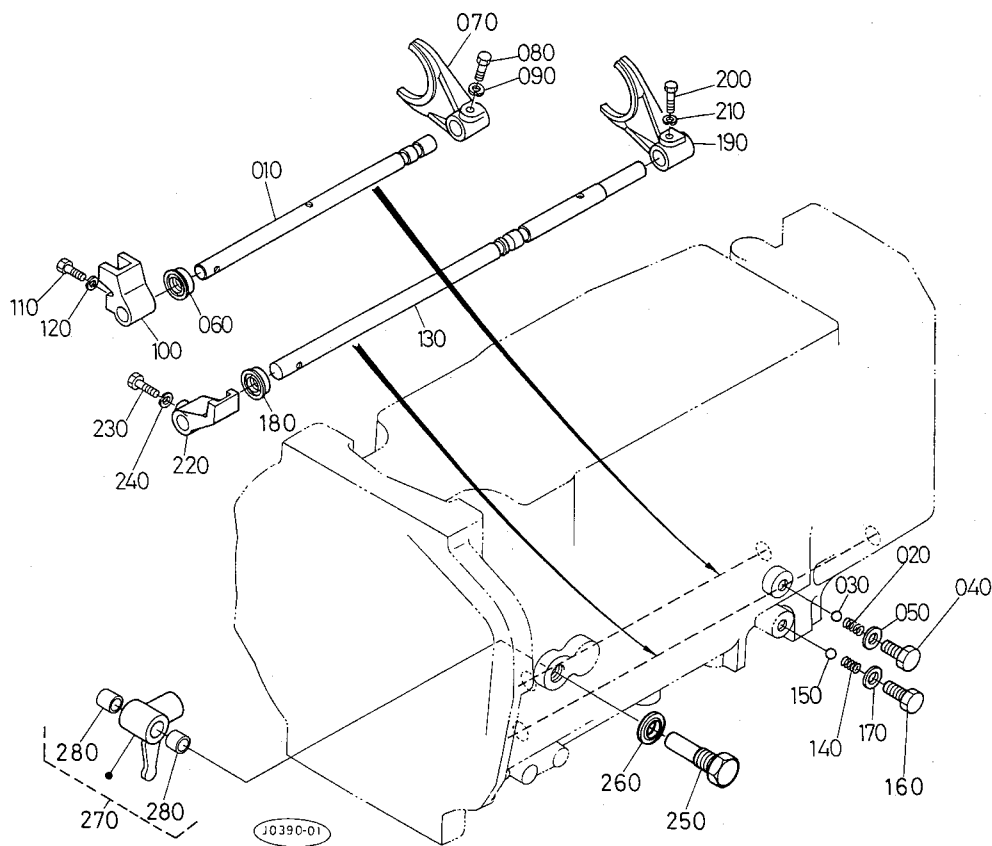
A:L₁-245, B:L₁-245D, C:L₁-R245

図番	コードNo.	部品名称	数量			互換性	備考
			A	B	C		
010	31351-2381-0	ヘンソク ロッド	1	1	1		
020	31351-2382-0	オイルシール	1	1	1		
030	08511-01620	ブッシュ	1	1	1		
040	31351-2385-0	ヘンソク カナグ ウエ	1	1	1		SC
040	31351-2386-0	ヘンソクカナグ ウエ	-	1	1		DC
050	31351-2357-0	フォーク コテイ ボルト	1	1	1		
060	04512-50060	バネ ザガネ	1	1	1		
070	31351-1708-0	レバー トメボルト	1	1	1		
080	31351-2409-0	シム	1	1	1		
090	02114-50080	ナット	1	1	1		
100	04512-50080	バネ ザガネ	1	1	1		
110	04013-50080	ヒラ ザガネ	1	1	1		
120	31351-2390-0	レバーブラケット コンブ	1	1	-		
120	31355-8206-0	レバー ブラケット コンブ	-	-	1		
130	08511-01612	ブッシュ	2	2	-		
140	08511-01620	ブッシュ	1	1	1		
150	31351-2394-0	レバー サポート コンブ	1	1	1		
160	08511-02815	ブッシュ	2	2	2		
170	31351-2398-0	カラー	2	2	2		
180	04612-00280	ジク サークリップ	1	1	1		
190	31351-2411-0	ピーティーオー レバー	1	1	1		
200	31351-1708-0	レバー トメボルト	1	1	1		
210	31351-2409-0	シム	1 ~20550	1 ~82079	1 ~82079		
220	02114-50080	ナット	1	1	1		



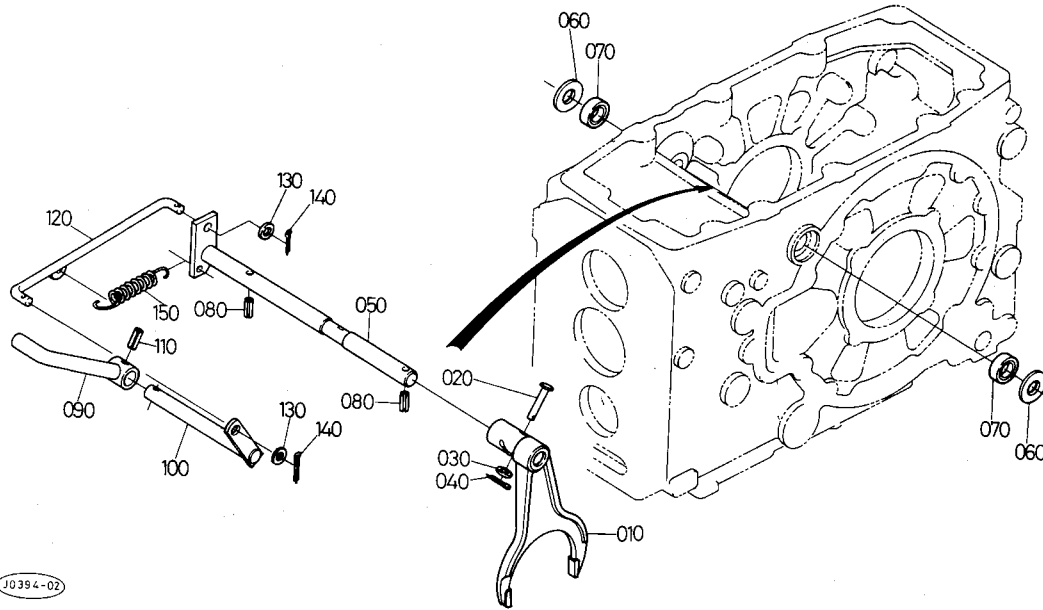
A:L₁-245, B:L₁-245D, C:L₁-R245

図番	コードNo.	部 品 名 称	数 量			互換性	備 考
			A	B	C		
010	31351-2351-0	ピーティーオ フォークロッド ウエ	1	1	1		
020	62581-1823-0	ヘンソク コテイ スプリング	1	1	1		
030	07715-03211	ボール	1	1	1		
040	01173-51020	ボルト	1	1	1		
050	04717-01000	ゴムツキ ザガネ	1	1	1		
060	31351-2353-0	オイルシール	1	1	1		
070	31351-2355-0	ピーティーオ シフトフォーク マエ	1	1	1		
080	05411-00616	スプリング ピン	1	1	1		
090	31351-2357-0	フォーク コテイ ボルト	1	1	1		
100	04512-50060	バネ ザガネ	1	1	1		
110	31351-2358-0	シフター ウエ	1	1	1		
120	31351-2357-0	フォーク コテイ ボルト	1	1	1		
130	04512-50060	バネ ザガネ	1	1	1		
140	31351-2361-0	ピーティーオ フォークロッド シタ	1	1	1		
150	62581-1823-0	ヘンソク コテイ スプリング	1	1	1		
160	07715-03211	ボール	1	1	1		
170	01173-51020	ボルト	1	1	1		
180	04717-01000	ゴムツキ ザガネ	1	1	1		
190	31351-2353-0	オイルシール	1	1	1		
200	31351-2365-0	ピーティーオ シフトフォーク ウシロ	1	1	1		
210	05411-00616	スプリング ピン	1	1	1		
220	31351-2357-0	フォーク コテイ ボルト	1	1	1		
230	04512-50060	バネ ザガネ	1	1	1		
240	31351-2367-0	シフター シタ	1	1	1		

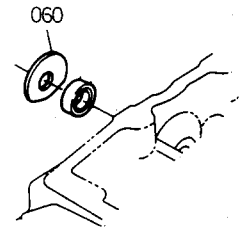
A:L₁-245, B:L₁-245D, C:L₁-R245

図番	コードNo.	部 品 名 称	数 量			互換性	備 考
			A	B	C		
010	31351-2352-0	ピーティーオ フォークロッド ウエ	-	1	1		
020	62581-1823-0	ヘンソク コテイ スプリング	-	1	1		
030	07715-03211	ボール	-	1	1		
040	01173-51020	ボルト	-	1	1		
050	04717-01000	ゴムツキ ザガネ	-	1	1		
060	31351-2353-0	オイルシール	-	1	1		
070	31351-2356-0	ピーティーオ シフトフォーク マエ	-	1	1		
080	31351-2357-0	フォーク コテイ ボルト	-	1	1		
090	04512-50060	バネ ザガネ	-	1	1		
100	31351-2359-0	シフター ウエ	-	1	1		
110	31351-2357-0	フォーク コテイ ボルト	-	1	1		
120	04512-50060	バネ ザガネ	-	1	1		
130	31351-2362-0	ピーティーオ フォークロッド シタ	-	1	1		
140	62581-1823-0	ヘンソク コテイ スプリング	-	1	1		
150	07715-03211	ボール	-	1	1		
160	01173-51020	ボルト	-	1	1		
170	04717-01000	ゴムツキ ザガネ	-	1	1		
180	31351-2353-0	オイルシール	-	1	1		
190	31351-2366-0	ピーティーオ シフトフォーク ウシロ	-	1	1		
200	31351-2357-0	フォーク コテイ ボルト	-	1	1		
210	04512-50060	バネ ザガネ	-	1	1		
220	31351-2368-2	シフターシタ	-	1	1		
230	31351-2357-0	フォーク コテイ ボルト	-	1	1		
240	04512-50060	バネ ザガネ	-	1	1		

75. デフロックペダル関係



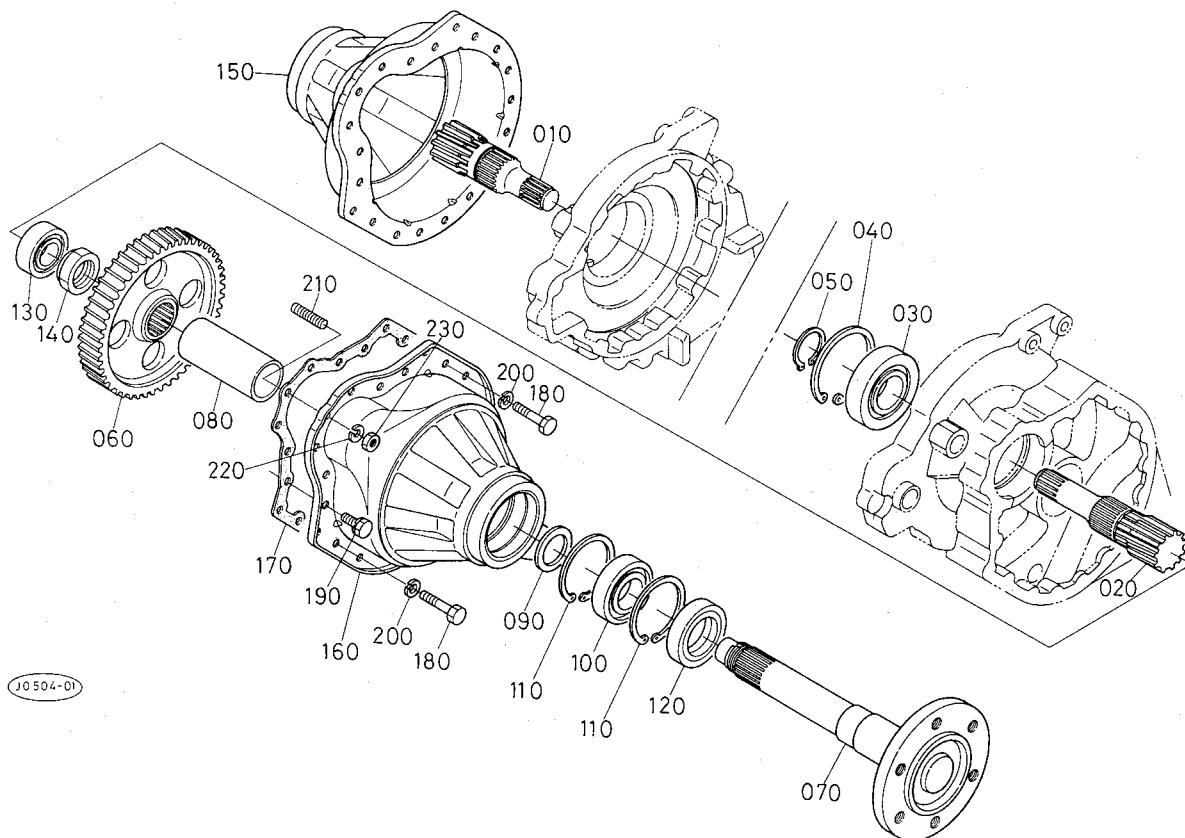
060 31351-2669-0



A:L₁-245, B:L₁-245D, C:L₁-R245

図番	コードNo.	部品名称	数量			互換性	備考
			A	B	C		
010	31351-2663-0	シフト フォーク(デフロック)	1	1	1		
020	31351-2662-0	アタマツキ ピン	1	1	1		
030	04013-50060	ヒラ ザガネ	1	1	1		
040	05511-50212	ワリ ピン	1	1	1		
050	31351-2668-0	デフロック フォーク ジク	1	1	1		
060	31351-2669-0	スラストザガネ	2 ~20766	2 ~87519	2 ~87519	↔	
060	04014-50160	ヒラ ザガネ	2 20767~	2 87520~	2 87520~	↔	
070	09500-16287	オイル シール	2	2	2		
080	05411-00630	スプリング ピン	2	2	2		
090	30400-2664-0	デフロック ペダル	1	1	1		
100	31351-2666-0	デフロック ペダル ジク	1 ~20102	1 ~74932	1 ~74932	↔*	
100	30442-2666-0	デフロック ペダル ジク	1 20103~	1 74933~	1 74933~	↔*	
110	05411-00625	スプリング ピン	1	1	1		
120	31351-2667-0	デフロック ロッド	1	1	1		
130	04012-50080	ヒラ ザガネ	2	2	2		
140	05511-50215	ワリ ピン	2	2	2		
150	37150-1584-0	スプリング	1	1	1		

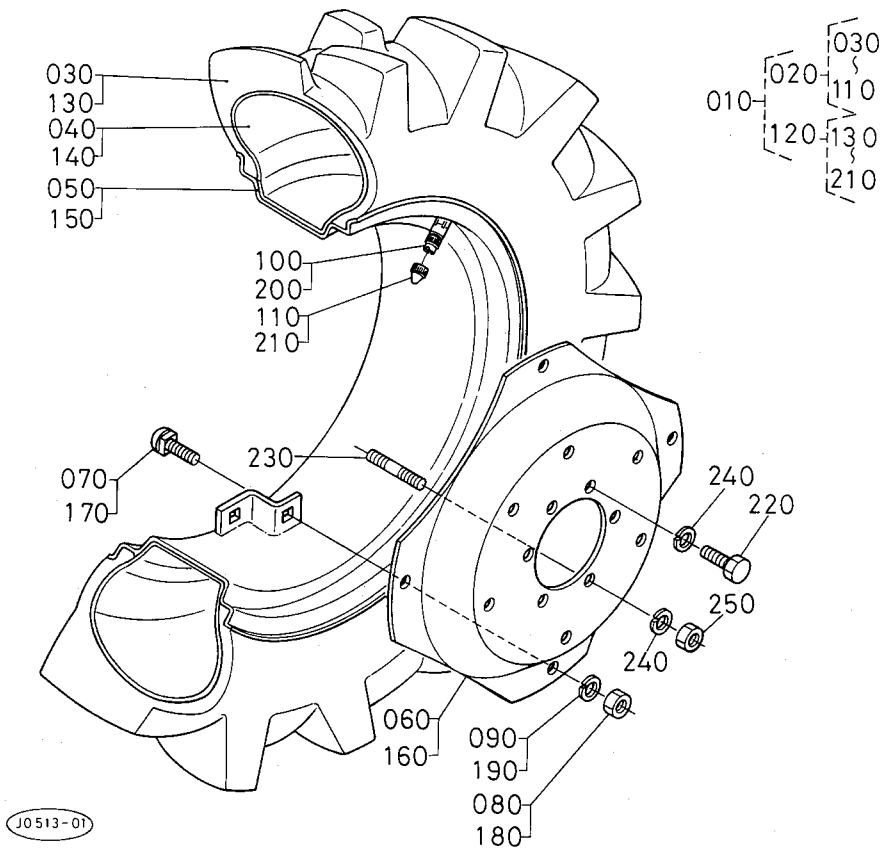
76. 後車軸関係



A:L₁-245, B:L₁-245D, C:L₁-R245

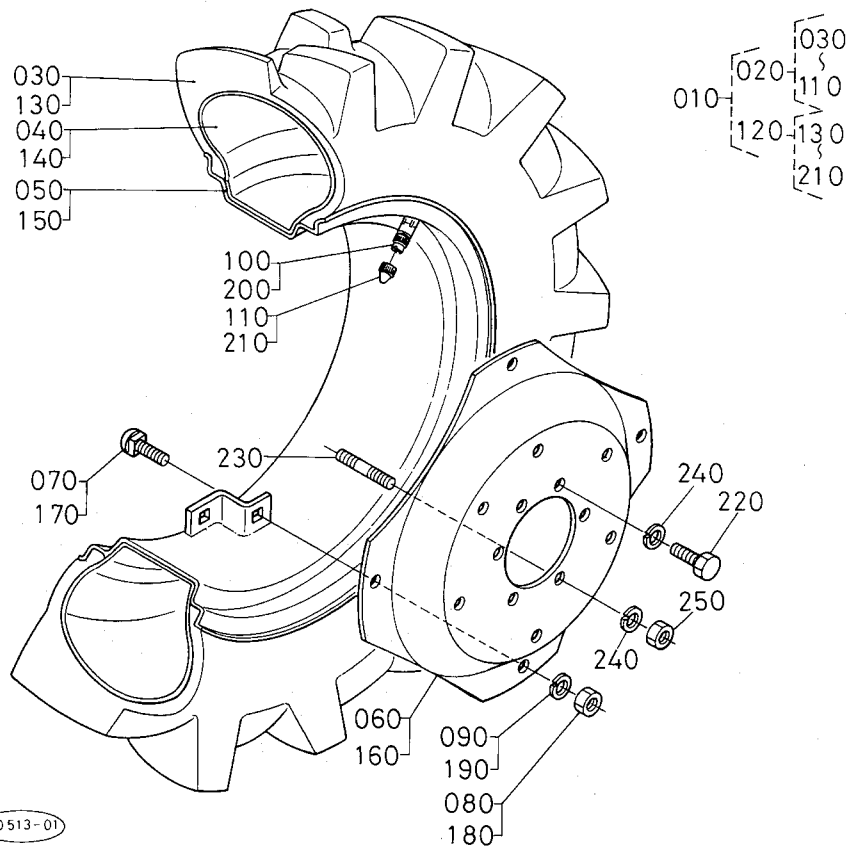
図番	コードNo.	部品名称	数量			互換性	備考
			A	B	C		
010	31351-2671-2	デフ ギヤ ジク ミギ	1	1	1		
020	31351-2672-2	デフ ギヤ ジク ヒダリ	1	1	1		
030	31351-2675-0	ボール ベアリング	2	2	2		
040	04611-01000	アナ サークリツプ	2	2	2		
050	04612-00450	ジク サークリツプ	2	2	2		
060	31341-2683-3	53 ギヤ	2	2	2		
070	31341-2711-0	コウシャジク	2	2	2		
080	31341-2714-0	スベーサ	2	2	2		
090	31351-2715-0	ザガネ	2	2	2		
100	08101-06210	ボール ベアリング	2	2	2		
110	04611-00900	アナ サークリツプ	4	4	4		
120	31359-4451-0	オイルシール	2	2	2		
130	08101-06306	ボール ベアリング	2	2	2		
140	70650-1138-0	40 ナット	2	2	2		
150	31341-2731-0	シャジクケース ミギ	1	1	1		
160	31341-2733-0	シャジクケース ヒダリ	1	1	1		
170	31341-2735-0	シャジクケース パツキン	2	2	2		
180	31351-2739-0	リーマ ボルト	4	4	4		
190	01133-51020	ボルト	32	32	32		
200	04512-50100	バネ ザガネ	4	4	4		
210	01517-51016	スタツド	4	4	4		
220	04512-50100	バネ ザガネ	4	4	4		
230	02176-50100	ナット	4	4	4		

77. 後輪タイヤ関係(11.2-24 4PR)



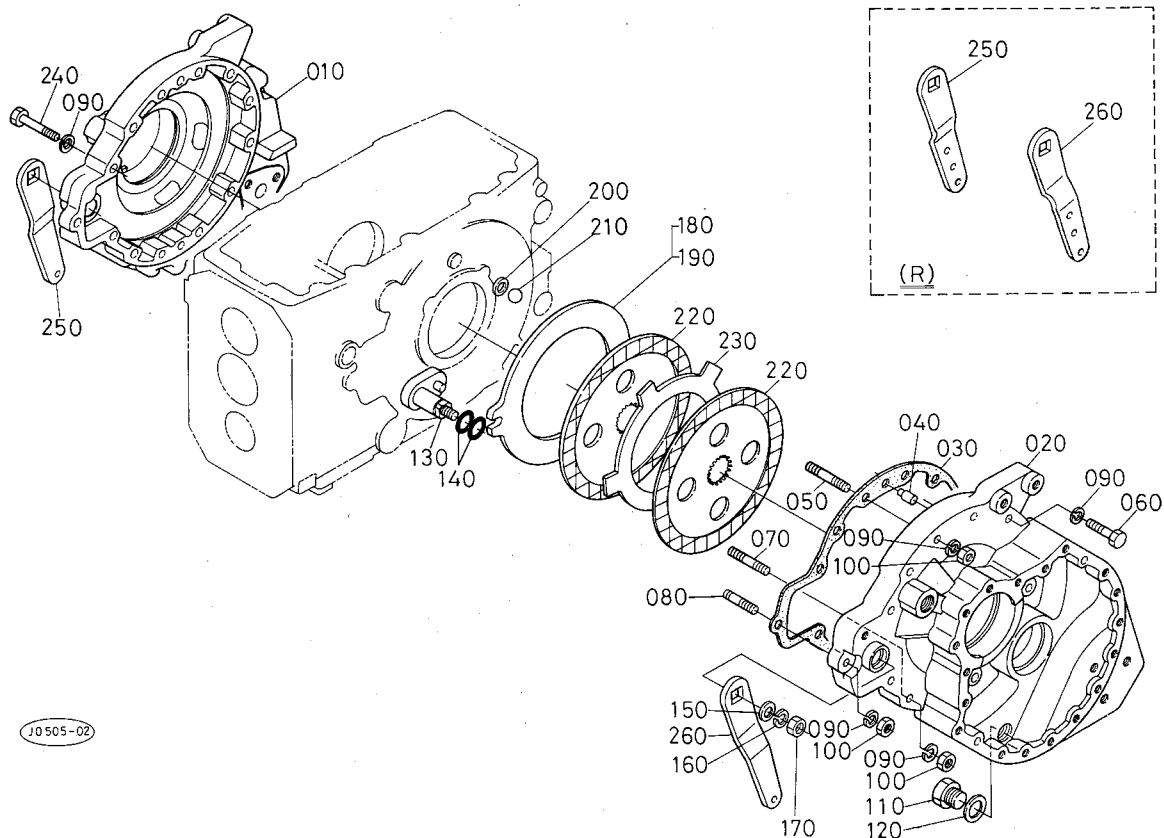
A:L₁-245, B:L₁-245D, C:L₁-R245

図番	コードNo.	部 品 名 称	数 量			互換性	備 考
			A	B	C		
010	38240-2760-0	コウリン アツシ	1	1	1		
020	38240-2761-0	コウリン ミギ アツシ	1	1	1		
030	38240-2762-0	ゴム タイヤ	1	1	1		
040	38240-2763-0	チュウブ	1	1	1		
050	38240-2765-0	リム	1	1	1		
060	38240-2764-0	ディスク	1	1	1		
070	31220-2768-0	ボルト	4	4	4		
080	02074-50160	ナット	4	4	4		
090	04512-50160	バネザガネ	4	4	4		
100	32150-2774-0	バルブ コア	1	1	1		
110	38240-1169-0	バルブキャップ	1	1	1		
120	38240-2771-0	コウリン ヒダリ アツシ	1	1	1		
130	38240-2762-0	ゴム タイヤ	1	1	1		
140	38240-2763-0	チュウブ	1	1	1		
150	38240-2765-0	リム	1	1	1		
160	38240-2764-0	ディスク	1	1	1		
170	31220-2768-0	ボルト	4	4	4		
180	02074-50160	ナット	4	4	4		
190	04512-50160	バネザガネ	4	4	4		
200	32150-2774-0	バルブ コア	1	1	1		
210	38240-1169-0	バルブキャップ	1	1	1		
220	01073-51630	ボルト	8	8	8		
230	01517-51632	スタッド	4	4	4		
240	04512-50160	バネザガネ	12	12	12		

A:L₁-245, B:L₁-245D, C:L₁-R245

図番	コードNo.	部 品 名 称	数 量			互換性	備 考
			A	B	C		
010	30442-2780-0	コウリン アツシ 11.2-24	1	1	1		
020	30442-2781-0	コウリン ミギ アツシ	1	1	1		
030	35260-2762-0	ゴム タイヤ	1	1	1		
040	32240-2763-0	チューブ	1	1	1		
050	38240-2765-0	リム	1	1	1		
060	38240-2764-0	ディスク	1	1	1		
070	31220-2768-0	ボルト	4	4	4		
080	02074-50160	ナット	4	4	4		
090	04512-50160	バネザガネ	4	4	4		
100	32150-2774-0	バルブ コア	1	1	1		
110	38240-1169-0	バルブキャップ	1	1	1		
120	30442-2791-0	コウリン ヒダリ アツシ	1	1	1		
130	35260-2762-0	ゴム タイヤ	1	1	1		
140	32240-2763-0	チューブ	1	1	1		
150	38240-2765-0	リム	1	1	1		
160	38240-2764-0	ディスク	1	1	1		
170	31220-2768-0	ボルト	4	4	4		
180	02074-50160	ナット	4	4	4		
190	04512-50160	バネザガネ	4	4	4		
200	32150-2774-0	バルブ コア	1	1	1		
210	38240-1169-0	バルブキャップ	1	1	1		
220	01073-51630	ボルト	8	8	8		
230	01517-51632	スタッド	4	4	4		
240	04512-50160	バネザガネ	12	12	12		

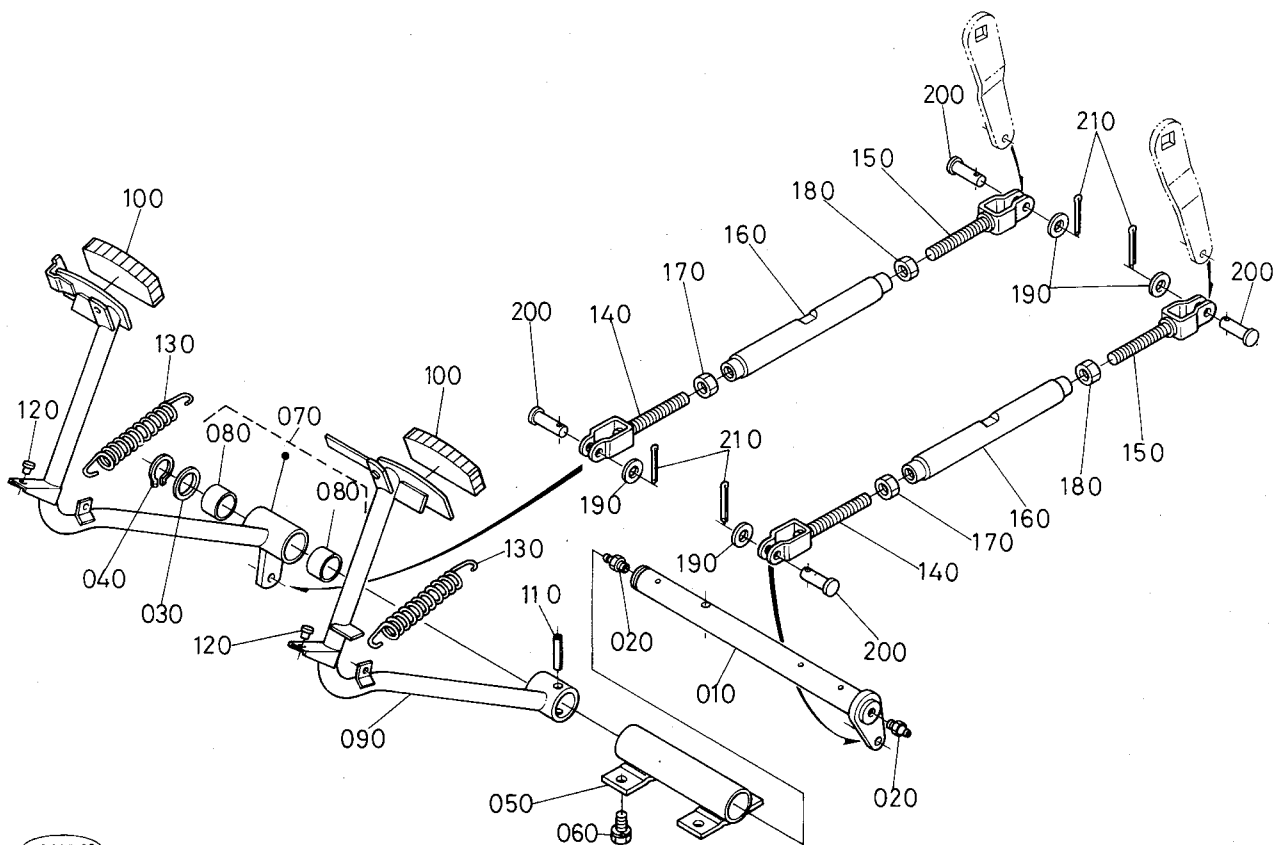
79. ブレーキ関係



A:L₁-245, B:L₁-245D, C:L₁-R245

図番	コードNo.	部 品 名 称	数 量			互換性	備 考
			A	B	C		
010	31341-2813-0	ブレーキ ケース ミギ	1	1	1		
020	31341-2815-2	ブレーキ ケース ヒダリ	1	1	1		
030	37260-2816-0	バツキン	2	2	2		
040	37150-2737-0	ヘイコウ ピン	4	4	4		
050	37150-2735-0	スタッド	6	6	6		
060	01173-51260	ボルト	9	9	9		
070	01574-51260	スタッド	8	8	8		
080	30442-1525-0	スタッド ボルト 12-35	2	2	2		
090	04512-50120	バネ ザガネ	26	26	26		
100	02176-50120	ナット	16	16	16		
110	15512-9601-0	プラグ	2	2	2		
120	04717-02150	ゴムツキ ザガネ	2	2	2		
130	31351-2821-0	ブレーキ カム	2	2	2		
140	04811-00220	O リング	4	4	4		
150	04015-50120	ヒラ ザガネ	2	2	2		
160	04512-50120	バネ ザガネ	2	2	2		
170	02174-50120	ナット	2	2	2		
180	37150-2824-0	カム プレート ヒダリ	1	1	1		
190	37150-2827-0	カム プレート ミギ	1	1	1		
200	37150-2825-0	ボール シート	12	12	12		
210	07715-00805	ボール	12	12	12		
220	37150-2820-0	ブレーキ ディスク	4	4	4		
230	37720-2817-0	プレート	2	2	2		
240	01173-51260	ボルト	1	1	-		

80. ブレーキペダル関係

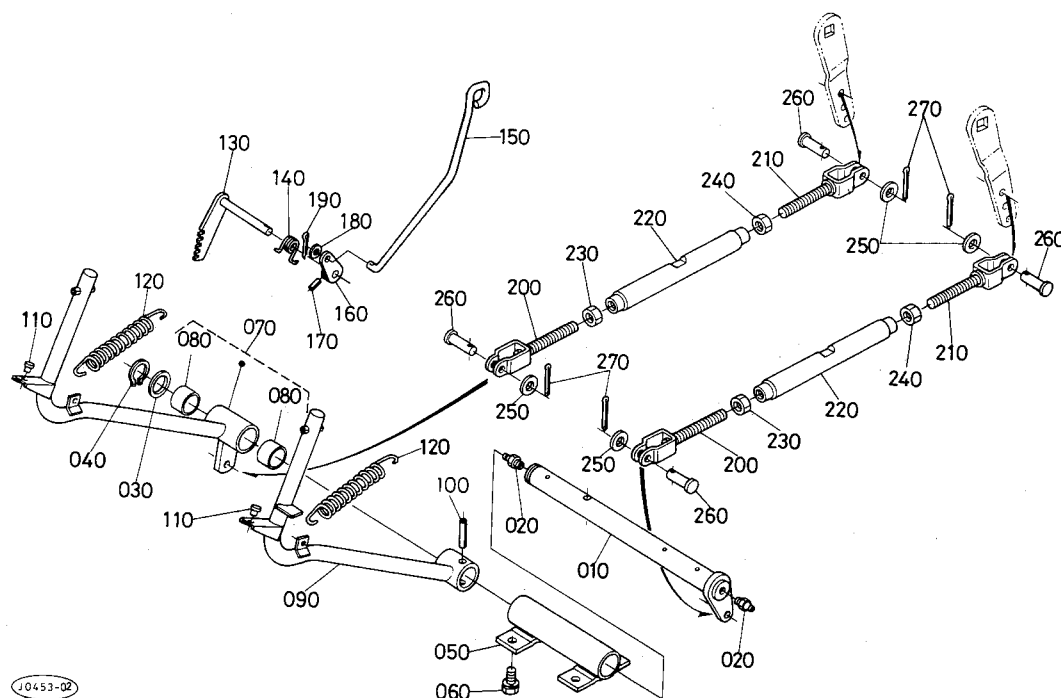


JO 397-02

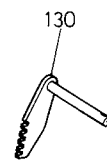
A:L₁-245, B:L₁-245D, C:L₁-R245

図番	コードNo.	部品名称	数量			互換性	備考
			A	B	C		
010	30400-2841-0	ブレーキ ペダル ジク	1	1	-		
020	06613-10010	グリース ニツプル	2	2	-		
030	32150-2846-0	カラー	1	1	-		
040	04612-00250	ジク サークリップ	1	1	-		
050	30400-2842-0	ペダルジク サポート	1	1	-		
060	01133-51020	ボルト	4	4	-		
070	30400-2860-0	ブレーキ ペタル ミギアツシ	1	1	-		
080	38180-2867-0	ブツシュ	2	2	-		
090	30400-2863-0	ブレーキペダル ヒダリ	1	1	-		
100	66204-4339-0	ペダル カバー マエ	2	2	-		
110	05411-00840	スプリング ピン	1	1	-		
120	31355-8313-0	クツシヨン(ペダル)	2	2	-		
130	37150-1584-0	スプリング	2	2	-		
140	37220-9108-0	ブレーキ ロッド 1	2	2	-		
150	37220-9109-0	ブレーキ ロッド 2	2	2	-		
160	38240-2898-0	ターン バツクル	2	2	-		
170	37300-2899-0	ナット	2	2	-		
180	02174-50140	ナット	2	2	-		
190	04012-50080	ヒラ ザガネ	4	4	-		
200	05112-50828	アタマツキ ピン	4	4	-		
210	05511-50215	ワリ ピン	4	4	-		

80. ブレーキペダル関係



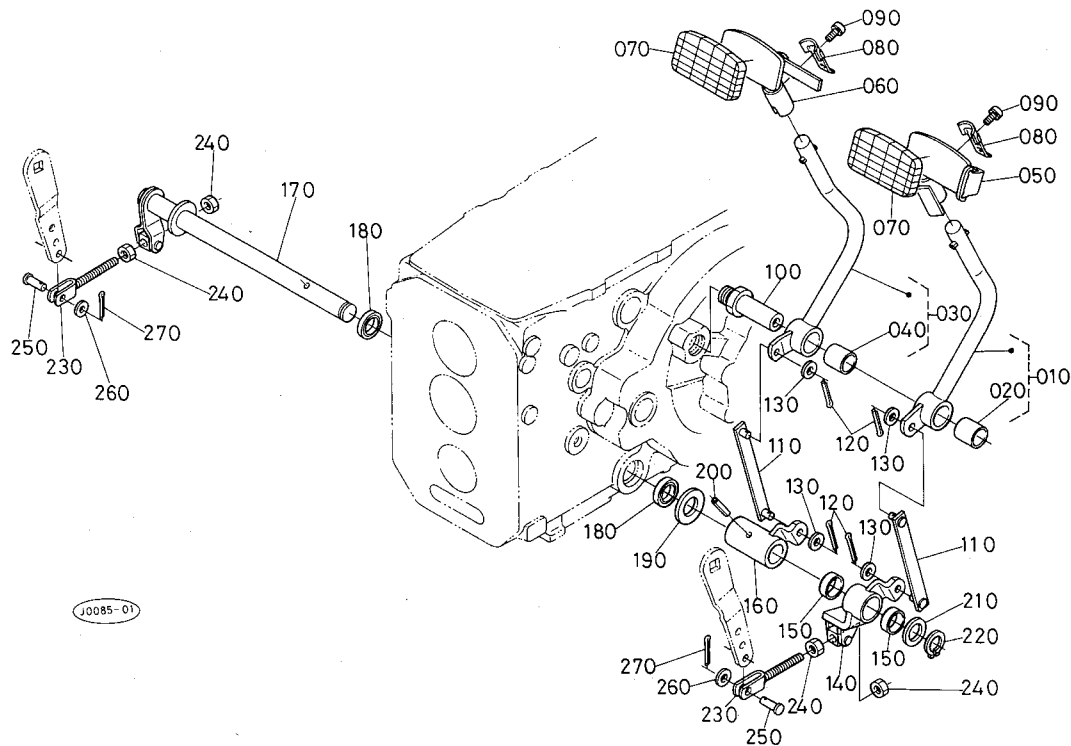
130 31351-2881-0



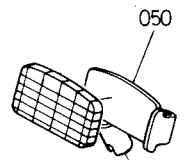
A:L₁-245, B:L₁-245D, C:L₁-R245

図番	コードNo.	部品名称	数量			互換性	備考
			A	B	C		
010	30400-2841-0	ブレーキ ペダル ジク	-	-	1		
020	06613-10010	グリース ニツプル	-	-	2		
030	32150-2846-0	カラー	-	-	1		
040	04612-00250	ジク サークリツプ	-	-	1		
050	30400-2842-0	ペダルジク サポート	-	-	1		
060	01133-51020	ボルト	-	-	4		
070	30430-2870-0	ブレーキ ペダル ミギ アツシ	-	-	1		
080	38180-2867-0	ブツシュ	-	-	2		
090	31355-2873-0	ブレーキ ペダル ヒダリ	-	-	1		
100	05411-00840	スプリング ピン	-	-	1		
110	31355-8313-0	クツシヨ(ペダル)	-	-	2		
120	37150-1584-0	スプリング	-	-	2		
130	31351-2881-0	ブレーキ ロツク	-	-	1 ~85625	↙	
130	31351-2881-2	ブレーキ ロツク	-	-	1 85626~		
140	31351-2885-0	ブレーキ スプリング	-	-	1		
150	31351-2887-0	パーキング ロツド	-	-	1		
160	31351-2888-0	パーキング レバー	-	-	1		
170	05411-00418	スプリング ピン	-	-	1		
180	04012-50060	ヒラ ザガネ	-	-	1		
190	05511-50218	ワリ ピン	-	-	1		
200	37220-9108-0	ブレーキ ロツド 1	-	-	2		
210	37220-9109-0	ブレーキ ロツド 2	-	-	2		
220	31355-2898-0	ターン バツクル	-	-	2		
230	37300-2899-0	ナツト	-	-	2		

81. リアブレーキペダル関係



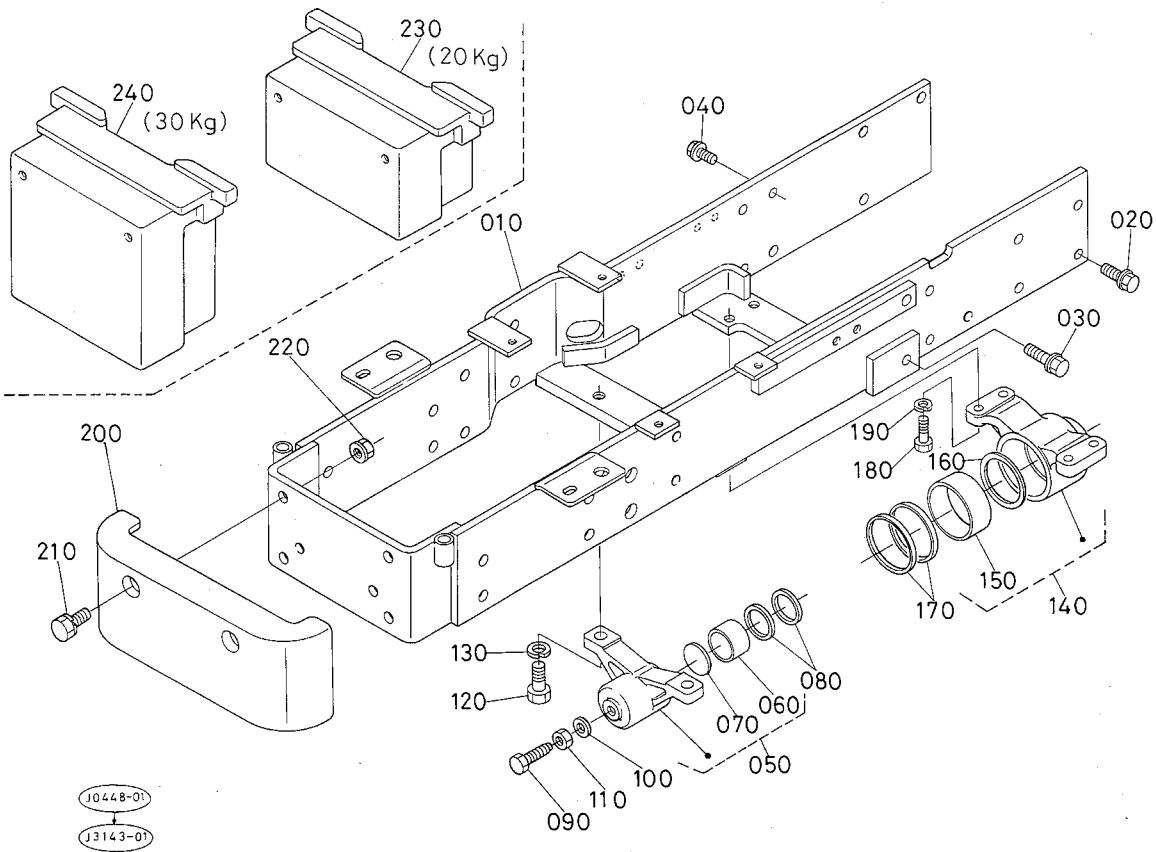
050 30430-8324-0



A:L₁-245, B:L₁-245D, C:L₁-R245

図番	コードNo.	部 品 名 称	数 量			互換性	備 考
			A	B	C		
010	31355-8319-0	リア ブレーキペダル ミギアツシ	-	-	1		
020	34150-2843-0	ブツシュ	-	-	1		
030	31355-8320-0	リアブレーキペダル ヒダリアツシ	-	-	1		
040	34150-2843-0	ブツシュ	-	-	1		
050	30430-8324-0	ブレーキペダルキャップ ミギ	-	-	1 ~81237	↔*	
050	30430-8324-3	ブレーキペダル キャップ ミギ	-	-	1 81238~		
060	30430-8325-0	ブレーキペダルキャップ ヒダリ	-	-	1		
070	66204-4339-0	ペダル カバー マエ	-	-	2		
080	31355-8304-0	ストツバ スプリング	-	-	2		
090	03024-50508	ザガネツキ コネジ	-	-	2		
100	31355-8327-0	リア ブレーキペダル ジク	-	-	1		
110	31355-8328-0	リア ブレーキ ロツド 1	-	-	2		
120	05511-50215	ワリ ピン	-	-	4		
130	04012-50080	ヒラ ザガネ	-	-	4		
140	30430-8331-0	リアー ブレーキレバー ミギ	-	-	1		
150	31355-8332-0	ブツシュ	-	-	2		
160	31355-8333-0	リア ブレーキ レバー ヒダリ	-	-	1		
170	31355-8335-0	リア ブレーキ ジク	-	-	1		
180	09500-25356	オイル シール	-	-	2		
190	04011-50250	ヒラ ザガネ	-	-	1		
200	05411-00840	スプリング ピン	-	-	1		
210	32150-2846-0	カラー	-	-	1		
220	04612-00250	ジク サークリツプ	-	-	1		
230	31355-8336-0	リア ブレーキ ロツド 2	-	-	2		

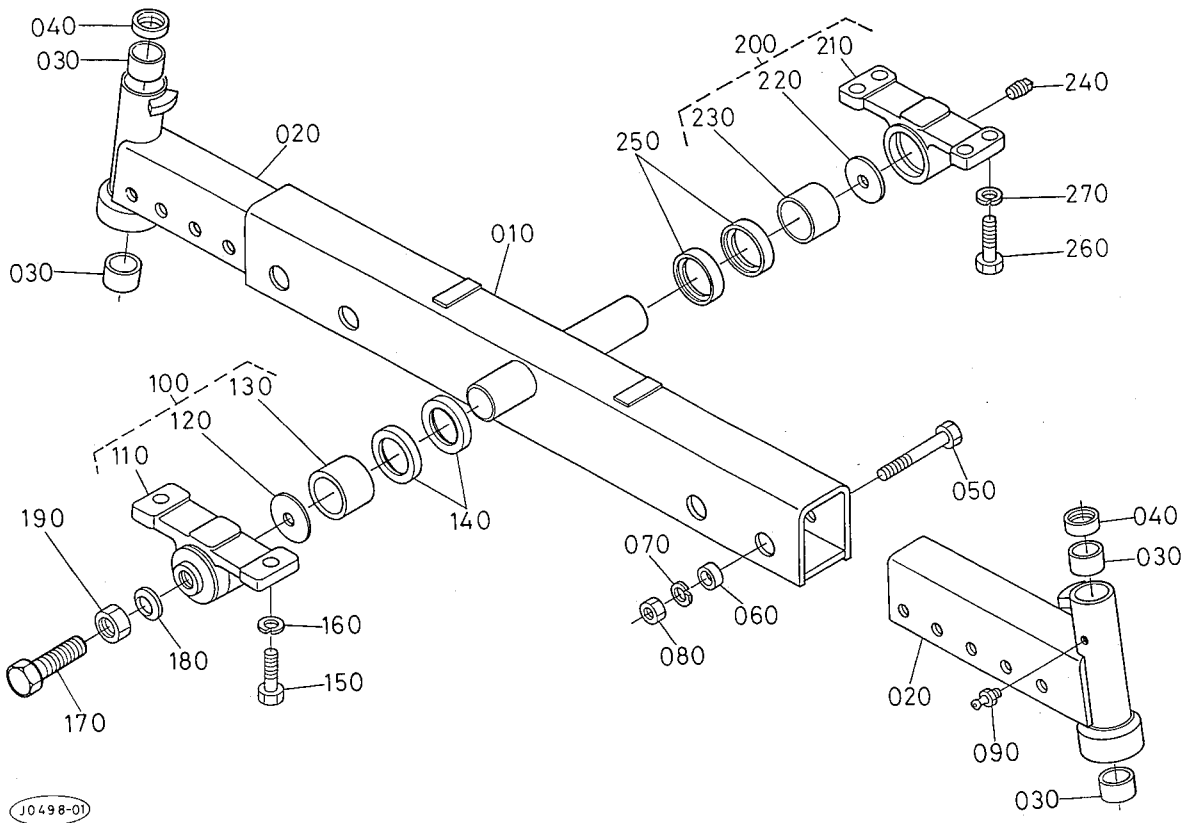
82. 前車軸フレーム関係



A:L₁-245, B:L₁-245D, C:L₁-R245

図番	コードNo.	部品名称	数量			互換性	備考
			A	B	C		
010	30410-4471-0	ゼンシヤジク フレーム	-	1 ~77443	1 ~77443	┌	
010	30410-4471-4	ゼンシヤジク フレーム	-	1 77444~	1 77444~		
020	01774-51225	フランジ ボルト	-	10	10		
030	01774-51240	フランジ ボルト	-	4	4		
040	01774-51020	フランジ ボルト	-	1	1		
050	31353-4470-0	ゼンシヤジクウケ マエ アツシ	-	1	1		
060	08511-03525	ブツシュ	-	1	1		
070	38440-4467-4	カラー	-	1	1		
080	38440-4483-0	オイル シール	-	2	2		
090	01173-51230	ボルト	-	1	1		
100	31353-4477-0	シールワツシヤ	-	1	1		
110	02172-50120	ナット	-	1	1		
120	01173-51430	ボルト	-	2	2		
130	04512-50140	バネ ザガネ	-	2	2		
140	31353-4480-0	ゼンシヤジク ウケ ウシロ アツシ	-	1	1		
150	38440-4463-0	ブツシュ	-	1	1		
160	31353-4483-0	スラスト カラー	-	1	1		
170	38440-4482-0	オイル シール	-	2	2		
180	38240-1318-0	リーマ ボルト	-	4	4		
190	04512-50120	バネ ザガネ	-	4	4		
200	30400-4488-0	バンパ	-	1	1		
210	30400-4489-0	ボルト クロ 10-35	-	2	2		
220	02771-50100	フランジ ナット	-	2	2		
230	30400-1302-0	バンパ ウエイト 20キ口	-	適宜	適宜		

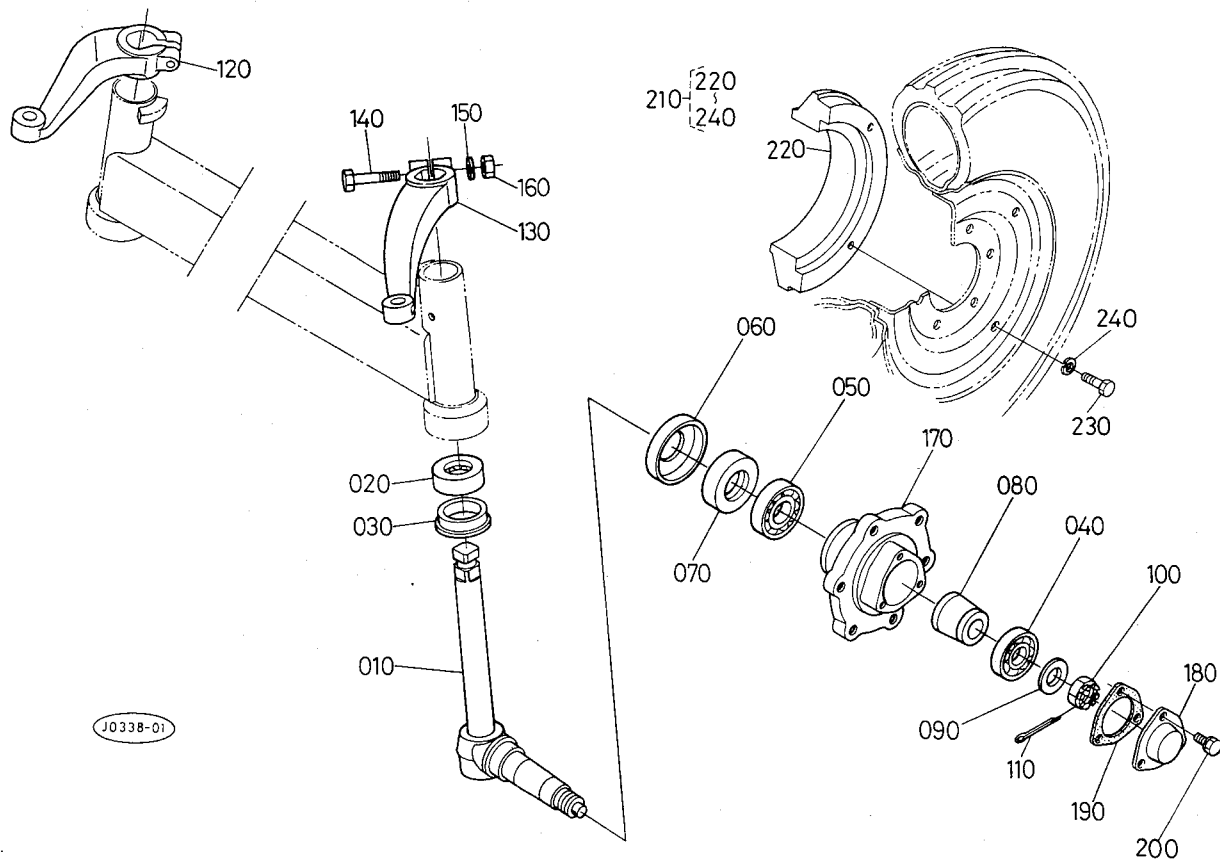
83. 前車軸関係



A:L₁-245, B:L₁-245D, C:L₁-R245

図番	コードNo.	部品名称	数量			互換性	備考
			A	B	C		
010	31341-1311-0	ゼンシャジク ナカ	1	-	-		
020	31341-1312-0	ゼンシャジク ソト	2	-	-		
030	38240-1313-0	ブッシュ	4	-	-		
040	38240-1314-0	オイル シール	2	-	-		
050	01173-51495	ボルト	4	-	-		
060	38240-1315-0	カラー	4	-	-		
070	04512-50140	バネ ザガネ	4	-	-		
080	02176-50140	ナット	4	-	-		
090	06613-10010	グリース ニツプル	2	-	-		
100	38430-1366-0	ジクウケ 1 アツシ	1	-	-		
110	38430-1367-0	ジクウケ 1	1	-	-		
120	38240-1343-0	スラスト ザガネ	1	-	-		
130	08511-04025	ブッシュ	1	-	-		
140	38240-1316-0	オイル シール	2	-	-		
150	01173-51435	ボルト	2	-	-		
160	04512-50140	バネ ザガネ	2	-	-		
170	38630-4476-0	ボルト	1	-	-		
180	38440-4475-0	シールワツシヤ	1	-	-		
190	02176-50160	ナット	1	-	-		
200	38240-1369-0	ジクウケ 2 アツシ	1	-	-		
210	38240-1368-0	ジクウケ2	1	-	-		
220	38240-1343-0	スラスト ザガネ	1	-	-		
230	08511-04025	ブッシュ	1	-	-		
240	06312-10010	プラグ	1	-	-		

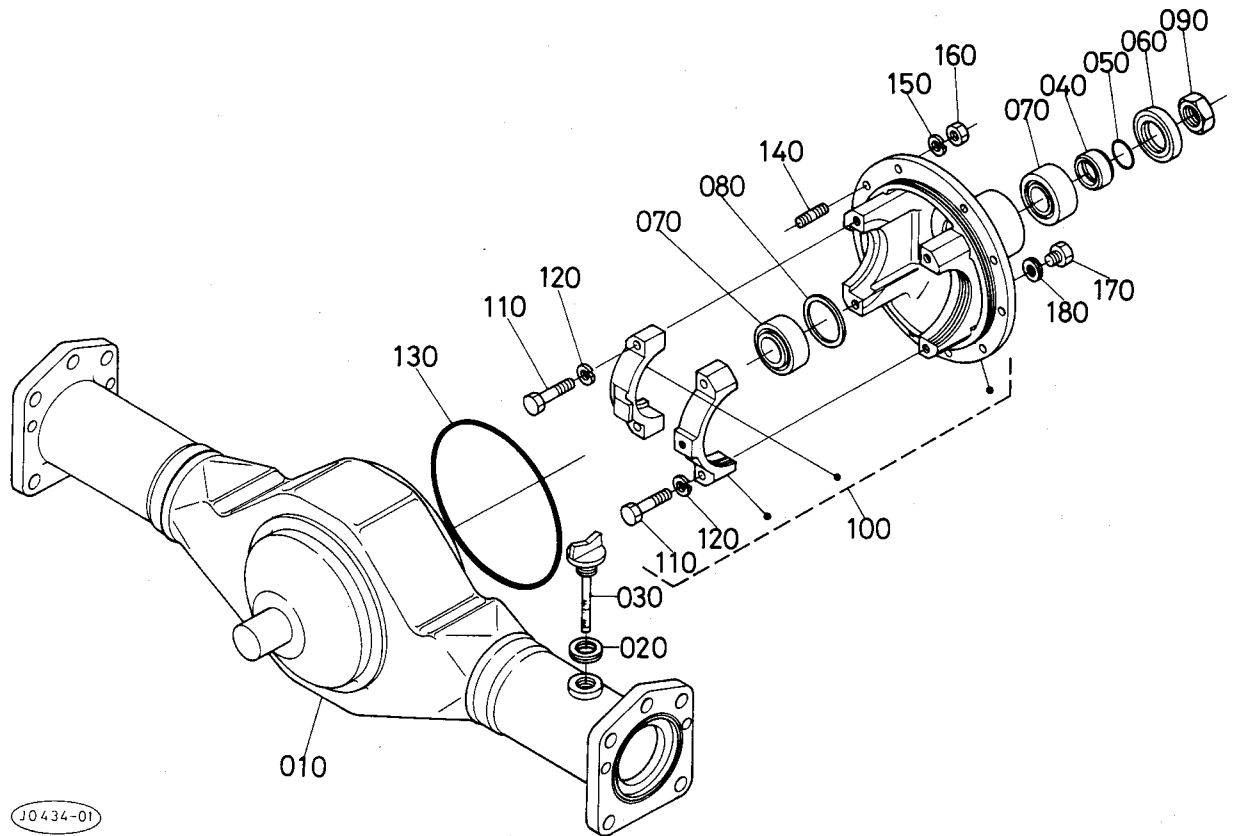
84. ナックル軸関係



A:L₁-245, B:L₁-245D, C:L₁-R245

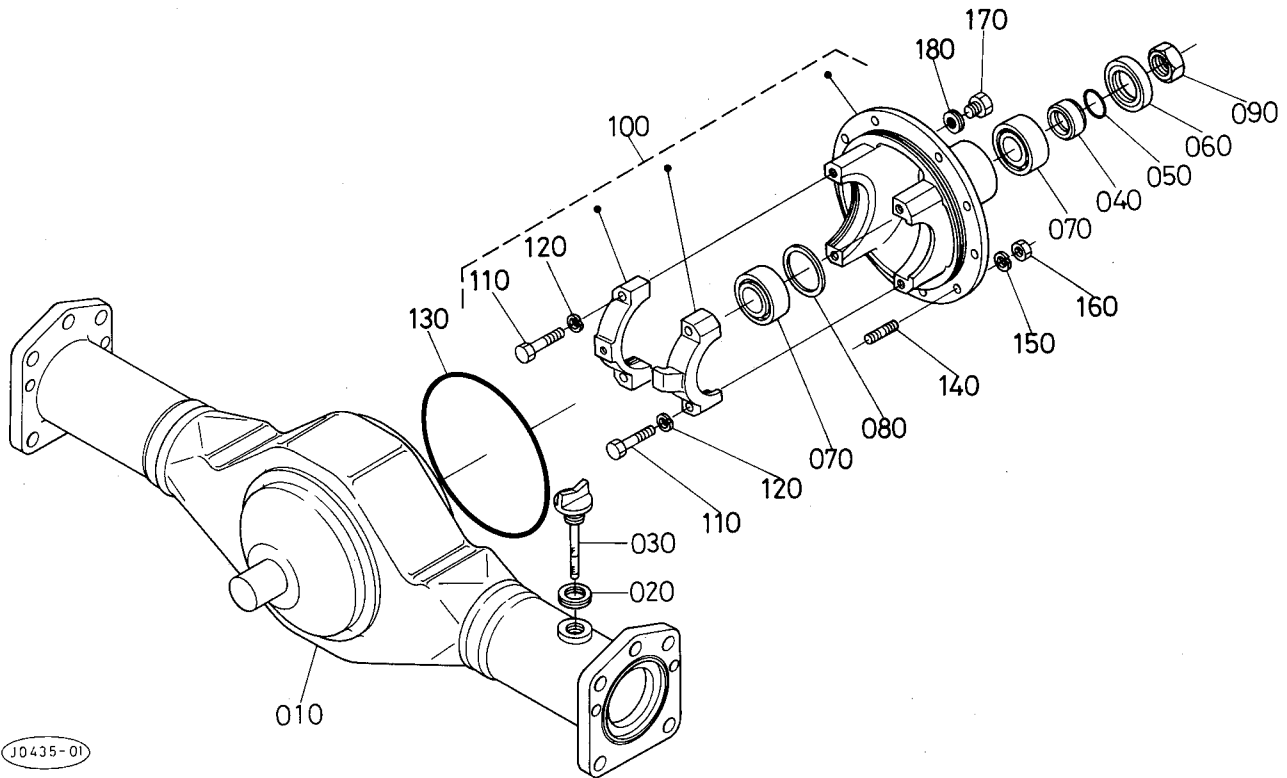
図番	コードNo.	部品名称	数量			互換性	備考
			A	B	C		
010	38260-1111-0	ナックル ジク コンブ	2	-	-		
020	32150-1151-0	スラストボール ベアリング	2	-	-		
030	38240-1143-0	オイル シール	2	-	-		
040	08101-06205	ボール ベアリング	2	-	-		
050	08101-06206	ボール ベアリング	2	-	-		
060	32240-1148-0	ダスト カバー	2	-	-		
070	37300-1116-0	オイル シール	2	-	-		
080	38240-1142-0	スペーサ	2	-	-		
090	04011-50200	ヒラ ザガネ	2	-	-		
100	02372-50200	ミヅツキ ナット	2	-	-		
110	05511-50430	ワリ ピン	2	-	-		
120	31351-1121-0	ナックル アーム ミギ	1	-	-		
130	31351-1122-0	ナックルアーム ヒダリ	1	-	-		
140	32240-1127-0	ボルト	2	-	-		
150	04512-50120	バネ ザガネ	2	-	-		
160	02176-50120	ナット	2	-	-		
170	34260-1131-0	ゼンリン ハブ	2	-	-		
180	32240-1135-0	ゼンリン キャップ	2	-	-		
190	32150-1136-0	パツキン	2	-	-		
200	01123-50814	ボルト	6	-	-		
210	99721-1300-0	ゼンリン ウェイト アツシ	1	-	-		
220	99721-1311-0	ゼンリン ウェイト	4	-	-		
230	01173-51228	ボルト	8	-	-		
240	04512-50120	バネ ザガネ	8	-	-		

85. 前車軸ケース関係



A:L₁-245, B:L₁-245D, C:L₁-R245

図番	コードNo.	部品名称	数量			互換性	備考
			A	B	C		
010	31353-4311-6	ゼンシャジク ケース	-	1	1		
020	04717-02000	ゴムツキ ザガネ	-	1	1		
030	31353-4312-2	ケンユセン	-	1	1		
040	31353-4322-0	シールカラー	-	1	1		
050	04811-10250	O リング	-	1	1		
060	09500-32528	オイル シール	-	1	1		
070	31353-4324-0	テーパローラ 33205JR	-	2	2		
080	31353-4314-0	シム 0.4	-	1	1		0.4MM
080	31353-4315-0	シム 0.6	-	1	1		0.6MM
080	31353-4316-0	シム 0.8	-	1	1		0.8MM
080	31353-4317-0	シム 1.0	-	1	1		1.0MM
080	31353-4318-0	シム 1.2	-	1	1		1.2MM
090	35260-2325-2	22 ナット	-	1	1		
100	31353-4326-0	ピニオン ベアリング ケースアツシ	-	1	1		
110	01173-51040	ボルト	-	4	4		
120	04512-50100	バネ ザガネ	-	4	4		
130	31353-4325-0	O リング	-	1	1		
140	30442-1527-0	スタッド ボルト 10-22	-	10	10		
150	04512-50100	バネ ザガネ	-	10	10		
160	02176-50100	ナット	-	10	10		
170	06331-35012	プラグ	-	1	1		
180	04717-01200	ゴムツキ ザガネ	-	1	1		

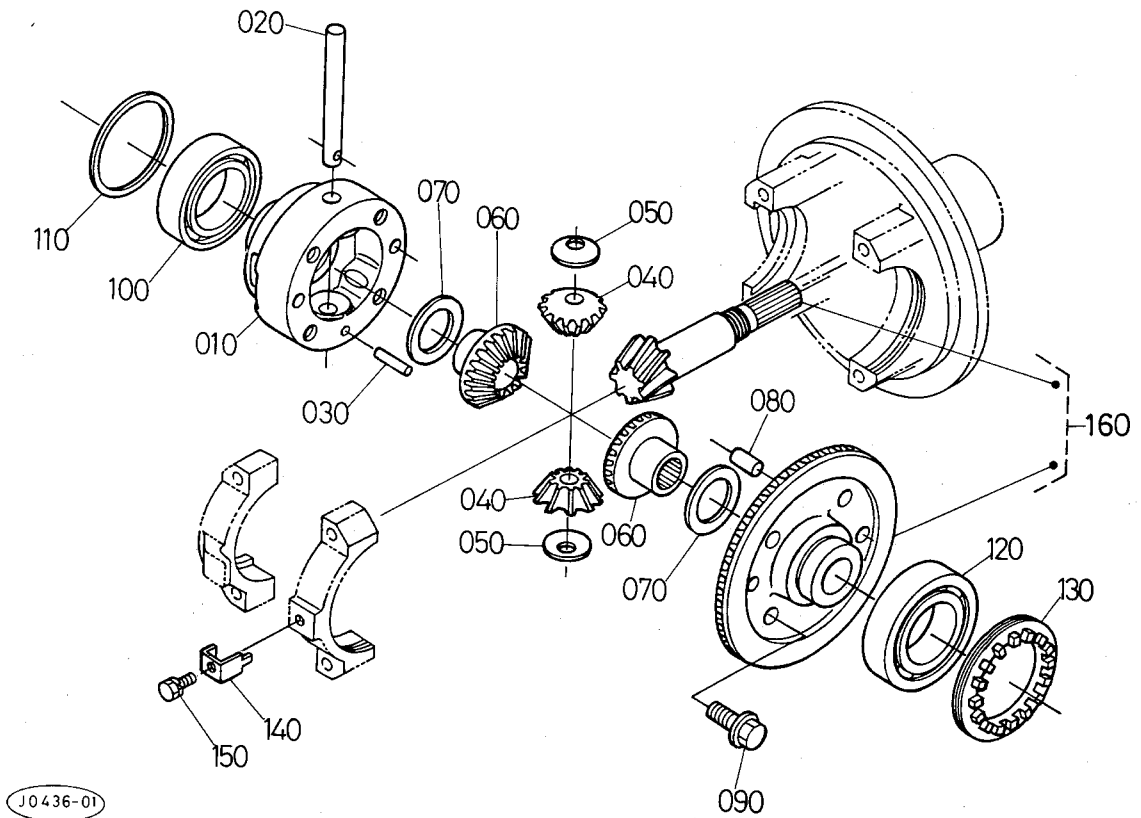


10435-01

A:L₁-245, B:L₁-245D, C:L₁-R245

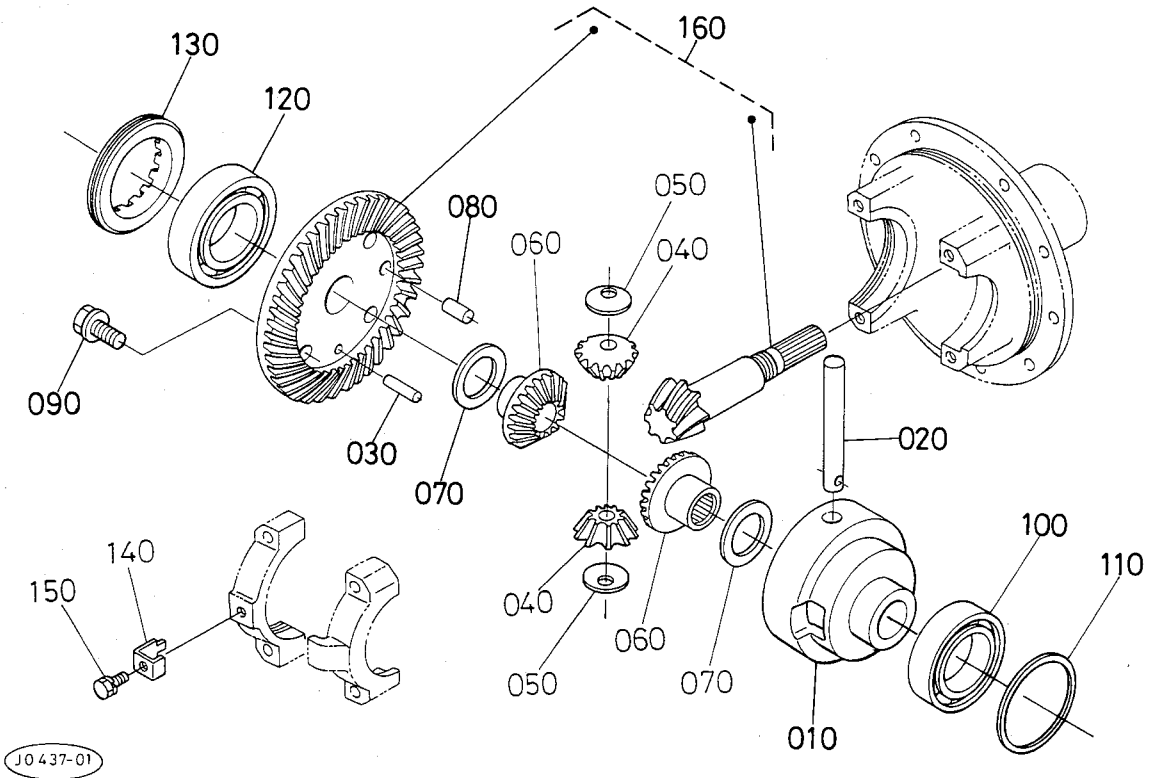
図番	コードNo.	部 品 名 称	数 量			互換性	備 考
			A	B	C		
010	31353-4311-6	ゼンシヤジク ケース	-	1	1		
020	04717-02000	ゴムツキ ザガネ	-	1	1		
030	31353-4312-2	ケンユセン	-	1	1		
040	31353-4322-0	シールカラー	-	1	1		
050	04811-10250	O リング	-	1	1		
060	09500-32528	オイル シール	-	1	1		
070	31353-4324-0	テーパローラ 33205JR	-	2	2		
080	31353-4314-0	シム 0.4	-	1	1		0.4MM
080	31353-4315-0	シム 0.6	-	1	1		0.6MM
080	31353-4316-0	シム 0.8	-	1	1		0.8MM
080	31353-4317-0	シム 1.0	-	1	1		1.0MM
080	31353-4318-0	シム 1.2	-	1	1		1.2MM
090	35260-2325-2	22 ナット	-	1	1		
100	31339-2112-0	ピニオン ベアリングケースアツシ	-	1	1		
110	01173-51040	ボルト	-	4	4		
120	04512-50100	バネ ザガネ	-	4	4		
130	31353-4325-0	O リング	-	1	1		
140	30442-1527-0	スタッド ボルト 10-22	-	10	10		
150	04512-50100	バネ ザガネ	-	10	10		
160	02176-50100	ナット	-	10	10		
170	06331-35012	プラグ	-	1	1		
180	04717-01200	ゴムツキ ザガネ	-	1	1		

86. デフケース関係



A:L₁-245, B:L₁-245D, C:L₁-R245

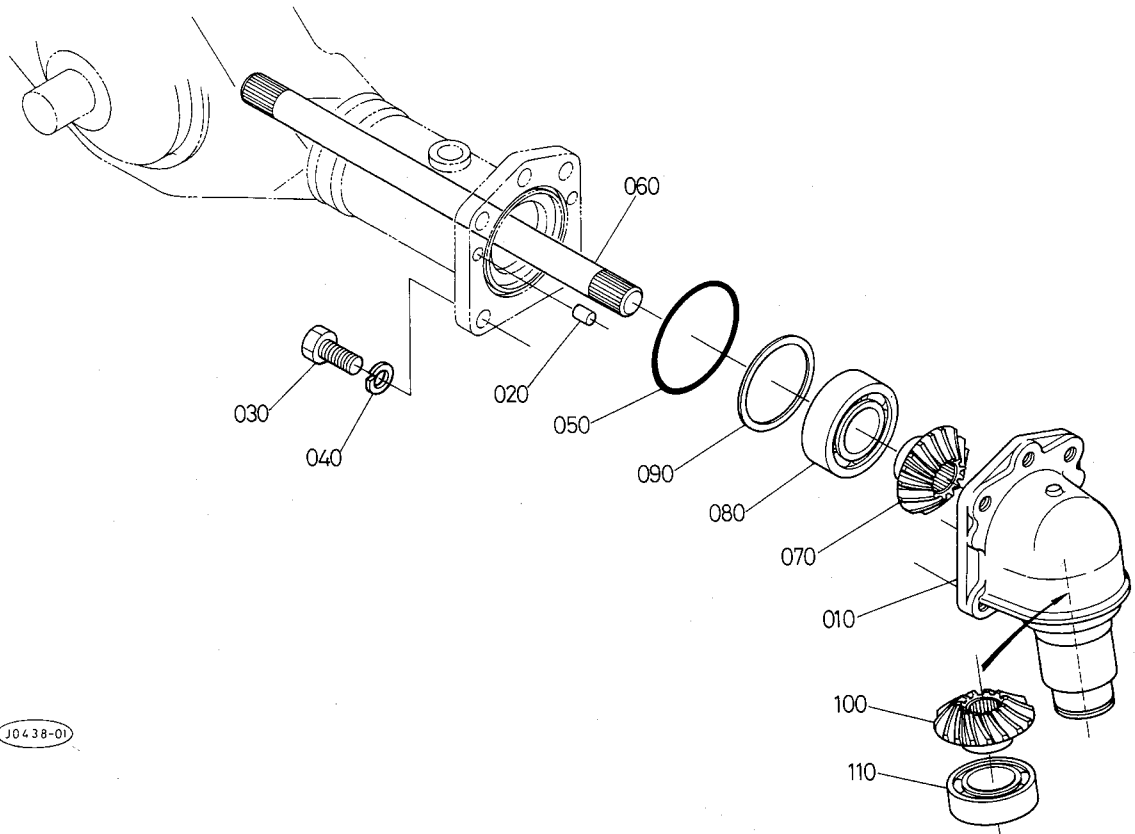
図番	コードNo.	部 品 名 称	数 量			互換性	備 考
			A	B	C		
010	31353-4331-2	デフ ケース	-	1	1		
020	31353-4333-0	ピニオン ジク	-	1	1		
030	05012-00628	ハイコウ ピン	-	1	1		
040	31353-4334-0	デフ ピニオン	-	2 ~87519	2 ~87519	↔	
040	31353-4334-3	デフピニオン	-	2 87520~	2 87520~	↔	
050	67121-5667-0	ピニオン スラストカラー	-	2	2		
060	31353-4335-0	デフ サイド ギヤ	-	2 ~87519	2 ~87519	↔	
060	31353-4335-3	デフ サイド ギヤ	-	2 87520~	2 87520~	↔	
070	67211-1516-0	シム 1	-	2	2		1.0MM
070	67211-1517-0	シム 2	-	2	2		0.8MM
070	67211-1518-0	シム 3	-	2	2		1.2MM
070	31353-4336-0	シム 4	-	2	2		0.6MM
070	31353-4337-0	シム 5	-	2	2		0.4MM
080	31353-4341-3	ハイコウ ピン	-	2	2		
090	36280-4232-0	ボルト	-	4	4		
100	08101-06009	ボール ベアリング	-	1	1		
110	31353-4344-0	シム 0.4	-	1	1		0.4MM
110	31353-4345-0	シム 0.6	-	1	1		0.6MM
110	31353-4346-0	シム 0.8	-	1	1		0.8MM
110	31353-4347-0	シム 1.0	-	1	1		1.0MM
110	31353-4348-0	シム 1.2	-	1	1		1.2MM
120	08101-06209	ボール ベアリング	-	1	1		
130	31353-4351-0	チヨウセイ ネジ	-	1	1		
140	31353-4353-0	マワリドメ カナグ	-	1	1		



A:L₁-245, B:L₁-245D, C:L₁-R245

図番	コードNo.	部品名称	数量			互換性	備考
			A	B	C		
010	31353-4331-2	デフ ケース	-	1	1		
020	31353-4333-0	ピニオン ジク	-	1	1		
030	05012-00628	ハイコウ ピン	-	1	1		
040	31353-4334-0	デフ ピニオン	-	2 ~87519	2 ~87519	↔	
040	31353-4334-3	デフピニオン	-	2 87520~	2 87520~	↔	
050	67121-5667-0	ピニオン スラストカラー	-	2	2		
060	31353-4335-0	デフ サイド ギヤ	-	2 ~87519	2 ~87519	↔	
060	31353-4335-3	デフ サイド ギヤ	-	2 87520~	2 87520~	↔	
070	67211-1516-0	シム 1	-	2	2		1.0MM
070	67211-1517-0	シム 2	-	2	2		0.8MM
070	67211-1518-0	シム 3	-	2	2		1.2MM
070	31353-4336-0	シム 4	-	2	2		0.6MM
070	31353-4337-0	シム 5	-	2	2		0.4MM
080	31353-4341-3	ハイコウ ピン	-	2	2		
090	36280-4232-0	ボルト	-	4	4		
100	08101-06009	ボール ベアリング	-	1	1		
110	31353-4344-0	シム 0.4	-	1	1		0.4MM
110	31353-4345-0	シム 0.6	-	1	1		0.6MM
110	31353-4346-0	シム 0.8	-	1	1		0.8MM
110	31353-4347-0	シム 1.0	-	1	1		1.0MM
110	31353-4348-0	シム 1.2	-	1	1		1.2MM
120	08101-06209	ボール ベアリング	-	1	1		
130	31353-4351-0	チヨウセイ ネジ	-	1	1		
140	31353-4353-0	マワリドメ カナグ	-	1	1		

87. ベベルギヤケース関係

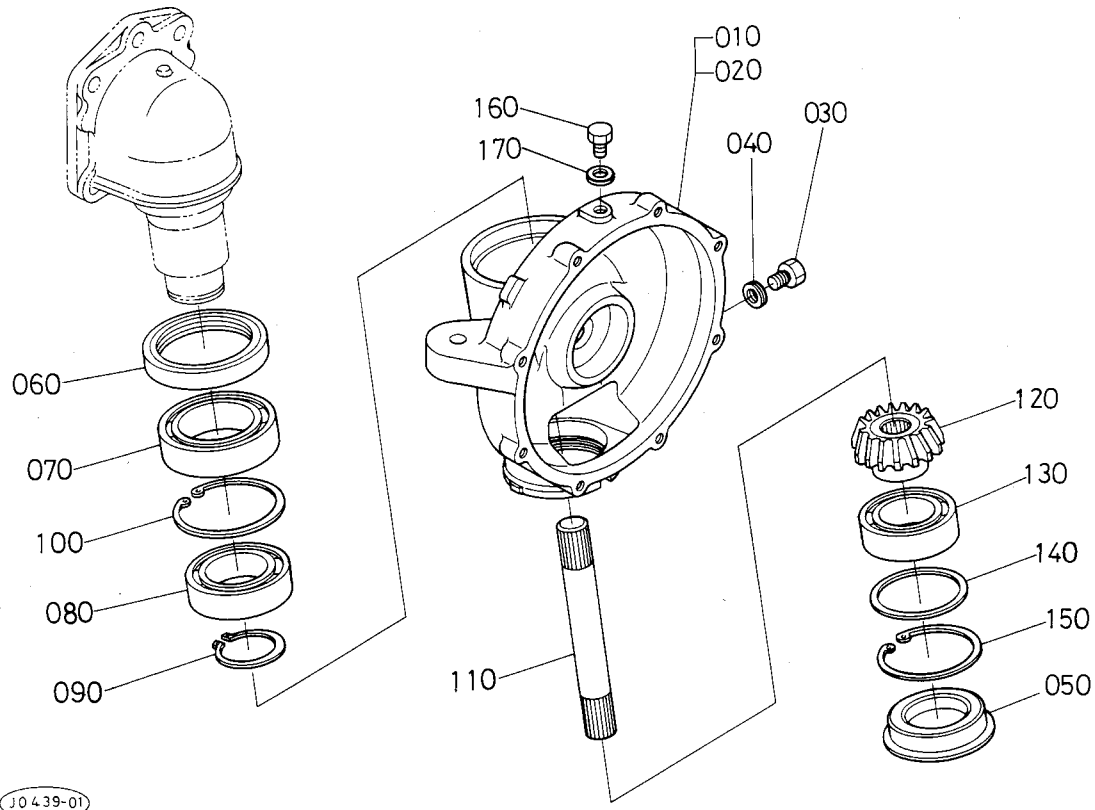


JD438-01

A:L₁-245, B:L₁-245D, C:L₁-R245

図番	コードNo.	部品名称	数量			互換性	備考
			A	B	C		
010	31353-4361-4	ベベルギヤケース	—	2	2		
020	31353-4388-0	ハイコウピン	—	4	4		
030	01173-51435	ボルト	—	10	10		
040	04512-50140	バネザガネ	—	10	10		
050	04811-10850	Oリング	—	2	2		
060	31353-4363-0	デフヨークジク	—	2	2		
070	31353-4365-0	13ベベルギヤ	—	2	2		
080	08101-06208	ボールベアリング	—	2	2		
090	31353-4375-0	シム 0.4	—	2	2		0.4MM
090	31353-4376-0	シム 0.6	—	2	2		0.6MM
090	31353-4377-0	シム 0.8	—	2	2		0.8MM
090	31353-4378-0	シム 1.0	—	2	2		1.0MM
090	31353-4379-0	シム 1.2	—	2	2		1.2MM
100	31353-4366-0	15ベベルギヤ	—	2	2		
110	38430-2158-0	ボールベアリング	—	2	2		

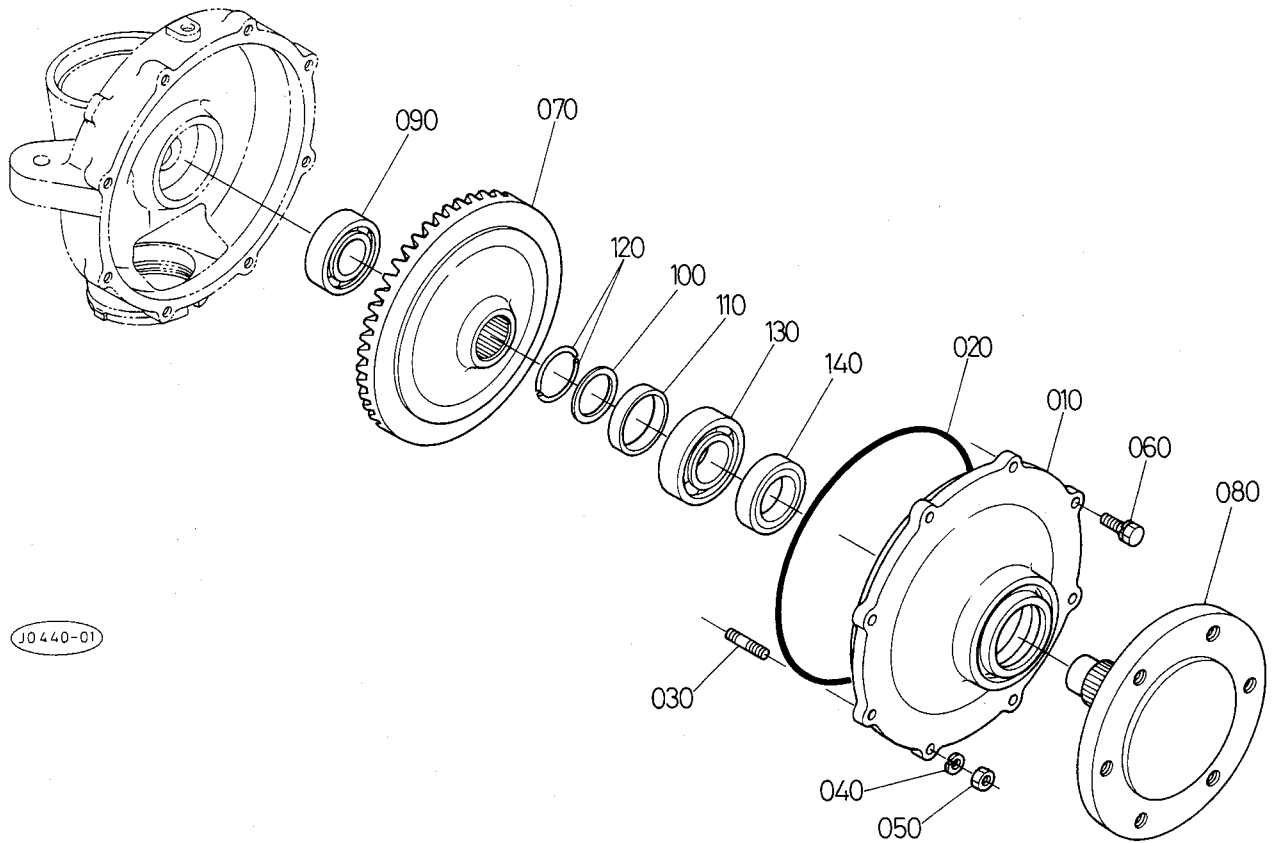
88. 車軸ケース関係



A:L₁-245, B:L₁-245D, C:L₁-R245

図番	コードNo.	部品名称	数量			互換性	備考
			A	B	C		
010	31339-2121-0	シャジク ケース ヒダリ	-	1	1		
020	31339-2122-0	シャジク ケース ミギ	-	1	1		
030	06331-35012	プラグ	-	2	2		
040	04717-01200	ゴムツキ ザガネ	-	2	2		
050	31353-4385-0	プラグ	-	2	2		
060	31353-4387-0	トクシユ オイル シール	-	2 ~78112	2 ~78112	↔	
060	31353-4387-4	トクシユ オイル シール	-	2 78113~	2 78113~		
070	08101-06012	ボール ベアリング	-	2	2		
080	08101-06010	ボール ベアリング	-	2	2		
090	04612-00500	ジク サークリツプ	-	2	2		
100	04611-00800	アナ サークリツプ	-	2	2		
110	31353-4391-0	ベベルギヤ ジク	-	2	2		
120	31353-4393-0	12ベベル ギヤ	-	2	2		
130	08101-06009	ボール ベアリング	-	2	2		
140	31353-4346-0	シム 0.8	-	2	2		0.8MM
140	31353-4348-0	シム 1.2	-	2	2		1.2MM
140	31353-4403-0	シム 1.6	-	2	2		1.6MM
140	31353-4404-0	シム 1.8	-	2	2		1.8MM
140	31353-4405-0	シム 2.0	-	2	2		2.0MM
140	31353-4406-0	シム 2.3	-	2	2		2.3MM
140	31353-4407-0	シム 2.6	-	2	2		2.6MM
150	04611-00750	アナ サークリツプ	-	2	2		
160	06331-35010	プラグ	-	2	2		
170	04717-01000	ゴムツキ ザガネ	-	2	2		

89. 車軸関係

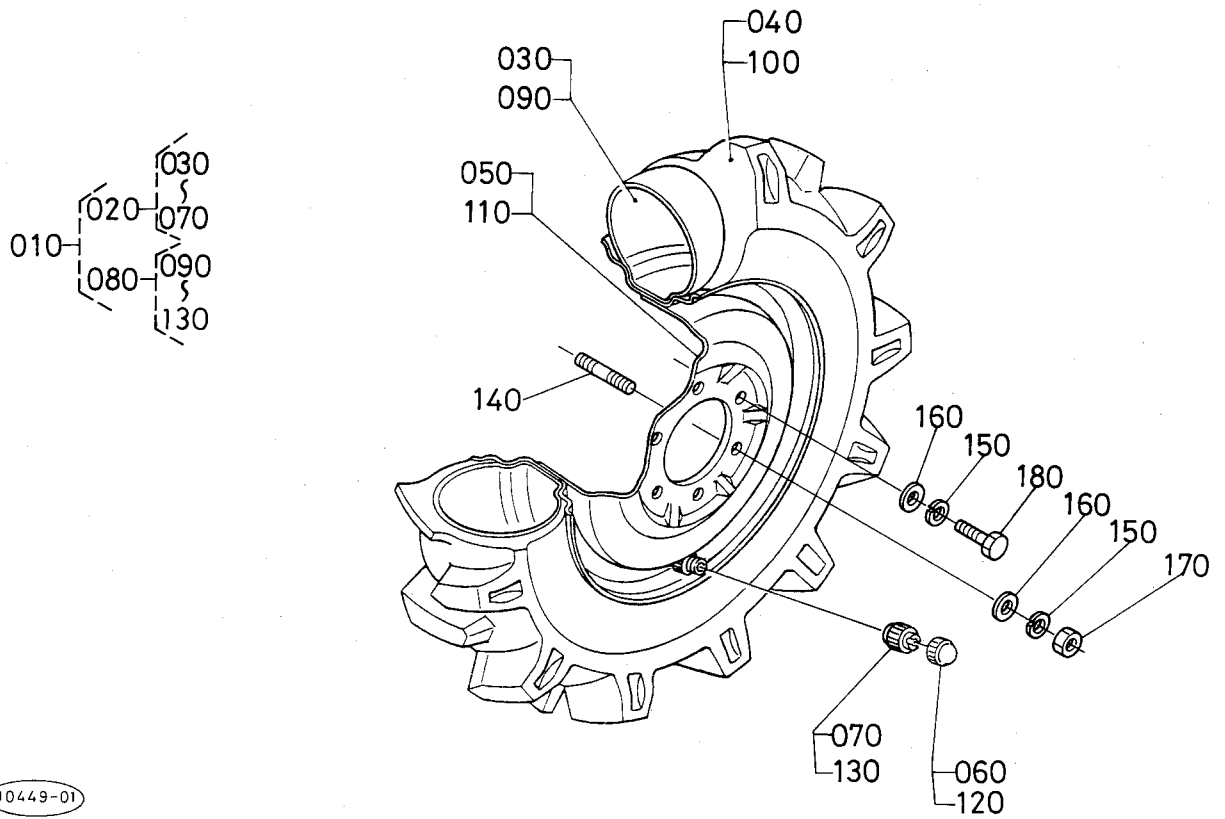


JO440-01

A:L₁-245, B:L₁-245D, C:L₁-R245

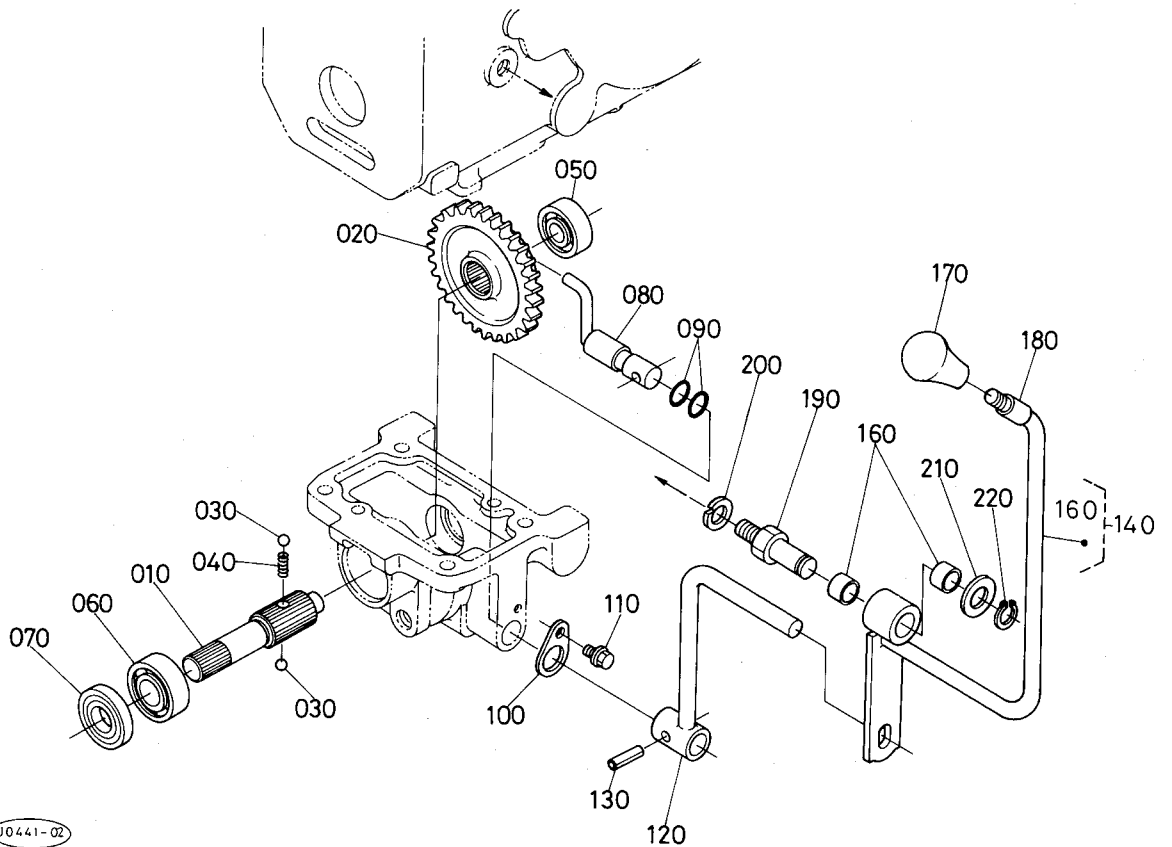
図番	コードNo.	部 品 名 称	数 量			互換性	備 考
			A	B	C		
010	31353-4411-0	シャジク フランジ	-	2	2		
020	31353-4413-0	O リング	-	2	2		
030	01513-50825	スタッド	-	4	4		
040	04512-50080	バネ ザガネ	-	4	4		
050	02156-50080	ナット	-	4	4		
060	01123-50825	ボルト	-	12	12		
070	31353-4394-0	42 ベベル ギヤー	-	2	2		
080	31353-4396-0	シャジク	-	2	2		
090	08101-06206	ボール ベアリング	-	2	2		
100	37650-4367-0	スラストカラー	-	2	2		
110	37720-4369-0	カラー	-	2	2		
120	37650-4368-0	トメワ	-	4	4		
130	08101-06207	ボール ベアリング	-	2	2		
140	37650-4353-0	オイルシール	-	2	2		

91. 前輪タイヤ関係(7-16 4PR)



A:L₁-245, B:L₁-245D, C:L₁-R245

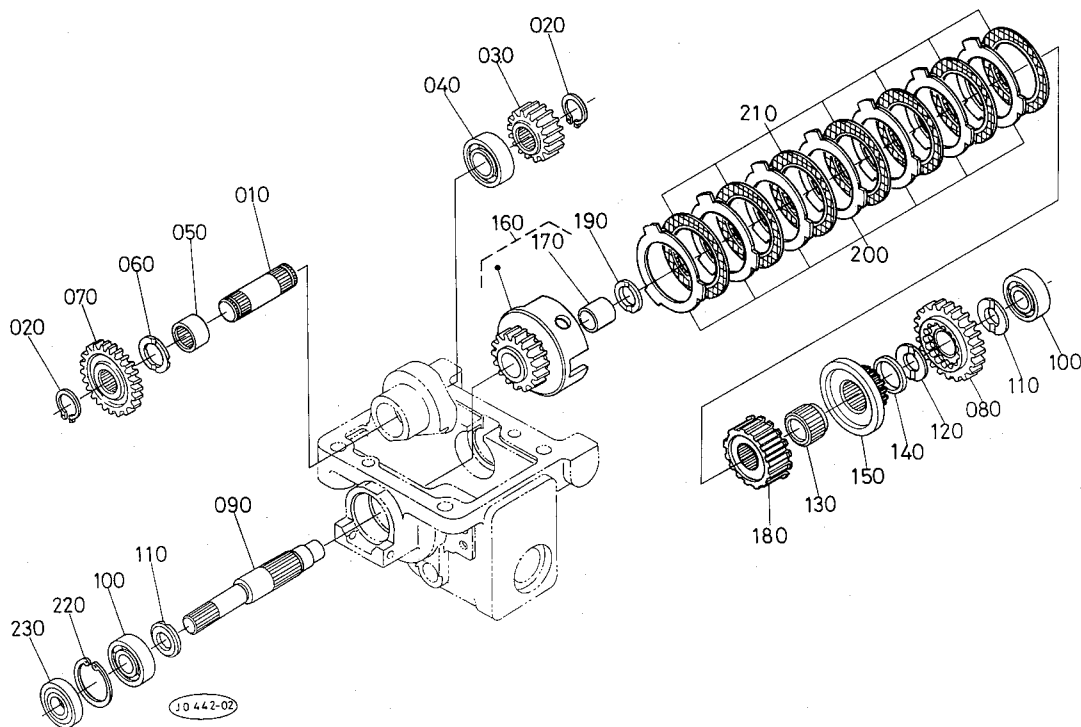
図番	コードNo.	部品名称	数量			互換性	備考
			A	B	C		
010	31353-4370-0	ゼンリン アツシ (7-16)	-	1	1		
020	31353-4371-0	ゼンリン ミギ アツシ (7-16)	-	1	1		
030	35220-4375-0	チューブ	-	1	1		
040	38440-4374-0	ゴムタイヤ (7-16)	-	1	1		
050	31353-4373-0	ホイール	-	1	1		
060	38240-1169-0	バルブ キャップ	-	1	1		
070	32150-2774-0	バルブ コア	-	1	1		
080	31353-4372-0	ゼンリン ヒダリ アツシ(7-16)	-	1	1		
090	35220-4375-0	チューブ	-	1	1		
100	38440-4374-0	ゴムタイヤ (7-16)	-	1	1		
110	31353-4373-0	ホイール	-	1	1		
120	38240-1169-0	バルブ キャップ	-	1	1		
130	32150-2774-0	バルブ コア	-	1	1		
140	01517-51425	スタッド	-	4	4		
150	04512-50140	バネ ザガネ	-	12	12		
160	04013-50140	ヒラ ザガネ	-	12	12		
170	02176-50140	ナット	-	4	4		
180	01173-51425	ボルト	-	8	8		



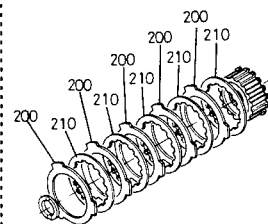
J0441-02

A:L₁-245, B:L₁-245D, C:L₁-R245

図番	コードNo.	部品名称	数量			互換性	備考
			A	B	C		
010	31353-4422-0	トリダシ ジク	-	1	1		
020	31343-4423-0	33 シフト ギヤ-	-	1	1		
030	07715-01605	ボール	-	2	2		
040	31353-4425-0	スプリング	-	1	1		
050	08101-06203	ボール ベアリング	-	1	1		
060	08101-06204	ボール ベアリング	-	1	1		
070	09502-04710	オイル シール	-	1	1		
080	31353-4431-0	シフト レバー	-	1	1		
090	04811-00150	O リング	-	2	2		
100	31353-4433-0	レバー ストツパ	-	1	1		
110	01754-50816	フランジ ボルト	-	1	1		
120	31339-4231-3	キリカエレバー	-	1	1		
130	05411-00625	スプリング ピン	-	1	1		
140	30410-4435-0	イリキリ レバー アツシ	-	1	-		
140	31339-4233-2	イリキリレバー アツシ	-	-	1		
150							
160	08511-01810	ブツシュ	-	2	2		
170	31351-2413-0	レバー グリップ	-	1	1		
180	32430-4447-0	カンシヨウ バイブ	-	1	1		
190	32430-4439-0	レバーシテン(DT)	-	1	1		
200	04512-50140	バネ ザガネ	-	1	1		
210	04011-50180	ヒラ ザガネ	-	1	1		
220	04612-00180	ジク サークリツブ	-	1	1		

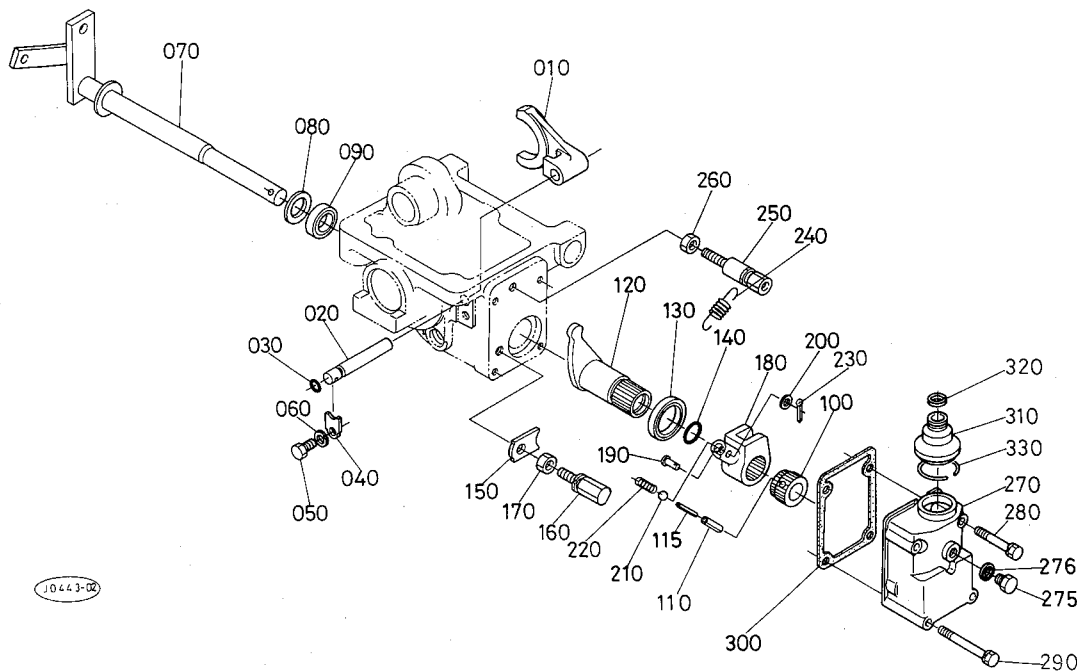


200 59460-1579-0
210 59460-1581-0

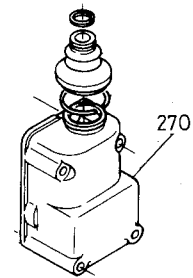


A:L₁-245, B:L₁-245D, C:L₁-R245

図番	コードNo.	部 品 名 称	数 量			互換性	備 考
			A	B	C		
010	30420-7416-0	バイソク ジク	-	1	1		
020	04612-00250	ジク サークリップ	-	2	2		
030	30420-7417-0	15 ギヤ	-	1	1		
040	67311-1452-0	ボール ベアリング	-	1	1		
050	08812-53220	ニードル ベアリング	-	1	1		
060	30420-7419-0	スラスト カラー	-	1	1		
070	30420-7418-0	22 バイソク ギヤ	-	1	1		
080	30320-7423-2	21 ギヤ	-	1	1		
090	30420-7421-0	トリダシ ジク	-	1	1		
100	08101-06204	ボール ベアリング	-	2	2		
110	30420-7422-0	スラスト カラー	-	2	2		
120	30420-7419-0	スラスト カラー	-	1	1		
130	30420-7425-0	スプライン カラー	-	1	1		
140	30420-7427-0	デイスタンス カラー	-	1	1		
150	30420-7428-3	シフト	-	1	1		
160	30420-7434-0	16 バイソク ギヤ アツシ	-	1	1		
170	30420-7435-0	ブツシュ	-	1	1		
180	30420-7429-0	スプライン ボス	-	1 ~85625	1 ~85625	↔	
180	30420-7429-3	スプライン ボス	-	1 85626~	1 85626~	↔	
190	30420-7431-0	スラスト カラー	-	1	1		
200	59460-1579-0	スチール プレート	-	5 ~85625	5 ~85625	↔*	
200	30442-7433-0	スチール プレート	-	7 85626~	7 85626~	↔*	
210	59460-1581-0	クラッチ デスク	-	5 ~85625	5 ~85625	↔*	
210	30442-7432-0	クラッチ ディスク	-	7 85626~	7 85626~	↔*	

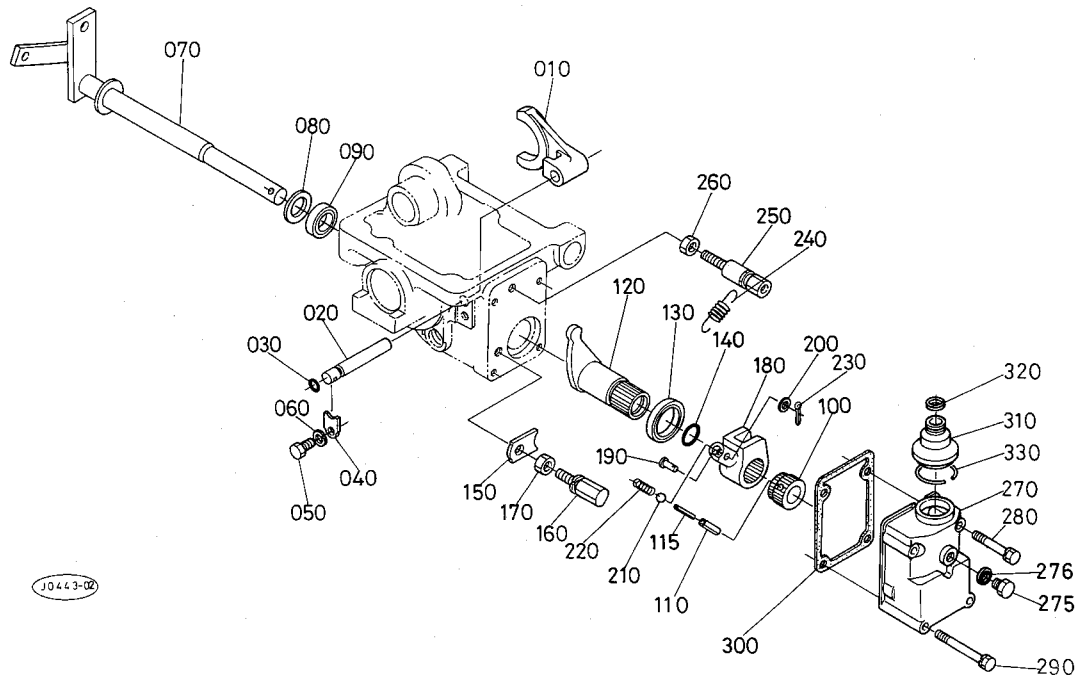


270 30420-7461-0

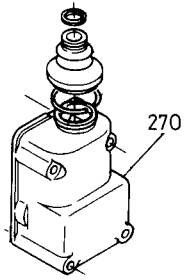


A:L₁-245, B:L₁-245D, C:L₁-R245

図番	コードNo.	部 品 名 称	数 量			互 換 性	備 考
			A	B	C		
010	30420-7441-0	シフト フォーク	-	1 ~77443	1 ~77443	↔	
010	30420-7441-2	シフト フォーク	-	1 77444~	1 77444~		
020	30420-7442-0	フォーク ロッド	-	1	1		
030	04811-00090	O リング	-	1	1		
040	35260-2321-0	ストツパ	-	1	1		
050	01153-50812	ボルト	-	1	1		
060	04512-50080	バネ ザガネ	-	1	1		
070	30420-7451-0	シフト ロッド	-	1	1		
080	30420-7459-0	シフトロッド カラー	-	1	1		
090	09500-20328	オイル シール	-	1	1		
100	30420-7452-0	スプライン ボス	-	1 ~85309	1 ~85309	↔	
100	30420-7452-3	スプライン ボス	-	1 85310~	1 85310~		
110	05411-00645	スプリング ピン	-	1	1		
115	30442-1531-0	スプリング ピン (3.5X35)	-	1 84523~	1 84523~		
120	30420-7453-2	シフト レバー	-	1	1		
130	09400-32468	オイル シール	-	1	1		
140	04811-00180	O リング	-	1	1		
150	30420-7454-0	レバー ストツパ	-	1	1		
160	30420-7455-0	ストツパ ボルト シタ	-	1	1		
170	02118-50100	ナット	-	1	1		
180	30420-7456-3	パイソク シфта	-	1	1		
190	05122-50522	アタマツキ ピン	-	1	1		
200	04012-50050	ヒラ ザガネ	-	1	1		
210	07715-01605	ボール	-	1	1		

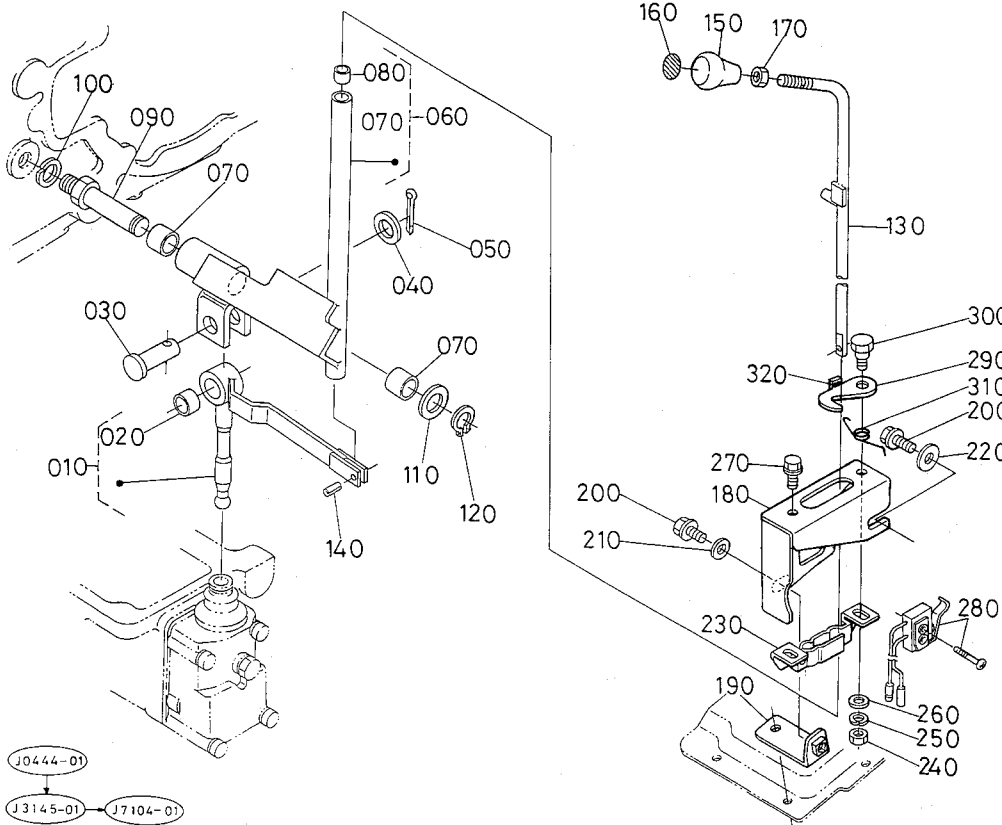


270 30420-7461-0

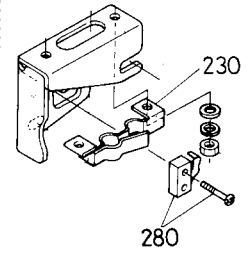


A:L₁-245, B:L₁-245D, C:L₁-R245

図番	コードNo.	部 品 名 称	数 量			互 換 性	備 考
			A	B	C		
220	62581-1823-0	ヘンソクコテイスプリング	-	1	1		
230	05511-51210	ワリ ピン	-	1	1		
240	30420-7458-0	スプリング	-	1	1		
250	30420-7457-0	ストツパ ボルト ウエ	-	1	1		
260	02112-50080	ナット	-	1	1		
270	30420-7461-0	シフト カバー	-	1 ~83550	1 ~83550	↔	
270	30420-7461-2	シフト カバー	-	1 83551~	1 83551~		
275	06331-35010	プラグ	-	1 83551~	1 83551~		
276	04717-01000	ゴムツキ ザガネ	-	1 83551~	1 83551~		
280	01023-50650	ボルト	-	2	2		
290	01023-50665	ボルト	-	2	2		
300	30420-7462-0	パツキン	-	1	1		
310	30420-7465-2	シールド	-	1	1		
320	32583-2375-0	バンド	-	1	1		
330	30420-7467-0	シールド ストツパ	-	1	1		



230 30420-7485-0
280 44512-8317-0

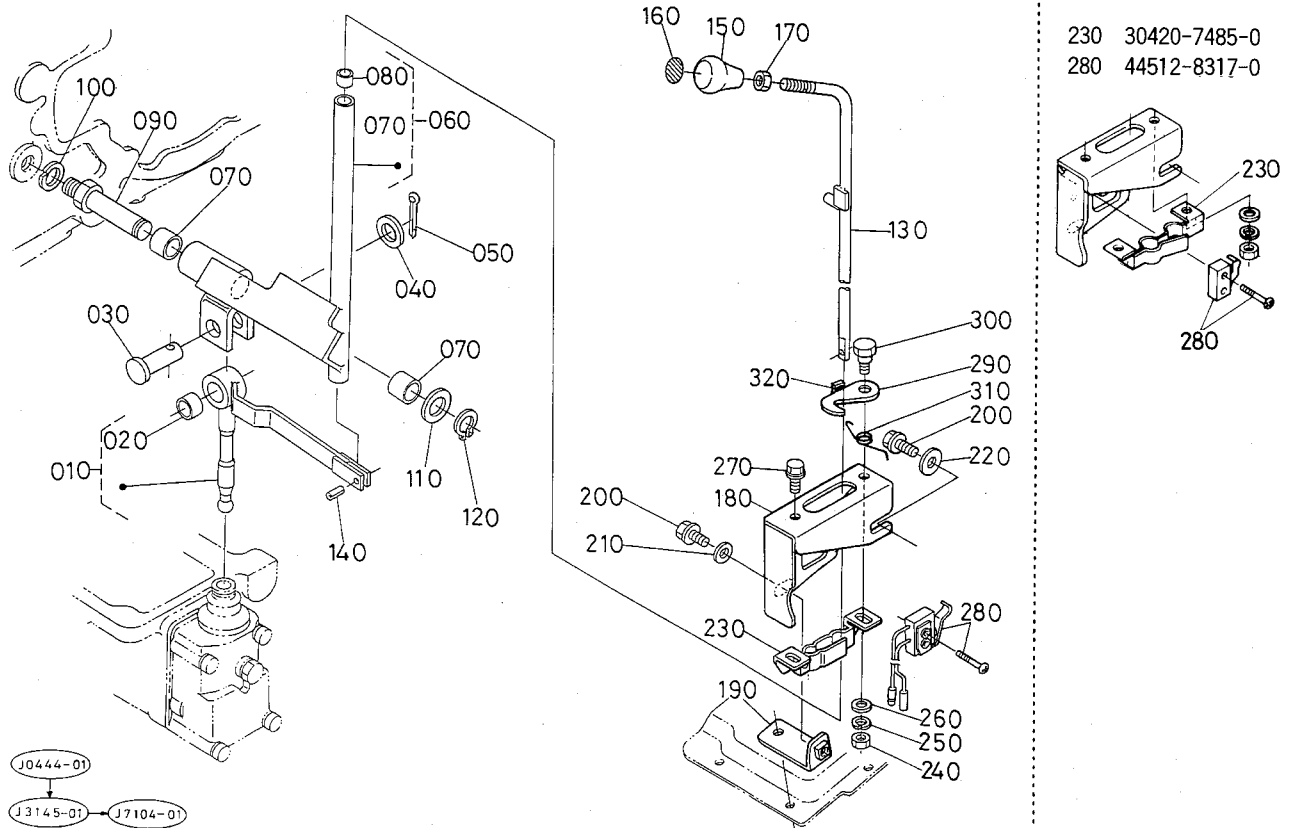


A:L₁-245, B:L₁-245D, C:L₁-R245

図番	コードNo.	部品名称	数量			互換性	備考
			A	B	C		
010	30420-7470-0	バイソク チェンジレバー-1 アツシ	-	1 ~78112	1 ~78112	↔	
010	30420-7470-5	バイソク チェンジレバー 1アツシ	-	1 78113~	1 78113~		
020	08511-01620	ブツシュ	-	1	1		
030	05122-51645	アタマツキ ピン	-	1	1		
040	04011-50160	ヒラ ザガネ	-	1	1		
050	05511-50425	ワリ ピン	-	1	1		
060	30420-7472-0	バイソク チェンジレバー-2 アツシ	-	1	1		
070	08511-01810	ブツシュ	-	2	2		
080	30420-7478-0	ブツシュ	-	1	1		
090	30420-7475-0	レバー シテン	-	1	1		
100	04512-50160	バネザガネ	-	1	1		
110	04011-50180	ヒラ ザガネ	-	1	1		
120	04612-00180	ジク サークリツプ	-	1	1		
130	30420-7477-4	バイソク チェンジレバー 3	-	1 ~75837	1 ~75837	↔	
130	30420-7477-5	バイソク チェンジレバー 3	-	1 ~75838	1 ~75838		
140	05411-00425	スプリング ピン	-	1	1		
150	35828-2962-0	レバーグリツプ	-	1	1		
160	30420-7494-0	バイソク グリツプ マーク	-	1	1		
170	31351-1750-0	グリツプ ナット	-	1	1		
180	30420-7481-0	バイソク チェンジ ガイド	-	1	1		
190	30420-7482-0	ガイド ステア	-	1	1		
200	01754-50812	フランジ ボルト	-	2	2		
210	04013-50080	ヒラ ザガネ	-	1	1		
220	04015-50080	ヒラ ザガネ	-	1	1		

96. 倍速チェンジレバー関係

[倍速ターン]



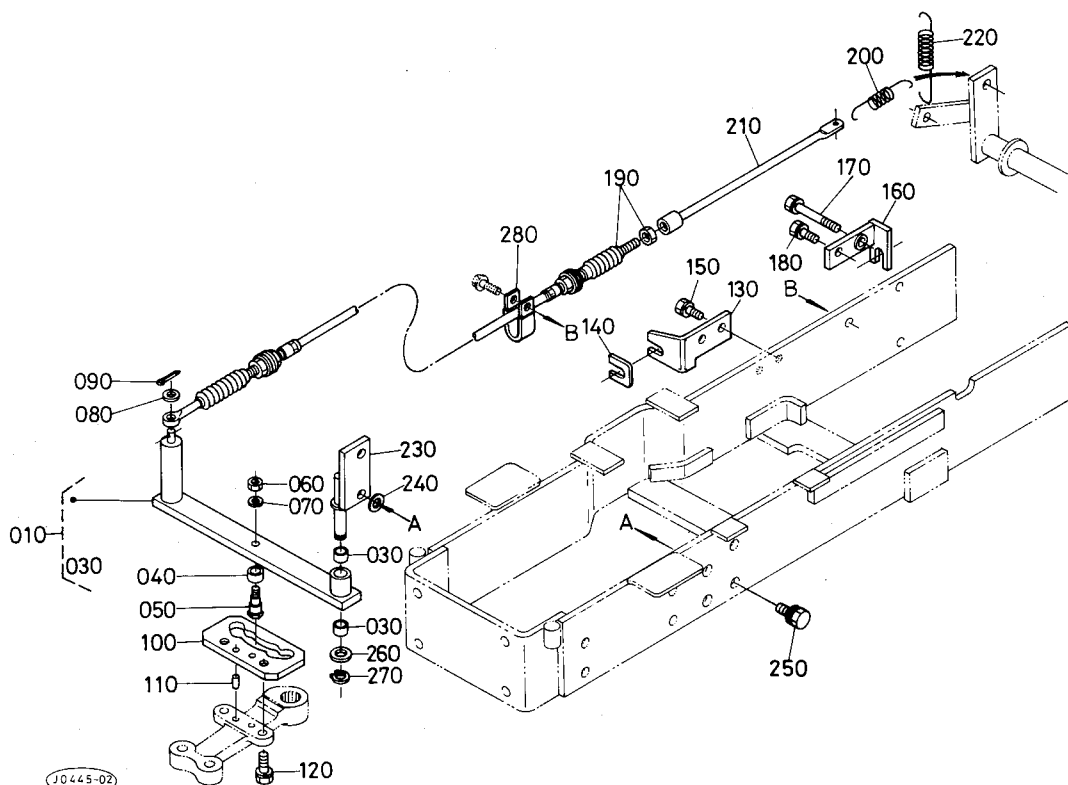
A:L₁-245, B:L₁-245D, C:L₁-R245

図番	コードNo.	部 品 名 称	数 量			互 換 性	備 考
			A	B	C		
230	30420-7485-0	ヘンソク スプリング	-	1 ~83550	1 ~83550	↔	
230	30420-7485-3	ヘンソク スプリング	-	1 83551~	1 83551~		
240	02056-50060	ナット	-	2	2		
250	04512-50060	バネ ザガネ	-	2	2		
260	04013-50060	ヒラ ザガネ	-	2	2		
270	01754-50612	フランジ ボルト	-	1	1		
280	44512-8317-0	マーカ スイッチ	-	1 ~79583	1 ~79583	↔	
280	30442-7493-0	マーカ スイッチ	-	1 79584~	1 79584~		
290	30420-7496-0	レバー ホルダ	-	1 ~83550	1 ~83550	↔	
290	30420-7496-2	レバー ホルダ	-	1 ~83551	1 ~83551		
300	30420-7497-0	シテン ボルト	-	1	1		
310	30420-7498-0	ネジリ バネ	-	1	1		
320	30420-7499-0	ホゴ シール	-	1	1		

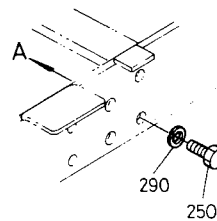
97. 倍速カム関係

[倍速ターン]

〔旧 ~86888〕



250 38240-1318-0
290 04512-50120



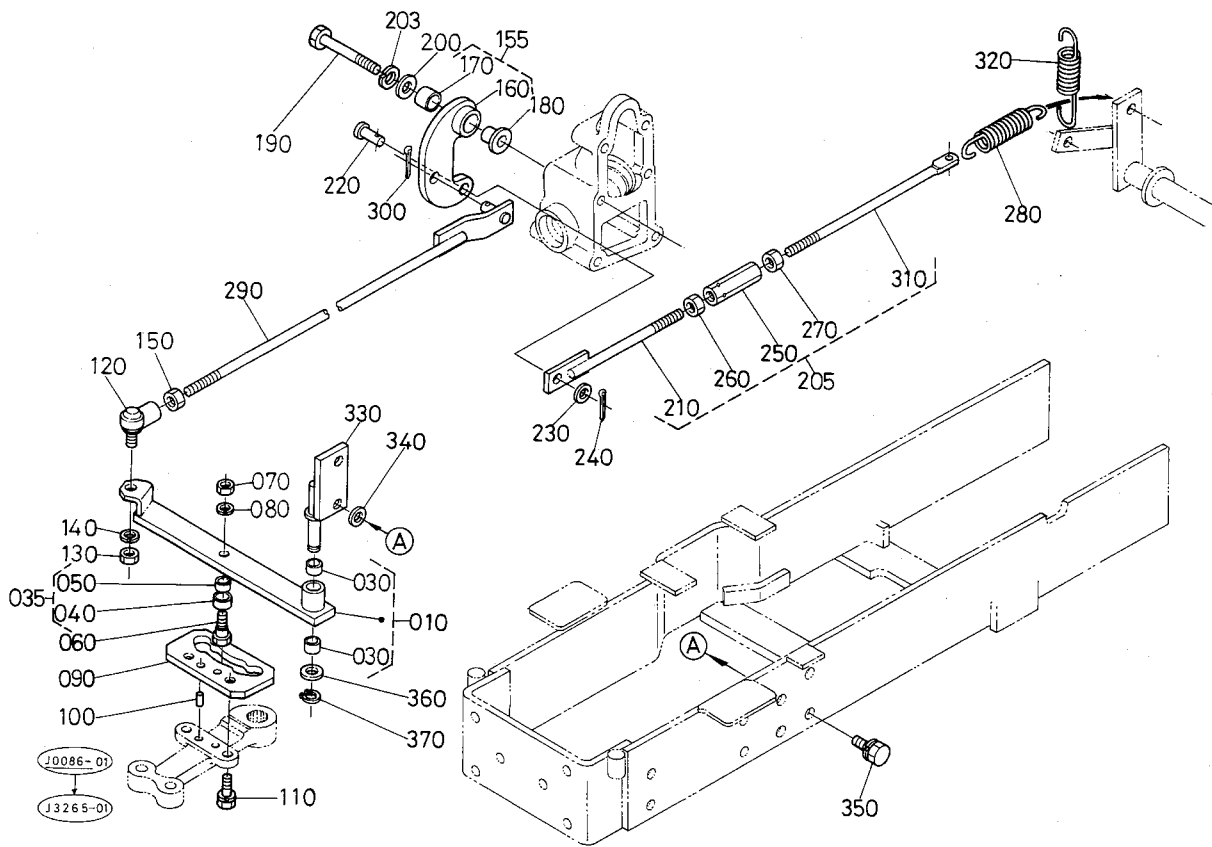
A:L₁-245, B:L₁-245D, C:L₁-R245

図番	コードNo.	部 品 名 称	数 量			互換性	備 考
			A	B	C		
010	30420-7512-3	バイソク カム アツシ	-	1	1		
020							
030	08511-01410	ブツシュ	-	2	2		
040	30420-7517-0	カム フオロワ	-	1	1		
050	30420-7518-0	フオロワ シテン	-	1	1		
060	02176-50080	ナツト	-	1	1		
070	04512-50080	バネ ザガネ	-	1	1		
080	04013-50100	ヒラ ザガネ	-	1	1		
090	05511-50318	ワリ ピン	-	1	1		
100	30420-7521-0	カム プレート	-	1	1		
110	05012-00818	ハイコウ ピン	-	2	2		
120	01133-51025	ボルト	-	2	2		
130	30420-7525-0	ケーブル サポート マエ	-	1	1		
140	31355-8295-0	スペーサ	-	1	1		
150	01133-51020	ボルト	-	2	2		
160	30420-7527-0	ケーブル サポート ウシロ	-	1	1		
170	01123-50890	ボルト	-	1	1		
180	01123-50820	ボルト	-	1	1		
190	30320-7530-0	バイソク ケーブル	-	1	1		
200	30420-7534-0	バイソク スプリング	-	1	1		
210	30420-7532-0	ケーブル ロッド	-	1	1		
220	30420-7539-0	モドシ バネ	-	1	1		
230	30420-7511-0	カム シテン	-	1	1		
240	32240-2395-0	ザガネ	-	2	2		

97. 倍速カム関係

[倍速ターン]

[新 86889~]



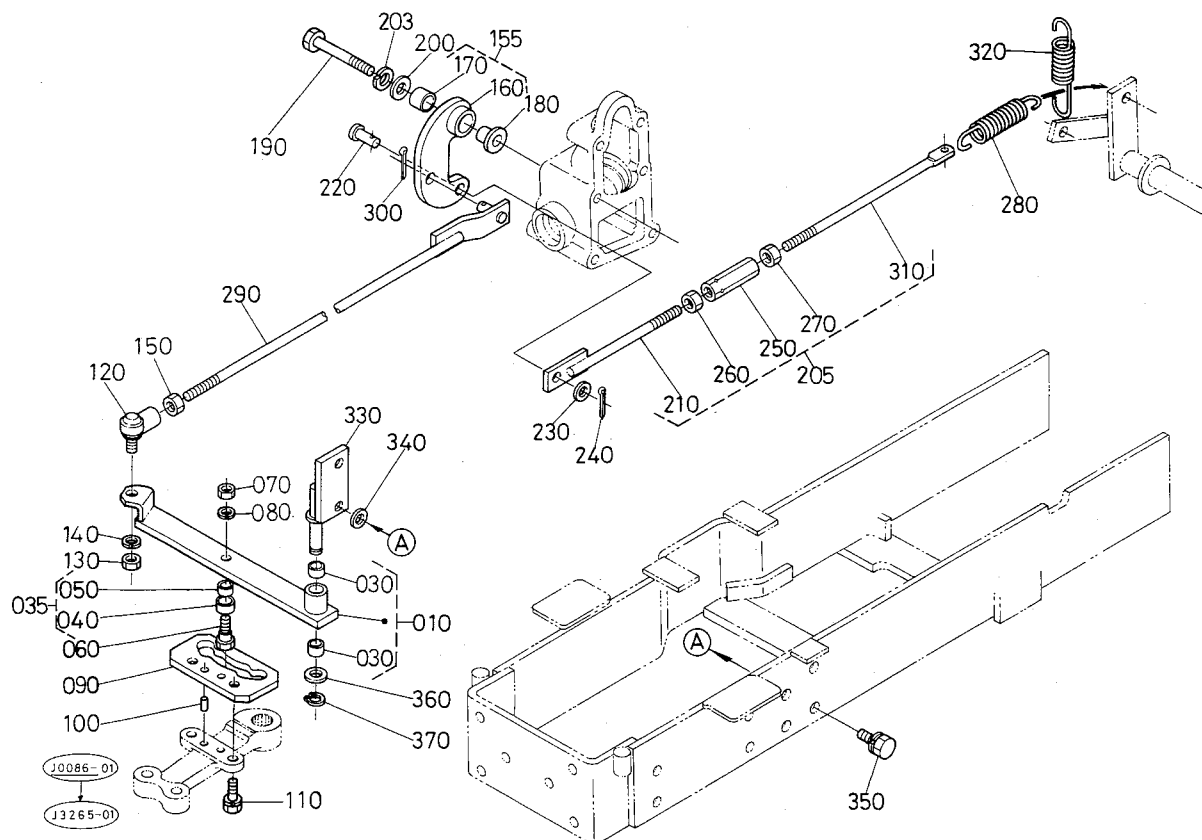
A:L₁-245, B:L₁-245D, C:L₁-R245

図番	コード No.	部 品 名 称	数 量			互換性	備 考
			A	B	C		
010	30420-7512-3	バイソク カム アツシ	-	1	1		
020							
030	08511-01410	ブツシュ	-	2	2		
035	30420-7516-0	カム フォロワ アツシ	-	1 88321~	1 88321~		
040	30420-7517-3	カム フォロワ	-	1	1		
050	08511-01010	ブツシュ	-	1	1		
060	30420-7518-3	フォロワ シテン	-	1	1		
070	02176-50080	ナット	-	1	1		
080	04512-50080	バネ ザガネ	-	1	1		
090	30420-7521-3	カム プレート	-	1	1		
100	05012-00818	ヘイコウ ピン	-	2	2		
110	01133-51025	ボルト	-	2	2		
120	30442-7543-0	エル ボール 8	-	1	1		
130	02112-50080	ナット	-	1	1		
140	04512-50080	バネザガネ	-	1	1		
150	02114-50080	ナット	-	1	1		
155	30442-7540-0	センタ レバー アツシ	-	1 89022~	1 89022~		
160	30442-7547-0	センタ レバー	-	1	1		
170	08511-01515	ブツシュ	-	1	1		
180	30442-7548-0	センタ カラー	-	1	1		
190	01153-50885	ボルト	-	1	1		
200	04015-50080	ヒラ ザガネ	-	1	1		
203	04512-50080	バネザガネ	-	1	1		
205	30442-7550-0	バイソクロツド アツシ	-	1	1		

97. 倍速カム関係

[倍速ターン]

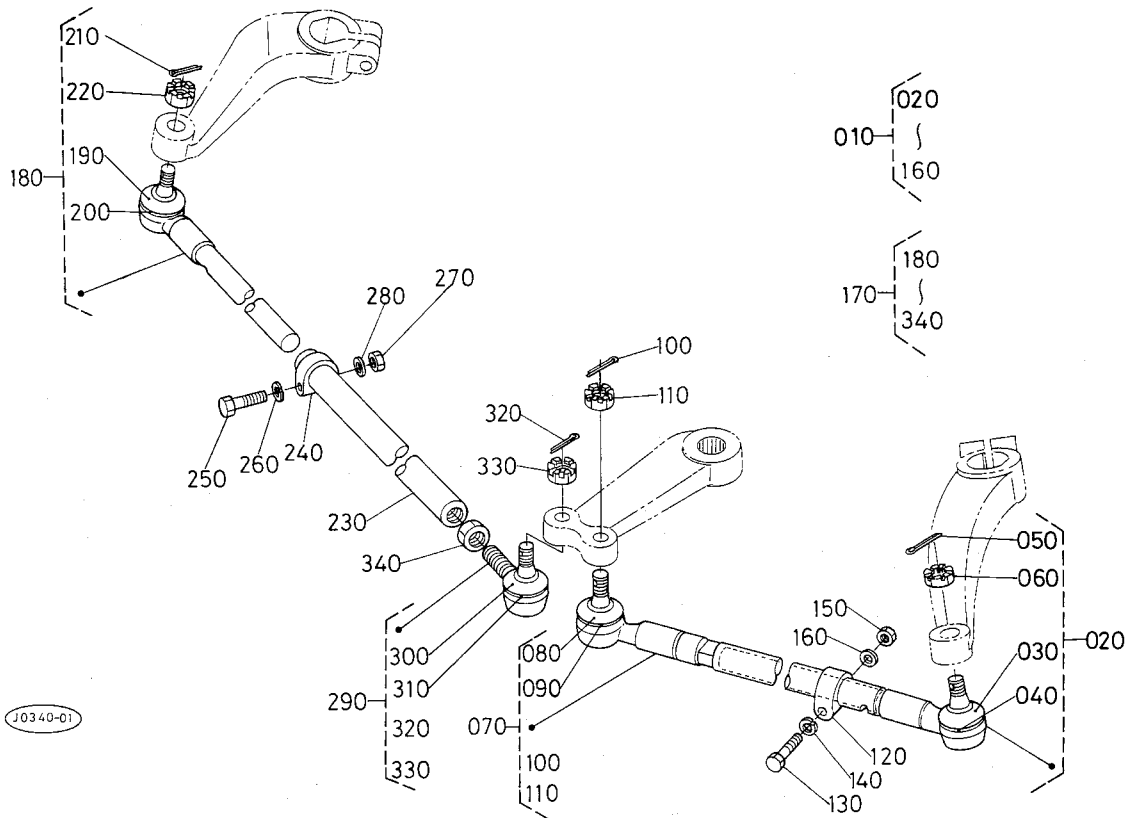
[新 86889~]



A:L₁-245, B:L₁-245D, C:L₁-R245

図番	コードNo.	部 品 名 称	数 量			互 換 性	備 考
			A	B	C		
210	30442-7545-0	バイソク ロッド 2	-	1	1		
220	05122-50818	アタマツキ ピン	-	1	1		
230	04012-50080	ヒラ ザガネ	-	1	1		
240	05511-50220	ワリ ピン	-	1	1		
250	31391-2466-0	ターン バツクル	-	1	1		
260	31351-2426-0	ナット ヒダリネジ	-	1	1		
270	02112-50080	ナット	-	1	1		
280	30420-7534-2	バイソク スプリング	-	1	1		
290	30342-7544-0	バイソク ロッド 1	-	1	1		
300	05511-50318	ワリ ピン	-	1	1		
310	30442-7546-0	バイソク ロッド 3	-	1	1		
320	30420-7539-0	モドシ バネ	-	1	1		
330	30420-7511-0	カム シテン	-	1	1		
340	32240-2395-0	ザガネ	-	1	1		
350	01133-51230	ボルト	-	2	2		
360	04011-50140	ヒラ ザガネ	-	1	1		
370	04612-00140	ジク サークリップ	-	1	1		

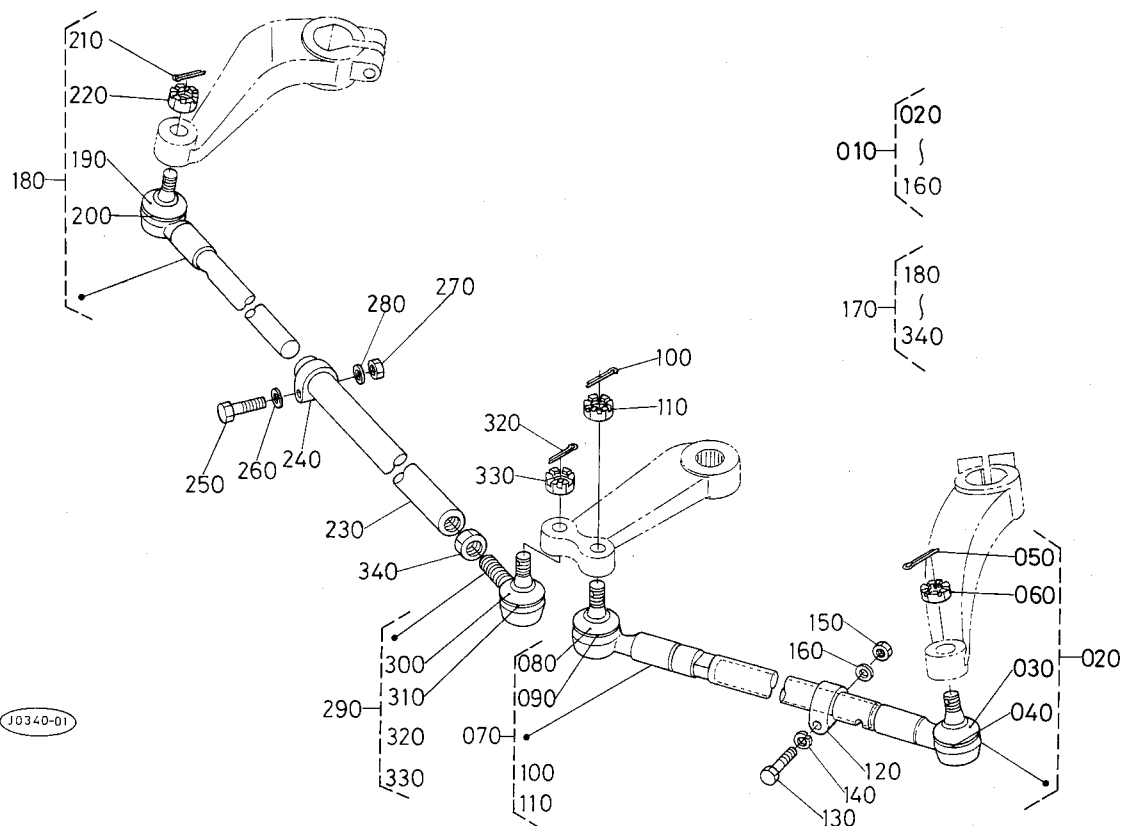
98. 前輪装置関係



A:L₁-245, B:L₁-245D, C:L₁-R245

図番	コードNo.	部 品 名 称	数 量			互換性	備 考
			A	B	C		
010	31341-1240-0	タイロッド ヒダリ アツシ	1	-	-		
020	31341-1241-0	タイロッド ナイカン コンブ	1	-	-		
030	38240-1265-0	ダスト カバー	1	-	-		
040	38240-1266-0	クリップ	1	-	-		
050	05511-50325	ワリ ピン	1	-	-		
060	38240-1283-0	ミゾツキ ナット	1	-	-		
070	31341-1245-0	タイロッド ガイカン ヒダリ	1	-	-		
080	38240-1265-0	ダスト カバー	1	-	-		
090	38240-1266-0	クリップ	1	-	-		
100	05511-50325	ワリ ピン	1	-	-		
110	38240-1283-0	ミゾツキ ナット	1	-	-		
120	38240-1247-0	クランプ	1	-	-		
130	38240-1248-0	ボルト	1	-	-		
140	04512-50100	バネ ザガネ	1	-	-		
150	02176-50100	ナット	1	-	-		
160	04013-50100	ヒラ ザガネ	1	-	-		
170	31341-1250-0	タイロッド ミギ アツシ	1	-	-		
180	31341-1241-0	タイロッド ナイカン コンブ	1	-	-		
190	38240-1265-0	ダスト カバー	1	-	-		
200	38240-1266-0	クリップ	1	-	-		
210	05511-50325	ワリ ピン	1	-	-		
220	38240-1283-0	ミゾツキ ナット	1	-	-		
230	31341-1252-0	タイロッド ガイカン	1	-	-		
240	38240-1247-0	クランプ	1	-	-		

98. 前輪装置関係

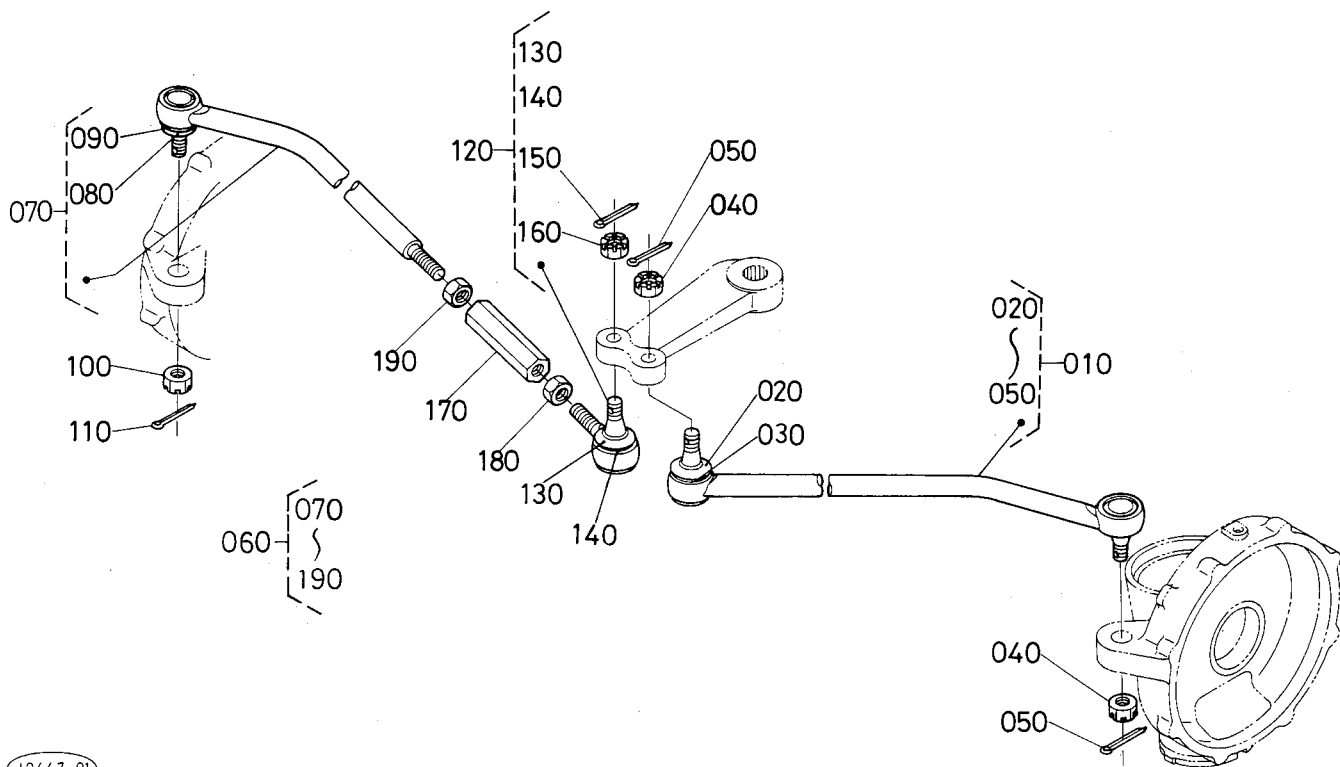


10340-01

A:L₁-245, B:L₁-245D, C:L₁-R245

図番	コードNo.	部品名称	数量			互換性	備考
			A	B	C		
250	38240-1248-0	ボルト	1	-	-		
260	04512-50100	バネ ザガネ	1	-	-		
270	02176-50100	ナット	1	-	-		
280	04013-50100	ヒラ ザガネ	1	-	-		
290	38440-4478-0	タイロッド エンド ミギ アツシ	1	-	-		
300	38240-1265-0	ダスト カバー	1	-	-		
310	38240-1266-0	クリップ	1	-	-		
320	05511-50325	ワリ ピン	1	-	-		
330	38240-1283-0	ミヅツキ ナット	1	-	-		
340	02174-50160	ナット	1	-	-		

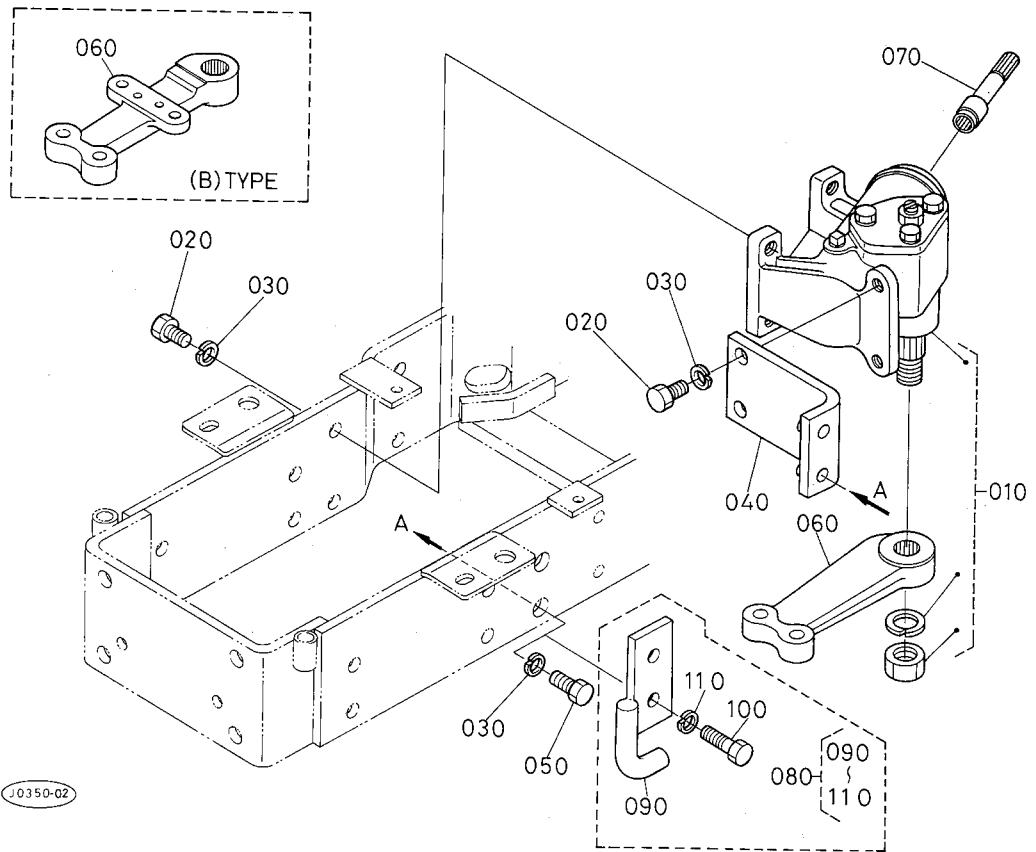
98. 前輪装置関係



J0447-01

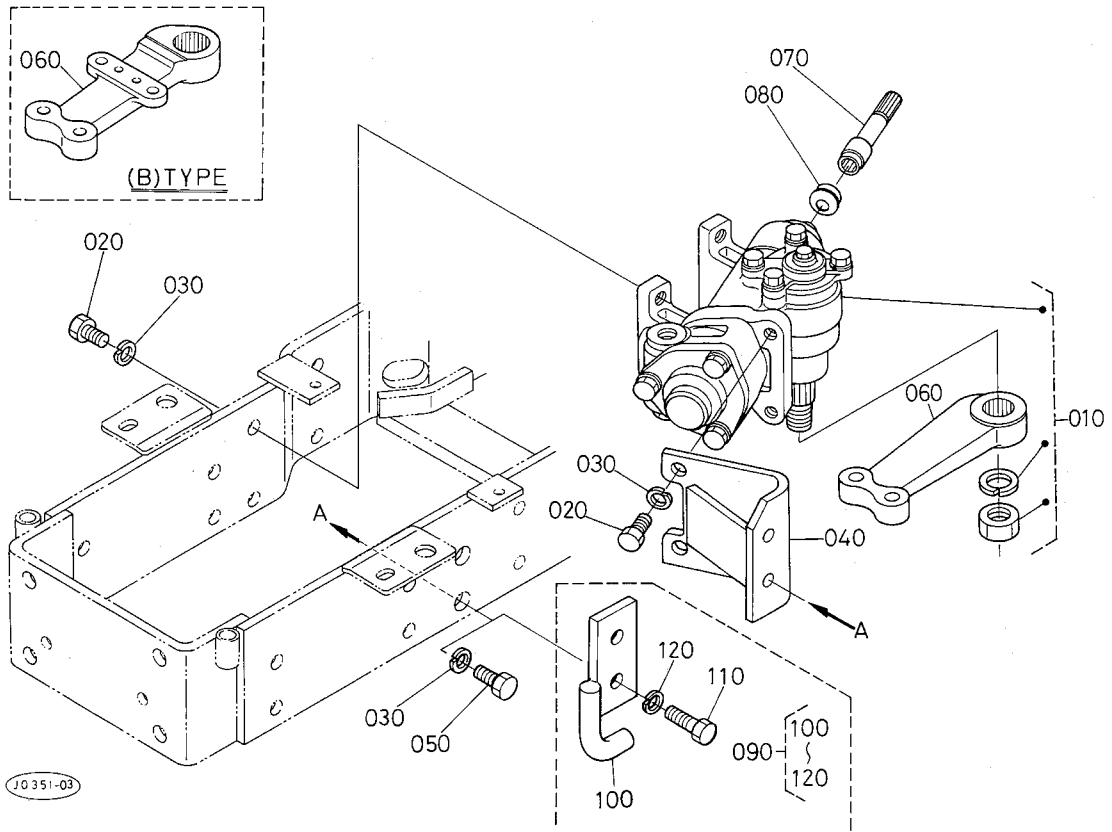
A:L₁-245, B:L₁-245D, C:L₁-R245

図番	コードNo.	部 品 名 称	数 量			互換性	備 考
			A	B	C		
010	31353-4461-3	タイロッド ヒダリ アツシ	-	1	1		
020	38240-1265-0	ダスト カバー	-	2	2		
030	38240-1266-0	クリツブ	-	2	2		
040	38240-1283-0	ミゾツキ ナット	-	2	2		
050	05511-50325	ワリ ピン	-	2	2		
060	31353-4464-0	タイロッドミギ アツシ	-	1	1		
070	31353-4465-3	タイロッドミギ	-	1	1		
080	38240-1265-0	ダスト カバー	-	1	1		
090	38240-1266-0	クリツブ	-	1	1		
100	38240-1283-0	ミゾツキ ナット	-	1	1		
110	05511-50325	ワリ ピン	-	1	1		
120	38440-4478-0	タイロッド エンド ミギ アツシ	-	1	1		
130	38240-1265-0	ダスト カバー	-	1	1		
140	38240-1266-0	クリツブ	-	1	1		
150	05511-50325	ワリ ピン	-	1	1		
160	38240-1283-0	ミゾツキ ナット	-	1	1		
170	31353-4466-3	タイロッドガイカン	-	1	1		
180	02174-50160	ナット	-	1	1		
190	38630-4498-0	20 ナット (ヒダリ)	-	1	1		



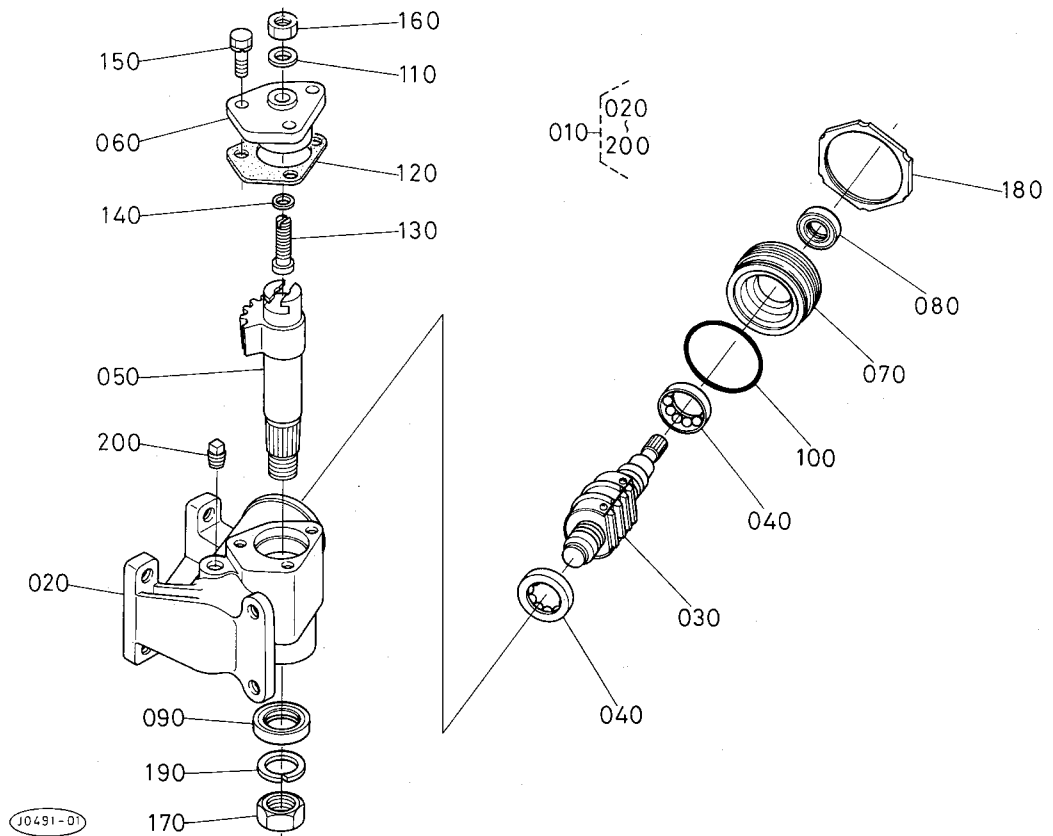
A:L₁-245, B:L₁-245D, C:L₁-R245

図番	コードNo.	部品名称	数量			互換性	備考
			A	B	C		
010	31351-1610-3	マニュアルステアリングアツシ	1	1	1		
020	01173-51430	ボルト	6	6	6		
030	04512-50140	バネ ザガネ	8	8	8		
040	31351-1632-4	ステアリング サポート	1	1	1		
050	01173-51435	ボルト	2	2	2		
060	31351-1635-0	ピットマン アーム	1	1	1		
060	30420-7507-0	ピットマン アーム	-	1	1		B
070	31351-1638-5	ジョイント ジク 4	1	1	1		
080	30442-9930-0	フック アツシ	1	1	1		オプション
090	30442-9931-0	フック	1	1	1		オプション
100	01173-51450	ボルト	2	2	2		オプション
110	04512-50140	バネ ザガネ	2	2	2		オプション



A:L₁-245, B:L₁-245D, C:L₁-R245

図番	コードNo.	部品名称	数量			互換性	備考
			A	B	C		
010	30400-6610-0	パワー ステアリング アツシ	1	1	1		
020	01173-51430	ボルト	6	6	6		
030	04512-50140	バネ ザガネ	8	8	8		
040	31351-4541-0	パワステ サポート	1	1	1		
050	01173-51435	ボルト	2	2	2		
060	31351-4544-0	ピットマン アーム	1	1	1		
060	30420-7505-0	ピットマン アーム	-	1	1		B
070	31351-4538-4	ジョイント ジク 4	1	1	1		
080	31351-4539-0	ジョイント シール	1	1	1		
090	30442-9930-0	フック アツシ	1	1	1		オプション
100	30442-9931-0	フック	1	1	1		オプション
110	01173-51450	ボルト	2	2	2		オプション
120	04512-50140	バネ ザガネ	2	2	2		オプション

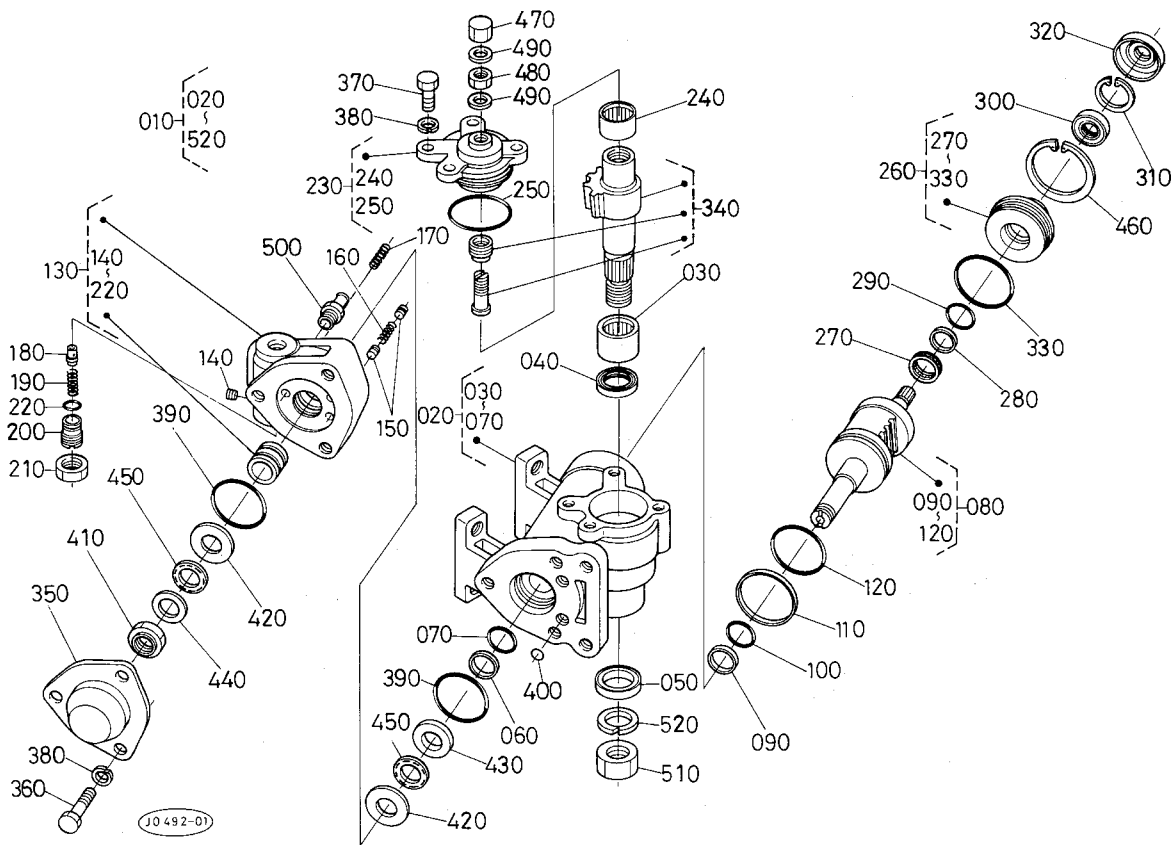


A:L₁-245, B:L₁-245D, C:L₁-R245

図番	コードNo.	部品名称	数量			互換性	備考
			A	B	C		
010	31351-1610-3	マニュアル ステアリング アツシ	1	1	1		
020	31351-1611-0	ギヤ ボックス アツシ	1	1	1		
030	31351-1620-0	ボール ナット アツシ	1	1	1		
040	38260-1621-0	ボール ベアリング	2	2	2		
050	38240-1612-0	セクタ シヤフト	1	1	1		
060	31351-1640-0	サイド カバー アツシ	1	1	1		
070	31351-1631-0	リア カバー	1	1	1		
080	09500-17307	オイル シール	1	1	1		
090	09500-26387	オイル シール	1	1	1		
100	04811-10530	O リング	1	1	1		
110	31351-1625-0	シール ワツシヤ	1	1	1		
120	31351-1642-0	バツキン サイド カバー	1	1	1		
130	32130-1648-0	チヨウセイ ネジ	1	1	1		
140	34150-1644-0	チヨウセイ カラー 1	1	1	1		
140	34150-1645-0	チヨウセイ カラー 2	1	1	1		
140	34150-1646-0	チヨウセイ カラー 3	1	1	1		
140	34150-1647-0	チヨウセイ カラー 4	1	1	1		
140	34150-1648-0	チヨウセイ カラー 5	1	1	1		
150	01123-50820	ボルト	3	3	3		
160	02116-50100	ナット	1	1	1		
170	02172-50200	ナット	1	1	1		
180	38240-1663-0	ナット	1	1	1		
190	04512-50200	バネ ザガネ	1	1	1		
200	34150-1664-0	プラグ	1	1	1		

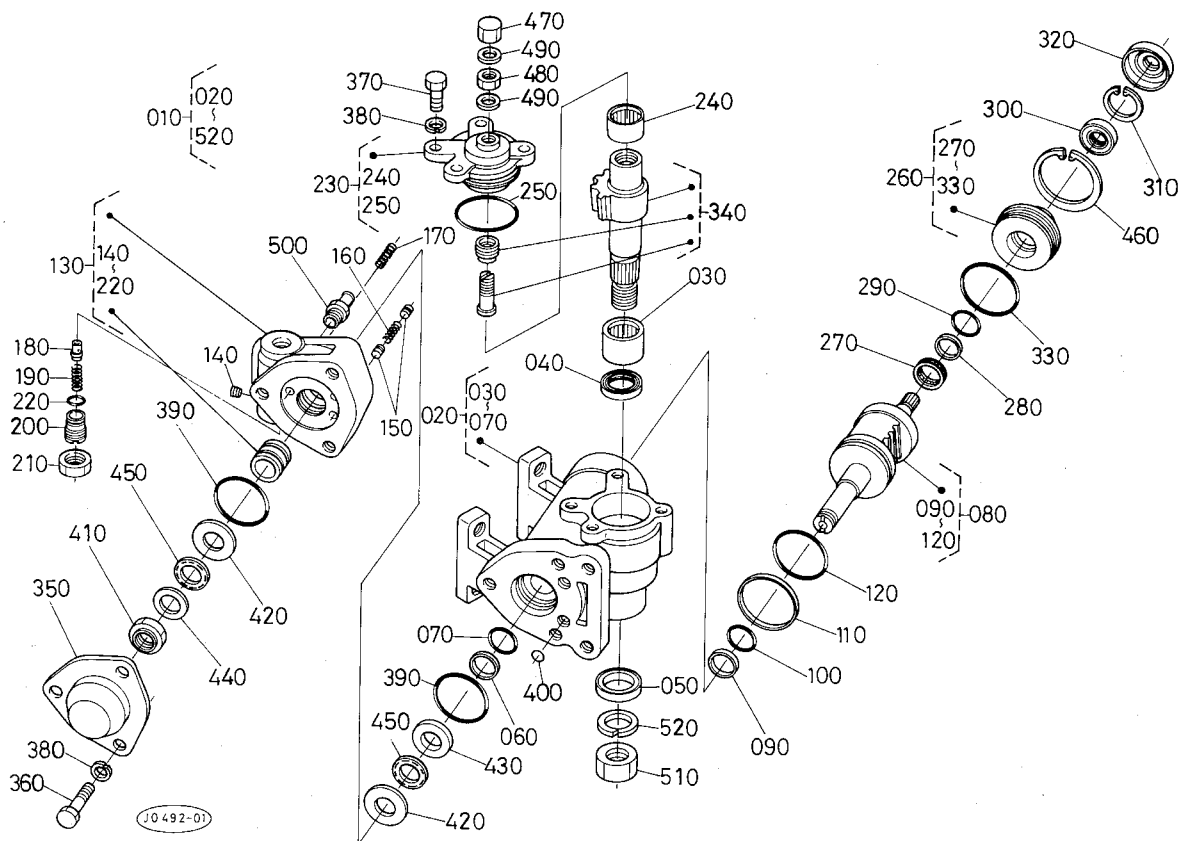
100. ステアリング分解関係

[パワーステアリング]



A:L₁-245, B:L₁-245D, C:L₁-R245

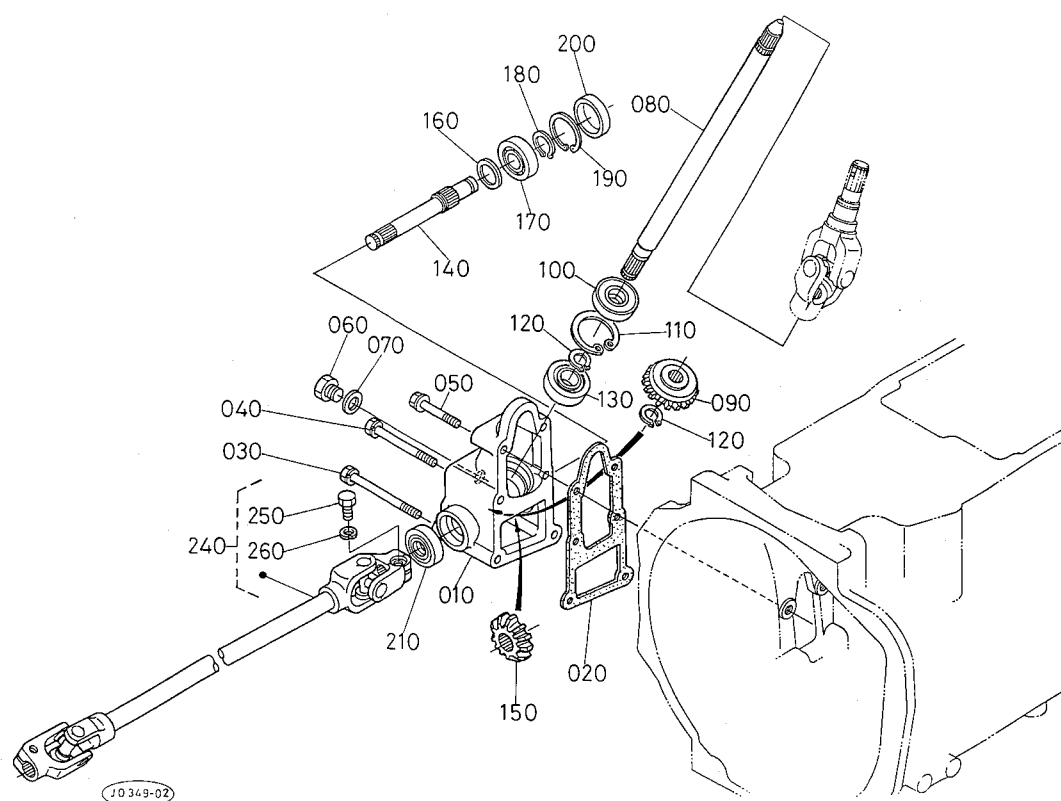
図番	コード No.	部 品 名 称	数 量			互換性	備 考
			A	B	C		
010	30400-6610-0	パワー ステアリング アツシ	1	1	1		
020	31351-6611-0	ギヤー ボックス アツシ	1	1	1		
030	31351-6613-0	ニードル ベアリング	1	1	1		
040	35270-1614-0	ユウパツキン	1	1	1		
050	35270-1615-0	オイルシール	1	1	1		
060	35270-1616-0	テフロンリング	1	1	1		
070	04811-10300	O リング	1	1	1		
080	30400-6620-0	ボール ナット アツシ	1	1	1		
090	35270-1616-0	テフロンリング	1	1	1		
100	04811-10300	O リング	1	1	1		
110	31351-6628-0	テフロン リング	1	1	1		
120	04811-50550	O リング	1	1	1		
130	30400-6630-0	バルブ アツシ	1	1	1		
140	38430-6679-0	プラグ	2	2	2		
150	38430-6633-0	ピストン 2	4	4	4		
160	38430-6635-0	スプリング	2	2	2		
170	30400-6634-0	スプリング	2	2	2		
180	31351-6636-0	ボベツト	1	1	1		
190	38430-6638-0	スプリング	1	1	1		
200	31351-6637-0	アジャスト スクリュ	1	1	1		
210	31351-6638-0	ナット	1	1	1		
220	31351-6639-0	O リング	1	1	1		
230	35270-1640-0	サイドカバー アツシ	1	1	1		
240	35270-1642-0	ニードルベアリング	1	1	1		



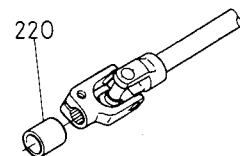
A:L₁-245, B:L₁-245D, C:L₁-R245

図番	コードNo.	部品名称	数量			互換性	備考
			A	B	C		
250	04811-50600	0 リング	1	1	1		
260	31351-6650-0	トップカバー アツシ	1	1	1		
270	35270-1632-0	ニードルベアリング	1	1	1		
280	35270-1616-0	テフロンリング	1	1	1		
290	04811-10300	0 リング	1	1	1		
300	31351-6653-0	オイル シール	1	1	1		
310	04611-00320	アナ サークリツプ	1	1	1		
320	31351-6654-0	ダスト シール	1	1	1		
330	35270-1634-0	O リング	1	1	1		
340	31351-6660-0	セクター シャフト アツシ	1	1	1		
350	31351-6671-0	エンド カバー	1	1	1		
360	31351-6672-0	ボルト	3	3	3		
370	35270-1665-0	ボルト	4	4	4		
380	04512-50100	バネ ザガネ	7	7	7		
390	04811-10700	0 リング	2	2	2		
400	04811-00080	0 リング	2	2	2		
410	38430-6665-0	ナット	1	1	1		
420	38430-6663-0	キドウリン	2	2	2		
430	38430-6661-0	キドウリン	1	1	1		
440	35270-1666-0	キドウリン	1	1	1		
450	38430-6664-0	ニードル ベアリング	2	2	2		
460	04611-00630	アナ サークリツプ	1	1	1		
470	35270-1670-0	フクロナット	1	1	1		
480	35270-1667-0	ナット	1	1	1		

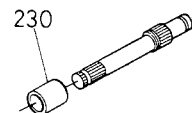
101. ベベルギヤケース関係



220 32430-1676-0



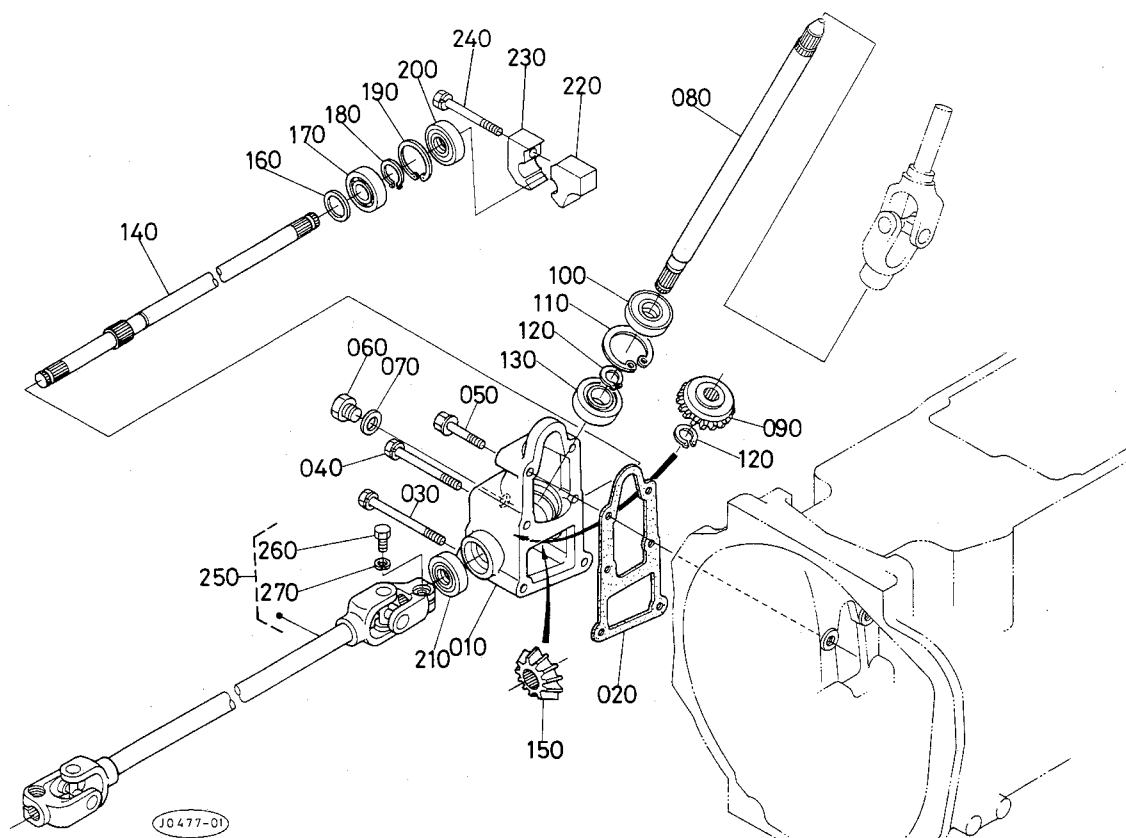
230 32430-1677-0



A:L₁-245, B:L₁-245D, C:L₁-R245

図番	コードNo.	部品名称	数量			互換性	備考
			A	B	C		
010	31351-1651-0	ベベルギヤケース	1	1	-		
020	31351-1652-0	パツキン	1	1	-		
030	01123-50880	ボルト	2	2	-		
040	01123-50870	ボルト	2	2	-		
040	01123-50870	ボルト	-	1	-	B	
050	01754-50845	フランジボルト	2	2	-		
060	06331-35010	プラグ	1	1	-		
070	04717-01000	ゴムツキザガネ	1	1	-		
080	31351-1663-0	ジョイントジク 1	1	1	-		
090	32430-1654-0	14 ベベルギヤ 1	1	1	-		
100	09500-15357	オイルシール	1	1	-		
110	04611-00350	アナサークリップ	1	1	-		
120	04612-00150	ジクサークリップ	2	2	-		
130	08101-06202	ボールベアリング	1	1	-		
140	31351-1665-0	ジョイントジク 2	1	1	-		
150	31391-1673-0	14 ベベルギヤ	1	1	-		
160	31351-1657-0	シム 0.8	1	1	-	0.8MM	
160	31351-1658-0	シム 1.0	1	1	-	1.0MM	
160	31351-1659-0	シム 1.2	1	1	-	1.2MM	
170	08101-06003	ボールベアリング	1	1	-		
180	04612-00170	ジクサークリップ	1	1	-		
190	04611-00350	アナサークリップ	1	1	-		
200	31351-1661-0	プラグ	1	1	-		
210	09500-16267	オイルシール	1	1	-		

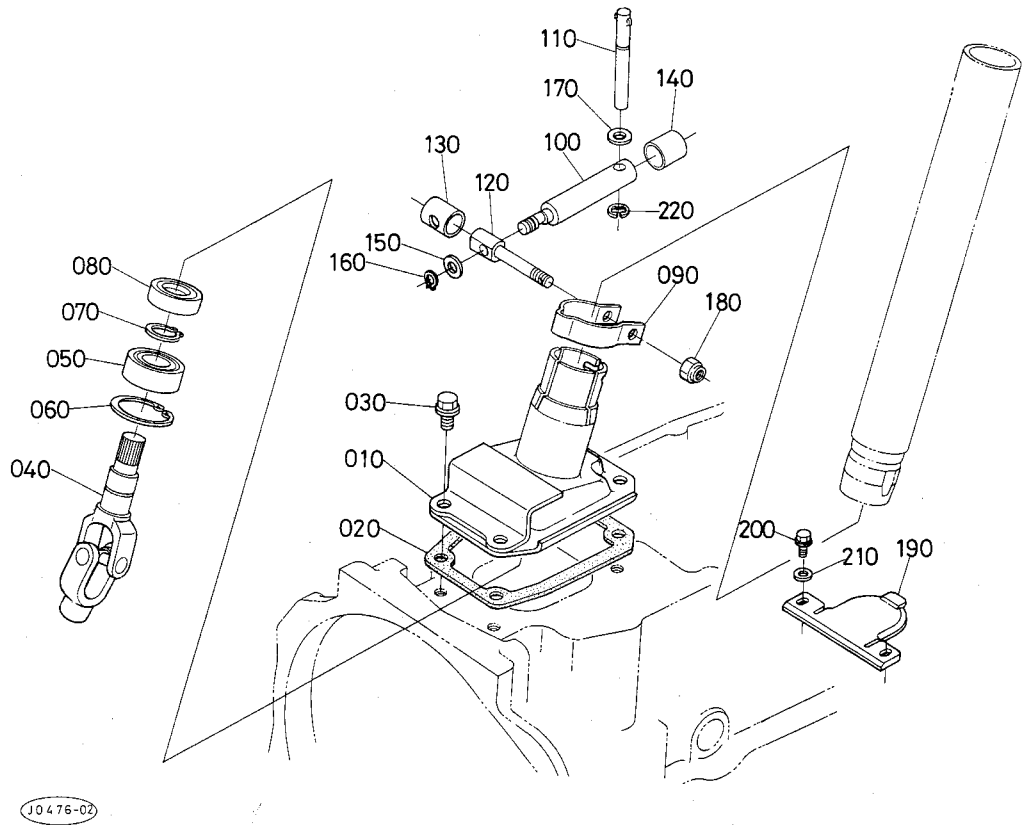
101. ベベルギヤケース関係



A:L₁-245, B:L₁-245D, C:L₁-R245

図番	コードNo.	部品名称	数量			互換性	備考
			A	B	C		
010	31351-1651-0	ベベルギヤケース	-	-	1		
020	31351-1652-0	パツキン	-	-	1		
030	01123-50880	ボルト	-	-	2		
040	01123-50870	ボルト	-	-	2		
040	01123-50870	ボルト	-	-	1		B
050	01754-50845	フランジボルト	-	-	2		
060	06331-35010	プラグ	-	-	1		
070	04717-01000	ゴムツキザガネ	-	-	1		
080	31351-1663-0	ジョイントジク 1	-	-	1		
090	32430-1654-0	14 ベベルギヤ 1	-	-	1		
100	09500-15357	オイルシール	-	-	1		
110	04611-00350	アナサークリップ	-	-	1		
120	04612-00150	ジクサークリップ	-	-	2		
130	08101-06202	ボールベアリング	-	-	1		
140	31355-8135-0	ジョイントジク 2-R	-	-	1		
150	31391-1673-0	14 ベベルギヤ	-	-	1		
160	31351-1657-0	シム 0.8	-	-	1		0.8MM
160	31351-1658-0	シム 1.0	-	-	1		1.0MM
160	31351-1659-0	シム 1.2	-	-	1		1.2MM
170	08101-06003	ボールベアリング	-	-	1		
180	04612-00170	ジクサークリップ	-	-	1		
190	04611-00350	アナサークリップ	-	-	1		
200	09500-17358	オイルシール	-	-	1		
210	09500-16267	オイルシール	-	-	1		

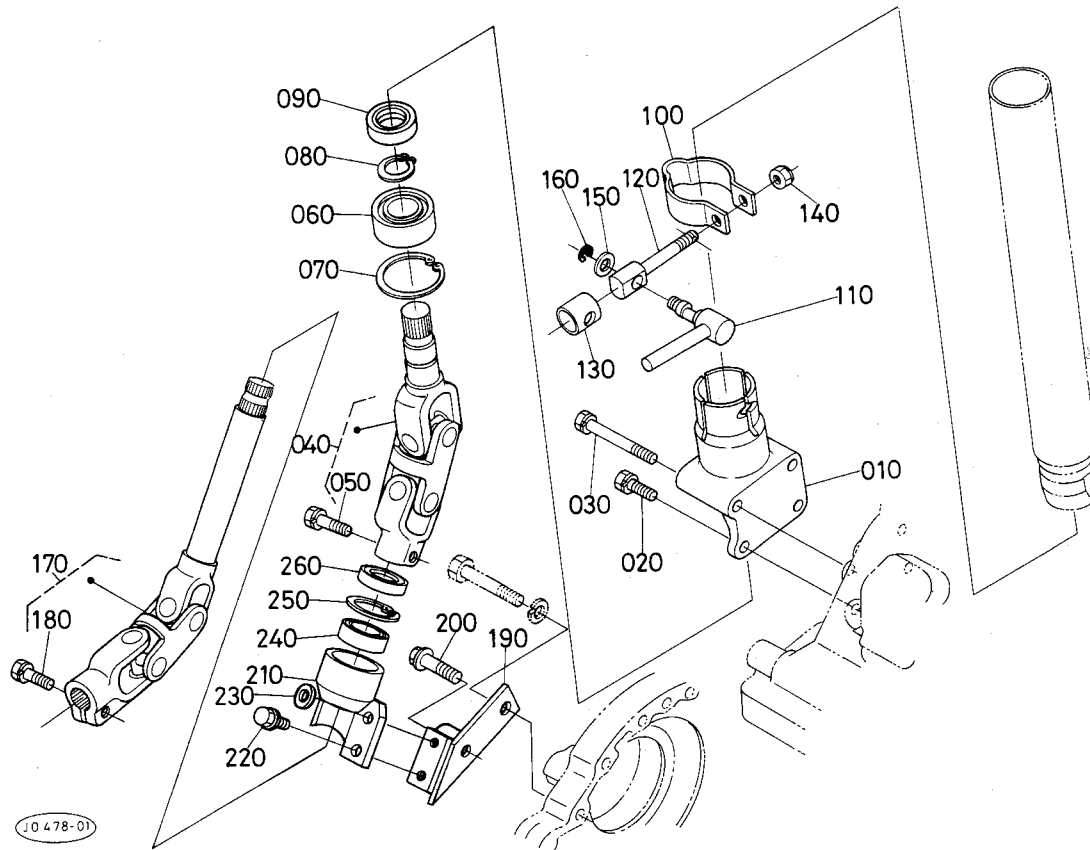
102. ステアリングポスト前関係



A:L₁-245, B:L₁-245D, C:L₁-R245

図番	コードNo.	部品名称	数量			互換性	備考
			A	B	C		
010	31355-8118-0	ステアリングポストケース マエ	-	-	1		
020	31351-1745-0	パツキン	-	-	1		
030	01774-51016	フランジ ボルト	-	-	4		
040	31355-8109-0	ステアリング ジク 2-R	-	-	1		
050	08141-06302	ボール ベアリング	-	-	1		
060	04611-00420	アナ サークリツブ	-	-	1		
070	04612-00150	ジク サークリツブ	-	-	1		
080	31355-8111-0	オイルシール	-	-	1		
090	31355-8121-0	ロック バンド	-	-	1		
100	31355-8122-0	ロック レバー ジク	-	-	1		
110	31355-8123-0	ロック レバー F	-	-	1		
120	31355-8124-0	ロック ジク	-	-	1		
130	31355-8125-0	ロック カラー	-	-	1		
140	31355-8126-0	カンシヨウヨウ パイプ	-	-	1		
150	04011-50100	ヒラ ザガネ	-	-	1		
160	04612-00100	ジク サークリツブ	-	-	1		
170	04011-50120	ヒラ ザガネ	-	-	1		
180	02552-50080	マワリドメ ナツト	-	-	1		
190	31355-8137-0	ステアリング カバー	-	-	1		
200	31351-1879-0	フランジ ボルト M6	-	-	2		
210	31351-1886-0	ザガネ マル 7	-	-	2		
220	04613-00100	ジク サークリツブ	-	-	1		

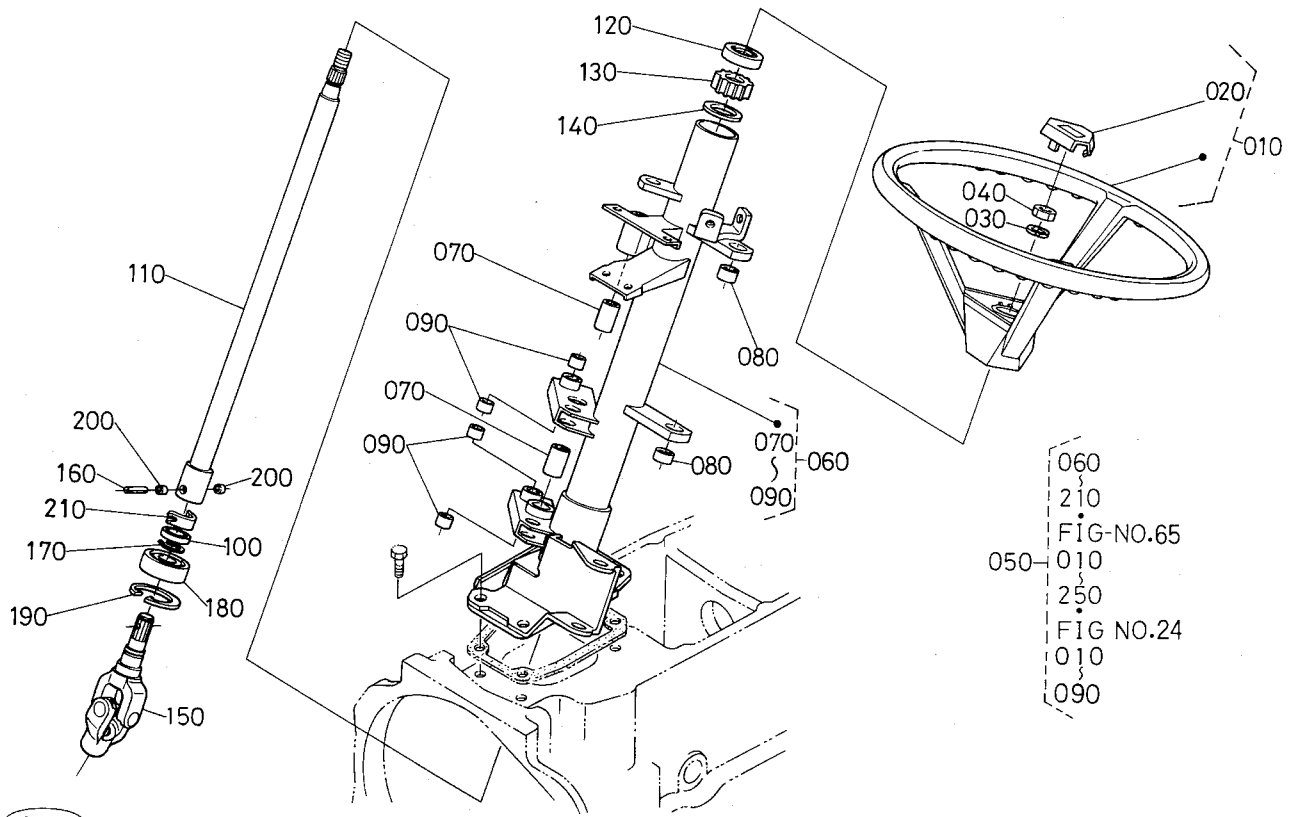
103. ステアリングポスト後関係



A:L₁-245, B:L₁-245D, C:L₁-R245

図番	コードNo.	部 品 名 称	数 量			互換性	備 考
			A	B	C		
010	31355-8131-0	ステアリング ポスト ケース ウシロ	-	-	1		
020	01123-50822	ボルト	-	-	2		
030	01123-50865	ボルト	-	-	2		
040	31355-8133-0	ステアリング ジク 3-R アツシ	-	-	1		
050	01123-50825	ボルト	-	-	1		
060	08141-06302	ボール ベアリング	-	-	1		
070	04611-00420	アナ サークリツプ	-	-	1		
080	04612-00150	ジク サークリツプ	-	-	1		
090	31355-8111-0	オイルシール	-	-	1 ~88320	↔	
090	09400-15307	オイル シール	-	-	1 88321~		
100	31355-8121-0	ロック バンド	-	-	1		
110	31355-8128-0	ロックレバー アール	-	-	1		
120	31355-8124-0	ロック ジク	-	-	1		
130	31355-8125-0	ロック カラー	-	-	1		
140	02552-50080	マワリドメ ナット	-	-	1		
150	04011-50100	ヒラ ザガネ	-	-	1		
160	04613-00100	ジク サークリツプ	-	-	1		
170	31355-8142-0	ジョイント ジク 5 アツシ	-	-	1		
180	01123-50825	ボルト	-	-	1		
190	31355-8145-0	ジョイント サポート アール 1	-	-	1		
200	01774-51035	フランジ ボルト	-	-	1		
210	31355-8146-0	ジョイント サポート アール 2	-	-	1		
220	01754-50816	フランジ ボルト	-	-	2		
230	04013-50080	ヒラ ザガネ	-	-	1		

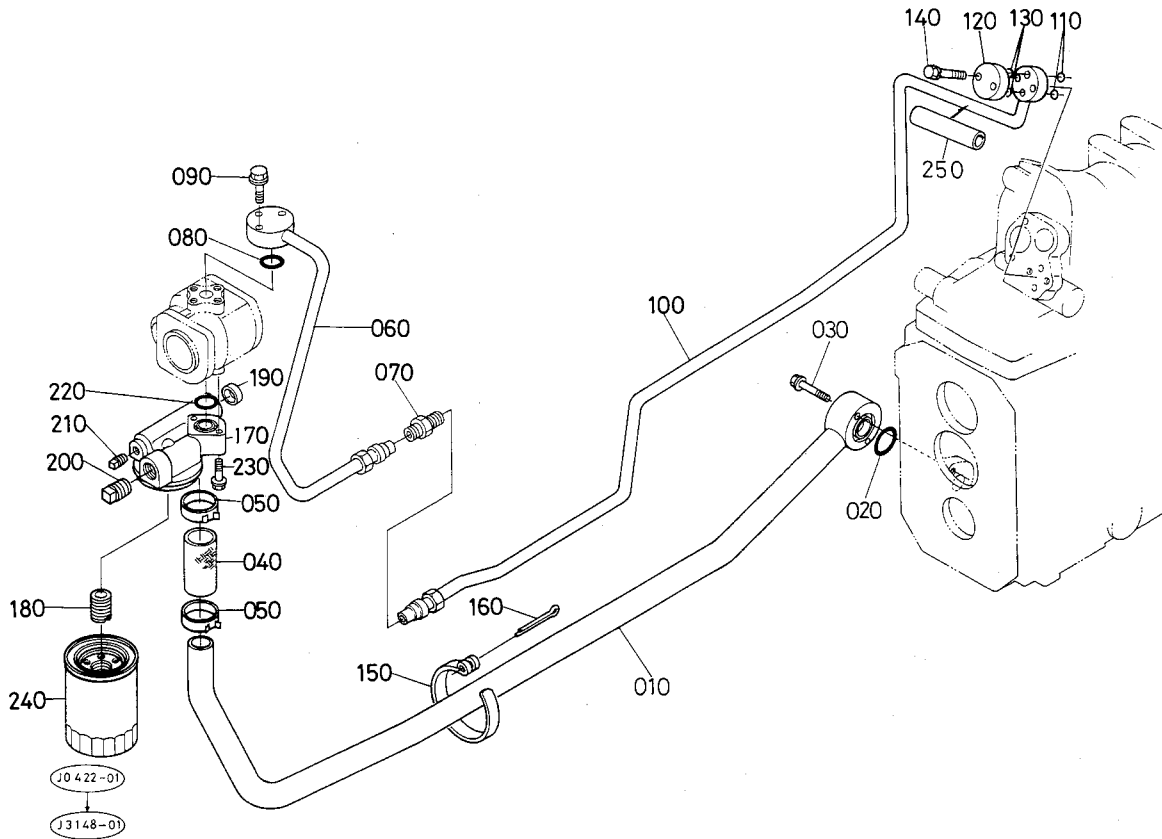
104. ステアリングハンドル関係



JO34 8-02

A:L₁-245, B:L₁-245D, C:L₁-R245

図番	コードNo.	部品名称	数量			互換性	備考
			A	B	C		
010	31351-1606-0	ステアリングホイール アツシ	1	1	-		
020	31351-1608-0	ステアリング パッド	1	1	-		
030	04512-50120	バネ ザガネ	1	1	-		
040	02176-50120	ナット	1	1	-		
050	30400-1680-0	ステアリングポスト アツシ	1	1	-		
060	30400-1681-0	ステアリングポストコンブ	1	1	-		
070	08511-01625	ブッシュ	2	2	-		
080	08511-01610	ブッシュ	2	2	-		
090	08511-01210	ブッシュ	4	4	-		
100	09400-15377	オイル シール	1	1	-		
110	30400-1691-0	ステアリングジク 1	1	1	-		
120	30400-1692-0	オイル シール	1	1	-		
130	30400-1693-0	コラム ブッシュ	1	1	-		
140	31351-1694-0	ザガネ	1	1	-		
150	31351-1696-0	ステアリング ジク 2	1	1	-		
160	05411-00430	スプリング ピン	1	1	-		
170	04612-00150	ジク サークリップ	1	1	-		
180	08141-06302	ボール ベ어링	1	1	-		
190	04611-00420	アナ サークリップ	1	1	-		
200	30400-1697-0	ボウシン ゴム	2	2	-		
210	30400-1698-0	セット スプリング	1	1	-		

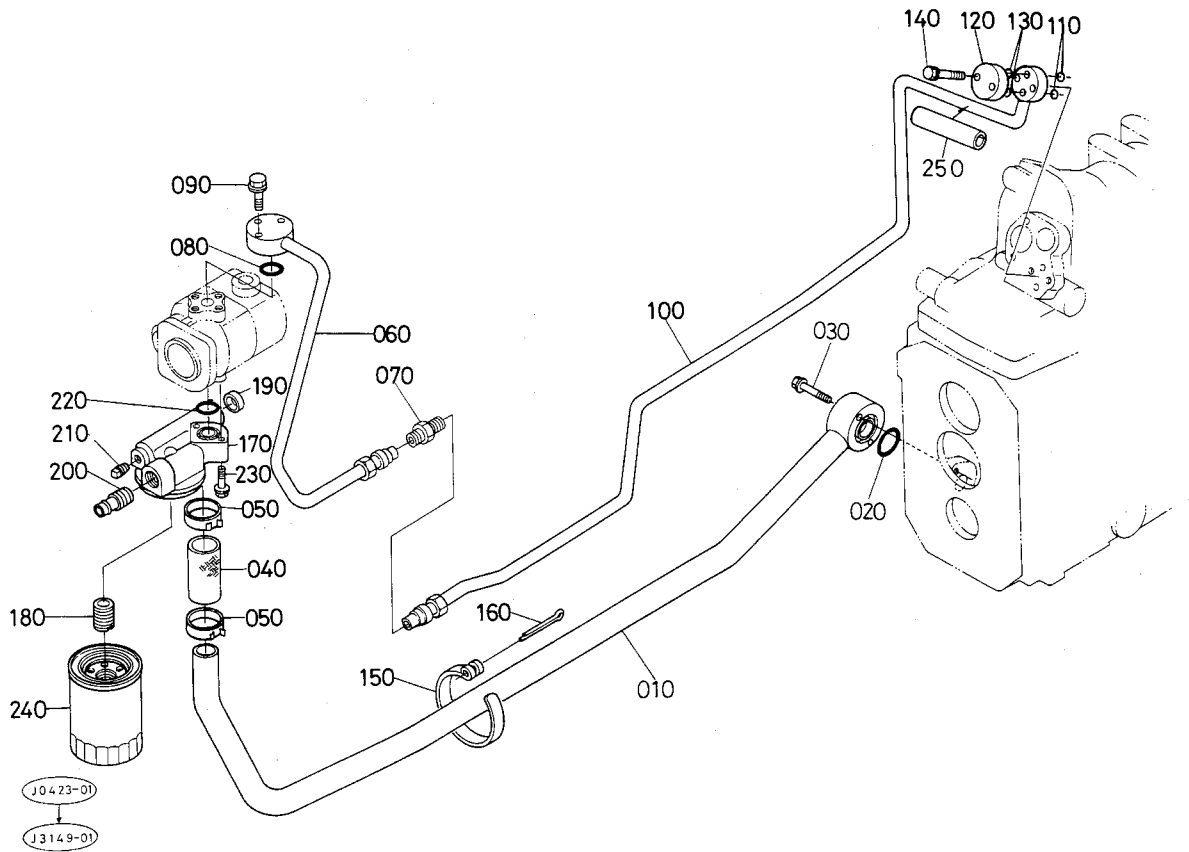


A:L₁-245, B:L₁-245D, C:L₁-R245

図番	コードNo.	部 品 名 称	数 量			互換性	備 考
			A	B	C		
010	31341-3812-0	インレット パイプ コンブ	1	1	1		
020	04810-00250	O リング	1	1	1		
030	01754-50845	フランジ ボルト	2	2	2		
040	34350-3777-0	ゴム パイプ	1 ~20765	1 ~86888	1 ~86888	↔	
040	34350-3777-4	ゴム パイプ	1 20766~	1 86889~	1 86889~		
050	31351-3818-0	パイプ バンド	2	2	2		
060	31351-3821-0	デリバリ パイプ コンブ 1	1	1	1		
070	31351-3833-0	ニツプル ホンタイ (PE12)	1	1	1		
080	04810-00200	O リング	1	1	1		
090	01754-50830	フランジ ボルト	3	3	3		
100	31341-3824-0	デリバリ パイプ コンブ 2	1	1	1		
110	04810-00100	O リング	2	2	2		
120	31351-3831-0	フランジ キャップ	1	1	1		
130	04810-00120	O リング	2	2	2		
140	01123-50850	ボルト	2	2	2		
150	37150-3895-0	パイプ バンド	1	1	1		
160	33430-8276-0	ユアツ パイプバンドピン	1	1	1		
170	31351-3871-0	フィルタ ブラケット	1	1	1		
180	38240-3778-0	ネジセツシュ	1	1	1		
190	31351-3872-0	メクラボタ	1	1	1		
200	06312-10040	プラグ	1	1	1		
210	06312-10010	プラグ	2	2	2		
220	04811-00200	O リング	1	1	1		
230	01754-50840	フランジ ボルト	2	2	2		

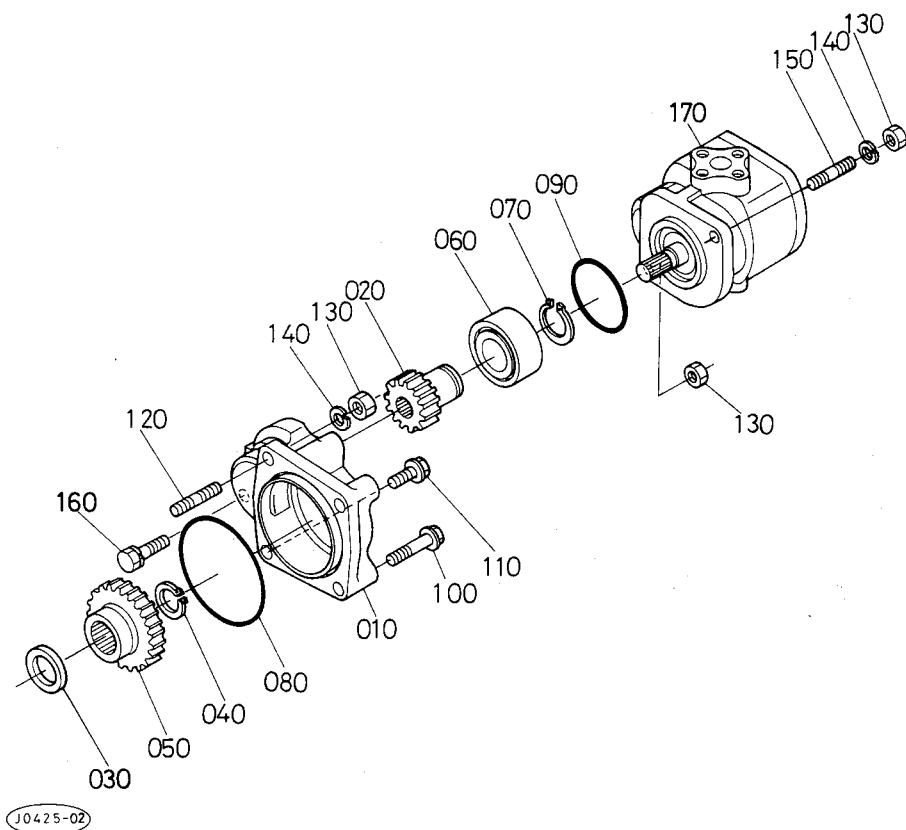
105. 油圧パイプ1 関係

[パワーステアリング]



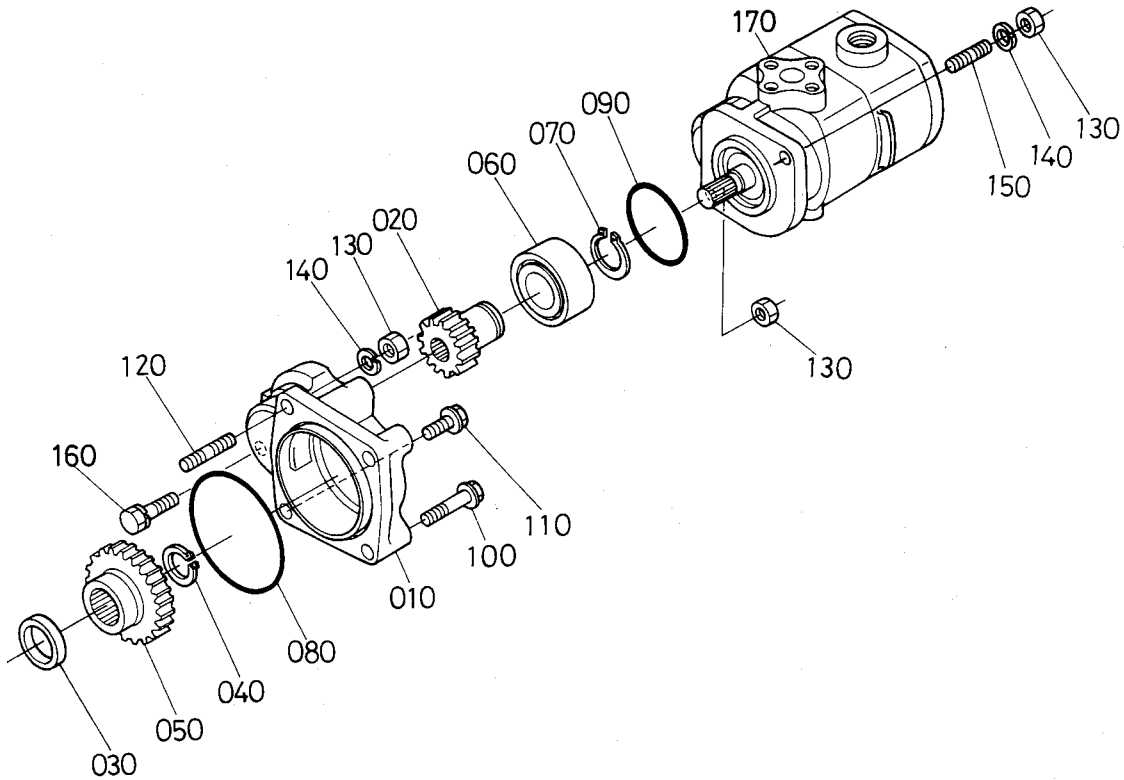
A:L₁-245, B:L₁-245D, C:L₁-R245

図番	コードNo.	部 品 名 称	数 量			互換性	備 考
			A	B	C		
010	31341-3812-0	インレット パイプ コンブ	1	1	1		
020	04810-00250	O リング	1	1	1		
030	01754-50845	フランジ ボルト	2	2	2		
040	34350-3777-0	ゴム パイプ	1 ~20765	1 ~86888	1 ~86888		
040	34350-3777-4	ゴム パイプ	1 20766~	1 86889~	1 86889~	↔	
050	31351-3818-0	パイプ バンド	2	2	2		
060	31351-3821-0	デリバリ パイプ コンブ 1	1	1	1		
070	31351-3833-0	ニツプル ホンタイ (PE12)	1	1	1		
080	04810-00200	O リング	1	1	1		
090	01754-50830	フランジ ボルト	3	3	3		
100	31341-3824-0	デリバリ パイプ コンブ 2	1	1	1		
110	04810-00100	O リング	2	2	2		
120	31351-3831-0	フランジ キャップ	1	1	1		
130	04810-00120	O リング	2	2	2		
140	01123-50850	ボルト	2	2	2		
150	37150-3895-0	パイプ バンド	1	1	1		
160	33430-8276-0	ユアツ パイプバンドピン	1	1	1		
170	31351-3871-0	フィルタ ブラケット	1	1	1		
180	38240-3778-0	ネジセツシュ	1	1	1		
190	31351-3872-0	メクラプタ	1	1	1		
200	31351-4536-0	モドリ プラグ	1	1	1		
210	06312-10010	プラグ	2	2	2		
220	04811-00200	O リング	1	1	1		
230	01754-50840	フランジ ボルト	2	2	2		



A:L₁-245, B:L₁-245D, C:L₁-R245

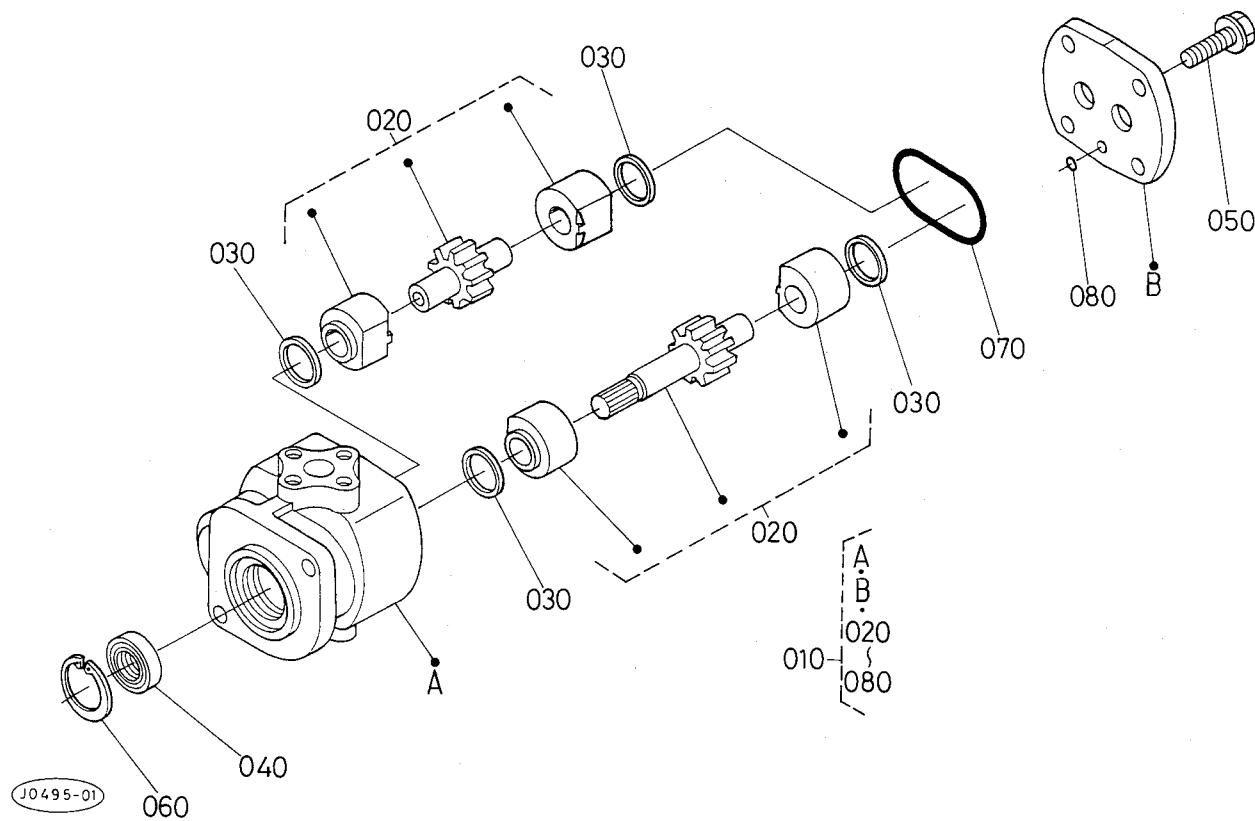
図番	コードNo.	部品名称	数量			互換性	備考
			A	B	C		
010	31351-3861-0	ポンプホルダ	1 ~20617	1 ~84082	1 ~84082	↙	
010	31351-3861-3	ポンプホルダ	1 20618~	1 84083~	1 84083~	↘	
020	31351-3863-0	23 ギヤ	1	1	1	↙*	
020	32430-3863-0	21 ギヤ	1 20524~	1 81238~	1 81238~	↘*	M,MA,MAE
030	34150-3782-0	カラー	1	1	1		
040	04612-00250	ジクサークリップ	1	1	1		
050	37300-3781-0	44 ギヤ	1	1	1	↙*	
050	35260-3781-0	47ギヤ(ポンプクドウヨウ)	1 20524~	1 81238~	1 81238~	↘*	M,MA,MAE
060	08241-05205	ボールベアリング	1	1	1		
070	04612-00250	ジクサークリップ	1	1	1		
080	04811-10850	Oリング	1	1	1		
090	04811-10500	Oリング	1	1	1		
100	01754-50840	フランジボルト	2	2	2		
110	01754-50820	フランジボルト	1	1	1		
120	38240-3633-0	スタッド	1	1	1		
130	02156-50080	ナット	3	3	3		
140	04512-50080	バネザガネ	2	2	2		
150	01513-50820	スタッド	1	1	1		
160	01123-50835	ボルト	1	1	1		
170	31351-7610-0	ギヤポンプアツシ	1 ~20382	1 ~78112	1 ~78112	↙	
170	31351-7610-2	ギヤポンプアツシ	1 20383~	1 78113~	1 78113~	↘	



J0426-02

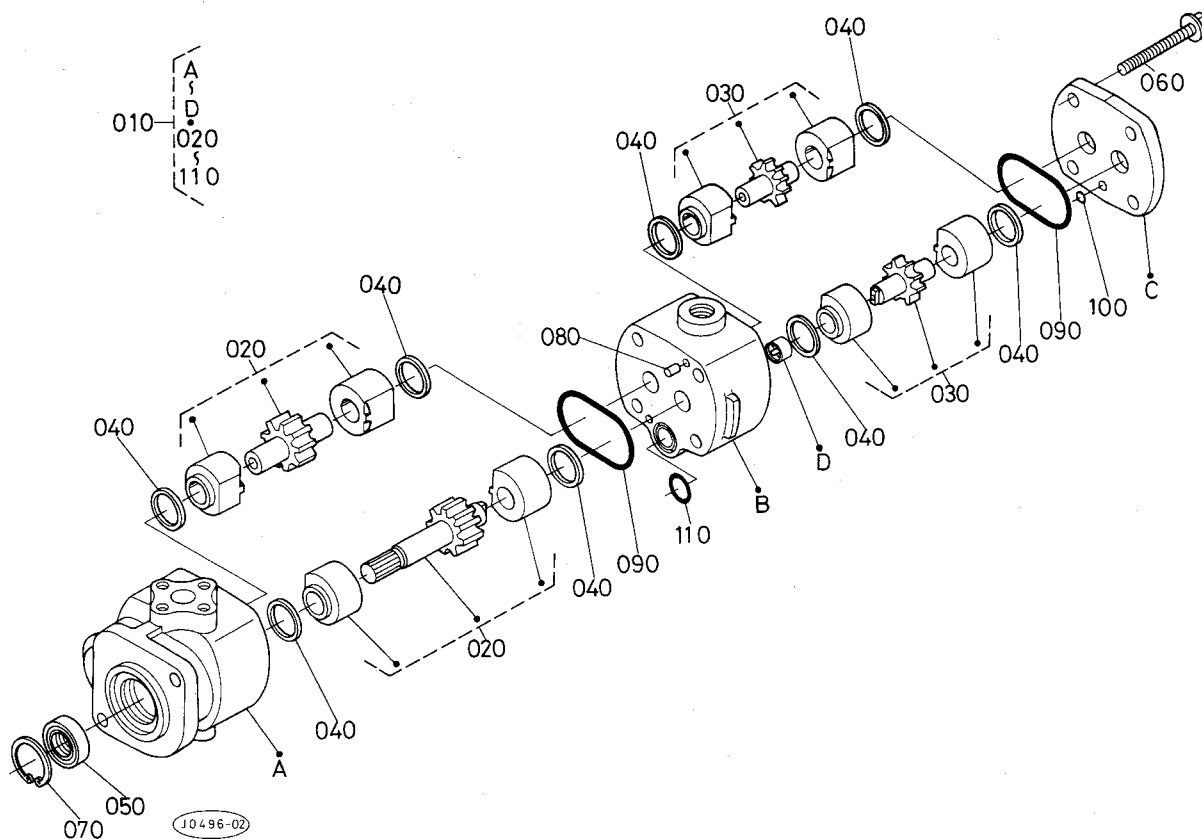
A:L₁-245, B:L₁-245D, C:L₁-R245

図番	コードNo.	部 品 名 称	数 量			互換性	備 考
			A	B	C		
010	31351-3861-0	ポンプ ホルダ	1 ~20617	1 ~84082	1 ~84082	┌	
010	31351-3861-3	ポンプ ホルダ	1 20618~	1 84083~	1 84083~		
020	31351-3863-0	23 ギヤ	1	1	1	↔*	
020	32430-3863-0	21 ギヤ	1 20524~	1 81238~	1 81238~		M,MA,MAE
030	35370-3782-0	カラー	1	1	1		
040	04612-00250	ジク サークリップ	1	1	1		
050	37300-3781-0	44 ギヤ	1	1	1	↔*	
050	35260-3781-0	47ギヤ(ポンプクドウヨウ)	1 20524~	1 81238~	1 81238~		M,MA,MAE
060	08241-05205	ボール ベアリング	1	1	1		
070	04612-00250	ジク サークリップ	1	1	1		
080	04811-10850	0 リング	1	1	1		
090	04811-10500	0 リング	1	1	1		
100	01754-50840	フランジ ボルト	2	2	2		
110	01754-50820	フランジ ボルト	1	1	1		
120	38240-3633-0	スタッド	1	1	1		
130	02156-50080	ナット	3	3	3		
140	04512-50080	バネ ザガネ	2	2	2		
150	01513-50820	スタッド	1	1	1		
160	01123-50835	ボルト	1	1	1		
170	31351-7630-0	ギヤ ポンプ アツシ	1 ~20382	1 ~78112	1 ~78112	┌	
170	31351-7630-2	ギヤポンプアツシ	1 20383~	1 78113~	1 78113~		



A:L₁-245, B:L₁-245D, C:L₁-R245

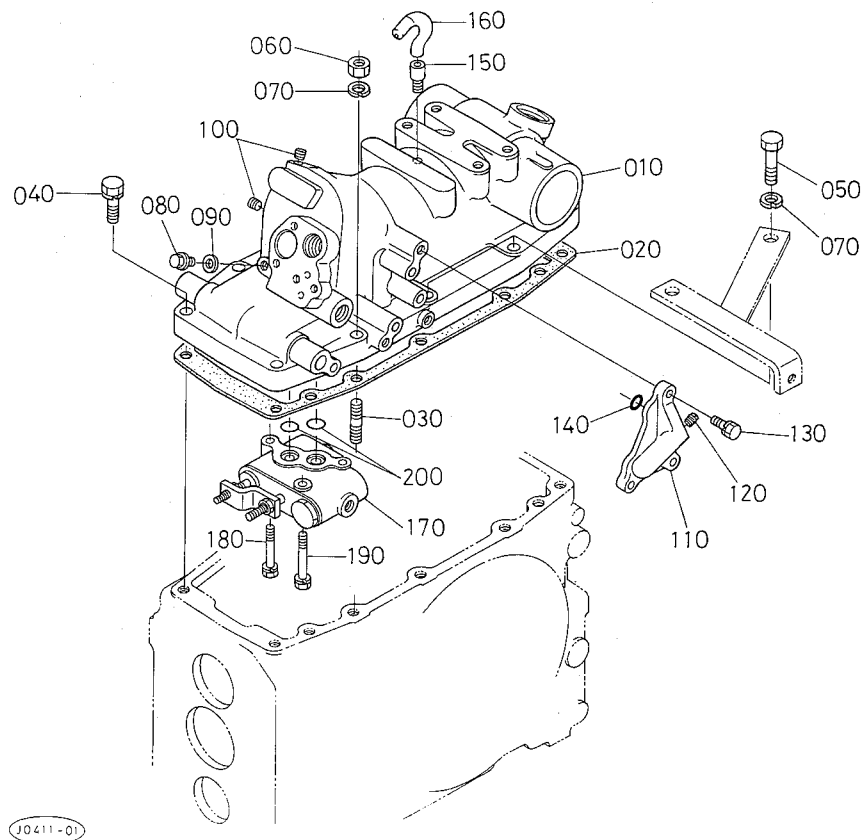
図番	コードNo.	部 品 名 称	数 量			互 換 性	備 考
			A	B	C		
010	31351-7610-0	ギヤーポンプ アツシ	1 ~20382	1 ~78112	1 ~78112	↕	
010	31351-7610-2	ギヤーポンプアツシ	1 20383~	1 78113~	1 78113~		
020	31351-7620-0	ギヤー メタル コンブ	1 ~20382	1 ~78112	1 ~78112	↕	
020	31351-7620-2	ギヤー メタル コンブ	1 20383~	1 78113~	1 78113~		
030	31351-7617-0	メタル シール リング	4 ~20382	4 ~78112	4 ~78112	↕*	
030	38180-7617-2	カク リング	4 20383~	4 78113~	4 78113~		
040	31351-7619-0	オイル シール	1 ~20589	1 ~83550	1 ~83550	↕	
040	31381-7639-0	オイル シール (15X30X6.7)	1 20590~	1 83551~	1 83551~		
050	31351-7624-0	フランジ ボルト	4	4	4		
060	04611-00300	アナ サークリップ	1	1	1		
070	04810-50550	O リング	1	1	1		
080	04810-00050	O リング	1	1	1		



A:L₁-245, B:L₁-245D, C:L₁-R245

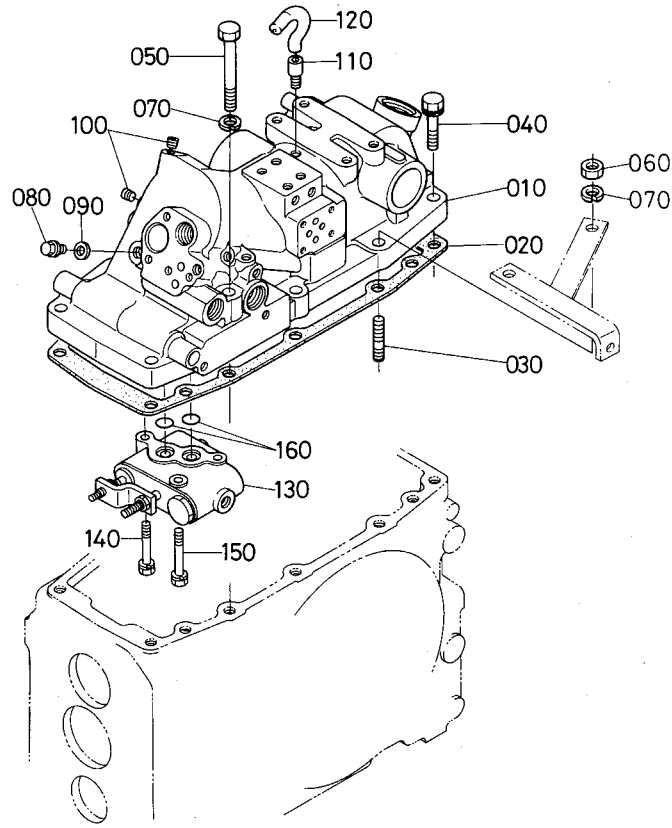
図番	コードNo.	部 品 名 称	数 量			互換性	備 考
			A	B	C		
010	31351-7630-0	ギヤー ポンプ アツシ	1 ~20382	1 ~78112	1 ~78112	↩	
010	31351-7630-2	ギヤーポンプアツシ	1 20383~	1 78113~	1 78113~		
020	31351-7640-0	ギヤー メタル コンブ F	1 ~20382	1 ~78112	1 ~78112	↩	
020	31351-7640-2	ギヤーメタル コンブ F	1 20383~	1 78113~	1 78113~		
030	31351-7650-0	ギヤー メタル コンブ R	1 ~20382	1 ~78112	1 ~78112	↩	
030	31351-7650-2	ギヤーメタル コンブ R	1 20383~	1 78113~	1 78113~		
040	31351-7617-0	メタル シール リング	8 ~20382	8 ~78112	8 ~78112	↩*	
040	38180-7617-2	カク リング	8 20383~	8 78113~	8 78113~		
050	31351-7619-0	オイル シール	1 ~20589	1 ~83550	1 ~83550	↩	
050	31381-7639-0	オイル シール (15X30X6.7)	1 20590~	1 83551~	1 83551~		
060	31351-7648-0	フランジ ボルト	4	4	4		
070	04611-00300	アナ サークリップ	1	1	1		
080	05012-00612	ハイコウ ピン	2	2	2		
090	04810-50550	O リング	2	2	2		
100	04810-00050	O リング	1	1	1		
110	04810-00180	O リング	1	1	1		

109. 油圧シリンダ関係



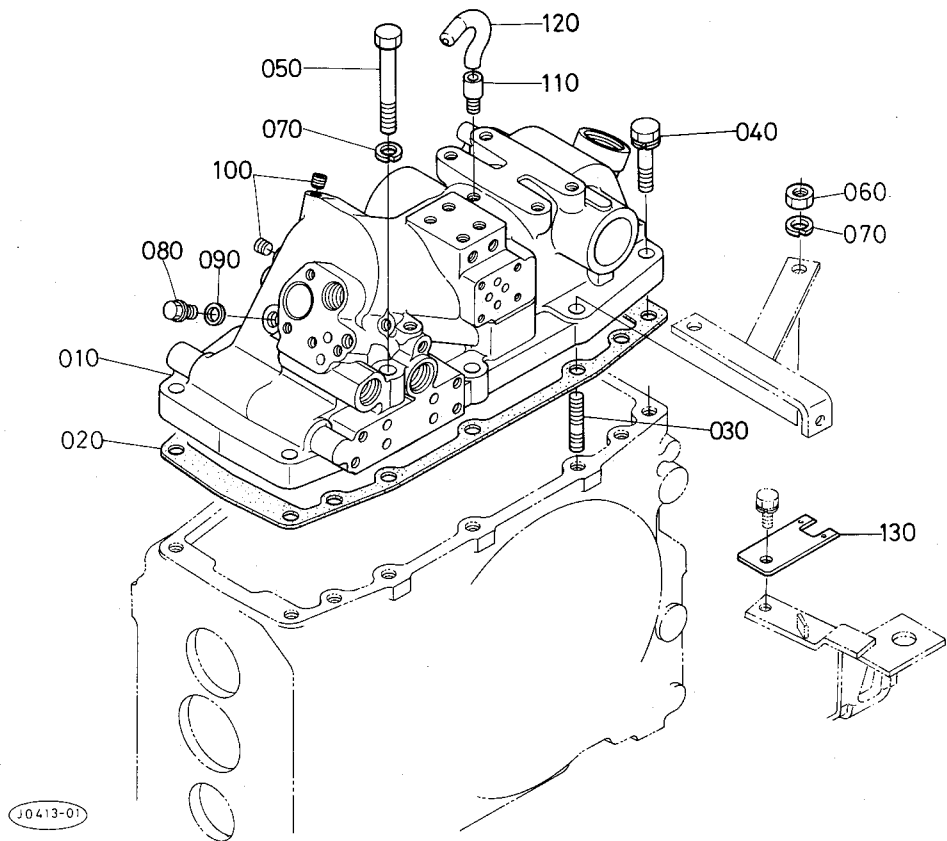
A:L₁-245, B:L₁-245D, C:L₁-R245

図番	コードNo.	部品名称	数量			互換性	備考
			A	B	C		
010	31351-3711-0	ユアツシリンダ ホンタイ	1	1	1		
020	37150-3712-0	パツキン	1	1	1		
030	01574-51240	スタツド	2	2	2		
040	01133-51245	ボルト	6	6	6		
050	01173-51255	ボルト	2	2	2		
060	02176-50120	ナツト	2	2	2		
070	04512-50120	バネ ザガネ	4	4	4		
080	37150-3673-0	プラグ	1	1	1		
090	37150-3672-0	パツキン	1	1	1		
100	31351-3716-0	プラグ (PT1/8)	2	2	2		
110	31351-3728-0	シリンダ サイド カバー ヒダリ	1	1	1		
120	06312-10010	プラグ	1	1	1		
130	01123-50825	ボルト	3	3	3		
140	04810-00100	O リング	3	3	3		
150	36200-2161-0	ブレザー 1	1	1	1		
160	31351-3714-0	ブレザー 2	1	1	1		
170	31391-3900-0	コントロールバルブアツシ	1	1	1		
180	01123-50845	ボルト	1	1	1		
190	01123-50850	ボルト	2	2	2		
200	04810-00120	O リング	2	2	2		



A:L₁-245, B:L₁-245D, C:L₁-R245

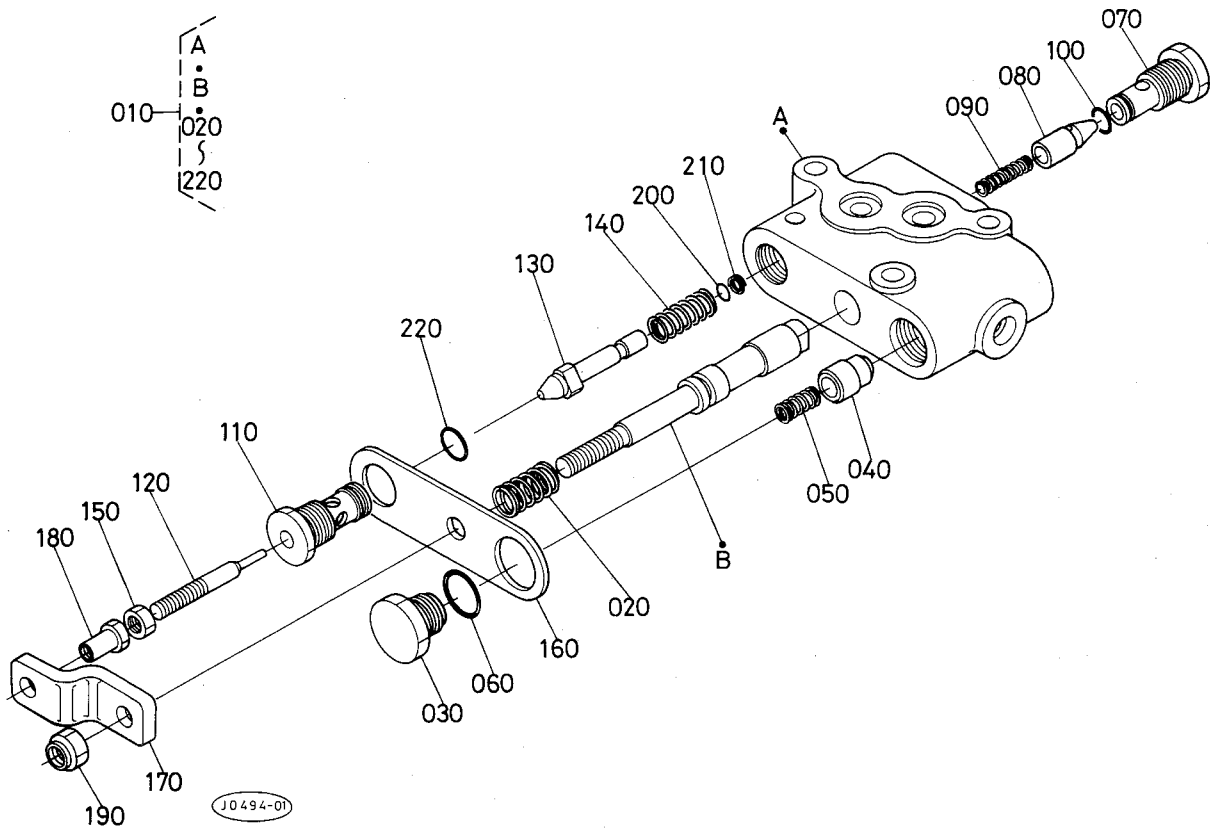
図番	コードNo.	部 品 名 称	数 量			互 換 性	備 考
			A	B	C		
010	30401-3711-0	ユアツシリンダ ホンタイ	1	1	1		
020	37150-3712-0	パツキン	1	1	1		
030	01574-51245	スタツド	3	3	3		
040	01133-51245	ボルト	6	6	6		
050	01173-51290	ボルト	1	1	1		
060	02176-50120	ナツト	3	3	3		
070	04512-50120	バネ ザガネ	4	4	4		
080	37150-3673-0	プラグ	1	1	1		
090	37150-3672-0	パツキン	1	1	1		
100	31351-3716-0	プラグ (PT1/8)	15	15	15		
110	36200-2161-0	ブレザー 1	1	1	1		
120	31351-3714-0	ブレザー 2	1	1	1		
130	31391-3900-0	コントロールバルブアツシ	1	1	1		
140	01123-50845	ボルト	1	1	1		
150	01123-50850	ボルト	2	2	2		
160	04810-00120	O リング	2	2	2		



A:L-245, B:L-245D, C:L-R245

図番	コードNo.	部 品 名 称	数 量			互換性	備 考
			A	B	C		
010	30402-3711-0	ユアツシリンダ ホンタイ	1	1	1		
020	37150-3712-0	バツキン	1	1	1		
030	01574-51245	スタッド	3	3	3		
040	01133-51245	ボルト	6	6	6		
050	01173-51290	ボルト	1	1	1		
060	02176-50120	ナット	3	3	3		
070	04512-50120	バネ ザガネ	4	4	4		
080	37150-3673-0	プラグ	1	1	1		
090	37150-3672-0	バツキン	1	1	1		
100	31351-3716-0	プラグ (PT1/8)	16	16	16		
110	36200-2161-0	ブレザー 1	1	1	1		
120	31351-3714-0	ブレザー 2	1	1	1		
130	30402-4692-0	カブラ ステア	1	1	1		

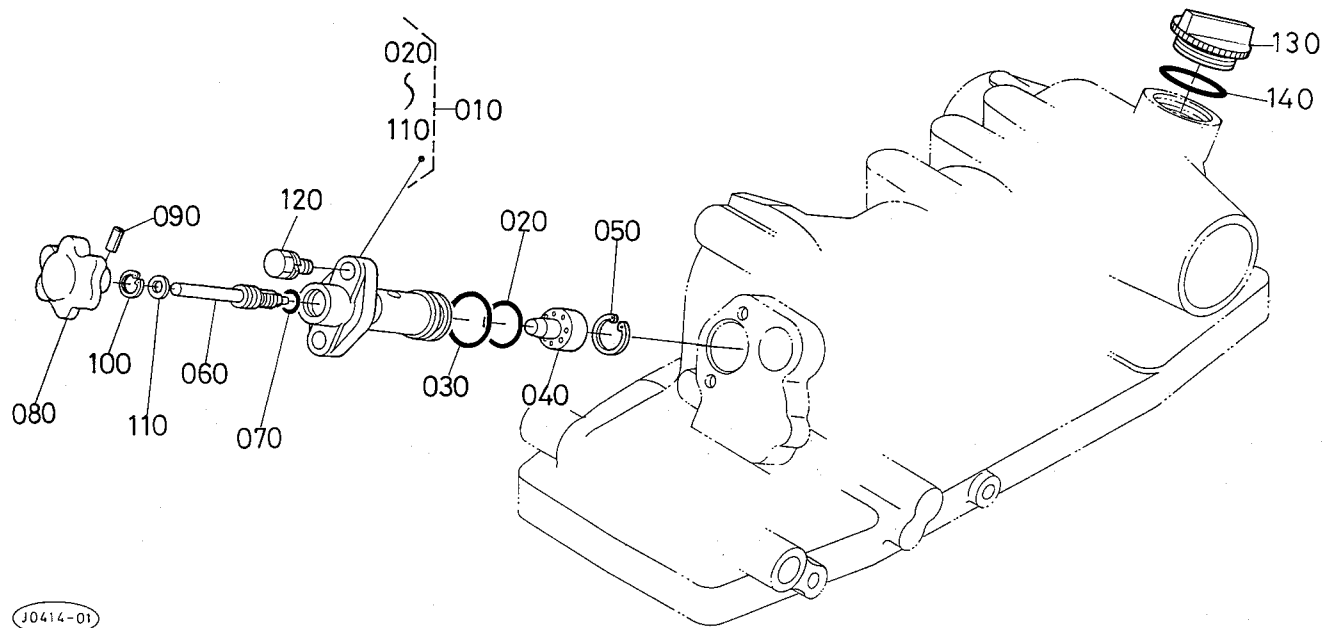
110. コントロールバルブ分解関係 [モンローマチックオート・耕深レーダー除く]



A:L₁-245, B:L₁-245D, C:L₁-R245

図番	コードNo.	部 品 名 称	数 量			互換性	備 考
			A	B	C		
010	31391-3900-0	コントロールバルブアツシ	1	1	1		
020	31351-3913-0	スプール バネ	1	1	1		
030	31351-3914-0	アンロード プラグ	1	1	1		
040	31351-3915-0	アンロード ポベツト	1	1	1		
050	67531-3847-0	アンロード バネ	1	1	1		
060	04811-00160	O リング	1	1	1		
070	31391-3917-0	プラグ 1	1	1	1		
080	31391-3918-0	ポベツト 1	1	1	1		
090	31391-3919-0	バネ 1	1	1	1		
100	04810-00090	O リング	1	1	1		
110	31351-3920-0	プラグ 2	1	1	1		
120	31351-3921-0	オサエ ボウ	1	1	1		
130	31351-3918-0	ポベツト 2	1	1	1		
140	31351-3919-0	バネ 2	1	1	1		
150	02056-50060	ナツト	1	1	1		
160	31351-3924-0	イタ	1	1	1		
170	31351-3925-0	レンケツイタ	1	1	1		
180	31351-3926-0	チヨウセイ ナツト	1	1	1		
190	31351-3927-0	U ナツト (M8)	1	1	1		
200	04811-00050	O リング	1	1	1		
210	31351-3929-0	バックアツプ リング (P5)	1	1	1		
220	04810-06100	O リング	1	1	1		

111. シリンダフロントカバー関係

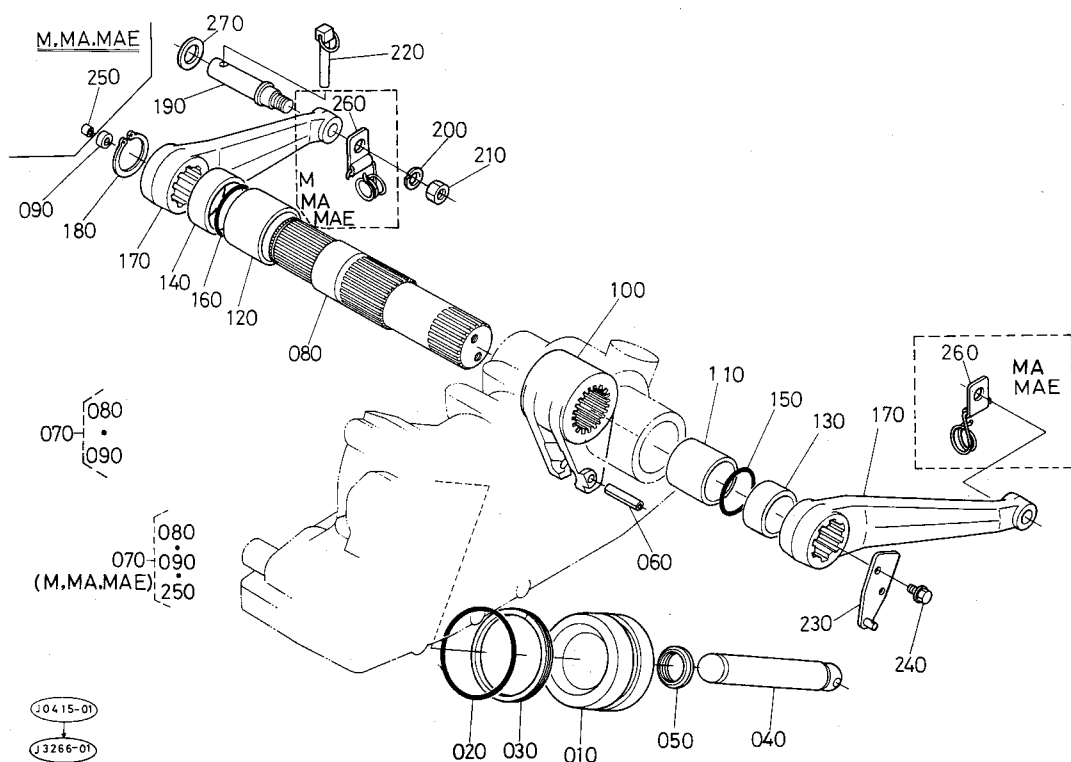


10414-01

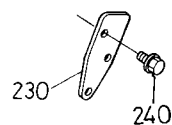
A:L₁-245, B:L₁-245D, C:L₁-R245

図番	コードNo.	部品名称	数量			互換性	備考
			A	B	C		
010	31351-3720-0	シリンダ フロント カバー アツシ	1	1	1		
010	30442-3720-0	シリンダ フロント カバー アツシ	1	1	1		MA,MAE
020	04810-00220	O リング	1	1	1		
030	04810-06250	O リング	1	1	1		
040	38240-3725-0	チヨウセイ カラー	1	1	1		
050	04611-00160	アナ サークリツブ	1	1	1		
060	31351-3722-0	ユアツ チヨウセイ ジク	1	1	1		
060	30442-3722-0	ユアツ チヨウセイ ジク	1	1	1		MA,MAE
070	04810-00100	O リング	1	1	1		
080	34150-3723-0	グリツブ	1	1	1		
090	05411-00418	スプリング ピン	1	1	1		
100	34150-3726-0	アナ サークリツブ	1	1	1		
110	04012-50080	ヒラ ザガネ	1	1	1		
120	01123-50825	ボルト	2	2	2		
130	38240-2141-0	プラグ	1	1	1		
140	04811-50300	O リング	1	1	1		

112. リフトアーム関係



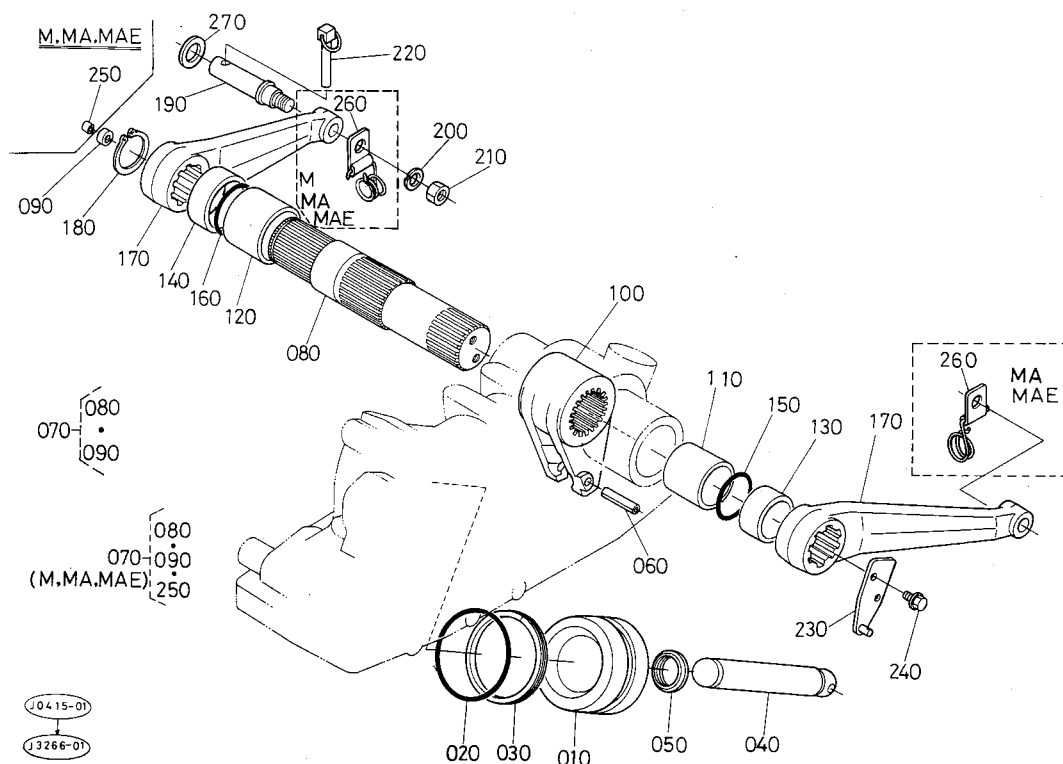
230 31351-3772-0
240 01754-50816



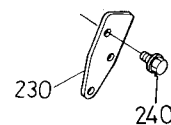
A:L-245, B:L-245D, C:L-R245

図番	コードNo.	部 品 名 称	数 量			互換性	備 考
			A	B	C		
010	31351-3731-0	ユアツ ピストン	1	1	1		
020	04811-00750	O リング	1	1	1		
030	34350-3733-0	バックアップリング	1	1	1		
040	31351-3732-0	ユアツ ロッド	1	1	1		
050	31351-3733-0	ユアツ ロッド ガイド	1	1	1		
060	05411-00656	スプリング ピン	1	1	1		
070	31352-4955-0	ユアツ アーム ジク コンブ	1	1	1		
070	30401-4955-0	ユアツ アーム ジク コンブ	1	1	1		M,MA,MAE
080	31351-3743-0	ユアツ アーム ジク	1	1	1		
080	31321-3743-0	ユアツ アーム ジク	1	1	1		M,MA,MAE
090	31352-4956-0	ガイド ピース	1	1	1		
090	67156-3822-0	ガイド ピース	1	1	1		M,MA,MAE
100	31351-3744-0	ユアツ アーム	1	1	1		
100	31321-3744-0	ユアツ アーム	1	1	1		M,MA,MAE
110	32240-3745-0	ブッシュ	1	1	1		
110	34150-3746-0	ブッシュ	1	1	1		M,MA,MAE
120	32240-3746-0	ブッシュ	1	1	1		
120	31321-3745-0	ブッシュ	1	1	1		M,MA,MAE
130	34150-3748-0	カラー	1	1	1		
130	34150-3749-0	カラー	1	1	1		M,MA,MAE
140	37300-3749-0	カラー	1	1	1		
140	34150-3748-0	カラー	1	1	1		M,MA,MAE
150	04811-50450	O リング	1	1	1		
150	04811-06400	O リング	1	1	1		M,MA,MAE

112. リフトアーム関係

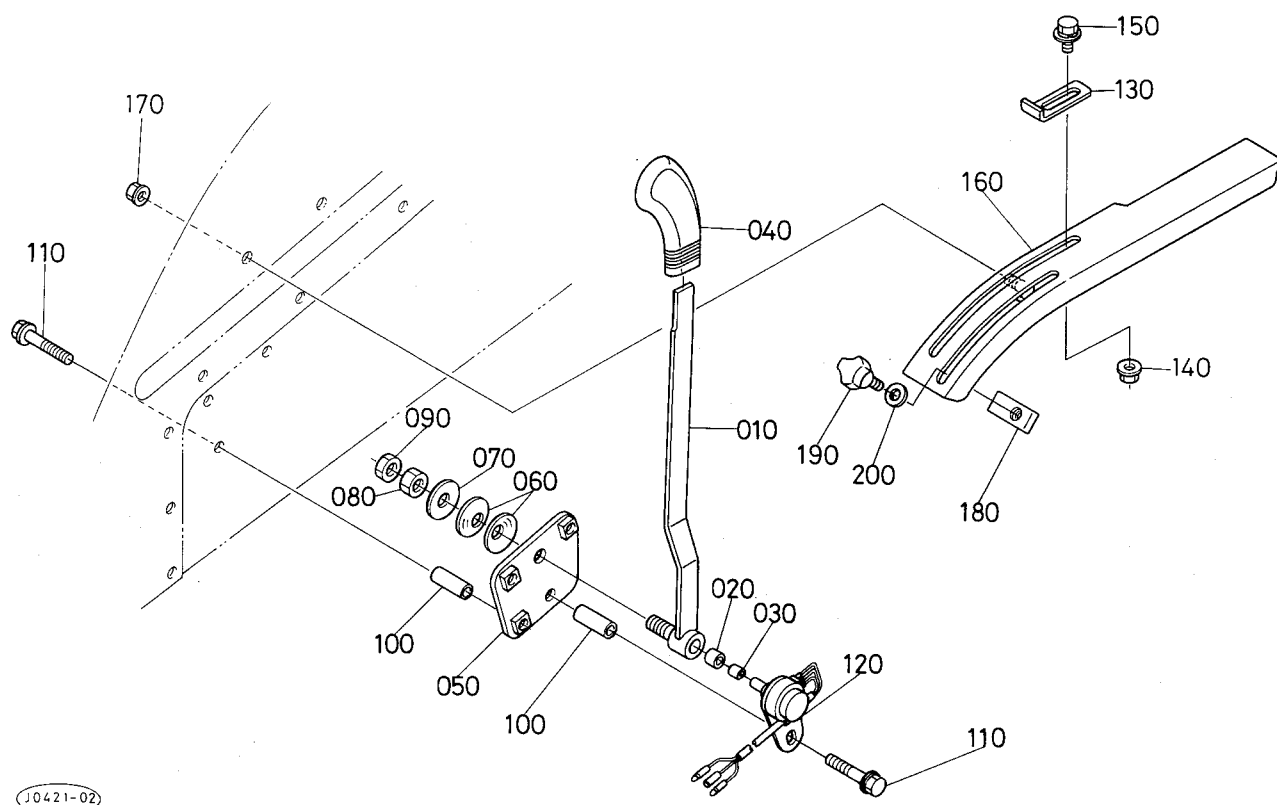


230 31351-3772-0
240 01754-50816



A:L₁-245, B:L₁-245D, C:L₁-R245

図番	コード No.	部 品 名 称	数 量			互 換 性	備 考
			A	B	C		
160	04811-50500	0 リング	1	1	1		
160	04811-50450	0 リング	1	1	1		M,MA,MAE
170	38240-3761-3	リフト アーム	2	2	2		
170	30401-3761-0	リフト アーム	2	2	2		M,MA,MAE
180	04612-00450	ジク サークリッパ	1	1	1		
180	04612-00400	ジク サークリッパ	1	1	1		M,MA,MAE
190	32240-3769-5	シヨウコウレバー ピン	2 ~20632	2 ~84522	2 ~84522	↔*	
190	30442-3769-0	シヨウコウレバー ピン	2 20632~	2 84523~	2 84523~	↔*	
200	04512-50160	バネザガネ	2	2	2		
210	02174-50160	ナット	2	2	2		
220	34150-3764-0	セット ピン	2	2	2		
230	31351-3772-0	コントロール リンク 2	1 ~20677	1 ~84645	1 ~84645	↔	
230	31351-3772-2	コントロール リンク 2	1 20678~	1 84646~	1 84646~	↔	
240	01754-50816	フランジ ボルト	2 ~20677	2 ~84645	2 ~84645	↔*	
240	01754-50812	フランジ ボルト	2 20678~	2 84646~	2 84646~	↔*	
250	36741-9445-0	スプリング(ポジションセンサ)	1	1	1		M,MA,MAE
260	30442-4694-0	コード ガイド	1 20590~	1 83551~	1 83551~		M
260	30442-4694-0	コード ガイド	2 20590~	2 83551~	2 83551~		MA,MAE
270	04011-50180	ヒラ ザガネ	2 20632~	2 84523~	2 84523~		

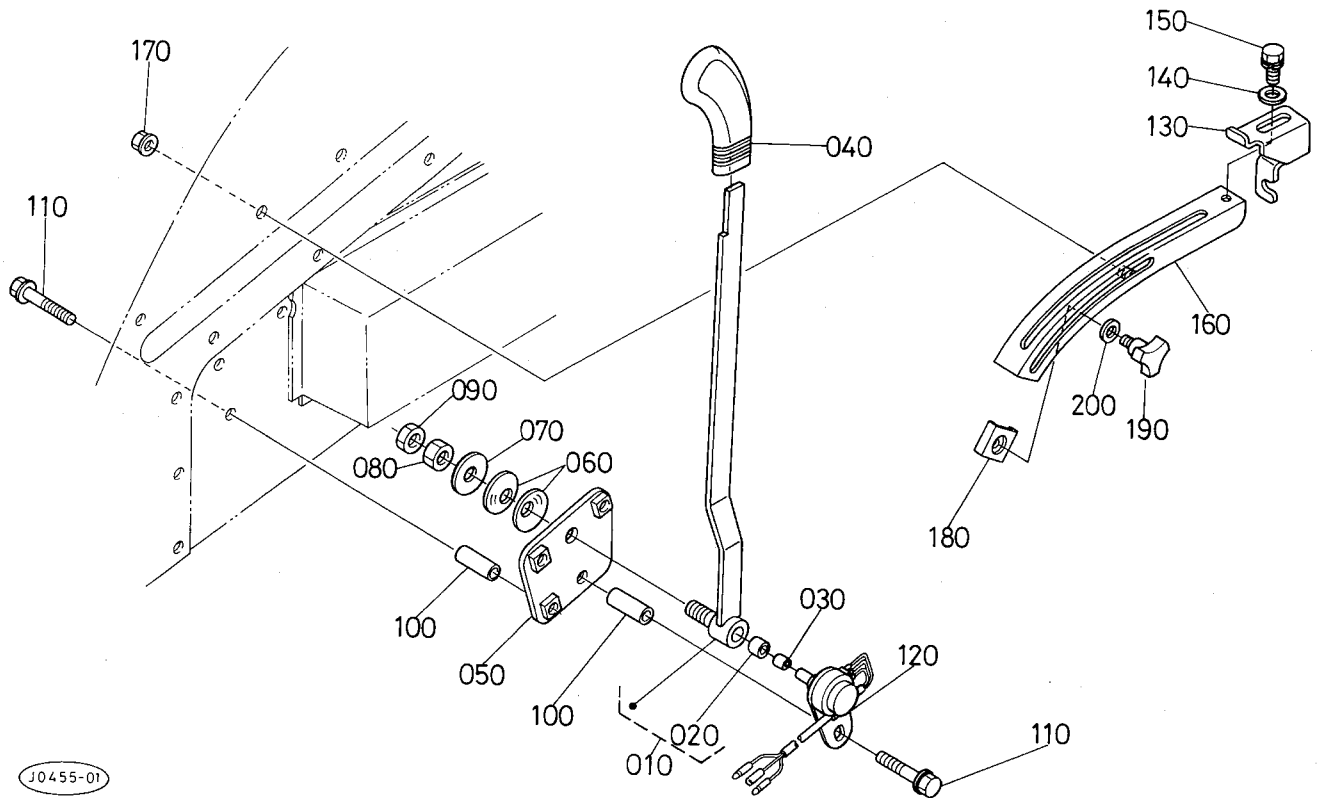


A:L₁-245, B:L₁-245D, C:L₁-R245

図番	コードNo.	部品名称	数量			互換性	備考
			A	B	C		
010	30402-4631-0	ポジション レバー	1	1	-		
020	67156-3822-0	ガイド ピース	1	1	-		
030	36741-9445-0	スプリング(ポジションセンサ)	1	1	-		
040	67156-3896-0	グリップ	1	1	-		
050	30402-4633-0	ポジションレバー ブラケット	1	1	-		
060	67531-3863-0	サラバネザガネ	2	2	-		
070	04013-50100	ヒラ ザガネ	1	1	-		
080	02118-50100	ナット	1	1	-		
090	02116-50100	ナット	1	1	-		
100	67156-3894-0	カラー 1	4	4	-		
110	01754-50845	フランジ ボルト	4	4	-		
120	30402-4635-0	ポジションセットイキ アツシ	1 ~20523	1 ~81237	-	↩	
120	30402-4635-2	ポジションセットイキ アツシ	1 20524~	1 81238~	-		
130	38240-3693-0	ストツパ 1	1	1	-		
140	02751-50080	フランジナット	1	1	-		
150	01125-50816	ダブル セムスボルト	1	1	-		
160	30400-3681-4	ユアツ レバー ガイド	1	1	-		
170	31351-1108-0	フランジ ナット (M8)	2	2	-		
180	30400-3691-0	ストツパ 2	1	1	-		
190	30430-3692-0	ノブ ボルト (M6)	1	1	-		
200	04013-50060	ヒラ ザガネ	1	1	-		

113. ポジションレバー関係

[モンローマチックオート・耕深レーダー]

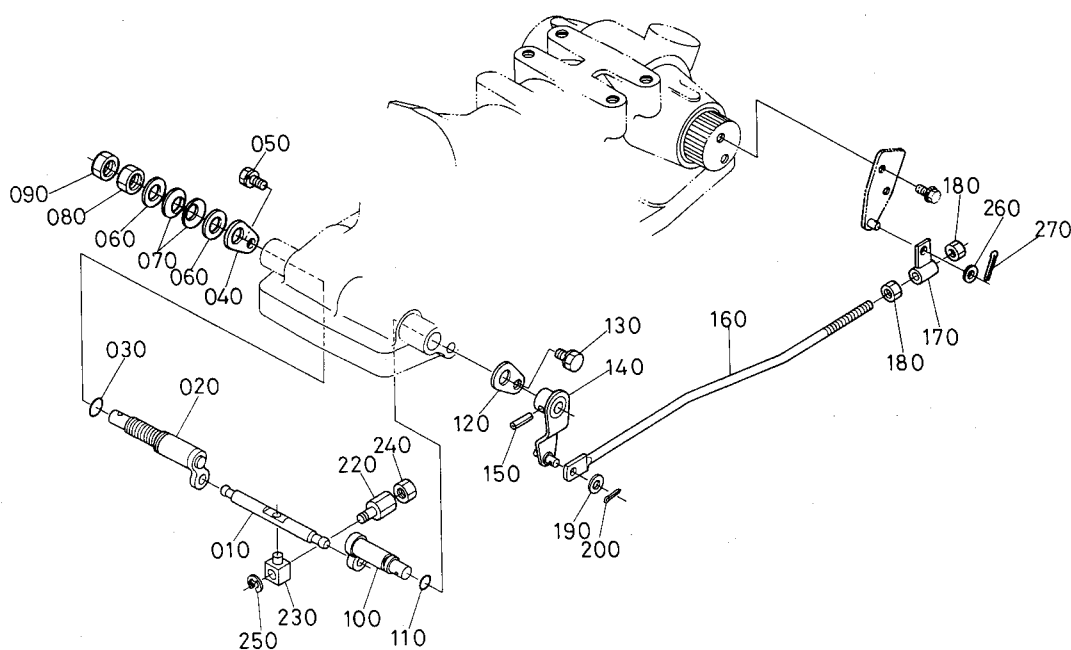


JO455-01

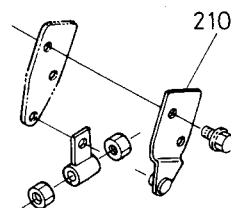
A:L₁-245, B:L₁-245D, C:L₁-R245

図番	コードNo.	部品名称	数量			互換性	備考
			A	B	C		
010	30432-4630-0	ポジション レバー アツシ	-	-	1		
020	67156-3822-0	ガイド ピース	-	-	1		
030	36741-9445-0	スプリング(ポジションセンサ)	-	-	1		
040	67156-3896-0	グリッブ	-	-	1		
050	30402-4633-0	ポジションレバー ブラケット	-	-	1		
060	67531-3863-0	サラバネザガネ	-	-	2		
070	04013-50100	ヒラ ザガネ	-	-	1		
080	02118-50100	ナット	-	-	1		
090	02116-50100	ナット	-	-	1		
100	67156-3894-0	カラー 1	-	-	4		
110	01754-50845	フランジ ボルト	-	-	4		
120	30402-4635-0	ポジションセツテイキ アツシ	-	-	1 ~81237	↻	
120	30402-4635-2	ポジションセツテイキ アツシ	-	-	1 81238~		
130	31351-3693-0	ストツパ1	-	-	1		
140	04015-50080	ヒラ ザガネ	-	-	1		
150	01123-50816	ボルト	-	-	1		
160	31351-3681-0	ユアツレバー ガイド	-	-	1 ~74932	↻*	
160	30442-3681-0	ユアツ レバー ガイド	-	-	1 74933~		
170	31351-1108-0	フランジ ナット (M8)	-	-	2		
180	31351-3691-0	ストツパ 2	-	-	1		
190	30430-3692-0	ノブ ボルト (M6)	-	-	1		
200	04013-50060	ヒラ ザガネ	-	-	1		

114. フィードバックレバー関係 [モンローマチックオート・耕深レーダー除く]



210 31351-3771-0

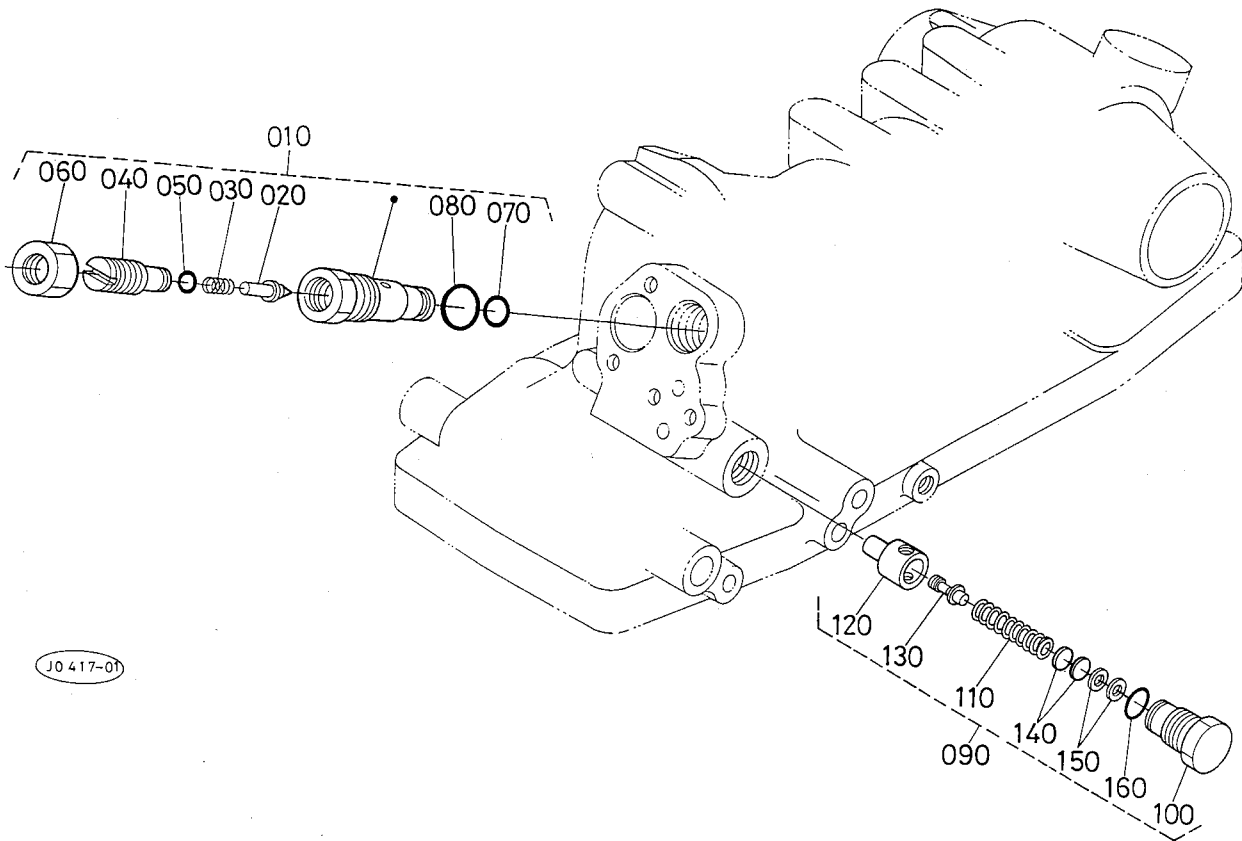


10416-02

A:L₁-245, B:L₁-245D, C:L₁-R245

図番	コードNo.	部 品 名 称	数 量			互 換 性	備 考
			A	B	C		
010	31351-3764-0	スプール サドウ レバー	1	1	1		
020	31351-3765-0	コントロール アーム	1	1	1		
030	04811-00140	O リング	1	1	1		
040	31351-3766-0	セット プレート	1	1	1		
050	01123-50816	ボルト	1	1	1		
060	38430-3689-0	ザガネ	2 ~20707	2 ~85309	2 ~85309	↔	
060	04013-50140	ヒラ ザガネ	2 20708~	2 85310~	2 85310~		
070	34260-3688-0	サラバネ	2	2	2		
080	02174-50140	ナット	1	1	1		
090	02172-50140	ナット	1	1	1		
100	31351-3775-0	フィードバック レバー ジク	1	1	1		
110	04811-00120	O リング	1	1	1		
120	38240-3689-0	セット プレート	1	1	1		
130	01123-50816	ボルト	1	1	1		
140	31351-3776-0	フィード バック レバー	1	1	1		
150	05411-00525	スプリング ピン	1	1	1		
160	31351-3777-0	フィード バック ロッド	1	1	1		
170	31351-3778-0	コント ロール カナグ	1	1	1		
180	02114-50080	ナット	2	2	2		
190	04013-50080	ヒラ ザガネ	1	1	1		
200	05511-50218	ワリ ピン	1	1	1		
210	31351-3771-0	コントロール リンク 1	1 ~20677	1 ~84645	1 ~84645		
220	67531-3828-0	スプール タンブ 1	1	1	1		
230	37150-3642-0	スプール タンブ 2	1	1	1		

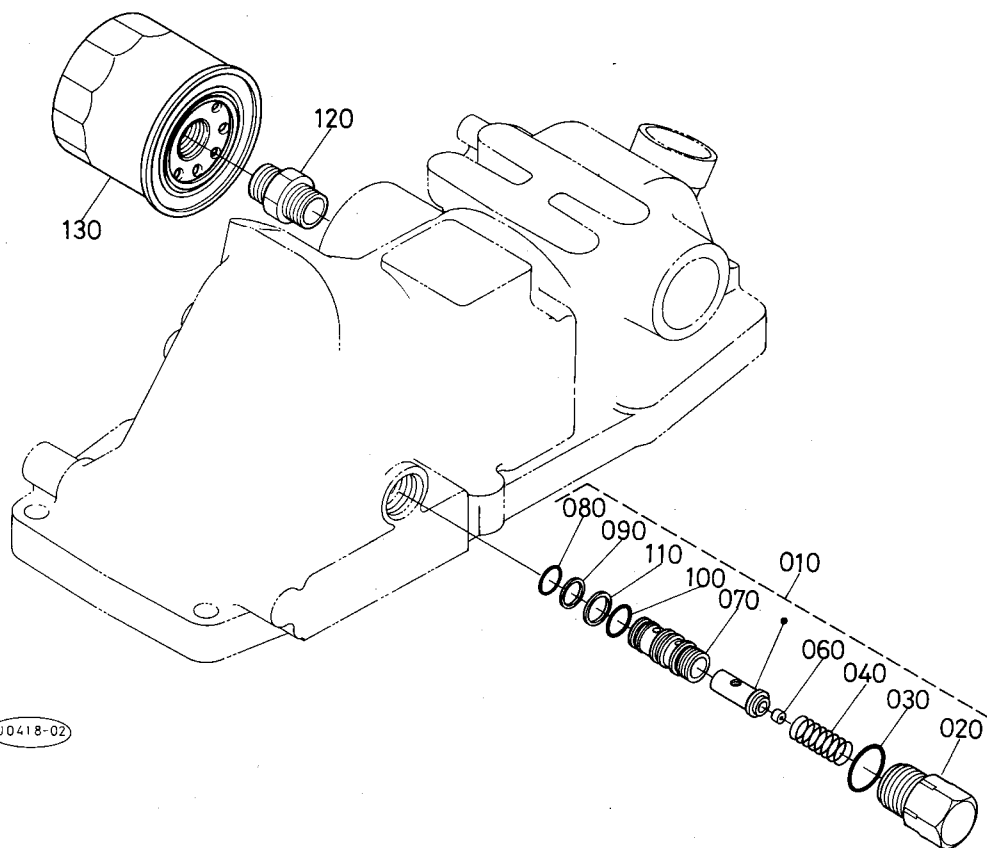
115. セイフティ, リリーフバルブ関係



A:L₁-245, B:L₁-245D, C:L₁-R245

図番	コードNo.	部 品 名 称	数 量			互換性	備 考
			A	B	C		
010	31351-3780-0	セイフティ バルブ アツシ	1	1	1		
020	38240-3912-2	バルブ	1	1	1		
030	38240-3917-0	バルブスプリング	1	1	1		
040	38240-3913-0	スプリングオサエ	1	1	1		
050	04811-00090	O リング	1	1	1		
060	02172-50160	ナット	1	1	1		
070	04810-00120	O リング	1	1	1		
080	04811-00180	O リング	1	1	1		
090	31351-3790-0	リリーフ バルブ アツシ	1	1	1		
100	31351-3791-0	プラグ (リリーフ)	1	1	1		
110	31351-3792-0	スプリング (リリーフ)	1	1	1		
120	31351-3793-0	シート (リリーフ)	1	1	1		
130	31351-3794-0	ボベツト (リリーフ)	1	1	1		
140	31351-3795-0	シム 0.4 (リリーフ)	5	5	5		0.4MM
140	31351-3796-0	シム 0.2 (リリーフ)	2	2	2		0.2MM
140	31351-3797-0	シム 0.1 (リリーフ)	2	2	2		0.1MM
150	04013-50050	ヒラ ザガネ	2	2	2		
160	04811-10160	O リング	1	1	1		

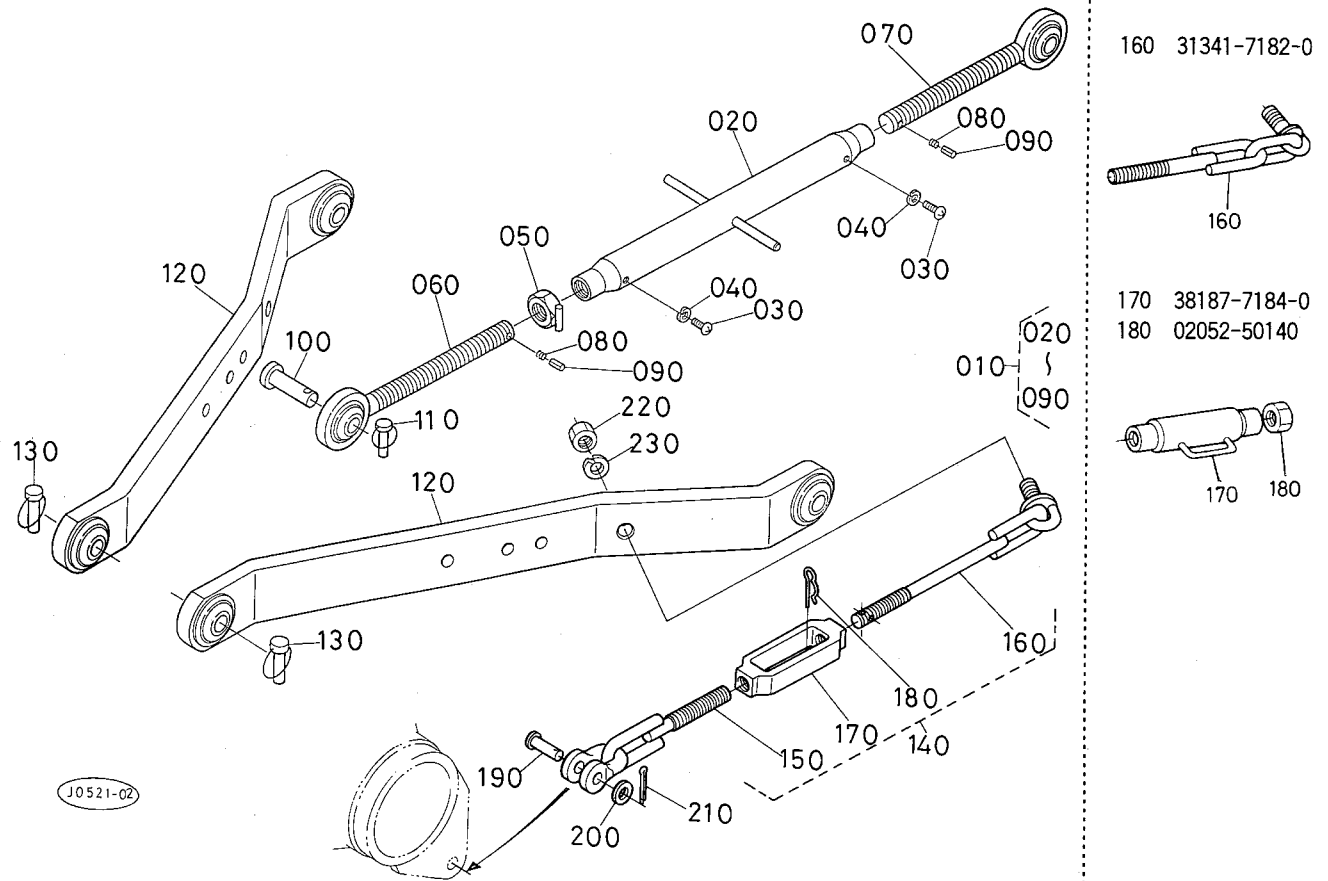
116. フローディバイダ関係 [モンローマチック・モンローマチックオート・耕深レーダー]



A:L₁-245, B:L₁-245D, C:L₁-R245

図番	コードNo.	部 品 名 称	数 量			互換性	備 考
			A	B	C		
010	30401-4930-0	フロー デイバイダ アツシ	1 ~20331	1 ~77443	1 ~77443	↕	
010	30401-4930-2	フロー デイバイダ アツシ	1 20332~	1 77444~	1 77444~		
020	30401-4932-0	フローデイバイダ 1	1	1	1		
030	04811-00220	O リング	1	1	1		
040	67810-3832-0	スプリング	1	1	1		
050							
060	67810-3834-0	ダンパ	1	1	1		
070	67810-3835-0	フローデイバイダ 2	1	1	1		
080	04811-05130	O リング	1	1	1		
090	67810-3836-0	バックアップ リング	1	1	1		
100	04811-05150	O リング	1	1	1		
110	67810-3837-0	バックアップ リング	1	1	1		
120	38240-3778-0	ネジセツシュ	1	1	1		
130	30401-3758-0	フィルタ (リリーフ ツキ)	1	1	1		

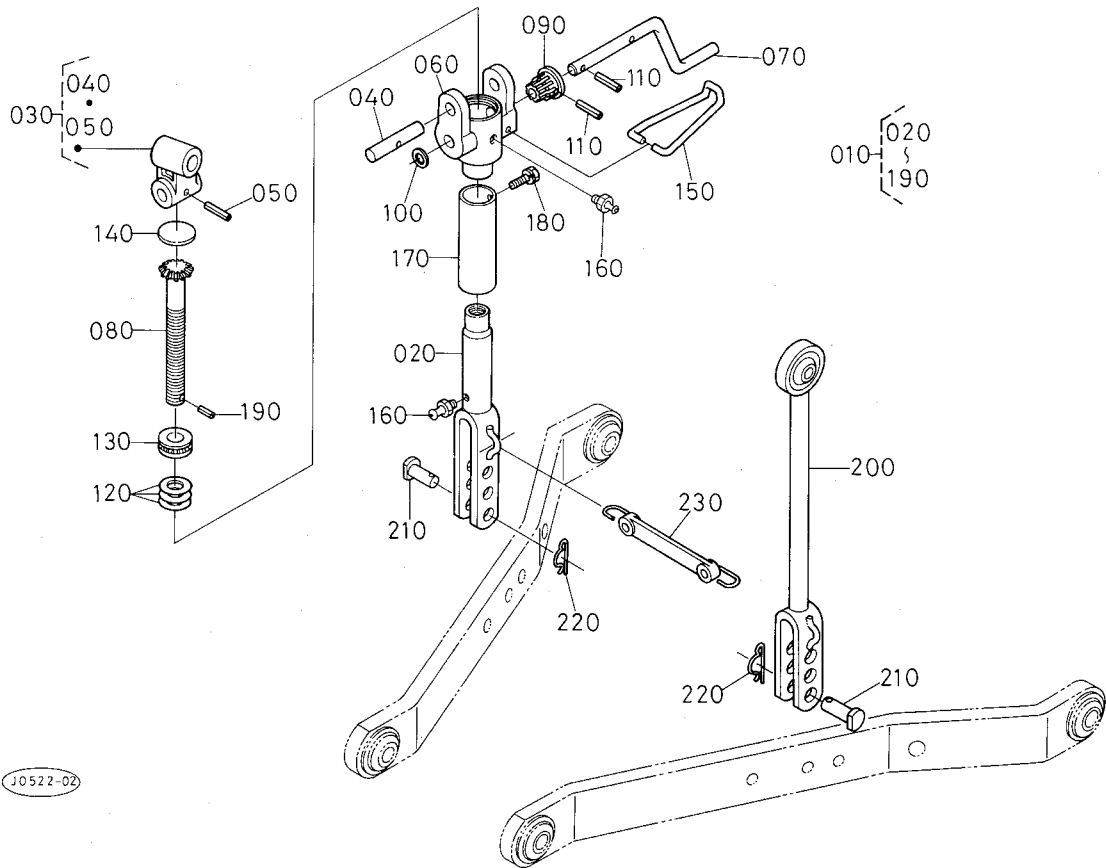
118. トップリンク関係



A:L₁-245, B:L₁-245D, C:L₁-R245

図番	コードNo.	部品名称	数量			互換性	備考
			A	B	C		
010	31341-7110-0	トップリンク アツシ	1	1	1		
020	31341-7111-0	トップ リンク	1	1	1		
030	31351-7115-0	コネジ	2	2	2		
040	04512-50060	バネ ザガネ	2	2	2		
050	38247-7118-0	トップ リンク ナット	1	1	1		
060	31351-7121-0	トップ リンク ツギテ ミギ	1	1	1		
070	31351-7122-0	トップリンク ツギテ ヒダリ	1	1	1		
080	70436-5836-0	スプリング	2	2	2		
090	31351-7116-0	ピン	2	2	2		
100	31150-7136-0	アタマ ツキ ピン	2	2	2		
110	34150-3764-0	セット ピン	2	2	2		
120	31341-7131-0	ロアリンク コンブ	2	2	2		
130	34150-3764-0	セット ピン	4	4	4		
140	31341-7180-0	チェック チェーン アツシ	2 ~20719	2 ~85625	2 ~85625	↔	
140	31341-7180-3	チェック チェーン アツシ	2 20720~	2 85626~	2 85626~	↔	
150	31341-7181-0	チェック チェーン 1	2	2	2		
160	31341-7182-0	チェック チェーン 2	2 ~20719	2 ~85625	2 ~85625	↔	
160	32420-7182-0	チェック チェーン 2	2 20720~	2 85626~	2 85626~	↔	
170	38187-7184-0	ターン バックル	2 ~20719	2 ~85625	2 ~85625	↔	
170	32420-7184-0	ターン バックル (M14ヨウ)	2 20720~	2 85626~	2 85626~	↔	
180	02052-50140	ナット	2 ~20719	2 ~85625	2 ~85625	↔	
180	05515-51600	スナップ ピン	2 20720~	2 85626~	2 75626~	↔	
190	32353-7189-0	ピン	2	2	2		
200	04013-50120	ヒラ ザガネ	2	2	2		

119. リフトロッド関係

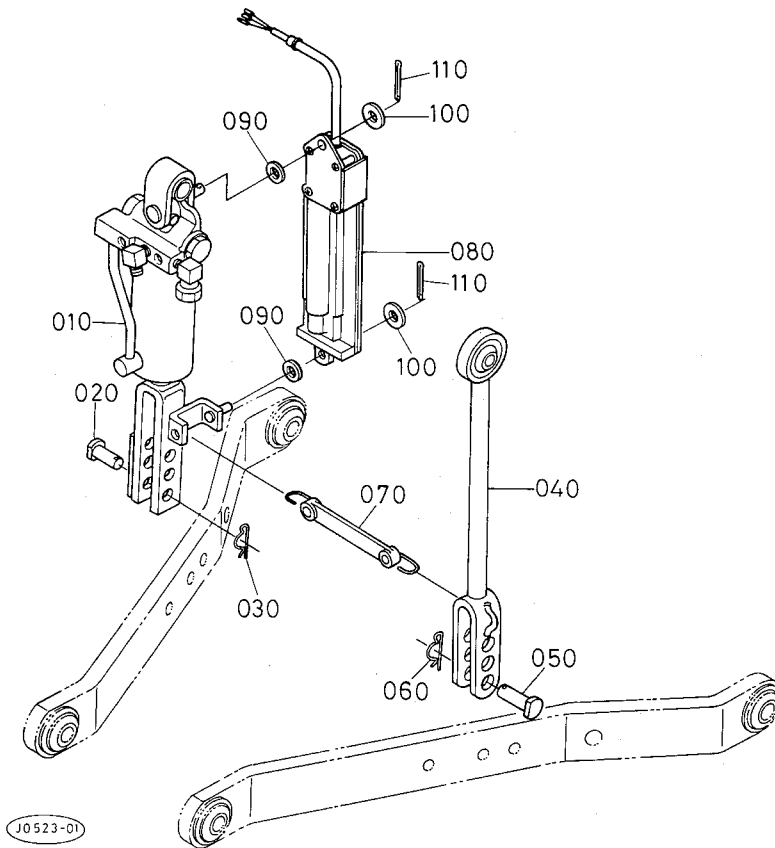


J0522-02

A:L₁-245, B:L₁-245D, C:L₁-R245

図番	コードNo.	部 品 名 称	数 量			互換性	備 考
			A	B	C		
010	31341-7156-0	リフトロッド子ヨウセイ ソウチ アツシ	1	1	1		
020	31341-7152-0	リフト ロッド シタ	1	1	1		
030	31351-7159-0	ギヤケース ツギテ アツシ	1	1	1		
040	38247-7155-0	リフト ロッド ピン	1	1	1		
050	05411-00532	スプリング ピン	1	1	1		
060	31351-7171-0	リフトロッド ギヤー ケース	1	1	1		
070	31351-7166-0	リフトロッド ハンドル	1	1	1		
080	31351-7164-0	リフトロッド ギヤー 1	1	1	1		
090	32244-7165-0	リフトロッド ギヤー 2	1	1	1		
100	31351-7167-0	ヒラ ザガネ	1	1	1		
110	05411-00622	スプリング ピン	2	2	2		
120	31220-7172-0	シム	3	3	3		
130	32294-7177-0	スラストボール ベアリング	1	1	1		
140	06311-75045	ベルチ プラグ	1	1	1		
150	32244-7173-0	ハンドル ストツパ	1	1	1		
160	06613-10675	グリース ニツプル	2	2	2		
170	31351-7170-0	パイプ	1	1	1		
180	01202-50612	ボルト	1	1	1		
190	05411-00320	スプリング ピン	1	1	1		
200	30300-7154-0	リフト ロッド ヒダリ	1	1	1		
210	38687-7158-2	リフト ロッド ピン シタ	2	2	2		
220	05515-51600	スナツプ ピン	2	2	2		
230	38187-7175-0	フレドメ ゴム コンブ	1	1	1		

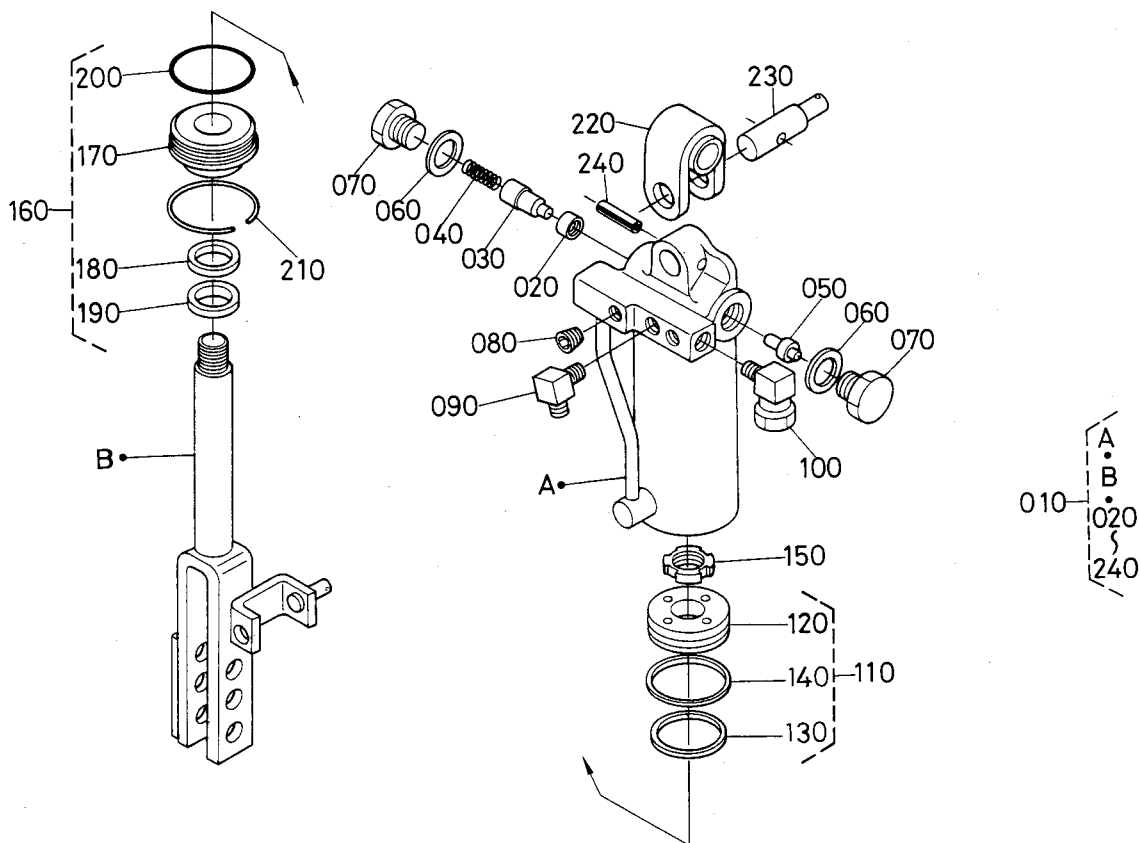
119. リフトロッド関係 [モンローマチック・モンローマチックオート・耕深レーダー]



A:L₁-245, B:L₁-245D, C:L₁-R245

図番	コードNo.	部 品 名 称	数 量			互換性	備 考
			A	B	C		
010	30301-4960-0	リフトシリンダアツシ	1	1	1		
020	38687-7158-2	リフト ロッド ピン シタ	1	1	1		
030	05515-51600	スナツプ ピン	1	1	1		
040	30300-7154-0	リフト ロッド ヒダリ	1	1	1		
050	38687-7158-2	リフト ロッド ピン シタ	1	1	1		
060	05515-51600	スナツプ ピン	1	1	1		
070	38187-7175-0	フレドメ ゴム コンブ	1	1	1		
080	31352-4860-0	ストローク センサ アツシ	1	1	1		
090	31352-4866-0	クツシヨン	2	2	2		
100	04012-50080	ヒラ ザガネ	2	2	2		
110	05511-50215	ワリ ピン	2	2	2		

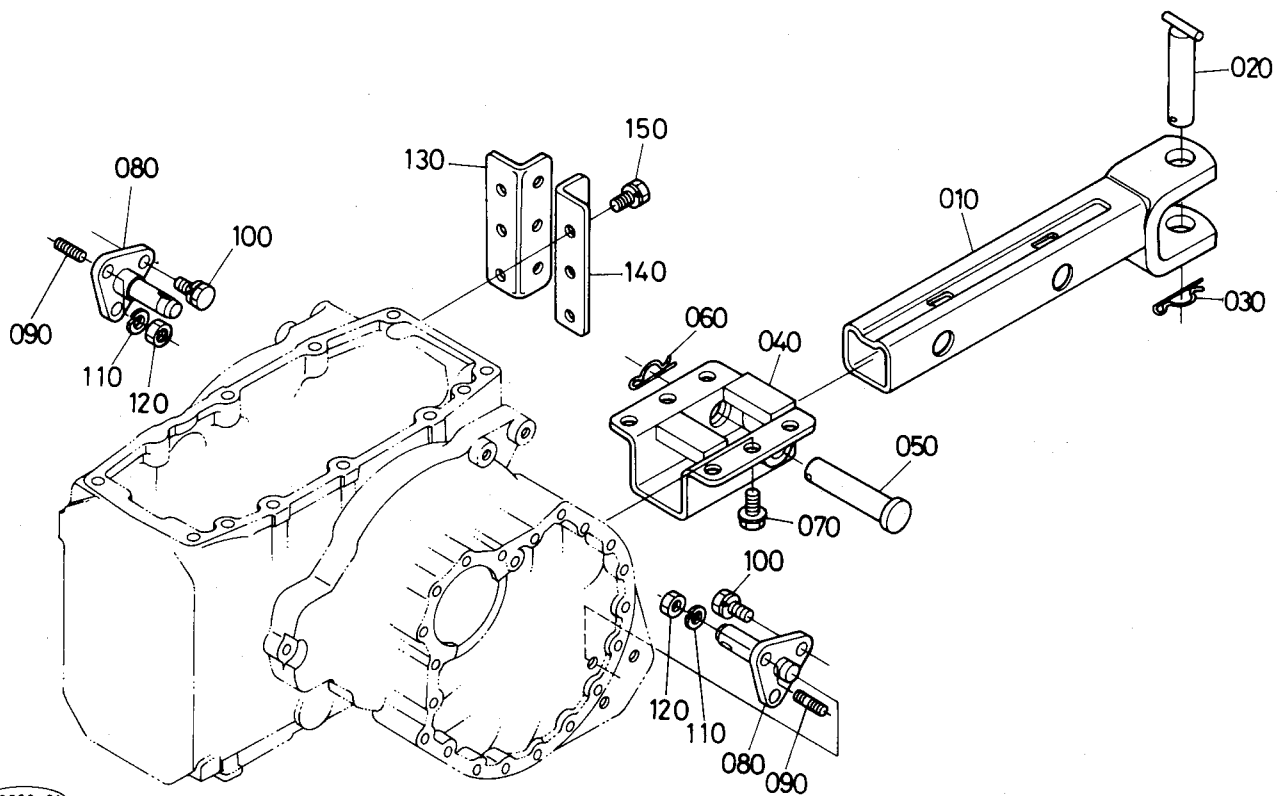
120. リフトシリンダ分解関係 [モンローマチック・モンローマチックオート・耕深レーダー]



A:L₁-245, B:L₁-245D, C:L₁-R245

図番	コードNo.	部 品 名 称	数 量			互換性	備 考
			A	B	C		
010	30301-4960-0	リフトシリンダアツシ	1	1	1		
020	30401-4973-0	スリーブ	1	1	1		
030	30401-4974-0	ボベツト	1	1	1		
040	38747-7159-0	スプリング	1	1	1		
050	30401-4976-0	ピストン	1	1	1		
060	04724-00160	パツキン	2	2	2		
070	30401-4977-0	プラグ	2	2	2		
080	31351-3716-0	プラグ (PT1/8)	3	3	3		
090	31392-4972-0	エルボ ツギテ(1)	1	1	1		
100	31392-4973-0	エルボ ツギテ(2)	1	1	1		
110	30401-4990-0	シール キット ウエ	1	1	1		
120	30401-4982-0	ピストン	1	1	1		
130	30401-4983-0	カクリング	1	1	1		
140	30401-4984-0	レアフロン リング	1	1	1		
150	02410-00040	ベアリング ナツト	1	1	1		
160	30401-4985-0	シール キット シタ	1	1	1		
170	30401-4986-0	エンド 2	1	1	1		
180	31352-4987-0	パツキン	1	1	1		
190	31352-4988-0	スクレーパ	1	1	1		
200	04810-50450	0 リング	1	1	1		
210	30401-4989-0	スナツプ リング	1	1	1		
220	31352-4991-0	ジョイント コンブ	1	1	1		
230	30401-4993-0	ピン	1	1	1		
240	05411-00530	スプリング ピン	1	1	1		

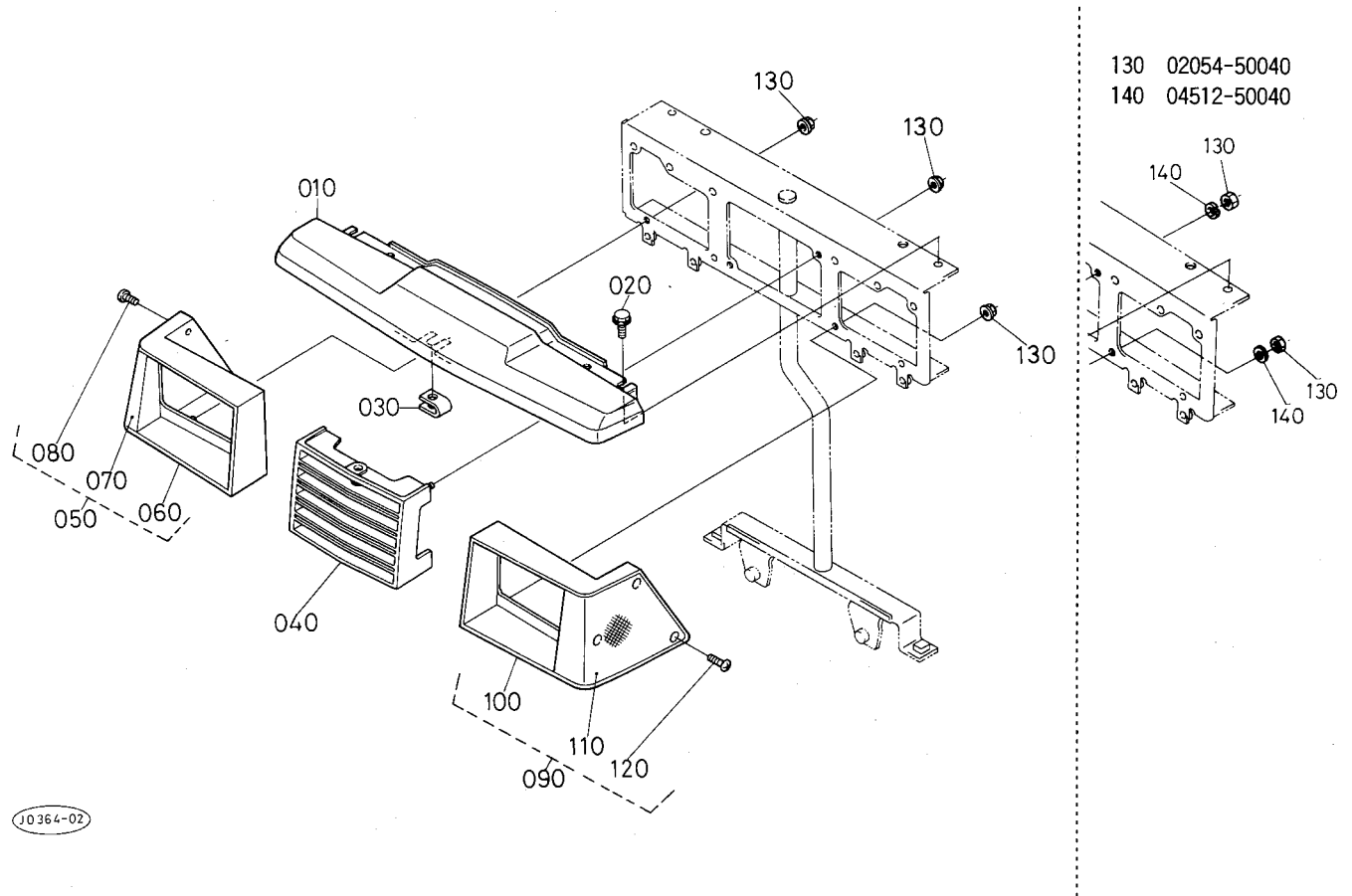
121. ヒッチ・ロアリンクホルダ関係



A:L₁-245, B:L₁-245D, C:L₁-R245

図番	コードNo.	部 品 名 称	数 量			互換性	備 考
			A	B	C		
010	31351-2971-0	ヒッチ	1	1	1		
020	38240-2978-4	ヒッチ ピン	1	1	1		
030	70515-1633-0	スプリング ピン	1	1	1		
040	31351-2973-0	ヒッチフレーム	1	1	1		
050	31351-2978-2	セット ピン	1	1	1		
060	70515-1633-0	スプリング ピン	1	1	1		
070	01774-51425	フランジ ボルト	6	6	6		
080	31351-2982-0	ロアリンク ホルダ	2	2	2		
090	01574-51225	スタッド	2	2	2		
100	01133-51230	ボルト	4	4	4		
110	04512-50120	バネ ザガネ	2	2	2		
120	02176-50120	ナット	2	2	2		
130	99571-2214-0	トツプリック ホルダ ミギ	1	1	1		
140	99571-2215-0	トツプリック ホルダ ヒダリ	1	1	1		
150	01133-51230	ボルト	6	6	6		

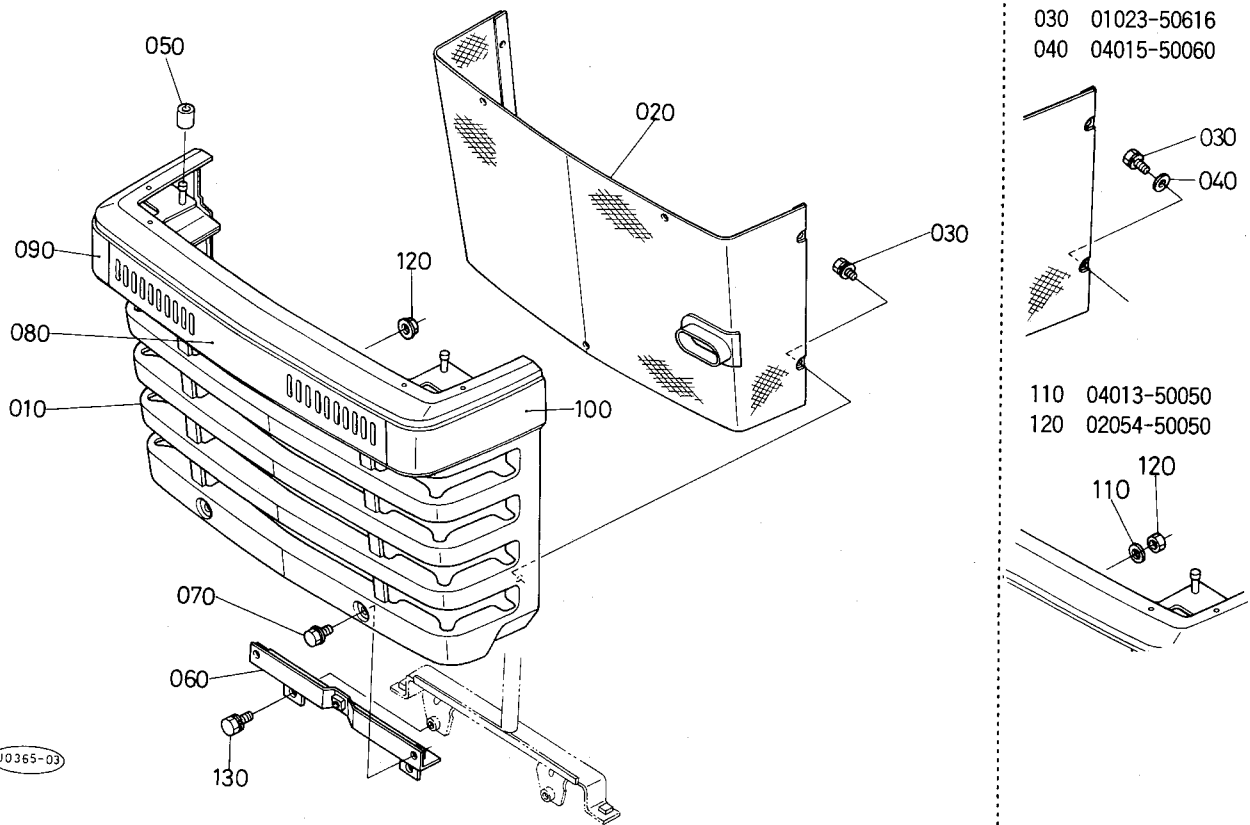
122. ランプグリル関係



A:L₁-245, B:L₁-245D, C:L₁-R245

図番	コードNo.	部 品 名 称	数 量			互 換 性	備 考
			A	B	C		
010	30400-1816-0	フロントルーフ	1	1	1		
020	01754-50616	フランジ ボルト	3	3	3		
030	38240-2925-0	スプリング ナット6	1	1	1		
040	30400-1817-2	ランプグリル ナカ	1	1	1		
050	30400-1819-0	ランプグリル ミギアツシ	1	1	1		
060	31351-9350-0	ランプ グリル ミギ ワク	1	1	1		
070	30400-9352-0	レンズミギ	1	1	1		
080	03514-50312	タツピン ネジ	3	3	3		
090	30400-1820-0	ランプグリル ヒダリ アツシ	1	1	1		
100	31351-9351-0	ランプグリル ヒダリ ワク	1	1	1		
110	30400-9353-0	レンズヒダリ	1	1	1		
120	03514-50312	タツピン ネジ	3	3	3		
130	02054-50040	ナット	8 ~20550	8 ~82079	8 ~82079	↔*	
130	02761-50040	フランジ ナット	8 20551~	8 82080~	8 82080~		
140	04512-50040	パネ ザガネ	8 ~20550	8 ~82079	8 ~82079		

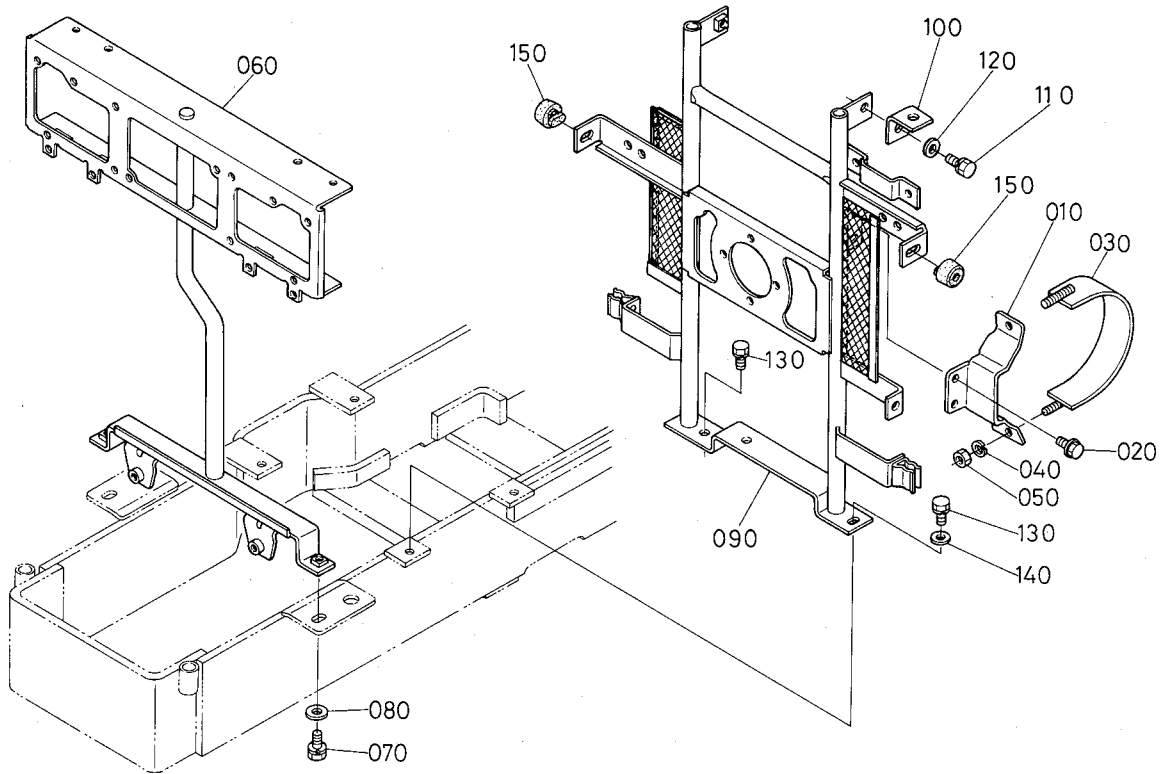
123. フロントグリル関係



A:L₁-245, B:L₁-245D, C:L₁-R245

図番	コードNo.	部 品 名 称	数 量			互換性	備 考
			A	B	C		
010	30400-1823-0	フロントグリル	1	1	1		
020	30400-1825-0	フロントグリル ウラアミ	1	1	1		
030	01023-50616	ボルト	7 ~20007	7 ~73509	7 ~73509	↔*	
030	30442-1523-0	ボルト 6-16 ダブルセムス	7 20008~	7 73510~	7 73510~		
040	04015-50060	ヒラ ザガネ	7 ~20007	7 ~73509	7 ~73509		
050	31351-1826-0	パイプ	2	2	2		
060	30400-1828-0	グリルトリツケカナグシタ	1	1	1		
070	30400-1908-2	フランジボルト8-12 アカイロ	2	2	2		
080	30400-9417-0	フロント ベルト マエ	1	1	1		
090	30400-9418-0	フロント ベルト ミギ	1	1	1		
100	30400-9419-0	フロント ベルト ヒダリ	1	1	1		
110	04013-50050	ヒラ ザガネ	8 ~20550	8 ~82079	8 ~82079		
120	02054-50050	ナツト	8 ~20550	8 ~82079	8 ~82079	↔*	
120	02761-50050	フランジ ナツト	8 20551~	8 82080~	8 82080~		
130	01123-50816	ボルト	2	2	2		

124. フロントグリルシチュウ関係

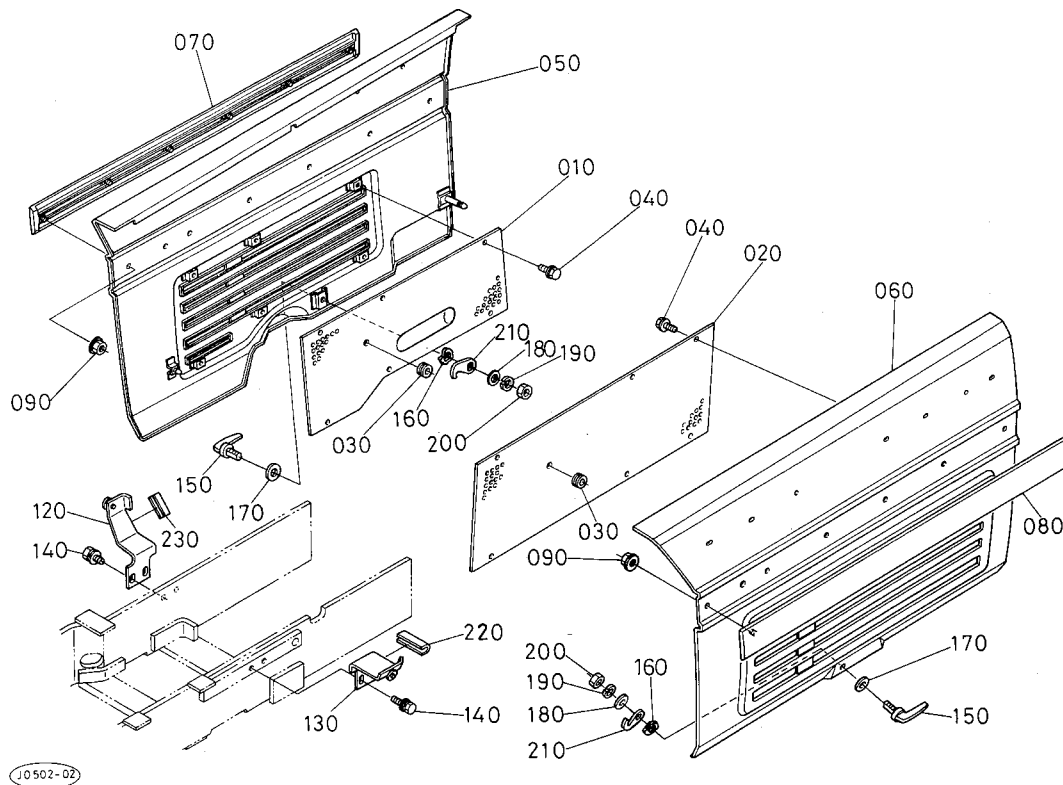


JD366-02

A:L₁-245, B:L₁-245D, C:L₁-R245

図番	コードNo.	部 品 名 称	数 量			互 換 性	備 考
			A	B	C		
010	31351-1391-0	エアクリナ サポート	1	1	1		
020	01754-50816	フランジ ボルト		2	2		
030	31351-1392-0	エアクリナ バンド	1	1	1		
040	04512-50080	バネ ザガネ	2	2	2		
050	02114-50080	ナット	2	2	2		
060	30400-1831-0	フロント グリル シチュウ	1	1	1		
070	01123-50820	ボルト	2	2	2		
080	04015-50080	ヒラ ザガネ	2	2	2		
090	30400-1836-5	ボンネット シチュウ	1 ~20631	1 ~84522	1 ~84522	↻	
090	30400-1836-6	ボンネット シチュウ	1 20632~	1 84523~	1 84523~		
100	31351-1839-4	テンバン トリツケ カナグ	2	2	2		
110	01123-50816	ボルト	4	4	4		
120	04015-50080	ヒラ ザガネ	4	4	4		
130	01123-50816	ボルト	2	2	2		
140	04015-50080	ヒラ ザガネ	1	1	1		
150	30400-1798-0	ブロックゴム	2	2	2		

126. 安全カバー関係

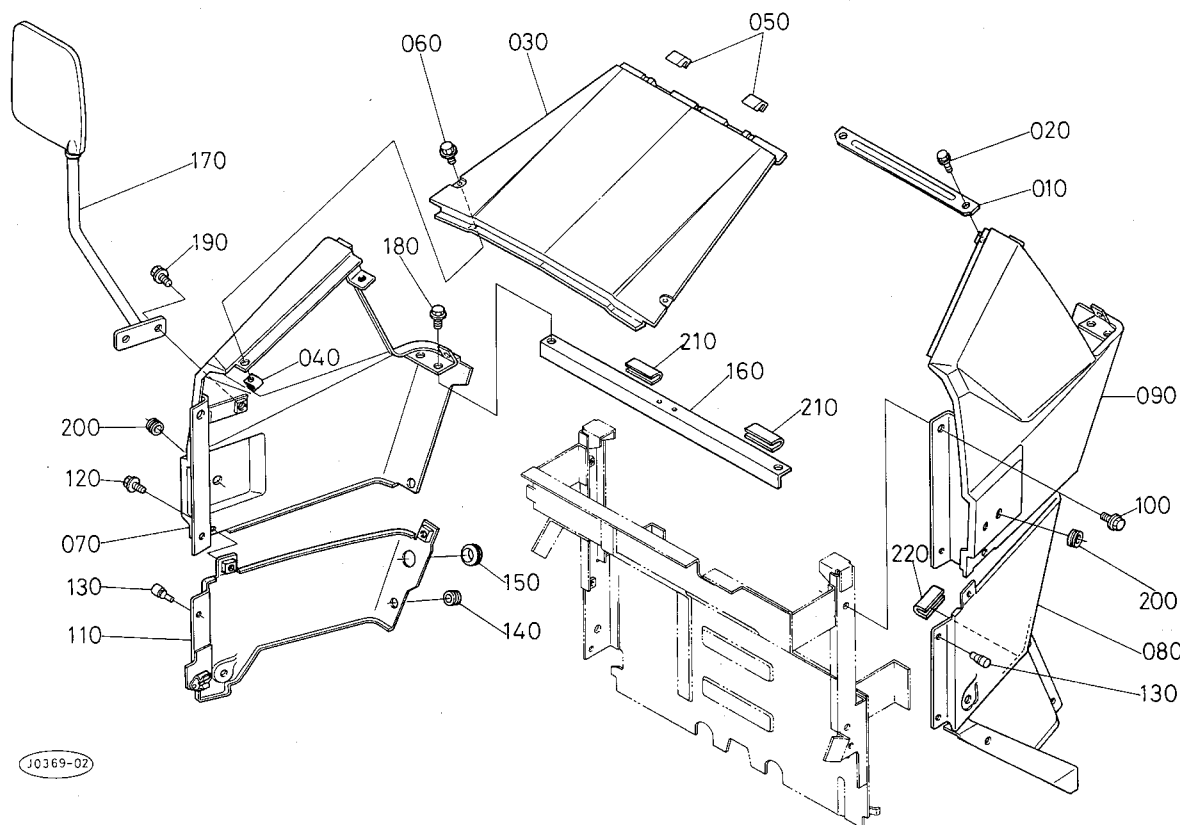


090 02054-50050
 100 04512-50050
 110 04013-50050

A:L₁-245, B:L₁-245D, C:L₁-R245

図番	コードNo.	部品名称	数量			互換性	備考
			A	B	C		
010	30400-1814-0	ボンネットソクバンウラアミ ミギ	1	1	1		
020	30400-1815-0	ボンネットソクバンウラアミ ヒダリ	1	1	1		
030	38240-1822-0	クツシヨン	2	2	2		
040	01754-50610	フランジ ボルト	12	12	12		
050	30300-1863-0	ボンネットソクバン ミギ コンブ	1	1	1		
060	30300-1864-0	ボンネットソクバンヒダリコンブ	1	1	1		
070	30300-1868-0	サイドベルト ミギ コンブ	1	1	1		
080	30300-1869-0	サイドベルト ヒダリ コンブ	1	1	1		
090	02054-50050	ナツト	12 ~20550	12 ~82079	12 ~82079	*	
090	02761-50050	フランジ ナツト	12 20551~	12 82080~	12 82080~		
100	04512-50050	バネ ザガネ	12 ~20550	12 ~82079	12 ~82079		
110	04013-50050	ヒラ ザガネ	12 ~20550	12 ~82079	12 ~82079		
120	31351-1871-0	フックサポート ミギ	1	1	1		
130	31351-1872-0	フックサポート ヒダリ	1	1	1		
140	01125-50816	ダブルセムスボルト	4	4	4		
150	32430-1824-2	ボンネットカバーハンドル	2	2	2		
160	33251-8395-0	ハンドルバネザガネ	2	2	2		
170	04012-50080	ヒラ ザガネ	2	2	2		
180	33251-8385-0	ハンドル ザガネ	2	2	2		
190	04512-50080	バネ ザガネ	2	2	2		
200	02114-50080	ナツト	2	2	2		
210	31351-1858-2	ボンネットカバーフック	2	2	2		
220	31351-3431-0	ホゴシール	1	1	1		
230	31351-3432-0	ホゴ ゴム	1	1	1		

127. ボンネット後関係

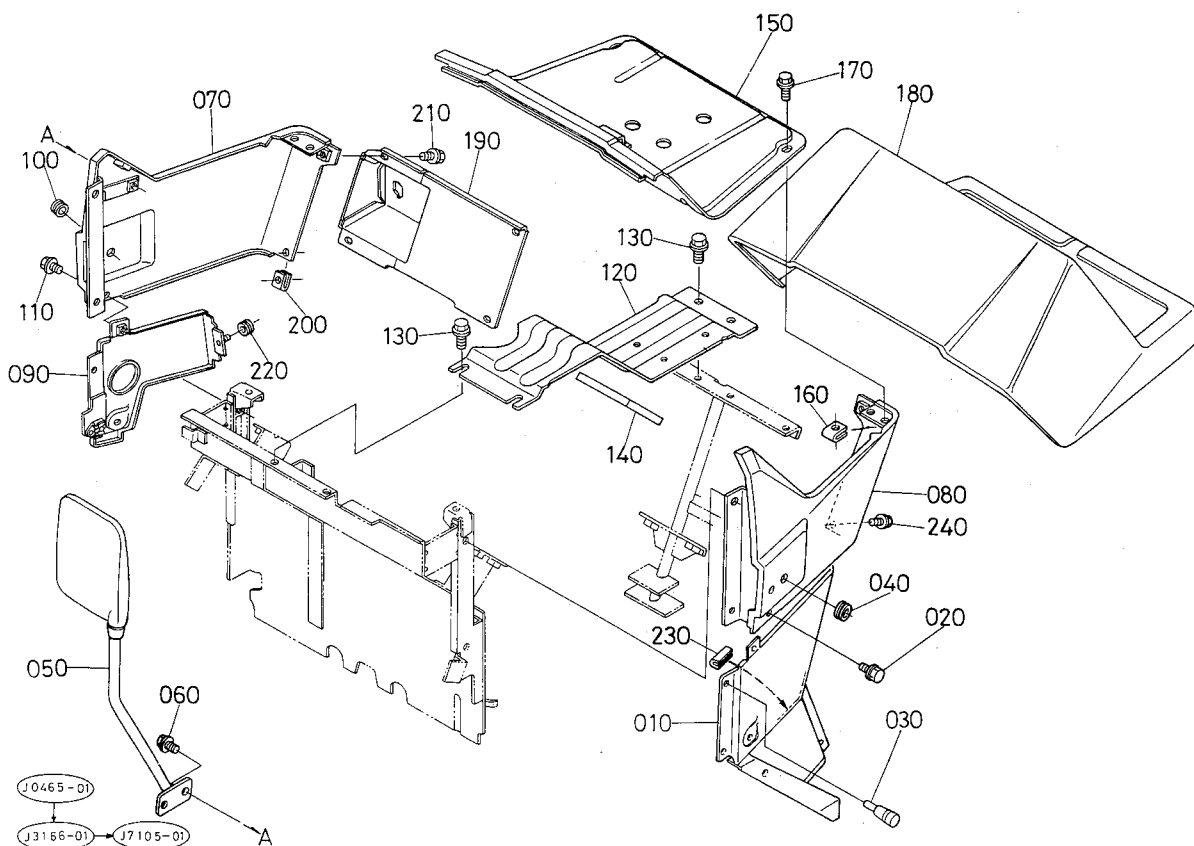


J0369-02

A:L₁-245, B:L₁-245D, C:L₁-R245

図番	コードNo.	部 品 名 称	数 量			互換性	備 考
			A	B	C		
010	31351-1889-0	ホキヨウ カナグ	1	1	-		
020	01754-50616	フランジ ボルト	2	2	-		
030	30400-1877-0	リヤルーフ	1	1	-		
040	38240-2925-0	スプリング ナット6	2	2	-		
050	31351-1878-0	コテイ ゴム	2	2	-		
060	30400-1907-2	フランジボルト6-12 アカイロ	2	2	-		
070	30400-1881-0	ボンネットウシロミギコンブ	1	1	-		
080	30400-1885-0	ボンネットウシロシタヒダリコンブ	1	1	-		
090	30400-1882-0	ボンネットウシロヒダリ コンブ	1	1	-		
100	30400-1907-2	フランジボルト6-12 アカイロ	2	2	-		
110	30400-1884-0	ボンネットウシロシタミギコンブ	1	1	-		
120	30400-1907-2	フランジボルト6-12 アカイロ	2	2	-		
130	38240-1808-0	ボンネット クッション	3	3	-		
140	31351-1883-0	クッション	1	1	-		
150	32150-2918-0	ゴム キャップ	1	1	-		
160	31351-1888-0	ボンネット トリツケイタ	1 ~20808	1 ~89021	-	↔	
160	31351-1888-4	ボンネット トリツケイタ	1 20809~	1 89022~	-		
170	31351-1897-0	バックミラー アツシ	1	1	-		
180	01754-50616	フランジ ボルト	2	2	-		
190	30400-1887-0	フランジボルト8-12クロゾメ	2	2	-		
200	31351-1883-0	クッション	2	2	-		
210	31351-3431-0	ホゴシール	1 ~20001	1 ~73005	-		
210	31351-3431-0	ホゴシール	2 20002~	2 73006~	-		
220	37150-1392-0	クッション	1 20551~	1 82080~	-		

127. ボンネット後関係

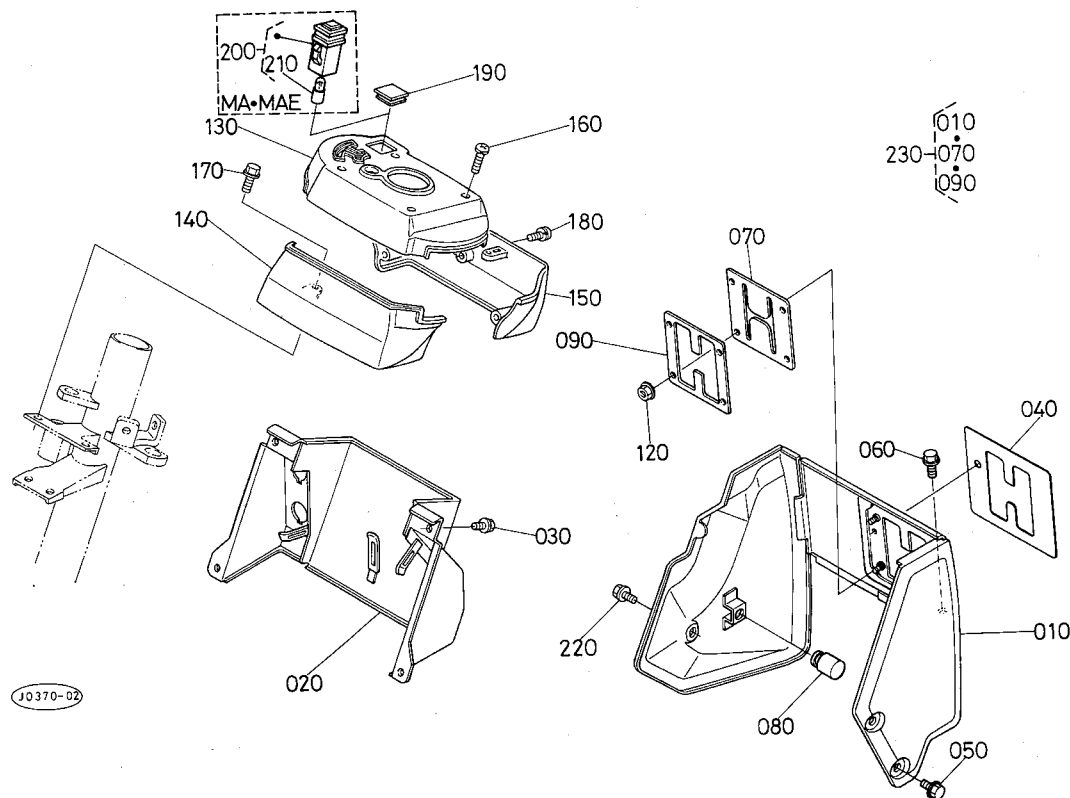


A:L₁-245, B:L₁-245D, C:L₁-R245

図番	コードNo.	部品名称	数量			互換性	備考
			A	B	C		
010	30400-1885-0	ボンネットウシロシタヒダリコンブ	-	-	1		
020	30400-1907-2	フランジボルト6-12 アカイロ	-	-	3		
030	38240-1808-0	ボンネット クツシヨン	-	-	3		
040	31351-1883-0	クツシヨン	-	-	2		
050	31351-1897-0	バツクミラー アツシ	-	-	1		
060	30400-1887-0	フランジボルト8-12クロゾメ	-	-	2		
070	31355-8163-0	ボンネットウシロミギコンブ	-	-	1 ~73814	↔*	
070	30442-8163-0	ボンネットウシロミギコンブ	-	-	1 73815~	↔*	
080	31355-8164-0	ボンネットウシロヒダリ コンブ	-	-	1 ~73814	↔*	
080	30442-8164-0	ボンネットウシロヒダリ コンブ	-	-	1 73815~	↔*	
090	31355-8165-0	ボンネットウシロシタミギコンブ	-	-	1 ~73814	↔*	
090	30442-8165-0	ボンネットウシロシタミギコンブ	-	-	1 73815~	↔*	
100	31351-1883-0	クツシヨン	-	-	1		
110	30400-1907-2	フランジボルト6-12 アカイロ	-	-	2		
120	31355-8183-0	シート サポート	-	-	1		
130	01754-50816	フランジ ボルト	-	-	4		
140	31355-8184-0	クツシヨン	-	-	1		
150	31355-8185-0	シート サポート パネル	-	-	1 ~73814	↔*	
150	30442-8185-0	シート サポート パネル	-	-	1 73815~	↔*	
160	38240-2925-0	スプリング ナツト6	-	-	2		
170	01754-50616	フランジ ボルト	-	-	4		
180	30430-8187-0	カバー アツシ	-	-	1		
190	30430-8268-0	スイッチボード	-	-	1		
200	38240-2925-0	スプリング ナツト6	-	-	1		

128. 主変速, PTOカバー関係

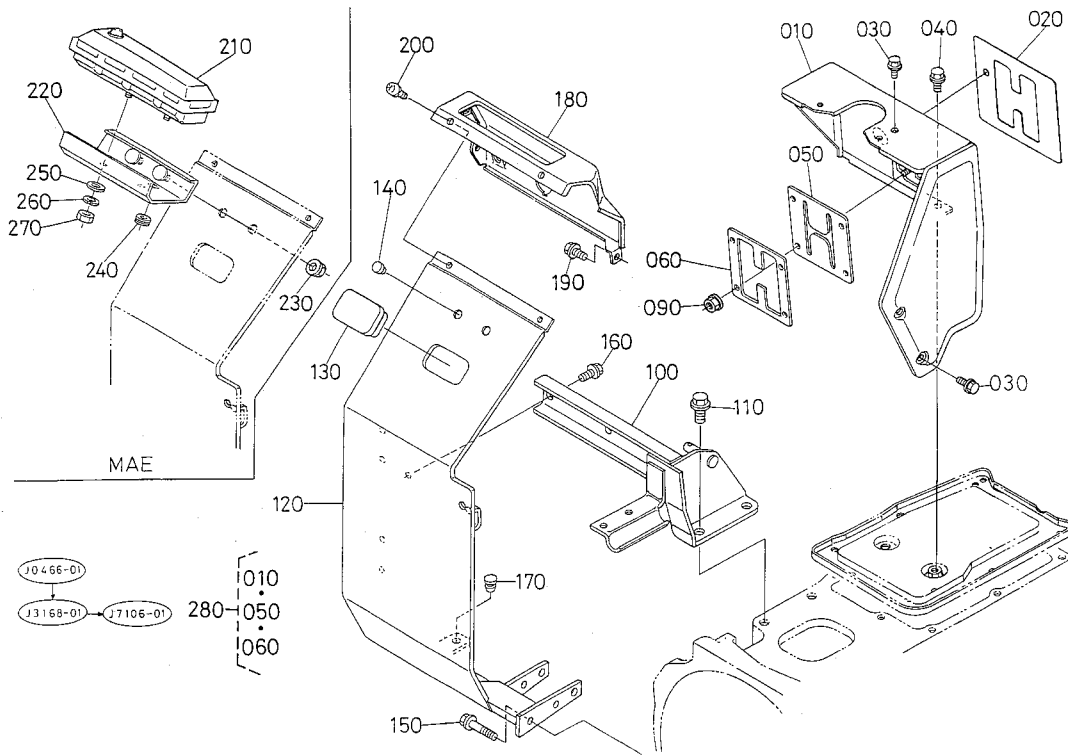
[シングルクラッチ]



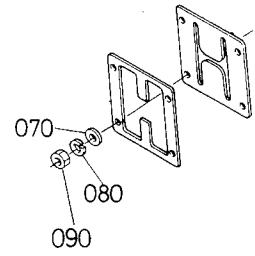
- 100 04013-50050
- 110 04512-50050
- 120 02054-50050

A:L₁-245, B:L₁-245D, C:L₁-R245

図番	コードNo.	部品名称	数量			互換性	備考
			A	B	C		
010	30400-2402-0	ピーターオチエンジンカバー コンブ	1	1	-		
020	30400-2441-0	スイッチ ボード	1	1	-		
030	30400-1906-0	フランジボルト 6-12クロゾメ	4	4	-		
040	30400-2417-0	PTOヘンソクラベル(SC)	1	1	-		
050	30400-1906-0	フランジ ボルト6-12クロゾメ	2	2	-		
060	01754-50812	フランジ ボルト	1	1	-		
070	30400-2448-0	レバーガイドカバー SC	1	1	-		
080	31351-2433-0	クツシヨン	1	1	-		
090	30400-2447-0	カバー オサエ	1	1	-		
100	04013-50050	ヒラ ザガネ	4 ~20550	4 ~82079	-		
110	04512-50050	バネ ザガネ	4 ~20550	4 ~82079	-		
120	02054-50050	ナツト	4 ~20550	4 ~82079	-		
120	02761-50050	フランジ ナツト	4 20551~	4 82080~	-	✳	
130	30400-2442-2	メインチェンジカバー ウエ	1	1	-		
140	31351-2443-0	メイン チェンジ カバー マエ	1	1	-		
150	30400-2444-0	メイン チェンジ カバー ウシロ	1	1	-		
160	31351-2445-0	ザガネツキ コネジ 50	4	4	-		
170	01754-50816	フランジ ボルト	2	2	-		
180	31351-2446-0	ザガネツキ コネジ 16	3	3	-		
190	35533-7579-0	ゴムカバー(パネルボード)	1	1	-		MA,MAE除く
200	30402-4660-0	ポンパスイッチ	1	1	-		MA,MAE
210	30402-4662-0	ランプ	1	1	-		MA,MAE
220	30400-1887-0	フランジボルト8-12クロゾメ	1	1	-		
230	30400-9910-0	PTOチェンジカバーサービスマツシ	1	1	-		

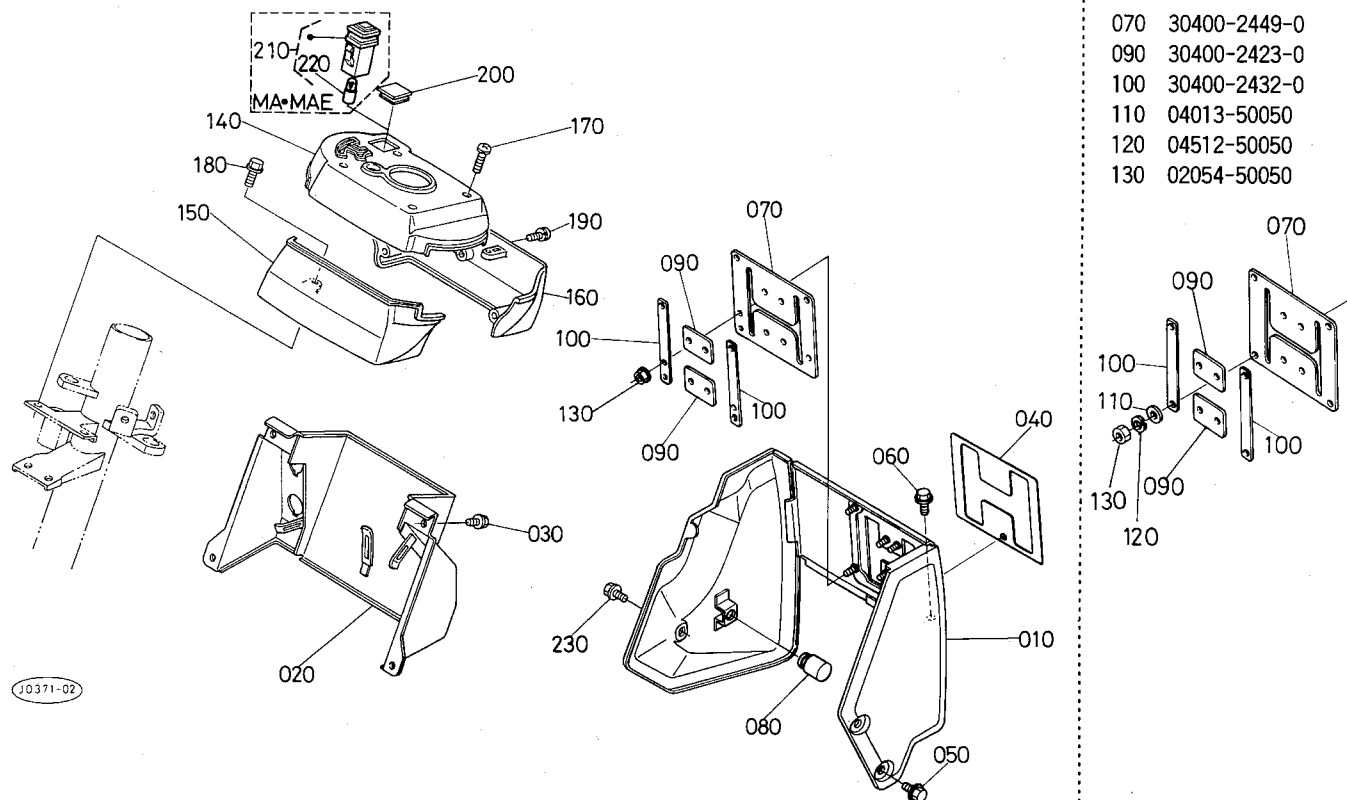


070 04013-50050
 080 04512-50050
 090 02054-50050



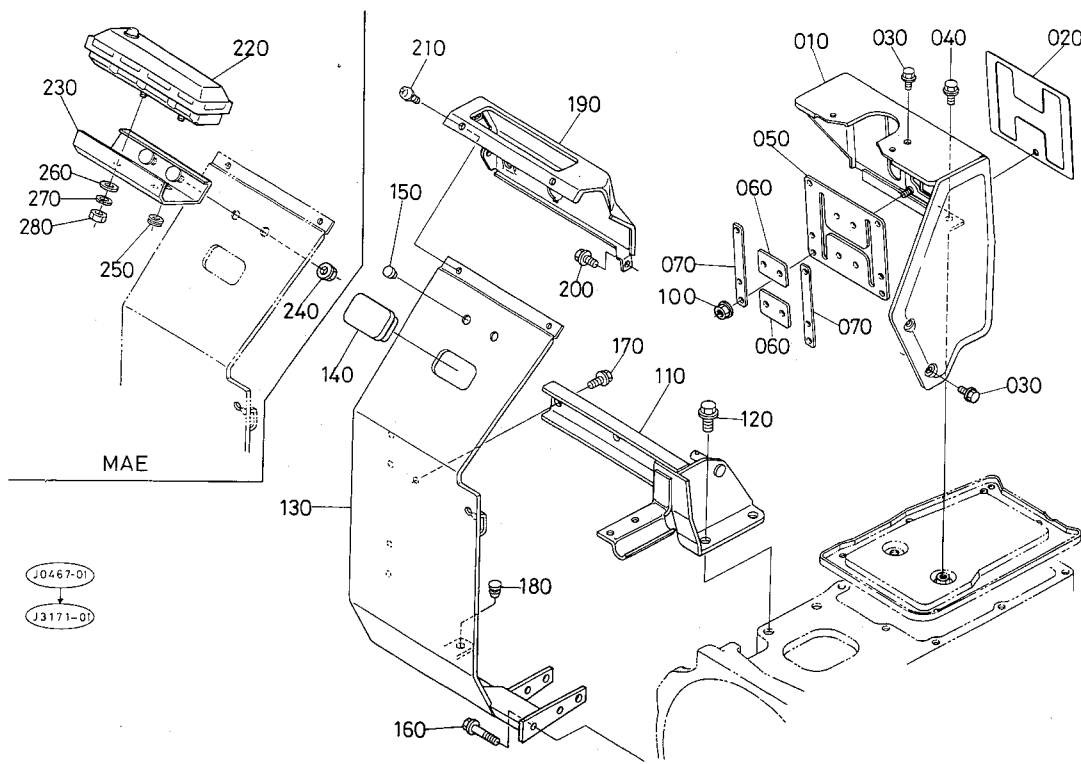
A:L₁-245, B:L₁-245D, C:L₁-R245

図番	コードNo.	部品名称	数量			互換性	備考
			A	B	C		
010	30430-8053-0	ピーテオ チエンジカバーコンブ	-	-	1		
020	30400-2417-0	PTOヘンソクラベル(SC)	-	-	1		
030	30400-1906-0	フランジ ボルト 6-12クロゾメ	-	-	3		
040	01754-50812	フランジ ボルト	-	-	1		
050	30400-2448-0	レバーガイドカバー SC	-	-	1		
060	30400-2447-0	カバー オサエ	-	-	1		
070	04013-50050	ヒラ ザガネ	-	-	4 ~82079		
080	04512-50050	バネ ザガネ	-	-	4 ~82079		
090	02054-50050	ナット	-	-	4 ~82079		
090	02761-50050	フランジ ナット	-	-	4 82080~	↔*	
100	31355-8264-0	カバー サポート	-	-	1		
110	01774-51220	フランジ ボルト	-	-	1		
120	31355-8266-4	フットカバーミギ	-	-	1 ~73814	↔*	
120	30442-8266-0	フットカバー ミギ	-	-	1 73815~	↔*	
130	30400-2919-0	キャップ	-	-	1		MAE除く
140	30430-8267-0	メクラプラグ 13	-	-	2		MAE除く
150	01754-50845	フランジ ボルト	-	-	2		
160	01754-50816	フランジ ボルト	-	-	2		
170	38240-2987-0	クツシヨン	-	-	1		
180	30430-8269-0	モニタボード	-	-	1		
190	01754-50612	フランジ ボルト	-	-	1		
200	31351-2419-0	ザガネツキ コネジ	-	-	3		
210	30403-3455-0	デブス ディスプレイ	-	-	1		MAE
220	30433-8445-0	デブス カバー	-	-	1		MAE

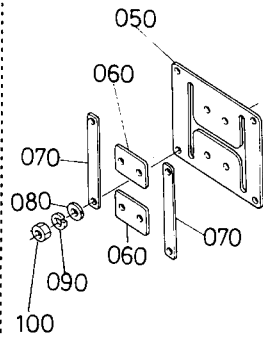


A:L₁-245, B:L₁-245D, C:L₁-R245

図番	コードNo.	部 品 名 称	数 量			互 換 性	備 考
			A	B	C		
010	30400-2403-0	ピーテオ チエンジカバーコンブ	-	1 ~81237	-	↔	
010	30400-2403-4	ピーテオ チエンジ カバーコンブ	-	1 81238~	-	↔	
020	30400-2441-0	スイッチ ボード	-	1	-		
030	30400-1906-0	フランジボルト 6-12 クロツメ	-	4	-		
040	30400-2418-0	PTOヘンソク ラベル(DC)	-	1	-		
050	30400-1906-0	フランジボルトM6	-	2	-		
060	01754-50812	フランジ ボルト	-	2	-		
070	30400-2449-0	レバーガイドカバー DC	-	1 ~81237	-	↔	
070	30400-2449-3	レバー ガイド カバー DC	-	1 81238~	-	↔	
080	31351-2433-0	クッション	-	1	-		
090	30400-2423-0	カバー オサエ 1 DC	-	2 ~81237	-	↔	
090	30400-2423-3	カバー オサエ 1 DC	-	2 81238~	-	↔	
100	30400-2432-0	カバー オサエ 2 DC	-	2 ~81237	-	↔	
100	30400-2432-3	カバー オサエ 2 DC	-	2 81238~	-	↔	
110	04013-50050	ヒラ ザガネ	-	8 ~82079	-		
120	04512-50050	バネ ザガネ	-	8 ~82079	-		
130	02054-50050	ナツト	-	8 ~82079	-	↔	
130	02761-50050	フランジ ナツト	-	8 82080~	-	↔	
140	30400-2442-2	メインチエンジカバー ウエ	-	1	-		
150	31351-2443-0	メイン チエンジ カバー マエ	-	1	-		
160	30400-2444-0	メイン チエンジ カバー ウシロ	-	1	-		
170	31351-2445-0	ザガネツキ コネジ 50	-	4	-		
180	01754-50816	フランジ ボルト	-	2	-		
190	31351-2446-0	ザガネツキ コネジ 16	-	3	-		



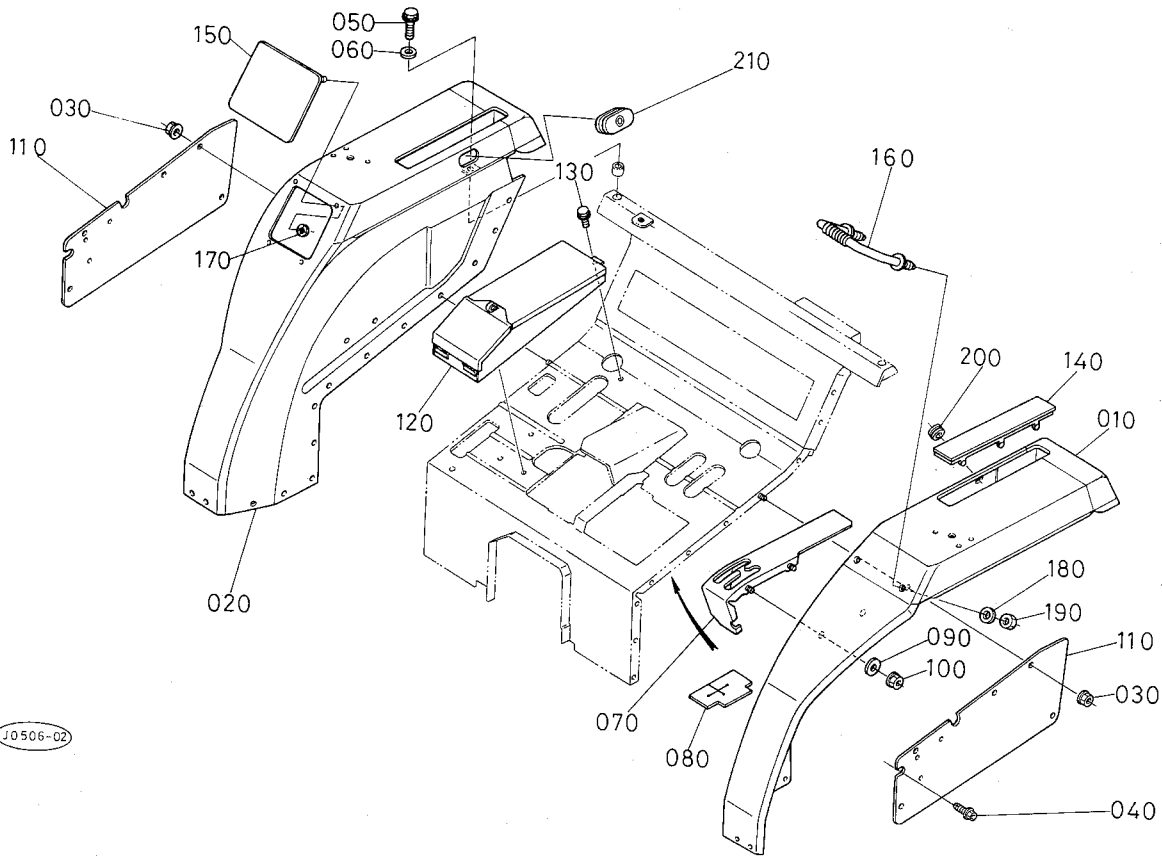
- 050 30400-2449-0
- 060 30400-2423-0
- 070 30400-2432-0
- 080 04013-50050
- 090 04512-50050
- 100 02054-50050



A:L₁-245, B:L₁-245D, C:L₁-R245

図番	コードNo.	部品名称	数量			互換性	備考
			A	B	C		
010	30430-8051-0	ピーテーチエンジカバー コンブ	-	-	1		
020	30400-2418-0	PTOヘンソク ラベル(DC)	-	-	1		
030	30400-1906-0	フランジ ボルト 6-12クロゾメ	-	-	3		
040	01754-50812	フランジ ボルト	-	-	1		
050	30400-2449-0	レバー ガイド カバー DC	-	-	1 ~81237	↕	
050	30400-2449-3	レバー ガイド カバー DC	-	-	1 81238~	↕	
060	30400-2423-0	カバー オサエ 1 DC	-	-	2 ~80307	↕	
060	30400-2423-3	カバー オサエ 1 DC	-	-	2 80308~	↕	
070	30400-2432-0	カバー オサエ 2 DC	-	-	2 ~81237	↕	
070	30400-2432-3	カバー オサエ 2 DC	-	-	2 81238~	↕	
080	04013-50050	ヒラ ザガネ	-	-	8 ~82079		
090	04512-50050	バネ ザガネ	-	-	8 ~82079		
100	02054-50050	ナット	-	-	8 ~82079	↕*	
100	02761-50050	フランジ ナット	-	-	8 82080~	↕*	
110	31355-8264-0	カバー サポート	-	-	1		
120	01774-51220	フランジ ボルト	-	-	1		
130	31355-8266-4	フットカバー-ミギ	-	-	1 ~73814	↕*	
130	30442-8266-0	フットカバー ミギ	-	-	1 73815~	↕*	
140	30400-2919-0	キャツプ	-	-	1		MAE除く
150	30430-8267-0	メクラプラグ 13	-	-	2		MAE除く
160	01754-50845	フランジ ボルト	-	-	2		
170	01754-50816	フランジ ボルト	-	-	2		
180	38240-2987-0	クツシヨン	-	-	1		
190	30430-8269-0	モニタボード	-	-	1		

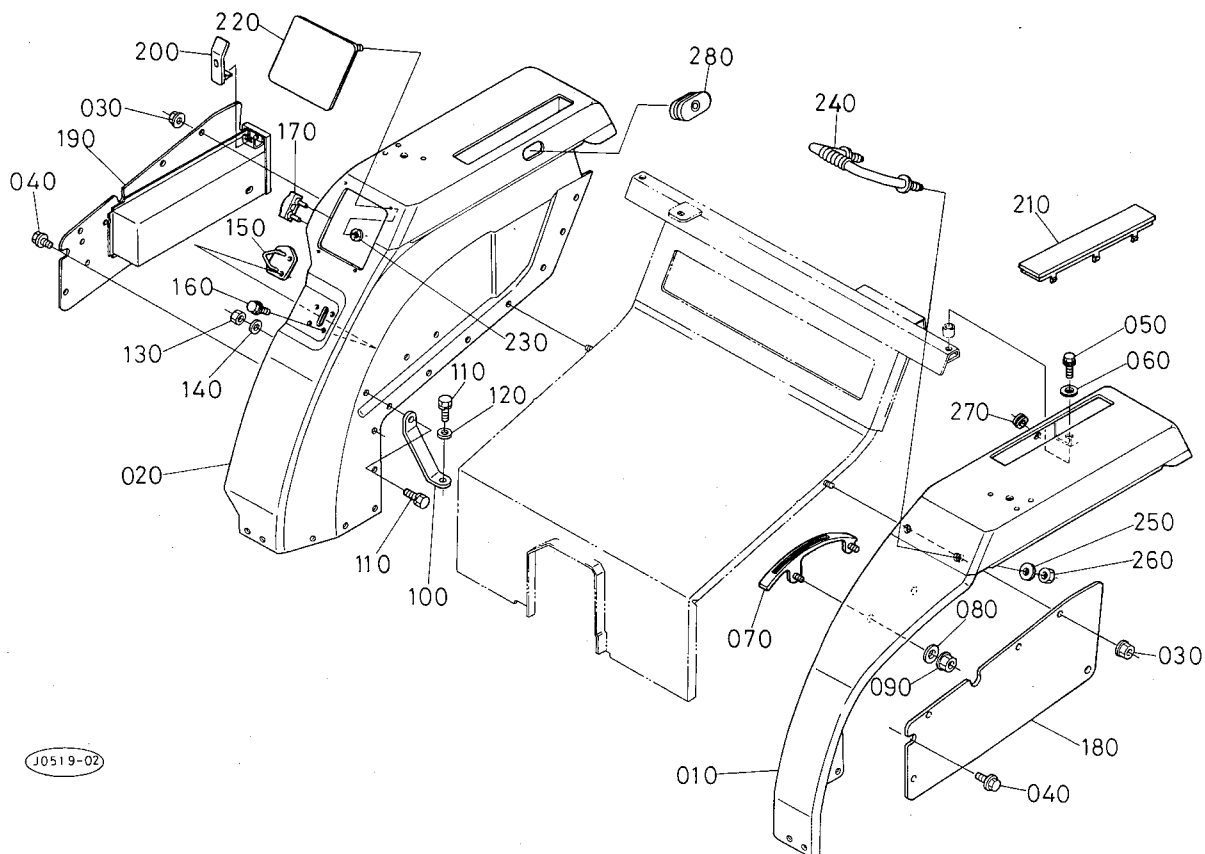
129. フェンダ関係



A:L₁-245, B:L₁-245D, C:L₁-R245

図番	コードNo.	部 品 名 称	数 量			互 換 性	備 考
			A	B	C		
010	30300-2901-0	フェンダ ヒダリ コンブ	1	1	-		
020	30300-2903-0	フェンダ ミギ コンブ	1	1	-		
030	31351-1108-0	フランジ ナット (M8)	2	2	-		
040	30400-1510-0	フランジ ボルト	18	18	-		
050	01774-51235	フランジ ボルト	2	2	-		
060	04013-50120	ヒラ ザガネ	2	2	-		
070	30400-2911-0	マルチ ガイド	1	1	-		
080	30400-2912-3	マルチ ガイド カバー	1	1	-		
090	04013-50080	ヒラ ザガネ	2	2	-		
100	31351-1108-0	フランジ ナット (M8)	2	2	-		
110	30400-2935-0	フェンダ ホジヨカバー	2	2	-		
120	30400-2936-2	コウグ バコ	1	1	-		
130	01754-50816	フランジ ボルト	3	3	-		
140	30400-2946-0	テンバン フタ	2	2	-		
150	30400-2948-0	フェンダ キャップ	1	1	-		M,MA,MAE除く
160	31351-2944-0	テスリ	1	1	-		
170	31351-9355-0	ブツシュ ナット	4	4	-		M,MA,MAE除く
180	04013-50140	ヒラ ザガネ	2	2	-		
190	02174-50140	ナット	2	2	-		
200	32150-2918-0	ゴム キャップ	1	1	-		
210	31351-2949-0	グロメット	1	1	-		M,MA,MAE除く

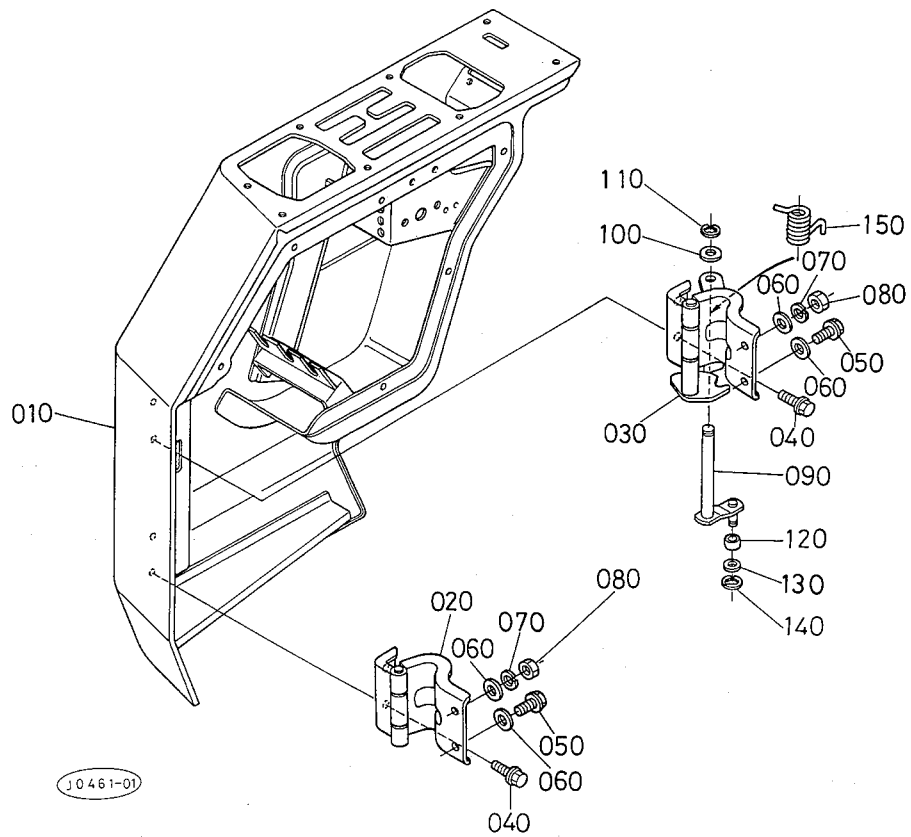
129. フェンダ関係



A:L₁-245, B:L₁-245D, C:L₁-R245

図番	コードNo.	部 品 名 称	数 量			互換性	備 考
			A	B	C		
010	30330-2901-0	フェンダ ヒダリ コンブ	-	-	1		
020	31345-2903-0	フェンダ ミギ コンブ	-	-	1 ~73814	↔*	
020	30330-2903-0	フェンダ ミギ コンブ	-	-	1 73815~		
030	31351-1108-0	フランジ ナット (M8)	-	-	2		
040	30400-1510-0	フランジ ボルト	-	-	18		
050	01774-51235	フランジ ボルト	-	-	2		
060	04013-50120	ヒラ ザガネ	-	-	2		
070	30430-2911-0	マルチ ガイド	-	-	1		
080	04013-50080	ヒラ ザガネ	-	-	2		
090	31351-1108-0	フランジ ナット (M8)	-	-	2		
100	31355-2907-2	フェンダ ホキヨウザイ	-	-	1		
110	01123-50820	ボルト	-	-	2		
120	04015-50080	ヒラ ザガネ	-	-	1		
130	02156-50080	ナット	-	-	1		
140	04013-50080	ヒラ ザガネ	-	-	1		
150	31355-8391-0	ドア ストライカ	-	-	1		
160	01754-50616	フランジ ボルト	-	-	4		
170	31355-8393-0	ドア ゴム	-	-	2		
180	30400-2935-0	フェンダ ホジヨカバー	-	-	1		
190	30430-2933-0	コウグバコ	-	-	1		
200	30430-2930-0	フツク ゴム	-	-	1		
210	30400-2946-0	テンパン フタ	-	-	2		
220	30400-2948-0	フェンダ キャップ	-	-	1		M,MA,MAE除く
230	31351-9355-0	ブツシュ ナット	-	-	4		M,MA,MAE除く

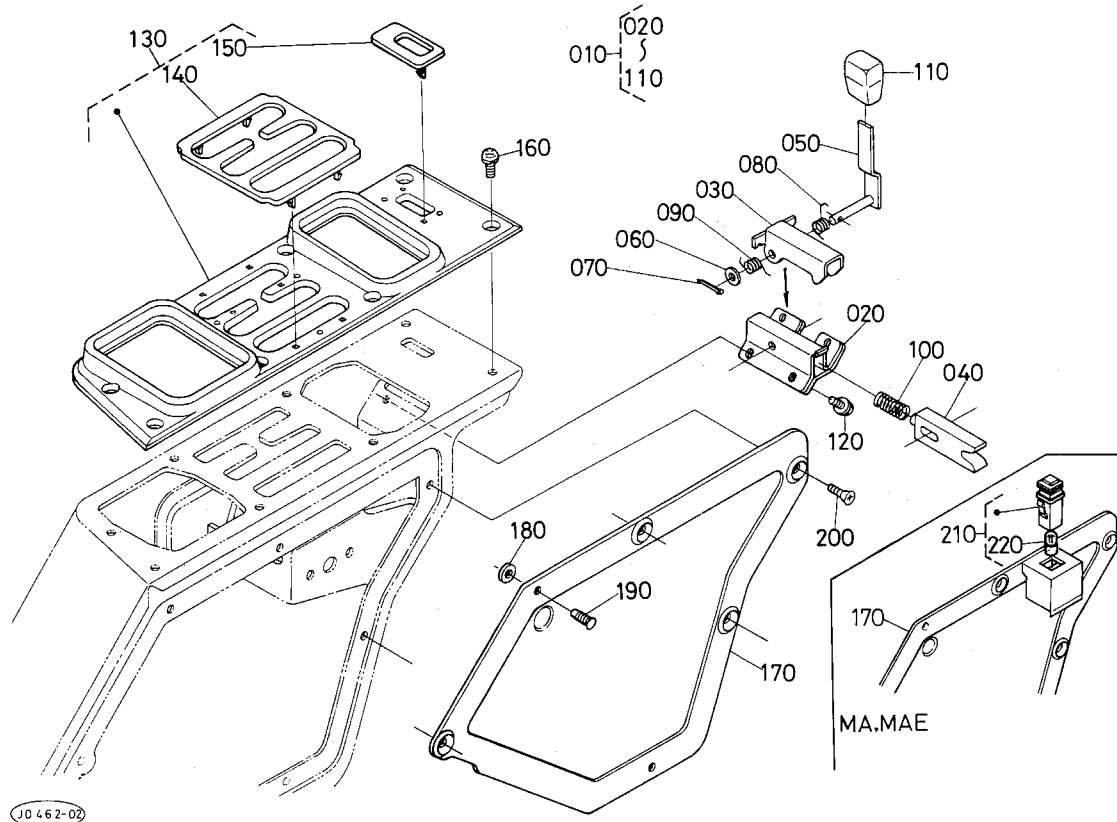
130. ドア関係



A:L₁-245, B:L₁-245D, C:L₁-R245

図番	コードNo.	部 品 名 称	数 量			互換性	備 考
			A	B	C		
010	30442-8210-6	ドアコンブ	-	-	1		
020	30442-8211-0	ドア ヒンジ 1	-	-	1		
030	30442-8212-0	ドア ヒンジ 2	-	-	1		
040	01754-50816	フランジ ボルト	-	-	4		
050	01754-50820	フランジ ボルト	-	-	2		
060	04015-50080	ヒラ ザガネ	-	-	4		
070	04512-50080	バネ ザガネ	-	-	2		
080	02114-50080	ナット	-	-	2		
090	31355-8214-0	ストップ レバー	-	-	1		
100	04013-50100	ヒラ ザガネ	-	-	1		
110	04613-00080	ジク サークリツプ	-	-	1		
120	31355-8215-0	カムローラ	-	-	1		
130	04012-50080	ヒラ ザガネ	-	-	1		
140	04613-00060	ジク サークリツプ	-	-	1		
150	31355-8217-0	スプリング	-	-	1		

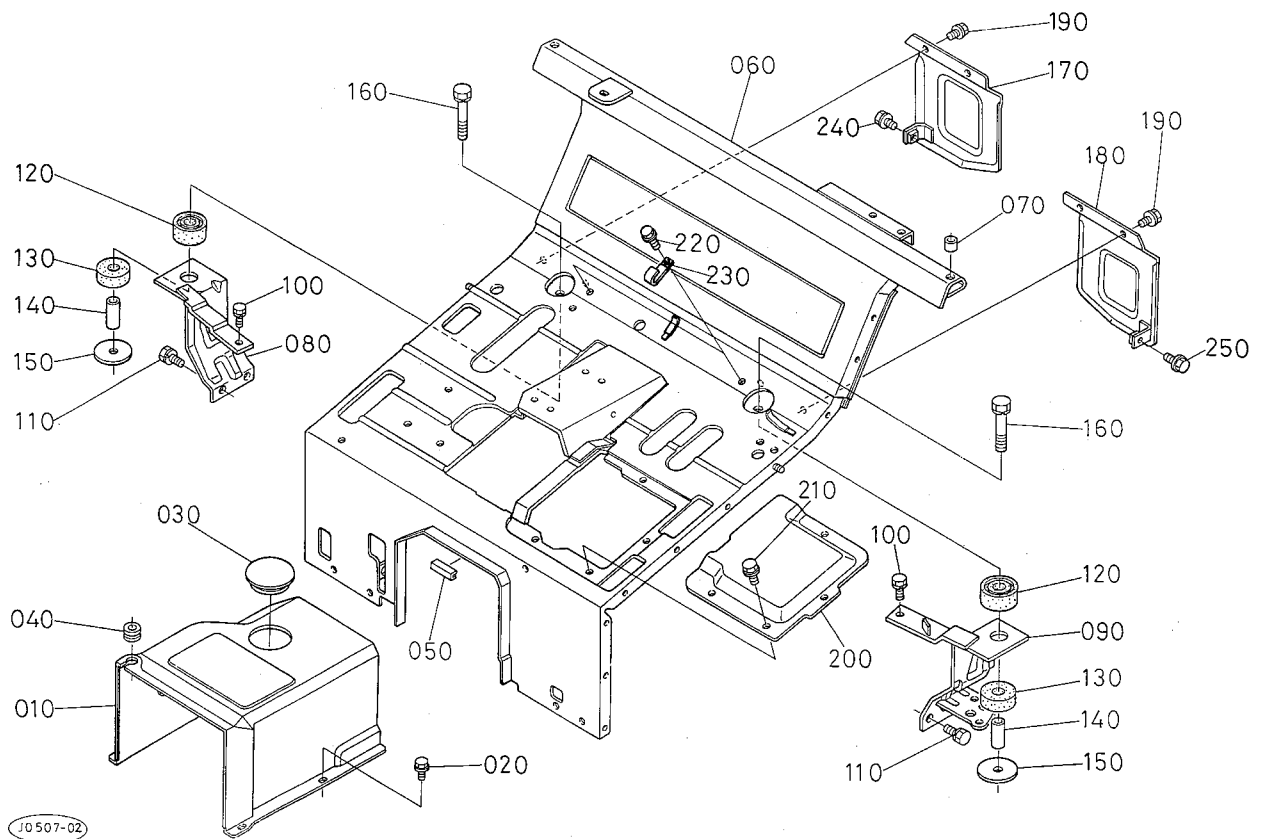
131. ドアロック関係



A:L₁-245, B:L₁-245D, C:L₁-R245

図番	コードNo.	部品名称	数量			互換性	備考
			A	B	C		
010	31355-8220-0	ドアロック アツシ	-	-	1		
020	31355-8221-0	ラッチ ホルダ	-	-	1		
030	31355-8223-0	フードラッチ	-	-	1		
040	31355-8224-0	セカンド ラッチ	-	-	1		
050	31355-8225-0	ロック レバー	-	-	1		
060	04013-50060	ヒラ ザガネ	-	-	1		
070	05511-51612	ワリ ピン	-	-	1		
080	31355-8226-0	スプリング 1	-	-	1		
090	31355-8227-0	スプリング 2	-	-	1		
100	31355-8228-0	スプリング 3	-	-	1		
110	31355-8229-0	レバー グリツプ	-	-	1		
120	01754-50612	フランジ ボルト	-	-	4		
130	31355-8254-0	ヘンソクアンナイバン アツシ	-	-	1		
140	31355-8256-0	ガイド マーク	-	-	1		
150	31355-8257-0	オープン マーク	-	-	1		
160	31351-2419-0	ザガネツキ コネジ	-	-	8		
170	30442-8261-0	ドア カバー	-	-	1		
170	30430-8261-0	ドア カバー	-	-	1		MA,MAE
180	31355-8262-0	クッション	-	-	2		
190	38240-2330-0	ボタン クリツプ	-	-	2		
200	03014-50610	ナベ コネジ	-	-	4		
210	30402-4660-0	ポンバスイツチ	-	-	1		MA,MAE
220	30402-4662-0	ランプ	-	-	1		MA,MAE

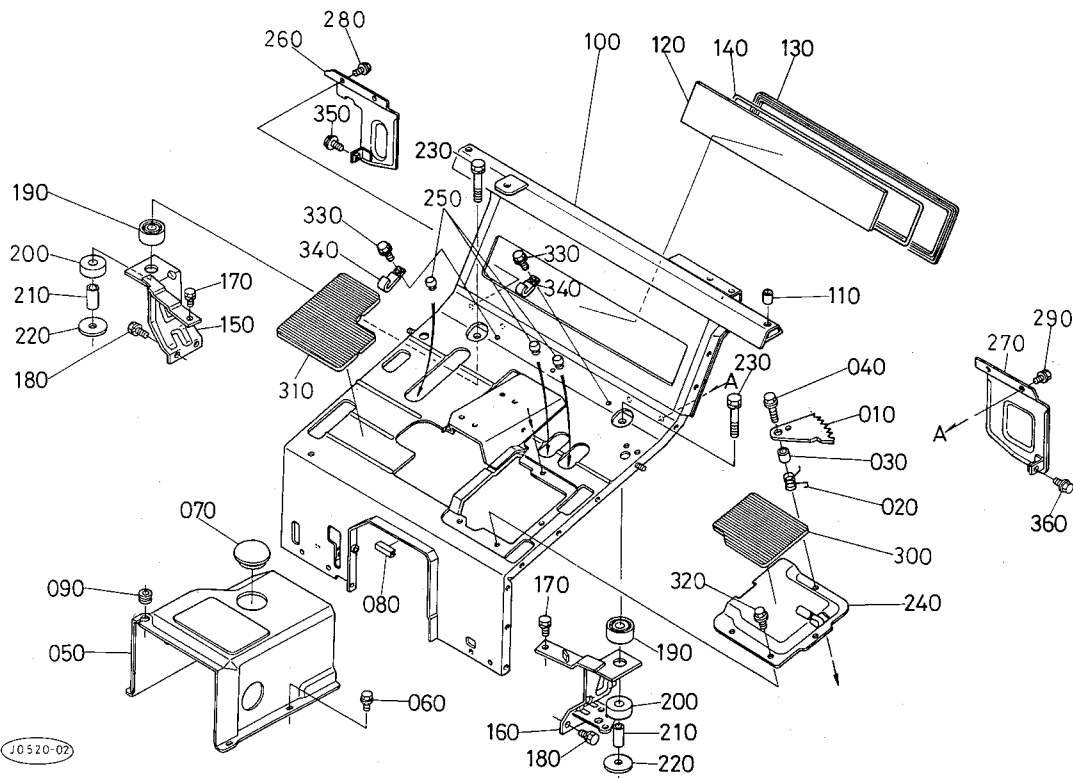
132. フロアシート関係



A:L₁-245, B:L₁-245D, C:L₁-R245

図番	コードNo.	部品名称	数量			互換性	備考
			A	B	C		
010	30400-2435-0	フロア カバー	1	1	-		
020	01754-50612	フランジ ボルト	4	4	-		
030	31351-2436-0	キャップ	1	1	-		
040	32150-2918-0	ゴム キャップ	1	1	-		
050	37150-1392-0	クツシヨン	1	1	-		
060	30300-2905-0	フロアシート コンブ	1	1	-		
070	31351-2908-0	カラー	2	2	-		
070	31351-2909-0	カラー	2 ~20785	2 ~87519	-		
080	30400-2922-0	フエンダ サポート ミギ	1	1	-		
090	30400-2923-0	フエンダ サポート ヒダリ	1	1	-		
100	01133-51020	ボルト	2	2	-		
110	01133-51220	ボルト	4	4	-		
120	30400-2926-0	ボウシン ゴム ウエ	2	2	-		
130	31351-2927-0	ボウシン ゴム シタ	2	2	-		
140	30400-2928-0	スペーサ	2	2	-		
150	30400-2932-0	ボウシンゴム オサエ ウシロ	2	2	-		
160	01133-51270	ボルト	2	2	-		
170	30400-2937-0	コウブ カバー ミギ	1	1	-		
180	30400-2938-0	コウブ カバー ヒダリ	1	1	-		
190	30400-1908-2	フランジボルト	6 ~20382	6 ~78112	-		
190	30400-1908-2	フランジボルト	4 20383~	4 78113~	-		
200	30400-2941-0	リアー ステツブ	1 ~20476	1 ~79583	-		
200	30400-2941-2	リアー ステツブ	1 20477~	1 79584~	-		
210	30400-1908-2	フランジボルト8-12 アカイロ	4	4	-		

132. フロアシート関係

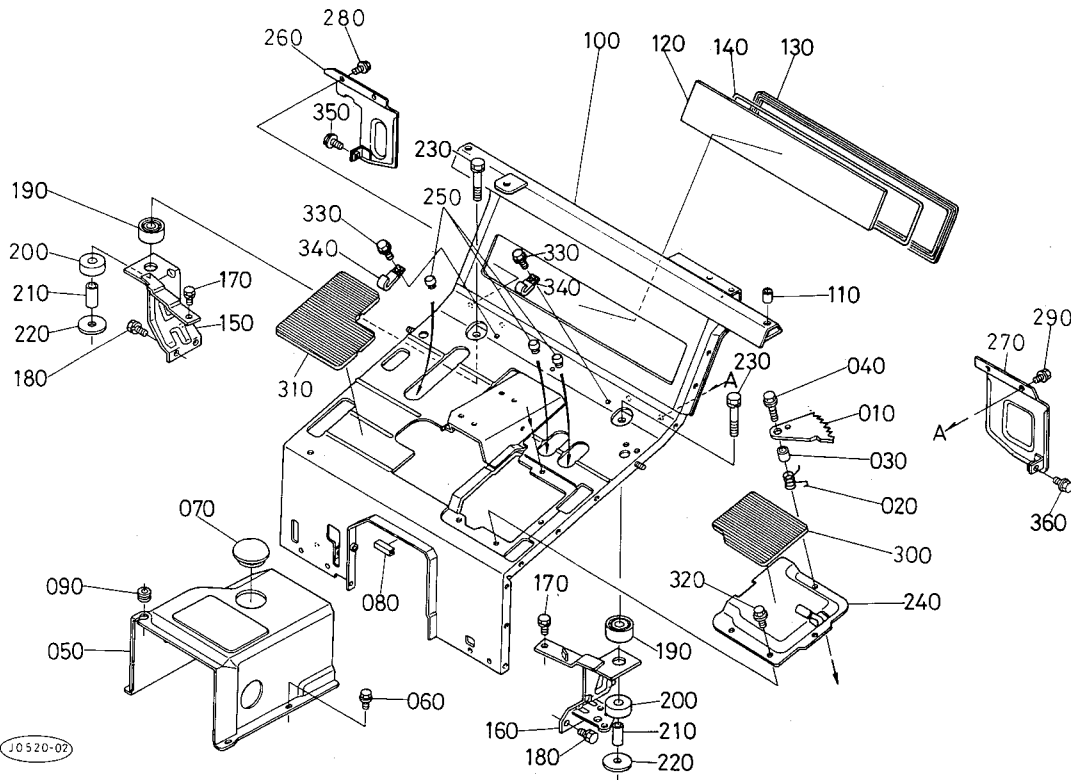


010 31355-8338-0

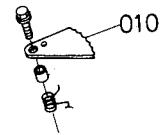
A:L₁-245, B:L₁-245D, C:L₁-R245

図番	コードNo.	部 品 名 称	数 量			互換性	備 考
			A	B	C		
010	31355-8338-0	リア パーキング レバー	-	-	1 ~81237	* ↑ ↓	
010	30442-8338-0	リア パーキング レバー	-	-	1 81238~		
010	30442-8338-2	リア パーキング レバー	-	-	1 82080~		
020	31355-8339-0	リア パーキング スプリング	-	-	1		
030	31351-2959-0	カラー	-	-	1		
040	01754-50825	フランジ ボルト	-	-	1		
050	30430-2435-0	フロア カバー	-	-	1		
060	01754-50610	フランジ ボルト	-	-	4		
070	31351-2436-0	キャップ	-	-	1		
080	37150-1392-0	クッション	-	-	1		
090	32150-2918-0	クッション	-	-	1		
100	30330-2905-0	フロアシート コンブ	-	-	1		
110	31351-2908-0	カラー	-	-	2		
110	31351-2909-0	カラー	-	-	2 ~87519		
120	31345-8381-0	リア ウインド	-	-	1		
130	31345-8383-0	ウインド ゴム 1	-	-	1		
140	31345-8386-0	クサビ ゴム 1	-	-	1		
150	30400-2922-0	フェンダ サポート ミギ	-	-	1		
160	30400-2923-0	フェンダ サポート ヒダリ	-	-	1		
170	01133-51020	ボルト	-	-	2		
180	01133-51220	ボルト	-	-	4		
190	30400-2926-0	ボウシン ゴム ウエ	-	-	2		
200	31351-2927-0	ボウシン ゴム シタ	-	-	2		
210	30400-2928-0	スパーサ	-	-	2		

132. フロアシート関係



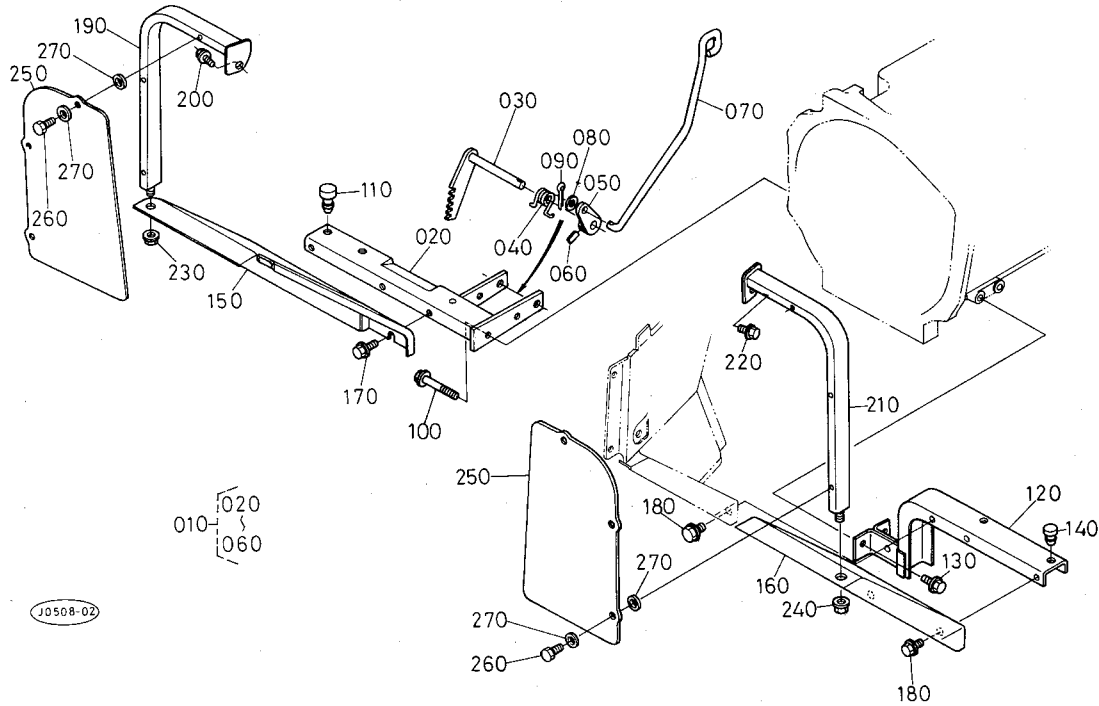
010 31355-8338-0



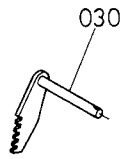
A:L₁-245, B:L₁-245D, C:L₁-R245

図番	コードNo.	部 品 名 称	数 量			互 換 性	備 考
			A	B	C		
220	30400-2932-0	ボウシンゴム オサエ ウシ口	-	-	2		
230	01133-51270	ボルト	-	-	2		
240	30430-8351-0	リア ステップ コンブ	-	-	1 ~79583	┌	
240	30430-8351-2	リア ステップ コンブ	-	-	1 79584~		
250	31355-8313-0	クッション(ペダル)	-	-	3		
260	30430-2937-0	コウブ カバー ミギ	-	-	1		
270	30400-2938-0	コウブ カバー ヒダリ	-	-	1		
280	30400-1908-2	フランジボルト8-12 アカイロ	-	-	3 ~78112		
280	30400-1908-2	フランジボルト 8-12 アカイロ	-	-	2 78113~		
290	01754-50812	フランジ ボルト	-	-	3 ~78112	┌*	
290	30400-1908-2	フランジボルト 8-12 アカイロ	-	-	2 78113~		
300	31355-8357-0	リア ステップ シート ミギ	-	-	1		
310	31355-8358-0	リア ステップ シート ヒダリ	-	-	1		
320	01754-50812	フランジ ボルト	-	-	3 ~78112	┌*	
320	30400-1908-2	フランジボルト 8-12 アカイロ	-	-	3 78113~		
330	01754-50812	フランジ ボルト	-	-	2 75838~		
340	13824-6759-0	コード クランプ (8.5-73)	-	-	2 75838~		
350	01754-50812	フランジ ボルト	-	-	1 78113~		
360	01754-50812	フランジ ボルト	-	-	1 78113~		

134. フッドカバー関係



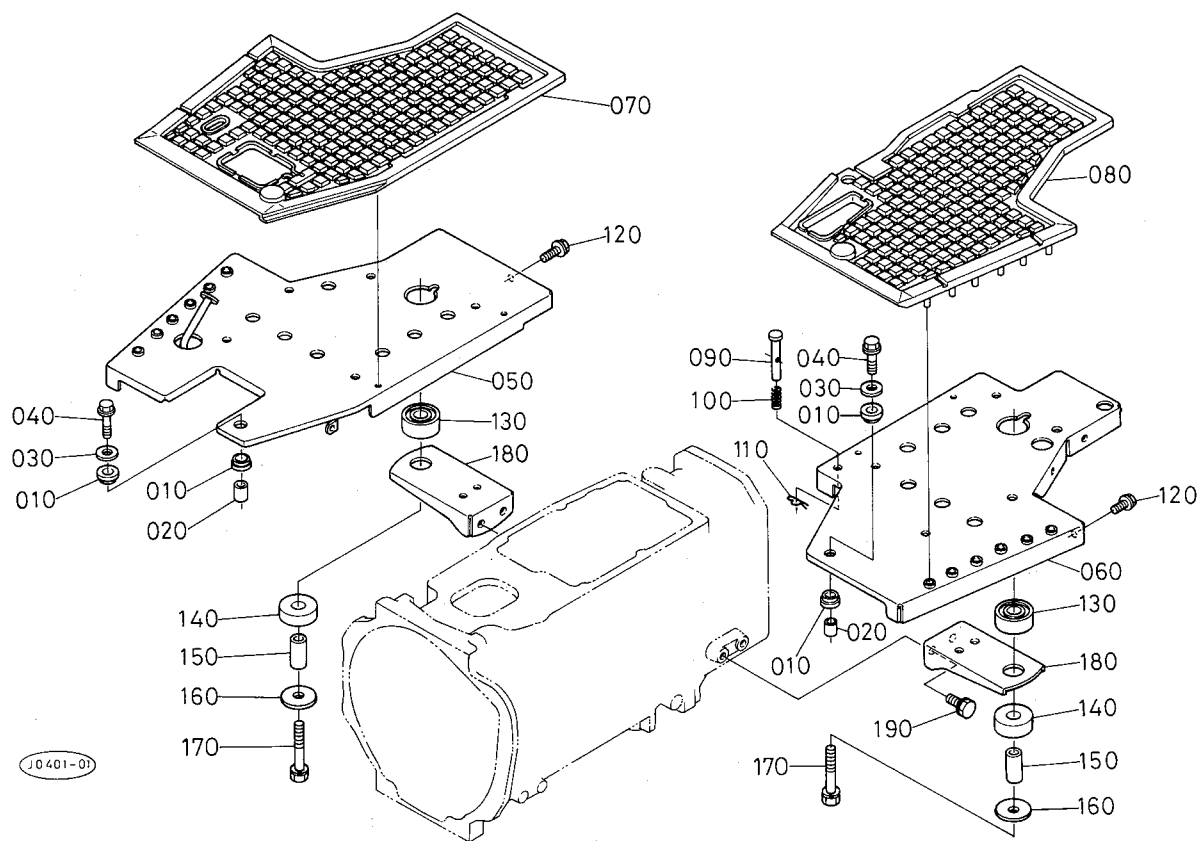
030 31351-2881-0



A:L₁-245, B:L₁-245D, C:L₁-R245

図番	コードNo.	部品名称	数量			互換性	備考
			A	B	C		
010	31351-2950-0	ステップ サポート ミギ アツシ	1	1	-		
020	31351-2951-0	ステップ サポート ミギ	1	1	-		
030	31351-2881-0	ブレーキ ロック	1 ~20719	1 ~85625	-	↔	
030	31351-2881-2	ブレーキ ロック	1 20720~	1 85626~	-		
040	31351-2885-0	ブレーキ スプリング	1	1	-		
050	31351-2888-0	パーキング レバー	1	1	-		
060	05411-00418	スプリング ピン	1	1	-		
070	31351-2887-0	パーキング ロッド	1	1	-		
080	04012-50060	ヒラ ザガネ	1	1	-		
090	05511-50218	ワリ ピン	1	1	-		
100	01754-50845	フランジ ボルト	2	2	-		
110	38240-2987-0	クッション	2	2	-		
120	31351-2952-0	ステップサポート ヒダリ	1	1	-		
130	01754-50816	フランジ ボルト	2	2	-		
140	38240-2987-0	クッション	1	1	-		
150	30400-2961-0	フッドカバー ミギ	1	1	-		
160	30400-2963-0	フッドカバーヒダリ 1	1	1	-		
170	30400-1907-2	フランジボルト6-12 アカイロ	3	3	-		
180	30400-1907-2	フランジボルト6-12 アカイロ	3	3	-		
190	30300-2966-0	フッドカバーステー ミギ	1	1	-		
200	01754-50816	フランジ ボルト	1	1	-		
210	30300-2967-0	フッド カバーステー ヒダリ	1	1	-		
220	01754-50816	フランジボルト	1	1	-		
230	31351-1108-0	フランジ ナット (M8)	1	1	-		

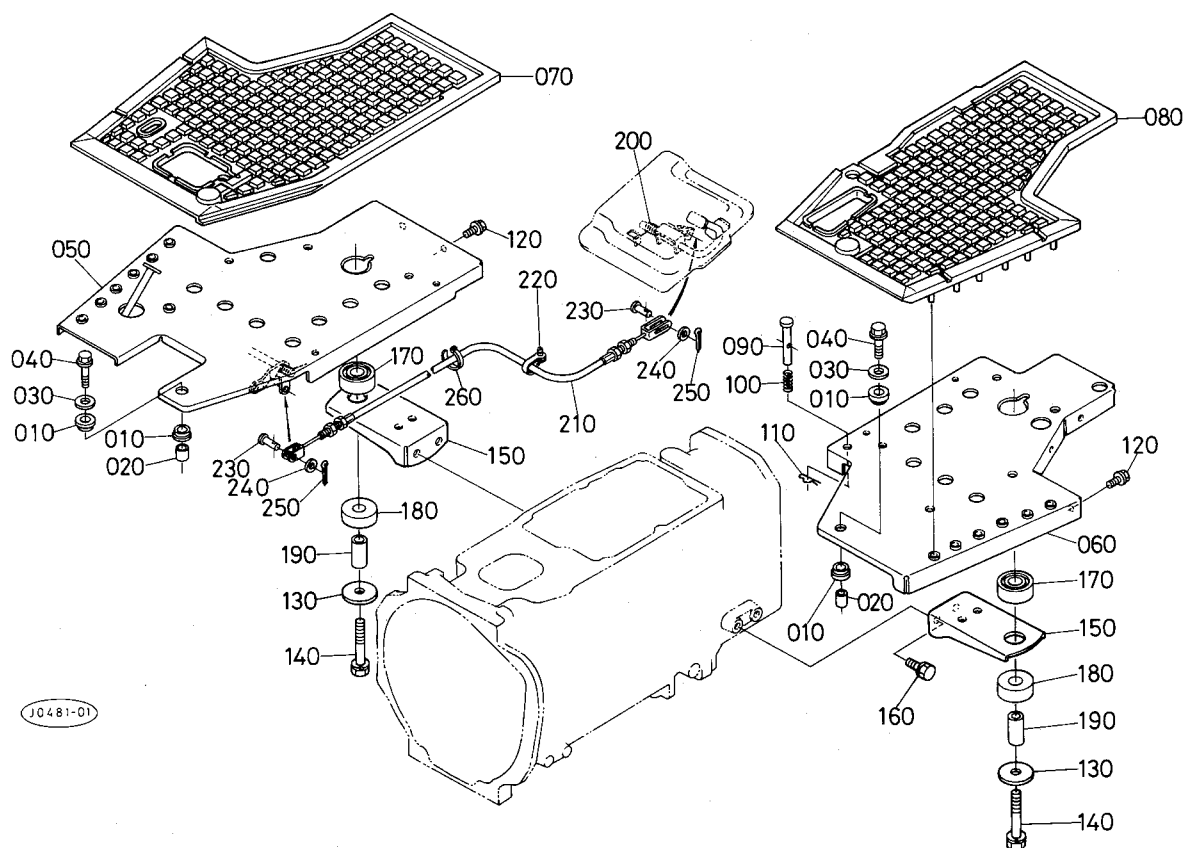
135. ステップ関係



A:L₁-245, B:L₁-245D, C:L₁-R245

図番	コードNo.	部品名称	数量			互換性	備考
			A	B	C		
010	31351-2958-0	クツシヨン (ステップ マエ)	4	4	-		
020	31351-2959-0	カラー	2	2	-		
030	04015-50080	ヒラ ザガネ	2	2	-		
040	01754-50830	フランジ ボルト	2	2	-		
050	30442-2991-0	ステップ ミギ コンブ	1	1	-		
060	30400-2992-0	ステップヒダリコンブ	1	1	-		
070	30300-2997-0	ステップ シート ミギ	1	1	-		
080	30300-2998-0	ステップ シート ヒダリ	1	1	-		
090	31351-1591-0	ストツバ	1	1	-		
100	38240-1595-0	スプリング	1	1	-		
110	05515-51000	スナツプ ピン	1	1	-		
120	01754-50812	フランジ ボルト	12	12	-		
130	30400-2926-0	ボウシン ゴム ウエ	2	2	-		
140	31351-2927-0	ボウシン ゴム シタ	2	2	-		
150	30400-2928-0	スパーサ	2	2	-		
160	30400-2931-0	ボウシン ゴム オサエ	2	2	-		
170	01133-51270	ボルト	2	2	-		
180	31351-2955-0	ステップ サポート ウシロ	2	2	-		
190	01133-51016	ボルト	4	4	-		

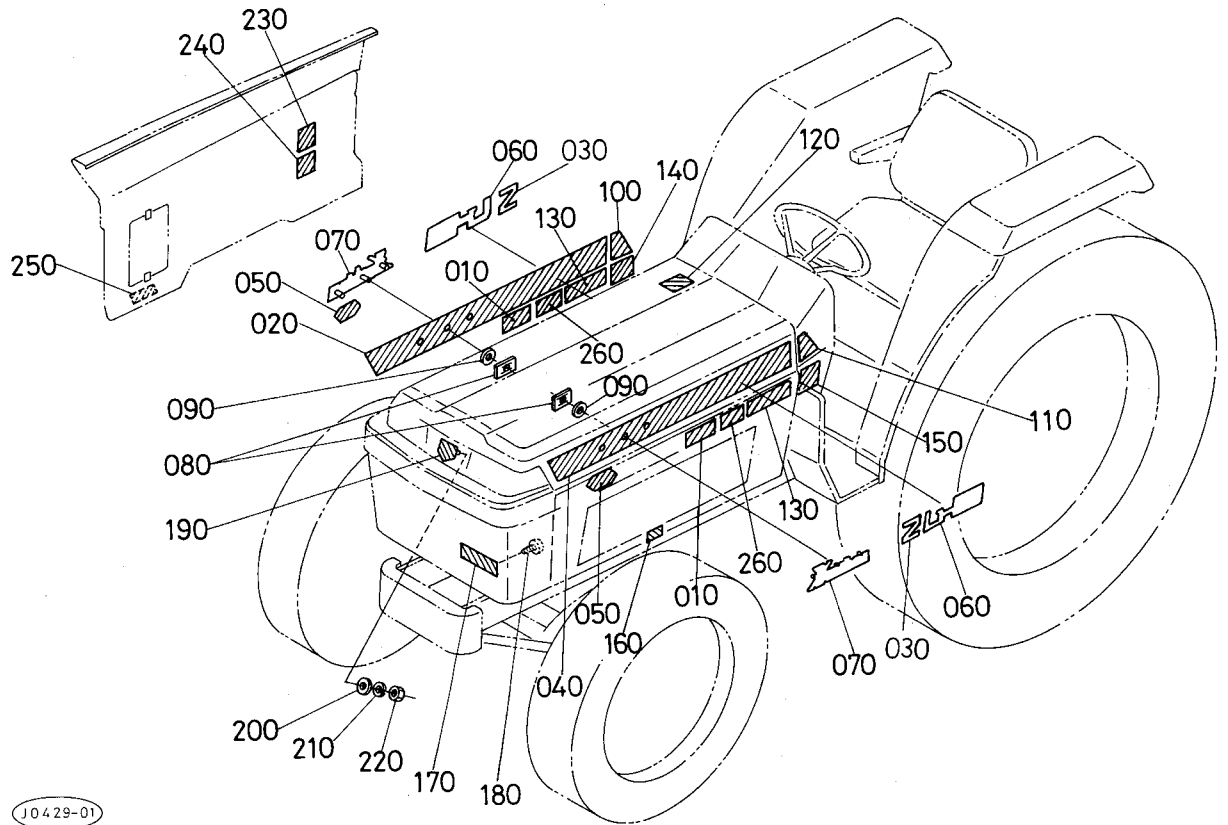
135. ステップ関係



A:L₁-245, B:L₁-245D, C:L₁-R245

図番	コードNo.	部 品 名 称	数 量			互換性	備 考
			A	B	C		
010	31351-2958-0	クッション (ステップ マエ)	-	-	4		
020	31351-2959-0	カラー	-	-	2		
030	04015-50080	ヒラ ザガネ	-	-	2		
040	01754-50830	フランジ ボルト	-	-	2		
050	30430-8341-0	ステップミギ コンブ	-	-	1		
060	30400-2992-0	ステップヒダリコンブ	-	-	1		
070	30300-2997-0	ステップ シート ミギ	-	-	1		
080	30300-2998-0	ステップ シート ヒダリ	-	-	1		
090	31351-1591-0	ストツバ	-	-	1		
100	38240-1595-0	スプリング	-	-	1		
110	05515-51000	スナツプ ピン	-	-	1		
120	01754-50812	フランジ ボルト	-	-	12		
130	30400-2931-0	ボウシン ゴム オサエ	-	-	2		
140	01133-51270	ボルト	-	-	2		
150	31351-2955-0	ステップ サポート ウシ口	-	-	2		
160	01133-51016	ボルト	-	-	4		
170	30400-2926-0	ボウシン ゴム ウエ	-	-	2		
180	31351-2927-0	ボウシン ゴム シタ	-	-	2		
190	30400-2928-0	スパーサ	-	-	2		
200	31355-8352-0	リア アクセル スプリング	-	-	1		
210	31355-8353-0	ペダル ワイヤ	-	-	1		
220	54711-4176-0	スピード クランプ 2	-	-	1		
230	05122-50618	アタマツキ ピン	-	-	2		
240	04012-50060	ヒラ ザガネ	-	-	2		

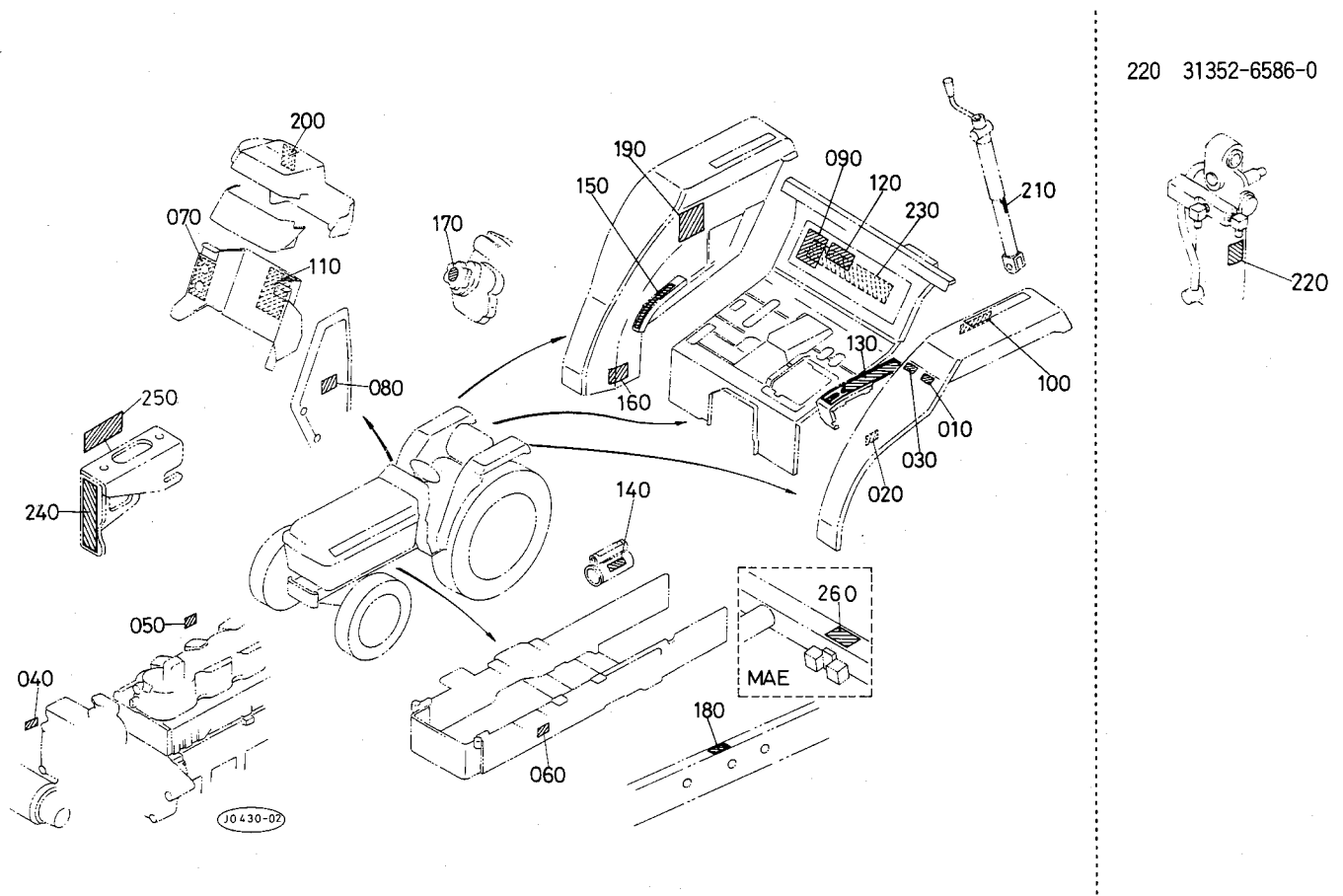
136. 銘板 1 関係



A:L₁-245, B:L₁-245D, C:L₁-R245

図番	コードNo.	部品名称	数量			互換性	備考
			A	B	C		
010	30401-6585-0	モンローマーク	2 ~20677	2 ~84645	2 ~84645	↔	M
010	30401-6585-3	モンロー マーク	2 20678~	2 84646~	2 84646~		M
020	30300-6510-0	キシユラベル ミギ	1	1	1		
030	31391-6516-0	ゼット マーク	2	2	2		
040	30300-6511-0	キシユラベル ヒダリ	1	1	1		
050	67111-4811-0	ゼンノウ マーク	2	2	2		
060	30300-6502-0	キシユマーク 245	2	2	2		
070	31391-6504-0	サンシャイン マーク	2	2	2		
080	55611-4419-0	スピード ナット	6	6	6		
090	30400-6504-0	ワツシャ プレート	6	6	6		
100	30400-6548-0	パネルサイドラベル ミギ	1	1	1		
110	30400-6549-0	パネルサイドラベル ヒダリ	1	1	1		
120	38240-3525-0	キユウユ ラベル	1	1	1		
130	30400-6521-0	クボタ マーク	2 ~20561	2 ~84566	2 ~84566	↔	
130	30400-6521-3	クボタ マーク	2 20562~	2 84567~	2 84567~		
140	30300-6524-0	サイド ラベル ミギ	1	1	1		
150	30300-6525-0	サイド ラベル ヒダリ	1	1	1		
160	31351-6527-0	ハンドル ラベル	2	2	2		
170	31351-6531-0	サンシャイン マーク	1	1	1		
180	38430-1827-0	タツピン ネジ	2	2	2		
190	30400-6518-0	エンブレム	1	1	1		
200	04013-50040	ヒラ ザガネ	1	1	1		
210	04512-50040	パネ ザガネ	1	1	1		
220	02054-50040	ナット	1	1	1		

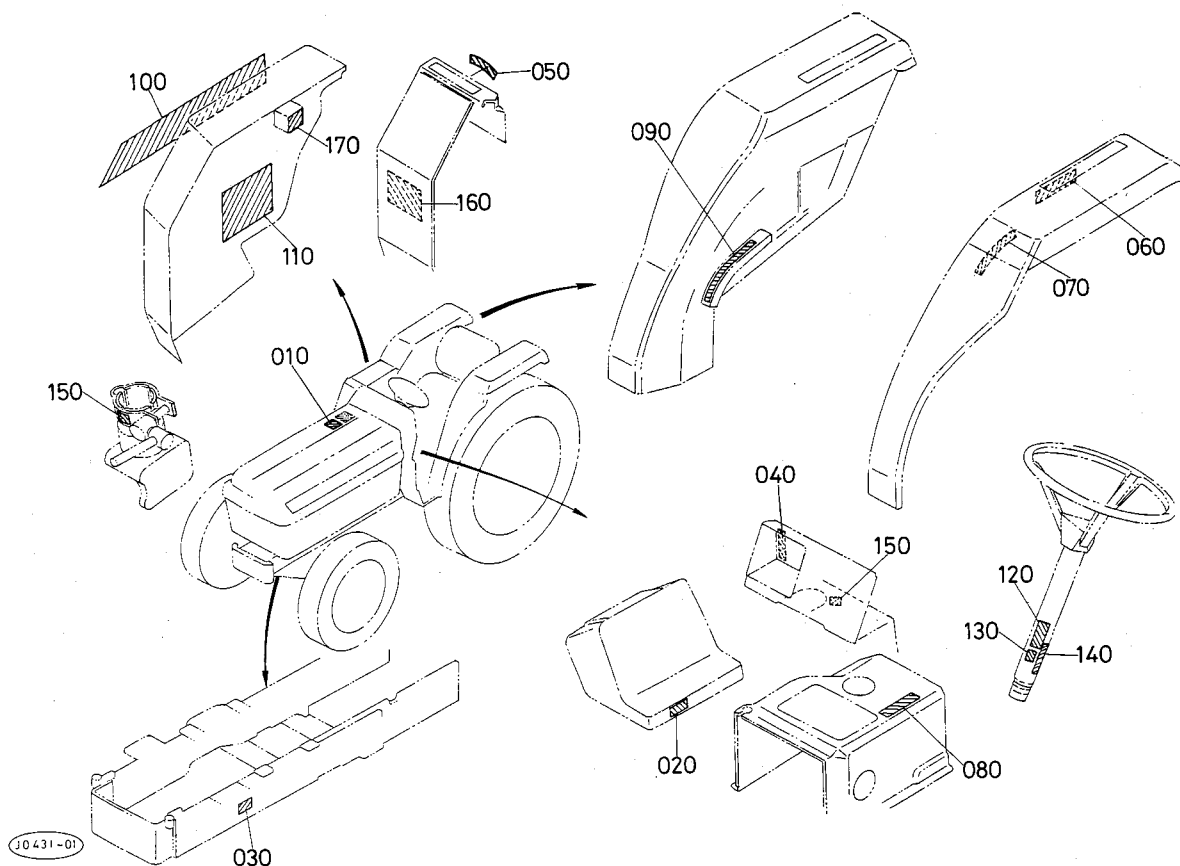
137. 銘板 2 関係



A:L₁-245, B:L₁-245D, C:L₁-R245

図番	コードNo.	部 品 名 称	数 量			互換性	備 考
			A	B	C		
010	30400-6588-0	ダブル クラッチ マーク	-	1	1		DC
020	31353-6581-0	キリカエラベル	-	1	1		
030	30400-6589-0	パワーステアリングマーク	1	1	1		PS
040	15521-8721-0	チュウイ ラベル	1	1	1		
050	15221-8722-0	グロープラグ ラベル	1	1	1		
060	30300-6545-0	シャタイ メイバン 245	1	-	-		
060	30310-6546-0	シャタイ メイバン 245D	-	1	-		
070	31351-6551-0	メインスイッチ マーク	1	1	-		
080	38240-1594-0	クラッチ ペダル ラベル	1	1	1		
090	30400-6562-0	オイル クウキアツ ラベル	1	1	-		
100	38240-2452-0	シャソク ラベル	1	1	-		
110	30400-6570-0	アンゼン ラベル	1	1	1		
120	30400-6507-0	クリープトリアツカイ ラベル	1	1	1		
130	30400-6574-0	マルチヘンソク ラベル	1	1	-		
140	30400-6568-0	PTOジクカバー ラベル	1	1	1		
150	30400-6576-0	ユアツコントロール ラベル	1	1	-		
150	30442-6576-0	ユアツコントロール ラベル (オート)	1 20103~	1 74933~	-		MA,MAE
160	30400-2669-0	デフロツク ラベル	1	1	1		
170	31351-6578-0	ユアツ チヨウセイ ラベル	1	1	1		
180	31351-6536-0	ラベル(ロータリアナ)	1	1	1		
190	30401-6587-0	モンロー ソウサ ラベル	1	1	1		M,MA,MAE
200	30402-4661-0	ボンバスイッチ ラベル	1	1	1		MA,MAE
210	30403-3457-0	デプス ラベル	1	1	1		MAE
220	31352-6586-0	チュウイ ラベル	1 ~20766	1 ~87519	1 ~87519		M,MA,MAE

138. 銘板 3 関係



A:L₁-245, B:L₁-245D, C:L₁-R245

図番	コードNo.	部 品 名 称	数 量			互換性	備 考
			A	B	C		
010	31355-8511-0	キユウユ チュウイ ラベル	-	-	1		
020	31355-6554-0	カバー ラベル(R)	-	-	1		
030	30330-6547-0	シヤタイ メイバン R245	-	-	1		
040	31355-6556-0	ウインカ スイッチ マーク	-	-	1		
050	38240-3183-0	メイン スイッチ マーク	-	-	1		
060	31349-6183-0	シヤソク ラベル	-	-	1		
070	30430-6574-0	フクヘン ソク ラベル	-	-	1		
080	31339-4612-0	クリーブヘンソク ラベル	-	-	1		
090	30430-6576-0	コントロール マーク	-	-	1		
090	30442-6580-0	コントロール マーク (オート)	-	-	1 74933~		MA,MAE
100	30430-6591-0	リバース メイバン	-	-	1		
110	31355-6592-0	リバース チュウイ メイバン	-	-	1		
120	31355-6595-0	ステアリング ラベル 1	-	-	1		
130	31355-6596-0	ステアリング ラベル 2	-	-	1		
140	31355-6597-0	ステアリング ラベル 3	-	-	1		
150	31355-6598-0	ステアリング ラベル 4	-	-	2		
160	30400-6562-0	オイル クウキアツ ラベル	-	-	1		
170	30402-4661-0	ポンプスイッチ ラベル	-	-	1		MA,MAE

■アタッチメント一覧表

分類	品番	品名	適用機種	用途・仕様	併用アタッチメント
補 助 車	997422-1001	ストレーク取付台アッシ	L ₁ -185	●片側にストレーク 5 枚 取付け用 ●8.3-24用	P18, P25, P30, P38の何れかを 5組/台
	997522-1001	ストレーク取付台アッシ	L ₁ -205	●片側にストレーク 5 枚 取付け用 ●9.5-22用	P18, P25, P30, P38の何れかを 5組/台
	997622-1001	ストレーク取付台アッシ	L ₁ -225	●片側にストレーク 6 枚 取付け用 ●9.5-24用	P18, P25, P30, P38の何れかを 6組/台
	997722-1001	ストレーク取付台アッシ	L ₁ -245	●片側にストレーク 7 枚 取付け用 ●11.2-24用	P18, P25, P30, P38の何れかを 7組/台
	997222-1001	ストレーク取付台アッシ	L ₁ -265	●片側にストレーク 7 枚 取付け用	P18, P25, P30, P38の何れかを 7組/台
	997222-1003	ストレーク取付台アッシ	L ₁ -285	●片側にストレーク 7 枚 取付け用	P18, P25, P30, P38の何れかを 7組/台
輪	997462-5002	P18反転ストレークアッシ	L ₁ -185 L ₁ -205 L ₁ -225 L ₁ -245 L ₁ -265 L ₁ -285	シュー幅 18cm ピン式 構成はR, L各 1 個	上記の水田車輪取 付台アッシ
	995762-6902	P25反転ストレークアッシ		シュー幅 25cm プレート式 構成はR, L各 1 個	
	995162-7902	P30反転ストレークアッシ		シュー幅 30cm プレート式 構成はR, L各 1 個	
	995162-8902	P38反転ストレークアッシ		シュー幅 38cm プレート式 構成はR, L各 1 個	
3 点 リ ン ク	31341-7110-2	トップリンクアッシ	L ₁ -185 L ₁ -205 L ₁ -225 L ₁ -245	一般作業機用	
	31351-7110-2		L ₁ -265 L ₁ -285		
	992512-5001	リンクドロバ	L ₁ -185 L ₁ -205	JIS 1 形	3点リンクアッシ

分類	品番	品名	適用機種	用途・仕様	併用アタッチメント
ウ エ イ ト	992211-2001	前部ウエイトアッシ	L ₁ -185 L ₁ -205 L ₁ -225 L ₁ -245 L ₁ -265 L ₁ -285	28kg 前車軸フレームの前部に 取付け	
	995111-3001	前輪ウエイトアッシ	L ₁ -185 (4WD用はなし)	7.5kg×4個 4.00-12用	
	997211-3001		L ₁ -205 L ₁ -225 L ₁ -245 L ₁ -265 L ₁ -285 (4WD用はなし)	11kg×4個 4.00-15用 5.00-15用	
	992611-5001	後輪ウエイトアッシ	L ₁ -185 L ₁ -205 L ₁ -225	28kg×6個	
	992611-5111	後輪ウエイト		28kg 992611-5001に必要な に応じて追加 全12個まで (タイヤ1.0kg/cm ²)	
	997711-5001	後輪ウエイトアッシ	L ₁ -245	28kg×6個	
	997711-5111	後輪ウエイト		28kg 997711-5001に必要な に応じて追加 全12個まで (タイヤ1.0kg/cm ²)	01173-51680...3コ (ボルト) 04512-50160...3コ (バネ座金) 02174-50160...3コ (ナット)
	992811-5002	後輪ウエイトアッシ	L ₁ -265 L ₁ -285	27.5kg×6個	
	992811-5112	後輪ウエイト		992811-5001に 必要に応じて追加	
	30400-13023	バンパウエイト 20	L ₁ -185 L ₁ -205 L ₁ -225 L ₁ -245 L ₁ -265 L ₁ -285	20kg, 30kg 前車軸フレームの間に 取付け	
30400-13042	バンパウエイト 30				

分類	品番	品名	適用機種	用途・仕様	併用アタッチメント
そ	990641-5001	強力日よけアッシ	L ₁ -185 L ₁ -205 L ₁ -225 L ₁ -245	L ₁ -R185, L ₁ -R205, L ₁ -R225, L ₁ -R245, L ₁ -R265, L ₁ -R285 には専用の強力日よけ 有り。	幌キャビンアタッ チは装着できませ ん。
	990641-4001	サンバイザアッシ	L ₁ -265 L ₁ -285	強力日よけアッシ (990641-5001)に追加装 着できます。	
の	990338-3001	幌キャビンアタッチアッシ	L ₁ -185 L ₁ -205	強力日よけアッシ (990338-5001)を同時購 入してください。本アタ ッチは強力日よけに対す る追加アッシです。	上記 強力日よけアッシ (990641-5001)に は装着できません。
	990538-3001		L ₁ -225 L ₁ -245	強力日よけアッシ (990538-5001)を同時購 入してください。本アタ ッチは強力日よけに対す る追加アッシです。	
	990638-3001		L ₁ -265	強力日よけアッシ (990638-5001)を同時購 入してください。本アタ ッチは強力日よけに対す る追加アッシです。	
	990738-3001		L ₁ -285	強力日よけアッシ (990738-5001)を同時購 入してください。本アタ ッチは強力日よけに対す る追加アッシです。	
他	997719-1002	作業灯アッシ	L ₁ -185 L ₁ -205 L ₁ -225 L ₁ -245	02シリーズ用 (品番997719-1001)は L ₁ -5シリーズには取付 けできません。	
	963971-5101	洗車ポンプ	L ₁ -265 L ₁ -285	PTO軸に取付け	

分類	品番	品名	適用機種	用途・仕様	備考
強力日よけ	990641-6001	強力日よけアッシ	L ₁ -R185	ミニワゴンとは共着できません。リフト・除雪機・フロントローダを装着できます。	幌キャビンアタッチは装着できません。
	990641-9001	リフト用日よけアッシ 【注1】	L ₁ -R205		
			L ₁ -R225		
990641-7001	強力日よけアッシ	L ₁ -R245 L ₁ -R265 L ₁ -R285	ミニワゴン共着用 リフト・除雪機も装着できます。 フロントローダは共着できません。		
幌キャビンアタッチ	990538-2001	幌キャビンアタッチ	L ₁ -R185	リバース用強力日よけ(990638-6001)に対する追加アタッチメントとなります。リバース用強力日よけを同時に購入してください。 フロントローダは装着できません。	上記L ₁ -5シリーズ用の強力日よけアッシには共着できません。
			L ₁ -R205		
	L ₁ -R225				
990638-2001	L ₁ -R245				
990738-2001	L ₁ -R265				
	L ₁ -R285				

【注1】リバースリフトの場合、会社・共同組合などの事業所又は個人であっても、人を雇い入れ使用するとき、労働安全衛生法が適用されますので、ヘッドガード付きの「リフト用日よけアッシ」を御使用ください。(農家の個人利用及び家族労働者が使用する場合は適用されません。)

■インプルメント一覧表

品番	品名	適用型式						メーカー
		185	205	225	245	265	285	
70271-00012	R12STロータリ(センタ)	○	○	○	○			クボタ
70271-00020	R12ST-Vロータリ(センタ)	○	○	○	○			
70273-00022	R13STロータリ(センタ)	○	○	○	○			
70273-00020	R13ST-Vロータリ(センタ)	○	○	○	○			
70274-00013	R13HSTロータリ(センタ)			○ ハウス				
70275-00010	R15STロータリ(センタ)	○	○	○	○			
70275-00020	R15ST-Vロータリ(センタ)	○	○	○	○			
70276-00010	R16STロータリ(センタ)				○	○	○	
70276-00020	R16ST-Vロータリ(センタ)				○	○	○	
70279-00012	R16WSSTロータリ(センタ)						○	
70252-00010	RL12STロータリ(サイド)	○	○					
70252-00020	RL12ST-Vロータリ(サイド)	○	○					
70252-00030	RL12SRロータリ(サイド)	○	○					
70252-00040	RL12SR-Vロータリ(サイド)	○	○					
70253-00020	RL13ST-Vロータリ(サイド)	○	○					
70254-00010	RL14STロータリ(サイド)	○	○					
70254-00020	RL14ST-Vロータリ(サイド)	○	○					
70254-00030	RL14SRロータリ(サイド)	○	○					
70254-00040	RL14SR-Vロータリ(サイド)	○	○					
70244-00000	RL14Aロータリ(サイド)	○	○	○	○	○	○	
70255-00010	RL15STロータリ(サイド)			○	○			
70255-00020	RL15ST-Vロータリ(サイド)			○	○			
70255-00030	RL15SRロータリ(サイド)			○	○			
70255-00040	RL15SR-Vロータリ(サイド)			○	○			
70256-00010	RL16STロータリ(サイド)					○	○	
70256-00020	RL16ST-Vロータリ(サイド)					○	○	
70256-00030	RL16SRロータリ(サイド)					○	○	
70256-00040	RL16SR-Vロータリ(サイド)					○	○	
70250-00020	RL14FST-Vロータリ(サイド)	○	○					
70251-00020	RL15FST-Vロータリ(サイド)			○	○	○	○	
70240-00020	RL16FST-Vロータリ(サイド)					○	○	
70257-00010	RL17NSTロータリ(サイド)					○	○	
70258-00010	RL18NSTロータリ(サイド)					○	○	
70259-00010	RL19NSTロータリ(サイド)						○	
70264-00010	RL14XSTロータリ(サイド, 正逆転)	○	○					
70264-00020	RL14XST-Vロータリ(サイド, 正逆転)	○	○					
70264-00030	RL14XSRロータリ(サイド, 正逆転)	○	○					
70264-00040	RL14XSR-Vロータリ(サイド, 正逆転)	○	○					
70245-00000	RL14XAロータリ(サイド, 正逆転)	○	○	○	○	○	○	
70265-00010	RL15XSTロータリ(サイド, 正逆転)			○	○			
70265-00020	RL15XST-Vロータリ(サイド, 正逆転)			○	○			
70265-00030	RL15XSRロータリ(サイド, 正逆転)			○	○			
70265-00040	RL15XSR-Vロータリ(サイド, 正逆転)			○	○			
70261-00040	RL15XFSR-Vロータリ(サイド, 正逆転)			○	○			
70266-00010	RL16XSTロータリ(サイド, 正逆転)					○	○	
70266-00020	RL16XST-Vロータリ(サイド, 正逆転)					○	○	
70266-00030	RL16XSRロータリ(サイド, 正逆転)					○	○	
70266-00040	RL16XSR-Vロータリ(サイド, 正逆転)					○	○	
70834-00000	U18-4RF補助ユニット	○	○					
70857-00000	U22-4RF補助ユニット			○	○			
70835-00000	U26-4RF補助ユニット					○		
70858-00000	U28-4RF補助ユニット						○	
70859-00000	U22K-4RF補助ユニット			○ DK				
70854-00000	U22H-3R補助ユニット			○ ハウス				

【注】 ●カバ-の種類……ST：1枚カバ- SR：スライドカバ- V：Vカット付

●仕向地……A：淡路向 N：新潟向(軟弱地向) F：福岡向(砕土タイプ)

品番	品名	適用型式						メーカー
		185	205	225	245	265	285	
75831-08030	TLH245ADグレイタスローダ	○	○	○	○			
併用アタッチメント								
96261-15001	後輪ウェイトアッシ(28kg×6コ)	○	○	○				
99771-15001	後輪ウェイトアッシ(28kg×6コ)				○			
TLH245AD用先端アタッチメント								
75722-08070	LBH242ADバケット(容量0.13m³)	○	○	○	○			
75921-08070	LCBH242AD爪付きバケット(容量0.13m³)	○	○	○	○			
75931-08060	LWBH242AD広幅バケット(容量0.13m³)	○	○	○	○			
75926-08170	LWCBH242AD広幅爪付きバケット(容量0.13m³)	○	○	○	○			
75792-08070	LMH242ADマニアフォーク(タイン本数6本)	○	○	○	○			
75798-08090	LWMH242AD広幅マニアフォーク(タイン本数6本)	○	○	○	○			
75752-08070	LHH242ADヘイフォーク(タイン本数7本)	○	○	○	○			
75941-08070	LGH242ADグレーダ(排土量0.26m³)	○	○	○	○			
75970-08060	LPFH242ADパレットフォーク(フォーク長さ705mm)	○	○	○	○			
75986-08070	LFH242ADローディングフック(吊り下げ能力300kg)	○	○	○	○			
75985-08070	LBHB242ADビートバケット(容量0.23m³)	○	○	○	○			
75936-08080	LWKBH242AD軽質広幅バケット(容量0.17m³)	○	○	○	○			
75832-08050	TLH285ADグレイタスローダ					○	○	
併用アタッチメント								
99281-15001	後輪ウェイトアッシ(27.5kg×6コ)					○	○	
TLH285AD用先端アタッチメント								
75723-08040	LBH262ADバケット(容量0.16m³)					○	○	
75922-08040	LCBH262AD爪付きバケット(容量0.16m³)					○	○	
75932-08040	LWBH262AD広幅バケット(容量0.16m³)					○	○	
75926-08180	LWCBH262AD広幅爪付きバケット(容量0.16m³)					○	○	
75793-08040	LMH262ADマニアフォーク(タイン本数6本)					○	○	
75798-08100	LWMH262AD広幅マニアフォーク(タイン本数8本)					○	○	
75753-08040	LHH262ADヘイフォーク(タイン本数7本)					○	○	
75942-08040	LGH262ADグレーダ(排土量0.35m³)					○	○	
75970-08070	LPFH262ADパレットフォーク(フォーク長さ805mm)					○	○	
75986-08080	LFH262ADローディングフック(吊り下げ能力350kg)					○	○	
75985-08080	LBHB262ADビートバケット(容量0.34m³)					○	○	
75936-08090	LWKBH262AD軽質広幅バケット(容量0.17m³)					○	○	
75820-08160	XLH285ミニグレイタスローダ	○	○	○	○	○	○	
75830-08020	TRL285リバーズローダ	○	○	○	○	○	○	
先端アタッチメント								
75723-08050	XWBH28バケット	○	○	○	○	○	○	
75922-08050	XWCBH28爪付バケット	○	○	○	○	○	○	
75793-08050	XMH28マニアフォーク	○	○	○	○	○	○	
75970-08090	XPFH28パレットフォーク	○	○	○	○	○	○	
75942-08050	XGH28グレーダ	○	○	○	○	○	○	
75723-08060	LWBH28R広幅バケット	○	○	○	○	○	○	
75922-08060	LWCBH28R広幅爪付きバケット	○	○	○	○	○	○	
75951-08080	LLBH28R大容量バケット	○	○	○	○	○	○	
75793-08060	LMH28Rマニアフォーク	○	○	○	○	○	○	
75753-08050	LHH28Rヘイフォーク	○	○	○	○	○	○	
75970-08100	LPFH28Rパレットフォーク	○	○	○	○	○	○	
75942-08060	LGH28Rグレーダ	○	○	○	○	○	○	
75798-08130	LWMH28R広幅マニアフォーク	○	○	○	○	○	○	
74242-18070	SD403Dスーパーディスク	○	○	○	○			
74251-18010	SD423Dスーパーディスク	○	○	○	○			
74243-18060	SD603Dスーパーディスク				○	○	○	
74252-18010	SD623Dスーパーディスク	○	○	○	○	○	○	
71991-11111	TV-25トップリンクバイブロ	○	○	○	○	○	○	
71991-51111	T-110サブソイラ	○	○	○	○	○	○	
71997-11111	TV-252トップリンクバイブロ	○	○	○	○			
71974-00000	AT300明渠溝掘機	○	○	○	○	○		
71976-00000	AT450明渠溝掘機	○	○	○	○	○	○	
78270-29010	SK502溝掘機	○	○	○	○	○		

クボタ

品番	品名	適用型式						メーカー	
		185	205	225	245	265	285		
78271-29010	SK502S溝掘機	○	○	○	○	○	○	クボタ	
71150-00000	DM1350ディスクモア(手動式)				○	○	○		
71152-00000	DM1350Hディスクモア(油圧式)				○	○	○		
71153-00000	CA1350コンディショナキット					○	○		
71154-00000	DMC1350モアコンディショナ					○	○		
76310-50030	707Tハイベアラ					○	○		
76273-60010	SK301ロータリスワーサ				○	○	○		
78240-06070	TH771トレンチャ					○	○		
71971-00000	AT650オーガトレンチャ				○	○	○		
71975-00000	伸縮トップリンクアッシ				○	○	○		
71061-00000	HKLIユアツトリダシL ₁ キット	○	○	○	○	○	○		
70424-50000 70424-60000	ロータリ マルチ	○	○	○					
78120-15150	D-65A掘取機	○	○						松山
78120-15100	B-65掘取機	○	○						
78120-15110	B-80掘取機	○	○						
78120-15120	B-95掘取機	○	○	○	○				
78120-15170	B-105掘取機	○	○	○	○				
78120-15250	D-653掘取機		○	○	○	○	○		
78120-15260	D-653S掘取機			○	○	○	○		
78120-15160	D-65B掘取機	○	○						
78130-15010	A-105掘取機					○	○		
78120-15490	ED-800S掘取機		○	○	○	○	○		
78120-15340	KX-951掘取機					○	○		
78120-15440	KX-1051掘取機					○	○		
76060-15120	NFZ1501Bフレールモア	○	○	○	○				
73801-15120	S-27B振動サブソイラ	○	○	○	○	○	○		
73801-15110	S-26B振動サブソイラ			○	○	○	○		
73076-15040	TR-155F自動反転双用スキ	○	○	○					
73076-15030	TR-255F自動反転双用スキ		○	○	○	○	○		
73106-15100	TS-250双用スキ	○	○	○	○	○	○		
73304-15010	B-TF351C×1Gパンソイルプラウ		○	○	○	○	○		
73404-15010	B-TF401C×1Gパンソイルプラウ					○	○		
73201-15140	TF-301HC×1Gパンソイルプラウ	○	○						
73301-15030	TF-351C×1Gパンソイルプラウ		○	○	○	○	○		
73211-15050	TF-301C×2Gパンソイルプラウ		○	○	○	○			
73311-15040	TF-351C×2Gパンソイルプラウ			○	○	○			
73401-15080	TF-401C×1Gパンソイルプラウ					○	○		
73201-15150	TF-303HC×1Gパンソイルプラウ	○							
73211-15060	TF-303C×2Gパンソイルプラウ	○	○	○	○				
73304-15020	B-TF353C×1Gパンソイルプラウ		○	○	○	○	○		
73301-15040	TF-353C×1Gパンソイルプラウ		○	○	○	○	○		
73311-15050	TF-353C×2Gパンソイルプラウ	○	○	○	○				
73404-15020	B-TF403C×1Gパンソイルプラウ					○	○		
73401-15130	TF-403C×1Gパンソイルプラウ					○	○		
74015-15400	PG-1500深耕ロータリ					○	○		
74011-15000	PZ-1200深耕ロータリ	○							
74011-15430	PZ-1400深耕ロータリ		○	○	○	○			
74011-15230	CU-1600アッパーロータ			○	○	○	○		
74031-15120	RK-302Uロータリカルチ			○	○	○	○		
74050-15830	HG-1601Bドライブハロー	○							
74050-15840	HG-1801Bドライブハロー	○	○						
74050-15850	HG-2001Bドライブハロー	○	○						
74050-15860	HA-1800ドライブハロー	○	○						
74050-15870	HA-1800Bドライブハロー	○	○						
74050-15880	HA-2000ドライブハロー	○	○	○	○				
74050-15890	HA-2000Bドライブハロー	○	○	○	○				
74050-15900	HA-2200ドライブハロー			○	○	○			
74050-15910	HA-2200Bドライブハロー			○	○	○			
74050-15920	HA-2400ドライブハロー				○	○	○		
74050-15930	HA-2400Bドライブハロー				○	○	○		

品番	品名	適用型式						メーカー
		185	205	225	245	265	285	
74051-15110	HS-1800Bドライブハロー	○	○					松山
74051-15120	HS-2000Bドライブハロー	○	○	○	○			
74051-15130	HS-2200Bドライブハロー			○	○	○		
74051-15140	HS-2400Bドライブハロー				○	○	○	
74051-15150	HR-2000Bドライブハロー	○	○	○	○			
74051-15160	HR-2200Bドライブハロー			○	○	○		
74051-15170	HR-2400Bドライブハロー				○	○	○	
74051-15180	HR-2600Bドライブハロー						○	
74740-15130	FT-1401ライムソーワ	○	○					
74740-15140	FT-1601ライムソーワ		○	○	○	○	○	
74740-15100	FT-1801ライムソーワ					○	○	
74712-15090	MP-200ブロードキャスト	○	○	○	○	○	○	
74713-15010	MP-300ブロードキャスト		○	○	○	○	○	
74301-15220	JB-401Sディスクロータリ	○	○	○				
74301-15160	JF-401ディスクロータリ	○	○	○	○			
74301-15200	JP-501ディスクロータリ	○	○	○	○			
74301-15230	JB-601Sディスクロータリ			○	○	○		
74301-15120	JC-601Sディスクロータリ				○	○	○	
74301-15170	JF-501ディスクロータリ					○	○	
74301-15210	JP-701ディスクロータリ					○	○	
78281-15180	OM-310G溝掘機	○	○	○	○	○	○	
78281-15140	OM-310D溝掘機	○	○	○	○	○	○	
78245-23510	TRT601-1100ロータリトレンチャ					○	○	
78245-23500	TRT601-1000ロータリトレンチャ					○	○	
78241-23010	TTS-43FR5(FR-A)トレンチャ	○	○	○	○			
78241-23020	TTS-43FR5(FR-B)トレンチャ	○	○	○	○			
78241-23030	TTS-43FR5(FR-C)トレンチャ	○	○	○	○			
78241-23110	TTS-43FR5(FR-D)トレンチャ	○	○	○	○			
78241-23210	TTS-430FR5(FR-A)トレンチャ					○	○	
78241-23220	TTS-430FR5(FR-B)トレンチャ					○	○	
78241-23230	TTS-430FR5(FR-C)トレンチャ					○	○	
78241-23310	TTS-430FR5(FR-D)トレンチャ					○	○	
78241-23240	TTS-430R5(R-A)トレンチャ					○	○	
78241-23250	TTS-430R5(R-B)トレンチャ					○	○	
78241-23260	TTS-430R5(R-C)トレンチャ					○	○	
78241-23270	TTS-430R5(R-D)トレンチャ					○	○	
78241-23280	TTS-430F5(F-A)トレンチャ					○	○	
78241-23290	TTS-430F5(F-B)トレンチャ					○	○	
78241-23300	TTS-430F5(F-C)トレンチャ					○	○	
78125-23030	TH-30BHルートディガー					○	○	
78125-23010	TH-30BMルートディガー					○	○	
78244-23020	TRT-601-1000トレンチャ					○	○	
78244-23030	TRT-601-1100トレンチャ					○	○	
74872-26010	HS6CP土壌消毒機					○	○	
74871-26010	HS4CP土壌消毒機	○	○	○	○			
76060-18030	FM-110フレールモーア	○	○					
76060-18010	FM-150フレールモーア	○	○	○	○	○	○	
74010-18260	GT-101深耕ロータ	○	○	○				
74010-18270	GT-121深耕ロータ			○	○	○	○	
74010-18280	GS-151深耕ロータ					○	○	
74032-18190	KM-201中耕ロータ					○	○	
78282-18010	RT-40溝掘機	○	○	○	○	○	○	
78122-18010	FS-100つる切りチョップ	○	○	○	○			
74050-18640	G-161パディハロー	○						
74050-18650	G-181パディハロー	○	○					
74050-18660	G-201パディハロー		○	○	○			
74050-18670	G-221パディハロー		○	○	○	○		
74050-18680	G-241パディハロー		○	○	○	○	○	

品番	品名	適用型式						メーカー
		185	205	225	245	265	285	
74050-18690	H-201パディハロー		○	○	○	○	○	小橋
74050-18700	H-241パディハロー		○	○	○	○	○	
74050-18710	H-261パディハロー					○	○	
74050-18720	H-281パディハロー					○	○	
74642-04010	TB-3三兼機用ツールバー	○	○					鋤柄
74642-04020	TB-3+BC三兼機用カルチベータ	○	○					
74642-04050	TB-3+BD三兼機用掘取機	○	○					
74642-04030	TB-3+BB三兼機用リッジビーム	○	○					
74642-04060	TB-3+BB+BR-2B三兼機用リッジ	○	○					
74642-04040	TB-3+BB+BR-3B三兼機用リッジ	○	○					
74601-04010	TC-M 3畝カルチベータ	○	○					
74601-04110	TC-H3 3畝カルチベータ				○	○	○	
74621-04010	TCR-M 3畝リッジ	○	○					
74621-04110	TCR-H 3畝リッジ				○	○	○	
74561-04110	TL-M6ランドレベラ	○	○					
74561-04120	TL-MB6リヤグレーダ	○	○	○	○			
74561-04020	TL-H6リヤグレーダ					○	○	
74563-04010	TL-H8リヤグレーダ					○	○	
78121-04020	TBD-2B 2条掘取機		○	○	○	○	○	
74740-06030	ML-150ライムソーワ	○	○	○	○	○	○	
74741-06040	ML-180ライムソーワ		○	○	○	○	○	
74742-06010	ML-210ライムソーワ					○	○	
74910-06080	SM-51Aマニアスプレッダ	○	○	○	○	○	○	
78241-06010	TE-771トレンチャ	○	○	○	○	○	○	
78240-06100	TH-700トレンチャ	○	○	○	○			
78240-06130	TE-551トレンチャ		○	○	○	○	○	
78242-06010	TW-771トレンチャ					○	○	
78243-06010	TD-772トレンチャ	○	○	○	○			
78310-06020	SC-1(B)トラクタ作業台	○	○	○	○	○	○	
76060-06030	RC-161Aロータリモータ	○	○	○	○	○	○	
76230-06030	AN-170ヘイメーカ	○	○	○	○			
76230-06040	AN-200ヘイメーカ					○	○	
76230-06010	AH-201ヘイメーカ					○	○	
76313-06010	AB-113ヘイベーラ					○	○	
76254-06030	AS-300フィンガーレーキ	○	○	○	○			
74621-06040	SB-200Aリッジ	○	○	○	○			
74621-06030	SB-300Aリッジ		○	○	○	○	○	
78124-06020	SN-135ニンニク掘取機	○	○	○	○	○	○	
74711-06010	BF-200ブロードキャスト	○	○	○	○	○	○	
74711-06020	BS-200ブロードキャスト	○	○	○	○	○	○	
74177-06060	SW-224Dパワープラウ	○	○	○	○			
74177-06070	SW-226Dパワープラウ					○	○	
74173-06110	SH-243Dパワープラウ	○						
74173-06020	SH-244Dパワープラウ	○	○	○	○	○		
74174-06030	SH-245Dパワープラウ		○	○	○	○	○	
74174-06040	SH-246Dパワープラウ						○	
74171-06030	SL-205Dパワープラウ	○	○	○	○	○	○	
74171-06100	SL-206Dパワープラウ		○	○	○	○	○	
74172-06030	SL-207Dパワープラウ						○	
74102-06010	SD-1616ディスクハロー	○	○	○	○			
74050-06490	PE-180Tパワーハロー	○	○					
74050-06600	PG-180パワーハロー	○	○					
74050-06670	PG-180Tパワーハロー	○	○					
74050-06500	PE-200Tパワーハロー	○	○	○	○			
74050-06460	PE-180パワーハロー	○	○					
74050-06470	PE-200パワーハロー	○	○	○	○			
74050-06540	PA-220パワーハロー		○	○	○	○		
74050-06560	PA-220Tパワーハロー		○	○	○	○		
74050-06550	PA-240パワーハロー			○	○	○	○	

品番	品名	適用型式						メーカー
		185	205	225	245	265	285	
74050-06570	PA-240Tパワーハロー			○	○	○	○	佐々木農機
74050-06610	PG-200パワーハロー	○	○	○	○			
74050-06680	PG-200Tパワーハロー	○	○	○	○			
74050-06620	PG-220パワーハロー		○	○	○	○		
74050-06690	PG-220Tパワーハロー		○	○	○	○		
74050-06630	PG-240パワーハロー			○	○	○	○	
74050-06700	PG-240Tパワーハロー			○	○	○	○	
74050-06640	PG-260パワーハロー				○	○	○	
74050-06710	PG-260Tパワーハロー				○	○	○	
74050-06650	PG-280パワーハロー					○	○	
74050-06720	PG-280Tパワーハロー					○	○	
76042-06030	AM-130Sディスクモータ		○	○	○	○	○	
76060-06040	RC-130ロータリモータ	○						
76060-06050	RC-130Dロータリモータ	○						
76212-06050	AF-260Aジャイロメータ					○	○	
74910-06110	TS-101Hターボスプレッダ		○	○	○	○	○	
74910-06120	TS-151Hターボスプレッダ					○	○	
73801-06100	SV-451Aスーパーモータ	○	○	○	○	○	○	
73801-06120	SV-451Bスーパーモータ	○	○	○	○	○	○	
75210-12010	DK-7Dダンプトレーラ	○	○	○	○	○		
75211-12010	DK-8Dダンプトレーラ	○	○	○	○	○	○	
74740-12070	DL-140KTライムソーワ	○	○	○	○	○	○	
74740-12080	DL-140Tライムソーワ			○	○	○	○	
74740-12090	DL-1400ライムソーワ					○	○	
74748-12010	DL-4000ワイドソーワ					○	○	
74910-12200	DFY-500マニアスプレッダ	○	○	○	○	○	○	
74910-12210	DFY-750マニアスプレッダ	○	○	○	○	○	○	
74910-12220	DFY-1000マニアスプレッダ	○	○	○	○	○	○	
74911-12060	DFY-1500マニアスプレッダ		○	○	○	○	○	
74910-12300	DFT-750マニアスプレッダ	○	○	○	○	○	○	
74910-12310	DFT-1000マニアスプレッダ	○	○	○	○	○	○	
74911-12200	DFT-1500マニアスプレッダ		○	○	○	○	○	
74910-12320	DMT-1010マニアスプレッダ	○	○	○	○	○	○	
74910-12510	DM-350Rマニアスプレッダ				○	○	○	
74910-12500	DM-250Rマニアスプレッダ	○	○	○	○	○	○	
74910-12530	DM-380BRマニアスプレッダ					○	○	
74940-12050	DV-500Tバキュームカー	○	○	○	○	○	○	
74940-12060	DV-500TBバキュームカー	○	○	○	○	○	○	
74941-12030	DV-810Tバキュームカー	○	○	○	○	○	○	
74942-12120	DV-1310Tバキュームカー		○	○	○	○	○	
75311-12070	DF-1000ファームワゴン	○	○	○	○	○	○	
75311-12090	DF-1500ファームワゴン					○	○	
75140-12010	DK-7Aトレーラ(500kg)	○	○	○	○			
75141-12010	DK-8Aトレーラ(1000kg)					○	○	
78310-12070	DS-200トラクタ作業台	○	○	○	○	○	○	
73304-10010	OS451Vオフセットプラウ	○	○	○	○			
73404-10010	OS461Vオフセットプラウ		○	○	○	○	○	
73106-10040	437V双用2連スキ	○	○	○	○			
73106-10060	442V双用2連スキ		○	○	○	○	○	
73106-10050	443V双用3連スキ					○	○	
74712-10050	BC260ブロードキャスト					○	○	
76130-10200	FH-850Wフォーレージハーベスタ	○	○	○	○			
76130-10210	FH-850DWフォーレージハーベスタ	○	○	○	○			
76130-10290	FH103フォーレージハーベスタ(800mm)					○	○	
75426-10060	PW160ロードワゴン					○	○	
74531-10010	KR180K型ローラ					○	○	
73301-10030	451Vボルカニックスプラウ	○	○	○	○			
73401-10050	461Vボルカニックスプラウ		○	○	○	○	○	
73211-10020	452Vボルカニックスプラウ					○	○	

品番	品名	適用型式						メーカー
		185	205	225	245	265	285	
74741-10320	LS1801ライムソーワ		○	○	○	○	○	高 北
74742-10020	LS2101ライムソーワ					○	○	
74740-10440	LS1501Hライムソーワ	○	○	○	○	○	○	
74740-10460	LS-1501ライムソーワ	○	○	○	○	○	○	
74740-10400	LS1201Hライムソーワ	○	○	○	○			
74740-10470	LS1201HSライムソーワ	○	○	○	○			
74710-10030	BC160ブロードキャスト(160ℓ)	○	○					
74711-10050	BC210ブロードキャスト(210ℓ)	○	○	○	○			
74941-10110	S-90バキュームカー(900ℓ)	○	○	○	○	○	○	
74942-10110	S-130バキュームカー(1300ℓ)		○	○	○	○	○	
74943-10120	S-170バキュームカー(1700ℓ)					○	○	
76042-10020	TDM1350ディスクモータ(1350mm)				○	○	○	
76382-10010	TDMC1350モータコンディショナ					○	○	
76312-10020	BL135Wヘイベアラ					○	○	
76230-10050	HM1600ヘイメーカ(1600mm)	○	○	○	○			
76230-10060	HM1800ヘイメーカ(1800mm)					○	○	
76020-10050	TH-45ヘイモータ(1350mm)	○	○	○	○			
74522-10010	PR-180鎮圧ローラ(1850mm)					○	○	
74502-10010	CP-200カルチパッカ(2000mm)					○	○	
74833-10060	JS-2100ジェットシーダ(2条)					○	○	
74833-10100	JS-2101ジェットシーダ					○	○	
74910-10420	DH-1500マニアスプレッダ		○	○	○	○	○	
74910-10410	DH-1000マニアスプレッダ	○	○	○	○	○	○	
74910-10350	DH-1100マニアスプレッダ	○	○	○	○	○	○	
74910-10400	DL-1000Zマニアスプレッダ	○	○	○	○	○	○	
74910-10430	DH-1000Wマニアスプレッダ	○	○	○	○	○	○	
74910-10360	DH-1100Wマニアスプレッダ	○	○	○	○	○	○	
75311-10150	DH-1100Eフォーレージワゴン	○	○	○	○	○	○	
75311-10170	DH-1600Eフォーレージワゴン		○	○	○	○	○	
76212-10050	RT-250ロータリテッダ		○	○	○	○	○	
74050-16210	L201スーパーハロー(カゴ)	○	○					和同産業
74050-16220	L201Vスーパーハロー(板爪)	○	○	○				
74050-16230	R201スーパーハロー(カゴ)	○	○	○				
74050-16240	R201Nスーパーハロー(爪)	○	○	○				
74050-16250	R201Vスーパーハロー(板爪)	○	○	○				
74050-16260	R221スーパーハロー(カゴ)		○	○	○			
74050-16270	R221Nスーパーハロー(爪)		○	○	○			
74050-16280	R221Vスーパーハロー(板爪)		○	○	○			
74050-16290	R241スーパーハロー(カゴ)			○	○	○	○	
74050-16300	R241Nスーパーハロー(爪)			○	○	○	○	
74050-16310	R241Vスーパーハロー(板爪)			○	○	○	○	
74050-16320	R261スーパーハロー(カゴ)				○	○	○	
74050-16330	R261Nスーパーハロー(爪)				○	○	○	
73271-02010	MMY1311ミニプラウ	○	○					スガノ
72851-02010	ROY-1511リバーシブルプラウ					○	○	
73304-02040	OY-1311オフセットスリックプラウ	○	○					
73404-02040	OY-1511オフセットスリックプラウ					○	○	
73401-02050	Y-1511スリックプラウ		○	○	○	○	○	
73801-02090	MMP11ミニサブソイラ	○	○					
73802-02020	MMP21ミニサブソイラ	○	○					
73801-02080	PA-12サブソイラ	○	○	○	○	○	○	
74780-28010	CBM-301カーペットスプレーヤ	○	○	○	○	○	○	丸 山
74782-28010	CBM-520カーペットスプレーヤ					○	○	

普通形(前向き)では、標準仕様機(別冊)のインプリメントはすべて装着できます。

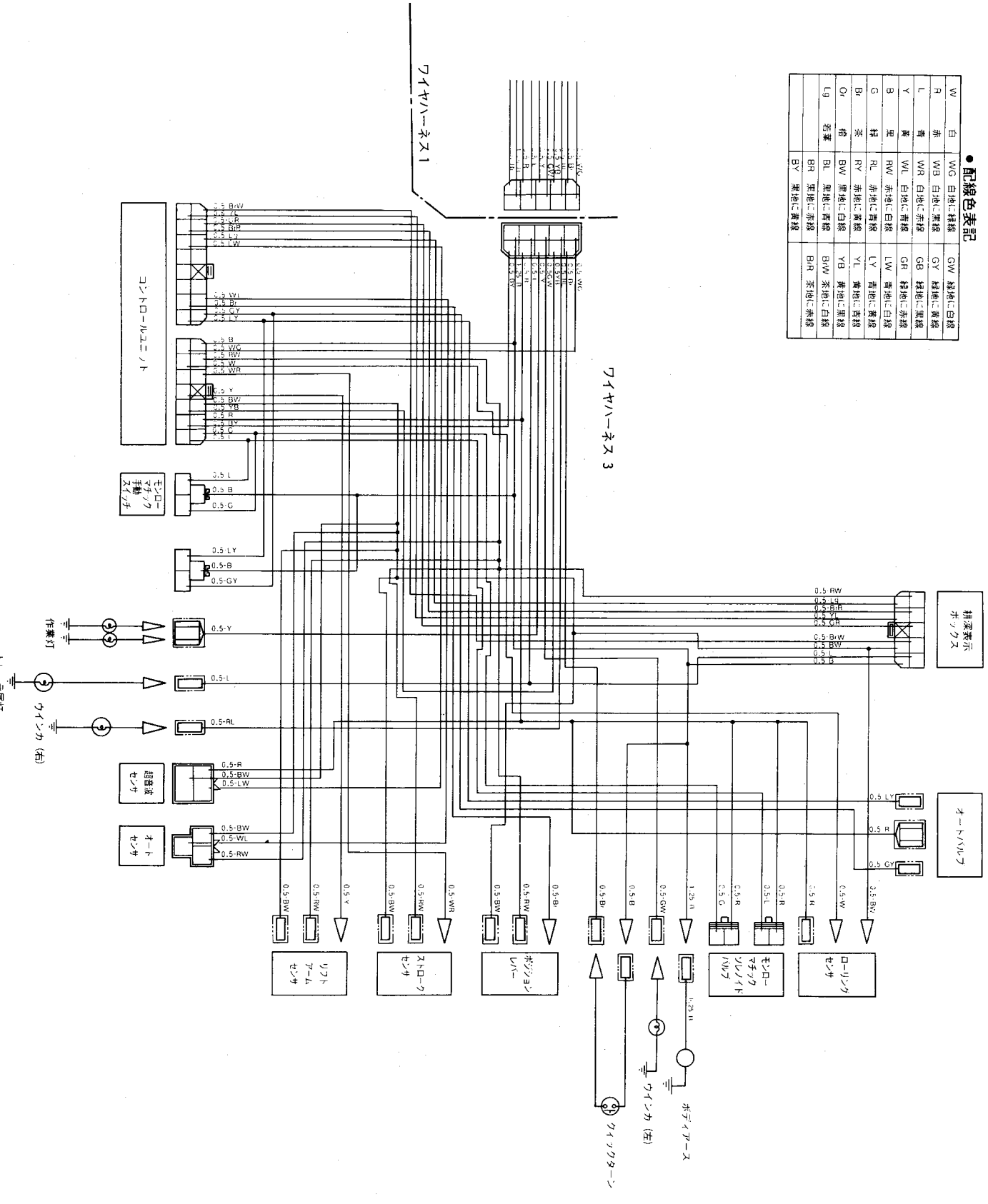
下表は、後向き(リバース)作業専用インプリメントです。

品番	品名	適用形式						メーカー
		R185	R205	R225	R245	R265	R285	
71630-00000	HL400ADリバースリフト	○	○	○	○			クボタ
71631-00000	HL500ADリバースリフト					○	○	
71632-00000	HL400SFK三角フレームキットリバースリフト	○	○	○	○	○	○	
76314-06010	AB-120リバースペーラ			○	○	○	○	
76230-06010	AN-170Rリバースメーカ	○	○	○	○	○	○	
71632-10010	FL850-Rフォーレージハーベスタ	○	○	○	○	○	○	
76125-06010	JM22メイズハーベスタ			○	○	○	○	
71652-00000	MW500Dミニワゴン				○			
71653-00000	MW500DLミニワゴン				○			
71650-00000	MW500Eミニワゴン					○	○	
71651-00000	MW500ELミニワゴン					○	○	
76061-15010	NFZ1100ARフレールモータ	○	○	○	○	○	○	松山
74603-15010	AU900Rオフセット中耕カルチ		○	○	○	○	○	
74554-04010	BL1450Rリバースブレード(土用)	○	○	○	○	○	○	鋤柄
78000-16010	ST1500除雪機	○	○	○	○	○	○	和同産業
78000-16020	ST1450SR除雪機	○	○	○	○	○	○	
78314-16160	ST1600R除雪機				○	○	○	
78000-10010	SB1600R除雪機				○	○	○	高北
78000-10030	SB1500R除雪機	○	○	○	○	○		
75830-08020	TRL285リバースローダ	○	○	○	○	○	○	三陽機器

●ワイヤハーネス3

●配線色表記

W	白	WG	白地に青線	GW	緑地に白線
R	赤	WR	白地に赤線	GY	緑地に黄線
L	青	WL	白地に青線	GR	緑地に赤線
Y	黄	WY	白地に黄線	LW	青地に白線
B	黒	WB	白地に黒線	LY	青地に黄線
G	緑	WG	白地に緑線	RY	赤地に黄線
Br	茶	BR	黒地に赤線	BW	黒地に白線
Or	橙	OR	黒地に赤線	BH	茶地に黒線
Lg	若葉	LG	黒地に黄線	BH	茶地に赤線
		BY	黒地に青線		



品 番 索 引

コード No.	ページ	図番	コード No.	ページ	図番	コード No.	ページ	図番
01023-50610	156	150	01123-50816	100	120	01123-50830	88	130
01023-50610	158	150	01123-50816	102	090	01123-50830	116	170
01023-50612	34	150	01123-50816	123	300	01123-50830	120	060
01023-50612	63	080	01123-50816	127	140	01123-50830	126	130
01023-50612	63	120	01123-50816	212	080	01123-50832	33	100
01023-50612	65	060	01123-50816	213	150	01123-50835	27	130
01023-50612	65	100	01123-50816	214	050	01123-50835	199	160
01023-50612	210	040	01123-50816	214	130	01123-50835	200	160
01023-50612	212	040	01123-50816	226	130	01123-50845	81	030
01023-50616	29	120	01123-50816	227	110	01123-50845	203	180
01023-50616	83	070	01123-50816	227	130	01123-50845	204	140
01023-50616	226	030	01123-50818	23	090	01123-50850	81	030
01023-50618	18	140	01123-50818	23	160	01123-50850	194	140
01023-50618	26	130	01123-50818	81	020	01123-50850	196	140
01023-50618	31	150	01123-50818	82	200	01123-50850	203	190
01023-50620	25	290	01123-50818	101	250	01123-50850	204	150
01023-50622	31	160	01123-50820	22	040	01123-50855	218	030
01023-50625	32	140	01123-50820	40	080	01123-50860	24	150
01023-50628	33	110	01123-50820	41	090	01123-50865	188	240
01023-50650	169	280	01123-50820	45	130	01123-50865	190	030
01023-50665	169	290	01123-50820	172	180	01123-50870	185	040
01053-50610	36	150	01123-50820	181	150	01123-50870	185	040
01053-50614	46	280	01123-50820	227	070	01123-50870	187	040
01053-50625	45	020	01123-50820	241	110	01123-50870	187	040
01053-50648	7	190	01123-50820	249	100	01123-50880	185	030
01053-50660	78	190	01123-50820	250	090	01123-50880	187	030
01053-50660	79	180	01123-50820	263	180	01123-50890	172	170
01073-51030	13	110	01123-50822	19	030	01123-51020	122	210
01073-51030	14	110	01123-50822	22	040	01123-51020	124	170
01073-51240	13	130	01123-50822	27	040	01123-51225	122	220
01073-51240	14	130	01123-50822	29	040	01123-51225	124	180
01073-51630	136	220	01123-50822	42	120	01125-50816	210	080
01073-51630	138	220	01123-50822	43	180	01125-50816	211	150
01123-50814	9	080	01123-50822	81	020	01125-50816	229	140
01123-50814	22	160	01123-50822	87	040	01133-51016	254	190
01123-50814	28	150	01123-50822	108	050	01133-51016	255	160
01123-50814	39	100	01123-50822	108	180	01133-51020	135	190
01123-50814	48	070	01123-50822	190	020	01133-51020	142	060
01123-50814	62	130	01123-50825	12	070	01133-51020	143	060
01123-50814	92	210	01123-50825	24	090	01133-51020	172	150
01123-50814	152	200	01123-50825	39	090	01133-51020	245	100
01123-50816	13	090	01123-50825	161	060	01133-51020	247	170
01123-50816	15	030	01123-50825	190	050	01133-51025	9	040
01123-50816	34	070	01123-50825	190	180	01133-51025	110	050
01123-50816	45	100	01123-50825	203	130	01133-51025	172	120
01123-50816	45	170	01123-50825	207	120	01133-51025	174	110
01123-50816	46	250	01123-50828	12	080	01133-51028	9	030
01123-50816	62	020	01123-50828	26	080	01133-51030	56	040
01123-50816	84	040	01123-50830	45	070	01133-51030	110	170
01123-50816	92	190	01123-50830	87	120	01133-51040	92	160

品 番 索 引

コード No.	ページ	図番	コード No.	ページ	図番	コード No.	ページ	図番
01133-51040	120	030	01173-51430	180	020	01754-50616	76	090
01133-51220	245	110	01173-51435	150	150	01754-50616	83	060
01133-51220	247	180	01173-51435	159	030	01754-50616	225	020
01133-51230	173	250	01173-51435	179	050	01754-50616	228	020
01133-51230	175	350	01173-51435	180	050	01754-50616	228	070
01133-51230	224	100	01173-51450	179	100	01754-50616	230	020
01133-51230	224	150	01173-51450	180	110	01754-50616	230	180
01133-51235	94	170	01173-51495	150	050	01754-50616	231	170
01133-51235	95	180	01202-50612	81	050	01754-50616	241	160
01133-51235	96	180	01202-50612	221	180	01754-50620	77	140
01133-51245	203	040	01513-50820	199	150	01754-50620	79	130
01133-51245	204	040	01513-50820	200	150	01754-50620	83	030
01133-51245	205	040	01513-50825	161	030	01754-50625	45	020
01133-51260	95	190	01517-51016	135	210	01754-50812	51	060
01133-51260	96	190	01517-51028	56	020	01754-50812	52	030
01133-51270	245	160	01517-51425	163	140	01754-50812	92	220
01133-51270	248	230	01517-51632	136	230	01754-50812	94	030
01133-51270	254	170	01517-51632	138	230	01754-50812	95	030
01133-51270	255	140	01574-51225	162	080	01754-50812	96	030
01153-50800	85	200	01574-51225	224	090	01754-50812	111	210
01153-50812	168	050	01574-51240	203	030	01754-50812	125	110
01153-50830	53	040	01574-51245	204	030	01754-50812	126	110
01153-50865	22	120	01574-51245	205	030	01754-50812	127	110
01153-50870	24	160	01574-51260	140	070	01754-50812	170	200
01153-50870	27	060	01752-50610	77	060	01754-50812	209	240
01153-50880	24	180	01752-50610	79	060	01754-50812	233	060
01153-50885	174	190	01754-50610	48	090	01754-50812	234	040
01156-50825	186	250	01754-50610	48	120	01754-50812	236	060
01156-50825	188	260	01754-50610	48	140	01754-50812	238	040
01173-51018	35	110	01754-50610	49	230	01754-50812	246	220
01173-51020	130	040	01754-50610	63	060	01754-50812	246	240
01173-51020	130	170	01754-50610	65	040	01754-50812	246	250
01173-51020	132	040	01754-50610	229	040	01754-50812	248	290
01173-51020	132	160	01754-50610	247	060	01754-50812	248	320
01173-51040	153	110	01754-50612	46	280	01754-50812	248	330
01173-51040	154	110	01754-50612	77	100	01754-50812	248	350
01173-51065	92	140	01754-50612	79	090	01754-50812	248	360
01173-51085	102	070	01754-50612	113	020	01754-50812	254	120
01173-51228	152	230	01754-50612	171	270	01754-50812	255	120
01173-51230	148	090	01754-50612	232	210	01754-50816	21	060
01173-51255	203	050	01754-50612	234	190	01754-50816	21	080
01173-51260	140	060	01754-50612	239	200	01754-50816	48	160
01173-51260	140	240	01754-50612	244	120	01754-50816	50	100
01173-51265	141	240	01754-50612	245	020	01754-50816	51	020
01173-51290	204	050	01754-50616	34	020	01754-50816	51	090
01173-51290	205	050	01754-50616	71	090	01754-50816	52	050
01173-51420	14	090	01754-50616	72	090	01754-50816	63	100
01173-51425	163	180	01754-50616	73	090	01754-50816	65	080
01173-51430	148	120	01754-50616	74	090	01754-50816	118	190
01173-51430	179	020	01754-50616	75	090	01754-50816	120	120

品 番 索 引

コード No.	ページ	図番	コード No.	ページ	図番	コード No.	ページ	図番
01754-50816	165	110	01774-51220	129	260	02076-50220	184	510
01754-50816	190	220	01774-51220	234	110	02112-50080	32	100
01754-50816	209	240	01774-51220	238	120	02112-50080	114	170
01754-50816	227	020	01774-51225	147	020	02112-50080	117	230
01754-50816	231	130	01774-51225	148	020	02112-50080	117	290
01754-50816	233	170	01774-51235	240	050	02112-50080	118	230
01754-50816	234	160	01774-51235	241	050	02112-50080	169	260
01754-50816	236	180	01774-51240	147	030	02112-50080	174	130
01754-50816	238	170	01774-51240	148	030	02112-50080	175	270
01754-50816	240	130	01774-51425	224	070	02112-50080	215	240
01754-50816	243	040	02012-50060	34	190	02114-50080	22	130
01754-50816	251	130	02012-50060	36	030	02114-50080	49	250
01754-50816	251	200	02012-50060	38	030	02114-50080	82	160
01754-50816	251	220	02012-50060	120	180	02114-50080	89	170
01754-50816	253	020	02014-50060	34	040	02114-50080	111	070
01754-50816	253	070	02014-50060	62	080	02114-50080	113	150
01754-50820	89	150	02014-50060	66	110	02114-50080	122	180
01754-50820	198	060	02014-50060	235	270	02114-50080	124	140
01754-50820	199	110	02014-50060	239	280	02114-50080	128	090
01754-50820	200	110	02052-50140	219	180	02114-50080	128	220
01754-50820	243	050	02054-50040	225	130	02114-50080	174	150
01754-50825	36	170	02054-50040	257	220	02114-50080	214	180
01754-50825	247	040	02054-50050	63	170	02114-50080	227	050
01754-50830	194	090	02054-50050	65	150	02114-50080	229	200
01754-50830	196	090	02054-50050	69	040	02114-50080	243	080
01754-50830	254	040	02054-50050	70	160	02116-50100	113	060
01754-50830	255	040	02054-50050	226	120	02116-50100	122	110
01754-50840	194	230	02054-50050	228	110	02116-50100	124	070
01754-50840	196	230	02054-50050	229	090	02116-50100	181	160
01754-50840	199	100	02054-50050	233	120	02116-50100	211	090
01754-50840	200	100	02054-50050	234	090	02116-50100	213	090
01754-50845	185	050	02054-50050	236	130	02118-50100	92	130
01754-50845	187	050	02054-50050	238	100	02118-50100	146	240
01754-50845	194	030	02056-50060	25	340	02118-50100	168	170
01754-50845	196	030	02056-50060	26	140	02118-50100	211	080
01754-50845	211	110	02056-50060	32	170	02118-50100	213	080
01754-50845	213	110	02056-50060	53	090	02156-50080	15	050
01754-50845	234	150	02056-50060	111	200	02156-50080	16	120
01754-50845	238	160	02056-50060	112	260	02156-50080	22	080
01754-50845	251	100	02056-50060	114	060	02156-50080	26	110
01754-51016	52	080	02056-50060	171	240	02156-50080	27	070
01774-51016	93	270	02056-50060	206	150	02156-50080	29	060
01774-51016	120	020	02074-50160	136	080	02156-50080	45	140
01774-51016	164	090	02074-50160	136	180	02156-50080	53	050
01774-51016	189	030	02074-50160	138	080	02156-50080	85	220
01774-51020	147	040	02074-50160	138	180	02156-50080	117	300
01774-51020	148	040	02074-50160	220	220	02156-50080	119	250
01774-51035	190	200	02076-50140	35	070	02156-50080	161	050
01774-51040	63	040	02076-50160	137	250	02156-50080	199	130
01774-51220	38	080	02076-50160	139	250	02156-50080	200	130

品 番 索 引

コード No.	ページ	図番	コード No.	ページ	図番	コード No.	ページ	図番
02156-50080	241	130	02552-50080	190	140	04011-50180	170	110
02172-50120	89	070	02572-50100	37	240	04011-50180	209	270
02172-50120	90	210	02751-50080	210	070	04011-50200	152	090
02172-50120	118	130	02751-50080	211	140	04011-50250	145	190
02172-50120	120	100	02751-50080	235	230	04012-50050	70	140
02172-50120	148	110	02751-50080	239	240	04012-50050	70	150
02172-50140	35	060	02761-50040	225	130	04012-50050	168	200
02172-50140	214	090	02761-50050	226	120	04012-50060	31	170
02172-50160	216	060	02761-50050	229	090	04012-50060	33	130
02172-50200	181	170	02761-50050	233	120	04012-50060	34	120
02174-50120	140	170	02761-50050	234	090	04012-50060	34	160
02174-50140	142	180	02761-50050	236	130	04012-50060	34	180
02174-50140	144	240	02761-50050	238	100	04012-50060	36	040
02174-50140	214	080	02771-50100	147	070	04012-50060	36	100
02174-50140	240	190	02771-50100	148	220	04012-50060	38	040
02174-50140	242	260	03004-50616	77	030	04012-50060	38	120
02174-50160	177	340	03004-50616	79	030	04012-50060	66	090
02174-50160	178	180	03004-50625	77	040	04012-50060	77	050
02174-50160	209	210	03004-50625	79	040	04012-50060	77	170
02176-50080	172	060	03014-50610	244	200	04012-50060	79	050
02176-50080	174	070	03024-50508	90	060	04012-50060	79	160
02176-50100	56	030	03024-50508	111	120	04012-50060	143	180
02176-50100	85	120	03024-50508	145	090	04012-50060	235	250
02176-50100	94	100	03024-50520	17	090	04012-50060	239	260
02176-50100	95	100	03024-50525	70	130	04012-50060	251	080
02176-50100	96	100	03054-50520	70	080	04012-50060	255	240
02176-50100	114	210	03410-00808	16	090	04012-50080	15	070
02176-50100	135	230	03514-50312	225	080	04012-50080	16	140
02176-50100	153	160	03514-50312	225	120	04012-50080	24	220
02176-50100	154	160	03514-50420	68	240	04012-50080	33	120
02176-50100	176	150	03514-50510	70	180	04012-50080	34	080
02176-50100	177	270	04011-50100	120	040	04012-50080	45	060
02176-50120	94	090	04011-50100	122	100	04012-50080	45	090
02176-50120	95	090	04011-50100	122	190	04012-50080	45	120
02176-50120	96	090	04011-50100	123	310	04012-50080	45	160
02176-50120	140	100	04011-50100	124	060	04012-50080	53	070
02176-50120	152	160	04011-50100	124	150	04012-50080	85	160
02176-50120	192	040	04011-50100	189	150	04012-50080	89	020
02176-50120	193	040	04011-50100	190	150	04012-50080	90	120
02176-50120	203	060	04011-50120	36	070	04012-50080	90	230
02176-50120	204	060	04011-50120	38	090	04012-50080	134	130
02176-50120	205	060	04011-50120	189	170	04012-50080	142	190
02176-50120	224	120	04011-50140	14	100	04012-50080	144	250
02176-50140	150	080	04011-50140	173	260	04012-50080	145	130
02176-50140	163	170	04011-50140	175	360	04012-50080	146	260
02176-50160	150	190	04011-50160	122	130	04012-50080	175	230
02372-50200	152	100	04011-50160	123	270	04012-50080	207	110
02374-50140	45	180	04011-50160	124	090	04012-50080	222	100
02410-00040	223	150	04011-50160	170	040	04012-50080	229	170
02552-50080	189	180	04011-50180	165	210	04012-50080	243	130

品 番 索 引

コード No.	ページ	図番	コード No.	ページ	図番	コード No.	ページ	図番
04013-50040	257	200	04013-50100	262	120	04512-50050	238	090
04013-50050	63	160	04013-50120	89	080	04512-50060	7	200
04013-50050	65	140	04013-50120	91	240	04512-50060	25	350
04013-50050	69	050	04013-50120	118	110	04512-50060	26	150
04013-50050	216	150	04013-50120	120	080	04512-50060	30	210
04013-50050	226	110	04013-50120	162	100	04512-50060	32	160
04013-50050	229	110	04013-50120	219	200	04512-50060	33	070
04013-50050	233	100	04013-50120	240	060	04512-50060	53	100
04013-50050	234	070	04013-50120	241	060	04512-50060	57	180
04013-50050	236	110	04013-50120	250	120	04512-50060	66	100
04013-50050	238	080	04013-50140	35	050	04512-50060	78	180
04013-50060	37	270	04013-50140	36	210	04512-50060	79	170
04013-50060	63	130	04013-50140	163	160	04512-50060	111	190
04013-50060	65	110	04013-50140	214	060	04512-50060	112	250
04013-50060	134	030	04013-50140	240	180	04512-50060	114	050
04013-50060	171	260	04013-50140	242	250	04512-50060	128	060
04013-50060	210	130	04014-50160	134	060	04512-50060	130	100
04013-50060	211	200	04015-50060	62	090	04512-50060	130	130
04013-50060	212	130	04015-50060	77	130	04512-50060	130	230
04013-50060	213	200	04015-50060	79	120	04512-50060	131	260
04013-50060	244	060	04015-50060	226	040	04512-50060	132	090
04013-50080	22	150	04015-50080	39	110	04512-50060	132	120
04013-50080	22	170	04015-50080	40	090	04512-50060	132	210
04013-50080	32	090	04015-50080	41	100	04512-50060	132	240
04013-50080	46	240	04015-50080	49	260	04512-50060	171	250
04013-50080	82	150	04015-50080	53	080	04512-50060	219	040
04013-50080	85	230	04015-50080	118	200	04512-50060	235	260
04013-50080	111	090	04015-50080	127	150	04512-50060	239	270
04013-50080	113	170	04015-50080	170	220	04512-50080	15	060
04013-50080	114	150	04015-50080	174	200	04512-50080	16	130
04013-50080	119	270	04015-50080	212	070	04512-50080	22	070
04013-50080	128	110	04015-50080	213	140	04512-50080	22	140
04013-50080	129	240	04015-50080	227	080	04512-50080	24	210
04013-50080	170	210	04015-50080	227	120	04512-50080	26	100
04013-50080	190	230	04015-50080	227	140	04512-50080	27	080
04013-50080	214	190	04015-50080	241	120	04512-50080	29	070
04013-50080	215	260	04015-50080	243	060	04512-50080	53	060
04013-50080	240	090	04015-50080	254	030	04512-50080	53	060
04013-50080	241	080	04015-50080	255	030	04512-50080	57	220
04013-50080	241	140	04015-50100	36	230	04512-50080	60	280
04013-50100	109	240	04015-50120	140	150	04512-50080	84	050
04013-50100	114	190	04411-50080	116	140	04512-50080	86	240
04013-50100	118	150	04512-50040	225	140	04512-50080	88	045
04013-50100	120	210	04512-50040	257	210	04512-50080	89	160
04013-50100	172	080	04512-50050	69	060	04512-50080	111	080
04013-50100	176	160	04512-50050	228	100	04512-50080	113	160
04013-50100	177	280	04512-50050	229	100	04512-50080	114	160
04013-50100	211	070	04512-50050	233	110	04512-50080	117	310
04013-50100	213	070	04512-50050	234	080	04512-50080	119	260
04013-50100	243	100	04512-50050	236	120	04512-50080	128	100

品 番 索 引

コード No.	ページ	図番	コード No.	ページ	図番	コード No.	ページ	図番
04512-50080	129	230	04512-50120	193	030	04612-00100	189	160
04512-50080	161	040	04512-50120	203	070	04612-00120	125	020
04512-50080	168	060	04512-50120	204	070	04612-00140	16	180
04512-50080	172	070	04512-50120	205	070	04612-00140	173	270
04512-50080	174	080	04512-50120	224	110	04612-00140	175	370
04512-50080	174	140	04512-50140	148	130	04612-00150	185	120
04512-50080	174	203	04512-50140	150	070	04612-00150	187	120
04512-50080	186	260	04512-50140	150	160	04612-00150	189	070
04512-50080	188	270	04512-50140	159	040	04612-00150	190	080
04512-50080	199	140	04512-50140	163	150	04612-00150	192	170
04512-50080	200	140	04512-50140	165	200	04612-00160	122	140
04512-50080	227	040	04512-50140	179	030	04612-00160	123	280
04512-50080	229	190	04512-50140	179	110	04612-00160	124	100
04512-50080	243	070	04512-50140	180	030	04612-00170	185	180
04512-50100	13	120	04512-50140	180	120	04612-00170	187	180
04512-50100	14	120	04512-50160	136	090	04612-00170	193	140
04512-50100	56	050	04512-50160	136	190	04612-00180	165	220
04512-50100	92	150	04512-50160	136	240	04612-00180	170	120
04512-50100	94	120	04512-50160	138	090	04612-00240	28	060
04512-50100	95	120	04512-50160	138	190	04612-00250	90	090
04512-50100	96	120	04512-50160	138	240	04612-00250	142	040
04512-50100	102	080	04512-50160	170	100	04612-00250	143	040
04512-50100	109	250	04512-50160	209	200	04612-00250	145	220
04512-50100	114	200	04512-50160	220	230	04612-00250	166	020
04512-50100	135	200	04512-50200	181	190	04612-00250	199	040
04512-50100	135	220	04512-50220	184	520	04612-00250	199	070
04512-50100	153	120	04611-00160	207	050	04612-00250	200	040
04512-50100	153	150	04611-00300	201	060	04612-00250	200	070
04512-50100	154	120	04611-00300	202	070	04612-00280	106	170
04512-50100	154	150	04611-00320	183	310	04612-00280	128	180
04512-50100	176	140	04611-00350	185	110	04612-00400	209	180
04512-50100	177	260	04611-00350	185	190	04612-00450	135	050
04512-50100	183	380	04611-00350	187	110	04612-00450	209	180
04512-50100	262	130	04611-00350	187	190	04612-00500	160	090
04512-50120	13	140	04611-00350	191	250	04613-00060	215	250
04512-50120	14	140	04611-00370	193	120	04613-00060	243	140
04512-50120	94	110	04611-00400	45	230	04613-00080	243	110
04512-50120	95	110	04611-00420	189	060	04613-00100	189	220
04512-50120	96	110	04611-00420	190	070	04613-00100	190	160
04512-50120	118	120	04611-00420	192	190	04717-00800	92	230
04512-50120	120	090	04611-00470	167	220	04717-00800	116	040
04512-50120	140	090	04611-00620	98	040	04717-00800	125	040
04512-50120	140	160	04611-00620	108	140	04717-00800	126	030
04512-50120	148	190	04611-00630	183	460	04717-00800	127	030
04512-50120	151	270	04611-00720	107	090	04717-01000	103	030
04512-50120	152	150	04611-00750	160	150	04717-01000	118	030
04512-50120	152	240	04611-00800	160	100	04717-01000	130	050
04512-50120	162	090	04611-00900	135	110	04717-01000	130	180
04512-50120	173	290	04611-01000	135	040	04717-01000	132	050
04512-50120	192	030	04612-00100	81	120	04717-01000	132	170

品 番 索 引

コード No.	ページ	図番	コード No.	ページ	図番	コード No.	ページ	図番
04717-01000	160	170	04811-00090	168	030	04811-50450	208	150
04717-01000	169	276	04811-00090	216	050	04811-50450	209	160
04717-01000	185	070	04811-00120	32	080	04811-50500	209	160
04717-01000	187	070	04811-00120	214	110	04811-50550	99	030
04717-01200	94	190	04811-00120	218	020	04811-50550	104	030
04717-01200	153	180	04811-00140	9	090	04811-50550	106	030
04717-01200	154	180	04811-00140	214	030	04811-50550	182	120
04717-01200	160	040	04811-00150	24	030	04811-50600	183	250
04717-01400	92	060	04811-00150	24	120	04811-50650	44	120
04717-01400	131	280	04811-00150	165	090	04811-50650	87	110
04717-01600	131	310	04811-00160	44	140	04811-50800	108	170
04717-01600	133	260	04811-00160	206	060	05012-00408	7	080
04717-01700	94	050	04811-00180	168	140	05012-00609	7	090
04717-01700	95	050	04811-00180	216	080	05012-00612	7	100
04717-01700	96	050	04811-00200	116	100	05012-00612	24	060
04717-02000	153	020	04811-00200	118	090	05012-00612	202	080
04717-02000	154	020	04811-00200	125	090	05012-00628	155	030
04717-02150	92	040	04811-00200	126	090	05012-00628	157	030
04717-02150	95	210	04811-00200	127	090	05012-00818	172	110
04717-02150	96	210	04811-00200	194	220	05012-00818	174	100
04717-02150	140	120	04811-00200	196	220	05012-01018	7	110
04724-00160	36	200	04811-00220	140	140	05012-01018	92	100
04724-00160	223	060	04811-00220	217	030	05012-01018	94	080
04810-00050	201	080	04811-00360	24	040	05012-01018	95	080
04810-00050	202	100	04811-00410	164	030	05012-01018	95	170
04810-00090	206	100	04811-00420	164	100	05012-01018	96	080
04810-00100	194	110	04811-00750	208	020	05012-01018	96	170
04810-00100	196	110	04811-05130	217	080	05012-01025	13	060
04810-00100	203	140	04811-05150	217	100	05012-01025	14	060
04810-00100	207	070	04811-06400	208	150	05112-50822	89	010
04810-00120	194	130	04811-10080	66	030	05112-50822	90	220
04810-00120	196	130	04811-10160	216	160	05112-50828	142	200
04810-00120	203	200	04811-10220	129	250	05112-50828	144	260
04810-00120	204	160	04811-10250	153	050	05122-50522	168	190
04810-00120	216	070	04811-10250	154	050	05122-50614	82	170
04810-00180	202	110	04811-10290	44	070	05122-50616	37	260
04810-00200	194	080	04811-10300	10	170	05122-50618	255	230
04810-00200	196	080	04811-10300	182	070	05122-50818	175	220
04810-00220	207	020	04811-10300	182	100	05122-50820	90	110
04810-00250	194	020	04811-10300	183	290	05122-50825	146	250
04810-00250	196	020	04811-10500	199	090	05122-51018	120	190
04810-06100	206	220	04811-10500	200	090	05122-51645	170	030
04810-06250	207	030	04811-10530	181	100	05411-00312	88	060
04810-50450	223	200	04811-10700	183	390	05411-00320	118	050
04810-50550	201	070	04811-10710	98	110	05411-00320	221	190
04810-50550	202	090	04811-10850	159	050	05411-00418	143	170
04811-00050	206	200	04811-10850	199	080	05411-00418	207	090
04811-00070	218	050	04811-10850	200	080	05411-00418	251	060
04811-00080	183	400	04811-50300	92	080	05411-00420	31	120
04811-00090	116	020	04811-50300	207	140	05411-00425	170	140

品 番 索 引

コード No.	ページ	図番	コード No.	ページ	図番	コード No.	ページ	図番
05411-00425	193	080	05511-50318	175	300	06312-10010	203	120
05411-00430	164	070	05511-50320	36	080	06312-10040	194	200
05411-00430	192	160	05511-50320	38	100	06331-35010	160	160
05411-00525	35	090	05511-50322	116	060	06331-35010	169	275
05411-00525	35	160	05511-50322	126	050	06331-35010	185	060
05411-00525	210	020	05511-50322	127	050	06331-35010	187	060
05411-00525	212	020	05511-50325	45	190	06331-35012	94	180
05411-00525	214	150	05511-50325	176	050	06331-35012	153	170
05411-00528	35	030	05511-50325	176	100	06331-35012	154	170
05411-00530	223	240	05511-50325	176	210	06331-35012	160	030
05411-00532	221	050	05511-50325	177	320	06613-10010	87	060
05411-00560	164	080	05511-50325	178	050	06613-10010	142	020
05411-00616	130	080	05511-50325	178	110	06613-10010	143	020
05411-00616	130	210	05511-50325	178	150	06613-10010	150	090
05411-00622	221	110	05511-50425	89	090	06613-10675	88	070
05411-00625	134	110	05511-50425	91	260	06613-10675	90	180
05411-00625	165	130	05511-50425	170	050	06613-10675	221	160
05411-00630	134	080	05511-50425	220	210	07012-11012	262	040
05411-00645	168	110	05511-50430	152	110	07012-11417	262	050
05411-00656	208	060	05511-51210	169	230	07012-11922	262	060
05411-00830	90	160	05511-51610	256	250	07012-12427	262	070
05411-00840	142	110	05511-51612	82	180	07211-10150	262	090
05411-00840	143	100	05511-51612	244	070	07715-00403	28	120
05411-00840	145	200	05515-50800	49	270	07715-00805	140	210
05511-50212	134	040	05515-51000	48	050	07715-01605	116	080
05511-50215	37	280	05515-51000	120	200	07715-01605	118	070
05511-50215	90	130	05515-51000	254	110	07715-01605	125	070
05511-50215	134	140	05515-51000	255	110	07715-01605	126	070
05511-50215	142	210	05515-51600	219	180	07715-01605	127	070
05511-50215	144	270	05515-51600	221	220	07715-01605	165	030
05511-50215	145	120	05515-51600	222	030	07715-01605	168	210
05511-50215	146	270	05515-51600	222	060	07715-03205	28	100
05511-50215	215	270	05516-51000	249	080	07715-03209	10	100
05511-50215	222	110	05516-51000	250	070	07715-03211	130	030
05511-50218	36	050	05712-00408	32	070	07715-03211	130	160
05511-50218	36	110	05712-00410	7	220	07715-03211	132	030
05511-50218	38	050	05712-00525	28	050	07715-03211	132	150
05511-50218	38	130	05712-00720	10	130	07715-03213	25	260
05511-50218	143	190	05712-00720	23	070	08101-06003	185	170
05511-50218	214	200	05712-00720	53	130	08101-06003	187	170
05511-50218	251	090	06311-25030	94	040	08101-06007	107	030
05511-50220	89	030	06311-25030	95	040	08101-06008	98	100
05511-50220	91	250	06311-25030	96	040	08101-06009	155	100
05511-50220	175	240	06311-35020	92	050	08101-06009	157	100
05511-50318	118	160	06311-75018	7	040	08101-06009	160	130
05511-50318	120	220	06311-75045	7	050	08101-06010	160	080
05511-50318	122	200	06311-75045	221	140	08101-06012	160	070
05511-50318	123	320	06312-10010	150	240	08101-06202	185	130
05511-50318	124	160	06312-10010	194	210	08101-06202	187	130
05511-50318	172	090	06312-10010	196	210	08101-06203	165	050

品 番 索 引

コード No.	ページ	図番	コード No.	ページ	図番	コード No.	ページ	図番
08101-06204	165	060	08511-01420	113	100	09502-55210	97	020
08101-06204	166	100	08511-01515	174	170	09550-00001	11	230
08101-06205	99	170	08511-01610	192	080	10211-4134-0	39	015
08101-06205	108	070	08511-01612	122	050	10211-4134-0	40	070
08101-06205	152	040	08511-01612	124	030	10211-4134-0	41	070
08101-06206	108	110	08511-01612	128	130	10244-4232-0	17	160
08101-06206	152	050	08511-01620	122	040	13251-4106-0	40	060
08101-06206	161	090	08511-01620	123	260	13251-4106-0	41	060
08101-06207	161	130	08511-01620	124	020	13816-6758-0	71	130
08101-06208	159	080	08511-01620	128	030	13816-6758-0	72	130
08101-06209	155	120	08511-01620	128	140	13816-6758-0	73	130
08101-06209	157	120	08511-01620	170	020	13816-6758-0	74	140
08101-06210	135	100	08511-01625	114	080	13816-6758-0	75	140
08101-06305	100	090	08511-01625	114	100	13816-6758-0	76	140
08101-06306	135	130	08511-01625	192	070	13824-6758-0	71	140
08103-06205	28	130	08511-01810	165	160	13824-6758-0	72	140
08111-06003	191	240	08511-01810	170	070	13824-6758-0	73	140
08111-06903	193	130	08511-02815	128	160	13824-6758-0	74	150
08121-06002	10	110	08511-03525	148	060	13824-6758-0	75	150
08121-06202	54	090	08511-04025	150	130	13824-6758-0	76	150
08141-06201	54	140	08511-04025	150	230	13824-6759-0	246	230
08141-06203	45	220	08711-30209	110	200	13824-6759-0	248	340
08141-06302	189	050	08711-32011	110	190	13963-9201-0	57	210
08141-06302	190	060	08812-53220	166	050	13963-9201-0	59	190
08141-06302	192	180	08813-84820	88	110	13963-9201-0	61	160
08151-06205	99	060	08822-53114	108	200	14109-2133-0	10	040
08151-06205	100	050	08822-53117	98	090	14111-4241-0	29	130
08151-06205	104	060	08822-53121	97	090	14182-9203-0	54	220
08151-06205	106	060	08822-53216	109	270	14301-4275-0	29	150
08151-06205	108	020	08823-03517	102	120	14301-4275-0	42	020
08151-06305	97	050	09230-17376	193	150	14301-4275-0	42	050
08151-06305	100	080	09400-15307	190	090	14301-4275-0	43	040
08151-06305	107	120	09400-15377	192	100	14301-4275-0	43	070
08153-06205	28	030	09400-32468	168	130	14301-4275-0	43	130
08241-03205	104	170	09500-15357	185	100	14311-6050-4	29	080
08241-03206	97	070	09500-15357	187	100	14412-1243-0	263	040
08241-05205	199	060	09500-16267	185	210	14901-2131-0	10	030
08241-05205	200	060	09500-16267	187	210	14971-4275-0	17	140
08490-00001	87	070	09500-16287	134	070	14971-4275-0	17	140
08511-01010	174	050	09500-17307	181	080	14971-4275-0	17	150
08511-01210	122	070	09500-17358	187	200	14971-4275-0	42	080
08511-01210	192	090	09500-17358	191	260	14971-4275-0	42	100
08511-01410	172	030	09500-20328	168	090	14971-4275-0	43	030
08511-01410	174	030	09500-25356	145	180	14971-4275-0	43	090
08511-01412	114	230	09500-26387	181	090	14971-4275-0	43	110
08511-01412	115	250	09500-32528	153	060	14971-4275-0	43	160
08511-01412	131	330	09500-32528	154	060	15021-1424-0	16	220
08511-01412	133	280	09500-35477	88	100	15021-3366-0	7	150
08511-01420	113	040	09502-04710	165	070	15021-3366-0	18	040
08511-01420	113	080	09502-04710	167	230	15021-3366-0	31	050

品 番 索 引

コード No.	ページ	図番	コード No.	ページ	図番	コード No.	ページ	図番
15021-5624-0	33	060	15221-3567-0	8	250	15321-5211-0	29	020
15108-7238-0	48	030	15221-3568-0	7	230	15321-6406-0	54	200
15108-7287-0	47	020	15221-3568-2	7	230	15321-6407-0	54	160
15108-7287-0	47	040	15221-4251-0	17	120	15321-6417-0	55	310
15109-3366-0	9	060	15221-5166-0	31	140	15321-6423-0	54	210
15109-7336-0	27	100	15221-5547-0	28	080	15321-6426-0	54	120
15111-7218-0	48	010	15221-5574-0	28	110	15321-6431-0	55	250
15111-7219-0	48	020	15221-5615-0	33	050	15321-6438-0	54	190
15111-7220-0	48	040	15221-5623-0	33	080	15321-6442-0	53	110
15121-7305-0	26	050	15221-5628-0	24	050	15321-6485-0	54	170
15121-7362-0	26	062	15221-6382-0	13	020	15321-6492-0	54	230
15221-0175-0	15	010	15221-6382-0	14	020	15321-7301-0	27	140
15221-0337-0	15	090	15221-6409-0	55	260	15321-7326-0	27	110
15221-0338-0	7	060	15221-6411-0	54	040	15321-7327-0	27	120
15221-0339-0	7	070	15221-6413-0	54	050	15321-7334-0	7	130
15221-0349-0	15	100	15221-6415-0	54	110	15321-7351-0	26	040
15221-0436-0	12	040	15221-6416-0	55	280	15321-7423-0	45	030
15221-0446-0	12	090	15221-6421-0	54	180	15321-7423-0	46	290
15221-0481-0	12	050	15221-6433-0	55	270	15321-7428-4	53	120
15221-0482-0	12	060	15221-6471-0	54	100	15331-5107-0	30	090
15221-1172-0	20	150	15221-6479-0	54	070	15331-5122-0	30	060
15221-1315-0	16	060	15221-6483-0	54	080	15331-5124-0	30	050
15221-1324-0	16	030	15221-6491-0	54	240	15331-5125-0	30	100
15221-1328-0	16	070	15221-6641-0	33	090	15331-5127-0	30	130
15221-1333-0	16	040	15221-8722-0	259	050	15331-5129-0	30	140
15221-1336-0	16	050	15221-8748-0	20	110	15331-5138-0	30	170
15221-1418-0	16	200	15221-8748-0	21	140	15331-5143-0	30	110
15221-1431-0	16	170	15221-8813-0	25	320	15331-5148-0	30	200
15221-1435-0	16	100	15221-8821-0	25	330	15331-9101-0	30	230
15221-1442-0	16	150	15221-8821-0	26	120	15331-9676-0	30	080
15221-1443-0	16	160	15221-8821-0	32	150	15381-5149-0	30	150
15221-1511-0	23	020	15221-9153-0	22	050	15381-5203-0	29	090
15221-1555-0	23	010	15221-9153-0	27	050	15381-5204-0	29	100
15221-1627-0	23	080	15221-9153-0	29	050	15401-0558-0	18	160
15221-1632-0	28	140	15221-9201-0	54	020	15401-1172-0	20	040
15221-2331-0	10	150	15221-9262-0	21	150	15401-1172-0	21	030
15221-2336-0	10	180	15221-9407-0	54	030	15401-6327-0	57	100
15221-2338-0	11	240	15231-7311-0	49	310	15401-6327-0	59	100
15221-2395-0	11	210	15231-9669-0	49	320	15401-6327-0	61	090
15221-2396-0	11	210	15241-3695-0	24	240	15401-6339-0	58	250
15221-2401-0	23	100	15241-5214-0	29	110	15401-6339-0	59	210
15221-2413-0	10	140	15253-6402-0	54	060	15401-6339-0	61	170
15221-2425-0	23	150	15261-1172-0	263	210	15401-9201-0	31	030
15221-2432-0	23	140	15261-3375-0	9	050	15411-6401-0	53	010
15221-2498-0	23	110	15261-9601-0	15	110	15411-6401-0	54	010
15221-3361-0	7	140	15272-7202-0	49	300	15411-9331-0	55	290
15221-3363-0	10	100	15291-0456-0	12	120	15451-9233-0	18	030
15221-3365-0	7	120	15301-0162-0	9	020	15451-9408-0	55	300
15221-3370-0	7	160	15321-1405-0	16	080	15451-9539-0	23	140
15221-3515-0	7	180	15321-5211-0	29	020	15461-6301-0	56	010

品 番 索 引

コード No.	ページ	図番	コード No.	ページ	図番	コード No.	ページ	図番
15461-6301-0	59	010	15511-6338-0	59	080	15521-4301-0	44	010
15461-6304-0	59	040	15511-6345-0	57	200	15521-4311-2	44	020
15461-6308-0	57	020	15511-6345-0	59	180	15521-4313-0	44	100
15461-6308-0	59	020	15511-6350-0	57	230	15521-4315-0	44	090
15461-6351-0	60	270	15511-6350-0	59	240	15521-4316-0	44	110
15461-6352-0	60	260	15511-6353-0	57	240	15521-4328-2	44	150
15461-6399-0	60	250	15511-6353-0	59	200	15521-4352-2	44	030
15469-5715-0	32	060	15511-6376-0	57	190	15521-4354-2	44	060
15471-1223-0	22	030	15511-6376-0	59	170	15521-4355-2	44	050
15471-1223-0	22	030	15511-9666-0	57	160	15521-4367-2	44	040
15471-2516-0	14	030	15511-9666-0	59	160	15521-4393-0	44	130
15471-4201-0	29	140	15512-9601-0	92	030	15521-5211-0	29	030
15471-4252-0	17	130	15512-9601-0	95	200	15521-5409-0	31	010
15471-5165-0	31	080	15512-9601-0	96	200	15521-5410-0	31	020
15471-5792-0	31	130	15512-9601-0	140	110	15521-5427-0	31	060
15471-5798-0	31	110	15521-0161-0	9	010	15521-5711-4	32	120
15471-6001-0	34	060	15521-0454-0	12	020	15521-6304-0	57	040
15471-6016-2	34	110	15521-0460-0	13	050	15521-6304-0	61	040
15471-6025-0	34	170	15521-0468-0	13	080	15521-7292-0	27	030
15471-9153-0	15	040	15521-0479-0	13	100	15521-7299-2	50	080
15471-9481-0	34	130	15521-0514-0	18	050	15521-7332-0	25	270
15501-6303-0	61	050	15521-0515-0	18	060	15521-7333-0	25	280
15501-6320-0	61	070	15521-0537-0	18	080	15521-7334-0	27	090
15501-6332-0	61	180	15521-0551-0	18	110	15521-7351-0	26	040
15501-7244-0	50	050	15521-0567-0	18	070	15521-7352-0	26	060
15501-7247-0	50	060	15521-1108-0	20	100	15521-7355-0	26	030
15501-7247-0	50	060	15521-1108-0	21	130	15521-7425-0	46	260
15501-8821-0	50	070	15521-1116-0	20	080	15521-8721-0	259	040
15501-9102-0	61	150	15521-1116-0	21	110	15521-9150-0	16	110
15501-9331-0	57	150	15521-1141-0	20	090	15521-9151-0	26	090
15501-9331-0	59	150	15521-1141-0	21	120	15521-9233-0	31	040
15501-9331-0	61	140	15521-1235-0	22	060	15521-9262-0	20	120
15504-6312-0	59	220	15521-1423-0	16	210	15521-9331-0	18	090
15504-6350-0	61	190	15521-1452-0	18	020	15521-9331-0	44	080
15504-6353-0	61	200	15521-1617-0	28	020	15521-9361-0	23	050
15511-5211-0	29	030	15521-1651-0	23	060	15521-9361-0	23	050
15511-6301-0	56	010	15521-2214-0	10	070	15521-9401-0	12	030
15511-6301-0	57	010	15521-2353-0	11	210	15521-9402-0	12	130
15511-6302-0	57	060	15521-2411-0	10	120	15521-9403-0	53	030
15511-6302-0	59	060	15521-2436-0	23	120	15521-9443-0	20	130
15511-6303-0	57	050	15521-2437-0	23	130	15521-9443-0	21	160
15511-6303-0	59	050	15521-2516-0	13	030	15521-9481-0	26	061
15511-6307-0	57	030	15521-2517-0	13	040	15521-9602-0	7	020
15511-6307-0	59	030	15521-2517-0	14	040	15521-9603-0	7	030
15511-6320-0	57	070	15521-3211-0	9	070	15531-3901-0	8	240
15511-6320-0	59	070	15521-3229-0	24	230	15541-8723-0	258	240
15511-6326-0	57	090	15521-3243-0	25	300	15549-5139-0	30	220
15511-6326-0	59	090	15521-3693-0	25	250	15571-3314-0	18	130
15511-6332-0	57	170	15521-4301-0	42	110	15577-0460-0	14	050
15511-6338-0	57	080	15521-4301-0	43	170	15577-1429-0	14	080

品 番 索 引

コード No.	ページ	図番	コード No.	ページ	図番	コード No.	ページ	図番
15601-1403-0	16	190	17331-1602-0	28	010	17331-6595-0	63	220
15601-5412-0	32	010	17331-1615-0	23	040	17331-6595-0	65	190
15601-5422-0	32	040	17331-2105-0	10	020	17331-7270-0	27	010
15601-5602-0	33	010	17331-2109-0	10	020	17331-7303-0	26	010
15601-9201-0	32	020	17331-2198-0	10	060	17331-7334-0	27	020
15601-9665-0	32	030	17331-2201-0	10	050	17331-7341-0	26	020
15606-6403-0	54	130	17331-2231-0	10	080	17331-7343-0	26	070
15606-6405-0	54	150	17331-2297-0	10	080	17331-8722-0	258	230
15611-5115-0	28	040	17331-2298-0	10	080	17331-8739-0	258	250
15611-5545-0	28	070	17331-2301-0	10	090	17331-9103-0	53	020
15611-5569-0	28	090	17331-2347-0	11	190	17331-9604-0	24	020
15611-5648-0	33	140	17331-2348-0	11	200	17331-9666-0	30	190
15841-5385-0	17	070	17331-2391-0	11	190	17331-9922-0	17	180
15841-5386-0	17	080	17331-2392-0	11	190	17332-2501-0	14	010
16241-5442-0	32	050	17331-2393-0	11	200	17332-2501-3	14	010
16251-6338-0	61	080	17331-2394-0	11	200	17333-5101-0	29	010
16271-6307-0	61	030	17331-2401-0	23	100	17333-5101-0	30	010
16271-6308-0	61	020	17331-2425-0	23	150	17355-7240-0	50	010
16412-7303-0	26	010	17331-2436-0	23	120	17355-9285-0	22	020
17011-5738-4	32	110	17331-2437-0	23	130	17365-0555-0	18	100
17301-5105-0	30	020	17331-2498-0	23	110	17367-0558-0	53	030
17311-2201-0	10	050	17331-2501-0	13	010	17367-1231-0	22	010
17311-2231-0	10	080	17331-2501-3	13	010	17367-1451-0	18	010
17311-2347-0	11	190	17331-3261-0	24	070	17367-2112-0	10	010
17311-2348-0	11	200	17331-3262-0	24	080	17367-5604-0	33	030
17311-6302-0	61	060	17331-3288-0	24	100	17367-5605-0	33	020
17321-1356-0	15	130	17331-3291-0	24	110	17367-7206-0	49	280
17321-1358-0	15	120	17331-3501-0	7	170	17367-7411-0	46	270
17325-1231-0	22	010	17331-3641-0	9	100	17367-9101-0	24	170
17325-7244-0	50	040	17331-4250-0	17	130	17367-9102-0	24	190
17331-0101-0	7	010	17331-5106-0	30	160	17367-9103-0	24	200
17331-0175-0	15	020	17331-5128-0	30	120	17367-9103-0	53	020
17331-0304-0	15	080	17331-5132-0	30	180	17367-9701-0	46	300
17331-0331-0	15	150	17331-5318-0	17	170	17371-5103-0	30	030
17331-0402-0	24	010	17331-5371-0	17	040	17371-5116-0	30	070
17331-0405-0	12	100	17331-5372-0	17	050	17371-5123-0	30	040
17331-0406-0	12	110	17331-5373-0	17	060	17371-5345-0	17	020
17331-0413-0	24	140	17331-5613-0	33	040	17371-5346-0	17	030
17331-0551-0	18	110	17331-5641-0	33	150	17371-5642-0	33	160
17331-1101-0	20	060	17331-5721-0	32	130	17381-1238-0	263	160
17331-1101-0	21	090	17331-5770-0	31	070	17391-5300-0	17	010
17331-1115-0	20	070	17331-5772-0	31	100	19202-0345-0	15	140
17331-1115-0	21	100	17331-5774-0	31	090	19202-0404-0	12	010
17331-1176-0	19	010	17331-6011-0	31	180	19202-2325-0	10	160
17331-1182-0	19	020	17331-6012-0	34	200	19202-2354-0	11	220
17331-1311-0	16	010	17331-6015-0	34	100	19202-2397-0	11	220
17331-1312-0	16	020	17331-6301-0	56	010	19202-2398-0	11	220
17331-1356-0	15	130	17331-6301-0	61	010	19202-3566-0	7	210
17331-1358-0	15	120	17331-6551-0	17	100	19202-7305-0	26	050
17331-1601-0	23	030	17331-6556-0	17	110	19202-9683-0	24	130

品 番 索 引

コード No.	ページ	図番	コード No.	ページ	図番	コード No.	ページ	図番
19212-6310-0	57	120	30301-4960-0	222	010	30400-1738-0	111	230
19212-6310-0	59	120	30301-4960-0	223	010	30400-1741-0	35	010
19212-6310-0	61	110	30302-3130-0	73	010	30400-1747-0	111	020
19212-6311-0	57	110	30302-4810-0	79	010	30400-1747-0	111	150
19212-6311-0	59	110	30302-4810-4	79	010	30400-1751-0	111	140
19212-6311-0	61	100	30302-4816-0	77	013	30400-1755-0	35	120
19212-6312-0	57	140	30302-4816-0	79	013	30400-1757-0	111	030
19212-6312-0	59	140	30310-6546-0	259	060	30400-1758-0	111	160
19212-6312-0	61	130	30320-7423-2	166	080	30400-1771-0	48	080
19212-9713-0	57	130	30320-7530-0	172	190	30400-1772-0	48	100
19212-9713-0	59	130	30330-2901-0	241	010	30400-1776-0	48	130
19212-9713-0	61	120	30330-2903-0	241	020	30400-1778-0	48	170
19215-6332-0	59	230	30330-2905-0	247	100	30400-1778-2	48	170
30300-1768-0	34	050	30330-6547-0	261	030	30400-1779-0	48	180
30300-1860-0	228	010	30330-8162-0	228	010	30400-1781-0	48	190
30300-1863-0	229	050	30330-8175-0	43	010	30400-1781-3	48	190
30300-1864-0	229	060	30330-8197-0	34	050	30400-1783-0	48	220
30300-1868-0	229	070	30330-8410-0	74	010	30400-1784-0	49	240
30300-1869-0	229	080	30331-8410-0	75	010	30400-1798-0	51	030
30300-2901-0	240	010	30332-8410-0	76	010	30400-1798-0	52	090
30300-2903-0	240	020	30342-3130-0	73	010	30400-1798-0	227	150
30300-2905-0	245	060	30342-7544-0	175	290	30400-1814-0	229	010
30300-2966-0	251	190	30342-8410-0	76	010	30400-1815-0	229	020
30300-2967-0	251	210	30342-8890-0	263	050	30400-1816-0	225	010
30300-2967-0	253	060	30342-8891-0	263	060	30400-1817-2	225	040
30300-2997-0	254	070	30342-8895-0	263	090	30400-1819-0	225	050
30300-2997-0	255	070	30342-8896-0	263	100	30400-1820-0	225	090
30300-2998-0	254	080	30342-9950-0	263	130	30400-1823-0	226	010
30300-2998-0	255	080	30400-1302-0	147	080	30400-1825-0	226	020
30300-3130-0	71	010	30400-1302-0	148	230	30400-1828-0	226	060
30300-3132-0	73	030	30400-1304-0	147	090	30400-1831-0	227	060
30300-3132-0	74	030	30400-1304-0	149	240	30400-1836-5	227	090
30300-3132-0	75	030	30400-1361-0	147	010	30400-1836-6	227	090
30300-3132-0	76	030	30400-1361-3	147	010	30400-1840-0	249	010
30300-6502-0	257	060	30400-1381-0	62	010	30400-1844-0	249	040
30300-6510-0	257	020	30400-1510-0	240	040	30400-1844-0	250	030
30300-6511-0	257	040	30400-1510-0	241	040	30400-1845-0	249	090
30300-6524-0	257	140	30400-1521-0	111	040	30400-1845-0	250	080
30300-6525-0	257	150	30400-1521-0	111	170	30400-1861-2	228	040
30300-6545-0	259	060	30400-1570-0	89	110	30400-1877-0	230	030
30300-7154-0	221	200	30400-1580-0	89	110	30400-1881-0	230	070
30300-7154-0	222	040	30400-1680-0	192	050	30400-1882-0	230	090
30300-8846-0	18	120	30400-1681-0	192	060	30400-1884-0	230	110
30300-8847-0	18	150	30400-1691-0	192	110	30400-1885-0	230	080
30300-8851-0	20	020	30400-1692-0	192	120	30400-1885-0	231	010
30300-8853-0	20	030	30400-1693-0	192	130	30400-1887-0	230	190
30301-3130-0	72	010	30400-1697-0	192	200	30400-1887-0	231	060
30301-4810-0	77	010	30400-1698-0	192	210	30400-1887-0	233	220
30301-4810-3	77	010	30400-1714-0	114	030	30400-1887-0	237	230
30301-4810-4	77	010	30400-1737-0	111	220	30400-1906-0	233	030

品 番 索 引

コード No.	ページ	図番	コード No.	ページ	図番	コード No.	ページ	図番
30400-1906-0	233	050	30400-2448-0	233	070	30400-2928-0	255	190
30400-1906-0	234	030	30400-2448-0	234	050	30400-2931-0	254	160
30400-1906-0	236	030	30400-2449-0	236	070	30400-2931-0	255	130
30400-1906-0	236	050	30400-2449-0	238	050	30400-2932-0	245	150
30400-1906-0	238	030	30400-2449-3	236	070	30400-2932-0	248	220
30400-1907-2	230	060	30400-2449-3	238	050	30400-2935-0	240	110
30400-1907-2	230	100	30400-2467-0	122	150	30400-2935-0	241	180
30400-1907-2	230	120	30400-2467-0	124	110	30400-2936-2	240	120
30400-1907-2	231	020	30400-2468-0	122	160	30400-2937-0	245	170
30400-1907-2	231	110	30400-2468-0	124	120	30400-2938-0	245	180
30400-1907-2	232	210	30400-2469-0	122	170	30400-2938-0	248	270
30400-1907-2	232	240	30400-2469-0	124	130	30400-2941-0	245	200
30400-1907-2	251	170	30400-2470-0	123	250	30400-2941-2	245	200
30400-1907-2	251	180	30400-2472-0	126	140	30400-2946-0	240	140
30400-1907-2	253	050	30400-2480-0	122	010	30400-2946-0	241	210
30400-1908-2	226	070	30400-2482-0	122	020	30400-2948-0	240	150
30400-1908-2	245	190	30400-2483-2	122	230	30400-2948-0	241	220
30400-1908-2	245	190	30400-2483-2	124	200	30400-2961-0	251	150
30400-1908-2	245	210	30400-2484-0	122	030	30400-2963-0	251	160
30400-1908-2	248	280	30400-2485-0	123	290	30400-2963-0	253	040
30400-1908-2	248	280	30400-2489-0	122	120	30400-2980-0	252	260
30400-1908-2	248	290	30400-2489-0	124	080	30400-2980-0	253	100
30400-1908-2	248	320	30400-2490-0	122	060	30400-2981-0	252	270
30400-1921-5	262	150	30400-2496-0	122	080	30400-2981-0	253	110
30400-2275-0	103	020	30400-2521-0	108	010	30400-2992-0	254	060
30400-2275-0	118	020	30400-2664-0	134	090	30400-2992-0	255	060
30400-2402-0	233	010	30400-2669-0	259	160	30400-3110-0	66	010
30400-2403-0	236	010	30400-2841-0	142	010	30400-3110-0	67	010
30400-2403-4	236	010	30400-2841-0	143	010	30400-3110-2	66	010
30400-2417-0	233	040	30400-2842-0	142	050	30400-3110-2	67	010
30400-2417-0	234	020	30400-2842-0	143	050	30400-3113-0	66	040
30400-2418-0	236	040	30400-2859-0	89	130	30400-3131-3	71	020
30400-2418-0	238	020	30400-2859-0	90	040	30400-3131-3	72	020
30400-2423-0	236	090	30400-2860-0	142	070	30400-3131-3	73	020
30400-2423-0	238	060	30400-2863-0	142	090	30400-3132-0	71	030
30400-2423-3	236	090	30400-2911-0	240	070	30400-3132-0	72	030
30400-2423-3	238	060	30400-2912-3	240	080	30400-3133-0	71	070
30400-2432-0	236	100	30400-2919-0	234	130	30400-3133-0	74	070
30400-2432-0	238	070	30400-2919-0	238	140	30400-3191-0	93	250
30400-2432-3	236	100	30400-2922-0	245	080	30400-3215-0	93	260
30400-2432-3	238	070	30400-2922-0	247	150	30400-3521-0	51	010
30400-2435-0	245	010	30400-2923-0	245	090	30400-3681-4	210	090
30400-2441-0	233	020	30400-2923-0	247	160	30400-3681-4	211	160
30400-2441-0	236	020	30400-2926-0	245	120	30400-3685-0	210	010
30400-2442-2	233	130	30400-2926-0	247	190	30400-3685-0	212	010
30400-2442-2	236	140	30400-2926-0	254	130	30400-3686-0	210	030
30400-2444-0	233	150	30400-2926-0	255	170	30400-3691-0	210	110
30400-2444-0	236	160	30400-2928-0	245	140	30400-3691-0	211	180
30400-2447-0	233	090	30400-2928-0	247	210	30400-3771-0	195	240
30400-2447-0	234	060	30400-2928-0	254	150	30400-3771-0	197	240

品 番 索 引

コード No.	ページ	図番	コード No.	ページ	図番	コード No.	ページ	図番
30400-4488-0	147	050	30401-4834-0	210	070	30402-4686-0	82	190
30400-4488-0	148	200	30401-4850-0	77	150	30402-4686-3	82	190
30400-4489-0	147	060	30401-4850-0	79	140	30402-4686-4	82	190
30400-4489-0	148	210	30401-4850-2	77	150	30402-4687-0	81	130
30400-6504-0	257	090	30401-4850-2	79	140	30402-4687-2	81	130
30400-6506-0	260	230	30401-4930-0	217	010	30402-4688-0	81	060
30400-6507-0	259	120	30401-4930-2	217	010	30402-4688-3	81	060
30400-6518-0	257	190	30401-4932-0	217	020	30402-4688-4	81	060
30400-6521-0	257	130	30401-4941-0	218	040	30402-4688-5	81	060
30400-6521-3	257	130	30401-4942-0	218	060	30402-4692-0	205	130
30400-6548-0	257	100	30401-4951-0	218	090	30402-6585-0	258	260
30400-6549-0	257	110	30401-4955-0	208	070	30402-6585-3	258	260
30400-6562-0	259	090	30401-4973-0	223	020	30403-3451-0	83	010
30400-6562-0	261	160	30401-4974-0	223	030	30403-3452-0	83	020
30400-6568-0	259	140	30401-4976-0	223	050	30403-3454-0	83	040
30400-6570-0	259	110	30401-4977-0	223	070	30403-3455-0	66	080
30400-6574-0	259	130	30401-4982-0	223	120	30403-3455-0	234	210
30400-6576-0	259	150	30401-4983-0	223	130	30403-3455-0	239	220
30400-6588-0	259	010	30401-4984-0	223	140	30403-3457-0	259	210
30400-6589-0	259	030	30401-4985-0	223	160	30410-4435-0	165	140
30400-6610-0	180	010	30401-4986-0	223	170	30410-4471-0	148	010
30400-6610-0	182	010	30401-4989-0	223	210	30410-4471-4	148	010
30400-6620-0	182	080	30401-4990-0	223	110	30420-3110-0	66	010
30400-6630-0	182	130	30401-4993-0	223	230	30420-3110-0	67	010
30400-6634-0	182	170	30401-6585-0	257	010	30420-3110-3	66	010
30400-8013-0	49	290	30401-6585-3	257	010	30420-3110-5	67	010
30400-8831-0	47	010	30401-6587-0	259	190	30420-7401-0	96	010
30400-8836-0	47	030	30402-3133-0	73	070	30420-7404-0	96	020
30400-8871-0	22	090	30402-3133-0	76	070	30420-7407-0	96	150
30400-8872-0	22	100	30402-3133-4	73	070	30420-7408-0	96	160
30400-9352-0	225	070	30402-3133-4	76	070	30420-7411-0	102	190
30400-9353-0	225	110	30402-3711-0	205	010	30420-7412-0	109	260
30400-9371-0	67	020	30402-4611-0	218	010	30420-7414-0	109	290
30400-9372-0	67	030	30402-4631-0	211	010	30420-7416-0	166	010
30400-9373-0	67	040	30402-4633-0	211	050	30420-7417-0	166	030
30400-9373-2	67	040	30402-4633-0	213	050	30420-7418-0	166	070
30400-9374-0	67	050	30402-4635-0	211	120	30420-7419-0	166	060
30400-9378-0	67	130	30402-4635-0	213	120	30420-7419-0	166	120
30400-9381-0	67	160	30402-4635-2	211	120	30420-7421-0	166	090
30400-9408-0	228	050	30402-4635-2	213	120	30420-7422-0	166	110
30400-9409-0	228	060	30402-4660-0	233	200	30420-7425-0	166	130
30400-9417-0	226	080	30402-4660-0	237	210	30420-7427-0	166	140
30400-9418-0	226	090	30402-4660-0	244	210	30420-7428-3	166	150
30400-9419-0	226	100	30402-4661-0	259	200	30420-7429-0	166	180
30400-9910-0	233	230	30402-4661-0	261	170	30420-7429-3	166	180
30401-3133-0	72	070	30402-4662-0	233	210	30420-7431-0	166	190
30401-3133-0	75	070	30402-4662-0	237	220	30420-7434-0	166	160
30401-3711-0	204	010	30402-4662-0	244	220	30420-7435-0	166	170
30401-3758-0	217	130	30402-4681-0	81	010	30420-7441-0	168	010
30401-3761-0	209	170	30402-4681-3	81	010	30420-7441-2	168	010

品 番 索 引

コード No.	ページ	図番	コード No.	ページ	図番	コード No.	ページ	図番
30420-7442-0	168	020	30420-7532-0	172	210	30430-8331-0	145	140
30420-7451-0	168	070	30420-7534-0	172	200	30430-8341-0	255	050
30420-7452-0	168	100	30420-7534-2	175	280	30430-8351-0	248	240
30420-7452-3	168	100	30420-7539-0	172	220	30430-8351-2	248	240
30420-7453-2	168	120	30420-7539-0	175	320	30430-8411-0	74	020
30420-7454-0	168	150	30420-9378-0	67	130	30430-8411-0	75	020
30420-7455-0	168	160	30420-9381-0	67	160	30430-8411-0	76	020
30420-7456-3	168	180	30430-1570-0	89	110	30430-8440-0	69	070
30420-7457-0	169	250	30430-1580-0	89	110	30430-8826-0	50	090
30420-7458-0	169	240	30430-1717-0	36	140	30430-8863-0	21	070
30420-7459-0	168	080	30430-1935-2	262	150	30430-9392-0	69	100
30420-7461-0	169	270	30430-2435-0	247	050	30430-9393-0	69	110
30420-7461-2	169	270	30430-2480-0	124	010	30430-9910-0	235	280
30420-7462-0	169	300	30430-2491-0	124	040	30432-4630-0	213	010
30420-7465-2	169	310	30430-2823-0	141	260	30433-8445-0	234	220
30420-7467-0	169	330	30430-2870-0	143	070	30433-8445-0	239	230
30420-7470-0	170	010	30430-2911-0	241	070	30433-8446-0	235	240
30420-7470-5	170	010	30430-2930-0	241	200	30433-8446-0	239	250
30420-7472-0	170	060	30430-2933-0	241	190	30442-1523-0	226	030
30420-7475-0	170	090	30430-2937-0	248	260	30442-1525-0	140	080
30420-7477-4	170	130	30430-3686-0	212	030	30442-1527-0	153	140
30420-7477-5	170	130	30430-3692-0	210	120	30442-1527-0	154	140
30420-7478-0	170	080	30430-3692-0	211	190	30442-1531-0	168	115
30420-7481-0	170	180	30430-3692-0	212	120	30442-1862-2	228	030
30420-7482-0	170	190	30430-3692-0	213	190	30442-1880-0	262	020
30420-7485-0	171	230	30430-6574-0	261	070	30442-2115-0	94	130
30420-7485-3	171	230	30430-6576-0	261	090	30442-2115-0	95	130
30420-7487-0	260	240	30430-6591-0	261	100	30442-2115-0	96	130
30420-7488-2	260	250	30430-8051-0	238	010	30442-2346-0	125	080
30420-7494-0	170	160	30430-8053-0	234	010	30442-2541-0	104	190
30420-7496-0	171	290	30430-8155-0	36	130	30442-2666-0	134	100
30420-7496-2	171	290	30430-8173-0	41	010	30442-2780-0	138	010
30420-7497-0	171	300	30430-8174-0	41	080	30442-2781-0	138	020
30420-7498-0	171	310	30430-8177-0	43	020	30442-2791-0	138	120
30420-7499-0	171	320	30430-8181-0	52	040	30442-2986-0	252	250
30420-7505-0	180	060	30430-8187-0	231	180	30442-2986-0	253	090
30420-7507-0	179	060	30430-8261-0	244	170	30442-2991-0	254	050
30420-7511-0	172	230	30430-8267-0	234	140	30442-3133-0	73	070
30420-7511-0	175	330	30430-8267-0	238	150	30442-3133-0	76	070
30420-7512-3	172	010	30430-8268-0	231	190	30442-3161-0	71	150
30420-7512-3	174	010	30430-8269-0	234	180	30442-3161-0	72	160
30420-7516-0	174	035	30430-8269-0	238	190	30442-3161-0	73	160
30420-7517-0	172	040	30430-8277-0	51	070	30442-3161-0	74	160
30420-7517-3	174	040	30430-8277-0	52	110	30442-3161-0	75	170
30420-7518-0	172	050	30430-8303-0	90	030	30442-3161-0	76	170
30420-7518-3	174	060	30430-8309-0	90	150	30442-3310-0	62	040
30420-7521-0	172	100	30430-8311-0	90	190	30442-3341-0	63	090
30420-7521-3	174	090	30430-8324-0	145	050	30442-3341-0	65	070
30420-7525-0	172	130	30430-8324-3	145	050	30442-3458-0	260	260
30420-7527-0	172	160	30430-8325-0	145	060	30442-3681-0	212	090

品 番 索 引

コード No.	ページ	図番	コード No.	ページ	図番	コード No.	ページ	図番
30442-3681-0	213	160	30442-9393-0	69	110	31341-2731-0	135	150
30442-3720-0	207	010	30442-9930-0	179	080	31341-2733-0	135	160
30442-3722-0	207	060	30442-9930-0	180	090	31341-2735-0	135	170
30442-3769-0	209	190	30442-9931-0	179	090	31341-2813-0	140	010
30442-3828-0	195	250	30442-9931-0	180	100	31341-2815-2	140	020
30442-3828-0	197	250	30442-9951-0	263	170	31341-3333-0	62	100
30442-4682-0	81	040	30442-9952-0	263	190	31341-3465-0	66	020
30442-4684-0	81	110	30442-9953-0	263	200	31341-3465-4	66	020
30442-4685-0	81	080	31150-1478-0	87	030	31341-3552-0	42	040
30442-4694-0	209	260	31150-1478-0	88	030	31341-3552-0	43	120
30442-4694-0	209	260	31150-7136-0	219	100	31341-3812-0	194	010
30442-4813-0	77	012	31220-1429-0	13	070	31341-3812-0	196	010
30442-4813-0	79	012	31220-1429-0	14	070	31341-3824-0	194	100
30442-6576-0	259	150	31220-2628-0	110	080	31341-3824-0	196	100
30442-6580-0	261	090	31220-2768-0	136	070	31341-4521-0	198	010
30442-7402-0	96	010	31220-2768-0	136	170	31341-4521-4	198	010
30442-7407-0	96	150	31220-2768-0	138	070	31341-7110-0	219	010
30442-7432-0	166	210	31220-2768-0	138	170	31341-7111-0	219	020
30442-7433-0	166	200	31220-7172-0	221	120	31341-7131-0	219	120
30442-7493-0	171	280	31321-3743-0	208	080	31341-7152-0	221	020
30442-7540-0	174	155	31321-3744-0	208	100	31341-7156-0	221	010
30442-7543-0	174	120	31321-3745-0	208	120	31341-7180-0	219	140
30442-7545-0	175	210	31323-4451-0	164	010	31341-7180-3	219	140
30442-7546-0	175	310	31323-4454-0	164	020	31341-7181-0	219	150
30442-7547-0	174	160	31331-1471-0	87	010	31341-7182-0	219	160
30442-7548-0	174	180	31339-2112-0	154	100	31341-9363-0	42	060
30442-7550-0	174	205	31339-2121-0	160	010	31341-9363-0	43	140
30442-8158-0	36	220	31339-2122-0	160	020	31343-4418-0	108	190
30442-8163-0	231	070	31339-4161-0	125	010	31343-4423-0	165	020
30442-8164-0	231	080	31339-4231-3	165	120	31343-4451-0	164	010
30442-8165-0	231	090	31339-4233-2	165	140	31343-4455-0	164	040
30442-8185-0	231	150	31339-4612-0	261	080	31345-2903-0	241	020
30442-8210-6	243	010	31341-1240-0	176	010	31345-8151-3	36	010
30442-8211-0	243	020	31341-1241-0	176	020	31345-8195-0	43	100
30442-8212-0	243	030	31341-1241-0	176	180	31345-8381-0	247	120
30442-8261-0	244	170	31341-1245-0	176	070	31345-8383-0	247	130
30442-8266-0	234	120	31341-1250-0	176	170	31345-8386-0	247	140
30442-8266-0	238	130	31341-1252-0	176	230	31345-8425-0	69	020
30442-8338-0	247	010	31341-1311-0	150	010	31349-6154-0	127	080
30442-8338-2	247	010	31341-1312-0	150	020	31349-6156-0	127	120
30442-8440-0	69	070	31341-1761-0	38	010	31349-6183-0	261	060
30442-8873-0	22	180	31341-2171-0	99	090	31351-1108-0	210	100
30442-8880-0	263	010	31341-2171-0	104	090	31351-1108-0	211	170
30442-8881-0	263	020	31341-2191-0	100	070	31351-1108-0	212	100
30442-8882-0	263	030	31341-2192-0	100	130	31351-1108-0	213	170
30442-8892-0	263	070	31341-2195-0	102	100	31351-1108-0	240	030
30442-8892-0	263	110	31341-2227-0	102	150	31351-1108-0	240	100
30442-8893-0	263	080	31341-2683-3	135	060	31351-1108-0	241	030
30442-8893-0	263	120	31341-2711-0	135	070	31351-1108-0	241	090
30442-9392-0	69	100	31341-2714-0	135	080	31351-1108-0	251	230

品 番 索 引

コード No.	ページ	図番	コード No.	ページ	図番	コード No.	ページ	図番
31351-1108-0	252	240	31351-1651-0	185	010	31351-1780-2	48	200
31351-1108-0	253	080	31351-1651-0	187	010	31351-1786-0	45	010
31351-1121-0	152	120	31351-1652-0	185	020	31351-1787-0	45	040
31351-1122-0	152	130	31351-1652-0	187	020	31351-1788-0	45	050
31351-1382-0	62	030	31351-1657-0	185	160	31351-1789-0	45	080
31351-1391-0	227	010	31351-1657-0	187	160	31351-1790-0	45	110
31351-1392-0	227	030	31351-1658-0	185	160	31351-1791-0	45	150
31351-1411-0	92	010	31351-1658-0	187	160	31351-1793-2	45	200
31351-1412-0	92	120	31351-1659-0	185	160	31351-1794-0	45	210
31351-1413-0	92	010	31351-1659-0	187	160	31351-1809-0	20	010
31351-1415-0	94	060	31351-1661-0	185	200	31351-1809-0	21	010
31351-1415-0	95	060	31351-1663-0	185	080	31351-1810-0	21	020
31351-1415-0	96	060	31351-1663-0	187	080	31351-1811-0	20	050
31351-1416-0	94	070	31351-1665-0	185	140	31351-1811-0	21	040
31351-1416-0	95	070	31351-1694-0	192	140	31351-1812-0	21	050
31351-1416-0	96	070	31351-1696-0	192	150	31351-1826-0	226	050
31351-1417-0	92	170	31351-1708-0	111	050	31351-1839-4	227	100
31351-1421-0	92	200	31351-1708-0	128	070	31351-1841-0	249	020
31351-1422-0	93	240	31351-1708-0	128	200	31351-1846-0	249	050
31351-1441-0	250	110	31351-1711-2	114	010	31351-1846-0	250	040
31351-1442-0	250	130	31351-1712-3	114	020	31351-1847-0	249	060
31351-1471-0	88	010	31351-1715-0	111	180	31351-1847-0	250	050
31351-1472-0	87	020	31351-1715-0	111	240	31351-1848-0	250	020
31351-1475-0	88	040	31351-1715-0	114	040	31351-1857-0	47	050
31351-1481-2	88	050	31351-1717-0	114	070	31351-1858-2	229	210
31351-1545-0	88	090	31351-1720-0	114	090	31351-1871-0	229	120
31351-1546-0	88	120	31351-1723-0	114	110	31351-1872-0	229	130
31351-1550-0	89	040	31351-1724-0	114	120	31351-1874-0	228	090
31351-1554-0	89	050	31351-1725-0	114	130	31351-1878-0	230	050
31351-1554-3	89	050	31351-1727-0	114	140	31351-1879-0	66	050
31351-1560-0	89	040	31351-1729-0	114	180	31351-1879-0	189	200
31351-1564-0	89	050	31351-1730-0	114	220	31351-1883-0	230	140
31351-1591-0	254	090	31351-1730-2	114	220	31351-1883-0	230	200
31351-1591-0	255	090	31351-1734-0	115	240	31351-1883-0	231	040
31351-1593-4	89	140	31351-1739-0	118	240	31351-1883-0	231	100
31351-1606-0	192	010	31351-1742-0	35	020	31351-1883-0	232	220
31351-1606-0	193	010	31351-1743-0	35	080	31351-1886-0	66	060
31351-1608-0	192	020	31351-1744-0	35	040	31351-1886-0	189	210
31351-1608-0	193	020	31351-1744-0	36	190	31351-1888-0	230	160
31351-1610-3	179	010	31351-1745-0	35	100	31351-1888-4	230	160
31351-1610-3	181	010	31351-1745-0	189	020	31351-1889-0	230	010
31351-1611-0	181	020	31351-1750-0	170	170	31351-1897-0	230	170
31351-1620-0	181	030	31351-1762-4	38	060	31351-1897-0	231	050
31351-1625-0	181	110	31351-1763-0	38	070	31351-1911-0	262	010
31351-1631-0	181	070	31351-1765-0	38	110	31351-2111-0	94	010
31351-1632-4	179	040	31351-1766-0	36	120	31351-2111-0	95	010
31351-1635-0	179	060	31351-1766-0	38	140	31351-2115-0	94	130
31351-1638-5	179	070	31351-1769-0	34	010	31351-2115-0	95	130
31351-1640-0	181	060	31351-1774-0	48	110	31351-2115-0	96	130
31351-1642-0	181	120	31351-1777-0	48	150	31351-2125-0	94	020

品 番 索 引

コード No.	ページ	図番	コード No.	ページ	図番	コード No.	ページ	図番
31351-2125-0	95	020	31351-2193-0	100	140	31351-2339-2	126	120
31351-2135-0	98	060	31351-2193-0	102	160	31351-2341-0	125	010
31351-2137-0	98	080	31351-2194-0	100	110	31351-2342-0	125	030
31351-2151-0	97	010	31351-2196-0	102	130	31351-2344-0	125	050
31351-2152-0	97	160	31351-2197-0	102	110	31351-2346-0	125	080
31351-2152-0	98	140	31351-2215-0	102	030	31351-2351-0	130	010
31351-2154-0	97	140	31351-2217-0	102	060	31351-2352-0	132	010
31351-2154-0	98	120	31351-2231-0	102	040	31351-2353-0	130	060
31351-2155-0	97	110	31351-2232-0	102	040	31351-2353-0	130	190
31351-2155-0	98	020	31351-2233-0	102	040	31351-2353-0	132	060
31351-2155-0	107	040	31351-2271-0	103	010	31351-2353-0	132	180
31351-2156-0	97	060	31351-2272-0	103	040	31351-2355-0	130	070
31351-2156-0	97	150	31351-2274-0	103	070	31351-2356-0	132	070
31351-2156-0	98	130	31351-2276-0	103	050	31351-2357-0	128	050
31351-2156-0	99	070	31351-2281-0	100	160	31351-2357-0	130	090
31351-2156-0	104	070	31351-2282-0	100	170	31351-2357-0	130	120
31351-2157-0	97	080	31351-2283-0	100	190	31351-2357-0	130	220
31351-2157-4	97	080	31351-2284-0	100	200	31351-2357-0	131	250
31351-2158-0	97	100	31351-2285-0	100	210	31351-2357-0	132	080
31351-2159-0	97	120	31351-2286-0	100	180	31351-2357-0	132	110
31351-2161-0	99	010	31351-2287-0	100	230	31351-2357-0	132	200
31351-2162-0	98	010	31351-2289-0	100	220	31351-2357-0	132	230
31351-2166-0	99	190	31351-2311-0	116	010	31351-2358-0	130	110
31351-2167-3	107	160	31351-2312-0	116	030	31351-2359-0	132	100
31351-2169-0	107	170	31351-2313-0	116	160	31351-2361-0	130	140
31351-2172-0	99	100	31351-2314-0	116	050	31351-2362-0	132	130
31351-2172-0	104	100	31351-2315-0	116	150	31351-2365-0	130	200
31351-2172-0	106	110	31351-2315-4	116	150	31351-2366-0	132	190
31351-2173-0	99	110	31351-2316-0	116	090	31351-2367-0	130	240
31351-2173-0	104	110	31351-2316-3	116	090	31351-2368-2	132	220
31351-2174-0	99	120	31351-2317-0	116	110	31351-2371-0	131	270
31351-2174-0	104	120	31351-2317-3	116	110	31351-2372-0	131	290
31351-2175-0	99	150	31351-2318-0	116	120	31351-2374-0	131	300
31351-2175-0	104	150	31351-2320-0	116	130	31351-2374-0	133	250
31351-2175-0	106	130	31351-2321-0	118	010	31351-2375-0	131	320
31351-2176-0	99	080	31351-2324-0	118	040	31351-2376-0	133	270
31351-2176-0	104	080	31351-2326-3	118	080	31351-2381-0	128	010
31351-2176-0	106	140	31351-2328-2	118	100	31351-2382-0	128	020
31351-2177-0	99	180	31351-2331-0	126	010	31351-2385-0	128	040
31351-2178-0	99	140	31351-2331-0	127	010	31351-2386-0	128	040
31351-2178-0	104	140	31351-2332-0	126	020	31351-2390-0	128	120
31351-2178-0	106	120	31351-2332-0	127	020	31351-2394-0	128	150
31351-2179-0	99	130	31351-2334-0	126	040	31351-2398-0	128	170
31351-2179-0	104	130	31351-2334-0	127	040	31351-2409-0	111	060
31351-2179-0	106	100	31351-2336-0	126	080	31351-2409-0	128	080
31351-2180-0	100	010	31351-2336-4	126	080	31351-2409-0	128	210
31351-2182-2	100	030	31351-2338-0	125	100	31351-2410-0	116	180
31351-2183-0	100	020	31351-2338-0	126	100	31351-2410-3	116	180
31351-2183-0	107	110	31351-2338-0	127	100	31351-2411-0	128	190
31351-2185-0	100	240	31351-2339-0	126	120	31351-2413-0	129	270

品 番 索 引

コード No.	ページ	図番	コード No.	ページ	図番	コード No.	ページ	図番
31351-2413-0	165	170	31351-2610-0	110	010	31351-2959-0	247	030
31351-2419-0	234	200	31351-2639-0	110	100	31351-2959-0	254	020
31351-2419-0	239	210	31351-2647-0	110	130	31351-2959-0	255	020
31351-2419-0	244	160	31351-2648-0	110	130	31351-2971-0	224	010
31351-2420-0	117	240	31351-2649-0	110	130	31351-2973-0	224	040
31351-2421-0	116	190	31351-2655-0	110	150	31351-2978-2	224	050
31351-2421-0	117	250	31351-2656-0	110	160	31351-2982-0	224	080
31351-2422-0	117	200	31351-2661-0	110	140	31351-2988-0	83	050
31351-2422-0	117	260	31351-2662-0	134	020	31351-3120-0	63	150
31351-2422-0	118	210	31351-2663-0	134	010	31351-3141-0	63	050
31351-2424-0	117	210	31351-2666-0	134	100	31351-3141-0	65	030
31351-2425-0	117	270	31351-2667-0	134	120	31351-3181-0	64	240
31351-2426-0	117	220	31351-2668-0	134	050	31351-3181-0	65	220
31351-2426-0	117	280	31351-2669-0	134	060	31351-3185-0	63	230
31351-2426-0	175	260	31351-2671-2	135	010	31351-3185-0	65	210
31351-2427-0	118	140	31351-2672-2	135	020	31351-3210-0	63	200
31351-2428-3	118	170	31351-2675-0	135	030	31351-3210-0	65	200
31351-2429-2	118	180	31351-2715-0	135	090	31351-3225-0	63	020
31351-2431-0	118	220	31351-2739-0	135	180	31351-3225-0	65	020
31351-2433-0	233	080	31351-2821-0	140	130	31351-3227-2	63	030
31351-2433-0	236	080	31351-2881-0	143	130	31351-3283-0	15	160
31351-2436-0	245	030	31351-2881-0	251	030	31351-3311-0	62	050
31351-2436-0	247	070	31351-2881-2	143	130	31351-3314-0	62	070
31351-2443-0	233	140	31351-2881-2	251	030	31351-3334-0	62	120
31351-2443-0	236	150	31351-2885-0	143	140	31351-3337-0	70	010
31351-2445-0	233	160	31351-2885-0	251	040	31351-3338-0	70	040
31351-2445-0	236	170	31351-2887-0	143	150	31351-3341-0	63	090
31351-2446-0	233	180	31351-2887-0	251	070	31351-3341-0	65	070
31351-2446-0	236	190	31351-2888-0	143	160	31351-3360-0	71	040
31351-2493-0	122	090	31351-2888-0	251	050	31351-3360-0	72	040
31351-2493-0	124	050	31351-2908-0	245	070	31351-3360-0	73	040
31351-2496-0	124	210	31351-2908-0	247	110	31351-3360-0	74	040
31351-2497-0	124	220	31351-2909-0	245	070	31351-3360-0	75	040
31351-2497-0	127	130	31351-2909-0	247	110	31351-3360-0	76	040
31351-2511-0	106	010	31351-2927-0	245	130	31351-3362-0	71	065
31351-2512-0	106	080	31351-2927-0	247	200	31351-3362-0	72	065
31351-2513-0	106	090	31351-2927-0	254	140	31351-3362-0	73	065
31351-2514-0	106	180	31351-2927-0	255	180	31351-3362-0	74	065
31351-2515-0	107	100	31351-2944-0	240	160	31351-3362-0	75	065
31351-2517-0	106	190	31351-2944-0	242	240	31351-3362-0	76	065
31351-2519-0	107	130	31351-2949-0	240	210	31351-3363-0	71	050
31351-2521-0	108	010	31351-2949-0	242	280	31351-3363-0	72	050
31351-2521-0	108	010	31351-2950-0	251	010	31351-3363-0	73	050
31351-2522-0	106	150	31351-2951-0	251	020	31351-3363-0	74	050
31351-2523-0	106	160	31351-2952-0	251	120	31351-3363-0	75	050
31351-2524-0	107	020	31351-2952-0	253	010	31351-3363-0	76	050
31351-2526-0	107	060	31351-2955-0	254	180	31351-3364-0	71	060
31351-2527-0	107	050	31351-2955-0	255	150	31351-3364-0	72	060
31351-2529-0	107	010	31351-2958-0	254	010	31351-3364-0	73	060
31351-2533-0	104	010	31351-2958-0	255	010	31351-3364-0	74	060

品 番 索 引

コード No.	ページ	図番	コード No.	ページ	図番	コード No.	ページ	図番
31351-3364-0	75	060	31351-3777-0	214	160	31351-6527-0	257	160
31351-3364-0	76	060	31351-3778-0	214	170	31351-6531-0	257	170
31351-3380-0	70	090	31351-3780-0	216	010	31351-6536-0	259	180
31351-3382-0	70	100	31351-3790-0	216	090	31351-6551-0	259	070
31351-3383-0	70	110	31351-3791-0	216	100	31351-6578-0	259	170
31351-3384-0	70	120	31351-3792-0	216	110	31351-6611-0	182	020
31351-3390-0	70	170	31351-3793-0	216	120	31351-6613-0	182	030
31351-3431-0	229	220	31351-3794-0	216	130	31351-6628-0	182	110
31351-3431-0	230	210	31351-3795-0	216	140	31351-6636-0	182	180
31351-3431-0	230	210	31351-3796-0	216	140	31351-6637-0	182	200
31351-3432-0	229	230	31351-3797-0	216	140	31351-6638-0	182	210
31351-3510-0	39	020	31351-3818-0	194	050	31351-6639-0	182	220
31351-3518-0	39	130	31351-3818-0	196	050	31351-6650-0	183	260
31351-3523-0	51	040	31351-3821-0	194	060	31351-6653-0	183	300
31351-3525-0	51	050	31351-3821-0	196	060	31351-6654-0	183	320
31351-3526-2	51	080	31351-3831-0	194	120	31351-6660-0	183	340
31351-3551-0	42	010	31351-3831-0	196	120	31351-6671-0	183	350
31351-3553-0	42	070	31351-3833-0	194	070	31351-6672-0	183	360
31351-3554-0	42	090	31351-3833-0	196	070	31351-6673-0	184	500
31351-3554-0	43	150	31351-3861-0	199	010	31351-7115-0	219	030
31351-3681-0	212	090	31351-3861-0	200	010	31351-7116-0	219	090
31351-3681-0	213	160	31351-3861-3	199	010	31351-7121-0	219	060
31351-3691-0	212	110	31351-3861-3	200	010	31351-7122-0	219	070
31351-3691-0	213	180	31351-3863-0	199	020	31351-7159-0	221	030
31351-3693-0	212	060	31351-3863-0	200	020	31351-7164-0	221	080
31351-3693-0	213	130	31351-3871-0	194	170	31351-7166-0	221	070
31351-3711-0	203	010	31351-3871-0	196	170	31351-7167-0	221	100
31351-3714-0	203	160	31351-3872-0	194	190	31351-7170-0	221	170
31351-3714-0	204	120	31351-3872-0	196	190	31351-7171-0	221	060
31351-3714-0	205	120	31351-3913-0	206	020	31351-7610-0	199	170
31351-3716-0	203	100	31351-3914-0	206	030	31351-7610-0	201	010
31351-3716-0	204	100	31351-3915-0	206	040	31351-7610-2	199	170
31351-3716-0	205	100	31351-3918-0	206	130	31351-7610-2	201	010
31351-3716-0	223	080	31351-3919-0	206	140	31351-7617-0	201	030
31351-3720-0	207	010	31351-3920-0	206	110	31351-7617-0	202	040
31351-3722-0	207	060	31351-3921-0	206	120	31351-7619-0	201	040
31351-3728-0	203	110	31351-3924-0	206	160	31351-7619-0	202	050
31351-3731-0	208	010	31351-3925-0	206	170	31351-7620-0	201	020
31351-3732-0	208	040	31351-3926-0	206	180	31351-7620-2	201	020
31351-3733-0	208	050	31351-3927-0	206	190	31351-7624-0	201	050
31351-3743-0	208	080	31351-3929-0	206	210	31351-7630-0	200	170
31351-3744-0	208	100	31351-4526-0	198	040	31351-7630-0	202	010
31351-3764-0	214	010	31351-4527-0	198	050	31351-7630-2	200	170
31351-3765-0	214	020	31351-4530-0	198	070	31351-7630-2	202	010
31351-3766-0	214	040	31351-4533-0	198	090	31351-7640-0	202	020
31351-3771-0	214	210	31351-4536-0	196	200	31351-7640-2	202	020
31351-3772-0	209	230	31351-4538-4	180	070	31351-7648-0	202	060
31351-3772-2	209	230	31351-4539-0	180	080	31351-7650-0	202	030
31351-3775-0	214	100	31351-4541-0	180	040	31351-7650-2	202	030
31351-3776-0	214	140	31351-4544-0	180	060	31351-9350-0	225	060

品 番 索 引

コード No.	ページ	図番	コード No.	ページ	図番	コード No.	ページ	図番
31351-9351-0	225	100	31353-4315-0	154	080	31353-4365-0	159	070
31351-9355-0	240	170	31353-4316-0	153	080	31353-4366-0	159	100
31351-9355-0	241	230	31353-4316-0	154	080	31353-4370-0	163	010
31351-9360-0	70	030	31353-4317-0	153	080	31353-4371-0	163	020
31351-9360-0	70	060	31353-4317-0	154	080	31353-4372-0	163	080
31351-9361-0	42	030	31353-4318-0	153	080	31353-4373-0	163	050
31351-9375-0	67	060	31353-4318-0	154	080	31353-4373-0	163	110
31351-9376-0	67	070	31353-4322-0	153	040	31353-4375-0	159	090
31351-9377-0	67	080	31353-4322-0	154	040	31353-4376-0	159	090
31351-9379-0	67	140	31353-4324-0	153	070	31353-4377-0	159	090
31351-9380-0	67	150	31353-4324-0	154	070	31353-4378-0	159	090
31351-9382-0	67	170	31353-4325-0	153	130	31353-4379-0	159	090
31351-9383-0	67	180	31353-4325-0	154	130	31353-4385-0	160	050
31351-9384-0	68	190	31353-4326-0	153	100	31353-4387-0	160	060
31351-9385-0	68	200	31353-4331-2	155	010	31353-4387-4	160	060
31351-9385-0	69	170	31353-4331-2	157	010	31353-4388-0	159	020
31351-9403-0	62	110	31353-4333-0	155	020	31353-4391-0	160	110
31351-9911-0	102	010	31353-4333-0	157	020	31353-4393-0	160	120
31352-4812-0	77	011	31353-4334-0	155	040	31353-4394-0	161	070
31352-4812-0	79	011	31353-4334-0	157	040	31353-4396-0	161	080
31352-4826-0	77	020	31353-4334-3	155	040	31353-4403-0	160	140
31352-4826-0	79	020	31353-4334-3	157	040	31353-4404-0	160	140
31352-4830-0	77	070	31353-4335-0	155	060	31353-4405-0	160	140
31352-4840-0	77	080	31353-4335-0	157	060	31353-4406-0	160	140
31352-4840-0	79	070	31353-4335-3	155	060	31353-4407-0	160	140
31352-4840-3	77	080	31353-4335-3	157	060	31353-4411-0	161	010
31352-4840-3	79	070	31353-4336-0	155	070	31353-4413-0	161	020
31352-4844-0	77	090	31353-4336-0	157	070	31353-4417-0	102	190
31352-4844-0	79	080	31353-4337-0	155	070	31353-4421-0	95	150
31352-4846-0	77	110	31353-4337-0	157	070	31353-4422-0	165	010
31352-4846-0	79	100	31353-4341-3	155	080	31353-4425-0	165	040
31352-4848-0	77	120	31353-4341-3	157	080	31353-4431-0	165	080
31352-4848-0	79	110	31353-4344-0	155	110	31353-4433-0	165	100
31352-4855-0	77	160	31353-4344-0	157	110	31353-4452-0	164	060
31352-4855-0	79	150	31353-4345-0	155	110	31353-4454-0	164	020
31352-4860-0	222	080	31353-4345-0	157	110	31353-4457-0	164	050
31352-4866-0	222	090	31353-4346-0	155	110	31353-4461-3	178	010
31352-4955-0	208	070	31353-4346-0	157	110	31353-4464-0	178	060
31352-4956-0	208	090	31353-4346-0	160	140	31353-4465-3	178	070
31352-4987-0	223	180	31353-4347-0	155	110	31353-4466-3	178	170
31352-4988-0	223	190	31353-4347-0	157	110	31353-4470-0	148	050
31352-4991-0	223	220	31353-4348-0	155	110	31353-4477-0	148	100
31352-6586-0	259	220	31353-4348-0	157	110	31353-4480-0	148	140
31353-4311-6	153	010	31353-4348-0	160	140	31353-4483-0	148	160
31353-4311-6	154	010	31353-4351-0	155	130	31353-6581-0	259	020
31353-4312-2	153	030	31353-4351-0	157	130	31353-9912-0	156	160
31353-4312-2	154	030	31353-4353-0	155	140	31353-9912-0	158	160
31353-4314-0	153	080	31353-4353-0	157	140	31355-1849-0	250	100
31353-4314-0	154	080	31353-4361-4	159	010	31355-2121-0	95	010
31353-4315-0	153	080	31353-4363-0	159	060	31355-2822-0	141	250

品 番 索 引

コード No.	ページ	図番	コード No.	ページ	図番	コード No.	ページ	図番
31355-2873-0	143	090	31355-8165-0	231	090	31355-8295-0	120	170
31355-2898-0	143	220	31355-8168-0	43	060	31355-8295-0	172	140
31355-2907-2	241	100	31355-8171-0	40	010	31355-8296-0	120	230
31355-3226-0	120	010	31355-8178-0	52	010	31355-8301-0	90	010
31355-3520-0	40	020	31355-8179-0	52	020	31355-8304-0	90	050
31355-3520-0	41	020	31355-8180-0	52	060	31355-8304-0	145	080
31355-6554-0	261	020	31355-8182-0	52	070	31355-8306-0	90	070
31355-6556-0	261	040	31355-8183-0	231	120	31355-8307-0	90	100
31355-6592-0	261	110	31355-8184-0	231	140	31355-8308-0	90	140
31355-6595-0	261	120	31355-8185-0	231	150	31355-8310-0	90	170
31355-6596-0	261	130	31355-8194-0	43	080	31355-8313-0	142	120
31355-6597-0	261	140	31355-8201-0	120	050	31355-8313-0	143	110
31355-6598-0	261	150	31355-8201-4	120	050	31355-8313-0	248	250
31355-8102-0	193	050	31355-8204-0	120	070	31355-8319-0	145	010
31355-8108-0	193	060	31355-8206-0	128	120	31355-8320-0	145	030
31355-8109-0	189	040	31355-8214-0	243	090	31355-8327-0	123	330
31355-8111-0	189	080	31355-8215-0	243	120	31355-8327-0	145	100
31355-8111-0	190	090	31355-8217-0	243	150	31355-8328-0	145	110
31355-8112-0	193	070	31355-8220-0	244	010	31355-8332-0	145	150
31355-8113-0	193	090	31355-8221-0	244	020	31355-8333-0	145	160
31355-8115-0	193	100	31355-8223-0	244	030	31355-8335-0	145	170
31355-8116-0	193	110	31355-8224-0	244	040	31355-8336-0	145	230
31355-8118-0	189	010	31355-8225-0	244	050	31355-8338-0	247	010
31355-8121-0	189	090	31355-8226-0	244	080	31355-8339-0	247	020
31355-8121-0	190	100	31355-8227-0	244	090	31355-8352-0	255	200
31355-8122-0	189	100	31355-8228-0	244	100	31355-8353-0	255	210
31355-8123-0	189	110	31355-8229-0	244	110	31355-8357-0	248	300
31355-8124-0	189	120	31355-8231-0	113	010	31355-8358-0	248	310
31355-8124-0	190	120	31355-8233-0	113	030	31355-8371-0	250	010
31355-8125-0	189	130	31355-8237-0	113	050	31355-8391-0	241	150
31355-8125-0	190	130	31355-8240-0	113	070	31355-8393-0	241	170
31355-8126-0	189	140	31355-8243-0	113	090	31355-8420-0	69	010
31355-8128-0	190	110	31355-8246-0	113	110	31355-8430-0	69	030
31355-8131-0	190	010	31355-8247-0	113	120	31355-8450-0	65	130
31355-8133-0	190	040	31355-8248-0	113	130	31355-8511-0	261	010
31355-8135-0	187	140	31355-8251-0	113	140	31355-9390-0	69	080
31355-8137-0	189	190	31355-8252-0	113	180	31355-9391-0	69	090
31355-8142-0	190	170	31355-8254-0	244	130	31355-9394-0	69	120
31355-8145-0	190	190	31355-8256-0	244	140	31355-9395-0	69	160
31355-8146-0	190	210	31355-8257-0	244	150	31357-4427-0	95	150
31355-8147-0	188	220	31355-8262-0	244	180	31359-4451-0	135	120
31355-8148-0	188	230	31355-8264-0	234	100	31381-7639-0	201	040
31355-8152-3	36	060	31355-8264-0	238	110	31381-7639-0	202	050
31355-8153-0	36	090	31355-8266-4	234	120	31391-1673-0	185	150
31355-8156-0	36	160	31355-8266-4	238	130	31391-1673-0	187	150
31355-8157-0	36	180	31355-8284-2	120	110	31391-1745-0	111	130
31355-8158-0	36	220	31355-8290-0	120	150	31391-1746-0	111	010
31355-8159-0	37	250	31355-8291-0	120	130	31391-1747-0	111	110
31355-8163-0	231	070	31355-8292-0	120	140	31391-1748-0	111	100
31355-8164-0	231	080	31355-8294-0	120	160	31391-2466-0	175	250

品 番 索 引

コード No.	ページ	図番	コード No.	ページ	図番	コード No.	ページ	図番
31391-3900-0	203	170	32244-7165-0	221	090	34150-1563-0	89	060
31391-3900-0	204	130	32244-7173-0	221	150	34150-1563-0	90	200
31391-3900-0	206	010	32270-1161-0	162	020	34150-1644-0	181	140
31391-3917-0	206	070	32270-1162-0	162	030	34150-1645-0	181	140
31391-3918-0	206	080	32270-1163-0	162	040	34150-1646-0	181	140
31391-3919-0	206	090	32280-1818-0	228	080	34150-1647-0	181	140
31391-6504-0	257	070	32294-7177-0	221	130	34150-1648-0	181	140
31391-6516-0	257	030	32353-7189-0	219	190	34150-1664-0	181	200
31392-4972-0	218	070	32360-1930-0	262	030	34150-1739-0	36	020
31392-4972-0	223	090	32420-1440-0	85	020	34150-1739-0	38	020
31392-4973-0	218	080	32420-1667-0	186	240	34150-1949-0	262	080
31392-4973-0	223	100	32420-1667-0	188	250	34150-2156-0	97	040
32130-1648-0	181	130	32420-1667-2	186	240	34150-2156-0	99	050
32150-1136-0	152	190	32420-1667-2	188	250	34150-2156-0	104	050
32150-1151-0	152	020	32420-1672-0	186	240	34150-2156-0	106	050
32150-2774-0	136	100	32420-1672-0	188	250	34150-2194-2	108	040
32150-2774-0	136	200	32420-1672-2	186	240	34150-2532-0	108	120
32150-2774-0	138	100	32420-1672-2	188	250	34150-2546-0	109	230
32150-2774-0	138	200	32420-1672-2	188	250	34150-2546-0	262	110
32150-2774-0	162	050	32420-7182-0	219	160	34150-2546-0	262	110
32150-2774-0	163	070	32420-7184-0	219	170	34150-2843-0	90	020
32150-2774-0	163	130	32424-1860-0	263	140	34150-2843-0	145	020
32150-2846-0	90	080	32430-1395-0	50	090	34150-2843-0	145	040
32150-2846-0	142	030	32430-1395-4	50	090	34150-3518-0	39	060
32150-2846-0	143	030	32430-1418-0	92	180	34150-3518-0	40	050
32150-2846-0	145	210	32430-1654-0	185	090	34150-3518-0	41	050
32150-2918-0	52	100	32430-1654-0	187	090	34150-3523-0	39	050
32150-2918-0	230	150	32430-1676-0	186	220	34150-3523-0	40	040
32150-2918-0	240	200	32430-1677-0	186	230	34150-3523-0	41	040
32150-2918-0	242	270	32430-1824-2	229	150	34150-3524-0	39	040
32150-2918-0	245	040	32430-2533-0	104	010	34150-3524-0	40	030
32210-2758-0	92	110	32430-3182-0	63	190	34150-3524-0	41	030
32240-1127-0	152	140	32430-3182-0	65	180	34150-3723-0	207	080
32240-1135-0	152	180	32430-3863-0	199	020	34150-3726-0	207	100
32240-1148-0	152	060	32430-3863-0	200	020	34150-3746-0	208	110
32240-1880-0	262	020	32430-4439-0	165	190	34150-3748-0	208	130
32240-2395-0	172	240	32430-4447-0	165	180	34150-3748-0	208	140
32240-2395-0	175	340	32434-8871-0	263	150	34150-3749-0	208	130
32240-2763-0	138	040	32530-1459-0	85	210	34150-3764-0	209	220
32240-2763-0	138	140	32530-9469-0	68	280	34150-3764-0	219	110
32240-3449-0	71	130	32530-9481-0	67	090	34150-3764-0	219	130
32240-3449-0	72	130	32530-9490-0	68	270	34150-3782-0	199	030
32240-3449-0	73	130	32530-9493-0	68	230	34220-1451-0	84	030
32240-3449-0	74	140	32583-2375-0	169	320	34260-1131-0	152	170
32240-3449-0	75	140	33251-7401-0	63	110	34260-3688-0	214	070
32240-3449-0	76	140	33251-7401-0	65	090	34350-2544-0	108	220
32240-3745-0	208	110	33251-8385-0	229	180	34350-2938-0	50	110
32240-3746-0	208	120	33251-8395-0	229	160	34350-2938-0	198	100
32240-3769-5	209	190	33430-8276-0	194	160	34350-3186-0	64	250
			33430-8276-0	196	160	34350-3186-0	65	230
			34150-1484-0	87	080	34350-3733-0	208	030

品 番 索 引

コード No.	ページ	図番	コード No.	ページ	図番	コード No.	ページ	図番
34350-3777-0	194	040	35430-2634-0	110	060	37150-2155-1	106	040
34350-3777-0	196	040	35430-2635-0	110	090	37150-2155-1	108	030
34350-3777-4	194	040	35450-4106-0	39	010	37150-2155-1	108	060
34350-3777-4	196	040	35533-7579-0	233	190	37150-2168-2	104	190
34370-1457-0	85	140	35533-7579-0	237	200	37150-2168-2	107	150
34370-1458-0	85	150	35533-7618-0	68	260	37150-2168-2	108	080
34676-3452-0	83	020	35533-7621-0	68	250	37150-2536-0	108	150
35200-2522-0	105	210	35828-2962-0	170	150	37150-2541-0	108	130
35200-2523-0	105	200	36200-2161-0	203	150	37150-2616-0	110	180
35200-2524-0	104	190	36200-2161-0	204	110	37150-2617-0	110	180
35220-4375-0	163	030	36200-2161-0	205	110	37150-2618-0	110	180
35220-4375-0	163	090	36280-4232-0	155	090	37150-2735-0	140	050
35260-1420-0	85	010	36280-4232-0	157	090	37150-2737-0	140	040
35260-1716-0	34	030	36330-0412-0	39	120	37150-2820-0	140	220
35260-2321-0	168	040	36330-0412-0	40	100	37150-2822-2	141	250
35260-2325-2	102	020	36330-0412-0	41	110	37150-2822-4	141	250
35260-2325-2	153	090	36330-7531-0	63	180	37150-2823-2	141	260
35260-2325-2	154	090	36330-7531-0	65	160	37150-2823-4	141	260
35260-2411-0	125	060	36730-2433-0	98	070	37150-2824-0	140	180
35260-2762-0	138	030	36741-9445-0	81	100	37150-2825-0	140	200
35260-2762-0	138	130	36741-9445-0	209	250	37150-2827-0	140	190
35260-3781-0	199	050	36741-9445-0	211	030	37150-3224-0	63	010
35260-3781-0	200	050	36741-9445-0	213	030	37150-3224-0	65	010
35270-1614-0	182	040	37100-1808-0	78	210	37150-3446-0	72	150
35270-1615-0	182	050	37100-1808-0	80	200	37150-3446-0	73	150
35270-1616-0	182	060	37150-1392-0	230	220	37150-3446-0	75	160
35270-1616-0	182	090	37150-1392-0	232	230	37150-3446-0	76	160
35270-1616-0	183	280	37150-1392-0	245	050	37150-3446-0	218	120
35270-1632-0	183	270	37150-1392-0	247	080	37150-3642-0	214	230
35270-1634-0	183	330	37150-1541-0	87	090	37150-3672-0	203	090
35270-1640-0	182	230	37150-1542-0	87	100	37150-3672-0	204	090
35270-1642-0	182	240	37150-1584-0	89	100	37150-3672-0	205	090
35270-1665-0	183	370	37150-1584-0	134	150	37150-3673-0	203	080
35270-1666-0	183	440	37150-1584-0	142	130	37150-3673-0	204	080
35270-1667-0	183	480	37150-1584-0	143	120	37150-3673-0	205	080
35270-1669-0	184	490	37150-1849-0	249	070	37150-3712-0	203	020
35270-1670-0	183	470	37150-1849-0	250	060	37150-3712-0	204	020
35290-1444-0	85	050	37150-1975-7	262	170	37150-3712-0	205	020
35290-1458-0	85	110	37150-1976-9	262	160	37150-3895-0	194	150
35290-1460-0	85	190	37150-2127-2	94	150	37150-3895-0	196	150
35290-9903-0	85	090	37150-2128-2	94	160	37220-1481-0	87	050
35340-1414-0	92	020	37150-2128-2	95	160	37220-9108-0	142	140
35340-1414-0	94	140	37150-2155-1	97	030	37220-9108-0	143	200
35340-1414-0	95	140	37150-2155-1	99	040	37220-9109-0	142	150
35340-1414-0	96	140	37150-2155-1	99	200	37220-9109-0	143	210
35340-2736-0	162	110	37150-2155-1	100	040	37260-2816-0	140	030
35370-2176-0	100	150	37150-2155-1	100	100	37300-1116-0	152	070
35370-2176-0	102	140	37150-2155-1	104	040	37300-1450-0	84	020
35370-3782-0	200	030	37150-2155-1	104	180	37300-2535-0	108	100
35430-2633-0	110	070	37150-2155-1	105	220	37300-2643-0	110	110

品 番 索 引

コード No.	ページ	図番	コード No.	ページ	図番	コード No.	ページ	図番
37300-2644-0	110	120	38240-1266-0	178	090	38240-2652-3	110	030
37300-2817-0	110	040	38240-1266-0	178	140	38240-2760-0	136	010
37300-2899-0	142	170	38240-1283-0	176	060	38240-2761-0	136	020
37300-2899-0	143	230	38240-1283-0	176	110	38240-2762-0	136	030
37300-3512-0	39	070	38240-1283-0	176	220	38240-2762-0	136	130
37300-3514-0	39	080	38240-1283-0	177	330	38240-2763-0	136	040
37300-3749-0	208	140	38240-1283-0	178	040	38240-2763-0	136	140
37300-3781-0	199	050	38240-1283-0	178	100	38240-2764-0	136	060
37300-3781-0	200	050	38240-1283-0	178	160	38240-2764-0	136	160
37650-4353-0	161	140	38240-1313-0	150	030	38240-2764-0	138	060
37650-4367-0	161	100	38240-1314-0	150	040	38240-2764-0	138	160
37650-4368-0	161	120	38240-1315-0	150	060	38240-2765-0	136	050
37720-2817-0	140	230	38240-1316-0	150	140	38240-2765-0	136	150
37720-4369-0	161	110	38240-1316-0	151	250	38240-2765-0	138	050
37800-4387-0	102	180	38240-1318-0	148	180	38240-2765-0	138	150
38180-2867-0	89	120	38240-1318-0	151	260	38240-2771-0	136	120
38180-2867-0	142	080	38240-1318-0	173	250	38240-2898-0	142	160
38180-2867-0	143	080	38240-1337-0	48	060	38240-2925-0	66	070
38180-7617-2	201	030	38240-1343-0	150	120	38240-2925-0	225	030
38180-7617-2	202	040	38240-1343-0	150	220	38240-2925-0	230	040
38187-7175-0	221	230	38240-1368-0	150	210	38240-2925-0	231	160
38187-7175-0	222	070	38240-1369-0	150	200	38240-2925-0	231	200
38187-7184-0	219	170	38240-1421-0	92	090	38240-2978-4	224	020
38240-1142-0	152	080	38240-1430-0	84	010	38240-2987-0	234	170
38240-1143-0	152	030	38240-1594-0	259	080	38240-2987-0	238	180
38240-1160-0	162	010	38240-1595-0	254	100	38240-2987-0	251	110
38240-1164-0	162	070	38240-1595-0	255	100	38240-2987-0	251	140
38240-1169-0	136	110	38240-1612-0	181	050	38240-2987-0	253	030
38240-1169-0	136	210	38240-1663-0	181	180	38240-3146-0	67	100
38240-1169-0	138	110	38240-1808-0	230	130	38240-3146-0	69	130
38240-1169-0	138	210	38240-1808-0	231	030	38240-3146-0	69	130
38240-1169-0	162	060	38240-1822-0	229	030	38240-3147-0	67	110
38240-1169-0	163	060	38240-2141-0	92	070	38240-3147-0	68	220
38240-1169-0	163	120	38240-2141-0	207	130	38240-3147-0	68	220
38240-1247-0	176	120	38240-2165-0	99	020	38240-3147-0	69	140
38240-1247-0	176	240	38240-2165-0	104	020	38240-3147-0	69	140
38240-1248-0	176	130	38240-2165-0	106	020	38240-3148-0	67	120
38240-1248-0	177	250	38240-2176-0	99	160	38240-3148-0	68	210
38240-1265-0	176	030	38240-2176-0	104	160	38240-3148-0	68	210
38240-1265-0	176	080	38240-2176-0	106	070	38240-3148-0	69	150
38240-1265-0	176	190	38240-2176-0	108	210	38240-3148-0	69	150
38240-1265-0	177	300	38240-2176-0	109	280	38240-3183-0	261	050
38240-1265-0	178	020	38240-2214-0	102	050	38240-3241-0	63	210
38240-1265-0	178	080	38240-2330-0	244	190	38240-3241-0	65	170
38240-1265-0	178	130	38240-2445-0	37	290	38240-3329-0	62	060
38240-1266-0	176	040	38240-2445-0	113	190	38240-3370-0	63	140
38240-1266-0	176	090	38240-2452-0	259	100	38240-3370-0	65	120
38240-1266-0	176	200	38240-2531-0	108	090	38240-3386-0	70	070
38240-1266-0	177	310	38240-2537-0	108	160	38240-3387-0	70	020
38240-1266-0	178	030	38240-2651-4	110	020	38240-3387-0	70	050

品 番 索 引

コード No.	ページ	図番	コード No.	ページ	図番	コード No.	ページ	図番
38240-3466-0	25	310	38430-2937-2	76	180	53581-6415-0	256	260
38240-3520-0	39	030	38430-3453-0	71	080	53581-6415-0	262	140
38240-3525-0	257	120	38430-3453-0	72	080	54711-4176-0	255	220
38240-3633-0	199	120	38430-3453-0	73	080	54721-3185-0	116	190
38240-3633-0	200	120	38430-3453-0	74	080	54911-2172-0	50	020
38240-3689-0	214	120	38430-3453-0	75	080	54911-2173-0	50	030
38240-3693-0	210	060	38430-3453-0	76	080	55311-4126-0	20	140
38240-3693-0	211	130	38430-3453-0	262	100	55311-4126-0	21	170
38240-3725-0	207	040	38430-3689-0	214	060	55311-4126-0	71	120
38240-3761-3	209	170	38430-4515-0	198	080	55311-4126-0	71	120
38240-3778-0	194	180	38430-6633-0	182	150	55311-4126-0	72	120
38240-3778-0	196	180	38430-6635-0	182	160	55311-4126-0	72	120
38240-3778-0	217	120	38430-6638-0	182	190	55311-4126-0	73	120
38240-3912-2	216	020	38430-6661-0	183	430	55311-4126-0	73	120
38240-3913-0	216	040	38430-6663-0	183	420	55311-4126-0	74	130
38240-3917-0	216	030	38430-6664-0	183	450	55311-4126-0	74	130
38247-7118-0	219	050	38430-6665-0	183	410	55311-4126-0	75	130
38247-7155-0	221	040	38430-6679-0	182	140	55311-4126-0	75	130
38260-1111-0	152	010	38440-4374-0	163	040	55311-4126-0	76	130
38260-1440-0	85	020	38440-4374-0	163	100	55311-4126-0	76	130
38260-1441-0	85	060	38440-4463-0	148	150	55311-4126-0	82	210
38260-1442-0	85	070	38440-4467-4	148	070	55311-4126-0	82	210
38260-1443-0	85	040	38440-4475-0	150	180	55311-4126-0	218	110
38260-1445-0	85	030	38440-4478-0	177	290	55611-4143-0	78	200
38260-1452-0	85	080	38440-4478-0	178	120	55611-4143-0	80	190
38260-1453-0	85	100	38440-4482-0	148	170	55611-4419-0	257	080
38260-1456-0	85	130	38440-4483-0	148	080	59460-1579-0	166	200
38260-1457-0	85	180	38450-2198-0	98	030	59460-1581-0	166	210
38260-1459-0	85	170	38450-2378-0	99	050	62581-1823-0	116	070
38260-1621-0	181	040	38450-2378-0	104	050	62581-1823-0	118	060
38260-2216-0	102	170	38450-2379-0	99	050	62581-1823-0	126	060
38260-2216-0	107	080	38450-2379-0	104	050	62581-1823-0	127	060
38430-1366-0	150	100	38630-4476-0	150	170	62581-1823-0	130	020
38430-1367-0	150	110	38630-4498-0	178	190	62581-1823-0	130	150
38430-1472-0	88	020	38687-7158-2	221	210	62581-1823-0	132	020
38430-1482-0	88	080	38687-7158-2	222	020	62581-1823-0	132	140
38430-1718-0	34	140	38687-7158-2	222	050	62581-1823-0	169	220
38430-1827-0	257	180	38740-4925-0	173	280	63611-5233-0	78	220
38430-2155-0	97	130	38740-4925-0	218	100	63611-5233-0	80	210
38430-2155-0	103	060	38747-7159-0	223	040	66204-4339-0	89	130
38430-2155-0	107	140	44512-8317-0	171	280	66204-4339-0	90	040
38430-2158-0	159	110	53581-6415-0	43	050	66204-4339-0	142	100
38430-2554-0	100	060	53581-6415-0	47	070	66204-4339-0	145	070
38430-2554-0	107	070	53581-6415-0	71	110	66591-3625-0	198	020
38430-2937-2	48	210	53581-6415-0	72	110	66591-5113-0	249	030
38430-2937-2	71	160	53581-6415-0	73	110	66591-5439-0	253	120
38430-2937-2	72	170	53581-6415-0	74	120	66591-5458-0	34	090
38430-2937-2	73	170	53581-6415-0	75	120	66591-5530-0	63	070
38430-2937-2	74	170	53581-6415-0	76	120	66591-5530-0	65	050
38430-2937-2	75	180	53581-6415-0	121	240	66706-5522-0	69	180

品 番 索 引

コード No.	ページ	図番	コード No.	ページ	図番	コード No.	ページ	図番
66711-5442-0	22	110	79153-3538-0	74	110			
67111-3718-0	198	030	79153-3538-0	75	100			
67111-4811-0	257	050	79153-3538-0	75	110			
67121-5667-0	155	050	79153-3538-0	76	100			
67121-5667-0	157	050	79153-3538-0	76	110			
67156-1833-0	122	240	99571-2214-0	224	130			
67156-3822-0	81	090	99571-2215-0	224	140			
67156-3822-0	208	090	99721-1300-0	152	210			
67156-3822-0	211	020	99721-1311-0	152	220			
67156-3822-0	213	020						
67156-3894-0	211	100						
67156-3894-0	213	100						
67156-3896-0	210	050						
67156-3896-0	211	040						
67156-3896-0	212	050						
67156-3896-0	213	040						
67156-3977-0	81	070						
67156-4332-0	35	140						
67156-4731-0	35	150						
67176-4330-0	35	130						
67211-1516-0	155	070						
67211-1516-0	157	070						
67211-1517-0	155	070						
67211-1517-0	157	070						
67211-1518-0	155	070						
67211-1518-0	157	070						
67311-1452-0	166	040						
67531-3828-0	214	220						
67531-3847-0	206	050						
67531-3863-0	211	060						
67531-3863-0	213	060						
67810-3832-0	217	040						
67810-3834-0	217	060						
67810-3835-0	217	070						
67810-3836-0	217	090						
67810-3837-0	217	110						
68111-4239-0	50	050						
68171-6363-0	47	060						
70436-5836-0	219	080						
70515-1633-0	224	030						
70515-1633-0	224	060						
70650-1138-0	135	140						
79142-3582-0	81	040						
79142-3584-0	81	080						
79142-3586-2	81	110						
79142-3594-0	81	140						
79153-3538-0	71	100						
79153-3538-0	72	100						
79153-3538-0	73	100						
79153-3538-0	74	100						