



株式会社クボタ

本	社	大阪市浪速区敷津東1丁目2番47号	〒556	電(06)	648-2111
東	支	東京都中央区日本橋室町3丁目1番3号	〒103	電(03)	3245-3111
北	支	札幌市中央区北3条西3丁目1番地44(札幌富士ビル)	〒060	電(011)	214-3111
海	支	仙台市青葉区本町2丁目15番11号	〒980	電(022)	267-9000
道	支	名古屋市中区名駅3丁目22番8号(大東海ビル)	〒450	電(052)	564-5111
東	支	福岡市博多区博多駅前3丁目2番8号(住友生命博多ビル)	〒812	電(092)	473-2401
北	支	店: 札幌市西区西町北16丁目1番1号	〒063	電(011)	662-2121
支	支	店: 名取市田高字原182番地の1	〒981-12	電(022)	384-5151
部	支	店: 浦和市西堀5丁目2番36号	〒338	電(048)	862-1121
州	支	店: 大阪府堺市緑ヶ丘北町1丁目1番36号	〒590	電(0722)	41-8506
中	支	店: 岡山市六廿275番地	〒703	電(0862)	79-4511
九	支	店: 福岡市東区和白丘2丁目2番76号	〒811-02	電(092)	606-3161
札	支	店: 堺市石津北町64番地	〒590	電(0722)	41-1121
幌	支	場: 宇都宮市平出工業団地22番地2	〒321	電(0286)	61-1111
台	支	場: 茨城県筑波郡谷和原村字坂野新田10番地	〒300-22	電(029752)	5112
東	支	所: 枚方市中宮大池1丁目1番1号	〒573	電(0720)	40-1121
京	支	所: 堺市築港新町3丁目8番	〒592	電(0722)	45-8601
阪	支	所: 宇都宮市平出工業団地38-16	〒321	電(0286)	63-6336
大	支	所: 茨城県筑波郡谷和原村字坂野新田10番地	〒300-22	電(029752)	2293
岡	支	所: 枚方市中宮大池1丁目1番1号	〒573	電(0720)	40-1797
山	支	所: 北海道札幌郡広島町大曲工業団地3丁目1番地	〒061-12	電(011)	376-2335
福	支	所: 秋田市寺内字大小路207-54	〒011	電(0188)	45-1601
岡	支	所: 宮城県名取市田高字原182-1	〒981-12	電(022)	384-5151
製	支	所: 東京事業所: 浦和市西堀5-2-36	〒338	電(048)	862-1121
造	支	所: 新潟事業所: 新潟市上所上1-14-15	〒950	電(025)	285-1261
工	支	所: 金沢事業所: 石川県松任市下柏野町956-1	〒924	電(0762)	75-1121
場	支	所: 名古屋事業所: 愛知県一宮市観音町1-1	〒491	電(0586)	24-5111
所	支	所: 大阪事業所: 大阪府堺市緑ヶ丘北町1丁目1番36号	〒590	電(0722)	41-8550
造	支	所: 米子事業所: 米子市米原7丁目1番1号	〒683	電(0859)	33-5011
所	支	所: 岡山事業所: 岡山市六廿275	〒703	電(0862)	79-4511
造	支	所: 高松事業所: 香川県綾歌郡国分寺町国分字向647-3	〒769-01	電(0878)	74-5091
所	支	所: 福岡事業所: 福岡市東区和白丘2-2-76	〒811-02	電(092)	606-3161
造	支	所: 熊本事業所: 熊本県下益城郡富合町大字廻江846-1	〒861-41	電(096)	357-6181

クボタトラクタ

(Z)L₁-26(D)・(Z)L₁-R26

純正部品表

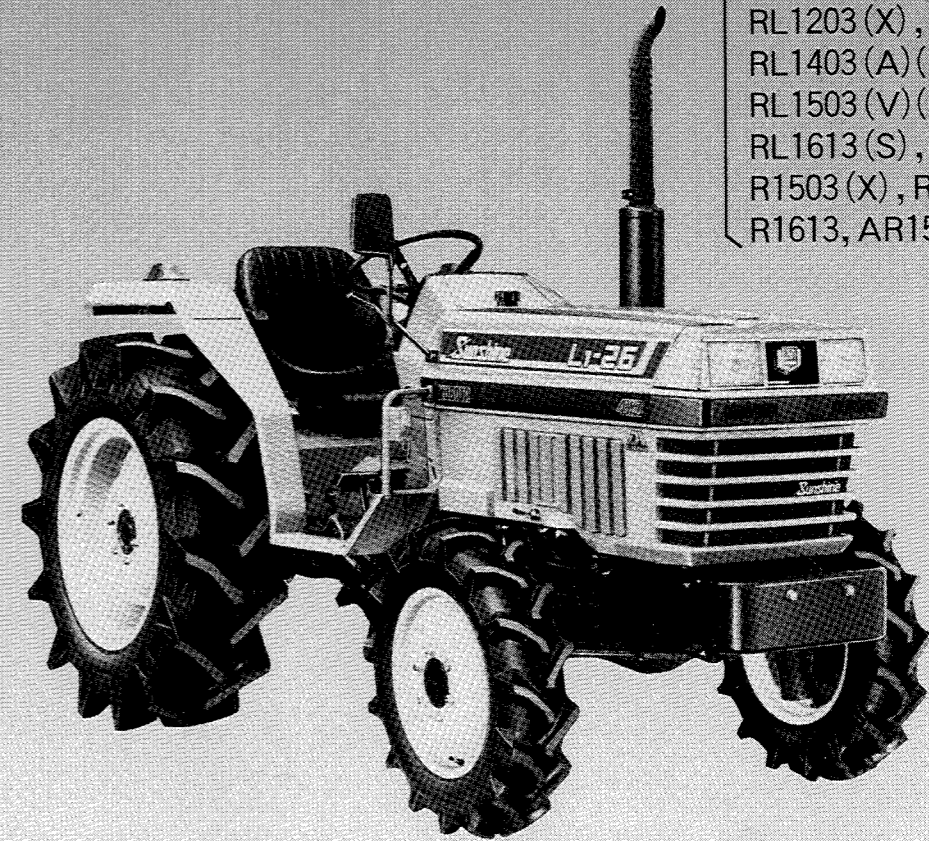
L₁
|
26

ニュー・サンシャイン

L₁-26

適応ロータリ

RL1203(X), RL1603(X)(S)
RL1403(A)(XS), RL1513V
RL1503(V)(S)(K)(X)(XK)
RL1613(S), AL1603(S)
R1503(X), RB1553, R1603(X)
R1613, AR1503, AR1603



1983年8月初版(07909-17900)

1986年4月改訂版(07909-19900)

1994年10月最終版

部品表番号

07909-09296

Kubota

1. 部品ご注文の際には、
 - ①弊社所定の注文書をご使用ください。
 - ②注文書には、形式・品番・品名・数量・機械番号をご明記願います。
2. 部品は必ずクボタ純正部品をご使用願います。
(市販の類似品を使用されると早期破損などの原因となります。)

— 部品表のご使用について —

1. 集録形式に対し、以下の様にそれぞれを表示してあります。

①互換性の記号または変更番号

記号	変更番号	表示の意味	
↔	2	新旧部品兼用可	(互換性あり)
↔	3	新旧部品兼用不可	(互換性なし)
↔	4	新部品は旧部品に兼用可	(互換性なし)
↔	5	旧部品は新部品に兼用可	(互換性なし)

②実施機番の表示

- 数量欄に新旧兼用不可部品と追加・廃止部品の実施機番を記載してあります。

表示の機番	表示の意味
~15000	○変更前(旧)の部品が表示機番迄使用されている。 ○変更により廃止された部品が表示機番迄使用されている。
15001~	○変更後(新)の部品が表示機番から使用されている。 ○追加採用の部品が表示機番から使用されている。

③タイトルまたは備考欄

- 必要と思われる事項を注記してあります。(例.オーバーサイズ,アンダーサイズ等)
- 派生形式の専用部品を下記の記号で表示してあります。

M…………… モンローマチック MS…………… マニュアルステアリング
 SC…………… シングルクラッチ PS…………… パワーステアリング
 DC…………… ダブルクラッチ

- ④イラスト欄に、●印のマークまたは備考欄中☆印のマークがある部品は、単体販売不可部品です。

- ⑤本部品表は、下記部品表を集約して最終版として作成しております。

	形 式	作 成 年 月	部品リスト番号
1	L1-26	1986年4月改訂版	07909-19900
2	L1-R26 L1-R28(キャビン)	1984年7月初版	07909-19250

- ⑥イラスト欄の変更点の表示は変更前[旧], 変更後[新]を枠内に入れて表示してあります。

2. 本部品表には、L1-シリーズトラクタ適応ロータリ形式名称を表紙に記載し、また適応ロータリ一覧表を集録形式の後に掲載しています。

3. 本部品表は改良のため予告なく変更することがあります。

補修用部品の供給年限について

この製品の補修用部品の供給年限(期間)は、製造打ち切り後12年といたします。

ただし、供給年限内であっても、特殊部品につきましては、納期等についてご相談させていただく場合もあります。

補修用部品の供給は、原則的には、上記の供給年限で終了いたしますが、供給年限経過後であっても、部品供給のご要請があった場合には、納期及び価格についてご相談させていただきます。

純正部品を使いましょう

補修用部品は、安心してご使用いただける純正部品をお買い求めください。市販類似品をお使いになりますと、機械の不調や、機械の寿命を短くする原因になります。

純正アタッチメントを使いましょう

純正アタッチメントは、一番よくマッチするように研究され、徹底した品質管理のもとで生産・出荷していますので、安心して使っていただけます。市販類似品をお使いになりますと、作業能率の低下や機械の寿命を短くする原因になります。

■集録形式

本機				搭載エンジン	
形式	製品コードNo.	形式	製品コードNo.	名称	製品コードNo.
L ₁ -26P	31351-00000	L ₁ -26DGSP	31353-60000	V1512-DI-L	17345-00000
L ₁ -26P1	31351-00002	L ₁ -26DMP	31354-00000		
L ₁ -26SP	31351-20000	L ₁ -26DMP1	31354-00002		
L ₁ -26GP	31351-40000	L ₁ -26DMSP	31354-20000		
L ₁ -26GSP	31351-60000	L ₁ -26DMSP1	31354-20002		
L ₁ -26MP	31352-00000	L ₁ -26DMGP	31354-40000		
L ₁ -26MP1	31352-00002	L ₁ -26DMGSP	31354-60000		
L ₁ -26MSP	31352-20000	L ₁ -R26SP	31357-20000		
L ₁ -26MGP	31352-40000	L ₁ -R26SP1	31357-20002		
L ₁ -26MGSP	31352-60000	L ₁ -R26GSP	31357-60000		
L ₁ -26DP	31353-00000	L ₁ -R26MP	31358-00000		
L ₁ -26DP1	31353-00002	L ₁ -R26MSP	31358-20000		
L ₁ -26DSP	31353-20000	L ₁ -R26MSP1	31358-20002		
L ₁ -26DSP1	31353-20002	L ₁ -R26MGP	31358-40000		
L ₁ -26DGP	31353-40000	L ₁ -R26MGSP	31358-60000		
L ₁ -26CP	31351-10000	L ₁ -26DMCSP1	31354-30002		
L ₁ -26CSP	31351-30000	L ₁ -26DMGCP	31354-50000		
L ₁ -26GCP	31351-50000	L ₁ -26DMGCSP	31354-70000		
L ₁ -26GCSP	31351-70000	L ₁ -R26CP	31357-10000		
L ₁ -26MCP	31352-10000	L ₁ -R26CSP	31357-30000		
L ₁ -26MCSP	31352-30000	L ₁ -R26CSP1	31357-30002		
L ₁ -26MGCP	31352-50000	L ₁ -R26GCP	31357-50000		
L ₁ -26MGCS	31352-70000	L ₁ -R26GCSP	31357-70000		
L ₁ -26DCP	31353-10000	L ₁ -R26MCP	31358-10000		
L ₁ -26DCSP	31353-30000	L ₁ -R26MCSP	31358-30000		
L ₁ -26DCSP1	31353-30002	L ₁ -R26MCSP1	31358-30002		
L ₁ -26DGCP	31353-50000	L ₁ -R26MUCSP-3	31358-38105		
L ₁ -26DGCS	31353-70000	L ₁ -R26MGCP	31358-50000		
L ₁ -26DMCP	31354-10000	L ₁ -R26MGCS	31358-70000		
L ₁ -26DMCS	31354-30000	L ₁ -R26MUGCS-3	31358-78105		

■形式のみかた

L₁ - R 26 D M U G C S P 1 本機単体仕様

① ② ③ ④ ⑤ ⑥ ⑦ ⑧ ⑨

- ① リバース仕様(4輪駆動仕様)
- ② 馬力表示(26PS)
- ③ 4輪駆動仕様
表示なしは2輪駆動仕様
- ④ モンローマチック仕様
- ⑤ キャビン仕様

- ⑥ 普通ラグタイヤ仕様
表示なしはニューバランスタイヤ仕様
- ⑦ ダブルクラッチ仕様
表示なしはシングルクラッチ仕様
- ⑧ パワーステアリング仕様
表示なしはマニュアルステアリング仕様
- ⑨ メカオート仕様

■適応ロータリ一覧表

品番	品名	適用形式						メーカ
		18	20	22	24	26	28	
70302-00000	RL1203ロータリ (サイド)	○	○	○	○	●	○	
70312-00000	RL1203Xロータリ (サイド, 正逆転)	○	○	○	○	●	○	
70300-00000	RL1353Kロータリ (サイド)	○	○					
70304-00000	RL1403ロータリ (サイド)	○	○					
70344-00000	RL1403Sロータリ (サイド)	○	○					
70303-00000	RL1403Aロータリ (サイド)	○	○	○	○	●	○	
70314-00000	RL1403Xロータリ (サイド, 正逆転)	○	○					
70341-00000	RL1403XKロータリ (サイド, 正逆転)	○	○					
70313-00000	RL1403XSロータリ (サイド, 正逆転)	○	○	○	○	●		
70343-00000	RL1403XS-A2ロータリ (サイド, 正逆転)	○	○	○	○	●	○	
70340-00000	RL1413ロータリ (サイド)	○	○					
70364-00000	RL1413E(SPECIAL)ロータリ (サイド)	○	○					
70305-00000	RL1503ロータリ (サイド)		○	○	○			
70301-00000	RL1503Vロータリ (サイド)		○	○	○	●	○	
70345-00000	RL1503Sロータリ (サイド)		○	○	○	●	○	
70308-00000	RL1503Kロータリ (サイド)			○	○	●	○	
70315-00000	RL1503Xロータリ (サイド, 正逆転)			○	○	●	○	
70342-00000	RL1503XKロータリ (サイド, 正逆転)			○	○	●	○	
70350-00000	RL1513ロータリ (サイド)			○	○			
70347-00000	RL1513Vロータリ (サイド)		○	○	○	●	○	
70365-00000	RL1513E(SPECIAL)ロータリ (サイド)			○	○			
70306-00000	RL1603ロータリ (サイド)			○	○	●	○	
70307-00000	RL1603Sロータリ (サイド)			○	○	●	○	
70316-00000	RL1603Xロータリ (サイド, 正逆転)				○	●	○	
70360-00000	RL1613ロータリ (サイド)			○	○	●	○	
70318-00000	RL1613Sロータリ (サイド)			○	○	●	○	
70404-00000	AL1403メカ・オートロータリ (サイド)	○	○					
70309-00000	AL1403Sメカ・オートロータリ (サイド)	○	○					
70405-00000	AL1503メカ・オートロータリ (サイド)			○	○			
70319-00000	AL1503Sメカ・オートロータリ (サイド)			○	○			
70406-00000	AL1603メカ・オートロータリ (サイド)					●	○	
70349-00000	AL1603Sメカ・オートロータリ (サイド)					●	○	
70356-00000	RM1603ロータリ (サイド)						○	
70346-00000	RM1603Sロータリ (サイド)						○	
70366-00000	RM1603Xロータリ (サイド, 正逆転)						○	
70520-00000	RM1613ロータリ (サイド)						○	
70357-00000	RM1703ロータリ (サイド)						○	
70355-00000	RM1703Sロータリ (サイド)						○	
70367-00000	RM1703Xロータリ (サイド)						○	
70325-00000	R1503ロータリ (センタ)	○	○	○	○	●	○	
70335-00000	R1503Xロータリ (センタ, 正逆転)	○	○	○	○			
70320-00000	R1513ロータリ (センタ)	○	○	○	○	●	○	
70333-00000	R1513E(SPECIAL)ロータリ (センタ)	○	○	○	○			
70322-00000	RB1503ロータリ (センタ)	○	○	○	○			
70323-00000	RB1553ロータリ (センタ)	○	○	○	○			
70326-00000	R1603ロータリ (センタ)			○	○	●	○	
70336-00000	R1603Xロータリ (センタ, 正逆転)					●	○	
70321-00000	R1613ロータリ (センタ)			○	○	●	○	
70400-00000	AR1503メカ・オートロータリ (センタ)	○	○	○	○	●	○	
70401-00000	AR1603メカ・オートロータリ (センタ)			○	○	●	○	
70327-00000	R1703ロータリ (センタ)						○	
70337-00000	R1703Xロータリ (センタ, 正逆転)						○	
70505-00000	R1713ロータリ (センタ)						○	
70836-00000	U18-3RF補助ユニット	○	○					
70837-00000	U22-3RF補助ユニット			○	○			
70854-00000	U22H-3RF補助ユニット			○	○			
70855-00000	U22K-3RF補助ユニット			○	○			
70838-00000	U26-3RF補助ユニット					●		
70846-00000	U28-3RF補助ユニット						○	

クボタ

【注意】①L1-26のロータリは、上記適応形式の26欄●印にて表示しています。

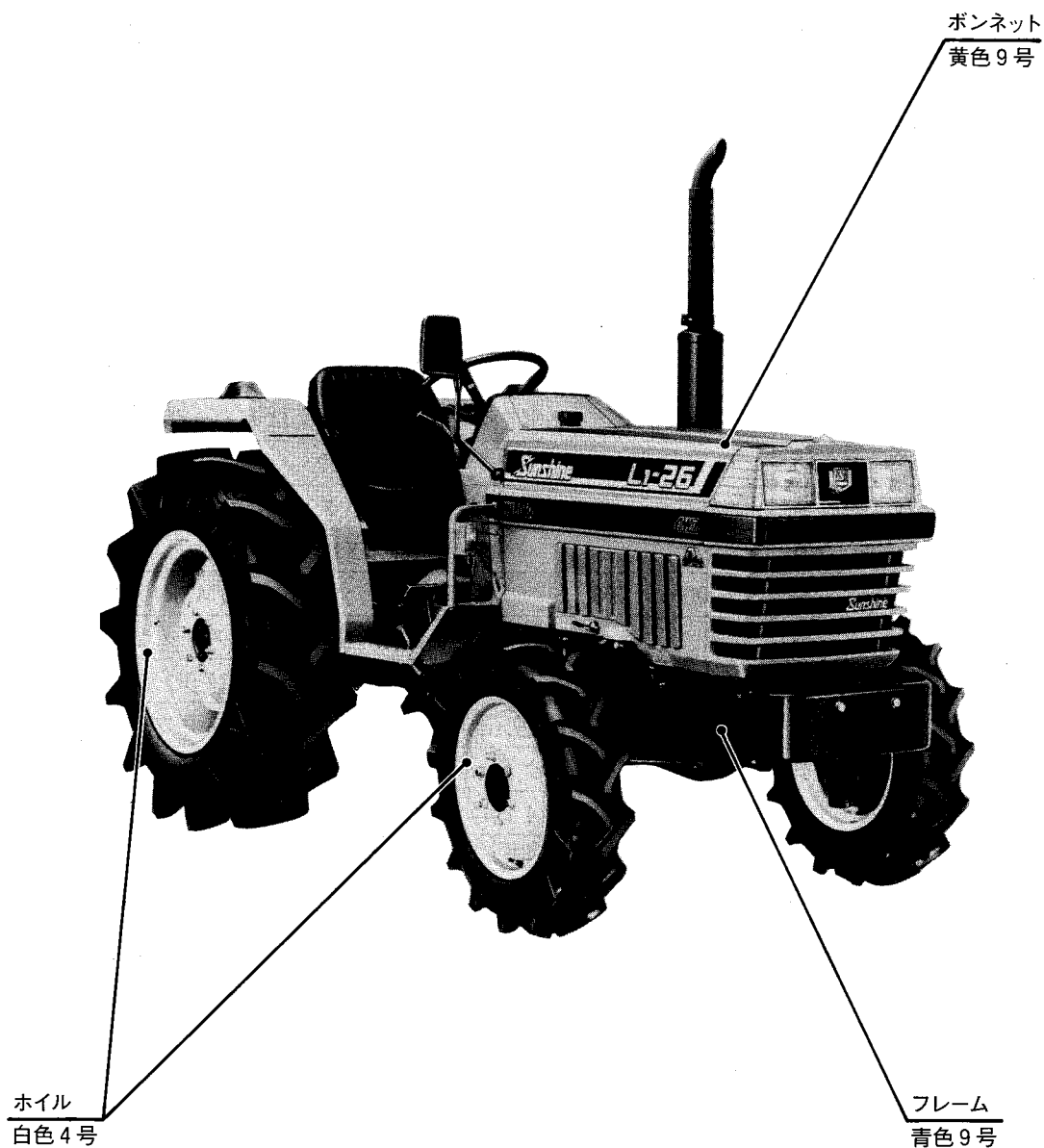
②尚、L1-26部品表にはロータリ部品を記載していませんのでロータリ個々の部品表をご覧ください。

仕様

(3点リンク・モンロー付き)

形 式		L ₁ -26	L ₁ -26D	L ₁ -R26	L ₁ -R26(キャビン)	
駆 動 方 式		2 輪駆動		4 輪駆動		
機 体 寸 法	全 長(mm)	3090				
	全 幅(mm)	1380				
	全 高(mm)	1975				
	軸 距(mm)	1685				
	輪 距	前 輪(mm)	1050~1450(5段)	1050		
		後 輪(mm)	1050~1520(6段)			
	最 低 地 上 高(mm)	355	315			
重 量(kg)		1080	1150	1195	1390	
エ ン ジ ン	名 称	クボタV1512-DI(-L)				
	形 式	水冷4サイクル4気筒立形ディーゼル				
	総 排 気 量(c.c.)	1499				
	出力 / 回転速度 (PS/rpm)	26 / 2600				
	使 用 燃 料	クボタディーゼル重油又はディーゼル軽油				
	燃 料 タ ン ク 容 量(ℓ)	29				
	始 動 方 式	セルモータ式(グロープラグ式)				
バ ッ テ リ	バ ッ テ リ	NX120-7				
	タイ ヤ	前 輪	5.00-15 4PR	7-16 4PR		
	後 輪	12.4-24 4PRニューバランスタイヤ				
車 体	ク ラ ッ チ 方 式	乾式単板(シングル, ダブル)				
	制 動 装 置	一系統左右独立(連結装置付)、湿式ディスクブレーキ(機械式)				
	か じ 取 り 方 式	ボールスクリュウ式(インテグラルパワーステアリング)				
	差 動 方 式	4ピニオンかさ歯車式(デフロック付)				
変 速 方 式	コンスタントメッシュ					
変 速 段 数(段)		前進16、後進16(シャトル)				
走 行 速 度 (km/h)	前 進	0.24~14.55				
	後 進	0.22~12.16				
最小旋回半径(ブレーキ使用時)(m)		2.3	2.2			
P T O	回 転 速 度 / エ ン ジ ン 回 転 速 度 (rpm)	シングル	578,805,1000,1300 / 2600			
		ダブル	611,745,1067,1300 / 2600			
	軸 寸 法(mm)	JIS 35				
作 業 機 置	制 御 方 式	ポジションコントロール				
	装 着 方 式	3点リンク JIS 1形				

■使用色



色名	スポットカラー-S	スポットカラー	ラッカー(1K缶)	ラッカー(4K缶)	スーパーラッカー(4K缶)	スーパーラッカー(16K缶)
黄色9号	07935-60025	07935-50025	07913-01027	07913-04027	07913-44027	07913-16000
青色9号	07935-60027	07935-50027	07913-01051	07913-04051	07913-44051	07913-16001
白色4号	——	07935-50041	07913-01084	07913-04084	——	——

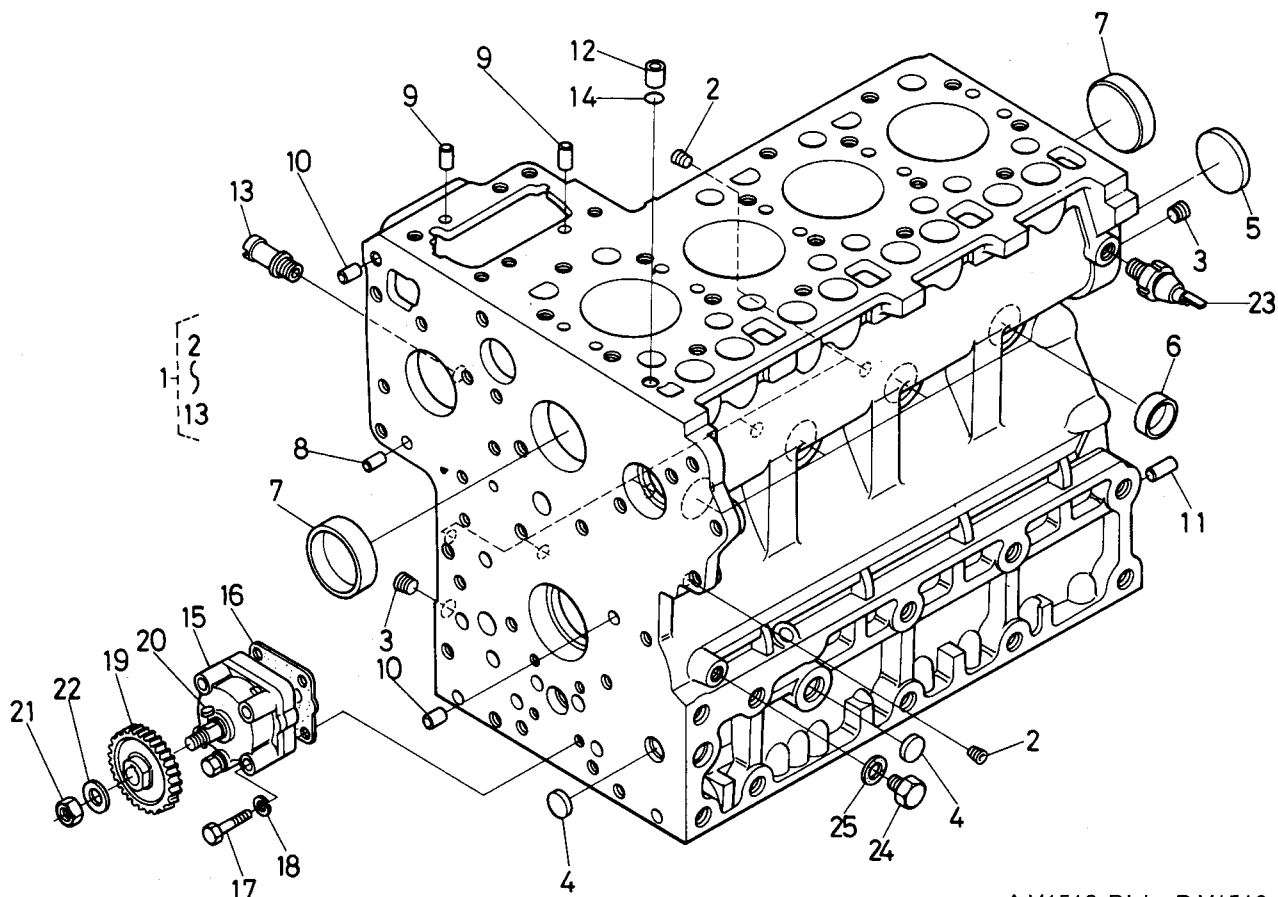
機能別目次

[形式名 L1-26,L1-26D,L1-R26]	(頁)
エンジン関係 [V1512-DI-L,V1512DI-L-DC].....	1 ~ 31
燃料関係.....	32 ~ 37
冷却関係.....	38 ~ 42
電装関係.....	43 ~ 57
クラッチ関係.....	58 ~ 65
トランスミッション関係.....	66 ~ 78
変速関係.....	79 ~ 99
後車軸・後輪関係.....	100 ~ 102
ブレーキ関係.....	103 ~ 106
前車軸・前輪関係.....	107 ~ 119
ステアリング関係.....	120 ~ 136
油圧機構関係.....	137 ~ 154
トップリンク・トップリンクホルダ・ヒッチ関係.....	155 ~ 160
外装関係.....	161 ~ 184
キャビン関係.....	185 ~ 208
メカオート関係.....	209 ~ 217
銘板関係.....	218 ~ 220
標準付属品関係.....	221
アタッチメント・インプルメント一覧表関係.....	222 ~ 231
品番索引関係.....	232 ~

T001	クランクケース関係	1	T047-2	クラッチ関係 [DC]	59
T002	オイルパン関係	2	T048-1	クラッチレバー関係 [SC]	60
T003	ピストン, クランク軸関係	3	T048-2	クラッチレバー関係 [DC]	61
T004	メインベアリングケース関係	5	T049	クラッチペダル関係	62
T005-1	フライホイール関係 [SC]	6	T050	リアクラッチペダル関係	63
T005-2	フライホイール関係 [DC]	7	T051	クラッチハウジング関係	65
T006	シリンダヘッド関係	8	T052-1	トランスミッションケース関係	66
T007	バルブ, ロッカアーム関係	9	T052-2	トランスミッションケース関係	67
T008	ノズル関係	10	T053-1	主軸関係 [SC]	68
T009	ヘッドカバー関係	11	T053-2	主軸関係 [DC]	69
T010	マニホールド関係	12	T054	カウンタ軸関係	70
T011	エアークリーナ関係	13	T055	クリープ変速軸関係	71
T012	エキゾーストマニホールド関係	14	T056	スパイラルベベルピニオン関係	72
T013	マフラ関係	15	T057	バック軸関係	73
T014	カム軸関係	16	T058-1	PTOカウンタ軸関係 [SC]	74
T015	ギヤーケース関係	17	T058-2	PTOカウンタ軸1 関係 [DC]	75
T016	ウォータポンプ関係	19	T059	PTOカウンタ軸2 関係 [DC]	76
T017	ウォータパイプ関係	20	T060	PTO軸関係	77
T018	フューエルカム軸関係	21	T061	デフ装置関係	78
T019	インジェクションポンプ関係	22	T062-1	主変速, シャトルレバー関係	79
T020	インジェクションポンプ分解関係	23	T062-2	主変速, シャトルレバー関係	80
T021	エンジンストップレバー関係	24	T063	主変速リンク機構関係	81
T022	速度調整板関係1	25	T064	主変速シフトフォーク関係	83
T023	速度調整板関係2	26	T065	シャトルシフトフォーク関係	85
T024	ガバナ関係	27	T066	ケーブル関係	87
T025	ストップロッド, 停止ソレノイド関係	28	T067-1	マルチレバー関係	88
T026-1	アクセルレバー関係	29	T067-2	マルチレバー関係	89
T026-2	アクセルレバー関係	30	T068	カムボックス関係	90
T027	アクセルリンク関係	31	T069	副変速シフトフォーク関係	92
T028-1	燃料タンク関係	32	T070	クリープシフトフォーク関係	93
T028-2	燃料タンク関係	33	T071	PTOレバー関係	94
T029	燃料補助タンク関係	34	T072-1	PTOシフトフォーク関係 [SC]	95
T030-1	燃料パイプ関係	35	T072-2	PTOシフトフォーク関係 [DC]	97
T030-2	燃料パイプ関係	36	T073	デフロックペダル関係	99
T031	燃料フィルタ分解関係	37	T074	後車軸関係	100
T032	ファン関係	38	T075-1	後輪タイヤ関係(12.4-24 4PR)	
T033	ウォータパイプ関係	40		[ニューバランスタイヤ]	101
T034	ラジエータ関係	41	T075-2	後輪タイヤ関係(12.4-24 4PR)	
T035	シャッタ関係	42		[普通ラグタイヤ]	102
T036	ダイナモ関係	43	T076	ブレーキ関係	103
T037	ダイナモ分解関係	44	T077-1	ブレーキペダル関係	104
T038	スタータ関係	46	T077-2	ブレーキペダル関係	105
T039-1	スタータ分解関係	47	T078	リアブレーキペダル関係	106
T039-2	スタータ分解関係	48	T079-1	前車軸フレーム関係	107
T040	バッテリー関係	49	T079-2	前車軸フレーム関係	108
T041	スイッチ・レギュレータ関係	50	T080	前車軸関係	109
T042	パネル関係	52	T081	ナックル軸関係	110
T043	メータ関係	53	T082	前車軸ケース関係	111
T044	ライト関係	54	T083	デフケース関係	112
T045-1	ワイヤーハーネス関係	55	T084	ベベルギヤーケース関係	113
T045-2	ワイヤーハーネス関係	56	T085	車軸ケース関係	114
T046	ローリングセンサ関係 [M]	57	T086	車軸関係	115
T047-1	クラッチ関係 [SC]	58	T087	前輪タイヤ関係(5.00-15 4PR)	116

T088	前輪タイヤ関係(7-16 4PR)	117	T127-2	ステップ関係	184
T089	推進軸関係	118	T128	キャビン本体関係 [キャビン]	185
T090	動力取出ケース関係	119	T129	キャビンルーフ関係 [キャビン]	186
T091-1	前輪装置関係	120	T130	キャビン本体ガラス関係 [キャビン]	188
T091-2	前輪装置関係	122	T131-1	ドア左関係1 [キャビン]	189
T092-1	ステアリング関係 [MS]	123	T131-2	ドア左関係1 (ヒキチガイ) [キャビン]	190
T092-2	ステアリング関係 [PS]	124	T132	ドア左関係2 [キャビン]	191
T093-1	ステアリング分解関係 [MS]	125	T133-1	ドア右関係1 [キャビン]	192
T093-2	ステアリング分解関係 [PS]	126	T133-2	ドア右関係1 (ヒキチガイ) [キャビン]	193
T094-1	ベベルギヤーケース関係	128	T134	ドア右関係2 [キャビン]	194
T094-2	ベベルギヤーケース関係	130	T135	ドア右関係3 [キャビン]	195
T095	ステアリングポスト前関係	132	T136	ドア右関係4 [キャビン]	196
T096	ステアリングポスト後関係	133	T137	ハッチバック関係 [キャビン]	197
T097-1	ステアリングハンドル関係	135	T138	ワイパー関係 [キャビン]	199
T097-2	ステアリングハンドル関係	136	T139	パネル関係 [キャビン]	200
T098-1	油圧パイプ関係1 [MS]	137	T140	ステップマット関係 [キャビン]	201
T098-2	油圧パイプ関係1 [PS]	139	T141	キャビンステア関係 [キャビン]	202
T099	油圧パイプ関係2 [PS]	141	T142	ヒーター関係 [キャビン]	203
T100-1	ギヤーポンプ関係 [MS]	142	T143	ワイヤーハーネス関係 [キャビン]	204
T100-2	ギヤーポンプ関係 [PS]	143	T144	車軸ケース, アクセルロッド関係 [キャビン]	205
T101-1	ギヤーポンプ分解関係 [MS]	144	T145	ウインカ関係 [キャビン]	206
T101-2	ギヤーポンプ分解関係 [PS]	145	T146	ケーブル, フェューエルパイプ関係 [キャビン]	207
T102	油圧シリンダ関係	146	T147	ボンネットカバー関係 [キャビン]	208
T103	コントロールバルブ関係	147	T148-1	ポジションレバー関係 [メカオート]	209
T104	コントロールバルブ分解関係	148	T148-2	ポジションレバー関係 [メカオートオプション]	210
T105	シリンダフロントカバー関係	150	T149	オートレバー関係 [メカオート] [メカオートオプション]	211
T106	リフトアーム関係	151	T150	コントロールアーム関係 [メカオート] [メカオートオプション]	212
T107	ポジションレバー関係	152	T151	コントロールリンク関係 [メカオート] [メカオートオプション]	213
T108	フィードバックレバー関係	153	T152	コントロールケーブル関係 [メカオート] [メカオートオプション]	214
T109	ソレノイドバルブ関係 [M]	154	T153	キリカエレバー関係 [メカオート] [メカオートオプション]	215
T110	トップリンク関係	155	T154	コントロールバルブ分解関係 [メカオート]	216
T111-1	リフトロッド関係	156	T155	銘板関係1	218
T111-2	リフトロッド関係 [M]	157	T156	銘板関係2	220
T112	リフトシリンダ分解関係	158	T157	標準付属品	221
T113	ヒッチ, ロアリンクホルダ関係	160	■	アタッチメント一覧表	222
T114	ランプグリル関係	161	■	インプルメント一覧表	225
T115	フロントグリル関係	162	■	品番索引	232
T116	フロントグリル支柱関係	163			
T117	ボンネット関係	165			
T118	安全カバー関係	166			
T119-1	ボンネット後関係	168			
T119-2	ボンネット後関係	169			
T120-1	主変速, PTO変速カバー関係	170			
T120-2	PTO変速カバー関係	171			
T121-1	フェンダ関係	172			
T121-2	フェンダ関係	173			
T122	ドア関係	175			
T123	ドアロック関係	176			
T124	フロアシート関係	177			
T125-1	シート関係	179			
T125-2	シート関係	180			
T126	フッドカバー関係	181			
T127-1	ステップ関係	183			

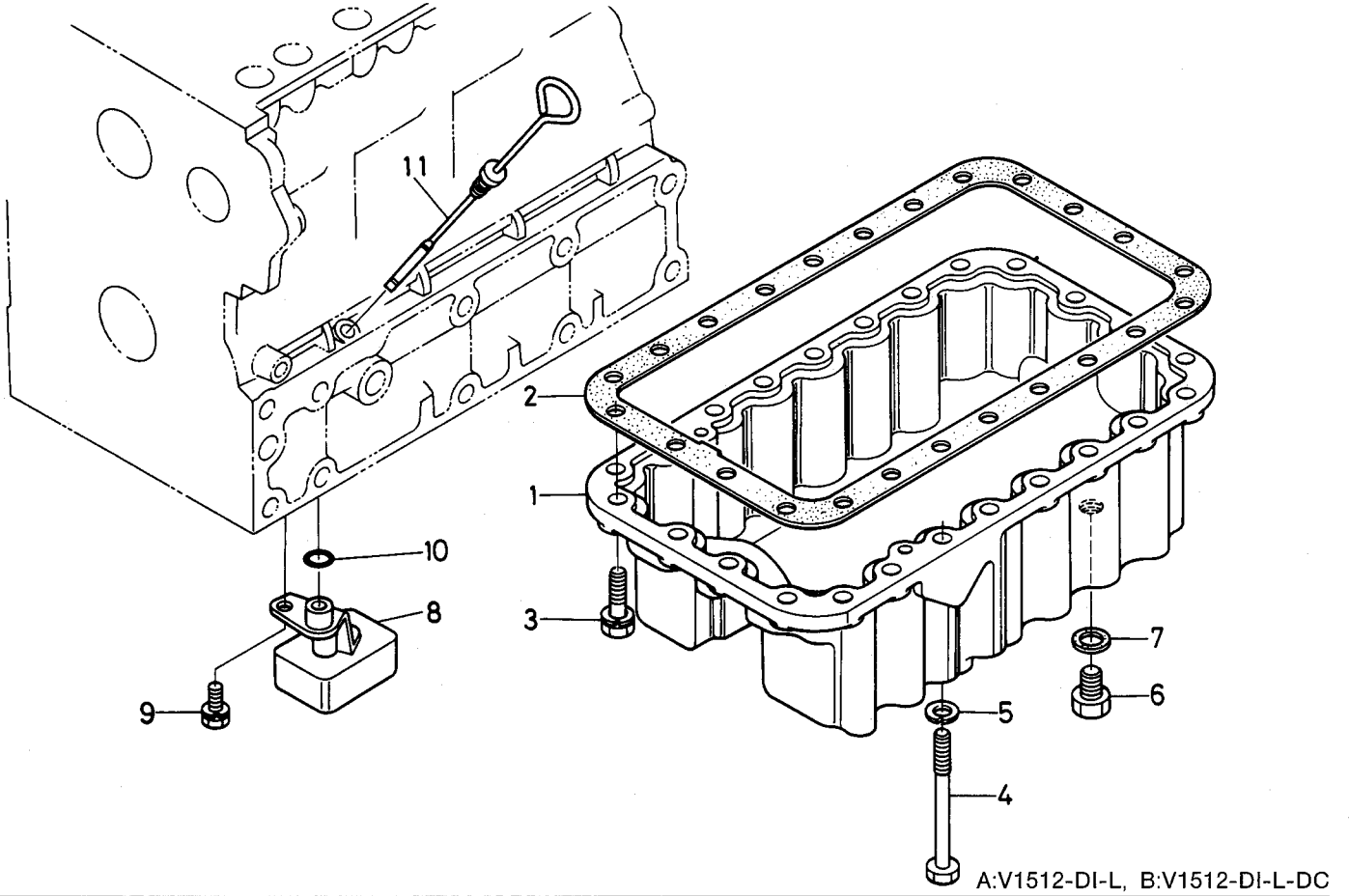
T001 クランクケース関係



A:V1512-DI-L, B:V1512-DI-L-DC

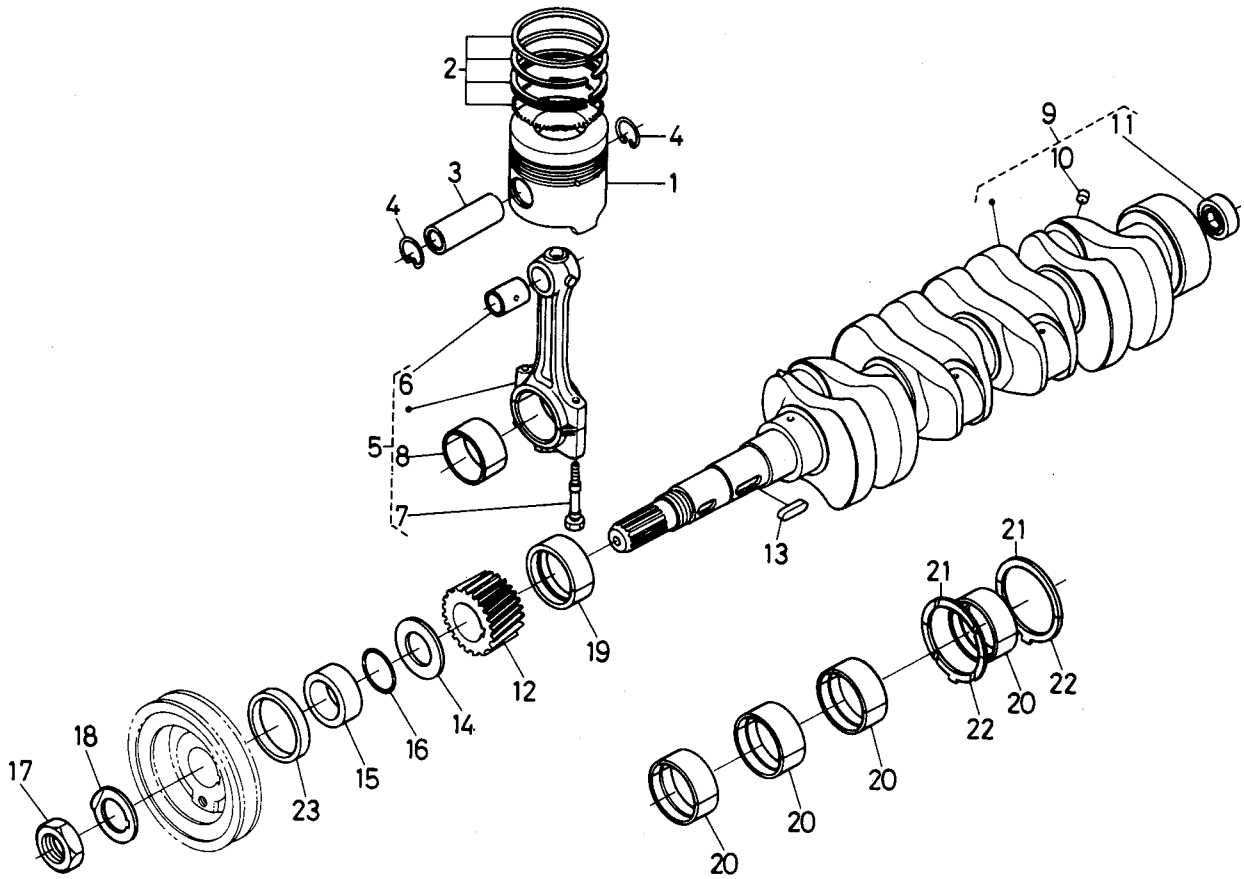
図番	品番	部品名称	数量		互換性	備考
			A	B		
1	17345-0101-0	クランクケース コンブ	1	1		②~⑬
2	15521-9602-0	プラグ	6	6		
3	15521-9603-0	プラグ	2	2		
4	016311-75018	ベルチ プラグ	3	3		
5	06311-75045	ベルチ プラグ	1	1		
6	15221-0338-0	ワンガタ プラグ	6	6		
7	15221-0339-0	ワンガタ プラグ	2	2		
8	05012-00408	ハイコウ ピン	2	2		
9	05012-00609	ハイコウ ピン	2	2		
10	05012-00612	ハイコウ ピン	2	2		
11	05012-01018	ハイコウ ピン	1	1		
12	15221-3365-0	パイプ ピン	1	1		
13	15321-7334-0	ウォーター リターン パイプ 1	1	1		
14	15221-3370-0	O リング	1	1		
15	15471-3501-0	オイルポンプ アッシ	1	1		
16	15221-3515-0	オイルポンプ パッキン	1	1		
17	01053-50650	ボルト	4	4		
18	04512-50060	バネ ザガネ	4	4		
19	19202-3566-0	オイルポンプ クドウ ギヤ	1	1		
20	05712-00410	フェザ キー	1	1		
21	15221-3568-0	ナット	1	1		
22	15221-3567-0	ザガネ	1	1		
23	15521-3901-0	オイル スイッチ	1	1		
24	15221-3361-0	プラグ	1	1		
25	15021-3366-0	パッキン	1	1		

T002 オイルパン関係



図番	品番	部品名称	数量		互換性	備考
			A	B		
1	15461-0161-0	オイルパン	1	1		
2	15401-0162-0	オイルパン パッキン	1	1		
3	01133-51028	ボルト	22	22		
4	15411-9101-0	ボルト	2	2		
5	04512-50100	バネ ザガネ	2	2		
6	15221-3375-0	プラグ	2	2		
7	15109-3366-0	パッキン	2	2		
8	15411-3211-0	オイル フィルタ 1	1	1		
9	01123-50814	ボルト	1	1		
10	04811-00160	O リング	1	1		
11	17331-3641-0	オイル ゲージ	1	1		

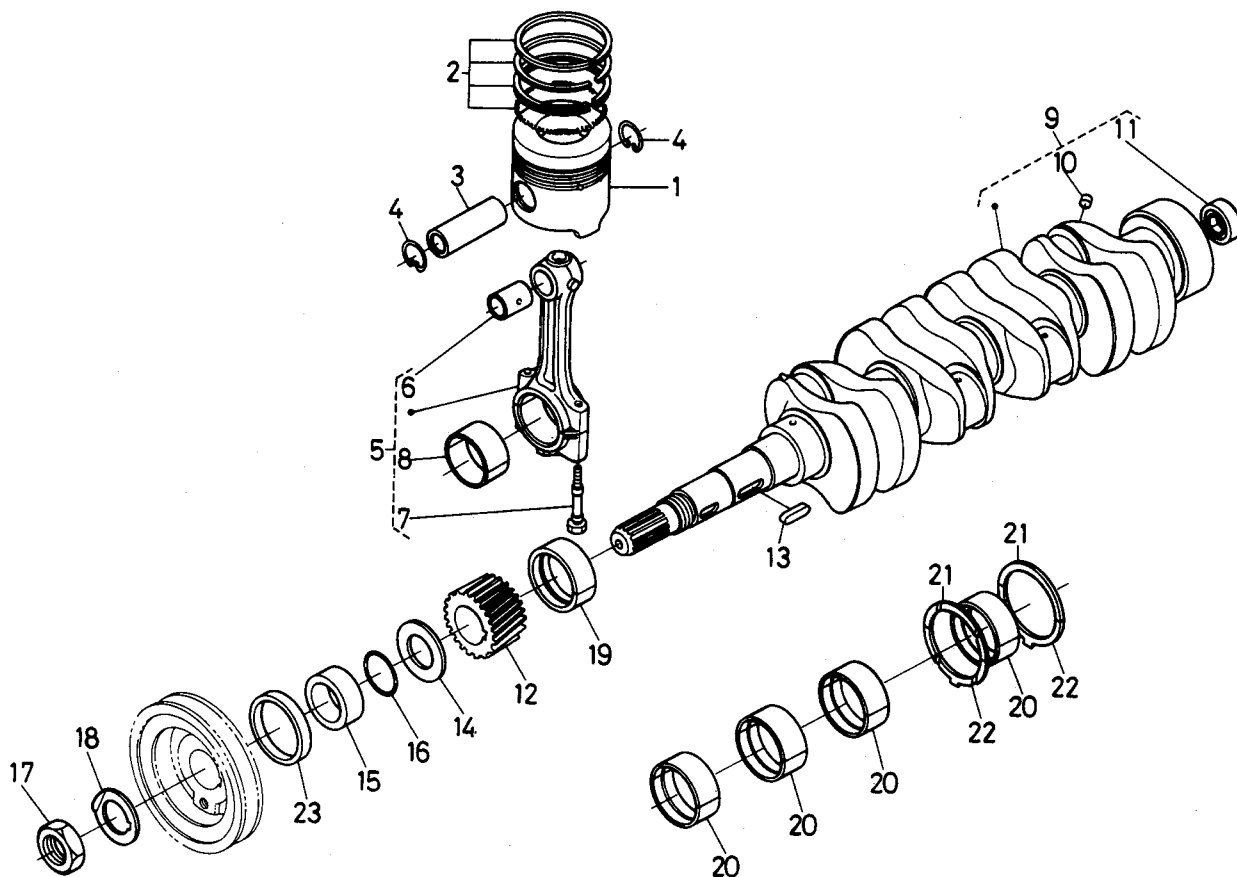
T003 ピストン, クランク軸関係



A:V1512-DI-L, B:V1512-DI-L-DC

図番	品番	部品名称	数量		互換性	備考
			A	B		
1	17345-2111-0	ピストン	4	4		STD
1	17345-2191-0	ピストン 05	4	4		+0.5MM
2	17345-2105-0	ピストンリング アッシ	4	4		STD
2	17345-2109-0	ピストンリング 05 アッシ	4	4		+0.5MM
3	14901-2131-0	ピストンピン	4	4		
4	14109-2133-0	ピストンピン クリップ	8	8		
5	17331-2201-0	コンロッド アッシ	4	4		⑥~⑧
6	17331-2198-0	ピストンピン ブッシュ	4	4		
7	15521-2214-0	コンロッド ボルト	8	8		
8	17331-2231-0	クランクピン メタル	4	4		STD
8	17331-2297-0	クランクピン メタル 02	4	4		-0.2MM
8	17331-2298-0	クランクピン メタル 04	4	4		-0.4MM
9	17345-2301-0	クランクジク コンブ	1	1		⑩, ⑪
10	15221-3363-0	ピン プラグ	4	4		
11	08121-06002	ボール ベアリング	1	1		
12	15471-2411-0	クランク ギヤ	1	1		
13	05712-00720	フェザ キー	1	1		
14	15471-2331-0	クランクジク オイルスリング	1	1		
15	15221-2325-0	クランクジク カラー	1	1		
16	04811-10300	O リング	1	1		
17	15221-2336-0	クランクジク ナット	1	1		
18	17331-2338-0	クランクジク ザガネ	1	1		
19	17331-2347-0	クランクジク メタル 1	1	1		STD
19	17331-2391-0	クランクジク メタル 1 02	1	1		-0.2MM
19	17331-2392-0	クランクジク メタル 1 04	1	1		-0.4MM
20	17331-2348-0	クランクジク メタル 2	4	4		STD
20	17331-2393-0	クランクジク メタル 2 02	4	4		-0.2MM
20	17331-2394-0	クランクジク メタル 2 04	4	4		-0.4MM
21	15521-2353-0	サイド メタル 1	2	2		STD
21	15221-2395-0	サイド メタル 1-02	2	2		+0.2MM

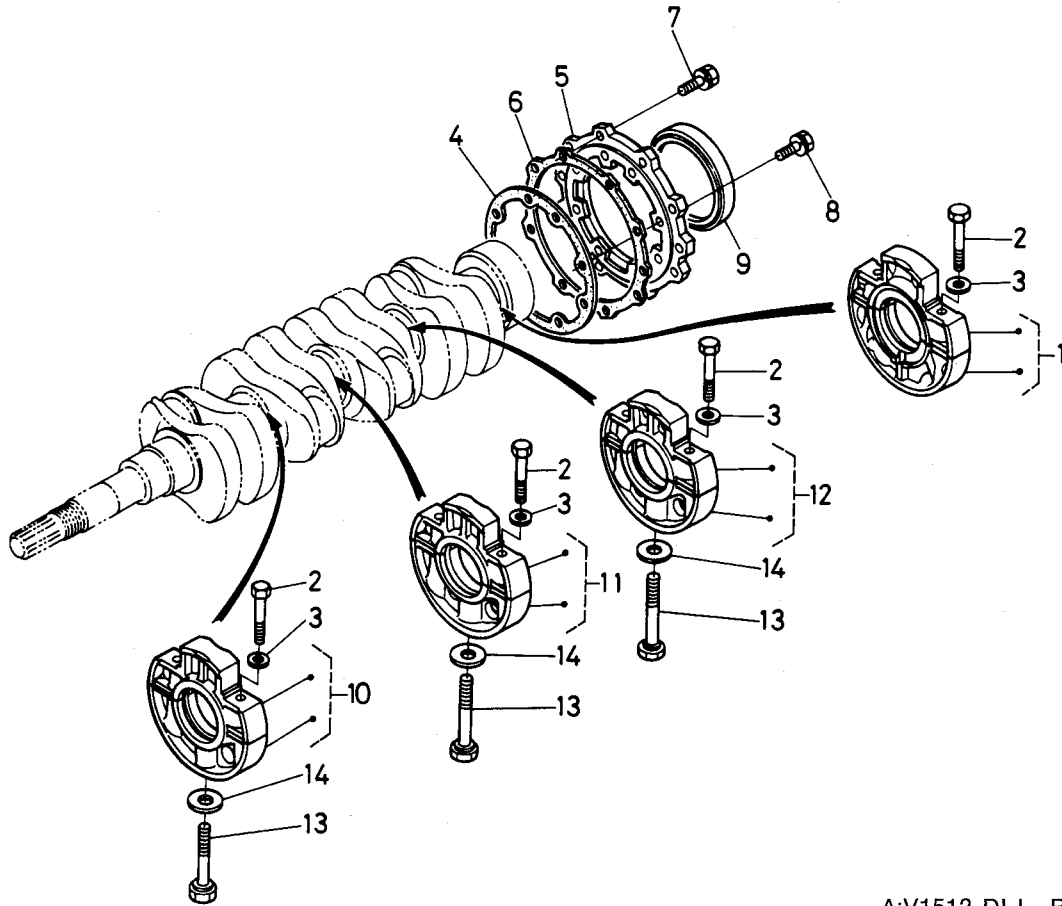
T003 ピストン，クランク軸関係



A:V1512-DI-L, B:V1512-DI-L-DC

図番	品番	部品名称	数量		互換性	備考
			A	B		
21	15221-2396-0	サイドメタル 1-04	2	2		+0.4MM
22	19202-2354-0	サイドメタル 2	2	2		STD
22	15221-2397-0	サイドメタル 2 02	2	2		+0.2MM
22	15221-2398-0	サイドメタル 2 04	2	2		+0.4MM
23	09550-00001	オイルシール	1	1		

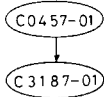
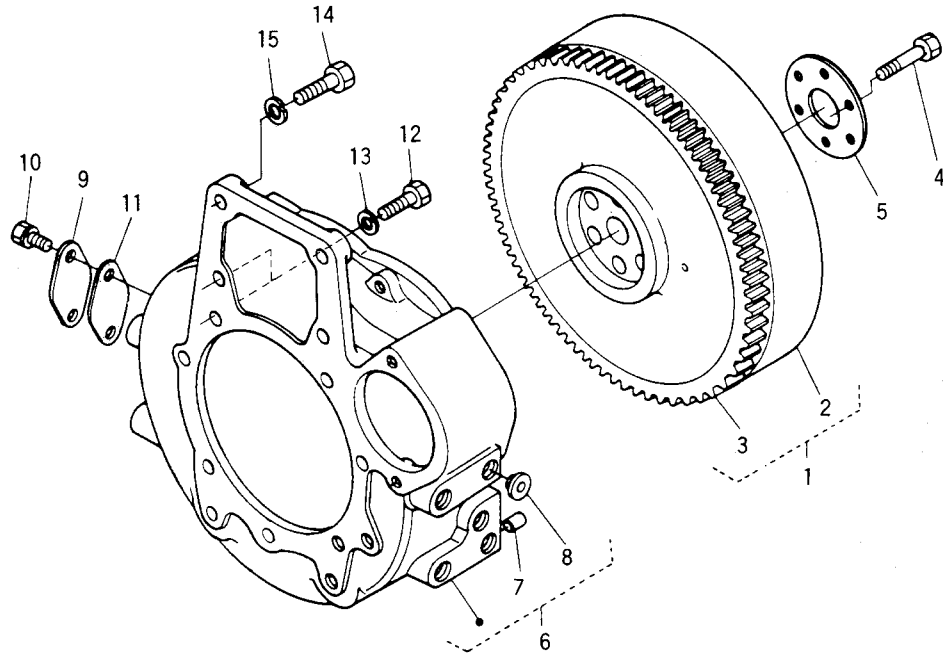
T004 メインベアリングケース関係



A:V1512-DI-L, B:V1512-DI-L-DC

図番	品番	部品名称	数量		互換性	備考
			A	B		
1	19202-0404-0	メインベアリングケースアッシ ホイル	1	1		
2	15521-0454-0	ベアリングケース ボルト 1	8	8		
3	15521-9401-0	ヒラ ザガネ	8	8		
4	15221-0436-0	クランクウケバコホイルガワ パッキン	1	1		
5	15221-0481-0	クランクウケバコ カバー	1	1		
6	15221-0482-0	クランクウケバコカバー パッキン	1	1		
7	01123-50825	ボルト	8	8		
8	01123-50828	ボルト	8	8		
9	15221-0446-0	オイルシール ホイルガワ	1	1		
10	17331-0405-0	メインベアリングケース 1 アッシ	1	1		
11	17331-0406-0	メインベアリングケース 2 アッシ	1	1		
12	17345-0407-0	メインベアリングケース 3 アッシ	1	1		
13	15291-0456-0	クランクウケバコ ボルト 2	3	3		
14	15521-9402-0	ヒラ ザガネ	3	3		

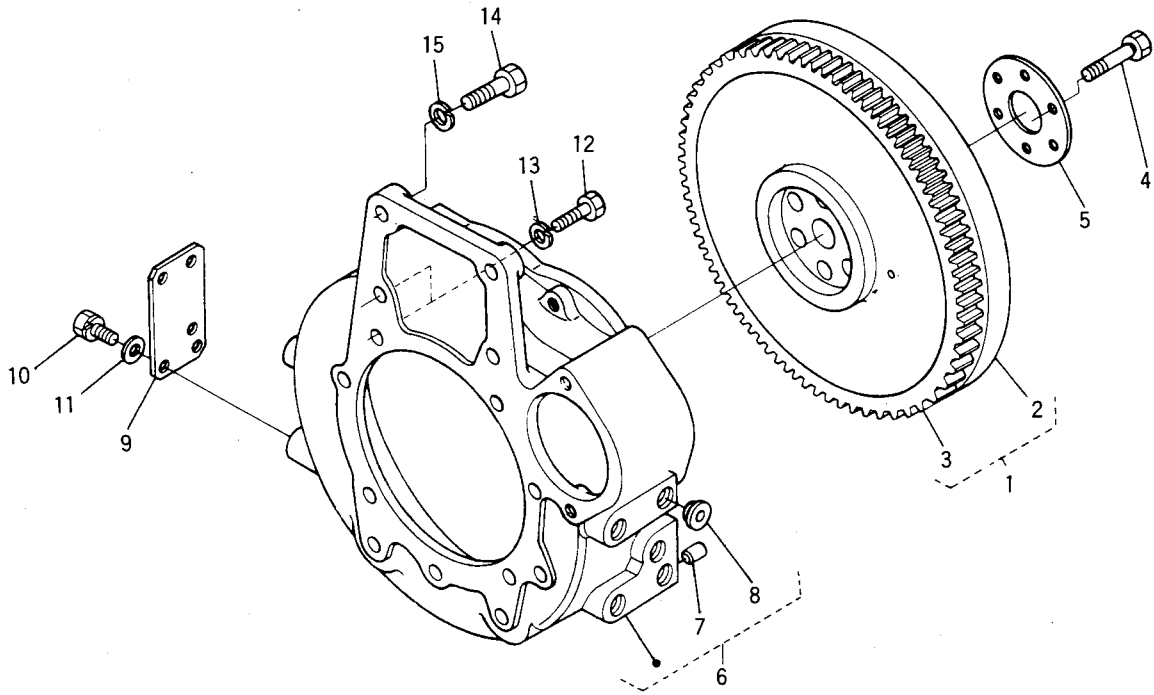
T005-1 フライホイール関係 [SC]



A:V1512-DI-L, B:V1512-DI-L-DC

図番	品 番	部 品 名 称	数 量		互換性	備 考
			A	B		
1	17345-2501-0	フライホイール コンブ	1	-		②, ③
2	17345-2511-0	フライ ホイール	1	-		☆
3	15221-6382-0	リング ギヤ	1	-		
4	15521-2516-0	フライホイール ボルト	6	-		
5	15521-2517-0	フライホイール ザガネ	1	-		
6	15521-0460-0	フライホイールハウジング コンブ	1	-		⑦, ⑧
7	05012-01025	ヘイコウ ピン	2	-		
8	31220-1429-0	プラグ	10	-		
9	15521-0468-0	タイミングマド カバー	1	-		
10	01123-50816	ボルト	2	-		
11	15521-0479-0	タイミングマドカバー パッキン	1	-		
12	01073-51030	ボルト	11	-		
13	04512-50100	バネ ザガネ	11	-		
14	01073-51240	ボルト	2	-		
15	04512-50120	バネ ザガネ	2	-		

T005-2 フライホイール関係 [DC]

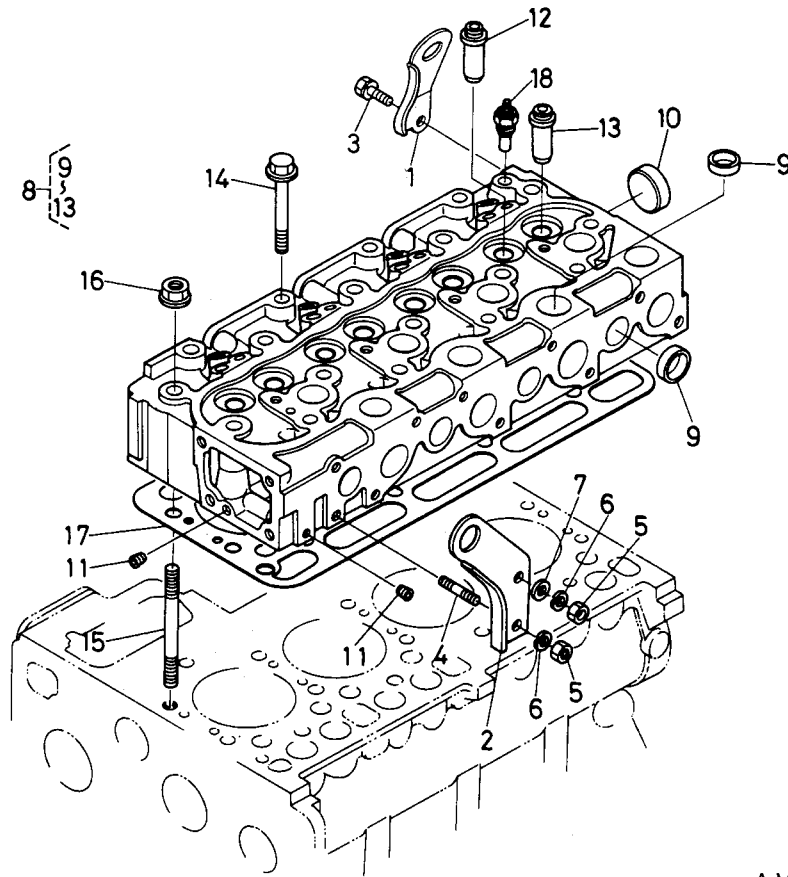


C0866-01

A:V1512-DI-L, B:V1512-DI-L-DC

図番	品番	部品名称	数量		互換性	備考
			A	B		
1	17346-2501-0	フライホイール コンブ	-	1		②, ③
2	17346-2511-0	フライホイール	-	1		☆
3	15221-6382-0	リング ギヤー	-	1		
4	15471-2516-0	フライホイール ボルト	-	6		
5	15521-2517-0	フライホイール ザガネ	-	1		
6	15577-0460-0	フライホイールハウジング コンブ	-	1		⑦, ⑧
7	05012-01025	ヘイコウ ピン	-	2		
8	31220-1429-0	プラグ	-	5		
9	15577-1429-0	カバー	-	1		
10	01173-51420	ボルト	-	4		
11	04011-50140	ヒラ ザガネ	-	4		
12	01073-51030	ボルト	-	11		
13	04512-50100	バネ ザガネ	-	11		
14	01073-51240	ボルト	-	2		
15	04512-50120	バネ ザガネ	-	2		

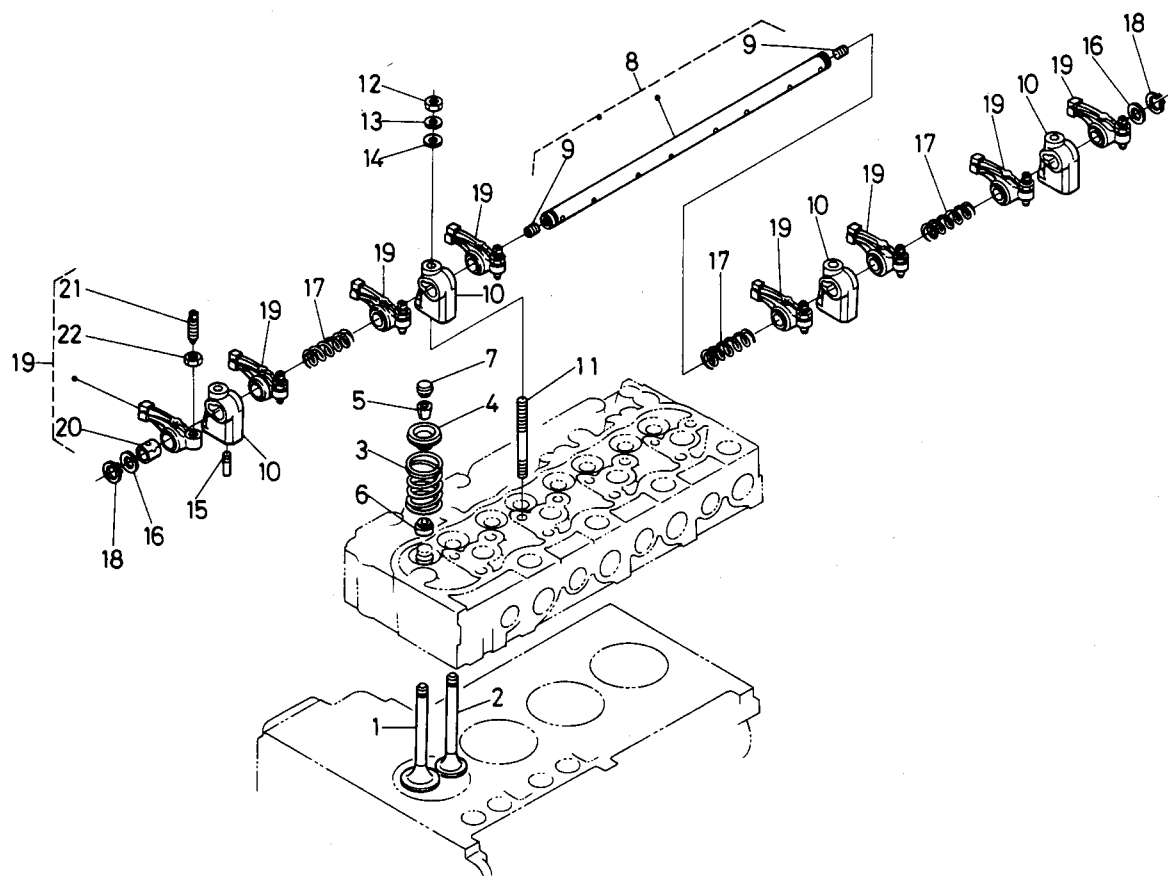
T006 シリンダヘッド関係



A:V1512-DI-L, B:V1512-DI-L-DC

図番	品番	部品名称	数量		互換性	備考
			A	B		
1	17331-0175-0	エンジン フック	1	1		
2	15471-0174-0	エンジン フック	1	1		
3	01123-50816	ボルト	1	1		
4	15471-9153-0	スタッド	2	2		
5	02156-50080	ナット	2	2		
6	04512-50080	バネ ザガネ	2	2		
7	04012-50080	ヒラ ザガネ	1	1		
8	17345-0304-0	シリンダ ヘッド コンブ	1	1		⑨~⑬
9	15221-0337-0	ワンガタ プラグ	12	12		
10	15221-0349-0	ワンガタ プラグ	1	1		
11	15261-9601-0	プラグ	2	2		
12	17331-1358-0	インレット バルブ ガイド	4	4		
13	17331-1356-0	エキゾースト バルブ ガイド	4	4		
14	19202-0345-0	ヘッド ボルト	16	16		
15	19202-0341-0	ヘッド スタッド	2	2		
16	19202-0351-0	ヘッド ナット	2	2		
17	17345-0331-0	ヘッド ガasket	1	1		
18	31351-3283-0	サーモ ユニット	1	1		

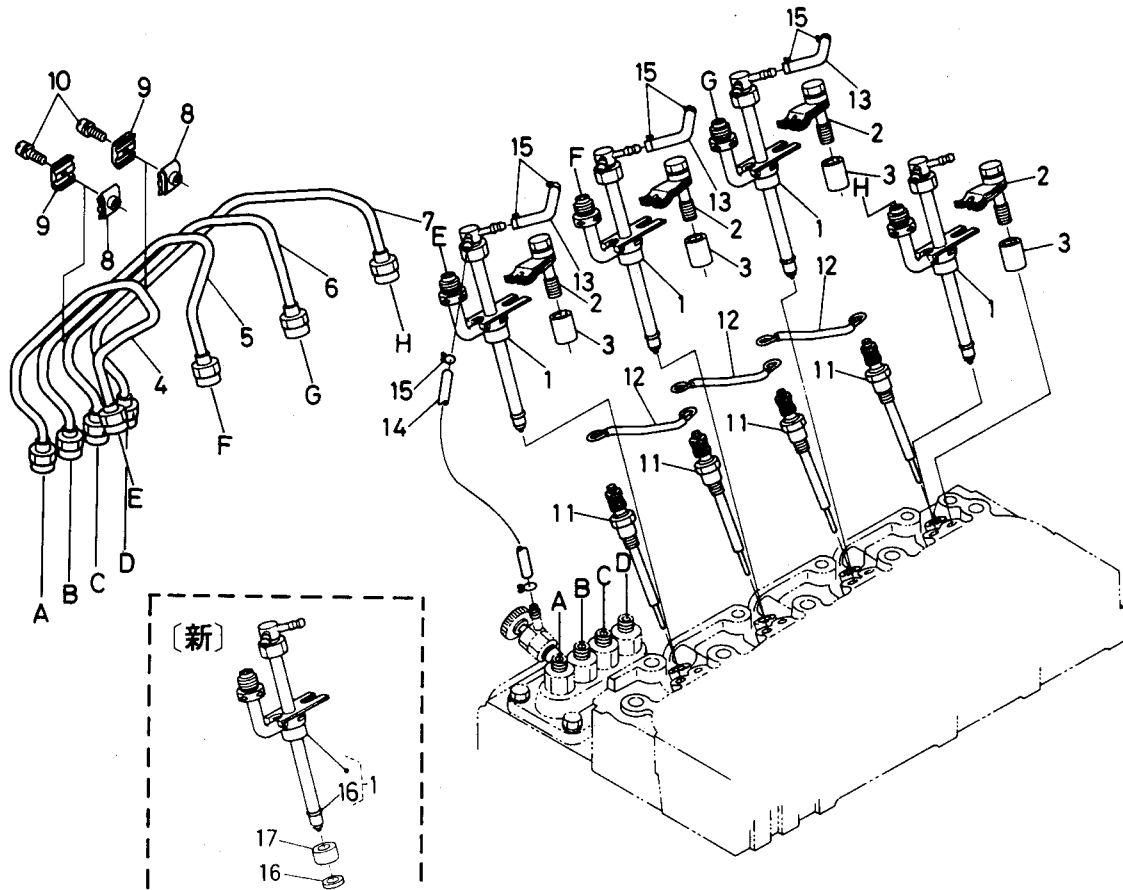
T007 バルブ, ロッカアーム関係



A:V1512-DI-L, B:V1512-DI-L-DC

図番	品番	部品名称	数量		互換性	備考
			A	B		
1	17331-1311-0	インレット バルブ	4	4		
2	17331-1312-0	エキゾースト バルブ	4	4		
3	15221-1324-0	バルブ スプリング	8	8		
4	15221-1333-0	バルブ スプリング リテーナ	8	8		
5	15221-1336-0	バルブ スプリング コレット	8	8		
6	15221-1315-0	バルブ ステムシール	8	8		
7	15221-1328-0	バルブ キャップ	8	8		
8	15401-1405-0	ロッカアーム ジク アッシ	1	1		⑨含む
9	03410-50808	トメネジ	2	2		
10	15221-1435-0	ロッカアーム ブラケット	4	4		
11	15521-9150-0	スタッド	4	4		
12	02156-50080	ナット	4	4		
13	04512-50080	バネ ザガネ	4	4		
14	04012-50080	ヒラ ザガネ	4	4		
15	15221-1442-0	ロッカアームジク トメネジ	1	1		
16	15221-1443-0	ロッカアームジク ザガネ	2	2		
17	15221-1431-0	ロッカアーム スプリング	3	3		
18	04612-00140	ジク サークリップ	2	2		
19	15601-1403-0	ロッカアーム アッシ	8	8		⑳～㉓
20	15221-1418-0	ロッカアーム ブッシュ	8	8		
21	15521-1423-0	チョウセイ ネジ	8	8		
22	15021-1424-0	ナット	8	8		

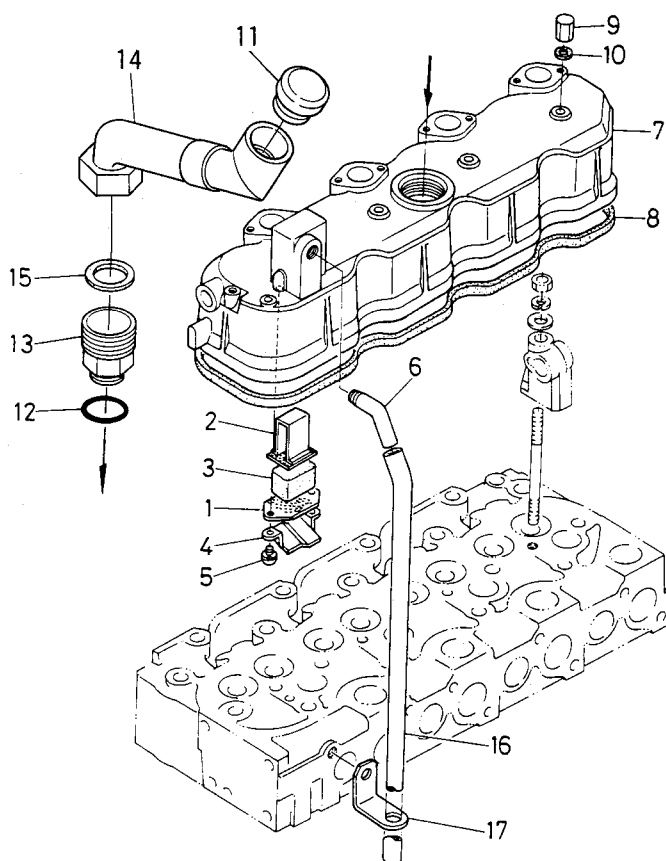
T008 ノズル関係



A:V1512-DI-L, B:V1512-DI-L-DC

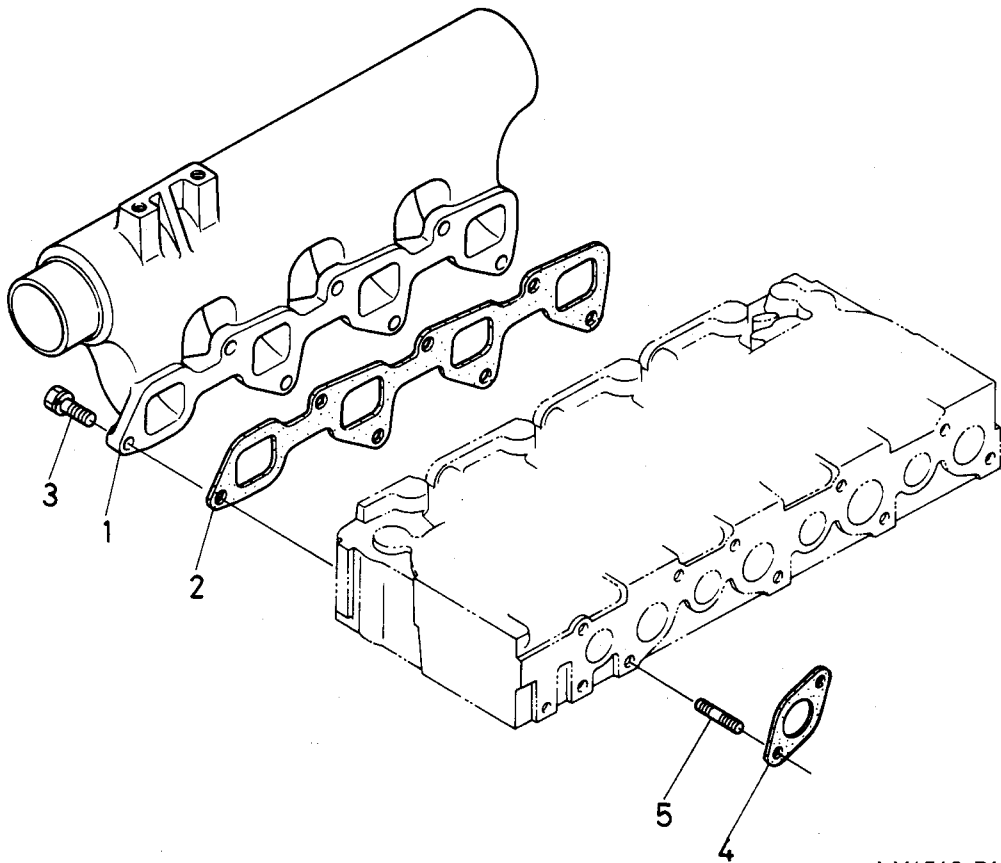
図番	品番	部品名称	数量		互換性	備考
			A	B		
1	17331-5300-0	ノズル アッシ	4 ~150448	4 ~150448	✕	
1	17391-5300-0	ノズル アッシ	4 150449~	4 150449~		
2	17331-5345-0	ノズルクランプ アッシ	4 ~150448	4 ~150448	✕	
2	17371-5345-0	ノズルクランプ アッシ	4 150449~	4 150449~		
3	17331-5346-0	ノズル スペーサ	4 ~150448	4 ~150448	✕	
3	17371-5346-0	ノズル スペーサ	4 150449~	4 150449~		
4	17331-5371-0	インジェクション パイプ 1	1	1		
5	17331-5372-0	インジェクション パイプ 2	1	1		
6	17331-5373-0	インジェクション パイプ 3	1	1		
7	17345-5374-0	インジェクション パイプ 4	1	1		
8	15841-5385-0	パイプ クランプ 1	3	3		
9	15841-5386-0	パイプ クランプ 2	3	3		
10	03024-50520	ザガネツキ コネジ	3	3		
11	17331-6551-0	グロープラグ	4	4		
12	17331-6556-0	グロープラグ コード	3	3		
13	17331-4251-0	フューエルオーバーフロー パイプ	3	3		φ4×φ8×100L
14	15471-4252-0	フューエルオーバーフロー パイプ 2	1	1		φ3×φ7×300L
15	14971-4275-0	パイプ クリップ	8 ~150448	8 ~150448	↔	
15	10244-4232-0	パイプ クリップ	8 150449~	8 150449~		
16	17331-5318-0	カーボンプラグ シール	4 150001~	4 150001~		
17	17331-9922-0	コンプレッション シール	4	4		

T009 ヘッドカバー関係



A:V1512-DI-L, B:V1512-DI-L-DC

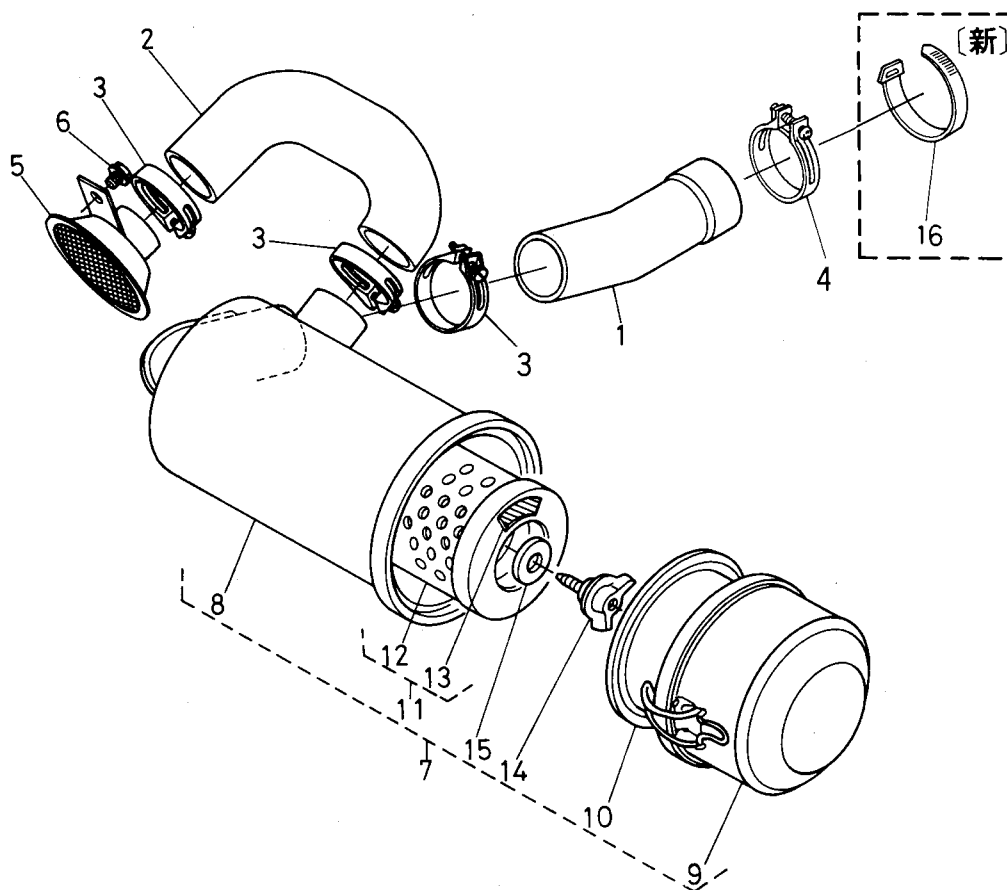
図番	品番	部品名称	数量		互換性	備考
			A	B		
1	15521-0514-0	ブレザエレメント プレート 1	1	1		
2	15521-0515-0	ブレザエレメント プレート 2	1	1		
3	15521-0567-0	ブレザ エレメント	1	1		
4	15521-0537-0	ブレザ オイルシールド	1	1		
5	03034-50510	ザガネツキ コネジ	2	2		
6	15521-0555-0	ブレザパイプ ツギテ	1	1		
7	15469-1451-0	ヘッド カバー	1	1		
8	15471-1452-0	ヘッドカバー パッキン	1	1		
9	15451-9233-0	フクロ ナット	4	4		
10	15021-3366-0	パッキン	4	4		
11	15571-3314-0	キュウユ プラグ	1	1		
12	04811-50300	O リング	1	1		
13	31351-1851-0	キュウユ フランジ ベース	1 ~150575	1 ~150575	↔	
13	31351-1851-2	キュウユ フランジ ベース	1 150576~	1 150576~		
14	31351-1852-0	キュウユ フランジ	1	1		
15	31351-1853-0	パッキン	1	1		
16	15521-0551-0	ブレザ パイプ	1	1		
17	15401-0558-0	パイプ クランプ	1	1		



A:V1512-DI-L, B:V1512-DI-L-DC

図番	品番	部品名称	数量		互換性	備考
			A	B		
1	17345-1176-0	インレット マニホルド	1	1		
2	17345-1182-0	インレット マニホルド パッキン	1	1		
3	01123-50822	ボルト	7	7		
4	15521-1235-0	エキゾースト マニホルド パッキン	4	4		
5	15221-9153-0	スタッド	8	8		

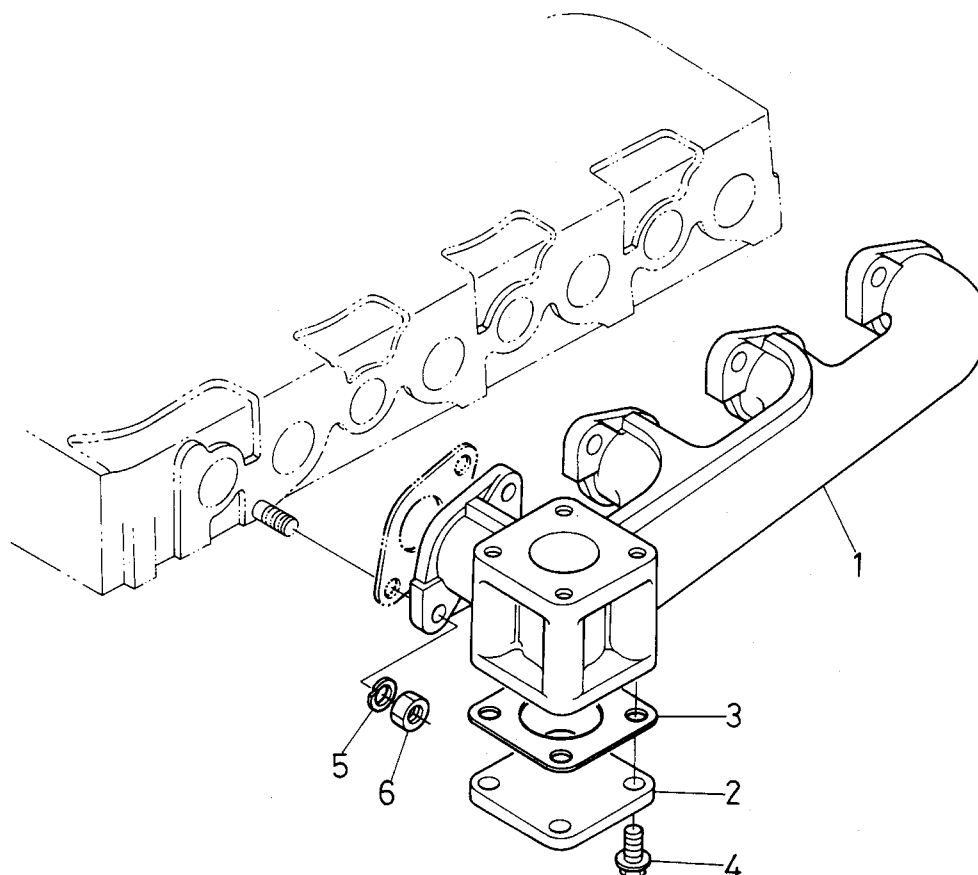
T011 エアークリーナ関係



A:L₁-26, B:L₁-26D, C:L₁-R26

図番	品番	部品名称	数量			互換性	備考
			A	B	C		
1	31351-1809-0	インレット パイプ 1	1	1	1		
2	31351-1810-0	インレット パイプ 2	1	1	1		
3	15401-1172-0	パイプ バンド	3	3	3		
4	31351-1811-0	パイプ バンド	1	1	1		
5	31351-1812-0	パイプ ホルダ	1	1	1		
6	01754-50816	フランジ ボルト	1	1	1		
7	17331-1101-0	エアクリーナ アッシ	1	1	1		⑧~⑮
8	17331-1115-0	エアクリーナ ボデー	1	1	1		
9	15521-1116-0	エアクリーナ カバー	1	1	1		
10	15521-1141-0	バップル カバー	1	1	1		
11	15521-1108-0	エアクリーナ エレメント アッシ	1	1	1	↙	⑫, ⑬ ☆
11	19478-1108-0	エアクリーナ エレメント アッシ	1	1	1	↙	⑫, ⑬
12	15521-1112-0	エアクリーナ エレメント	1	1	1		☆
13	15221-8748-0	エアクリーナ エレメント ラベル	1	1	1	↘	
13	19237-8748-0	エアクリーナ エレメント ラベル	1	1	1	↘	
14	15521-9262-0	チョウ ボルト	1	1	1		
15	15521-9443-0	ゴムツキ ザガネ	1	1	1		
16	55311-4126-0	コード バンド	1 10010~	1 50032~	1 50032~		

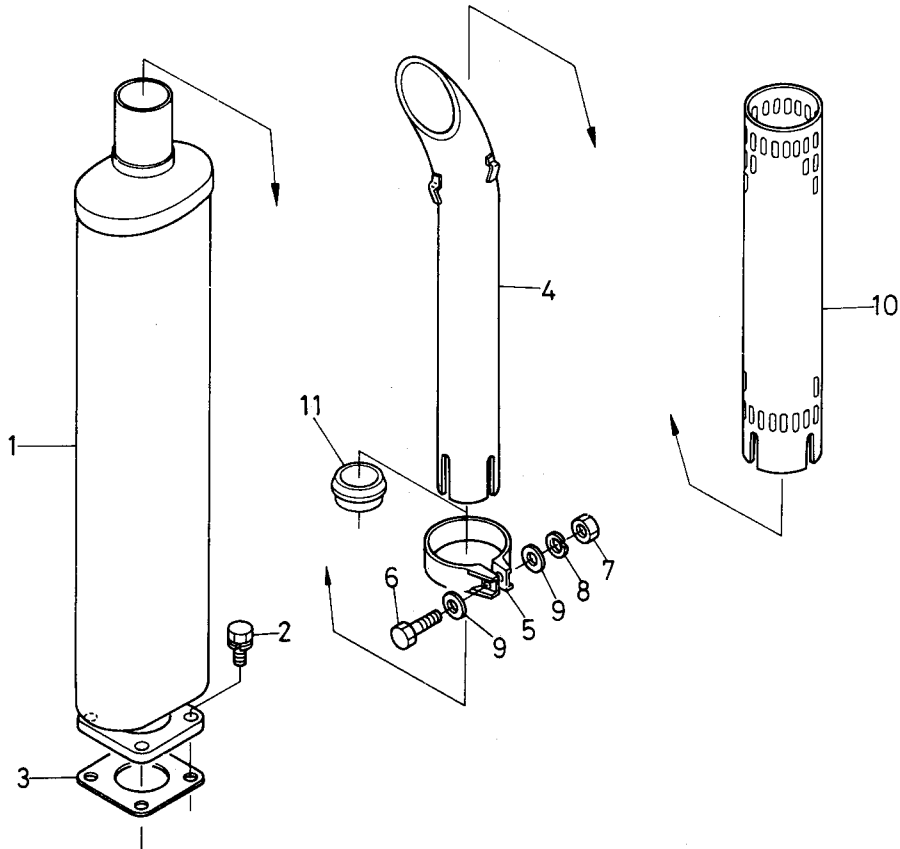
T012 エキゾーストマニホルド関係



A:L₁-26, B:L₁-26D, C:L₁-R26

図番	品番	部品名称	数量			交換性	備考
			A	B	C		
1	17345-1231-0	エキゾースト マニホルド	1	1	1		
2	17345-9285-0	エキゾースト マニホルド カバー	1	1	1		
3	15371-1237-0	マフラ パッキン	1	1	1		
4	01123-50820	ボルト	4	4	4		
5	04512-50080	バネ ザガネ	8	8	8		
6	02156-50080	ナット	8	8	8		

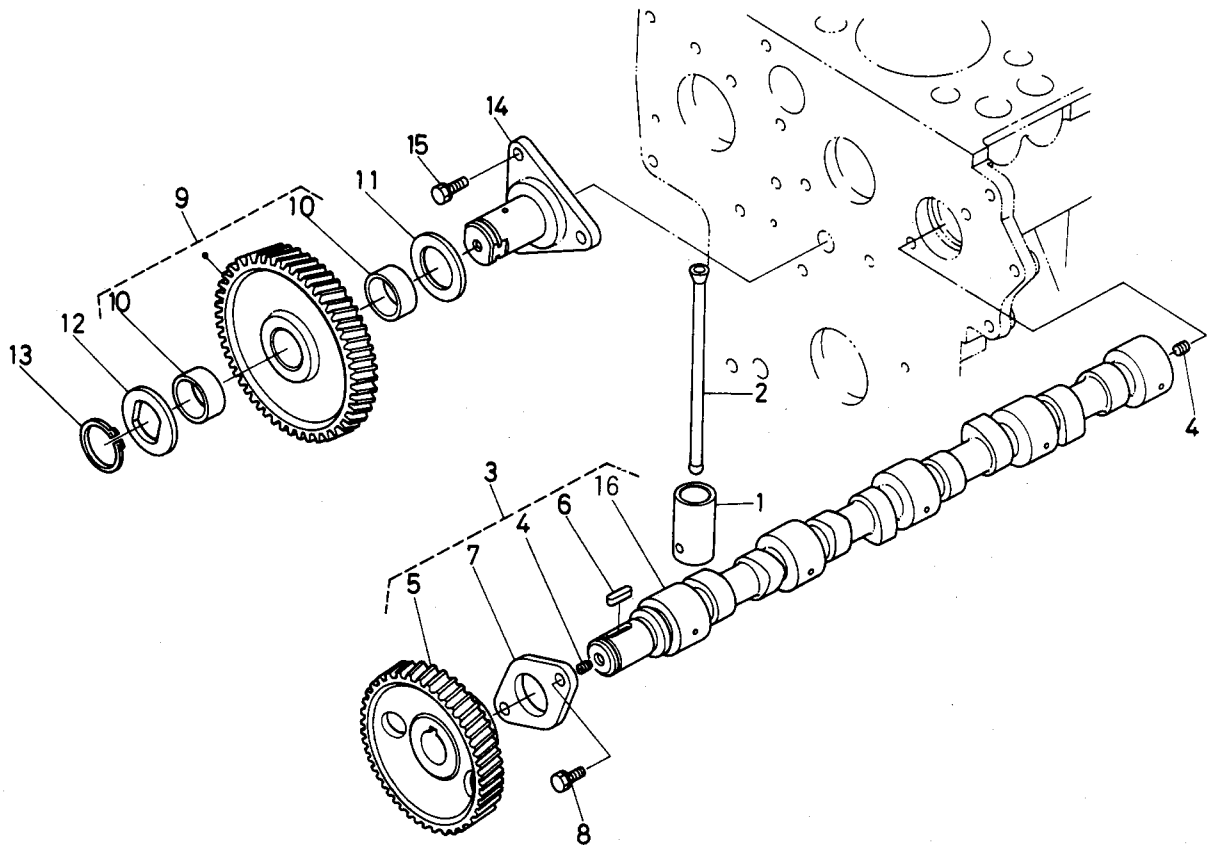
T013 マフラ関係



A:L₁-26, B:L₁-26D, C:L₁-R26

図番	品 番	部 品 名 称	数 量			互 換 性	備 考
			A	B	C		
1	17331-1211-0	マフラ	1	1	1		
2	01123-50825	ボルト	4	4	4		
3	15371-1237-0	マフラ パッキン	1	1	1		
4	17331-1241-0	マフラ パイプ	1	1	1		
5	17331-1214-0	マフラ バンド	1	1	1		
6	15521-9104-0	ボルト	1	1	1		
7	15521-9201-0	ナット	1	1	1		
8	15521-9407-0	バネ ザガネ	1	1	1		
9	15521-9404-0	ヒラ ザガネ	2	2	2		
10	17331-1266-0	マフラパイプ カバー	1	1	1		
11	17331-1248-0	マフラパイプ カラー	1 ~10729	1 ~52116	1 ~52116		

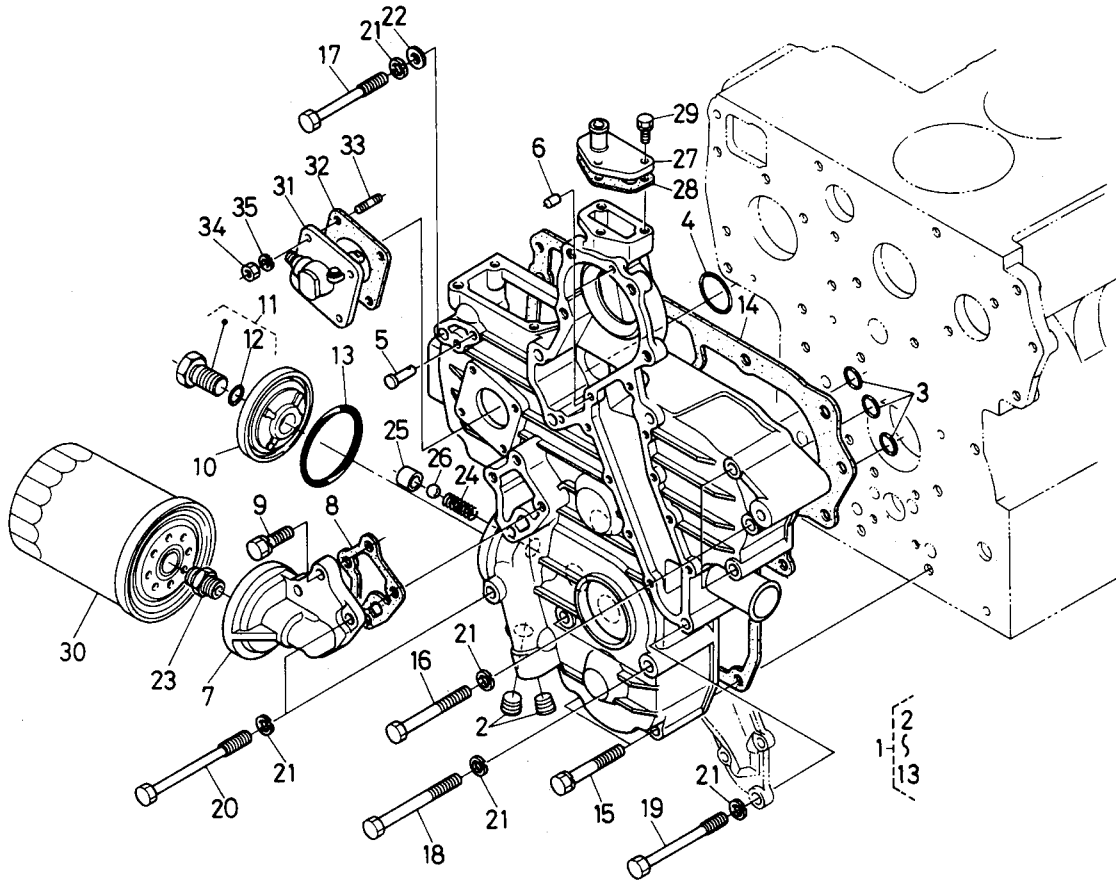
T014 カム軸関係



A:V1512-DI-L, B:V1512-DI-L-DC

図番	品番	部品名称	数量		互換性	備考
			A	B		
1	15221-1555-0	タベット	8	8		
2	15221-1511-0	プッシュ ロッド	8	8		
3	17345-1601-0	カムジク アッシ	1	1		④～⑦, ⑯
4	15521-9361-0	トメネジ	2	2		☆
5	15521-1651-0	カム ギヤー	1	1		
6	05712-00720	フェザ キー	1	1		
7	15221-1627-0	カムジク ストップ	1	1		
8	01123-50818	ボルト	2	2		
9	15221-2401-0	アイドル ギヤー コンブ	1	1		⑩含む
10	15221-2498-0	アイドルギヤー プッシュ	2	2		
11	15521-2436-0	カラー 1	1	1		
12	15521-2437-0	カラー 2	1	1		
13	15221-2432-0	アイドルギヤー トメワ	1	1		
14	15221-2425-0	アイドルギヤー ジク	1	1		
15	01123-50818	ボルト	3	3		
16	17345-1615-0	カム シャフト	1	1		

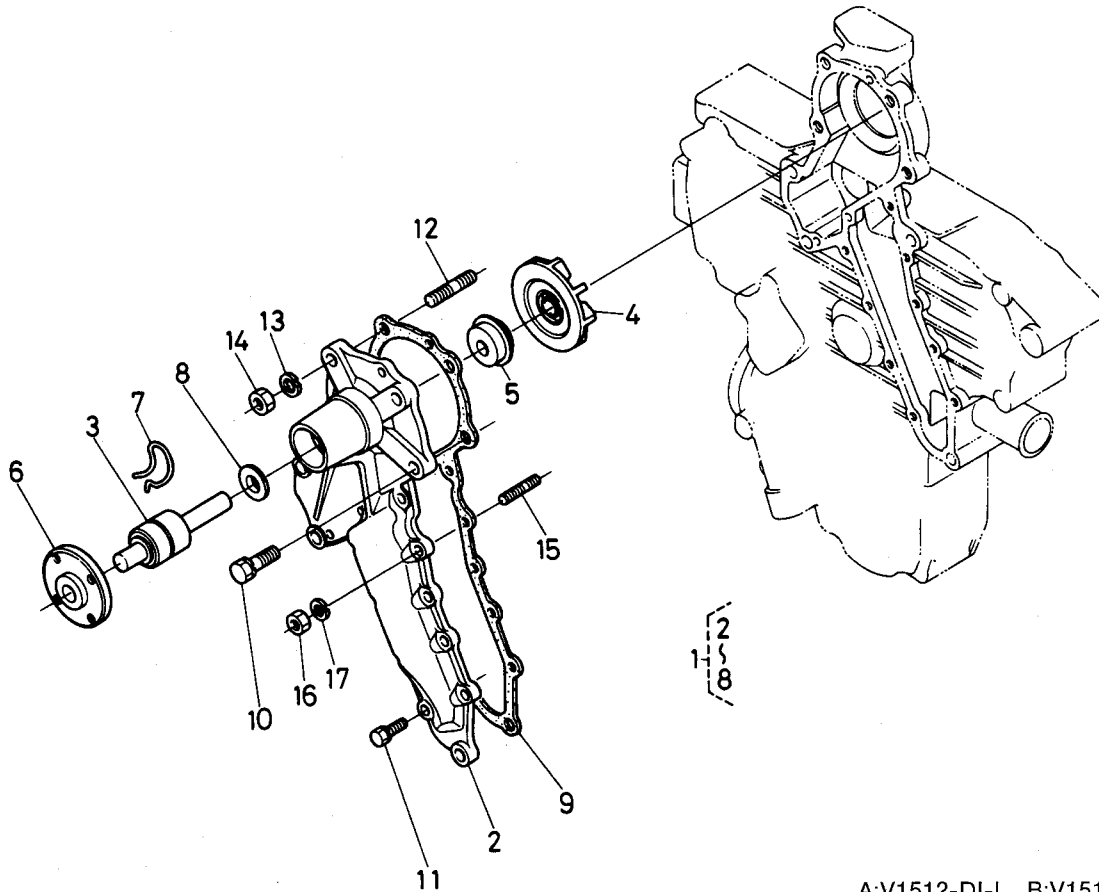
T015 ギヤケース関係



A:V1512-DI-L, B:V1512-DI-L-DC

図番	品番	部品名称	数量		互換性	備考
			A	B		
1	17331-0402-0	ギヤケース コンブ	1	1		②~⑬
2	17331-9604-0	プラグ	2	2		
3	04811-00150	○ リング	3	3		
4	04811-00360	○ リング	1	1		
5	15221-5628-0	スタート スプリング ピン	1	1		
6	05012-00612	ヘイコウ ピン	2	2		
7	17331-3261-0	オイルフィルタ サポート	1	1		
8	17331-3262-0	パッキン	1	1		
9	01123-50825	ボルト	3	3		
10	17331-3288-0	カバー	1	1		
11	17331-3291-0	ボルト コンブ	1	1		⑫含む
12	04811-00150	○ リング	1	1		
13	19202-9683-0	○ リング	1	1		
14	17331-0413-0	ギヤケース パッキン	1	1		
15	01123-50860	ボルト	3	3		
16	01153-50870	ボルト	3	3		
17	15521-9101-0	ボルト	2	2		
18	01153-50880	ボルト	2	2		
19	15521-9102-0	ボルト	3	3		
20	17331-9103-0	ボルト	2	2		
21	04512-50080	バネ ザガネ	12	12		
22	04012-50080	ヒラ ザガネ	1	1		
23	15521-3229-0	カンツギテ	1	1		
24	15241-3695-0	スプリング	1	1		
25	15521-3693-0	バルブ シート	1	1		
26	07715-03213	ボール	1	1		
27	15521-7332-0	ウォータリターン フランジ	1	1		
28	15521-7333-0	ウォータリターン フランジ パッキン	1	1		
29	01023-50620	ボルト	3	3		
30	15521-3243-0	オイルフィルタ カートリッジ	1	1		

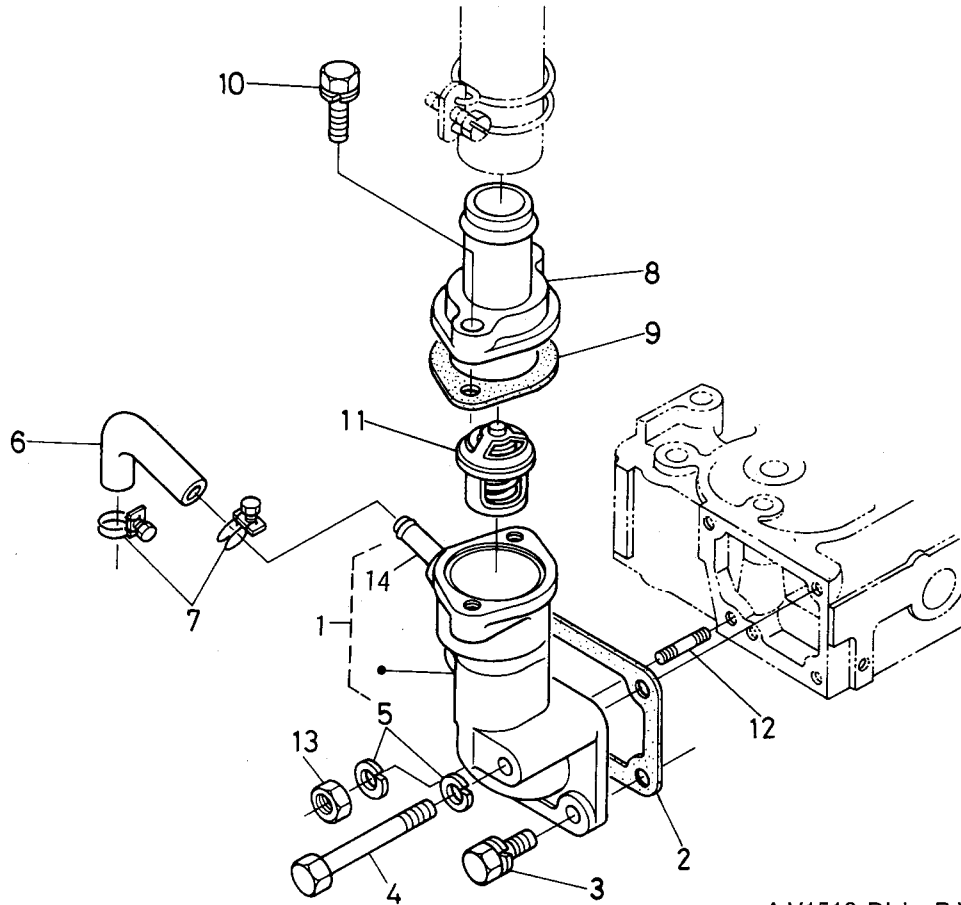
T016 ウォータポンプ関係



A:V1512-DI-L, B:V1512-DI-L-DC

図番	品番	部品名称	数量		互換性	備考
			A	B		
1	17331-7303-0	ウォータポンプ アッシ	1	1		②~⑧
2	17331-7341-0	ウォータポンプ ボデー	1	1		
3	15521-7355-0	ベアリング	1	1		
4	15321-7351-0	ウォータポンプ インペラ	1	1		
5	15121-7305-0	シールセット	1	1		
6	15521-7352-0	ウォータポンプジク フランジ	1	1		
7	15521-9481-0	スナップ ピン	1	1		
8	10231-7362-0	スリング	1	1	↙	
8	15121-7362-0	スリング	1	1	↘	
9	17331-7343-0	ウォータポンプ パッキン	1	1		
10	01123-50828	ボルト	2	2		
11	01023-50618	ボルト	8	8		
12	01518-50822	スタッド	2	2	↙	
12	15521-9151-0	スタッド	2	2	↘	
13	04512-50080	バネ ザガネ	2	2		
14	02156-50080	ナット	2	2		
15	15221-8821-0	スタッド	1	1		
16	02056-50060	ナット	1	1		
17	04512-50060	バネ ザガネ	1	1		

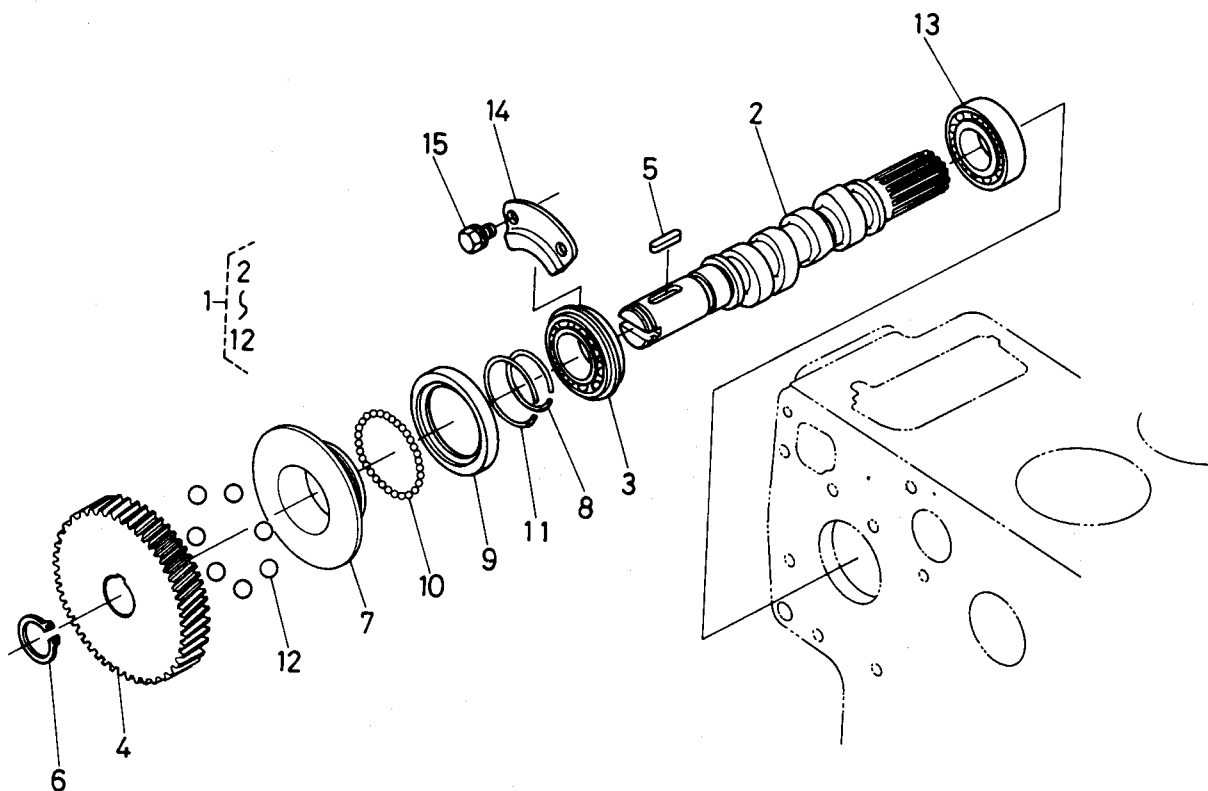
T017 ウォータパイプ関係



A:V1512-DI-L, B:V1512-DI-L-DC

図番	品番	部品名称	数量		互換性	備考
			A	B		
1	17331-7270-0	ウォータ フランジ コンプ	1	1		
2	15521-7292-0	ウォータフランジ パッキン	1	1		
3	01123-50822	ボルト	2	2		
4	01153-50870	ボルト	1	1		
5	04512-50080	バネ ザガネ	2	2		
6	15521-7334-0	ウォータ リターン パイプ 2	1	1		
7	15109-7336-0	パイプ バンド	2	2		
8	15321-7326-0	サーモスタットカバー	1	1		
9	15321-7327-0	サーモスタットカバー パッキン	1	1		
10	01123-50835	ボルト	2	2		
11	15321-7301-0	サーモスタット	1	1		
12	01513-50822	スタッド	1	1		
13	02156-50080	ナット	1	1		
14	17331-7334-0	ウォータ リターン パイプ 1	1	1		

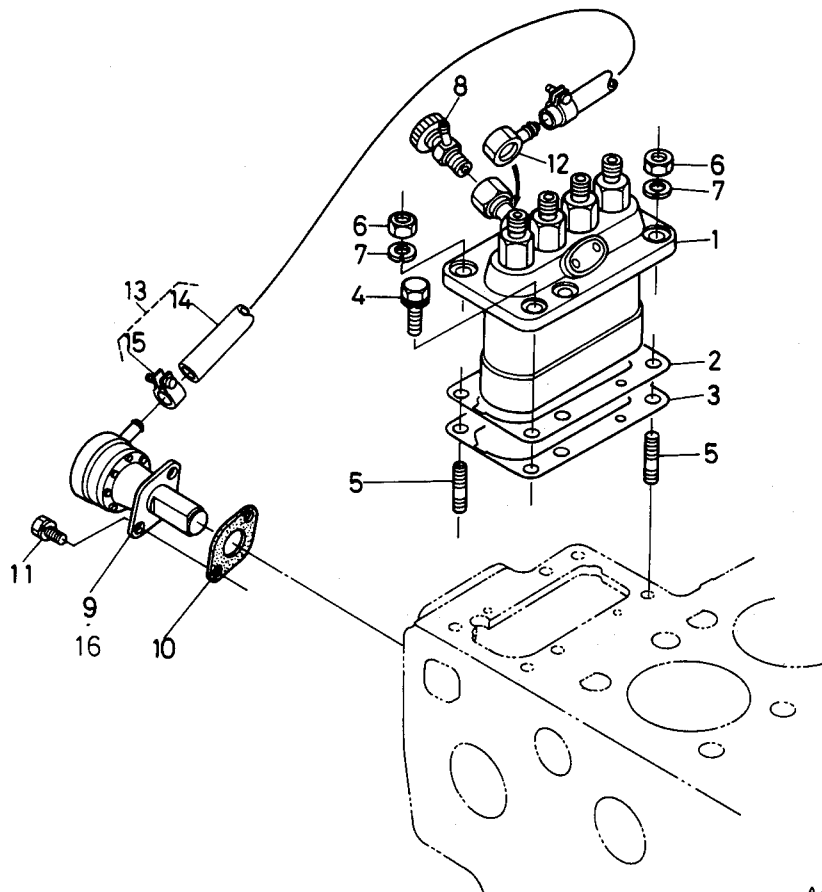
T018 フューエルカム軸関係



A:V1512-DI-L, B:V1512-DI-L-DC

図番	品番	部品名称	数量		互換性	備考
			A	B		
1	17345-1602-0	フューエルカムジク アッシ	1	1		②~⑫
2	15471-1617-0	フューエルカム ジク	1	1		
3	08153-06205	ボール ベアリング	1	1		
4	15611-5115-0	インジェクションポンプ ギヤ	1	1		
5	05712-00525	フェザ キー	1	1		
6	04612-00240	ジク サークリップ	1	1		
7	15611-5545-0	ガバナ スリーブ	1	1		
8	15221-5547-0	ガバナスリーブ サークリップ	1	1		
9	15611-5569-0	ガバナボール ケース	1	1		
10	07715-03205	ボール	39	39		
11	15221-5574-0	ガバナボールケース サークリップ	1	1		
12	07715-00403	ボール	7	7		
13	08240-00001	ボール ベアリング	1	1		
14	15221-1632-0	フューエルカムジク ストッパ	1	1		
15	01123-50814	ボルト	2	2		

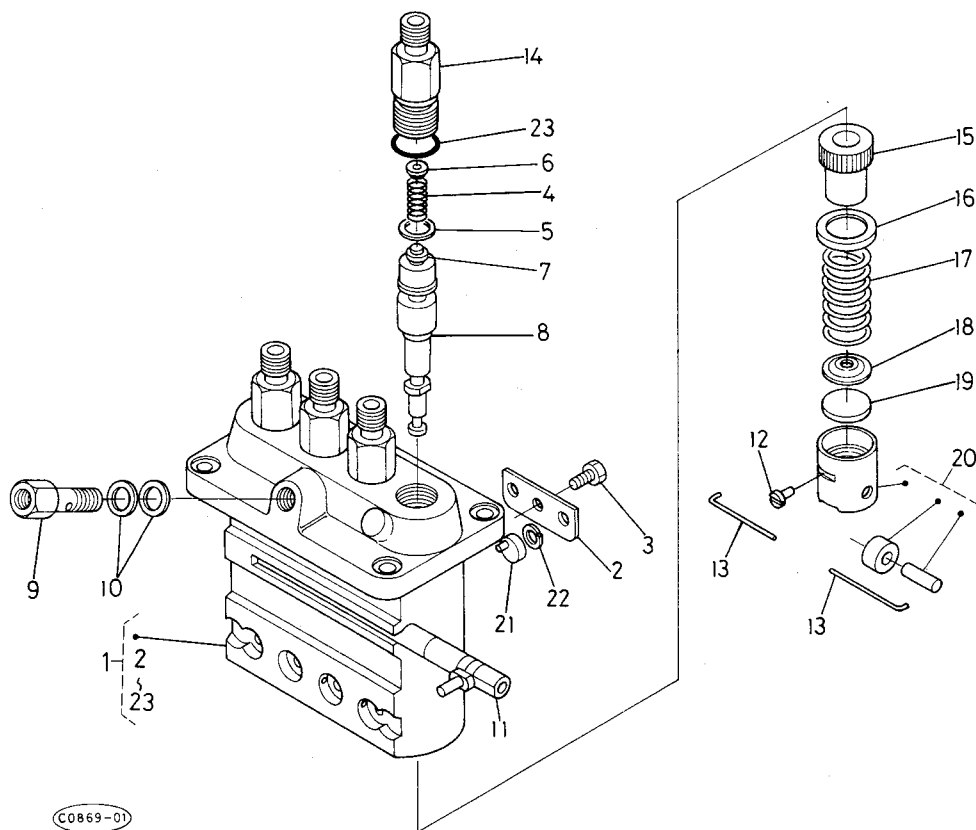
T019 インジェクションポンプ関係



A:V1512-DI-L, B:V1512-DI-L-DC

図番	品番	部品名称	数量		互換性	備考
			A	B		
1	17345-5101-0	インジェクション ポンプ アッシ	1 ~131287	1 ~131287	✖	
1	17371-5101-0	インジェクション ポンプ アッシ	1 131288~	1 131288~		
2	15401-5211-0	シム	2	2		0.15MM
3	15471-5211-0	シム	3	3		0.30MM
4	01123-50822	ボルト	4	4		
5	01513-50822	スタッド	2	2	↕	
5	15221-9153-0	スタッド	2	2		
6	02156-50080	ナット	2	2		
7	04512-50080	バネ ザガネ	2	2		
8	14311-6050-4	ジェットスタート コック アッシ	1	1		
9	15381-5203-0	フューエル ポンプ アッシ	1	1		⑬
10	15241-5214-0	フューエルポンプ パッキン	1	1		
11	01023-50616	ボルト	2	2		
12	15401-9569-0	アイコン ツギテ	1	1		
13	15471-4201-0	フューエル パイプ アッシ	1	1		⑭, ⑮ φ8×φ13×160L
14	15471-4211-0	フューエル パイプ	1	1		☆
15	14301-4275-0	パイプ クリップ	2	2		
16	15381-5204-0	ダイヤフラム コンブ	1	1		

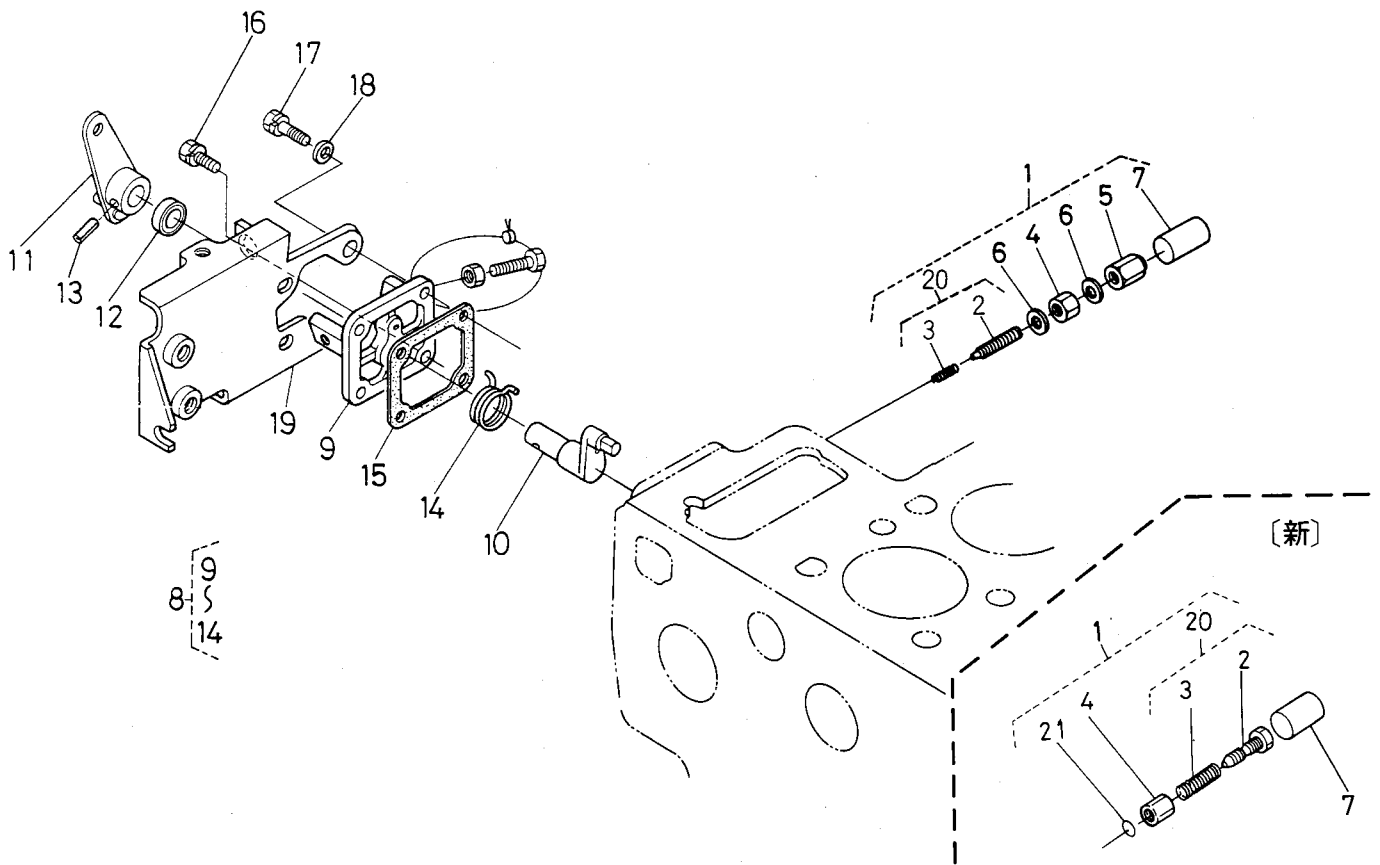
T020 インジェクションポンプ分解関係



A:V1512-DI-L, B:V1512-DI-L-DC

図番	品番	部品名称	数量		互換性	備考
			A	B		
1	17345-5101-0	インジェクションポンプ アッシ	1 ~131287	1 ~131287		
1	17371-5101-0	インジェクションポンプ アッシ	1 131288~	1 131288~	*	
2	17345-5139-0	アジャスト プレート	1 ~131287	1 ~131287		
2	17371-5139-0	アジャスト プレート	1 131288~	1 131288~	*	
3	15331-9101-0	ボルト	3	3		
4	15331-5123-0	デリバリバルブ スプリング	4 ~131287	4 ~131287		
4	17371-5123-0	デリバリバルブ スプリング	4 131288~	4 131288~	*	
5	15331-5124-0	デリバリバルブ ガasket	4	4		
6	17371-5116-0	スプリング シート	4	4		
7	17331-5103-0	デリバリ バルブ	4 ~131287	4 ~131287		
7	17371-5103-0	デリバリ バルブ	4 131288~	4 131288~	*	
8	17331-5105-0	ポンプ エレメント	4 ~131287	4 ~131287		
8	17301-5105-0	ポンプ エレメント	4 131288~	4 131288~	*	
9	15471-5132-0	ホロー スクリュー	1	1		
10	15401-9665-0	パッキン	2	2		
11	17331-5132-0	コントロール ラック	1 ~131287	1 ~131287		
11	17371-5106-0	コントロール ラック	1 131288~	1 131288~	*	
12	15331-5125-0	タベットガイド ピン	4	4		
13	17345-5143-0	クランプ ピン	2	2		
14	15331-5122-0	デリバリバルブ ホルダ	4	4		
15	15331-5138-0	コントロール スリーブ	4	4		
16	15331-5127-0	スプリングシート ウエ	4	4		
17	17331-5128-0	プランジャ スプリング	4	4		
18	15331-5129-0	スプリングシート シタ	4	4		
19	15381-5149-0	シム	4	4		
20	15331-5107-0	タベット アッシ	4	4		
21	15331-5148-0	カラー	3	3		
22	04512-50060	バネ ザガネ	3	3		
23	15331-9676-0	O リング	4	4		

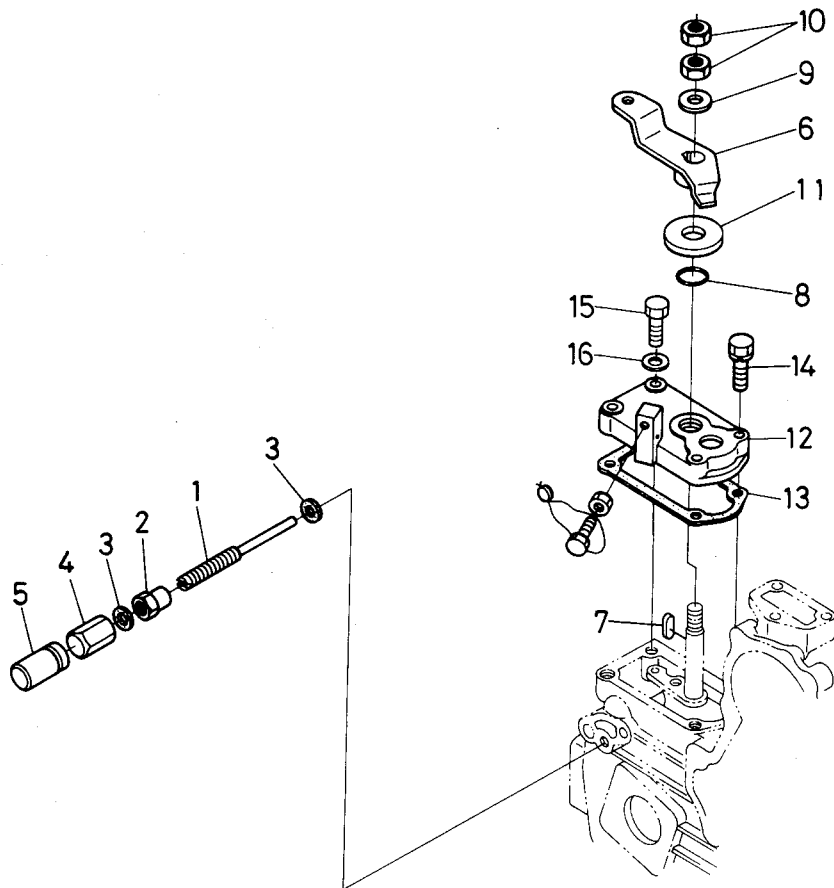
T021 エンジンストップレバー関係



A:V1512-DI-L, B:V1512-DI-L-DC

図番	品番	部品名称	数量		互換性	備考
			A	B		
1	15521-5409-0	アイドリング セイゲン アッシ	1 ~128067	1 ~128067	←	②~⑦, ⑳
1	15471-5409-0	アイドリング セイゲン アッシ	1 128068~	1 128068~	←	②~④, ⑦, ⑳, ㉑
2	15521-5425-0	チョウセイ ボルト	1 ~128067	1 ~128067	✳	☆
2	15471-5425-0	チョウセイ ボルト	1 128068~	1 128068~		
3	15521-5426-0	スプリング	1	1		
4	15401-9201-0	ナット	1 ~128067	1 ~128067	✳	
4	15471-9201-0	ナット	1 128068~	1 128068~		
5	15521-9233-0	フクロナット	1 ~128067	1 ~128067		
6	15021-3366-0	パッキン	2 ~128067	2 ~128067		
7	15521-5427-0	キャップ	1	1		
8	17331-5770-0	エンジン ストップレバー アッシ	1	1		⑨~⑭
9	15471-5165-0	インジェクション ポンプ カバー	1	1		
10	17331-5774-0	レバー ジク	1	1		
11	17331-5772-2	エンジン ストップ レバー	1	1		
12	15471-5798-0	オイル シール	1	1		
13	05411-00420	スプリング ピン	1	1		
14	15471-5792-0	モドシ スプリング	1	1		
15	15221-5166-0	ポンプカバー パッキン	1	1		
16	01023-50618	ボルト	1	1		
17	01023-50622	ボルト	3	3		
18	04012-50060	ヒラ ザガネ	3	3		
19	15471-6011-0	ソレノイド サポート	1	1		
20	15521-5410-0	チョウセイボルト アッシ	1 ~128067	1 ~128067	✳	②, ③
20	15471-5410-0	チョウセイボルト アッシ	1 128068~	1 128068~		②, ③
21	04811-00060	○ リング	1 128068~	1 128068~		

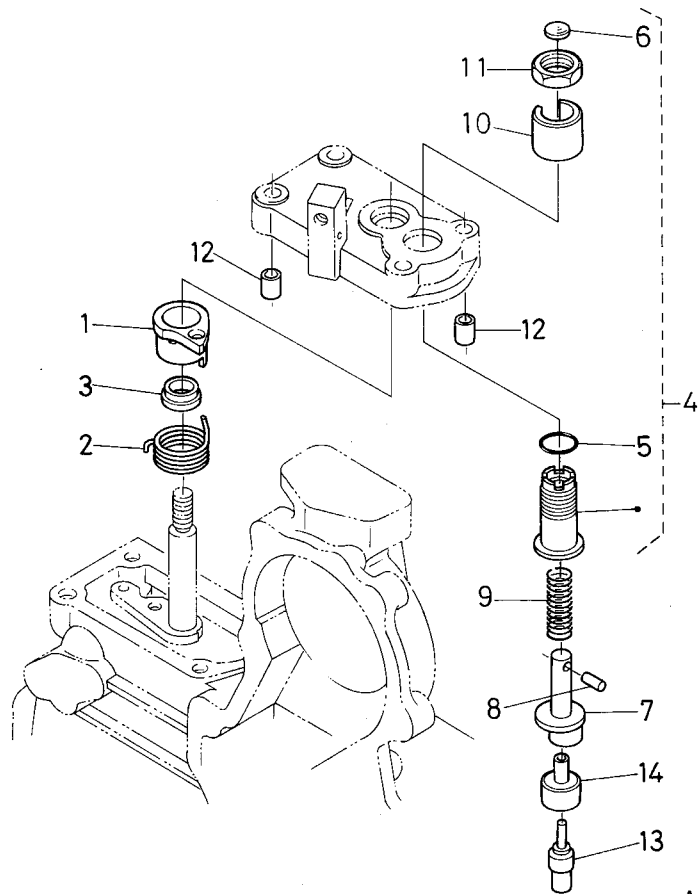
T022 速度調整板関係 1



A:V1512-DI-L, B:V1512-DI-L-DC

図番	品番	部品名称	数量		互換性	備考
			A	B		
1	15601-5412-0	チョウセイ ボルト	1	1		
2	15601-9201-0	ナット	1	1		
3	15601-9665-0	ワッシャー	2	2		
4	15601-5422-0	フクロ ナット	1	1		
5	15601-5442-0	キャップ	1	1		
6	17331-5715-0	ソクドチョウセイ レバー	1	1		
7	05712-00408	フェザ キー	1	1		
8	04811-00120	O リング	1	1		
9	04013-50080	ヒラ ザガネ	1	1		
10	02112-50080	ナット	2	2		
11	17011-5738-0	マサツバン	1	1		
12	17331-5711-0	ソクドチョウセイ バン	1	1		
13	17331-5721-0	ソクドチョウセイバン ワッシャー	1	1		
14	01023-50630	ボルト	3	3		
15	17331-9104-0	ボルト	1	1		
16	15601-9665-0	ワッシャー	1	1		

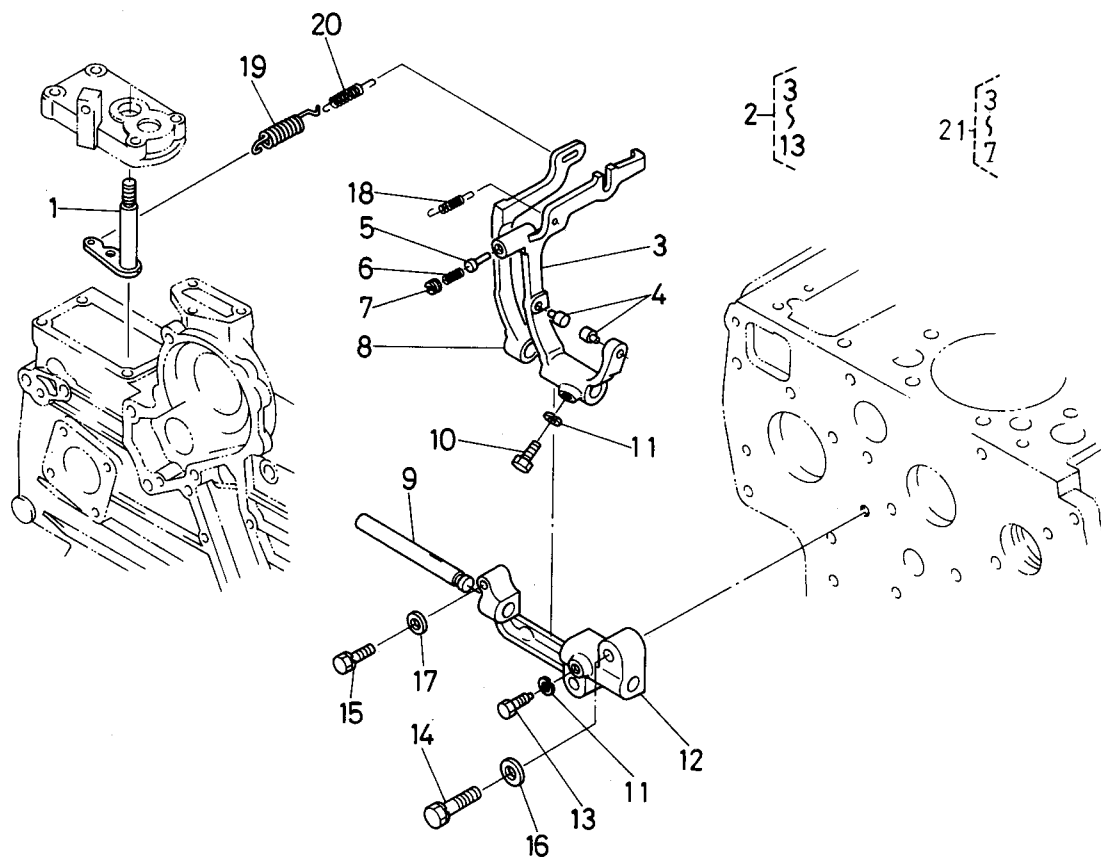
T023 速度調整板関係 2



A:V1512-DI-L, B:V1512-DI-L-DC

図番	品番	部品名称	数量		互換性	備考
			A	B		
1	17331-5910-0	コンペンセイタ レバー	1	1		
2	17331-5911-0	モドシ スプリング	1	1		
3	17331-5912-0	カラー	1	1		
4	17331-5901-0	コンペンセイタ ハウジング コンブ	1	1		⑤, ⑥
5	04811-10160	O リング	1	1		
6	06311-75012	ベルチ プラグ	1	1		
7	17331-5914-0	アイドル コンペンセイタ	1	1		
8	17331-5915-0	ハイコウ ピン	1	1		
9	17331-5916-0	メイン スプリング	1	1		
10	17331-5917-0	ロックナット ザガネ	1	1		
11	17331-5918-0	ロック ナット	1	1		
12	17331-5919-0	パイプ ピン	2	2		
13	17331-5920-0	サーモスタット	1	1		
14	17331-5921-0	サーモスタット ハウジング	1	1		

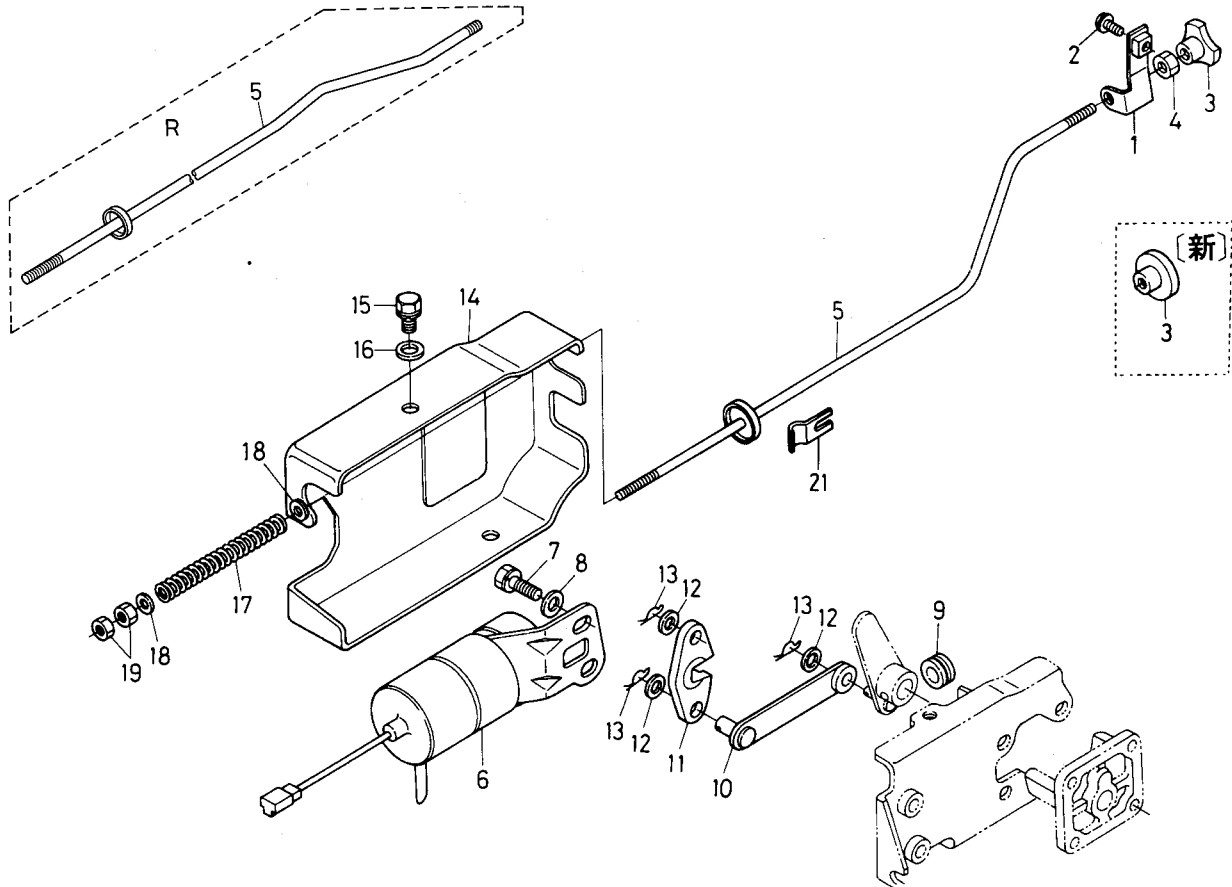
T024 ガバナ関係



A:V1512-DI-L, B:V1512-DI-L-DC

図番	品番	部品名称	数量		互換性	備考
			A	B		
1	17331-5602-0	ガバナレバー コンブ	1	1		
2	17331-5605-0	フォークレバー アッシ	1 ~132187	1 ~132187	*	③~⑬
2	17341-5605-0	フォークレバー アッシ	1 132188~	1 132188~	*	③~⑬
3	15471-5612-0	フォークレバー 1	1 ~132187	1 ~132187	*	☆
3	17371-5612-0	フォークレバー 1	1 132188~	1 132188~	*	☆
4	15611-5616-0	フォークレバー ピン 1	2	2		☆
5	17345-5417-0	フューエル セイゲンピン	1 ~132187	1 ~132187	*	☆
5	17341-5417-0	フューエル セイゲンピン	1 132188~	1 132188~	*	☆
6	17345-5423-0	スプリング	1 ~132187	1 ~132187	*	☆
6	17341-5423-0	スプリング	1 132188~	1 132188~	*	☆
7	15601-5443-0	トメネジ	1	1		☆
8	17331-5613-0	フォーク レバー 2	1	1		☆
9	15221-5615-0	フォークレバー ジク	1	1		
10	15021-5624-0	フォークレバー ジク ボルト	1	1		
11	04512-50060	バネ ザガネ	2	2		
12	15221-5623-0	フォークレバー ホルダ	1	1		
13	15221-6641-0	ボルト	1	1		
14	01123-50832	ボルト	2	2		
15	01023-50628	ボルト	1	1		
16	04012-50080	ヒラ ザガネ	2	2		
17	04012-50060	ヒラ ザガネ	1	1		
18	15611-5648-0	スタート スプリング	1	1		
19	17331-5641-0	ガバナ スプリング 1	1	1		
20	17331-5642-0	ガバナ スプリング 2	1 ~132187	1 ~132187	*	
20	17371-5642-0	ガバナ スプリング 2	1 132188~	1 132188~	*	
21	17341-5604-0	フォークレバー コンブ	1	1		③~⑦

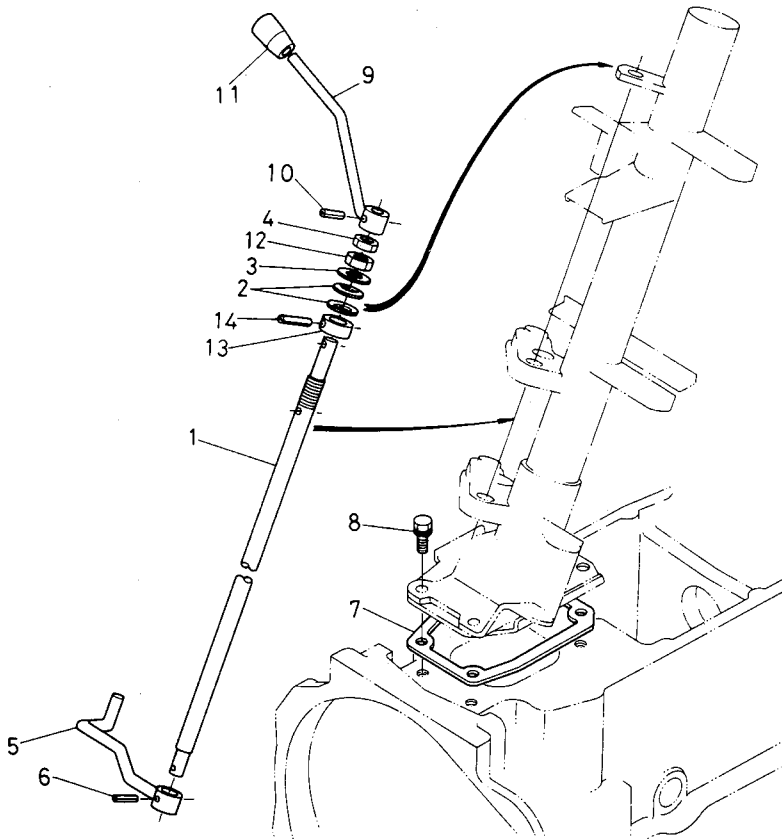
T025 ストップロッド, 停止ソレノイド関係



A:L₁-26, B:L₁-26D, C:L₁-R26

図番	品番	部品名称	数量			互換性	備考
			A	B	C		
1	31351-1769-0	ストップロッドガイド	1	1	1		
2	01754-50616	フランジ ボルト	1	1	1		
3	02820-00060	ノブ ナット	1 ~10059	1 ~50211	1 ~50211	↔	
3	35260-1716-0	ノブ	1 10060~	1 50212~	1 50212~		
4	02014-50060	ナット	1	1	1		
5	31351-1768-0	ストップ ロッド	1	1	-		
5	31355-8197-0	ストップ ロッド	-	-	1		
6	15471-6001-0	テイスソレノイド	1	1	1		
7	01123-50816	ボルト	2	2	2		
8	04012-50080	ヒラ ザガネ	2	2	2		
9	66591-5458-0	リリース ロッド ゴム	1	1	1		
10	17331-6015-0	テイス レバー 1	1	1	1		
11	15471-6016-2	テイス レバー 2	1	1	1		
12	04012-50060	ヒラ ザガネ	3	3	3		
13	15471-9481-0	スナップ ピン	3	3	3		
14	15461-6012-0	ソレノイド カバー	1	1	1		
15	01023-50612	ボルト	2	2	2		
16	04012-50060	ヒラ ザガネ	2	2	2		
17	15471-6025-0	スプリング	1	1	1		
18	04012-50060	ヒラ ザガネ	2	2	2		
19	02012-50060	ナット	2	2	2		
20	----	ブランク	-	-	-		
21	38430-1718-0	ストップロッド コテイバネ	1	1	1		

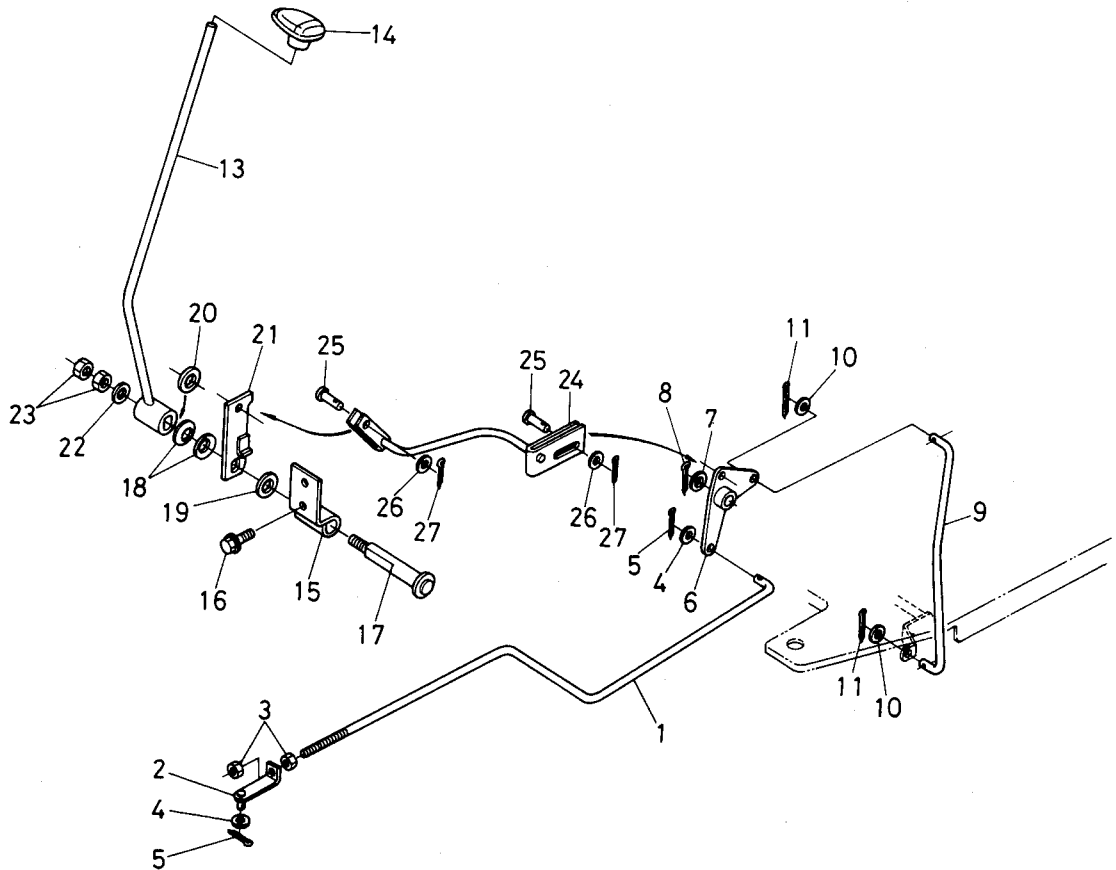
T026-1 アクセルレバー関係



A:L₁-26, B:L₁-26D, C:L₁-R26

図番	品番	部品名称	数量			互換性	備考
			A	B	C		
1	31351-1741-0	アクセルコントロール シャフト	1 ~10009	1 ~50031	-	↕	
1	31351-1741-4	アクセルコントロール シャフト	1 10010~	1 50032~	-		
2	38240-1724-0	スプリング	2 ~10499	2 ~51636	-	↕	
2	31351-1744-0	スプリング	2 10500~	2 51637~	-		
3	04013-50140	ヒラ ザガネ	1	1	-		
4	02172-50140	ナット	1	1	-		
5	31351-1743-0	アクセル アーム	1	1	-		
6	05411-00525	スプリング ピン	1	1	-		
7	31351-1745-0	パッキン	1	1	-		
8	01133-51020	ボルト	4	4	-		
9	31351-1755-0	アクセル レバー	1	1	-		
10	05411-00525	スプリング ピン	1	1	-		
11	31351-1756-0	レバー グリップ	1	1	-		
12	02076-50140	ナット	1	1	-		
13	31351-1742-0	カラー	1	1	-		
14	05411-00532	スプリング ピン	1	1	-		

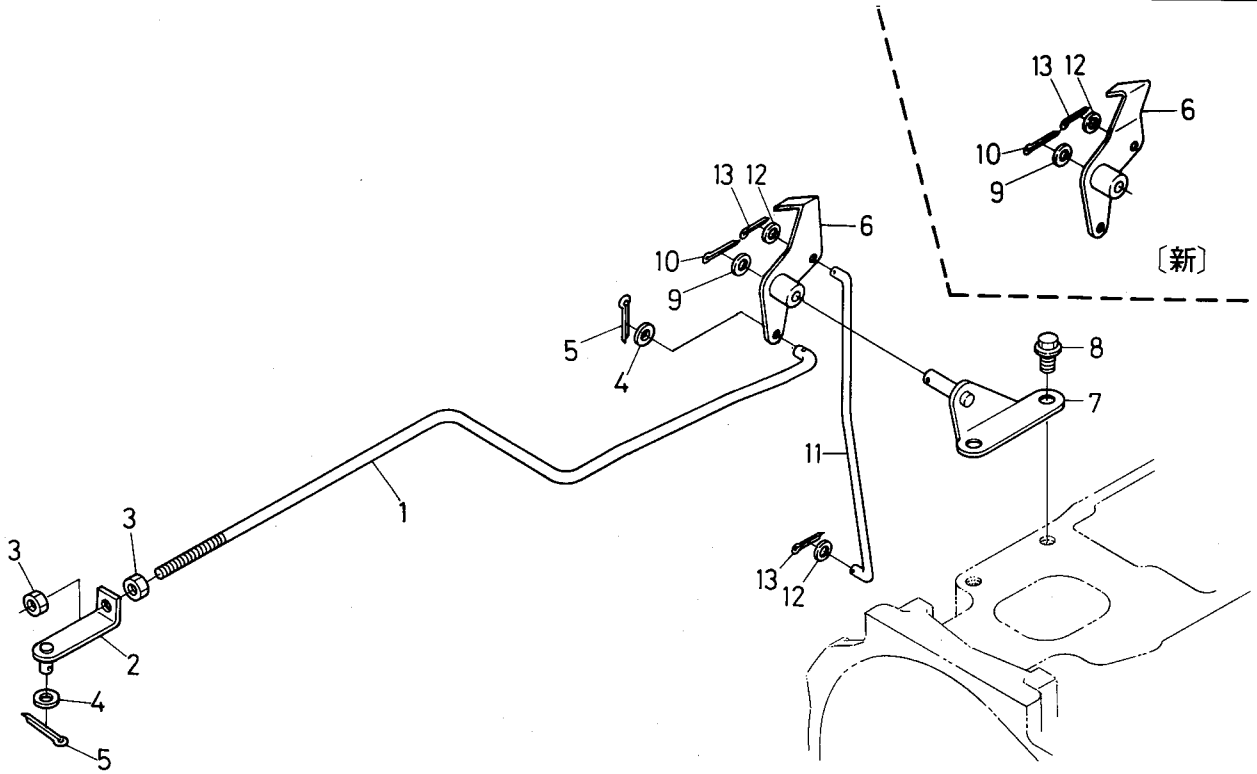
T026-2 アクセルレバー関係



A:L₁-26, B:L₁-26D, C:L₁-R26

図番	品番	部品名称	数量			互換性	備考
			A	B	C		
1	31355-8151-0	アクセル ロッド	-	-	1 ~53136	✳	
1	31355-8151-3	アクセル ロッド	-	-	1 53137~		
2	34150-1739-0	ロッド ツギテ	-	-	1		
3	02012-50060	ナット	-	-	2		
4	04012-50060	ヒラ ザガネ	-	-	2		
5	05511-50218	ワリ ピン	-	-	2		
6	31355-8152-0	アクセル リンク	-	-	1 ~53136	✳	
6	31355-8152-3	アクセル リンク	-	-	1 53137~		
7	04011-50120	ヒラ ザガネ	-	-	1		
8	05511-50425	ワリ ピン	-	-	1		
9	31355-8153-0	フート アクセル ロッド	-	-	1		
10	04012-50060	ヒラ ザガネ	-	-	2		
11	05511-50218	ワリ ピン	-	-	2		
12	----	ブランク	-	-	-		
13	31355-8155-0	ハンド アクセル レバー ジク	-	-	1		
14	38240-1717-0	アクセル グリップ	-	-	1		
15	31355-8156-0	アクセル サポート	-	-	1		
16	01754-50825	フランジ ボルト	-	-	2		
17	31355-8157-0	アクセル シャフト	-	-	1		
18	38240-1724-0	スプリング	-	-	2		
19	04724-00160	パッキン	-	-	1		
20	04013-50140	ヒラ ザガネ	-	-	1		
21	31355-8158-0	コントロール レバー	-	-	1		
22	04015-50100	ヒラ ザガネ	-	-	1		
23	02176-50100	ナット	-	-	2		
24	31355-8159-0	アクセル ロッド	-	-	1		
25	05122-50616	アタマツキ ピン	-	-	2		
26	04013-50060	ヒラ ザガネ	-	-	2		
27	05511-50215	ワリ ピン	-	-	2		

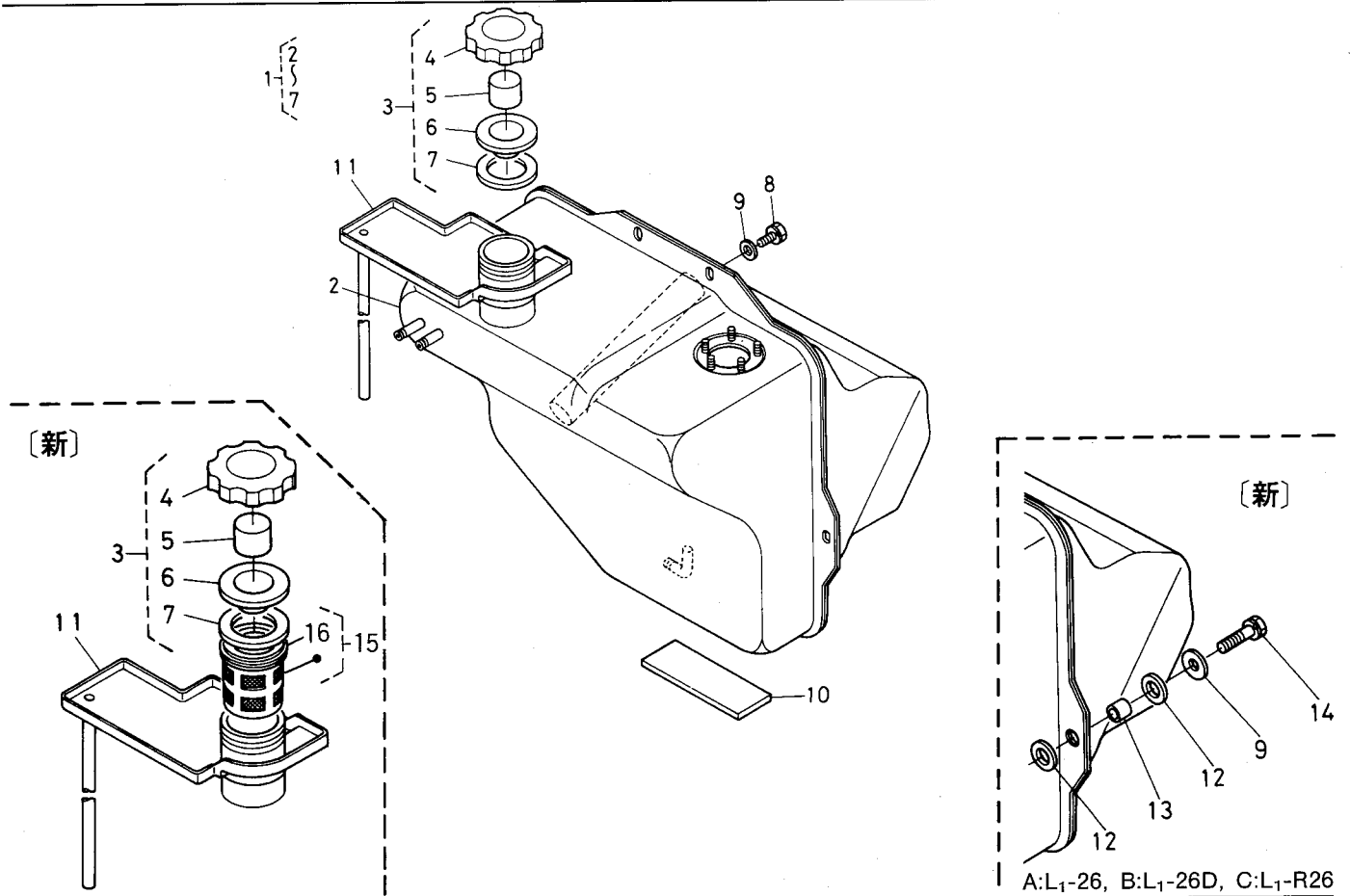
T027 アクセルリンク関係



A:L1-26, B:L1-26D, C:L1-R26

図番	品番	部品名称	数量			互換性	備考
			A	B	C		
1	31351-1761-0	アクセル ロッド	1	1	-		
2	34150-1739-0	ロッド ツギテ	1	1	-		
3	02012-50060	ナット	2	2	-		
4	04012-50060	ヒラ ザガネ	2	2	-		
5	05511-50218	ワリ ピン	2	2	-		
6	31351-1762-0	アクセル リンク	1 ~11029	1 ~53286	-	✳	
6	31351-1762-4	アクセル リンク	1 11030~	1 53297~	-		
7	31351-1763-0	アクセル リンク サポート	1	1	-		
8	01774-51220	フランジ ボルト	2	2	-		
9	04011-50120	ヒラ ザガネ	1	1	-		
10	05511-50320	ワリ ピン	1	1	-		
11	31351-1765-0	フット アクセル ロッド	1	1	-		
12	04012-50060	ヒラ ザガネ	2	2	-		
13	05511-50218	ワリ ピン	2	2	-		

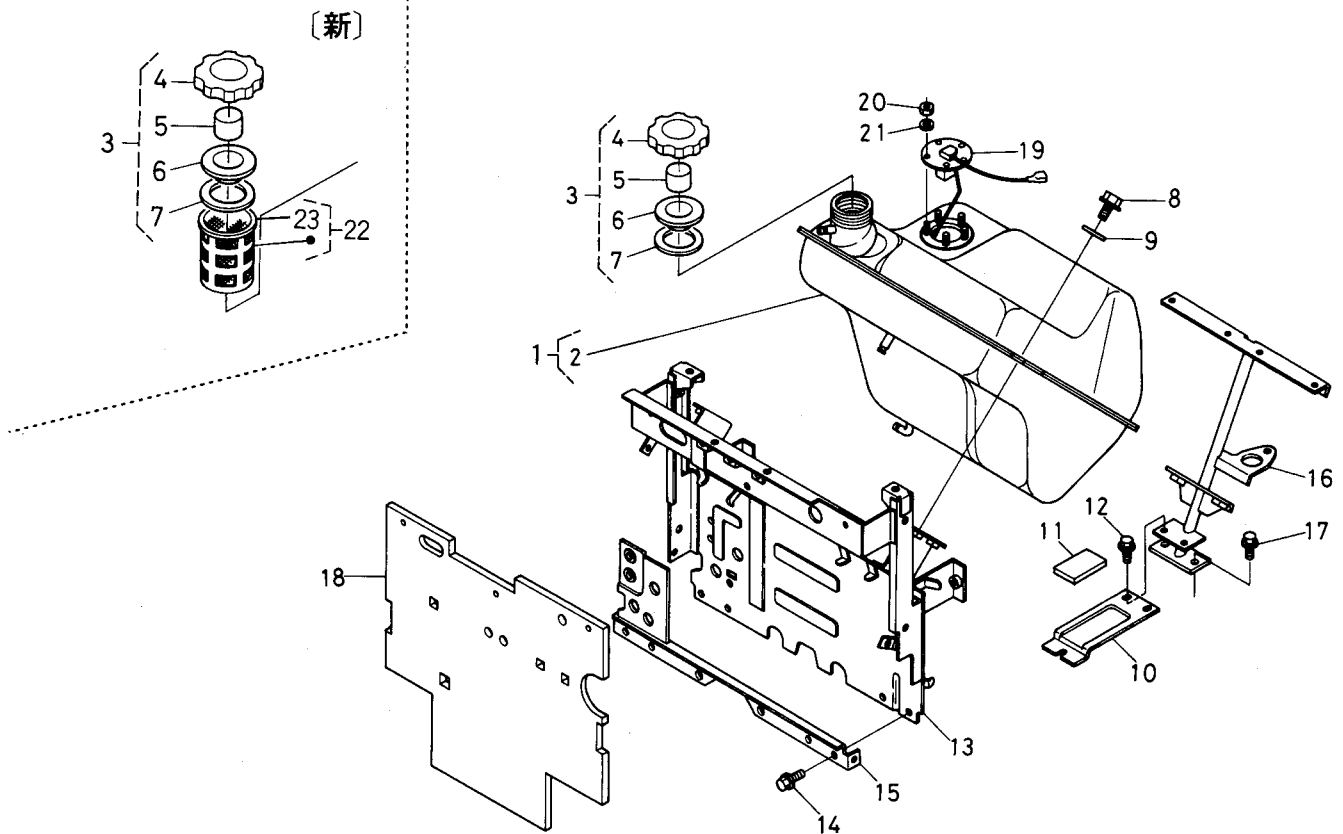
T028-1 燃料タンク関係



A:L1-26, B:L1-26D, C:L1-R26

図番	品番	部品名称	数量			互換性	備考
			A	B	C		
1	31351-3510-0	フューエルタンク アッシ マエムキ	1	1	-	↔	②~⑦
1	34670-3510-0	フューエルタンク アッシ マエムキ	1	1	-	↔	②~⑦
2	31351-3511-0	フューエル タンク ホンタイ マエムキ	1 ~10499	1 ~51636	-	↔	☆
2	31351-3511-5	フューエル タンク ホンタイ マエムキ	1 10500~	1 51637~	-	↔	☆
2	34670-3511-0	フューエル タンク ホンタイ マエムキ	1	1	-	↔	☆
3	38240-3520-0	ネンリョウタンク キャップ カンビ	1	1	-		④~⑦
4	34150-3522-0	キャップ	1	1	-		☆
5	34150-3524-0	スポンジ	1	1	-		
6	34150-3523-0	パッキン	1	1	-		
7	34150-3518-0	パッキン	1	1	-		
8	01124-50816	ボルト	4 ~10499	4 ~51636	-	↔	
8	01123-50816	ボルト	2 10500~	2 51637~	-	↔	
9	04015-50080	ヒラ ザガネ	4	4	-		
10	31351-3518-0	タンク クッション	1	1	-		
11	31351-3513-0	ネンリョウ ウケザラ	1	1	-		
12	37300-3512-0	クッション	4 10500~	4 51637~	-		
13	37300-3514-0	スペーサ	2 10500~	2 51637~	-		
14	01123-50825	ボルト	2 10500~	2 51637~	-		
15	35450-4106-0	フューエル フィルタ アッシ	1 11154~	1 54285~	-		⑩
16	10211-4134-0	パッキン	1 11154~	1 54285~	-		

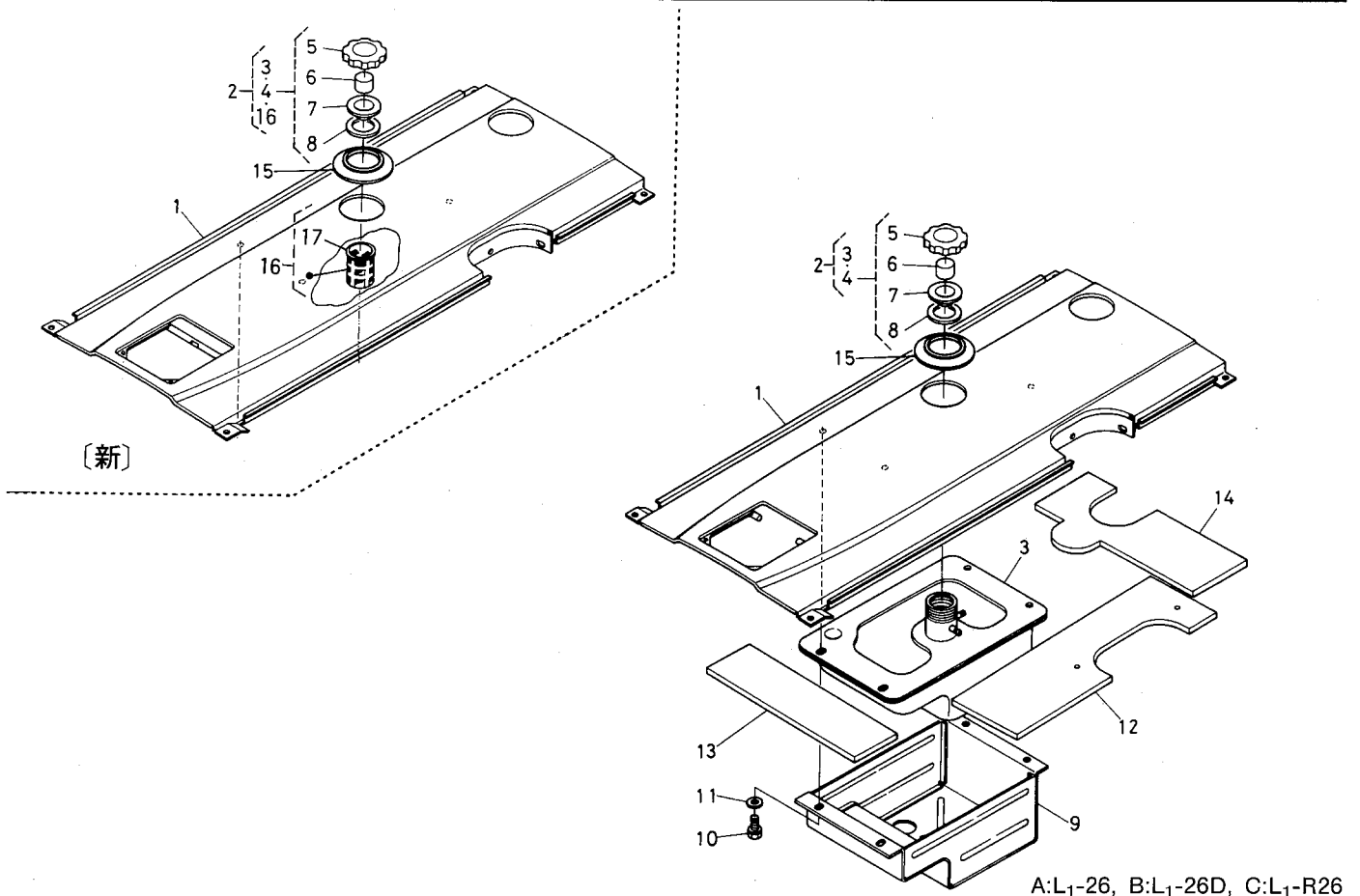
T028-2 燃料タンク関係



A:L₁-26, B:L₁-26D, C:L₁-R26

図番	品番	部品名称	数量			互換性	備考
			A	B	C		
1	31355-8170-0	リバース メイン タンク アッシ	-	-	1		② ☆
2	31355-8171-0	リバース メイン タンク ホンタイ	-	-	1		
3	31355-3520-0	ネリョウ タンク キャップ カンビ	-	-	1		④~⑦
4	31355-3522-0	キャップ	-	-	1		☆
5	34150-3524-0	スポンジ	-	-	1		
6	34150-3523-0	パッキン	-	-	1		
7	34150-3518-0	パッキン	-	-	1		
8	01124-50816	ボルト	-	-	4		
9	04015-50080	ヒラ ザガネ	-	-	4		
10	31355-8178-0	フュエル タンク ステア	-	-	1		
11	31355-8179-0	クッション	-	-	1		
12	01754-50812	フランジ ボルト	-	-	3		
13	31355-8181-0	シャッタ プレート	-	-	1		
14	01754-50816	フランジ ボルト	-	-	4		
15	31355-8180-0	シャッタ プレート シチュウ	-	-	1		
16	31355-8182-0	コウブ シチュウ	-	-	1		
17	01754-51016	フランジ ボルト	-	-	2		
18	31355-8190-0	キュウオンザイ (ウシロ)	-	-	1		
19	31355-8450-0	フュエル ユニット	-	-	1		
20	02054-50050	ナット	-	-	5		
21	04013-50050	ヒラ ザガネ	-	-	5		
22	13251-4160-0	フィルタ	-	-	1		⑳
23	10211-4134-0	パッキン	-	-	1		
					54285~		
					54285~		

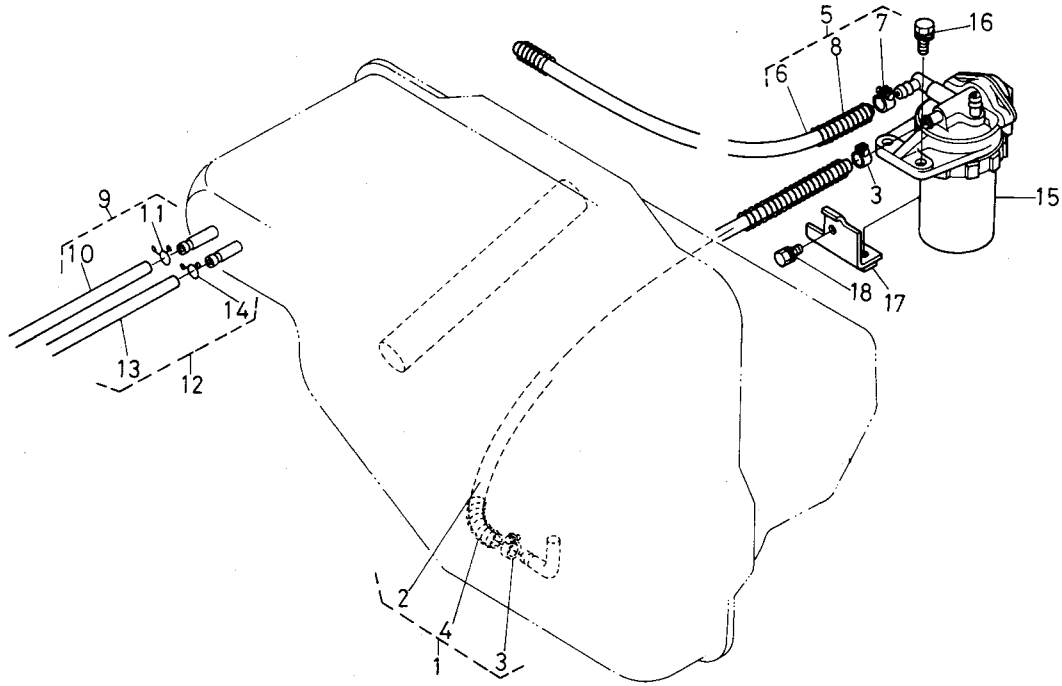
T029 燃料補助タンク関係



A:L1-26, B:L1-26D, C:L1-R26

図番	品番	部品名称	数量			互換性	備考
			A	B	C		
1	31355-8162-0	ボンネット テンパン コンブ	-	-	1		
2	31355-8172-0	ホジョタンク アッシ	-	-	1 ~57902	✳	③~⑧ ☆
2	30430-8061-0	ホジョタンク フィルタ アッシ	-	-	1 57903~		③~⑧, ⑬
3	31355-8173-0	ホジョタンク ホンタイ	-	-	1 ~57902	✳	
3	30430-8173-0	ホジョタンク ホンタイ	-	-	1 57903~		
4	31355-3520-0	ネンリョウタンク キャップ カンビ	-	-	1		⑤~⑧
5	31355-3522-0	キャップ	-	-	1		☆
6	34150-3524-0	スポンジ	-	-	1		
7	34150-3523-0	パッキン	-	-	1		
8	34150-3518-0	パッキン	-	-	1		
9	31355-8174-0	タンク カバー	-	-	1 ~57902	✳	
9	30430-8174-0	タンク カバー	-	-	1 57903~		
10	01124-50816	ボルト	-	-	4		
11	04015-50080	ヒラ ザガネ	-	-	4		
12	31355-8191-0	キュウオンザイ (テンパン)	-	-	1		
13	31355-8192-0	キュウオンザイ (テンパン)	-	-	2		
14	31351-1894-0	キュウオンザイ (テンパン)	-	-	1		
15	36330-0412-0	ネンリョウ キャップ フタ	-	-	1		
16	13251-4160-0	フィルタ	-	-	1 57903~		⑰
17	10211-4134-0	パッキン	-	-	1 57903~		

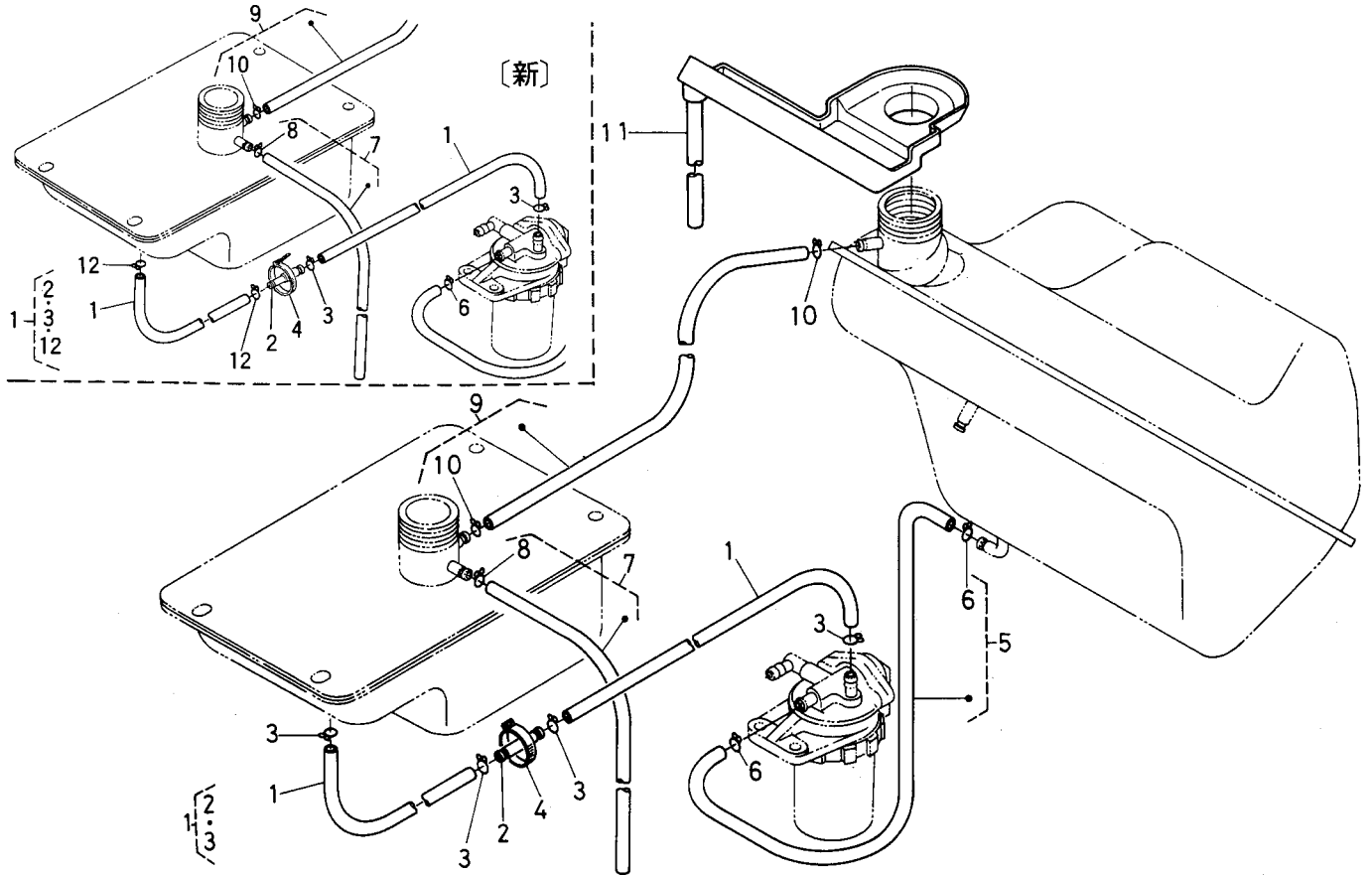
T030-1 燃料パイプ関係



A:L₁-26, B:L₁-26D, C:L₁-R26

図番	品番	部品名称	数量			互換性	備考
			A	B	C		
1	31351-3551-0	フューエル パイプ 1 アッシ	1	1	-		②~④ φ8×φ13×300L
2	31351-3561-0	フューエル パイプ 1	1	1	-		☆
3	14301-4275-0	パイプ クリップ	2	2	-		
4	31351-9361-0	パイプ ホゴ スプリング	1	1	-		
5	31351-3552-0	フューエル パイプ 2 アッシ	1	1	1		⑥~⑧ φ8×φ13×520L
6	31351-3562-0	フューエル パイプ 2	1	1	1		☆
7	14301-4275-0	パイプ クリップ	2	2	2		
8	31351-9363-0	パイプホゴ スプリング	1	1	1		
9	31351-3553-0	フューエル パイプ 3	1	1	-		⑩, ⑪ φ4×φ8×500L
10	31351-3563-0	フューエル パイプ 3(モドリ)	1	1	-		☆
11	14971-4275-0	パイプ クリップ	2	2	-		
12	31351-3554-0	フューエル パイプ 4 アッシ	1	1	1		⑬, ⑭ φ4×φ8×300L
13	31351-3564-0	フューエル パイプ 4(モドリ)	1	1	1		☆
14	14971-4275-0	パイプ クリップ	2	2	2		
15	15521-4301-0	フューエル フィルタ アッシ	1	1	1		
16	01123-50822	ボルト	2	2	2		
17	31351-3571-0	フィルタ ブラケット	1 ~11438	1 ~57049	-		
18	01123-50816	ボルト	1 ~11438	1 ~57049	-		

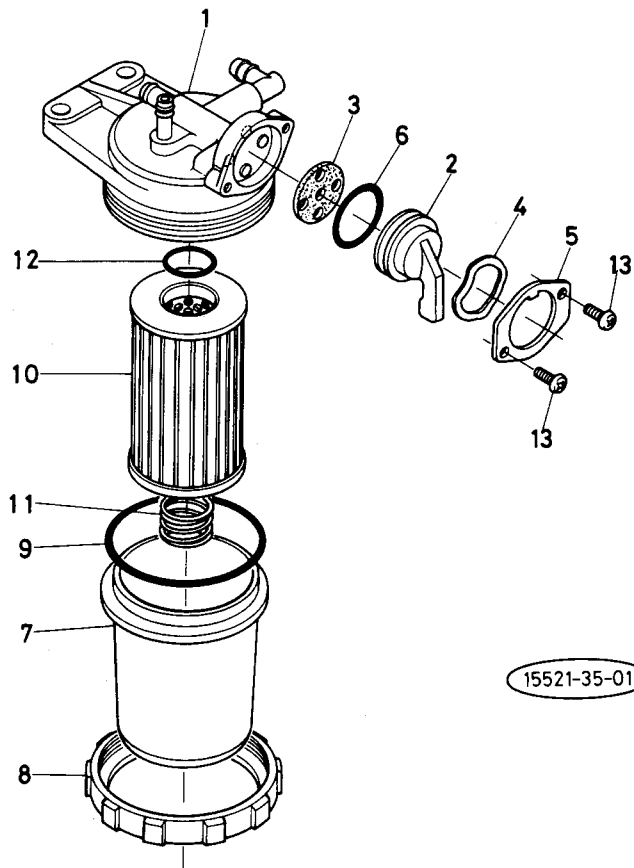
T030-2 燃料パイプ関係



A:L₁-26, B:L₁-26D, C:L₁-R26

図番	品番	部品名称	数量			互換性	備考
			A	B	C		
1	31355-8175-0	フュエル パイプ カンビ	-	-	1 ~57902	*	②, ③ φ4×φ8×640L
1	30430-8175-0	フュエル パイプ カンビ	-	-	1 57903~	*	②, ③, ⑩ φ4×φ8×620L
2	31355-8177-0	カン ツギテ	-	-	1 ~57902	*	
2	30430-8177-0	カン ツギテ	-	-	1 57903~	*	
3	14971-4275-0	パイプ クリップ	-	-	4 ~57902		
3	14971-4275-0	パイプ クリップ	-	-	2 57903~		
4	53581-6415-0	コード バンド	-	-	1		
5	31355-8168-0	フュエル パイプ 1 アッシ	-	-	1		⑥ φ8×φ13×110L
6	14301-4275-0	パイプ クリップ	-	-	2		
7	31355-8194-0	フュエル パイプ ブリザ アッシ	-	-	1		⑧ φ4×φ8×800L
8	14971-4275-0	パイプ クリップ	-	-	1		
9	31355-8195-0	フュエル パイプ 5 アッシ	-	-	1		⑩ φ4×φ8×335L
10	14971-4275-0	パイプ クリップ	-	-	2		
11	31355-8189-0	ネンリヨウ ウケザラ	-	-	1		
12	14301-4275-0	パイプ クリップ	-	-	2 57903~		

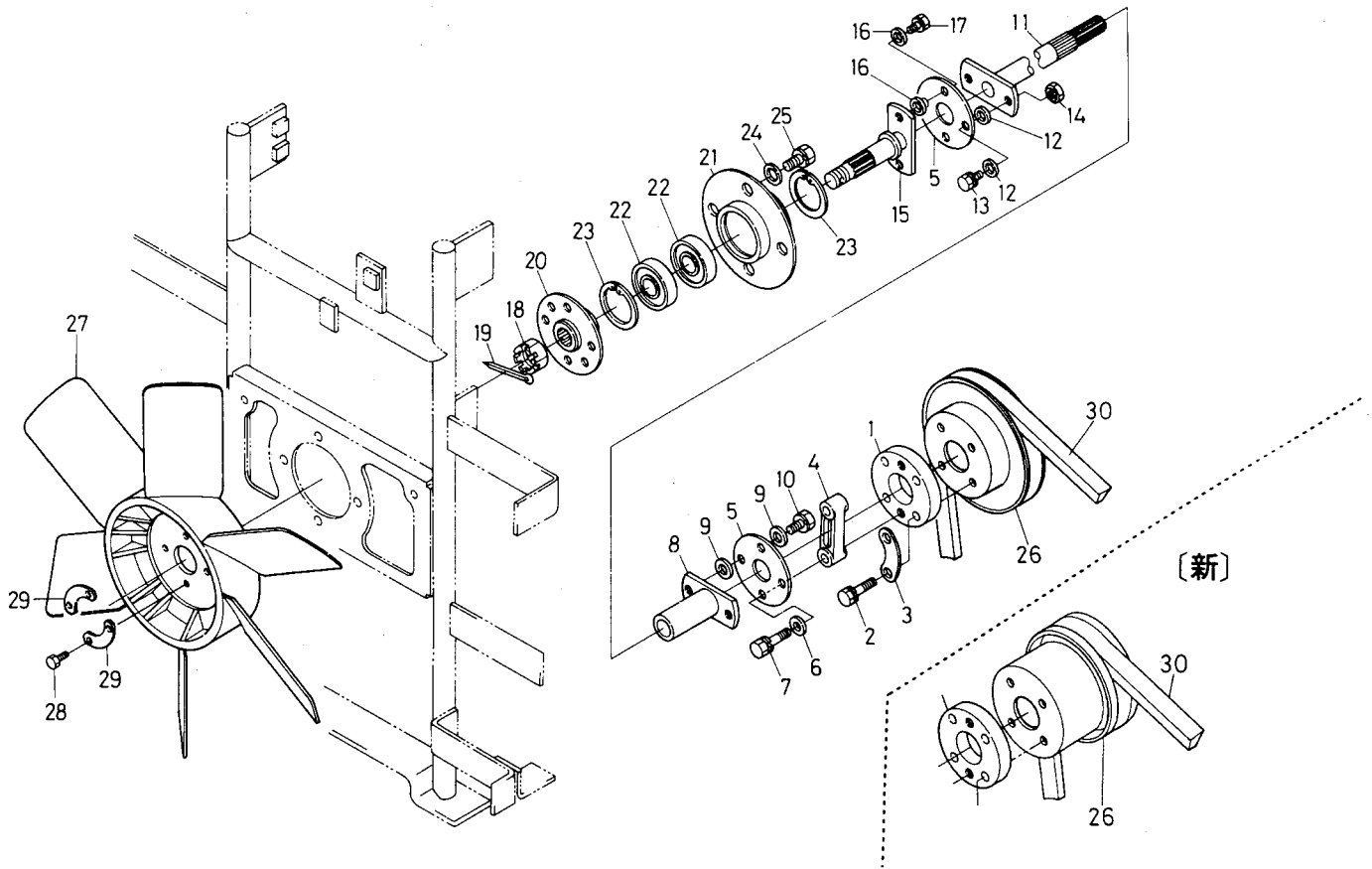
T031 燃料フィルタ分解関係



A:L₁-26, B:L₁-26D, C:L₁-R26

図番	品 番	部 品 名 称	数 量			互換性	備 考
			A	B	C		
●	15521-4301-0	フューエル フィルタ アッシ	1	1	1		①~⑬
1	15521-4311-2	ボデー アッシ	1	1	1		
2	15521-4352-2	フィルタ ハンドル	1	1	1		
3	15521-4367-2	パッキン	1	1	1		
4	15521-4354-2	スラスト プレート	1	1	1		
5	15521-4355-2	ハンドル オサエ	1	1	1		
6	04811-10290	O リング	1	1	1		
7	15521-4313-0	フィルタ ポット	1	1	1		
8	15521-4315-0	リテーナ リング	1	1	1		
9	04811-50650	O リング	1	1	1		
10	15521-4316-0	フィルタ エlement	1	1	1		
11	15521-4393-0	スプリング	1	1	1		
12	04811-00160	O リング	1	1	1		
13	15521-9331-0	サガネツキ コネジ	2	2	2		

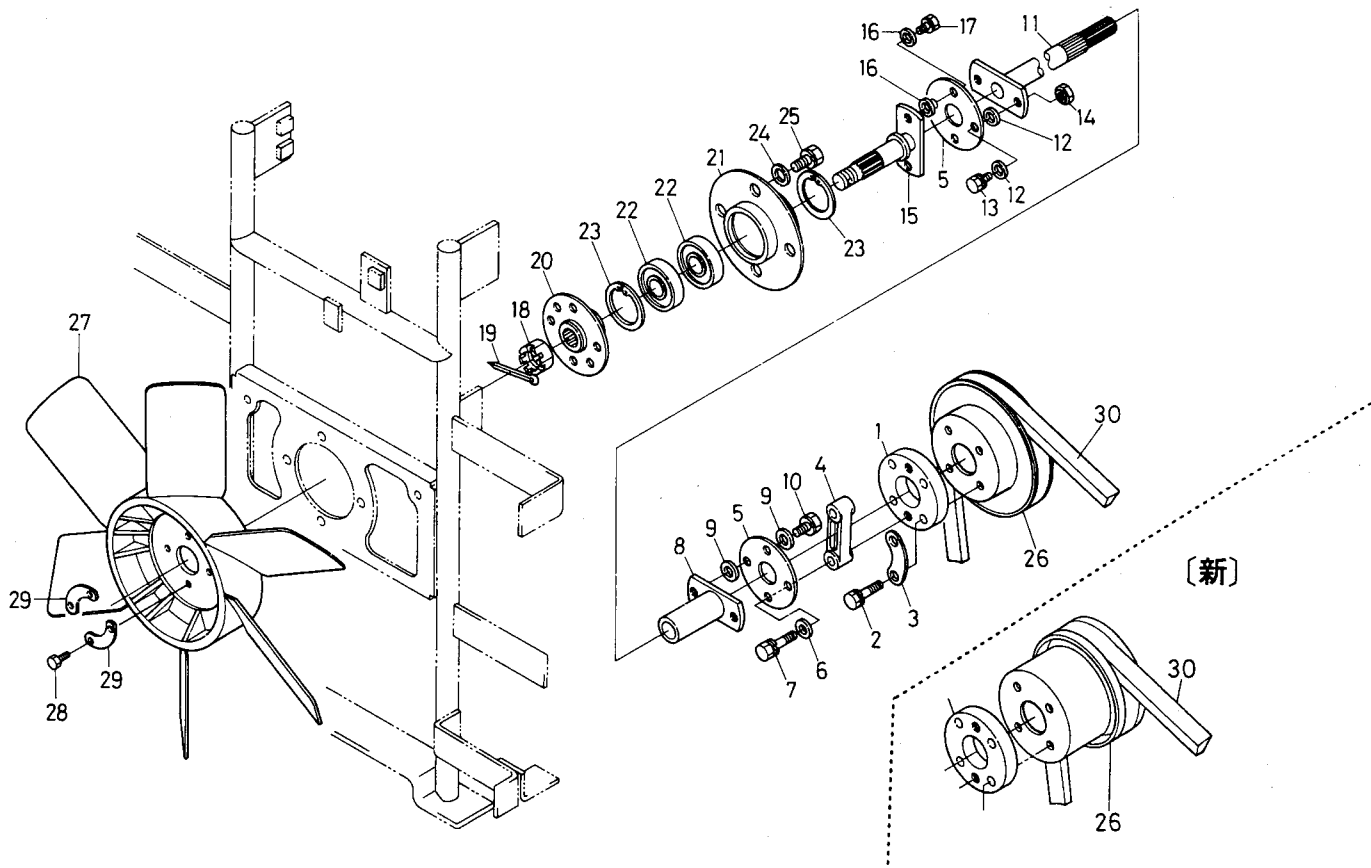
T032 ファン関係



A:L₁-26, B:L₁-26D, C:L₁-R26

図番	品番	部品名称	数量			互換性	備考
			A	B	C		
1	31351-1786-0	カップリング	1	1	1		
2	01053-50625	ボルト	4	4	4		
3	15321-7423-0	ファン ザガネ 1	2	2	2		
4	31351-1787-0	スペーサ	1	1	1		
5	31351-1788-0	カップリング ディスク	2	2	2		
6	04012-50080	ヒラ ザガネ	2	2	2		
7	01123-50830	ボルト	2	2	2		
8	31351-1789-0	ジョイント ジク	1	1	1		
9	04012-50080	ヒラ ザガネ	4	4	4		
10	01123-50816	ボルト	2	2	2		
11	31351-1790-0	デンドウ ジク	1	1	1		
12	04012-50080	ヒラ ザガネ	4	4	4		
13	01123-50820	ボルト	2	2	2		
14	02156-50080	ナット	2	2	2		
15	31351-1791-0	ジョイント ジク 2	1	1	1		
16	04012-50080	ヒラ ザガネ	4	4	4		
17	01123-50816	ボルト	2	2	2		
18	02374-50140	ミゾツキ ナット	1	1	1		
19	05511-50325	ワリ ピン	1	1	1		
20	31351-1793-0	ファン サポート	1	1	1		
21	31351-1794-0	ベアリング サポート	1	1	1		
22	08141-06203	ボール ベアリング	2	2	2		
23	04611-50400	アナ サークリップ	2	2	2		
24	04013-50080	ヒラ ザガネ	4	4	4		
25	01123-50816	ボルト	4	4	4		
26	17331-7425-0	ファン プーリ	1 ~10059	1 ~50211	1 ~50211	✳	
26	15521-7425-0	ファン プーリ	1 10060~	1 50212~	1 50212~		
27	17345-7411-0	ファン	1	1	1		
28	01053-50614	ボルト	4	4	4		
29	15321-7423-0	ファン ザガネ 1	2	2	2		

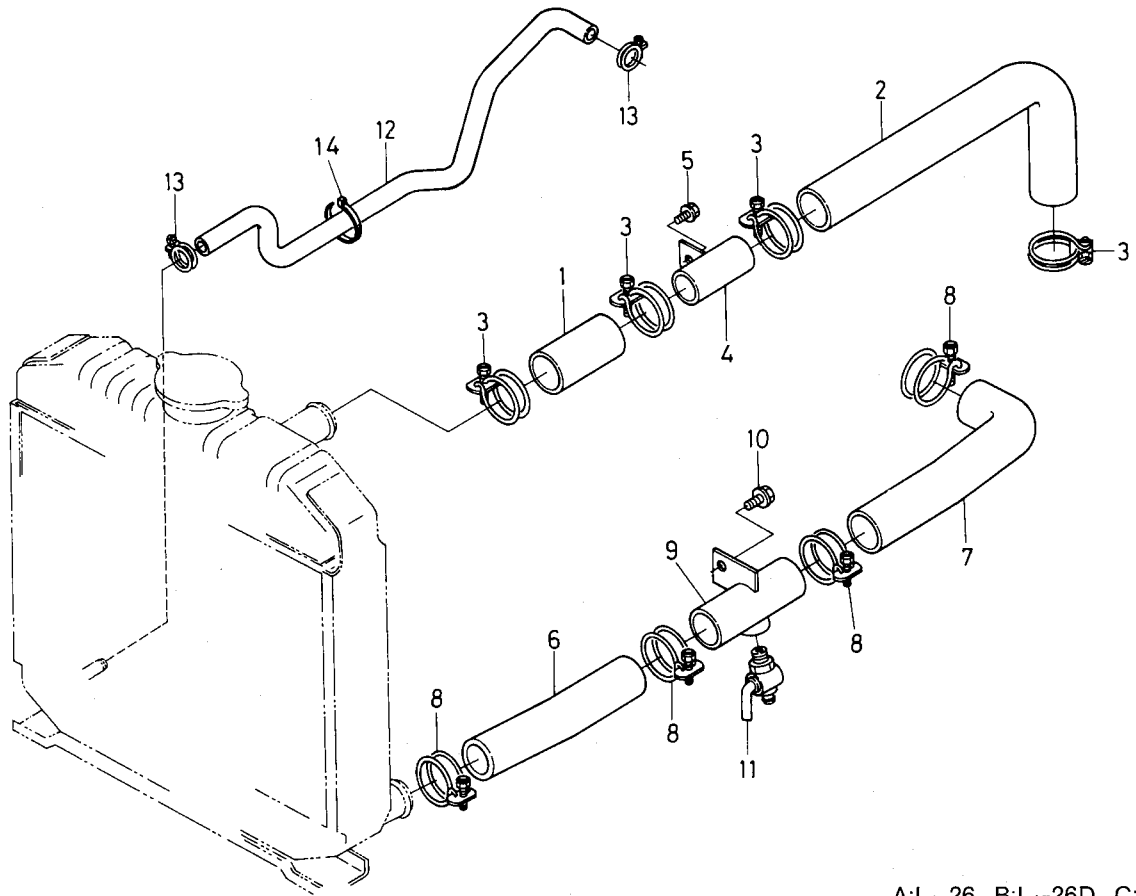
T032 ファン関係



A:L₁-26, B:L₁-26D, C:L₁-R26

図番	品番	部品名称	数量			交換性	備考
			A	B	C		
30	17331-9701-0	ブイベルト	1	1	1		REMF-1425

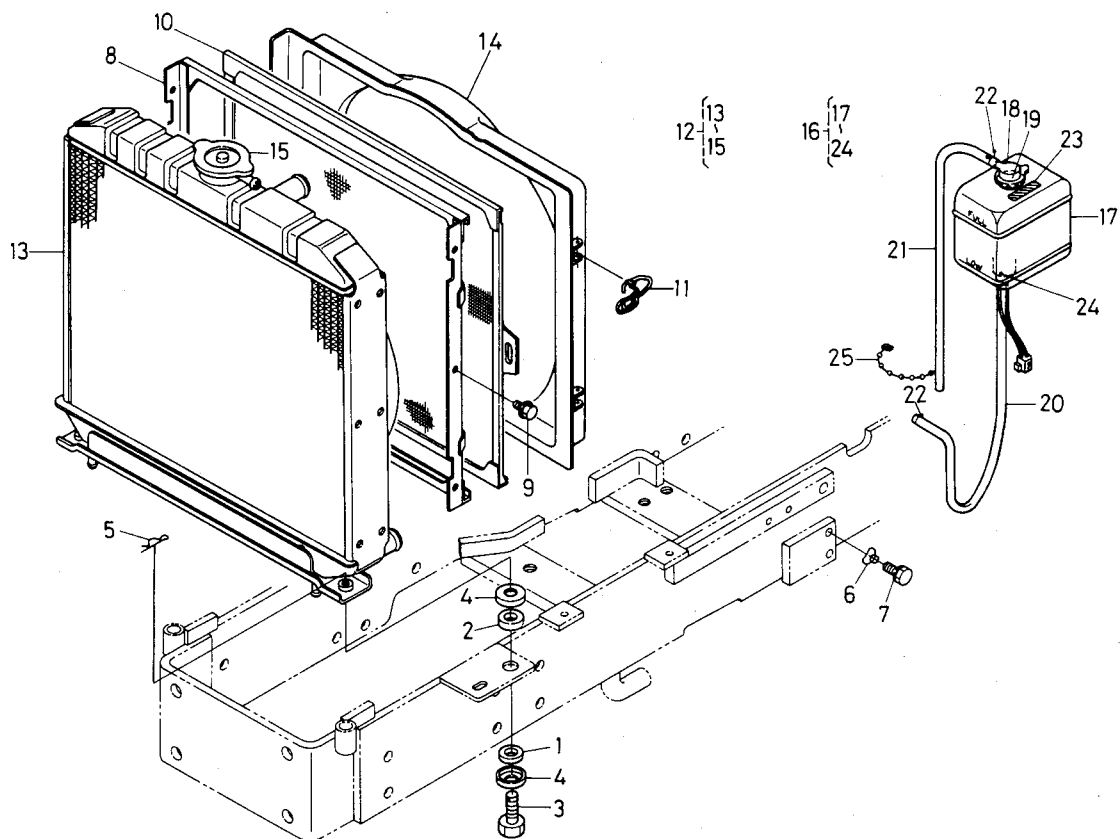
T033 ウォータパイプ関係



A:L1-26, B:L1-26D, C:L1-R26

図番	品番	部品名称	数量			互換性	備考
			A	B	C		
1	31351-1801-0	ウォータパイプウエ (マエ)	1	1	1		
2	31351-1802-0	ウォータパイプウエ (ウシ口)	1	1	1		
3	15108-7287-0	バンド	4	4	4		
4	31351-1803-0	ウォータパイプツギテウエ	1	1	1		
5	01754-50816	フランジ ボルト	1	1	1		
6	31351-1805-0	ウォータパイプシタ (マエ)	1	1	1		
7	31351-1806-0	ウォータパイプシタ (ウシ口)	1	1	1		
8	15108-7287-0	バンド	4	4	4		
9	31351-1807-0	ドレンコック ベース	1	1	1		
10	01754-50816	フランジ ボルト	1	1	1		
11	15575-7310-0	ドレーン コック	1	1	1		
12	31351-1857-0	ドレーン ホース	1	1	1		
13	15109-7336-0	パイプ バンド	2 ~10857	2 ~52506	2 ~52506	↙	
13	68171-6363-0	パイプ バンド	2 10858~	2 52507~	2 52507~	↖	
14	53581-6415-0	コード バンド	1	1	1		

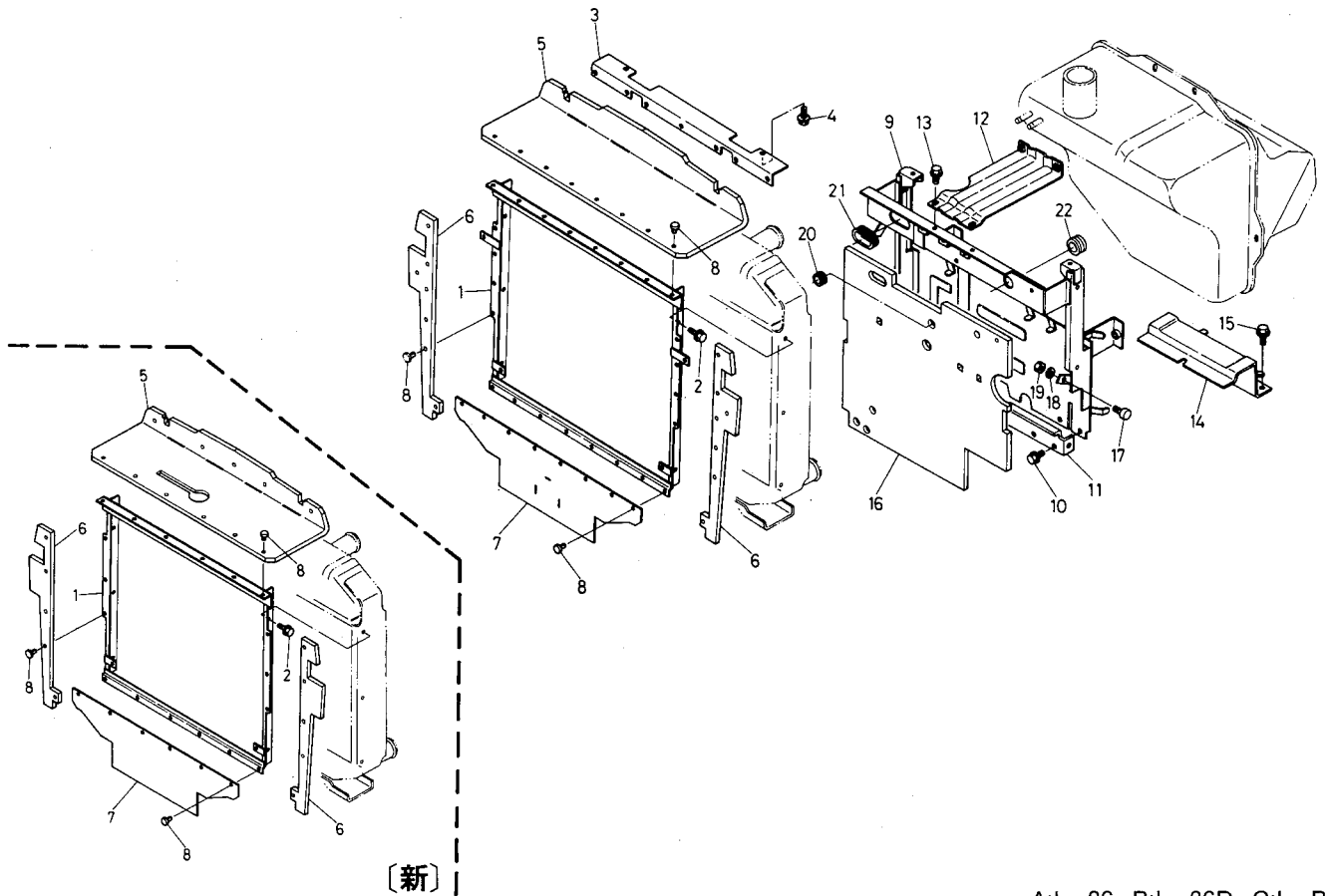
T034 ラジエータ関係



A:L₁-26, B:L₁-26D, C:L₁-R26

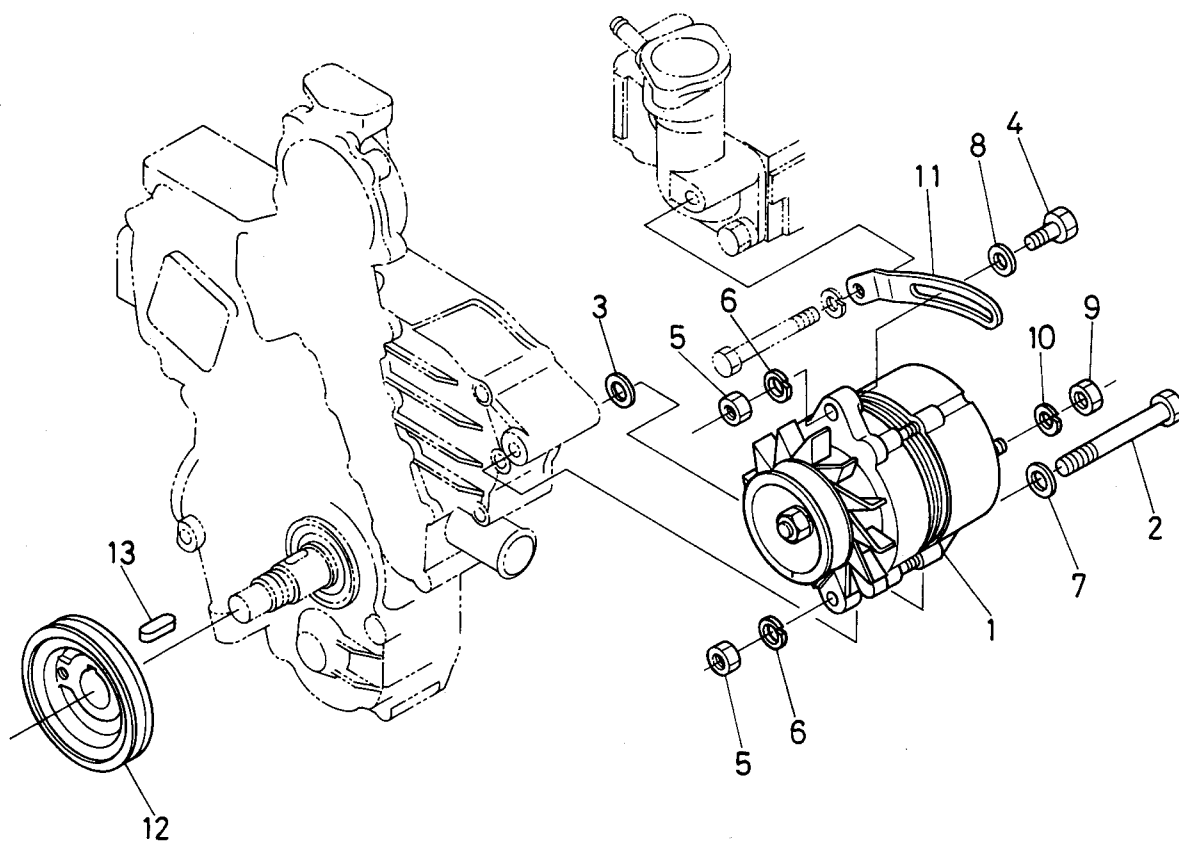
図番	品番	部品名称	数量			互換性	備考
			A	B	C		
1	15111-7218-0	クッション	2	2	2		
2	15111-7219-0	クッション	2	2	2		
3	15108-7238-0	ボルト	2	2	2		
4	15111-7220-0	ザガネ	4	4	4		
5	05515-51000	スナップ ピン	2	2	2		
6	38240-1337-0	クランプ	1	1	1		
7	01123-50812	ボルト	1	1	1		
8	31351-1771-0	ラジエータネット ガイド	1	1	1		
9	01754-50610	フランジ ボルト	6	6	6		
10	31351-1772-0	ラジエータ ネット	1	1	1		
11	31351-1774-0	クランプ	2	2	2		
12	17345-7206-0	ラジエータ アッシ	1	1	1		⑬~⑮
13	17331-7211-0	ラジエータ	1	1	1		☆
14	17345-7233-0	フォン シュラウド	1	1	1		
15	15272-7202-0	キャップ アッシ	1	1	1		
16	17331-7240-0	リザーブ タンク アッシ	1	1	1		⑰~⑳
17	15521-7241-0	タンク ボデー	1	1	1		☆
18	15272-7240-0	キャップ	1	1	1		
19	15272-7243-0	パッキン	1	1	1		
20	15471-7271-0	ウォータオーバーフローパイプ 1	1	1	1		
21	15589-7244-0	ウォータオーバーフローパイプ 2	1	1	1		
22	15501-7247-0	パイプ クリップ	3	3	3		
23	15501-8821-0	チュウイ ラベル	1	1	1		
24	15521-7299-2	ウォータレベル スイッチ	1	1	1		
25	34350-2938-0	コード バンド	1	1	1		

T035 シャッタ関係



A:L₁-26, B:L₁-26D, C:L₁-R26

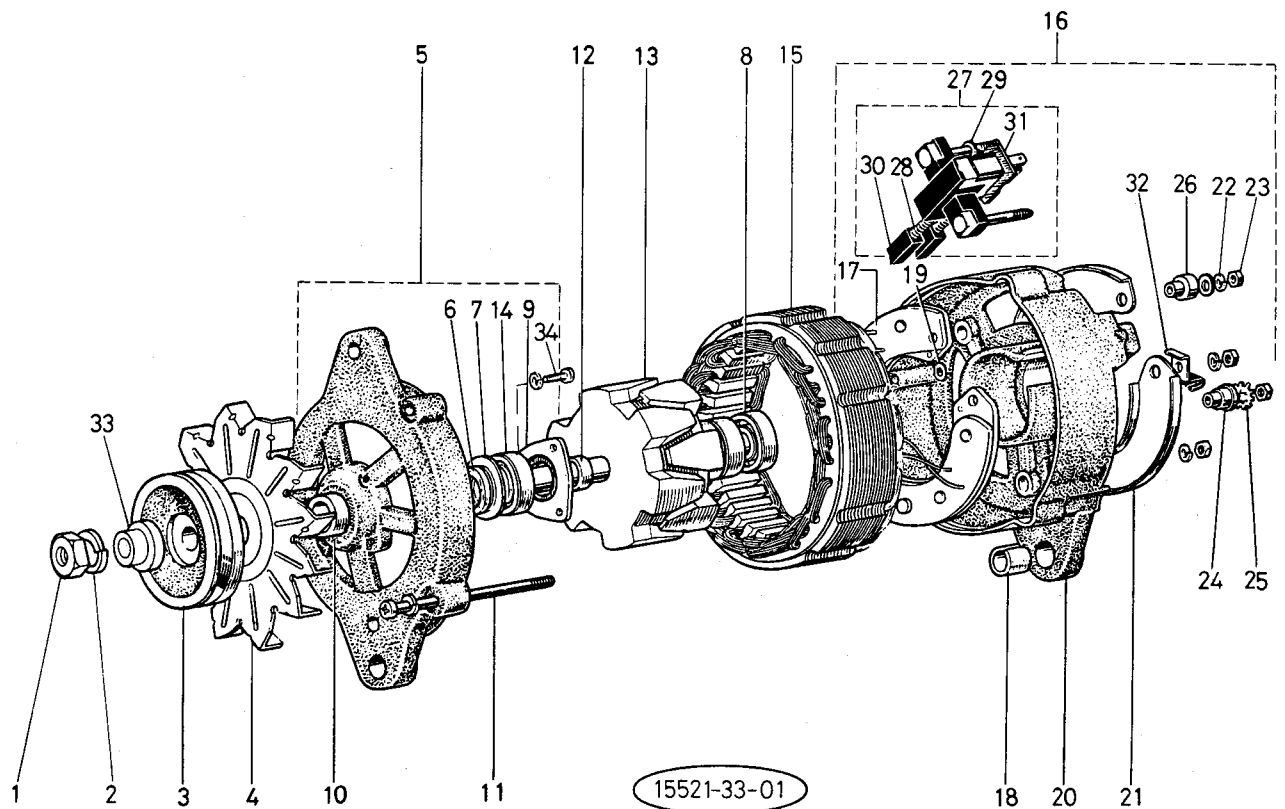
図番	品番	部品名称	数量			交換性	備考
			A	B	C		
1	31351-1776-0	シャッタ トリツケ フレーム	1 ~10857	1 ~52506	1 ~52506	✳	
1	31351-1776-2	シャッタ トリツケ フレーム	1 10858~	1 52507~	1 52507~		
2	01754-50610	フランジ ボルト	6	6	6		
3	31351-1777-0	シャッタ トリツケイタ ウエ	1	1	1		
4	01754-50810	フランジ ボルト	2	2	2		
5	31351-1778-0	シャッタ ウエ	1 ~10857	1 ~52506	1 ~52506	✳	
5	31351-1778-2	シャッタ ウエ	1 10858~	1 52507~	1 52507~		
6	31351-1779-0	シャッタ ヨコ	2 ~10857	2 ~52506	2 ~52506	✳	
6	31351-1779-2	シャッタ ヨコ	2 10858~	2 52507~	2 52507~		
7	31351-1780-0	シャッタ シタ	1 ~10857	1 ~52506	1 ~52506	✳	
7	31351-1780-2	シャッタ シタ	1 10858~	1 52507~	1 52507~		
8	38430-2937-2	ボタン クリップ	37 ~10857	37 ~52506	37 ~52506		
8	38430-2937-2	ボタン クリップ	27 10858~	27 52507~	27 52507~		
8	38430-2937-2	ボタン クリップ	26 11452~	26 57217~	26 57217~		
9	31351-3521-3	シャッタ プレート	1 ~11438	1 ~57049	—	↶	
9	31351-3521-6	シャッタ プレート	1 11439~	1 57050~	—		
10	01754-50816	フランジ ボルト	4	4	—		
11	31351-3523-0	シャッタ プレート シチュウ	1	1	—		
12	31351-3525-0	フュエル タンク ステア 1	1	1	—		
13	01754-50812	フランジ ボルト	4	4	—		
14	31351-3526-0	フュエル タンク ステア 2	1	1	—		
15	01754-50816	フランジ ボルト	3	3	—		
16	31351-1892-0	キュウオンザイ (ウシロ)	1	1	—		
17	33251-8518-0	シート ブロック ゴム	2	2	2		
18	04512-50100	バネ ザガネ	2	2	2		
19	02118-50100	ナット	2	2	2		
20	32150-2918-0	ゴム キャップ	2	2	2		
21	38240-3526-0	クッション (ゴム)	1 ~10109	1 ~50381	1 ~50381		
22	37100-1808-0	クッション ゴム	1	1	1		



A:V1512-DI-L, B:V1512-DI-L-DC

図番	品番	部品名称	数量		互換性	備考
			A	B		
1	15411-6401-0	ダイナモ アッシ	1	1		
2	17331-9103-0	ボルト	1	1		
3	15521-9403-0	ヒラ ザガネ	1	1		
4	01153-50830	ボルト	1	1		
5	02156-50080	ナット	2	2		
6	04512-50080	バネ ザガネ	2	2		
7	04012-50080	ヒラ ザガネ	1	1		
8	04015-50080	ヒラ ザガネ	1	1		
9	02056-50060	ナット	1	1		
10	04512-50060	バネ ザガネ	1	1		
11	15321-6442-0	ダイナモ ステ	1	1		
12	17345-7428-0	ファンドウ プーリ	1	1		
13	05712-00720	フェザ キー	1	1		

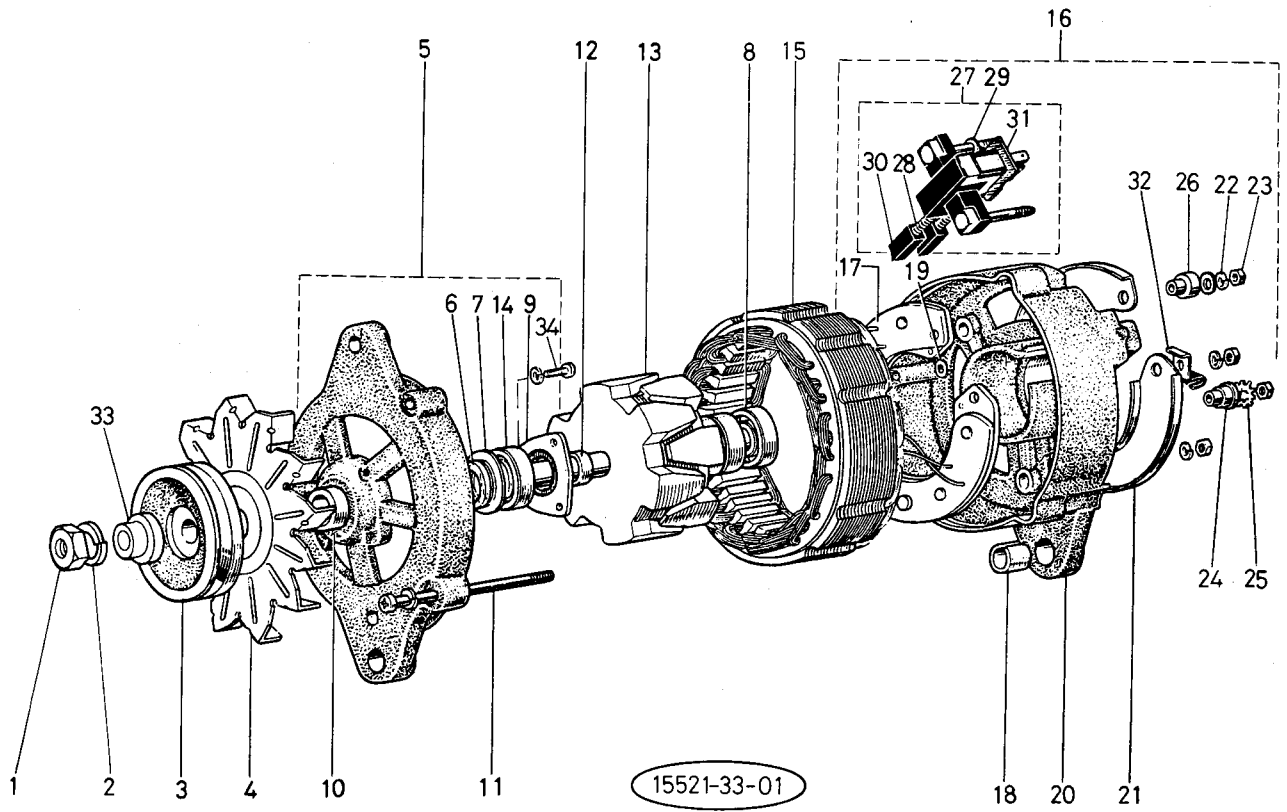
T037 ダイナモ分解関係



A:L₁-26, B:L₁-26D, C:L₁-R26

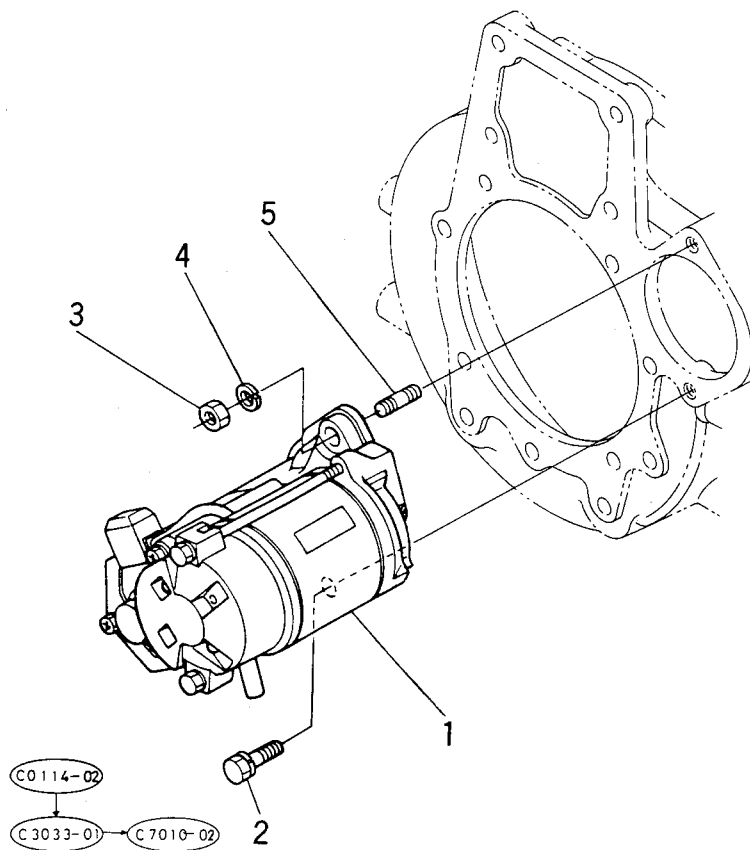
図番	品番	部品名称	数量			互換性	備考
			A	B	C		
●	15411-6401-0	ダイナモ アッシ	1	1	1		①~⑭
1	15221-9201-0	ナット	1	1	1		
2	15221-9407-0	バネ ザガネ	1	1	1		
3	15221-6411-0	ダイナモ プーリ	1	1	1		
4	15221-6413-0	ダイナモ ファン	1	1	1		
5	15321-6402-0	ドライブ エンド フレーム	1	1	1		
6	15221-6479-0	オイル フェルト	1	1	1		
7	15221-6483-0	フェルト カバー	1	1	1		
8	08121-06201	ボール ベアリング	1	1	1		
9	15221-6471-0	リテーナ プレート	1	1	1		
10	15221-6415-0	カラー	1	1	1		
11	15321-6426-0	スルー ボルト	2	2	2		
12	15221-6416-0	スペーサ	1	1	1		
13	15321-6403-0	アーマチュア	1	1	1		
14	08141-06202	ボール ベアリング	1	1	1		
15	15321-6405-0	ヨーク	1	1	1		
16	15321-6407-0	エンド フレーム アッシ	1	1	1		
17	15321-6485-0	レクティファイヤ アッシ	1	1	1		
18	15221-6421-0	ブッシュ	1	1	1		
19	15321-6488-0	インシュレーション ザガネ	1	1	1		
20	15321-6406-0	エンド フレーム	1	1	1		
21	15321-6423-0	エンド カバー	1	1	1		
22	15221-9408-0	バネ ザガネ	5	5	5		
23	15221-9203-0	ナット	5	5	5		
24	15321-6492-0	インシュレーション ブッシュ	1	1	1		
25	15321-9408-0	ワッシャ	1	1	1		
26	15221-6491-0	インシュレーション ブッシュ	1	1	1		
27	15321-6431-0	ブラシ ホルダ アッシ	1	1	1		⑮~⑳
28	15221-6433-0	ブラシ スプリング	2	2	2		
29	15221-6487-0	インシュレーション ザガネ	2	2	2		

T037 ダイナモ分解関係



A:L₁-26, B:L₁-26D, C:L₁-R26

図番	品番	部品名称	数量			互換性	備考
			A	B	C		
30	15221-6409-0	ブラシ	2	2	2		
31	15321-6494-0	ターミナル インシュレータ	1	1	1		
32	15321-6757-0	コード クランプ	1	1	1		
33	15321-6417-0	スペーサ	1	1	1		
34	15321-9331-0	ボルト	3	3	3		

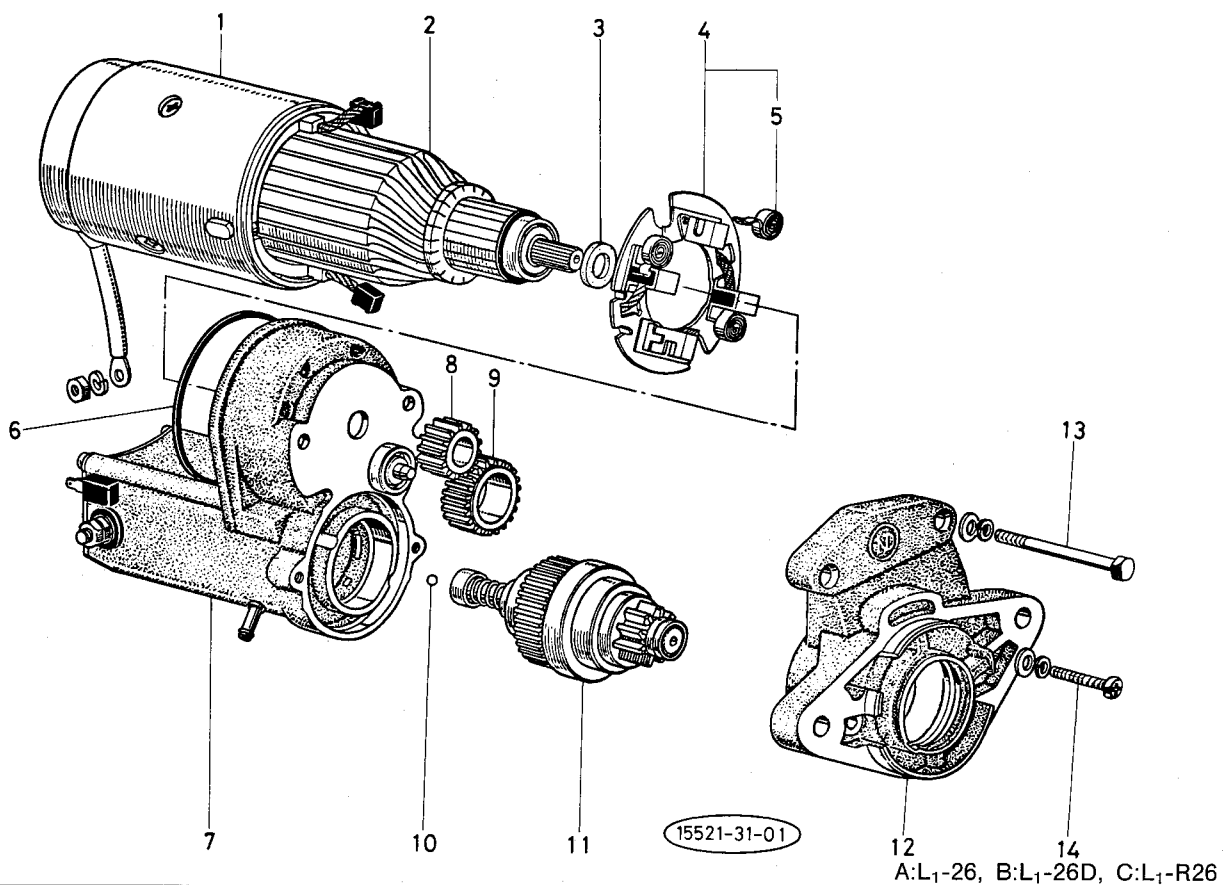


A:L1-26, B:L1-26D, C:L1-R26

図番	品番	部品名称	数量			交換性	備考
			A	B	C		
1	15521-6301-0	スタータ アッシ	1 ~10857	1 ~52506	1 ~52506	↔	
1	15511-6301-0	スタータ アッシ	1 10858~	1 52507~	1 52507~		
2	01133-51030	ボルト	1	1	1		
3	02176-50100	ナット	1	1	1		
4	04512-50100	バネ ザガネ	1	1	1		
5	01517-51028	スタッド	1	1	1		

T039-1 スタータ分解関係

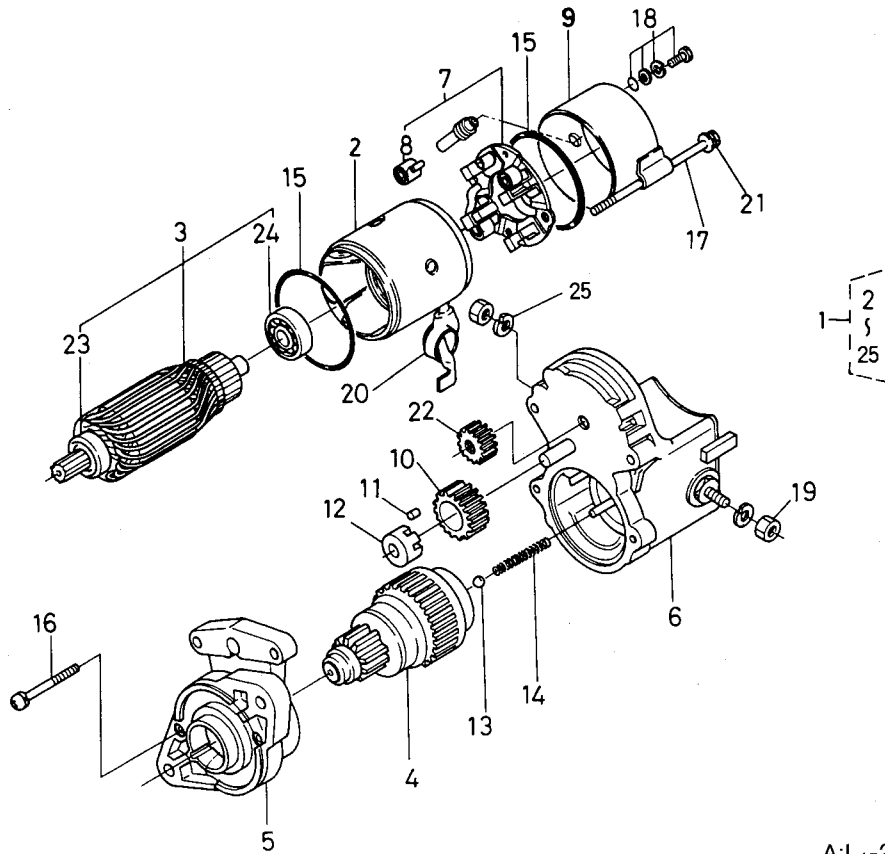
機番[A:~10857, B:~52506, C:~52506]



図番	品 番	部 品 名 称	数 量			互 換 性	備 考
			A	B	C		
●	15521-6301-0	スタータ アッシ	1	1	1		①~⑭
1	15401-6308-0	ヨーク	1	1	1		
2	15521-6307-0	アーマチュア	1	1	1		
3	15521-9667-0	パッキン	1	1	1		
4	15401-6338-0	ブラシ ホルダ	1	1	1		
5	15401-6339-0	ブラシ スプリング	4	4	4		
6	15401-9666-0	パッキン	1	1	1		
7	15521-6302-0	マグネチック スイッチ	1	1	1		
8	15521-6326-0	ギヤ- 1	1	1	1		
9	15521-6327-0	ギヤ- 2	1	1	1		
10	15521-9713-0	ボール	1	1	1		
11	15521-6304-0	オーバ ランニング スイッチ	1	1	1		
12	15521-6303-0	ドライブ エンド フレーム	1	1	1		
13	15401-6332-0	スルーボルト	2	2	2		
14	15401-9331-0	ナベ コネジ	2	2	2		

T039-2 スタータ分解関係

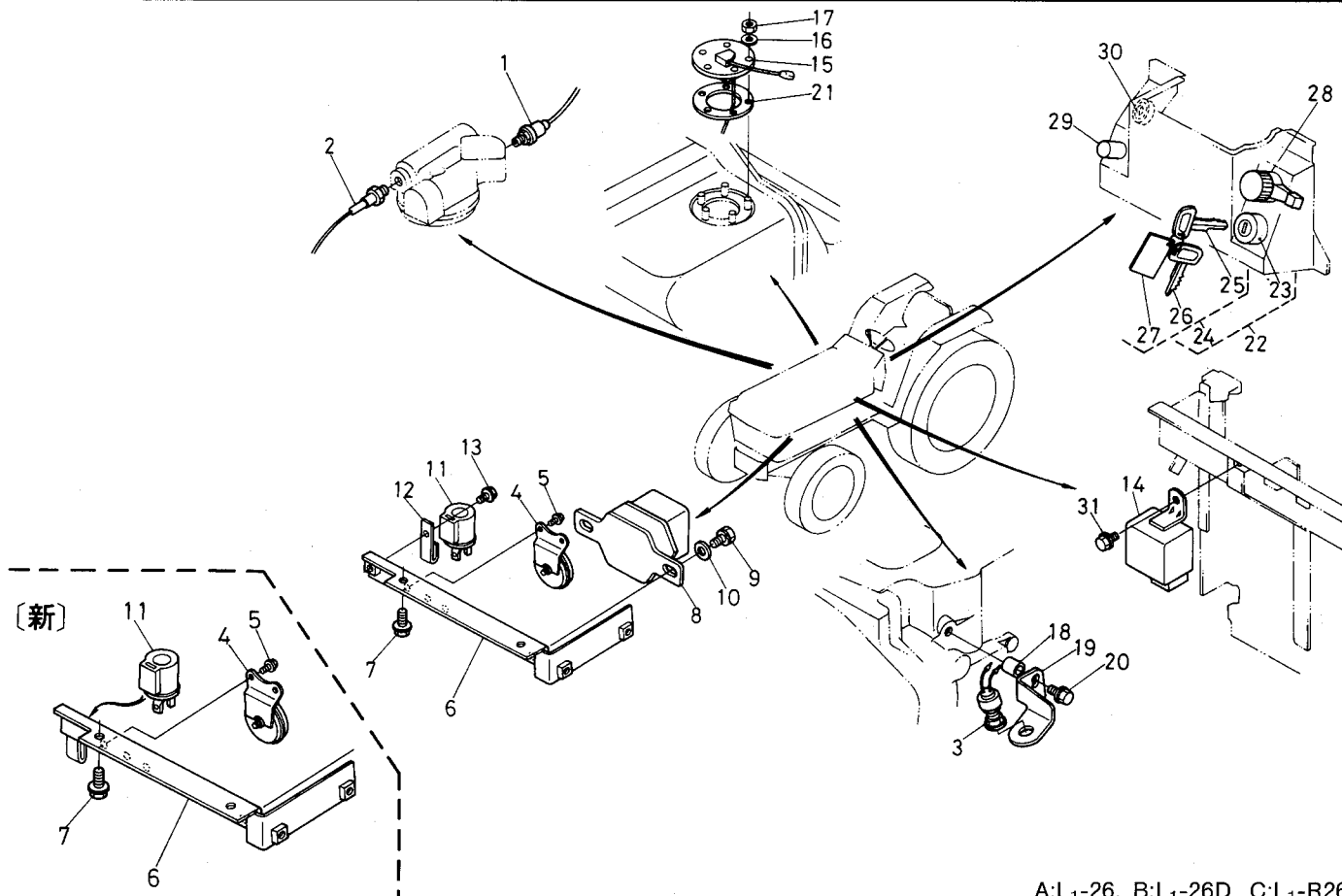
機番 [A : 10858~, B : 52507~, C : 52507~]



A:L₁-26, B:L₁-26D, C:L₁-R26

図番	品番	部品名称	数量			互換性	備考
			A	B	C		
1	15511-6301-0	スタータ アッシ	1	1	1		②~⑤
2	15511-6308-0	ヨーク アッシ	1	1	1		
3	15511-6307-0	アマチュア アッシ	1	1	1		
4	15521-6304-0	オーバランニング クラッチ	1	1	1		
5	15511-6303-0	ドライブ エンド フレーム	1	1	1		
6	15511-6302-0	マグネチック スイッチ アッシ	1	1	1		
7	15511-6338-0	ブラシ ホルダ アッシ	1	1	1		
8	15401-6339-0	ブラシ スプリング	4	4	4		
9	15511-6320-0	エンド フレーム	1	1	1		
10	15401-6327-0	ギヤー 2	1	1	1		
11	19212-6310-0	ローラ	5	5	5		
12	19212-6311-0	リテーナー	1	1	1		
13	19212-9713-0	ボール	1	1	1		
14	19212-6312-0	スプリング	1	1	1		
15	15511-9666-0	O リング	2	2	2		
16	15501-9331-0	ナベ コネジ	2	2	2		
17	15511-6332-0	スルー ボルト	2	2	2		
18	15511-6376-0	ボルト アッシ	2	2	2		
19	13963-9201-0	ナット	1	1	1		
20	15511-6345-0	カバー	1	1	1		
21	14611-5140-0	バネ ザガネ	2	2	2		
22	15511-6326-0	ギヤー 1	1	1	1		
23	15511-6350-0	ボール ベアリング 1	1	1	1		
24	15511-6353-0	ボール ベアリング 2	1	1	1		
25	04512-60080	バネ ザガネ	1	1	1		

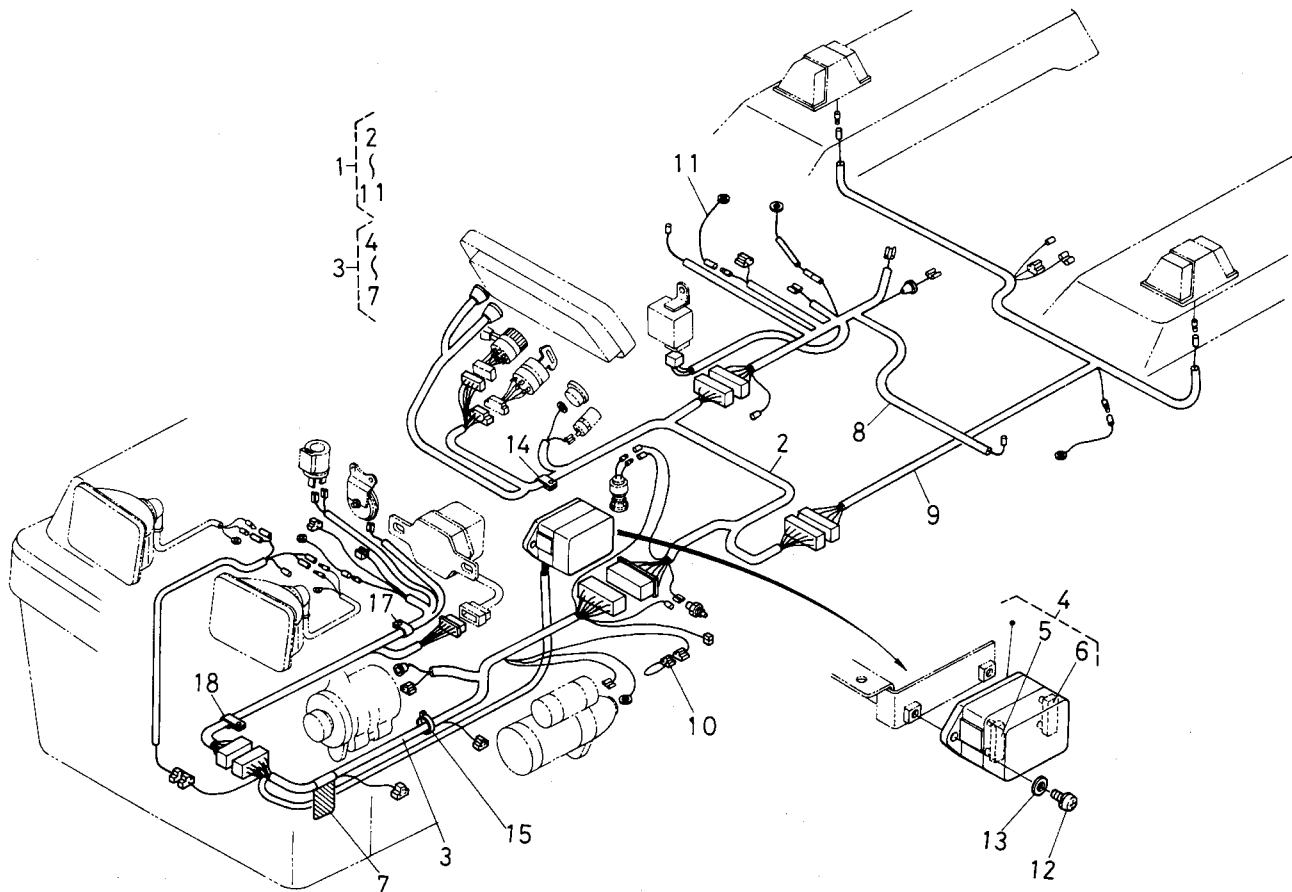
T041 スイッチ・レギュレータ関係



A:L₁-26, B:L₁-26D, C:L₁-R26

図番	品番	部品名称	数量			互換性	備考
			A	B	C		
1	38240-3793-0	バキューム スイッチ	1	1	1		
2	36330-7508-0	サーモ スイッチ	1	1	1		
3	37150-3224-0	セーフティ スイッチ	1	1	1		
4	66591-5530-0	ホーン カンビ	1	1	1		
5	01020-50612	ボルト	2	2	2		
6	31351-3341-0	レギュレータ トリツケイタ	1	1	1		
7	01754-50816	フランジ ボルト	2	2	2		
8	33251-7401-0	レギュレータ アッシ	1	1	1		
9	01020-50612	ボルト	2	2	2		
10	04013-50060	ヒラ ザガネ	2	2	2		
11	38430-3370-0	フラッシュャ ユニット	1	1	1		
12	31351-3372-0	フラッシュャ ユニット カナグ	1 ~10195	1 ~50813	1 ~50813		
13	01754-50616	フランジ ボルト	1 ~10195	1 ~50813	1 ~50813		
14	31351-3141-0	タイマ	1	1	1		
15	31351-3120-0	フュエル ユニット	1	1	-		
16	04013-50050	ヒラ ザガネ	5	5	-		
17	02054-50050	ナット	5	5	-		
18	31351-3227-0	ブラケット スペーサ	1	1	-		
19	31351-3225-0	セーフティ スイッチ ブラケット	1	1	-		
20	01774-51040	フランジ ボルト	1	1	-		
21	38240-3512-0	ガasket	1 ~11293	1 ~55506	1 ~55506	↔	
21	36330-7531-0	ガasket	1 11294~	1 55507~	1 55507~	↔	
22	31351-3180-0	メインスイッチ アッシ	1	1	1		23~27
23	31351-3182-0	メインスイッチ	1	1	1		
24	31351-3185-0	メインスイッチ キー アッシ	1	1	1		25~27
25	38240-3181-0	メインスイッチ キー	1	1	1	↔	☆
25	31351-3181-0	メインスイッチ キー	1	1	1	↔	
26	38180-3181-0	メインスイッチ キー	1	1	1		☆
27	34350-3186-0	アンゼン ケンショウ コンブ	1	1	1		
28	31351-3210-0	コンビネーション スイッチ	1	1	1		

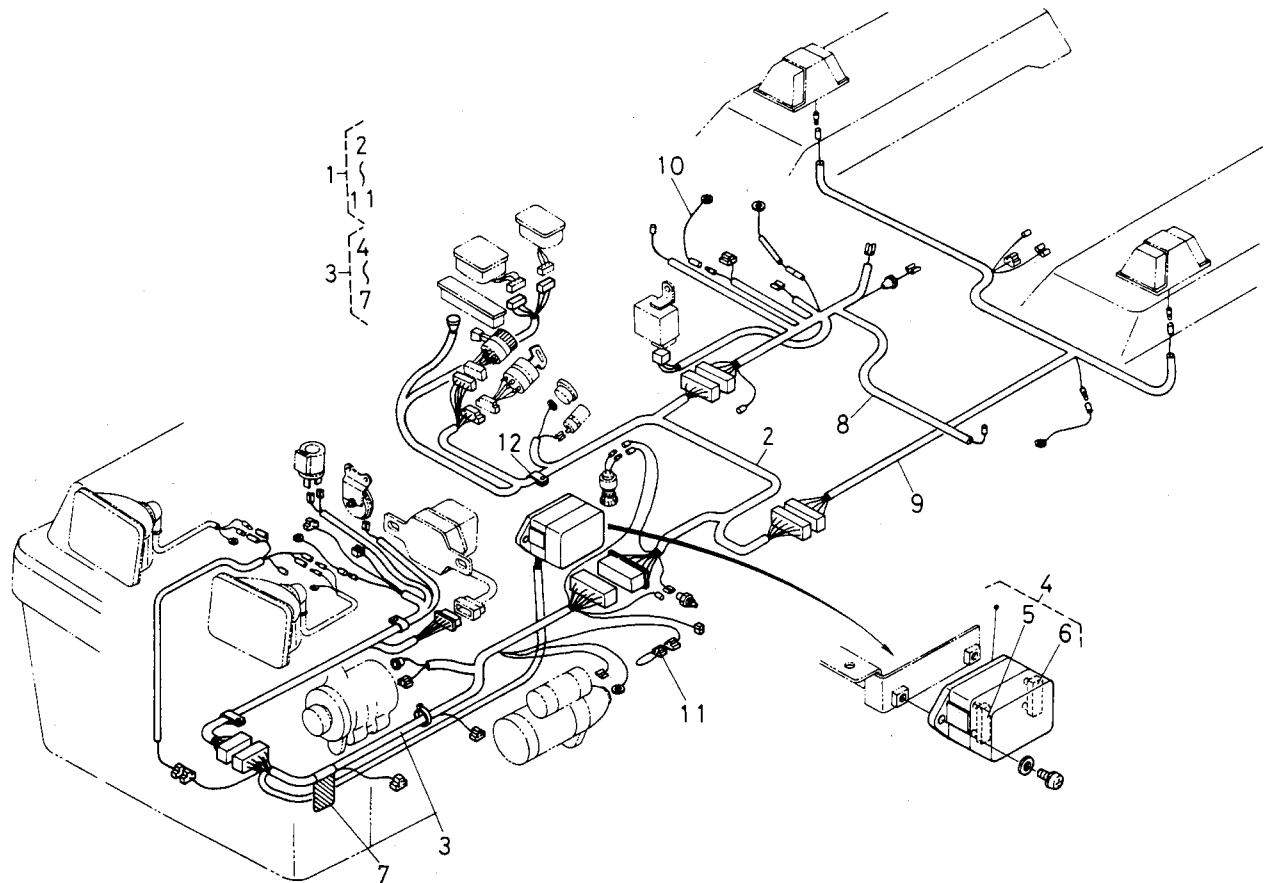
T045-1 ワイヤーハーネス関係



A:L1-26, B:L1-26D, C:L1-R26

図番	品番	部品名称	数量			互換性	備考
			A	B	C		
1	31351-3130-0	ワイヤーハーネス アッシ	1 ~10602	1 ~51866	-	②~⑩	
1	31351-3130-2	ワイヤーハーネス アッシ	1 10603~	1 51867~	-	②~⑩	
1	31351-3130-4	ワイヤーハーネス アッシ	1 11479~	1 57430~	-	②~⑧, ⑩, ⑪	
2	31351-3131-0	ワイヤーハーネス 1	1 ~10602	1 ~51866	-		
2	31351-3131-2	ワイヤーハーネス 1	1 10603~	1 51867~	-		
2	31351-3131-5	ワイヤーハーネス 1	1 11439~	1 57050~	-		
3	31351-3132-0	ワイヤーハーネス 2	1 ~10602	1 ~51866	-	④~⑦	
3	31351-3132-2	ワイヤーハーネス 2	1 10603~	1 51867~	-	④~⑦	
3	31351-3132-7	ワイヤーハーネス 2	1 11439~	1 57050~	-	④~⑦	
4	31351-3360-0	ヒューズボックス アッシ	1	1	-	⑤, ⑥	
5	31351-3363-0	ヒューズ 10アンペア	6	6	-	10A	
6	31351-3364-0	ヒューズ 15アンペア	3	3	-	15A	
7	31351-9366-0	コウション ラベル	1	1	-	☆	
8	31351-3133-0	ワイヤー ハーネス 3	1 ~11438	1 ~57049	-		
8	31351-3133-4	ワイヤー ハーネス 3	1 11439~	1 57050~	-		
9	31351-3134-0	ワイヤー ハーネス 4	1	1	-	M除く	
10	38430-3453-0	ヒュージブル リンク	1	1	-		
11	31351-3135-0	ワイヤー ハーネス 5	1	1	-		
12	03024-50512	ザガネツキ コネジ	2	2	-		
13	04012-50050	ヒラ ザガネ	2	2	-		
14	79153-3538-0	クランプ	2	2	-		
15	55311-4126-0	コード バンド	4 ~10009	4 ~50031	4 ~50031		
15	55311-4126-0	コード バンド	6 10010~	6 50032~	6 50032~		
16	53581-6415-0	コード バンド	1	1	1		
17	32240-3449-0	コード クランプ 2	2	2	2		
18	34150-2939-0	コード クランプ	1	1	1		

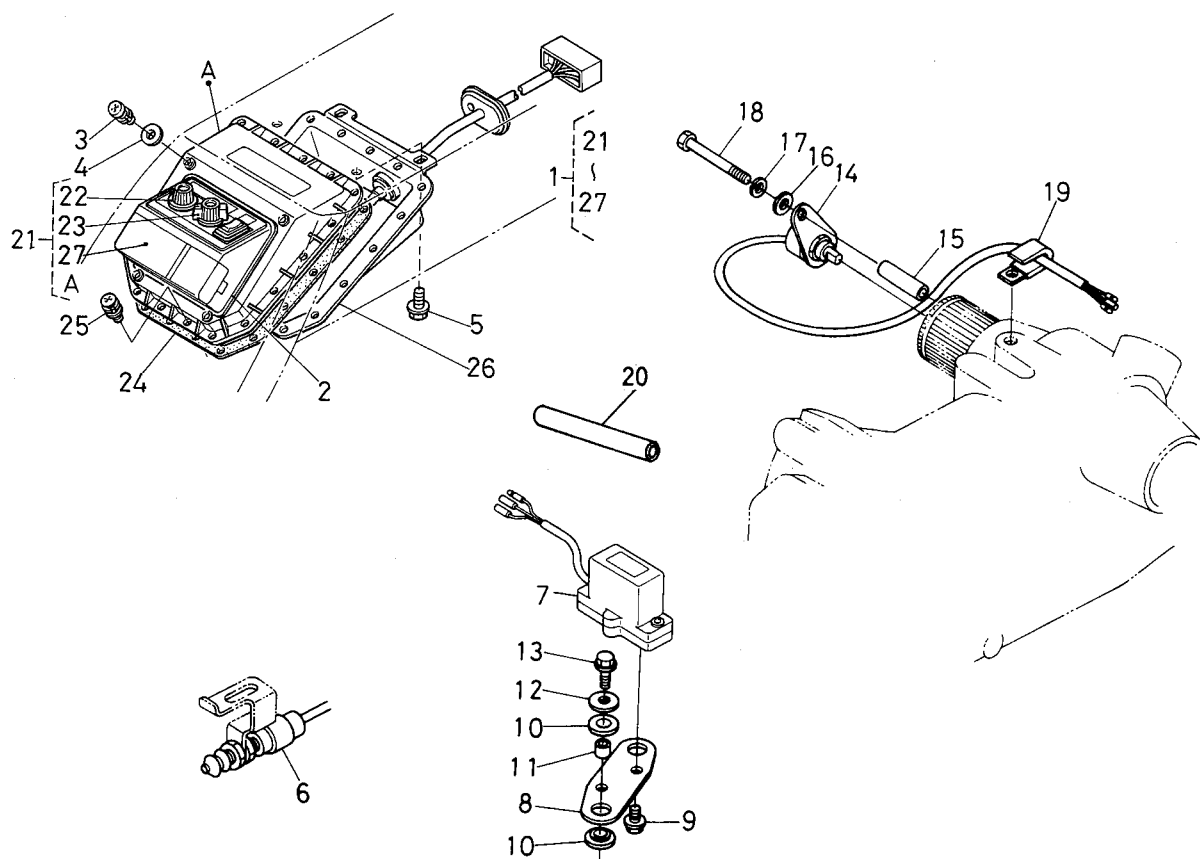
T045-2 ワイヤーハーネス関係



A:L₁-26, B:L₁-26D, C:L₁-R26

図番	品番	部品名称	数量			互換性	備考
			A	B	C		
1	31355-8410-0	ワイヤー ハーネス アッシ	-	-	1 ~51866	⌘	②~⑪
1	31355-8410-2	ワイヤー ハーネス アッシ	-	-	1 51867~		②~⑪
1	31355-8410-4	ワイヤー ハーネス アッシ	-	-	1 57050~		②~⑧, ⑩, ⑪
2	31355-8411-0	ワイヤー ハーネス 1	-	-	1 ~51866	⌘	
2	31355-8411-4	ワイヤー ハーネス 1	-	-	1 51867~		
3	31351-3132-0	ワイヤー ハーネス 2	-	-	1 ~51866	⌘	④~⑦
3	31351-3132-2	ワイヤー ハーネス 2	-	-	1 51867~		④~⑦
3	31351-3132-7	ワイヤー ハーネス 2	-	-	1 57050~		④~⑦
4	31351-3360-0	ヒューズ ボックス アッシ	-	-	1		⑤, ⑥
5	31351-3363-0	ヒューズ 10A	-	-	8		10A
6	31351-3364-0	ヒューズ 15A	-	-	3		15A
7	31351-9366-0	コウション ラベル	-	-	1		☆
8	31351-3133-0	ワイヤー ハーネス 3	-	-	1 ~57049	⌘	
8	31351-3133-4	ワイヤー ハーネス 3	-	-	1 57050~		
9	31351-3134-0	ワイヤー ハーネス 4	-	-	1		
10	31355-8416-0	ワイヤー ハーネス 6	-	-	1		
11	38430-3453-0	ヒューズブル リンク	-	-	1		
12	79153-3538-0	クランプ	-	-	4		

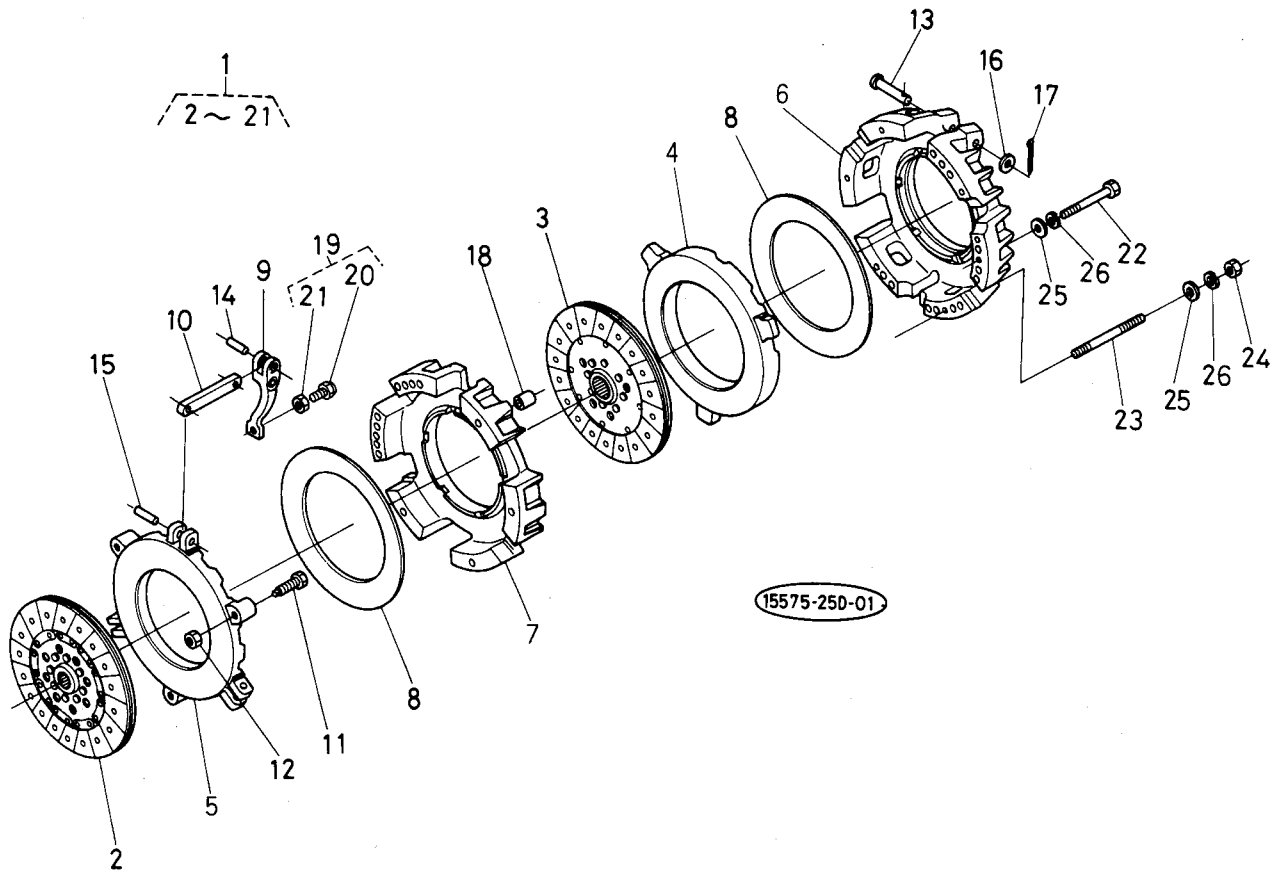
T046 ローリングセンサ関係 [M]



A:L₁-26, B:L₁-26D, C:L₁-R26

図番	品番	部品名称	数量			互換性	備考
			A	B	C		
1	31352-4810-0	コントロール ボックス アッシ	1 ~11513	1 ~57624	1 ~57624	↙	
1	31352-4810-6	コントロール ボックス アッシ	1 11514~	1 57625~	1 57625~		
2	31352-4826-0	プロテクタ	1	1	1		
3	03004-50616	ザガネツキ コネジ	4	4	4		
4	04012-50060	ヒラ ザガネ	4	4	4		
5	01752-50610	フランジ ボルト	2	2	2		
6	31352-4830-0	リミット スイッチ アッシ	1	1	1		
7	31352-4841-0	ローリング センサ	1 ~10857	1 ~52506	1 ~52506		
8	31352-4844-0	ステー	1	1	1		
9	01754-50612	フランジ ボルト	2	2	2		
10	31352-4846-0	クッション	4	4	4		
11	31352-4848-0	カラー	2	2	2		
12	04015-50060	ヒラ ザガネ	2	2	2		
13	01754-50620	フランジ ボルト	2	2	2		
14	31352-4850-0	リフト アーム センサ アッシ	1	1	1		
15	31352-4855-0	カラー	1	1	1		
16	04012-50060	ヒラ ザガネ	1	1	1		
17	04512-50060	バネ ザガネ	1	1	1		
18	01053-50660	ボルト	1	1	1		
19	37150-3446-0	コード クランプ	1	1	1		
20	31351-9402-0	ハーネス ホゴ カバー	1 10858~	1 52507~	1 52507~		
21	31352-4811-0	スイッチボックス アッシ	1	1	1		
22	31352-4812-0	チョウセイ ツマミ	1	1	1		
23	31352-4813-0	キリカエ ツマミ	1	1	1		
24	31352-4818-0	パッキン	1	1	1		
25	31352-4819-0	ビス	17	17	17		
26	31352-4820-0	ユニット アッシ	1	1	1		
27	31352-9948-0	スイッチ アッシ(コントロールボックス)	1	1	1		

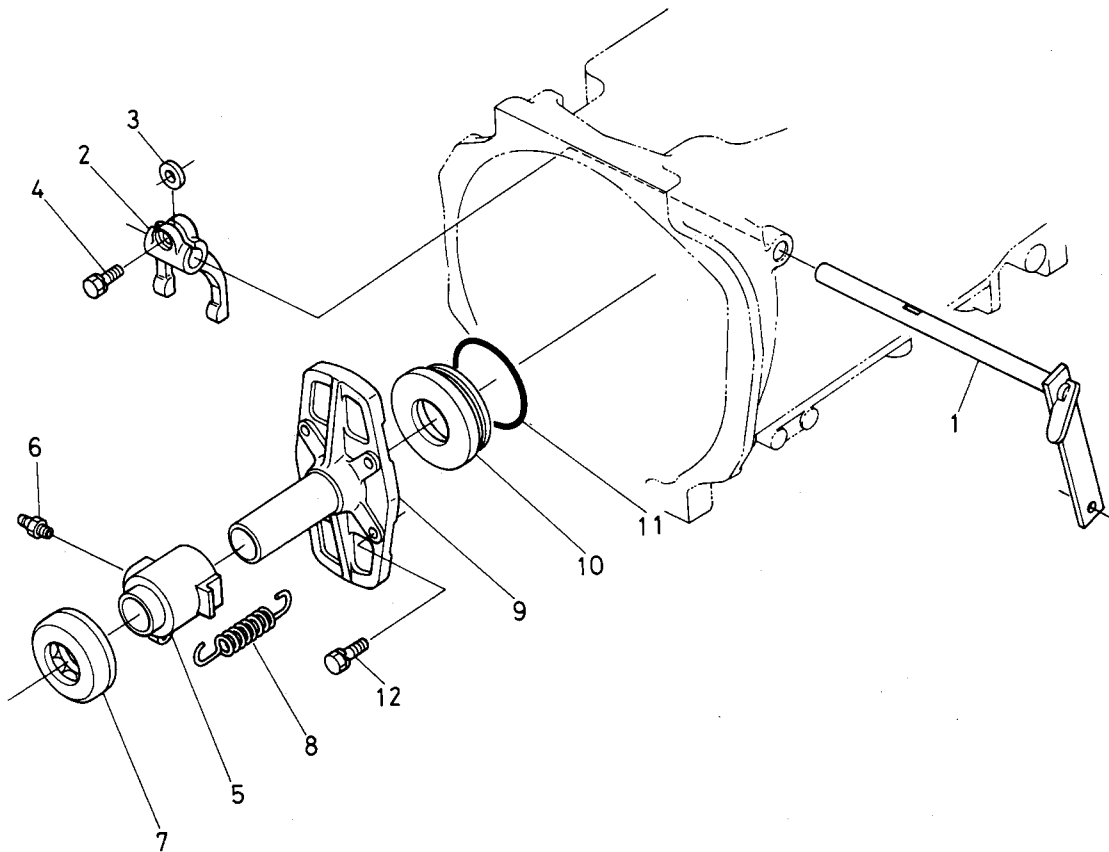
T047-2 クラッチ関係 [DC]



A:L₁-26, B:L₁-26D, C:L₁-R26

図番	品番	部品名称	数量			互換性	備考
			A	B	C		
1	35260-1420-0	デュアル クラッチ アッシ	1	1	1		②~⑳
2	38260-1440-0	クラッチ ディスク コンブ 1	1	1	1	←	
2	32425-1440-0	クラッチ ディスク コンブ 1	1	1	1	←	
3	38260-1445-0	クラッチ ディスク コンブ 2	1	1	1	←	
3	32425-1445-0	クラッチ ディスク コンブ 1	1	1	1	←	
4	38260-1443-0	プレッシャ プレート 1	1	1	1		
5	35290-1444-0	プレッシャ プレート 2	1	1	1		
6	38260-1441-0	クラッチ カバー 1	1	1	1		
7	38260-1442-0	クラッチ カバー 2	1	1	1		
8	38260-1452-0	ダイヤフラム スプリング	2	2	2		
9	38260-1451-0	リリース レバー コンブ	3	3	3		
10	38260-1453-0	リリース ロッド コンブ	3	3	3		
11	35290-1458-0	ボルト	3	3	3		
12	02176-50100	ナット	3	3	3		
13	38260-1456-0	アタマツキ ピン	3	3	3		
14	34370-1457-0	ハイコウ ピン	3	3	3		
15	34370-1458-0	ハイコウ ピン	3	3	3		
16	04012-50080	ヒラ ザガネ	3	3	3		
17	38260-1459-0	ワリピン	3	3	3		
18	38260-1457-0	パイプ ノック	2	2	2		
19	35290-1460-0	ボルト ナット キット	1	1	1		⑳, ㉑
20	38260-1449-0	アジャスト ボルト	3	3	3		☆
21	38260-1454-0	ナット	3	3	3		☆
22	01153-50800	ボルト	4	4	4		
23	38260-1462-0	スタッド	2	2	2		
24	02156-50080	ナット	2	2	2		
25	04013-50080	ヒラ ザガネ	6	6	6		
26	04512-50080	バネ ザガネ	6	6	6		

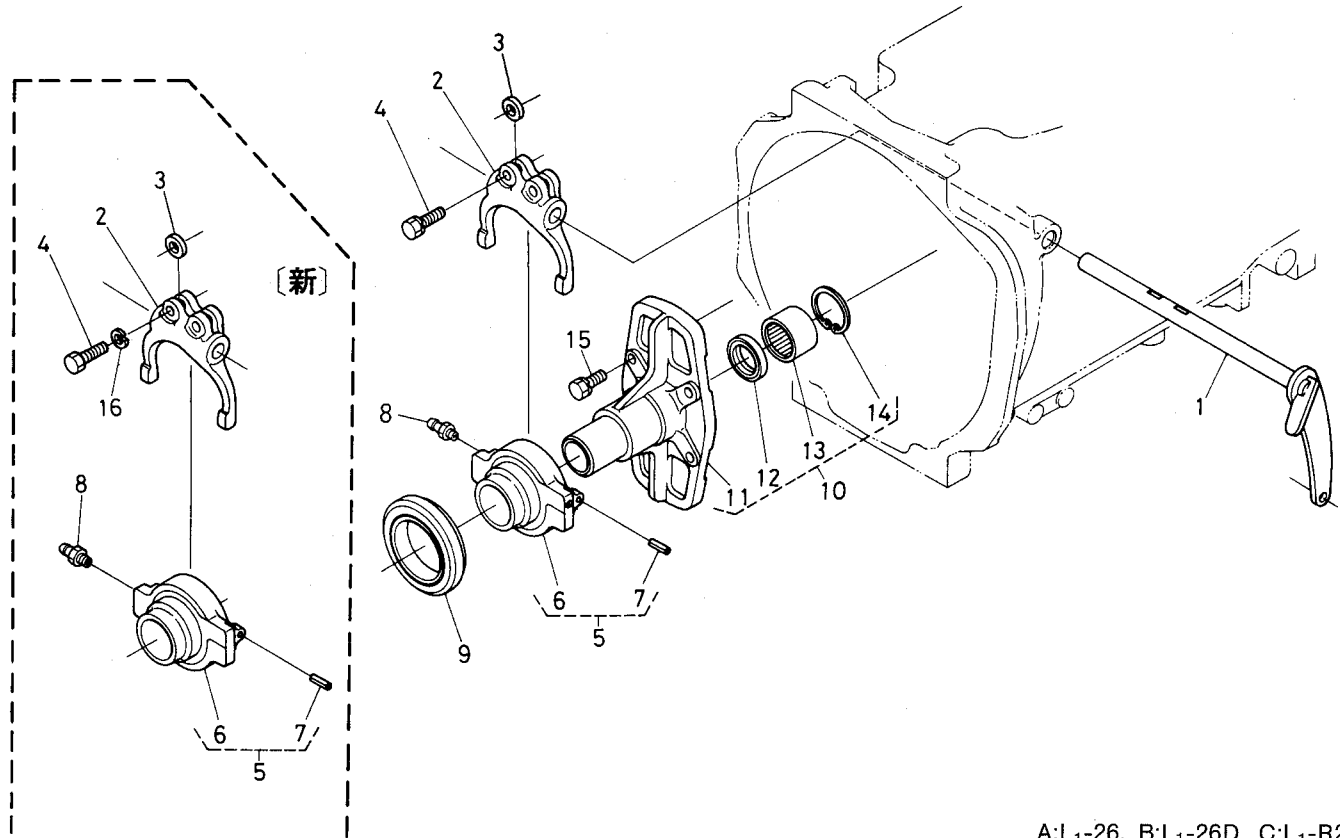
T048-1 クラッチレバー関係 [SC]



A:L₁-26, B:L₁-26D, C:L₁-R26

図番	品番	部品名称	数量			互換性	備考
			A	B	C		
1	31331-1471-0	クラッチ レバー (SC)	1	1	1		
2	31351-1472-0	クラッチ レリーズフォーク	1	1	1		
3	31150-1478-0	フォーク キー	1	1	1		
4	01123-50822	ボルト	1	1	1		
5	37220-1481-0	クラッチリリース ハブ	1	1	1		
6	06613-10010	グリース ニップル	1	1	1		
7	08490-00001	スラストボール ベアリング	1	1	1		
8	34150-1484-0	スプリング	1	1	1		
9	37154-1541-0	スイシジク ケース	1	1	1		
10	37150-1542-0	スペーサ	1	1	1		
11	04811-50650	O リング	1	1	1		
12	01123-50830	ボルト	4	4	4		

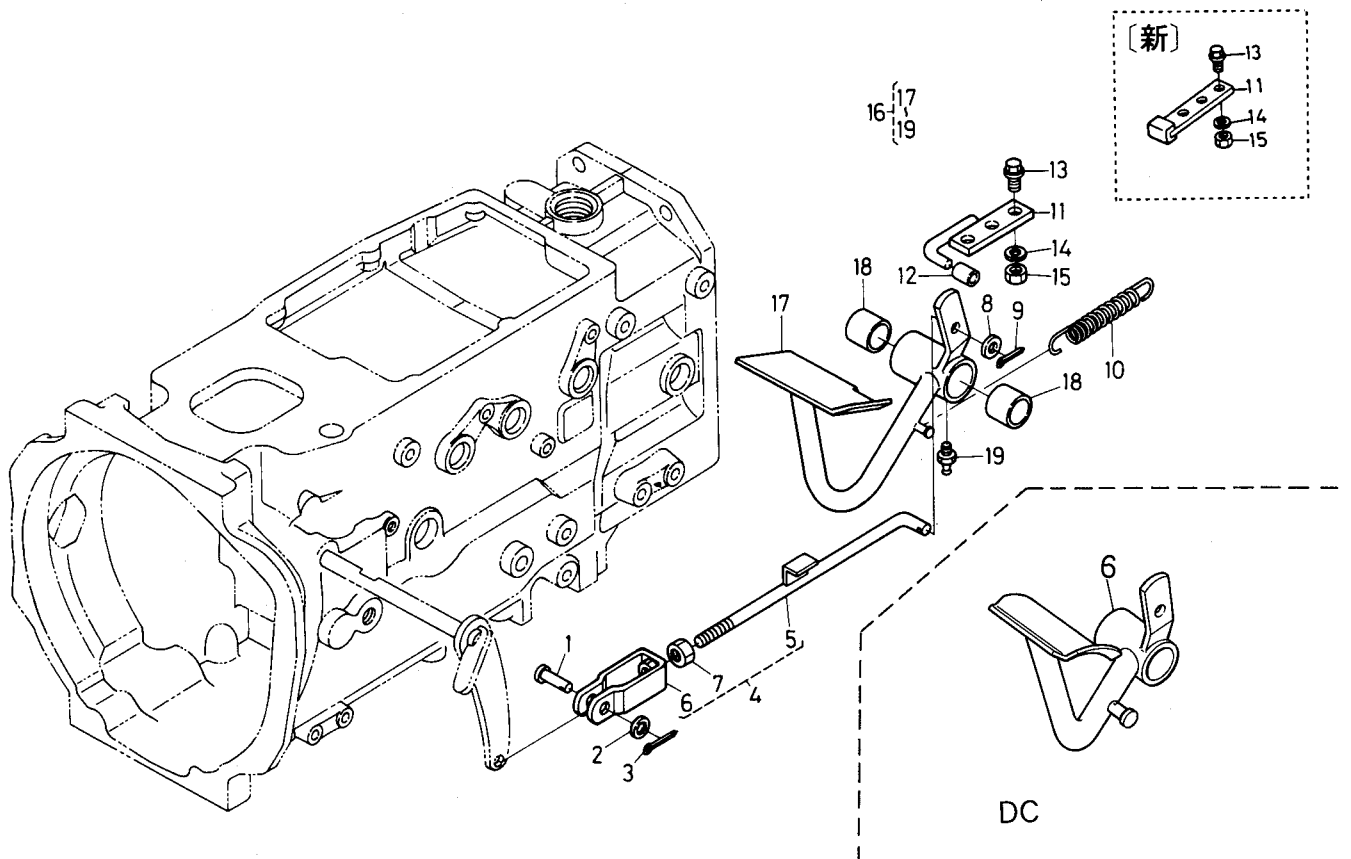
T048-2 クラッチレバー関係 [DC]



A:L₁-26, B:L₁-26D, C:L₁-R26

図番	品番	部品名称	数 量			互換性	備考
			A	B	C		
1	31351-1471-0	クラッチ レバー (DC)	1	1	1		
2	38430-1472-0	クラッチ レリーズ フォーク	1	1	1		
3	31150-1478-0	フォーク キー	2	2	2		
4	01123-50830	ボルト	2 ~11203	2 54682~	2 54682~	←	
4	31351-1475-0	ボルト	2 11204~	2 54683~	2 54683~		
5	31351-1480-0	クラッチ レリーズハブアッシ (DC)	1	1	1		⑥, ⑦ ☆
6	31351-1481-3	クラッチ レリーズハブ (DC)	1	1	1		
7	05411-00312	スプリング ピン	2	2	2		
8	06613-10675	グリース ニップル	1	1	1		
9	38430-1482-0	スラストボール ベアリング	1	1	1		
10	31351-1544-0	スライジング ケース アッシ	1	1	1		⑪~⑭ ☆
11	31351-1545-0	スライジングケース (DC)	1	1	1		
12	09500-35477	オイル シール	1	1	1		
13	08813-84820	ニードル ベアリング	1	1	1		
14	31351-1546-0	アナ サークリップ	1	1	1		
15	01123-50830	ボルト	4	4	4		
16	04512-50080	バネ ザガネ	2 11204~	2 54683~	2 54683~		

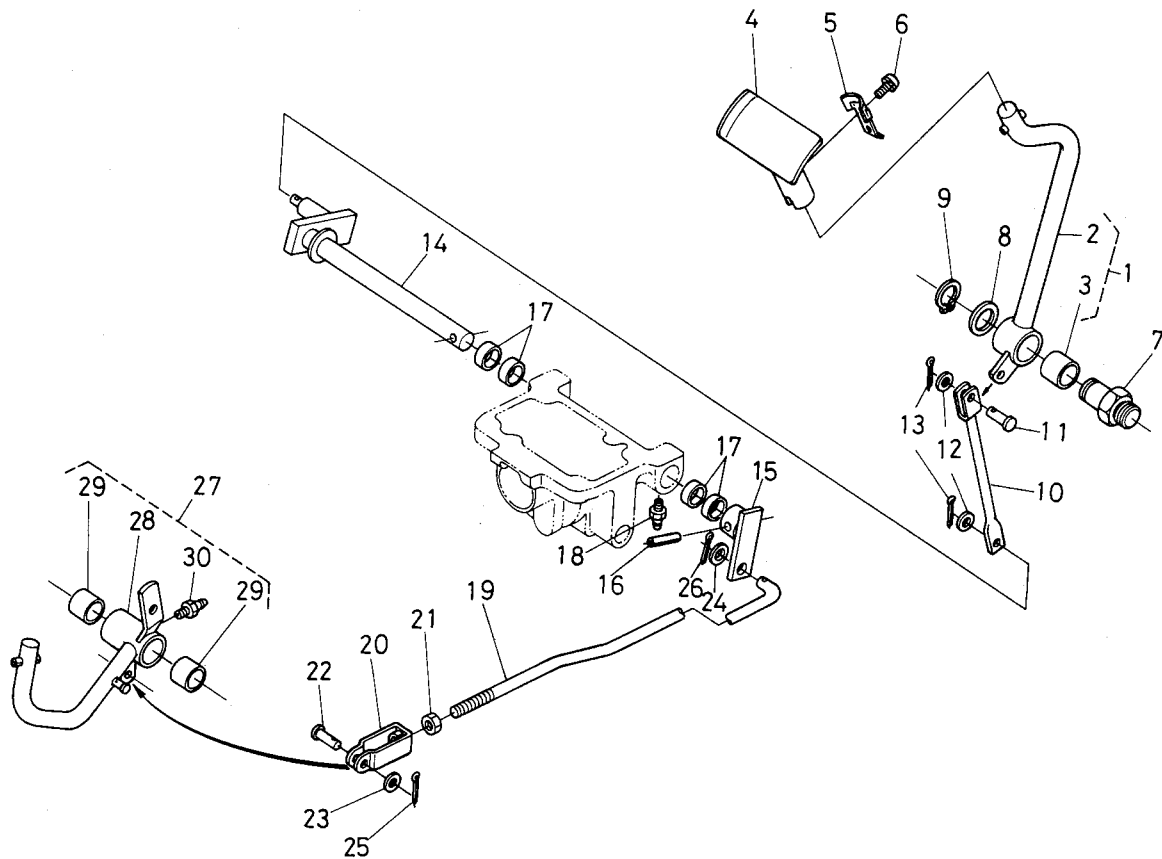
T049 クラッチペダル関係



A:L₁-26, B:L₁-26D, C:L₁-R26

図番	品番	部品名称	数量			互換性	備考
			A	B	C		
1	05112-50822	アタマツキ ピン	1	1	1		
2	04012-50080	ヒラ ザガネ	1	1	1		
3	05511-50220	ワリ ピン	1	1	1		
4	31351-1560-0	クラッチ ロッド アッシ	1	1	1		SC ⑤~⑦
4	31351-1560-0	クラッチ ロッド アッシ	1 ~10857	1 ~52506	1 ~52506	*	DC ⑤~⑦
4	31351-1550-0	クラッチ ロッド アッシ	1 10858~	1 52507~	1 52507~	*	DC ⑤~⑦
5	31351-1564-0	クラッチ ロッド	1	1	1		SC
5	31351-1564-0	クラッチ ロッド	1 ~10857	1 ~52506	1 ~52506	*	DC
5	31351-1554-0	クラッチ ロッド	1 10858~	1 52507~	1 52507~	*	DC ☆
6	34150-1563-0	フタマタ ツギテ	1	1	1		
7	02172-50120	ナット	1	1	1		
8	04013-50120	ヒラ ザガネ	1	1	1		
9	05511-50425	ワリ ピン	1	1	1		
10	37150-1584-0	スプリング	1	1	1		
11	31351-1593-2	ペダル ストップ	1 ~11438	1 ~57049	1 ~57049	*	
11	31351-1593-4	ペダル ストップ	1 11439~	1 57050~	1 57050~	*	
12	31351-1594-0	ストップ チューブ	1 ~11438	1 ~57049	1 ~57049		
13	01754-50820	フランジ ボルト	2	2	2		
14	04512-50080	バネ ザガネ	2	2	2		
15	02114-50080	ナット	2	2	2		
16	31331-1570-0	クラッチ ペダル アッシ (SC)	1	1	-		SC ⑰~⑲
16	31351-1570-0	クラッチ ペダル アッシ (DC)	1	1	-		DC ⑰~⑲
17	31331-1571-0	クラッチ ペダル (SC)	1	1	-		SC ☆
17	31351-1571-0	クラッチ ペダル (DC)	1	1	-		DC ☆
18	38180-2867-0	ブッシュ	2	2	-		
19	06613-10675	グリース ニップル	1	1	-		

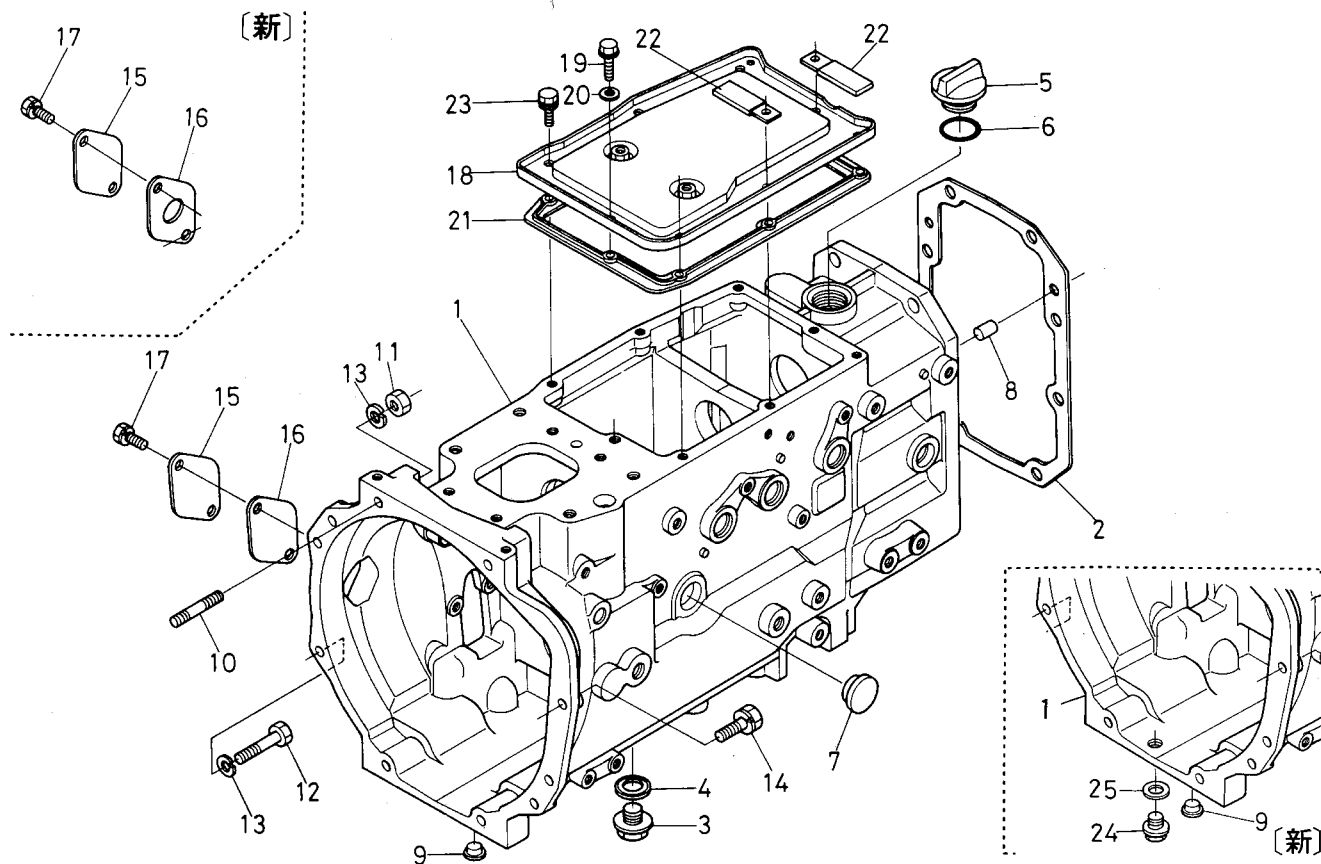
T050 リアクラッチペダル関係



A:L₁-26, B:L₁-26D, C:L₁-R26

図番	品番	部品名称	数量			互換性	備考
			A	B	C		
1	31355-8301-0	リア クラッチ ペダル アッシ	-	-	1		②, ③
2	31355-8302-0	リア クラッチ ペダル	-	-	1		☆
3	34150-2843-0	ブッシュ	-	-	1		
4	31355-8303-0	クラッチ ペダル キャップ	-	-	1		
5	31355-8304-0	ストッパ スプリング	-	-	1		
6	03024-50508	ザガネツキ コネジ	-	-	1		
7	31355-8306-0	リア クラッチ ペダル ジク	-	-	1		
8	32150-2846-0	カラー	-	-	1		
9	04612-00250	ジク サークリップ	-	-	1		
10	31355-8307-0	リア クラッチ ロッド 1	-	-	1		
11	05122-50820	アタマツキ ピン	-	-	1		
12	04012-50080	ヒラ ザガネ	-	-	2		
13	05511-50215	ワリ ピン	-	-	2		
14	31355-8308-0	リア クラッチ ジク	-	-	1		
15	31355-8309-0	リア クラッチ レバー	-	-	1		
16	05411-00830	スプリング ピン	-	-	1		
17	31355-8310-0	ブッシュ	-	-	4		
18	06613-10675	グリース ニップル	-	-	2		
19	31355-8311-0	リア クラッチ ロッド	-	-	1		
20	34150-1563-0	フタマタ ツギテ	-	-	1		
21	02172-50120	ナット	-	-	1		
22	05112-50822	アタマツキ ピン	-	-	1		
23	04012-50080	ヒラ ザガネ	-	-	1		
24	04013-50120	ヒラ ザガネ	-	-	1		
25	05511-50220	ワリ ピン	-	-	1		
26	05511-50425	ワリ ピン	-	-	1		
27	31335-1580-0	クラッチ ペダル アッシ	-	-	1		⑳～㉔SC
27	31355-1580-0	クラッチ ペダル アッシ	-	-	1		⑳～㉔DC
28	31335-1581-0	クラッチ ペダル	-	-	1		SC ☆
28	31355-1581-0	クラッチ ペダル	-	-	1		DC ☆

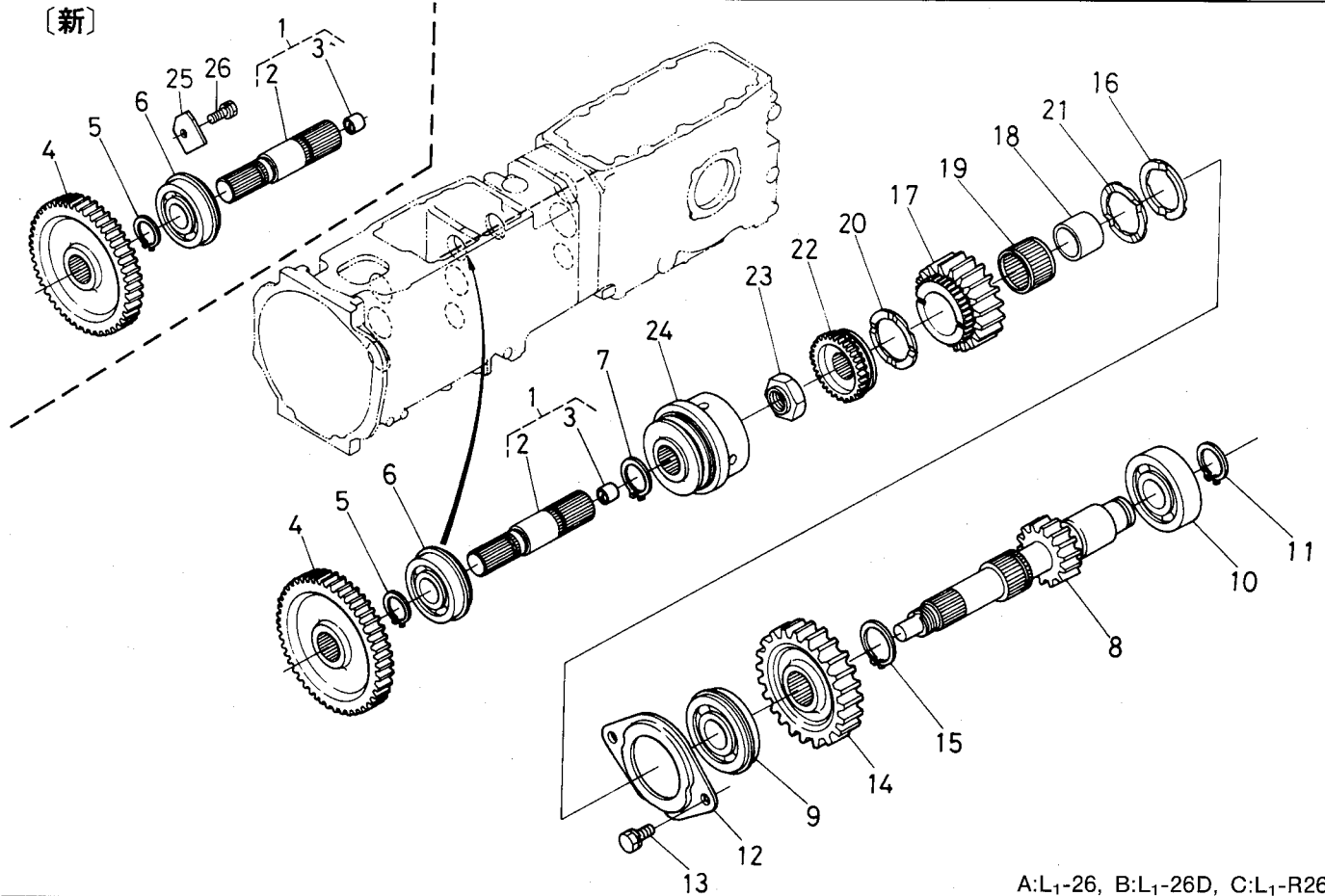
T051 クラッチハウジング関係



A:L1-26, B:L1-26D, C:L1-R26

図番	品番	部品名称	数量			互換性	備考
			A	B	C		
1	31351-1411-0	クラッチ ハウジング	1	1	1		SC
1	31351-1413-0	クラッチ ハウジング	1	1	1		DC
2	35340-1414-0	パッキン	1	1	1		
3	34150-1426-0	ドレンプラグ	1	1	1		
4	04717-02150	ゴムツキ ザガネ	1	1	1		
5	38240-2141-0	プラグ	1	1	1		
6	04811-50300	O リング	1	1	1		
7	38240-1421-0	オイル ゲージ	1	1	1		
8	05012-01018	ハイコウ ピン	2	2	2		
9	32210-2758-0	プラグ	10	10	10		
10	31351-1412-0	スタッド	3	3	3		
11	02118-50100	ナット	3	3	3		
12	01173-51065	ボルト	4	4	4		
13	04512-50100	バネ ザガネ	7	7	7		
14	01133-51040	ボルト	1	1	1		
15	31351-1417-0	ハウジングカバー	1	1	1		
16	31351-1418-0	ハウジングカバー パッキン	1 ~11293	1 ~55506	1 ~55506		
16	32430-1418-0	ハウジングカバー パッキン	1 11294~	1 55507~	1 55507~		
17	01123-50816	ボルト	2	2	2		
18	31351-1421-0	カバー	1	1	1		
19	01754-50812	フランジ ボルト	1	1	1		
20	04717-00800	ゴムツキ ザガネ	1	1	1		
21	31351-1422-0	パッキン	1	1	1		
22	32240-3449-0	コード クランプ	2	2	2		
23	01123-50814	ボルト	7	7	7		
24	06311-35020	プラグ	1 10010~	1 50032~	1 50032~		
25	04717-01400	ゴムツキ ザガネ	1 10010~	1 50032~	1 50032~		

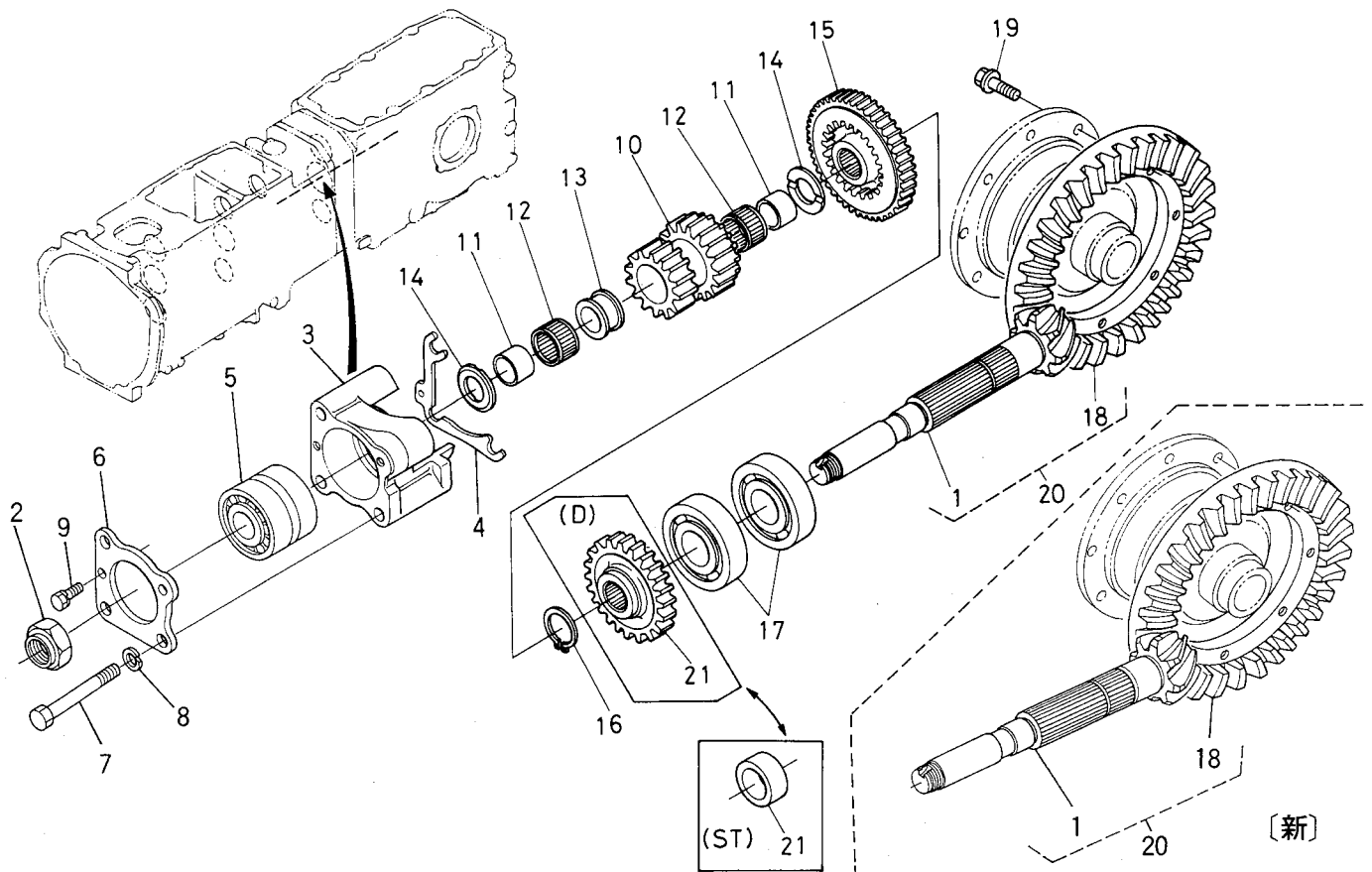
T055 クリープ変速軸関係



A:L₁-26, B:L₁-26D, C:L₁-R26

図番	品番	部品名称	数量			互換性	備考
			A	B	C		
1	31351-2180-0	クリープヘンソク ジク アッシ	1	1	1		②, ③
2	31351-2181-0	クリープヘンソク ジク	1	1	1		☆
3	31351-2183-2	プッシュ	1	1	1		
4	31351-2182-0	42 ギヤー (シフター)	1 ~11418	1 ~56839	1 ~56839	✳	☆
4	31351-2182-2	42 ギヤー (シフター)	1 11419~	1 56840~	1 56840~		
5	37150-2155-1	ジク サークリップ	1	1	1		
6	08151-06205	ボール ベアリング	1	1	1		
7	38430-2554-0	ジク サークリップ (30)	1	1	1		
8	31351-2191-0	17 ギヤー ジク	1	1	1		
9	08151-06305	ボール ベアリング	1	1	1		
10	08101-06305	ボール ベアリング	1	1	1		
11	37150-2155-1	ジク サークリップ	1	1	1		
12	31351-2194-0	ベアリング オサエ	1	1	1		
13	01123-50816	ボルト	2	2	2		
14	31351-2192-0	24 ギヤー	1	1	1		
15	31351-2193-0	ジク サークリップ (マル30)	1	1	1		
16	35370-2176-0	スラスト カラー	1	1	1		
17	31351-2281-0	18 ギヤー (シャトル)	1	1	1		
18	31351-2282-0	インナーレース	1	1	1		
19	31351-2286-0	ニードル ベアリング	1	1	1		
20	31351-2283-0	ザガネ	1	1	1		
21	31351-2284-0	ザガネ	1	1	1		
22	31351-2285-0	スプライン ポス	1	1	1		
23	31351-2289-0	ナット (20)	1	1	1		
24	31351-2287-0	シフター	1	1	1		
25	31351-2185-0	ストoppa	1 10030~	1 53287~	1 53287~		
26	01123-50818	ボルト	1 10030~	1 53287~	1 53287~		

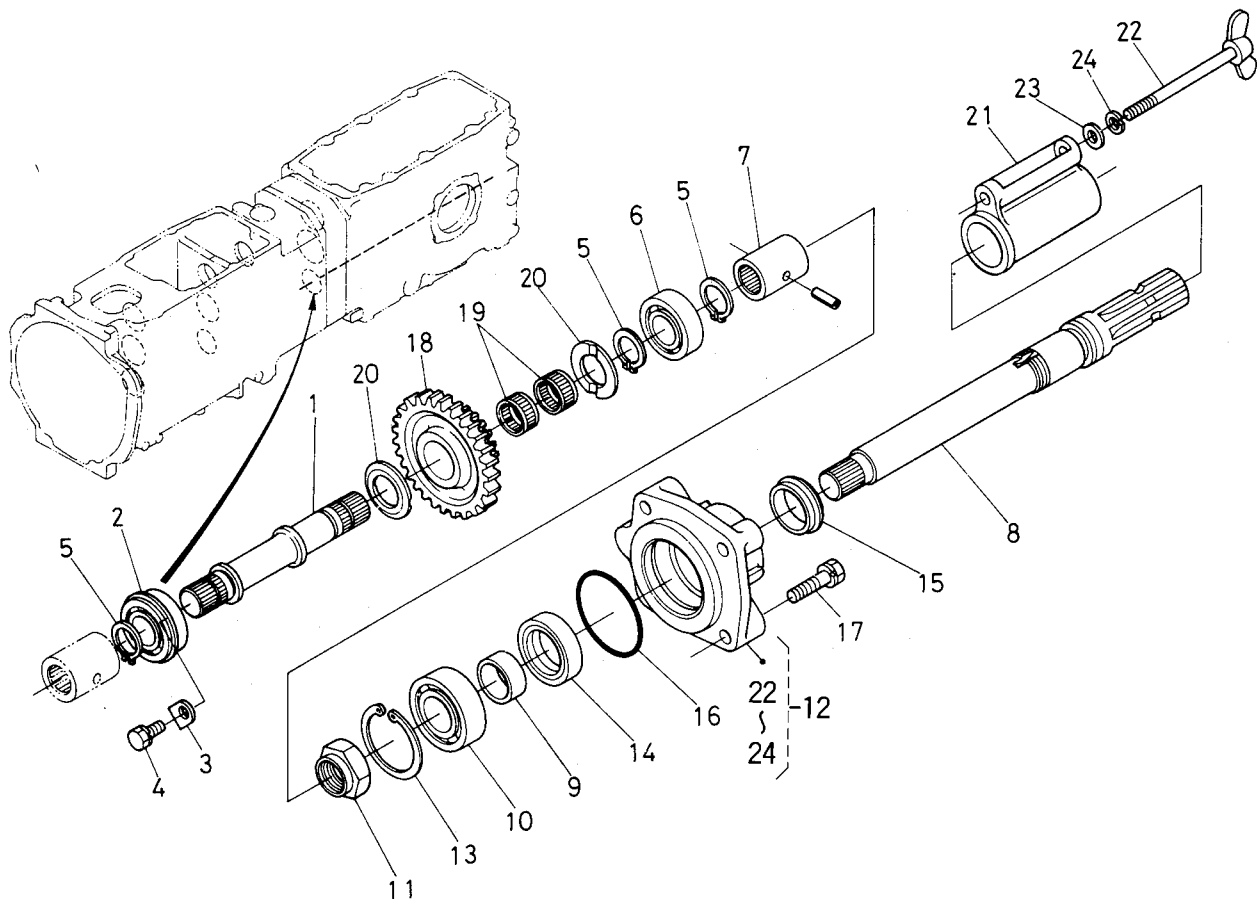
T056 スパイラルベベルピニオン関係



A:L₁-26, B:L₁-26D, C:L₁-R26

図番	品番	部品名称	数量			交換性	備考
			A	B	C		
1	31351-2211-0	8 スパイラル ベベル ピニオン	1	1	1		☆
2	31220-2234-0	22 ナット	1 ~11478	1 ~57429	1 ~57429	↕	
2	35260-2325-2	22 ナット	1 11479~	1 57430~	1 57430~		
3	31351-2215-0	ベアリング ケース	1	1	1		
4	31351-2231-0	シム 0.5	1	1	1		0.5MM
4	31351-2232-0	シム 0.2	2	2	2		0.2MM
4	31351-2233-0	シム 0.1	1	1	1		0.1MM
5	38240-2214-0	テーパローラ ベアリング	1	1	1		
6	31351-2217-0	ベアリング カバー	1	1	1		
7	01173-51085	ボルト	3	3	3		
8	04512-50100	バネ ザガネ	3	3	3		
9	01123-50816	ボルト	2	2	2		
10	31351-2195-0	15-18 ギヤ	1	1	1		
11	31351-2197-0	インナーレース	2	2	2		
12	08823-03517	ニードル ベアリング	2 ~10009	2 ~50031	2 ~50031	↕	
12	31351-2286-0	ニードル ベアリング	2 10010~	2 50032~	2 50032~		
13	31351-2196-0	カラー	1	1	1		
14	35370-2176-0	スラスト カラー	2	2	2		
15	31351-2227-0	41 ギヤ	1	1	1		
16	31351-2193-0	ジク サークリップ (マル30)	1	1	1		
17	38260-2216-0	ボール ベアリング (6306R)	2	2	2		
18	35300-2612-0	39 スパイラル ベベル ギヤ	1	1	1		☆
19	37800-4387-0	ボルト	8	8	8		
20	31351-9911-0	スパイラル ベベル ギヤ アッシ	1	1	1		①, ⑱
21	31351-2223-0	カラー	1 ~11478	-	-		
21	31353-4417-0	24 ギヤ	-	1	1		

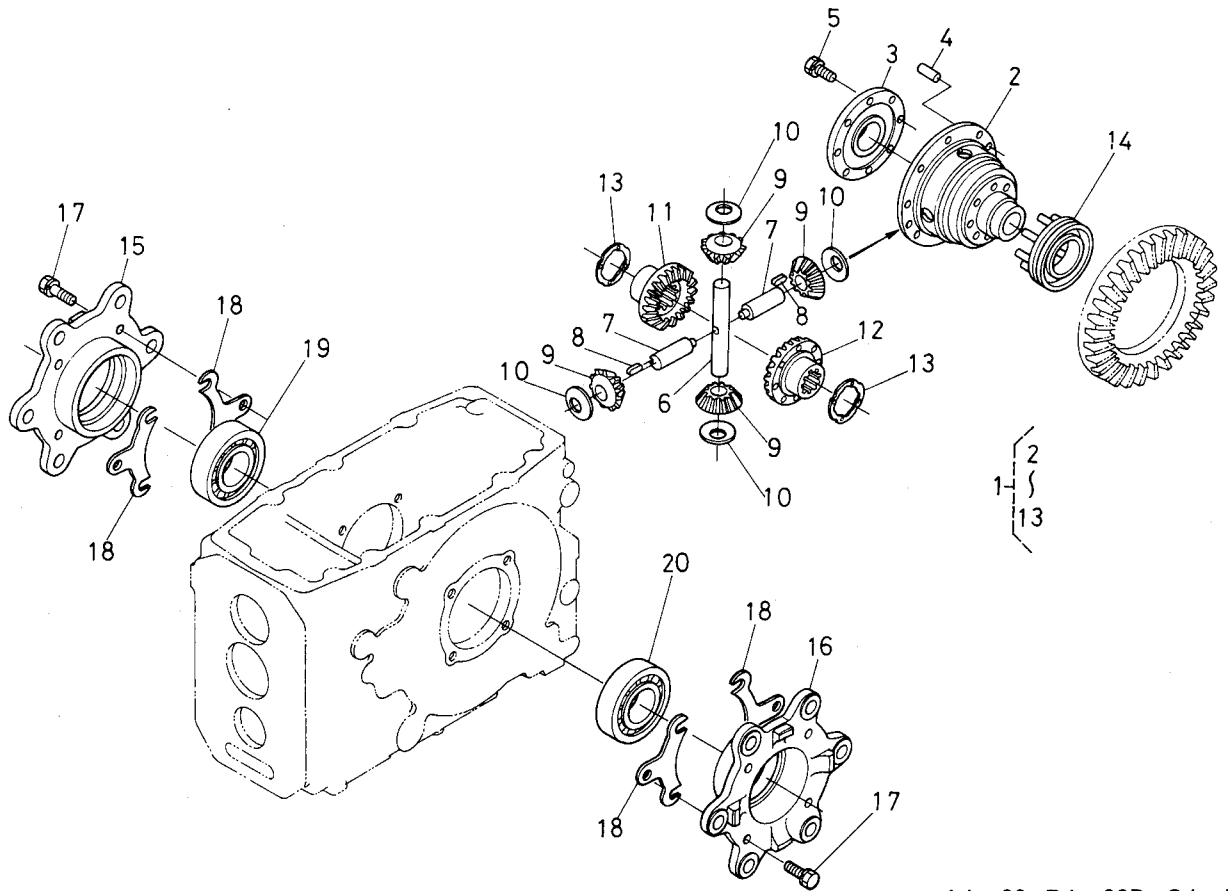
T060 PTO軸関係



A:L₁-26, B:L₁-26D, C:L₁-R26

図番	品番	部品名称	数量			互換性	備考
			A	B	C		
1	31351-2521-0	ピーティーオ クドウ ジク	1	1	1		
2	08151-06205	ボール ベアリング	1	1	1		
3	34150-2194-2	ベアリング オサエ	1	1	1		
4	01123-50822	ボルト	1	1	1		
5	37150-2155-1	ジク サークリップ	3	3	3		
6	08101-06205	ボール ベアリング	1	1	1		
7	37150-2168-0	カップリング	1	1	1		
8	38260-2531-0	ピーティーオ ジク	1	1	1		
9	37300-2535-0	オイル シール カラー	1	1	1		
10	08101-06206	ボール ベアリング	1	1	1		
11	34150-2532-0	ナット	1	1	1		
12	38260-2540-0	ベアリングケース,アッシ(PTO)	1	1	1		⑳～㉔
13	04611-00620	アナ サークリップ	1	1	1		
14	37150-2536-0	オイル シール	1	1	1		
15	38240-2537-0	スリング	1	1	1		
16	04811-50800	O リング	1	1	1		
17	01123-50832	ボルト	4	4	4		
18	31353-4418-0	19-32 ギヤー	-	1	1		
19	08822-53114	ニードル ベアリング	-	2	2		
20	38240-2176-0	スラスト カラー	-	2	2		
21	34350-2544-0	ピーティーオ ジク カバー	1	1	1		出荷部品
22	36330-9063-0	チョウ ボルト	1	1	1		出荷部品
23	04013-50080	ヒラ ザガネ	1	1	1		出荷部品
24	04512-50080	バネ ザガネ	1	1	1		出荷部品

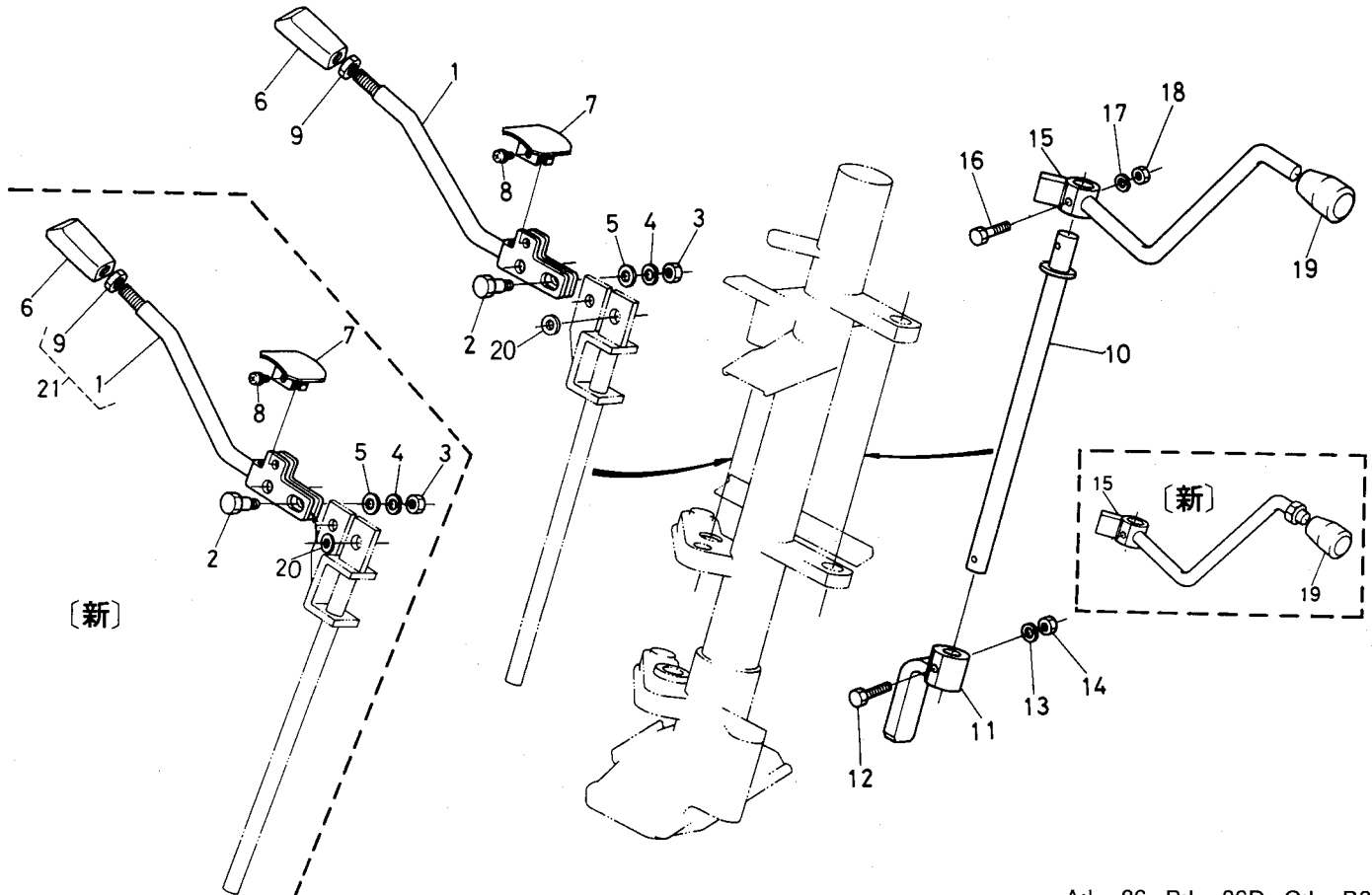
T061 デフ装置関係



A:L1-26, B:L1-26D, C:L1-R26

図番	品番	部品名称	数量			互換性	備考
			A	B	C		
1	31351-2610-0	デフアッシ	1	1	1		②~⑬
2	38240-2651-4	デフ ケース	1	1	1		
3	38240-2652-3	デフケース フタ	1	1	1		
4	37300-2817-0	ハイコウ ピン	2	2	2		
5	01133-51025	ボルト	8	8	8		
6	35430-2634-0	デフピニオン ジク	1	1	1		
7	35430-2633-0	デフピニオン ジク 2	2	2	2		
8	31220-2628-0	フエザ キー	2	2	2		
9	35430-2635-0	デフピニオン	4	4	4		
10	31220-2639-0	デフピニオンザガネ	4	4	4		
11	37300-2643-0	デフサイド ギヤー ミギ	1	1	1		
12	37300-2644-0	デフサイド ギヤー ヒダリ	1	1	1		
13	31351-2647-0	デフサイド ギヤーザガネ 1	2	2	2		1.5MM
13	31351-2648-0	デフサイド ギヤーザガネ 2	2	2	2		1.6MM
13	31351-2649-0	デフサイド ギヤーザガネ 3	2	2	2		1.7MM
14	37300-2661-0	デフロック シフト	1 ~11513	1 ~57624	1 ~57624	↔	
14	31351-2661-0	デフロック シフト	1 11514~	1 57625~	1 57625~	↔	
15	31351-2655-0	デフ ベアリングケース ミギ	1	1	1		
16	31351-2656-0	デフ ベアリングケース ヒダリ	1	1	1		
17	01133-51030	ボルト	8	8	8		
18	37150-2616-0	シム 0.2	12	12	12		0.2MM
18	37150-2617-0	シム 0.1	8	8	8		0.1MM
18	37150-2618-0	シム 0.5	4	4	4		0.5MM
19	08711-32011	テーパローラ ベアリング	1	1	1		
20	08711-30209	テーパローラ ベアリング	1	1	1		

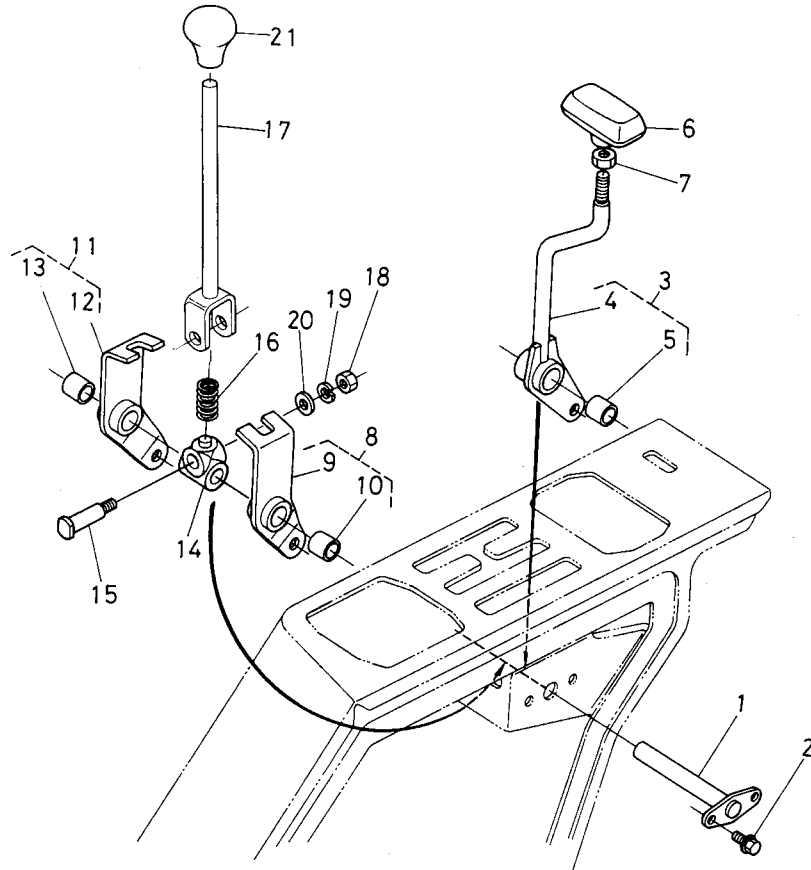
T062-1 主変速, シャトルレバー関係



A:L₁-26, B:L₁-26D, C:L₁-R26

図番	品番	部品名称	数量			互換性	備考
			A	B	C		
1	31351-1746-0	メイン チェンジ レバー	1	1	-		
2	31351-2412-0	レバー トメ ボルト	2 ~11137	2 ~53971	-	↔	
2	31351-1708-0	レバー トメ ボルト	2 11138~	2 53972~	-		
3	02114-50080	ナット	2	2	-		
4	04512-50080	バネ ザガネ	2	2	-		
5	04013-50080	ヒラ ザガネ	2	2	-		
6	31351-1747-0	レバー グリップ	1	1	-		
7	31351-1748-0	プレート	1	1	-		
8	03024-50508	ザガネツキ コネジ	2	2	-		
9	31351-1750-0	グリップ ナット	1 ~11438	1 ~57049	-	↔	
9	02116-50100	ナット	1 11439~	1 57050~	-		
10	31351-1737-0	シャトル コントロール シャフト	1	1	-		
11	31351-1738-0	シャトル チェンジアーム	1	1	-		
12	31351-1715-0	リーマ ボルト	1	1	-		
13	04512-50060	バネ ザガネ	1	1	-		
14	02056-50060	ナット	1	1	-		
15	31351-1751-0	シャトル チェンジ レバー	1 ~11074	1 ~53563	-	↔	☆
15	31351-1751-4	シャトル チェンジ レバー	1 11075~	1 53564~	-		
16	31351-1715-0	リーマ ボルト	1	1	-		
17	04512-50060	バネ ザガネ	1	1	-		
18	02056-50060	ナット	1	1	-		
19	31351-1753-0	レバー グリップ	1	1	-		
20	31351-2409-0	シム	2	2	-		
21	31351-1740-0	メイン チェンジ レバー アッシ	1 11361~	1 55967~	-		

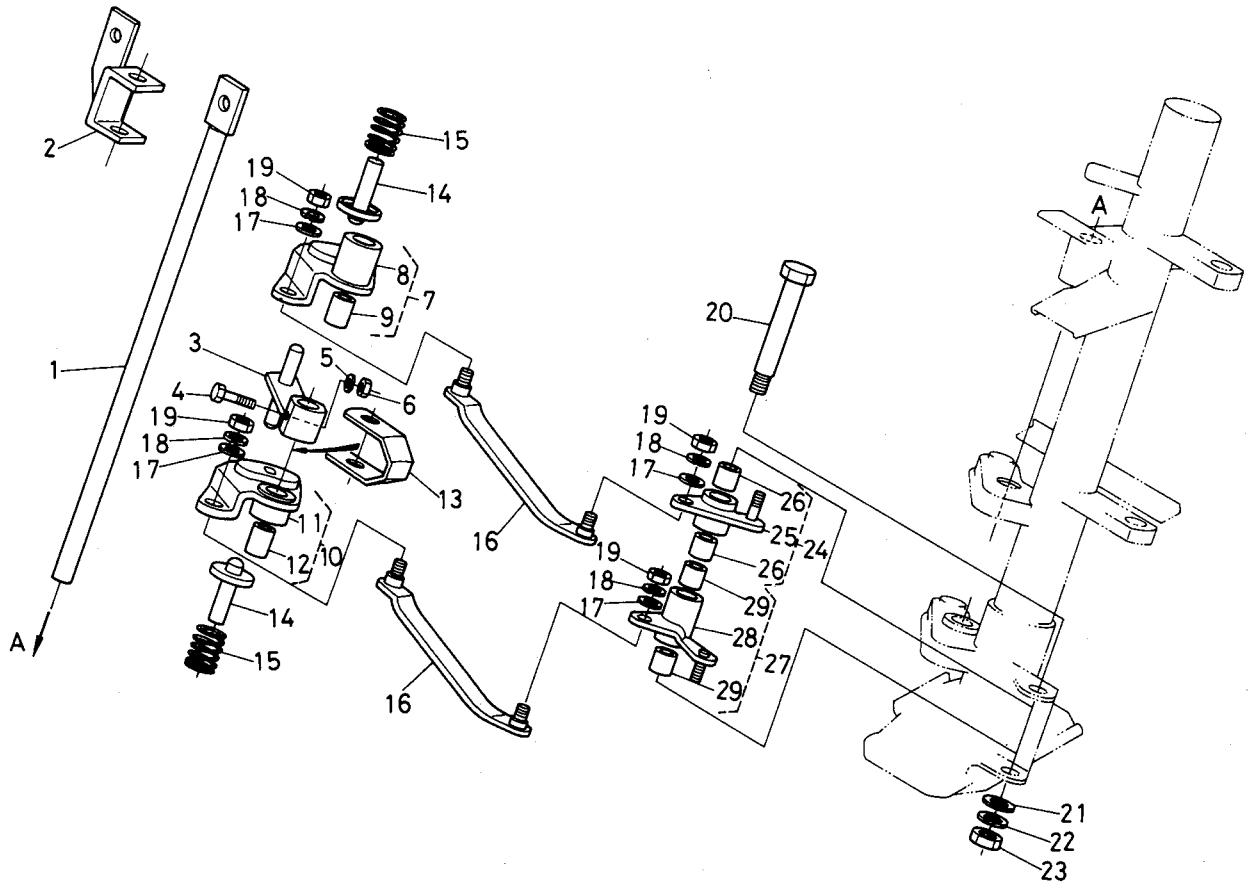
T062-2 主変速, シャトルレバー関係



A:L₁-26, B:L₁-26D, C:L₁-R26

図番	品番	部品名称	数量			互換性	備考
			A	B	C		
1	31355-8231-0	シテン ジク	-	-	1		
2	01752-50612	フランジ ボルト	-	-	2		
3	31355-8233-0	シャトルレバー コンブ	-	-	1		④, ⑤
4	31355-8234-0	シャトル レバー	-	-	1		☆
5	31355-8242-0	ブッシュ	-	-	1	↔	
5	08511-01420	ブッシュ	-	-	1	↔	
6	31355-8237-0	レバー グリップ	-	-	1		
7	31351-1750-0	グリップ ナット	-	-	1 ~57049	↔	
7	02116-50100	ナット	-	-	1 57050~	↔	
8	31355-8240-0	シュヘンソク アーム コンブ	-	-	1		⑨, ⑩
9	31355-8241-0	シュヘンソク アーム 1	-	-	1		☆
10	31355-8242-0	ブッシュ	-	-	1	↔	
10	08511-01420	ブッシュ	-	-	1	↔	
11	31355-8243-0	シュヘンソク アーム 2コンブ	-	-	1		⑫, ⑬
12	31355-8244-0	シュヘンソク アーム 2	-	-	1		☆
13	31355-8242-0	ブッシュ	-	-	1	↔	
13	08511-01420	ブッシュ	-	-	1	↔	
14	31355-8246-0	ホルダ	-	-	1		
15	31355-8247-0	シテン ボルト	-	-	1		
16	31355-8248-0	スプリング	-	-	1		
17	31355-8251-0	シュヘンソク レバー	-	-	1		
18	02114-50080	ナット	-	-	1		
19	04512-50080	バネ ザガネ	-	-	1		
20	04013-50080	ヒラ ザガネ	-	-	1		
21	31355-8252-0	レバー グリップ	-	-	1		

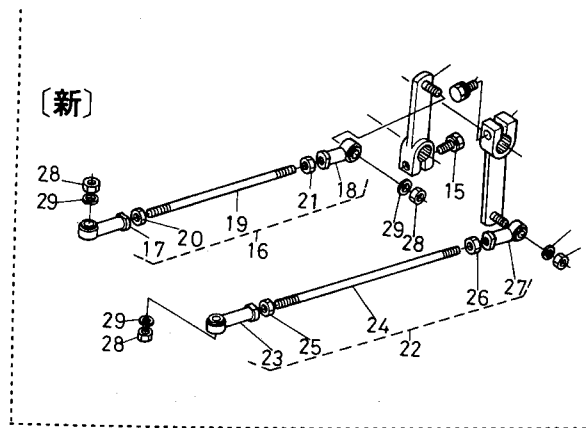
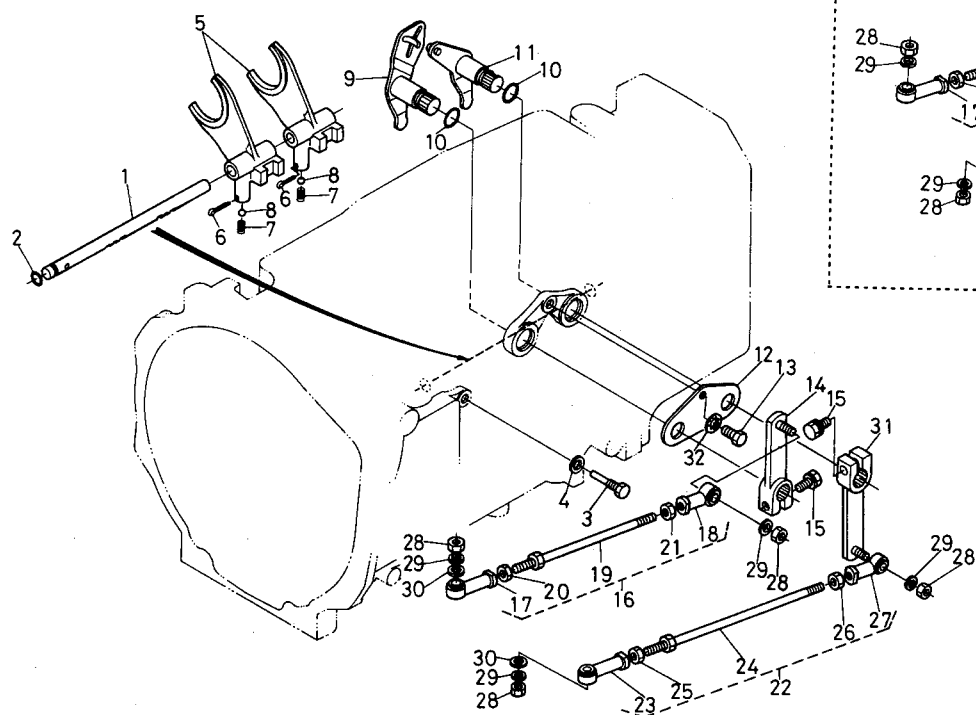
T063 主変速リンク機構関係



A:L₁-26, B:L₁-26D, C:L₁-R26

図番	品番	部品名称	数量			互換性	備考
			A	B	C		
1	31351-1711-0	メイン コントロール シャフト	1 ~10269	1 ~51136	-	↔	
1	31351-1711-2	メイン コントロール シャフト	1 10270~	1 51137~	-	↔	
2	31351-1712-0	ピボット ブラケット	1 ~10269	1 ~51136	-	↔	
2	31351-1712-3	ピボット ブラケット	1 10270~	1 51137~	-	↔	
3	31351-1714-0	セレクト アーム	1 ~10269	1 ~51136	-	↔	
3	31351-1714-2	セレクト アーム	1 10270~	1 51137~	-	↔	
4	31351-1715-0	リーマ ボルト	1	1	-		
5	04512-50060	バネ ザガネ	1	1	-		
6	02056-50060	ナット	1	1	-		
7	31351-1717-0	シフトアーム ウエ コンブ	1	1	-		⑧, ⑨
8	31351-1718-0	シフトアーム ウエ	1	1	-		☆
9	31351-1683-0	ブッシュ 1625	1	1	-	↔	
9	08511-01625	ブッシュ	1	1	-	↔	
10	31351-1720-0	シフトアーム シタ コンブ	1	1	-		⑪, ⑫
11	31351-1721-0	シフトアーム シタ	1	1	-		☆
12	31351-1683-0	ブッシュ 1625	1	1	-	↔	
12	08511-01625	ブッシュ	1	1	-	↔	
13	31351-1723-0	スペーサ	1	1	-		
14	31351-1724-0	ロックピン	2	2	-		
15	31351-1725-0	スプリング	2	2	-		
16	31351-1727-3	レンケツ イタ	2	2	-		
17	04013-50080	ヒラ ザガネ	4	4	-		
18	04512-50080	バネ ザガネ	4	4	-		
19	02112-50080	ナット	4	4	-		
20	31351-1729-0	リンクジク	1	1	-		
21	04013-50100	ヒラ ザガネ	1	1	-		
22	04512-50100	バネ ザガネ	1	1	-		
23	02176-50100	ナット	1	1	-		
24	31351-1730-0	コネクトリンク ウエ コンブ	1	1	-		⑳, ㉔
25	31351-1731-0	コネクトリンク ウエ	1	1	-		☆

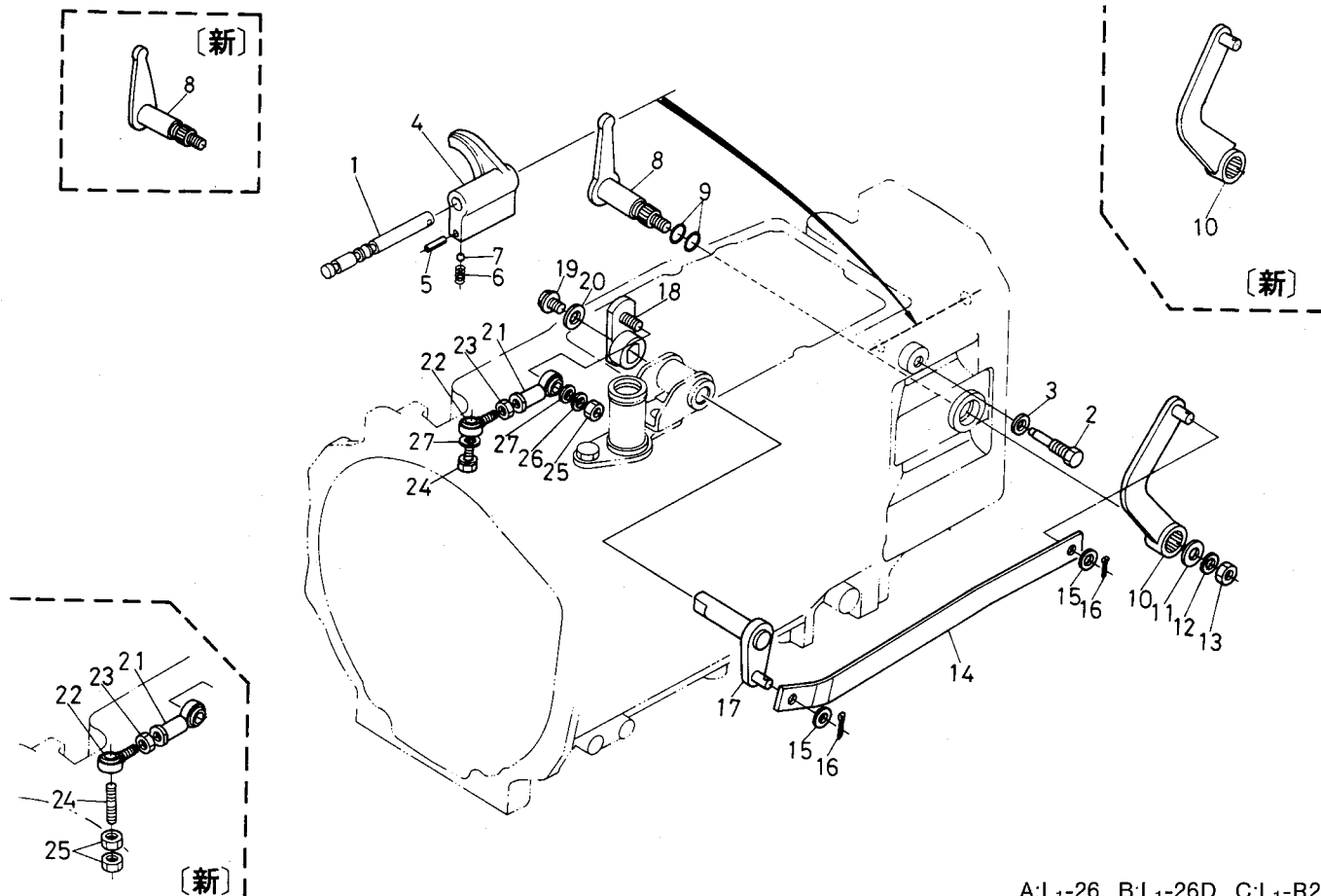
T064 主変速シフトフォーク関係



A:L₁-26, B:L₁-26D, C:L₁-R26

図番	品番	部品名称	数量			互換性	備考
			A	B	C		
1	31351-2311-0	シュヘンソク フォーク ジク	1	1	1		
2	04811-00090	O リング	1	1	1		
3	31351-2312-0	シュヘンソク フォーク ジク トメ ボルト	1	1	1		
4	04717-00800	ゴムツキ ザガネ	1	1	1		
5	31351-2314-0	シュヘンソク シフトフォーク	2	2	2		
6	05511-50322	ワリ ピン	2	2	2		
7	62231-1853-0	ヘンソク コテイ スプリング	2	2	2		
8	07715-01605	ボール	2	2	2		
9	31351-2316-0	シュヘンソクアーム マエ	1	1	1		
10	04811-00200	O リング	2	2	2		
11	31351-2317-0	シュヘンソクアーム ウシロ	1	1	1		
12	31351-2318-0	プレート	1	1	1		
13	31351-2320-0	ボルト	1	1	1		
14	31351-2315-0	3-4ソク レバー	1	1	-		
15	01123-50830	ボルト	2	2	-		
16	31351-2410-0	チェンジ ロッド ウエ アッシ	1	1	-		⑰~⑳
17	31351-2421-0	ロッドエンド ヒダリメネジ	1	1	-		
18	31351-2422-0	ロッドエンド ミギメネジ	1	1	-		
19	31351-2424-0	チェンジ ロッド ウエ	1	1	-		
20	31351-2426-0	ナット ヒダリ ネジ	1	1	-		
21	02112-50080	ナット	1	1	-		
22	31351-2420-0	チェンジロッド シタ アッシ	1	1	-		㉓~㉗
23	31351-2421-0	ロッド エンド ヒダリメネジ	1	1	-		
24	31351-2425-0	チェンジ ロッド シタ	1	1	-		
25	31351-2426-0	ナット ヒダリネジ	1	1	-		
26	02112-50080	ナット	1	1	-		
27	31351-2422-0	ロッドエンド ミギメネジ	1	1	-		
28	02156-50080	ナット	4	4	-		
29	04512-50080	バネ ザガネ	4	4	-		
30	04013-50080	ヒラ ザガネ	2	2	-		

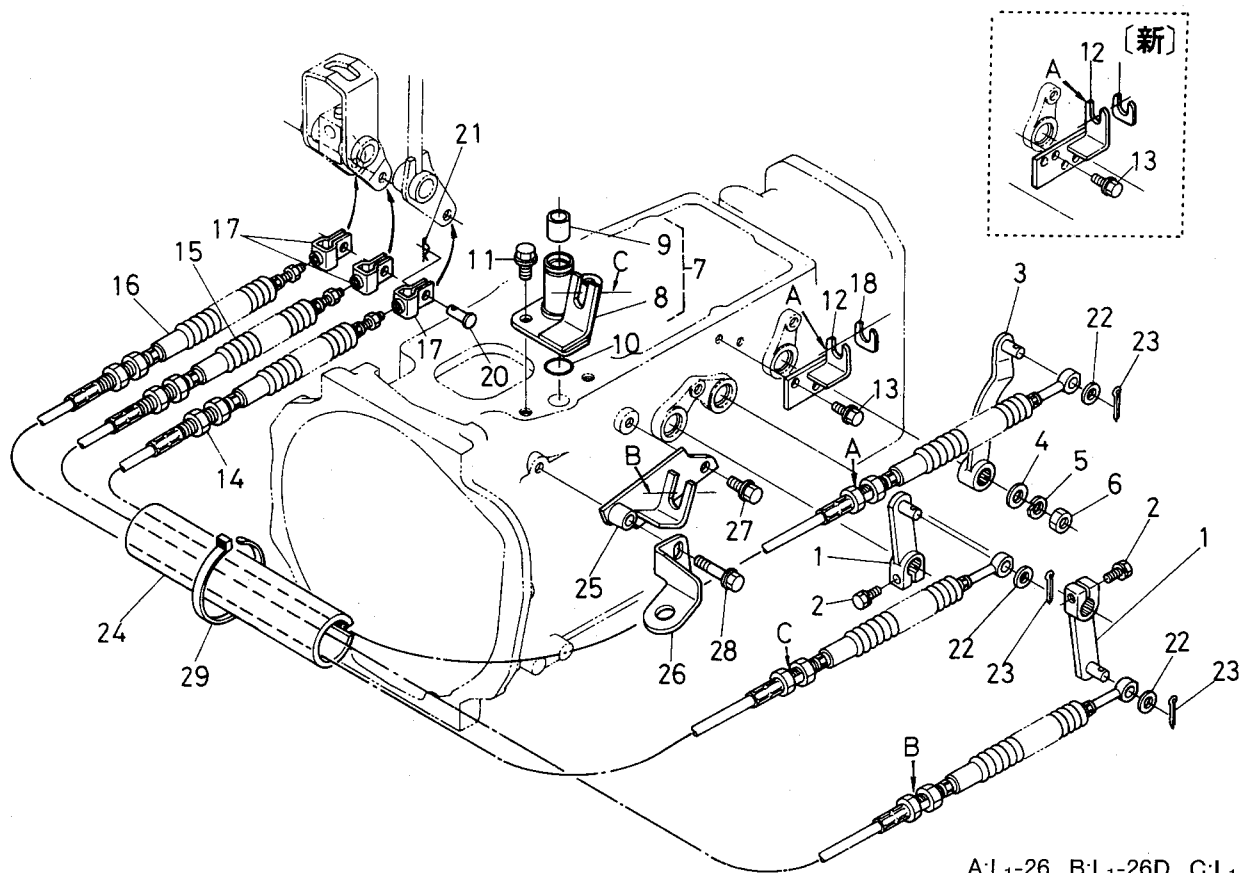
T065 シャトルシフトフォーク関係



A:L₁-26, B:L₁-26D, C:L₁-R26

図番	品番	部品名称	数量			互換性	備考
			A	B	C		
1	31351-2321-0	シャトル フォーク ジク	1	1	1		
2	31351-2322-0	シャトル フォークジク トメボルト	1	1	1		
3	04717-01000	ゴムツキ ザガネ	1	1	1		
4	31351-2324-0	シャトル シフトフォーク	1	1	1		
5	05411-00320	スプリング ピン	1	1	1		
6	62231-1853-0	ヘンソク コテイ スプリング	1	1	1		
7	07715-01605	ボール	1	1	1		
8	31351-2326-0	シャトル アーム	1 ~11074	1 ~53563	1 ~53563	*	
8	31351-2326-3	シャトル アーム	1 11075~	1 53564~	1 53564~		
9	04811-00200	O リング	2	2	2		
10	31351-2328-0	シャトル レバー	1 ~11074	1 ~53563	-	*	
10	31351-2328-2	シャトル レバー	1 11075~	1 53564~	-		
11	04013-50120	ヒラ ザガネ	1	1	-		
12	04512-50120	バネ ザガネ	1	1	-		
13	02172-50120	ナット	1	1	-		
14	31351-2427-0	シャトル ロッド	1	1	-		
15	04013-50100	ヒラ ザガネ	2	2	-		
16	05511-50318	ワリ ピン	2	2	-		
17	31351-2428-0	コネクティング シャフト	1 ~11074	1 ~53563	-	*	
17	31351-2428-3	コネクティング シャフト	1 11075~	1 53564~	-		
18	31351-2429-0	コネクト アーム	1 ~11074	1 ~53563	-	*	
18	31351-2429-2	コネクト アーム	1 11075~	1 53564~	-		
19	01754-50816	フランジ ボルト	1	1	-		
20	04015-50080	ヒラ ザガネ	1	1	-		
21	31351-2422-0	ロッドエンド ミギメネジ	1	1	-		
22	31351-2431-0	ロッドエンド ミギオネジ	1	1	-		
23	02112-50080	ナット	1	1	-		
24	01123-50828	ボルト	1 ~10979	1 ~53136	-	*	
24	31351-1739-0	スタッド	1 10980~	1 53137~	-		

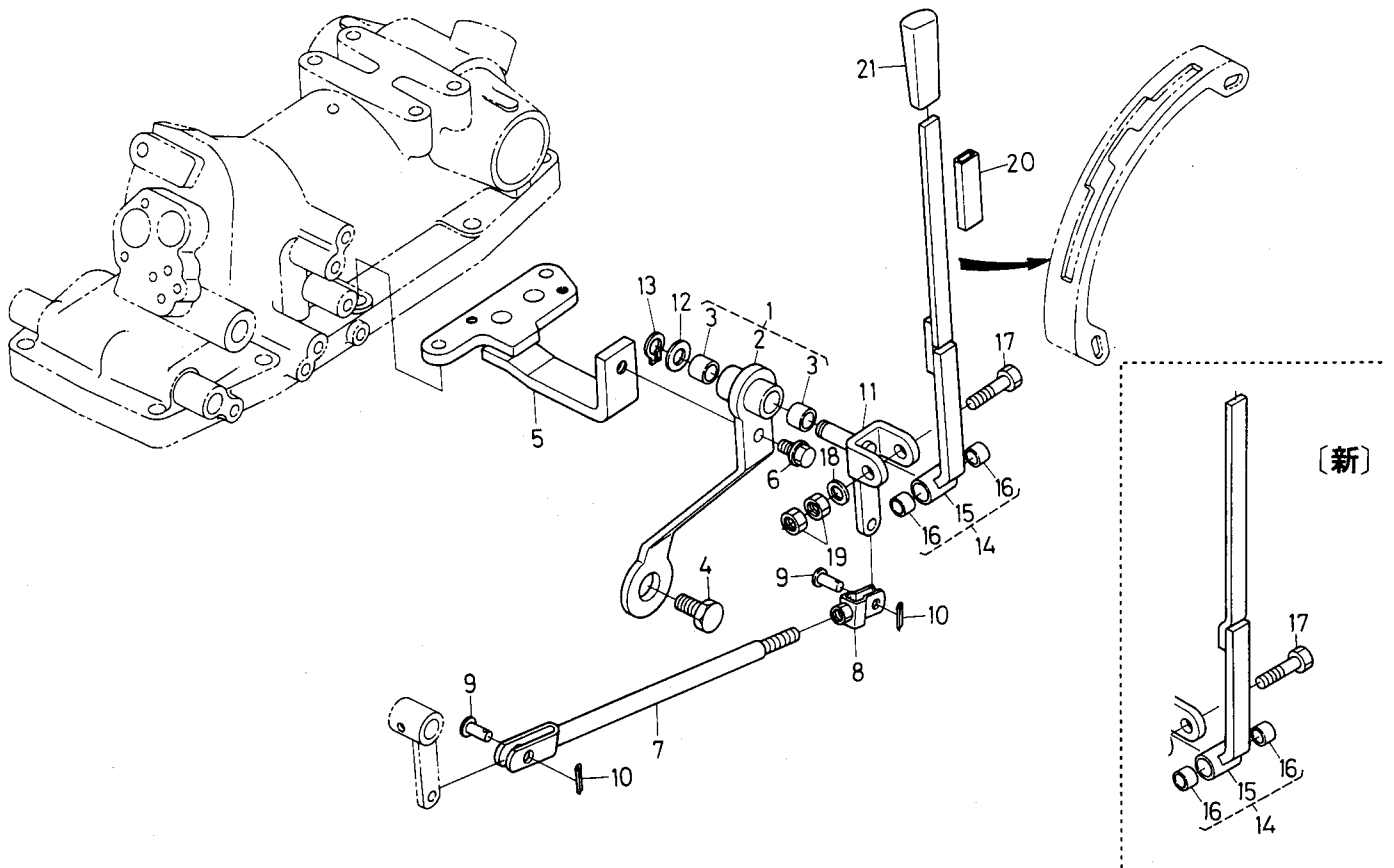
T066 ケーブル関係



A:L₁-26, B:L₁-26D, C:L₁-R26

図番	品番	部品名称	数量			互換性	備考
			A	B	C		
1	31355-8201-0	メイン レバー	-	-	2		
2	01123-50830	ボルト	-	-	2		
3	31355-8204-0	シャトル レバー	-	-	1		
4	04013-50120	ヒラ ザガネ	-	-	1		
5	04512-50120	バネ ザガネ	-	-	1		
6	02172-50120	ナット	-	-	1		
7	31355-8206-0	レバー ブラケット コンブ	-	-	1		⑧, ⑨
8	31355-8207-0	レバー ブラケット	-	-	1		☆
9	31351-2383-0	ブッシュ 1620	-	-	1		
9	08511-01620	ブッシュ	-	-	1	↕	
10	04811-10220	○ リング	-	-	1		
11	01774-51220	フランジ ボルト	-	-	2		
12	31355-8284-0	シャトルケーブル ブラケット	-	-	1 ~55351		
12	31355-8284-2	シャトルケーブル ブラケット	-	-	1 55352~	↕	
13	01754-50816	フランジ ボルト	-	-	2		
14	31355-8291-0	シャトル ケーブル	-	-	1		
15	31355-8292-0	メイン ケーブル 1	-	-	1		
16	31355-8290-0	メイン ケーブル 2	-	-	1		
17	31355-8294-0	ケーブル コネクタ 2	-	-	3		
18	31355-8295-0	スペーサ	-	-	3		
19	----	ブランク	-	-	-		
20	05122-51018	アタマツキ ピン	-	-	3		
21	05515-51000	スナップ ピン	-	-	3		
22	04013-50100	ヒラ ザガネ	-	-	3		
23	05511-50318	ワリ ピン	-	-	3		
24	31355-8296-0	ケーブルカバー	-	-	1		
25	31355-3226-0	メイン ケーブル ブラケット	-	-	1		
26	31351-3225-0	セーフティ スイッチ ブラケット	-	-	1		
27	01774-51016	フランジ ボルト	-	-	1		
28	01774-51040	フランジ ボルト	-	-	1		
29	53581-6415-0	コード バンド	-	-	3		

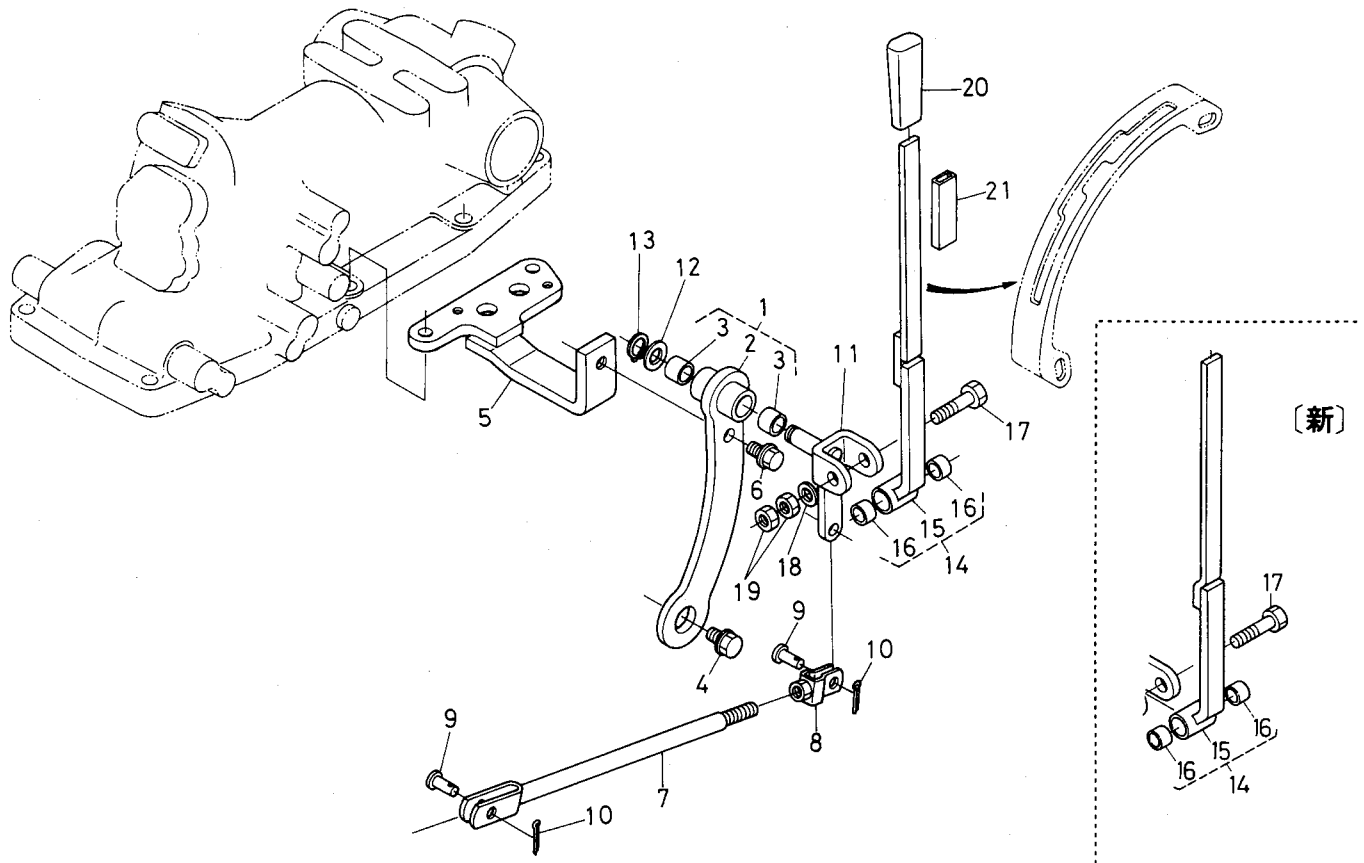
T067-1 マルチレバー関係



A:L₁-26, B:L₁-26D, C:L₁-R26

図番	品番	部品名称	数量			互換性	備考
			A	B	C		
1	31351-2480-0	マルチレバー ブラケット コンブ	1	1	-		②, ③
2	31351-2481-0	マルチレバー ブラケット	1	1	-		☆
3	31351-1684-0	ブッシュ 1612	2	2	-	↔	
3	08511-01612	ブッシュ	2	2	-	↔	
4	31351-2483-0	ボルト	1	1	-		
5	31351-2485-0	マルチレバー サポート	1	1	-		
6	01774-51225	フランジ ボルト	1	1	-		
7	31351-2487-0	マルチ ロッド	1	1	-		
8	31351-2473-0	フタマタ ツギテ	1	1	-		
9	05122-51020	アタマツキ ピン	2	2	-		
10	05511-50318	ワリ ピン	2	2	-		
11	31351-2489-0	マルチレバー ジク	1	1	-		
12	04011-50160	ヒラ ザガネ	1	1	-		
13	04612-50160	ジク サークリップ	1	1	-		
14	31351-2490-0	マルチレバー コンブ	1	1	-		⑮, ⑯
15	31351-2491-0	マルチレバー	1	1	-		☆
16	31351-1685-0	ブッシュ 1210	2	2	-	↔	
16	08511-01210	ブッシュ	2	2	-	↔	
17	31351-2493-0	ボルト	1	1	-		
18	04011-50100	ヒラ ザガネ	1	1	-		
19	02116-50100	ナット	2	2	-		
20	31351-2496-0	カンショウパイプ	1	1	-		
21	31351-2497-0	レバー グリップ	1	1	-		

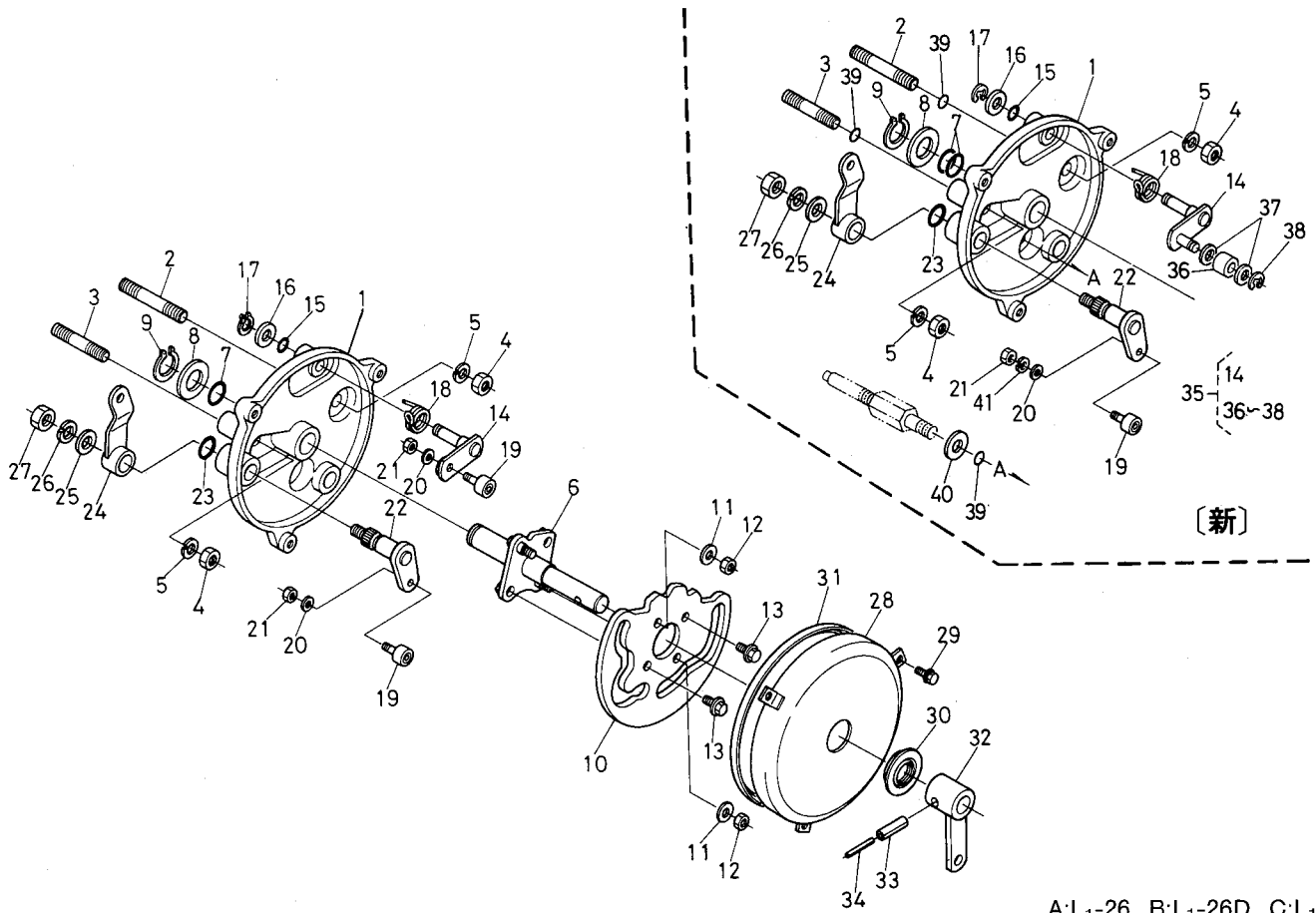
T067-2 マルチレバー関係



A:L₁-26, B:L₁-26D, C:L₁-R26

図番	品番	部品名称	数量			互換性	備考
			A	B	C		
1	31355-8280-0	マルチレバー ブラケット コンブ	-	-	1		②, ③
2	31355-8281-0	マルチレバー ブラケット	-	-	1		☆
3	31351-1684-0	ブッシュ	-	-	2	↔	
3	08511-01612	ブッシュ	-	-	2		
4	01774-51225	フランジ ボルト	-	-	1		
5	31351-2485-0	マルチレバー サポート	-	-	1		
6	01774-51225	フランジ ボルト	-	-	1		
7	31351-2487-0	マルチ ロッド	-	-	1		
8	31351-2473-0	フタマタ ツギテ	-	-	1		
9	05122-51020	アタマツキ ピン	-	-	2		
10	05511-50318	ワリ ピン	-	-	2		
11	31351-2489-0	マルチレバー ジク	-	-	1		
12	04011-50160	ヒラ ザガネ	-	-	1		
13	04612-50160	ジク サークリップ	-	-	1		
14	31351-2490-0	マルチレバー コンブ	-	-	1		⑮, ⑯
15	31351-2491-0	マルチレバー	-	-	1		☆
16	31351-1685-0	ブッシュ	-	-	2	↔	
16	08511-01210	ブッシュ	-	-	2		
17	31351-2493-0	ボルト	-	-	1		
18	04011-50100	ヒラ ザガネ	-	-	1		
19	02116-50100	ナット	-	-	2		
20	31351-2497-0	レバー グリップ	-	-	1		
21	31351-2496-0	カンショウ パイプ	-	-	1		

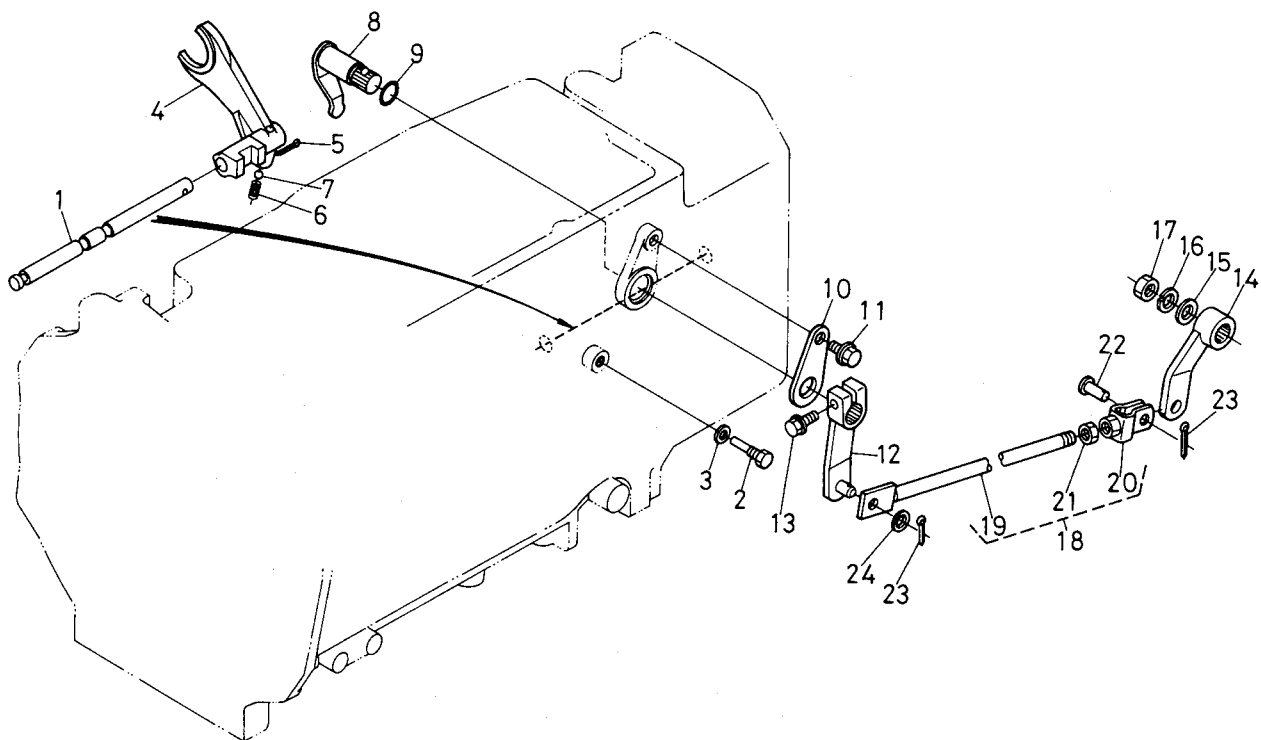
T068 カムボックス関係



A:L₁-26, B:L₁-26D, C:L₁-R26

図番	品番	部品名称	数量			互換性	備考
			A	B	C		
1	31351-2451-0	カム ボックス	1	1	1		
2	01517-51060	スタッド	1	1	1		
3	01517-51045	スタッド	1	1	1		
4	02118-50100	ナット	3	3	3		
5	04512-50100	バネ ザガネ	3	3	3		
6	31351-2452-0	シフトカム ジク	1	1	1		
7	04811-00200	○ リング	1 ~11102	1 ~53748	1 ~53748		
7	04811-00200	○ リング	2 11103~	2 53749~	2 53749~		
8	31351-2453-0	カラー	1	1	1		
9	04612-00200	ジク サークリップ	1	1	1		
10	31351-2454-0	シフト カム	1	1	1		
11	04013-50080	ヒラ ザガネ	2	2	2		
12	02112-50080	ナット	2	2	2		
13	01754-50820	フランジ ボルト	2	2	2		
14	31351-2456-0	デテント	1 ~10729	1 ~52116	1 ~52116	*	
14	31351-2456-3	デテント	1 10730~	1 52117~	1 52117~		
15	04811-00120	○ リング	1	1	1		
16	04011-50120	ヒラ ザガネ	1	1	1		
17	04613-00100	ジク サークリップ	1	1	1		
18	31351-2457-0	スプリング	1	1	1		
19	31351-2461-0	カム フォロワ	3 ~10729	3 ~52116	3 ~52116		
19	31351-2461-0	カム フォロワ	2 10730~	2 52117~	2 52117~		
20	04015-50060	ヒラ ザガネ	3 ~10729	3 ~52116	3 ~52116		
20	04015-50060	ヒラ ザガネ	2 10730~	2 52117~	2 52117~		
21	31351-2462-0	ナット	3 ~10729	3 ~52116	3 ~52116		
21	31351-2462-0	ナット	2 10730~	2 52117~	2 52117~		
22	31351-2465-0	シフトカム レバー	2	2	2		
23	04811-00180	○ リング	2	2	2		
24	31351-2467-0	フクヘンソク カムレバー	1	1	1		
25	04013-50120	ヒラ ザガネ	1	1	1		

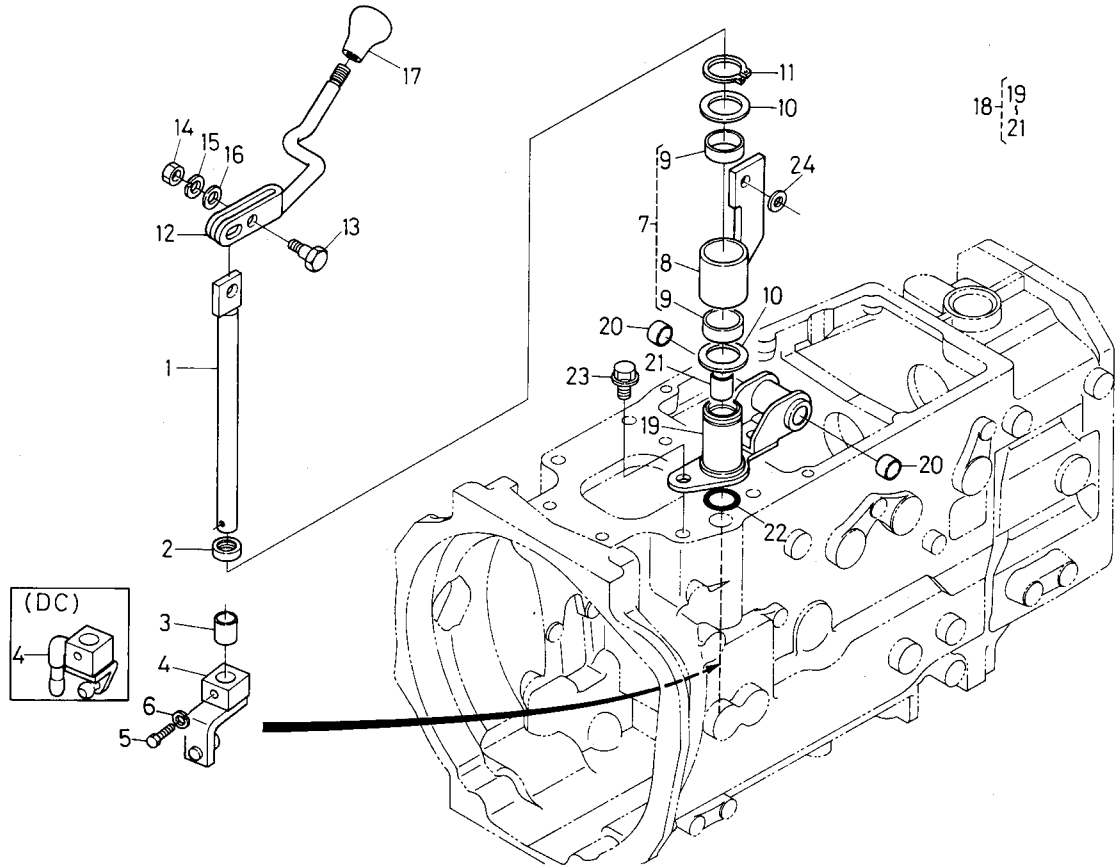
T070 クリープシフトフォーク関係



A:L₁-26, B:L₁-26D, C:L₁-R26

図番	品番	部品名称	数量			互換性	備考
			A	B	C		
1	31351-2331-0	クリープヘンソク フォークジク	1	1	1		
2	31351-2332-0	クリープフォークジク トメボルト	1	1	1		
3	04017-00800	ゴムツキ ザガネ	1	1	1		
4	31351-2334-0	クリープ シフトフォーク	1	1	1		
5	05511-50322	ワリ ピン	1	1	1		
6	62231-1853-0	ヘンソク コテイ スプリング	1	1	1		
7	07715-01605	ボール	1	1	1		
8	31351-2336-0	クリープ ヘンソクアーム	1	1	1		
9	04811-00200	O リング	1	1	1		
10	31351-2338-0	ヘンソクアーム オサエ	1	1	1		
11	01754-50812	フランジ ボルト	1	1	1		
12	31351-2339-0	クリープ レバー	1	1	1		
13	01120-50830	ボルト	1	1	1		
14	31351-2471-0	クリープ カムレバー	1	1	1		
15	04013-50120	ヒラ ザガネ	1	1	1		
16	04512-50120	バネ ザガネ	1	1	1		
17	02172-50120	ナット	1	1	1		
18	31351-2470-0	クリープ ロッド アッシ	1	1	1		⑱~㉑
19	31351-2472-0	クリープ ロッド	1	1	1		
20	31351-2473-0	フタマタ ツギテ	1	1	1		
21	02116-50100	ナット	1	1	1		
22	05122-51018	アタマツキ ピン	1	1	1		
23	05511-50315	ワリ ピン	2	2	2		
24	04013-50100	ヒラ ザガネ	1	1	1		

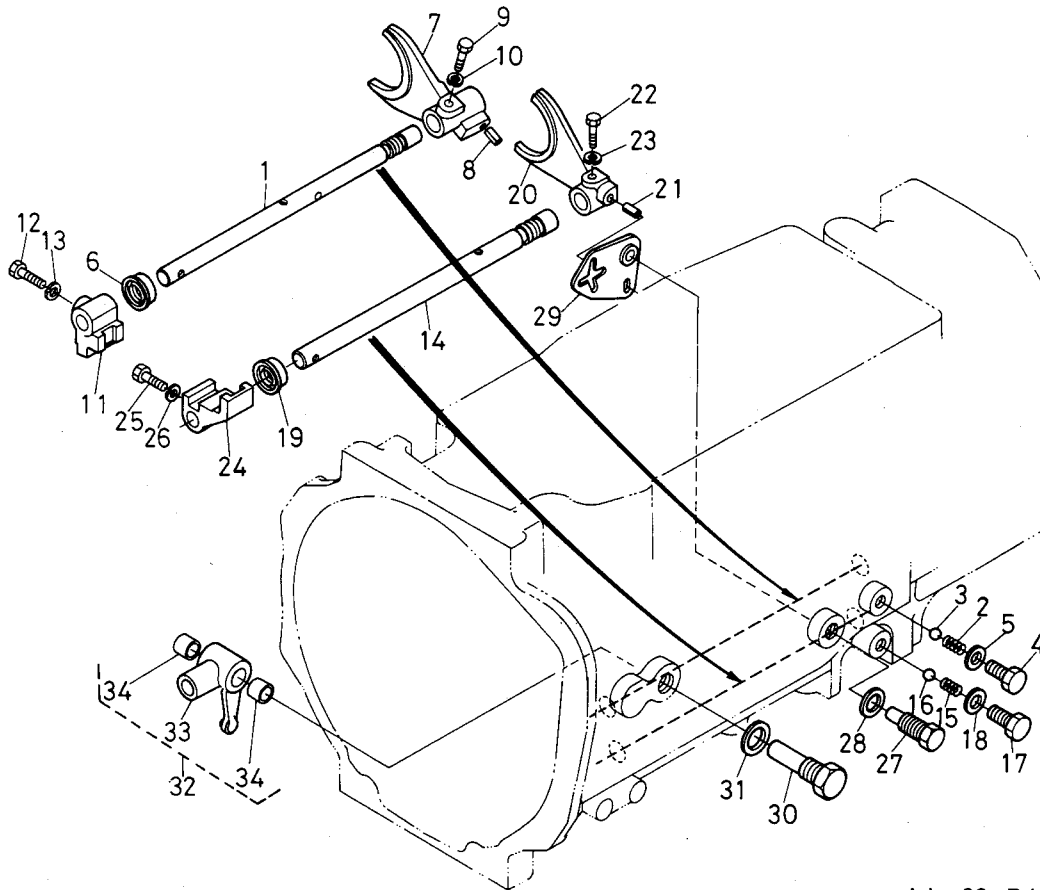
T071 PTOレバー関係



A:L₁-26, B:L₁-26D, C:L₁-R26

図番	品番	部品名称	数量			互換性	備考
			A	B	C		
1	31351-2381-0	ヘンソクロッド	1	1	1		
2	31351-2382-0	オイル シール	1	1	1		
3	31351-2383-0	ブッシュ 1620	1	1	1	↔	
3	08511-01620	ブッシュ	1	1	1		
4	31351-2385-0	ヘンソクカナグ ウエ	1	1	1		SC
4	31351-2386-0	ヘンソクカナグ ウエ	1	1	1		DC
5	31351-2357-0	フォーク コテイ ボルト	1	1	1		
6	04512-50060	バネ ザガネ	1	1	1		
7	31351-2394-0	レバーサポート コンブ	1	1	1		⑧, ⑨
8	31351-2395-0	レバー サポート	1	1	1		☆
9	31351-2396-0	ブッシュ 2815	2	2	2	↔	
9	08511-02815	ブッシュ	2	2	2		
10	31351-2398-0	カラー	2	2	2		
11	04612-50280	ジク サークリップ	1	1	1		
12	31351-2411-0	ピーティーオ レバー	1	1	1		
13	31351-2412-0	レバー トメボルト	2 ~10729	2 ~52116	2 ~52116	↔	
13	31351-1708-0	レバー トメボルト	2 10730~	2 52117~	2 52117~		
14	02114-50080	ナット	2	2	2		
15	04512-50080	バネ ザガネ	2	2	2		
16	04013-50080	ヒラ ザガネ	2	2	2		
17	31351-2413-0	レバー グリップ	1	1	1		
18	31351-2390-0	レバーブラケット コンブ	1	1	-		⑱~㉑
19	31351-2391-0	レバー ブラケット	1	1	-		☆
20	31351-1684-0	ブッシュ 1612	2	2	-	↔	
20	08511-01612	ブッシュ	2	2	-		
21	31351-2383-0	ブッシュ 1620	1	1	-	↔	
21	08511-01620	ブッシュ	1	1	-		
22	04811-10220	O リング	1	1	-		
23	01774-51220	フランジ ボルト	2	2	-		
24	31351-2409-0	シム	2	2	2		

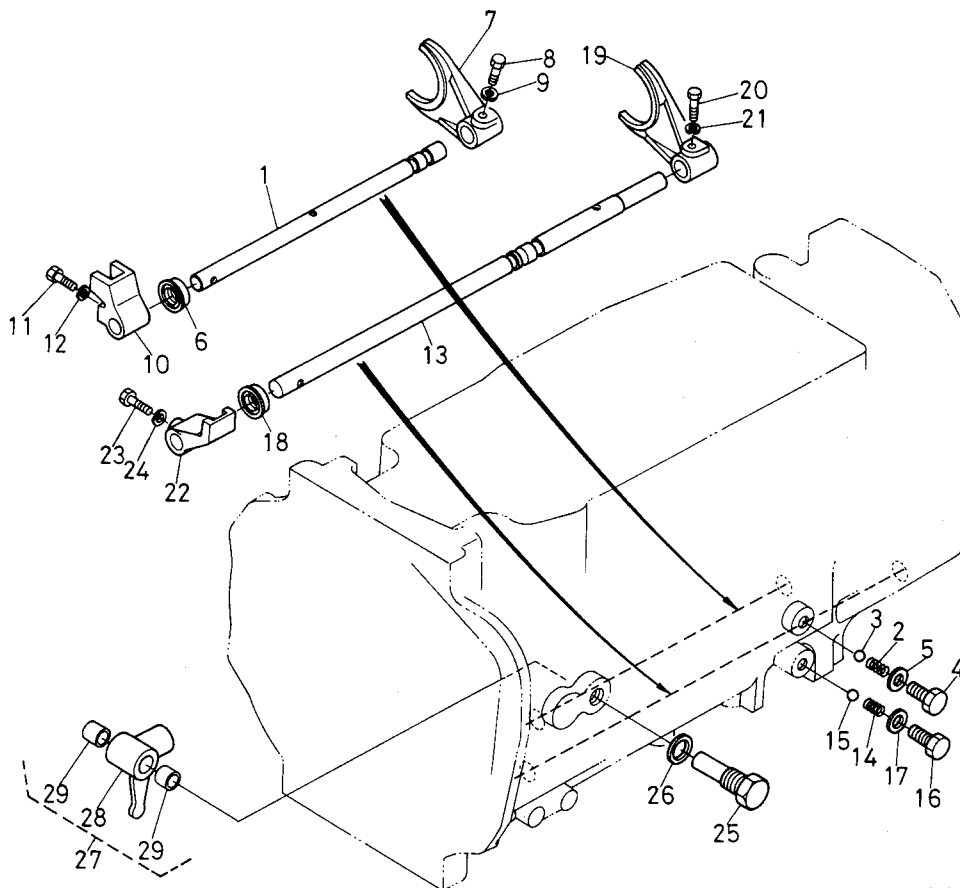
T072-1 PTOシフトフォーク関係 [SC]



A:L₁-26, B:L₁-26D, C:L₁-R26

図番	品番	部品名称	数量			互換性	備考
			A	B	C		
1	31351-2351-0	ピーティーオ フォークロッド ウエ	1	1	1		
2	62231-1853-0	ヘンソク コテイ スプリング	1	1	1		
3	07715-03211	ボール	1	1	1		
4	01173-51020	ボルト	1	1	1		
5	04717-01000	ゴムツキ ザガネ	1	1	1		
6	31351-2353-0	オイル シール	1	1	1		
7	31351-2355-0	ピーティーオ シフトフォーク マエ	1	1	1		
8	05411-00616	スプリング ピン	1	1	1		
9	31351-2357-0	フォーク コテイ ボルト	1	1	1		
10	04512-50060	バネ ザガネ	1	1	1		
11	31351-2358-0	シフター ウエ	1	1	1		
12	31351-2357-0	フォーク コテイ ボルト	1	1	1		
13	04512-50060	バネ ザガネ	1	1	1		
14	31351-2361-0	ピーティーオ フォークロッド シタ	1	1	1		
15	62231-1853-0	ヘンソク コテイ スプリング	1	1	1		
16	07715-03211	ボール	1	1	1		
17	01173-51020	ボルト	1	1	1		
18	04717-01000	ゴムツキ ザガネ	1	1	1		
19	31351-2353-0	オイル シール	1	1	1		
20	31351-2365-0	ピーティーオ シフトフォーク ウシロ	1	1	1		
21	05411-00616	スプリング ピン	1	1	1		
22	31351-2357-0	フォーク コテイ ボルト	1	1	1		
23	04512-50060	バネ ザガネ	1	1	1		
24	31351-2367-0	シフター シタ	1	1	1		
25	31351-2357-0	フォーク コテイ ボルト	1	1	1		
26	04512-50060	バネ ザガネ	1	1	1		
27	31351-2371-0	ケンセイ シテン ジク	1	1	1		
28	04717-01400	ゴムツキ ザガネ	1	1	1		
29	31351-2372-0	ケンセイ イタ	1	1	1		
30	31351-2374-0	シテン ジク	1	1	1		

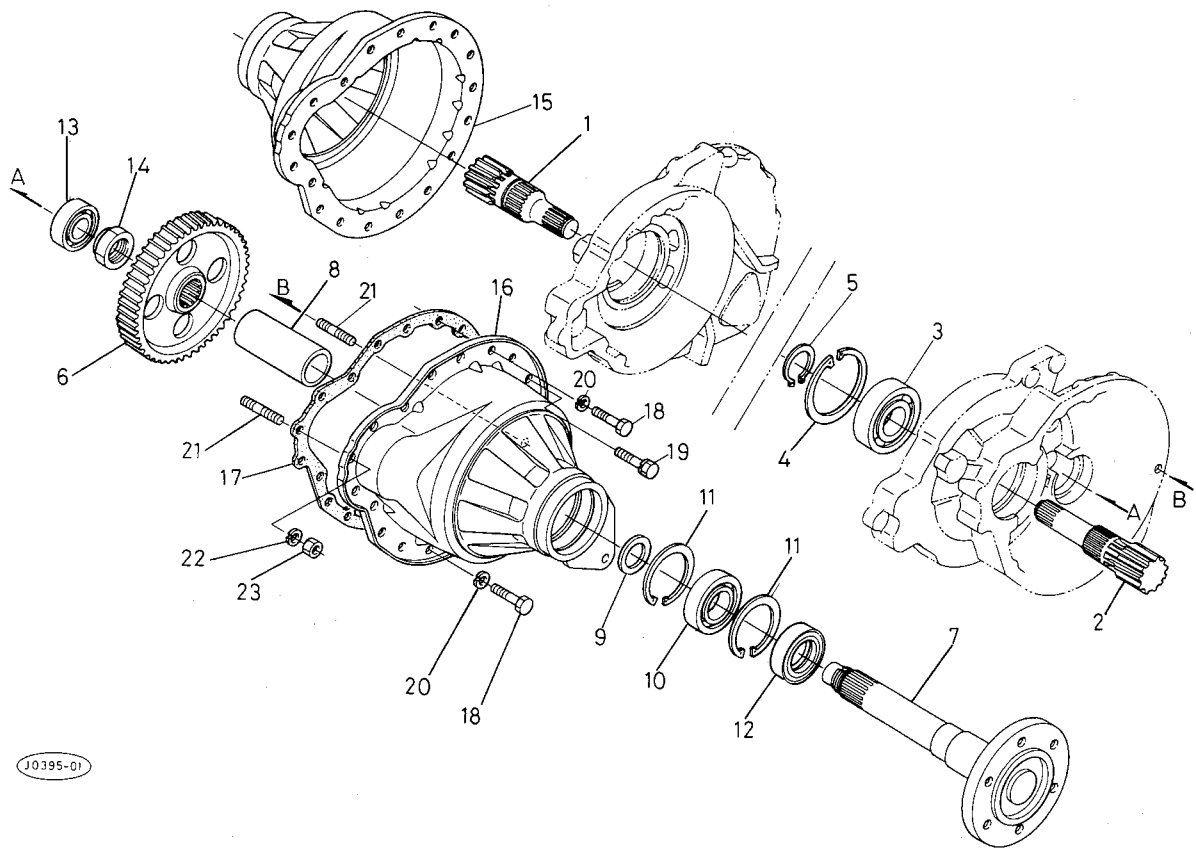
T072-2 PTOシフトフォーク関係 [DC]



A:L₁-26, B:L₁-26D, C:L₁-R26

図番	品番	部品名称	数量			互換性	備考
			A	B	C		
1	31351-2352-0	ピーティーオ フォークロッド ウエ	1	1	1		
2	62231-1853-0	ヘンソク コテイ スプリング	1	1	1		
3	07715-03211	ボール	1	1	1		
4	01170-51020	ボルト	1	1	1		
5	04717-01000	ゴムツキ ザガネ	1	1	1		
6	31351-2353-0	オイル シール	1	1	1		
7	31351-2356-0	ピーティーオ シフトフォーク マエ	1	1	1		
8	31351-2357-0	フォーク コテイ ボルト	1	1	1		
9	04512-50060	バネ ザガネ	1	1	1		
10	31351-2359-0	シフター ウエ	1	1	1		
11	31351-2357-0	フォーク コテイ ボルト	1	1	1		
12	04512-50060	バネ ザガネ	1	1	1		
13	31351-2362-0	ピーティーオ フォークロッド シタ	1	1	1		
14	62231-1853-0	ヘンソク コテイ スプリング	1	1	1		
15	07715-03211	ボール	1	1	1		
16	01170-51020	ボルト	1	1	1		
17	04717-01000	ゴムツキ ザガネ	1	1	1		
18	31351-2353-0	オイル シール	1	1	1		
19	31351-2366-0	ピーティーオ シフトフォーク ウシロ	1	1	1		
20	31351-2357-0	フォーク コテイ ボルト	1	1	1		
21	04512-50060	バネ ザガネ	1	1	1		
22	31351-2368-0	シフター シタ	1 ~11102	1 ~53748	1 ~53748	↔	
22	31351-2368-2	シフター シタ	1 11103~	1 53749~	1 53749~		
23	31351-2357-0	フォーク コテイ ボルト	1	1	1		
24	04512-50060	バネ ザガネ	1	1	1		
25	31351-2374-0	シテン ジク	1	1	1		
26	04717-01600	ゴムツキ ザガネ	1	1	1		
27	31351-2376-0	ヘンソクカナグシタ コンブ	1	1	1		⑳, ㉑
28	31351-2378-0	ヘンソクカナグ シタ	1	1	1		☆

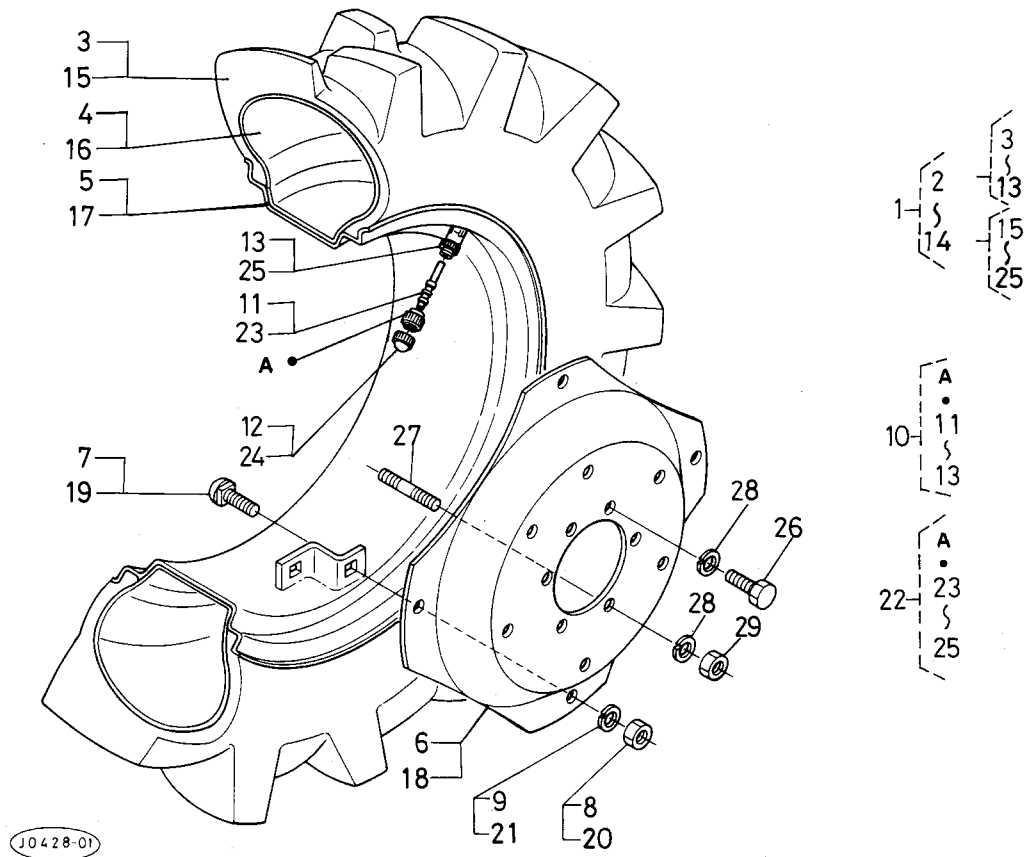
T074 後車軸関係



A:L₁-26, B:L₁-26D, C:L₁-R26

図番	品番	部品名称	数量			互換性	備考
			A	B	C		
1	31351-2671-0	デフ ギヤージク ミギ	1 ~11064	1 ~53391	1 ~53391	↩	
1	31351-2671-2	デフ ギヤージク ミギ	1 11065~	1 53392~	1 53392~		
2	31351-2672-0	デフ ギヤージク ヒダリ	1 ~11064	1 ~53391	1 ~53391	↩	
2	31351-2672-2	デフ ギヤージク ヒダリ	1 11065~	1 53392~	1 53392~		
3	31351-2675-0	ボール ベアリング	2	2	2		
4	04611-01000	アナ サークリップ	2	2	2		
5	04612-00450	ジク サークリップ	2	2	2		
6	31351-2683-0	60 ギヤ	2 ~11064	2 ~53391	2 ~53391	↩	
6	31351-2683-2	60 ギヤ	2 11065~	2 53392~	2 53392~		
7	31351-2711-0	コウシャジク	2	2	2		
8	31351-2714-0	スベーサ	2	2	2		
9	32150-2648-0	ザガネ	2 ~11552	2 ~57882	2 ~57882	↩	
9	31351-2715-0	ザガネ	2 11553~	2 57883~	2 57883~		
10	08101-06210	ボール ベアリング	2	2	2		
11	04611-00900	アナ サークリップ	4	4	4		
12	31351-2756-0	オイル シール	2	2	2		
13	08101-06306	ボール ベアリング	2	2	2		
14	70650-1138-0	40 ナット	2	2	2		
15	31351-2731-0	シャジクケース ミギ	1	1	1		
16	31351-2733-0	シャジクケース ヒダリ	1	1	1		
17	31351-2735-0	シャジクケース パッキン	2	2	2		
18	31351-2739-0	リーマ ボルト	4	4	4		
19	01133-51020	ボルト	26	26	26		
20	04512-50100	バネ ザガネ	4	4	4		
21	01517-51016	スタッド	4	4	4		
22	04512-50100	バネ ザガネ	4	4	4		
23	02176-50100	ナット	4	4	4		

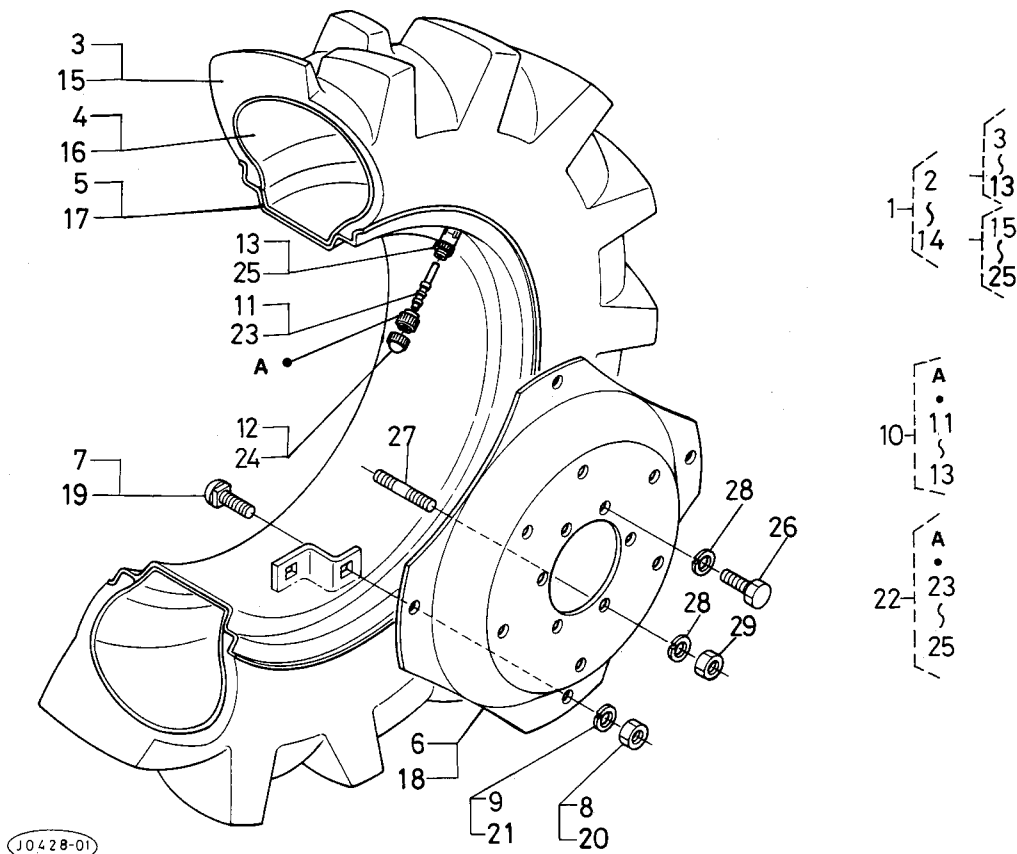
T075-1 後輪タイヤ関係(12.4-24 4PR) [ニューバランスタイヤ]



A:L₁-26, B:L₁-26D, C:L₁-R26

図番	品番	部品名称	数量			互換性	備考
			A	B	C		
1	38260-2760-0	コウリン アッシ	1	1	1		②~⑤
2	38260-2761-0	コウリン ミギ アッシ	1	1	1		③~⑬
3	38260-2762-0	ゴム タイヤ	1	1	1		
4	37260-2763-0	チューブ	1	1	1		
5	38260-2765-0	リム	1	1	1		
6	38260-2764-0	ディスク	1	1	1		
7	31220-2768-0	ボルト	4	4	4		
8	02074-50160	ナット	4	4	4		
9	04512-50160	バネ ザガネ	4	4	4		
10	32150-2770-0	コア ハウジングカンビ (ムシツキ)	1	1	1		
11	32150-2774-0	バルブコア	1	1	1		
12	38240-1169-0	バルブキャップ	1	1	1		
13	32270-2771-0	リムナット	1	1	1		
14	38260-2771-0	コウリン ヒタリ アッシ	1	1	1		⑮~⑳
15	38260-2762-0	ゴム タイヤ	1	1	1		
16	37260-2763-0	チューブ	1	1	1		
17	38260-2765-0	リム	1	1	1		
18	38260-2764-0	ディスク	1	1	1		
19	31220-2768-0	ボルト	4	4	4		
20	02074-50160	ナット	4	4	4		
21	04512-50160	バネ ザガネ	4	4	4		
22	32150-2770-0	コア ハウジングカンビ (ムシツキ)	1	1	1		
23	32150-2774-0	バルブコア	1	1	1		
24	38240-1169-0	バルブキャップ	1	1	1		
25	32270-2771-0	リムナット	1	1	1		
26	01073-51630	ボルト	8	8	8		
27	01517-51632	スタッド	4	4	4		
28	04512-50160	バネ ザガネ	12	12	12		
29	02076-50160	ナット	4	4	4		

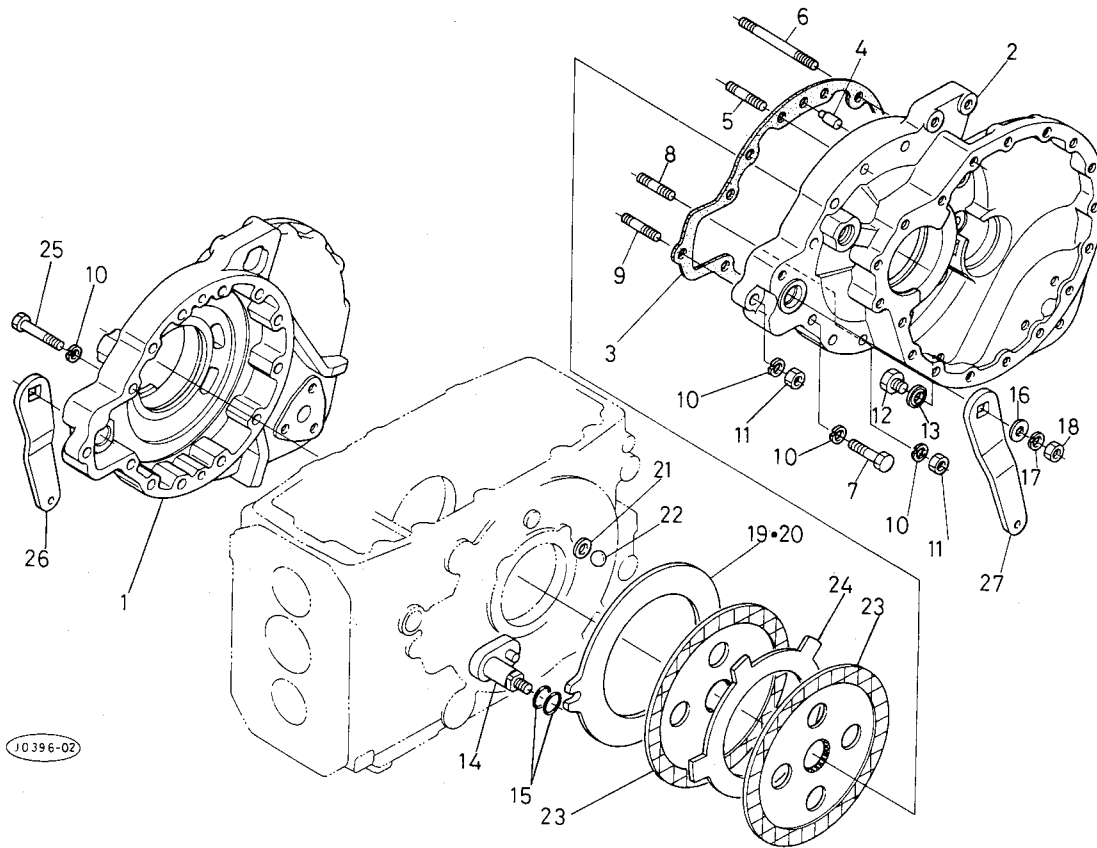
T075-2 後輪タイヤ関係(12.4-24 4PR) [普通ラグタイヤ]



A:L₁-26, B:L₁-26D, C:L₁-R26

図番	品番	部品名称	数量			互換性	備考
			A	B	C		
1	38260-2780-0	コウリン アッシ	1	1	1		②~⑤
2	38260-2781-0	コウリン ミギ アッシ	1	1	1		③~⑬
3	37260-2762-0	ゴム タイヤ	1	1	1		
4	37260-2763-0	チューブ	1	1	1		
5	38260-2765-0	リム	1	1	1		
6	38260-2764-0	ディスク	1	1	1		
7	31220-2768-0	ボルト	4	4	4		
8	02074-50160	ナット	4	4	4		
9	04512-50160	バネ ザガネ	4	4	4		
10	32150-2770-0	コア ハウジングカンビ (ムシツキ)	1	1	1		
11	32150-2774-0	バルブコア	1	1	1		
12	38240-1169-0	バルブキャップ	1	1	1		
13	32270-2771-0	リムナット	1	1	1		
14	38260-2791-0	コウリン ヒダリ アッシ	1	1	1		⑮~⑳
15	37260-2762-0	ゴム タイヤ	1	1	1		
16	37260-2763-0	チューブ	1	1	1		
17	38260-2765-0	リム	1	1	1		
18	38260-2764-0	ディスク	1	1	1		
19	31220-2768-0	ボルト	4	4	4		
20	02074-50160	ナット	4	4	4		
21	04512-50160	バネ ザガネ	4	4	4		
22	32150-2770-0	コア ハウジングカンビ (ムシツキ)	1	1	1		
23	32150-2774-0	バルブコア	1	1	1		
24	38240-1169-0	バルブキャップ	1	1	1		
25	32270-2771-0	リムナット	1	1	1		
26	01073-51630	ボルト	8	8	8		
27	01517-51632	スタッド	4	4	4		
28	04512-50160	バネ ザガネ	12	12	12		
29	02076-50160	ナット	4	4	4		

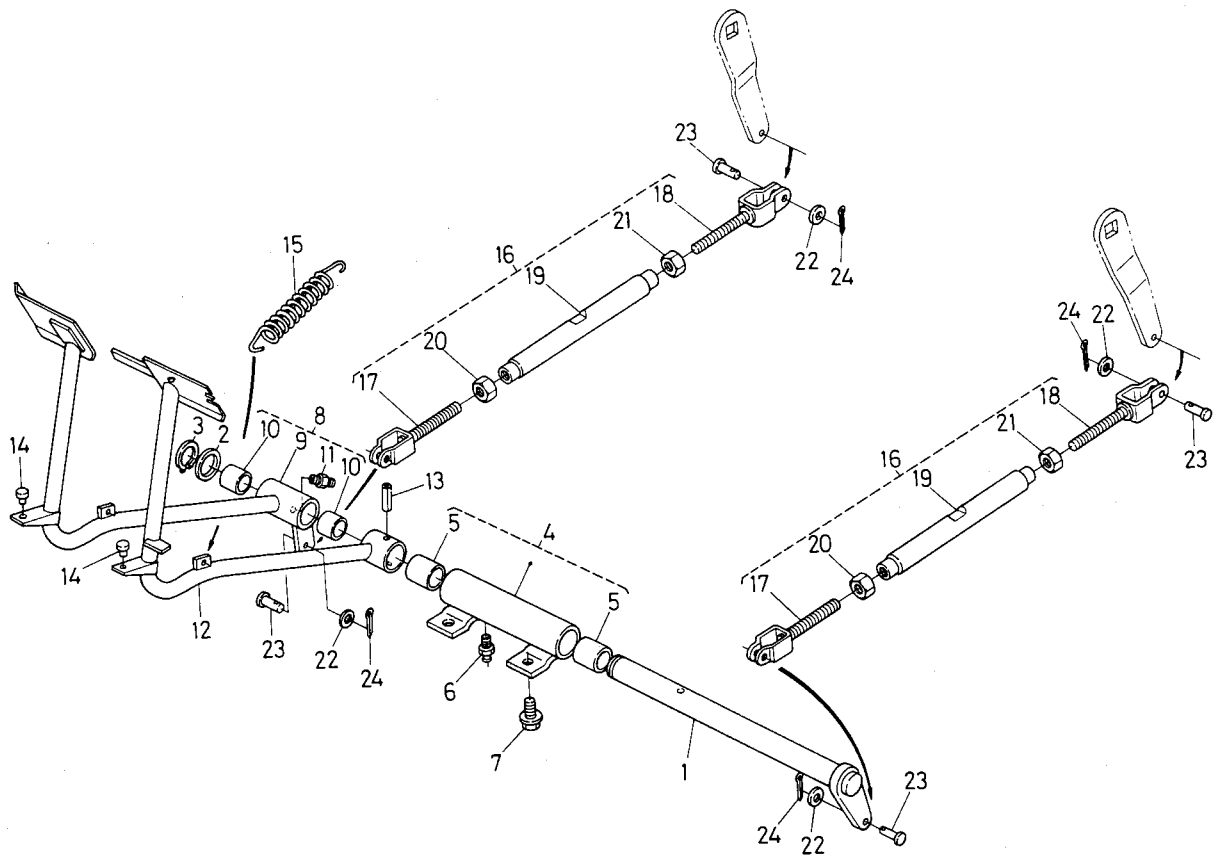
T076 ブレーキ関係



A:L₁-26, B:L₁-26D, C:L₁-R26

図番	品番	部品名称	数量			互換性	備考
			A	B	C		
1	31351-2813-0	ブレーキ ケース ミギ	1	1	1		
2	31351-2815-0	ブレーキ ケース ヒダリ	1	1	1		
3	37260-2816-0	パッキン	2	2	2		
4	37150-2737-0	ヘイコウ ピン	4	4	4		
5	37150-2735-0	スタッド	6	6	6		
6	31351-2817-0	スタッド	2	2	2		
7	01173-51260	ボルト	9	9	9		
8	01574-51260	スタッド	6	6	6		
9	01574-51235	スタッド	2	2	2		
10	04512-50120	バネ ザガネ	26	26	26		
11	02176-50120	ナット	16	16	16		
12	06331-35012	プラグ	2	2	2		
13	04717-01200	ゴムツキ ザガネ	2	2	2		
14	31351-2821-0	ブレーキ カム	2	2	2		
15	04811-00220	O リング	4	4	4		
16	04015-50120	ヒラ ザガネ	2	2	2		
17	04512-50120	バネ ザガネ	2	2	2		
18	02174-50120	ナット	2	2	2		
19	37150-2824-0	カム プレート ヒダリ	1	1	1		
20	37150-2827-0	カム プレート ミギ	1	1	1		
21	37150-2825-0	ボール シート	12	12	12		
22	07715-00805	ボール	12	12	12		
23	37150-2820-0	ブレーキ ディスク	4	4	4		
24	37720-2817-0	プレート	2	2	2		
25	01173-51260	ボルト	1	1	—		
25	01173-51265	ボルト	—	—	1		
26	37150-2822-3	ブレーキ カム レバー ミギ	1	1	—		
27	37150-2823-3	ブレーキ カム レバー ヒダリ	1	1	—		

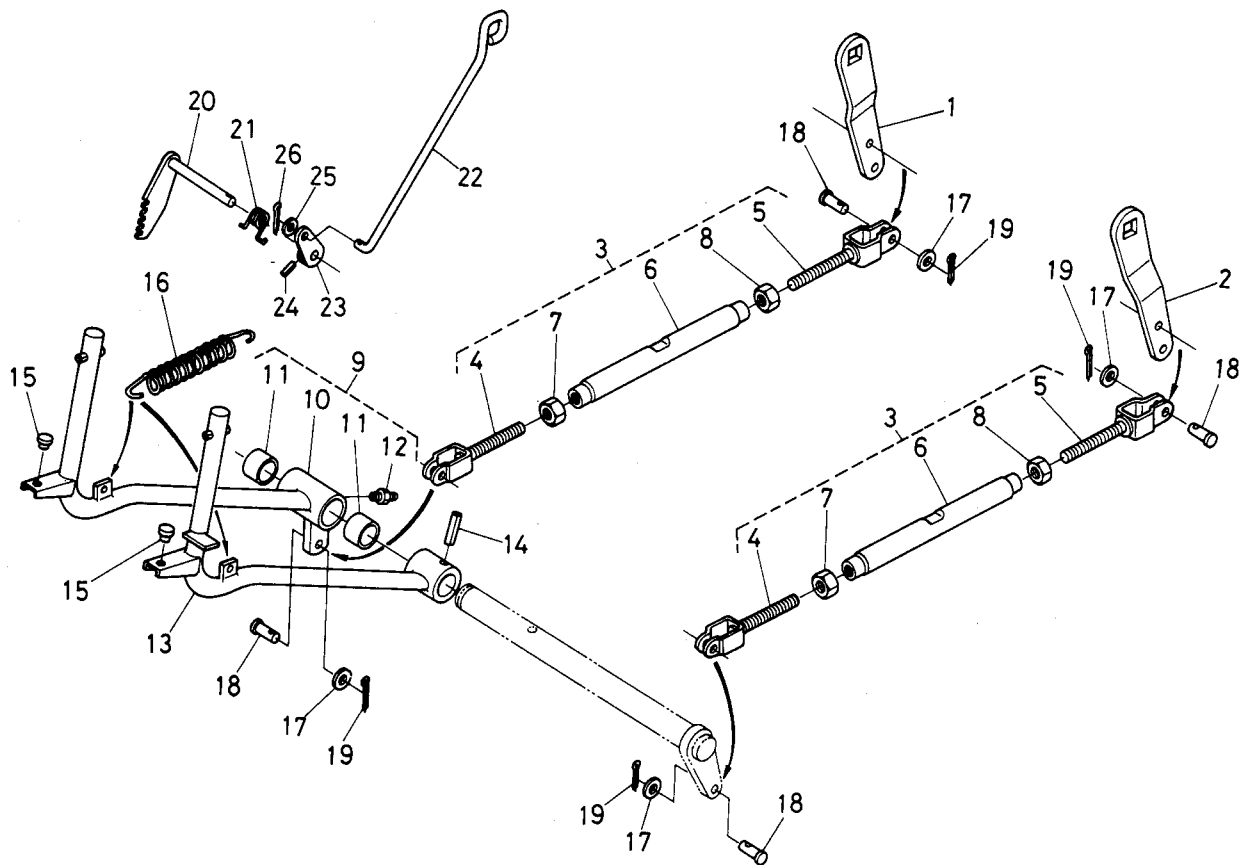
T077-1 ブレーキペダル関係



A:L₁-26, B:L₁-26D, C:L₁-R26

図番	品番	部品名称	数量			互換性	備考
			A	B	C		
1	31351-2841-0	ブレーキ ペダル ジク	1	1	1		
2	32150-2846-0	カラー	1	1	1		
3	04612-00250	ジク サークリップ	1	1	1		
4	38240-2842-0	ペダルジク サポート1	1	1	1		⑤
5	34150-2843-0	ブッシュ	2	2	2		
6	06613-10675	グリース ニップル	1	1	1		
7	01774-51020	フランジ ボルト	4	4	4		
8	31351-2860-0	ブレーキ ペダル ミギ アッシ	1	1	-		⑨~⑪
9	31351-2861-0	ブレーキ ペダル ミギ	1	1	-		☆
10	38180-2867-0	ブッシュ	2	2	-		
11	06613-10675	グリース ニップル	1	1	-		
12	31351-2863-0	ブレーキ ペダル ヒダリ	1	1	-		
13	05411-00840	スプリング ピン	1	1	-		
14	31355-8313-0	クッション (ペダル)	2	2	-		
15	37150-1584-0	スプリング	2	2	-		
16	31351-2890-0	ブレーキ ロッド アッシ	2	2	-		⑰~⑳ ☆
17	37220-9108-0	ブレーキ ロッド 1	2	2	-		
18	37220-9109-0	ブレーキ ロッド 2	2	2	-		
19	38240-2898-0	ターン バックル	2	2	-		
20	02174-50140	ナット	2	2	-		
21	37300-2899-0	ナット	2	2	-		
22	04012-50080	ヒラ ザガネ	4	4	-		
23	05112-50828	アタマツキ ピン	4	4	-		
24	05511-50215	ワリ ピン	4	4	-		

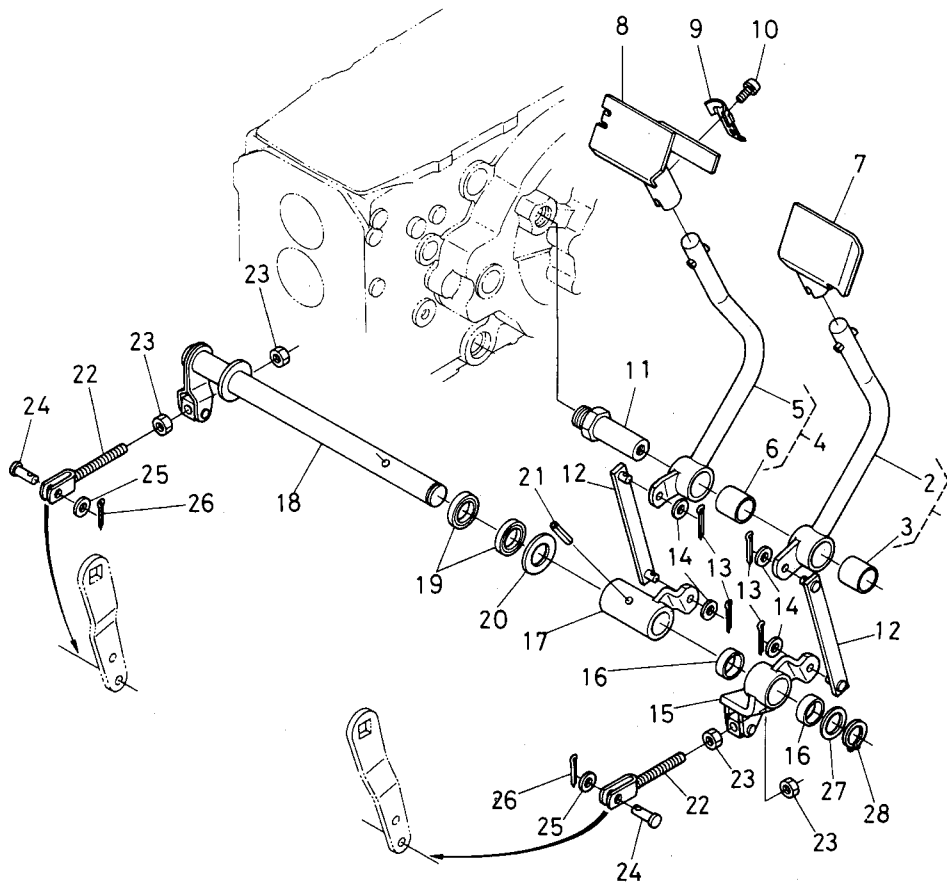
T077-2 ブレーキペダル関係



A:L₁-26, B:L₁-26D, C:L₁-R26

図番	品番	部品名称	数量			互換性	備考
			A	B	C		
1	31355-2822-0	ブレーキ カム レバー ミギ	-	-	1		
2	31355-2823-0	ブレーキ カム レバー ヒダリ	-	-	1		
3	31355-2890-0	ブレーキ ロッド アッシ	-	-	2		④~⑧ ☆
4	37220-9108-0	ブレーキ ロッド 1	-	-	2		
5	37220-9109-0	ブレーキ ロッド 2	-	-	2		
6	31355-2898-0	ターン バックル	-	-	2		
7	02174-50140	ナット	-	-	2		
8	37300-2899-0	ナット	-	-	2		
9	31355-2870-0	ブレーキ ペダル ミギ アッシ	-	-	1		⑩~⑫
10	31355-2871-0	ブレーキ ペダル ミギ	-	-	1		☆
11	38180-2867-0	ブッシュ	-	-	2		
12	06613-10675	グリース ニップル	-	-	1		
13	31355-2873-0	ブレーキ ペダル ヒダリ	-	-	1		
14	05411-00840	スプリング ピン	-	-	1		
15	31355-8313-0	クッション (ペダル)	-	-	2		
16	37150-1584-0	スプリング	-	-	2		
17	04012-50080	ヒラ ザガネ	-	-	4		
18	05112-50828	アタマツキ ピン	-	-	4		
19	05511-50215	ワリ ピン	-	-	4		
20	31351-2881-0	ブレーキ ロック	-	-	1		
21	31351-2885-0	ブレーキ スプリング	-	-	1		
22	31351-2887-0	パーキング ロッド	-	-	1		
23	31351-2888-0	パーキング レバー	-	-	1		
24	05411-00418	スプリング ピン	-	-	1		
25	04012-50060	ヒラ ザガネ	-	-	1		
26	05511-50218	ワリ ピン	-	-	1		

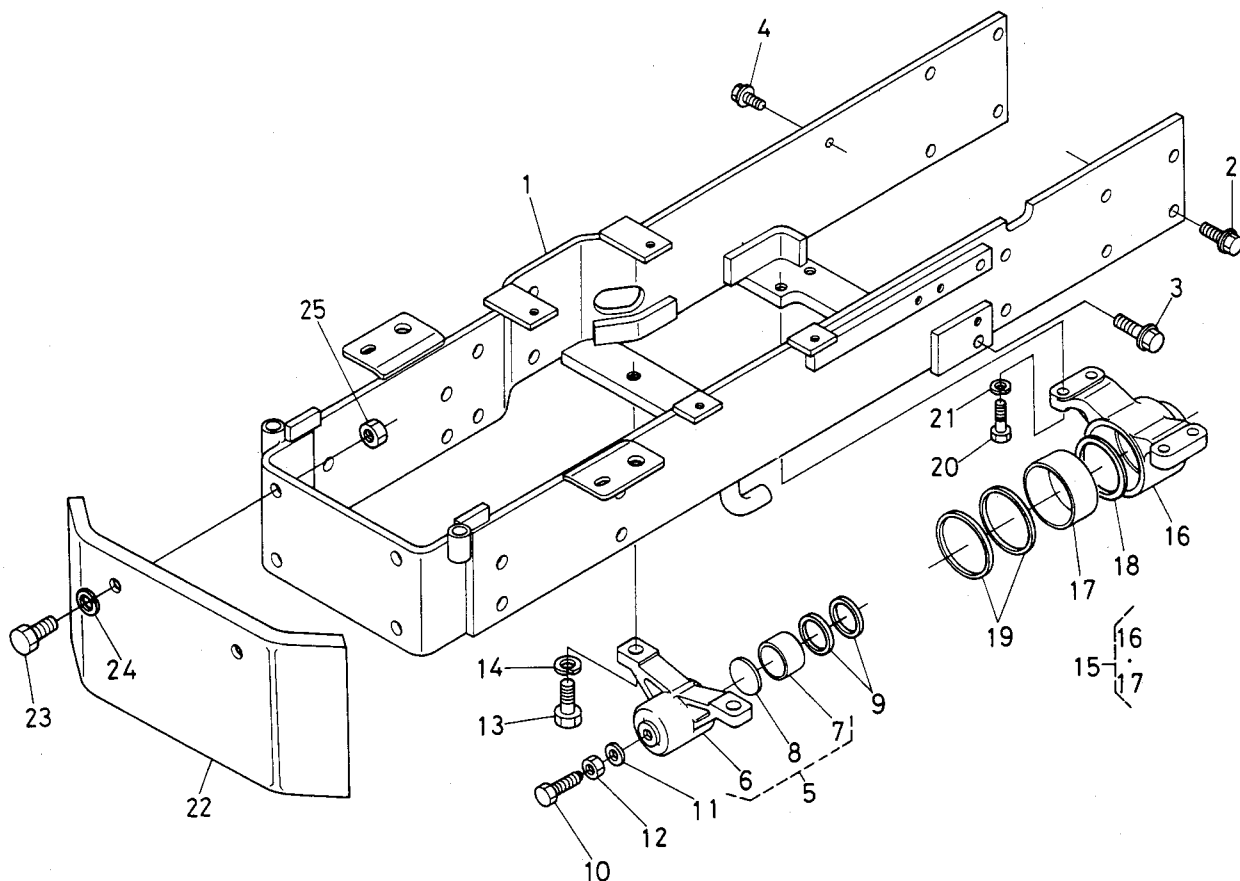
T078 リアブレーキペダル関係



A:L₁-26, B:L₁-26D, C:L₁-R26

図番	品番	部品名称	数量			互換性	備考
			A	B	C		
1	31355-8319-0	リア ブレーキペダル ミギ アッシ	-	-	1		②, ③
2	31355-8321-0	リア ブレーキペダル ミギ	-	-	1		☆
3	34150-2843-0	ブッシュ	-	-	1		
4	31355-8320-0	リア ブレーキペダル ヒダリ アッシ	-	-	1		⑤, ⑥
5	31355-8322-0	リア ブレーキペダル ヒダリ	-	-	1		☆
6	34150-2843-0	ブッシュ	-	-	1		
7	31355-8324-0	ブレーキペダル キャップ ミギ	-	-	1		
8	31355-8325-0	ブレーキペダル キャップ ヒダリ	-	-	1 ~53748	↔	
8	31395-8325-0	ブレーキペダル キャップ ヒダリ	-	-	1 53749~		
9	31355-8304-0	ストッパ スプリング	-	-	2		
10	03024-50508	ザガネツキ コネジ	-	-	2		
11	31355-8327-0	リア ブレーキペダル ジク	-	-	1		
12	31355-8328-0	リア ブレーキ ロッド 1	-	-	2		
13	05511-50215	ワリ ピン	-	-	4		
14	04012-50080	ヒラ ザガネ	-	-	4		
15	31355-8331-0	リア ブレーキ レバー ミギ	-	-	1		⑬
16	31355-8332-0	ブッシュ	-	-	2		
17	31355-8333-0	リア ブレーキ レバー ヒダリ	-	-	1		
18	31355-8335-0	リア ブレーキ ジク	-	-	1		
19	09500-25356	オイル シール	-	-	2		
20	04011-50250	ヒラ ザガネ	-	-	1		
21	05411-00840	スプリング ピン	-	-	1		
22	31355-8336-0	リア ブレーキ ロッド 2	-	-	2		
23	02118-50100	ナット	-	-	4		
24	05122-50825	アタマツキ ピン	-	-	2		
25	04012-50080	ヒラ ザガネ	-	-	2		
26	05511-50215	ワリ ピン	-	-	2		
27	32150-2846-0	カラー	-	-	1		
28	04612-00250	ジク サークリップ	-	-	1		

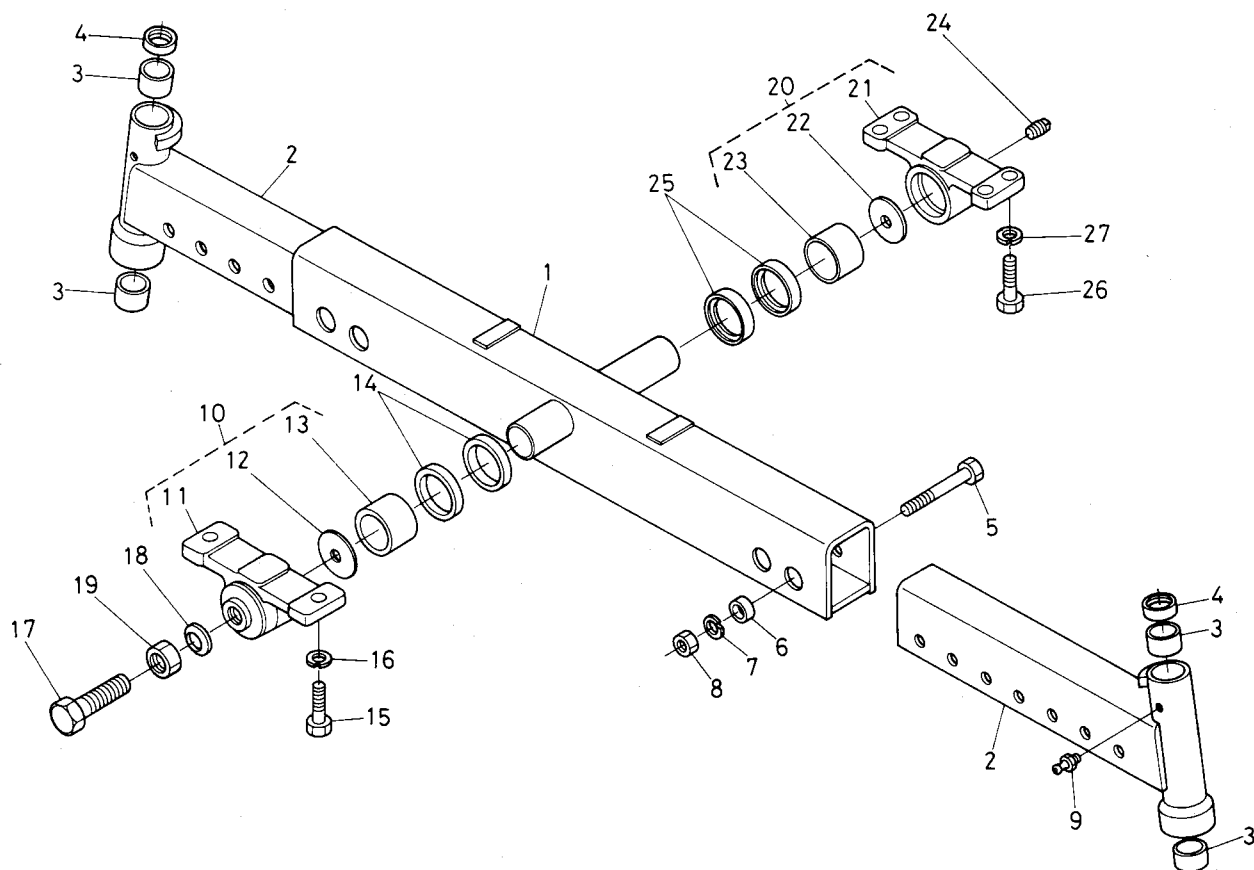
T079-2 前車軸フレーム関係



A:L₁-26, B:L₁-26D, C:L₁-R26

図番	品番	部品名称	数量			互換性	備考
			A	B	C		
1	31353-4471-0	ゼンシャジク フレーム	—	1	1		
2	01774-51225	フランジ ボルト	—	10	10		
3	01774-51240	フランジ ボルト	—	4	4		
4	01774-51020	フランジボルト	—	1	1		
5	31353-4470-0	ゼンシャジク ウケ マエ アッシ	—	1	1		⑥~⑧
6	31353-4473-0	ゼンシャジク ウケ マエ	—	1	1		☆
7	31353-4474-0	ブッシュ	—	1	1	↔	
7	08511-03525	ブッシュ	—	1	1	↔	
8	38440-4467-0	カラー	—	1	1		
9	38440-4483-0	オイル シール	—	2	2		
10	31353-4476-0	オシボルト	—	1 ~57216	1 ~57216	↔	
10	01173-51230	ボルト	—	1 57217~	1 57217~	↔	
11	31353-4477-0	シールワッシャ	—	1	1		
12	02172-50120	ナット	—	1	1		
13	01173-51430	ボルト	—	2	2		
14	04512-50140	バネ ザガネ	—	2	2		
15	31353-4480-0	ゼンシャジク ウケ ウシロ アッシ	—	1	1		⑬, ⑭
16	31353-4481-0	ゼンシャジク ウケ ウシロ	—	1	1		☆
17	38440-4463-0	ブッシュ	—	1	1		
18	31353-4483-0	スラスト カラー	—	1	1		
19	38440-4482-0	オイル シール	—	2	2		
20	38240-1318-0	リーマ ボルト	—	4	4		
21	04512-50120	バネ ザガネ	—	4	4		
22	31353-4488-0	バンパー	—	1	1		
23	01173-51430	ボルト	—	2	2		
24	04512-50140	バネ ザガネ	—	2	2		
25	02176-50140	ナット	—	2	2		

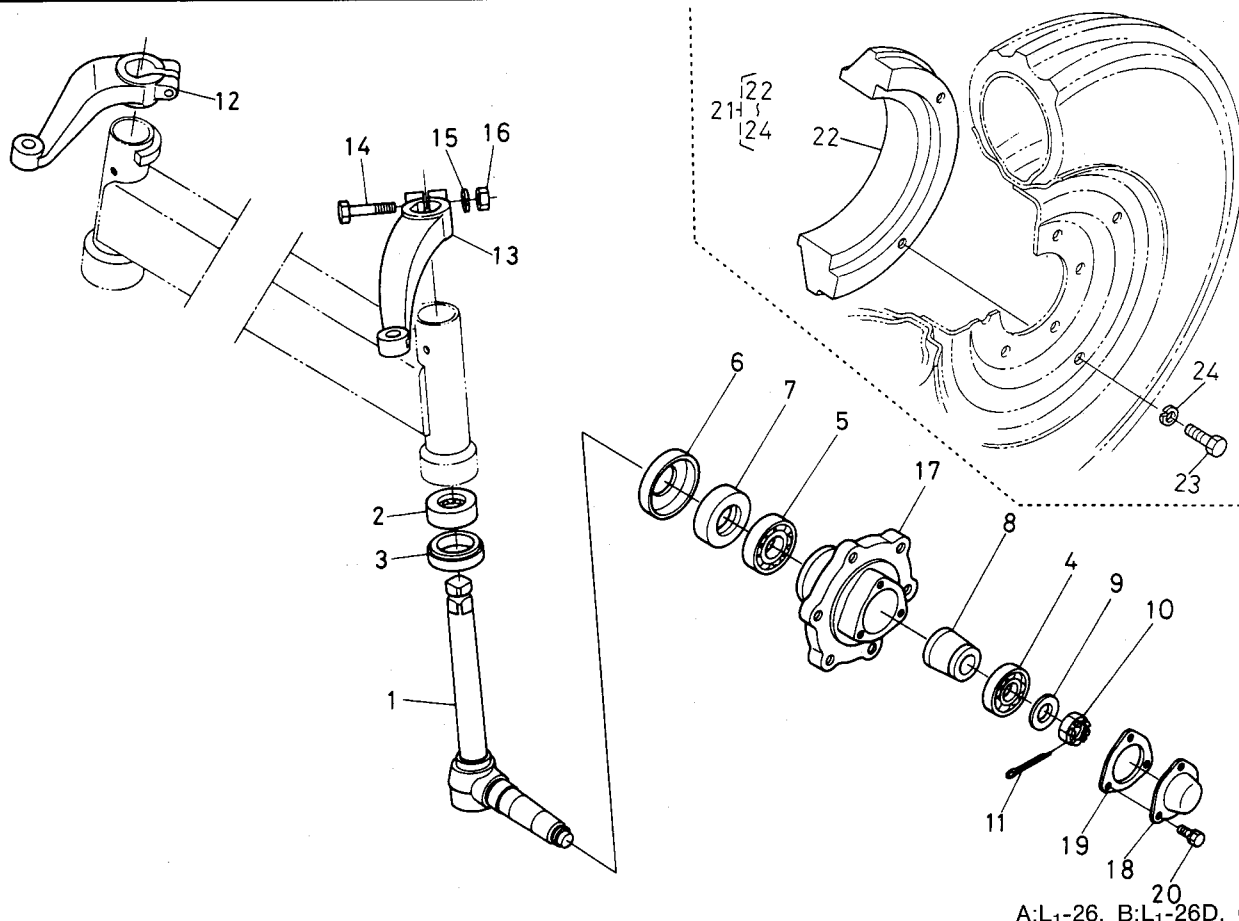
T080 前車軸関係



A:L₁-26, B:L₁-26D, C:L₁-R26

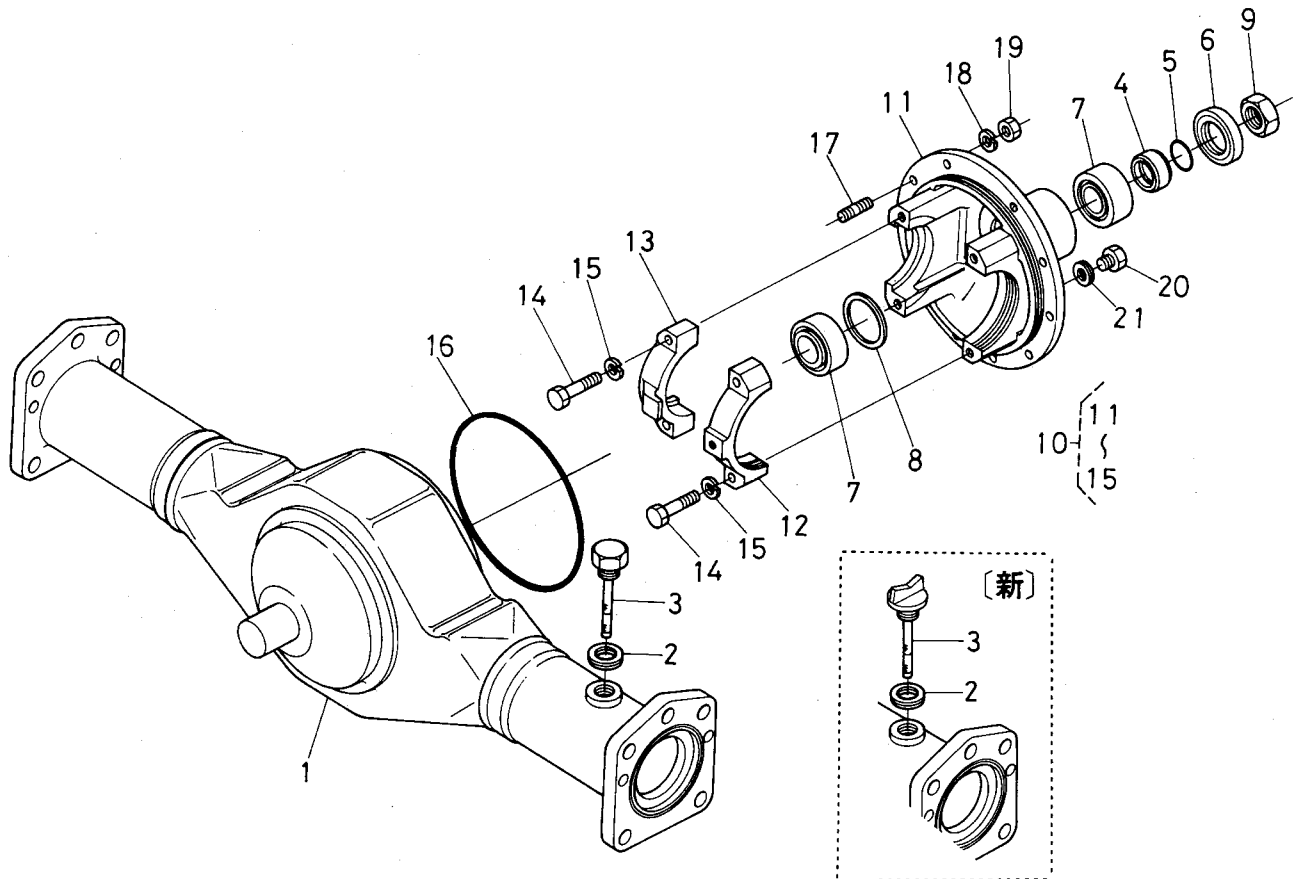
図番	品番	部品名称	数量			互換性	備考
			A	B	C		
1	31351-1311-3	ゼンシャジク ナカ	1	-	-		
2	31351-1312-0	ゼンシャジク ソト	2	-	-		
3	38240-1313-0	ブッシュ	4	-	-		
4	38240-1314-0	オイル シール	2	-	-		
5	01173-51495	ボルト	4	-	-		
6	38240-1315-0	カラー	4	-	-		
7	04512-50140	バネ ザガネ	4	-	-		
8	02176-50140	ナット	4	-	-		
9	06613-10010	グリース ニップル	2	-	-		
10	38430-1366-0	ジクウケ 1 アッシ	1	-	-		⑪~⑬
11	38430-1367-0	ジクウケ 1	1	-	-		
12	38240-1343-0	スラスト ザガネ	1	-	-		
13	38240-1317-0	ブッシュ	1	-	-	↔	
13	08511-04025	ブッシュ	1	-	-	↔	
14	38240-1316-0	オイル シール	2	-	-		
15	01173-51435	ボルト	2	-	-		
16	04512-50140	バネ ザガネ	2	-	-		
17	38630-4476-0	ボルト	1	-	-		
18	38440-4475-0	シールワッシャ	1	-	-		
19	02176-50160	ナット	1	-	-		
20	38240-1369-0	ジクウケ 2 アッシ	1	-	-		⑳~㉓
21	38240-1368-0	ジクウケ 2	1	-	-		
22	38240-1343-0	スラスト ザガネ	1	-	-		
23	38240-1317-0	ブッシュ	1	-	-	↔	
23	08511-04025	ブッシュ	1	-	-	↔	
24	06312-10010	プラグ	1	-	-		
25	38240-1316-0	オイル シール	2	-	-		
26	38240-1318-0	リーマ ボルト	4	-	-		
27	04512-50120	バネ ザガネ	4	-	-		

T081 ナックル軸関係



図番	品番	部品名称	数量			互換性	備考
			A	B	C		
1	38260-1111-0	ナックル ジク コンブ	2	-	-		
2	32150-1151-0	スラストボール ベアリング	2	-	-		
3	38240-1143-0	オイル シール	2	-	-		
4	08101-06205	ボール ベアリング	2	-	-		
5	08101-06206	ボール ベアリング	2	-	-		
6	32240-1148-0	ダスト カバー	2	-	-		
7	37300-1116-0	オイル シール	2	-	-		
8	38240-1142-0	スペーサ	2	-	-		
9	04011-50200	ヒラ ザガネ	2	-	-		
10	02372-50200	ミヅツキ ナット	2	-	-		
11	05511-50430	ワリ ピン	2	-	-		
12	31351-1121-0	ナックル アーム ミギ	1	-	-		
13	31351-1122-0	ナックル アーム ヒダリ	1	-	-		
14	32240-1127-0	ボルト	2	-	-		
15	04512-50120	バネ ザガネ	2	-	-		
16	02176-50120	ナット	2	-	-		
17	34260-1131-0	ゼンリン ハブ	2	-	-		
18	32240-1135-0	ゼンリン キャップ	2	-	-		
19	32150-1136-0	パッキン	2	-	-		
20	01123-50814	ボルト	6	-	-		
21	99721-1300-0	ゼンリン ウェイト アッシ	1	-	-		22~24
22	99721-1311-0	ゼンリン ウェイト	4	-	-		
23	01173-51228	ボルト	8	-	-		
24	04512-50120	バネ ザガネ	8	-	-		

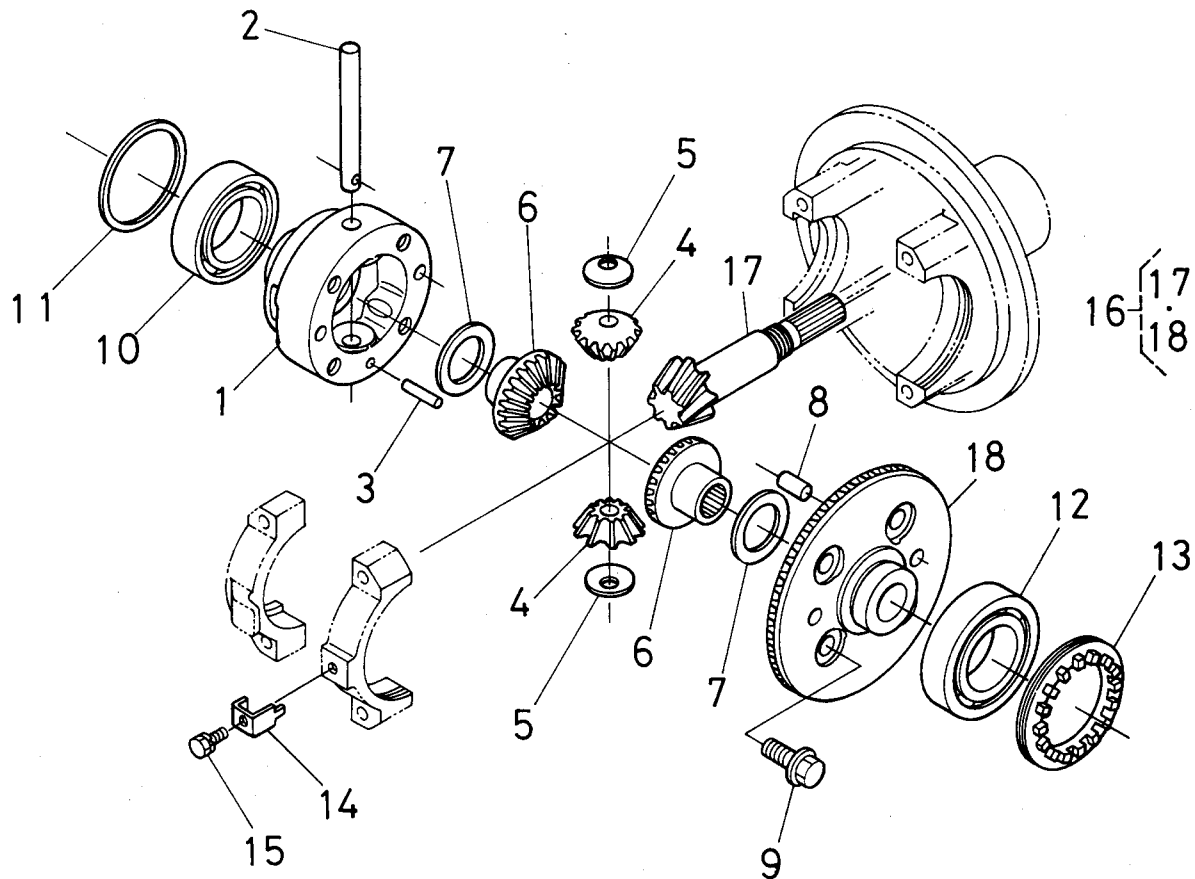
T082 前車軸ケース関係



A:L₁-26, B:L₁-26D, C:L₁-R26

図番	品番	部品名称	数量			互換性	備考
			A	B	C		
1	31353-4311-0	ゼンシャジク ケース	-	1	1		
2	04717-02000	ゴムツキ ザガネ	-	1	1		
3	31353-4312-0	ケンユセン	-	1 ~57049	1 ~57049	↔	
3	31353-4312-2	ケンユセン	-	1 57050~	1 57050~		
4	31353-4322-0	シールカラー	-	1	1		
5	04811-10250	O リング	-	1	1		
6	09500-32528	オイル シール	-	1	1		
7	31353-4324-0	テーパ ローラ	-	2	2		
8	31353-4314-0	シム 0.4	-	1	1		0.4MM
8	31353-4315-0	シム 0.6	-	1	1		0.6MM
8	31353-4316-0	シム 0.8	-	1	1		0.8MM
8	31353-4317-0	シム 1.0	-	1	1		1.0MM
8	31353-4318-0	シム 1.2	-	1	1		1.2MM
9	31220-2234-0	22 ナット	-	1 ~57429	1 ~57429	↔	
9	35260-2325-2	22 ナット	-	1 57430~	1 57430~		
10	31353-4326-0	ピニオン ベアリング ケース アッシ	-	1	1		⑪~⑮
11	31353-4327-0	ピニオン ベアリング ケース	-	1	1		☆
12	31353-4328-0	デフサポート ヒダリ	-	1	1		☆
13	31353-4329-0	デフサポート ミギ	-	1	1		☆
14	01173-51040	ボルト	-	4	4		
15	04512-50100	バネ ザガネ	-	4	4		
16	31353-4325-0	O リング	-	1	1		
17	01517-51022	スタッド	-	10	10		
18	04512-50100	バネ ザガネ	-	10	10		
19	02176-50100	ナット	-	10	10		
20	06331-35012	プラグ	-	1	1		
21	04717-01200	ゴムツキ ザガネ	-	1	1		

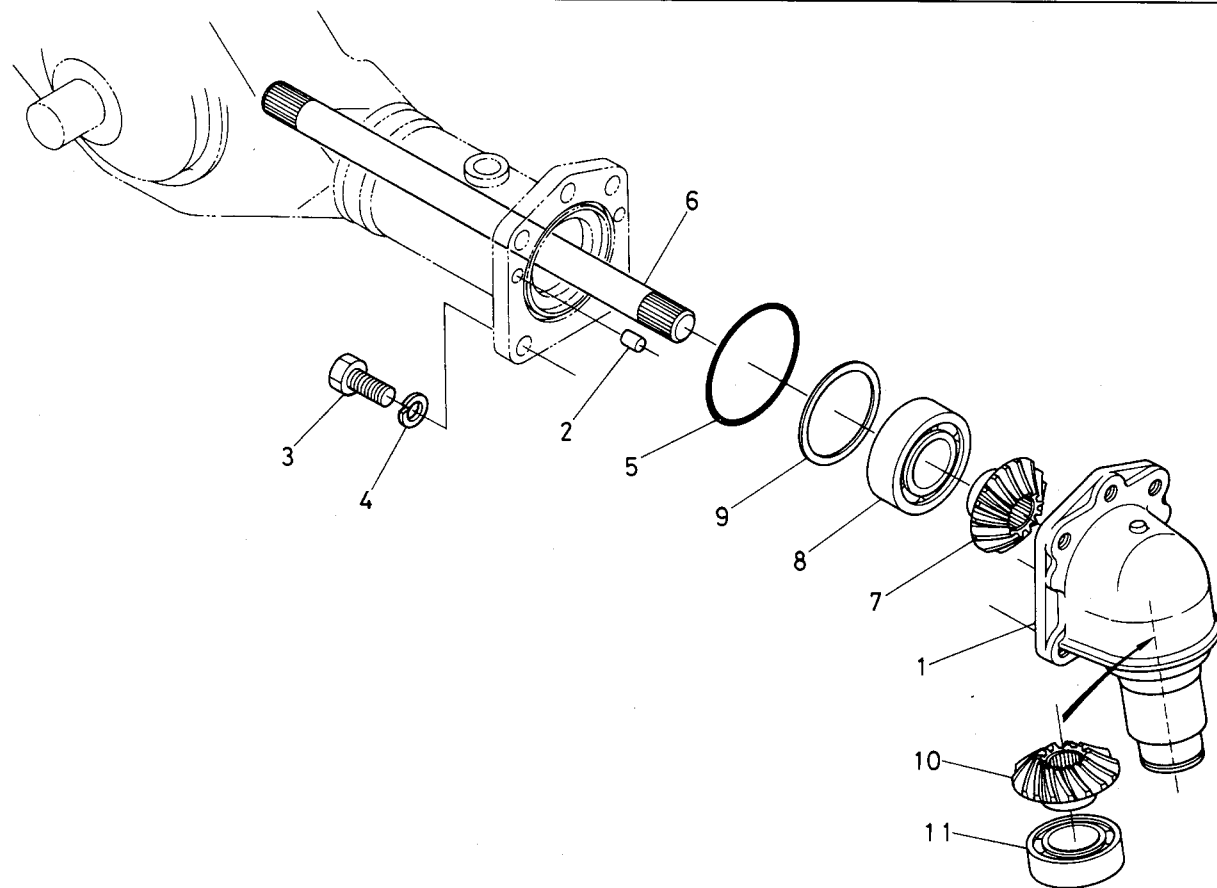
T083 デフケース関係



A:L₁-26, B:L₁-26D, C:L₁-R26

図番	品番	部品名称	数量			互換性	備考
			A	B	C		
1	31353-4331-0	デフケース	-	1 ~53748	1 ~53748	✳	
1	31353-4331-2	デフケース	-	1 53749~	1 53749~		
2	31353-4333-0	ピニオン ジク	-	1	1		
3	05012-00628	ハイコウ ピン	-	1	1		
4	31353-4334-0	デフ ピニオン	-	2	2		
5	67121-5667-0	ピニオン スラストカラー	-	2	2		
6	31353-4335-0	デフ サイド ギヤ	-	2	2		
7	66611-1497-0	シム 1	-	2	2		1.0MM
7	66611-1498-0	シム 2	-	2	2		0.8MM
7	66611-1499-0	シム 3	-	2	2		1.2MM
7	31353-4336-0	シム 4	-	2	2		0.6MM
7	31353-4337-0	シム 5	-	2	2		0.4MM
8	31353-4341-0	ハイコウ ピン	-	2 ~11102	2 ~53748	✳	
8	31353-4341-3	ハイコウ ピン	-	2 11103~	2 53749~		
9	36280-4232-0	UBS ボルト	-	4	4		
10	08101-06009	ボールベアリング	-	1	1		
11	31353-4344-0	シム 0.4	-	1	1		0.4MM
11	31353-4345-0	シム 0.6	-	1	1		0.6MM
11	31353-4346-0	シム 0.8	-	1	1		0.8MM
11	31353-4347-0	シム 1.0	-	1	1		1.0MM
11	31353-4348-0	シム 1.2	-	1	1		1.2MM
12	08101-06209	ボール ベアリング	-	1	1		
13	31353-4351-0	チョウセイ ネジ	-	1	1		
14	31353-4353-0	マワリドメ カナゲ	-	1	1		
15	01023-50610	ボルト	-	1	1		
16	31353-9912-0	DTスパイラルベベル アッシ	-	1	1		⑰, ⑱
17	31353-4321-0	7スパイラル ピニオン	-	1	1		☆
18	31353-4339-0	34スパイラル ベベルギヤ	-	1	1		☆

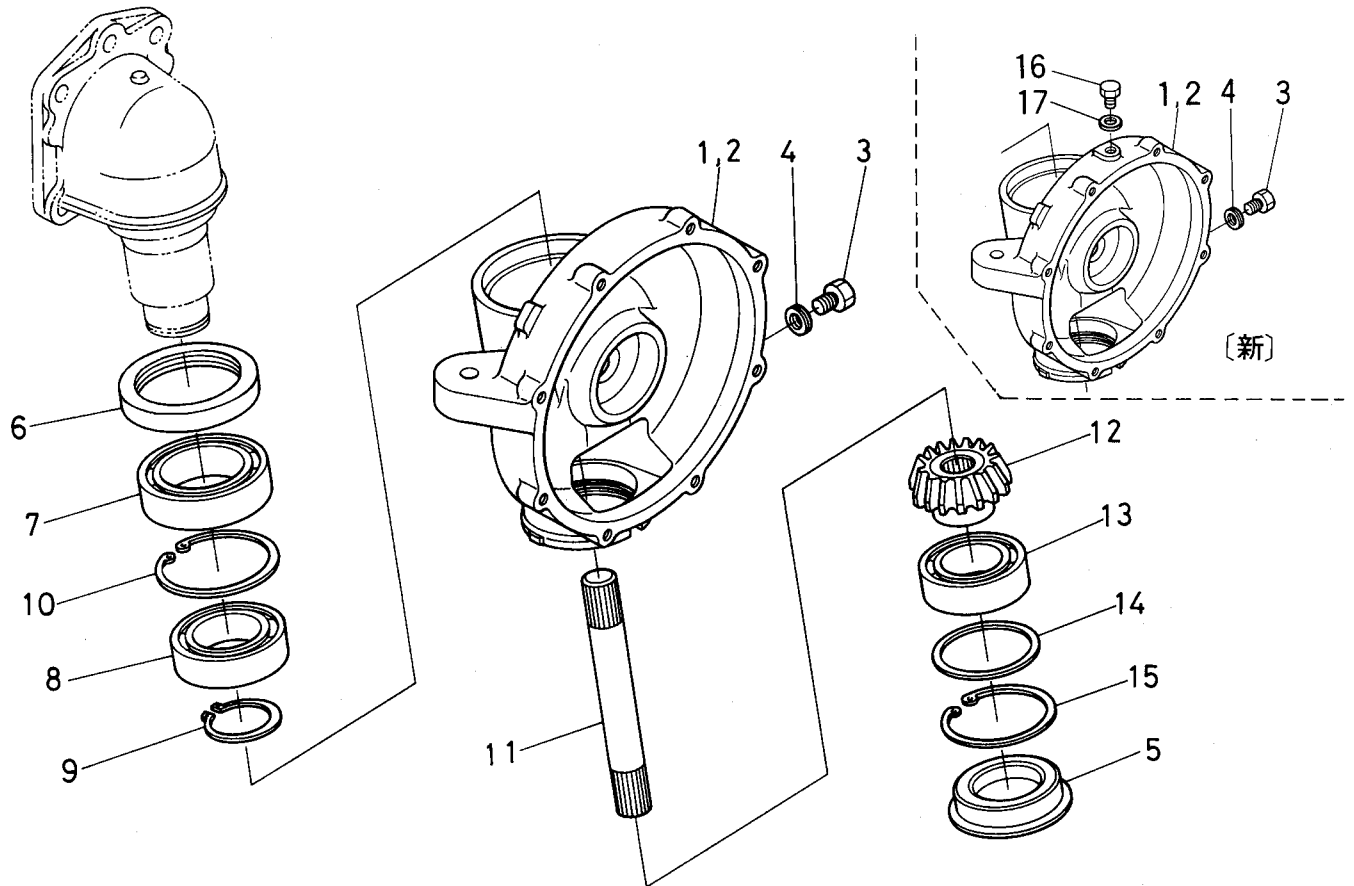
T084 ベベルギヤーケース関係



A:L1-26, B:L1-26D, C:L1-R26

図番	品番	部品名称	数量			互換性	備考
			A	B	C		
1	31353-4361-0	ベベルギヤー ケース	—	2 ~53748	2 ~53748	✕	
1	31353-4361-4	ベベルギヤー ケース	—	2 53749~	2 53749~		
2	38440-4388-0	ハイコウ ピン	—	4 ~57049	4 ~57049	↺	
2	31353-4388-0	ハイコウ ピン	—	4 57050~	4 57050~	↻	
3	01173-51435	ボルト	—	10	10		
4	04512-50140	バネ ザガネ	—	10	10		
5	04811-10850	O リング	—	2	2		
6	31353-4363-0	デフ ヨーク ジク	—	2	2		
7	31353-4365-0	13ベベル ギヤー	—	2	2		
8	08101-06208	ボール ベアリング	—	2	2		
9	31353-4375-0	シム 0.4	—	2	2		0.4MM
9	31353-4376-0	シム 0.6	—	2	2		0.6MM
9	31353-4377-0	シム 0.8	—	2	2		0.8MM
9	31353-4378-0	シム 1.0	—	2	2		1.0MM
9	31353-4379-0	シム 1.2	—	2	2		1.2MM
10	31353-4366-0	15ベベル ギヤー	—	2	2		
11	38430-2158-0	ボール ベアリング	—	2	2		

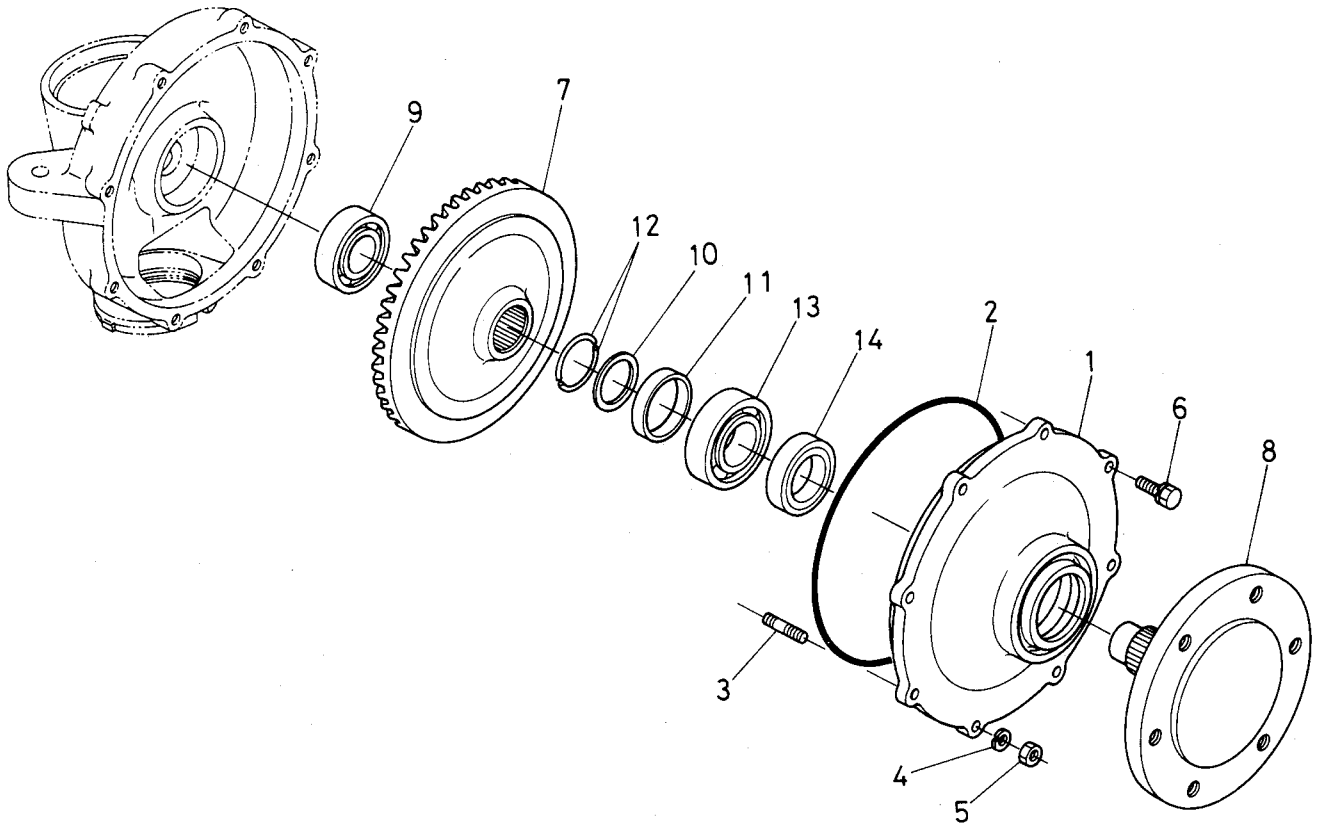
T085 車軸ケース関係



A:L₁-26, B:L₁-26D, C:L₁-R26

図番	品番	部品名称	数量			互換性	備考
			A	B	C		
1	31353-4382-0	シャジク ケース ヒダリ	-	1 ~56617	1 ~56617	↔	
1	31339-2121-0	シャジク ケース ヒダリ	-	1 56618~	1 56618~		
2	31353-4383-0	シャジク ケース ミギ	-	1 ~56617	1 ~56617	↔	
2	31339-2122-0	シャジク ケース ミギ	-	1 56618~	1 56618~		
3	06331-35012	プラグ	-	2	2		
4	04717-01200	ゴムツキ ザガネ	-	2	2		
5	31353-4385-0	プラグ	-	2	2		
6	31353-4387-0	トクシュ オイルシール	-	2 ~56839	2 ~56839	↔	
6	31353-4387-3	トクシュ オイルシール	-	2 56840~	2 56840~		
7	08101-06012	ボール ベアリング	-	2	2		
8	08101-06010	ボール ベアリング	-	2	2		
9	04612-00500	ジク サークリップ	-	2	2		
10	04611-00800	アナ サークリップ	-	2	2		
11	31353-4391-0	ベベルギヤー ジク	-	2	2		
12	31353-4393-0	12ベベル ギヤー	-	2	2		
13	08101-06009	ボール ベアリング	-	2	2		
14	31353-4346-0	シム 0.8	-	2	2		0.8MM
14	31353-4348-0	シム 1.2	-	2	2		1.2MM
14	31353-4403-0	シム 1.6	-	2	2		1.6MM
14	31353-4404-0	シム 1.8	-	2	2		1.8MM
14	31353-4405-0	シム 2.0	-	2	2		2.0MM
14	31353-4406-0	シム 2.3	-	2	2		2.3MM
14	31353-4407-0	シム 2.6	-	2	2		2.6MM
15	04611-00750	アナ サークリップ	-	2	2		
16	06331-35010	プラグ	-	2 56618~	2 56618~		
17	04717-01000	ゴムツキ ザガネ	-	2 56618~	2 56618~		

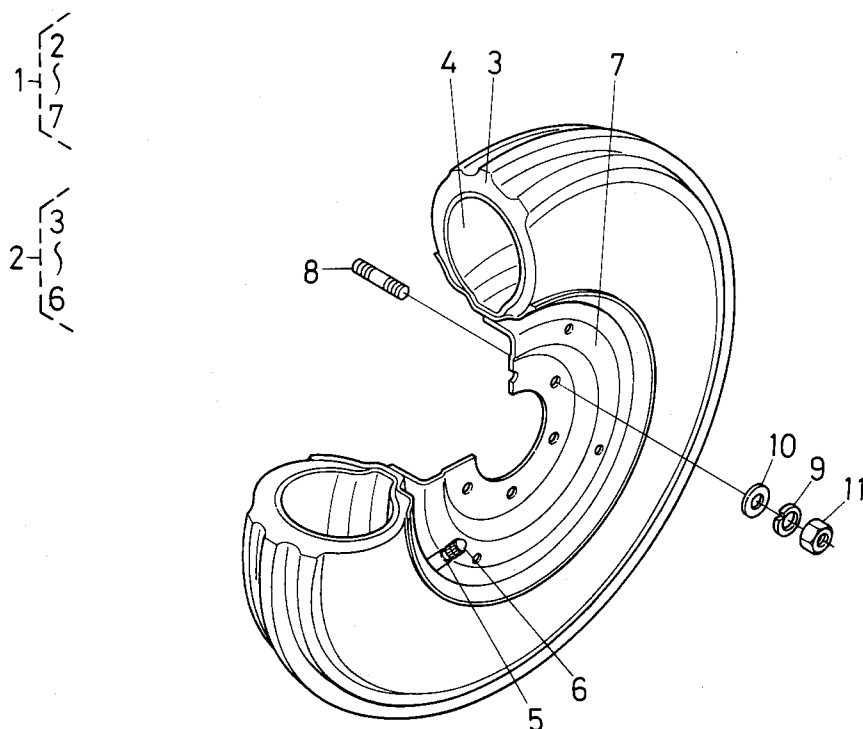
T086 車軸関係



A:L₁-26, B:L₁-26D, C:L₁-R26

図番	品番	部品名称	数量			互換性	備考
			A	B	C		
1	31353-4411-0	シャジク フランジ	—	2	2		
2	31353-4413-0	O リング	—	2	2		
3	01513-50825	スタッド	—	4	4		
4	04512-50800	バネ ザガネ	—	4	4		
5	02156-50080	ナット	—	4	4		
6	01123-50825	ボルト	—	12	12		
7	31353-4394-0	42ベベル ギヤー	—	2	2		
8	31353-4396-0	シャジク	—	2	2		
9	08101-06206	ボール ベアリング	—	2	2		
10	37650-4367-0	スラストカラー	—	2	2		
11	37720-4369-0	カラー	—	2	2		
12	37650-4368-0	トメワ	—	4	4		
13	08101-06207	ボール ベアリング	—	2	2		
14	37650-4353-0	オイルシール	—	2	2		

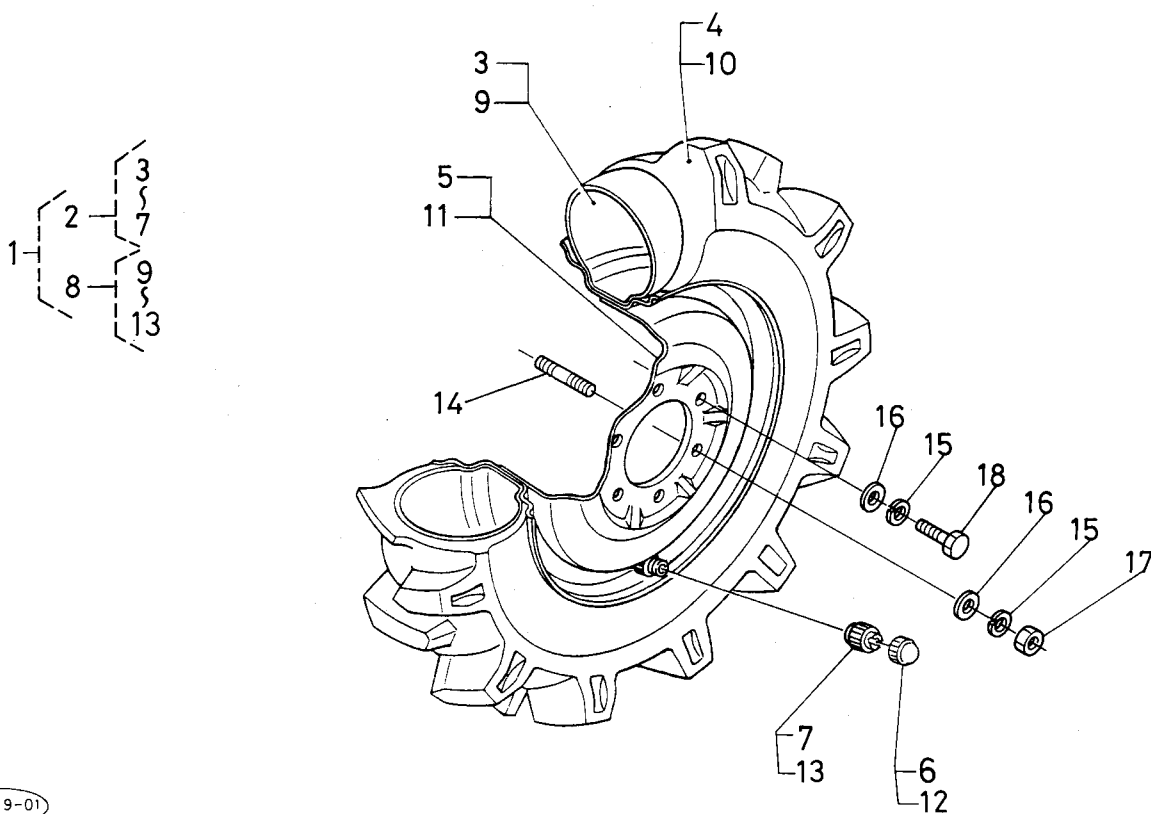
T087 前輪タイヤ関係(5.00-15 4PR)



A:L₁-26, B:L₁-26D, C:L₁-R26

図番	品番	部品名称	数量			互換性	備考
			A	B	C		
1	38240-1160-0	ゼンリン アッシ	2	-	-		②～⑦
2	32270-1161-0	ゴムタイヤ アッシ	2	-	-		③～⑥
3	32270-1162-0	ゴムタイヤ	2	-	-		
4	32270-1163-0	チューブ	2	-	-		
5	32150-2774-0	バルブ コア	2	-	-		
6	38240-1169-0	バルブ キャップ	2	-	-		
7	38240-1164-0	ホイール	2	-	-		
8	01574-51225	スタッド	12	-	-		
9	04512-50120	バネ ザガネ	12	-	-		
10	04013-50120	ヒラ ザガネ	12	-	-		
11	35340-2736-0	ナット	12	-	-		

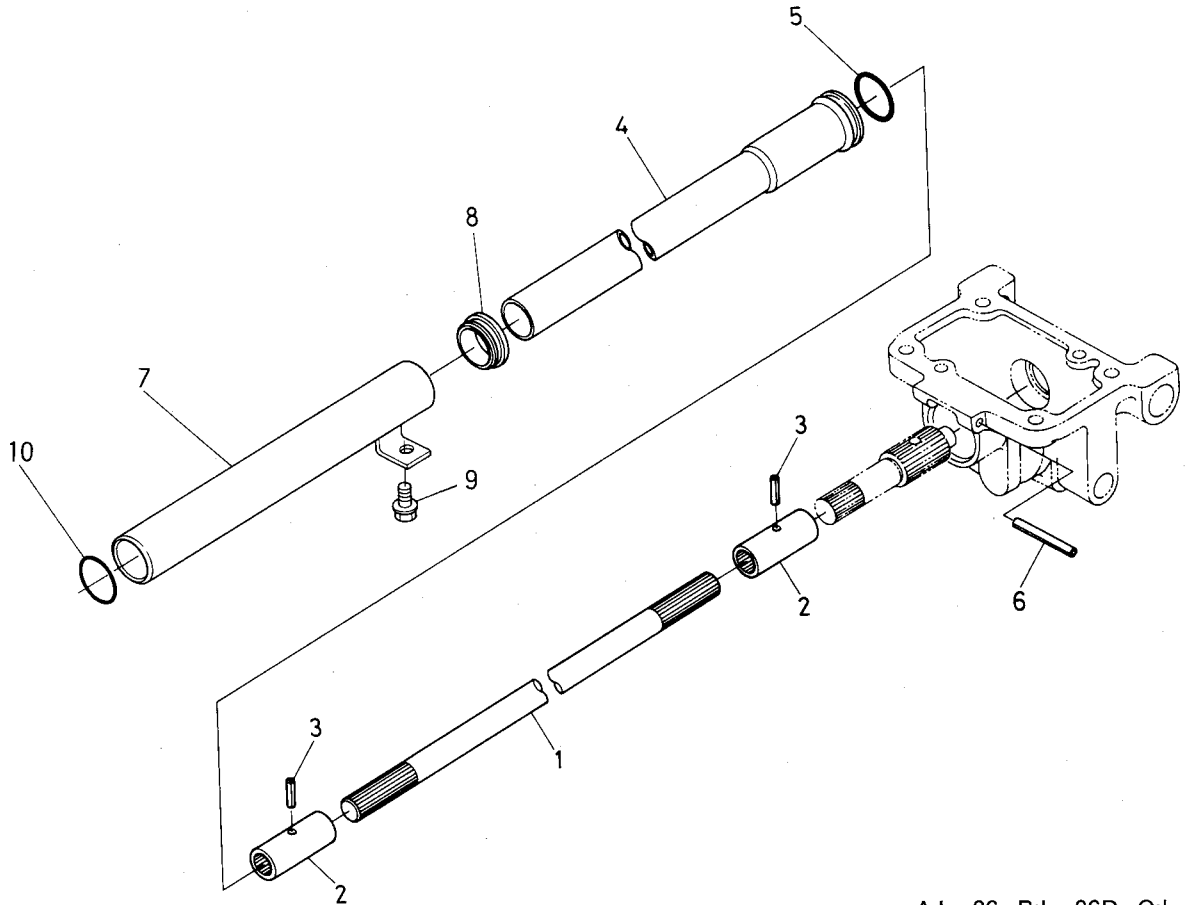
T088 前輪タイヤ関係(7-16 4PR)



J0449-01

A:L₁-26, B:L₁-26D, C:L₁-R26

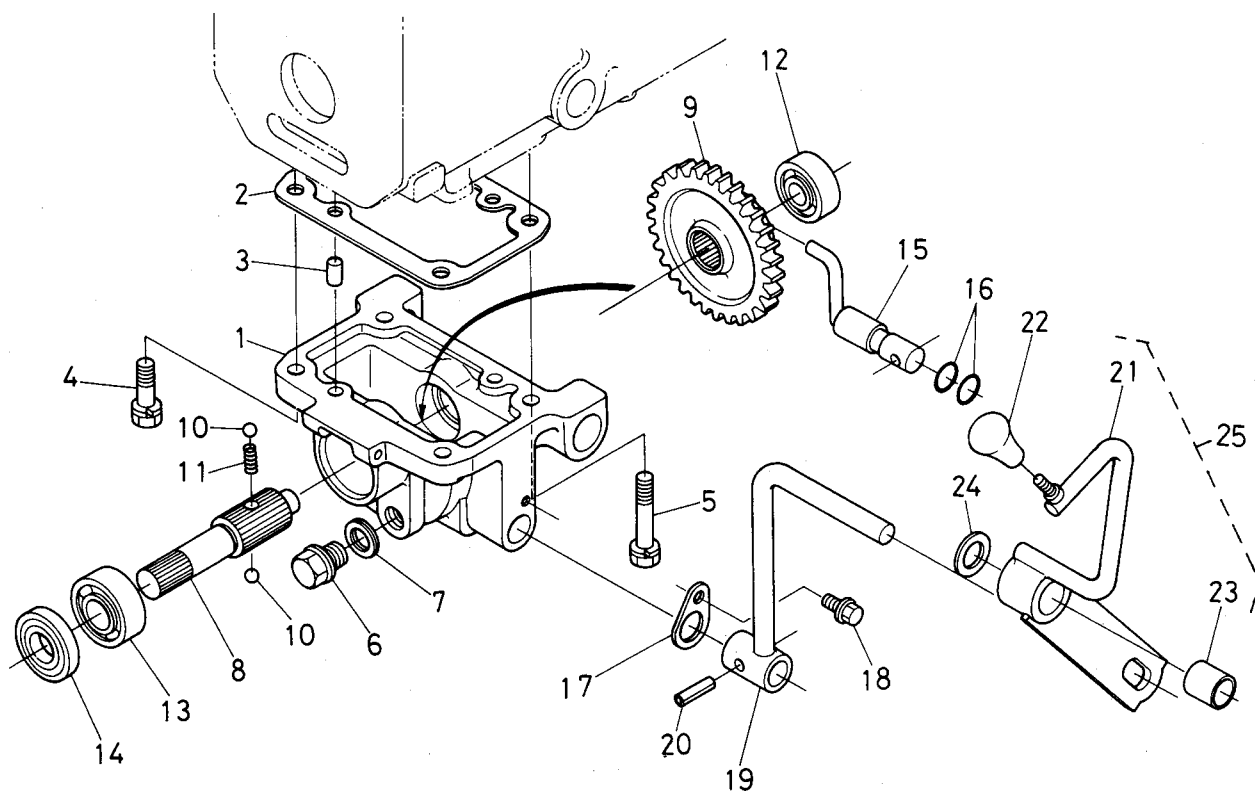
図番	品番	部品名称	数量			互換性	備考
			A	B	C		
1	31353-4370-0	ゼンリン アッシ (7-16)	-	1	1		②~⑬
2	31353-4371-0	ゼンリン ミギ アッシ (7-16)	-	1	1		③~⑦
3	35220-4375-0	チューブ	-	1	1		
4	38440-4374-0	ゴムタイヤ (7-16)	-	1	1		
5	31353-4373-0	ホイール	-	1	1		
6	38240-1169-0	バルブ キャップ	-	1	1		
7	32150-2774-0	バルブ コア	-	1	1		
8	31353-4372-0	ゼンリン ヒダリ アッシ (7-16)	-	1	1		⑨~⑬
9	35220-4375-0	チューブ	-	1	1		
10	38440-4374-0	ゴムタイヤ (7-16)	-	1	1		
11	31353-4373-0	ホイール	-	1	1		
12	38240-1169-0	バルブ キャップ	-	1	1		
13	32150-2774-0	バルブ コア	-	1	1		
14	01517-51425	スタッド	-	4	4		
15	04512-50140	バネ ザガネ	-	12	12		
16	04013-50140	ヒラ ザガネ	-	12	12		
17	02176-50140	ナット	-	4	4		
18	01173-51430	ボルト	-	8	8		



A:L₁-26, B:L₁-26D, C:L₁-R26

図番	品番	部品名称	数量			互換性	備考
			A	B	C		
1	31353-4451-0	スィシンジク	-	1	1		
2	31353-4452-0	カップリング	-	2	2		
3	05411-00430	スプリングピン	-	2	2		
4	31353-4454-0	スィシンジクカバー 1	-	1	1		
5	04811-00410	Oリング	-	1	1		
6	05411-00560	スプリングピン	-	1	1		
7	31353-4455-0	スィシンジクカバー 2	-	1	1		
8	31353-4457-0	ボウスイシール	-	1	1		
9	01772-51016	フランジボルト	-	2	2		
10	04811-00420	Oリング	-	1	1		

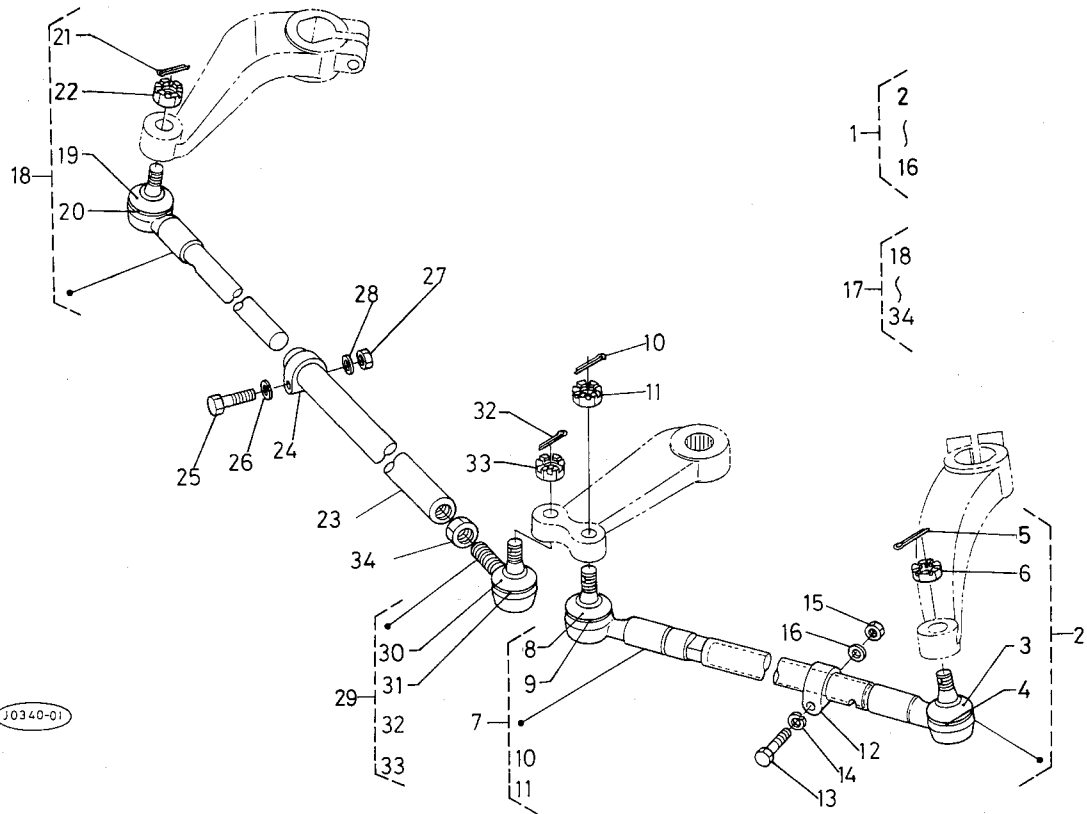
T090 動力取出ケース関係



A:L₁-26, B:L₁-26D, C:L₁-R26

図番	品番	部品名称	数量			互換性	備考
			A	B	C		
1	31353-4421-0	ドウトリ ケース	—	1	1		
2	37150-2128-2	パッキン	—	1	1		
3	05012-01018	ハイコウ ピン	—	2	2		
4	01133-51235	ボルト	—	2	2		
5	01133-51260	ボルト	—	2	2		
6	34150-1426-0	ドレンプラグ	—	1	1		
7	04717-02150	ゴムツキ ザガネ	—	1	1		
8	31353-4422-0	トリダシ ジク	—	1	1		
9	31353-4423-0	34 シフト ギヤ-	—	1	1		
10	07715-01605	ボール	—	2	2		
11	31353-4425-0	スプリング	—	1	1		
12	08101-06203	ボール ベアリング	—	1	1		
13	08101-06204	ボール ベアリング	—	1	1		
14	09502-04710	オイル シール	—	1	1		
15	31353-4431-0	シフト レバー	—	1	1		
16	04811-00150	O リング	—	2	2		
17	31353-4433-0	レバー ストップ	—	1	1		
18	01754-50816	フランジ ボルト	—	1	1		
19	31353-4436-0	キリカエ レバー	—	1	1		
20	05411-00625	スプリング ピン	—	1	1		
21	31353-4438-0	イリキリ レバー	—	1	1		☆
22	31351-2413-0	レバー グリップ	—	1	1		
23	31353-4437-0	ブッシュ	—	2	2		
23	08511-01810	ブッシュ	—	2	2		
24	04011-50180	ヒラ ザガネ	—	1	1		
25	31353-4435-0	イリキリ レバー アッシ	—	1	1		②, ③

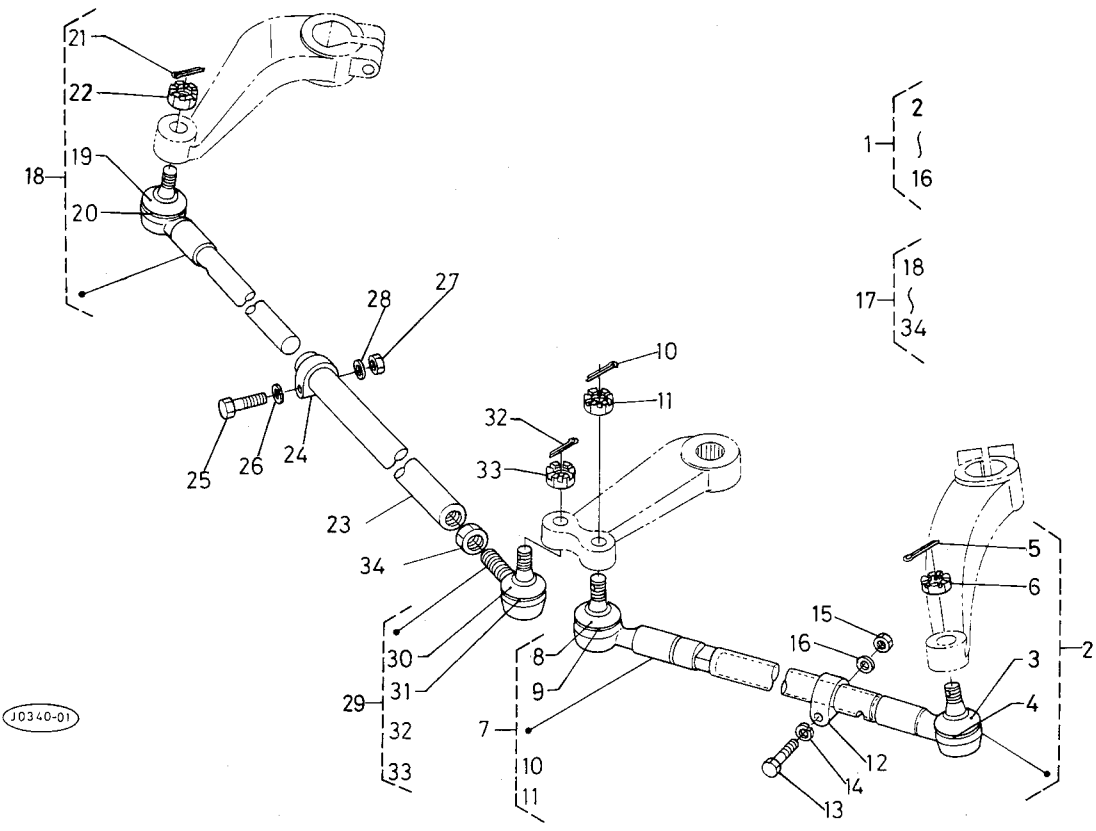
T091-1 前輪装置関係



A:L₁-26, B:L₁-26D, C:L₁-R26

図番	品番	部品名称	数量			互換性	備考
			A	B	C		
1	31351-1240-0	タイロッド ヒダリ アッシ	1	-	-		②~⑬
2	31351-1241-0	タイロッド ナイカン コンブ	1	-	-		③~⑥
3	38240-1265-0	ダスト カバー	1	-	-		
4	38240-1266-0	クリップ	1	-	-		
5	05511-50325	ワリ ピン	1	-	-		
6	38240-1283-0	ミゾツキ ナット	1	-	-		
7	31351-1245-0	タイロッド ガイカン ヒダリ	1	-	-		⑧~⑪
8	38240-1265-0	ダスト カバー	1	-	-		
9	38240-1266-0	クリップ	1	-	-		
10	05511-50325	ワリ ピン	1	-	-		
11	38240-1283-0	ミゾツキ ナット	1	-	-		
12	38240-1247-0	クランプ	1	-	-		
13	38240-1248-0	ボルト	1	-	-		
14	04512-50100	バネ ザガネ	1	-	-		
15	02176-50100	ナット	1	-	-		
16	04013-50100	ヒラ ザガネ	1	-	-		
17	31351-1250-0	タイロッド ミギ アッシ	1	-	-		⑬~⑳
18	31351-1241-0	タイロッド ナイカン コンブ	1	-	-		⑱~㉒
19	38240-1265-0	ダスト カバー	1	-	-		
20	38240-1266-0	クリップ	1	-	-		
21	05511-50325	ワリ ピン	1	-	-		
22	38240-1283-0	ミゾツキ ナット	1	-	-		
23	31351-1252-0	タイロッド ガイカン	1	-	-		
24	38240-1247-0	クランプ	1	-	-		
25	38240-1248-0	ボルト	1	-	-		
26	04512-50100	バネ ザガネ	1	-	-		
27	02176-50100	ナット	1	-	-		
28	04013-50100	ヒラ ザガネ	1	-	-		
29	38440-4478-0	タイロッド エンド ミギ アッシ	1	-	-		㉓~㉖
30	38240-1265-0	ダスト カバー	1	-	-		

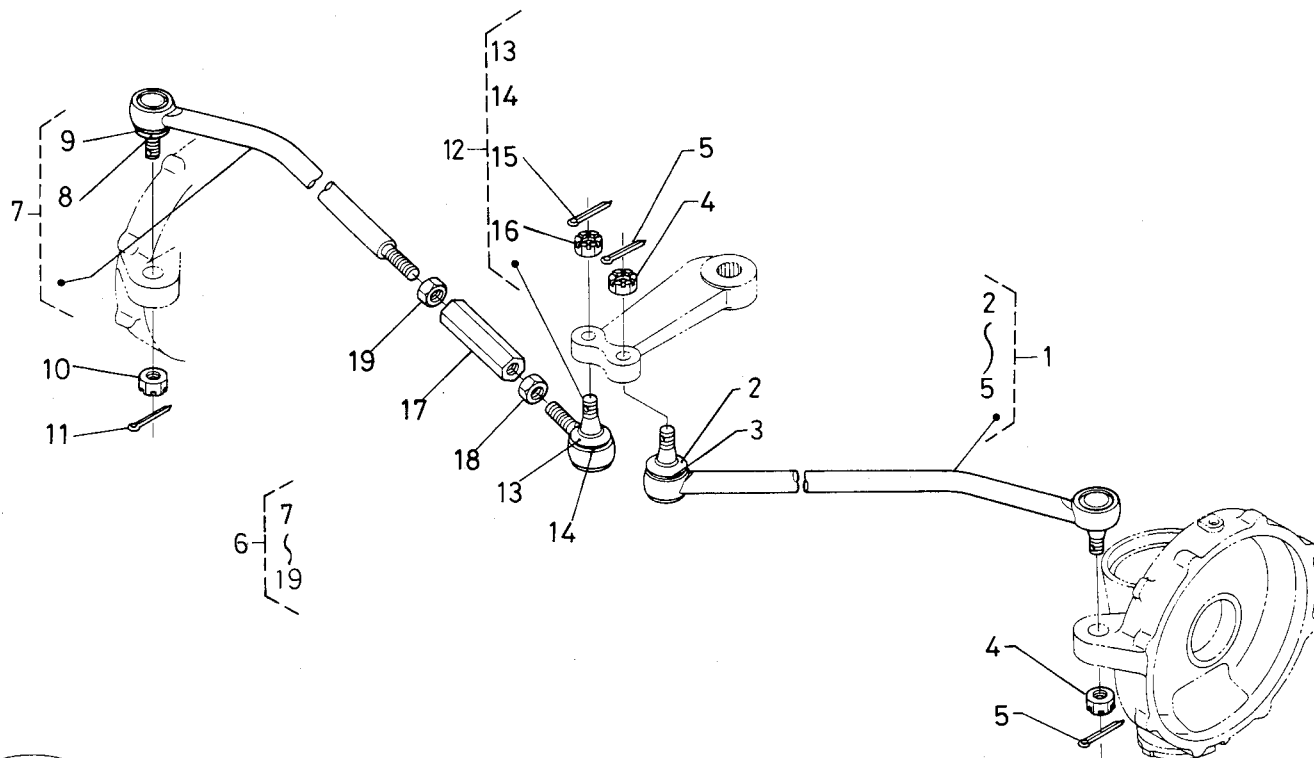
T091-1 前輪装置関係



A:L₁-26, B:L₁-26D, C:L₁-R26

図番	品番	部品名称	数量			互換性	備考
			A	B	C		
31	38240-1266-0	クリップ	1	-	-		
32	05511-50325	ワリピン	1	-	-		
33	38240-1283-0	ミゾツキ ナット	1	-	-		
34	02174-50160	ナット	1	-	-		

T091-2 前輪装置関係

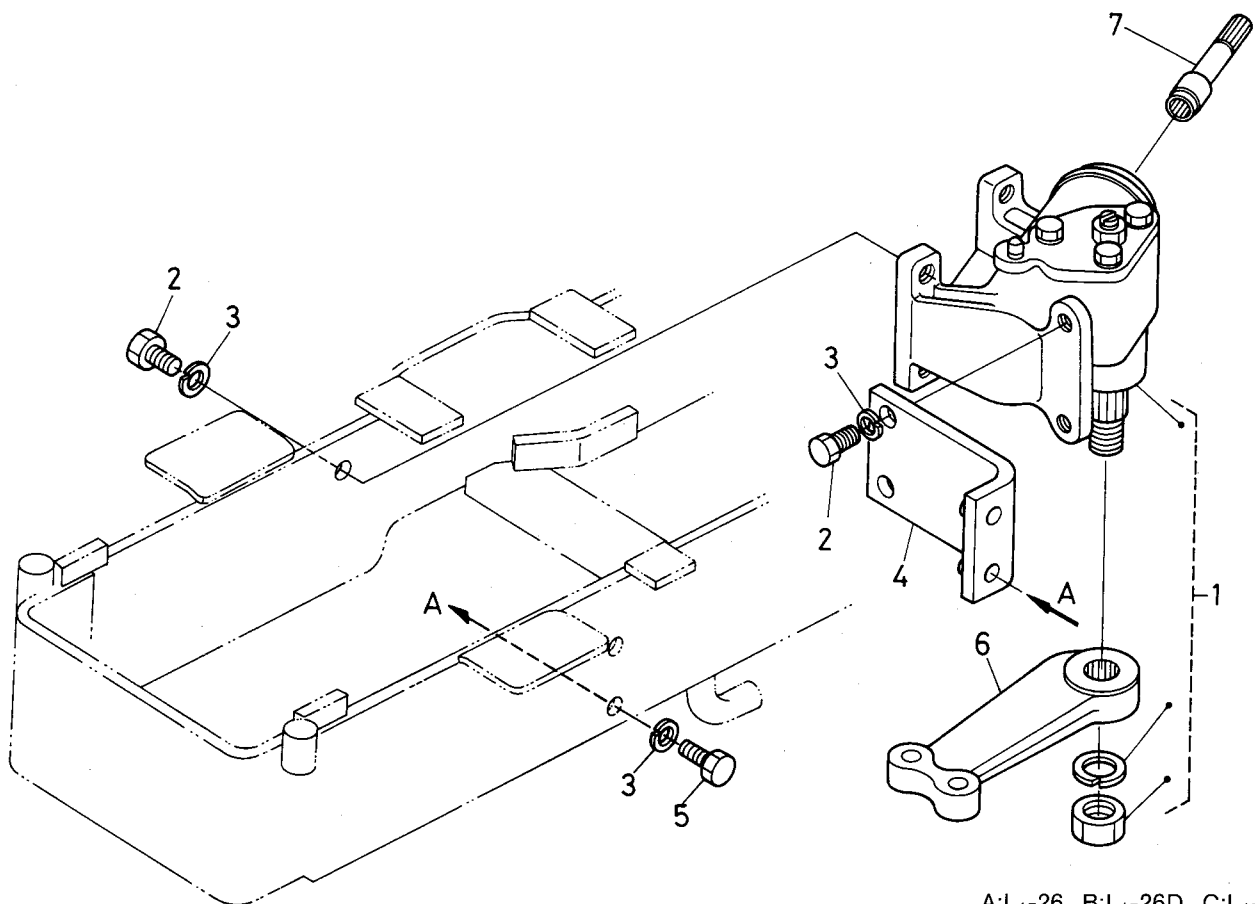


J0447-01

A:L₁-26, B:L₁-26D, C:L₁-R26

図番	品番	部品名称	数量			互換性	備考
			A	B	C		
1	31353-4461-0	タイロッド ヒダリ アッシ	-	1	1		②~⑤
2	38240-1265-0	ダスト カバー	-	2	2		
3	38240-1266-0	クリップ	-	2	2		
4	38240-1283-0	ミゾツキ ナット	-	2	2		
5	05511-50325	ワリピン	-	2	2		
6	31353-4464-0	タイロッド ミギ アッシ	-	1	1		⑦~⑯
7	31353-4465-0	タイロッド ミギ	-	1 ~53748	1 ~53748	←	⑧, ⑨
7	31353-4465-3	タイロッド ミギ	-	1 53749~	1 53749~	←	⑧, ⑨
8	38240-1265-0	ダスト カバー	-	1	1		
9	38240-1266-0	クリップ	-	1	1		
10	38240-1283-0	ミゾツキ ナット	-	1	1		
11	05511-50325	ワリピン	-	1	1		
12	38440-4478-0	タイロッド エンド ミギ アッシ	-	1	1		⑬~⑰
13	38240-1265-0	ダスト カバー	-	1	1		
14	38240-1266-0	クリップ	-	1	1		
15	05511-50325	ワリピン	-	1	1		
16	38240-1283-0	ミゾツキ ナット	-	1	1		
17	31353-4466-0	タイロッド ガイカン	-	1 ~53748	1 ~53748	*	
17	31353-4466-3	タイロッド ガイカン	-	1 53749~	1 53749~	*	
18	02174-50160	ナット	-	1	1		
19	31353-4467-0	ナット	-	1 ~53748	1 ~53748	*	
19	38630-4498-0	20 ナット (ヒダリ)	-	1 53749~	1 53749~	*	

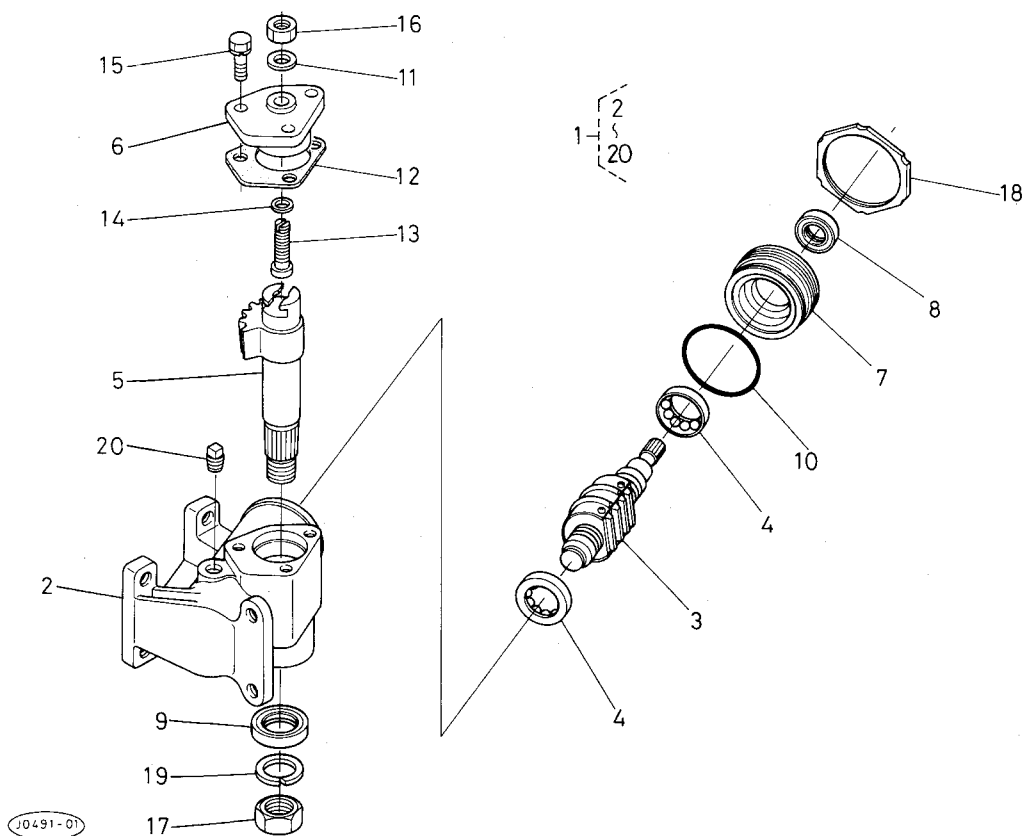
T092-1 ステアリング関係 [MS]



A:L₁-26, B:L₁-26D, C:L₁-R26

図番	品番	部品名称	数量			互換性	備考
			A	B	C		
1	31351-1610-2	マニュアル ステアリング アッシ	1 ~11064	1 ~53391	1 ~53391	✖	☆
1	31351-1610-5	マニュアル ステアリング アッシ	1 11065~	1 53392~	1 53392~		
2	01173-51430	ボルト	6	6	6		
3	04512-50140	バネ ザガネ	8	8	8		
4	31351-1632-4	ステアリング サポート	1	1	1		
5	01173-51435	ボルト	2	2	2		
6	31351-1635-0	ピットマン アーム	1	1	1		
7	31351-1638-0	ジョイント ジク 4	1 ~11064	1 ~53391	1 ~53391	✖	
7	31351-1638-5	ジョイント ジク 4	1 11065~	1 53392~	1 53392~		

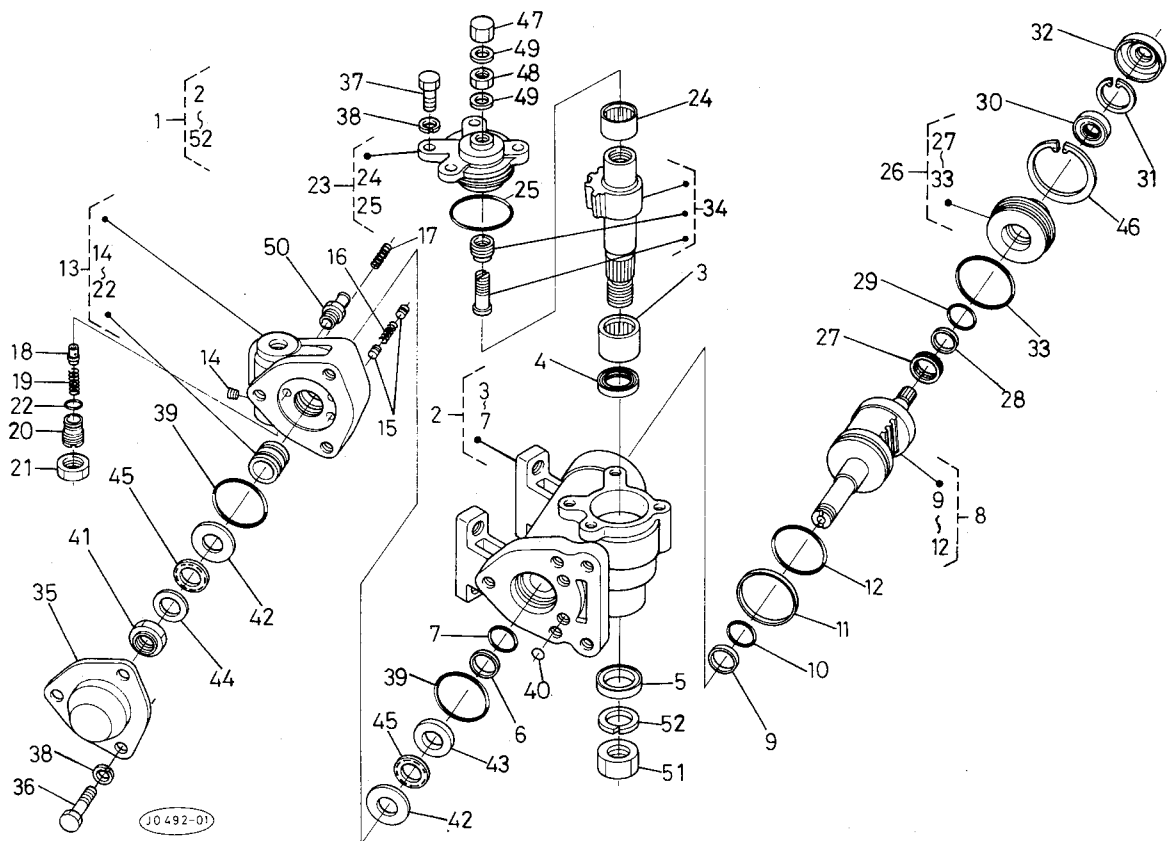
T093-1 ステアリング分解関係 [MS]



A:L₁-26, B:L₁-26D, C:L₁-R26

図番	品番	部品名称	数量			互換性	備考
			A	B	C		
1	31351-1610-2	マニュアル ステアリング アッシ	1 ~11064	1 ~53391	1 ~53391	✳	☆
1	31351-1610-5	マニュアル ステアリング アッシ	1 11065~	1 53392~	1 53392~		
2	31351-1611-0	ギヤ ボックス アッシ	1	1	1		
3	31351-1620-0	ボール ナット アッシ	1	1	1		
4	38260-1621-0	ボール ベアリング	2	2	2		
5	38240-1612-0	セクタ シャフト	1	1	1		
6	31351-1640-0	サイド カバー アッシ	1	1	1		
7	31351-1631-0	リア カバー	1	1	1		
8	09500-17307	オイル シール	1	1	1		
9	09500-26387	オイル シール	1	1	1		
10	04811-10530	O リング	1	1	1		
11	31351-1625-0	シール ワッシャー	1	1	1		
12	31351-1642-0	パッキン サイド カバー	1	1	1		
13	32130-1648-0	チョウセイ ネジ	1	1	1		
14	34150-1644-0	チョウセイ カラー 1	1	1	1		1.5 ⁺ _{0.015} MM
14	34150-1645-0	チョウセイ カラー 2	1	1	1		1.5 ⁺ _{0.045} MM
14	34150-1646-0	チョウセイ カラー 3	1	1	1		1.5 ⁺ _{0.075} MM
14	34150-1647-0	チョウセイ カラー 4	1	1	1		1.5 ⁺ _{0.105} MM
14	34150-1648-0	チョウセイ カラー 5	1	1	1		1.5 ⁺ _{0.135} MM
15	01123-50820	ボルト	3	3	3		
16	02116-50100	ナット	1	1	1		
17	02172-50200	ナット	1	1	1		
18	38240-1663-0	ナット	1	1	1		
19	04512-50200	バネ ザガネ	1	1	1		
20	34150-1664-0	プラグ	1	1	1		

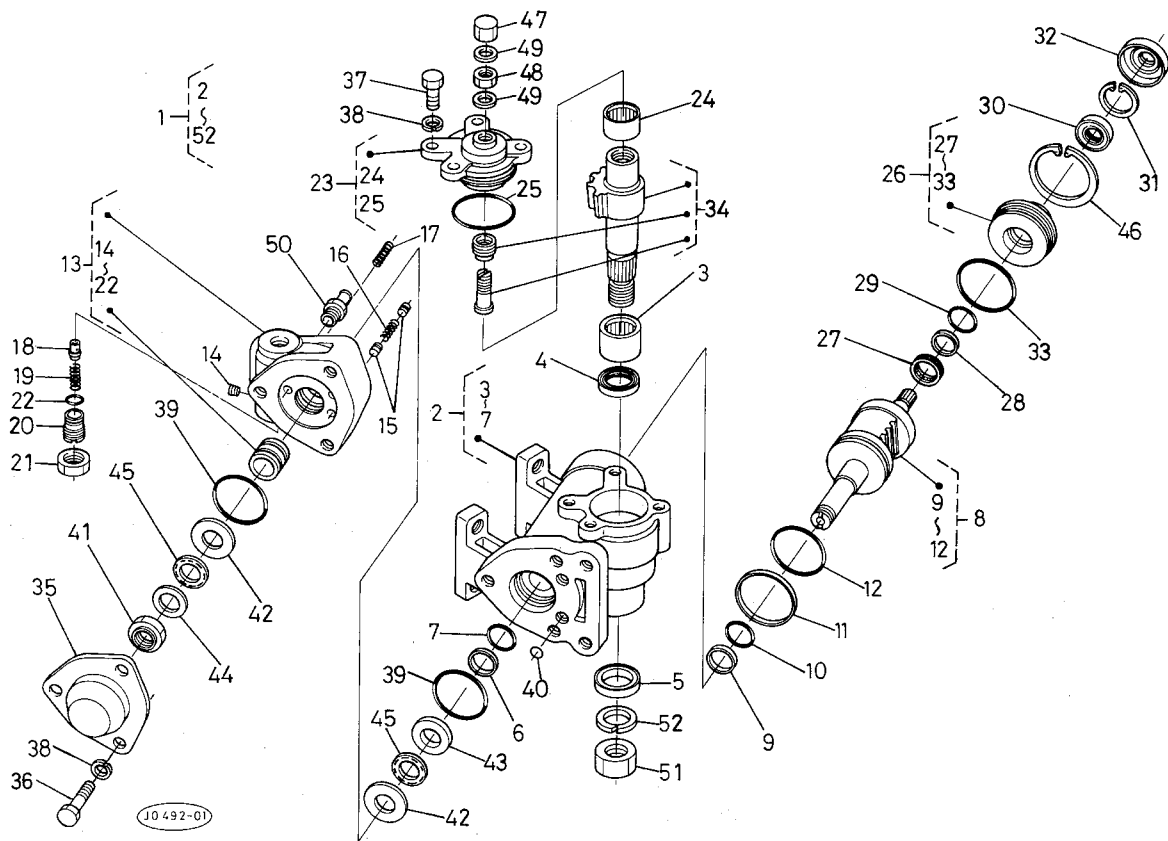
T093-2 ステアリング分解関係 [PS]



A:L₁-26, B:L₁-26D, C:L₁-R26

図番	品番	部品名称	数量			互換性	備考
			A	B	C		
1	31351-6610-0	パワー ステアリング アッシ	1 ~11064	1 ~53391	1 ~53391	✳	☆
1	31351-6610-2	パワー ステアリング アッシ	1 11065~	1 53392~	1 53392~		
2	31351-6611-0	ギヤー ボックス アッシ	1	1	1		
3	31351-6613-0	ニードル ベアリング	1	1	1		
4	35270-1614-0	ユウパッキン	1	1	1		
5	35270-1615-0	オイルシール	1	1	1		
6	35270-1616-0	テフロンリング	1	1	1		
7	04811-10300	O リング	1	1	1		
8	31351-6620-0	ボール ナット アッシ	1	1	1		
9	35270-1616-0	テフロンリング	1	1	1		
10	04811-10300	O リング	1	1	1		
11	31351-6628-0	テフロン リング	1	1	1		
12	04811-50550	O リング	1	1	1		
13	31351-6630-0	バルブ アッシ	1	1	1		
14	38430-6679-0	プラグ	2	2	2		
15	38430-6633-0	ピストン 2	4	4	4		
16	38430-6635-0	スプリング	2	2	2		
17	31351-6634-0	スプリング	2	2	2		
18	31351-6636-0	ボベツト	1	1	1		
19	38430-6638-0	スプリング	1	1	1		
20	31351-6637-0	アジャスト スクリュ	1	1	1		
21	31351-6638-0	ナット	1	1	1		
22	31351-6639-0	O リング	1	1	1		
23	35270-1640-0	サイドカバー アッシ	1	1	1		
24	35270-1642-0	ニードルベアリング	1	1	1		
25	04811-50600	O リング	1	1	1		
26	31351-6650-0	トップカバー アッシ	1	1	1		
27	35270-1632-0	ニードルベアリング	1	1	1		
28	35270-1616-0	テフロンリング	1	1	1		
29	04811-10300	O リング	1	1	1		

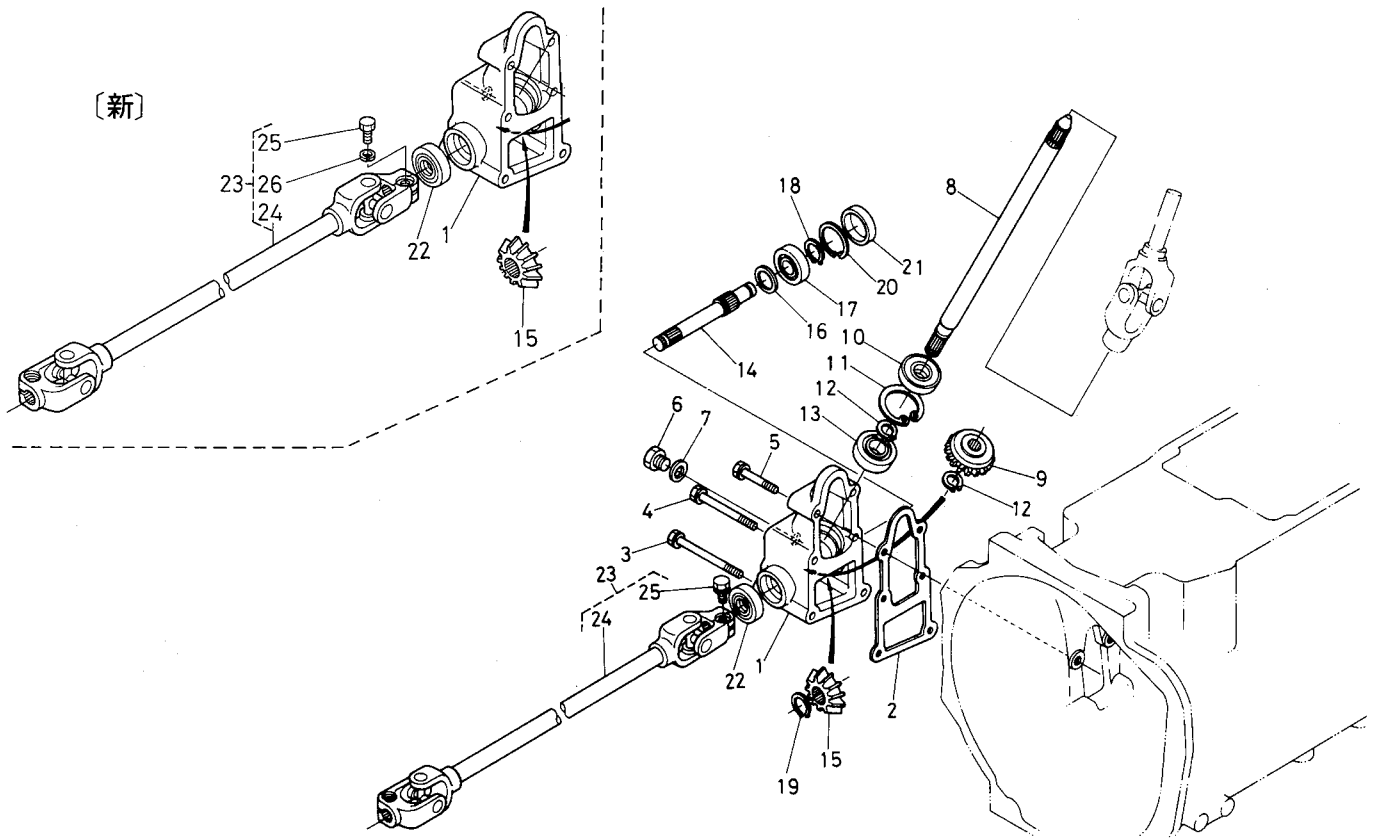
T093-2 ステアリング分解関係 [PS]



A:L₁-26, B:L₁-26D, C:L₁-R26

図番	品番	部品名称	数量			互換性	備考
			A	B	C		
30	31351-6653-0	オイル シール	1	1	1		
31	04611-00320	アナ サークリップ	1	1	1		
32	31351-6654-0	ダスト シール	1	1	1		
33	35270-1634-0	O リング	1	1	1		
34	31351-6660-0	セクター シャフト アッシ	1	1	1		
35	31351-6671-0	エンド カバー	1	1	1		
36	31351-6672-0	ボルト	3	3	3		
37	35270-1665-0	ボルト	4	4	4		
38	04512-50100	バネ ザガネ	7	7	7		
39	04811-10700	O リング	2	2	2		
40	04811-00080	O リング	2	2	2		
41	38430-6665-0	ナット	1	1	1		
42	38430-6663-0	キドウリン	2	2	2		
43	38430-6661-0	キドウリン	1	1	1		
44	35270-1666-0	キドウリン	1	1	1		
45	38430-6664-0	ニードル ベアリング	2	2	2		
46	04611-00630	アナ サークリップ	1	1	1		
47	35270-1670-0	フクロナット	1	1	1		
48	35270-1667-0	ナット	1	1	1		
49	35270-1669-0	パッキン	2	2	2		
50	31351-6673-0	コネクタ	1	1	1		
51	02076-50220	ナット	1	1	1		
52	04512-50220	バネ ザガネ	1	1	1		

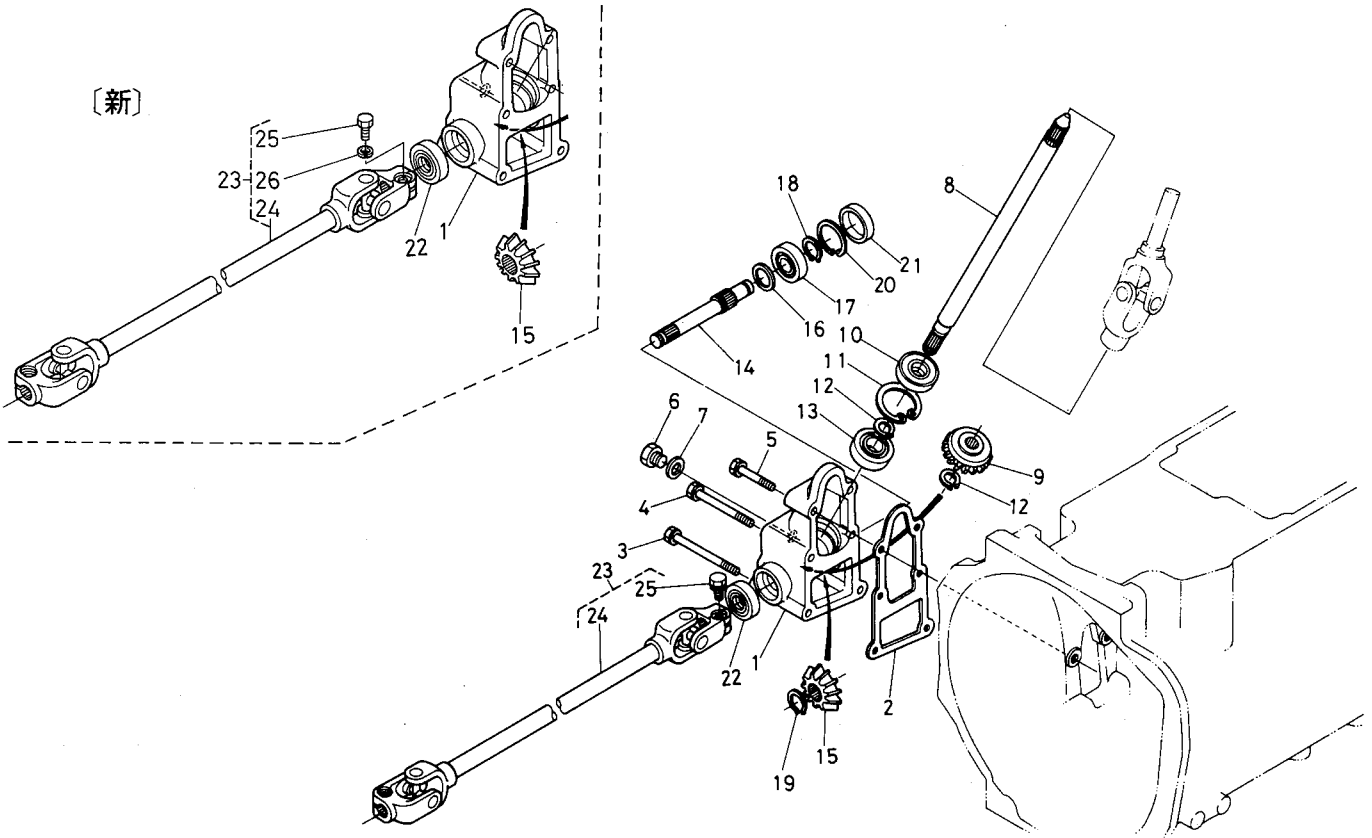
T094-1 ベベルギヤーケース関係



A:L₁-26, B:L₁-26D, C:L₁-R26

図番	品番	部品名称	数量			互換性	備考
			A	B	C		
1	31351-1651-0	ベベルギヤーケース	1	1	—		
2	31351-1652-0	パッキン	1	1	—		
3	01123-50880	ボルト	2	2	—		
4	01123-50870	ボルト	2	2	—		
5	01754-50845	フランジボルト	2	2	—		
6	06331-35010	プラグ	1	1	—		
7	04717-01000	ゴムツキザガネ	1	1	—		
8	31351-1663-0	ジョイントジク 1	1	1	—		
9	31351-1654-0	15 ベベルギヤー	1	1	—		
10	09500-15357	オイルシール	1	1	—		
11	04611-00350	アナサークリップ	1	1	—		
12	04612-00150	ジクサークリップ	2	2	—		
13	08101-06202	ボールベアリング	1	1	—		
14	31351-1665-0	ジョイントジク 2	1	1	—		
15	31351-1655-0	13 ベベルギヤー	1	1	—		
16	31351-1657-0	シム 0.8	1	1	—		0.8MM
16	31351-1658-0	シム 1.0	1	1	—		1.0MM
16	31351-1659-0	シム 1.2	1	1	—		1.2MM
17	08101-06003	ボールベアリング	1	1	—		
18	04612-00170	ジクサークリップ	1	1	—		
19	04612-00180	ジクサークリップ	1 ~11343	1 ~55857	—		
20	04611-00350	アナサークリップ	1	1	—		
21	31351-1661-0	プラグ	1	1	—		
22	09500-16267	オイルシール	1	1	—		
23	31351-1667-0	ジョイントジク 3 アッシ	1 ~11064	1 ~53391	—	✳	PS ²⁴ , ²⁵
23	31351-1667-2	ジョイントジク 3 アッシ	1 11065~	1 53392~	—	✳	PS ²⁴ , ²⁵ , ²⁶
23	31351-1667-0	ジョイントジク 3 アッシ	1 ~10009	1 ~50031	—	✳	MS ²⁴ , ²⁵
23	31351-1672-0	ジョイントジク 3 アッシ	1 10010~	1 50032~	—	✳	MS ²⁴ , ²⁵
23	31351-1672-2	ジョイントジク 3 アッシ	1 10065~	1 53392~	—	✳	MS ²⁴ , ²⁵ , ²⁶

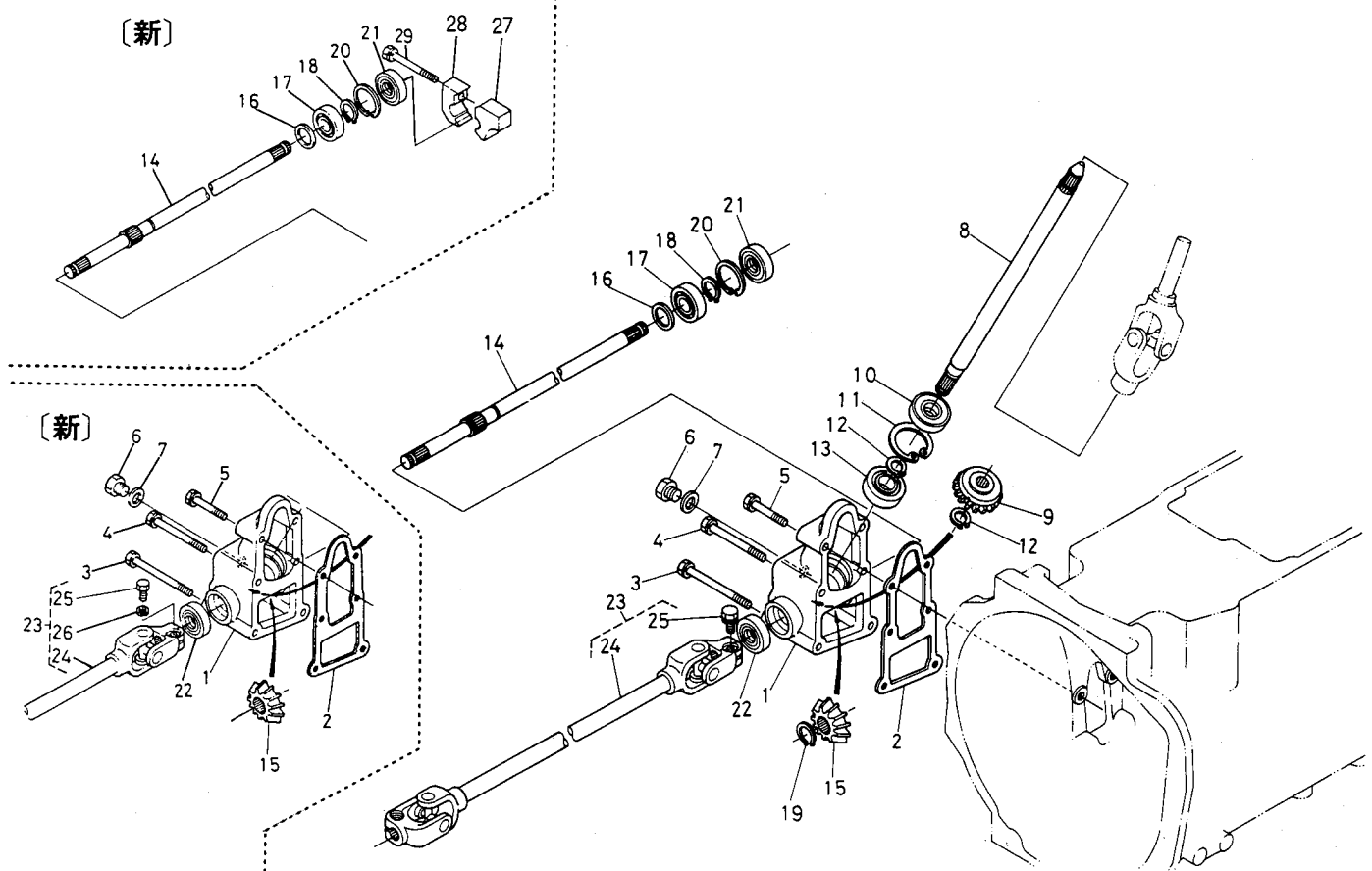
T094-1 ベベルギヤケース関係



A:L₁-26, B:L₁-26D, C:L₁-R26

図番	品番	部品名称	数量			互換性	備考
			A	B	C		
24	31351-1668-0	ジョイント ジク 3	1 ~11064	1 ~53391	-	PS ☆	
24	31351-1668-2	ジョイント ジク 3	1 11065~	1 53392~	-	PS ☆	
24	31351-1668-0	ジョイント ジク 3	1 ~11009	1 ~50031	-	MS ☆	
24	31351-1673-0	ジョイント ジク 3	1 11010~	1 50032~	-	MS ☆	
24	31351-1673-2	ジョイント ジク 3	1 11065~	1 53392~	-	MS ☆	
25	01123-50825	ボルト	2 ~10979	2 ~53136	-		
25	01156-50825	ボルト	2 10980~	2 53137~	-		
26	04512-50080	バネ ザガネ	2 10980~	2 53137~	-		

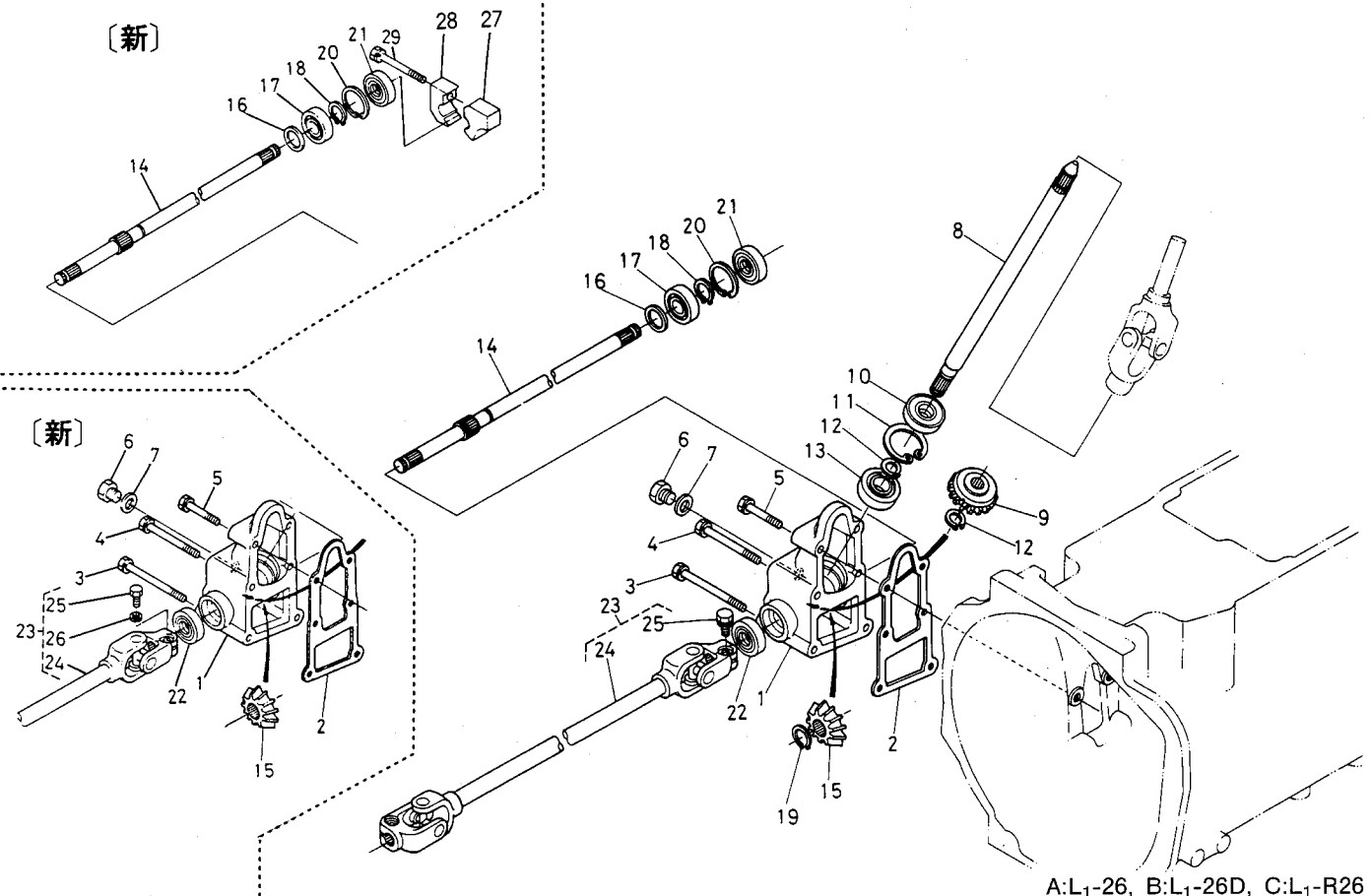
T094-2 ベベルギヤーケース関係



A:L₁-26, B:L₁-26D, C:L₁-R26

図番	品番	部品名称	数量			互換性	備考
			A	B	C		
1	31351-1651-0	ベベルギヤーケース	-	-	1		
2	31351-1652-0	パッキン	-	-	1		
3	01123-50880	ボルト	-	-	2		
4	01123-50870	ボルト	-	-	2		
5	01754-50845	フランジ ボルト	-	-	2		
6	06331-35010	プラグ	-	-	1		
7	04717-01000	ゴムツキ ザガネ	-	-	1		
8	31351-1663-0	ジョイント ジク 1	-	-	1		
9	31351-1654-0	15 ベベル ギヤー	-	-	1		
10	09500-15357	オイル シール	-	-	1		
11	04611-00350	アナ サークリップ	-	-	1		
12	04612-00150	ジク サークリップ	-	-	2		
13	08101-06202	ボール ベアリング	-	-	1		
14	31355-8135-0	ジョイント ジク 2-アール	-	-	1		
15	31351-1655-0	13 ベベル ギヤー	-	-	1		
16	31351-1657-0	シム 0.8	-	-	1		0.8MM
16	31351-1658-0	シム 1.0	-	-	1		1.0MM
16	31351-1659-0	シム 1.2	-	-	1		1.2MM
17	08101-06003	ボール ベアリング	-	-	1		
18	04612-00170	ジク サークリップ	-	-	1		
19	04612-00180	ジク サークリップ	-	-	1		
20	04611-00350	アナ サークリップ	-	-	1		
21	09500-17358	オイル シール	-	-	1		
22	09500-16267	オイル シール	-	-	1		
23	31351-1667-0	ジョイント ジク 3 アッシ	-	-	1		PS ②④, ②⑤
23	31351-1667-2	ジョイント ジク 3 アッシ	-	-	1	*	PS ②④, ②⑤, ②⑥
23	31351-1667-0	ジョイント ジク 3 アッシ	-	-	1		MS ②④, ②⑤
23	31351-1672-0	ジョイント ジク 3 アッシ	-	-	1	*	MS ②④, ②⑤
23	31351-1672-2	ジョイント ジク 3 アッシ	-	-	1	*	MS ②④, ②⑤, ②⑥

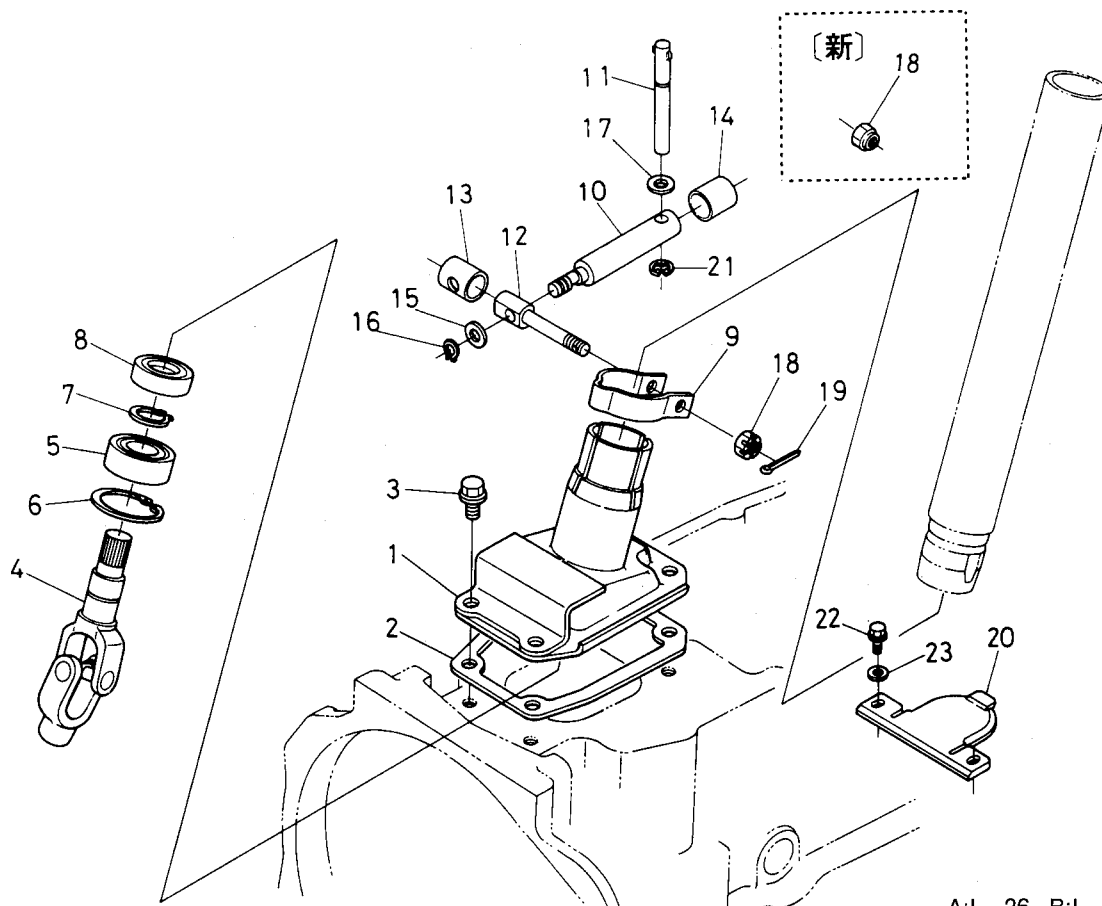
T094-2 ベベルギヤーケース関係



A:L1-26, B:L1-26D, C:L1-R26

図番	品番	部品名称	数量			互換性	備考
			A	B	C		
24	31351-1668-0	ジョイント ジク 3	-	-	1 ~53391	☆ PS	
24	31351-1668-2	ジョイント ジク 3	-	-	1 53392~	☆ PS	
24	31351-1668-0	ジョイント ジク 3	-	-	1 ~50031	☆ MS	
24	31351-1673-0	ジョイント ジク 3	-	-	1 50032~	☆ MS	
24	31351-1673-2	ジョイント ジク 3	-	-	1 53392~	☆ MS	
25	01123-50825	ボルト	-	-	2 ~53172	↺	
25	01156-50825	ボルト	-	-	2 53173~	↺	
26	04512-50080	バネ ザガネ	-	-	2 53173~		
27	31355-8147-0	ジョイント サポート アール 3	-	-	1 51637~		
28	31355-8148-0	ジョイント サポート アール 4	-	-	1 51637~		
29	01123-50865	ボルト	-	-	1 51637~		

T095 ステアリングポスト前関係

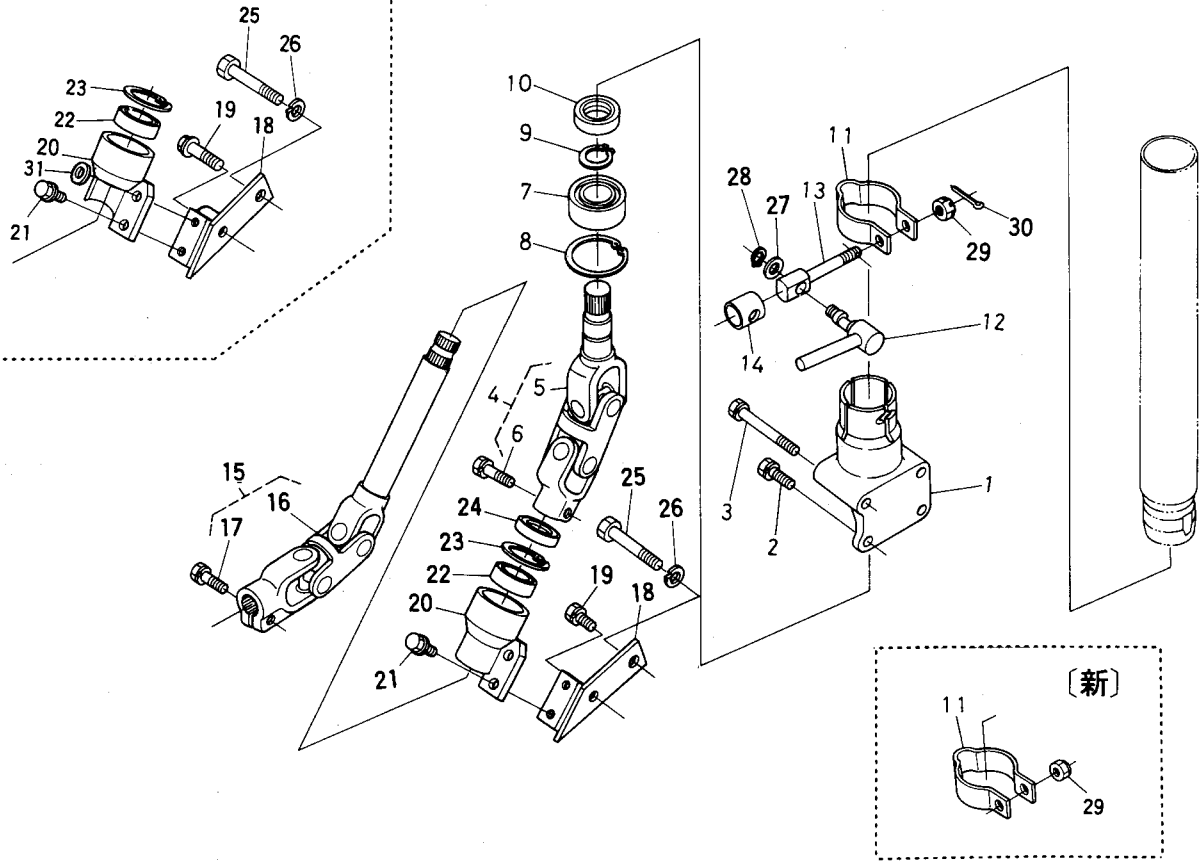


A:L1-26, B:L1-26D, C:L1-R26

図番	品番	部品名称	数量			互換性	備考
			A	B	C		
1	31355-8118-0	ステアリング ポストケース マエ	-	-	1		
2	31351-1745-0	パッキン	-	-	1		
3	01774-51016	フランジ ボルト	-	-	4		
4	31355-8109-0	ステアリング ジク 2-R	-	-	1		
5	08111-06302	ボール ベアリング	-	-	~54682	↔	
5	08141-06302	ボール ベアリング	-	-	54683~		
6	04611-00420	アナ サークリップ	-	-	1		
7	04612-00150	ジク サークリップ	-	-	1		
8	09400-15377	オイル シール	-	-	~50813	↔	
8	31355-8111-0	オイル シール	-	-	50814~		
9	31355-8121-0	ロック バンド	-	-	1		
10	31355-8122-0	ロック レバー ジク	-	-	1		
11	31355-8123-0	ロック レバー F	-	-	1		
12	31355-8124-0	ロック ジク	-	-	1		
13	31355-8125-0	ロック カラー	-	-	1		
14	31355-8126-0	カンショウヨウ パイプ	-	-	1		
15	04011-50100	ヒラ ザガネ	-	-	1		
16	04612-00100	ジク サークリップ	-	-	1		
17	04011-50120	ヒラ ザガネ	-	-	1		
18	02354-50080	ミゾツキ ナット	-	-	~51136	↔	
18	02552-50080	マワリドメ ナット	-	-	51137~		
19	05511-50220	ワリ ピン	-	-	~51136		
20	31355-8137-0	ステアリング カバー	-	-	1		
21	04613-50100	ジク サークリップ	-	-	1		
22	31351-1879-0	フランジ ボルト M6	-	-	2		
23	31351-1886-0	ザガネ マル 7	-	-	2		

T096 ステアリングポスト後関係

〔新〕

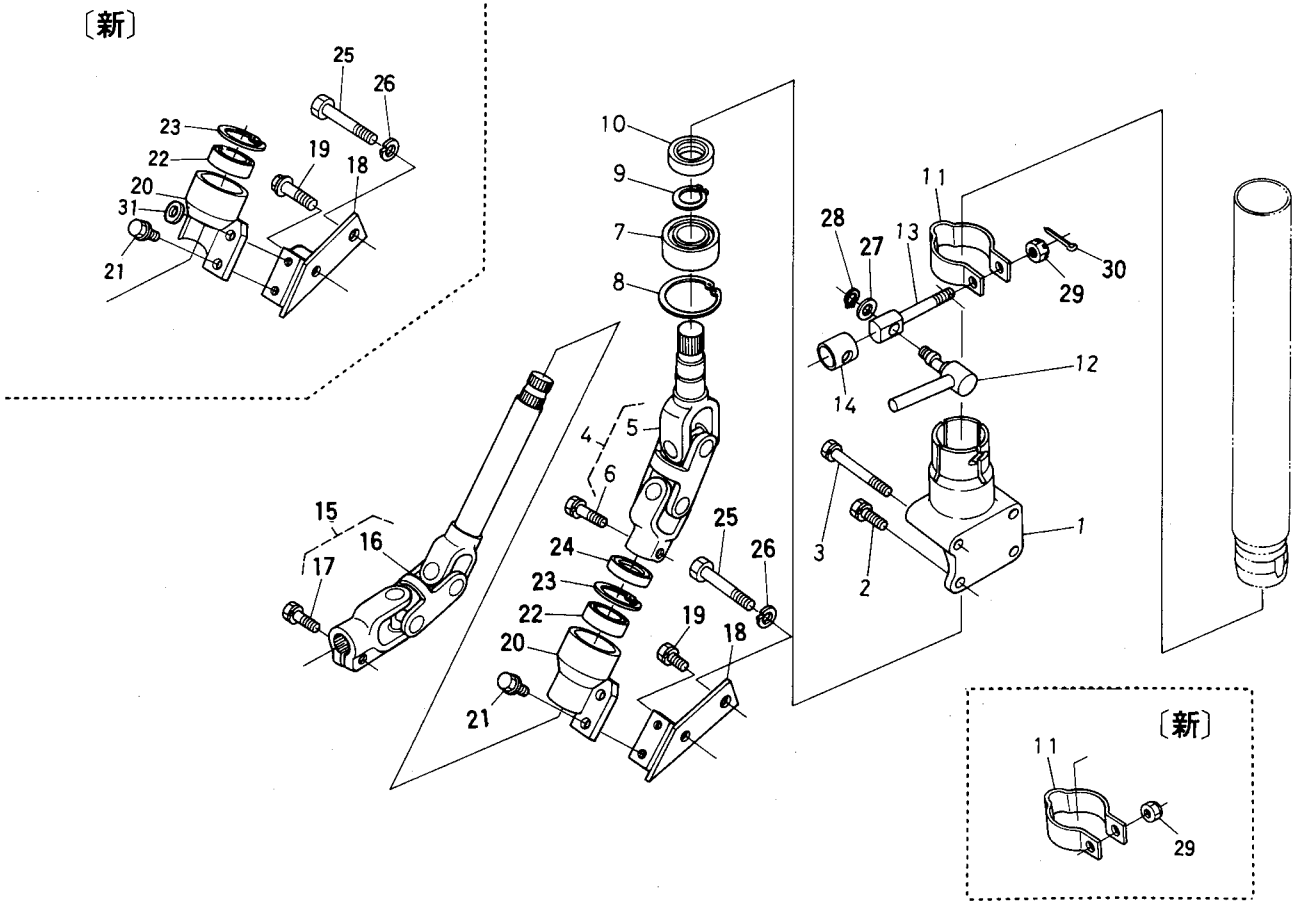


A:L1-26, B:L1-26D, C:L1-R26

図番	品番	部品名称	数 量			互換性	備考
			A	B	C		
1	31355-8131-0	ステアリング ポストケース ウシロ	-	-	1		
2	01123-50822	ボルト	-	-	2		
3	01123-50865	ボルト	-	-	2		
4	31355-8133-0	ステアリング ジク 3-R アッシ	-	-	1		⑤, ⑥
5	31355-8134-0	ステアリング ジク 3-R	-	-	1		☆
6	01123-50825	ボルト	-	-	1		
7	08111-06302	ボール ベアリング	-	-	1 ~54682	←	
7	08141-06302	ボール ベアリング	-	-	1 54683~	←	
8	04611-00420	アナ サークリップ	-	-	1		
9	04612-00150	ジク サークリップ	-	-	1		
10	09400-15377	オイル シール	-	-	1 ~50813	←	
10	31355-8111-0	オイル シール	-	-	1 50814~	←	
11	31355-8121-0	ロック バンド	-	-	1		
12	31355-8128-0	ロック レバー R	-	-	1		
13	31355-8124-0	ロック ジク	-	-	1		
14	31355-8125-0	ロック カラー	-	-	1		
15	31355-8142-0	ジョイント ジク 5 アッシ	-	-	1		⑬, ⑰
16	31355-8143-0	ジョイント ジク 5	-	-	1		☆
17	01123-50825	ボルト	-	-	1		
18	31355-8145-0	ジョイント サポート R1	-	-	1		
19	01774-51016	フランジ ボルト	-	-	1 ~54682	✳	
19	01774-51035	フランジ ボルト	-	-	1 54683~	✳	
20	31355-8146-0	ジョイント サポート R2	-	-	1		
21	01754-50816	フランジ ボルト	-	-	2		
22	08111-06003	ボール ベアリング	-	-	1		
23	04611-00350	アナ サークリップ	-	-	1		
24	09500-17358	オイル シール	-	-	1		
25	01173-51265	ボルト	-	-	1		
26	04512-50120	バネ ザガネ	-	-	1		
27	04011-50100	ヒラ ザガネ	-	-	1		

T096 ステアリングポスト後関係

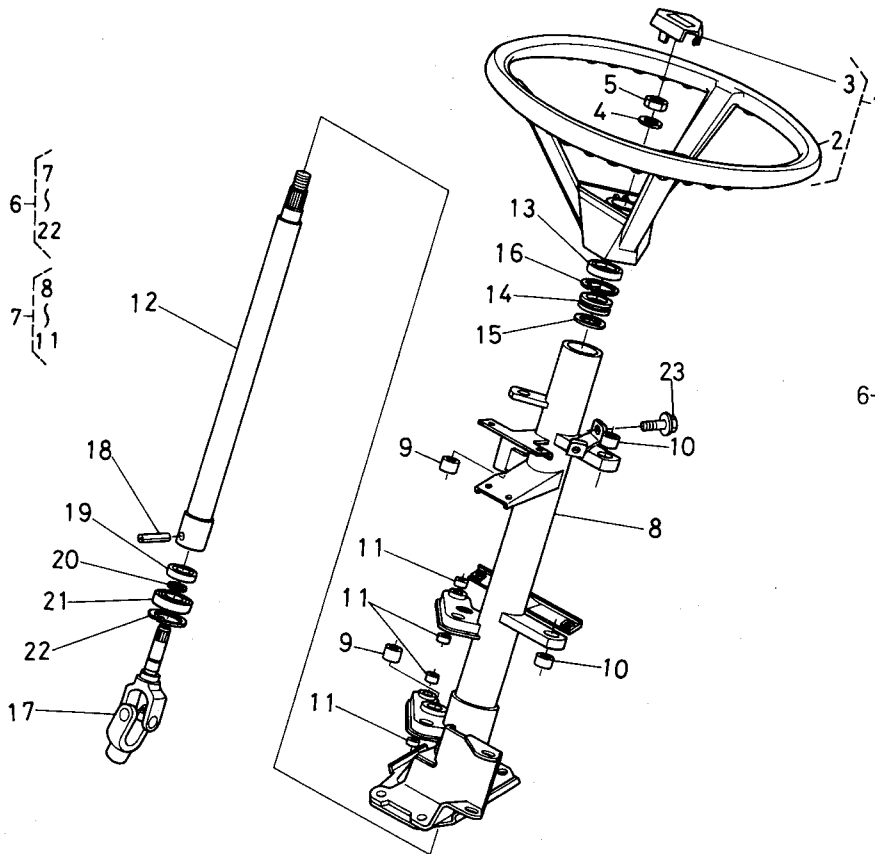
[新]



A:L1-26, B:L1-26D, C:L1-R26

図番	品番	部品名称	数量			互換性	備考
			A	B	C		
28	04612-00100	ジク サークリップ	-	-	1		
29	02354-50080	ミゾツキ ナット	-	-	~51136	*	
29	02552-50080	マワリドメ ナット	-	-	51137~		
30	05511-50220	ワリ ピン	-	-	~51136		
31	04013-50080	ヒラ ザガネ	-	-	50814~		

T097-1 ステアリングハンドル関係

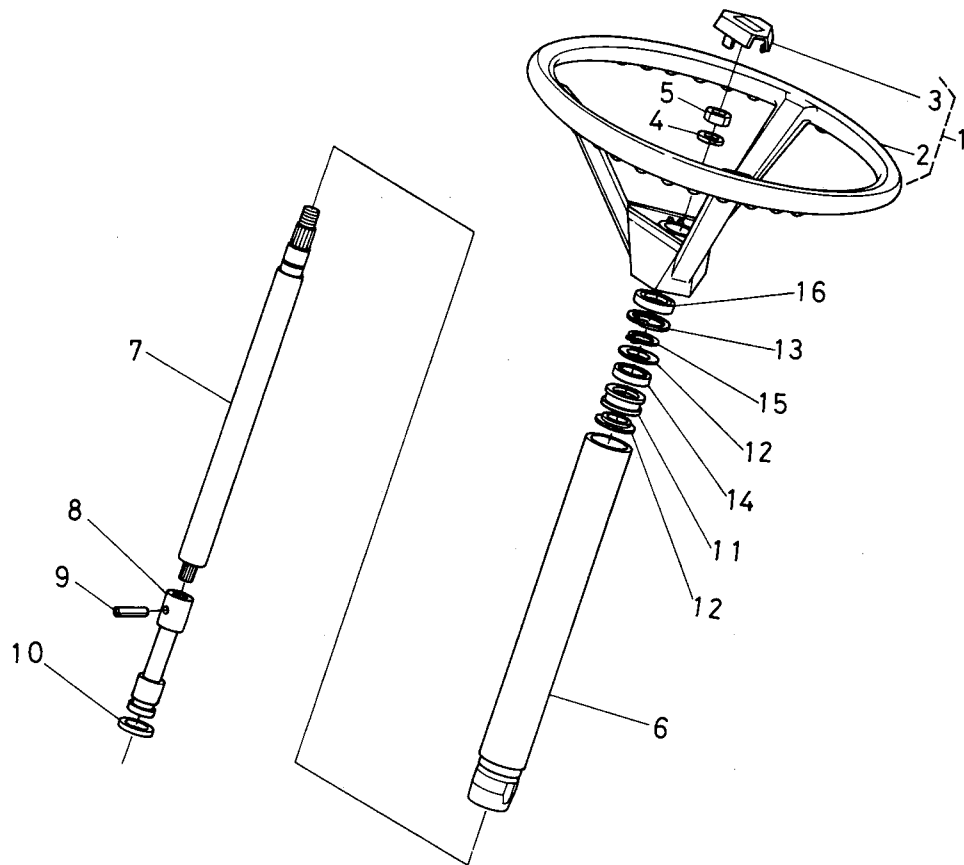


7~22
 6- FIG.No.T063 図番1~29
 FIG.No.T026-1 図番1~6,12~14

A:L₁-26, B:L₁-26D, C:L₁-R26

図番	品番	部品名称	数量			互換性	備考
			A	B	C		
1	31351-1606-0	ステアリング ホイール アッシ	1	1	-		②, ③
2	31351-1607-0	ステアリング ホイール ホンタイ	1	1	-		☆
3	31351-1608-2	ステアリング パッド	1	1	-		
4	04512-50120	バネ ザガネ	1	1	-		
5	02176-50120	ナット	1	1	-		
6	31351-1680-3	ステアリング ポスト アッシ	1 ~11438	1 ~57049	-	↔	
6	31351-1679-0	ステアリング ポスト アッシ	1 11439~	1 57050~	-	↔	
7	31351-1681-3	ステアリング ポスト コンブ	1	1	-		⑧~⑪ ☆
8	31351-1682-0	ステアリング ポスト	1	1	-		☆
9	31351-1683-0	ブッシュ 1625	2	2	-	↔	
9	08511-01625	ブッシュ	2	2	-	↔	
10	31351-1686-0	ブッシュ 1610	2	2	-	↔	
10	08511-01610	ブッシュ	2	2	-	↔	
11	31351-1685-0	ブッシュ 1210	4	4	-	↔	
11	08511-01210	ブッシュ	4	4	-	↔	
12	31351-1691-0	ステアリング ジク 1	1	1	-		
13	09230-17376	オイル シール	1 ~11137	1 ~53971	-	↔	
13	31351-1692-0	オイル シール	1 11138~	1 53972~	-	↔	
14	32430-1697-0	ボウシン ゴム	1	1	-		
15	31351-1694-0	ザガネ	1	1	-		
16	04611-00370	アナ サークリップ	1	1	-		
17	31351-1696-0	ステアリング ジク 2	1	1	-		
18	05411-00425	スプリング ピン	1	1	-		
19	09400-15377	オイル シール	1	1	-		
20	04612-00150	ジク サークリップ	1	1	-		
21	08111-06302	ボール ベアリング	1 ~11203	1 ~54682	-	↔	
21	08141-06302	ボール ベアリング	1 11204~	1 54683~	-	↔	
22	04611-00420	アナ サークリップ	1	1	-		
23	01754-50812	フランジ ボルト	1	1	-		

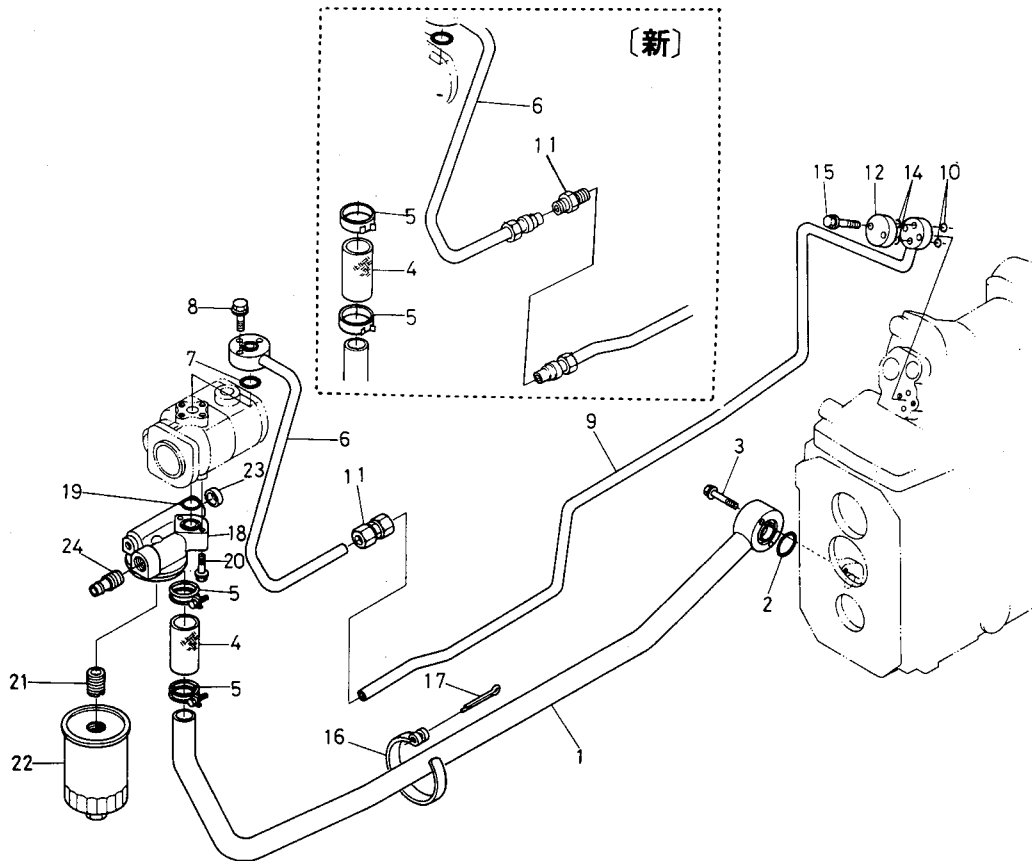
T097-2 ステアリングハンドル関係



A:L1-26, B:L1-26D, C:L1-R26

図番	品番	部品名称	数量			互換性	備考
			A	B	C		
1	31351-1606-0	ステアリング ホイール アッシ	-	-	1		②, ③
2	31351-1607-0	ステアリング ホイール ホンタイ	-	-	1		☆
3	31351-1608-2	ステアリング パッド	-	-	1		
4	04512-50120	バネ ザガネ	-	-	1		
5	02176-50120	ナット	-	-	1		
6	31355-8102-0	ステアリング ポスト	-	-	1		
7	31355-8108-0	ステアリング ジク 1-R	-	-	1		
8	31355-8112-0	カップリング	-	-	1		
9	05411-00425	スプリング ピン	-	-	1		
10	31355-8113-0	カクリング	-	-	1		
11	31355-8115-0	ゴムウエ	-	-	1		
12	31355-8116-0	ゴム カラー	-	-	2		
13	04611-00370	アナ サークリップ	-	-	1		
14	08111-06903	ボール ベアリング	-	-	1		
15	04612-00170	ジク サークリップ	-	-	1		
16	09230-17376	オイル シール	-	-	1		

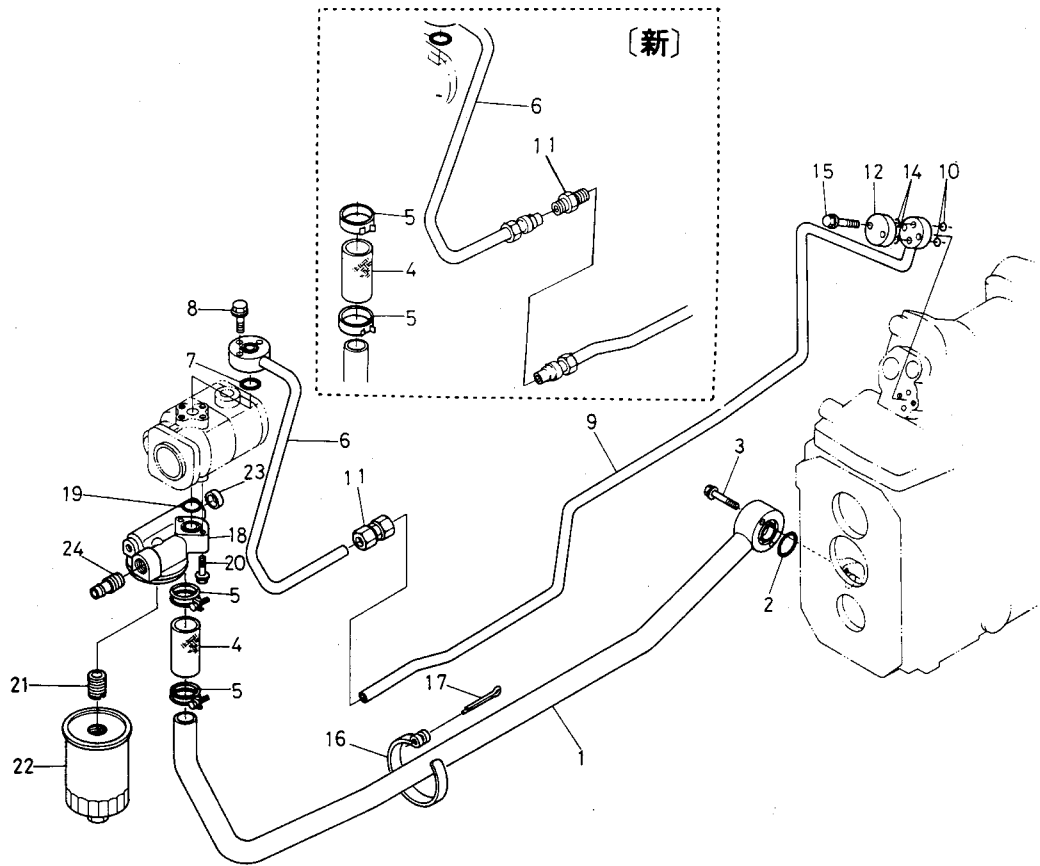
T098-1 油圧パイプ関係1 [MS]



A:L₁-26, B:L₁-26D, C:L₁-R26

図番	品番	部品名称	数量			互換性	備考
			A	B	C		
1	31351-3812-0	インレット パイプ コンブ	1	1	1		
2	04810-00250	O リング	1	1	1		
3	01754-50845	フランジ ボルト	2	2	2		
4	31351-3815-0	ゴム パイプ	1	1	1	↔	
4	34350-3777-0	ゴム パイプ	1	1	1	↔	
5	34350-3778-0	クランプ	2 ~10857	2 ~52506	2 ~52506		
5	31351-3819-0	パイプ バンド	2 10858~	2 52507~	2 52507~	↔	
5	31351-3818-0	パイプ バンド	2	2	2	↔	
6	31351-3821-0	デリバリパイプ コンブ 1	1 ~10149	1 ~50601	1 ~50601	✱	
6	31351-3821-2	デリバリパイプ コンブ 1	1 10150~	1 50602~	1 50602~	✱	
7	04810-00200	O リング	1	1	1		
8	01754-50830	フランジ ボルト	3	3	3		
9	31351-3824-0	デリバリ パイプ コンブ 2	1 ~10149	1 ~50601	1 ~50601	✱	
9	31351-3824-3	デリバリ パイプ コンブ 2	1 10150~	1 50602~	1 50602~	✱	
10	04810-00100	O リング	2	2	2		
11	31351-3829-0	カン ツギテ (PE12)	1 ~10149	1 ~50601	1 ~50601	✱	
11	31351-3833-0	ニップル ホンタイ	1 10150~	1 50602~	1 50602~	✱	
12	31351-3831-0	フランジ キャップ	1	1	1		
13	----	ブランク	-	-	-		
14	04810-00100	O リング	2 ~10857	2 ~52506	2 ~52506	✱	
14	04810-00120	O リング	2 10858~	2 52507~	2 52507~	✱	
15	01754-50850	フランジ ボルト	2	2	2		
16	37150-3895-0	パイプ バンド	1	1	1		
17	33430-8276-0	ユアツ パイプ バンドピン	1	1	1		
18	31351-3871-0	フィルタ ブラケット	1	1	1		
19	04811-00200	O リング	1	1	1		
20	01754-50840	フランジ ボルト	2	2	2		
21	38240-3778-0	ネジセッシュ	1	1	1		
22	38430-3771-0	オイルフィルタ カートリッジ	1	1	1		
23	31351-3872-0	プラグ	1	1	1		

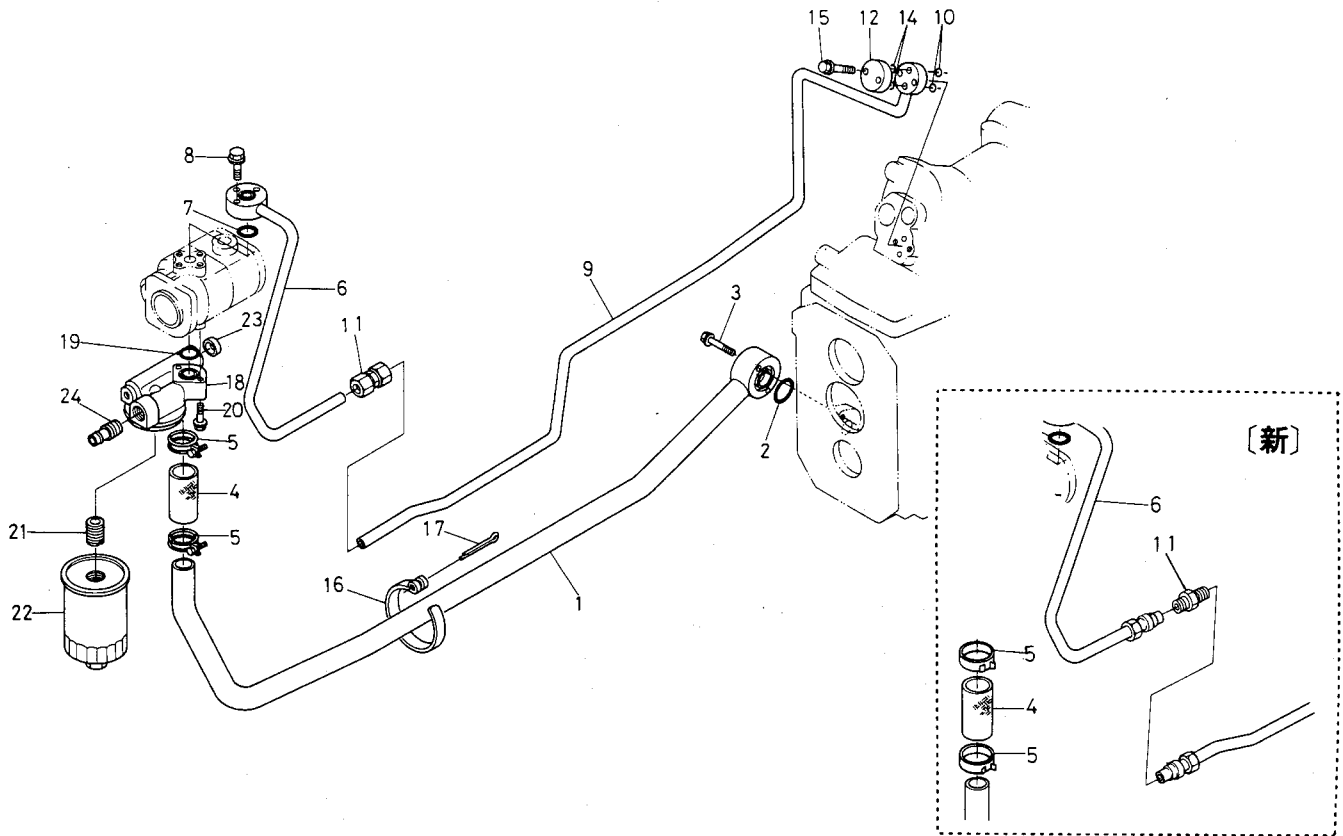
T098-1 油圧パイプ関係1 [MS]



A:L₁-26, B:L₁-26D, C:L₁-R26

図番	品番	部品名称	数量			互換性	備考
			A	B	C		
24	06312-10040	プラグ	1	1	1		

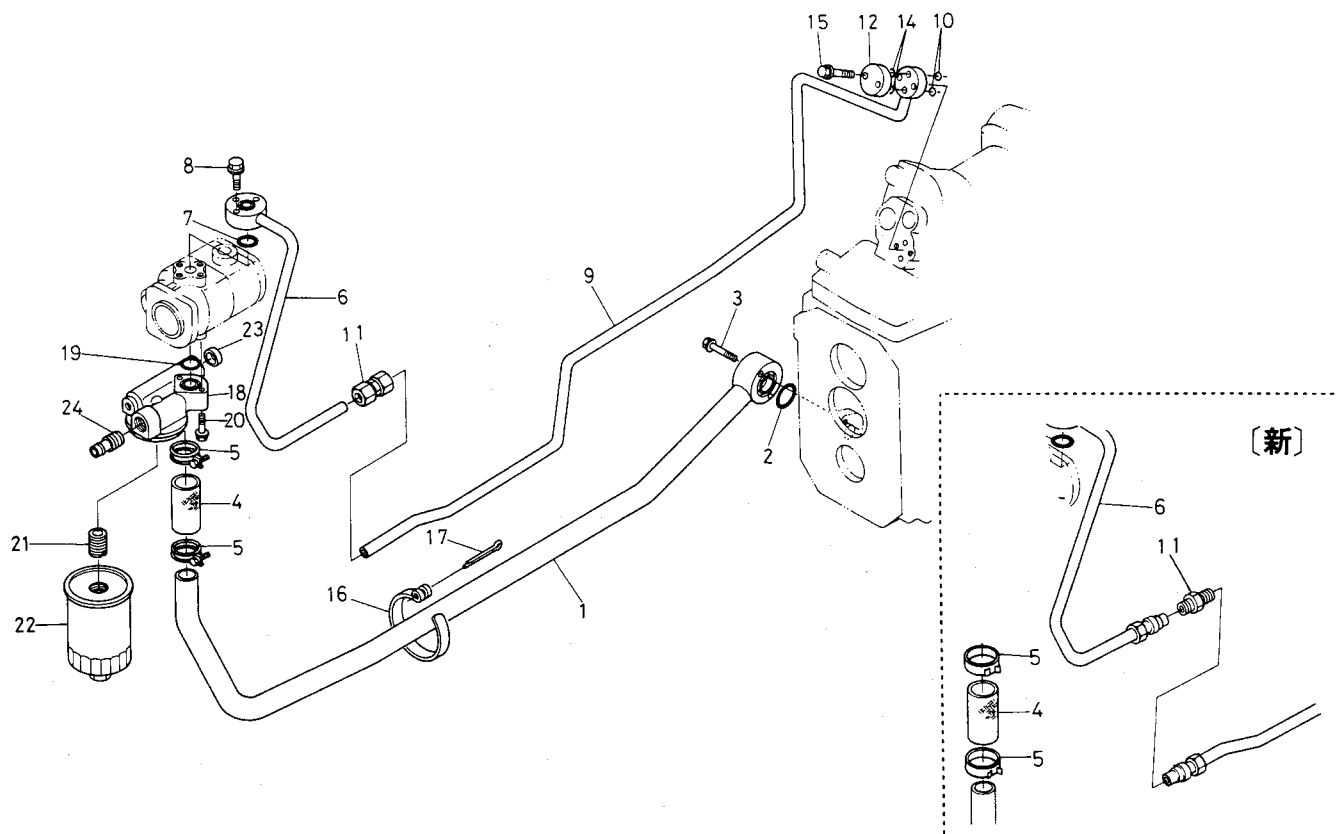
T098-2 油圧パイプ関係 1 [PS]



A:L₁-26, B:L₁-26D, C:L₁-R26

図番	品番	部品名称	数量			互換性	備考
			A	B	C		
1	31351-3812-0	インレット パイプ コンブ	1	1	1		
2	04810-00250	O リング	1	1	1		
3	01754-50845	フランジ ボルト	2	2	2		
4	31351-3815-0	ゴム パイプ	1	1	1	↔	
4	34350-3777-0	ゴム パイプ	1	1	1	↔	
5	34350-3778-0	クランプ	2 ~10857	2 ~52506	2 ~52506	↔	
5	31351-3819-0	パイプ バンド	2 10858~	2 52507~	2 52507~	↔	
5	31351-3818-0	パイプ バンド	2	2	2	↔	
6	31351-3821-0	デリバリ パイプ コンブ 1	1 ~10149	1 ~50601	1 ~50601	↔	
6	31351-3821-2	デリバリ パイプ コンブ 1	1 10150~	1 50602~	1 50602~	↔	
7	04810-00200	O リング	1	1	1		
8	01754-50830	フランジ ボルト	3	3	3		
9	31351-3824-0	デリバリ パイプ コンブ 2	1 ~10149	1 ~50601	1 ~50601	↔	
9	31351-3824-3	デリバリ パイプ コンブ 2	1 10150~	1 50602~	1 50602~	↔	
10	04810-00100	O リング	2	2	2		
11	31351-3829-0	カン ツギテ (PE12)	1 ~10149	1 ~50601	1 ~50601	↔	
11	31351-3833-0	ニップル ホンタイ	1 10150~	1 50602~	1 50602~	↔	
12	31351-3831-0	フランジ キャップ	1	1	1		
13	----	ブランク	-	-	-		
14	04810-00100	O リング	2 ~10857	2 ~52506	2 ~52506	↔	
14	04810-00120	O リング	2 10858~	2 52507~	2 52507~	↔	
15	01754-50850	フランジ ボルト	2	2	2		
16	37150-3895-0	パイプ バンド	1	1	1		
17	33430-8276-0	ユアツ パイプ バンドピン	1	1	1		
18	31351-3871-0	フィルタ ブラケット	1	1	1		
19	04811-00200	O リング	1	1	1		
20	01754-50840	フランジ ボルト	2	2	2		
21	38240-3778-0	ネジセッシュ	1	1	1		
22	38430-3771-0	オイルフィルタ カートリッジ	1	1	1		
23	31351-3872-0	プラグ	1	1	1		

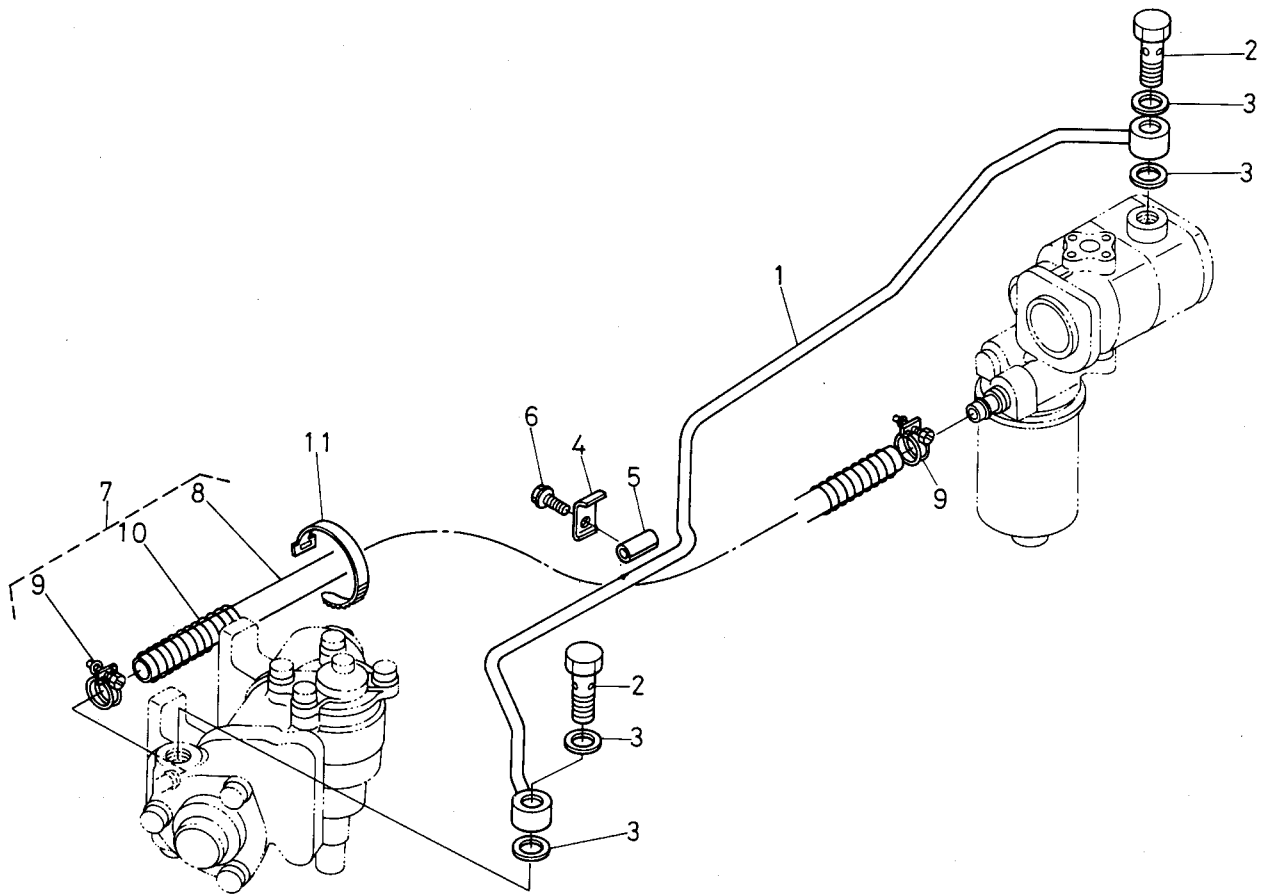
T098-2 油圧パイプ関係 1 [PS]



A:L₁-26, B:L₁-26D, C:L₁-R26

図番	品番	部品名称	数量			互換性	備考
			A	B	C		
24	31351-4536-0	モデリ プラグ	1	1	1		

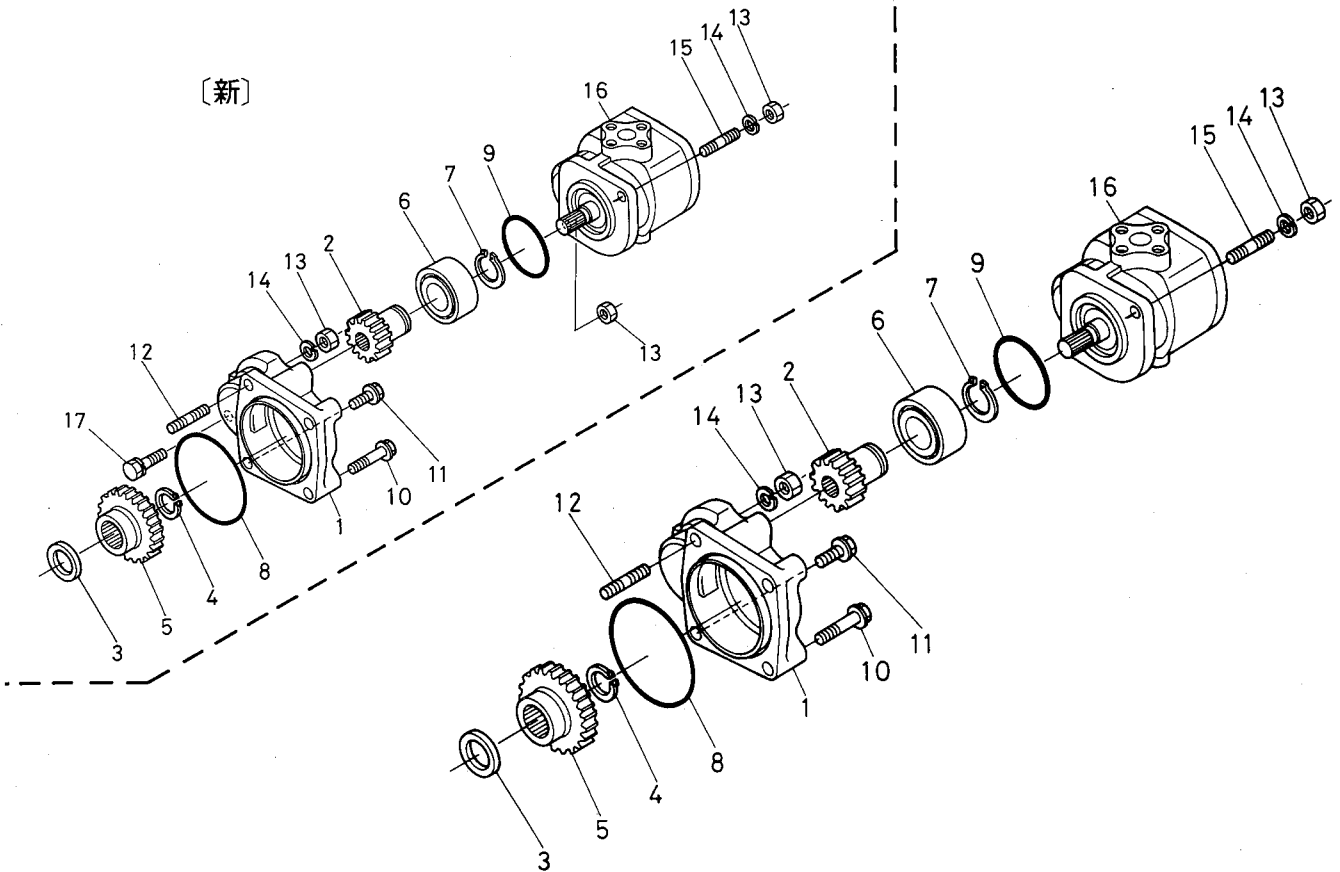
T099 油圧パイプ関係 2 [PS]



A:L₁-26, B:L₁-26D, C:L₁-R26

図番	品番	部品名称	数量			互換性	備考
			A	B	C		
1	31351-4521-0	デリバリ パイプ コンブ	1	1	1		
2	66591-3625-0	カンチョッカク セッシュ	2	2	2		
3	67111-3718-0	パッキン	4	4	4		
4	31351-4526-0	パイプ ホルダ	1	1	1		
5	31351-4527-0	ホゴ ゴム パイプ	1	1	1		
6	01754-50820	フランジ ボルト	1	1	1		
7	31351-4530-0	モドリ パイプ アッシ	1	1	1		⑧~⑩
8	31351-4531-0	モドリ パイプ	1	1	1		
9	38430-4515-0	クランプ	2	2	2		
10	31351-4533-0	ホゴ スプリング	1	1	1		
11	34350-2938-0	コード バンド	1	1	1		

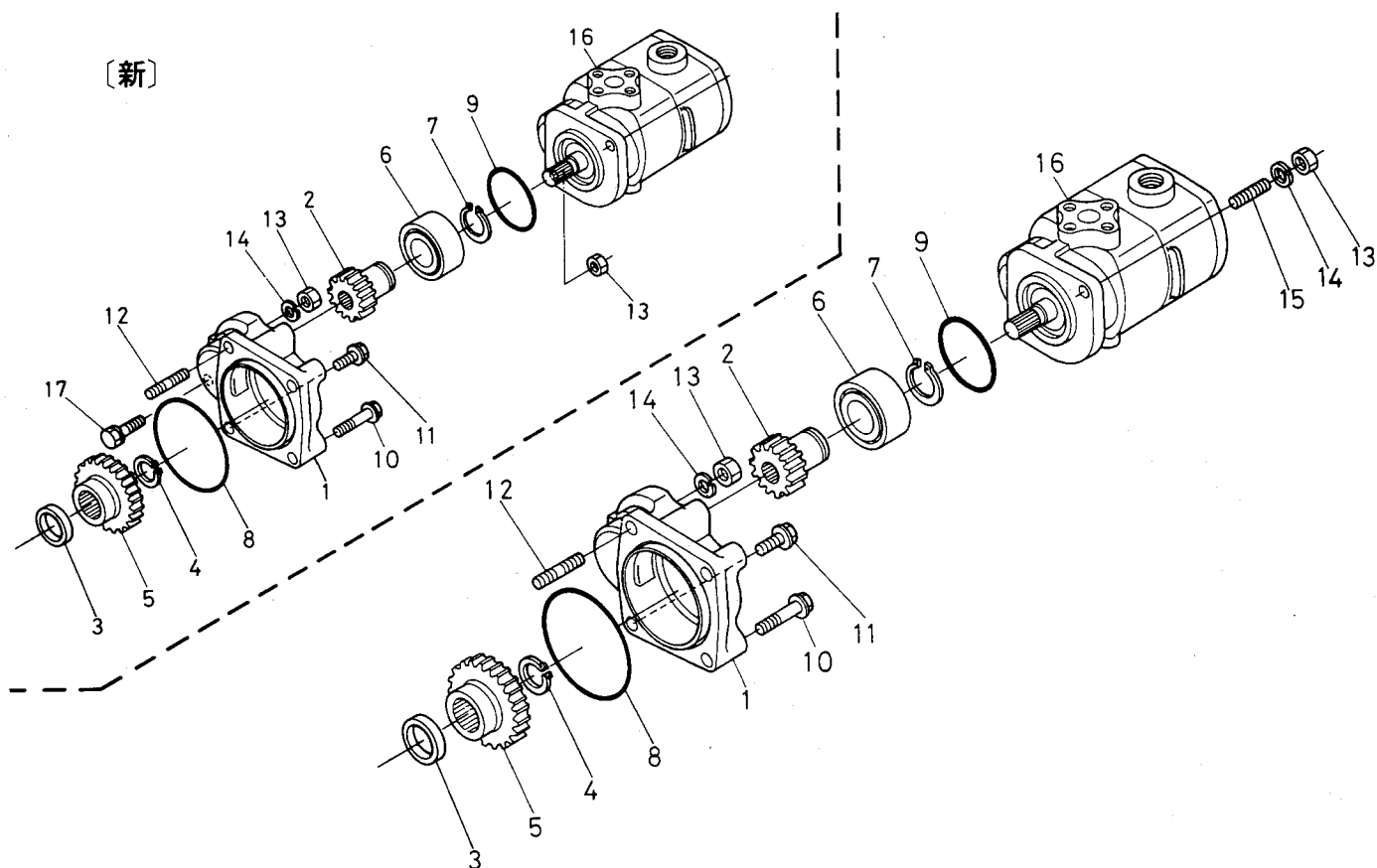
T100-1 ギヤーポンプ関係 [MS]



A:L₁-26, B:L₁-26D, C:L₁-R26

図番	品番	部品名称	数量			互換性	備考
			A	B	C		
1	31351-3861-0	ポンプ ホルダ	1	1	1		
2	31351-3863-0	23 ギヤー	1	1	1		
3	35370-3782-0	カラー	1	1	1		
4	15471-9536-0	ジク サークリップ	1	1	1		
5	37300-3781-0	44 ギヤー	1	1	1		
6	08241-05205	ボール ベアリング	1	1	1		
7	04612-00250	ジク サークリップ	1	1	1		
8	04811-10850	O リング	1	1	1		
9	04811-10500	O リング	1	1	1		
10	01754-50840	フランジ ボルト	2	2	2		
11	01754-50820	フランジ ボルト	1	1	1		
12	38240-3633-0	スタッド	1	1	1		
13	02156-50080	ナット	3	3	3		
14	04512-50080	バネ ザガネ	3 ~11243	3 ~54964	3 ~54964		
14	04512-50080	バネ ザガネ	2 11244~	2 54965~	2 54965~		
15	01513-50820	スタッド	2 ~11243	2 ~54964	2 ~54964		
15	01513-50820	スタッド	1 11244~	1 54965~	1 54965~		
16	31351-7610-0	ギヤーポンプ アッシ	1	1	1		
17	01123-50835	ボルト	1 11244~	1 54965~	1 54965~		

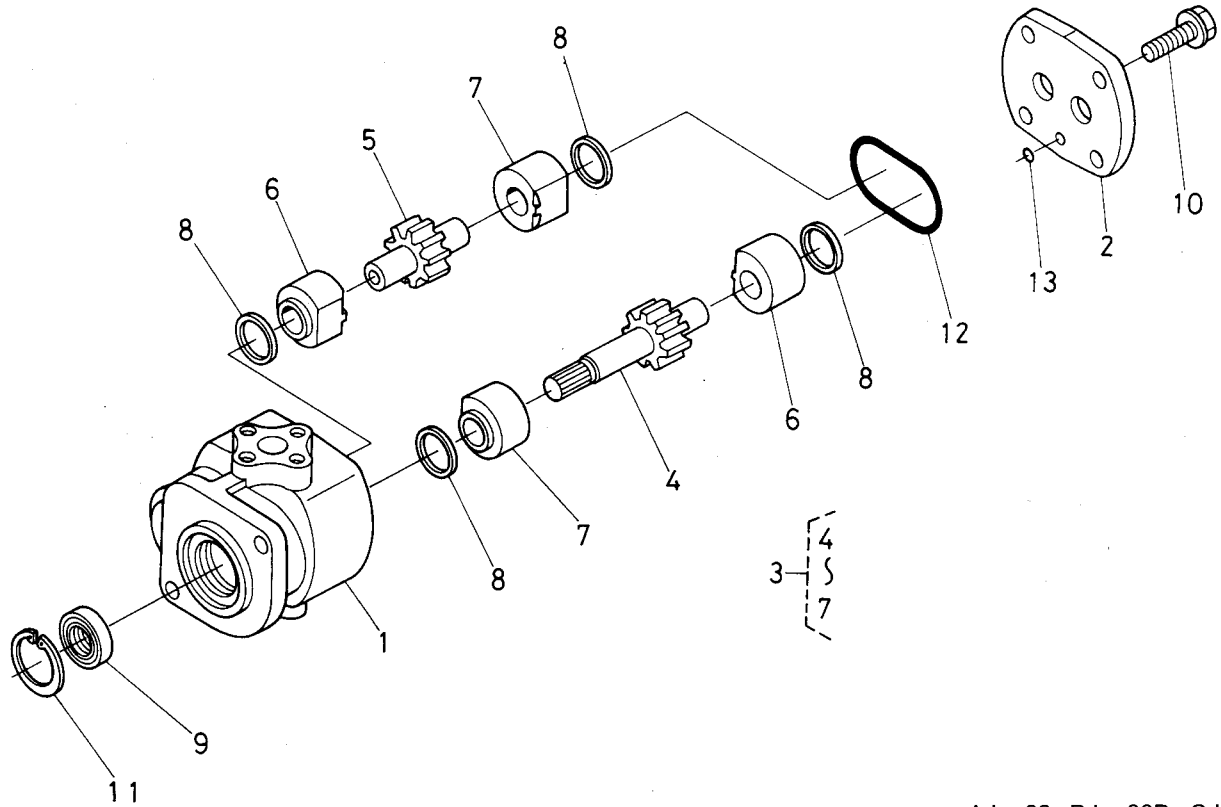
T100-2 ギャーポンプ関係 [PS]



A:L₁-26, B:L₁-26D, C:L₁-R26

図番	品番	部品名称	数 量			互換性	備考
			A	B	C		
1	31351-3861-0	ポンプ ホルダ	1	1	1		
2	31351-3863-0	23 ギャー	1	1	1		
3	35370-3782-0	カラー	1	1	1		
4	15471-9536-0	ジグ サークリップ	1	1	1		
5	37300-3781-0	44 ギャー	1	1	1		
6	08241-05205	ボール ベアリング	1	1	1		
7	04612-00250	ジグ サークリップ	1	1	1		
8	04811-10850	O リング	1	1	1		
9	04811-10500	O リング	1	1	1		
10	01754-50840	フランジ ボルト	2	2	2		
11	01754-50820	フランジ ボルト	1	1	1		
12	38240-3633-0	スタッド	1	1	1		
13	02156-50080	ナット	3	3	3		
14	04512-50080	バネ ザガネ	3 ~11243	3 ~54964	3 ~54964		
14	04512-50080	バネ ザガネ	2 11244~	2 54965~	2 54965~		
15	01513-50820	スタッド	2 ~11243	2 ~54964	2 ~54964		
15	01513-50820	スタッド	1 11244~	1 54965~	1 54965~		
16	31351-7630-0	ギャーポンプ アッシ	1	1	1		
17	01123-50835	ボルト	1 11244~	1 54965~	1 54965~		

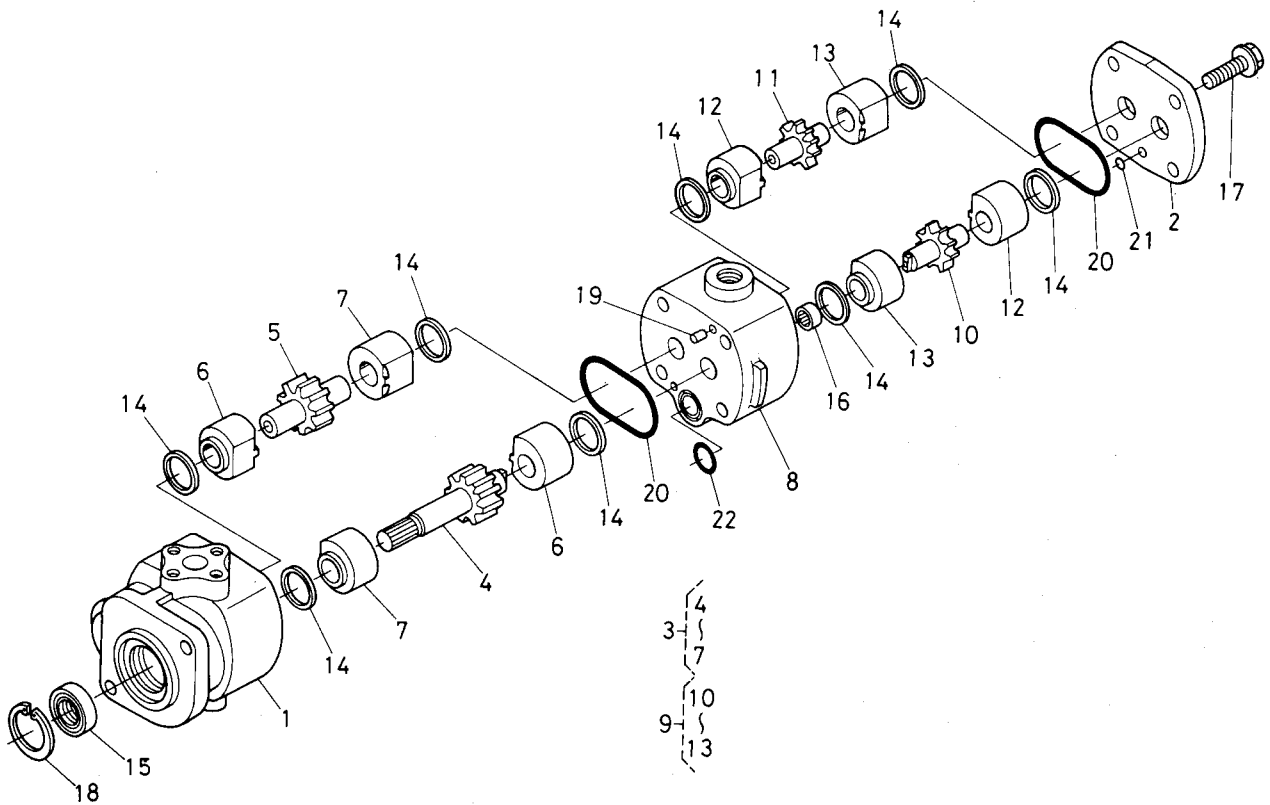
T101-1 ギヤポンプ分解関係 [MS]



A:L₁-26, B:L₁-26D, C:L₁-R26

図番	品番	部品名称	数量			互換性	備考
			A	B	C		
●	31351-7610-0	ギヤポンプ アッシ	1	1	1		①~⑬
1	31351-7611-0	ケーシング	1	1	1		☆
2	38180-7612-3	カバー	1	1	1		☆
3	31351-7620-0	ギヤ メタル コンブ	1	1	1		④~⑦
4	31351-7613-0	ドライブ ギヤ	1	1	1		☆
5	31351-7614-0	ドリブン ギヤ	1	1	1		☆
6	31351-7615-0	メタル A	2	2	2		☆
7	31351-7616-0	メタル B	2	2	2		☆
8	31351-7617-0	メタル シール リング	4	4	4		
9	31351-7619-0	オイル シール	1	1	1		
10	31351-7624-0	フランジ ボルト	4	4	4		
11	04611-00300	アナ サークリップ	1	1	1		
12	04810-50550	O リング	1	1	1		
13	04810-00050	O リング	1	1	1		

T101-2 ギャーポンプ分解関係 [PS]

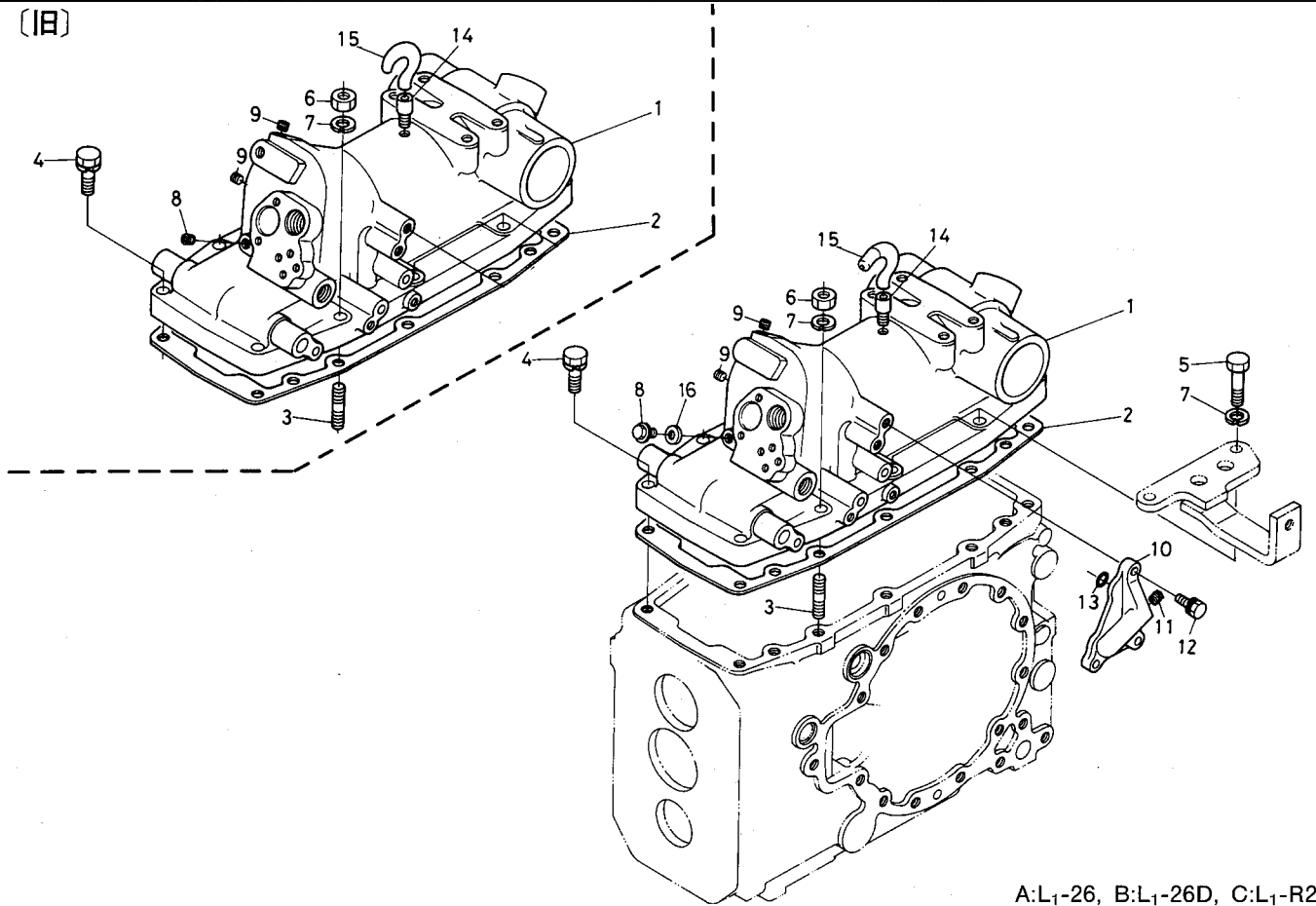


A:L₁-26, B:L₁-26D, C:L₁-R26

図番	品番	部品名称	数量			互換性	備考
			A	B	C		
●	31351-7630-0	ギャーポンプ アッシ	1	1	1		①~②②
1	31351-7631-0	ケーシング F	1 ~11273	1 ~55351	1 ~55351		☆
1	31351-7631-2	ケーシング F	1 11274~	1 55352~	1 55352~	✳	☆
2	38180-7612-3	カバー	1	1	1		☆
3	31351-7640-0	ギャー メタル コンブ F	1	1	1		④~⑦
4	31351-7633-0	ドライブ ギャー F	1	1	1		☆
5	31351-7614-0	ドリブン ギャー	1	1	1		☆
6	31351-7615-0	メタル A	2	2	2		☆
7	31351-7616-0	メタル B	2	2	2		☆
8	31351-7641-0	ケーシング R	1 ~11273	1 ~55351	1 ~55351		☆
8	31351-7641-3	ケーシング R	1 11274~	1 55352~	1 55352~	✳	☆
9	31351-7650-0	ギャー メタル コンブ R	1	1	1		⑩~⑬ ☆
10	31351-7643-0	ドライブ ギャー R	1	1	1		☆
11	31351-7644-0	ドリブン ギャー R	1	1	1		☆
12	31351-7645-0	メタル R-A	2	2	2		☆
13	31351-7646-0	メタル R-B	2	2	2		☆
14	31351-7617-0	メタル シール リング	8	8	8		
15	31351-7619-0	オイル シール	1	1	1		
16	31351-7647-0	カップリング	1	1	1		☆
17	31351-7648-0	フランジ ボルト	4	4	4		
18	04611-00300	アナ サークリップ	1	1	1		
19	05012-00612	ハイコウ ピン	2	2	2		
20	04810-50550	O リング	2	2	2		
21	04810-00050	O リング	1	1	1		
22	04810-00180	O リング	1	1	1		

T102 油圧シリンダ関係

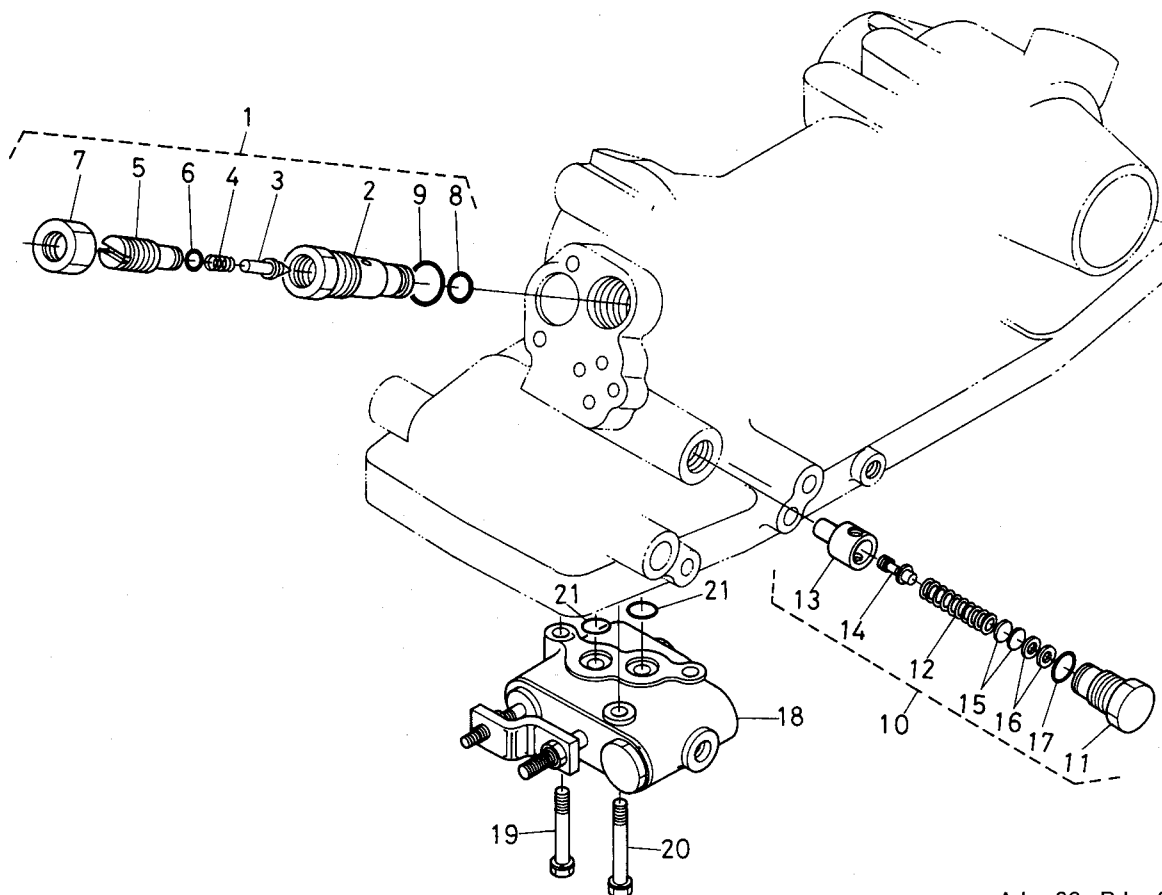
(旧)



A:L₁-26, B:L₁-26D, C:L₁-R26

図番	品番	部品名称	数量			互換性	備考
			A	B	C		
1	31351-3711-0	ユアツ シリンダ ホンタイ	1	1	1		
1	31351-9937-0	ユアツシリンダ ホンタイ アッシ	1	1	1	↔	⑨, FIG.No.T106 ⑩, ⑫
2	37150-3712-0	パッキン	1	1	1		
3	01574-51240	スタッド	2	2	2		
4	01133-51245	ボルト	6	6	6		
5	01173-51255	ボルト	2	2	2		
6	02176-50120	ナット	2	2	2		
7	04512-50120	バネ ザガネ	4	4	4		
8	31351-3715-0	プラグ (PT1/4)	1 ~10979	1 ~53136	1 ~53136	↔	
8	37150-3673-0	プラグ	1 10980~	1 53137~	1 53137~	↔	
9	31351-3716-0	プラグ (PT1/8)	2	2	2		
10	31351-3728-0	シリンダ サイド カバー ヒダリ	1	1	1		
11	06312-10010	プラグ	1	1	1		
12	01123-50825	ボルト	3	3	3		
13	04810-00100	O リング	3	3	3		
14	36200-2161-0	ブレザー 1	1	1	1		
15	36200-2162-0	ブレザー 2	1 ~10269	1 ~51136	1 ~51136	↔	
15	31351-3714-0	ブレザー 2	1 10270~	1 51137~	1 51137~	↔	
16	37150-3672-0	パッキン	1 10980~	1 53137~	1 53137~		

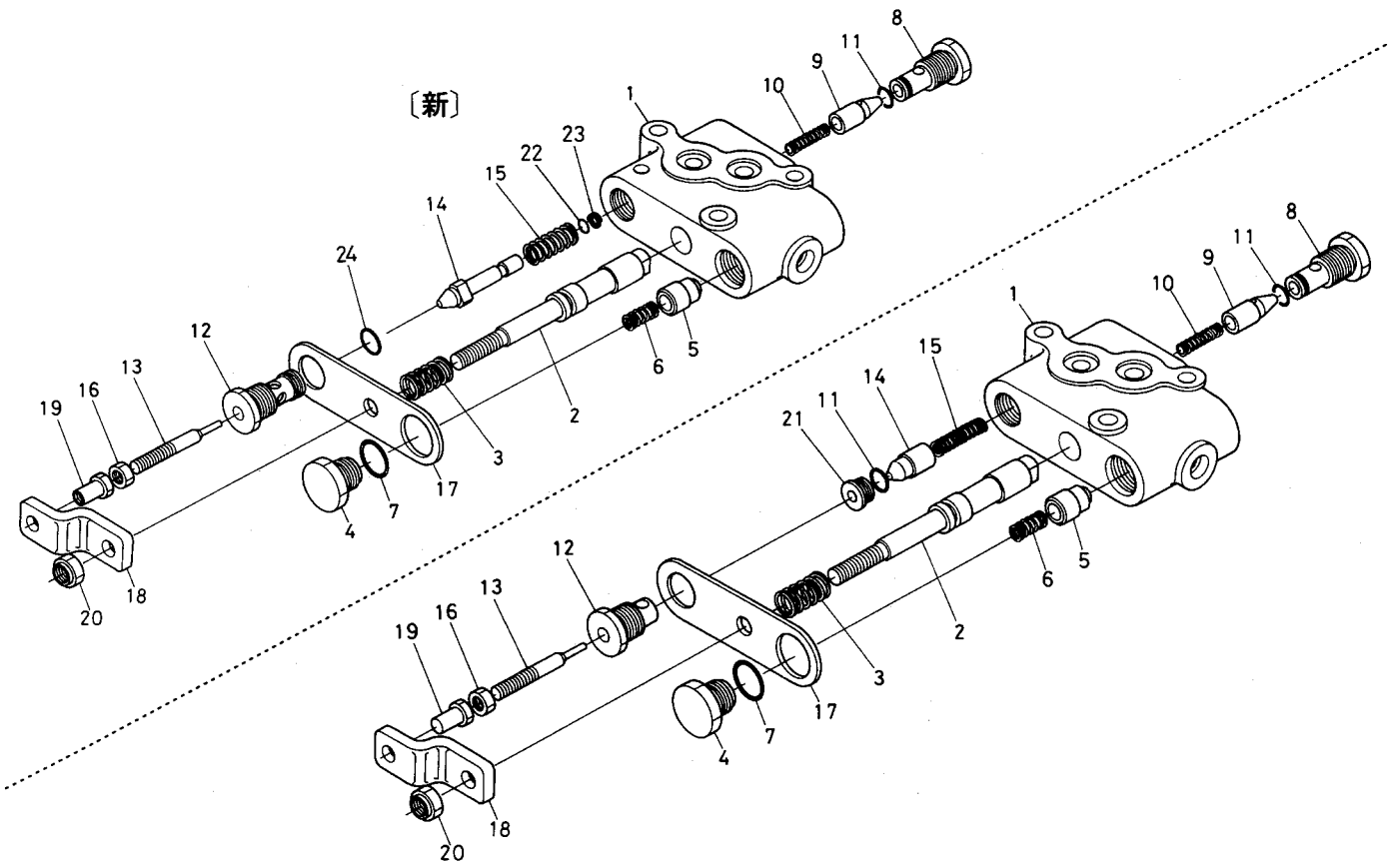
T103 コントロールバルブ関係



A:L₁-26, B:L₁-26D, C:L₁-R26

図番	品番	部品名称	数量			互換性	備考
			A	B	C		
1	31351-3780-0	セイフティ バルブ アッシ	1	1	1		②~⑨
2	31351-3781-0	バルブ ボディ	1	1	1		☆
3	38240-3912-2	バルブ	1	1	1		
4	38240-3917-0	バルブ スプリング	1	1	1		
5	38240-3913-0	スプリング オサエ	1	1	1		
6	04811-00090	O リング	1	1	1		
7	02172-50160	ナット	1	1	1		
8	04810-00120	O リング	1	1	1		
9	04811-00180	O リング	1	1	1		
10	31351-3790-0	リリーフ バルブ アッシ	1	1	1		⑪~⑰ ☆
11	31351-3791-0	プラグ (リリーフ)	1	1	1		
12	31351-3792-0	スプリング (リリーフ)	1	1	1		
13	31351-3793-0	シート (リリーフ)	1	1	1		
14	31351-3794-0	ポペット	1	1	1		
15	31351-3795-0	シム 0.4 (リリーフ)	5	5	5		0.4MM
15	31351-3796-0	シム 0.2 (リリーフ)	2	2	2		0.2MM
15	31351-3797-0	シム 0.1 (リリーフ)	2	2	2		0.1MM
16	04013-50050	ヒラ ザガネ	2	2	2		
17	04811-10160	O リング	1	1	1		
18	31351-3910-0	コントロール バルブ アッシ	1 ~11029	1 ~53286	1 ~53286		
18	31391-3900-0	コントロール バルブ アッシ	1 11030~	1 53287~	1 53287~		
18	31351-3960-0	コントロール バルブ アッシ	1	1	1		メカオート 分解図はFIG.No.T154に記載
19	01123-50845	ボルト	1	1	1		
20	01123-50850	ボルト	2	2	2		
21	04810-00120	O リング	2	2	2		

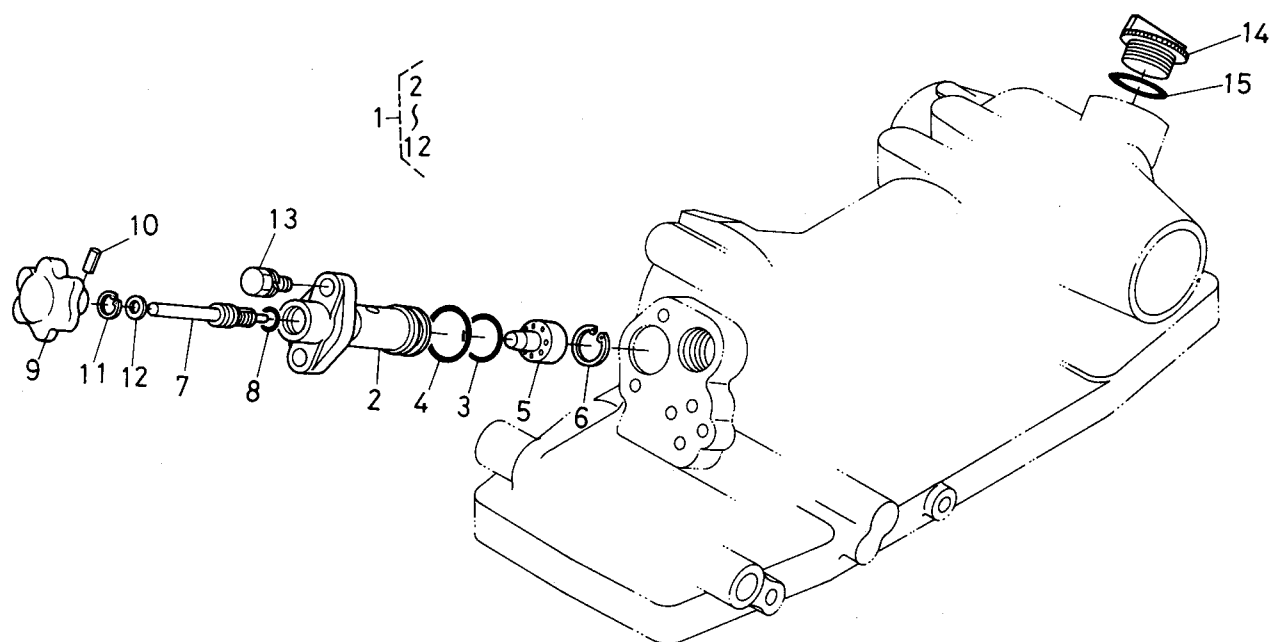
T104 コントロールバルブ分解関係



A:L₁-26, B:L₁-26D, C:L₁-R26

図番	品番	部品名称	数量			互換性	備考
			A	B	C		
●	31351-3910-0	コントロール バルブ アッシ	1 ~11029	1 ~53286	1 ~53286	←	①~⑳
●	31391-3900-0	コントロール バルブ アッシ	1 11030~	1 53287~	1 53287~	←	①~⑳, ㉒~㉔
1	31351-3911-0	コントロール バルブ ホンタイ	1 ~11029	1 ~53286	1 ~53286	↗	☆
1	31391-3911-0	コントロール バルブ ホンタイ	1 11030~	1 53287~	1 53287~	↗	☆
2	31351-3912-0	スプール	1	1	1		☆
3	67531-3827-0	スプール バネ	1 ~10269	1 ~51136	1 ~51136	↗	
3	31351-3913-0	スプール バネ	1 10270~	1 51137~	1 51137~	↗	
4	31351-3914-0	アンロード プラグ	1	1	1		
5	31351-3915-0	アンロード ポベット	1	1	1		
6	67531-3847-0	アンロード バネ	1	1	1		
7	04811-00160	○ リング	1	1	1		
8	31351-3917-0	プラグ 1	1 ~11029	1 ~53286	1 ~53286	←	
8	31391-3917-0	プラグ 1	1 11030~	1 53287~	1 53287~	←	
9	67531-3843-0	ポベット 1	1 ~11029	1 ~53286	1 ~53286	←	
9	31391-3918-0	ポベット 1	1 11030~	1 53287~	1 53287~	←	
10	67531-3844-0	バネ 1	1 ~11029	1 ~53286	1 ~53286	←	
10	31391-3919-0	バネ 1	1 11030~	1 53287~	1 53287~	←	
11	04810-00090	○ リング	1 ~10269	1 ~51136	1 ~51136		
11	04810-00090	○ リング	1 10270~	1 51137~	1 51137~		
12	31351-3920-0	プラグ 2	1	1	1		
13	31351-3921-0	オサエ ボウ	1	1	1		
14	31351-3922-0	ポベット 2	1 ~10269	1 ~51136	1 ~51136	↗	
14	31351-3918-0	ポベット 2	1 10270~	1 51137~	1 51137~	↗	
15	31351-3923-0	バネ 2	1 ~10269	1 ~51136	1 ~51136	↗	
15	31351-3919-0	バネ 2	1 10270~	1 51137~	1 51137~	↗	
16	02014-50060	ナット	1 ~10269	1 ~51136	1 ~51136	↗	
16	02056-50060	ナット	1 10270~	1 51137~	1 51137~	↗	
17	31351-3924-0	イタ	1	1	1		
18	31351-3925-0	レンケツイタ	1	1	1		
19	31351-3926-0	チョウセイ ナット	1	1	1		

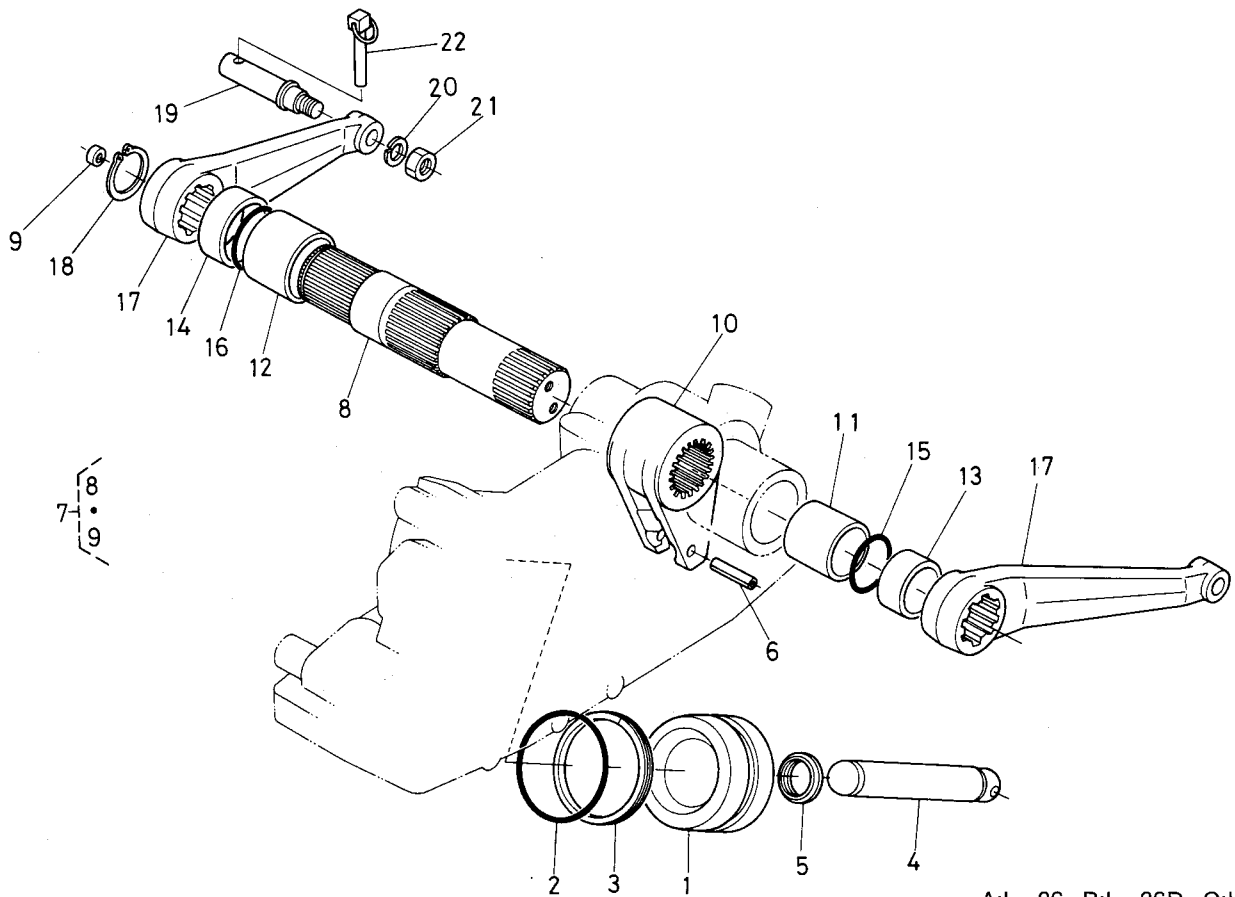
T105 シリンダフロントカバー関係



A:L1-26, B:L1-26D, C:L1-R26

図番	品番	部品名称	数量			互換性	備考
			A	B	C		
1	31351-3720-0	シリンダ フロント カバー アッシ	1	1	1		②~⑫
2	31351-3721-0	シリンダ フロント カバー	1	1	1		☆
3	04810-00220	○ リング	1	1	1		
4	04810-06250	○ リング	1	1	1		
5	38240-3725-0	チョウセイ カラー	1	1	1		
6	04611-00160	アナ サークリップ	1	1	1		
7	31351-3722-0	ユアツ チョウセイ ジク	1	1	1		
8	04810-00100	○ リング	1	1	1		
9	34150-3723-0	グリッパ	1	1	1		
10	05411-00418	スプリング ピン	1	1	1		
11	34150-3726-0	アナ サークリップ	1	1	1		
12	04012-50080	ヒラ ザガネ	1	1	1		
13	01123-50825	ボルト	2	2	2		
14	38240-2141-0	プラグ	1	1	1		
15	04811-50300	○ リング	1	1	1		

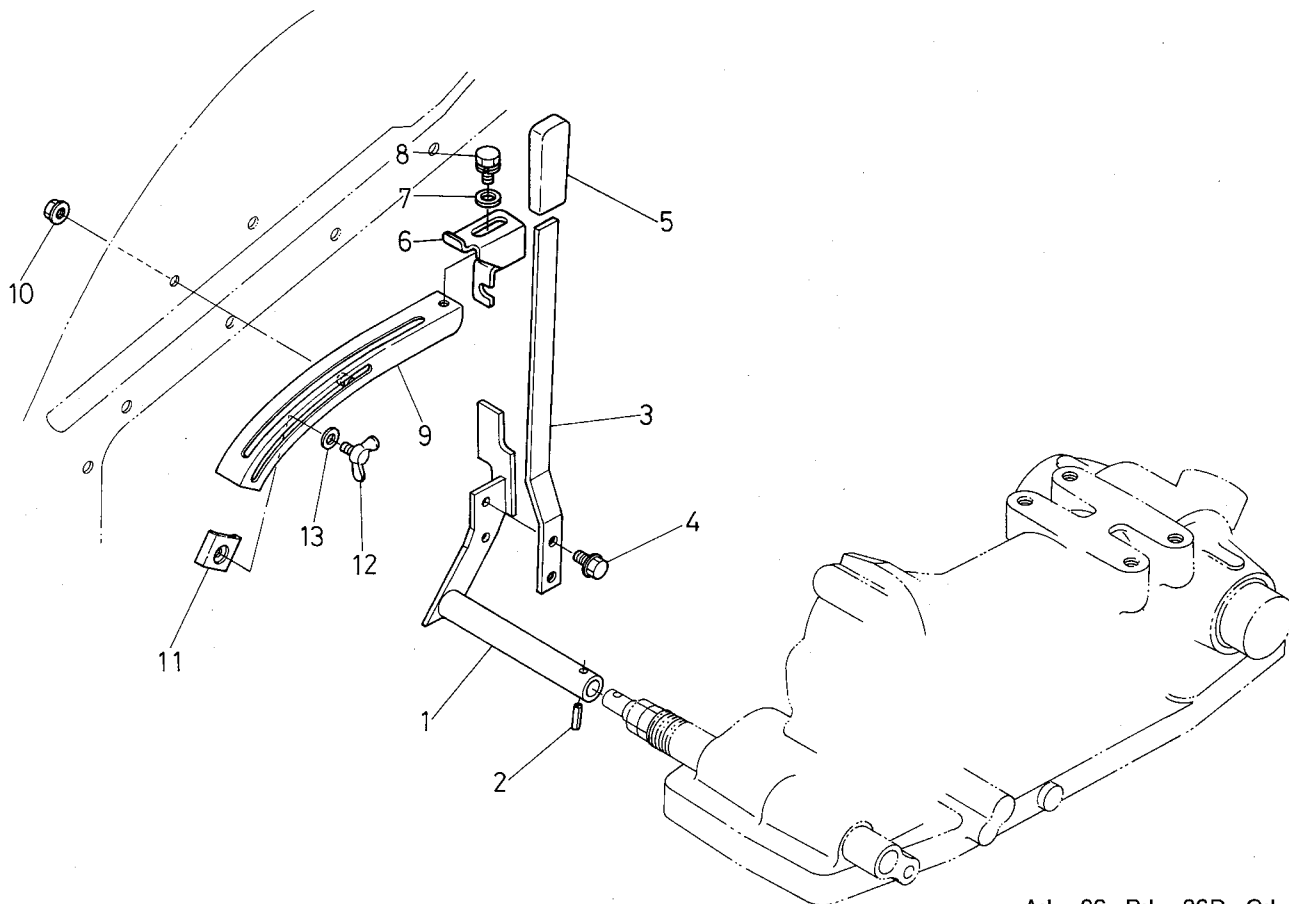
T106 リフトアーム関係



A:L1-26, B:L1-26D, C:L1-R26

図番	品番	部品名称	数量			互換性	備考
			A	B	C		
1	31351-3731-0	ユアツ ピストン	1	1	1		
2	04811-00750	○ リング	1	1	1		
3	34350-3733-0	バックアップ リング	1	1	1		
4	31351-3732-0	ユアツ ロッド	1	1	1		
5	31351-3733-0	ユアツ ロッド ガイド	1	1	1		
6	05411-00645	スプリング ピン	1	1	1		
7	31352-4955-0	ユアツアームジク コンブ	1	1	1		⑧, ⑨
8	31351-3743-0	ユアツ アーム ジク	1	1	1		
9	31352-4956-0	ガイド ピース	1	1	1		
10	31351-3744-0	ユアツ アーム	1	1	1		
11	32240-3745-0	ブッシュ	1	1	1	↔	
11	34550-3432-0	ブッシュ (45×50-40)	1	1	1	↔	
12	32240-3746-0	ブッシュ	1	1	1	↔	
12	34550-3433-0	ブッシュ (50×55-40)	1	1	1	↔	
13	34150-3748-0	カラー	1	1	1		
14	37300-3749-0	カラー	1	1	1		
15	04811-50450	○ リング	1	1	1		
16	04811-50500	○ リング	1	1	1		
17	38240-3761-3	リフト アーム	2	2	2		
18	04612-00450	ジク サークリップ	1	1	1		
19	32240-3769-5	ショウコウレバー ピン	2	2	2		
20	04512-50160	バネ ザガネ	2	2	2		
21	02174-50160	ナット	2	2	2		
22	34150-3764-0	セット ピン	2	2	2		

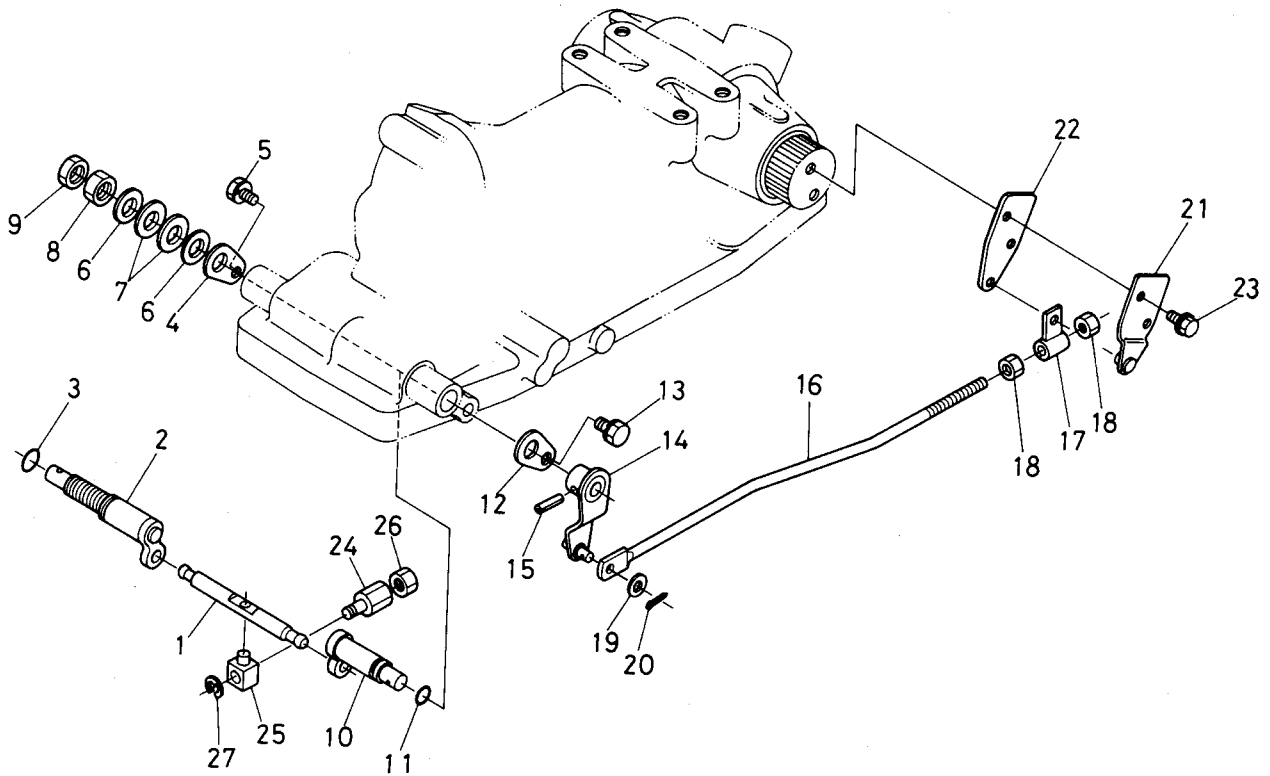
T107 ポジションレバー関係



A:L1-26, B:L1-26D, C:L1-R26

図番	品番	部品名称	数量			互換性	備考
			A	B	C		
1	31351-3685-0	ポジション レバー 1	1	1	1		
2	05411-00525	スプリング ピン	1	1	1		
3	31351-3686-0	ポジション レバー 2	1	1	-		
3	31355-3686-0	ポジション レバー 2	-	-	1		
4	01754-50616	フランジ ボルト (M8×1.25)	2	2	2		
5	31351-3688-0	レバー グリップ	1	1	1		
6	31351-3693-0	ストッパ 1	1	1	1		
7	04015-50080	ヒラ ザガネ	1	1	1		
8	01123-50816	ボルト	1	1	1		
9	31351-3681-0	ユアツ レバー ガイド	1	1	1		
10	31351-1108-0	フランジ ナット (M8)	2	2	2		
11	31351-3691-0	ストッパ 2	1	1	1		
12	01811-50610	チョウ ボルト	1	1	1		
13	04013-50060	ヒラ ザガネ	1	1	1		

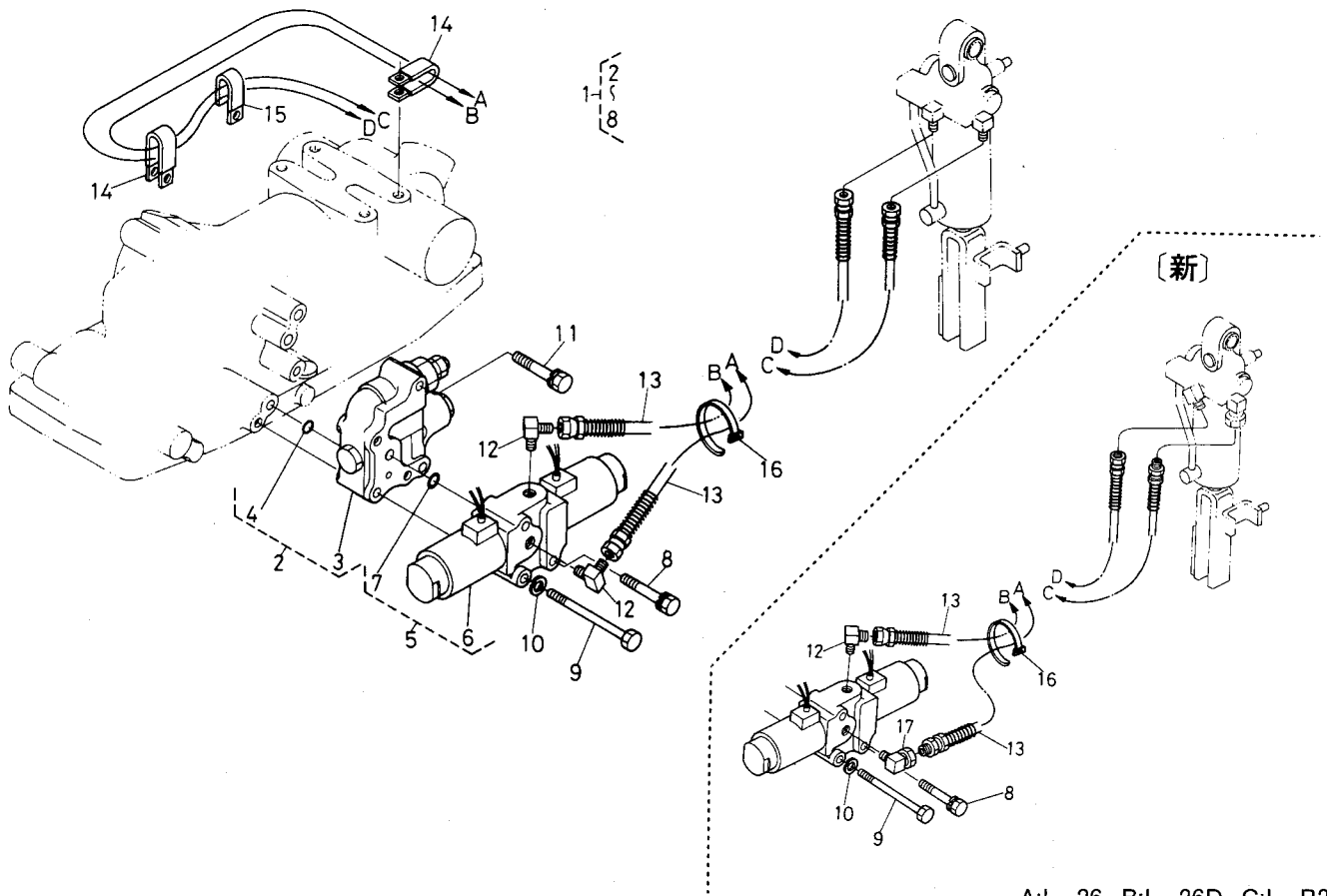
T108 フィードバックレバー関係



A:L₁-26, B:L₁-26D, C:L₁-R26

図番	品番	部品名称	数量			互換性	備考
			A	B	C		
1	31351-3764-0	スプール サドウ レバー	1	1	1		
2	31351-3765-0	コントロール アーム	1	1	1		
3	04811-00140	O リング	1	1	1		
4	31351-3766-0	セット プレート	1	1	1		
5	01123-50816	ボルト	1	1	1		
6	38430-3689-0	ザガネ	2	2	2		
7	34260-3688-0	サラバネ	2	2	2		
8	02174-50140	ナット	1	1	1		
9	02172-50140	ナット	1	1	1		
10	31351-3775-0	フィードバック レバー ジク	1	1	1		
11	04811-00120	O リング	1	1	1		
12	38240-3689-0	セット プレート	1	1	1		
13	01123-50816	ボルト	1	1	1		
14	31351-3776-0	フィード バック レバー	1	1	1		
15	05411-00525	スプリング ピン	1	1	1		
16	31351-3777-0	フィード バック ロッド	1	1	1		
17	31351-3778-0	コントロール カナグ	1	1	1		
18	02114-50080	ナット	2	2	2		
19	04013-50080	ヒラ ザガネ	1	1	1		
20	05511-50218	ワリ ピン	1	1	1		
21	31351-3771-0	コントロール リンク 1	1	1	1		
22	31351-3772-0	コントロール リンク 2	1	1	1		
23	01754-50816	フランジ ボルト	2	2	2		
24	67531-3828-0	スプール タンプ 1	1	1	1		
25	37150-3642-0	スプール タンプ 2	1	1	1		
26	02112-50080	ナット	1	1	1		
27	04613-50060	ジク サークリップ	1	1	1		

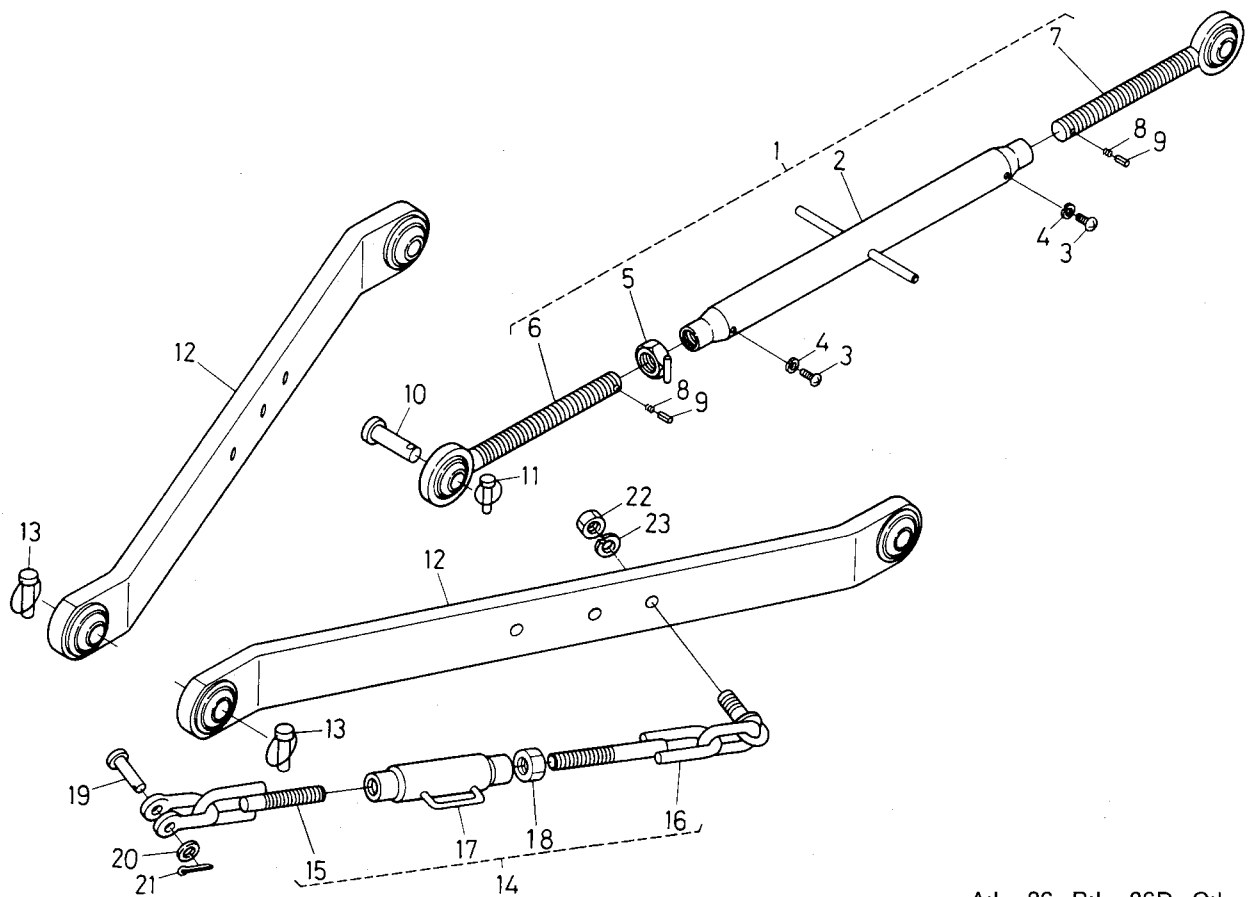
T109 ソレノイドバルブ関係 [M]



A:L₁-26, B:L₁-26D, C:L₁-R26

図番	品番	部品名称	数量			互換性	備考
			A	B	C		
1	31352-4920-0	バルブ アッシ	1	1	1		②~⑧ ☆
2	31352-4930-0	フロー プライオリティ バルブ アッシ	1	1	1		③, ④
3	31352-4931-0	フロー プライオリティ バルブ	1	1	1		☆
4	04810-00100	O リング	3	3	3		
5	31352-4940-0	ソレノイド バルブ アッシ	~11064	~53391	~53391		
5	31392-4940-0	ソレノイド バルブ アッシ	11065~	53392~	53392~	↔	⑥~⑦
6	31352-4941-0	ソレノイド バルブ	~11064	~53391	~53391		☆
6	31392-4941-0	ソレノイド バルブ	11065~	53392~	53392~	↔	☆
7	04810-00120	O リング	3	3	3		
8	01123-50855	ボルト	2	2	2		
9	01153-50895	ボルト	1	1	1		
10	04512-50080	バネ ザガネ	1	1	1		
11	01123-50850	ボルト	2	2	2		
12	38740-4907-0	エルボ	~10979	~53136	~53136	✳	
12	31392-4972-0	エルボ ツギテ (1)	10980~	53137~	53137~		
13	31352-4951-0	ユアツ ホース	~10979	~53136	~53136		
13	31362-4951-0	ユアツ ホース	10980~	53137~	53137~	✳	
14	38740-4925-0	クランプ	2	2	2		
15	34260-2938-0	コード クランプ	1	1	1		
16	55311-4126-0	コード バンド	2	2	2		
17	31392-4973-0	エルボ ツギテ (2)	10980~	53137~	53137~		

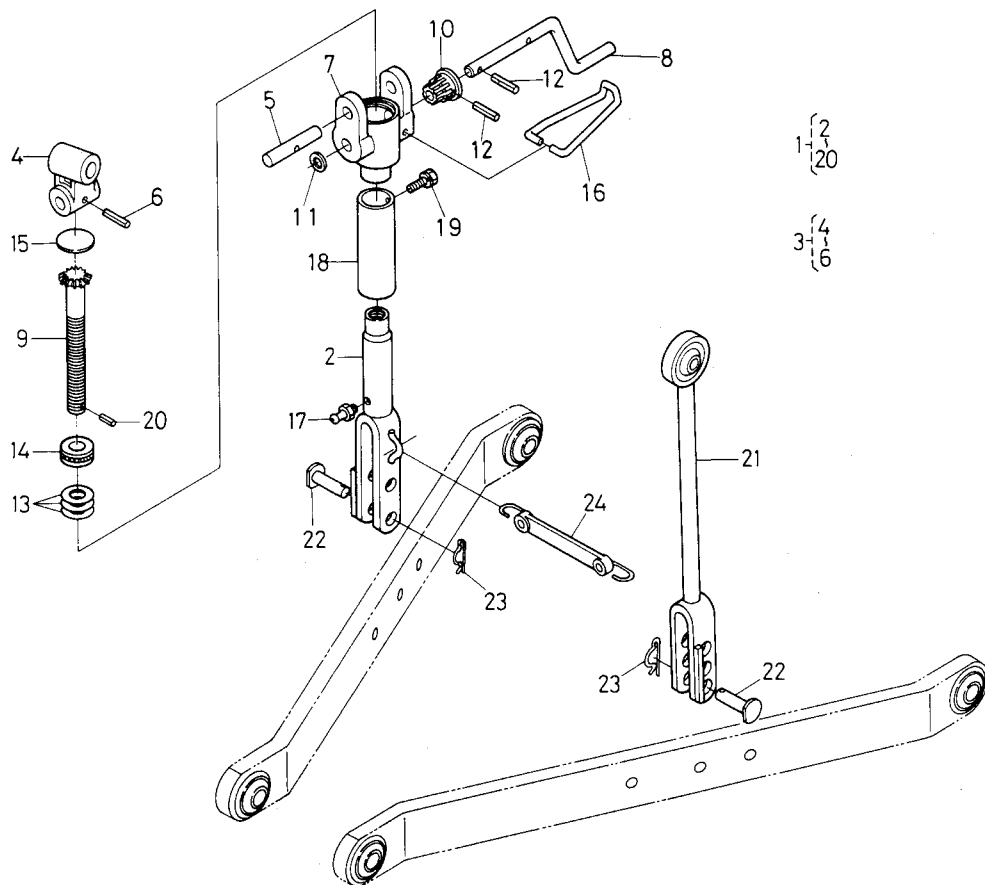
T110 トップリンク関係



A:L₁-26, B:L₁-26D, C:L₁-R26

図番	品番	部品名称	数量			互換性	備考
			A	B	C		
1	31351-7110-0	トップリンク アッシ	1	1	1		②~⑨
2	31351-7111-0	トップリンク	1	1	1		
3	31351-7115-0	コネジ	2	2	2		
4	04512-50060	バネ ザガネ	2	2	2		
5	38247-7118-0	トップリンク ナット	1	1	1		
6	31351-7121-0	トップリンク ツギテ ミギ	1	1	1		
7	31351-7122-0	トップリンク ツギテ ヒダリ	1	1	1		
8	70436-5836-0	スプリング	2	2	2		
9	31351-7116-0	ピン	2	2	2		
10	37307-7136-0	アタマツキピン	2	2	2		
11	34150-3764-0	セットピン	2	2	2		
12	31351-7131-0	ロアーリンク コンブ	2	2	2		
13	34150-3764-0	セットピン	4	4	4		
14	31351-7180-0	チェックチェーン アッシ	2	2	2		⑮~⑰
15	31351-7181-0	チェックチェーン 1	2	2	2		
16	31351-7182-0	チェックチェーン 2	2	2	2		
17	38247-7184-0	ターンバックル	2	2	2		
18	02052-50160	ナット	2	2	2		
19	32353-7189-0	ピン	2	2	2		
20	04013-50120	ヒラ ザガネ	2	2	2		
21	05511-50425	ワリピン	2	2	2		
22	02074-50160	ナット	2	2	2		
23	04512-50160	バネ ザガネ	2	2	2		

T111-1 リフトロッド関係

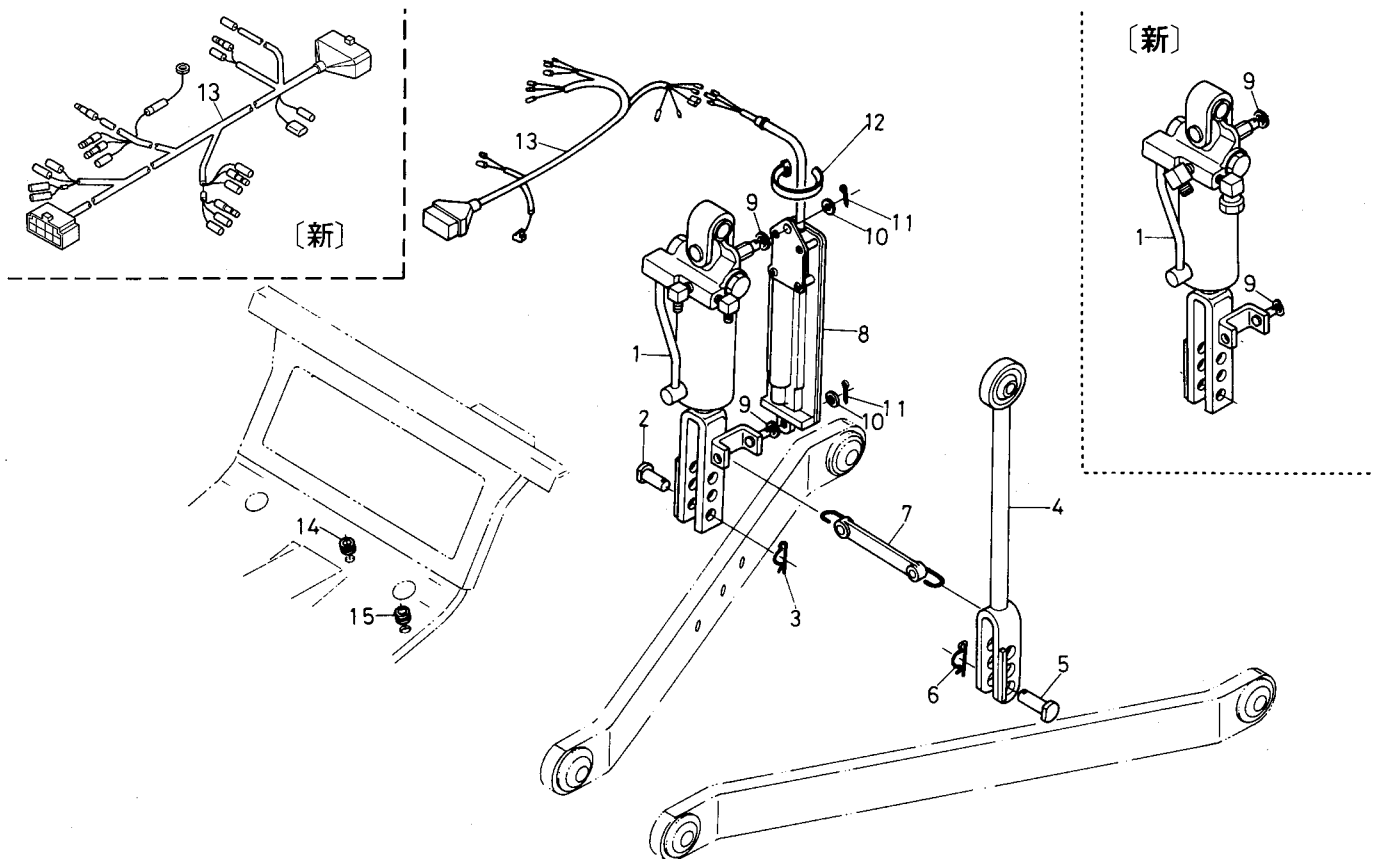


1 { 2
1
20 }
3 { 4
1
6 }

A:L₁-26, B:L₁-26D, C:L₁-R26

図番	品番	部品名称	数量			互換性	備考
			A	B	C		
1	31351-7156-0	リフトロッド チョウセイソウチ アッシ	1	1	1		②~⑩
2	31351-7152-0	リフト ロッド シタ	1	1	1		
3	31351-7159-0	ギヤケース ツギテ アッシ	1	1	1		④~⑥
4	31351-7157-0	ギヤケース ツギテ	1	1	1		
5	38247-7155-0	リフト ロッド ピン	1	1	1		
6	05411-00532	スプリング ピン	1	1	1		
7	31351-7171-0	リフトロッド ギヤ ケース	1	1	1		
8	31351-7166-0	リフトロッド ハンドル	1	1	1		
9	31351-7164-0	リフトロッド ギヤ 1	1	1	1		
10	32244-7165-0	リフトロッド ギヤ 2	1	1	1		
11	31351-7167-0	ヒラ ザガネ	1	1	1		
12	05411-00622	スプリング ピン	2	2	2		
13	31220-7172-0	シム	3	3	3		
14	32294-7177-0	スラストボール ベアリング	1	1	1		
15	06311-70045	ベルチ プラグ	1	1	1		
16	32244-7173-0	ハンドル ストッパ	1	1	1		
17	06613-10675	グリース ニップル	2	2	2		
18	31351-7170-0	パイプ	1	1	1		
19	01202-50612	ボルト	1	1	1		
20	05411-00320	スプリング ピン	1	1	1		
21	31351-7154-0	リフト ロッド ヒダリ	1	1	1		
22	38747-7158-0	リフト ロッド ピン シタ	2 ~10001	2 ~50009	2 ~50009	↔	
22	38747-7158-2	リフト ロッド ピン シタ	2 10002~	2 50010~	2 50010~		
23	05515-51600	スナップ ピン	2	2	2		
24	38187-7175-0	フレドメ ゴム コンブ	1	1	1		

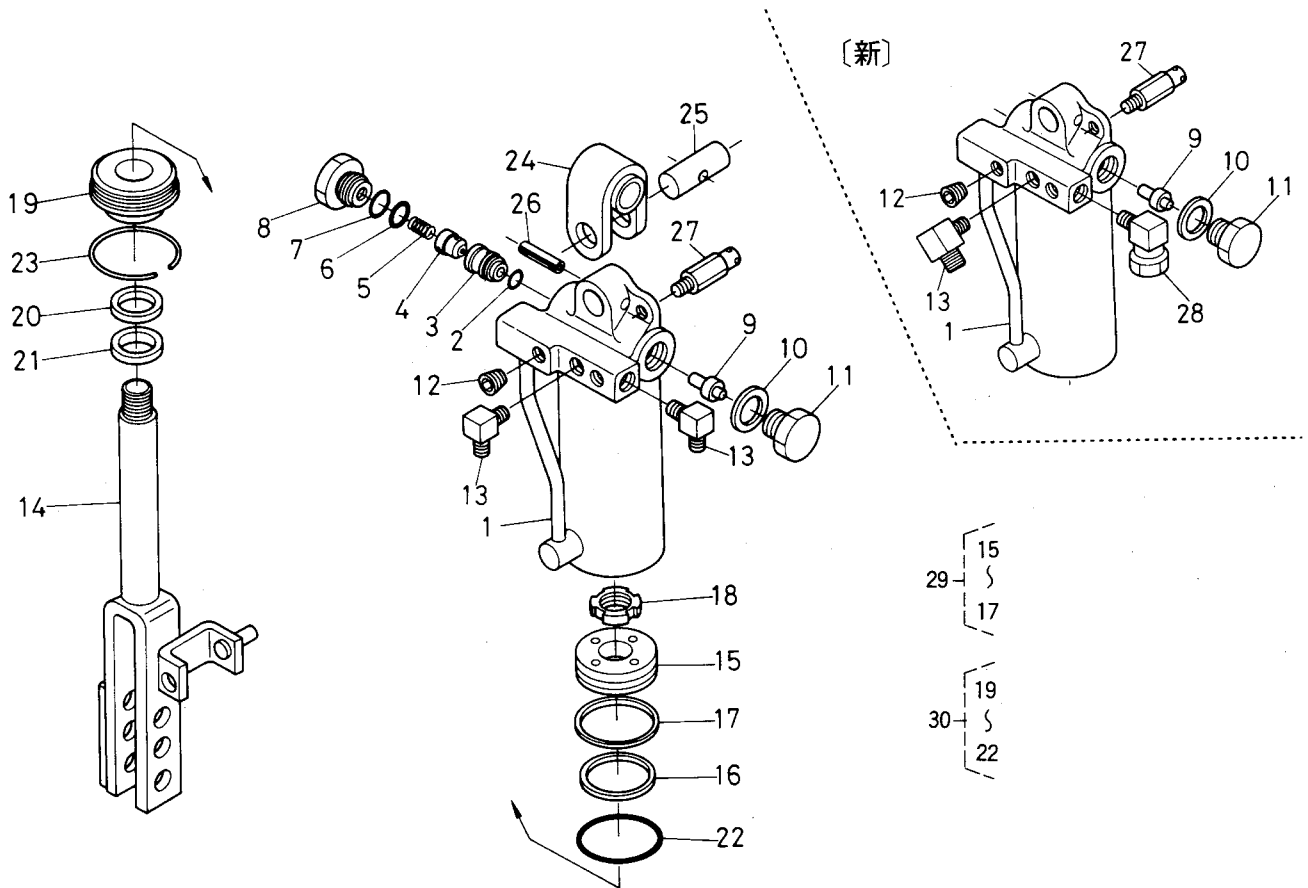
T111-2 リフトロッド関係 [M]



A:L₁-26, B:L₁-26D, C:L₁-R26

図番	品番	部品名称	数量			互換性	備考
			A	B	C		
1	31352-4960-0	リフト シリンダ アッシ	1 ~10979	1 ~53136	1 ~53136	✳	
1	31352-4960-3	リフト シリンダ アッシ	1 10980~	1 53137~	1 53137~		
2	38747-7158-0	リフト ロッドピン シタ	1 ~10001	1 ~50009	1 ~50009	⇐	
2	38747-7158-2	リフト ロッドピン シタ	1 10002~	1 50010~	1 50010~		
3	05515-51600	スナップ ピン	1	1	1		
4	31351-7154-0	リフト ロッド ヒダリ	1	1	1		
5	38747-7158-0	リフト ロッドピン シタ	1 ~10001	1 ~50009	1 ~50009	⇐	
5	38747-7158-2	リフト ロッドピン シタ	1 10002~	1 50010~	1 50010~		
6	05515-51600	スナップ ピン	1	1	1		
7	38187-7175-0	フレドメ ゴム コンブ	1	1	1		
8	31352-4860-0	ストローク センサ アッシ	1	1	1		
9	31352-4866-0	クッション	2	2	2		
10	04012-50080	ヒラ ザガネ	2	2	2		
11	05511-50215	ワリ ピン	2	2	2		
12	55311-4126-0	コード バンド	1	1	1		
13	31352-4881-0	モンロー ワイヤー ハーネス	1 ~11478	1 ~57429	1 ~57429	✳	
13	31352-3134-0	モンロー ワイヤー ハーネス 1	1 11479~	1 57430~	1 57430~		
14	32150-2918-0	ゴム キャップ	2	2	2		
15	63611-5233-0	ウケゴム	1	1	1		

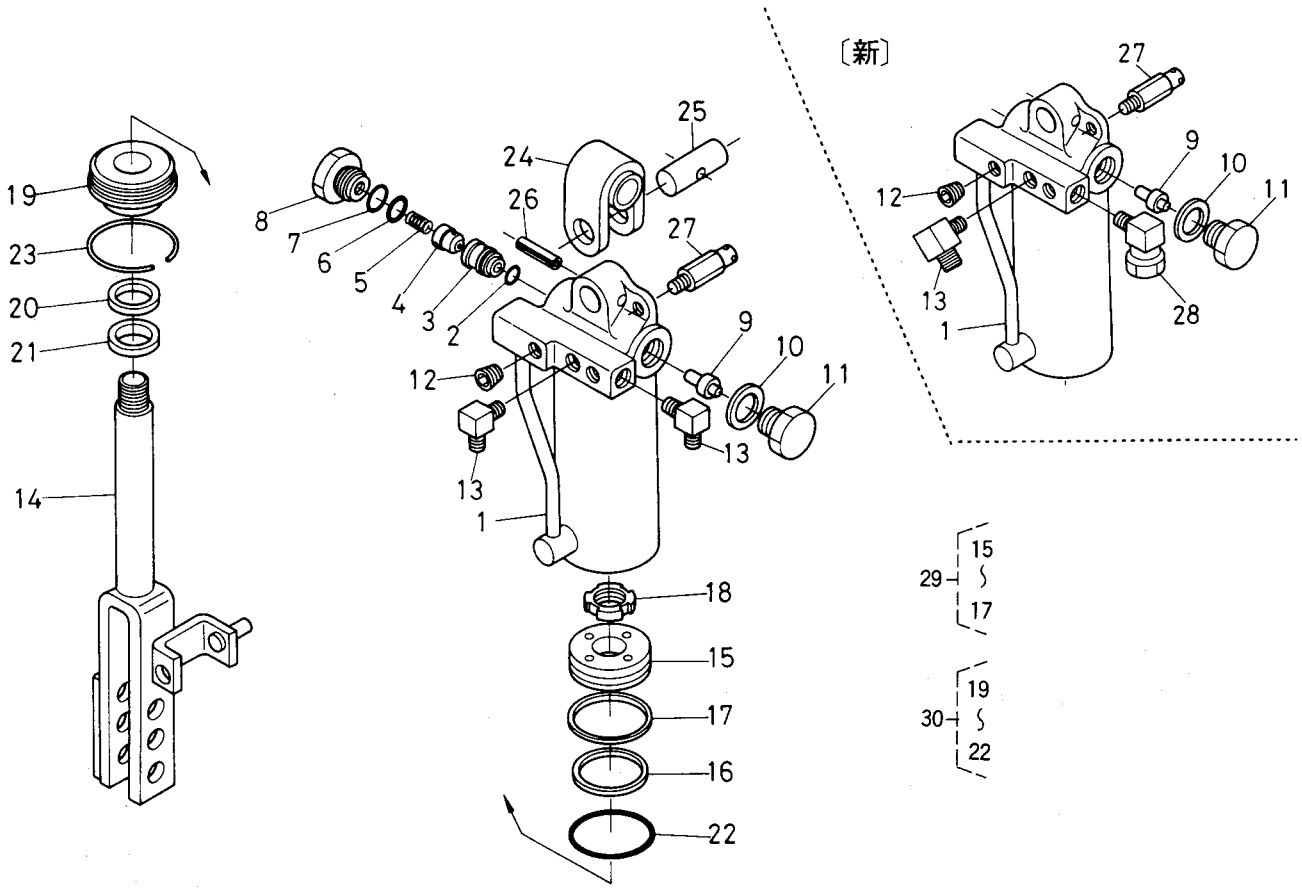
T112 リフトシリンダ分解関係



A:L₁-26, B:L₁-26D, C:L₁-R26

図番	品番	部品名称	数量			互換性	備考
			A	B	C		
●	31352-4960-0	リフト シリンダ アッシ	1 ~10979	1 ~53136	1 ~53136	✳	
●	31352-4960-3	リフト シリンダ アッシ	1 10980~	1 53137~	1 53137~		
1	31352-4962-0	シリンダ コンブ	1	1	1		☆
2	04810-06120	O リング	1	1	1		
3	38747-7157-0	スリーブ	1	1	1		
4	38747-7160-0	ボケット	1	1	1		
5	38747-7159-0	スプリング	1	1	1		
6	04810-00120	O リング	1	1	1		
7	04810-00180	O リング	1	1	1		
8	38747-7161-2	プラグ	1	1	1		
9	38747-7162-0	ピストン	1	1	1		
10	04724-00160	パッキン	1	1	1		
11	06331-35016	プラグ	1	1	1		
12	31351-3716-0	プラグ	3	3	3		
13	38740-4907-0	エルボ	2 ~10979	2 ~53136	2 ~53136	✳	
13	31392-4972-0	エルボ ツギテ (1)	1 10980~	1 53137~	1 53137~		
14	31352-4981-0	ロッド コンブ	1	1	1		
15	31352-4982-0	ピストン	1	1	1		
16	31352-4983-0	カクリング	1	1	1		
17	31352-4984-0	リアフロン リング	1	1	1		
18	02410-00040	ベアリング ナット	1	1	1		
19	31352-4986-0	エンド 2	1	1	1		
20	31352-4987-0	パッキン	1	1	1		
21	31352-4988-0	スクレーパ	1	1	1		
22	04810-50550	O リング	1	1	1		
23	31352-4989-0	スナップ リング	1	1	1		
24	31352-4991-0	ジョイント コンブ	1	1	1		
25	31352-4993-0	ピン	1	1	1		
26	05411-00530	スプリング ピン	1	1	1		
27	31352-4995-0	ステー	1	1	1		

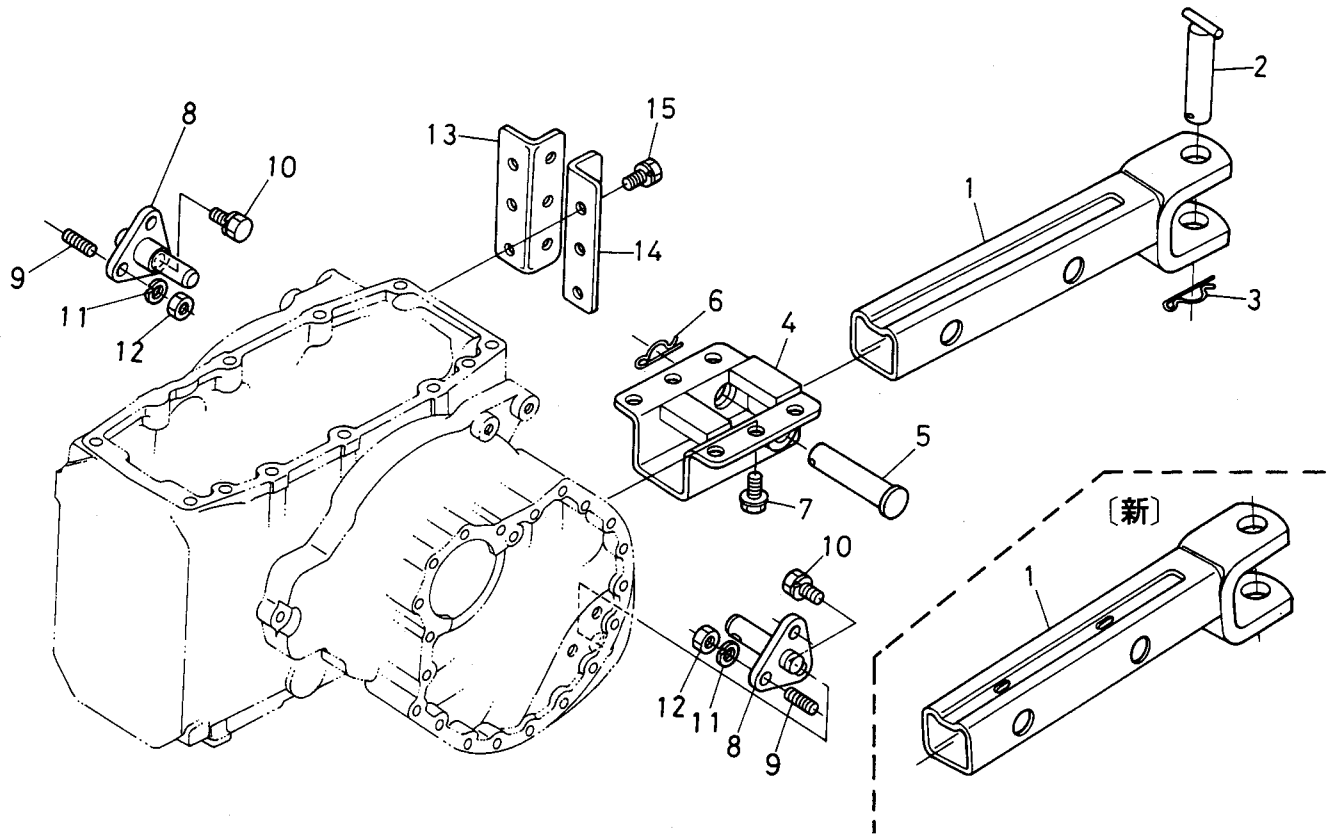
T112 リフトシリンダ分解関係



A:L₁-26, B:L₁-26D, C:L₁-R26

図番	品番	部品名称	数量			互換性	備考
			A	B	C		
28	31392-4973-2	エルボ ツギテ (2)	1 10980~	1 53137~	1 53137~		
29	31352-4990-0	シール キット ウエ	1	1	1		⑮~⑰
30	31352-4985-0	シール キット シタ	1	1	1		⑲~㉔

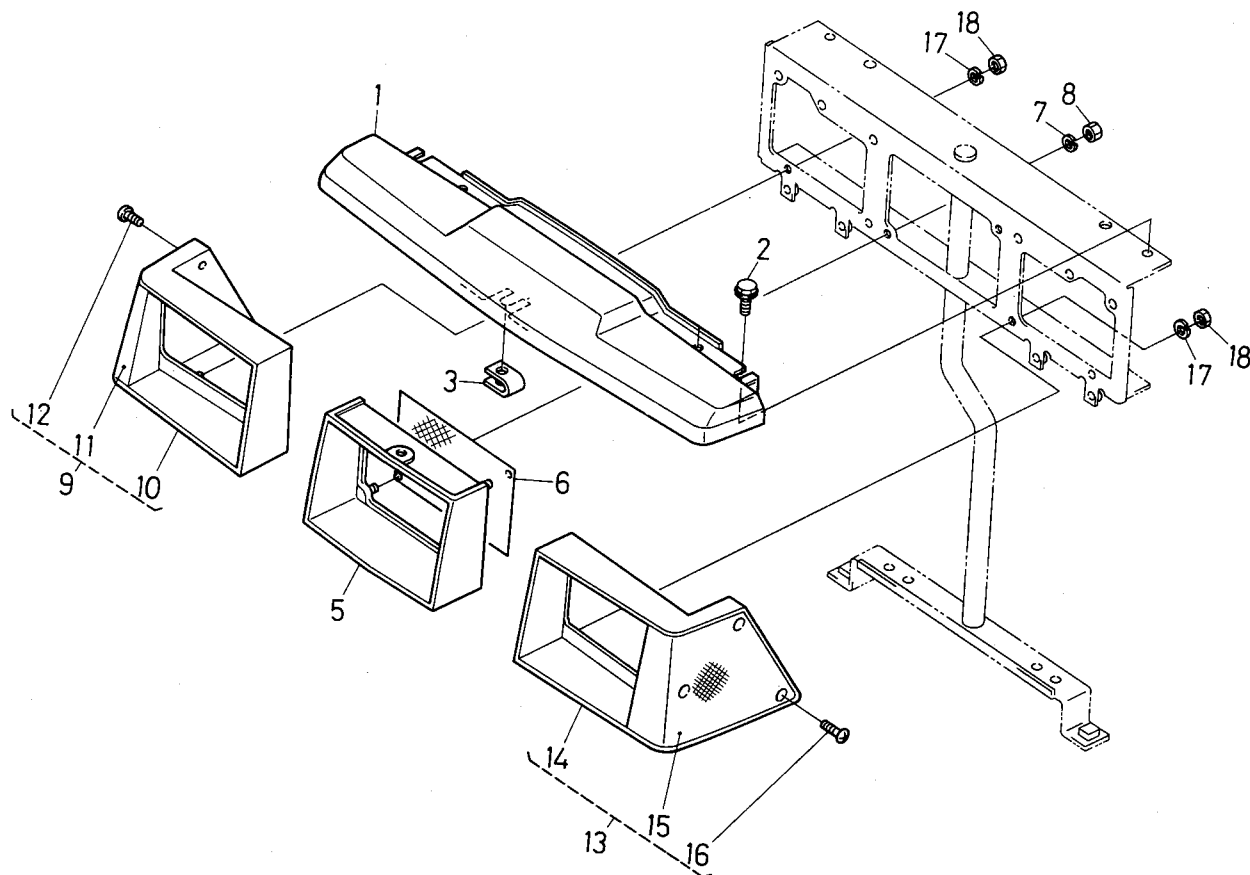
T113 ヒッチ, ロアリンクホルダ関係



A:L1-26, B:L1-26D, C:L1-R26

図番	品番	部品名称	数量			互換性	備考
			A	B	C		
1	31351-2971-0	ヒッチ	1	1	1	↕	
1	31351-2971-3	ヒッチ	1	1	1		
2	38240-2978-3	セットピン	1	1	1		
3	70515-1633-0	スプリングピン	1	1	1		
4	31351-2973-0	ヒッチフレーム	1	1	1		
5	31351-2978-0	セットピン	1	1	1		
6	70515-1633-0	スプリングピン	1	1	1		
7	01774-51425	フランジボルト	6	6	6		
8	31351-2982-0	ロalinkホルダ	2	2	2		
9	01574-51225	スタッド	4	4	4		
10	01133-51230	ボルト	2	2	2		
11	04512-50120	バネ ザガネ	4	4	4		
12	02176-50120	ナット	4	4	4		
13	99571-2214-0	トップリンクホルダ ミギ	1	1	1		
14	99571-2215-0	トップリンクホルダ ヒダリ	1	1	1		
15	01133-51230	ボルト	6	6	6		

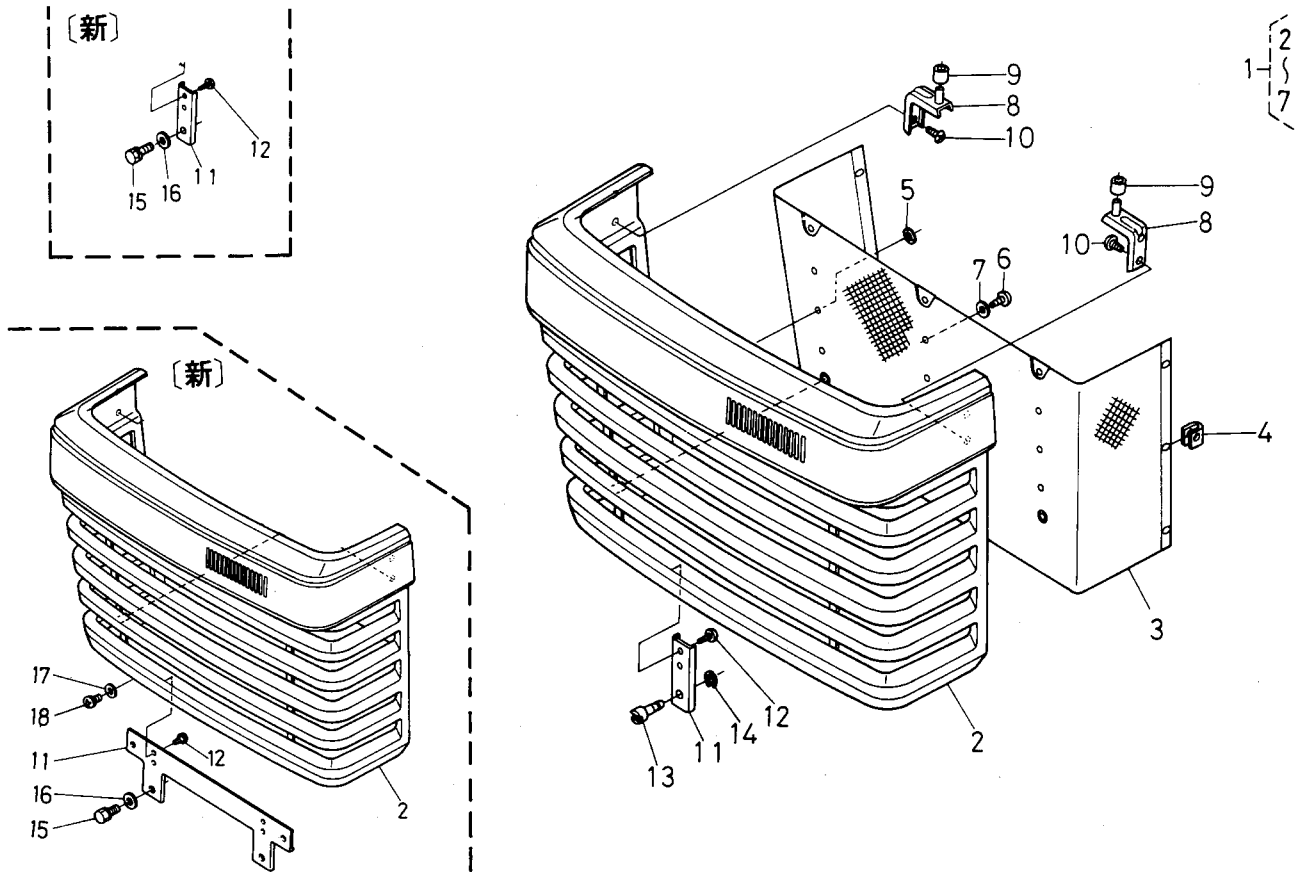
T114 ランプグリル関係



A:L₁-26, B:L₁-26D, C:L₁-R26

図番	品番	部品名称	数量			互換性	備考
			A	B	C		
1	31351-1816-0	フロント ルーフ	1	1	1		
2	01754-50616	フランジ ボルト	3	3	3		
3	38240-2925-0	スプリング ナット6	1	1	1		
4	----	ブランク	—	—	—		
5	31351-1817-0	ランプ グリル ナカ	1	1	1		
6	31351-1818-0	グリル ネット	1	1	1		
7	04512-50040	バネ ザガネ	2	2	2		
8	02054-50040	ナット	2	2	2		
9	31351-1819-0	ランプ グリル ミギ	1	1	1		⑩~⑫
10	31351-9350-0	ランプ グリル ミギ ワク	1	1	1		
11	31351-9352-0	レンズ ミギ	1	1	1		
12	03514-50312	タッピン ネジ	3	3	3		
13	31351-1820-0	ランプ グリル ヒダリ	1	1	1		⑭~⑯
14	31351-9351-0	ランプグリル ヒダリ ワク	1	1	1		
15	31351-9353-0	レンズ ヒダリ	1	1	1		
16	03514-50312	タッピン ネジ	3	3	3		
17	04512-50040	バネ ザガネ	8	8	8		
18	02054-50040	ナット	8	8	8		

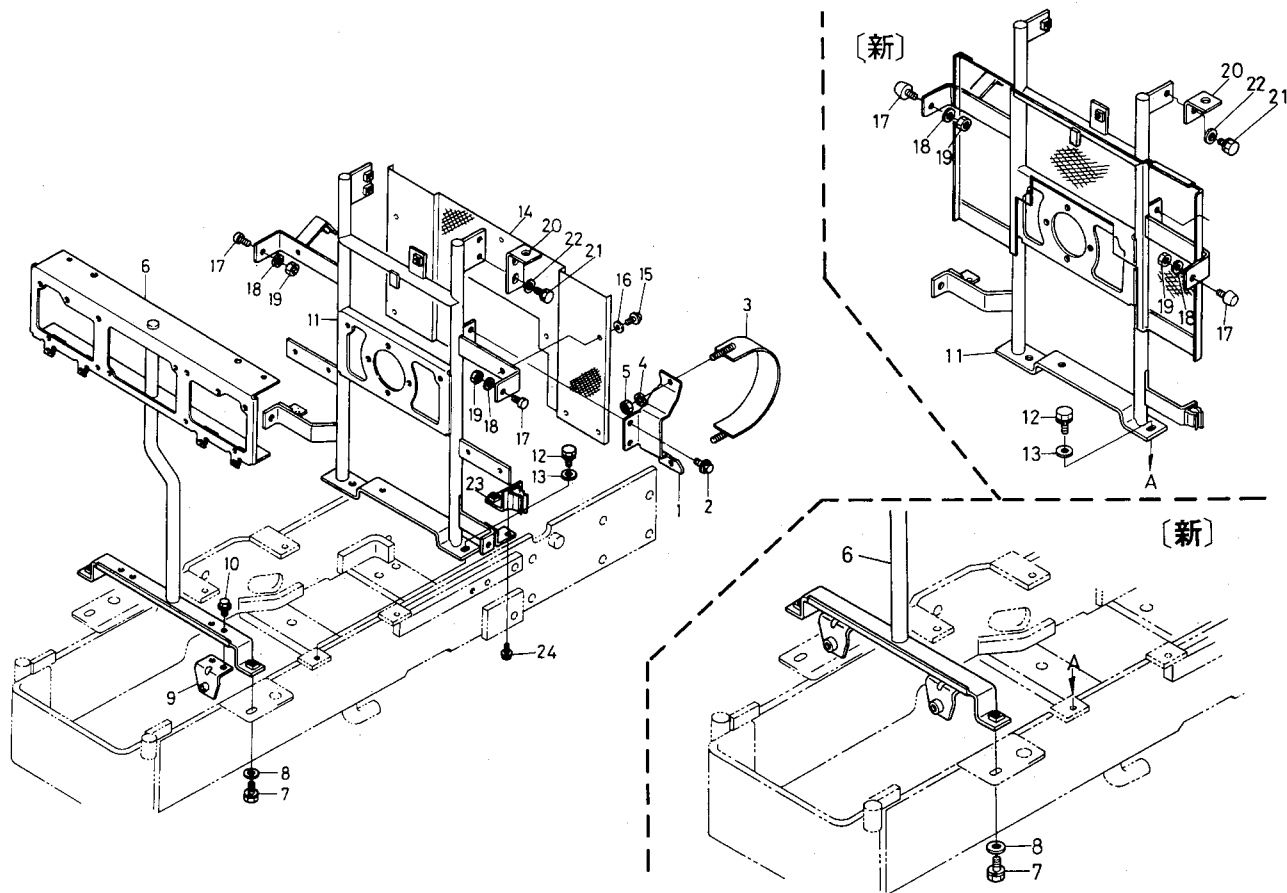
T115 フロントグリル関係



A:L1-26, B:L1-26D, C:L1-R26

図番	品番	部品名称	数量			互換性	備考
			A	B	C		
1	31351-1800-0	フロント グリル アッシ	1	1	1		②~⑦
2	31351-1823-0	フロント グリル	1	1	1		
3	31351-1825-0	フロント グリル ウラ アミ	1	1	1		
4	31351-9354-0	ナット スプリング	6	6	6		
5	31351-9355-0	プッシュ ナット	9	9	9		
6	03514-50512	タッピン ネジ	10	10	10		
7	04013-50050	ヒラ ザガネ	10	10	10		
8	31351-1827-0	グリル トリツケカナグ ウエ	2 ~11388	2 ~56186	2 ~56186	*	☆
8	31351-1827-5	グリル トリツケカナグ ウエ	2 11389~	2 56187~	2 56187~		
9	31351-1826-0	パイプ	2	2	2		
10	03514-50512	タッピン ネジ	4	4	4		
11	31351-1828-0	グリル トリツケカナグ シタ	2 ~11102	2 ~53748	2 ~53748	*	
11	31351-1828-3	グリル トリツケカナグ シタ	1 11103~	1 53749~	1 53749~		
12	03514-50512	タッピン ネジ	4	4	4		
13	31351-1829-0	シテン ピン	2 ~11074	2 ~53563	2 ~53563		
14	04613-50070	ジク サークリップ	2 ~11074	2 ~53563	2 ~53563		
15	01123-50818	ボルト	2 11075~	2 53564~	2 53564~		
16	04013-50080	ヒラ ザガネ	2 11075~	2 53564~	2 53564~		
17	04012-50060	ヒラ ザガネ	2 11103~	2 53749~	2 53749~		
18	03004-50616	ザガネツキ コネジ	2 11103~	2 53749~	2 53749~		

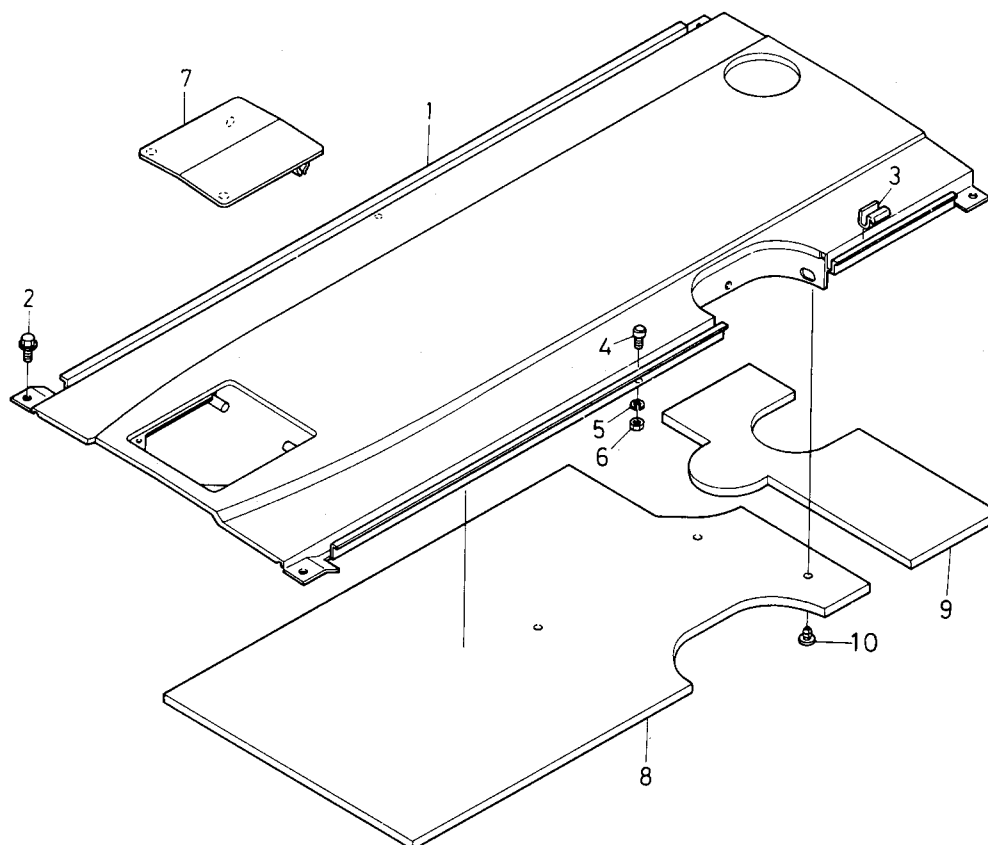
T116 フロントグリル支柱関係



A:L₁-26, B:L₁-26D, C:L₁-R26

図番	品番	部品名称	数量			互換性	備考
			A	B	C		
1	31351-1391-0	エアークリーナ サポート	1	1	1		
2	01754-50816	フランジ ボルト	2	2	2		
3	31351-1392-0	エアークリーナ バンド	1	1	1		
4	04512-50080	パネ ザガネ	2	2	2		
5	02114-50080	ナット	2	2	2		
6	31351-1831-0	フロント グリル シチュウ	1	1	1		
7	01123-50820	ボルト	2	2	2		
8	04015-50080	ヒラ ザガネ	2	2	2		
9	31351-1832-0	フロントグリル サポート	2 ~11451	2 ~57216	2 ~57216		
10	01754-50816	フランジ ボルト	4 ~11451	4 ~57216	4 ~57216		
11	31351-1836-0	ボンネット シチュウ	1 ~10379	1 ~51416	1 ~51416	互換性 あり	
11	31351-1836-4	ボンネット シチュウ	1 10380~	1 51417~	1 51417~		
11	31351-1836-6	ボンネット シチュウ	1 11439~	1 57050~	1 57050~		
12	01133-50816	ボルト	2	2	2		
13	04015-50080	ヒラ ザガネ	1	1	1		
14	31351-1837-0	ファン ネット	1 ~10379	1 ~51416	1 ~51416		
15	01754-50616	フランジ ボルト	7 ~10379	7 ~51416	7 ~51416		
16	04015-50060	ヒラ ザガネ	7 ~10379	7 ~51416	7 ~51416		
17	33251-8518-0	シート ブロック ゴム	4 ~11438	4 ~57049	4 ~57049		
17	33251-8518-0	シート ブロック ゴム	2 11439~	2 57050~	2 57050~		
18	04512-50100	パネ ザガネ	4 ~11438	4 ~57049	4 ~57049		
18	04512-50100	パネ ザガネ	2 11439~	2 57050~	2 57050~		
19	02118-50100	ナット	4 ~11438	4 ~57049	4 ~57049		
19	02118-50100	ナット	2 11439~	2 57050~	2 57050~		
20	31351-1839-0	テンパン トリツケ カナグ	2 ~11438	2 ~57049	2 ~57049	互換性 あり	
20	31351-1839-4	テンパン トリツケ カナグ	2 11439~	2 57050~	2 57050~		
21	01123-50816	ボルト	3 ~11438	3 ~57049	3 ~57049		
21	01123-50816	ボルト	4 11439~	4 57050~	4 57050~		
22	04015-50080	ヒラ ザガネ	3 ~11438	3 ~57049	3 ~57049		
22	04015-50080	ヒラ ザガネ	4 11439~	4 57050~	4 57050~		

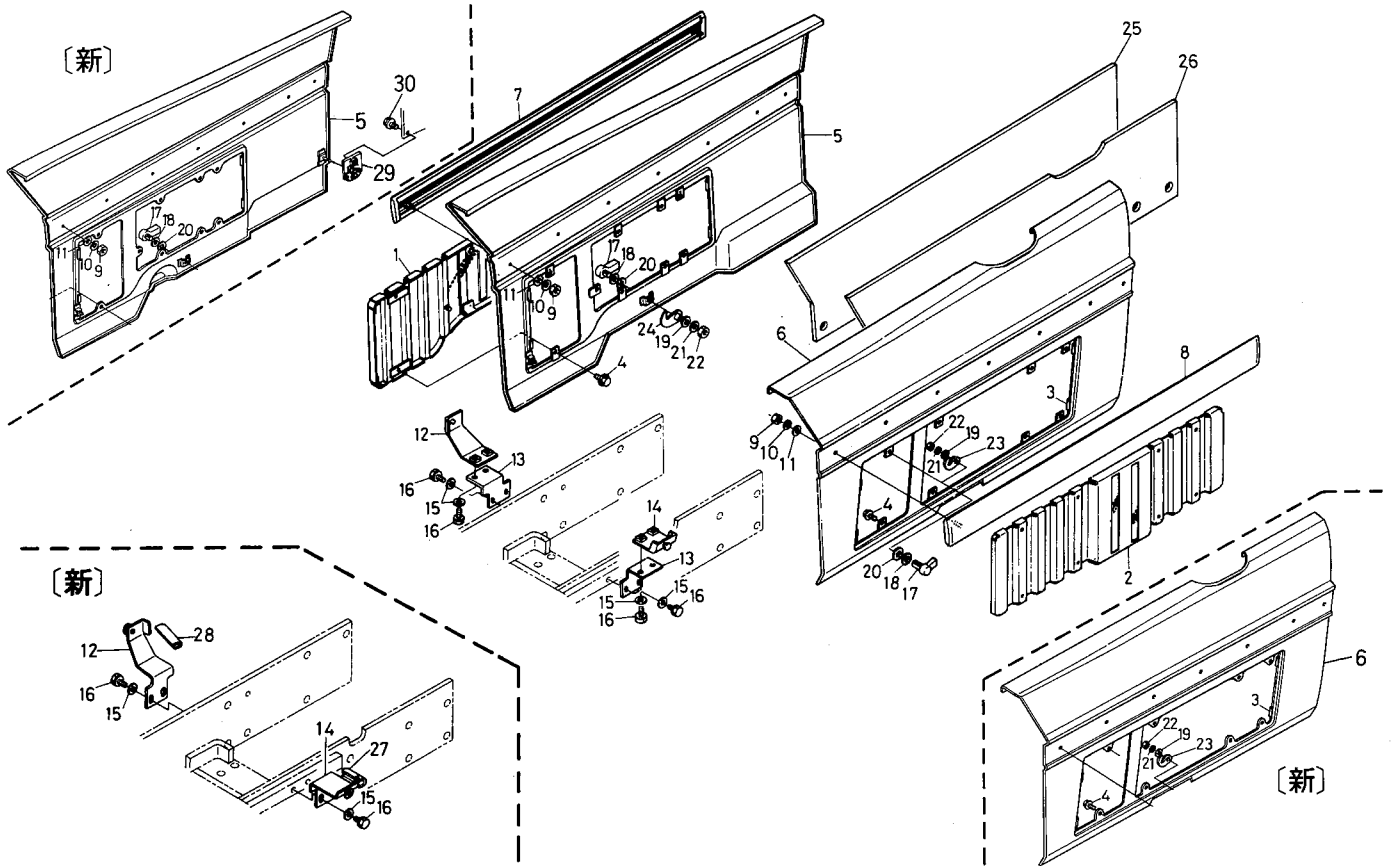
T117 ボンネット関係



A:L₁-26, B:L₁-26D, C:L₁-R26

図番	品番	部品名称	数量			互換性	備考
			A	B	C		
1	31351-1860-0	ボンネット テンパン コンブ	1	1	-		
2	01754-50616	フランジ ボルト	4	4	4		
3	31351-1862-0	クッション (テンパン)	5	5	5		
4	31351-1874-0	セット ピン (ソクバン)	2	2	2		
5	04512-50050	バネ ザガネ	2	2	2		
6	02054-50050	ナット	2	2	2		
7	31351-1861-0	ボンネット カバー	1	1	1		
8	31351-1893-0	キュウオンザイ (テンパン)	1	1	-		
9	31351-1894-0	キュウオンザイ (テンパン)	1	1	-		
10	38340-2937-2	ボタン クリップ	5	5	5		

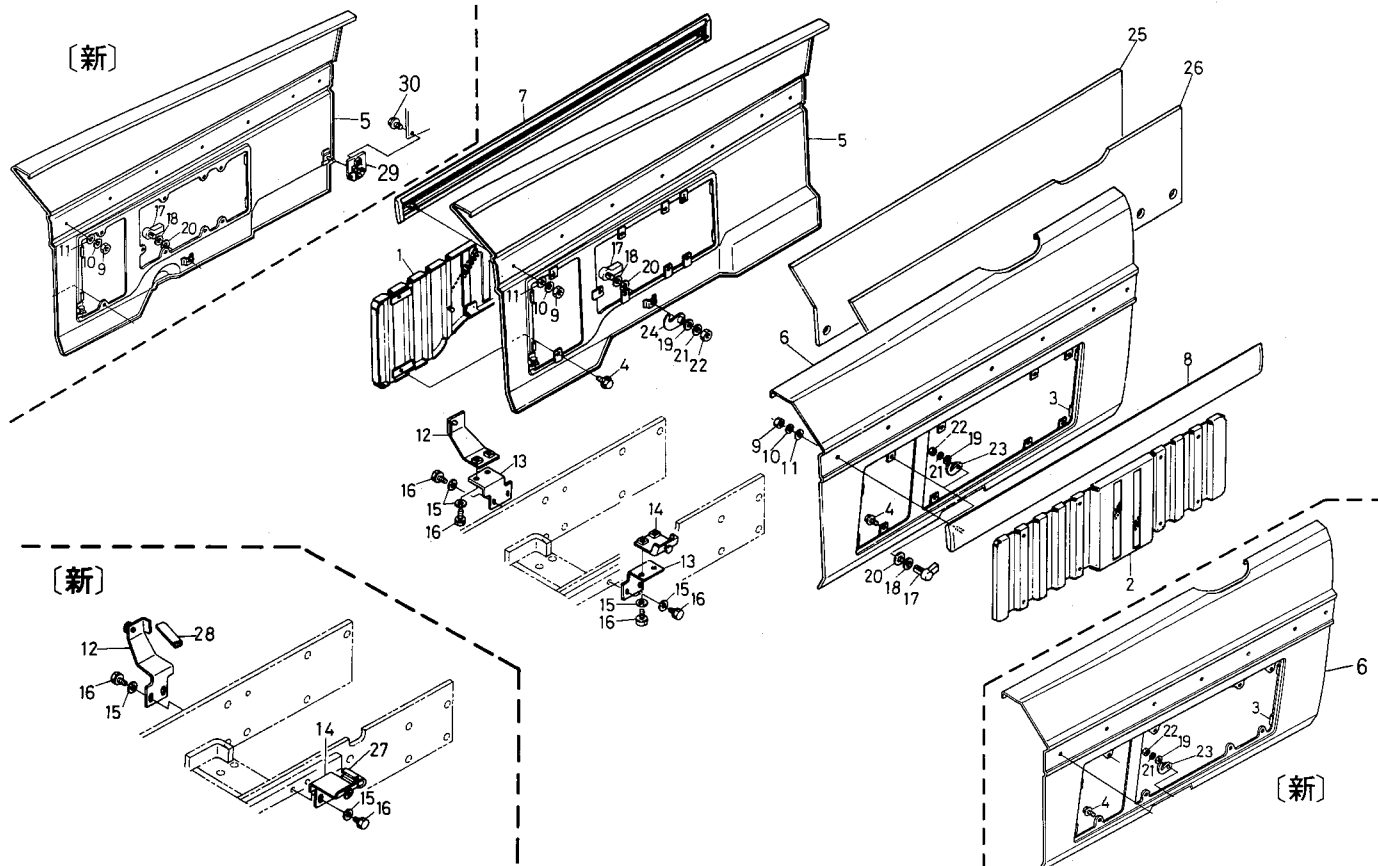
T118 安全カバー関係



A:L₁-26, B:L₁-26D, C:L₁-R26

図番	品番	部品名称	数量			互換性	備考
			A	B	C		
1	31351-1865-0	アンゼンカバー ミギ コンブ	1 ~10109	1 ~50381	1 ~50381	✳	
1	31351-1865-4	アンゼンカバー ミギ コンブ	1 10110~	1 50382~	1 50832~		
2	31351-1866-0	アンゼンカバー ヒダリ コンブ	1 ~10109	1 ~50381	1 ~50381	✳	
2	31351-1866-3	アンゼンカバー ヒダリ コンブ	1 10110~	1 50382~	1 50382~		
3	31351-1867-0	クッション	8	8	8		
4	01754-50610	フランジ ボルト	16 ~11074	16 ~53563	16 ~53563		
4	01754-50610	フランジ ボルト	14 11075~	14 53564~	14 53564~		
5	31351-1863-0	ボンネット ソクバン ミギ コンブ	1 ~10986	1 ~53136	1 ~53136	↶	
5	31351-1863-4	ボンネット ソクバン ミギ コンブ	1 10987~	1 53137~	1 53137~		
6	31351-1864-0	ボンネット ソクバン ヒダリ コンブ	1 ~10986	1 ~53136	1 ~53136	↶	
6	31351-1864-5	ボンネット ソクバン ヒダリ コンブ	1 10987~	1 53137~	1 53137~		
7	31351-1868-0	サイドベルト ミギ コンブ	1	1	1		
8	31351-1869-0	サイドベルト ヒダリ コンブ	1	1	1		
9	02054-50050	ナット	4 ~10059	4 ~50211	4 ~50211		
9	02054-50050	ナット	14 10060~	14 50212~	14 50212~		
10	04512-50050	バネ ザガネ	4 ~10059	4 ~50211	4 ~50211		
10	04512-50050	バネ ザガネ	14 10060~	14 50212~	14 50212~		
11	04013-50050	ヒラ ザガネ	4 ~10059	4 ~50211	4 ~50211		
11	04013-50050	ヒラ ザガネ	14 10060~	14 50212~	14 50212~		
12	31351-1871-0	フック サポート ミギ	1	1	1		
13	31351-1875-0	ソクバン トリツケ カナグ	1 ~10857	1 ~52506	1 ~52506		
14	31351-1872-0	フック サポート ヒダリ	1	1	1		
15	04013-50080	ヒラ ザガネ	8 ~10857	8 ~52506	8 ~52506		
15	04013-50080	ヒラ ザガネ	4 10858~	4 52507~	4 52507~		
16	01123-50816	ボルト	8 ~10857	8 ~52506	8 ~52506		
16	01123-50816	ボルト	4 10858~	4 52507~	4 52507~		
17	38180-1824-0	ボンネット カバー ハンドル	2	2	2		
18	33251-8395-0	ハンドル バネ ザガネ	2	2	2		
19	33251-8385-0	ハンドル ザガネ	2	2	2		
20	04012-50080	ヒラ ザガネ	2	2	2		

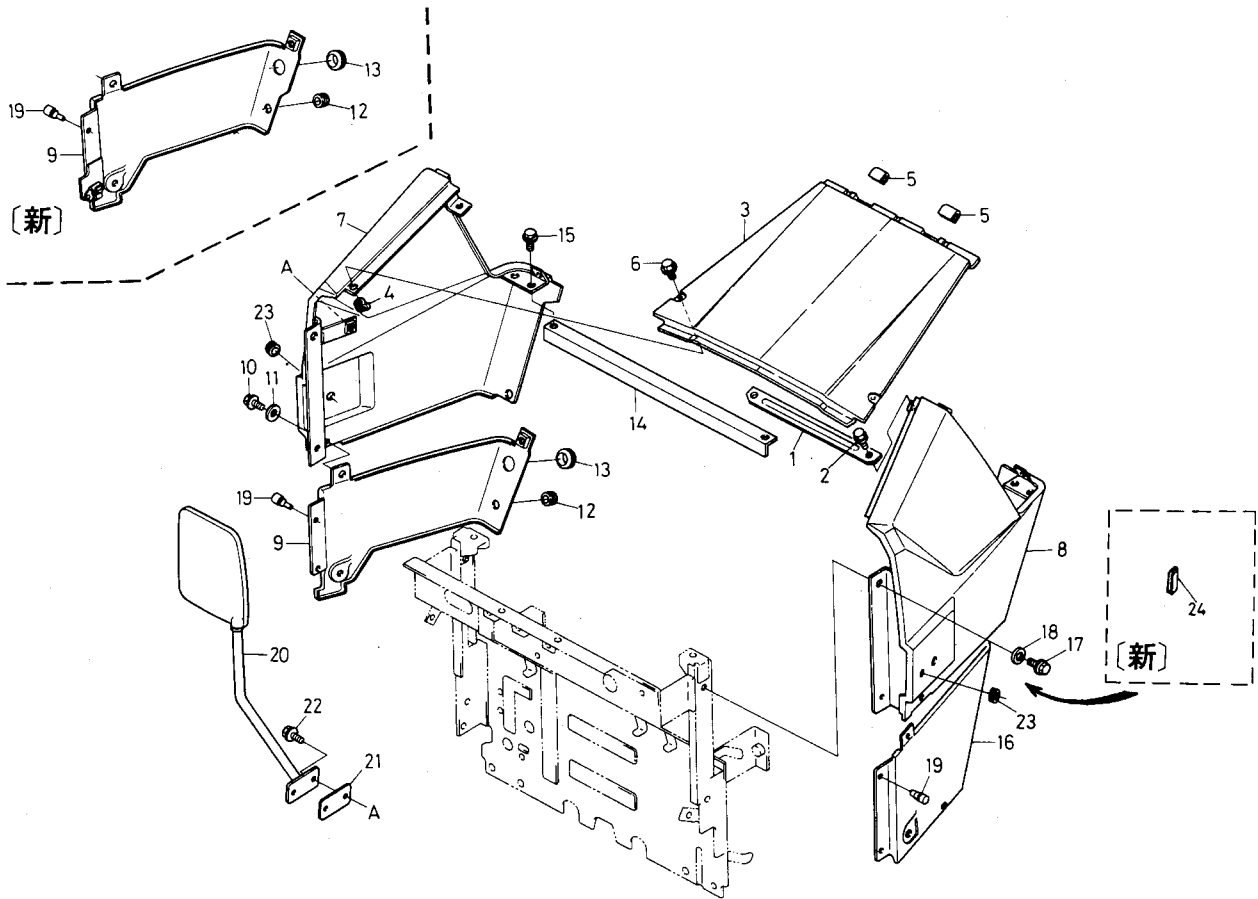
T118 安全カバー関係



A:L₁-26, B:L₁-26D, C:L₁-R26

図番	品 番	部 品 名 称	数 量			互換性	備 考
			A	B	C		
21	04512-50080	バネ ザガネ	2	2	2		
22	02114-50080	ナット	2	2	2		
23	33251-8386-0	ボンネット カバー フック	1	1	1		
24	36330-8385-0	ボンネット カバー フック	1	1	1		
25	31351-1890-3	キュウオンザイ ミギ	1	1	1		
26	31351-1891-3	キュウオンザイ ヒダリ	1	1	1		
27	31351-3431-0	ホゴ シール	2 10060~	2 50212~	2 50212~		
27	31351-3431-0	ホゴ シール	1 11409~	1 56618~	1 56618~		
28	31351-3432-0	ホゴ ゴム	1 11409~	1 56618~	1 56618~		
29	31351-1821-0	ソクバン トメカナグ ウシロ	1 10980~	1 53137~	1 53137~		
29	31351-1821-0	ソクバン トメカナグ ウシロ	1 ~11102	1 ~53748	1 ~53748		
30	01754-50612	フランジ ボルト	1 10980~	1 53137~	1 53137~		
30	01754-50612	フランジ ボルト	1 ~11102	1 ~53748	1 ~53748		

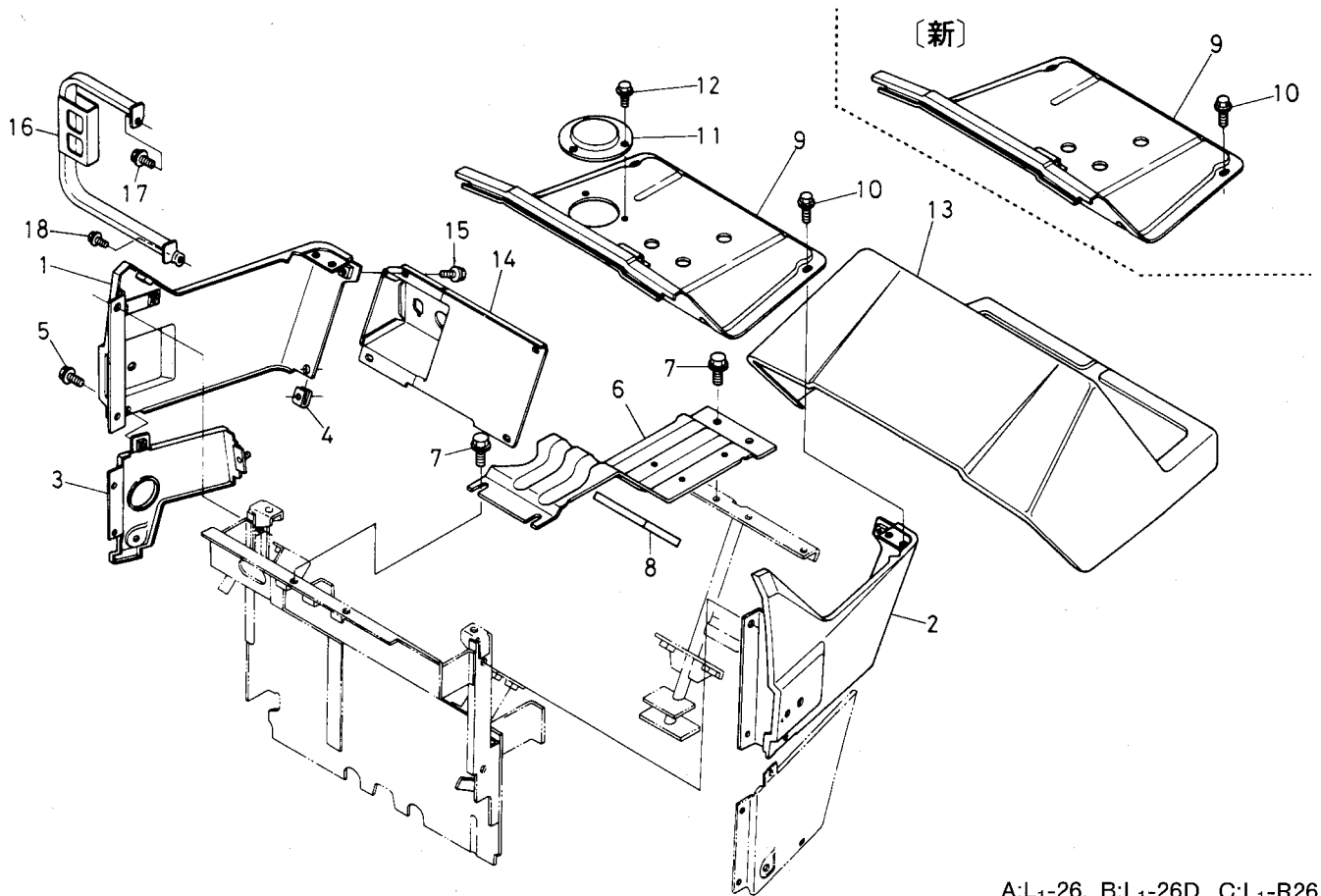
T119-1 ボンネット後関係



A:L₁-26, B:L₁-26D, C:L₁-R26

図番	品番	部品名称	数量			互換性	備考
			A	B	C		
1	31351-1889-0	ホキョウ カナグ	1	1	—		
2	01754-50616	フランジ ボルト	2	2	—		
3	31351-1877-0	リヤー ルーフ	1	1	—		
4	38240-2925-0	スプリング ナット 6	2	2	—		
5	31351-1878-0	コテイ ゴム	2	2	—		
6	01754-50612	フランジ ボルト	2	2	—		
7	31351-1881-0	ボンネット ウシロ ミギ コンブ	1	1	—		
8	31351-1882-0	ボンネット ウシロ ヒダリ コンブ	1	1	—		
9	31351-1884-0	ボンネット ウシロ シタ ミギ コンブ	1	1	—		
10	01754-50612	フランジ ボルト	3	3	3		
11	04013-50080	ヒラ ザガネ	2	2	2		
12	31351-1883-0	クッション	1	1	1		
13	32150-2918-0	プラグ	1	1	1		
14	31351-1888-0	ボンネット トリツケ イタ	1	1	—		
15	01754-50616	フランジ ボルト	2	2	2		
16	31351-1885-0	ボンネット ウシロ シタ ヒダリ コンブ	1	1	1		
17	01754-50612	フランジ ボルト	3	3	3		
18	04013-50080	ヒラ ザガネ	2	2	2		
19	38240-1808-0	ボンネット クッション	4 ~10979	4 ~53136	4 ~53136		
19	38240-1808-0	ボンネット クッション	3 10980~	3 53137~	3 53137~		
20	31351-1897-0	バックミラー アッシ	1	1	1		
21	31351-1898-0	ミラー クッション	1	1	1		
22	01754-50816	フランジ ボルト	2	2	2		
23	31351-1883-0	クッション	2	2	2		
24	31351-3431-0	ホゴ シール	1 10060~	1 50212~	1 50212~		

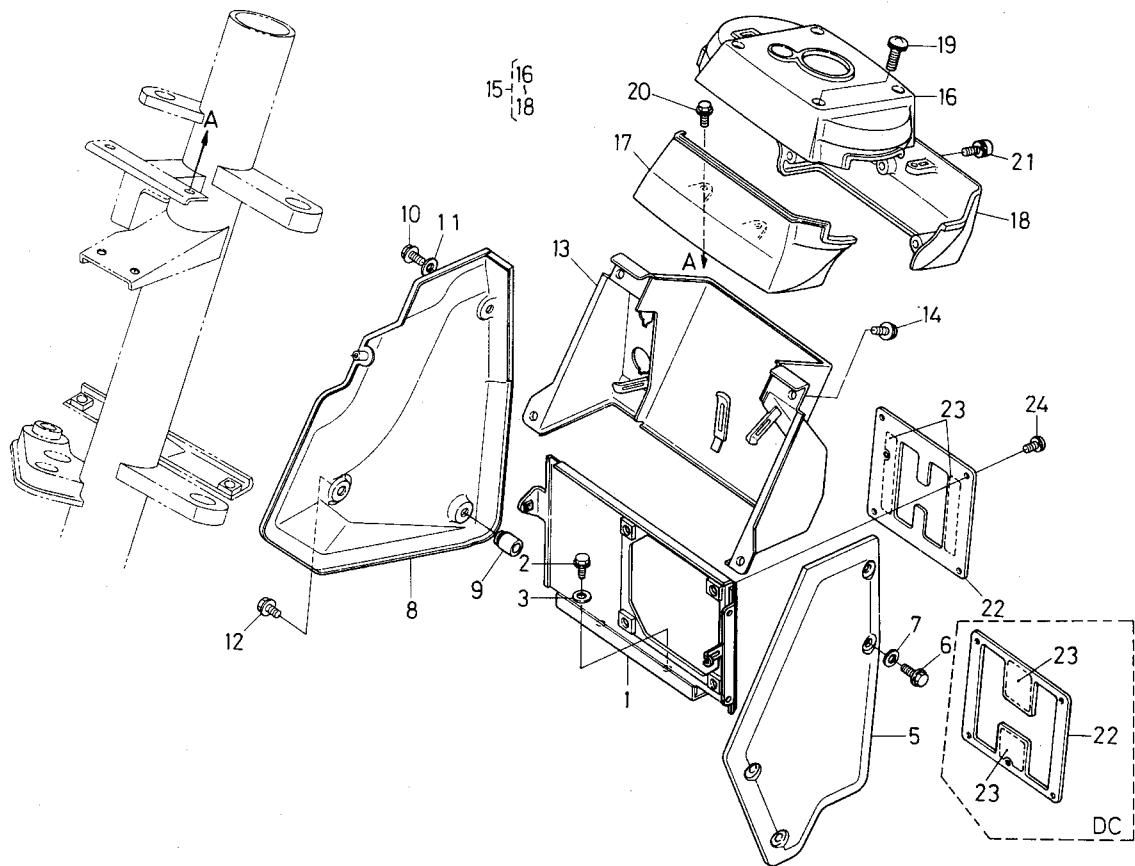
T119-2 ボンネット後関係



A:L₁-26, B:L₁-26D, C:L₁-R26

図番	品番	部品名称	数量			互換性	備考
			A	B	C		
1	31355-8163-0	ボンネット ウシロ ミギ コンブ	-	-	1		
2	31355-8164-0	ボンネット ウシロ ヒダリ コンブ	-	-	1		
3	31355-8165-0	ボンネット ウシロ シタ ミギ コンブ	-	-	1		
4	38240-2925-0	スプリング ナット	-	-	2		
5	01754-50616	フランジ ボルト	-	-	2		
6	31355-8183-0	シート サポート	-	-	1		
7	01754-50816	フランジ ボルト	-	-	4		
8	31355-8184-0	クッション	-	-	1		
9	31355-8185-0	シートサポート パネル	-	-	1		
10	01754-50616	フランジ ボルト	-	-	4		
11	31355-8186-0	カバー	-	-	1 ~50813		
12	01754-50610	フランジ ボルト	-	-	3 ~50813		
13	31355-8187-0	カバー アッシ	-	-	1		
14	31355-8268-0	スイッチ ボード	-	-	1		
15	01754-50612	フランジ ボルト	-	-	6		
16	31355-8361-0	フラッシャー ランプ ステア	-	-	1		
17	01754-50816	フランジ ボルト	-	-	1		
18	01754-50612	フランジ ボルト	-	-	1		

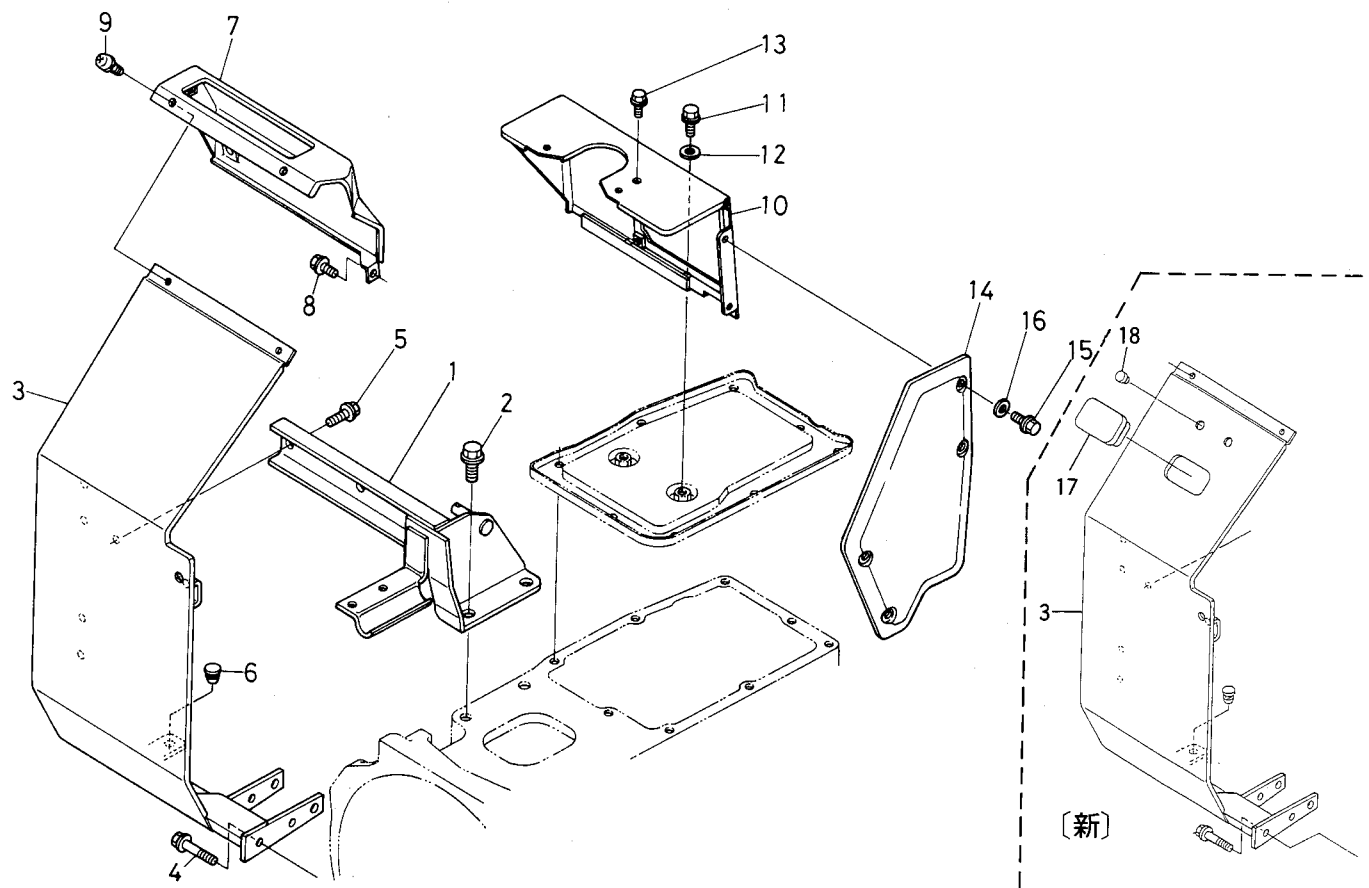
T120-1 主変速, PTO変速カバー関係



A:L₁-26, B:L₁-26D, C:L₁-R26

図番	品番	部品名称	数量			互換性	備考
			A	B	C		
1	31351-2437-0	ピーティーオ チェンジカバー	1 ~10009	1 ~50031	—	↩	
1	31351-2437-4	ピーティーオ チェンジカバー	1 10010~	1 50032~	—		
2	01754-50812	フランジ ボルト	2	2	—		
3	04013-50080	ヒラ ザガネ	2	2	—		
4	----	ブランク	—	—	—		
5	31351-2438-0	サイドカバー ヒダリ	1	1	—		
6	01754-50612	フランジ ボルト	4	4	—		
7	04013-50060	ヒラ ザガネ	4	4	—		
8	31351-2439-0	サイドカバー ミギ	1	1	—		
9	31351-2433-0	クッション	1	1	—		
10	01754-50612	フランジ ボルト	1	1	—		
11	04013-50060	ヒラ ザガネ	1	1	—		
12	01754-50812	フランジ ボルト	1	1	—		
13	31351-2441-0	スイッチ ボード	1	1	—		
14	01754-50612	フランジ ボルト	4	4	—		
15	31351-2440-0	メイン チェンジ カバー アッシ	1	1	—		⑬~⑮
16	31351-2442-0	メイン チェンジ カバー ウエ	1	1	—		
17	31351-2443-0	メイン チェンジ カバー マエ	1	1	—		
18	31351-2444-0	メイン チェンジ カバー ウシロ	1	1	—		
19	31351-2445-0	ザガネツキ コネジ	4	4	—		
20	01754-50816	フランジ ボルト	2	2	—		
21	31351-2446-0	ザガネツキ コネジ	3	3	—		
22	31351-2415-0	レバー ガイド	1	1	1		SC
22	31351-2416-0	レバー ガイド	1	1	1		DC
23	31351-2417-0	ガイド ラベル	1	1	1		SC
23	31351-2418-0	ガイド ラベル	1	1	1		DC
24	31351-2419-0	ザガネツキ コネジ	4	4	4		

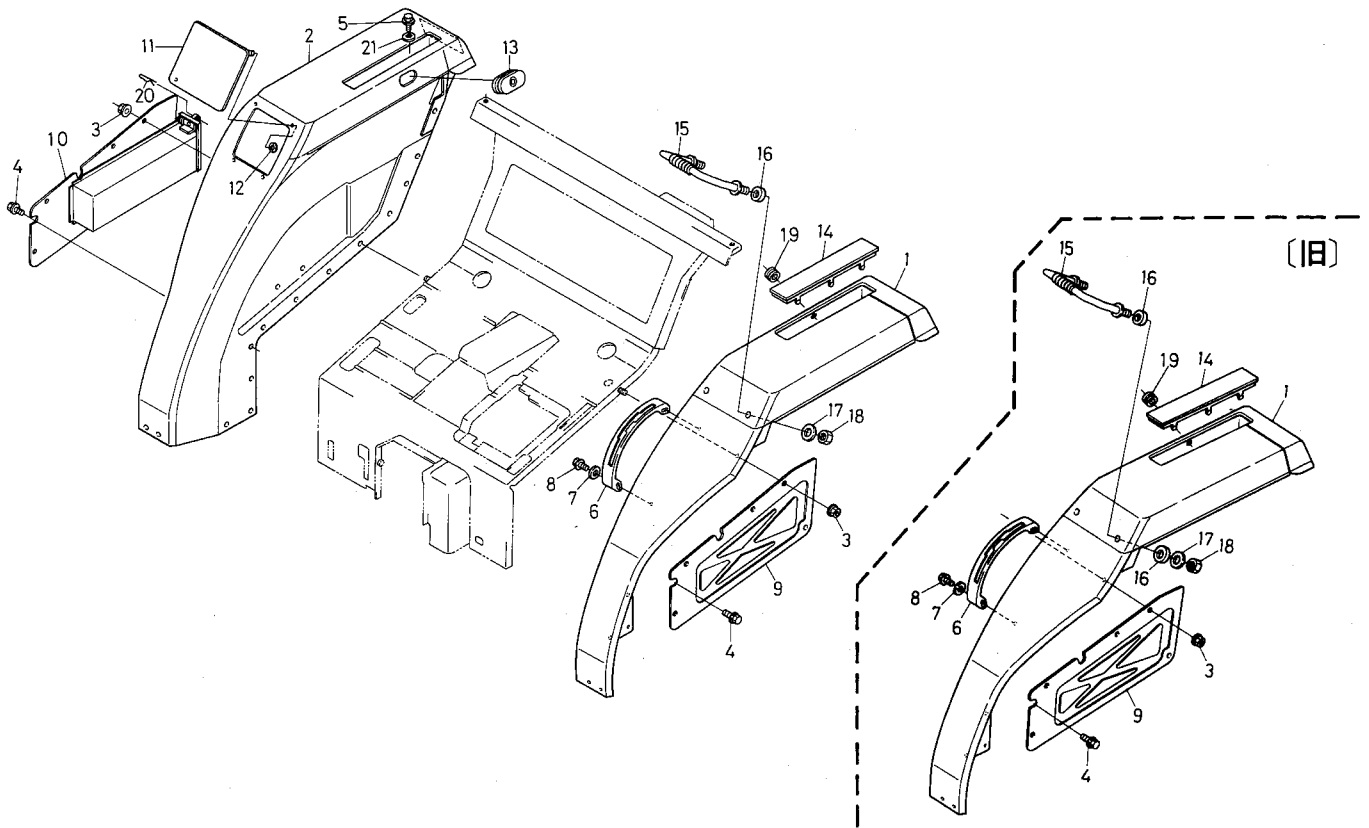
T120-2 PTO変速カバー関係



A:L₁-26, B:L₁-26D, C:L₁-R26

図番	品番	部品名称	数量			互換性	備考
			A	B	C		
1	31355-8264-0	カバー サポート	-	-	1		
2	01774-51220	フランジ ボルト	-	-	1		
3	31355-8266-0	フットカバー ミギ	-	-	1 ~57624	↔	
3	31355-8266-4	フットカバー ミギ	-	-	1 57625~		
4	01754-50845	フランジ ボルト	-	-	2		
5	01754-50816	フランジ ボルト	-	-	2		
6	38240-2987-0	クッション	-	-	1		
7	31355-8269-0	モンタ ボード	-	-	1		
8	01754-50612	フランジ ボルト	-	-	1		
9	31351-2419-0	ザガネツキ コネジ	-	-	3		
10	31355-8271-0	ピーティーオ チェンジ カバー	-	-	1		
11	01754-50812	フランジ ボルト	-	-	2		
12	04013-50080	ヒラ ザガネ	-	-	2		
13	01754-50612	フランジ ボルト	-	-	1		
14	31351-2438-2	サイド カバー ヒダリ	-	-	1		
15	01754-50612	フランジ ボルト	-	-	4		
16	04013-50060	ヒラ ザガネ	-	-	4		
17	30400-2919-0	キャップ	-	-	1 57625~		
18	31301-2907-0	プラグ	-	-	2 57625~		

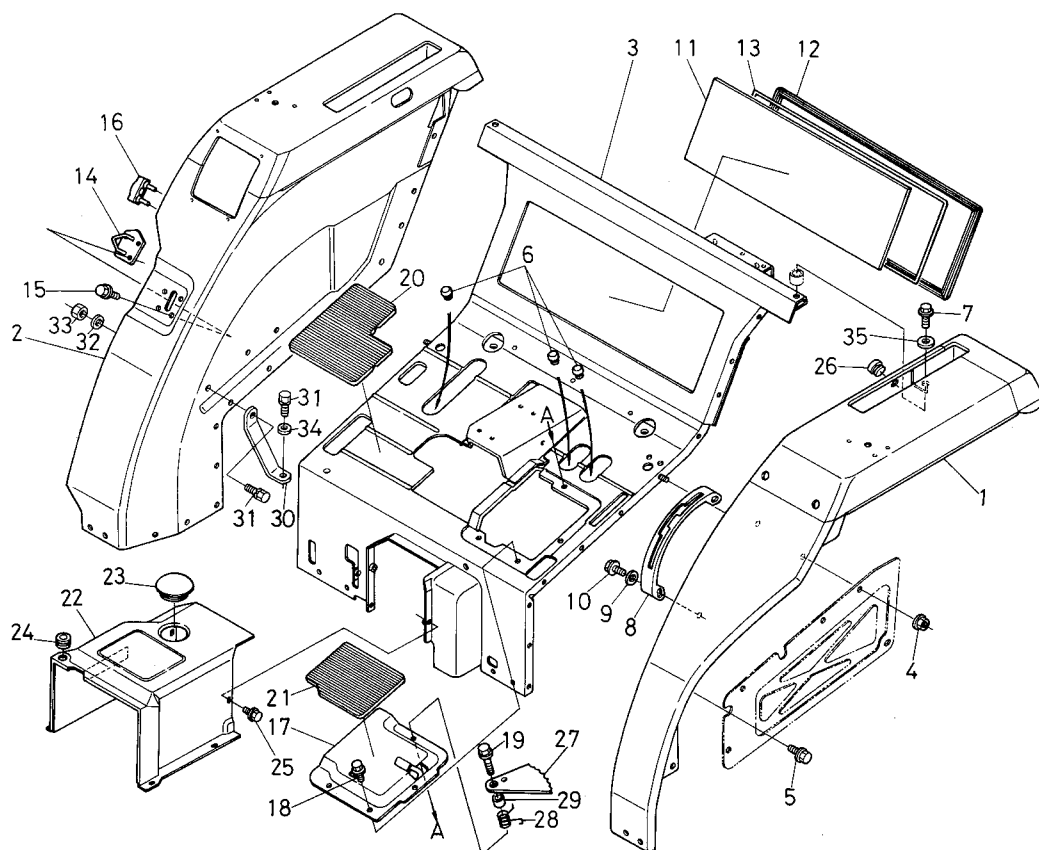
T121-1 フェンダ関係



A:L1-26, B:L1-26D, C:L1-R26

図番	品番	部品名称	数量			互換性	備考
			A	B	C		
1	31351-2901-0	フェンダ ヒダリ コンブ	1	1	—		
2	31351-2903-0	フェンダ ミギ コンブ	1	1	—		
3	31351-1108-0	フランジ ナット (M8)	2	2	2		
4	01754-50812	フランジ ボルト	20	20	20		
5	01774-51235	フランジ ボルト	2	2	2		
6	31351-2911-0	マルチ ガイド	1	1	1		
7	04013-50080	ヒラ ザガネ	2	2	2		
8	01754-50812	フランジ ボルト	2	2	2		
9	31351-2935-0	フェンダ ホジヨ カバー ヒダリ	1	1	1		
10	31351-2933-0	コウグ バコ	1	1	1		
11	31351-2948-0	フェンダ キャップ	1	1	1		
12	31351-9355-0	プッシュ ナット	4	4	4		
13	31351-2949-0	グロメット	1	1	1		
14	31351-2946-0	テンパン フタ	2	2	2		
15	31351-2944-0	テスリ	1	1	1		
16	32260-2918-0	クッション	4 ~10602	4 ~51866	4 ~51866		
16	32260-2918-0	クッション	2 10603~	2 51867~	2 51867~		
17	04013-50140	ヒラ ザガネ	2	2	2		
18	02174-50140	ナット	2	2	2		
19	32150-2918-0	ゴム キャップ	1	1	1		
20	05515-50600	スナップ ピン	1	1	1		
21	04013-50120	ヒラ ザガネ	2 10730~	2 52117~	2 52117~		

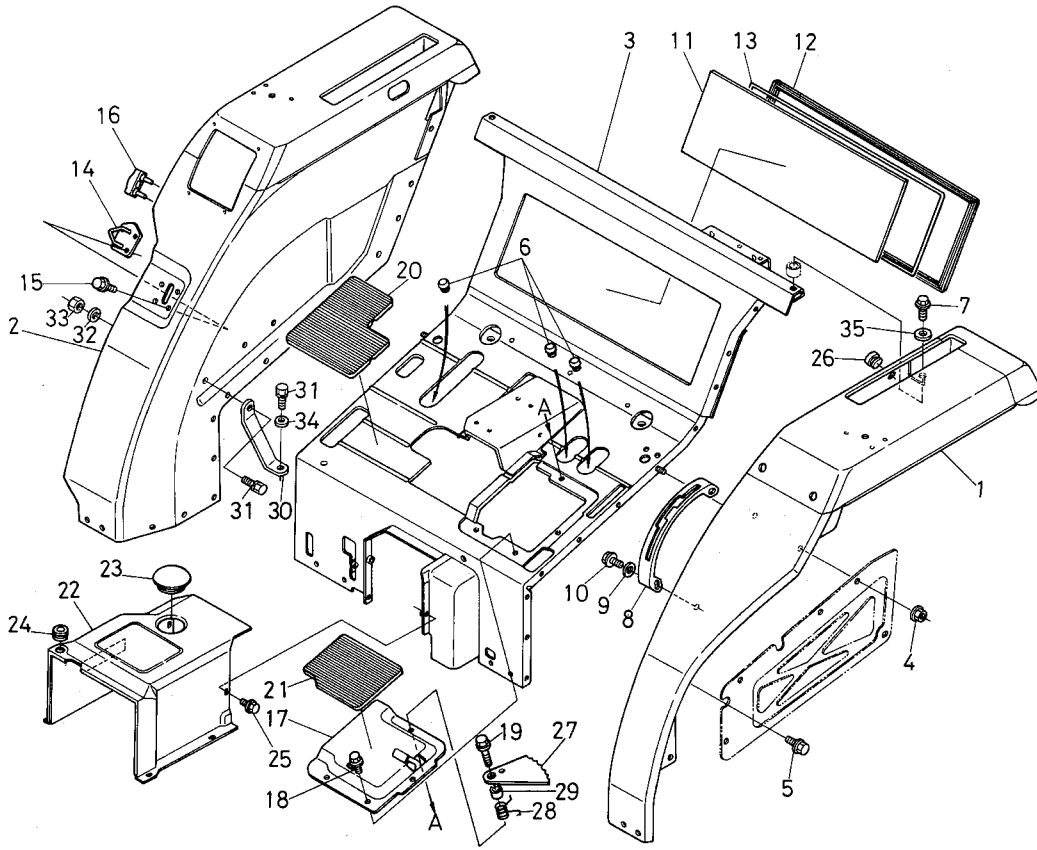
T121-2 フェンダ関係



A:L₁-26, B:L₁-26D, C:L₁-R26

図番	品番	部品名称	数量			交換性	備考
			A	B	C		
1	31355-2901-0	フェンダ ヒダリ コンブ	-	-	1		
2	31355-2903-0	フェンダ ミギ コンブ	-	-	1		
3	31355-2905-0	フロアシート コンブ	-	-	1 ~53391	↔	
3	31355-2905-5	フロアシート コンブ	-	-	1 53392~		
4	31351-1108-0	フランジ ナット	-	-	2		
5	01754-50812	フランジ ボルト	-	-	20		
6	31355-8313-0	クッション (ペダル)	-	-	3		
7	01774-51230	フランジ ボルト	-	-	2		
7	01774-51235	フランジ ボルト	-	-	2		
8	31351-2911-0	マルチ ガイド	-	-	1		
9	04013-50080	ヒラ ザガネ	-	-	2		
10	01754-50812	フランジ ボルト	-	-	2		
11	31355-8381-0	リア ウインド	-	-	1		
12	31355-8383-0	ウインド ゴム 1	-	-	1		
13	31355-8386-0	クサビ ゴム 1	-	-	1		
14	31355-8391-0	ドア ストライカ	-	-	1		
15	01754-50616	フランジ ボルト	-	-	4		
16	31355-8393-0	ドア ゴム	-	-	2		
17	31355-8351-0	リア ステップ コンブ	-	-	1		
18	01754-50812	フランジ ボルト	-	-	3		
19	01754-50825	フランジ ボルト	-	-	1		
20	31355-8358-0	リア ステップ シート ヒダリ	-	-	1		
21	31355-8257-0	リア ステップ シート ミギ	-	-	1		
22	31355-2435-0	フロア カバー	-	-	1		
23	31351-2436-0	キャップ	-	-	1		
24	32280-1818-0	クッション	-	-	1		
25	01752-50612	フランジ ボルト	-	-	6 ~53391	↔	
25	01752-50610	フランジ ボルト	-	-	6 53392~		
26	32150-2918-0	ゴム キャップ	-	-	1		
27	31355-8338-0	リア パーキング レバー	-	-	1		

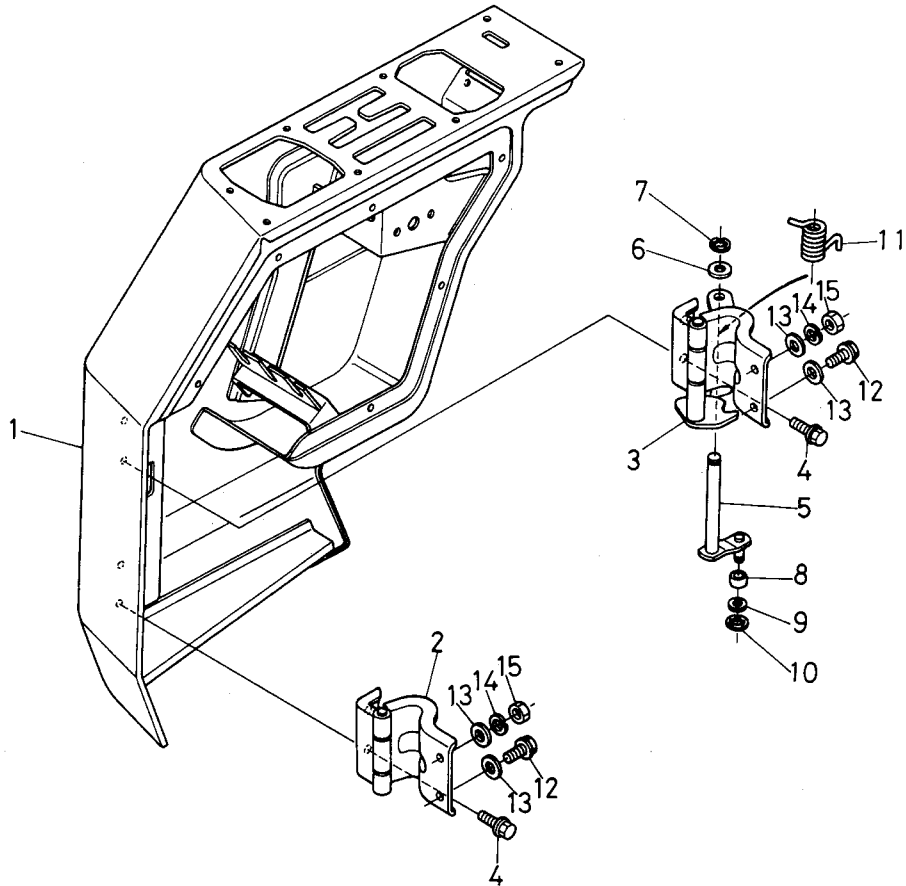
T121-2 フェンダ関係



A:L1-26, B:L1-26D, C:L1-R26

図番	品番	部品名称	数量			互換性	備考
			A	B	C		
28	31355-8339-0	リア パーキング スプリング	-	-	1		
29	31351-2959-0	カラー	-	-	1		
30	31355-2907-0	フェンダ ホキョウザイ	-	-	1 51137~		
31	01123-50820	ボルト	-	-	2 51137~		
32	04015-50080	ヒラ ザガネ	-	-	1 51137~		
33	02156-50080	ナット	-	-	1 51137~		
34	04013-50080	ヒラ ザガネ	-	-	1 51137~		
35	04013-50120	ヒラ ザガネ	-	-	2 51137~		

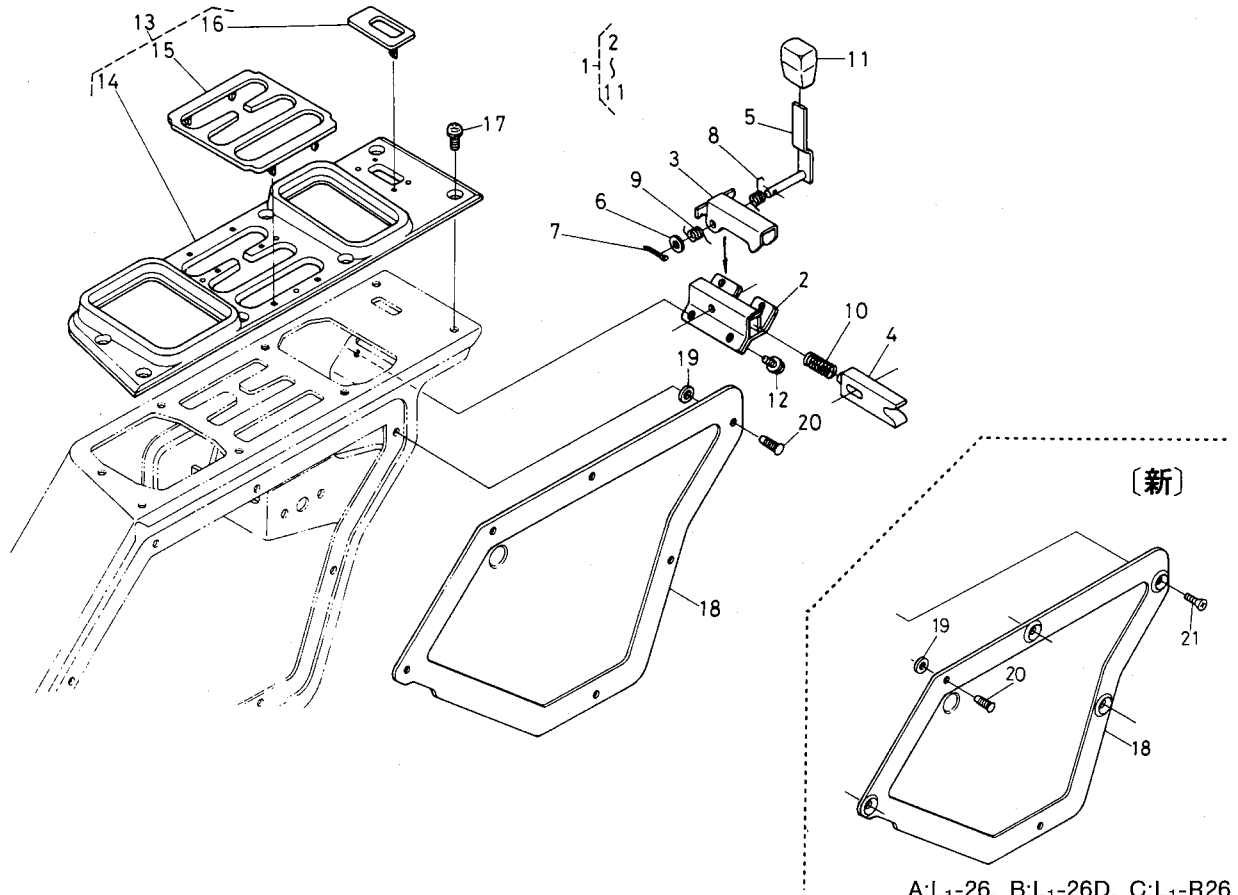
T122 ドア関係



A:L₁-26, B:L₁-26D, C:L₁-R26

図番	品番	部品名称	数 量			互換性	備考
			A	B	C		
1	31355-8210-0	ドア コンブ	-	-	1		
2	31355-8211-0	ドア ヒンジ 1	-	-	1		
3	31355-8212-0	ドア ヒンジ 2	-	-	1		
4	01754-50816	フランジ ボルト	-	-	4		
5	31355-8214-0	ストップ レバー	-	-	1		
6	04013-50100	ヒラ ザガネ	-	-	1		
7	04613-50080	ジク サークリップ	-	-	1		
8	31355-8215-0	カム ローラ	-	-	1		
9	04012-50080	ヒラ ザガネ	-	-	1		
10	04613-50060	ジク サークリップ	-	-	1		
11	31355-8217-0	スプリング	-	-	1		
12	01754-50820	フランジ ボルト	-	-	2		
13	04015-50080	ヒラ ザガネ	-	-	4		
14	04512-50080	バネ ザガネ	-	-	2		
15	02114-50080	ナット	-	-	2		

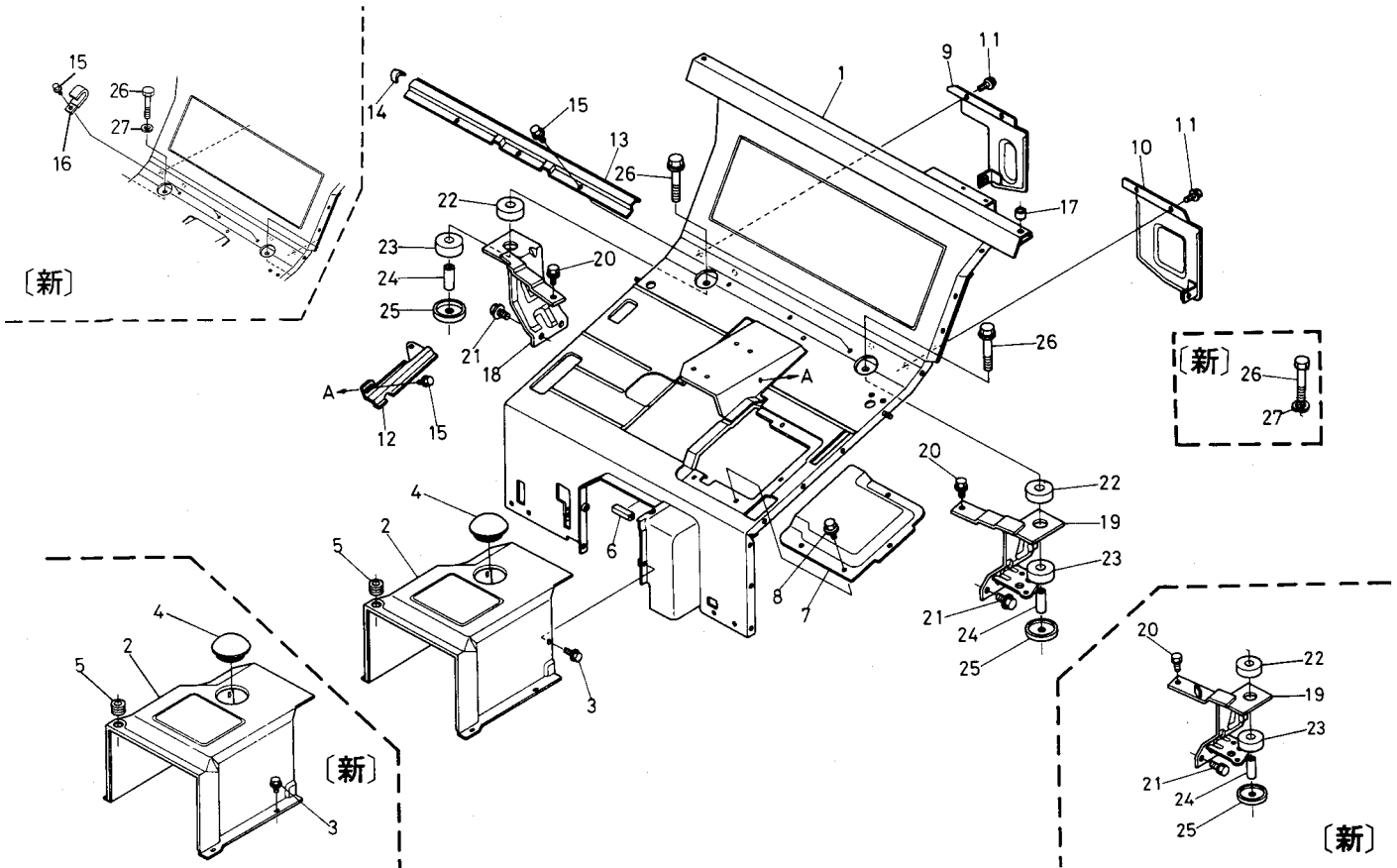
T123 ドアロック関係



A:L1-26, B:L1-26D, C:L1-R26

図番	品番	部品名称	数量			互換性	備考
			A	B	C		
1	31355-8220-0	ドア ロック アッシ	-	-	1		②~⑪
2	31355-8221-0	ラッチ ホルダ	-	-	1		
3	31355-8223-0	フード ラッチ	-	-	1		
4	31355-8224-0	セカンド ラッチ	-	-	1		
5	31355-8225-0	ロック レバー	-	-	1		
6	04013-50060	ヒラ ザガネ	-	-	1		
7	05511-51612	ワリ ピン	-	-	1		
8	31355-8226-0	スプリング 1	-	-	1		
9	31355-8227-0	スプリング 2	-	-	1		
10	31355-8228-0	スプリング 3	-	-	1		
11	31355-8229-0	レバー グリップ	-	-	1		
12	01752-50612	フランジ ボルト	-	-	4		
13	31355-8254-0	ハンソク アンナイバン アッシ	-	-	1		⑭~⑯
14	31355-8255-0	ハンソク アンナイバン	-	-	1		☆
15	31355-8256-0	ガイド マーク	-	-	1		
16	31355-8257-0	オープン マーク	-	-	1		
17	31351-2419-0	ザガネツキ コネジ	-	-	8		
18	31355-8261-0	ドア カバー	-	-	1		
19	31355-8262-0	クッション	-	-	6 ~51416		
19	31355-8262-0	クッション	-	-	2 51417~		
20	38240-2330-0	ボタン クリップ	-	-	6 ~51416		
20	38240-2330-0	ボタン クリップ	-	-	2 51417~		
21	03014-50610	サラ コネジ	-	-	4 51417~		

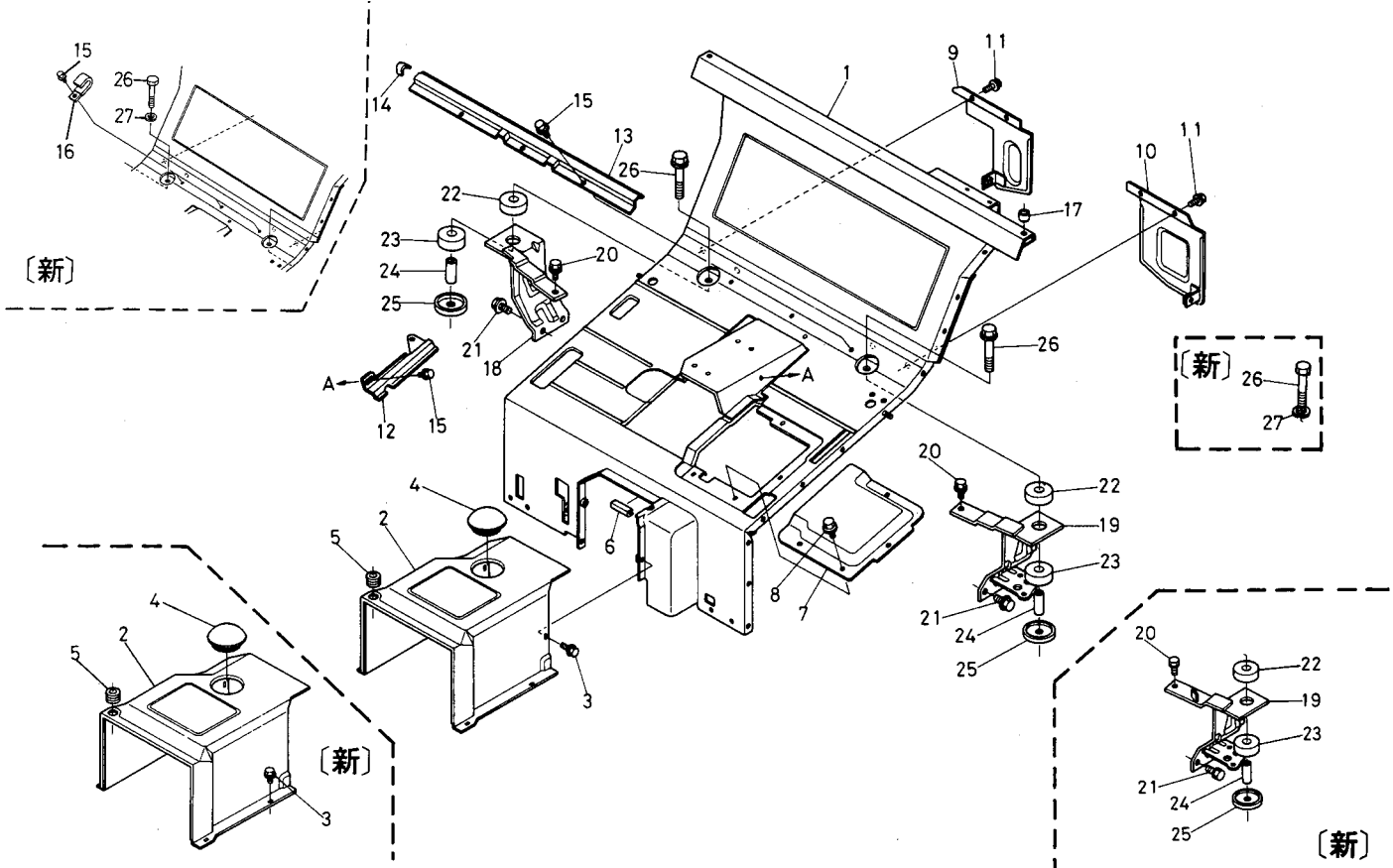
T124 フロアシート関係



A:L₁-26, B:L₁-26D, C:L₁-R26

図番	品番	部品名称	数 量			互換性	備考
			A	B	C		
1	31351-2905-0	フロアシート コンブ	1	1	-		
2	31351-2435-0	フロア カバー	1	1	-		
3	01752-50612	フランジ ボルト (M6)	6 ~11064	6 ~53391	-	↔	
3	01754-50610	フランジ ボルト	6 11065~	6 53392~	-	↔	
3	01754-50610	フランジ ボルト	4 11439~	4 57050~	-		
4	31351-2436-0	キャップ	1	1	-		
5	32150-2918-0	ゴム キャップ	1	1	-		
6	70415-5215-0	クッション	1	1	1		
7	31351-2941-0	リア ステップ	1 ~11438	1 ~57049	-	↔	
7	31351-2941-2	リア ステップ	1 11439~	1 57050~	-	↔	
8	01754-50812	フランジ ボルト	4	4	-		
9	31351-2937-0	コウブ カバー ミギ	1	1	1		
10	31351-2938-0	コウブ カバー ヒダリ	1	1	1		
11	01754-50812	フランジ ボルト	6	6	6		
12	31351-2917-0	ハイセン カバー 1	1 ~11478	1 ~57429	1 ~57429		
13	31351-2918-0	ハイセン カバー 2	1 ~11478	1 ~57429	1 ~57429		
14	31351-2915-0	ハイセン オサエゴム	2 ~11478	2 ~57429	2 ~57429		
15	01754-50812	フランジ ボルト	5 ~11478	5 ~57429	5 ~57429		
15	01754-50812	フランジ ボルト	3 11479~	3 57430~	3 57430~		
16	34150-2939-0	コードクランプ	3 11479~	3 57430~	3 57430~		
17	31351-2908-0	カラー	2	2	2		
17	31351-2909-0	カラー	2	2	2		
18	31351-2922-0	フェンダ サポート ミギ	1	1	1		
19	31351-2923-0	フェンダ サポート ヒダリ	1 ~10979	1 ~53136	1 ~53136	↔	
19	31351-2923-4	フェンダ サポート ヒダリ	1 10980~	1 53137~	1 53137~	↔	
20	01774-51020	フランジ ボルト	2 ~10979	2 ~53136	2 ~53136	↔	
20	01133-51020	ボルト	2 10980~	2 53137~	2 53137~	↔	
21	01774-51220	フランジ ボルト	2 ~10979	2 ~53136	2 ~53136	↔	
21	01133-51220	ボルト	2 10980~	2 53137~	2 53137~	↔	
22	31351-2926-0	ボウシン ゴム ウエ	2	2	2		

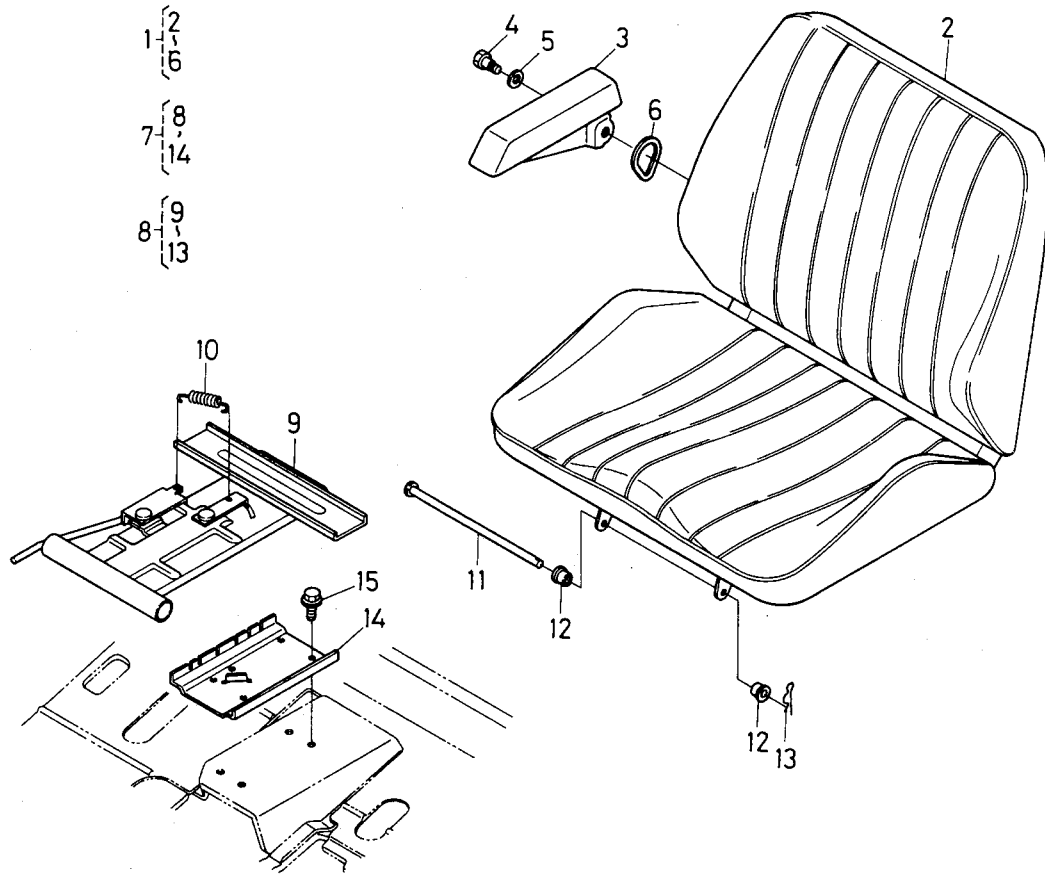
T124 フロアシート関係



A:L₁-26, B:L₁-26D, C:L₁-R26

図番	品番	部品名称	数量			交換性	備考
			A	B	C		
23	31351-2927-0	ボウシン ゴム シタ	2	2	2		
24	31351-2928-0	スペーサ	2	2	2		
25	31351-2931-0	ボウシン ゴム オサエ	2	2	2		
26	01174-51265	フランジ ボルト	2 ~11343	2 ~55857	2 ~55857	← ← ←	
26	01133-51265	ボルト	2 11344~	2 55858~	2 55858~		
26	01173-51270	ボルト	2 11439~	2 57050~	2 57050~		
27	04512-50120	バネ ザガネ	2 11439~	2 57050~	2 57050~		

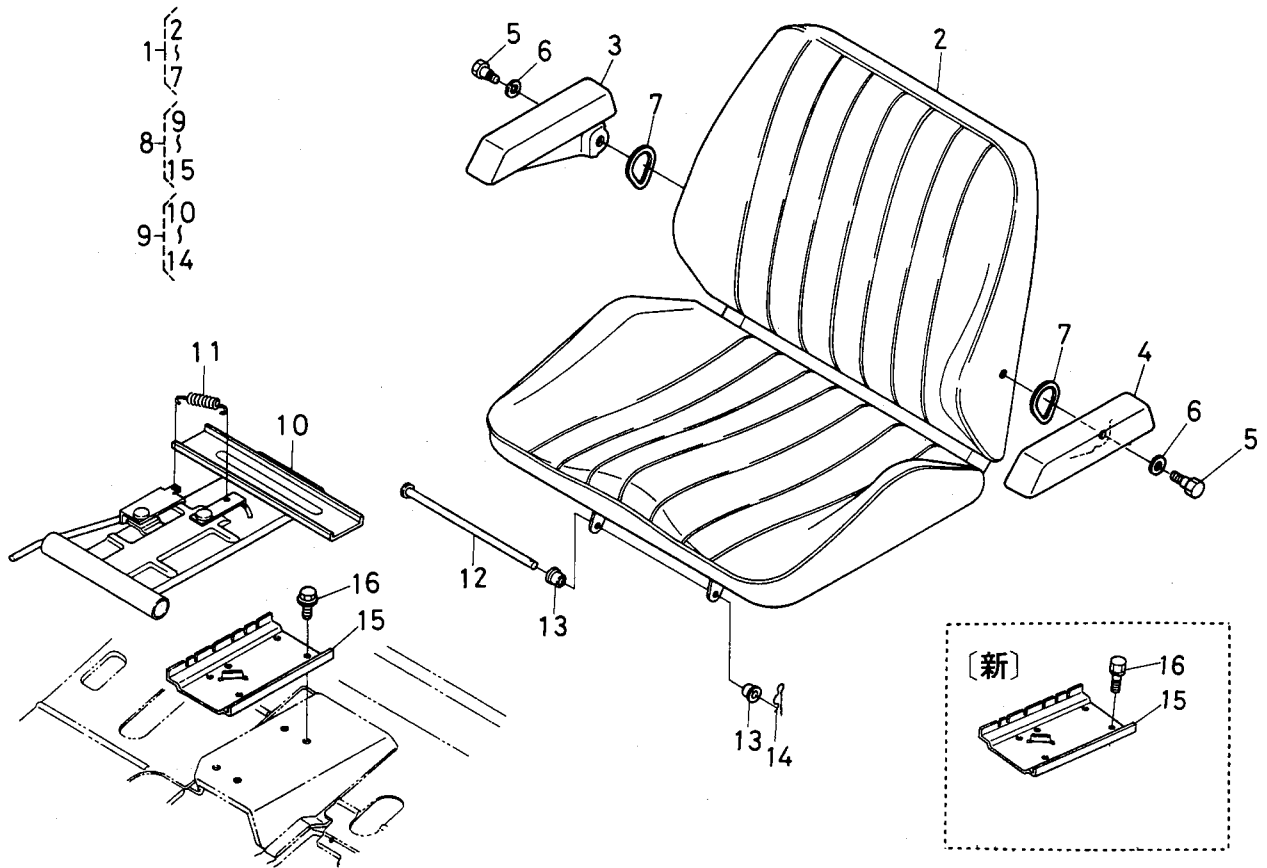
T125-1 シート関係



A:L₁-26, B:L₁-26D, C:L₁-R26

図番	品番	部品名称	数 量			互換性	備 考
			A	B	C		
1	31351-1840-0	シート アッシ	1	1	-		②~⑥ ☆
2	31351-1841-0	シート	1	1	-		
3	31351-1848-0	アームレスト ミギ	1	1	-		
4	31351-1441-0	シテン ボルト (シート)	1	1	-		
5	04013-50120	ヒラ ザガネ	1	1	-		
6	31351-1442-0	プロテクタ (シート)	1	1	-		
7	31351-1842-0	シート サポート アッシ (F)	1	1	-		⑧~⑭ ☆
8	31351-1843-0	シート アジャスター アッシ	1	1	-		⑨~⑬ ☆
9	31351-1844-0	シート アジャスター	1	1	-		
10	31351-1846-0	モドシ バネ	1	1	-		
11	31351-1847-0	シート ピン	1	1	-		
12	37150-1849-0	クッション	2	2	-		
13	05516-51000	スナップ ピン	1	1	-		
14	31351-1845-0	シート ホルダ	1	1	-		
15	01123-50820	ボルト	4	4	-		

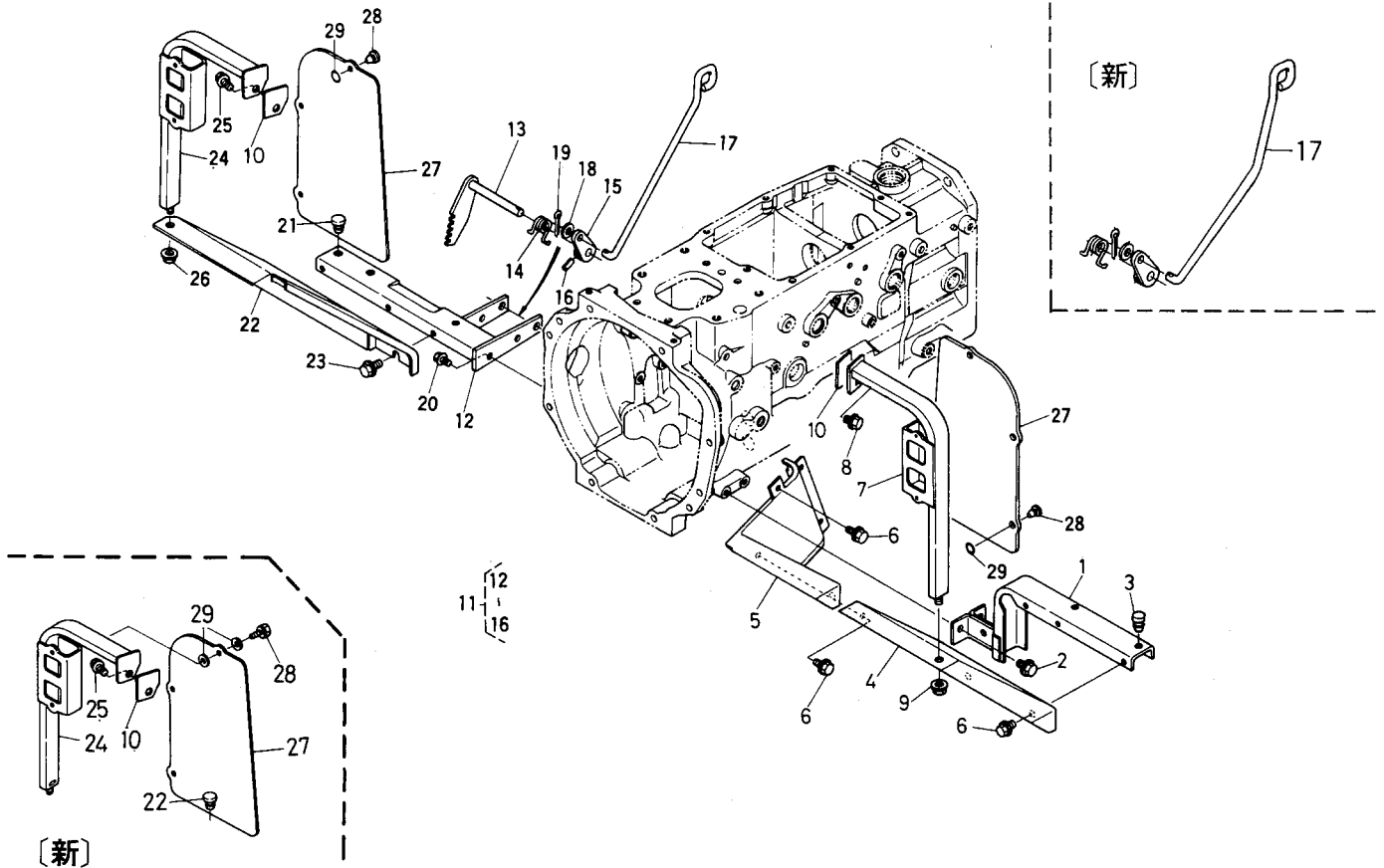
T125-2 シート関係



A:L₁-26, B:L₁-26D, C:L₁-R26

図番	品番	部品名称	数量			互換性	備考
			A	B	C		
1	31355-1841-0	シート アッシ	-	-	1		②~⑦ ☆
2	31351-1841-0	シート	-	-	1		
2	31355-8371-0	シート (R)	-	-	50211~ 50212~	☆	
3	31351-1848-0	アームレスト ミギ	-	-	1		
4	31355-1849-0	アームレスト ヒダリ	-	-	1		
5	31351-1441-0	シテン ボルト (シート)	-	-	2		
6	04013-50120	ヒラ ザガネ	-	-	2		
7	31351-1442-0	プロテクタ (シート)	-	-	2		
8	31355-1842-0	シートサポート アッシ (R)	-	-	1		⑨~⑮ ☆
9	31351-1843-0	シート アジャスター アッシ	-	-	1		⑩~⑭ ☆
10	31351-1844-0	シート アジャスター	-	-	1		
11	31351-1846-0	モドシ バネ	-	-	1		
12	31351-1847-0	シート ピン	-	-	1		
13	37150-1849-0	クッション	-	-	2		
14	05516-51000	スナップ ピン	-	-	1		
15	31351-1845-0	シートホルダー	-	-	2		
16	01754-50816	フランジ ボルト	-	-	8		
16	01123-50820	ボルト	-	-	7 50032~		

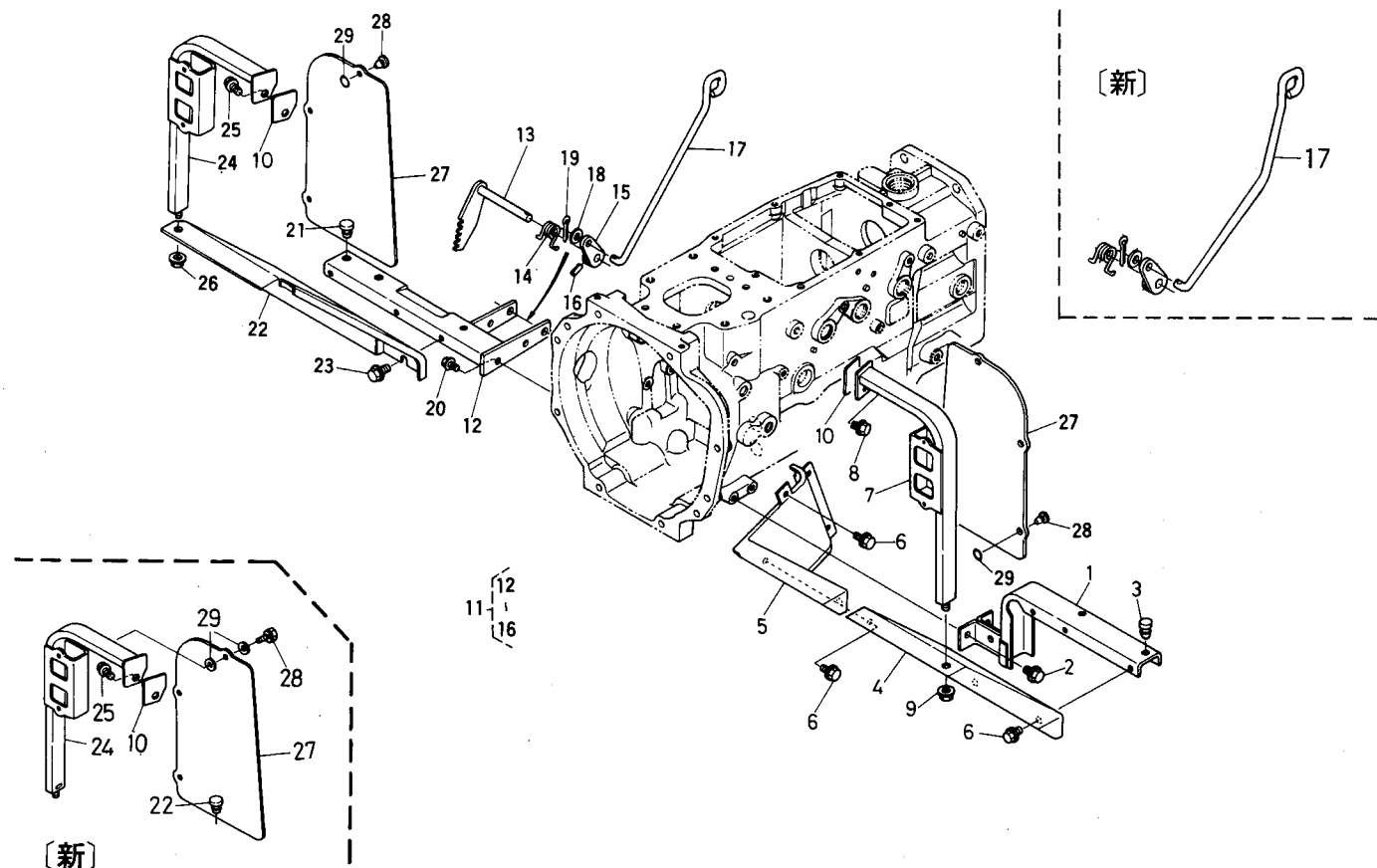
T126 フッドカバー関係



A:L₁-26, B:L₁-26D, C:L₁-R26

図番	品番	部品名称	数量			互換性	備考
			A	B	C		
1	31351-2952-0	ステップ サポート ヒダリ	1	1	1		
2	01754-50816	フランジ ボルト	2	2	2		
3	38240-2987-0	クッション	1	1	1		
4	31351-2963-0	フッド カバー ヒダリ 1	1	1	1		
5	31351-2964-0	フッド カバー ヒダリ 2	1	1	1		
6	01754-50610	フランジ ボルト	4	4	4		
7	31351-2967-0	フッドカバー ステア ヒダリ	1 ~11243	1 ~54964	1 ~54964	✳	
7	31351-2967-5	フッドカバー ステア ヒダリ	1 11244~	1 54965~	1 54965~		
8	01754-50815	フランジ ボルト(M8×1.25)	1	1	1		
9	31351-1108-0	フランジ ナット (M8)	1	1	1		
10	31351-2968-0	クッション (ステア)	2	2	2		
11	31351-2950-0	ステップ サポート ミギ アッシ	1	1	-		⑫~⑰
12	31351-2951-0	ステップ サポート ミギ	1	1	-		
13	31351-2881-0	ブレーキ ロック	1	1	-		
14	31351-2885-0	ブレーキ スプリング	1	1	-		
15	31351-2888-0	パーキング レバー	1	1	-		
16	05411-00418	スプリング ピン	1	1	-		
17	31351-2887-0	パーキング ロッド	1	1	1		
18	04012-50060	ヒラ ザガネ	1	1	1		
19	05511-50218	ワリ ピン	1	1	1		
20	01754-50845	フランジ ボルト	2	2	2		
21	38240-2987-0	クッション	2	2	2		
22	31351-2961-0	フッド カバー ミギ	1	1	-		
23	01754-50610	フランジ ボルト	3	3	-		
24	31351-2966-0	フッドカバー ステア ミギ	1 ~11243	1 ~54964	-	✳	
24	31351-2966-5	フッドカバー ステア ミギ	1 11244~	1 54965~	-		
25	01754-50816	フランジ ボルト	1	1	-		
26	31351-1108-0	フランジ ナット (M8)	1	1	-		
27	31351-2986-0	ウインド シールド	2	2	1		

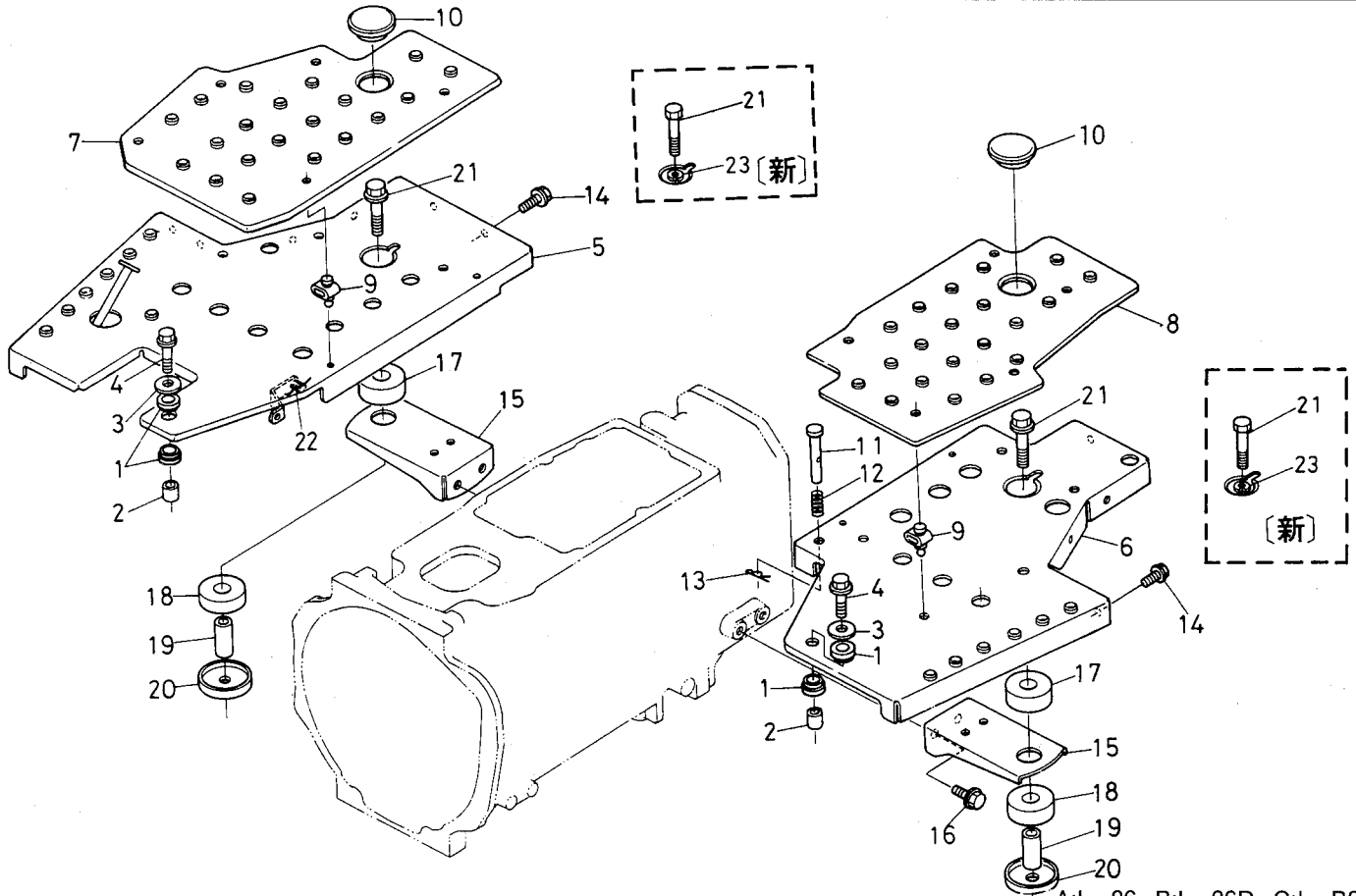
T126 フッドカバー関係



A:L₁-26, B:L₁-26D, C:L₁-R26

図番	品番	部品名称	数量			互換性	備考
			A	B	C		
28	31351-2987-0	ボタン ストップ	6 ~11243	6 ~54964	3 ~54964	*	
28	31391-2980-0	ボルト	6 11244~	6 54965~	3 54965~		
29	04811-00080	O リング	6 ~11243	6 ~54964	3 ~54964	*	
29	04015-50050	ヒラ ザガネ	12 11244~	12 54965~	6 54965~		

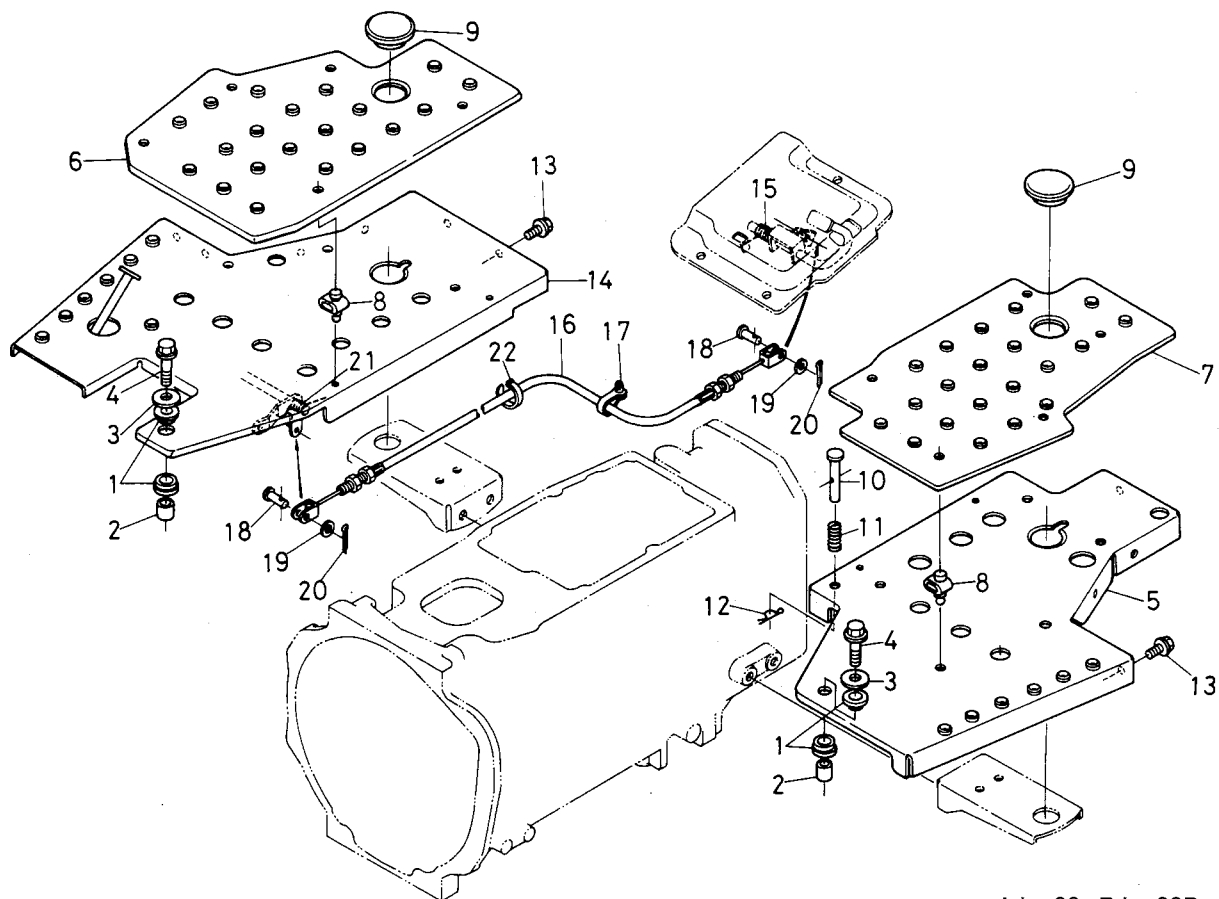
T127-1 ステップ関係



A:L1-26, B:L1-26D, C:L1-R26

図番	品番	部品名称	数量			互換性	備考
			A	B	C		
1	31351-2958-0	クッション (ステップ マエ)	4	4	—		
2	31351-2959-0	カラー	2	2	—		
3	04015-50080	ヒラ ザガネ	2	2	—		
4	01754-50830	フランジ ボルト	2	2	—		
5	31351-2991-0	ステップ ミギ アッシ	1	1	—		
6	31351-2992-0	ステップ ヒダリ アッシ	1	1	—		
7	31351-2994-0	ボウシン シート ミギ	1	1	—		
8	31351-2995-0	ボウシン シート ヒダリ	1	1	—		
9	31351-2996-0	クッション (ボウシン シート)	10	10	—		
10	31351-2999-0	キャップ	2	2	—		
11	31351-1591-0	ストッパ	1	1	—		
12	38240-1595-0	スプリング	1	1	—		
13	05515-51000	スナップ ピン	1	1	—		
14	01754-50812	フランジ ボルト	12	12	—		
15	31351-2955-0	ステップ サポート ウシロ	2	2	2		
16	01774-51016	フランジ ボルト	4	4	4		
17	31351-2926-0	ボウシンゴム ウエ	2	2	2		
18	31351-2927-0	ボウシンゴム シタ	2	2	2		
19	31351-2928-0	スペーサ	2	2	2		
20	31351-2931-0	ボウシンゴム オサエ	2	2	2		
21	01174-51265	フランジ ボルト	2 ~11343	2 ~55857	2 ~55857	↕	
21	01133-51265	ボルト	2 11344~	2 55858~	2 55858~	↕	
21	01173-51270	ボルト	2 11439~	2 57050~	2 57050~	↕	
22	31351-1766-0	フート アクセル スプリング	1	1	—		
23	04512-50120	バネ ザガネ	2 11439~	2 57050~	2 57050~		

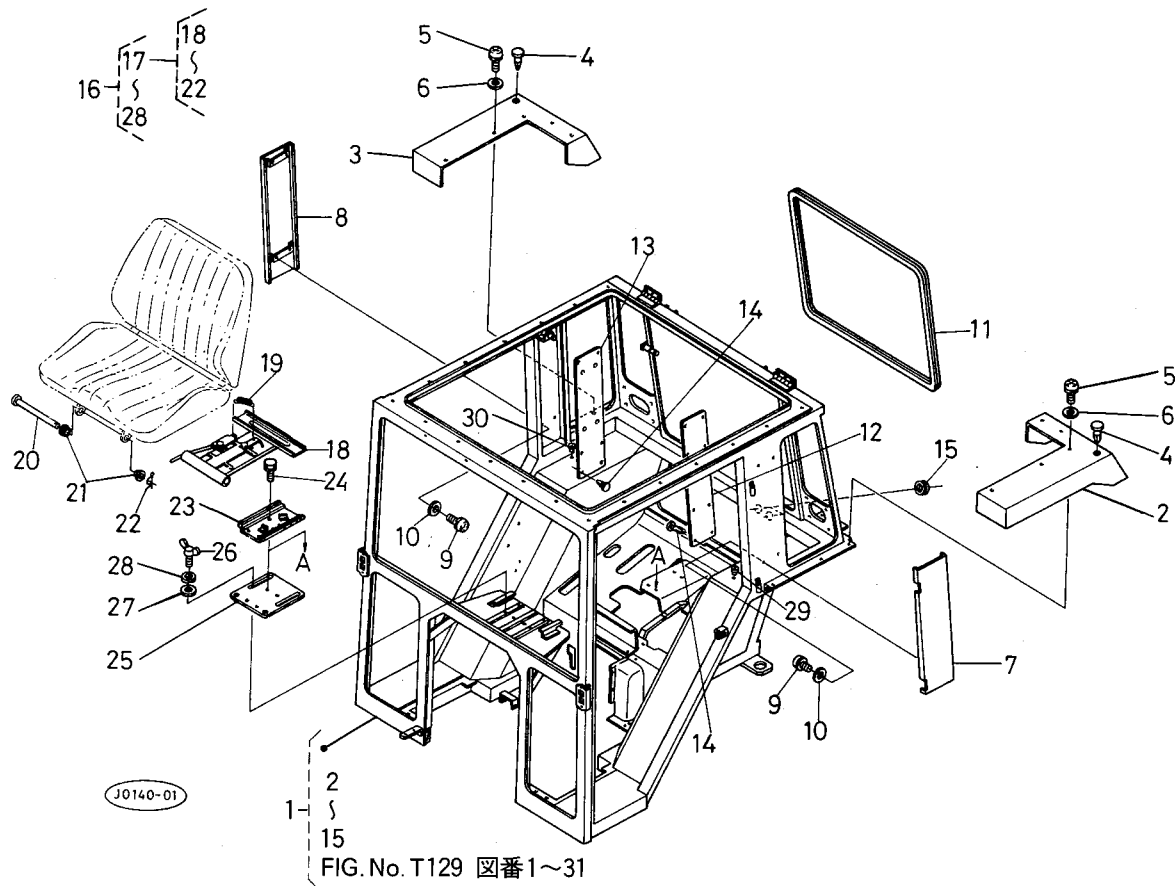
T127-2 ステップ関係



A:L₁-26, B:L₁-26D, C:L₁-R26

図番	品番	部品名称	数量			互換性	備考
			A	B	C		
1	31351-2958-0	クッション (ステップ マエ)	-	-	4		
2	31351-2959-0	カラー	-	-	2		
3	04015-50080	ヒラ ザガネ	-	-	2		
4	01754-50830	フランジ ボルト	-	-	2		
5	31351-2992-0	ステップ ヒダリ コンブ	-	-	1		
6	31351-2994-0	ボウシン シート ミギ	-	-	1		
7	31351-2995-0	ボウシン シート ヒダリ	-	-	1		
8	31351-2996-0	クッション (ボウシン シート)	-	-	10		
9	31351-2999-0	キャップ	-	-	2		
10	31351-1591-0	ストッパ	-	-	1		
11	38240-1595-0	スプリング	-	-	1		
12	05515-51000	スナップ ピン	-	-	1		
13	01754-50812	フランジ ボルト	-	-	12		
14	31355-8341-0	ステップ ミギ コンブ	-	-	1		
15	31355-8352-0	リア アクセル スプリング	-	-	1		
16	31355-8353-0	ペダル ワイヤ	-	-	1		
17	54711-4176-0	スピード クランプ 2	-	-	1		
18	05122-50618	アタマツキ ピン	-	-	2		
19	04012-50060	ヒラ ザガネ	-	-	2		
20	05511-51610	ワリ ピン	-	-	2		
21	31351-1766-0	フット アクセル スプリング	-	-	1		
22	53581-6415-0	コード バンド	-	-	1		

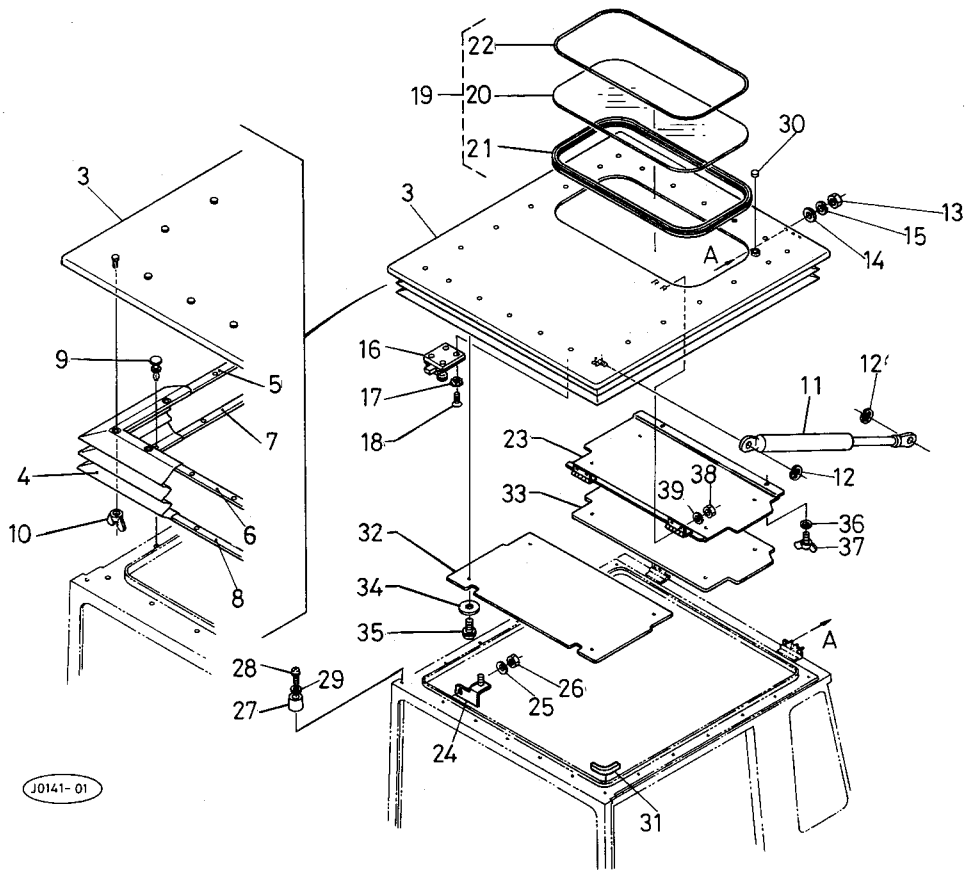
T128 キャビン本体関係 [キャビン]



A:L₁-26, B:L₁-26D, C:L₁-R26

図番	品番	部品名称	数量			互換性	備考
			A	B	C		
1	31358-6010-2	キャビンホントイ コンブ	-	-	1		②~⑮
2	31358-6163-0	ウイング ヒダリ	-	-	1		
3	31358-6363-0	ウイング ミギ	-	-	1		
4	38240-2929-0	プラグ	-	-	2		
5	03007-50614	ザガネツキ コネジ	-	-	10		
6	04013-50060	ヒラ ザガネ	-	-	10		
7	31358-6165-0	センター ピラー ヒダリ	-	-	1		
8	31358-6365-0	センター ピラー ミギ	-	-	1		
9	03007-50614	ザガネツキ コネジ	-	-	8		
10	04013-50060	ヒラ ザガネ	-	-	8		
11	38330-6205-0	ウエザーストリップ 2 (リヤー)	-	-	1		
12	31358-6281-0	ウチバリ センターピラー ヒダリ	-	-	1		
13	31358-6282-0	ウチバリ センターピラー ミギ	-	-	1		
14	38330-6382-0	ボタンクリップ	-	-	6		
15	31358-6272-0	ゴム ブツシュ (32A)	-	-	2		
16	31358-6044-0	シート サポート アツシ (R)	-	-	1		☆ ⑰~⑳
17	31351-1843-0	シート アジャスタ アツシ	-	-	1		☆ ⑱~㉒
18	31351-1844-0	シート アジャスタ	-	-	1		
19	31351-1846-0	モドシバネ	-	-	1		
20	31351-1847-0	シート ピン	-	-	1		
21	37150-1849-0	クツシヨン	-	-	2		
22	05516-51000	スナツプ ピン	-	-	1		
23	31358-1845-0	シート ホルダー	-	-	2		
24	01123-50820	ボルト	-	-	7		
25	31358-6411-0	シート ホルダー サポート	-	-	1		
26	01811-50830	チヨウ ボルト	-	-	4		
27	04013-50080	ヒラ ザガネ	-	-	4		
28	04512-50080	バネ ザガネ	-	-	4		
29	38240-2929-0	プラグ	-	-	2		
30	38240-2929-0	プラグ	-	-	4		

T129 キャビンルーフ関係 [キャビン]

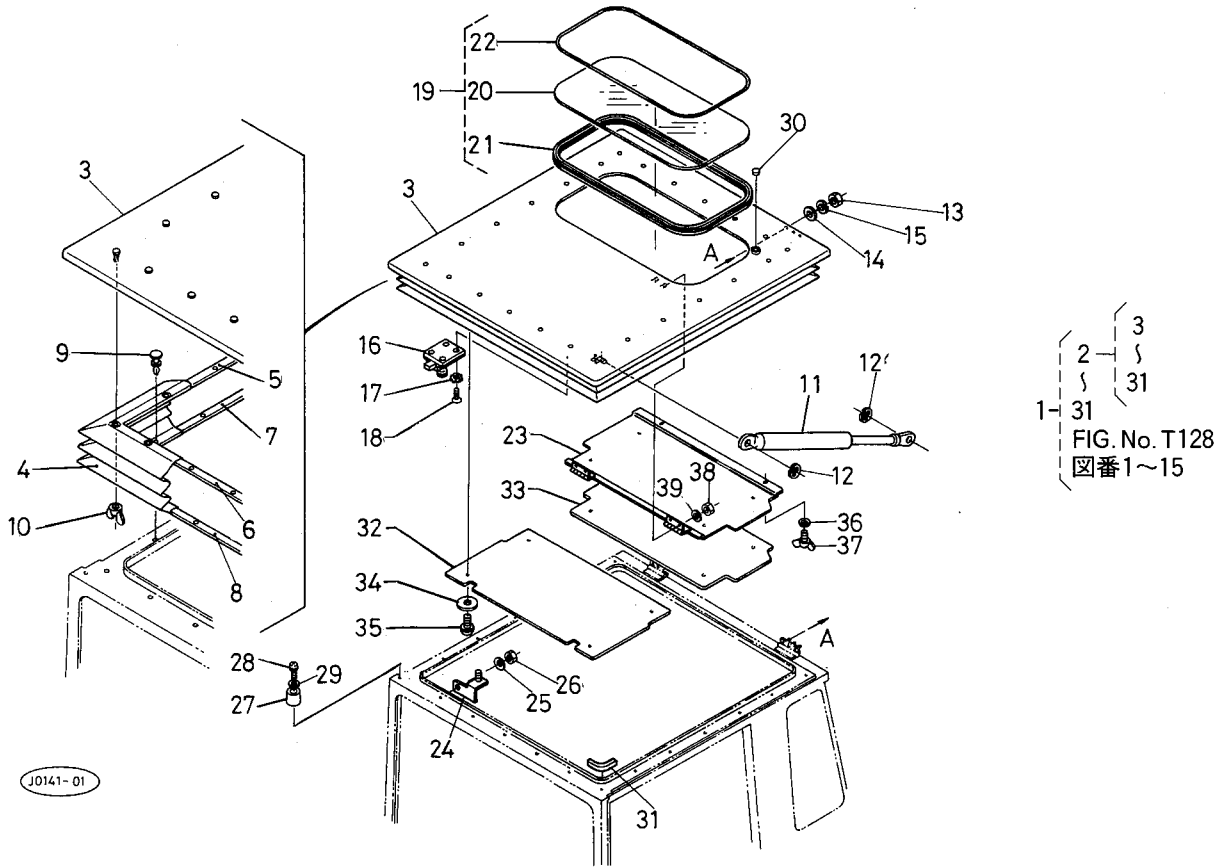


3
 2 }
 31 }
 1- }
 FIG. No. T128
 図番1~15

A:L₁-26, B:L₁-26D, C:L₁-R26

図番	品番	部品名称	数量			互換性	備考
			A	B	C		
1	31358-6010-2	キャブ ホンタイ コンブ	-	-	1		②~③①
2	31358-6030-3	ルーフ コンブ	-	-	1		③~③①
3	31358-6031-3	ルーフ ホンタイ	-	-	1		
4	31358-6032-2	ジャバラ	-	-	1		
5	31358-6033-2	オサエ ウエ 1	-	-	2		
6	31358-6034-2	オサエ ウエ 2	-	-	2		
7	31358-6035-0	オサエ シタ 1	-	-	2		
8	31358-6040-0	オサエ シタ 2	-	-	2		
9	31358-6037-0	リベット	-	-	24		
10	02850-50050	チヨウ ナット	-	-	24		
11	31358-6038-0	ガス スプリング	-	-	2		
12	04613-00060	ジク サークリツプ	-	-	2		
13	02054-50050	ナット	-	-	6		
14	04013-50050	ヒラ ザガネ	-	-	6		
15	04512-50050	バネ ザガネ	-	-	6		
16	31358-6039-0	ラッチ	-	-	1		
17	38530-6181-0	ハツキザガネ	-	-	4		
18	03056-50412	サラ コネジ	-	-	4		
19	31358-6430-0	ムーン ルーフ シールド アツシ	-	-	1		⑳~㉓
20	31358-6431-0	ガラス ムーン ルーフ	-	-	1		
21	31358-6432-0	ウエザ ストリップ ムーン ルーフ	-	-	1		
22	31358-6433-0	クサビゴム ムーン ルーフ	-	-	1		
23	31358-6434-0	ムーン ルーフ アジヤスタ	-	-	1		
24	31358-6435-0	ジャバラ サポート	-	-	2		
25	31358-6438-0	サラ バネ	-	-	4		
26	02054-50050	ナット	-	-	4		
27	31358-6441-0	ストリップ(ルーフ)	-	-	2		
28	03024-50416	ザガネツキ コネジ	-	-	2		
29	04012-50040	ヒラ ザガネ	-	-	2		
30	31358-6425-0	プラグ	-	-	1		

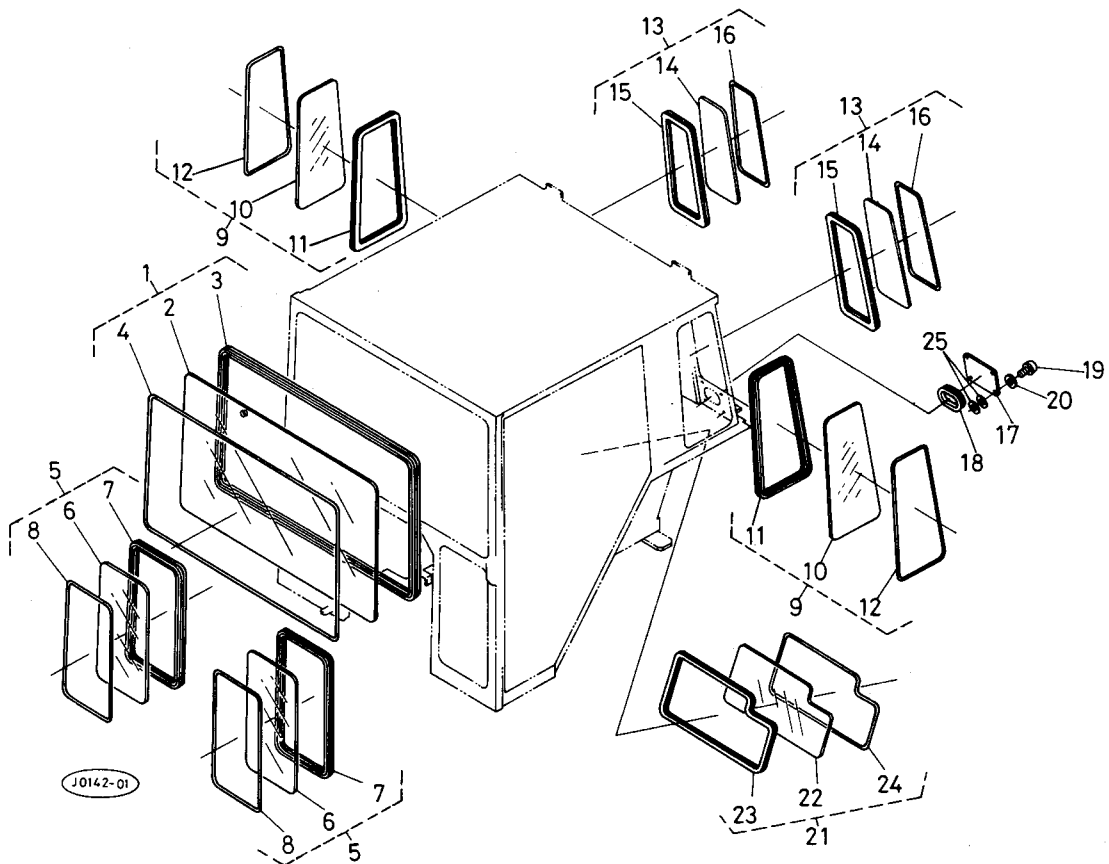
T129 キャビンルーフ関係 [キャビン]



A:L₁-26, B:L₁-26D, C:L₁-R26

図番	品番	部品名称	数 量			互換性	備 考
			A	B	C		
31	31358-6442-0	ホゴ ゴム	-	-	4		
32	31358-6221-2	ウチバリ ルーフ 1	-	-	1		
33	31358-6222-0	ウチバリ ルーフ 2	-	-	1		
34	38330-6381-0	ザガネ	-	-	10		
35	03027-50508	ザガネツキ コネジ	-	-	10		
36	04512-50050	バネ ザガネ	-	-	2		
37	01852-50510	チヨウ ボルト	-	-	2		
38	02054-50050	ナット	-	-	4		
39	04512-50050	バネ ザガネ	-	-	4		

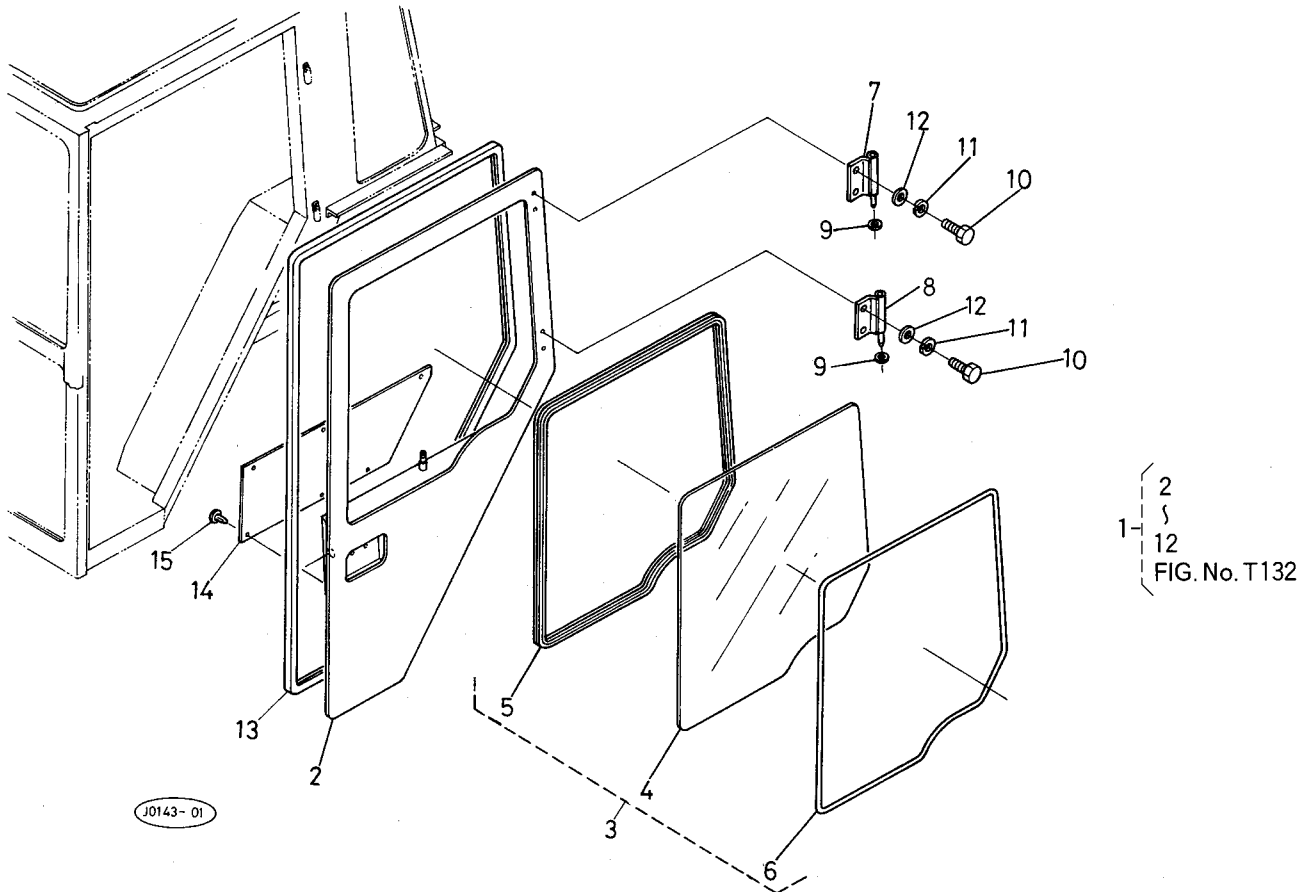
T130 キャビン本体ガラス関係 [キャビン]



A:L₁-26, B:L₁-26D, C:L₁-R26

図番	品番	部品名称	数量			互換性	備考
			A	B	C		
1	31358-6050-0	フロント シールドアツシ	-	-	1		②~④ ☆
2	31358-6051-0	ガラス フロント	-	-	1		
3	31358-6052-0	ウエザ ストリップフロント	-	-	1		
4	31358-6053-0	クサビゴム フロント	-	-	1		
5	31358-6060-0	フロントシタ シールドアツシ	-	-	2		⑥~⑧ ☆
6	31358-6061-0	ガラス フロント シタ	-	-	2		
7	31358-6062-0	ウエザストリップフロント シタ	-	-	2		
8	31358-6063-0	クサビゴム フロント シタ	-	-	2		
9	31358-6070-2	リア クオータ シールドアツシ 1	-	-	2		⑩~⑫
10	31358-6071-2	ガラス クオータ 1	-	-	2		
11	31358-6072-2	ウエザストリップクオータ 1	-	-	2		
12	31358-6073-2	クサビゴム クオータ 1	-	-	2		
13	31358-6080-2	リア クオータ シールドアツシ 2	-	-	2		⑭~⑯
14	31358-6081-2	ガラス クオータ 2	-	-	2		
15	31358-6082-0	ウエザ ストリップ クオータ 2	-	-	2		
16	31358-6083-0	クサビゴム クオータ 2	-	-	2		
17	31358-6078-0	リヤ カバー	-	-	1		
18	31358-6079-0	ホゴ ゴム	-	-	2		
19	03004-50616	ザガネツキ コネジ	-	-	4		
20	04013-50060	ヒラ ザガネ	-	-	4		
21	31358-6085-0	ボトム シールド アツシ	-	-	1		⑳~㉔
22	31358-6086-0	ガラス ボトム	-	-	1		
23	31358-6087-0	ウエザストリップボトム	-	-	1		
24	31358-6088-0	クサビゴム ボトム	-	-	1		
25	99063-8575-0	パツキン	-	-	16		

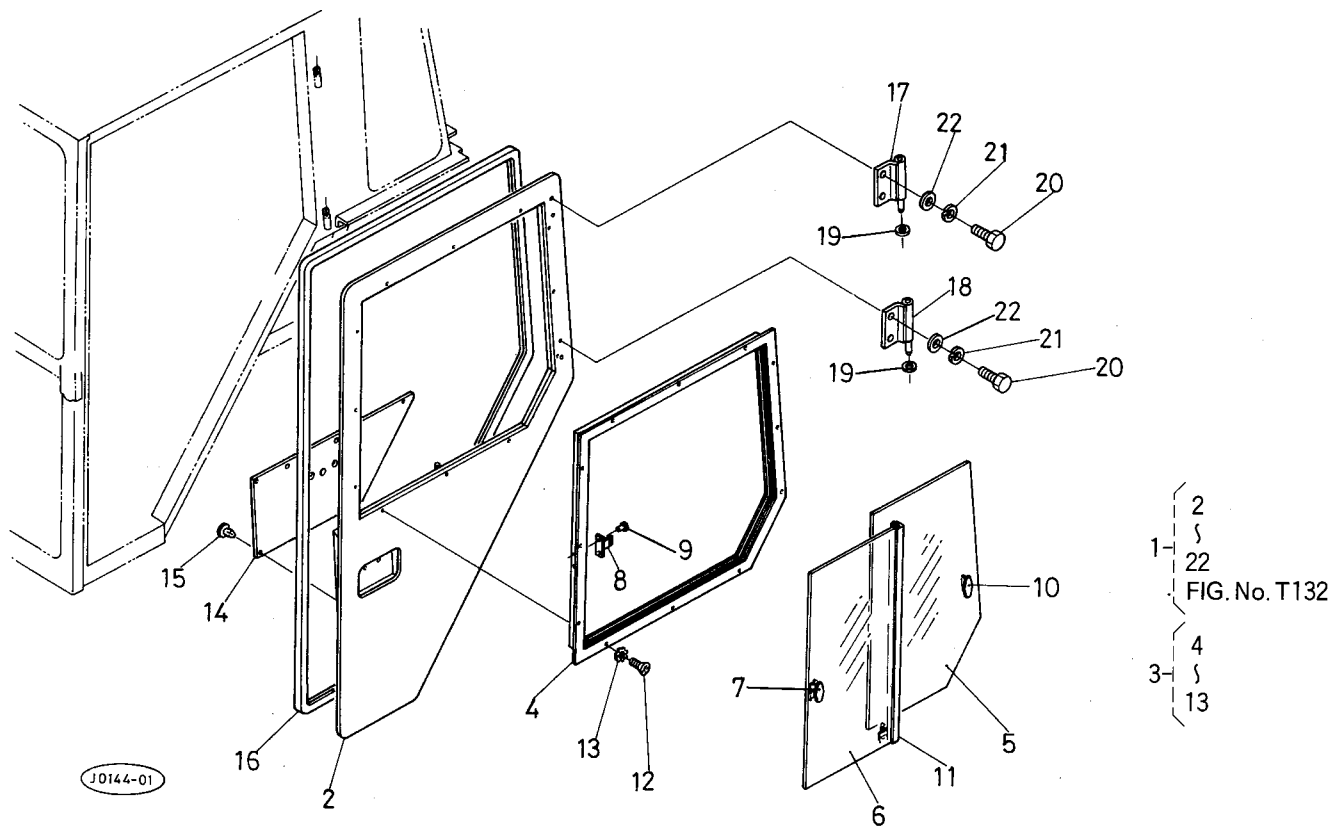
T131-1 ドア左関係1 [キャビン]



A:L₁-26, B:L₁-26D, C:L₁-R26

図番	品番	部品名称	数量			互換性	備考
			A	B	C		
1	31358-6100-0	ドアヒダリアツシ	-	-	1		
2	31358-6102-0	ドアホンタイヒダリ	-	-	1		
3	31358-6110-0	ドアシールドウエ アツシ	-	-	1		③~⑤
4	31358-6111-0	ガラスドア	-	-	1		
5	31358-6112-0	ウエザストリップドア	-	-	1		
6	31358-6113-0	クサビゴム ドア	-	-	1		
7	31358-6157-0	ヒンジアーム ドア ヒダリ 1	-	-	1		
8	31358-6158-0	ヒンジアーム ドア ヒダリ 2	-	-	1		
9	38530-6161-0	カラー	-	-	2		
10	01153-50816	ボルト	-	-	4		
11	04512-50080	バネ ザガネ	-	-	4		
12	04013-50080	ヒラ ザガネ	-	-	4		
13	38330-6204-0	ウエザーストリップ 1 (ドア)	-	-	1		
14	31358-6225-0	ウチバリ ドアヒダリ	-	-	1		
15	38330-6382-0	ボタンクリップ	-	-	6		

T131-2 ドア左関係 1 (ヒキチガイ) [キャビン]

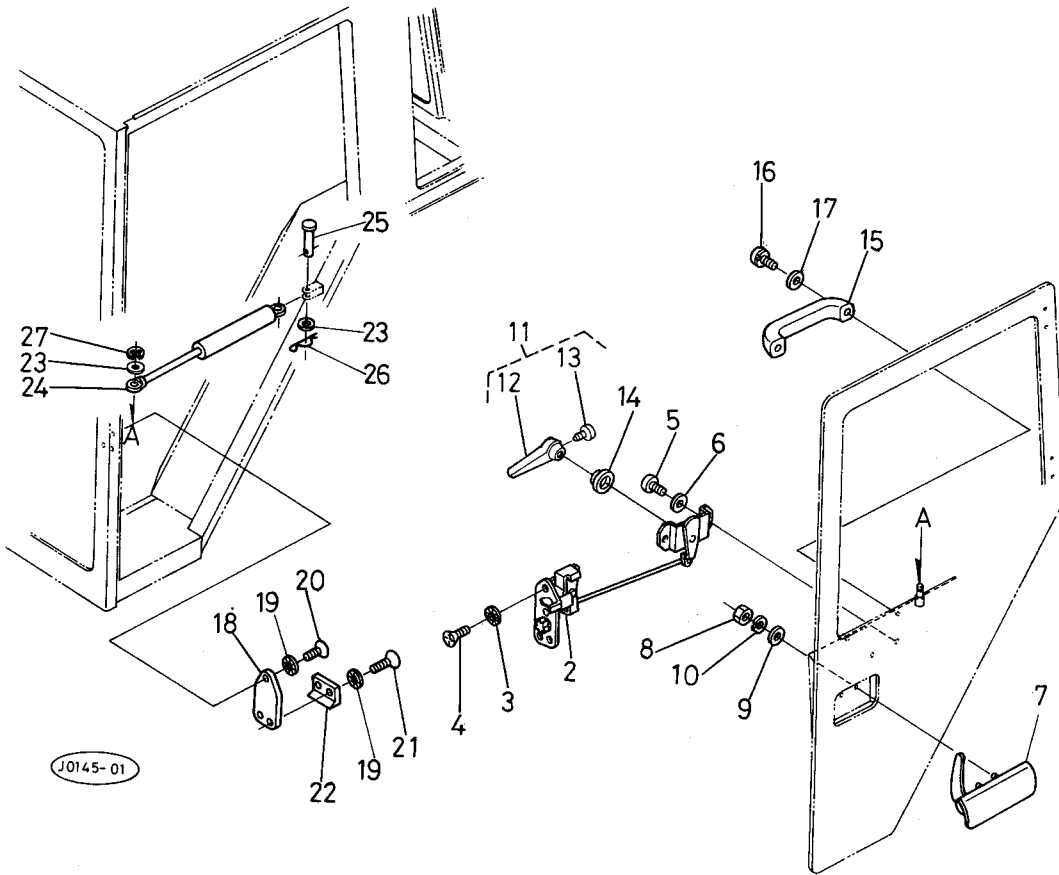


J0144-01

A:L₁-26, B:L₁-26D, C:L₁-R26

図番	品番	部品名称	数量			交換性	備考
			A	B	C		
1	31358-6900-0	ドア ヒダリ アツシ	-	-	1		②~⑳
2	31358-6902-0	ドア ホンタイ ヒダリ	-	-	1		
3	31358-6910-0	ウインド ヒダリ アツシ(ヒキチガイ)	-	-	1		④~⑬
4	31358-6911-0	ウインド サツシ ヒダリ	-	-	1		
5	31358-6912-0	ウインド ガラス 1	-	-	1		
6	31358-6913-0	ウインド ガラス 2	-	-	1		
7	31358-6914-0	ロック	-	-	1		
8	31358-6915-0	ロックウケ	-	-	1		
9	31358-6916-0	ブラインド リベット	-	-	2		
10	31358-6917-0	テカケ	-	-	1		
11	31358-6918-0	ボージン ワク	-	-	1		
12	03056-50412	サラ コネジ	-	-	12		
13	38530-6181-0	ハツキザガネ	-	-	12		
14	31358-6225-2	ウチバリ ドア ヒダリ	-	-	1		
15	38330-6382-0	ボタン クリツプ	-	-	5		
16	38330-6204-0	ウエザ ストリップ 1(ドア)	-	-	1		
17	31358-6157-0	ヒンジ アーム ドア ヒダリ 1	-	-	1		
18	31358-6158-0	ヒンジ アーム ドア ヒダリ 2	-	-	1		
19	38530-6161-0	カラー	-	-	2		
20	01153-50816	ボルト	-	-	4		
21	04512-50080	バネ ザガネ	-	-	4		
22	04013-50080	ヒラ ザガネ	-	-	4		

T132 ドア左関係 2 [キャビン]

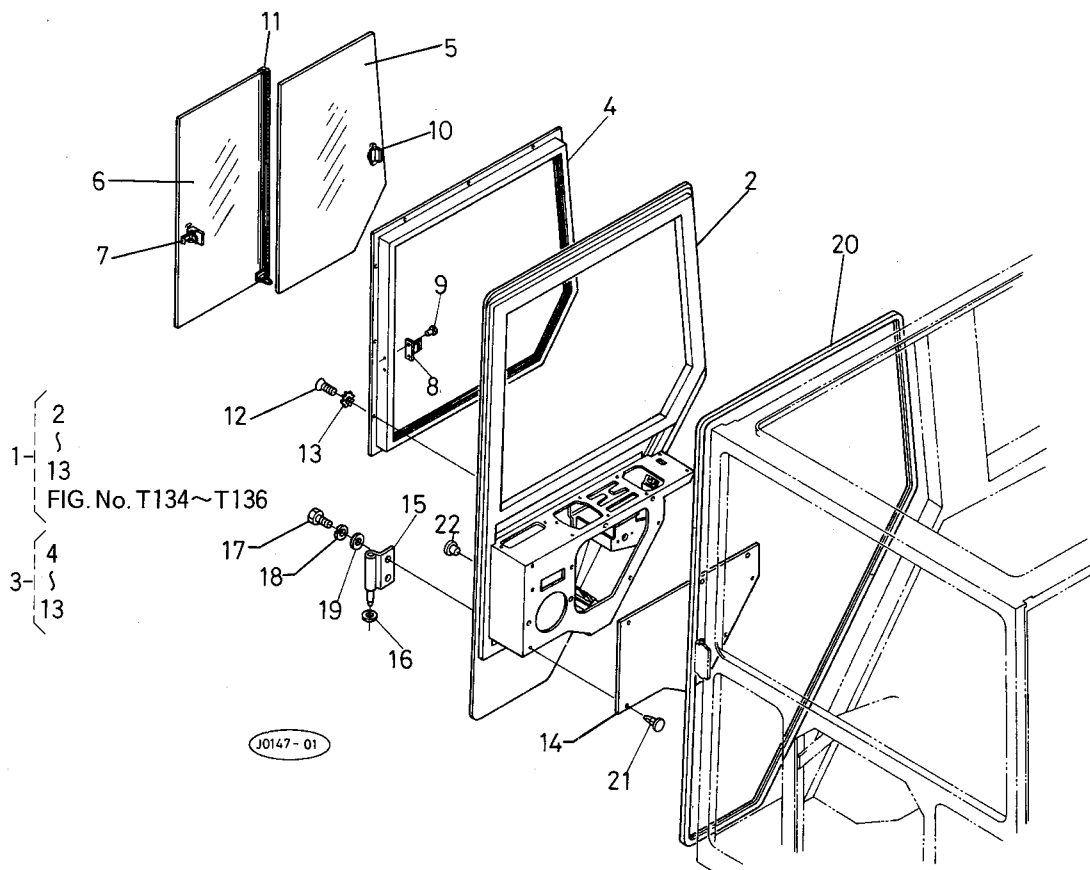


2
27
1-27
FIG. No. T131-1
T131-2

A:L₁-26, B:L₁-26D, C:L₁-R26

図番	品番	部品名称	数量			互換性	備考
			A	B	C		
1	31358-6100-0	ドアヒダリアツシ	-	-	1		②~⑳
1	31358-6900-0	ドアヒダリアツシ	-	-	1		ヒキチガイ ②~⑳
2	38330-6341-0	ドアロック アツシ ミギ	-	-	1		
3	38530-6142-0	ハツキザガネ(サラガタ)	-	-	3		
4	03056-50514	サラ コネジ	-	-	3		
5	03014-50610	ナベ コネジ	-	-	2		
6	04013-50060	ヒラ ザガネ	-	-	2		
7	38330-6343-0	アウターハンドル ミギ	-	-	1		
8	02054-50050	ナット	-	-	2		
9	04012-50050	ヒラ ザガネ	-	-	2		
10	04512-50050	バネ ザガネ	-	-	2		
11	38530-6147-0	インサイドハンドル アツシ	-	-	1		⑫, ⑬
12	38530-6148-0	インサイドハンドル	-	-	1		
13	38530-6151-0	タツピン ネジ	-	-	1		
14	38530-6152-0	Sカツション	-	-	1		
15	38530-6153-0	ハンドグリップ	-	-	1		
16	03004-50616	ザガネツキ コネジ	-	-	2		
17	04013-50060	ヒラ ザガネ	-	-	2		
18	38330-6354-0	ストライカー ミギ	-	-	1		
19	38530-6155-0	ハツキザガネ	-	-	3		
20	03016-50614	サラ コネジ	-	-	1		
21	03016-50625	サラ コネジ	-	-	2		
22	38330-6356-0	ラック ミギ	-	-	1		
23	04013-50080	ヒラ ザガネ	-	-	2		
24	38530-6182-0	ガススプリング	-	-	1		
25	05112-50828	アタマツキ ピン	-	-	1		
26	05515-50800	スナツプ ピン	-	-	1		
27	04613-00060	ジク サークリップ	-	-	1		

T133-2 ドア右関係1 (ヒキチガイ) [キャビン]



A:L₁-26, B:L₁-26D, C:L₁-R26

図番	品番	部品名称	数量			互換性	備考
			A	B	C		
1	31358-6920-0	ドア ミギ アツシ	-	-	1		②~⑬
2	31358-6922-0	ドア ホンタイ ミギ	-	-	1		
3	31358-6930-0	ウインド ミギ アツシ(ヒキチガイ)	-	-	1		④~⑬
4	31358-6931-0	ウインド サツシ ミギ	-	-	1		
5	31358-6912-0	ウインド ガラス 1	-	-	1		
6	31358-6913-0	ウインド ガラス 2	-	-	1		
7	31358-6914-0	ロツク	-	-	1		
8	31358-6915-0	ロツクウケ	-	-	1		
9	31358-6916-0	ブラインド リベット	-	-	2		
10	31358-6917-0	テカケ	-	-	1		
11	31358-6918-0	ボージン ワク	-	-	1		
12	03056-50412	サラ コネジ	-	-	18		
13	38530-6181-0	ハツキザガネ	-	-	18		
14	31358-6226-2	ウチバリ ドア ミギ	-	-	1		
15	31358-6167-0	ヒンジアーム ドア ミギ	-	-	2		
16	38530-6161-0	カラー	-	-	2		
17	01153-50816	ボルト	-	-	4		
18	04512-50080	バネ ザガネ	-	-	4		
19	04013-50080	ヒラ ザガネ	-	-	4		
20	38330-6204-0	ウエザー ストリップ 1(ドア)	-	-	1		
21	38330-6382-0	ボタン クリツプ	-	-	5		
22	38240-2929-0	プラグ	-	-	1		

T134 ドア右関係 2 [キャビン]

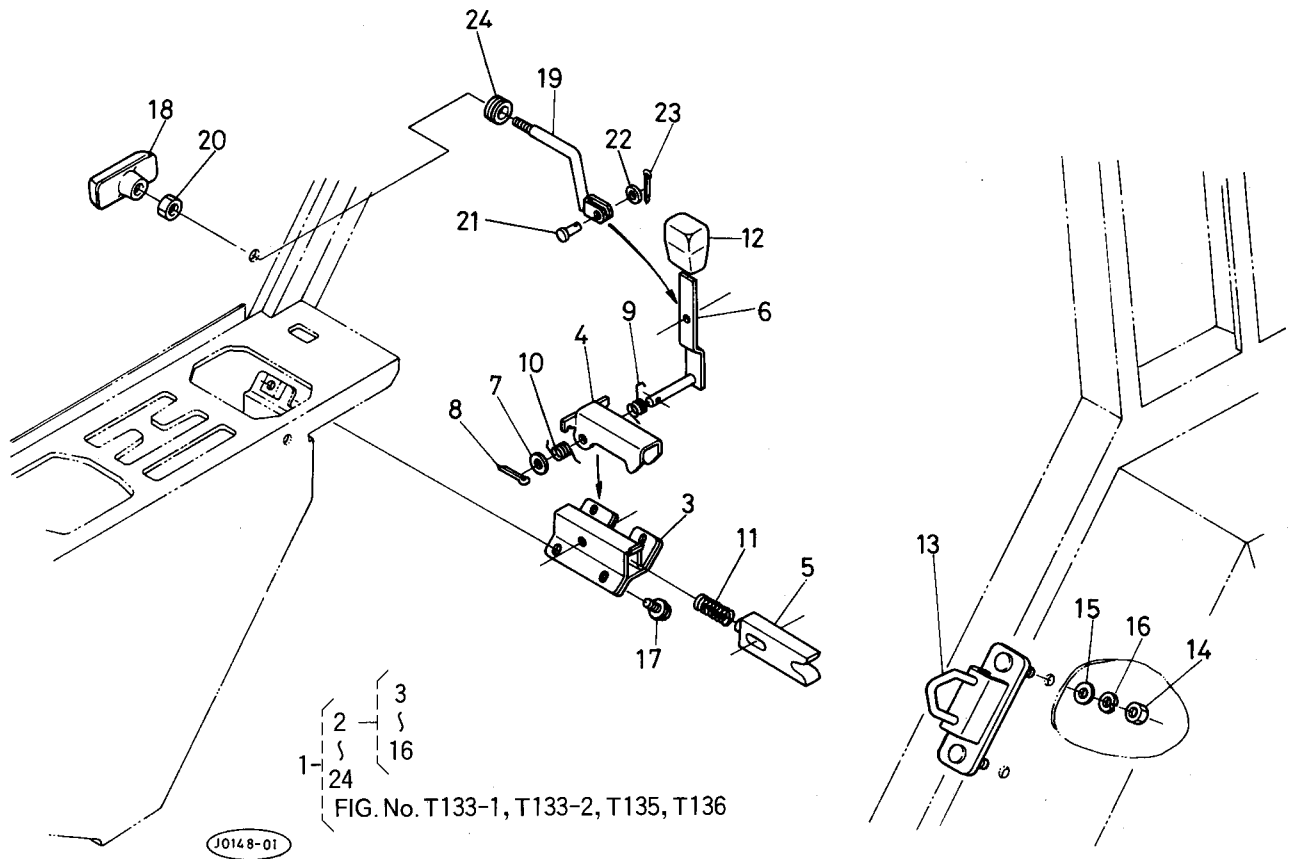
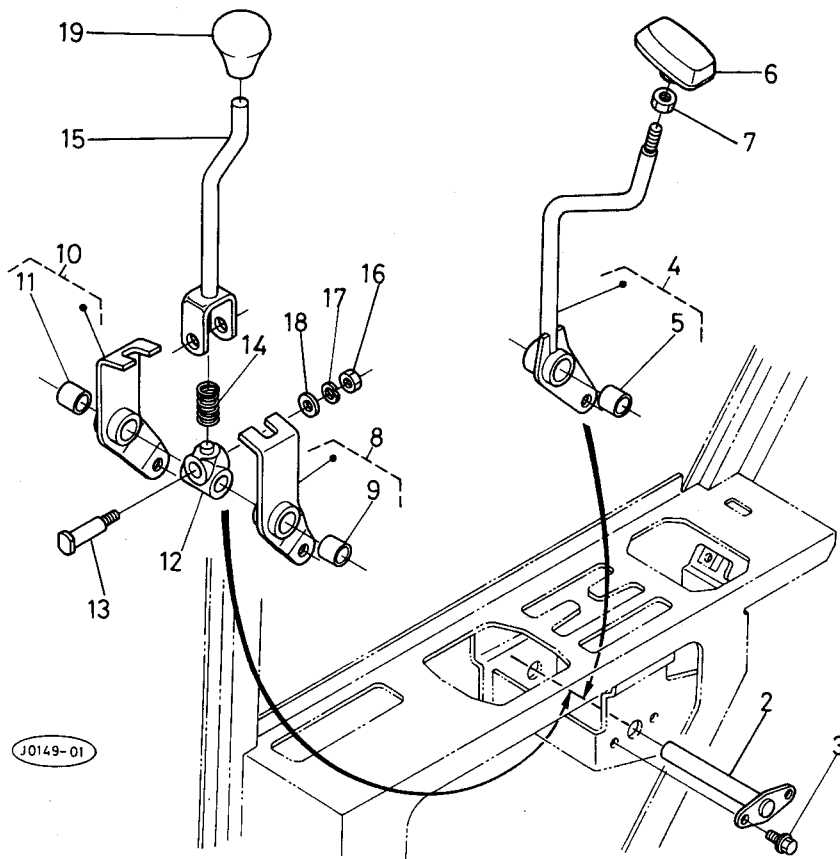


FIG. No. T133-1, T133-2, T135, T136

A:L1-26, B:L1-26D, C:L1-R26

図番	品番	部品名称	数量			互換性	備考
			A	B	C		
1	31358-6120-0	ドア ミギ アツシ	-	-	1		②~⑭
1	31358-6920-0	ドア ミギ アツシ	-	-	1		ヒキチガイ ②~⑭
2	31358-6140-0	ドアロック アツシ	-	-	1		③~⑯
3	31355-8221-0	ラッチ ホルダ	-	-	1		
4	31355-8223-0	フードラッチ	-	-	1		
5	31355-8224-0	セカンド ラッチ	-	-	1		
6	31358-6313-0	ロック レバー	-	-	1		
7	04013-50060	ヒラ ザガネ	-	-	1		
8	05511-51612	ワリ ピン	-	-	1		
9	31355-8226-0	スプリング 1	-	-	1		
10	31355-8227-0	スプリング 2	-	-	1		
11	31355-8228-0	スプリング 3	-	-	1		
12	31355-8229-0	レバー グリツプ	-	-	1		
13	31358-6154-0	ドア ストライカー	-	-	1		
14	02114-50080	ナット	-	-	2		
15	04012-50080	ヒラ ザガネ	-	-	2		
16	04512-50080	バネ ザガネ	-	-	2		
17	01752-50612	フランジ ボルト	-	-	4		
18	31355-8237-0	レバー グリツプ	-	-	1		
19	31358-6345-2	アウタ ハンドル ツギテ	-	-	1		
20	02118-50100	ナット	-	-	1		
21	05122-50518	アタマツキ ピン	-	-	1		
22	04012-50050	ヒラ ザガネ	-	-	1		
23	05511-51208	ワリ ピン	-	-	1		
24	31358-6346-0	グロメット	-	-	1		

T135 ドア右関係3 [キャビン]

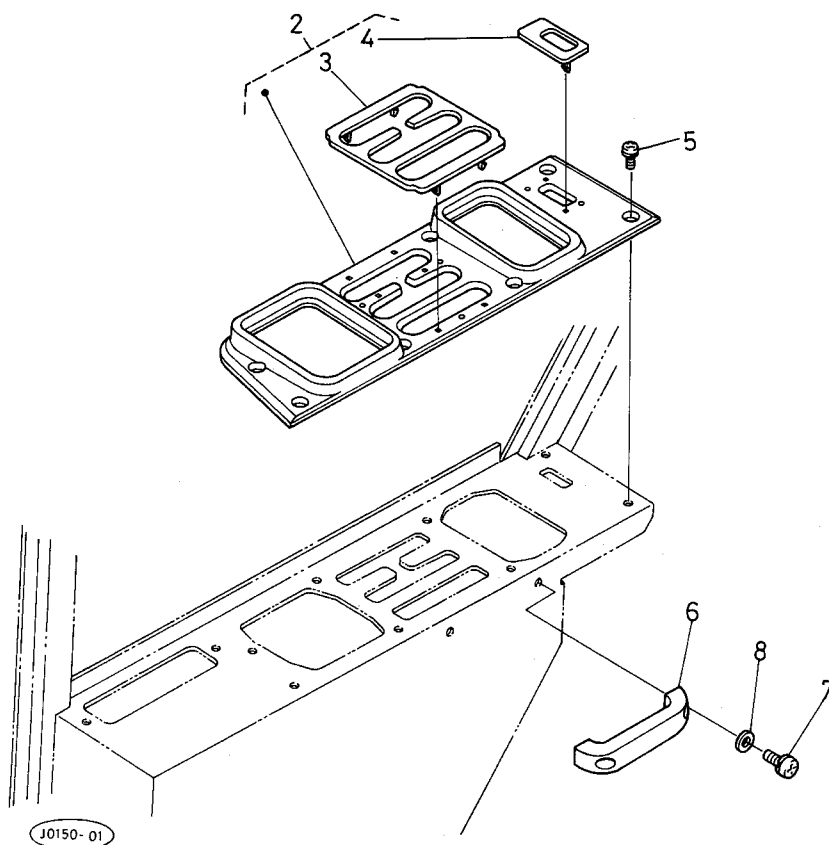


2
1-19
FIG. No. T133-1, T133-2
T134, T136

A:L₁-26, B:L₁-26D, C:L₁-R26

図番	品番	部品名称	数量			互換性	備考
			A	B	C		
1	31358-6120-0	ドア ミギ アツシ	-	-	1		②~⑱
1	31358-6920-0	ドア ミギ アツシ	-	-	1		ヒキチガイ ②~⑱
2	31355-8231-0	シテンジク	-	-	1		
3	01752-50612	フランジ ボルト	-	-	2		
4	31358-6047-0	シャトルレバーコンプ	-	-	1		⑤
5	31355-8242-0	ブッシュ 1420	-	-	1	↔	
5	08511-01420	ブッシュ	-	-	1	↔	
6	31355-8237-0	レバー グリツプ	-	-	1		
7	31351-1750-0	グリツプ ナット	-	-	1		
8	31355-8240-0	シュヘンソクアーム 1 コンプ	-	-	1		⑨
9	31355-8242-0	ブッシュ 1420	-	-	1	↔	
9	08511-01420	ブッシュ	-	-	1	↔	
10	31355-8243-0	シュヘンソクアーム 2 コンプ	-	-	1		⑩
11	31355-8242-0	ブッシュ 1420	-	-	1	↔	
11	08511-01420	ブッシュ	-	-	1	↔	
12	31355-8246-0	ホルダ	-	-	1		
13	31355-8247-0	シテン ボルト	-	-	1		
14	31355-8248-0	スプリング	-	-	1		
15	31358-6317-0	シュヘンソク レバー	-	-	1		
16	02114-50080	ナット	-	-	1		
17	04512-50080	バネ ザガネ	-	-	1		
18	04013-50080	ヒラ ザガネ	-	-	1		
19	31355-8252-0	レバー グリツプ	-	-	1		

T136 ドア右関係 4 [キャビン]

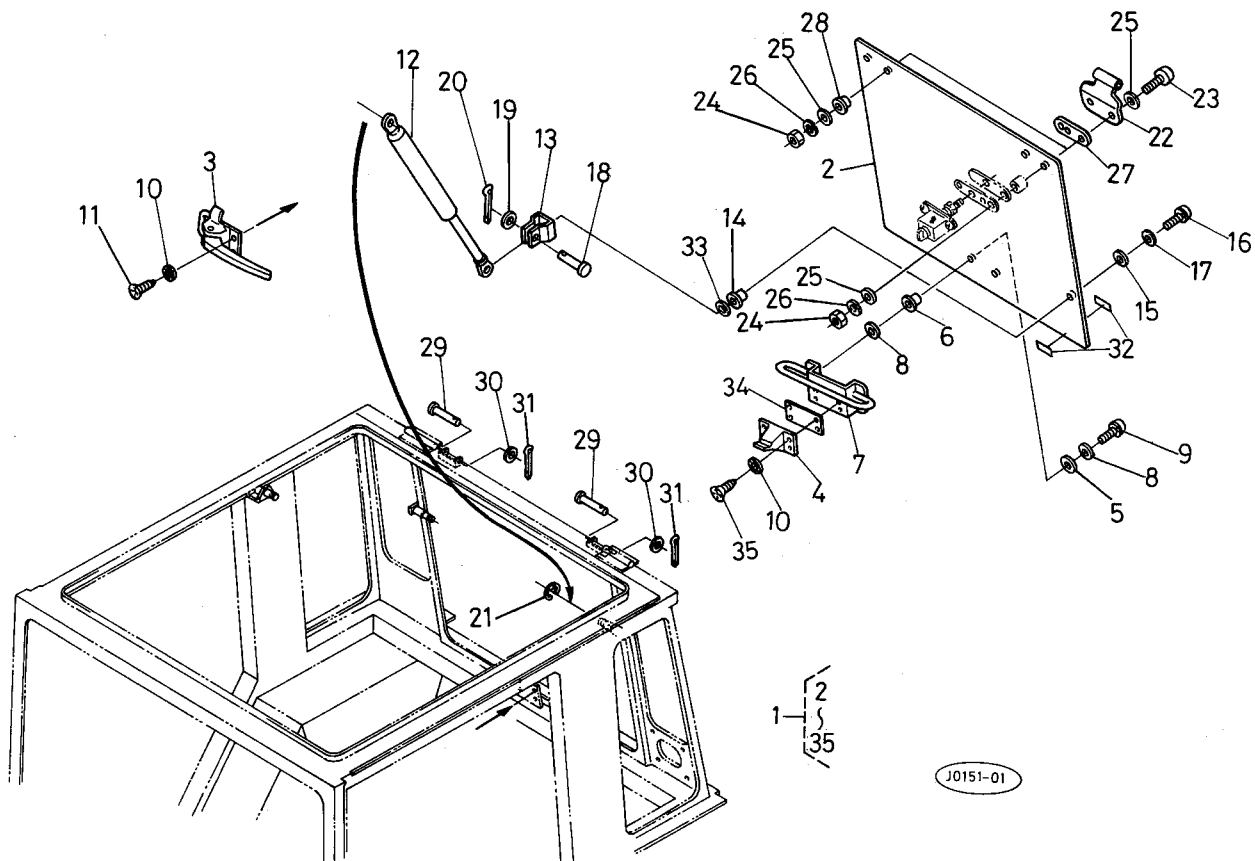


2
3
1- 8
FIG.No. T133-1, T133-2
T134, T135

A:L₁-26, B:L₁-26D, C:L₁-R26

図番	品 番	部 品 名 称	数 量			互換性	備 考
			A	B	C		
1	31358-6120-0	ドア ミギ アツシ	-	-	1		②~⑧
1	31358-6920-0	ドウ ミギ アツシ	-	-	1		ヒキチガイ ②~⑧
2	31355-8254-0	ヘンソクアンナイバン アツシ	-	-	1		③, ④
3	31355-8256-0	ガイド マーク	-	-	1		
4	31355-8257-0	オープン マーク	-	-	1		
5	31351-2419-0	ザガネツキ コネジ	-	-	8		
6	38530-6153-0	ハンド グリップ	-	-	1		
7	03004-50616	ザガネツキ コネジ	-	-	2		
8	04013-50060	ヒラ ザガネ	-	-	2		

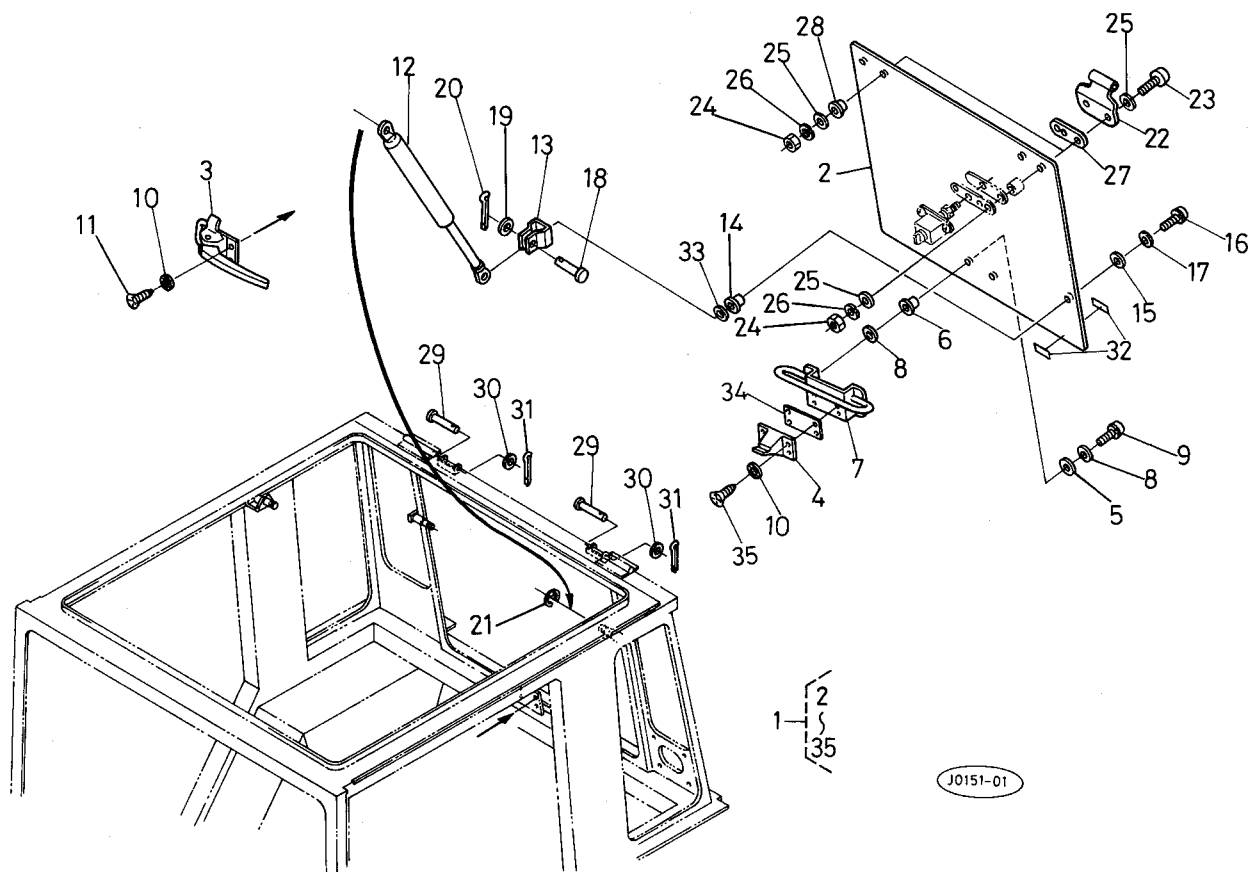
T137 ハッチバック関係 [キャビン]



A:L₁-26, B:L₁-26D, C:L₁-R26

図番	品番	部品名称	数量			互換性	備考
			A	B	C		
1	31358-6170-0	ハッチバック コンブ	-	-	1		②~③⑤ ☆
2	31358-6172-2	ガラス ハッチバック	-	-	1		
3	38530-6175-0	ロック ホンタイ	-	-	1		
4	38530-6176-0	ロックウケカナグ	-	-	1		
5	38530-6184-0	シールド 3	-	-	2		
6	38330-6174-0	ホゴゴム 1	-	-	2		
7	38530-6178-0	ロックブラケット	-	-	1		
8	38530-6195-0	ザガネ	-	-	4	↔	
8	34070-7105-0	ザガネ	-	-	4	↔	
9	03004-50830	ザガネツキ コネジ	-	-	2		
10	38530-6181-0	ハツキザガネ	-	-	8		
11	03056-50412	サラ コネジ	-	-	4		
12	38530-6182-0	ガススプリング	-	-	2		
13	38530-6183-0	ブラケット ガススプリング	-	-	2		
14	38330-6174-0	ホゴゴム 1	-	-	2		
15	38530-6184-0	シールド 3	-	-	2		
16	03004-50830	ザガネツキ コネジ	-	-	2		
17	38530-6195-0	ザガネ	-	-	2	↔	
17	34070-7105-0	ザガネ	-	-	2	↔	
18	05122-50822	アタマツキ ピン	-	-	2		
19	04012-50080	ヒラ ザガネ	-	-	2		
20	05511-50215	ワリ ピン	-	-	2		
21	04613-00060	ジク サークリツプ	-	-	2		
22	31358-6185-2	ヒンジ アーム	-	-	2		
23	03014-50830	ナベ コネジ	-	-	3		
24	02114-50080	ナツト	-	-	3		
25	04015-50080	ヒラ ザガネ	-	-	7		
26	04512-50080	バネ ザガネ	-	-	3		
27	31358-6187-0	シールド 4	-	-	2		
28	38330-6174-0	ホゴゴム 1	-	-	2		

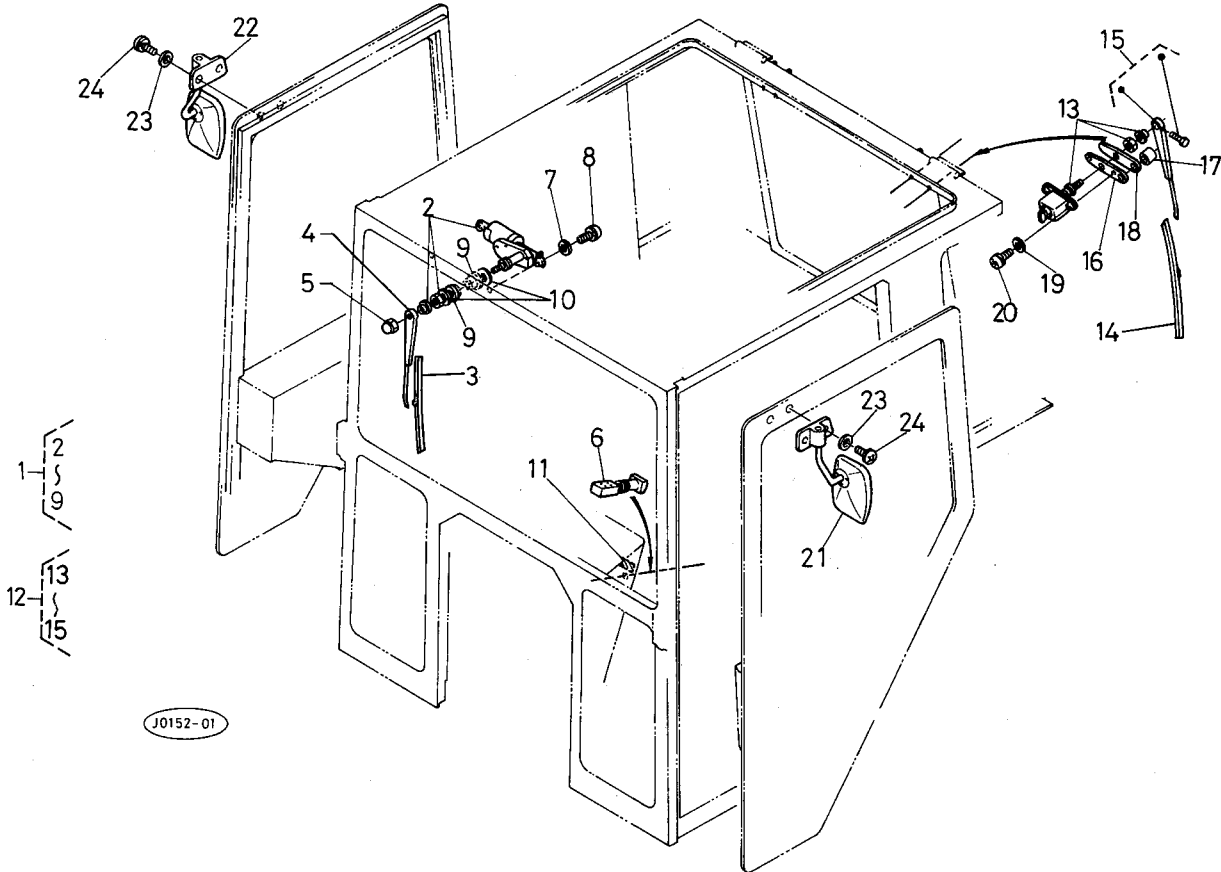
T137 ハッチバック関係 [キャビン]



A:L₁-26, B:L₁-26D, C:L₁-R26

図番	品番	部品名称	数量			交換性	備考
			A	B	C		
29	38530-6188-0	アタマツキ ピン	—	—	2		
30	04012-50060	ヒラ ザガネ	—	—	2		
31	05511-51612	ワリ ピン	—	—	2		
32	38530-6197-0	ガラス ラベル	—	—	2		
33	38530-6195-0	ザガネ	—	—	2	↺	
33	34070-7105-0	ザガネ	—	—	2		
34	31358-6179-0	ロック スペーサ	—	—	1		
35	03056-50420	サラ コネジ	—	—	4		

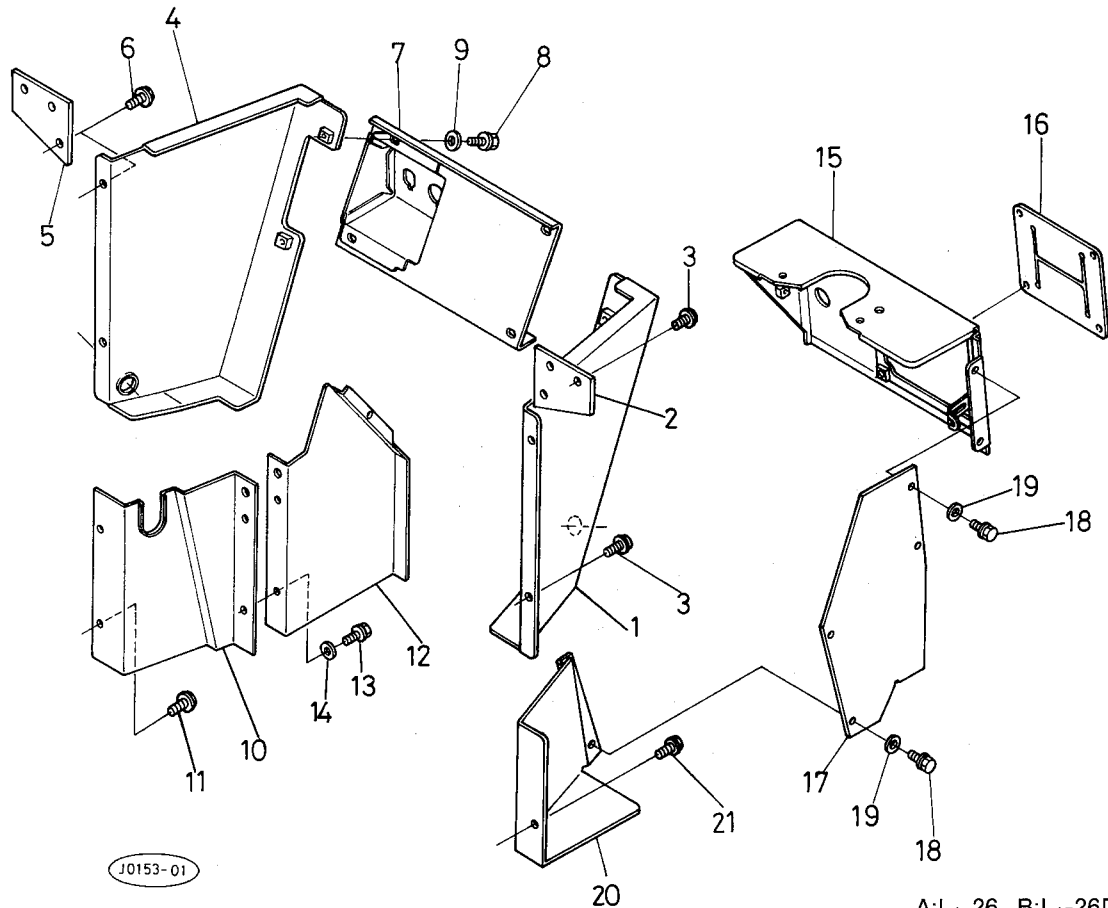
T138 ワイパー関係 [キャビン]



A:L₁-26, B:L₁-26D, C:L₁-R26

図番	品番	部品名称	数量			互換性	備考
			A	B	C		
1	31358-6210-0	ワイパーアツシ(フロント)	-	-	1		②~⑨
2	31358-6211-0	ワイパーモーター アツシ	-	-	1		
3	38530-6212-0	ワイパー ブレード	-	-	1		
4	38530-6213-0	ワイパーアーム	-	-	1		
5	38530-6214-0	ワイパー ナット	-	-	1		
6	31358-6215-0	ワイパー スイッチ	-	-	1		
7	04013-50060	ヒラ ザガネ	-	-	2		
8	03004-50625	ザガネツキ コネジ	-	-	2		
9	31358-6217-0	ワイパー ホゴゴム	-	-	2		
10	04013-50120	ヒラ ザガネ	-	-	2		
11	31358-6392-0	ワイパーメイバン	-	-	1		
12	31358-6090-0	ワイパーアツシ(リア)	-	-	1		⑬~⑮
13	31358-6091-0	ワイパーモーターアツシ	-	-	1		
14	31358-6092-0	ワイパーブレード	-	-	1		
15	31358-6093-0	ワイパーアーム	-	-	1		
16	31358-6097-0	ワイパーブラケット	-	-	1		
17	38530-6194-0	ホゴ ゴム 3	-	-	2		
18	31358-6098-0	ワイパーホゴゴム	-	-	1		
19	04013-50050	ヒラ ザガネ	-	-	2		
20	03027-50512	ザガネツキ コネジ	-	-	2		
21	38330-6218-0	バックミラー R	-	-	1		
22	38330-6219-0	バックミラー L	-	-	1		
23	04012-50050	ヒラ ザガネ	-	-	4		
24	03027-50514	ザガネツキ コネジ	-	-	4		

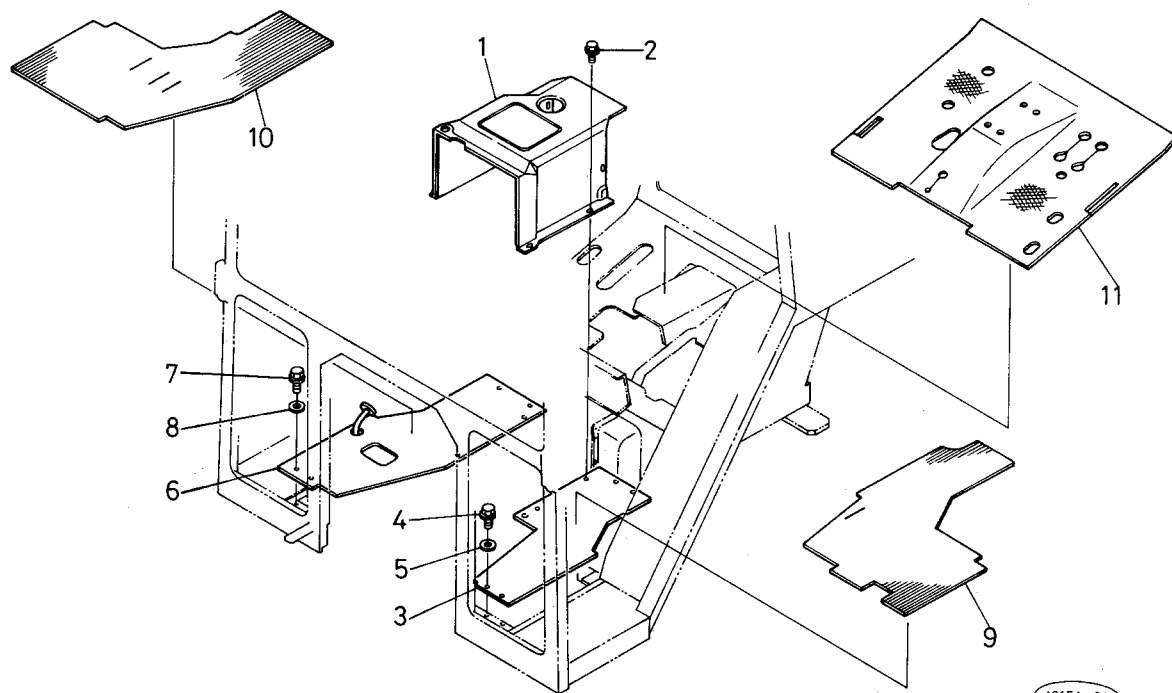
T139 パネル関係 [キャビン]



A:L₁-26, B:L₁-26D, C:L₁-R26

図番	品番	部品名称	数量			互換性	備考
			A	B	C		
1	31358-6231-0	パネルヒダリ	-	-	1		
2	31358-6261-0	ゴムブツシュ	-	-	1		
3	01754-50610	フランジ ボルト	-	-	5		
4	31358-6232-0	パネル ミギ	-	-	1		
5	31358-6261-0	ゴムブツシュ	-	-	1		
6	01754-50610	フランジ ボルト	-	-	5		
7	31358-6233-0	パネル ナカ	-	-	1		
8	01754-50610	フランジ ボルト	-	-	6		
9	04013-50060	ヒラ ザガネ	-	-	6		
10	31358-6236-0	フット カバーミギ	-	-	1		
11	01754-50610	フランジ ボルト	-	-	2		
12	31358-6237-0	パネル ミギ シタ	-	-	1		
13	01754-50610	フランジ ボルト	-	-	4		
14	04013-50060	ヒラ ザガネ	-	-	4		
15	31358-6238-0	ピーティーオチエンジカバー	-	-	1		
16	31358-6239-0	ポーオンカバーピーティーオ	-	-	1		
17	31358-6243-0	サイドカバーヒダリ	-	-	1		
18	01754-50610	フランジ ボルト	-	-	4		
19	04013-50060	ヒラ ザガネ	-	-	4		
20	31358-6235-0	パネル ヒダリ シタ	-	-	1		
21	01754-50610	フランジ ボルト	-	-	1		

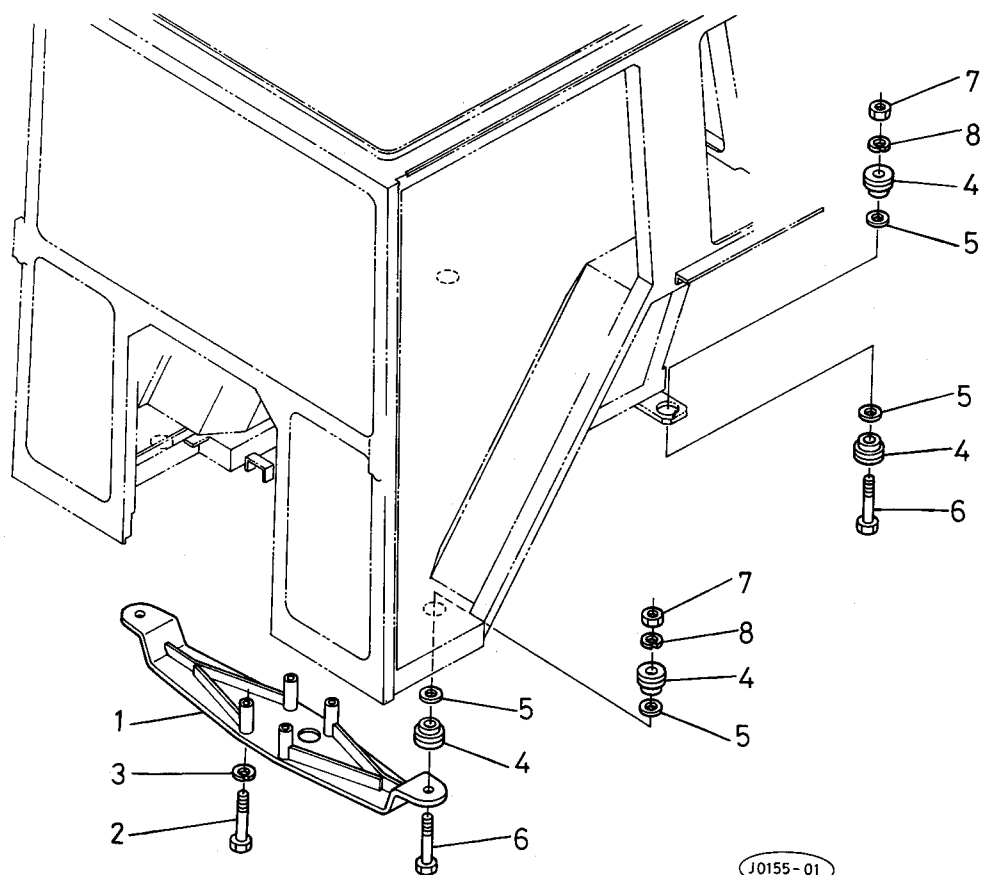
T140 ステップマット関係 [キャビン]



A:L₁-26, B:L₁-26D, C:L₁-R26

図番	品番	部品名称	数量			互換性	備考
			A	B	C		
1	31358-2435-0	フロア カバー	-	-	1		
2	01754-50612	フランジ ボルト	-	-	6		
3	31358-6014-0	ステップ ヒダリ コンブ	-	-	1		
4	01754-50612	フランジ ボルト	-	-	4		
5	04013-50060	ヒラ ザガネ	-	-	4		
6	31358-6024-0	ステップ ミギ コンブ	-	-	1		
7	01754-50612	フランジ ボルト	-	-	4		
8	04013-50060	ヒラ ザガネ	-	-	4		
9	31358-6227-0	ステップ マット ヒダリ	-	-	1		
10	31358-6228-0	ステップ マット ミギ	-	-	1		
11	31358-6229-0	ステップ マット フロア	-	-	1		

T141 キャビンステア関係 [キャビン]

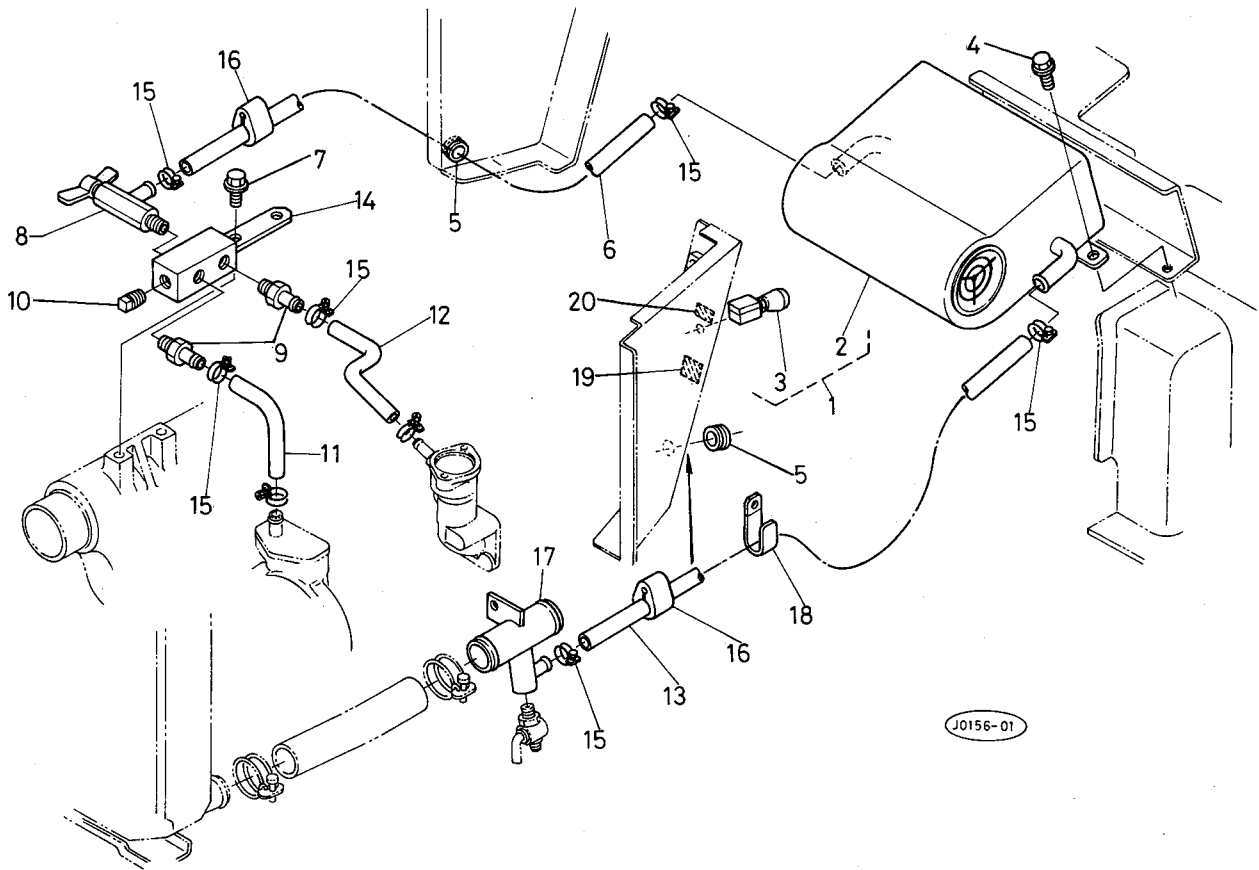


J0155-01

A:L₁-26, B:L₁-26D, C:L₁-R26

図番	品番	部品名称	数量			互換性	備考
			A	B	C		
1	31358-6264-2	キャビン ステア フロント	—	—	1		
2	01173-51290	ボルト	—	—	4		
3	04512-50120	バネ ザガネ	—	—	4		
4	38530-6265-0	ポウシン ゴム	—	—	8		
5	38530-6266-0	ザガネ	—	—	8		
6	01173-51695	ボルト	—	—	4		
7	02176-50160	ナット	—	—	4		
8	04512-50160	バネザガネ	—	—	4		

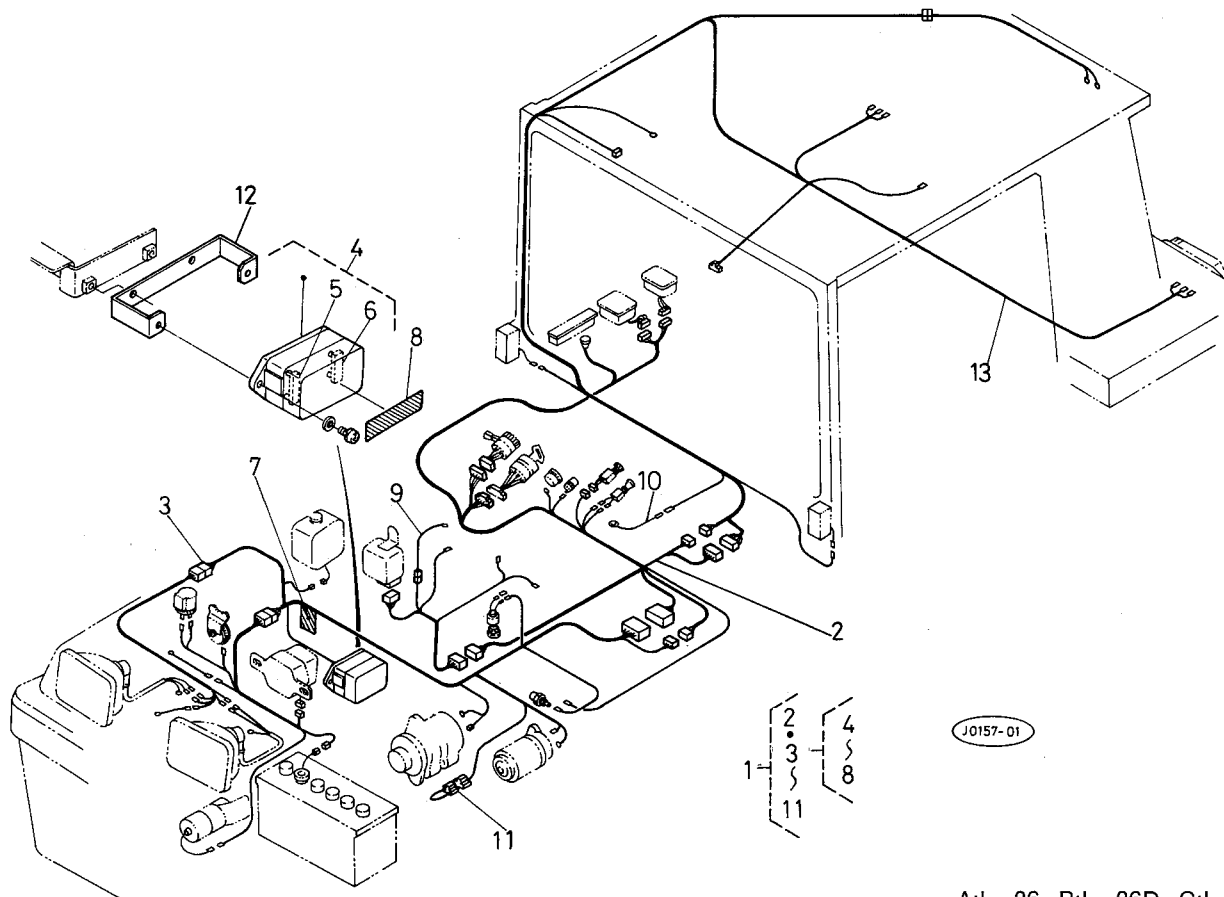
T142 ヒーター関係 [キャビン]



A:L₁-26, B:L₁-26D, C:L₁-R26

図番	品番	部品名称	数量			互換性	備考
			A	B	C		
1	31358-6370-0	ヒーターユニット アツシ	-	-	1		②, ③
2	31358-6371-0	ヒーターユニット	-	-	1		☆
3	31358-6372-0	ヒータースイッチ	-	-	1		
4	01754-50612	フランジ ボルト	-	-	2		
5	31358-6379-0	グロメット	-	-	2	↔	
5	32530-3118-0	ゴムリング	-	-	2		
6	31358-6373-0	ヒーター ホース バイパス	-	-	1		
7	01754-50816	フランジ ボルト	-	-	2		
8	36530-5522-0	バルブ アッセンブリ ウォータ	-	-	1		
9	36530-5524-0	ジョイント ウォータ	-	-	2		
10	06312-10030	プラグ	-	-	1		
11	31358-6376-0	リターン ホース 1	-	-	1		
12	31358-6377-0	リターン ホース 2	-	-	1		
13	31358-6374-0	ヒーター ドレン パイプ	-	-	1		
14	31358-6375-0	ウォータ バイパス パイプ	-	-	1		
15	15109-7336-0	パイプ バンド	-	-	6		
16	31358-6378-0	パイプ ブツシュ	-	-	6		
17	31358-1807-0	ドレンコック ベース	-	-	1		
18	79153-3538-0	クランプ	-	-	3		
19	31358-6388-0	チューイメイバン(ワイパ,ヒータ)	-	-	1		
20	31358-6393-0	ヒーター メイバン	-	-	1		

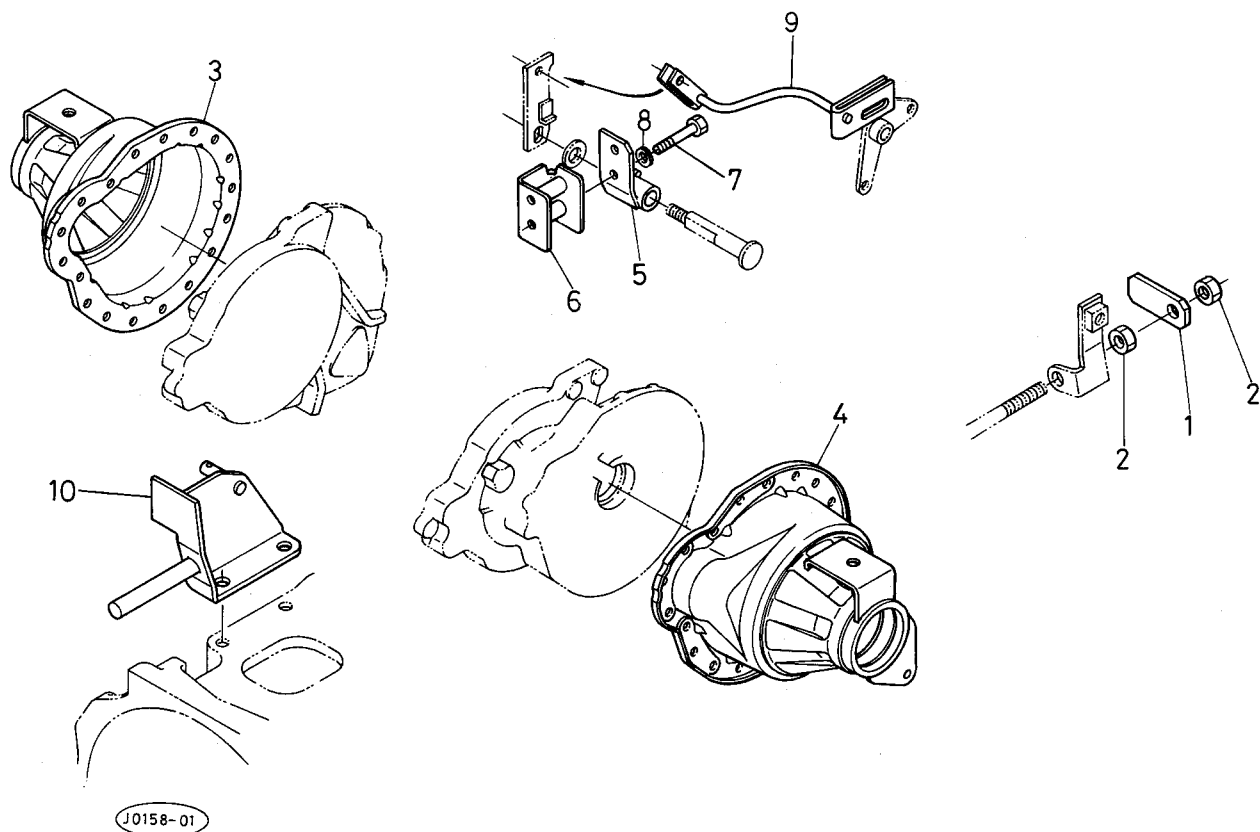
T143 ワイヤハーネス関係 [キャビン]



A:L₁-26, B:L₁-26D, C:L₁-R26

図番	品番	部品名称	数量			互換性	備考
			A	B	C		
1	31358-6330-0	ワイヤーハーネスアツシ (R)	—	—	1		②, ③~⑩
2	31358-6331-0	ワイヤーハーネス 1	—	—	1		
3	31358-6332-0	ワイヤーハーネス 2	—	—	1		④~⑧
4	31358-6338-0	ヒューズボックスアツシ	—	—	1		⑤, ⑥
5	31351-3363-0	ヒューズ 10アンペア	—	—	8		10A
6	31351-3364-0	ヒューズ 15アンペア	—	—	6		15A
7	31351-9366-0	コウシヨ ンラベル 3	—	—	1		☆
8	31358-6308-0	ラベル	—	—	1		
9	31358-6333-0	ワイヤーハーネス 3	—	—	1		
10	31355-8416-4	ワイヤーハーネス 6	—	—	1		
11	38430-3453-0	ヒューズブルリンク	—	—	1		
12	31358-6299-0	ヒューズボックスサポート	—	—	1		
13	31358-6291-0	ハーネス(キャビン) 1	—	—	1		

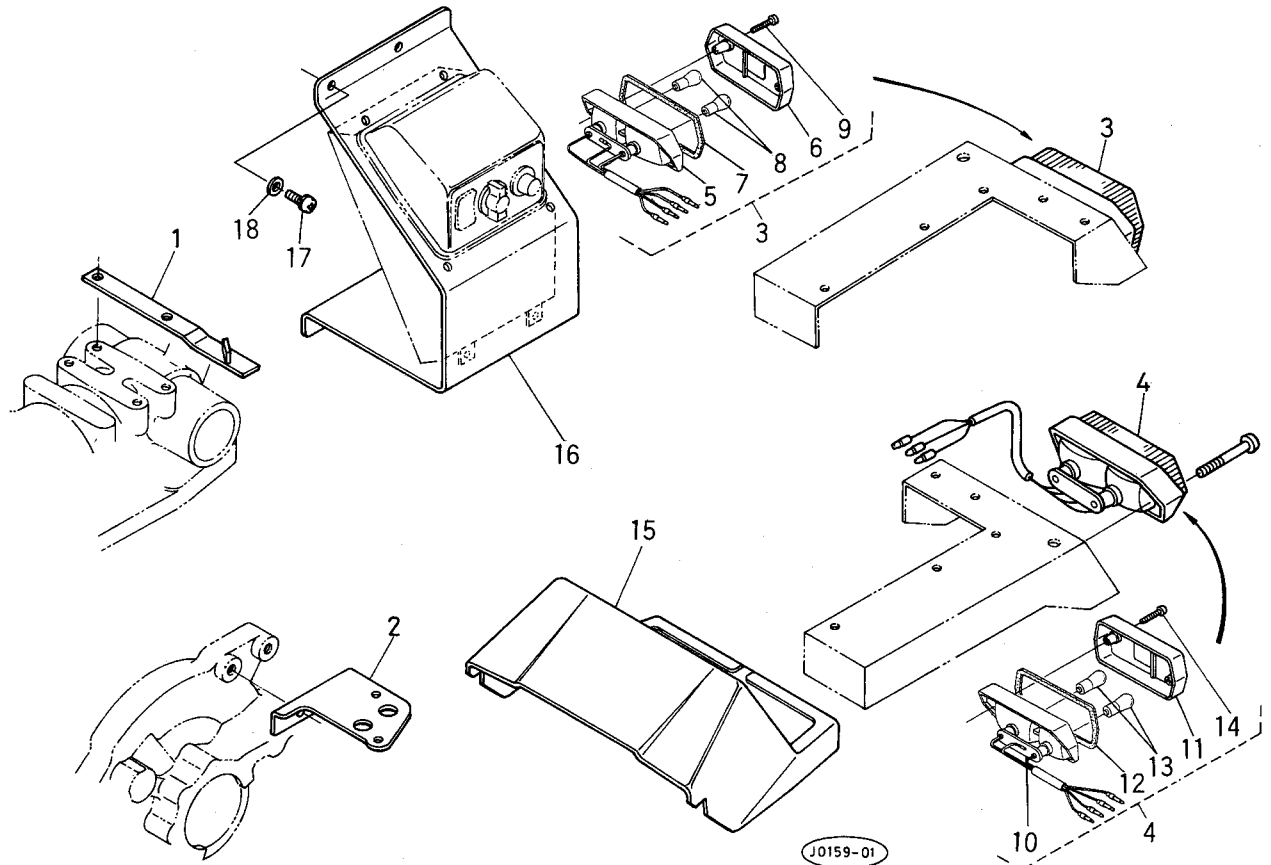
T144 車軸ケース, アクセルロッド関係 [キャビン]



A:L₁-26, B:L₁-26D, C:L₁-R26

図番	品番	部品名称	数量			互換性	備考
			A	B	C		
1	31358-6043-0	ノブ	-	-	1		
2	02014-50060	ナット	-	-	2		
3	31358-6041-0	シヤジクケース ミギ	-	-	1		
4	31358-6042-0	シヤジクケース ヒダリ	-	-	1		
5	31358-8156-0	アクセル サポート	-	-	1		
6	31358-6301-0	アクセル サポート ブラケット	-	-	1		
7	01153-50870	ボルト	-	-	2		
8	04013-50080	ヒラ ザガネ	-	-	2		
9	31358-6302-0	アクセル ロッド	-	-	1		
10	31358-6307-0	カバー サポート	-	-	1		

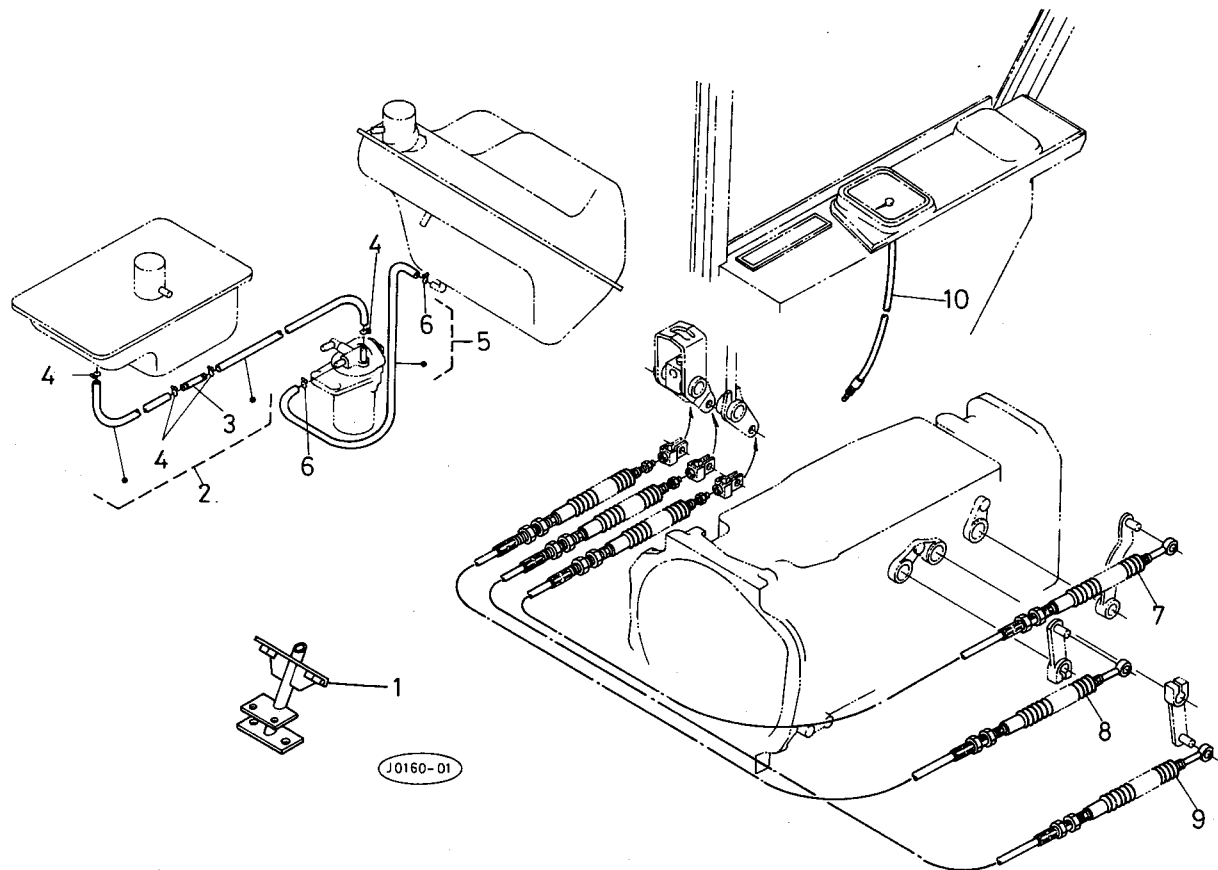
T145 ウィンカ関係 [キャビン]



A:L₁-26, B:L₁-26D, C:L₁-R26

図番	品番	部品名称	数量			互換性	備考
			A	B	C		
1	31358-6045-0	ハイセン サポート	-	-	1		
2	31358-6046-0	ローリング センサー サポート	-	-	1		
3	31391-3430-0	ウィンカ ランプ アツシ ミギ	-	-	1		
4	31391-3431-0	ウィンカ ランプ アツシ ヒダリ	-	-	1		
5	31391-3432-0	ボデー ミギ	-	-	1		
6	31391-3434-0	レンズ	-	-	1		
7	31391-3435-0	ガスケット	-	-	1		
8	31391-3436-0	バルブ(12V23W)	-	-	2		
9	31391-3438-0	スクリユー	-	-	2		
10	31391-3433-0	ボデー ヒダリ	-	-	1		
11	31391-3434-0	レンズ	-	-	1		
12	31391-3435-0	ガスケット	-	-	1		
13	31391-3436-0	バルブ(12V23W)	-	-	2		
14	31391-3438-0	スクリユー	-	-	2		
15	31358-6306-0	カバー アツシ	-	-	1		
16	31358-6391-2	モンローコントロールボックス ステア	-	-	1		
17	03004-50616	ザガネツキ コネジ	-	-	4		
18	04012-50060	ヒラ ザガネ	-	-	4		

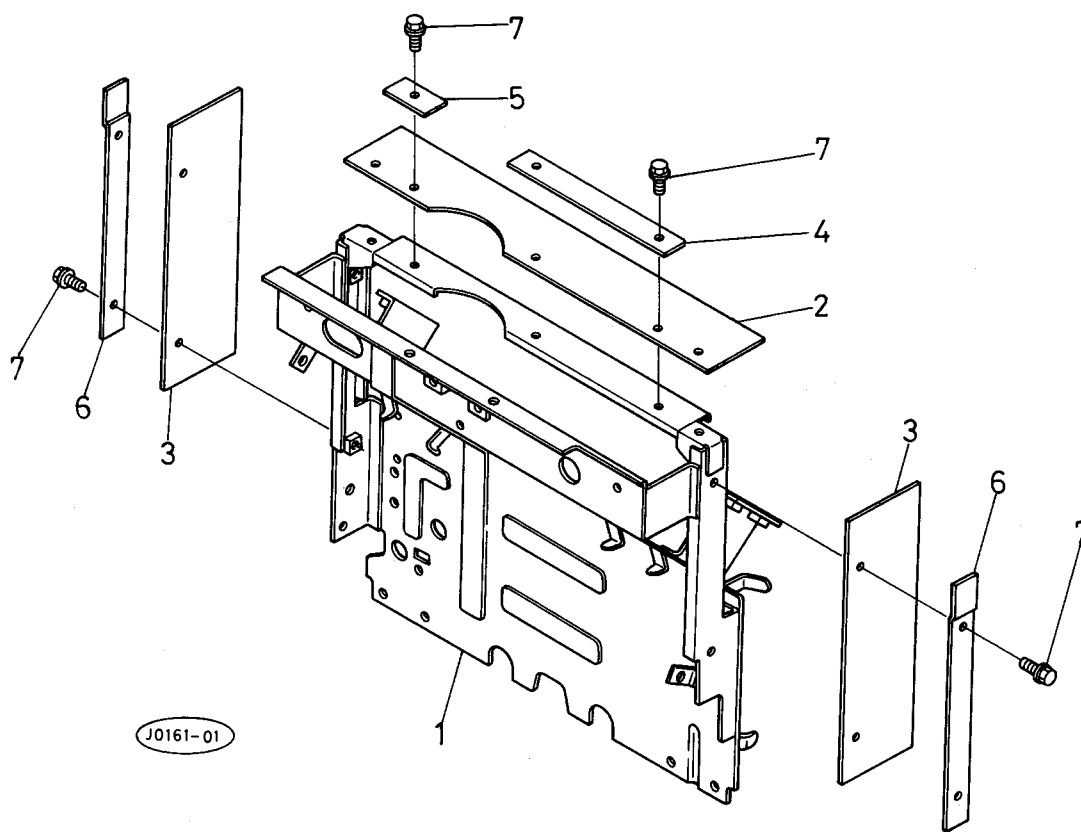
T146 ケーブル、フューエルパイプ関係 [キャビン]



A:L₁-26, B:L₁-26D, C:L₁-R26

図番	品番	部品名称	数量			互換性	備考
			A	B	C		
1	31358-6305-0	コウブ シチュウ	-	-	1		
2	31358-6303-2	フューエル パイプ カンビ	-	-	1		③, ④ φ4×φ8×850L
3	31355-8177-0	カン ツギテ	-	-	1		
4	14971-4275-0	パイプ クリツプ	-	-	4		
5	31358-6304-0	フューエル パイプ 1 アツシ	-	-	1		⑥ φ8×φ13×500L
6	14301-4275-0	パイプ クリツプ	-	-	2		
7	31358-6324-0	シャトル ケーブル	-	-	1		
8	31358-6322-0	メイン ケーブル 1	-	-	1		
9	31358-6323-0	メイン ケーブル 2	-	-	1		
10	31358-6309-0	フレキシブル ケーブル	-	-	1		

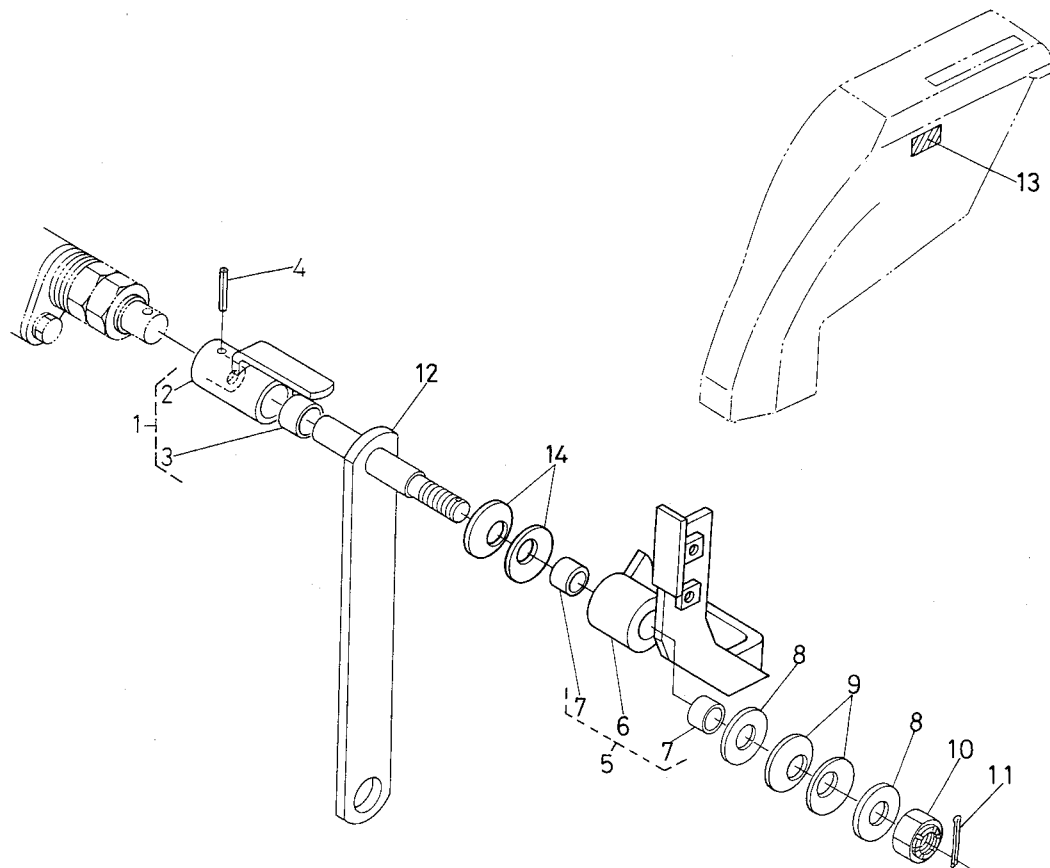
T147 ボンネットカバー関係 [キャビン]



A:L₁-26, B:L₁-26D, C:L₁-R26

図番	品番	部品名称	数量			互換性	備考
			A	B	C		
1	31358-6401-0	シヤツタ プレート	—	—	1		
2	31358-6402-0	ボンネット カバー 1	—	—	1		
3	31358-6403-0	ボンネット カバー 2	—	—	2		
4	31358-6404-0	ボンネットカバー オサエ ウエ ヒダリ	—	—	1		
5	31358-6405-0	ボンネットカバー オサエ ウエ ミギ	—	—	1		
6	31358-6406-0	ボンネットカバー オサエ サイド	—	—	2		
7	01754-50612	フランジ ボルト	—	—	9		

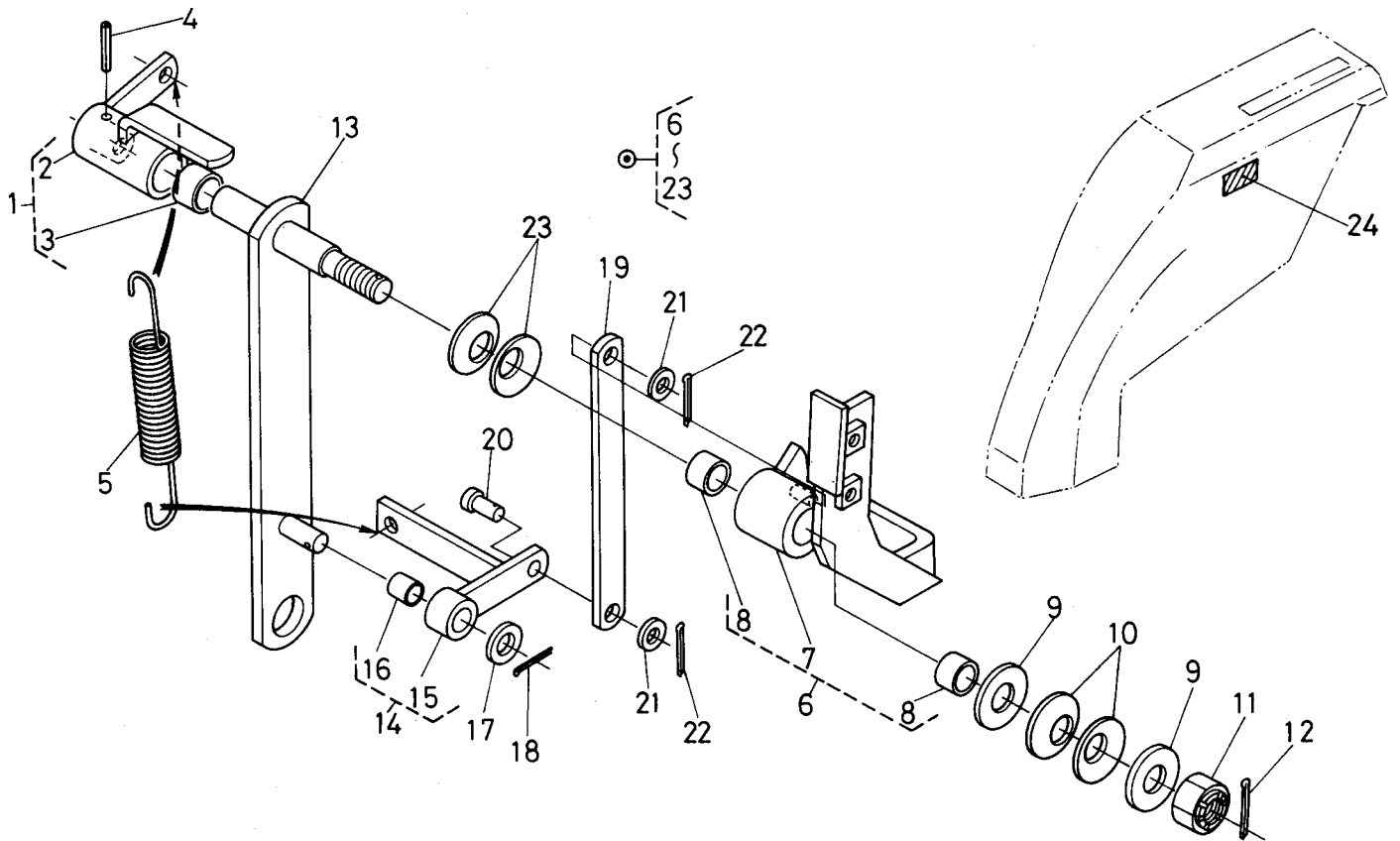
T148-1 ポジションレバー関係 [メカオート]



A:L₁-26, B:L₁-26D, C:L₁-R26

図番	品番	部品名称	数量			互換性	備考
			A	B	C		
1	31351-4710-0	ポジションレバージク コンブ	1	1	1		②, ③
2	31351-4711-0	ポジションレバー ジク	1	1	1		
3	54841-5132-0	ブッシュ	1	1	1		
4	05411-00525	スプリング ピン	1	1	1		
5	31351-4715-0	ポジションアーム コンブ	1	1	1		⑥, ⑦
6	31351-4716-0	ポジション アーム	1	1	1		
7	54841-5132-0	ブッシュ	2	2	2		
8	04013-50140	ヒラ ザガネ	2	2	2		
9	34260-3688-0	サラ バネ	2	2	2		
10	02254-50140	ミゾツキ ナット	1	1	1		
11	05511-50330	ワリ ピン	1 ~11360	1 ~55966	1 ~55966	↔	
11	05511-50328	ワリ ピン	1 11361~	1 55967~	1 55967~		
12	31351-4721-0	ポジションレバー ステア	1	1	1		
13	31351-4792-0	チュウイ ラベル	1	1	1		
14	38240-1724-0	スプリング	2	2	2		

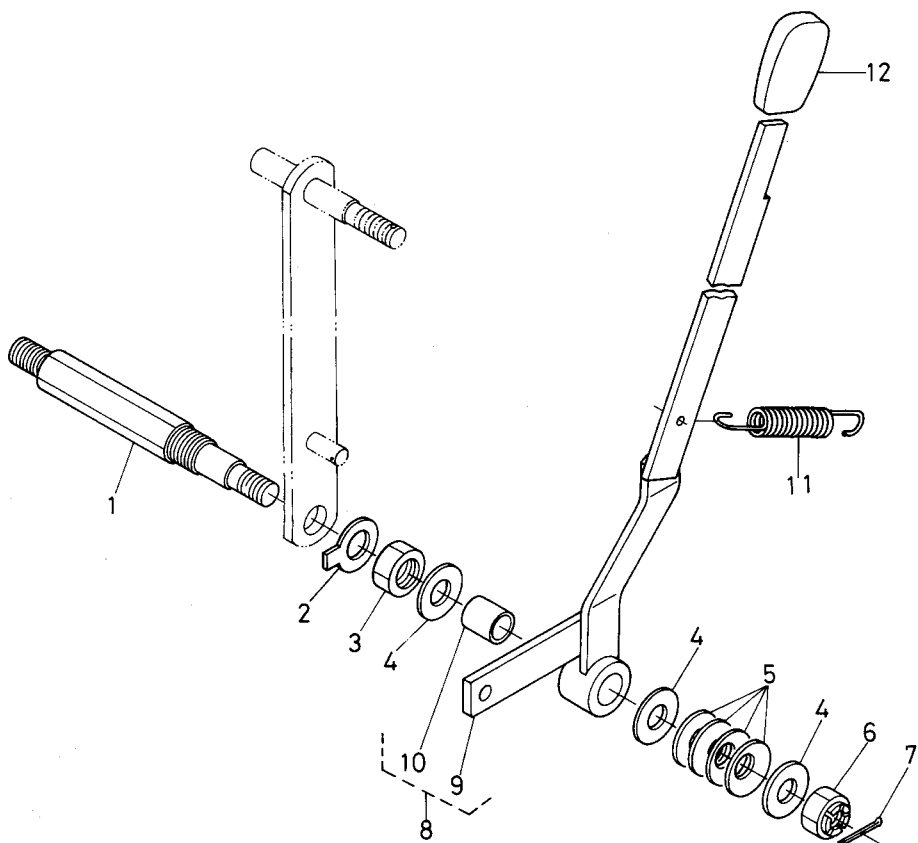
T148-2 ポジションレバー関係 [メカオートオプション]



A:L₁-26, B:L₁-26D, C:L₁-R26

図番	品番	部品名称	数量			互換性	備考
			A	B	C		
●	99068-2220-0	ポジション レバー ステア アッシ	1	1	1		⑥~⑳
1	99068-2210-0	ポジション レバー ジク コンブ	1	1	1		②, ③
2	99068-2211-0	ポジション レバー ジク	1	1	1		☆
3	54841-5132-0	ブッシュ	1	1	1	↔	
3	08511-01510	ブッシュ	1	1	1	↔	
4	05411-00525	スプリング ピン	1	1	1		
5	99068-2228-0	スプリング 2	1	1	1		
6	99068-2215-0	ポジション アーム コンブ	1	1	1		⑦, ⑧
7	99068-2216-0	ポジション アーム	1	1	1		
8	54841-5132-0	ブッシュ	2	2	2	↔	
8	08511-01510	ブッシュ	2	2	2	↔	
9	04013-50140	ヒラ ザガネ	2	2	2		
10	34260-3688-0	サラ バネ	2	2	2		
11	02254-50140	ミヅツキ ナット	1	1	1		
12	05511-50330	ワリ ピン	1	1	1		
13	99068-2221-0	ポジション レバー ステア	1	1	1		
14	99068-2225-0	ポジション レンドウ カナグ コンブ	1	1	1		⑮, ⑯
15	99068-2226-0	ポジション レンドウ カナグ	1	1	1		
16	99778-2216-0	ブッシュ MB1012DU	1	1	1	↔	
16	08511-01012	ブッシュ	1	1	1	↔	
17	04011-50100	ヒラ ザガネ	1	1	1		
18	05511-50318	ワリ ピン	1	1	1		
19	99068-2227-0	ポジション レンドウ ロッド	1	1	1		
20	05122-50816	アタマツキ ピン(アナアリーケンマナシ)	1	1	1		
21	04012-50080	ヒラ ザガネ	2	2	2		
22	05511-50212	ワリ ピン	2	2	2		
23	38240-1724-0	スプリング	2	2	2		
24	31351-4792-0	チュウイ ラベル	1	1	1		

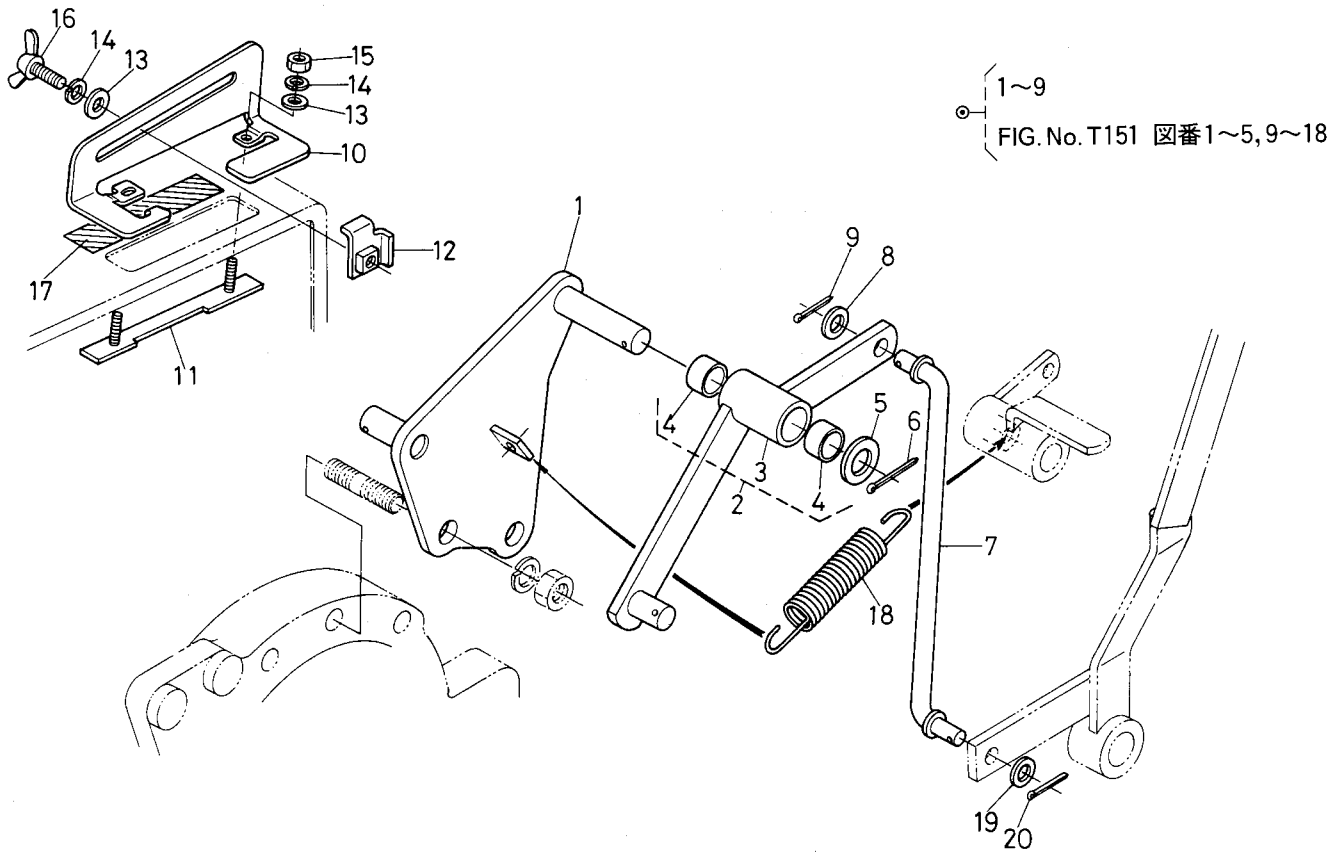
T149 オートレバー関係 [メカオート][メカオートオプション]



A:L₁-26, B:L₁-26D, C:L₁-R26

図番	品番	部品名称	数量			互換性	備考
			A	B	C		
1	99068-2231-0	オート レバー ステア	1	1	1		
2	04111-50180	シタツキ ザガネ	1	1	1		
3	02174-50180	ナット(P1.50B24リヨウメン)	1	1	1		
4	04014-50140	ヒラ ザガネ	3	3	3		
5	34260-3688-0	サラ バネ	4	4	4		
6	02254-50140	ミゾツキ ナット(P2.0B22タカガタ)	1	1	1		
7	05511-50330	ワリ ピン	1 ~11360	1 ~55966	1 ~55966	↔	
7	05511-50328	ワリ ピン	1 11361~	1 55967~	1 55967~	↔	
8	99068-2235-0	オート レバー コンブ	1	1	1		⑨, ⑩
9	99068-2236-0	オート レバー	1	1	1		
10	41081-7325-0	ブッシュ 15-20	1	1	1	↔	
10	08511-01520	ブッシュ	1	1	1	↔	
11	99068-2237-0	スプリング 3	1	1	1		
12	34350-3689-0	レバー グリップ	1	1	1		

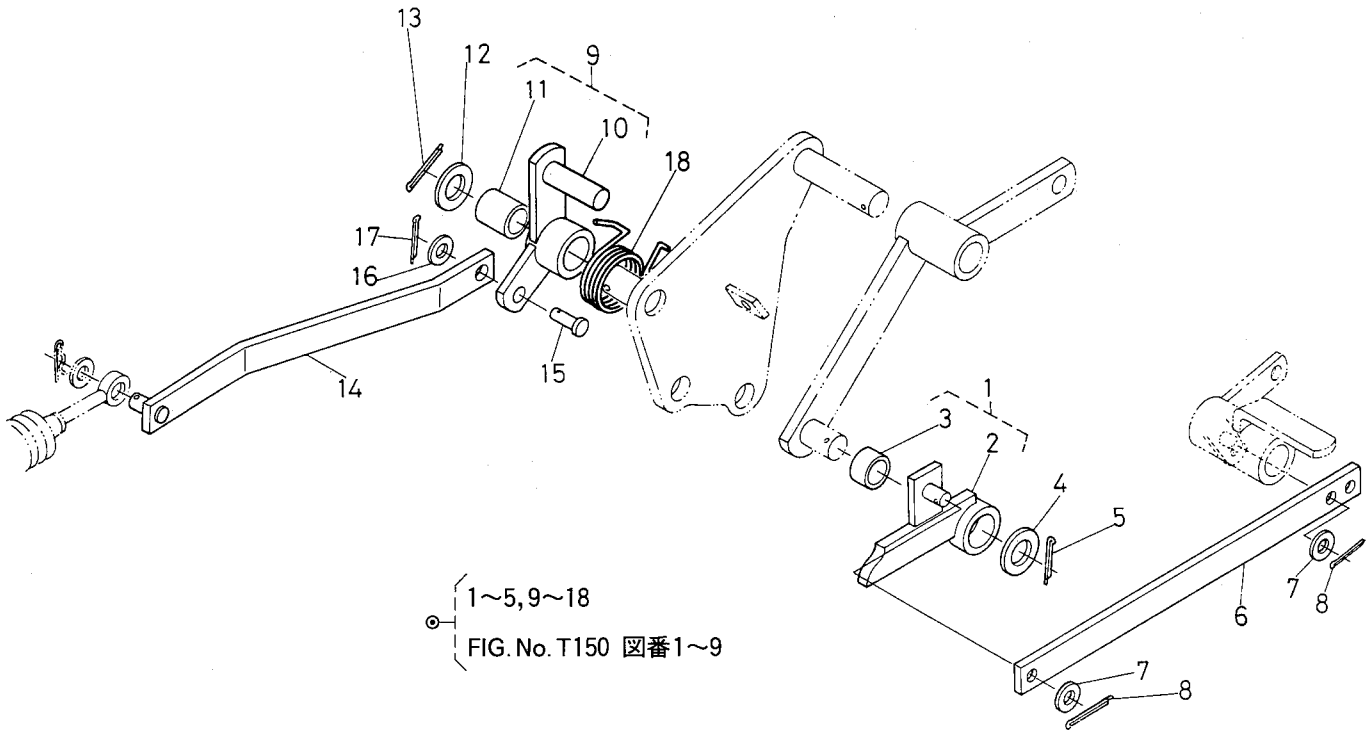
T150 コントロールアーム関係 [メカオート][メカオートオプション]



A:L1-26, B:L1-26D, C:L1-R26

図番	品番	部品名称	数量			互換性	備考
			A	B	C		
●	31351-4740-0	リンク ステア アッシ	1	1	1		①~⑨
1	99068-2241-0	リンク ステア	1	1	1		☆
2	99068-2245-0	コントロール アーム コンブ	1	1	1		③, ④
3	99068-2246-0	コントロール アーム	1	1	1		☆
4	54841-5132-0	ブッシュ	2	2	2	↔	
4	08511-01510	ブッシュ	2	2	2	↔	
5	04011-50140	ヒラ ザガネ	1	1	1		
6	05511-50330	ワリ ピン	1	1	1		
7	99068-2248-0	オート ロッド	1	1	1		
8	04011-50100	ヒラ ザガネ	1	1	1		
9	05511-50318	ワリ ピン	1	1	1		
10	99068-2282-0	ストッパ ガイド	1	1	1		
11	99068-2283-0	ガイド トメ カナグ	1	1	1		
12	99068-2284-0	ストッパ	1	1	1		
13	04013-50060	ヒラ ザガネ	3	3	3		
14	04512-50060	バネ ザガネ	3	3	3		
15	02014-50060	ナット	2	2	2		
16	01811-50615	チョウ ボルト	1	1	1		
17	99068-2281-0	コウシン ラベル	1	1	1		
18	31351-4754-0	スプリング	1	1	1		
19	04011-50100	ヒラ ザガネ	1	1	1		
20	05511-50318	ワリ ピン	1	1	1		

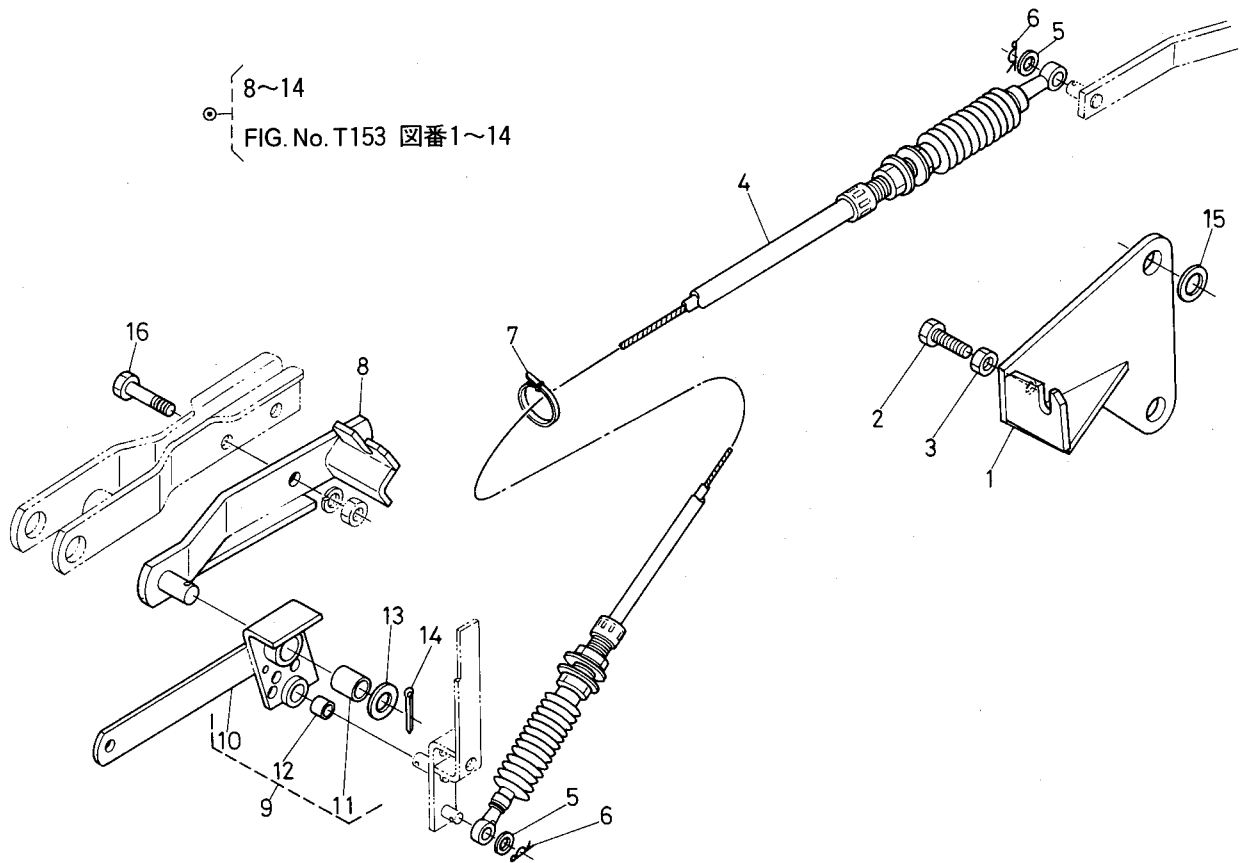
T151 コントロールリンク関係 [メカオート][メカオートオプション]



A:L₁-26, B:L₁-26D, C:L₁-R26

図番	品番	部品名称	数量			互換性	備考
			A	B	C		
●	31351-4740-0	リンク ステア アッシ	1	1	1		①~⑤, ⑨~⑬
1	99068-2250-0	コントロール リンク 1 コンブ	1	1	1		②, ③
2	99068-2251-0	コントロール リンク 1	1	1	1		☆
3	54841-5132-0	ブッシュ	1	1	1	↺	
3	08511-01510	ブッシュ	1	1	1	↺	
4	04011-50140	ヒラ ザガネ	1	1	1		
5	05511-50330	ワリ ピン	1	1	1		
6	99068-2253-0	ポジション ロッド	1	1	1		
7	04012-50080	ヒラ ザガネ	2	2	2		
8	05511-50212	ワリ ピン	2 ~11360	2 ~55966	2 ~55966	↺	
8	05511-50215	ワリ ピン	2 11361~	2 55967~	2 55967~	↺	
9	31351-4755-0	コントロール リンク 2 コンブ	1	1	1		⑩, ⑪
10	31351-4756-0	コントロール リンク 2	1	1	1		☆
11	41081-7325-0	ブッシュ 15-20	1	1	1	↺	
11	08511-01520	ブッシュ	1	1	1	↺	
12	04011-50140	ヒラ ザガネ	1	1	1		
13	05511-50330	ワリ ピン	1	1	1		
14	31351-4758-0	コネクティング ロッド	1	1	1		
15	05122-50818	アタマツキ ピン	1	1	1		
16	04012-50080	ヒラ ザガネ	1	1	1		
17	05511-50212	ワリ ピン	1	1	1		
18	31351-4757-0	スプリング	1	1	1		

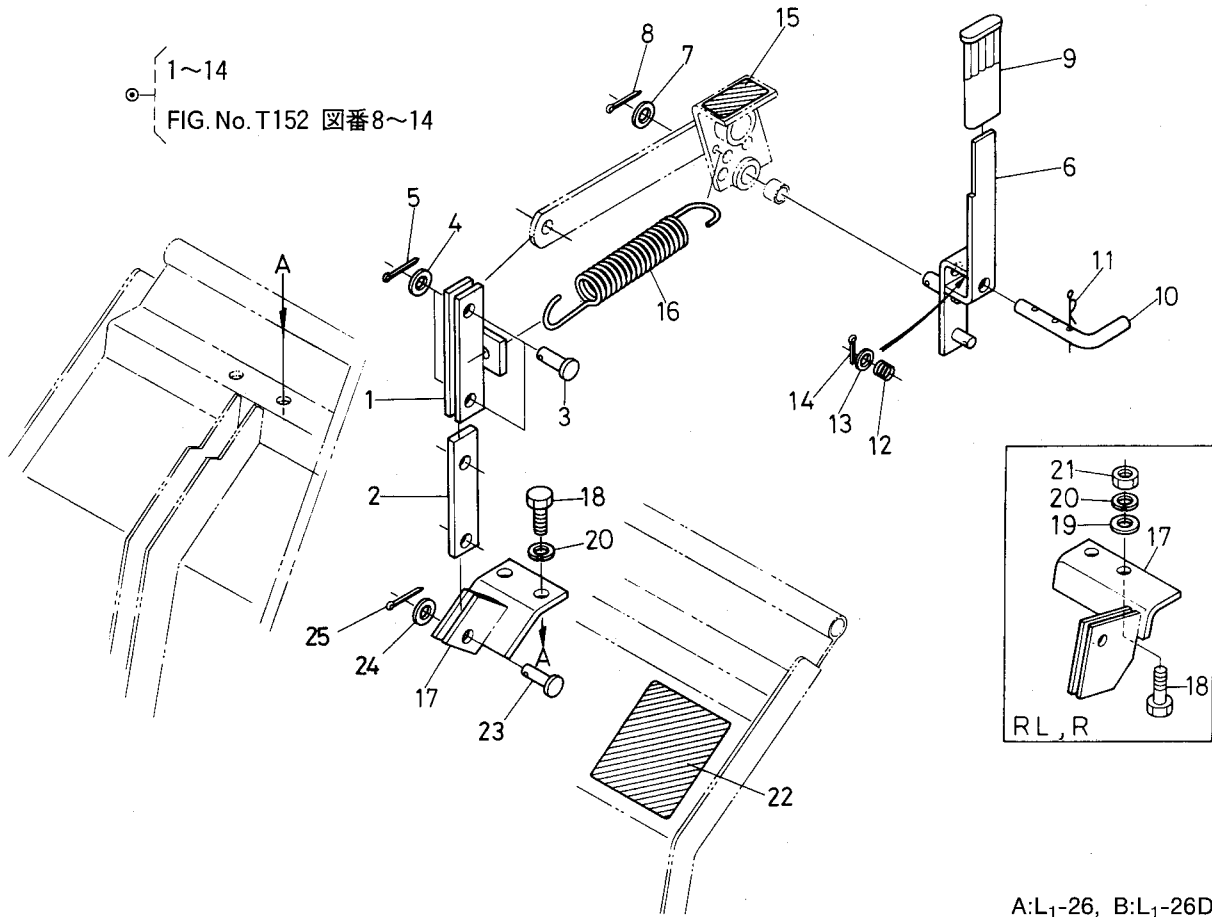
T152 コントロールケーブル関係 [メカオート][メカオートオプション]



A:L1-26, B:L1-26D, C:L1-R26

図番	品番	部品名称	数量			互換性	備考
			A	B	C		
●	31351-4760-0	ケーブル ステア 2 アッシ	1	1	1		⑧~⑭ ☆
1	31351-4762-0	ケーブル ステア 1	1	1	1		
2	01153-50820	ボルト	1	1	1		
3	02112-50080	ナット	1	1	1		
4	31351-4763-0	メイン ケーブル	1	1	1		
5	04012-50080	ヒラ ザガネ	2	2	2		
6	05516-50800	スナップ ピン	2	2	2		
7	55311-4126-0	コード バンド	2	2	2		
8	31351-4768-0	ケーブル ステア 2	1	1	1		
9	31351-4765-0	センス リンク コンブ	1	1	1		⑩~⑫
10	31351-4766-0	センス リンク	1	1	1		☆
11	41081-7325-0	ブッシュ 15-20	1	1	1		
11	08511-01520	ブッシュ	1	1	1	↔	
12	99778-2216-0	ブッシュ MB1012DU	1	1	1		
12	08511-01012	ブッシュ	1	1	1	↔	
13	04011-50140	ヒラ ザガネ	1	1	1		
14	05511-50330	ワリ ピン	1 ~11360	1 ~55966	1 ~55966		↔
14	05511-50328	ワリ ピン	1 11361~	1 55967~	1 55967~		
15	04011-50180	ヒラ ザガネ	2	2	2		
16	01173-51040	ボルト	2	2	2		

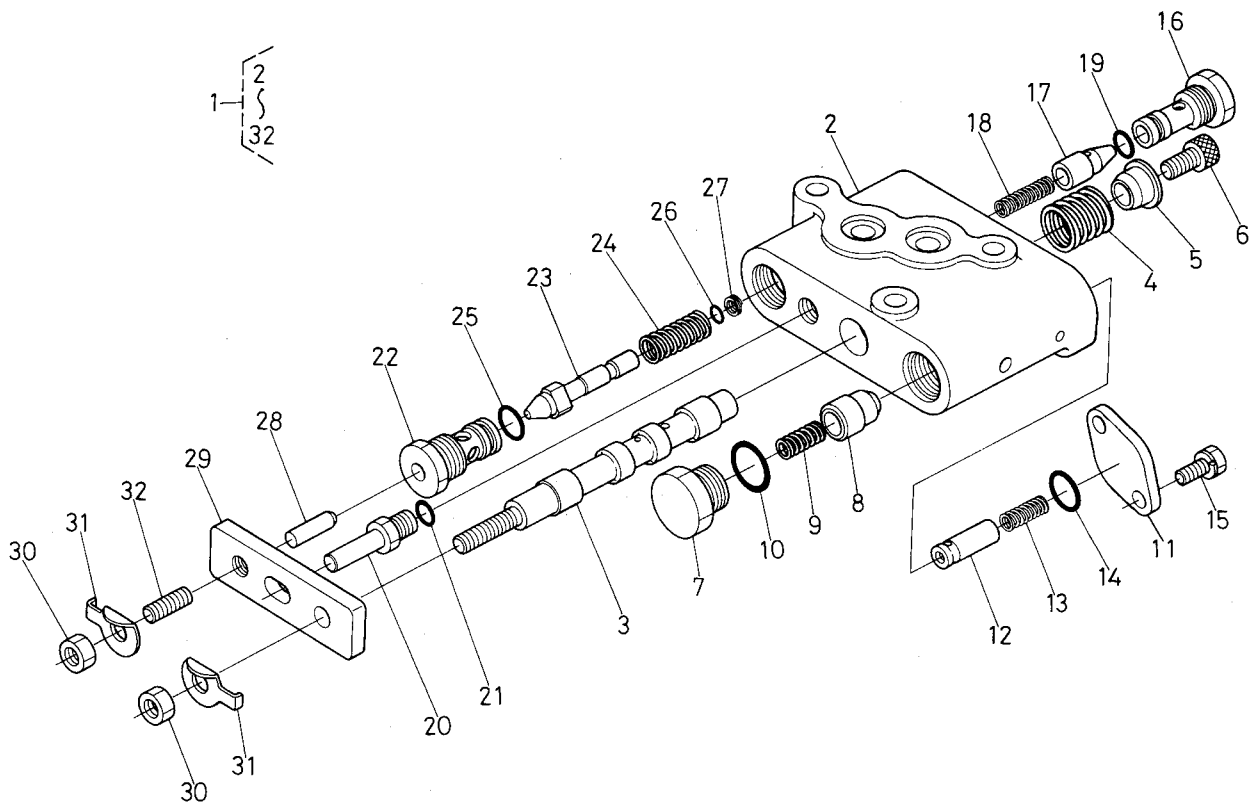
T153 キリカエレバー関係 [メカオート][メカオートオプション]



A:L₁-26, B:L₁-26D, C:L₁-R26

図番	品番	部品名称	数量			交換性	備考
			A	B	C		
●	31351-4760-0	ケーブル ステア 2 アッシ	1	1	1		①~⑭ ☆
1	31351-4772-0	センス ロッド 1	1	1	1		
2	31351-4774-3	センス ロッド 2	1	1	1		
3	05122-50818	アタマツキ ピン	2	2	2		
4	04012-50080	ヒラ ザガネ	2	2	2		
5	05511-50212	ワリレ ピン	2 ~11360	2 ~55966	2 ~55966	↔	
5	05511-50215	ワリ ピン	2 11361~	2 55967~	2 55967~		
6	31351-4785-0	オート キリカエ レバー	1	1	1		
7	04011-50100	ヒラ ザガネ	1	1	1		
8	05511-50318	ワリ ピン	1	1	1		
9	34350-3689-0	レバー グリップ	1	1	1		
10	31351-4786-0	ピン	1	1	1		
11	05516-50800	スナップ ピン	1	1	1		
12	31351-4787-0	スプリング	1	1	1		
13	31351-4788-0	ザガネ	1	1	1		
14	05511-50212	ワリ ピン	1	1	1		
15	31351-4789-0	オート キリカエ ラベル	1	1	1		
16	31351-4775-0	スプリング 4	1	1	1		
17	31351-4778-0	センス ロッド サポート	1	1	1		AR, AL用
17	99068-2277-0	センス ロッド サポート	1	1	1		RL, R用
18	01153-50820	ボルト	2	2	2		
19	04012-50080	ヒラ ザガネ	2	2	2		RL, R用
20	04512-50080	バネ ザガネ	2	2	2		
21	02114-50080	ナット	2	2	2		RL, R用
22	31351-4793-0	チュウイ ラベル	1	1	1		
23	05122-50818	アタマツキ ピン	1	1	1		
24	04012-50080	ヒラ ザガネ	1	1	1		
25	05511-50212	ワリ ピン	1 ~11360	1 ~55966	1 ~55966	↔	
25	05511-50215	ワリ ピン	1 11361~	1 55967~	1 55967~		

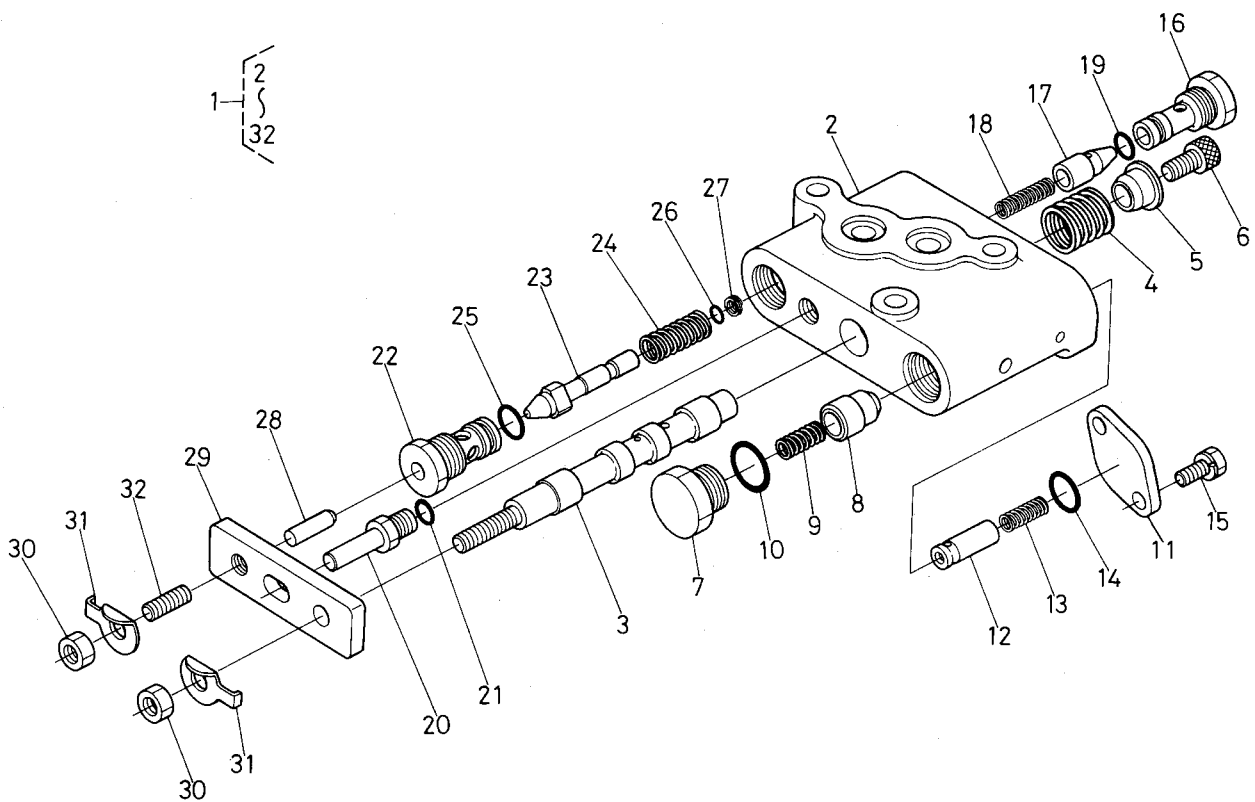
T154 コントロールバルブ分解関係 [メカオート]



A:L₁-26, B:L₁-26D, C:L₁-R26

図番	品番	部品名称	数量			互換性	備考
			A	B	C		
1	31351-3960-0	コントロールバルブアッシ	1	1	1		②~⑳
2	31351-3961-0	コントロールバルブホントイ	1	1	1		☆
3	31351-3962-0	スプール	1	1	1		☆
4	31351-3963-0	スプールバネ	1	1	1		
5	31351-3964-0	バネウケ	1	1	1		
6	01311-10814	ロックアナツキボルト	1	1	1		
7	31351-3965-0	アンロードプラグ	1	1	1		
8	31351-3915-0	アンロードポベット	1	1	1		
9	67531-3847-0	アンロードバネ	1	1	1		
10	04811-00140	Oリング	1	1	1		
11	31351-3966-0	プレート	1	1	1		
12	31351-3967-0	アンロードポベット 2	1	1	1		
13	31351-3968-0	アンロードバネ 2	1	1	1		
14	04810-00160	Oリング	1	1	1		
15	01023-50614	ボルト	2	2	2		
16	31351-3969-0	プラグ 1	1	1	1		
17	31391-3918-0	ポベット 1	1	1	1		
18	31391-3919-0	バネ 1	1	1	1		
19	04810-00090	Oリング	1	1	1		
20	31351-3972-0	シテンピン	1	1	1		
21	04811-00080	Oリング	1	1	1		
22	31351-3973-0	プラグ 2	1	1	1		
23	31351-3918-0	ポベット 2	1	1	1		
24	31351-3919-0	バネ 2	1	1	1		
25	04810-06100	Oリング	1	1	1		
26	04811-00050	Oリング	1	1	1		
27	31351-3929-0	バックアップリング (P5)	1	1	1		
28	31351-3974-0	オサエボウ	1	1	1		
29	31351-3975-0	レンケツイタ	1	1	1		
30	02156-50080	ナット	2	2	2		

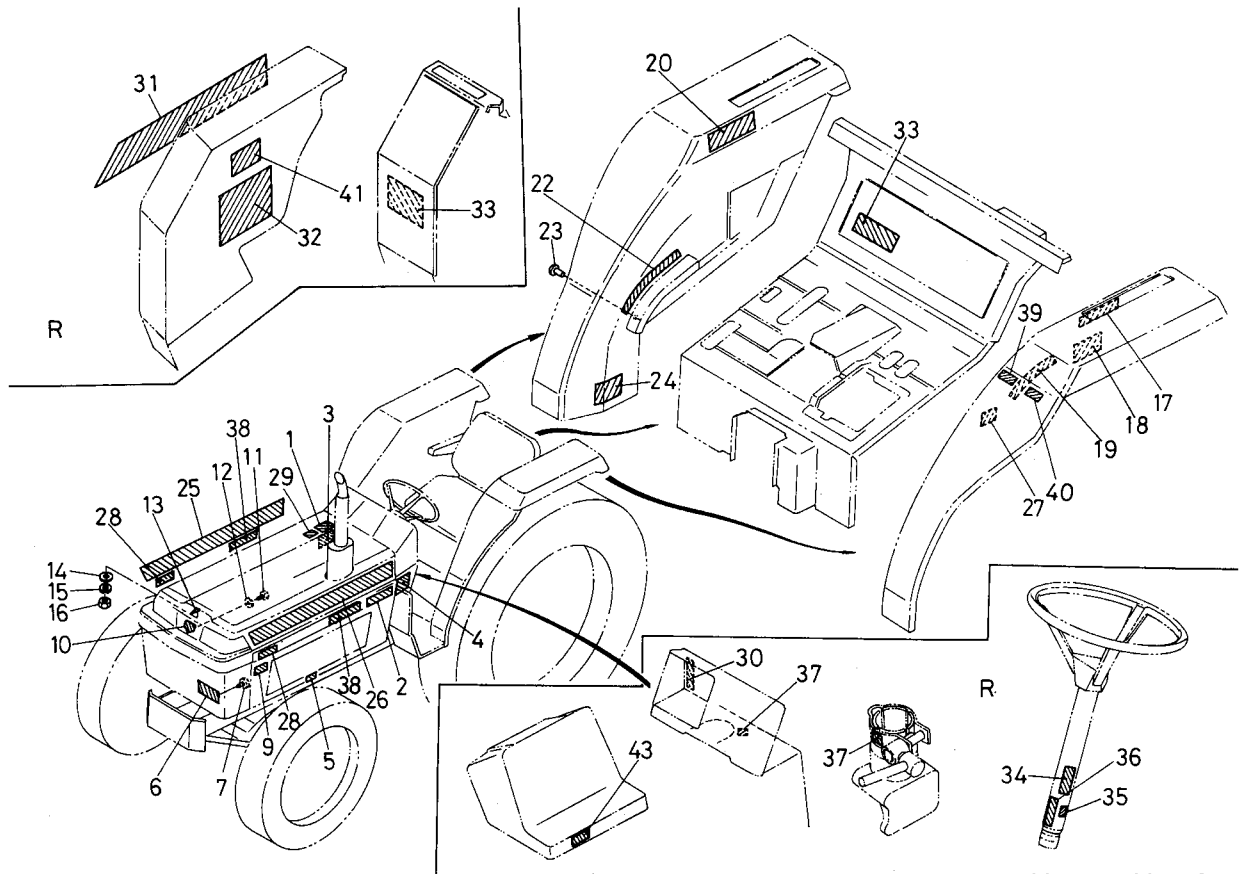
T154 コントロールバルブ分解関係 [メカオート]



A:L₁-26, B:L₁-26D, C:L₁-R26

図番	品 番	部 品 名 称	数 量			互 換 性	備 考
			A	B	C		
31	04111-50080	シタツキ ザガネ	2	2	2		
32	03650-50816	トメネジ	1	1	1		

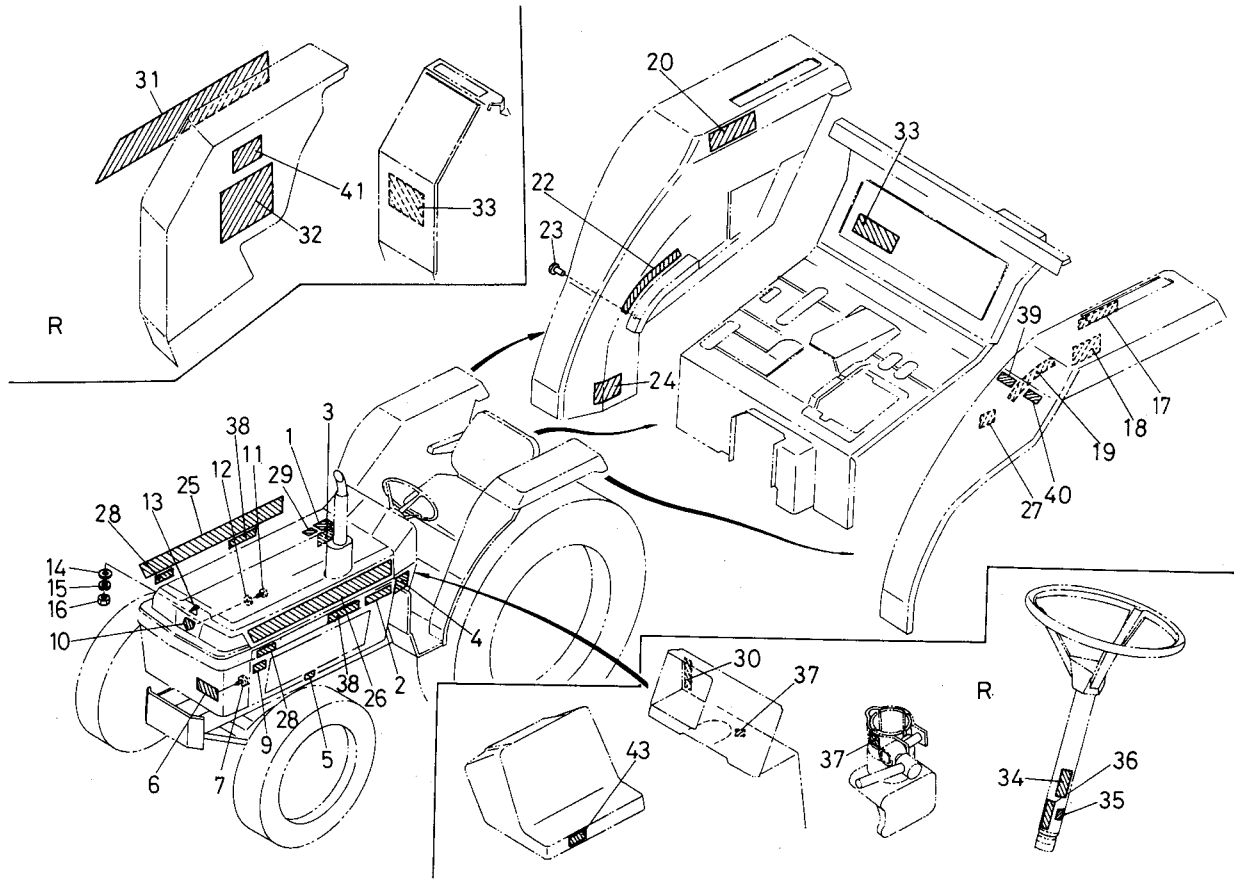
T155 銘板関係 1



A:L₁-26, B:L₁-26D, C:L₁-R26

図番	品番	部品名称	数量			互換性	備考
			A	B	C		
1	38240-3525-0	キューウ ラベル	1	1	1		
2	31351-6521-0	クボタ マーク	2	2	2		
3	31351-6524-0	サイド ラベル ミギ	1	1	1		
4	31351-6525-0	サイド ラベル ヒダリ	1	1	1		
5	31351-6527-0	ハンドル ラベル	2	2	2		
6	31351-6531-0	サンシャイン マーク	1	1	1		
7	38430-1827-0	タッピン ネジ	2	2	2		
8	-----	ブランク	-	-	-		
9	31351-6529-0	エンジン ステッカー	2	2	2		
10	31351-6532-0	エンブレム	1	1	1		
11	38430-1827-0	タッピン ネジ	2	2	2		
12	04015-50050	ヒラ ザガネ	2	2	2		
13	31351-6518-0	マスコット	1	1	1		
14	04013-50040	ヒラ ザガネ	1	1	1		
15	04512-50040	バネ ザガネ	1	1	1		
16	02054-50040	ナット	1	1	1		
17	38240-2452-0	シャック ラベル	1	1	1		
18	38240-2491-0	クリープリアツカイ ラベル	1	1	1		
19	31351-6574-0	フクヘンソク ラベル	1	1	1		
20	31351-6569-0	ハイキガス ラベル	1	1	1		
21	-----	ブランク	-	-	-		
22	31351-6576-0	コントロール マーク	1	1	1		
23	31351-6577-0	ブラインド リベット	2	2	2		
24	38240-2669-0	デフロック ラベル	1	1	1		
25	31351-6510-0	キシュマーク ミギ	1	1	-		
25	31355-6513-0	キシュマーク ミギ	-	-	1		
26	31351-6511-0	キシュマーク ヒダリ	1	1	-		
26	31355-6514-0	キシュマーク ヒダリ	-	-	1		
27	31353-6581-0	キリカエ ラベル	-	1	1		
28	31353-6582-0	4 ダブル ディ マーク	-	2	2		

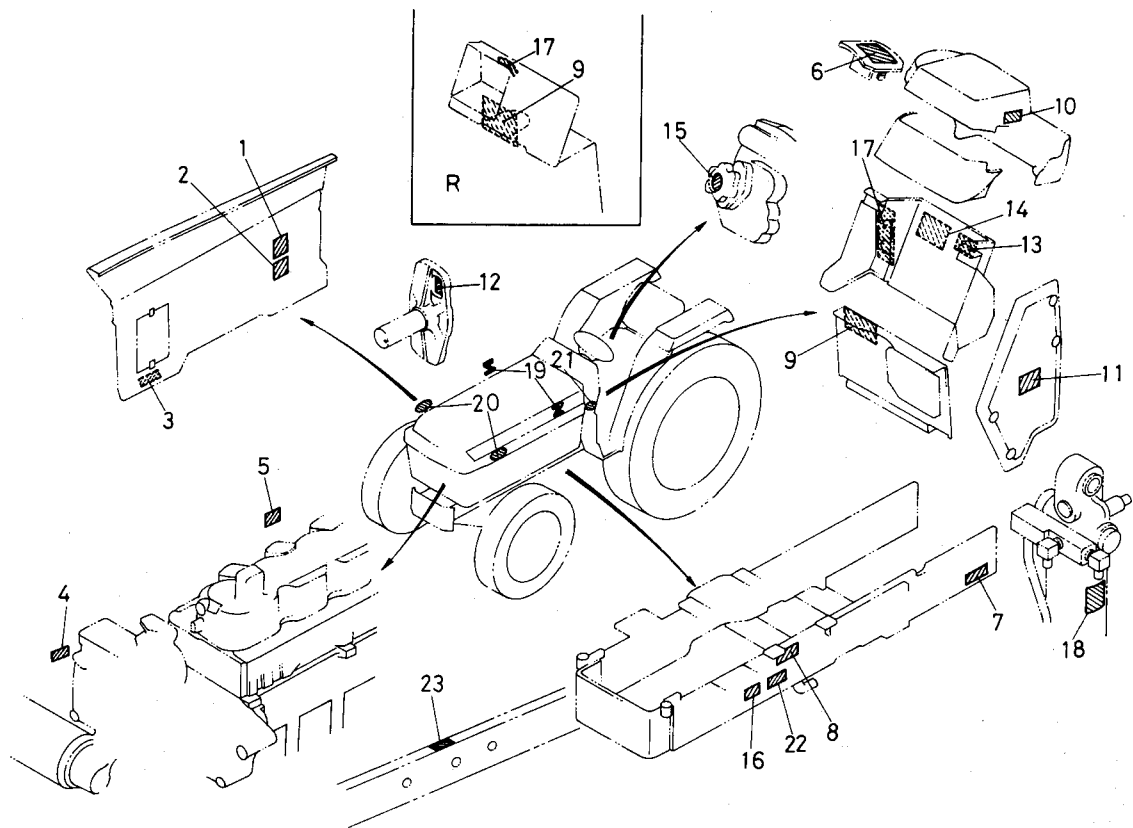
T155 銘板関係 1



A:L₁-26, B:L₁-26D, C:L₁-R26

図番	品番	部品名称	数量			互換性	備考
			A	B	C		
29	31355-8511-0	キュウユ チュウイ ラベル	-	-	1		
30	31355-6556-0	ウインカ スイッチ マーク	-	-	1		
31	31355-6591-0	リバース メイバン	-	-	1		
32	31355-6592-0	リバース チュウイ メイバン	-	-	1		
33	31351-6565-0	オイル ラベル (F)	1	1	-		
33	31351-6593-0	オイル ラベル (R)	-	-	1		
34	31355-6595-0	ステアリング ラベル 1	-	-	1		
35	31355-6596-0	ステアリング ラベル 2	-	-	1		
36	31355-6597-0	ステアリング ラベル 3	-	-	1		
37	31355-6598-0	ステアリング ラベル 4	-	-	2		
38	31352-6585-0	モンローマーク	2	2	2		M
39	31351-6588-0	ダブル クラッチ マーク	1	1	1		DC
40	31351-6589-0	パワーステアリング マーク	1	1	1		PS
41	31351-6561-0	シャトル チュウイ ラベル	-	-	1		
42	----	ブランク	-	-	-		
43	31355-6554-0	カバー ラベル (R)	-	-	1		

T156 銘板関係 2



A:L₁-26, B:L₁-26D, C:L₁-R26

図番	品番	部品名称	数量			互換性	備考
			A	B	C		
1	17331-8722-0	チュウイ ラベル	1	1	1		
2	15471-8723-0	チュウイ ラベル	1	1	1		
3	17331-8739-0	オイル フィルタ ラベル	1	1	1		
4	15521-8721-0	チュウイ ラベル	1	1	1		
5	15221-8722-0	グロープラグ ラベル	1	1	1		
6	31351-6566-0	シュヘンソク ラベル (F)	1	1	1		
7	38240-2149-0	オイル チュウイ ラベル	1	1	1		
8	31351-6540-0	ハイスイ ラベル	1	1	1		
9	31351-6552-0	メイン スイッチ ラベル	1	1	1		
10	31351-6557-0	チュウリツ ラベル	1	1	1		
11	38240-1594-0	クラッチ ペダル ラベル	1	1	1		
12	38240-2158-0	シュジク チュウイラベル	1	1	1		
13	31351-6561-0	シャトル チュウイ ラベル	1	1	1		
14	31351-6570-0	アンゼン ラベル	1	1	1		
15	31351-6578-0	ユアツ チョウセイ ラベル	1	1	1		
16	31351-6545-0	シャタイ メイバン	1	-	-		
16	31353-6546-0	シャタイ メイバン	-	1	-		
16	31357-6547-0	シャタイ メイバン	-	-	1		
17	31351-6551-0	メインスイッチ マーク	1	1	-		
17	38240-3183-0	メインスイッチ マーク	-	-	1		
18	31352-6586-0	チュウイ ラベル	1	1	1		M
19	31351-6516-0	ゼット マーク	2	2	2		全農用
20	67111-4811-0	ゼンノウ マーク	2	2	2		全農用
21	31351-1988-0	コッケン ゴウカク ヒョウ	1	-	-		
21	31353-1988-0	コッケン ゴウカク ヒョウ	-	1	-		
21	31357-1988-0	コッケン ゴウカク ヒョウ	-	-	1		
22	31351-1981-0	カタシキニンテイ バンゴク ヒョウ	1	-	-		
22	31353-4496-0	カタシキニンテイ バンゴク ヒョウ	-	1	-		
22	31357-6558-0	コガタトクシュ メイバン	-	-	1		
23	31351-6536-0	ラベル (ロータリ アナ)	1 11419~	1 56840~	1 56840~		

T157 標準付属品

A:L1-26, B:L1-26D, C:L1-R26

図番	品 番	部 品 名 称	数 量			互換性	備 考
			A	B	C		
●	31351-1910-0	ヒヨウジュン コウグ アッシ	1	1	1		①~⑫
1	32240-1880-0	グリース ガン	1	1	1		
2	32360-1930-0	ドライバー	1	1	1		差換式
3	07012-11012	10-12 スパナ	1	1	1		
4	07012-11417	14-17 スパナ	1	1	1		
5	07012-11922	19-22 スパナ	1	1	1		
6	07012-12427	24-27 スパナ	1	1	1		
7	34150-1949-0	17-24 メガネレンチ	1	1	1		
8	07211-10150	プライヤ	1	1	1		
9	15521-8661-0	フィルタレンチ	1	1	1		
10	31830-1911-2	ハンマ	1	1	1		
10	38240-1911-0	ハンマ	1	1	1	⇄	
11	34200-1912-0	ジャッキ	1	1	1		
11	30442-1912-0	ジャッキ	1	1	1	⇄	
12	34200-1913-0	エア-ゲージ	1	1	1		
13	31351-1921-6	トリアツカイセツメイシヨ	1	1	-		
14	31355-1935-4	トリアツカイセツメイシヨ(R)	-	-	1		
15	31358-1921-0	トリアツカイセツメイシヨ	-	-	1		キャビン
16	31351-4794-0	トリアツカイセツメイシヨ	1	1	1		メカオート
17	31351-1931-0	ジュンセイ ブヒンヒヨウ	1	1	1		
18	37150-1976-9	ノウニユウアンゼンセツメイシヨ	1	1	1	⇄	
18	30810-1976-0	ノウニユウアンゼンセツメイシヨ	1	1	1	⇄	
19	37150-1975-7	アンゼンチュウイポスタ	1	1	1	⇄	
19	T0070-1975-0	アンゼンチュウイポスタ	1	1	1	⇄	
20	38430-3453-0	ヒュージブルリンク	1	1	1		
21	31351-3185-0	メインスイッチキー アッシ	1	1	1		⑳, ㉑
22	31351-3131-0	メインスイッチキー	1	1	1		
23	34350-3186-0	アンゼンケンショウ コンブ	1	1	1		

■アタッチメント一覧表

分類	品番	品名	適用機種	用途・仕様	併用アタッチメント
補助車	997422-1002	ストレーク取付台アッシ	L ₁ -18	●片側にストレーク 5 枚 取付け用 ●8.3-24用	P18, P25, P30, P38の何れかを 5組/台
	997522-1002	ストレーク取付台アッシ	L ₁ -20	●片側にストレーク 5 枚 取付け用 ●9.5-22用	P18, P25, P30, P38の何れかを 5組/台
	997622-1002	ストレーク取付台アッシ	L ₁ -22	●片側にストレーク 6 枚 取付け用 ●9.5-24用	P18, P25, P30, P38の何れかを 6組/台
	997722-1002	ストレーク取付台アッシ	L ₁ -24	●片側にストレーク 7 枚 取付け用 ●11.2-24用	P18, P25, P30, P38の何れかを 7組/台
	997222-1003	ストレーク取付台アッシ	L ₁ -26	●片側にストレーク 7 枚 取付け用	P18, P25, P30, P38の何れかを 7組/台
	997222-1003	ストレーク取付台アッシ	L ₁ -28	●片側にストレーク 7 枚 取付け用	P18, P25, P30, P38の何れかを 7組/台
輪	997462-5002	P18反転ストレークアッシ	L ₁ -18 L ₁ -20 L ₁ -22 L ₁ -24 L ₁ -26 L ₁ -28	シュー幅 18cm ピン式 構成はR, L各1個	上記の水田車輪取付 台アッシ
	995762-6900	P25反転ストレークアッシ		シュー幅 25cm プレート式 構成はR, L各1個	
	995162-7900	P30反転ストレークアッシ		シュー幅 30cm プレート式 構成はR, L各1個	
	995162-8900	P38反転ストレークアッシ		シュー幅 38cm プレート式 構成はR, L各1個	
3点リンク	31341-7110-0	トップリンクアッシ	L ₁ -18 L ₁ -20 L ₁ -22 L ₁ -24	一般作業機用	
	31351-7110-0		L ₁ -26 L ₁ -28		
	992512-5000	リンクドロバ	L ₁ -18 L ₁ -20	JIS 1形	3点リンクアッシ

分類	品番	品名	適用機種	用途・仕様	併用アタッチメント
ウ エ イ ト	992211-2000	前部ウエイトアッシ	L ₁ -18 L ₁ -20 L ₁ -22 L ₁ -24 L ₁ -26 L ₁ -28	28kg 前車軸フレームの前部に 取付け	
	995111-3000	前輪ウエイトアッシ	L ₁ -18 (4WD用はなし)	7.5kg × 4個 4.00-12用	
	997211-3000		L ₁ -20 L ₁ -22 L ₁ -24 L ₁ -26 L ₁ -28 (4WD用はなし)	11kg × 4個 4.00-15用 5.00-15用	
	992611-5000	後輪ウエイトアッシ		28kg × 6個	
	992611-5110	後輪ウエイト	L ₁ -18 L ₁ -20 L ₁ -22	28kg 992611-5001 に必要に 応じて追加 全12個まで (タイヤ1.0kg/cm ²)	
	997711-5000	後輪ウエイトアッシ		28kg × 6個	
	997711-5110	後輪ウエイト	L ₁ -24	28kg 997711-5001 に必要に 応じて追加 全12個まで (タイヤ1.0kg/cm ²)	01173-51680……3コ (ボルト) 04512-50160……3コ (バネ座金) 02174-50160……3コ (ナット)
	992811-5000	後輪ウエイトアッシ	L ₁ -26	27.5kg × 6個	
	992811-5110	後輪ウエイト	L ₁ -28	992811-5001に 必要に応じて追加	
	そ の 他	990338-5000	強力日よけアッシ	L ₁ -18 L ₁ -20	L ₁ -R18, L ₁ -R20には 専用の強力日よけ有り。
990538-5000		L ₁ -22 L ₁ -24		L ₁ -R22, L ₁ -R24には 専用の強力日よけ有り。	
990638-5000		L ₁ -26		L ₁ -R26には専用の強力 日よけ有り。	
990738-5000		L ₁ -28		L ₁ -R28には専用の強力 日よけ有り。	
997719-1002		作業灯アッシ	L ₁ -18 L ₁ -20 L ₁ -22	02シリーズ用 (品番997719-1001)はL ₁ シリーズには取付けません。	
995719-4000		洗車ポンプ	L ₁ -24 L ₁ -26 L ₁ -28	P T O 軸に取付け	

■リバース仕様専用アタッチメント一覧表

分類	品番	品名	適用機種	用途・仕様	備考
強力日よけ	990638-6002	強力日よけアッシ	L1-R18	フロントローダ及びミニワゴンとは共着できません。 リフト・除雪機を装着できます。	
	990638-9002	リフト用日よけアッシ 【注1】	L1-R20 L1-R22		
	990638-7001	強力日よけアッシ	L1-R24	ミニワゴン共着用 リフト・除雪機も装着できます。	
	990638-8002		L1-R26 L1-R28	ローダ共着用 リフト・除雪機も装着できます。	

【注1】 リバースリフトの場合、会社・共同組合などの事業所又は個人であっても、人を雇い入れ使用するときは、労働安全衛生法が適用されますので、ヘッドガード付きの「リフト用日よけアッシ」を御使用ください。（農家の個人利用及び家族労働者が使用する場合は適用されません。）

■インプルトー一覧表

品番	品名	適用形式						メーカー
		18	20	22	24	26	28	
70302-00000	RL1203ロータリ (サイド)	○	○	○	○	○	○	クボタ
70312-00000	RL1203Xロータリ (サイド, 正逆転)	○	○	○	○	○	○	
70300-00000	RL1353Kロータリ (サイド)	○	○					
70304-00000	RL1403ロータリ (サイド)	○	○					
70344-00000	RL1403Sロータリ (サイド)	○	○					
70303-00000	RL1403Aロータリ (サイド)	○	○	○	○	○	○	
70314-00000	RL1403Xロータリ (サイド, 正逆転)	○	○					
70341-00000	RL1403XKロータリ (サイド, 正逆転)	○	○					
70313-00000	RL1403XSロータリ (サイド, 正逆転)	○	○	○	○	○		
70343-00000	RL1403XS-A2ロータリ (サイド, 正逆転)	○	○	○	○	○	○	
70340-00000	RL1413ロータリ (サイド)	○	○					
70364-00000	RL1413E(SPECIAL)ロータリ (サイド)	○	○					
70305-00000	RL1503ロータリ (サイド)		○	○	○			
70301-00000	RL1503Vロータリ (サイド)		○	○	○	○	○	
70345-00000	RL1503Sロータリ (サイド)		○	○	○	○	○	
70308-00000	RL1503Kロータリ (サイド)			○	○	○	○	
70315-00000	RL1503Xロータリ (サイド, 正逆転)			○	○	○	○	
70342-00000	RL1503XKロータリ (サイド, 正逆転)			○	○	○	○	
70350-00000	RL1513ロータリ (サイド)			○	○			
70347-00000	RL1513Vロータリ (サイド)		○	○	○	○	○	
70365-00000	RL1513E(SPECIAL)ロータリ (サイド)			○	○			
70306-00000	RL1603ロータリ (サイド)			○	○	○	○	
70307-00000	RL1603Sロータリ (サイド)			○	○	○	○	
70316-00000	RL1603Xロータリ (サイド, 正逆転)				○	○	○	
70360-00000	RL1613ロータリ (サイド)			○	○	○	○	
70318-00000	RL1613Sロータリ (サイド)			○	○	○	○	
70404-00000	AL1403メカ・オートロータリ (サイド)	○	○					
70309-00000	AL1403Sメカ・オートロータリ (サイド)	○	○					
70405-00000	AL1503メカ・オートロータリ (サイド)			○	○			
70319-00000	AL1503Sメカ・オートロータリ (サイド)			○	○			
70406-00000	AL1603メカ・オートロータリ (サイド)					○	○	
70349-00000	AL1603Sメカ・オートロータリ (サイド)					○	○	
70356-00000	RM1603ロータリ (サイド)						○	
70346-00000	RM1603Sロータリ (サイド)						○	
70366-00000	RM1603Xロータリ (サイド, 正逆転)						○	
70520-00000	RM1613ロータリ (サイド)						○	
70357-00000	RM1703ロータリ (サイド)						○	
70355-00000	RM1703Sロータリ (サイド)						○	
70367-00000	RM1703Xロータリ (サイド)						○	
※ 70325-00000	R1503ロータリ (センタ)	○	○	○	○	○	○	
70335-00000	R1503Xロータリ (センタ, 正逆転)	○	○	○	○			
70320-00000	R1513ロータリ (センタ)	○	○	○	○	○	○	
70333-00000	R1513E(SPECIAL)ロータリ (センタ)	○	○	○	○			
70322-00000	RB1503ロータリ (センタ)	○	○	○	○			
70323-00000	RB1553ロータリ (センタ)	○	○	○	○			
※ 70326-00000	R1603ロータリ (センタ)			○	○	○	○	
70336-00000	R1603Xロータリ (センタ, 正逆転)					○	○	
70321-00000	R1613ロータリ (センタ)			○	○	○	○	
70400-00000	AR1503メカ・オートロータリ (センタ)	○	○	○	○	○	○	
70401-00000	AR1603メカ・オートロータリ (センタ)			○	○	○	○	
70327-00000	R1703ロータリ (センタ)						○	
70337-00000	R1703Xロータリ (センタ, 正逆転)						○	
70505-00000	R1713ロータリ (センタ)						○	
70836-00000	U18-3RF補助ユニット	○	○					
70837-00000	U22-3RF補助ユニット			○	○			
70854-00000	U22H-3RF補助ユニット			○	○			
70855-00000	U22K-3RF補助ユニット			○	○			
70838-00000	U26-3RF補助ユニット					○		
70846-00000	U28-3RF補助ユニット						○	

※のセンタロータリには200延長爪軸アッシ(99022-56000), 300延長爪軸アッシ(99032-56000)がアタッチメントであります。

品番	品名	適用形式						メーカー
		18	20	22	24	26	28	
75831-08010	TLH24ADグレイタスローダ	○	○	○	○			クボタ
75722-08070	LBH242ADバケット(容量0.13m ³)	○	○	○	○			
75921-08070	LCBH242AD爪付きバケット(容量0.13m ³)	○	○	○	○			
75931-08060	LWBH242AD広幅バケット(容量0.13m ³)	○	○	○	○			
75926-08170	LWCBH242AD広幅爪付きバケット(容量0.13m ³)	○	○	○	○			
75792-08070	LMH242ADマニアフォーク(タイン本数6本)	○	○	○	○			
75798-08090	LWMH242AD広幅マニアフォーク(タイン本数6本)	○	○	○	○			
75752-08070	LHH242ADハイフォーク(タイン本数7本)	○	○	○	○			
75941-08070	LGH242ADグレーダ(排土量0.26m ³)	○	○	○	○			
75970-08060	LPFH242ADパレットフォーク(フォーク長さ705mm)	○	○	○	○			
75986-08070	LFH242ADローディングフック(吊り下げ能力300kg)	○	○	○	○			
75985-08070	LBHB242ADビートバケット(容量0.23m ³)	○	○	○	○			
75936-08080	LWKBH242AD軽質広幅バケット(容量0.17m ³)	○	○	○	○			
75832-08010	TLH26ADグレイタスローダ					○	○	
75723-08040	LBH262ADバケット(容量0.16m ³)					○	○	
75922-08040	LCBH262AD爪付きバケット(容量0.16m ³)					○	○	
75932-08040	LWBH262AD広幅バケット(容量0.16m ³)					○	○	
75926-08180	LWCBH262AD広幅爪付きバケット(容量0.16m ³)					○	○	
75793-08040	LMH262ADマニアフォーク(タイン本数6本)					○	○	
75798-08100	LWMH262AD広幅マニアフォーク(タイン本数8本)					○	○	
75753-08040	LHH262ADハイフォーク(タイン本数7本)					○	○	
75942-08040	LGH262ADグレーダ(排土量0.35m ³)					○	○	
75970-08070	LPFH262ADパレットフォーク(フォーク長さ805mm)					○	○	
75986-08080	LFH262ADローディングフック(吊り下げ能力350kg)					○	○	
75985-08080	LBHB262ADビートバケット(容量0.34m ³)					○	○	
75936-08090	LWKBH262AD軽質広幅バケット(容量0.17m ³)					○	○	
71991-1111	TV-25トップリンクバイプロ	○	○	○	○	○		
71991-5111	T-110サブソイラ	○	○	○	○	○		
71997-1111	TV252トップリンクバイプロ	○	○	○	○	○	○	
71974-00000	AT300明渠溝掘機	○	○	○	○	○		
71976-00000	AT450明渠溝掘機	○	○	○	○	○	○	
78271-29010	SK502溝掘機	○	○	○	○	○	○	

品番	品名	適用形式						メーカー
		18	20	22	24	26	28	
78270-29010	SK502S溝掘機	○	○	○	○	○	○	クボタ
76012-61010	RSP63リヤーマーア				○	○	○	
71150-00000	DM1350ディスクモア(手動式)				○	○	○	
71151-00000	H1350油圧シリンダキット				○	○	○	
71152-00000	DM1350Hディスクモア(油圧式)				○	○	○	
71153-00000	CA1350コンディショナキット					○	○	
71154-00000	DMC1350モアコンディショナ					○	○	
71161-00000	DM1200ディスクモア			○	○	○	○	
76113-52010	DM1100フォーレージハーベスタ				○	○	○	
76310-50030	707Tペーラ					○	○	
76273-60010	SK301ロータリスワーサ	○	○	○	○	○	○	
73301-10080	451Vボルカニックスプラウ	○	○	○	○			
74740-10310	LS120Hライムソーワ	○	○	○	○			
74740-10350	LS150Hライムソーワ	○	○	○	○	○	○	
74710-10030	BC160ブロードキャスタ	○	○	○	○			
74941-10110	S-90バキュームカー	○	○	○	○	○	○	
74910-10080	DL-50マニアスプレッタ	○	○	○	○	○	○	
74910-10090	DL-80マニアスプレッタ	○	○	○	○	○	○	
74910-10130	DH-100M1マニアスプレッタ	○	○	○	○	○	○	
75311-10100	DH-100Eフォーレージワゴン	○	○	○	○	○	○	
76230-10050	HM1600ヘーメーカ	○	○	○	○			
76130-10220	FH-850フォーレージハーベスタ	○	○	○	○			
73401-10050	461Vボルカニックスプラウ		○	○	○	○	○	
74986-10010	SI-101スラリーインジェクタ		○	○	○	○		
74740-10390	LS-150ライムソーワ		○	○	○	○	○	
74711-10050	BC-210ブロードキャスタ		○	○	○			
74942-10110	S-130バキュームカー		○	○	○	○	○	
74910-10100	DH-100マニアスプレッタ		○	○	○	○	○	
74910-10140	DH-150M1マニアスプレッタ		○	○	○	○	○	
75311-10110	DH-150Eフォーレージワゴン		○	○	○	○	○	
76020-10050	TH-45ヘーモア		○	○	○			
76212-10050	RT-250ロータリテッタ		○	○	○	○	○	
73211-10020	452Vボルカニックスプラウ					○	○	
73409-10010	SP-400碎土プラウ					○	○	
74522-10010	PR-180鎮圧ローラ					○	○	
74502-10010	CP-200カルチパッカ					○	○	
74833-10040	RS2100コーンシーダ					○		
74833-10060	JS2100ジェットシーダ					○		
74742-10010	LS210ライムソーワ					○	○	
74943-10120	S-170バキュームカー					○	○	
76042-10010	TDM1200ディスクモア					○		
76230-10060	HM1800ヘーメーカ					○		
76212-10010	HM138ロータリテッタ					○		
76254-10010	HM144フィンガーレーキ					○		
76130-10160	FH103フォーレージハーベスタ					○		
72106-10050	437S双用2連スキ	○	○	○	○			
72106-10040	437V双用2連スキ	○	○	○	○			
72106-10060	443S双用3連スキ					○	○	
73106-10050	443V双用3連スキ					○	○	
73304-10010	OS451Vオフセットプラウ	○	○	○	○			
73404-10010	OS461Vオフセットプラウ					○	○	
74740-10390	LS-150ライムソーワ	○						
74741-10310	LS-180ライムソーワ		○	○	○	○	○	
74743-10310	LS-240ライムソーワ					○	○	
74711-10050	BC-210ブロードキャスタ	○	○	○	○			
74712-10050	BC-260ブロードキャスタ					○	○	
74910-10100	DH-100マニアスプレッタ	○	○					
74910-10120	DH-150マニアスプレッタ			○	○	○	○	

品番	品名	適用形式						メーカー
		18	20	22	24	26	28	
76130-10200	FH-850Wフォールージハーベスタ	○	○	○	○			高北
76130-10210	FH-850DWフォールージハーベスタ	○	○	○	○			
76130-10160	FH-103フォールージハーベスタ					○	○	
76020-10050	TH45ヘーモア	○	○	○	○			
76021-10010	TH50ヘーモア					○	○	
78312-10020	SB161スノープロウ				○	○	○	
74531-10010	KR180K型ローラ					○	○	
76312-10010	BL135ヘーベアラ				○	○	○	
75426-10060	PW160ロードワゴン					○	○	
74872-26010	HS-6CP土壌消毒機	○						多木
78120-15150	D-65A掘取機	○	○	○	○	○		松山
78120-15100	B-65掘取機	○	○					
78120-15110	B-80掘取機	○	○	○	○	○		
78120-15120	B-95掘取機	○	○	○	○	○	○	
78120-15170	B-105掘取機	○	○	○	○	○		
76060-15120	NFZ-1501Bフレールモア	○	○	○	○	○	○	
73801-15100	S-27A振動サブソイラ	○	○	○	○	○		
73076-15040	TR-155F自動反転双用スキ	○	○	○	○	○		
73201-15140	TF-301HCX1Gパンソイルプラウ	○	○					
78120-15250	D-653掘取機		○	○	○	○		
73304-15010	B-TF351X1Gパンソイルプラウ		○	○	○	○		
73301-15030	TF-351CX1Gパンソイルプラウ		○	○	○	○		
73211-15050	TF-301CX2Gパンソイルプラウ		○	○				
73801-15050	S-26振動サブソイラ			○	○	○	○	
73076-15030	TR-255F自動反転双用スキ			○	○	○	○	
73311-15040	TF-351CX2Gパンソイルプラウ			○	○	○	○	
78120-15260	D-653S掘取機					○		
78281-15170	OM650A溝掘機					○		
73404-15010	B-TF401CX1Gパンソイルプラウ					○	○	
73401-15080	TF-401CX1Gパンソイルプラウ					○	○	
74011-15640	CX-1400ニプロロータリ	○	○	○				
74011-15650	CX-1500ニプロロータリ	○	○	○	○	○		
74011-15660	CX-1600ニプロロータリ		○	○	○	○		
74011-15670	CX-1800ニプロロータリ					○	○	
74011-15680	SX-1500ニプロロータリ		○	○	○	○		
74011-15690	SX-1600ニプロロータリ			○	○	○		
74011-15700	SX-1700ニプロロータリ					○		
74011-15900	PG-1500ニプロ深耕ロータリ					○	○	
74050-15830	HG-1601Bニプロドライブハロー	○	○					
74050-15840	HG-1801Bニプロドライブハロー	○	○					
74050-15850	HG-2001Bニプロドライブハロー	○	○	○				
74050-15860	HA-1800ニプロドライブハロー	○	○	○	○	○		
74050-15870	HA-1800Bニプロドライブハロー	○	○	○	○	○		
74050-15880	HA-2000ニプロドライブハロー	○	○	○	○	○		
74050-15890	HA-2000Bニプロドライブハロー	○	○	○	○	○		
74050-15900	HA-2200ニプロドライブハロー		○	○	○	○		
74050-15910	HA-2200Bニプロドライブハロー		○	○	○	○		
74050-15920	HA-2400ニプロドライブハロー			○	○	○		
74050-15930	HA-2400Bニプロドライブハロー			○	○	○	○	
74740-15130	FT-1401ニプロライムソーワ	○	○					
74740-15140	FT-1601ニプロライムソーワ	○	○	○	○	○		
74710-15070	MP-175ニプロブロードキャスト	○	○	○	○	○		
74712-15080	MP-275ニプロブロードキャスト		○	○	○	○	○	
78281-15090	OM310ニプロ溝掘機	○	○	○	○	○		
74011-15230	CU-1600ニプロアップロータ			○	○	○	○	
74741-15100	FT-1801ニプロライムソーワ				○	○	○	
74031-15120	RK-302Uニプロロータリカルチ			○	○	○		
74011-15000	PZ-1200ニプロ深耕ロータリ	○	○	○				

品番	品名	適用形式						メーカー	
		18	20	22	24	26	28		
74011-15430	PZ-1400ニプロ深耕ロータリ		○	○	○	○		松山	
74011-15710	SX-1800ニプロロータリ					○	○		
73801-02050	PA-1サブソイラ	○	○	○	○	○	○	スガノ	
73304-02010	OYS12-14×1オフセットスリックプラウ	○	○						
73404-02020	OYS14-16×1オフセットスリックプラウ			○	○	○	○		
73314-02010	OYS12-14×2オフセットスリックプラウ			○	○	○			
73801-02060	VP-1パイプロサブソイラ	○	○	○	○	○	○		
73301-02030	YS12-14×1スリックプラウ	○	○						
73401-02030	YS14-16×1スリックプラウ			○	○	○	○		
74050-18420	S-182ABSパディーハロー	○	○	○				小橋	
74050-18470	S-202ABSパディーハロー	○	○	○					
74050-18480	S-222ABSパディーハロー	○	○	○	○	○			
74050-18440	S-242ABSパディーハロー	○	○	○	○	○	○		
74050-18510	S-162ABSパディーハロー	○	○						
74010-18260	GT-101深耕ロータ	○	○	○					
78282-18010	RT-40溝掘機	○	○	○	○	○	○		
78122-18010	FS-100つる切りチョップ	○	○	○	○				
76060-18030	FM-110フレールモア	○	○	○					
76060-18010	FM-150フレールモア	○	○	○	○	○	○		
74010-18270	GT-121深耕ロータ		○	○	○	○			
74010-18550	M-151AFロータ			○	○	○	○		
74010-18120	M-151ASロータ			○	○	○	○		
74010-18210	M-152CAロータ			○	○	○	○		
74050-18310	P-241ABSパディーハロー			○	○	○			
74010-18560	M-161AFロータ				○	○	○		
74010-18596	M-161ASロータ				○	○	○		
74010-18240	M-162CAロータ				○	○	○		
74050-18490	P-261ABSパディーハロー				○	○	○		
74032-18190	KM-201中耕ロータ				○	○	○		
74010-18280	GS-151深耕ロータ				○	○	○		
74010-18930	MB-171AFロータ					○	○		
74010-18950	MB-171ASロータ					○	○		
74010-18940	MB-181AFロータ					○	○		
74010-18960	MB-181ASロータ					○	○		
74050-18450	P-201ABSパディーハロー		○	○	○	○			
74010-18480	M-152C(L ₁ 専用ユニット付)ロータ			○	○	○	○		
74010-18490	M-162C(L ₁ 専用ユニット付)ロータ				○	○	○		
74710-06060	GH-151ブロードキャスト	○	○	○	○	○	○		佐々木
74713-06010	GH-301ブロードキャスト		○	○	○	○	○		
74712-06080	GS-261ブロードキャスト		○	○	○	○	○		
74710-06070	GF-152ブロードキャスト	○	○	○	○	○	○		
74712-06090	GF-262ブロードキャスト		○	○	○	○	○		
74740-06030	ML-150ライムソワー	○	○	○	○	○	○		
74741-06040	ML-180ライムソワー		○	○	○	○	○		
74910-06080	SM-51Aマニアスプレッダ	○	○	○	○	○	○		
74910-06090	TS-100Hマニアスプレッダ		○	○	○	○	○		
74050-06240	SA-185パワーハロー	○	○						
74050-06270	SA-185Tパワーハロー	○	○						
74050-06250	SA-205パワーハロー	○	○	○	○				
74050-06280	SA-205Tパワーハロー	○	○	○	○				
74050-06360	SA-225パワーハロー		○	○	○	○			
74050-06330	SA-225Tパワーハロー		○	○	○	○			
74050-06260	SA-245パワーハロー			○	○	○	○		
74050-06290	SA-245Tパワーハロー			○	○	○	○		
74050-06300	SG-225パワーハロー		○	○	○	○			
74050-06330	SG-225Tパワーハロー		○	○	○	○			
74050-06310	SG-245パワーハロー			○	○	○	○		

品番	品名	適用形式						メーカー
		18	20	22	24	26	28	
74050-06340	SG-245Tパワーハロー			○	○	○	○	佐々木
74050-06320	SG-285パワーハロー					○	○	
74050-06350	SG-285Tパワーハロー					○	○	
78241-06010	TE-771トレンチャ	○	○	○	○	○	○	
78242-06010	TW-771トレンチャ					○	○	
78240-06100	TH-700トレンチャ	○	○	○	○			
78240-06070	TH-771トレンチャ					○	○	
78243-06010	TD-772トレンチャ	○	○	○	○			
78244-06030	TD-773Cトレンチャ	○	○	○	○			
78244-06040	TD-773Dトレンチャ	○	○	○	○			
74102-06010	SD1616ディスクハロー	○	○	○	○	○		
78310-06020	SC-1(B)トラクタ作業台	○	○	○	○	○	○	
76060-06030	RC-161Aロータリモアー	○	○	○	○	○	○	
76043-06020	ADX-130Sディスクモアー		○	○	○	○		
76230-06030	AN-170ヘーメーカー	○	○	○	○			
76230-06040	AN-200ヘーメーカー					○	○	
76230-06010	AH-201ヘーメーカー					○	○	
76212-06030	AT-260ジャイロメーカー					○		
76313-06010	AB-113ヘーベアラ					○	○	
74642-04010	┌TB-3三兼機用ツールカバー	○	○	○				
74642-04020	└BC三兼機用カルチベータ	○	○	○				
74642-04010	┌TB-3三兼機用ツールバー	○	○	○				
74642-04050	└BD三兼機用掘取機	○	○	○				
74642-04010	┌TB-3三兼機用ツールバー	○	○	○				
74642-04030	└BB三兼機用リッジビーム	○	○	○				
74642-04060	└BR-2B三兼機用リッジ	○	○	○				
74642-04010	┌TB-3三兼機用ツールバー	○	○	○				
74642-04030	└BB三兼機用リッジビーム	○	○	○				
74642-04040	└BR-3B三兼機用リッジ	○	○	○				
74601-04010	TC-M3畝カルチベータ	○	○	○				
74621-04010	TCR-M3畝リッジ	○	○	○				
74561-04110	TL-M6リヤーグレーダ	○	○	○				
74561-04120	TL-MB6リヤーグレーダ	○	○	○	○			
78121-04020	TBD-2B2条掘取機		○	○	○	○	○	
74601-04110	TC-H3 3畝カルチベータ					○	○	
74621-04110	TCR-H 3畝リッジ				○	○	○	
74561-04020	TL-H6リヤーグレーダ					○	○	
74563-04010	TL-H8リヤーグレーダ					○	○	
75140-12010	DK-7Aトレアラ	○	○	○	○			デリカ
75141-12010	DK-8Aトレアラ				○	○	○	
78310-12070	DS-200Bトラクタ作業台	○	○	○	○			
75210-12010	DK-7Dトレアラ	○	○	○	○	○		
75211-12010	DK-8Dトレアラ	○	○	○	○	○	○	
74740-12010	DL-140KTライムソーワ	○	○	○	○			
74740-12210	DHS-140KTライムソーワ	○	○	○	○			
74740-12080	DL-140Tライムソーワ			○	○	○	○	
74740-12130	DHS-140Tライムソーワ			○	○	○		
74740-12090	DL-1400ライムソーワ					○	○	
74740-12310	DHS-1400ライムソーワ					○		
78310-12050	DS-200トラクタ作業台	○	○	○	○	○	○	
74940-12050	DV-500Tバキュームカー	○	○	○	○	○		
74941-12020	DV-800Tバキュームカー	○	○	○	○	○		
74942-12100	DV-1200Tバキュームカー	○	○	○	○	○	○	
74910-12100	DF-500マニアスプレッダ	○	○	○	○	○		
74910-12110	DF-750マニアスプレッダ	○	○	○	○	○		
74910-12120	DF-1000マニアスプレッダ	○	○	○	○	○	○	
74910-12130	DF-1500マニアスプレッダ	○	○	○	○	○	○	
74970-12420	DV-200P 3点リンク式バキュームカー	○	○	○	○	○		

品番	品名	適用形式						メーカー
		18	20	22	24	26	28	
78245-23470	TTS-43-5Aトレンチャ	○	○	○	○	○		川 辺
78245-23480	TTS-43-5Bトレンチャ	○	○	○	○			
78245-23490	TTS-43-5Cトレンチャ	○	○	○	○			
78245-23500	TRT601-1000ロータリトレンチャ					○	○	
78246-23280	TTS-430-5Aトレンチャ					○	○	
78246-23290	TTS-430-5Bトレンチャ					○	○	
78246-23270	TT-4102-F410トレンチャ					○	○	
78246-23250	TTS-430-5Cトレンチャ					○	○	
78246-23260	TT4102-R120Aトレンチャ(要前部ウエイト)					○	○	
78245-23510	TRT601-1100ロータリトレンチャ(要前部ウエイト)					○	○	
74050-16210	L201(カゴ)スーパーハロー	○	○	○				和 同
74050-16220	L201V(板爪)スーパーハロー	○	○	○				
74050-16230	R201(カゴ)スーパーハロー	○	○	○				
74050-16240	R201N(爪)スーパーハロー	○	○	○				
74050-16250	R201V(板爪)スーパーハロー	○	○	○				
74050-16260	R221(カゴ)スーパーハロー		○	○	○			
74050-16270	R221N(爪)スーパーハロー		○	○	○			
74050-16280	R221V(板爪)スーパーハロー		○	○	○			
74050-16290	R241(カゴ)スーパーハロー			○	○	○	○	
74050-16300	R241N(爪)スーパーハロー			○	○	○	○	
74050-16310	R241V(板爪)スーパーハロー			○	○	○	○	
74050-16320	R261(カゴ)スーパーハロー				○	○	○	
74050-16330	R261N(爪)スーパーハロー				○	○	○	

■リバース仕様専用インプルメント一覧表

品番	品名	適用形式						メーカー
		R18	R20	R22	R24	R26	R28	
71604-00000	HL300リバースリフト	○	○	○	○	○	○	ク ボ タ
71600-00000	HL400リバースリフト	○	○	○	○			
71601-00000	HL400Dダンプリフト	○	○	○	○			
71602-00000	HL500リバースリフト					○		
71603-00000	HL500Dリバースリフト					○		
71650-00000	MW500Eミニワゴン					○	○	
71652-00000	MW500Dミニワゴン				○			
76125-60010	JM22メイズハーベスタ			○	○	○	○	
76132-10010	FH850Rフォーレージハーベスタ	○	○	○	○	○	○	
76061-15010	NFZ1100ARつる切フレールモア	○	○	○	○	○	○	
74603-15010	AU900Rオフセット中耕カルチ	○	○	○	○	○	○	
74554-04010	BL1450Rリバースブレード(排土用)	○	○	○	○	○	○	
74555-04010	BL1450RSリバースブレード(除雪)	○	○	○	○	○	○	
78000-16010	ST1500除雪機	○	○	○	○	○	○	
78000-16020	ST1450R除雪機	○	○	○	○	○	○	
78000-10010	SB1600除雪機				○	○	○	

品 番 索 引

品 番	頁	図番	品 番	頁	図番	品 番	頁	図番	品 番	頁	図番
T0070-1975-0	221	19	01123-50820	185	24	01133-51235	67	9	01513-50820	143	15
01020-50612	50	5	01123-50822	12	3	01133-51235	119	4	01513-50822	20	12
01020-50612	50	9	01123-50822	20	3	01133-51245	146	4	01513-50822	22	5
01023-50610	112	15	01123-50822	22	4	01133-51260	67	10	01513-50825	115	3
01023-50612	28	15	01123-50822	35	16	01133-51260	119	5	01517-51016	100	21
01023-50614	216	15	01123-50822	60	4	01133-51265	178	26	01517-51022	111	17
01023-50616	22	11	01123-50822	77	4	01133-51265	183	21	01517-51028	46	5
01023-50618	19	11	01123-50822	133	2	01153-50800	59	22	01517-51045	90	3
01023-50618	24	16	01123-50825	5	7	01153-50816	189	10	01517-51060	90	2
01023-50620	17	29	01123-50825	15	2	01153-50816	190	20	01517-51425	117	14
01023-50622	24	17	01123-50825	17	9	01153-50816	192	9	01517-51632	101	27
01023-50628	27	15	01123-50825	32	14	01153-50816	193	17	01517-51632	102	27
01023-50630	25	14	01123-50825	115	6	01153-50820	214	2	01518-50822	19	12
01053-50614	38	28	01123-50825	129	25	01153-50820	215	18	01574-51225	116	8
01053-50625	38	2	01123-50825	131	25	01153-50830	43	4	01574-51225	160	9
01053-50650	1	17	01123-50825	133	6	01153-50870	17	16	01574-51235	103	9
01053-50660	57	18	01123-50825	133	17	01153-50870	20	4	01574-51240	146	3
01073-51030	6	12	01123-50825	146	12	01153-50870	205	7	01574-51260	103	8
01073-51030	7	12	01123-50825	150	13	01153-50880	17	18	016311-75018	1	4
01073-51240	6	14	01123-50828	5	8	01153-50895	154	9	01752-50610	57	5
01073-51240	7	14	01123-50828	19	10	01156-50825	129	25	01752-50610	91	29
01073-51630	101	26	01123-50828	85	24	01156-50825	131	25	01752-50610	173	25
01073-51630	102	26	01123-50830	38	7	01170-51020	97	4	01752-50612	80	2
01120-50830	93	13	01123-50830	60	12	01170-51020	97	16	01752-50612	173	25
01123-50812	41	7	01123-50830	61	4	01170-51430	107	6	01752-50612	176	12
01123-50814	2	9	01123-50830	61	15	01173-51020	95	4	01752-50612	177	3
01123-50814	21	15	01123-50830	83	15	01173-51020	95	17	01752-50612	194	17
01123-50814	49	12	01123-50830	87	2	01173-51040	111	14	01752-50612	195	3
01123-50814	65	23	01123-50832	27	14	01173-51040	214	16	01754-50610	41	9
01123-50814	110	20	01123-50832	77	17	01173-51065	65	12	01754-50610	42	2
01123-50816	6	10	01123-50835	20	10	01173-51085	72	7	01754-50610	51	31
01123-50816	8	3	01123-50835	142	17	01173-51228	110	23	01754-50610	166	4
01123-50816	28	7	01123-50835	143	17	01173-51230	108	10	01754-50610	166	4
01123-50816	32	8	01123-50845	147	19	01173-51255	146	5	01754-50610	169	12
01123-50816	35	18	01123-50850	147	20	01173-51260	103	7	01754-50610	177	3
01123-50816	38	10	01123-50850	154	11	01173-51260	103	25	01754-50610	177	3
01123-50816	38	17	01123-50855	154	8	01173-51265	103	25	01754-50610	181	6
01123-50816	38	25	01123-50860	17	15	01173-51265	133	25	01754-50610	181	23
01123-50816	58	4	01123-50865	131	29	01173-51270	178	26	01754-50610	200	3
01123-50816	65	17	01123-50865	133	3	01173-51270	183	21	01754-50610	200	6
01123-50816	71	13	01123-50870	128	4	01173-51290	202	2	01754-50610	200	8
01123-50816	72	9	01123-50870	130	4	01173-51420	7	10	01754-50610	200	11
01123-50816	152	8	01123-50880	128	3	01173-51430	108	13	01754-50610	200	13
01123-50816	153	5	01123-50880	130	3	01173-51430	108	23	01754-50610	200	18
01123-50816	153	13	01124-50816	32	8	01173-51430	117	18	01754-50610	200	21
01123-50816	163	21	01124-50816	33	8	01173-51430	123	2	01754-50612	57	9
01123-50816	163	21	01124-50816	34	10	01173-51430	124	2	01754-50612	167	30
01123-50816	166	16	01133-50816	163	12	01173-51435	109	15	01754-50612	167	30
01123-50816	166	16	01133-51020	29	8	01173-51435	113	3	01754-50612	168	6
01123-50818	16	8	01133-51020	100	19	01173-51435	123	5	01754-50612	168	10
01123-50818	16	15	01133-51020	177	20	01173-51435	124	5	01754-50612	168	17
01123-50818	71	26	01133-51025	78	5	01173-51495	109	5	01754-50612	169	15
01123-50818	162	15	01133-51028	2	3	01173-51695	202	6	01754-50612	169	18
01123-50820	14	4	01133-51030	46	2	01174-51265	178	26	01754-50612	170	6
01123-50820	38	13	01133-51030	78	17	01174-51265	183	21	01754-50612	170	10
01123-50820	125	15	01133-51040	65	14	01202-50612	156	19	01754-50612	170	14
01123-50820	163	7	01133-51220	177	21	01311-10814	216	6	01754-50612	171	8
01123-50820	174	31	01133-51230	160	10	01513-50820	142	15	01754-50612	171	13
01123-50820	179	15	01133-51230	160	15	01513-50820	142	15	01754-50612	171	15
01123-50820	180	16	01133-51235	66	17	01513-50820	143	15	01754-50612	201	2

品 番 索 引

品 番	頁 図番	品 番	頁 図番	品 番	頁 図番	品 番	頁 図番	
01754-50612	201	4	01754-50816	170	20	01811-50610	152	12
01754-50612	201	7	01754-50816	171	5	01811-50615	212	16
01754-50612	203	4	01754-50816	175	4	01811-50830	185	26
01754-50612	208	7	01754-50816	180	16	01852-50510	187	37
01754-50616	28	2	01754-50816	181	2	02012-50060	28	19
01754-50616	50	13	01754-50816	181	25	02012-50060	30	3
01754-50616	152	4	01754-50816	203	7	02012-50060	31	3
01754-50616	161	2	01754-50820	62	13	02014-50060	28	4
01754-50616	163	15	01754-50820	90	13	02014-50060	49	8
01754-50616	164	24	01754-50820	141	6	02014-50060	49	8
01754-50616	165	2	01754-50820	142	11	02014-50060	148	16
01754-50616	168	2	01754-50820	143	11	02014-50060	205	2
01754-50616	168	15	01754-50820	175	12	02014-50060	212	15
01754-50616	169	5	01754-50825	30	16	02052-50160	155	18
01754-50616	169	10	01754-50825	73	19	02054-50040	161	8
01754-50616	173	15	01754-50830	137	8	02054-50040	161	18
01754-50620	57	13	01754-50830	139	8	02054-50040	218	16
01754-50810	42	4	01754-50830	183	4	02054-50050	33	20
01754-50812	33	12	01754-50830	184	4	02054-50050	50	17
01754-50812	42	13	01754-50840	137	20	02054-50050	53	16
01754-50812	65	19	01754-50840	139	20	02054-50050	54	23
01754-50812	66	3	01754-50840	142	10	02054-50050	165	6
01754-50812	67	3	01754-50840	143	10	02054-50050	166	9
01754-50812	92	10	01754-50845	128	5	02054-50050	166	9
01754-50812	93	11	01754-50845	130	5	02054-50050	186	13
01754-50812	135	23	01754-50845	137	3	02054-50050	186	26
01754-50812	170	2	01754-50845	139	3	02054-50050	187	38
01754-50812	170	12	01754-50845	171	4	02054-50050	191	8
01754-50812	171	11	01754-50845	181	20	02056-50060	18	34
01754-50812	172	4	01754-50850	137	15	02056-50060	19	16
01754-50812	172	8	01754-50850	139	15	02056-50060	43	9
01754-50812	173	5	01754-51016	33	17	02056-50060	79	14
01754-50812	173	10	01772-51016	118	9	02056-50060	79	18
01754-50812	173	18	01774-51016	87	27	02056-50060	81	6
01754-50812	177	8	01774-51016	132	3	02056-50060	148	16
01754-50812	177	11	01774-51016	133	19	02074-50160	101	8
01754-50812	177	15	01774-51016	183	16	02074-50160	101	20
01754-50812	177	15	01774-51020	104	7	02074-50160	102	8
01754-50812	183	14	01774-51020	107	4	02074-50160	102	20
01754-50812	184	13	01774-51020	108	4	02074-50160	155	22
01754-50815	181	8	01774-51020	177	20	02076-50140	29	12
01754-50816	13	6	01774-51035	133	19	02076-50160	101	29
01754-50816	33	14	01774-51040	50	20	02076-50160	102	29
01754-50816	40	5	01774-51040	87	28	02076-50220	127	51
01754-50816	40	10	01774-51220	31	8	02112-50080	25	10
01754-50816	42	10	01774-51220	87	11	02112-50080	81	19
01754-50816	42	15	01774-51220	94	23	02112-50080	83	21
01754-50816	49	2	01774-51220	171	2	02112-50080	83	26
01754-50816	50	7	01774-51220	177	21	02112-50080	85	23
01754-50816	85	19	01774-51225	88	6	02112-50080	90	12
01754-50816	87	13	01774-51225	89	4	02112-50080	92	16
01754-50816	92	12	01774-51225	89	6	02112-50080	153	26
01754-50816	119	18	01774-51225	107	2	02112-50080	214	3
01754-50816	133	21	01774-51225	108	2	02114-50080	62	15
01754-50816	153	23	01774-51230	173	7	02114-50080	79	3
01754-50816	163	2	01774-51235	172	5	02114-50080	80	18
01754-50816	163	10	01774-51235	173	7	02114-50080	94	14
01754-50816	168	22	01774-51240	107	3	02114-50080	153	18
01754-50816	169	7	01774-51240	108	3	02114-50080	163	5
01754-50816	169	17	01774-51425	160	7	02114-50080	167	22
02114-50080	175	15				02114-50080	175	15
02114-50080	194	14				02114-50080	194	14
02114-50080	195	16				02114-50080	195	16
02114-50080	197	24				02114-50080	197	24
02114-50080	215	21				02114-50080	215	21
02116-50100	79	9				02116-50100	79	9
02116-50100	80	7				02116-50100	80	7
02116-50100	88	19				02116-50100	88	19
02116-50100	89	19				02116-50100	89	19
02116-50100	93	21				02116-50100	93	21
02116-50100	125	16				02116-50100	125	16
02118-50100	42	19				02118-50100	42	19
02118-50100	65	11				02118-50100	65	11
02118-50100	90	4				02118-50100	90	4
02118-50100	106	23				02118-50100	106	23
02118-50100	163	19				02118-50100	163	19
02118-50100	163	19				02118-50100	163	19
02118-50100	194	20				02118-50100	194	20
02156-50080	8	5				02156-50080	8	5
02156-50080	9	12				02156-50080	9	12
02156-50080	14	6				02156-50080	14	6
02156-50080	19	14				02156-50080	19	14
02156-50080	20	13				02156-50080	20	13
02156-50080	22	6				02156-50080	22	6
02156-50080	38	14				02156-50080	38	14
02156-50080	43	5				02156-50080	43	5
02156-50080	59	24				02156-50080	59	24
02156-50080	83	28				02156-50080	83	28
02156-50080	86	25				02156-50080	86	25
02156-50080	86	25				02156-50080	86	25
02156-50080	115	5				02156-50080	115	5
02156-50080	142	13				02156-50080	142	13
02156-50080	143	13				02156-50080	143	13
02156-50080	174	33				02156-50080	174	33
02156-50080	216	30				02156-50080	216	30
02172-50120	62	7				02172-50120	62	7
02172-50120	63	21				02172-50120	63	21
02172-50120	85	13				02172-50120	85	13
02172-50120	87	6				02172-50120	87	6
02172-50120	91	27				02172-50120	91	27
02172-50120	93	17				02172-50120	93	17
02172-50120	108	12				02172-50120	108	12
02172-50140	29	4				02172-50140	29	4
02172-50160	147	7				02172-50160	147	7
02172-50200	125	17				02172-50200	125	17
02174-50120	103	18				02174-50120	103	18
02174-50140	104	20				02174-50140	104	20
02174-50140	105	7				02174-50140	105	7
02174-50140	153	8				02174-50140	153	8
02174-50140	172	18				02174-50140	172	18
02174-50160	121	34				02174-50160	121	34
02174-50160	122	18				02174-50160	122	18
02174-50160	151	21				02174-50160	151	21
02174-50180	211	3				02174-50180	211	3
02176-50100	30	23				02176-50100	30	23
02176-50100	46	3				02176-50100	46	3
02176-50100	59	12				02176-50100	59	12
02176-50100	66	10				02176-50100	66	10
02176-50100	81	23				02176-50100	81	23

品 番 索 引

品 番	頁	図番	品 番	頁	図番	品 番	頁	図番	品 番	頁	図番
02176-50100	100	23	03056-50412	197	11	04012-50080	17	22	04013-50060	201	8
02176-50100	111	19	03056-50420	198	35	04012-50080	27	16	04013-50060	212	13
02176-50100	120	15	03056-50514	191	4	04012-50080	28	8	04013-50080	25	9
02176-50100	120	27	03410-50808	9	9	04012-50080	38	6	04013-50080	38	24
02176-50120	66	9	03514-50312	161	12	04012-50080	38	9	04013-50080	49	13
02176-50120	103	11	03514-50312	161	16	04012-50080	38	12	04013-50080	59	25
02176-50120	110	16	03514-50508	54	22	04012-50080	38	16	04013-50080	77	23
02176-50120	135	5	03514-50512	162	6	04012-50080	43	7	04013-50080	79	5
02176-50120	136	5	03514-50512	162	10	04012-50080	59	16	04013-50080	80	20
02176-50120	146	6	03514-50512	162	12	04012-50080	62	2	04013-50080	81	17
02176-50120	160	12	03650-50816	217	32	04012-50080	63	12	04013-50080	83	30
02176-50140	107	8	04011-50100	88	18	04012-50080	63	23	04013-50080	86	27
02176-50140	108	25	04011-50100	89	18	04012-50080	99	13	04013-50080	86	27
02176-50140	109	8	04011-50100	132	15	04012-50080	104	22	04013-50080	90	11
02176-50140	117	17	04011-50100	133	27	04012-50080	105	17	04013-50080	94	16
02176-50160	109	19	04011-50100	210	17	04012-50080	106	14	04013-50080	134	31
02176-50160	202	7	04011-50100	212	8	04012-50080	106	25	04013-50080	153	19
02254-50140	209	10	04011-50100	212	19	04012-50080	150	12	04013-50080	162	16
02254-50140	210	11	04011-50100	215	7	04012-50080	157	10	04013-50080	166	15
02254-50140	211	6	04011-50120	30	7	04012-50080	166	20	04013-50080	166	15
02354-50080	132	18	04011-50120	31	9	04012-50080	175	9	04013-50080	168	11
02354-50080	134	29	04011-50120	90	16	04012-50080	194	15	04013-50080	168	18
02372-50200	110	10	04011-50120	132	17	04012-50080	197	19	04013-50080	170	3
02374-50140	38	18	04011-50140	7	11	04012-50080	210	21	04013-50080	171	12
02410-00040	158	18	04011-50140	212	5	04012-50080	213	7	04013-50080	172	7
02552-50080	132	18	04011-50140	213	4	04012-50080	213	16	04013-50080	173	9
02552-50080	134	29	04011-50140	213	12	04012-50080	214	5	04013-50080	174	34
02820-00060	28	3	04011-50140	214	13	04012-50080	215	4	04013-50080	185	27
02850-50050	186	10	04011-50160	88	12	04012-50080	215	19	04013-50080	189	12
03004-50616	57	3	04011-50160	89	12	04012-50080	215	24	04013-50080	190	22
03004-50616	162	18	04011-50180	119	24	04013-50040	218	14	04013-50080	191	23
03004-50616	188	19	04011-50180	214	15	04013-50050	33	21	04013-50080	192	11
03004-50616	191	16	04011-50200	110	9	04013-50050	50	16	04013-50080	193	19
03004-50616	196	7	04011-50250	106	20	04013-50050	53	17	04013-50080	195	18
03004-50616	206	17	04012-50040	186	29	04013-50050	147	16	04013-50080	205	8
03004-50625	199	8	04012-50050	54	20	04013-50050	162	7	04013-50100	81	21
03004-50830	197	9	04012-50050	54	24	04013-50050	166	11	04013-50100	85	15
03004-50830	197	16	04012-50050	55	13	04013-50050	166	11	04013-50100	87	22
03007-50614	185	5	04012-50050	191	9	04013-50050	186	14	04013-50100	93	24
03007-50614	185	9	04012-50050	194	22	04013-50050	199	19	04013-50100	120	16
03014-50610	176	21	04012-50050	199	23	04013-50060	30	26	04013-50100	120	28
03014-50610	191	5	04012-50060	24	18	04013-50060	50	10	04013-50100	175	6
03014-50830	197	23	04012-50060	27	17	04013-50060	99	3	04013-50120	62	8
03016-50614	191	20	04012-50060	28	12	04013-50060	152	13	04013-50120	63	24
03016-50625	191	21	04012-50060	28	16	04013-50060	170	7	04013-50120	85	11
03024-50416	186	28	04012-50060	28	18	04013-50060	170	11	04013-50120	87	4
03024-50508	63	6	04012-50060	30	4	04013-50060	171	16	04013-50120	90	25
03024-50508	79	8	04012-50060	30	10	04013-50060	176	6	04013-50120	93	15
03024-50508	106	10	04012-50060	31	4	04013-50060	185	6	04013-50120	116	10
03024-50512	55	12	04012-50060	31	12	04013-50060	185	10	04013-50120	155	20
03024-50520	10	10	04012-50060	57	4	04013-50060	188	20	04013-50120	172	21
03024-50525	54	19	04012-50060	57	16	04013-50060	191	6	04013-50120	174	35
03027-50508	187	35	04012-50060	105	25	04013-50060	191	17	04013-50120	179	5
03027-50512	199	20	04012-50060	162	17	04013-50060	194	7	04013-50120	180	6
03027-50514	199	24	04012-50060	181	18	04013-50060	196	8	04013-50120	199	10
03034-50510	11	5	04012-50060	184	19	04013-50060	199	7	04013-50140	29	3
03054-50520	54	8	04012-50060	198	30	04013-50060	200	9	04013-50140	30	20
03056-50412	186	18	04012-50060	206	18	04013-50060	200	14	04013-50140	117	16
03056-50412	190	12	04012-50080	8	7	04013-50060	200	19	04013-50140	172	17
03056-50412	193	12	04012-50080	9	14	04013-50060	201	5	04013-50140	209	8

品 番 索 引

品 番	頁 図番	品 番	頁 図番	品 番	頁 図番	品 番	頁 図番	
04013-50140	210	9	04512-50060	97	21	04512-50100	163	18
04014-50140	211	4	04512-50060	97	24	04512-50120	6	15
04014-50160	99	6	04512-50060	155	4	04512-50120	7	15
04015-50050	182	29	04512-50060	212	14	04512-50120	66	11
04015-50050	218	12	04512-50080	8	6	04512-50120	85	12
04015-50060	49	9	04512-50080	9	13	04512-50120	87	5
04015-50060	57	12	04512-50080	14	5	04512-50120	91	26
04015-50060	90	20	04512-50080	17	21	04512-50120	93	16
04015-50060	90	20	04512-50080	19	13	04512-50120	103	10
04015-50060	163	16	04512-50080	20	5	04512-50120	103	17
04015-50080	32	9	04512-50080	22	7	04512-50120	108	21
04015-50080	33	9	04512-50080	43	6	04512-50120	109	27
04015-50080	34	11	04512-50080	58	5	04512-50120	110	15
04015-50080	43	8	04512-50080	59	26	04512-50120	110	24
04015-50080	85	20	04512-50080	61	16	04512-50120	116	9
04015-50080	152	7	04512-50080	62	14	04512-50120	133	26
04015-50080	163	8	04512-50080	77	24	04512-50120	135	4
04015-50080	163	13	04512-50080	79	4	04512-50120	136	4
04015-50080	163	22	04512-50080	80	19	04512-50120	146	7
04015-50080	163	22	04512-50080	81	18	04512-50120	160	11
04015-50080	174	32	04512-50080	83	29	04512-50120	178	27
04015-50080	175	13	04512-50080	86	26	04512-50120	183	23
04015-50080	183	3	04512-50080	94	15	04512-50120	202	3
04015-50080	184	3	04512-50080	129	26	04512-50140	107	7
04015-50080	197	25	04512-50080	131	26	04512-50140	108	14
04015-50100	30	22	04512-50080	142	14	04512-50140	108	24
04015-50120	103	16	04512-50080	142	14	04512-50140	109	7
04017-00800	93	3	04512-50080	143	14	04512-50140	109	16
04111-50080	217	31	04512-50080	143	14	04512-50140	113	4
04111-50180	211	2	04512-50080	154	10	04512-50140	117	15
04411-50080	84	32	04512-50080	163	4	04512-50140	123	3
04512-50040	161	7	04512-50080	167	21	04512-50140	124	3
04512-50040	161	17	04512-50080	175	14	04512-50160	101	9
04512-50040	218	15	04512-50080	185	28	04512-50160	101	21
04512-50050	53	18	04512-50080	189	11	04512-50160	101	28
04512-50050	165	5	04512-50080	190	21	04512-50160	102	9
04512-50050	166	10	04512-50080	192	10	04512-50160	102	21
04512-50050	166	10	04512-50080	193	18	04512-50160	102	28
04512-50050	186	15	04512-50080	194	16	04512-50160	151	20
04512-50050	187	36	04512-50080	195	17	04512-50160	155	23
04512-50050	187	39	04512-50080	197	26	04512-50160	202	8
04512-50060	1	18	04512-50080	215	20	04512-50200	125	19
04512-50060	18	35	04512-50100	2	5	04512-50220	127	52
04512-50060	19	17	04512-50100	6	13	04512-50800	115	4
04512-50060	23	22	04512-50100	7	13	04512-60080	48	25
04512-50060	27	11	04512-50100	42	18	04611-00160	150	6
04512-50060	43	10	04512-50100	46	4	04611-00300	144	11
04512-50060	57	17	04512-50100	65	13	04611-00300	145	18
04512-50060	79	13	04512-50100	66	12	04611-00320	127	31
04512-50060	79	13	04512-50100	72	8	04611-00350	128	11
04512-50060	79	17	04512-50100	81	22	04611-00350	128	20
04512-50060	81	5	04512-50100	90	5	04611-00350	130	11
04512-50060	91	41	04512-50100	100	20	04611-00350	130	20
04512-50060	94	6	04512-50100	100	22	04611-00350	133	23
04512-50060	95	10	04512-50100	111	15	04611-00370	135	16
04512-50060	95	13	04512-50100	111	18	04611-00370	136	13
04512-50060	95	23	04512-50100	120	14	04611-00420	132	6
04512-50060	95	26	04512-50100	120	26	04611-00420	133	8
04512-50060	97	9	04512-50100	127	38	04611-00420	135	22
04512-50060	97	12	04512-50100	163	18	04611-00620	69	4
						04611-00620	77	13
						04611-00630	127	46
						04611-00720	76	9
						04611-00750	114	15
						04611-00800	114	10
						04611-00900	100	11
						04611-01000	100	4
						04611-50400	38	23
						04612-00100	132	16
						04612-00100	134	28
						04612-00140	9	18
						04612-00150	128	12
						04612-00150	130	12
						04612-00150	132	7
						04612-00150	133	9
						04612-00150	135	20
						04612-00170	128	18
						04612-00170	130	18
						04612-00170	136	15
						04612-00180	128	19
						04612-00180	130	19
						04612-00200	90	9
						04612-00240	21	6
						04612-00250	63	9
						04612-00250	104	3
						04612-00250	106	28
						04612-00250	142	7
						04612-00250	143	7
						04612-00280	75	17
						04612-00450	100	5
						04612-00450	151	18
						04612-00500	114	9
						04612-50160	88	13
						04612-50160	89	13
						04612-50280	94	11
						04613-00060	186	12
						04613-00060	191	27
						04613-00060	197	21
						04613-00100	90	17
						04613-50060	153	27
						04613-50060	175	10
						04613-50070	162	14
						04613-50080	91	38
						04613-50080	175	7
						04613-50100	132	21
						04717-00800	65	20
						04717-00800	83	4
						04717-00800	92	3
						04717-01000	85	3
						04717-01000	95	5
						04717-01000	95	18
						04717-01000	97	5
						04717-01000	97	17
						04717-01000	114	17
						04717-01000	128	7
						04717-01000	130	7
						04717-01200	66	19
						04717-01200	103	13
						04717-01200	111	21
						04717-01200	114	4

品 番 索 引

品番	頁	図番	品番	頁	図番	品番	頁	図番	品番	頁	図番
05511-50425	62	9	07012-12427	221	6	08240-00001	21	13	09500-17307	125	8
05511-50425	63	26	07211-10150	221	8	08241-03205	74	17	09500-17358	130	21
05511-50425	155	21	07715-00403	21	12	08241-03206	68	7	09500-17358	133	24
05511-50430	110	11	07715-00805	103	22	08241-05205	142	6	09500-25356	106	19
05511-51208	194	23	07715-01605	83	8	08241-05205	143	6	09500-26387	125	9
05511-51610	184	20	07715-01605	85	7	08490-00001	60	7	09500-32528	111	6
05511-51612	176	7	07715-01605	92	6	08511-01012	210	16	09500-35477	61	12
05511-51612	194	8	07715-01605	93	7	08511-01012	214	12	09502-04710	119	14
05511-51612	198	31	07715-01605	119	10	08511-01210	88	16	09502-55210	68	2
05515-50600	172	20	07715-03205	21	10	08511-01210	89	16	09550-00001	4	23
05515-50800	191	26	07715-03211	95	3	08511-01210	135	11	10211-4134-0	32	16
05515-51000	41	5	07715-03211	95	16	08511-01412	82	26	10211-4134-0	33	23
05515-51000	87	21	07715-03211	97	3	08511-01412	82	29	10211-4134-0	34	17
05515-51000	183	13	07715-03211	97	15	08511-01412	96	34	10231-7362-0	19	8
05515-51000	184	12	07715-03213	17	26	08511-01412	98	29	10244-4232-0	10	15
05515-51600	156	23	08101-06003	128	17	08511-01420	80	5	13251-4160-0	33	22
05515-51600	157	3	08101-06003	130	17	08511-01420	80	10	13251-4160-0	34	16
05515-51600	157	6	08101-06007	76	3	08511-01420	80	13	13963-9201-0	48	19
05516-50800	214	6	08101-06008	69	10	08511-01420	195	5	14109-2133-0	3	4
05516-50800	215	11	08101-06009	112	10	08511-01420	195	9	14301-4275-0	22	15
05516-51000	179	13	08101-06009	114	13	08511-01420	195	11	14301-4275-0	35	3
05516-51000	180	14	08101-06010	114	8	08511-01510	210	3	14301-4275-0	35	7
05516-51000	185	22	08101-06012	114	7	08511-01510	210	8	14301-4275-0	36	6
05712-00408	25	7	08101-06202	128	13	08511-01510	212	4	14301-4275-0	36	12
05712-00410	1	20	08101-06202	130	13	08511-01510	213	3	14301-4275-0	207	6
05712-00525	21	5	08101-06203	119	12	08511-01520	211	10	14311-6050-4	22	8
05712-00720	3	13	08101-06204	119	13	08511-01520	213	11	14611-5140-0	48	21
05712-00720	16	6	08101-06205	70	17	08511-01520	214	11	14901-2131-0	3	3
05712-00720	43	13	08101-06205	77	6	08511-01610	135	10	14971-4275-0	10	15
06311-25030	66	4	08101-06205	110	4	08511-01612	88	3	14971-4275-0	35	11
06311-25030	67	4	08101-06206	77	10	08511-01612	89	3	14971-4275-0	35	14
06311-35020	65	24	08101-06206	110	5	08511-01612	94	20	14971-4275-0	36	3
06311-70045	156	15	08101-06206	115	9	08511-01620	87	9	14971-4275-0	36	3
06311-75012	26	6	08101-06207	115	13	08511-01620	94	3	14971-4275-0	36	8
06311-75045	1	5	08101-06208	113	8	08511-01620	94	21	14971-4275-0	36	10
06312-10010	109	24	08101-06209	112	12	08511-01625	81	9	14971-4275-0	207	4
06312-10010	146	11	08101-06210	100	10	08511-01625	81	12	15021-1424-0	9	22
06312-10030	203	10	08101-06305	71	10	08511-01625	135	9	15021-3366-0	1	25
06312-10040	138	24	08101-06306	100	13	08511-01810	119	23	15021-3366-0	11	10
06331-35010	114	16	08111-06003	133	22	08511-02815	94	9	15021-3366-0	24	6
06331-35010	128	6	08111-06302	132	5	08511-03525	108	7	15021-5624-0	27	10
06331-35010	130	6	08111-06302	133	7	08511-04025	109	13	15108-7238-0	41	3
06331-35012	66	18	08111-06302	135	21	08511-04025	109	23	15108-7287-0	40	3
06331-35012	103	12	08111-06903	136	14	08711-30209	78	20	15108-7287-0	40	8
06331-35012	111	20	08121-06002	3	11	08711-32011	78	19	15109-3366-0	2	7
06331-35012	114	3	08121-06201	44	8	08813-84820	61	13	15109-7336-0	20	7
06331-35016	158	11	08141-06202	44	14	08822-53114	77	19	15109-7336-0	40	13
06613-10010	60	6	08141-06203	38	22	08822-53117	69	9	15109-7336-0	203	15
06613-10010	109	9	08141-06302	132	5	08822-53121	68	9	15111-7218-0	41	1
06613-10675	61	8	08141-06302	133	7	08823-03517	72	12	15111-7219-0	41	2
06613-10675	62	19	08141-06302	135	21	09230-17376	135	13	15111-7220-0	41	4
06613-10675	63	18	08151-06205	70	6	09230-17376	136	16	15121-7305-0	19	5
06613-10675	64	30	08151-06205	71	6	09400-15377	132	8	15121-7362-0	19	8
06613-10675	104	6	08151-06205	74	6	09400-15377	133	10	15221-0337-0	8	9
06613-10675	104	11	08151-06205	75	6	09400-15377	135	19	15221-0338-0	1	6
06613-10675	105	12	08151-06205	77	2	09500-15357	128	10	15221-0339-0	1	7
06613-10675	156	17	08151-06305	68	5	09500-15357	130	10	15221-0349-0	8	10
07012-11012	221	3	08151-06305	71	9	09500-16267	128	22	15221-0436-0	5	4
07012-11417	221	4	08151-06305	76	13	09500-16267	130	22	15221-0446-0	5	9
07012-11922	221	5	08153-06205	21	3	09500-16287	99	7	15221-0481-0	5	5

品 番 索 引

品 番	頁 図番	品 番	頁 図番	品 番	頁 図番	品 番	頁 図番
15221-0482-0	5..... 6	15221-9153-0	22..... 5	15401-6338-0	47..... 4	15511-6350-0	48..... 23
15221-1315-0	9..... 6	15221-9201-0	44..... 1	15401-6339-0	47..... 5	15511-6353-0	48..... 24
15221-1324-0	9..... 3	15221-9203-0	44..... 23	15401-6339-0	48..... 8	15511-6376-0	48..... 18
15221-1328-0	9..... 7	15221-9407-0	44..... 2	15401-9201-0	24..... 4	15511-9666-0	48..... 15
15221-1333-0	9..... 4	15221-9408-0	44..... 22	15401-9331-0	47..... 14	15521-0454-0	5..... 2
15221-1336-0	9..... 5	15241-3695-0	17..... 24	15401-9569-0	22..... 12	15521-0460-0	6..... 6
15221-1418-0	9..... 20	15241-5214-0	22..... 10	15401-9665-0	23..... 10	15521-0468-0	6..... 9
15221-1431-0	9..... 17	15261-9601-0	8..... 11	15401-9666-0	47..... 6	15521-0479-0	6..... 11
15221-1435-0	9..... 10	15272-7202-0	41..... 15	15411-3211-0	2..... 8	15521-0514-0	11..... 1
15221-1442-0	9..... 15	15272-7240-0	41..... 18	15411-6401-0	43..... 1	15521-0515-0	11..... 2
15221-1443-0	9..... 16	15272-7243-0	41..... 19	15411-6401-0	44.....	15521-0537-0	11..... 4
15221-1511-0	16..... 2	15291-0456-0	5..... 13	15411-9101-0	2..... 4	15521-0551-0	11..... 16
15221-1555-0	16..... 1	15321-6402-0	44..... 5	15451-9233-0	11..... 9	15521-0555-0	11..... 6
15221-1627-0	16..... 7	15321-6403-0	44..... 13	15461-0161-0	2..... 1	15521-0567-0	11..... 3
15221-1632-0	21..... 14	15321-6405-0	44..... 15	15461-6012-0	28..... 14	15521-1108-0	13..... 11
15221-2325-0	3..... 15	15321-6406-0	44..... 20	15469-1451-0	11..... 7	15521-1112-0	13..... 12
15221-2336-0	3..... 17	15321-6407-0	44..... 16	15471-0174-0	8..... 2	15521-1116-0	13..... 9
15221-2395-0	3..... 21	15321-6417-0	45..... 33	15471-1452-0	11..... 8	15521-1141-0	13..... 10
15221-2396-0	4..... 21	15321-6423-0	44..... 21	15471-1617-0	21..... 2	15521-1235-0	12..... 4
15221-2397-0	4..... 22	15321-6426-0	44..... 11	15471-2331-0	3..... 14	15521-1423-0	9..... 21
15221-2398-0	4..... 22	15321-6431-0	44..... 27	15471-2411-0	3..... 12	15521-1651-0	16..... 5
15221-2401-0	16..... 9	15321-6442-0	43..... 11	15471-2516-0	7..... 4	15521-2214-0	3..... 7
15221-2425-0	16..... 14	15321-6485-0	44..... 17	15471-3501-0	1..... 15	15521-2353-0	3..... 21
15221-2432-0	16..... 13	15321-6488-0	44..... 19	15471-4201-0	22..... 13	15521-2436-0	16..... 11
15221-2498-0	16..... 10	15321-6492-0	44..... 24	15471-4211-0	22..... 14	15521-2437-0	16..... 12
15221-3361-0	1..... 24	15321-6494-0	45..... 31	15471-4252-0	10..... 14	15521-2516-0	6..... 4
15221-3363-0	3..... 10	15321-6757-0	45..... 32	15471-5132-0	23..... 9	15521-2517-0	6..... 5
15221-3365-0	1..... 12	15321-7301-0	20..... 11	15471-5165-0	24..... 9	15521-2517-0	7..... 5
15221-3370-0	1..... 14	15321-7326-0	20..... 8	15471-5211-0	22..... 3	15521-3229-0	17..... 23
15221-3375-0	2..... 6	15321-7327-0	20..... 9	15471-5409-0	24..... 1	15521-3243-0	17..... 30
15221-3515-0	1..... 16	15321-7334-0	1..... 13	15471-5410-0	24..... 20	15521-3693-0	17..... 25
15221-3567-0	1..... 22	15321-7351-0	19..... 4	15471-5425-0	24..... 2	15521-3901-0	1..... 23
15221-3568-0	1..... 21	15321-7423-0	38..... 3	15471-5612-0	27..... 3	15521-4301-0	35..... 15
15221-5166-0	24..... 15	15321-7423-0	38..... 29	15471-5792-0	24..... 14	15521-4301-0	37.....
15221-5547-0	21..... 8	15321-9331-0	45..... 34	15471-5798-0	24..... 12	15521-4311-2	37..... 1
15221-5574-0	21..... 11	15321-9408-0	44..... 25	15471-6001-0	28..... 6	15521-4313-0	37..... 7
15221-5615-0	27..... 9	15331-5107-0	23..... 20	15471-6011-0	24..... 19	15521-4315-0	37..... 8
15221-5623-0	27..... 12	15331-5122-0	23..... 14	15471-6016-2	28..... 11	15521-4316-0	37..... 10
15221-5628-0	17..... 5	15331-5123-0	23..... 4	15471-6025-0	28..... 17	15521-4352-2	37..... 2
15221-6382-0	6..... 3	15331-5124-0	23..... 5	15471-7271-0	41..... 20	15521-4354-2	37..... 4
15221-6382-0	7..... 3	15331-5125-0	23..... 12	15471-8723-0	220..... 2	15521-4355-2	37..... 5
15221-6409-0	45..... 30	15331-5127-0	23..... 16	15471-9153-0	8..... 4	15521-4367-2	37..... 3
15221-6411-0	44..... 3	15331-5129-0	23..... 18	15471-9201-0	24..... 4	15521-4393-0	37..... 11
15221-6413-0	44..... 4	15331-5138-0	23..... 15	15471-9481-0	28..... 13	15521-5409-0	24..... 1
15221-6415-0	44..... 10	15331-5148-0	23..... 21	15471-9536-0	142..... 4	15521-5410-0	24..... 20
15221-6416-0	44..... 12	15331-9101-0	23..... 3	15471-9536-0	143..... 4	15521-5425-0	24..... 2
15221-6421-0	44..... 18	15331-9676-0	23..... 23	15501-7247-0	41..... 22	15521-5426-0	24..... 3
15221-6433-0	44..... 28	15371-1237-0	14..... 3	15501-8821-0	41..... 23	15521-5427-0	24..... 7
15221-6471-0	44..... 9	15371-1237-0	15..... 3	15501-9331-0	48..... 16	15521-6301-0	46..... 1
15221-6479-0	44..... 6	15381-5149-0	23..... 19	15511-6301-0	46..... 1	15521-6301-0	47.....
15221-6483-0	44..... 7	15381-5203-0	22..... 9	15511-6301-0	48..... 1	15521-6302-0	47..... 7
15221-6487-0	44..... 29	15381-5204-0	22..... 16	15511-6302-0	48..... 6	15521-6303-0	47..... 12
15221-6491-0	44..... 26	15401-0162-0	2..... 2	15511-6303-0	48..... 5	15521-6304-0	47..... 11
15221-6641-0	27..... 13	15401-0558-0	11..... 17	15511-6307-0	48..... 3	15521-6304-0	48..... 4
15221-8722-0	220..... 5	15401-1172-0	13..... 3	15511-6308-0	48..... 2	15521-6307-0	47..... 2
15221-8748-0	13..... 13	15401-1405-0	9..... 8	15511-6320-0	48..... 9	15521-6326-0	47..... 8
15221-8813-0	18..... 32	15401-5211-0	22..... 2	15511-6326-0	48..... 22	15521-6327-0	47..... 9
15221-8821-0	18..... 33	15401-6308-0	47..... 1	15511-6332-0	48..... 17	15521-7241-0	41..... 17
15221-8821-0	19..... 15	15401-6327-0	48..... 10	15511-6338-0	48..... 7	15521-7292-0	20..... 2
15221-9153-0	12..... 5	15401-6332-0	47..... 13	15511-6345-0	48..... 20	15521-7299-2	41..... 24

品 番 索 引

品 番	頁 図番	品 番	頁 図番	品 番	頁 図番	品 番	頁 図番	
15521-7332-0	17	27	17331-1241-0	15	4	17331-6551-0	10	11
15521-7333-0	17	28	17331-1248-0	15	11	17331-6556-0	10	12
15521-7334-0	20	6	17331-1266-0	15	10	17331-7211-0	41	13
15521-7352-0	19	6	17331-1311-0	9	1	17331-7240-0	41	16
15521-7355-0	19	3	17331-1312-0	9	2	17331-7270-0	20	1
15521-7425-0	38	26	17331-1356-0	8	13	17331-7303-0	19	1
15521-8661-0	221	9	17331-1358-0	8	12	17331-7334-0	20	14
15521-8721-0	220	4	17331-2198-0	3	6	17331-7341-0	19	2
15521-9101-0	17	17	17331-2201-0	3	5	17331-7343-0	19	9
15521-9102-0	17	19	17331-2231-0	3	8	17331-7425-0	38	26
15521-9104-0	15	6	17331-2297-0	3	8	17331-8722-0	220	1
15521-9150-0	9	11	17331-2298-0	3	8	17331-8739-0	220	3
15521-9151-0	19	12	17331-2338-0	3	18	17331-9103-0	17	20
15521-9201-0	15	7	17331-2347-0	3	19	17331-9103-0	43	2
15521-9233-0	24	5	17331-2348-0	3	20	17331-9104-0	25	15
15521-9262-0	13	14	17331-2391-0	3	19	17331-9604-0	17	2
15521-9331-0	37	13	17331-2392-0	3	19	17331-9701-0	39	30
15521-9361-0	16	4	17331-2393-0	3	20	17331-9922-0	10	17
15521-9401-0	5	3	17331-2394-0	3	20	17341-5417-0	27	5
15521-9402-0	5	14	17331-3261-0	17	7	17341-5423-0	27	6
15521-9403-0	43	3	17331-3262-0	17	8	17341-5604-0	27	21
15521-9404-0	15	9	17331-3288-0	17	10	17341-5605-0	27	2
15521-9407-0	15	8	17331-3291-0	17	11	17345-0101-0	1	1
15521-9443-0	13	15	17331-3641-0	2	11	17345-0304-0	8	8
15521-9481-0	19	7	17331-4251-0	10	13	17345-0331-0	8	17
15521-9602-0	1	2	17331-5103-0	23	7	17345-0407-0	5	12
15521-9603-0	1	3	17331-5105-0	23	8	17345-1176-0	12	1
15521-9667-0	47	3	17331-5128-0	23	17	17345-1182-0	12	2
15521-9713-0	47	10	17331-5132-0	23	11	17345-1231-0	14	1
15571-3314-0	11	11	17331-5300-0	10	1	17345-1601-0	16	3
15575-7310-0	40	11	17331-5318-0	10	16	17345-1602-0	21	1
15577-0460-0	7	6	17331-5345-0	10	2	17345-1615-0	16	16
15577-1429-0	7	9	17331-5346-0	10	3	17345-2105-0	3	2
15589-7244-0	41	21	17331-5371-0	10	4	17345-2109-0	3	2
15601-1403-0	9	19	17331-5372-0	10	5	17345-2111-0	3	1
15601-5412-0	25	1	17331-5373-0	10	6	17345-2191-0	3	1
15601-5422-0	25	4	17331-5602-0	27	1	17345-2301-0	3	9
15601-5442-0	25	5	17331-5605-0	27	2	17345-2501-0	6	1
15601-5443-0	27	7	17331-5613-0	27	8	17345-2511-0	6	2
15601-9201-0	25	2	17331-5641-0	27	19	17345-5101-0	22	1
15601-9665-0	25	3	17331-5642-0	27	20	17345-5101-0	23	1
15601-9665-0	25	16	17331-5711-0	25	12	17345-5139-0	23	2
15611-5115-0	21	4	17331-5715-0	25	6	17345-5143-0	23	13
15611-5545-0	21	7	17331-5721-0	25	13	17345-5374-0	10	7
15611-5569-0	21	9	17331-5770-0	24	8	17345-5417-0	27	5
15611-5616-0	27	4	17331-5772-2	24	11	17345-5423-0	27	6
15611-5648-0	27	18	17331-5774-0	24	10	17345-6595-0	51	30
15841-5385-0	10	8	17331-5901-0	26	4	17345-7206-0	41	12
15841-5386-0	10	9	17331-5910-0	26	1	17345-7233-0	41	14
17011-5738-0	25	11	17331-5911-0	26	2	17345-7411-0	38	27
17301-5105-0	23	8	17331-5912-0	26	3	17345-7428-0	43	12
17331-0175-0	8	1	17331-5914-0	26	7	17345-9285-0	14	2
17331-0402-0	17	1	17331-5915-0	26	8	17346-2501-0	7	1
17331-0405-0	5	10	17331-5916-0	26	9	17346-2511-0	7	2
17331-0406-0	5	11	17331-5917-0	26	10	17371-5101-0	22	1
17331-0413-0	17	14	17331-5918-0	26	11	17371-5101-0	23	1
17331-1101-0	13	7	17331-5919-0	26	12	17371-5103-0	23	7
17331-1115-0	13	8	17331-5920-0	26	13	17371-5106-0	23	11
17331-1211-0	15	1	17331-5921-0	26	14	17371-5116-0	23	6
17331-1214-0	15	5	17331-6015-0	28	10	17371-5123-0	23	4
17371-5139-0	23	2				17371-5101-0	23	1
17371-5345-0	10	2				17371-5103-0	23	7
17371-5346-0	10	3				17371-5106-0	23	11
17371-5612-0	27	3				17371-5116-0	23	6
17371-5642-0	27	20				17371-5123-0	23	4
17391-5300-0	10	1						
19202-0341-0	8	15						
19202-0345-0	8	14						
19202-0351-0	8	16						
19202-0404-0	5	1						
19202-2354-0	4	22						
19202-3566-0	1	19						
19202-9683-0	17	13						
19212-6310-0	48	11						
19212-6311-0	48	12						
19212-6312-0	48	14						
19212-9713-0	48	13						
19237-8748-0	13	13						
19478-1108-0	13	11						
30400-2919-0	171	17						
30430-8061-0	34	2						
30430-8173-0	34	3						
30430-8174-0	34	9						
30430-8175-0	36	1						
30430-8177-0	36	2						
30442-1912-0	221	11						
30810-1976-0	221	18						
31150-1478-0	60	3						
31150-1478-0	61	3						
31220-1429-0	6	8						
31220-1429-0	7	8						
31220-2234-0	72	2						
31220-2234-0	111	9						
31220-2628-0	78	8						
31220-2639-0	78	10						
31220-2768-0	101	7						
31220-2768-0	101	19						
31220-2768-0	102	7						
31220-2768-0	102	19						
31220-7172-0	156	13						
31301-2907-0	171	18						
31331-1471-0	60	1						
31331-1570-0	62	16						
31331-1571-0	62	17						
31335-1580-0	63	27						
31335-1581-0	63	28						
31339-2121-0	114	1						
31339-2122-0	114	2						
31341-1302-0	107	9						
31351-1108-0	152	10						
31351-1108-0	172	3						
31351-1108-0	173	4						
31351-1108-0	181	9						
31351-1108-0	181	26						
31351-1121-0	110	12						
31351-1122-0	110	13						
31351-1240-0	120	1						
31351-1241-0	120	2						
31351-1241-0	120	18						
31351-1245-0	120	7						

品 番 索 引

品 番	頁 図番	品 番	頁 図番	品 番	頁 図番	品 番	頁 図番	
31351-1250-0	120	17	31351-1638-5	123	7	31351-1708-0	94	13
31351-1252-0	120	23	31351-1640-0	125	6	31351-1711-0	81	1
31351-1311-3	109	1	31351-1642-0	125	12	31351-1711-2	81	1
31351-1312-0	109	2	31351-1651-0	128	1	31351-1712-0	81	2
31351-1361-0	107	1	31351-1651-0	130	1	31351-1712-3	81	2
31351-1381-0	49	1	31351-1652-0	128	2	31351-1714-0	81	3
31351-1382-0	49	3	31351-1652-0	130	2	31351-1714-2	81	3
31351-1391-0	163	1	31351-1654-0	128	9	31351-1715-0	79	12
31351-1392-0	163	3	31351-1654-0	130	9	31351-1715-0	79	16
31351-1411-0	65	1	31351-1655-0	128	15	31351-1715-0	81	4
31351-1412-0	65	10	31351-1655-0	130	15	31351-1717-0	81	7
31351-1413-0	65	1	31351-1657-0	128	16	31351-1718-0	81	8
31351-1415-0	66	6	31351-1657-0	130	16	31351-1720-0	81	10
31351-1416-0	66	7	31351-1658-0	128	16	31351-1721-0	81	11
31351-1417-0	65	15	31351-1658-0	130	16	31351-1723-0	81	13
31351-1418-0	65	16	31351-1659-0	128	16	31351-1724-0	81	14
31351-1421-0	65	18	31351-1659-0	130	16	31351-1725-0	81	15
31351-1422-0	65	21	31351-1661-0	128	21	31351-1727-3	81	16
31351-1441-0	179	4	31351-1663-0	128	8	31351-1729-0	81	20
31351-1441-0	180	5	31351-1663-0	130	8	31351-1730-0	81	24
31351-1442-0	179	6	31351-1665-0	128	14	31351-1731-0	81	25
31351-1442-0	180	7	31351-1667-0	128	23	31351-1732-0	82	26
31351-1471-0	61	1	31351-1667-0	128	23	31351-1732-0	82	29
31351-1472-0	60	2	31351-1667-0	130	23	31351-1732-0	96	34
31351-1475-0	61	4	31351-1667-0	130	23	31351-1732-0	98	29
31351-1480-0	61	5	31351-1667-2	128	23	31351-1734-0	82	27
31351-1481-3	61	6	31351-1667-2	130	23	31351-1735-0	82	28
31351-1544-0	61	10	31351-1668-0	129	24	31351-1737-0	79	10
31351-1545-0	61	11	31351-1668-0	129	24	31351-1738-0	79	11
31351-1546-0	61	14	31351-1668-0	131	24	31351-1739-0	85	24
31351-1550-0	62	4	31351-1668-0	131	24	31351-1740-0	79	21
31351-1554-0	62	5	31351-1668-2	129	24	31351-1741-0	29	1
31351-1560-0	62	4	31351-1668-2	131	24	31351-1741-4	29	1
31351-1560-0	62	4	31351-1672-0	128	23	31351-1742-0	29	13
31351-1564-0	62	5	31351-1672-0	130	23	31351-1743-0	29	5
31351-1564-0	62	5	31351-1672-2	128	23	31351-1744-0	29	2
31351-1570-0	62	16	31351-1672-2	130	23	31351-1745-0	29	7
31351-1571-0	62	17	31351-1673-0	129	24	31351-1745-0	132	2
31351-1591-0	183	11	31351-1673-0	131	24	31351-1746-0	79	1
31351-1591-0	184	10	31351-1673-2	129	24	31351-1747-0	79	6
31351-1593-2	62	11	31351-1673-2	131	24	31351-1748-0	79	7
31351-1593-4	62	11	31351-1679-0	135	6	31351-1750-0	79	9
31351-1594-0	62	12	31351-1680-3	135	6	31351-1750-0	80	7
31351-1606-0	135	1	31351-1681-3	135	7	31351-1750-0	195	7
31351-1606-0	136	1	31351-1682-0	135	8	31351-1751-0	79	15
31351-1607-0	135	2	31351-1683-0	81	9	31351-1751-4	79	15
31351-1607-0	136	2	31351-1683-0	81	12	31351-1753-0	79	19
31351-1608-2	135	3	31351-1683-0	135	9	31351-1755-0	29	9
31351-1608-2	136	3	31351-1684-0	88	3	31351-1756-0	29	11
31351-1610-2	123	1	31351-1684-0	89	3	31351-1761-0	31	1
31351-1610-2	125	1	31351-1684-0	94	20	31351-1762-0	31	6
31351-1610-5	123	1	31351-1685-0	88	16	31351-1762-4	31	6
31351-1610-5	125	1	31351-1685-0	89	16	31351-1763-0	31	7
31351-1611-0	125	2	31351-1685-0	135	11	31351-1765-0	31	11
31351-1620-0	125	3	31351-1686-0	135	10	31351-1766-0	183	22
31351-1625-0	125	11	31351-1691-0	135	12	31351-1766-0	184	21
31351-1631-0	125	7	31351-1692-0	135	13	31351-1768-0	28	5
31351-1632-4	123	4	31351-1694-0	135	15	31351-1769-0	28	1
31351-1635-0	123	6	31351-1696-0	135	17	31351-1771-0	41	8
31351-1638-0	123	7	31351-1708-0	79	2	31351-1772-0	41	10
31351-1638-5	123	7						
31351-1640-0	125	6						
31351-1642-0	125	12						
31351-1651-0	128	1						
31351-1651-0	130	1						
31351-1652-0	128	2						
31351-1652-0	130	2						
31351-1654-0	128	9						
31351-1654-0	130	9						
31351-1655-0	128	15						
31351-1655-0	130	15						
31351-1657-0	128	16						
31351-1657-0	130	16						
31351-1658-0	128	16						
31351-1658-0	130	16						
31351-1659-0	128	16						
31351-1659-0	130	16						
31351-1661-0	128	21						
31351-1663-0	128	8						
31351-1663-0	130	8						
31351-1665-0	128	14						
31351-1667-0	128	23						
31351-1667-0	128	23						
31351-1667-0	130	23						
31351-1667-0	130	23						
31351-1667-2	128	23						
31351-1667-2	130	23						
31351-1668-0	129	24						
31351-1668-0	129	24						
31351-1668-0	131	24						
31351-1668-0	131	24						
31351-1668-2	129	24						
31351-1668-2	131	24						
31351-1672-0	128	23						
31351-1672-0	130	23						
31351-1672-2	128	23						
31351-1672-2	130	23						
31351-1673-0	129	24						
31351-1673-0	131	24						
31351-1673-2	129	24						
31351-1673-2	131	24						
31351-1679-0	135	6						
31351-1680-3	135	6						
31351-1681-3	135	7						
31351-1682-0	135	8						
31351-1683-0	81	9						
31351-1683-0	81	12						
31351-1683-0	135	9						
31351-1684-0	88	3						
31351-1684-0	89	3						
31351-1684-0	94	20						
31351-1685-0	88	16						
31351-1685-0	89	16						
31351-1685-0	135	11						
31351-1686-0	135	10						
31351-1691-0	135	12						
31351-1692-0	135	13						
31351-1694-0	135	15						
31351-1696-0	135	17						
31351-1708-0	79	2						
31351-1708-0	94	13						
31351-1711-0	81	1						
31351-1711-2	81	1						
31351-1712-0	81	2						
31351-1712-3	81	2						
31351-1714-0	81	3						
31351-1714-2	81	3						
31351-1715-0	79	12						
31351-1715-0	79	16						
31351-1715-0	81	4						
31351-1717-0	81	7						
31351-1718-0	81	8						
31351-1720-0	81	10						
31351-1721-0	81	11						
31351-1723-0	81	13						
31351-1724-0	81	14						
31351-1725-0	81	15						
31351-1727-3	81	16						
31351-1729-0	81	20						
31351-1730-0	81	24						
31351-1731-0	81	25						
31351-1732-0	82	26						
31351-1732-0	82	29						
31351-1732-0	96	34						
31351-1732-0	98	29						
31351-1734-0	82	27						
31351-1735-0	82	28						
31351-1737-0	79	10						
31351-1738-0	79	11						
31351-1739-0	85	24						
31351-1740-0	79	21						
31351-1741-0	29	1						
31351-1741-4	29	1						
31351-1742-0	29	13						
31351-1743-0	29	5						
31351-1744-0	29	2						
31351-1745-0	29	7						
31351-1745-0	132	2						
31351-1746-0	79	1						
31351-1747-0	79	6						
31351-1748-0	79	7						
31351-1750-0	79	9						
31351-1750-0	80	7						
31351-1750-0	195	7						
31351-17								

品 番 索 引

品 番	頁 図番	品 番	頁 図番	品 番	頁 図番	品 番	頁 図番	
31351-1844-0	179	9	31351-1931-0	221	17	31351-2185-0	71	25
31351-1844-0	180	10	31351-1981-0	220	22	31351-2191-0	71	8
31351-1844-0	185	18	31351-1988-0	220	21	31351-2192-0	71	14
31351-1845-0	179	14	31351-2111-0	66	1	31351-2193-0	71	15
31351-1845-0	180	15	31351-2115-0	66	13	31351-2193-0	72	16
31351-1846-0	179	10	31351-2125-0	66	2	31351-2194-0	71	12
31351-1846-0	180	11	31351-2125-0	67	2	31351-2195-0	72	10
31351-1846-0	185	19	31351-2134-0	69	5	31351-2196-0	72	13
31351-1847-0	179	11	31351-2135-0	69	6	31351-2197-0	72	11
31351-1847-0	180	12	31351-2137-0	69	8	31351-2211-0	72	1
31351-1847-0	185	20	31351-2151-0	68	1	31351-2215-0	72	3
31351-1848-0	179	3	31351-2152-0	68	16	31351-2217-0	72	6
31351-1848-0	180	3	31351-2152-0	69	14	31351-2223-0	72	21
31351-1851-0	11	13	31351-2154-0	68	14	31351-2227-0	72	15
31351-1851-2	11	13	31351-2154-0	69	12	31351-2231-0	72	4
31351-1852-0	11	14	31351-2155-0	68	11	31351-2232-0	72	4
31351-1853-0	11	15	31351-2155-0	69	2	31351-2233-0	72	4
31351-1857-0	40	12	31351-2155-0	76	4	31351-2271-0	73	1
31351-1860-0	165	1	31351-2156-0	68	6	31351-2272-0	73	3
31351-1861-0	165	7	31351-2156-0	68	15	31351-2274-0	73	6
31351-1862-0	165	3	31351-2156-0	69	13	31351-2275-0	73	2
31351-1863-0	166	5	31351-2156-0	70	7	31351-2276-0	73	4
31351-1863-4	166	5	31351-2156-0	74	7	31351-2281-0	71	17
31351-1864-0	166	6	31351-2157-0	68	8	31351-2282-0	71	18
31351-1864-5	166	6	31351-2157-3	68	8	31351-2283-0	71	20
31351-1865-0	166	1	31351-2158-0	68	10	31351-2284-0	71	21
31351-1865-4	166	1	31351-2159-0	68	12	31351-2285-0	71	22
31351-1866-0	166	2	31351-2161-0	70	1	31351-2286-0	71	19
31351-1866-3	166	2	31351-2162-0	69	1	31351-2286-0	72	12
31351-1867-0	166	3	31351-2166-0	70	19	31351-2287-0	71	24
31351-1868-0	166	7	31351-2167-0	76	17	31351-2289-0	71	23
31351-1869-0	166	8	31351-2167-3	76	17	31351-2311-0	83	1
31351-1871-0	166	12	31351-2171-0	70	9	31351-2312-0	83	3
31351-1872-0	166	14	31351-2171-0	74	9	31351-2313-0	84	31
31351-1874-0	165	4	31351-2172-0	70	10	31351-2314-0	83	5
31351-1875-0	166	13	31351-2172-0	74	10	31351-2315-0	83	14
31351-1877-0	168	3	31351-2172-0	75	11	31351-2316-0	83	9
31351-1878-0	168	5	31351-2173-0	70	11	31351-2317-0	83	11
31351-1879-0	52	19	31351-2173-0	74	11	31351-2318-0	83	12
31351-1879-0	132	22	31351-2174-0	70	12	31351-2320-0	83	13
31351-1881-0	168	7	31351-2174-0	74	12	31351-2321-0	85	1
31351-1882-0	168	8	31351-2175-0	70	15	31351-2322-0	85	2
31351-1883-0	168	12	31351-2175-0	74	15	31351-2324-0	85	4
31351-1883-0	168	23	31351-2175-0	75	13	31351-2326-0	85	8
31351-1884-0	168	9	31351-2176-0	70	8	31351-2326-3	85	8
31351-1885-0	168	16	31351-2176-0	74	8	31351-2328-0	85	10
31351-1886-0	52	20	31351-2176-0	75	14	31351-2328-2	85	10
31351-1886-0	132	23	31351-2177-0	70	18	31351-2331-0	93	1
31351-1888-0	168	14	31351-2178-0	70	14	31351-2332-0	93	2
31351-1889-0	168	1	31351-2178-0	74	14	31351-2334-0	93	4
31351-1890-3	167	25	31351-2178-0	75	12	31351-2336-0	93	8
31351-1891-3	167	26	31351-2179-0	70	13	31351-2338-0	92	9
31351-1892-0	42	16	31351-2179-0	74	13	31351-2338-0	93	10
31351-1893-0	165	8	31351-2179-0	75	10	31351-2339-0	93	12
31351-1894-0	34	14	31351-2180-0	71	1	31351-2341-0	92	1
31351-1894-0	165	9	31351-2181-0	71	2	31351-2342-0	92	2
31351-1897-0	168	20	31351-2182-0	71	4	31351-2344-0	92	4
31351-1898-0	168	21	31351-2182-2	71	4	31351-2346-0	92	7
31351-1910-0	221		31351-2183-0	76	12	31351-2349-0	92	11
31351-1921-6	221	13	31351-2183-2	71	3	31351-2351-0	95	1
31351-2352-0	97	1	31351-2353-0	95	6	31351-2353-0	95	19
31351-2353-0	95	6	31351-2353-0	97	6	31351-2353-0	97	18
31351-2353-0	95	19	31351-2355-0	95	7	31351-2355-0	95	7
31351-2353-0	97	6	31351-2356-0	97	7	31351-2356-0	97	7
31351-2353-0	97	18	31351-2357-0	94	5	31351-2357-0	94	5
31351-2355-0	95	7	31351-2357-0	95	9	31351-2357-0	95	9
31351-2356-0	97	7	31351-2357-0	95	12	31351-2357-0	95	12
31351-2357-0	94	5	31351-2357-0	95	22	31351-2357-0	95	22
31351-2357-0	95	9	31351-2357-0	95	25	31351-2357-0	95	25
31351-2357-0	95	12	31351-2357-0	97	8	31351-2357-0	97	8
31351-2357-0	95	22	31351-2357-0	97	11	31351-2357-0	97	11
31351-2357-0	95	22	31351-2357-0	97	20	31351-2357-0	97	20
31351-2357-0	95	25	31351-2357-0	97	23	31351-2357-0	97	23
31351-2357-0	97	8	31351-2358-0	95	11	31351-2358-0	95	11
31351-2357-0	97	11	31351-2359-0	97	10	31351-2359-0	97	10
31351-2357-0	97	20	31351-2361-0	95	14	31351-2361-0	95	14
31351-2357-0	97	23	31351-2362-0	97	13	31351-2362-0	97	13
31351-2357-0	97	20	31351-2365-0	95	20	31351-2365-0	95	20
31351-2357-0	97	23	31351-2366-0	97	19	31351-2366-0	97	19
31351-2358-0	95	11	31351-2367-0	95	24	31351-2367-0	95	24
31351-2359-0	97	10	31351-2368-0	97	22	31351-2368-0	97	22
31351-2361-0	95	14	31351-2368-2	97	22	31351-2368-2	97	22
31351-2362-0	97	13	31351-2371-0	95	27	31351-2371-0	95	27
31351-2365-0	95	20	31351-2372-0	95	29	31351-2372-0	95	29
31351-2366-0	97	19	31351-2374-0	95	30	31351-2374-0	95	30
31351-2367-0	95	24	31351-2374-0	97	25	31351-2374-0	97	25
31351-2368-0	97	22	31351-2375-0	96	32	31351-2375-0	96	32
31351-2368-2	97	22	31351-2376-0	97	27	31351-2376-0	97	27
31351-2371-0	95	27	31351-2377-0	96	33	31351-2377-0	96	33
31351-2372-0	95	29	31351-2378-0	97	28	31351-2378-0	97	28
31351-2374-0	95	30	31351-2381-0	94	1	31351-2381-0	94	1
31351-2374-0	97	25	31351-2382-0	94	2	31351-2382-0	94	2
31351-2375-0	96	32	31351-2383-0	87	9	31351-2383-0	87	9
31351-2376-0	97	27	31351-2383-0	94	3	31351-2383-0	94	3
31351-2377-0	96	33	31351-2383-0	94	21	31351-2383-0	94	21
31351-2378-0	97	28	31351-2385-0	94	4	31351-2385-0	94	4
31351-2381-0	94	1	31351-2386-0	94	4	31351-2386-0	94	4
31351-2382-0	94	2	31351-2390-0	94	18	31351-2390-0	94	18
31351-2383-0	87	9	31351-2391-0	94	19	31351-2391-0	94	19
31351-2383-0	94	3	31351-2394-0	94	7	31351-2394-0	94	7
31351-2383-0	94	21	31351-2395-0	94	8	31351-2395-0	94	8
31351-2385-0	94	4	31351-2396-0	94	9	31351-2396-0	94	9
31351-2386-0	94	4	31351-2398-0	94	10	31351-2398-0	94	10
31351-2390-0	94	18	31351-2409-0	79	20	31351-2409-0	79	20
31351-2391-0	94	19	31351-2409-0	94	24	31351-2409-0	94	24
31351-2394-0	94	7	31351-2410-0	83	16	31351-2410-0	83	16
31351-2395-0	94	8	31351-2411-0	94	12	31351-2411-0	94	12
31351-2396-0	94	9	31351-2412-0	79	2	31351-2412-0	79	2
31351-2398-0	94	10	31351-2412-0	94	13	31351-2412-0	94	13
31351-2409-0	79	20	31351-2413-0	94	17	31351-2413-0	94	17
31351-2409-0	94	24	31351-2413-0	119	22	31351-2413-0	119	22
31351-2410-0	83	16	31351-2415-0	170	22	31351-2415-0	170	22
31351-2411-0	94	12	31351-2416-0	170	22	31351-2416-0	170	22
31351-2412-0	79	2	31351-2417-0	170	23	31351-2417-0	170	23
31351-2412-0	94	13	31351-2418-0	170	23	31351-2418-0	170	23
31351-2413-0	94	17	31351-2419-0	170	24	31351-2419-0	170	24
31351-2413-0	119	22	31351-2419-0	171	9	31351-2419-0	171	9
31351-2415-0	170	22						
31351-2416-0	170	22						
31351-2417-0	170	23						
31351-2418-0	170	23						
31351-2419-0	170	24						
31351-2419-0	171	9						

品 番 索 引

品 番	頁 図番	品 番	頁 図番	品 番	頁 図番	品 番	頁 図番		
31351-2419-0	176	31351-2419-0	17	31351-2683-0	100	6	31351-2952-0	181	1
31351-2419-0	196	31351-2419-0	5	31351-2683-2	100	6	31351-2955-0	183	15
31351-2420-0	83	31351-2420-0	22	31351-2711-0	100	7	31351-2958-0	183	1
31351-2421-0	83	31351-2421-0	17	31351-2714-0	100	8	31351-2958-0	184	1
31351-2421-0	83	31351-2421-0	23	31351-2715-0	100	9	31351-2959-0	174	29
31351-2422-0	83	31351-2422-0	18	31351-2731-0	100	15	31351-2959-0	183	2
31351-2422-0	83	31351-2422-0	27	31351-2733-0	100	16	31351-2959-0	184	2
31351-2422-0	85	31351-2422-0	21	31351-2735-0	100	17	31351-2961-0	181	22
31351-2424-0	83	31351-2424-0	19	31351-2739-0	100	18	31351-2963-0	181	4
31351-2425-0	83	31351-2425-0	24	31351-2756-0	100	12	31351-2964-0	181	5
31351-2426-0	83	31351-2426-0	20	31351-2813-0	103	1	31351-2966-0	181	24
31351-2426-0	83	31351-2426-0	25	31351-2815-0	103	2	31351-2966-5	181	24
31351-2426-0	92	31351-2426-0	17	31351-2817-0	103	6	31351-2967-0	181	7
31351-2427-0	85	31351-2427-0	14	31351-2821-0	103	14	31351-2967-5	181	7
31351-2428-0	85	31351-2428-0	17	31351-2841-0	104	1	31351-2968-0	181	10
31351-2428-3	85	31351-2428-3	17	31351-2860-0	104	8	31351-2971-0	160	1
31351-2429-0	85	31351-2429-0	18	31351-2861-0	104	9	31351-2971-3	160	1
31351-2429-2	85	31351-2429-2	18	31351-2863-0	104	12	31351-2973-0	160	4
31351-2431-0	85	31351-2431-0	22	31351-2881-0	105	20	31351-2978-0	160	5
31351-2433-0	170	31351-2433-0	9	31351-2881-0	181	13	31351-2982-0	160	8
31351-2435-0	177	31351-2435-0	2	31351-2885-0	105	21	31351-2986-0	181	27
31351-2436-0	173	31351-2436-0	23	31351-2885-0	181	14	31351-2987-0	182	28
31351-2436-0	177	31351-2436-0	4	31351-2887-0	105	22	31351-2991-0	183	5
31351-2437-0	170	31351-2437-0	1	31351-2887-0	181	17	31351-2992-0	183	6
31351-2437-4	170	31351-2437-4	1	31351-2888-0	105	23	31351-2992-0	184	5
31351-2438-0	170	31351-2438-0	5	31351-2888-0	181	15	31351-2994-0	183	7
31351-2438-2	171	31351-2438-2	14	31351-2890-0	104	16	31351-2994-0	184	6
31351-2439-0	170	31351-2439-0	8	31351-2901-0	172	1	31351-2995-0	183	8
31351-2440-0	170	31351-2440-0	15	31351-2903-0	172	2	31351-2995-0	184	7
31351-2441-0	170	31351-2441-0	13	31351-2905-0	177	1	31351-2996-0	183	9
31351-2442-0	170	31351-2442-0	16	31351-2908-0	177	17	31351-2996-0	184	8
31351-2443-0	170	31351-2443-0	17	31351-2909-0	177	17	31351-2999-0	183	10
31351-2444-0	170	31351-2444-0	18	31351-2911-0	172	6	31351-2999-0	184	9
31351-2445-0	170	31351-2445-0	19	31351-2911-0	173	8	31351-3110-0	52	1
31351-2446-0	170	31351-2446-0	21	31351-2915-0	177	14	31351-3120-0	50	15
31351-2450-0	91	31351-2450-0	35	31351-2917-0	177	12	31351-3130-0	55	1
31351-2451-0	90	31351-2451-0	1	31351-2918-0	177	13	31351-3130-2	55	1
31351-2452-0	90	31351-2452-0	6	31351-2922-0	177	18	31351-3130-4	55	1
31351-2453-0	90	31351-2453-0	8	31351-2923-0	177	19	31351-3131-0	55	2
31351-2454-0	90	31351-2454-0	10	31351-2923-4	177	19	31351-3131-0	221	22
31351-2456-0	90	31351-2456-0	14	31351-2926-0	177	22	31351-3131-2	55	2
31351-2456-3	90	31351-2456-3	14	31351-2926-0	183	17	31351-3131-5	55	2
31351-2457-0	90	31351-2457-0	18	31351-2927-0	178	23	31351-3132-0	55	3
31351-2458-0	91	31351-2458-0	40	31351-2927-0	183	18	31351-3132-0	56	3
31351-2461-0	90	31351-2461-0	19	31351-2928-0	178	24	31351-3132-2	55	3
31351-2461-0	90	31351-2461-0	19	31351-2928-0	183	19	31351-3132-2	56	3
31351-2462-0	90	31351-2462-0	21	31351-2931-0	178	25	31351-3132-7	55	3
31351-2462-0	90	31351-2462-0	21	31351-2931-0	183	20	31351-3132-7	56	3
31351-2463-0	91	31351-2463-0	36	31351-2933-0	172	10	31351-3133-0	55	8
31351-2464-0	91	31351-2464-0	37	31351-2935-0	172	9	31351-3133-0	56	8
31351-2465-0	90	31351-2465-0	22	31351-2937-0	177	9	31351-3133-4	55	8
31351-2466-0	92	31351-2466-0	15	31351-2938-0	177	10	31351-3133-4	56	8
31351-2467-0	90	31351-2467-0	24	31351-2941-0	177	7	31351-3134-0	55	9
31351-2468-0	92	31351-2468-0	13	31351-2941-2	177	7	31351-3134-0	56	9
31351-2469-0	92	31351-2469-0	14	31351-2944-0	172	15	31351-3135-0	55	11
31351-2470-0	93	31351-2470-0	18	31351-2946-0	172	14	31351-3141-0	50	14
31351-2471-0	93	31351-2471-0	14	31351-2948-0	172	11	31351-3180-0	50	22
31351-2472-0	93	31351-2472-0	19	31351-2949-0	172	13	31351-3181-0	50	25
31351-2473-0	88	31351-2473-0	8	31351-2950-0	181	11	31351-3182-0	50	23
31351-2473-0	89	31351-2473-0	8	31351-2951-0	181	12	31351-3185-0	50	24
31351-2473-0	93	31351-2473-0	20						
31351-2476-0	91	31351-2476-0	28						
31351-2477-0	91	31351-2477-0	30						
31351-2478-0	91	31351-2478-0	31						
31351-2479-0	91	31351-2479-0	32						
31351-2480-0	88	31351-2480-0	1						
31351-2481-0	88	31351-2481-0	2						
31351-2483-0	88	31351-2483-0	4						
31351-2485-0	88	31351-2485-0	5						
31351-2485-0	89	31351-2485-0	5						
31351-2487-0	88	31351-2487-0	7						
31351-2487-0	89	31351-2487-0	7						
31351-2489-0	88	31351-2489-0	11						
31351-2489-0	89	31351-2489-0	11						
31351-2490-0	88	31351-2490-0	14						
31351-2490-0	89	31351-2490-0	14						
31351-2491-0	88	31351-2491-0	15						
31351-2491-0	89	31351-2491-0	15						
31351-2493-0	88	31351-2493-0	17						
31351-2493-0	89	31351-2493-0	17						
31351-2496-0	88	31351-2496-0	20						
31351-2496-0	89	31351-2496-0	21						
31351-2497-0	88	31351-2497-0	21						
31351-2497-0	89	31351-2497-0	20						
31351-2511-0	75	31351-2511-0	1						
31351-2512-0	75	31351-2512-0	8						
31351-2513-0	75	31351-2513-0	9						
31351-2514-0	75	31351-2514-0	18						
31351-2515-0	76	31351-2515-0	10						
31351-2516-0	76	31351-2516-0	11						
31351-2517-0	75	31351-2517-0	19						
31351-2519-0	76	31351-2519-0	14						
31351-2521-0	77	31351-2521-0	1						
31351-2522-0	75	31351-2522-0	15						
31351-2523-0	75	31351-2523-0	16						
31351-2524-0	76	31351-2524-0	2						
31351-2526-0	76	31351-2526-0	6						
31351-2527-0	76	31351-2527-0	5						
31351-2529-0	76	31351-2529-0	1						
31351-2533-0	74	31351-2533-0	1						
31351-2610-0	78	31351-2610-0	1						
31351-2619-0	76	31351-2619-0	18						
31351-2647-0	78	31351-2647-0	13						
31351-2648-0	78	31351-2648-0	13						
31351-2649-0	78	31351-2649-0	13						
31351-2655-0	78	31351-2655-0	15						
31351-2656-0	78	31351-2656-0	16						
31351-2661-0	78	31351-2661-0	14						
31351-2662-0	99	31351-2662-0	2						
31351-2663-0	99	31351-2663-0	1						
31351-2664-0	99	31351-2664-0	9						
31351-2666-0	99	31351-2666-0	10						
31351-2667-0	99	31351-2667-0	12						
31351-2668-0	99	31351-2668-0	5						
31351-2669-0	99	31351-2669-0	6						
31351-2671-0	100	31351-2671-0	1						
31351-2671-2	100	31351-2671-2	1						
31351-2672-0	100	31351-2672-0	2						
31351-2672-2	100	31351-2672-2	2						
31351-2675-0	100	31351-2675-0	3						

品 番 索 引

品 番	頁 図番	品 番	頁 図番	品 番	頁 図番	品 番	頁 図番
31351-3185-0	221	31351-3715-0	146	31351-3872-0	139	31351-4755-0	213
31351-3210-0	50	31351-3716-0	146	31351-3910-0	147	31351-4756-0	213
31351-3225-0	50	31351-3716-0	158	31351-3910-0	148	31351-4757-0	213
31351-3225-0	87	31351-3720-0	150	31351-3911-0	148	31351-4758-0	213
31351-3227-0	50	31351-3721-0	150	31351-3912-0	148	31351-4760-0	214
31351-3283-0	8	31351-3722-0	150	31351-3913-0	148	31351-4760-0	215
31351-3310-0	49	31351-3728-0	146	31351-3914-0	148	31351-4762-0	214
31351-3311-0	49	31351-3731-0	151	31351-3915-0	148	31351-4763-0	214
31351-3314-0	49	31351-3732-0	151	31351-3915-0	216	31351-4765-0	214
31351-3333-0	49	31351-3733-0	151	31351-3917-0	148	31351-4766-0	214
31351-3334-0	49	31351-3743-0	151	31351-3918-0	148	31351-4768-0	214
31351-3337-0	54	31351-3744-0	151	31351-3918-0	216	31351-4772-0	215
31351-3338-0	54	31351-3764-0	153	31351-3919-0	148	31351-4774-3	215
31351-3341-0	50	31351-3765-0	153	31351-3919-0	216	31351-4775-0	215
31351-3360-0	55	31351-3766-0	153	31351-3920-0	148	31351-4778-0	215
31351-3360-0	56	31351-3771-0	153	31351-3921-0	148	31351-4785-0	215
31351-3363-0	55	31351-3772-0	153	31351-3922-0	148	31351-4786-0	215
31351-3363-0	56	31351-3775-0	153	31351-3923-0	148	31351-4787-0	215
31351-3363-0	204	31351-3776-0	153	31351-3924-0	148	31351-4788-0	215
31351-3364-0	55	31351-3777-0	153	31351-3925-0	148	31351-4789-0	215
31351-3364-0	56	31351-3778-0	153	31351-3926-0	148	31351-4792-0	209
31351-3364-0	204	31351-3780-0	147	31351-3927-0	149	31351-4792-0	210
31351-3372-0	50	31351-3781-0	147	31351-3928-0	149	31351-4793-0	215
31351-3380-0	54	31351-3790-0	147	31351-3929-0	149	31351-4794-0	221
31351-3381-0	54	31351-3791-0	147	31351-3929-0	216	31351-6510-0	218
31351-3382-0	54	31351-3792-0	147	31351-3929-0	216	31351-6511-0	218
31351-3383-0	54	31351-3793-0	147	31351-3960-0	216	31351-6516-0	220
31351-3384-0	54	31351-3794-0	147	31351-3961-0	216	31351-6518-0	218
31351-3390-0	54	31351-3795-0	147	31351-3962-0	216	31351-6521-0	218
31351-3431-0	167	31351-3796-0	147	31351-3963-0	216	31351-6524-0	218
31351-3431-0	167	31351-3797-0	147	31351-3964-0	216	31351-6525-0	218
31351-3431-0	168	31351-3812-0	137	31351-3965-0	216	31351-6527-0	218
31351-3432-0	167	31351-3812-0	139	31351-3966-0	216	31351-6529-0	218
31351-3510-0	32	31351-3815-0	137	31351-3967-0	216	31351-6531-0	218
31351-3511-0	32	31351-3815-0	139	31351-3968-0	216	31351-6532-0	218
31351-3511-5	32	31351-3818-0	137	31351-3969-0	216	31351-6536-0	220
31351-3513-0	32	31351-3818-0	139	31351-3972-0	216	31351-6540-0	220
31351-3518-0	32	31351-3819-0	137	31351-3973-0	216	31351-6545-0	220
31351-3521-3	42	31351-3819-0	139	31351-3974-0	216	31351-6551-0	220
31351-3521-6	42	31351-3821-0	137	31351-3975-0	216	31351-6552-0	220
31351-3523-0	42	31351-3821-0	139	31351-4521-0	141	31351-6557-0	220
31351-3525-0	42	31351-3821-2	137	31351-4526-0	141	31351-6561-0	219
31351-3526-0	42	31351-3821-2	139	31351-4527-0	141	31351-6561-0	220
31351-3551-0	35	31351-3824-0	137	31351-4530-0	141	31351-6565-0	219
31351-3552-0	35	31351-3824-0	139	31351-4531-0	141	31351-6566-0	220
31351-3553-0	35	31351-3824-3	137	31351-4533-0	141	31351-6569-0	218
31351-3554-0	35	31351-3824-3	139	31351-4536-0	140	31351-6570-0	220
31351-3561-0	35	31351-3829-0	137	31351-4538-0	124	31351-6574-0	218
31351-3562-0	35	31351-3829-0	139	31351-4538-4	124	31351-6576-0	218
31351-3563-0	35	31351-3831-0	137	31351-4539-0	124	31351-6577-0	218
31351-3564-0	35	31351-3831-0	139	31351-4541-0	124	31351-6578-0	220
31351-3571-0	35	31351-3833-0	137	31351-4544-0	124	31351-6588-0	219
31351-3681-0	152	31351-3833-0	139	31351-4710-0	209	31351-6589-0	219
31351-3685-0	152	31351-3861-0	142	31351-4711-0	209	31351-6593-0	219
31351-3686-0	152	31351-3861-0	143	31351-4715-0	209	31351-6610-0	124
31351-3688-0	152	31351-3863-0	142	31351-4716-0	209	31351-6610-0	126
31351-3691-0	152	31351-3863-0	143	31351-4721-0	209	31351-6610-2	124
31351-3693-0	152	31351-3871-0	137	31351-4740-0	212	31351-6610-2	126
31351-3711-0	146	31351-3871-0	139	31351-4740-0	213	31351-6611-0	126
31351-3714-0	146	31351-3872-0	137	31351-4754-0	212	31351-6613-0	126

品 番 索 引

品 番	頁 図番	品 番	頁 図番	品 番	頁 図番	品 番	頁 図番	
31351-6620-0	126	8	31351-7643-0	145	10	31352-4866-0	157	9
31351-6628-0	126	11	31351-7644-0	145	11	31352-4881-0	157	13
31351-6630-0	126	13	31351-7645-0	145	12	31352-4920-0	154	1
31351-6634-0	126	17	31351-7646-0	145	13	31352-4930-0	154	2
31351-6636-0	126	18	31351-7647-0	145	16	31352-4931-0	154	3
31351-6637-0	126	20	31351-7648-0	145	17	31352-4940-0	154	5
31351-6638-0	126	21	31351-7650-0	145	9	31352-4941-0	154	6
31351-6639-0	126	22	31351-9350-0	161	10	31352-4951-0	154	13
31351-6650-0	126	26	31351-9351-0	161	14	31352-4955-0	151	7
31351-6653-0	127	30	31351-9352-0	161	11	31352-4956-0	151	9
31351-6654-0	127	32	31351-9353-0	161	15	31352-4960-0	157	1
31351-6660-0	127	34	31351-9354-0	162	4	31352-4960-0	158	
31351-6671-0	127	35	31351-9355-0	162	5	31352-4960-3	157	1
31351-6672-0	127	36	31351-9355-0	172	12	31352-4960-3	158	
31351-6673-0	127	50	31351-9360-0	54	3	31352-4962-0	158	1
31351-7110-0	155	1	31351-9360-0	54	6	31352-4981-0	158	14
31351-7111-0	155	2	31351-9361-0	35	4	31352-4982-0	158	15
31351-7115-0	155	3	31351-9363-0	35	8	31352-4983-0	158	16
31351-7116-0	155	9	31351-9366-0	55	7	31352-4984-0	158	17
31351-7121-0	155	6	31351-9366-0	56	7	31352-4985-0	159	30
31351-7122-0	155	7	31351-9366-0	204	7	31352-4986-0	158	19
31351-7131-0	155	12	31351-9371-0	52	2	31352-4987-0	158	20
31351-7152-0	156	2	31351-9372-0	52	3	31352-4988-0	158	21
31351-7154-0	156	21	31351-9373-0	52	4	31352-4989-0	158	23
31351-7154-0	157	4	31351-9374-0	52	5	31352-4990-0	159	29
31351-7156-0	156	1	31351-9375-0	52	6	31352-4991-0	158	24
31351-7157-0	156	4	31351-9376-0	52	7	31352-4993-0	158	25
31351-7159-0	156	3	31351-9377-0	52	8	31352-4995-0	158	27
31351-7164-0	156	9	31351-9378-0	52	9	31352-6585-0	219	38
31351-7166-0	156	8	31351-9379-0	52	10	31352-6586-0	220	18
31351-7167-0	156	11	31351-9380-0	52	11	31352-9948-0	57	27
31351-7170-0	156	18	31351-9381-0	52	12	31353-1988-0	220	21
31351-7171-0	156	7	31351-9382-0	52	13	31353-4311-0	111	1
31351-7180-0	155	14	31351-9383-0	52	14	31353-4312-0	111	3
31351-7181-0	155	15	31351-9384-0	52	15	31353-4312-2	111	3
31351-7182-0	155	16	31351-9385-0	52	16	31353-4314-0	111	8
31351-7610-0	142	16	31351-9402-0	57	20	31353-4315-0	111	8
31351-7610-0	144		31351-9403-0	49	15	31353-4316-0	111	8
31351-7611-0	144	1	31351-9404-0	68	17	31353-4317-0	111	8
31351-7613-0	144	4	31351-9405-0	76	19	31353-4318-0	111	8
31351-7614-0	144	5	31351-9911-0	72	20	31353-4321-0	112	17
31351-7614-0	145	5	31351-9937-0	146	1	31353-4322-0	111	4
31351-7615-0	144	6	31352-3134-0	157	13	31353-4324-0	111	7
31351-7615-0	145	6	31352-4810-0	57	1	31353-4325-0	111	16
31351-7616-0	144	7	31352-4810-6	57	1	31353-4326-0	111	10
31351-7616-0	145	7	31352-4811-0	57	21	31353-4327-0	111	11
31351-7617-0	144	8	31352-4812-0	57	22	31353-4328-0	111	12
31351-7617-0	145	14	31352-4813-0	57	23	31353-4329-0	111	13
31351-7619-0	144	9	31352-4818-0	57	24	31353-4331-0	112	1
31351-7619-0	145	15	31352-4819-0	57	25	31353-4331-2	112	1
31351-7620-0	144	3	31352-4820-0	57	26	31353-4333-0	112	2
31351-7624-0	144	10	31352-4826-0	57	2	31353-4334-0	112	4
31351-7630-0	143	16	31352-4830-0	57	6	31353-4335-0	112	6
31351-7630-0	145		31352-4841-0	57	7	31353-4336-0	112	7
31351-7631-0	145	1	31352-4844-0	57	8	31353-4337-0	112	7
31351-7631-2	145	1	31352-4846-0	57	10	31353-4339-0	112	18
31351-7633-0	145	4	31352-4848-0	57	11	31353-4341-0	112	8
31351-7640-0	145	3	31352-4850-0	57	14	31353-4341-3	112	8
31351-7641-0	145	8	31352-4855-0	57	15	31353-4344-0	112	11
31351-7641-3	145	8	31352-4860-0	157	8	31353-4345-0	112	11
31353-4346-0	112	11				31353-4346-0	114	14
31353-4347-0	112	11				31353-4348-0	112	11
31353-4348-0	112	11				31353-4348-0	114	14
31353-4351-0	112	13				31353-4351-0	112	13
31353-4353-0	112	14				31353-4353-0	112	14
31353-4361-0	113	1				31353-4361-0	113	1
31353-4361-4	113	1				31353-4361-4	113	1
31353-4363-0	113	6				31353-4363-0	113	6
31353-4365-0	113	7				31353-4365-0	113	7
31353-4366-0	113	10				31353-4366-0	113	10
31353-4370-0	117	1				31353-4370-0	117	1
31353-4371-0	117	2				31353-4371-0	117	2
31353-4372-0	117	8				31353-4372-0	117	8
31353-4373-0	117	5				31353-4373-0	117	5
31353-4373-0	117	11				31353-4373-0	117	11
31353-4375-0	113	9				31353-4375-0	113	9
31353-4376-0	113	9				31353-4376-0	113	9
31353-4377-0	113	9				31353-4377-0	113	9
31353-4378-0	113	9				31353-4378-0	113	9
31353-4379-0	113	9				31353-4379-0	113	9
31353-4382-0	114	1				31353-4382-0	114	1
31353-4383-0	114	2				31353-4383-0	114	2
31353-4385-0	114	5				31353-4385-0	114	5
31353-4387-0	114	6				31353-4387-0	114	6
31353-4387-3	114	6				31353-4387-3	114	6
31353-4388-0	113	2				31353-4388-0	113	2
31353-4391-0	114	11				31353-4391-0	114	11
31353-4393-0	114	12				31353-4393-0	114	12
31353-4394-0	115	7				31353-4394-0	115	7
31353-4396-0	115	8				31353-4396-0	115	8
31353-4403-0	114	14				31353-4403-0	114	14
31353-4404-0	114	14				31353-4404-0	114	14
31353-4405-0	114	14				31353-4405-0	114	14
31353-4406-0	114	14				31353-4406-0	114	14
31353-4407-0	114	14				31353-4407-0	114	14
31353-4411-0	115	1				31353-4411-0	115	1
31353-4413-0	115	2				31353-4413-0	115	2
31353-4417-0	72	21				31353-4417-0	72	21
31353-4418-0	77	18				31353-4418-0	77	18
31353-4421-0	119	1				31353-4421-0	119	1
31353-4422-0	119	8				31353-4422-0	119	8
31353-4423-0	119	9				31353-4423-0	119	9
31353-4425-0	119	11				31353-4425-0	119	11
31353-4431-0	119	15				31353-4431-0	119	15
31353-4433-0	119	17				31353-4433-0	119	17
31353-4435-0	119	25				31353-4435-0	119	25
31353-4436-0	119	19				31353-4436-0	119	19
31353-4437-0	119	23				31353-4437-0	119	23
31353-4438-0	119	21				31353-4438-0	119	21
31353-4451-0	118	1				31353-4451-0	118	1
31353-4452-0	118	2				31353-4452-0	118	2
31353-4454-0	118	4				31353-4454-0	118	4
31353-4455-0	118	7				31353-4455-0	118	7
31353-4457-0	118	8				31353-4457-0	118	8
31353-4461-0	122	1				31353-4461-0	122	1
31353-4464-0	122	6				31353-4464-0	122	6
31353-4465-0	122	7				31353-4465-0	122	7
31353-4465-3	122	7				31353-4465-3	122	7

品 番 索 引

品 番	頁 図番	品 番	頁 図番	品 番	頁 図番	品 番	頁 図番
31353-4466-0	122	31355-8112-0	136	31355-8190-0	33	31355-8254-0	176
31353-4466-3	122	31355-8113-0	136	31355-8191-0	34	31355-8254-0	196
31353-4467-0	122	31355-8115-0	136	31355-8192-0	34	31355-8255-0	176
31353-4470-0	108	31355-8116-0	136	31355-8194-0	36	31355-8256-0	176
31353-4471-0	108	31355-8118-0	132	31355-8195-0	36	31355-8256-0	196
31353-4473-0	108	31355-8121-0	132	31355-8197-0	28	31355-8257-0	173
31353-4474-0	108	31355-8121-0	133	31355-8201-0	87	31355-8257-0	176
31353-4476-0	108	31355-8122-0	132	31355-8204-0	87	31355-8257-0	196
31353-4477-0	108	31355-8123-0	132	31355-8206-0	87	31355-8261-0	176
31353-4480-0	108	31355-8124-0	132	31355-8207-0	87	31355-8262-0	176
31353-4481-0	108	31355-8124-0	133	31355-8210-0	175	31355-8262-0	176
31353-4483-0	108	31355-8125-0	132	31355-8211-0	175	31355-8264-0	171
31353-4488-0	107	31355-8125-0	133	31355-8212-0	175	31355-8266-0	171
31353-4488-0	108	31355-8126-0	132	31355-8214-0	175	31355-8266-4	171
31353-4496-0	220	31355-8128-0	133	31355-8215-0	175	31355-8268-0	169
31353-6546-0	220	31355-8131-0	133	31355-8217-0	175	31355-8269-0	171
31353-6581-0	218	31355-8133-0	133	31355-8220-0	176	31355-8271-0	171
31353-6582-0	218	31355-8134-0	133	31355-8221-0	176	31355-8280-0	89
31353-9912-0	112	31355-8135-0	130	31355-8221-0	194	31355-8281-0	89
31355-1580-0	63	31355-8137-0	132	31355-8223-0	176	31355-8284-0	87
31355-1581-0	63	31355-8142-0	133	31355-8223-0	194	31355-8284-2	87
31355-1841-0	180	31355-8143-0	133	31355-8224-0	176	31355-8290-0	87
31355-1842-0	180	31355-8145-0	133	31355-8224-0	194	31355-8291-0	87
31355-1849-0	180	31355-8146-0	133	31355-8225-0	176	31355-8292-0	87
31355-1935-4	221	31355-8147-0	131	31355-8226-0	176	31355-8294-0	87
31355-2121-0	67	31355-8148-0	131	31355-8226-0	194	31355-8295-0	87
31355-2435-0	173	31355-8151-0	30	31355-8227-0	176	31355-8296-0	87
31355-2822-0	105	31355-8151-3	30	31355-8227-0	194	31355-8301-0	63
31355-2823-0	105	31355-8152-0	30	31355-8228-0	176	31355-8302-0	63
31355-2870-0	105	31355-8152-3	30	31355-8228-0	194	31355-8303-0	63
31355-2871-0	105	31355-8153-0	30	31355-8229-0	176	31355-8304-0	63
31355-2873-0	105	31355-8155-0	30	31355-8229-0	194	31355-8304-0	106
31355-2890-0	105	31355-8156-0	30	31355-8231-0	80	31355-8306-0	63
31355-2898-0	105	31355-8157-0	30	31355-8231-0	195	31355-8307-0	63
31355-2901-0	173	31355-8158-0	30	31355-8233-0	80	31355-8308-0	63
31355-2903-0	173	31355-8159-0	30	31355-8234-0	80	31355-8309-0	63
31355-2905-0	173	31355-8162-0	34	31355-8237-0	80	31355-8310-0	63
31355-2905-5	173	31355-8163-0	169	31355-8237-0	194	31355-8311-0	63
31355-2907-0	174	31355-8164-0	169	31355-8237-0	195	31355-8313-0	104
31355-3226-0	87	31355-8165-0	169	31355-8240-0	80	31355-8313-0	105
31355-3520-0	33	31355-8168-0	36	31355-8240-0	195	31355-8313-0	173
31355-3520-0	34	31355-8170-0	33	31355-8241-0	80	31355-8319-0	106
31355-3522-0	33	31355-8171-0	33	31355-8242-0	80	31355-8320-0	106
31355-3522-0	34	31355-8172-0	34	31355-8242-0	80	31355-8321-0	106
31355-3686-0	152	31355-8173-0	34	31355-8242-0	80	31355-8322-0	106
31355-6513-0	218	31355-8174-0	34	31355-8242-0	195	31355-8324-0	106
31355-6514-0	218	31355-8175-0	36	31355-8242-0	195	31355-8325-0	106
31355-6554-0	219	31355-8177-0	36	31355-8242-0	195	31355-8327-0	106
31355-6556-0	219	31355-8177-0	207	31355-8243-0	80	31355-8328-0	106
31355-6591-0	219	31355-8178-0	33	31355-8243-0	195	31355-8331-0	106
31355-6592-0	219	31355-8179-0	33	31355-8244-0	80	31355-8332-0	106
31355-6595-0	219	31355-8180-0	33	31355-8246-0	80	31355-8333-0	106
31355-6596-0	219	31355-8181-0	33	31355-8246-0	195	31355-8335-0	106
31355-6597-0	219	31355-8182-0	33	31355-8247-0	80	31355-8336-0	106
31355-6598-0	219	31355-8183-0	169	31355-8247-0	195	31355-8338-0	173
31355-8102-0	136	31355-8184-0	169	31355-8248-0	80	31355-8339-0	174
31355-8108-0	136	31355-8185-0	169	31355-8248-0	195	31355-8341-0	184
31355-8109-0	132	31355-8186-0	169	31355-8251-0	80	31355-8351-0	173
31355-8111-0	132	31355-8187-0	169	31355-8252-0	80	31355-8352-0	184
31355-8111-0	133	31355-8189-0	36	31355-8252-0	195	31355-8353-0	184

品 番 索 引

品 番	頁 図番	品 番	頁 図番	品 番	頁 図番	品 番	頁 図番	
31355-8358-0	173	20	31358-6053-0	188	4	31358-6221-2	187	32
31355-8361-0	169	16	31358-6060-0	188	5	31358-6222-0	187	33
31355-8371-0	180	2	31358-6061-0	188	6	31358-6225-0	189	14
31355-8381-0	173	11	31358-6062-0	188	7	31358-6225-2	190	14
31355-8383-0	173	12	31358-6063-0	188	8	31358-6226-2	192	13
31355-8386-0	173	13	31358-6070-2	188	9	31358-6226-2	193	14
31355-8391-0	173	14	31358-6071-2	188	10	31358-6227-0	201	9
31355-8393-0	173	16	31358-6072-2	188	11	31358-6228-0	201	10
31355-8410-0	56	1	31358-6073-2	188	12	31358-6229-0	201	11
31355-8410-2	56	1	31358-6078-0	188	17	31358-6231-0	200	1
31355-8410-4	56	1	31358-6079-0	188	18	31358-6232-0	200	4
31355-8411-0	56	2	31358-6080-2	188	13	31358-6233-0	200	7
31355-8411-4	56	2	31358-6081-2	188	14	31358-6235-0	200	20
31355-8416-0	56	10	31358-6082-0	188	15	31358-6236-0	200	10
31355-8416-4	204	10	31358-6083-0	188	16	31358-6237-0	200	12
31355-8420-0	53	1	31358-6085-0	188	21	31358-6238-0	200	15
31355-8425-0	53	2	31358-6086-0	188	22	31358-6239-0	200	16
31355-8430-0	53	3	31358-6087-0	188	23	31358-6243-0	200	17
31355-8440-0	53	4	31358-6088-0	188	24	31358-6261-0	200	2
31355-8450-0	33	19	31358-6090-0	199	12	31358-6261-0	200	5
31355-8511-0	219	29	31358-6091-0	199	13	31358-6264-2	202	1
31355-9390-0	53	5	31358-6092-0	199	14	31358-6272-0	185	15
31355-9391-0	53	6	31358-6093-0	199	15	31358-6281-0	185	12
31355-9392-0	53	7	31358-6097-0	199	16	31358-6282-0	185	13
31355-9393-0	53	8	31358-6098-0	199	18	31358-6291-0	204	13
31355-9394-0	53	9	31358-6100-0	189	1	31358-6299-0	204	12
31355-9395-0	53	11	31358-6100-0	191	1	31358-6301-0	205	6
31355-9396-0	53	12	31358-6102-0	189	2	31358-6302-0	205	9
31357-1988-0	220	21	31358-6110-0	189	3	31358-6303-2	207	2
31357-4427-0	67	6	31358-6110-0	192	3	31358-6304-0	207	5
31357-6547-0	220	16	31358-6111-0	189	4	31358-6305-0	207	1
31357-6558-0	220	22	31358-6111-0	192	4	31358-6306-0	206	15
31358-1807-0	203	17	31358-6112-0	189	5	31358-6307-0	205	10
31358-1845-0	185	23	31358-6112-0	192	5	31358-6308-0	204	8
31358-1921-0	221	15	31358-6113-0	189	6	31358-6309-0	207	10
31358-2435-0	201	1	31358-6113-0	192	6	31358-6313-0	194	6
31358-6010-2	185	1	31358-6120-0	192	1	31358-6317-0	195	15
31358-6010-2	186	1	31358-6120-0	194	1	31358-6322-0	207	8
31358-6014-0	201	3	31358-6120-0	195	1	31358-6323-0	207	9
31358-6024-0	201	6	31358-6120-0	196	1	31358-6324-0	207	7
31358-6030-3	186	2	31358-6122-0	192	2	31358-6330-0	204	1
31358-6031-3	186	3	31358-6140-0	194	2	31358-6331-0	204	2
31358-6032-2	186	4	31358-6154-0	194	13	31358-6332-0	204	3
31358-6033-2	186	5	31358-6157-0	189	7	31358-6333-0	204	9
31358-6034-2	186	6	31358-6157-0	190	17	31358-6338-0	204	4
31358-6035-0	186	7	31358-6158-0	189	8	31358-6345-2	194	19
31358-6037-0	186	9	31358-6158-0	190	18	31358-6346-0	194	24
31358-6038-0	186	11	31358-6163-0	185	2	31358-6363-0	185	3
31358-6039-0	186	16	31358-6165-0	185	7	31358-6365-0	185	8
31358-6040-0	186	8	31358-6167-0	192	7	31358-6370-0	203	1
31358-6041-0	205	3	31358-6167-0	193	15	31358-6371-0	203	2
31358-6042-0	205	4	31358-6170-0	197	1	31358-6372-0	203	3
31358-6043-0	205	1	31358-6172-2	197	2	31358-6373-0	203	6
31358-6044-0	185	16	31358-6179-0	198	34	31358-6374-0	203	13
31358-6045-0	206	1	31358-6185-2	197	22	31358-6375-0	203	14
31358-6046-0	206	2	31358-6187-0	197	27	31358-6376-0	203	11
31358-6047-0	195	4	31358-6210-0	199	1	31358-6377-0	203	12
31358-6050-0	188	1	31358-6211-0	199	2	31358-6378-0	203	16
31358-6051-0	188	2	31358-6215-0	199	6	31358-6379-0	203	5
31358-6052-0	188	3	31358-6217-0	199	9	31358-6388-0	203	19
31358-6391-2	206	16				31358-6391-2	206	16
31358-6392-0	199	11				31358-6392-0	199	11
31358-6393-0	203	20				31358-6393-0	203	20
31358-6401-0	208	1				31358-6401-0	208	1
31358-6402-0	208	2				31358-6402-0	208	2
31358-6403-0	208	3				31358-6403-0	208	3
31358-6404-0	208	4				31358-6404-0	208	4
31358-6405-0	208	5				31358-6405-0	208	5
31358-6406-0	208	6				31358-6406-0	208	6
31358-6411-0	185	25				31358-6411-0	185	25
31358-6425-0	186	30				31358-6425-0	186	30
31358-6430-0	186	19				31358-6430-0	186	19
31358-6431-0	186	20				31358-6431-0	186	20
31358-6432-0	186	21				31358-6432-0	186	21
31358-6433-0	186	22				31358-6433-0	186	22
31358-6434-0	186	23				31358-6434-0	186	23
31358-6435-0	186	24				31358-6435-0	186	24
31358-6438-0	186	25				31358-6438-0	186	25
31358-6441-0	186	27				31358-6441-0	186	27
31358-6442-0	187	31				31358-6442-0	187	31
31358-6900-0	190	1				31358-6900-0	190	1
31358-6900-0	191	1				31358-6900-0	191	1
31358-6902-0	190	2				31358-6902-0	190	2
31358-6910-0	190	3				31358-6910-0	190	3
31358-6911-0	190	4				31358-6911-0	190	4
31358-6912-0	190	5				31358-6912-0	190	5
31358-6912-0	193	5				31358-6912-0	193	5
31358-6913-0	190	6				31358-6913-0	190	6
31358-6913-0	193	6				31358-6913-0	193	6
31358-6914-0	190	7				31358-6914-0	190	7
31358-6914-0	193	7				31358-6914-0	193	7
31358-6915-0	190	8				31358-6915-0	190	8
31358-6915-0	193	8				31358-6915-0	193	8
31358-6916-0	190	9				31358-6916-0	190	9
31358-6916-0	193	9				31358-6916-0	193	9
31358-6917-0	190	10				31358-6917-0	190	10
31358-6917-0	193	10				31358-6917-0	193	10
31358-6918-0	190	11				31358-6918-0	190	11
31358-6918-0	193	11				31358-6918-0	193	11
31358-6920-0	193	1				31358-6920-0	193	1
31358-6920-0	194	1				31358-6920-0	194	1
31358-6920-0	195	1				31358-6920-0	195	1
31358-6920-0	196	1				31358-6920-0	196	1
31358-6922-0	193	2				31358-6922-0	193	2
31358-6930-0	193	3				31358-6930-0	193	3
31358-6931-0	193	4				31358-6931-0	193	4
31358-8156-0	205	5				31358-8156-0	205	5
31362-4951-0	154	13				31362-4951-0	154	13
31391-2980-0	182	28				31391-2980-0	182	28
31391-3430-0	206	3				31391-3430-0	206	3
31391-3431-0	206	4				31391-3431-0	206	4
31391-3432-0	206	5				31391-3432-0	206	5
31391-3433-0	206	10				31391-3433-0	206	10
31391-3434-0	206	6				31391-3434-0	206	6
31391-3434-0	206	11				31391-3434-0	206	11
31391-3435-0	206	7				31391-3435-0	206	7
31391-3435-0	206	12				31391-3435-0	206	12
31391-3436-0	206	8				31391-3436-0	206	8
31391-3436-0	206	13				31391-3436-0	206	13
31391-3438-0	206	9				31391-3438-0	206	9

品 番 索 引

品番	頁	図番	品番	頁	図番	品番	頁	図番	品番	頁	図番
37150-3446-0	57	19	38240-1169-0	117	6	38240-2165-0	70	2	38240-3917-0	147	4
37150-3642-0	153	25	38240-1169-0	117	12	38240-2165-0	74	2	38247-7118-0	155	5
37150-3672-0	146	16	38240-1247-0	120	12	38240-2165-0	75	2	38247-7155-0	156	5
37150-3673-0	146	8	38240-1247-0	120	24	38240-2176-0	70	16	38247-7184-0	155	17
37150-3712-0	146	2	38240-1248-0	120	13	38240-2176-0	74	16	38260-1111-0	110	1
37150-3895-0	137	16	38240-1248-0	120	25	38240-2176-0	75	7	38260-1440-0	59	2
37150-3895-0	139	16	38240-1265-0	120	3	38240-2176-0	77	20	38260-1441-0	59	6
37154-1541-0	60	9	38240-1265-0	120	8	38240-2214-0	72	5	38260-1442-0	59	7
37220-1481-0	60	5	38240-1265-0	120	19	38240-2330-0	176	20	38260-1443-0	59	4
37220-9108-0	104	17	38240-1265-0	120	30	38240-2330-0	176	20	38260-1445-0	59	3
37220-9108-0	105	4	38240-1265-0	122	2	38240-2452-0	218	17	38260-1449-0	59	20
37220-9109-0	104	18	38240-1265-0	122	8	38240-2491-0	218	18	38260-1451-0	59	9
37220-9109-0	105	5	38240-1265-0	122	13	38240-2537-0	77	15	38260-1452-0	59	8
37260-2762-0	102	3	38240-1266-0	120	4	38240-2651-4	78	2	38260-1453-0	59	10
37260-2762-0	102	15	38240-1266-0	120	9	38240-2652-3	78	3	38260-1454-0	59	21
37260-2763-0	101	4	38240-1266-0	120	20	38240-2669-0	218	24	38260-1456-0	59	13
37260-2763-0	101	16	38240-1266-0	121	31	38240-2842-0	104	4	38260-1457-0	59	18
37260-2763-0	102	4	38240-1266-0	122	3	38240-2898-0	104	19	38260-1459-0	59	17
37260-2763-0	102	16	38240-1266-0	122	9	38240-2925-0	52	21	38260-1462-0	59	23
37260-2816-0	103	3	38240-1266-0	122	14	38240-2925-0	161	3	38260-1621-0	125	4
37300-1116-0	110	7	38240-1283-0	120	6	38240-2925-0	168	4	38260-2216-0	72	17
37300-1450-0	58	2	38240-1283-0	120	11	38240-2925-0	169	4	38260-2216-0	76	8
37300-2535-0	77	9	38240-1283-0	120	22	38240-2929-0	185	4	38260-2531-0	77	8
37300-2643-0	78	11	38240-1283-0	121	33	38240-2929-0	185	29	38260-2540-0	77	12
37300-2644-0	78	12	38240-1283-0	122	4	38240-2929-0	185	30	38260-2760-0	101	1
37300-2661-0	78	14	38240-1283-0	122	10	38240-2929-0	192	15	38260-2761-0	101	2
37300-2817-0	78	4	38240-1283-0	122	16	38240-2929-0	193	22	38260-2762-0	101	3
37300-2899-0	104	21	38240-1313-0	109	3	38240-2978-3	160	2	38260-2762-0	101	15
37300-2899-0	105	8	38240-1314-0	109	4	38240-2987-0	171	6	38260-2764-0	101	6
37300-3512-0	32	12	38240-1315-0	109	6	38240-2987-0	181	3	38260-2764-0	101	18
37300-3514-0	32	13	38240-1316-0	109	14	38240-2987-0	181	21	38260-2764-0	102	6
37300-3749-0	151	14	38240-1316-0	109	25	38240-3146-0	53	10	38260-2764-0	102	18
37300-3781-0	142	5	38240-1317-0	109	13	38240-3147-0	52	18	38260-2765-0	101	5
37300-3781-0	143	5	38240-1317-0	109	23	38240-3147-0	53	13	38260-2765-0	101	17
37307-7136-0	155	10	38240-1318-0	108	20	38240-3148-0	52	17	38260-2765-0	102	5
37650-4353-0	115	14	38240-1318-0	109	26	38240-3148-0	53	14	38260-2765-0	102	17
37650-4367-0	115	10	38240-1337-0	41	6	38240-3181-0	50	25	38260-2771-0	101	14
37650-4368-0	115	12	38240-1343-0	109	12	38240-3183-0	220	17	38260-2780-0	102	1
37720-2817-0	103	24	38240-1343-0	109	22	38240-3241-0	51	29	38260-2781-0	102	2
37720-4369-0	115	11	38240-1368-0	109	21	38240-3329-0	49	7	38260-2791-0	102	14
37800-4387-0	72	19	38240-1369-0	109	20	38240-3337-0	49	5	38330-6174-0	197	6
38180-1824-0	166	17	38240-1421-0	65	7	38240-3386-0	54	7	38330-6174-0	197	14
38180-2867-0	62	18	38240-1430-0	58	1	38240-3387-0	54	2	38330-6174-0	197	28
38180-2867-0	64	29	38240-1594-0	220	11	38240-3387-0	54	5	38330-6204-0	189	13
38180-2867-0	104	10	38240-1595-0	183	12	38240-3465-0	52	22	38330-6204-0	190	16
38180-2867-0	105	11	38240-1595-0	184	11	38240-3466-0	18	31	38330-6204-0	192	12
38180-3181-0	50	26	38240-1612-0	125	5	38240-3512-0	50	21	38330-6204-0	193	20
38180-7612-3	144	2	38240-1663-0	125	18	38240-3520-0	32	3	38330-6205-0	185	11
38180-7612-3	145	2	38240-1717-0	30	14	38240-3525-0	218	1	38330-6218-0	199	21
38187-7175-0	156	24	38240-1724-0	29	2	38240-3526-0	42	21	38330-6219-0	199	22
38187-7175-0	157	7	38240-1724-0	30	18	38240-3633-0	142	12	38330-6341-0	191	2
38240-1142-0	110	8	38240-1724-0	209	14	38240-3633-0	143	12	38330-6343-0	191	7
38240-1143-0	110	3	38240-1724-0	210	23	38240-3689-0	153	12	38330-6354-0	191	18
38240-1160-0	116	1	38240-1808-0	168	19	38240-3725-0	150	5	38330-6356-0	191	22
38240-1164-0	116	7	38240-1808-0	168	19	38240-3761-3	151	17	38330-6381-0	187	34
38240-1169-0	101	12	38240-1911-0	221	10	38240-3778-0	137	21	38330-6382-0	185	14
38240-1169-0	101	24	38240-2141-0	65	5	38240-3778-0	139	21	38330-6382-0	189	15
38240-1169-0	102	12	38240-2141-0	150	14	38240-3793-0	50	1	38330-6382-0	190	15
38240-1169-0	102	24	38240-2149-0	220	7	38240-3912-2	147	3	38330-6382-0	192	14
38240-1169-0	116	6	38240-2158-0	220	12	38240-3913-0	147	5	38330-6382-0	193	21

品 番 索 引

品 番	頁 図番	品 番	頁 図番	品 番	頁 図番	品 番	頁 図番	
38340-2937-2	165	10	38530-6153-0	196	6	55311-4126-0	13	16
38430-1366-0	109	10	38530-6155-0	191	19	55311-4126-0	55	15
38430-1367-0	109	11	38530-6161-0	189	9	55311-4126-0	55	15
38430-1472-0	61	2	38530-6161-0	190	19	55311-4126-0	154	16
38430-1482-0	61	9	38530-6161-0	192	8	55311-4126-0	157	12
38430-1718-0	28	21	38530-6161-0	193	16	55311-4126-0	214	7
38430-1827-0	218	7	38530-6175-0	197	3	62231-1853-0	83	7
38430-1827-0	218	11	38530-6176-0	197	4	62231-1853-0	85	6
38430-2155-0	68	13	38530-6178-0	197	7	62231-1853-0	92	5
38430-2155-0	73	5	38530-6181-0	186	17	62231-1853-0	93	6
38430-2155-0	76	15	38530-6181-0	190	13	62231-1853-0	95	2
38430-2158-0	113	11	38530-6181-0	193	13	62231-1853-0	95	15
38430-2554-0	71	7	38530-6181-0	197	10	62231-1853-0	97	2
38430-2554-0	76	7	38530-6182-0	191	24	62231-1853-0	97	14
38430-2937-2	42	8	38530-6182-0	197	12	63611-5233-0	157	15
38430-2937-2	42	8	38530-6183-0	197	13	66591-3625-0	141	2
38430-2937-2	42	8	38530-6184-0	197	5	66591-5458-0	28	9
38430-3370-0	50	11	38530-6184-0	197	15	66591-5530-0	50	4
38430-3453-0	55	10	38530-6188-0	198	29	66611-1497-0	112	7
38430-3453-0	56	11	38530-6194-0	199	17	66611-1498-0	112	7
38430-3453-0	204	11	38530-6195-0	197	8	66611-1499-0	112	7
38430-3453-0	221	20	38530-6195-0	197	17	66611-5519-0	53	15
38430-3689-0	153	6	38530-6195-0	198	33	67111-3718-0	141	3
38430-3771-0	137	22	38530-6197-0	198	32	67111-4811-0	220	20
38430-3771-0	139	22	38530-6212-0	199	3	67121-5667-0	112	5
38430-4515-0	141	9	38530-6213-0	199	4	67531-3827-0	148	3
38430-6633-0	126	15	38530-6214-0	199	5	67531-3828-0	153	24
38430-6635-0	126	16	38530-6265-0	202	4	67531-3843-0	148	9
38430-6638-0	126	19	38530-6266-0	202	5	67531-3844-0	148	10
38430-6661-0	127	43	38630-4476-0	109	17	67531-3847-0	148	6
38430-6663-0	127	42	38630-4498-0	122	19	67531-3847-0	216	9
38430-6664-0	127	45	38740-4907-0	154	12	68171-6363-0	40	13
38430-6665-0	127	41	38740-4907-0	158	13	70415-5215-0	177	6
38430-6679-0	126	14	38740-4925-0	154	14	70436-5836-0	155	8
38440-4374-0	117	4	38747-7157-0	158	3	70515-1633-0	160	3
38440-4374-0	117	10	38747-7158-0	156	22	70515-1633-0	160	6
38440-4388-0	113	2	38747-7158-0	157	2	70650-1138-0	100	14
38440-4463-0	108	17	38747-7158-0	157	5	79153-3538-0	55	14
38440-4467-0	108	8	38747-7158-2	156	22	79153-3538-0	56	12
38440-4475-0	109	18	38747-7158-2	157	2	79153-3538-0	203	18
38440-4478-0	120	29	38747-7158-2	157	5	99063-8575-0	188	25
38440-4478-0	122	12	38747-7159-0	158	5	99068-2210-0	210	1
38440-4482-0	108	19	38747-7160-0	158	4	99068-2211-0	210	2
38440-4483-0	108	9	38747-7161-2	158	8	99068-2215-0	210	6
38450-2198-0	69	3	38747-7162-0	158	9	99068-2216-0	210	7
38450-2378-0	70	5	41081-7325-0	211	10	99068-2220-0	210	
38450-2378-0	74	5	41081-7325-0	213	11	99068-2221-0	210	13
38450-2379-0	70	5	41081-7325-0	214	11	99068-2225-0	210	14
38450-2379-0	74	5	53581-6415-0	36	4	99068-2226-0	210	15
38450-3420-0	54	9	53581-6415-0	40	14	99068-2227-0	210	19
38450-3421-0	54	11	53581-6415-0	55	16	99068-2228-0	210	5
38450-3422-0	54	10	53581-6415-0	87	29	99068-2231-0	211	1
38450-3423-0	54	12	53581-6415-0	184	22	99068-2235-0	211	8
38450-3424-0	54	13	54711-4176-0	184	17	99068-2236-0	211	9
38530-6142-0	191	3	54841-5132-0	209	3	99068-2237-0	211	11
38530-6147-0	191	11	54841-5132-0	209	7	99068-2241-0	212	1
38530-6148-0	191	12	54841-5132-0	210	3	99068-2245-0	212	2
38530-6151-0	191	13	54841-5132-0	210	8	99068-2246-0	212	3
38530-6152-0	191	14	54841-5132-0	212	4	99068-2248-0	212	7
38530-6153-0	191	15	54841-5132-0	213	3	99068-2250-0	213	1