

クボタトラクタ

(Z)L1-265(D)・(Z)L1-R265

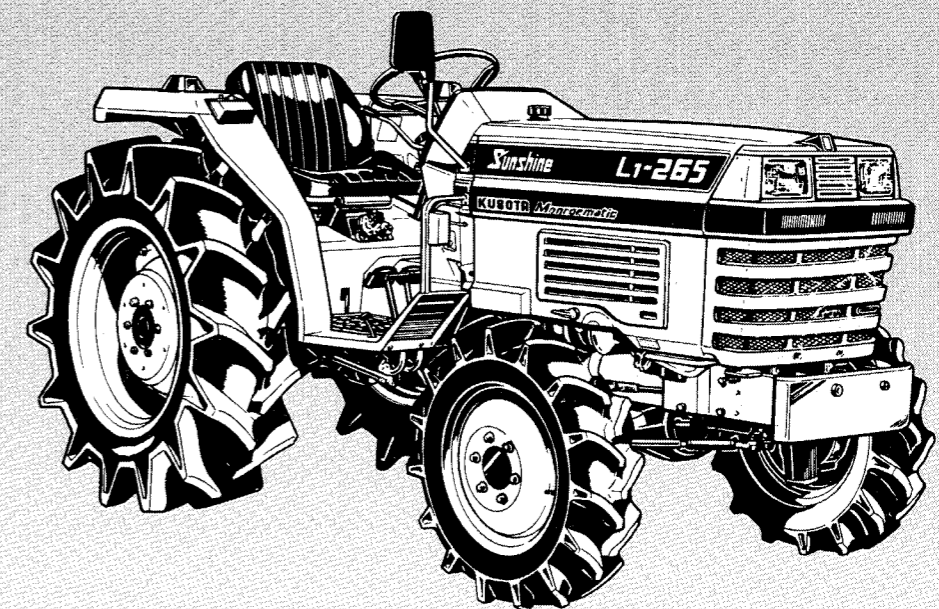
純正部品表

久保田鉄工株式会社

| | | | | |
|---------------------------------|-------------------------------|---------|-----------|----------|
| 本社 | 大阪府浪速区数津東1丁目2番47号 | 〒556-91 | 電(06) | 648-2111 |
| 東京本社 | 東京都中央区日本橋室町3丁目1番3号 | 〒103 | 電(03) | 245-3111 |
| 北海道支店 | 札幌市中央区北3条西3丁目1番地44(札幌富士ビル) | 〒060 | 電(011) | 214-3111 |
| 東北支店 | 仙台市本町2丁目15番11号 | 〒980 | 電(022) | 267-9000 |
| 中部支店 | 名古屋市中村区名駅3丁目22番8号(大東海ビル) | 〒450 | 電(052) | 564-5111 |
| 九州支店 | 福岡市博多区博多駅前3丁目2番8号(住友生命博多ビル) | 〒812 | 電(092) | 473-2401 |
| 内燃機器札幌支店 | 札幌市西区手稲東3北3丁目2番地2 | 〒063 | 電(011) | 662-2121 |
| 内燃機器仙台支店 | 名取市田高字原182番地の1 | 〒981-12 | 電(022) | 384-5151 |
| 内燃機器秋田支店 | 秋田市寺内字大小路207番地54号 | 〒011 | 電(0188) | 45-1601 |
| 内燃機器東京支店 | 浦和市西堀5丁目2番36号 | 〒338 | 電(048) | 862-1121 |
| 内燃機器新潟支店 | 新潟市上所上1丁目14番15号 | 〒950 | 電(025) | 285-1261 |
| 内燃機器名古屋支店 | 愛知県一宮市観音町1番地1 | 〒491 | 電(0586) | 24-5111 |
| 内燃機器金沢支店 | 石川県松任市下柏野町956-1 | 〒924 | 電(0762) | 75-1121 |
| 内燃機器岡山支店 | 岡山市穴苅275番地 | 〒703 | 電(0862) | 79-4511 |
| 内燃機器米子支店 | 米子市米原570番地 | 〒683 | 電(0859) | 33-5011 |
| 内燃機器福岡支店 | 福岡市東区和白丘2丁目2番76号 | 〒811-02 | 電(092) | 606-3161 |
| 内燃機器熊本支店 | 熊本県下益城郡富合町大字廻江846番地の1 | 〒861-41 | 電(096) | 357-6181 |
| 内燃機器高松支店 | 香川県綾歌郡国分寺町国分字向647の3 | 〒769-01 | 電(08787) | 4-5091 |
| 堺製造所 | 堺市石津北町64番地 | 〒590 | 電(0722) | 41-1121 |
| 宇都宮工場 | 宇都宮市平出工業団地22番地2 | 〒321 | 電(0286) | 61-1111 |
| 筑波工場 | 茨城県筑波郡谷和原村字坂野新田10番地 | 〒300-22 | 電(029752) | 5112 |
| 枚方製造所 | 枚方市中宮大池1丁目1番1号 | 〒573 | 電(0720) | 40-1121 |
| 堺部品センター | 堺市築港新町3丁8番 | 〒592 | 電(0722) | 45-8601 |
| 宇都宮部品センター | 宇都宮市平出工業団地38-16 | 〒321 | 電(0286) | 63-6336 |
| 北海道部品センター | 北海道札幌市東区南一条186-37 | 〒061-12 | 電(011) | 376-2335 |
| 筑波部品センター | 茨城県筑波郡谷和原村字坂野新田10番地 | 〒300-22 | 電(029752) | 2293 |
| 枚方部品センター | 枚方市中宮大池1丁目1番1号 | 〒573 | 電(0720) | 40-1797 |
| クボタトラクターコーポレーション(アメリカ・カリフォルニア州) | ●カナダクボタトラクター販売(株)(オンタリオ州) | | | |
| ブラジル久保田鉄工(有)(サンパウロ市) | ●クボタヨーロッパ(株)(フランス・アルジャントウイユ市) | | | |
| イランクボタ(株)(ガスビン市) | ●インドネシアクボタ(株)(スマラン市) | | | |
| ●マレーシアクボタ農業機械(株)(セランゴール州) | | | | |
| タイクボタトラクター販売(株)(バンコック市) | ●クボタマルスチール農業機械(株)(フィリピン・マニラ市) | | | |
| ●新台湾農業機械(株)(高雄市) | | | | |

ニュー-サンシャイン

L1-265



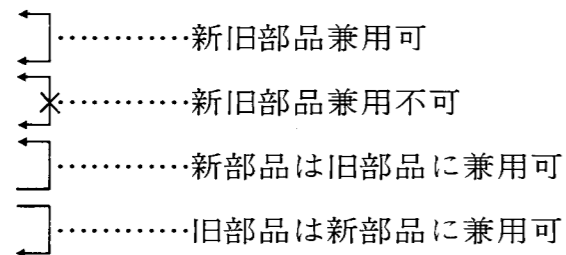
1986年8月作成
1989年3月改訂

部品リスト番号

07909-00467

— ご 注 意 —

1. 部品ご注文の際は形式、使用機械番号、コードNo.、部品名称、個数をご明記下さい。
2. 部品ご注文の際は必ず弊社所定の注文書をご使用下さい。
3. 部品は必ずクボタ純正部品をご使用下さい。
(市販の類似品を使用されると早期破損などの原因となります)
4. 本部品表は改良のため予告なく変更することがあります。
5. 互換性欄の記号



6. 数 量 欄

● 実施機番

新旧兼用不可部品及び追加、廃止部品の実施機番です。

(例 10001～..... 2 輪駆動 D.50001～..... 4 輪駆動

R.50001～.....リバース)

7. 備 考 欄

● 備考欄の各種記号は、下記のような専用部品を表わしています。

SCシングルクラッチ Mモンローマチック
DCダブルクラッチ MAモンローマチックオート
MSマニュアルステアリング MAE耕深レーダー
PSパワーステアリング B倍速ターン

| 変 通 No. |
|------------|
| 15221-0458 |
| 15321-0226 |
| 15471-0120 |
| 15521-0181 |
| 17311-0016 |
| 17331-0086 |
| 30400-0526 |
| 31351-1379 |

■本部品表は下記の形式を集録しております。

| 本 機 | | | | 搭 載 エ ン ジ ン | |
|----------------------------|-------------|-----------------------------|-------------|-------------|-------------|
| 形 式 | コードNo. | 形 式 | コードNo. | 名 称 | コードNo. |
| L ₁ -265P | 30400-00000 | L ₁ -265DGSP | 30410-80000 | V1512-DIL-N | 17377-00000 |
| L ₁ -265SP | 30400-20000 | L ₁ -265DBGP | 30420-60000 | | |
| L ₁ -265MP | 30401-00000 | L ₁ -265DBGSP | 30420-80000 | | |
| L ₁ -265MSP | 30401-20000 | L ₁ -265DMGP | 30411-60000 | | |
| L ₁ -265MAP | 30402-00000 | L ₁ -265DMGSP | 30411-80000 | | |
| L ₁ -265MASP | 30402-20000 | L ₁ -265DBMGP | 30421-60000 | | |
| L ₁ -265MAEP | 30403-00000 | L ₁ -265DBMGSP | 30421-80000 | | |
| L ₁ -265MAESP | 30403-20000 | L ₁ -265DMAGP | 30412-60000 | | |
| L ₁ -265DP | 30410-00000 | L ₁ -265DMAGSP | 30412-80000 | | |
| L ₁ -265DSP | 30410-20000 | L ₁ -265DBMAGP | 30422-60000 | | |
| L ₁ -265DBP | 30420-00000 | L ₁ -265DBMAGSP | 30422-80000 | | |
| L ₁ -265DBSP | 30420-20000 | L ₁ -265DMAEGP | 30413-60000 | | |
| L ₁ -265DMP | 30411-00000 | L ₁ -265DMAEGSP | 30413-80000 | | |
| L ₁ -265DMSP | 30411-20000 | L ₁ -265DBMAEGP | 30423-60000 | | |
| L ₁ -265DBMP | 30421-00000 | L ₁ -265DBMAEGSP | 30423-80000 | | |
| L ₁ -265DBMSP | 30421-20000 | L ₁ -R265SP | 30430-20000 | | |
| L ₁ -265DMAP | 30412-00000 | L ₁ -R265BSP | 30440-20000 | | |
| L ₁ -265DMASP | 30412-20000 | L ₁ -R265MP | 30431-00000 | | |
| L ₁ -265DBMAP | 30422-00000 | L ₁ -R265MSP | 30431-20000 | | |
| L ₁ -265DBMASP | 30422-20000 | L ₁ -R265BMP | 30441-00000 | | |
| L ₁ -265DMAEP | 30413-00000 | L ₁ -R265BMSP | 30441-20000 | | |
| L ₁ -265DMAESP | 30413-20000 | L ₁ -R265MASP | 30432-20000 | | |
| L ₁ -265DBMAEP | 30423-00000 | L ₁ -R265BMASP | 30442-20000 | | |
| L ₁ -265DBMAESP | 30423-20000 | L ₁ -R265MAESP | 30433-20000 | | |
| L ₁ -265GP | 30400-60000 | L ₁ -R265BMAESP | 30443-20000 | | |
| L ₁ -265GSP | 30400-80000 | L ₁ -R265GSP | 30430-80000 | | |
| L ₁ -265MGP | 30401-60000 | L ₁ -R265BGSP | 30440-80000 | | |
| L ₁ -265MGSP | 30401-80000 | L ₁ -R265MGP | 30431-60000 | | |
| L ₁ -265MAGP | 30402-60000 | L ₁ -R265MGSP | 30431-80000 | | |
| L ₁ -265MAGSP | 30402-80000 | L ₁ -R265BMGP | 30441-60000 | | |
| L ₁ -265MAEGP | 30403-60000 | L ₁ -R265BMGSP | 30441-80000 | | |
| L ₁ -265MAEGSP | 30403-80000 | L ₁ -R265MAGSP | 30432-80000 | | |
| L ₁ -265DGP | 30410-60000 | L ₁ -R265BMAGSP | 30442-80000 | | |

■本部品表は下記の形式を集録しております。

| 本 機 | | | | 搭載エンジン | |
|-----------------------------|-------------|-----------------------------|-------------|----------------|-------------|
| 形 式 | コードNo. | 形 式 | コードNo. | 名 称 | コードNo. |
| L ₁ -R265MAEGSP | 30433-80000 | L ₁ -R265BMAEGSP | 30443-80000 | V1512-DIL-N | 17377-00000 |
| L ₁ -265DCSP | 30410-30000 | L ₁ -R265MACP | 30432-10000 | V1512-DIL-N-DC | 17378-00000 |
| L ₁ -265DBCSP | 30420-30000 | L ₁ -R265MACSP | 30432-30000 | | |
| L ₁ -265DMCSP | 30411-30000 | L ₁ -R265BMACP | 30442-10000 | | |
| L ₁ -265DBMCSP | 30421-30000 | L ₁ -R265BMACSP | 30442-30000 | | |
| L ₁ -265DMAECSP | 30412-30000 | L ₁ -R265MAECP | 30433-10000 | | |
| L ₁ -265DBMACSP | 30422-30000 | L ₁ -R265MAECSP | 30433-30000 | | |
| L ₁ -265DMAECSP | 30413-30000 | L ₁ -R265BMAECP | 30443-10000 | | |
| L ₁ -265DBMAECSP | 30423-30000 | L ₁ -R265BMAECSP | 30443-30000 | | |
| L ₁ -265DGCSP | 30410-90000 | L ₁ -R265GCP | 30430-70000 | | |
| L ₁ -265DBGCS | 30420-90000 | L ₁ -R265GCS | 30430-90000 | | |
| L ₁ -265DMGCS | 30411-90000 | L ₁ -R265BGCP | 30440-70000 | | |
| L ₁ -265DBMGCS | 30421-90000 | L ₁ -R265BGCS | 30440-90000 | | |
| L ₁ -265DMAGCS | 30412-90000 | L ₁ -R265MGCP | 30431-70000 | | |
| L ₁ -265DBMAGCS | 30422-90000 | L ₁ -R265MGCS | 30431-90000 | | |
| L ₁ -265DMAEGCS | 30413-90000 | L ₁ -R265BMGCP | 30441-70000 | | |
| L ₁ -265DBMAEGCS | 30423-90000 | L ₁ -R265BMGCS | 30441-90000 | | |
| L ₁ -R265CP | 30430-10000 | L ₁ -R265MAGCP | 30432-70000 | | |
| L ₁ -R265CSP | 30430-30000 | L ₁ -R265MAGCS | 30432-90000 | | |
| L ₁ -R265BCP | 30440-10000 | L ₁ -R265BMAGCP | 30442-70000 | | |
| L ₁ -R265BCSP | 30440-30000 | L ₁ -R265BMAGCS | 30442-90000 | | |
| L ₁ -R265MCP | 30431-10000 | L ₁ -R265MAEGCP | 30433-70000 | | |
| L ₁ -R265MCSP | 30431-30000 | L ₁ -R265MAEGCS | 30433-90000 | | |
| L ₁ -R265BMCP | 30441-10000 | L ₁ -R265BMAEGCP | 30543-70000 | | |
| L ₁ -R265BMCS | 30441-30000 | L ₁ -R265BMAEGCS | 30443-90000 | | |
| | | | | | |
| | | | | | |
| | | | | | |
| | | | | | |
| | | | | | |
| | | | | | |
| | | | | | |
| | | | | | |
| | | | | | |

仕様

(3点リンク・パワーステアリング・モンローマチック付)

| 型式 | L ₁ -265 | L ₁ -265D | L ₁ -R265 |
|------------------------|-----------------------------|---------------------------------|---------------------------|
| 駆動方式 | 2輪駆動 | | 4輪駆動 |
| 機 体 寸 法 | 全長(mm) | 3090 | |
| | 全幅(mm) | 1380 | |
| | 全高(mm) | 1415 | |
| | 軸距(mm) | 1685 | |
| 寸 法 | 前輪(mm) | 1050~1450 (5段) | 1050 |
| | 後輪(mm) | 1050~1520 (6段) | |
| | 最低地上高(mm) | 355 | 315 |
| 重量(kg) | 1080 | 1150 | 1195 |
| エ ン ジ ン | 名称 | クボタ V1512-DIL-N | |
| | 形式 | 水冷4サイクル4気筒立形ディーゼル | |
| | 総排気量(cc) | 1499 | |
| | 出力/回転速度 (PS/rpm) | 26/2600 | |
| | 使用燃料 | クボタディーゼル重油又はディーゼル軽油 | |
| | 燃料タンク容量(ℓ) | 29 | |
| | 始動方式 | セルモータ式(グロープラグ付) | |
| | バッテリー | 75D31R(N70Z)12V60AH | |
| タイヤ | 前輪 | 5.00-15 4PR | 7-16 4PR |
| | 後輪 | 12.4-24 4PR ニューバランスタイヤ | |
| 車 体 | クラッチ方式 | 乾式単板(シングル, ダブル) | |
| | 制動装置 | 一系統左右独立(連結装置付), 湿式ディスクブレーキ(機械式) | |
| | かじ取り方式 | ボールスクリュ式(インテグラルパワーステアリング) | |
| | 差動方式 | 4ピニオンかさ歯車式(デフロック付) | |
| | 変速方式 | コンスタントメッシュ | |
| 変速段数(段) | 前進16, 後進16(シャトル) | | |
| 走行速度 (km/h) | 前進 | 0.24~14.55 | |
| | 後進 | 0.22~12.16 | |
| 最小旋回半径 (ブレーキ使用時)(m) | 2.3 | 2.2 | |
| P T O | 回転/エンジン 速度/回転速度 (rpm) | シングル | 578, 805, 1000, 1300/2600 |
| | | ダブル | 611, 745, 1067, 1300/2600 |
| | 軸寸法(mm) | JIS 35 | |
| 昇降装置 | 制御方式 | ポジションコントロール | |
| | 装着方式 | 3点リンク JIS 1形 | |

■使用色



| 色名 | スポットカラー | スーパーラッカー | ラッカー(1K缶) | ラッカー(4K缶) |
|------|-------------|-------------|-------------|-------------|
| 赤色1号 | 07935-50001 | ————— | 07913-01001 | 07913-04001 |
| 青色9号 | 07935-50027 | 07913-44051 | 07913-01051 | 07913-04051 |
| 白色4号 | 07935-50041 | ————— | 07913-01084 | 07913-04084 |

機能別目次

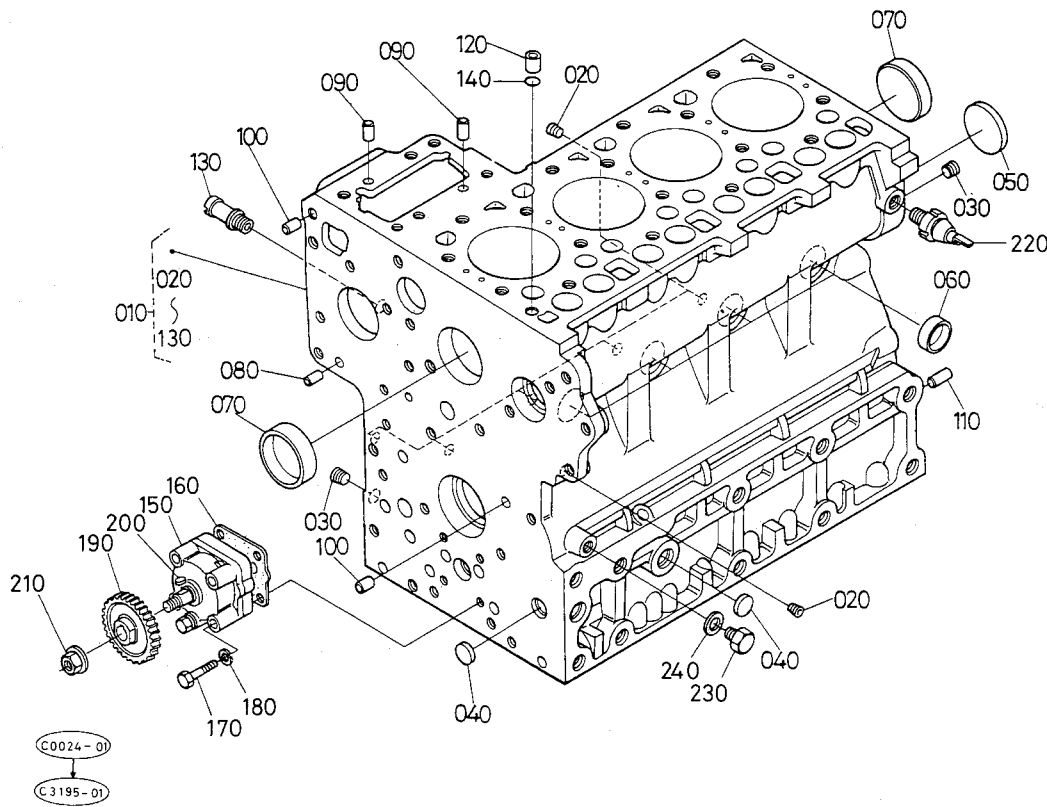
| [型式名 L ₁ -265,L ₁ -265D,L ₁ -R265] | (頁) |
|---|-----------|
| エンジン関係 [V1512-DIL-N(DC)] | 8 ~ 39 |
| 燃料関係 | 40 ~ 45 |
| 冷却関係 | 46 ~ 53 |
| 電装関係 | 54 ~ 85 |
| クラッチ関係 | 86 ~ 95 |
| トランスミッション関係 | 96 ~ 114 |
| 変速関係 | 115 ~ 138 |
| 後車軸・後輪関係 | 139 ~ 143 |
| ブレーキ関係 | 144 ~ 150 |
| 前車軸・前輪関係 | 151 ~ 182 |
| ステアリング関係 | 183 ~ 206 |
| 油圧機構関係 | 207 ~ 222 |
| トップリンク・ヒッチ・ロアリンクホルダ関係 | 223 ~ 228 |
| 外装関係 | 229 ~ 260 |
| 銘板関係 | 261 ~ 265 |
| 標準付属品関係 | 266 ~ 266 |
| オプション関係 | 267 ~ 267 |
| アタッチメント・インプルメント一覧表関係 | 268 ~ 279 |
| 配線図関係 | 280 ~ 283 |
| 品番索引関係 | 284 ~ 311 |

目 次

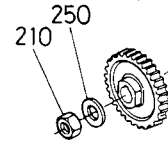
| | | | |
|--------------------------|----|---------------------------|-----|
| 1. クランクケース関係 | 8 | 45. ワイヤーハーネス関係 | 76 |
| 2. オイルパン関係 | 10 | 45. ワイヤーハーネス関係〔モンローマチック〕 | 77 |
| 3. ピストン・クランク軸関係 | 11 | 45. ワイヤーハーネス関係 | |
| 4. メインベアリングケース関係 | 13 | 〔モンローマチックオート・耕深レーダー〕 | 78 |
| 5. フライホイール関係〔シングルクラッチ〕 | 14 | 46. 電装品関係〔モンローマチック〕 | 79 |
| 5. フライホイール関係〔ダブルクラッチ〕 | 15 | 46. 電装品関係 | |
| 6. シリンダヘッド関係 | 16 | 〔モンローマチックオート・耕深レーダー〕 | 81 |
| 7. バルブ・ロッカアーム関係 | 17 | 47. センサカバー関係 | |
| 8. ノズル関係 | 18 | 〔モンローマチックオート・耕深レーダー〕 | 83 |
| 9. ヘッドカバー関係 | 19 | 48. デプス関係〔耕深レーダー〕 | 85 |
| 10. マニホールド関係 | 20 | 49. クラッチ関係〔シングルクラッチ〕 | 86 |
| 11. エアークリーナ関係 | 21 | 49. クラッチ関係〔ダブルクラッチ〕 | 87 |
| 11. エアークリーナ関係 | 22 | 50. クラッチレバー関係〔シングルクラッチ〕 | 89 |
| 12. マフラ関係 | 23 | 50. クラッチレバー関係〔ダブルクラッチ〕 | 90 |
| 13. カム軸関係 | 24 | 51. クラッチペダル関係 | 91 |
| 14. ギヤーケース関係 | 25 | 52. リアクラッチペダル関係 | 92 |
| 15. ウォータポンプ関係 | 27 | 53. クラッチハウジング関係 | 94 |
| 16. ウォータパイプ関係 | 28 | 54. トランスミッションケース関係 | 96 |
| 17. フェューエルカム軸関係 | 29 | 54. トランスミッションケース関係 | 97 |
| 18. インジェクションポンプ関係 | 30 | 54. トランスミッションケース関係 | |
| 19. インジェクションポンプ分解関係 | 31 | 〔倍速ターン〕 | 99 |
| 20. エンジンストップレバー関係 | 32 | 55. 主軸関係〔シングルクラッチ〕 | 101 |
| 21. 速度調整板関係 | 33 | 55. 主軸関係〔ダブルクラッチ〕 | 102 |
| 22. ガバナ関係 | 34 | 56. カウンタ軸関係 | 103 |
| 23. ストップロッド関係 | 35 | 57. クリープ変速軸関係 | 104 |
| 24. アクセルレバー関係 | 36 | 58. スパイラルベベルピニオン関係 | 106 |
| 24. アクセルレバー関係 | 37 | 59. バック軸関係 | 107 |
| 25. アクセルリンク関係 | 39 | 60. PTOカウンタ軸関係〔シングルクラッチ〕 | 108 |
| 26. 燃料タンク関係 | 40 | 60. PTOカウンタ軸1 関係〔ダブルクラッチ〕 | 110 |
| 26. 燃料タンク関係 | 41 | 61. PTOカウンタ軸2 関係〔ダブルクラッチ〕 | 111 |
| 27. 燃料補助タンク関係 | 42 | 62. PTO軸関係 | 112 |
| 28. 燃料パイプ関係 | 43 | 63. デフ装置関係 | 114 |
| 28. 燃料パイプ関係 | 44 | 64. 主変速・シャトルレバー関係 | 115 |
| 29. 燃料フィルタ分解関係 | 45 | 64. 主変速・シャトルレバー関係 | 117 |
| 30. ファン関係 | 46 | 65. 主変速リンク機構関係 | 118 |
| 31. ウォータパイプ関係 | 48 | 66. 主変速シフトフォーク関係 | 120 |
| 32. ラジエータ関係 | 49 | 67. シャトルシフトフォーク関係 | 122 |
| 33. リザーブタンク関係 | 51 | 68. ケーブル関係 | 124 |
| 34. シャッタ関係 | 52 | 69. マルチレバー関係 | 126 |
| 34. シャッタ関係 | 53 | 70. 副変速関係 | 128 |
| 35. ダイナモ関係 | 54 | 71. 副変速シフトフォーク関係 | 129 |
| 36. ダイナモ分解関係 | 55 | 72. クリープシフトフォーク関係 | 130 |
| 37. スタータ関係 | 57 | 72. クリープシフトフォーク関係 | 131 |
| 38. スタータ分解関係 | 58 | 73. PTOレバー関係 | 132 |
| 38. スタータ分解関係 | 60 | 74. PTOシフトフォーク関係 | |
| 38. スタータ分解関係 | 62 | 〔シングルクラッチ〕 | 134 |
| 39. バッテリー関係 | 64 | 74. PTOシフトフォーク関係 | |
| 40. スイッチ・レギュレータ関係 | 65 | 〔ダブルクラッチ〕 | 136 |
| 40. スイッチ・レギュレータ関係 | 67 | 75. デフロックペダル関係 | 138 |
| 41. パネル関係 | 68 | 76. 後車軸関係 | 139 |
| 42. パネルボード分解関係 | 69 | 77. 後輪タイヤ関係(12.4-24 4PR) | 140 |
| 43. メータ関係 | 71 | 78. 後輪タイヤ関係 | |
| 44. ライト関係 | 72 | (12.4-24 4PR)〔普通ラグタイヤ〕 | 142 |
| 45. ワイヤーハーネス関係 | 73 | 79. ブレーキ関係 | 144 |
| 45. ワイヤーハーネス関係〔モンローマチック〕 | 74 | 80. ブレーキペダル関係 | 146 |
| 45. ワイヤーハーネス関係 | | 80. ブレーキペダル関係 | 147 |
| 〔モンローマチックオート・耕深レーダー〕 | 75 | 81. リアブレーキペダル関係 | 149 |

| | |
|---|-----|
| 82. 前車軸フレーム関係 | 151 |
| 82. 前車軸フレーム関係 | 152 |
| 83. 前車軸関係 | 154 |
| 84. ナックル軸関係 | 156 |
| 85. 前車軸ケース関係 | 157 |
| 85. 前車軸ケース関係(倍速ターン) | 158 |
| 86. デフケース関係 | 159 |
| 86. デフケース関係(倍速ターン) | 161 |
| 87. ベベルギヤーケース関係 | 163 |
| 88. 車軸ケース関係 | 164 |
| 89. 車軸関係 | 165 |
| 90. 前輪タイヤ関係(5.00-15 4PR) | 166 |
| 91. 前輪タイヤ関係(7-16 4PR) | 167 |
| 92. 推進軸関係 | 168 |
| 93. 前輪駆動レバー関係(倍速ターン除く) | 169 |
| 94. 倍速軸関係(倍速ターン) | 170 |
| 95. シフトロッド関係(倍速ターン) | 172 |
| 96. 倍速チェンジレバー関係(倍速ターン) | 174 |
| 97. 倍速カム関係(倍速ターン) | 176 |
| 97. 倍速カム関係(倍速ターン) | 178 |
| 98. 前輪装置関係 | 180 |
| 98. 前輪装置関係 | 182 |
| 99. ステアリング関係 [マニュアルステアリング] | 183 |
| 99. ステアリング関係[パワーステアリング] | 184 |
| 100. ステアリング分解関係 [マニュアルステアリング] | 185 |
| 100. ステアリング分解関係 [パワーステアリング] | 186 |
| 101. ベベルギヤーケース関係 | 189 |
| 101. ベベルギヤーケース関係 | 191 |
| 102. ステアリングポスト前関係 | 193 |
| 103. ステアリングポスト後関係 | 194 |
| 104. ステアリングハンドル関係 | 196 |
| 104. ステアリングハンドル関係 | 197 |
| 105. 油圧パイプ1 関係 [マニュアルステアリング] | 198 |
| 105. 油圧パイプ1 関係[パワーステアリング] | 200 |
| 106. 油圧パイプ2 関係[パワーステアリング] | 202 |
| 107. ギヤーポンプ関係 [マニュアルステアリング] | 203 |
| 107. ギヤーポンプ関係 [パワーステアリング] | 204 |
| 108. ギヤーポンプ分解関係 [マニュアルステアリング] | 205 |
| 108. ギヤーポンプ分解関係 [パワーステアリング] | 206 |
| 109. 油圧シリンダ関係 | 207 |
| 109. 油圧シリンダ関係[モンローマチック] | 208 |
| 109. 油圧シリンダ関係 [モンローマチックオート・耕深レーダー] | 209 |
| 110. コントロールバルブ分解関係 [モンローマチックオート・耕深レーダー除く] | 210 |
| 111. シリンダフロントカバー関係 | 211 |
| 112. リフトアーム関係 | 212 |
| 113. ポジションレバー関係 [モンローマチックオート・耕深レーダー除く] | 214 |
| 113. ポジションレバー関係 [モンローマチックオート・耕深レーダー] | 215 |
| 113. ポジションレバー関係[モンローマチック] | 216 |
| 113. ポジションレバー関係 [モンローマチックオート・耕深レーダー] | 217 |
| 114. フィードバックレバー関係 [モンローマチックオート・耕深レーダー除く] | 218 |
| 115. セイフティ, リリーフバルブ関係 | 220 |
| 116. フローディバイダ関係[モンローマチック・ モンローマチックオート・耕深レーダー] | 221 |
| 117. ソレノイド関係[モンローマチック・ モンローマチックオート・耕深レーダー] | 222 |
| 118. トップリンク関係 | 223 |
| 119. リフトロッド関係 | 225 |
| 119. リフトロッド関係[モンローマチック・ モンローマチックオート・耕深レーダー] | 226 |
| 120. リフトシリンダ分解関係[モンローマチック・ モンローマチックオート・耕深レーダー] | 227 |
| 121. ヒッチ・ロアリンクホルダ関係 | 228 |
| 122. ランプグリル関係 | 229 |
| 123. フロントグリル関係 | 230 |
| 124. フロントグリルシチュウ関係 | 231 |
| 125. ボンネット関係 | 232 |
| 126. 安全カバー関係 | 233 |
| 127. ボンネット後関係 | 234 |
| 127. ボンネット後関係 | 235 |
| 128. 主変速, PTO変速カバー関係 [シングルクラッチ] | 237 |
| 128. PTO変速カバー関係[シングルクラッチ] | 238 |
| 128. 主変速, PTO変速カバー関係 [ダブルクラッチ] | 240 |
| 128. PTO変速カバー関係[ダブルクラッチ] | 242 |
| 129. フェンダ関係 | 244 |
| 129. フェンダ関係 | 245 |
| 130. ドア関係 | 247 |
| 131. ドアロック関係 | 248 |
| 132. フロアシート関係 | 249 |
| 132. フロアシート関係 | 251 |
| 133. シート関係 | 253 |
| 133. シート関係 | 254 |
| 134. フッドカバー関係 | 255 |
| 134. フッドカバー関係 | 257 |
| 135. ステップ関係 | 258 |
| 135. ステップ関係 | 259 |
| 136. 銘板1 関係 | 261 |
| 137. 銘板2 関係 | 263 |
| 138. 銘板3 関係 | 265 |
| 139. 標準付属品 | 266 |
| 140. オプション(マフラ パイプ) | 267 |
| ■ アタッチメント一覧表 | 268 |
| ■ インブルメント一覧表 | 272 |
| ■ 配線図関係 | 280 |
| ■ 品番索引 | 284 |

1. クランクケース関係



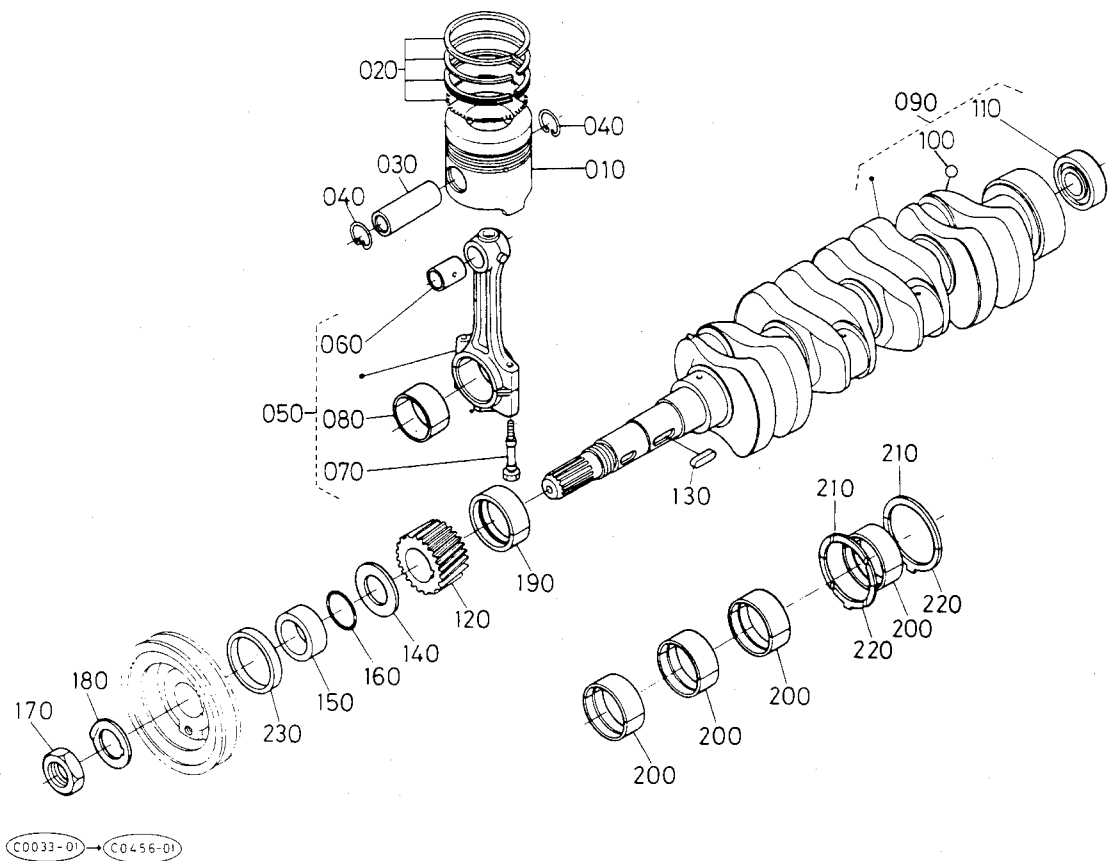
210 15221-3568-0
250 15221-3567-0



A:V1512-DIL-N, B:V1512-DIL-N(DC), C:V1512-DIL-N(DC)

| 図番 | コードNo. | 部品名称 | 数量 | | | 互換性 | 備考 |
|-----|--------------|----------------|-------------|-------------|-------------|-----|----|
| | | | A | B | C | | |
| 010 | 17345-0101-0 | クランクケース コンブ | 1 | 1 | 1 | | |
| 020 | 15521-9602-0 | プラグ | 6 | 6 | 6 | | |
| 030 | 15521-9603-0 | プラグ | 2 | 2 | 2 | | |
| 040 | 06311-75018 | ベルチ プラグ | 3 | 3 | 3 | | |
| 050 | 06311-75045 | ベルチ プラグ | 1 | 1 | 1 | | |
| 060 | 15221-0338-0 | ワンガタ プラグ | 6 | 6 | 6 | | |
| 070 | 15221-0339-0 | ワンガタ プラグ | 2 | 2 | 2 | | |
| 080 | 05012-00408 | ハイコウ ピン | 2 | 2 | 2 | | |
| 090 | 05012-00609 | ハイコウ ピン | 2 | 2 | 2 | | |
| 100 | 05012-00612 | ハイコウ ピン | 2 | 2 | 2 | | |
| 110 | 05012-01018 | ハイコウ ピン | 1 | 1 | 1 | | |
| 120 | 15221-3365-0 | パイプ ピン | 1 | 1 | 1 | | |
| 130 | 15321-7334-0 | ウォーターリターンパイプ 1 | 1 | 1 | 1 | | |
| 140 | 15221-3370-0 | O リング | 1 | 1 | 1 | | |
| 150 | 15471-3501-0 | オイルポンプ アツシ | 1 | 1 | 1 | | |
| 160 | 15221-3515-0 | オイルポンプ バツキン | 1 | 1 | 1 | | |
| 170 | 01053-50650 | ボルト | 4 | 4 | 4 | | |
| 180 | 04512-50060 | バネ ザガネ | 4 | 4 | 4 | | |
| 190 | 19202-3566-0 | オイルポンプドウギヤー | 1 | 1 | 1 | | |
| 200 | 05712-00410 | フエザ キー | 1 | 1 | 1 | | |
| 210 | 15221-3568-0 | ナット | 1 ~15224 | 1 ~15224 | 1 ~15224 | ↙ | |
| 210 | 15221-3568-2 | フランジナット | 1 15225~ | 1 15225~ | 1 15225~ | | |
| 220 | 15531-3901-0 | オイルスイッチ | 1 | 1 | 1 | | |
| 230 | 15221-3361-0 | プラグ | 1 | 1 | 1 | | |

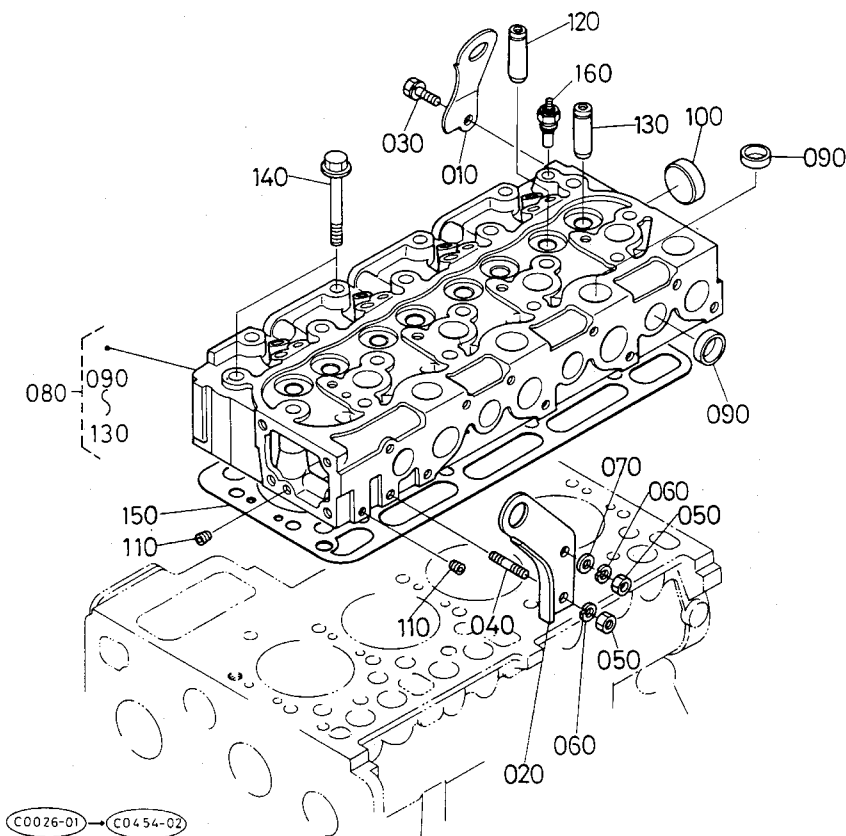
3. ピストン・クランク軸関係



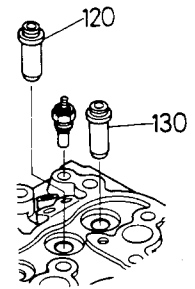
A:V1512-DIL-N, B:V1512-DIL-N(DC), C:V1512-DIL-N(DC)

| 図番 | コードNo. | 部 品 名 称 | 数 量 | | | 互換性 | 備 考 |
|-----|--------------|----------------|-------------|-------------|-------------|-----|--------|
| | | | A | B | C | | |
| 010 | 17377-2112-0 | ピストン | 4 | 4 | 4 | | STD |
| 020 | 17345-2105-0 | ピストンリング アツシ | 4 | 4 | 4 | | STD |
| 020 | 17345-2109-0 | ピストンリング 05 アツシ | 4 | 4 | 4 | | +0.5MM |
| 030 | 14901-2131-0 | ピストン ピン | 4 | 4 | 4 | | |
| 040 | 14109-2133-0 | ピストンピン クリツプ | 8 | 8 | 8 | | |
| 050 | 17331-2201-0 | コンロツド アツシ | 4 ~11523 | 4 ~11523 | 4 ~11523 | ↔ | |
| 050 | 17311-2201-0 | コンロツド アツシ | 4 11524~ | 4 11524~ | 4 11524~ | ↔ | |
| 060 | 17331-2198-0 | ピストンピン ブツシュ | 4 | 4 | 4 | | |
| 070 | 15521-2214-0 | コンロツド ボルト | 8 | 8 | 8 | | |
| 080 | 17331-2231-0 | クランクピン メタル | 4 ~11523 | 4 ~11523 | 4 ~11523 | ↔ | STD |
| 080 | 17311-2231-0 | クランクピン メタル | 4 11524~ | 4 11524~ | 4 11524~ | ↔ | STD |
| 080 | 17331-2297-0 | クランクピン メタル 02 | 4 | 4 | 4 | | -0.2MM |
| 080 | 17331-2298-0 | クランクピン メタル 04 | 4 | 4 | 4 | | -0.4MM |
| 090 | 17345-2301-0 | クランクジク コンブ | 1 | 1 | 1 | | |
| 100 | 15221-3363-0 | ピンプラグ | 4 ~14263 | 4 ~14263 | 4 ~14263 | ↔ | |
| 100 | 07715-03209 | ボール | 4 14264~ | 4 14264~ | 4 14264~ | ↔ | |
| 110 | 08121-06002 | ボール ベアリング | 1 | 1 | 1 | | |
| 120 | 15471-2411-0 | クランク ギャー | 1 | 1 | 1 | | |
| 130 | 05712-00720 | フエザ キー | 1 | 1 | 1 | | |
| 140 | 15471-2331-0 | クランクジク オイルスリンガ | 1 | 1 | 1 | | |
| 150 | 19202-2325-0 | クランクジク カラー | 1 | 1 | 1 | | |
| 160 | 04811-10300 | O リング | 1 | 1 | 1 | | |
| 170 | 15221-2336-0 | クランクジク ナツト | 1 | 1 | 1 | | |
| 180 | 15221-2338-0 | クランクジク ザガネ | 1 | 1 | 1 | | |

6. シリンダヘッド関係



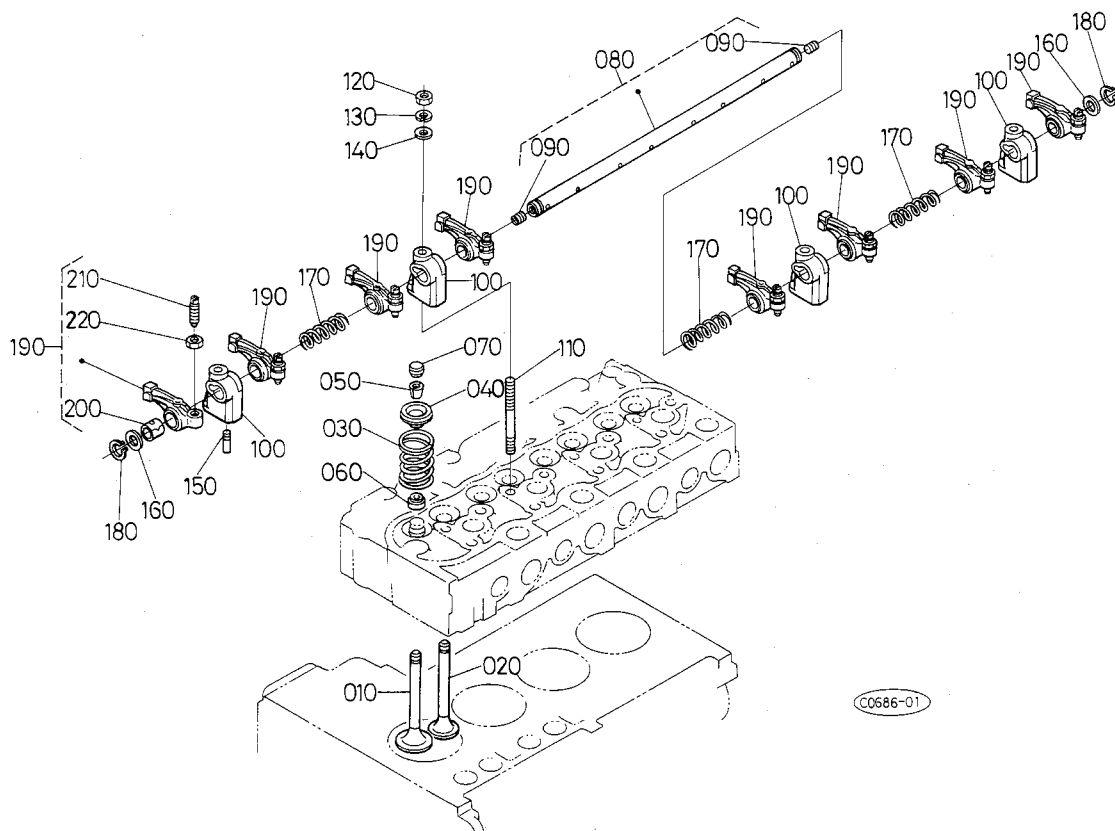
120 17331-1358-0
130 17331-1356-0



A:V1512-D1L-N, B:V1512-D1L-N(DC), C:V1512-D1L-N(DC)

| 図番 | コードNo. | 部 品 名 称 | 数 量 | | | 互 換 性 | 備 考 |
|-----|--------------|---------------|-------------|-------------|-------------|-------|-----|
| | | | A | B | C | | |
| 010 | 17331-0175-0 | エンジンフック | 1 | 1 | 1 | | |
| 020 | 15471-0174-0 | エンジン フック | 1 | 1 | 1 | | |
| 030 | 01123-50816 | ボルト | 1 | 1 | 1 | | |
| 040 | 15471-9153-0 | スタッド | 2 | 2 | 2 | | |
| 050 | 02156-50080 | ナット | 2 | 2 | 2 | | |
| 060 | 04512-50080 | バネ ザガネ | 2 | 2 | 2 | | |
| 070 | 04012-50080 | ヒラ ザガネ | 1 | 1 | 1 | | |
| 080 | 17345-0304-0 | シリンダヘッド コンブ | 1 | 1 | 1 | | |
| 090 | 15221-0337-0 | ワンガタ プラグ | 12 | 12 | 12 | | |
| 100 | 15221-0349-0 | ワンガタ プラグ | 1 | 1 | 1 | | |
| 110 | 15261-9601-0 | プラグ | 2 | 2 | 2 | | |
| 120 | 17331-1358-0 | インレット バルブガイド | 4 ~14263 | 4 ~14263 | 4 ~14263 | | |
| 120 | 17321-1358-0 | インレット バルブガイド | 4 14264~ | 4 14264~ | 4 14264~ | ↔ | |
| 130 | 17331-1356-0 | エキゾースト バルブガイド | 4 ~14263 | 4 ~14263 | 4 ~14263 | | |
| 130 | 17321-1356-0 | エキゾースト バルブガイド | 4 14264~ | 4 14264~ | 4 14264~ | ↔ | |
| 140 | 19202-0345-0 | ヘッド ボルト | 18 | 18 | 18 | | |
| 150 | 17345-0331-0 | ヘッドガスケット | 1 | 1 | 1 | | |
| 160 | 31351-3283-0 | サーモ ユニット | 1 | 1 | 1 | | |
| | | | | | | | |
| | | | | | | | |
| | | | | | | | |
| | | | | | | | |
| | | | | | | | |
| | | | | | | | |

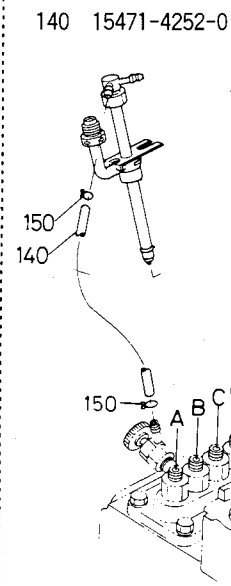
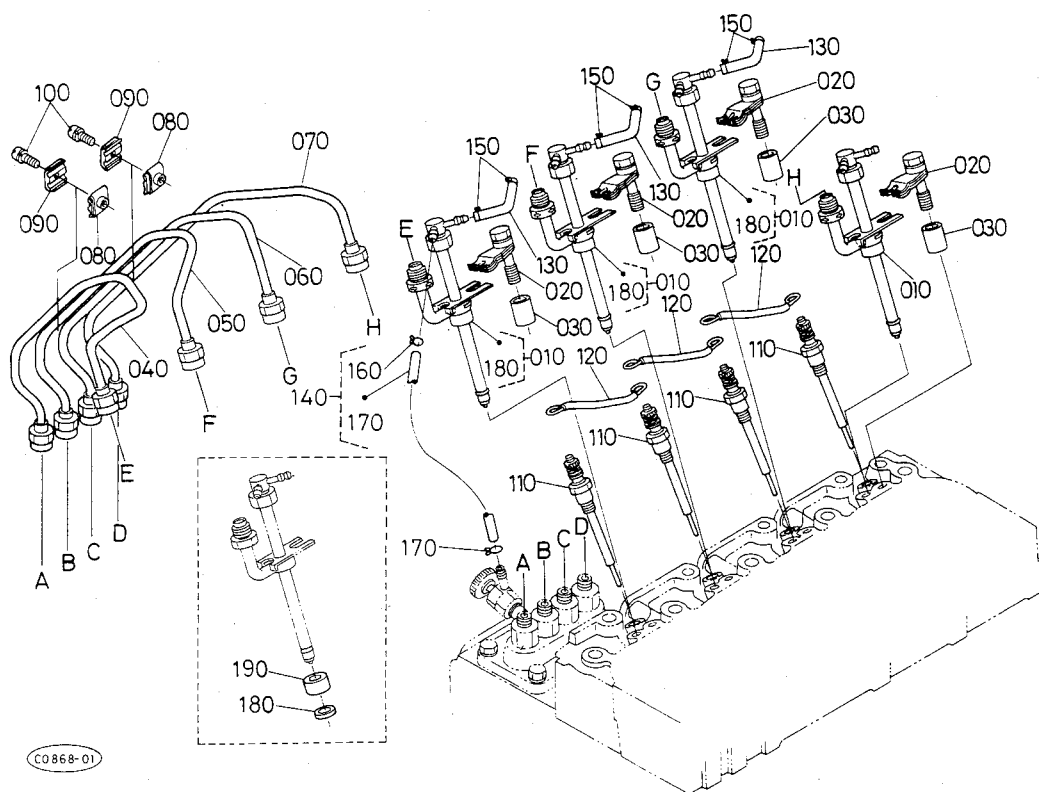
7. バルブ・ロッカアーム関係



A:V1512-DIL-N, B:V1512-DIL-N(DC), C:V1512-DIL-N(DC)

| 図番 | コードNo. | 部 品 名 称 | 数 量 | | | 互換性 | 備 考 |
|-----|--------------|---------------|-----|---|---|-----|-----|
| | | | A | B | C | | |
| 010 | 17331-1311-0 | インレット バルブ | 4 | 4 | 4 | | |
| 020 | 17331-1312-0 | エキゾースト バルブ | 4 | 4 | 4 | | |
| 030 | 15221-1324-0 | バルブスプリング | 8 | 8 | 8 | | |
| 040 | 15221-1333-0 | バルブスプリングリテーナ | 8 | 8 | 8 | | |
| 050 | 15221-1336-0 | バルブスプリング コレット | 8 | 8 | 8 | | |
| 060 | 15221-1315-0 | バルブステムシール | 8 | 8 | 8 | | |
| 070 | 15221-1328-0 | バルブ キャップ | 8 | 8 | 8 | | |
| 080 | 15401-1405-0 | ロッカアームジク アツシ | 1 | 1 | 1 | | |
| 090 | 03410-00808 | トメネジ | 2 | 2 | 2 | | |
| 100 | 15221-1435-0 | ロッカアーム ブラケット | 4 | 4 | 4 | | |
| 110 | 15521-9150-0 | スタッド | 4 | 4 | 4 | | |
| 120 | 02156-50080 | ナット | 4 | 4 | 4 | | |
| 130 | 04512-50080 | バネ ザガネ | 4 | 4 | 4 | | |
| 140 | 04012-50080 | ヒラ ザガネ | 4 | 4 | 4 | | |
| 150 | 15221-1442-0 | ロッカアームジク トメネジ | 1 | 1 | 1 | | |
| 160 | 15221-1443-0 | ロッカアームジク ザガネ | 2 | 2 | 2 | | |
| 170 | 15221-1431-0 | ロッカアーム スプリング | 3 | 3 | 3 | | |
| 180 | 04612-00140 | ジク サークリッパ | 2 | 2 | 2 | | |
| 190 | 15601-1403-0 | ロッカアーム アツシ | 8 | 8 | 8 | | |
| 200 | 15221-1418-0 | ロッカアーム ブツシュ | 8 | 8 | 8 | | |
| 210 | 15521-1423-0 | チヨウセイ ネジ | 8 | 8 | 8 | | |
| 220 | 15021-1424-0 | ナット | 8 | 8 | 8 | | |
| | | | | | | | |
| | | | | | | | |

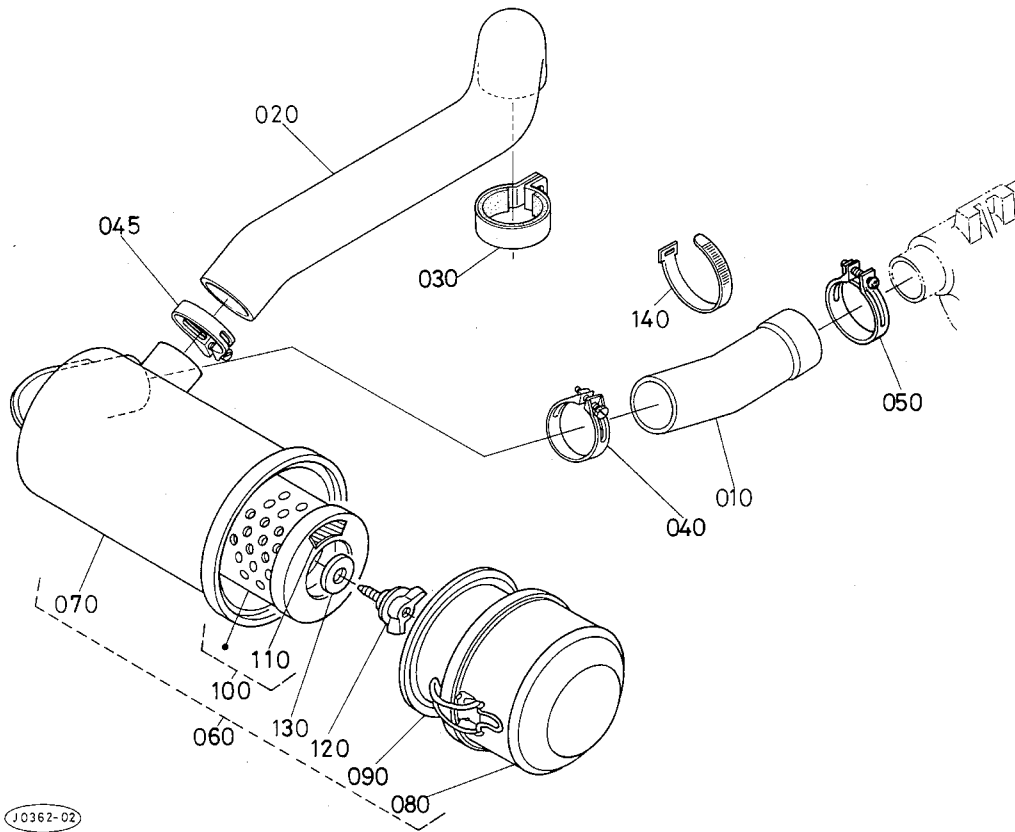
8. ノズル関係



A:V1512-DIL-N, B:V1512-DIL-N(DC), C:V1512-DIL-N(DC)

| 図番 | コードNo. | 部 品 名 称 | 数 量 | | | 互換性 | 備 考 |
|-----|--------------|--------------------|-------------|-------------|-------------|-----|-----|
| | | | A | B | C | | |
| 010 | 17391-5300-0 | ノズルアツシ | 4 | 4 | 4 | | |
| 020 | 17371-5345-0 | ノズルクランプ アツシ | 4 | 4 | 4 | | |
| 030 | 17371-5346-0 | ノズル スペーサー | 4 | 4 | 4 | | |
| 040 | 17331-5371-0 | インジェクション パイプ 1 | 1 | 1 | 1 | | |
| 050 | 17331-5372-0 | インジェクション パイプ 2 | 1 | 1 | 1 | | |
| 060 | 17331-5373-0 | インジェクション パイプ 3 | 1 | 1 | 1 | | |
| 070 | 17345-5374-0 | インジェクション パイプ 4 | 1 | 1 | 1 | | |
| 080 | 15841-5385-0 | パイプ クランプ 1 | 3 | 3 | 3 | | |
| 090 | 15841-5386-0 | パイプ クランプ 2 | 3 | 3 | 3 | | |
| 100 | 03024-50520 | ザガネツキ コネジ | 3 | 3 | 3 | | |
| 110 | 17331-6551-0 | グロープラグ | 4 | 4 | 4 | | |
| 120 | 17331-6556-0 | グロープラグコード | 3 | 3 | 3 | | |
| 130 | 17331-4251-0 | フューエルオーバーフロー パイプ | 3 | 3 | 3 | | |
| 140 | 15471-4252-0 | フューエルオーバーフロー パイプ 2 | 1 ~10683 | 1 ~10683 | 1 ~10683 | | |
| 140 | 17331-4250-0 | オーバーフロー パイプ アツシ | 1 10684~ | 1 10684~ | 1 10684~ | | |
| 150 | 14971-4275-0 | パイプ クリツプ | 8 ~10683 | 8 ~10683 | 8 ~10683 | | |
| 150 | 14971-4275-0 | パイプ クリツプ | 6 10684~ | 6 10684~ | 6 10684~ | | |
| 160 | 14971-4275-0 | パイプ クリツプ | 1 10684~ | 1 10684~ | 1 10684~ | | |
| 170 | 10244-4232-0 | パイプ クリツプ | 1 10684~ | 1 10684~ | 1 10684~ | | |
| 180 | 17331-5318-0 | カーボン ストップ シール | 4 | 4 | 4 | | |
| 190 | 17331-9922-0 | コンプレツション シール | 4 | 4 | 4 | | |
| | | | | | | | |
| | | | | | | | |
| | | | | | | | |

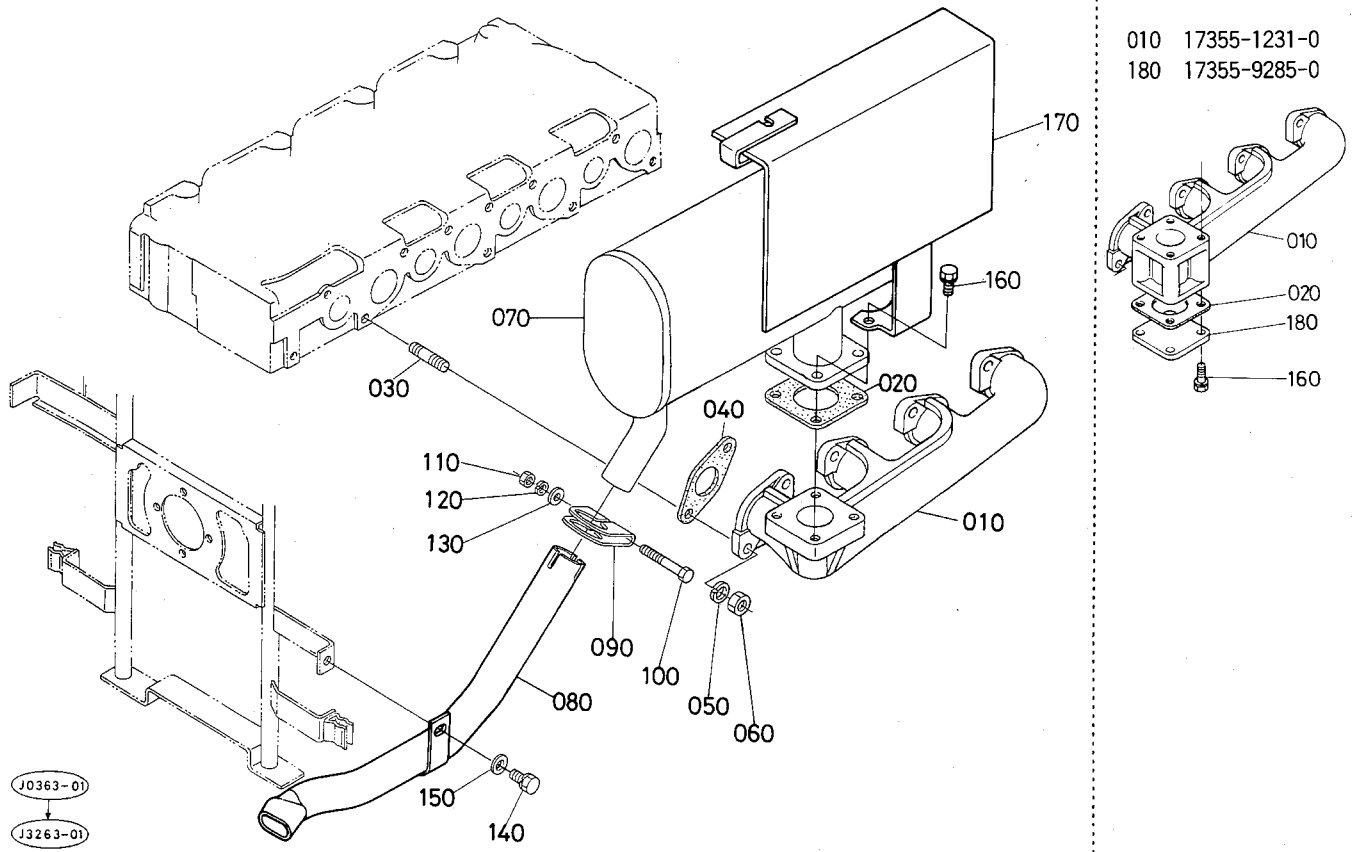
11. エアークリーナ関係



A:L₁-265, B:L₁-265D, C:L₁-R265

| 図番 | コードNo. | 部品名称 | 数量 | | | 互換性 | 備考 |
|-----|--------------|-------------------|----|---|---|-----|----|
| | | | A | B | C | | |
| 010 | 31351-1809-0 | インレット パイプ1 | 1 | 1 | - | | |
| 020 | 30400-8851-0 | インレット パイプ 2 | 1 | 1 | - | | |
| 030 | 15401-1170-0 | インレットパイプ ホルダ アツシ | 1 | 1 | - | | |
| 040 | 15401-1172-0 | パイプ バンド | 1 | 1 | - | | |
| 045 | 15221-1172-0 | パイプ バンド | 1 | 1 | - | | |
| 050 | 31351-1811-0 | パイプ バンド | 1 | 1 | - | | |
| 060 | 17331-1101-0 | エアクリーナ アツシ | 1 | 1 | - | | |
| 070 | 17331-1115-0 | エアクリーナ ボデー | 1 | 1 | - | | |
| 080 | 15521-1116-0 | ダストパン アツシ | 1 | 1 | - | | |
| 090 | 15521-1141-0 | バツフル カバー | 1 | 1 | - | | |
| 100 | 19478-1108-0 | エアークリーナ エレメント アツシ | 1 | 1 | - | | |
| 110 | 15221-8748-0 | エアークリーナエレメント ラベル | 1 | 1 | - | | |
| 120 | 15521-9262-0 | チヨウ ボルト | 1 | 1 | - | | |
| 130 | 15521-9443-0 | ゴムツキザガネ | 1 | 1 | - | | |
| 140 | 55311-4126-0 | コード バンド | 1 | 1 | - | | |
| | | | | | | | |
| | | | | | | | |
| | | | | | | | |
| | | | | | | | |
| | | | | | | | |
| | | | | | | | |
| | | | | | | | |
| | | | | | | | |
| | | | | | | | |
| | | | | | | | |

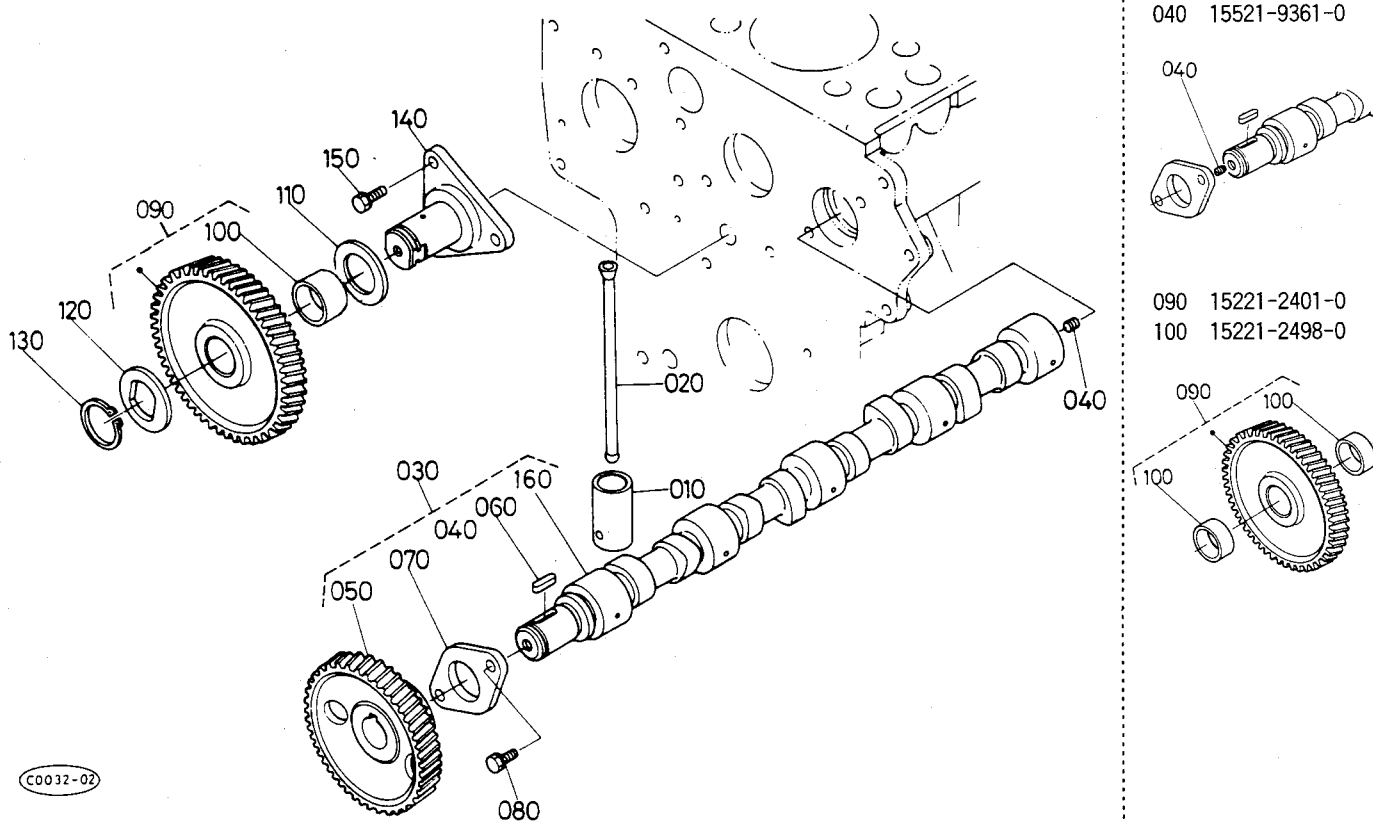
12. マフラ関係



A:L₁-265, B:L₁-265D, C:L₁-R265

| 図番 | コードNo. | 部 品 名 称 | 数 量 | | | 互換性 | 備 考 |
|-----|--------------|------------------|-------------|-------------|-------------|-----|-------|
| | | | A | B | C | | |
| 010 | 17355-1231-0 | エキゾースト マニホルド | 1 ~20232 | 1 ~76427 | 1 ~76427 | ↔ | |
| 010 | 17377-1231-0 | エキゾースト マニホルド | 1 20233~ | 1 76428~ | 1 76428~ | | |
| 020 | 15471-1223-0 | マフラ パツキン | 2 ~20232 | 2 ~76427 | 2 ~76427 | | |
| 020 | 15471-1223-0 | マフラ パツキン | 1 20233~ | 1 76428~ | 1 76428~ | | |
| 030 | 15221-9153-0 | スタッド | 8 | 8 | 8 | | |
| 040 | 15521-1235-0 | エキゾーストマニホルド パツキン | 4 | 4 | 4 | | |
| 050 | 04512-50080 | バネ ザガネ | 8 | 8 | 8 | | |
| 060 | 02156-50080 | ナット | 8 | 8 | 8 | | |
| 070 | 30400-8871-0 | マフラ | 1 | 1 | 1 | | |
| 080 | 30400-8872-0 | マフラ パイプ | 1 | 1 | 1 | | |
| 090 | 66711-5442-0 | ハイキカン バンド | 1 | 1 | 1 | | |
| 100 | 01153-50865 | ボルト | 1 | 1 | 1 | | |
| 110 | 02114-50080 | ナット | 1 | 1 | 1 | | |
| 120 | 04512-50080 | バネ ザガネ | 1 | 1 | 1 | | |
| 130 | 04013-50080 | ヒラ ザガネ | 1 | 1 | 1 | | |
| 140 | 01123-50814 | ボルト | 1 | 1 | 1 | | |
| 150 | 04013-50080 | ヒラ ザガネ | 1 | 1 | 1 | | |
| 160 | 01123-50820 | ボルト | 8 ~20232 | 8 ~76427 | 8 ~76427 | | |
| 160 | 01123-50822 | ボルト | 4 20233~ | 4 76428~ | 4 76428~ | | |
| 170 | 30442-8873-0 | マフラ カバー | 1 | 1 | 1 | | オプション |
| 180 | 17355-9285-0 | エキゾーストマニホルド カバー | 1 ~20232 | 1 ~76427 | 1 ~76427 | | |
| | | | | | | | |
| | | | | | | | |
| | | | | | | | |

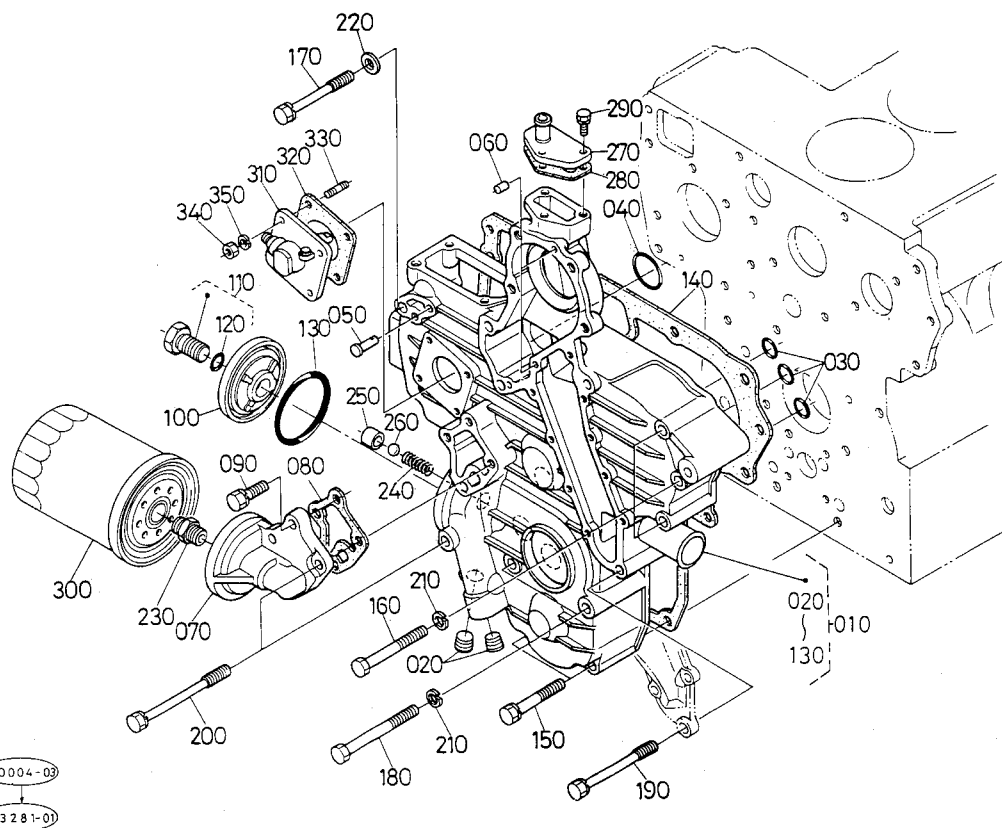
13. カム軸関係



A:V1512-DIL-N, B:V1512-DIL-N(DC), C:V1512-DIL-N(DC)

| 図番 | コードNo. | 部品名称 | 数量 | | | 互換性 | 備考 |
|-----|--------------|--------------|-------------|-------------|-------------|-----|----|
| | | | A | B | C | | |
| 010 | 15221-1555-0 | タベツト | 8 | 8 | 8 | | |
| 020 | 15221-1511-0 | ブツシュ ロツド | 8 | 8 | 8 | | |
| 030 | 17345-1601-0 | カムジク アツシ | 1 | 1 | 1 | | |
| 040 | 15521-9361-0 | トメネジ | 2 ~14263 | 2 ~14263 | 2 ~14263 | | |
| 040 | 15521-9361-0 | トメネジ | 1 14264~ | 1 14264~ | 1 14264~ | | |
| 050 | 15521-1651-0 | カム ギヤ- | 1 | 1 | 1 | | |
| 060 | 05712-00720 | フエザ キ- | 1 | 1 | 1 | | |
| 070 | 15221-1627-0 | カムジク スツバ | 1 | 1 | 1 | | |
| 080 | 01123-50818 | ボルト | 2 | 2 | 2 | | |
| 090 | 15221-2401-0 | アイドルギヤ- コンブ | 1 ~12273 | 1 ~12273 | 1 ~12273 | ↔* | |
| 090 | 17331-2401-0 | アイドルギヤ- コンブ | 1 12274~ | 1 12274~ | 1 12274~ | ↔* | |
| 100 | 15221-2498-0 | アイドルギヤ- ブツシュ | 2 ~12273 | 2 ~12273 | 2 ~12273 | ↔* | |
| 100 | 17331-2498-0 | アイドルギヤ- ブツシュ | 1 12274~ | 1 12274~ | 1 12274~ | ↔* | |
| 110 | 15521-2436-0 | カラ- 1 | 1 ~12273 | 1 ~12273 | 1 ~12273 | ↔* | |
| 110 | 17331-2436-0 | カラ- 1 | 1 12274~ | 1 12274~ | 1 12274~ | ↔* | |
| 120 | 15521-2437-0 | カラ- 2 | 1 ~12273 | 1 ~12273 | 1 ~12273 | ↔* | |
| 120 | 17331-2437-0 | カラ- 2 | 1 12274~ | 1 12274~ | 1 12274~ | ↔* | |
| 130 | 15221-2432-0 | アイドルギヤ- トメワ | 1 ~12273 | 1 ~12273 | 1 ~12273 | ↔* | |
| 130 | 15451-9539-0 | ジク サ-クリツブ | 1 12274~ | 1 12274~ | 1 12274~ | ↔* | |
| 140 | 15221-2425-0 | アイドルギヤ- ジク | 1 ~12273 | 1 ~12273 | 1 ~12273 | ↔* | |
| 140 | 17331-2425-0 | アイドルギヤ- ジク | 1 12274~ | 1 12274~ | 1 12274~ | ↔* | |
| 150 | 01123-50818 | ボルト | 3 | 3 | 3 | | |
| 160 | 17345-1615-0 | カム シャフト | 1 | 1 | 1 | | |

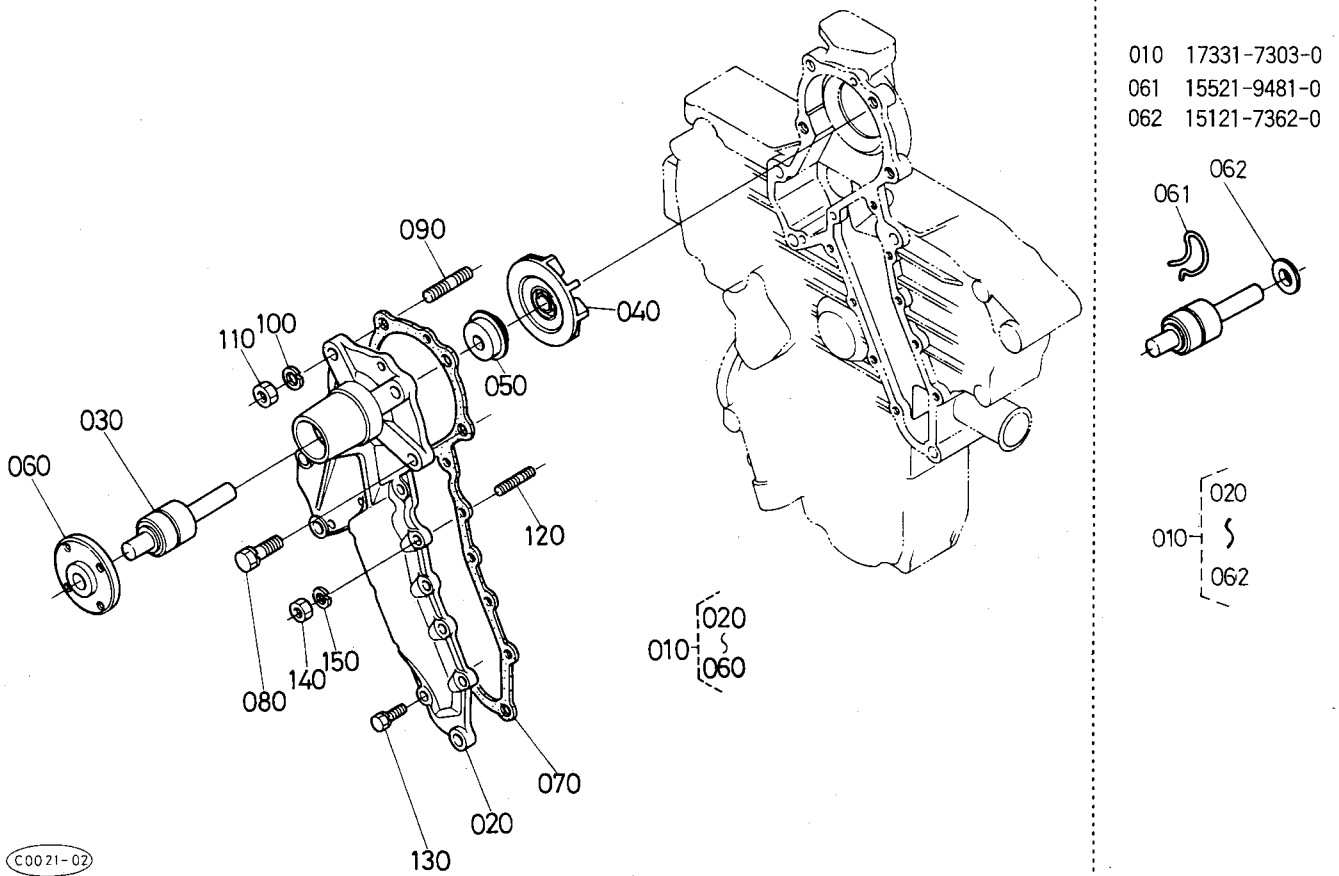
14. ギヤケース関係



A:V1512-DIL-N, B:V1512-DIL-N(DC), C:V1512-DIL-N(DC)

| 図番 | コードNo. | 部品名称 | 数量 | | | 互換性 | 備考 |
|-----|--------------|-------------|----|---|---|-----|----|
| | | | A | B | C | | |
| 010 | 17331-0402-0 | ギヤケース コンブ | 1 | 1 | 1 | | |
| 020 | 17331-9604-0 | プラグ(ウキ) | 2 | 2 | 2 | | |
| 030 | 04811-00150 | O リング | 3 | 3 | 3 | | |
| 040 | 04811-00360 | O リング | 1 | 1 | 1 | | |
| 050 | 15221-5628-0 | スタートスプリングピン | 1 | 1 | 1 | | |
| 060 | 05012-00612 | ハイコウ ピン | 2 | 2 | 2 | | |
| 070 | 17331-3261-0 | オイルフィルタサポート | 1 | 1 | 1 | | |
| 080 | 17331-3262-0 | パツキン | 1 | 1 | 1 | | |
| 090 | 01123-50825 | ボルト | 3 | 3 | 3 | | |
| 100 | 17331-3288-0 | カバー | 1 | 1 | 1 | | |
| 110 | 17331-3291-0 | ボルト コンブ | 1 | 1 | 1 | | |
| 120 | 04811-00150 | O リング | 1 | 1 | 1 | | |
| 130 | 19202-9683-0 | O リング | 1 | 1 | 1 | | |
| 140 | 17331-0413-0 | ギヤケース パツキン | 1 | 1 | 1 | | |
| 150 | 01123-50860 | ボルト | 3 | 3 | 3 | | |
| 160 | 01153-50870 | ボルト | 3 | 3 | 3 | | |
| 170 | 17367-9101-0 | ボルト | 2 | 2 | 2 | | |
| 180 | 01153-50880 | ボルト | 2 | 2 | 2 | | |
| 190 | 17367-9102-0 | ボルト | 3 | 3 | 3 | | |
| 200 | 17367-9103-0 | ボルト(M8X106) | 2 | 2 | 2 | | |
| 210 | 04512-50080 | バネ ザガネ | 5 | 5 | 5 | | |
| 220 | 04012-50080 | ヒラ ザガネ | 1 | 1 | 1 | | |
| 230 | 15521-3229-0 | カンツギテ | 1 | 1 | 1 | | |
| 240 | 15241-3695-0 | スプリング | 1 | 1 | 1 | | |

15. ウォータポンプ関係

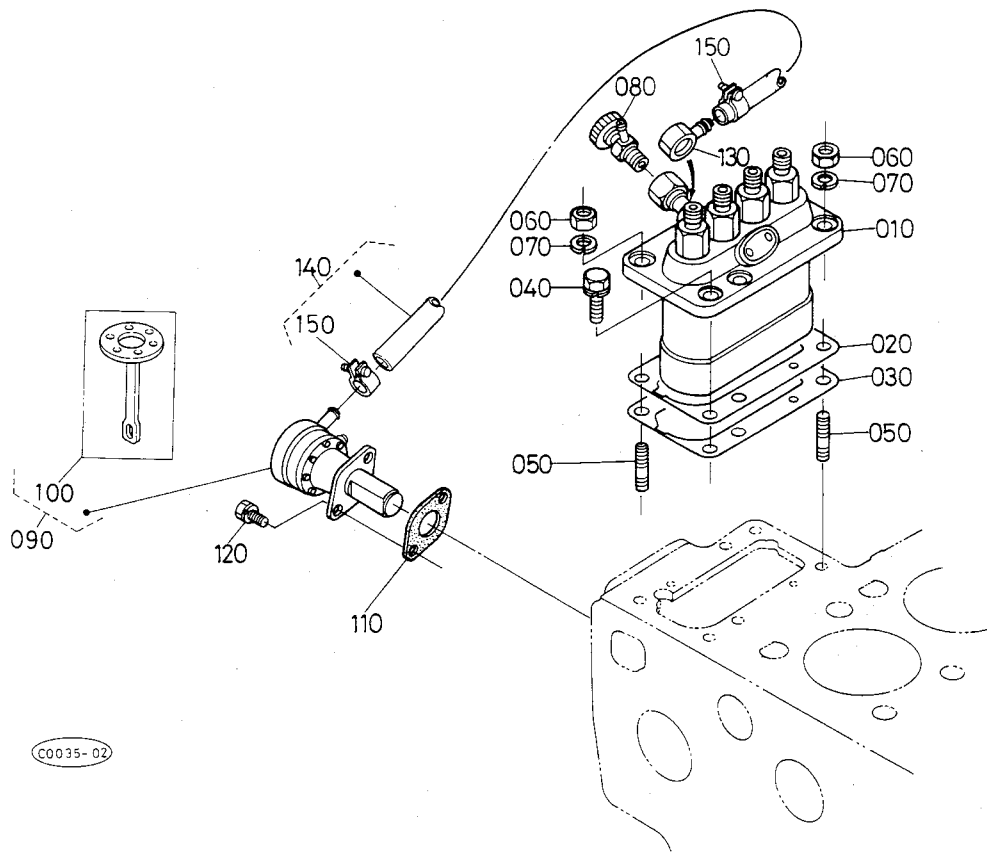


010 17331-7303-0
 061 15521-9481-0
 062 15121-7362-0

A:V1512-DIL-N, B:V1512-DIL-N(DC), C:V1512-DIL-N(DC)

| 図番 | コードNo. | 部品名称 | 数量 | | | 互換性 | 備考 |
|-----|--------------|---------------|-------------|-------------|-------------|-----|----|
| | | | A | B | C | | |
| 010 | 17331-7303-0 | ウォータポンプ アツシ | 1 ~14428 | 1 ~14428 | 1 ~14428 | ↔ | |
| 010 | 16412-7303-0 | ウォータポンプアツシ | 1 14429~ | 1 14429~ | 1 14429~ | ↔ | |
| 020 | 17331-7341-0 | ウォータポンプ ボデー | 1 | 1 | 1 | | |
| 030 | 15521-7355-0 | ベアリング | 1 | 1 | 1 | | |
| 040 | 15321-7351-0 | ウォータポンプインペラ | 1 ~14428 | 1 ~14428 | 1 ~14428 | ↔* | |
| 040 | 15521-7351-0 | ウォータポンプインペラ | 1 14429~ | 1 14429~ | 1 14429~ | ↔* | |
| 050 | 15121-7305-0 | シールセット | 1 ~14428 | 1 ~14428 | 1 ~14428 | ↔* | |
| 050 | 19202-7305-0 | メカニカル シール アツシ | 1 14429~ | 1 14429~ | 1 14429~ | ↔* | |
| 060 | 15521-7352-0 | ウォータポンプジクフランジ | 1 | 1 | 1 | | |
| 061 | 15521-9481-0 | スナツピン | 1 ~14428 | 1 ~14428 | 1 ~14428 | | |
| 062 | 15121-7362-0 | スリンガー | 1 ~14428 | 1 ~14428 | 1 ~14428 | | |
| 070 | 17331-7343-0 | ウォータポンプパツキン | 1 | 1 | 1 | | |
| 080 | 01123-50828 | ボルト | 3 | 3 | 3 | | |
| 090 | 15521-9151-0 | スタッド | 1 | 1 | 1 | | |
| 100 | 04512-50080 | バネ ザガネ | 1 | 1 | 1 | | |
| 110 | 02156-50080 | ナツト | 1 | 1 | 1 | | |
| 120 | 15221-8821-0 | スタッド | 1 | 1 | 1 | | |
| 130 | 01023-50618 | ボルト | 8 | 8 | 8 | | |
| 140 | 02056-50060 | ナツト | 1 | 1 | 1 | | |
| 150 | 04512-50060 | バネ ザガネ | 1 | 1 | 1 | | |
| | | | | | | | |
| | | | | | | | |
| | | | | | | | |
| | | | | | | | |

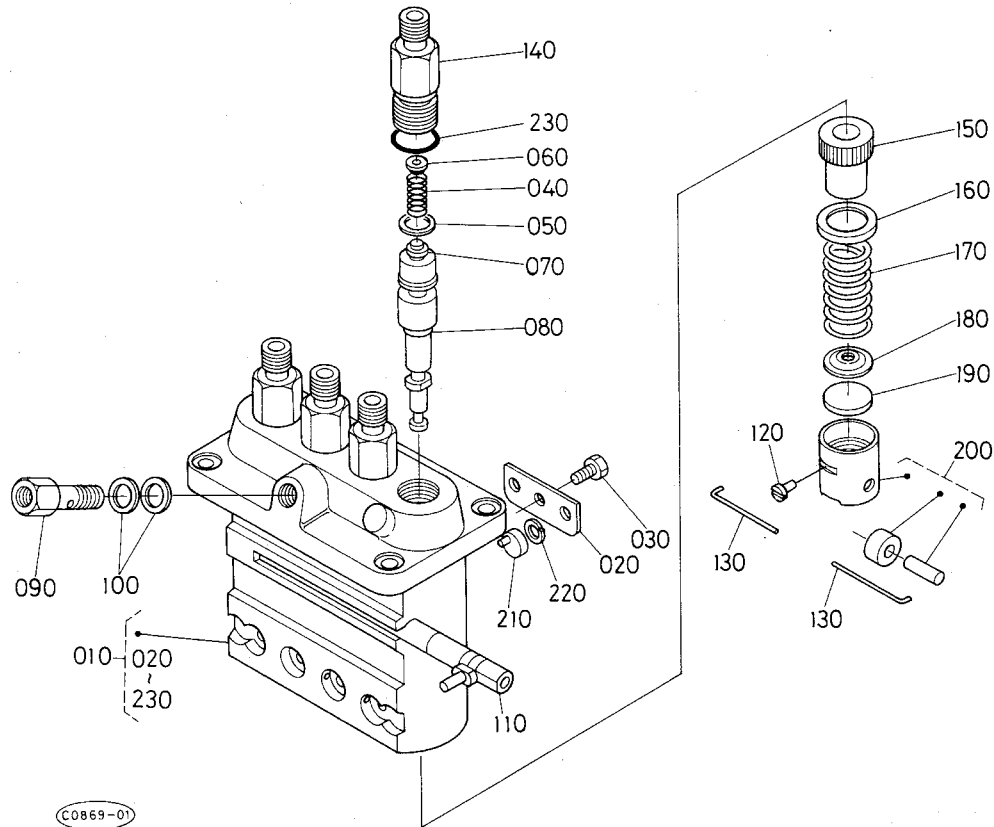
18. インジェクションポンプ関係



A:V1512-DIL-N, B:V1512-DIL-N(DC), C:V1512-DIL-N(DC)

| 図番 | コードNo. | 部 品 名 称 | 数 量 | | | 互換性 | 備 考 |
|-----|--------------|-------------------|-------------|-------------|-------------|-----|--------|
| | | | A | B | C | | |
| 010 | 17371-5101-0 | インジェクションポンプ アツシ | 1 | 1 | 1 | | |
| 020 | 15401-5211-0 | シム | 2 ~13983 | 2 ~13983 | 2 ~13983 | | 0.15MM |
| 020 | 15401-5211-0 | シム | 1 13984~ | 1 13984~ | 1 13984~ | | 0.15MM |
| 030 | 15471-5211-0 | シム | 3 ~13983 | 3 ~13983 | 3 ~13983 | | 0.30MM |
| 030 | 15461-5211-0 | インジェクションポンプ シム045 | 2 13984~ | 2 13984~ | 2 13984~ | | 0.45MM |
| 040 | 01123-50822 | ボルト | 4 | 4 | 4 | | |
| 050 | 15221-9153-0 | スタッド | 2 | 2 | 2 | | |
| 060 | 02156-50080 | ナット | 2 | 2 | 2 | | |
| 070 | 04512-50080 | バネ ザガネ | 2 | 2 | 2 | | |
| 080 | 14311-6050-4 | ジェットスタート コック アツシ | 1 | 1 | 1 | | |
| 090 | 15381-5203-0 | フューエルポンプ アツシ | 1 | 1 | 1 | | |
| 100 | 15381-5204-0 | ダイヤフラム コンブ | 1 | 1 | 1 | | |
| 110 | 15241-5214-0 | フューエルポンプ パツキン | 1 | 1 | 1 | | |
| 120 | 01023-50616 | ボルト | 2 | 2 | 2 | | |
| 130 | 15401-9569-0 | アイカンツギテ | 1 | 1 | 1 | | |
| 140 | 15471-4201-0 | フューエル パイプ アツシ | 1 | 1 | 1 | | |
| 150 | 14301-4275-0 | パイプ クリツプ | 2 | 2 | 2 | | |
| | | | | | | | |
| | | | | | | | |
| | | | | | | | |
| | | | | | | | |
| | | | | | | | |
| | | | | | | | |
| | | | | | | | |
| | | | | | | | |
| | | | | | | | |

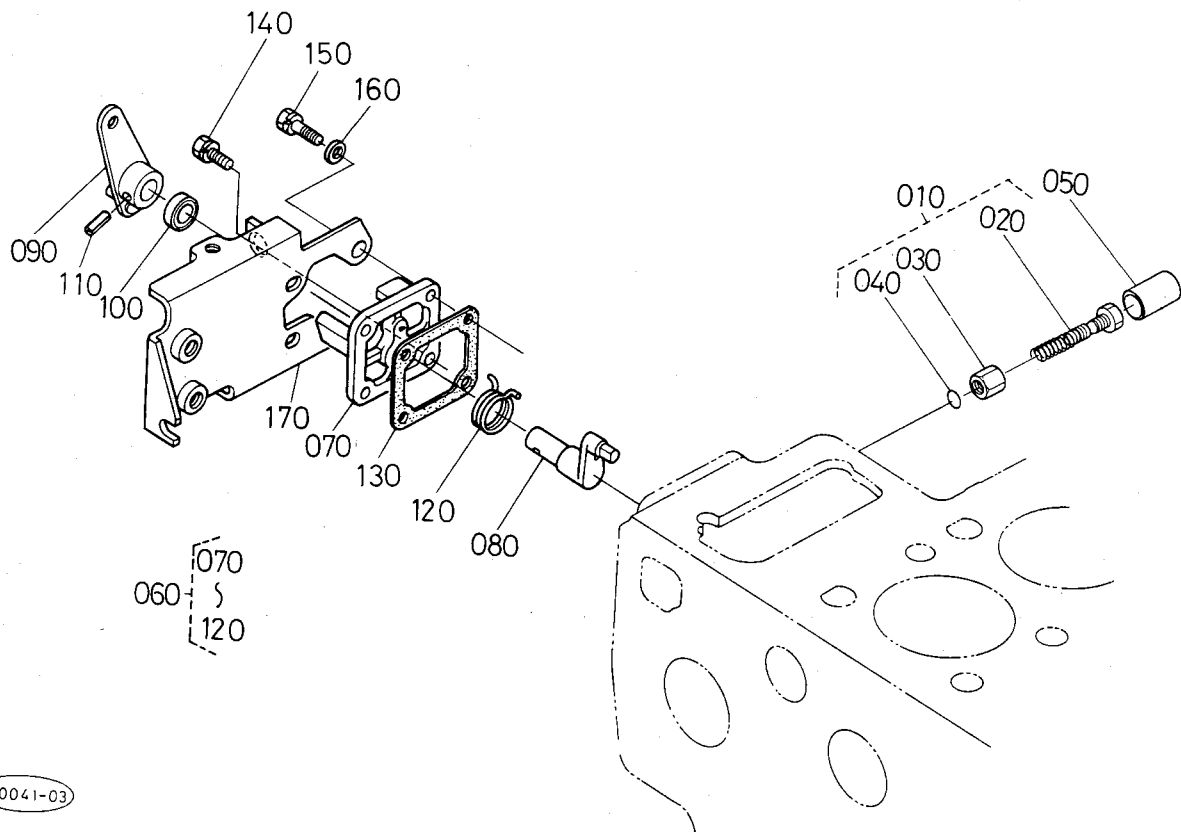
19. インジェクションポンプ分解関係



A:V1512-DIL-N, B:V1512-DIL-N(DC), C:V1512-DIL-N(DC)

| 図番 | コードNo. | 部 品 名 称 | 数 量 | | | 互換性 | 備 考 |
|-----|--------------|-----------------|-----|---|---|-----|-----|
| | | | A | B | C | | |
| 010 | 17371-5101-0 | インジェクションポンプ アツシ | 1 | 1 | 1 | | |
| 020 | 17371-5139-0 | アジャスト プレート | 1 | 1 | 1 | | |
| 030 | 15331-9101-0 | ボルト | 3 | 3 | 3 | | |
| 040 | 17371-5123-0 | デリバリバルブ スプリング | 4 | 4 | 4 | | |
| 050 | 15331-5124-0 | デリバリバルブ ガasket | 4 | 4 | 4 | | |
| 060 | 17371-5116-0 | スプリング シート | 4 | 4 | 4 | | |
| 070 | 17371-5103-0 | デリバリ バルブ | 4 | 4 | 4 | | |
| 080 | 17301-5105-0 | ポンプ エレメント | 4 | 4 | 4 | | |
| 090 | 15471-5132-0 | ホロー スクリュー | 1 | 1 | 1 | | |
| 100 | 15401-9665-0 | パツキン | 2 | 2 | 2 | | |
| 110 | 17371-5106-0 | コントロール ラック | 1 | 1 | 1 | | |
| 120 | 15331-5125-0 | タベツトガイド ピン | 4 | 4 | 4 | | |
| 130 | 17345-5143-0 | クランプ ピン | 2 | 2 | 2 | | |
| 140 | 15331-5122-0 | デリバリバルブ ホルダ | 4 | 4 | 4 | | |
| 150 | 15331-5138-0 | コントロール スリーブ | 4 | 4 | 4 | | |
| 160 | 15331-5127-0 | スプリングシート ウエ | 4 | 4 | 4 | | |
| 170 | 17331-5128-0 | ブランジャ スプリング | 4 | 4 | 4 | | |
| 180 | 15331-5129-0 | スプリングシート シタ | 4 | 4 | 4 | | |
| 190 | 15381-5149-0 | シム | 4 | 4 | 4 | | |
| 200 | 15331-5107-0 | タベツト アツシ | 4 | 4 | 4 | | |
| 210 | 15331-5148-0 | カラー | 3 | 3 | 3 | | |
| 220 | 04512-50060 | バネ ザガネ | 3 | 3 | 3 | | |
| 230 | 15331-9676-0 | O リング | 4 | 4 | 4 | | |

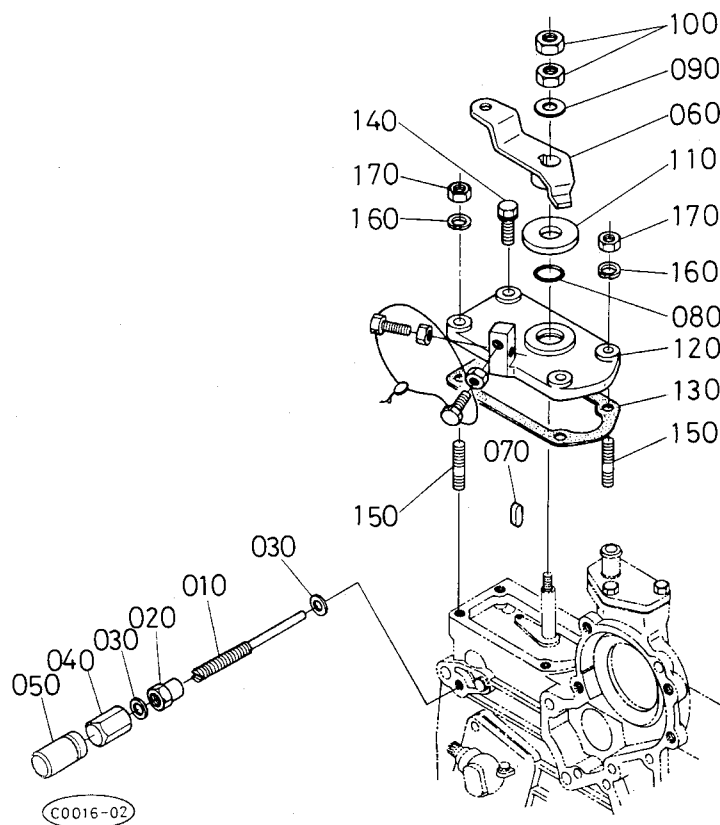
20. エンジンストップレバー関係



A:V1512-DIL-N, B:V1512-DIL-N(DC), C:V1512-DIL-N(DC)

| 図番 | コードNo. | 部品名称 | 数量 | | | 互換性 | 備考 |
|-----|--------------|------------------|----|---|---|-----|----|
| | | | A | B | C | | |
| 010 | 17377-5409-0 | アイドルリング セイゲン アツシ | 1 | 1 | 1 | | |
| 020 | 17377-5410-0 | チヨウセイ ボルト アツシ | 1 | 1 | 1 | | |
| 030 | 15471-9201-0 | ナット | 1 | 1 | 1 | | |
| 040 | 04811-00060 | O リング | 1 | 1 | 1 | | |
| 050 | 15521-5427-0 | キャップ | 1 | 1 | 1 | | |
| 060 | 17331-5770-0 | エンジンストップレバー アツシ | 1 | 1 | 1 | | |
| 070 | 15471-5165-0 | インジェクションポンプカバー | 1 | 1 | 1 | | |
| 080 | 17331-5774-0 | レバー ジク | 1 | 1 | 1 | | |
| 090 | 17331-5772-0 | エンジン ストップ レバー | 1 | 1 | 1 | | |
| 100 | 15471-5798-0 | オイル シール | 1 | 1 | 1 | | |
| 110 | 05411-00420 | スプリング ピン | 1 | 1 | 1 | | |
| 120 | 15471-5792-0 | モドシ スプリング | 1 | 1 | 1 | | |
| 130 | 15221-5166-0 | ポンプカバー バツキン | 1 | 1 | 1 | | |
| 140 | 01023-50618 | ボルト | 1 | 1 | 1 | | |
| 150 | 01023-50622 | ボルト | 3 | 3 | 3 | | |
| 160 | 04012-50060 | ヒラ ザガネ | 3 | 3 | 3 | | |
| 170 | 15471-6011-0 | ソレノイド サポート | 1 | 1 | 1 | | |
| | | | | | | | |
| | | | | | | | |
| | | | | | | | |
| | | | | | | | |
| | | | | | | | |
| | | | | | | | |
| | | | | | | | |
| | | | | | | | |
| | | | | | | | |
| | | | | | | | |

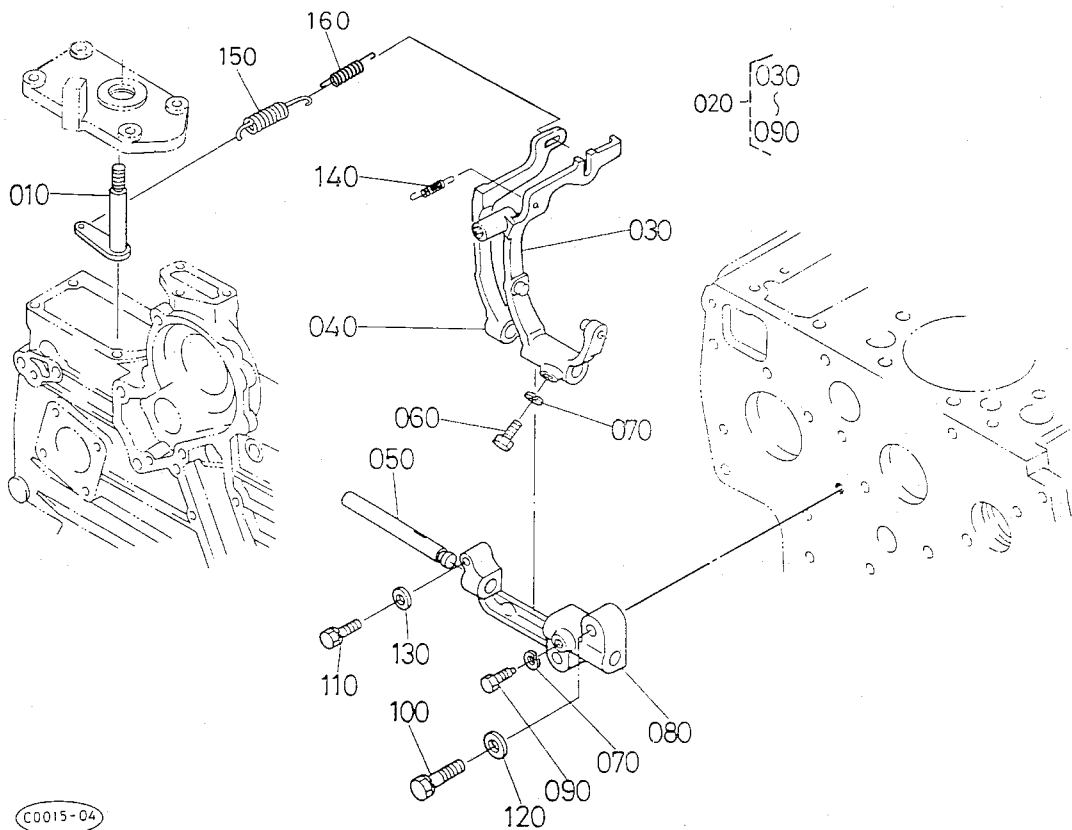
21. 速度調整板関係



A:V1512-DIL-N, B:V1512-DIL-N(DC), C:V1512-DIL-N(DC)

| 図番 | コードNo. | 部 品 名 称 | 数 量 | | | 互 換 性 | 備 考 |
|-----|--------------|-----------------|-----|---|---|-------------|-----|
| | | | A | B | C | | |
| 010 | 15601-5412-0 | チヨウセイ ボルト | 1 | 1 | 1 | | |
| 020 | 15601-9201-0 | ナツト | 1 | 1 | 1 | | |
| 030 | 15601-9665-0 | パツキン | 2 | 2 | 2 | | |
| 040 | 15601-5422-0 | フクロ ナツト | 1 | 1 | 1 | | |
| 050 | 16241-5442-0 | キャツプ | 1 | 1 | 1 | | |
| 060 | 15469-5715-0 | ソクドチヨウセイ レバー | 1 | 1 | 1 | | |
| 070 | 05712-00408 | フエザ キー | 1 | 1 | 1 | | |
| 080 | 04811-00120 | 0 リング | 1 | 1 | 1 | | |
| 090 | 04013-50080 | ヒラ ザガネ | 1 | 1 | 1 | | |
| 100 | 02112-50080 | ナツト | 2 | 2 | 2 | | |
| 110 | 17011-5738-4 | カラー | 1 | 1 | 1 | | |
| 120 | 15521-5711-4 | ソクドチヨウセイ バン | 1 | 1 | 1 | | |
| 130 | 17331-5721-0 | ソクドチヨウセイバン パツキン | 1 | 1 | 1 | | |
| 140 | 01023-50625 | ボルト | 2 | 2 | 2 | | |
| 150 | 15221-8821-0 | スタツド | 2 | 2 | 2 | | |
| 160 | 04512-50060 | バネ ザガネ | 2 | 2 | 2 | | |
| 170 | 02056-50060 | ナツト | 2 | 2 | 2 | | |
| | | | | | | | |
| | | | | | | | |
| | | | | | | | |
| | | | | | | | |
| | | | | | | | |
| | | | | | | | |

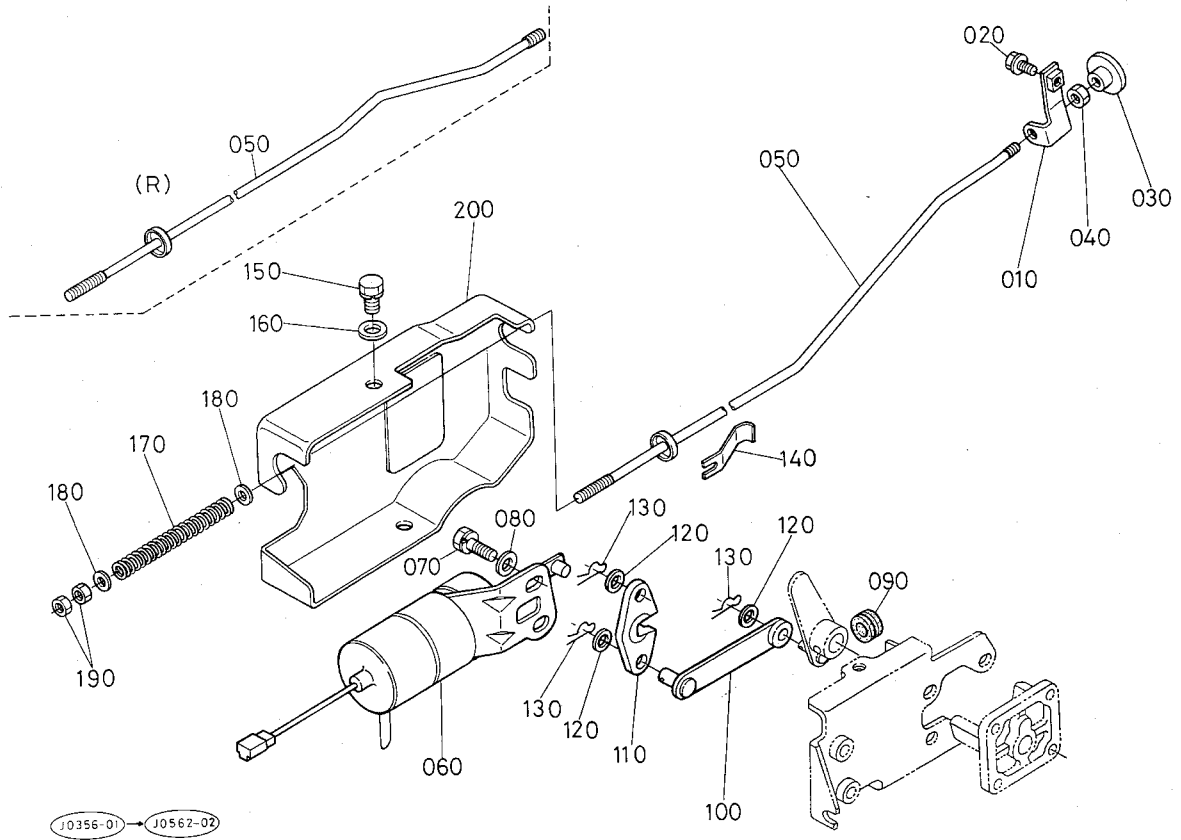
22. ガバナ関係



A:V1512-DIL-N, B:V1512-DIL-N(DC), C:V1512-DIL-N(DC)

| 図番 | コードNo. | 部品名称 | 数量 | | | 互換性 | 備考 |
|-----|--------------|----------------|----|---|---|-----|----|
| | | | A | B | C | | |
| 010 | 15601-5602-0 | ガバナレバー コンブ | 1 | 1 | 1 | | |
| 020 | 17377-5605-0 | フオークレバー アツシ | 1 | 1 | 1 | | |
| 030 | 17377-5604-0 | フオークレバー 1 コンブ | 1 | 1 | 1 | | |
| 040 | 17331-5613-0 | フオーク レバー 2 | 1 | 1 | 1 | | |
| 050 | 15221-5615-0 | フオークレバー ジク | 1 | 1 | 1 | | |
| 060 | 15021-5624-0 | フオーク レバージク ボルト | 1 | 1 | 1 | | |
| 070 | 04512-50060 | バネ ザガネ | 2 | 2 | 2 | | |
| 080 | 15221-5623-0 | フオークレバー ホルダ | 1 | 1 | 1 | | |
| 090 | 15221-6641-0 | ボルト | 1 | 1 | 1 | | |
| 100 | 01123-50832 | ボルト | 2 | 2 | 2 | | |
| 110 | 01023-50628 | ボルト | 1 | 1 | 1 | | |
| 120 | 04012-50080 | ヒラ ザガネ | 2 | 2 | 2 | | |
| 130 | 04012-50060 | ヒラ ザガネ | 1 | 1 | 1 | | |
| 140 | 15611-5648-0 | スタートスプリング | 1 | 1 | 1 | | |
| 150 | 17331-5641-0 | ガバナスプリング1 | 1 | 1 | 1 | | |
| 160 | 17371-5642-0 | ガバナスプリング 2 | 1 | 1 | 1 | | |
| | | | | | | | |
| | | | | | | | |
| | | | | | | | |
| | | | | | | | |
| | | | | | | | |
| | | | | | | | |
| | | | | | | | |
| | | | | | | | |
| | | | | | | | |
| | | | | | | | |

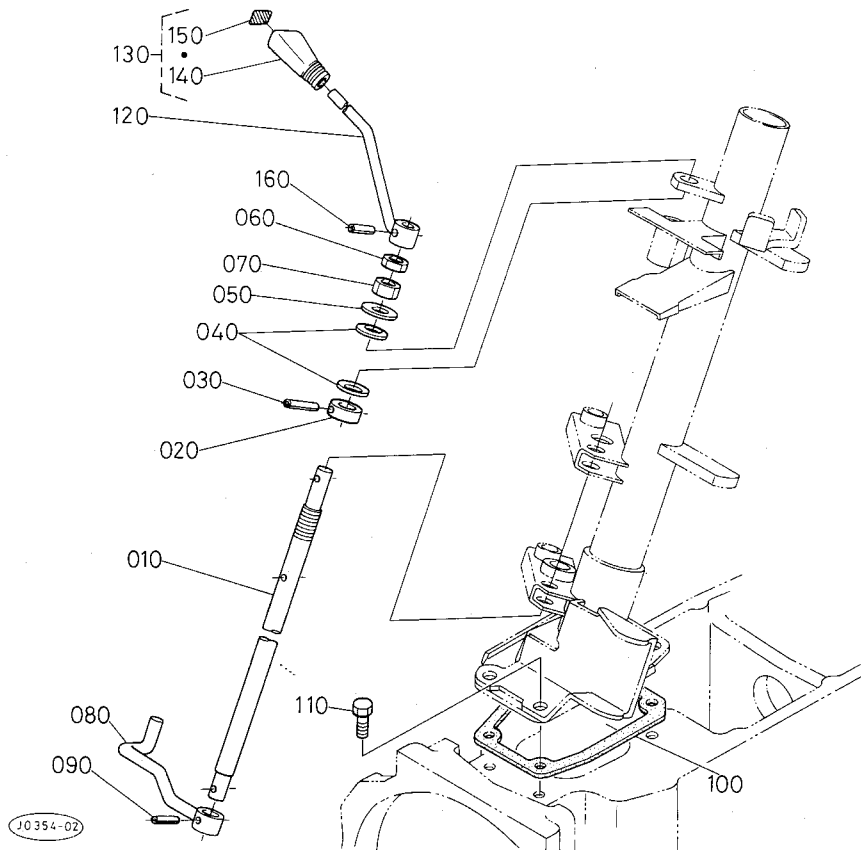
23. ストップロッド関係



A:L₁-265, B:L₁-265D, C:L₁-R265

| 図番 | コードNo. | 部品名称 | 数量 | | | 互換性 | 備考 |
|-----|--------------|--------------|----|---|---|-----|----|
| | | | A | B | C | | |
| 010 | 31351-1769-0 | ストップロッドガイド | 1 | 1 | 1 | | |
| 020 | 01754-50616 | フランジ ボルト | 1 | 1 | 1 | | |
| 030 | 35260-1716-0 | ノブ | 1 | 1 | 1 | | |
| 040 | 02014-50060 | ナット | 1 | 1 | 1 | | |
| 050 | 30400-1768-0 | ストップ ロッド | 1 | 1 | - | | |
| 050 | 30430-8197-0 | ストップロッド | - | - | 1 | | |
| 060 | 15471-6001-0 | テイスソレノイド | 1 | 1 | 1 | | |
| 070 | 01123-50816 | ボルト | 2 | 2 | 2 | | |
| 080 | 04012-50080 | ヒラ ザガネ | 2 | 2 | 2 | | |
| 090 | 66591-5458-0 | レリーズ ロッド ゴム | 1 | 1 | 1 | | |
| 100 | 17331-6015-0 | テイスレバー 1 | 1 | 1 | 1 | | |
| 110 | 15471-6016-2 | テイス レバー 2 | 1 | 1 | 1 | | |
| 120 | 04012-50060 | ヒラ ザガネ | 3 | 3 | 3 | | |
| 130 | 15471-9481-0 | スナツプ ピン | 3 | 3 | 3 | | |
| 140 | 38430-1718-0 | ストップロッドコティバネ | 1 | 1 | 1 | | |
| 150 | 01023-50612 | ボルト | 2 | 2 | 2 | | |
| 160 | 04012-50060 | ヒラ ザガネ | 2 | 2 | 2 | | |
| 170 | 15471-6025-0 | スプリング | 1 | 1 | 1 | | |
| 180 | 04012-50060 | ヒラ ザガネ | 2 | 2 | 2 | | |
| 190 | 02012-50060 | ナット | 2 | 2 | 2 | | |
| 200 | 15461-6012-0 | ソレノイド カバー | 1 | 1 | 1 | | |
| | | | | | | | |
| | | | | | | | |

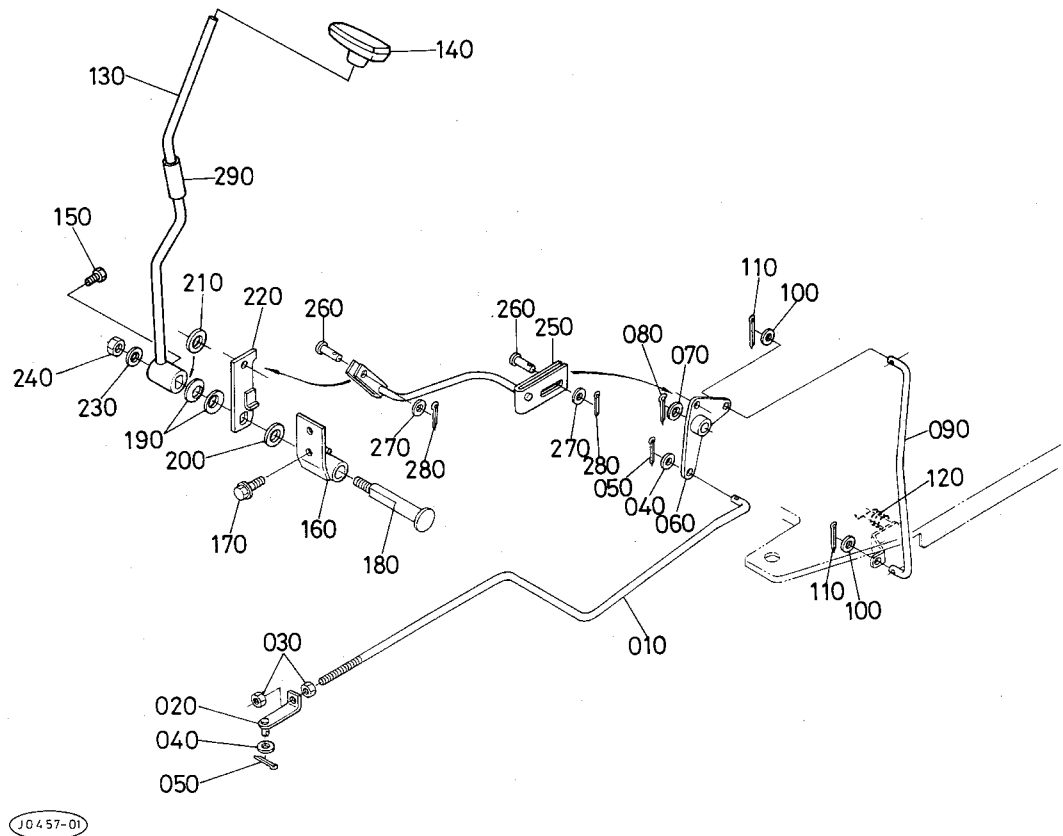
24. アクセルレバー関係



A:L₁-265, B:L₁-265D, C:L₁-R265

| 図番 | コードNo. | 部品名称 | 数量 | | | 互換性 | 備考 |
|-----|--------------|------------------|----|---|---|-----|----|
| | | | A | B | C | | |
| 010 | 30400-1741-0 | アクセル コントロール シャフト | 1 | 1 | - | | |
| 020 | 31351-1742-0 | カラー | 1 | 1 | - | | |
| 030 | 05411-00528 | スプリング ピン | 1 | 1 | - | | |
| 040 | 31351-1744-0 | スプリング | 2 | 2 | - | | |
| 050 | 04013-50140 | ヒラ ザガネ | 1 | 1 | - | | |
| 060 | 02172-50140 | ナット | 1 | 1 | - | | |
| 070 | 02076-50140 | ナット | 1 | 1 | - | | |
| 080 | 31351-1743-0 | アクセル アーム | 1 | 1 | - | | |
| 090 | 05411-00525 | スプリング ピン | 1 | 1 | - | | |
| 100 | 31351-1745-0 | パッキン | 1 | 1 | - | | |
| 110 | 01173-51018 | ボルト | 4 | 4 | - | | |
| 120 | 30400-1755-0 | アクセル レバー | 1 | 1 | - | | |
| 130 | 67176-4330-0 | グリップ アツシ | 1 | 1 | - | | |
| 140 | 67156-4332-0 | グリップ | 1 | 1 | - | | |
| 150 | 67156-4731-0 | アクセルグリップラベル | 1 | 1 | - | | |
| 160 | 05411-00525 | スプリング ピン | 1 | 1 | - | | |
| | | | | | | | |
| | | | | | | | |
| | | | | | | | |
| | | | | | | | |
| | | | | | | | |
| | | | | | | | |
| | | | | | | | |
| | | | | | | | |
| | | | | | | | |

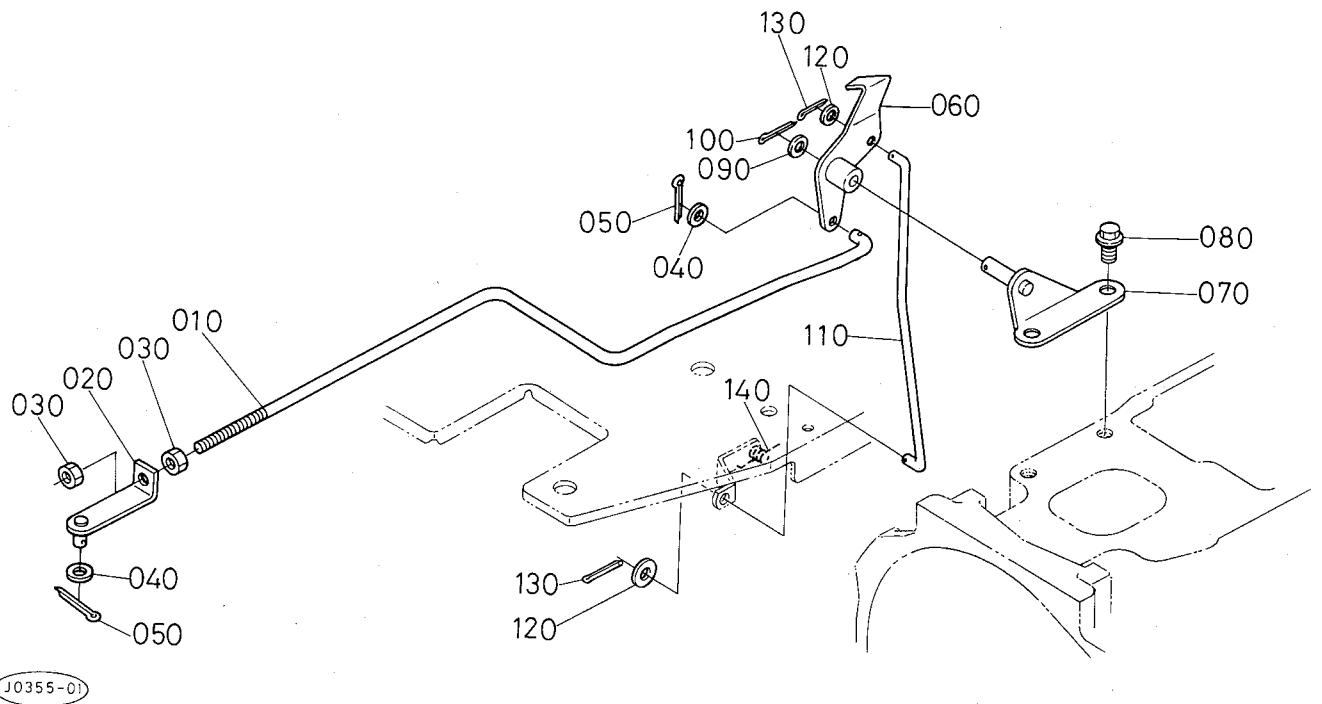
24. アクセルレバー関係



A:L₁-265, B:L₁-265D, C:L₁-R265

| 図番 | コードNo. | 部品名称 | 数量 | | | 互換性 | 備考 |
|-----|--------------|----------------|----|---|-------------|-----|----|
| | | | A | B | C | | |
| 010 | 31355-8151-3 | アクセル ロッド (R) | - | - | 1 ~76251 | ↔ | |
| 010 | 31355-8151-4 | アクセル ロッド (R) | - | - | 1 76252~ | | |
| 020 | 34150-1739-0 | ロッド ツギテ | - | - | 1 | | |
| 030 | 02012-50060 | ナット | - | - | 2 | | |
| 040 | 04012-50060 | ヒラ ザガネ | - | - | 2 | | |
| 050 | 05511-50218 | ワリ ピン | - | - | 2 | | |
| 060 | 31355-8152-3 | アクセル リンク(R) | - | - | 1 | | |
| 070 | 04011-50120 | ヒラ ザガネ | - | - | 1 | | |
| 080 | 05511-50320 | ワリ ピン | - | - | 1 | | |
| 090 | 31355-8153-0 | フート アクセル ロッド | - | - | 1 | | |
| 100 | 04012-50060 | ヒラ ザガネ | - | - | 2 | | |
| 110 | 05511-50218 | ワリ ピン | - | - | 2 | | |
| 120 | 31351-1766-0 | フート アクセル スプリング | - | - | 1 | | |
| 130 | 30430-8155-0 | ハンドアクセル レバー | - | - | 1 | | |
| 140 | 30430-1717-0 | アクセル グリップ | - | - | 1 | | |
| 150 | 01053-50610 | ボルト | - | - | 1 | | |
| 160 | 31355-8156-0 | アクセル サポート | - | - | 1 | | |
| 170 | 01754-50825 | フランジ ボルト | - | - | 2 | | |
| 180 | 31355-8157-0 | アクセル シャフト | - | - | 1 | | |
| 190 | 31351-1744-0 | スプリング | - | - | 2 | | |
| 200 | 04724-00160 | バツキン | - | - | 1 | | |
| 210 | 04013-50140 | ヒラ ザガネ | - | - | 1 | | |
| 220 | 31355-8158-0 | コントロール レバー | - | - | 1 ~73639 | ↔* | |
| 220 | 30442-8158-0 | コントロール レバー | - | - | 1 73640~ | | |

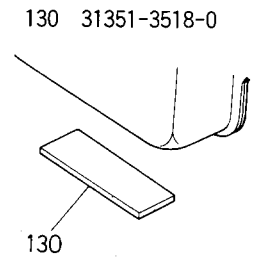
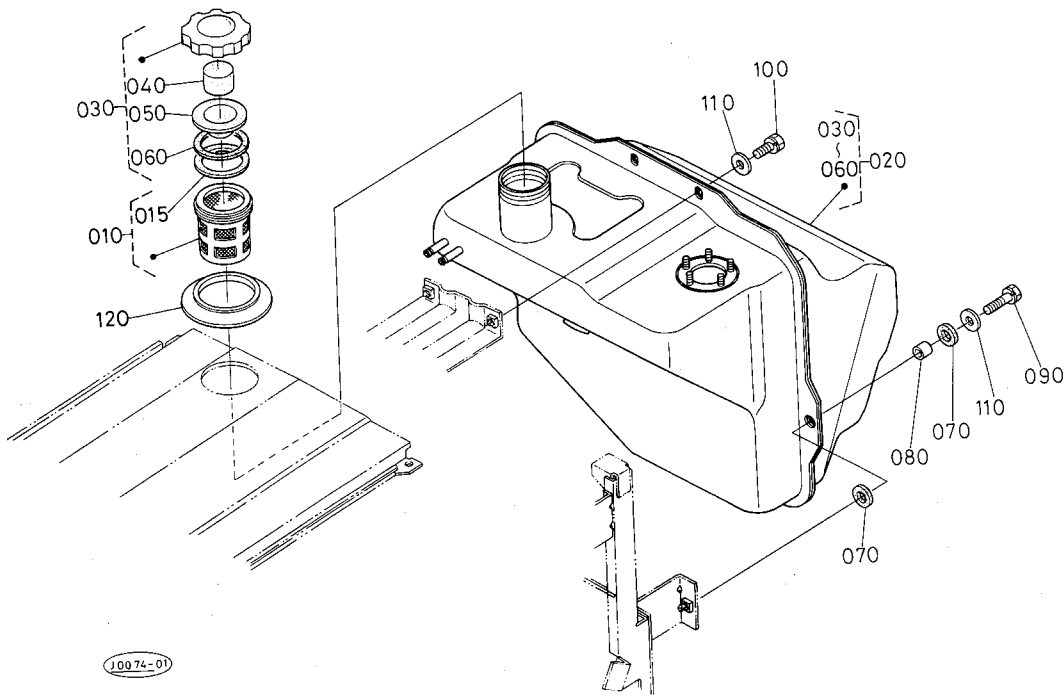
25. アクセルリンク関係



A:L₁-265, B:L₁-265D, C:L₁-R265

| 図番 | コードNo. | 部 品 名 称 | 数 量 | | | 互換性 | 備 考 |
|-----|--------------|----------------|-----|---|---|-----|-----|
| | | | A | B | C | | |
| 010 | 31351-1761-0 | アクセル ロッド | 1 | 1 | - | | |
| 020 | 34150-1739-0 | ロッド ツギテ | 1 | 1 | - | | |
| 030 | 02012-50060 | ナット | 2 | 2 | - | | |
| 040 | 04012-50060 | ヒラ ザガネ | 2 | 2 | - | | |
| 050 | 05511-50218 | ワリ ピン | 2 | 2 | - | | |
| 060 | 31351-1762-4 | アクセルリンク | 1 | 1 | - | | |
| 070 | 31351-1763-0 | アクセル リンク サポート | 1 | 1 | - | | |
| 080 | 01774-51220 | フランジ ボルト | 2 | 2 | - | | |
| 090 | 04011-50120 | ヒラ ザガネ | 1 | 1 | - | | |
| 100 | 05511-50320 | ワリ ピン | 1 | 1 | - | | |
| 110 | 31351-1765-0 | フート アクセル ロッド | 1 | 1 | - | | |
| 120 | 04012-50060 | ヒラ ザガネ | 2 | 2 | - | | |
| 130 | 05511-50218 | ワリ ピン | 2 | 2 | - | | |
| 140 | 31351-1766-0 | フート アクセル スプリング | 1 | 1 | - | | |
| | | | | | | | |
| | | | | | | | |
| | | | | | | | |
| | | | | | | | |
| | | | | | | | |
| | | | | | | | |
| | | | | | | | |
| | | | | | | | |
| | | | | | | | |
| | | | | | | | |

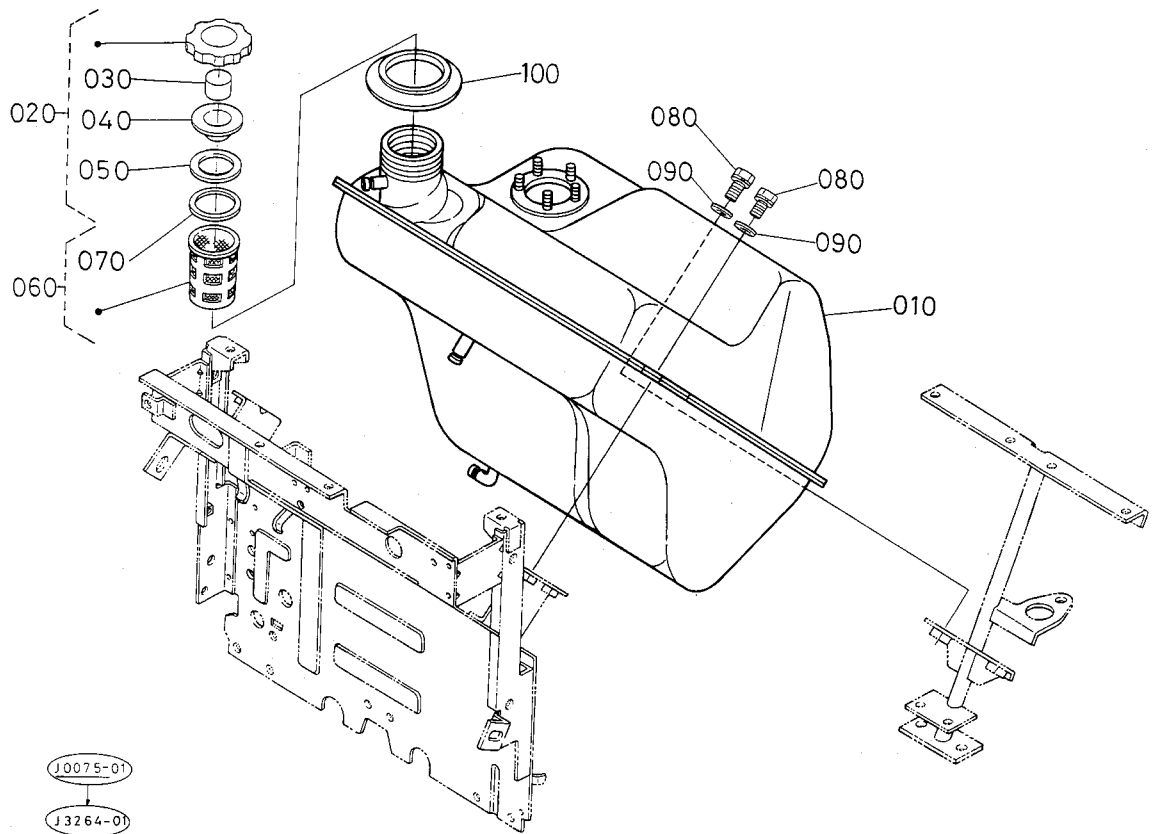
26. 燃料タンク関係



A:L1-265, B:L1-265D, C:L1-R265

| 図番 | コードNo. | 部品名称 | 数量 | | | 互換性 | 備考 |
|-----|--------------|--------------------|-------------|-------------|---|-----|----|
| | | | A | B | C | | |
| 010 | 35450-4106-0 | フューエル フィルタ アツシ | 1 | 1 | - | | |
| 015 | 10211-4134-0 | バツキン | 1 | 1 | - | | |
| 020 | 31351-3510-0 | フューエル タンク アツシ マエムキ | 1 | 1 | - | | |
| 030 | 38240-3520-0 | ネンリヨウタンク キャツプ カンビ | 1 | 1 | - | | |
| 040 | 34150-3524-0 | スポンジ | 1 | 1 | - | | |
| 050 | 34150-3523-0 | バツキン | 1 | 1 | - | | |
| 060 | 34150-3518-0 | バツキン | 1 | 1 | - | | |
| 070 | 37300-3512-0 | クツシヨン | 4 | 4 | - | | |
| 080 | 37300-3514-0 | スペーサ | 2 | 2 | - | | |
| 090 | 01123-50825 | ボルト | 2 | 2 | - | | |
| 100 | 01123-50814 | ボルト | 2 | 2 | - | | |
| 110 | 04015-50080 | ヒラ ザガネ | 4 | 4 | - | | |
| 120 | 36330-0412-0 | ネンリヨウ キャツプ フタ | 1 | 1 | - | | |
| 130 | 31351-3518-0 | タンク クツシヨン | 1 ~20306 | 1 ~77543 | - | | |
| | | | | | | | |
| | | | | | | | |
| | | | | | | | |
| | | | | | | | |
| | | | | | | | |
| | | | | | | | |
| | | | | | | | |
| | | | | | | | |
| | | | | | | | |
| | | | | | | | |
| | | | | | | | |
| | | | | | | | |
| | | | | | | | |

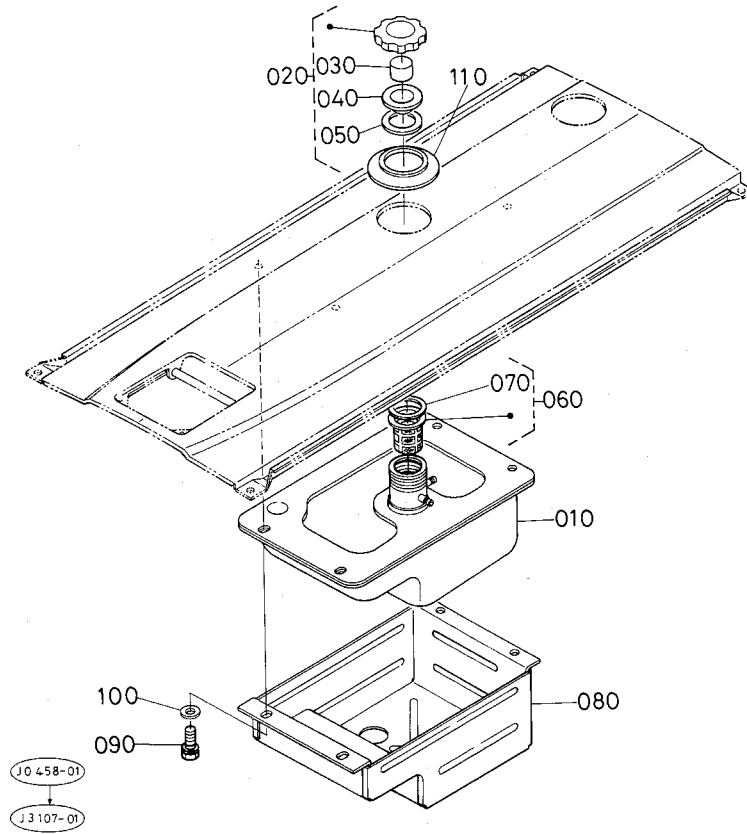
26. 燃料タンク関係



A:L₁-265, B:L₁-265D, C:L₁-R265

| 図番 | コードNo. | 部 品 名 称 | 数 量 | | | 互 換 性 | 備 考 |
|-----|--------------|----------------|-----|---|---|-------------|-----|
| | | | A | B | C | | |
| 010 | 31355-8171-0 | リバースメインタンクホンタイ | - | - | 1 | | |
| 020 | 31355-3520-0 | ネンリヨウ キャップ カンビ | - | - | 1 | | |
| 030 | 34150-3524-0 | スポンジ | - | - | 1 | | |
| 040 | 34150-3523-0 | パツキン | - | - | 1 | | |
| 050 | 34150-3518-0 | パツキン | - | - | 1 | | |
| 060 | 13251-4106-0 | フィルタ | - | - | 1 | | |
| 070 | 10211-4134-0 | パツキン | - | - | 1 | | |
| 080 | 01123-50820 | ボルト | - | - | 4 | | |
| 090 | 04015-50080 | ヒラ ザガネ | - | - | 4 | | |
| 100 | 36330-0412-0 | ネンリヨウ キャップ フタ | - | - | 1 | | |
| | | | | | | | |
| | | | | | | | |
| | | | | | | | |
| | | | | | | | |
| | | | | | | | |
| | | | | | | | |
| | | | | | | | |
| | | | | | | | |
| | | | | | | | |
| | | | | | | | |
| | | | | | | | |
| | | | | | | | |
| | | | | | | | |
| | | | | | | | |
| | | | | | | | |
| | | | | | | | |

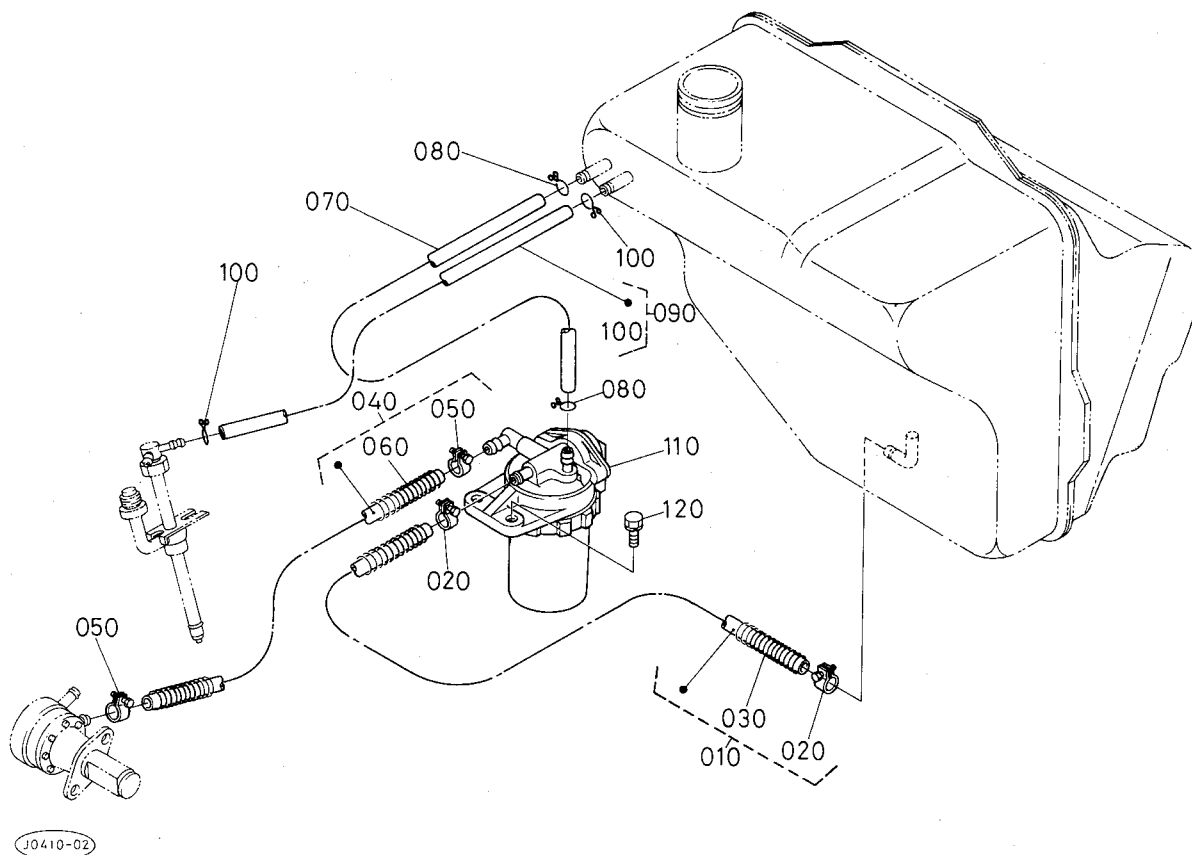
27. 燃料補助タンク関係



A:L₁-265, B:L₁-265D, C:L₁-R265

| 図番 | コードNo. | 部 品 名 称 | 数 量 | | | 互換性 | 備 考 |
|-----|--------------|----------------|-----|---|---|-----|-----|
| | | | A | B | C | | |
| 010 | 30430-8173-0 | ホジヨタンク ホンタイ | - | - | 1 | | |
| 020 | 31355-3520-0 | ネンリヨウ キャップ カンピ | - | - | 1 | | |
| 030 | 34150-3524-0 | スポンジ | - | - | 1 | | |
| 040 | 34150-3523-0 | パツキン | - | - | 1 | | |
| 050 | 34150-3518-0 | パツキン | - | - | 1 | | |
| 060 | 13251-4106-0 | フィルタ | - | - | 1 | | |
| 070 | 10211-4134-0 | パツキン | - | - | 1 | | |
| 080 | 30430-8174-0 | タンク カバー | - | - | 1 | | |
| 090 | 01123-50820 | ボルト | - | - | 4 | | |
| 100 | 04015-50080 | ヒラ ザガネ | - | - | 4 | | |
| 110 | 36330-0412-0 | ネンリヨウ キャップ フタ | - | - | 1 | | |
| | | | | | | | |
| | | | | | | | |
| | | | | | | | |
| | | | | | | | |
| | | | | | | | |
| | | | | | | | |
| | | | | | | | |
| | | | | | | | |
| | | | | | | | |
| | | | | | | | |
| | | | | | | | |

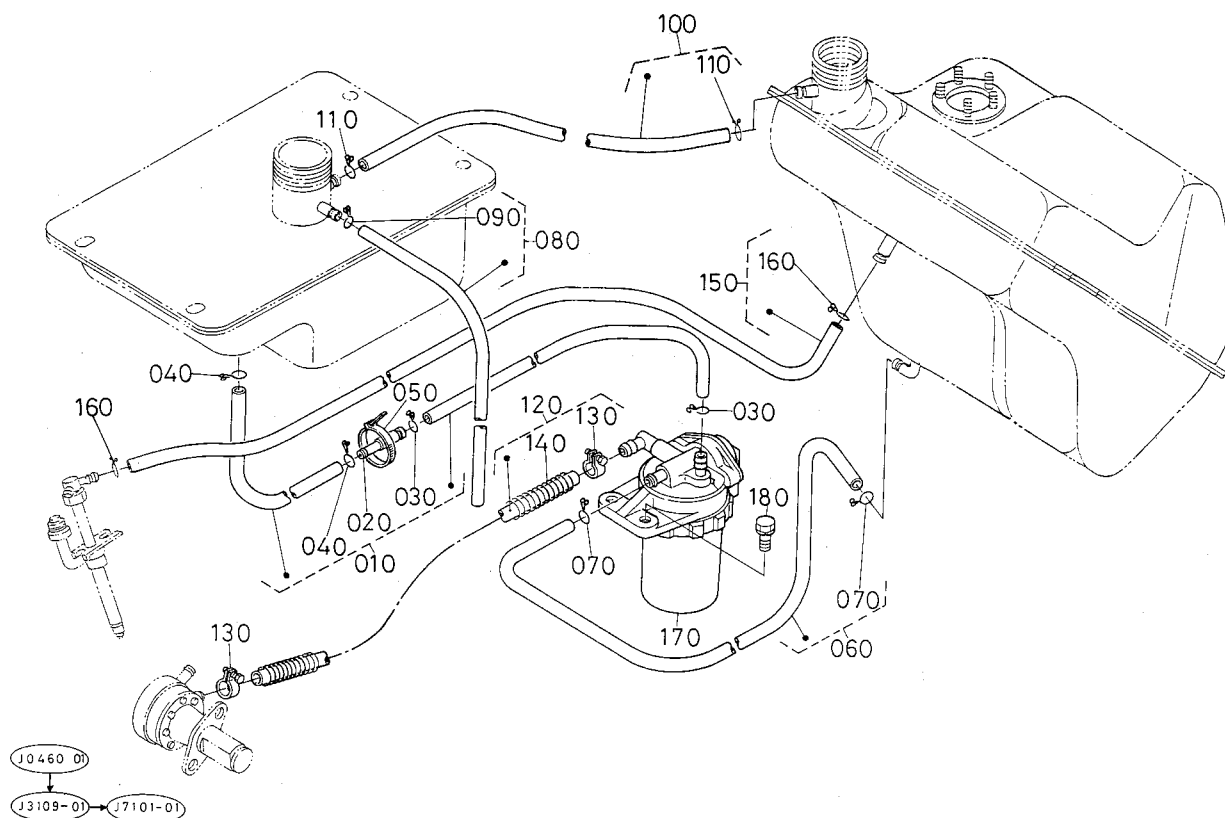
28. 燃料パイプ関係



A:L-265, B:L-265D, C:L-R265

| 図番 | コードNo. | 部品名称 | 数量 | | | 互換性 | 備考 |
|-----|--------------|----------------|----|---|---|-----|----|
| | | | A | B | C | | |
| 010 | 31351-3551-0 | フュエル パイプ 1 アツシ | 1 | 1 | - | | |
| 020 | 14301-4275-0 | パイプ クリツプ | 2 | 2 | - | | |
| 030 | 31351-9361-0 | パイプ ホゴスプリング | 1 | 1 | - | | |
| 040 | 31351-3552-0 | フュエル パイプ2 アツシ | 1 | 1 | - | | |
| 050 | 14301-4275-0 | パイプ クリツプ | 2 | 2 | - | | |
| 060 | 31351-9363-0 | パイプホゴスプリング | 1 | 1 | - | | |
| 070 | 31351-3553-0 | フュエル パイプ 3 | 1 | 1 | - | | |
| 080 | 14971-4275-0 | パイプ クリツプ | 2 | 2 | - | | |
| 090 | 31351-3554-0 | フュエル パイプ 4 アツシ | 1 | 1 | - | | |
| 100 | 14971-4275-0 | パイプ クリツプ | 2 | 2 | - | | |
| 110 | 15521-4301-0 | フューエル フィルタ アツシ | 1 | 1 | - | | |
| 120 | 01123-50822 | ボルト | 2 | 2 | - | | |
| | | | | | | | |
| | | | | | | | |
| | | | | | | | |
| | | | | | | | |
| | | | | | | | |
| | | | | | | | |
| | | | | | | | |
| | | | | | | | |
| | | | | | | | |
| | | | | | | | |
| | | | | | | | |
| | | | | | | | |
| | | | | | | | |
| | | | | | | | |
| | | | | | | | |
| | | | | | | | |
| | | | | | | | |
| | | | | | | | |

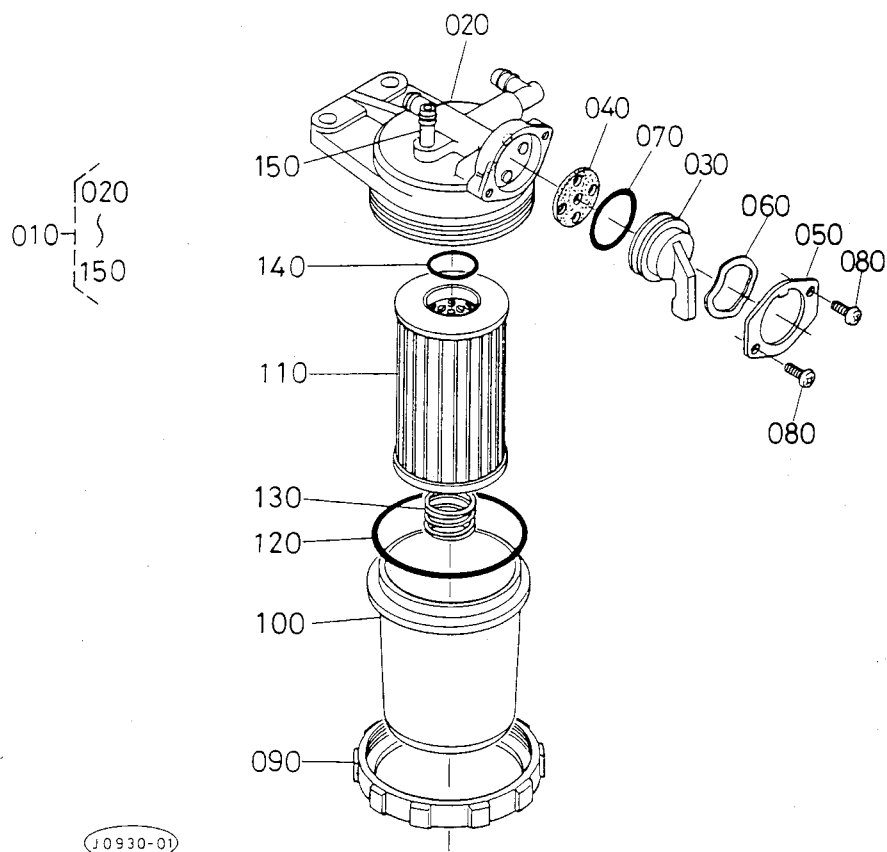
28. 燃料パイプ関係



A:L₁-265, B:L₁-265D, C:L₁-R265

| 図番 | コードNo. | 部 品 名 称 | 数 量 | | | 互換性 | 備 考 |
|-----|--------------|------------------|-----|---|---|-----|-----|
| | | | A | B | C | | |
| 010 | 30430-8175-0 | フュエル パイプ カンビ | - | - | 1 | | |
| 020 | 30430-8177-0 | カンツギテ | - | - | 1 | | |
| 030 | 14971-4275-0 | パイプ クリツプ | - | - | 2 | | |
| 040 | 14301-4275-0 | パイプ クリツプ | - | - | 2 | | |
| 050 | 53581-6415-0 | コード バンド | - | - | 1 | | |
| 060 | 31355-8168-0 | フュエルパイプ 1 アツシ | - | - | 1 | | |
| 070 | 14301-4275-0 | パイプ クリツプ | - | - | 2 | | |
| 080 | 31355-8194-0 | フュエル パイプ プリーザアツシ | - | - | 1 | | |
| 090 | 14971-4275-0 | パイプ クリツプ | - | - | 1 | | |
| 100 | 31355-8195-0 | フュエル パイプ5 アツシ | - | - | 1 | | |
| 110 | 14971-4275-0 | パイプ クリツプ | - | - | 2 | | |
| 120 | 31351-3552-0 | フュエル パイプ2 アツシ | - | - | 1 | | |
| 130 | 14301-4275-0 | パイプ クリツプ | - | - | 2 | | |
| 140 | 31351-9363-0 | パイプホゴスプリング | - | - | 1 | | |
| 150 | 31351-3554-0 | フュエル パイプ 4 アツシ | - | - | 1 | | |
| 160 | 14971-4275-0 | パイプ クリツプ | - | - | 2 | | |
| 170 | 15521-4301-0 | フューエル フィルタ アツシ | - | - | 1 | | |
| 180 | 01123-50822 | ボルト | - | - | 2 | | |
| | | | | | | | |
| | | | | | | | |
| | | | | | | | |
| | | | | | | | |
| | | | | | | | |

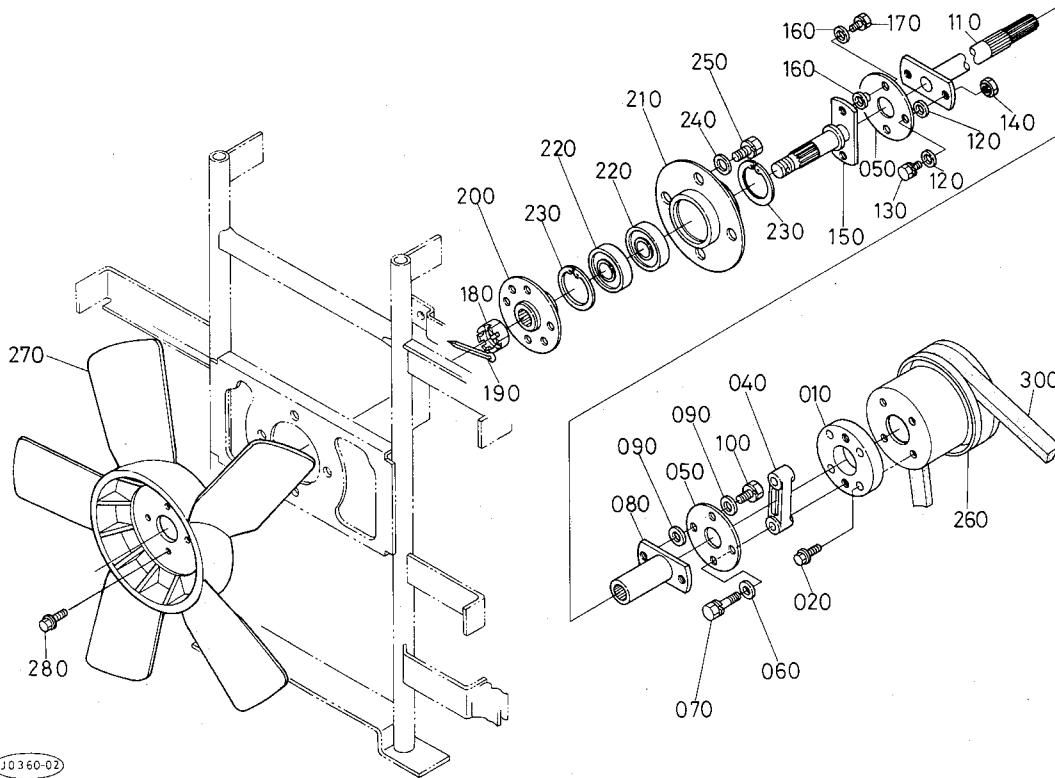
29. 燃料フィルタ分解関係



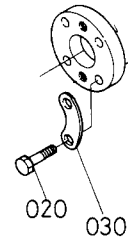
A:L₁-265, B:L₁-265D, C:L₁-R265

| 図番 | コードNo. | 部品名称 | 数量 | | | 互換性 | 備考 |
|-----|--------------|----------------|----|---|---|-----|----|
| | | | A | B | C | | |
| 010 | 15521-4301-0 | フューエル フィルタ アツシ | 1 | 1 | 1 | | |
| 020 | 15521-4311-2 | ボデー アツシ | 1 | 1 | 1 | | |
| 030 | 15521-4352-2 | フィルタ ハンドル | 1 | 1 | 1 | | |
| 040 | 15521-4367-2 | パツキン | 1 | 1 | 1 | | |
| 050 | 15521-4355-2 | ハンドル オサエ | 1 | 1 | 1 | | |
| 060 | 15521-4354-2 | スラスト プレート | 1 | 1 | 1 | | |
| 070 | 04811-10290 | O リング | 1 | 1 | 1 | | |
| 080 | 15521-9331-0 | ザガネツキ コネジ | 2 | 2 | 2 | | |
| 090 | 15521-4315-0 | リテーナ リング | 1 | 1 | 1 | | |
| 100 | 15521-4313-0 | フィルタ ポット | 1 | 1 | 1 | | |
| 110 | 15521-4316-0 | フィルタ エレメント | 1 | 1 | 1 | | |
| 120 | 04811-50650 | O リング | 1 | 1 | 1 | | |
| 130 | 15521-4393-0 | スプリング | 1 | 1 | 1 | | |
| 140 | 04811-00160 | O リング | 1 | 1 | 1 | | |
| 150 | 15521-4328-2 | エアークキ ジョイント | 1 | 1 | 1 | | |
| | | | | | | | |
| | | | | | | | |
| | | | | | | | |
| | | | | | | | |
| | | | | | | | |
| | | | | | | | |
| | | | | | | | |
| | | | | | | | |

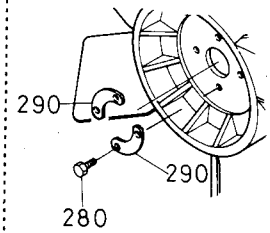
30. ファン関係



020 01053-50625
030 15321-7423-0



280 01053-50614
290 15321-7423-0

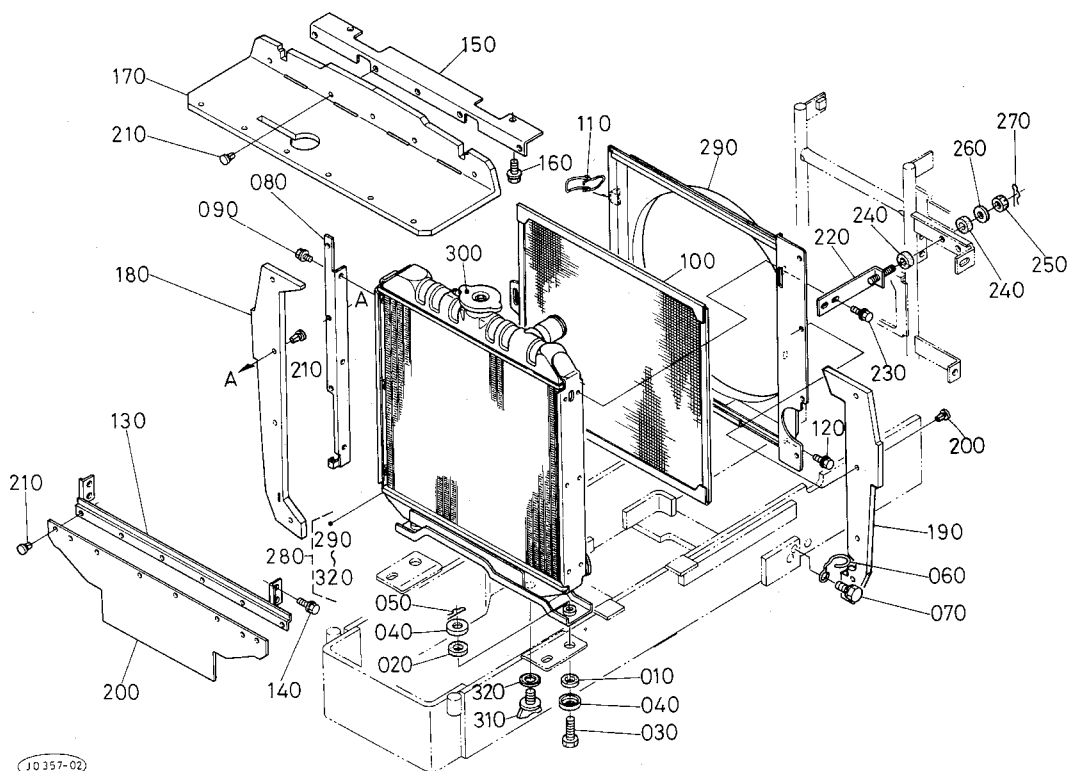


10360-02

A:L₁-265, B:L₁-265D, C:L₁-R265

| 図番 | コードNo. | 部 品 名 称 | 数 量 | | | 互換性 | 備 考 |
|-----|--------------|------------|-------------|-------------|-------------|-----|-----|
| | | | A | B | C | | |
| 010 | 31351-1786-0 | カップリング | 1 | 1 | 1 | | |
| 020 | 01053-50625 | ボルト | 4 ~20258 | 4 ~77006 | 4 ~77006 | ✳ | |
| 020 | 01754-50625 | フランジ ボルト | 4 20259~ | 4 77007~ | 4 77007~ | | |
| 030 | 15321-7423-0 | ファン ザガネ 1 | 2 ~20258 | 2 ~77006 | 2 ~77006 | | |
| 040 | 31351-1787-0 | スペーサ | 1 | 1 | 1 | | |
| 050 | 31351-1788-0 | カップリングディスク | 2 | 2 | 2 | | |
| 060 | 04012-50080 | ヒラ ザガネ | 2 | 2 | 2 | | |
| 070 | 01123-50830 | ボルト | 2 | 2 | 2 | | |
| 080 | 31351-1789-0 | ジョイントジク | 1 | 1 | 1 | | |
| 090 | 04012-50080 | ヒラ ザガネ | 4 | 4 | 4 | | |
| 100 | 01123-50816 | ボルト | 2 | 2 | 2 | | |
| 110 | 31351-1790-0 | デンドウ ジク | 1 | 1 | 1 | | |
| 120 | 04012-50080 | ヒラ ザガネ | 4 | 4 | 4 | | |
| 130 | 01123-50820 | ボルト | 2 | 2 | 2 | | |
| 140 | 02156-50080 | ナット | 2 | 2 | 2 | | |
| 150 | 31351-1791-0 | ジョイントジク2 | 1 | 1 | 1 | | |
| 160 | 04012-50080 | ヒラ ザガネ | 4 | 4 | 4 | | |
| 170 | 01123-50816 | ボルト | 2 | 2 | 2 | | |
| 180 | 02374-50140 | ミヅツキ ナット | 1 | 1 | 1 | | |
| 190 | 05511-50325 | ワリ ピン | 1 | 1 | 1 | | |
| 200 | 31351-1793-2 | ファン サポート | 1 | 1 | 1 | | |
| 210 | 31351-1794-0 | ベアリングサポート | 1 | 1 | 1 | | |
| 220 | 08141-06203 | ボール ベアリング | 2 | 2 | 2 | | |
| 230 | 04611-00400 | アナ サークリップ | 2 | 2 | 2 | | |

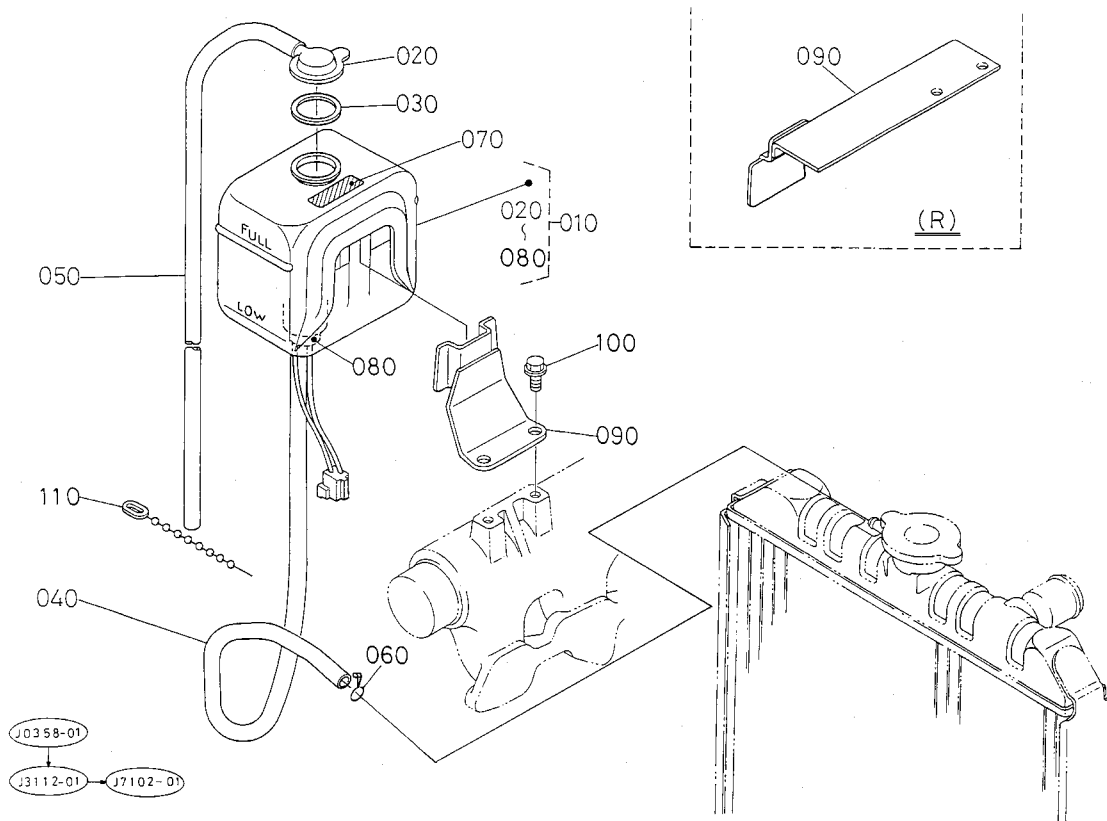
32. ラジエータ関係



A:L₁-265, B:L₁-265D, C:L₁-R265

| 図番 | コードNo. | 部品名称 | 数量 | | | 互換性 | 備考 |
|-----|--------------|-------------------|-------------|-------------|-------------|-----|----|
| | | | A | B | C | | |
| 010 | 15111-7218-0 | クツシヨン | 2 | 2 | 2 | | |
| 020 | 15111-7219-0 | クツシヨン | 2 | 2 | 2 | | |
| 030 | 15108-7238-0 | ボルト | 2 | 2 | 2 | | |
| 040 | 15111-7220-0 | ザガネ | 4 | 4 | 4 | | |
| 050 | 05515-51000 | スナツプ ピン | 2 | 2 | 2 | | |
| 060 | 38240-1337-0 | パイプ クランプ | 1 | 1 | 1 | | |
| 070 | 01123-50814 | ボルト | 1 | 1 | 1 | | |
| 080 | 30400-1771-0 | シャツタ トリツケ フレーム ミギ | 1 | 1 | 1 | | |
| 090 | 01754-50610 | フランジ ボルト | 3 | 3 | 3 | | |
| 100 | 30400-1772-0 | ラジエータ ネット | 1 | 1 | 1 | | |
| 110 | 31351-1774-0 | クランプ | 2 | 2 | 2 | | |
| 120 | 01754-50610 | フランジ ボルト | 2 | 2 | 2 | | |
| 130 | 30400-1776-0 | シャツタ トリツケ フレーム シタ | 1 | 1 | 1 | | |
| 140 | 01754-50610 | フランジ ボルト | 2 | 2 | 2 | | |
| 150 | 31351-1777-0 | シャツタ トリツケイタ ウエ | 1 | 1 | 1 | | |
| 160 | 01754-50816 | フランジ ボルト | 2 | 2 | 2 | | |
| 170 | 30400-1778-0 | シャツタ ウエ | 1 ~20191 | 1 ~75060 | 1 ~75060 | ↔ | |
| 170 | 30400-1778-2 | シャツタ ウエ | 1 20192~ | 1 75061~ | 1 75061~ | ↔ | |
| 180 | 30400-1779-0 | シャツタ ヨコ ミギ | 1 | 1 | 1 | | |
| 190 | 30400-1781-0 | シャツタ ヨコ ヒダリ | 1 ~20007 | 1 ~73394 | 1 ~73394 | ↔ | |
| 190 | 30400-1781-3 | シャツタ ヨコ ヒダリ | 1 20008~ | 1 73395~ | 1 73395~ | ↔ | |
| 200 | 31351-1780-2 | シャツタ シタ | 1 | 1 | 1 | | |
| 210 | 38430-2937-2 | ボタン クリツプ | 18 | 18 | 18 | | |
| 220 | 30400-1783-0 | ラジエータ ササエ | 1 | 1 | 1 | | |

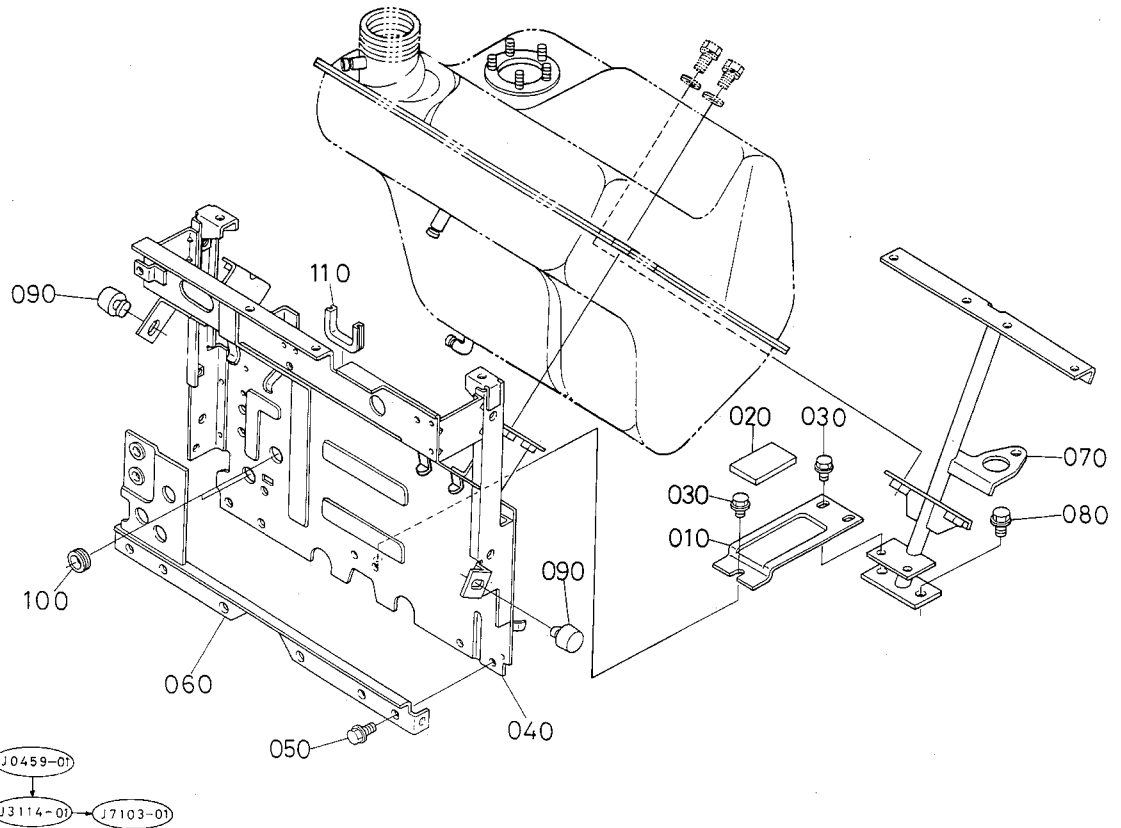
33. リザーブタンク関係



A:L₁-265, B:L₁-265D, C:L₁-R265

| 図番 | コードNo. | 部品名称 | 数量 | | | 互換性 | 備考 |
|-----|--------------|-------------------|-------------|-------------|-------------|-----|----|
| | | | A | B | C | | |
| 010 | 17355-7240-0 | リザーブタンク アツシ | 1 | 1 | 1 | | |
| 020 | 54911-2172-0 | キャップ | 1 | 1 | 1 | | |
| 030 | 54911-2173-0 | パツキン | 1 | 1 | 1 | | |
| 040 | 17325-7244-0 | ウォーターオーバーフローパイプ 1 | 1 | 1 | 1 | | |
| 050 | 15501-7244-0 | ウォーターオーバーフローパイプ 2 | 1 ~20296 | 1 ~77098 | 1 ~77098 | ↔ | |
| 050 | 68111-4239-0 | ウォーターオーバーフローパイプ 2 | 1 20297~ | 1 77099~ | 1 77099~ | ↔ | |
| 060 | 15501-7247-0 | パイプ クリツプ | 3 ~20296 | 3 ~77098 | 3 ~77098 | | |
| 060 | 15501-7247-0 | パイプ クリツプ | 2 20297~ | 2 77099~ | 2 77099~ | | |
| 070 | 15501-8821-0 | チュウイ ラベル | 1 | 1 | 1 | | |
| 080 | 15521-7299-2 | ウォーターレベル スイッチ | 1 | 1 | 1 | | |
| 090 | 32430-1395-0 | リザーブ タンク ステア | 1 ~20307 | 1 ~77727 | - | ↔ | |
| 090 | 32430-1395-4 | リザーブ タンク ステア | 1 20308~ | 1 77728~ | - | | |
| 090 | 30430-8826-0 | リザーブ タンク ステア | - | - | 1 | | |
| 100 | 01754-50816 | フランジ ボルト | 2 | 2 | 2 | | |
| 110 | 34350-2938-0 | コード バンド | 1 | 1 | 1 | | |
| | | | | | | | |
| | | | | | | | |
| | | | | | | | |
| | | | | | | | |
| | | | | | | | |
| | | | | | | | |
| | | | | | | | |
| | | | | | | | |
| | | | | | | | |
| | | | | | | | |
| | | | | | | | |
| | | | | | | | |
| | | | | | | | |
| | | | | | | | |
| | | | | | | | |

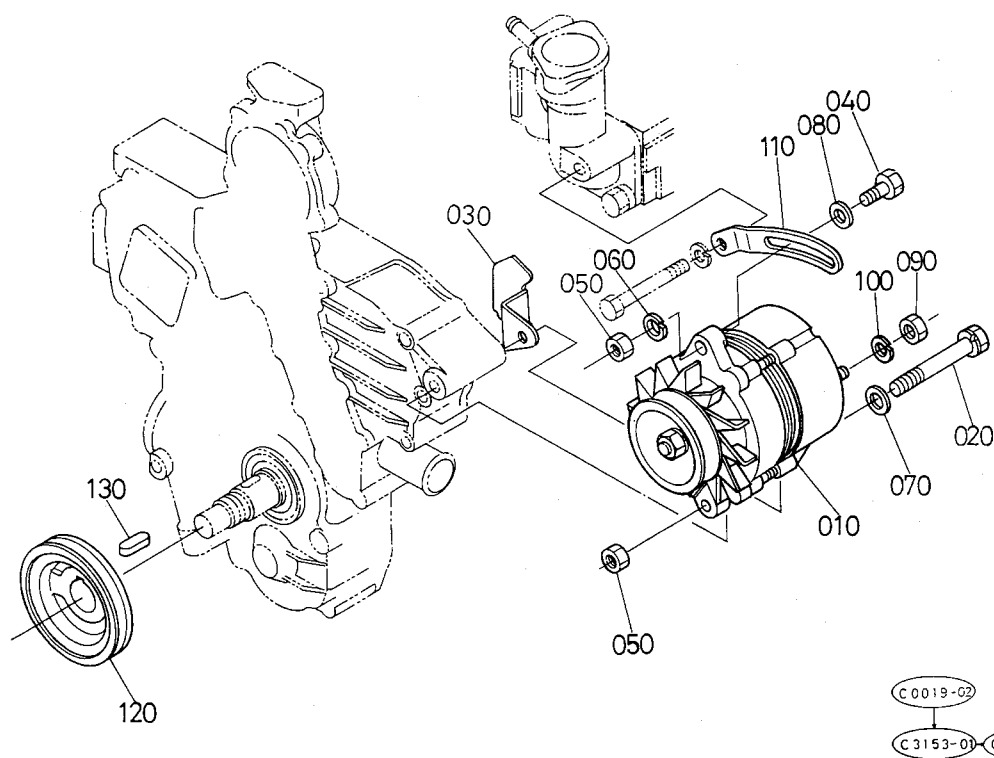
34. シャッタ関係



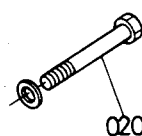
A:L₁-265, B:L₁-265D, C:L₁-R265

| 図番 | コードNo. | 部 品 名 称 | 数 量 | | | 互換性 | 備 考 |
|-----|--------------|---------------|-----|---|---|-----|-----|
| | | | A | B | C | | |
| 010 | 31355-8178-0 | フユエル タンク ステア | - | - | 1 | | |
| 020 | 31355-8179-0 | クツシヨン | - | - | 1 | | |
| 030 | 01754-50812 | フランジ ボルト | - | - | 3 | | |
| 040 | 30430-8181-0 | シャッタ プレート | - | - | 1 | | |
| 050 | 01754-50816 | フランジ ボルト | - | - | 4 | | |
| 060 | 31355-8180-0 | シャッタプレート シチュウ | - | - | 1 | | |
| 070 | 31355-8182-0 | コウブシチュウ | - | - | 1 | | |
| 080 | 01754-51016 | フランジ ボルト | - | - | 2 | | |
| 090 | 30400-1798-0 | ブロックゴム | - | - | 2 | | |
| 100 | 32150-2918-0 | ゴム キャップ | - | - | 2 | | |
| 110 | 30430-8277-0 | クツシヨン(ゴム) | - | - | 1 | | |
| | | | | | | | |
| | | | | | | | |
| | | | | | | | |
| | | | | | | | |
| | | | | | | | |
| | | | | | | | |
| | | | | | | | |
| | | | | | | | |
| | | | | | | | |
| | | | | | | | |
| | | | | | | | |
| | | | | | | | |
| | | | | | | | |
| | | | | | | | |
| | | | | | | | |
| | | | | | | | |
| | | | | | | | |
| | | | | | | | |
| | | | | | | | |

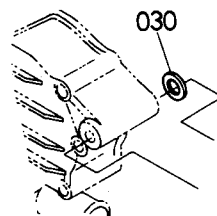
35. ダイナモ関係



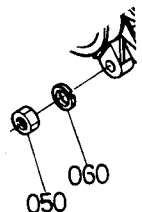
020 17331-9103-0



030 15521-9403-0



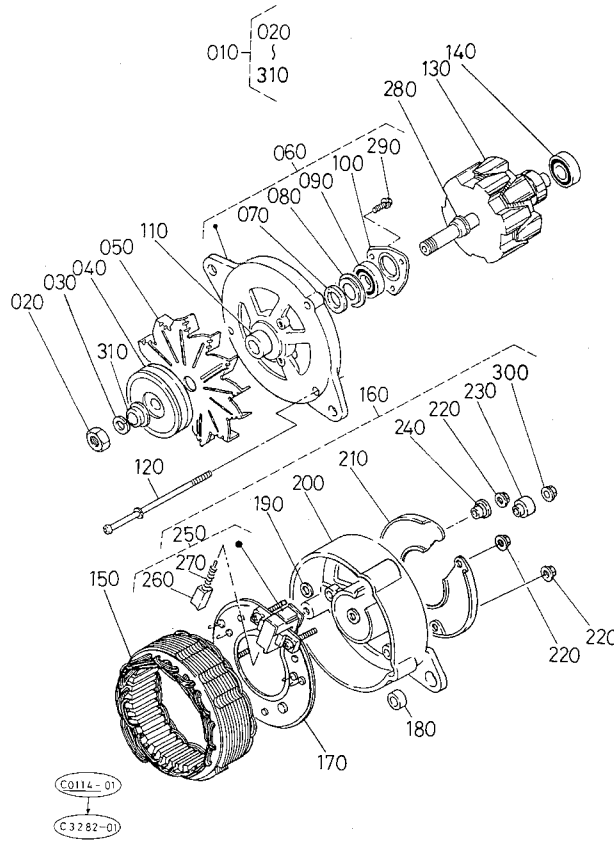
060 04512-50080



A:V1512-DIL-N, B:V1512-DIL-N(DC), C:V1512-DIL-N(DC)

| 図番 | コードNo. | 部品名称 | 数量 | | | 互換性 | 備考 |
|-----|--------------|-------------|-------------|-------------|-------------|-----|----|
| | | | A | B | C | | |
| 010 | 15411-6401-0 | ダイナモ アツシ | 1 | 1 | 1 | | |
| 020 | 17331-9103-0 | ボルト(M8X106) | 1 ~14428 | 1 ~14428 | 1 ~14428 | ✳ | |
| 020 | 17367-9103-0 | ボルト | 1 14429~ | 1 14429~ | 1 14429~ | | |
| 030 | 15521-9403-0 | ヒラ ザガネ | 1 ~13503 | 1 ~13503 | 1 ~13503 | ✳ | |
| 030 | 17367-0558-0 | パイプクランプ | 1 13504~ | 1 13504~ | 1 13504~ | | |
| 040 | 01153-50830 | ボルト | 1 | 1 | 1 | | |
| 050 | 02156-50080 | ナット | 2 | 2 | 2 | | |
| 060 | 04512-50080 | バネ ザガネ | 2 ~14428 | 2 ~14428 | 2 ~14428 | | |
| 060 | 04512-50080 | バネ ザガネ | 1 14429~ | 1 14429~ | 1 14429~ | | |
| 070 | 04012-50080 | ヒラ ザガネ | 1 | 1 | 1 | | |
| 080 | 04015-50080 | ヒラ ザガネ | 1 | 1 | 1 | | |
| 090 | 02056-50060 | ナット | 1 | 1 | 1 | | |
| 100 | 04512-50060 | バネ ザガネ | 1 | 1 | 1 | | |
| 110 | 15321-6442-0 | ダイナモ ステア | 1 | 1 | 1 | | |
| 120 | 15461-7428-0 | ファンドウ プーリ | 1 | 1 | 1 | | |
| 130 | 05712-00720 | フェザ キー | 1 | 1 | 1 | | |
| | | | | | | | |
| | | | | | | | |
| | | | | | | | |
| | | | | | | | |
| | | | | | | | |
| | | | | | | | |
| | | | | | | | |
| | | | | | | | |

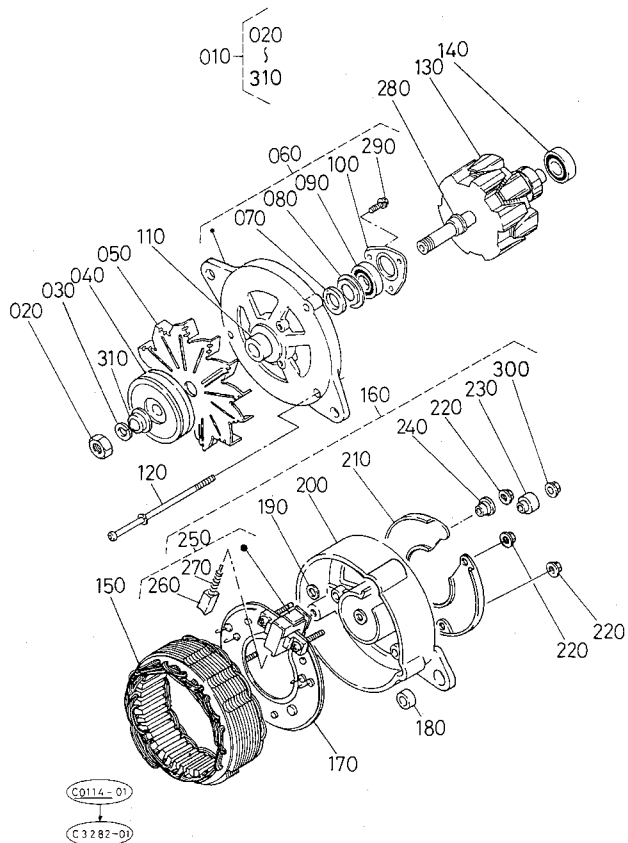
36. ダイナモ分解関係



A:L₁-265, B:L₁-265D, C:L₁-R265

| 図番 | コードNo. | 部品名称 | 数量 | | | 互換性 | 備考 |
|-----|--------------|----------------|----|---|---|-----|----|
| | | | A | B | C | | |
| 010 | 15411-6401-0 | ダイナモ アツシ | 1 | 1 | 1 | | |
| 020 | 15221-9201-0 | ナツト | 1 | 1 | 1 | | |
| 030 | 15221-9407-0 | バネザガネ | 1 | 1 | 1 | | |
| 040 | 15221-6411-0 | ダイナモ プーリ | 1 | 1 | 1 | | |
| 050 | 15221-6413-0 | ダイナモ ファン | 1 | 1 | 1 | | |
| 060 | 15253-6402-0 | ドライブ エンド フレーム | 1 | 1 | 1 | | |
| 070 | 15221-6479-0 | オイル フェルト | 1 | 1 | 1 | | |
| 080 | 15221-6483-0 | フェルト カバー | 1 | 1 | 1 | | |
| 090 | 08121-06202 | ボール ベアリング | 1 | 1 | 1 | | |
| 100 | 15221-6471-0 | リテーナ プレート | 1 | 1 | 1 | | |
| 110 | 15221-6415-0 | カラ | 1 | 1 | 1 | | |
| 120 | 15321-6426-0 | スルーボルト | 3 | 3 | 3 | | |
| 130 | 15606-6403-0 | アーマチュア | 1 | 1 | 1 | | |
| 140 | 08141-06201 | ボール ベアリング | 1 | 1 | 1 | | |
| 150 | 15606-6405-0 | ヨーク | 1 | 1 | 1 | | |
| 160 | 15321-6407-0 | エンド フレーム アツシ | 1 | 1 | 1 | | |
| 170 | 15321-6485-0 | レクティファイヤ アツシ | 1 | 1 | 1 | | |
| 180 | 15221-6421-0 | ブツシュ | 1 | 1 | 1 | | |
| 190 | 15321-6438-0 | インシュレーション ザガネ | 2 | 2 | 2 | | |
| 200 | 15321-6406-0 | エンド フレーム | 1 | 1 | 1 | | |
| 210 | 15321-6423-0 | エンド カバー | 1 | 1 | 1 | | |
| 220 | 14182-9203-0 | ナツト | 3 | 3 | 3 | | |
| 230 | 15321-6492-0 | インシュレーション ブツシュ | 1 | 1 | 1 | | |
| 240 | 15221-6491-0 | インシュレーション ブツシュ | 1 | 1 | 1 | | |

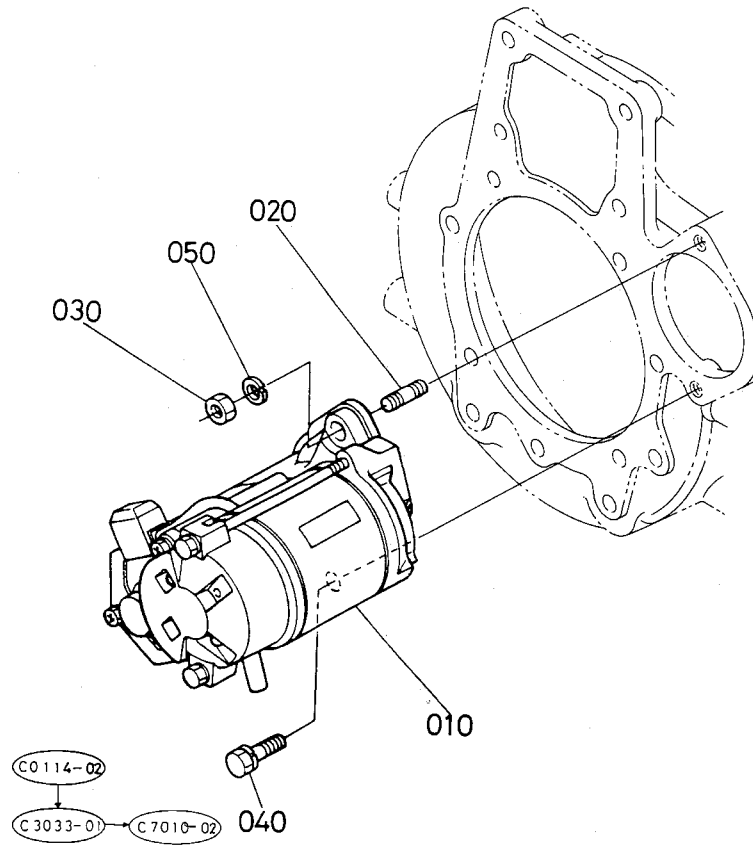
36. ダイナモ分解関係



A:L₁-265, B:L₁-265D, C:L₁-R265

| 図番 | コードNo. | 部品名称 | 数量 | | | 互換性 | 備考 |
|-----|--------------|-------------|----|---|---|-----|----|
| | | | A | B | C | | |
| 250 | 15321-6431-0 | ブラシ ホルダ アツシ | 1 | 1 | 1 | | |
| 260 | 15221-6409-0 | ブラシ | 2 | 2 | 2 | | |
| 270 | 15221-6433-0 | ブラシ スプリング | 2 | 2 | 2 | | |
| 280 | 15221-6416-0 | スペーサ | 1 | 1 | 1 | | |
| 290 | 15411-9331-0 | ボルト | 3 | 3 | 3 | | |
| 300 | 15451-9408-0 | ナット | 1 | 1 | 1 | | |
| 310 | 15321-6417-0 | スペーサ | 1 | 1 | 1 | | |
| | | | | | | | |
| | | | | | | | |
| | | | | | | | |
| | | | | | | | |
| | | | | | | | |
| | | | | | | | |
| | | | | | | | |
| | | | | | | | |
| | | | | | | | |
| | | | | | | | |
| | | | | | | | |
| | | | | | | | |

37. スタータ関係

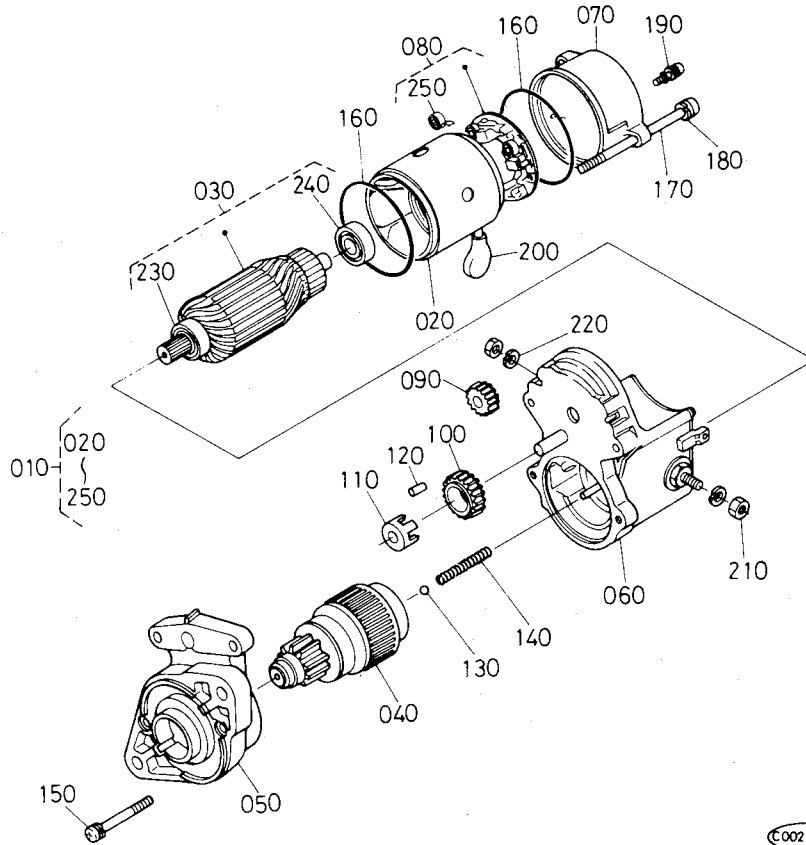


A:V1512-DIL-N, B:V1512-DIL-N(DC), C:V1512-DIL-N(DC)

| 図番 | コードNo. | 部品名称 | 数 量 | | | 互換性 | 備 考 |
|-----|--------------|----------|-------------|-------------|-------------|------------------|-----|
| | | | A | B | C | | |
| 010 | 15511-6301-0 | スタータ アツシ | 1 ~20132 | 1 ~74369 | 1 ~74369 | * ↕ ↕ ↕ | |
| 010 | 15461-6301-0 | スタータ アツシ | 1 20133~ | 1 74370~ | 1 74370~ | | |
| 010 | 17341-6301-0 | スタータ アツシ | 1 20302~ | 1 77324~ | 1 77324~ | | |
| 020 | 01517-51028 | スタツド | 1 | 1 | 1 | | |
| 030 | 02176-50100 | ナツト | 1 | 1 | 1 | | |
| 040 | 01133-51030 | ボルト | 1 | 1 | 1 | | |
| 050 | 04512-50100 | バネ ザガネ | 1 | 1 | 1 | | |
| | | | | | | | |
| | | | | | | | |
| | | | | | | | |
| | | | | | | | |
| | | | | | | | |
| | | | | | | | |
| | | | | | | | |
| | | | | | | | |
| | | | | | | | |
| | | | | | | | |
| | | | | | | | |
| | | | | | | | |
| | | | | | | | |
| | | | | | | | |
| | | | | | | | |
| | | | | | | | |
| | | | | | | | |
| | | | | | | | |
| | | | | | | | |
| | | | | | | | |

38. スタータ分解関係

[旧 ~20132・~74369]



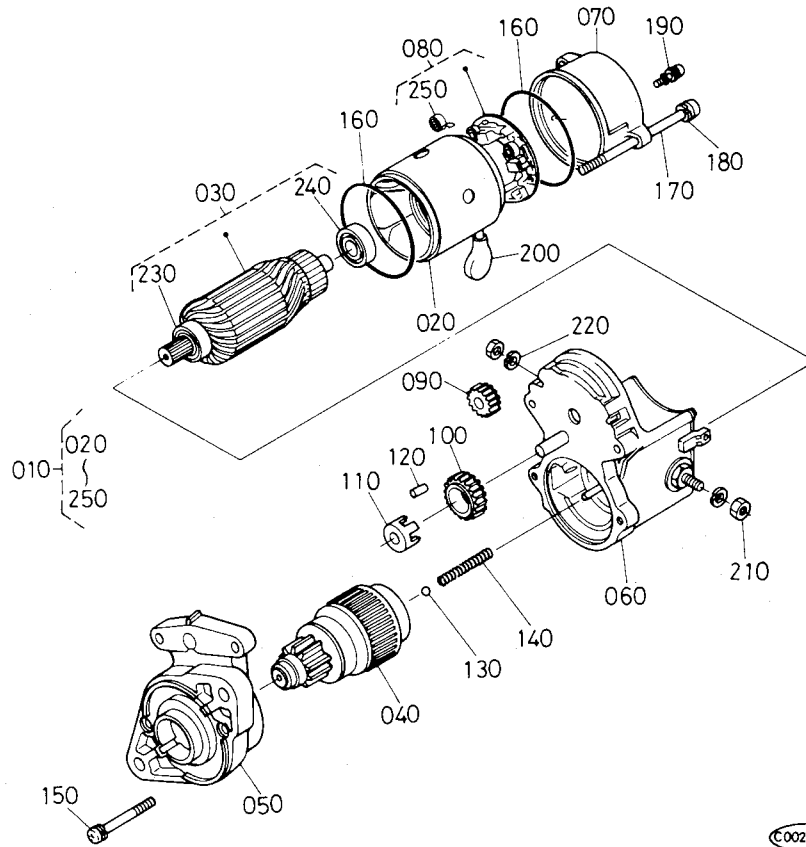
C0022-01

A:L₁-265, B:L₁-265D, C:L₁-R265

| 図番 | コードNo. | 部 品 名 称 | 数 量 | | | 互換性 | 備 考 |
|-----|--------------|-----------------|-----|---|---|-----|-----|
| | | | A | B | C | | |
| 010 | 15511-6301-0 | スタータ アツシ | 1 | 1 | 1 | | |
| 020 | 15461-6308-0 | ヨーク アツシ | 1 | 1 | 1 | | |
| 030 | 15511-6307-0 | アマチュア アツシ | 1 | 1 | 1 | | |
| 040 | 15521-6304-0 | オーバ ランニング スイッチ | 1 | 1 | 1 | | |
| 050 | 15511-6303-0 | ドライブエンド フレーム | 1 | 1 | 1 | | |
| 060 | 15511-6302-0 | マグネチック スイッチ アツシ | 1 | 1 | 1 | | |
| 070 | 15511-6320-0 | エンド フレーム | 1 | 1 | 1 | | |
| 080 | 15511-6338-0 | ブラシ ホルダ アツシ | 1 | 1 | 1 | | |
| 090 | 15511-6326-0 | ギヤー 1 | 1 | 1 | 1 | | |
| 100 | 15401-6327-0 | ギヤー 2 | 1 | 1 | 1 | | |
| 110 | 19212-6311-0 | リテーナー | 1 | 1 | 1 | | |
| 120 | 19212-6310-0 | ローラ | 5 | 5 | 5 | | |
| 130 | 19212-9713-0 | ボール | 1 | 1 | 1 | | |
| 140 | 19212-6312-0 | スプリング | 1 | 1 | 1 | | |
| 150 | 15501-9331-0 | ナベ コネジ | 2 | 2 | 2 | | |
| 160 | 15511-9666-0 | O リング | 2 | 2 | 2 | | |
| 170 | 15511-6332-0 | スルー ボルト | 2 | 2 | 2 | | |
| 180 | 04512-50060 | スプリング ワツシヤ | 2 | 2 | 2 | | |
| 190 | 15511-6376-0 | ボルト アツシ | 2 | 2 | 2 | | |
| 200 | 15511-6345-0 | カバー | 1 | 1 | 1 | | |
| 210 | 13963-9201-0 | ナット ヘキサゴン | 1 | 1 | 1 | | |
| 220 | 04512-50080 | バネザガネ | 1 | 1 | 1 | | |
| 230 | 15511-6350-0 | ボール ベアリング 1 | 1 | 1 | 1 | | |
| 240 | 15511-6353-0 | ボール ベアリング 2 | 1 | 1 | 1 | | |

38. スタータ分解関係

〔旧 ~20132・~74369〕

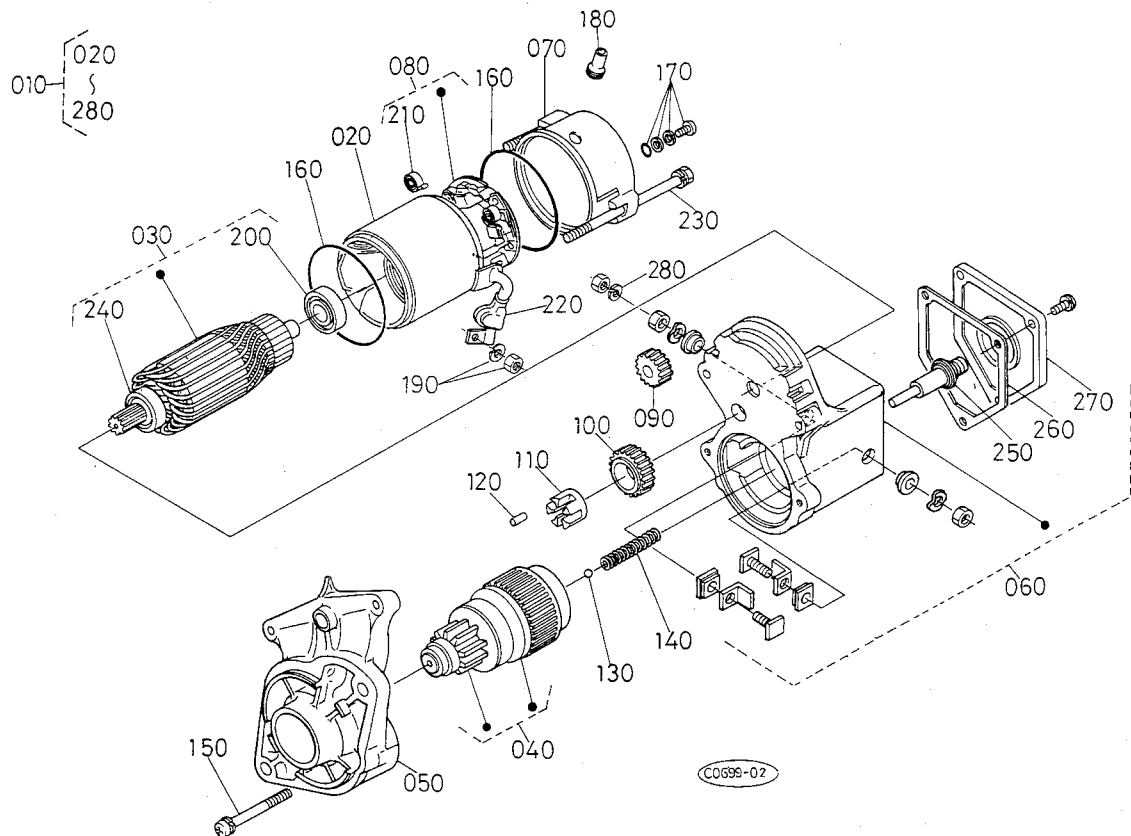


A:L₁-265, B:L₁-265D, C:L₁-R265

| 図番 | コードNo. | 部品名称 | 数量 | | | 互換性 | 備考 |
|-----|--------------|-----------|----|---|---|-----|----|
| | | | A | B | C | | |
| 250 | 15401-6339-0 | ブラシ スプリング | 4 | 4 | 4 | | |
| | | | | | | | |
| | | | | | | | |
| | | | | | | | |
| | | | | | | | |
| | | | | | | | |
| | | | | | | | |
| | | | | | | | |
| | | | | | | | |
| | | | | | | | |
| | | | | | | | |
| | | | | | | | |
| | | | | | | | |
| | | | | | | | |
| | | | | | | | |
| | | | | | | | |
| | | | | | | | |
| | | | | | | | |
| | | | | | | | |
| | | | | | | | |

38. スタータ分解関係

[新 20133～・74370～]

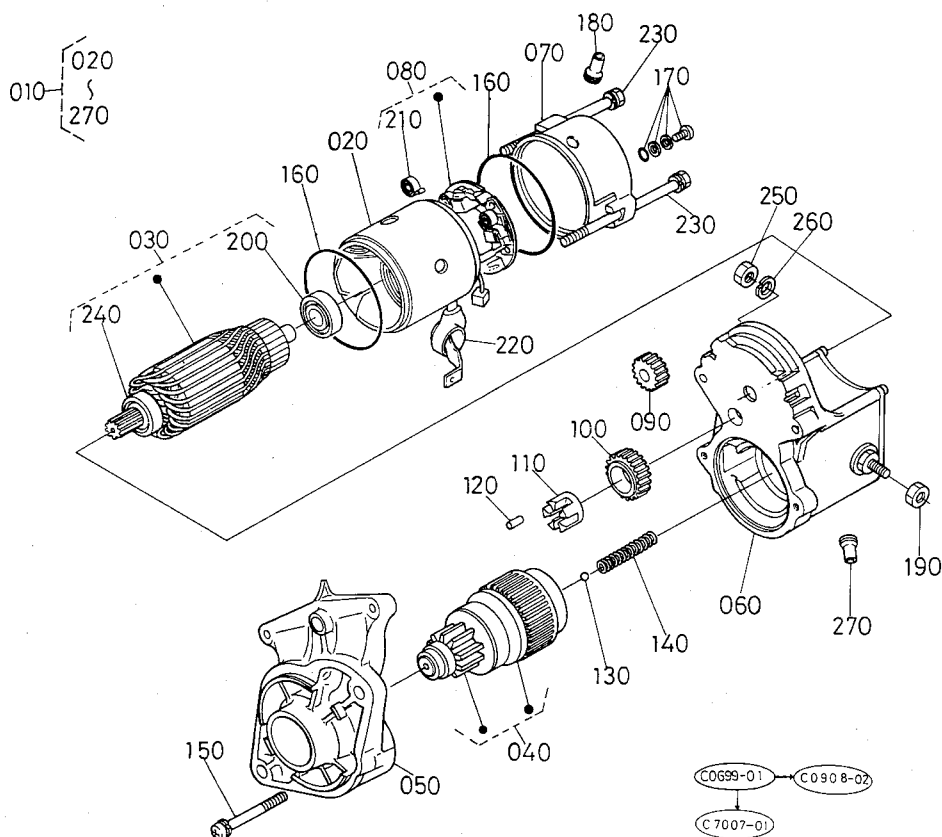


A:L₁-265, B:L₁-265D, C:L₁-R265

| 図番 | コードNo. | 部 品 名 称 | 数 量 | | | 互換性 | 備 考 |
|-----|--------------|-----------------|-----|---|---|-----|-----|
| | | | A | B | C | | |
| 010 | 15461-6301-0 | スタータ アツシ | 1 | 1 | 1 | | |
| 020 | 15461-6308-0 | ヨーク アツセンブリ | 1 | 1 | 1 | | |
| 030 | 15511-6307-0 | アマチュア アツシ | 1 | 1 | 1 | | |
| 040 | 15461-6304-0 | クラッチ アツセンブリ | 1 | 1 | 1 | | |
| 050 | 15511-6303-0 | ドライブエンド フレーム | 1 | 1 | 1 | | |
| 060 | 15511-6302-0 | マグネチック スイッチ アツシ | 1 | 1 | 1 | | |
| 070 | 15511-6320-0 | エンドフレーム アツセンブリ | 1 | 1 | 1 | | |
| 080 | 15511-6338-0 | ブラシ ホルダ アツシ | 1 | 1 | 1 | | |
| 090 | 15511-6326-0 | ギヤー 1 | 1 | 1 | 1 | | |
| 100 | 15401-6327-0 | ギヤー 2 | 1 | 1 | 1 | | |
| 110 | 19212-6311-0 | リテーナー | 1 | 1 | 1 | | |
| 120 | 19212-6310-0 | ローラ | 5 | 5 | 5 | | |
| 130 | 19212-9713-0 | ボール | 1 | 1 | 1 | | |
| 140 | 19212-6312-0 | スプリング | 1 | 1 | 1 | | |
| 150 | 15501-9331-0 | ナベ コネジ | 2 | 2 | 2 | | |
| 160 | 15511-9666-0 | O リング | 2 | 2 | 2 | | |
| 170 | 15511-6376-0 | ボルト アツシ | 2 | 2 | 2 | | |
| 180 | 15511-6345-0 | カバー | 1 | 1 | 1 | | |
| 190 | 13963-9201-0 | ナット ヘキサゴン | 1 | 1 | 1 | | |
| 200 | 15511-6353-0 | ボール ベアリング 2 | 1 | 1 | 1 | | |
| 210 | 15401-6339-0 | ブラシ スプリング | 4 | 4 | 4 | | |
| 220 | 15504-6312-0 | コード カバー | 1 | 1 | 1 | | |
| 230 | 19215-6332-0 | スルーボルト | 2 | 2 | 2 | | |
| 240 | 15511-6350-0 | ボール ベアリング 1 | 1 | 1 | 1 | | |

38. スタータ分解関係

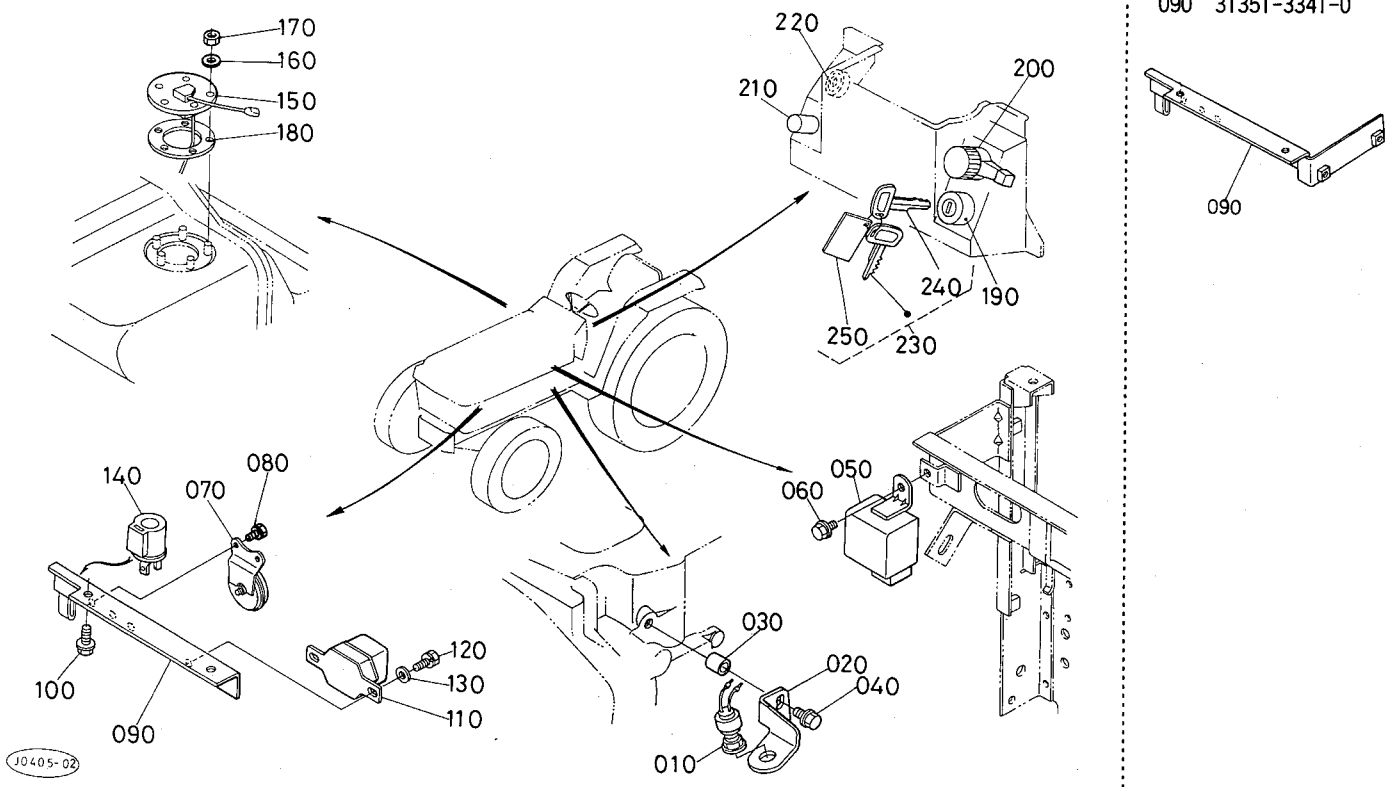
[新 20302~・77324~]



A:L₁-265, B:L₁-265D, C:L₁-R265

| 図番 | コードNo. | 部 品 名 称 | 数 量 | | | 互換性 | 備 考 |
|-----|--------------|--------------------|-----|---|---|-----|-----|
| | | | A | B | C | | |
| 010 | 17341-6301-0 | スタータ アツシ | 1 | 1 | 1 | | |
| 020 | 15461-6308-0 | ヨーク アツセンブリ | 1 | 1 | 1 | | |
| 030 | 15511-6307-0 | アマチュア アツシ | 1 | 1 | 1 | | |
| 040 | 15461-6304-0 | クラッチ アツセンブリ | 1 | 1 | 1 | | |
| 050 | 15511-6303-0 | ドライブエンド フレーム | 1 | 1 | 1 | | |
| 060 | 17341-6302-0 | マグネチック スイッチ アツセンブリ | 1 | 1 | 1 | | |
| 070 | 15511-6320-0 | エンドフレーム アツセンブリ | 1 | 1 | 1 | | |
| 080 | 17341-6338-0 | ブラシ ホルダ アツシ | 1 | 1 | 1 | | |
| 090 | 15511-6326-0 | ギヤー 1 | 1 | 1 | 1 | | |
| 100 | 15401-6327-0 | ギヤー 2 | 1 | 1 | 1 | | |
| 110 | 19212-6311-0 | リテーナー | 1 | 1 | 1 | | |
| 120 | 19212-6310-0 | ローラ | 5 | 5 | 5 | | |
| 130 | 19212-9713-0 | ボール | 1 | 1 | 1 | | |
| 140 | 19212-6312-0 | スプリング | 1 | 1 | 1 | | |
| 150 | 15501-9331-0 | ナベ コネジ | 2 | 2 | 2 | | |
| 160 | 15511-9666-0 | O リング | 2 | 2 | 2 | | |
| 170 | 15511-6376-0 | ボルト アツシ | 2 | 2 | 2 | | |
| 180 | 15511-6345-0 | カバー | 1 | 1 | 1 | | |
| 190 | 13963-9201-0 | ナット ヘキサゴン | 1 | 1 | 1 | | |
| 200 | 15511-6353-0 | ボール ベアリング 2 | 1 | 1 | 1 | | |
| 210 | 15401-6339-0 | ブラシ スプリング | 4 | 4 | 4 | | |
| 220 | 17381-6345-0 | コード カバー | 1 | 1 | 1 | | |
| 230 | 19215-6332-0 | スルーボルト | 2 | 2 | 2 | | |
| 240 | 15511-6350-0 | ボール ベアリング 1 | 1 | 1 | 1 | | |

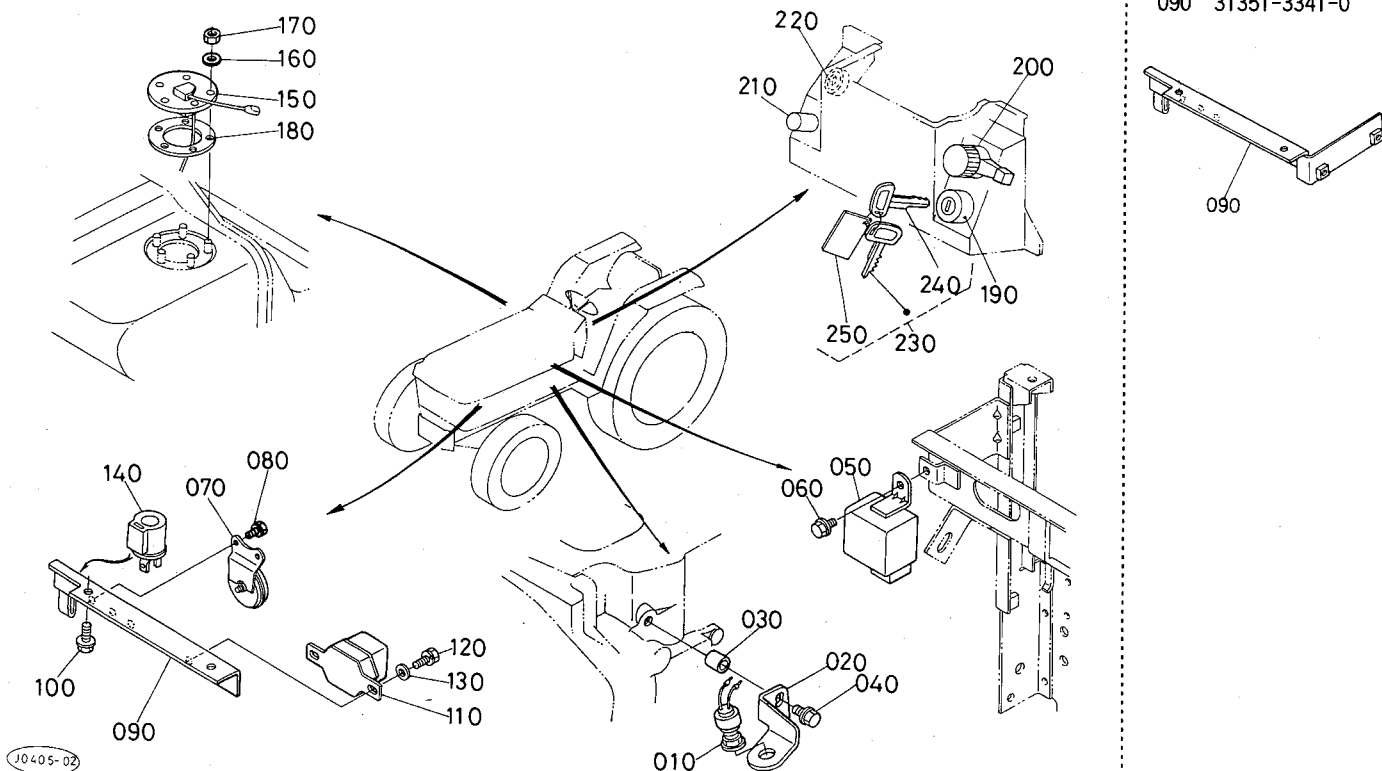
40. スイッチ・レギュレータ関係



A:L₁-265, B:L₁-265D, C:L₁-R265

| 図番 | コードNo. | 部 品 名 称 | 数 量 | | | 互換性 | 備 考 |
|-----|--------------|------------------|-------------|-------------|---|-----|-----|
| | | | A | B | C | | |
| 010 | 37150-3224-0 | セーフティ スイッチ | 1 | 1 | - | | |
| 020 | 31351-3225-0 | セーフティ スイッチ ブラケット | 1 | 1 | - | | |
| 030 | 31351-3227-2 | ブラケット スペーサ | 1 | 1 | - | | |
| 040 | 01774-51040 | フランジ ボルト | 1 | 1 | - | | |
| 050 | 31351-3141-0 | タイマ | 1 | 1 | - | | |
| 060 | 01754-50610 | フランジ ボルト | 1 | 1 | - | | |
| 070 | 66591-5530-0 | ホーン カンビ | 1 | 1 | - | | |
| 080 | 01023-50612 | ボルト | 2 | 2 | - | | |
| 090 | 31351-3341-0 | レギュレータ トリツケイタ | 1 ~20191 | 1 ~75060 | - | ↔ | |
| 090 | 30442-3341-0 | レギュレータ トリツケイタ | 1 20192~ | 1 75061~ | - | ↔ | |
| 100 | 01754-50816 | フランジ ボルト | 2 | 2 | - | | |
| 110 | 33251-7401-0 | レギュレータ アツシ | 1 | 1 | - | | |
| 120 | 01023-50612 | ボルト | 2 | 2 | - | | |
| 130 | 04013-50060 | ヒラ ザガネ | 2 | 2 | - | | |
| 140 | 38430-3370-0 | フラツシヤ ユニット | 1 | 1 | - | | |
| 150 | 31351-3120-0 | フユエル ユニット | 1 | 1 | - | | |
| 160 | 04013-50050 | ヒラ ザガネ | 5 | 5 | - | | |
| 170 | 02054-50050 | ナツト | 5 | 5 | - | | |
| 180 | 36330-7531-0 | ガスケット | 1 | 1 | - | | |
| 190 | 32430-3182-0 | メイン スイッチ | 1 | 1 | - | | |
| 200 | 31351-3210-0 | コンビネーション スイッチ | 1 | 1 | - | | |
| 210 | 38240-3241-0 | ホーン スイッチ | 1 | 1 | - | | |
| 220 | 17345-6595-0 | グローランプ | 1 | 1 | - | | |
| 230 | 31351-3185-0 | メイン スイッチ キー アツシ | 1 | 1 | - | | |

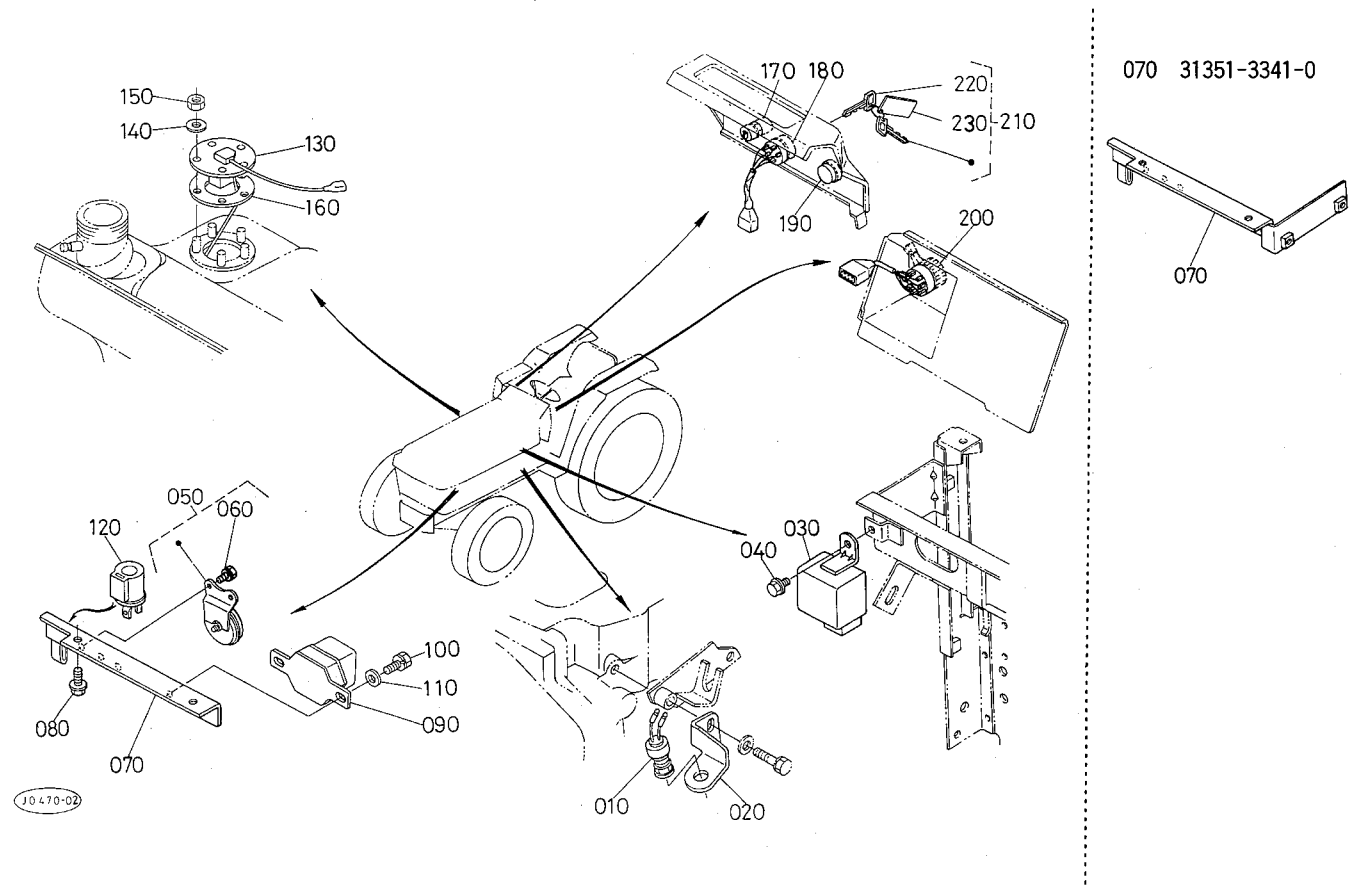
40. スイッチ・レギュレータ関係



A:L₁-265, B:L₁-265D, C:L₁-R265

| 図番 | コードNo. | 部品名称 | 数量 | | | 互換性 | 備考 |
|-----|--------------|----------------|----|---|---|-----|----|
| | | | A | B | C | | |
| 240 | 31351-3181-0 | メイン スイッチ キー | 1 | 1 | — | | |
| 250 | 34350-3186-0 | アンゼン ケンシヨウ コンブ | 1 | 1 | — | | |
| | | | | | | | |
| | | | | | | | |
| | | | | | | | |
| | | | | | | | |
| | | | | | | | |
| | | | | | | | |
| | | | | | | | |
| | | | | | | | |
| | | | | | | | |
| | | | | | | | |
| | | | | | | | |
| | | | | | | | |
| | | | | | | | |
| | | | | | | | |
| | | | | | | | |
| | | | | | | | |
| | | | | | | | |
| | | | | | | | |
| | | | | | | | |
| | | | | | | | |
| | | | | | | | |

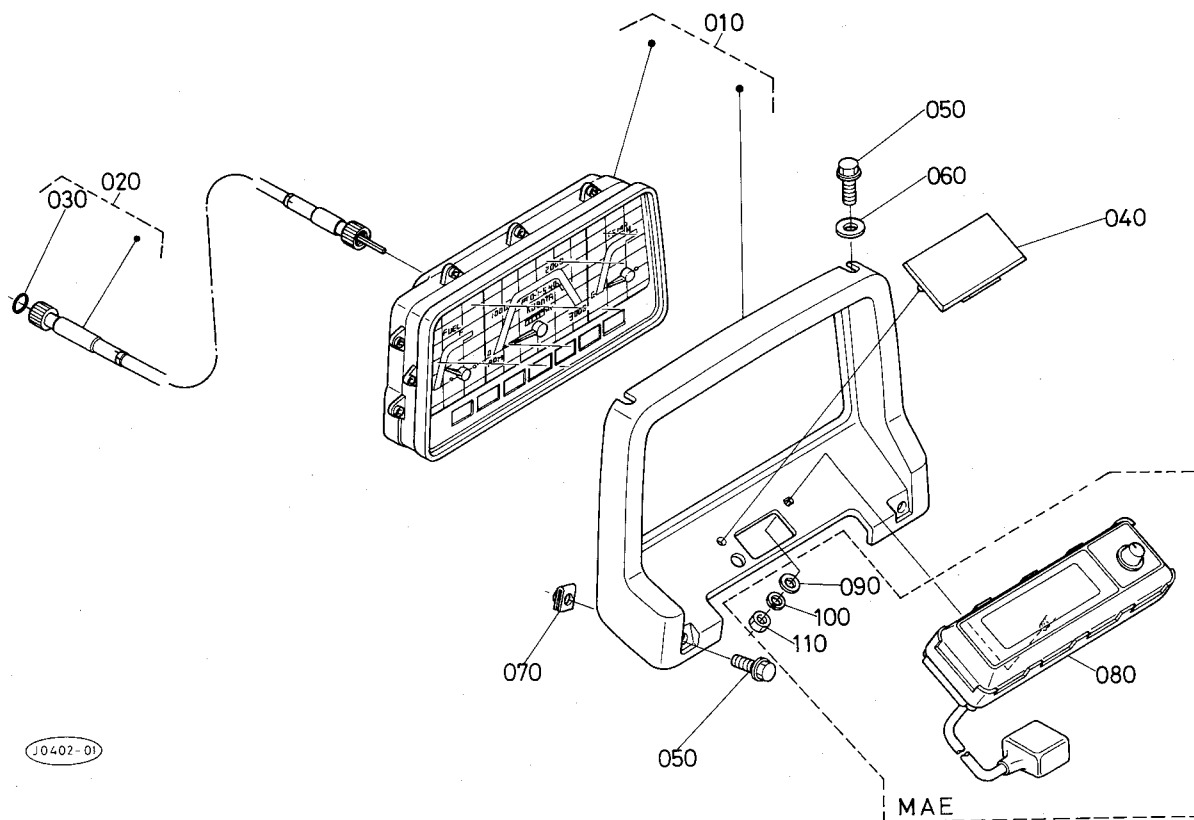
40. スイッチ・レギュレータ関係



A:L₁-265, B:L₁-265D, C:L₁-R265

| 図番 | コードNo. | 部 品 名 称 | 数 量 | | | 互換性 | 備 考 |
|-----|--------------|------------------|-----|---|-------------|-----|-----|
| | | | A | B | C | | |
| 010 | 37150-3224-0 | セーフティ スイッチ | - | - | 1 | | |
| 020 | 31351-3225-0 | セーフティ スイッチ ブラケット | - | - | 1 | | |
| 030 | 31351-3141-0 | タイマ | - | - | 1 | | |
| 040 | 01754-50610 | フランジ ボルト | - | - | 1 | | |
| 050 | 66591-5530-0 | ホーン カンビ | - | - | 1 | | |
| 060 | 01023-50612 | ボルト | - | - | 2 | | |
| 070 | 31351-3341-0 | レギュレータ トリツケイタ | - | - | 1 ~75060 | ↕ | |
| 070 | 30442-3341-0 | レギュレータ トリツケイタ | - | - | 1 75061~ | | |
| 080 | 01754-50816 | フランジ ボルト | - | - | 2 | | |
| 090 | 33251-7401-0 | レギュレータ アツシ | - | - | 1 | | |
| 100 | 01023-50612 | ボルト | - | - | 2 | | |
| 110 | 04013-50060 | ヒラ ザガネ | - | - | 2 | | |
| 120 | 38430-3370-0 | フラツシヤ ユニット | - | - | 1 | | |
| 130 | 31355-8450-0 | フユエル ユニット | - | - | 1 | | |
| 140 | 04013-50050 | ヒラ ザガネ | - | - | 5 | | |
| 150 | 02054-50050 | ナツト | - | - | 5 | | |
| 160 | 36330-7531-0 | ガスケット | - | - | 1 | | |
| 170 | 38240-3241-0 | ホーン スイッチ | - | - | 1 | | |
| 180 | 32430-3182-0 | メイン スイッチ | - | - | 1 | | |
| 190 | 17345-6595-0 | グローランプ | - | - | 1 | | |
| 200 | 31351-3210-0 | コンビネーション スイッチ | - | - | 1 | | |
| 210 | 31351-3185-0 | メイン スイッチ キー アツシ | - | - | 1 | | |
| 220 | 31351-3181-0 | メインスイッチキー | - | - | 1 | | |
| 230 | 34350-3186-0 | アンゼンケンシヨウ コンブ | - | - | 1 | | |

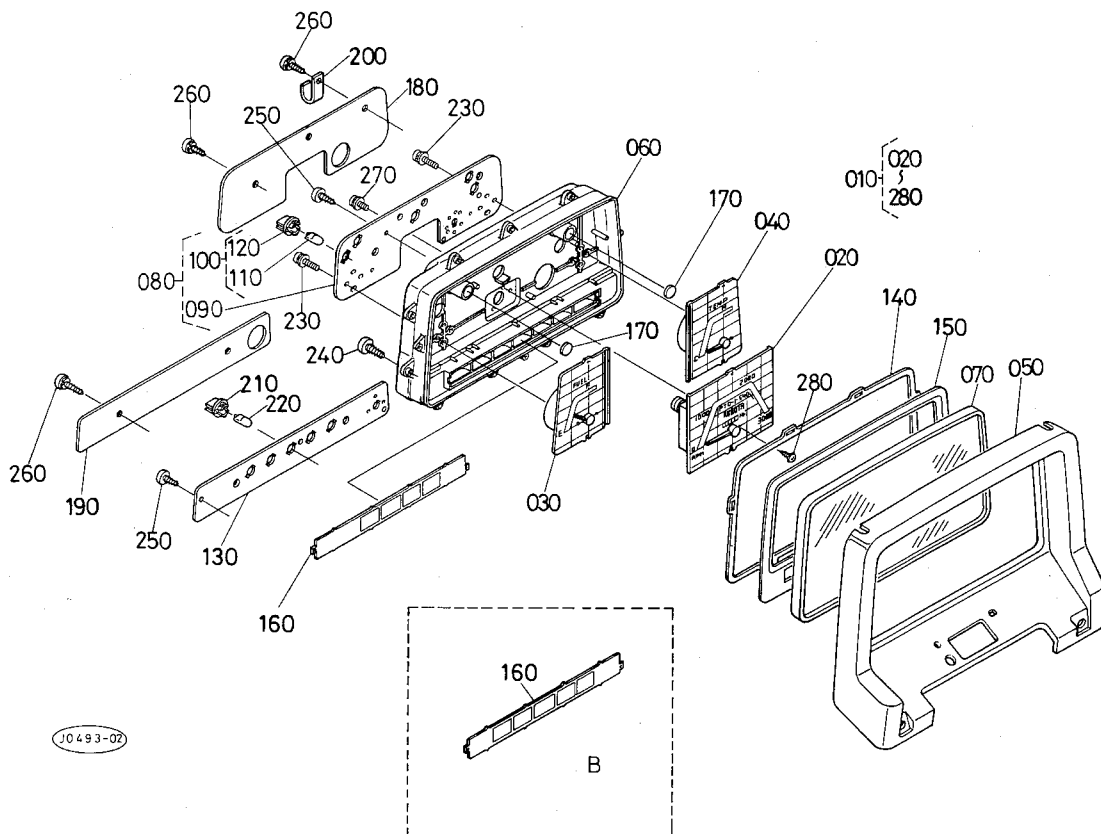
41. パネル関係



A:L₁-265, B:L₁-265D, C:L₁-R265

| 図番 | コードNo. | 部 品 名 称 | 数 量 | | | 互換性 | 備 考 |
|-----|--------------|---------------|-------------|-------------|---|-----|-------|
| | | | A | B | C | | |
| 010 | 30400-3110-0 | パネルボード アツシ | 1 ~20191 | 1 ~75060 | - | ↩ | |
| 010 | 30400-3110-2 | パネルボード アツシ | 1 20192~ | 1 75061~ | - | ↩ | |
| 010 | 30420-3110-0 | パネルボード アツシー-B | - | 1 ~75060 | - | ↩ | B |
| 010 | 30420-3110-3 | パネルボード アツシー-B | - | 1 75061~ | - | ↩ | B |
| 020 | 38240-3465-0 | フレキシブル ケーブル | 1 ~20247 | 1 ~76982 | - | ↩ | |
| 020 | 38240-3465-5 | フレキシブルケーブル | 1 20248~ | 1 76983~ | - | ↩ | |
| 030 | 04811-10080 | 0 リング | 1 | 1 | - | | |
| 040 | 30400-3113-0 | デコレーション プレート | 1 | 1 | - | | MAE除く |
| 050 | 31351-1879-0 | フランジ ボルト M6 | 4 | 4 | - | | |
| 060 | 31351-1886-0 | ザガネ マル 7 | 2 | 2 | - | | |
| 070 | 38240-2925-0 | スプリング ナット | 2 | 2 | - | | |
| 080 | 30403-3455-0 | デブス ディスプレイ | 1 | 1 | - | | MAE |
| 090 | 04012-50060 | ヒラ ザガネ | 2 | 2 | - | | MAE |
| 100 | 04512-50060 | バネ ザガネ | 2 | 2 | - | | MAE |
| 110 | 02014-50060 | ナット | 2 | 2 | - | | MAE |
| | | | | | | | |
| | | | | | | | |
| | | | | | | | |
| | | | | | | | |
| | | | | | | | |
| | | | | | | | |
| | | | | | | | |
| | | | | | | | |
| | | | | | | | |
| | | | | | | | |
| | | | | | | | |

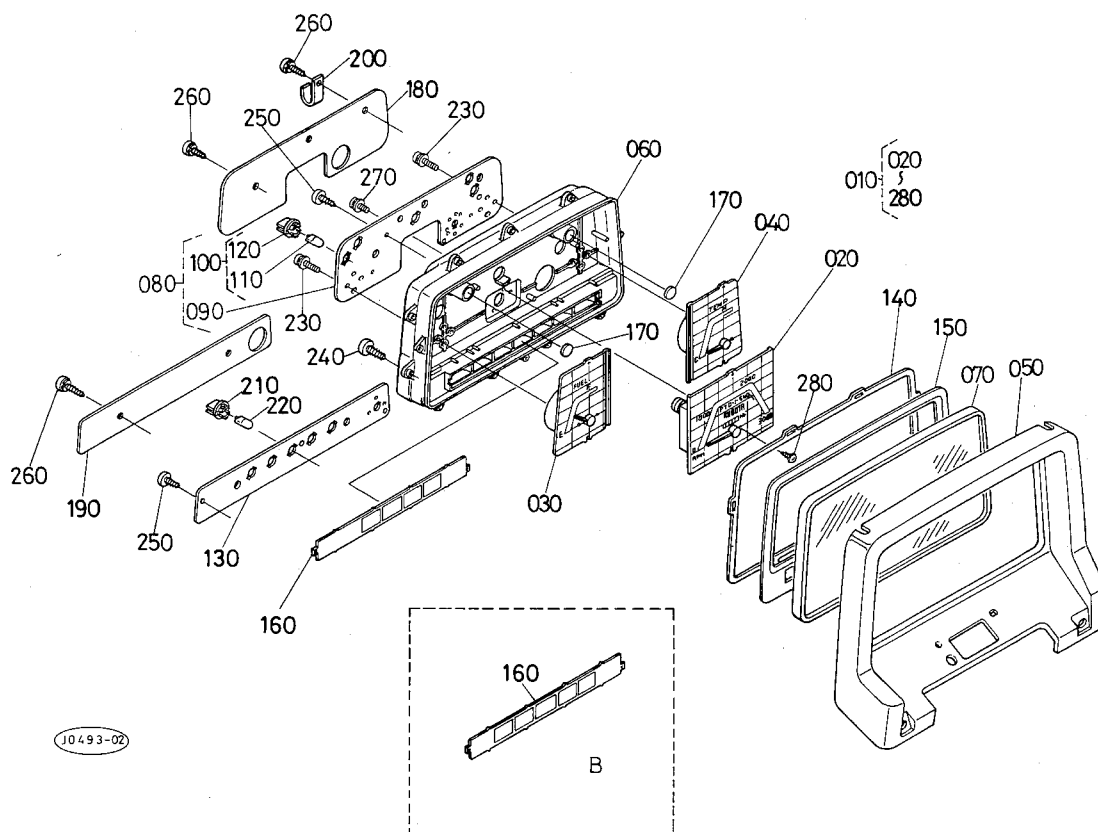
42. パネルボード分解関係



A:L₁-265, B:L₁-265D, C:L₁-R265

| 図番 | コードNo. | 部 品 名 称 | 数 量 | | | 互換性 | 備 考 |
|-----|--------------|-----------------|-------------|-------------|---|-----|-----|
| | | | A | B | C | | |
| 010 | 30400-3110-0 | パネルボード アツシ | 1 ~20191 | 1 ~75060 | - | ↙ | |
| 010 | 30400-3110-2 | パネルボード アツシ | 1 20192~ | 1 75061~ | - | ↘ | |
| 010 | 30420-3110-0 | パネルボード アツシー-B | - | 1 ~75060 | - | ↙ | B |
| 010 | 30420-3110-3 | パネルボード アツシー-B | - | 1 75061~ | - | ↘ | B |
| 020 | 30400-9371-0 | タコメータ アツセン | 1 | 1 | - | | |
| 030 | 30400-9372-0 | フューエル ゲージ アツセン | 1 | 1 | - | | |
| 040 | 30400-9373-0 | テンパラチャ ゲージ アツセン | 1 ~20191 | 1 ~75060 | - | ↙ | |
| 040 | 30400-9373-2 | テンパラチャ ゲージ アツセン | 1 20192~ | 1 75061~ | - | ↘ | |
| 050 | 30400-9374-0 | フード | 1 | 1 | - | | |
| 060 | 31351-9375-0 | ケース | 1 | 1 | - | | |
| 070 | 31351-9376-0 | ガラス ウィズパツキン | 1 | 1 | - | | |
| 080 | 31351-9377-0 | プレートサブアツセンブリ | 1 | 1 | - | | |
| 090 | 32530-9481-0 | プレートサブ アツセンブリ | 1 | 1 | - | | |
| 100 | 38240-3146-0 | ランプ アツシ | 5 | 5 | - | | |
| 110 | 38240-3147-0 | バルブ | 5 | 5 | - | | |
| 120 | 38240-3148-0 | ソケット | 5 | 5 | - | | |
| 130 | 30400-9378-0 | プレートサブアツセン | 1 | 1 | - | | |
| 130 | 30420-9378-0 | プレート サブアツセン-B | - | 1 | - | | B |
| 140 | 31351-9379-0 | パツキンラバー | 1 | 1 | - | | |
| 150 | 31351-9380-0 | プレート ウインド | 1 | 1 | - | | |
| 160 | 30400-9381-0 | レンズ | 1 | 1 | - | | |
| 160 | 30420-9381-0 | レンズ-B | - | 1 | - | | B |
| 170 | 31351-9382-0 | レンズ | 2 | 2 | - | | |
| 180 | 31351-9383-0 | ケース ロア | 1 | 1 | - | | |

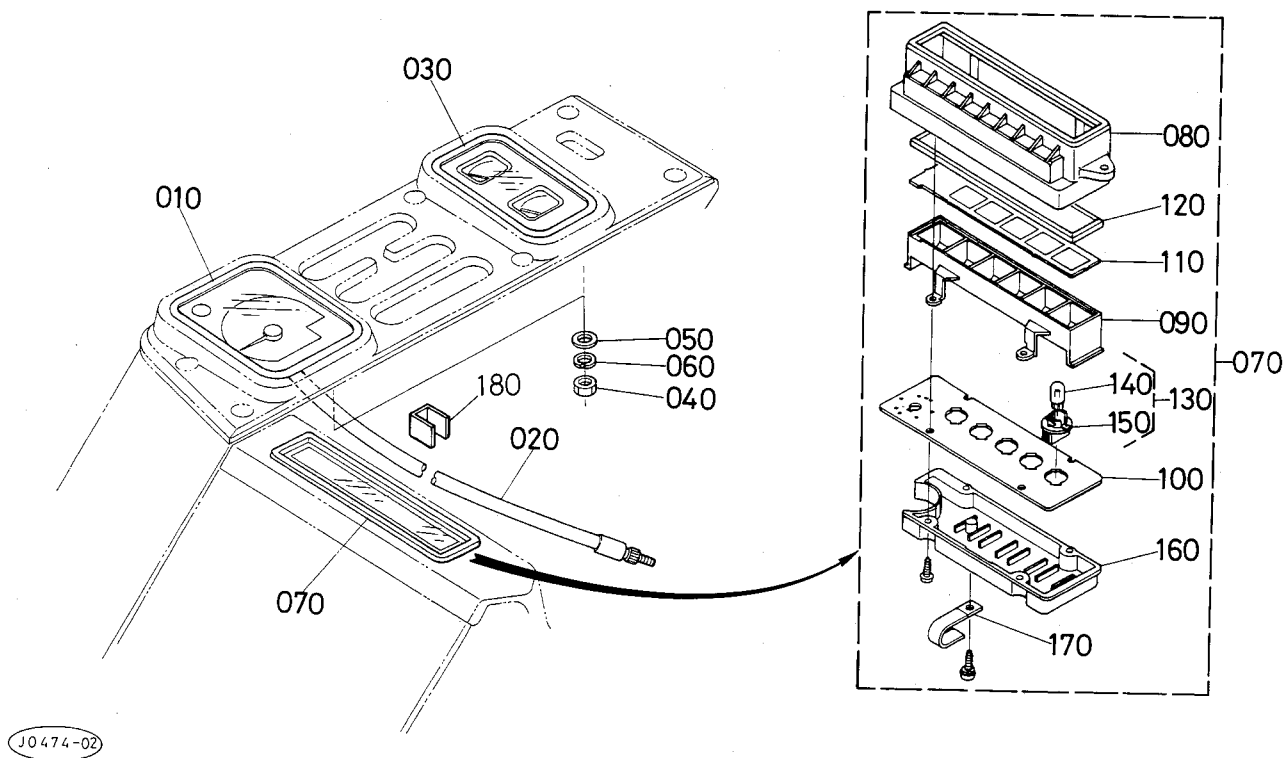
42. パネルボード分解関係



A:L₁-265, B:L₁-265D, C:L₁-R265

| 図番 | コードNo. | 部 品 名 称 | 数 量 | | | 互 換 性 | 備 考 |
|-----|--------------|----------|-----|----|---|-------------|-----|
| | | | A | B | C | | |
| 190 | 31351-9384-0 | ケース ロア | 1 | 1 | - | | |
| 200 | 31351-9385-0 | クランプ | 2 | 2 | - | | |
| 210 | 38240-3148-0 | ソケット | 4 | 4 | - | | |
| 210 | 38240-3148-0 | ソケット | - | 5 | - | | B |
| 220 | 38240-3147-0 | バルブ | 4 | 4 | - | | |
| 220 | 38240-3147-0 | バルブ | - | 5 | - | | B |
| 230 | 32530-9493-0 | ザガネツキコネジ | 6 | 6 | - | | |
| 240 | 03514-50420 | タツピン ネジ | 11 | 11 | - | | |
| 250 | 35533-7621-0 | スクリュ | 6 | 6 | - | | |
| 260 | 35533-7618-0 | スクリュ | 5 | 5 | - | | |
| 270 | 32530-9490-0 | ザガネツキコネジ | 2 | 2 | - | | |
| 280 | 32530-9469-0 | タツピンネジ | 2 | 2 | - | | |
| | | | | | | | |
| | | | | | | | |
| | | | | | | | |
| | | | | | | | |
| | | | | | | | |
| | | | | | | | |
| | | | | | | | |
| | | | | | | | |
| | | | | | | | |
| | | | | | | | |
| | | | | | | | |
| | | | | | | | |
| | | | | | | | |
| | | | | | | | |
| | | | | | | | |
| | | | | | | | |

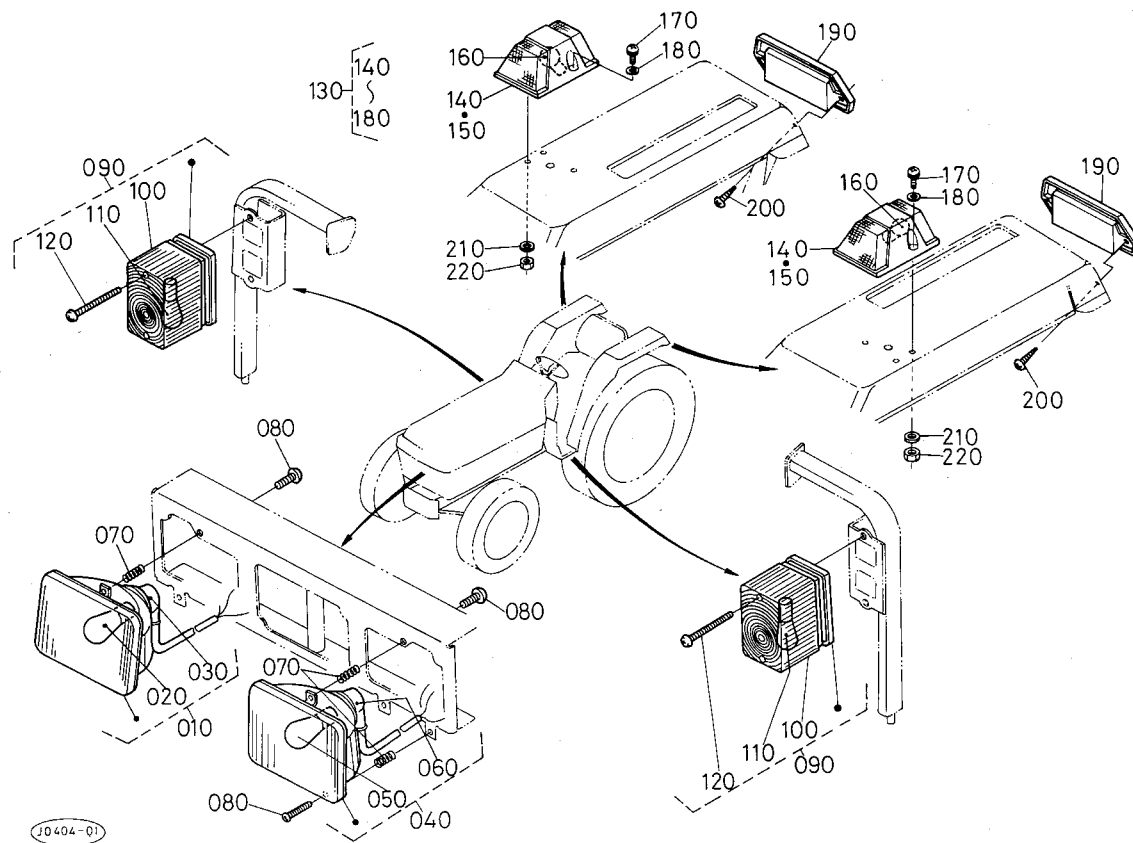
43. メータ関係



A:L₁-265, B:L₁-265D, C:L₁-R265

| 図番 | コードNo. | 部 品 名 称 | 数 量 | | | 互換性 | 備 考 |
|-----|--------------|----------------|-----|---|---|-----|-----|
| | | | A | B | C | | |
| 010 | 31355-8420-0 | タコ メータ | - | - | 1 | | |
| 020 | 31355-8425-0 | フレキシブル ケーブル | - | - | 1 | | |
| 030 | 31355-8430-0 | コンビネーション メータ | - | - | 1 | | |
| 040 | 02054-50050 | ナット | - | - | 4 | | |
| 050 | 04013-50050 | ヒラ ザガネ | - | - | 4 | | |
| 060 | 04512-50050 | バネ ザガネ | - | - | 4 | | |
| 070 | 30430-8440-0 | モニタランプ アツシ | - | - | 1 | | |
| 070 | 30442-8440-0 | モニタランプ アツシー-B | - | - | 1 | | B |
| 080 | 31355-9390-0 | フード | - | - | 1 | | |
| 090 | 31355-9391-0 | ケース | - | - | 1 | | |
| 100 | 30430-9392-0 | プリント サブ アツセン | - | - | 1 | | |
| 100 | 30442-9392-0 | プリント サブ アツセン-B | - | - | 1 | | B |
| 110 | 30430-9393-0 | レンズ | - | - | 1 | | |
| 110 | 30442-9393-0 | レンズ-B | - | - | 1 | | B |
| 120 | 31355-9394-0 | ガラス ウイズ バツキン | - | - | 1 | | |
| 130 | 38240-3146-0 | ランプ アツシ | - | - | 4 | | |
| 130 | 38240-3146-0 | ランプ アツシ | - | - | 5 | | B |
| 140 | 38240-3147-0 | バルブ | - | - | 4 | | |
| 140 | 38240-3147-0 | バルブ | - | - | 5 | | B |
| 150 | 38240-3148-0 | ソケット | - | - | 4 | | |
| 150 | 38240-3148-0 | ソケット | - | - | 5 | | B |
| 160 | 31355-9395-0 | ケース ロア | - | - | 1 | | |
| 170 | 31351-9385-0 | クランプ コード | - | - | 1 | | |
| 180 | 66706-5522-0 | コード ウケ | - | - | 1 | | |

44. ライト関係

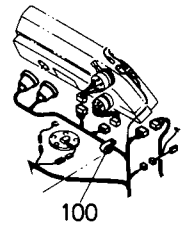
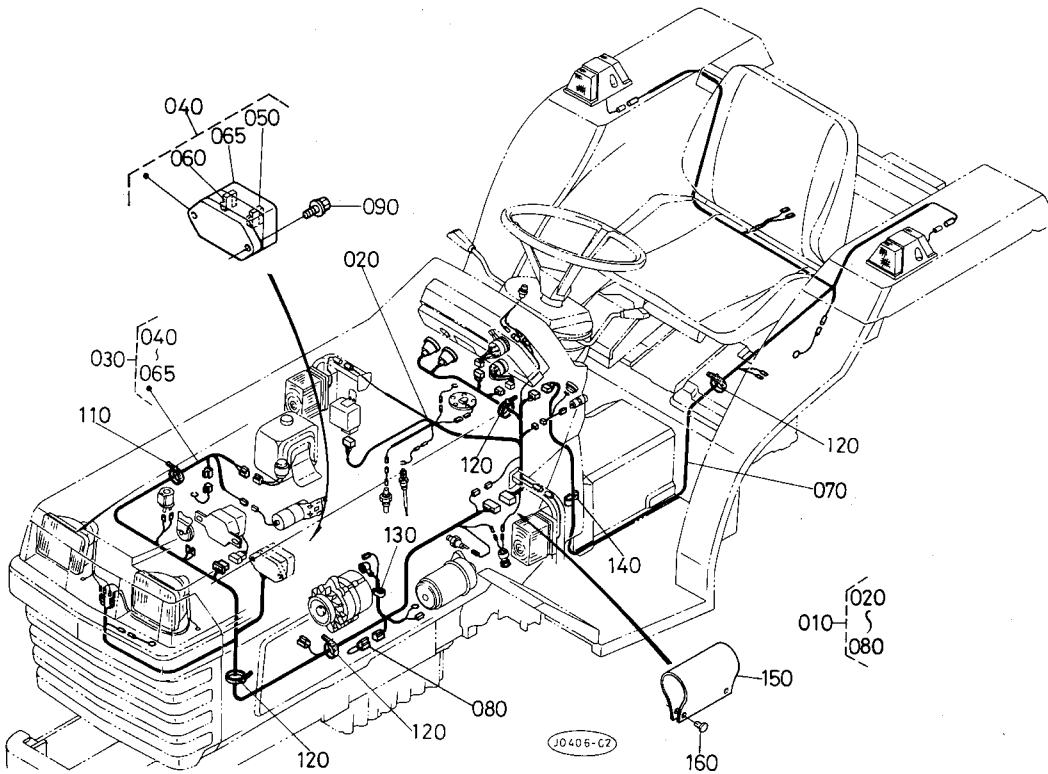


A:L₁-265, B:L₁-265D, C:L₁-R265

| 図番 | コードNo. | 部品名称 | 数量 | | | 互換性 | 備考 |
|-----|--------------|----------------|----|---|---|-----|----|
| | | | A | B | C | | |
| 010 | 31351-3337-0 | ヘッドランプミギアツシ | 1 | 1 | 1 | | |
| 020 | 38240-3387-0 | デンキユウ | 1 | 1 | 1 | | |
| 030 | 31351-9360-0 | ソケットコードコンブ | 1 | 1 | 1 | | |
| 040 | 31351-3338-0 | ヘッドランプヒダリ アツシ | 1 | 1 | 1 | | |
| 050 | 38240-3387-0 | デンキユウ | 1 | 1 | 1 | | |
| 060 | 31351-9360-0 | ソケットコードコンブ | 1 | 1 | 1 | | |
| 070 | 38240-3386-0 | ランプ スプリング | 6 | 6 | 6 | | |
| 080 | 03054-50520 | ナベ コネジ | 6 | 6 | 6 | | |
| 090 | 38450-3420-0 | ウインカランプ アツシ ヨコ | 2 | 2 | 2 | | |
| 100 | 38450-3422-0 | レンズ | 2 | 2 | 2 | | |
| 110 | 38450-3421-0 | デンキユウ | 2 | 2 | 2 | | |
| 120 | 38450-3424-0 | コネジ | 4 | 4 | 4 | | |
| 130 | 31351-3380-0 | ウインカ ランプ アツシ | 2 | 2 | 2 | | |
| 140 | 31351-3382-0 | レンズ | 2 | 2 | 2 | | |
| 150 | 31351-3383-0 | カバー | 2 | 2 | 2 | | |
| 160 | 31351-3384-0 | デンキユウ | 2 | 2 | 2 | | |
| 170 | 03024-50525 | ザガネツキ コネジ | 4 | 4 | 4 | | |
| 180 | 04012-50050 | ヒラ ザガネ | 4 | 4 | 4 | | |
| 190 | 31351-3390-0 | リフレクタ アツシ | 2 | 2 | 2 | | |
| 200 | 03514-50510 | タツピン ネジ | 4 | 4 | 4 | | |
| 210 | 04012-50050 | ヒラ ザガネ | 4 | 4 | 4 | | |
| 220 | 02054-50050 | ナット | 4 | 4 | 4 | | |
| | | | | | | | |
| | | | | | | | |

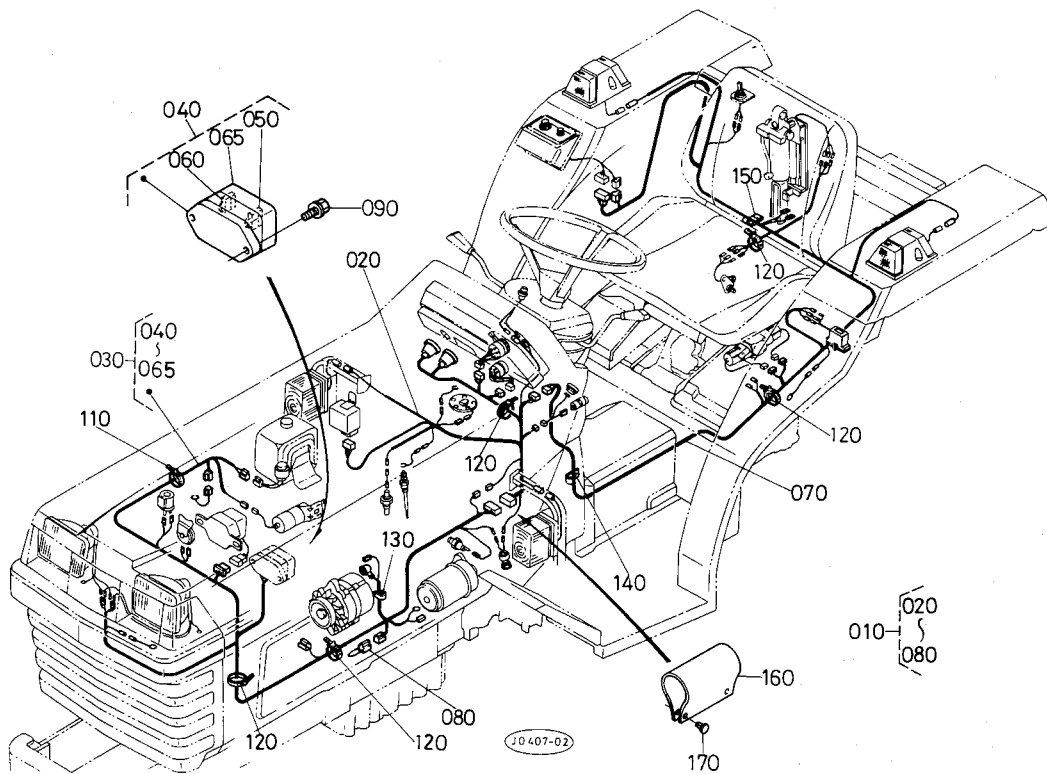
45. ワイヤハーネス関係

100 79153-3538-0

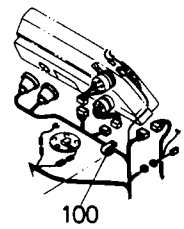


A:L₁-265, B:L₁-265D, C:L₁-R265

| 図番 | コードNo. | 部品名称 | 数量 | | | 互換性 | 備考 |
|-----|--------------|---------------|--------------|--------------|---|-----|----|
| | | | A | B | C | | |
| 010 | 30400-3130-0 | ワイヤハーネス アツシ | 1 | 1 | - | | |
| 020 | 30400-3131-3 | ワイヤハーネス 1 | 1 | 1 | - | | |
| 030 | 30400-3132-0 | ワイヤハーネス 2 | 1 | 1 | - | | |
| 040 | 31351-3360-0 | ヒューズボックス アツシ | 1 | 1 | - | | |
| 050 | 31351-3363-0 | ヒューズ 10アンペア | 6 | 6 | - | | |
| 060 | 31351-3364-0 | ヒューズ15アンペア | 3 | 3 | - | | |
| 065 | 31351-3362-0 | ヒューズ ボックス カバー | 1 20259~ | 1 77007~ | - | | |
| 070 | 30400-3133-0 | ワイヤハーネス 3 | 1 | 1 | - | | |
| 080 | 38430-3453-0 | ヒューズブル リンク | 1 | 1 | - | | |
| 090 | 01754-50616 | フランジ ボルト | 2 | 2 | - | | |
| 100 | 79153-3538-0 | クランプ | 6 ~20191 | 6 ~75060 | - | | |
| 110 | 53581-6415-0 | コード バンド | 1 | 1 | - | | |
| 120 | 55311-4126-0 | コード バンド | 6 ~20191 | 6 ~75060 | - | | |
| 120 | 55311-4126-0 | コード バンド | 12 20192~ | 12 75061~ | - | | |
| 130 | 32240-3449-0 | コード クランプ 2 | 4 ~20132 | 4 ~74369 | - | ↔ | |
| 130 | 13816-6758-0 | コード クランプ | 4 20133~ | 4 74370~ | - | ↔ | |
| 140 | 13824-6758-0 | コード クランプ | 1 | 1 | - | | |
| 150 | 30442-3161-0 | ハーネス カバー | 1 20259~ | 1 77007~ | - | | |
| 160 | 38430-2937-2 | ボタン クリツプ | 2 20259~ | 2 77007~ | - | | |
| | | | | | | | |
| | | | | | | | |
| | | | | | | | |
| | | | | | | | |

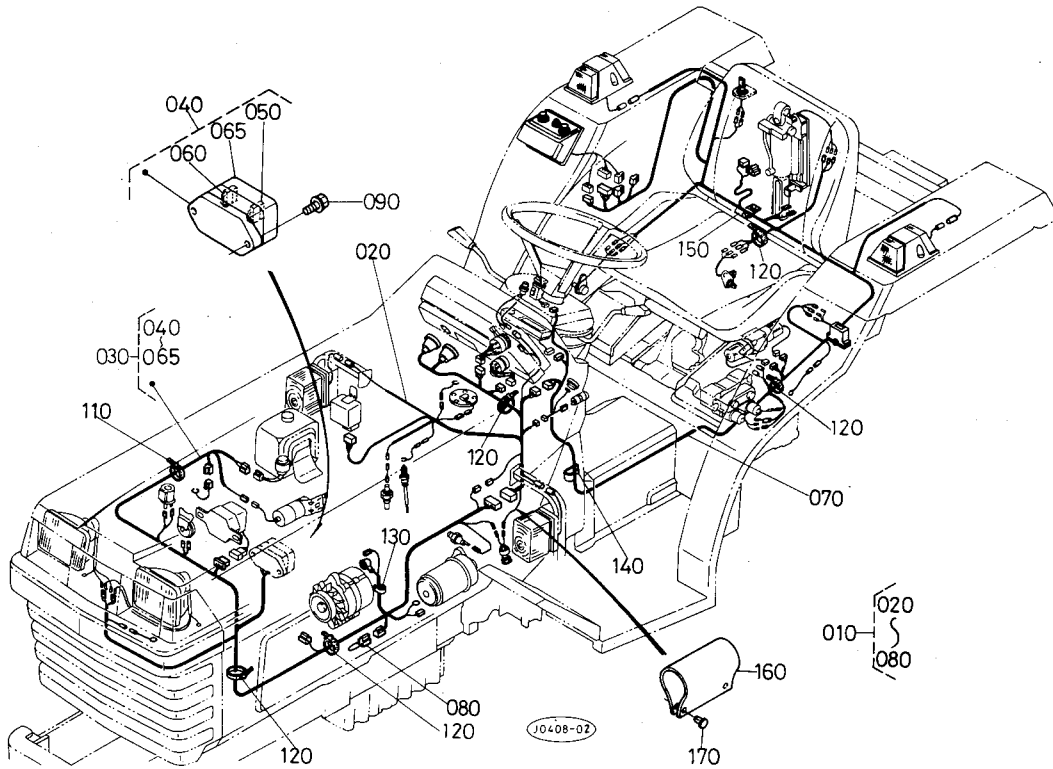


100 79153-3538-0

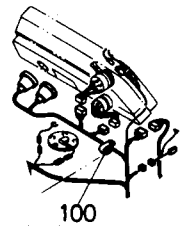


A:L₁-265, B:L₁-265D, C:L₁-R265

| 図番 | コードNo. | 部 品 名 称 | 数 量 | | | 互換性 | 備 考 |
|-----|--------------|---------------|--------------|--------------|---|-----|-----|
| | | | A | B | C | | |
| 010 | 30401-3130-0 | ワイヤハーネス アツシーM | 1 | 1 | - | | |
| 020 | 30400-3131-3 | ワイヤハーネス 1 | 1 | 1 | - | | |
| 030 | 30400-3132-0 | ワイヤハーネス 2 | 1 | 1 | - | | |
| 040 | 31351-3360-0 | ヒューズボックス アツシ | 1 | 1 | - | | |
| 050 | 31351-3363-0 | ヒューズ 10アンペア | 6 | 6 | - | | |
| 060 | 31351-3364-0 | ヒューズ15アンペア | 3 | 3 | - | | |
| 065 | 31351-3362-0 | ヒューズ ボックス カバー | 1 20259~ | 1 77007~ | - | | |
| 070 | 30401-3133-0 | ワイヤハーネス 3-M | 1 | 1 | - | | |
| 080 | 38430-3453-0 | ヒュージブル リンク | 1 | 1 | - | | |
| 090 | 01754-50616 | フランジ ボルト | 2 | 2 | - | | |
| 100 | 79153-3538-0 | クランプ | 6 ~20191 | 6 ~75060 | - | | |
| 110 | 53581-6415-0 | コード バンド | 1 | 1 | - | | |
| 120 | 55311-4126-0 | コード バンド | 7 ~20191 | 7 ~75060 | - | | |
| 120 | 55311-4126-0 | コード バンド | 12 20192~ | 12 75061~ | - | | |
| 130 | 32240-3449-0 | コード クランプ 2 | 4 ~20132 | 4 ~74369 | - | | |
| 130 | 13816-6758-0 | コード クランプ | 4 20133~ | 4 74370~ | - | | |
| 140 | 13824-6758-0 | コード クランプ | 1 | 1 | - | | |
| 150 | 37150-3446-0 | コード クランプ | 1 | 1 | - | | |
| 160 | 30442-3161-0 | ハーネス カバー | 1 20259~ | 1 77007~ | - | | |
| 170 | 38430-2937-2 | ボタン クリツプ | 2 20259~ | 2 77007~ | - | | |
| | | | | | | | |
| | | | | | | | |
| | | | | | | | |



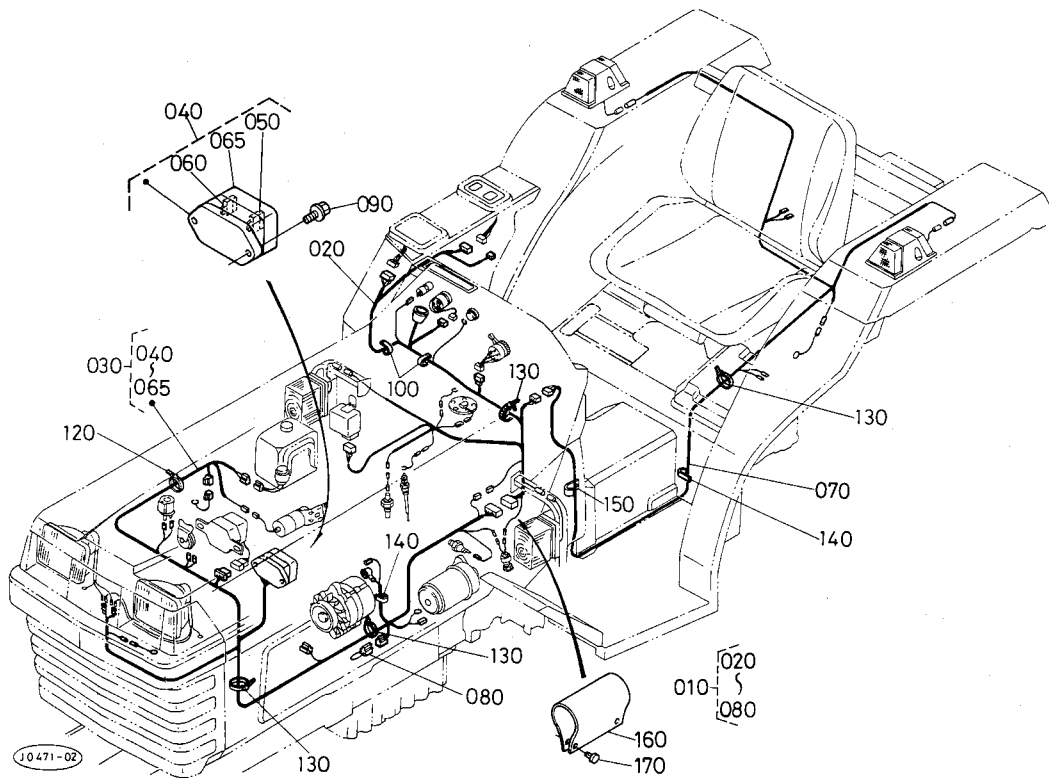
100 79153-3538-0



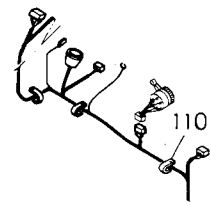
A:L₁-265, B:L₁-265D, C:L₁-R265

| 図番 | コードNo. | 部 品 名 称 | 数 量 | | | 互換性 | 備 考 |
|-----|--------------|-----------------|--------------|--------------|---|-----|-----|
| | | | A | B | C | | |
| 010 | 30442-3130-0 | ワイヤハーネス アツシー-A | 1 20133~ | 1 74370~ | - | | MA |
| 010 | 30402-3130-0 | ワイヤハーネス アツシー-AM | 1 | 1 | - | | MAE |
| 020 | 30400-3131-3 | ワイヤハーネス 1 | 1 | 1 | - | | |
| 030 | 30400-3132-0 | ワイヤハーネス 2 | 1 | 1 | - | | |
| 040 | 31351-3360-0 | ヒューズボックス アツシ | 1 | 1 | - | | |
| 050 | 31351-3363-0 | ヒューズ 10アンペア | 6 | 6 | - | | |
| 060 | 31351-3364-0 | ヒューズ15アンペア | 3 | 3 | - | | |
| 065 | 31351-3362-0 | ヒューズ ボックス カバー | 1 20259~ | 1 77007~ | - | | |
| 070 | 30442-3133-0 | ワイヤハーネス 3-A | 1 20133~ | 1 74370~ | - | | MA |
| 070 | 30402-3133-0 | ワイヤハーネス 3-AM | 1 ~20007 | 1 ~73394 | - | ↔ | MAE |
| 070 | 30402-3133-4 | ワイヤハーネス 3-AM | 1 20008~ | 1 73395~ | - | ↔ | MAE |
| 080 | 38430-3453-0 | ヒューズジブル リンク | 1 | 1 | - | | |
| 090 | 01754-50616 | フランジ ボルト | 2 | 2 | - | | |
| 100 | 79153-3538-0 | クランプ | 6 ~20191 | 6 ~75060 | - | | |
| 110 | 53581-6415-0 | コード バンド | 1 | 1 | - | | |
| 120 | 55311-4126-0 | コード バンド | 7 ~20191 | 7 ~75060 | - | | |
| 120 | 55311-4126-0 | コード バンド | 12 20192~ | 12 75062~ | - | | |
| 130 | 32240-3449-0 | コード クランプ 2 | 4 ~20132 | 4 ~74369 | - | ↔ | |
| 130 | 13816-6758-0 | コード クランプ | 4 20133~ | 4 74370~ | - | ↔ | |
| 140 | 13824-6758-0 | コード クランプ | 1 | 1 | - | | |
| 150 | 37150-3446-0 | コード クランプ | 1 | 1 | - | | |
| 160 | 30442-3161-0 | ハーネス カバー | 1 20259~ | 1 77007~ | - | | |
| 170 | 38430-2937-2 | ボタン クリツプ | 2 20259~ | 2 77007~ | - | | |

45. ワイヤハーネス関係

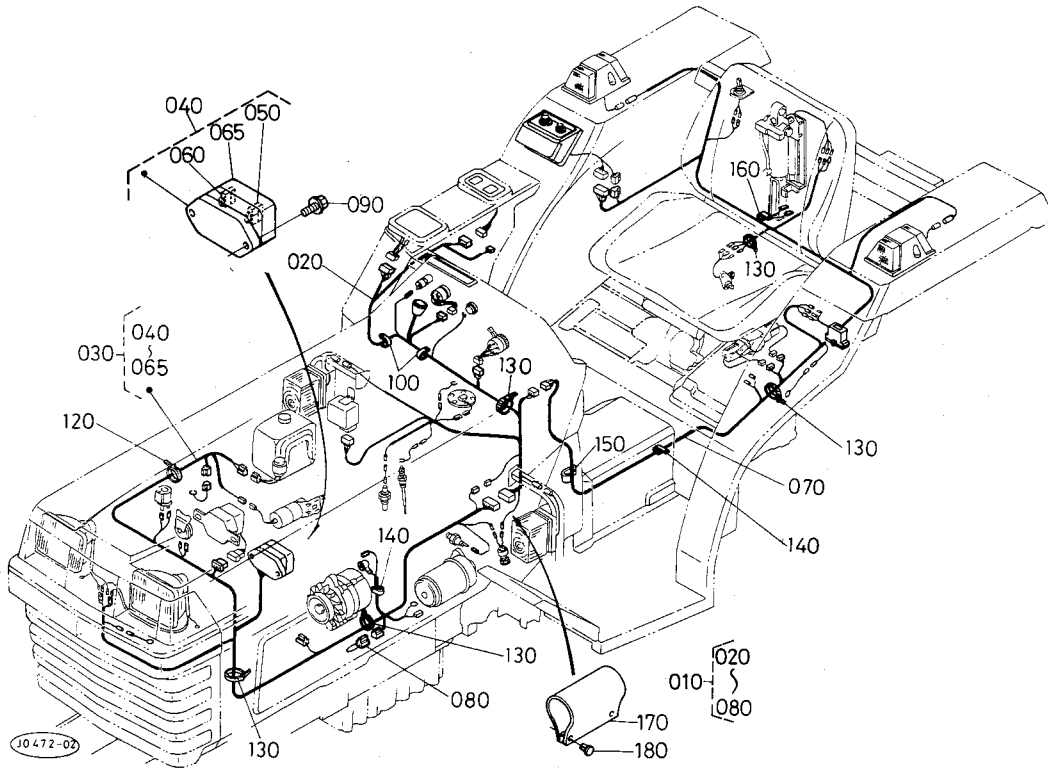


110 79153-3538-0

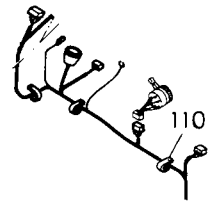


A:L-265, B:L-265D, C:L-R265

| 図番 | コードNo. | 部品名称 | 数量 | | | 互換性 | 備考 |
|-----|--------------|---------------|----|---|--------------|-----|----|
| | | | A | B | C | | |
| 010 | 30430-8410-0 | ワイヤハーネス アツシ | - | - | 1 | | |
| 020 | 30430-8411-0 | ワイヤハーネス 1 | - | - | 1 | | |
| 030 | 30400-3132-0 | ワイヤハーネス 2 | - | - | 1 | | |
| 040 | 31351-3360-0 | ヒューズボックス アツシ | - | - | 1 | | |
| 050 | 31351-3363-0 | ヒューズ 10アンペア | - | - | 6 | | |
| 060 | 31351-3364-0 | ヒューズ15アンペア | - | - | 3 | | |
| 065 | 31351-3362-0 | ヒューズ ボックス カバー | - | - | 1 77007~ | | |
| 070 | 30400-3133-0 | ワイヤハーネス 3 | - | - | 1 | | |
| 080 | 38430-3453-0 | ヒューズブル リンク | - | - | 1 | | |
| 090 | 01754-50616 | フランジ ボルト | - | - | 2 | | |
| 100 | 79153-3538-0 | クランプ | - | - | 4 | | |
| 110 | 79153-3538-0 | クランプ | - | - | 6 ~75060 | | |
| 120 | 53581-6415-0 | コード バンド | - | - | 1 | | |
| 130 | 55311-4126-0 | コード バンド | - | - | 6 ~75060 | | |
| 130 | 55311-4126-0 | コード バンド | - | - | 12 75061~ | | |
| 140 | 32240-3449-0 | コード クランプ 2 | - | - | 4 ~74369 | ← | |
| 140 | 13816-6758-0 | コード クランプ | - | - | 4 74370~ | ← | |
| 150 | 34150-2939-0 | コード クランプ | - | - | 1 | | |
| 160 | 30442-3161-0 | ハーネス カバー | - | - | 1 77007~ | | |
| 170 | 38430-2937-2 | ボタン クリツプ | - | - | 2 77007~ | | |
| | | | | | | | |
| | | | | | | | |
| | | | | | | | |



110 79153-3538-0

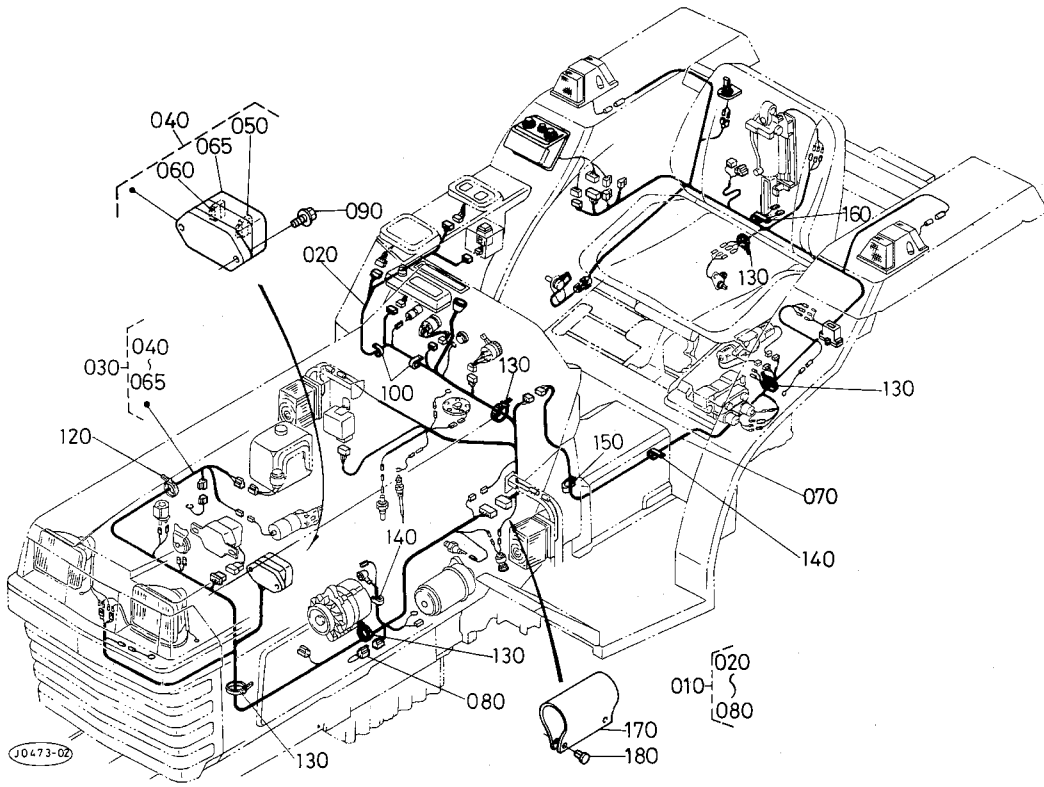


A:L₁-265, B:L₁-265D, C:L₁-R265

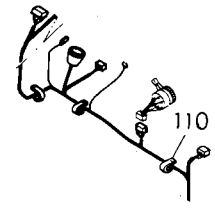
| 図番 | コードNo. | 部品名称 | 数量 | | | 互換性 | 備考 |
|-----|--------------|---------------|----|---|--------------|-----|----|
| | | | A | B | C | | |
| 010 | 30431-8410-0 | ワイヤハーネス アツシーM | - | - | 1 | | |
| 020 | 30430-8411-0 | ワイヤハーネス 1 | - | - | 1 | | |
| 030 | 30400-3132-0 | ワイヤハーネス 2 | - | - | 1 | | |
| 040 | 31351-3360-0 | ヒューズボックス アツシ | - | - | 1 | | |
| 050 | 31351-3363-0 | ヒューズ 10アンペア | - | - | 6 | | |
| 060 | 31351-3364-0 | ヒューズ15アンペア | - | - | 3 | | |
| 065 | 31351-3362-0 | ヒューズ ボックス カバー | - | - | 1 77007~ | | |
| 070 | 30401-3133-0 | ワイヤハーネス 3-M | - | - | 1 | | |
| 080 | 38430-3453-0 | ヒュージブル リンク | - | - | 1 | | |
| 090 | 01754-50616 | フランジ ボルト | - | - | 2 | | |
| 100 | 79153-3538-0 | クランプ | - | - | 4 | | |
| 110 | 79153-3538-0 | クランプ | - | - | 6 ~75060 | | |
| 120 | 53581-6415-0 | コード バンド | - | - | 1 | | |
| 130 | 55311-4126-0 | コード バンド | - | - | 7 ~75060 | | |
| 130 | 55311-4126-0 | コード バンド | - | - | 12 75061~ | | |
| 140 | 32240-3449-0 | コード クランプ 2 | - | - | 4 ~74369 | ↙ | |
| 140 | 13816-6758-0 | コード クランプ | - | - | 4 74370~ | ↘ | |
| 150 | 13824-6758-0 | コード クランプ | - | - | 1 | | |
| 160 | 37150-3446-0 | コード クランプ | - | - | 1 | | |
| 170 | 30442-3161-0 | ハーネス カバー | - | - | 1 77007~ | | |
| 180 | 38430-2937-2 | ボタン クリツプ | - | - | 2 77007~ | | |
| | | | | | | | |
| | | | | | | | |
| | | | | | | | |

45. ワイヤハーネス関係

[モンローマチックオート・耕深レーダー]

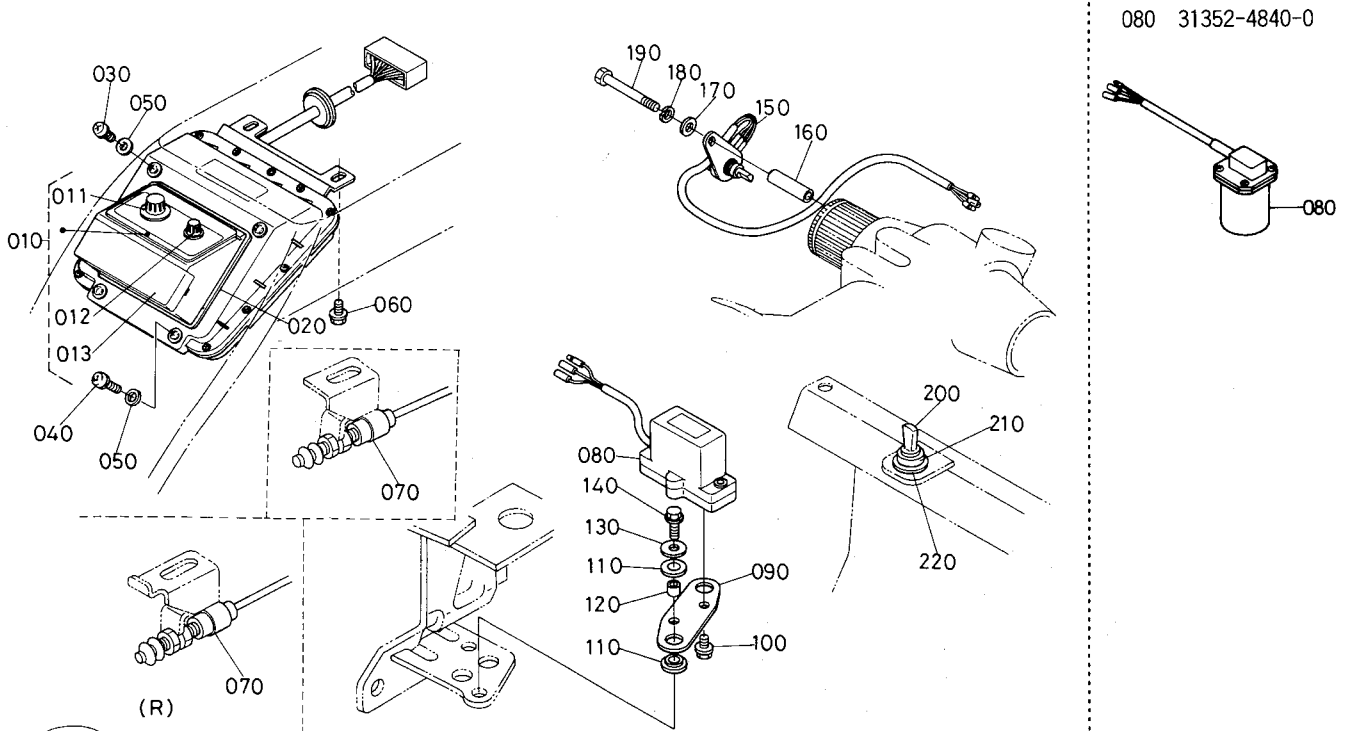


110 79153-3538-0



A:L-265, B:L-265D, C:L-R265

| 図番 | コードNo. | 部品名称 | 数量 | | | 互換性 | 備考 |
|-----|--------------|----------------|----|---|--------------|-----|-----|
| | | | A | B | C | | |
| 010 | 30442-8410-0 | Rワイヤハーネス アツシーA | - | - | 1 74370~ | | MA |
| 010 | 30432-8410-0 | ワイヤハーネス アツシーAM | - | - | 1 | | MAE |
| 020 | 30430-8411-0 | ワイヤハーネス 1 | - | - | 1 | | |
| 030 | 30400-3132-0 | ワイヤハーネス 2 | - | - | 1 | | |
| 040 | 31351-3360-0 | ヒューズボックス アツシ | - | - | 1 | | |
| 050 | 31351-3363-0 | ヒューズ 10アンペア | - | - | 6 | | |
| 060 | 31351-3364-0 | ヒューズ15アンペア | - | - | 3 | | |
| 065 | 31351-3362-0 | ヒューズ ボックス カバー | - | - | 1 77007~ | | |
| 070 | 30442-3133-0 | ワイヤハーネス 3-A | - | - | 1 74370~ | | MA |
| 070 | 30402-3133-0 | ワイヤハーネス 3-AM | - | - | 1 ~73394 | ← | MAE |
| 070 | 30402-3133-4 | ワイヤハーネス 3-AM | - | - | 1 73395~ | ← | MAE |
| 080 | 38430-3453-0 | ヒューズブル リンク | - | - | 1 | | |
| 090 | 01754-50616 | フランジ ボルト | - | - | 2 | | |
| 100 | 79153-3538-0 | クランプ | - | - | 4 | | |
| 110 | 79153-3538-0 | クランプ | - | - | 6 ~75060 | | |
| 120 | 53581-6415-0 | コード バンド | - | - | 1 | | |
| 130 | 55311-4126-0 | コード バンド | - | - | 7 ~75060 | | |
| 130 | 55311-4126-0 | コード バンド | - | - | 12 75061~ | | |
| 140 | 32240-3449-0 | コード クランプ 2 | - | - | 4 ~74369 | ← | |
| 140 | 13816-6758-0 | コード クランプ | - | - | 4 74370~ | ← | |
| 150 | 13824-6758-0 | コード クランプ | - | - | 1 | | |
| 160 | 37150-3446-0 | コード クランプ | - | - | 1 | | |
| 170 | 30442-3161-0 | ハーネス カバー | - | - | 1 77007~ | | |
| 180 | 38430-2937-2 | ボタン クリップ | - | - | 2 77007~ | | |

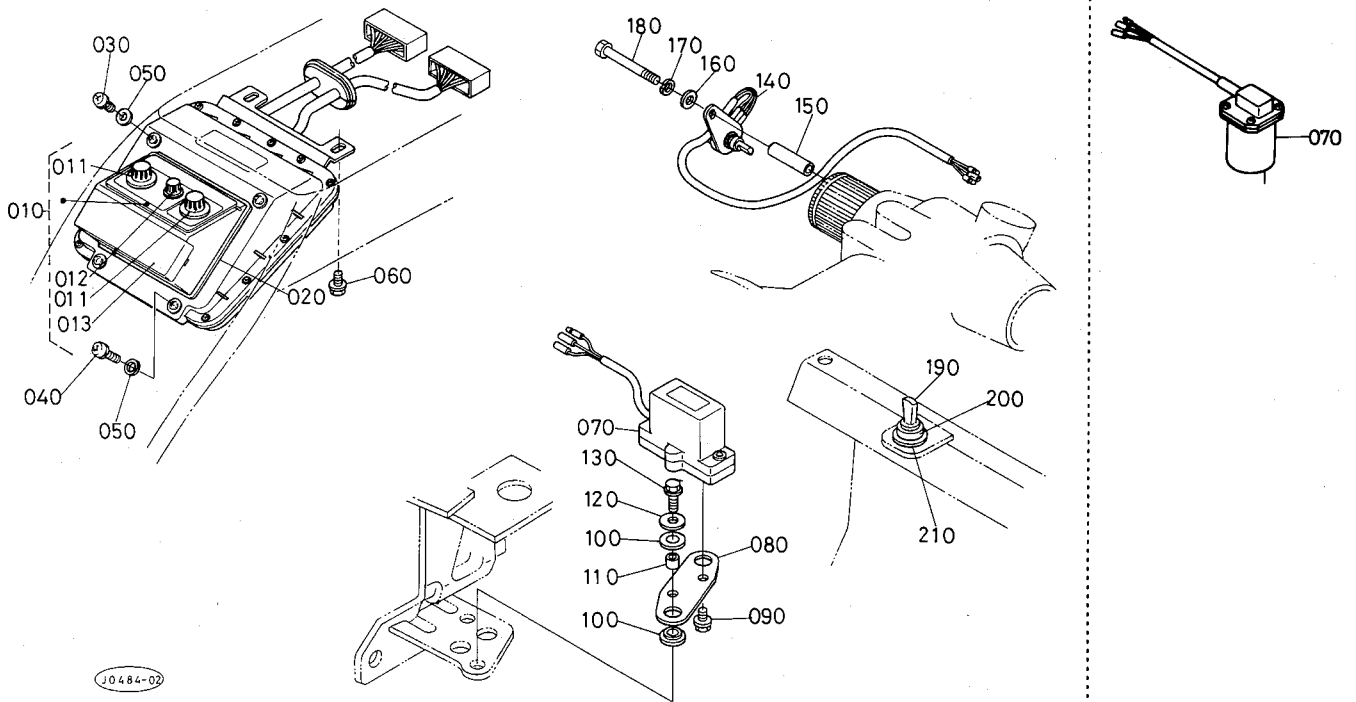


A:L₁-265, B:L₁-265D, C:L₁-R265

| 図番 | コードNo. | 部品名称 | 数量 | | | 互換性 | 備考 |
|-----|--------------|-----------------|-------------|-------------|-------------|-----|----|
| | | | A | B | C | | |
| 010 | 30401-4810-0 | コントロール ボックス アツシ | 1 ~20167 | 1 ~74574 | 1 ~74574 | ← | |
| 010 | 30401-4810-3 | コントロールボックス アツシ | 1 20168~ | 1 74575~ | 1 74575~ | | |
| 010 | 30401-4810-4 | コントロールボックス アツシ | 1 20221~ | 1 75950~ | 1 75950~ | | |
| 011 | 31352-4812-0 | チヨウセイ ツマミ | 1 20221~ | 1 75950~ | 1 75950~ | | |
| 012 | 30442-4813-0 | キリカエ ツマミ | 1 20221~ | 1 75950~ | 1 75950~ | | |
| 013 | 30302-4816-0 | コントロール ボックス カバー | 1 20221~ | 1 75950~ | 1 75950~ | | |
| 020 | 31352-4826-0 | プロテクタ | 1 | 1 | 1 | | |
| 030 | 03004-50616 | ザガネツキ コネジ | 2 | 2 | 2 | | |
| 040 | 03004-50625 | ザガネツキ コネジ | 2 | 2 | 2 | | |
| 050 | 04012-50060 | ヒラ ザガネ | 4 | 4 | 4 | | |
| 060 | 01752-50610 | フランジ ボルト | 2 | 2 | 2 | | |
| 070 | 31352-4830-0 | リミット スイッチ アツシ | 1 | 1 | 1 | | |
| 080 | 31352-4840-0 | ローリング センサ アツシ | 1 ~20258 | 1 ~77006 | 1 ~77006 | ← | |
| 080 | 31352-4840-3 | ローリング センサ アツシ | 1 20259~ | 1 77007~ | 1 77007~ | | |
| 090 | 31352-4844-0 | ステー | 1 | 1 | 1 | | |
| 100 | 01754-50612 | フランジ ボルト | 2 | 2 | 2 | | |
| 110 | 31352-4846-0 | クツシヨン | 4 | 4 | 4 | | |
| 120 | 31352-4848-0 | カラー | 2 | 2 | 2 | | |
| 130 | 04015-50060 | ヒラ ザガネ | 2 | 2 | 2 | | |
| 140 | 01754-50620 | フランジ ボルト | 2 | 2 | 2 | | |
| 150 | 30401-4850-0 | リフトアーム センサ アツシ | 1 ~20217 | 1 ~75732 | 1 ~75732 | ← | |
| 150 | 30401-4850-2 | リフトアーム センサ アツシ | 1 20218~ | 1 75733~ | 1 75733~ | | |
| 160 | 31352-4855-0 | カラー | 1 | 1 | 1 | | |
| 170 | 04012-50060 | ヒラ ザガネ | 1 | 1 | 1 | | |

46. 電装品関係

[モノローマチックオート・耕深レーダー]

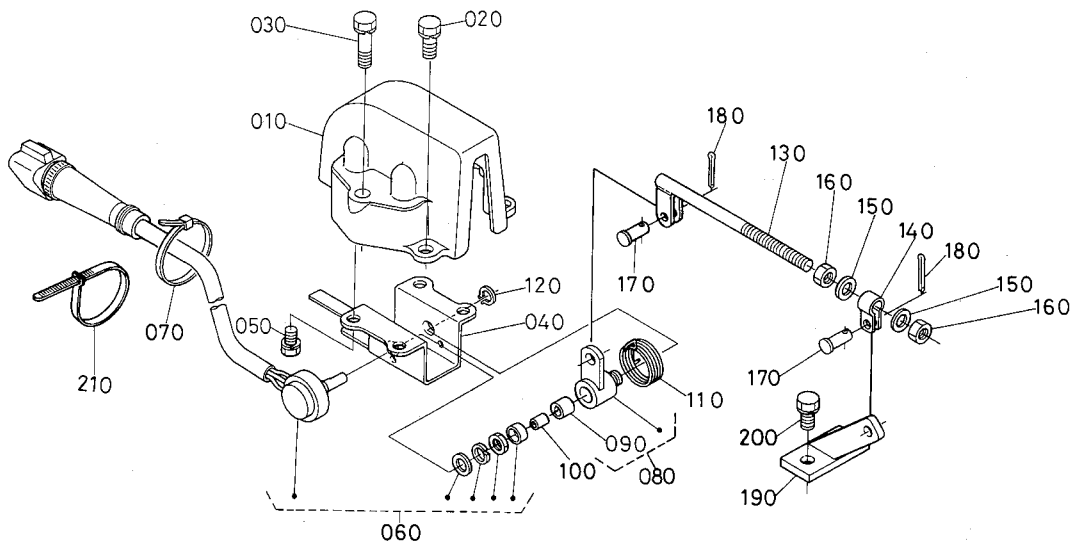


A:L₁-265, B:L₁-265D, C:L₁-R265

| 図番 | コードNo. | 部品名称 | 数量 | | | 互換性 | 備考 |
|-----|--------------|-------------------|-------------|-------------|-------------|-----|----|
| | | | A | B | C | | |
| 010 | 30402-4810-0 | コントロールボックス アツシ-AM | 1 ~20167 | 1 ~74574 | 1 ~74574 | ↙ | |
| 010 | 30402-4810-4 | コントロールボックス アツシ-AM | 1 20168~ | 1 74575~ | 1 74575~ | | |
| 011 | 31352-4812-0 | チヨウゼイ ツマミ | 2 20168~ | 2 74575~ | 2 74575~ | | |
| 012 | 30442-4813-0 | キリカエ ツマミ | 1 20168~ | 1 74575~ | 1 74575~ | | |
| 013 | 30302-4816-0 | コントロール ボックス カバー | 1 20168~ | 1 74575~ | 1 74575~ | | |
| 020 | 31352-4826-0 | プロテクタ | 1 | 1 | 1 | | |
| 030 | 03004-50616 | ザガネツキ コネジ | 2 | 2 | 2 | | |
| 040 | 03004-50625 | ザガネツキ コネジ | 2 | 2 | 2 | | |
| 050 | 04012-50060 | ヒラ ザガネ | 4 | 4 | 4 | | |
| 060 | 01752-50610 | フランジ ボルト | 2 | 2 | 2 | | |
| 070 | 31352-4840-0 | ローリング センサ アツシ | 1 ~20258 | 1 ~77006 | 1 ~77006 | ↙ | |
| 070 | 31352-4840-3 | ローリング センサ アツシ | 1 20259~ | 1 77007~ | 1 77007~ | | |
| 080 | 31352-4844-0 | ステー | 1 | 1 | 1 | | |
| 090 | 01754-50612 | フランジ ボルト | 2 | 2 | 2 | | |
| 100 | 31352-4846-0 | クッション | 4 | 4 | 4 | | |
| 110 | 31352-4848-0 | カラー | 2 | 2 | 2 | | |
| 120 | 04015-50060 | ヒラ ザガネ | 2 | 2 | 2 | | |
| 130 | 01754-50620 | フランジ ボルト | 2 | 2 | 2 | | |
| 140 | 30401-4850-0 | リフトアーム センサ アツシ | 1 ~20217 | 1 ~75732 | 1 ~75732 | ↙ | |
| 140 | 30401-4850-2 | リフトアーム センサ アツシ | 1 20218~ | 1 75733~ | 1 75733~ | | |
| 150 | 31352-4855-0 | カラー | 1 | 1 | 1 | | |
| 160 | 04012-50060 | ヒラ ザガネ | 1 | 1 | 1 | | |
| 170 | 04512-50060 | バネ ザガネ | 1 | 1 | 1 | | |
| 180 | 01053-50660 | ボルト | 1 | 1 | 1 | | |

47. センサカバー関係

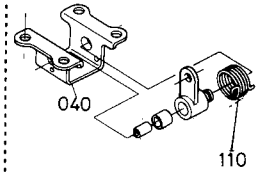
[モンローマチックオート・耕深レーダー]



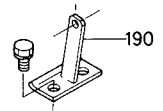
JD485-02

040 79142-3582-0

110 79142-3586-2



190 30402-4686-0

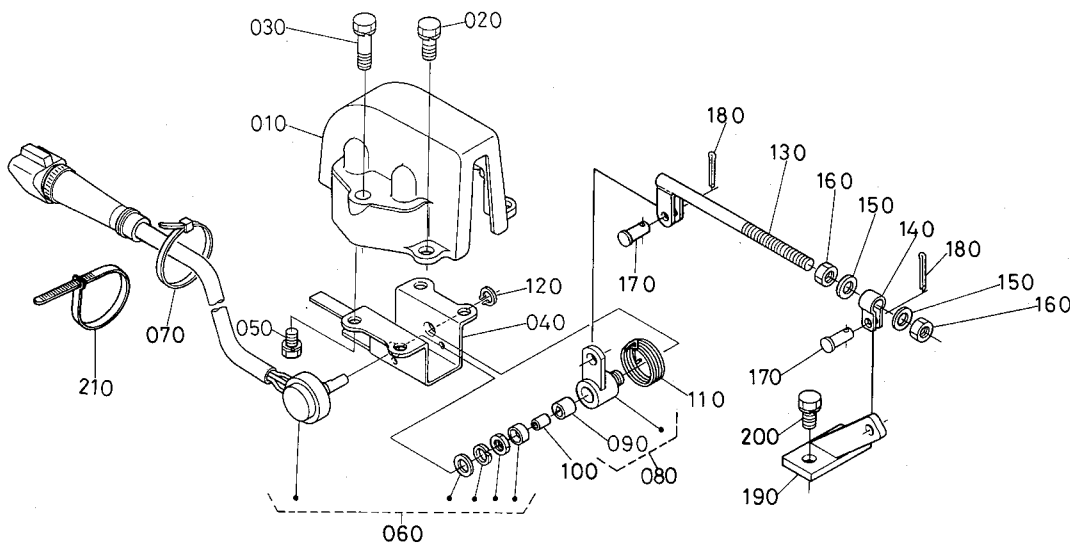


A:L₁-265, B:L₁-265D, C:L₁-R265

| 図番 | コードNo. | 部品名称 | 数量 | | | 互換性 | 備考 |
|-----|--------------|-----------------|-------------|-------------|-------------|-----|----|
| | | | A | B | C | | |
| 010 | 30402-4681-0 | センサ カバー | 1 ~20301 | 1 ~77323 | 1 ~77323 | ↔* | |
| 010 | 30402-4681-3 | センサ カバー | 1 20302~ | 1 77324~ | 1 77324~ | ↔* | |
| 020 | 01123-50818 | ボルト | 2 ~20301 | 2 ~77323 | 2 ~77323 | ↔* | |
| 020 | 01123-50822 | ボルト | 2 20302~ | 2 77324~ | 2 77324~ | ↔* | |
| 030 | 01123-50845 | ボルト | 2 ~20301 | 2 ~77323 | 2 ~77323 | ↔* | |
| 030 | 01123-50850 | ボルト | 2 20302~ | 2 77324~ | 2 77324~ | ↔* | |
| 040 | 79142-3582-0 | センサ ウケ | 1 ~20301 | 1 ~77323 | 1 ~77323 | ↔* | |
| 040 | 30442-4682-0 | センサ ウケ | 1 20302~ | 1 77324~ | 1 77324~ | ↔* | |
| 050 | 01202-50612 | ボルト | 4 | 4 | 4 | | |
| 060 | 30402-4688-0 | カバー センサ アツシ | 1 ~20232 | 1 ~76427 | 1 ~76427 | ↔ | |
| 060 | 30402-4688-3 | カバーセンサ アツシ | 1 20233~ | 1 76428~ | 1 76428~ | ↔ | |
| 060 | 30402-4688-4 | カバーセンサ アツシ | 1 20245~ | 1 76716~ | 1 76716~ | ↔* | |
| 060 | 30402-4688-5 | カバーセンサ アツシ | 1 20302~ | 1 77324~ | 1 77324~ | ↔* | |
| 070 | 67156-3977-0 | タイラップ バンド | 2 | 2 | 2 | | |
| 080 | 79142-3584-0 | センサレバー コンブ | 1 ~20042 | 1 ~73639 | 1 ~73639 | ↔* | |
| 080 | 30442-4685-0 | センサ レバー アツシ | 1 20043~ | 1 73640~ | 1 73640~ | ↔* | |
| 090 | 67156-3822-0 | ガイド ピース | 1 | 1 | 1 | | |
| 100 | 36741-9445-0 | スプリング(ポジションセンサ) | 1 | 1 | 1 | | |
| 110 | 79142-3586-2 | スプリング | 1 ~20132 | 1 ~74369 | 1 ~74369 | ↔* | |
| 110 | 30442-4684-0 | スプリング | 1 20133~ | 1 74370~ | 1 74370~ | ↔* | |
| 120 | 04612-00100 | ジク サークリップ | 1 | 1 | 1 | | |
| 130 | 30402-4687-0 | チヨウセイ ロッド | 1 ~20042 | 1 ~73639 | 1 ~73639 | ↔* | |
| 130 | 30402-4687-2 | チヨウセイ ロッド | 1 20043~ | 1 73640~ | 1 73640~ | ↔* | |
| 140 | 79142-3594-0 | チヨウセイ カナグ | 1 | 1 | 1 | | |

47. センサカバー関係

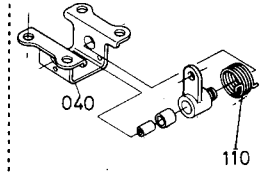
[モノローマチックオート・耕深レーダー]



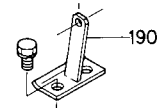
JO485-02

040 79142-3582-0

110 79142-3586-2

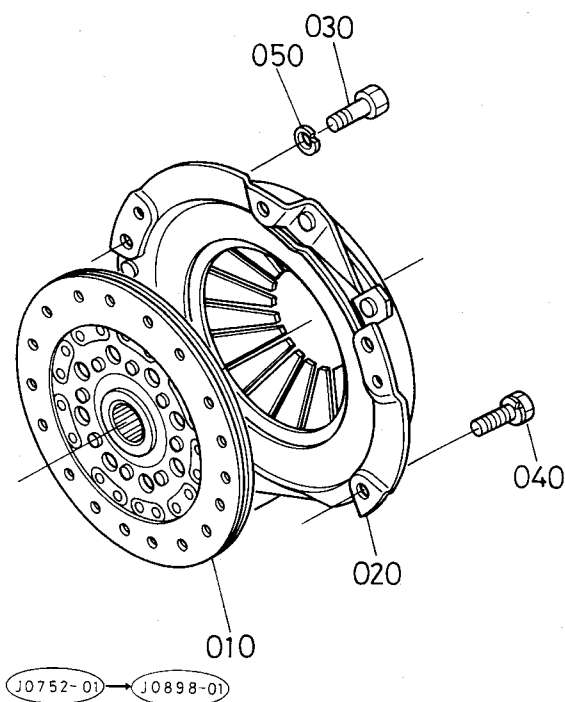


190 30402-4686-0



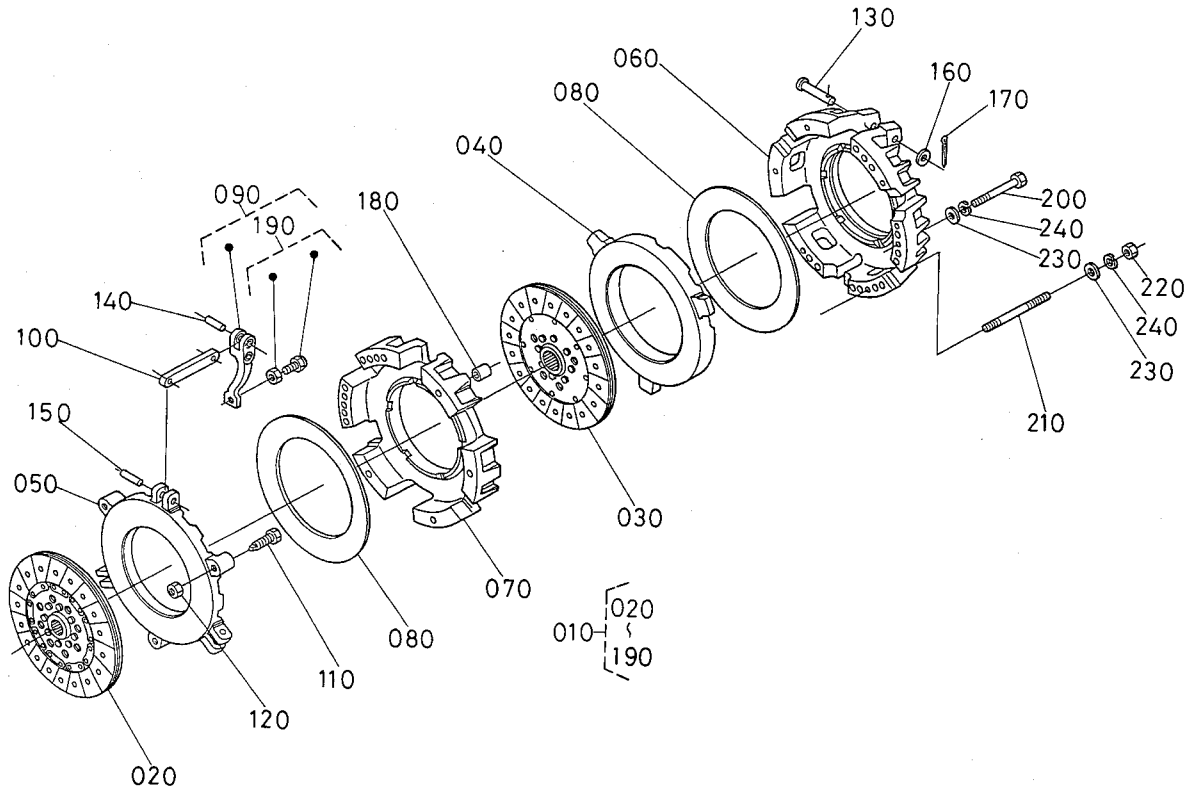
A:L₁-265, B:L₁-265D, C:L₁-R265

| 図番 | コードNo. | 部 品 名 称 | 数 量 | | | 互換性 | 備 考 |
|-----|--------------|------------|-------------|-------------|-------------|-----|-----|
| | | | A | B | C | | |
| 150 | 04013-50080 | ヒラ ザガネ | 2 | 2 | 2 | | |
| 160 | 02114-50080 | ナツト | 2 | 2 | 2 | | |
| 170 | 05122-50614 | アタマツキ ピン | 2 | 2 | 2 | | |
| 180 | 05511-51612 | ワリ ピン | 2 | 2 | 2 | | |
| 190 | 30402-4686-0 | センサリンク シテン | 1 ~20042 | 1 ~73639 | 1 ~73639 | ↕* | |
| 190 | 30402-4686-3 | センサリンク シテン | 1 20043~ | 1 73640~ | 1 73640~ | ↕* | |
| 190 | 30402-4686-4 | センサリンク シテン | 1 20168~ | 1 74575~ | 1 74575~ | ↕* | |
| 200 | 01123-50818 | ボルト | 2 | 2 | 2 | | |
| 210 | 55311-4126-0 | コード バンド | 3 | 3 | 3 | | MA |
| 210 | 55311-4126-0 | コード バンド | 6 | 6 | 6 | | MAE |
| | | | | | | | |
| | | | | | | | |
| | | | | | | | |
| | | | | | | | |
| | | | | | | | |
| | | | | | | | |
| | | | | | | | |
| | | | | | | | |
| | | | | | | | |
| | | | | | | | |
| | | | | | | | |
| | | | | | | | |



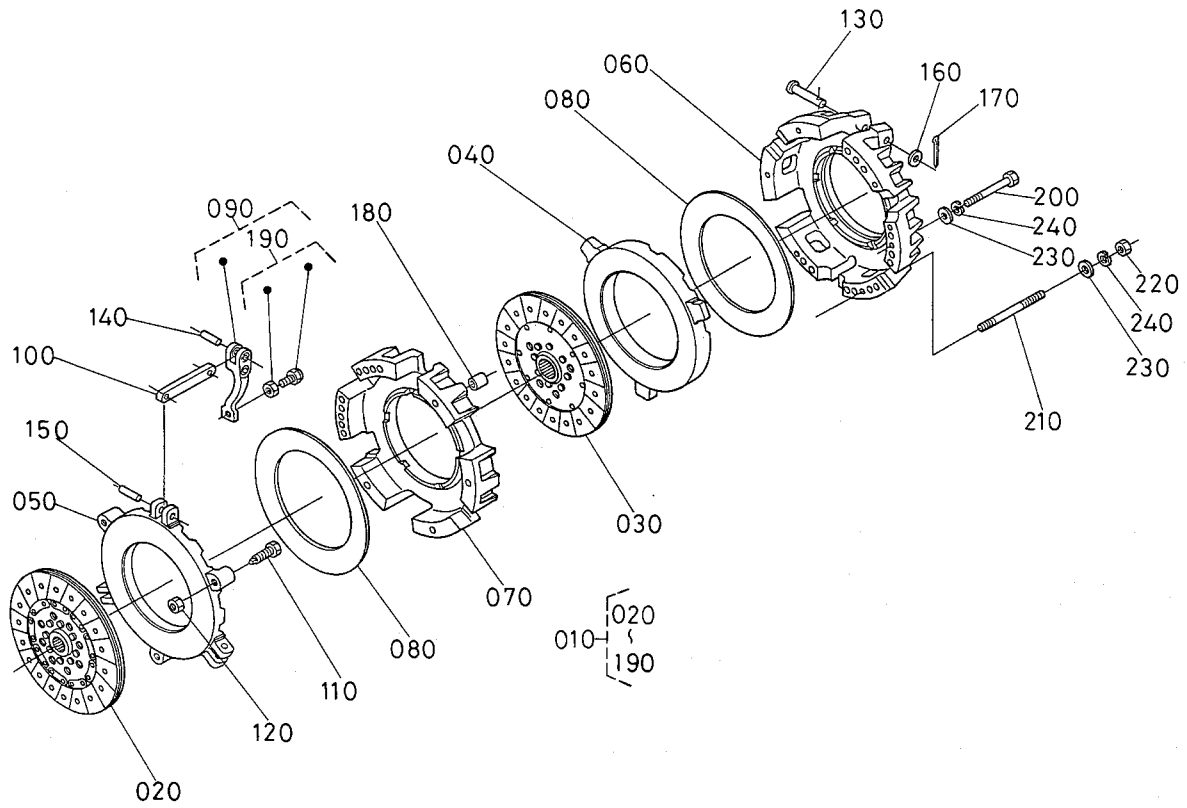
A:L₁-265, B:L₁-265D, C:L₁-R265

| 図番 | コードNo. | 部品名称 | 数量 | | | 互換性 | 備考 |
|-----|--------------|-----------------|----|---|---|-----|----|
| | | | A | B | C | | |
| 010 | 38240-1430-0 | クラッチ ディスク コンブ | 1 | 1 | 1 | | |
| 020 | 37300-1450-0 | プレッシャー プレート アツシ | 1 | 1 | 1 | | |
| 030 | 34220-1451-0 | リーマ ボルト | 2 | 2 | 2 | | |
| 040 | 01123-50816 | ボルト | 4 | 4 | 4 | | |
| 050 | 04512-50080 | バネ ザガネ | 2 | 2 | 2 | | |
| | | | | | | | |
| | | | | | | | |
| | | | | | | | |
| | | | | | | | |
| | | | | | | | |
| | | | | | | | |
| | | | | | | | |
| | | | | | | | |
| | | | | | | | |
| | | | | | | | |
| | | | | | | | |
| | | | | | | | |
| | | | | | | | |
| | | | | | | | |
| | | | | | | | |
| | | | | | | | |
| | | | | | | | |
| | | | | | | | |
| | | | | | | | |
| | | | | | | | |
| | | | | | | | |
| | | | | | | | |



A:L₁-265, B:L₁-265D, C:L₁-R265

| 図番 | コードNo. | 部 品 名 称 | 数 量 | | | 互 換 性 | 備 考 |
|-----|--------------|-----------------|-----|-------------|-------------|-------------|-----|
| | | | A | B | C | | |
| 010 | 35260-1420-0 | デュアル クラッチ アツシ | - | 1 | 1 | | |
| 020 | 38260-1440-0 | クラッチ ディスク コンブ 1 | - | 1 ~74369 | 1 ~74369 | ↕ | |
| 020 | 32420-1440-0 | クラッチ ディスク コンブ 1 | - | 1 74370~ | 1 74370~ | | |
| 030 | 38260-1445-0 | クラッチ ディスク コンブ 2 | - | 1 | 1 | | |
| 040 | 38260-1443-0 | プレツシャ プレート 1 | - | 1 | 1 | | |
| 050 | 35290-1444-0 | プレツシャ プレート 2 | - | 1 | 1 | | |
| 060 | 38260-1441-0 | クラッチ カバー 1 | - | 1 | 1 | | |
| 070 | 38260-1442-0 | クラッチ カバー 2 | - | 1 | 1 | | |
| 080 | 38260-1452-0 | ダイヤフラム スプリング | - | 2 | 2 | | |
| 090 | 35290-9903-0 | レリーズ レバー キット | - | 3 | 3 | | |
| 100 | 38260-1453-0 | レリーズ ロッド コンブ | - | 3 | 3 | | |
| 110 | 35290-1458-0 | ボルト | - | 3 | 3 | | |
| 120 | 02176-50100 | ナツト | - | 3 | 3 | | |
| 130 | 38260-1456-0 | アタマツキ ピン | - | 3 | 3 | | |
| 140 | 34370-1457-0 | ハイコウ ピン | - | 3 | 3 | | |
| 150 | 34370-1458-0 | ハイコウ ピン | - | 3 | 3 | | |
| 160 | 04012-50080 | ヒラ ザガネ | - | 3 | 3 | | |
| 170 | 38260-1459-0 | ワリピン | - | 3 | 3 | | |
| 180 | 38260-1457-0 | パイプ ノック | - | 2 | 2 | | |
| 190 | 35290-1460-0 | ボルト.ナツト キット | - | 1 | 1 | | |
| 200 | 01153-50800 | ボルト | - | 4 | 4 | | |
| 210 | 32530-1459-0 | スタツド | - | 2 | 2 | | |
| 220 | 02156-50080 | ナツト | - | 2 | 2 | | |
| 230 | 04013-50080 | ヒラ ザガネ | - | 6 | 6 | | |



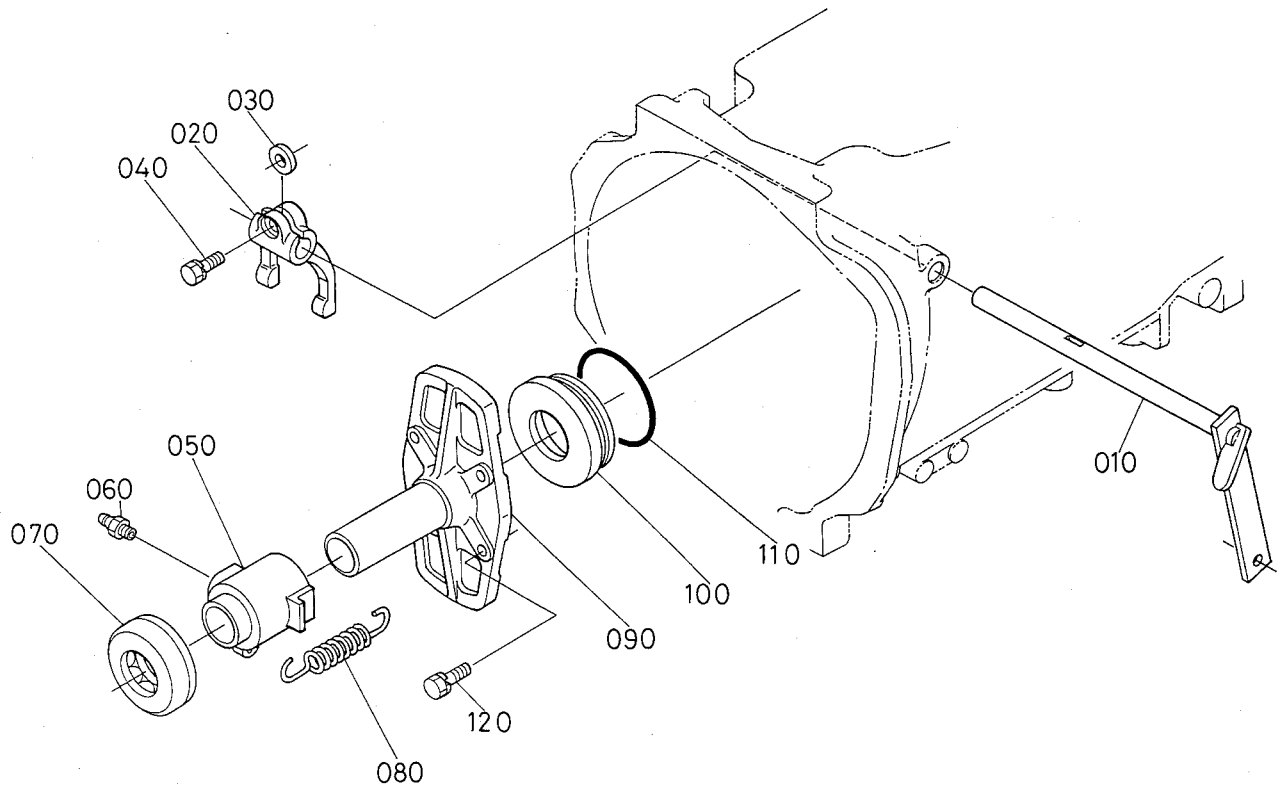
J0344-01

A:L₁-265, B:L₁-265D, C:L₁-R265

| 図番 | コードNo. | 部 品 名 称 | 数 量 | | | 互 換 性 | 備 考 |
|-----|-------------|---------|-----|---|---|-------|-----|
| | | | A | B | C | | |
| 240 | 04512-50080 | バネ ザガネ | - | 6 | 6 | | |
| | | | | | | | |
| | | | | | | | |
| | | | | | | | |
| | | | | | | | |
| | | | | | | | |
| | | | | | | | |
| | | | | | | | |
| | | | | | | | |
| | | | | | | | |
| | | | | | | | |
| | | | | | | | |
| | | | | | | | |
| | | | | | | | |
| | | | | | | | |
| | | | | | | | |
| | | | | | | | |
| | | | | | | | |
| | | | | | | | |
| | | | | | | | |

50. クラッチレバー関係

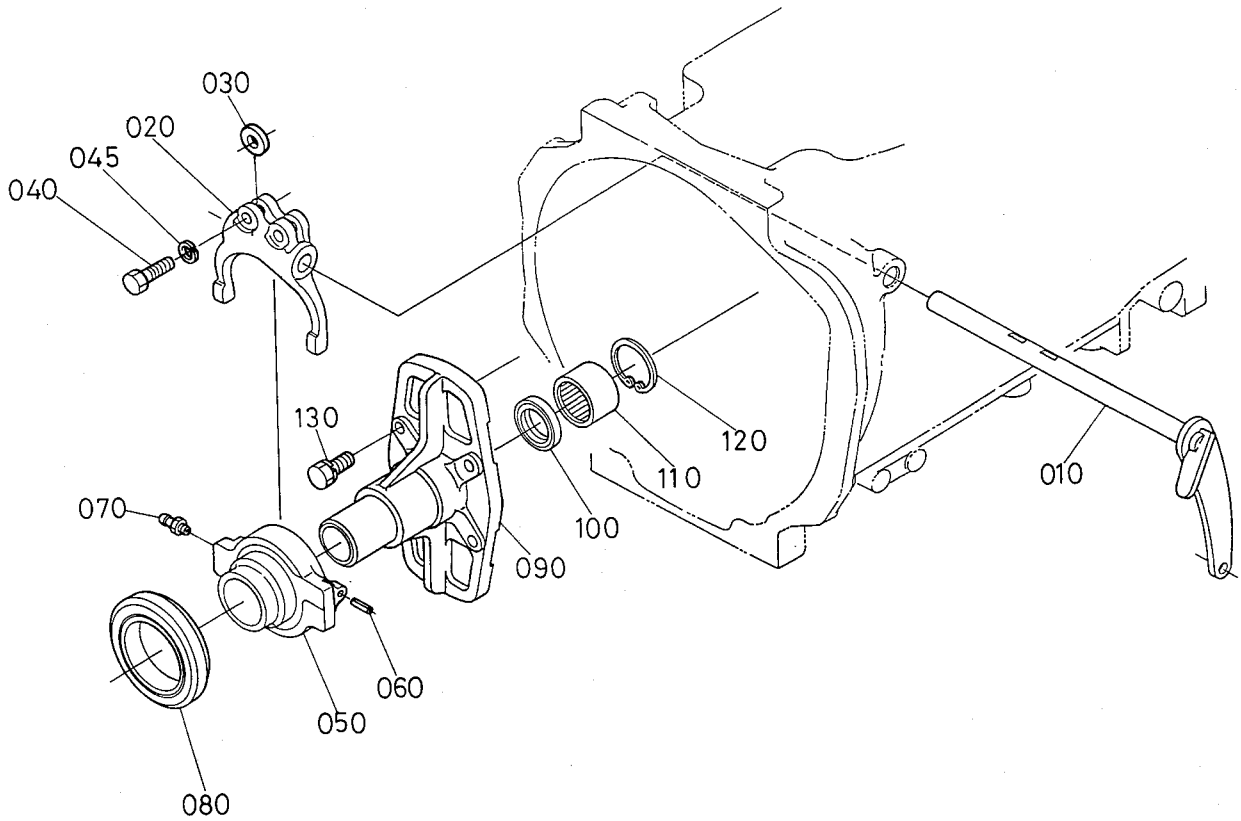
[シングルクラッチ]



J0345-01

A:L₁-265, B:L₁-265D, C:L₁-R265

| 図番 | コードNo. | 部 品 名 称 | 数 量 | | | 互換性 | 備 考 |
|-----|--------------|---------------|-----|---|---|-----|-----|
| | | | A | B | C | | |
| 010 | 31331-1471-0 | クラッチ レバー (SC) | 1 | 1 | 1 | | |
| 020 | 31351-1472-0 | クラッチ レリーズフォーク | 1 | 1 | 1 | | |
| 030 | 31150-1478-0 | フォーク キー | 1 | 1 | 1 | | |
| 040 | 01123-50822 | ボルト | 1 | 1 | 1 | | |
| 050 | 37220-1481-0 | クラッチリリース ハブ | 1 | 1 | 1 | | |
| 060 | 06613-10010 | グリース ニツプル | 1 | 1 | 1 | | |
| 070 | 08490-00001 | スラストボール ベアリング | 1 | 1 | 1 | | |
| 080 | 34150-1484-0 | スプリング | 1 | 1 | 1 | | |
| 090 | 37150-1541-0 | スライジング ケース | 1 | 1 | 1 | | |
| 100 | 37150-1542-0 | スペーサ | 1 | 1 | 1 | | |
| 110 | 04811-50650 | O リング | 1 | 1 | 1 | | |
| 120 | 01123-50830 | ボルト | 4 | 4 | 4 | | |
| | | | | | | | |
| | | | | | | | |
| | | | | | | | |
| | | | | | | | |
| | | | | | | | |
| | | | | | | | |
| | | | | | | | |
| | | | | | | | |
| | | | | | | | |
| | | | | | | | |
| | | | | | | | |
| | | | | | | | |

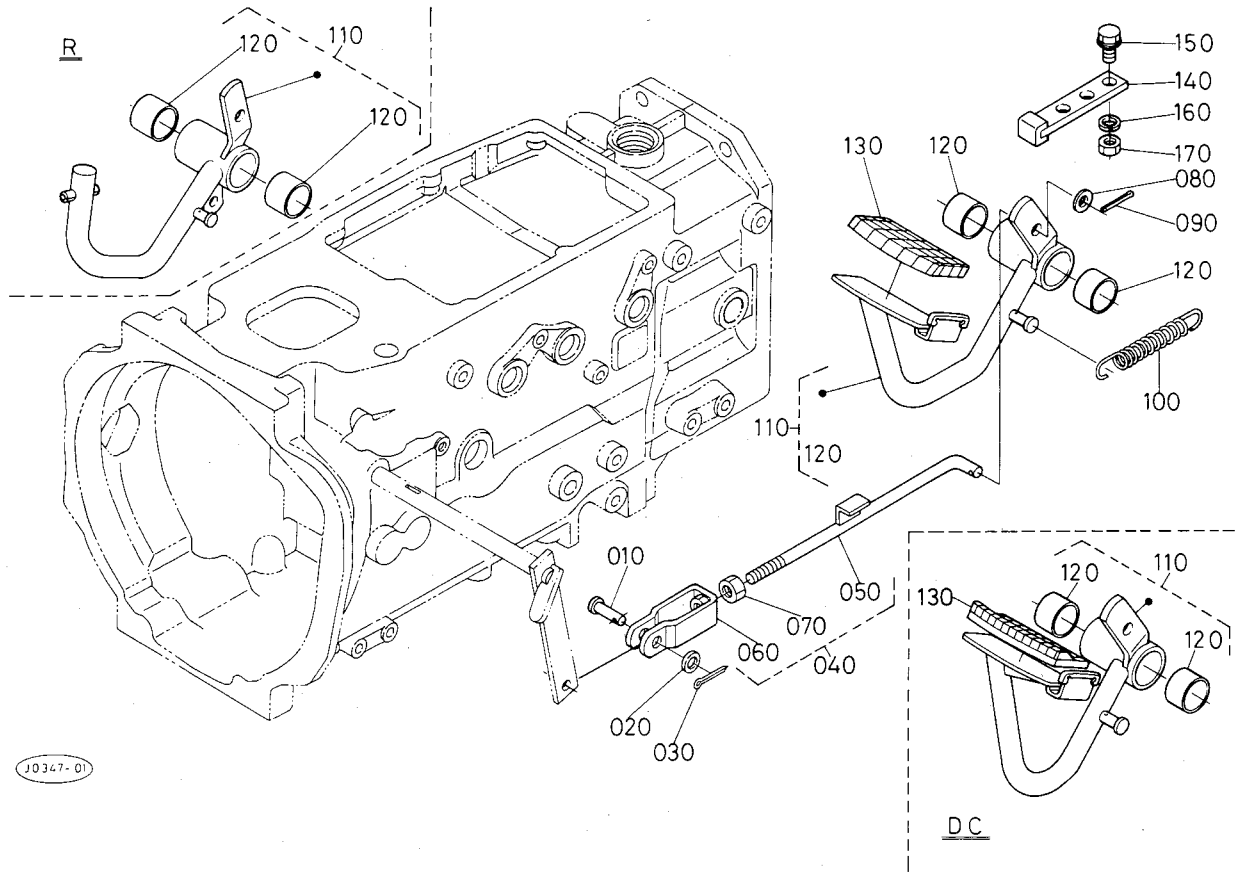


10346-02

A:L₁-265, B:L₁-265D, C:L₁-R265

| 図番 | コードNo. | 部品名称 | 数量 | | | 互換性 | 備考 |
|-----|--------------|------------------|----|---|---|-----|----|
| | | | A | B | C | | |
| 010 | 31351-1471-0 | クラッチ レバー (DC) | - | 1 | 1 | | |
| 020 | 38430-1472-0 | クラッチ レリーズ フォーク | - | 1 | 1 | | |
| 030 | 31150-1478-0 | フォーク キー | - | 2 | 2 | | |
| 040 | 31351-1475-0 | ボルト | - | 2 | 2 | | |
| 045 | 04512-50080 | バネ ザガネ | - | 2 | 2 | | |
| 050 | 31351-1481-2 | クラッチレリーズ ハブ(DC) | - | 1 | 1 | | |
| 060 | 05411-00312 | スプリング ピン | - | 2 | 2 | | |
| 070 | 06613-10675 | グリース ニツプル | - | 1 | 1 | | |
| 080 | 38430-1482-0 | スラストボール ベアリング | - | 1 | 1 | | |
| 090 | 31351-1545-0 | スイシングケース (DC) | - | 1 | 1 | | |
| 100 | 09500-35477 | オイル シール | - | 1 | 1 | | |
| 110 | 08813-84820 | ニードル ベアリング | - | 1 | 1 | | |
| 120 | 31351-1546-0 | アナ サークリップ (BR48) | - | 1 | 1 | | |
| 130 | 01123-50830 | ボルト | - | 4 | 4 | | |
| | | | | | | | |
| | | | | | | | |
| | | | | | | | |
| | | | | | | | |
| | | | | | | | |
| | | | | | | | |
| | | | | | | | |
| | | | | | | | |
| | | | | | | | |
| | | | | | | | |
| | | | | | | | |
| | | | | | | | |
| | | | | | | | |

51. クラッチペダル関係

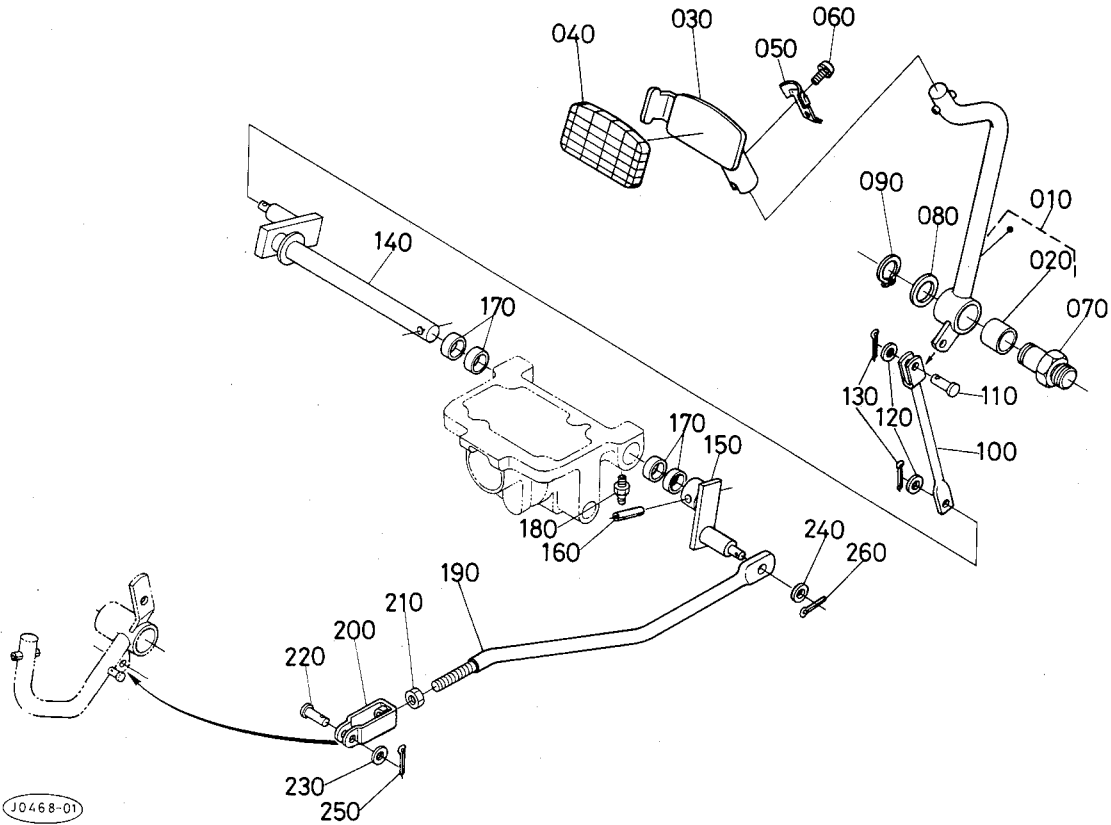


JO347-01

A:L₁-265, B:L₁-265D, C:L₁-R265

| 図番 | コードNo. | 部 品 名 称 | 数 量 | | | 互換性 | 備 考 |
|-----|--------------|-------------------|-----|-------------|-------------|-----|-----|
| | | | A | B | C | | |
| 010 | 05112-50822 | アタマツキ ピン | 1 | 1 | 1 | | |
| 020 | 04012-50080 | ヒラ ザガネ | 1 | 1 | 1 | | |
| 030 | 05511-50220 | ワリ ピン | 1 | 1 | 1 | | |
| 040 | 31351-1560-0 | クラッチロッド アツシ(SC) | 1 | 1 | 1 | | SC |
| 040 | 31351-1550-0 | クラッチロッドアツシ (DC) | - | 1 | 1 | | DC |
| 050 | 31351-1564-0 | クラッチ ロッド (SC) | 1 | 1 | 1 | | SC |
| 050 | 31351-1554-0 | クラッチ ロッド(DC) | - | 1 ~76251 | 1 ~76251 | ↔ | DC |
| 050 | 31351-1554-3 | クラッチ ロッド(DC) | - | 1 76252~ | 1 76252~ | ↔ | DC |
| 060 | 34150-1563-0 | フタマタ ツギテ | 1 | 1 | 1 | | |
| 070 | 02172-50120 | ナット | 1 | 1 | 1 | | |
| 080 | 04013-50120 | ヒラ ザガネ | 1 | 1 | 1 | | |
| 090 | 05511-50425 | ワリ ピン | 1 | 1 | 1 | | |
| 100 | 37150-1584-0 | スプリング | 1 | 1 | 1 | | |
| 110 | 30400-1570-0 | クラッチペダル アツシ (SC) | 1 | 1 | - | | SC |
| 110 | 30400-1580-0 | クラッチペダル アツシ (DC) | - | 1 | - | | DC |
| 110 | 30430-1570-0 | クラッチ ペダル アツシ (SC) | - | - | 1 | | SC |
| 110 | 30430-1580-0 | クラッチペダル アツシ (DC) | - | - | 1 | | DC |
| 120 | 38180-2867-0 | ブツシュ | 2 | 2 | 2 | | |
| 130 | 66204-4339-0 | ペダル カバー マエ | 1 | 1 | 1 | | SC |
| 130 | 30400-2859-0 | ペダル ゴム キヤツプ | - | 1 | 1 | | DC |
| 140 | 31351-1593-4 | ペダル ストツパ | 1 | 1 | 1 | | |
| 150 | 01754-50820 | フランジ ボルト | 2 | 2 | 2 | | |
| 160 | 04512-50080 | バネ ザガネ | 2 | 2 | 2 | | |
| 170 | 02114-50080 | ナット | 2 | 2 | 2 | | |

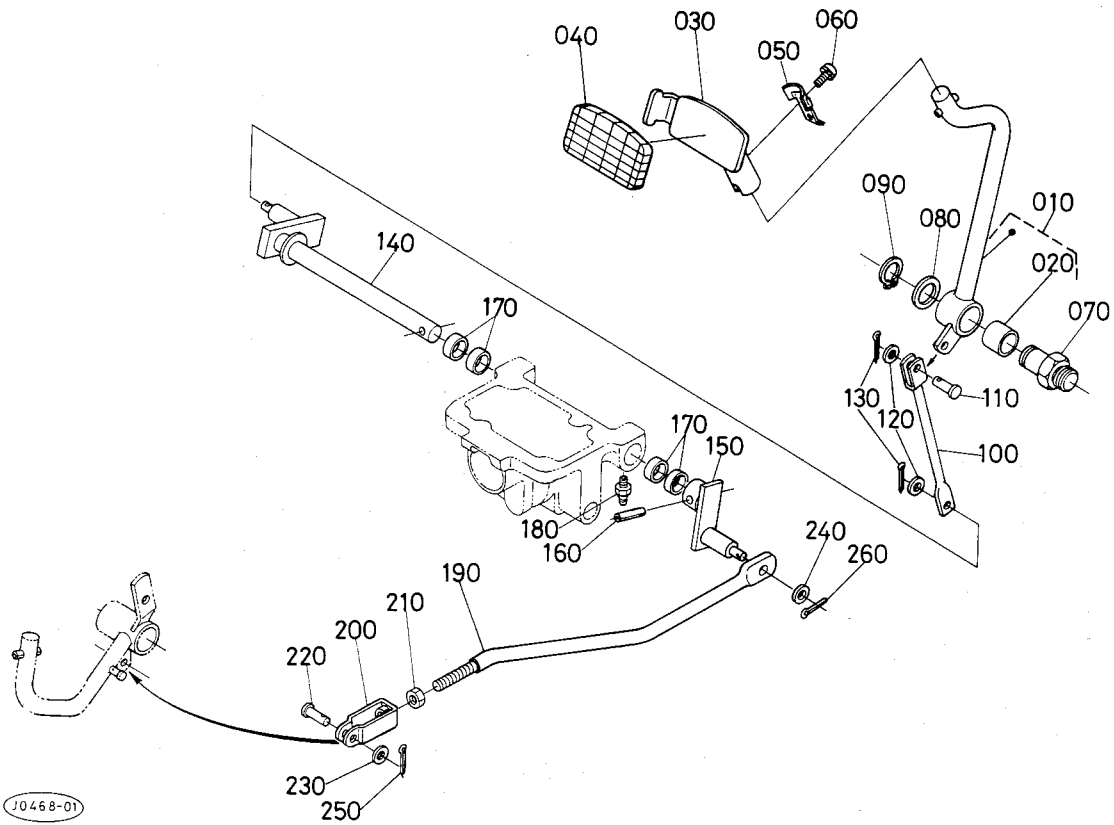
52. リアクラッチペダル関係



A:L₁-265, B:L₁-265D, C:L₁-R265

| 図番 | コードNo. | 部品名称 | 数量 | | | 互換性 | 備考 |
|-----|--------------|-----------------|----|---|---|-----|----|
| | | | A | B | C | | |
| 010 | 31355-8301-0 | リア クラッチ ペダル アツシ | - | - | 1 | | |
| 020 | 34150-2843-0 | ブツシュ | - | - | 1 | | |
| 030 | 30430-8303-0 | クラッチペダル キヤツプ | - | - | 1 | | |
| 040 | 66204-4339-0 | ペダル カバー マエ | - | - | 1 | | SC |
| 040 | 30400-2859-0 | ペダル ゴム キヤツプ | - | - | 1 | | DC |
| 050 | 31355-8304-0 | ストツバ スプリング | - | - | 1 | | |
| 060 | 03024-50508 | ザガネツキ コネジ | - | - | 1 | | |
| 070 | 31355-8306-0 | リア クラッチ ペダル ジク | - | - | 1 | | |
| 080 | 32150-2846-0 | カラー | - | - | 1 | | |
| 090 | 04612-00250 | ジク サークリツプ | - | - | 1 | | |
| 100 | 31355-8307-0 | リア クラッチ ロツド 1 | - | - | 1 | | |
| 110 | 05122-50820 | アタマツキ ピン | - | - | 1 | | |
| 120 | 04012-50080 | ヒラ ザガネ | - | - | 2 | | |
| 130 | 05511-50215 | ワリ ピン | - | - | 2 | | |
| 140 | 31355-8308-0 | リア クラッチ ジク | - | - | 1 | | |
| 150 | 30430-8309-0 | リア クラッチ レバー | - | - | 1 | | |
| 160 | 05411-00830 | スプリング ピン | - | - | 1 | | |
| 170 | 31355-8310-0 | ブツシュ | - | - | 4 | | |
| 180 | 06613-10675 | グリース ニツプル | - | - | 2 | | |
| 190 | 30430-8311-0 | リア クラッチ ロツド | - | - | 1 | | |
| 200 | 34150-1563-0 | フタマタ ツギテ | - | - | 1 | | |
| 210 | 02172-50120 | ナツト | - | - | 1 | | |
| 220 | 05112-50822 | アタマツキ ピン | - | - | 1 | | |
| 230 | 04012-50080 | ヒラ ザガネ | - | - | 1 | | |

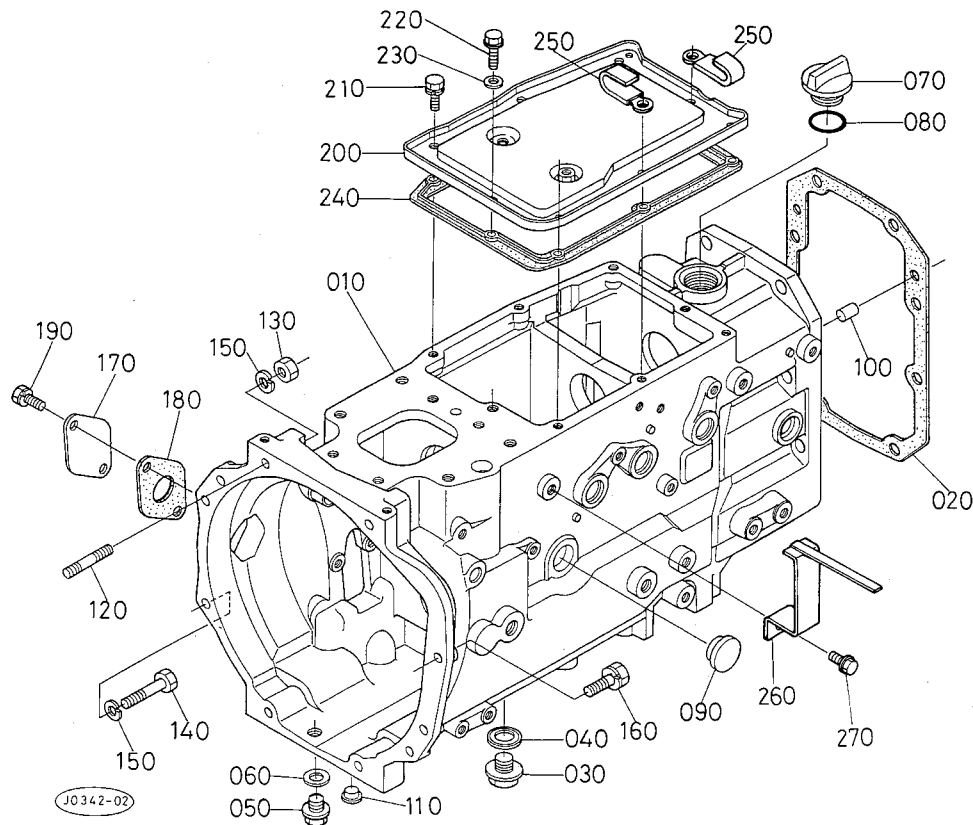
52. リアクラッチペダル関係



A:L₁-265, B:L₁-265D, C:L₁-R265

| 図番 | コードNo. | 部品名称 | 数量 | | | 互換性 | 備考 |
|-----|-------------|--------|----|---|---|-----|----|
| | | | A | B | C | | |
| 240 | 04013-50120 | ヒラ ザガネ | - | - | 1 | | |
| 250 | 05511-50220 | ワリ ピン | - | - | 1 | | |
| 260 | 05511-50425 | ワリ ピン | - | - | 1 | | |
| | | | | | | | |
| | | | | | | | |
| | | | | | | | |
| | | | | | | | |
| | | | | | | | |
| | | | | | | | |
| | | | | | | | |
| | | | | | | | |
| | | | | | | | |
| | | | | | | | |
| | | | | | | | |
| | | | | | | | |
| | | | | | | | |
| | | | | | | | |
| | | | | | | | |
| | | | | | | | |
| | | | | | | | |
| | | | | | | | |

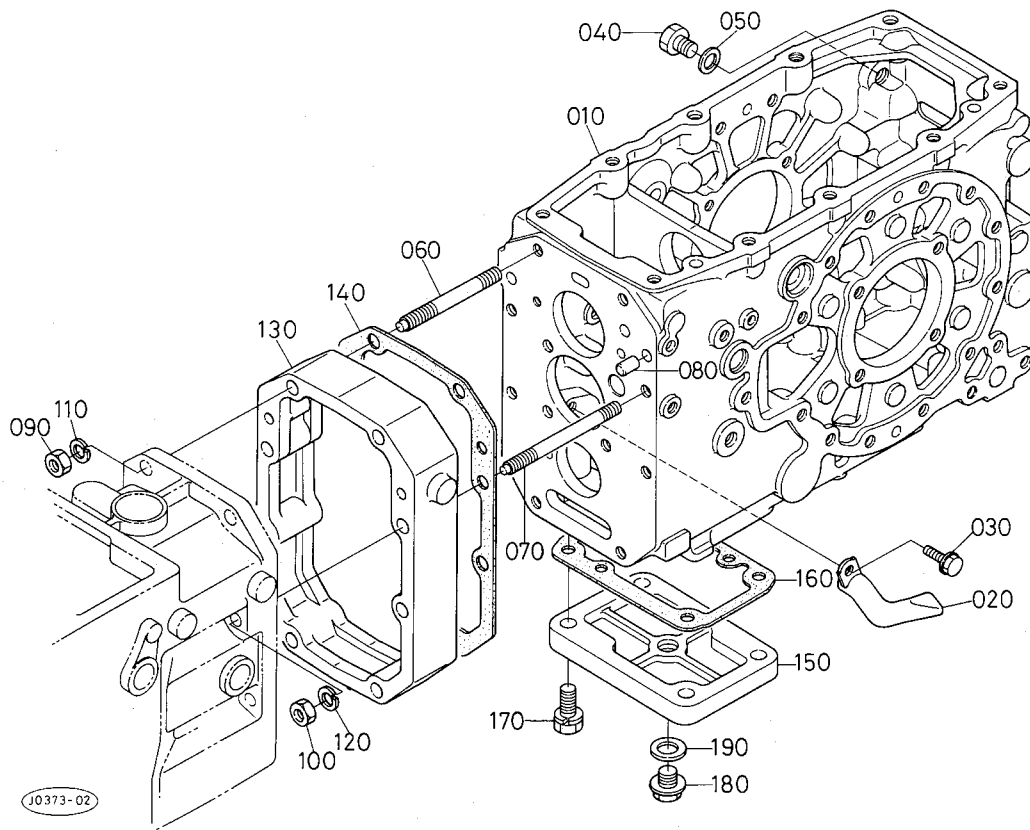
53. クラッチハウジング関係



A:L₁-265, B:L₁-265D, C:L₁-R265

| 図番 | コードNo. | 部品名称 | 数量 | | | 互換性 | 備考 |
|-----|--------------|---------------|----|----|----|-----|----|
| | | | A | B | C | | |
| 010 | 31351-1411-0 | クラッチハウジング(SC) | 1 | 1 | 1 | | SC |
| 010 | 31351-1413-0 | クラッチハウジング(DC) | - | 1 | 1 | | DC |
| 020 | 35340-1414-0 | パツキン | 1 | 1 | 1 | | |
| 030 | 15512-9601-0 | プラグ | 1 | 1 | 1 | | |
| 040 | 04717-02150 | ゴムツキ ザガネ | 1 | 1 | 1 | | |
| 050 | 06311-35020 | プラグ | 1 | 1 | 1 | | |
| 060 | 04717-01400 | ゴムツキ ザガネ | 1 | 1 | 1 | | |
| 070 | 38240-2141-0 | プラグ | 1 | 1 | 1 | | |
| 080 | 04811-50300 | O リング | 1 | 1 | 1 | | |
| 090 | 38240-1421-0 | オイルゲージ | 1 | 1 | 1 | | |
| 100 | 05012-01018 | ハイコウピン | 2 | 2 | 2 | | |
| 110 | 32210-2758-0 | メクラセン | 10 | 10 | 10 | | |
| 120 | 31351-1412-0 | スタッド | 3 | 3 | 3 | | |
| 130 | 02118-50100 | ナット | 3 | 3 | 3 | | |
| 140 | 01173-51065 | ボルト | 4 | 4 | 4 | | |
| 150 | 04512-50100 | バネ ザガネ | 7 | 7 | 7 | | |
| 160 | 01133-51040 | ボルト | 1 | 1 | 1 | | |
| 170 | 31351-1417-0 | ハウジングカバー | 1 | 1 | 1 | | |
| 180 | 32430-1418-0 | ハウジングカバーパツキン | 1 | 1 | 1 | | |
| 190 | 01123-50816 | ボルト | 2 | 2 | 2 | | |
| 200 | 31351-1421-0 | カバー | 1 | 1 | 1 | | |
| 210 | 01123-50814 | ボルト | 7 | 7 | 7 | | |
| 220 | 01754-50812 | フランジボルト | 1 | 1 | 1 | | |
| 230 | 04717-00800 | ゴムツキ ザガネ | 1 | 1 | 1 | | |

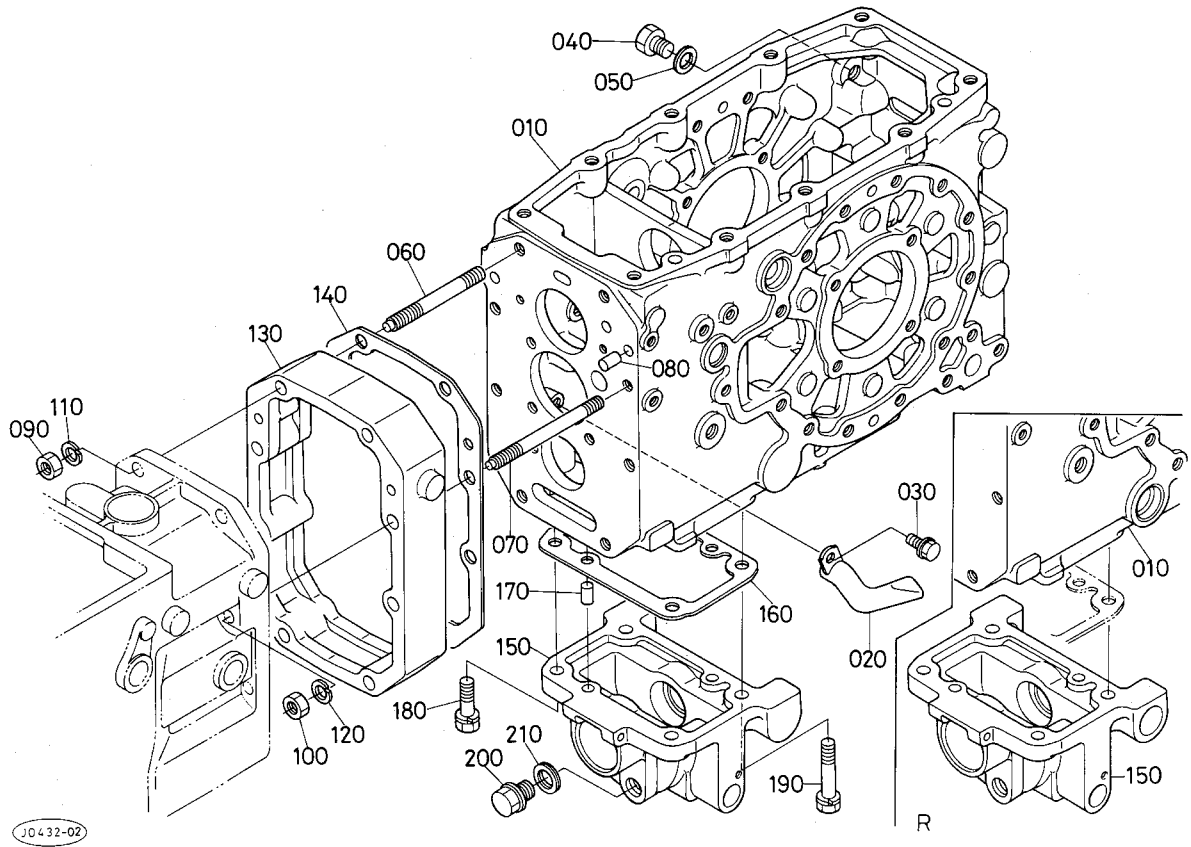
54. トランスミッションケース関係



A:L₁-265, B:L₁-265D, C:L₁-R265

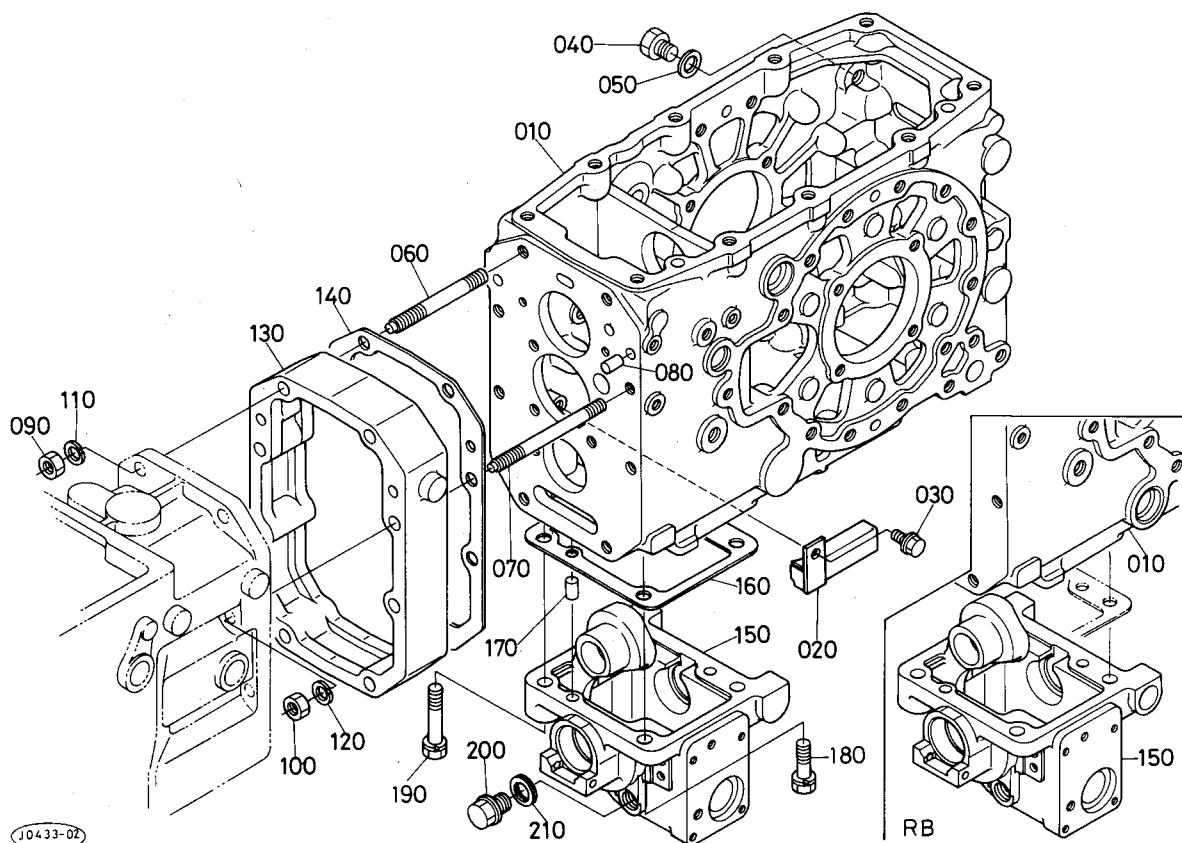
| 図番 | コードNo. | 部 品 名 称 | 数 量 | | | 互換性 | 備 考 |
|-----|--------------|--------------------|-------------|---|---|-----|-----|
| | | | A | B | C | | |
| 010 | 31351-2111-0 | トランス ミツシヨ ン ケース(F) | 1 | - | - | | |
| 020 | 31351-2125-0 | インナー パイプ | 1 | - | - | | |
| 030 | 01754-50812 | フランジ ボルト | 1 | - | - | | |
| 040 | 06311-25030 | プラグ | 1 | - | - | | |
| 050 | 04717-01700 | ゴムツキ ザガネ | 1 | - | - | | |
| 060 | 31351-1415-0 | スタッド | 7 | - | - | | |
| 070 | 31351-1416-0 | スタッド | 1 | - | - | | |
| 080 | 05012-01018 | ハイコウ ピン | 2 | - | - | | |
| 090 | 02176-50120 | ナット | 7 | - | - | | |
| 100 | 02176-50100 | ナット | 1 | - | - | | |
| 110 | 04512-50120 | バネ ザガネ | 7 | - | - | | |
| 120 | 04512-50100 | バネ ザガネ | 1 | - | - | | |
| 130 | 31351-2115-0 | スペーサ | 1 ~20244 | - | - | ↔ | |
| 130 | 30442-2115-0 | スペーサ | 1 20245~ | - | - | ↔ | |
| 140 | 35340-1414-0 | パツキン | 1 | - | - | | |
| 150 | 37150-2127-2 | カバー | 1 | - | - | | |
| 160 | 37150-2128-2 | パツキン | 1 | - | - | | |
| 170 | 01133-51235 | ボルト | 4 | - | - | | |
| 180 | 06331-35012 | プラグ | 1 | - | - | | |
| 190 | 04717-01200 | ゴムツキ ザガネ | 1 | - | - | | |
| | | | | | | | |
| | | | | | | | |
| | | | | | | | |

54. トランスミッションケース関係



A:L₁-265, B:L₁-265D, C:L₁-R265

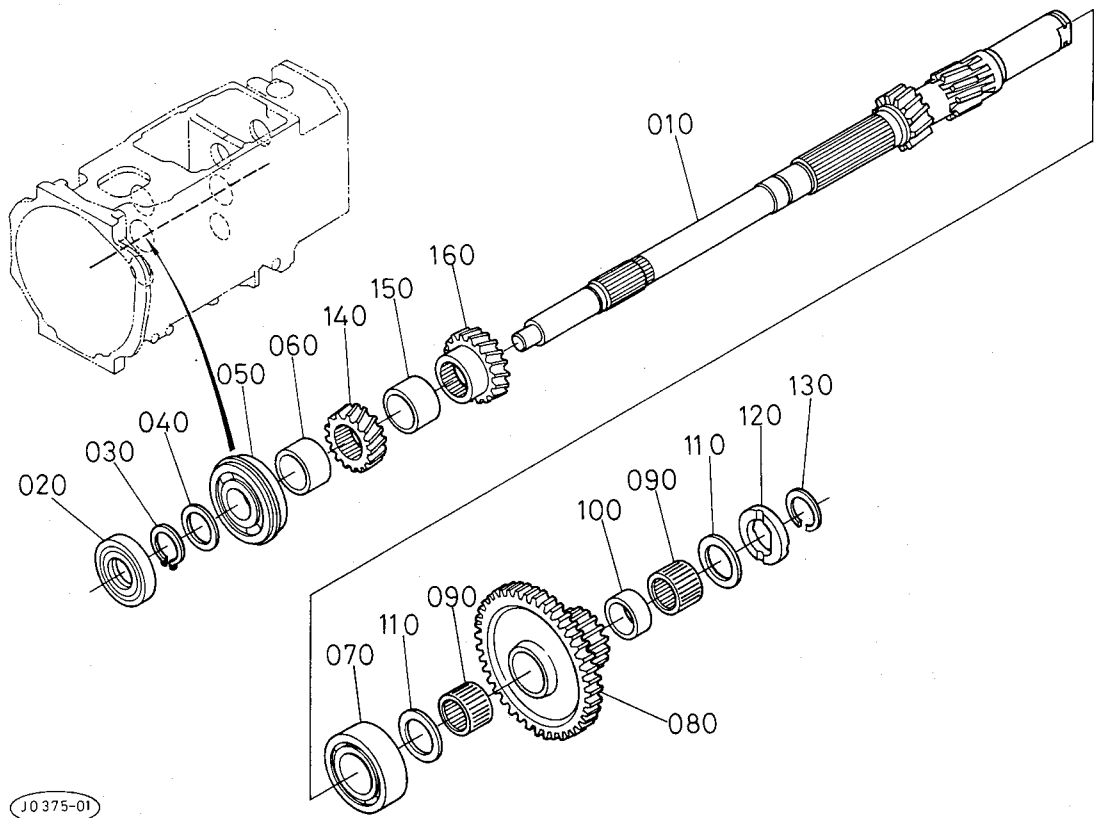
| 図番 | コードNo. | 部品名称 | 数量 | | | 互換性 | 備考 |
|-----|--------------|---------------------|----|-------------|-------------|-----|----|
| | | | A | B | C | | |
| 010 | 31351-2111-0 | トランス ミツシヨ ン ケース(F) | - | 1 ~77914 | - | ↔ | |
| 010 | 31351-2111-4 | トランス ミツシヨ ン ケース(F) | - | 1 77915~ | - | ↔ | |
| 010 | 31355-2121-0 | トランスミツシヨ ン ケース (R) | - | - | 1 ~77914 | ↔ | |
| 010 | 31355-2121-5 | トランス ミツシヨ ン ケース (R) | - | - | 1 77915~ | ↔ | |
| 020 | 31351-2125-0 | インナ ー パイプ | - | 1 | 1 | | |
| 030 | 01754-50812 | フランジ ボルト | - | 1 | 1 | | |
| 040 | 06311-25030 | プラグ | - | 1 | 1 | | |
| 050 | 04717-01700 | ゴムツキ ザガネ | - | 1 | 1 | | |
| 060 | 31351-1415-0 | スタツド | - | 7 | 7 | | |
| 070 | 31351-1416-0 | スタツド | - | 1 | 1 | | |
| 080 | 05012-01018 | ヘイコウ ピン | - | 2 | 2 | | |
| 090 | 02176-50120 | ナツト | - | 7 | 7 | | |
| 100 | 02176-50100 | ナツト | - | 1 | 1 | | |
| 110 | 04512-50120 | バネ ザガネ | - | 7 | 7 | | |
| 120 | 04512-50100 | バネ ザガネ | - | 1 | 1 | | |
| 130 | 31351-2115-0 | スぺーサ | - | 1 ~76715 | 1 ~76715 | ↔ | |
| 130 | 30442-2115-0 | スぺーサ | - | 1 76716~ | 1 76716~ | ↔ | |
| 140 | 35340-1414-0 | バツキン | - | 1 | 1 | | |
| 150 | 31353-4421-0 | ドウトリ ケース | - | 1 | - | | |
| 150 | 31357-4427-0 | ドウトリ ケース | - | - | 1 | | |
| 160 | 37150-2128-2 | バツキン | - | 1 | 1 | | |
| 170 | 05012-01018 | ヘイコウ ピン | - | 2 | 2 | | |
| 180 | 01133-51235 | ボルト | - | 2 | 2 | | |
| 190 | 01133-51260 | ボルト | - | 2 | 2 | | |



10433-02

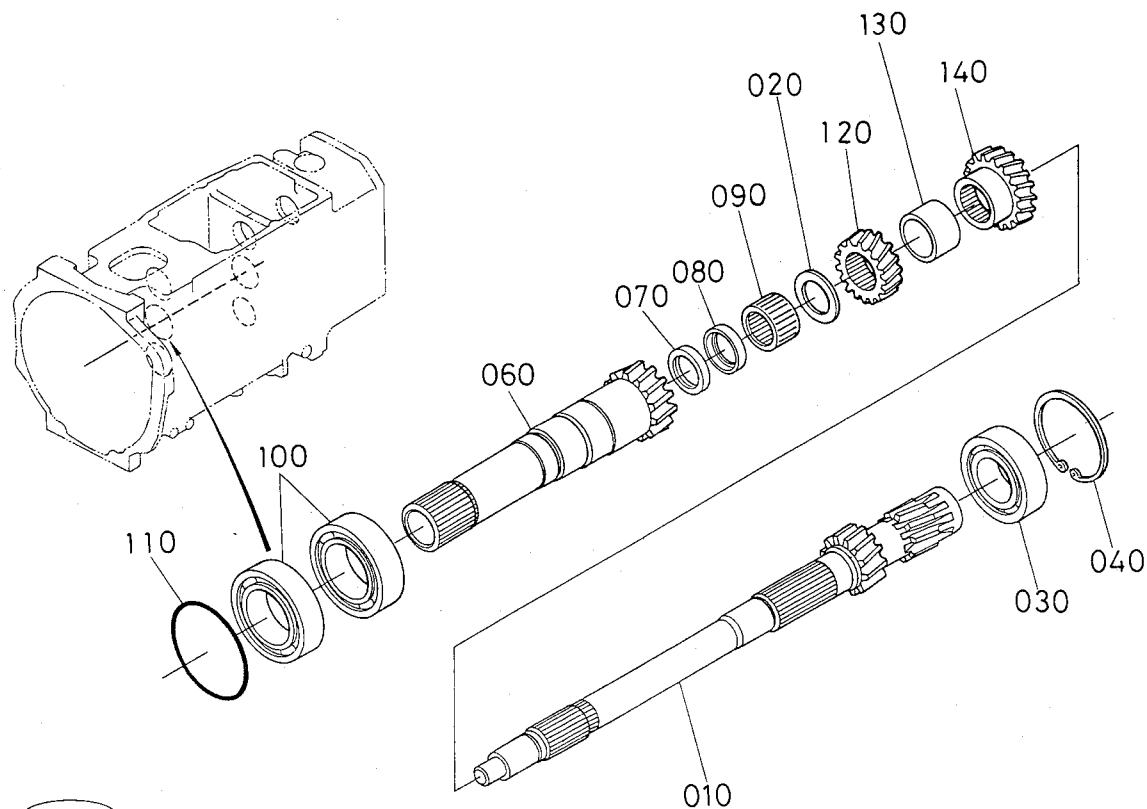
A:L₁-265, B:L₁-265D, C:L₁-R265

| 図番 | コードNo. | 部品名称 | 数量 | | | 互換性 | 備考 |
|-----|--------------|---------------------|----|-------------|-------------|-----|----|
| | | | A | B | C | | |
| 010 | 30420-7401-0 | トランス ミツシヨ ン ケース(F) | - | 1 ~77914 | - | ↕ | |
| 010 | 30420-7401-2 | トランス ミツシヨ ン ケース(F) | - | 1 77915~ | - | | |
| 010 | 30442-7402-0 | トランス ミツシヨ ン ケース(F) | - | - | 1 ~77914 | ↕ | |
| 010 | 30442-7402-2 | トランス ミツシヨ ン ケース (F) | - | - | 1 77915~ | | |
| 020 | 30420-7404-0 | インナ ガイド | - | 1 | 1 | | |
| 030 | 01754-50812 | フランジ ボルト | - | 1 | 1 | | |
| 040 | 06311-25030 | プラグ | - | 1 | 1 | | |
| 050 | 04717-01700 | ゴムツキ ザガネ | - | 1 | 1 | | |
| 060 | 31351-1415-0 | スタツド | - | 7 | 7 | | |
| 070 | 31351-1416-0 | スタツド | - | 1 | 1 | | |
| 080 | 05012-01018 | ヘイコウ ピン | - | 2 | 2 | | |
| 090 | 02176-50120 | ナツト | - | 7 | 7 | | |
| 100 | 02176-50100 | ナツト | - | 1 | 1 | | |
| 110 | 04512-50120 | バネ ザガネ | - | 7 | 7 | | |
| 120 | 04512-50100 | バネ ザガネ | - | 1 | 1 | | |
| 130 | 31351-2115-0 | スぺーサ | - | 1 ~76715 | 1 ~76715 | ↕ | |
| 130 | 30442-2115-0 | スぺーサ | - | 1 76716~ | 1 76716~ | | |
| 140 | 35340-1414-0 | パツキン | - | 1 | 1 | | |
| 150 | 30420-7407-0 | ドウトリ ケース | - | 1 | - | | |
| 150 | 30442-7407-0 | ドウトリ ケース | - | - | 1 | | |
| 160 | 30420-7408-0 | パツキン | - | 1 | 1 | | |
| 170 | 05012-01018 | ヘイコウ ピン | - | 2 | 2 | | |
| 180 | 01133-51235 | ボルト | - | 2 | 2 | | |
| 190 | 01133-51260 | ボルト | - | 2 | 2 | | |



A:L₁-265, B:L₁-265D, C:L₁-R265

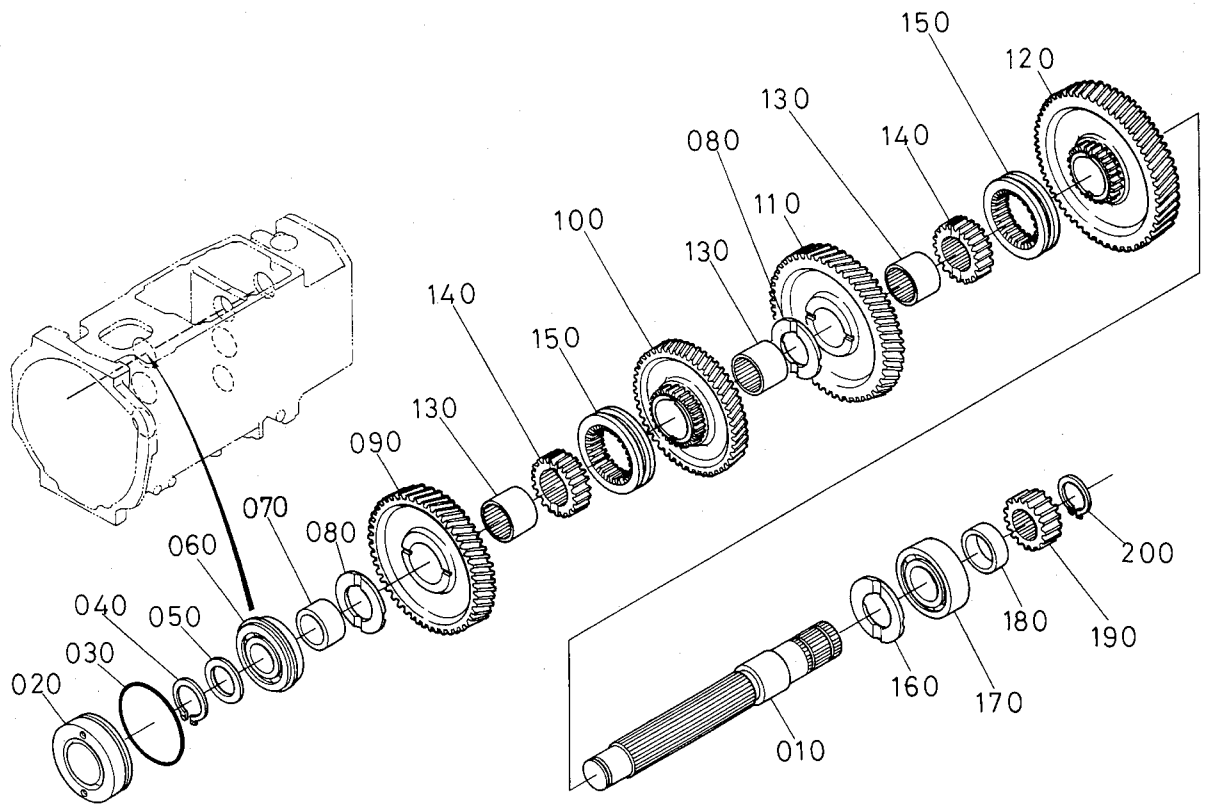
| 図番 | コードNo. | 部品名称 | 数量 | | | 互換性 | 備考 |
|-----|--------------|---------------|-------------|-------------|-------------|-----|----|
| | | | A | B | C | | |
| 010 | 31351-2151-0 | シュジク (SC) | 1 | 1 | 1 | | |
| 020 | 09502-55210 | オイル シール | 1 | 1 | 1 | | |
| 030 | 37150-2155-1 | ジク サークリツプ | 1 | 1 | 1 | | |
| 040 | 34150-2156-0 | ザガネ | 1 | 1 | 1 | | |
| 050 | 08151-06305 | ボール ベアリング | 1 | 1 | 1 | | |
| 060 | 31351-2156-0 | カラー | 1 | 1 | 1 | | |
| 070 | 08241-03206 | ボール ベアリング | 1 | 1 | 1 | | |
| 080 | 31351-2157-0 | 17-45 ギヤ (SC) | 1 ~20296 | 1 ~77098 | 1 ~77098 | ↔ | |
| 080 | 31351-2157-4 | 17-45 ギヤ (SC) | 1 20297~ | 1 77099~ | 1 77099~ | | |
| 090 | 08822-53121 | ニードル ベアリング | 2 | 2 | 2 | | |
| 100 | 31351-2158-0 | カラー(SC) | 1 | 1 | 1 | | |
| 110 | 31351-2155-0 | ザガネ | 2 | 2 | 2 | | |
| 120 | 31351-2159-0 | ザガネ | 1 | 1 | 1 | | |
| 130 | 38430-2155-0 | ジク サークリツプ(25) | 1 | 1 | 1 | | |
| 140 | 31351-2154-0 | 15 ギヤ | 1 | 1 | 1 | | |
| 150 | 31351-2156-0 | カラー | 1 | 1 | 1 | | |
| 160 | 31351-2152-0 | 18 ギヤ | 1 | 1 | 1 | | |
| | | | | | | | |
| | | | | | | | |
| | | | | | | | |
| | | | | | | | |
| | | | | | | | |
| | | | | | | | |
| | | | | | | | |
| | | | | | | | |
| | | | | | | | |



A:L₁-265, B:L₁-265D, C:L₁-R265

| 図番 | コードNo. | 部 品 名 称 | 数 量 | | | 互換性 | 備 考 |
|-----|--------------|--------------|-----|---|---|-----|-----|
| | | | A | B | C | | |
| 010 | 31351-2162-0 | シユジク (DC) | - | 1 | 1 | | |
| 020 | 31351-2155-0 | ザガネ | - | 1 | 1 | | |
| 030 | 38450-2198-0 | ボール ベアリング | - | 1 | 1 | | |
| 040 | 04611-00620 | アナ サークリツブ | - | 1 | 1 | | |
| 050 | | | | | | | |
| 060 | 31351-2135-0 | 16ギヤージク (DC) | - | 1 | 1 | | |
| 070 | 36730-2433-0 | ダイイチ ジク シール | - | 1 | 1 | | |
| 080 | 31351-2137-0 | ガイド | - | 1 | 1 | | |
| 090 | 08822-53117 | ニードル ベアリング | - | 1 | 1 | | |
| 100 | 08101-06008 | ボール ベアリング | - | 2 | 2 | | |
| 110 | 04811-10710 | 0 リング | - | 1 | 1 | | |
| 120 | 31351-2154-0 | 15 ギヤー | - | 1 | 1 | | |
| 130 | 31351-2156-0 | カラー | - | 1 | 1 | | |
| 140 | 31351-2152-0 | 18 ギヤー | - | 1 | 1 | | |
| | | | | | | | |
| | | | | | | | |
| | | | | | | | |
| | | | | | | | |
| | | | | | | | |
| | | | | | | | |
| | | | | | | | |
| | | | | | | | |
| | | | | | | | |
| | | | | | | | |
| | | | | | | | |
| | | | | | | | |

56. カウンタ軸関係

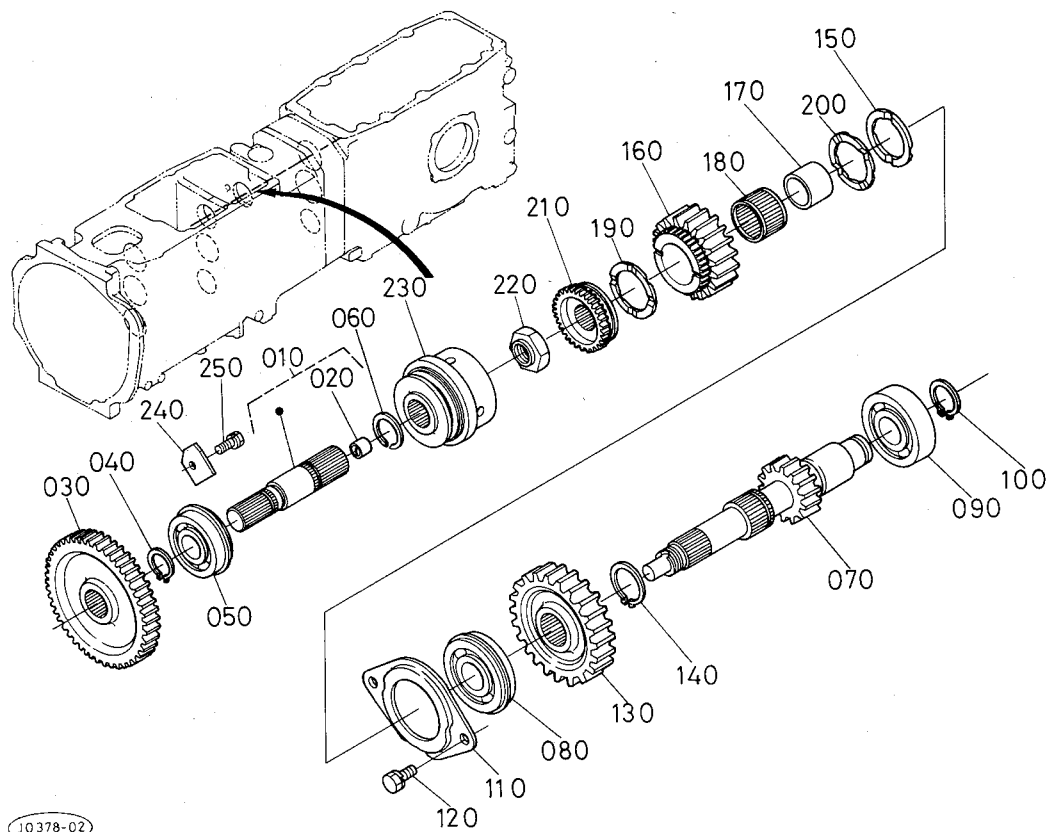


JO377-01

A:L₁-265, B:L₁-265D, C:L₁-R265

| 図番 | コードNo. | 部 品 名 称 | 数 量 | | | 互換性 | 備 考 |
|-----|--------------|-----------|-----|---|---|-----|-------|
| | | | A | B | C | | |
| 010 | 31351-2161-0 | カウンター ジク | 1 | 1 | 1 | | |
| 020 | 38240-2165-0 | ベアリング カバー | 1 | 1 | 1 | | |
| 030 | 04811-50550 | O リング | 1 | 1 | 1 | | |
| 040 | 37150-2155-1 | ジク サークリップ | 1 | 1 | 1 | | |
| 050 | 34150-2156-0 | ザガネ | 1 | 1 | 1 | | 2.0MM |
| 050 | 38450-2378-0 | ザガネ 2.3 | 1 | 1 | 1 | | 2.3MM |
| 050 | 38450-2379-0 | ザガネ 2.5 | 1 | 1 | 1 | | 2.5MM |
| 060 | 08151-06205 | ボール ベアリング | 1 | 1 | 1 | | |
| 070 | 31351-2156-0 | カラー | 1 | 1 | 1 | | |
| 080 | 31351-2176-0 | スラスト カラー | 2 | 2 | 2 | | |
| 090 | 31351-2171-0 | 39ギヤー | 1 | 1 | 1 | | |
| 100 | 31351-2172-0 | 36 ギヤー | 1 | 1 | 1 | | |
| 110 | 31351-2173-0 | 42ギヤー | 1 | 1 | 1 | | |
| 120 | 31351-2174-0 | 45 ギヤー | 1 | 1 | 1 | | |
| 130 | 31351-2179-0 | インナーリング2 | 3 | 3 | 3 | | |
| 140 | 31351-2178-0 | スプライン ボス | 2 | 2 | 2 | | |
| 150 | 31351-2175-0 | シフター | 2 | 2 | 2 | | |
| 160 | 38240-2176-0 | スラスト カラー | 1 | 1 | 1 | | |
| 170 | 08101-06205 | ボール ベアリング | 1 | 1 | 1 | | |
| 180 | 31351-2177-0 | カラー | 1 | 1 | 1 | | |
| 190 | 31351-2166-0 | 14 ギヤー | 1 | 1 | 1 | | |
| 200 | 37150-2155-1 | ジク サークリップ | 1 | 1 | 1 | | |
| | | | | | | | |
| | | | | | | | |

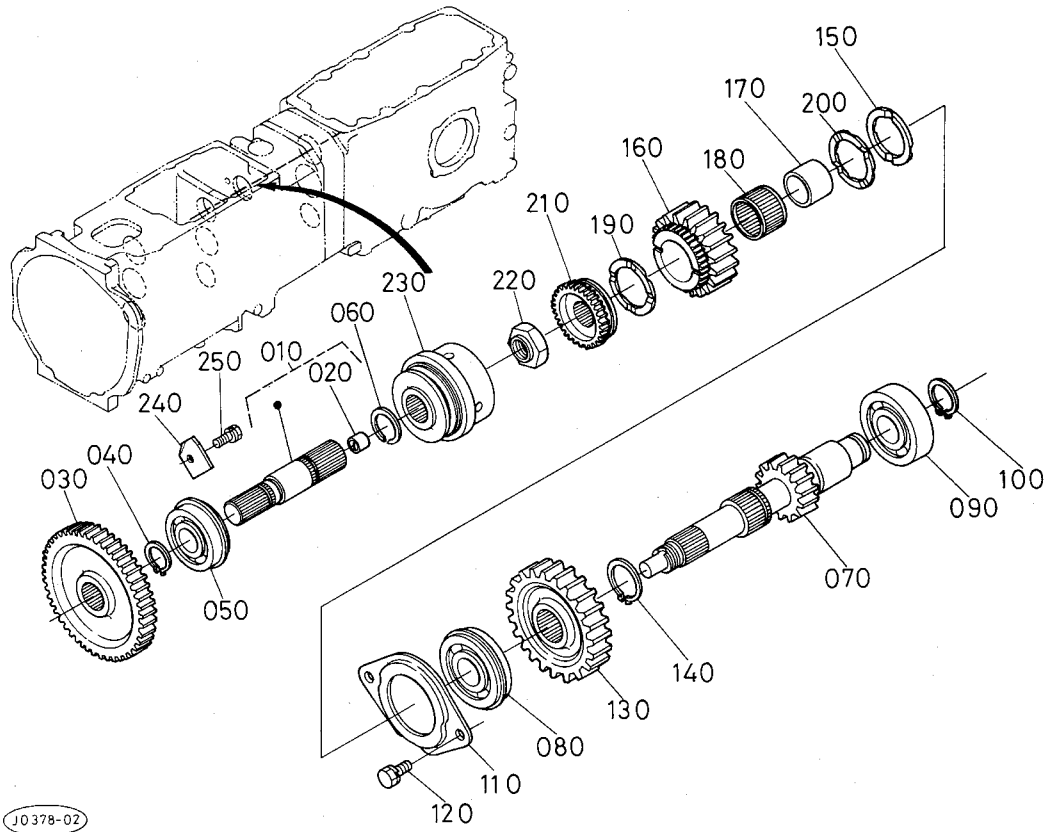
57. クリープ変速軸関係



A:L₁-265, B:L₁-265D, C:L₁-R265

| 図番 | コードNo. | 部 品 名 称 | 数 量 | | | 互換性 | 備 考 |
|-----|--------------|-----------------|-----|---|---|-----|-----|
| | | | A | B | C | | |
| 010 | 31351-2180-0 | クリープヘンソクジクアツシ | 1 | 1 | 1 | | |
| 020 | 31351-2183-0 | ブツシュ | 1 | 1 | 1 | | |
| 030 | 31351-2182-2 | 42 ギヤ | 1 | 1 | 1 | | |
| 040 | 37150-2155-1 | ジク サークリツプ | 1 | 1 | 1 | | |
| 050 | 08151-06205 | ボール ベアリング | 1 | 1 | 1 | | |
| 060 | 38430-2554-0 | ジク サークリツプ(30) | 1 | 1 | 1 | | |
| 070 | 31351-2191-0 | 17ギヤジク | 1 | 1 | 1 | | |
| 080 | 08151-06305 | ボール ベアリング | 1 | 1 | 1 | | |
| 090 | 08101-06305 | ボール ベアリング | 1 | 1 | 1 | | |
| 100 | 37150-2155-1 | ジク サークリツプ | 1 | 1 | 1 | | |
| 110 | 31351-2194-0 | ベアリング オサエ | 1 | 1 | 1 | | |
| 120 | 01123-50816 | ボルト | 2 | 2 | 2 | | |
| 130 | 31351-2192-0 | 24 ギヤ | 1 | 1 | 1 | | |
| 140 | 31351-2193-0 | ジク サークリツプ(マル30) | 1 | 1 | 1 | | |
| 150 | 35370-2176-0 | スラスト カラー | 1 | 1 | 1 | | |
| 160 | 31351-2281-0 | 18 ギヤ(シヤトル) | 1 | 1 | 1 | | |
| 170 | 31351-2282-0 | インナーレース | 1 | 1 | 1 | | |
| 180 | 31351-2286-0 | ニードル ベアリング | 1 | 1 | 1 | | |
| 190 | 31351-2283-0 | ザガネ | 1 | 1 | 1 | | |
| 200 | 31351-2284-0 | ザガネ | 1 | 1 | 1 | | |
| 210 | 31351-2285-0 | スプライン ボス | 1 | 1 | 1 | | |
| 220 | 31351-2289-0 | ナット (20) | 1 | 1 | 1 | | |
| 230 | 31351-2287-0 | シフター | 1 | 1 | 1 | | |
| 240 | 31351-2185-0 | ストツパー | 1 | 1 | 1 | | |

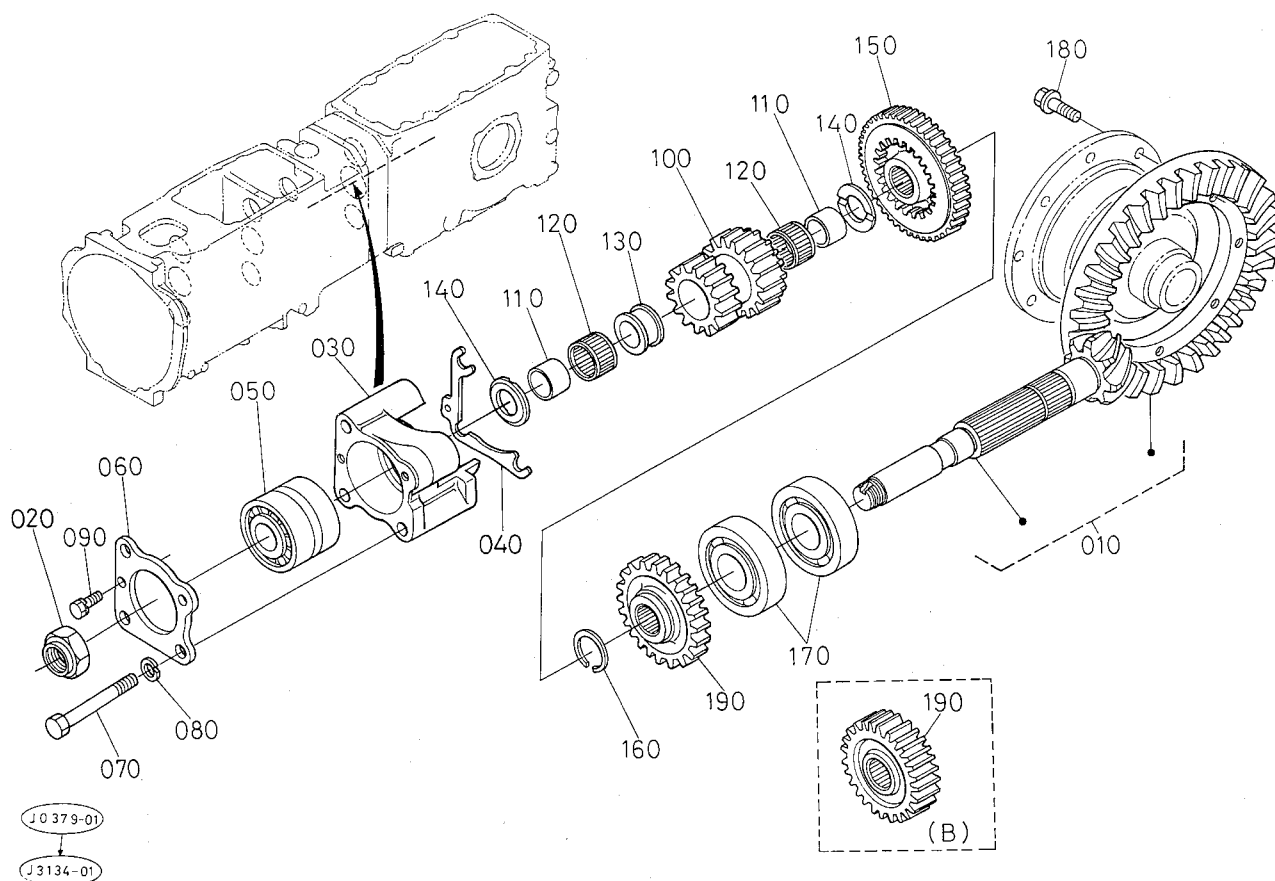
57. クリープ変速軸関係



A:L₁-265, B:L₁-265D, C:L₁-R265

| 図番 | コードNo. | 部品名称 | 数量 | | | 互換性 | 備考 |
|-----|-------------|------|----|---|---|-----|----|
| | | | A | B | C | | |
| 250 | 01123-50818 | ボルト | 1 | 1 | 1 | | |
| | | | | | | | |
| | | | | | | | |
| | | | | | | | |
| | | | | | | | |
| | | | | | | | |
| | | | | | | | |
| | | | | | | | |
| | | | | | | | |
| | | | | | | | |
| | | | | | | | |
| | | | | | | | |
| | | | | | | | |
| | | | | | | | |
| | | | | | | | |
| | | | | | | | |
| | | | | | | | |
| | | | | | | | |
| | | | | | | | |
| | | | | | | | |
| | | | | | | | |
| | | | | | | | |
| | | | | | | | |
| | | | | | | | |
| | | | | | | | |
| | | | | | | | |

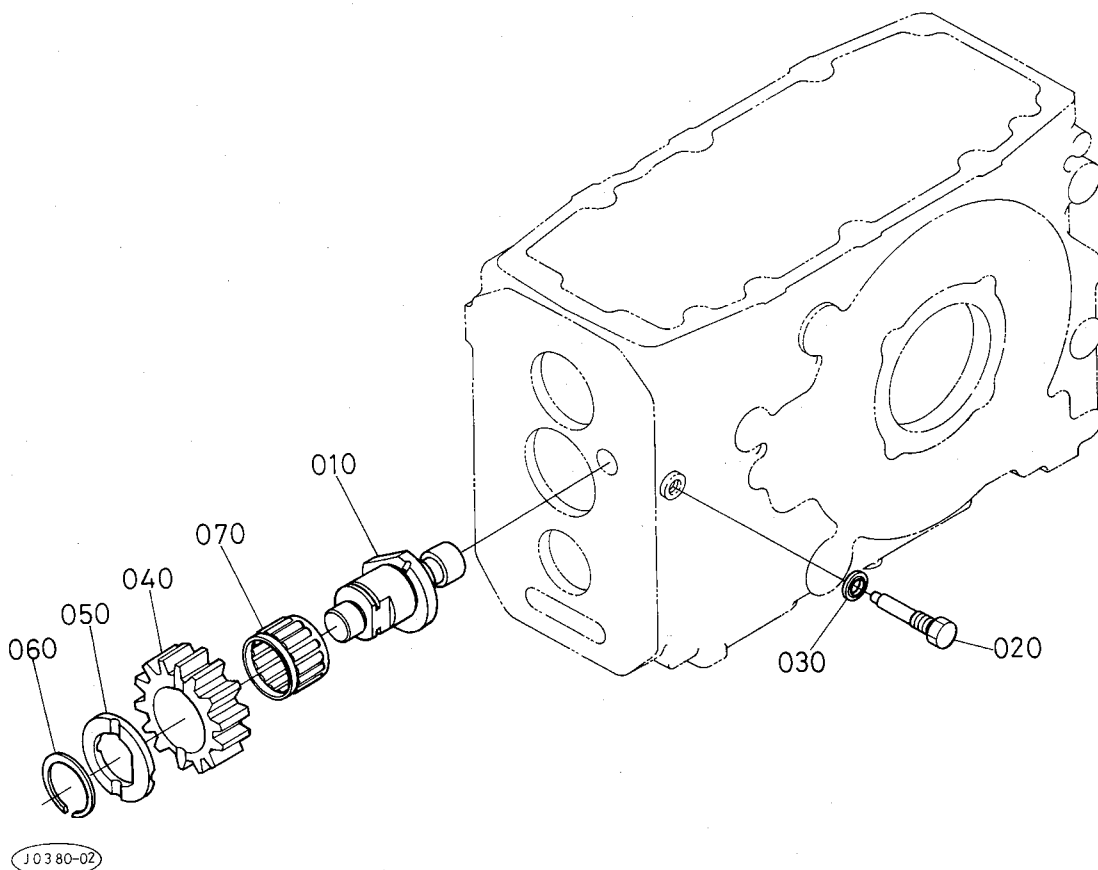
58. スパイラルベベルピニオン関係



A:L₁-265, B:L₁-265D, C:L₁-R265

| 図番 | コードNo. | 部 品 名 称 | 数 量 | | | 互換性 | 備 考 |
|-----|--------------|-------------------|-----|---|---|-----|-------|
| | | | A | B | C | | |
| 010 | 31351-9911-0 | スパイラルベベルアツシ | 1 | 1 | 1 | | |
| 020 | 35260-2325-2 | 22 ナット | 1 | 1 | 1 | | |
| 030 | 31351-2215-0 | ベアリングケース | 1 | 1 | 1 | | |
| 040 | 31351-2231-0 | シム 0.5 | 1 | 1 | 1 | | 0.5MM |
| 040 | 31351-2232-0 | シム 0.2 | 2 | 2 | 2 | | 0.2MM |
| 040 | 31351-2233-0 | シム 0.1 | 1 | 1 | 1 | | 0.1MM |
| 050 | 38240-2214-0 | テーパローラ ベアリング | 1 | 1 | 1 | | |
| 060 | 31351-2217-0 | ベアリングカバー | 1 | 1 | 1 | | |
| 070 | 01173-51085 | ボルト | 3 | 3 | 3 | | |
| 080 | 04512-50100 | バネ ザガネ | 3 | 3 | 3 | | |
| 090 | 01123-50816 | ボルト | 2 | 2 | 2 | | |
| 100 | 31351-2195-0 | 15-18 ギヤ | 1 | 1 | 1 | | |
| 110 | 31351-2197-0 | インナーレース | 2 | 2 | 2 | | |
| 120 | 08823-03517 | ニードル ベアリング | 2 | 2 | 2 | | |
| 130 | 31351-2196-0 | カラー | 1 | 1 | 1 | | |
| 140 | 35370-2176-0 | スラスト カラー | 2 | 2 | 2 | | |
| 150 | 31351-2227-0 | 41ギヤ | 1 | 1 | 1 | | |
| 160 | 31351-2193-0 | ジク サークリツプ(マル30) | 1 | 1 | 1 | | |
| 170 | 32430-2500-0 | ボール ベアリング (6306R) | 2 | 2 | 2 | | |
| 180 | 37800-4387-0 | ボルト | 8 | 8 | 8 | | |
| 190 | 31353-4417-0 | 24ギヤ | - | 1 | 1 | | |
| 190 | 30420-7411-0 | 27 ギヤ | - | 1 | 1 | | B |

59. バック軸関係

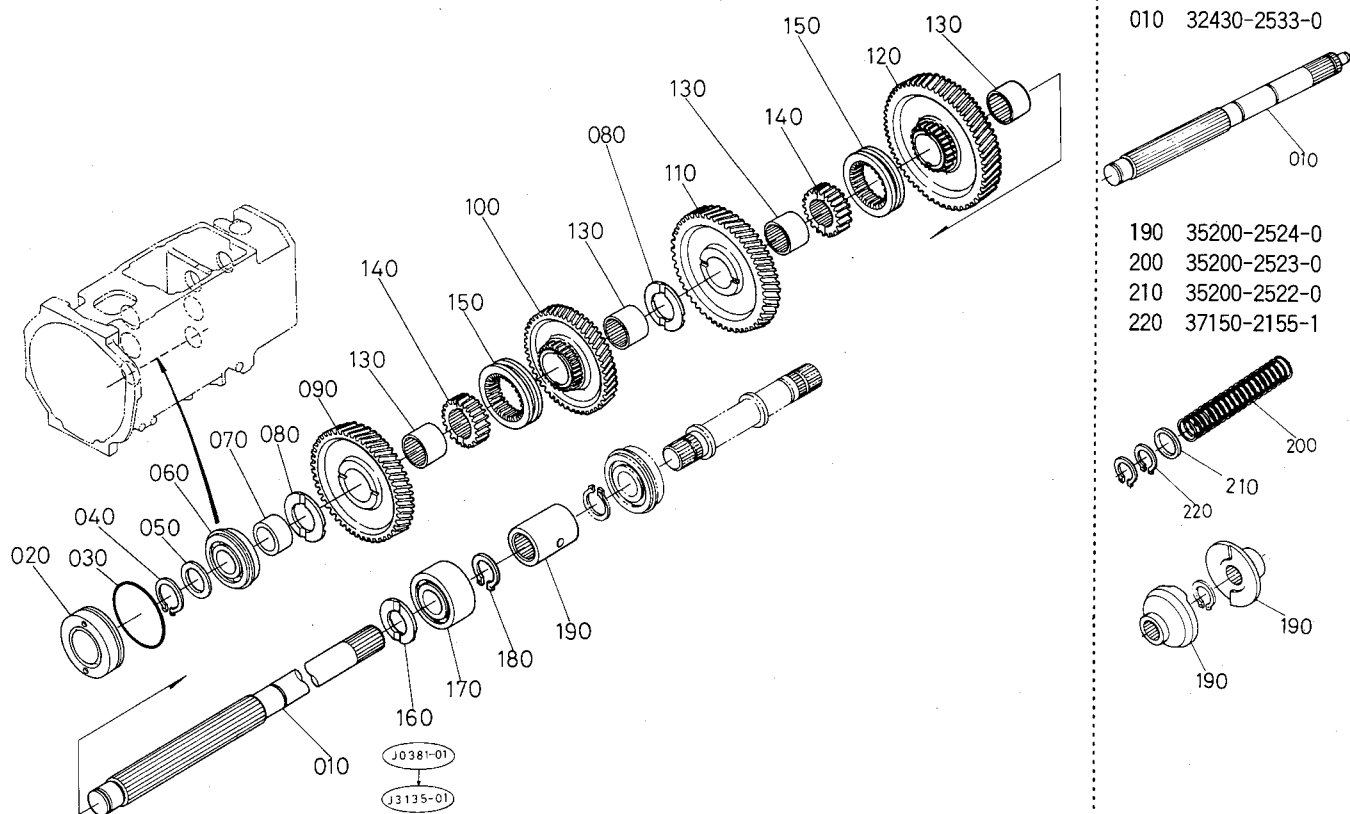


A:L₁-265, B:L₁-265D, C:L₁-R265

| 図番 | コードNo. | 部 品 名 称 | 数 量 | | | 互換性 | 備 考 |
|-----|--------------|--------------------|-----|---|---|-----|-----|
| | | | A | B | C | | |
| 010 | 31351-2271-0 | バック ジク | 1 | 1 | 1 | | |
| 020 | 30400-2275-0 | トメボルト | 1 | 1 | 1 | | |
| 030 | 04717-01000 | ゴムツキ ザガネ | 1 | 1 | 1 | | |
| 040 | 31351-2272-0 | 15バックギヤー | 1 | 1 | 1 | | |
| 050 | 31351-2276-0 | ザガネ | 1 | 1 | 1 | | |
| 060 | 38430-2155-0 | ジク サークリツプ(25) | 1 | 1 | 1 | | |
| 070 | 31351-2274-0 | ニードルBRG(PCJ162116) | 1 | 1 | 1 | | |
| | | | | | | | |
| | | | | | | | |
| | | | | | | | |
| | | | | | | | |
| | | | | | | | |
| | | | | | | | |
| | | | | | | | |
| | | | | | | | |
| | | | | | | | |
| | | | | | | | |
| | | | | | | | |
| | | | | | | | |
| | | | | | | | |
| | | | | | | | |
| | | | | | | | |
| | | | | | | | |
| | | | | | | | |
| | | | | | | | |
| | | | | | | | |
| | | | | | | | |

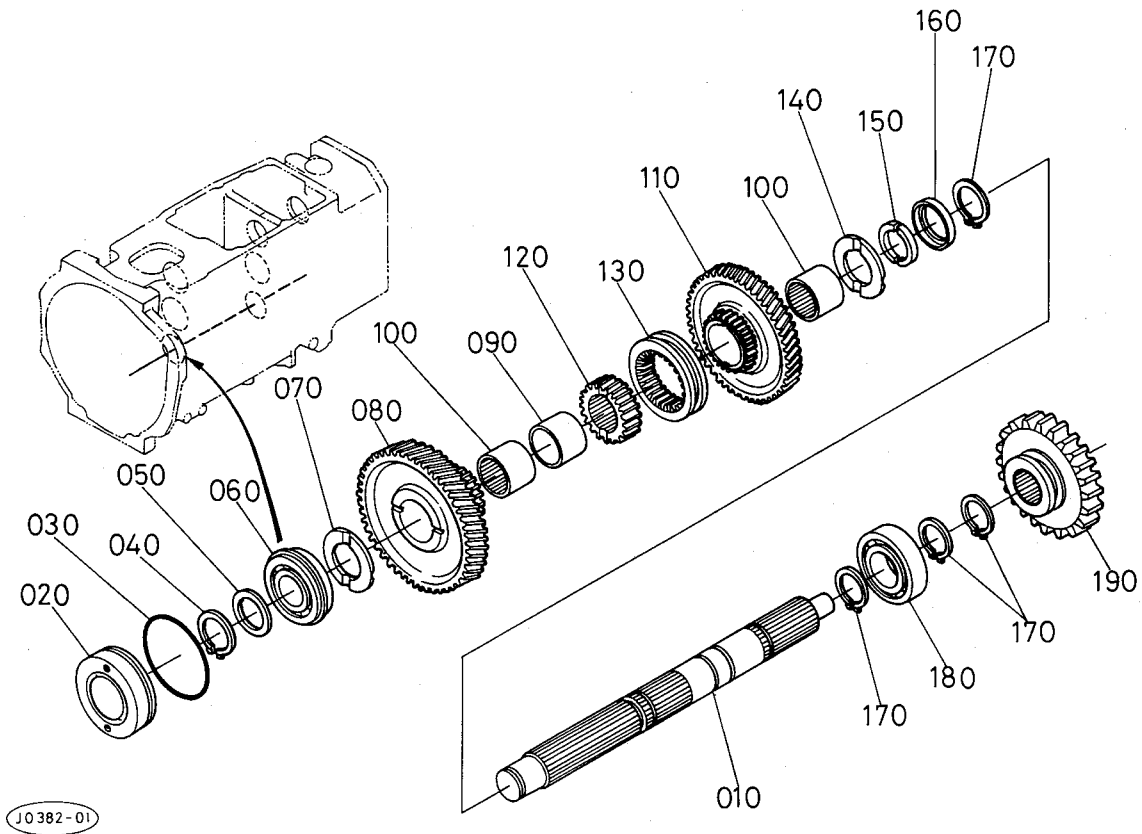
60. PTOカウンタ軸関係

[シングルクラッチ]



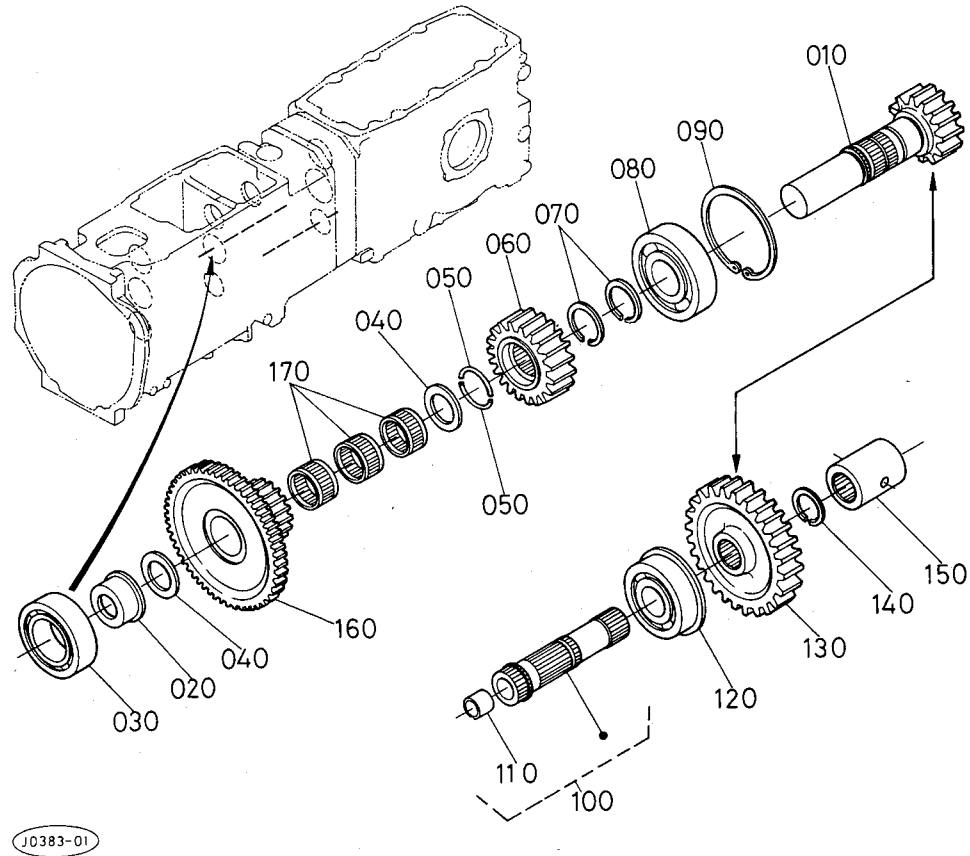
A:L₁-265, B:L₁-265D, C:L₁-R265

| 図番 | コードNo. | 部 品 名 称 | 数 量 | | | 互換性 | 備 考 |
|-----|--------------|------------------|-------------|-------------|-------------|-----|-------|
| | | | A | B | C | | |
| 010 | 32430-2533-0 | ピーテオ カウンタ ジク(SC) | 1 ~20232 | 1 ~76427 | 1 ~76427 | ✳ | |
| 010 | 31351-2533-0 | ピーテオ カウンタージク | 1 20233~ | 1 76428~ | 1 76428~ | | |
| 020 | 38240-2165-0 | ベアリング カバー | 1 | 1 | 1 | | |
| 030 | 04811-50550 | 0 リング | 1 | 1 | 1 | | |
| 040 | 37150-2155-1 | ジク サークリップ | 1 | 1 | 1 | | |
| 050 | 34150-2156-0 | ザガネ | 1 | 1 | 1 | | 2.0MM |
| 050 | 38450-2378-0 | ザガネ 2.3 | 1 | 1 | 1 | | 2.3MM |
| 050 | 38450-2379-0 | ザガネ 2.5 | 1 | 1 | 1 | | 2.5MM |
| 060 | 08151-06205 | ボール ベアリング | 1 | 1 | 1 | | |
| 070 | 31351-2156-0 | カラー | 1 | 1 | 1 | | |
| 080 | 31351-2176-0 | スラスト カラー | 2 | 2 | 2 | | |
| 090 | 31351-2171-0 | 39ギヤー | 1 | 1 | 1 | | |
| 100 | 31351-2172-0 | 36 ギヤー | 1 | 1 | 1 | | |
| 110 | 31351-2173-0 | 42ギヤー | 1 | 1 | 1 | | |
| 120 | 31351-2174-0 | 45 ギヤー | 1 | 1 | 1 | | |
| 130 | 31351-2179-0 | インナーリング2 | 4 | 4 | 4 | | |
| 140 | 31351-2178-0 | スプライン ボス | 2 | 2 | 2 | | |
| 150 | 31351-2175-0 | シフター | 2 | 2 | 2 | | |
| 160 | 38240-2176-0 | スラスト カラー | 1 | 1 | 1 | | |
| 170 | 08241-03205 | ボール ベアリング | 1 | 1 | 1 | | |
| 180 | 37150-2155-1 | ジク サークリップ | 1 | 1 | 1 | | |
| 190 | 35200-2524-0 | クラッチ カム | 2 ~20220 | 2 ~75949 | 2 ~75949 | ✳ | |
| 190 | 30442-2541-0 | カツプリング | 1 20221~ | 1 75950~ | 1 75950~ | | |
| 190 | 37150-2168-2 | カツプ リング | 1 20233~ | 1 76428~ | 1 76428~ | | |



A:L₁-265, B:L₁-265D, C:L₁-R265

| 図番 | コードNo. | 部 品 名 称 | 数 量 | | | 互換性 | 備 考 |
|-----|--------------|------------------|-----|---|---|-----|-----|
| | | | A | B | C | | |
| 010 | 31351-2511-0 | ピーターオ カウンタ ジク 1 | - | 1 | 1 | | |
| 020 | 38240-2165-0 | ベアリング カバー | - | 1 | 1 | | |
| 030 | 04811-50550 | 0 リング | - | 1 | 1 | | |
| 040 | 37150-2155-1 | ジク サークリツプ | - | 1 | 1 | | |
| 050 | 34150-2156-0 | ザガネ | - | 1 | 1 | | |
| 060 | 08151-06205 | ボール ベアリング | - | 1 | 1 | | |
| 070 | 38240-2176-0 | スラスト カラー | - | 1 | 1 | | |
| 080 | 31351-2512-0 | 39 ギヤー (DC) | - | 1 | 1 | | |
| 090 | 31351-2513-0 | カラー (DC) | - | 1 | 1 | | |
| 100 | 31351-2179-0 | インナーリング2 | - | 2 | 2 | | |
| 110 | 31351-2172-0 | 36 ギヤー | - | 1 | 1 | | |
| 120 | 31351-2178-0 | スプライン ボス | - | 1 | 1 | | |
| 130 | 31351-2175-0 | シフター | - | 1 | 1 | | |
| 140 | 31351-2176-0 | スラスト カラー | - | 1 | 1 | | |
| 150 | 31351-2522-0 | セット カラー 1 (DC) | - | 2 | 2 | | |
| 160 | 31351-2523-0 | セット カラー 2 (DC) | - | 1 | 1 | | |
| 170 | 04612-00280 | ジク サークリツプ | - | 4 | 4 | | |
| 180 | 31351-2514-0 | ボール ベアリング(60/28) | - | 1 | 1 | | |
| 190 | 31351-2517-0 | 23 ギヤー(DC) | - | 1 | 1 | | |
| | | | | | | | |
| | | | | | | | |
| | | | | | | | |
| | | | | | | | |

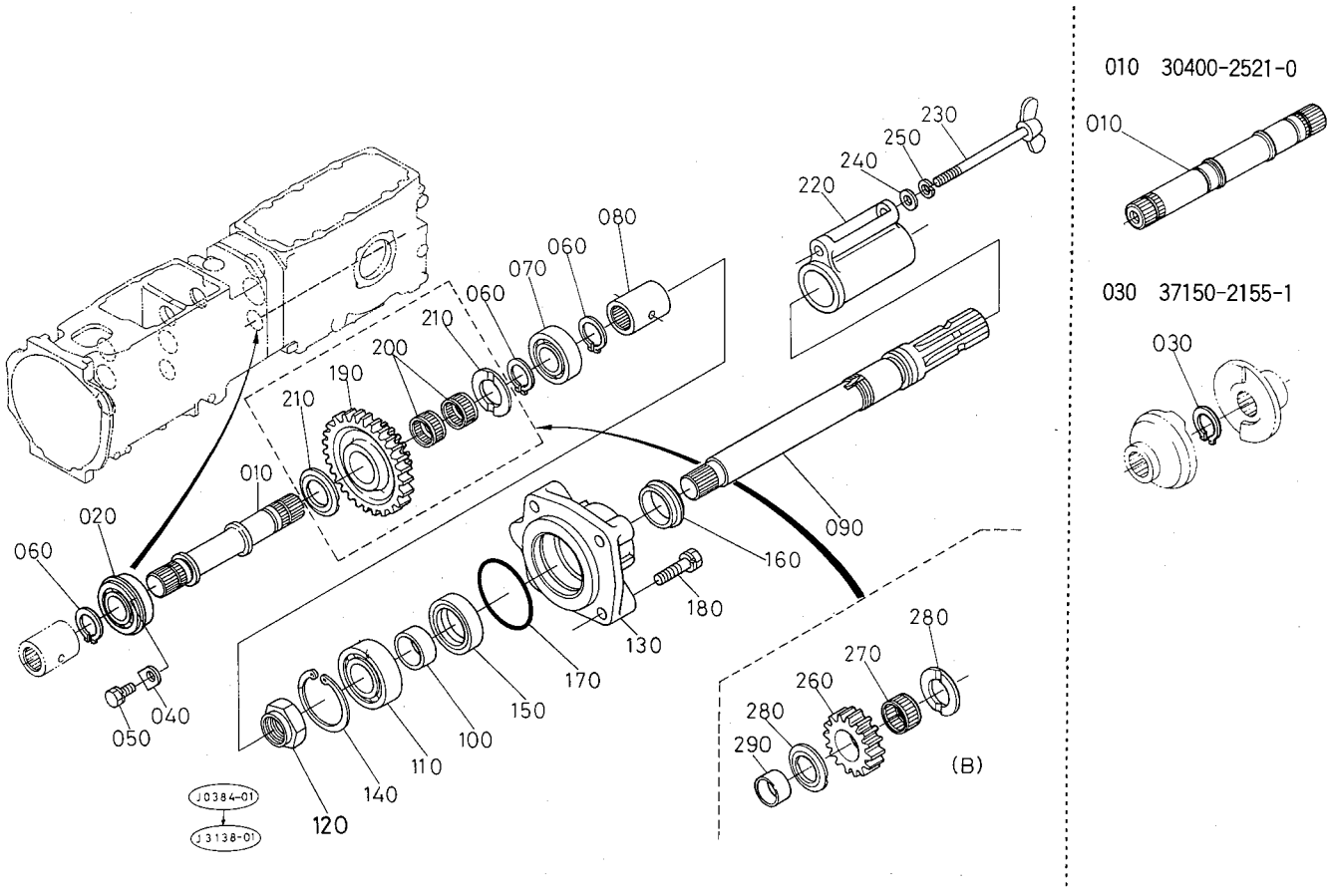


J0383-01

A:L₁-265, B:L₁-265D, C:L₁-R265

| 図番 | コードNo. | 部品名称 | 数量 | | | 互換性 | 備考 |
|-----|--------------|-------------------|----|---|---|-----|----|
| | | | A | B | C | | |
| 010 | 31351-2529-0 | ピーテオ ギヤージク | - | 1 | 1 | | |
| 020 | 31351-2524-0 | ベアリング スペーサ | - | 1 | 1 | | |
| 030 | 08101-06007 | ボール ベアリング | - | 1 | 1 | | |
| 040 | 31351-2155-0 | ザガネ | - | 2 | 2 | | |
| 050 | 31351-2527-0 | トメワ (DC) | - | 2 | 2 | | |
| 060 | 31351-2526-0 | 18ギヤ (DC) | - | 1 | 1 | | |
| 070 | 38430-2554-0 | ジク サークリツプ(30) | - | 2 | 2 | | |
| 080 | 32430-2500-0 | ボール ベアリング (6306R) | - | 1 | 1 | | |
| 090 | 04611-00720 | アナ サークリツプ | - | 1 | 1 | | |
| 100 | 31351-2515-0 | ピーテオ カウンタージク 2アツシ | - | 1 | 1 | | |
| 110 | 31351-2183-0 | ブツシュ | - | 1 | 1 | | |
| 120 | 08151-06305 | ボール ベアリング | - | 1 | 1 | | |
| 130 | 31351-2519-0 | 29ギヤ (DC) | - | 1 | 1 | | |
| 140 | 38430-2155-0 | ジク サークリツプ(25) | - | 1 | 1 | | |
| 150 | 37150-2168-2 | カツプ リング | - | 1 | 1 | | |
| 160 | 31351-2167-3 | 17-45 ギヤ (DC) | - | 1 | 1 | | |
| 170 | 31351-2169-0 | ニードル ベアリング(DC) | - | 3 | 3 | | |
| | | | | | | | |
| | | | | | | | |
| | | | | | | | |
| | | | | | | | |
| | | | | | | | |
| | | | | | | | |

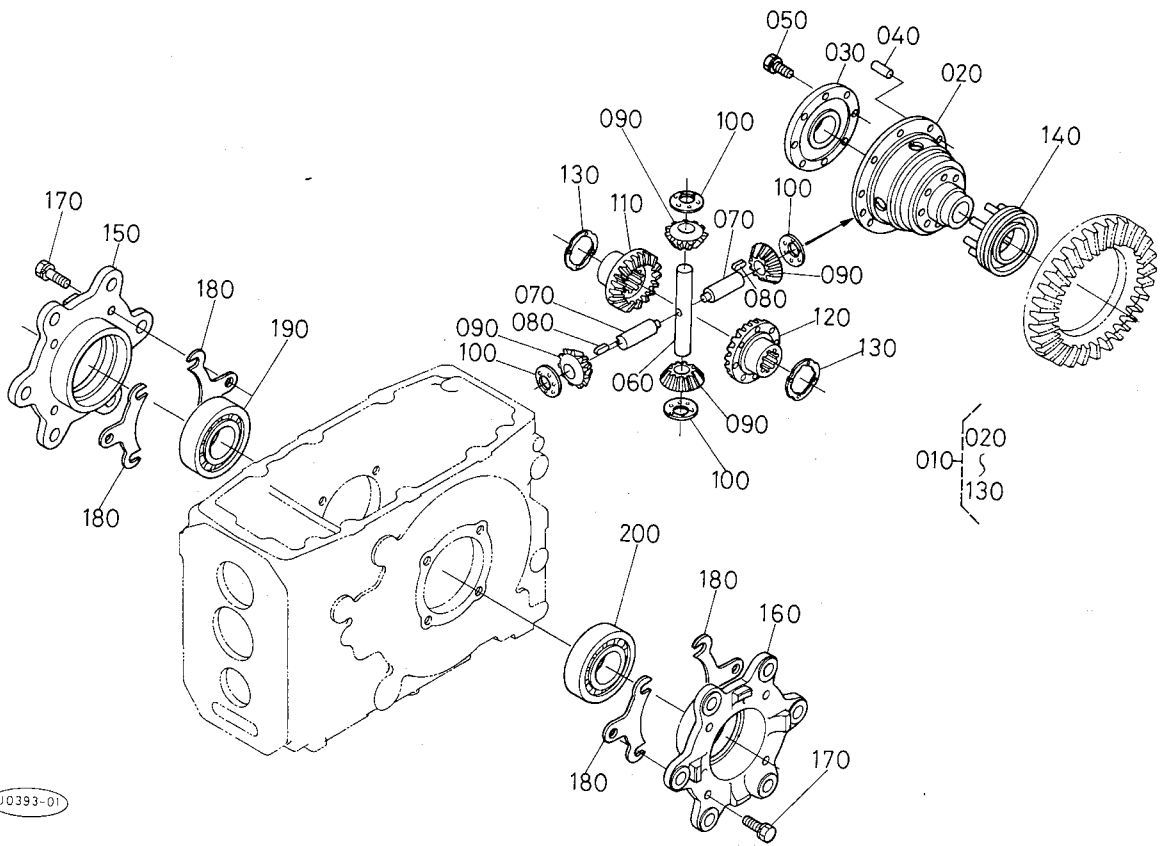
62. PTO軸関係



A:L₁-265, B:L₁-265D, C:L₁-R265

| 図番 | コードNo. | 部 品 名 称 | 数 量 | | | 互換性 | 備 考 |
|-----|--------------|--------------|-------------|-------------|-------------|-----|------|
| | | | A | B | C | | |
| 010 | 30400-2521-0 | ピーテオ クドウ ジク | 1 ~20232 | 1 ~76427 | 1 ~76427 | ↔* | SC |
| 010 | 31351-2521-0 | ピーテオ クドウ ジク | 1 20233~ | 1 76428~ | 1 76428~ | ↔* | SC |
| 010 | 31351-2521-0 | ピーテオ クドウ ジク | - | 1 | 1 | | DC |
| 020 | 08151-06205 | ボール ベアリング | 1 | 1 | 1 | | |
| 030 | 37150-2155-1 | ジク サークリップ | 1 ~20220 | 1 ~75949 | 1 ~75949 | | |
| 040 | 34150-2194-2 | ベアリング オサエ | 1 | 1 | 1 | | |
| 050 | 01123-50822 | ボルト | 1 | 1 | 1 | | |
| 060 | 37150-2155-1 | ジク サークリップ | 3 | 3 | 3 | | |
| 070 | 08101-06205 | ボール ベアリング | 1 | 1 | 1 | | |
| 080 | 37150-2168-2 | カツブ リング | 1 | 1 | 1 | | |
| 090 | 32430-2531-0 | ピーテオー ジク | 1 | 1 | 1 | | |
| 100 | 37300-2535-0 | オイル シール カラー | 1 | 1 | 1 | | |
| 110 | 08101-06206 | ボール ベアリング | 1 | 1 | 1 | | |
| 120 | 34150-2532-0 | ナット | 1 | 1 | 1 | | |
| 130 | 38260-2541-0 | ベアリング ケース | 1 | 1 | 1 | | |
| 140 | 04611-00620 | アナ サークリップ | 1 | 1 | 1 | | |
| 150 | 37150-2536-0 | オイル シール | 1 | 1 | 1 | | |
| 160 | 38240-2537-0 | スリング | 1 | 1 | 1 | | |
| 170 | 04811-50800 | O リング | 1 | 1 | 1 | | |
| 180 | 01123-50832 | ボルト | 4 | 4 | 4 | | |
| 190 | 31353-4418-0 | 19-32ギヤー | - | 1 | 1 | | |
| 200 | 08822-53114 | ニードル ベアリング | - | 2 | 2 | | |
| 210 | 38240-2176-0 | スラスト カラー | - | 2 | 2 | | |
| 220 | 34350-2544-0 | パイテイオ ジク カバー | 1 | 1 | 1 | | 出荷部品 |

63. デフ装置関係

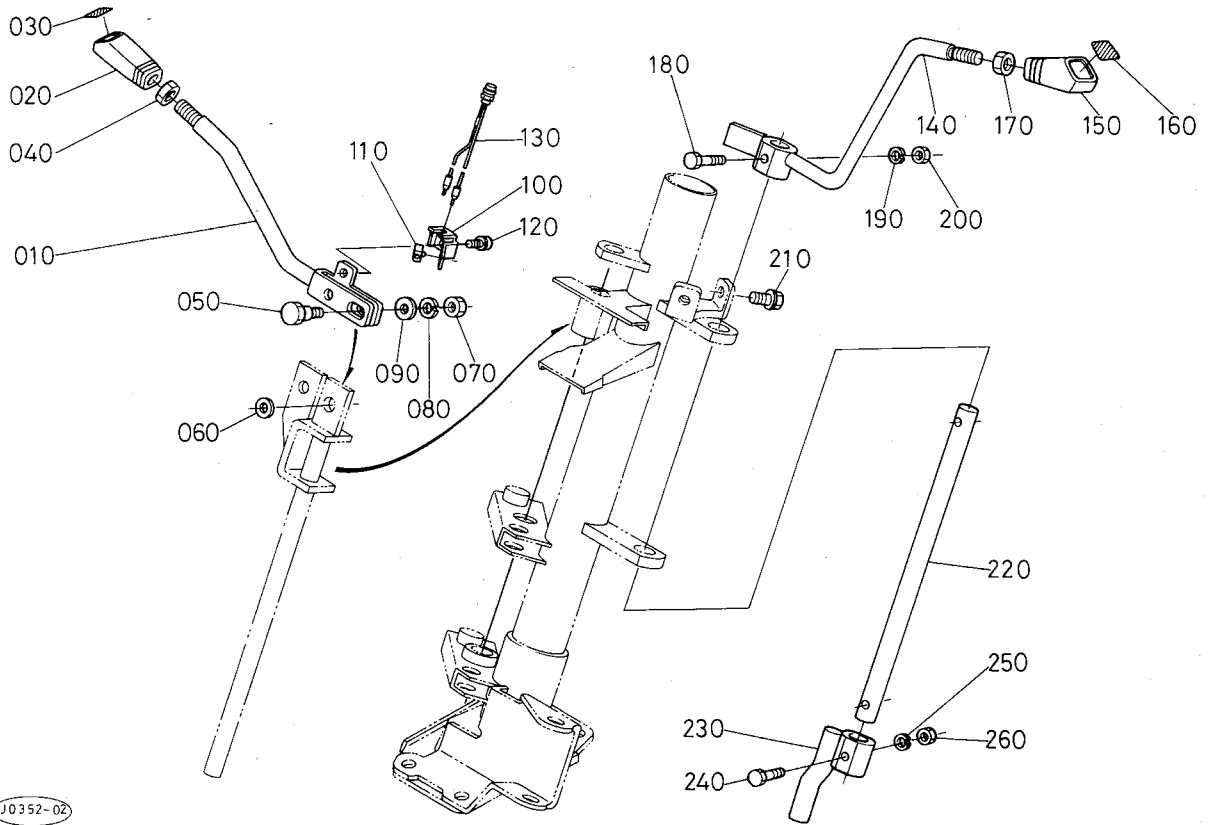


JD393-01

A:L₁-265, B:L₁-265D, C:L₁-R265

| 図番 | コードNo. | 部 品 名 称 | 数 量 | | | 互換性 | 備 考 |
|-----|--------------|-----------------|-----|----|----|-----|-------|
| | | | A | B | C | | |
| 010 | 31351-2610-0 | デフアツシ | 1 | 1 | 1 | | |
| 020 | 38240-2651-4 | デフ ケース | 1 | 1 | 1 | | |
| 030 | 38240-2652-3 | デフケースフタ | 1 | 1 | 1 | | |
| 040 | 37300-2817-0 | ハイコウ ピン | 2 | 2 | 2 | | |
| 050 | 01133-51025 | ボルト | 8 | 8 | 8 | | |
| 060 | 35430-2634-0 | デフピニオンジク | 1 | 1 | 1 | | |
| 070 | 35430-2633-0 | デフピニオンジク2 | 2 | 2 | 2 | | |
| 080 | 31220-2628-0 | フェザ キー | 2 | 2 | 2 | | |
| 090 | 35430-2635-0 | デフ ピニオン | 4 | 4 | 4 | | |
| 100 | 31351-2639-0 | デフピニオンザガネ | 4 | 4 | 4 | | |
| 110 | 37300-2643-0 | デフサイド ギヤー ミギ | 1 | 1 | 1 | | |
| 120 | 37300-2644-0 | デフサイド ギヤー ヒダリ | 1 | 1 | 1 | | |
| 130 | 31351-2647-0 | デフサイド ギヤーザガネ 1 | 2 | 2 | 2 | | 1.5MM |
| 130 | 31351-2648-0 | デフサイド ギヤーザガネ 2 | 2 | 2 | 2 | | 1.6MM |
| 130 | 31351-2649-0 | デフ サイドギヤーザガネ 3 | 2 | 2 | 2 | | 1.7MM |
| 140 | 31351-2661-0 | デフロック シフター | 1 | 1 | 1 | | |
| 150 | 31351-2655-0 | デフ ベアリングケース ミギ | 1 | 1 | 1 | | |
| 160 | 31351-2656-0 | デフ ベアリングケース ヒダリ | 1 | 1 | 1 | | |
| 170 | 01133-51030 | ボルト | 8 | 8 | 8 | | |
| 180 | 37150-2616-0 | シム 0.2 | 12 | 12 | 12 | | 0.2MM |
| 180 | 37150-2617-0 | シム 0.1 | 8 | 8 | 8 | | 0.1MM |
| 180 | 37150-2618-0 | シム 0.5 | 4 | 4 | 4 | | 0.5MM |
| 190 | 08711-32011 | テーパローラ ベアリング | 1 | 1 | 1 | | |
| 200 | 08711-30209 | テーパローラ ベアリング | 1 | 1 | 1 | | |

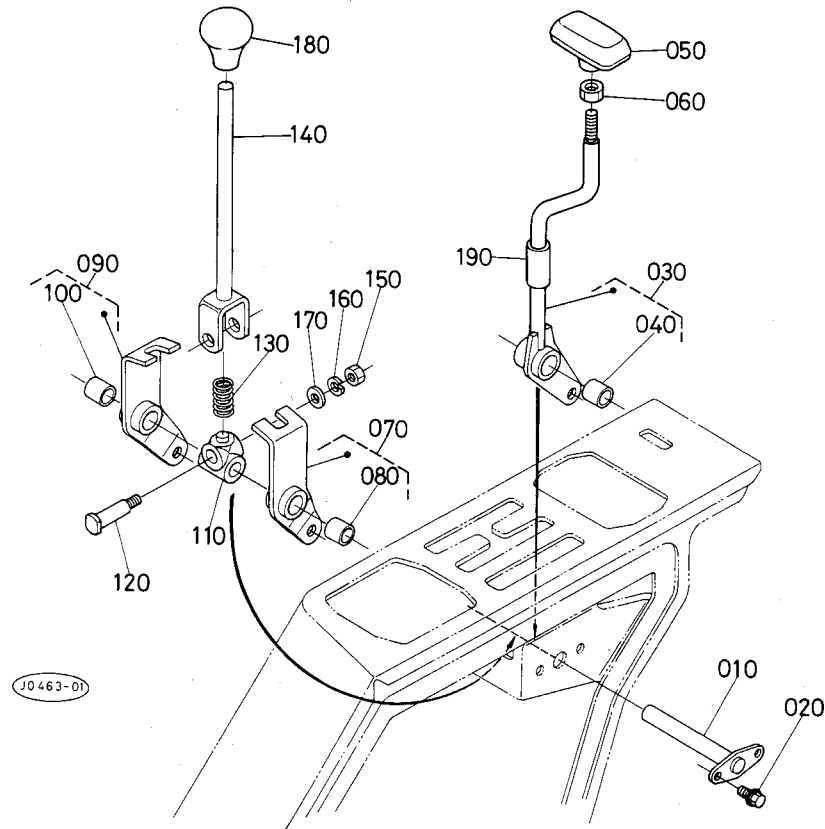
64. 主変速・シャトルレバー関係



A:L₁-265, B:L₁-265D, C:L₁-R265

| 図番 | コードNo. | 部品名称 | 数量 | | | 互換性 | 備考 |
|-----|--------------|------------------|----|---|---|-----|----|
| | | | A | B | C | | |
| 010 | 31391-1746-0 | メイン チェンジ レバー | 1 | 1 | - | | |
| 020 | 30400-1747-0 | レバー グリップ | 1 | 1 | - | | |
| 030 | 30400-1757-0 | メインチェンジ マーク | 1 | 1 | - | | |
| 040 | 30400-1521-0 | M10ナット クロムメツキ | 1 | 1 | - | | |
| 050 | 31351-1708-0 | レバー トメボルト | 2 | 2 | - | | |
| 060 | 31351-2409-0 | シム | 2 | 2 | - | | |
| 070 | 02114-50080 | ナット | 2 | 2 | - | | |
| 080 | 04512-50080 | バネ ザガネ | 2 | 2 | - | | |
| 090 | 04013-50080 | ヒラ ザガネ | 2 | 2 | - | | |
| 100 | 31391-1748-0 | ランプ プレート | 1 | 1 | - | | |
| 110 | 31391-1747-0 | パイプ サポート | 1 | 1 | - | | |
| 120 | 03024-50508 | ザガネツキ コネジ | 1 | 1 | - | | |
| 130 | 31391-1745-0 | ランプ | 1 | 1 | - | | |
| 140 | 30400-1751-0 | シャトル チェンジ レバー | 1 | 1 | - | | |
| 150 | 30400-1747-0 | レバー グリップ | 1 | 1 | - | | |
| 160 | 30400-1758-0 | シャトルチェンジ マーク | 1 | 1 | - | | |
| 170 | 30400-1521-0 | M10ナット クロムメツキ | 1 | 1 | - | | |
| 180 | 31351-1715-0 | リーマ ボルト | 1 | 1 | - | | |
| 190 | 04512-50060 | バネ ザガネ | 1 | 1 | - | | |
| 200 | 02056-50060 | ナット | 1 | 1 | - | | |
| 210 | 01754-50812 | フランジ ボルト | 1 | 1 | - | | |
| 220 | 30400-1737-0 | シャトル コントロール シャフト | 1 | 1 | - | | |
| 230 | 30400-1738-0 | シャトル チェンジ アーム | 1 | 1 | - | | |
| 240 | 31351-1715-0 | リーマ ボルト | 1 | 1 | - | | |

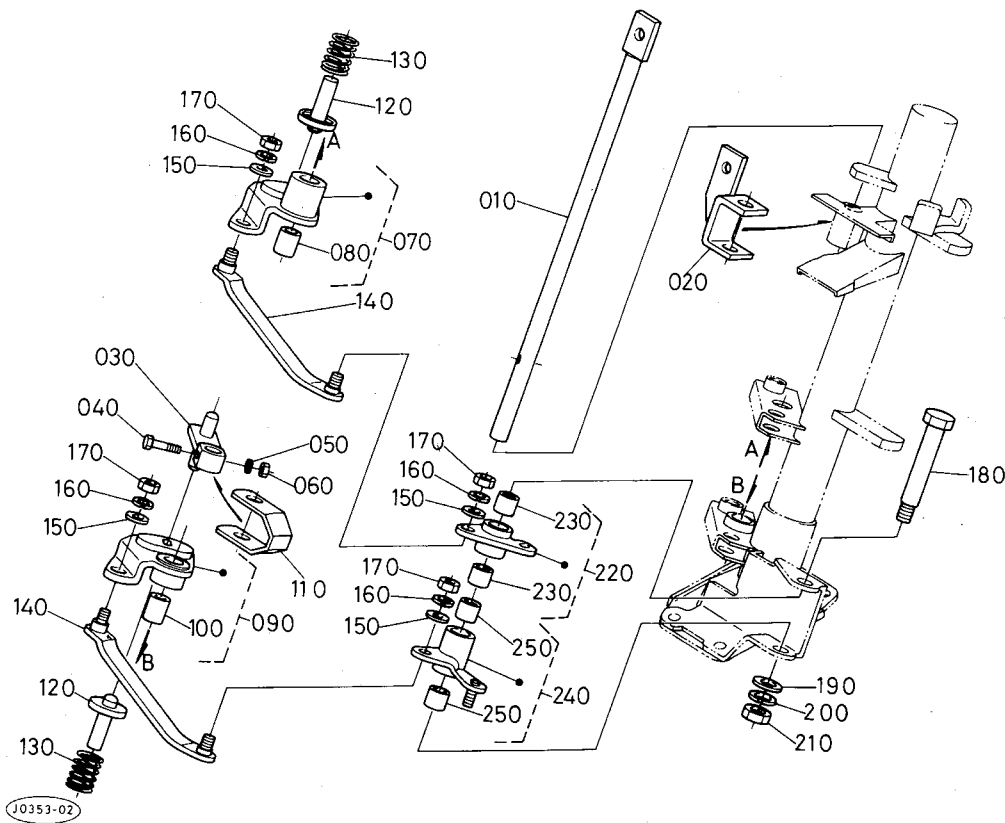
64. 主変速・シャトルレバー関係



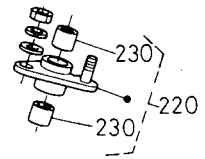
A:L₁-265, B:L₁-265D, C:L₁-R265

| 図番 | コードNo. | 部品名称 | 数量 | | | 互換性 | 備考 |
|-----|--------------|-----------------|----|---|---|-----|----|
| | | | A | B | C | | |
| 010 | 31355-8231-0 | シテンジク | - | - | 1 | | |
| 020 | 01754-50612 | フランジ ボルト | - | - | 2 | | |
| 030 | 31355-8233-0 | シャトル レバーコンブ | - | - | 1 | | |
| 040 | 08511-01420 | ブツシュ | - | - | 1 | | |
| 050 | 31355-8237-0 | レバー グリツプ | - | - | 1 | | |
| 060 | 02116-50100 | ナツト | - | - | 1 | | |
| 070 | 31355-8240-0 | シュヘンソクアーム 1 コンブ | - | - | 1 | | |
| 080 | 08511-01420 | ブツシュ | - | - | 1 | | |
| 090 | 31355-8243-0 | シュヘンソクアーム 2 コンブ | - | - | 1 | | |
| 100 | 08511-01420 | ブツシュ | - | - | 1 | | |
| 110 | 31355-8246-0 | ホルダ | - | - | 1 | | |
| 120 | 31355-8247-0 | シテン ボルト | - | - | 1 | | |
| 130 | 31355-8248-0 | スプリング | - | - | 1 | | |
| 140 | 31355-8251-0 | シュヘンソク レバー | - | - | 1 | | |
| 150 | 02114-50080 | ナツト | - | - | 1 | | |
| 160 | 04512-50080 | バネ ザガネ | - | - | 1 | | |
| 170 | 04013-50080 | ヒラ ザガネ | - | - | 1 | | |
| 180 | 31355-8252-0 | レバー グリツプ | - | - | 1 | | |
| 190 | 38240-2445-0 | レバーヨウ パイプ | - | - | 1 | | |
| | | | | | | | |
| | | | | | | | |
| | | | | | | | |
| | | | | | | | |
| | | | | | | | |

65. 主変速リンク機構関係



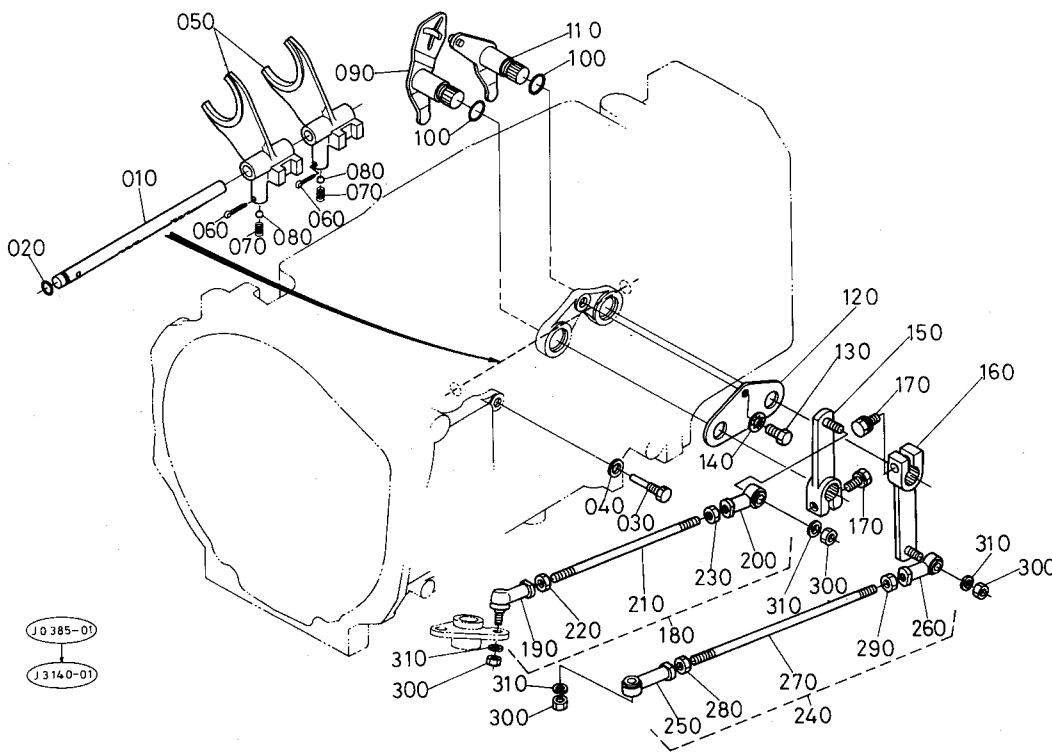
220 31351-1730-0



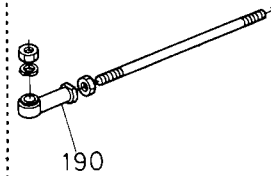
A:L₁-265, B:L₁-265D, C:L₁-R265

| 図番 | コードNo. | 部 品 名 称 | 数 量 | | | 互換性 | 備 考 |
|-----|--------------|-----------------|-------------|-------------|---|-----|-----|
| | | | A | B | C | | |
| 010 | 31351-1711-2 | メインコント ロール シャフト | 1 | 1 | - | | |
| 020 | 31351-1712-3 | ピボットブラケット | 1 | 1 | - | | |
| 030 | 30400-1714-0 | セレクト アーム | 1 | 1 | - | | |
| 040 | 31351-1715-0 | リーマ ボルト | 1 | 1 | - | | |
| 050 | 04512-50060 | バネ ザガネ | 1 | 1 | - | | |
| 060 | 02056-50060 | ナット | 1 | 1 | - | | |
| 070 | 31351-1717-0 | シフトアーム ウエ コンブ | 1 | 1 | - | | |
| 080 | 08511-01625 | ブツシュ | 1 | 1 | - | | |
| 090 | 31351-1720-0 | シフトアーム シタ コンブ | 1 | 1 | - | | |
| 100 | 08511-01625 | ブツシュ | 1 | 1 | - | | |
| 110 | 31351-1723-0 | スペーサ | 1 | 1 | - | | |
| 120 | 31351-1724-0 | ロックピン | 2 | 2 | - | | |
| 130 | 31351-1725-0 | スプリング | 2 | 2 | - | | |
| 140 | 31351-1727-0 | レンケツ イタ | 2 | 2 | - | | |
| 150 | 04013-50080 | ヒラ ザガネ | 4 | 4 | - | | |
| 160 | 04512-50080 | バネ ザガネ | 4 | 4 | - | | |
| 170 | 02112-50080 | ナット | 4 | 4 | - | | |
| 180 | 31351-1729-0 | リンクジク | 1 | 1 | - | | |
| 190 | 04013-50100 | ヒラ ザガネ | 1 | 1 | - | | |
| 200 | 04512-50100 | バネ ザガネ | 1 | 1 | - | | |
| 210 | 02176-50100 | ナット | 1 | 1 | - | | |
| 220 | 31351-1730-0 | コネクトリンク ウエ コンブ | 1 ~20307 | 1 ~77727 | - | ✳ | |
| 220 | 31351-1730-2 | コネクトリンク ウエ コンブ | 1 20308~ | 1 77728~ | - | | |
| 230 | 08511-01412 | ブツシュ | 2 | 2 | - | | |

66. 主変速シフトフォーク関係



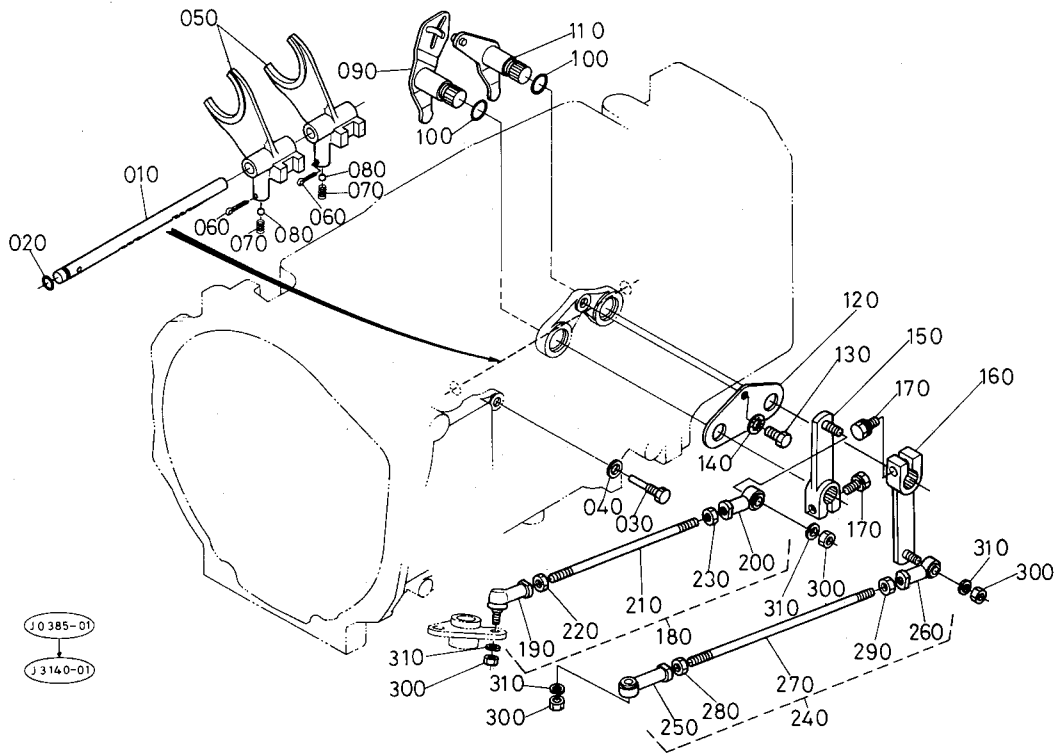
190 31351-2421-0



A:L₁-265, B:L₁-265D, C:L₁-R265

| 図番 | コードNo. | 部品名称 | 数量 | | | 互換性 | 備考 |
|-----|--------------|-------------------|-------------|-------------|-------------|-----|----|
| | | | A | B | C | | |
| 010 | 31351-2311-0 | シュヘンソクフォークジク | 1 | 1 | 1 | | |
| 020 | 04811-00090 | O リング | 1 | 1 | 1 | | |
| 030 | 31351-2312-0 | シュヘンソクフォークジクトメボルト | 1 | 1 | 1 | | |
| 040 | 04717-00800 | ゴムツキ ザガネ | 1 | 1 | 1 | | |
| 050 | 31351-2314-0 | シュヘンソク シフトフォーク | 2 | 2 | 2 | | |
| 060 | 05511-50322 | ワリ ピン | 2 | 2 | 2 | | |
| 070 | 62581-1823-0 | ヘンソク コテイ スプリング | 2 | 2 | 2 | | |
| 080 | 07715-01605 | ボール | 2 | 2 | 2 | | |
| 090 | 31351-2316-0 | シュヘンソクアーム マエ | 1 ~20306 | 1 ~77543 | 1 ~77543 | ↔ | |
| 090 | 31351-2316-3 | シュヘンソクアーム マエ | 1 20307~ | 1 77544~ | 1 77544~ | ↔ | |
| 100 | 04811-00200 | O リング | 2 | 2 | 2 | | |
| 110 | 31351-2317-0 | シュヘンソクアーム ウシロ | 1 ~20306 | 1 ~77543 | 1 ~77543 | ↔ | |
| 110 | 31351-2317-3 | シュヘンソクアーム ウシロ | 1 20307~ | 1 77544~ | 1 77544~ | ↔ | |
| 120 | 31351-2318-0 | プレート | 1 | 1 | 1 | | |
| 130 | 31351-2320-0 | ボルト | 1 | 1 | 1 | | |
| 140 | 04411-50080 | ハツキ ザガネ | 1 | 1 | 1 | | |
| 150 | 31351-2315-0 | 3-4ソク レバー | 1 ~20306 | 1 ~77543 | - | ↔ | |
| 150 | 31351-2315-4 | 3-4ソク レバー | 1 20307~ | 1 77544~ | - | ↔ | |
| 160 | 31351-2313-0 | 1-2 ソクレバー | 1 | 1 | - | | |
| 170 | 01123-50830 | ボルト | 2 | 2 | - | | |
| 180 | 31351-2410-0 | チェンジロッドウエ アツシ | 1 ~20307 | 1 ~77727 | - | ↔* | |
| 180 | 31351-2410-3 | チェンジロッドウエ アツシ | 1 20308~ | 1 77728~ | - | ↔* | |
| 190 | 31351-2421-0 | ロッドエンド ヒダリメネジ | 1 ~20307 | 1 ~77727 | - | ↔* | |
| 190 | 54721-3185-0 | リンク ボール 4 | 1 20308~ | 1 77728~ | - | ↔* | |

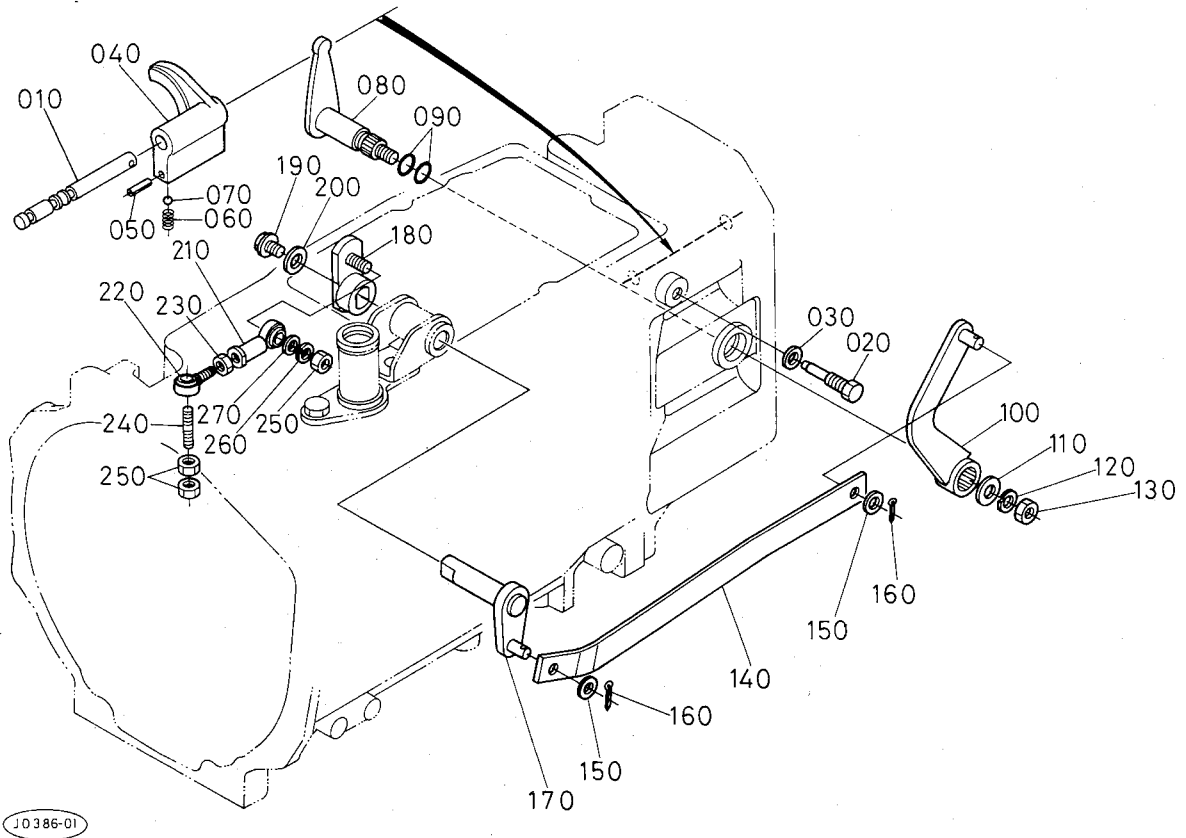
66. 主変速シフトフォーク関係



A:L₁-265, B:L₁-265D, C:L₁-R265

| 図番 | コードNo. | 部品名称 | 数量 | | | 互換性 | 備考 |
|-----|--------------|---------------|----|---|---|-----|----|
| | | | A | B | C | | |
| 200 | 31351-2422-0 | ロッドエンド ミギメネジ | 1 | 1 | - | | |
| 210 | 31351-2424-0 | チェンジ ロッド ウエ | 1 | 1 | - | | |
| 220 | 31351-2426-0 | ナット ヒダリネジ | 1 | 1 | - | | |
| 230 | 02112-50080 | ナット | 1 | 1 | - | | |
| 240 | 31351-2420-0 | チェンジロッドシタ アツシ | 1 | 1 | - | | |
| 250 | 31351-2421-0 | ロッドエンド ヒダリメネジ | 1 | 1 | - | | |
| 260 | 31351-2422-0 | ロッドエンド ミギメネジ | 1 | 1 | - | | |
| 270 | 31351-2425-0 | チェンジ ロッド シタ | 1 | 1 | - | | |
| 280 | 31351-2426-0 | ナット ヒダリネジ | 1 | 1 | - | | |
| 290 | 02112-50080 | ナット | 1 | 1 | - | | |
| 300 | 02156-50080 | ナット | 4 | 4 | - | | |
| 310 | 04512-50080 | バネ ザガネ | 4 | 4 | - | | |
| | | | | | | | |
| | | | | | | | |
| | | | | | | | |
| | | | | | | | |
| | | | | | | | |
| | | | | | | | |
| | | | | | | | |
| | | | | | | | |
| | | | | | | | |
| | | | | | | | |
| | | | | | | | |
| | | | | | | | |

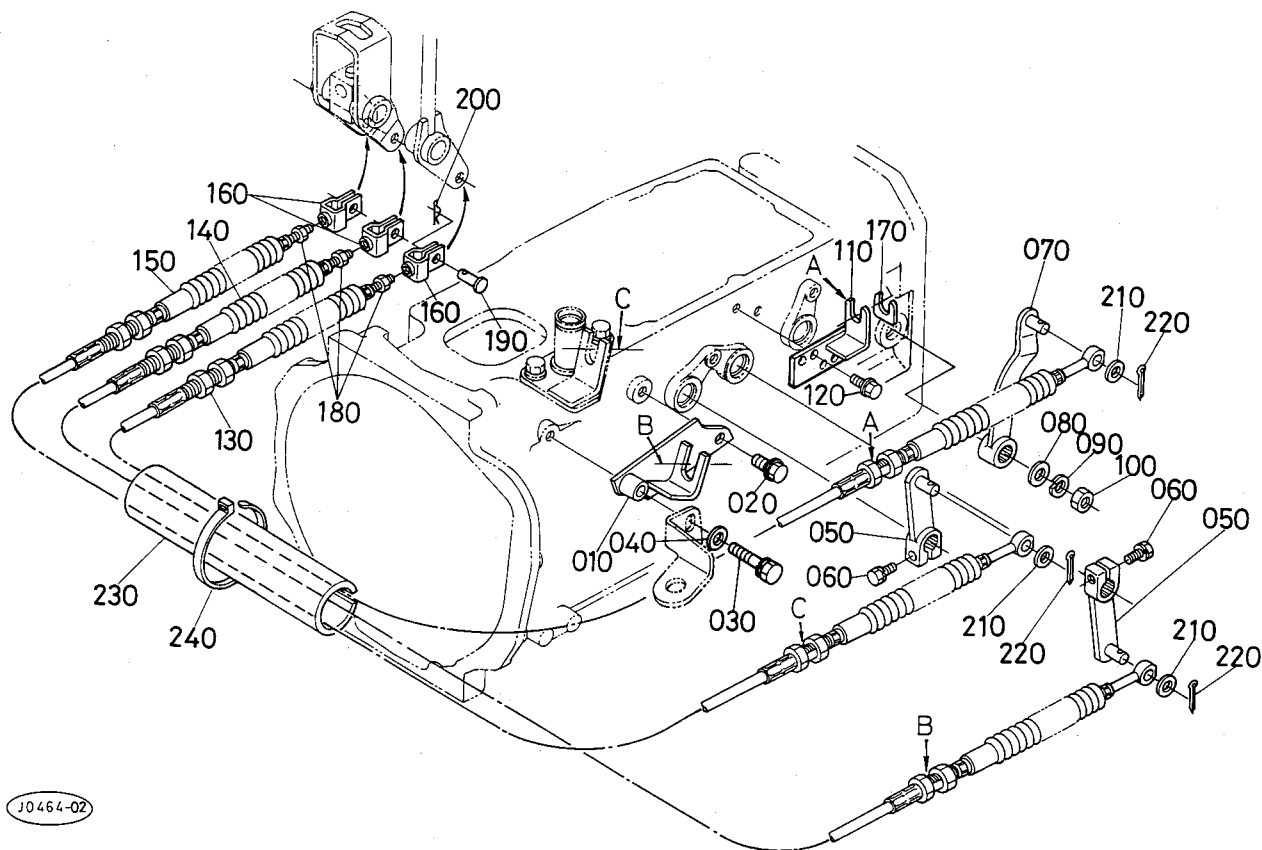
67. シャトルシフトフォーク関係



A:L-265, B:L-265D, C:L-R265

| 図番 | コードNo. | 部 品 名 称 | 数 量 | | | 互換性 | 備 考 |
|-----|--------------|----------------|-----|---|---|-----|-----|
| | | | A | B | C | | |
| 010 | 31351-2321-0 | シャトル フォーク ジク | 1 | 1 | 1 | | |
| 020 | 30400-2275-0 | トメ ボルト | 1 | 1 | 1 | | |
| 030 | 04717-01000 | ゴムツキ ザガネ | 1 | 1 | 1 | | |
| 040 | 31351-2324-0 | シャトル シフトフォーク | 1 | 1 | 1 | | |
| 050 | 05411-00320 | スプリング ピン | 1 | 1 | 1 | | |
| 060 | 62581-1823-0 | ヘンソク コテイ スプリング | 1 | 1 | 1 | | |
| 070 | 07715-01605 | ボール | 1 | 1 | 1 | | |
| 080 | 31351-2326-3 | シャトル アーム | 1 | 1 | 1 | | |
| 090 | 04811-00200 | O リング | 2 | 2 | 2 | | |
| 100 | 31351-2328-2 | シャトル レバー | 1 | 1 | - | | |
| 110 | 04013-50120 | ヒラ ザガネ | 1 | 1 | - | | |
| 120 | 04512-50120 | バネ ザガネ | 1 | 1 | - | | |
| 130 | 02172-50120 | ナット | 1 | 1 | - | | |
| 140 | 31351-2427-0 | シャトル ロツド | 1 | 1 | - | | |
| 150 | 04013-50100 | ヒラ ザガネ | 2 | 2 | - | | |
| 160 | 05511-50318 | ワリ ピン | 2 | 2 | - | | |
| 170 | 31351-2428-3 | コネクティングシャフト | 1 | 1 | - | | |
| 180 | 31351-2429-2 | コネク ト アーム | 1 | 1 | - | | |
| 190 | 01754-50816 | フランジ ボルト | 1 | 1 | - | | |
| 200 | 04015-50080 | ヒラ ザガネ | 1 | 1 | - | | |
| 210 | 31351-2422-0 | ロツドエンド ミギメネジ | 1 | 1 | - | | |
| 220 | 31351-2431-0 | ロツドエンド ミギ オネジ | 1 | 1 | - | | |
| 230 | 02112-50080 | ナット | 1 | 1 | - | | |
| 240 | 31351-1739-0 | スタツド | 1 | 1 | - | | |

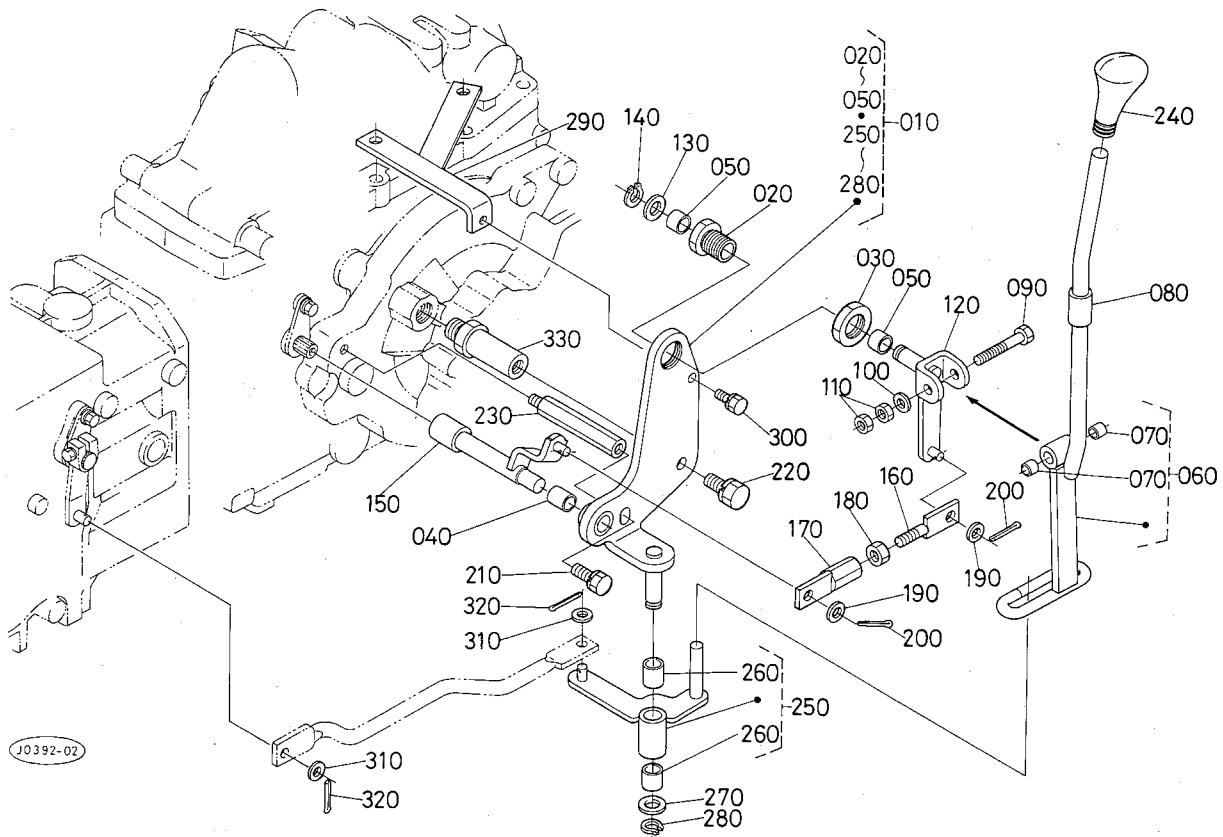
68. ケーブル関係



A:L₁-265, B:L₁-265D, C:L₁-R265

| 図番 | コードNo. | 部 品 名 称 | 数 量 | | | 互換性 | 備 考 |
|-----|--------------|-----------------|-----|---|-------------|-----|-----|
| | | | A | B | C | | |
| 010 | 31355-3226-0 | メイン ケーブル ブラケット | - | - | 1 | | |
| 020 | 01774-51016 | フランジ ボルト | - | - | 1 | | |
| 030 | 01133-51040 | ボルト | - | - | 1 | | |
| 040 | 04011-50100 | ヒラ ザガネ | - | - | 1 | | |
| 050 | 31355-8201-0 | メイン レバー | - | - | 2 ~77543 | ← | |
| 050 | 31355-8201-4 | メイン レバー | - | - | 2 77544~ | | |
| 060 | 01123-50830 | ボルト | - | - | 2 | | |
| 070 | 31355-8204-0 | シャトル レバー | - | - | 1 | | |
| 080 | 04013-50120 | ヒラ ザガネ | - | - | 1 | | |
| 090 | 04512-50120 | バネ ザガネ | - | - | 1 | | |
| 100 | 02172-50120 | ナット | - | - | 1 | | |
| 110 | 31355-8284-2 | シャトル ケーブル ブラケット | - | - | 1 | | |
| 120 | 01754-50816 | フランジ ボルト | - | - | 2 | | |
| 130 | 31355-8291-0 | シャトル ケーブル | - | - | 1 | | |
| 140 | 31355-8292-0 | メイン ケーブル 1 | - | - | 1 | | |
| 150 | 31355-8290-0 | メイン ケーブル 2 | - | - | 1 | | |
| 160 | 31355-8294-0 | ケーブル コネクタ 2 | - | - | 3 | | |
| 170 | 31355-8295-0 | スペーサ | - | - | 3 | | |
| 180 | 02012-50060 | ナット | - | - | 3 | | |
| 190 | 05122-51018 | アタマツキ ピン | - | - | 3 | | |
| 200 | 05515-51000 | スナツプ ピン | - | - | 3 | | |
| 210 | 04013-50100 | ヒラ ザガネ | - | - | 3 | | |
| 220 | 05511-50318 | ワリ ピン | - | - | 3 | | |
| 230 | 31355-8296-0 | ケーブル カバー | - | - | 1 | | |

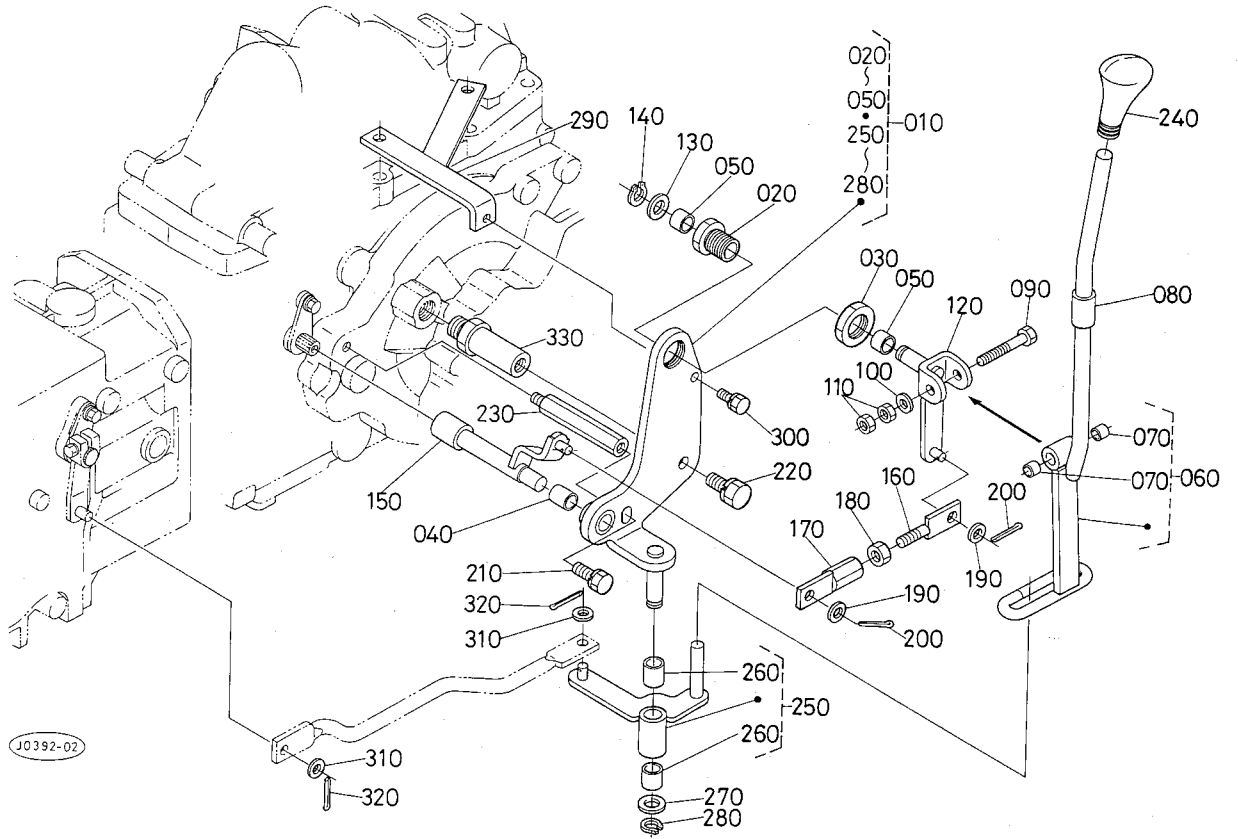
69. マルチレバー関係



A:L₁-265, B:L₁-265D, C:L₁-R265

| 図番 | コードNo. | 部 品 名 称 | 数 量 | | | 互換性 | 備 考 |
|-----|--------------|------------------|-----|---|---|-----|-----|
| | | | A | B | C | | |
| 010 | 30400-2480-0 | マルチレバー ブラケット アツシ | 1 | 1 | - | | |
| 020 | 30400-2482-0 | ジクウケ | 1 | 1 | - | | |
| 030 | 30400-2484-0 | ナット | 1 | 1 | - | | |
| 040 | 08511-01620 | ブツシュ | 1 | 1 | - | | |
| 050 | 08511-01612 | ブツシュ | 2 | 2 | - | | |
| 060 | 30400-2490-0 | マルチレバー アツシ | 1 | 1 | - | | |
| 070 | 08511-01210 | ブツシュ | 2 | 2 | - | | |
| 080 | 30400-2496-0 | カンシヨウ パイプ | 1 | 1 | - | | |
| 090 | 31351-2493-0 | ボルト | 1 | 1 | - | | |
| 100 | 04011-50100 | ヒラ ザガネ | 1 | 1 | - | | |
| 110 | 02116-50100 | ナット | 2 | 2 | - | | |
| 120 | 30400-2489-0 | マルチ レバー シテン ジク | 1 | 1 | - | | |
| 130 | 04011-50160 | ヒラ ザガネ | 1 | 1 | - | | |
| 140 | 04612-00160 | ジク サークリツプ | 1 | 1 | - | | |
| 150 | 30400-2467-0 | フクヘンソク レバー | 1 | 1 | - | | |
| 160 | 30400-2468-0 | フクヘンソク ロツド 1 | 1 | 1 | - | | |
| 170 | 30400-2469-0 | フクヘンソク ロツド 2 | 1 | 1 | - | | |
| 180 | 02114-50080 | ナット | 1 | 1 | - | | |
| 190 | 04011-50100 | ヒラ ザガネ | 2 | 2 | - | | |
| 200 | 05511-50318 | ワリ ピン | 2 | 2 | - | | |
| 210 | 01123-51020 | ボルト | 1 | 1 | - | | |
| 220 | 01123-51225 | ボルト | 1 | 1 | - | | |
| 230 | 30400-2483-2 | トリツケ ボルト | 1 | 1 | - | | |
| 240 | 67156-1833-0 | グリツプ | 1 | 1 | - | | |

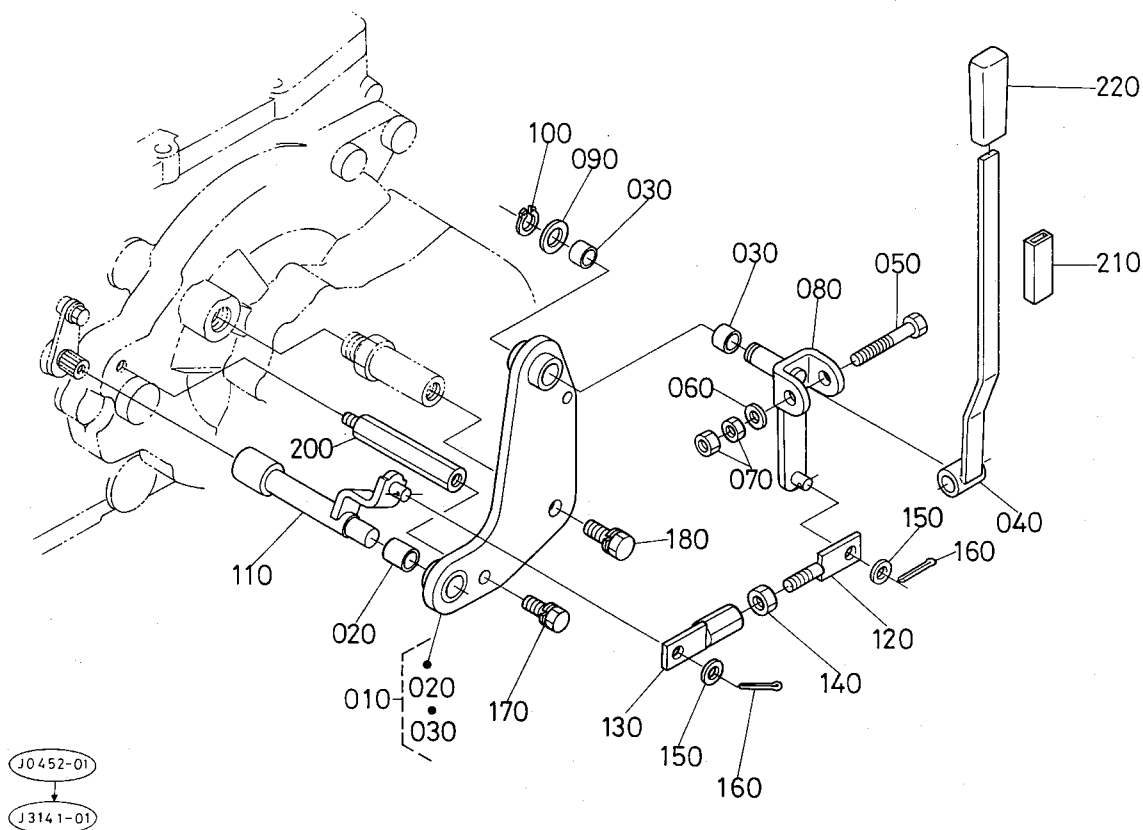
69. マルチレバー関係



A:L₁-265, B:L₁-265D, C:L₁-R265

| 図番 | コードNo. | 部 品 名 称 | 数 量 | | | 互換性 | 備 考 |
|-----|--------------|----------------|-----|---|---|-----|-----|
| | | | A | B | C | | |
| 250 | 30400-2470-0 | クリープ レバー 2 アツシ | 1 | 1 | - | | |
| 260 | 08511-01620 | ブツシュ | 2 | 2 | - | | |
| 270 | 04011-50160 | ヒラ ザガネ | 1 | 1 | - | | |
| 280 | 04612-00160 | ジク サークリップ | 1 | 1 | - | | |
| 290 | 30400-2485-0 | マルチレバー サポート | 1 | 1 | - | | |
| 300 | 01123-50816 | ボルト | 1 | 1 | - | | |
| 310 | 04011-50100 | ヒラ ザガネ | 2 | 2 | - | | |
| 320 | 05511-50318 | ワリ ピン | 2 | 2 | - | | |
| 330 | 31355-8327-0 | リア ブレーキペダル ジク | 1 | 1 | - | | |
| | | | | | | | |
| | | | | | | | |
| | | | | | | | |
| | | | | | | | |
| | | | | | | | |
| | | | | | | | |
| | | | | | | | |
| | | | | | | | |
| | | | | | | | |
| | | | | | | | |
| | | | | | | | |

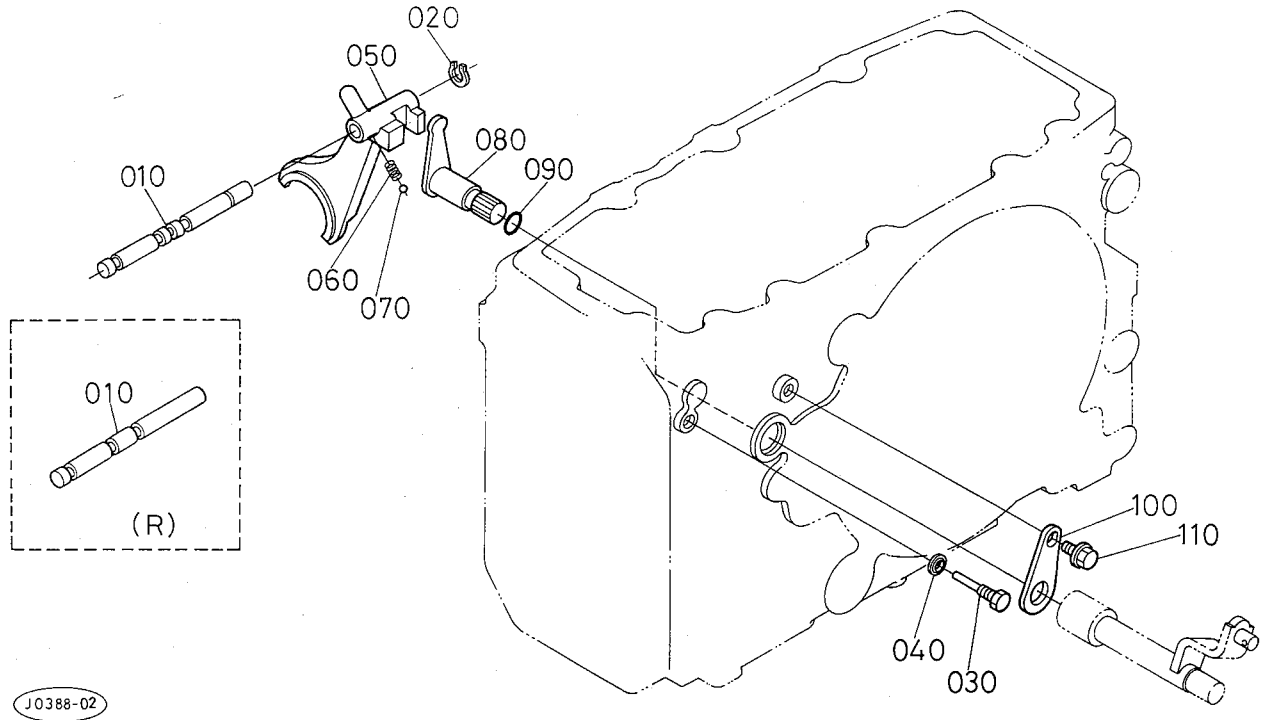
70. 副変速関係



A:L₁-265, B:L₁-265D, C:L₁-R265

| 図番 | コードNo. | 部品名称 | 数量 | | | 互換性 | 備考 |
|-----|--------------|--------------------|----|---|---|-----|----|
| | | | A | B | C | | |
| 010 | 30430-2480-0 | フクヘンソクレバーブラケット アツシ | - | - | 1 | | |
| 020 | 08511-01620 | ブツシュ | - | - | 1 | | |
| 030 | 08511-01612 | ブツシュ | - | - | 2 | | |
| 040 | 30430-2491-0 | フクヘンソク レバー | - | - | 1 | | |
| 050 | 31351-2493-0 | ボルト | - | - | 1 | | |
| 060 | 04011-50100 | ヒラ ザガネ | - | - | 1 | | |
| 070 | 02116-50100 | ナット | - | - | 2 | | |
| 080 | 30400-2489-0 | マルチ レバー シテン ジク | - | - | 1 | | |
| 090 | 04011-50160 | ヒラ ザガネ | - | - | 1 | | |
| 100 | 04612-00160 | ジク サークリツブ | - | - | 1 | | |
| 110 | 30400-2467-0 | フクヘンソク レバー | - | - | 1 | | |
| 120 | 30400-2468-0 | フクヘンソク ロッド 1 | - | - | 1 | | |
| 130 | 30400-2469-0 | フクヘンソク ロッド 2 | - | - | 1 | | |
| 140 | 02114-50080 | ナット | - | - | 1 | | |
| 150 | 04011-50100 | ヒラ ザガネ | - | - | 2 | | |
| 160 | 05511-50318 | ワリ ピン | - | - | 2 | | |
| 170 | 01123-51020 | ボルト | - | - | 1 | | |
| 180 | 01123-51225 | ボルト | - | - | 1 | | |
| 190 | | | | | | | |
| 200 | 30400-2483-2 | トリツケ ボルト | - | - | 1 | | |
| 210 | 31351-2496-0 | カンシヨウ パイプ | - | - | 1 | | |
| 220 | 31351-2497-0 | レバー グリツブ | - | - | 1 | | |
| | | | | | | | |
| | | | | | | | |

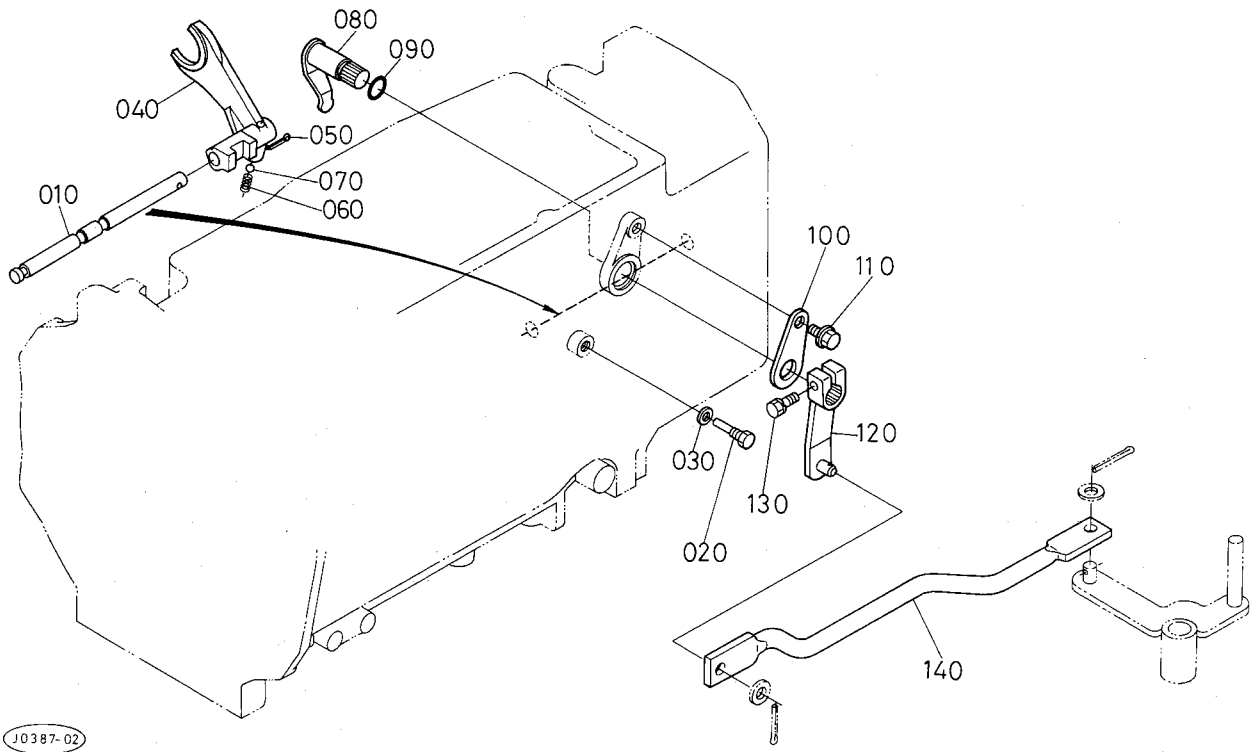
71. 副変速シフトフォーク関係



A:L₁-265, B:L₁-265D, C:L₁-R265

| 図番 | コードNo. | 部品名称 | 数量 | | | 互換性 | 備考 |
|-----|--------------|------------------|-------------|-------------|-------------|-----|----|
| | | | A | B | C | | |
| 010 | 31339-4161-0 | フクヘンソク フォーク ジク | 1 | 1 | - | | |
| 010 | 31351-2341-0 | フクヘンソク フォーク ジク | - | - | 1 | | |
| 020 | 04612-00120 | ジク サークリツプ | 1 | 1 | - | | |
| 030 | 31351-2342-0 | フクヘンソクフォークジク ボルト | 1 | 1 | 1 | | |
| 040 | 04717-00800 | ゴムツキ ザガネ | 1 | 1 | 1 | | |
| 050 | 31351-2344-0 | フクヘンソク シフト フォーク | 1 | 1 | 1 | | |
| 060 | 35260-2411-0 | ヘンソク コテイ スプリング | 1 | 1 | 1 | | |
| 070 | 07715-01605 | ボール | 1 | 1 | 1 | | |
| 080 | 31351-2346-0 | フクヘンソク アーム | 1 ~20306 | 1 ~77543 | 1 ~77543 | ↔ | |
| 080 | 30442-2346-0 | フクヘンソク アーム | 1 20307~ | 1 77544~ | 1 77544~ | ↔ | |
| 090 | 04811-00200 | O リング | 1 | 1 | 1 | | |
| 100 | 31351-2338-0 | ヘンソクアーム オサエ | 1 | 1 | 1 | | |
| 110 | 01754-50812 | フランジ ボルト | 1 | 1 | 1 | | |
| | | | | | | | |
| | | | | | | | |
| | | | | | | | |
| | | | | | | | |
| | | | | | | | |
| | | | | | | | |
| | | | | | | | |
| | | | | | | | |
| | | | | | | | |
| | | | | | | | |
| | | | | | | | |
| | | | | | | | |
| | | | | | | | |
| | | | | | | | |

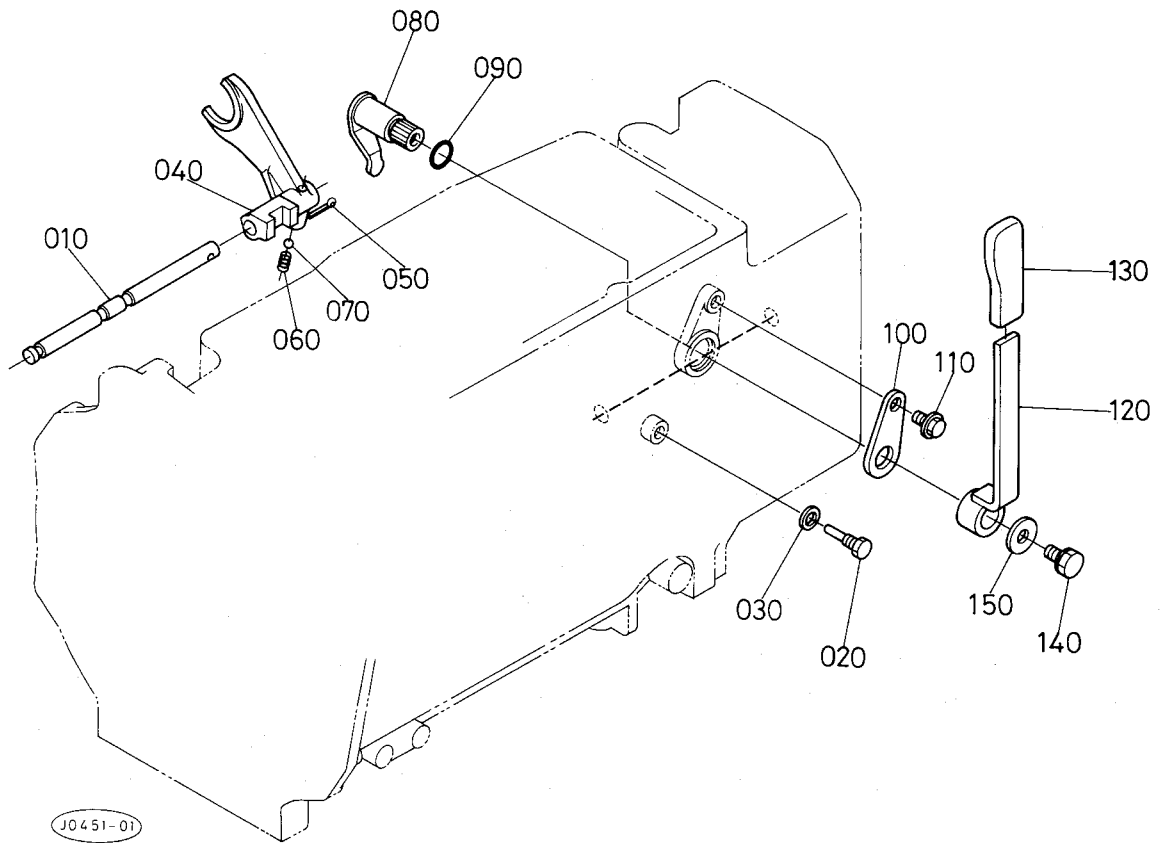
72. クリープシフトフォーク関係



A:L₁-265, B:L₁-265D, C:L₁-R265

| 図番 | コードNo. | 部 品 名 称 | 数 量 | | | 互換性 | 備 考 |
|-----|--------------|-----------------|-------------|-------------|---|-----|-----|
| | | | A | B | C | | |
| 010 | 31351-2331-0 | クリープヘンソクフォークジク | 1 | 1 | - | | |
| 020 | 31351-2332-0 | クリープフォークジクトメボルト | 1 | 1 | - | | |
| 030 | 04717-00800 | ゴムツキ ザガネ | 1 | 1 | - | | |
| 040 | 31351-2334-0 | クリープシフト フォーク | 1 | 1 | - | | |
| 050 | 05511-50322 | ワリ ピン | 1 | 1 | - | | |
| 060 | 62581-1823-0 | ヘンソク コテイ スプリング | 1 | 1 | - | | |
| 070 | 07715-01605 | ボール | 1 | 1 | - | | |
| 080 | 31351-2336-0 | クリープ ヘンソクアーム | 1 ~20306 | 1 ~77543 | - | ↔ | |
| 080 | 31351-2336-4 | クリープ ヘンソクアーム | 1 20307~ | 1 77544~ | - | | |
| 090 | 04811-00200 | 0 リング | 1 | 1 | - | | |
| 100 | 31351-2338-0 | ヘンソクアーム オサエ | 1 | 1 | - | | |
| 110 | 01754-50812 | フランジ ボルト | 1 | 1 | - | | |
| 120 | 31351-2339-0 | クリープ レバー | 1 ~20306 | 1 ~77543 | - | ↔ | |
| 120 | 31351-2339-2 | クリープ レバー | 1 20307~ | 1 77544~ | - | | |
| 130 | 01123-50830 | ボルト | 1 | 1 | - | | |
| 140 | 30400-2472-0 | クリープ ロツド | 1 | 1 | - | | |
| | | | | | | | |
| | | | | | | | |
| | | | | | | | |
| | | | | | | | |
| | | | | | | | |
| | | | | | | | |
| | | | | | | | |
| | | | | | | | |
| | | | | | | | |

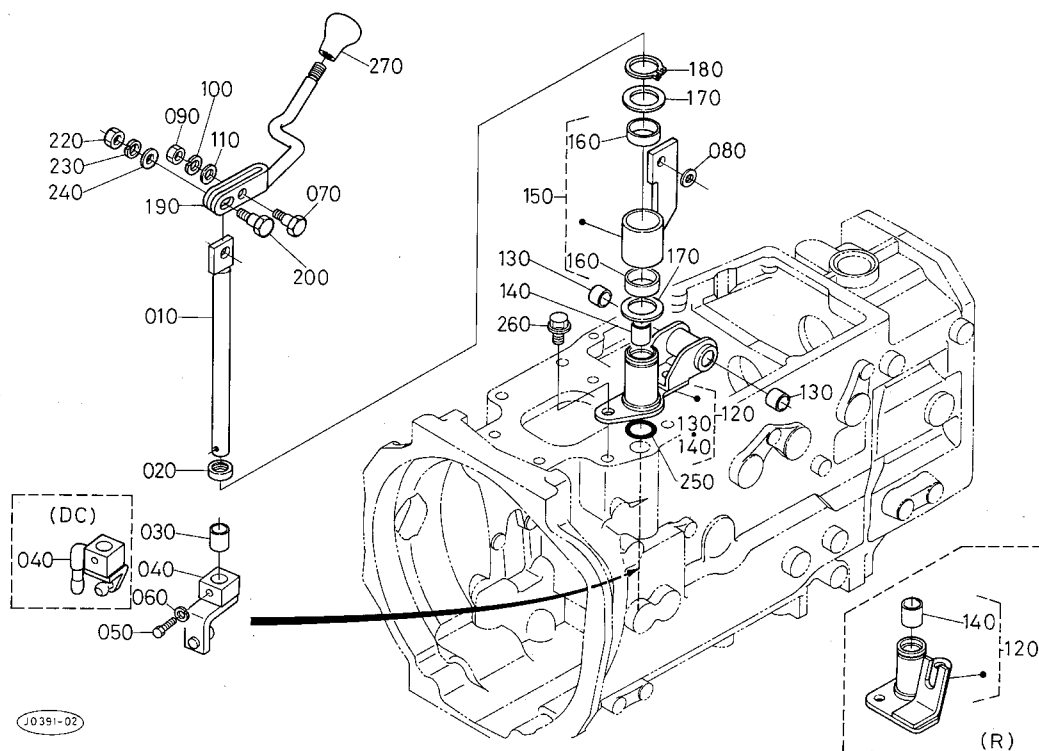
72. クリープシフトフォーク関係



A:L₁-265, B:L₁-265D, C:L₁-R265

| 図番 | コードNo. | 部 品 名 称 | 数 量 | | | 互換性 | 備 考 |
|-----|--------------|-----------------|-----|---|---|-----|-----|
| | | | A | B | C | | |
| 010 | 31351-2331-0 | クリープヘンソクフォークジク | - | - | 1 | | |
| 020 | 31351-2332-0 | クリープフォークジクトメボルト | - | - | 1 | | |
| 030 | 04717-00800 | ゴムツキ ザガネ | - | - | 1 | | |
| 040 | 31351-2334-0 | クリープシフト フォーク | - | - | 1 | | |
| 050 | 05511-50322 | ワリ ピン | - | - | 1 | | |
| 060 | 62581-1823-0 | ヘンソク コテイ スプリング | - | - | 1 | | |
| 070 | 07715-01605 | ボール | - | - | 1 | | |
| 080 | 31349-6154-0 | クリープ ヘンソクアーム | - | - | 1 | | |
| 090 | 04811-00200 | O リング | - | - | 1 | | |
| 100 | 31351-2338-0 | ヘンソクアーム オサエ | - | - | 1 | | |
| 110 | 01754-50812 | フランジ ボルト | - | - | 1 | | |
| 120 | 31349-6156-0 | クリープ レバー | - | - | 1 | | |
| 130 | 31351-2497-0 | レバー グリップ | - | - | 1 | | |
| 140 | 01123-50816 | ボルト | - | - | 1 | | |
| 150 | 04015-50080 | ヒラ ザガネ | - | - | 1 | | |
| | | | | | | | |
| | | | | | | | |
| | | | | | | | |
| | | | | | | | |
| | | | | | | | |
| | | | | | | | |
| | | | | | | | |
| | | | | | | | |
| | | | | | | | |
| | | | | | | | |

73. PTOレバー関係

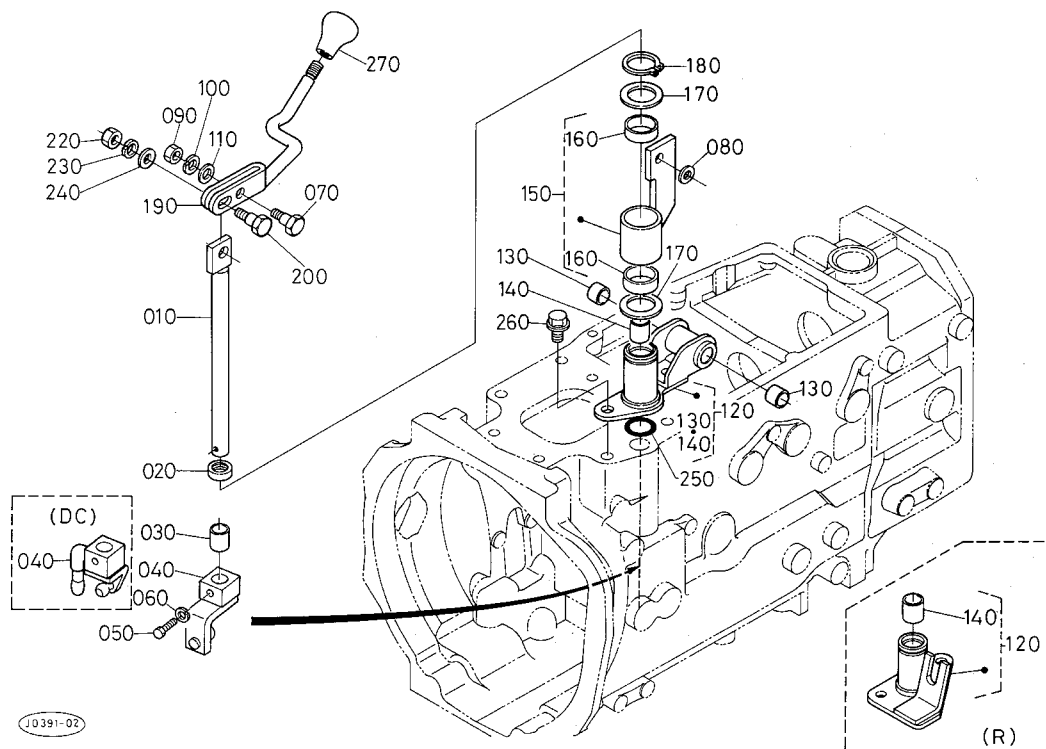


210 31351-2409-0

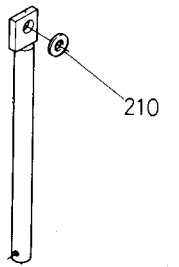
A:L₁-265, B:L₁-265D, C:L₁-R265

| 図番 | コードNo. | 部品名称 | 数量 | | | 互換性 | 備考 |
|-----|--------------|---------------|-------------|-------------|-------------|-----|----|
| | | | A | B | C | | |
| 010 | 31351-2381-0 | ヘンソク ロッド | 1 | 1 | 1 | | |
| 020 | 31351-2382-0 | オイルシール | 1 | 1 | 1 | | |
| 030 | 08511-01620 | ブツシュ | 1 | 1 | 1 | | |
| 040 | 31351-2385-0 | ヘンソク カナグ ウエ | 1 | 1 | 1 | | SC |
| 040 | 31351-2386-0 | ヘンソクカナグ ウエ | - | 1 | 1 | | DC |
| 050 | 31351-2357-0 | フォーク コテイ ボルト | 1 | 1 | 1 | | |
| 060 | 04512-50060 | バネ ザガネ | 1 | 1 | 1 | | |
| 070 | 31351-1708-0 | レバー トメボルト | 1 | 1 | 1 | | |
| 080 | 31351-2409-0 | シム | 1 | 1 | 1 | | |
| 090 | 02114-50080 | ナット | 1 | 1 | 1 | | |
| 100 | 04512-50080 | バネ ザガネ | 1 | 1 | 1 | | |
| 110 | 04013-50080 | ヒラ ザガネ | 1 | 1 | 1 | | |
| 120 | 31351-2390-0 | レバーブラケット コンブ | 1 | 1 | - | | |
| 120 | 31355-8206-0 | レバー ブラケット コンブ | - | - | 1 | | |
| 130 | 08511-01612 | ブツシュ | 2 | 2 | - | | |
| 140 | 08511-01620 | ブツシュ | 1 | 1 | 1 | | |
| 150 | 31351-2394-0 | レバー サポート コンブ | 1 | 1 | 1 | | |
| 160 | 08511-02815 | ブツシュ | 2 | 2 | 2 | | |
| 170 | 31351-2398-0 | カラー | 2 | 2 | 2 | | |
| 180 | 04612-00280 | ジク サークリツプ | 1 | 1 | 1 | | |
| 190 | 31351-2411-0 | ピーティーオー レバー | 1 | 1 | 1 | | |
| 200 | 31351-1708-0 | レバー トメボルト | 1 | 1 | 1 | | |
| 210 | 31351-2409-0 | シム | 1 ~20220 | 1 ~75949 | 1 ~75949 | | |
| 220 | 02114-50080 | ナット | 1 | 1 | 1 | | |

73. PTOレバー関係

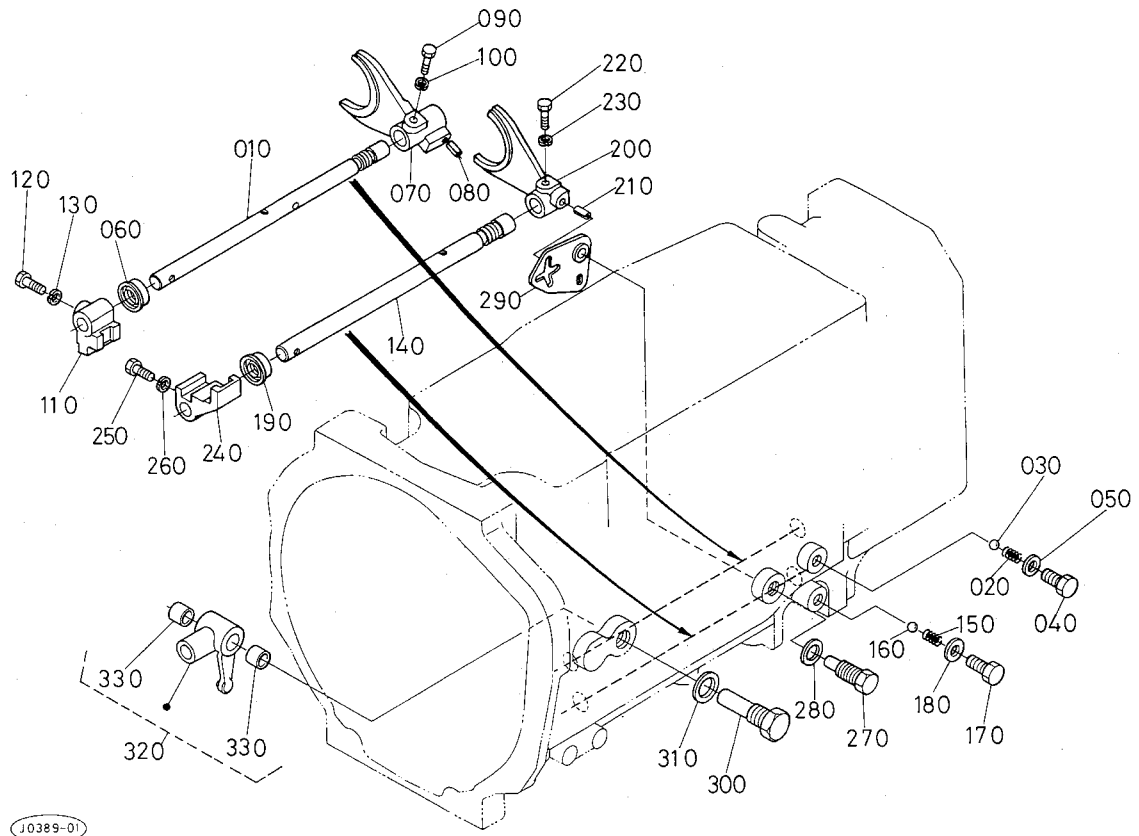


210 31351-2409-0



A:L₁-265, B:L₁-265D, C:L₁-R265

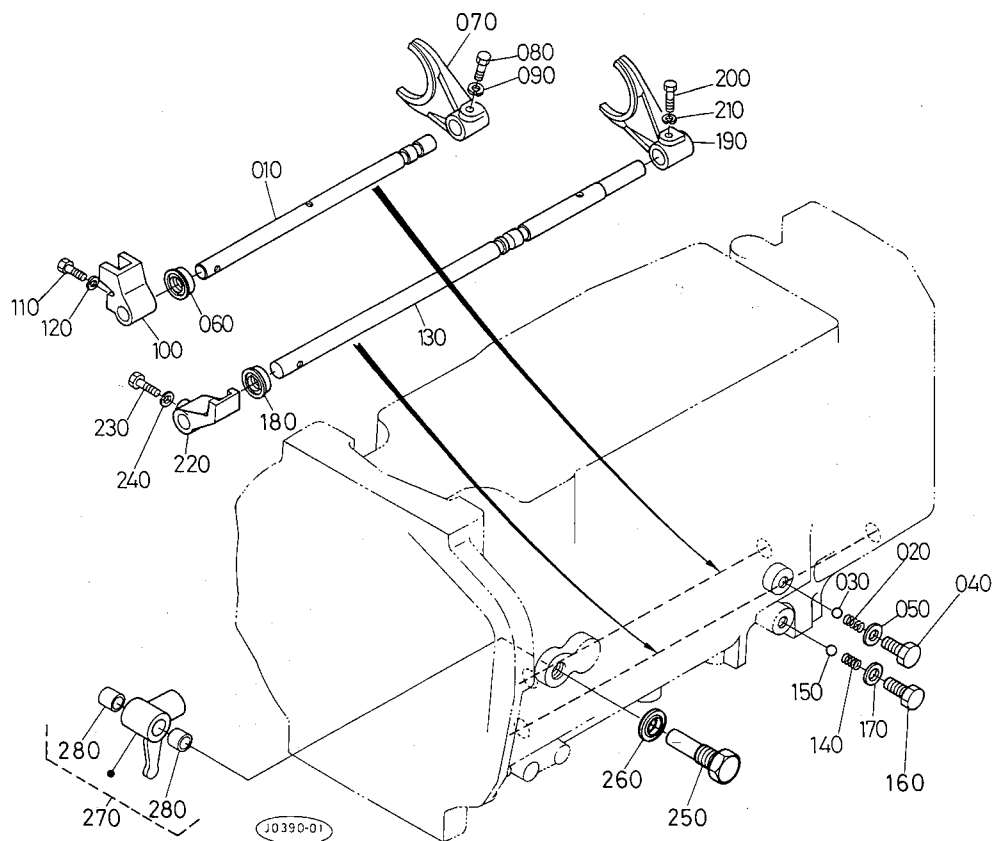
| 図番 | コードNo. | 部 品 名 称 | 数 量 | | | 互 換 性 | 備 考 |
|-----|--------------|----------|-----|---|---|-------|-----|
| | | | A | B | C | | |
| 230 | 04512-50080 | バネ ザガネ | 1 | 1 | 1 | | |
| 240 | 04013-50080 | ヒラ ザガネ | 1 | 1 | 1 | | |
| 250 | 04811-10220 | 0 リング | 1 | 1 | 1 | | |
| 260 | 01774-51220 | フランジ ボルト | 2 | 2 | 2 | | |
| 270 | 31351-2413-0 | レバー グリツプ | 1 | 1 | 1 | | |
| | | | | | | | |
| | | | | | | | |
| | | | | | | | |
| | | | | | | | |
| | | | | | | | |
| | | | | | | | |
| | | | | | | | |
| | | | | | | | |
| | | | | | | | |
| | | | | | | | |
| | | | | | | | |
| | | | | | | | |
| | | | | | | | |
| | | | | | | | |
| | | | | | | | |
| | | | | | | | |
| | | | | | | | |
| | | | | | | | |
| | | | | | | | |
| | | | | | | | |
| | | | | | | | |



10389-01

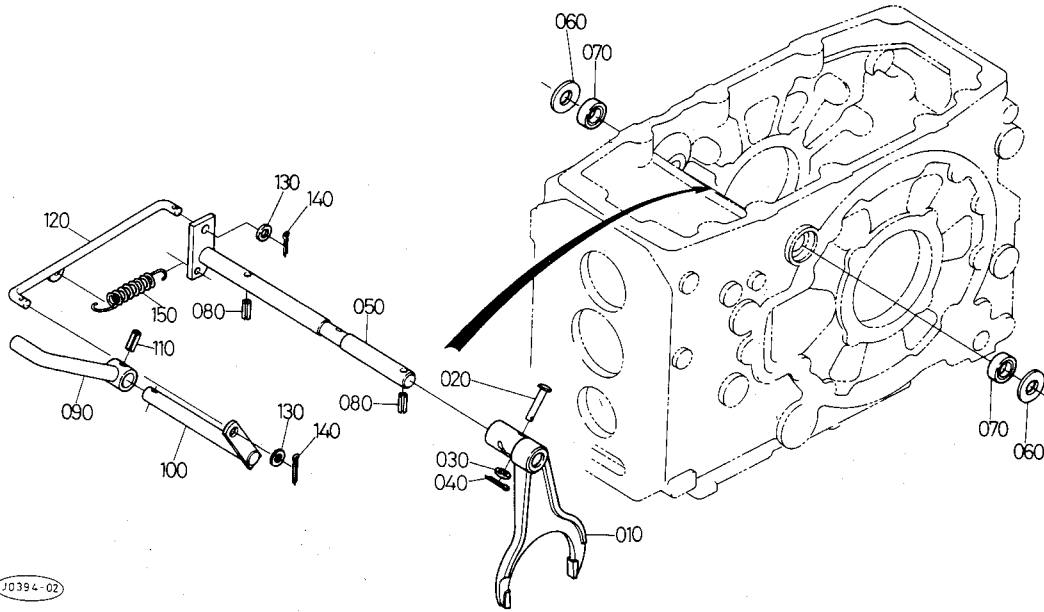
A:L₁-265, B:L₁-265D, C:L₁-R265

| 図番 | コードNo. | 部 品 名 称 | 数 量 | | | 互換性 | 備 考 |
|-----|--------------|--------------------|-----|---|---|-----|-----|
| | | | A | B | C | | |
| 010 | 31351-2351-0 | ピーティーオ フォークロッド ウエ | 1 | 1 | 1 | | |
| 020 | 62581-1823-0 | ヘンソク コティ スプリング | 1 | 1 | 1 | | |
| 030 | 07715-03211 | ボール | 1 | 1 | 1 | | |
| 040 | 01173-51020 | ボルト | 1 | 1 | 1 | | |
| 050 | 04717-01000 | ゴムツキ ザガネ | 1 | 1 | 1 | | |
| 060 | 31351-2353-0 | オイルシール | 1 | 1 | 1 | | |
| 070 | 31351-2355-0 | ピーティーオ シフトフォーク マエ | 1 | 1 | 1 | | |
| 080 | 05411-00616 | スプリング ピン | 1 | 1 | 1 | | |
| 090 | 31351-2357-0 | フォーク コティ ボルト | 1 | 1 | 1 | | |
| 100 | 04512-50060 | バネ ザガネ | 1 | 1 | 1 | | |
| 110 | 31351-2358-0 | シフター ウエ | 1 | 1 | 1 | | |
| 120 | 31351-2357-0 | フォーク コティ ボルト | 1 | 1 | 1 | | |
| 130 | 04512-50060 | バネ ザガネ | 1 | 1 | 1 | | |
| 140 | 31351-2361-0 | ピーティーオ フォークロッド シタ | 1 | 1 | 1 | | |
| 150 | 62581-1823-0 | ヘンソク コティ スプリング | 1 | 1 | 1 | | |
| 160 | 07715-03211 | ボール | 1 | 1 | 1 | | |
| 170 | 01173-51020 | ボルト | 1 | 1 | 1 | | |
| 180 | 04717-01000 | ゴムツキ ザガネ | 1 | 1 | 1 | | |
| 190 | 31351-2353-0 | オイルシール | 1 | 1 | 1 | | |
| 200 | 31351-2365-0 | ピーティーオ シフトフォーク ウシロ | 1 | 1 | 1 | | |
| 210 | 05411-00616 | スプリング ピン | 1 | 1 | 1 | | |
| 220 | 31351-2357-0 | フォーク コティ ボルト | 1 | 1 | 1 | | |
| 230 | 04512-50060 | バネ ザガネ | 1 | 1 | 1 | | |
| 240 | 31351-2367-0 | シフター シタ | 1 | 1 | 1 | | |

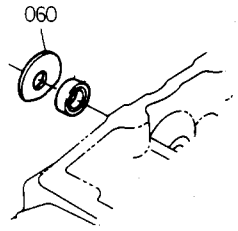
A:L₁-265, B:L₁-265D, C:L₁-R265

| 図番 | コードNo. | 部 品 名 称 | 数 量 | | | 互換性 | 備 考 |
|-----|--------------|--------------------|-----|---|---|-----|-----|
| | | | A | B | C | | |
| 010 | 31351-2352-0 | ピーティーオ フォークロッド ウエ | - | 1 | 1 | | |
| 020 | 62581-1823-0 | ヘンソク コティ スプリング | - | 1 | 1 | | |
| 030 | 07715-03211 | ボール | - | 1 | 1 | | |
| 040 | 01173-51020 | ボルト | - | 1 | 1 | | |
| 050 | 04717-01000 | ゴムツキ ザガネ | - | 1 | 1 | | |
| 060 | 31351-2353-0 | オイルシール | - | 1 | 1 | | |
| 070 | 31351-2356-0 | ピーティーオ シフトフォーク マエ | - | 1 | 1 | | |
| 080 | 31351-2357-0 | フォーク コティ ボルト | - | 1 | 1 | | |
| 090 | 04512-50060 | バネ ザガネ | - | 1 | 1 | | |
| 100 | 31351-2359-0 | シフター ウエ | - | 1 | 1 | | |
| 110 | 31351-2357-0 | フォーク コティ ボルト | - | 1 | 1 | | |
| 120 | 04512-50060 | バネ ザガネ | - | 1 | 1 | | |
| 130 | 31351-2362-0 | ピーティーオ フォークロッド シタ | - | 1 | 1 | | |
| 140 | 62581-1823-0 | ヘンソク コティ スプリング | - | 1 | 1 | | |
| 150 | 07715-03211 | ボール | - | 1 | 1 | | |
| 160 | 01173-51020 | ボルト | - | 1 | 1 | | |
| 170 | 04717-01000 | ゴムツキ ザガネ | - | 1 | 1 | | |
| 180 | 31351-2353-0 | オイルシール | - | 1 | 1 | | |
| 190 | 31351-2366-0 | ピーティーオ シフトフォーク ウシロ | - | 1 | 1 | | |
| 200 | 31351-2357-0 | フォーク コティ ボルト | - | 1 | 1 | | |
| 210 | 04512-50060 | バネ ザガネ | - | 1 | 1 | | |
| 220 | 31351-2368-2 | シフターシタ | - | 1 | 1 | | |
| 230 | 31351-2357-0 | フォーク コティ ボルト | - | 1 | 1 | | |
| 240 | 04512-50060 | バネ ザガネ | - | 1 | 1 | | |

75. デフロックペダル関係



060 31351-2669-0

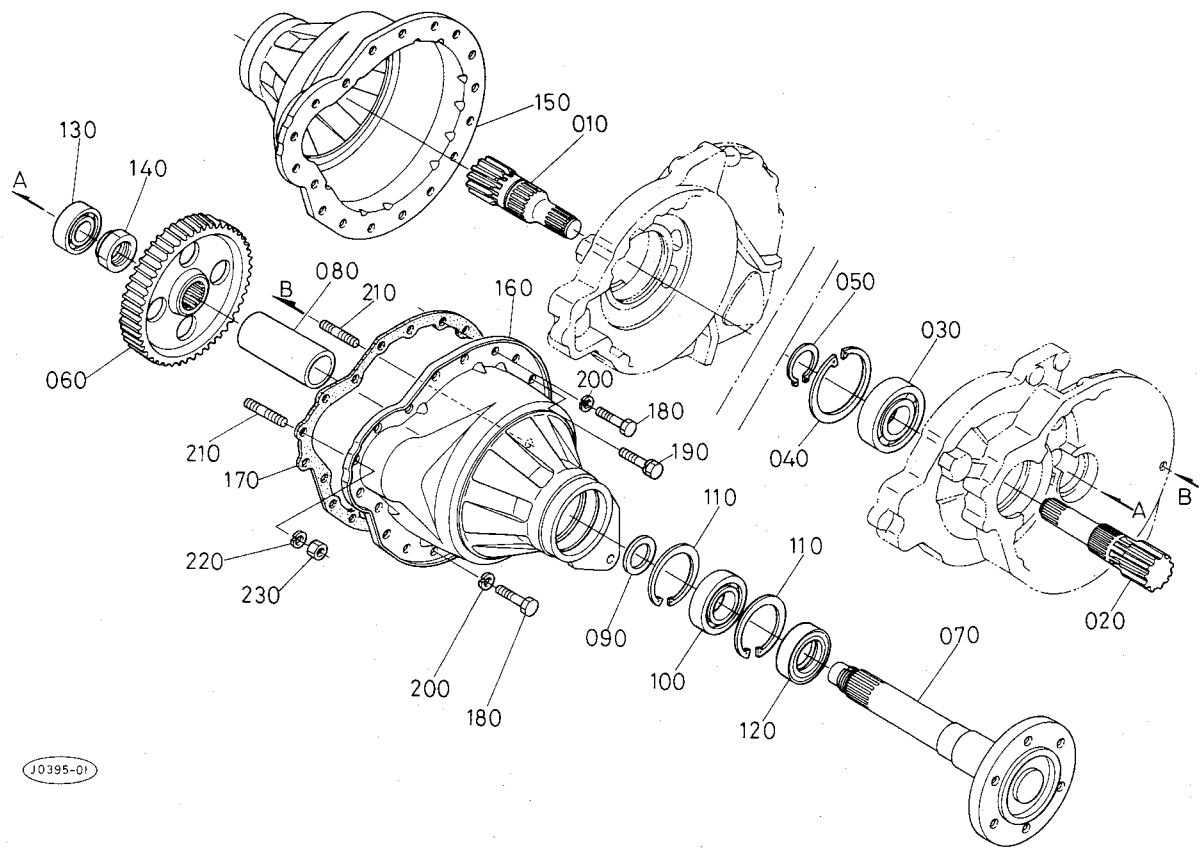


10394-02

A:L₁-265, B:L₁-265D, C:L₁-R265

| 図番 | コードNo. | 部品名称 | 数量 | | | 互換性 | 備考 |
|-----|--------------|-----------------|-------------|-------------|-------------|-----|----|
| | | | A | B | C | | |
| 010 | 31351-2663-0 | シフト フォーク(デフロック) | 1 | 1 | 1 | | |
| 020 | 31351-2662-0 | アタマツキ ピン | 1 | 1 | 1 | | |
| 030 | 04013-50060 | ヒラ ザガネ | 1 | 1 | 1 | | |
| 040 | 05511-50212 | ワリ ピン | 1 | 1 | 1 | | |
| 050 | 31351-2668-0 | デフロック フォーク ジク | 1 | 1 | 1 | | |
| 060 | 31351-2669-0 | スラストザガネ | 2 ~20306 | 2 ~77543 | 2 ~77543 | ↔ | |
| 060 | 04014-50160 | ヒラ ザガネ | 2 20307~ | 2 77544~ | 2 77544~ | ↔ | |
| 070 | 09500-16287 | オイル シール | 2 | 2 | 2 | | |
| 080 | 05411-00630 | スプリング ピン | 2 | 2 | 2 | | |
| 090 | 30400-2664-0 | デフロック ペダル | 1 | 1 | 1 | | |
| 100 | 31351-2666-0 | デフロック ペダル ジク | 1 ~20042 | 1 ~73639 | 1 ~73639 | ↔ | |
| 100 | 30442-2666-0 | デフロック ペダル ジク | 1 20043~ | 1 73640~ | 1 73640~ | ↔ | |
| 110 | 05411-00625 | スプリング ピン | 1 | 1 | 1 | | |
| 120 | 31351-2667-0 | デフロック ロッド | 1 | 1 | 1 | | |
| 130 | 04012-50080 | ヒラ ザガネ | 2 | 2 | 2 | | |
| 140 | 05511-50215 | ワリ ピン | 2 | 2 | 2 | | |
| 150 | 37150-1584-0 | スプリング | 1 | 1 | 1 | | |
| | | | | | | | |
| | | | | | | | |
| | | | | | | | |
| | | | | | | | |
| | | | | | | | |
| | | | | | | | |
| | | | | | | | |
| | | | | | | | |
| | | | | | | | |
| | | | | | | | |
| | | | | | | | |

76. 後車軸関係

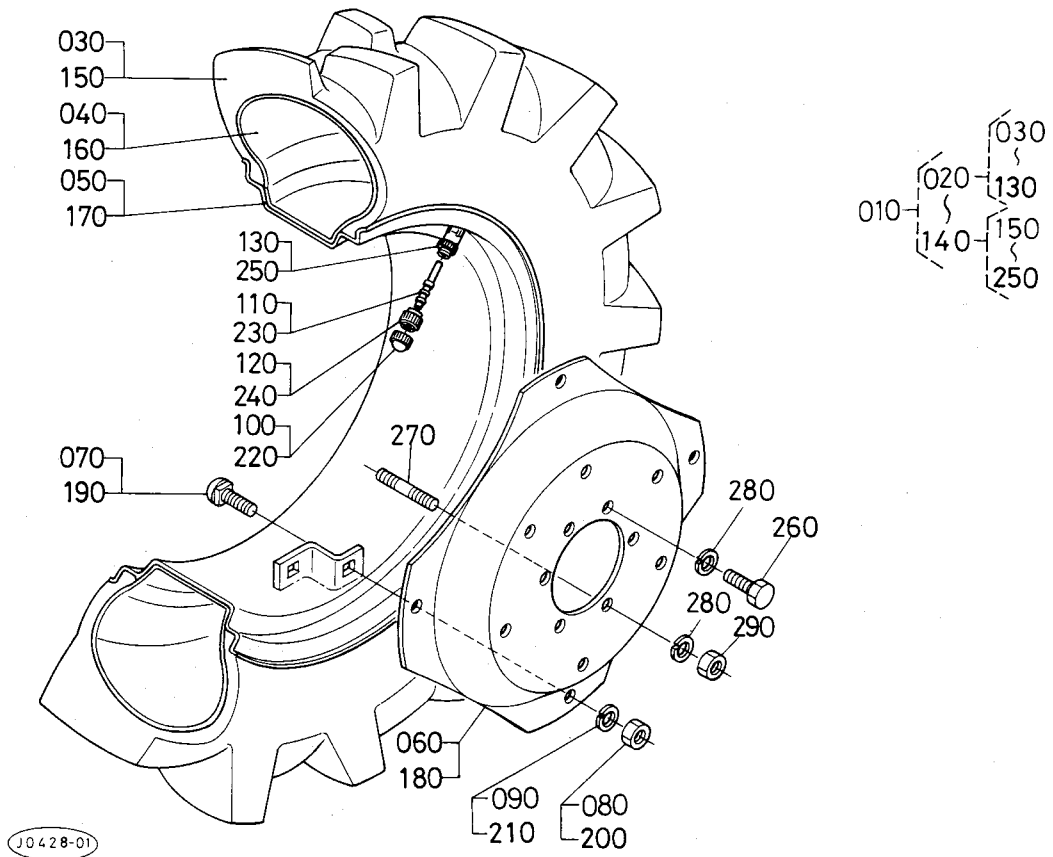


30395-01

A:L₁-265, B:L₁-265D, C:L₁-R265

| 図番 | コードNo. | 部品名称 | 数量 | | | 互換性 | 備考 |
|-----|--------------|--------------|----|----|----|-----|----|
| | | | A | B | C | | |
| 010 | 31351-2671-2 | デフ ギヤ ジク ミギ | 1 | 1 | 1 | | |
| 020 | 31351-2672-2 | デフ ギヤ ジク ヒダリ | 1 | 1 | 1 | | |
| 030 | 31351-2675-0 | ボール ベアリング | 2 | 2 | 2 | | |
| 040 | 04611-01000 | アナ サークリツブ | 2 | 2 | 2 | | |
| 050 | 04612-00450 | ジク サークリツブ | 2 | 2 | 2 | | |
| 060 | 31351-2683-2 | 60 ギヤ | 2 | 2 | 2 | | |
| 070 | 31351-2711-0 | コウシャジク | 2 | 2 | 2 | | |
| 080 | 31351-2714-0 | スペーサ | 2 | 2 | 2 | | |
| 090 | 31351-2715-0 | ザガネ | 2 | 2 | 2 | | |
| 100 | 08101-06210 | ボール ベアリング | 2 | 2 | 2 | | |
| 110 | 04611-00900 | アナ サークリツブ | 4 | 4 | 4 | | |
| 120 | 31359-4451-0 | オイルシール 3 | 2 | 2 | 2 | | |
| 130 | 08101-06306 | ボール ベアリング | 2 | 2 | 2 | | |
| 140 | 70650-1138-0 | 40 ナット | 2 | 2 | 2 | | |
| 150 | 31351-2731-0 | シャジクケース ミギ | 1 | 1 | 1 | | |
| 160 | 31351-2733-0 | シャジクケース ヒダリ | 1 | 1 | 1 | | |
| 170 | 31351-2735-0 | シャジクケース パツキン | 2 | 2 | 2 | | |
| 180 | 31351-2739-0 | リーマ ボルト | 4 | 4 | 4 | | |
| 190 | 01133-51020 | ボルト | 26 | 26 | 26 | | |
| 200 | 04512-50100 | バネ ザガネ | 4 | 4 | 4 | | |
| 210 | 01517-51016 | スタッド | 4 | 4 | 4 | | |
| 220 | 04512-50100 | バネ ザガネ | 4 | 4 | 4 | | |
| 230 | 02176-50100 | ナット | 4 | 4 | 4 | | |

77. 後輪タイヤ関係(12.4-24 4PR)



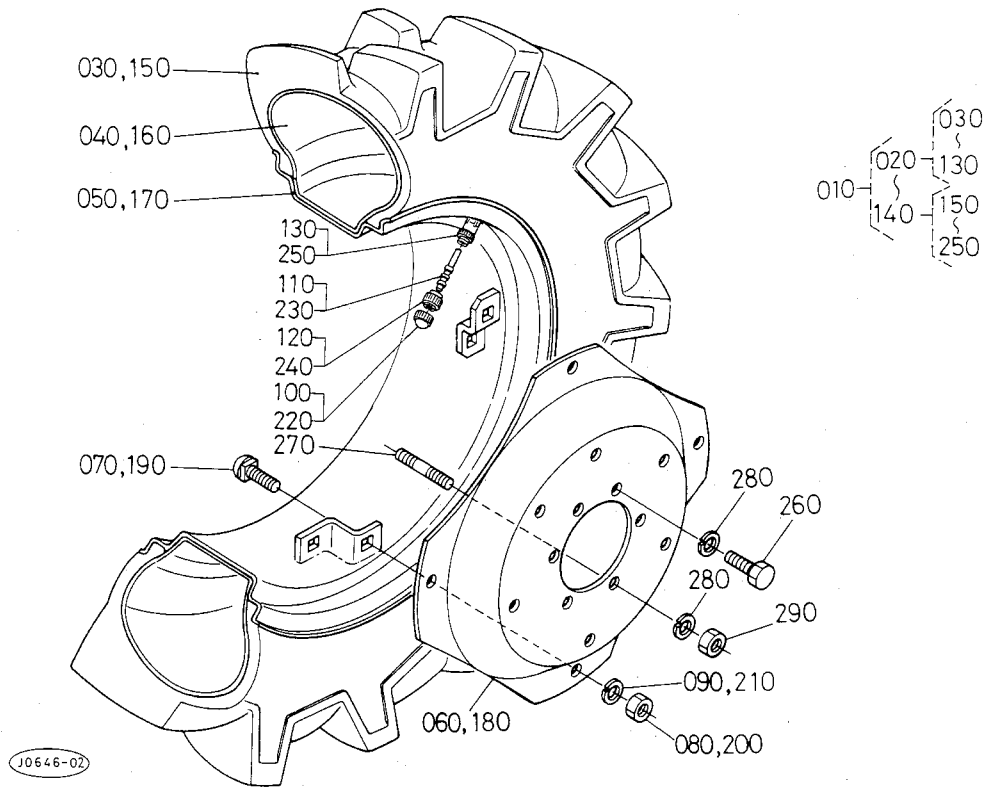
JO428-01

A:L₁-265, B:L₁-265D, C:L₁-R265

| 図番 | コードNo. | 部品名称 | 数量 | | | 互換性 | 備考 |
|-----|--------------|--------------|----|---|---|-----|----|
| | | | A | B | C | | |
| 010 | 38260-2760-0 | コウリン アツシ | 1 | 1 | 1 | | |
| 020 | 38260-2761-0 | コウリン ミギ アツシ | 1 | 1 | 1 | | |
| 030 | 38260-2762-0 | ゴム タイヤ | 1 | 1 | 1 | | |
| 040 | 37260-2763-0 | チュウブ | 1 | 1 | 1 | | |
| 050 | 38260-2765-0 | リム | 1 | 1 | 1 | | |
| 060 | 38260-2764-0 | ディスク | 1 | 1 | 1 | | |
| 070 | 31220-2768-0 | ボルト | 4 | 4 | 4 | | |
| 080 | 02074-50160 | ナット | 4 | 4 | 4 | | |
| 090 | 04512-50160 | バネザガネ | 4 | 4 | 4 | | |
| 100 | 38240-1169-0 | バルブ キャップ | 1 | 1 | 1 | | |
| 110 | 32150-2774-0 | バルブコア | 1 | 1 | 1 | | |
| 120 | 32270-2773-0 | バルブコアハウジング | 1 | 1 | 1 | | |
| 130 | 32270-2771-0 | リム ナット | 1 | 1 | 1 | | |
| 140 | 38260-2771-0 | コウリン ヒダリ アツシ | 1 | 1 | 1 | | |
| 150 | 38260-2762-0 | ゴム タイヤ | 1 | 1 | 1 | | |
| 160 | 37260-2763-0 | チュウブ | 1 | 1 | 1 | | |
| 170 | 38260-2765-0 | リム | 1 | 1 | 1 | | |
| 180 | 38260-2764-0 | ディスク | 1 | 1 | 1 | | |
| 190 | 31220-2768-0 | ボルト | 4 | 4 | 4 | | |
| 200 | 02074-50160 | ナット | 4 | 4 | 4 | | |
| 210 | 04512-50160 | バネザガネ | 4 | 4 | 4 | | |
| 220 | 38240-1169-0 | バルブ キャップ | 1 | 1 | 1 | | |
| 230 | 32150-2774-0 | バルブコア | 1 | 1 | 1 | | |
| 240 | 32270-2773-0 | バルブコアハウジング | 1 | 1 | 1 | | |

78. 後輪タイヤ関係(12.4-24 4PR)

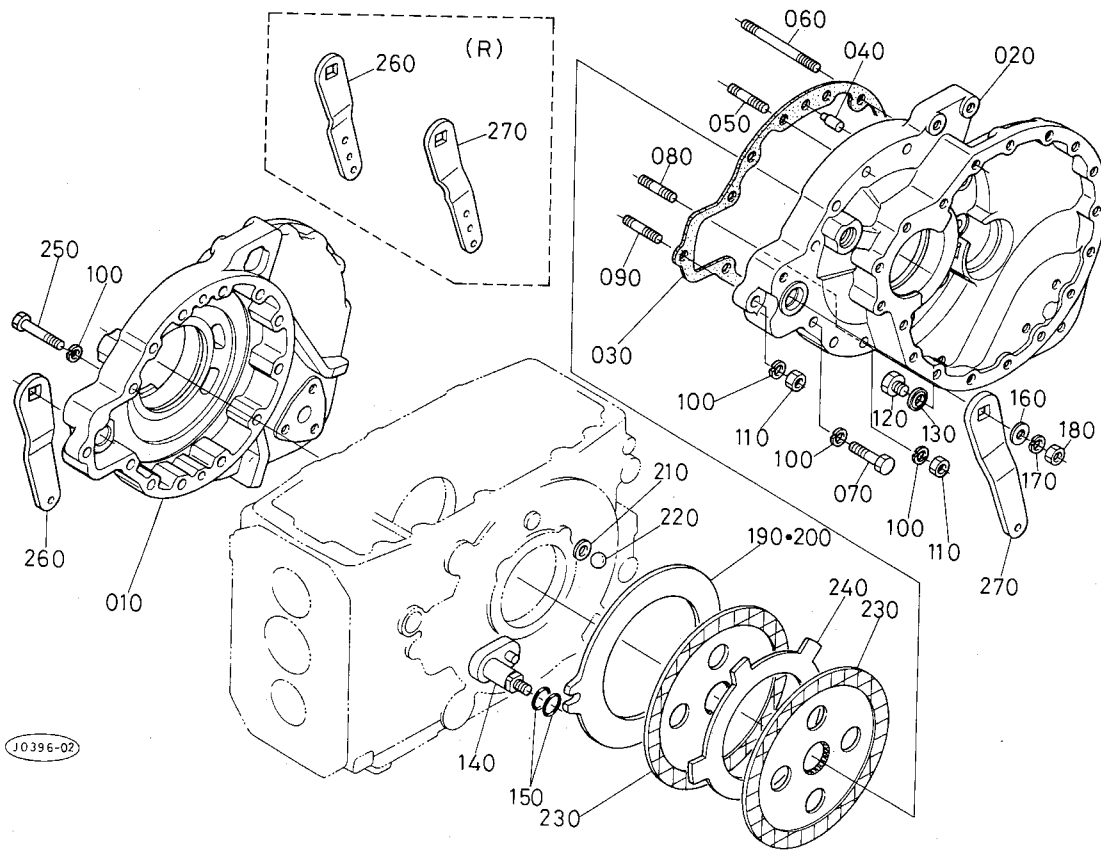
[普通ラグタイヤ]



A:L₁-265, B:L₁-265D, C:L₁-R265

| 図番 | コードNo. | 部 品 名 称 | 数 量 | | | 互換性 | 備 考 |
|-----|--------------|--------------|-----|---|---|-----|-----|
| | | | A | B | C | | |
| 010 | 38260-2780-0 | コウリン アツシ | 1 | 1 | 1 | | |
| 020 | 38260-2781-0 | コウリン ミギ アツシ | 1 | 1 | 1 | | |
| 030 | 37260-2762-0 | ゴム タイヤ | 1 | 1 | 1 | | |
| 040 | 37260-2763-0 | チュウブ | 1 | 1 | 1 | | |
| 050 | 38260-2765-0 | リム | 1 | 1 | 1 | | |
| 060 | 38260-2764-0 | ディスク | 1 | 1 | 1 | | |
| 070 | 31220-2768-0 | ボルト | 4 | 4 | 4 | | |
| 080 | 02074-50160 | ナット | 4 | 4 | 4 | | |
| 090 | 04512-50160 | バネザガネ | 4 | 4 | 4 | | |
| 100 | 38240-1169-0 | バルブ キャップ | 1 | 1 | 1 | | |
| 110 | 32150-2774-0 | バルブコア | 1 | 1 | 1 | | |
| 120 | 32270-2773-0 | バルブコアハウジング | 1 | 1 | 1 | | |
| 130 | 32270-2771-0 | リム ナット | 1 | 1 | 1 | | |
| 140 | 38260-2791-0 | コウリン ヒダリ アツシ | 1 | 1 | 1 | | |
| 150 | 37260-2762-0 | ゴム タイヤ | 1 | 1 | 1 | | |
| 160 | 37260-2763-0 | チュウブ | 1 | 1 | 1 | | |
| 170 | 38260-2765-0 | リム | 1 | 1 | 1 | | |
| 180 | 38260-2764-0 | ディスク | 1 | 1 | 1 | | |
| 190 | 31220-2768-0 | ボルト | 4 | 4 | 4 | | |
| 200 | 02074-50160 | ナット | 4 | 4 | 4 | | |
| 210 | 04512-50160 | バネザガネ | 4 | 4 | 4 | | |
| 220 | 38240-1169-0 | バルブ キャップ | 1 | 1 | 1 | | |
| 230 | 32150-2774-0 | バルブコア | 1 | 1 | 1 | | |
| 240 | 32270-2773-0 | バルブコアハウジング | 1 | 1 | 1 | | |

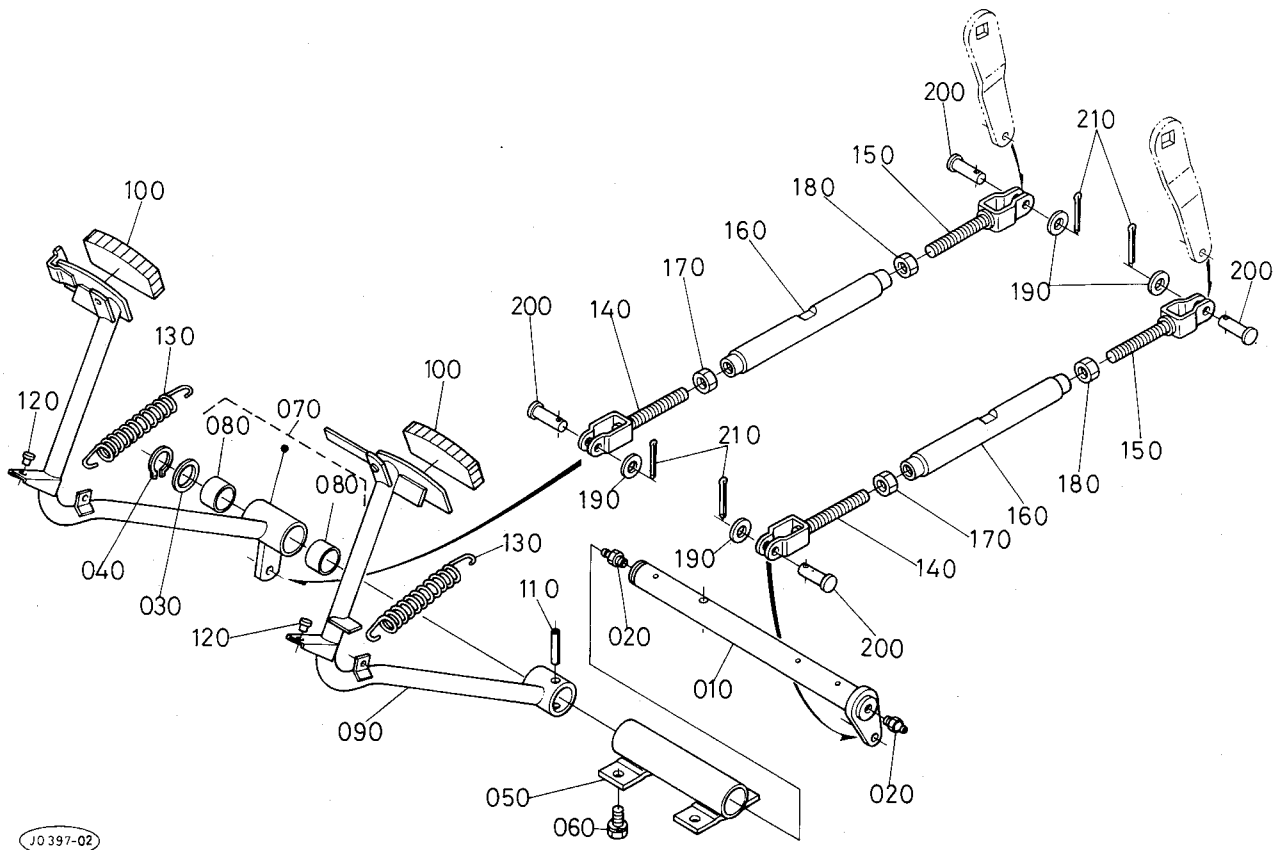
79. ブレーキ関係



A:L₁-265, B:L₁-265D, C:L₁-R265

| 図番 | コードNo. | 部 品 名 称 | 数 量 | | | 互換性 | 備 考 |
|-----|--------------|----------------|-----|----|----|-----|-----|
| | | | A | B | C | | |
| 010 | 31351-2813-0 | ブレーキ ケース ミギ | 1 | 1 | 1 | | |
| 020 | 31351-2815-2 | ブレーキ ケース ヒダリ | 1 | 1 | 1 | | |
| 030 | 37260-2816-0 | バツキン | 2 | 2 | 2 | | |
| 040 | 37150-2737-0 | ヘイコウ ピン | 4 | 4 | 4 | | |
| 050 | 37150-2735-0 | スタッド | 6 | 6 | 6 | | |
| 060 | 31351-2817-0 | スタッド | 2 | 2 | 2 | | |
| 070 | 01173-51260 | ボルト | 9 | 9 | 9 | | |
| 080 | 01574-51260 | スタッド | 6 | 6 | 6 | | |
| 090 | 30442-1525-0 | スタッド ボルト 12-35 | 2 | 2 | 2 | | |
| 100 | 04512-50120 | バネ ザガネ | 26 | 26 | 26 | | |
| 110 | 02176-50120 | ナット | 16 | 16 | 16 | | |
| 120 | 06331-35012 | プラグ | 2 | 2 | 2 | | |
| 130 | 04717-01200 | ゴムツキ ザガネ | 2 | 2 | 2 | | |
| 140 | 31351-2821-0 | ブレーキ カム | 2 | 2 | 2 | | |
| 150 | 04811-00220 | O リング | 4 | 4 | 4 | | |
| 160 | 04015-50120 | ヒラ ザガネ | 2 | 2 | 2 | | |
| 170 | 04512-50120 | バネ ザガネ | 2 | 2 | 2 | | |
| 180 | 02174-50120 | ナット | 2 | 2 | 2 | | |
| 190 | 37150-2824-0 | カム プレート ヒダリ | 1 | 1 | 1 | | |
| 200 | 37150-2827-0 | カム プレート ミギ | 1 | 1 | 1 | | |
| 210 | 37150-2825-0 | ボール シート | 12 | 12 | 12 | | |
| 220 | 07715-00805 | ボール | 12 | 12 | 12 | | |
| 230 | 37150-2820-0 | ブレーキ ディスク | 4 | 4 | 4 | | |
| 240 | 37720-2817-0 | プレート | 2 | 2 | 2 | | |

80. ブレーキペダル関係

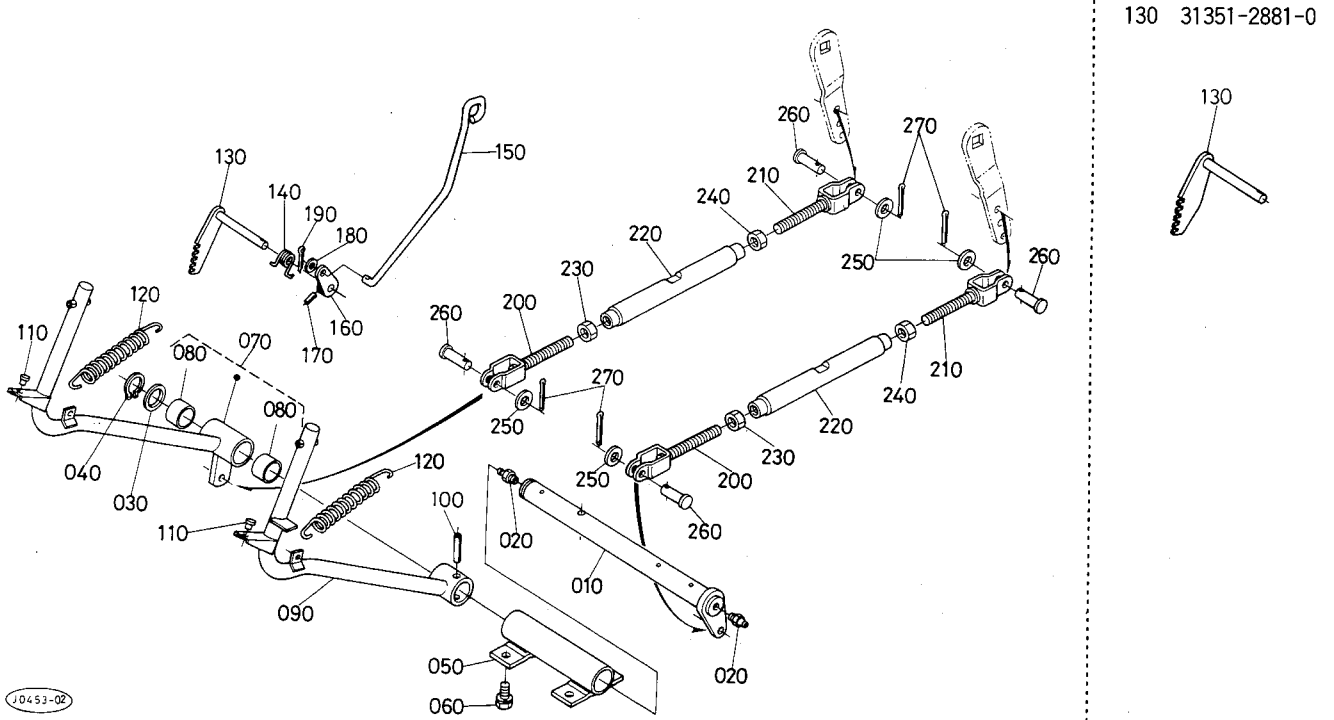


JO 397-02

A:L₁-265, B:L₁-265D, C:L₁-R265

| 図番 | コードNo. | 部 品 名 称 | 数 量 | | | 互換性 | 備 考 |
|-----|--------------|----------------|-----|---|---|-----|-----|
| | | | A | B | C | | |
| 010 | 30400-2841-0 | ブレーキ ペダル ジク | 1 | 1 | - | | |
| 020 | 06613-10010 | グリース ニツプル | 2 | 2 | - | | |
| 030 | 32150-2846-0 | カラー | 1 | 1 | - | | |
| 040 | 04612-00250 | ジク サークリツプ | 1 | 1 | - | | |
| 050 | 30400-2842-0 | ペダルジク サポート | 1 | 1 | - | | |
| 060 | 01133-51020 | ボルト | 4 | 4 | - | | |
| 070 | 30400-2860-0 | ブレーキ ペタル ミギアツシ | 1 | 1 | - | | |
| 080 | 38180-2867-0 | ブツシュ | 2 | 2 | - | | |
| 090 | 30400-2863-0 | ブレーキペダル ヒダリ | 1 | 1 | - | | |
| 100 | 66204-4339-0 | ペダル カバー マエ | 2 | 2 | - | | |
| 110 | 05411-00840 | スプリング ピン | 1 | 1 | - | | |
| 120 | 31355-8313-0 | クツシヨン(ペダル) | 2 | 2 | - | | |
| 130 | 37150-1584-0 | スプリング | 2 | 2 | - | | |
| 140 | 37220-9108-0 | ブレーキ ロツド 1 | 2 | 2 | - | | |
| 150 | 37220-9109-0 | ブレーキ ロツド 2 | 2 | 2 | - | | |
| 160 | 38240-2898-0 | ターン バツクル | 2 | 2 | - | | |
| 170 | 37300-2899-0 | ナツト | 2 | 2 | - | | |
| 180 | 02174-50140 | ナツト | 2 | 2 | - | | |
| 190 | 04012-50080 | ヒラ ザガネ | 4 | 4 | - | | |
| 200 | 05112-50828 | アタマツキ ピン | 4 | 4 | - | | |
| 210 | 05511-50215 | ワリ ピン | 4 | 4 | - | | |
| | | | | | | | |
| | | | | | | | |
| | | | | | | | |

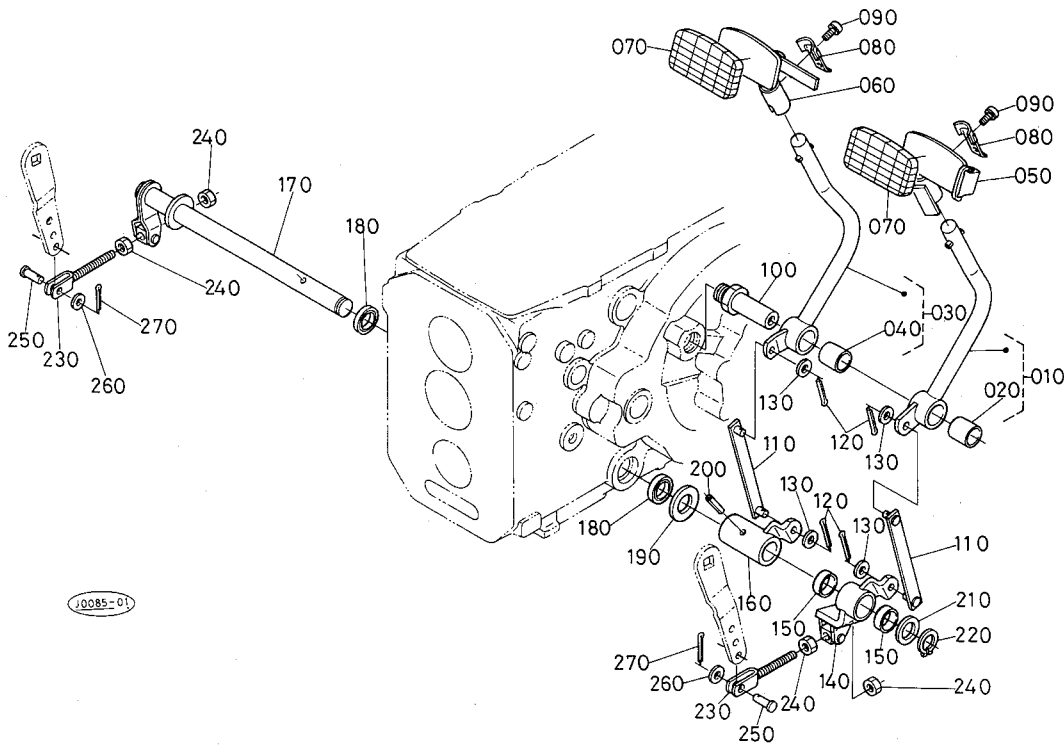
80. ブレーキペダル関係



A:L₁-265, B:L₁-265D, C:L₁-R265

| 図番 | コードNo. | 部品名称 | 数量 | | | 互換性 | 備考 |
|-----|--------------|-----------------|----|---|-------------|-----|----|
| | | | A | B | C | | |
| 010 | 30400-2841-0 | ブレーキ ペダル ジク | - | - | 1 | | |
| 020 | 06613-10010 | グリース ニツプル | - | - | 2 | | |
| 030 | 32150-2846-0 | カラー | - | - | 1 | | |
| 040 | 04612-00250 | ジク サークリツブ | - | - | 1 | | |
| 050 | 30400-2842-0 | ペダルジク サポート | - | - | 1 | | |
| 060 | 01133-51020 | ボルト | - | - | 4 | | |
| 070 | 30430-2870-0 | ブレーキ ペダル ミギ アツシ | - | - | 1 | | |
| 080 | 38180-2867-0 | ブツシュ | - | - | 2 | | |
| 090 | 31355-2873-0 | ブレーキ ペダル ヒダリ | - | - | 1 | | |
| 100 | 05411-00840 | スプリング ピン | - | - | 1 | | |
| 110 | 31355-8313-0 | クツシヨウ(ペダル) | - | - | 2 | | |
| 120 | 37150-1584-0 | スプリング | - | - | 2 | | |
| 130 | 31351-2881-0 | ブレーキ ロツク | - | - | 1 ~77098 | ↔ | |
| 130 | 31351-2881-2 | ブレーキ ロツク | - | - | 1 77099~ | | |
| 140 | 31351-2885-0 | ブレーキ スプリング | - | - | 1 | | |
| 150 | 31351-2887-0 | パーキング ロッド | - | - | 1 | | |
| 160 | 31351-2888-0 | パーキング レバー | - | - | 1 | | |
| 170 | 05411-00418 | スプリング ピン | - | - | 1 | | |
| 180 | 04012-50060 | ヒラ ザガネ | - | - | 1 | | |
| 190 | 05511-50218 | ワリ ピン | - | - | 1 | | |
| 200 | 37220-9108-0 | ブレーキ ロッド 1 | - | - | 2 | | |
| 210 | 37220-9109-0 | ブレーキ ロッド 2 | - | - | 2 | | |
| 220 | 31355-2898-0 | ターン バツクル | - | - | 2 | | |
| 230 | 37300-2899-0 | ナツト | - | - | 2 | | |

81. リアブレーキペダル関係

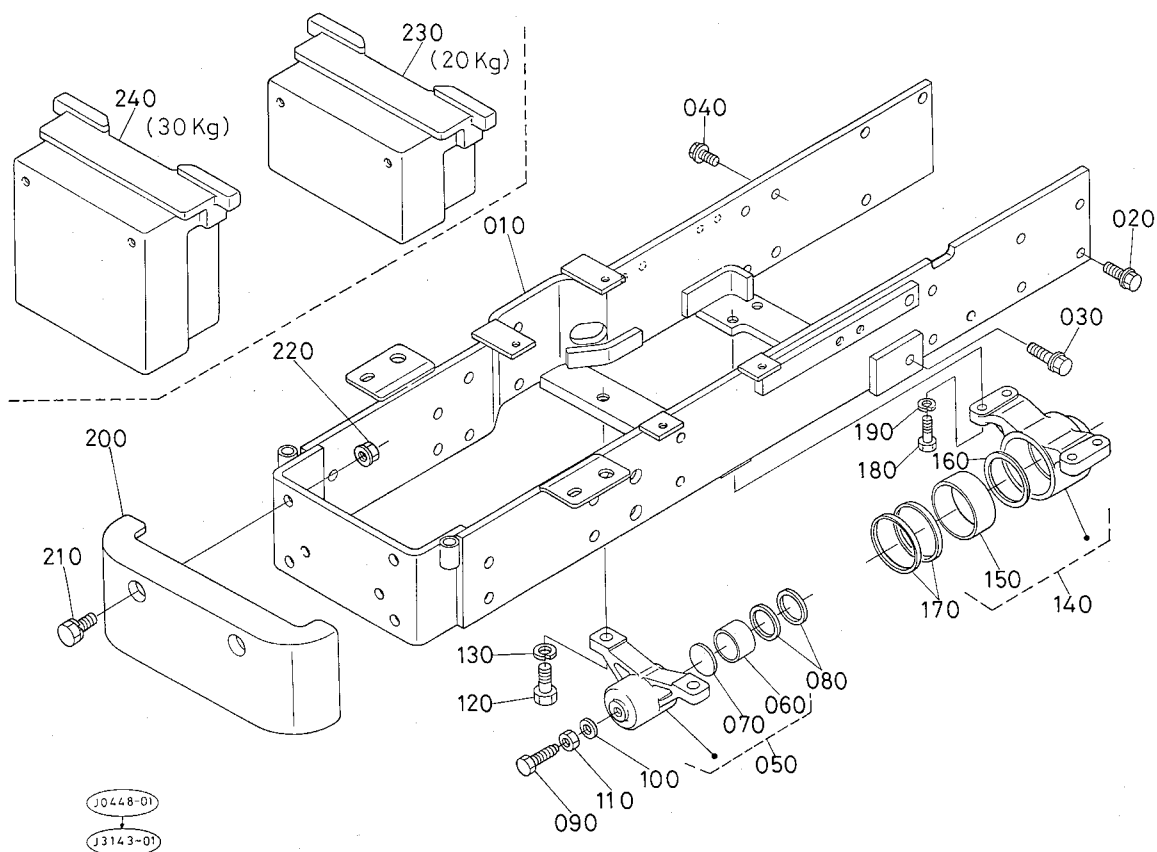


050 30430-8324-0

A:L₁-265, B:L₁-265D, C:L₁-R265

| 図番 | コードNo. | 部品名称 | 数量 | | | 互換性 | 備考 |
|-----|--------------|------------------|----|---|-------------|-----|----|
| | | | A | B | C | | |
| 010 | 31355-8319-0 | リア ブレーキペダル ミギアツシ | - | - | 1 | | |
| 020 | 34150-2843-0 | ブツシュ | - | - | 1 | | |
| 030 | 31355-8320-0 | リアブレーキペダル ヒダリアツシ | - | - | 1 | | |
| 040 | 34150-2843-0 | ブツシュ | - | - | 1 | | |
| 050 | 30430-8324-0 | ブレーキペダルキャップ ミギ | - | - | 1 ~75732 | ✳ | |
| 050 | 30430-8324-3 | ブレーキペダル キャップ ミギ | - | - | 1 75733~ | | |
| 060 | 30430-8325-0 | ブレーキペダルキャップ ヒダリ | - | - | 1 | | |
| 070 | 66204-4339-0 | ペダル カバー マエ | - | - | 2 | | |
| 080 | 31355-8304-0 | ストツパ スプリング | - | - | 2 | | |
| 090 | 03024-50508 | ザガネツキ コネジ | - | - | 2 | | |
| 100 | 31355-8327-0 | リア ブレーキペダル ジク | - | - | 1 | | |
| 110 | 31355-8328-0 | リア ブレーキ ロツド 1 | - | - | 2 | | |
| 120 | 05511-50215 | ワリ ピン | - | - | 4 | | |
| 130 | 04012-50080 | ヒラ ザガネ | - | - | 4 | | |
| 140 | 30430-8331-0 | リアー ブレーキレバー ミギ | - | - | 1 | | |
| 150 | 31355-8332-0 | ブツシュ | - | - | 2 | | |
| 160 | 31355-8333-0 | リア ブレーキ レバー ヒダリ | - | - | 1 | | |
| 170 | 31355-8335-0 | リア ブレーキ ジク | - | - | 1 | | |
| 180 | 09500-25356 | オイル シール | - | - | 2 | | |
| 190 | 04011-50250 | ヒラ ザガネ | - | - | 1 | | |
| 200 | 05411-00840 | スプリング ピン | - | - | 1 | | |
| 210 | 32150-2846-0 | カラー | - | - | 1 | | |
| 220 | 04612-00250 | ジク サークリツプ | - | - | 1 | | |
| 230 | 31355-8336-0 | リア ブレーキ ロツド 2 | - | - | 2 | | |

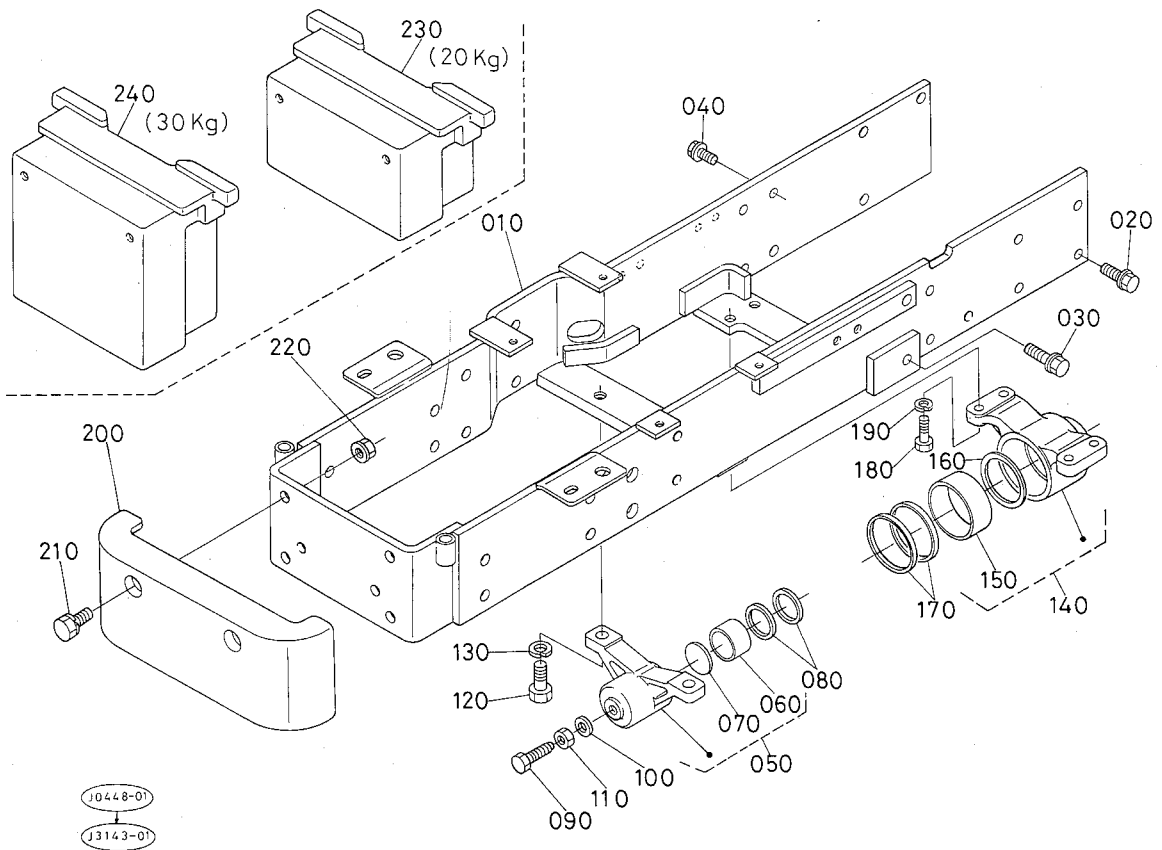
82. 前車軸フレーム関係



A:L₁-265, B:L₁-265D, C:L₁-R265

| 図番 | コードNo. | 部 品 名 称 | 数 量 | | | 互換性 | 備 考 |
|-----|--------------|-------------------|-----|-------------|-------------|-----|-----|
| | | | A | B | C | | |
| 010 | 30410-4471-0 | ゼンシヤジク フレーム | — | 1 ~74369 | 1 ~74369 | ↕ | |
| 010 | 30410-4471-4 | ゼンシヤジク フレーム | — | 1 74370~ | 1 74370~ | | |
| 020 | 01774-51225 | フランジ ボルト | — | 10 | 10 | | |
| 030 | 01774-51240 | フランジ ボルト | — | 4 | 4 | | |
| 040 | 01774-51020 | フランジ ボルト | — | 1 | 1 | | |
| 050 | 31353-4470-0 | ゼンシヤジクウケ マエ アツシ | — | 1 | 1 | | |
| 060 | 08511-03525 | ブツシュ | — | 1 | 1 | | |
| 070 | 38440-4467-4 | カラー | — | 1 | 1 | | |
| 080 | 38440-4483-0 | オイル シール | — | 2 | 2 | | |
| 090 | 01173-51230 | ボルト | — | 1 | 1 | | |
| 100 | 31353-4477-0 | シールワツシヤ | — | 1 | 1 | | |
| 110 | 02172-50120 | ナツト | — | 1 | 1 | | |
| 120 | 01173-51430 | ボルト | — | 2 | 2 | | |
| 130 | 04512-50140 | バネ ザガネ | — | 2 | 2 | | |
| 140 | 31353-4480-0 | ゼンシヤジク ウケ ウシロ アツシ | — | 1 | 1 | | |
| 150 | 38440-4463-0 | ブツシュ | — | 1 | 1 | | |
| 160 | 31353-4483-0 | スラスト カラー | — | 1 | 1 | | |
| 170 | 38440-4482-0 | オイル シール | — | 2 | 2 | | |
| 180 | 38240-1318-0 | リーマ ボルト | — | 4 | 4 | | |
| 190 | 04512-50120 | バネ ザガネ | — | 4 | 4 | | |
| 200 | 30400-4488-0 | バンパ | — | 1 | 1 | | |
| 210 | 30400-4489-0 | ボルト クロ 10-35 | — | 2 | 2 | | |
| 220 | 02771-50100 | フランジ ナツト | — | 2 | 2 | | |
| 230 | 30400-1302-0 | バンパ ウェイト 20キロ | — | 適宜 | 適宜 | | |

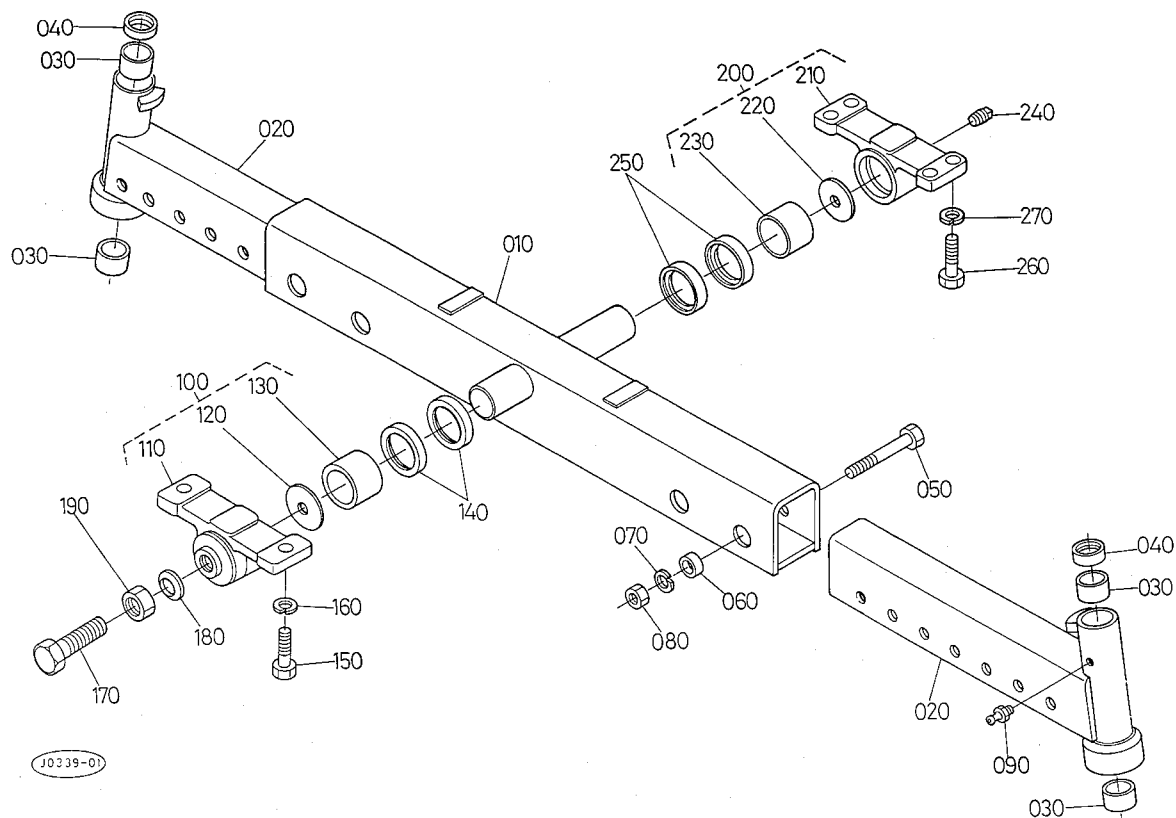
82. 前車軸フレーム関係



A:L₁-265, B:L₁-265D, C:L₁-R265

| 図番 | コードNo. | 部 品 名 称 | 数 量 | | | 互 換 性 | 備 考 |
|-----|--------------|---------------|-----|----|----|-------|-----|
| | | | A | B | C | | |
| 240 | 30400-1304-0 | パンパ ウェイト 30キロ | - | 適宜 | 適宜 | | |
| | | | | | | | |
| | | | | | | | |
| | | | | | | | |
| | | | | | | | |
| | | | | | | | |
| | | | | | | | |
| | | | | | | | |
| | | | | | | | |
| | | | | | | | |
| | | | | | | | |
| | | | | | | | |
| | | | | | | | |
| | | | | | | | |
| | | | | | | | |
| | | | | | | | |
| | | | | | | | |
| | | | | | | | |
| | | | | | | | |
| | | | | | | | |
| | | | | | | | |
| | | | | | | | |

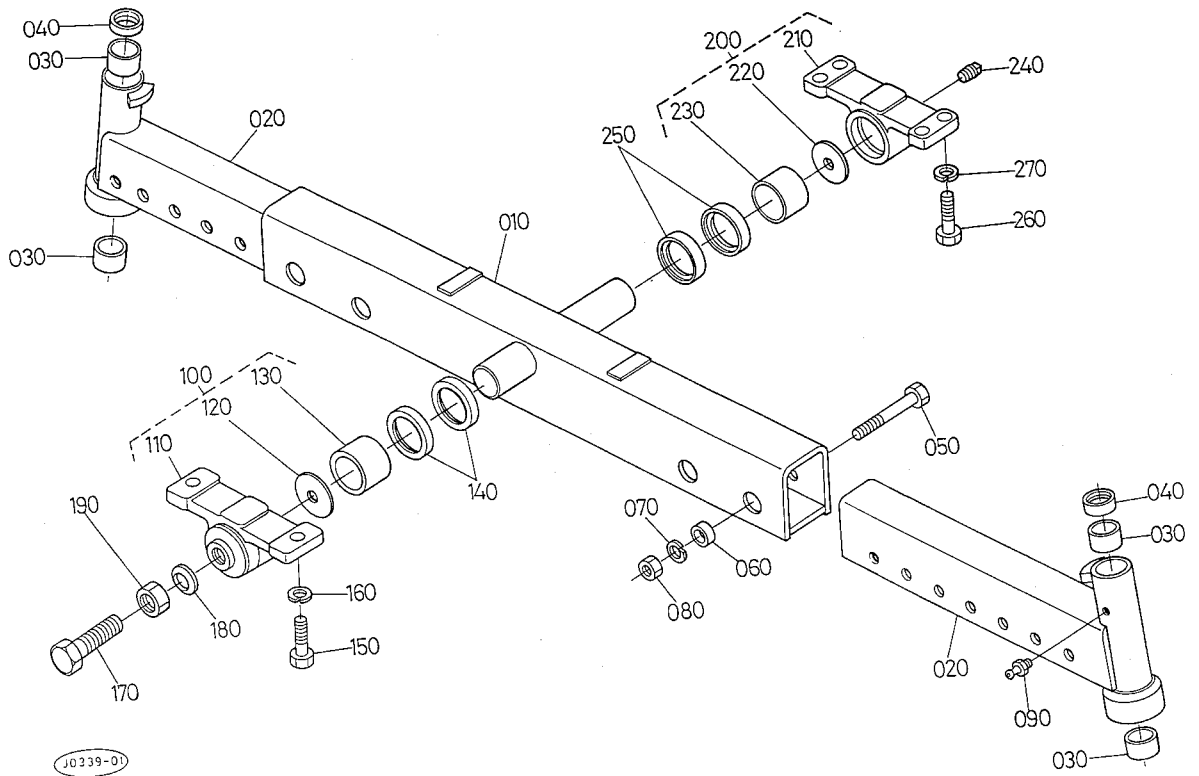
83. 前車軸関係



A:L₁-265, B:L₁-265D, C:L₁-R265

| 図番 | コードNo. | 部 品 名 称 | 数 量 | | | 互換性 | 備 考 |
|-----|--------------|------------|-----|---|---|-----|-----|
| | | | A | B | C | | |
| 010 | 31351-1311-0 | ゼンシャジク ナカ | 1 | - | - | | |
| 020 | 31351-1312-0 | ゼンシャジク ソト | 2 | - | - | | |
| 030 | 38240-1313-0 | ブツシュ | 4 | - | - | | |
| 040 | 38240-1314-0 | オイル シール | 2 | - | - | | |
| 050 | 01173-51495 | ボルト | 4 | - | - | | |
| 060 | 38240-1315-0 | カラー | 4 | - | - | | |
| 070 | 04512-50140 | バネ ザガネ | 4 | - | - | | |
| 080 | 02176-50140 | ナット | 4 | - | - | | |
| 090 | 06613-10010 | グリース ニツプル | 2 | - | - | | |
| 100 | 38430-1366-0 | ジクウケ 1 アツシ | 1 | - | - | | |
| 110 | 38430-1367-0 | ジクウケ 1 | 1 | - | - | | |
| 120 | 38240-1343-0 | スラスト ザガネ | 1 | - | - | | |
| 130 | 08511-04025 | ブツシュ | 1 | - | - | | |
| 140 | 38240-1316-0 | オイル シール | 2 | - | - | | |
| 150 | 01173-51435 | ボルト | 2 | - | - | | |
| 160 | 04512-50140 | バネ ザガネ | 2 | - | - | | |
| 170 | 38630-4476-0 | ボルト | 1 | - | - | | |
| 180 | 38440-4475-0 | シールワツシヤ | 1 | - | - | | |
| 190 | 02176-50160 | ナット | 1 | - | - | | |
| 200 | 38240-1369-0 | ジクウケ 2 アツシ | 1 | - | - | | |
| 210 | 38240-1368-0 | ジクウケ2 | 1 | - | - | | |
| 220 | 38240-1343-0 | スラスト ザガネ | 1 | - | - | | |
| 230 | 08511-04025 | ブツシュ | 1 | - | - | | |
| 240 | 06312-10010 | プラグ | 1 | - | - | | |

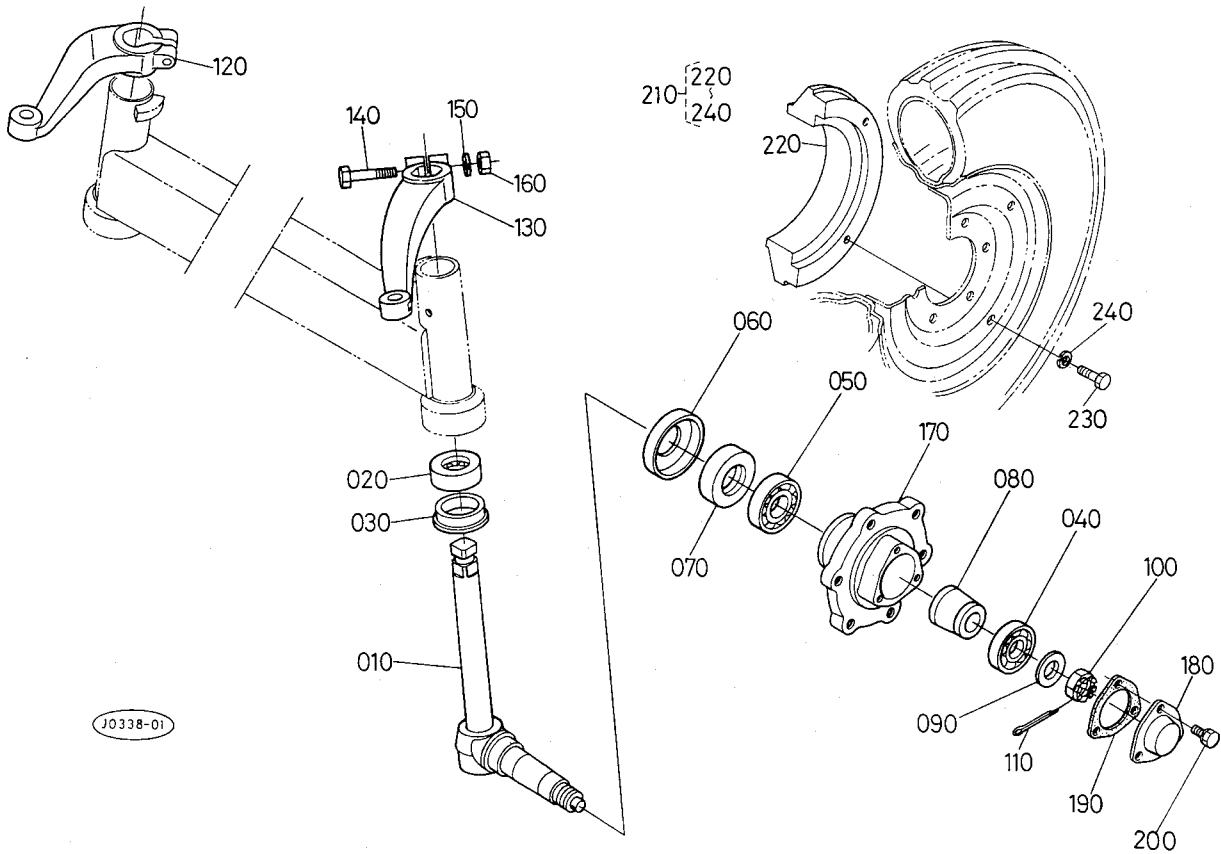
83. 前車軸関係



A:L₁-265, B:L₁-265D, C:L₁-R265

| 図番 | コードNo. | 部品名称 | 数量 | | | 互換性 | 備考 |
|-----|--------------|---------|----|---|---|-----|----|
| | | | A | B | C | | |
| 250 | 38240-1316-0 | オイル シール | 2 | - | - | | |
| 260 | 38240-1318-0 | リーマ ボルト | 4 | - | - | | |
| 270 | 04512-50120 | バネ ザガネ | 4 | - | - | | |
| | | | | | | | |
| | | | | | | | |
| | | | | | | | |
| | | | | | | | |
| | | | | | | | |
| | | | | | | | |
| | | | | | | | |
| | | | | | | | |
| | | | | | | | |
| | | | | | | | |
| | | | | | | | |
| | | | | | | | |
| | | | | | | | |
| | | | | | | | |
| | | | | | | | |
| | | | | | | | |
| | | | | | | | |
| | | | | | | | |
| | | | | | | | |
| | | | | | | | |

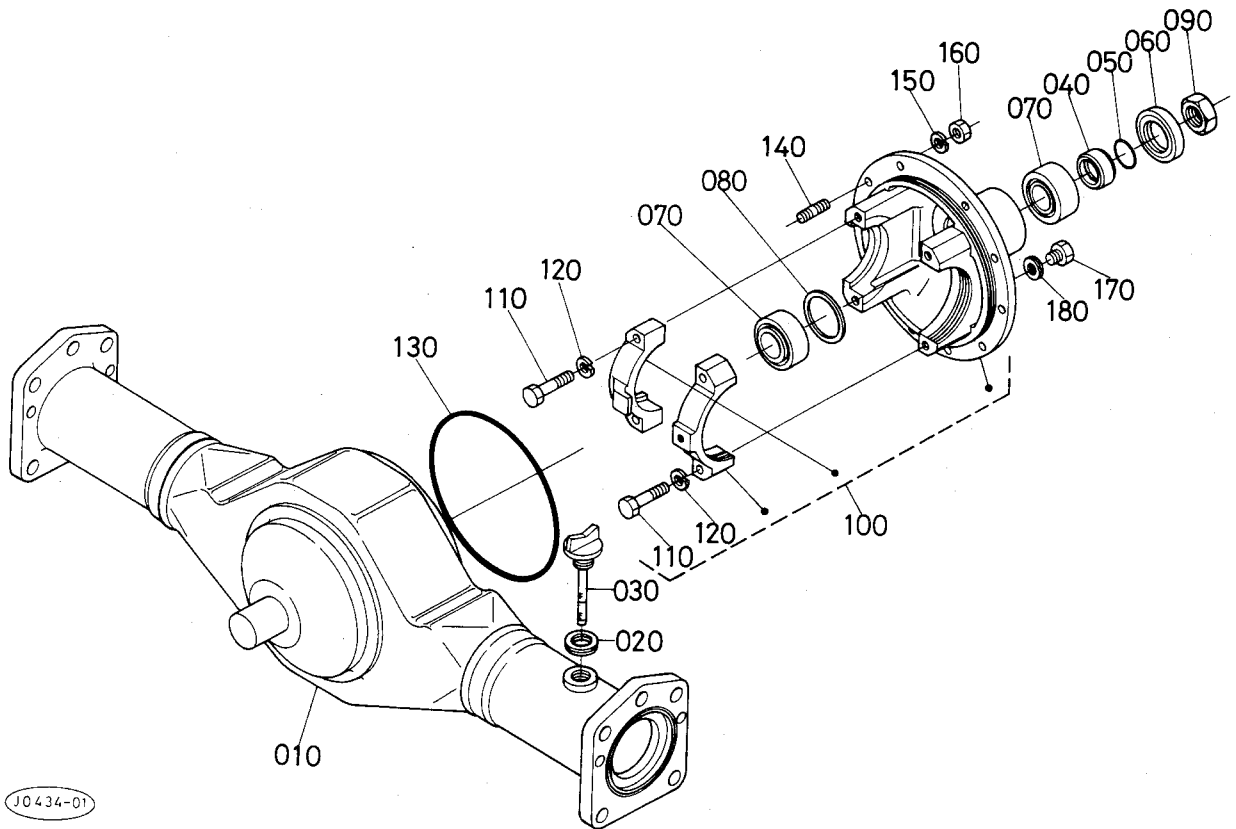
84. ナックル軸関係



A:L₁-265, B:L₁-265D, C:L₁-R265

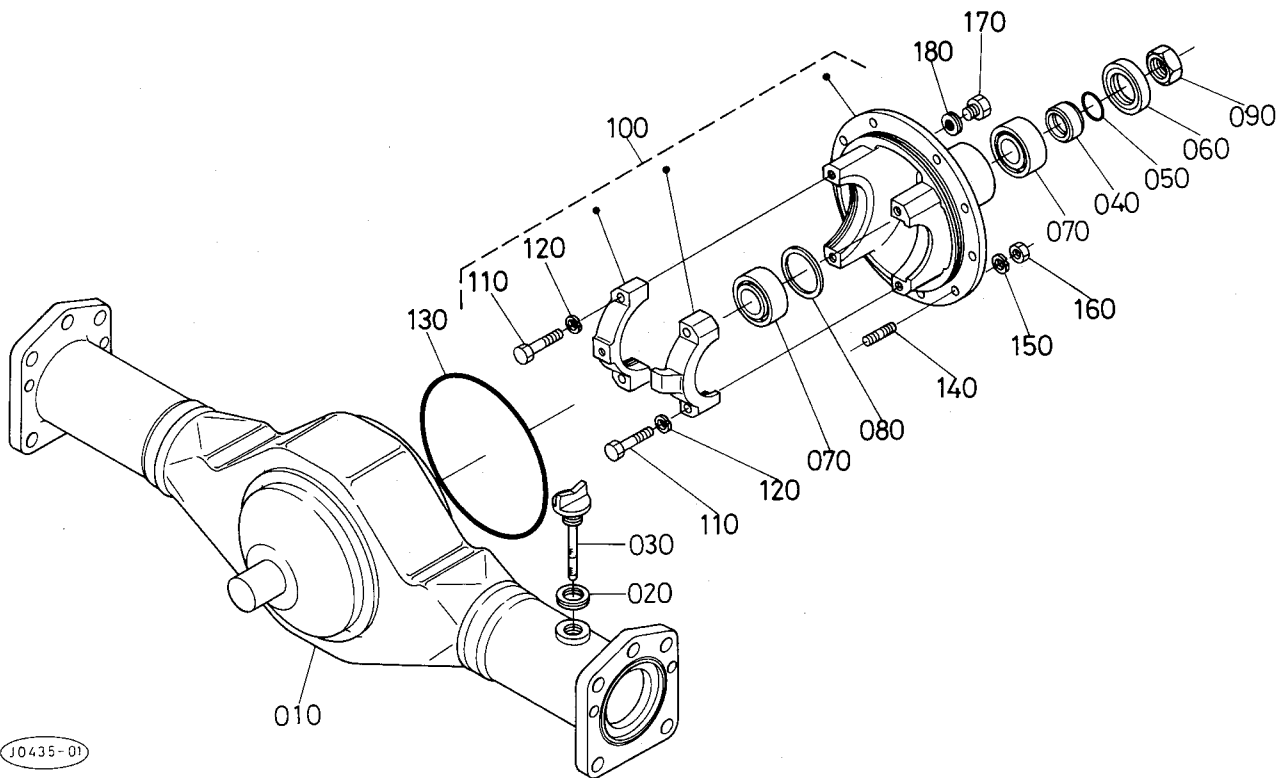
| 図番 | コードNo. | 部品名称 | 数量 | | | 互換性 | 備考 |
|-----|--------------|---------------|----|---|---|-----|----|
| | | | A | B | C | | |
| 010 | 38260-1111-0 | ナックル ジク コンブ | 2 | - | - | | |
| 020 | 32150-1151-0 | スラストボール ベアリング | 2 | - | - | | |
| 030 | 38240-1143-0 | オイル シール | 2 | - | - | | |
| 040 | 08101-06205 | ボール ベアリング | 2 | - | - | | |
| 050 | 08101-06206 | ボール ベアリング | 2 | - | - | | |
| 060 | 32240-1148-0 | ダスト カバー | 2 | - | - | | |
| 070 | 37300-1116-0 | オイル シール | 2 | - | - | | |
| 080 | 38240-1142-0 | スペーサ | 2 | - | - | | |
| 090 | 04011-50200 | ヒラ ザガネ | 2 | - | - | | |
| 100 | 02372-50200 | ミヅツキ ナット | 2 | - | - | | |
| 110 | 05511-50430 | ワリ ピン | 2 | - | - | | |
| 120 | 31351-1121-0 | ナックル アーム ミギ | 1 | - | - | | |
| 130 | 31351-1122-0 | ナックルアーム ヒダリ | 1 | - | - | | |
| 140 | 32240-1127-0 | ボルト | 2 | - | - | | |
| 150 | 04512-50120 | バネ ザガネ | 2 | - | - | | |
| 160 | 02176-50120 | ナット | 2 | - | - | | |
| 170 | 34260-1131-0 | ゼンリン ハブ | 2 | - | - | | |
| 180 | 32240-1135-0 | ゼンリン キャップ | 2 | - | - | | |
| 190 | 32150-1136-0 | パツキン | 2 | - | - | | |
| 200 | 01123-50814 | ボルト | 6 | - | - | | |
| 210 | 99721-1300-0 | ゼンリン ウェイト アツシ | 1 | - | - | | |
| 220 | 99721-1311-0 | ゼンリン ウェイト | 4 | - | - | | |
| 230 | 01173-51228 | ボルト | 8 | - | - | | |
| 240 | 04512-50120 | バネ ザガネ | 8 | - | - | | |

85. 前車軸ケース関係



A:L₁-265, B:L₁-265D, C:L₁-R265

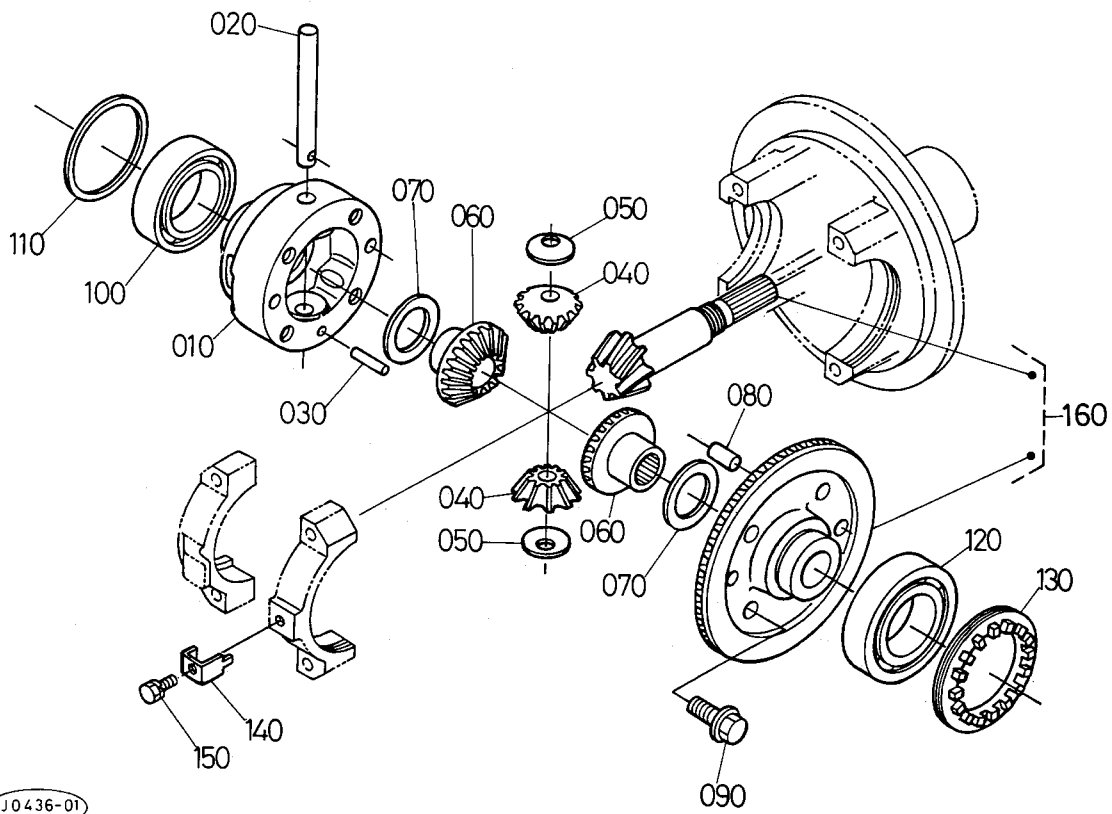
| 図番 | コードNo. | 部品名称 | 数量 | | | 互換性 | 備考 |
|-----|--------------|------------------|----|----|----|-----|-------|
| | | | A | B | C | | |
| 010 | 31353-4311-6 | ゼンシャジク ケース | - | 1 | 1 | | |
| 020 | 04717-02000 | ゴムツキ ザガネ | - | 1 | 1 | | |
| 030 | 31353-4312-2 | ケンユセン | - | 1 | 1 | | |
| 040 | 31353-4322-0 | シールカラー | - | 1 | 1 | | |
| 050 | 04811-10250 | O リング | - | 1 | 1 | | |
| 060 | 09500-32528 | オイル シール | - | 1 | 1 | | |
| 070 | 31353-4324-0 | テーパローラ 33205JR | - | 2 | 2 | | |
| 080 | 31353-4314-0 | シム 0.4 | - | 1 | 1 | | 0.4MM |
| 080 | 31353-4315-0 | シム 0.6 | - | 1 | 1 | | 0.6MM |
| 080 | 31353-4316-0 | シム 0.8 | - | 1 | 1 | | 0.8MM |
| 080 | 31353-4317-0 | シム 1.0 | - | 1 | 1 | | 1.0MM |
| 080 | 31353-4318-0 | シム 1.2 | - | 1 | 1 | | 1.2MM |
| 090 | 35260-2325-2 | 22 ナット | - | 1 | 1 | | |
| 100 | 31353-4326-0 | ピニオンベアリングケース アツシ | - | 1 | 1 | | |
| 110 | 01173-51040 | ボルト | - | 4 | 4 | | |
| 120 | 04512-50100 | バネ ザガネ | - | 4 | 4 | | |
| 130 | 31353-4325-0 | O リング | - | 1 | 1 | | |
| 140 | 30442-1527-0 | スタッド ボルト 10-22 | - | 10 | 10 | | |
| 150 | 04512-50100 | バネ ザガネ | - | 10 | 10 | | |
| 160 | 02176-50100 | ナット | - | 10 | 10 | | |
| 170 | 06331-35012 | プラグ | - | 1 | 1 | | |
| 180 | 04717-01200 | ゴムツキ ザガネ | - | 1 | 1 | | |
| | | | | | | | |
| | | | | | | | |



A:L₁-265, B:L₁-265D, C:L₁-R265

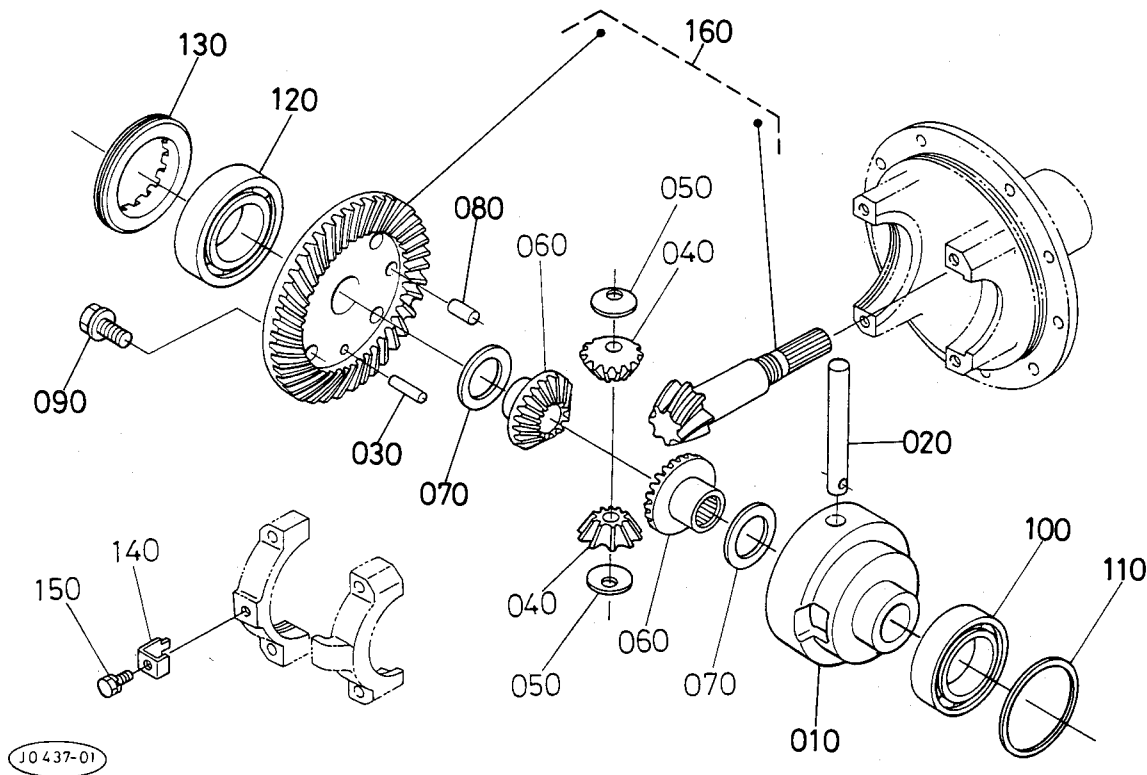
| 図番 | コードNo. | 部品名称 | 数量 | | | 互換性 | 備考 |
|-----|--------------|------------------|----|----|----|-----|-------|
| | | | A | B | C | | |
| 010 | 31353-4311-6 | ゼンシャジク ケース | - | 1 | 1 | | |
| 020 | 04717-02000 | ゴムツキ ザガネ | - | 1 | 1 | | |
| 030 | 31353-4312-2 | ケンユセン | - | 1 | 1 | | |
| 040 | 31353-4322-0 | シールカラー | - | 1 | 1 | | |
| 050 | 04811-10250 | O リング | - | 1 | 1 | | |
| 060 | 09500-32528 | オイル シール | - | 1 | 1 | | |
| 070 | 31353-4324-0 | テーパローラ 33205JR | - | 2 | 2 | | |
| 080 | 31353-4314-0 | シム 0.4 | - | 1 | 1 | | 0.4MM |
| 080 | 31353-4315-0 | シム 0.6 | - | 1 | 1 | | 0.6MM |
| 080 | 31353-4316-0 | シム 0.8 | - | 1 | 1 | | 0.8MM |
| 080 | 31353-4317-0 | シム 1.0 | - | 1 | 1 | | 1.0MM |
| 080 | 31353-4318-0 | シム 1.2 | - | 1 | 1 | | 1.2MM |
| 090 | 35260-2325-2 | 22 ナット | - | 1 | 1 | | |
| 100 | 31339-2112-0 | ピニオン ベアリングケースアツシ | - | 1 | 1 | | |
| 110 | 01173-51040 | ボルト | - | 4 | 4 | | |
| 120 | 04512-50100 | バネ ザガネ | - | 4 | 4 | | |
| 130 | 31353-4325-0 | O リング | - | 1 | 1 | | |
| 140 | 30442-1527-0 | スタッド ボルト 10-22 | - | 10 | 10 | | |
| 150 | 04512-50100 | バネ ザガネ | - | 10 | 10 | | |
| 160 | 02176-50100 | ナット | - | 10 | 10 | | |
| 170 | 06331-35012 | プラグ | - | 1 | 1 | | |
| 180 | 04717-01200 | ゴムツキ ザガネ | - | 1 | 1 | | |
| | | | | | | | |
| | | | | | | | |

86. デフケース関係



A:L₁-265, B:L₁-265D, C:L₁-R265

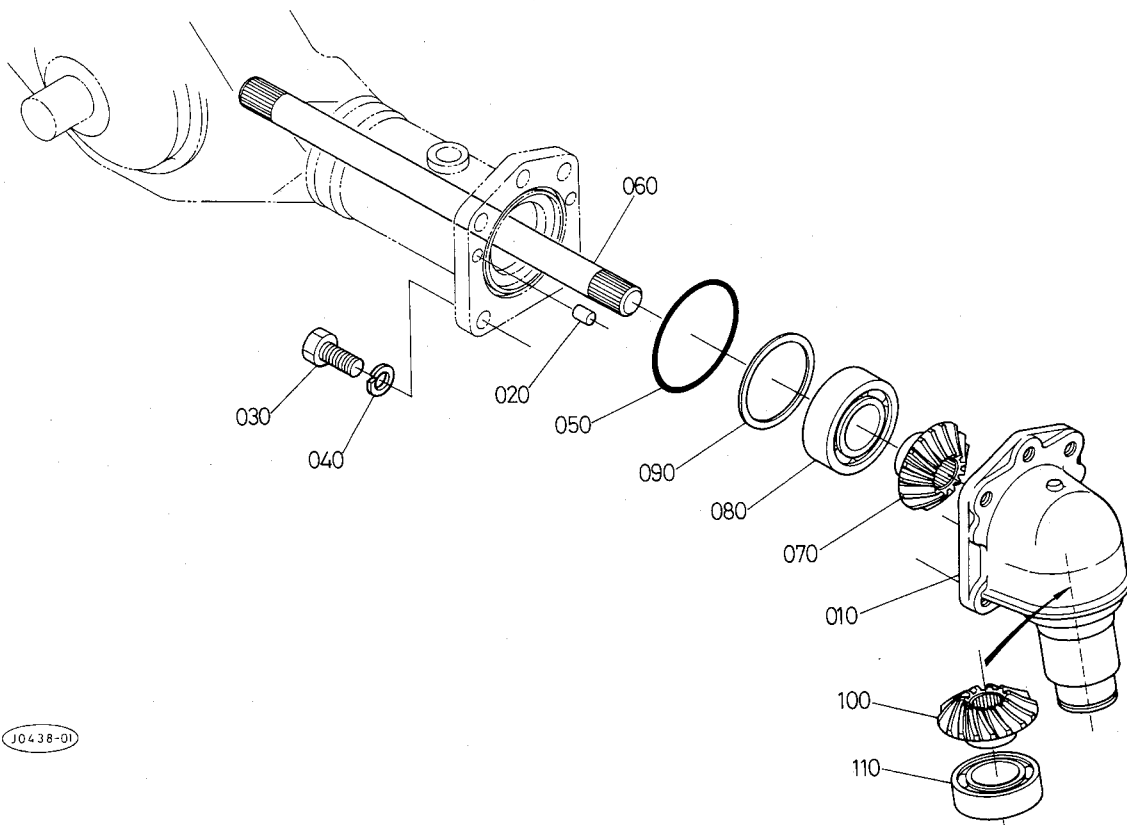
| 図番 | コードNo. | 部品名称 | 数量 | | | 互換性 | 備考 |
|-----|--------------|--------------|----|-------------|-------------|-----|-------|
| | | | A | B | C | | |
| 010 | 31353-4331-2 | デフ ケース | - | 1 | 1 | | |
| 020 | 31353-4333-0 | ピニオン ジク | - | 1 | 1 | | |
| 030 | 05012-00628 | ハイコウ ピン | - | 1 | 1 | | |
| 040 | 31353-4334-0 | デフ ピニオン | - | 2 ~77543 | 2 ~77543 | ← | |
| 040 | 31353-4334-3 | デフピニオン | - | 2 77544~ | 2 77544~ | | |
| 050 | 67121-5667-0 | ピニオン スラストカラー | - | 2 | 2 | | |
| 060 | 31353-4335-0 | デフ サイド ギヤー | - | 2 ~77543 | 2 ~77543 | ← | |
| 060 | 31353-4335-3 | デフ サイド ギヤー | - | 2 77544~ | 2 77544~ | | |
| 070 | 67211-1516-0 | シム 1 | - | 2 | 2 | | 1.0MM |
| 070 | 67211-1517-0 | シム 2 | - | 2 | 2 | | 0.8MM |
| 070 | 67211-1518-0 | シム 3 | - | 2 | 2 | | 1.2MM |
| 070 | 31353-4336-0 | シム 4 | - | 2 | 2 | | 0.6MM |
| 070 | 31353-4337-0 | シム 5 | - | 2 | 2 | | 0.4MM |
| 080 | 31353-4341-3 | ハイコウ ピン | - | 2 | 2 | | |
| 090 | 36280-4232-0 | ボルト | - | 4 | 4 | | |
| 100 | 08101-06009 | ボール ベアリング | - | 1 | 1 | | |
| 110 | 31353-4344-0 | シム 0.4 | - | 1 | 1 | | 0.4MM |
| 110 | 31353-4345-0 | シム 0.6 | - | 1 | 1 | | 0.6MM |
| 110 | 31353-4346-0 | シム 0.8 | - | 1 | 1 | | 0.8MM |
| 110 | 31353-4347-0 | シム 1.0 | - | 1 | 1 | | 1.0MM |
| 110 | 31353-4348-0 | シム 1.2 | - | 1 | 1 | | 1.2MM |
| 120 | 08101-06209 | ボール ベアリング | - | 1 | 1 | | |
| 130 | 31353-4351-0 | チヨウセイ ネジ | - | 1 | 1 | | |
| 140 | 31353-4353-0 | マワリドメ カナグ | - | 1 | 1 | | |



A:L₁-265, B:L₁-265D, C:L₁-R265

| 図番 | コードNo. | 部 品 名 称 | 数 量 | | | 互換性 | 備 考 |
|-----|--------------|--------------|-----|-------------|-------------|-----|-------|
| | | | A | B | C | | |
| 010 | 31353-4331-2 | デフ ケース | - | 1 | 1 | | |
| 020 | 31353-4333-0 | ピニオン ジク | - | 1 | 1 | | |
| 030 | 05012-00628 | ヘイゴウ ピン | - | 1 | 1 | | |
| 040 | 31353-4334-0 | デフ ピニオン | - | 2 ~77543 | 2 ~77543 | ↔ | |
| 040 | 31353-4334-3 | デフピニオン | - | 2 77544~ | 2 77544~ | | |
| 050 | 67121-5667-0 | ピニオン スラストカラー | - | 2 | 2 | | |
| 060 | 31353-4335-0 | デフ サイド ギヤー | - | 2 ~77543 | 2 ~77543 | ↔ | |
| 060 | 31353-4335-3 | デフ サイド ギヤー | - | 2 77544~ | 2 77544~ | | |
| 070 | 67211-1516-0 | シム 1 | - | 2 | 2 | | 1.0MM |
| 070 | 67211-1517-0 | シム 2 | - | 2 | 2 | | 0.8MM |
| 070 | 67211-1518-0 | シム 3 | - | 2 | 2 | | 1.2MM |
| 070 | 31353-4336-0 | シム 4 | - | 2 | 2 | | 0.6MM |
| 070 | 31353-4337-0 | シム 5 | - | 2 | 2 | | 0.4MM |
| 080 | 31353-4341-3 | ヘイコウ ピン | - | 2 | 2 | | |
| 090 | 36280-4232-0 | ボルト | - | 4 | 4 | | |
| 100 | 08101-06009 | ボール ベアリング | - | 1 | 1 | | |
| 110 | 31353-4344-0 | シム 0.4 | - | 1 | 1 | | 0.4MM |
| 110 | 31353-4345-0 | シム 0.6 | - | 1 | 1 | | 0.6MM |
| 110 | 31353-4346-0 | シム 0.8 | - | 1 | 1 | | 0.8MM |
| 110 | 31353-4347-0 | シム 1.0 | - | 1 | 1 | | 1.0MM |
| 110 | 31353-4348-0 | シム 1.2 | - | 1 | 1 | | 1.2MM |
| 120 | 08101-06209 | ボール ベアリング | - | 1 | 1 | | |
| 130 | 31353-4351-0 | チヨウセイ ネジ | - | 1 | 1 | | |
| 140 | 31353-4353-0 | マワリドメ カナグ | - | 1 | 1 | | |

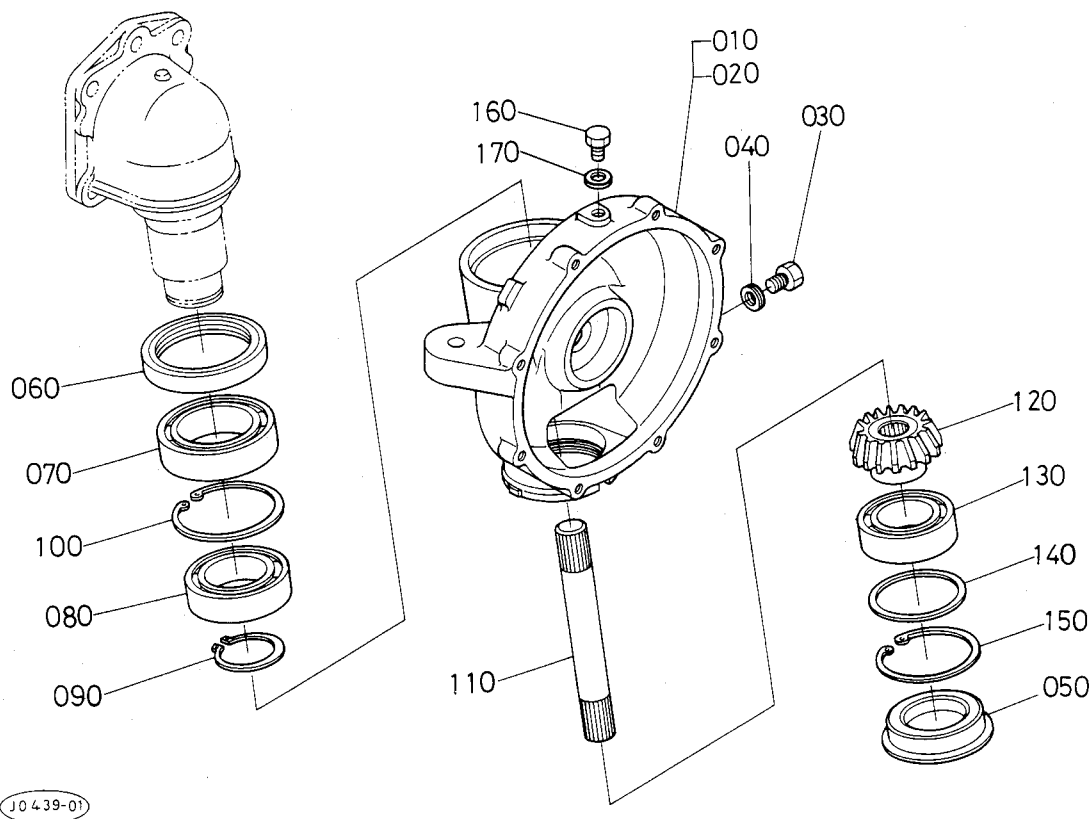
87. ベベルギヤケース関係



A:L₁-265, B:L₁-265D, C:L₁-R265

| 図番 | コードNo. | 部品名称 | 数量 | | | 互換性 | 備考 |
|-----|--------------|----------|----|----|----|-----|-------|
| | | | A | B | C | | |
| 010 | 31353-4361-4 | ベベルギヤケース | - | 2 | 2 | | |
| 020 | 31353-4388-0 | ヘイコウピン | - | 4 | 4 | | |
| 030 | 01173-51435 | ボルト | - | 10 | 10 | | |
| 040 | 04512-50140 | バネザガネ | - | 10 | 10 | | |
| 050 | 04811-10850 | Oリング | - | 2 | 2 | | |
| 060 | 31353-4363-0 | デフヨークジク | - | 2 | 2 | | |
| 070 | 31353-4365-0 | 13ベベルギヤ | - | 2 | 2 | | |
| 080 | 08101-06208 | ボールベアリング | - | 2 | 2 | | |
| 090 | 31353-4375-0 | シム 0.4 | - | 2 | 2 | | 0.4MM |
| 090 | 31353-4376-0 | シム 0.6 | - | 2 | 2 | | 0.6MM |
| 090 | 31353-4377-0 | シム 0.8 | - | 2 | 2 | | 0.8MM |
| 090 | 31353-4378-0 | シム 1.0 | - | 2 | 2 | | 1.0MM |
| 090 | 31353-4379-0 | シム 1.2 | - | 2 | 2 | | 1.2MM |
| 100 | 31353-4366-0 | 15ベベルギヤ | - | 2 | 2 | | |
| 110 | 38430-2158-0 | ボールベアリング | - | 2 | 2 | | |
| | | | | | | | |
| | | | | | | | |
| | | | | | | | |
| | | | | | | | |
| | | | | | | | |
| | | | | | | | |
| | | | | | | | |
| | | | | | | | |
| | | | | | | | |
| | | | | | | | |
| | | | | | | | |
| | | | | | | | |
| | | | | | | | |

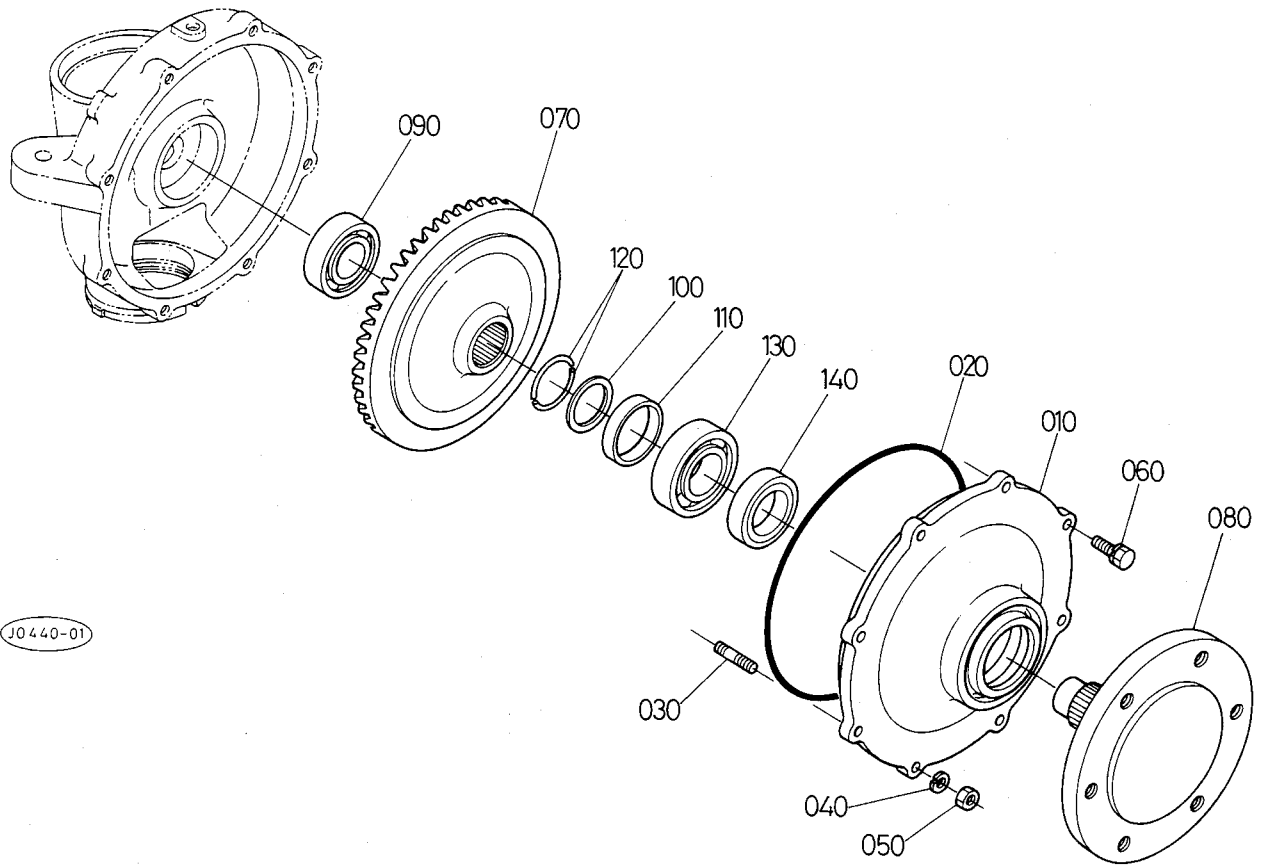
88. 車軸ケース関係



A:L₁-265, B:L₁-265D, C:L₁-R265

| 図番 | コードNo. | 部品名称 | 数量 | | | 互換性 | 備考 |
|-----|--------------|--------------|----|-------------|-------------|-----|-------|
| | | | A | B | C | | |
| 010 | 31339-2121-0 | シャジク ケース ヒダリ | - | 1 | 1 | | |
| 020 | 31339-2122-0 | シャジク ケース ミギ | - | 1 | 1 | | |
| 030 | 06331-35012 | プラグ | - | 2 | 2 | | |
| 040 | 04717-01200 | ゴムツキ ザガネ | - | 2 | 2 | | |
| 050 | 31353-4385-0 | プラグ | - | 2 | 2 | | |
| 060 | 31353-4387-0 | トクシュ オイル シール | - | 2 ~74574 | 2 ~74574 | ↔ | |
| 060 | 31353-4387-4 | トクシュ オイル シール | - | 2 74575~ | 2 74575~ | | |
| 070 | 08101-06012 | ボール ベアリング | - | 2 | 2 | | |
| 080 | 08101-06010 | ボール ベアリング | - | 2 | 2 | | |
| 090 | 04612-00500 | ジク サークリツプ | - | 2 | 2 | | |
| 100 | 04611-00800 | アナ サークリツプ | - | 2 | 2 | | |
| 110 | 31353-4391-0 | ベベルギヤ ジク | - | 2 | 2 | | |
| 120 | 31353-4393-0 | 12ベベル ギヤ | - | 2 | 2 | | |
| 130 | 08101-06009 | ボール ベアリング | - | 2 | 2 | | |
| 140 | 31353-4346-0 | シム 0.8 | - | 2 | 2 | | 0.8MM |
| 140 | 31353-4348-0 | シム 1.2 | - | 2 | 2 | | 1.2MM |
| 140 | 31353-4403-0 | シム 1.6 | - | 2 | 2 | | 1.6MM |
| 140 | 31353-4404-0 | シム 1.8 | - | 2 | 2 | | 1.8MM |
| 140 | 31353-4405-0 | シム 2.0 | - | 2 | 2 | | 2.0MM |
| 140 | 31353-4406-0 | シム 2.3 | - | 2 | 2 | | 2.3MM |
| 140 | 31353-4407-0 | シム 2.6 | - | 2 | 2 | | 2.6MM |
| 150 | 04611-00750 | アナ サークリツプ | - | 2 | 2 | | |
| 160 | 06331-35010 | プラグ | - | 2 | 2 | | |
| 170 | 04717-01000 | ゴムツキ ザガネ | - | 2 | 2 | | |

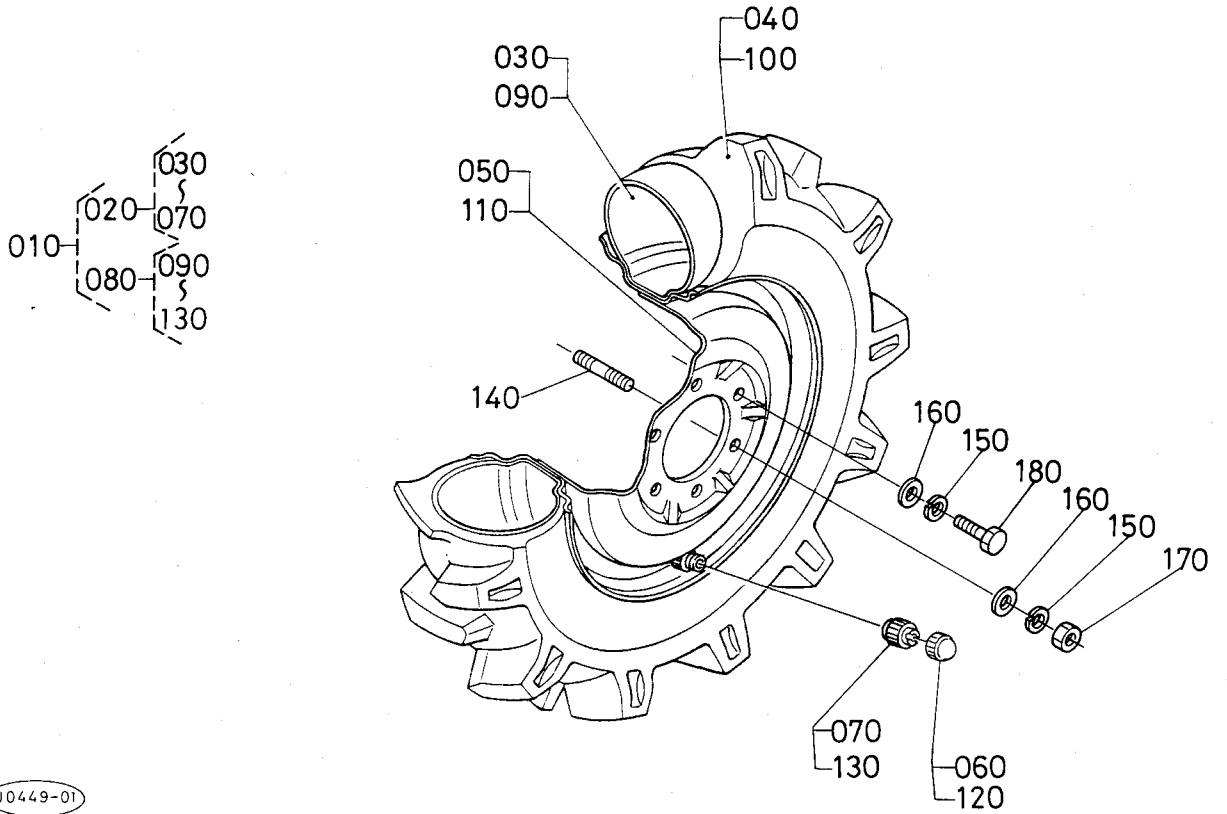
89. 車軸関係



A:L₁-265, B:L₁-265D, C:L₁-R265

| 図番 | コードNo. | 部品名称 | 数 量 | | | 互換性 | 備 考 |
|-----|--------------|------------|-----|----|----|-----|-----|
| | | | A | B | C | | |
| 010 | 31353-4411-0 | シャジク フランジ | - | 2 | 2 | | |
| 020 | 31353-4413-0 | O リング | - | 2 | 2 | | |
| 030 | 01513-50825 | スタッド | - | 4 | 4 | | |
| 040 | 04512-50080 | バネ ザガネ | - | 4 | 4 | | |
| 050 | 02156-50080 | ナット | - | 4 | 4 | | |
| 060 | 01123-50825 | ボルト | - | 12 | 12 | | |
| 070 | 31353-4394-0 | 42 ベベル ギヤー | - | 2 | 2 | | |
| 080 | 31353-4396-0 | シャジク | - | 2 | 2 | | |
| 090 | 08101-06206 | ボール ベアリング | - | 2 | 2 | | |
| 100 | 37650-4367-0 | スラストカラー | - | 2 | 2 | | |
| 110 | 37720-4369-0 | カラー | - | 2 | 2 | | |
| 120 | 37650-4368-0 | トメワ | - | 4 | 4 | | |
| 130 | 08101-06207 | ボール ベアリング | - | 2 | 2 | | |
| 140 | 37650-4353-0 | オイルシール | - | 2 | 2 | | |
| | | | | | | | |
| | | | | | | | |
| | | | | | | | |
| | | | | | | | |
| | | | | | | | |
| | | | | | | | |
| | | | | | | | |
| | | | | | | | |
| | | | | | | | |
| | | | | | | | |
| | | | | | | | |

91. 前輪タイヤ関係(7-16 4PR)

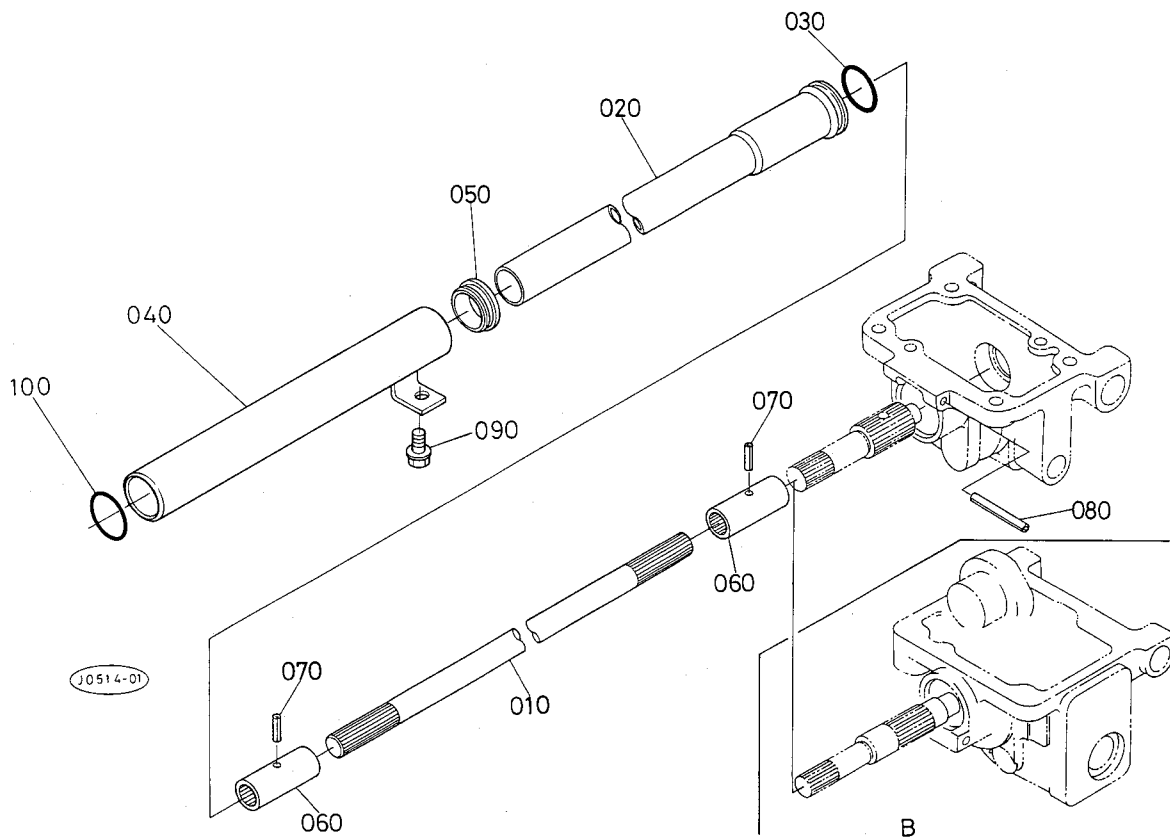


J0449-01

A:L₁-265, B:L₁-265D, C:L₁-R265

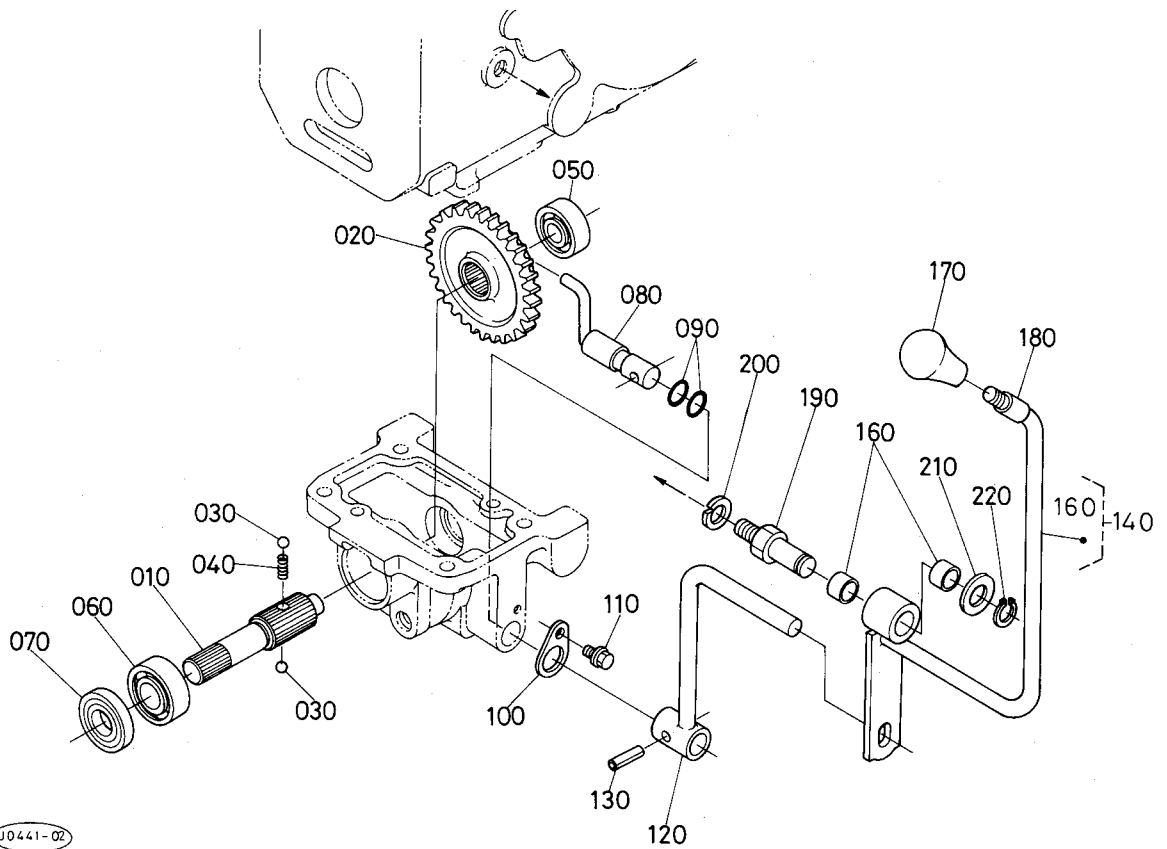
| 図番 | コードNo. | 部 品 名 称 | 数 量 | | | 互換性 | 備 考 |
|-----|--------------|--------------------|-----|----|----|-----|-----|
| | | | A | B | C | | |
| 010 | 31353-4370-0 | ゼンリン アツシ (7-16) | - | 1 | 1 | | |
| 020 | 31353-4371-0 | ゼンリン ミギ アツシ (7-16) | - | 1 | 1 | | |
| 030 | 35220-4375-0 | チューブ | - | 1 | 1 | | |
| 040 | 38440-4374-0 | ゴムタイヤ (7-16) | - | 1 | 1 | | |
| 050 | 31353-4373-0 | ホイール | - | 1 | 1 | | |
| 060 | 38240-1169-0 | バルブ キャップ | - | 1 | 1 | | |
| 070 | 32150-2774-0 | バルブコア | - | 1 | 1 | | |
| 080 | 31353-4372-0 | ゼンリン ヒダリ アツシ(7-16) | - | 1 | 1 | | |
| 090 | 35220-4375-0 | チューブ | - | 1 | 1 | | |
| 100 | 38440-4374-0 | ゴムタイヤ (7-16) | - | 1 | 1 | | |
| 110 | 31353-4373-0 | ホイール | - | 1 | 1 | | |
| 120 | 38240-1169-0 | バルブ キャップ | - | 1 | 1 | | |
| 130 | 32150-2774-0 | バルブコア | - | 1 | 1 | | |
| 140 | 01517-51425 | スタッド | - | 4 | 4 | | |
| 150 | 04512-50140 | バネ ザガネ | - | 12 | 12 | | |
| 160 | 04013-50140 | ヒラ ザガネ | - | 12 | 12 | | |
| 170 | 02176-50140 | ナット | - | 4 | 4 | | |
| 180 | 01173-51425 | ボルト | - | 8 | 8 | | |
| | | | | | | | |
| | | | | | | | |
| | | | | | | | |
| | | | | | | | |
| | | | | | | | |
| | | | | | | | |

92. 推進軸関係



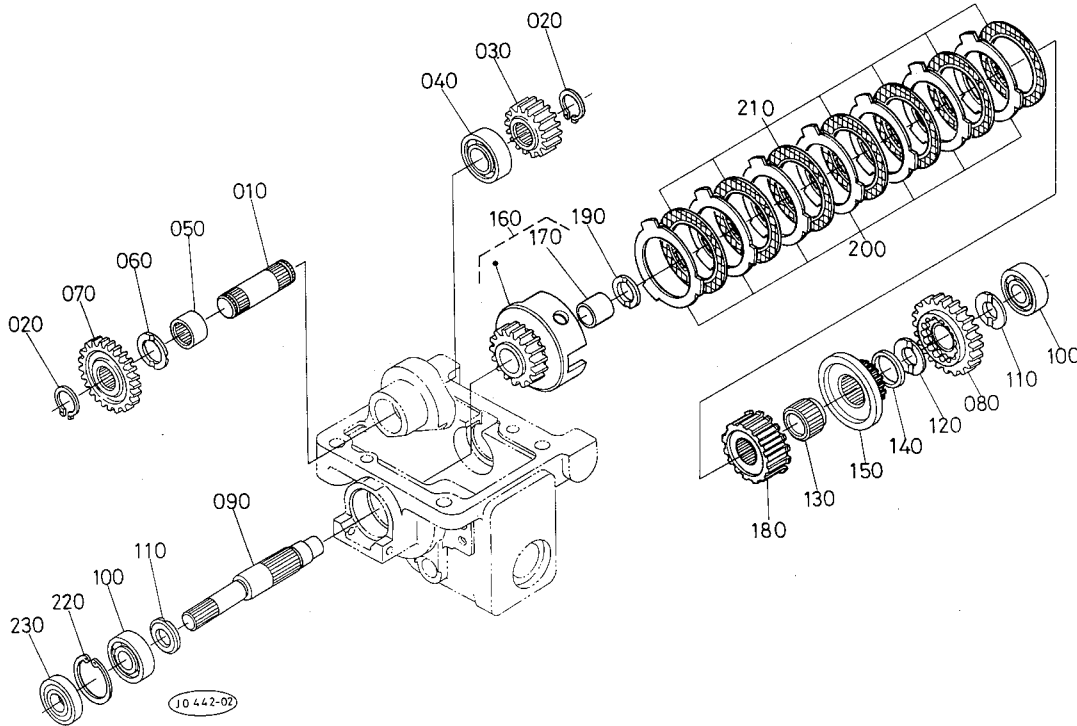
A:L₁-265, B:L₁-265D, C:L₁-R265

| 図番 | コードNo. | 部 品 名 称 | 数 量 | | | 互換性 | 備 考 |
|-----|--------------|--------------------|-----|---|---|-----|-----|
| | | | A | B | C | | |
| 010 | 31353-4451-0 | スイシン ジク | - | 1 | 1 | | |
| 010 | 30420-4451-0 | スイシン ジク | - | 1 | 1 | | B |
| 020 | 31353-4454-0 | スイシンジク カバー 1 | - | 1 | 1 | | |
| 020 | 31323-4454-0 | スイシンジク カバー 1 | - | 1 | 1 | | B |
| 030 | 04811-00410 | O リング | - | 1 | 1 | | |
| 040 | 31353-4455-0 | スイシンジク カバー 2 | - | 1 | 1 | | |
| 050 | 31353-4457-0 | ボウスイ シール | - | 1 | 1 | | |
| 060 | 31353-4452-0 | カツプリング | - | 2 | 2 | | |
| 070 | 05411-00430 | スプリング ピン | - | 2 | 2 | | |
| 080 | 05411-00560 | スプリング ピン | - | 1 | 1 | | |
| 090 | 01774-51016 | フランジボルト(M10X1.25)4 | - | 2 | 2 | | |
| 100 | 04811-00420 | O リング | - | 1 | 1 | | |
| | | | | | | | |
| | | | | | | | |
| | | | | | | | |
| | | | | | | | |
| | | | | | | | |
| | | | | | | | |
| | | | | | | | |
| | | | | | | | |
| | | | | | | | |
| | | | | | | | |
| | | | | | | | |
| | | | | | | | |
| | | | | | | | |
| | | | | | | | |
| | | | | | | | |
| | | | | | | | |

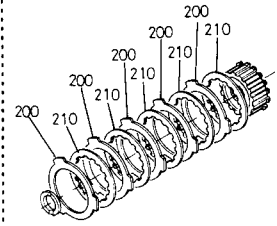


A:L₁-265, B:L₁-265D, C:L₁-R265

| 図番 | コードNo. | 部品名称 | 数量 | | | 互換性 | 備考 |
|-----|--------------|--------------|----|---|---|-----|----|
| | | | A | B | C | | |
| 010 | 31353-4422-0 | トリダシ ジク | - | 1 | 1 | | |
| 020 | 31353-4423-0 | 34 シフト ギヤ | - | 1 | 1 | | |
| 030 | 07715-01605 | ボール | - | 2 | 2 | | |
| 040 | 31353-4425-0 | スプリング | - | 1 | 1 | | |
| 050 | 08101-06203 | ボール ベアリング | - | 1 | 1 | | |
| 060 | 08101-06204 | ボール ベアリング | - | 1 | 1 | | |
| 070 | 09502-04710 | オイル シール | - | 1 | 1 | | |
| 080 | 31353-4431-0 | シフト レバー | - | 1 | 1 | | |
| 090 | 04811-00150 | O リング | - | 2 | 2 | | |
| 100 | 31353-4433-0 | レバー ストツパ | - | 1 | 1 | | |
| 110 | 01754-50816 | フランジ ボルト | - | 1 | 1 | | |
| 120 | 31339-4231-3 | キリカエレバー | - | 1 | 1 | | |
| 130 | 05411-00625 | スプリング ピン | - | 1 | 1 | | |
| 140 | 30410-4435-0 | イリキリ レバー アツシ | - | 1 | - | | |
| 140 | 31339-4233-2 | イリキリレバー アツシ | - | - | 1 | | |
| 150 | | | | | | | |
| 160 | 08511-01810 | ブツシュ | - | 2 | 2 | | |
| 170 | 31351-2413-0 | レバー グリッブ | - | 1 | 1 | | |
| 180 | 32430-4447-0 | カンシヨウ パイプ | - | 1 | 1 | | |
| 190 | 32430-4439-0 | レバーシテン(DT) | - | 1 | 1 | | |
| 200 | 04512-50140 | バネ ザガネ | - | 1 | 1 | | |
| 210 | 04011-50180 | ヒラ ザガネ | - | 1 | 1 | | |
| 220 | 04612-00180 | ジク サークリッブ | - | 1 | 1 | | |

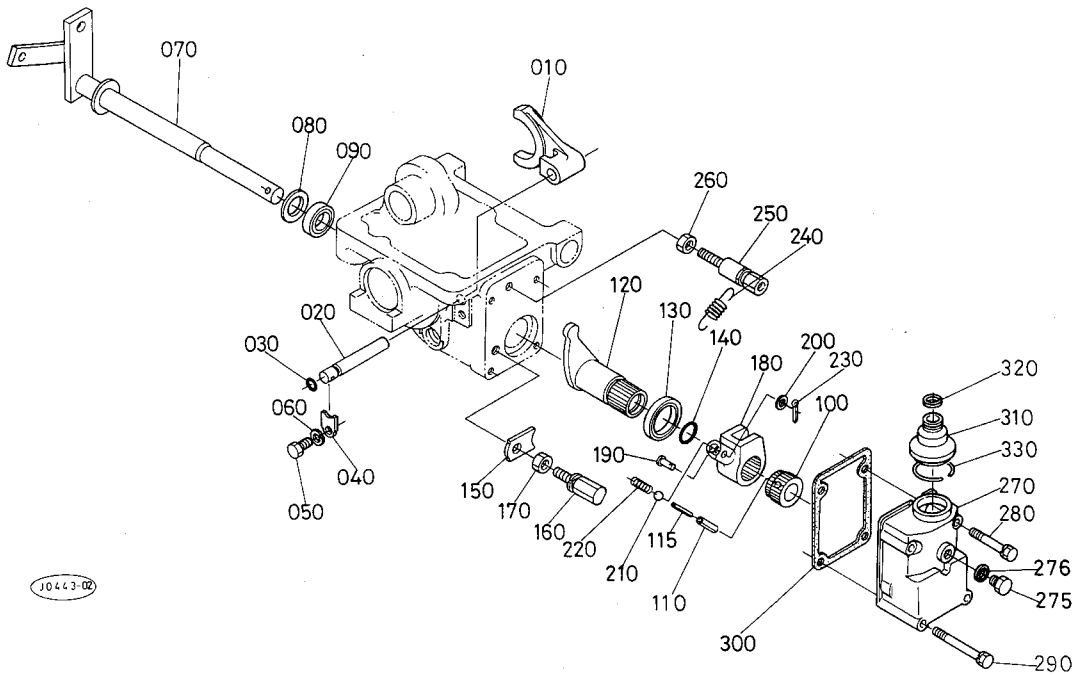


200 59460-1579-0
210 59460-1581-0

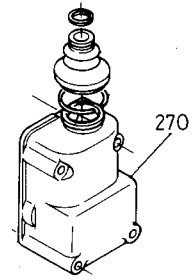


A:L₁-265, B:L₁-265D, C:L₁-R265

| 図番 | コードNo. | 部品名称 | 数量 | | | 互換性 | 備考 |
|-----|--------------|----------------|----|-------------|-------------|-----|----|
| | | | A | B | C | | |
| 010 | 30420-7416-0 | バイソク ジク | - | 1 | 1 | | |
| 020 | 04612-00250 | ジク サークリツブ | - | 2 | 2 | | |
| 030 | 30420-7417-0 | 15 ギヤ | - | 1 | 1 | | |
| 040 | 67311-1452-0 | ボール ベアリング | - | 1 | 1 | | |
| 050 | 08812-53220 | ニードル ベアリング | - | 1 | 1 | | |
| 060 | 30420-7419-0 | スラスト カラー | - | 1 | 1 | | |
| 070 | 30420-7418-0 | 22 バイソク ギヤ | - | 1 | 1 | | |
| 080 | 30420-7423-2 | 23 ギヤ | - | 1 | 1 | | |
| 090 | 30420-7421-0 | トリダシ ジク | - | 1 | 1 | | |
| 100 | 08101-06204 | ボール ベアリング | - | 2 | 2 | | |
| 110 | 30420-7422-0 | スラスト カラー | - | 2 | 2 | | |
| 120 | 30420-7419-0 | スラスト カラー | - | 1 | 1 | | |
| 130 | 30420-7425-0 | スプライン カラー | - | 1 | 1 | | |
| 140 | 30420-7427-0 | デイスタンス カラー | - | 1 | 1 | | |
| 150 | 30420-7428-3 | シフト | - | 1 | 1 | | |
| 160 | 30420-7434-0 | 16 バイソク ギヤ アツシ | - | 1 | 1 | | |
| 170 | 30420-7435-0 | ブツシュ | - | 1 | 1 | | |
| 180 | 30420-7429-0 | スプライン ボス | - | 1 ~77098 | 1 ~77098 | ↔ | |
| 180 | 30420-7429-3 | スプライン ボス | - | 1 77099~ | 1 77099~ | ↔ | |
| 190 | 30420-7431-0 | スラスト カラー | - | 1 | 1 | | |
| 200 | 59460-1579-0 | スチール プレート | - | 5 ~77098 | 5 ~77098 | ↔* | |
| 200 | 30442-7433-0 | スチール プレート | - | 7 77099~ | 7 77099~ | ↔* | |
| 210 | 59460-1581-0 | クラッチ デスク | - | 5 ~77098 | 5 ~77098 | ↔* | |
| 210 | 30442-7432-0 | クラッチ ディスク | - | 7 77099~ | 7 77099~ | ↔* | |

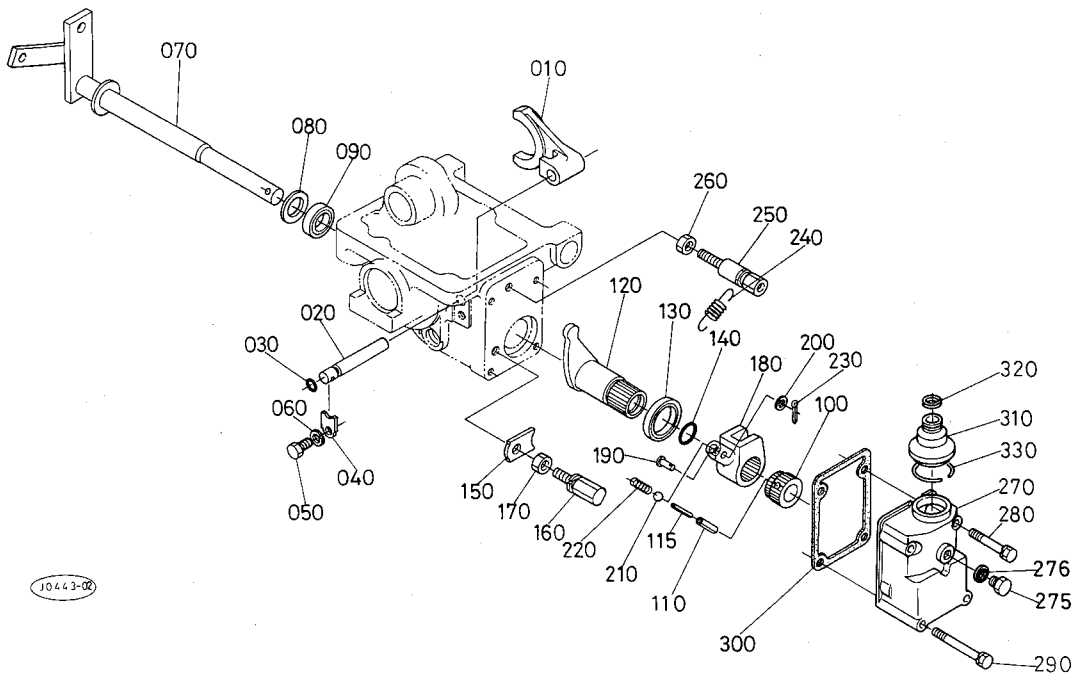


270 30420-7461-0

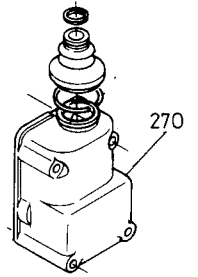


A:L₁-265, B:L₁-265D, C:L₁-R265

| 図番 | コードNo. | 部品名称 | 数量 | | | 互換性 | 備考 |
|-----|--------------|-------------------|----|-------------|-------------|-----|----|
| | | | A | B | C | | |
| 010 | 30420-7441-0 | シフト フォーク | - | 1 ~74369 | 1 ~74369 | ↔ | |
| 010 | 30420-7441-2 | シフト フォーク | - | 1 74370~ | 1 74370~ | | |
| 020 | 30420-7442-0 | フォーク ロッド | - | 1 | 1 | | |
| 030 | 04811-00090 | O リング | - | 1 | 1 | | |
| 040 | 35260-2321-0 | ストツパ | - | 1 | 1 | | |
| 050 | 01153-50812 | ボルト | - | 1 | 1 | | |
| 060 | 04512-50080 | バネ ザガネ | - | 1 | 1 | | |
| 070 | 30420-7451-0 | シフト ロッド | - | 1 | 1 | | |
| 080 | 30420-7459-0 | シフトロッド カラー | - | 1 | 1 | | |
| 090 | 09500-20328 | オイル シール | - | 1 | 1 | | |
| 100 | 30420-7452-0 | スプライン ボス | - | 1 ~77074 | 1 ~77074 | ↔ | |
| 100 | 30420-7452-3 | スプライン ボス | - | 1 77075~ | 1 77075~ | | |
| 110 | 05411-00645 | スプリング ピン | - | 1 | 1 | | |
| 115 | 30442-1531-0 | スプリング ピン (3.5X35) | - | 1 76983~ | 1 76983~ | | |
| 120 | 30420-7453-2 | シフト レバー | - | 1 | 1 | | |
| 130 | 09400-32468 | オイル シール | - | 1 | 1 | | |
| 140 | 04811-00180 | O リング | - | 1 | 1 | | |
| 150 | 30420-7454-0 | レバー ストツパ | - | 1 | 1 | | |
| 160 | 30420-7455-0 | ストツパ ボルト シタ | - | 1 | 1 | | |
| 170 | 02118-50100 | ナット | - | 1 | 1 | | |
| 180 | 30420-7456-3 | バイソク シフタ | - | 1 | 1 | | |
| 190 | 05122-50522 | アタマツキ ピン | - | 1 | 1 | | |
| 200 | 04012-50050 | ヒラ ザガネ | - | 1 | 1 | | |
| 210 | 07715-01605 | ボール | - | 1 | 1 | | |



270 30420-7461-0

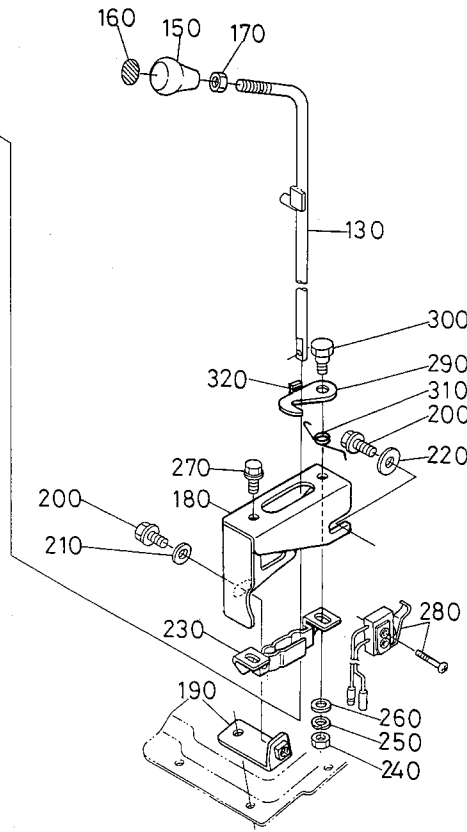
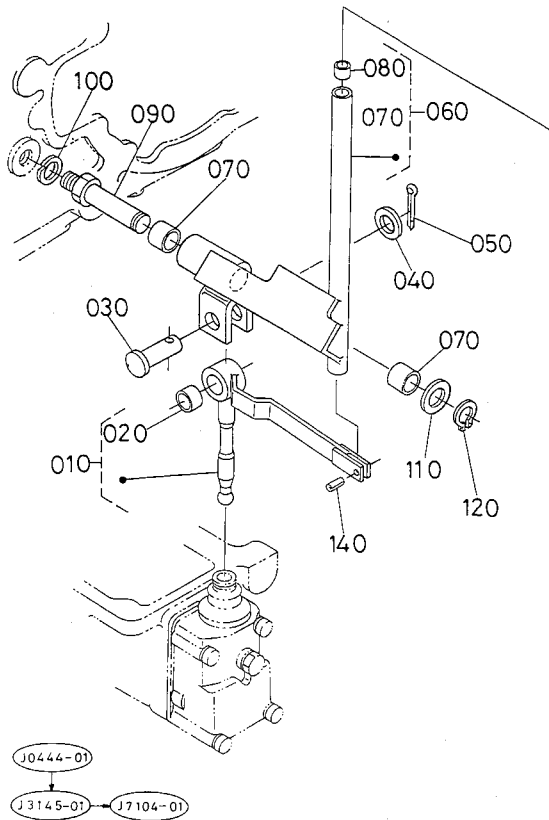


A:L₁-265, B:L₁-265D, C:L₁-R265

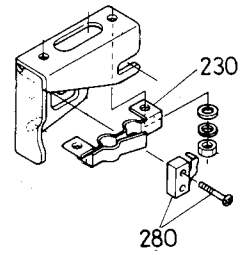
| 図番 | コードNo. | 部 品 名 称 | 数 量 | | | 互換性 | 備 考 |
|-----|--------------|--------------|-----|-------------|-------------|-----|-----|
| | | | A | B | C | | |
| 220 | 62581-1823-0 | ヘンソクコテイスプリング | - | 1 | 1 | | |
| 230 | 05511-51210 | ワリ ピン | - | 1 | 1 | | |
| 240 | 30420-7458-0 | スプリング | - | 1 | 1 | | |
| 250 | 30420-7457-0 | ストツパ ボルト ウエ | - | 1 | 1 | | |
| 260 | 02112-50080 | ナット | - | 1 | 1 | | |
| 270 | 30420-7461-0 | シフト カバー | - | 1 ~76427 | 1 ~76427 | ↔ | |
| 270 | 30420-7461-2 | シフト カバー | - | 1 76428~ | 1 76428~ | ↔ | |
| 275 | 06331-35010 | プラグ | - | 1 76428~ | 1 76428~ | | |
| 276 | 04717-01000 | ゴムツキ ザガネ | - | 1 76428~ | 1 76428~ | | |
| 280 | 01023-50650 | ボルト | - | 2 | 2 | | |
| 290 | 01023-50665 | ボルト | - | 2 | 2 | | |
| 300 | 30420-7462-0 | パツキン | - | 1 | 1 | | |
| 310 | 30420-7465-2 | シールド | - | 1 | 1 | | |
| 320 | 32583-2375-0 | バンド | - | 1 | 1 | | |
| 330 | 30420-7467-0 | シールド ストツパ | - | 1 | 1 | | |
| | | | | | | | |
| | | | | | | | |
| | | | | | | | |
| | | | | | | | |
| | | | | | | | |
| | | | | | | | |
| | | | | | | | |
| | | | | | | | |

96. 倍速チェンジレバー関係

[倍速ターン]



230 30420-7485-0
280 44512-8317-0



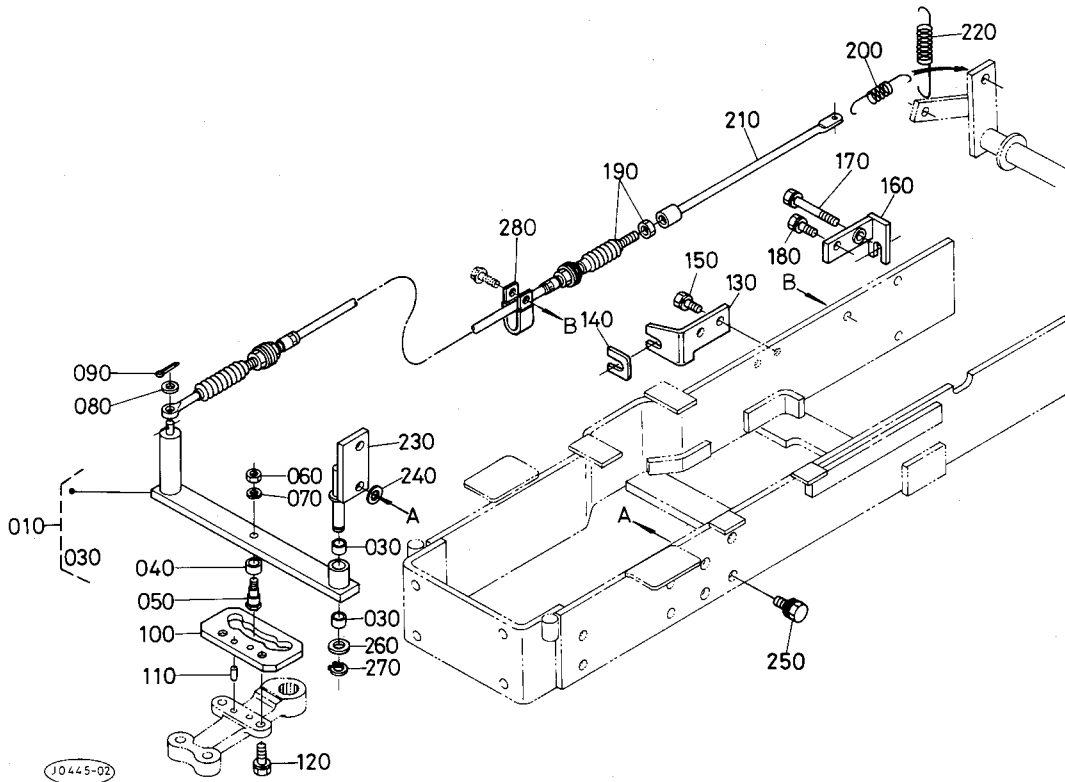
A:L₁-265, B:L₁-265D, C:L₁-R265

| 図番 | コードNo. | 部 品 名 称 | 数 量 | | | 互換性 | 備 考 |
|-----|--------------|-------------------|-----|-------------|-------------|-----|-----|
| | | | A | B | C | | |
| 010 | 30420-7470-0 | バイソク チエンジレバー1 アツシ | - | 1 ~74574 | 1 ~74574 | ↔ | |
| 010 | 30420-7470-5 | バイソク チエンジレバー 1アツシ | - | 1 74575~ | 1 74575~ | | |
| 020 | 08511-01620 | ブツシュ | - | 1 | 1 | | |
| 030 | 05122-51645 | アタマツキ ピン | - | 1 | 1 | | |
| 040 | 04011-50160 | ヒラ ザガネ | - | 1 | 1 | | |
| 050 | 05511-50425 | ワリ ピン | - | 1 | 1 | | |
| 060 | 30420-7472-0 | バイソク チエンジレバー2 アツシ | - | 1 | 1 | | |
| 070 | 08511-01810 | ブツシュ | - | 2 | 2 | | |
| 080 | 30420-7478-0 | ブツシュ | - | 1 | 1 | | |
| 090 | 30420-7475-0 | レバー シテン | - | 1 | 1 | | |
| 100 | 04512-50160 | バネザガネ | - | 1 | 1 | | |
| 110 | 04011-50180 | ヒラ ザガネ | - | 1 | 1 | | |
| 120 | 04612-00180 | ジク サークリップ | - | 1 | 1 | | |
| 130 | 30420-7477-4 | バイソク チエンジレバー 3 | - | 1 ~73906 | 1 ~73906 | ↔ | |
| 130 | 30420-7477-5 | バイソク チエンジレバー 3 | - | 1 73907~ | 1 73907~ | | |
| 140 | 05411-00425 | スプリング ピン | - | 1 | 1 | | |
| 150 | 35828-2962-0 | レバーグリッブ | - | 1 | 1 | | |
| 160 | 30420-7494-0 | バイソク グリッブ マーク | - | 1 | 1 | | |
| 170 | 31351-1750-0 | グリッブ ナット | - | 1 | 1 | | |
| 180 | 30420-7481-0 | バイソク チエンジ ガイド | - | 1 | 1 | | |
| 190 | 30420-7482-0 | ガイド ステア | - | 1 | 1 | | |
| 200 | 01754-50812 | フランジ ボルト | - | 2 | 2 | | |
| 210 | 04013-50080 | ヒラ ザガネ | - | 1 | 1 | | |
| 220 | 04015-50080 | ヒラ ザガネ | - | 1 | 1 | | |

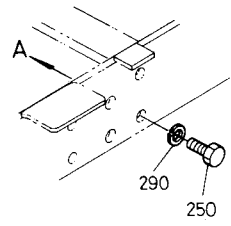
97. 倍速カム関係

[倍速ターン]

[旧 ~77323]



250 38240-1318-0
290 04512-50120



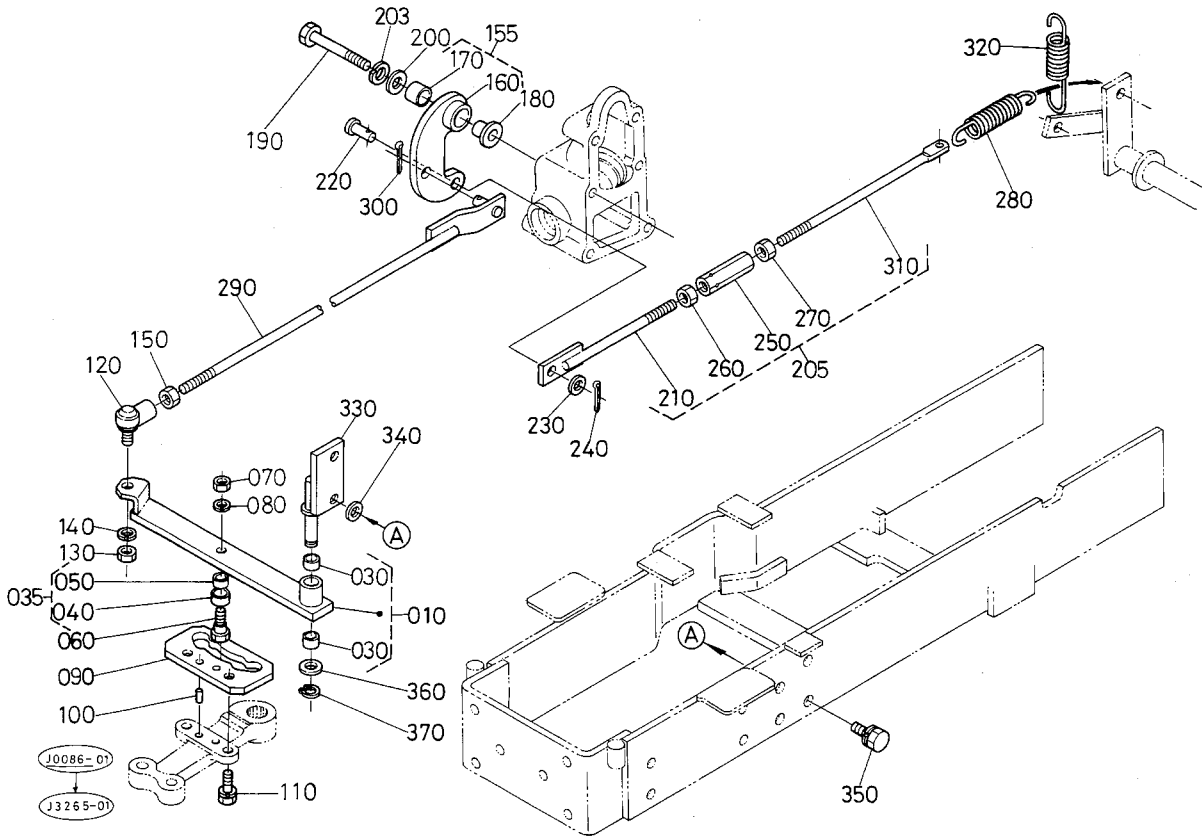
A:L₁-265, B:L₁-265D, C:L₁-R265

| 図番 | コードNo. | 部 品 名 称 | 数 量 | | | 互換性 | 備 考 |
|-----|--------------|---------------|-----|---|---|-----|-----|
| | | | A | B | C | | |
| 010 | 30420-7512-0 | バイソク カム アツシ | - | 1 | 1 | | |
| 020 | | | | | | | |
| 030 | 08511-01410 | ブツシュ 14,16,10 | - | 2 | 2 | | |
| 040 | 30420-7517-0 | カム フオロク | - | 1 | 1 | | |
| 050 | 30420-7518-0 | フオロク シテン | - | 1 | 1 | | |
| 060 | 02176-50080 | ナツト | - | 1 | 1 | | |
| 070 | 04512-50080 | バネ ザガネ | - | 1 | 1 | | |
| 080 | 04013-50100 | ヒラ ザガネ | - | 1 | 1 | | |
| 090 | 05511-50318 | ワリ ピン | - | 1 | 1 | | |
| 100 | 30420-7521-0 | カム プレート | - | 1 | 1 | | |
| 110 | 05012-00818 | ヘイコウ ピン | - | 2 | 2 | | |
| 120 | 01133-51025 | ボルト | - | 2 | 2 | | |
| 130 | 30420-7525-0 | ケーブル サポート マエ | - | 1 | 1 | | |
| 140 | 31355-8295-0 | スベーサ | - | 1 | 1 | | |
| 150 | 01133-51020 | ボルト | - | 2 | 2 | | |
| 160 | 30420-7527-0 | ケーブル サポート ウシ口 | - | 1 | 1 | | |
| 170 | 01123-50890 | ボルト | - | 1 | 1 | | |
| 180 | 01123-50820 | ボルト | - | 1 | 1 | | |
| 190 | 30420-7530-0 | バイソク ケーブル | - | 1 | 1 | | |
| 200 | 30420-7534-0 | バイソク スプリング | - | 1 | 1 | | |
| 210 | 30420-7532-0 | ケーブル ロッド | - | 1 | 1 | | |
| 220 | 30420-7539-0 | モドシ バネ | - | 1 | 1 | | |
| 230 | 30420-7511-0 | カム シテン | - | 1 | 1 | | |
| 240 | 32240-2395-0 | ザガネ | - | 2 | 2 | | |

97. 倍速カム関係

[倍速ターン]

[新 77324~]



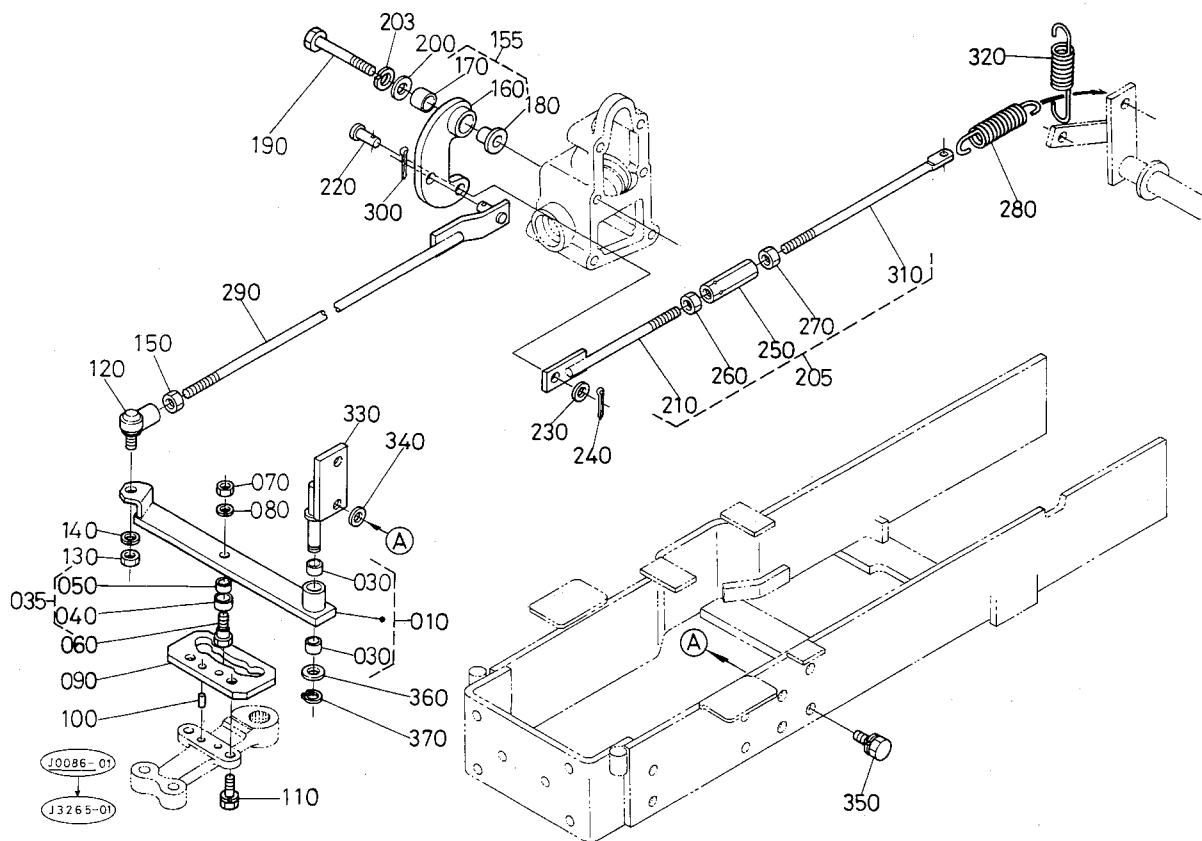
A:L₁-265, B:L₁-265D, C:L₁-R265

| 図番 | コードNo. | 部 品 名 称 | 数 量 | | | 互換性 | 備 考 |
|-----|--------------|---------------|-----|-------------|-------------|-----|-----|
| | | | A | B | C | | |
| 010 | 30420-7512-3 | バイソク カム アツシ | - | 1 | 1 | | |
| 020 | | | | | | | |
| 030 | 08511-01410 | ブツシュ 14,16,10 | - | 2 | 2 | | |
| 035 | 30420-7516-0 | カム フォロワ アツシ | - | 1 77728~ | 1 77728~ | | |
| 040 | 30420-7517-3 | カム フォロワ | - | 1 | 1 | | |
| 050 | 08511-01010 | ブツシュ | - | 1 | 1 | | |
| 060 | 30420-7518-3 | フォロク シテン | - | 1 | 1 | | |
| 070 | 02176-50080 | ナツト | - | 1 | 1 | | |
| 080 | 04512-50080 | バネ ザガネ | - | 1 | 1 | | |
| 090 | 30420-7521-3 | カム プレート | - | 1 | 1 | | |
| 100 | 05012-00818 | ハイコウ ピン | - | 2 | 2 | | |
| 110 | 01133-51025 | ボルト | - | 2 | 2 | | |
| 120 | 30442-7543-0 | エル ボール 8 | - | 1 | 1 | | |
| 130 | 02112-50080 | ナツト | - | 1 | 1 | | |
| 140 | 04512-50080 | バネザガネ | - | 1 | 1 | | |
| 150 | 02114-50080 | ナツト | - | 1 | 1 | | |
| 155 | 30442-7540-0 | センタ レバー アツシ | - | 1 77877~ | 1 77877~ | | |
| 160 | 30442-7547-0 | センタ レバー | - | 1 | 1 | | |
| 170 | 08511-01515 | ブツシュ | - | 1 | 1 | | |
| 180 | 30442-7548-0 | センタ カラー | - | 1 | 1 | | |
| 190 | 01153-50885 | ボルト | - | 1 | 1 | | |
| 200 | 04015-50080 | ヒラ ザガネ | - | 1 | 1 | | |
| 203 | 04512-50080 | バネザガネ | - | 1 | 1 | | |
| 205 | 30442-7550-0 | バイソクロット アツシ | - | 1 77915~ | 1 77915~ | | |

97. 倍速カム関係

[倍速ターン]

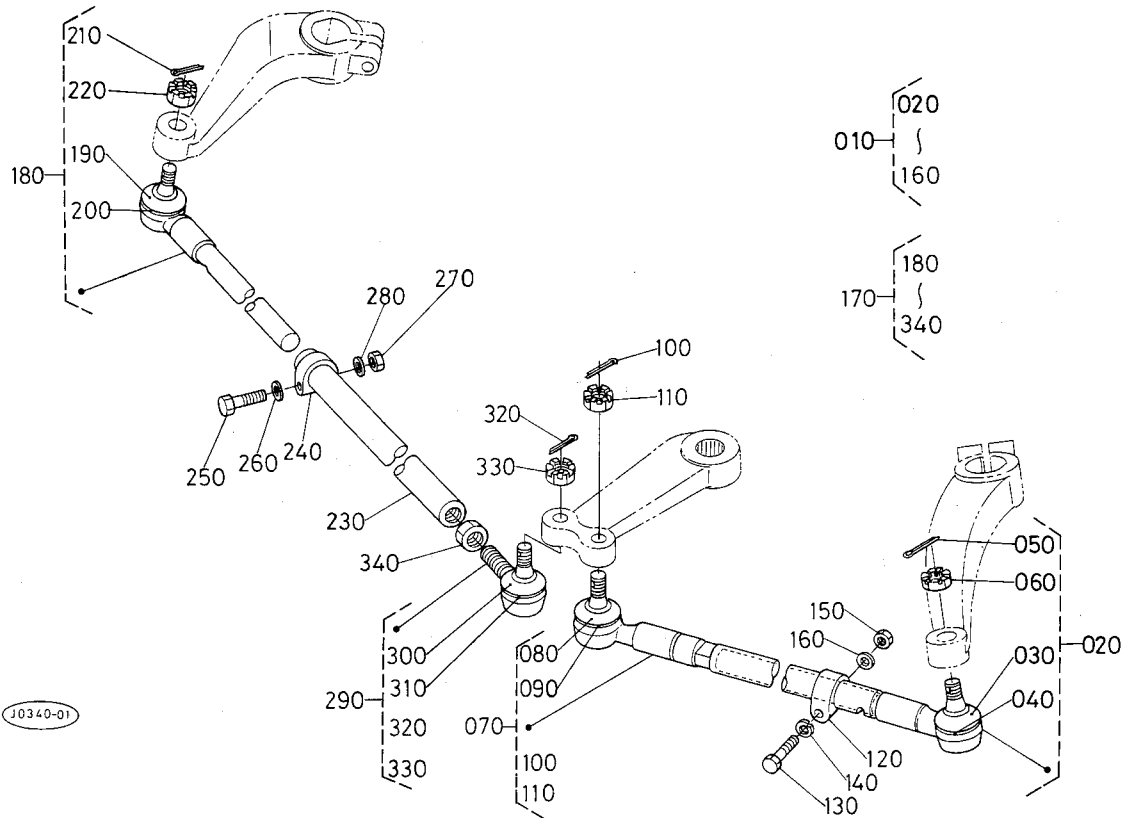
[新 77324~]



A:L-265, B:L-265D, C:L-R265

| 図番 | コードNo. | 部 品 名 称 | 数 量 | | | 互換性 | 備 考 |
|-----|--------------|------------|-----|---|---|-----|-----|
| | | | A | B | C | | |
| 210 | 30442-7545-0 | パイソク ロッド 2 | - | 1 | 1 | | |
| 220 | 05122-50818 | アタマツキ ピン | - | 1 | 1 | | |
| 230 | 04012-50080 | ヒラ ザガネ | - | 1 | 1 | | |
| 240 | 05511-50220 | ワリ ピン | - | 1 | 1 | | |
| 250 | 31391-2466-0 | ターン バックル | - | 1 | 1 | | |
| 260 | 31351-2426-0 | ナット ヒダリネジ | - | 1 | 1 | | |
| 270 | 02112-50080 | ナット | - | 1 | 1 | | |
| 280 | 30420-7534-2 | パイソク スプリング | - | 1 | 1 | | |
| 290 | 30442-7544-0 | パイソク ロッド 1 | - | 1 | 1 | | |
| 300 | 05511-50318 | ワリ ピン | - | 1 | 1 | | |
| 310 | 30442-7546-0 | パイソク ロッド 3 | - | 1 | 1 | | |
| 320 | 30420-7539-0 | モドシ バネ | - | 1 | 1 | | |
| 330 | 30420-7511-0 | カム シテン | - | 1 | 1 | | |
| 340 | 32240-2395-0 | ザガネ | - | 1 | 1 | | |
| 350 | 01133-51230 | ボルト | - | 2 | 2 | | |
| 360 | 04011-50140 | ヒラ ザガネ | - | 1 | 1 | | |
| 370 | 04612-00140 | ジク サークリツブ | - | 1 | 1 | | |
| | | | | | | | |
| | | | | | | | |
| | | | | | | | |
| | | | | | | | |
| | | | | | | | |
| | | | | | | | |
| | | | | | | | |
| | | | | | | | |
| | | | | | | | |
| | | | | | | | |

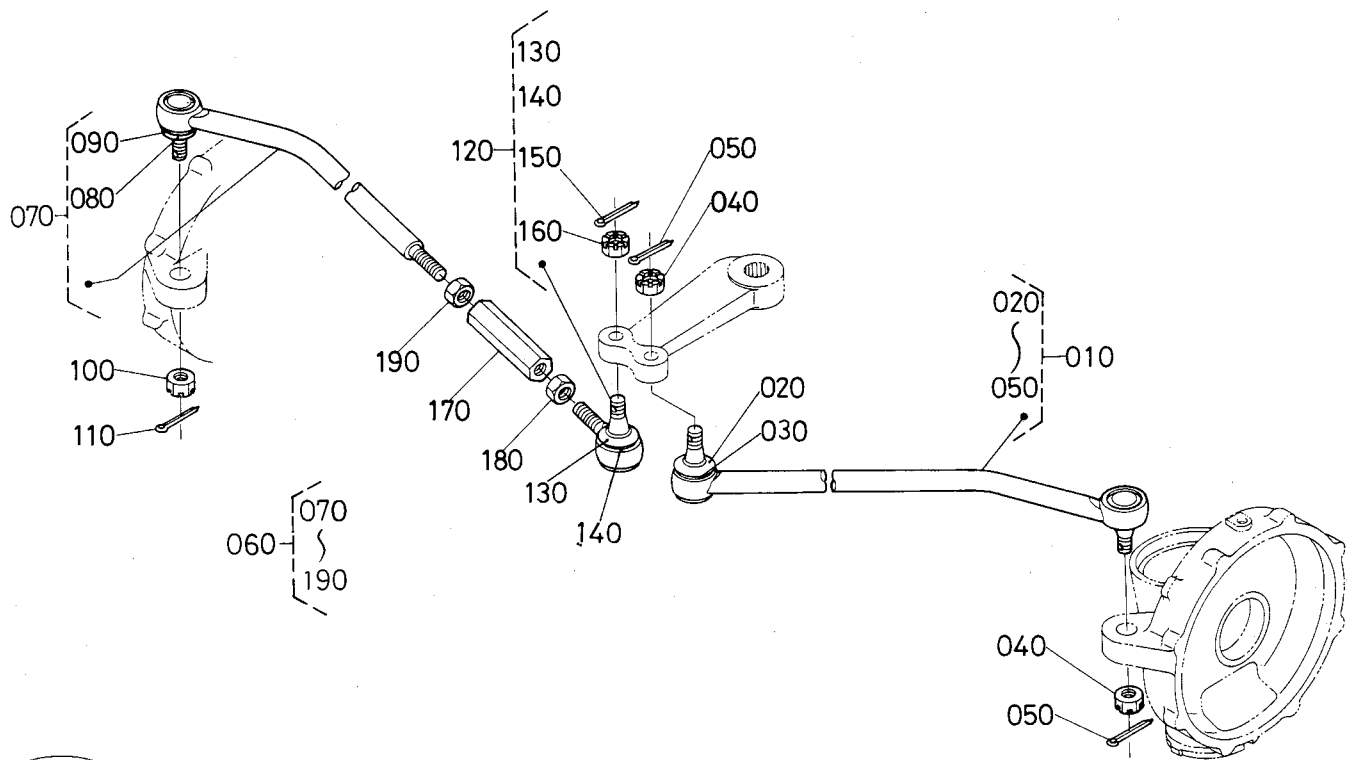
98. 前輪装置関係



A:L₁-265, B:L₁-265D, C:L₁-R265

| 図番 | コードNo. | 部品名称 | 数量 | | | 互換性 | 備考 |
|-----|--------------|----------------|----|---|---|-----|----|
| | | | A | B | C | | |
| 010 | 31351-1240-0 | タイロッド ヒダリ アツシ | 1 | - | - | | |
| 020 | 31351-1241-0 | タイロッド ナイカン コンブ | 1 | - | - | | |
| 030 | 38240-1265-0 | ダスト カバー | 1 | - | - | | |
| 040 | 38240-1266-0 | クリップ | 1 | - | - | | |
| 050 | 05511-50325 | ワリ ピン | 1 | - | - | | |
| 060 | 38240-1283-0 | ミゾツキ ナット | 1 | - | - | | |
| 070 | 31351-1245-0 | タイロッド ガイカン ヒダリ | 1 | - | - | | |
| 080 | 38240-1265-0 | ダスト カバー | 1 | - | - | | |
| 090 | 38240-1266-0 | クリップ | 1 | - | - | | |
| 100 | 05511-50325 | ワリ ピン | 1 | - | - | | |
| 110 | 38240-1283-0 | ミゾツキ ナット | 1 | - | - | | |
| 120 | 38240-1247-0 | クランプ | 1 | - | - | | |
| 130 | 38240-1248-0 | ボルト | 1 | - | - | | |
| 140 | 04512-50100 | バネ ザガネ | 1 | - | - | | |
| 150 | 02176-50100 | ナット | 1 | - | - | | |
| 160 | 04013-50100 | ヒラ ザガネ | 1 | - | - | | |
| 170 | 31351-1250-0 | タイロッド ミギ アツシ | 1 | - | - | | |
| 180 | 31351-1241-0 | タイロッド ナイカン コンブ | 1 | - | - | | |
| 190 | 38240-1265-0 | ダスト カバー | 1 | - | - | | |
| 200 | 38240-1266-0 | クリップ | 1 | - | - | | |
| 210 | 05511-50325 | ワリ ピン | 1 | - | - | | |
| 220 | 38240-1283-0 | ミゾツキ ナット | 1 | - | - | | |
| 230 | 31351-1252-0 | タイロッド ガイカン | 1 | - | - | | |
| 240 | 38240-1247-0 | クランプ | 1 | - | - | | |

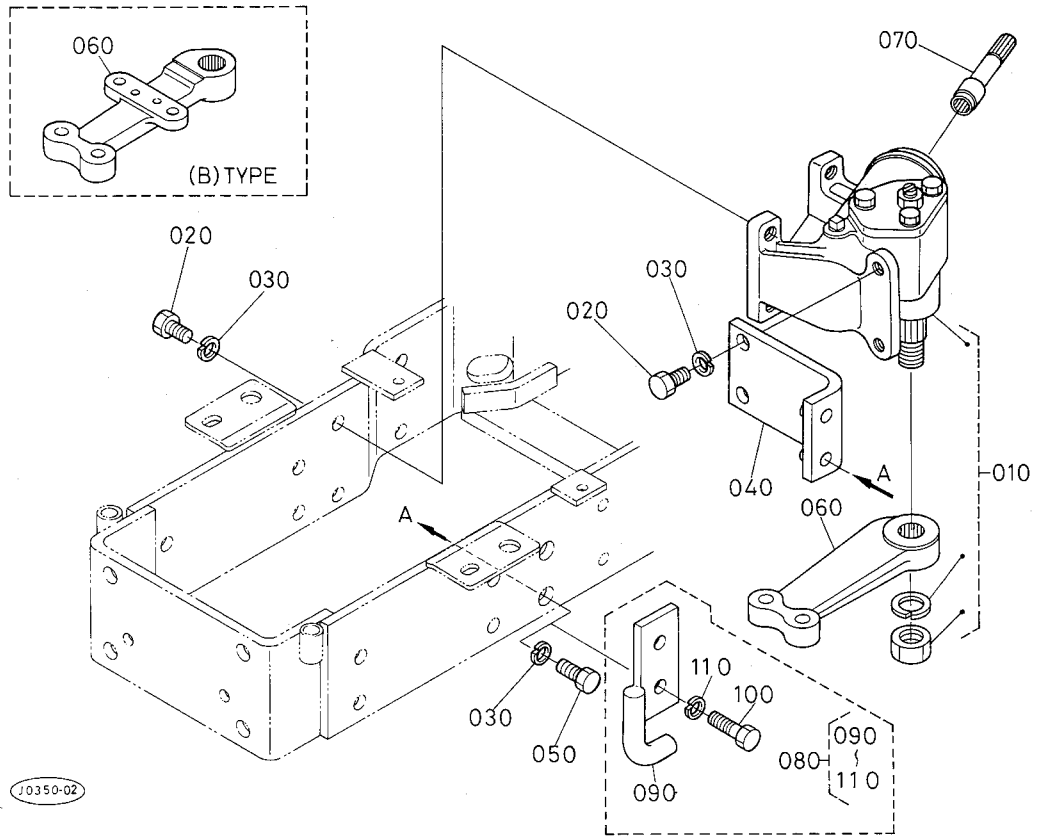
98. 前輪装置関係



10447-01

A:L₁-265, B:L₁-265D, C:L₁-R265

| 図番 | コードNo. | 部品名称 | 数量 | | | 互換性 | 備考 |
|-----|--------------|------------------|----|---|---|-----|----|
| | | | A | B | C | | |
| 010 | 31353-4461-3 | タイロッド ヒダリ アツシ | - | 1 | 1 | | |
| 020 | 38240-1265-0 | ダスト カバー | - | 2 | 2 | | |
| 030 | 38240-1266-0 | クリップ | - | 2 | 2 | | |
| 040 | 38240-1283-0 | ミゾツキ ナット | - | 2 | 2 | | |
| 050 | 05511-50325 | ワリ ピン | - | 2 | 2 | | |
| 060 | 31353-4464-0 | タイロッドミギ アツシ | - | 1 | 1 | | |
| 070 | 31353-4465-3 | タイロッドミギ | - | 1 | 1 | | |
| 080 | 38240-1265-0 | ダスト カバー | - | 1 | 1 | | |
| 090 | 38240-1266-0 | クリップ | - | 1 | 1 | | |
| 100 | 38240-1283-0 | ミゾツキ ナット | - | 1 | 1 | | |
| 110 | 05511-50325 | ワリ ピン | - | 1 | 1 | | |
| 120 | 38440-4478-0 | タイロッド エンド ミギ アツシ | - | 1 | 1 | | |
| 130 | 38240-1265-0 | ダスト カバー | - | 1 | 1 | | |
| 140 | 38240-1266-0 | クリップ | - | 1 | 1 | | |
| 150 | 05511-50325 | ワリ ピン | - | 1 | 1 | | |
| 160 | 38240-1283-0 | ミゾツキ ナット | - | 1 | 1 | | |
| 170 | 31353-4466-3 | タイロッドガイカン | - | 1 | 1 | | |
| 180 | 02174-50160 | ナット | - | 1 | 1 | | |
| 190 | 38630-4498-0 | 20 ナット (ヒダリ) | - | 1 | 1 | | |
| | | | | | | | |
| | | | | | | | |
| | | | | | | | |
| | | | | | | | |

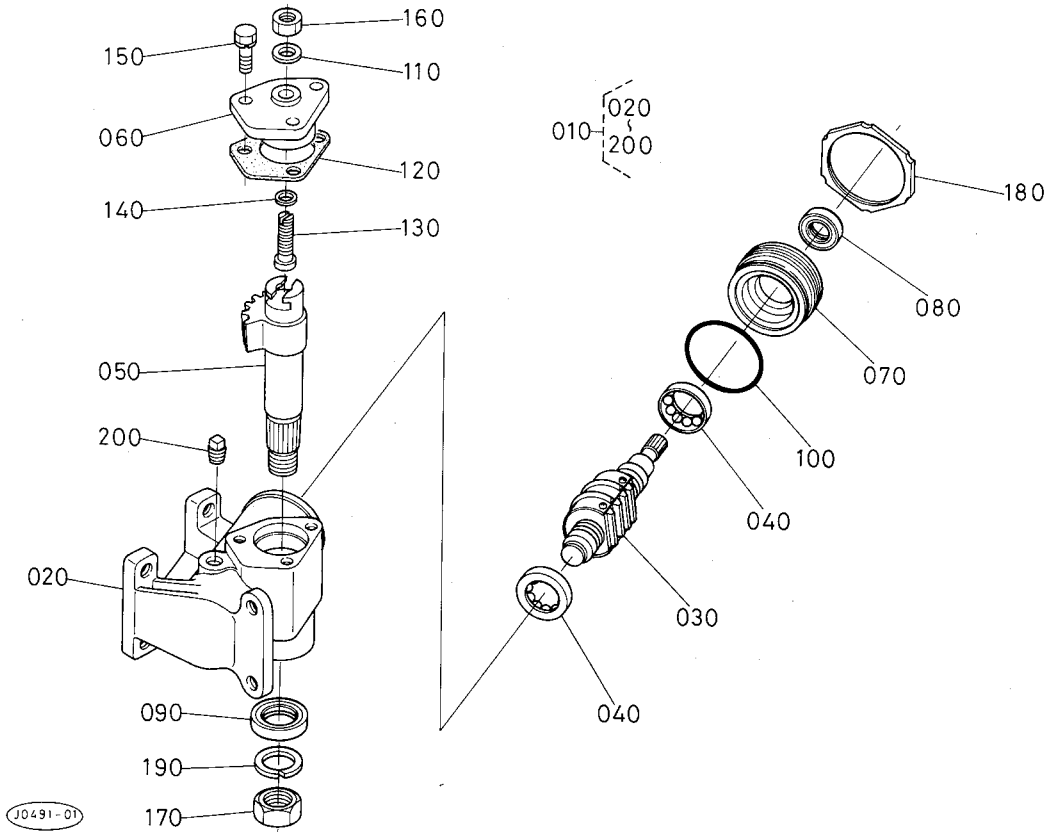


A:L-265, B:L-265D, C:L-R265

| 図番 | コードNo. | 部 品 名 称 | 数 量 | | | 互換性 | 備 考 |
|-----|--------------|----------------|-----|---|---|-----|-------|
| | | | A | B | C | | |
| 010 | 31351-1610-3 | マニュアルステアリングアツシ | 1 | 1 | 1 | | |
| 020 | 01173-51430 | ボルト | 6 | 6 | 6 | | |
| 030 | 04512-50140 | バネ ザガネ | 8 | 8 | 8 | | |
| 040 | 31351-1632-4 | ステアリング サポート | 1 | 1 | 1 | | |
| 050 | 01173-51435 | ボルト | 2 | 2 | 2 | | |
| 060 | 31351-1635-0 | ピットマン アーム | 1 | 1 | 1 | | |
| 060 | 30420-7507-0 | ピットマン アーム | - | 1 | 1 | | B |
| 070 | 31351-1638-5 | ジョイント ジク 4 | 1 | 1 | 1 | | |
| 080 | 30442-9930-0 | フック アツシ | 1 | 1 | 1 | | オプション |
| 090 | 30442-9931-0 | フック | 1 | 1 | 1 | | オプション |
| 100 | 01173-51450 | ボルト | 2 | 2 | 2 | | オプション |
| 110 | 04512-50140 | バネ ザガネ | 2 | 2 | 2 | | オプション |
| | | | | | | | |
| | | | | | | | |
| | | | | | | | |
| | | | | | | | |
| | | | | | | | |
| | | | | | | | |
| | | | | | | | |
| | | | | | | | |
| | | | | | | | |
| | | | | | | | |
| | | | | | | | |
| | | | | | | | |
| | | | | | | | |
| | | | | | | | |
| | | | | | | | |
| | | | | | | | |
| | | | | | | | |

100. ステアリング分解関係

[マニュアルステアリング]

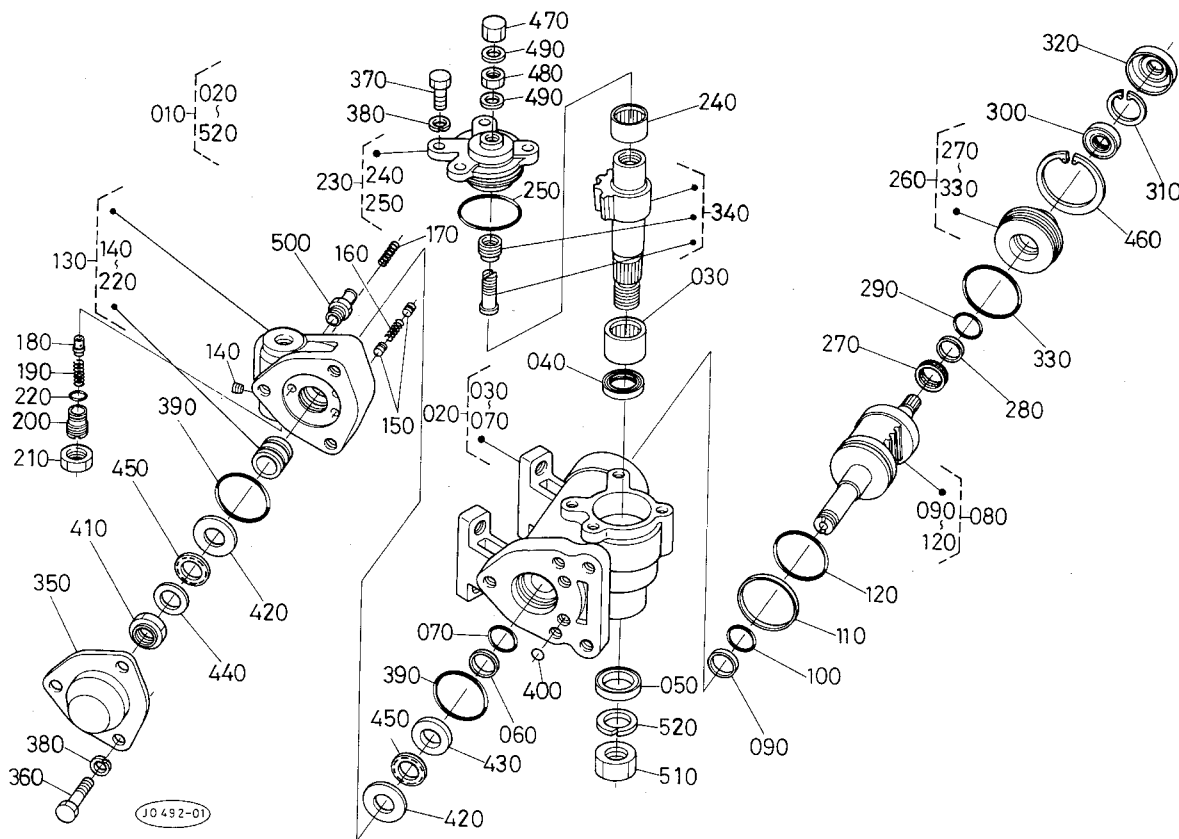


A:L₁-265, B:L₁-265D, C:L₁-R265

| 図番 | コードNo. | 部 品 名 称 | 数 量 | | | 互換性 | 備 考 |
|-----|--------------|------------------|-----|---|---|-----|-----|
| | | | A | B | C | | |
| 010 | 31351-1610-3 | マニュアル ステアリング アツシ | 1 | 1 | 1 | | |
| 020 | 31351-1611-0 | ギヤ ボックス アツシ | 1 | 1 | 1 | | |
| 030 | 31351-1620-0 | ボール ナット アツシ | 1 | 1 | 1 | | |
| 040 | 38260-1621-0 | ボール ベアリング | 2 | 2 | 2 | | |
| 050 | 38240-1612-0 | セクタ シヤフト | 1 | 1 | 1 | | |
| 060 | 31351-1640-0 | サイド カバー アツシ | 1 | 1 | 1 | | |
| 070 | 31351-1631-0 | リア カバー | 1 | 1 | 1 | | |
| 080 | 09500-17307 | オイル シール | 1 | 1 | 1 | | |
| 090 | 09500-26387 | オイル シール | 1 | 1 | 1 | | |
| 100 | 04811-10530 | O リング | 1 | 1 | 1 | | |
| 110 | 31351-1625-0 | シール ワツシャー | 1 | 1 | 1 | | |
| 120 | 31351-1642-0 | パツキン サイド カバー | 1 | 1 | 1 | | |
| 130 | 32130-1648-0 | チヨウセイ ネジ | 1 | 1 | 1 | | |
| 140 | 34150-1644-0 | チヨウセイ カラー 1 | 1 | 1 | 1 | | |
| 140 | 34150-1645-0 | チヨウセイ カラー 2 | 1 | 1 | 1 | | |
| 140 | 34150-1646-0 | チヨウセイ カラー 3 | 1 | 1 | 1 | | |
| 140 | 34150-1647-0 | チヨウセイ カラー 4 | 1 | 1 | 1 | | |
| 140 | 34150-1648-0 | チヨウセイ カラー 5 | 1 | 1 | 1 | | |
| 150 | 01123-50820 | ボルト | 3 | 3 | 3 | | |
| 160 | 02116-50100 | ナット | 1 | 1 | 1 | | |
| 170 | 02172-50200 | ナット | 1 | 1 | 1 | | |
| 180 | 38240-1663-0 | ナット | 1 | 1 | 1 | | |
| 190 | 04512-50200 | パネ ザガネ | 1 | 1 | 1 | | |
| 200 | 34150-1664-0 | プラグ | 1 | 1 | 1 | | |

100. ステアリング分解関係

[パワーステアリング]

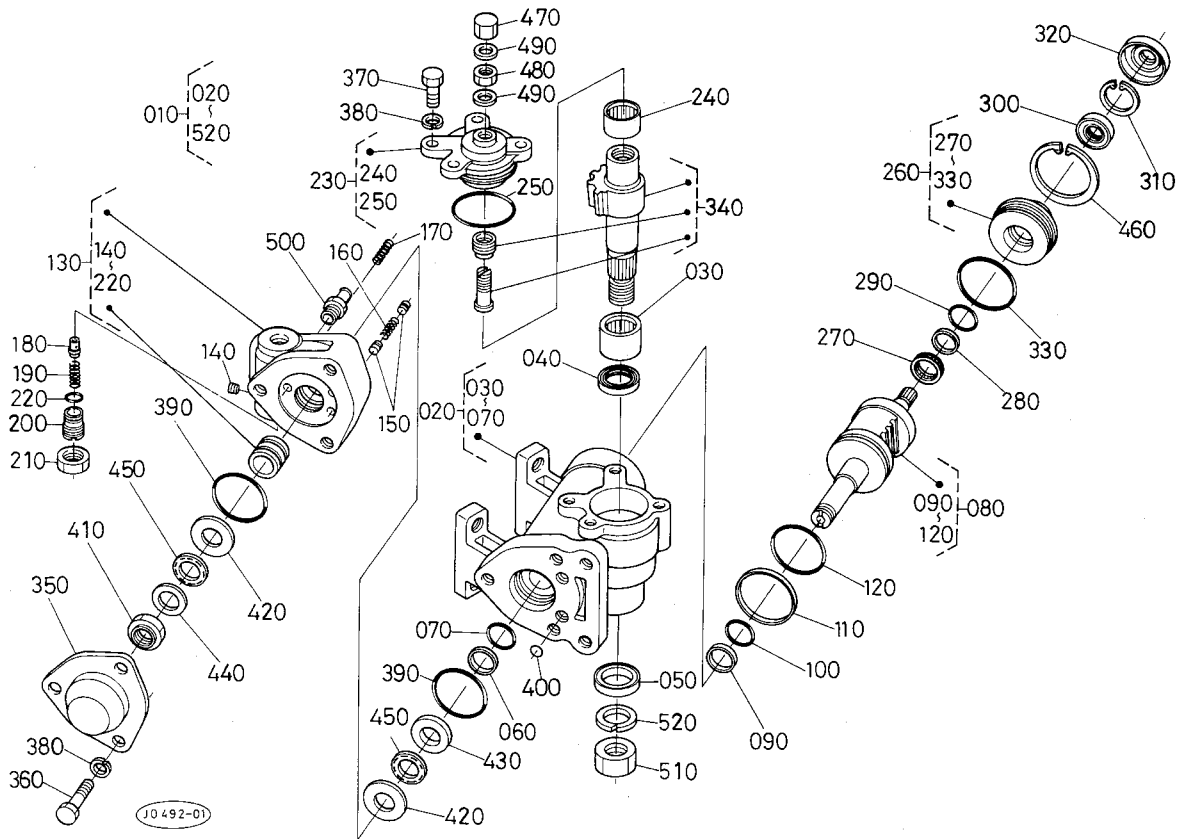


A:L₁-265, B:L₁-265D, C:L₁-R265

| 図番 | コードNo. | 部 品 名 称 | 数 量 | | | 互換性 | 備 考 |
|-----|--------------|----------------|-----|---|---|-----|-----|
| | | | A | B | C | | |
| 010 | 30400-6610-0 | パワー ステアリング アツシ | 1 | 1 | 1 | | |
| 020 | 31351-6611-0 | ギヤー ボックス アツシ | 1 | 1 | 1 | | |
| 030 | 31351-6613-0 | ニードル ベアリング | 1 | 1 | 1 | | |
| 040 | 35270-1614-0 | ユウパツキン | 1 | 1 | 1 | | |
| 050 | 35270-1615-0 | オイルシール | 1 | 1 | 1 | | |
| 060 | 35270-1616-0 | テフロンリング | 1 | 1 | 1 | | |
| 070 | 04811-10300 | O リング | 1 | 1 | 1 | | |
| 080 | 30400-6620-0 | ボール ナット アツシ | 1 | 1 | 1 | | |
| 090 | 35270-1616-0 | テフロンリング | 1 | 1 | 1 | | |
| 100 | 04811-10300 | O リング | 1 | 1 | 1 | | |
| 110 | 31351-6628-0 | テフロン リング | 1 | 1 | 1 | | |
| 120 | 04811-50550 | O リング | 1 | 1 | 1 | | |
| 130 | 30400-6630-0 | バルブ アツシ | 1 | 1 | 1 | | |
| 140 | 38430-6679-0 | プラグ | 2 | 2 | 2 | | |
| 150 | 38430-6633-0 | ピストン 2 | 4 | 4 | 4 | | |
| 160 | 38430-6635-0 | スプリング | 2 | 2 | 2 | | |
| 170 | 30400-6634-0 | スプリング | 2 | 2 | 2 | | |
| 180 | 31351-6636-0 | ボベツト | 1 | 1 | 1 | | |
| 190 | 38430-6638-0 | スプリング | 1 | 1 | 1 | | |
| 200 | 31351-6637-0 | アジャスト スクリユ | 1 | 1 | 1 | | |
| 210 | 31351-6638-0 | ナット | 1 | 1 | 1 | | |
| 220 | 31351-6639-0 | O リング | 1 | 1 | 1 | | |
| 230 | 35270-1640-0 | サイドカバー アツシ | 1 | 1 | 1 | | |
| 240 | 35270-1642-0 | ニードルベアリング | 1 | 1 | 1 | | |

100. ステアリング分解関係

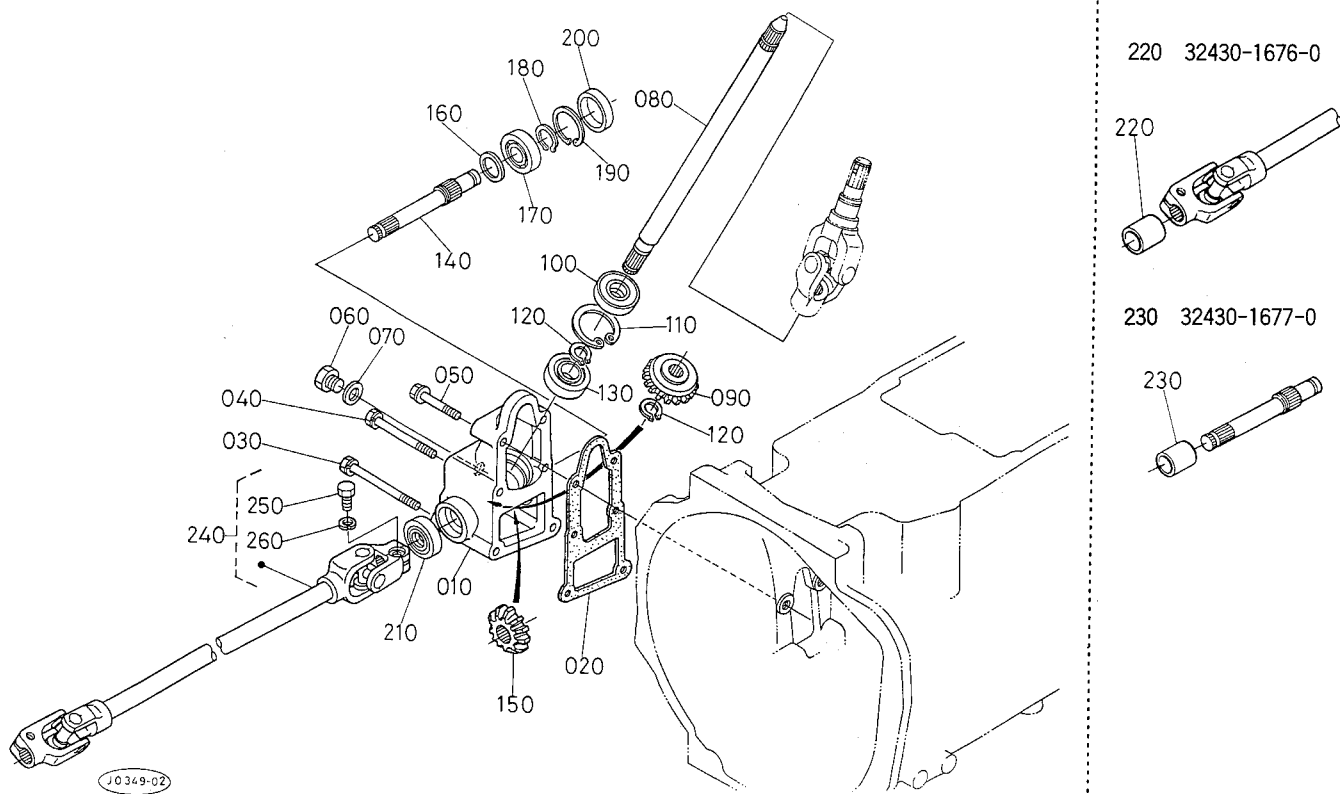
[パワーステアリング]



A:L₁-265, B:L₁-265D, C:L₁-R265

| 図番 | コードNo. | 部品名称 | 数量 | | | 互換性 | 備考 |
|-----|--------------|---------------|----|---|---|-----|----|
| | | | A | B | C | | |
| 250 | 04811-50600 | O リング | 1 | 1 | 1 | | |
| 260 | 31351-6650-0 | トップカバー アツシ | 1 | 1 | 1 | | |
| 270 | 35270-1632-0 | ニードルベアリング | 1 | 1 | 1 | | |
| 280 | 35270-1616-0 | テフロンリング | 1 | 1 | 1 | | |
| 290 | 04811-10300 | O リング | 1 | 1 | 1 | | |
| 300 | 31351-6653-0 | オイル シール | 1 | 1 | 1 | | |
| 310 | 04611-00320 | アナ サークリップ | 1 | 1 | 1 | | |
| 320 | 31351-6654-0 | ダスト シール | 1 | 1 | 1 | | |
| 330 | 35270-1634-0 | O リング | 1 | 1 | 1 | | |
| 340 | 31351-6660-0 | セクター シャフト アツシ | 1 | 1 | 1 | | |
| 350 | 31351-6671-0 | エンド カバー | 1 | 1 | 1 | | |
| 360 | 31351-6672-0 | ボルト | 3 | 3 | 3 | | |
| 370 | 35270-1665-0 | ボルト | 4 | 4 | 4 | | |
| 380 | 04512-50100 | バネ ザガネ | 7 | 7 | 7 | | |
| 390 | 04811-10700 | O リング | 2 | 2 | 2 | | |
| 400 | 04811-00080 | O リング | 2 | 2 | 2 | | |
| 410 | 38430-6665-0 | ナット | 1 | 1 | 1 | | |
| 420 | 38430-6663-0 | キドウリン | 2 | 2 | 2 | | |
| 430 | 38430-6661-0 | キドウリン | 1 | 1 | 1 | | |
| 440 | 35270-1666-0 | キドウリン | 1 | 1 | 1 | | |
| 450 | 38430-6664-0 | ニードル ベアリング | 2 | 2 | 2 | | |
| 460 | 04611-00630 | アナ サークリップ | 1 | 1 | 1 | | |
| 470 | 35270-1670-0 | フクロナット | 1 | 1 | 1 | | |
| 480 | 35270-1667-0 | ナット | 1 | 1 | 1 | | |

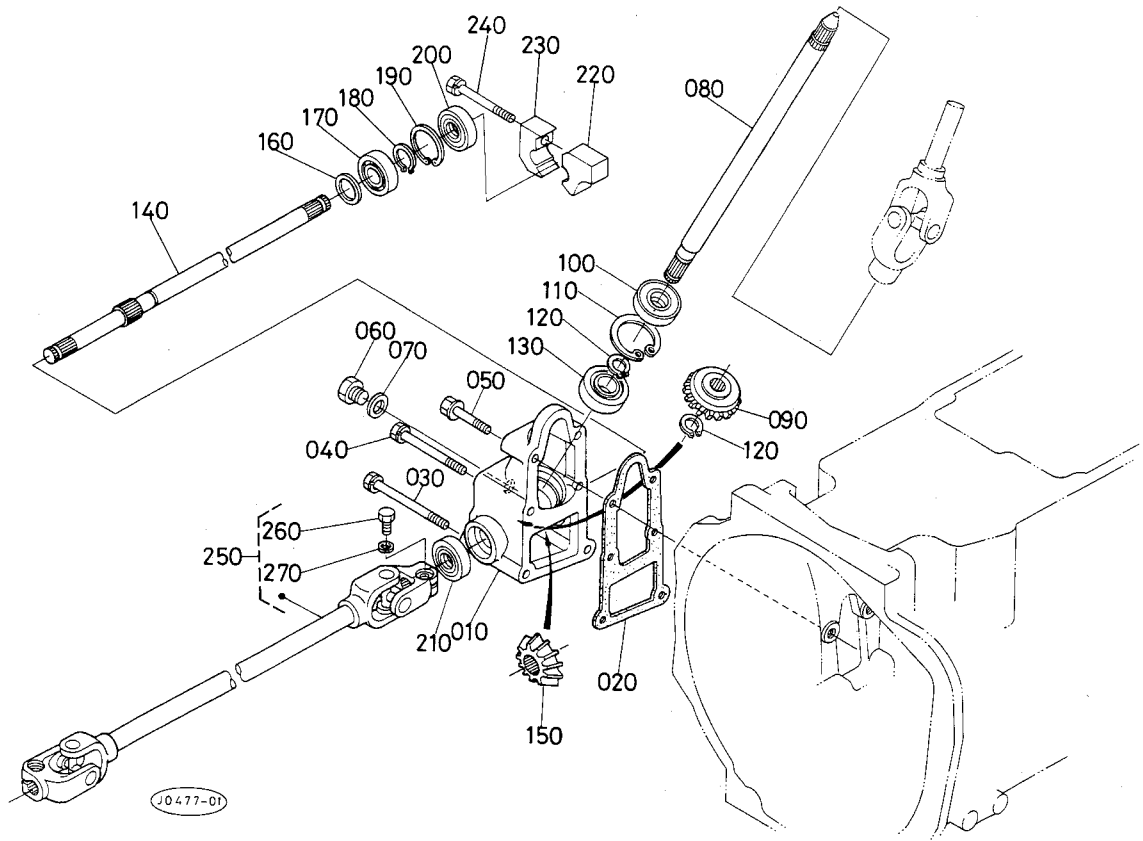
101. ベベルギヤケース関係



A:L₁-265, B:L₁-265D, C:L₁-R265

| 図番 | コードNo. | 部品名称 | 数量 | | | 互換性 | 備考 |
|-----|--------------|------------|----|---|---|-----|-------|
| | | | A | B | C | | |
| 010 | 31351-1651-0 | ベベルギヤケース | 1 | 1 | - | | |
| 020 | 31351-1652-0 | バツキン | 1 | 1 | - | | |
| 030 | 01123-50880 | ボルト | 2 | 2 | - | | |
| 040 | 01123-50870 | ボルト | 2 | 2 | - | | |
| 040 | 01123-50870 | ボルト | - | 1 | - | | B |
| 050 | 01754-50845 | フランジボルト | 2 | 2 | - | | |
| 060 | 06331-35010 | プラグ | 1 | 1 | - | | |
| 070 | 04717-01000 | ゴムツキザガネ | 1 | 1 | - | | |
| 080 | 31351-1663-0 | ジョイントジク 1 | 1 | 1 | - | | |
| 090 | 32430-1654-0 | 14 ベベルギヤ 1 | 1 | 1 | - | | |
| 100 | 09500-15357 | オイルシール | 1 | 1 | - | | |
| 110 | 04611-00350 | アナサークリップ | 1 | 1 | - | | |
| 120 | 04612-00150 | ジクサークリップ | 2 | 2 | - | | |
| 130 | 08101-06202 | ボールベアリング | 1 | 1 | - | | |
| 140 | 31351-1665-0 | ジョイントジク 2 | 1 | 1 | - | | |
| 150 | 31391-1673-0 | 14 ベベルギヤ | 1 | 1 | - | | |
| 160 | 31351-1657-0 | シム 0.8 | 1 | 1 | - | | 0.8MM |
| 160 | 31351-1658-0 | シム 1.0 | 1 | 1 | - | | 1.0MM |
| 160 | 31351-1659-0 | シム 1.2 | 1 | 1 | - | | 1.2MM |
| 170 | 08101-06003 | ボールベアリング | 1 | 1 | - | | |
| 180 | 04612-00170 | ジクサークリップ | 1 | 1 | - | | |
| 190 | 04611-00350 | アナサークリップ | 1 | 1 | - | | |
| 200 | 31351-1661-0 | プラグ | 1 | 1 | - | | |
| 210 | 09500-16267 | オイルシール | 1 | 1 | - | | |

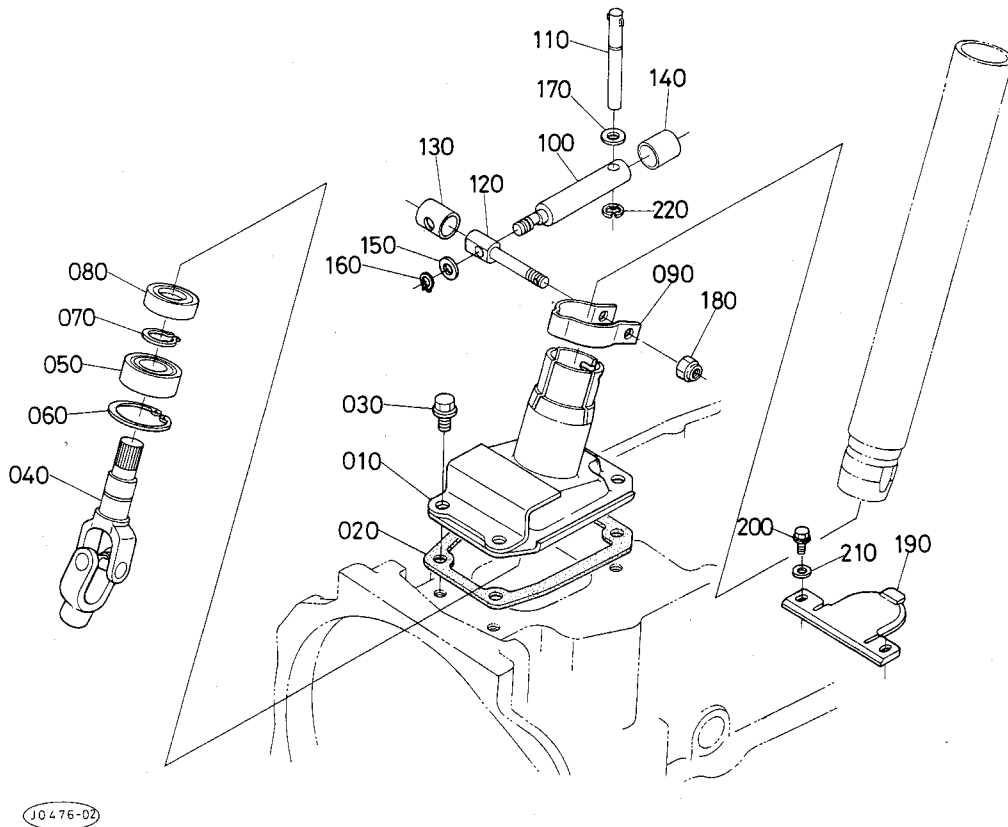
101. ベベルギヤケース関係



A:L₁-265, B:L₁-265D, C:L₁-R265

| 図番 | コードNo. | 部品名称 | 数量 | | | 互換性 | 備考 |
|-----|--------------|-------------|----|---|---|-----|-------|
| | | | A | B | C | | |
| 010 | 31351-1651-0 | ベベルギヤケース | - | - | 1 | | |
| 020 | 31351-1652-0 | パツキン | - | - | 1 | | |
| 030 | 01123-50880 | ボルト | - | - | 2 | | |
| 040 | 01123-50870 | ボルト | - | - | 2 | | |
| 040 | 01123-50870 | ボルト | - | - | 1 | | B |
| 050 | 01754-50845 | フランジボルト | - | - | 2 | | |
| 060 | 06331-35010 | プラグ | - | - | 1 | | |
| 070 | 04717-01000 | ゴムツキザガネ | - | - | 1 | | |
| 080 | 31351-1663-0 | ジョイントジク 1 | - | - | 1 | | |
| 090 | 32430-1654-0 | 14ベベルギヤ 1 | - | - | 1 | | |
| 100 | 09500-15357 | オイルシール | - | - | 1 | | |
| 110 | 04611-00350 | アナサークリップ | - | - | 1 | | |
| 120 | 04612-00150 | ジクサークリップ | - | - | 2 | | |
| 130 | 08101-06202 | ボールベアリング | - | - | 1 | | |
| 140 | 31355-8135-0 | ジョイントジク 2-R | - | - | 1 | | |
| 150 | 31391-1673-0 | 14ベベルギヤ | - | - | 1 | | |
| 160 | 31351-1657-0 | シム 0.8 | - | - | 1 | | 0.8MM |
| 160 | 31351-1658-0 | シム 1.0 | - | - | 1 | | 1.0MM |
| 160 | 31351-1659-0 | シム 1.2 | - | - | 1 | | 1.2MM |
| 170 | 08101-06003 | ボールベアリング | - | - | 1 | | |
| 180 | 04612-00170 | ジクサークリップ | - | - | 1 | | |
| 190 | 04611-00350 | アナサークリップ | - | - | 1 | | |
| 200 | 09500-17358 | オイルシール | - | - | 1 | | |
| 210 | 09500-16267 | オイルシール | - | - | 1 | | |

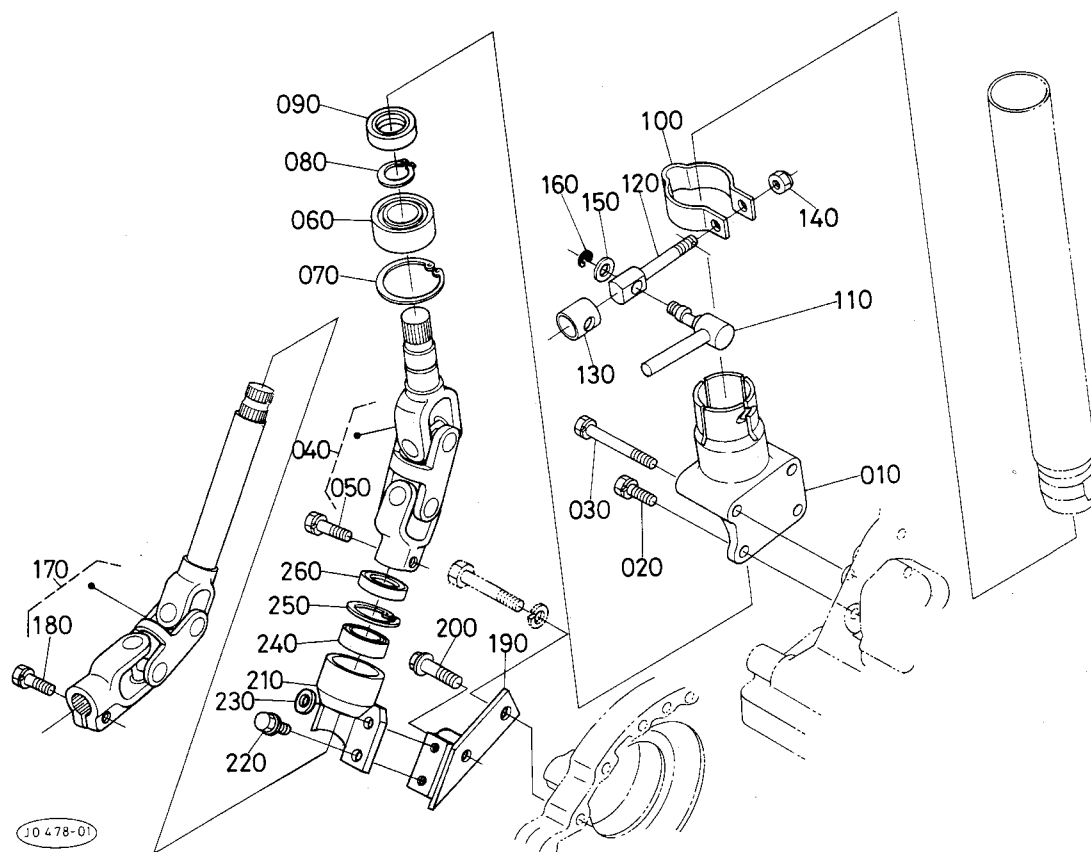
102. ステアリングポスト前関係



A:L₁-265, B:L₁-265D, C:L₁-R265

| 図番 | コードNo. | 部品名称 | 数量 | | | 互換性 | 備考 |
|-----|--------------|-----------------|----|---|---|-----|----|
| | | | A | B | C | | |
| 010 | 31355-8118-0 | ステアリングポストケース マエ | - | - | 1 | | |
| 020 | 31351-1745-0 | パツキン | - | - | 1 | | |
| 030 | 01774-51016 | フランジ ボルト | - | - | 4 | | |
| 040 | 31355-8109-0 | ステアリング ジク 2-R | - | - | 1 | | |
| 050 | 08141-06302 | ボール ベアリング | - | - | 1 | | |
| 060 | 04611-00420 | アナ サークリツプ | - | - | 1 | | |
| 070 | 04612-00150 | ジク サークリツプ | - | - | 1 | | |
| 080 | 31355-8111-0 | オイルシール | - | - | 1 | | |
| 090 | 31355-8121-0 | ロツク バンド | - | - | 1 | | |
| 100 | 31355-8122-0 | ロツク レバー ジク | - | - | 1 | | |
| 110 | 31355-8123-0 | ロツク レバー F | - | - | 1 | | |
| 120 | 31355-8124-0 | ロツク ジク | - | - | 1 | | |
| 130 | 31355-8125-0 | ロツク カラー | - | - | 1 | | |
| 140 | 31355-8126-0 | カンシヨウヨウ パイプ | - | - | 1 | | |
| 150 | 04011-50100 | ヒラ ザガネ | - | - | 1 | | |
| 160 | 04612-00100 | ジク サークリツプ | - | - | 1 | | |
| 170 | 04011-50120 | ヒラ ザガネ | - | - | 1 | | |
| 180 | 02552-50080 | マワリドメ ナット | - | - | 1 | | |
| 190 | 31355-8137-0 | ステアリング カバー | - | - | 1 | | |
| 200 | 31351-1879-0 | フランジ ボルト M6 | - | - | 2 | | |
| 210 | 31351-1886-0 | ザガネ マル 7 | - | - | 2 | | |
| 220 | 04613-00100 | ジク サークリツプ(Eガタ) | - | - | 1 | | |
| | | | | | | | |
| | | | | | | | |

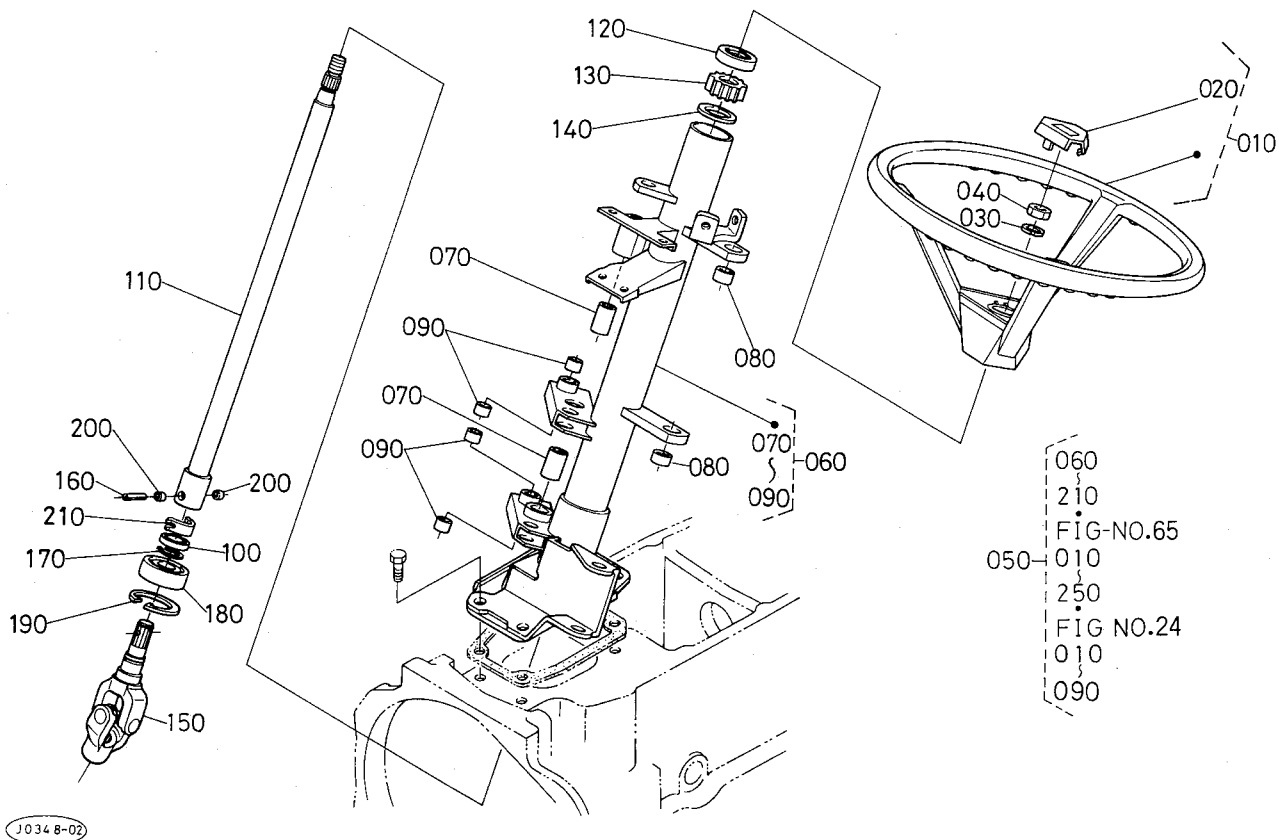
103. ステアリングポスト後関係



A:L₁-265, B:L₁-265D, C:L₁-R265

| 図番 | コードNo. | 部 品 名 称 | 数 量 | | | 互換性 | 備 考 |
|-----|--------------|--------------------|-----|---|-------------|-----|-----|
| | | | A | B | C | | |
| 010 | 31355-8131-0 | ステアリング ポスト ケース ウシロ | - | - | 1 | | |
| 020 | 01123-50822 | ボルト | - | - | 2 | | |
| 030 | 01123-50865 | ボルト | - | - | 2 | | |
| 040 | 31355-8133-0 | ステアリング ジク 3-R アツシ | - | - | 1 | | |
| 050 | 01123-50825 | ボルト | - | - | 1 | | |
| 060 | 08141-06302 | ボール ベアリング | - | - | 1 | | |
| 070 | 04611-00420 | アナ サークリツブ | - | - | 1 | | |
| 080 | 04612-00150 | ジク サークリツブ | - | - | 1 | | |
| 090 | 31355-8111-0 | オイルシール | - | - | 1 ~77727 | ↔ | |
| 090 | 09400-15307 | オイル シール | - | - | 1 77728~ | ↔ | |
| 100 | 31355-8121-0 | ロック バンド | - | - | 1 | | |
| 110 | 31355-8128-0 | ロックレバー アール | - | - | 1 | | |
| 120 | 31355-8124-0 | ロック ジク | - | - | 1 | | |
| 130 | 31355-8125-0 | ロック カラー | - | - | 1 | | |
| 140 | 02552-50080 | マワリドメ ナット | - | - | 1 | | |
| 150 | 04011-50100 | ヒラ ザガネ | - | - | 1 | | |
| 160 | 04613-00100 | ジク サークリツブ | - | - | 1 | | |
| 170 | 31355-8142-0 | ジョイント ジク 5 アツシ | - | - | 1 | | |
| 180 | 01123-50825 | ボルト | - | - | 1 | | |
| 190 | 31355-8145-0 | ジョイント サポート アール 1 | - | - | 1 | | |
| 200 | 01774-51035 | フランジ ボルト | - | - | 1 | | |
| 210 | 31355-8146-0 | ジョイント サポート アール 2 | - | - | 1 | | |
| 220 | 01754-50816 | フランジ ボルト | - | - | 2 | | |
| 230 | 04013-50080 | ヒラ ザガネ | - | - | 1 | | |

104. ステアリングハンドル関係

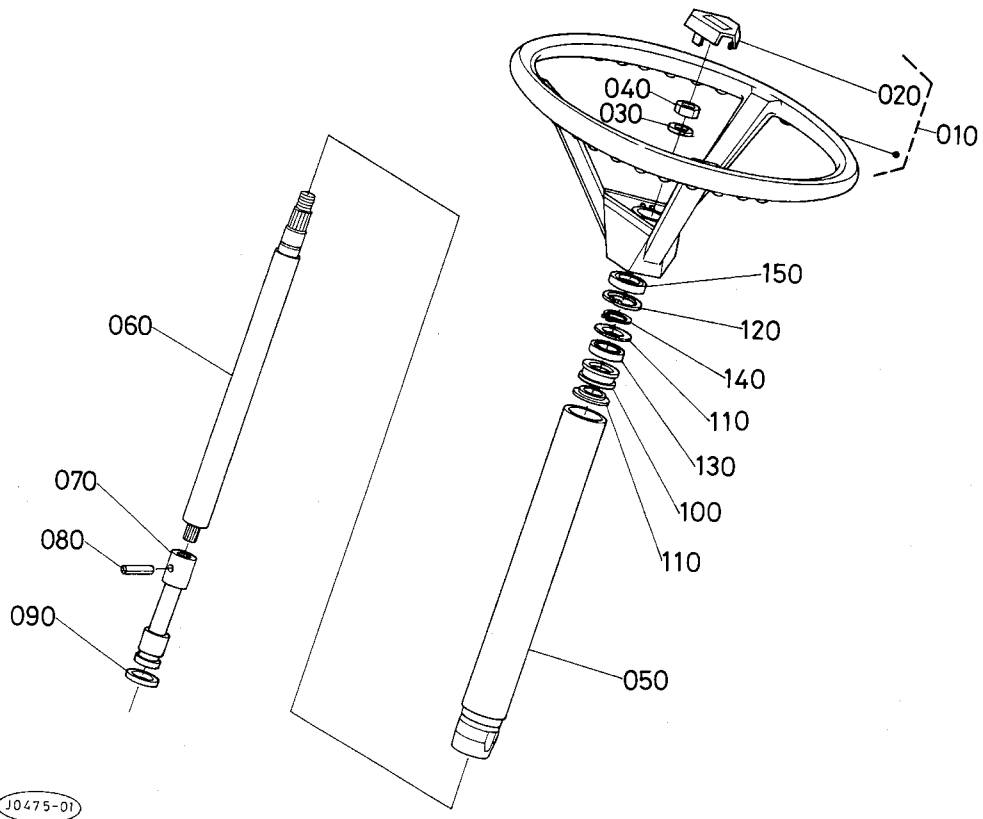


1034 8-02

A:L₁-265, B:L₁-265D, C:L₁-R265

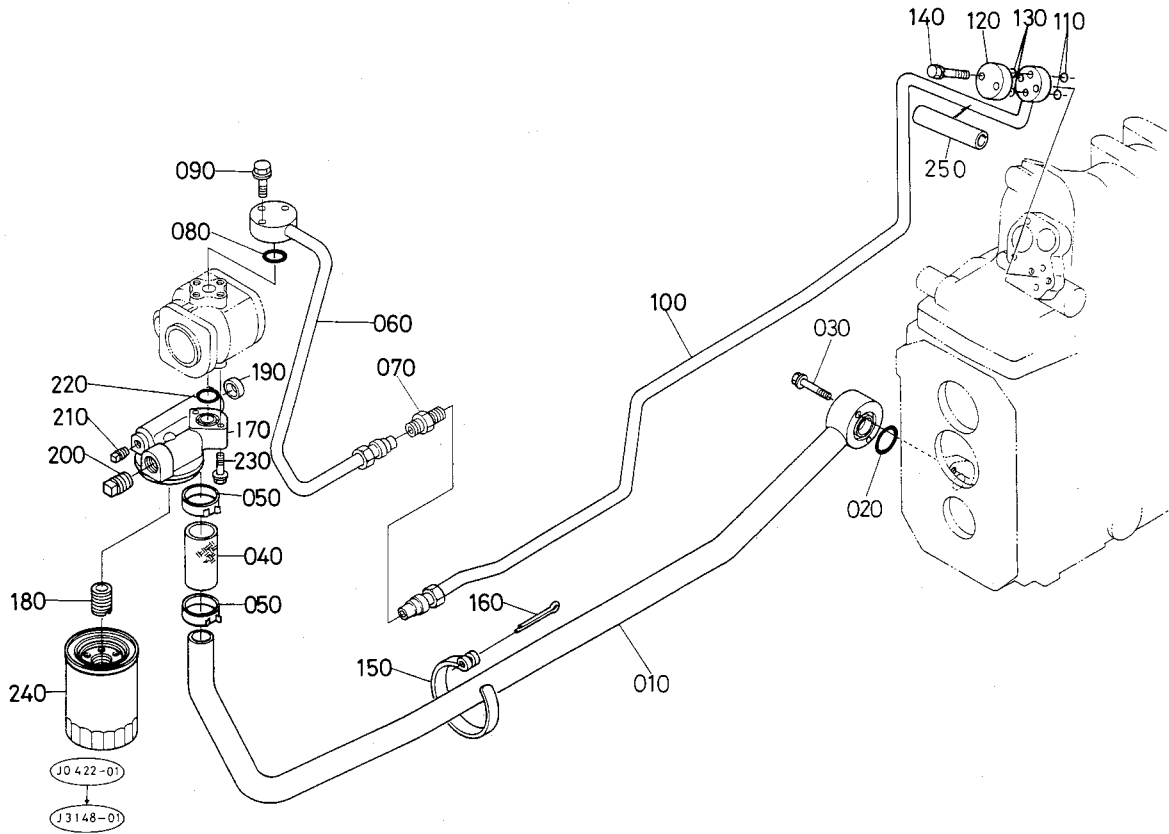
| 図番 | コードNo. | 部品名称 | 数量 | | | 互換性 | 備考 |
|-----|--------------|----------------|----|---|---|-----|----|
| | | | A | B | C | | |
| 010 | 31351-1606-0 | ステアリングホイール アツシ | 1 | 1 | - | | |
| 020 | 31351-1608-0 | ステアリング パッド | 1 | 1 | - | | |
| 030 | 04512-50120 | バネ ザガネ | 1 | 1 | - | | |
| 040 | 02176-50120 | ナット | 1 | 1 | - | | |
| 050 | 30400-1680-0 | ステアリングポスト アツシ | 1 | 1 | - | | |
| 060 | 30400-1681-0 | ステアリングポストコンブ | 1 | 1 | - | | |
| 070 | 08511-01625 | ブツシュ | 2 | 2 | - | | |
| 080 | 08511-01610 | ブツシュ | 2 | 2 | - | | |
| 090 | 08511-01210 | ブツシュ | 4 | 4 | - | | |
| 100 | 09400-15377 | オイル シール | 1 | 1 | - | | |
| 110 | 30400-1691-0 | ステアリングジク 1 | 1 | 1 | - | | |
| 120 | 30400-1692-0 | オイル シール | 1 | 1 | - | | |
| 130 | 30400-1693-0 | コラム ブツシュ | 1 | 1 | - | | |
| 140 | 31351-1694-0 | ザガネ | 1 | 1 | - | | |
| 150 | 31351-1696-0 | ステアリング ジク 2 | 1 | 1 | - | | |
| 160 | 05411-00430 | スプリング ピン | 1 | 1 | - | | |
| 170 | 04612-00150 | ジク サークリツブ | 1 | 1 | - | | |
| 180 | 08141-06302 | ボール ベアリング | 1 | 1 | - | | |
| 190 | 04611-00420 | アナ サークリツブ | 1 | 1 | - | | |
| 200 | 30400-1697-0 | ボウシン ゴム | 2 | 2 | - | | |
| 210 | 30400-1698-0 | セット スプリング | 1 | 1 | - | | |
| | | | | | | | |
| | | | | | | | |
| | | | | | | | |

104. ステアリングハンドル関係



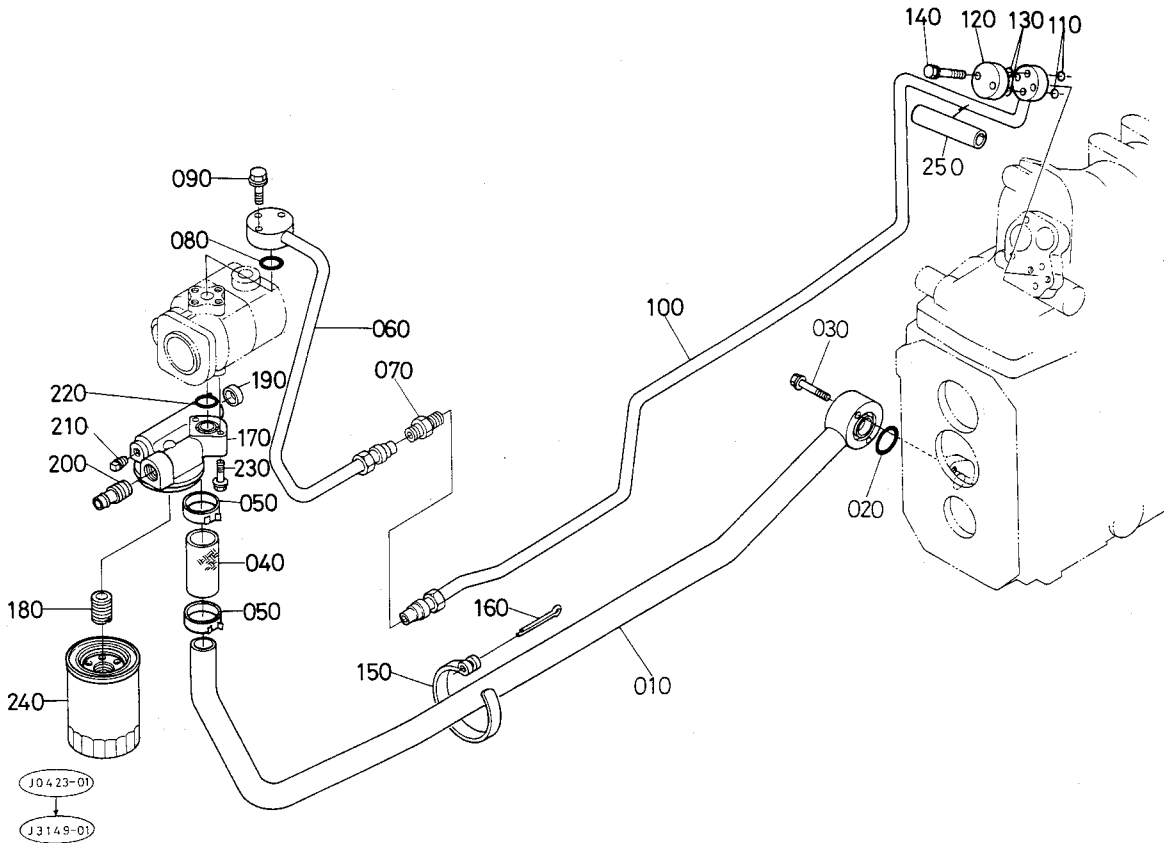
A:L₁-265, B:L₁-265D, C:L₁-R265

| 図番 | コードNo. | 部品名称 | 数量 | | | 互換性 | 備考 |
|-----|--------------|----------------|----|---|---|-----|----|
| | | | A | B | C | | |
| 010 | 31351-1606-0 | ステアリングホイール アツシ | - | - | 1 | | |
| 020 | 31351-1608-0 | ステアリング パッド | - | - | 1 | | |
| 030 | 04512-50120 | バネ ザガネ | - | - | 1 | | |
| 040 | 02176-50120 | ナット | - | - | 1 | | |
| 050 | 31355-8102-0 | ステアリングポスト | - | - | 1 | | |
| 060 | 31355-8108-0 | ステアリング ジク 1-R | - | - | 1 | | |
| 070 | 31355-8112-0 | カップリング | - | - | 1 | | |
| 080 | 05411-00425 | スプリング ピン | - | - | 1 | | |
| 090 | 31355-8113-0 | カクリング | - | - | 1 | | |
| 100 | 31355-8115-0 | ゴムウエ | - | - | 1 | | |
| 110 | 31355-8116-0 | ゴム カラー | - | - | 2 | | |
| 120 | 04611-00370 | アナ サークリツプ | - | - | 1 | | |
| 130 | 08111-06903 | ボール ベアリング | - | - | 1 | | |
| 140 | 04612-00170 | ジク サークリツプ | - | - | 1 | | |
| 150 | 09230-17376 | オイル シール | - | - | 1 | | |
| | | | | | | | |
| | | | | | | | |
| | | | | | | | |
| | | | | | | | |
| | | | | | | | |
| | | | | | | | |
| | | | | | | | |
| | | | | | | | |
| | | | | | | | |
| | | | | | | | |
| | | | | | | | |
| | | | | | | | |
| | | | | | | | |
| | | | | | | | |
| | | | | | | | |



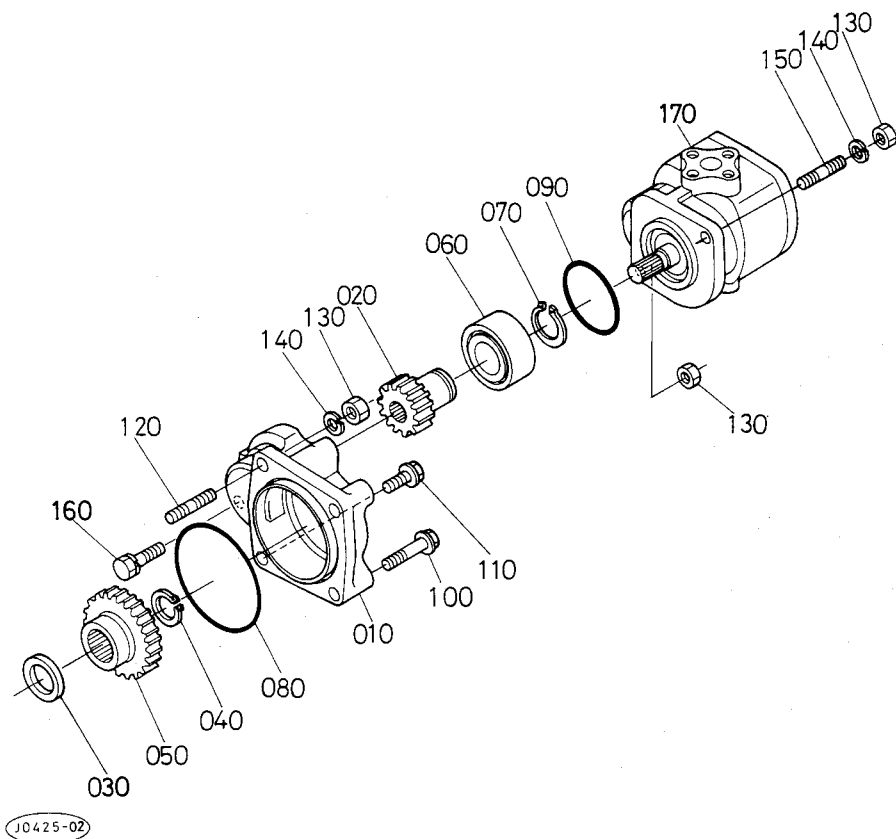
A:L₁-265, B:L₁-265D, C:L₁-R265

| 図番 | コードNo. | 部 品 名 称 | 数 量 | | | 互換性 | 備 考 |
|-----|--------------|------------------|-------------|-------------|-------------|-----|-----|
| | | | A | B | C | | |
| 010 | 31351-3812-0 | インレット パイプ コンブ | 1 | 1 | 1 | | |
| 020 | 04810-00250 | O リング | 1 | 1 | 1 | | |
| 030 | 01754-50845 | フランジ ボルト | 2 | 2 | 2 | | |
| 040 | 34350-3777-0 | ゴム パイプ | 1 ~20301 | 1 ~77323 | 1 ~77323 | ┌ | |
| 040 | 34350-3777-4 | ゴム パイプ | 1 20302~ | 1 77324~ | 1 77324~ | | |
| 050 | 31351-3818-0 | パイプ バンド | 2 | 2 | 2 | | |
| 060 | 31351-3821-0 | デリバリ パイプ コンブ 1 | 1 | 1 | 1 | | |
| 070 | 31351-3833-0 | ニツプル ホンタイ (PE12) | 1 | 1 | 1 | | |
| 080 | 04810-00200 | O リング | 1 | 1 | 1 | | |
| 090 | 01754-50830 | フランジ ボルト | 3 | 3 | 3 | | |
| 100 | 31351-3824-0 | デリバリ パイプ コンブ 2 | 1 | 1 | 1 | | |
| 110 | 04810-00100 | O リング | 2 | 2 | 2 | | |
| 120 | 31351-3831-0 | フランジ キャップ | 1 | 1 | 1 | | |
| 130 | 04810-00120 | O リング | 2 | 2 | 2 | | |
| 140 | 01123-50850 | ボルト | 2 | 2 | 2 | | |
| 150 | 37150-3895-0 | パイプ バンド | 1 | 1 | 1 | | |
| 160 | 33430-8276-0 | ユアツ パイプバンドピン | 1 | 1 | 1 | | |
| 170 | 31351-3871-0 | フィルタ ブラケット | 1 | 1 | 1 | | |
| 180 | 38240-3778-0 | ネジセツシュ | 1 | 1 | 1 | | |
| 190 | 31351-3872-0 | メクラブタ | 1 | 1 | 1 | | |
| 200 | 06312-10040 | プラグ | 1 | 1 | 1 | | |
| 210 | 06312-10010 | プラグ | 2 | 2 | 2 | | |
| 220 | 04811-00200 | O リング | 1 | 1 | 1 | | |
| 230 | 01754-50840 | フランジ ボルト | 2 | 2 | 2 | | |



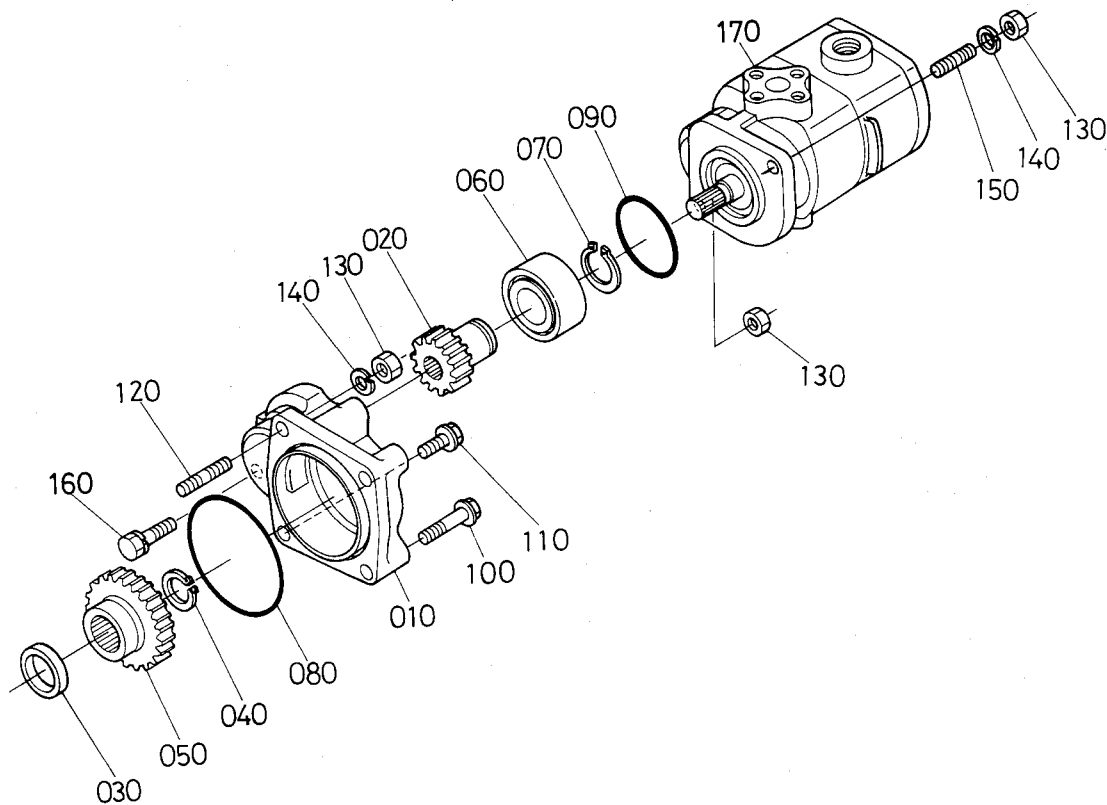
A:L₁-265, B:L₁-265D, C:L₁-R265

| 図番 | コードNo. | 部 品 名 称 | 数 量 | | | 互換性 | 備 考 |
|-----|--------------|------------------|-------------|-------------|-------------|-----|-----|
| | | | A | B | C | | |
| 010 | 31351-3812-0 | インレット パイプ コンブ | 1 | 1 | 1 | | |
| 020 | 04810-00250 | O リング | 1 | 1 | 1 | | |
| 030 | 01754-50845 | フランジ ボルト | 2 | 2 | 2 | | |
| 040 | 34350-3777-0 | ゴム パイプ | 1 ~20301 | 1 ~77323 | 1 ~77323 | ↙ | |
| 040 | 34350-3777-4 | ゴム パイプ | 1 20302~ | 1 77324~ | 1 77324~ | | |
| 050 | 31351-3818-0 | パイプ バンド | 2 | 2 | 2 | | |
| 060 | 31351-3821-0 | デリバリ パイプ コンブ 1 | 1 | 1 | 1 | | |
| 070 | 31351-3833-0 | ニツブル ホンタイ (PE12) | 1 | 1 | 1 | | |
| 080 | 04810-00200 | O リング | 1 | 1 | 1 | | |
| 090 | 01754-50830 | フランジ ボルト | 3 | 3 | 3 | | |
| 100 | 31351-3824-0 | デリバリ パイプ コンブ 2 | 1 | 1 | 1 | | |
| 110 | 04810-00100 | O リング | 2 | 2 | 2 | | |
| 120 | 31351-3831-0 | フランジ キャップ | 1 | 1 | 1 | | |
| 130 | 04810-00120 | O リング | 2 | 2 | 2 | | |
| 140 | 01123-50850 | ボルト | 2 | 2 | 2 | | |
| 150 | 37150-3895-0 | パイプ バンド | 1 | 1 | 1 | | |
| 160 | 33430-8276-0 | ユアツ パイプバンドピン | 1 | 1 | 1 | | |
| 170 | 31351-3871-0 | フィルタ ブラケット | 1 | 1 | 1 | | |
| 180 | 38240-3778-0 | ネジセツシュ | 1 | 1 | 1 | | |
| 190 | 31351-3872-0 | メクラブタ | 1 | 1 | 1 | | |
| 200 | 31351-4536-0 | モドリ プラグ | 1 | 1 | 1 | | |
| 210 | 06312-10010 | プラグ | 2 | 2 | 2 | | |
| 220 | 04811-00200 | O リング | 1 | 1 | 1 | | |
| 230 | 01754-50840 | フランジ ボルト | 2 | 2 | 2 | | |



A:L₁-265, B:L₁-265D, C:L₁-R265

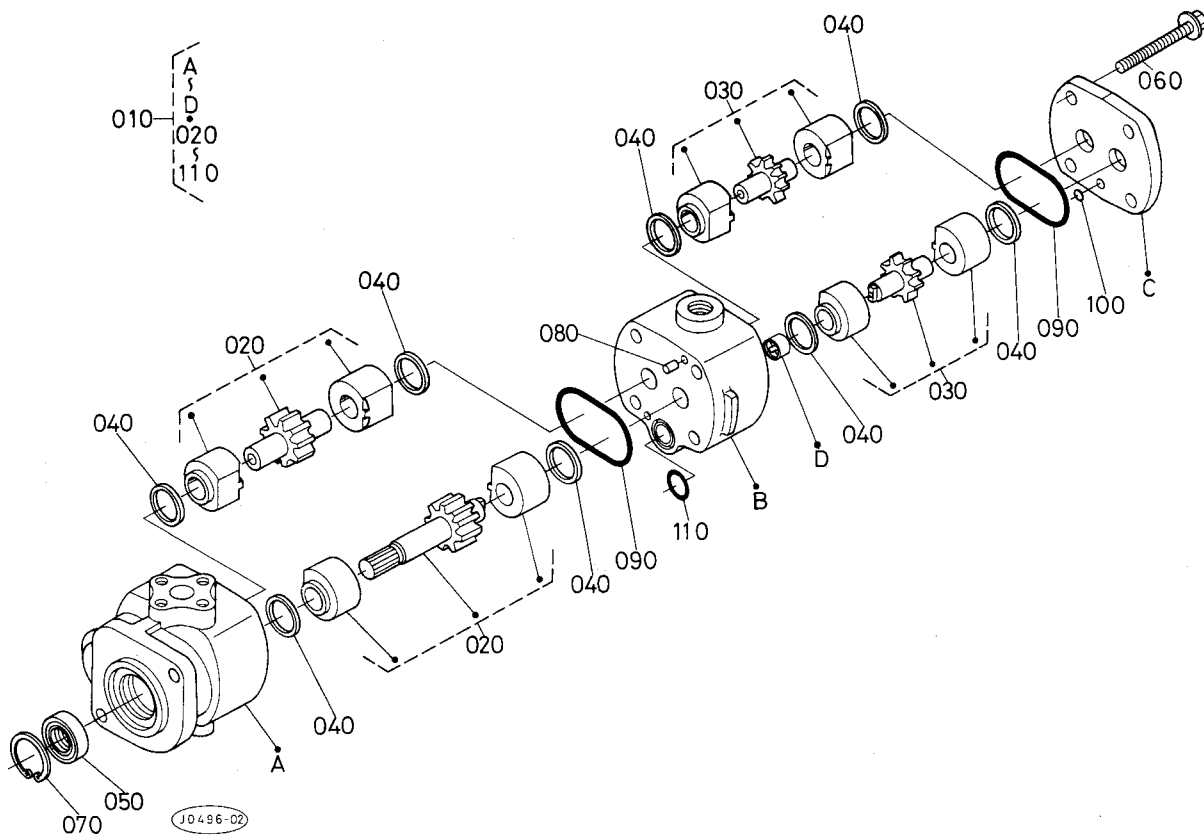
| 図番 | コードNo. | 部品名称 | 数量 | | | 互換性 | 備考 |
|-----|--------------|----------------|-------------|-------------|-------------|-----|----------|
| | | | A | B | C | | |
| 010 | 31351-3861-0 | ポンプホルダ | 1 ~20244 | 1 ~76715 | 1 ~76715 | ↕ | |
| 010 | 31351-3861-3 | ポンプホルダ | 1 20245~ | 1 76716~ | 1 76716~ | | |
| 020 | 31351-3863-0 | 23ギヤ | 1 | 1 | 1 | ↕* | M,MA,MAE |
| 020 | 32430-3863-0 | 21ギヤ | 1 20218~ | 1 75733~ | 1 75733~ | | |
| 030 | 34150-3782-0 | カラー | 1 | 1 | 1 | | |
| 040 | 15471-9536-0 | ジクサークリップ | 1 | 1 | 1 | | |
| 050 | 37300-3781-0 | 44ギヤ(ポンプクドウヨウ) | 1 | 1 | 1 | ↕* | M,MA,MAE |
| 050 | 35260-3781-0 | 47ギヤ(ポンプクドウヨウ) | 1 20218~ | 1 75733~ | 1 75733~ | | |
| 060 | 08241-05205 | ボールベアリング | 1 | 1 | 1 | | |
| 070 | 04612-00250 | ジクサークリップ | 1 | 1 | 1 | | |
| 080 | 04811-10850 | Oリング | 1 | 1 | 1 | | |
| 090 | 04811-10500 | Oリング | 1 | 1 | 1 | | |
| 100 | 01754-50840 | フランジボルト | 2 | 2 | 2 | | |
| 110 | 01754-50820 | フランジボルト | 1 | 1 | 1 | | |
| 120 | 38240-3633-0 | スタッド | 1 | 1 | 1 | | |
| 130 | 02156-50080 | ナット | 3 | 3 | 3 | | |
| 140 | 04512-50080 | バネザガネ | 2 | 2 | 2 | | |
| 150 | 01513-50820 | スタッド | 1 | 1 | 1 | | |
| 160 | 01123-50835 | ボルト | 1 | 1 | 1 | | |
| 170 | 31351-7610-0 | ギヤーポンプアツシ | 1 ~20167 | 1 ~74574 | 1 ~74574 | ↕ | |
| 170 | 31351-7610-2 | ギヤーポンプアツシ | 1 20168~ | 1 74575~ | 1 74575~ | | |
| | | | | | | | |
| | | | | | | | |



J0426-02

A:L₁-265, B:L₁-265D, C:L₁-R265

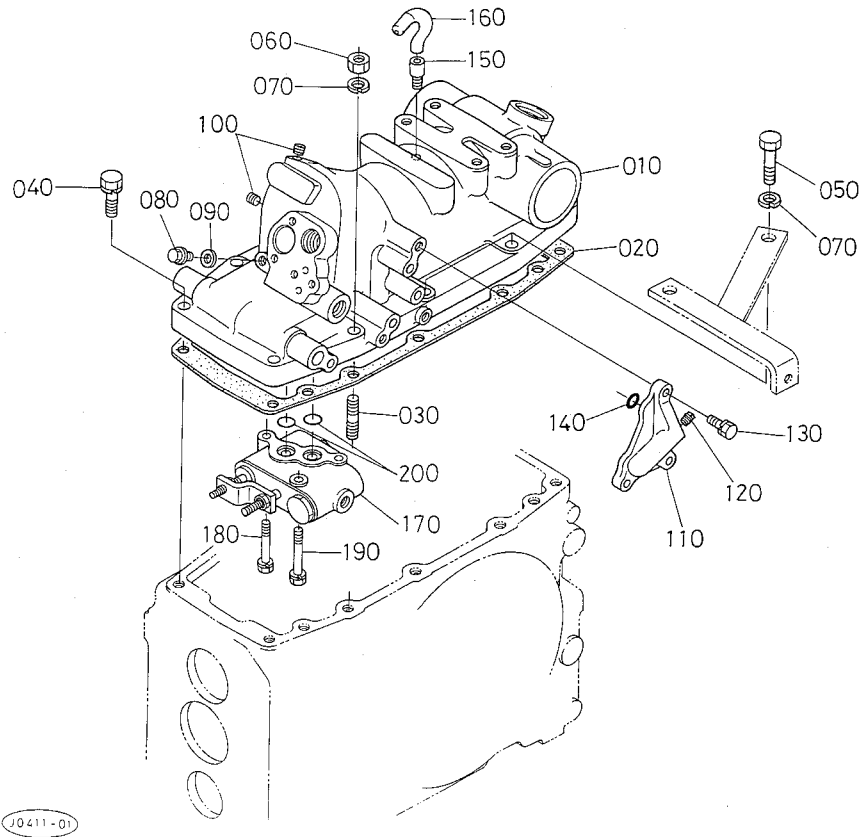
| 図番 | コードNo. | 部 品 名 称 | 数 量 | | | 互換性 | 備 考 |
|-----|--------------|----------------|-------------|-------------|-------------|-----|----------|
| | | | A | B | C | | |
| 010 | 31351-3861-0 | ポンプ ホルダ | 1 ~20244 | 1 ~76715 | 1 ~76715 | ↔ | |
| 010 | 31351-3861-3 | ポンプ ホルダ | 1 20245~ | 1 76716~ | 1 76716~ | ↔ | |
| 020 | 31351-3863-0 | 23 ギヤ | 1 | 1 | 1 | ↔ | |
| 020 | 32430-3863-0 | 21 ギヤ | 1 20218~ | 1 75733~ | 1 75733~ | ↔* | M,MA,MAE |
| 030 | 35370-3782-0 | カラ | 1 | 1 | 1 | | |
| 040 | 15471-9536-0 | ジク サークリツプ | 1 | 1 | 1 | | |
| 050 | 37300-3781-0 | 44ギヤ(ポンプクドウヨウ) | 1 | 1 | 1 | ↔ | |
| 050 | 35260-3781-0 | 47ギヤ(ポンプクドウヨウ) | 1 20218~ | 1 75733~ | 1 75733~ | ↔* | M,MA,MAE |
| 060 | 08241-05205 | ボール ベアリング | 1 | 1 | 1 | | |
| 070 | 04612-00250 | ジク サークリツプ | 1 | 1 | 1 | | |
| 080 | 04811-10850 | 0 リング | 1 | 1 | 1 | | |
| 090 | 04811-10500 | 0 リング | 1 | 1 | 1 | | |
| 100 | 01754-50840 | フランジ ボルト | 2 | 2 | 2 | | |
| 110 | 01754-50820 | フランジ ボルト | 1 | 1 | 1 | | |
| 120 | 38240-3633-0 | スタッド | 1 | 1 | 1 | | |
| 130 | 02156-50080 | ナット | 3 | 3 | 3 | | |
| 140 | 04512-50080 | バネ ザガネ | 2 | 2 | 2 | | |
| 150 | 01513-50820 | スタッド | 1 | 1 | 1 | | |
| 160 | 01123-50835 | ボルト | 1 | 1 | 1 | | |
| 170 | 31351-7630-0 | ギヤポンプ アツシ | 1 ~20167 | 1 ~74574 | 1 ~74574 | ↔ | |
| 170 | 31351-7630-2 | ギヤポンプアツシ | 1 20168~ | 1 74575~ | 1 74575~ | ↔ | |



A:L₁-265, B:L₁-265D, C:L₁-R265

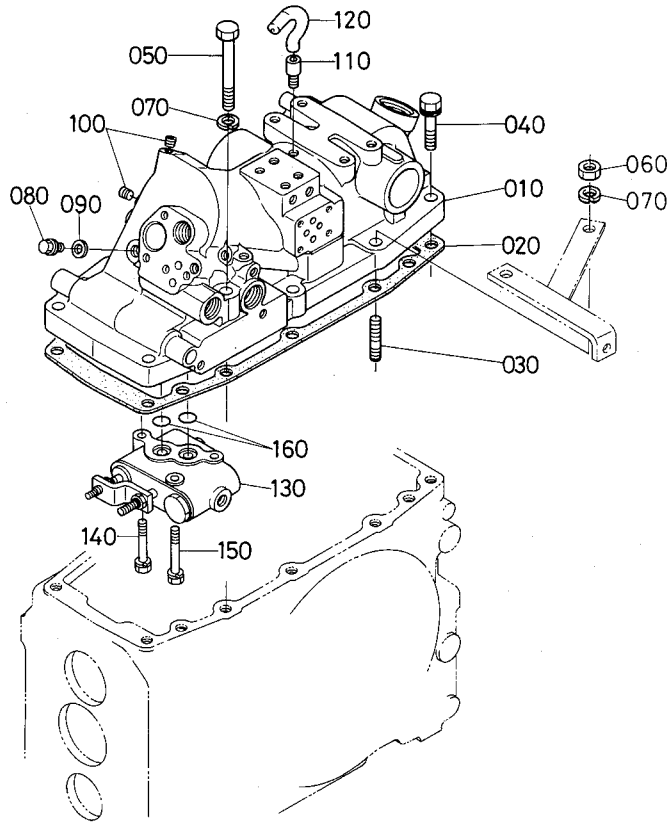
| 図番 | コードNo. | 部品名称 | 数量 | | | 互換性 | 備考 |
|-----|--------------|--------------------|-------------|-------------|-------------|-----|----|
| | | | A | B | C | | |
| 010 | 31351-7630-0 | ギヤポンプアツシ | 1 ~20167 | 1 ~74574 | 1 ~74574 | ↔ | |
| 010 | 31351-7630-2 | ギヤポンプアツシ | 1 20168~ | 1 74575~ | 1 74575~ | | |
| 020 | 31351-7640-0 | ギヤメタルコンプ F | 1 ~20167 | 1 ~74574 | 1 ~74574 | ↔ | |
| 020 | 31351-7640-2 | ギヤメタルコンプ F | 1 20168~ | 1 74575~ | 1 74575~ | | |
| 030 | 31351-7650-0 | ギヤメタルコンプ R | 1 ~20167 | 1 ~74574 | 1 ~74574 | ↔ | |
| 030 | 31351-7650-2 | ギヤメタルコンプ R | 1 20168~ | 1 74575~ | 1 74575~ | | |
| 040 | 31351-7617-0 | メタルシールリング | 8 ~20167 | 8 ~74574 | 8 ~74574 | ↔* | |
| 040 | 38180-7617-2 | カクリング | 8 20168~ | 8 74575~ | 8 74575~ | | |
| 050 | 31351-7619-0 | オイルシール | 1 ~20232 | 1 ~76427 | 1 ~76427 | ↔ | |
| 050 | 31381-7639-0 | オイルシール (15X30X6.7) | 1 20233~ | 1 76428~ | 1 76428~ | | |
| 060 | 31351-7648-0 | フランジボルト | 4 | 4 | 4 | | |
| 070 | 04611-00300 | アナサークリップ | 1 | 1 | 1 | | |
| 080 | 05012-00612 | ハイコウピン | 2 | 2 | 2 | | |
| 090 | 04810-50550 | Oリング | 2 | 2 | 2 | | |
| 100 | 04810-00050 | Oリング | 1 | 1 | 1 | | |
| 110 | 04810-00180 | Oリング | 1 | 1 | 1 | | |
| | | | | | | | |
| | | | | | | | |
| | | | | | | | |
| | | | | | | | |
| | | | | | | | |
| | | | | | | | |
| | | | | | | | |
| | | | | | | | |

109. 油圧シリンダ関係



A:L₁-265, B:L₁-265D, C:L₁-R265

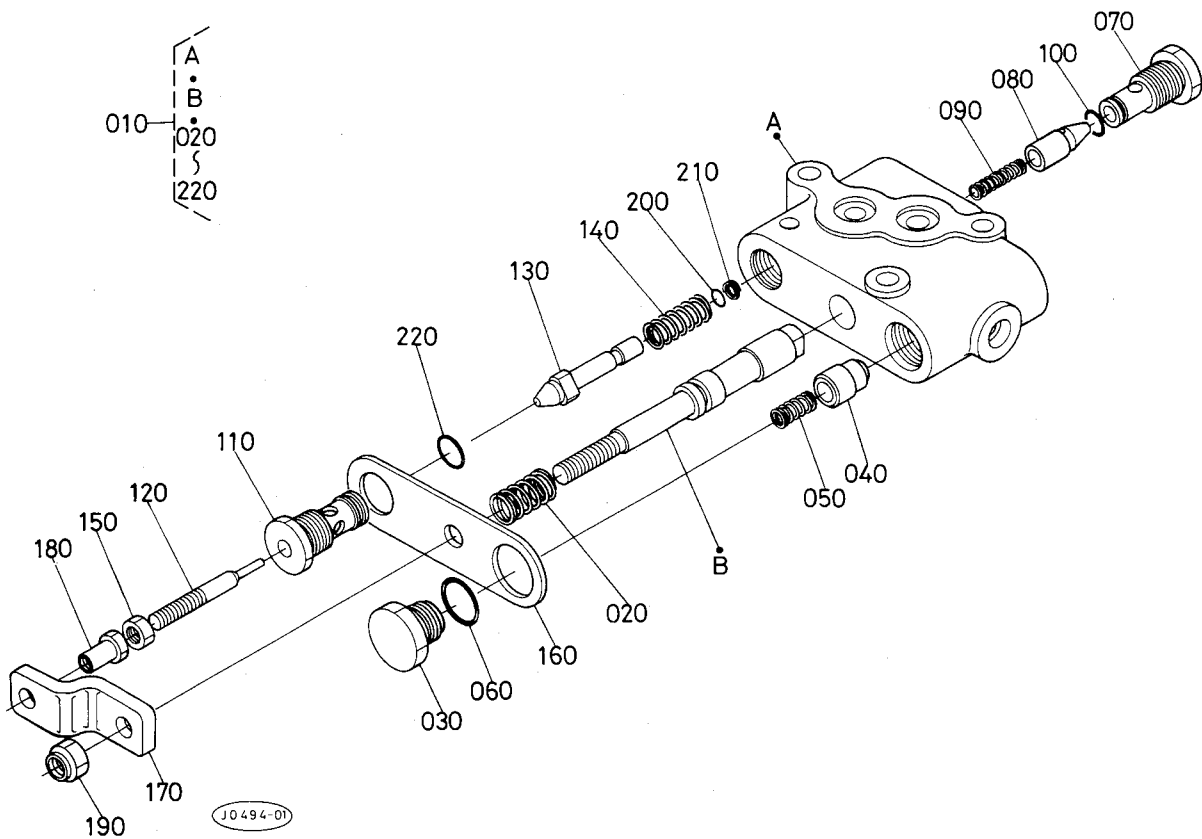
| 図番 | コードNo. | 部 品 名 称 | 数 量 | | | 互換性 | 備 考 |
|-----|--------------|------------------|-----|---|---|-----|-----|
| | | | A | B | C | | |
| 010 | 31351-3711-0 | ユアツシリンダ ホンタイ | 1 | 1 | 1 | | |
| 020 | 37150-3712-0 | パツキン | 1 | 1 | 1 | | |
| 030 | 01574-51240 | スタッド | 2 | 2 | 2 | | |
| 040 | 01133-51245 | ボルト | 6 | 6 | 6 | | |
| 050 | 01173-51255 | ボルト | 2 | 2 | 2 | | |
| 060 | 02176-50120 | ナット | 2 | 2 | 2 | | |
| 070 | 04512-50120 | バネ ザガネ | 4 | 4 | 4 | | |
| 080 | 37150-3673-0 | プラグ | 1 | 1 | 1 | | |
| 090 | 37150-3672-0 | パツキン | 1 | 1 | 1 | | |
| 100 | 31351-3716-0 | プラグ (PT1/8) | 2 | 2 | 2 | | |
| 110 | 31351-3728-0 | シリンダ サイド カバー ヒダリ | 1 | 1 | 1 | | |
| 120 | 06312-10010 | プラグ | 1 | 1 | 1 | | |
| 130 | 01123-50825 | ボルト | 3 | 3 | 3 | | |
| 140 | 04810-00100 | O リング | 3 | 3 | 3 | | |
| 150 | 36200-2161-0 | ブレーザ 1 | 1 | 1 | 1 | | |
| 160 | 31351-3714-0 | ブレーザ 2 | 1 | 1 | 1 | | |
| 170 | 31391-3900-0 | コントロールバルブアツシ | 1 | 1 | 1 | | |
| 180 | 01123-50845 | ボルト | 1 | 1 | 1 | | |
| 190 | 01123-50850 | ボルト | 2 | 2 | 2 | | |
| 200 | 04810-00120 | O リング | 2 | 2 | 2 | | |
| | | | | | | | |
| | | | | | | | |
| | | | | | | | |
| | | | | | | | |



A:L₁-265, B:L₁-265D, C:L₁-R265

| 図番 | コードNo. | 部 品 名 称 | 数 量 | | | 互 換 性 | 備 考 |
|-----|--------------|--------------|-----|----|----|-------------|-----|
| | | | A | B | C | | |
| 010 | 30401-3711-0 | ユアツシリンダ ホンタイ | 1 | 1 | 1 | | |
| 020 | 37150-3712-0 | パツキン | 1 | 1 | 1 | | |
| 030 | 01574-51245 | スタッド | 3 | 3 | 3 | | |
| 040 | 01133-51245 | ボルト | 6 | 6 | 6 | | |
| 050 | 01173-51290 | ボルト | 1 | 1 | 1 | | |
| 060 | 02176-50120 | ナツト | 3 | 3 | 3 | | |
| 070 | 04512-50120 | バネ ザガネ | 4 | 4 | 4 | | |
| 080 | 37150-3673-0 | プラグ | 1 | 1 | 1 | | |
| 090 | 37150-3672-0 | パツキン | 1 | 1 | 1 | | |
| 100 | 31351-3716-0 | プラグ (PT1/8) | 15 | 15 | 15 | | |
| 110 | 36200-2161-0 | ブレーザ 1 | 1 | 1 | 1 | | |
| 120 | 31351-3714-0 | ブレーザ 2 | 1 | 1 | 1 | | |
| 130 | 31391-3900-0 | コントロールバルブアツシ | 1 | 1 | 1 | | |
| 140 | 01123-50845 | ボルト | 1 | 1 | 1 | | |
| 150 | 01123-50850 | ボルト | 2 | 2 | 2 | | |
| 160 | 04810-00120 | O リング | 2 | 2 | 2 | | |
| | | | | | | | |
| | | | | | | | |
| | | | | | | | |
| | | | | | | | |
| | | | | | | | |
| | | | | | | | |
| | | | | | | | |
| | | | | | | | |
| | | | | | | | |
| | | | | | | | |
| | | | | | | | |

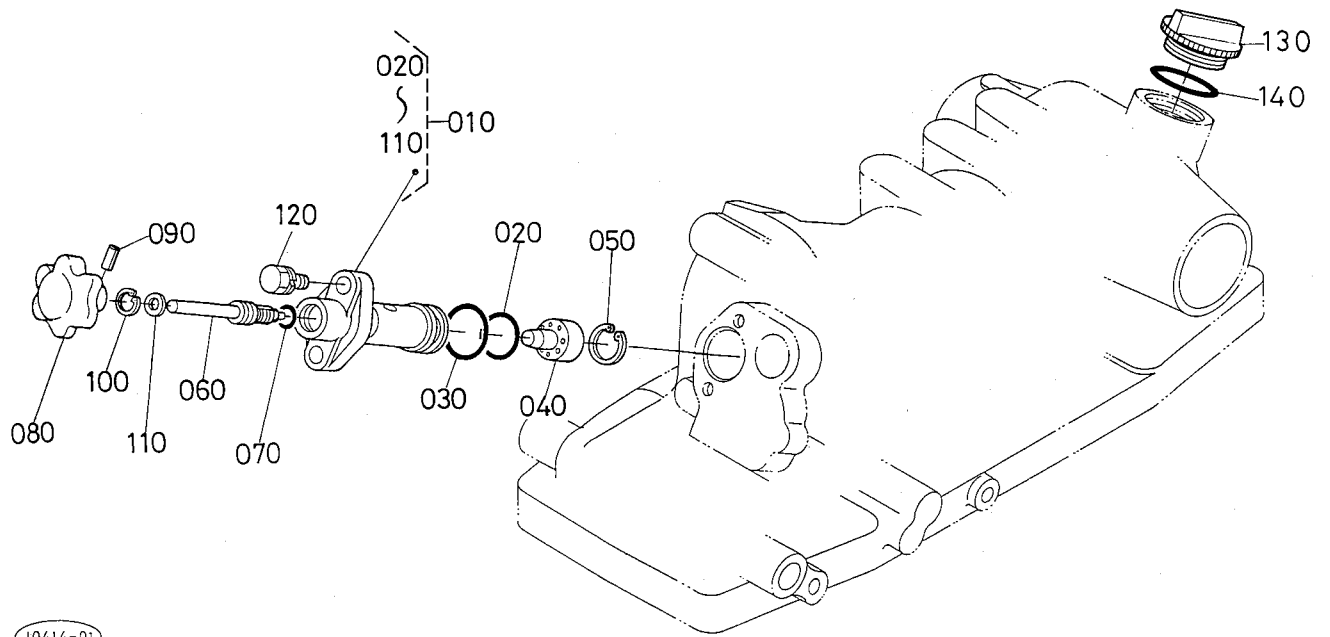
110. コントロールバルブ分解関係 [モンローマチックオート・耕深レーダー除く]



A:L₁-265, B:L₁-265D, C:L₁-R265

| 図番 | コードNo. | 部 品 名 称 | 数 量 | | | 互換性 | 備 考 |
|-----|--------------|-----------------|-----|---|---|-----|-----|
| | | | A | B | C | | |
| 010 | 31391-3900-0 | コントロール バルブ アツシ | 1 | 1 | 1 | | |
| 020 | 31351-3913-0 | スプール バネ | 1 | 1 | 1 | | |
| 030 | 31351-3914-0 | アンロード プラグ | 1 | 1 | 1 | | |
| 040 | 31351-3915-0 | アンロード ポベツト | 1 | 1 | 1 | | |
| 050 | 67531-3847-0 | アンロード バネ | 1 | 1 | 1 | | |
| 060 | 04811-00160 | O リング | 1 | 1 | 1 | | |
| 070 | 31391-3917-0 | プラグ 1 | 1 | 1 | 1 | | |
| 080 | 31391-3918-0 | ポベツト 1 | 1 | 1 | 1 | | |
| 090 | 31391-3919-0 | バネ 1 | 1 | 1 | 1 | | |
| 100 | 04810-00090 | O リング | 1 | 1 | 1 | | |
| 110 | 31351-3920-0 | プラグ 2 | 1 | 1 | 1 | | |
| 120 | 31351-3921-0 | オサエ ボウ | 1 | 1 | 1 | | |
| 130 | 31351-3918-0 | ポベツト 2 | 1 | 1 | 1 | | |
| 140 | 31351-3919-0 | バネ 2 | 1 | 1 | 1 | | |
| 150 | 02056-50060 | ナツト | 1 | 1 | 1 | | |
| 160 | 31351-3924-0 | イタ | 1 | 1 | 1 | | |
| 170 | 31351-3925-0 | レンケツイタ | 1 | 1 | 1 | | |
| 180 | 31351-3926-0 | チヨウセイ ナツト | 1 | 1 | 1 | | |
| 190 | 31351-3927-0 | U ナツト (M8) | 1 | 1 | 1 | | |
| 200 | 04811-00050 | O リング | 1 | 1 | 1 | | |
| 210 | 31351-3929-0 | バックアツプ リング (P5) | 1 | 1 | 1 | | |
| 220 | 04810-06100 | O リング | 1 | 1 | 1 | | |
| | | | | | | | |
| | | | | | | | |

111. シリンダフロントカバー関係

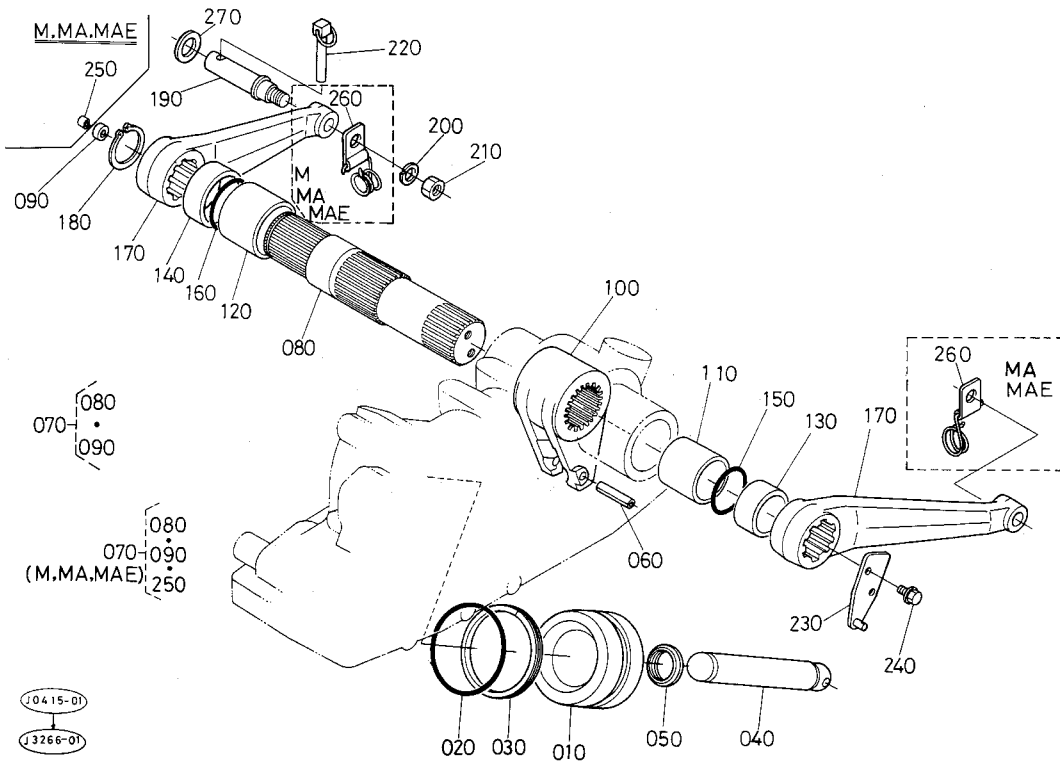


J0414-01

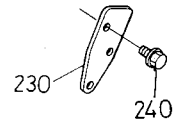
A:L₁-265, B:L₁-265D, C:L₁-R265

| 図番 | コードNo. | 部品名称 | 数量 | | | 互換性 | 備考 |
|-----|--------------|-------------------|----|---|---|-----|--------|
| | | | A | B | C | | |
| 010 | 31351-3720-0 | シリンダ フロント カバー アツシ | 1 | 1 | 1 | | |
| 010 | 30442-3720-0 | シリンダ フロント カバー アツシ | 1 | 1 | 1 | | MA,MAE |
| 020 | 04810-00220 | O リング | 1 | 1 | 1 | | |
| 030 | 04810-06250 | O リング | 1 | 1 | 1 | | |
| 040 | 38240-3725-0 | チヨウセイ カラー | 1 | 1 | 1 | | |
| 050 | 04611-00160 | アナ サークリップ | 1 | 1 | 1 | | |
| 060 | 31351-3722-0 | ユアツ チヨウセイ ジク | 1 | 1 | 1 | | |
| 060 | 30442-3722-0 | ユアツ チヨウセイ ジク | 1 | 1 | 1 | | MA,MAE |
| 070 | 04810-00100 | O リング | 1 | 1 | 1 | | |
| 080 | 34150-3723-0 | グリッブ | 1 | 1 | 1 | | |
| 090 | 05411-00418 | スプリング ピン | 1 | 1 | 1 | | |
| 100 | 34150-3726-0 | アナ サークリップ | 1 | 1 | 1 | | |
| 110 | 04012-50080 | ヒラ ザガネ | 1 | 1 | 1 | | |
| 120 | 01123-50825 | ボルト | 2 | 2 | 2 | | |
| 130 | 38240-2141-0 | プラグ | 1 | 1 | 1 | | |
| 140 | 04811-50300 | O リング | 1 | 1 | 1 | | |
| | | | | | | | |
| | | | | | | | |
| | | | | | | | |
| | | | | | | | |
| | | | | | | | |
| | | | | | | | |
| | | | | | | | |
| | | | | | | | |
| | | | | | | | |
| | | | | | | | |

112. リフトアーム関係



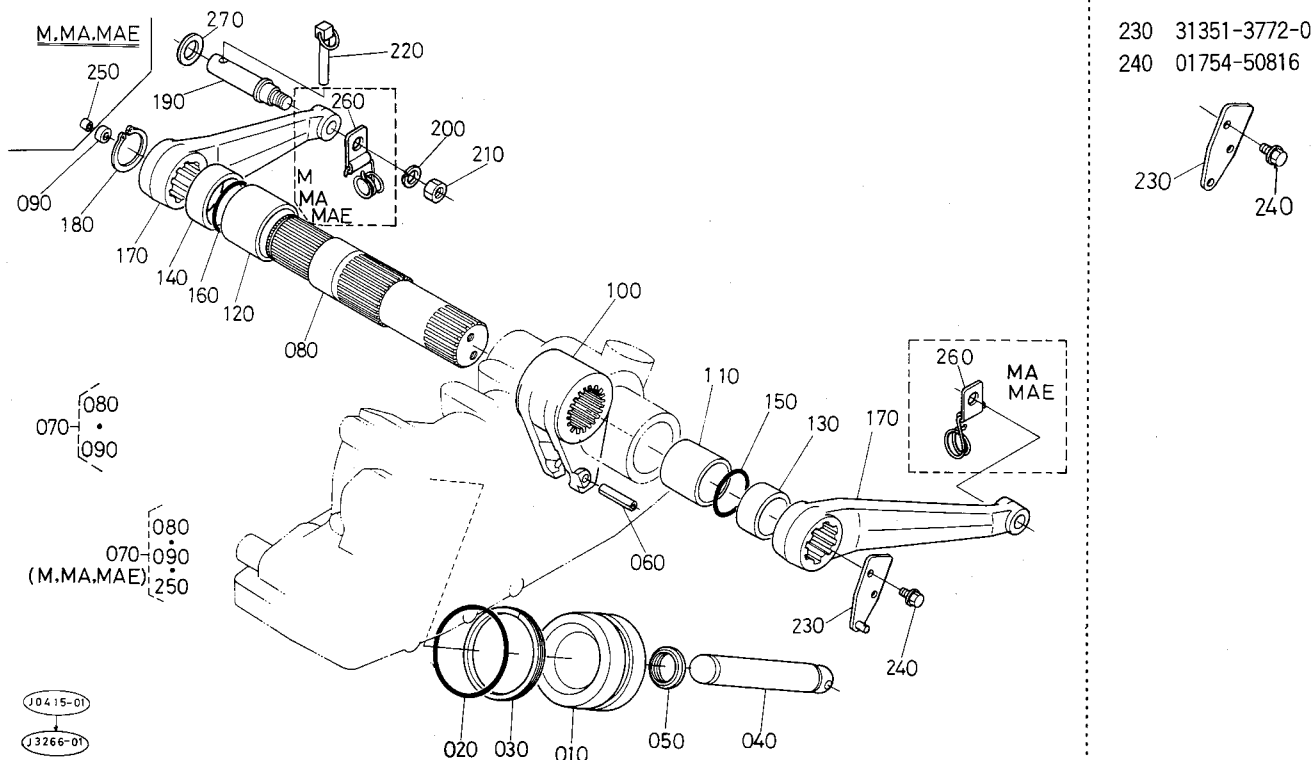
230 31351-3772-0
240 01754-50816



A:L₁-265, B:L₁-265D, C:L₁-R265

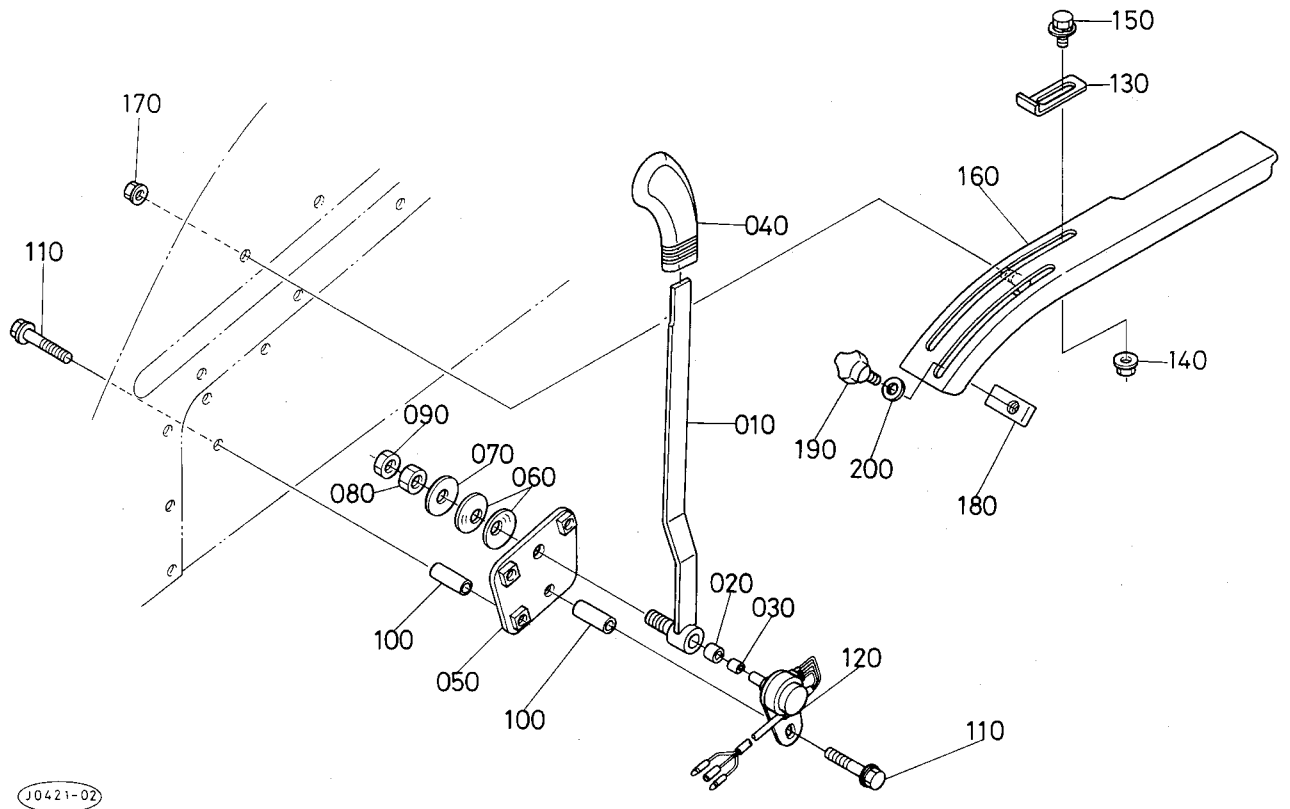
| 図番 | コードNo. | 部品名称 | 数量 | | | 互換性 | 備考 |
|-----|--------------|----------------|----|---|---|----------|----|
| | | | A | B | C | | |
| 010 | 31351-3731-0 | ユアツ ピストン | 1 | 1 | 1 | | |
| 020 | 04811-00750 | 0 リング | 1 | 1 | 1 | | |
| 030 | 34350-3733-0 | バックアツプリング | 1 | 1 | 1 | | |
| 040 | 31351-3732-0 | ユアツ ロッド | 1 | 1 | 1 | | |
| 050 | 31351-3733-0 | ユアツ ロッド ガイド | 1 | 1 | 1 | | |
| 060 | 05411-00656 | スプリング ピン | 1 | 1 | 1 | | |
| 070 | 31352-4955-0 | ユアツ アーム ジク コンブ | 1 | 1 | 1 | | |
| 070 | 30401-4955-0 | ユアツ アーム ジク コンブ | 1 | 1 | 1 | M,MA,MAE | |
| 080 | 31351-3743-0 | ユアツ アーム ジク | 1 | 1 | 1 | | |
| 080 | 31321-3743-0 | ユアツ アーム ジク | 1 | 1 | 1 | M,MA,MAE | |
| 090 | 31352-4956-0 | ガイド ピース | 1 | 1 | 1 | | |
| 090 | 67156-3822-0 | ガイド ピース | 1 | 1 | 1 | M,MA,MAE | |
| 100 | 31351-3744-0 | ユアツ アーム | 1 | 1 | 1 | | |
| 100 | 31321-3744-0 | ユアツ アーム | 1 | 1 | 1 | M,MA,MAE | |
| 110 | 32240-3745-0 | ブツシュ | 1 | 1 | 1 | | |
| 110 | 34150-3746-0 | ブツシュ | 1 | 1 | 1 | M,MA,MAE | |
| 120 | 32240-3746-0 | ブツシュ | 1 | 1 | 1 | | |
| 120 | 31321-3745-0 | ブツシュ | 1 | 1 | 1 | M,MA,MAE | |
| 130 | 34150-3748-0 | カラー | 1 | 1 | 1 | | |
| 130 | 34150-3749-0 | カラー | 1 | 1 | 1 | M,MA,MAE | |
| 140 | 37300-3749-0 | カラー | 1 | 1 | 1 | | |
| 140 | 34150-3748-0 | カラー | 1 | 1 | 1 | M,MA,MAE | |
| 150 | 04811-50450 | 0 リング | 1 | 1 | 1 | | |
| 150 | 04811-06400 | 0 リング | 1 | 1 | 1 | M,MA,MAE | |

112. リフトアーム関係



A:L₁-265, B:L₁-265D, C:L₁-R265

| 図番 | コードNo. | 部 品 名 称 | 数 量 | | | 互換性 | 備 考 |
|-----|--------------|-----------------|-------------|-------------|-------------|-----|----------|
| | | | A | B | C | | |
| 160 | 04811-50500 | 0 リング | 1 | 1 | 1 | | |
| 160 | 04811-50450 | 0 リング | 1 | 1 | 1 | | M,MA,MAE |
| 170 | 38240-3761-3 | リフト アーム | 2 | 2 | 2 | | |
| 170 | 30401-3761-0 | リフト アーム | 2 | 2 | 2 | | M,MA,MAE |
| 180 | 04612-00450 | ジク サークリツプ | 1 | 1 | 1 | | |
| 180 | 04612-00400 | ジク サークリツプ | 1 | 1 | 1 | | M,MA,MAE |
| 190 | 32240-3769-5 | シヨウコウレバー ピン | 2 ~20247 | 2 ~76982 | 2 ~76982 | ↔* | |
| 190 | 30442-3769-0 | シヨウコウレバー ピン | 2 20248~ | 2 76983~ | 2 76983~ | ↔* | |
| 200 | 04512-50160 | バネザガネ | 2 | 2 | 2 | | |
| 210 | 02174-50160 | ナット | 2 | 2 | 2 | | |
| 220 | 34150-3764-0 | セット ピン | 2 | 2 | 2 | | |
| 230 | 31351-3772-0 | コントロール リンク 2 | 1 ~20269 | 1 ~77040 | 1 ~77040 | ↔ | |
| 230 | 31351-3772-2 | コントロール リンク 2 | 1 20270~ | 1 77041~ | 1 77041~ | ↔ | |
| 240 | 01754-50816 | フランジ ボルト | 2 ~20269 | 2 ~77040 | 2 ~77040 | ↔* | |
| 240 | 01754-50812 | フランジ ボルト | 2 20270~ | 2 77041~ | 2 77041~ | ↔* | |
| 250 | 36741-9445-0 | スプリング(ポジションセンサ) | 1 | 1 | 1 | | M,MA,MAE |
| 260 | 30442-4694-0 | コード ガイド | 1 20233~ | 1 76428~ | 1 76428~ | | M |
| 260 | 30442-4694-0 | コード ガイド | 2 20233~ | 2 76428~ | 2 76428~ | | MA,MAE |
| 270 | 04011-50180 | ヒラ ザガネ | 2 20248~ | 2 76983~ | 2 76983~ | | |



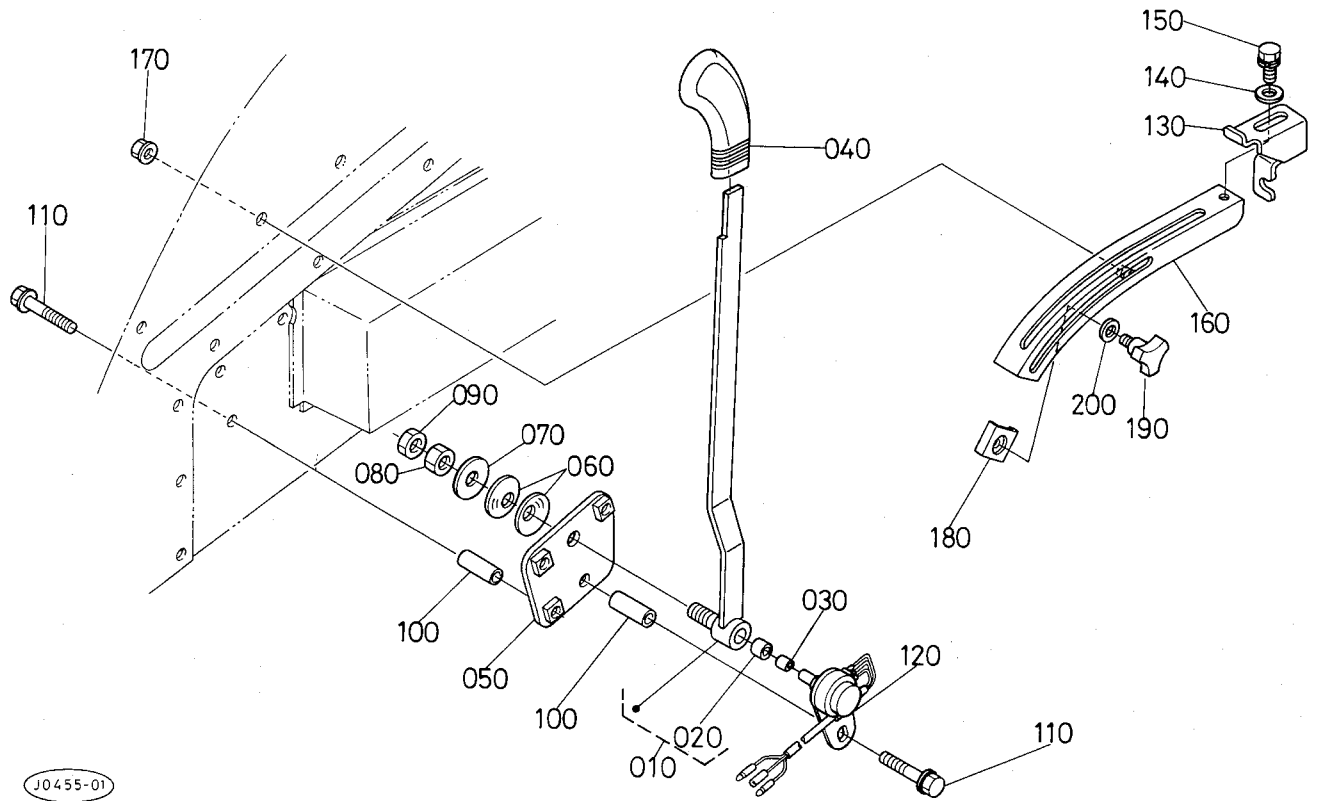
J0421-02

A:L₁-265, B:L₁-265D, C:L₁-R265

| 図番 | コードNo. | 部 品 名 称 | 数 量 | | | 互換性 | 備 考 |
|-----|--------------|-----------------|-------------|-------------|---|-----|-----|
| | | | A | B | C | | |
| 010 | 30402-4631-0 | ポジション レバー | 1 | 1 | - | | |
| 020 | 67156-3822-0 | ガイド ピース | 1 | 1 | - | | |
| 030 | 36741-9445-0 | スプリング(ポジションセンサ) | 1 | 1 | - | | |
| 040 | 67156-3896-0 | グリッブ | 1 | 1 | - | | |
| 050 | 30402-4633-0 | ポジションレバー ブラケット | 1 | 1 | - | | |
| 060 | 67531-3863-0 | サラバネザガネ | 2 | 2 | - | | |
| 070 | 04013-50100 | ヒラ ザガネ | 1 | 1 | - | | |
| 080 | 02118-50100 | ナット | 1 | 1 | - | | |
| 090 | 02116-50100 | ナット | 1 | 1 | - | | |
| 100 | 67156-3894-0 | カラー 1 | 4 | 4 | - | | |
| 110 | 01754-50845 | フランジ ボルト | 4 | 4 | - | | |
| 120 | 30402-4635-0 | ポジションセットイキ アツシ | 1 ~20217 | 1 ~75732 | - | ↻ | |
| 120 | 30402-4635-2 | ポジションセットイキ アツシ | 1 20218~ | 1 75733~ | - | | |
| 130 | 38240-3693-0 | ストツバ 1 | 1 | 1 | - | | |
| 140 | 02751-50080 | フランジナット | 1 | 1 | - | | |
| 150 | 01125-50816 | ダブル セムスボルト | 1 | 1 | - | | |
| 160 | 30400-3681-4 | ユアツ レバー ガイド | 1 | 1 | - | | |
| 170 | 31351-1108-0 | フランジ ナット (M8) | 2 | 2 | - | | |
| 180 | 30400-3691-0 | ストツバ 2 | 1 | 1 | - | | |
| 190 | 30430-3692-0 | ノブ ボルト (M6) | 1 | 1 | - | | |
| 200 | 04013-50060 | ヒラ ザガネ | 1 | 1 | - | | |
| | | | | | | | |
| | | | | | | | |
| | | | | | | | |

113. ポジションレバー関係

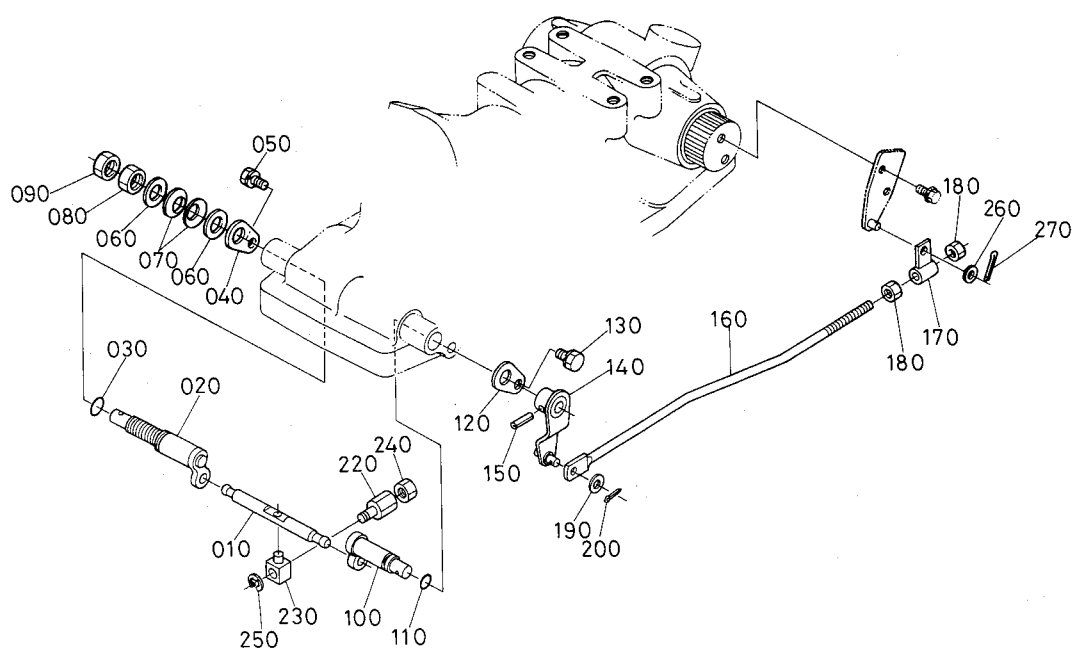
[モンローマチックオート・耕深レーダー]



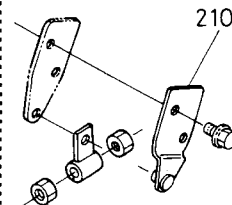
A:L₁-265, B:L₁-265D, C:L₁-R265

| 図番 | コードNo. | 部品名称 | 数量 | | | 互換性 | 備考 |
|-----|--------------|-----------------|----|---|-------------|-----|----|
| | | | A | B | C | | |
| 010 | 30432-4630-0 | ポジションレバー アツシ | - | - | 1 | | |
| 020 | 67156-3822-0 | ガイド ピース | - | - | 1 | | |
| 030 | 36741-9445-0 | スプリング(ポジションセンサ) | - | - | 1 | | |
| 040 | 67156-3896-0 | グリッパ | - | - | 1 | | |
| 050 | 30402-4633-0 | ポジションレバー ブラケット | - | - | 1 | | |
| 060 | 67531-3863-0 | サラバネザガネ | - | - | 2 | | |
| 070 | 04013-50100 | ヒラ ザガネ | - | - | 1 | | |
| 080 | 02118-50100 | ナット | - | - | 1 | | |
| 090 | 02116-50100 | ナット | - | - | 1 | | |
| 100 | 67156-3894-0 | カラー 1 | - | - | 4 | | |
| 110 | 01754-50845 | フランジ ボルト | - | - | 4 | | |
| 120 | 30402-4635-0 | ポジションセツテイキ アツシ | - | - | 1 ~75732 | ↔ | |
| 120 | 30402-4635-2 | ポジションセツテイキ アツシ | - | - | 1 75733~ | | |
| 130 | 31351-3693-0 | ストツバ1 | - | - | 1 | | |
| 140 | 04015-50080 | ヒラ ザガネ | - | - | 1 | | |
| 150 | 01123-50816 | ボルト | - | - | 1 | | |
| 160 | 31351-3681-0 | ユアツ レバー ガイド | - | - | 1 ~73639 | ↔* | |
| 160 | 30442-3681-0 | ユアツ レバー ガイド | - | - | 1 73640~ | | |
| 170 | 31351-1108-0 | フランジ ナット (M8) | - | - | 2 | | |
| 180 | 31351-3691-0 | ストツバ 2 | - | - | 1 | | |
| 190 | 30430-3692-0 | ノブ ボルト (M6) | - | - | 1 | | |
| 200 | 04013-50060 | ヒラ ザガネ | - | - | 1 | | |

114. フィードバックレバー関係 [モノローマチックオート・耕深レーダー除く]



210 31351-3771-0

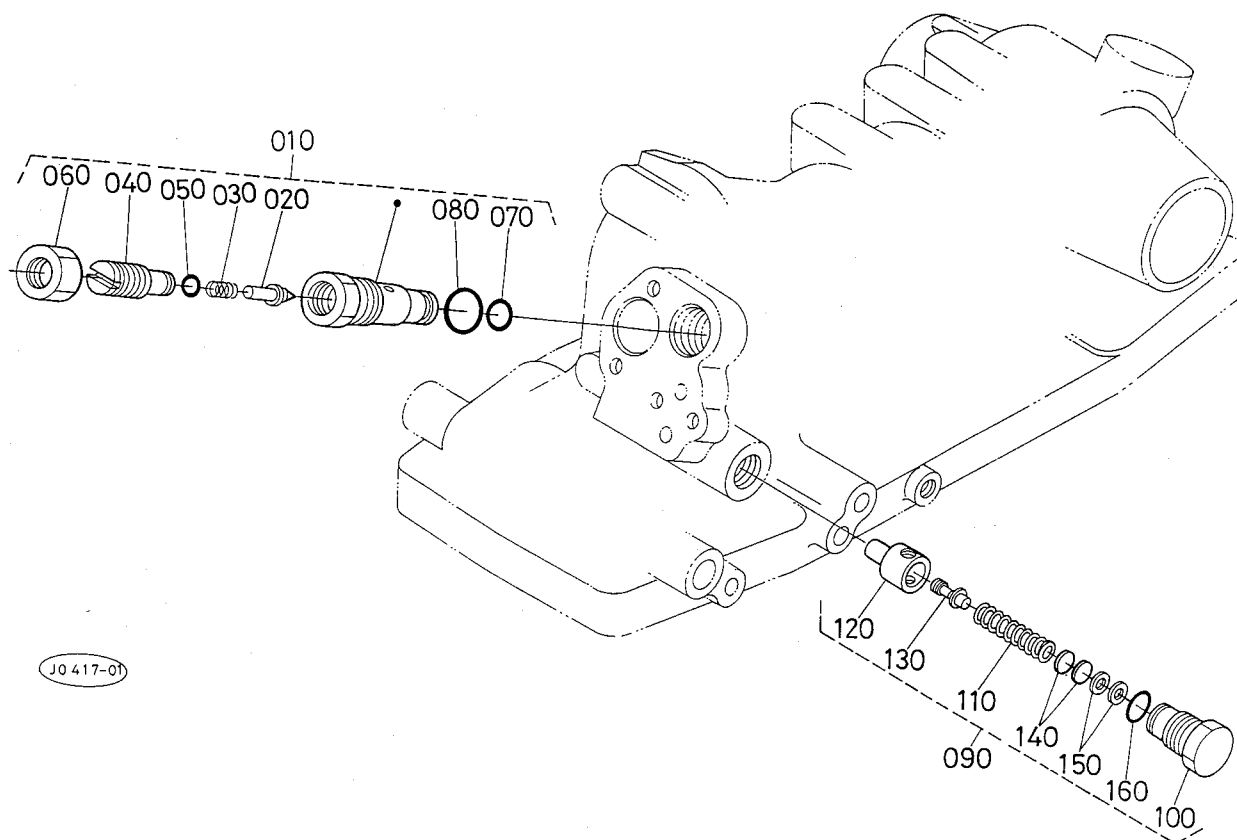


10416-02

A:L₁-265, B:L₁-265D, C:L₁-R265

| 図番 | コードNo. | 部 品 名 称 | 数 量 | | | 互換性 | 備 考 |
|-----|--------------|----------------|-------------|-------------|-------------|-----|-----|
| | | | A | B | C | | |
| 010 | 31351-3764-0 | スプール サドウ レバー | 1 | 1 | 1 | | |
| 020 | 31351-3765-0 | コントロール アーム | 1 | 1 | 1 | | |
| 030 | 04811-00140 | 0 リング | 1 | 1 | 1 | | |
| 040 | 31351-3766-0 | セット プレート | 1 | 1 | 1 | | |
| 050 | 01123-50816 | ボルト | 1 | 1 | 1 | | |
| 060 | 38430-3689-0 | ザガネ | 2 ~20280 | 2 ~77074 | 2 ~77074 | ↔ | |
| 060 | 04013-50140 | ヒラ ザガネ | 2 20281~ | 2 77075~ | 2 77075~ | | |
| 070 | 34260-3688-0 | サラバネ | 2 | 2 | 2 | | |
| 080 | 02174-50140 | ナット | 1 | 1 | 1 | | |
| 090 | 02172-50140 | ナット | 1 | 1 | 1 | | |
| 100 | 31351-3775-0 | フィードバック レバー ジク | 1 | 1 | 1 | | |
| 110 | 04811-00120 | 0 リング | 1 | 1 | 1 | | |
| 120 | 38240-3689-0 | セット プレート | 1 | 1 | 1 | | |
| 130 | 01123-50816 | ボルト | 1 | 1 | 1 | | |
| 140 | 31351-3776-0 | フィード バック レバー | 1 | 1 | 1 | | |
| 150 | 05411-00525 | スプリング ピン | 1 | 1 | 1 | | |
| 160 | 31351-3777-0 | フィード バック ロッド | 1 | 1 | 1 | | |
| 170 | 31351-3778-0 | コント ロール カナグ | 1 | 1 | 1 | | |
| 180 | 02114-50080 | ナット | 2 | 2 | 2 | | |
| 190 | 04013-50080 | ヒラ ザガネ | 1 | 1 | 1 | | |
| 200 | 05511-50218 | ワリ ピン | 1 | 1 | 1 | | |
| 210 | 31351-3771-0 | コントロール リンク 1 | 1 ~20269 | 1 ~77040 | 1 ~77040 | | |
| 220 | 67531-3828-0 | スプール タンプ 1 | 1 | 1 | 1 | | |
| 230 | 37150-3642-0 | スプール タンプ 2 | 1 | 1 | 1 | | |

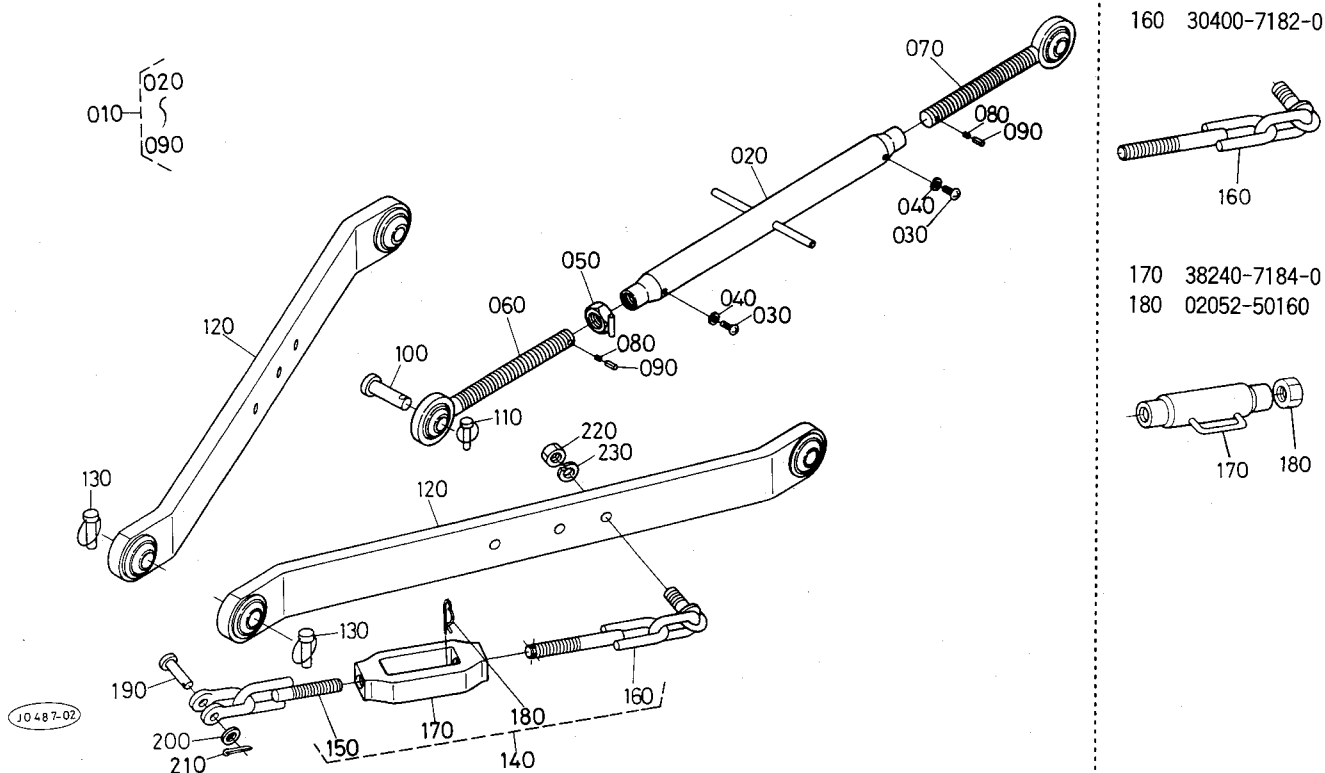
115. セイフティ, リリーフバルブ関係



A:L₁-265, B:L₁-265D, C:L₁-R265

| 図番 | コードNo. | 部 品 名 称 | 数 量 | | | 互換性 | 備 考 |
|-----|--------------|---------------|-----|---|---|-----|-------|
| | | | A | B | C | | |
| 010 | 31351-3780-0 | セイフティ バルブ アツシ | 1 | 1 | 1 | | |
| 020 | 38240-3912-2 | バルブ | 1 | 1 | 1 | | |
| 030 | 38240-3917-0 | バルブスプリング | 1 | 1 | 1 | | |
| 040 | 38240-3913-0 | スプリングオサエ | 1 | 1 | 1 | | |
| 050 | 04811-00090 | O リング | 1 | 1 | 1 | | |
| 060 | 02172-50160 | ナット | 1 | 1 | 1 | | |
| 070 | 04810-00120 | O リング | 1 | 1 | 1 | | |
| 080 | 04811-00180 | O リング | 1 | 1 | 1 | | |
| 090 | 31351-3790-0 | リリーフ バルブ アツシ | 1 | 1 | 1 | | |
| 100 | 31351-3791-0 | プラグ (リリーフ) | 1 | 1 | 1 | | |
| 110 | 31351-3792-0 | スプリング (リリーフ) | 1 | 1 | 1 | | |
| 120 | 31351-3793-0 | シート (リリーフ) | 1 | 1 | 1 | | |
| 130 | 31351-3794-0 | ポベツト (リリーフ) | 1 | 1 | 1 | | |
| 140 | 31351-3795-0 | シム 0.4 (リリーフ) | 5 | 5 | 5 | | 0.4MM |
| 140 | 31351-3796-0 | シム 0.2 (リリーフ) | 2 | 2 | 2 | | 0.2MM |
| 140 | 31351-3797-0 | シム 0.1 (リリーフ) | 2 | 2 | 2 | | 0.1MM |
| 150 | 04013-50050 | ヒラ ザガネ | 2 | 2 | 2 | | |
| 160 | 04811-10160 | O リング | 1 | 1 | 1 | | |
| | | | | | | | |
| | | | | | | | |
| | | | | | | | |
| | | | | | | | |
| | | | | | | | |
| | | | | | | | |

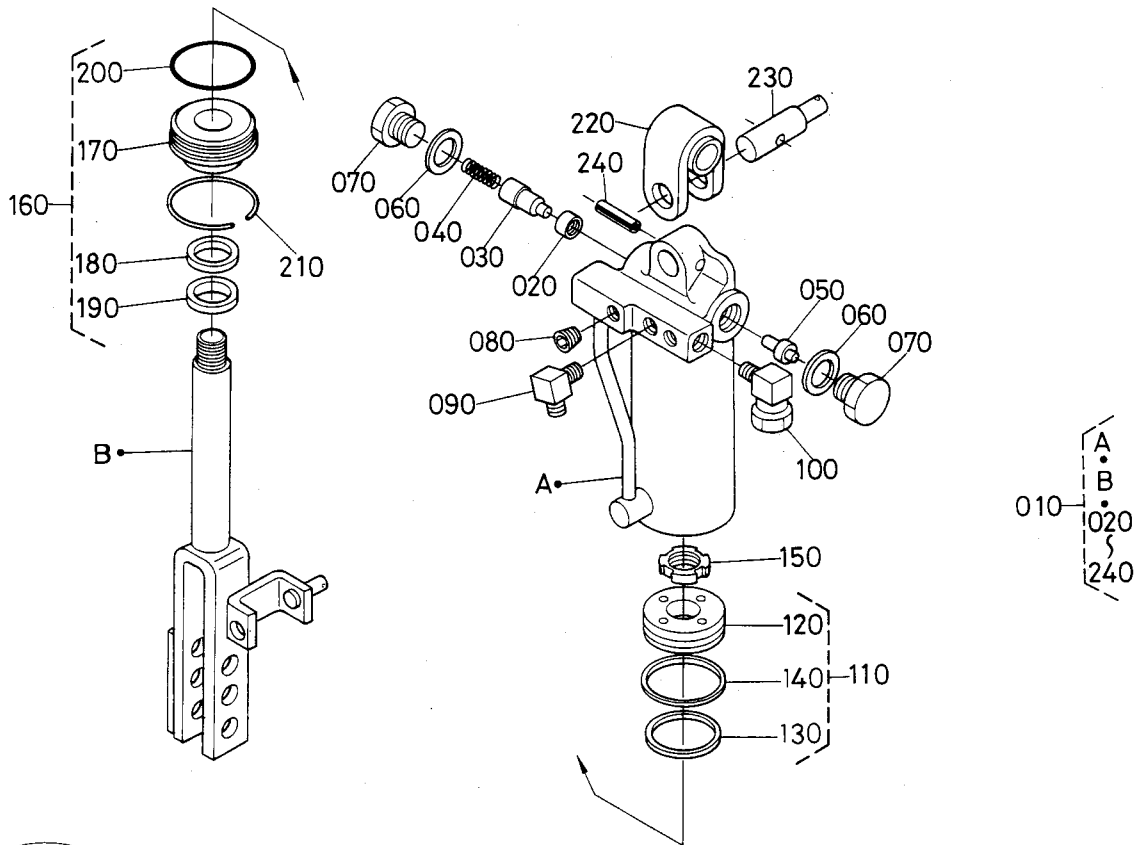
118. トップリンク関係



A:L₁-265, B:L₁-265D, C:L₁-R265

| 図番 | コードNo. | 部 品 名 称 | 数 量 | | | 互 換 性 | 備 考 |
|-----|--------------|------------------|-------------|-------------|-------------|-------|-----|
| | | | A | B | C | | |
| 010 | 31351-7110-0 | トップリンク アツシ | 1 | 1 | 1 | | |
| 020 | 31351-7111-0 | トップリンク | 1 | 1 | 1 | | |
| 030 | 31351-7115-0 | コネジ | 2 | 2 | 2 | | |
| 040 | 04512-50060 | バネ ザガネ | 2 | 2 | 2 | | |
| 050 | 38247-7118-0 | トップ リンク ナット | 1 | 1 | 1 | | |
| 060 | 31351-7121-0 | トップ リンク ツギテ ミギ | 1 | 1 | 1 | | |
| 070 | 31351-7122-0 | トップリンク ツギテ ヒダリ | 1 | 1 | 1 | | |
| 080 | 70436-5836-0 | スプリング | 2 | 2 | 2 | | |
| 090 | 31351-7116-0 | ピン | 2 | 2 | 2 | | |
| 100 | 37307-7136-0 | アタマツキピン | 2 | 2 | 2 | | |
| 110 | 34150-3764-0 | セット ピン | 2 | 2 | 2 | | |
| 120 | 31351-7131-0 | ロアリンク コンブ | 2 | 2 | 2 | | |
| 130 | 34150-3764-0 | セット ピン | 4 | 4 | 4 | | |
| 140 | 30400-7180-0 | チエツク チェーン アツシ | 2 ~20296 | 2 ~77098 | 2 ~77098 | ↔ | |
| 140 | 30400-7180-3 | チエツク チェーン アツシ | 2 20297~ | 2 77099~ | 2 77099~ | ↔ | |
| 150 | 30400-7181-0 | チエツク チェーン 1 | 2 | 2 | 2 | | |
| 160 | 30400-7182-0 | チエツク チェーン 2 | 2 ~20296 | 2 ~77098 | 2 ~77098 | ↔ | |
| 160 | 30400-7182-2 | チエツク チェーン 2 | 2 20297~ | 2 77099~ | 2 77099~ | ↔ | |
| 170 | 38240-7184-0 | ターン バックル (M16ヨウ) | 2 ~20296 | 2 ~77098 | 2 ~77098 | ↔ | |
| 170 | 32430-7184-0 | ターン バックル (M16ヨウ) | 2 20297~ | 2 77099~ | 2 77099~ | ↔ | |
| 180 | 02052-50160 | ナット | 2 ~20296 | 2 ~77098 | 2 ~77098 | ↔ | |
| 180 | 05515-51600 | スナツプ ピン | 2 20297~ | 2 77099~ | 2 77099~ | ↔* | |
| 190 | 32353-7189-0 | ピン | 2 | 2 | 2 | | |
| 200 | 04013-50120 | ヒラ ザガネ | 2 | 2 | 2 | | |

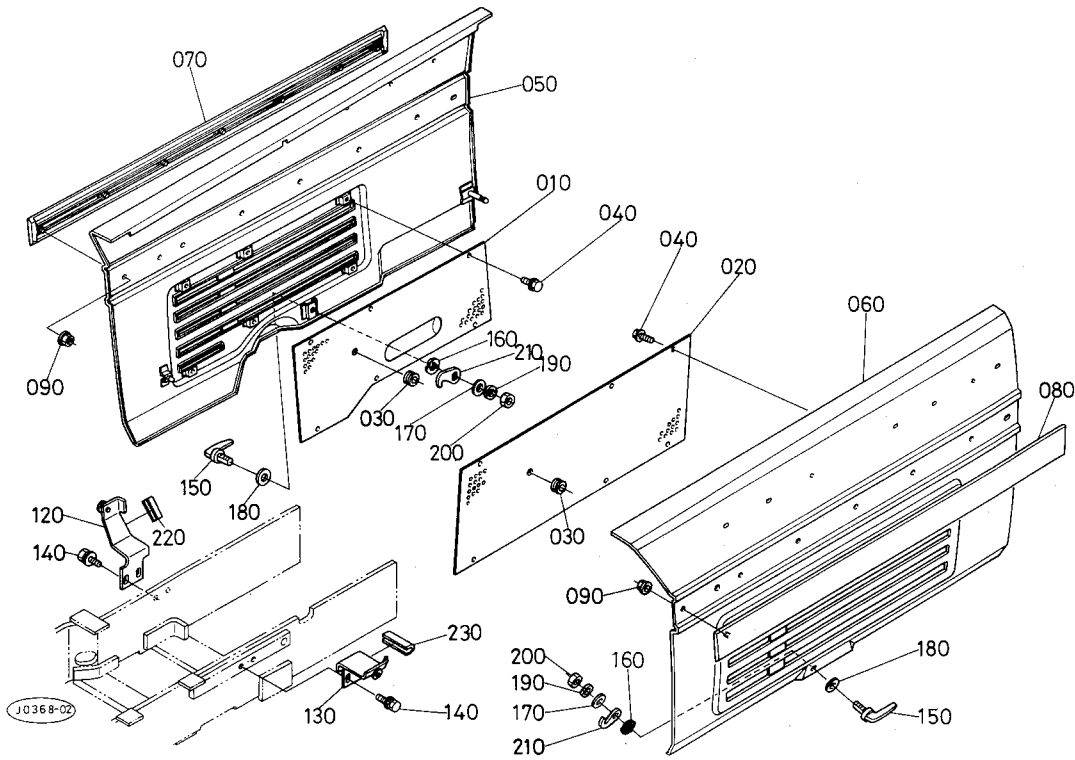
120. リフトシリンダ分解関係 [モンローマチック・モンローマチックオート・耕深レーダー]



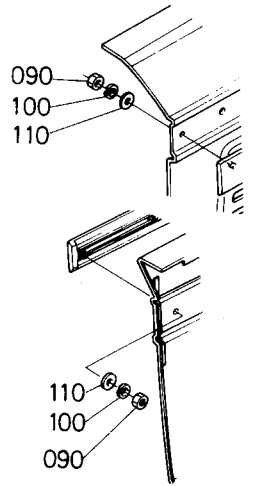
A:L₁-265, B:L₁-265D, C:L₁-R265

| 図番 | コードNo. | 部 品 名 称 | 数 量 | | | 互換性 | 備 考 |
|-----|--------------|-------------|-----|---|---|-----|-----|
| | | | A | B | C | | |
| 010 | 30401-4960-0 | リフトシリンダ アツシ | 1 | 1 | 1 | | |
| 020 | 30401-4973-0 | スリーブ | 1 | 1 | 1 | | |
| 030 | 30401-4974-0 | ボベツト | 1 | 1 | 1 | | |
| 040 | 38747-7159-0 | スプリング | 1 | 1 | 1 | | |
| 050 | 30401-4976-0 | ピストン | 1 | 1 | 1 | | |
| 060 | 04724-00160 | パツキン | 2 | 2 | 2 | | |
| 070 | 30401-4977-0 | プラグ | 2 | 2 | 2 | | |
| 080 | 31351-3716-0 | プラグ (PT1/8) | 3 | 3 | 3 | | |
| 090 | 31392-4972-0 | エルボ ツギテ(1) | 1 | 1 | 1 | | |
| 100 | 31392-4973-0 | エルボ ツギテ(2) | 1 | 1 | 1 | | |
| 110 | 30401-4990-0 | シール キット ウエ | 1 | 1 | 1 | | |
| 120 | 30401-4982-0 | ピストン | 1 | 1 | 1 | | |
| 130 | 30401-4983-0 | カクリング | 1 | 1 | 1 | | |
| 140 | 30401-4984-0 | レアフロン リング | 1 | 1 | 1 | | |
| 150 | 02410-00040 | ベアリング ナット | 1 | 1 | 1 | | |
| 160 | 30401-4985-0 | シール キット シタ | 1 | 1 | 1 | | |
| 170 | 30401-4986-0 | エンド 2 | 1 | 1 | 1 | | |
| 180 | 31352-4987-0 | パツキン | 1 | 1 | 1 | | |
| 190 | 31352-4988-0 | スクレーパ | 1 | 1 | 1 | | |
| 200 | 04810-50450 | O リング | 1 | 1 | 1 | | |
| 210 | 30401-4989-0 | スナツプ リング | 1 | 1 | 1 | | |
| 220 | 31352-4991-0 | ジョイント コンブ | 1 | 1 | 1 | | |
| 230 | 30401-4993-0 | ピン | 1 | 1 | 1 | | |
| 240 | 05411-00530 | スプリング ピン | 1 | 1 | 1 | | |

126. 安全カバー関係



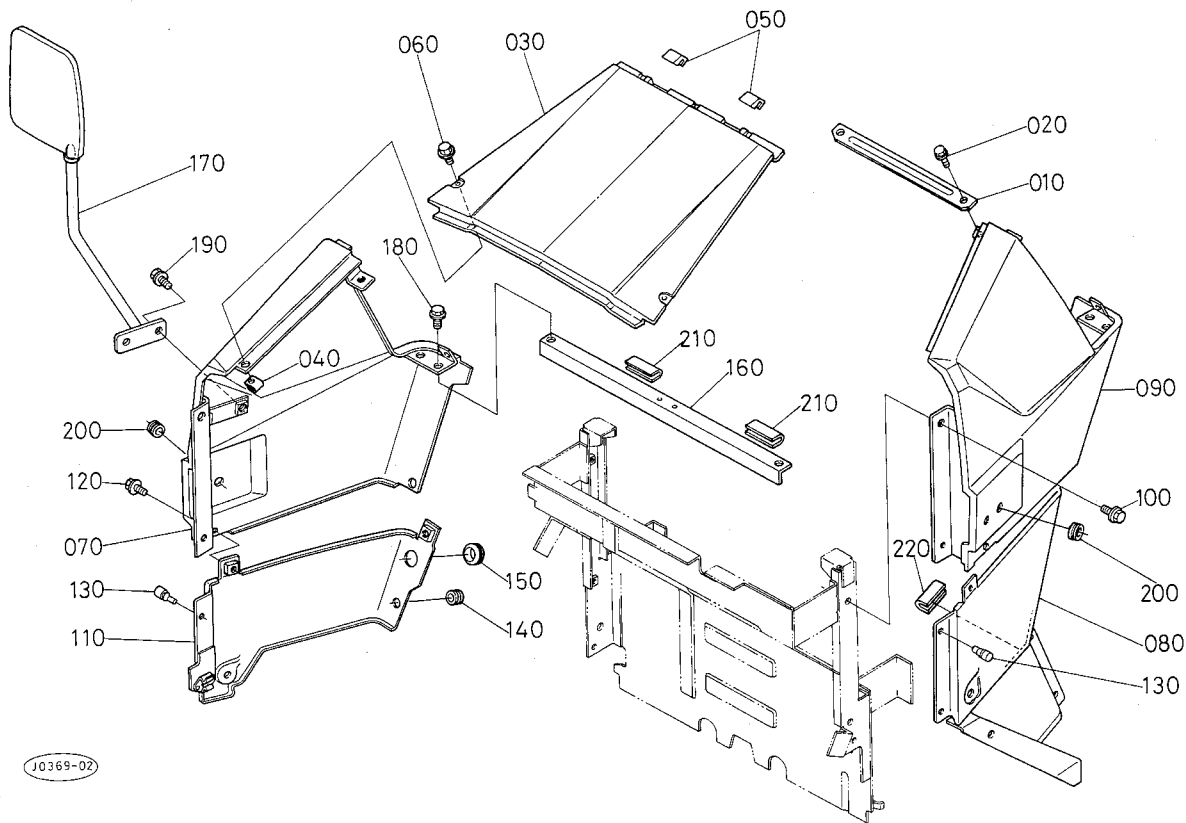
090 02054-50050
 100 04512-50050
 110 04013-50050



A:L₁-265, B:L₁-265D, C:L₁-R265

| 図番 | コードNo. | 部品名称 | 数量 | | | 互換性 | 備考 |
|-----|--------------|-------------------|--------------|--------------|--------------|-----|----|
| | | | A | B | C | | |
| 010 | 30400-1814-0 | ボンネットソクバンウラアミ ミギ | 1 | 1 | 1 | | |
| 020 | 30400-1815-0 | ボンネットソクバンウラアミ ヒダリ | 1 | 1 | 1 | | |
| 030 | 38240-1822-0 | クツシヨン | 2 | 2 | 2 | | |
| 040 | 01754-50610 | フランジ ボルト | 12 | 12 | 12 | | |
| 050 | 30400-1863-0 | ボンネットソクバン ミギ コンブ | 1 | 1 | 1 | | |
| 060 | 30400-1864-0 | ボンネットソクバンヒダリコンブ | 1 | 1 | 1 | | |
| 070 | 30400-1868-0 | サイドベルト ミギ コンブ | 1 | 1 | 1 | | |
| 080 | 30400-1869-0 | サイドベルト ヒダリ コンブ | 1 | 1 | 1 | | |
| 090 | 02054-50050 | ナット | 14 ~20220 | 14 ~75949 | 14 ~75949 | ✳ | |
| 090 | 02761-50050 | フランジ ナット | 14 20221~ | 14 75950~ | 14 75950~ | | |
| 100 | 04512-50050 | バネ ザガネ | 14 ~20220 | 14 ~75949 | 14 ~75949 | | |
| 110 | 04013-50050 | ヒラ ザガネ | 14 ~20220 | 14 ~75949 | 14 ~75949 | | |
| 120 | 31351-1871-0 | フックサポート ミギ | 1 | 1 | 1 | | |
| 130 | 31351-1872-0 | フックサポート ヒダリ | 1 | 1 | 1 | | |
| 140 | 01125-50816 | ダブルセムス ボルト | 4 | 4 | 4 | | |
| 150 | 32430-1824-2 | ボンネットカバーハンドル | 2 | 2 | 2 | | |
| 160 | 33251-8395-0 | ハンドルバネザガネ | 2 | 2 | 2 | | |
| 170 | 04012-50080 | ヒラ ザガネ | 2 | 2 | 2 | | |
| 180 | 33251-8385-0 | ハンドル ザガネ | 2 | 2 | 2 | | |
| 190 | 04512-50080 | バネ ザガネ | 2 | 2 | 2 | | |
| 200 | 02114-50080 | ナット | 2 | 2 | 2 | | |
| 210 | 31351-1858-2 | ボンネットカバーフック | 2 | 2 | 2 | | |
| 220 | 31351-3431-0 | ホゴシール | 1 | 1 | 1 | | |
| 230 | 31351-3432-0 | ホゴ ゴム | 1 | 1 | 1 | | |

127. ボンネット後関係

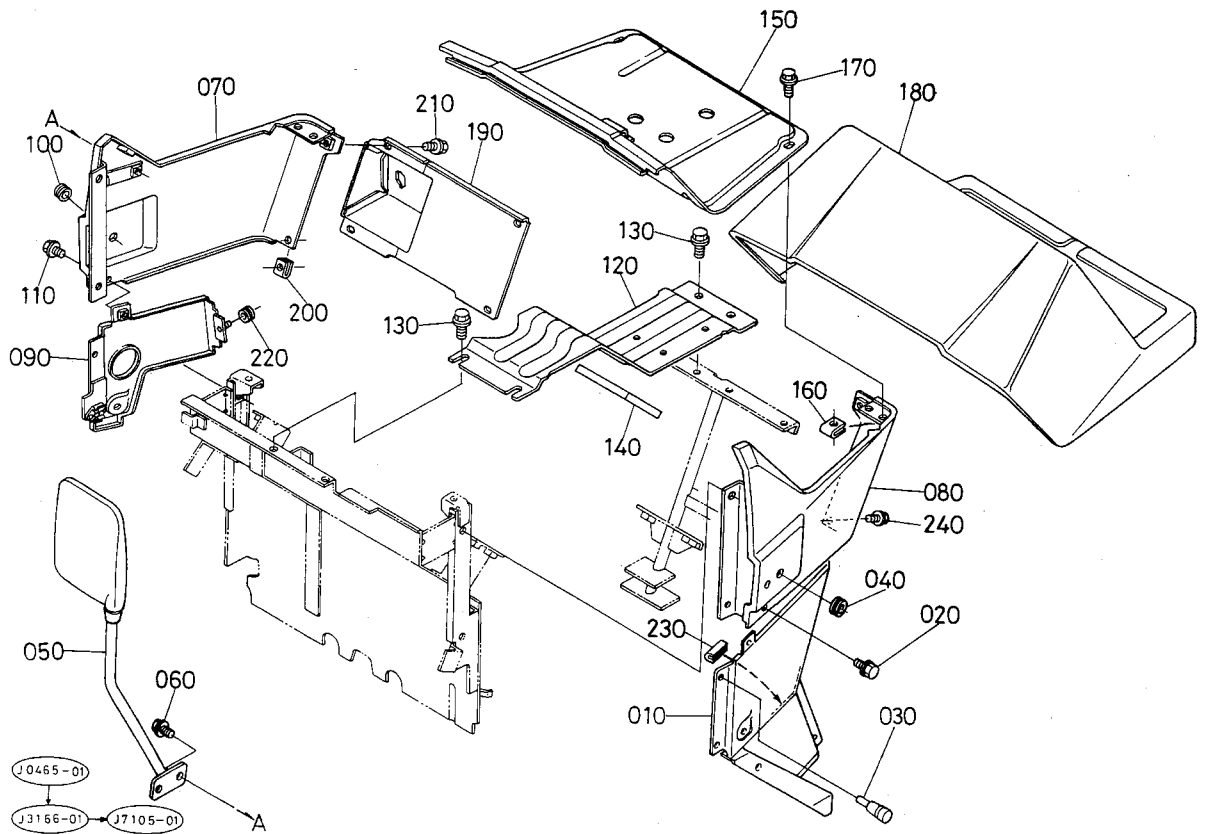


J0369-02

A:L₁-265, B:L₁-265D, C:L₁-R265

| 図番 | コードNo. | 部 品 名 称 | 数 量 | | | 互換性 | 備 考 |
|-----|--------------|------------------|-------------|-------------|---|-----|-----|
| | | | A | B | C | | |
| 010 | 31351-1889-0 | ホキヨウ カナグ | 1 | 1 | - | | |
| 020 | 01754-50616 | フランジ ボルト | 2 | 2 | - | | |
| 030 | 30400-1877-0 | リヤルーフ | 1 | 1 | - | | |
| 040 | 38240-2925-0 | スプリング ナット6 | 2 | 2 | - | | |
| 050 | 31351-1878-0 | コテイ ゴム | 2 | 2 | - | | |
| 060 | 30400-1907-2 | フランジボルト6-12 アカイロ | 2 | 2 | - | | |
| 070 | 30400-1881-0 | ボンネットウシロミギコンブ | 1 | 1 | - | | |
| 080 | 30400-1885-0 | ボンネットウシロシタヒダリコンブ | 1 | 1 | - | | |
| 090 | 30400-1882-0 | ボンネットウシロヒダリ コンブ | 1 | 1 | - | | |
| 100 | 30400-1907-2 | フランジボルト6-12 アカイロ | 2 | 2 | - | | |
| 110 | 30400-1884-0 | ボンネットウシロシタミギコンブ | 1 | 1 | - | | |
| 120 | 30400-1907-2 | フランジボルト6-12 アカイロ | 2 | 2 | - | | |
| 130 | 38240-1808-0 | ボンネット クツシヨン | 3 | 3 | - | | |
| 140 | 31351-1883-0 | クツシヨン | 1 | 1 | - | | |
| 150 | 32150-2918-0 | ゴム キャップ | 1 | 1 | - | | |
| 160 | 31351-1888-0 | ボンネット トリツケイタ | 1 ~20318 | 1 ~77876 | - | ↻ | |
| 160 | 31351-1888-4 | ボンネット トリツケイタ | 1 20319~ | 1 77877~ | - | | |
| 170 | 31351-1897-0 | バックミラー アツシ | 1 | 1 | - | | |
| 180 | 01754-50616 | フランジ ボルト | 2 | 2 | - | | |
| 190 | 30400-1887-0 | フランジボルト8-12 クロゾメ | 2 | 2 | - | | |
| 200 | 31351-1883-0 | クツシヨン | 2 | 2 | - | | |
| 210 | 31351-3431-0 | ホゴシール | 1 ~20001 | 1 ~73005 | - | | |
| 210 | 31351-3431-0 | ホゴシール | 2 20002~ | 2 73006~ | - | | |
| 220 | 37150-1392-0 | クツシヨン | 1 20221~ | 1 75950~ | - | | |

127. ボンネット後関係

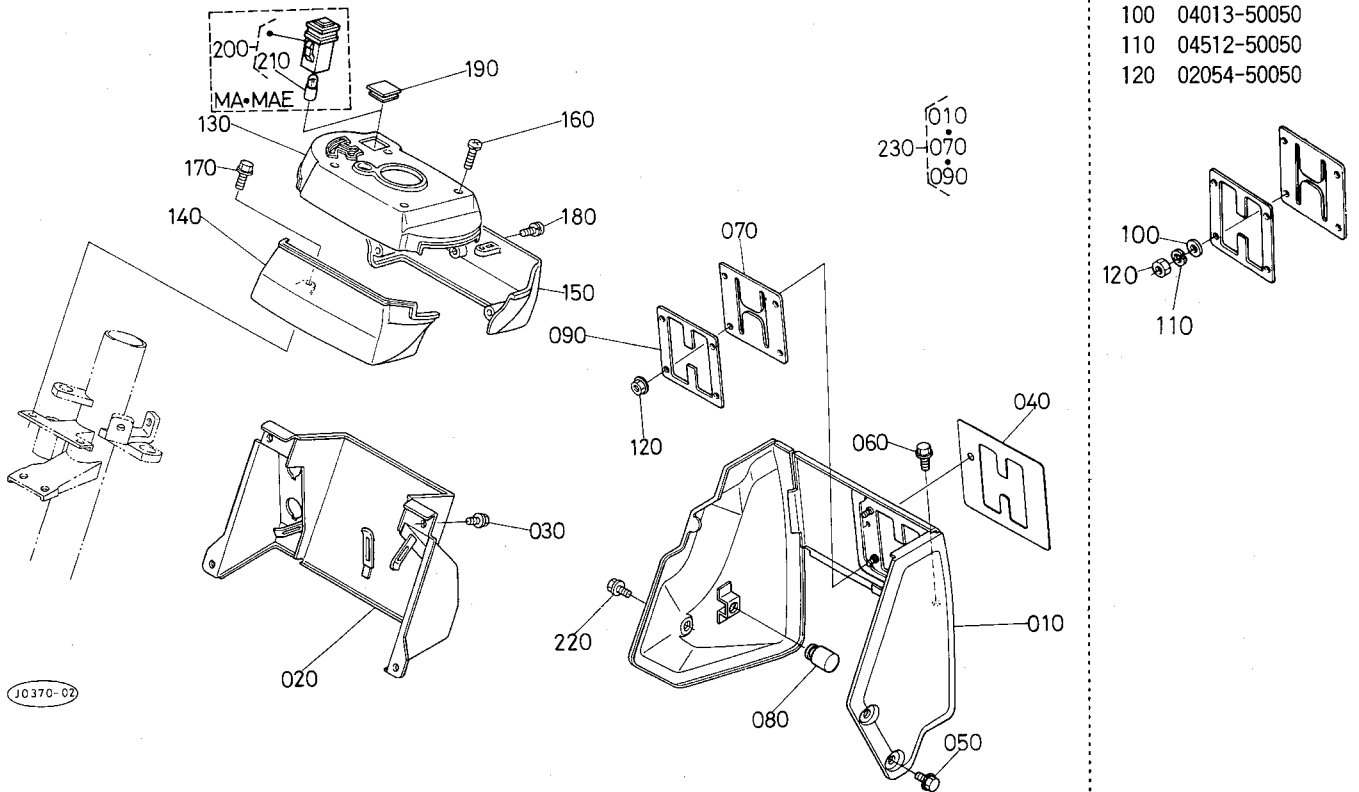


A:L1-265, B:L1-265D, C:L1-R265

| 図番 | コードNo. | 部品名称 | 数量 | | | 互換性 | 備考 |
|-----|--------------|------------------|----|---|-------------|-----|----|
| | | | A | B | C | | |
| 010 | 30400-1885-0 | ボンネットウシロシタヒダリコンブ | - | - | 1 | | |
| 020 | 30400-1907-2 | フランジボルト6-12 アカイロ | - | - | 3 | | |
| 030 | 38240-1808-0 | ボンネット クツシヨン | - | - | 3 | | |
| 040 | 31351-1883-0 | クツシヨン | - | - | 2 | | |
| 050 | 31351-1897-0 | バツクミラー アツシ | - | - | 1 | | |
| 060 | 30400-1887-0 | フランジボルト8-12クロゾメ | - | - | 2 | | |
| 070 | 31355-8163-0 | ボンネットウシロミギコンブ | - | - | 1 ~73639 | ↔ | |
| 070 | 30442-8163-0 | ボンネットウシロミギコンブ | - | - | 1 73640~ | ↔ | |
| 080 | 31355-8164-0 | ボンネットウシロヒダリ コンブ | - | - | 1 ~73639 | ↔ | |
| 080 | 30442-8164-0 | ボンネットウシロヒダリ コンブ | - | - | 1 73640~ | ↔ | |
| 090 | 31355-8165-0 | ボンネットウシロシタミギコンブ | - | - | 1 ~73639 | ↔ | |
| 090 | 30442-8165-0 | ボンネットウシロシタミギコンブ | - | - | 1 73640~ | ↔ | |
| 100 | 31351-1883-0 | クツシヨン | - | - | 1 | | |
| 110 | 30400-1907-2 | フランジボルト6-12 アカイロ | - | - | 2 | | |
| 120 | 31355-8183-0 | シート サポート | - | - | 1 | | |
| 130 | 01754-50816 | フランジ ボルト | - | - | 4 | | |
| 140 | 31355-8184-0 | クツシヨン | - | - | 1 | | |
| 150 | 31355-8185-0 | シート サポート パネル | - | - | 1 ~73639 | ↔ | |
| 150 | 30442-8185-0 | シート サポート パネル | - | - | 1 73640~ | ↔ | |
| 160 | 38240-2925-0 | スプリング ナツト6 | - | - | 2 | | |
| 170 | 01754-50616 | フランジ ボルト | - | - | 4 | | |
| 180 | 30430-8187-0 | カバー アツシ | - | - | 1 | | |
| 190 | 30430-8268-0 | スイッチボード | - | - | 1 | | |
| 200 | 38240-2925-0 | スプリング ナツト6 | - | - | 1 | | |

128. 主変速, PTO変速カバー関係

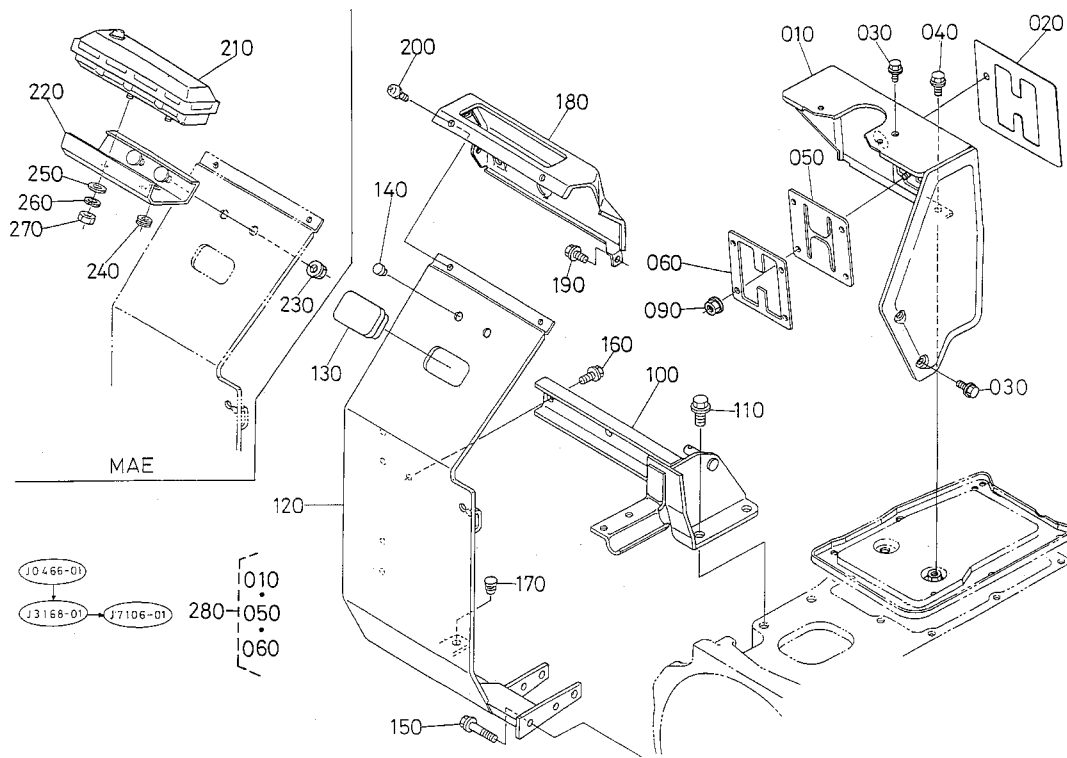
[シングルクラッチ]



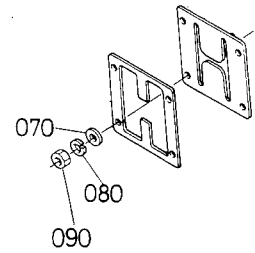
- 100 04013-50050
- 110 04512-50050
- 120 02054-50050

A:L₁-265, B:L₁-265D, C:L₁-R265

| 図番 | コードNo. | 部品名称 | 数量 | | | 互換性 | 備考 |
|-----|--------------|-------------------|-------------|-------------|---|-----|----------|
| | | | A | B | C | | |
| 010 | 30400-2402-0 | ピーテオ チエンジカバーコンブ | 1 | 1 | - | | |
| 020 | 30400-2441-0 | スイッチ ボード | 1 | 1 | - | | |
| 030 | 30400-1906-0 | フランジボルト 6-12 クロゾメ | 4 | 4 | - | | |
| 040 | 30400-2417-0 | PTOヘンソクラベル(SC) | 1 | 1 | - | | |
| 050 | 30400-1906-0 | フランジボルト6-12 クロゾメ | 2 | 2 | - | | |
| 060 | 01754-50812 | フランジ ボルト | 1 | 1 | - | | |
| 070 | 30400-2448-0 | レバーガイドカバー SC | 1 | 1 | - | | |
| 080 | 31351-2433-0 | クツシヨン | 1 | 1 | - | | |
| 090 | 30400-2447-0 | カバー オサエ | 1 | 1 | - | | |
| 100 | 04013-50050 | ヒラ ザガネ | 4 ~20220 | 4 ~75949 | - | | |
| 110 | 04512-50050 | パネ ザガネ | 4 ~20220 | 4 ~75949 | - | | |
| 120 | 02054-50050 | ナツト | 4 ~20220 | 4 ~75949 | - | | |
| 120 | 02761-50050 | フランジ ナツト | 4 20221~ | 4 75950~ | - | ↔* | |
| 130 | 30400-2442-2 | メインチエンジ カバーウエ | 1 | 1 | - | | |
| 140 | 31351-2443-0 | メイン チエンジ カバー マエ | 1 | 1 | - | | |
| 150 | 30400-2444-0 | メイン チエンジ カバー ウシロ | 1 | 1 | - | | |
| 160 | 31351-2445-0 | ザガネツキ コネジ 50 | 4 | 4 | - | | |
| 170 | 01754-50816 | フランジ ボルト | 2 | 2 | - | | |
| 180 | 31351-2446-0 | ザガネツキ コネジ 16 | 3 | 3 | - | | |
| 190 | 35533-7579-0 | ゴムカバー(パネルボード) | 1 | 1 | - | | MA,MAE除く |
| 200 | 30402-4660-0 | ボンパススイッチ | 1 | 1 | - | | MA,MAE |
| 210 | 30402-4662-0 | ランプ | 1 | 1 | - | | MA,MAE |
| 220 | 30400-1887-0 | フランジボルト8-12 クロゾメ | 1 | 1 | - | | |
| 230 | 30400-9910-0 | PTOチエンジカバーサービスアツシ | 1 | 1 | - | | |

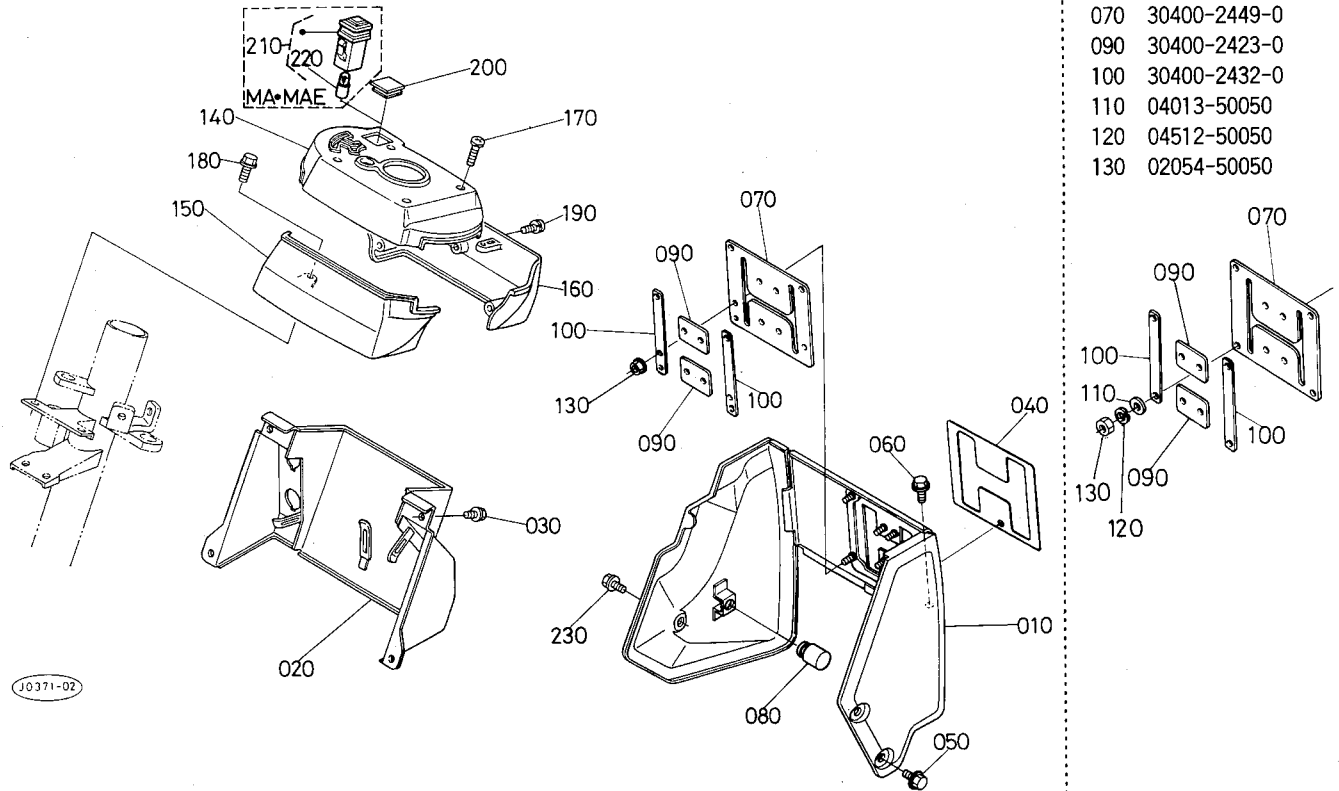


070 04013-50050
080 04512-50050
090 02054-50050



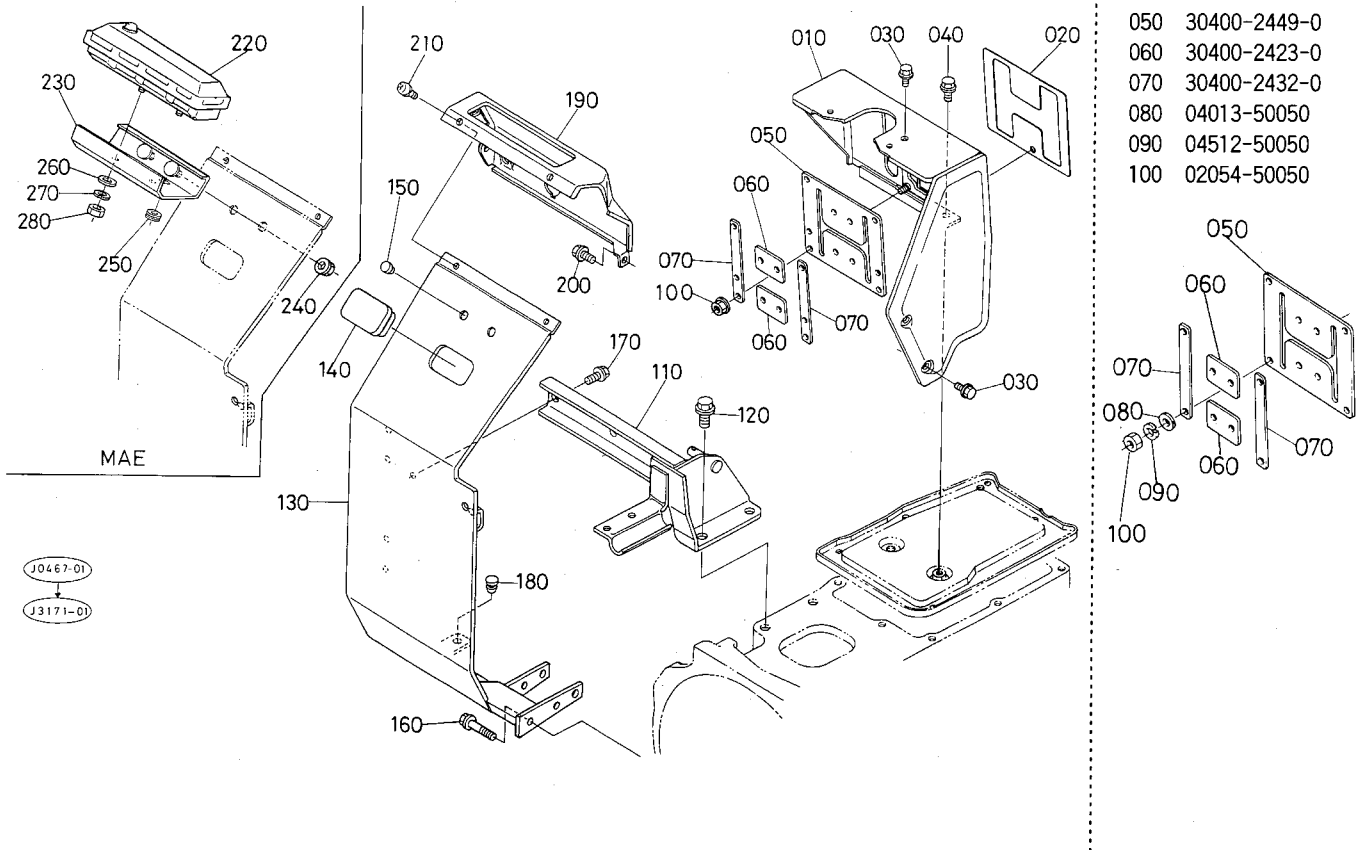
A:L₁-265, B:L₁-265D, C:L₁-R265

| 図番 | コードNo. | 部品名称 | 数量 | | | 互換性 | 備考 |
|-----|--------------|-------------------|----|---|-------------|-----|-------|
| | | | A | B | C | | |
| 010 | 30430-8053-0 | ピーターオチエンジカバー コンブ | - | - | 1 | | |
| 020 | 30400-2417-0 | PTOヘンソクラベル(SC) | - | - | 1 | | |
| 030 | 30400-1906-0 | フランジ ボルト 6-12クロゾメ | - | - | 3 | | |
| 040 | 01754-50812 | フランジ ボルト | - | - | 1 | | |
| 050 | 30400-2448-0 | レバーガイドカバー SC | - | - | 1 | | |
| 060 | 30400-2447-0 | カバー オサエ | - | - | 1 | | |
| 070 | 04013-50050 | ヒラ ザガネ | - | - | 4 ~75949 | | |
| 080 | 04512-50050 | バネ ザガネ | - | - | 4 ~75949 | | |
| 090 | 02054-50050 | ナット | - | - | 4 ~75949 | | |
| 090 | 02761-50050 | フランジ ナット | - | - | 4 75950~ | * | |
| 100 | 31355-8264-0 | カバー サポート | - | - | 1 | | |
| 110 | 01774-51220 | フランジ ボルト | - | - | 1 | | |
| 120 | 31355-8266-4 | フットカバー ミギ | - | - | 1 ~73639 | * | |
| 120 | 30442-8266-0 | フットカバー ミギ | - | - | 1 73640~ | * | |
| 130 | 30400-2919-0 | キャップ | - | - | 1 | | MAE除く |
| 140 | 30430-8267-0 | メクラプラグ 13 | - | - | 2 | | MAE除く |
| 150 | 01754-50845 | フランジ ボルト | - | - | 2 | | |
| 160 | 01754-50816 | フランジ ボルト | - | - | 2 | | |
| 170 | 38240-2987-0 | クツシヨン | - | - | 1 | | |
| 180 | 30430-8269-0 | モニタボード | - | - | 1 | | |
| 190 | 01754-50612 | フランジ ボルト | - | - | 1 | | |
| 200 | 31351-2419-0 | ザガネツキ コネジ | - | - | 3 | | |
| 210 | 30403-3455-0 | デプス デイスプレイ | - | - | 1 | | MAE |
| 220 | 30433-8445-0 | デプス カバー | - | - | 1 | | MAE |



A:L₁-265, B:L₁-265D, C:L₁-R265

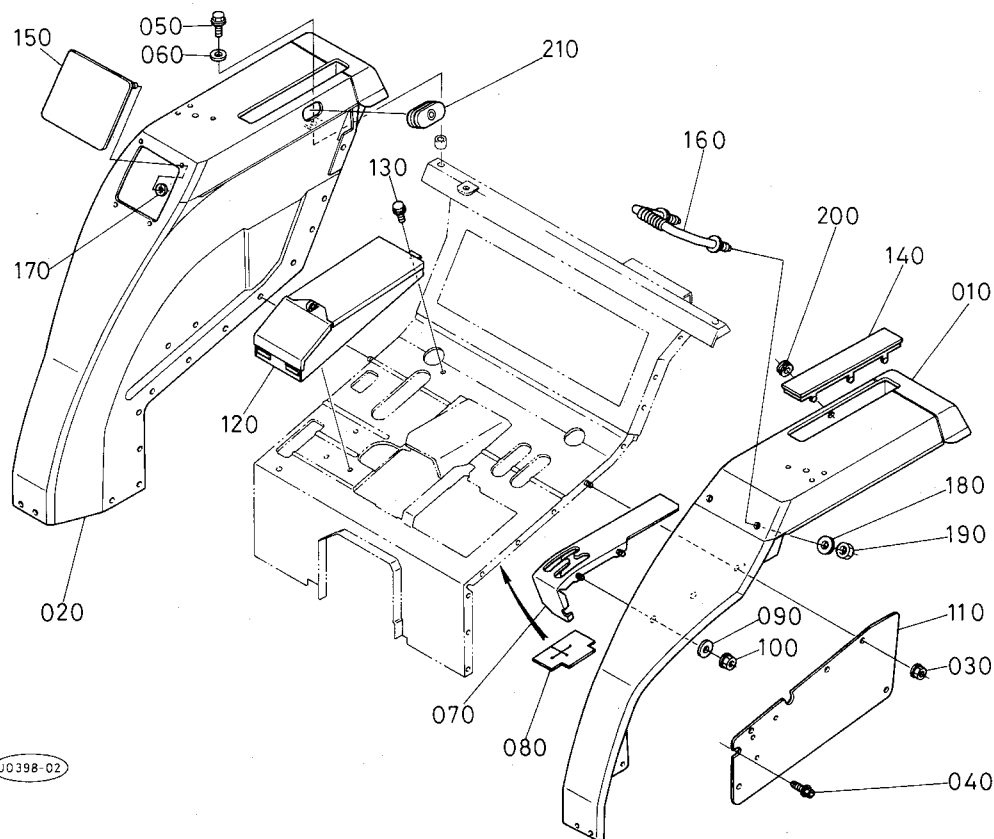
| 図番 | コードNo. | 部品名称 | 数量 | | | 互換性 | 備考 |
|-----|--------------|------------------|----|-------------|---|-----|----|
| | | | A | B | C | | |
| 010 | 30400-2403-0 | ピーテオ チエンジカバーコンブ | - | 1 ~75732 | - | ✳ | |
| 010 | 30400-2403-4 | ピーテオ チエンジカバーコンブ | - | 75733~ | - | | |
| 020 | 30400-2441-0 | スイッチ ボード | - | 1 | - | | |
| 030 | 30400-1906-0 | フランジボルト6-12クロゾメ | - | 4 | - | | |
| 040 | 30400-2418-0 | PTOヘンソク ラベル(DC) | - | 1 | - | | |
| 050 | 30400-1906-0 | フランジ ボルト M6 | - | 2 | - | | |
| 060 | 01754-50812 | フランジ ボルト | - | 2 | - | | |
| 070 | 30400-2449-0 | レバーガイドカバー DC | - | 1 ~75732 | - | ↷ | |
| 070 | 30400-2449-3 | レバー ガイド カバー DC | - | 75733~ | - | | |
| 080 | 31351-2433-0 | クツシヨン | - | 1 | - | | |
| 090 | 30400-2423-0 | カバー オサエ 1 DC | - | 2 ~75732 | - | ↷ | |
| 090 | 30400-2423-3 | カバー オサエ 1 DC | - | 75733~ | - | | |
| 100 | 30400-2432-0 | カバー オサエ 2 DC | - | 2 ~75732 | - | ↷ | |
| 100 | 30400-2432-3 | カバー オサエ 2 DC | - | 75733~ | - | | |
| 110 | 04013-50050 | ヒラ ザガネ | - | 8 ~75949 | - | | |
| 120 | 04512-50050 | バネ ザガネ | - | 8 ~75949 | - | | |
| 130 | 02054-50050 | ナツト | - | 8 ~75949 | - | ✳ | |
| 130 | 02761-50050 | フランジ ナツト | - | 75950~ | - | | |
| 140 | 30400-2442-2 | メインチェンジ カバーウエ | - | 1 | - | | |
| 150 | 31351-2443-0 | メイン チエンジ カバー マエ | - | 1 | - | | |
| 160 | 30400-2444-0 | メイン チエンジ カバー ウシロ | - | 1 | - | | |
| 170 | 31351-2445-0 | ザガネツキ コネジ 50 | - | 4 | - | | |
| 180 | 01754-50816 | フランジ ボルト | - | 2 | - | | |
| 190 | 31351-2446-0 | ザガネツキ コネジ 16 | - | 3 | - | | |



A:L₁-265, B:L₁-265D, C:L₁-R265

| 図番 | コードNo. | 部 品 名 称 | 数 量 | | | 互換性 | 備 考 |
|-----|--------------|------------------|-----|---|-------------|-----|-------|
| | | | A | B | C | | |
| 010 | 30430-8051-0 | ピーテオチエンジンカバー コンブ | - | - | 1 | | |
| 020 | 30400-2418-0 | PTOヘンソク ラベル(DC) | - | - | 1 | | |
| 030 | 30400-1906-0 | フランジボルト 6-12クロゾメ | - | - | 3 | | |
| 040 | 01754-50812 | フランジ ボルト | - | - | 1 | | |
| 050 | 30400-2449-0 | レバーガイドカバー DC | - | - | 1 ~75732 | ↙ | |
| 050 | 30400-2449-3 | レバー ガイド カバー DC | - | - | 1 75733~ | ↘ | |
| 060 | 30400-2423-0 | カバー オサエ 1 DC | - | - | 2 ~75491 | ↙ | |
| 060 | 30400-2423-3 | カバー オサエ 1 DC | - | - | 2 75492~ | ↘ | |
| 070 | 30400-2432-0 | カバー オサエ 2 DC | - | - | 2 ~75732 | ↙ | |
| 070 | 30400-2432-3 | カバー オサエ 2 DC | - | - | 2 75733~ | ↘ | |
| 080 | 04013-50050 | ヒラ ザガネ | - | - | 8 ~75949 | | |
| 090 | 04512-50050 | バネ ザガネ | - | - | 8 ~75949 | | |
| 100 | 02054-50050 | ナット | - | - | 8 ~75949 | ↙↘ | |
| 100 | 02761-50050 | フランジ ナット | - | - | 8 75950~ | ↙↘ | |
| 110 | 31355-8264-0 | カバー サポート | - | - | 1 | | |
| 120 | 01774-51220 | フランジ ボルト | - | - | 1 | | |
| 130 | 31355-8266-4 | フットカバーミギ | - | - | 1 ~73639 | ↙↘ | |
| 130 | 30442-8266-0 | フットカバー ミギ | - | - | 1 73640~ | ↙↘ | |
| 140 | 30400-2919-0 | キャップ | - | - | 1 | | MAE除く |
| 150 | 30430-8267-0 | メクラプラグ 13 | - | - | 2 | | MAE除く |
| 160 | 01754-50845 | フランジ ボルト | - | - | 2 | | |
| 170 | 01754-50816 | フランジ ボルト | - | - | 2 | | |
| 180 | 38240-2987-0 | クッション | - | - | 1 | | |
| 190 | 30430-8269-0 | モニタボード | - | - | 1 | | |

129. フェンダ関係

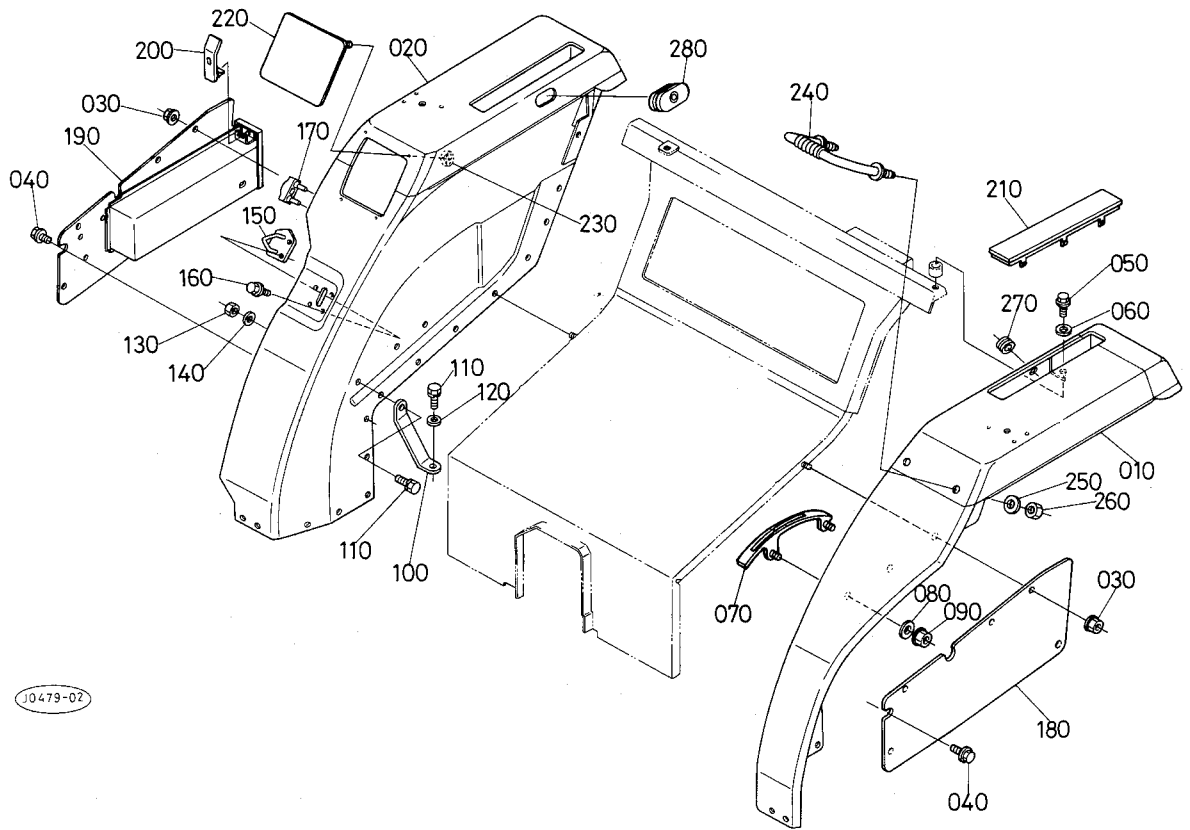


JO398-02

A:L₁-265, B:L₁-265D, C:L₁-R265

| 図番 | コードNo. | 部 品 名 称 | 数 量 | | | 互換性 | 備 考 |
|-----|--------------|---------------|-----|----|---|-----|------------|
| | | | A | B | C | | |
| 010 | 30400-2901-0 | フェンダ ヒダリ コンブ | 1 | 1 | - | | |
| 020 | 30400-2903-0 | フェンダ ミギ コンブ | 1 | 1 | - | | |
| 030 | 31351-1108-0 | フランジ ナット (M8) | 2 | 2 | - | | |
| 040 | 30400-1510-0 | フランジ ボルト | 20 | 20 | - | | |
| 050 | 01774-51235 | フランジ ボルト | 2 | 2 | - | | |
| 060 | 04013-50120 | ヒラ ザガネ | 2 | 2 | - | | |
| 070 | 30400-2911-0 | マルチ ガイド | 1 | 1 | - | | |
| 080 | 30400-2912-3 | マルチ ガイド カバー | 1 | 1 | - | | |
| 090 | 04013-50080 | ヒラ ザガネ | 2 | 2 | - | | |
| 100 | 31351-1108-0 | フランジ ナット (M8) | 2 | 2 | - | | |
| 110 | 30400-2935-0 | フェンダ ホジヨカバー | 2 | 2 | - | | |
| 120 | 30400-2936-2 | コウグ バコ | 1 | 1 | - | | |
| 130 | 01754-50816 | フランジ ボルト | 3 | 3 | - | | |
| 140 | 30400-2946-0 | テンバン フタ | 2 | 2 | - | | |
| 150 | 30400-2948-0 | フェンダ キャップ | 1 | 1 | - | | M,MA,MAE除く |
| 160 | 31351-2944-0 | テスリ | 1 | 1 | - | | |
| 170 | 31351-9355-0 | プツシュ ナット | 4 | 4 | - | | M,MA,MAE除く |
| 180 | 04013-50140 | ヒラ ザガネ | 2 | 2 | - | | |
| 190 | 02174-50140 | ナット | 2 | 2 | - | | |
| 200 | 32150-2918-0 | ゴム キャップ | 1 | 1 | - | | |
| 210 | 31351-2949-0 | グロメット | 1 | 1 | - | | M,MA,MAE除く |
| | | | | | | | |
| | | | | | | | |
| | | | | | | | |

129. フェンダ関係

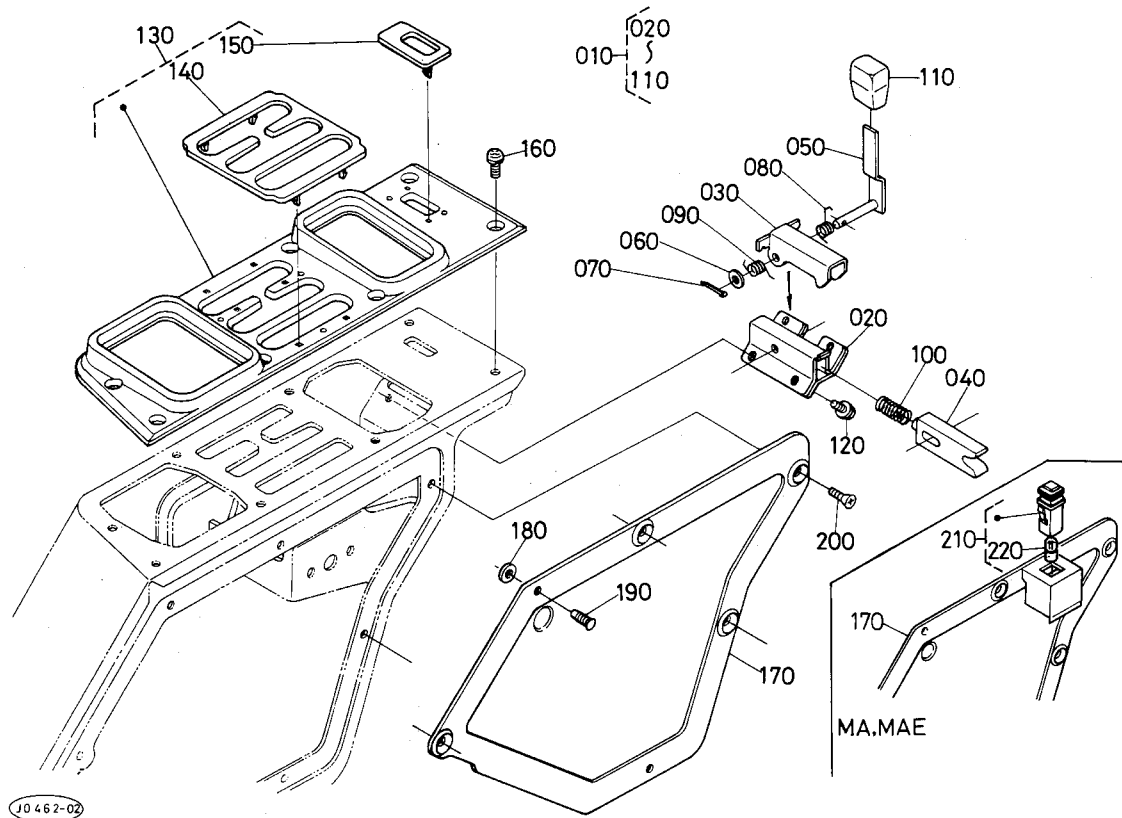


30479-02

A:L₁-265, B:L₁-265D, C:L₁-R265

| 図番 | コードNo. | 部 品 名 称 | 数 量 | | | 互換性 | 備 考 |
|-----|--------------|---------------|-----|---|-------------|-----|------------|
| | | | A | B | C | | |
| 010 | 30430-2901-0 | フェンダ ヒダリ コンブ | - | - | 1 | | |
| 020 | 31355-2903-0 | フェンダ ミギ コンブ | - | - | 1 ~73639 | ✳ | |
| 020 | 30442-2903-0 | フェンダ ミギ コンブ | - | - | 1 73640~ | | |
| 030 | 31351-1108-0 | フランジ ナット (M8) | - | - | 2 | | |
| 040 | 30400-1510-0 | フランジ ボルト | - | - | 20 | | |
| 050 | 01774-51235 | フランジ ボルト | - | - | 2 | | |
| 060 | 04013-50120 | ヒラ ザガネ | - | - | 2 | | |
| 070 | 30430-2911-0 | マルチ ガイド | - | - | 1 | | |
| 080 | 04013-50080 | ヒラ ザガネ | - | - | 2 | | |
| 090 | 31351-1108-0 | フランジ ナット (M8) | - | - | 2 | | |
| 100 | 31355-2907-2 | フェンダ ホキヨウザイ | - | - | 1 | | |
| 110 | 01123-50820 | ボルト | - | - | 2 | | |
| 120 | 04015-50080 | ヒラ ザガネ | - | - | 1 | | |
| 130 | 02156-50080 | ナット | - | - | 1 | | |
| 140 | 04013-50080 | ヒラ ザガネ | - | - | 1 | | |
| 150 | 31355-8391-0 | ドア ストライカ | - | - | 1 | | |
| 160 | 01754-50616 | フランジ ボルト | - | - | 4 | | |
| 170 | 31355-8393-0 | ドア ゴム | - | - | 2 | | |
| 180 | 30400-2935-0 | フェンダ ホジヨカバ- | - | - | 1 | | |
| 190 | 30430-2933-0 | コウグバコ | - | - | 1 | | |
| 200 | 30430-2930-0 | フック ゴム | - | - | 1 | | |
| 210 | 30400-2946-0 | テンバン フタ | - | - | 2 | | |
| 220 | 30400-2948-0 | フェンダ キャップ | - | - | 1 | | M,MA,MAE除く |
| 230 | 31351-9355-0 | プツシュ ナット | - | - | 4 | | M,MA,MAE除く |

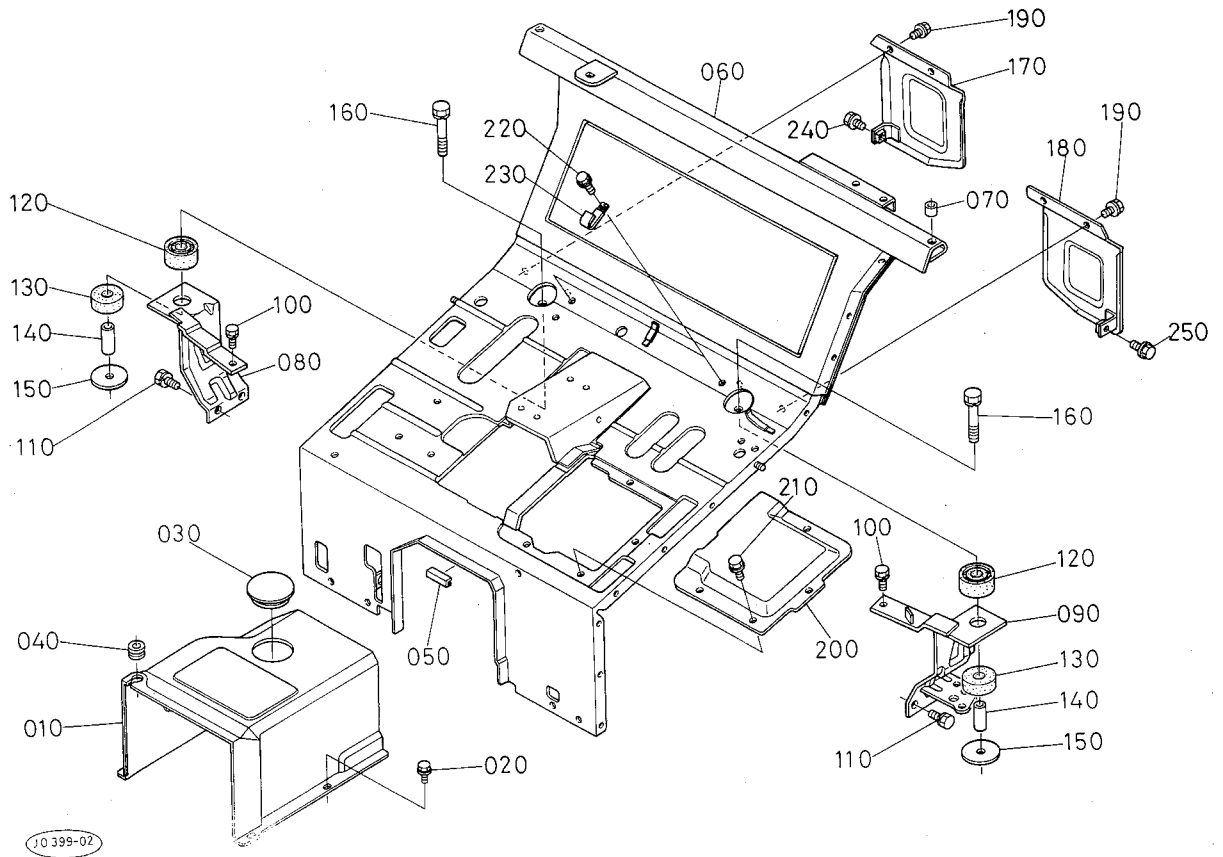
131. ドアロック関係



A:L₁-265, B:L₁-265D, C:L₁-R265

| 図番 | コードNo. | 部 品 名 称 | 数 量 | | | 互換性 | 備 考 |
|-----|--------------|----------------|-----|---|---|-----|--------|
| | | | A | B | C | | |
| 010 | 31355-8220-0 | ドアロック アツシ | - | - | 1 | | |
| 020 | 31355-8221-0 | ラッチ ホルダ | - | - | 1 | | |
| 030 | 31355-8223-0 | フードラッチ | - | - | 1 | | |
| 040 | 31355-8224-0 | セカンド ラッチ | - | - | 1 | | |
| 050 | 31355-8225-0 | ロック レバー | - | - | 1 | | |
| 060 | 04013-50060 | ヒラ ザガネ | - | - | 1 | | |
| 070 | 05511-51612 | ワリ ピン | - | - | 1 | | |
| 080 | 31355-8226-0 | スプリング 1 | - | - | 1 | | |
| 090 | 31355-8227-0 | スプリング 2 | - | - | 1 | | |
| 100 | 31355-8228-0 | スプリング 3 | - | - | 1 | | |
| 110 | 31355-8229-0 | レバー グリッブ | - | - | 1 | | |
| 120 | 01754-50612 | フランジ ボルト | - | - | 4 | | |
| 130 | 31355-8254-0 | ヘンソクアンナイバン アツシ | - | - | 1 | | |
| 140 | 31355-8256-0 | ガイド マーク | - | - | 1 | | |
| 150 | 31355-8257-0 | オープン マーク | - | - | 1 | | |
| 160 | 31351-2419-0 | ザガネツキ コネジ | - | - | 8 | | |
| 170 | 30442-8261-0 | ドア カバー | - | - | 1 | | |
| 170 | 30430-8261-0 | ドア カバー | - | - | 1 | | MA,MAE |
| 180 | 31355-8262-0 | クッション | - | - | 2 | | |
| 190 | 38240-2330-0 | ボタン クリッブ | - | - | 2 | | |
| 200 | 03014-50610 | ナベ コネジ | - | - | 4 | | |
| 210 | 30402-4660-0 | ポンパスイツチ | - | - | 1 | | MA,MAE |
| 220 | 30402-4662-0 | ランプ | - | - | 1 | | MA,MAE |

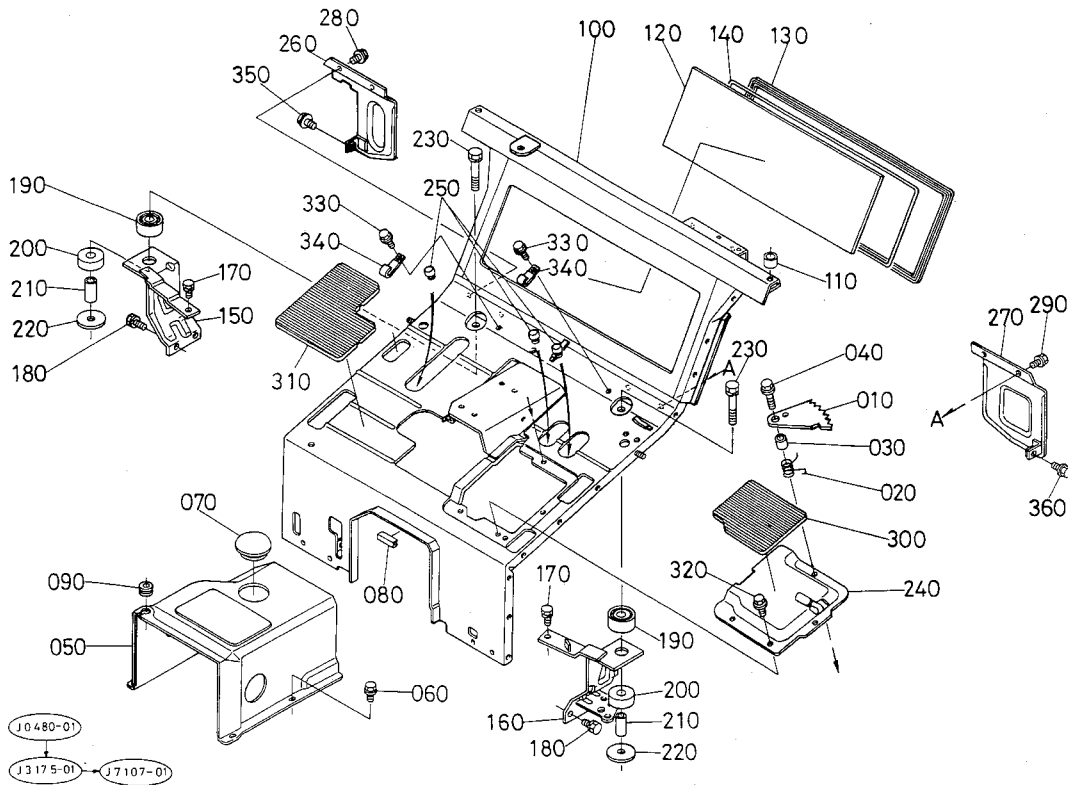
132. フロアシート関係



A:L-265, B:L-265D, C:L-R265

| 図番 | コードNo. | 部 品 名 称 | 数 量 | | | 互換性 | 備 考 |
|-----|--------------|------------------|-------------|-------------|---|-----|-----|
| | | | A | B | C | | |
| 010 | 30400-2435-0 | フロア カバー | 1 | 1 | - | | |
| 020 | 01754-50612 | フランジ ボルト | 4 | 4 | - | | |
| 030 | 31351-2436-0 | キャップ | 1 | 1 | - | | |
| 040 | 32150-2918-0 | ゴム キャップ | 1 | 1 | - | | |
| 050 | 37150-1392-0 | クッション | 1 | 1 | - | | |
| 060 | 30400-2905-0 | フロアシート コンブ | 1 | 1 | - | | |
| 070 | 31351-2908-0 | カラー | 2 | 2 | - | | |
| 070 | 31351-2909-0 | カラー | 2 ~20306 | 2 ~77543 | - | | |
| 080 | 30400-2922-0 | フエンダ サポート ミギ | 1 | 1 | - | | |
| 090 | 30400-2923-0 | フエンダ サポート ヒダリ | 1 | 1 | - | | |
| 100 | 01133-51020 | ボルト | 2 | 2 | - | | |
| 110 | 01133-51220 | ボルト | 4 | 4 | - | | |
| 120 | 30400-2926-0 | ボウシン ゴム ウエ | 2 | 2 | - | | |
| 130 | 31351-2927-0 | ボウシン ゴム シタ | 2 | 2 | - | | |
| 140 | 30400-2928-0 | スペーサ | 2 | 2 | - | | |
| 150 | 30400-2932-0 | ボウシンゴム オサエ ウシロ | 2 | 2 | - | | |
| 160 | 01133-51270 | ボルト | 2 | 2 | - | | |
| 170 | 30400-2937-0 | コウブ カバー ミギ | 1 | 1 | - | | |
| 180 | 30400-2938-0 | コウブ カバー ヒダリ | 1 | 1 | - | | |
| 190 | 30400-1908-2 | フランジボルト | 6 ~20167 | 6 ~74574 | - | | |
| 190 | 30400-1908-2 | フランジボルト | 4 20168~ | 4 74575~ | - | | |
| 200 | 30400-2941-0 | リアー ステップ | 1 ~20191 | 1 ~75060 | - | | |
| 200 | 30400-2941-2 | リアー ステップ | 1 20192~ | 1 75061~ | - | ↶ | |
| 210 | 30400-1908-2 | フランジボルト8-12 アカイロ | 4 | 4 | - | | |

132. フロアシート関係

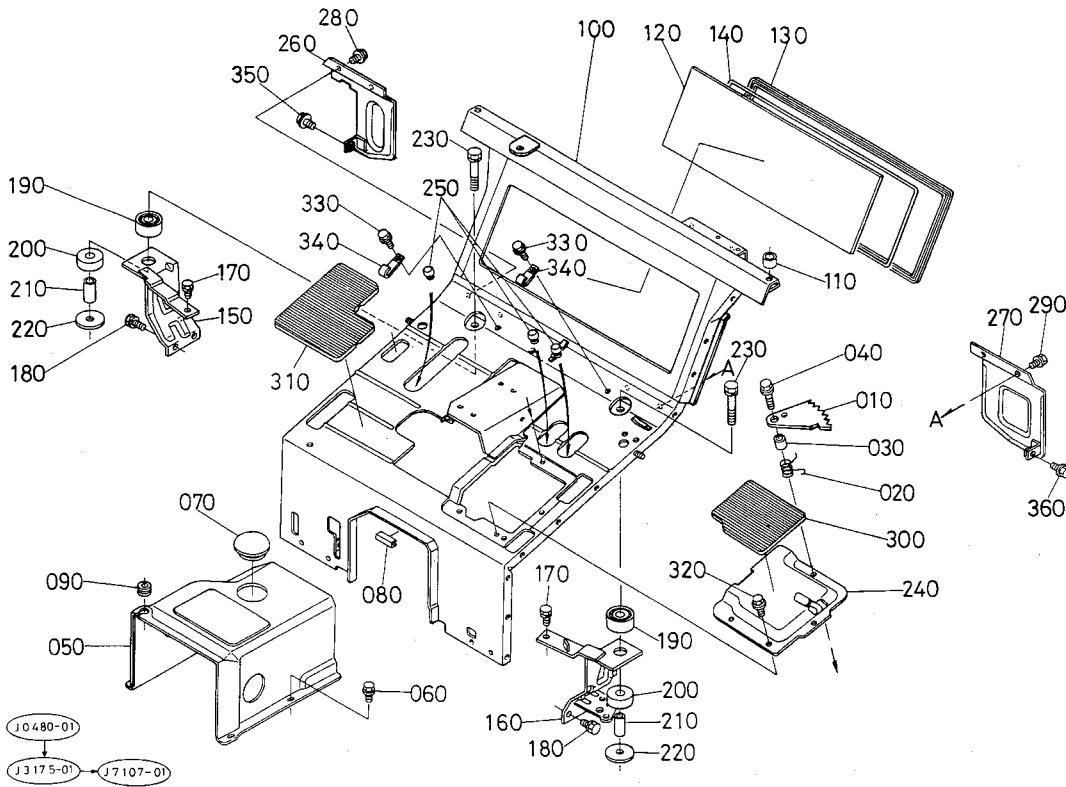


010 31355-8338-0

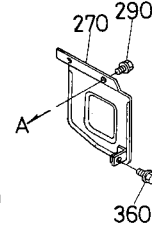
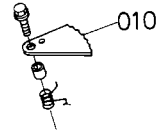
A:L₁-265, B:L₁-265D, C:L₁-R265

| 図番 | コードNo. | 部品名称 | 数量 | | | 互換性 | 備考 |
|-----|--------------|----------------|----|---|-------------|-------------|----|
| | | | A | B | C | | |
| 010 | 31355-8338-0 | リア パーキング レバー | - | - | 1 ~75732 | * ↑ ↓ | |
| 010 | 30442-8338-0 | リア パーキング レバー | - | - | 1 75733~ | | |
| 010 | 30442-8338-2 | リア パーキング レバー | - | - | 1 75950~ | | |
| 020 | 31355-8339-0 | リア パーキング スプリング | - | - | 1 | | |
| 030 | 31351-2959-0 | カラー | - | - | 1 | | |
| 040 | 01754-50825 | フランジ ボルト | - | - | 1 | | |
| 050 | 30430-2435-0 | フロア カバー | - | - | 1 | | |
| 060 | 01754-50610 | フランジ ボルト | - | - | 4 | | |
| 070 | 31351-2436-0 | キャツプ | - | - | 1 | | |
| 080 | 37150-1392-0 | クッション | - | - | 1 | | |
| 090 | 32150-2918-0 | ゴム キャツプ | - | - | 1 | | |
| 100 | 30430-2905-0 | フロアシート コンブ | - | - | 1 | | |
| 110 | 31351-2908-0 | カラー | - | - | 2 | | |
| 110 | 31351-2909-0 | カラー | - | - | 2 ~77543 | | |
| 120 | 31355-8381-0 | リア ウインド | - | - | 1 | | |
| 130 | 31355-8383-0 | ウインド ゴム 1 | - | - | 1 | | |
| 140 | 31355-8386-0 | ドア ゴム 1 | - | - | 1 | | |
| 150 | 30400-2922-0 | フェンダ サポート ミギ | - | - | 1 | | |
| 160 | 30400-2923-0 | フェンダ サポート ヒダリ | - | - | 1 | | |
| 170 | 01133-51020 | ボルト | - | - | 2 | | |
| 180 | 01133-51220 | ボルト | - | - | 4 | | |
| 190 | 30400-2926-0 | ボウシン ゴム ウエ | - | - | 2 | | |
| 200 | 31351-2927-0 | ボウシン ゴム シタ | - | - | 2 | | |
| 210 | 30400-2928-0 | スペーサ | - | - | 2 | | |

132. フロアシート関係



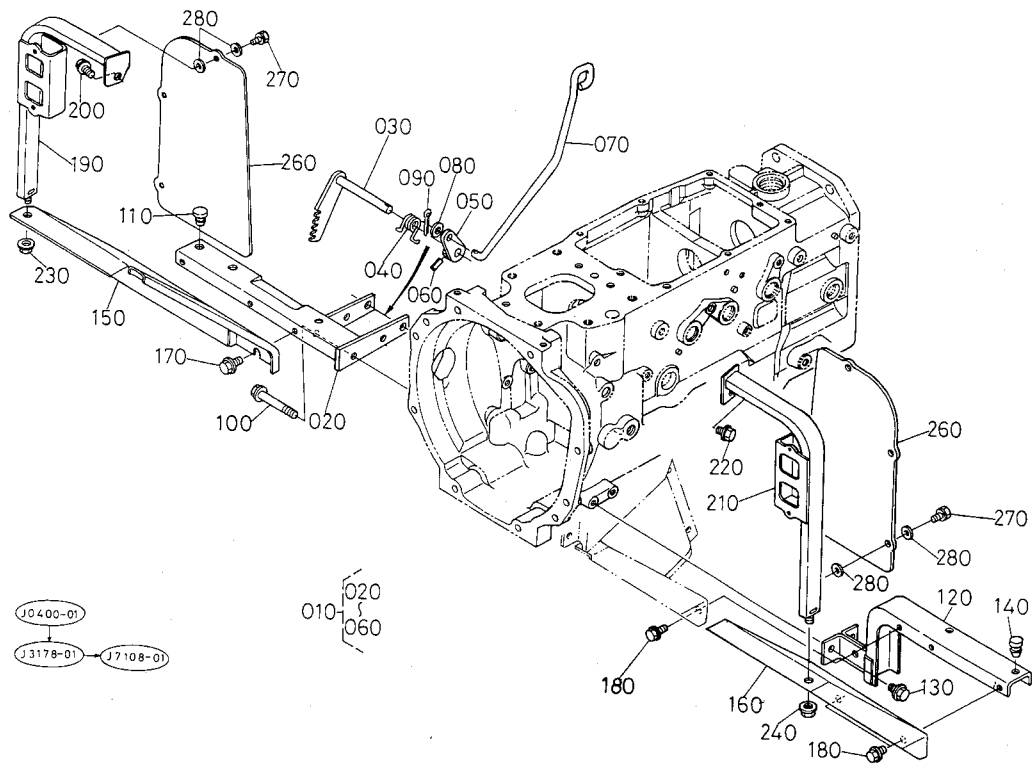
010 31355-8338-0



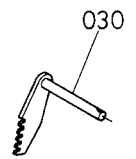
A:L₁-265, B:L₁-265D, C:L₁-R265

| 図番 | コードNo. | 部品名称 | 数量 | | | 互換性 | 備考 |
|-----|--------------|-------------------|----|---|-------------|-----|----|
| | | | A | B | C | | |
| 220 | 30400-2932-0 | ボウシンゴム オサエ ウシロ | - | - | 2 | | |
| 230 | 01133-51270 | ボルト | - | - | 2 | | |
| 240 | 30430-8351-0 | リア ステップ コンブ | - | - | 1 ~75060 | ↔ | |
| 240 | 30430-8351-2 | リア ステップ コンブ | - | - | 1 75061~ | | |
| 250 | 31355-8313-0 | クッション(ペダル) | - | - | 3 | | |
| 260 | 30430-2937-0 | コウブ カバー ミギ | - | - | 1 | | |
| 270 | 30400-2938-0 | コウブ カバー ヒダリ | - | - | 1 | | |
| 280 | 30400-1908-2 | フランジボルト | - | - | 3 ~74574 | | |
| 280 | 30400-1908-2 | フランジボルト | - | - | 2 74575~ | | |
| 290 | 01754-50812 | フランジ ボルト | - | - | 3 ~74574 | ↔* | |
| 290 | 30400-1908-2 | フランジボルト | - | - | 2 74575~ | | |
| 300 | 31355-8357-0 | リア ステップ シート ミギ | - | - | 1 | | |
| 310 | 31355-8358-0 | リア ステップ シート ヒダリ | - | - | 1 | | |
| 320 | 01754-50812 | フランジ ボルト | - | - | 3 ~74574 | ↔* | |
| 320 | 30400-1908-2 | フランジボルト | - | - | 3 74575~ | | |
| 330 | 01754-50812 | フランジ ボルト | - | - | 2 73907~ | | |
| 340 | 13824-6759-0 | コード クランプ (8.5-73) | - | - | 2 73907~ | | |
| 350 | 01754-50812 | フランジ ボルト | - | - | 1 74575~ | | |
| 360 | 01754-50812 | フランジ ボルト | - | - | 1 74575~ | | |
| | | | | | | | |
| | | | | | | | |
| | | | | | | | |
| | | | | | | | |

134. フッドカバー関係



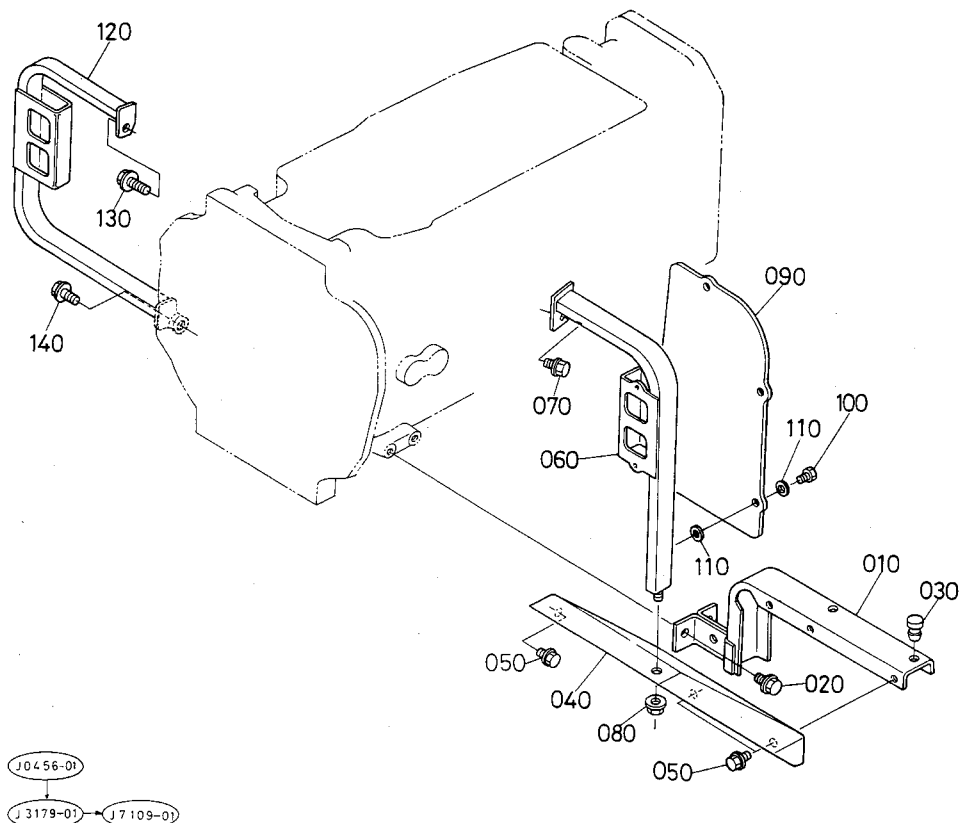
030 31351-2881-0



A:L₁-265, B:L₁-265D, C:L₁-R265

| 図番 | コードNo. | 部 品 名 称 | 数 量 | | | 互換性 | 備 考 |
|-----|--------------|------------------|-------------|-------------|---|-----|-----|
| | | | A | B | C | | |
| 010 | 31351-2950-0 | ステップ サポート ミギ アツシ | 1 | 1 | - | | |
| 020 | 31351-2951-0 | ステップ サポート ミギ | 1 | 1 | - | | |
| 030 | 31351-2881-0 | ブレーキ ロック | 1 ~20296 | 1 ~77098 | - | ↔ | |
| 030 | 31351-2881-2 | ブレーキ ロック | 1 20297~ | 1 77099~ | - | | |
| 040 | 31351-2885-0 | ブレーキ スプリング | 1 | 1 | - | | |
| 050 | 31351-2888-0 | パーキング レバー | 1 | 1 | - | | |
| 060 | 05411-00418 | スプリング ピン | 1 | 1 | - | | |
| 070 | 31351-2887-0 | パーキング ロッド | 1 | 1 | - | | |
| 080 | 04012-50060 | ヒラ ザガネ | 1 | 1 | - | | |
| 090 | 05511-50218 | ワリ ピン | 1 | 1 | - | | |
| 100 | 01754-50845 | フランジ ボルト | 2 | 2 | - | | |
| 110 | 38240-2987-0 | クッション | 2 | 2 | - | | |
| 120 | 31351-2952-0 | ステップサポート ヒダリ | 1 | 1 | - | | |
| 130 | 01754-50816 | フランジ ボルト | 2 | 2 | - | | |
| 140 | 38240-2987-0 | クッション | 1 | 1 | - | | |
| 150 | 30400-2961-0 | フッドカバー ミギ | 1 | 1 | - | | |
| 160 | 30400-2963-0 | フッドカバーヒダリ 1 | 1 | 1 | - | | |
| 170 | 30400-1907-2 | フランジボルト6-12 アカイロ | 3 | 3 | - | | |
| 180 | 30400-1907-2 | フランジボルト6-12 アカイロ | 3 | 3 | - | | |
| 190 | 30400-2966-0 | フッドカバーステー ミギ | 1 | 1 | - | | |
| 200 | 01754-50816 | フランジ ボルト | 1 | 1 | - | | |
| 210 | 30400-2967-0 | フッドカバーステー ヒダリ | 1 | 1 | - | | |
| 220 | 01754-50816 | フランジボルト | 1 | 1 | - | | |
| 230 | 31351-1108-0 | フランジ ナット (M8) | 1 | 1 | - | | |

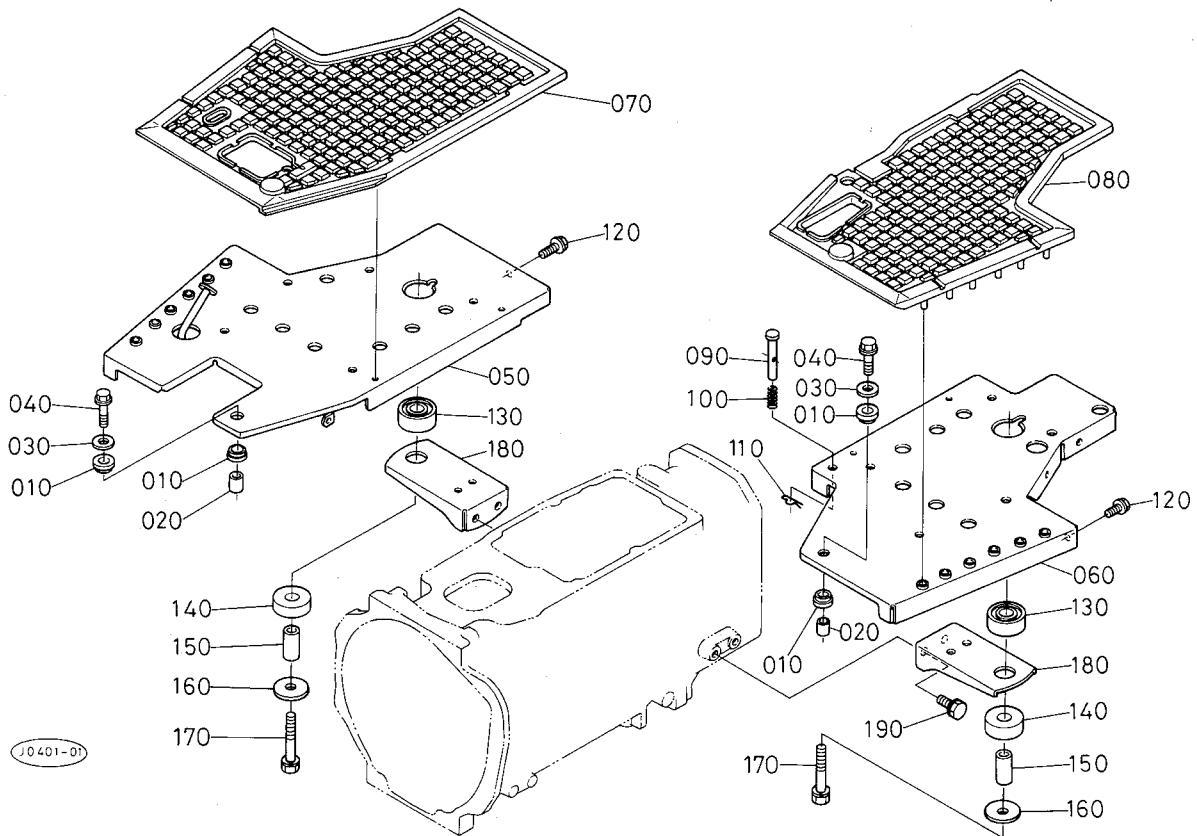
134. フッドカバー関係



A:L₁-265, B:L₁-265D, C:L₁-R265

| 図番 | コードNo. | 部 品 名 称 | 数 量 | | | 互換性 | 備 考 |
|-----|--------------|------------------|-----|---|-------------|-----|-----|
| | | | A | B | C | | |
| 010 | 31351-2952-0 | ステツプサポート ヒダリ | - | - | 1 | | |
| 020 | 01754-50816 | フランジ ボルト | - | - | 2 | | |
| 030 | 38240-2987-0 | クツシヨン | - | - | 1 | | |
| 040 | 30400-2963-0 | フツドカバーヒダリ 1 | - | - | 1 | | |
| 050 | 30400-1907-2 | フランジボルト6-12 アカイロ | - | - | 3 | | |
| 060 | 30400-2967-0 | フツドカバーステー ヒダリ | - | - | 1 | | |
| 070 | 01754-50816 | フランジボルト | - | - | 1 | | |
| 080 | 31351-1108-0 | フランジ ナツト (M8) | - | - | 1 | | |
| 090 | 30442-2986-0 | ウインドシールド ブラウン | - | - | 1 | | |
| 100 | 30400-2980-0 | ボルト 5-20 クロ | - | - | 3 | | |
| 110 | 30400-2981-0 | ヒラザガネ クロ | - | - | 6 | | |
| 120 | 31351-8361-0 | フラツシヤランプ ステア | - | - | 1 ~73639 | ↔* | |
| 120 | 30442-8361-0 | フラツシヤランプ ステア | - | - | 1 73640~ | | |
| 130 | 01754-50816 | フランジ ボルト | - | - | 1 | | |
| 140 | 01754-50612 | フランジ ボルト | - | - | 1 | | |
| | | | | | | | |
| | | | | | | | |
| | | | | | | | |
| | | | | | | | |
| | | | | | | | |
| | | | | | | | |
| | | | | | | | |
| | | | | | | | |
| | | | | | | | |
| | | | | | | | |
| | | | | | | | |

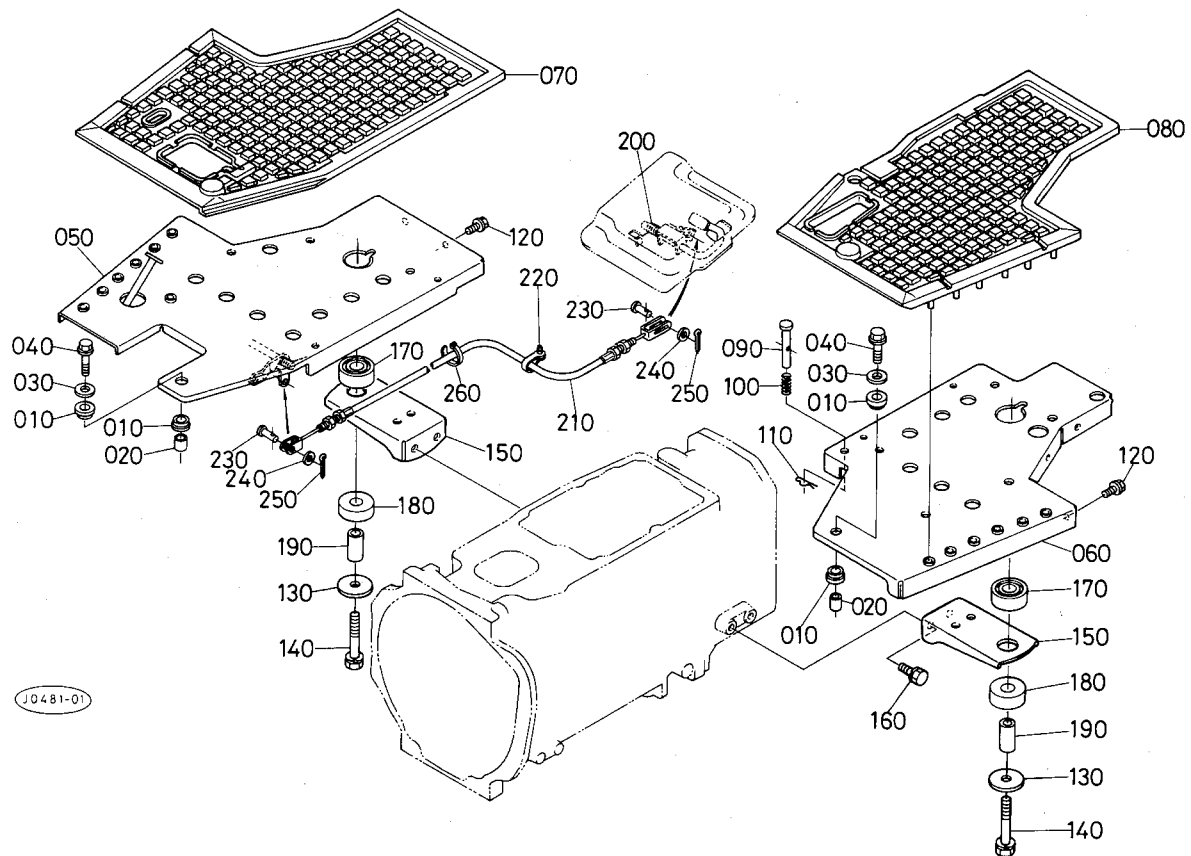
135. ステップ関係



A:L₁-265, B:L₁-265D, C:L₁-R265

| 図番 | コードNo. | 部品名称 | 数量 | | | 互換性 | 備考 |
|-----|--------------|-----------------|----|----|---|-----|----|
| | | | A | B | C | | |
| 010 | 31351-2958-0 | クツシヨン (ステップ マエ) | 4 | 4 | - | | |
| 020 | 31351-2959-0 | カラー | 2 | 2 | - | | |
| 030 | 04015-50080 | ヒラ ザガネ | 2 | 2 | - | | |
| 040 | 01754-50830 | フランジ ボルト | 2 | 2 | - | | |
| 050 | 30442-2991-0 | ステップ ミギ コンブ | 1 | 1 | - | | |
| 060 | 30400-2992-0 | ステップヒダリコンブ | 1 | 1 | - | | |
| 070 | 30300-2997-0 | ステップ シート ミギ | 1 | 1 | - | | |
| 080 | 30300-2998-0 | ステップ シート ヒダリ | 1 | 1 | - | | |
| 090 | 31351-1591-0 | ストツバ | 1 | 1 | - | | |
| 100 | 38240-1595-0 | スプリング | 1 | 1 | - | | |
| 110 | 05515-51000 | スナツプ ピン | 1 | 1 | - | | |
| 120 | 01754-50812 | フランジ ボルト | 12 | 12 | - | | |
| 130 | 30400-2926-0 | ボウシン ゴム ウエ | 2 | 2 | - | | |
| 140 | 31351-2927-0 | ボウシン ゴム シタ | 2 | 2 | - | | |
| 150 | 30400-2928-0 | スペーサ | 2 | 2 | - | | |
| 160 | 30400-2931-0 | ボウシン ゴム オサエ | 2 | 2 | - | | |
| 170 | 01133-51270 | ボルト | 2 | 2 | - | | |
| 180 | 31351-2955-0 | ステップ サポート ウシロ | 2 | 2 | - | | |
| 190 | 01133-51016 | ボルト | 4 | 4 | - | | |
| | | | | | | | |
| | | | | | | | |
| | | | | | | | |
| | | | | | | | |
| | | | | | | | |

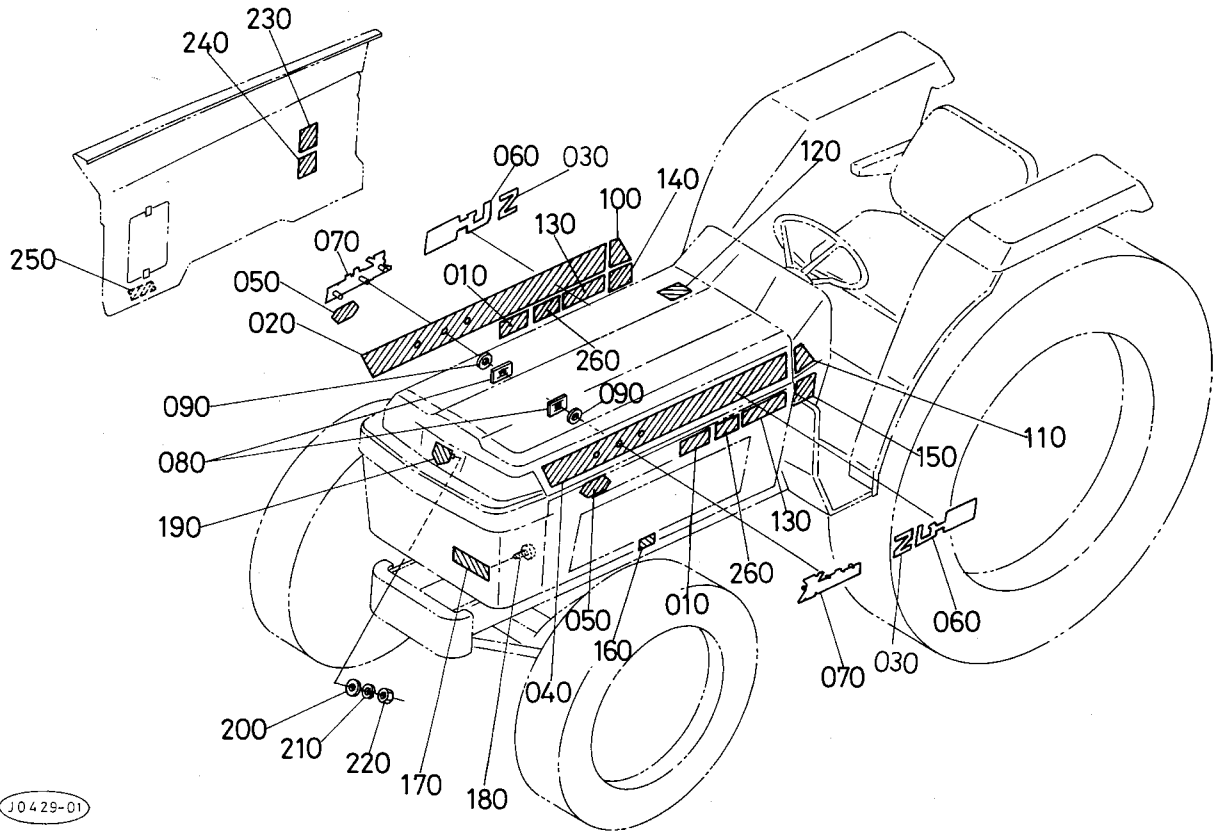
135. ステップ関係



A:L₁-265, B:L₁-265D, C:L₁-R265

| 図番 | コードNo. | 部品名称 | 数量 | | | 互換性 | 備考 |
|-----|--------------|-----------------|----|---|----|-----|----|
| | | | A | B | C | | |
| 010 | 31351-2958-0 | クツシヨン (ステップ マエ) | - | - | 4 | | |
| 020 | 31351-2959-0 | カラー | - | - | 2 | | |
| 030 | 04015-50080 | ヒラ ザガネ | - | - | 2 | | |
| 040 | 01754-50830 | フランジ ボルト | - | - | 2 | | |
| 050 | 30430-8341-0 | ステップミギ コンブ | - | - | 1 | | |
| 060 | 30400-2992-0 | ステップヒダリコンブ | - | - | 1 | | |
| 070 | 30300-2997-0 | ステップ シート ミギ | - | - | 1 | | |
| 080 | 30400-2995-0 | ボウシン シート ヒダリ | - | - | 1 | | |
| 090 | 31351-1591-0 | ストツバ | - | - | 1 | | |
| 100 | 38240-1595-0 | スプリング | - | - | 1 | | |
| 110 | 05515-51000 | スナツブ ピン | - | - | 1 | | |
| 120 | 01754-50812 | フランジ ボルト | - | - | 12 | | |
| 130 | 30400-2931-0 | ボウシン ゴム オサエ | - | - | 2 | | |
| 140 | 01133-51270 | ボルト | - | - | 2 | | |
| 150 | 31351-2955-0 | ステップ サポート ウシ口 | - | - | 2 | | |
| 160 | 01133-51016 | ボルト | - | - | 4 | | |
| 170 | 30400-2926-0 | ボウシン ゴム ウエ | - | - | 2 | | |
| 180 | 31351-2927-0 | ボウシン ゴム シタ | - | - | 2 | | |
| 190 | 30400-2928-0 | スベーサ | - | - | 2 | | |
| 200 | 31355-8352-0 | リア アクセル スプリング | - | - | 1 | | |
| 210 | 31355-8353-0 | ペダル ワイヤ | - | - | 1 | | |
| 220 | 54711-4176-0 | スピード クランプ 2 | - | - | 1 | | |
| 230 | 05122-50618 | アタマツキ ピン | - | - | 2 | | |
| 240 | 04012-50060 | ヒラ ザガネ | - | - | 2 | | |

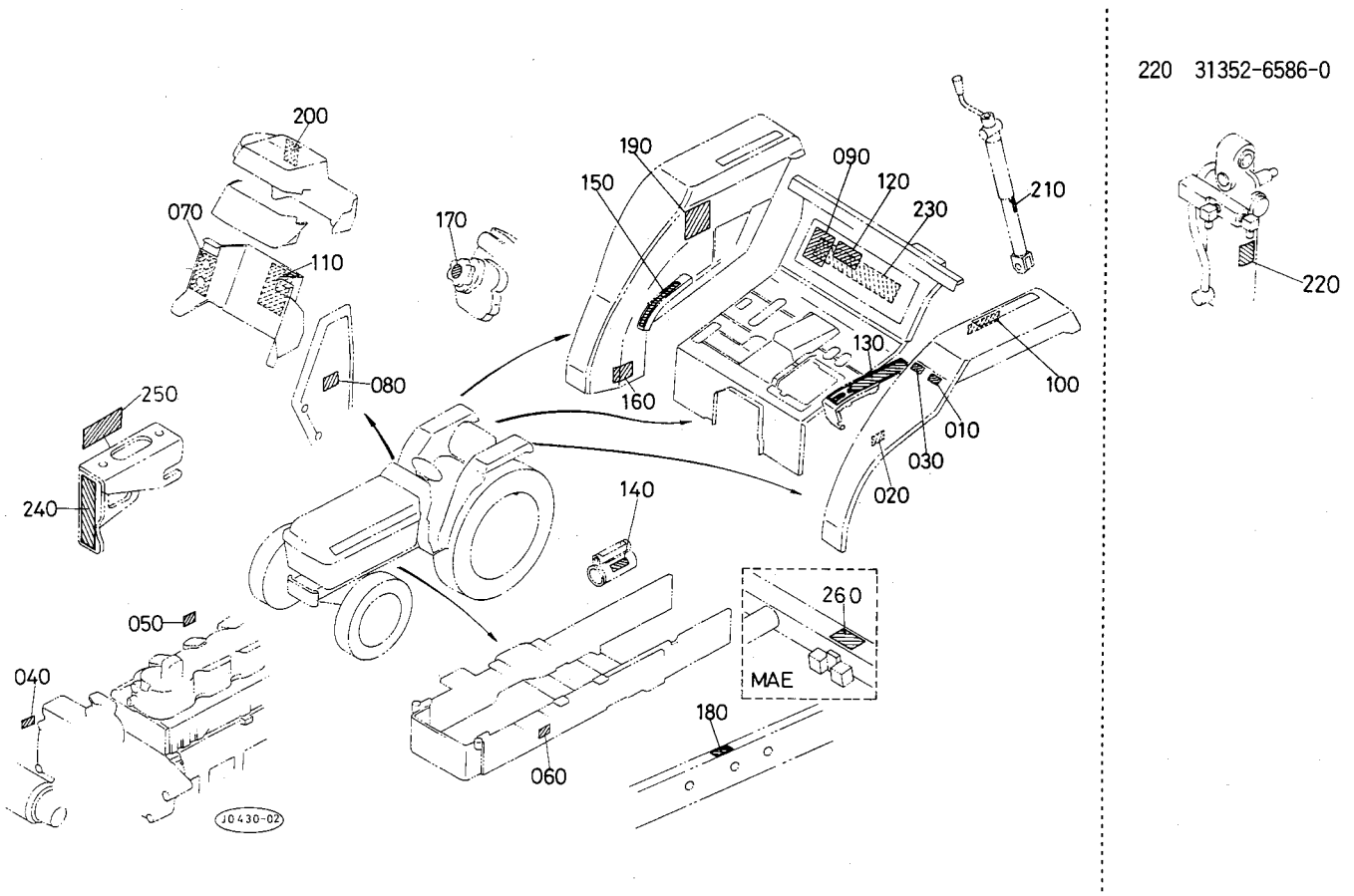
136. 銘板 1 関係



A:L₁-265, B:L₁-265D, C:L₁-R265

| 図番 | コード No. | 部 品 名 称 | 数 量 | | | 互換性 | 備 考 |
|-----|--------------|---------------|-------------|-------------|-------------|-----|-----|
| | | | A | B | C | | |
| 010 | 30401-6585-0 | モンローマーク | 2 ~20269 | 2 ~77040 | 2 ~77040 | ↕ | M |
| 010 | 30401-6585-3 | モンロー マーク | 2 20270~ | 2 77041~ | 2 77041~ | | M |
| 020 | 30400-6510-0 | キシユラベル ミギ | 1 | 1 | 1 | | |
| 030 | 31391-6516-0 | ゼット マーク | 2 | 2 | 2 | | |
| 040 | 30400-6511-0 | キシユラベル ヒダリ | 1 | 1 | 1 | | |
| 050 | 67111-4811-0 | ゼンノウ マーク | 2 | 2 | 2 | | |
| 060 | 30400-6502-0 | キシユマーク 265 | 2 | 2 | 2 | | |
| 070 | 31391-6504-0 | サンシャイン マーク | 2 | 2 | 2 | | |
| 080 | 55611-4419-0 | スピード ナット | 6 | 6 | 6 | | |
| 090 | 30400-6504-0 | ワツシャ プレート | 6 | 6 | 6 | | |
| 100 | 30400-6548-0 | パネルサイドラベル ミギ | 1 | 1 | 1 | | |
| 110 | 30400-6549-0 | パネルサイドラベル ヒダリ | 1 | 1 | 1 | | |
| 120 | 38240-3525-0 | キュウユ ラベル | 1 | 1 | 1 | | |
| 130 | 30400-6521-0 | クボタ マーク | 2 ~20258 | 2 ~77006 | 2 ~77006 | ↕ | |
| 130 | 30400-6521-3 | クボタ マーク | 2 20259~ | 2 77007~ | 2 77007~ | | |
| 140 | 30400-6524-0 | サイド ラベル ミギ | 1 | 1 | 1 | | |
| 150 | 30400-6525-0 | サイド ラベル ヒダリ | 1 | 1 | 1 | | |
| 160 | 31351-6527-0 | ハンドル ラベル | 2 | 2 | 2 | | |
| 170 | 31351-6531-0 | サンシャイン マーク | 1 | 1 | 1 | | |
| 180 | 38430-1827-0 | タツピン ネジ | 2 | 2 | 2 | | |
| 190 | 30400-6518-0 | エンブレム | 1 | 1 | 1 | | |
| 200 | 04013-50040 | ヒラ ザガネ | 1 | 1 | 1 | | |
| 210 | 04512-50040 | バネ ザガネ | 1 | 1 | 1 | | |
| 220 | 02054-50040 | ナット | 1 | 1 | 1 | | |

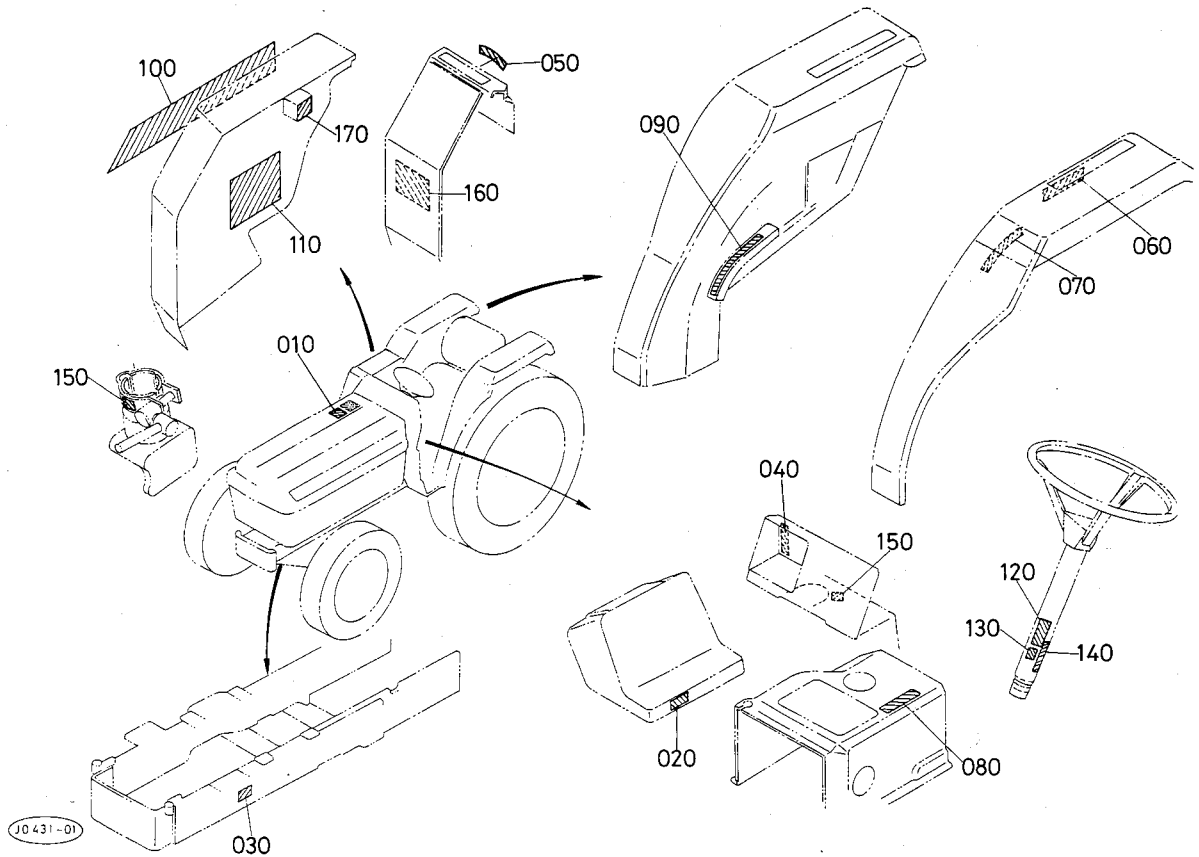
137. 銘板 2 関係



A:L₁-265, B:L₁-265D, C:L₁-R265

| 図番 | コードNo. | 部 品 名 称 | 数 量 | | | 互 換 性 | 備 考 |
|-----|--------------|---------------------|-------------|-------------|-------------|-------|----------|
| | | | A | B | C | | |
| 010 | 30400-6588-0 | ダブル クラッチ マーク | - | 1 | 1 | | DC |
| 020 | 31353-6581-0 | キリカエラベル | - | 1 | 1 | | |
| 030 | 30400-6589-0 | パワーステアリングマーク | 1 | 1 | 1 | | PS |
| 040 | 15521-8721-0 | チュウイ ラベル | 1 | 1 | 1 | | |
| 050 | 15221-8722-0 | グローブラグ ラベル | 1 | 1 | 1 | | |
| 060 | 30400-6545-0 | シャタイ メイバン 265 | 1 | - | - | | |
| 060 | 30410-6546-0 | シャタイ メイバン 265D | - | 1 | - | | |
| 070 | 31351-6551-0 | メインスイッチ マーク | 1 | 1 | - | | |
| 080 | 38240-1594-0 | クラッチ ペダル ラベル | 1 | 1 | 1 | | |
| 090 | 30400-6562-0 | オイル クウキアツ ラベル | 1 | 1 | - | | |
| 100 | 38240-2452-0 | シャソク ラベル | 1 | 1 | - | | |
| 110 | 30400-6570-0 | アンゼン ラベル | 1 | 1 | 1 | | |
| 120 | 30400-6507-0 | クリープトリアツカイ ラベル | 1 | 1 | 1 | | |
| 130 | 30400-6574-0 | マルチヘンソク ラベル | 1 | 1 | - | | |
| 140 | 30400-6568-0 | PTOジクカバー ラベル | 1 | 1 | 1 | | |
| 150 | 30400-6576-0 | ユアツコントロール ラベル | 1 | 1 | - | | |
| 150 | 30442-6576-0 | ユアツコントロール ラベル (オート) | 1 20043~ | 1 73640~ | - | | MA,MAE |
| 160 | 30400-2669-0 | デフロック ラベル | 1 | 1 | 1 | | |
| 170 | 31351-6578-0 | ユアツ チョウセイ ラベル | 1 | 1 | 1 | | |
| 180 | 31351-6536-0 | ラベル(ロータリアナ) | 1 | 1 | 1 | | |
| 190 | 30401-6587-0 | モンロー ソウサ ラベル | 1 | 1 | 1 | | M,MA,MAE |
| 200 | 30402-4661-0 | ボンバスイッチ ラベル | 1 | 1 | - | | MA,MAE |
| 210 | 30403-3457-0 | デプス ラベル | 1 | 1 | 1 | | MAE |
| 220 | 31352-6586-0 | チュウイ ラベル | 1 ~20306 | 1 ~77543 | 1 ~77543 | | M,MA,MAE |

138. 銘板 3 関係



A:L₁-265, B:L₁-265D, C:L₁-R265

| 図番 | コードNo. | 部 品 名 称 | 数 量 | | | 互換性 | 備 考 |
|-----|--------------|------------------|-----|---|-------------|-----|--------|
| | | | A | B | C | | |
| 010 | 31355-8511-0 | キユウユ チユウイ ラベル | - | - | 1 | | |
| 020 | 31355-6554-0 | カバー ラベル(R) | - | - | 1 | | |
| 030 | 30430-6547-0 | シャタイ メイバン R265 | - | - | 1 | | |
| 040 | 31355-6556-0 | ウインカ スイッチ マーク | - | - | 1 | | |
| 050 | 38240-3183-0 | メイン スイッチ マーク | - | - | 1 | | |
| 060 | 31349-6183-0 | シャソク ラベル | - | - | 1 | | |
| 070 | 30430-6574-0 | フクヘン ソク ラベル | - | - | 1 | | |
| 080 | 31339-4612-0 | クリーブヘンソク ラベル | - | - | 1 | | |
| 090 | 30430-6576-0 | コントロール マーク | - | - | 1 | | |
| 090 | 30442-6580-0 | コントロール マーク (オート) | - | - | 1 73640~ | | MA,MAE |
| 100 | 30430-6591-0 | リバース メイバン | - | - | 1 | | |
| 110 | 31355-6592-0 | リバース チユウイ メイバン | - | - | 1 | | |
| 120 | 31355-6595-0 | ステアリング ラベル 1 | - | - | 1 | | |
| 130 | 31355-6596-0 | ステアリング ラベル 2 | - | - | 1 | | |
| 140 | 31355-6597-0 | ステアリング ラベル 3 | - | - | 1 | | |
| 150 | 31355-6598-0 | ステアリング ラベル 4 | - | - | 2 | | |
| 160 | 30400-6562-0 | オイル クウキアツ ラベル | - | - | 1 | | |
| 170 | 30402-4661-0 | ポンプスイッチ ラベル | - | - | 1 | | MA,MAE |
| | | | | | | | |
| | | | | | | | |
| | | | | | | | |
| | | | | | | | |
| | | | | | | | |

■アタッチメント一覧表

| 分類 | 品番 | 品名 | 適用機種 | 用途・仕様 | 併用アタッチメント |
|-----------------------|--------------|---------------|--|--|------------------------------------|
| 補 助 車 | 997422-1001 | ストレーク取付台アッシ | L ₁ -185 | ●片側にストレーク 5 枚 取付け用 ●8.3-24用 | P18, P25, P30, P38の何れかを 5組/台 |
| | 997522-1001 | ストレーク取付台アッシ | L ₁ -205 | ●片側にストレーク 5 枚 取付け用 ●9.5-22用 | P18, P25, P30, P38の何れかを 5組/台 |
| | 997622-1001 | ストレーク取付台アッシ | L ₁ -225 | ●片側にストレーク 6 枚 取付け用 ●9.5-24用 | P18, P25, P30, P38の何れかを 6組/台 |
| | 997722-1001 | ストレーク取付台アッシ | L ₁ -245 | ●片側にストレーク 7 枚 取付け用 ●11.2-24用 | P18, P25, P30, P38の何れかを 7組/台 |
| | 997222-1001 | ストレーク取付台アッシ | L ₁ -265 | ●片側にストレーク 7 枚 取付け用 | P18, P25, P30, P38の何れかを 7組/台 |
| | 997222-1003 | ストレーク取付台アッシ | L ₁ -285 | ●片側にストレーク 7 枚 取付け用 | P18, P25, P30, P38の何れかを 7組/台 |
| | 輪 | 997462-5002 | P18反転ストレークアッシ | L ₁ -185 L ₁ -205 L ₁ -225 L ₁ -245 L ₁ -265 L ₁ -285 | シュー幅 18cm ピン式 構成はR, L各1個 |
| 995762-6902 | | P25反転ストレークアッシ | シュー幅 25cm プレート式 構成はR, L各1個 | | |
| 995162-7902 | | P30反転ストレークアッシ | シュー幅 30cm プレート式 構成はR, L各1個 | | |
| 995162-8902 | | P38反転ストレークアッシ | シュー幅 38cm プレート式 構成はR, L各1個 | | |
| 3 点 リ ン ク | 31341-7110-2 | トップリンクアッシ | L ₁ -185 L ₁ -205 L ₁ -225 L ₁ -245 | 一般作業機用 | |
| | 31351-7110-2 | | L ₁ -265 L ₁ -285 | | |
| | 992512-5001 | リンクドロバ | L ₁ -185 L ₁ -205 | JIS 1形 | |

| 分類 | 品番 | 品名 | 適用機種 | 用途・仕様 | 併用アタッチメント |
|------------------|-------------|------------|--|--|--|
| ウ エ イ ト | 992211-2001 | 前部ウエイトアッシ | L ₁ -185 L ₁ -205 L ₁ -225 L ₁ -245 L ₁ -265 L ₁ -285 | 28kg 前車軸フレームの前部に 取付け | |
| | 995111-3001 | 前輪ウエイトアッシ | L ₁ -185 (4WD用はなし) | 7.5kg × 4個 4.00-12用 | |
| | 997211-3001 | | L ₁ -205 L ₁ -225 L ₁ -245 L ₁ -265 L ₁ -285 (4WD用はなし) | 11kg × 4個 4.00-15用 5.00-15用 | |
| | 992611-5001 | 後輪ウエイトアッシ | L ₁ -185 L ₁ -205 L ₁ -225 | 28kg × 6個 | |
| | 992611-5111 | 後輪ウエイト | | 28kg 992611-5001に必要な に応じて追加 全12個まで (タイヤ1.0kg/cm ²) | |
| | 997711-5001 | 後輪ウエイトアッシ | L ₁ -245 | 28kg × 6個 | |
| | 997711-5111 | 後輪ウエイト | | 28kg 997711-5001に必要な に応じて追加 全12個まで (タイヤ1.0kg/cm ²) | 01173-51680...3コ (ボルト) 04512-50160...3コ (バネ座金) 02174-50160...3コ (ナット) |
| | 992811-5002 | 後輪ウエイトアッシ | L ₁ -265 L ₁ -285 | 27.5kg × 6個 | |
| | 992811-5112 | 後輪ウエイト | | 992811-5001に 必要に応じて追加 | |
| | 30400-13023 | バンパウエイト 20 | L ₁ -185 L ₁ -205 L ₁ -225 L ₁ -245 L ₁ -265 L ₁ -285 | 20kg, 30kg 前車軸フレームの間に 取付け | |
| 30400-13042 | バンパウエイト 30 | | | | |

| 分類 | 品番 | 品名 | 適用機種 | 用途・仕様 | 併用アタッチメント |
|----|-------------|--------------|--|---|---|
| そ | 990641-5001 | 強力日よけアッシ | L ₁ -185 L ₁ -205 L ₁ -225 L ₁ -245 | L ₁ -R185, L ₁ -R205, L ₁ -R225, L ₁ -R245, L ₁ -R265, L ₁ -R285 には専用の強力日よけ 有り。 | 幌キャビンアタッ チは装着できませ ん。 |
| | 990641-4001 | サンバイザアッシ | L ₁ -265 L ₁ -285 | 強力日よけアッシ (990641-5001)に追加装 着できます。 | |
| の | 990338-3001 | 幌キャビンアタッチアッシ | L ₁ -185 L ₁ -205 | 強力日よけアッシ (990338-5001)を同時購 入してください。本アタ ッチは強力日よけに対す る追加アッシです。 | 上記 強力日よけアッシ (990641-5001)に は装着できません。 |
| | 990538-3001 | | L ₁ -225 L ₁ -245 | 強力日よけアッシ (990538-5001)を同時購 入してください。本アタ ッチは強力日よけに対す る追加アッシです。 | |
| | 990638-3001 | | L ₁ -265 | 強力日よけアッシ (990638-5001)を同時購 入してください。本アタ ッチは強力日よけに対す る追加アッシです。 | |
| | 990738-3001 | | L ₁ -285 | 強力日よけアッシ (990738-5001)を同時購 入してください。本アタ ッチは強力日よけに対す る追加アッシです。 | |
| 他 | 997719-1002 | 作業灯アッシ | L ₁ -185 L ₁ -205 L ₁ -225 L ₁ -245 | 02シリーズ用 (品番997719-1001)は L ₁ -5シリーズには取付 けできません。 | |
| | 963971-5101 | 洗車ポンプ | L ₁ -265 L ₁ -285 | PTO軸に取付け | |

| 分類 | 品番 | 品名 | 適用機種 | 用途・仕様 | 備考 |
|-----------------------------------|-------------|--------------------|--|---|---|
| 強力日よけ | 990641-6001 | 強力日よけアッシ | L ₁ -R185 | ミニワゴンとは共着できません。 リフト・除雪機・フロントローダ を装着できます。 | 幌キャビンアタ ッチは装着でき ません。 |
| | 990641-9001 | リフト用日よけアッシ 【注1】 | L ₁ -R205 L ₁ -R225 | | |
| | 990641-7001 | 強力日よけアッシ | L ₁ -R245 L ₁ -R265 L ₁ -R285 | ミニワゴン共着用 リフト・除雪機も装着できます。 フロントローダは共着できませ ん。 | |
| 幌 キャ ビン ア タ ッ チ | 990538-2001 | 幌キャビンアタッチ | L ₁ -R185 | リバース用強力日よけ(990638 -6001)に対する追加アタッチ メントとなります。リバース用 強力日よけを同時に購入してく ださい。 フロントローダは装着できませ ん。 | 上記L ₁ -5シリ ーズ用の強力日 よけアッシには 共着できません。 |
| | 990638-2001 | | L ₁ -R205 | | |
| | 990738-2001 | | L ₁ -R225 | | |
| | | | L ₁ -R245 | | |
| | | | L ₁ -R265 | | |
| | | | L ₁ -R285 | | |

【注1】リバースリフトの場合、会社・共同組合などの事業所又は個人であっても、人を雇い入れ使用するとき
は、労働安全衛生法が適用されますので、ヘッドガード付きの「リフト用日よけアッシ」を御使用くださ
い。(農家の個人利用及び家族労働者が使用する場合は適用されません。)

■インプルメント一覧表

| 品番 | 品名 | 適用型式 | | | | | | メーカー |
|-------------|--------------------------|------|-----|----------|-----|-----|-----|------|
| | | 185 | 205 | 225 | 245 | 265 | 285 | |
| 70271-00012 | R12STロータリ(センタ) | ○ | ○ | ○ | ○ | | | クボタ |
| 70271-00020 | R12ST-Vロータリ(センタ) | ○ | ○ | ○ | ○ | | | |
| 70273-00022 | R13STロータリ(センタ) | ○ | ○ | ○ | ○ | | | |
| 70273-00020 | R13ST-Vロータリ(センタ) | ○ | ○ | ○ | ○ | | | |
| 70274-00013 | R13HSTロータリ(センタ) | | | ○ ハウス | | | | |
| 70275-00010 | R15STロータリ(センタ) | ○ | ○ | ○ | ○ | | | |
| 70275-00020 | R15ST-Vロータリ(センタ) | ○ | ○ | ○ | ○ | | | |
| 70276-00010 | R16STロータリ(センタ) | | | | ○ | ○ | ○ | |
| 70276-00020 | R16ST-Vロータリ(センタ) | | | | ○ | ○ | ○ | |
| 70279-00012 | R16WSSTロータリ(センタ) | | | | | | ○ | |
| 70252-00010 | RL12STロータリ(サイド) | ○ | ○ | | | | | |
| 70252-00020 | RL12ST-Vロータリ(サイド) | ○ | ○ | | | | | |
| 70252-00030 | RL12SRロータリ(サイド) | ○ | ○ | | | | | |
| 70252-00040 | RL12SR-Vロータリ(サイド) | ○ | ○ | | | | | |
| 70253-00020 | RL13ST-Vロータリ(サイド) | ○ | ○ | | | | | |
| 70254-00010 | RL14STロータリ(サイド) | ○ | ○ | | | | | |
| 70254-00020 | RL14ST-Vロータリ(サイド) | ○ | ○ | | | | | |
| 70254-00030 | RL14SRロータリ(サイド) | ○ | ○ | | | | | |
| 70254-00040 | RL14SR-Vロータリ(サイド) | ○ | ○ | | | | | |
| 70244-00000 | RL14Aロータリ(サイド) | ○ | ○ | ○ | ○ | ○ | ○ | |
| 70255-00010 | RL15STロータリ(サイド) | | | ○ | ○ | | | |
| 70255-00020 | RL15ST-Vロータリ(サイド) | | | ○ | ○ | | | |
| 70255-00030 | RL15SRロータリ(サイド) | | | ○ | ○ | | | |
| 70255-00040 | RL15SR-Vロータリ(サイド) | | | ○ | ○ | | | |
| 70256-00010 | RL16STロータリ(サイド) | | | | | ○ | ○ | |
| 70256-00020 | RL16ST-Vロータリ(サイド) | | | | | ○ | ○ | |
| 70256-00030 | RL16SRロータリ(サイド) | | | | | ○ | ○ | |
| 70256-00040 | RL16SR-Vロータリ(サイド) | | | | | ○ | ○ | |
| 70250-00020 | RL14FST-Vロータリ(サイド) | ○ | ○ | | | | | |
| 70251-00020 | RL15FST-Vロータリ(サイド) | | | ○ | ○ | ○ | ○ | |
| 70240-00020 | RL16FST-Vロータリ(サイド) | | | | | ○ | ○ | |
| 70257-00010 | RL17NSTロータリ(サイド) | | | | | ○ | ○ | |
| 70258-00010 | RL18NSTロータリ(サイド) | | | | | ○ | ○ | |
| 70259-00010 | RL19NSTロータリ(サイド) | | | | | | ○ | |
| 70264-00010 | RL14XSTロータリ(サイド, 正逆転) | ○ | ○ | | | | | |
| 70264-00020 | RL14XST-Vロータリ(サイド, 正逆転) | ○ | ○ | | | | | |
| 70264-00030 | RL14XSRロータリ(サイド, 正逆転) | ○ | ○ | | | | | |
| 70264-00040 | RL14XSR-Vロータリ(サイド, 正逆転) | ○ | ○ | | | | | |
| 70245-00000 | RL14XAロータリ(サイド, 正逆転) | ○ | ○ | ○ | ○ | ○ | ○ | |
| 70265-00010 | RL15XSTロータリ(サイド, 正逆転) | | | ○ | ○ | | | |
| 70265-00020 | RL15XST-Vロータリ(サイド, 正逆転) | | | ○ | ○ | | | |
| 70265-00030 | RL15XSRロータリ(サイド, 正逆転) | | | ○ | ○ | | | |
| 70265-00040 | RL15XSR-Vロータリ(サイド, 正逆転) | | | ○ | ○ | | | |
| 70261-00040 | RL15XFSR-Vロータリ(サイド, 正逆転) | | | ○ | ○ | | | |
| 70266-00010 | RL16XSTロータリ(サイド, 正逆転) | | | | | ○ | ○ | |
| 70266-00020 | RL16XST-Vロータリ(サイド, 正逆転) | | | | | ○ | ○ | |
| 70266-00030 | RL16XSRロータリ(サイド, 正逆転) | | | | | ○ | ○ | |
| 70266-00040 | RL16XSR-Vロータリ(サイド, 正逆転) | | | | | ○ | ○ | |
| 70834-00000 | U18-4RF補助ユニット | ○ | ○ | | | | | |
| 70857-00000 | U22-4RF補助ユニット | | | ○ | ○ | | | |
| 70835-00000 | U26-4RF補助ユニット | | | | | ○ | | |
| 70858-00000 | U28-4RF補助ユニット | | | | | | ○ | |
| 70859-00000 | U22K-4RF補助ユニット | | | ○ DK | | | | |
| 70854-00000 | U22H-3R補助ユニット | | | ○ ハウス | | | | |

【注】 ●カバ-の種類……ST：1枚カバ- SR：スライドカバ- V：Vカット付
●仕向地……A：淡路向 N：新潟向(軟弱地向) F：福岡向(碎土タイプ)

| 品番 | 品名 | 適用型式 | | | | | | メーカー |
|--------------------|--------------------------------|------|-----|-----|-----|-----|-----|------|
| | | 185 | 205 | 225 | 245 | 265 | 285 | |
| 75831-08030 | TLH245ADグレイタスローダ | ○ | ○ | ○ | ○ | | | クボタ |
| 併用アタッチメント | | | | | | | | |
| 96261-15001 | 後輪ウェイトアッシ(28kg×6コ) | ○ | ○ | ○ | | | | |
| 99771-15001 | 後輪ウェイトアッシ(28kg×6コ) | | | | ○ | | | |
| TLH245AD用先端アタッチメント | | | | | | | | |
| 75722-08070 | LBH242ADバケット(容量0.13m³) | ○ | ○ | ○ | ○ | | | |
| 75921-08070 | LCBH242AD爪付きバケット(容量0.13m³) | ○ | ○ | ○ | ○ | | | |
| 75931-08060 | LWBH242AD広幅バケット(容量0.13m³) | ○ | ○ | ○ | ○ | | | |
| 75926-08170 | LWCBH242AD広幅爪付きバケット(容量0.13m³) | ○ | ○ | ○ | ○ | | | |
| 75792-08070 | LMH242ADマニアフォーク(タイン本数6本) | ○ | ○ | ○ | ○ | | | |
| 75798-08090 | LWMH242AD広幅マニアフォーク(タイン本数6本) | ○ | ○ | ○ | ○ | | | |
| 75752-08070 | LHH242ADヘイフォーク(タイン本数7本) | ○ | ○ | ○ | ○ | | | |
| 75941-08070 | LGH242ADグレーダ(排土量0.26m³) | ○ | ○ | ○ | ○ | | | |
| 75970-08060 | LPFH242ADパレットフォーク(フォーク長さ705mm) | ○ | ○ | ○ | ○ | | | |
| 75986-08070 | LFH242ADローディングフック(吊り下げ能力300kg) | ○ | ○ | ○ | ○ | | | |
| 75985-08070 | LBHB242ADビートバケット(容量0.23m³) | ○ | ○ | ○ | ○ | | | |
| 75936-08080 | LWKBH242AD軽質広幅バケット(容量0.17m³) | ○ | ○ | ○ | ○ | | | |
| 75832-08050 | TLH285ADグレイタスローダ | | | | | ○ | ○ | |
| 併用アタッチメント | | | | | | | | |
| 99281-15001 | 後輪ウェイトアッシ(27.5kg×6コ) | | | | | ○ | ○ | |
| TLH285AD用先端アタッチメント | | | | | | | | |
| 75723-08040 | LBH262ADバケット(容量0.16m³) | | | | | ○ | ○ | |
| 75922-08040 | LCBH262AD爪付きバケット(容量0.16m³) | | | | | ○ | ○ | |
| 75932-08040 | LWBH262AD広幅バケット(容量0.16m³) | | | | | ○ | ○ | |
| 75926-08180 | LWCBH262AD広幅爪付きバケット(容量0.16m³) | | | | | ○ | ○ | |
| 75793-08040 | LMH262ADマニアフォーク(タイン本数6本) | | | | | ○ | ○ | |
| 75798-08100 | LWMH262AD広幅マニアフォーク(タイン本数8本) | | | | | ○ | ○ | |
| 75753-08040 | LHH262ADヘイフォーク(タイン本数7本) | | | | | ○ | ○ | |
| 75942-08040 | LGH262ADグレーダ(排土量0.35m³) | | | | | ○ | ○ | |
| 75970-08070 | LPFH262ADパレットフォーク(フォーク長さ805mm) | | | | | ○ | ○ | |
| 75986-08080 | LFH262ADローディングフック(吊り下げ能力350kg) | | | | | ○ | ○ | |
| 75985-08080 | LBHB262ADビートバケット(容量0.34m³) | | | | | ○ | ○ | |
| 75936-08090 | LWKBH262AD軽質広幅バケット(容量0.17m³) | | | | | ○ | ○ | |
| 75820-08160 | XLH285ミニグレイタスローダ | ○ | ○ | ○ | ○ | ○ | ○ | |
| 75830-08020 | TRL285リバースローダ | ○ | ○ | ○ | ○ | ○ | ○ | |
| 先端アタッチメント | | | | | | | | |
| 75723-08050 | XWBH28バケット | ○ | ○ | ○ | ○ | ○ | ○ | |
| 75922-08050 | XWCBH28爪付バケット | ○ | ○ | ○ | ○ | ○ | ○ | |
| 75793-08050 | XMH28マニアフォーク | ○ | ○ | ○ | ○ | ○ | ○ | |
| 75970-08090 | XPFH28パレットフォーク | ○ | ○ | ○ | ○ | ○ | ○ | |
| 75942-08050 | XGH28グレーダ | ○ | ○ | ○ | ○ | ○ | ○ | |
| 75723-08060 | LWBH28R広幅バケット | ○ | ○ | ○ | ○ | ○ | ○ | |
| 75922-08060 | LWCBH28R広幅爪付きバケット | ○ | ○ | ○ | ○ | ○ | ○ | |
| 75951-08080 | LLBH28R大容量バケット | ○ | ○ | ○ | ○ | ○ | ○ | |
| 75793-08060 | LMH28Rマニアフォーク | ○ | ○ | ○ | ○ | ○ | ○ | |
| 75753-08050 | LHH28Rヘイフォーク | ○ | ○ | ○ | ○ | ○ | ○ | |
| 75970-08100 | LPFH28Rパレットフォーク | ○ | ○ | ○ | ○ | ○ | ○ | |
| 75942-08060 | LGH28Rグレーダ | ○ | ○ | ○ | ○ | ○ | ○ | |
| 75798-08130 | LWMH28R広幅マニアフォーク | ○ | ○ | ○ | ○ | ○ | ○ | |
| 74242-18070 | SD403Dスーパーディスク | ○ | ○ | ○ | ○ | | | |
| 74251-18010 | SD423Dスーパーディスク | ○ | ○ | ○ | ○ | | | |
| 74243-18060 | SD603Dスーパーディスク | | | | ○ | ○ | ○ | |
| 74252-18010 | SD623Dスーパーディスク | ○ | ○ | ○ | ○ | ○ | ○ | |
| 71991-11111 | TV-25トップリンクバイプロ | ○ | ○ | ○ | ○ | ○ | ○ | |
| 71991-51111 | T-110サブソイラ | ○ | ○ | ○ | ○ | ○ | ○ | |
| 71997-11111 | TV-252トップリンクバイプロ | ○ | ○ | ○ | ○ | | | |
| 71974-00000 | AT300明渠溝掘機 | ○ | ○ | ○ | ○ | ○ | | |
| 71976-00000 | AT450明渠溝掘機 | ○ | ○ | ○ | ○ | ○ | ○ | |
| 78270-29010 | SK502溝掘機 | ○ | ○ | ○ | ○ | ○ | | |

| 品番 | 品名 | 適用型式 | | | | | | メーカー | |
|----------------------------|-------------------------------|------|-----|-----|-----|-----|-----|------|----|
| | | 185 | 205 | 225 | 245 | 265 | 285 | | |
| 78271-29010 | SK502S溝掘機 | ○ | ○ | ○ | ○ | ○ | | クボタ | |
| 71150-00000 | DM1350ディスクモア(手動式) | | | | ○ | ○ | ○ | | |
| 71152-00000 | DM1350Hディスクモア(油圧式) | | | | ○ | ○ | ○ | | |
| 71153-00000 | CA1350コンディショナキット | | | | | ○ | ○ | | |
| 71154-00000 | DMC1350モアコンディショナ | | | | | ○ | ○ | | |
| 76310-50030 | 707Tヘイベアラ | | | | | ○ | ○ | | |
| 76273-60010 | SK301ロータリスワーサ | | | | ○ | ○ | ○ | | |
| 78240-06070 | TH771トレンチャ | | | | | ○ | ○ | | |
| 71971-00000 | AT650オーガトレンチャ | | | | ○ | ○ | ○ | | |
| 71975-00000 | 伸縮トップリンクアッシ | | | | ○ | ○ | ○ | | |
| 71061-00000 | HKLIユアツトリダシL ₁ キット | ○ | ○ | ○ | ○ | ○ | ○ | | |
| 70424-50000 70424-60000 | ロータリ マルチ RT1203マルチロータリ | ○ | ○ | ○ | | | | | |
| 78120-15150 | D-65A掘取機 | ○ | ○ | | | | | | 松山 |
| 78120-15100 | B-65掘取機 | ○ | ○ | | | | | | |
| 78120-15110 | B-80掘取機 | ○ | ○ | | | | | | |
| 78120-15120 | B-95掘取機 | ○ | ○ | ○ | ○ | | | | |
| 78120-15170 | B-105掘取機 | ○ | ○ | ○ | ○ | | | | |
| 78120-15250 | D-653掘取機 | | ○ | ○ | ○ | ○ | ○ | | |
| 78120-15260 | D-653S掘取機 | | | ○ | ○ | ○ | ○ | | |
| 78120-15160 | D-65B掘取機 | ○ | ○ | | | | | | |
| 78130-15010 | A-105掘取機 | | | | | ○ | ○ | | |
| 78120-15490 | ED-800S掘取機 | | ○ | ○ | ○ | ○ | ○ | | |
| 78120-15340 | KX-951掘取機 | | | | | ○ | ○ | | |
| 78120-15440 | KX-1051掘取機 | | | | | ○ | ○ | | |
| 76060-15120 | NFZ1501Bフレールモア | ○ | ○ | ○ | ○ | | | | |
| 73801-15120 | S-27B振動サブソイラ | ○ | ○ | ○ | ○ | ○ | ○ | | |
| 73801-15110 | S-26B振動サブソイラ | | | ○ | ○ | ○ | ○ | | |
| 73076-15040 | TR-155F自動反転双用スキ | ○ | ○ | ○ | | | | | |
| 73076-15030 | TR-255F自動反転双用スキ | | ○ | ○ | ○ | ○ | ○ | | |
| 73106-15100 | TS-250双用スキ | ○ | ○ | ○ | ○ | ○ | ○ | | |
| 73304-15010 | B-TF351C×1Gパンソイルプラウ | | ○ | ○ | ○ | ○ | ○ | | |
| 73404-15010 | B-TF401C×1Gパンソイルプラウ | | | | | ○ | ○ | | |
| 73201-15140 | TF-301HC×1Gパンソイルプラウ | ○ | ○ | | | | | | |
| 73301-15030 | TF-351C×1Gパンソイルプラウ | | ○ | ○ | ○ | ○ | ○ | | |
| 73211-15050 | TF-301C×2Gパンソイルプラウ | | ○ | ○ | ○ | ○ | | | |
| 73311-15040 | TF-351C×2Gパンソイルプラウ | | | ○ | ○ | ○ | | | |
| 73401-15080 | TF-401C×1Gパンソイルプラウ | | | | | ○ | ○ | | |
| 73201-15150 | TF-303HC×1Gパンソイルプラウ | ○ | | | | | | | |
| 73211-15060 | TF-303C×2Gパンソイルプラウ | ○ | ○ | ○ | ○ | | | | |
| 73304-15020 | B-TF353C×1Gパンソイルプラウ | | ○ | ○ | ○ | ○ | ○ | | |
| 73301-15040 | TF-353C×1Gパンソイルプラウ | | ○ | ○ | ○ | ○ | ○ | | |
| 73311-15050 | TF-353C×2Gパンソイルプラウ | ○ | ○ | ○ | ○ | | | | |
| 73404-15020 | B-TF403C×1Gパンソイルプラウ | | | | | ○ | ○ | | |
| 73401-15130 | TF-403C×1Gパンソイルプラウ | | | | | ○ | ○ | | |
| 74015-15400 | PG-1500深耕ロータリ | | | | | ○ | ○ | | |
| 74011-15000 | PZ-1200深耕ロータリ | ○ | | | | | | | |
| 74011-15430 | PZ-1400深耕ロータリ | | ○ | ○ | ○ | ○ | | | |
| 74011-15230 | CU-1600アッパーロータ | | | ○ | ○ | ○ | ○ | | |
| 74031-15120 | RK-302Uロータリカルチ | | | ○ | ○ | ○ | ○ | | |
| 74050-15830 | HG-1601Bドライブハロー | ○ | | | | | | | |
| 74050-15840 | HG-1801Bドライブハロー | ○ | ○ | | | | | | |
| 74050-15850 | HG-2001Bドライブハロー | ○ | ○ | | | | | | |
| 74050-15860 | HA-1800ドライブハロー | ○ | ○ | | | | | | |
| 74050-15870 | HA-1800Bドライブハロー | ○ | ○ | | | | | | |
| 74050-15880 | HA-2000ドライブハロー | ○ | ○ | ○ | ○ | | | | |
| 74050-15890 | HA-2000Bドライブハロー | ○ | ○ | ○ | ○ | | | | |
| 74050-15900 | HA-2200ドライブハロー | | | ○ | ○ | ○ | | | |
| 74050-15910 | HA-2200Bドライブハロー | | | ○ | ○ | ○ | | | |
| 74050-15920 | HA-2400ドライブハロー | | | | ○ | ○ | ○ | | |
| 74050-15930 | HA-2400Bドライブハロー | | | | ○ | ○ | ○ | | |

| 品番 | 品名 | 適用型式 | | | | | | メーカー |
|-------------|-----------------------|------|-----|-----|-----|-----|-----|------|
| | | 185 | 205 | 225 | 245 | 265 | 285 | |
| 74051-15110 | HS-1800Bドライブハロー | ○ | ○ | | | | | 松 山 |
| 74051-15120 | HS-2000Bドライブハロー | ○ | ○ | ○ | ○ | | | |
| 74051-15130 | HS-2200Bドライブハロー | | | ○ | ○ | ○ | | |
| 74051-15140 | HS-2400Bドライブハロー | | | | ○ | ○ | ○ | |
| 74051-15150 | HR-2000Bドライブハロー | ○ | ○ | ○ | ○ | | | |
| 74051-15160 | HR-2200Bドライブハロー | | | ○ | ○ | ○ | | |
| 74051-15170 | HR-2400Bドライブハロー | | | | ○ | ○ | ○ | |
| 74051-15180 | HR-2600Bドライブハロー | | | | | | ○ | |
| 74740-15130 | FT-1401ライムソーワ | ○ | ○ | | | | | |
| 74740-15140 | FT-1601ライムソーワ | | ○ | ○ | ○ | ○ | ○ | |
| 74740-15100 | FT-1801ライムソーワ | | | | | ○ | ○ | |
| 74712-15090 | MP-200ブロードキャスタ | ○ | ○ | ○ | ○ | ○ | ○ | |
| 74713-15010 | MP-300ブロードキャスタ | | ○ | ○ | ○ | ○ | ○ | |
| 74301-15220 | JB-401Sディスクロータリ | ○ | ○ | ○ | | | | |
| 74301-15160 | JF-401ディスクロータリ | ○ | ○ | ○ | ○ | | | |
| 74301-15200 | JP-501ディスクロータリ | ○ | ○ | ○ | ○ | | | |
| 74301-15230 | JB-601Sディスクロータリ | | | ○ | ○ | ○ | | |
| 74301-15120 | JC-601Sディスクロータリ | | | | ○ | ○ | ○ | |
| 74301-15170 | JF-501ディスクロータリ | | | | | ○ | ○ | |
| 74301-15210 | JP-701ディスクロータリ | | | | | ○ | ○ | |
| 78281-15180 | OM-310G溝掘機 | ○ | ○ | ○ | ○ | ○ | ○ | |
| 78281-15140 | OM-310D溝掘機 | ○ | ○ | ○ | ○ | ○ | ○ | |
| 78245-23510 | TRT601-1100ロータリトレンチャ | | | | | ○ | ○ | |
| 78245-23500 | TRT601-1000ロータリトレンチャ | | | | | ○ | ○ | |
| 78241-23010 | TTS-43FR5(FR-A)トレンチャ | ○ | ○ | ○ | ○ | | | |
| 78241-23020 | TTS-43FR5(FR-B)トレンチャ | ○ | ○ | ○ | ○ | | | |
| 78241-23030 | TTS-43FR5(FR-C)トレンチャ | ○ | ○ | ○ | ○ | | | |
| 78241-23110 | TTS-43FR5(FR-D)トレンチャ | ○ | ○ | ○ | ○ | | | |
| 78241-23210 | TTS-430FR5(FR-A)トレンチャ | | | | | ○ | ○ | |
| 78241-23220 | TTS-430FR5(FR-B)トレンチャ | | | | | ○ | ○ | |
| 78241-23230 | TTS-430FR5(FR-C)トレンチャ | | | | | ○ | ○ | |
| 78241-23310 | TTS-430FR5(FR-D)トレンチャ | | | | | ○ | ○ | |
| 78241-23240 | TTS-430R5(R-A)トレンチャ | | | | | ○ | ○ | |
| 78241-23250 | TTS-430R5(R-B)トレンチャ | | | | | ○ | ○ | |
| 78241-23260 | TTS-430R5(R-C)トレンチャ | | | | | ○ | ○ | |
| 78241-23270 | TTS-430R5(R-D)トレンチャ | | | | | ○ | ○ | |
| 78241-23280 | TTS-430F5(F-A)トレンチャ | | | | | ○ | ○ | |
| 78241-23290 | TTS-430F5(F-B)トレンチャ | | | | | ○ | ○ | |
| 78241-23300 | TTS-430F5(F-C)トレンチャ | | | | | ○ | ○ | |
| 78125-23030 | TH-30BHルートディガー | | | | | ○ | ○ | |
| 78125-23010 | TH-30BMルートディガー | | | | | ○ | ○ | |
| 78244-23020 | TRT-601-1000トレンチャ | | | | | ○ | ○ | |
| 78244-23030 | TRT-601-1100トレンチャ | | | | | ○ | ○ | |
| 74872-26010 | HS6CP土壌消毒機 | | | | | ○ | ○ | |
| 74871-26010 | HS4CP土壌消毒機 | ○ | ○ | ○ | ○ | | | |
| 76060-18030 | FM-110フレールモーア | ○ | ○ | | | | | |
| 76060-18010 | FM-150フレールモーア | ○ | ○ | ○ | ○ | ○ | ○ | |
| 74010-18260 | GT-101深耕ロータ | ○ | ○ | ○ | | | | |
| 74010-18270 | GT-121深耕ロータ | | | ○ | ○ | ○ | ○ | |
| 74010-18280 | GS-151深耕ロータ | | | | | ○ | ○ | |
| 74032-18190 | KM-201中耕ロータ | | | | | ○ | ○ | |
| 78282-18010 | RT-40溝掘機 | ○ | ○ | ○ | ○ | ○ | ○ | |
| 78122-18010 | FS-100つる切りチョップ | ○ | ○ | ○ | ○ | | | |
| 74050-18640 | G-161パディハロー | ○ | | | | | | |
| 74050-18650 | G-181パディハロー | ○ | ○ | | | | | |
| 74050-18660 | G-201パディハロー | | ○ | ○ | ○ | | | |
| 74050-18670 | G-221パディハロー | | ○ | ○ | ○ | ○ | | |
| 74050-18680 | G-241パディハロー | | ○ | ○ | ○ | ○ | ○ | |

| 品番 | 品名 | 適用型式 | | | | | | メーカー |
|-------------|----------------------|------|-----|-----|-----|-----|-----|------|
| | | 185 | 205 | 225 | 245 | 265 | 285 | |
| 74050-18690 | H-201パディハロー | | ○ | ○ | ○ | ○ | ○ | 小橋 |
| 74050-18700 | H-241パディハロー | | ○ | ○ | ○ | ○ | ○ | |
| 74050-18710 | H-261パディハロー | | | | | ○ | ○ | |
| 74050-18720 | H-281パディハロー | | | | | ○ | ○ | |
| 74642-04010 | TB-3三兼機用ソールバー | ○ | ○ | | | | | 鋤柄 |
| 74642-04020 | TB-3+BC三兼機用カルチベータ | ○ | ○ | | | | | |
| 74642-04050 | TB-3+BD三兼機用掘取機 | ○ | ○ | | | | | |
| 74642-04030 | TB-3+BB三兼機用リッジビーム | ○ | ○ | | | | | |
| 74642-04060 | TB-3+BB+BR-2B三兼機用リッジ | ○ | ○ | | | | | |
| 74642-04040 | TB-3+BB+BR-3B三兼機用リッジ | ○ | ○ | | | | | |
| 74601-04010 | TC-M 3畝カルチベータ | ○ | ○ | | | | | |
| 74601-04110 | TC-H3 3畝カルチベータ | | | | ○ | ○ | ○ | |
| 74621-04010 | TCR-M 3畝リッジ | ○ | ○ | | | | | |
| 74621-04110 | TCR-H 3畝リッジ | | | | ○ | ○ | ○ | |
| 74561-04110 | TL-M6ランドレベラ | ○ | ○ | | | | | |
| 74561-04120 | TL-MB6リヤグレーダ | ○ | ○ | ○ | ○ | | | |
| 74561-04020 | TL-H6リヤグレーダ | | | | | ○ | ○ | |
| 74563-04010 | TL-H8リヤグレーダ | | | | | ○ | ○ | |
| 78121-04020 | TBD-2B 2条掘取機 | | ○ | ○ | ○ | ○ | ○ | |
| 74740-06030 | ML-150ライムソーワ | ○ | ○ | ○ | ○ | ○ | ○ | |
| 74741-06040 | ML-180ライムソーワ | | ○ | ○ | ○ | ○ | ○ | |
| 74742-06010 | ML-210ライムソーワ | | | | | ○ | ○ | |
| 74910-06080 | SM-51Aマニアスプレッダ | ○ | ○ | ○ | ○ | ○ | ○ | |
| 78241-06010 | TE-771トレンチャ | ○ | ○ | ○ | ○ | ○ | ○ | |
| 78240-06100 | TH-700トレンチャ | ○ | ○ | ○ | ○ | | | |
| 78240-06130 | TE-551トレンチャ | | ○ | ○ | ○ | ○ | ○ | |
| 78242-06010 | TW-771トレンチャ | | | | | ○ | ○ | |
| 78243-06010 | TD-772トレンチャ | ○ | ○ | ○ | ○ | | | |
| 78310-06020 | SC-1(B)トラクタ作業台 | ○ | ○ | ○ | ○ | ○ | ○ | |
| 76060-06030 | RC-161Aロータリモータ | ○ | ○ | ○ | ○ | ○ | ○ | |
| 76230-06030 | AN-170ハイメーカ | ○ | ○ | ○ | ○ | | | |
| 76230-06040 | AN-200ハイメーカ | | | | | ○ | ○ | |
| 76230-06010 | AH-201ハイメーカ | | | | | ○ | ○ | |
| 76313-06010 | AB-113ハイベアラ | | | | | ○ | ○ | |
| 76254-06030 | AS-300フィンガーレーキ | ○ | ○ | ○ | ○ | | | |
| 74621-06040 | SB-200Aリッジ | ○ | ○ | ○ | ○ | | | |
| 74621-06030 | SB-300Aリッジ | | ○ | ○ | ○ | ○ | ○ | |
| 78124-06020 | SN-135ニンニク掘取機 | ○ | ○ | ○ | ○ | ○ | ○ | |
| 74711-06010 | BF-200ブロードキャスタ | ○ | ○ | ○ | ○ | ○ | ○ | |
| 74711-06020 | BS-200ブロードキャスタ | ○ | ○ | ○ | ○ | ○ | ○ | |
| 74177-06060 | SW-224Dパワーブラウ | ○ | ○ | ○ | ○ | | | |
| 74177-06070 | SW-226Dパワーブラウ | | | | | ○ | ○ | |
| 74173-06110 | SH-243Dパワーブラウ | ○ | | | | | | |
| 74173-06020 | SH-244Dパワーブラウ | ○ | ○ | ○ | ○ | ○ | | |
| 74174-06030 | SH-245Dパワーブラウ | | ○ | ○ | ○ | ○ | ○ | |
| 74174-06040 | SH-246Dパワーブラウ | | | | | | ○ | |
| 74171-06030 | SL-205Dパワーブラウ | ○ | ○ | ○ | ○ | ○ | ○ | |
| 74171-06100 | SL-206Dパワーブラウ | | ○ | ○ | ○ | ○ | ○ | |
| 74172-06030 | SL-207Dパワーブラウ | | | | | | ○ | |
| 74102-06010 | SD-1616ディスクハロー | ○ | ○ | ○ | ○ | | | |
| 74050-06490 | PE-180Tパワーハロー | ○ | ○ | | | | | |
| 74050-06600 | PG-180パワーハロー | ○ | ○ | | | | | |
| 74050-06670 | PG-180Tパワーハロー | ○ | ○ | | | | | |
| 74050-06500 | PE-200Tパワーハロー | ○ | ○ | ○ | ○ | | | |
| 74050-06460 | PE-180パワーハロー | ○ | ○ | | | | | |
| 74050-06470 | PE-200パワーハロー | ○ | ○ | ○ | ○ | | | |
| 74050-06540 | PA-220パワーハロー | | ○ | ○ | ○ | ○ | | |
| 74050-06560 | PA-220Tパワーハロー | | ○ | ○ | ○ | ○ | | |
| 74050-06550 | PA-240パワーハロー | | | ○ | ○ | ○ | ○ | |

| 品番 | 品名 | 適用型式 | | | | | | メーカー |
|-------------|-------------------------|------|-----|-----|-----|-----|-----|-------|
| | | 185 | 205 | 225 | 245 | 265 | 285 | |
| 74050-06570 | PA-240Tパワーハロー | | | ○ | ○ | ○ | ○ | 佐々木農機 |
| 74050-06610 | PG-200パワーハロー | ○ | ○ | ○ | ○ | | | |
| 74050-06680 | PG-200Tパワーハロー | ○ | ○ | ○ | ○ | | | |
| 74050-06620 | PG-220パワーハロー | | ○ | ○ | ○ | ○ | | |
| 74050-06690 | PG-220Tパワーハロー | | ○ | ○ | ○ | ○ | | |
| 74050-06630 | PG-240パワーハロー | | | ○ | ○ | ○ | ○ | |
| 74050-06700 | PG-240Tパワーハロー | | | ○ | ○ | ○ | ○ | |
| 74050-06640 | PG-260パワーハロー | | | | ○ | ○ | ○ | |
| 74050-06710 | PG-260Tパワーハロー | | | | ○ | ○ | ○ | |
| 74050-06650 | PG-280パワーハロー | | | | | ○ | ○ | |
| 74050-06720 | PG-280Tパワーハロー | | | | | ○ | ○ | |
| 76042-06030 | AM-130Sディスクモータ | | ○ | ○ | ○ | ○ | ○ | |
| 76060-06040 | RC-130ロータリモータ | ○ | | | | | | |
| 76060-06050 | RC-130Dロータリモータ | ○ | | | | | | |
| 76212-06050 | AF-260Aジャイロメータ | | | | | ○ | ○ | |
| 74910-06110 | TS-101Hターボスプレッダ | | ○ | ○ | ○ | ○ | ○ | |
| 74910-06120 | TS-151Hターボスプレッダ | | | | | ○ | ○ | |
| 73801-06100 | SV-451Aスーパーモータ | ○ | ○ | ○ | ○ | ○ | ○ | |
| 73801-06120 | SV-451Bスーパーモータ | ○ | ○ | ○ | ○ | ○ | ○ | |
| | | | | | | | | |
| 75210-12010 | DK-7Dダンプトレーラ | ○ | ○ | ○ | ○ | ○ | | デリカ |
| 75211-12010 | DK-8Dダンプトレーラ | ○ | ○ | ○ | ○ | ○ | ○ | |
| 74740-12070 | DL-140KTライムソーワ | ○ | ○ | ○ | ○ | ○ | ○ | |
| 74740-12080 | DL-140Tライムソーワ | | | ○ | ○ | ○ | ○ | |
| 74740-12090 | DL-1400ライムソーワ | | | | | ○ | ○ | |
| 74748-12010 | DL-4000ワイドソーワ | | | | | ○ | ○ | |
| 74910-12200 | DFY-500マニアスプレッダ | ○ | ○ | ○ | ○ | ○ | ○ | |
| 74910-12210 | DFY-750マニアスプレッダ | ○ | ○ | ○ | ○ | ○ | ○ | |
| 74910-12220 | DFY-1000マニアスプレッダ | ○ | ○ | ○ | ○ | ○ | ○ | |
| 74911-12060 | DFY-1500マニアスプレッダ | | ○ | ○ | ○ | ○ | ○ | |
| 74910-12300 | DFT-750マニアスプレッダ | ○ | ○ | ○ | ○ | ○ | ○ | |
| 74910-12310 | DFT-1000マニアスプレッダ | ○ | ○ | ○ | ○ | ○ | ○ | |
| 74911-12200 | DFT-1500マニアスプレッダ | | ○ | ○ | ○ | ○ | ○ | |
| 74910-12320 | DMT-1010マニアスプレッダ | ○ | ○ | ○ | ○ | ○ | ○ | |
| 74910-12510 | DM-350Rマニアスプレッダ | | | | ○ | ○ | ○ | |
| 74910-12500 | DM-250Rマニアスプレッダ | ○ | ○ | ○ | ○ | ○ | ○ | |
| 74910-12530 | DM-380BRマニアスプレッダ | | | | | ○ | ○ | |
| 74940-12050 | DV-500Tバキュームカー | ○ | ○ | ○ | ○ | ○ | ○ | |
| 74940-12060 | DV-500TBバキュームカー | ○ | ○ | ○ | ○ | ○ | ○ | |
| 74941-12030 | DV-810Tバキュームカー | ○ | ○ | ○ | ○ | ○ | ○ | |
| 74942-12120 | DV-1310Tバキュームカー | | ○ | ○ | ○ | ○ | ○ | |
| 75311-12070 | DF-1000ファームワゴン | ○ | ○ | ○ | ○ | ○ | ○ | |
| 75311-12090 | DF-1500ファームワゴン | | | | | ○ | ○ | |
| 75140-12010 | DK-7Aトレーラ(500kg) | ○ | ○ | ○ | ○ | | | |
| 75141-12010 | DK-8Aトレーラ(1000kg) | | | | ○ | ○ | ○ | |
| 78310-12070 | DS-200トラクタ作業台 | ○ | ○ | ○ | ○ | ○ | ○ | |
| | | | | | | | | |
| 73304-10010 | OS451Vオフセットプラウ | ○ | ○ | ○ | ○ | | | 高北 |
| 73404-10010 | OS461Vオフセットプラウ | | ○ | ○ | ○ | ○ | ○ | |
| 73106-10040 | 437V双用2連スキ | ○ | ○ | ○ | ○ | | | |
| 73106-10060 | 442V双用2連スキ | | ○ | ○ | ○ | ○ | ○ | |
| 73106-10050 | 443V双用3連スキ | | | | | ○ | ○ | |
| 74712-10050 | BC260ブロードキャスタ | | | | | ○ | ○ | |
| 76130-10200 | FH-850Wフォーレージハーベスタ | ○ | ○ | ○ | ○ | | | |
| 76130-10210 | FH-850DWフォーレージハーベスタ | ○ | ○ | ○ | ○ | | | |
| 76130-10290 | FH103フォーレージハーベスタ(800mm) | | | | | ○ | ○ | |
| 75426-10060 | PW160ロードワゴン | | | | | ○ | ○ | |
| 74531-10010 | KR180K型ローラ | | | | | ○ | ○ | |
| 73301-10030 | 451Vボルカニックスプラウ | ○ | ○ | ○ | ○ | | | |
| 73401-10050 | 461Vボルカニックスプラウ | | ○ | ○ | ○ | ○ | ○ | |
| 73211-10020 | 452Vボルカニックスプラウ | | | | | ○ | ○ | |

| 品番 | 品名 | 適用型式 | | | | | | メーカー |
|-------------|------------------------|------|-----|-----|-----|-----|-----|------|
| | | 185 | 205 | 225 | 245 | 265 | 285 | |
| 74741-10320 | LS1801ライムソーワ | | ○ | ○ | ○ | ○ | ○ | 高 北 |
| 74742-10020 | LS2101ライムソーワ | | | | | ○ | ○ | |
| 74740-10440 | LS1501Hライムソーワ | ○ | ○ | ○ | ○ | ○ | ○ | |
| 74740-10460 | LS-1501ライムソーワ | ○ | ○ | ○ | ○ | ○ | ○ | |
| 74740-10400 | LS1201Hライムソーワ | ○ | ○ | ○ | ○ | | | |
| 74740-10470 | LS1201HSライムソーワ | ○ | ○ | ○ | ○ | | | |
| 74710-10030 | BC160ブロードキャスト(160ℓ) | ○ | ○ | | | | | |
| 74711-10050 | BC210ブロードキャスト(210ℓ) | ○ | ○ | ○ | ○ | | | |
| 74941-10110 | S-90パキュームカー(900ℓ) | ○ | ○ | ○ | ○ | ○ | ○ | |
| 74942-10110 | S-130パキュームカー(1300ℓ) | | ○ | ○ | ○ | ○ | ○ | |
| 74943-10120 | S-170パキュームカー(1700ℓ) | | | | | ○ | ○ | |
| 76042-10020 | TDM1350ディスクモータ(1350mm) | | | | ○ | ○ | ○ | |
| 76382-10010 | TDMC1350モータコンディショナ | | | | | ○ | ○ | |
| 76312-10020 | BL135Wハイベアラ | | | | | ○ | ○ | |
| 76230-10050 | HM1600ハイメーカ(1600mm) | ○ | ○ | ○ | ○ | | | |
| 76230-10060 | HM1800ハイメーカ(1800mm) | | | | | ○ | ○ | |
| 76020-10050 | TH-45ハイモータ(1350mm) | ○ | ○ | ○ | ○ | | | |
| 74522-10010 | PR-180鎮圧ローラ(1850mm) | | | | | ○ | ○ | |
| 74502-10010 | CP-200カルチパッカ(2000mm) | | | | | ○ | ○ | |
| 74833-10060 | JS-2100ジェットシーダ(2条) | | | | | ○ | ○ | |
| 74833-10100 | JS-2101ジェットシーダ | | | | | ○ | ○ | |
| 74910-10420 | DH-1500マニアスプレッダ | | ○ | ○ | ○ | ○ | ○ | |
| 74910-10410 | DH-1000マニアスプレッダ | ○ | ○ | ○ | ○ | ○ | ○ | |
| 74910-10350 | DH-1100マニアスプレッダ | ○ | ○ | ○ | ○ | ○ | ○ | |
| 74910-10400 | DL-1000Zマニアスプレッダ | ○ | ○ | ○ | ○ | ○ | ○ | |
| 74910-10430 | DH-1000Wマニアスプレッダ | ○ | ○ | ○ | ○ | ○ | ○ | |
| 74910-10360 | DH-1100Wマニアスプレッダ | ○ | ○ | ○ | ○ | ○ | ○ | |
| 75311-10150 | DH-1100Eフォーレージワゴン | ○ | ○ | ○ | ○ | ○ | ○ | |
| 75311-10170 | DH-1600Eフォーレージワゴン | | ○ | ○ | ○ | ○ | ○ | |
| 76212-10050 | RT-250ロータリテッダ | | ○ | ○ | ○ | ○ | ○ | |
| 74050-16210 | L201スーパーハロー(カゴ) | ○ | ○ | | | | | 和同産業 |
| 74050-16220 | L201Vスーパーハロー(板爪) | ○ | ○ | ○ | | | | |
| 74050-16230 | R201スーパーハロー(カゴ) | ○ | ○ | ○ | | | | |
| 74050-16240 | R201Nスーパーハロー(爪) | ○ | ○ | ○ | | | | |
| 74050-16250 | R201Vスーパーハロー(板爪) | ○ | ○ | ○ | | | | |
| 74050-16260 | R221スーパーハロー(カゴ) | | ○ | ○ | ○ | | | |
| 74050-16270 | R221Nスーパーハロー(爪) | | ○ | ○ | ○ | | | |
| 74050-16280 | R221Vスーパーハロー(板爪) | | ○ | ○ | ○ | | | |
| 74050-16290 | R241スーパーハロー(カゴ) | | | ○ | ○ | ○ | ○ | |
| 74050-16300 | R241Nスーパーハロー(爪) | | | ○ | ○ | ○ | ○ | |
| 74050-16310 | R241Vスーパーハロー(板爪) | | | ○ | ○ | ○ | ○ | |
| 74050-16320 | R261スーパーハロー(カゴ) | | | | ○ | ○ | ○ | |
| 74050-16330 | R261Nスーパーハロー(爪) | | | | ○ | ○ | ○ | |
| 73271-02010 | MMY1311ミニプラウ | ○ | ○ | | | | | スガノ |
| 72851-02010 | ROY-1511リバーシブルプラウ | | | | | ○ | ○ | |
| 73304-02040 | OY-1311オフセットスリックプラウ | ○ | ○ | | | | | |
| 73404-02040 | OY-1511オフセットスリックプラウ | | | | | ○ | ○ | |
| 73401-02050 | Y-1511スリックプラウ | | ○ | ○ | ○ | ○ | ○ | |
| 73801-02090 | MMP11ミニサブソイラ | ○ | ○ | | | | | |
| 73802-02020 | MMP21ミニサブソイラ | ○ | ○ | | | | | |
| 73801-02080 | PA-12サブソイラ | ○ | ○ | ○ | ○ | ○ | ○ | |
| 74780-28010 | CBM-301カーペットスプレーヤ | ○ | ○ | ○ | ○ | ○ | ○ | 丸山 |
| 74782-28010 | CBM-520カーペットスプレーヤ | | | | | ○ | ○ | |

普通形(前向き)では、標準仕様機(別冊)のインプリメントはすべて装着できます。

下表は、後向き(リバース)作業専用インプリメントです。

| 品番 | 品名 | 適用形式 | | | | | | メーカー |
|-------------|--------------------------|------|------|------|------|------|------|------|
| | | R185 | R205 | R225 | R245 | R265 | R285 | |
| 71630-00000 | HL400ADリバースリフト | ○ | ○ | ○ | ○ | | | クボタ |
| 71631-00000 | HL500ADリバースリフト | | | | | ○ | ○ | |
| 71632-00000 | HL400SFK三角フレームキットリバースリフト | ○ | ○ | ○ | ○ | ○ | ○ | |
| 76314-06010 | AB-120リバースペーラ | | | ○ | ○ | ○ | ○ | |
| 76230-06010 | AN-170Rリバースメーカ | ○ | ○ | ○ | ○ | ○ | ○ | |
| 71632-10010 | FL850-Rフォーレージハーベスタ | ○ | ○ | ○ | ○ | ○ | ○ | |
| 76125-06010 | JM22メイズハーベスタ | | | ○ | ○ | ○ | ○ | |
| 71652-00000 | MW500Dミニワゴン | | | | ○ | | | |
| 71653-00000 | MW500DLミニワゴン | | | | ○ | | | |
| 71650-00000 | MW500Eミニワゴン | | | | | ○ | ○ | |
| 71651-00000 | MW500ELミニワゴン | | | | | ○ | ○ | |
| 76061-15010 | NFZ1100ARフレールモーア | ○ | ○ | ○ | ○ | ○ | ○ | 松山 |
| 74603-15010 | AU900Rオフセット中耕カルチ | | ○ | ○ | ○ | ○ | ○ | |
| 74554-04010 | BL1450Rリバースブレード(土用) | ○ | ○ | ○ | ○ | ○ | ○ | 鋤柄 |
| 78000-16010 | ST1500除雪機 | ○ | ○ | ○ | ○ | ○ | ○ | 和同産業 |
| 78000-16020 | ST1450SR除雪機 | ○ | ○ | ○ | ○ | ○ | ○ | |
| 78314-16160 | ST1600R除雪機 | | | | ○ | ○ | ○ | |
| 78000-10010 | SB1600R除雪機 | | | | ○ | ○ | ○ | 高北 |
| 78000-10030 | SB1500R除雪機 | ○ | ○ | ○ | ○ | ○ | | |
| 75830-08020 | TRL285リバースローダ | ○ | ○ | ○ | ○ | ○ | ○ | 三陽機器 |

品 番 索 引

| コード No. | ページ | 図番 | コード No. | ページ | 図番 | コード No. | ページ | 図番 |
|-------------|-----|-----|-------------|-----|-----|-------------|-----|-----|
| 01023-50610 | 160 | 150 | 01123-50816 | 106 | 090 | 01123-50830 | 124 | 060 |
| 01023-50610 | 162 | 150 | 01123-50816 | 127 | 300 | 01123-50830 | 130 | 130 |
| 01023-50612 | 35 | 150 | 01123-50816 | 131 | 140 | 01123-50832 | 34 | 100 |
| 01023-50612 | 65 | 080 | 01123-50816 | 216 | 080 | 01123-50832 | 112 | 180 |
| 01023-50612 | 65 | 120 | 01123-50816 | 217 | 150 | 01123-50835 | 28 | 130 |
| 01023-50612 | 67 | 060 | 01123-50816 | 218 | 050 | 01123-50835 | 203 | 160 |
| 01023-50612 | 67 | 100 | 01123-50816 | 218 | 130 | 01123-50835 | 204 | 160 |
| 01023-50612 | 214 | 040 | 01123-50816 | 230 | 130 | 01123-50845 | 83 | 030 |
| 01023-50612 | 216 | 040 | 01123-50816 | 231 | 110 | 01123-50845 | 207 | 180 |
| 01023-50616 | 30 | 120 | 01123-50816 | 231 | 130 | 01123-50845 | 208 | 140 |
| 01023-50616 | 85 | 070 | 01123-50818 | 24 | 080 | 01123-50850 | 83 | 030 |
| 01023-50616 | 230 | 030 | 01123-50818 | 24 | 150 | 01123-50850 | 198 | 140 |
| 01023-50618 | 27 | 130 | 01123-50818 | 83 | 020 | 01123-50850 | 200 | 140 |
| 01023-50618 | 32 | 140 | 01123-50818 | 84 | 200 | 01123-50850 | 207 | 190 |
| 01023-50620 | 26 | 290 | 01123-50818 | 105 | 250 | 01123-50850 | 208 | 150 |
| 01023-50622 | 32 | 150 | 01123-50820 | 23 | 160 | 01123-50855 | 222 | 030 |
| 01023-50625 | 33 | 140 | 01123-50820 | 41 | 080 | 01123-50860 | 25 | 150 |
| 01023-50628 | 34 | 110 | 01123-50820 | 42 | 090 | 01123-50865 | 192 | 240 |
| 01023-50650 | 173 | 280 | 01123-50820 | 46 | 130 | 01123-50865 | 194 | 030 |
| 01023-50665 | 173 | 290 | 01123-50820 | 176 | 180 | 01123-50870 | 189 | 040 |
| 01053-50610 | 37 | 150 | 01123-50820 | 185 | 150 | 01123-50870 | 189 | 040 |
| 01053-50614 | 47 | 280 | 01123-50820 | 231 | 070 | 01123-50870 | 191 | 040 |
| 01053-50625 | 46 | 020 | 01123-50820 | 245 | 110 | 01123-50870 | 191 | 040 |
| 01053-50650 | 8 | 170 | 01123-50820 | 253 | 100 | 01123-50880 | 189 | 030 |
| 01053-50660 | 80 | 190 | 01123-50820 | 254 | 090 | 01123-50880 | 191 | 030 |
| 01053-50660 | 81 | 180 | 01123-50820 | 267 | 180 | 01123-50890 | 176 | 170 |
| 01073-51030 | 14 | 110 | 01123-50822 | 20 | 030 | 01123-51020 | 126 | 210 |
| 01073-51030 | 15 | 110 | 01123-50822 | 23 | 160 | 01123-51020 | 128 | 170 |
| 01073-51240 | 14 | 130 | 01123-50822 | 28 | 040 | 01123-51225 | 126 | 220 |
| 01073-51240 | 15 | 130 | 01123-50822 | 30 | 040 | 01123-51225 | 128 | 180 |
| 01073-51630 | 141 | 260 | 01123-50822 | 43 | 120 | 01125-50816 | 214 | 080 |
| 01073-51630 | 143 | 260 | 01123-50822 | 44 | 180 | 01125-50816 | 215 | 150 |
| 01123-50814 | 10 | 080 | 01123-50822 | 83 | 020 | 01125-50816 | 233 | 140 |
| 01123-50814 | 23 | 140 | 01123-50822 | 89 | 040 | 01133-51016 | 258 | 190 |
| 01123-50814 | 29 | 150 | 01123-50822 | 112 | 050 | 01133-51016 | 259 | 160 |
| 01123-50814 | 40 | 100 | 01123-50822 | 194 | 020 | 01133-51020 | 139 | 190 |
| 01123-50814 | 49 | 070 | 01123-50825 | 13 | 070 | 01133-51020 | 146 | 060 |
| 01123-50814 | 64 | 130 | 01123-50825 | 25 | 090 | 01133-51020 | 147 | 060 |
| 01123-50814 | 94 | 210 | 01123-50825 | 40 | 090 | 01133-51020 | 176 | 150 |
| 01123-50814 | 156 | 200 | 01123-50825 | 165 | 060 | 01133-51020 | 249 | 100 |
| 01123-50816 | 14 | 090 | 01123-50825 | 194 | 050 | 01133-51020 | 251 | 170 |
| 01123-50816 | 16 | 030 | 01123-50825 | 194 | 180 | 01133-51025 | 114 | 050 |
| 01123-50816 | 35 | 070 | 01123-50825 | 207 | 130 | 01133-51025 | 176 | 120 |
| 01123-50816 | 46 | 100 | 01123-50825 | 211 | 120 | 01133-51025 | 178 | 110 |
| 01123-50816 | 46 | 170 | 01123-50828 | 13 | 080 | 01133-51028 | 10 | 030 |
| 01123-50816 | 47 | 250 | 01123-50828 | 27 | 080 | 01133-51030 | 57 | 040 |
| 01123-50816 | 64 | 020 | 01123-50830 | 46 | 070 | 01133-51030 | 114 | 170 |
| 01123-50816 | 86 | 040 | 01123-50830 | 89 | 120 | 01133-51040 | 94 | 160 |
| 01123-50816 | 94 | 190 | 01123-50830 | 90 | 130 | 01133-51040 | 124 | 030 |
| 01123-50816 | 104 | 120 | 01123-50830 | 120 | 170 | 01133-51220 | 249 | 110 |

品 番 索 引

| コード No. | ページ | 図番 | コード No. | ページ | 図番 | コード No. | ページ | 図番 |
|-------------|-----|-----|-------------|-----|-----|-------------|-----|-----|
| 01133-51220 | 251 | 180 | 01173-51435 | 163 | 030 | 01754-50616 | 85 | 060 |
| 01133-51230 | 177 | 250 | 01173-51435 | 183 | 050 | 01754-50616 | 229 | 020 |
| 01133-51230 | 179 | 350 | 01173-51435 | 184 | 050 | 01754-50616 | 232 | 020 |
| 01133-51230 | 228 | 100 | 01173-51450 | 183 | 100 | 01754-50616 | 232 | 070 |
| 01133-51230 | 228 | 150 | 01173-51450 | 184 | 110 | 01754-50616 | 234 | 020 |
| 01133-51235 | 96 | 170 | 01173-51495 | 154 | 050 | 01754-50616 | 234 | 180 |
| 01133-51235 | 97 | 180 | 01202-50612 | 83 | 050 | 01754-50616 | 235 | 170 |
| 01133-51235 | 99 | 180 | 01202-50612 | 225 | 180 | 01754-50616 | 245 | 160 |
| 01133-51245 | 207 | 040 | 01513-50820 | 203 | 150 | 01754-50620 | 79 | 140 |
| 01133-51245 | 208 | 040 | 01513-50820 | 204 | 150 | 01754-50620 | 81 | 130 |
| 01133-51245 | 209 | 040 | 01513-50825 | 165 | 030 | 01754-50620 | 85 | 030 |
| 01133-51260 | 97 | 190 | 01517-51016 | 139 | 210 | 01754-50625 | 46 | 020 |
| 01133-51260 | 99 | 190 | 01517-51028 | 57 | 020 | 01754-50812 | 52 | 060 |
| 01133-51270 | 249 | 160 | 01517-51425 | 167 | 140 | 01754-50812 | 53 | 030 |
| 01133-51270 | 252 | 230 | 01517-51632 | 141 | 270 | 01754-50812 | 94 | 220 |
| 01133-51270 | 258 | 170 | 01517-51632 | 143 | 270 | 01754-50812 | 96 | 030 |
| 01133-51270 | 259 | 140 | 01574-51225 | 166 | 080 | 01754-50812 | 97 | 030 |
| 01153-50800 | 87 | 200 | 01574-51225 | 228 | 090 | 01754-50812 | 99 | 030 |
| 01153-50812 | 172 | 050 | 01574-51240 | 207 | 030 | 01754-50812 | 115 | 210 |
| 01153-50830 | 54 | 040 | 01574-51245 | 208 | 030 | 01754-50812 | 129 | 110 |
| 01153-50865 | 23 | 100 | 01574-51245 | 209 | 030 | 01754-50812 | 130 | 110 |
| 01153-50870 | 25 | 160 | 01574-51260 | 144 | 080 | 01754-50812 | 131 | 110 |
| 01153-50870 | 28 | 060 | 01752-50610 | 79 | 060 | 01754-50812 | 174 | 200 |
| 01153-50880 | 25 | 180 | 01752-50610 | 81 | 060 | 01754-50812 | 213 | 240 |
| 01153-50885 | 178 | 190 | 01754-50610 | 49 | 090 | 01754-50812 | 237 | 060 |
| 01156-50825 | 190 | 250 | 01754-50610 | 49 | 120 | 01754-50812 | 238 | 040 |
| 01156-50825 | 192 | 260 | 01754-50610 | 49 | 140 | 01754-50812 | 240 | 060 |
| 01173-51018 | 36 | 110 | 01754-50610 | 50 | 230 | 01754-50812 | 242 | 040 |
| 01173-51020 | 134 | 040 | 01754-50610 | 65 | 060 | 01754-50812 | 250 | 220 |
| 01173-51020 | 134 | 170 | 01754-50610 | 67 | 040 | 01754-50812 | 250 | 240 |
| 01173-51020 | 136 | 040 | 01754-50610 | 233 | 040 | 01754-50812 | 250 | 250 |
| 01173-51020 | 136 | 160 | 01754-50610 | 251 | 060 | 01754-50812 | 252 | 290 |
| 01173-51040 | 157 | 110 | 01754-50612 | 47 | 280 | 01754-50812 | 252 | 320 |
| 01173-51040 | 158 | 110 | 01754-50612 | 79 | 100 | 01754-50812 | 252 | 330 |
| 01173-51065 | 94 | 140 | 01754-50612 | 81 | 090 | 01754-50812 | 252 | 350 |
| 01173-51085 | 106 | 070 | 01754-50612 | 117 | 020 | 01754-50812 | 252 | 360 |
| 01173-51228 | 156 | 230 | 01754-50612 | 175 | 270 | 01754-50812 | 258 | 120 |
| 01173-51230 | 152 | 090 | 01754-50612 | 236 | 210 | 01754-50812 | 259 | 120 |
| 01173-51255 | 207 | 050 | 01754-50612 | 238 | 190 | 01754-50816 | 22 | 060 |
| 01173-51260 | 144 | 070 | 01754-50612 | 243 | 200 | 01754-50816 | 22 | 080 |
| 01173-51260 | 145 | 250 | 01754-50612 | 248 | 120 | 01754-50816 | 49 | 160 |
| 01173-51265 | 145 | 250 | 01754-50612 | 249 | 020 | 01754-50816 | 51 | 100 |
| 01173-51290 | 208 | 050 | 01754-50612 | 257 | 140 | 01754-50816 | 52 | 020 |
| 01173-51290 | 209 | 050 | 01754-50616 | 35 | 020 | 01754-50816 | 52 | 090 |
| 01173-51420 | 15 | 090 | 01754-50616 | 73 | 090 | 01754-50816 | 53 | 050 |
| 01173-51425 | 167 | 180 | 01754-50616 | 74 | 090 | 01754-50816 | 65 | 100 |
| 01173-51430 | 152 | 120 | 01754-50616 | 75 | 090 | 01754-50816 | 67 | 080 |
| 01173-51430 | 183 | 020 | 01754-50616 | 76 | 090 | 01754-50816 | 122 | 190 |
| 01173-51430 | 184 | 020 | 01754-50616 | 77 | 090 | 01754-50816 | 124 | 120 |
| 01173-51435 | 154 | 150 | 01754-50616 | 78 | 090 | 01754-50816 | 169 | 110 |

品 番 索 引

| コード No. | ページ | 図番 | コード No. | ページ | 図番 | コード No. | ページ | 図番 |
|-------------|-----|-----|-------------|-----|-----|-------------|-----|-----|
| 01754-50816 | 194 | 220 | 01774-51220 | 133 | 260 | 02076-50220 | 188 | 510 |
| 01754-50816 | 213 | 240 | 01774-51220 | 238 | 110 | 02112-50080 | 33 | 100 |
| 01754-50816 | 231 | 020 | 01774-51220 | 242 | 120 | 02112-50080 | 118 | 170 |
| 01754-50816 | 235 | 130 | 01774-51225 | 151 | 020 | 02112-50080 | 121 | 230 |
| 01754-50816 | 237 | 170 | 01774-51225 | 152 | 020 | 02112-50080 | 121 | 290 |
| 01754-50816 | 238 | 160 | 01774-51235 | 244 | 050 | 02112-50080 | 122 | 230 |
| 01754-50816 | 240 | 180 | 01774-51235 | 245 | 050 | 02112-50080 | 173 | 260 |
| 01754-50816 | 242 | 170 | 01774-51240 | 151 | 030 | 02112-50080 | 178 | 130 |
| 01754-50816 | 244 | 130 | 01774-51240 | 152 | 030 | 02112-50080 | 179 | 270 |
| 01754-50816 | 247 | 040 | 01774-51425 | 228 | 070 | 02112-50080 | 219 | 240 |
| 01754-50816 | 255 | 130 | 02012-50060 | 35 | 190 | 02114-50080 | 23 | 110 |
| 01754-50816 | 255 | 200 | 02012-50060 | 37 | 030 | 02114-50080 | 50 | 250 |
| 01754-50816 | 255 | 220 | 02012-50060 | 39 | 030 | 02114-50080 | 84 | 160 |
| 01754-50816 | 257 | 020 | 02012-50060 | 124 | 180 | 02114-50080 | 91 | 170 |
| 01754-50816 | 257 | 070 | 02014-50060 | 35 | 040 | 02114-50080 | 115 | 070 |
| 01754-50816 | 257 | 130 | 02014-50060 | 64 | 080 | 02114-50080 | 117 | 150 |
| 01754-50820 | 91 | 150 | 02014-50060 | 68 | 110 | 02114-50080 | 126 | 180 |
| 01754-50820 | 202 | 060 | 02014-50060 | 239 | 270 | 02114-50080 | 128 | 140 |
| 01754-50820 | 203 | 110 | 02014-50060 | 243 | 280 | 02114-50080 | 132 | 090 |
| 01754-50820 | 204 | 110 | 02052-50160 | 223 | 180 | 02114-50080 | 132 | 220 |
| 01754-50820 | 247 | 050 | 02054-50040 | 229 | 130 | 02114-50080 | 178 | 150 |
| 01754-50825 | 37 | 170 | 02054-50040 | 261 | 220 | 02114-50080 | 218 | 180 |
| 01754-50825 | 251 | 040 | 02054-50050 | 65 | 170 | 02114-50080 | 231 | 050 |
| 01754-50830 | 198 | 090 | 02054-50050 | 67 | 150 | 02114-50080 | 233 | 200 |
| 01754-50830 | 200 | 090 | 02054-50050 | 71 | 040 | 02114-50080 | 247 | 080 |
| 01754-50830 | 258 | 040 | 02054-50050 | 72 | 220 | 02116-50100 | 117 | 060 |
| 01754-50830 | 259 | 040 | 02054-50050 | 230 | 120 | 02116-50100 | 126 | 110 |
| 01754-50840 | 198 | 230 | 02054-50050 | 232 | 110 | 02116-50100 | 128 | 070 |
| 01754-50840 | 200 | 230 | 02054-50050 | 233 | 090 | 02116-50100 | 185 | 160 |
| 01754-50840 | 203 | 100 | 02054-50050 | 237 | 120 | 02116-50100 | 215 | 090 |
| 01754-50840 | 204 | 100 | 02054-50050 | 238 | 090 | 02116-50100 | 217 | 090 |
| 01754-50845 | 189 | 050 | 02054-50050 | 240 | 130 | 02118-50100 | 94 | 130 |
| 01754-50845 | 191 | 050 | 02054-50050 | 242 | 100 | 02118-50100 | 150 | 240 |
| 01754-50845 | 198 | 030 | 02056-50060 | 26 | 340 | 02118-50100 | 172 | 170 |
| 01754-50845 | 200 | 030 | 02056-50060 | 27 | 140 | 02118-50100 | 215 | 080 |
| 01754-50845 | 215 | 110 | 02056-50060 | 33 | 170 | 02118-50100 | 217 | 080 |
| 01754-50845 | 217 | 110 | 02056-50060 | 54 | 090 | 02156-50080 | 16 | 050 |
| 01754-50845 | 238 | 150 | 02056-50060 | 115 | 200 | 02156-50080 | 17 | 120 |
| 01754-50845 | 242 | 160 | 02056-50060 | 116 | 260 | 02156-50080 | 23 | 060 |
| 01754-50845 | 255 | 100 | 02056-50060 | 118 | 060 | 02156-50080 | 27 | 110 |
| 01754-51016 | 53 | 080 | 02056-50060 | 175 | 240 | 02156-50080 | 28 | 070 |
| 01774-51016 | 95 | 270 | 02056-50060 | 210 | 150 | 02156-50080 | 30 | 060 |
| 01774-51016 | 124 | 020 | 02074-50160 | 140 | 080 | 02156-50080 | 46 | 140 |
| 01774-51016 | 168 | 090 | 02074-50160 | 140 | 200 | 02156-50080 | 54 | 050 |
| 01774-51016 | 193 | 030 | 02074-50160 | 142 | 080 | 02156-50080 | 87 | 220 |
| 01774-51020 | 151 | 040 | 02074-50160 | 142 | 200 | 02156-50080 | 121 | 300 |
| 01774-51020 | 152 | 040 | 02074-50160 | 224 | 220 | 02156-50080 | 123 | 250 |
| 01774-51035 | 194 | 200 | 02076-50140 | 36 | 070 | 02156-50080 | 165 | 050 |
| 01774-51040 | 65 | 040 | 02076-50160 | 141 | 290 | 02156-50080 | 203 | 130 |
| 01774-51220 | 39 | 080 | 02076-50160 | 143 | 290 | 02156-50080 | 204 | 130 |

品 番 索 引

| コード No. | ページ | 図番 | コード No. | ページ | 図番 | コード No. | ページ | 図番 |
|-------------|-----|-----|-------------|-----|-----|-------------|-----|-----|
| 02156-50080 | 245 | 130 | 02552-50080 | 194 | 140 | 04011-50180 | 174 | 110 |
| 02172-50120 | 91 | 070 | 02572-50100 | 38 | 240 | 04011-50180 | 213 | 270 |
| 02172-50120 | 92 | 210 | 02751-50080 | 214 | 070 | 04011-50200 | 156 | 090 |
| 02172-50120 | 122 | 130 | 02751-50080 | 215 | 140 | 04011-50250 | 149 | 190 |
| 02172-50120 | 124 | 100 | 02751-50080 | 239 | 230 | 04012-50050 | 72 | 180 |
| 02172-50120 | 152 | 110 | 02751-50080 | 243 | 240 | 04012-50050 | 72 | 210 |
| 02172-50140 | 36 | 060 | 02761-50040 | 229 | 130 | 04012-50050 | 172 | 200 |
| 02172-50140 | 218 | 090 | 02761-50050 | 230 | 120 | 04012-50060 | 32 | 160 |
| 02172-50160 | 220 | 060 | 02761-50050 | 233 | 090 | 04012-50060 | 34 | 130 |
| 02172-50200 | 185 | 170 | 02761-50050 | 237 | 120 | 04012-50060 | 35 | 120 |
| 02174-50120 | 144 | 180 | 02761-50050 | 238 | 090 | 04012-50060 | 35 | 160 |
| 02174-50140 | 146 | 180 | 02761-50050 | 240 | 130 | 04012-50060 | 35 | 180 |
| 02174-50140 | 148 | 240 | 02761-50050 | 242 | 100 | 04012-50060 | 37 | 040 |
| 02174-50140 | 218 | 080 | 02771-50100 | 151 | 070 | 04012-50060 | 37 | 100 |
| 02174-50140 | 244 | 190 | 02771-50100 | 152 | 220 | 04012-50060 | 39 | 040 |
| 02174-50140 | 246 | 260 | 03004-50616 | 79 | 030 | 04012-50060 | 39 | 120 |
| 02174-50160 | 181 | 340 | 03004-50616 | 81 | 030 | 04012-50060 | 68 | 090 |
| 02174-50160 | 182 | 180 | 03004-50625 | 79 | 040 | 04012-50060 | 79 | 050 |
| 02174-50160 | 213 | 210 | 03004-50625 | 81 | 040 | 04012-50060 | 79 | 170 |
| 02176-50080 | 176 | 060 | 03014-50610 | 248 | 200 | 04012-50060 | 81 | 050 |
| 02176-50080 | 178 | 070 | 03024-50508 | 92 | 060 | 04012-50060 | 81 | 160 |
| 02176-50100 | 57 | 030 | 03024-50508 | 115 | 120 | 04012-50060 | 147 | 180 |
| 02176-50100 | 87 | 120 | 03024-50508 | 149 | 090 | 04012-50060 | 239 | 250 |
| 02176-50100 | 96 | 100 | 03024-50520 | 18 | 100 | 04012-50060 | 243 | 260 |
| 02176-50100 | 97 | 100 | 03024-50525 | 72 | 170 | 04012-50060 | 255 | 080 |
| 02176-50100 | 99 | 100 | 03054-50520 | 72 | 080 | 04012-50060 | 259 | 240 |
| 02176-50100 | 118 | 210 | 03410-00808 | 17 | 090 | 04012-50080 | 16 | 070 |
| 02176-50100 | 139 | 230 | 03514-50312 | 229 | 080 | 04012-50080 | 17 | 140 |
| 02176-50100 | 157 | 160 | 03514-50312 | 229 | 120 | 04012-50080 | 25 | 220 |
| 02176-50100 | 158 | 160 | 03514-50420 | 70 | 240 | 04012-50080 | 34 | 120 |
| 02176-50100 | 180 | 150 | 03514-50510 | 72 | 200 | 04012-50080 | 35 | 080 |
| 02176-50100 | 181 | 270 | 04011-50100 | 124 | 040 | 04012-50080 | 46 | 060 |
| 02176-50120 | 96 | 090 | 04011-50100 | 126 | 100 | 04012-50080 | 46 | 090 |
| 02176-50120 | 97 | 090 | 04011-50100 | 126 | 190 | 04012-50080 | 46 | 120 |
| 02176-50120 | 99 | 090 | 04011-50100 | 127 | 310 | 04012-50080 | 46 | 160 |
| 02176-50120 | 144 | 110 | 04011-50100 | 128 | 060 | 04012-50080 | 54 | 070 |
| 02176-50120 | 156 | 160 | 04011-50100 | 128 | 150 | 04012-50080 | 87 | 160 |
| 02176-50120 | 196 | 040 | 04011-50100 | 193 | 150 | 04012-50080 | 91 | 020 |
| 02176-50120 | 197 | 040 | 04011-50100 | 194 | 150 | 04012-50080 | 92 | 120 |
| 02176-50120 | 207 | 060 | 04011-50120 | 37 | 070 | 04012-50080 | 92 | 230 |
| 02176-50120 | 208 | 060 | 04011-50120 | 39 | 090 | 04012-50080 | 138 | 130 |
| 02176-50120 | 209 | 060 | 04011-50120 | 193 | 170 | 04012-50080 | 146 | 190 |
| 02176-50120 | 228 | 120 | 04011-50140 | 15 | 100 | 04012-50080 | 148 | 250 |
| 02176-50140 | 154 | 080 | 04011-50140 | 177 | 260 | 04012-50080 | 149 | 130 |
| 02176-50140 | 167 | 170 | 04011-50140 | 179 | 360 | 04012-50080 | 150 | 260 |
| 02176-50160 | 154 | 190 | 04011-50160 | 126 | 130 | 04012-50080 | 179 | 230 |
| 02372-50200 | 156 | 100 | 04011-50160 | 127 | 270 | 04012-50080 | 211 | 110 |
| 02374-50140 | 46 | 180 | 04011-50160 | 128 | 090 | 04012-50080 | 226 | 100 |
| 02410-00040 | 227 | 150 | 04011-50160 | 174 | 040 | 04012-50080 | 233 | 170 |
| 02552-50080 | 193 | 180 | 04011-50180 | 169 | 210 | 04012-50080 | 247 | 130 |

品 番 索 引

| コード No. | ページ | 図番 | コード No. | ページ | 図番 | コード No. | ページ | 図番 |
|-------------|-----|-----|-------------|-----|-----|-------------|-----|-----|
| 04013-50040 | 261 | 200 | 04013-50120 | 91 | 080 | 04512-50060 | 8 | 180 |
| 04013-50050 | 65 | 160 | 04013-50120 | 93 | 240 | 04512-50060 | 26 | 350 |
| 04013-50050 | 67 | 140 | 04013-50120 | 122 | 110 | 04512-50060 | 27 | 150 |
| 04013-50050 | 71 | 050 | 04013-50120 | 124 | 080 | 04512-50060 | 31 | 220 |
| 04013-50050 | 220 | 150 | 04013-50120 | 166 | 100 | 04512-50060 | 33 | 160 |
| 04013-50050 | 230 | 110 | 04013-50120 | 223 | 200 | 04512-50060 | 34 | 070 |
| 04013-50050 | 233 | 110 | 04013-50120 | 244 | 060 | 04512-50060 | 54 | 100 |
| 04013-50050 | 237 | 100 | 04013-50120 | 245 | 060 | 04512-50060 | 58 | 180 |
| 04013-50050 | 238 | 070 | 04013-50120 | 254 | 120 | 04512-50060 | 68 | 100 |
| 04013-50050 | 240 | 110 | 04013-50140 | 36 | 050 | 04512-50060 | 80 | 180 |
| 04013-50050 | 242 | 080 | 04013-50140 | 37 | 210 | 04512-50060 | 81 | 170 |
| 04013-50060 | 38 | 270 | 04013-50140 | 167 | 160 | 04512-50060 | 115 | 190 |
| 04013-50060 | 65 | 130 | 04013-50140 | 218 | 060 | 04512-50060 | 116 | 250 |
| 04013-50060 | 67 | 110 | 04013-50140 | 244 | 180 | 04512-50060 | 118 | 050 |
| 04013-50060 | 138 | 030 | 04013-50140 | 246 | 250 | 04512-50060 | 132 | 060 |
| 04013-50060 | 175 | 260 | 04014-50160 | 138 | 060 | 04512-50060 | 134 | 100 |
| 04013-50060 | 214 | 130 | 04015-50060 | 64 | 090 | 04512-50060 | 134 | 130 |
| 04013-50060 | 215 | 200 | 04015-50060 | 79 | 130 | 04512-50060 | 134 | 230 |
| 04013-50060 | 216 | 130 | 04015-50060 | 81 | 120 | 04512-50060 | 135 | 260 |
| 04013-50060 | 217 | 200 | 04015-50060 | 230 | 040 | 04512-50060 | 136 | 090 |
| 04013-50060 | 248 | 060 | 04015-50080 | 40 | 110 | 04512-50060 | 136 | 120 |
| 04013-50080 | 23 | 130 | 04015-50080 | 41 | 090 | 04512-50060 | 136 | 210 |
| 04013-50080 | 23 | 150 | 04015-50080 | 42 | 100 | 04512-50060 | 136 | 240 |
| 04013-50080 | 33 | 090 | 04015-50080 | 50 | 260 | 04512-50060 | 175 | 250 |
| 04013-50080 | 47 | 240 | 04015-50080 | 54 | 080 | 04512-50060 | 223 | 040 |
| 04013-50080 | 84 | 150 | 04015-50080 | 122 | 200 | 04512-50060 | 239 | 260 |
| 04013-50080 | 87 | 230 | 04015-50080 | 131 | 150 | 04512-50060 | 243 | 270 |
| 04013-50080 | 115 | 090 | 04015-50080 | 174 | 220 | 04512-50080 | 16 | 060 |
| 04013-50080 | 117 | 170 | 04015-50080 | 178 | 200 | 04512-50080 | 17 | 130 |
| 04013-50080 | 118 | 150 | 04015-50080 | 216 | 070 | 04512-50080 | 23 | 050 |
| 04013-50080 | 123 | 270 | 04015-50080 | 217 | 140 | 04512-50080 | 23 | 120 |
| 04013-50080 | 132 | 110 | 04015-50080 | 231 | 080 | 04512-50080 | 25 | 210 |
| 04013-50080 | 133 | 240 | 04015-50080 | 231 | 120 | 04512-50080 | 27 | 100 |
| 04013-50080 | 174 | 210 | 04015-50080 | 231 | 140 | 04512-50080 | 28 | 080 |
| 04013-50080 | 194 | 230 | 04015-50080 | 245 | 120 | 04512-50080 | 30 | 070 |
| 04013-50080 | 218 | 190 | 04015-50080 | 247 | 060 | 04512-50080 | 54 | 060 |
| 04013-50080 | 219 | 260 | 04015-50080 | 258 | 030 | 04512-50080 | 54 | 060 |
| 04013-50080 | 244 | 090 | 04015-50080 | 259 | 030 | 04512-50080 | 58 | 220 |
| 04013-50080 | 245 | 080 | 04015-50100 | 38 | 230 | 04512-50080 | 61 | 280 |
| 04013-50080 | 245 | 140 | 04015-50120 | 144 | 160 | 04512-50080 | 63 | 260 |
| 04013-50100 | 113 | 240 | 04411-50080 | 120 | 140 | 04512-50080 | 86 | 050 |
| 04013-50100 | 118 | 190 | 04512-50040 | 229 | 140 | 04512-50080 | 88 | 240 |
| 04013-50100 | 122 | 150 | 04512-50040 | 261 | 210 | 04512-50080 | 90 | 045 |
| 04013-50100 | 124 | 210 | 04512-50050 | 71 | 060 | 04512-50080 | 91 | 160 |
| 04013-50100 | 176 | 080 | 04512-50050 | 232 | 100 | 04512-50080 | 115 | 080 |
| 04013-50100 | 180 | 160 | 04512-50050 | 233 | 100 | 04512-50080 | 117 | 160 |
| 04013-50100 | 181 | 280 | 04512-50050 | 237 | 110 | 04512-50080 | 118 | 160 |
| 04013-50100 | 215 | 070 | 04512-50050 | 238 | 080 | 04512-50080 | 121 | 310 |
| 04013-50100 | 217 | 070 | 04512-50050 | 240 | 120 | 04512-50080 | 123 | 260 |
| 04013-50100 | 247 | 100 | 04512-50050 | 242 | 090 | 04512-50080 | 132 | 100 |

品 番 索 引

| コード No. | ページ | 図番 | コード No. | ページ | 図番 | コード No. | ページ | 図番 |
|-------------|-----|-----|-------------|-----|-----|-------------|-----|-----|
| 04512-50080 | 133 | 230 | 04512-50120 | 207 | 070 | 04612-00120 | 129 | 020 |
| 04512-50080 | 165 | 040 | 04512-50120 | 208 | 070 | 04612-00140 | 17 | 180 |
| 04512-50080 | 172 | 060 | 04512-50120 | 209 | 070 | 04612-00140 | 177 | 270 |
| 04512-50080 | 176 | 070 | 04512-50120 | 228 | 110 | 04612-00140 | 179 | 370 |
| 04512-50080 | 178 | 080 | 04512-50140 | 152 | 130 | 04612-00150 | 189 | 120 |
| 04512-50080 | 178 | 140 | 04512-50140 | 154 | 070 | 04612-00150 | 191 | 120 |
| 04512-50080 | 178 | 203 | 04512-50140 | 154 | 160 | 04612-00150 | 193 | 070 |
| 04512-50080 | 190 | 260 | 04512-50140 | 163 | 040 | 04612-00150 | 194 | 080 |
| 04512-50080 | 192 | 270 | 04512-50140 | 167 | 150 | 04612-00150 | 196 | 170 |
| 04512-50080 | 203 | 140 | 04512-50140 | 169 | 200 | 04612-00160 | 126 | 140 |
| 04512-50080 | 204 | 140 | 04512-50140 | 183 | 030 | 04612-00160 | 127 | 280 |
| 04512-50080 | 231 | 040 | 04512-50140 | 183 | 110 | 04612-00160 | 128 | 100 |
| 04512-50080 | 233 | 190 | 04512-50140 | 184 | 030 | 04612-00170 | 189 | 180 |
| 04512-50080 | 247 | 070 | 04512-50140 | 184 | 120 | 04612-00170 | 191 | 180 |
| 04512-50100 | 14 | 120 | 04512-50160 | 140 | 090 | 04612-00170 | 197 | 140 |
| 04512-50100 | 15 | 120 | 04512-50160 | 140 | 210 | 04612-00180 | 169 | 220 |
| 04512-50100 | 57 | 050 | 04512-50160 | 141 | 280 | 04612-00180 | 174 | 120 |
| 04512-50100 | 94 | 150 | 04512-50160 | 142 | 090 | 04612-00240 | 29 | 060 |
| 04512-50100 | 96 | 120 | 04512-50160 | 142 | 210 | 04612-00250 | 92 | 090 |
| 04512-50100 | 97 | 120 | 04512-50160 | 143 | 280 | 04612-00250 | 146 | 040 |
| 04512-50100 | 99 | 120 | 04512-50160 | 174 | 100 | 04612-00250 | 147 | 040 |
| 04512-50100 | 106 | 080 | 04512-50160 | 213 | 200 | 04612-00250 | 149 | 220 |
| 04512-50100 | 113 | 250 | 04512-50160 | 224 | 230 | 04612-00250 | 170 | 020 |
| 04512-50100 | 118 | 200 | 04512-50200 | 185 | 190 | 04612-00250 | 203 | 070 |
| 04512-50100 | 139 | 200 | 04512-50220 | 188 | 520 | 04612-00250 | 204 | 070 |
| 04512-50100 | 139 | 220 | 04611-00160 | 211 | 050 | 04612-00280 | 110 | 170 |
| 04512-50100 | 157 | 120 | 04611-00300 | 205 | 060 | 04612-00280 | 132 | 180 |
| 04512-50100 | 157 | 150 | 04611-00300 | 206 | 070 | 04612-00400 | 213 | 180 |
| 04512-50100 | 158 | 120 | 04611-00320 | 187 | 310 | 04612-00450 | 139 | 050 |
| 04512-50100 | 158 | 150 | 04611-00350 | 189 | 110 | 04612-00450 | 213 | 180 |
| 04512-50100 | 180 | 140 | 04611-00350 | 189 | 190 | 04612-00500 | 164 | 090 |
| 04512-50100 | 181 | 260 | 04611-00350 | 191 | 110 | 04613-00060 | 219 | 250 |
| 04512-50100 | 187 | 380 | 04611-00350 | 191 | 190 | 04613-00060 | 247 | 140 |
| 04512-50120 | 14 | 140 | 04611-00350 | 195 | 250 | 04613-00080 | 247 | 110 |
| 04512-50120 | 15 | 140 | 04611-00370 | 197 | 120 | 04613-00100 | 193 | 220 |
| 04512-50120 | 96 | 110 | 04611-00400 | 46 | 230 | 04613-00100 | 194 | 160 |
| 04512-50120 | 97 | 110 | 04611-00420 | 193 | 060 | 04717-00800 | 94 | 230 |
| 04512-50120 | 99 | 110 | 04611-00420 | 194 | 070 | 04717-00800 | 120 | 040 |
| 04512-50120 | 122 | 120 | 04611-00420 | 196 | 190 | 04717-00800 | 129 | 040 |
| 04512-50120 | 124 | 090 | 04611-00470 | 171 | 220 | 04717-00800 | 130 | 030 |
| 04512-50120 | 144 | 100 | 04611-00620 | 102 | 040 | 04717-00800 | 131 | 030 |
| 04512-50120 | 144 | 170 | 04611-00620 | 112 | 140 | 04717-01000 | 107 | 030 |
| 04512-50120 | 152 | 190 | 04611-00630 | 187 | 460 | 04717-01000 | 122 | 030 |
| 04512-50120 | 155 | 270 | 04611-00720 | 111 | 090 | 04717-01000 | 134 | 050 |
| 04512-50120 | 156 | 150 | 04611-00750 | 164 | 150 | 04717-01000 | 134 | 180 |
| 04512-50120 | 156 | 240 | 04611-00800 | 164 | 100 | 04717-01000 | 136 | 050 |
| 04512-50120 | 166 | 090 | 04611-00900 | 139 | 110 | 04717-01000 | 136 | 170 |
| 04512-50120 | 177 | 290 | 04611-01000 | 139 | 040 | 04717-01000 | 164 | 170 |
| 04512-50120 | 196 | 030 | 04612-00100 | 83 | 120 | 04717-01000 | 173 | 276 |
| 04512-50120 | 197 | 030 | 04612-00100 | 193 | 160 | 04717-01000 | 189 | 070 |

品 番 索 引

| コード No. | ページ | 図番 | コード No. | ページ | 図番 | コード No. | ページ | 図番 |
|-------------|-----|-----|-------------|-----|-----|-------------|-----|-----|
| 04717-01000 | 191 | 070 | 04811-00120 | 33 | 080 | 04811-50450 | 213 | 160 |
| 04717-01200 | 96 | 190 | 04811-00120 | 218 | 110 | 04811-50500 | 213 | 160 |
| 04717-01200 | 144 | 130 | 04811-00120 | 222 | 020 | 04811-50550 | 103 | 030 |
| 04717-01200 | 157 | 180 | 04811-00140 | 218 | 030 | 04811-50550 | 108 | 030 |
| 04717-01200 | 158 | 180 | 04811-00150 | 25 | 030 | 04811-50550 | 110 | 030 |
| 04717-01200 | 164 | 040 | 04811-00150 | 25 | 120 | 04811-50550 | 186 | 120 |
| 04717-01400 | 94 | 060 | 04811-00150 | 169 | 090 | 04811-50600 | 187 | 250 |
| 04717-01400 | 135 | 280 | 04811-00160 | 10 | 090 | 04811-50650 | 45 | 120 |
| 04717-01600 | 135 | 310 | 04811-00160 | 45 | 140 | 04811-50650 | 89 | 110 |
| 04717-01600 | 137 | 260 | 04811-00160 | 210 | 060 | 04811-50800 | 112 | 170 |
| 04717-01700 | 96 | 050 | 04811-00180 | 172 | 140 | 05012-00408 | 8 | 080 |
| 04717-01700 | 97 | 050 | 04811-00180 | 220 | 080 | 05012-00609 | 8 | 090 |
| 04717-01700 | 99 | 050 | 04811-00200 | 120 | 100 | 05012-00612 | 8 | 100 |
| 04717-02000 | 157 | 020 | 04811-00200 | 122 | 090 | 05012-00612 | 25 | 060 |
| 04717-02000 | 158 | 020 | 04811-00200 | 129 | 090 | 05012-00612 | 206 | 080 |
| 04717-02150 | 94 | 040 | 04811-00200 | 130 | 090 | 05012-00628 | 159 | 030 |
| 04717-02150 | 98 | 210 | 04811-00200 | 131 | 090 | 05012-00628 | 161 | 030 |
| 04717-02150 | 100 | 210 | 04811-00200 | 198 | 220 | 05012-00818 | 176 | 110 |
| 04724-00160 | 37 | 200 | 04811-00200 | 200 | 220 | 05012-00818 | 178 | 100 |
| 04724-00160 | 227 | 060 | 04811-00220 | 144 | 150 | 05012-01018 | 8 | 110 |
| 04810-00050 | 205 | 080 | 04811-00220 | 221 | 030 | 05012-01018 | 94 | 100 |
| 04810-00050 | 206 | 100 | 04811-00360 | 25 | 040 | 05012-01018 | 96 | 080 |
| 04810-00090 | 210 | 100 | 04811-00410 | 168 | 030 | 05012-01018 | 97 | 080 |
| 04810-00100 | 198 | 110 | 04811-00420 | 168 | 100 | 05012-01018 | 97 | 170 |
| 04810-00100 | 200 | 110 | 04811-00750 | 212 | 020 | 05012-01018 | 99 | 080 |
| 04810-00100 | 207 | 140 | 04811-05130 | 221 | 080 | 05012-01018 | 99 | 170 |
| 04810-00100 | 211 | 070 | 04811-05150 | 221 | 100 | 05012-01025 | 14 | 060 |
| 04810-00120 | 198 | 130 | 04811-06400 | 212 | 150 | 05012-01025 | 15 | 060 |
| 04810-00120 | 200 | 130 | 04811-10080 | 68 | 030 | 05112-50822 | 91 | 010 |
| 04810-00120 | 207 | 200 | 04811-10160 | 220 | 160 | 05112-50822 | 92 | 220 |
| 04810-00120 | 208 | 160 | 04811-10220 | 133 | 250 | 05112-50828 | 146 | 200 |
| 04810-00120 | 220 | 070 | 04811-10250 | 157 | 050 | 05112-50828 | 148 | 260 |
| 04810-00180 | 206 | 110 | 04811-10250 | 158 | 050 | 05122-50522 | 172 | 190 |
| 04810-00200 | 198 | 080 | 04811-10290 | 45 | 070 | 05122-50614 | 84 | 170 |
| 04810-00200 | 200 | 080 | 04811-10300 | 11 | 160 | 05122-50616 | 38 | 260 |
| 04810-00220 | 211 | 020 | 04811-10300 | 186 | 070 | 05122-50618 | 259 | 230 |
| 04810-00250 | 198 | 020 | 04811-10300 | 186 | 100 | 05122-50818 | 179 | 220 |
| 04810-00250 | 200 | 020 | 04811-10300 | 187 | 290 | 05122-50820 | 92 | 110 |
| 04810-06100 | 210 | 220 | 04811-10500 | 203 | 090 | 05122-50825 | 150 | 250 |
| 04810-06250 | 211 | 030 | 04811-10500 | 204 | 090 | 05122-51018 | 124 | 190 |
| 04810-50450 | 227 | 200 | 04811-10530 | 185 | 100 | 05122-51645 | 174 | 030 |
| 04810-50550 | 205 | 070 | 04811-10700 | 187 | 390 | 05411-00312 | 90 | 060 |
| 04810-50550 | 206 | 090 | 04811-10710 | 102 | 110 | 05411-00320 | 122 | 050 |
| 04811-00050 | 210 | 200 | 04811-10850 | 163 | 050 | 05411-00320 | 225 | 190 |
| 04811-00060 | 32 | 040 | 04811-10850 | 203 | 080 | 05411-00418 | 147 | 170 |
| 04811-00070 | 222 | 050 | 04811-10850 | 204 | 080 | 05411-00418 | 211 | 090 |
| 04811-00080 | 187 | 400 | 04811-50300 | 19 | 120 | 05411-00418 | 255 | 060 |
| 04811-00090 | 120 | 020 | 04811-50300 | 94 | 080 | 05411-00420 | 32 | 110 |
| 04811-00090 | 172 | 030 | 04811-50300 | 211 | 140 | 05411-00425 | 174 | 140 |
| 04811-00090 | 220 | 050 | 04811-50450 | 212 | 150 | 05411-00425 | 197 | 080 |

品 番 索 引

| コード No. | ページ | 図番 | コード No. | ページ | 図番 | コード No. | ページ | 図番 |
|-------------|-----|-----|-------------|-----|-----|-------------|-----|-----|
| 05411-00430 | 168 | 070 | 05511-50320 | 37 | 080 | 06312-10040 | 198 | 200 |
| 05411-00430 | 196 | 160 | 05511-50320 | 39 | 100 | 06331-35010 | 164 | 160 |
| 05411-00525 | 36 | 090 | 05511-50322 | 120 | 060 | 06331-35010 | 173 | 275 |
| 05411-00525 | 36 | 160 | 05511-50322 | 130 | 050 | 06331-35010 | 189 | 060 |
| 05411-00525 | 214 | 020 | 05511-50322 | 131 | 050 | 06331-35010 | 191 | 060 |
| 05411-00525 | 216 | 020 | 05511-50325 | 46 | 190 | 06331-35012 | 96 | 180 |
| 05411-00525 | 218 | 150 | 05511-50325 | 180 | 050 | 06331-35012 | 144 | 120 |
| 05411-00528 | 36 | 030 | 05511-50325 | 180 | 100 | 06331-35012 | 157 | 170 |
| 05411-00530 | 227 | 240 | 05511-50325 | 180 | 210 | 06331-35012 | 158 | 170 |
| 05411-00532 | 225 | 050 | 05511-50325 | 181 | 320 | 06331-35012 | 164 | 030 |
| 05411-00560 | 168 | 080 | 05511-50325 | 182 | 050 | 06613-10010 | 89 | 060 |
| 05411-00616 | 134 | 080 | 05511-50325 | 182 | 110 | 06613-10010 | 146 | 020 |
| 05411-00616 | 134 | 210 | 05511-50325 | 182 | 150 | 06613-10010 | 147 | 020 |
| 05411-00622 | 225 | 110 | 05511-50425 | 91 | 090 | 06613-10010 | 154 | 090 |
| 05411-00625 | 138 | 110 | 05511-50425 | 93 | 260 | 06613-10675 | 90 | 070 |
| 05411-00625 | 169 | 130 | 05511-50425 | 174 | 050 | 06613-10675 | 92 | 180 |
| 05411-00630 | 138 | 080 | 05511-50425 | 224 | 210 | 06613-10675 | 225 | 160 |
| 05411-00645 | 172 | 110 | 05511-50430 | 156 | 110 | 07012-11012 | 266 | 060 |
| 05411-00656 | 212 | 060 | 05511-51210 | 173 | 230 | 07012-11417 | 266 | 070 |
| 05411-00830 | 92 | 160 | 05511-51610 | 260 | 250 | 07012-11922 | 266 | 080 |
| 05411-00840 | 146 | 110 | 05511-51612 | 84 | 180 | 07012-12427 | 266 | 090 |
| 05411-00840 | 147 | 100 | 05511-51612 | 248 | 070 | 07211-10150 | 266 | 110 |
| 05411-00840 | 149 | 200 | 05515-50800 | 50 | 270 | 07715-00403 | 29 | 120 |
| 05511-50212 | 138 | 040 | 05515-51000 | 49 | 050 | 07715-00805 | 144 | 220 |
| 05511-50215 | 38 | 280 | 05515-51000 | 124 | 200 | 07715-01605 | 120 | 080 |
| 05511-50215 | 92 | 130 | 05515-51000 | 258 | 110 | 07715-01605 | 122 | 070 |
| 05511-50215 | 138 | 140 | 05515-51000 | 259 | 110 | 07715-01605 | 129 | 070 |
| 05511-50215 | 146 | 210 | 05515-51600 | 223 | 180 | 07715-01605 | 130 | 070 |
| 05511-50215 | 148 | 270 | 05515-51600 | 225 | 220 | 07715-01605 | 131 | 070 |
| 05511-50215 | 149 | 120 | 05515-51600 | 226 | 030 | 07715-01605 | 169 | 030 |
| 05511-50215 | 150 | 270 | 05515-51600 | 226 | 060 | 07715-01605 | 172 | 210 |
| 05511-50215 | 219 | 270 | 05516-51000 | 253 | 080 | 07715-03205 | 29 | 100 |
| 05511-50215 | 226 | 110 | 05516-51000 | 254 | 070 | 07715-03209 | 11 | 100 |
| 05511-50218 | 37 | 050 | 05712-00408 | 33 | 070 | 07715-03211 | 134 | 030 |
| 05511-50218 | 37 | 110 | 05712-00410 | 8 | 200 | 07715-03211 | 134 | 160 |
| 05511-50218 | 39 | 050 | 05712-00525 | 29 | 050 | 07715-03211 | 136 | 030 |
| 05511-50218 | 39 | 130 | 05712-00720 | 11 | 130 | 07715-03211 | 136 | 150 |
| 05511-50218 | 147 | 190 | 05712-00720 | 24 | 060 | 07715-03213 | 26 | 260 |
| 05511-50218 | 218 | 200 | 05712-00720 | 54 | 130 | 08101-06003 | 189 | 170 |
| 05511-50218 | 255 | 090 | 06311-25030 | 96 | 040 | 08101-06003 | 191 | 170 |
| 05511-50220 | 91 | 030 | 06311-25030 | 97 | 040 | 08101-06007 | 111 | 030 |
| 05511-50220 | 93 | 250 | 06311-25030 | 99 | 040 | 08101-06008 | 102 | 100 |
| 05511-50220 | 179 | 240 | 06311-35020 | 94 | 050 | 08101-06009 | 159 | 100 |
| 05511-50318 | 122 | 160 | 06311-75018 | 8 | 040 | 08101-06009 | 161 | 100 |
| 05511-50318 | 124 | 220 | 06311-75045 | 8 | 050 | 08101-06009 | 164 | 130 |
| 05511-50318 | 126 | 200 | 06311-75045 | 225 | 140 | 08101-06010 | 164 | 080 |
| 05511-50318 | 127 | 320 | 06312-10010 | 154 | 240 | 08101-06012 | 164 | 070 |
| 05511-50318 | 128 | 160 | 06312-10010 | 198 | 210 | 08101-06202 | 189 | 130 |
| 05511-50318 | 176 | 090 | 06312-10010 | 200 | 210 | 08101-06202 | 191 | 130 |
| 05511-50318 | 179 | 300 | 06312-10010 | 207 | 120 | 08101-06203 | 169 | 050 |

品 番 索 引

| コード No. | ページ | 図番 | コード No. | ページ | 図番 | コード No. | ページ | 図番 |
|-------------|-----|-----|-------------|-----|-----|--------------|-----|-----|
| 08101-06204 | 169 | 060 | 08511-01420 | 117 | 100 | 09502-55210 | 101 | 020 |
| 08101-06204 | 170 | 100 | 08511-01515 | 178 | 170 | 09550-00001 | 12 | 230 |
| 08101-06205 | 103 | 170 | 08511-01610 | 196 | 080 | 10211-4134-0 | 40 | 015 |
| 08101-06205 | 112 | 070 | 08511-01612 | 126 | 050 | 10211-4134-0 | 41 | 070 |
| 08101-06205 | 156 | 040 | 08511-01612 | 128 | 030 | 10211-4134-0 | 42 | 070 |
| 08101-06206 | 112 | 110 | 08511-01612 | 132 | 130 | 10244-4232-0 | 18 | 170 |
| 08101-06206 | 156 | 050 | 08511-01620 | 126 | 040 | 13251-4106-0 | 41 | 060 |
| 08101-06206 | 165 | 090 | 08511-01620 | 127 | 260 | 13251-4106-0 | 42 | 060 |
| 08101-06207 | 165 | 130 | 08511-01620 | 128 | 020 | 13816-6758-0 | 73 | 130 |
| 08101-06208 | 163 | 080 | 08511-01620 | 132 | 030 | 13816-6758-0 | 74 | 130 |
| 08101-06209 | 159 | 120 | 08511-01620 | 132 | 140 | 13816-6758-0 | 75 | 130 |
| 08101-06209 | 161 | 120 | 08511-01620 | 174 | 020 | 13816-6758-0 | 76 | 140 |
| 08101-06210 | 139 | 100 | 08511-01625 | 118 | 080 | 13816-6758-0 | 77 | 140 |
| 08101-06305 | 104 | 090 | 08511-01625 | 118 | 100 | 13816-6758-0 | 78 | 140 |
| 08101-06306 | 139 | 130 | 08511-01625 | 196 | 070 | 13824-6758-0 | 73 | 140 |
| 08111-06003 | 195 | 240 | 08511-01810 | 169 | 160 | 13824-6758-0 | 74 | 140 |
| 08111-06903 | 197 | 130 | 08511-01810 | 174 | 070 | 13824-6758-0 | 75 | 140 |
| 08121-06002 | 11 | 110 | 08511-02815 | 132 | 160 | 13824-6758-0 | 77 | 150 |
| 08121-06202 | 55 | 090 | 08511-03525 | 152 | 060 | 13824-6758-0 | 78 | 150 |
| 08141-06201 | 55 | 140 | 08511-04025 | 154 | 130 | 13824-6759-0 | 250 | 230 |
| 08141-06203 | 46 | 220 | 08511-04025 | 154 | 230 | 13824-6759-0 | 252 | 340 |
| 08141-06302 | 193 | 050 | 08711-30209 | 114 | 200 | 13963-9201-0 | 58 | 210 |
| 08141-06302 | 194 | 060 | 08711-32011 | 114 | 190 | 13963-9201-0 | 60 | 190 |
| 08141-06302 | 196 | 180 | 08812-53220 | 170 | 050 | 13963-9201-0 | 62 | 190 |
| 08151-06205 | 103 | 060 | 08813-84820 | 90 | 110 | 14109-2133-0 | 11 | 040 |
| 08151-06205 | 104 | 050 | 08822-53114 | 112 | 200 | 14182-9203-0 | 55 | 220 |
| 08151-06205 | 108 | 060 | 08822-53117 | 102 | 090 | 14301-4275-0 | 30 | 150 |
| 08151-06205 | 110 | 060 | 08822-53121 | 101 | 090 | 14301-4275-0 | 43 | 020 |
| 08151-06205 | 112 | 020 | 08822-53216 | 113 | 270 | 14301-4275-0 | 43 | 050 |
| 08151-06305 | 101 | 050 | 08823-03517 | 106 | 120 | 14301-4275-0 | 44 | 040 |
| 08151-06305 | 104 | 080 | 09230-17376 | 197 | 150 | 14301-4275-0 | 44 | 070 |
| 08151-06305 | 111 | 120 | 09400-15307 | 194 | 090 | 14301-4275-0 | 44 | 130 |
| 08153-06205 | 29 | 030 | 09400-15377 | 196 | 100 | 14311-6050-4 | 30 | 080 |
| 08240-00001 | 29 | 130 | 09400-32468 | 172 | 130 | 14412-1243-0 | 267 | 040 |
| 08241-03205 | 108 | 170 | 09500-15357 | 189 | 100 | 14901-2131-0 | 11 | 030 |
| 08241-03206 | 101 | 070 | 09500-15357 | 191 | 100 | 14971-4275-0 | 18 | 150 |
| 08241-05205 | 203 | 060 | 09500-16267 | 189 | 210 | 14971-4275-0 | 18 | 150 |
| 08241-05205 | 204 | 060 | 09500-16267 | 191 | 210 | 14971-4275-0 | 18 | 160 |
| 08490-00001 | 89 | 070 | 09500-16287 | 138 | 070 | 14971-4275-0 | 43 | 080 |
| 08511-01010 | 178 | 050 | 09500-17307 | 185 | 080 | 14971-4275-0 | 43 | 100 |
| 08511-01210 | 126 | 070 | 09500-17358 | 191 | 200 | 14971-4275-0 | 44 | 030 |
| 08511-01210 | 196 | 090 | 09500-17358 | 195 | 260 | 14971-4275-0 | 44 | 090 |
| 08511-01410 | 176 | 030 | 09500-20328 | 172 | 090 | 14971-4275-0 | 44 | 110 |
| 08511-01410 | 178 | 030 | 09500-25356 | 149 | 180 | 14971-4275-0 | 44 | 160 |
| 08511-01412 | 118 | 230 | 09500-26387 | 185 | 090 | 15021-1424-0 | 17 | 220 |
| 08511-01412 | 119 | 250 | 09500-32528 | 157 | 060 | 15021-3366-0 | 9 | 240 |
| 08511-01412 | 135 | 330 | 09500-32528 | 158 | 060 | 15021-3366-0 | 19 | 100 |
| 08511-01412 | 137 | 280 | 09500-35477 | 90 | 100 | 15021-5624-0 | 34 | 060 |
| 08511-01420 | 117 | 040 | 09502-04710 | 169 | 070 | 15108-7238-0 | 49 | 030 |
| 08511-01420 | 117 | 080 | 09502-04710 | 171 | 230 | 15108-7287-0 | 48 | 020 |

品 番 索 引

| コード No. | ページ | 図番 | コード No. | ページ | 図番 | コード No. | ページ | 図番 |
|--------------|-----|-----|--------------|-----|-----|--------------|-----|-----|
| 15108-7287-0 | 48 | 040 | 15221-5574-0 | 29 | 110 | 15321-7301-0 | 28 | 140 |
| 15109-3366-0 | 10 | 060 | 15221-5615-0 | 34 | 050 | 15321-7326-0 | 28 | 110 |
| 15109-7336-0 | 28 | 100 | 15221-5623-0 | 34 | 080 | 15321-7327-0 | 28 | 120 |
| 15111-7218-0 | 49 | 010 | 15221-5628-0 | 25 | 050 | 15321-7334-0 | 8 | 130 |
| 15111-7219-0 | 49 | 020 | 15221-6382-0 | 14 | 020 | 15321-7351-0 | 27 | 040 |
| 15111-7220-0 | 49 | 040 | 15221-6382-0 | 15 | 020 | 15321-7423-0 | 46 | 030 |
| 15121-7305-0 | 27 | 050 | 15221-6409-0 | 56 | 260 | 15321-7423-0 | 47 | 290 |
| 15121-7362-0 | 27 | 062 | 15221-6411-0 | 55 | 040 | 15331-5107-0 | 31 | 200 |
| 15221-0337-0 | 16 | 090 | 15221-6413-0 | 55 | 050 | 15331-5122-0 | 31 | 140 |
| 15221-0338-0 | 8 | 060 | 15221-6415-0 | 55 | 110 | 15331-5124-0 | 31 | 050 |
| 15221-0339-0 | 8 | 070 | 15221-6416-0 | 56 | 280 | 15331-5125-0 | 31 | 120 |
| 15221-0349-0 | 16 | 100 | 15221-6421-0 | 55 | 180 | 15331-5127-0 | 31 | 160 |
| 15221-0436-0 | 13 | 040 | 15221-6433-0 | 56 | 270 | 15331-5129-0 | 31 | 180 |
| 15221-0446-0 | 13 | 090 | 15221-6471-0 | 55 | 100 | 15331-5138-0 | 31 | 150 |
| 15221-0481-0 | 13 | 050 | 15221-6479-0 | 55 | 070 | 15331-5148-0 | 31 | 210 |
| 15221-0482-0 | 13 | 060 | 15221-6483-0 | 55 | 080 | 15331-9101-0 | 31 | 030 |
| 15221-1172-0 | 21 | 045 | 15221-6491-0 | 55 | 240 | 15331-9676-0 | 31 | 230 |
| 15221-1315-0 | 17 | 060 | 15221-6641-0 | 34 | 090 | 15381-5149-0 | 31 | 190 |
| 15221-1324-0 | 17 | 030 | 15221-8722-0 | 263 | 050 | 15381-5203-0 | 30 | 090 |
| 15221-1328-0 | 17 | 070 | 15221-8748-0 | 21 | 110 | 15381-5204-0 | 30 | 100 |
| 15221-1333-0 | 17 | 040 | 15221-8748-0 | 22 | 140 | 15401-0162-0 | 10 | 020 |
| 15221-1336-0 | 17 | 050 | 15221-8813-0 | 26 | 320 | 15401-0558-0 | 19 | 140 |
| 15221-1418-0 | 17 | 200 | 15221-8821-0 | 26 | 330 | 15401-1170-0 | 21 | 030 |
| 15221-1431-0 | 17 | 170 | 15221-8821-0 | 27 | 120 | 15401-1172-0 | 21 | 040 |
| 15221-1435-0 | 17 | 100 | 15221-8821-0 | 33 | 150 | 15401-1172-0 | 22 | 030 |
| 15221-1442-0 | 17 | 150 | 15221-9153-0 | 23 | 030 | 15401-1405-0 | 17 | 080 |
| 15221-1443-0 | 17 | 160 | 15221-9153-0 | 28 | 050 | 15401-5211-0 | 30 | 020 |
| 15221-1511-0 | 24 | 020 | 15221-9153-0 | 30 | 050 | 15401-5211-0 | 30 | 020 |
| 15221-1555-0 | 24 | 010 | 15221-9201-0 | 55 | 020 | 15401-6327-0 | 58 | 100 |
| 15221-1627-0 | 24 | 070 | 15221-9407-0 | 55 | 030 | 15401-6327-0 | 60 | 100 |
| 15221-1632-0 | 29 | 140 | 15231-7311-0 | 50 | 310 | 15401-6327-0 | 62 | 100 |
| 15221-2336-0 | 11 | 170 | 15231-9669-0 | 50 | 320 | 15401-6339-0 | 59 | 250 |
| 15221-2338-0 | 11 | 180 | 15241-3695-0 | 25 | 240 | 15401-6339-0 | 60 | 210 |
| 15221-2395-0 | 12 | 210 | 15241-5214-0 | 30 | 110 | 15401-6339-0 | 62 | 210 |
| 15221-2396-0 | 12 | 210 | 15253-6402-0 | 55 | 060 | 15401-9569-0 | 30 | 130 |
| 15221-2401-0 | 24 | 090 | 15261-1172-0 | 267 | 210 | 15401-9665-0 | 31 | 100 |
| 15221-2425-0 | 24 | 140 | 15261-3375-0 | 10 | 050 | 15411-3211-0 | 10 | 070 |
| 15221-2432-0 | 24 | 130 | 15261-9601-0 | 16 | 110 | 15411-6401-0 | 54 | 010 |
| 15221-2498-0 | 24 | 100 | 15272-7202-0 | 50 | 300 | 15411-6401-0 | 55 | 010 |
| 15221-3314-0 | 19 | 110 | 15291-0456-0 | 13 | 130 | 15411-9331-0 | 56 | 290 |
| 15221-3361-0 | 8 | 230 | 15321-6406-0 | 55 | 200 | 15451-9233-0 | 19 | 090 |
| 15221-3363-0 | 11 | 100 | 15321-6407-0 | 55 | 160 | 15451-9408-0 | 56 | 300 |
| 15221-3365-0 | 8 | 120 | 15321-6417-0 | 56 | 310 | 15451-9539-0 | 24 | 130 |
| 15221-3370-0 | 8 | 140 | 15321-6423-0 | 55 | 210 | 15461-0161-0 | 10 | 010 |
| 15221-3515-0 | 8 | 160 | 15321-6426-0 | 55 | 120 | 15461-5211-0 | 30 | 030 |
| 15221-3567-0 | 9 | 250 | 15321-6431-0 | 56 | 250 | 15461-6012-0 | 35 | 200 |
| 15221-3568-0 | 8 | 210 | 15321-6438-0 | 55 | 190 | 15461-6301-0 | 57 | 010 |
| 15221-3568-2 | 8 | 210 | 15321-6442-0 | 54 | 110 | 15461-6301-0 | 60 | 010 |
| 15221-5166-0 | 32 | 130 | 15321-6485-0 | 55 | 170 | 15461-6304-0 | 60 | 040 |
| 15221-5547-0 | 29 | 080 | 15321-6492-0 | 55 | 230 | 15461-6304-0 | 62 | 040 |

品 番 索 引

| コード No. | ページ | 図番 | コード No. | ページ | 図番 | コード No. | ページ | 図番 |
|--------------|-----|-----|--------------|-----|-----|--------------|-----|-----|
| 15461-6308-0 | 58 | 020 | 15511-6307-0 | 60 | 030 | 15521-2516-0 | 14 | 030 |
| 15461-6308-0 | 60 | 020 | 15511-6307-0 | 62 | 030 | 15521-2517-0 | 14 | 040 |
| 15461-6308-0 | 62 | 020 | 15511-6320-0 | 58 | 070 | 15521-2517-0 | 15 | 040 |
| 15461-6351-0 | 61 | 270 | 15511-6320-0 | 60 | 070 | 15521-3229-0 | 25 | 230 |
| 15461-6352-0 | 61 | 260 | 15511-6320-0 | 62 | 070 | 15521-3243-0 | 26 | 300 |
| 15461-6399-0 | 61 | 250 | 15511-6326-0 | 58 | 090 | 15521-3693-0 | 26 | 250 |
| 15461-7428-0 | 54 | 120 | 15511-6326-0 | 60 | 090 | 15521-4301-0 | 43 | 110 |
| 15469-1451-0 | 19 | 070 | 15511-6326-0 | 62 | 090 | 15521-4301-0 | 44 | 170 |
| 15469-5715-0 | 33 | 060 | 15511-6332-0 | 58 | 170 | 15521-4301-0 | 45 | 010 |
| 15471-0174-0 | 16 | 020 | 15511-6338-0 | 58 | 080 | 15521-4311-2 | 45 | 020 |
| 15471-1223-0 | 23 | 020 | 15511-6338-0 | 60 | 080 | 15521-4313-0 | 45 | 100 |
| 15471-1223-0 | 23 | 020 | 15511-6345-0 | 58 | 200 | 15521-4315-0 | 45 | 090 |
| 15471-1452-0 | 19 | 080 | 15511-6345-0 | 60 | 180 | 15521-4316-0 | 45 | 110 |
| 15471-1617-0 | 29 | 020 | 15511-6345-0 | 62 | 180 | 15521-4328-2 | 45 | 150 |
| 15471-2331-0 | 11 | 140 | 15511-6350-0 | 58 | 230 | 15521-4352-2 | 45 | 030 |
| 15471-2411-0 | 11 | 120 | 15511-6350-0 | 60 | 240 | 15521-4354-2 | 45 | 060 |
| 15471-2516-0 | 15 | 030 | 15511-6350-0 | 62 | 240 | 15521-4355-2 | 45 | 050 |
| 15471-3501-0 | 8 | 150 | 15511-6353-0 | 58 | 240 | 15521-4367-2 | 45 | 040 |
| 15471-4201-0 | 30 | 140 | 15511-6353-0 | 60 | 200 | 15521-4393-0 | 45 | 130 |
| 15471-4252-0 | 18 | 140 | 15511-6353-0 | 62 | 200 | 15521-5427-0 | 32 | 050 |
| 15471-5132-0 | 31 | 090 | 15511-6376-0 | 58 | 190 | 15521-5711-4 | 33 | 120 |
| 15471-5165-0 | 32 | 070 | 15511-6376-0 | 60 | 170 | 15521-6304-0 | 58 | 040 |
| 15471-5211-0 | 30 | 030 | 15511-6376-0 | 62 | 170 | 15521-7292-0 | 28 | 030 |
| 15471-5792-0 | 32 | 120 | 15511-9666-0 | 58 | 160 | 15521-7299-2 | 51 | 080 |
| 15471-5798-0 | 32 | 100 | 15511-9666-0 | 60 | 160 | 15521-7332-0 | 26 | 270 |
| 15471-6001-0 | 35 | 060 | 15511-9666-0 | 62 | 160 | 15521-7333-0 | 26 | 280 |
| 15471-6011-0 | 32 | 170 | 15512-9601-0 | 94 | 030 | 15521-7334-0 | 28 | 090 |
| 15471-6016-2 | 35 | 110 | 15512-9601-0 | 98 | 200 | 15521-7351-0 | 27 | 040 |
| 15471-6025-0 | 35 | 170 | 15512-9601-0 | 100 | 200 | 15521-7352-0 | 27 | 060 |
| 15471-9153-0 | 16 | 040 | 15521-0454-0 | 13 | 020 | 15521-7355-0 | 27 | 030 |
| 15471-9201-0 | 32 | 030 | 15521-0460-0 | 14 | 050 | 15521-7425-0 | 47 | 260 |
| 15471-9481-0 | 35 | 130 | 15521-0468-0 | 14 | 080 | 15521-8721-0 | 263 | 040 |
| 15471-9536-0 | 203 | 040 | 15521-0479-0 | 14 | 100 | 15521-9150-0 | 17 | 110 |
| 15471-9536-0 | 204 | 040 | 15521-0514-0 | 19 | 010 | 15521-9151-0 | 27 | 090 |
| 15501-7244-0 | 51 | 050 | 15521-0515-0 | 19 | 020 | 15521-9262-0 | 21 | 120 |
| 15501-7247-0 | 51 | 060 | 15521-0537-0 | 19 | 040 | 15521-9262-0 | 22 | 150 |
| 15501-7247-0 | 51 | 060 | 15521-0551-0 | 19 | 130 | 15521-9331-0 | 19 | 050 |
| 15501-8821-0 | 51 | 070 | 15521-0567-0 | 19 | 030 | 15521-9331-0 | 45 | 080 |
| 15501-9331-0 | 58 | 150 | 15521-1108-0 | 22 | 130 | 15521-9361-0 | 24 | 040 |
| 15501-9331-0 | 60 | 150 | 15521-1116-0 | 21 | 080 | 15521-9361-0 | 24 | 040 |
| 15501-9331-0 | 62 | 150 | 15521-1116-0 | 22 | 110 | 15521-9401-0 | 13 | 030 |
| 15504-6312-0 | 60 | 220 | 15521-1141-0 | 21 | 090 | 15521-9402-0 | 13 | 140 |
| 15511-6301-0 | 57 | 010 | 15521-1141-0 | 22 | 120 | 15521-9403-0 | 54 | 030 |
| 15511-6301-0 | 58 | 010 | 15521-1235-0 | 23 | 040 | 15521-9443-0 | 21 | 130 |
| 15511-6302-0 | 58 | 060 | 15521-1423-0 | 17 | 210 | 15521-9443-0 | 22 | 160 |
| 15511-6302-0 | 60 | 060 | 15521-1651-0 | 24 | 050 | 15521-9481-0 | 27 | 061 |
| 15511-6303-0 | 58 | 050 | 15521-2214-0 | 11 | 070 | 15521-9602-0 | 8 | 020 |
| 15511-6303-0 | 60 | 050 | 15521-2353-0 | 12 | 210 | 15521-9603-0 | 8 | 030 |
| 15511-6303-0 | 62 | 050 | 15521-2436-0 | 24 | 110 | 15531-3901-0 | 8 | 220 |
| 15511-6307-0 | 58 | 030 | 15521-2437-0 | 24 | 120 | 15541-8723-0 | 262 | 240 |

品 番 索 引

| コード No. | ページ | 図番 | コード No. | ページ | 図番 | コード No. | ページ | 図番 |
|--------------|-----|-----|--------------|-----|-----|--------------|-----|-----|
| 15577-0460-0 | 15 | 050 | 17331-2392-0 | 12 | 190 | 17345-1602-0 | 29 | 010 |
| 15577-1429-0 | 15 | 080 | 17331-2393-0 | 12 | 200 | 17345-1615-0 | 24 | 160 |
| 15601-1403-0 | 17 | 190 | 17331-2394-0 | 12 | 200 | 17345-2105-0 | 11 | 020 |
| 15601-5412-0 | 33 | 010 | 17331-2401-0 | 24 | 090 | 17345-2109-0 | 11 | 020 |
| 15601-5422-0 | 33 | 040 | 17331-2425-0 | 24 | 140 | 17345-2301-0 | 11 | 090 |
| 15601-5602-0 | 34 | 010 | 17331-2436-0 | 24 | 110 | 17345-2501-0 | 14 | 010 |
| 15601-9201-0 | 33 | 020 | 17331-2437-0 | 24 | 120 | 17345-2501-3 | 14 | 010 |
| 15601-9665-0 | 33 | 030 | 17331-2498-0 | 24 | 100 | 17345-5143-0 | 31 | 130 |
| 15606-6403-0 | 55 | 130 | 17331-3261-0 | 25 | 070 | 17345-5374-0 | 18 | 070 |
| 15606-6405-0 | 55 | 150 | 17331-3262-0 | 25 | 080 | 17345-6595-0 | 65 | 220 |
| 15611-5115-0 | 29 | 040 | 17331-3288-0 | 25 | 100 | 17345-6595-0 | 67 | 190 |
| 15611-5545-0 | 29 | 070 | 17331-3291-0 | 25 | 110 | 17346-2501-0 | 15 | 010 |
| 15611-5569-0 | 29 | 090 | 17331-3641-0 | 10 | 100 | 17346-2501-3 | 15 | 010 |
| 15611-5648-0 | 34 | 140 | 17331-4250-0 | 18 | 140 | 17355-1231-0 | 23 | 010 |
| 15841-5385-0 | 18 | 080 | 17331-4251-0 | 18 | 130 | 17355-7240-0 | 51 | 010 |
| 15841-5386-0 | 18 | 090 | 17331-5128-0 | 31 | 170 | 17355-9285-0 | 23 | 180 |
| 16241-5442-0 | 33 | 050 | 17331-5318-0 | 18 | 180 | 17365-0555-0 | 19 | 060 |
| 16412-7303-0 | 27 | 010 | 17331-5371-0 | 18 | 040 | 17367-0558-0 | 54 | 030 |
| 17011-5738-4 | 33 | 110 | 17331-5372-0 | 18 | 050 | 17367-7206-0 | 50 | 280 |
| 17301-5105-0 | 31 | 080 | 17331-5373-0 | 18 | 060 | 17367-7411-0 | 47 | 270 |
| 17311-2201-0 | 11 | 050 | 17331-5613-0 | 34 | 040 | 17367-9101-0 | 25 | 170 |
| 17311-2231-0 | 11 | 080 | 17331-5641-0 | 34 | 150 | 17367-9102-0 | 25 | 190 |
| 17311-2347-0 | 12 | 190 | 17331-5721-0 | 33 | 130 | 17367-9103-0 | 25 | 200 |
| 17311-2348-0 | 12 | 200 | 17331-5770-0 | 32 | 060 | 17367-9103-0 | 54 | 020 |
| 17311-6345-0 | 63 | 270 | 17331-5772-0 | 32 | 090 | 17367-9701-0 | 47 | 300 |
| 17321-1356-0 | 16 | 130 | 17331-5774-0 | 32 | 080 | 17371-5101-0 | 30 | 010 |
| 17321-1358-0 | 16 | 120 | 17331-6015-0 | 35 | 100 | 17371-5101-0 | 31 | 010 |
| 17325-7244-0 | 51 | 040 | 17331-6551-0 | 18 | 110 | 17371-5103-0 | 31 | 070 |
| 17331-0175-0 | 16 | 010 | 17331-6556-0 | 18 | 120 | 17371-5106-0 | 31 | 110 |
| 17331-0402-0 | 25 | 010 | 17331-7270-0 | 28 | 010 | 17371-5116-0 | 31 | 060 |
| 17331-0405-0 | 13 | 100 | 17331-7303-0 | 27 | 010 | 17371-5123-0 | 31 | 040 |
| 17331-0406-0 | 13 | 110 | 17331-7334-0 | 28 | 020 | 17371-5139-0 | 31 | 020 |
| 17331-0413-0 | 25 | 140 | 17331-7341-0 | 27 | 020 | 17371-5345-0 | 18 | 020 |
| 17331-0551-0 | 19 | 130 | 17331-7343-0 | 27 | 070 | 17371-5346-0 | 18 | 030 |
| 17331-1101-0 | 21 | 060 | 17331-8722-0 | 262 | 230 | 17371-5642-0 | 34 | 160 |
| 17331-1101-0 | 22 | 090 | 17331-8739-0 | 262 | 250 | 17377-1231-0 | 23 | 010 |
| 17331-1115-0 | 21 | 070 | 17331-9103-0 | 54 | 020 | 17377-2112-0 | 11 | 010 |
| 17331-1115-0 | 22 | 100 | 17331-9604-0 | 25 | 020 | 17377-5409-0 | 32 | 010 |
| 17331-1311-0 | 17 | 010 | 17331-9922-0 | 18 | 190 | 17377-5410-0 | 32 | 020 |
| 17331-1312-0 | 17 | 020 | 17341-6301-0 | 57 | 010 | 17377-5604-0 | 34 | 030 |
| 17331-1356-0 | 16 | 130 | 17341-6301-0 | 62 | 010 | 17377-5605-0 | 34 | 020 |
| 17331-1358-0 | 16 | 120 | 17341-6302-0 | 62 | 060 | 17377-9101-0 | 10 | 040 |
| 17331-2198-0 | 11 | 060 | 17341-6338-0 | 62 | 080 | 17381-1238-0 | 267 | 160 |
| 17331-2201-0 | 11 | 050 | 17345-0101-0 | 8 | 010 | 17381-6345-0 | 62 | 220 |
| 17331-2231-0 | 11 | 080 | 17345-0304-0 | 16 | 080 | 17391-5300-0 | 18 | 010 |
| 17331-2297-0 | 11 | 080 | 17345-0331-0 | 16 | 150 | 19202-0345-0 | 16 | 140 |
| 17331-2298-0 | 11 | 080 | 17345-0407-3 | 13 | 120 | 19202-0404-0 | 13 | 010 |
| 17331-2347-0 | 12 | 190 | 17345-1176-0 | 20 | 010 | 19202-2325-0 | 11 | 150 |
| 17331-2348-0 | 12 | 200 | 17345-1182-0 | 20 | 020 | 19202-2354-0 | 12 | 220 |
| 17331-2391-0 | 12 | 190 | 17345-1601-0 | 24 | 030 | 19202-2397-0 | 12 | 220 |

品 番 索 引

| コード No. | ページ | 図番 | コード No. | ページ | 図番 | コード No. | ページ | 図番 |
|--------------|-----|-----|--------------|-----|-----|--------------|-----|-----|
| 19202-2398-0 | 12 | 220 | 30400-1747-0 | 115 | 150 | 30400-1887-0 | 241 | 230 |
| 19202-3566-0 | 8 | 190 | 30400-1751-0 | 115 | 140 | 30400-1906-0 | 237 | 030 |
| 19202-7305-0 | 27 | 050 | 30400-1755-0 | 36 | 120 | 30400-1906-0 | 237 | 050 |
| 19202-9683-0 | 25 | 130 | 30400-1757-0 | 115 | 030 | 30400-1906-0 | 238 | 030 |
| 19212-6310-0 | 58 | 120 | 30400-1758-0 | 115 | 160 | 30400-1906-0 | 240 | 030 |
| 19212-6310-0 | 60 | 120 | 30400-1768-0 | 35 | 050 | 30400-1906-0 | 240 | 050 |
| 19212-6310-0 | 62 | 120 | 30400-1771-0 | 49 | 080 | 30400-1906-0 | 242 | 030 |
| 19212-6311-0 | 58 | 110 | 30400-1772-0 | 49 | 100 | 30400-1907-2 | 234 | 060 |
| 19212-6311-0 | 60 | 110 | 30400-1776-0 | 49 | 130 | 30400-1907-2 | 234 | 100 |
| 19212-6311-0 | 62 | 110 | 30400-1778-0 | 49 | 170 | 30400-1907-2 | 234 | 120 |
| 19212-6312-0 | 58 | 140 | 30400-1778-2 | 49 | 170 | 30400-1907-2 | 235 | 020 |
| 19212-6312-0 | 60 | 140 | 30400-1779-0 | 49 | 180 | 30400-1907-2 | 235 | 110 |
| 19212-6312-0 | 62 | 140 | 30400-1781-0 | 49 | 190 | 30400-1907-2 | 236 | 210 |
| 19212-9713-0 | 58 | 130 | 30400-1781-3 | 49 | 190 | 30400-1907-2 | 236 | 240 |
| 19212-9713-0 | 60 | 130 | 30400-1783-0 | 49 | 220 | 30400-1907-2 | 255 | 170 |
| 19212-9713-0 | 62 | 130 | 30400-1784-0 | 50 | 240 | 30400-1907-2 | 255 | 180 |
| 19215-6332-0 | 60 | 230 | 30400-1798-0 | 52 | 030 | 30400-1907-2 | 257 | 050 |
| 19215-6332-0 | 62 | 230 | 30400-1798-0 | 53 | 090 | 30400-1908-2 | 230 | 070 |
| 19478-1108-0 | 21 | 100 | 30400-1798-0 | 231 | 150 | 30400-1908-2 | 249 | 190 |
| 19616-9201-0 | 63 | 250 | 30400-1814-0 | 233 | 010 | 30400-1908-2 | 249 | 190 |
| 30300-2997-0 | 258 | 070 | 30400-1815-0 | 233 | 020 | 30400-1908-2 | 249 | 210 |
| 30300-2997-0 | 259 | 070 | 30400-1816-0 | 229 | 010 | 30400-1908-2 | 252 | 280 |
| 30300-2998-0 | 258 | 080 | 30400-1817-2 | 229 | 040 | 30400-1908-2 | 252 | 280 |
| 30302-4816-0 | 79 | 013 | 30400-1819-0 | 229 | 050 | 30400-1908-2 | 252 | 290 |
| 30302-4816-0 | 81 | 013 | 30400-1820-0 | 229 | 090 | 30400-1908-2 | 252 | 320 |
| 30400-1302-0 | 151 | 080 | 30400-1823-0 | 230 | 010 | 30400-1921-5 | 266 | 130 |
| 30400-1302-0 | 152 | 230 | 30400-1825-0 | 230 | 020 | 30400-2275-0 | 107 | 020 |
| 30400-1304-0 | 151 | 090 | 30400-1828-0 | 230 | 060 | 30400-2275-0 | 122 | 020 |
| 30400-1304-0 | 153 | 240 | 30400-1831-0 | 231 | 060 | 30400-2402-0 | 237 | 010 |
| 30400-1361-0 | 151 | 010 | 30400-1836-5 | 231 | 090 | 30400-2403-0 | 240 | 010 |
| 30400-1361-3 | 151 | 010 | 30400-1836-6 | 231 | 090 | 30400-2403-4 | 240 | 010 |
| 30400-1381-0 | 64 | 010 | 30400-1840-0 | 253 | 010 | 30400-2417-0 | 237 | 040 |
| 30400-1510-0 | 244 | 040 | 30400-1844-0 | 253 | 040 | 30400-2417-0 | 238 | 020 |
| 30400-1510-0 | 245 | 040 | 30400-1845-0 | 253 | 090 | 30400-2418-0 | 240 | 040 |
| 30400-1521-0 | 115 | 040 | 30400-1845-0 | 254 | 080 | 30400-2418-0 | 242 | 020 |
| 30400-1521-0 | 115 | 170 | 30400-1860-0 | 232 | 010 | 30400-2423-0 | 240 | 090 |
| 30400-1570-0 | 91 | 110 | 30400-1861-2 | 232 | 040 | 30400-2423-0 | 242 | 060 |
| 30400-1580-0 | 91 | 110 | 30400-1863-0 | 233 | 050 | 30400-2423-3 | 240 | 090 |
| 30400-1680-0 | 196 | 050 | 30400-1864-0 | 233 | 060 | 30400-2423-3 | 242 | 060 |
| 30400-1681-0 | 196 | 060 | 30400-1868-0 | 233 | 070 | 30400-2432-0 | 240 | 100 |
| 30400-1691-0 | 196 | 110 | 30400-1869-0 | 233 | 080 | 30400-2432-0 | 242 | 070 |
| 30400-1692-0 | 196 | 120 | 30400-1877-0 | 234 | 030 | 30400-2432-3 | 240 | 100 |
| 30400-1693-0 | 196 | 130 | 30400-1881-0 | 234 | 070 | 30400-2432-3 | 242 | 070 |
| 30400-1697-0 | 196 | 200 | 30400-1882-0 | 234 | 090 | 30400-2435-0 | 249 | 010 |
| 30400-1698-0 | 196 | 210 | 30400-1884-0 | 234 | 110 | 30400-2441-0 | 237 | 020 |
| 30400-1714-0 | 118 | 030 | 30400-1885-0 | 234 | 080 | 30400-2441-0 | 240 | 020 |
| 30400-1737-0 | 115 | 220 | 30400-1885-0 | 235 | 010 | 30400-2442-2 | 237 | 130 |
| 30400-1738-0 | 115 | 230 | 30400-1887-0 | 234 | 190 | 30400-2442-2 | 240 | 140 |
| 30400-1741-0 | 36 | 010 | 30400-1887-0 | 235 | 060 | 30400-2444-0 | 237 | 150 |
| 30400-1747-0 | 115 | 020 | 30400-1887-0 | 237 | 220 | 30400-2444-0 | 240 | 160 |

品 番 索 引

| コード No. | ページ | 図番 | コード No. | ページ | 図番 | コード No. | ページ | 図番 |
|--------------|-----|-----|--------------|-----|-----|--------------|-----|-----|
| 30400-2447-0 | 237 | 090 | 30400-2926-0 | 258 | 130 | 30400-3133-0 | 73 | 070 |
| 30400-2447-0 | 238 | 060 | 30400-2926-0 | 259 | 170 | 30400-3133-0 | 76 | 070 |
| 30400-2448-0 | 237 | 070 | 30400-2928-0 | 249 | 140 | 30400-3191-0 | 95 | 250 |
| 30400-2448-0 | 238 | 050 | 30400-2928-0 | 251 | 210 | 30400-3215-0 | 95 | 260 |
| 30400-2449-0 | 240 | 070 | 30400-2928-0 | 258 | 150 | 30400-3521-0 | 52 | 010 |
| 30400-2449-0 | 242 | 050 | 30400-2928-0 | 259 | 190 | 30400-3681-4 | 214 | 090 |
| 30400-2449-3 | 240 | 070 | 30400-2931-0 | 258 | 160 | 30400-3681-4 | 215 | 160 |
| 30400-2449-3 | 242 | 050 | 30400-2931-0 | 259 | 130 | 30400-3685-0 | 214 | 010 |
| 30400-2467-0 | 126 | 150 | 30400-2932-0 | 249 | 150 | 30400-3685-0 | 216 | 010 |
| 30400-2467-0 | 128 | 110 | 30400-2932-0 | 252 | 220 | 30400-3686-0 | 214 | 030 |
| 30400-2468-0 | 126 | 160 | 30400-2935-0 | 244 | 110 | 30400-3691-0 | 214 | 110 |
| 30400-2468-0 | 128 | 120 | 30400-2935-0 | 245 | 180 | 30400-3691-0 | 215 | 180 |
| 30400-2469-0 | 126 | 170 | 30400-2936-2 | 244 | 120 | 30400-3771-0 | 199 | 240 |
| 30400-2469-0 | 128 | 130 | 30400-2937-0 | 249 | 170 | 30400-3771-0 | 201 | 240 |
| 30400-2470-0 | 127 | 250 | 30400-2938-0 | 249 | 180 | 30400-4488-0 | 151 | 050 |
| 30400-2472-0 | 130 | 140 | 30400-2938-0 | 252 | 270 | 30400-4488-0 | 152 | 200 |
| 30400-2480-0 | 126 | 010 | 30400-2941-0 | 249 | 200 | 30400-4489-0 | 151 | 060 |
| 30400-2482-0 | 126 | 020 | 30400-2941-2 | 249 | 200 | 30400-4489-0 | 152 | 210 |
| 30400-2483-2 | 126 | 230 | 30400-2946-0 | 244 | 140 | 30400-6502-0 | 261 | 060 |
| 30400-2483-2 | 128 | 200 | 30400-2946-0 | 245 | 210 | 30400-6504-0 | 261 | 090 |
| 30400-2484-0 | 126 | 030 | 30400-2948-0 | 244 | 150 | 30400-6506-0 | 264 | 230 |
| 30400-2485-0 | 127 | 290 | 30400-2948-0 | 245 | 220 | 30400-6507-0 | 263 | 120 |
| 30400-2489-0 | 126 | 120 | 30400-2961-0 | 255 | 150 | 30400-6510-0 | 261 | 020 |
| 30400-2489-0 | 128 | 080 | 30400-2963-0 | 255 | 160 | 30400-6511-0 | 261 | 040 |
| 30400-2490-0 | 126 | 060 | 30400-2963-0 | 257 | 040 | 30400-6518-0 | 261 | 190 |
| 30400-2496-0 | 126 | 080 | 30400-2966-0 | 255 | 190 | 30400-6521-0 | 261 | 130 |
| 30400-2521-0 | 112 | 010 | 30400-2967-0 | 255 | 210 | 30400-6521-3 | 261 | 130 |
| 30400-2664-0 | 138 | 090 | 30400-2967-0 | 257 | 060 | 30400-6524-0 | 261 | 140 |
| 30400-2669-0 | 263 | 160 | 30400-2980-0 | 256 | 270 | 30400-6525-0 | 261 | 150 |
| 30400-2841-0 | 146 | 010 | 30400-2980-0 | 257 | 100 | 30400-6545-0 | 263 | 060 |
| 30400-2841-0 | 147 | 010 | 30400-2981-0 | 256 | 280 | 30400-6548-0 | 261 | 100 |
| 30400-2842-0 | 146 | 050 | 30400-2981-0 | 257 | 110 | 30400-6549-0 | 261 | 110 |
| 30400-2842-0 | 147 | 050 | 30400-2992-0 | 258 | 060 | 30400-6562-0 | 263 | 090 |
| 30400-2859-0 | 91 | 130 | 30400-2992-0 | 259 | 060 | 30400-6562-0 | 265 | 160 |
| 30400-2859-0 | 92 | 040 | 30400-2995-0 | 259 | 080 | 30400-6568-0 | 263 | 140 |
| 30400-2860-0 | 146 | 070 | 30400-3110-0 | 68 | 010 | 30400-6570-0 | 263 | 110 |
| 30400-2863-0 | 146 | 090 | 30400-3110-0 | 69 | 010 | 30400-6574-0 | 263 | 130 |
| 30400-2901-0 | 244 | 010 | 30400-3110-2 | 68 | 010 | 30400-6576-0 | 263 | 150 |
| 30400-2903-0 | 244 | 020 | 30400-3110-2 | 69 | 010 | 30400-6588-0 | 263 | 010 |
| 30400-2905-0 | 249 | 060 | 30400-3113-0 | 68 | 040 | 30400-6589-0 | 263 | 030 |
| 30400-2911-0 | 244 | 070 | 30400-3130-0 | 73 | 010 | 30400-6610-0 | 184 | 010 |
| 30400-2912-3 | 244 | 080 | 30400-3131-3 | 73 | 020 | 30400-6610-0 | 186 | 010 |
| 30400-2919-0 | 238 | 130 | 30400-3131-3 | 74 | 020 | 30400-6620-0 | 186 | 080 |
| 30400-2919-0 | 242 | 140 | 30400-3131-3 | 75 | 020 | 30400-6630-0 | 186 | 130 |
| 30400-2922-0 | 249 | 080 | 30400-3132-0 | 73 | 030 | 30400-6634-0 | 186 | 170 |
| 30400-2922-0 | 251 | 150 | 30400-3132-0 | 74 | 030 | 30400-7154-0 | 225 | 200 |
| 30400-2923-0 | 249 | 090 | 30400-3132-0 | 75 | 030 | 30400-7154-0 | 226 | 040 |
| 30400-2923-0 | 251 | 160 | 30400-3132-0 | 76 | 030 | 30400-7180-0 | 223 | 140 |
| 30400-2926-0 | 249 | 120 | 30400-3132-0 | 77 | 030 | 30400-7180-3 | 223 | 140 |
| 30400-2926-0 | 251 | 190 | 30400-3132-0 | 78 | 030 | 30400-7181-0 | 223 | 150 |

品 番 索 引

| コード No. | ページ | 図番 | コード No. | ページ | 図番 | コード No. | ページ | 図番 |
|--------------|-----|-----|--------------|-----|-----|--------------|-----|-----|
| 30400-7182-0 | 223 | 160 | 30401-4982-0 | 227 | 120 | 30403-3452-0 | 85 | 020 |
| 30400-7182-2 | 223 | 160 | 30401-4983-0 | 227 | 130 | 30403-3454-0 | 85 | 040 |
| 30400-8013-0 | 50 | 290 | 30401-4984-0 | 227 | 140 | 30403-3455-0 | 68 | 080 |
| 30400-8831-0 | 48 | 010 | 30401-4985-0 | 227 | 160 | 30403-3455-0 | 238 | 210 |
| 30400-8836-0 | 48 | 030 | 30401-4986-0 | 227 | 170 | 30403-3455-0 | 243 | 220 |
| 30400-8851-0 | 21 | 020 | 30401-4989-0 | 227 | 210 | 30403-3457-0 | 263 | 210 |
| 30400-8871-0 | 23 | 070 | 30401-4990-0 | 227 | 110 | 30410-4435-0 | 169 | 140 |
| 30400-8872-0 | 23 | 080 | 30401-4993-0 | 227 | 230 | 30410-4471-0 | 152 | 010 |
| 30400-9352-0 | 229 | 070 | 30401-6585-0 | 261 | 010 | 30410-4471-4 | 152 | 010 |
| 30400-9353-0 | 229 | 110 | 30401-6585-3 | 261 | 010 | 30410-6546-0 | 263 | 060 |
| 30400-9371-0 | 69 | 020 | 30401-6587-0 | 263 | 190 | 30420-3110-0 | 68 | 010 |
| 30400-9372-0 | 69 | 030 | 30402-3130-0 | 75 | 010 | 30420-3110-0 | 69 | 010 |
| 30400-9373-0 | 69 | 040 | 30402-3133-0 | 75 | 070 | 30420-3110-3 | 68 | 010 |
| 30400-9373-2 | 69 | 040 | 30402-3133-0 | 78 | 070 | 30420-3110-3 | 69 | 010 |
| 30400-9374-0 | 69 | 050 | 30402-3133-4 | 75 | 070 | 30420-4451-0 | 168 | 010 |
| 30400-9378-0 | 69 | 130 | 30402-3133-4 | 78 | 070 | 30420-7401-0 | 99 | 010 |
| 30400-9381-0 | 69 | 160 | 30402-3711-0 | 209 | 010 | 30420-7401-2 | 99 | 010 |
| 30400-9408-0 | 232 | 050 | 30402-4611-0 | 222 | 010 | 30420-7404-0 | 99 | 020 |
| 30400-9409-0 | 232 | 060 | 30402-4631-0 | 215 | 010 | 30420-7407-0 | 99 | 150 |
| 30400-9417-0 | 230 | 080 | 30402-4633-0 | 215 | 050 | 30420-7408-0 | 99 | 160 |
| 30400-9418-0 | 230 | 090 | 30402-4633-0 | 217 | 050 | 30420-7411-0 | 106 | 190 |
| 30400-9419-0 | 230 | 100 | 30402-4635-0 | 215 | 120 | 30420-7412-0 | 113 | 260 |
| 30400-9910-0 | 237 | 230 | 30402-4635-0 | 217 | 120 | 30420-7414-0 | 113 | 290 |
| 30401-3130-0 | 74 | 010 | 30402-4635-2 | 215 | 120 | 30420-7416-0 | 170 | 010 |
| 30401-3133-0 | 74 | 070 | 30402-4635-2 | 217 | 120 | 30420-7417-0 | 170 | 030 |
| 30401-3133-0 | 77 | 070 | 30402-4660-0 | 237 | 200 | 30420-7418-0 | 170 | 070 |
| 30401-3711-0 | 208 | 010 | 30402-4660-0 | 241 | 210 | 30420-7419-0 | 170 | 060 |
| 30401-3758-0 | 221 | 130 | 30402-4660-0 | 248 | 210 | 30420-7419-0 | 170 | 120 |
| 30401-3761-0 | 213 | 170 | 30402-4661-0 | 263 | 200 | 30420-7421-0 | 170 | 090 |
| 30401-4810-0 | 79 | 010 | 30402-4661-0 | 265 | 170 | 30420-7422-0 | 170 | 110 |
| 30401-4810-3 | 79 | 010 | 30402-4662-0 | 237 | 210 | 30420-7423-2 | 170 | 080 |
| 30401-4810-4 | 79 | 010 | 30402-4662-0 | 241 | 220 | 30420-7425-0 | 170 | 130 |
| 30401-4834-0 | 214 | 070 | 30402-4662-0 | 248 | 220 | 30420-7427-0 | 170 | 140 |
| 30401-4850-0 | 79 | 150 | 30402-4681-0 | 83 | 010 | 30420-7428-3 | 170 | 150 |
| 30401-4850-0 | 81 | 140 | 30402-4681-3 | 83 | 010 | 30420-7429-0 | 170 | 180 |
| 30401-4850-2 | 79 | 150 | 30402-4686-0 | 84 | 190 | 30420-7429-3 | 170 | 180 |
| 30401-4850-2 | 81 | 140 | 30402-4686-3 | 84 | 190 | 30420-7431-0 | 170 | 190 |
| 30401-4930-0 | 221 | 010 | 30402-4686-4 | 84 | 190 | 30420-7434-0 | 170 | 160 |
| 30401-4930-2 | 221 | 010 | 30402-4687-0 | 83 | 130 | 30420-7435-0 | 170 | 170 |
| 30401-4932-0 | 221 | 020 | 30402-4687-2 | 83 | 130 | 30420-7441-0 | 172 | 010 |
| 30401-4941-0 | 222 | 040 | 30402-4688-0 | 83 | 060 | 30420-7441-2 | 172 | 010 |
| 30401-4942-0 | 222 | 060 | 30402-4688-3 | 83 | 060 | 30420-7442-0 | 172 | 020 |
| 30401-4951-0 | 222 | 090 | 30402-4688-4 | 83 | 060 | 30420-7451-0 | 172 | 070 |
| 30401-4955-0 | 212 | 070 | 30402-4688-5 | 83 | 060 | 30420-7452-0 | 172 | 100 |
| 30401-4960-0 | 226 | 010 | 30402-4692-0 | 209 | 130 | 30420-7452-3 | 172 | 100 |
| 30401-4960-0 | 227 | 010 | 30402-4810-0 | 81 | 010 | 30420-7453-2 | 172 | 120 |
| 30401-4973-0 | 227 | 020 | 30402-4810-4 | 81 | 010 | 30420-7454-0 | 172 | 150 |
| 30401-4974-0 | 227 | 030 | 30402-6585-0 | 262 | 260 | 30420-7455-0 | 172 | 160 |
| 30401-4976-0 | 227 | 050 | 30402-6585-3 | 262 | 260 | 30420-7456-3 | 172 | 180 |
| 30401-4977-0 | 227 | 070 | 30403-3451-0 | 85 | 010 | 30420-7457-0 | 173 | 250 |

品 番 索 引

| コード No. | ページ | 図番 | コード No. | ページ | 図番 | コード No. | ページ | 図番 |
|--------------|-----|-----|--------------|-----|-----|--------------|-----|-----|
| 30420-7458-0 | 173 | 240 | 30430-1580-0 | 91 | 110 | 30430-8341-0 | 259 | 050 |
| 30420-7459-0 | 172 | 080 | 30430-1717-0 | 37 | 140 | 30430-8351-0 | 252 | 240 |
| 30420-7461-0 | 173 | 270 | 30430-1844-0 | 254 | 030 | 30430-8351-2 | 252 | 240 |
| 30420-7461-2 | 173 | 270 | 30430-1935-2 | 266 | 130 | 30430-8410-0 | 76 | 010 |
| 30420-7462-0 | 173 | 300 | 30430-2435-0 | 251 | 050 | 30430-8411-0 | 76 | 020 |
| 30420-7465-2 | 173 | 310 | 30430-2480-0 | 128 | 010 | 30430-8411-0 | 77 | 020 |
| 30420-7467-0 | 173 | 330 | 30430-2491-0 | 128 | 040 | 30430-8411-0 | 78 | 020 |
| 30420-7470-0 | 174 | 010 | 30430-2823-0 | 145 | 270 | 30430-8440-0 | 71 | 070 |
| 30420-7470-5 | 174 | 010 | 30430-2870-0 | 147 | 070 | 30430-8826-0 | 51 | 090 |
| 30420-7472-0 | 174 | 060 | 30430-2901-0 | 245 | 010 | 30430-8863-0 | 22 | 070 |
| 30420-7475-0 | 174 | 090 | 30430-2905-0 | 251 | 100 | 30430-9392-0 | 71 | 100 |
| 30420-7477-4 | 174 | 130 | 30430-2911-0 | 245 | 070 | 30430-9393-0 | 71 | 110 |
| 30420-7477-5 | 174 | 130 | 30430-2930-0 | 245 | 200 | 30430-9910-0 | 239 | 280 |
| 30420-7478-0 | 174 | 080 | 30430-2933-0 | 245 | 190 | 30431-8410-0 | 77 | 010 |
| 30420-7481-0 | 174 | 180 | 30430-2937-0 | 252 | 260 | 30432-4630-0 | 217 | 010 |
| 30420-7482-0 | 174 | 190 | 30430-3686-0 | 216 | 030 | 30432-8410-0 | 78 | 010 |
| 30420-7485-0 | 175 | 230 | 30430-3692-0 | 214 | 120 | 30433-8445-0 | 238 | 220 |
| 30420-7485-3 | 175 | 230 | 30430-3692-0 | 215 | 190 | 30433-8445-0 | 243 | 230 |
| 30420-7487-0 | 264 | 240 | 30430-3692-0 | 216 | 120 | 30433-8446-0 | 239 | 240 |
| 30420-7488-2 | 264 | 250 | 30430-3692-0 | 217 | 190 | 30433-8446-0 | 243 | 250 |
| 30420-7494-0 | 174 | 160 | 30430-6547-0 | 265 | 030 | 30442-1523-0 | 230 | 030 |
| 30420-7496-0 | 175 | 290 | 30430-6574-0 | 265 | 070 | 30442-1525-0 | 144 | 090 |
| 30420-7496-2 | 175 | 290 | 30430-6576-0 | 265 | 090 | 30442-1527-0 | 157 | 140 |
| 30420-7497-0 | 175 | 300 | 30430-6591-0 | 265 | 100 | 30442-1527-0 | 158 | 140 |
| 30420-7498-0 | 175 | 310 | 30430-8051-0 | 242 | 010 | 30442-1531-0 | 172 | 115 |
| 30420-7499-0 | 175 | 320 | 30430-8053-0 | 238 | 010 | 30442-1860-0 | 267 | 140 |
| 30420-7505-0 | 184 | 060 | 30430-8155-0 | 37 | 130 | 30442-1862-2 | 232 | 030 |
| 30420-7507-0 | 183 | 060 | 30430-8162-0 | 232 | 010 | 30442-1880-0 | 266 | 040 |
| 30420-7511-0 | 176 | 230 | 30430-8173-0 | 42 | 010 | 30442-1912-0 | 266 | 020 |
| 30420-7511-0 | 179 | 330 | 30430-8174-0 | 42 | 080 | 30442-2115-0 | 96 | 130 |
| 30420-7512-0 | 176 | 010 | 30430-8175-0 | 44 | 010 | 30442-2115-0 | 97 | 130 |
| 30420-7512-3 | 178 | 010 | 30430-8177-0 | 44 | 020 | 30442-2115-0 | 99 | 130 |
| 30420-7516-0 | 178 | 035 | 30430-8181-0 | 53 | 040 | 30442-2346-0 | 129 | 080 |
| 30420-7517-0 | 176 | 040 | 30430-8187-0 | 235 | 180 | 30442-2541-0 | 108 | 190 |
| 30420-7517-3 | 178 | 040 | 30430-8197-0 | 35 | 050 | 30442-2666-0 | 138 | 100 |
| 30420-7518-0 | 176 | 050 | 30430-8261-0 | 248 | 170 | 30442-2903-0 | 245 | 020 |
| 30420-7518-3 | 178 | 060 | 30430-8267-0 | 238 | 140 | 30442-2986-0 | 256 | 260 |
| 30420-7521-0 | 176 | 100 | 30430-8267-0 | 242 | 150 | 30442-2986-0 | 257 | 090 |
| 30420-7521-3 | 178 | 090 | 30430-8268-0 | 235 | 190 | 30442-2991-0 | 258 | 050 |
| 30420-7525-0 | 176 | 130 | 30430-8269-0 | 238 | 180 | 30442-3130-0 | 75 | 010 |
| 30420-7527-0 | 176 | 160 | 30430-8269-0 | 242 | 190 | 30442-3133-0 | 75 | 070 |
| 30420-7530-0 | 176 | 190 | 30430-8277-0 | 52 | 070 | 30442-3133-0 | 78 | 070 |
| 30420-7532-0 | 176 | 210 | 30430-8277-0 | 53 | 110 | 30442-3161-0 | 73 | 150 |
| 30420-7534-0 | 176 | 200 | 30430-8303-0 | 92 | 030 | 30442-3161-0 | 74 | 160 |
| 30420-7534-2 | 179 | 280 | 30430-8309-0 | 92 | 150 | 30442-3161-0 | 75 | 160 |
| 30420-7539-0 | 176 | 220 | 30430-8311-0 | 92 | 190 | 30442-3161-0 | 76 | 160 |
| 30420-7539-0 | 179 | 320 | 30430-8324-0 | 149 | 050 | 30442-3161-0 | 77 | 170 |
| 30420-9378-0 | 69 | 130 | 30430-8324-3 | 149 | 050 | 30442-3161-0 | 78 | 170 |
| 30420-9381-0 | 69 | 160 | 30430-8325-0 | 149 | 060 | 30442-3310-0 | 64 | 040 |
| 30430-1570-0 | 91 | 110 | 30430-8331-0 | 149 | 140 | 30442-3341-0 | 65 | 090 |

品 番 索 引

| コード No. | ページ | 図番 | コード No. | ページ | 図番 | コード No. | ページ | 図番 |
|--------------|-----|-----|--------------|-----|-----|--------------|-----|-----|
| 30442-3341-0 | 67 | 070 | 30442-8881-0 | 267 | 020 | 31351-1108-0 | 244 | 100 |
| 30442-3458-0 | 264 | 260 | 30442-8882-0 | 267 | 030 | 31351-1108-0 | 245 | 030 |
| 30442-3681-0 | 216 | 090 | 30442-8890-0 | 267 | 050 | 31351-1108-0 | 245 | 090 |
| 30442-3681-0 | 217 | 160 | 30442-8891-0 | 267 | 060 | 31351-1108-0 | 255 | 230 |
| 30442-3720-0 | 211 | 010 | 30442-8892-0 | 267 | 070 | 31351-1108-0 | 256 | 240 |
| 30442-3722-0 | 211 | 060 | 30442-8892-0 | 267 | 110 | 31351-1108-0 | 257 | 080 |
| 30442-3769-0 | 213 | 190 | 30442-8893-0 | 267 | 080 | 31351-1121-0 | 156 | 120 |
| 30442-3828-0 | 199 | 250 | 30442-8893-0 | 267 | 120 | 31351-1122-0 | 156 | 130 |
| 30442-3828-0 | 201 | 250 | 30442-8895-0 | 267 | 090 | 31351-1240-0 | 180 | 010 |
| 30442-4682-0 | 83 | 040 | 30442-8896-0 | 267 | 100 | 31351-1241-0 | 180 | 020 |
| 30442-4684-0 | 83 | 110 | 30442-9392-0 | 71 | 100 | 31351-1241-0 | 180 | 180 |
| 30442-4685-0 | 83 | 080 | 30442-9393-0 | 71 | 110 | 31351-1245-0 | 180 | 070 |
| 30442-4694-0 | 213 | 260 | 30442-9930-0 | 183 | 080 | 31351-1250-0 | 180 | 170 |
| 30442-4694-0 | 213 | 260 | 30442-9930-0 | 184 | 090 | 31351-1252-0 | 180 | 230 |
| 30442-4813-0 | 79 | 012 | 30442-9931-0 | 183 | 090 | 31351-1311-0 | 154 | 010 |
| 30442-4813-0 | 81 | 012 | 30442-9931-0 | 184 | 100 | 31351-1312-0 | 154 | 020 |
| 30442-6576-0 | 263 | 150 | 30442-9950-0 | 267 | 130 | 31351-1382-0 | 64 | 030 |
| 30442-6580-0 | 265 | 090 | 30442-9951-0 | 267 | 170 | 31351-1391-0 | 231 | 010 |
| 30442-7402-0 | 99 | 010 | 30442-9952-0 | 267 | 190 | 31351-1392-0 | 231 | 030 |
| 30442-7402-2 | 99 | 010 | 30442-9953-0 | 267 | 200 | 31351-1411-0 | 94 | 010 |
| 30442-7407-0 | 99 | 150 | 31150-1478-0 | 89 | 030 | 31351-1412-0 | 94 | 120 |
| 30442-7432-0 | 170 | 210 | 31150-1478-0 | 90 | 030 | 31351-1413-0 | 94 | 010 |
| 30442-7433-0 | 170 | 200 | 31220-1429-0 | 14 | 070 | 31351-1415-0 | 96 | 060 |
| 30442-7493-0 | 175 | 280 | 31220-1429-0 | 15 | 070 | 31351-1415-0 | 97 | 060 |
| 30442-7540-0 | 178 | 155 | 31220-2628-0 | 114 | 080 | 31351-1415-0 | 99 | 060 |
| 30442-7543-0 | 178 | 120 | 31220-2768-0 | 140 | 070 | 31351-1416-0 | 96 | 070 |
| 30442-7544-0 | 179 | 290 | 31220-2768-0 | 140 | 190 | 31351-1416-0 | 97 | 070 |
| 30442-7545-0 | 179 | 210 | 31220-2768-0 | 142 | 070 | 31351-1416-0 | 99 | 070 |
| 30442-7546-0 | 179 | 310 | 31220-2768-0 | 142 | 190 | 31351-1417-0 | 94 | 170 |
| 30442-7547-0 | 178 | 160 | 31220-7172-0 | 225 | 120 | 31351-1421-0 | 94 | 200 |
| 30442-7548-0 | 178 | 180 | 31321-3743-0 | 212 | 080 | 31351-1422-0 | 95 | 240 |
| 30442-7550-0 | 178 | 205 | 31321-3744-0 | 212 | 100 | 31351-1441-0 | 254 | 110 |
| 30442-8158-0 | 37 | 220 | 31321-3745-0 | 212 | 120 | 31351-1442-0 | 254 | 130 |
| 30442-8163-0 | 235 | 070 | 31323-4454-0 | 168 | 020 | 31351-1471-0 | 90 | 010 |
| 30442-8164-0 | 235 | 080 | 31331-1471-0 | 89 | 010 | 31351-1472-0 | 89 | 020 |
| 30442-8165-0 | 235 | 090 | 31339-2112-0 | 158 | 100 | 31351-1475-0 | 90 | 040 |
| 30442-8185-0 | 235 | 150 | 31339-2121-0 | 164 | 010 | 31351-1481-2 | 90 | 050 |
| 30442-8210-6 | 247 | 010 | 31339-2122-0 | 164 | 020 | 31351-1545-0 | 90 | 090 |
| 30442-8211-0 | 247 | 020 | 31339-4161-0 | 129 | 010 | 31351-1546-0 | 90 | 120 |
| 30442-8212-0 | 247 | 030 | 31339-4231-3 | 169 | 120 | 31351-1550-0 | 91 | 040 |
| 30442-8261-0 | 248 | 170 | 31339-4233-2 | 169 | 140 | 31351-1554-0 | 91 | 050 |
| 30442-8266-0 | 238 | 120 | 31339-4612-0 | 265 | 080 | 31351-1554-3 | 91 | 050 |
| 30442-8266-0 | 242 | 130 | 31349-6154-0 | 131 | 080 | 31351-1560-0 | 91 | 040 |
| 30442-8338-0 | 251 | 010 | 31349-6156-0 | 131 | 120 | 31351-1564-0 | 91 | 050 |
| 30442-8338-2 | 251 | 010 | 31349-6183-0 | 265 | 060 | 31351-1591-0 | 258 | 090 |
| 30442-8361-0 | 257 | 120 | 31351-1108-0 | 214 | 100 | 31351-1591-0 | 259 | 090 |
| 30442-8410-0 | 78 | 010 | 31351-1108-0 | 215 | 170 | 31351-1593-4 | 91 | 140 |
| 30442-8440-0 | 71 | 070 | 31351-1108-0 | 216 | 100 | 31351-1606-0 | 196 | 010 |
| 30442-8873-0 | 23 | 170 | 31351-1108-0 | 217 | 170 | 31351-1606-0 | 197 | 010 |
| 30442-8880-0 | 267 | 010 | 31351-1108-0 | 244 | 030 | 31351-1608-0 | 196 | 020 |

品 番 索 引

| コード No. | ページ | 図番 | コード No. | ページ | 図番 | コード No. | ページ | 図番 |
|--------------|-----|-----|--------------|-----|-----|--------------|-----|-----|
| 31351-1608-0 | 197 | 020 | 31351-1744-0 | 37 | 190 | 31351-1886-0 | 193 | 210 |
| 31351-1610-3 | 183 | 010 | 31351-1745-0 | 36 | 100 | 31351-1888-0 | 234 | 160 |
| 31351-1610-3 | 185 | 010 | 31351-1745-0 | 193 | 020 | 31351-1888-4 | 234 | 160 |
| 31351-1611-0 | 185 | 020 | 31351-1750-0 | 174 | 170 | 31351-1889-0 | 234 | 010 |
| 31351-1620-0 | 185 | 030 | 31351-1761-0 | 39 | 010 | 31351-1897-0 | 234 | 170 |
| 31351-1625-0 | 185 | 110 | 31351-1762-4 | 39 | 060 | 31351-1897-0 | 235 | 050 |
| 31351-1631-0 | 185 | 070 | 31351-1763-0 | 39 | 070 | 31351-1911-0 | 266 | 030 |
| 31351-1632-4 | 183 | 040 | 31351-1765-0 | 39 | 110 | 31351-2111-0 | 96 | 010 |
| 31351-1635-0 | 183 | 060 | 31351-1766-0 | 37 | 120 | 31351-2111-0 | 97 | 010 |
| 31351-1638-5 | 183 | 070 | 31351-1766-0 | 39 | 140 | 31351-2111-4 | 97 | 010 |
| 31351-1640-0 | 185 | 060 | 31351-1769-0 | 35 | 010 | 31351-2115-0 | 96 | 130 |
| 31351-1642-0 | 185 | 120 | 31351-1774-0 | 49 | 110 | 31351-2115-0 | 97 | 130 |
| 31351-1651-0 | 189 | 010 | 31351-1777-0 | 49 | 150 | 31351-2115-0 | 99 | 130 |
| 31351-1651-0 | 191 | 010 | 31351-1780-2 | 49 | 200 | 31351-2125-0 | 96 | 020 |
| 31351-1652-0 | 189 | 020 | 31351-1786-0 | 46 | 010 | 31351-2125-0 | 97 | 020 |
| 31351-1652-0 | 191 | 020 | 31351-1787-0 | 46 | 040 | 31351-2135-0 | 102 | 060 |
| 31351-1657-0 | 189 | 160 | 31351-1788-0 | 46 | 050 | 31351-2137-0 | 102 | 080 |
| 31351-1657-0 | 191 | 160 | 31351-1789-0 | 46 | 080 | 31351-2151-0 | 101 | 010 |
| 31351-1658-0 | 189 | 160 | 31351-1790-0 | 46 | 110 | 31351-2152-0 | 101 | 160 |
| 31351-1658-0 | 191 | 160 | 31351-1791-0 | 46 | 150 | 31351-2152-0 | 102 | 140 |
| 31351-1659-0 | 189 | 160 | 31351-1793-2 | 46 | 200 | 31351-2154-0 | 101 | 140 |
| 31351-1659-0 | 191 | 160 | 31351-1794-0 | 46 | 210 | 31351-2154-0 | 102 | 120 |
| 31351-1661-0 | 189 | 200 | 31351-1809-0 | 21 | 010 | 31351-2155-0 | 101 | 110 |
| 31351-1663-0 | 189 | 080 | 31351-1809-0 | 22 | 010 | 31351-2155-0 | 102 | 020 |
| 31351-1663-0 | 191 | 080 | 31351-1810-0 | 22 | 020 | 31351-2155-0 | 111 | 040 |
| 31351-1665-0 | 189 | 140 | 31351-1811-0 | 21 | 050 | 31351-2156-0 | 101 | 060 |
| 31351-1694-0 | 196 | 140 | 31351-1811-0 | 22 | 040 | 31351-2156-0 | 101 | 150 |
| 31351-1696-0 | 196 | 150 | 31351-1812-0 | 22 | 050 | 31351-2156-0 | 102 | 130 |
| 31351-1708-0 | 115 | 050 | 31351-1826-0 | 230 | 050 | 31351-2156-0 | 103 | 070 |
| 31351-1708-0 | 132 | 070 | 31351-1839-4 | 231 | 100 | 31351-2156-0 | 108 | 070 |
| 31351-1708-0 | 132 | 200 | 31351-1841-0 | 253 | 020 | 31351-2157-0 | 101 | 080 |
| 31351-1711-2 | 118 | 010 | 31351-1846-0 | 253 | 050 | 31351-2157-4 | 101 | 080 |
| 31351-1712-3 | 118 | 020 | 31351-1846-0 | 254 | 040 | 31351-2158-0 | 101 | 100 |
| 31351-1715-0 | 115 | 180 | 31351-1847-0 | 253 | 060 | 31351-2159-0 | 101 | 120 |
| 31351-1715-0 | 115 | 240 | 31351-1847-0 | 254 | 050 | 31351-2161-0 | 103 | 010 |
| 31351-1715-0 | 118 | 040 | 31351-1848-0 | 254 | 020 | 31351-2162-0 | 102 | 010 |
| 31351-1717-0 | 118 | 070 | 31351-1857-0 | 48 | 050 | 31351-2166-0 | 103 | 190 |
| 31351-1720-0 | 118 | 090 | 31351-1858-2 | 233 | 210 | 31351-2167-3 | 111 | 160 |
| 31351-1723-0 | 118 | 110 | 31351-1871-0 | 233 | 120 | 31351-2169-0 | 111 | 170 |
| 31351-1724-0 | 118 | 120 | 31351-1872-0 | 233 | 130 | 31351-2171-0 | 103 | 090 |
| 31351-1725-0 | 118 | 130 | 31351-1874-0 | 232 | 090 | 31351-2171-0 | 108 | 090 |
| 31351-1727-0 | 118 | 140 | 31351-1878-0 | 234 | 050 | 31351-2172-0 | 103 | 100 |
| 31351-1729-0 | 118 | 180 | 31351-1879-0 | 68 | 050 | 31351-2172-0 | 108 | 100 |
| 31351-1730-0 | 118 | 220 | 31351-1879-0 | 193 | 200 | 31351-2172-0 | 110 | 110 |
| 31351-1730-2 | 118 | 220 | 31351-1883-0 | 234 | 140 | 31351-2173-0 | 103 | 110 |
| 31351-1734-0 | 119 | 240 | 31351-1883-0 | 234 | 200 | 31351-2173-0 | 108 | 110 |
| 31351-1739-0 | 122 | 240 | 31351-1883-0 | 235 | 040 | 31351-2174-0 | 103 | 120 |
| 31351-1742-0 | 36 | 020 | 31351-1883-0 | 235 | 100 | 31351-2174-0 | 108 | 120 |
| 31351-1743-0 | 36 | 080 | 31351-1883-0 | 236 | 220 | 31351-2175-0 | 103 | 150 |
| 31351-1744-0 | 36 | 040 | 31351-1886-0 | 68 | 060 | 31351-2175-0 | 108 | 150 |

品 番 索 引

| コード No. | ページ | 図番 | コード No. | ページ | 図番 | コード No. | ページ | 図番 |
|--------------|-----|-----|--------------|-----|-----|--------------|-----|-----|
| 31351-2175-0 | 110 | 130 | 31351-2317-0 | 120 | 110 | 31351-2371-0 | 135 | 270 |
| 31351-2176-0 | 103 | 080 | 31351-2317-3 | 120 | 110 | 31351-2372-0 | 135 | 290 |
| 31351-2176-0 | 108 | 080 | 31351-2318-0 | 120 | 120 | 31351-2374-0 | 135 | 300 |
| 31351-2176-0 | 110 | 140 | 31351-2320-0 | 120 | 130 | 31351-2374-0 | 137 | 250 |
| 31351-2177-0 | 103 | 180 | 31351-2321-0 | 122 | 010 | 31351-2375-0 | 135 | 320 |
| 31351-2178-0 | 103 | 140 | 31351-2324-0 | 122 | 040 | 31351-2376-0 | 137 | 270 |
| 31351-2178-0 | 108 | 140 | 31351-2326-3 | 122 | 080 | 31351-2381-0 | 132 | 010 |
| 31351-2178-0 | 110 | 120 | 31351-2328-2 | 122 | 100 | 31351-2382-0 | 132 | 020 |
| 31351-2179-0 | 103 | 130 | 31351-2331-0 | 130 | 010 | 31351-2385-0 | 132 | 040 |
| 31351-2179-0 | 108 | 130 | 31351-2331-0 | 131 | 010 | 31351-2386-0 | 132 | 040 |
| 31351-2179-0 | 110 | 100 | 31351-2332-0 | 130 | 020 | 31351-2390-0 | 132 | 120 |
| 31351-2180-0 | 104 | 010 | 31351-2332-0 | 131 | 020 | 31351-2394-0 | 132 | 150 |
| 31351-2182-2 | 104 | 030 | 31351-2334-0 | 130 | 040 | 31351-2398-0 | 132 | 170 |
| 31351-2183-0 | 104 | 020 | 31351-2334-0 | 131 | 040 | 31351-2409-0 | 115 | 060 |
| 31351-2183-0 | 111 | 110 | 31351-2336-0 | 130 | 080 | 31351-2409-0 | 132 | 080 |
| 31351-2185-0 | 104 | 240 | 31351-2336-4 | 130 | 080 | 31351-2409-0 | 132 | 210 |
| 31351-2191-0 | 104 | 070 | 31351-2338-0 | 129 | 100 | 31351-2410-0 | 120 | 180 |
| 31351-2192-0 | 104 | 130 | 31351-2338-0 | 130 | 100 | 31351-2410-3 | 120 | 180 |
| 31351-2193-0 | 104 | 140 | 31351-2338-0 | 131 | 100 | 31351-2411-0 | 132 | 190 |
| 31351-2193-0 | 106 | 160 | 31351-2339-0 | 130 | 120 | 31351-2413-0 | 133 | 270 |
| 31351-2194-0 | 104 | 110 | 31351-2339-2 | 130 | 120 | 31351-2413-0 | 169 | 170 |
| 31351-2195-0 | 106 | 100 | 31351-2341-0 | 129 | 010 | 31351-2419-0 | 238 | 200 |
| 31351-2196-0 | 106 | 130 | 31351-2342-0 | 129 | 030 | 31351-2419-0 | 243 | 210 |
| 31351-2197-0 | 106 | 110 | 31351-2344-0 | 129 | 050 | 31351-2419-0 | 248 | 160 |
| 31351-2215-0 | 106 | 030 | 31351-2346-0 | 129 | 080 | 31351-2420-0 | 121 | 240 |
| 31351-2217-0 | 106 | 060 | 31351-2351-0 | 134 | 010 | 31351-2421-0 | 120 | 190 |
| 31351-2227-0 | 106 | 150 | 31351-2352-0 | 136 | 010 | 31351-2421-0 | 121 | 250 |
| 31351-2231-0 | 106 | 040 | 31351-2353-0 | 134 | 060 | 31351-2422-0 | 121 | 200 |
| 31351-2232-0 | 106 | 040 | 31351-2353-0 | 134 | 190 | 31351-2422-0 | 121 | 260 |
| 31351-2233-0 | 106 | 040 | 31351-2353-0 | 136 | 060 | 31351-2422-0 | 122 | 210 |
| 31351-2271-0 | 107 | 010 | 31351-2353-0 | 136 | 180 | 31351-2424-0 | 121 | 210 |
| 31351-2272-0 | 107 | 040 | 31351-2355-0 | 134 | 070 | 31351-2425-0 | 121 | 270 |
| 31351-2274-0 | 107 | 070 | 31351-2356-0 | 136 | 070 | 31351-2426-0 | 121 | 220 |
| 31351-2276-0 | 107 | 050 | 31351-2357-0 | 132 | 050 | 31351-2426-0 | 121 | 280 |
| 31351-2281-0 | 104 | 160 | 31351-2357-0 | 134 | 090 | 31351-2426-0 | 179 | 260 |
| 31351-2282-0 | 104 | 170 | 31351-2357-0 | 134 | 120 | 31351-2427-0 | 122 | 140 |
| 31351-2283-0 | 104 | 190 | 31351-2357-0 | 134 | 220 | 31351-2428-3 | 122 | 170 |
| 31351-2284-0 | 104 | 200 | 31351-2357-0 | 135 | 250 | 31351-2429-2 | 122 | 180 |
| 31351-2285-0 | 104 | 210 | 31351-2357-0 | 136 | 080 | 31351-2431-0 | 122 | 220 |
| 31351-2286-0 | 104 | 180 | 31351-2357-0 | 136 | 110 | 31351-2433-0 | 237 | 080 |
| 31351-2287-0 | 104 | 230 | 31351-2357-0 | 136 | 200 | 31351-2433-0 | 240 | 080 |
| 31351-2289-0 | 104 | 220 | 31351-2357-0 | 136 | 230 | 31351-2436-0 | 249 | 030 |
| 31351-2311-0 | 120 | 010 | 31351-2358-0 | 134 | 110 | 31351-2436-0 | 251 | 070 |
| 31351-2312-0 | 120 | 030 | 31351-2359-0 | 136 | 100 | 31351-2443-0 | 237 | 140 |
| 31351-2313-0 | 120 | 160 | 31351-2361-0 | 134 | 140 | 31351-2443-0 | 240 | 150 |
| 31351-2314-0 | 120 | 050 | 31351-2362-0 | 136 | 130 | 31351-2445-0 | 237 | 160 |
| 31351-2315-0 | 120 | 150 | 31351-2365-0 | 134 | 200 | 31351-2445-0 | 240 | 170 |
| 31351-2315-4 | 120 | 150 | 31351-2366-0 | 136 | 190 | 31351-2446-0 | 237 | 180 |
| 31351-2316-0 | 120 | 090 | 31351-2367-0 | 134 | 240 | 31351-2446-0 | 240 | 190 |
| 31351-2316-3 | 120 | 090 | 31351-2368-2 | 136 | 220 | 31351-2493-0 | 126 | 090 |

品 番 索 引

| コード No. | ページ | 図番 | コード No. | ページ | 図番 | コード No. | ページ | 図番 |
|--------------|-----|-----|--------------|-----|-----|--------------|-----|-----|
| 31351-2493-0 | 128 | 050 | 31351-2881-0 | 255 | 030 | 31351-3311-0 | 64 | 050 |
| 31351-2496-0 | 128 | 210 | 31351-2881-2 | 147 | 130 | 31351-3314-0 | 64 | 070 |
| 31351-2497-0 | 128 | 220 | 31351-2881-2 | 255 | 030 | 31351-3333-0 | 64 | 100 |
| 31351-2497-0 | 131 | 130 | 31351-2885-0 | 147 | 140 | 31351-3334-0 | 64 | 120 |
| 31351-2511-0 | 110 | 010 | 31351-2885-0 | 255 | 040 | 31351-3337-0 | 72 | 010 |
| 31351-2512-0 | 110 | 080 | 31351-2887-0 | 147 | 150 | 31351-3338-0 | 72 | 040 |
| 31351-2513-0 | 110 | 090 | 31351-2887-0 | 255 | 070 | 31351-3341-0 | 65 | 090 |
| 31351-2514-0 | 110 | 180 | 31351-2888-0 | 147 | 160 | 31351-3341-0 | 67 | 070 |
| 31351-2515-0 | 111 | 100 | 31351-2888-0 | 255 | 050 | 31351-3360-0 | 73 | 040 |
| 31351-2517-0 | 110 | 190 | 31351-2908-0 | 249 | 070 | 31351-3360-0 | 74 | 040 |
| 31351-2519-0 | 111 | 130 | 31351-2908-0 | 251 | 110 | 31351-3360-0 | 75 | 040 |
| 31351-2521-0 | 112 | 010 | 31351-2909-0 | 249 | 070 | 31351-3360-0 | 76 | 040 |
| 31351-2521-0 | 112 | 010 | 31351-2909-0 | 251 | 110 | 31351-3360-0 | 77 | 040 |
| 31351-2522-0 | 110 | 150 | 31351-2927-0 | 249 | 130 | 31351-3360-0 | 78 | 040 |
| 31351-2523-0 | 110 | 160 | 31351-2927-0 | 251 | 200 | 31351-3362-0 | 73 | 065 |
| 31351-2524-0 | 111 | 020 | 31351-2927-0 | 258 | 140 | 31351-3362-0 | 74 | 065 |
| 31351-2526-0 | 111 | 060 | 31351-2927-0 | 259 | 180 | 31351-3362-0 | 75 | 065 |
| 31351-2527-0 | 111 | 050 | 31351-2944-0 | 244 | 160 | 31351-3362-0 | 76 | 065 |
| 31351-2529-0 | 111 | 010 | 31351-2944-0 | 246 | 240 | 31351-3362-0 | 77 | 065 |
| 31351-2533-0 | 108 | 010 | 31351-2949-0 | 244 | 210 | 31351-3362-0 | 78 | 065 |
| 31351-2610-0 | 114 | 010 | 31351-2949-0 | 246 | 280 | 31351-3363-0 | 73 | 050 |
| 31351-2639-0 | 114 | 100 | 31351-2950-0 | 255 | 010 | 31351-3363-0 | 74 | 050 |
| 31351-2647-0 | 114 | 130 | 31351-2951-0 | 255 | 020 | 31351-3363-0 | 75 | 050 |
| 31351-2648-0 | 114 | 130 | 31351-2952-0 | 255 | 120 | 31351-3363-0 | 76 | 050 |
| 31351-2649-0 | 114 | 130 | 31351-2952-0 | 257 | 010 | 31351-3363-0 | 77 | 050 |
| 31351-2655-0 | 114 | 150 | 31351-2955-0 | 258 | 180 | 31351-3363-0 | 78 | 050 |
| 31351-2656-0 | 114 | 160 | 31351-2955-0 | 259 | 150 | 31351-3364-0 | 73 | 060 |
| 31351-2661-0 | 114 | 140 | 31351-2958-0 | 258 | 010 | 31351-3364-0 | 74 | 060 |
| 31351-2662-0 | 138 | 020 | 31351-2958-0 | 259 | 010 | 31351-3364-0 | 75 | 060 |
| 31351-2663-0 | 138 | 010 | 31351-2959-0 | 251 | 030 | 31351-3364-0 | 76 | 060 |
| 31351-2666-0 | 138 | 100 | 31351-2959-0 | 258 | 020 | 31351-3364-0 | 77 | 060 |
| 31351-2667-0 | 138 | 120 | 31351-2959-0 | 259 | 020 | 31351-3364-0 | 78 | 060 |
| 31351-2668-0 | 138 | 050 | 31351-2971-0 | 228 | 010 | 31351-3380-0 | 72 | 130 |
| 31351-2669-0 | 138 | 060 | 31351-2973-0 | 228 | 040 | 31351-3382-0 | 72 | 140 |
| 31351-2671-2 | 139 | 010 | 31351-2978-2 | 228 | 050 | 31351-3383-0 | 72 | 150 |
| 31351-2672-2 | 139 | 020 | 31351-2982-0 | 228 | 080 | 31351-3384-0 | 72 | 160 |
| 31351-2675-0 | 139 | 030 | 31351-2988-0 | 85 | 050 | 31351-3390-0 | 72 | 190 |
| 31351-2683-2 | 139 | 060 | 31351-3120-0 | 65 | 150 | 31351-3431-0 | 233 | 220 |
| 31351-2711-0 | 139 | 070 | 31351-3141-0 | 65 | 050 | 31351-3431-0 | 234 | 210 |
| 31351-2714-0 | 139 | 080 | 31351-3141-0 | 67 | 030 | 31351-3431-0 | 234 | 210 |
| 31351-2715-0 | 139 | 090 | 31351-3181-0 | 66 | 240 | 31351-3432-0 | 233 | 230 |
| 31351-2731-0 | 139 | 150 | 31351-3181-0 | 67 | 220 | 31351-3510-0 | 40 | 020 |
| 31351-2733-0 | 139 | 160 | 31351-3185-0 | 65 | 230 | 31351-3518-0 | 40 | 130 |
| 31351-2735-0 | 139 | 170 | 31351-3185-0 | 67 | 210 | 31351-3523-0 | 52 | 040 |
| 31351-2739-0 | 139 | 180 | 31351-3210-0 | 65 | 200 | 31351-3525-0 | 52 | 050 |
| 31351-2813-0 | 144 | 010 | 31351-3210-0 | 67 | 200 | 31351-3526-2 | 52 | 080 |
| 31351-2815-2 | 144 | 020 | 31351-3225-0 | 65 | 020 | 31351-3551-0 | 43 | 010 |
| 31351-2817-0 | 144 | 060 | 31351-3225-0 | 67 | 020 | 31351-3552-0 | 43 | 040 |
| 31351-2821-0 | 144 | 140 | 31351-3227-2 | 65 | 030 | 31351-3552-0 | 44 | 120 |
| 31351-2881-0 | 147 | 130 | 31351-3283-0 | 16 | 160 | 31351-3553-0 | 43 | 070 |

品 番 索 引

| コード No. | ページ | 図番 | コード No. | ページ | 図番 | コード No. | ページ | 図番 |
|--------------|-----|-----|--------------|-----|-----|--------------|-----|-----|
| 31351-3554-0 | 43 | 090 | 31351-3824-0 | 200 | 100 | 31351-6650-0 | 187 | 260 |
| 31351-3554-0 | 44 | 150 | 31351-3831-0 | 198 | 120 | 31351-6653-0 | 187 | 300 |
| 31351-3681-0 | 216 | 090 | 31351-3831-0 | 200 | 120 | 31351-6654-0 | 187 | 320 |
| 31351-3681-0 | 217 | 160 | 31351-3833-0 | 198 | 070 | 31351-6660-0 | 187 | 340 |
| 31351-3691-0 | 216 | 110 | 31351-3833-0 | 200 | 070 | 31351-6671-0 | 187 | 350 |
| 31351-3691-0 | 217 | 180 | 31351-3861-0 | 203 | 010 | 31351-6672-0 | 187 | 360 |
| 31351-3693-0 | 216 | 060 | 31351-3861-0 | 204 | 010 | 31351-6673-0 | 188 | 500 |
| 31351-3693-0 | 217 | 130 | 31351-3861-3 | 203 | 010 | 31351-7110-0 | 223 | 010 |
| 31351-3711-0 | 207 | 010 | 31351-3861-3 | 204 | 010 | 31351-7111-0 | 223 | 020 |
| 31351-3714-0 | 207 | 160 | 31351-3863-0 | 203 | 020 | 31351-7115-0 | 223 | 030 |
| 31351-3714-0 | 208 | 120 | 31351-3863-0 | 204 | 020 | 31351-7116-0 | 223 | 090 |
| 31351-3714-0 | 209 | 120 | 31351-3871-0 | 198 | 170 | 31351-7121-0 | 223 | 060 |
| 31351-3716-0 | 207 | 100 | 31351-3871-0 | 200 | 170 | 31351-7122-0 | 223 | 070 |
| 31351-3716-0 | 208 | 100 | 31351-3872-0 | 198 | 190 | 31351-7131-0 | 223 | 120 |
| 31351-3716-0 | 209 | 100 | 31351-3872-0 | 200 | 190 | 31351-7152-0 | 225 | 020 |
| 31351-3716-0 | 227 | 080 | 31351-3913-0 | 210 | 020 | 31351-7156-0 | 225 | 010 |
| 31351-3720-0 | 211 | 010 | 31351-3914-0 | 210 | 030 | 31351-7159-0 | 225 | 030 |
| 31351-3722-0 | 211 | 060 | 31351-3915-0 | 210 | 040 | 31351-7164-0 | 225 | 080 |
| 31351-3728-0 | 207 | 110 | 31351-3918-0 | 210 | 130 | 31351-7166-0 | 225 | 070 |
| 31351-3731-0 | 212 | 010 | 31351-3919-0 | 210 | 140 | 31351-7167-0 | 225 | 100 |
| 31351-3732-0 | 212 | 040 | 31351-3920-0 | 210 | 110 | 31351-7170-0 | 225 | 170 |
| 31351-3733-0 | 212 | 050 | 31351-3921-0 | 210 | 120 | 31351-7171-0 | 225 | 060 |
| 31351-3743-0 | 212 | 080 | 31351-3924-0 | 210 | 160 | 31351-7610-0 | 203 | 170 |
| 31351-3744-0 | 212 | 100 | 31351-3925-0 | 210 | 170 | 31351-7610-0 | 205 | 010 |
| 31351-3764-0 | 218 | 010 | 31351-3926-0 | 210 | 180 | 31351-7610-2 | 203 | 170 |
| 31351-3765-0 | 218 | 020 | 31351-3927-0 | 210 | 190 | 31351-7610-2 | 205 | 010 |
| 31351-3766-0 | 218 | 040 | 31351-3929-0 | 210 | 210 | 31351-7617-0 | 205 | 030 |
| 31351-3771-0 | 218 | 210 | 31351-4521-0 | 202 | 010 | 31351-7617-0 | 206 | 040 |
| 31351-3772-0 | 213 | 230 | 31351-4521-4 | 202 | 010 | 31351-7619-0 | 205 | 040 |
| 31351-3772-2 | 213 | 230 | 31351-4526-0 | 202 | 040 | 31351-7619-0 | 206 | 050 |
| 31351-3775-0 | 218 | 100 | 31351-4527-0 | 202 | 050 | 31351-7620-0 | 205 | 020 |
| 31351-3776-0 | 218 | 140 | 31351-4530-0 | 202 | 070 | 31351-7620-2 | 205 | 020 |
| 31351-3777-0 | 218 | 160 | 31351-4533-0 | 202 | 090 | 31351-7624-0 | 205 | 050 |
| 31351-3778-0 | 218 | 170 | 31351-4536-0 | 200 | 200 | 31351-7630-0 | 204 | 170 |
| 31351-3780-0 | 220 | 010 | 31351-4538-4 | 184 | 070 | 31351-7630-0 | 206 | 010 |
| 31351-3790-0 | 220 | 090 | 31351-4539-0 | 184 | 080 | 31351-7630-2 | 204 | 170 |
| 31351-3791-0 | 220 | 100 | 31351-4541-0 | 184 | 040 | 31351-7630-2 | 206 | 010 |
| 31351-3792-0 | 220 | 110 | 31351-4544-0 | 184 | 060 | 31351-7640-0 | 206 | 020 |
| 31351-3793-0 | 220 | 120 | 31351-6527-0 | 261 | 160 | 31351-7640-2 | 206 | 020 |
| 31351-3794-0 | 220 | 130 | 31351-6531-0 | 261 | 170 | 31351-7648-0 | 206 | 060 |
| 31351-3795-0 | 220 | 140 | 31351-6536-0 | 263 | 180 | 31351-7650-0 | 206 | 030 |
| 31351-3796-0 | 220 | 140 | 31351-6551-0 | 263 | 070 | 31351-7650-2 | 206 | 030 |
| 31351-3797-0 | 220 | 140 | 31351-6578-0 | 263 | 170 | 31351-8361-0 | 257 | 120 |
| 31351-3812-0 | 198 | 010 | 31351-6611-0 | 186 | 020 | 31351-9350-0 | 229 | 060 |
| 31351-3812-0 | 200 | 010 | 31351-6613-0 | 186 | 030 | 31351-9351-0 | 229 | 100 |
| 31351-3818-0 | 198 | 050 | 31351-6628-0 | 186 | 110 | 31351-9355-0 | 244 | 170 |
| 31351-3818-0 | 200 | 050 | 31351-6636-0 | 186 | 180 | 31351-9355-0 | 245 | 230 |
| 31351-3821-0 | 198 | 060 | 31351-6637-0 | 186 | 200 | 31351-9360-0 | 72 | 030 |
| 31351-3821-0 | 200 | 060 | 31351-6638-0 | 186 | 210 | 31351-9360-0 | 72 | 060 |
| 31351-3824-0 | 198 | 100 | 31351-6639-0 | 186 | 220 | 31351-9361-0 | 43 | 030 |

品 番 索 引

| コード No. | ページ | 図番 | コード No. | ページ | 図番 | コード No. | ページ | 図番 |
|--------------|-----|-----|--------------|-----|-----|--------------|-----|-----|
| 31351-9363-0 | 43 | 060 | 31353-4317-0 | 158 | 080 | 31353-4372-0 | 167 | 080 |
| 31351-9363-0 | 44 | 140 | 31353-4318-0 | 157 | 080 | 31353-4373-0 | 167 | 050 |
| 31351-9375-0 | 69 | 060 | 31353-4318-0 | 158 | 080 | 31353-4373-0 | 167 | 110 |
| 31351-9376-0 | 69 | 070 | 31353-4322-0 | 157 | 040 | 31353-4375-0 | 163 | 090 |
| 31351-9377-0 | 69 | 080 | 31353-4322-0 | 158 | 040 | 31353-4376-0 | 163 | 090 |
| 31351-9379-0 | 69 | 140 | 31353-4324-0 | 157 | 070 | 31353-4377-0 | 163 | 090 |
| 31351-9380-0 | 69 | 150 | 31353-4324-0 | 158 | 070 | 31353-4378-0 | 163 | 090 |
| 31351-9382-0 | 69 | 170 | 31353-4325-0 | 157 | 130 | 31353-4379-0 | 163 | 090 |
| 31351-9383-0 | 69 | 180 | 31353-4325-0 | 158 | 130 | 31353-4385-0 | 164 | 050 |
| 31351-9384-0 | 70 | 190 | 31353-4326-0 | 157 | 100 | 31353-4387-0 | 164 | 060 |
| 31351-9385-0 | 70 | 200 | 31353-4331-2 | 159 | 010 | 31353-4387-4 | 164 | 060 |
| 31351-9385-0 | 71 | 170 | 31353-4331-2 | 161 | 010 | 31353-4388-0 | 163 | 020 |
| 31351-9403-0 | 64 | 110 | 31353-4333-0 | 159 | 020 | 31353-4391-0 | 164 | 110 |
| 31351-9911-0 | 106 | 010 | 31353-4333-0 | 161 | 020 | 31353-4393-0 | 164 | 120 |
| 31352-4812-0 | 79 | 011 | 31353-4334-0 | 159 | 040 | 31353-4394-0 | 165 | 070 |
| 31352-4812-0 | 81 | 011 | 31353-4334-0 | 161 | 040 | 31353-4396-0 | 165 | 080 |
| 31352-4826-0 | 79 | 020 | 31353-4334-3 | 159 | 040 | 31353-4403-0 | 164 | 140 |
| 31352-4826-0 | 81 | 020 | 31353-4334-3 | 161 | 040 | 31353-4404-0 | 164 | 140 |
| 31352-4830-0 | 79 | 070 | 31353-4335-0 | 159 | 060 | 31353-4405-0 | 164 | 140 |
| 31352-4840-0 | 79 | 080 | 31353-4335-0 | 161 | 060 | 31353-4406-0 | 164 | 140 |
| 31352-4840-0 | 81 | 070 | 31353-4335-3 | 159 | 060 | 31353-4407-0 | 164 | 140 |
| 31352-4840-3 | 79 | 080 | 31353-4335-3 | 161 | 060 | 31353-4411-0 | 165 | 010 |
| 31352-4840-3 | 81 | 070 | 31353-4336-0 | 159 | 070 | 31353-4413-0 | 165 | 020 |
| 31352-4844-0 | 79 | 090 | 31353-4336-0 | 161 | 070 | 31353-4417-0 | 106 | 190 |
| 31352-4844-0 | 81 | 080 | 31353-4337-0 | 159 | 070 | 31353-4418-0 | 112 | 190 |
| 31352-4846-0 | 79 | 110 | 31353-4337-0 | 161 | 070 | 31353-4421-0 | 97 | 150 |
| 31352-4846-0 | 81 | 100 | 31353-4341-3 | 159 | 080 | 31353-4422-0 | 169 | 010 |
| 31352-4848-0 | 79 | 120 | 31353-4341-3 | 161 | 080 | 31353-4423-0 | 169 | 020 |
| 31352-4848-0 | 81 | 110 | 31353-4344-0 | 159 | 110 | 31353-4425-0 | 169 | 040 |
| 31352-4855-0 | 79 | 160 | 31353-4344-0 | 161 | 110 | 31353-4431-0 | 169 | 080 |
| 31352-4855-0 | 81 | 150 | 31353-4345-0 | 159 | 110 | 31353-4433-0 | 169 | 100 |
| 31352-4860-0 | 226 | 080 | 31353-4345-0 | 161 | 110 | 31353-4451-0 | 168 | 010 |
| 31352-4866-0 | 226 | 090 | 31353-4346-0 | 159 | 110 | 31353-4452-0 | 168 | 060 |
| 31352-4955-0 | 212 | 070 | 31353-4346-0 | 161 | 110 | 31353-4454-0 | 168 | 020 |
| 31352-4956-0 | 212 | 090 | 31353-4346-0 | 164 | 140 | 31353-4455-0 | 168 | 040 |
| 31352-4987-0 | 227 | 180 | 31353-4347-0 | 159 | 110 | 31353-4457-0 | 168 | 050 |
| 31352-4988-0 | 227 | 190 | 31353-4347-0 | 161 | 110 | 31353-4461-3 | 182 | 010 |
| 31352-4991-0 | 227 | 220 | 31353-4348-0 | 159 | 110 | 31353-4464-0 | 182 | 060 |
| 31352-6586-0 | 263 | 220 | 31353-4348-0 | 161 | 110 | 31353-4465-3 | 182 | 070 |
| 31353-4311-6 | 157 | 010 | 31353-4348-0 | 164 | 140 | 31353-4466-3 | 182 | 170 |
| 31353-4311-6 | 158 | 010 | 31353-4351-0 | 159 | 130 | 31353-4470-0 | 152 | 050 |
| 31353-4312-2 | 157 | 030 | 31353-4351-0 | 161 | 130 | 31353-4477-0 | 152 | 100 |
| 31353-4312-2 | 158 | 030 | 31353-4353-0 | 159 | 140 | 31353-4480-0 | 152 | 140 |
| 31353-4314-0 | 157 | 080 | 31353-4353-0 | 161 | 140 | 31353-4483-0 | 152 | 160 |
| 31353-4314-0 | 158 | 080 | 31353-4361-4 | 163 | 010 | 31353-6581-0 | 263 | 020 |
| 31353-4315-0 | 157 | 080 | 31353-4363-0 | 163 | 060 | 31353-9912-0 | 160 | 160 |
| 31353-4315-0 | 158 | 080 | 31353-4365-0 | 163 | 070 | 31353-9912-0 | 162 | 160 |
| 31353-4316-0 | 157 | 080 | 31353-4366-0 | 163 | 100 | 31355-1849-0 | 254 | 100 |
| 31353-4316-0 | 158 | 080 | 31353-4370-0 | 167 | 010 | 31355-2121-0 | 97 | 010 |
| 31353-4317-0 | 157 | 080 | 31353-4371-0 | 167 | 020 | 31355-2121-5 | 97 | 010 |

品 番 索 引

| コード No. | ページ | 図番 | コード No. | ページ | 図番 | コード No. | ページ | 図番 |
|--------------|-----|-----|--------------|-----|-----|--------------|-----|-----|
| 31355-2822-0 | 145 | 260 | 31355-8158-0 | 37 | 220 | 31355-8284-2 | 124 | 110 |
| 31355-2873-0 | 147 | 090 | 31355-8159-0 | 38 | 250 | 31355-8290-0 | 124 | 150 |
| 31355-2898-0 | 147 | 220 | 31355-8163-0 | 235 | 070 | 31355-8291-0 | 124 | 130 |
| 31355-2903-0 | 245 | 020 | 31355-8164-0 | 235 | 080 | 31355-8292-0 | 124 | 140 |
| 31355-2907-2 | 245 | 100 | 31355-8165-0 | 235 | 090 | 31355-8294-0 | 124 | 160 |
| 31355-3226-0 | 124 | 010 | 31355-8168-0 | 44 | 060 | 31355-8295-0 | 124 | 170 |
| 31355-3520-0 | 41 | 020 | 31355-8171-0 | 41 | 010 | 31355-8295-0 | 176 | 140 |
| 31355-3520-0 | 42 | 020 | 31355-8178-0 | 53 | 010 | 31355-8296-0 | 124 | 230 |
| 31355-6554-0 | 265 | 020 | 31355-8179-0 | 53 | 020 | 31355-8301-0 | 92 | 010 |
| 31355-6556-0 | 265 | 040 | 31355-8180-0 | 53 | 060 | 31355-8304-0 | 92 | 050 |
| 31355-6592-0 | 265 | 110 | 31355-8182-0 | 53 | 070 | 31355-8304-0 | 149 | 080 |
| 31355-6595-0 | 265 | 120 | 31355-8183-0 | 235 | 120 | 31355-8306-0 | 92 | 070 |
| 31355-6596-0 | 265 | 130 | 31355-8184-0 | 235 | 140 | 31355-8307-0 | 92 | 100 |
| 31355-6597-0 | 265 | 140 | 31355-8185-0 | 235 | 150 | 31355-8308-0 | 92 | 140 |
| 31355-6598-0 | 265 | 150 | 31355-8194-0 | 44 | 080 | 31355-8310-0 | 92 | 170 |
| 31355-8102-0 | 197 | 050 | 31355-8195-0 | 44 | 100 | 31355-8313-0 | 146 | 120 |
| 31355-8108-0 | 197 | 060 | 31355-8201-0 | 124 | 050 | 31355-8313-0 | 147 | 110 |
| 31355-8109-0 | 193 | 040 | 31355-8201-4 | 124 | 050 | 31355-8313-0 | 252 | 250 |
| 31355-8111-0 | 193 | 080 | 31355-8204-0 | 124 | 070 | 31355-8319-0 | 149 | 010 |
| 31355-8111-0 | 194 | 090 | 31355-8206-0 | 132 | 120 | 31355-8320-0 | 149 | 030 |
| 31355-8112-0 | 197 | 070 | 31355-8214-0 | 247 | 090 | 31355-8327-0 | 127 | 330 |
| 31355-8113-0 | 197 | 090 | 31355-8215-0 | 247 | 120 | 31355-8327-0 | 149 | 100 |
| 31355-8115-0 | 197 | 100 | 31355-8217-0 | 247 | 150 | 31355-8328-0 | 149 | 110 |
| 31355-8116-0 | 197 | 110 | 31355-8220-0 | 248 | 010 | 31355-8332-0 | 149 | 150 |
| 31355-8118-0 | 193 | 010 | 31355-8221-0 | 248 | 020 | 31355-8333-0 | 149 | 160 |
| 31355-8121-0 | 193 | 090 | 31355-8223-0 | 248 | 030 | 31355-8335-0 | 149 | 170 |
| 31355-8121-0 | 194 | 100 | 31355-8224-0 | 248 | 040 | 31355-8336-0 | 149 | 230 |
| 31355-8122-0 | 193 | 100 | 31355-8225-0 | 248 | 050 | 31355-8338-0 | 251 | 010 |
| 31355-8123-0 | 193 | 110 | 31355-8226-0 | 248 | 080 | 31355-8339-0 | 251 | 020 |
| 31355-8124-0 | 193 | 120 | 31355-8227-0 | 248 | 090 | 31355-8352-0 | 259 | 200 |
| 31355-8124-0 | 194 | 120 | 31355-8228-0 | 248 | 100 | 31355-8353-0 | 259 | 210 |
| 31355-8125-0 | 193 | 130 | 31355-8229-0 | 248 | 110 | 31355-8357-0 | 252 | 300 |
| 31355-8125-0 | 194 | 130 | 31355-8231-0 | 117 | 010 | 31355-8358-0 | 252 | 310 |
| 31355-8126-0 | 193 | 140 | 31355-8233-0 | 117 | 030 | 31355-8371-0 | 254 | 010 |
| 31355-8128-0 | 194 | 110 | 31355-8237-0 | 117 | 050 | 31355-8381-0 | 251 | 120 |
| 31355-8131-0 | 194 | 010 | 31355-8240-0 | 117 | 070 | 31355-8383-0 | 251 | 130 |
| 31355-8133-0 | 194 | 040 | 31355-8243-0 | 117 | 090 | 31355-8386-0 | 251 | 140 |
| 31355-8135-0 | 191 | 140 | 31355-8246-0 | 117 | 110 | 31355-8391-0 | 245 | 150 |
| 31355-8137-0 | 193 | 190 | 31355-8247-0 | 117 | 120 | 31355-8393-0 | 245 | 170 |
| 31355-8142-0 | 194 | 170 | 31355-8248-0 | 117 | 130 | 31355-8420-0 | 71 | 010 |
| 31355-8145-0 | 194 | 190 | 31355-8251-0 | 117 | 140 | 31355-8425-0 | 71 | 020 |
| 31355-8146-0 | 194 | 210 | 31355-8252-0 | 117 | 180 | 31355-8430-0 | 71 | 030 |
| 31355-8147-0 | 192 | 220 | 31355-8254-0 | 248 | 130 | 31355-8450-0 | 67 | 130 |
| 31355-8148-0 | 192 | 230 | 31355-8256-0 | 248 | 140 | 31355-8511-0 | 265 | 010 |
| 31355-8151-3 | 37 | 010 | 31355-8257-0 | 248 | 150 | 31355-9390-0 | 71 | 080 |
| 31355-8151-4 | 37 | 010 | 31355-8262-0 | 248 | 180 | 31355-9391-0 | 71 | 090 |
| 31355-8152-3 | 37 | 060 | 31355-8264-0 | 238 | 100 | 31355-9394-0 | 71 | 120 |
| 31355-8153-0 | 37 | 090 | 31355-8264-0 | 242 | 110 | 31355-9395-0 | 71 | 160 |
| 31355-8156-0 | 37 | 160 | 31355-8266-4 | 238 | 120 | 31357-4427-0 | 97 | 150 |
| 31355-8157-0 | 37 | 180 | 31355-8266-4 | 242 | 130 | 31359-4451-0 | 139 | 120 |

品 番 索 引

| コード No. | ページ | 図番 | コード No. | ページ | 図番 | コード No. | ページ | 図番 |
|--------------|-----|-----|--------------|-----|-----|--------------|-----|-----|
| 31381-7639-0 | 205 | 040 | 32240-3449-0 | 75 | 130 | 32430-4447-0 | 169 | 180 |
| 31381-7639-0 | 206 | 050 | 32240-3449-0 | 76 | 140 | 32430-7184-0 | 223 | 170 |
| 31391-1673-0 | 189 | 150 | 32240-3449-0 | 77 | 140 | 32434-8871-0 | 267 | 150 |
| 31391-1673-0 | 191 | 150 | 32240-3449-0 | 78 | 140 | 32530-1459-0 | 87 | 210 |
| 31391-1745-0 | 115 | 130 | 32240-3745-0 | 212 | 110 | 32530-9469-0 | 70 | 280 |
| 31391-1746-0 | 115 | 010 | 32240-3746-0 | 212 | 120 | 32530-9481-0 | 69 | 090 |
| 31391-1747-0 | 115 | 110 | 32240-3769-5 | 213 | 190 | 32530-9490-0 | 70 | 270 |
| 31391-1748-0 | 115 | 100 | 32244-7165-0 | 225 | 090 | 32530-9493-0 | 70 | 230 |
| 31391-2466-0 | 179 | 250 | 32244-7173-0 | 225 | 150 | 32583-2375-0 | 173 | 320 |
| 31391-3900-0 | 207 | 170 | 32270-1161-0 | 166 | 020 | 33251-7401-0 | 65 | 110 |
| 31391-3900-0 | 208 | 130 | 32270-1162-0 | 166 | 030 | 33251-7401-0 | 67 | 090 |
| 31391-3900-0 | 210 | 010 | 32270-1163-0 | 166 | 040 | 33251-8385-0 | 233 | 180 |
| 31391-3917-0 | 210 | 070 | 32270-2771-0 | 140 | 130 | 33251-8395-0 | 233 | 160 |
| 31391-3918-0 | 210 | 080 | 32270-2771-0 | 141 | 250 | 33430-8276-0 | 198 | 160 |
| 31391-3919-0 | 210 | 090 | 32270-2771-0 | 142 | 130 | 33430-8276-0 | 200 | 160 |
| 31391-6504-0 | 261 | 070 | 32270-2771-0 | 143 | 250 | 34150-1484-0 | 89 | 080 |
| 31391-6516-0 | 261 | 030 | 32270-2773-0 | 140 | 120 | 34150-1563-0 | 91 | 060 |
| 31392-4972-0 | 222 | 070 | 32270-2773-0 | 140 | 240 | 34150-1563-0 | 92 | 200 |
| 31392-4972-0 | 227 | 090 | 32270-2773-0 | 142 | 120 | 34150-1644-0 | 185 | 140 |
| 31392-4973-0 | 222 | 080 | 32270-2773-0 | 142 | 240 | 34150-1645-0 | 185 | 140 |
| 31392-4973-0 | 227 | 100 | 32280-1818-0 | 232 | 080 | 34150-1646-0 | 185 | 140 |
| 32130-1648-0 | 185 | 130 | 32294-7177-0 | 225 | 130 | 34150-1647-0 | 185 | 140 |
| 32150-1136-0 | 156 | 190 | 32353-7189-0 | 223 | 190 | 34150-1648-0 | 185 | 140 |
| 32150-1151-0 | 156 | 020 | 32360-1930-0 | 266 | 050 | 34150-1664-0 | 185 | 200 |
| 32150-2774-0 | 140 | 110 | 32420-1440-0 | 87 | 020 | 34150-1739-0 | 37 | 020 |
| 32150-2774-0 | 140 | 230 | 32430-1395-0 | 51 | 090 | 34150-1739-0 | 39 | 020 |
| 32150-2774-0 | 142 | 110 | 32430-1395-4 | 51 | 090 | 34150-1949-0 | 266 | 100 |
| 32150-2774-0 | 142 | 230 | 32430-1418-0 | 94 | 180 | 34150-2156-0 | 101 | 040 |
| 32150-2774-0 | 166 | 050 | 32430-1654-0 | 189 | 090 | 34150-2156-0 | 103 | 050 |
| 32150-2774-0 | 167 | 070 | 32430-1654-0 | 191 | 090 | 34150-2156-0 | 108 | 050 |
| 32150-2774-0 | 167 | 130 | 32430-1667-0 | 190 | 240 | 34150-2156-0 | 110 | 050 |
| 32150-2846-0 | 92 | 080 | 32430-1667-0 | 192 | 250 | 34150-2194-2 | 112 | 040 |
| 32150-2846-0 | 146 | 030 | 32430-1667-2 | 190 | 240 | 34150-2532-0 | 112 | 120 |
| 32150-2846-0 | 147 | 030 | 32430-1667-2 | 192 | 250 | 34150-2546-0 | 113 | 230 |
| 32150-2846-0 | 149 | 210 | 32430-1672-0 | 190 | 240 | 34150-2843-0 | 92 | 020 |
| 32150-2918-0 | 53 | 100 | 32430-1672-0 | 192 | 250 | 34150-2843-0 | 149 | 020 |
| 32150-2918-0 | 234 | 150 | 32430-1672-2 | 190 | 240 | 34150-2843-0 | 149 | 040 |
| 32150-2918-0 | 244 | 200 | 32430-1672-2 | 192 | 250 | 34150-2939-0 | 76 | 150 |
| 32150-2918-0 | 246 | 270 | 32430-1676-0 | 190 | 220 | 34150-3518-0 | 40 | 060 |
| 32150-2918-0 | 249 | 040 | 32430-1677-0 | 190 | 230 | 34150-3518-0 | 41 | 050 |
| 32150-2918-0 | 251 | 090 | 32430-1824-2 | 233 | 150 | 34150-3518-0 | 42 | 050 |
| 32210-2758-0 | 94 | 110 | 32430-2500-0 | 106 | 170 | 34150-3523-0 | 40 | 050 |
| 32240-1127-0 | 156 | 140 | 32430-2500-0 | 111 | 080 | 34150-3523-0 | 41 | 040 |
| 32240-1135-0 | 156 | 180 | 32430-2531-0 | 112 | 090 | 34150-3523-0 | 42 | 040 |
| 32240-1148-0 | 156 | 060 | 32430-2533-0 | 108 | 010 | 34150-3524-0 | 40 | 040 |
| 32240-1880-0 | 266 | 040 | 32430-3182-0 | 65 | 190 | 34150-3524-0 | 41 | 030 |
| 32240-2395-0 | 176 | 240 | 32430-3182-0 | 67 | 180 | 34150-3524-0 | 42 | 030 |
| 32240-2395-0 | 179 | 340 | 32430-3863-0 | 203 | 020 | 34150-3723-0 | 211 | 080 |
| 32240-3449-0 | 73 | 130 | 32430-3863-0 | 204 | 020 | 34150-3726-0 | 211 | 100 |
| 32240-3449-0 | 74 | 130 | 32430-4439-0 | 169 | 190 | 34150-3746-0 | 212 | 110 |

品 番 索 引

| コード No. | ページ | 図番 | コード No. | ページ | 図番 | コード No. | ページ | 図番 |
|--------------|-----|-----|--------------|-----|-----|--------------|-----|-----|
| 34150-3748-0 | 212 | 130 | 35270-1669-0 | 188 | 490 | 37150-1584-0 | 147 | 120 |
| 34150-3748-0 | 212 | 140 | 35270-1670-0 | 187 | 470 | 37150-1849-0 | 253 | 070 |
| 34150-3749-0 | 212 | 130 | 35290-1444-0 | 87 | 050 | 37150-1849-0 | 254 | 060 |
| 34150-3764-0 | 213 | 220 | 35290-1458-0 | 87 | 110 | 37150-1975-7 | 266 | 150 |
| 34150-3764-0 | 223 | 110 | 35290-1460-0 | 87 | 190 | 37150-1976-9 | 266 | 140 |
| 34150-3764-0 | 223 | 130 | 35290-9903-0 | 87 | 090 | 37150-2127-2 | 96 | 150 |
| 34150-3782-0 | 203 | 030 | 35340-1414-0 | 94 | 020 | 37150-2128-2 | 96 | 160 |
| 34200-1913-0 | 266 | 160 | 35340-1414-0 | 96 | 140 | 37150-2128-2 | 97 | 160 |
| 34220-1451-0 | 86 | 030 | 35340-1414-0 | 97 | 140 | 37150-2155-1 | 101 | 030 |
| 34260-1131-0 | 156 | 170 | 35340-1414-0 | 99 | 140 | 37150-2155-1 | 103 | 040 |
| 34260-3688-0 | 218 | 070 | 35340-2736-0 | 166 | 110 | 37150-2155-1 | 103 | 200 |
| 34350-2544-0 | 112 | 220 | 35370-2176-0 | 104 | 150 | 37150-2155-1 | 104 | 040 |
| 34350-2938-0 | 51 | 110 | 35370-2176-0 | 106 | 140 | 37150-2155-1 | 104 | 100 |
| 34350-2938-0 | 202 | 100 | 35370-3782-0 | 204 | 030 | 37150-2155-1 | 108 | 040 |
| 34350-3186-0 | 66 | 250 | 35430-2633-0 | 114 | 070 | 37150-2155-1 | 108 | 180 |
| 34350-3186-0 | 67 | 230 | 35430-2634-0 | 114 | 060 | 37150-2155-1 | 109 | 220 |
| 34350-3733-0 | 212 | 030 | 35430-2635-0 | 114 | 090 | 37150-2155-1 | 110 | 040 |
| 34350-3777-0 | 198 | 040 | 35450-4106-0 | 40 | 010 | 37150-2155-1 | 112 | 030 |
| 34350-3777-0 | 200 | 040 | 35533-7579-0 | 237 | 190 | 37150-2155-1 | 112 | 060 |
| 34350-3777-4 | 198 | 040 | 35533-7579-0 | 241 | 200 | 37150-2168-2 | 108 | 190 |
| 34350-3777-4 | 200 | 040 | 35533-7618-0 | 70 | 260 | 37150-2168-2 | 111 | 150 |
| 34370-1457-0 | 87 | 140 | 35533-7621-0 | 70 | 250 | 37150-2168-2 | 112 | 080 |
| 34370-1458-0 | 87 | 150 | 35828-2962-0 | 174 | 150 | 37150-2536-0 | 112 | 150 |
| 34676-3452-0 | 85 | 020 | 36200-1912-0 | 266 | 020 | 37150-2616-0 | 114 | 180 |
| 35200-2522-0 | 109 | 210 | 36200-2161-0 | 207 | 150 | 37150-2617-0 | 114 | 180 |
| 35200-2523-0 | 109 | 200 | 36200-2161-0 | 208 | 110 | 37150-2618-0 | 114 | 180 |
| 35200-2524-0 | 108 | 190 | 36200-2161-0 | 209 | 110 | 37150-2735-0 | 144 | 050 |
| 35220-4375-0 | 167 | 030 | 36280-4232-0 | 159 | 090 | 37150-2737-0 | 144 | 040 |
| 35220-4375-0 | 167 | 090 | 36280-4232-0 | 161 | 090 | 37150-2820-0 | 144 | 230 |
| 35260-1420-0 | 87 | 010 | 36330-0412-0 | 40 | 120 | 37150-2822-2 | 145 | 260 |
| 35260-1716-0 | 35 | 030 | 36330-0412-0 | 41 | 100 | 37150-2822-4 | 145 | 260 |
| 35260-2321-0 | 172 | 040 | 36330-0412-0 | 42 | 110 | 37150-2823-2 | 145 | 270 |
| 35260-2325-2 | 106 | 020 | 36330-7531-0 | 65 | 180 | 37150-2823-4 | 145 | 270 |
| 35260-2325-2 | 157 | 090 | 36330-7531-0 | 67 | 160 | 37150-2824-0 | 144 | 190 |
| 35260-2325-2 | 158 | 090 | 36730-2433-0 | 102 | 070 | 37150-2825-0 | 144 | 210 |
| 35260-2411-0 | 129 | 060 | 36741-9445-0 | 83 | 100 | 37150-2827-0 | 144 | 200 |
| 35260-3781-0 | 203 | 050 | 36741-9445-0 | 213 | 250 | 37150-3224-0 | 65 | 010 |
| 35260-3781-0 | 204 | 050 | 36741-9445-0 | 215 | 030 | 37150-3224-0 | 67 | 010 |
| 35270-1614-0 | 186 | 040 | 36741-9445-0 | 217 | 030 | 37150-3446-0 | 74 | 150 |
| 35270-1615-0 | 186 | 050 | 37100-1808-0 | 80 | 210 | 37150-3446-0 | 75 | 150 |
| 35270-1616-0 | 186 | 060 | 37100-1808-0 | 82 | 200 | 37150-3446-0 | 77 | 160 |
| 35270-1616-0 | 186 | 090 | 37150-1392-0 | 234 | 220 | 37150-3446-0 | 78 | 160 |
| 35270-1616-0 | 187 | 280 | 37150-1392-0 | 236 | 230 | 37150-3446-0 | 222 | 120 |
| 35270-1632-0 | 187 | 270 | 37150-1392-0 | 249 | 050 | 37150-3642-0 | 218 | 230 |
| 35270-1634-0 | 187 | 330 | 37150-1392-0 | 251 | 080 | 37150-3672-0 | 207 | 090 |
| 35270-1640-0 | 186 | 230 | 37150-1541-0 | 89 | 090 | 37150-3672-0 | 208 | 090 |
| 35270-1642-0 | 186 | 240 | 37150-1542-0 | 89 | 100 | 37150-3672-0 | 209 | 090 |
| 35270-1665-0 | 187 | 370 | 37150-1584-0 | 91 | 100 | 37150-3673-0 | 207 | 080 |
| 35270-1666-0 | 187 | 440 | 37150-1584-0 | 138 | 150 | 37150-3673-0 | 208 | 080 |
| 35270-1667-0 | 187 | 480 | 37150-1584-0 | 146 | 130 | 37150-3673-0 | 209 | 080 |

品 番 索 引

| コード No. | ページ | 図番 | コード No. | ページ | 図番 | コード No. | ページ | 図番 |
|--------------|-----|-----|--------------|-----|-----|--------------|-----|-----|
| 37150-3712-0 | 207 | 020 | 38240-1169-0 | 142 | 100 | 38240-1808-0 | 234 | 130 |
| 37150-3712-0 | 208 | 020 | 38240-1169-0 | 142 | 220 | 38240-1808-0 | 235 | 030 |
| 37150-3712-0 | 209 | 020 | 38240-1169-0 | 166 | 060 | 38240-1822-0 | 233 | 030 |
| 37150-3895-0 | 198 | 150 | 38240-1169-0 | 167 | 060 | 38240-1911-0 | 266 | 010 |
| 37150-3895-0 | 200 | 150 | 38240-1169-0 | 167 | 120 | 38240-2141-0 | 94 | 070 |
| 37220-1481-0 | 89 | 050 | 38240-1247-0 | 180 | 120 | 38240-2141-0 | 211 | 130 |
| 37220-9108-0 | 146 | 140 | 38240-1247-0 | 180 | 240 | 38240-2165-0 | 103 | 020 |
| 37220-9108-0 | 147 | 200 | 38240-1248-0 | 180 | 130 | 38240-2165-0 | 108 | 020 |
| 37220-9109-0 | 146 | 150 | 38240-1248-0 | 181 | 250 | 38240-2165-0 | 110 | 020 |
| 37220-9109-0 | 147 | 210 | 38240-1265-0 | 180 | 030 | 38240-2176-0 | 103 | 160 |
| 37260-2762-0 | 142 | 030 | 38240-1265-0 | 180 | 080 | 38240-2176-0 | 108 | 160 |
| 37260-2762-0 | 142 | 150 | 38240-1265-0 | 180 | 190 | 38240-2176-0 | 110 | 070 |
| 37260-2763-0 | 140 | 040 | 38240-1265-0 | 181 | 300 | 38240-2176-0 | 112 | 210 |
| 37260-2763-0 | 140 | 160 | 38240-1265-0 | 182 | 020 | 38240-2176-0 | 113 | 280 |
| 37260-2763-0 | 142 | 040 | 38240-1265-0 | 182 | 080 | 38240-2214-0 | 106 | 050 |
| 37260-2763-0 | 142 | 160 | 38240-1265-0 | 182 | 130 | 38240-2330-0 | 248 | 190 |
| 37260-2816-0 | 144 | 030 | 38240-1266-0 | 180 | 040 | 38240-2445-0 | 38 | 290 |
| 37300-1116-0 | 156 | 070 | 38240-1266-0 | 180 | 090 | 38240-2445-0 | 117 | 190 |
| 37300-1450-0 | 86 | 020 | 38240-1266-0 | 180 | 200 | 38240-2452-0 | 263 | 100 |
| 37300-2535-0 | 112 | 100 | 38240-1266-0 | 181 | 310 | 38240-2537-0 | 112 | 160 |
| 37300-2643-0 | 114 | 110 | 38240-1266-0 | 182 | 030 | 38240-2651-4 | 114 | 020 |
| 37300-2644-0 | 114 | 120 | 38240-1266-0 | 182 | 090 | 38240-2652-3 | 114 | 030 |
| 37300-2817-0 | 114 | 040 | 38240-1266-0 | 182 | 140 | 38240-2898-0 | 146 | 160 |
| 37300-2899-0 | 146 | 170 | 38240-1283-0 | 180 | 060 | 38240-2925-0 | 68 | 070 |
| 37300-2899-0 | 147 | 230 | 38240-1283-0 | 180 | 110 | 38240-2925-0 | 229 | 030 |
| 37300-3512-0 | 40 | 070 | 38240-1283-0 | 180 | 220 | 38240-2925-0 | 234 | 040 |
| 37300-3514-0 | 40 | 080 | 38240-1283-0 | 181 | 330 | 38240-2925-0 | 235 | 160 |
| 37300-3749-0 | 212 | 140 | 38240-1283-0 | 182 | 040 | 38240-2925-0 | 235 | 200 |
| 37300-3781-0 | 203 | 050 | 38240-1283-0 | 182 | 100 | 38240-2978-4 | 228 | 020 |
| 37300-3781-0 | 204 | 050 | 38240-1283-0 | 182 | 160 | 38240-2987-0 | 238 | 170 |
| 37307-7136-0 | 223 | 100 | 38240-1313-0 | 154 | 030 | 38240-2987-0 | 242 | 180 |
| 37650-4353-0 | 165 | 140 | 38240-1314-0 | 154 | 040 | 38240-2987-0 | 255 | 110 |
| 37650-4367-0 | 165 | 100 | 38240-1315-0 | 154 | 060 | 38240-2987-0 | 255 | 140 |
| 37650-4368-0 | 165 | 120 | 38240-1316-0 | 154 | 140 | 38240-2987-0 | 257 | 030 |
| 37720-2817-0 | 144 | 240 | 38240-1316-0 | 155 | 250 | 38240-3146-0 | 69 | 100 |
| 37720-4369-0 | 165 | 110 | 38240-1318-0 | 152 | 180 | 38240-3146-0 | 71 | 130 |
| 37800-4387-0 | 106 | 180 | 38240-1318-0 | 155 | 260 | 38240-3146-0 | 71 | 130 |
| 38180-2867-0 | 91 | 120 | 38240-1318-0 | 177 | 250 | 38240-3147-0 | 69 | 110 |
| 38180-2867-0 | 146 | 080 | 38240-1337-0 | 49 | 060 | 38240-3147-0 | 70 | 220 |
| 38180-2867-0 | 147 | 080 | 38240-1343-0 | 154 | 120 | 38240-3147-0 | 70 | 220 |
| 38180-7617-2 | 205 | 030 | 38240-1343-0 | 154 | 220 | 38240-3147-0 | 71 | 140 |
| 38180-7617-2 | 206 | 040 | 38240-1368-0 | 154 | 210 | 38240-3147-0 | 71 | 140 |
| 38187-7175-0 | 225 | 230 | 38240-1369-0 | 154 | 200 | 38240-3148-0 | 69 | 120 |
| 38187-7175-0 | 226 | 070 | 38240-1421-0 | 94 | 090 | 38240-3148-0 | 70 | 210 |
| 38240-1142-0 | 156 | 080 | 38240-1430-0 | 86 | 010 | 38240-3148-0 | 70 | 210 |
| 38240-1143-0 | 156 | 030 | 38240-1594-0 | 263 | 080 | 38240-3148-0 | 71 | 150 |
| 38240-1160-0 | 166 | 010 | 38240-1595-0 | 258 | 100 | 38240-3148-0 | 71 | 150 |
| 38240-1164-0 | 166 | 070 | 38240-1595-0 | 259 | 100 | 38240-3183-0 | 265 | 050 |
| 38240-1169-0 | 140 | 100 | 38240-1612-0 | 185 | 050 | 38240-3241-0 | 65 | 210 |
| 38240-1169-0 | 140 | 220 | 38240-1663-0 | 185 | 180 | 38240-3241-0 | 67 | 170 |

品 番 索 引

| コード No. | ページ | 図番 | コード No. | ページ | 図番 | コード No. | ページ | 図番 |
|--------------|-----|-----|--------------|-----|-----|--------------|-----|-----|
| 38240-3329-0 | 64 | 060 | 38260-2771-0 | 140 | 140 | 38440-4483-0 | 152 | 080 |
| 38240-3386-0 | 72 | 070 | 38260-2780-0 | 142 | 010 | 38450-2198-0 | 102 | 030 |
| 38240-3387-0 | 72 | 020 | 38260-2781-0 | 142 | 020 | 38450-2378-0 | 103 | 050 |
| 38240-3387-0 | 72 | 050 | 38260-2791-0 | 142 | 140 | 38450-2378-0 | 108 | 050 |
| 38240-3465-0 | 68 | 020 | 38430-1366-0 | 154 | 100 | 38450-2379-0 | 103 | 050 |
| 38240-3465-5 | 68 | 020 | 38430-1367-0 | 154 | 110 | 38450-2379-0 | 108 | 050 |
| 38240-3466-0 | 26 | 310 | 38430-1472-0 | 90 | 020 | 38450-3420-0 | 72 | 090 |
| 38240-3520-0 | 40 | 030 | 38430-1482-0 | 90 | 080 | 38450-3421-0 | 72 | 110 |
| 38240-3525-0 | 261 | 120 | 38430-1718-0 | 35 | 140 | 38450-3422-0 | 72 | 100 |
| 38240-3633-0 | 203 | 120 | 38430-1827-0 | 261 | 180 | 38450-3424-0 | 72 | 120 |
| 38240-3633-0 | 204 | 120 | 38430-2155-0 | 101 | 130 | 38630-4476-0 | 154 | 170 |
| 38240-3689-0 | 218 | 120 | 38430-2155-0 | 107 | 060 | 38630-4498-0 | 182 | 190 |
| 38240-3693-0 | 214 | 060 | 38430-2155-0 | 111 | 140 | 38740-4925-0 | 177 | 280 |
| 38240-3693-0 | 215 | 130 | 38430-2158-0 | 163 | 110 | 38740-4925-0 | 222 | 100 |
| 38240-3725-0 | 211 | 040 | 38430-2554-0 | 104 | 060 | 38747-7158-2 | 225 | 210 |
| 38240-3761-3 | 213 | 170 | 38430-2554-0 | 111 | 070 | 38747-7158-2 | 226 | 020 |
| 38240-3778-0 | 198 | 180 | 38430-2937-2 | 49 | 210 | 38747-7158-2 | 226 | 050 |
| 38240-3778-0 | 200 | 180 | 38430-2937-2 | 73 | 160 | 38747-7159-0 | 227 | 040 |
| 38240-3778-0 | 221 | 120 | 38430-2937-2 | 74 | 170 | 44512-8317-0 | 175 | 280 |
| 38240-3912-2 | 220 | 020 | 38430-2937-2 | 75 | 170 | 53581-6415-0 | 44 | 050 |
| 38240-3913-0 | 220 | 040 | 38430-2937-2 | 76 | 170 | 53581-6415-0 | 48 | 070 |
| 38240-3917-0 | 220 | 030 | 38430-2937-2 | 77 | 180 | 53581-6415-0 | 73 | 110 |
| 38240-7184-0 | 223 | 170 | 38430-2937-2 | 78 | 180 | 53581-6415-0 | 74 | 110 |
| 38247-7118-0 | 223 | 050 | 38430-3370-0 | 65 | 140 | 53581-6415-0 | 75 | 110 |
| 38247-7155-0 | 225 | 040 | 38430-3370-0 | 67 | 120 | 53581-6415-0 | 76 | 120 |
| 38260-1111-0 | 156 | 010 | 38430-3453-0 | 73 | 080 | 53581-6415-0 | 77 | 120 |
| 38260-1440-0 | 87 | 020 | 38430-3453-0 | 74 | 080 | 53581-6415-0 | 78 | 120 |
| 38260-1441-0 | 87 | 060 | 38430-3453-0 | 75 | 080 | 53581-6415-0 | 125 | 240 |
| 38260-1442-0 | 87 | 070 | 38430-3453-0 | 76 | 080 | 53581-6415-0 | 260 | 260 |
| 38260-1443-0 | 87 | 040 | 38430-3453-0 | 77 | 080 | 54711-4176-0 | 259 | 220 |
| 38260-1445-0 | 87 | 030 | 38430-3453-0 | 78 | 080 | 54721-3185-0 | 120 | 190 |
| 38260-1452-0 | 87 | 080 | 38430-3453-0 | 266 | 120 | 54911-2172-0 | 51 | 020 |
| 38260-1453-0 | 87 | 100 | 38430-3689-0 | 218 | 060 | 54911-2173-0 | 51 | 030 |
| 38260-1456-0 | 87 | 130 | 38430-4515-0 | 202 | 080 | 55311-4126-0 | 21 | 140 |
| 38260-1457-0 | 87 | 180 | 38430-6633-0 | 186 | 150 | 55311-4126-0 | 22 | 170 |
| 38260-1459-0 | 87 | 170 | 38430-6635-0 | 186 | 160 | 55311-4126-0 | 73 | 120 |
| 38260-1621-0 | 185 | 040 | 38430-6638-0 | 186 | 190 | 55311-4126-0 | 73 | 120 |
| 38260-2541-0 | 112 | 130 | 38430-6661-0 | 187 | 430 | 55311-4126-0 | 74 | 120 |
| 38260-2760-0 | 140 | 010 | 38430-6663-0 | 187 | 420 | 55311-4126-0 | 74 | 120 |
| 38260-2761-0 | 140 | 020 | 38430-6664-0 | 187 | 450 | 55311-4126-0 | 75 | 120 |
| 38260-2762-0 | 140 | 030 | 38430-6665-0 | 187 | 410 | 55311-4126-0 | 75 | 120 |
| 38260-2762-0 | 140 | 150 | 38430-6679-0 | 186 | 140 | 55311-4126-0 | 76 | 130 |
| 38260-2764-0 | 140 | 060 | 38440-4374-0 | 167 | 040 | 55311-4126-0 | 76 | 130 |
| 38260-2764-0 | 140 | 180 | 38440-4374-0 | 167 | 100 | 55311-4126-0 | 77 | 130 |
| 38260-2764-0 | 142 | 060 | 38440-4463-0 | 152 | 150 | 55311-4126-0 | 77 | 130 |
| 38260-2764-0 | 142 | 180 | 38440-4467-4 | 152 | 070 | 55311-4126-0 | 78 | 130 |
| 38260-2765-0 | 140 | 050 | 38440-4475-0 | 154 | 180 | 55311-4126-0 | 78 | 130 |
| 38260-2765-0 | 140 | 170 | 38440-4478-0 | 181 | 290 | 55311-4126-0 | 84 | 210 |
| 38260-2765-0 | 142 | 050 | 38440-4478-0 | 182 | 120 | 55311-4126-0 | 84 | 210 |
| 38260-2765-0 | 142 | 170 | 38440-4482-0 | 152 | 170 | 55311-4126-0 | 222 | 110 |

品 番 索 引

| コード No. | ページ | 図番 | コード No. | ページ | 図番 | コード No. | ページ | 図番 |
|--------------|-----|-----|--------------|-----|-----|---------|-----|----|
| 55611-4143-0 | 80 | 200 | 67211-1518-0 | 159 | 070 | | | |
| 55611-4143-0 | 82 | 190 | 67211-1518-0 | 161 | 070 | | | |
| 55611-4419-0 | 261 | 080 | 67311-1452-0 | 170 | 040 | | | |
| 59460-1579-0 | 170 | 200 | 67531-3828-0 | 218 | 220 | | | |
| 59460-1581-0 | 170 | 210 | 67531-3847-0 | 210 | 050 | | | |
| 62581-1823-0 | 120 | 070 | 67531-3863-0 | 215 | 060 | | | |
| 62581-1823-0 | 122 | 060 | 67531-3863-0 | 217 | 060 | | | |
| 62581-1823-0 | 130 | 060 | 67810-3832-0 | 221 | 040 | | | |
| 62581-1823-0 | 131 | 060 | 67810-3834-0 | 221 | 060 | | | |
| 62581-1823-0 | 134 | 020 | 67810-3835-0 | 221 | 070 | | | |
| 62581-1823-0 | 134 | 150 | 67810-3836-0 | 221 | 090 | | | |
| 62581-1823-0 | 136 | 020 | 67810-3837-0 | 221 | 110 | | | |
| 62581-1823-0 | 136 | 140 | 68111-4239-0 | 51 | 050 | | | |
| 62581-1823-0 | 173 | 220 | 68171-6363-0 | 48 | 060 | | | |
| 63611-5233-0 | 80 | 220 | 70436-5836-0 | 223 | 080 | | | |
| 63611-5233-0 | 82 | 210 | 70515-1633-0 | 228 | 030 | | | |
| 66204-4339-0 | 91 | 130 | 70515-1633-0 | 228 | 060 | | | |
| 66204-4339-0 | 92 | 040 | 70650-1138-0 | 139 | 140 | | | |
| 66204-4339-0 | 146 | 100 | 79142-3582-0 | 83 | 040 | | | |
| 66204-4339-0 | 149 | 070 | 79142-3584-0 | 83 | 080 | | | |
| 66591-3625-0 | 202 | 020 | 79142-3586-2 | 83 | 110 | | | |
| 66591-5113-0 | 253 | 030 | 79142-3594-0 | 83 | 140 | | | |
| 66591-5458-0 | 35 | 090 | 79153-3538-0 | 73 | 100 | | | |
| 66591-5530-0 | 65 | 070 | 79153-3538-0 | 74 | 100 | | | |
| 66591-5530-0 | 67 | 050 | 79153-3538-0 | 75 | 100 | | | |
| 66706-5522-0 | 71 | 180 | 79153-3538-0 | 76 | 100 | | | |
| 66711-5442-0 | 23 | 090 | 79153-3538-0 | 76 | 110 | | | |
| 67111-3718-0 | 202 | 030 | 79153-3538-0 | 77 | 100 | | | |
| 67111-4811-0 | 261 | 050 | 79153-3538-0 | 77 | 110 | | | |
| 67121-5667-0 | 159 | 050 | 79153-3538-0 | 78 | 100 | | | |
| 67121-5667-0 | 161 | 050 | 79153-3538-0 | 78 | 110 | | | |
| 67156-1833-0 | 126 | 240 | 99571-2214-0 | 228 | 130 | | | |
| 67156-3822-0 | 83 | 090 | 99571-2215-0 | 228 | 140 | | | |
| 67156-3822-0 | 212 | 090 | 99721-1300-0 | 156 | 210 | | | |
| 67156-3822-0 | 215 | 020 | 99721-1311-0 | 156 | 220 | | | |
| 67156-3822-0 | 217 | 020 | | | | | | |
| 67156-3894-0 | 215 | 100 | | | | | | |
| 67156-3894-0 | 217 | 100 | | | | | | |
| 67156-3896-0 | 214 | 050 | | | | | | |
| 67156-3896-0 | 215 | 040 | | | | | | |
| 67156-3896-0 | 216 | 050 | | | | | | |
| 67156-3896-0 | 217 | 040 | | | | | | |
| 67156-3977-0 | 83 | 070 | | | | | | |
| 67156-4332-0 | 36 | 140 | | | | | | |
| 67156-4731-0 | 36 | 150 | | | | | | |
| 67176-4330-0 | 36 | 130 | | | | | | |
| 67211-1516-0 | 159 | 070 | | | | | | |
| 67211-1516-0 | 161 | 070 | | | | | | |
| 67211-1517-0 | 159 | 070 | | | | | | |
| 67211-1517-0 | 161 | 070 | | | | | | |