

クボタトラクタ

(Z) L1-285 (D)・(Z) L1-R285

純正部品表

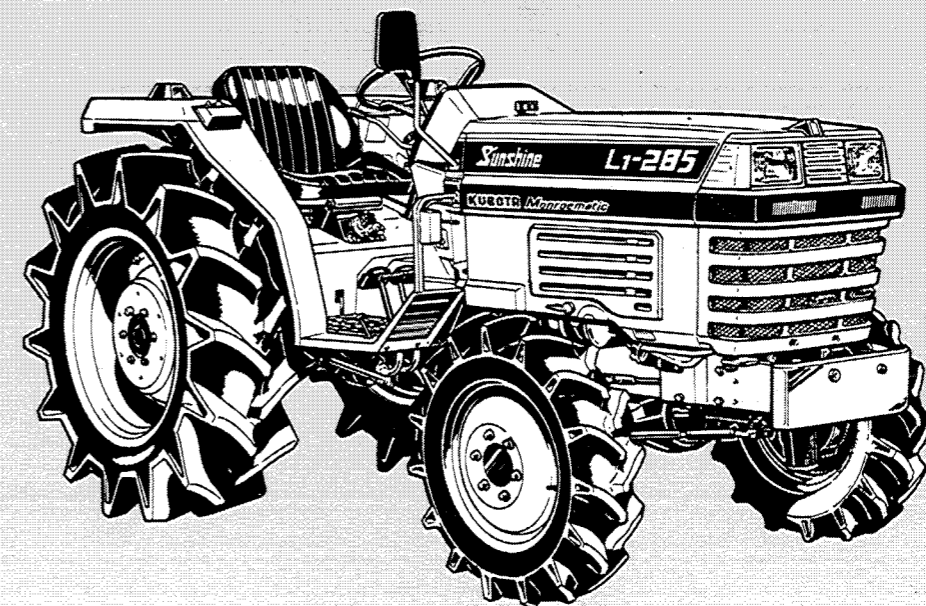
久保田鉄工株式会社

本社	大阪府浪速区敷津東1丁目2番47号	〒556-01	電(06) 648-2111
東京本社	東京都中央区日本橋室町3丁目3番2号	〒103	電(03) 245-3111
北海道支店	札幌市中央区北3条西3丁目1番地44 (札幌富士ビル)	〒060	電(011) 214-3111
東北支店	仙台市本町2丁目15番11号	〒980	電(0222) 67-9000
中部支店	名古屋市中村区名駅3丁目22番8号 (大東海ビル)	〒450	電(052) 564-5111
九州支店	福岡市博多区博多駅前3丁目2番8号 (住友生命博多ビル)	〒812	電(092) 473-2401
内燃機器仙台支店	名取市田高字原182番地の1	〒981-12	電(02238) 4-5151
内燃機器秋田支店	秋田市寺内字大小路207番地54号	〒011	電(0188) 45-1601
内燃機器東京支店	浦和市西堀1228番地	〒338	電(0488) 62-1121
内燃機器新潟支店	新潟市上所上1丁目14番15号	〒950	電(0252) 85-1261
内燃機器名古屋支店	愛知県一宮市観音町1番地1	〒491	電(0586) 24-5111
内燃機器金沢支店	石川県松任市下柏野町956-1	〒924	電(0762) 75-1121
内燃機器岡山支店	岡山市宍甘275番地	〒703	電(0862) 79-4511
内燃機器米子支店	米子市米原569番地	〒683	電(0859) 33-5011
内燃機器福岡支店	福岡市東区和白丘2丁目2番76号	〒811-02	電(092) 606-3161
内燃機器熊本支店	熊本県下益城郡富合町大字廻江846番地の1	〒861-41	電(096) 357-6181
内燃機器高松支店	香川県綾歌郡国分寺町国分字向647の3	〒769-01	電(08787) 4-5091
堺製造所	堺市石津北町64番地	〒590	電(0722) 41-1121
宇都宮工場	宇都宮市平出工業団地22番地2	〒321	電(0286) 61-1111
筑波工場	茨城県筑波郡谷和原村字坂野新田10番地	〒300-22	電(029752) 5111
枚方製造所	枚方市中宮大池1丁目1番1号	〒573	電(0720) 40-1121
堺部品センター	堺市神南辺町2丁目76-2	〒590	電(0722) 29-5501
宇都宮部品センター	宇都宮市平出工業団地38-16	〒321	電(0286) 63-6336
北海道部品センター	北海道札幌郡広島町字大曲186-37	〒061-12	電(01137) 6-2335
筑波部品センター	茨城県筑波郡谷和原村字坂野新田10番地	〒300-22	電(029752) 5111
枚方部品センター	枚方市中宮大池1丁目1番1号	〒573	電(0720) 40-1121
クボタトラクターコーポレーション	(アメリカ・カリフォルニア州) ●カナダクボタトラクター販売(株) (オンタリオ州)		
ブラジル久保田鉄工(有)	(サンパウロ市) ●クボタヨーロッパ(株) (フランス・アルジャントウイユ市)		
イランクボタ(株)	(ガスビン市) ●インドネシアクボタ(株) (スマラン市) ●マレーシアクボタ農業機械(株) (セランゴール州)		
タイクボタトラクター販売(株)	(バンコック市) ●クボタマルスチール農業機械(株) (フィリピン・マニラ市) ●新台湾農業機械(株) (高雄市)		



ニューサンシャイン

L1-285



昭和61年10月作成

— ご 注 意 —

1. 部品ご注文の際は形式、使用機械番号、コードNo.、品名、個数をご明記下さい。
2. 部品ご注文の際は必ず弊社所定の注文書をご使用下さい。
3. 価格は別表の純正部品標準小売価格表をご参照下さい。
4. **部品は必ずクボタ純正部品をご使用下さい。**
(市販の類似品を使用されると早期破損などの原因となります)
5. 本部品表は改良のため予告なく変更することがあります。
6. 互換性欄の記号

- ↔ ……新旧部品兼用可
- ↔✕ ……新旧部品兼用不可
- ↳ ……新部品は旧部品に兼用可

7. 数 量 欄

●実施機番

新旧兼用不可部品及び追加、廃止部品の実施機番です。

(例 10001～…… 2 輪駆動 D.50001～…… 4 輪駆動
R.50001～……リバース)

8. 備 考 欄

●備考欄の各種記号は、下記のような専用部品を表わしています。

- | | |
|------------------|------------------|
| ST …… 2 輪駆動 | M ……モンローマチック |
| D …… 4 輪駆動 | R ……リバース |
| SC ……シングルクラッチ | MA ……モンローマチックオート |
| DC ……ダブルクラッチ | MAE ……耕深レーダー |
| MS ……マニュアルステアリング | B ……倍速ターン |
| PS ……パワーステアリング | |

■本部品表は下記の形式を集録しております。

本 機				搭 載 エ ン ジ ン	
形 式	コードNo.	形 式	コードNo.	名 称	コードNo.
L ₁ -285P	30500-00000	L ₁ -285DBGP	30520-60000	V1512-DI-N	17373-00000
L ₁ -285SP	30500-20000	L ₁ -285DBGSP	30520-80000		
L ₁ -285MP	30501-00000	L ₁ -285DMGP	30511-60000		
L ₁ -285MSP	30501-20000	L ₁ -285DMGSP	30511-80000		
L ₁ -285MAP	30502-00000	L ₁ -285DBMGP	30521-60000		
L ₁ -285MASP	30502-20000	L ₁ -285DBMGSP	30521-80000		
L ₁ -285MAEP	30503-00000	L ₁ -285DMAGP	30512-60000		
L ₁ -285MAESP	30503-20000	L ₁ -285DMAGSP	30512-80000		
L ₁ -285DP	30510-00000	L ₁ -285DBMAGP	30522-60000		
L ₁ -285DSP	30510-20000	L ₁ -R285DBMAGSP	30522-80000		
L ₁ -285DBP	30520-00000	L ₁ -285DMAGEP	30513-60000		
L ₁ -285DBSP	30520-20000	L ₁ -285DMAGESP	30513-80000		
L ₁ -285DMP	30511-00000	L ₁ -285DBMAGEP	30523-60000		
L ₁ -285DMSP	30511-20000	L ₁ -285DBMAGECSP	30532-90000		
L ₁ -285DBMP	30521-00000	L ₁ -R285SP	30530-20000		
L ₁ -285DBMSP	30521-20000	L ₁ -R285BSP	30540-20000		
L ₁ -285DMAP	30512-00000	L ₁ -R285MP	30531-00000		
L ₁ -285DMAP	30512-20000	L ₁ -R285MSP	30531-20000		
L ₁ -285DBMAP	30522-00000	L ₁ -R285BMP	30541-00000		
L ₁ -285DBMASP	30522-20000	L ₁ -R285BMSP	30541-20000		
L ₁ -285DMAEP	30513-00000	L ₁ -R285MASP	30532-20000		
L ₁ -285DMAESP	30513-20000	L ₁ -R285BMASP	30542-20000		
L ₁ -285DBMAEP	30523-00000	L ₁ -R285MAESP	30533-20000		
L ₁ -285DBMAESP	30523-20000	L ₁ -R285BMAESP	30543-20000		
L ₁ -285GP	30500-60000	L ₁ -R285GSP	30530-80000		
L ₁ -285GSP	30500-80000	L ₁ -R285BGSP	30540-80000		
L ₁ -285MGP	30501-60000	L ₁ -R285MGP	30531-60000		
L ₁ -285MGSP	30501-80000	L ₁ -R285MGSP	30531-80000		
L ₁ -285MAGP	30502-60000	L ₁ -R285BMGP	30541-60000		
L ₁ -285MAGSP	30502-80000	L ₁ -R285BMGSP	30541-80000		
L ₁ -285MAGEP	30503-60000	L ₁ -R285MAGSP	30532-80000		
L ₁ -285MAGESP	30503-80000	L ₁ -R285BMAGSP	30542-80000		
L ₁ -285DGP	30510-60000	L ₁ -R285MAGESP	30533-80000		
L ₁ -285DGSP	30510-80000	L ₁ -R285BMAGESP	30543-80000		

仕様

(3点リンク・パワーステアリング・モンローマチック付)

型式	L ₁ -285	L ₁ -285D	L ₁ -R285	
駆動方式	2輪駆動		4輪駆動	
機 体 寸 法	全長(mm)	3160		
	全幅(mm)	1420		
	全高(mm)	1430		
	軸距(mm)	1735		
	前輪(mm)	1050~1450 (5段)	1050	
	後輪(mm)	1080~1550 (6段)		
	最低地上高(mm)	365	315	
重量(kg)	1155	1190	1235	
工 機 機 能	名称	クボタ V1512-DI		
	形式	水冷4サイクル4気筒立形ディーゼル		
	総排気量(cc)	1499		
	出力/回転速度 (PS/rpm)	28/2700		
	使用燃料	クボタディーゼル重油又はディーゼル軽油		
	燃料タンク容量(ℓ)	29		
	始動方式	セルモータ式 (グロープラグ付)		
	バッテリー	75D31R(N70Z)12V60AH		
タイヤ	前輪	5.00-15 4 PR	7-16 4 PR	
	後輪	13.6-24 4 PR ニューバランスタイヤ		
車 体	クラッチ方式	乾式単板 (シングル, ダブル)		
	制動装置	一系統左右独立 (連結装置付), 湿式ディスクブレーキ (機械式)		
	かじ取り方式	ボールスクリュ式 (インテグラルパワーステアリング)		
	差動方式	4ピニオンかさ歯車式 (デフロック付)		
変速方式	constantメッシュ			
変速段数(段)	前進16, 後進16 (シャトル)			
走行速度 (km/h)	前進	0.24~14.68		
	後進	0.22~12.32		
最小旋回半径 (ブレーキ使用時)(m)	2.4	2.3		
P T O	回転/エンジン 速度/回転速度 (rpm)	シングル	600, 836, 1038, 1350/2700	
		ダブル	634, 774, 1107, 1350/2700	
	軸寸法(mm)	JIS 35		
作業装置 機構	制御方式	ポジションコントロール		
	装着方式	3点リンク JIS 1形		

目

次

〔V1512-DI-N(DC)〕

1. クランクケース関係	1	23. マフラ関係	62
2. オイルパン関係	3	24. ランプグリル関係	63
3. シリンダヘッド関係	4	25. フロントグリル関係	64
4. ギヤーケース関係	5	26. フロントグリルシチュウ関係	65
5. メインベアリングケース関係	7	27. ボンネット関係	66
6. マニホールド関係	8	28. 安全カバー関係	67
7. バルブ, ロッカアーム関係	9	29. ボンネット後関係	68
8. ヘッドカバー関係	10	30. 主変速, PTO変速カバー関係〔SC〕	69
9. カム軸関係	11	30. 主変速, PTO変速カバー関係〔DC〕	70
10. ピストン・クランク軸関係	12	31. シート関係	71
11. フライホイール関係〔DC〕	14	32. トランスミッションケース関係	72
11. フライホイール関係〔SC〕	15	33. ヒッチ, ロアリンクホルダ関係	73
12. ノズル関係	16	34. 主軸関係〔SC〕	74
13. フェューエルカム軸関係	17	34. 主軸関係〔DC〕	75
14. ガバナ関係	18	35. カウンタ軸関係	76
15. 速度調整板関係	19	36. クリープ変速軸関係	77
16. エンジンストップレバー関係	20	37. スパイラルベベルピニオン関係	79
17. ダイナモ関係	21	38. バック軸関係	80
18. ウォータパイプ関係	22	39. PTOカウンタ軸関係〔SC〕	81
19. ウォータポンプ関係	23	39. PTOカウンタ軸関係1〔DC〕	82
20. インジェクションポンプ関係	24	40. PTOカウンタ軸関係2〔DC〕	83
21. スタータ関係〔分解〕	25	41. PTO軸関係	84
22. ダイナモ関係〔分解〕	27	42. 主変速シフトフォーク関係	86
		43. シャトルシフトフォーク関係	88
		44. クリープシフトフォーク関係	90
		45. 副変速シフトフォーク関係	91
		46. PTOシフトフォーク関係〔SC〕	92
		46. PTOシフトフォーク関係〔DC〕	94
		47. PTOレバー関係	96
		48. マルチレバー関係	98
		49. デフ装置関係	100
		50. デフロックペダル関係	101
		51. 後車軸関係	102
		52. ブレーキ関係	104
		53. ブレーキペダル関係	106
		54. フェンダ関係	107
		55. フロアシート関係	108
		56. フッドカバー関係	109
		57. ステップ関係	111
		58. パネル関係	112
		59. バッテリー関係	113
		60. 電装品関係1	114
		61. 電装品関係2	115
		62. 電装品関係3	117
		62. 電装品関係3〔M〕	118
		62. 電装品関係3〔MA・MAE〕	119
		63. 燃料タンク関係	120
		64. 燃料タンクパイプ関係	121
		65. 油圧シリンダ関係	122
		65. 油圧シリンダ関係〔M〕	123
		65. 油圧シリンダ関係〔MA・MAE〕	124

〔L₁-285・L₁-285D・L₁-R285〕

1. ナックル軸関係〔2WD〕	29
2. 前車軸関係〔2WD〕	30
3. 前輪装置関係〔2WD〕	32
4. 前車軸フレーム関係〔2WD〕	34
5. クラッチハウジング関係	35
6. クラッチ関係〔SC〕	37
6. クラッチ関係〔DC〕	38
7. クラッチレバー関係〔SC〕	39
7. クラッチレバー関係〔DC〕	40
8. クラッチペダル関係	41
9. ステアリングハンドル関係	42
10. ベベルギヤーケース関係	43
11. ステアリング関係〔MS〕	45
11. ステアリング関係〔PS〕	46
12. 主変速・シャトルレバー関係	47
13. 主変速リンク機構関係	49
14. アクセルレバー関係	51
15. アクセルリンク関係	52
16. ストップロッド関係	53
17. ラジエータ関係	54
18. リザーブタンク関係	56
19. シャッタ関係	57
20. ファン関係	58
21. ウォータパイプ関係	60
22. エアークリーナ関係	61

66.	シリンダフロントカバー関係	125
67.	リフトアーム関係	126
68.	フィードバックレバー関係〔MA・MAE除く〕	128
69.	セフティ, リリーフバルブ関係	130
70.	フローデバイダ関係〔M・MA・MAE〕	131
71.	デンジバルブ関係〔M・MA・MAE〕	132
72.	ポジションレバー関係	133
72.	ポジションレバー関係〔MA・MAE〕	134
73.	油圧パイプ関係1〔MS〕	135
73.	油圧パイプ関係1〔PS〕	136
74.	油圧パイプ関係2〔PS〕	137
75.	ギヤーポンプ関係〔MS〕	138
75.	ギヤーポンプ関係〔PS〕	139
76.	前輪タイヤ関係〔2WD〕	140
77.	後輪タイヤ関係〔ニューバランスタイヤ用〕	141
77.	後輪タイヤ関係〔普通タイヤ用〕	142
78.	銘板関係1	143
79.	銘板関係2	145
80.	銘板関係3〔R〕	147

〔L₁-285D・L₁-R285〕

1.	トランスミッションケース関係	148
1.	トランスミッションケース関係〔B〕	149
2.	前車軸ケース関係	150
2.	前車軸ケース関係〔B〕	151
3.	デフケース関係	152
3.	デフケース関係〔B〕	153
4.	ベベルギヤーケース関係	154
5.	車軸ケース関係	155
6.	車軸関係	156
7.	前輪駆動レバー関係〔B除く〕	157
8.	倍速軸関係〔B〕	158
9.	シフトロッド関係〔B〕	159
10.	倍速チェンジレバー関係〔B〕	161
11.	倍速カム関係〔B〕	163
12.	推進軸関係	165
13.	前輪装置関係	166
14.	前車軸フレーム関係	167
15.	前輪タイヤ関係	168

〔L₁-R285〕

1.	エアークリーナ関係	169
2.	クリープ変速関係	170
3.	副変速関係	171
4.	ブレーキペダル前関係	172
5.	ポジションレバー関係	174
5.	ポジションレバー関係〔MA・MAE〕	175
6.	フットカバー関係	176
7.	アクセルレバー関係	177
8.	燃料補助タンク関係	179
9.	燃料タンク関係	180

10.	燃料パイプ関係	181
11.	ドア関係	182
12.	ドアロック関係	183
13.	主変速, シャトルレバー関係	184
14.	ケーブル関係	185
15.	ボンネット後関係	186
16.	PTO変速カバー関係〔SC〕	187
16.	PTO変速カバー関係〔DC〕	189
17.	リアクラッチペダル関係	191
18.	リアブレーキペダル関係	193
19.	電装品関係1	195
20.	電装品関係2	196
20.	電装品関係2〔M〕	197
20.	電装品関係2〔MA・MAE〕	198
21.	メータ関係	199
22.	ステアリングハンドル関係	200
23.	ステアリングポスト前関係	201
24.	ベベルギヤーケース関係	202
25.	ステアリングポスト後関係	204
26.	フェンダ関係	206
27.	フロアシート関係	208
28.	ステップ関係	210
29.	シート関係	212

〔モンロー関係〕

1.	電装品関係〔M〕	213
1.	電装品関係〔MA・MAE〕	214
2.	センサカバー関係〔MA・MAE〕	215
3.	デプス関係〔MAE〕	216

〔3点リンク関係〕

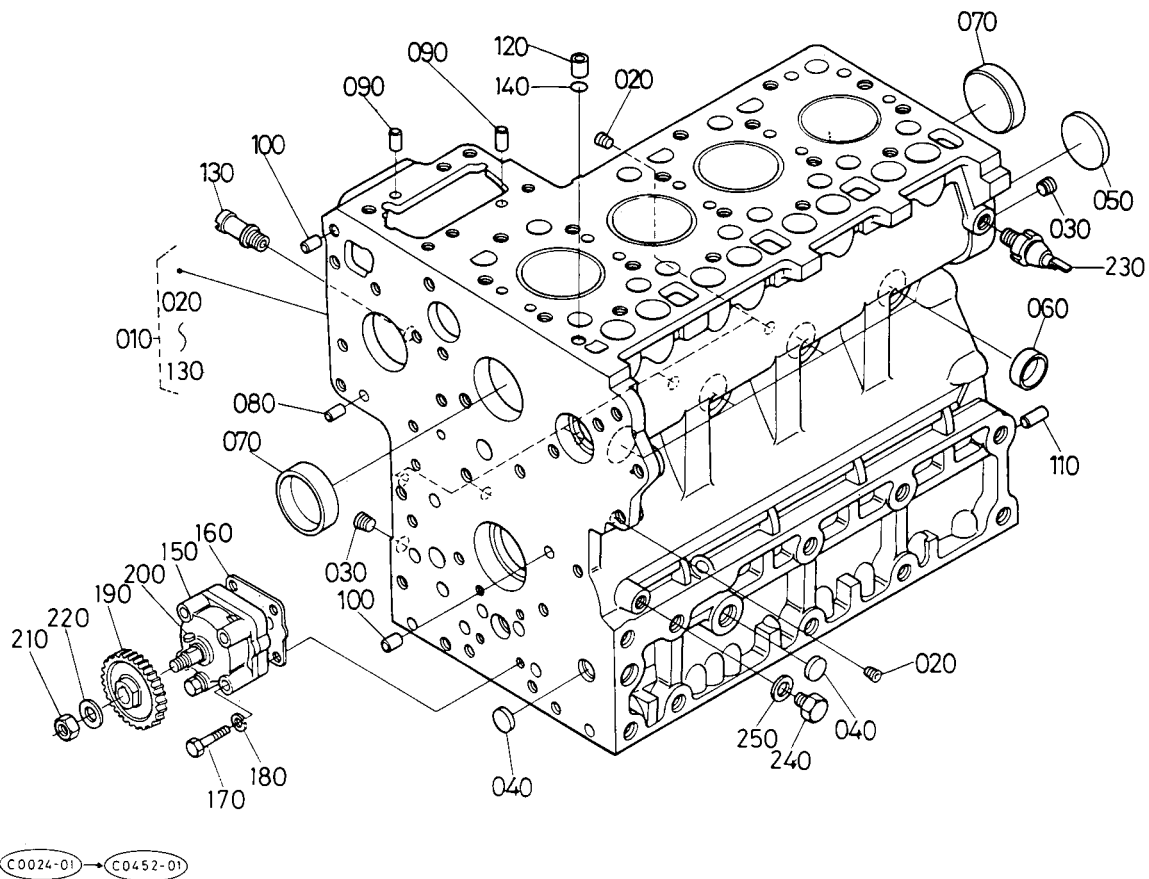
1.	トップリンク関係	217
2.	リフトロッド関係	218
2.	リフトロッド関係〔M・MA・MAE〕	219

〔分解関係〕

1.	燃料フィルタ関係	220
2.	ステアリング関係〔MS〕	221
2.	ステアリング関係〔PS〕	222
3.	パネルボード関係	225
4.	コントロールバルブ関係〔MA・MAE除く〕	227
5.	ギヤーポンプ関係〔MS〕	228
5.	ギヤーポンプ関係〔PS〕	229
6.	リフトシリンダ関係〔M・MA・MAE〕	230
■	付属部品関係	231
■	アタッチメント一覧表	232
■	インプルメント一覧表	236
■	配線図	244
	品番索引	248

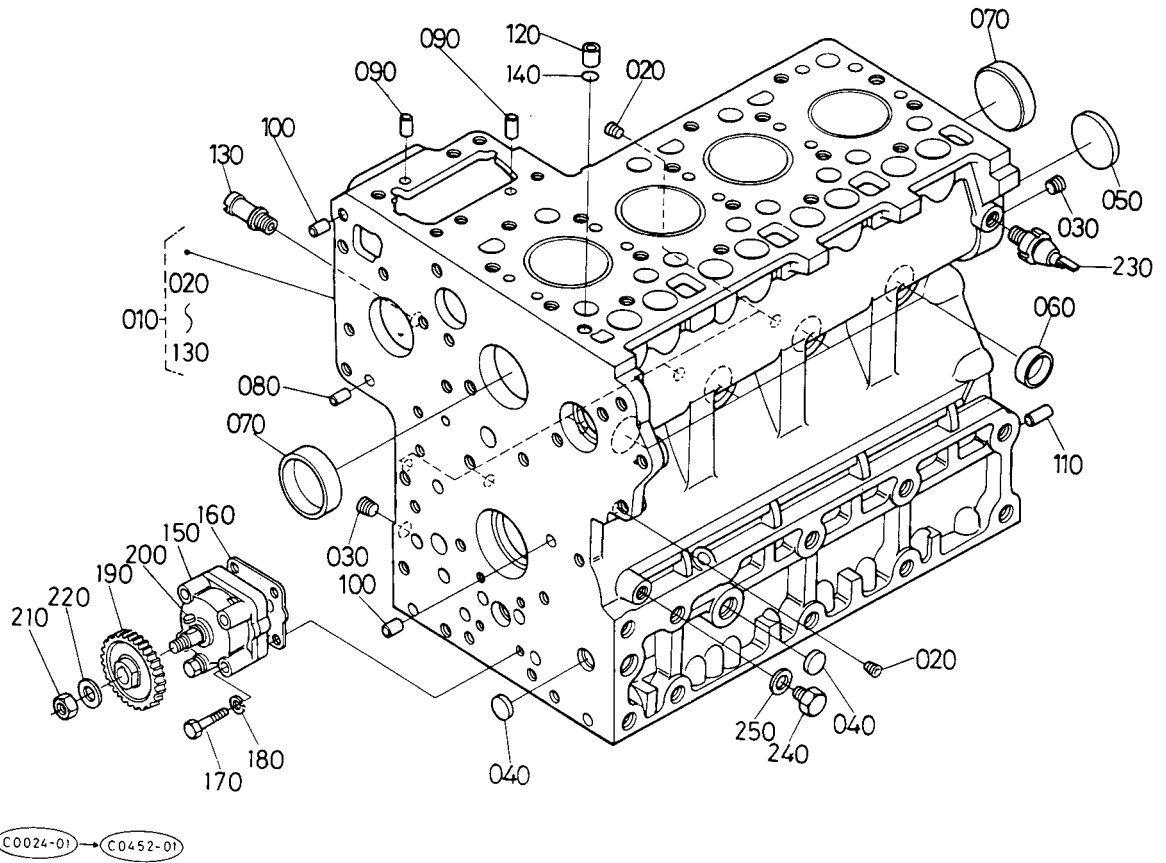
1. クランクケース関係

[V1512-DI-N(DC)]



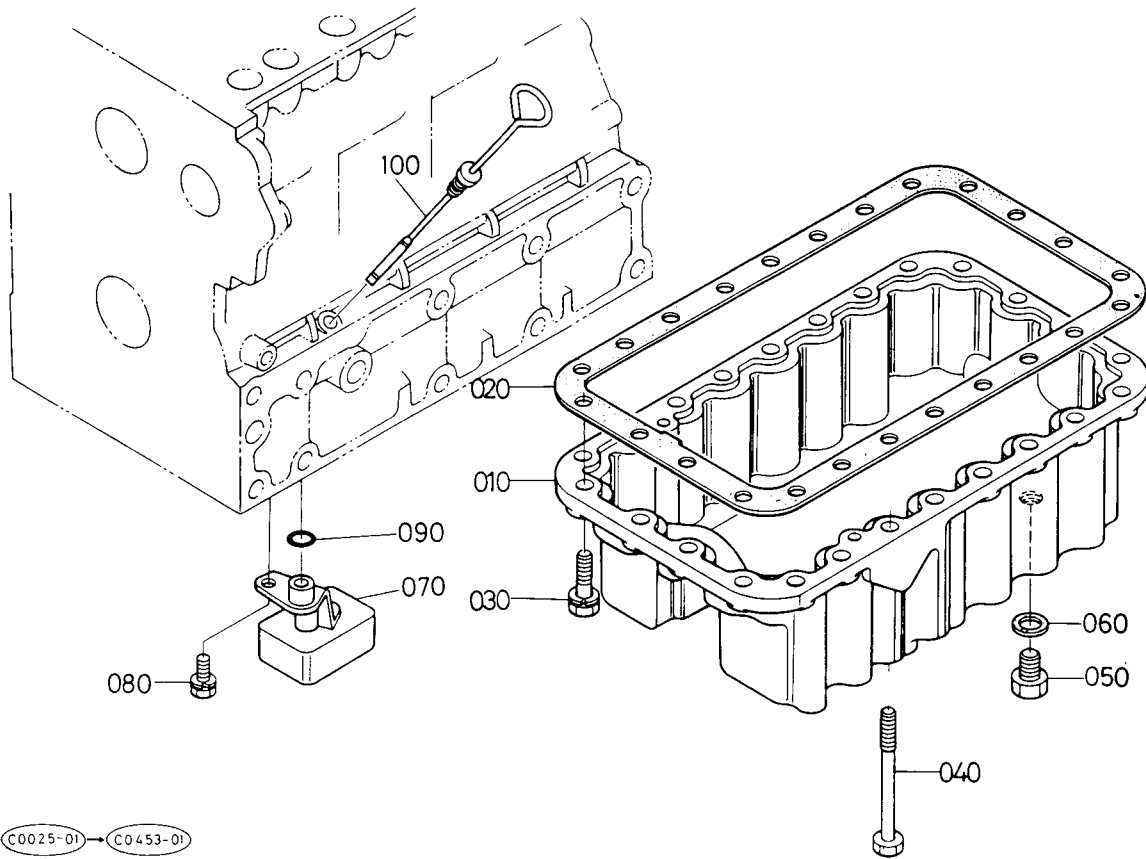
図番	コード No.	部 品 名 称	数 量	互換性	備 考
010	17345-0101-0	クランクケース コンブ	1		
020	15521-9602-0	プラグ	6		
030	15521-9603-0	プラグ	2		
040	06311-75018	ベルチ プラグ	3		
050	06311-75045	ベルチ プラグ	1		
060	15221-0338-0	ワンガタ プラグ	6		
070	15221-0339-0	ワンガタ プラグ	2		
080	05012-00408	ハイコウ ピン	2		
090	05012-00609	ハイコウ ピン	2		
100	05012-00612	ハイコウ ピン	2		
110	05012-01018	ハイコウ ピン	1		
120	15221-3365-0	パイプ ピン	1		
130	15321-7334-0	ウオータリターンパイプ 1	1		
140	15221-3370-0	O リング	1		
150	15471-3501-0	オイルポンプ アツシ	1		
160	15221-3515-0	オイルポンプ パツキン	1		
170	01053-50650	ボルト	4		
180	04512-50060	バネ ザガネ	4		
190	19202-3566-0	オイルポンプクドウギヤ	1		
200	05712-00410	フエザ キー	1		(リヨウマル)
210	15221-3568-0	ナツト	1		
220	15221-3567-0	ザガネ	1		
230	15531-3901-0	オイル スイツチ	1		
240	15221-3361-0	プラグ	1		

1. クランクケース関係



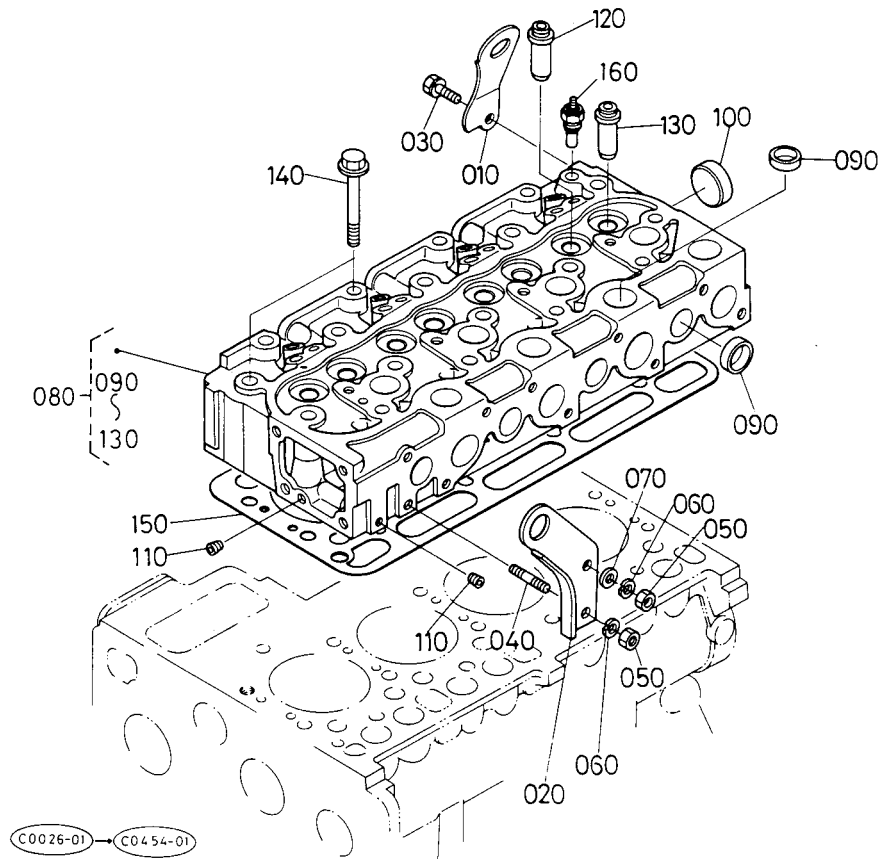
図番	コード No.	部 品 名 称	数 量	互換性	備 考
250	15021-3366-0	パッキン	1		

2. オイルパン関係



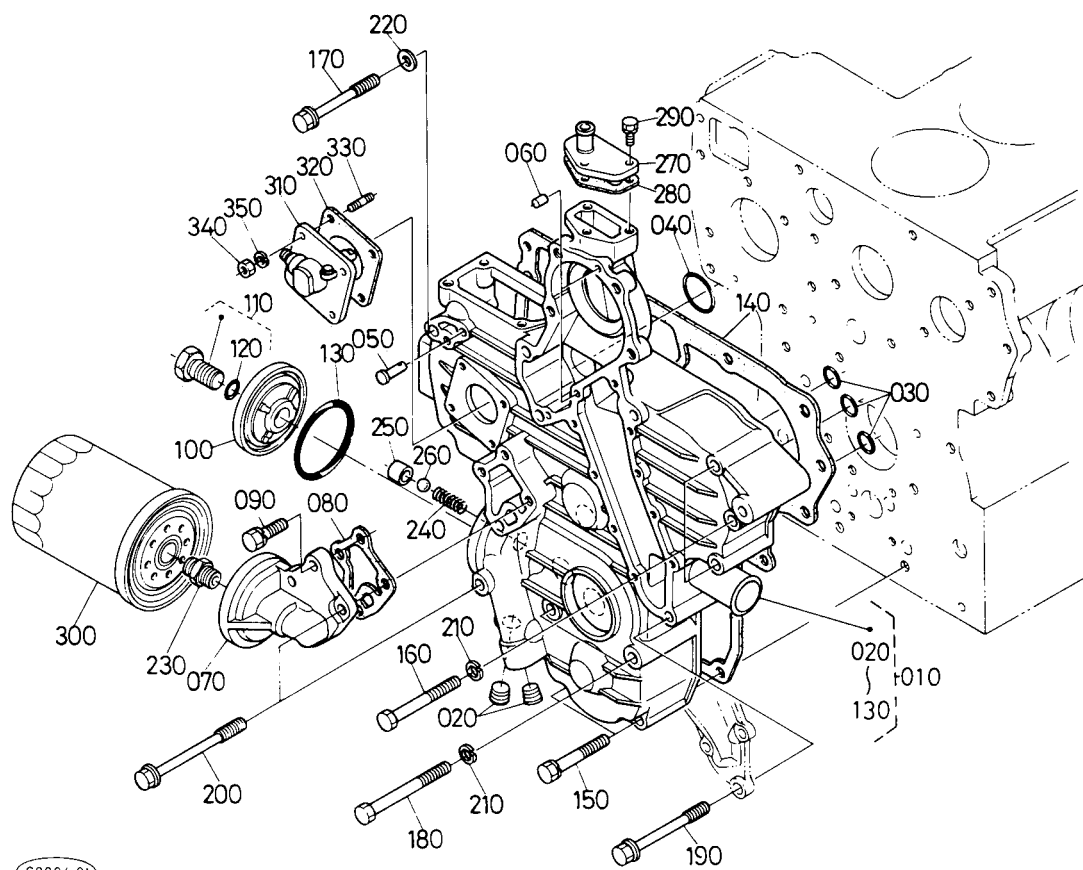
図番	コード No.	部品名称	数量	互換性	備考
010	15461-0161-0	オイルパン	1		
020	15401-0162-0	オイルパン パツキン	1		
030	01133-51028	ボルト	22		(ザガネツキ)
040	17377-9101-0	ボルト	2		
050	15221-3375-0	プラグ	2		
060	15109-3366-0	パツキン	2		
070	15411-3211-0	オイルフィルタ 1	1		
080	01123-50814	ボルト	1		(ザガネツキ)
090	04811-00160	O リング	1		
100	17331-3641-0	オイル ゲージ	1		

3. シリンダヘッド関係



図番	コード No.	部 品 名 称	数 量	互換性	備 考
010	17331-0175-0	エンジンフック	1		
020	15471-0174-0	エンジン フック	1		
030	01123-50816	ボルト	1		(ザガネツキ)
040	15471-9153-0	スタッド	2		
050	02156-50080	ナット	2		
060	04512-50080	バネ ザガネ	2		
070	04012-50080	ヒラ ザガネ	1		
080	17345-0304-0	シリンダヘッド コンブ	1		
090	15221-0337-0	ワンガタ プラグ	12		
100	15221-0349-0	ワンガタ プラグ	1		
110	15261-9601-0	プラグ	2		
120	17331-1358-0	インレット バルブガイド	4		
130	17331-1356-0	エキゾースト バルブガイド	4		
140	19202-0345-0	ヘッド ボルト	18		
150	17345-0331-0	ヘッドガスケット	1		
160	31351-3283-0	サーモ ユニット	1		

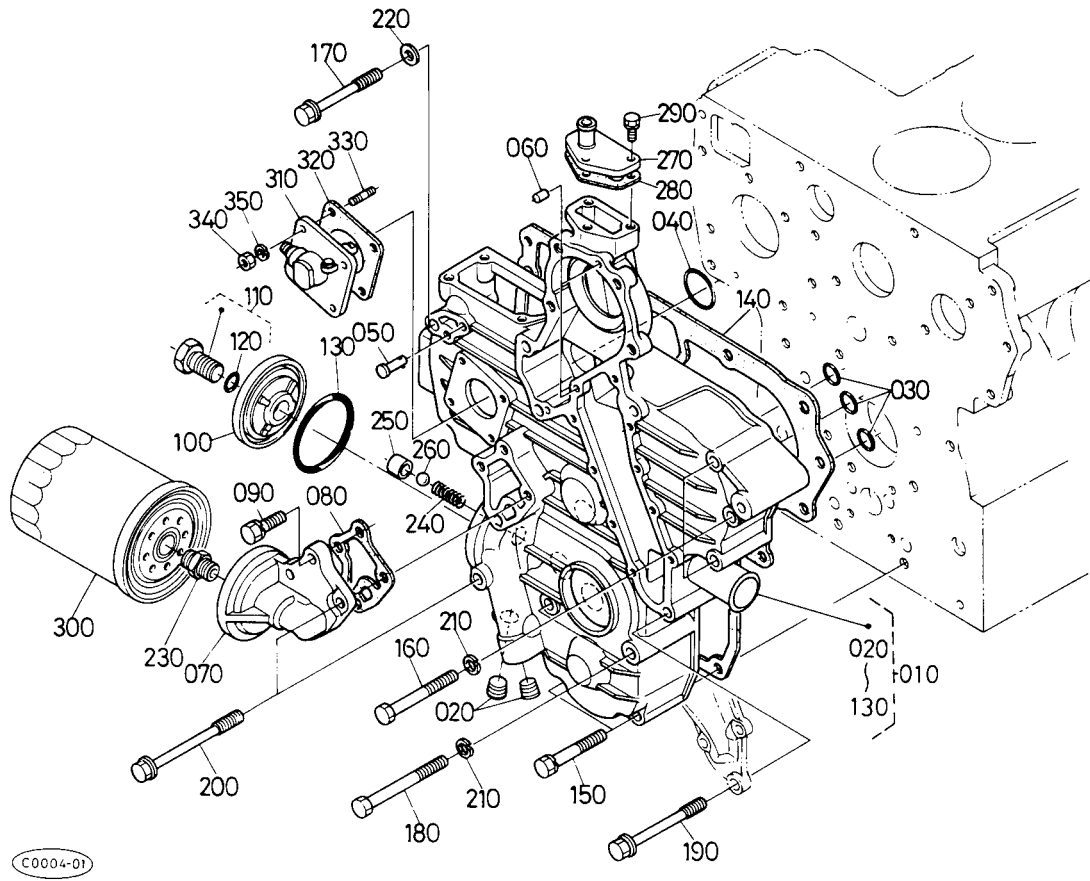
4. ギヤケース関係



C0004-01

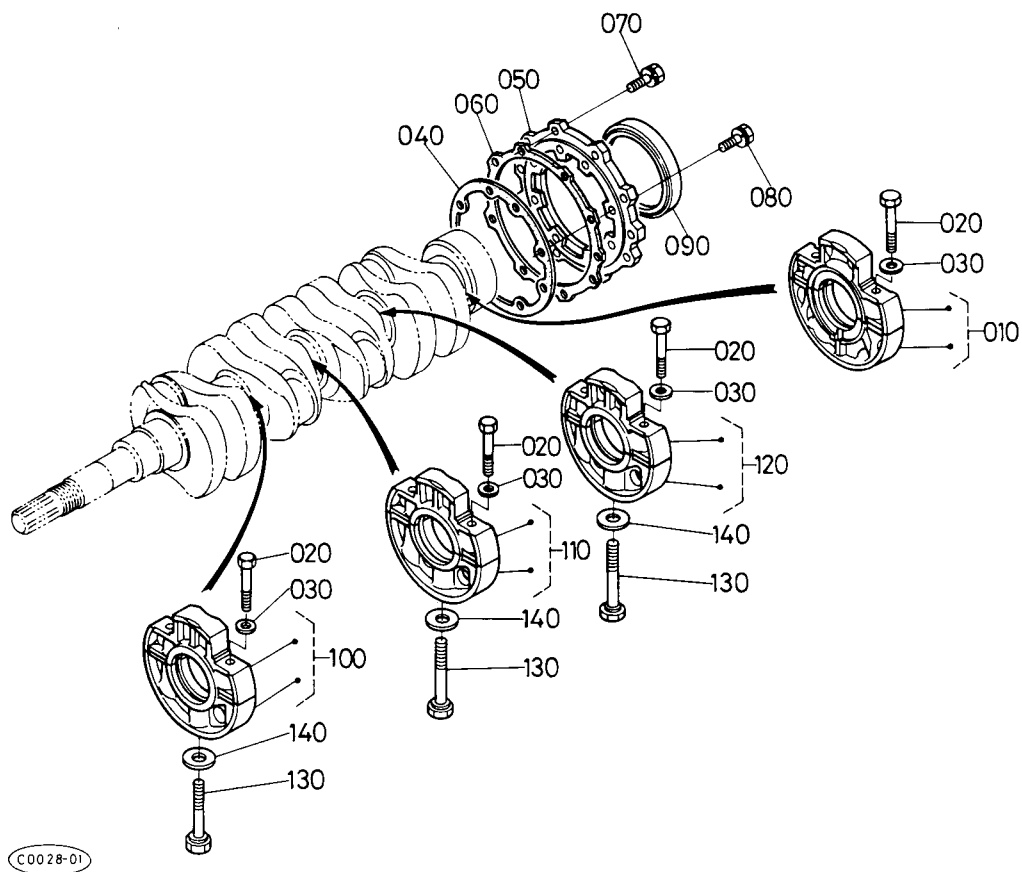
図番	コード No.	部 品 名 称	数 量	互換性	備 考
010	17331-0402-0	ギヤケース コンブ	1		
020	17331-9604-0	プラグ(ウキ)	2		
030	04811-00150	O リング	3		
040	04811-00360	O リング	1		
050	15221-5628-0	スタートスプリングピン	1		
060	05012-00612	ヘイコウ ピン	2		
070	17331-3261-0	オイルフィルタサポート	1		
080	17331-3262-0	バツキン	1		
090	01123-50825	ボルト	3		(ザガネツキ)
100	17331-3288-0	カバー	1		
110	17331-3291-0	ボルト コンブ	1		
120	04811-00150	O リング	1		
130	19202-9683-0	O リング	1		
140	17331-0413-0	ギヤケース バツキン	1		
150	01123-50860	ボルト	3		(ザガネツキ)
160	01153-50870	ボルト	3		
170	17367-9101-0	ボルト	2		
180	01153-50880	ボルト	2		
190	17367-9102-0	ボルト	3		
200	17367-9103-0	ボルト(M8X106)	2		
210	04512-50080	バネ ザガネ	5		
220	04012-50080	ヒラ ザガネ	1		
230	15521-3229-0	カンツギテ	1		
240	15241-3695-0	スプリング	1		

4. ギヤケース関係



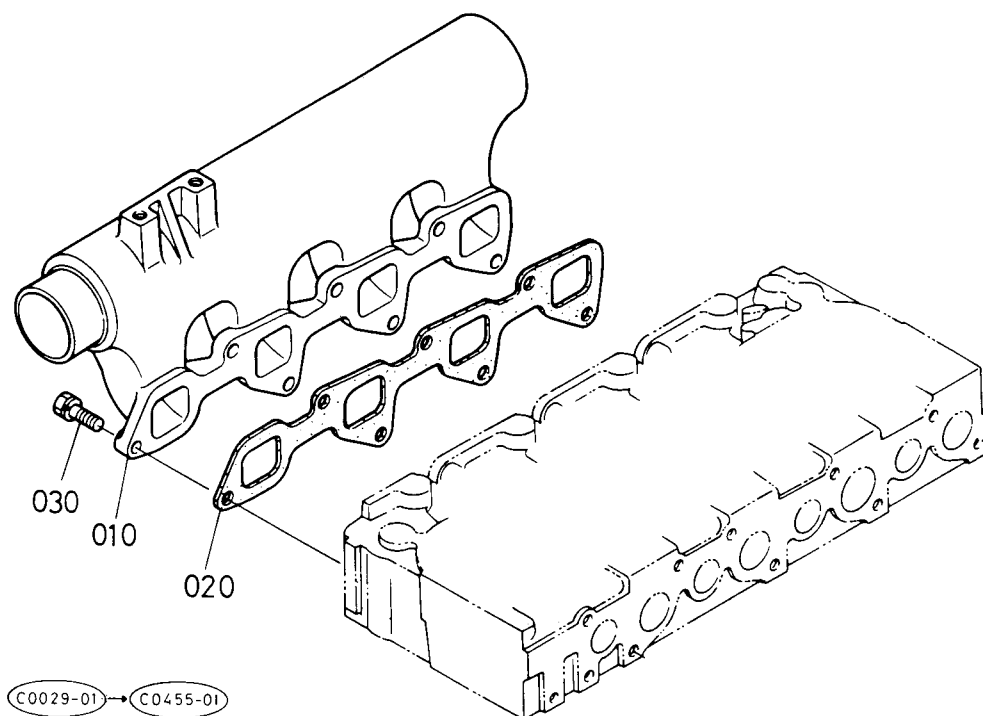
図番	コード No.	部 品 名 称	数 量	互 換 性	備 考
250	15521-3693-0	バルブ シート	1		
260	07715-03213	ボール	1		
270	15521-7332-0	ウォーターターンフランジ	1		
280	15521-7333-0	ウォーターターンフランジパッキン	1		
290	01023-50620	ボルト	3		(ザガネツキ)
300	15521-3243-0	オイルフィルタ カートリッジ	1		
310	38240-3466-0	アワメータ ギヤケース アツシ	1		
320	15221-8813-0	アワメータユニット パッキン	1		
330	15221-8821-0	スタッド	4		
340	02056-50060	ナット	4		
350	04512-50060	バネ ザガネ	4		

5. メインベアリングケース関係



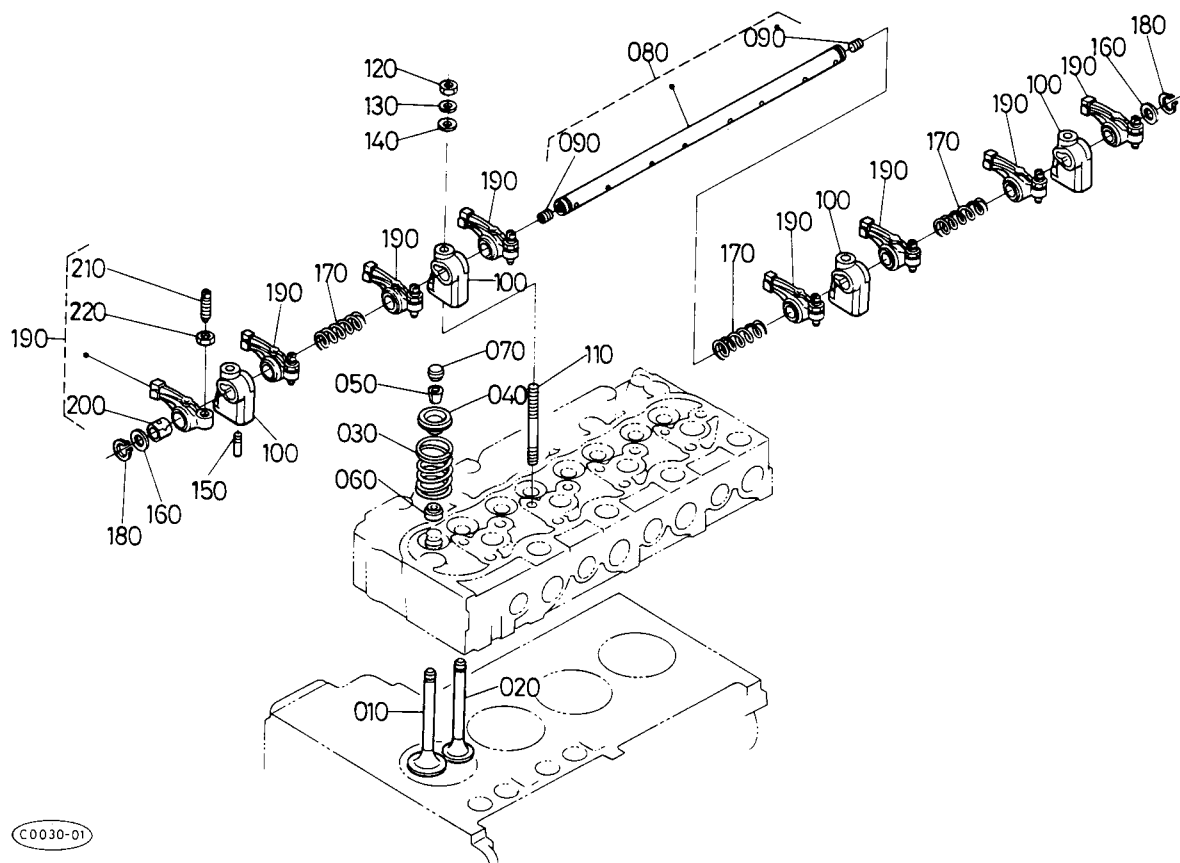
図番	コード No.	部品名称	数量	互換性	備考
010	19202-0404-0	メインベアリングケースアツシ ホイル	1		
020	15521-0454-0	ベアリングケース ボルト 1	8		
030	15521-9401-0	ヒラ ザガネ	8		
040	15221-0436-0	クランクウケバコオイルガワパツキン	1		
050	15221-0481-0	クランクウケバコ カバー	1		
060	15221-0482-0	クランクウケバコカバー パツキン	1		
070	01123-50825	ボルト	8		(ザガネツキ)
080	01123-50828	ボルト	8		(ザガネツキ)
090	15221-0446-0	オイルシール ホイルガワ	1		
100	17331-0405-0	メインベアリングケース 1 アツシ	1		
110	17331-0406-0	メインベアリングケース 2 アツシ	1		
120	17345-0407-0	メインベアリングケース 3 アツシ	1		
130	15291-0456-0	クランクウケバコボルト 2	3		
140	15521-9402-0	ヒラ ザガネ	3		

6. マニホールド関係



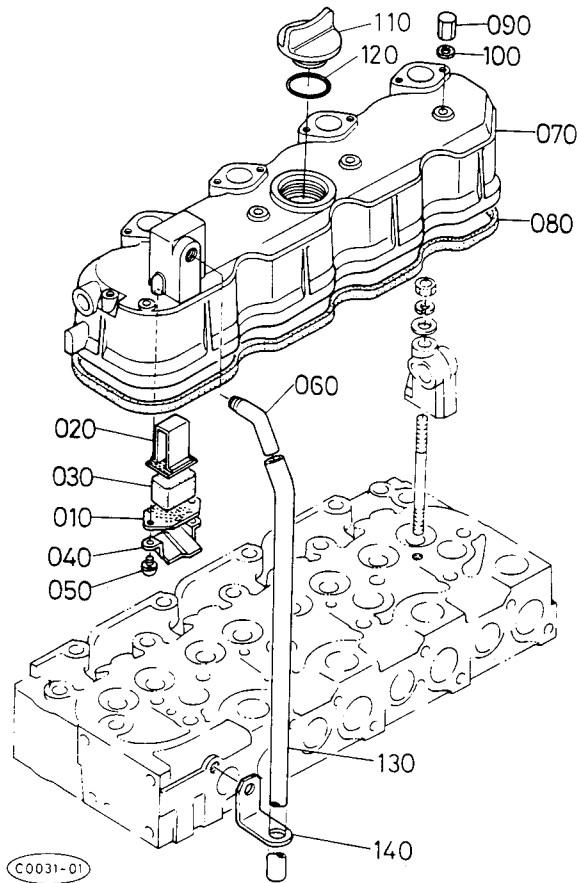
図番	コード No.	部品名称	数量	互換性	備考
010	17345-1176-0	インレットマニホールド	1		
020	17345-1182-0	インレットマニホールド パツキン	1		
030	01123-50822	ボルト	7		(ザガネツキ)

7. バルブ、ロッカアーム関係



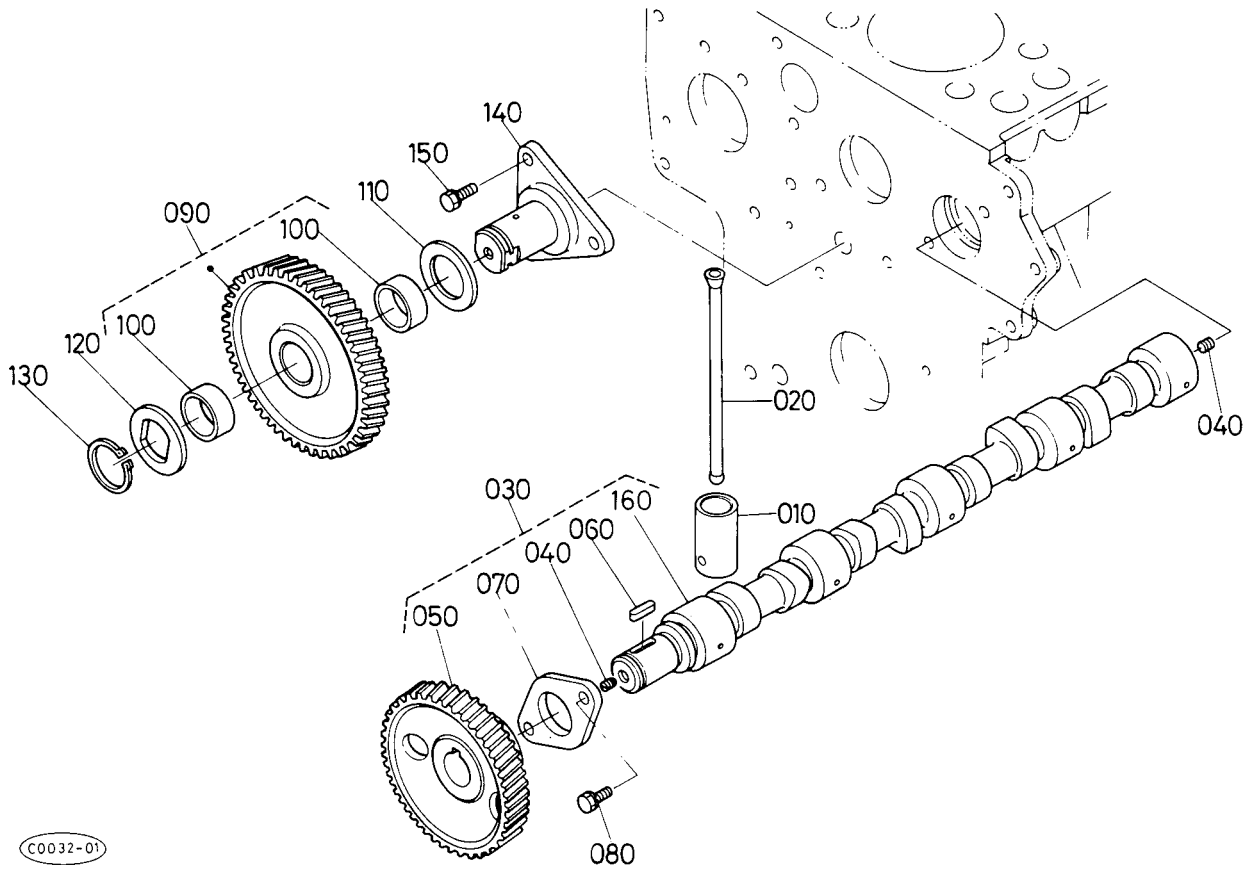
図番	コード No.	部 品 名 称	数 量	互換性	備 考
010	17331-1311-0	インレット バルブ	4		
020	17331-1312-0	エキゾースト バルブ	4		
030	15221-1324-0	バルブスプリング	8		
040	15221-1333-0	バルブスプリングリテーナ	8		
050	15221-1336-0	バルブスプリング コレット	8		
060	15221-1315-0	バルブステムシール	8		
070	15221-1328-0	バルブ キャップ	8		
080	15401-1405-0	ロッカアームジク アツシ	1		
090	03410-50808	トメネジ	2		
100	15221-1435-0	ロッカアーム ブラケット	4		
110	15521-9150-0	スタッド	4		
120	02156-50080	ナット	4		
130	04512-50080	バネ ザガネ	4		
140	04012-50080	ヒラ ザガネ	4		
150	15221-1442-0	ロッカアームジク トメネジ	1		
160	15221-1443-0	ロッカアームジク ザガネ	2		
170	15221-1431-0	ロッカアーム スプリング	3		
180	04612-00140	ジク サークリツブ	2		
190	15601-1403-0	ロッカアーム アツシ	8		
200	15221-1418-0	ロッカアーム プツシュ	8		
210	15521-1423-0	チヨウセイ ネジ	8		
220	15021-1424-0	ナット	8		

8. ヘッドカバー関係



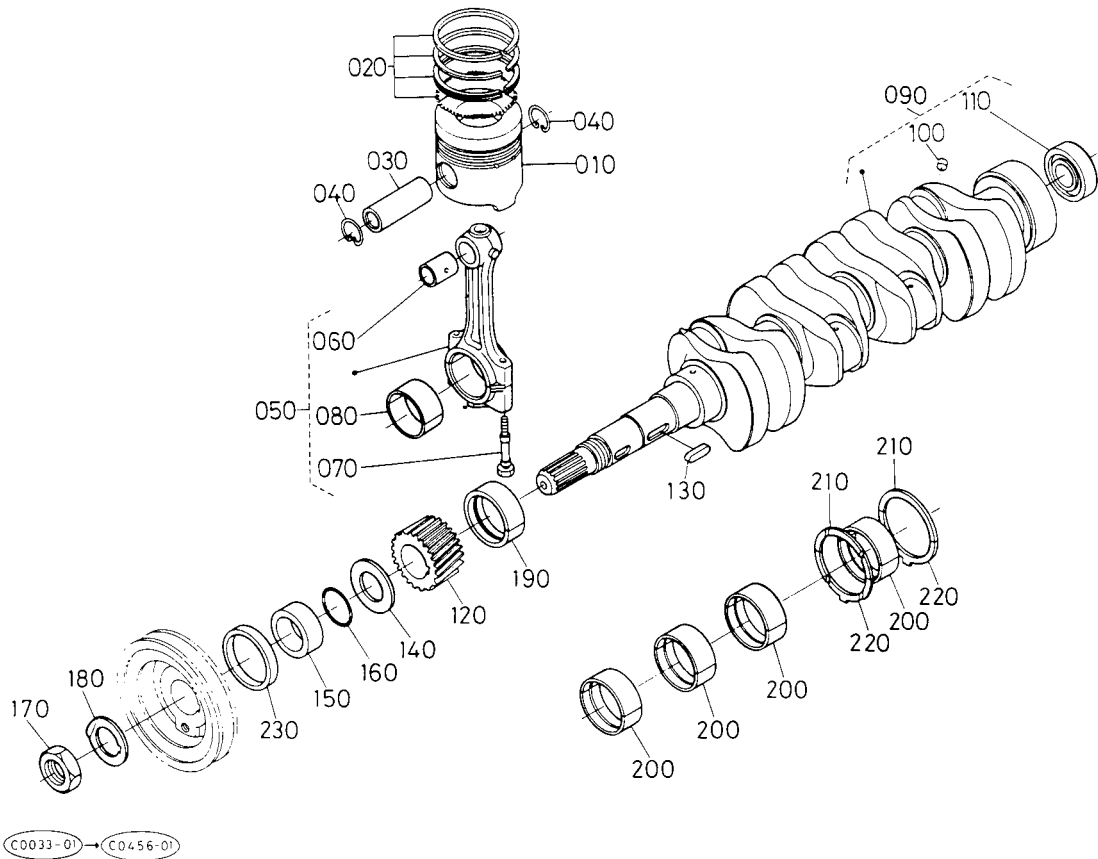
図番	コード No.	部 品 名 称	数 量	互 換 性	備 考
010	15521-0514-0	ブレザエレメント プレート 1	1		
020	15521-0515-0	ブレザエレメント プレート 2	1		
030	15521-0567-0	ブレザ エレメント	1		
040	15521-0537-0	ブレザ オイルシールド	1		
050	15521-9331-0	ザガネツキ コネジ	2		
060	17365-0555-0	ブレザ パイプ ツギテ	1		
070	15469-1451-0	ヘッド カバー	1		
080	15471-1452-0	ヘッドカバー パツキン	1		
090	15451-9233-0	フクロ ナット	4		
100	15021-3366-0	パツキン	4		
110	15221-3314-0	キュウユ プラグ	1		
120	04811-50300	O リング	1		
130	15521-0551-0	ブレザ パイプ	1		
140	15401-0558-0	パイプ クランプ	1		

9. カム軸関係



図番	コード No.	部 品 名 称	数 量	互 換 性	備 考
010	15221-1555-0	タベット	8		
020	15221-1511-0	プツシュ ロッド	8		
030	17345-1601-0	カムジク アツシ	1		
040	15521-9361-0	トメネジ	2		
050	15521-1651-0	カム ギヤー	1		
060	05712-00720	フエザ キー	1		(リヨウマル)
070	15221-1627-0	カムジク ストツパ	1		
080	01123-50818	ボルト	2		(ザガネツキ)
090	15221-2401-0	アイドルギヤー コンブ	1		
100	15221-2498-0	アイドルギヤー プツシュ	2		
110	15521-2436-0	カラー 1	1		
120	15521-2437-0	カラー 2	1		
130	15221-2432-0	アイドルギヤー トメワ	1		
140	15221-2425-0	アイドルギヤー ジク	1		
150	01123-50818	ボルト	3		(ザガネツキ)
160	17345-1615-0	カム シャフト	1		

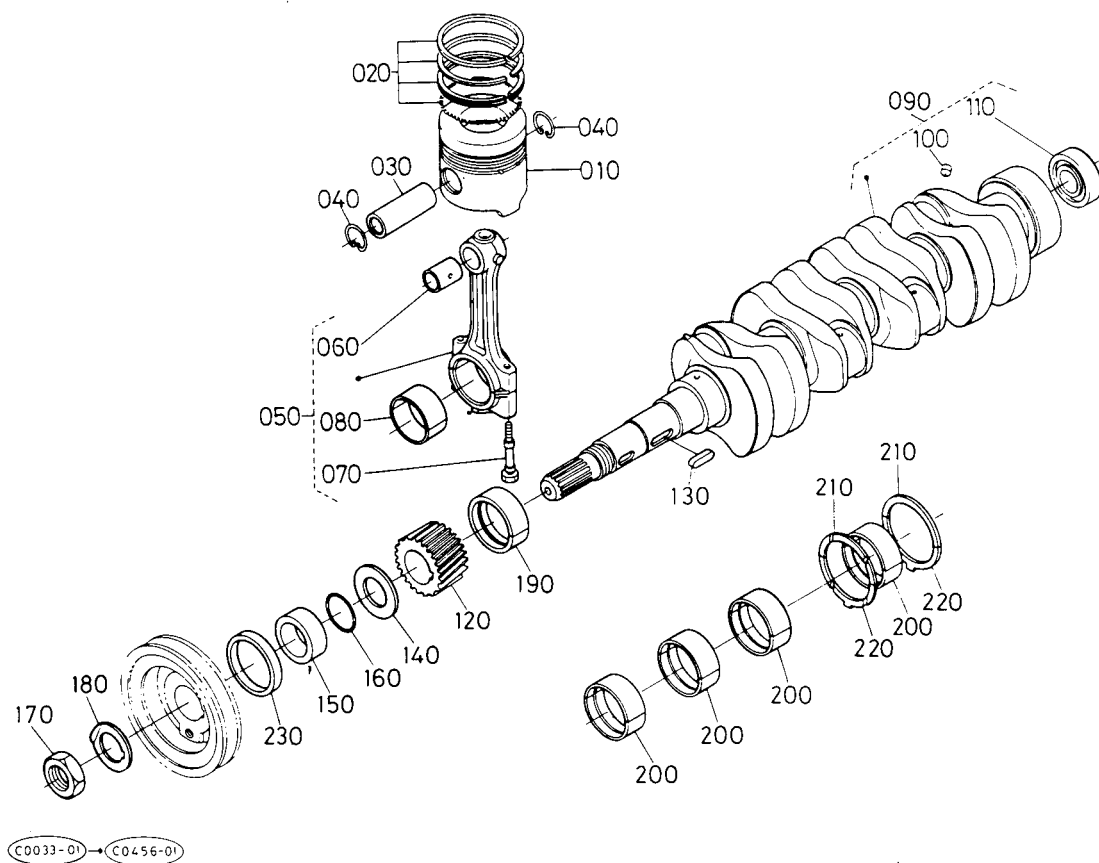
10. ピストン・クランク軸関係



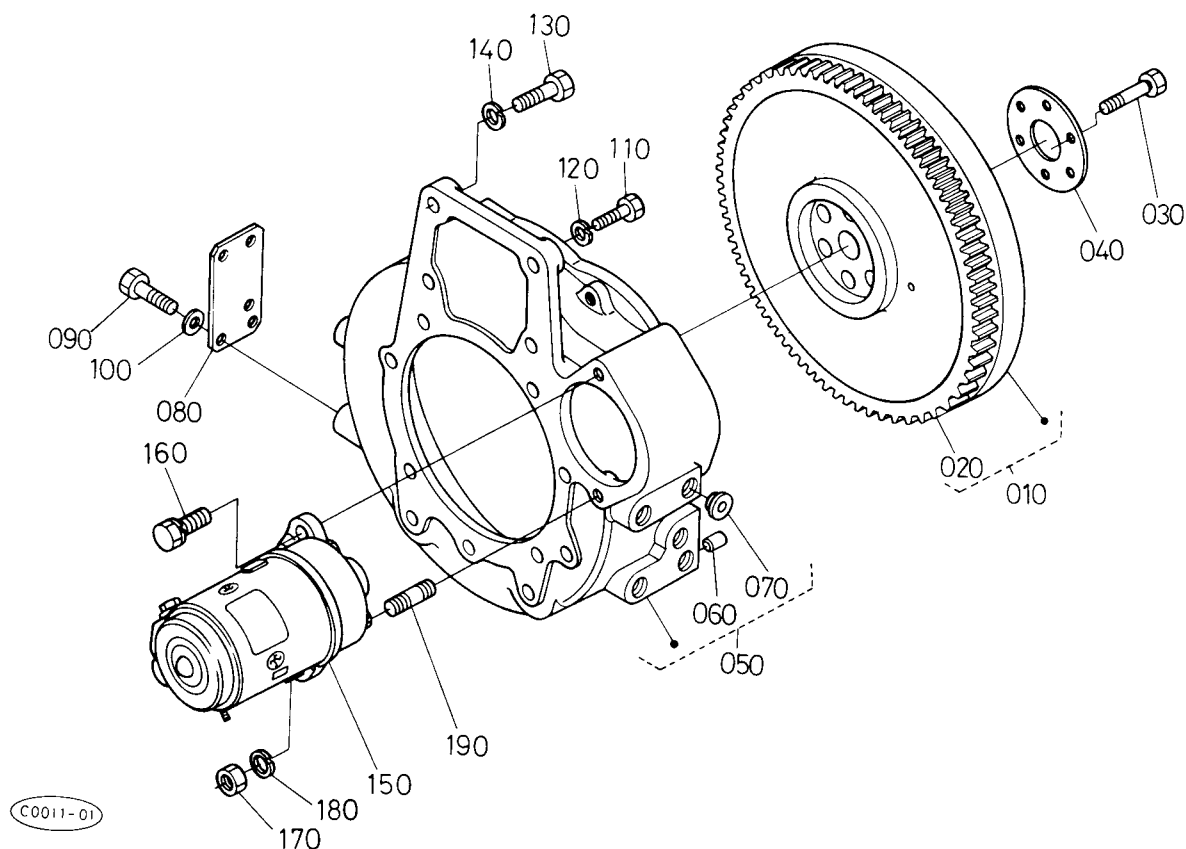
C0033-01 → C0456-01

図番	コード No.	部 品 名 称	数 量	互換性	備 考
010	17377-2112-0	ピストン	4		STD
010	17345-2191-0	ピストン 05	4		+0.5
020	17345-2105-0	ピストンリング アツシ	4		STD
020	17345-2109-0	ピストンリング 05 アツシ	4		+0.5
030	14901-2131-0	ピストン ピン	4		
040	14109-2133-0	ピストンピン クリップ	8		
050	17331-2201-0	コンロツド アツシ	4		
060	17331-2198-0	ピストンピン ブツシュ	4		
070	15521-2214-0	コンロツド ボルト	8		
080	17331-2231-0	クランクピン メタル	4		STD
080	17331-2297-0	クランクピン メタル 02	4		-0.2
080	17331-2298-0	クランクピン メタル 04	4		-0.4
090	17345-2301-0	クランクジク コンブ	1		
100	15221-3363-0	ピンプラグ	4		
110	08121-06002	ボール ベアリング	1		(6002ZZ)
120	15471-2411-0	クランク ギヤー	1		
130	05712-00720	フエザ キー	1		(リヨウマル)
140	15471-2331-0	クランクジク オイルスリング	1		
150	19202-2325-0	クランクジク カラー	1		
160	04811-10300	O リング	1		
170	15221-2336-0	クランクジク ナット	1		
180	15221-2338-0	クランクジク ザガネ	1		
190	17331-2347-0	クランクジク メタル 1	1		STD
190	17331-2391-0	クランクジク メタル 1 02	1		-0.2

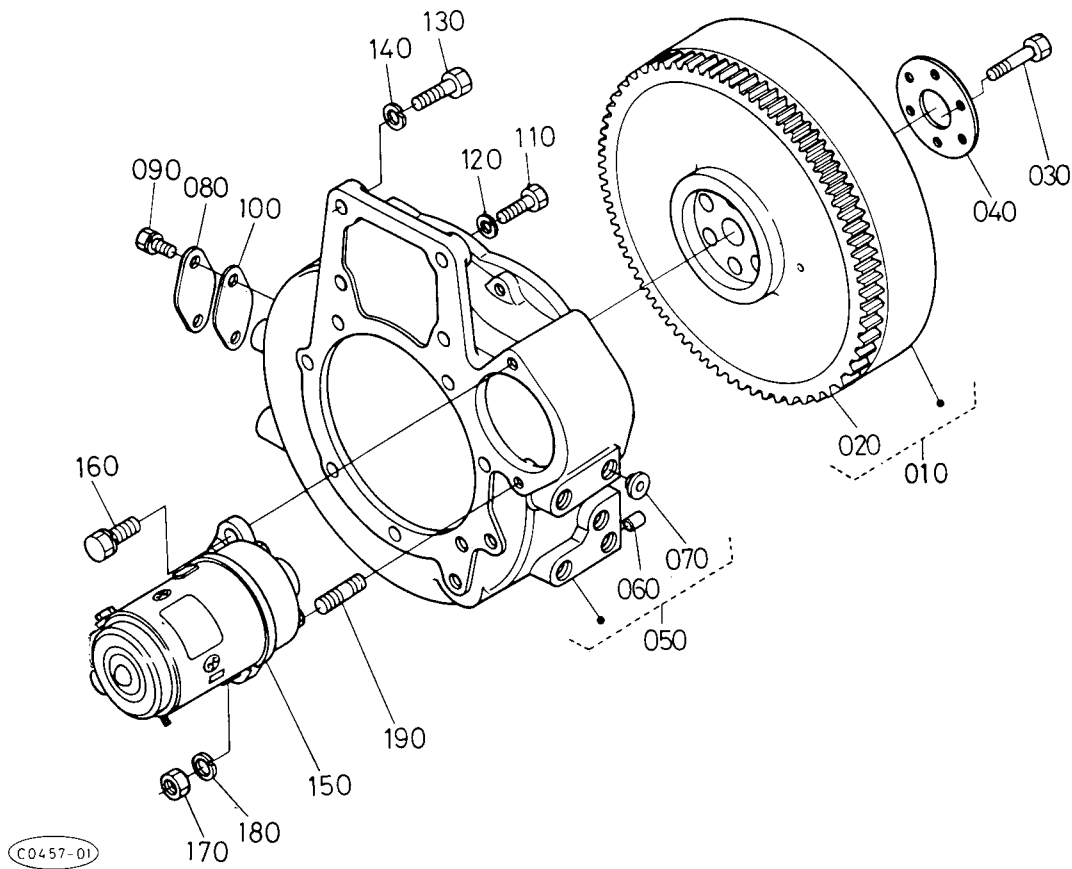
10. ピストン・クランク軸関係



図番	コード No.	部 品 名 称	数 量	互換性	備 考
190	17331-2392-0	クランクジク メタル 1 04	1		-0.4
200	17331-2348-0	クランクジク メタル 2	4		STD
200	17331-2393-0	クランクジク メタル 2 02	4		-0.2
200	17331-2394-0	クランクジク メタル 2 04	4		-0.4
210	15521-2353-0	サイド メタル 1	2		STD
210	15221-2395-0	サイド メタル 1-02	2		+0.2
210	15221-2396-0	サイド メタル 1-04	2		+0.4
220	19202-2354-0	サイド メタル 2	2		STD
220	19202-2397-0	サイドメタル 2 02	2		+0.2
220	19202-2398-0	サイドメタル 2 04	2		+0.4
230	09550-00001	オイル シール	1		(HTC42*55*9)

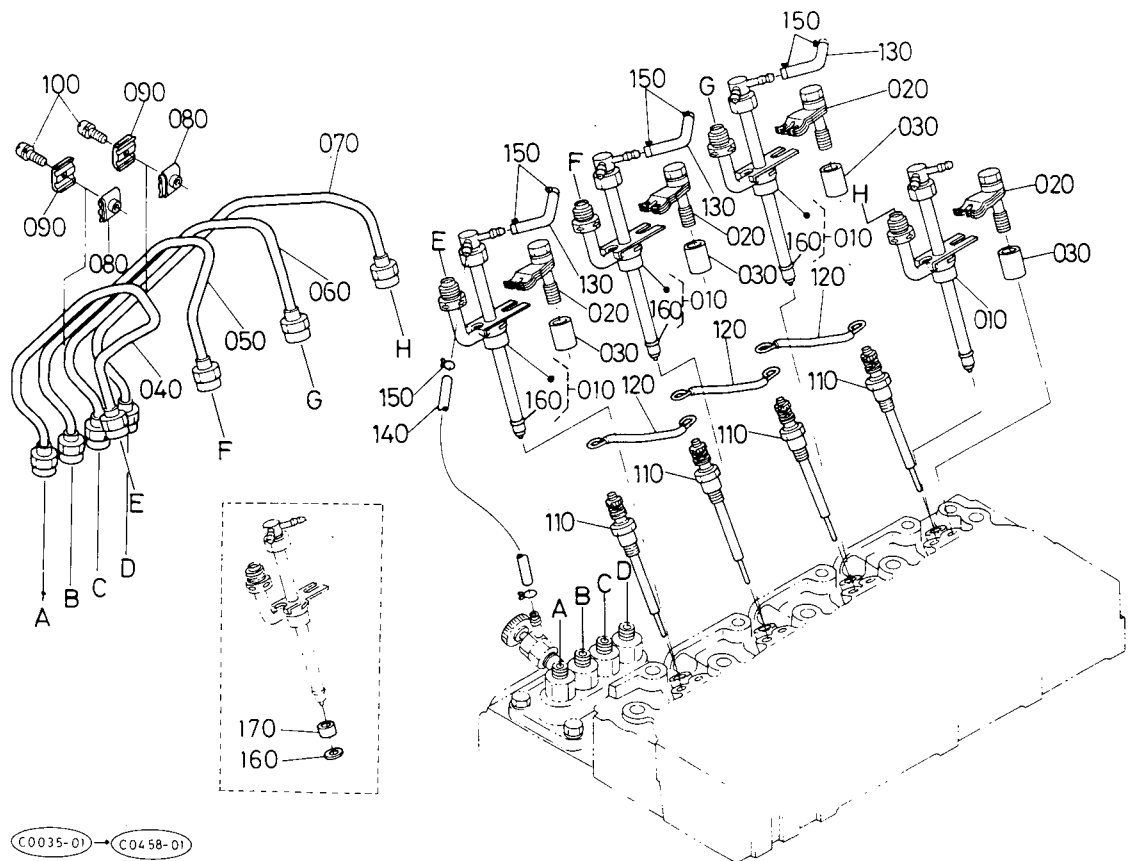


図番	コード No.	部 品 名 称	数 量	互換性	備 考
010	17346-2501-0	フライホイールコンブ	1		
020	15221-6382-0	リング ギヤ	1		
030	15471-2516-0	フライホイール ボルト	6		
040	15521-2517-0	フライホイール ザガネ	1		
050	15577-0460-0	フライホイールハウジングコンブ	1		
060	05012-01025	ハイコウ ピン	2		
070	31220-1429-0	プラグ	5		
080	15577-1429-0	カバー	1		
090	01170-51420	ボルト	4		
100	04011-50140	ヒラ ザガネ	4		
110	01073-51030	ボルト	11		
120	04512-50100	バネ ザガネ	11		
130	01073-51240	ボルト	2		
140	04512-50120	バネ ザガネ	2		
150	15511-6301-0	スタータ アツシ	1		
160	01133-51030	ボルト	1		(ザガネツキ)
170	02176-50100	ナツト	1		
180	04512-50100	バネ ザガネ	1		
190	01517-51028	スタツド	1		



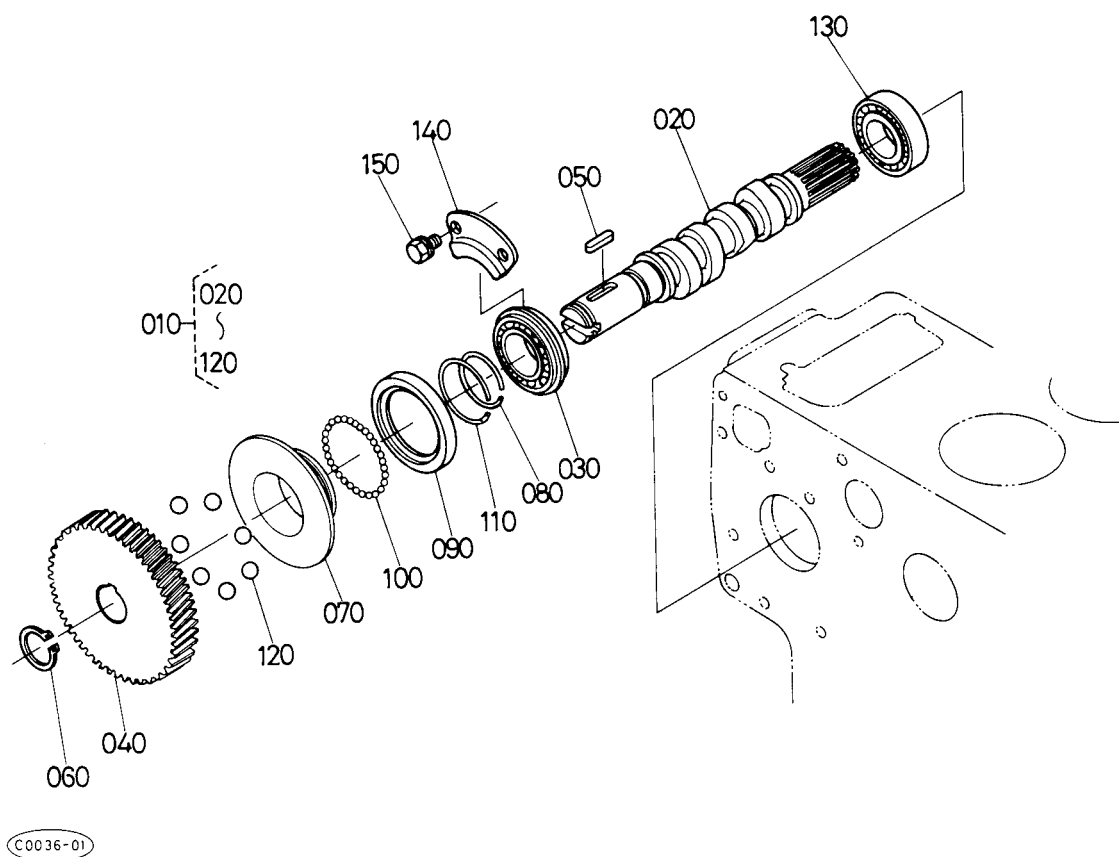
図番	コード No.	部 品 名 称	数 量	互換性	備 考
010	17345-2501-0	フライホイールコンプ	1		
020	15221-6382-0	リング ギヤ	1		
030	15521-2516-0	フライホイール ボルト	6		
040	15521-2517-0	フライホイール ザガネ	1		
050	15521-0460-0	フライホイール ハウジング コンプ	1		
060	05012-01025	ハイコウ ピン	2		
070	31220-1429-0	プラグ	10		
080	15521-0468-0	タイミングマド カバー	1		
090	01123-50816	ボルト	2		(ザガネツキ)
100	15521-0479-0	タイミングマドカバー パツキン	1		
110	01073-51030	ボルト	11		
120	04512-50100	バネ ザガネ	11		
130	01073-51240	ボルト	2		
140	04512-50120	バネ ザガネ	2		
150	15511-6301-0	スタータ アツシ	1		
160	01133-51030	ボルト	1		(ザガネツキ)
170	02176-50100	ナツト	1		
180	04512-50100	バネ ザガネ	1		
190	01517-51028	スタツド	1		

12. ノズル関係



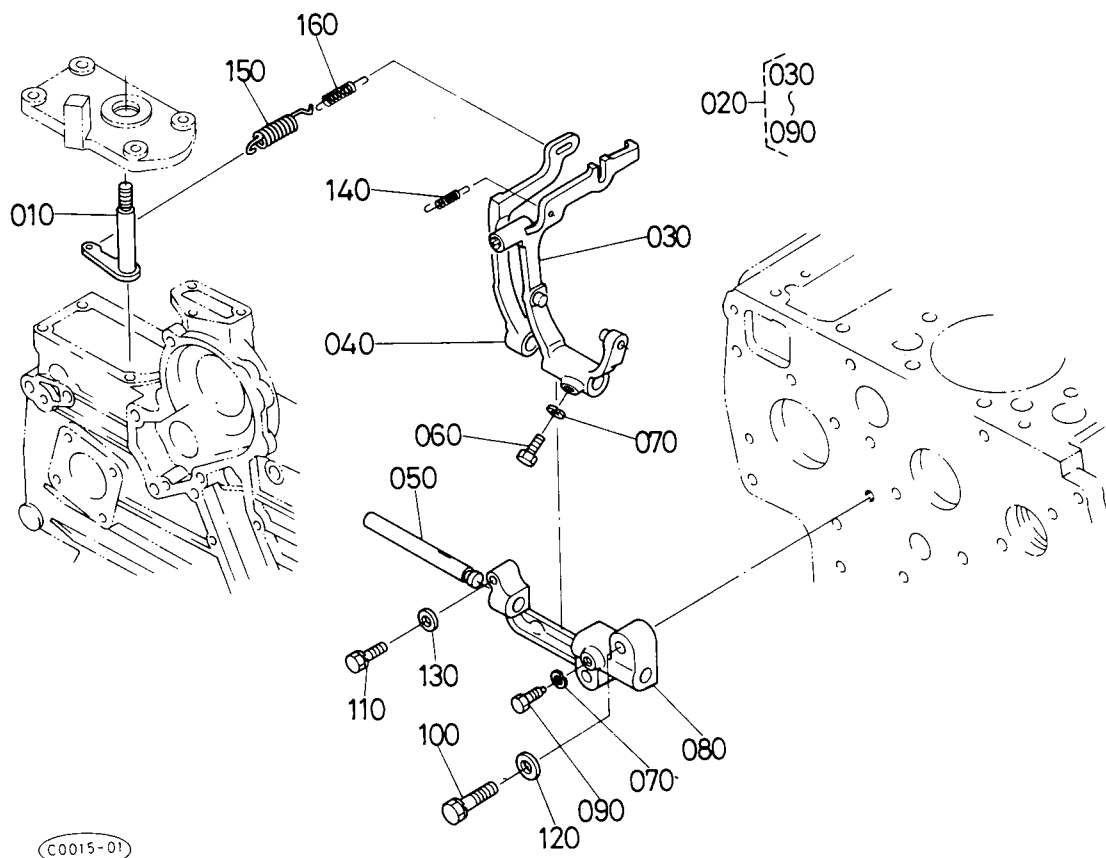
図番	コード No.	部 品 名 称	数 量	互換性	備 考
010	17391-5300-0	ノズルアツシ	4		
020	17371-5345-0	ノズルクランプ アツシ	4		
030	17371-5346-0	ノズル スペーサー	4		
040	17331-5371-0	インジェクション パイプ 1	1		
050	17331-5372-0	インジェクション パイプ 2	1		
060	17331-5373-0	インジェクション パイプ 3	1		
070	17345-5374-0	インジェクション パイプ 4	1		
080	15841-5385-0	パイプ クランプ 1	3		
090	15841-5386-0	パイプ クランプ 2	3		
100	03024-50520	ザガネツキ コネジ	3		(ナベ)
110	17331-6551-0	グロープラグ	4		
120	17331-6556-0	グロープラグコード	3		
130	17331-4251-0	フューエルオーバーフロー パイプ	3		
140	15471-4252-0	フューエルオーバーフロー パイプ 2	1		
150	14971-4275-0	パイプ クリツプ	8		
160	17331-5318-0	カーボン ストップ シール	4		
170	17331-9922-0	コンプレツション シール	4		

13. フューエルカム軸関係



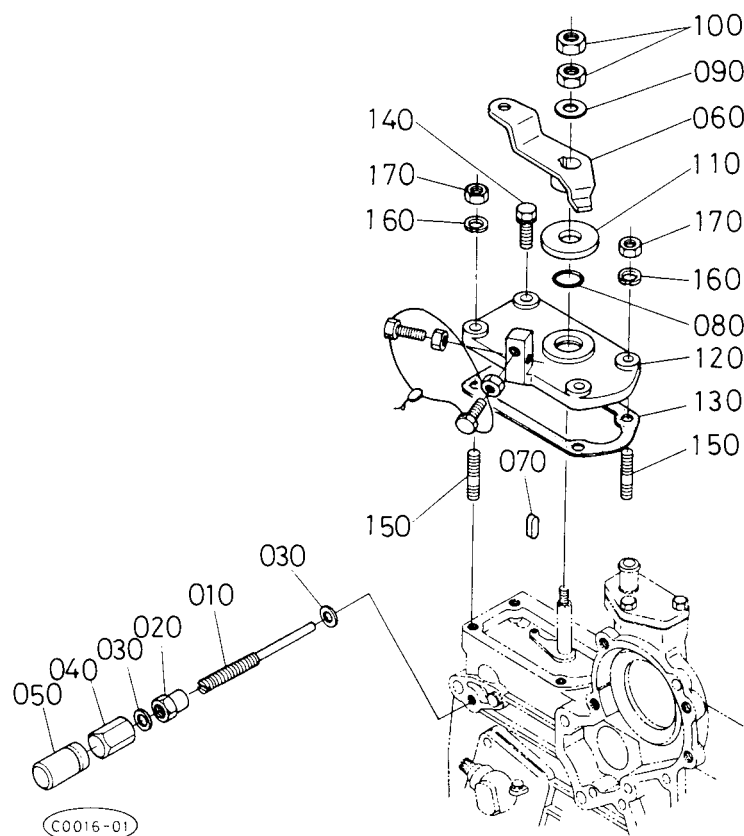
図番	コード No.	部品名称	数量	互換性	備考
010	17345-1602-0	フューエルカムジク アツシ	1		
020	15471-1617-0	フューエルカム ジク	1		
030	08153-06205	ボール ベアリング	1		(6205NRC3)
040	15611-5115-0	インジェクションポンプ ギヤー	1		
050	05712-00525	フェザ キー	1		(リヨウマル)
060	04612-00240	ジク サークリツプ	1		
070	15611-5545-0	ガバナ スリーブ	1		
080	15221-5547-0	ガバナスリーブ サークリツプ	1		
090	15611-5569-0	ガバナボール ケース	1		
100	07715-03205	ボール	39		
110	15221-5574-0	ガバナボールケース サークリツプ	1		
120	07715-00403	ボール	7		
130	08240-00001	ボール ベアリング	1		
140	15221-1632-0	フューエルカムジク ストツパ	1		
150	01123-50814	ボルト	2		(ザガネツキ)

14. ガバナ関係



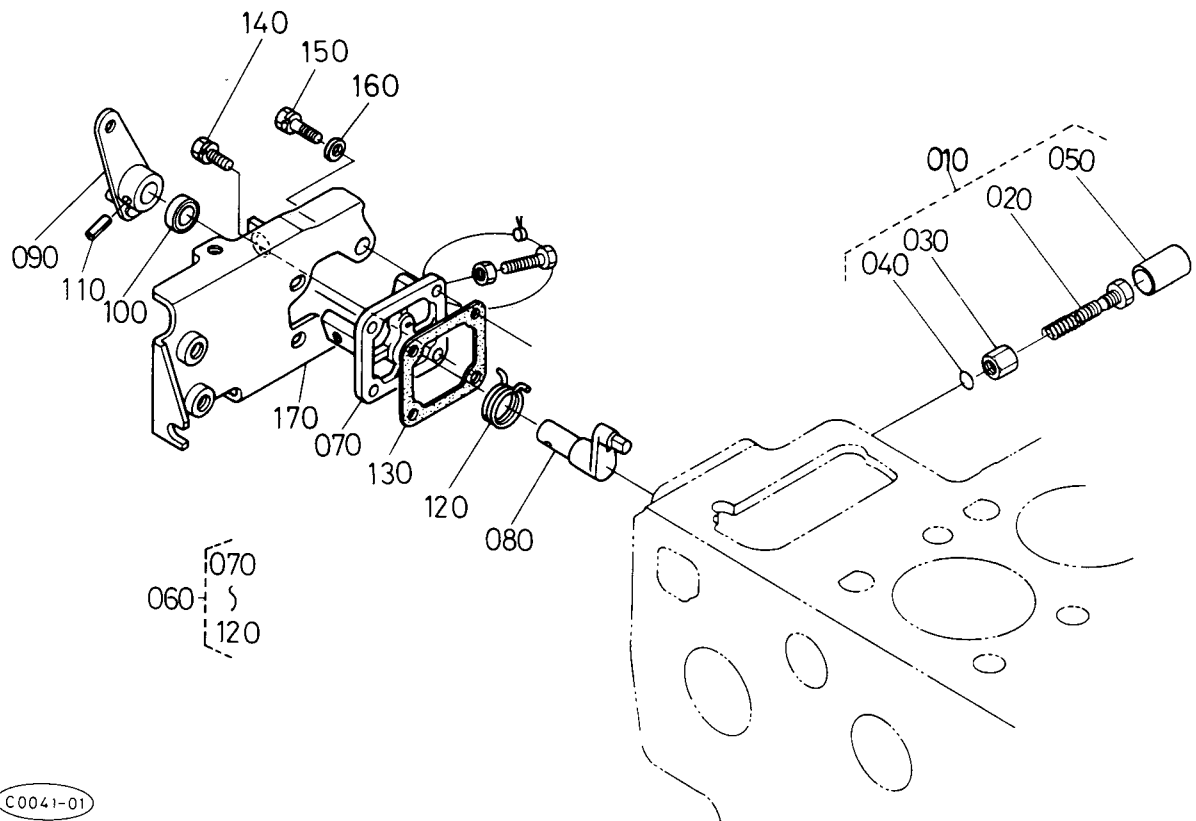
図番	コード No.	部 品 名 称	数 量	互換性	備 考
010	15601-5602-0	ガバナレバー コンブ	1		
020	17377-5605-0	フォークレバー アツシ	1		
030	17377-5604-0	フォークレバー 1 コンブ	1		
040	17331-5613-0	フォーク レバー 2	1		
050	15221-5615-0	フォークレバー ジク	1		
060	15021-5624-0	フォーク レバージク ボルト	1		
070	04512-50060	バネ ザガネ	2		
080	15221-5623-0	フォークレバー ホルダ	1		
090	15221-6641-0	ボルト	1		
100	01123-50832	ボルト	2		(ザガネツキ)
110	01023-50628	ボルト	1		(ザガネツキ)
120	04012-50080	ヒラ ザガネ	2		
130	04012-50060	ヒラ ザガネ	1		
140	15611-5648-0	スタートスプリング	1		
150	17331-5641-0	ガバナスプリング 1	1		
160	17371-5642-0	ガバナスプリング 2	1		

15. 速度調整板関係



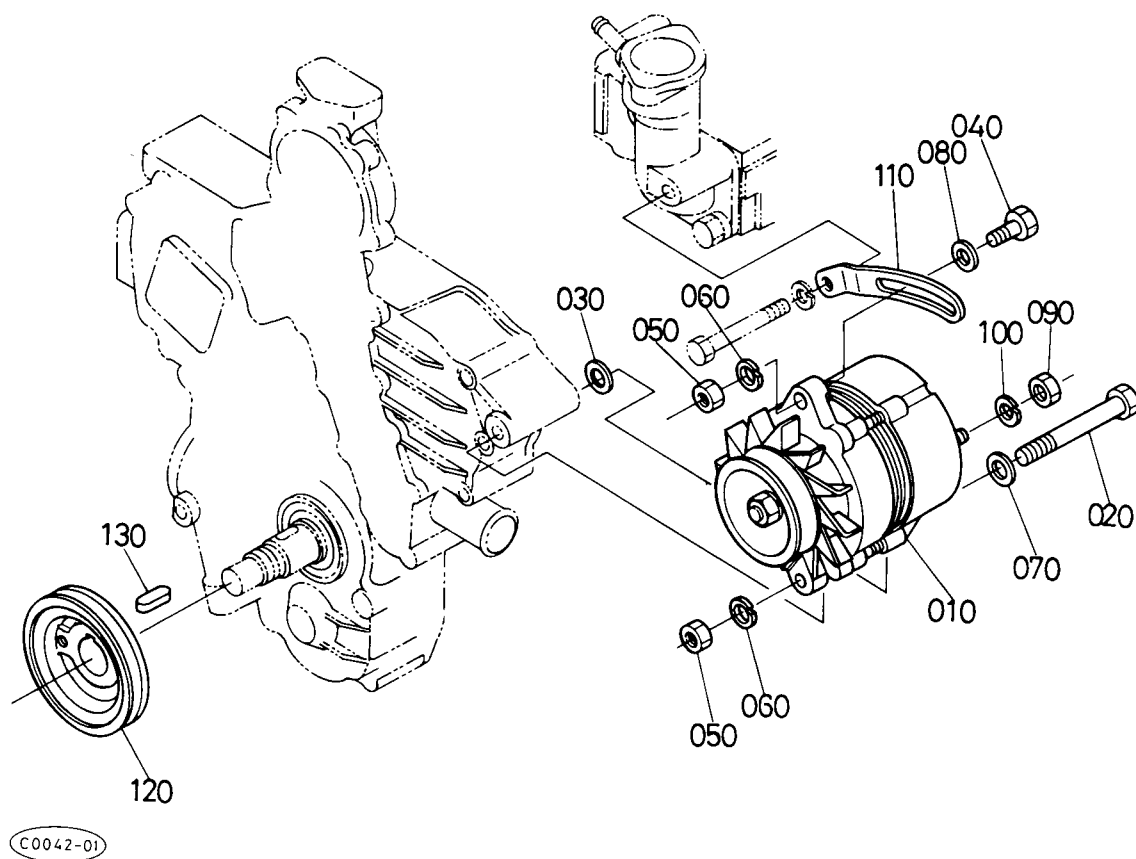
図番	コード No.	部 品 名 称	数 量	互換性	備 考
010	15601-5412-0	チヨウセイ ボルト	1		
020	15601-9201-0	ナット	1		
030	15601-9665-0	バツキン	2		
040	15601-5422-0	フクロ ナット	1		
050	15601-5442-0	キャップ	1		
060	15611-5715-0	ソクドチヨウセイ レバー	1		
070	05712-00408	フエザ キー	1		(リヨウマル)
080	04811-00120	O リング	1		
090	04013-50080	ヒラ ザガネ	1		
100	02112-50080	ナット	2		
110	17011-5738-0	マサツバン	1		
120	15521-5711-4	ソクドチヨウセイ バン	1		
130	17331-5721-0	ソクドチヨウセイバン バツキン	1		
140	01023-50625	ボルト	2		(ザガネツキ)
150	15221-8821-2	スタッド	2		
160	04512-50060	バネ ザガネ	2		
170	02056-50060	ナット	2		

16. エンジンストップレバー関係



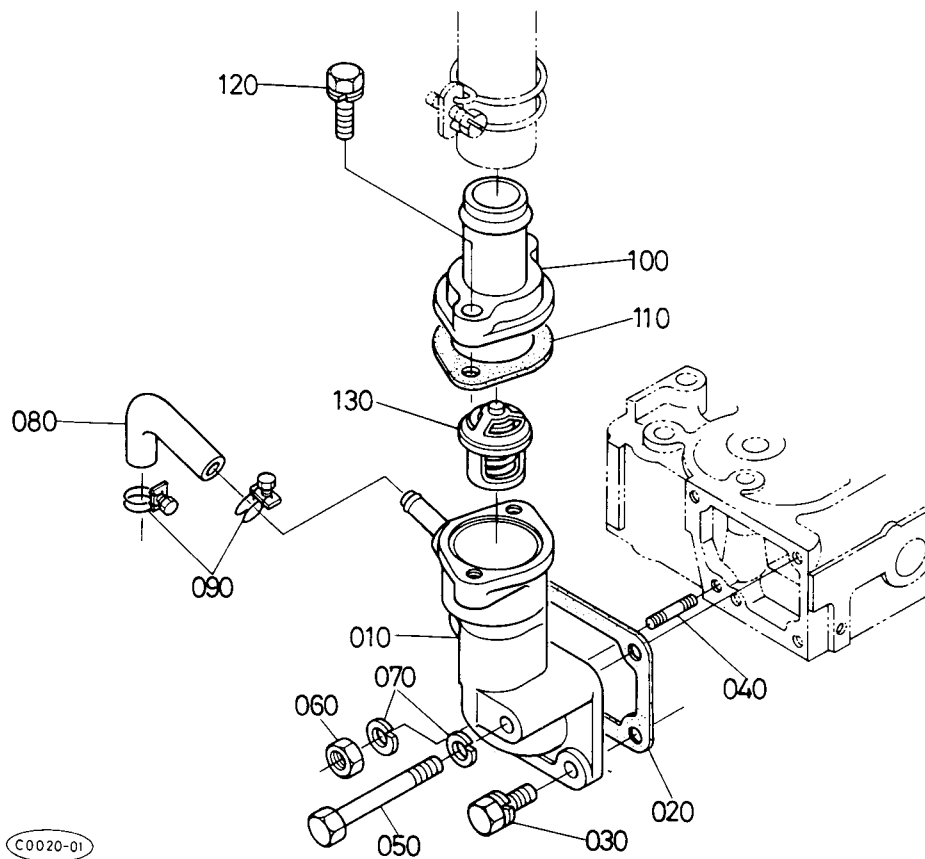
図番	コード No.	部 品 名 称	数 量	互換性	備 考
010	17377-5409-0	アイドルリング セイゲン アツシ	1		
020	17377-5410-0	チヨウセイ ボルト アツシ	1		
030	15471-9201-0	ナツト	1		
040	04811-00060	O リング	1		
050	15521-5427-0	キャップ	1		
060	17331-5770-0	エンジン ストップレバー アツシ	1		
070	15471-5165-0	インジェクション ポンプ カバー	1		
080	17331-5774-0	レバー ジク	1		
090	17331-5772-0	エンジン ストップ レバー	1		
100	15471-5798-0	オイル シール	1		
110	05411-00420	スプリング ピン	1		
120	15471-5792-0	モドシ スプリング	1		
130	15221-5166-0	ポンプカバー バツキン	1		
140	01023-50618	ボルト	1		(ザガネツキ)
150	01023-50622	ボルト	3		(ザガネツキ)
160	04012-50060	ヒラ ザガネ	3		
170	15471-6011-0	ソレノイド サポート	1		

17. ダイナモ関係



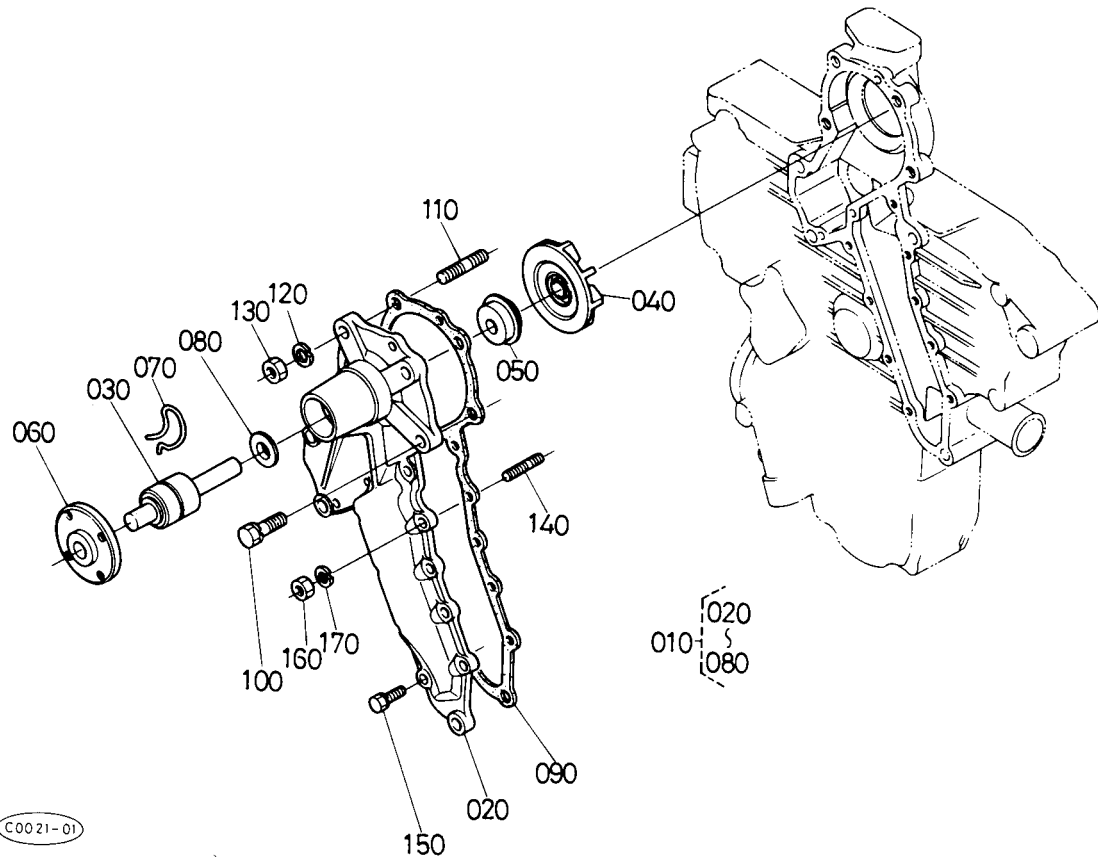
図番	コード No.	部 品 名 称	数 量	互換性	備 考
010	15411-6401-0	ダイナモ アツシ	1		
020	17331-9103-0	ボルト	1		
030	15521-9403-0	ヒラ ザガネ	1		
040	01153-50830	ボルト	1		
050	02156-50080	ナット	2		
060	04512-50080	バネ ザガネ	2		
070	04012-50080	ヒラ ザガネ	1		
080	04015-50080	ヒラ ザガネ	1		
090	02056-50060	ナット	1		
100	04512-50060	バネ ザガネ	1		
110	15321-6442-0	ダイナモ ステア	1		
120	15461-7428-0	ファンクドウ プーリ	1		
130	05712-00720	フエザ キー	1		(リヨウマル)

18. ウォータパイプ関係



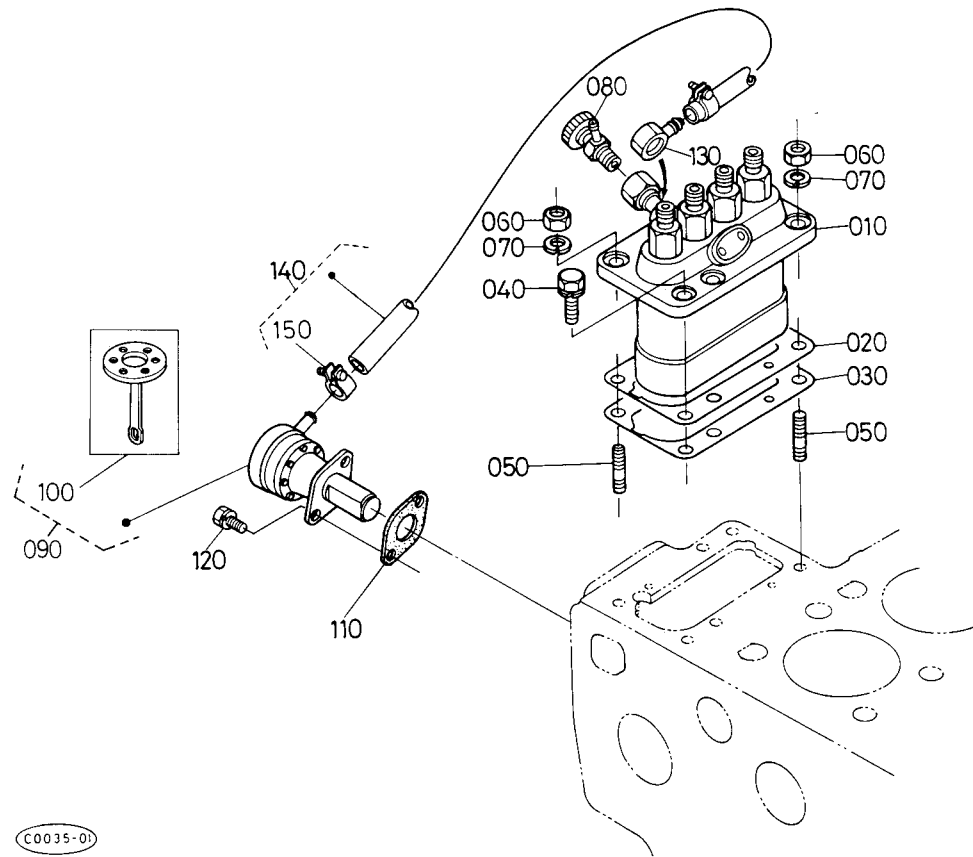
図番	コード No.	部 品 名 称	数 量	互換性	備 考
010	17331-7270-0	ウォータフランジ コンブ	1		
020	15521-7292-0	ウォータフランジパツキン	1		
030	01123-50822	ボルト	2		(ザガネツキ)
040	15221-9153-0	スタッド	1		
050	01153-50870	ボルト	1		
060	02156-50080	ナット	1		
070	04512-50080	バネ ザガネ	2		
080	15521-7334-0	ウォータ リターン パイプ 2	1		
090	15109-7336-0	パイプ バンド	2		
100	15321-7326-0	サーモスタット カバー	1		
110	15321-7327-0	サーモスタットカバー パツキン	1		
120	01123-50835	ボルト	2		(ザガネツキ)
130	15321-7301-0	サーモスタット アツシ	1		

19. ウォータポンプ関係



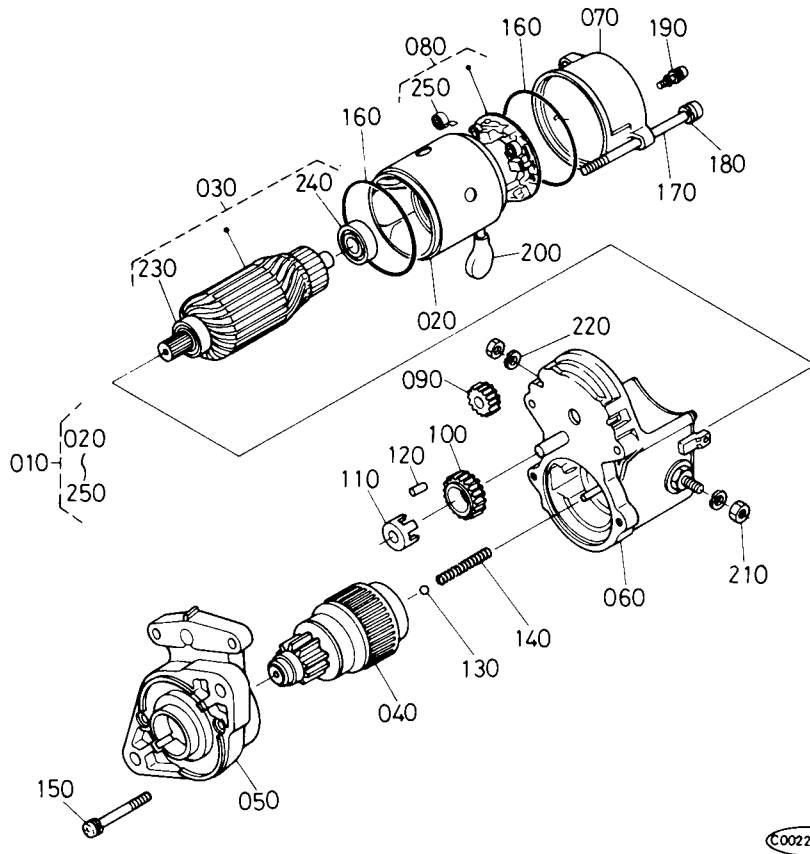
図番	コード No.	部品名称	数量	互換性	備考
010	17331-7303-0	ウォータポンプ アツシ	1		
020	17331-7341-0	ウォータポンプ ボデー	1		
030	15521-7355-0	ベアリング	1		
040	15321-7351-0	ウォータポンプインペラ	1		
050	15121-7305-0	シールセット	1		
060	15521-7352-0	ウォータポンプジクフランジ	1		
070	15521-9481-0	スナップピン	1		
080	10231-7362-0	スリンガー	1		
090	17331-7343-0	ウォータポンプパツキン	1		
100	01123-50828	ボルト	3		(ザガネツキ)
110	15521-9151-0	スタッド	1		
120	04512-50080	バネ ザガネ	1		
130	02156-50080	ナット	1		
140	15221-8821-0	スタッド	1		
150	01023-50618	ボルト	8		(ザガネツキ)
160	02056-50060	ナット	1		
170	04512-50060	バネ ザガネ	1		

20. インジェクションポンプ関係

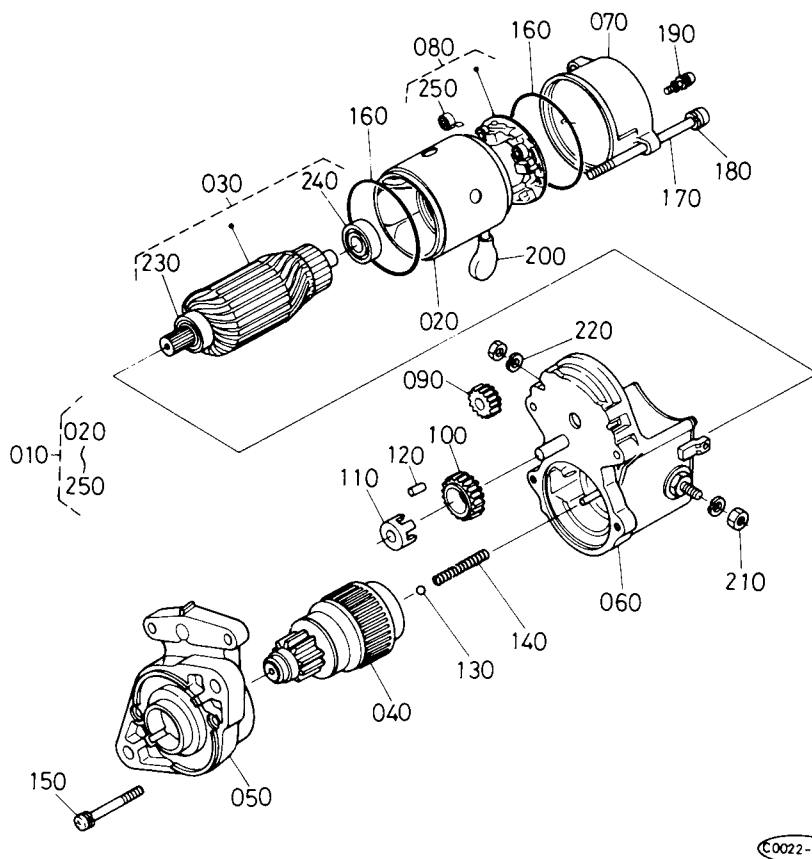


(C0035-01)

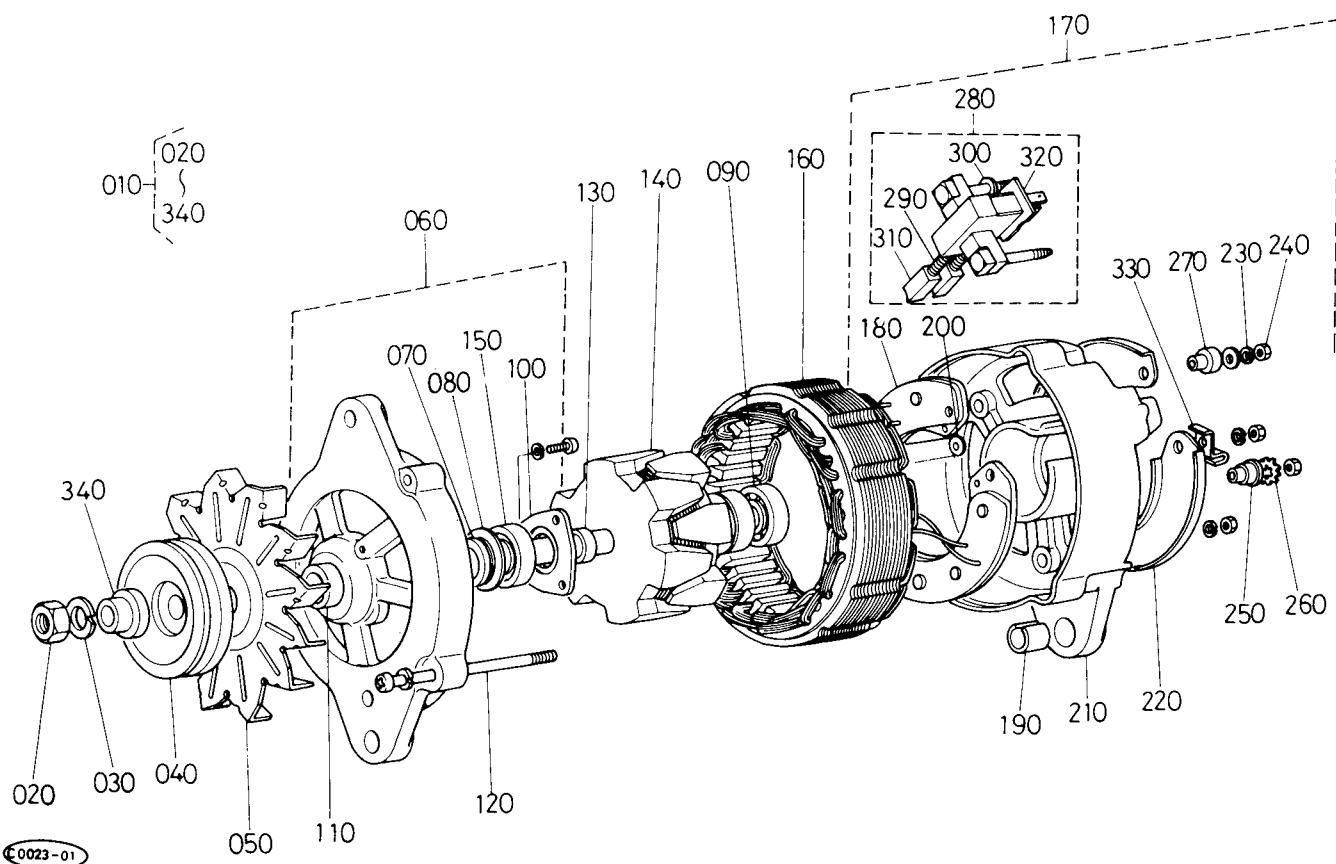
図番	コード No.	部品名称	数量	互換性	備考
010	17371-5101-0	インジェクションポンプ アツシ	1		
020	15401-5211-0	シム	2		
030	15471-5211-0	シム	3		
040	01123-50822	ボルト	4		(ザガネツキ)
050	15221-9153-0	スタッド	2		
060	02156-50080	ナット	2		
070	04512-50080	バネ ザガネ	2		
080	14311-6050-4	ジェットスタート コック アツシ	1		
090	15381-5203-0	フューエルポンプ アツシ	1		
100	15381-5204-0	ダイヤフラム コンブ	1		
110	15241-5214-0	フューエルポンプ パツキン	1		
120	01023-50616	ボルト	2		(ザガネツキ)
130	15401-9569-0	アイコンツギテ	1		
140	15471-4201-0	フューエル パイプ アツシ	1		
150	14301-4275-0	パイプ クリツブ	2		



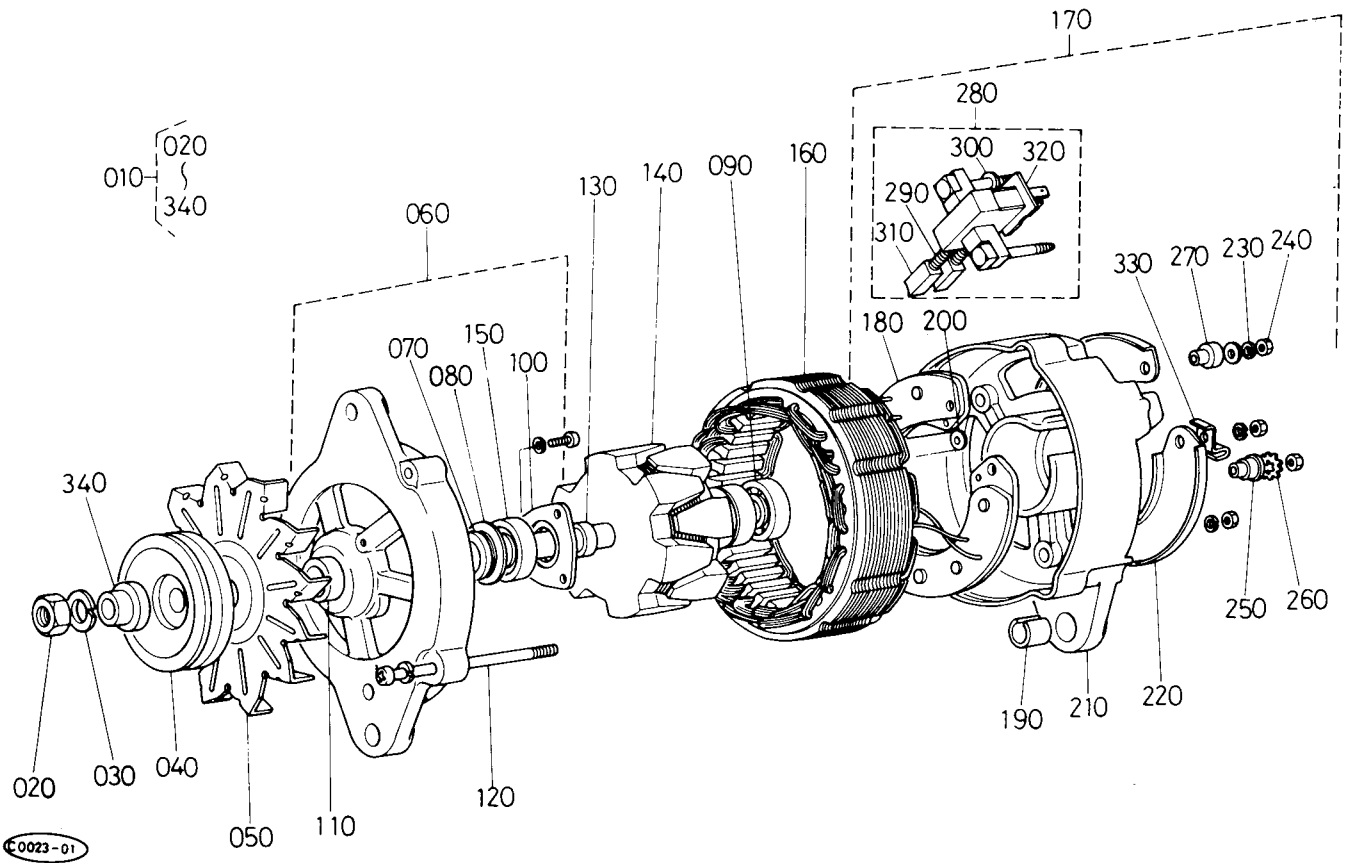
図番	コード No.	部 品 名 称	数 量	互換性	備 考
010	15511-6301-0	スタータ アツシ	1		
020	15511-6308-0	ヨーク アツシ	1		
030	15511-6307-0	アマチュア アツシ	1		
040	15521-6304-0	オーバランニング クラッチ	1		
050	15511-6303-0	ドライブ エンド フレーム	1		
060	15511-6302-0	マグネチック スイッチ アツシ	1		
070	15511-6320-0	エンド フレーム	1		
080	15511-6338-0	ブラシ ホルダ アツシ	1		
090	15511-6326-0	ギヤー 1	1		
100	15401-6327-0	ギヤー 2	1		
110	19212-6311-0	リテーナー	1		
120	19212-6310-0	ローラ	5		
130	19212-9713-0	ボール	1		
140	19212-6312-0	スプリング	1		
150	15501-9331-0	ナベ コネジ	2		
160	15511-9666-0	O リング	2		
170	15511-6332-0	スルー ボルト	2		
180	04512-50060	バネ ザガネ	2		
190	15511-6376-0	ボルト アツシ	2		
200	15511-6345-0	カバー	1		
210	13963-9201-0	ナツト	1		
220	04512-50080	バネ ザガネ	1		
230	15511-6350-0	ボール ベアリング 1	1		
240	15511-6353-0	ボール ベアリング 2	1		



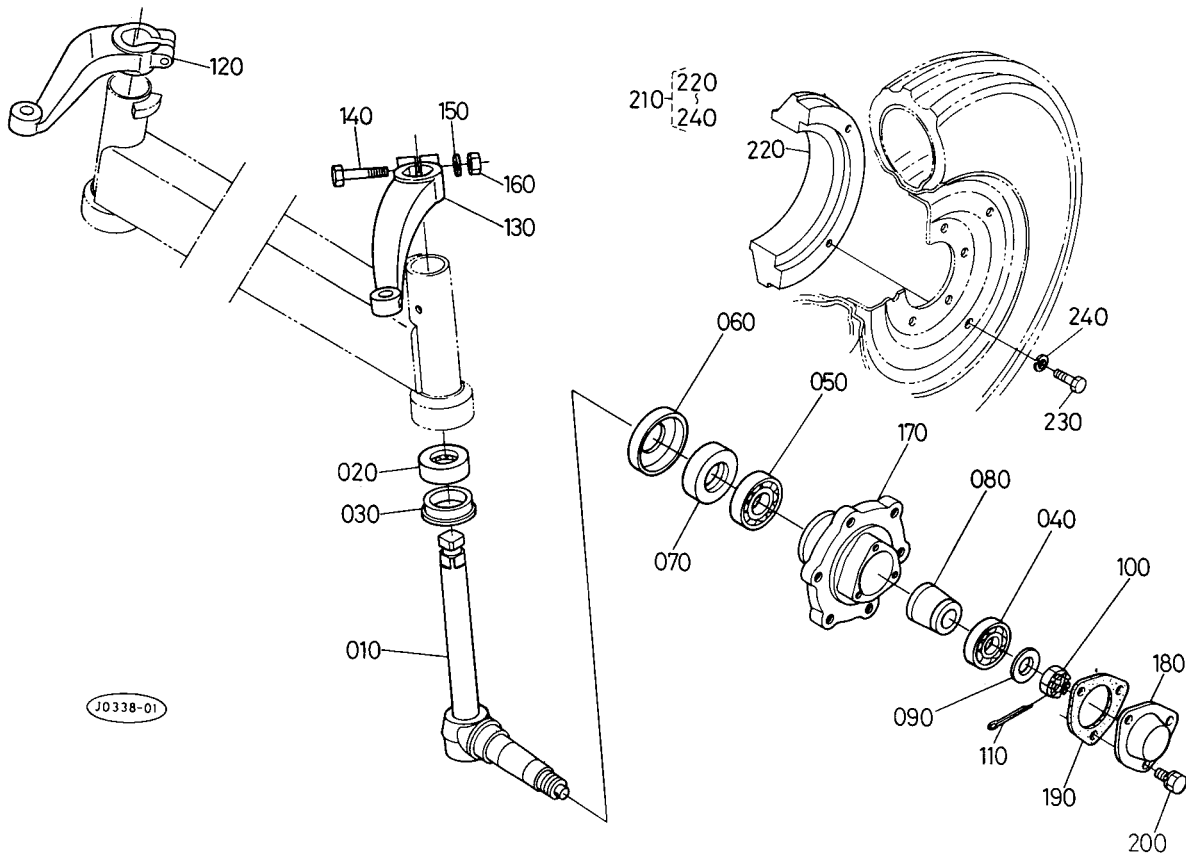
図番	コード No.	部品名称	数量	互換性	備考
250	15401-6339-0	ブラシ スプリング	4		



図番	コード No.	部品名称	数量	互換性	備考
010	15411-6401-0	ダイナモ アツシ	1		
020	15221-9201-0	ナツト	1		
030	15221-9407-0	バネ ザガネ	1		
040	15221-6411-0	ダイナモ プーリ	1		
050	15221-6413-0	ダイナモ ファン	1		
060	15321-6402-0	ドライブ エンド フレーム	1		
070	15221-6479-0	オイル フェルト	1		
080	15221-6483-0	フェルト カバー	1		
090	08121-06201	ボール ベアリング	1		
100	15221-6471-0	リテーナ プレート	1		
110	15221-6415-0	カラー	1		
120	15321-6426-0	スルー ボルト	2		
130	15221-6416-0	スペーサ	1		
140	15321-6403-0	アーマチュア	1		
150	08141-06202	ボール ベアリング	1		
160	15321-6405-0	ヨーク	1		
170	15321-6407-0	エンド フレーム アツシ	1		
180	15321-6485-0	レクティファイヤ アツシ	1		
190	15221-6421-0	ブツシユ	1		
200	15321-6488-0	インシュレーション ザガネ	1		
210	15321-6406-0	エンド フレーム	1		
220	15321-6423-0	エンド カバー	1		
230	04512-50050	バネ ザガネ	5		
240	15221-9203-0	ナツト	5		

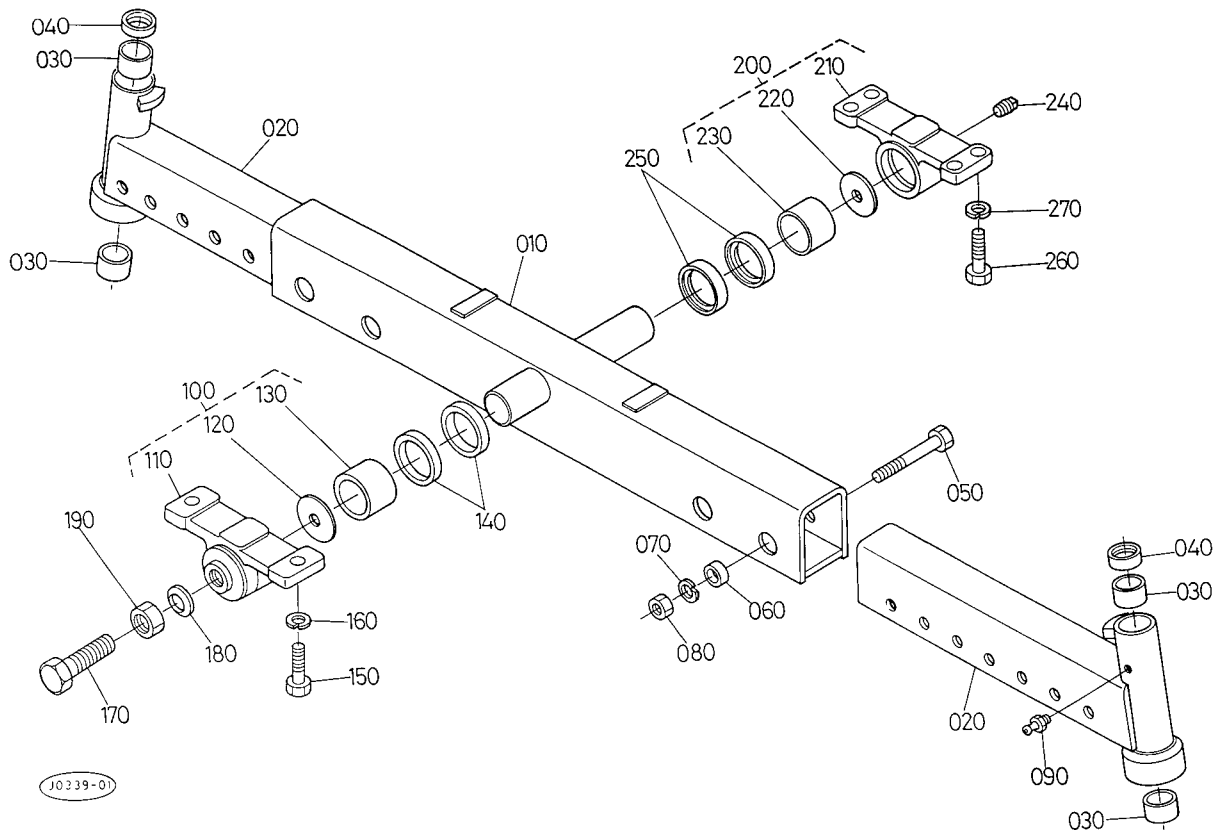


図番	コード No.	部 品 名 称	数 量	互換性	備 考
250	15321-6492-0	インシュレーション プツシュ	1		
260	15321-9408-0	ワツシャ	1		
270	15221-6491-0	インシュレーション プツシュ	1		
280	15321-6431-0	ブラシ ホルダ アツシ	1		
290	15221-6433-0	ブラシ スプリング	2		
300	15221-6488-0	インシュレーション ザガネ	2		
310	15221-6409-0	ブラシ	2		
320	15321-6494-0	ターミナル インシュレータ	1		
330	15321-6757-0	コード クランプ	1		
340	15321-6417-0	スペーサ	1		



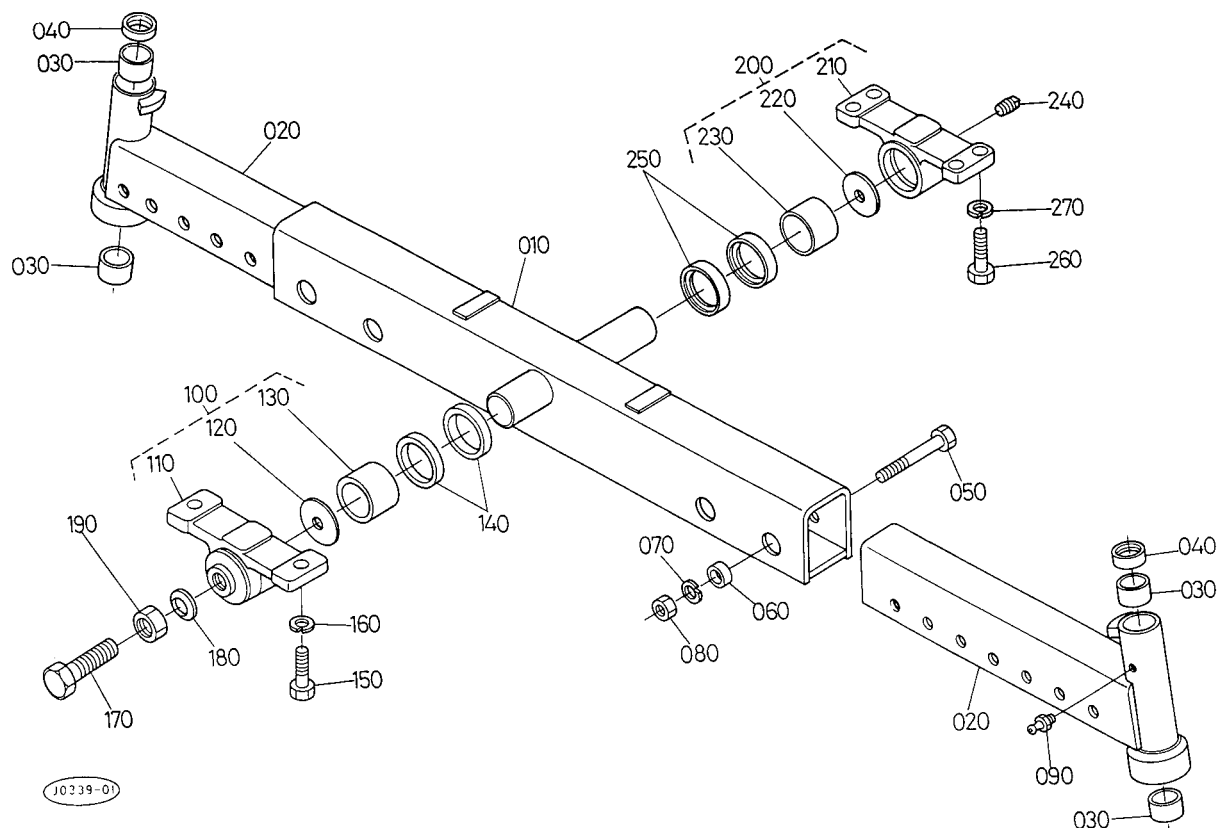
A:L₁-285, B:L₁-285D, C:L₁-R285

図番	コード No.	部 品 名 称	数 量			互換性	備 考
			A	B	C		
010	38260-1111-0	ナックル ジク コンブ	2	-	-		
020	32150-1151-0	スラストボール ベアリング	2	-	-		
030	38240-1143-0	オイル シール	2	-	-		
040	08101-06205	ボール ベアリング	2	-	-	(6205)	
050	08101-06206	ボール ベアリング	2	-	-	(6206)	
060	32240-1148-0	ダスト カバー	2	-	-		
070	37300-1116-0	オイル シール	2	-	-		
080	38240-1142-0	スペーサ	2	-	-		
090	04011-50200	ヒラ ザガネ	2	-	-		
100	02372-50200	ミゾツキ ナット	2	-	-		
110	05511-50430	ワリ ピン	2	-	-		
120	31351-1121-0	ナックル アーム ミギ	1	-	-		
130	31351-1122-0	ナックルアーム ヒダリ	1	-	-		
140	32240-1127-0	ボルト	2	-	-		
150	04512-50120	バネ ザガネ	2	-	-		
160	02176-50120	ナット	2	-	-		
170	34260-1131-0	ゼンリン ハブ	2	-	-		
180	32240-1135-0	ゼンリン キャップ	2	-	-		
190	32150-1136-0	バツキン	2	-	-		
200	01123-50814	ボルト	6	-	-	(ザガネツキ)	
210	99721-1300-0	ゼンリン ウェイト アツシ	1	-	-		
220	99721-1311-0	ゼンリン ウェイト	4	-	-		
230	01170-51228	ボルト	8	-	-		
240	04512-50120	バネ ザガネ	8	-	-		



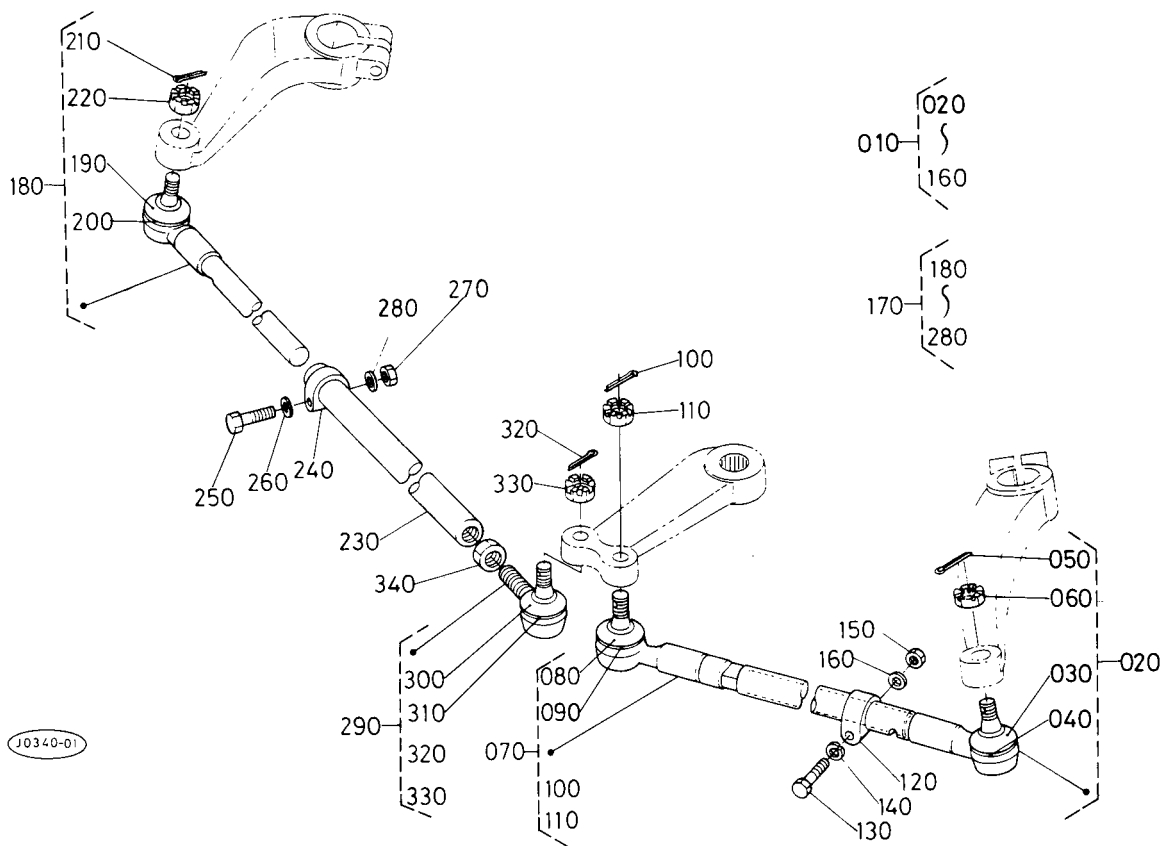
A:L₁-285, B:L₁-285D, C:L₁-R285

図番	コード No.	部 品 名 称	数 量			互換性	備 考
			A	B	C		
010	31351-1311-0	ゼンシャジク ナカ	1	-	-		
020	31351-1312-0	ゼンシャジク ソト	2	-	-		
030	38240-1313-0	ブツシュ	4	-	-		
040	38240-1314-0	オイル シール	2	-	-		
050	01173-51495	ボルト	4	-	-		
060	38240-1315-0	カラー	4	-	-		
070	04512-50140	バネ ザガネ	4	-	-		
080	02176-50140	ナット	4	-	-		
090	06613-10010	グリース ニツプル	2	-	-		
100	38430-1366-0	ジクウケ 1 アツシ	1	-	-		
110	38430-1367-0	ジクウケ 1	1	-	-		
120	38240-1343-0	スラスト ザガネ	1	-	-		
130	38240-1317-0	ブツシュ	1	-	-		
140	38240-1316-0	オイル シール	2	-	-		
150	01173-51435	ボルト	2	-	-		
160	04512-50140	バネ ザガネ	2	-	-		
170	38630-4476-0	ボルト	1	-	-		
180	38440-4475-0	シールワツシヤ	1	-	-		
190	02176-50160	ナット	1	-	-		
200	38240-1369-0	ジクウケ 2 アツシ	1	-	-		
210	38240-1368-0	ジクウケ2	1	-	-		
220	38240-1343-0	スラスト ザガネ	1	-	-		
230	38240-1317-0	ブツシュ	1	-	-		
240	06312-10010	プラグ	1	-	-		



A:L₁-285, B:L₁-285D, C:L₁-R285

図番	コード No.	部 品 名 称	数 量			互 換 性	備 考
			A	B	C		
250	38240-1316-0	オイル シール	2	-	-		
260	38240-1318-0	リーマ ボルト	4	-	-		
270	04512-50120	バネ ザガネ	4	-	-		

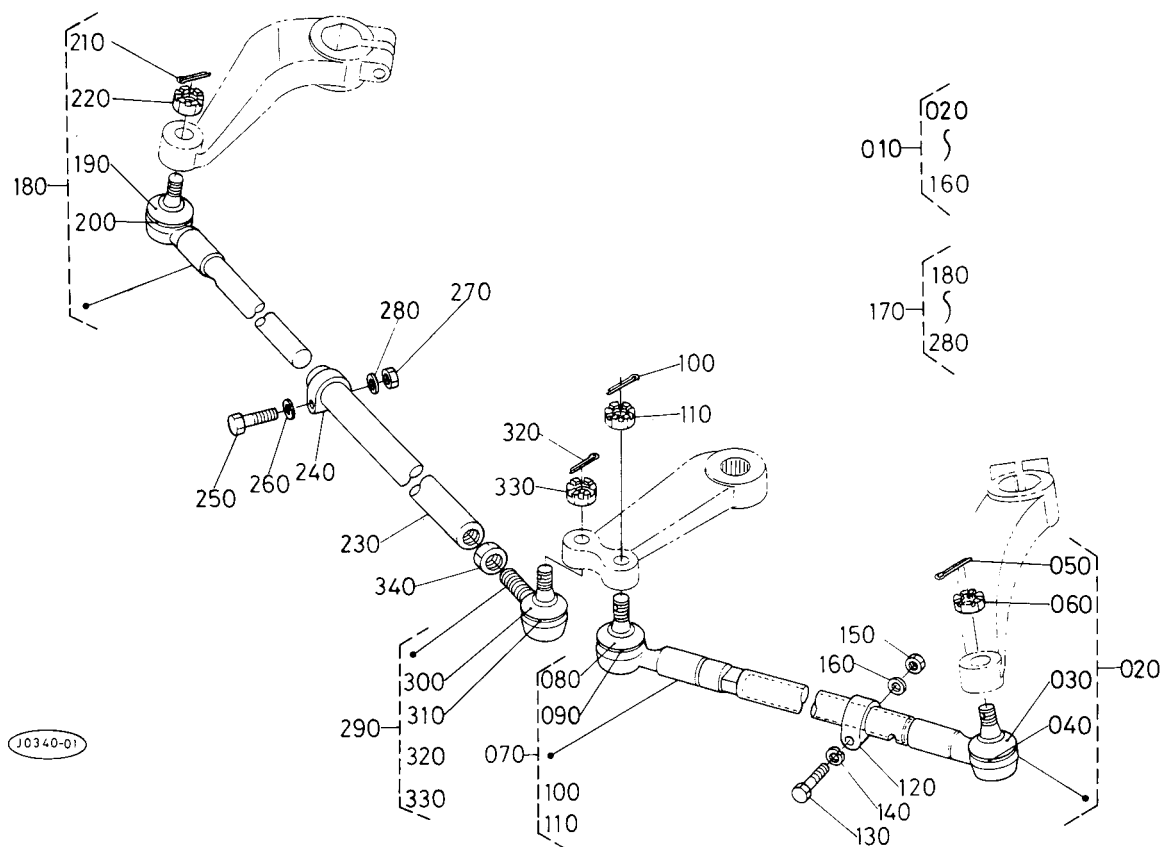


A:L₁-285, B:L₁-285D, C:L₁-R285

図番	コード No.	部品名称	数量			互換性	備考
			A	B	C		
010	31351-1240-0	タイロッド ヒダリ アツシ	1	-	-		
020	31351-1241-0	タイロッド ナイカン コンブ	1	-	-		
030	38240-1265-0	ダスト カバー	1	-	-		
040	38240-1266-0	クリップ	1	-	-		
050	05511-50325	ワリ ピン	1	-	-		
060	38240-1283-0	ミゾツキ ナット	1	-	-		
070	31351-1245-0	タイロッド ガイカン ヒダリ	1	-	-		
080	38240-1265-0	ダスト カバー	1	-	-		
090	38240-1266-0	クリップ	1	-	-		
100	05511-50325	ワリ ピン	1	-	-		
110	38240-1283-0	ミゾツキ ナット	1	-	-		
120	38240-1247-0	クランプ	1	-	-		
130	38240-1248-0	ボルト	1	-	-		
140	04512-50100	バネ ザガネ	1	-	-		
150	02176-50100	ナット	1	-	-		
160	04013-50100	ヒラ ザガネ	1	-	-		
170	31351-1250-0	タイロッド ミギ アツシ	1	-	-		
180	31351-1241-0	タイロッド ナイカン コンブ	1	-	-		
190	38240-1265-0	ダスト カバー	1	-	-		
200	38240-1266-0	クリップ	1	-	-		
210	05511-50325	ワリ ピン	1	-	-		
220	38240-1283-0	ミゾツキ ナット	1	-	-		
230	31351-1252-0	タイロッド ガイカン	1	-	-		
240	38240-1247-0	クランプ	1	-	-		

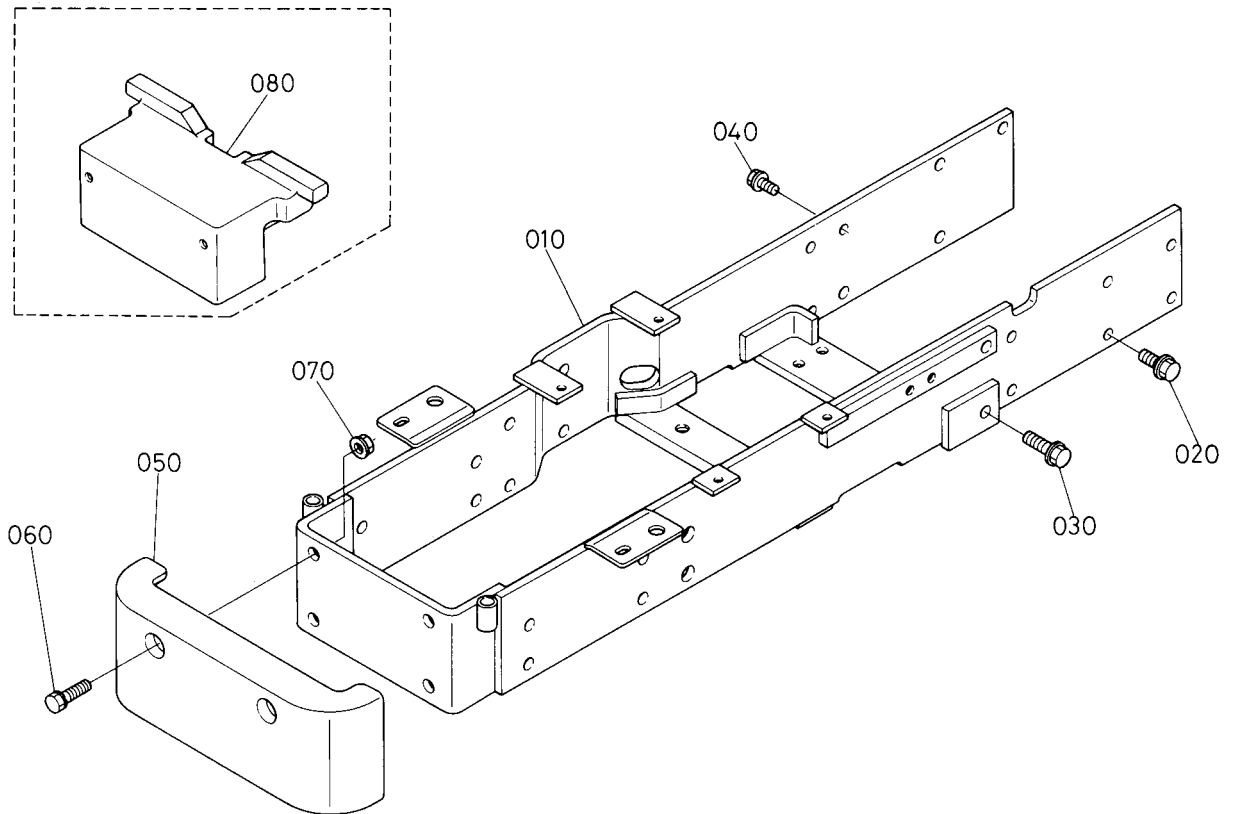
3. 前輪装置関係

[2WD]



A:L₁-285, B:L₁-285D, C:L₁-R285

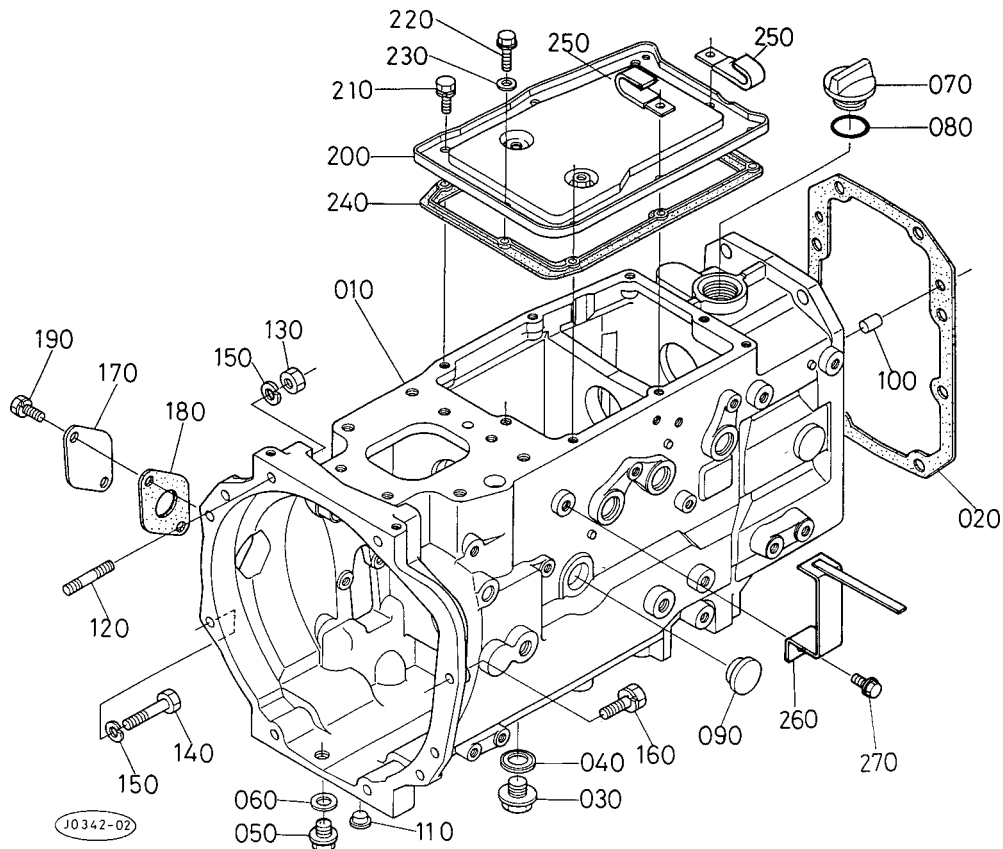
図番	コード No.	部品名称	数量			互換性	備考
			A	B	C		
250	38240-1248-0	ボルト	1	-	-		
260	04512-50100	バネ ザガネ	1	-	-		
270	02176-50100	ナット	1	-	-		
280	04013-50100	ヒラ ザガネ	1	-	-		
290	38440-4478-0	タイロッド エンド ミギ アツシ	1	-	-		
300	38240-1265-0	ダスト カバー	1	-	-		
310	38240-1266-0	クリップ	1	-	-		
320	05511-50325	ワリ ピン	1	-	-		
330	38240-1283-0	ミゾツキ ナット	1	-	-		
340	02174-50160	ナット	1	-	-		



A:L₁-285, B:L₁-285D, C:L₁-R285

図番	コード No.	部 品 名 称	数 量			互換性	備 考
			A	B	C		
010	30400-1361-3	ゼンシャジク フレーム	1	-	-		
020	01774-51225	フランジ ボルト	10	-	-		
030	01774-51240	フランジ ボルト	4	-	-		
040	01774-51020	フランジ ボルト	1	-	-		
050	30400-4488-0	バンパ	1	-	-		
060	30400-4489-0	ボルト	2	-	-		(ザガネツキ)
070	02771-50100	フランジ ナット	2	-	-		
080	30400-1302-0	バンパ ウェイト 20キロ	適宜	-	-		
080	30400-1304-0	バンパ ウェイト 30キロ	適宜	-	-		

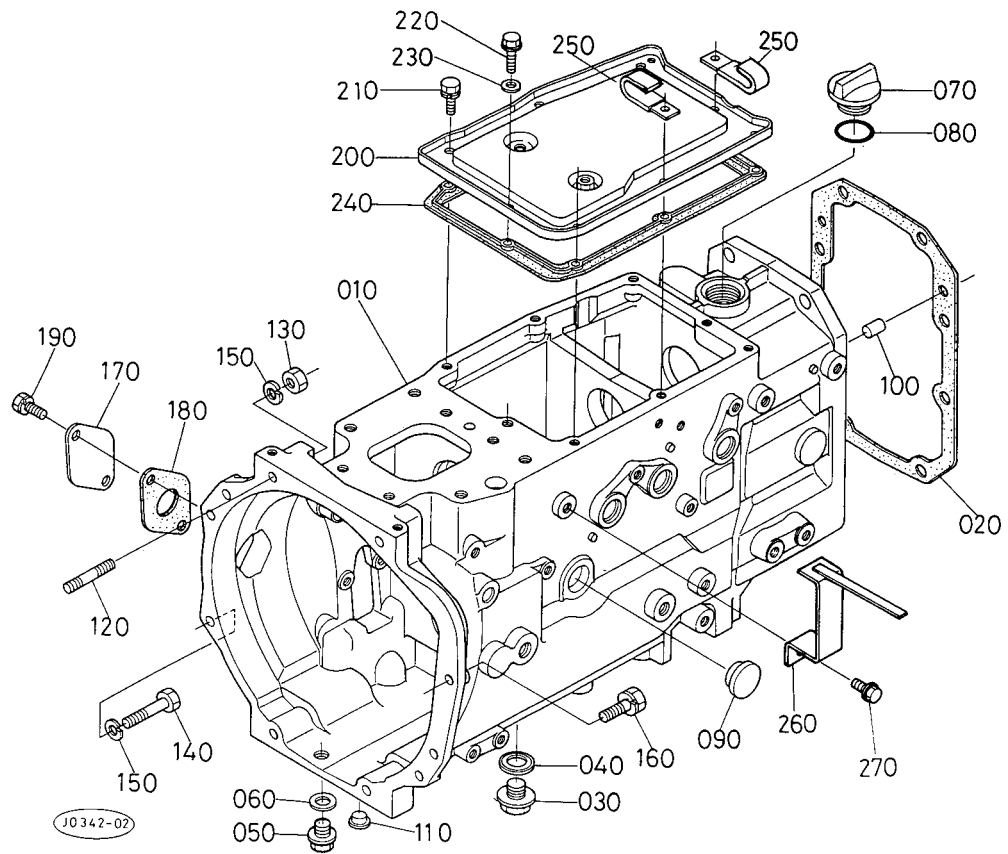
5. クラッチハウジング関係



A:L₁-285, B:L₁-285D, C:L₁-R285

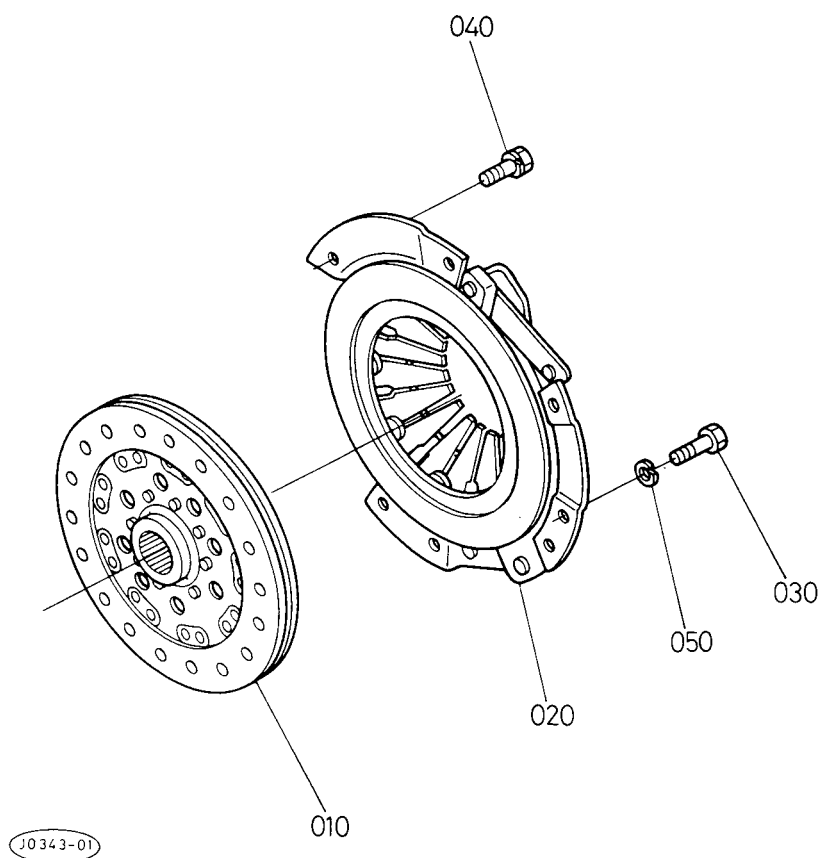
図番	コード No.	部 品 名 称	数 量			互換性	備 考
			A	B	C		
010	31361-1411-0	クラッチ ハウジング(SC)	1	1	1		(SC)
010	31361-1413-0	クラッチ ハウジング(DC)	—	1	1		(DC)
020	35340-1414-0	バツキン	1	1	1		
030	34150-1426-0	ドレンプラグ	1	1	1		
040	04717-02150	ゴムツキ ザガネ	1	1	1		
050	06311-35020	プラグ	1	1	1		(ツバナシ)
060	04717-01400	ゴムツキ ザガネ	1	1	1		
070	38240-2141-0	プラグ	1	1	1		
080	04811-50300	O リング	1	1	1		
090	38240-1421-0	オイル ゲージ	1	1	1		
100	05012-01022	ヘイコウ ピン	2	2	2		
110	32210-2758-0	メクラ セン	10	10	10		
120	31351-1412-0	スタッド	3	3	3		
130	02118-50100	ナット	3	3	3		
140	01173-51065	ボルト	4	4	4		
150	04512-50100	バネ ザガネ	7	7	7		
160	01133-51040	ボルト	1	1	1		(ザガネツキ)
170	31351-1417-0	ハウジングカバー	1	1	1		
180	32430-1418-0	ハウジングカバーバツキン	1	1	1		
190	01123-50816	ボルト	2	2	2		(ザガネツキ)
200	31351-1421-0	カバー	1	1	1		
210	01123-50814	ボルト	7	7	7		(ザガネツキ)
220	01754-50812	フランジ ボルト	1	1	1		
230	04717-00800	ゴムツキ ザガネ	1	1	1		

5. クラッチハウジング関係

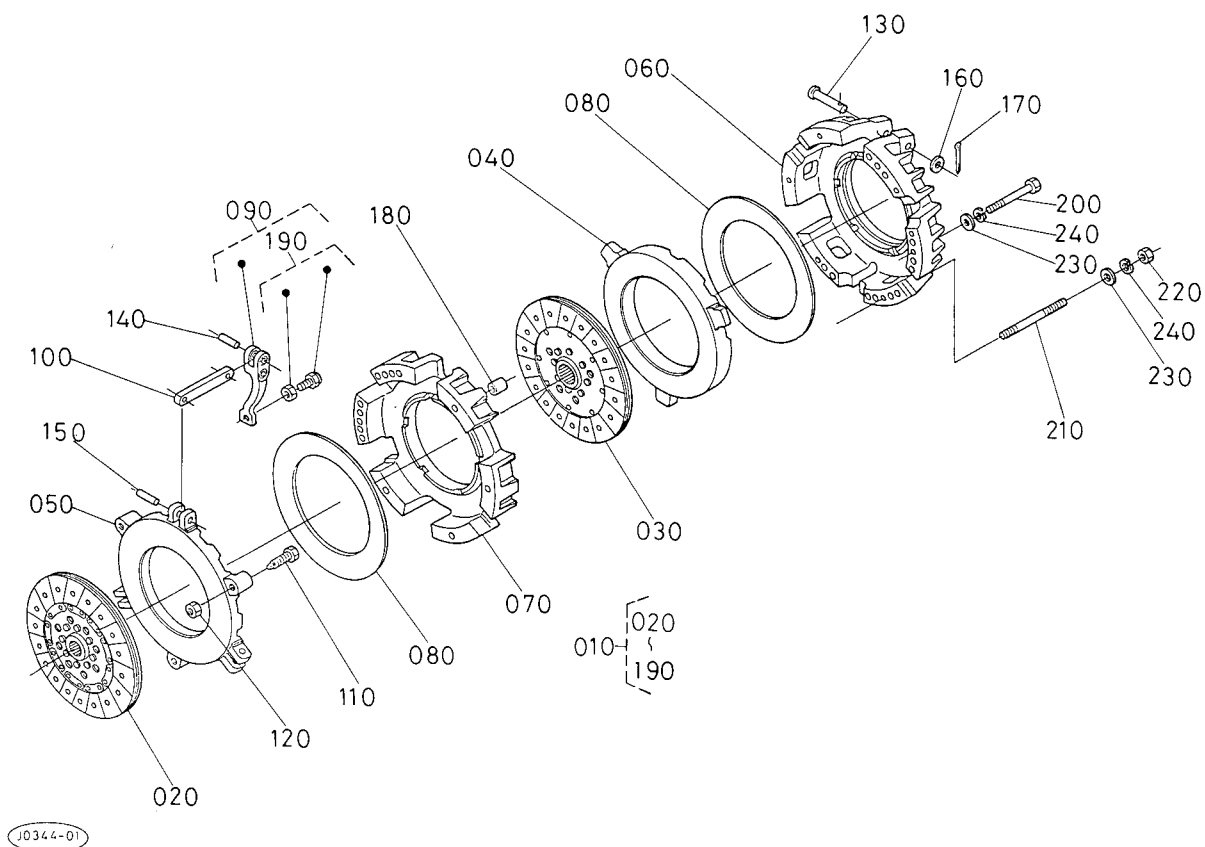


A:L₁-285, B:L₁-285D, C:L₁-R285

図番	コード No.	部品名称	数 量			互換性	備考
			A	B	C		
240	31351-1422-0	パツキン	1	1	1		
250	30400-3191-0	コード クランプ	2	2	2		
260	30400-3215-2	ハーネス ステー	1	1	1		
270	01774-51016	フランジ ボルト	1	1	1		

A:L₁-285, B:L₁-285D, C:L₁-R285

図番	コードNo.	部品名称	数量			互換性	備考
			A	B	C		
010	38240-1430-0	クラッチ ディスク コンブ	1	1	1		
020	37300-1450-0	プレッシャー プレート アツシ	1	1	1		
030	34220-1451-0	リーマ ボルト	2	2	2		
040	01123-50816	ボルト	4	4	4		(ザガネツキ)
050	04512-50080	バネ ザガネ	2	2	2		

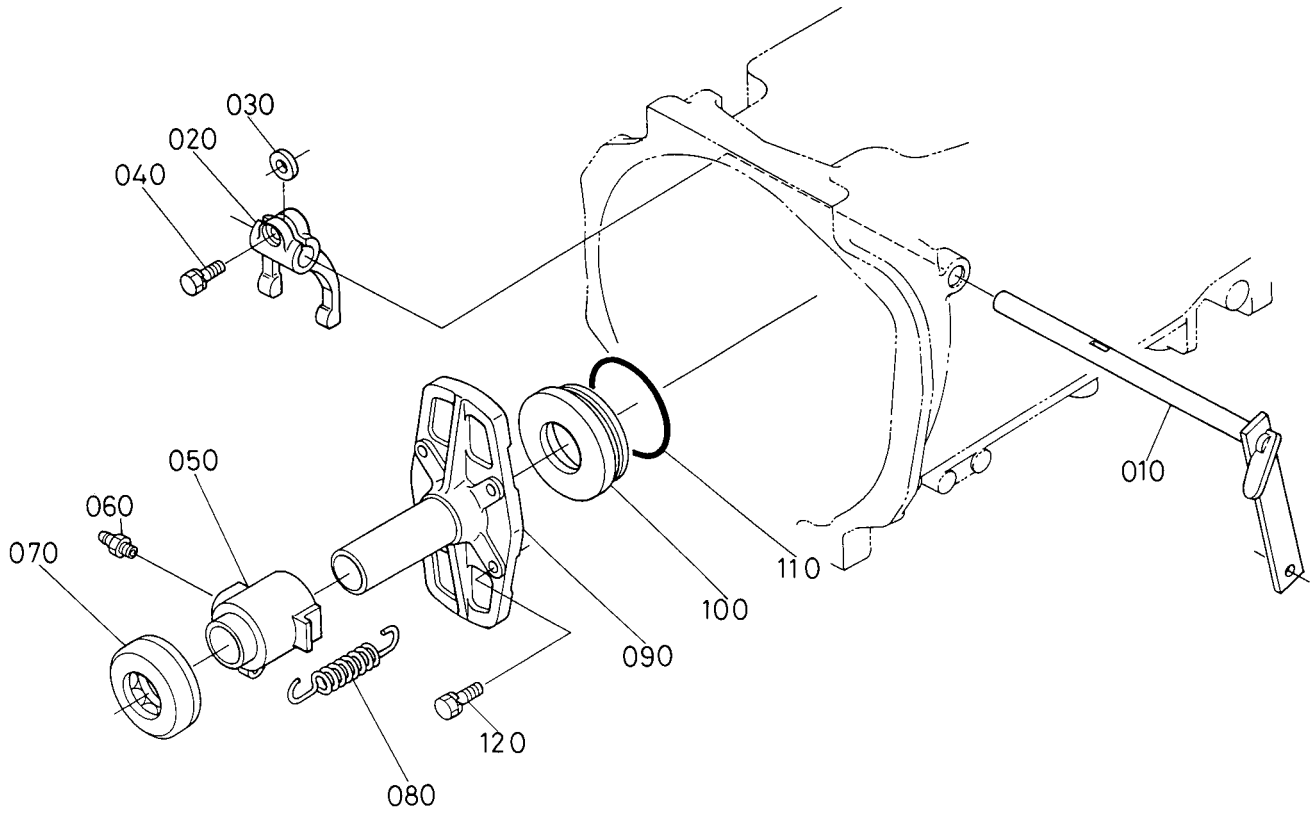


A:L₁-285, B:L₁-285D, C:L₁-R285

図番	コード No.	部 品 名 称	数 量			互換性	備 考
			A	B	C		
010	35260-1420-0	デュアル クラッチ アツシ	-	1	1		
020	38260-1440-0	クラッチ ディスク コンブ 1	-	1	1		
030	38260-1445-0	クラッチ ディスク コンブ 2	-	1	1		
040	38260-1443-0	プレツシャ プレート 1	-	1	1		
050	35290-1444-0	プレツシャ プレート 2	-	1	1		
060	38260-1441-0	クラッチ カバー 1	-	1	1		
070	38260-1442-0	クラッチ カバー 2	-	1	1		
080	38260-1452-0	ダイヤフラム スプリング	-	2	2		
090	35290-9903-0	レリーズ レバー キット	-	3	3		
100	38260-1453-0	レリーズ ロッド コンブ	-	3	3		
110	35290-1458-0	ボルト	-	3	3		
120	02176-50100	ナット	-	3	3		
130	38260-1456-0	アタマツキ ピン	-	3	3		
140	34370-1457-0	ハイコウ ピン	-	3	3		
150	34370-1458-0	ハイコウ ピン	-	3	3		
160	04012-50080	ヒラ ザガネ	-	3	3		
170	38260-1459-0	ワリピン	-	3	3		
180	38260-1457-0	パイプ ノック	-	2	2		
190	35290-1460-0	ボルト,ナット キット	-	1	1		
200	01153-50800	ボルト	-	4	4		
210	38260-1462-0	スタッド	-	2	2		
220	02156-50080	ナット	-	2	2		
230	04013-50080	ヒラ ザガネ	-	6	6		
240	04512-50080	バネ ザガネ	-	6	6		

7. クラッチレバー関係

[SC]



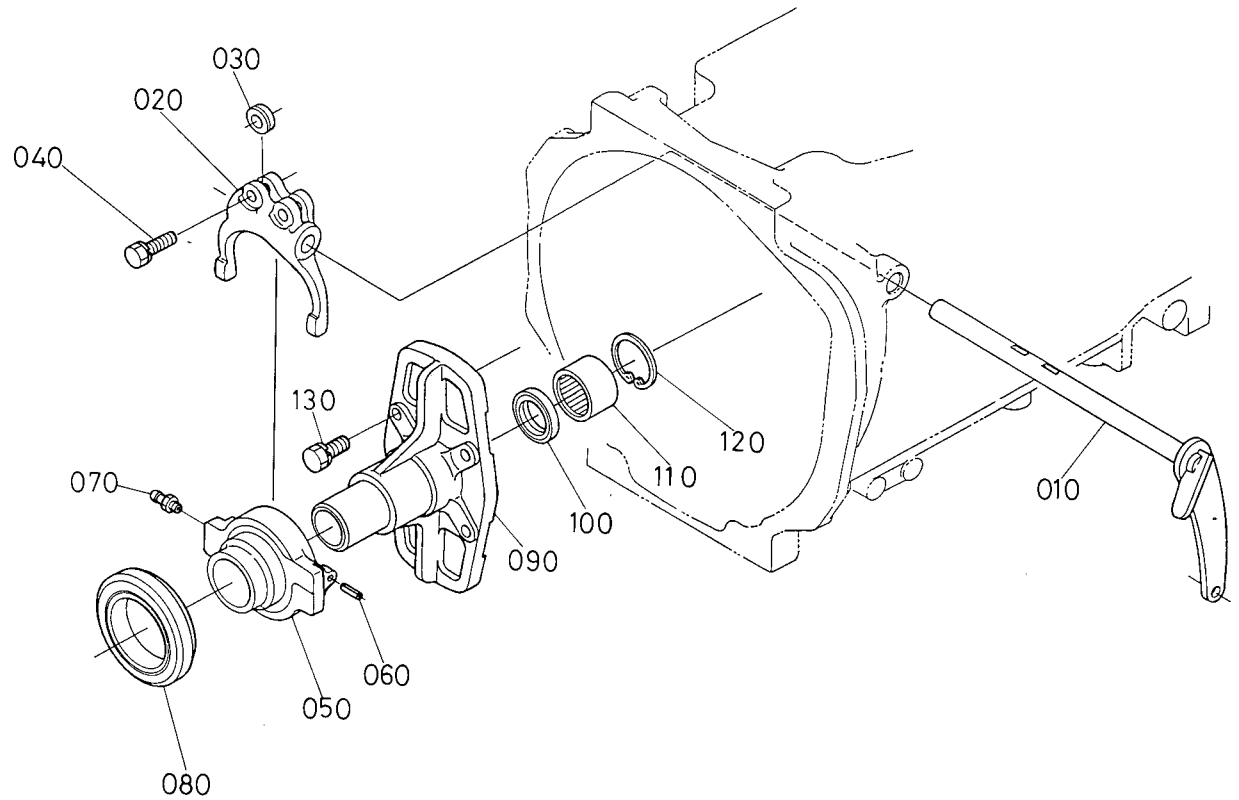
J0345-01

A:L₁-285, B:L₁-285D, C:L₁-R285

図番	コード No.	部 品 名 称	数 量			互換性	備 考
			A	B	C		
010	31331-1471-0	クラッチ レバー (SC)	1	1	1		
020	31351-1472-0	クラッチ レリーズフォーク	1	1	1		
030	31150-1478-0	フォーク キー	1	1	1		
040	01123-50822	ボルト	1	1	1		(ザガネツキ)
050	37220-1481-0	クラッチリリース ハブ	1	1	1		
060	06613-10010	グリース ニツプル	1	1	1		
070	08490-00001	スラストボール ベ어링	1	1	1		
080	34150-1484-0	スプリング	1	1	1		
090	37150-1541-0	スライジング ケース	1	1	1		
100	37150-1542-0	スペーサ	1	1	1		
110	04811-50650	O リング	1	1	1		
120	01123-50830	ボルト	4	4	4		(ザガネツキ)

7. クラッチレバー関係

[DC]

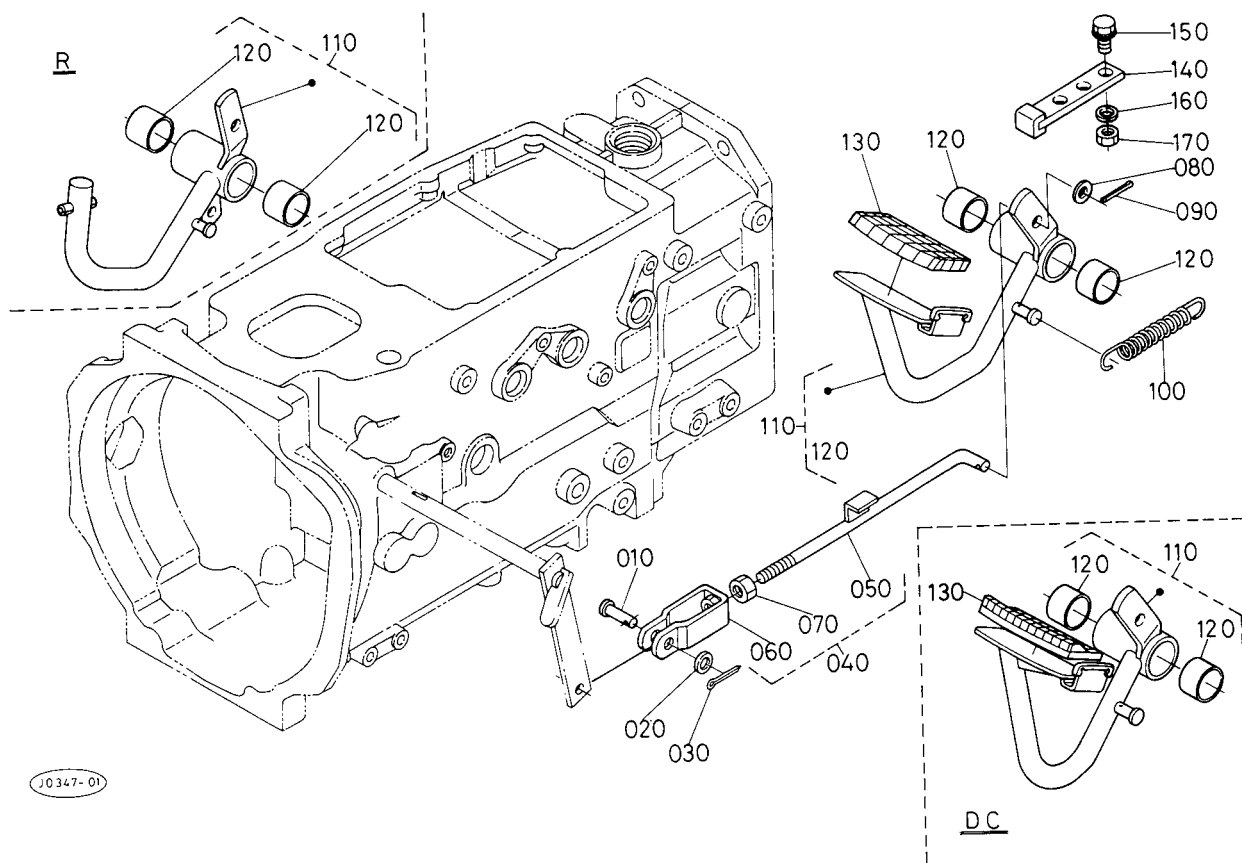


JO346-01

A:L₁-285, B:L₁-285D, C:L₁-R285

図番	コード No.	部 品 名 称	数 量			互換性	備 考
			A	B	C		
010	31351-1471-0	クラッチ レバー (DC)	-	1	1		
020	38430-1472-0	クラッチ レリーズ フォーク	-	1	1		
030	31150-1478-0	フォーク キー	-	2	2		
040	31351-1475-0	ボルト	-	2	2		
050	31351-1481-2	クラッチレリーズ ハブ(DC)	-	1	1		
060	05411-00312	スプリング ピン	-	2	2		
070	06613-10675	グリース ニツプル	-	1	1		
080	38430-1482-0	スラストボール ベアリング	-	1	1		
090	31351-1545-0	スライジングケース (DC)	-	1	1		
100	09500-35477	オイル シール	-	1	1		(TC35*47*7)
110	08813-84820	ニードル ベアリング	-	1	1		(シエル38*48*20)
120	31351-1546-0	アナ サークリップ (BR48)	-	1	1		
130	01123-50830	ボルト	-	4	4		(ザガネツキ)

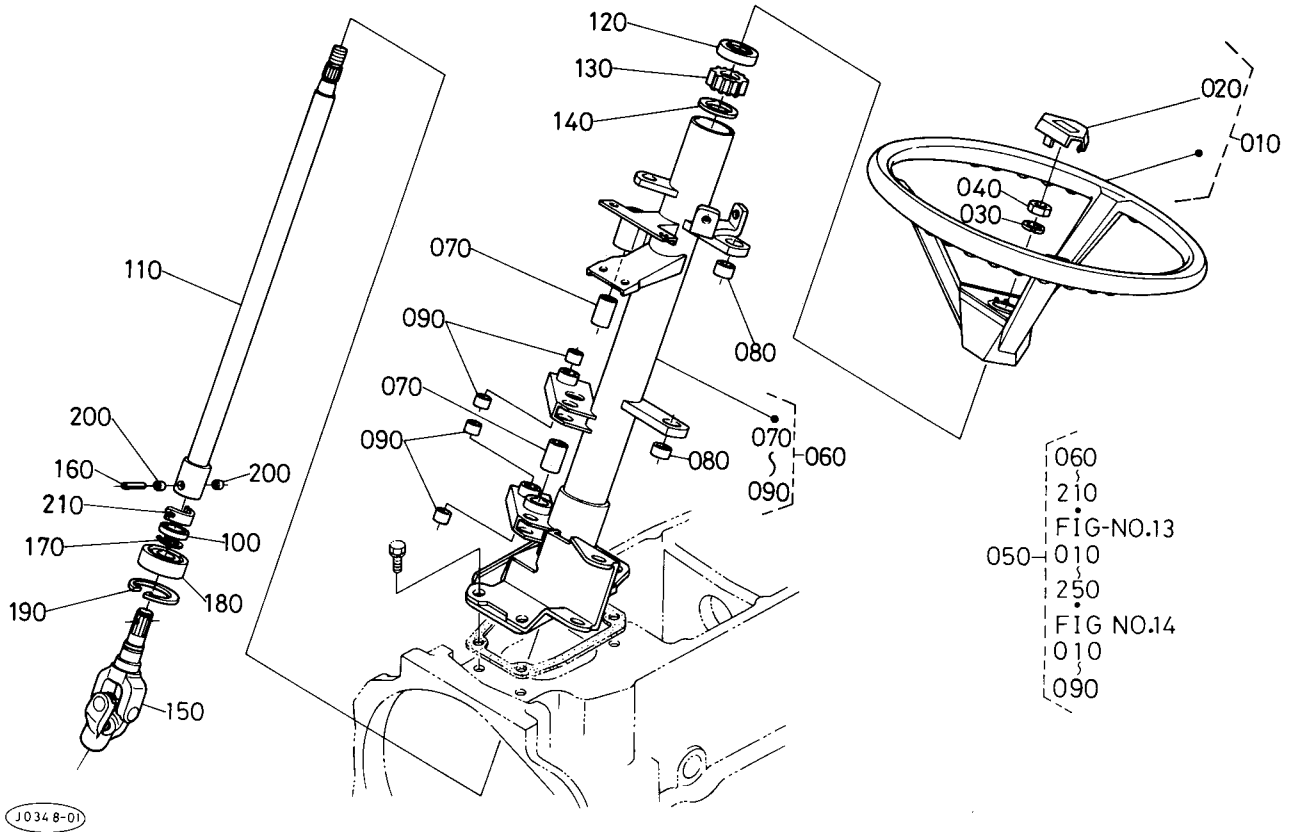
8. クラッチペダル関係



A:L₁-285, B:L₁-285D, C:L₁-R285

図番	コード No.	部 品 名 称	数 量			互換性	備 考
			A	B	C		
010	05112-50822	アタマツキ ピン	1	1	1		(アナアリ)
020	04012-50080	ヒラ ザガネ	1	1	1		
030	05511-50220	ワリ ピン	1	1	1		
040	31351-1560-0	クラッチロッドアツシ (SC)	1	1	1		(SC)
040	31351-1550-0	クラッチロッドアツシ (DC)	-	1	1		(DC)
050	31351-1564-0	クラッチ ロッド (SC)	1	1	1		(SC)
050	31351-1554-0	クラッチ ロッド (DC)	-	1	1		(DC)
060	34150-1563-0	フタマタ ツギテ	1	1	1		
070	02172-50120	ナット	1	1	1		
080	04013-50120	ヒラ ザガネ	1	1	1		
090	05511-50425	ワリ ピン	1	1	1		
100	37150-1584-0	スプリング	1	1	1		
110	30400-1570-0	クラッチペダル アツシ (SC)	1	1	-		(SC)
110	30400-1580-0	クラッチペダル アツシ (DC)	-	1	-		(DC)
110	30430-1570-0	クラッチペダル アツシ (SC)	-	-	1		(SC)
110	30430-1580-0	クラッチペダル アツシ (DC)	-	-	1		(DC)
120	38180-2867-0	ブッシュ	2	2	2		
130	66204-4339-0	ペダル カバー マエ	1	1	1		(SC)
130	30400-2859-0	ペダル ゴム キヤツプ	-	1	1		(DC)
140	31351-1593-4	ペダル ストツバ	1	1	1		
150	01754-50820	フランジ ボルト	2	2	2		
160	04512-50080	バネ ザガネ	2	2	2		
170	02114-50080	ナット	2	2	2		

9. ステアリングハンドル関係

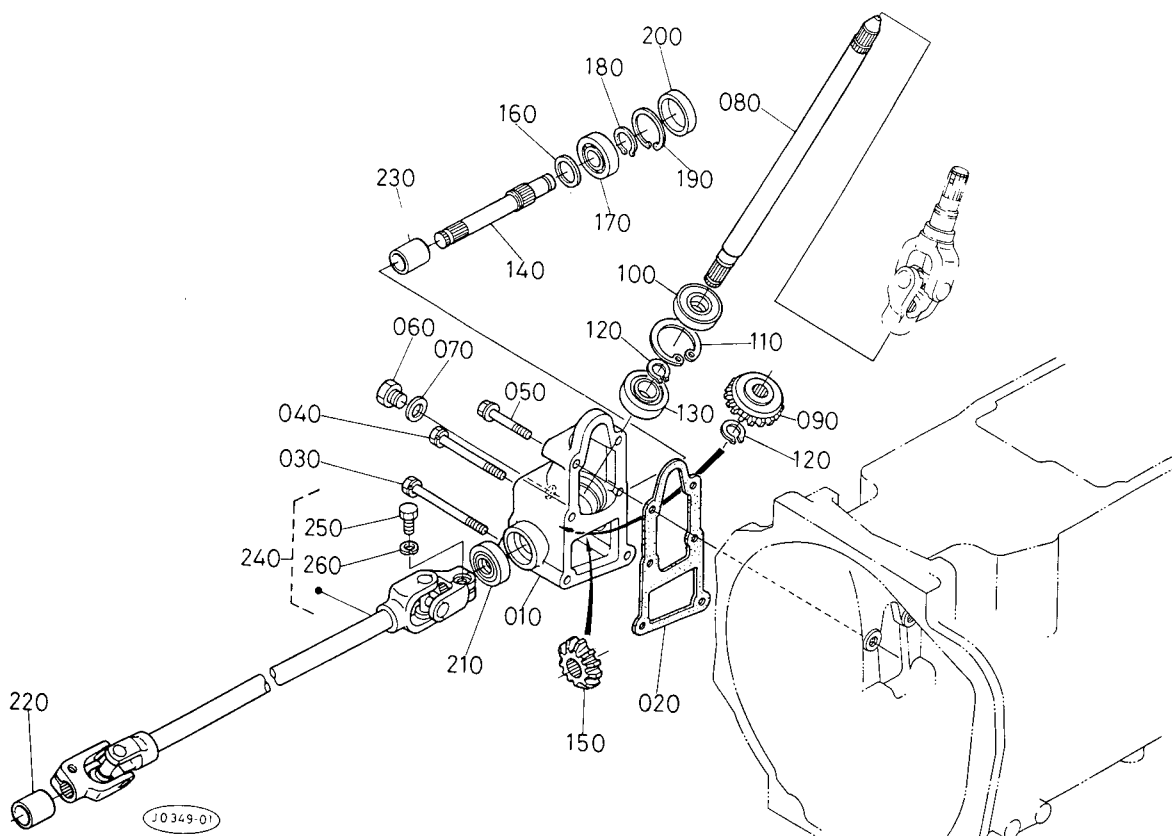


1034 8-01

A:L₁-285, B:L₁-285D, C:L₁-R285

図番	コード No.	部 品 名 称	数 量			互換性	備 考
			A	B	C		
010	31351-1606-0	ステアリングホイール アツシ	1	1	-		
020	31351-1608-0	ステアリング パッド	1	1	-		
030	04512-50120	バネ ザガネ	1	1	-		
040	02176-50120	ナット	1	1	-		
050	30400-1680-0	ステアリングポスト アツシ	1	1	-		
060	30400-1681-0	ステアリングポストコンブ	1	1	-		
070	31351-1683-0	ブツシュ	2	2	-		
080	31351-1686-0	ブツシュ 1610	2	2	-		
090	31351-1685-0	ブツシュ 1210	4	4	-		
100	09400-15377	オイル シール	1	1	-		
110	30400-1691-0	ステアリングジク 1	1	1	-		
120	30400-1692-0	オイル シール	1	1	-		
130	30400-1693-0	コラム ブツシュ	1	1	-		
140	31351-1694-0	ザガネ	1	1	-		
150	31351-1696-0	ステアリング ジク 2	1	1	-		
160	05411-00430	スプリング ピン	1	1	-		
170	04612-00150	ジク サークリツブ	1	1	-		
180	08141-06302	ボール ベアリング	1	1	-	(6302UU)	
190	04611-00420	アナ サークリツブ	1	1	-		
200	30400-1697-0	ボウシン ゴム	2	2	-		
210	30400-1698-0	セット スプリング	1	1	-		

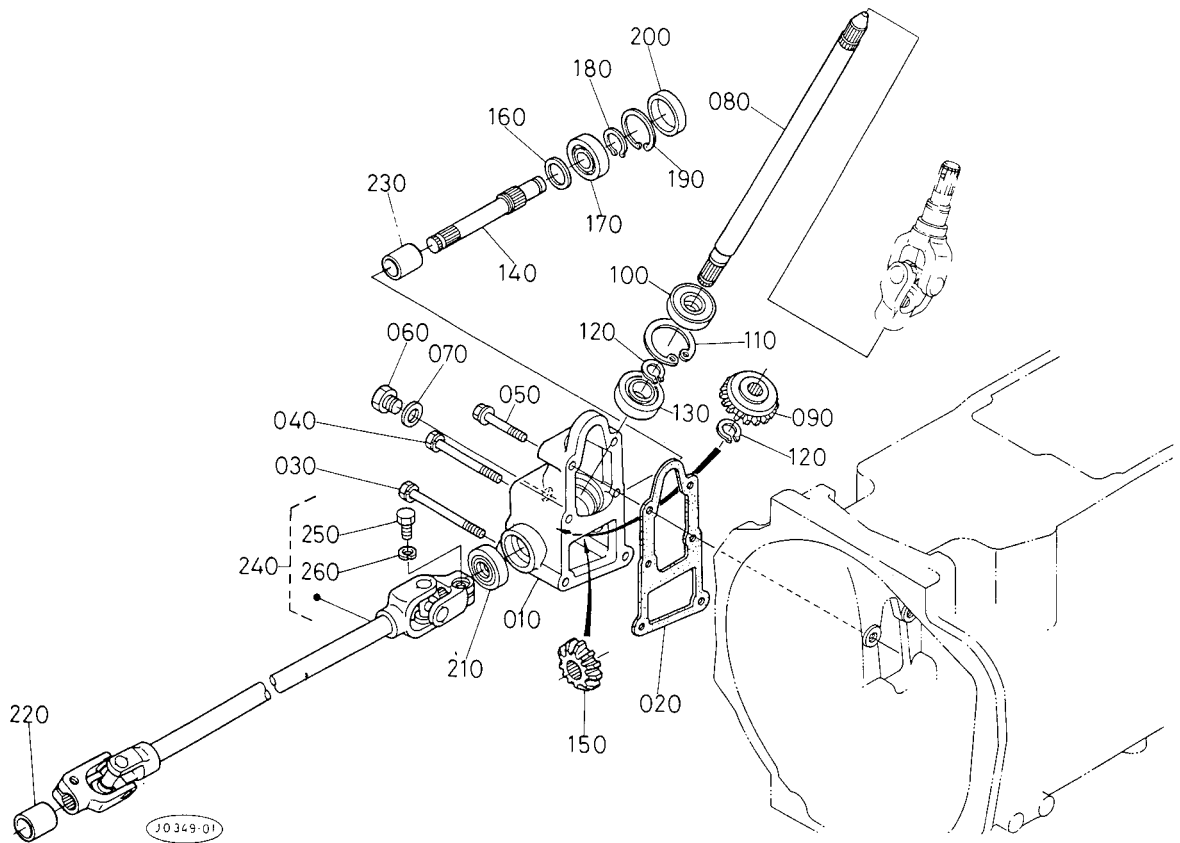
10. ベベルギヤケース関係



A:L₁-285, B:L₁-285D, C:L₁-R285

図番	コード No.	部 品 名 称	数 量			互換性	備 考
			A	B	C		
010	31351-1651-0	ベベルギヤケース	1	1	-		
020	31351-1652-0	ワッキン	1	1	-		
030	01123-50880	ボルト	2	2	-	(ザガネツキ)	
030	01123-50880	ボルト	-	1	-	(B)(ザガネツキ)	
040	01123-50870	ボルト	2	2	-	(ザガネツキ)	
050	01754-50845	フランジボルト	2	2	-		
060	06331-35010	プラグ	1	1	-		
070	04717-01000	ゴムツキザガネ	1	1	-		
080	31351-1663-0	ジョイントジク 1	1	1	-		
090	32430-1654-0	14ベベルギヤ 1	1	1	-		
100	09500-15357	オイルシール	1	1	-	(TC15*35*7)	
110	04611-00350	アナサークリップ	1	1	-		
120	04612-00150	ジクサークリップ	2	2	-		
130	08101-06202	ボールベアリング	1	1	-	(6202)	
140	31351-1665-0	ジョイントジク 2	1	1	-		
150	31391-1673-0	14ベベルギヤ	1	1	-		
160	31351-1657-0	シム 0.8	1	1	-		
160	31351-1658-0	シム 1.0	1	1	-		
160	31351-1659-0	シム 1.2	1	1	-		
170	08101-06003	ボールベアリング	1	1	-	(6003)	
180	04612-00170	ジクサークリップ	1	1	-		
190	04611-00350	アナサークリップ	1	1	-		
200	31351-1661-0	プラグ	1	1	-		
210	09500-16267	オイルシール	1	1	-	(TC16*26*7)	

10. ベベルギヤケース関係

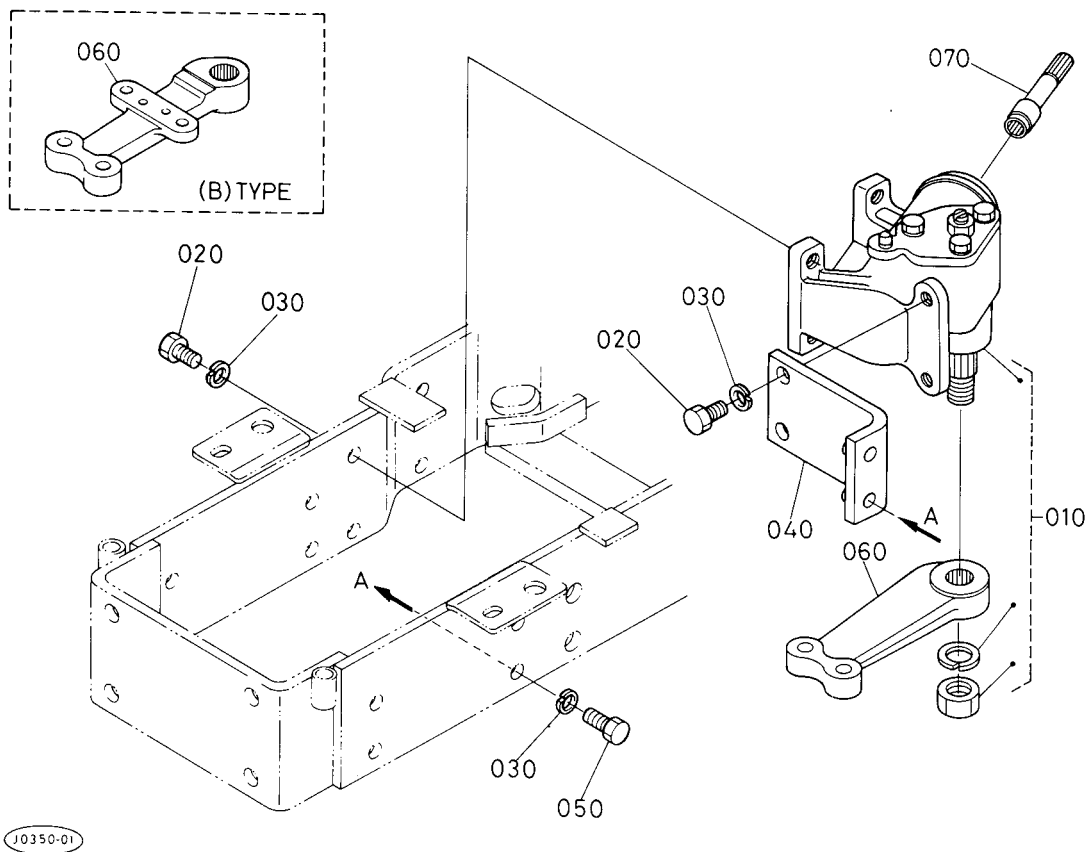


A:L₁-285, B:L₁-285D, C:L₁-R285

図番	コード No.	部品名称	数量			互換性	備考
			A	B	C		
220	32430-1676-0	セレクション ホゴ パイプ	1	1	-		
230	32430-1677-0	スプライン ホゴ パイプ	1	1	-		
240	32430-1672-0	ジョイント ジク 3 アツシ	1	1	-		(MS)
240	32430-1667-0	ジョイント ジク 3 アツシ	1	1	-		(PS)
250	01156-50825	ボルト	2	2	-		
260	04512-50080	バネ ザガネ	2	2	-		

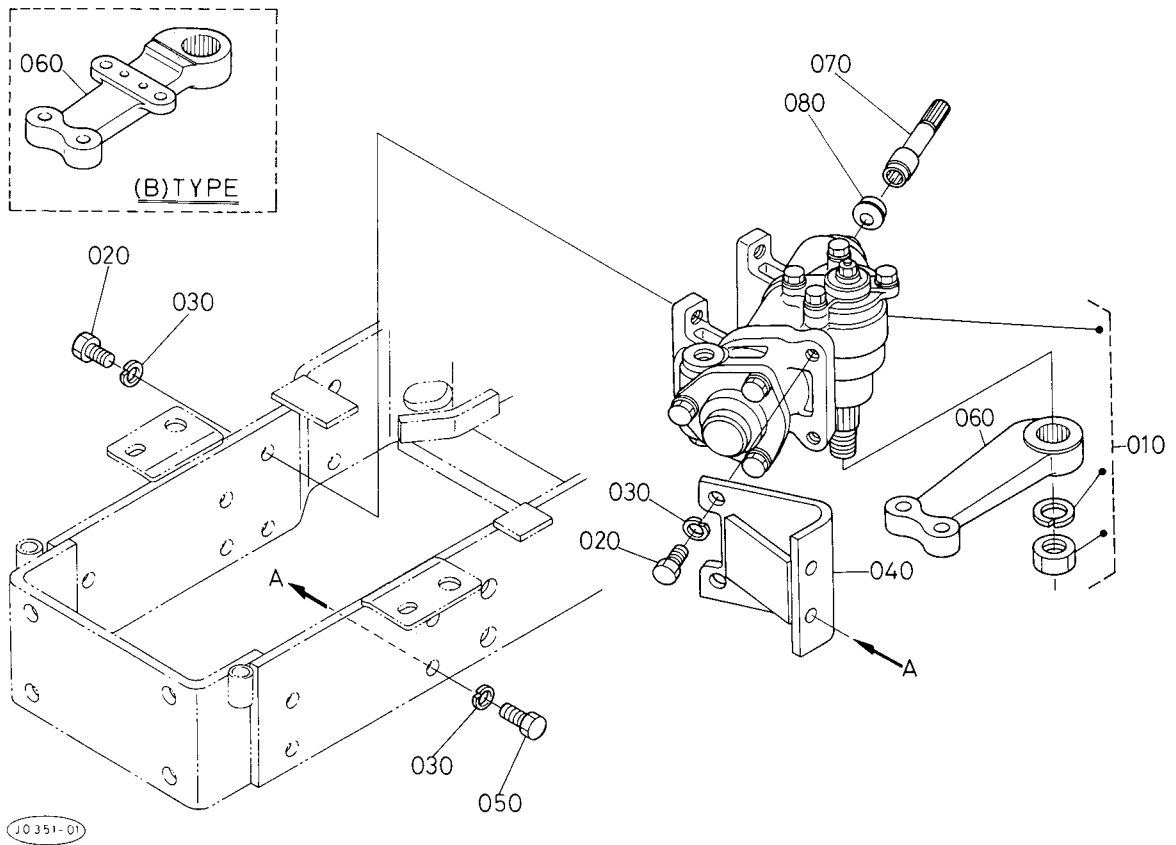
11. ステアリング関係

[MS]



A:L₁-285, B:L₁-285D, C:L₁-R285

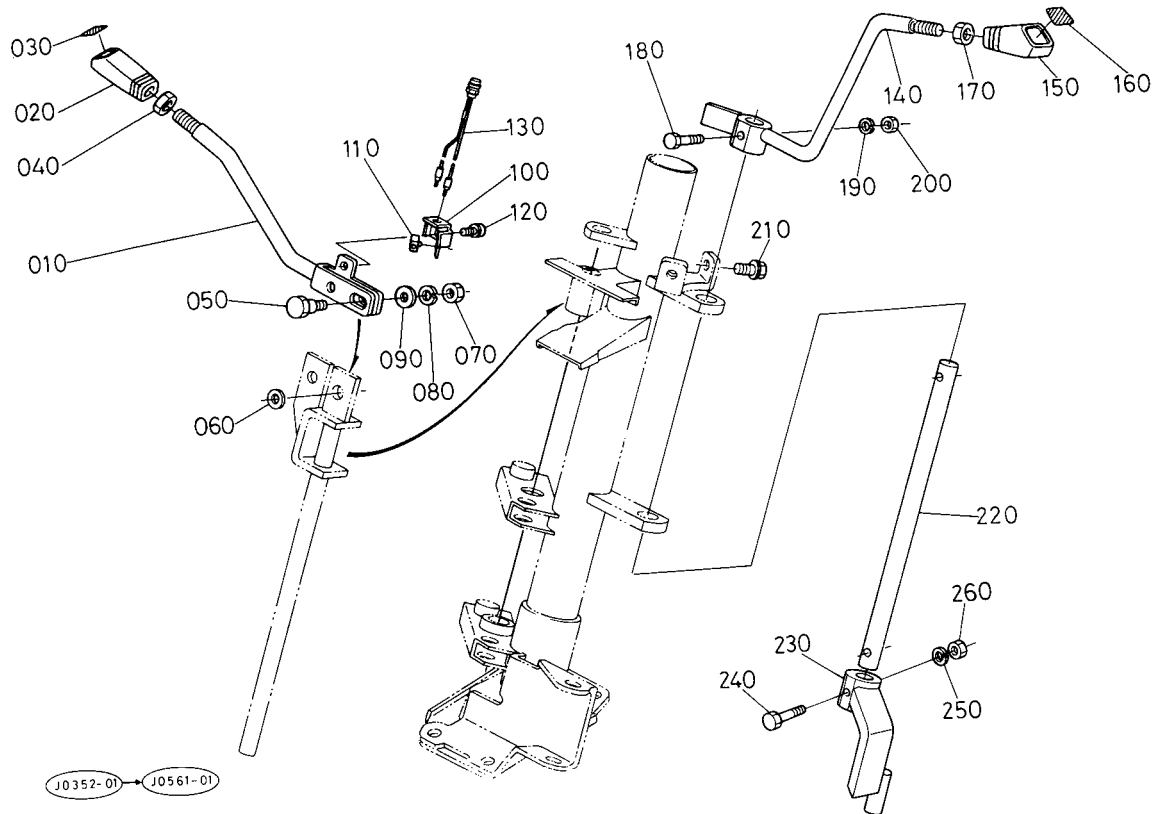
図番	コードNo.	部品名称	数量			互換性	備考
			A	B	C		
010	31351-1610-3	マニュアル ステアリング アツシ	1	1	1		
020	01173-51430	ボルト	6	6	6		
030	04512-50140	バネ ザガネ	8	8	8		
040	31351-1632-4	ステアリング サポート	1	1	1		
050	01173-51435	ボルト	2	2	2		
060	31351-1635-0	ピットマン アーム	1	1	1		
060	30420-7505-0	ピットマン アーム	-	1	1		(B)
070	31351-1638-5	ジョイント ジク 4	1	1	1		



A:L₁-285, B:L₁-285D, C:L₁-R285

図番	コード No.	部品名称	数量			互換性	備考
			A	B	C		
010	30400-6610-0	パワー ステアリング アツシ	1	1	1		
020	01173-51430	ボルト	6	6	6		
030	04512-50140	バネ ザガネ	8	8	8		
040	31351-4541-0	パワステサポート	1	1	1		
050	01173-51435	ボルト	2	2	2		
060	31351-4544-0	ピットマン アーム	1	1	1		
060	30420-7505-0	ピットマン アーム	-	1	1		(B)
070	31351-4538-4	ジョイント ジク 4	1	1	1		
080	31351-4539-0	ジョイント シール	1	1	1		

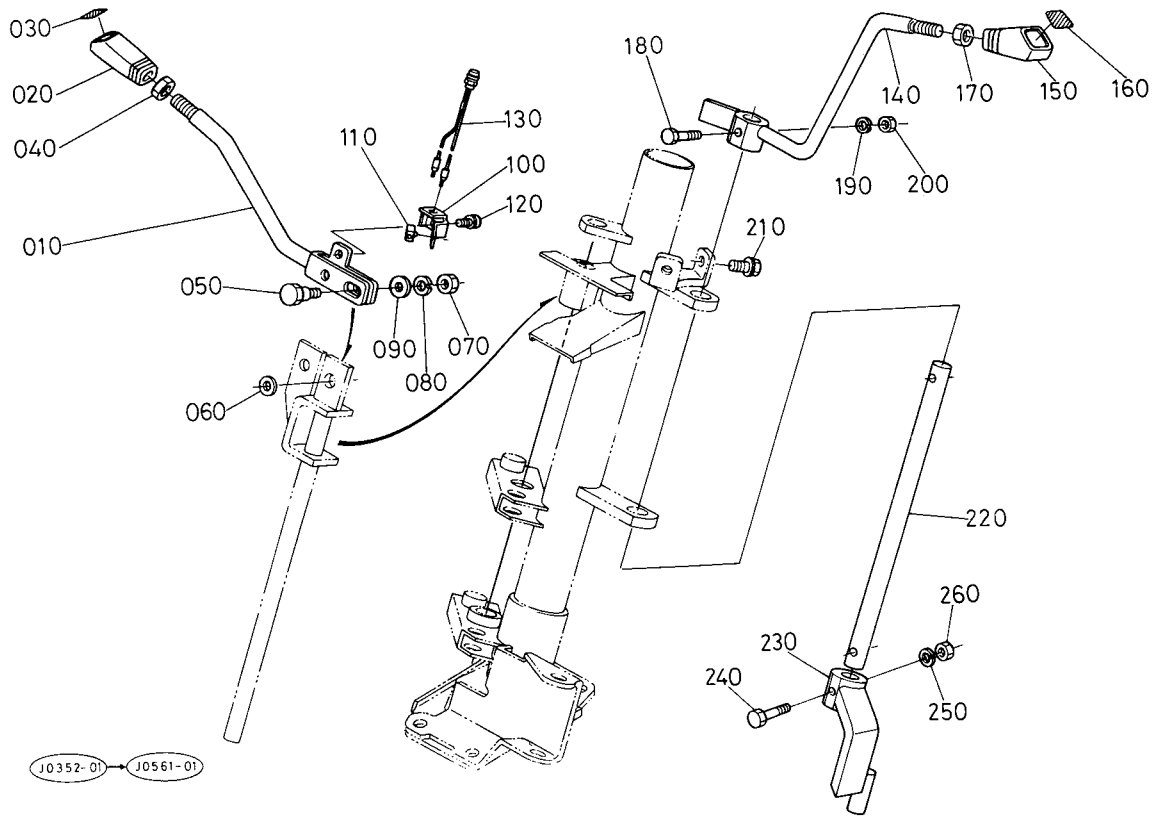
12. 主変速・シャトルレバー関係



A:L₁-285, B:L₁-285D, C:L₁-R285

図番	コードNo.	部品名称	数量			互換性	備考
			A	B	C		
010	31391-1746-0	メイン チェンジ レバー	1	1	-		
020	30400-1747-0	レバー グリッブ	1	1	-		
030	30400-1757-0	メインチェンジ マーク	1	1	-		
040	30400-1521-0	M10ナット クロムメツキ	1	1	-		
050	31351-1708-0	レバー トメボルト	2	2	-		
060	31351-2409-0	シム	2	2	-		
070	02114-50080	ナット	2	2	-		
080	04512-50080	バネ ザガネ	2	2	-		
090	04013-50080	ヒラ ザガネ	2	2	-		
100	31391-1748-0	ランプ プレート	1	1	-		
110	31391-1747-0	パイプ サポート	1	1	-		
120	03024-50508	ザガネツキ コネジ	1	1	-		(ナベ)
130	31391-1745-0	ランプ	1	1	-		
140	30400-1751-0	シャトル チェンジ レバー	1	1	-		
150	30400-1747-0	レバー グリッブ	1	1	-		
160	30400-1758-0	シャトルチェンジ マーク	1	1	-		
170	30400-1521-0	M10ナット クロムメツキ	1	1	-		
180	31351-1715-0	リーマ ボルト	1	1	-		
190	04512-50060	バネ ザガネ	1	1	-		
200	02056-50060	ナット	1	1	-		
210	01754-50812	フランジ ボルト	1	1	-		
220	30400-1737-0	シャトル コントロール シャフト	1	1	-		
230	31361-1738-0	シャトル チェンジ アーム	1	1	-		
240	31351-1715-0	リーマ ボルト	1	1	-		

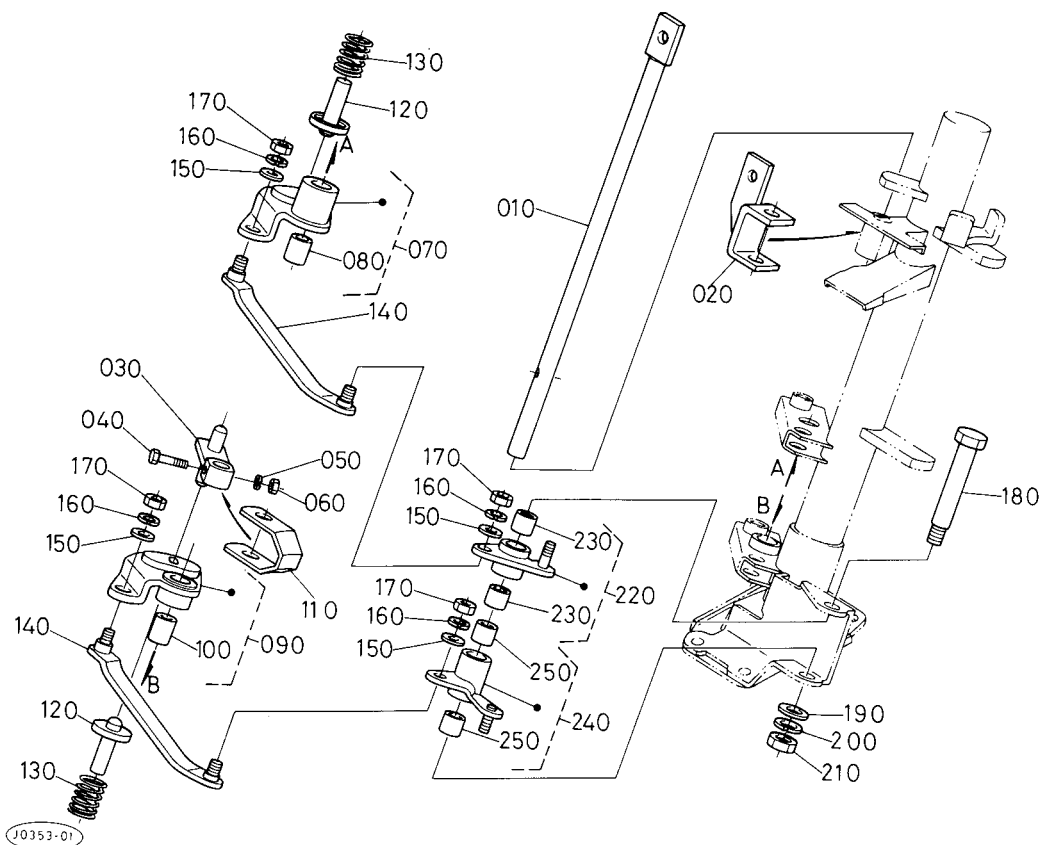
12. 主変速・シャトルレバー関係



A:L₁-285, B:L₁-285D, C:L₁-R285

図番	コードNo.	部 品 名 称	数 量			互換性	備 考
			A	B	C		
250	04512-50060	バネ ザガネ	1	1	-		
260	02056-50060	ナット	1	1	-		

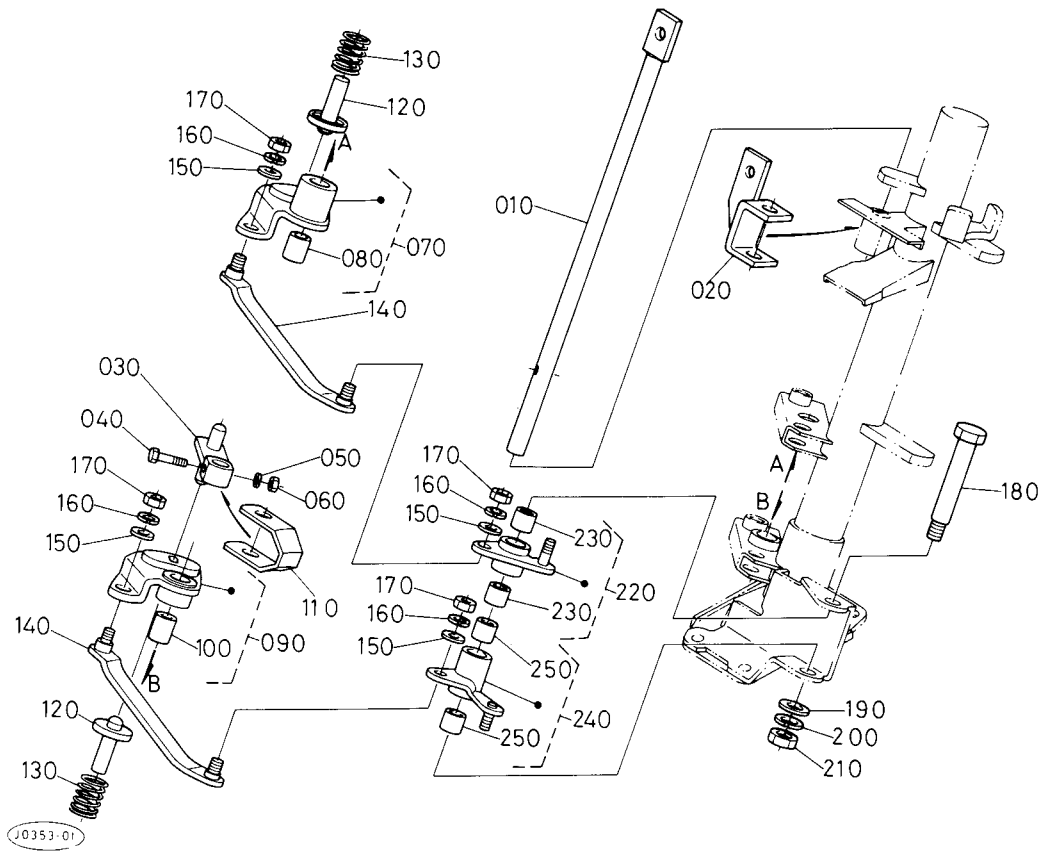
13. 主変速リンク機構関係



A:L₁-285, B:L₁-285D, C:L₁-R285

図番	コード No.	部 品 名 称	数 量			互換性	備 考
			A	B	C		
010	31351-1711-2	メインコント ロール シャフト	1	1	-		
020	31351-1712-3	ピボットブラケット	1	1	-		
030	30400-1714-0	セレクト アーム	1	1	-		
040	31351-1715-0	リーマ ボルト	1	1	-		
050	04512-50060	バネ ザガネ	1	1	-		
060	02056-50060	ナット	1	1	-		
070	31351-1717-0	シフトアーム ウエ コンブ	1	1	-		
080	31351-1683-0	プツシュ	1	1	-		
090	31351-1720-0	シフトアーム シタ コンブ	1	1	-		
100	31351-1683-0	プツシュ	1	1	-		
110	31351-1723-0	スペーサ	1	1	-		
120	31351-1724-0	ロックピン	2	2	-		
130	31351-1725-0	スプリング	2	2	-		
140	31351-1727-0	レンケツ イタ	2	2	-		
150	04013-50080	ヒラ ザガネ	4	4	-		
160	04512-50080	バネ ザガネ	4	4	-		
170	02112-50080	ナット	4	4	-		
180	31351-1729-0	リンクジク	1	1	-		
190	04013-50100	ヒラ ザガネ	1	1	-		
200	04512-50100	バネ ザガネ	1	1	-		
210	02176-50100	ナット	1	1	-		
220	31351-1730-0	コネクトリンク ウエ コンブ	1	1	-		
230	31351-1732-0	プツシュ 1412	2	2	-		
240	31351-1734-0	コネクトリンク シタ コンブ	1	1	-		

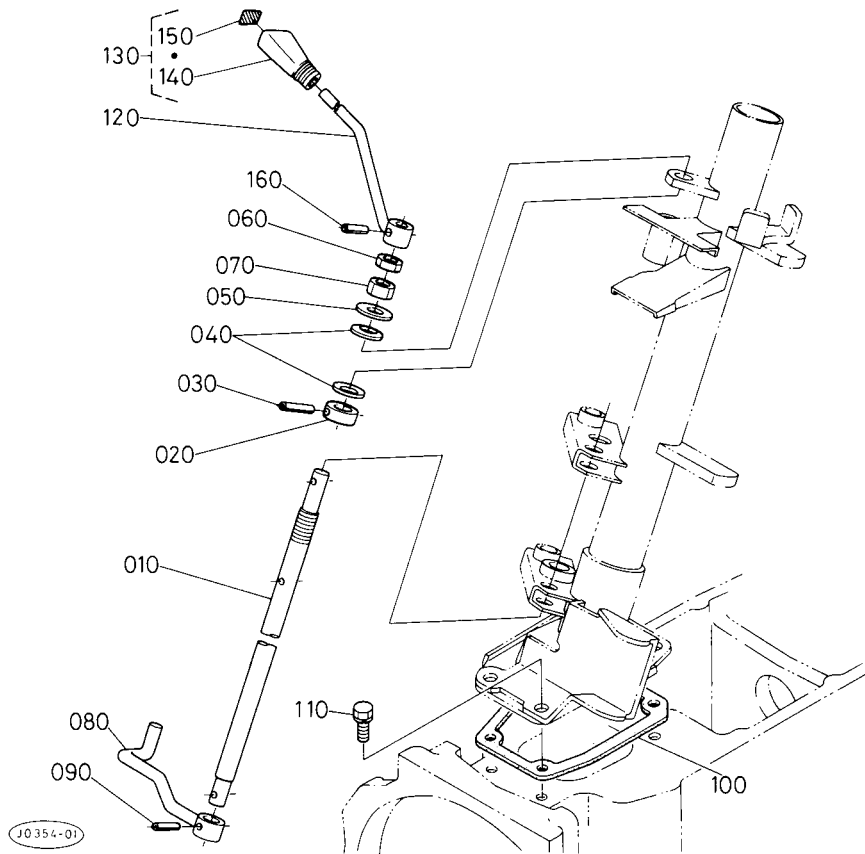
13. 主変速リンク機構関係



A:L₁-285, B:L₁-285D, C:L₁-R285

図番	コード No.	部品名称	数量			互換性	備考
			A	B	C		
250	31351-1732-0	ブッシュ 1412	2	2	-		

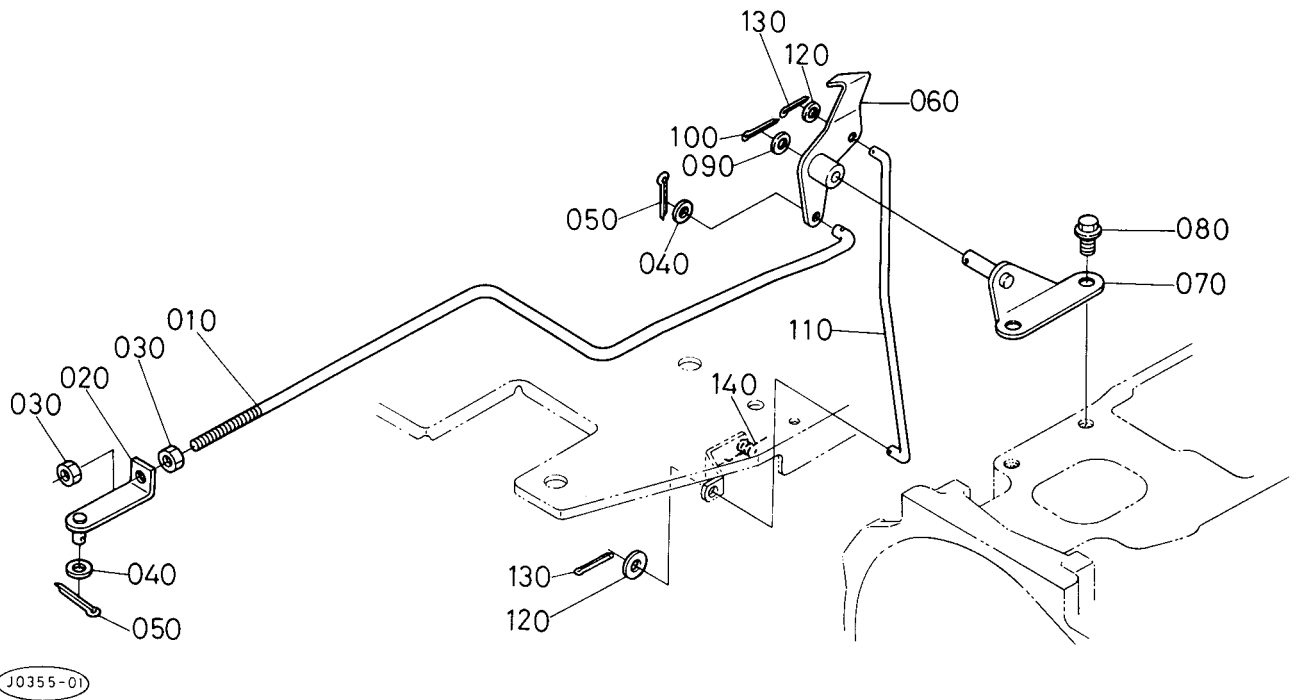
14. アクセルレバー関係



A:L₁-285, B:L₁-285D, C:L₁-R285

図番	コード No.	部 品 名 称	数 量			互換性	備 考
			A	B	C		
010	30400-1741-0	アクセル コントロール シヤフト	1	1	-		
020	31351-1742-0	カラー	1	1	-		
030	05411-00528	スプリング ピン	1	1	-		
040	31351-1744-0	スプリング	2	2	-		
050	04013-50140	ヒラ ザガネ	1	1	-		
060	02172-50140	ナット	1	1	-		
070	02076-50140	ナット	1	1	-		
080	31351-1743-0	アクセル アーム	1	1	-		
090	05411-00525	スプリング ピン	1	1	-		
100	31351-1745-0	バツキン	1	1	-		
110	01133-51018	ボルト	4	4	-		
120	30400-1755-0	アクセル レバー	1	1	-		
130	67176-4330-0	グリツプ アツシ	1	1	-		
140	67156-4332-0	グリツプ	1	1	-		
150	67156-4731-0	アクセルグリツプラベル	1	1	-		
160	05411-00525	スプリング ピン	1	1	-		

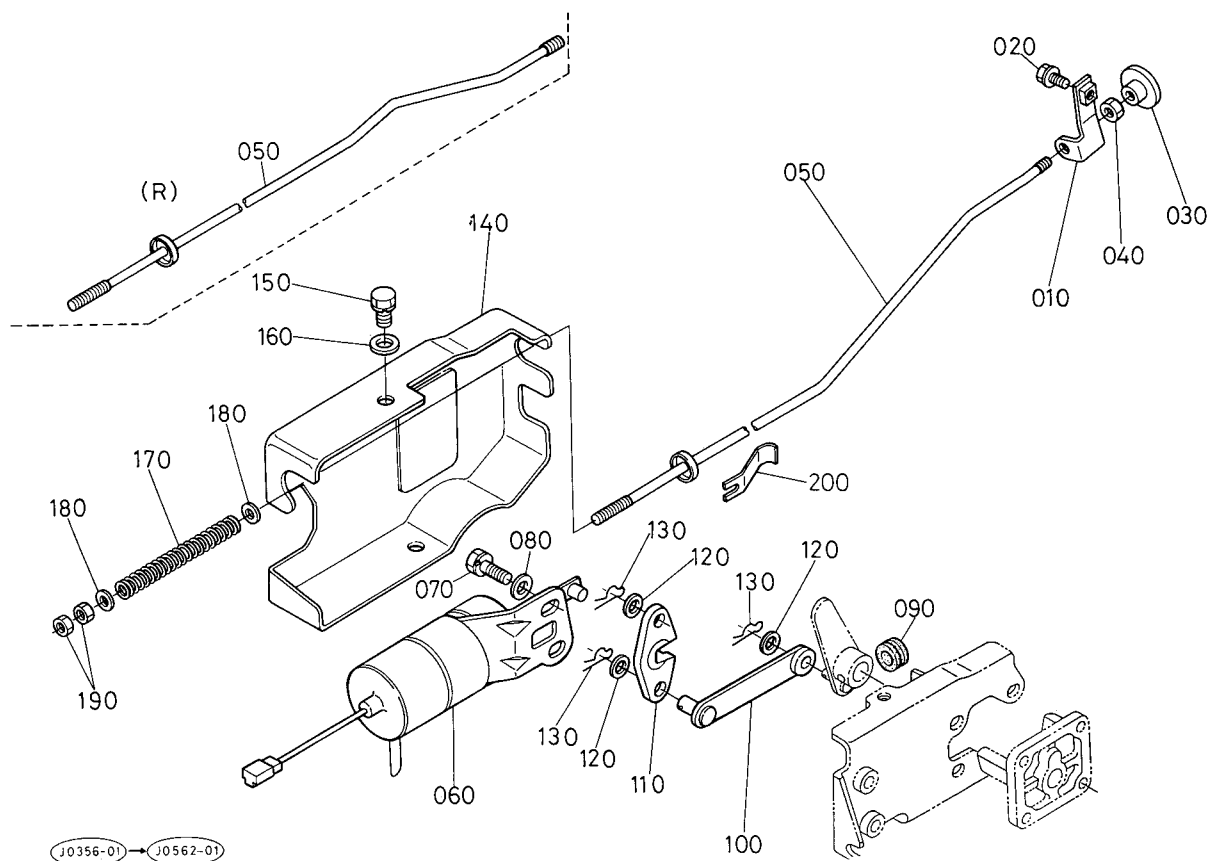
15. アクセルリンク関係



A:L₁-285, B:L₁-285D, C:L₁-R285

図番	コードNo.	部品名称	数量			互換性	備考
			A	B	C		
010	31351-1761-0	アクセル ロッド	1	1	-		
020	34150-1739-0	ロッド ツギテ	1	1	-		
030	02012-50060	ナット	2	2	-		
040	04012-50060	ヒラ ザガネ	2	2	-		
050	05511-50218	ワリ ピン	2	2	-		
060	31351-1762-4	アクセルリンク	1	1	-		
070	31351-1763-0	アクセル リンク サポート	1	1	-		
080	01774-51220	フランジ ボルト	2	2	-		
090	04011-50120	ヒラ ザガネ	1	1	-		
100	05511-50320	ワリ ピン	1	1	-		
110	31351-1765-0	フート アクセル ロッド	1	1	-		
120	04012-50060	ヒラ ザガネ	2	2	-		
130	05511-50218	ワリ ピン	2	2	-		
140	31351-1766-0	フート アクセル スプリング	1	1	-		

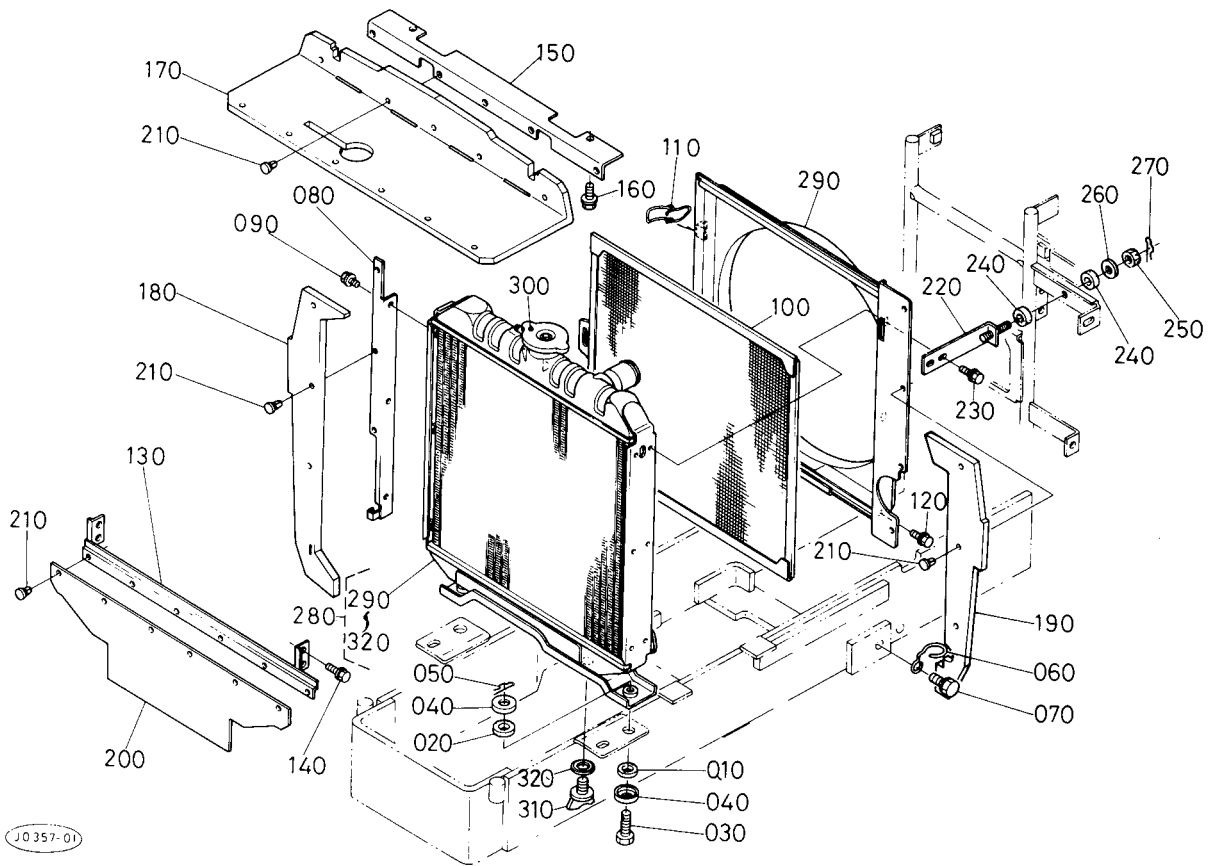
16. ストップロッド関係



A:L₁-285, B:L₁-285D, C:L₁-R285

図番	コード No.	部 品 名 称	数 量			互換性	備 考
			A	B	C		
010	31351-1769-0	ストップロッドガイド	1	1	1		
020	01754-50616	フランジ ボルト	1	1	1		
030	35260-1716-0	ノブ	1	1	1		
040	02014-50060	ナット	1	1	1		
050	30400-1768-0	ストップ ロッド	1	1	-		
050	30430-8197-0	ストップロッド	-	-	1		
060	15471-6001-0	テイスソレノイド	1	1	1		
070	01123-50816	ボルト	2	2	2		(ザガネツキ)
080	04012-50080	ヒラ ザガネ	2	2	2		
090	66591-5458-0	レリーズ ロッド ゴム	1	1	1		
100	17331-6015-0	テイスレバー 1	1	1	1		
110	15471-6016-2	テイス レバー 2	1	1	1		
120	04012-50060	ヒラ ザガネ	3	3	3		
130	15471-9481-0	スナツプ ピン	3	3	3		
140	15461-6012-0	ソレノイドカバー	1	1	1		
150	01023-50612	ボルト	2	2	2		(ザガネツキ)
160	04012-50060	ヒラ ザガネ	2	2	2		
170	15471-6025-0	スプリング	1	1	1		
180	04012-50060	ヒラ ザガネ	2	2	2		
190	02012-50060	ナット	2	2	2		
200	38430-1718-0	ストップロッドコティバネ	1	1	1		

17. ラジエータ関係

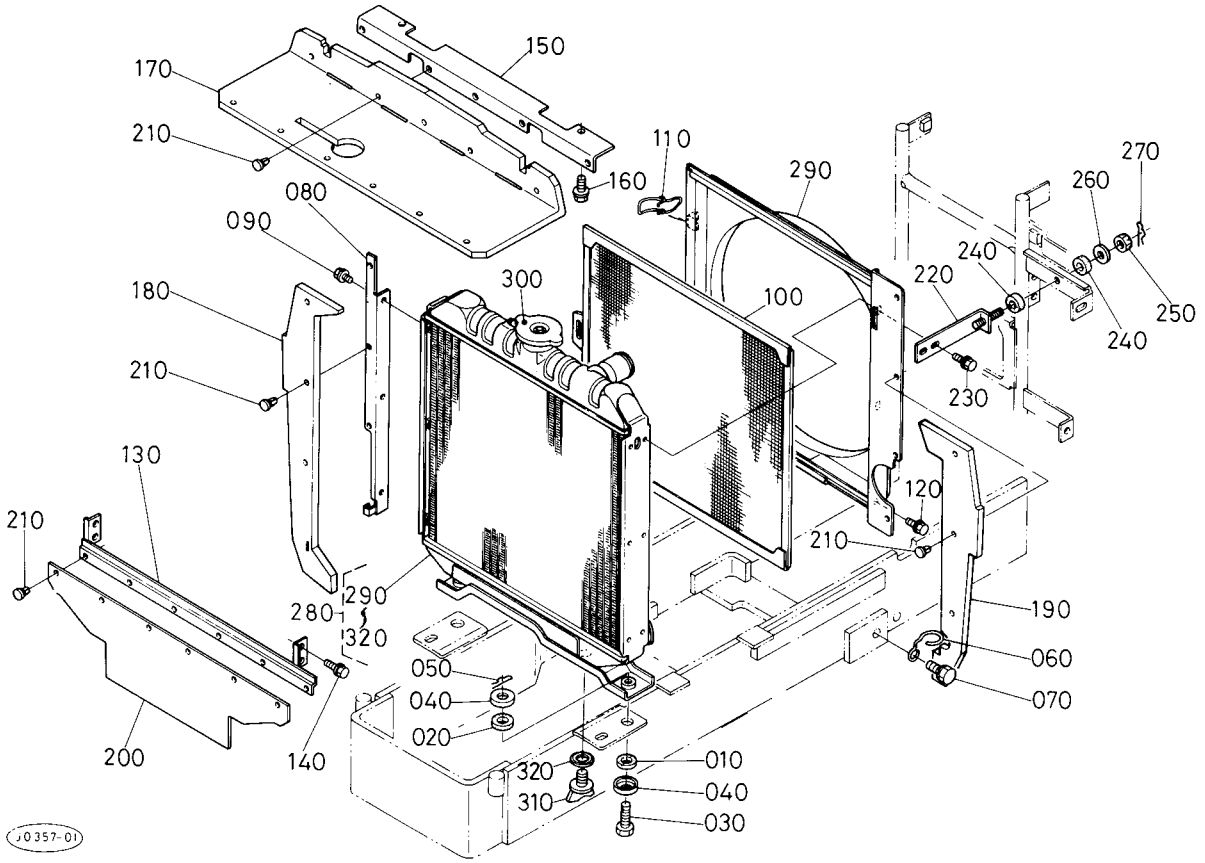


J0357-01

A:L₁-285, B:L₁-285D, C:L₁-R285

図番	コード No.	部品名称	数量			互換性	備考
			A	B	C		
010	15111-7218-0	クッション	2	2	2		
020	15111-7219-0	クッション	2	2	2		
030	15108-7238-0	ボルト	2	2	2		
040	15111-7220-0	ザガネ	4	4	4		
050	05515-51000	スナップ ピン	2	2	2		(Aガタ)
060	38240-1337-0	パイプ クランプ	1	1	1		
070	01123-50812	ボルト	1	1	1		(ザガネツキ)
080	30400-1771-2	シャツタ トリツケ フレーム ミギ	1	1	1		
090	01754-50610	フランジ ボルト	3	3	3		
100	30400-1772-0	ラジエータ ネット	1	1	1		
110	31351-1774-0	クランプ	2	2	2		
120	01754-50610	フランジ ボルト	2	2	2		
130	30400-1776-0	シャツタ トリツケ フレーム シタ	1	1	1		
140	01754-50610	フランジ ボルト	2	2	2		
150	31351-1777-0	シャツタ トリツケイタ ウエ	1	1	1		
160	01754-50816	フランジ ボルト	2	2	2		
170	30400-1778-0	シャツタ ウエ	1	1	1		
180	30400-1779-2	シャツタ ヨコ ミギ	1	1	1		
190	30400-1781-3	シャツタ ヨコ ヒダリ	1	1	1		
200	31351-1780-2	シャツタ シタ	1	1	1		
210	38430-2937-2	ボタン クリップ	18	18	18		
220	30400-1783-0	ラジエータ ササエ	1	1	1		
230	01754-50610	フランジ ボルト	2	2	2		
240	30400-1784-0	クッションゴム	2	2	2		

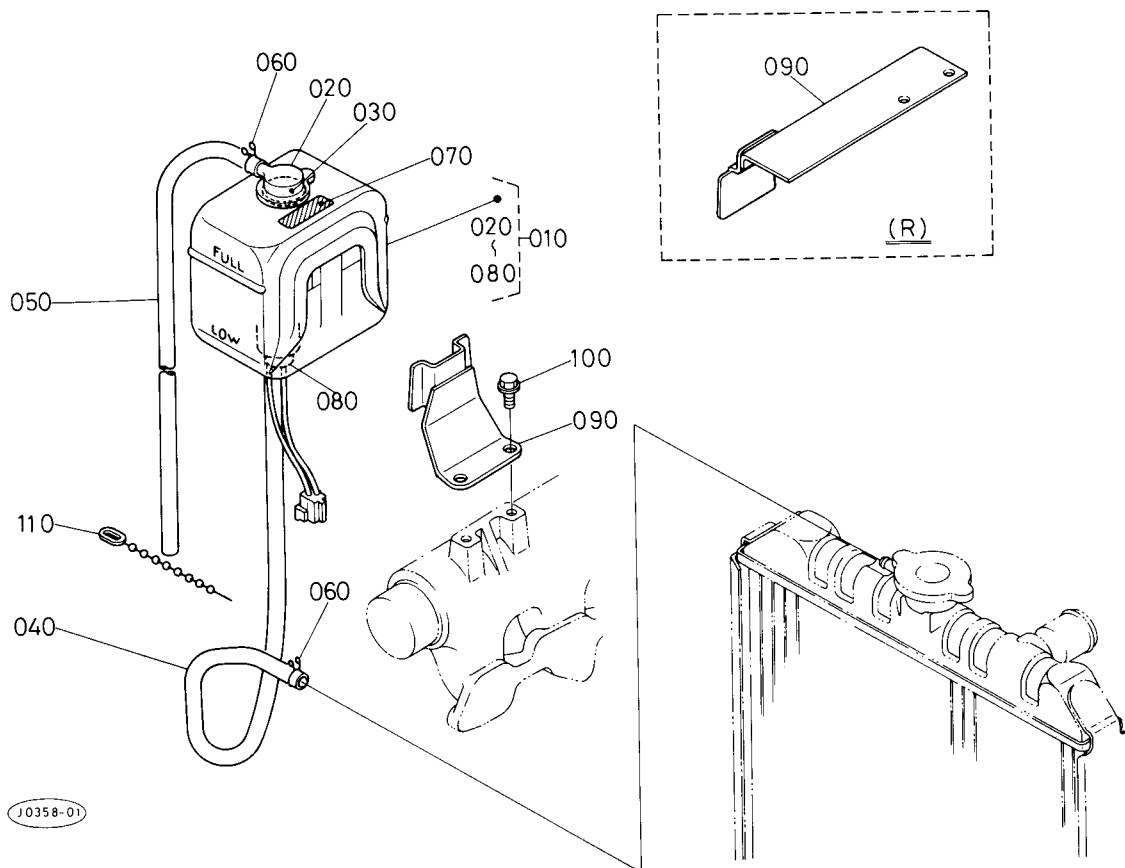
17. ラジエータ関係



A:L₁-285, B:L₁-285D, C:L₁-R285

図番	コードNo.	部品名称	数量			互換性	備考
			A	B	C		
250	02114-50080	ナット	1	1	1		
260	04015-50080	ヒラ ザガネ	1	1	1		
270	05515-50800	スナツプ ピン	1	1	1		(Aガタ)
280	17367-7206-0	ラジエータ アツシ	1	1	1		
290	30400-8013-3	ファン シュラウド	1	1	1		
300	15272-7202-0	キャップ アツシ	1	1	1		
310	15231-7311-0	プラグ ドレン コック	1	1	1		
320	15231-9669-0	パツキン ラバー プレート	1	1	1		

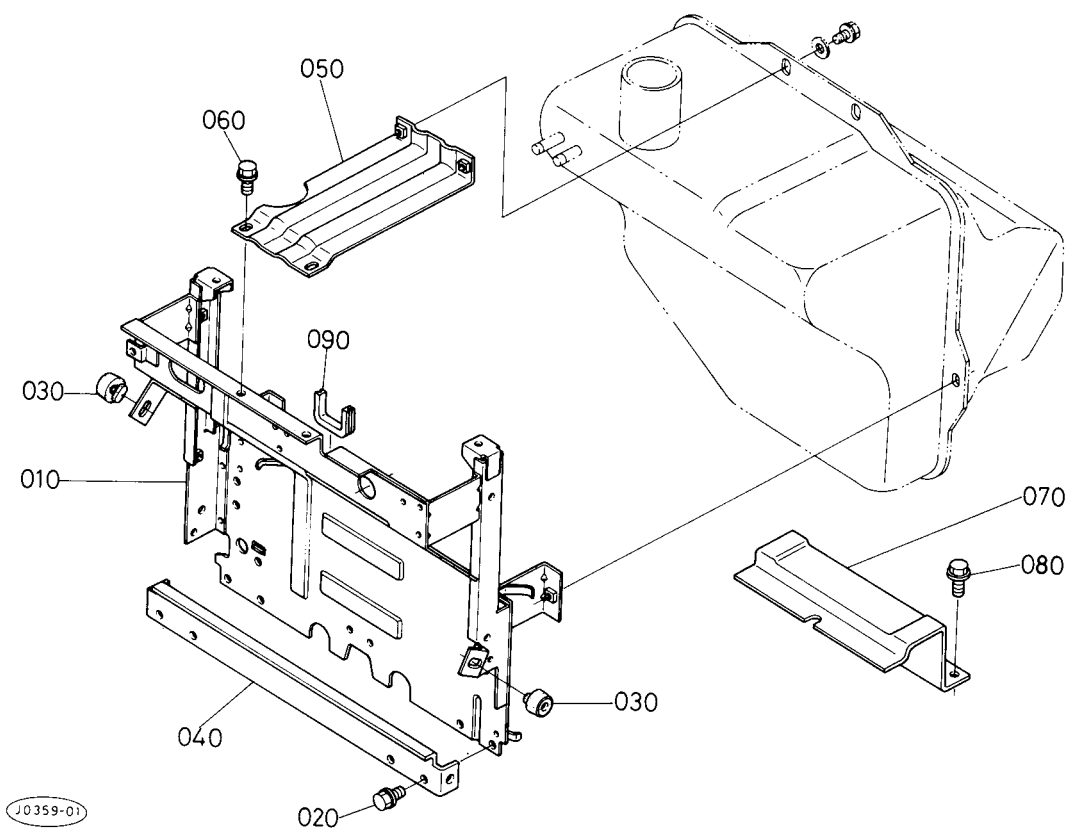
18. リザーブタンク関係



A:L₁-285, B:L₁-285D, C:L₁-R285

図番	コード No.	部 品 名 称	数 量			互換性	備 考
			A	B	C		
010	17355-7240-0	リザーブ タンク アツシ	1	1	1		
020	15272-7242-0	キャップ	1	1	1		
030	15272-7243-0	パツキン	1	1	1		
040	17325-7244-0	ウオータ オーバフローパイプ 1	1	1	1		
050	15501-7244-0	ウオータ オーバフローパイプ 2	1	1	1		
060	15501-7247-0	パイプ クリツプ	3	3	3		
070	15501-8821-0	チュウイ ラベル	1	1	1		
080	15521-7299-2	ウオータレベル スイツチ	1	1	1		
090	32430-1395-0	リザーブ タンク ステア	1	1	—		
090	30430-8826-0	リザーブ タンク ステア	—	—	1		
100	01754-50816	フランジ ボルト	2	2	2		
110	34350-2938-0	コード バンド	1	1	1		

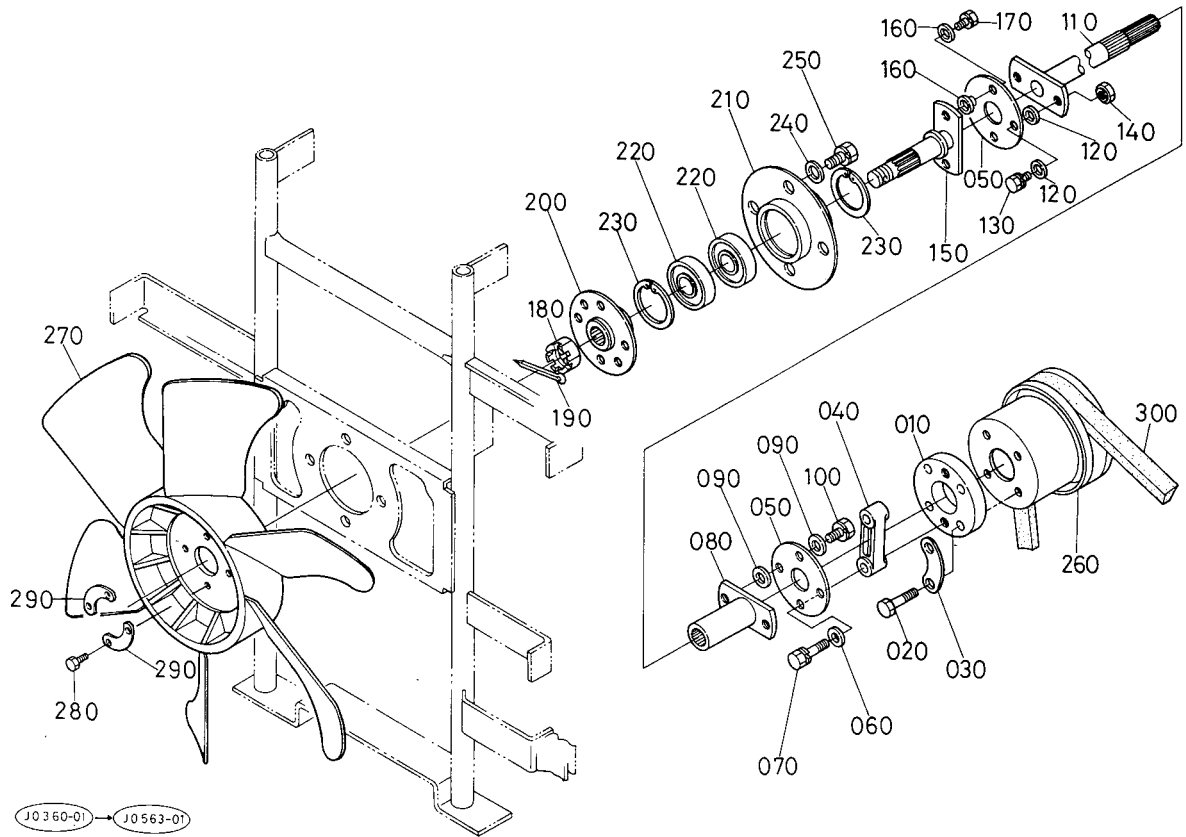
19. シヤッタ関係



A:L₁-285, B:L₁-285D, C:L₁-R285

図番	コード No.	部 品 名 称	数 量			互換性	備 考
			A	B	C		
010	30400-3521-0	シヤッタ プレート	1	1	-		
020	01754-50816	フランジ ボルト	4	4	-		
030	30400-1798-0	プロツクゴム	2	2	-		
040	31351-3523-0	シヤッタ プレート シチュウ	1	1	-		
050	31351-3525-0	フユエル タンク ステア 1	1	1	-		
060	01754-50812	フランジ ボルト	2	2	-		
070	31351-3526-2	フユエル タンク ステア	1	1	-		
080	01754-50816	フランジ ボルト	3	3	-		
090	30430-8277-0	クツシヨン(ゴム)	1	1	-		

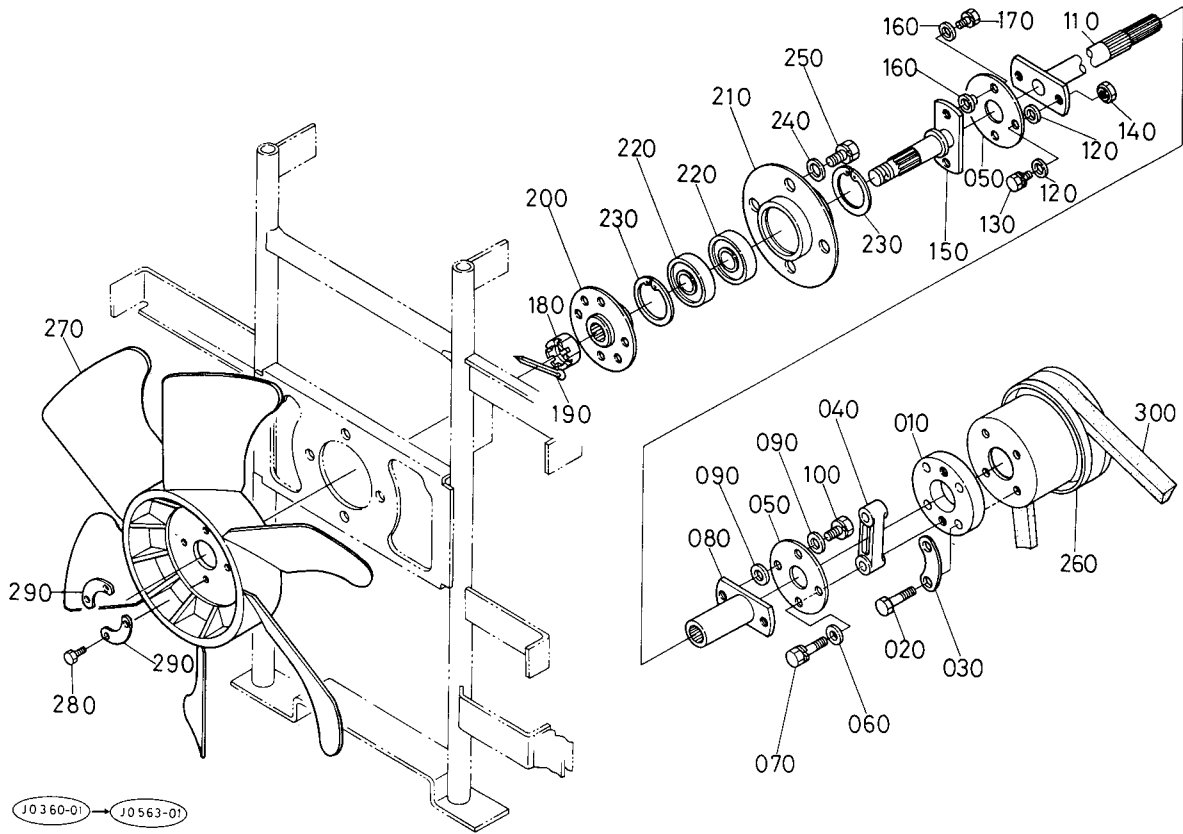
20. ファン関係



A:L₁-285, B:L₁-285D, C:L₁-R285

図番	コードNo.	部品名称	数量			互換性	備考
			A	B	C		
010	31351-1786-0	カップリング	1	1	1		
020	01053-50625	ボルト	4	4	4		
030	15321-7423-0	ファン ザガネ 1	2	2	2		
040	31351-1787-0	スペーサ	1	1	1		
050	31351-1788-0	カップリングディスク	2	2	2		
060	04012-50080	ヒラ ザガネ	2	2	2		
070	01123-50830	ボルト	2	2	2		(ザガネツキ)
080	31351-1789-0	ジョイントジク	1	1	1		
090	04012-50080	ヒラ ザガネ	4	4	4		
100	01123-50816	ボルト	2	2	2		(ザガネツキ)
110	31351-1790-0	デンドウ ジク	1	1	1		
120	04012-50080	ヒラ ザガネ	4	4	4		
130	01123-50820	ボルト	2	2	2		(ザガネツキ)
140	02156-50080	ナット	2	2	2		
150	31351-1791-0	ジョイントジク2	1	1	1		
160	04012-50080	ヒラ ザガネ	4	4	4		
170	01123-50816	ボルト	2	2	2		(ザガネツキ)
180	02374-50140	ミゾツキ ナット	1	1	1		
190	05511-50325	ワリ ピン	1	1	1		
200	31351-1793-2	ファン サポート	1	1	1		
210	31351-1794-0	ベアリングサポート	1	1	1		
220	08141-06203	ボール ベアリング	2	2	2		(6203UU)
230	04611-00400	アナ サークリツブ	2	2	2		
240	04013-50080	ヒラ ザガネ	4	4	4		

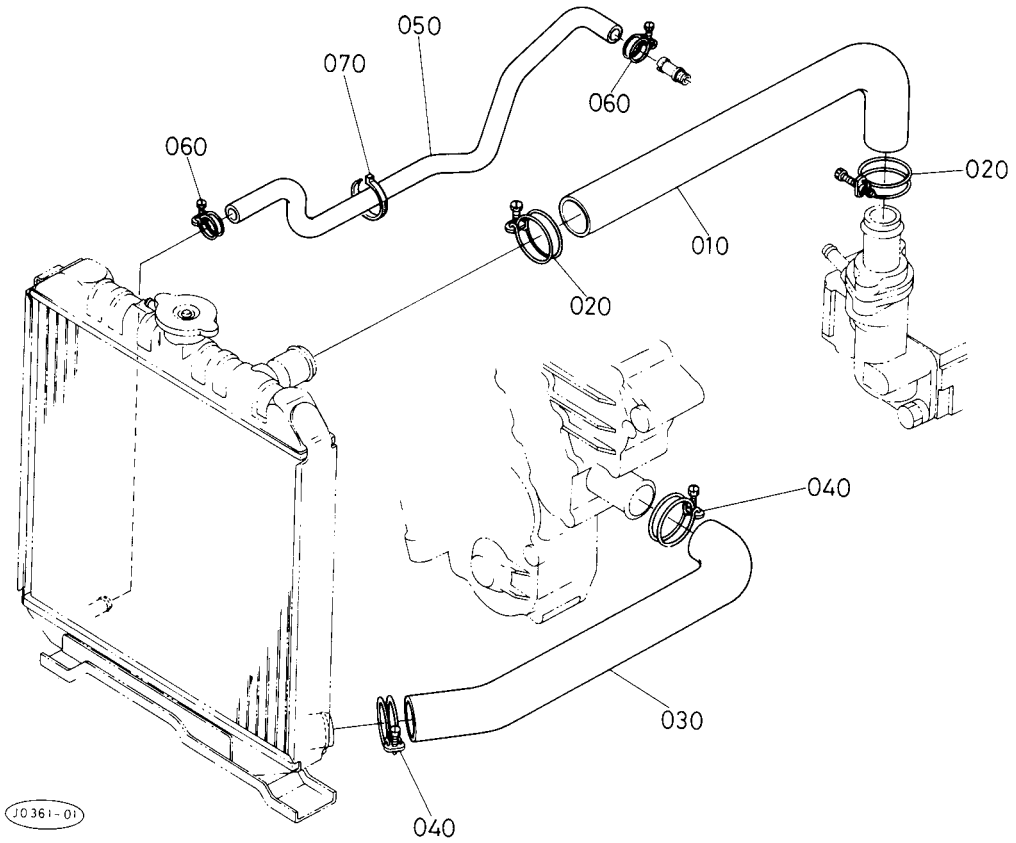
20. ファン関係



A:L₁-285, B:L₁-285D, C:L₁-R285

図番	コード No.	部 品 名 称	数 量			互 換 性	備 考
			A	B	C		
250	01123-50816	ボルト	4	4	4		(ザガネツキ)
260	15521-7425-0	ファン プーリ	1	1	1		
270	17373-7411-0	ファン (350-6)	1	1	1		
280	01053-50614	ボルト	4	4	4		
290	15321-7423-0	ファン ザガネ 1	2	2	2		
300	17367-9701-0	ブイ ベルト	1	1	1		

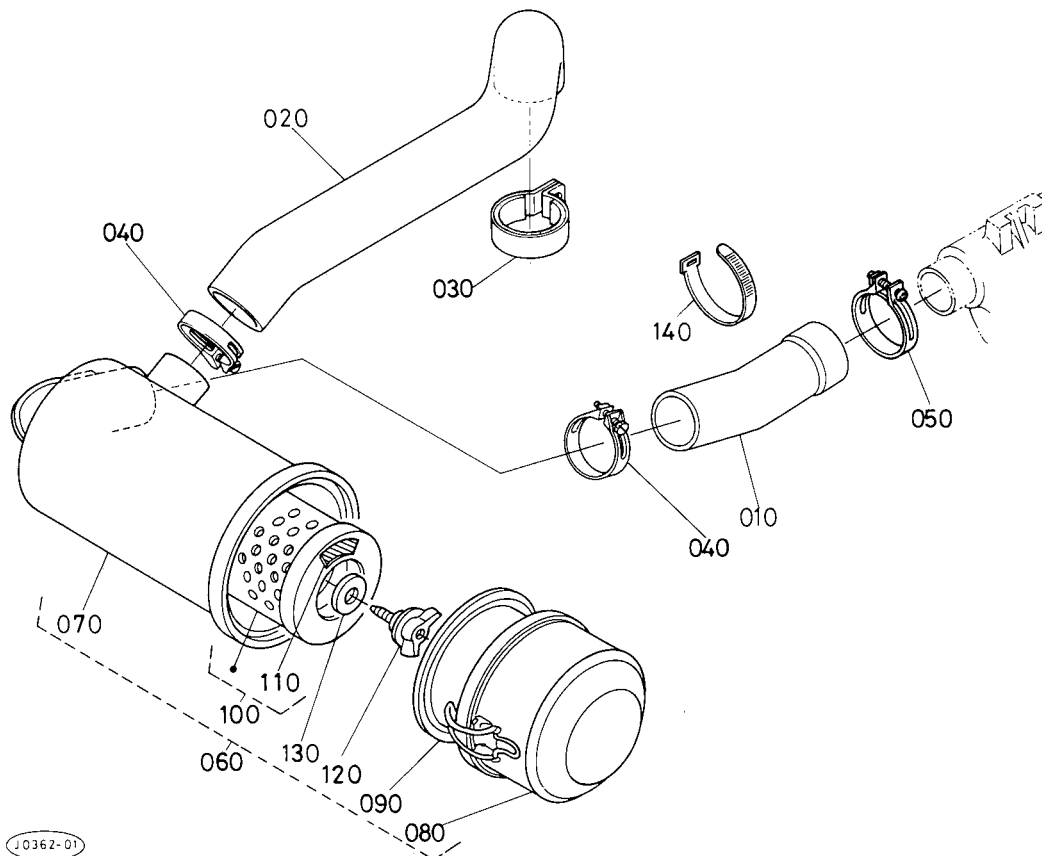
21. ウォータパイプ関係



A:L₁-285, B:L₁-285D, C:L₁-R285

図番	コード No.	部品名称	数量			互換性	備考
			A	B	C		
010	30400-8831-0	ウォータパイプウエ	1	1	1		
020	15108-7287-0	バンド	2	2	2		
030	30400-8836-0	ウォータパイプシタ	1	1	1		
040	15108-7287-0	バンド	2	2	2		
050	31351-1857-0	ドレーンホース	1	1	1		
060	68171-6363-0	ホースバンド	2	2	2		
070	53581-6415-0	コードバンド	1	1	1		

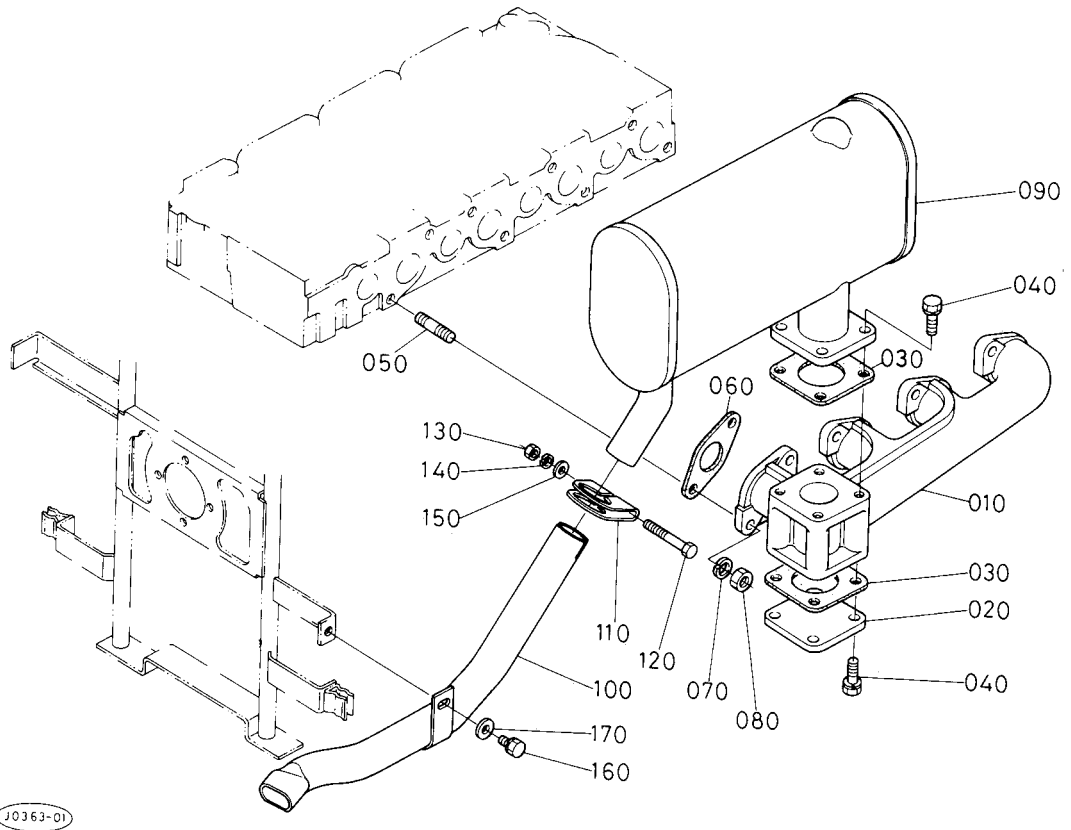
22. エアークリーナ関係



A:L₁-285, B:L₁-285D, C:L₁-R285

図番	コード No.	部 品 名 称	数 量			互換性	備 考
			A	B	C		
010	31351-1809-0	インレット パイプ 1	1	1	-		
020	30400-8851-0	インレット パイプ 2	1	1	-		
030	15401-1170-0	インレットパイプ ホルダ アツシ	1	1	-		
040	15401-1172-0	パイプ バンド	2	2	-		
050	31351-1811-0	パイプ バンド	1	1	-		
060	17331-1101-0	エアクリーナ アツシ	1	1	-		
070	17331-1115-0	エアクリーナ ボデー	1	1	-		
080	15521-1116-0	ダストパン アツシ	1	1	-		
090	15521-1141-0	バツフル カバー	1	1	-		
100	15521-1108-0	エアークリーナ エレメント アツシ	1	1	-		
110	15221-8748-0	エアークリーナエレメント ラベル	1	1	-		
120	15521-9262-0	チヨウ ボルト	1	1	-		
130	15521-9443-0	ゴムツキザガネ	1	1	-		
140	55311-4126-0	コード バンド	1	1	-		

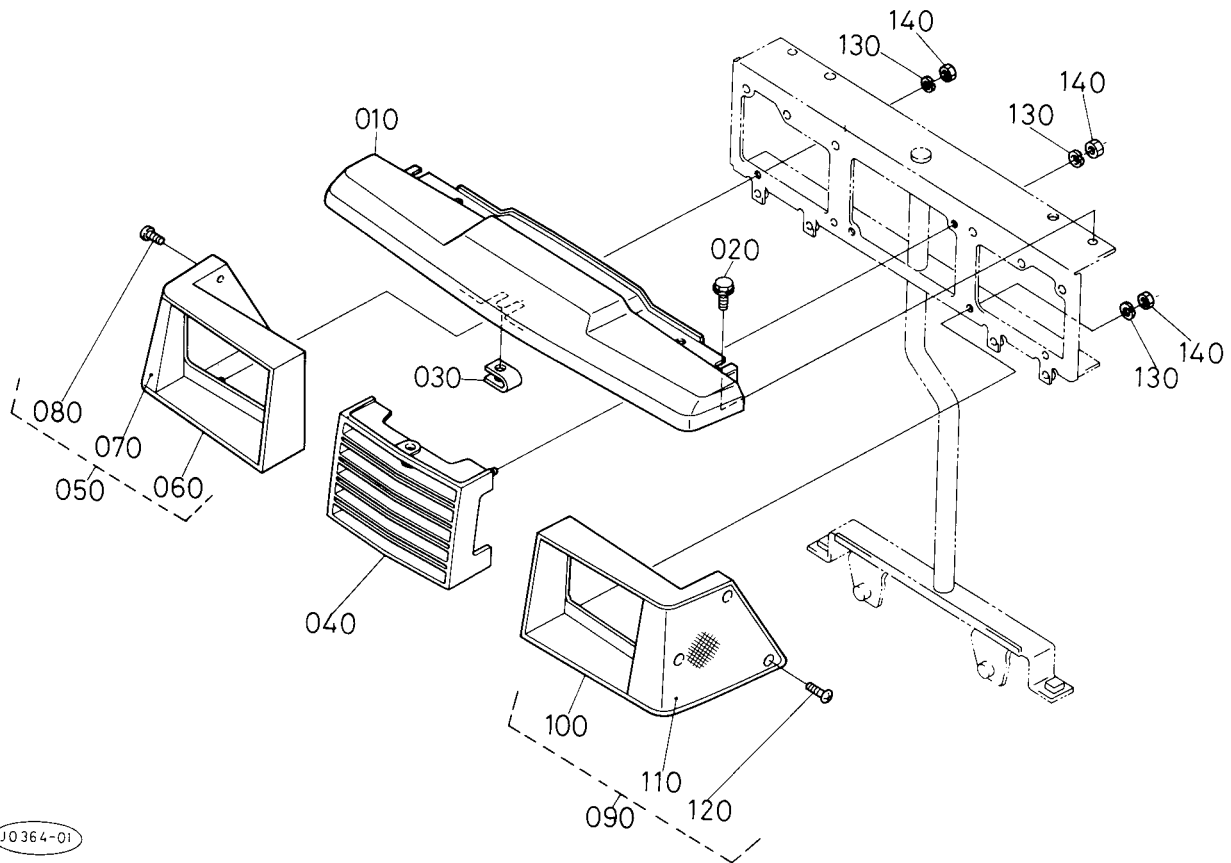
23. マフラ関係



A:L₁-285, B:L₁-285D, C:L₁-R285

図番	コード No.	部 品 名 称	数 量			互換性	備 考
			A	B	C		
010	17355-1231-0	エキゾースト マニホルド	1	1	1		
020	17355-9285-0	エキゾーストマニホルド カバー	1	1	1		
030	15471-1223-0	マフラ パツキン	2	2	2		
040	01123-50820	ボルト	8	8	8		(ザガネツキ)
050	15221-9153-0	スタッド	8	8	8		
060	15521-1235-0	エキゾーストマニホルド パツキン	4	4	4		
070	04512-50080	バネ ザガネ	8	8	8		
080	02156-50080	ナット	8	8	8		
090	30400-8871-0	マフラ	1	1	1		
100	30400-8872-0	マフラ パイプ	1	1	1		
110	66711-5442-0	ハイキカン バンド	1	1	1		
120	01153-50865	ボルト	1	1	1		
130	02114-50080	ナット	1	1	1		
140	04512-50080	バネ ザガネ	1	1	1		
150	04013-50080	ヒラ ザガネ	1	1	1		
160	01123-50814	ボルト	1	1	1		(ザガネツキ)
170	04013-50080	ヒラ ザガネ	1	1	1		

24. ランプグリル関係

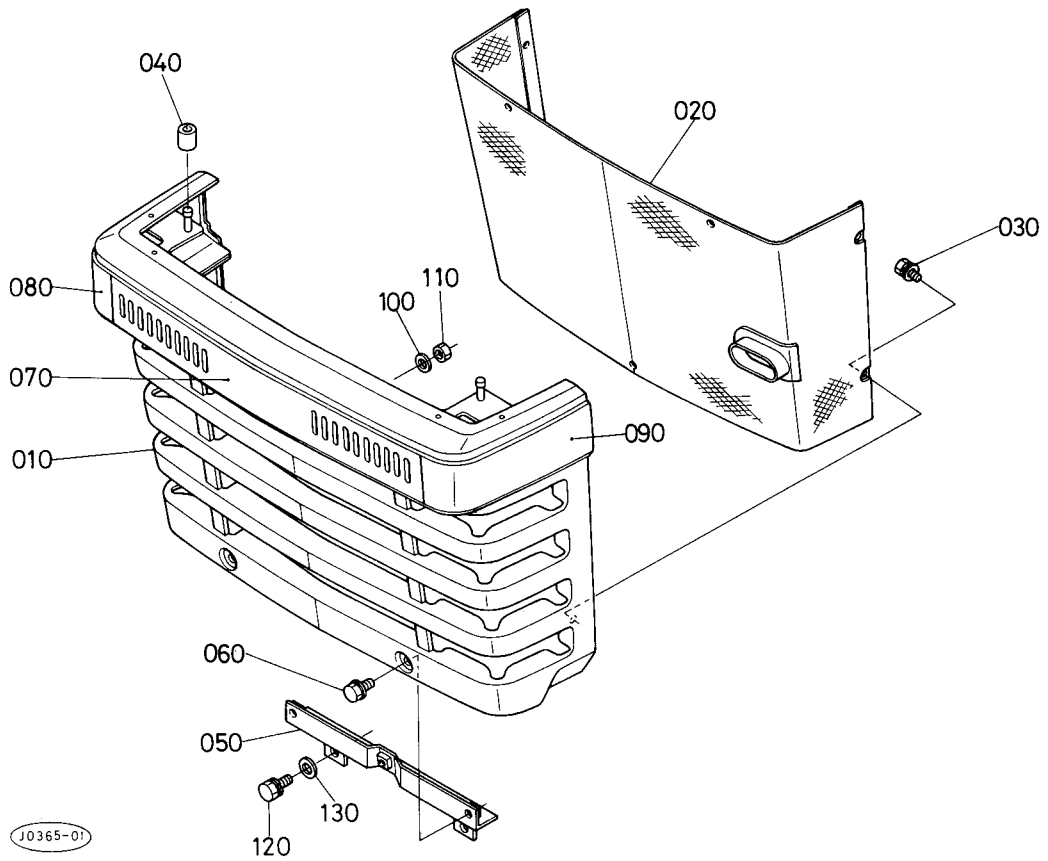


J0364-01

A:L₁-285, B:L₁-285D, C:L₁-R285

図番	コード No.	部 品 名 称	数 量			互換性	備 考
			A	B	C		
010	30400-1816-0	フロント ルーフ	1	1	1		
020	01754-50616	フランジ ボルト	3	3	3		
030	38240-2925-0	スプリング ナット6	1	1	1		
040	30400-1817-2	ランプ グリル ナカ	1	1	1		
050	30400-1819-0	ランプグリル ミギアツシ	1	1	1		
060	31351-9350-0	ランプ グリル ミギ ワク	1	1	1		
070	30400-9352-0	レンズミギ	1	1	1		
080	03514-50312	タツピン ネジ	3	3	3		
090	30400-1820-0	ランプグリル ヒダリ アツシ	1	1	1		
100	31351-9351-0	ランプグリル ヒダリ ワク	1	1	1		
110	30400-9353-0	レンズヒダリ	1	1	1		
120	03514-50312	タツピン ネジ	3	3	3		
130	04512-50040	バネ ザガネ	8	8	8		
140	02054-50040	ナット	8	8	8		

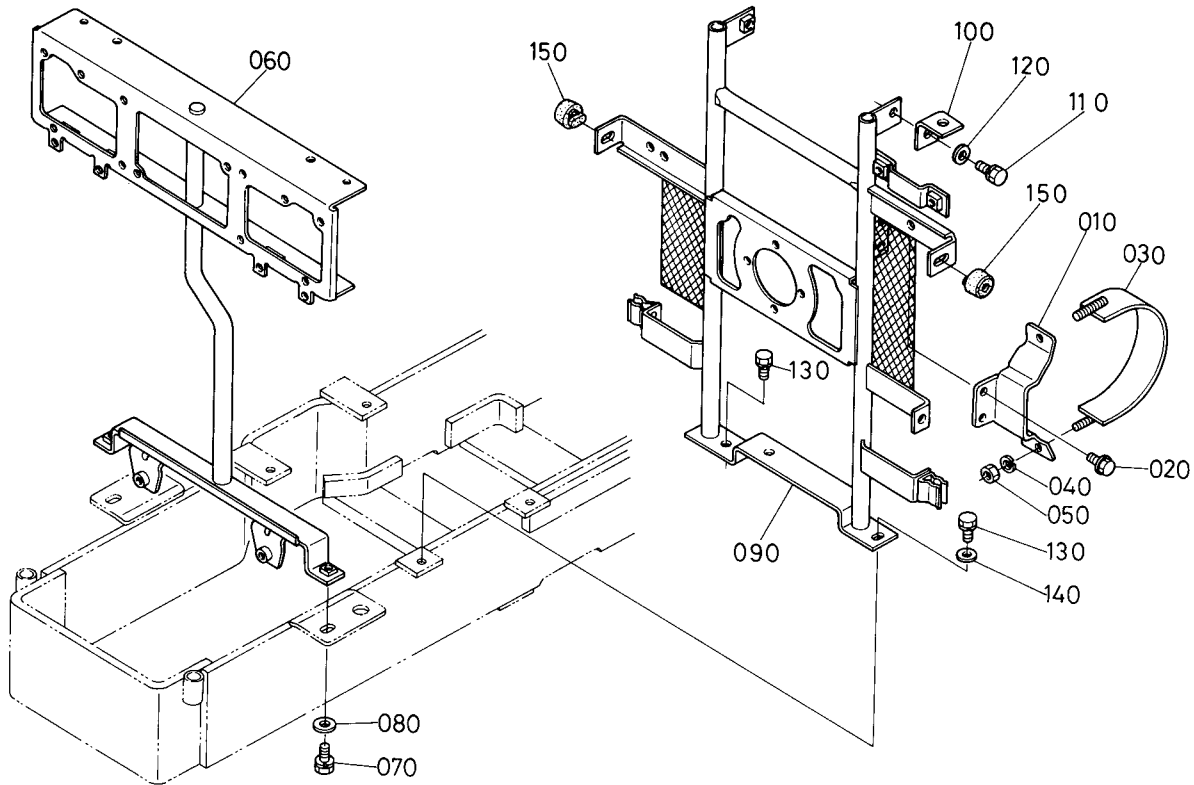
25. フロントグリル関係



A:L₁-285, B:L₁-285D, C:L₁-R285

図番	コード No.	部 品 名 称	数 量			互換性	備 考
			A	B	C		
010	30400-1823-0	フロント グリル	1	1	1		
020	30400-1825-0	フロント グリル ウラアミ	1	1	1		
030	30442-1523-0	ボルト 6-16 ダブルセムス	7	7	7		
040	31351-1826-0	パイプ	2	2	2		
050	30400-1828-0	グリルトリツケカナグシタ	1	1	1		
060	30400-1908-0	フランジボルト8-12 アカイロ	2	2	2		
070	30400-9417-0	フロント ベルト マエ	1	1	1		
080	30400-9418-0	フロント ベルト ミギ	1	1	1		
090	30400-9419-0	フロント ベルト ヒダリ	1	1	1		
100	04013-50050	ヒラ ザガネ	8	8	8		
110	02054-50050	ナツト	8	8	8		
120	01120-50818	ボルト	2	2	2		(ザガネツキ)
130	04013-50080	ヒラ ザガネ	2	2	2		

26. フロントグリルシチュウ関係

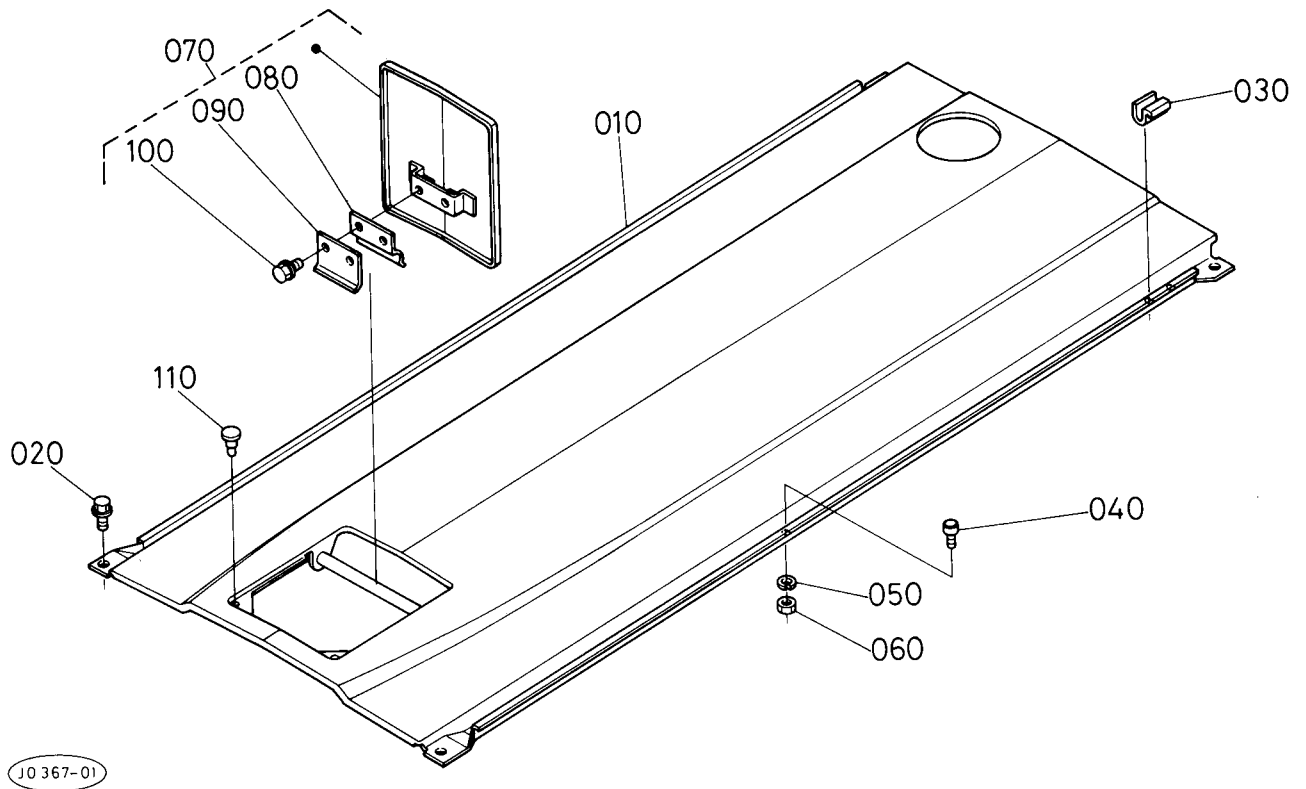


JO366-01

A:L₁-285, B:L₁-285D, C:L₁-R285

図番	コード No.	部 品 名 称	数 量			互換性	備 考
			A	B	C		
010	31351-1391-0	エアクリナ サポート	1	1	1		
020	01754-50816	フランジ ボルト	2	2	2		
030	31351-1392-0	エアクリナ バンド	1	1	1		
040	04512-50080	バネ ザガネ	2	2	2		
050	02114-50080	ナット	2	2	2		
060	30400-1831-0	フロント グリル シチュウ	1	1	1		
070	01123-50820	ボルト	2	2	2		(ザガネツキ)
080	04015-50080	ヒラ ザガネ	2	2	2		
090	30400-1836-5	ボンネット シチュウ	1	1	1		
100	31351-1839-4	テンバン トリツケ カナグ	2	2	2		
110	01123-50816	ボルト	4	4	4		(ザガネツキ)
120	04015-50080	ヒラ ザガネ	4	4	4		
130	01123-50816	ボルト	2	2	2		(ザガネツキ)
140	04015-50080	ヒラ ザガネ	1	1	1		
150	30400-1798-0	プロックゴム	2	2	2		

27. ボンネット関係

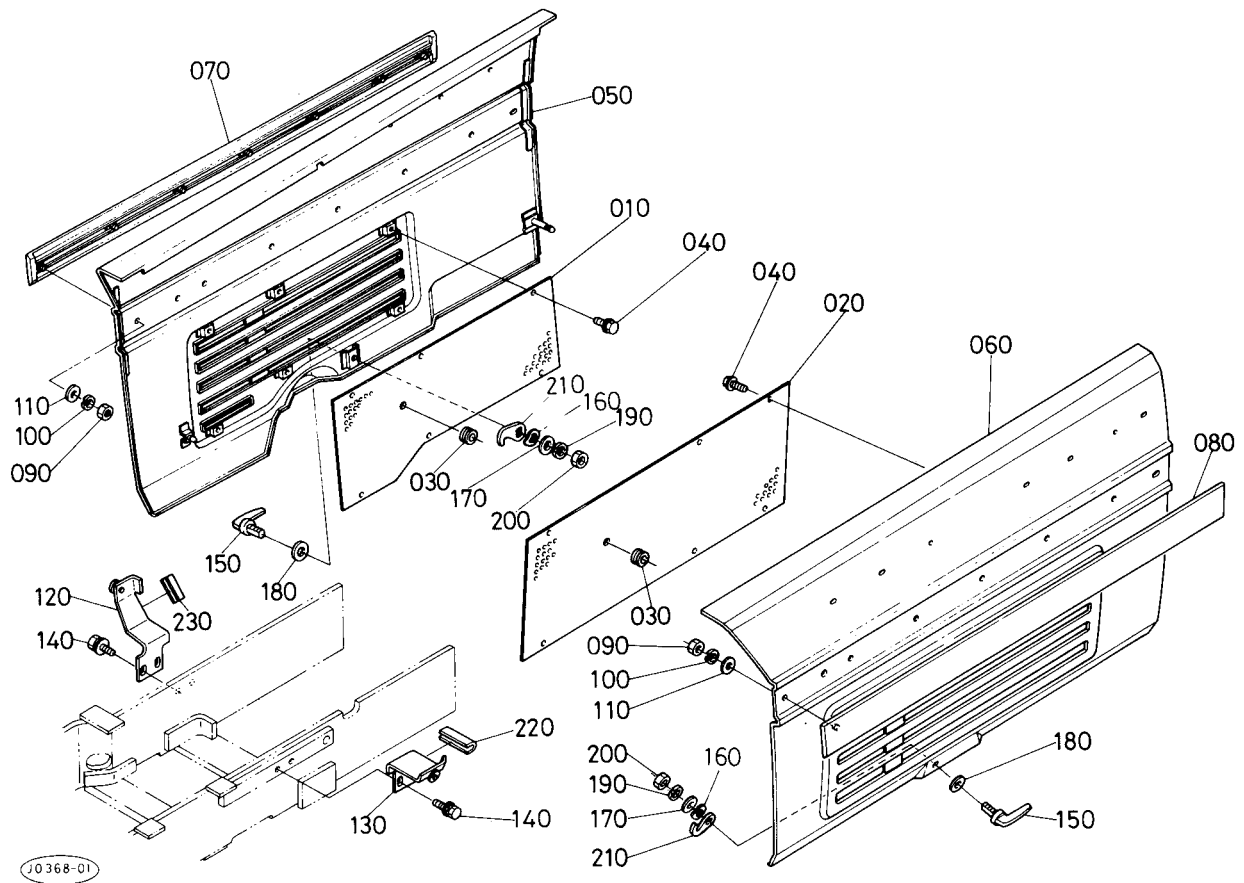


JO 367-01

A:L₁-285, B:L₁-285D, C:L₁-R285

図番	コード No.	部 品 名 称	数 量			互換性	備 考
			A	B	C		
010	30400-1860-0	ボンネット テンパン コンブ	1	1	-		
020	01754-50616	フランジ ボルト	4	4	-		
030	30442-1862-0	クツシヨン (テンパン)	4	4	-		
040	31351-1874-0	セットピン (ソクバン)	2	2	-		
050	04512-50050	バネ ザガネ	2	2	-		
060	02054-50050	ナット	2	2	-		
070	30400-1861-0	ボンネット カバー アツシ	1	1	-		
080	30400-9408-0	ボンネット カバーバネ ウエ	1	1	-		
090	30400-9409-0	ボンネット カバーバネ シタ	1	1	-		
100	01754-50616	フランジ ボルト	2	2	-		
110	32280-1818-0	クツシヨン	2	2	-		

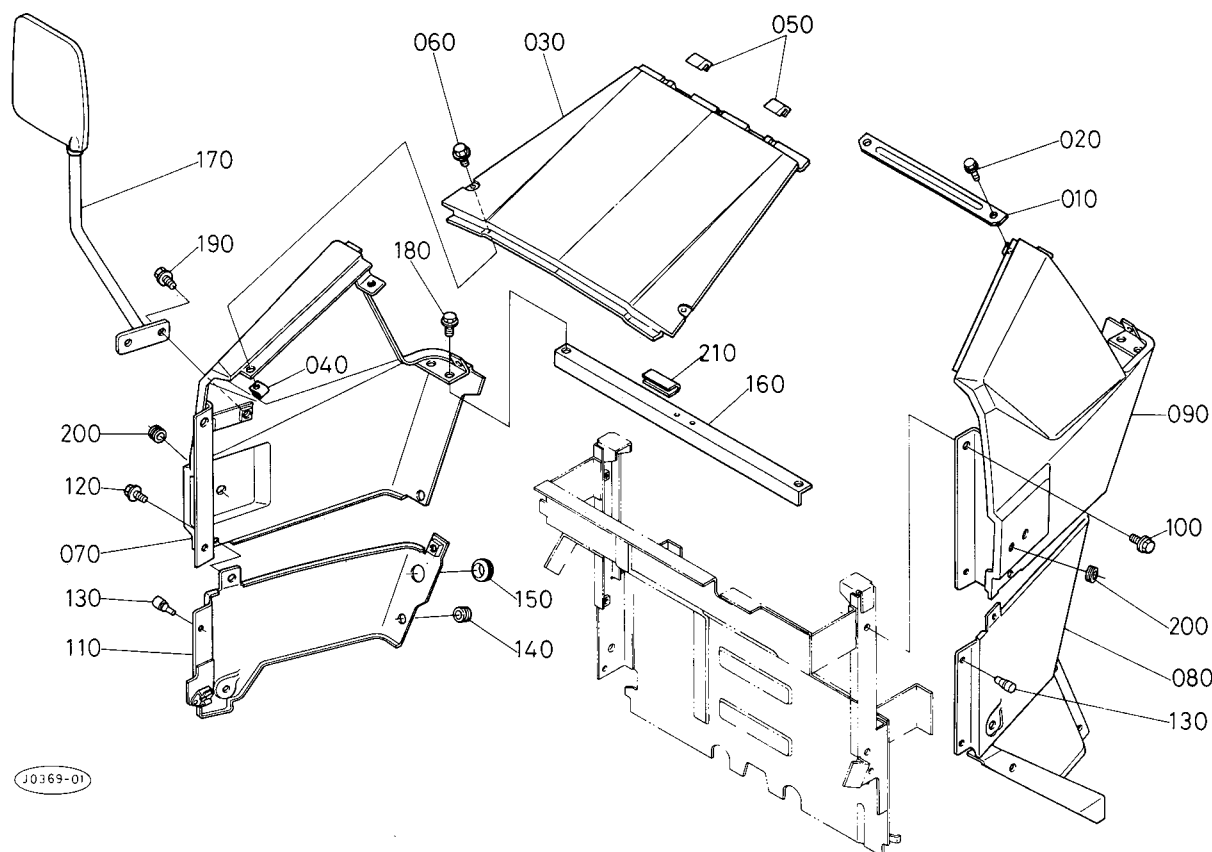
28. 安全カバー関係



A:L₁-285, B:L₁-285D, C:L₁-R285

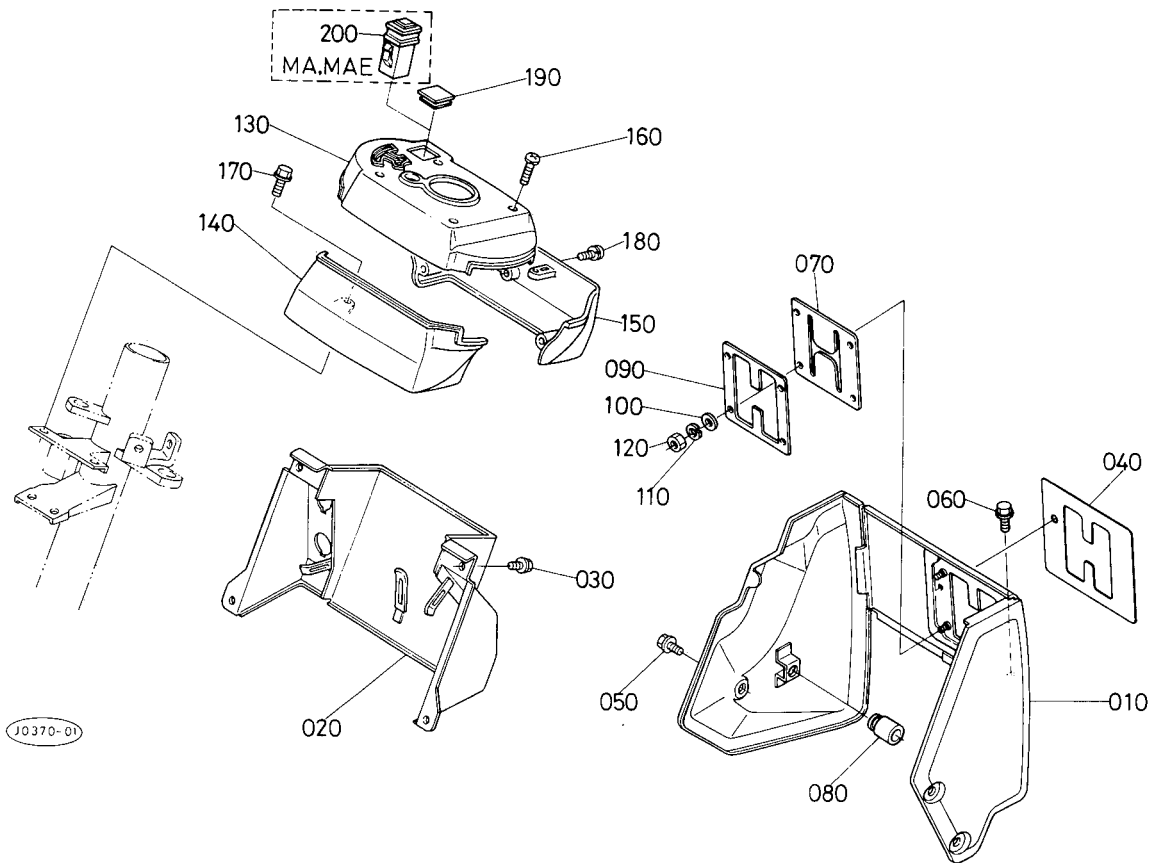
図番	コード No.	部 品 名 称	数 量			互換性	備 考
			A	B	C		
010	30400-1814-0	ボンネットソクバンウラアミ ミギ	1	1	1		
020	30400-1815-0	ボンネットソクバンウラアミ ヒダリ	1	1	1		
030	38240-1822-0	クツシヨン	2	2	2		
040	01754-50610	フランジ ボルト	12	12	12		
050	30400-1863-0	ボンネット ソクバンミギコンブ	1	1	1		
060	30400-1864-0	ボンネット ソクバンヒダリコンブ	1	1	1		
070	30400-1868-0	サイドベルト ミギ コンブ	1	1	1		
080	30400-1869-0	サイドベルト ヒダリ コンブ	1	1	1		
090	02054-50050	ナツト	12	12	12		
100	04512-50050	バネ ザガネ	12	12	12		
110	04013-50050	ヒラ ザガネ	12	12	12		
120	31351-1871-0	フックサポート ミギ	1	1	1		
130	31351-1872-0	フックサポート ヒダリ	1	1	1		
140	01125-50816	ボルト	4	4	4		(ザガネツキ)
150	32430-1824-2	ボンネットカバーハンドル	2	2	2		
160	33251-8395-0	ハンドルバネザガネ	2	2	2		
170	04012-50080	ヒラ ザガネ	2	2	2		
180	33251-8385-0	ハンドル ザガネ	2	2	2		
190	04512-50080	バネ ザガネ	2	2	2		
200	02114-50080	ナツト	2	2	2		
210	31351-1858-2	ボンネットカバーフック	2	2	2		
220	31351-3431-0	ホゴシール	1	1	1		
230	31351-3432-0	ホゴ ゴム	1	1	1		

29. ボンネット後関係



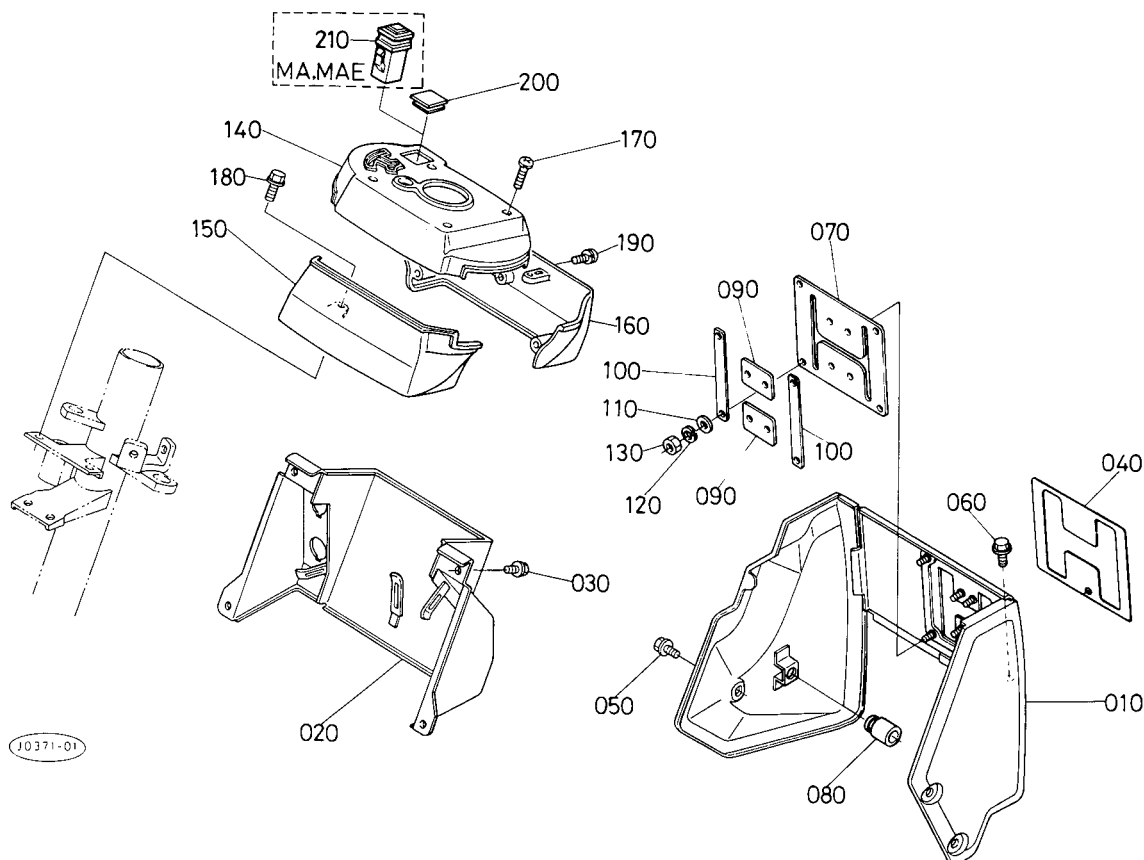
A:L₁-285, B:L₁-285D, C:L₁-R285

図番	コード No.	部 品 名 称	数 量			互換性	備 考
			A	B	C		
010	31351-1889-0	ホキヨウ カナグ	1	1	-		
020	01754-50616	フランジ ボルト	2	2	-		
030	30400-1877-0	リヤールーフ	1	1	-		
040	38240-2925-0	スプリング ナット6	2	2	-		
050	31351-1878-0	コテイ ゴム	2	2	-		
060	30400-1907-0	フランジボルト 6-12 アカイロ	2	2	-		
070	30400-1881-0	ボンネットウシロ ミギコンブ	1	1	-		
080	30400-1885-0	ボンネットウシロシタヒダリコンブ	1	1	-		
090	30400-1882-0	ボンネットウシロ ヒダリコンブ	1	1	-		
100	30400-1907-0	フランジボルト 6-12 アカイロ	2	2	-		
110	30400-1884-0	ボンネット ウシロシタ ミギコンブ	1	1	-		
120	30400-1907-0	フランジボルト 6-12 アカイロ	2	2	-		
130	38240-1808-0	ボンネット クツシヨン	3	3	-		
140	31351-1883-0	クツシヨン	1	1	-		
150	32150-2918-0	ゴム キャップ	1	1	-		
160	31351-1888-0	ボンネット トリツケイタ	1	1	-		
170	31351-1897-0	バツクミラー アツシ	1	1	-		
180	01754-50616	フランジ ボルト	2	2	-		
190	30400-1887-0	フランジボルト8-1270ゾメ	2	2	-		
200	31351-1883-0	クツシヨン	2	2	-		
210	31351-3431-0	ホゴシール	1	1	-		



A:L₁-285, B:L₁-285D, C:L₁-R285

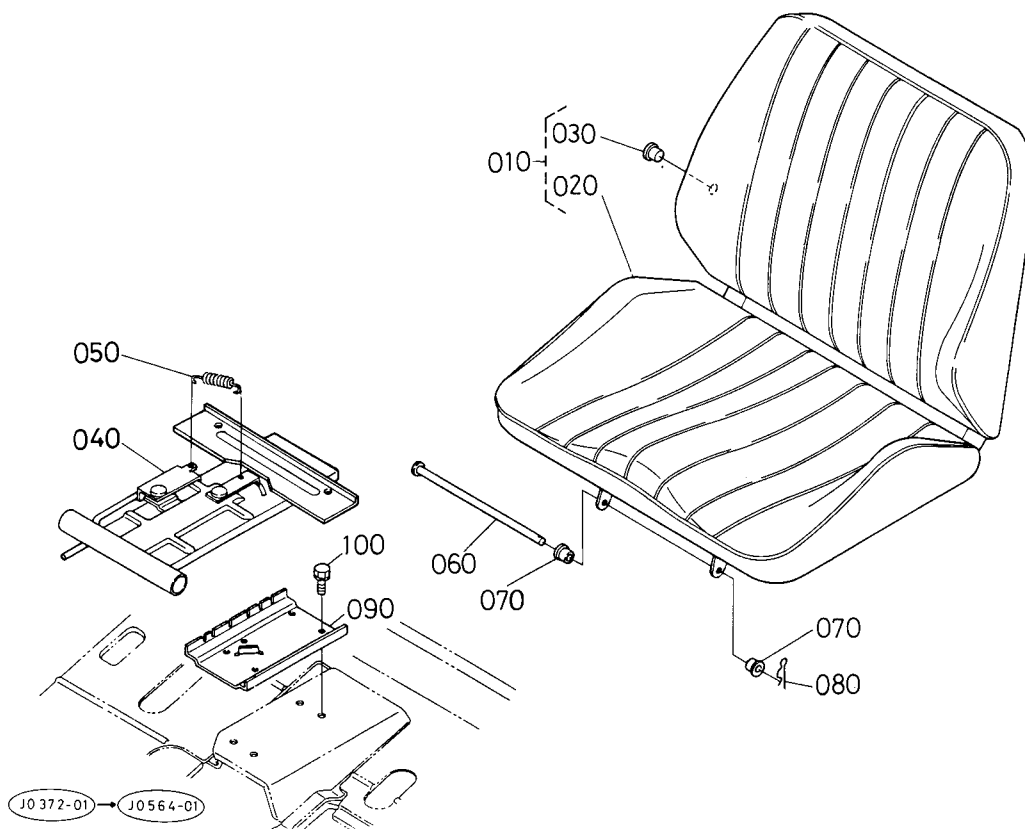
図番	コード No.	部 品 名 称	数 量			互換性	備 考
			A	B	C		
010	30400-2402-0	ピーテオ チエンジカバーコンプ	1	1	-		
020	30400-2441-0	スイッチ ボード	1	1	-		
030	31351-1879-0	フランジボルト 6-12 クロツメ	4	4	-		
040	30400-2417-0	PTOヘンソクラベル(SC)	1	1	-		
050	30400-1906-0	フランジ ボルト M6	3	3	-		
060	01754-50812	フランジ ボルト	2	2	-		
070	30400-2448-0	レバーガイドカバー SC	1	1	-		
080	31351-2433-0	クッション	1	1	-		
090	30400-2447-0	カバー オサエ	1	1	-		
100	04013-50050	ヒラ ザガネ	4	4	-		
110	04512-50050	バネ ザガネ	4	4	-		
120	02054-50050	ナット	4	4	-		
130	30400-2442-0	メインチエンジ カバーウエ	1	1	-		
140	31351-2443-0	メイン チエンジ カバー マエ	1	1	-		
150	30400-2444-0	メイン チエンジ カバー ウシロ	1	1	-		
160	31351-2445-0	ザガネツキ コネジ 50	4	4	-		
170	01754-50816	フランジ ボルト	2	2	-		
180	31351-2446-0	ザガネツキ コネジ 16	3	3	-		
190	35533-7579-0	ゴムカバー(パネルボード)	1	1	-		
200	30402-4660-0	ポンパ スイッチ	1	1	-	(MA,MAE)	



A:L₁-285, B:L₁-285D, C:L₁-R285

図番	コード No.	部 品 名 称	数 量			互換性	備 考
			A	B	C		
010	30400-2403-0	ピーテオ チエンジカバーコンブ	-	1	-		
020	30400-2441-0	スイッチ ボード	-	1	-		
030	31351-1879-0	フランジボルト 6-12 クロゾメ	-	4	-		
040	30400-2418-0	PTOヘンソク ラベル(DC)	-	1	-		
050	30400-1906-0	フランジ ボルト M6	-	3	-		
060	01754-50812	フランジ ボルト	-	2	-		
070	30400-2449-0	レバーガイドカバー DC	-	1	-		
080	31351-2433-0	クツシヨン	-	1	-		
090	30400-2423-0	カバー オサエ 1 DC	-	2	-		
100	30400-2432-0	カバー オサエ 2 DC	-	2	-		
110	04013-50050	ヒラ ザガネ	-	8	-		
120	04512-50050	バネ ザガネ	-	8	-		
130	02054-50050	ナツト	-	8	-		
140	30400-2442-0	メインチエンジ カバーウエ	-	1	-		
150	31351-2443-0	メイン チエンジ カバー マエ	-	1	-		
160	30400-2444-0	メイン チエンジ カバー ウシロ	-	1	-		
170	31351-2445-0	ザガネツキ コネジ 50	-	4	-		
180	01754-50816	フランジ ボルト	-	2	-		
190	31351-2446-0	ザガネツキ コネジ 16	-	3	-		
200	35533-7579-0	ゴムカバー(パネルボード)	-	1	-		
210	30402-4660-0	ポンバスイツチ	-	1	-	(MA,MAE)	

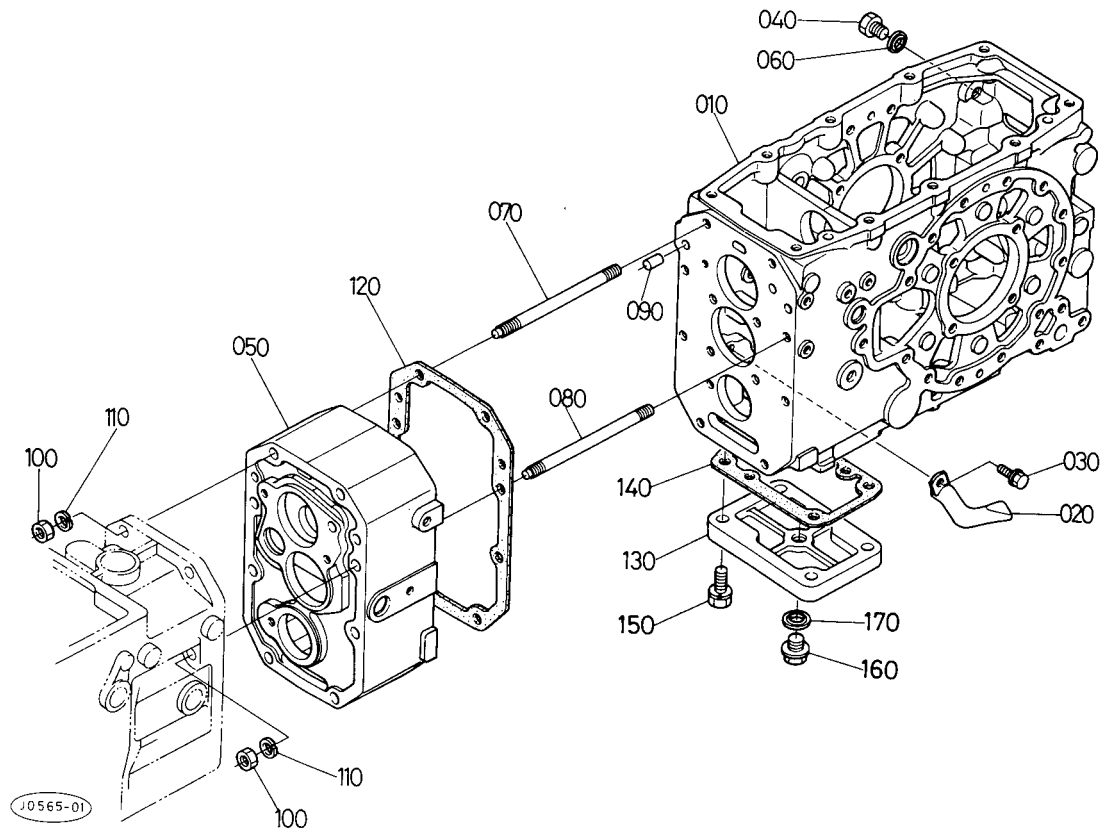
31. シート関係



A:L₁-285, B:L₁-285D, C:L₁-R285

図番	コードNo.	部 品 名 称	数 量			互換性	備 考
			A	B	C		
010	30400-1840-0	シート アツシ	1	1	-		
020	31351-1841-0	シート (F)	1	1	-		
030	66591-5113-0	メクラセン 1	1	1	-		
040	30500-1844-2	シート アジャスター	1	1	-		
050	31351-1846-0	モドシバネ	1	1	-		
060	31351-1847-0	シート ピン	1	1	-		
070	37150-1849-0	クツシヨン	2	2	-		
080	05516-51000	スナツプ ピン	1	1	-		(Bガタ)
090	30400-1845-0	シート ホルダ	1	1	-		
100	01123-50820	ボルト	4	4	-		(ザガネツキ)

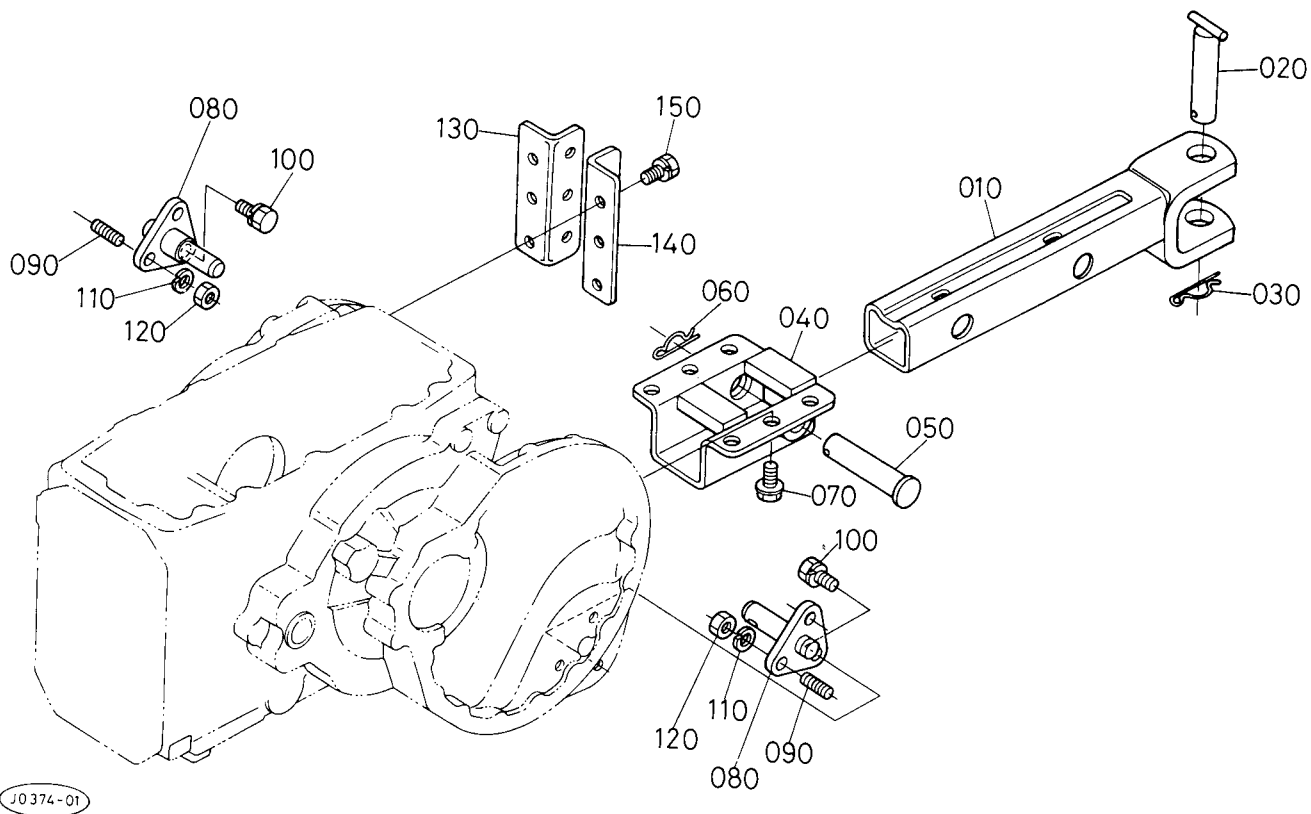
32. トランスミッションケース関係



A:L₁-285, B:L₁-285D, C:L₁-R285

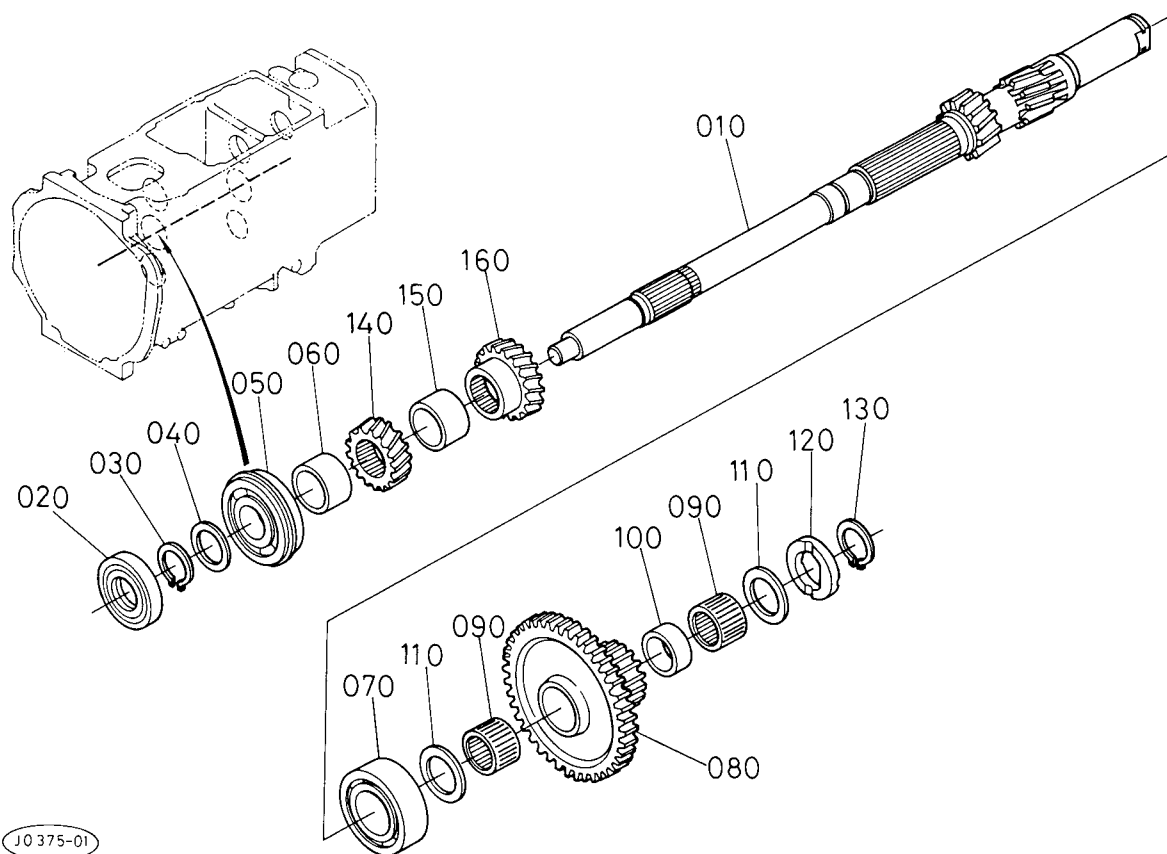
図番	コード No.	部 品 名 称	数 量			互換性	備 考
			A	B	C		
010	31361-2111-0	トランス ミッション ケース(F)	1	-	-		
020	31351-2125-0	インナー パイプ	1	-	-		
030	01754-50812	フランジ ボルト	1	-	-		
040	06311-25030	プラグ	1	-	-		(ツバツキ)
050	31361-2115-4	ミッド ケース	1	-	-		
060	04717-01700	ゴムツキ ザガネ	1	-	-		
070	35260-1418-2	スタッド	7	-	-		
080	31361-1416-0	スタッド	1	-	-		
090	05012-01022	ハイコウ ピン	2	-	-		
100	02176-50120	ナット	8	-	-		
110	04512-50120	バネ ザガネ	8	-	-		
120	35340-1414-0	ワッシャー	1	-	-		
130	37150-2127-2	カバー	1	-	-		
140	37150-2128-2	ワッシャー	1	-	-		
150	01133-51235	ボルト	4	-	-		(ザガネツキ)
160	06331-35012	プラグ	1	-	-		
170	04717-01200	ゴムツキ ザガネ	1	-	-		

33. ヒッチ、ロアリンクホルダ関係



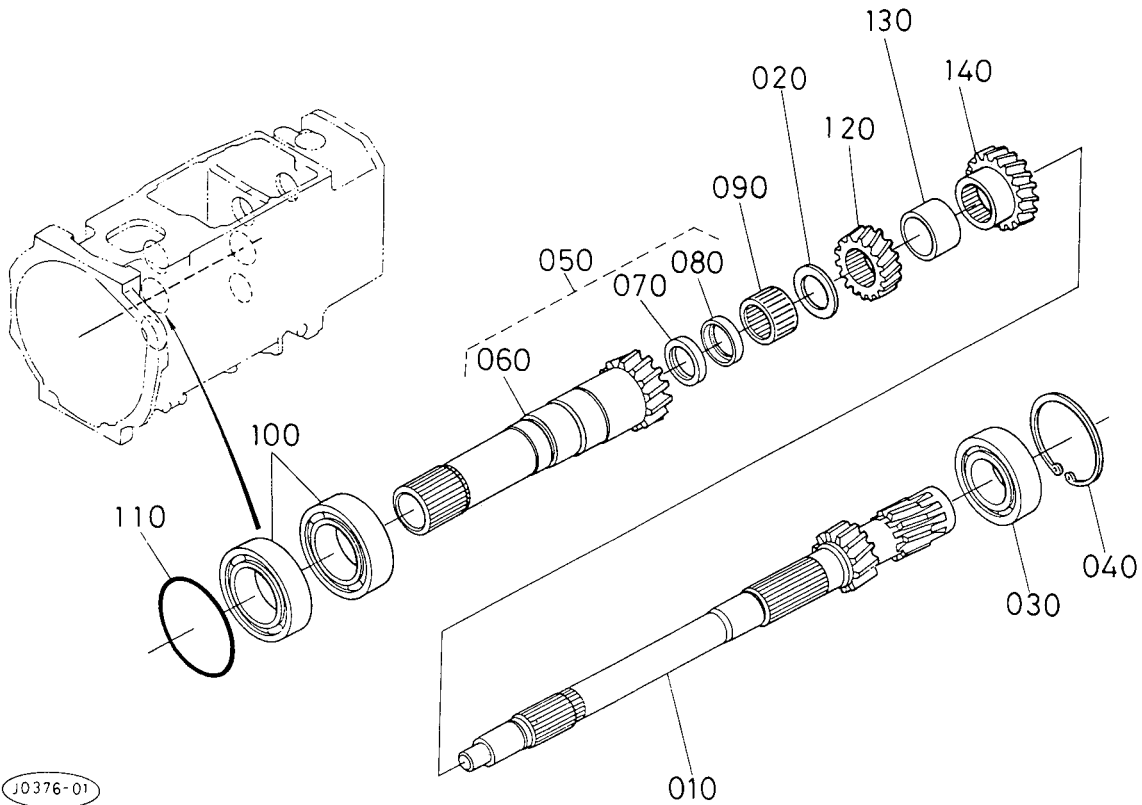
A:L₁-285, B:L₁-285D, C:L₁-R285

図番	コード No.	部 品 名 称	数 量			互換性	備 考
			A	B	C		
010	31351-2971-0	ヒッチ	1	1	1		
020	38240-2978-4	ヒッチ ピン	1	1	1		
030	70515-1633-0	スプリング ピン	1	1	1		
040	31351-2973-0	ヒッチフレーム	1	1	1		
050	31351-2978-2	セット ピン	1	1	1		
060	70515-1633-0	スプリング ピン	1	1	1		
070	01774-51425	フランジ ボルト	6	6	6		
080	31351-2982-0	ロアリンク ホルダ	2	2	2		
090	01574-51225	スタッド	4	4	4		
100	01133-51230	ボルト	2	2	2		(ザガネツキ)
110	04512-50120	バネ ザガネ	4	4	4		
120	02176-50120	ナット	4	4	4		
130	99571-2214-0	トツプリンク ホルダ ミギ	1	1	1		
140	99571-2215-0	トツプリンク ホルダ ヒダリ	1	1	1		
150	01133-51230	ボルト	6	6	6		(ザガネツキ)



A:L₁-285, B:L₁-285D, C:L₁-R285

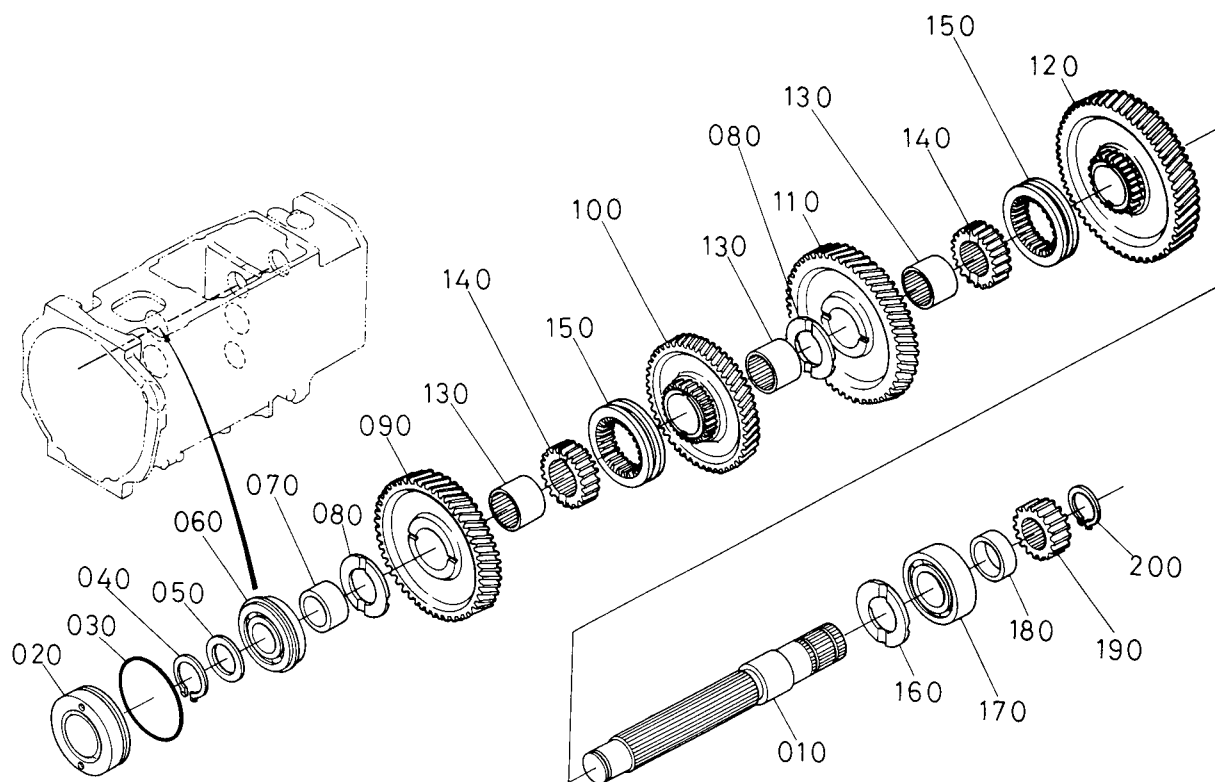
図番	コードNo.	部品名称	数量			互換性	備考
			A	B	C		
010	31351-2151-0	シユジク (SC)	1	1	1		
020	09502-55210	オイル シール	1	1	1		(TC25*52*10)
030	37150-2155-1	ジク サークリツブ	1	1	1		
040	34150-2156-0	ザガネ	1	1	1		
050	08151-06305	ボール ベアリング	1	1	1		(6305NR)
060	31351-2156-0	カラー	1	1	1		
070	08241-03206	ボール ベアリング	1	1	1		(3206フレツ)
080	31351-2157-3	17-45 ギヤー (SC)	1	1	1		
090	08822-53121	ニードル ベアリング	2	2	2		(ケージ25*31*2)
100	31351-2158-0	カラー(SC)	1	1	1		
110	31351-2155-0	ザガネ	2	2	2		
120	31351-2159-0	ザガネ	1	1	1		
130	38430-2155-0	ジク サークリツブ(25)	1	1	1		
140	31351-2154-0	15 ギヤー	1	1	1		
150	31351-2156-0	カラー	1	1	1		
160	31351-2152-0	18 ギヤー	1	1	1		



A:L₁-285, B:L₁-285D, C:L₁-R285

図番	コードNo.	部 品 名 称	数 量			互 換 性	備 考
			A	B	C		
010	31351-2162-0	シユジク (DC)	-	1	1		
020	31351-2155-0	ザガネ	-	1	1		
030	38450-2198-0	ボール ベアリング	-	1	1		
040	04611-00620	アナ サークリップ	-	1	1		
050	31351-2134-0	16ギヤー ジク アツシ	-	1	1		
060	31351-2135-0	16ギヤージク (DC)	-	1	1		
070	36730-2433-0	ダイイチ ジク シール	-	1	1		
080	31351-2137-0	ガイド	-	1	1		
090	08822-53117	ニードル ベアリング	-	1	1		
100	08101-06008	ボール ベアリング	-	2	2		(6008)
110	04811-10710	O リング	-	1	1		
120	31351-2154-0	15 ギヤー	-	1	1		
130	31351-2156-0	カラ	-	1	1		
140	31351-2152-0	18 ギヤー	-	1	1		

35. カウンタ軸関係

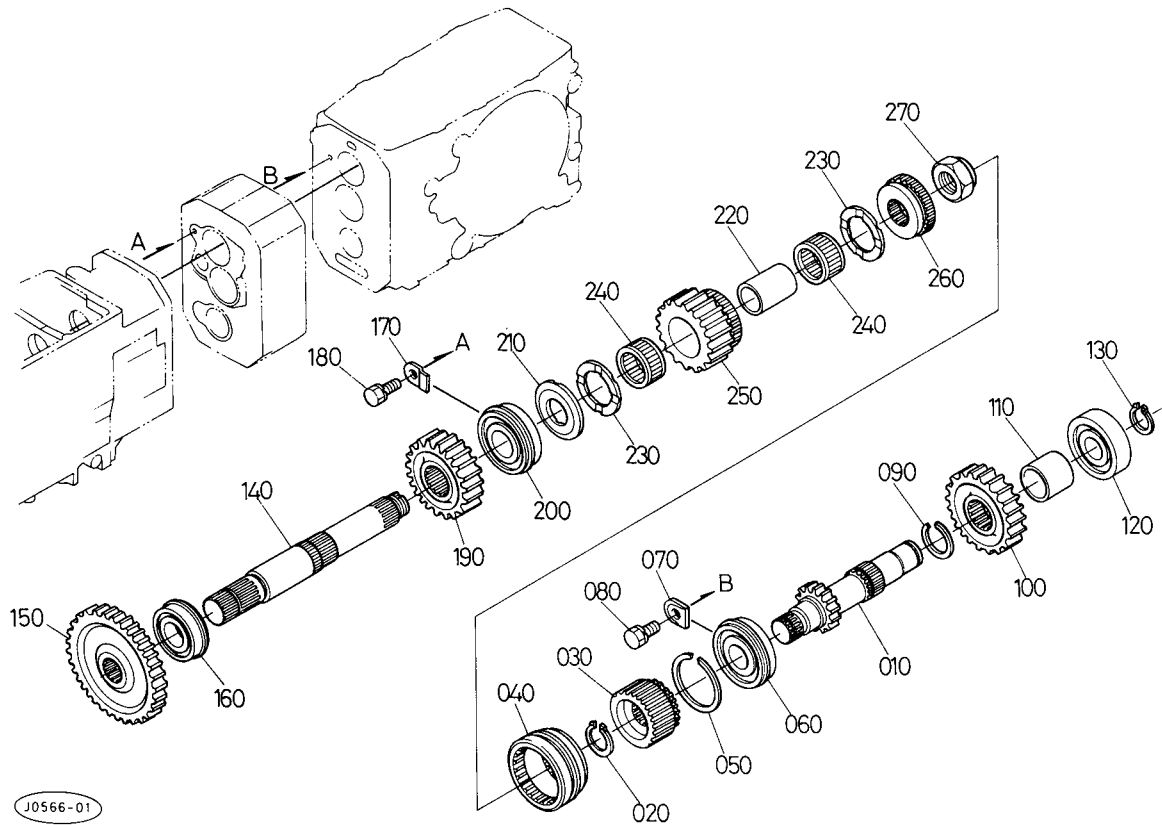


JO 377-01

A:L₁-285, B:L₁-285D, C:L₁-R285

図番	コード No.	部 品 名 称	数 量			互換性	備 考
			A	B	C		
010	31351-2161-0	カウンター ジク	1	1	1		
020	38240-2165-0	ベアリング カバー	1	1	1		
030	04811-50550	O リング	1	1	1		
040	37150-2155-1	ジク サークリツプ	1	1	1		
050	34150-2156-0	ザガネ	1	1	1		
050	38450-2378-0	ザガネ 2.3	1	1	1		
050	38450-2379-0	ザガネ 2.5	1	1	1		
060	08151-06205	ボール ベアリング	1	1	1		(6205NR)
070	31351-2156-0	カラー	1	1	1		
080	31351-2176-0	スラスト カラー	2	2	2		
090	31351-2171-0	39 ギヤ	1	1	1		
100	31351-2172-0	36 ギヤ	1	1	1		
110	31351-2173-0	42 ギヤ	1	1	1		
120	31351-2174-0	45 ギヤ	1	1	1		
130	31351-2179-0	インナーリング2	3	3	3		
140	31351-2178-0	スプライン ボス	2	2	2		
150	31351-2175-0	シフター	2	2	2		
160	38240-2176-0	スラスト カラー	1	1	1		
170	08101-06205	ボール ベアリング	1	1	1		(6205)
180	31351-2177-0	カラー	1	1	1		
190	31351-2166-0	14 ギヤ	1	1	1		
200	37150-2155-1	ジク サークリツプ	1	1	1		

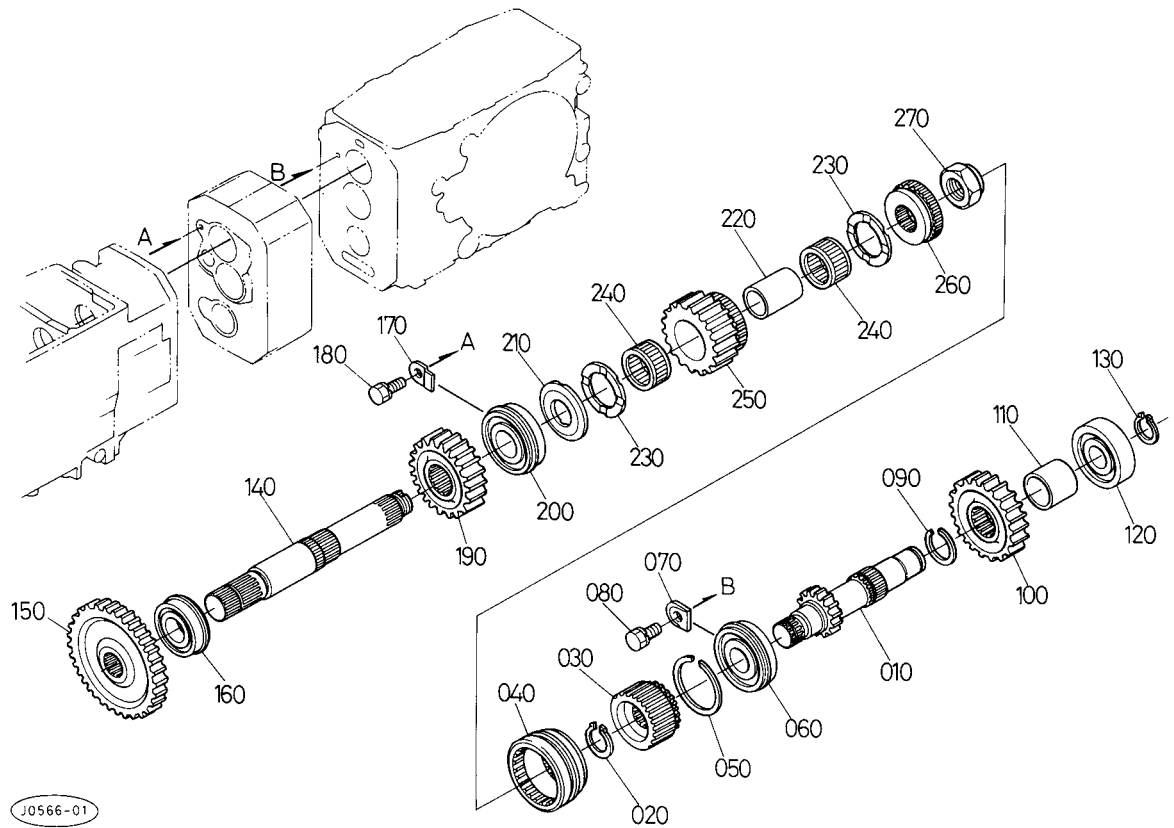
36. クリープ変速軸関係



A:L₁-285, B:L₁-285D, C:L₁-R285

図番	コード No.	部 品 名 称	数 量			互換性	備 考
			A	B	C		
010	31361-2191-2	16 ギヤ- ジク	1	1	1		
020	37150-2155-0	ジク サークリップ	1	1	1		
030	35260-2327-0	スプライン ボス	1	1	1		
040	35260-2329-9	シフター	1	1	1		
050	35260-2328-0	トメワ(50マル)	1	1	1		
060	08151-06305	ボール ベアリング	1	1	1		(6305NR)
070	34150-2194-2	ベアリング オサエ	1	1	1		
080	01123-50820	ボルト	1	1	1		(ザガネツキ)
090	31351-2193-0	ジク サークリップ(マル30)	1	1	1		
100	31361-2192-0	23 ギヤ-	1	1	1		
110	31361-2194-0	カラー	1	1	1		
120	08101-06305	ボール ベアリング	1	1	1		(6305)
130	37150-2155-0	ジク サークリップ	1	1	1		
140	31361-2251-3	カウンタ ジク 2	1	1	1		
150	31351-2182-2	42 ギヤ-(シフター)	1	1	1		
160	08151-06205	ボール ベアリング	1	1	1		(6205NR)
170	35260-2330-0	ベアリング オサエ	2	2	2		
180	01123-50816	ボルト	2	2	2		(ザガネツキ)
190	31361-2252-2	24 ギヤ-	1	1	1		
200	31361-2253-0	ローラー ベアリング	1	1	1		
210	38430-2176-2	スラスト カラー	1	1	1		
220	31361-2254-0	インナ リング	1	1	1		
230	35260-2324-0	ザガネ	2	2	2		
240	08823-23920	ニードル ベアリング	2	2	2		

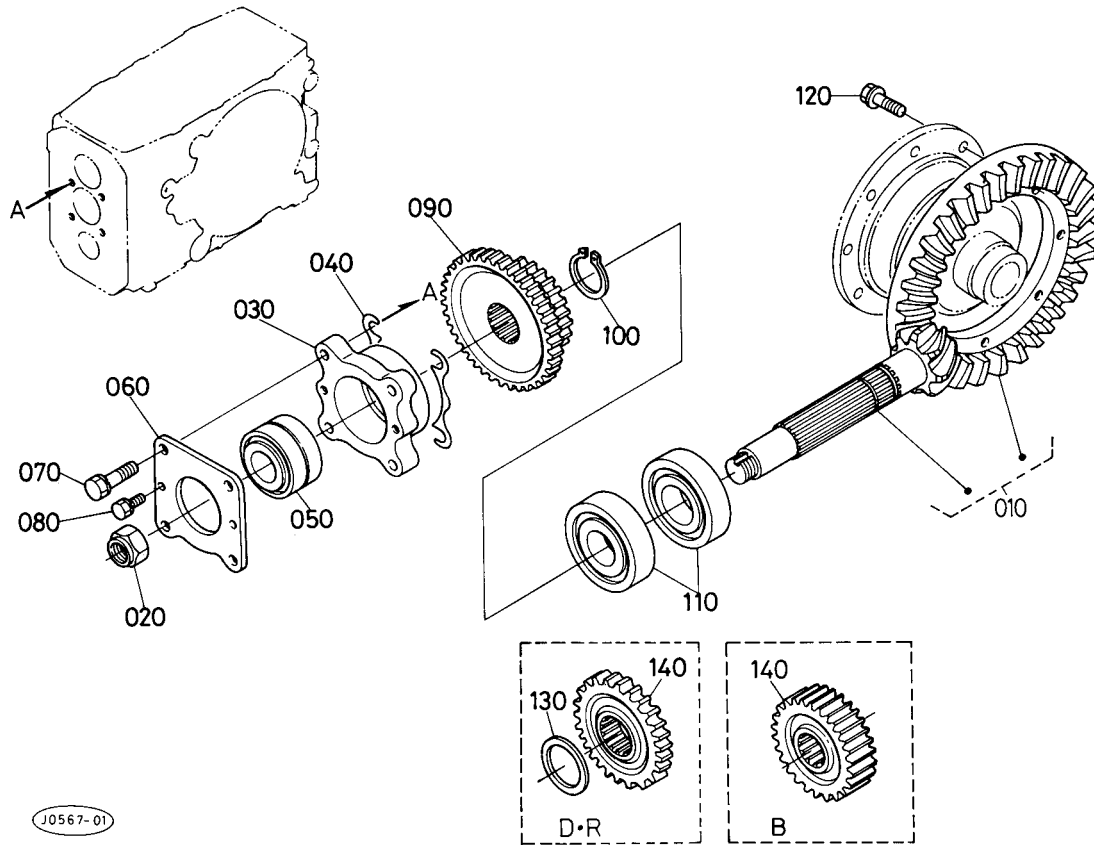
36. クリープ変速軸関係



A:L₁-285, B:L₁-285D, C:L₁-R285

図番	コード No.	部品名称	数量			互換性	備考
			A	B	C		
250	31361-2255-0	23 ギャー	1	1	1		
260	35260-2326-0	スプライン ボス 1	1	1	1		
270	35260-2325-0	22 ナット	1	1	1		

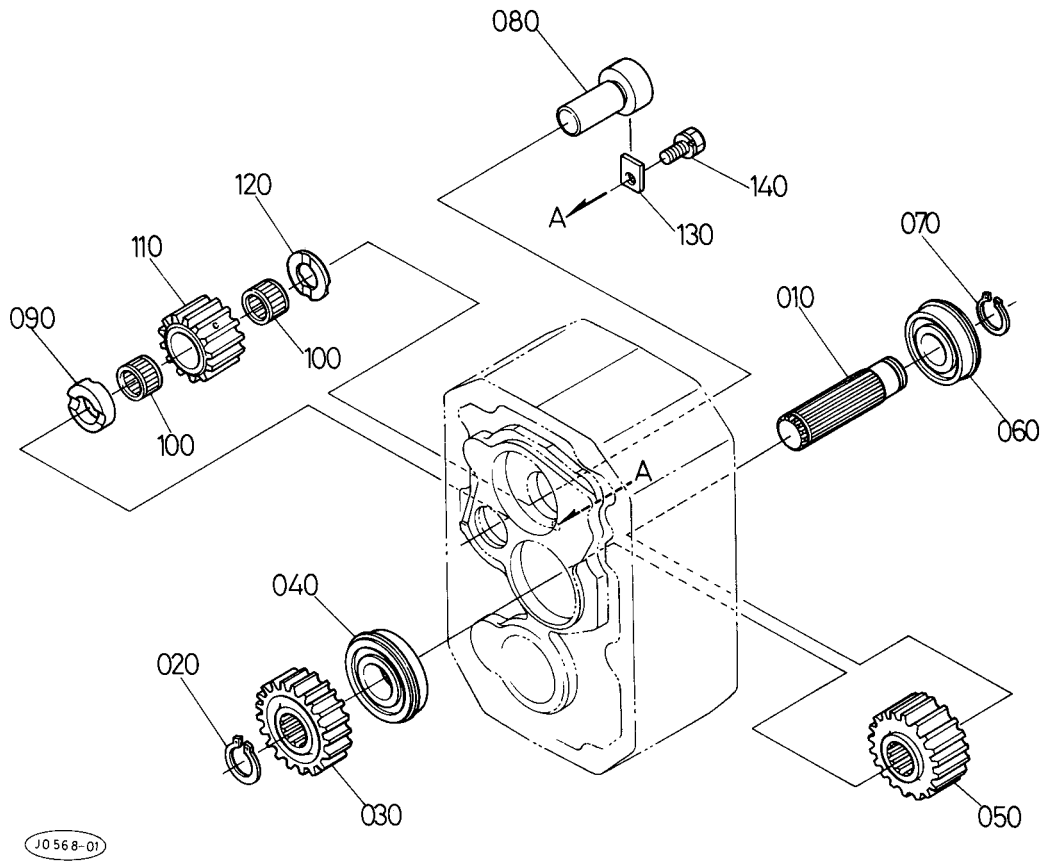
37. スパイラルベベルピニオン関係



A:L₁-285, B:L₁-285D, C:L₁-R285

図番	コード No.	部 品 名 称	数 量			互換性	備 考
			A	B	C		
010	31361-9911-0	スパイラルベベルアツシ	1	1	1		
020	35260-2325-2	22 ナット	1	1	1		
030	37300-2215-0	ベアリングケース	1	1	1		
040	34150-2261-0	シム 0.5	1	1	1		
040	34150-2262-0	シム 0.2	2	2	2		
040	34150-2263-0	シム 0.1	1	1	1		
050	38240-2214-0	テーパローラ ベアリング	1	1	1		
060	34150-2217-2	ベアリングカバー	1	1	1		
070	01133-51035	ボルト	4	4	4		
080	01123-50816	ボルト	2	2	2	(ザガネツキ)	
090	31361-2195-0	19-42 ギヤ	1	1	1		
100	31351-2193-0	ジク サークリップ(マル30)	1	1	1		
110	38260-2216-0	ボール ベアリング (6306R)	2	2	2		
120	37800-4387-0	ボルト	8	8	8		
130	31363-4416-0	カラー	-	1	1		
140	31363-4417-0	24 ギヤ	-	1	1		
140	30520-7411-0	27 ギヤ	-	1	1	(B)	

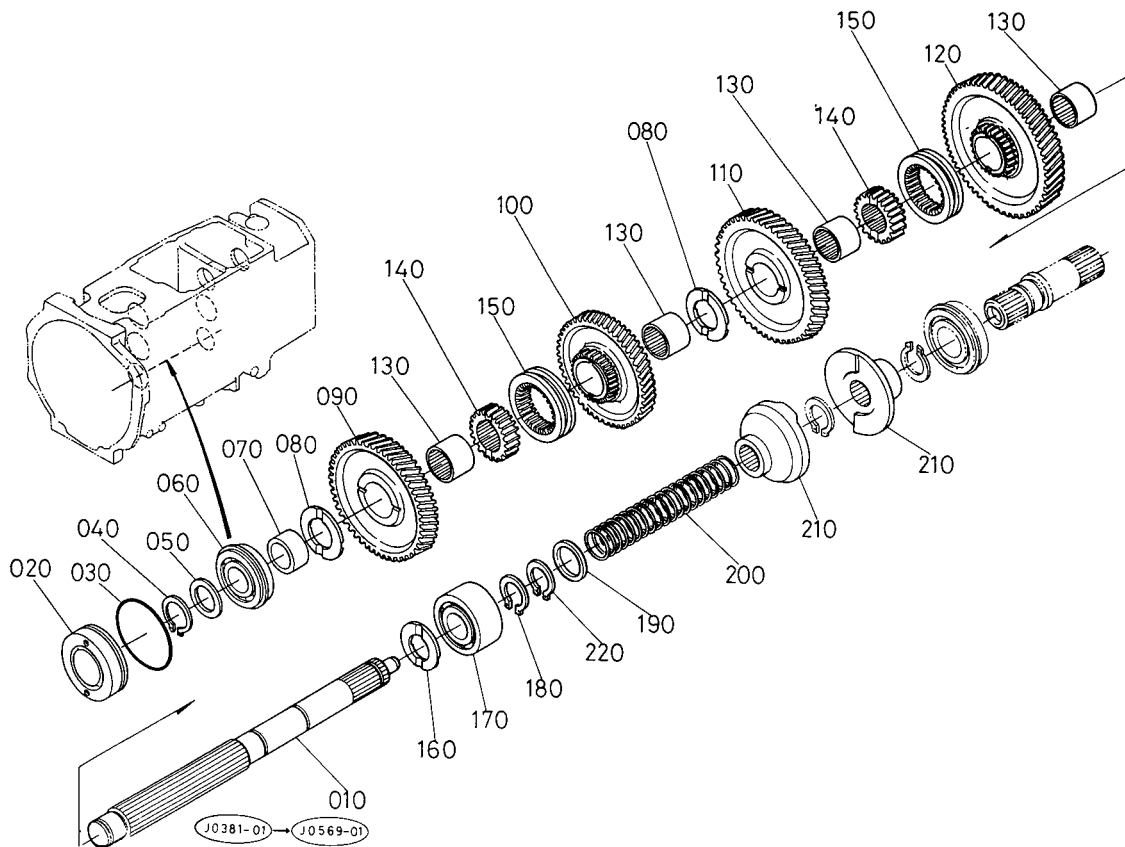
38. バック軸関係



JO568-01

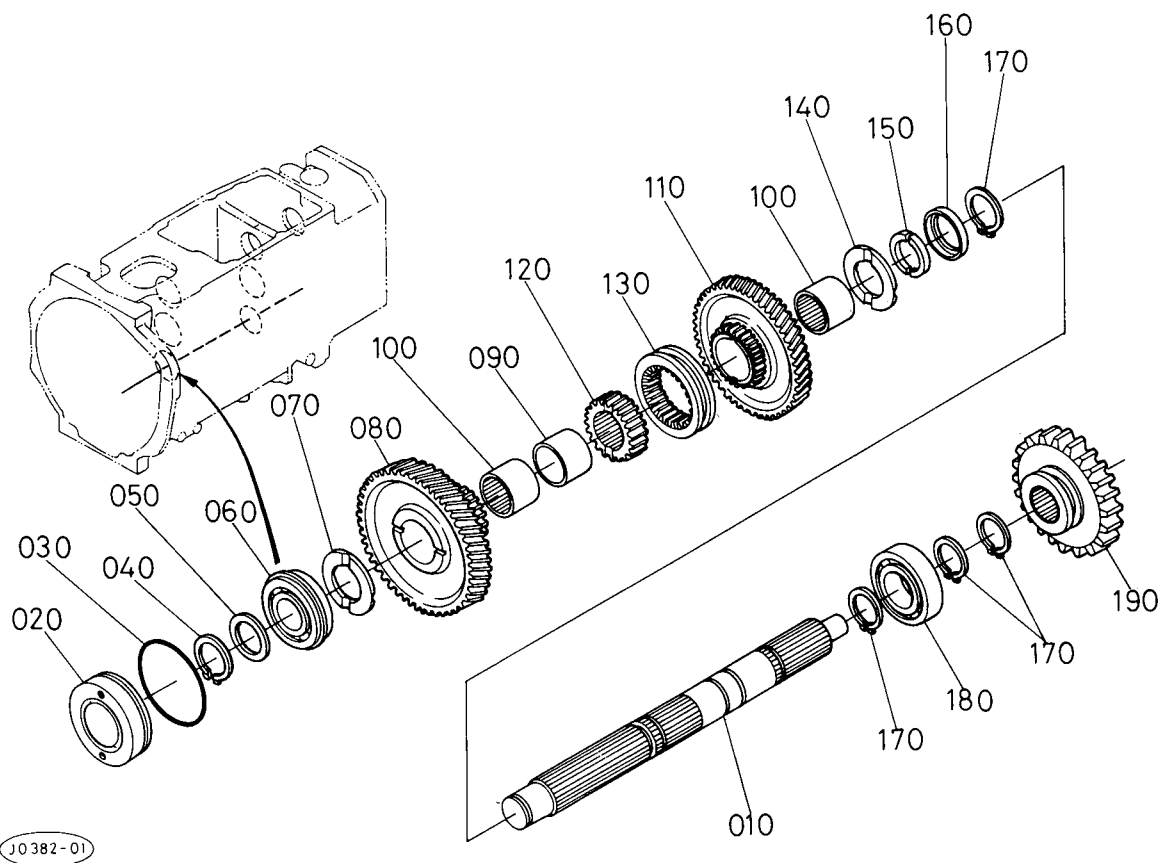
A:L₁-285, B:L₁-285D, C:L₁-R285

図番	コード No.	部 品 名 称	数 量			互換性	備 考
			A	B	C		
010	31361-2261-2	バック ジク 1	1	1	1		
020	37150-2155-0	ジク サークリップ	1	1	1		
030	31361-2262-2	22 ギヤ- (バック)	1	1	1		
040	31361-2253-0	ローラー ベアリング	1	1	1		
050	31361-2263-0	19 ギヤ- (バック)	1	1	1		
060	31361-2264-0	ボール ベアリング	1	1	1		
070	04612-00220	ジク サークリップ	1	1	1		
080	31361-2271-0	バック ジク 2	1	1	1		
090	31361-2277-2	コテイ カラー	1	1	1		
100	08822-02617	ニードル ベアリング	2	2	2		
110	31361-2272-2	15 ギヤ- (バック)	1	1	1		
120	31361-2278-2	カラー (バック)	1	1	1		
130	35260-2321-0	ストツパ	1	1	1		
140	01123-50816	ボルト	1	1	1		(ザガネツキ)



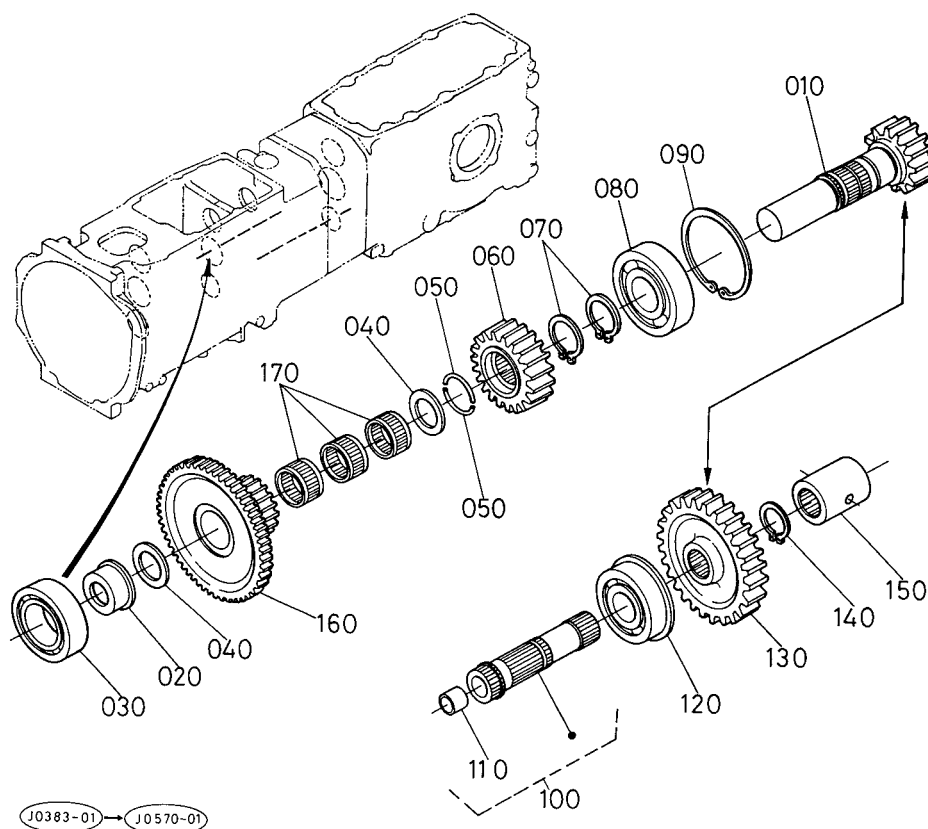
A:L₁-285, B:L₁-285D, C:L₁-R285

図番	コード No.	部 品 名 称	数 量			互換性	備 考
			A	B	C		
010	32430-2533-0	ピーテーオ カウンタ ジク(SC)	1	1	1		
020	38240-2165-0	ベアリング カバー	1	1	1		
030	04811-50550	O リング	1	1	1		
040	37150-2155-1	ジク サークリツプ	1	1	1		
050	34150-2156-0	ザガネ	1	1	1		
050	38450-2378-0	ザガネ 2.3	1	1	1		
050	38450-2379-0	ザガネ 2.5	1	1	1		
060	08151-06205	ボール ベアリング	1	1	1	(6205NR)	
070	31351-2156-0	カラー	1	1	1		
080	31351-2176-0	スラスト カラー	2	2	2		
090	31351-2171-0	39ギヤー	1	1	1		
100	31351-2172-0	36 ギヤー	1	1	1		
110	31351-2173-0	42ギヤー	1	1	1		
120	31351-2174-0	45 ギヤー	1	1	1		
130	31351-2179-0	インナーリング2	4	4	4		
140	31351-2178-0	スプライン ボス	2	2	2		
150	31351-2175-0	シフター	2	2	2		
160	38240-2176-0	スラスト カラー	1	1	1		
170	08241-03205	ボール ベアリング	1	1	1	(3205フレツ)	
180	37150-2155-1	ジク サークリツプ	1	1	1		
190	35200-2522-0	カラー(ワンウェイ クラツチ)	1	1	1		
200	35200-2523-0	ワンウェイ クラツチ バネ	1	1	1		
210	35200-2524-0	クラツチ カム	2	2	2		
220	37150-2155-1	ジク サークリツプ	1	1	1		



A:L₁-285, B:L₁-285D, C:L₁-R285

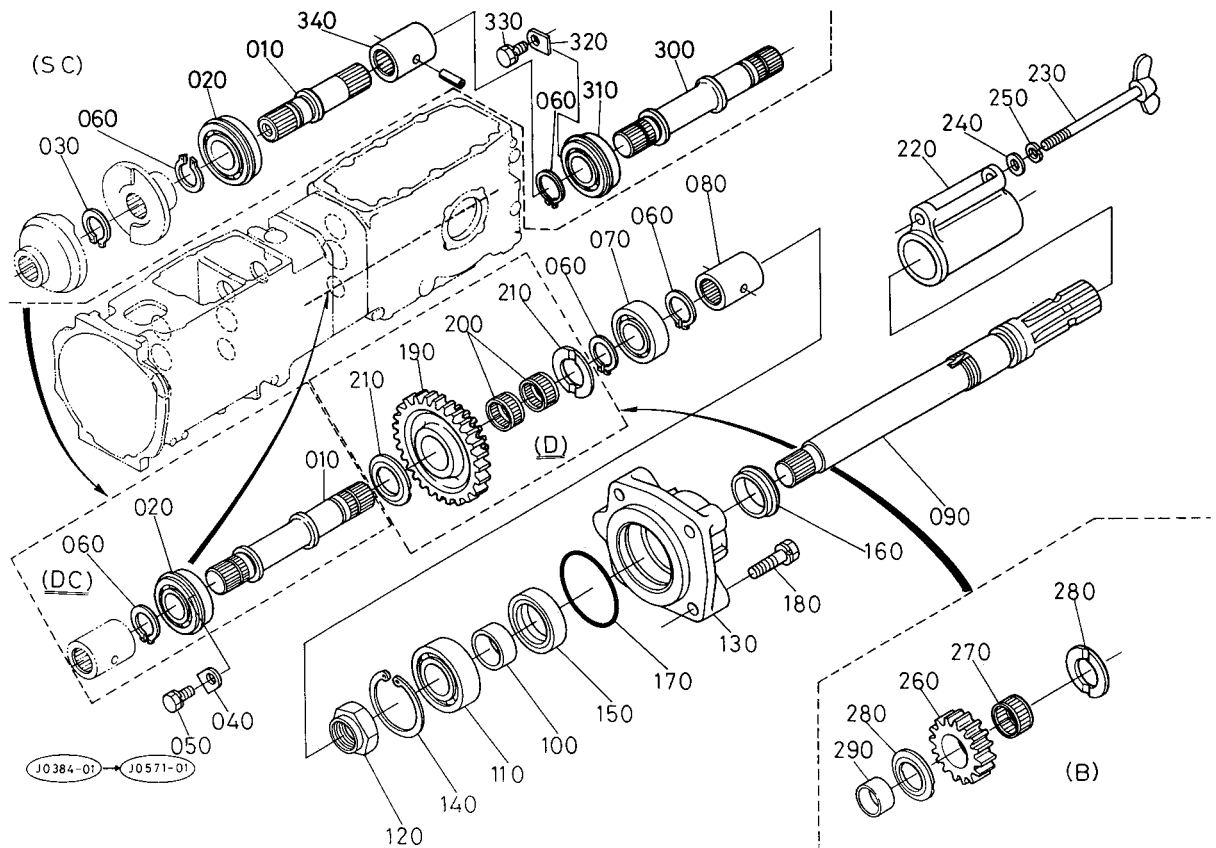
図番	コードNo.	部品名称	数量			互換性	備考
			A	B	C		
010	31351-2511-0	ピーターオ カウンタ ジク 1	-	1	1		
020	38240-2165-0	ベアリング カバー	-	1	1		
030	04811-50550	O リング	-	1	1		
040	37150-2155-1	ジク サークリップ	-	1	1		
050	34150-2156-0	ザガネ	-	1	1		
060	08151-06205	ボール ベアリング	-	1	1		(6205NR)
070	38240-2176-0	スラスト カラー	-	1	1		
080	31351-2512-0	39 ギヤー (DC)	-	1	1		
090	31351-2513-0	カラー (DC)	-	1	1		
100	31351-2179-0	インナーリング2	-	2	2		
110	31351-2172-0	36 ギヤー	-	1	1		
120	31351-2178-0	スプライン ボス	-	1	1		
130	31351-2175-0	シフター	-	1	1		
140	31351-2176-0	スラスト カラー	-	1	1		
150	31351-2522-0	セット カラー 1 (DC)	-	2	2		
160	31351-2523-0	セット カラー 2 (DC)	-	1	1		
170	04612-00280	ジク サークリップ	-	4	4		
180	31351-2514-0	ボール ベアリング(60/28)	-	1	1		
190	31351-2517-0	23 ギヤー(DC)	-	1	1		



A:L₁-285, B:L₁-285D, C:L₁-R285

図番	コードNo.	部品名称	数量			互換性	備考
			A	B	C		
010	31351-2529-0	ピーテオ ギヤージク	-	1	1		
020	31351-2524-0	ベアリング スペーサ	-	1	1		
030	08101-06007	ボール ベアリング	-	1	1		(6007)
040	31351-2155-0	ザガネ	-	2	2		
050	31351-2527-0	トメワ (DC)	-	2	2		
060	31351-2526-0	18ギヤ (DC)	-	1	1		
070	38430-2554-0	ジク サークリツプ(30)	-	2	2		
080	38260-2216-0	ボール ベアリング (6306R)	-	1	1		
090	04611-00720	アナ サークリツプ	-	1	1		
100	31361-2515-0	ピーテオ カウンタージク 2アツシ	-	1	1		
110	31351-2183-0	ブツシュ	-	1	1		
120	08151-06305	ボール ベアリング	-	1	1		(6305NR)
130	31351-2519-0	29ギヤ (DC)	-	1	1		
140	38430-2155-0	ジク サークリツプ(25)	-	1	1		
150	37150-2168-0	カツプ リング	-	1	1		
160	31351-2167-3	17-45 ギヤ (DC)	-	1	1		
170	31351-2169-0	ニードル ベアリング(DC)	-	3	3		

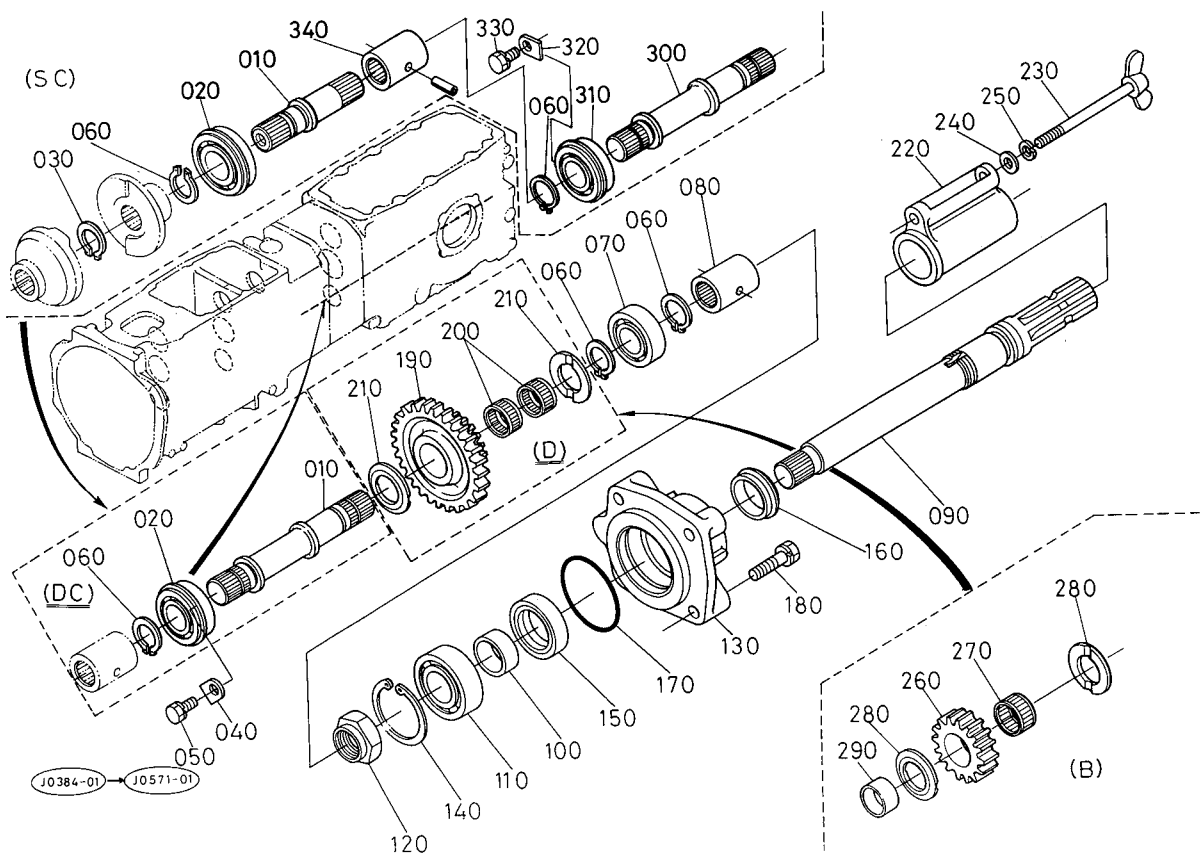
41. PTO軸関係



A:L₁-285, B:L₁-285D, C:L₁-R285

図番	コード No.	部 品 名 称	数 量			互換性	備 考
			A	B	C		
010	31351-2521-0	ピーテオ クドウ ジク	1	1	1		
020	08151-06205	ボール ベアリング	1	1	1		(6205NR)
030	37150-2155-1	ジク サークリツプ	1	1	1		(SC)
040	34150-2194-2	ベアリング オサエ	1	1	1		
050	01123-50822	ボルト	1	1	1		(ザガネツキ)
060	37150-2155-1	ジク サークリツプ	4	4	4		(SC)
060	37150-2155-1	ジク サークリツプ	3	3	3		(DC)
070	08101-06205	ボール ベアリング	1	1	1		(6205)
080	37150-2168-0	カツプ リング	1	1	1		
090	38260-2531-0	ピーテオー ジク	1	1	1		
100	37300-2535-0	オイル シール カラー	1	1	1		
110	08101-06206	ボール ベアリング	1	1	1		(6206)
120	34150-2532-0	ナット	1	1	1		
130	38260-2541-0	ベアリング ケース	1	1	1		
140	04611-00620	アナ サークリツプ	1	1	1		
150	37150-2536-0	オイル シール	1	1	1		
160	38240-2537-0	スリング	1	1	1		
170	04811-50800	O リング	1	1	1		
180	01123-50832	ボルト	4	4	4		(ザガネツキ)
190	31363-4418-0	18-32ギヤー	-	1	1		(D)
200	08822-53114	ニードル ベアリング	-	2	2		(D)(ケージ25*31*14)
210	38240-2176-0	スラスト カラー	-	2	2		(D)
220	34350-2544-0	ピイテオ ジク カバー	1	1	1		
230	34150-2546-0	ボルト	1	1	1		

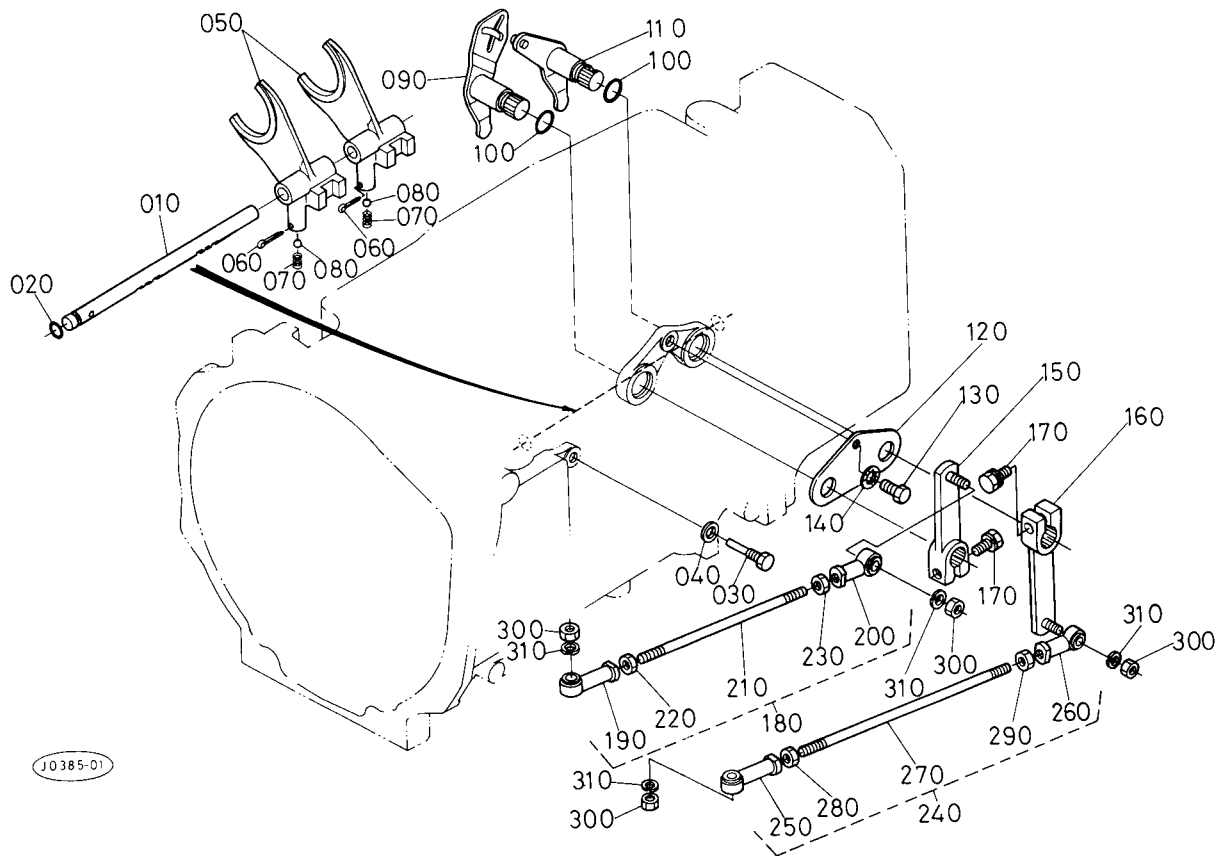
41. PTO軸関係



A:L₁-285, B:L₁-285D, C:L₁-R285

図番	コード No.	部品名称	数 量			互換性	備考
			A	B	C		
240	04013-50100	ヒラ ザガネ	1	1	1		
250	04512-50100	バネ ザガネ	1	1	1		
260	30420-7412-0	16 ギヤ	-	1	1		(B)
270	08822-53216	ニードル ベアリング	-	1	1		(B)(ケージ25*32*16)
280	38240-2176-0	スラスト カラー	-	2	2		(B)
290	30420-7414-0	デイスタンス カラー	-	1	1		(B)
300	32430-2536-2	ピーターオ デンドウ ジク (SC)	1	1	1		(SC)
310	08151-06205	ボール ベアリング (6205NR)	1	1	1		(SC)
320	34150-2194-2	ベアリング オサエ	1	1	1		(SC)
330	01123-50822	ボルト	1	1	1		(SC)
340	37150-2168-0	カツプ リング	1	1	1		(SC)

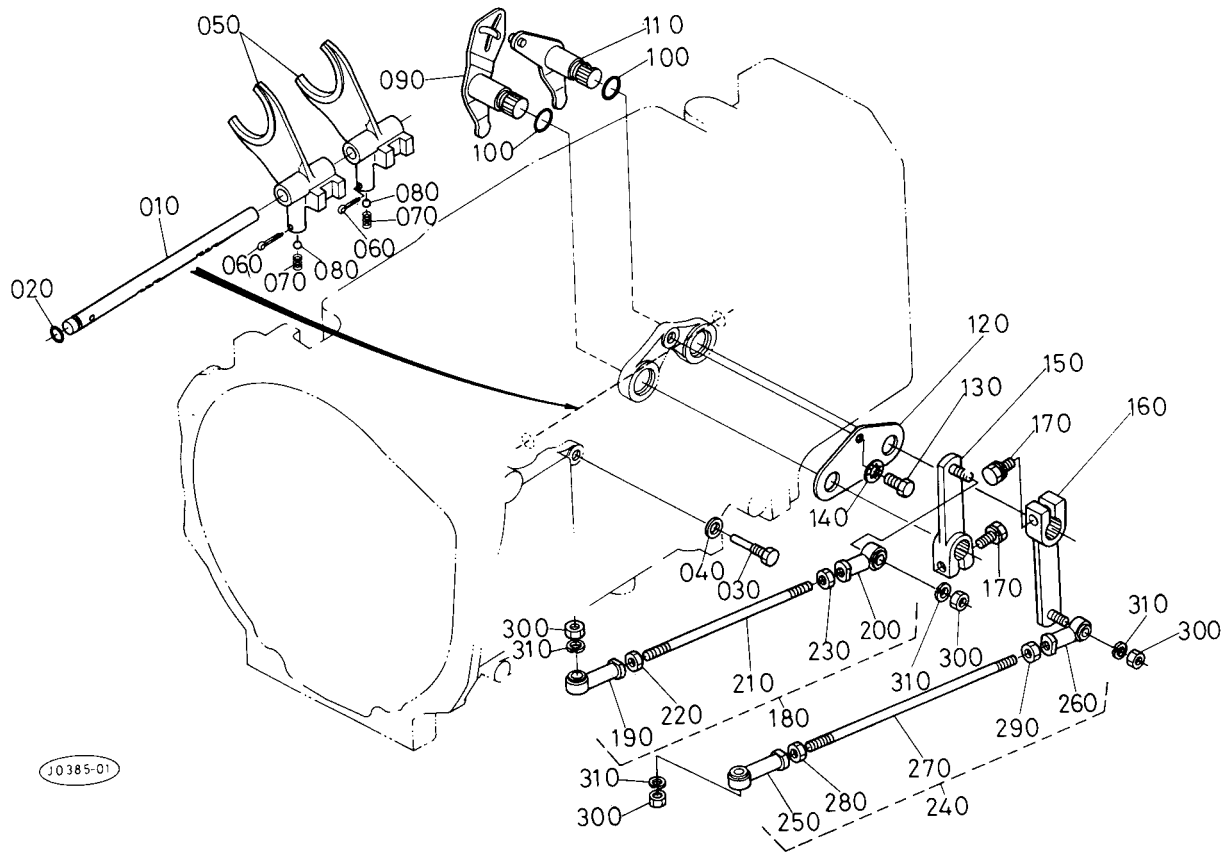
42. 主変速シフトフォーク関係



A:L₁-285, B:L₁-285D, C:L₁-R285

図番	コード No.	部 品 名 称	数 量			互換性	備 考
			A	B	C		
010	31351-2311-0	シユヘンソクフオークジク	1	1	1		
020	04811-00090	O リング	1	1	1		
030	31351-2312-0	シユヘンソクフオークジクトメボルト	1	1	1		
040	04717-00800	ゴムツキ ザガネ	1	1	1		
050	31351-2314-0	シユヘンソク シフトフオーク	2	2	2		
060	05511-50322	ワリ ピン	2	2	2		
070	62231-1853-0	ヘンソク コテイ スプリング	2	2	2		
080	07715-01605	ボール	2	2	2		
090	31351-2316-0	シユヘンソクアーム マエ	1	1	1		
100	04811-00200	O リング	2	2	2		
110	31351-2317-0	シユヘンソクアーム ウシロ	1	1	1		
120	31351-2318-0	プレート	1	1	1		
130	31351-2320-0	ボルト	1	1	1		
140	04411-50080	ハツキ ザガネ	1	1	1		
150	31351-2315-0	3-4ソク レバー	1	1	-		
160	31351-2313-0	1-2 ソク レバー	1	1	-		
170	01123-50830	ボルト	2	2	-		(ザガネツキ)
180	31351-2410-0	チエンジロツドウエ アツシ	1	1	-		
190	31351-2421-0	ロツドエンド ヒダリメネジ	1	1	-		
200	31351-2422-0	ロツドエンド ミギメネジ	1	1	-		
210	31351-2424-0	チエンジ ロツド ウエ	1	1	-		
220	31351-2426-0	ナット ヒダリネジ	1	1	-		
230	02112-50080	ナット	1	1	-		
240	31351-2420-0	チエンジロツドシタ アツシ	1	1	-		

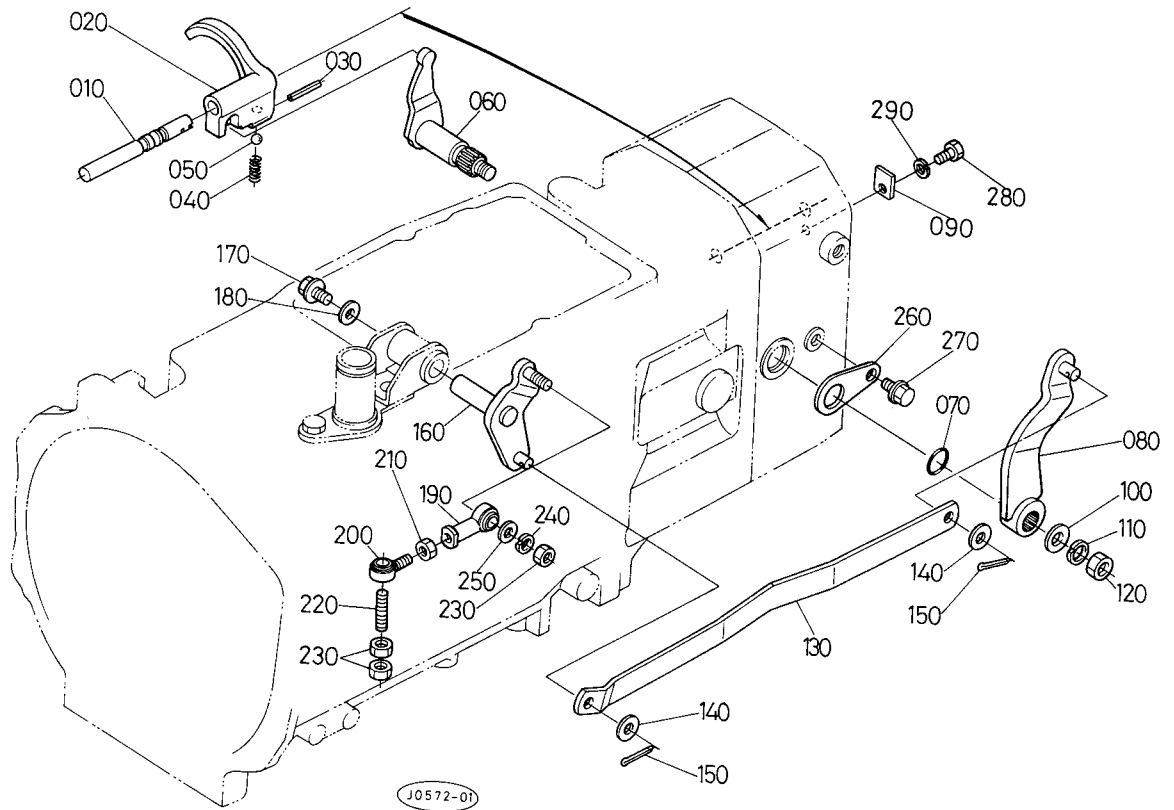
42. 主変速シフトフォーク関係



A:L₁-285, B:L₁-285D, C:L₁-R285

図番	コードNo.	部品名称	数量			互換性	備考
			A	B	C		
250	31351-2421-0	ロツドエンド ヒダリメネジ	1	1	-		
260	31351-2422-0	ロツドエンド ミギメネジ	1	1	-		
270	31351-2425-0	チェンジ ロツド シタ	1	1	-		
280	31351-2426-0	ナツト ヒダリネジ	1	1	-		
290	02112-50080	ナツト	1	1	-		
300	02156-50080	ナツト	4	4	-		
310	04512-50080	バネ ザガネ	4	4	-		

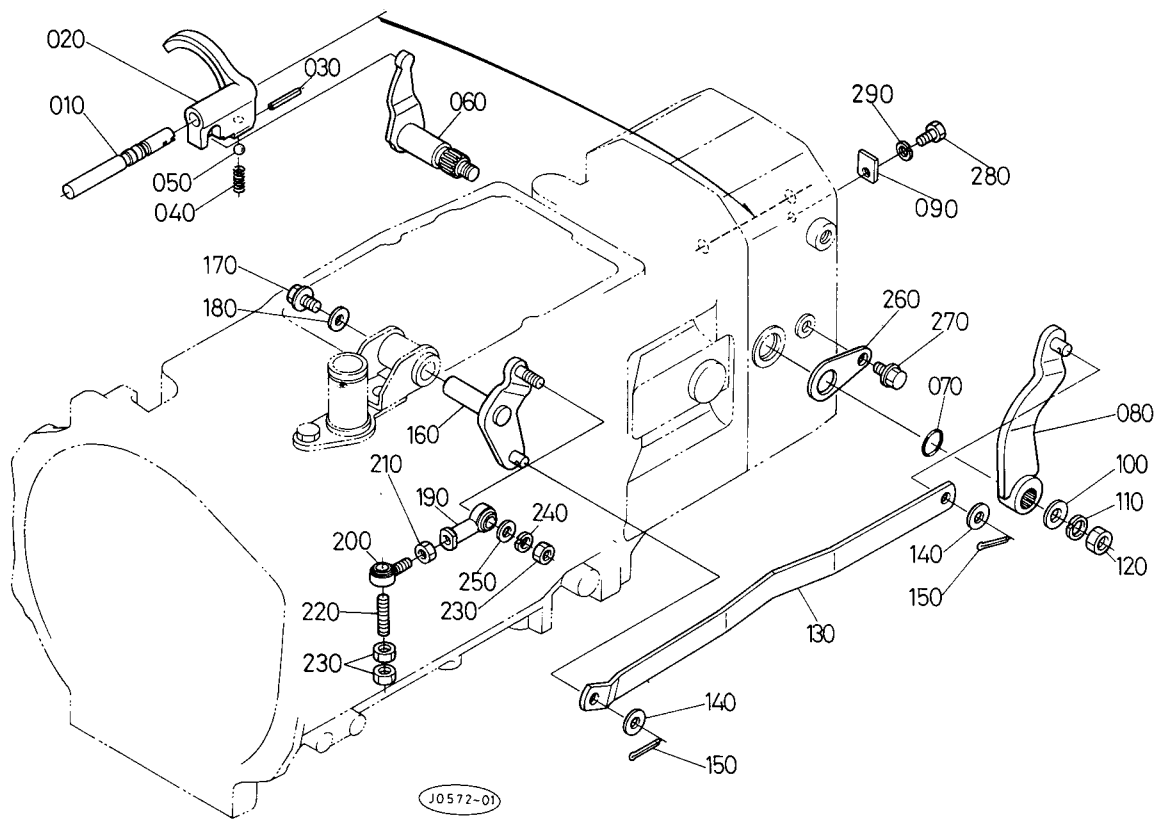
43. シャトルシフトフォーク関係



A:L₁-285, B:L₁-285D, C:L₁-R285

図番	コード No.	部 品 名 称	数 量			互換性	備 考
			A	B	C		
010	31361-2321-0	シャトル フォーク ジク	1	1	1		
020	31361-2324-0	シャトル シフト フォーク	1	1	1		
030	05411-00320	スプリング ピン	1	1	1		
040	62231-1853-0	ヘンソク コテイ スプリング	1	1	1		
050	07715-01605	ボール	1	1	1		
060	31361-2326-3	シャトル アーム	1	1	1		
070	04811-00200	O リング	1	1	1		
080	31361-2328-2	シャトル レバー	1	1	-		
090	35260-2321-0	ストツパ	1	1	1		
100	04013-50120	ヒラ ザガネ	1	1	-		
110	04512-50120	バネ ザガネ	1	1	-		
120	02172-50120	ナット	1	1	-		
130	31361-2427-4	シャトル ロツド	1	1	-		
140	04013-50100	ヒラ ザガネ	2	2	-		
150	05511-50318	ワリ ピン	2	2	-		
160	31361-2428-2	コネクチング アーム	1	1	-		
170	01754-50816	フランジ ボルト	1	1	-		
180	04015-50080	ヒラ ザガネ	1	1	-		
190	31351-2422-0	ロツドエンド ミギ メネジ	1	1	-		
200	31351-2431-0	ロツドエンド ミギ オネジ	1	1	-		
210	02112-50080	ナット	1	1	-		
220	31351-1739-0	スタツド	1	1	-		
230	02156-50080	ナット	3	3	-		
240	04512-50080	バネ ザガネ	1	1	-		

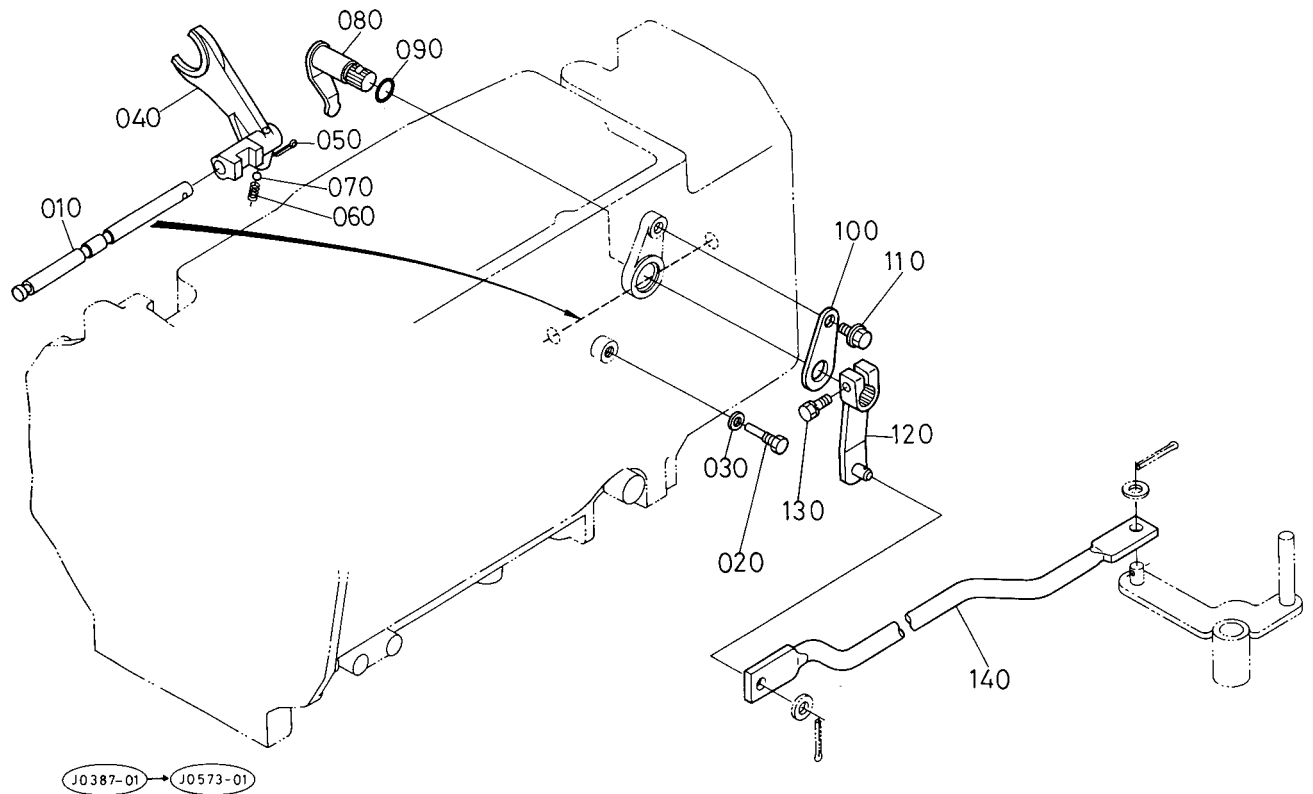
43. シャトルシフトフォーク関係



A:L₁-285, B:L₁-285D, C:L₁-R285

図番	コード No.	部品名称	数量			互換性	備考
			A	B	C		
250	04013-50080	ヒラ ザガネ	1	1	-		
260	31351-2338-0	ヘンクアーム オサエ	1	1	1		
270	01754-50812	フランジ ボルト	1	1	1		
280	01153-50812	ボルト	1	1	1		
290	04512-50080	バネ ザガネ	1	1	1		

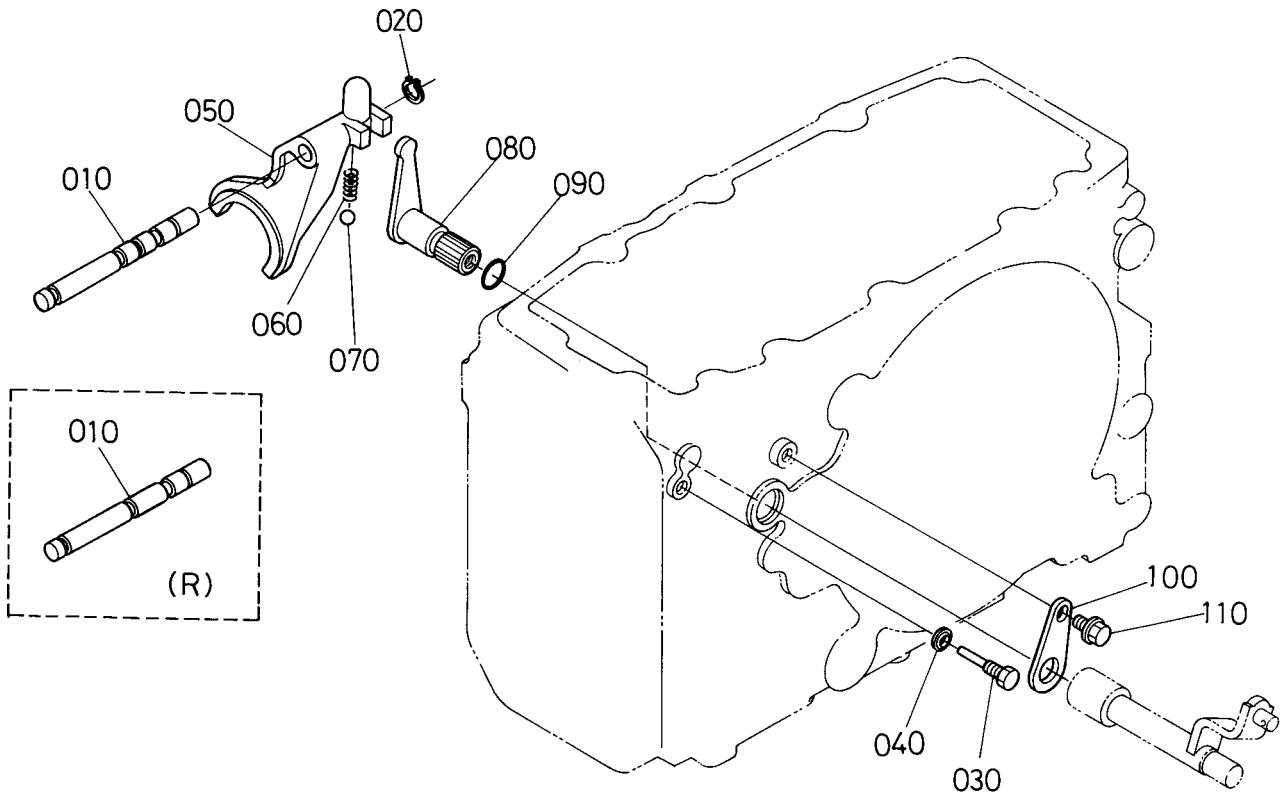
44. クリープシフトフォーク関係



A:L₁-285, B:L₁-285D, C:L₁-R285

図番	コードNo.	部品名称	数量			互換性	備考
			A	B	C		
010	31351-2331-0	クリープヘンソクフォークジク	1	1	-		
020	31351-2332-0	クリープフォークジクトメボルト	1	1	-		
030	04717-00800	ゴムツキ ザガネ	1	1	-		
040	31351-2334-0	クリープシフト フォーク	1	1	-		
050	05511-50322	ワリ ピン	1	1	-		
060	62231-1853-0	ヘンソク コテイ スプリング	1	1	-		
070	07715-01605	ボール	1	1	-		
080	31351-2336-0	クリープ ヘンソクアーム	1	1	-		
090	04811-00200	O リング	1	1	-		
100	31351-2338-0	ヘンソクアーム オサエ	1	1	-		
110	01754-50812	フランジ ボルト	1	1	-		
120	31351-2339-0	クリープ レバー	1	1	-		
130	01123-50830	ボルト	1	1	-		(ザガネツキ)
140	30500-2472-0	クリープ ロッド	1	1	-		

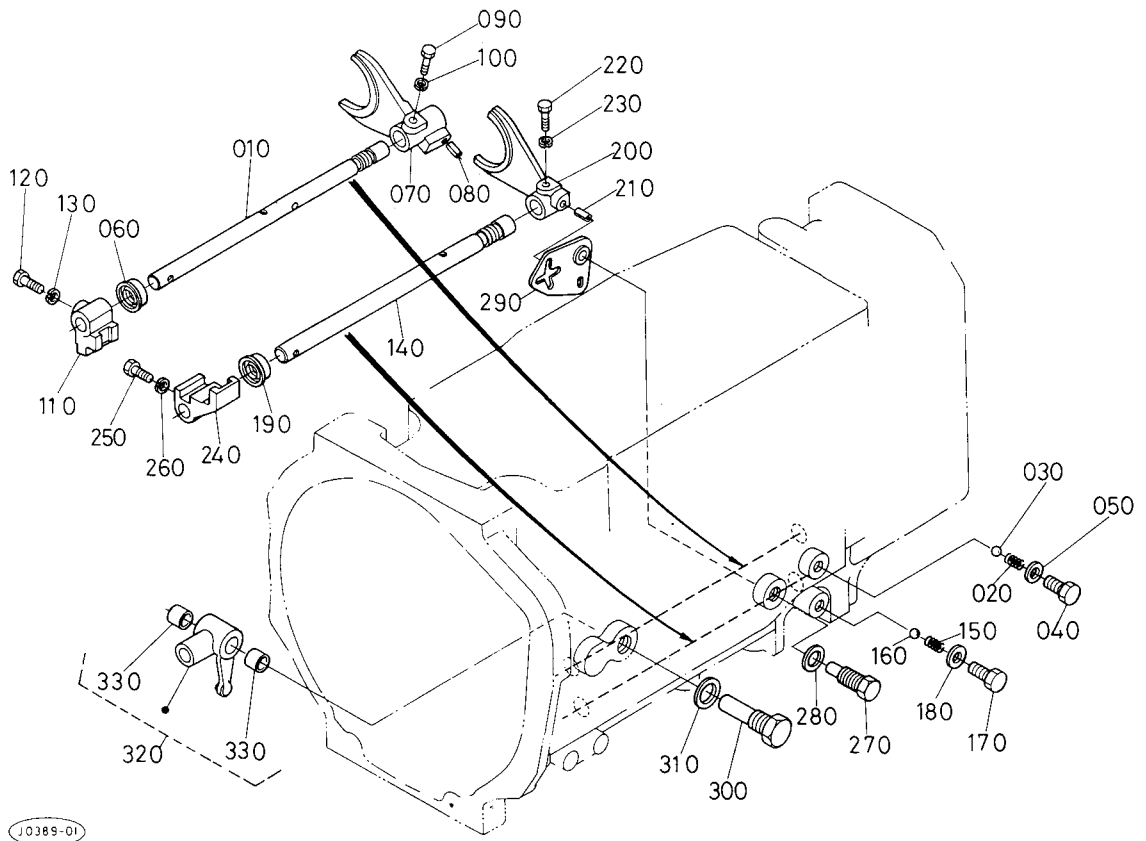
45. 副変速シフトフォーク関係



J0574-01

A:L₁-285, B:L₁-285D, C:L₁-R285

図番	コード No.	部 品 名 称	数 量			互 換 性	備 考
			A	B	C		
010	30500-2345-0	フクヘンソク フォーク ジク	1	1	-		
010	30530-2341-0	フクヘンソク フォーク ジク	-	-	1		
020	04612-00120	ジク サークリップ	1	1	1		
030	31351-2342-0	フクヘンソクフォークジク ボルト	1	1	1		
040	04717-00800	ゴムツキ ザガネ	1	1	1		
050	31361-2344-2	フクヘンソク シフト フォーク	1	1	1		
060	35260-2411-0	ヘンソク コテイ スプリング	1	1	1		
070	07715-01605	ボール	1	1	1		
080	31361-2346-0	フクヘンソク アーム	1	1	1		
090	04811-00200	O リング	1	1	1		
100	31351-2338-0	ヘンソクアーム オサエ	1	1	1		
110	01754-50812	フランジ ボルト	1	1	1		

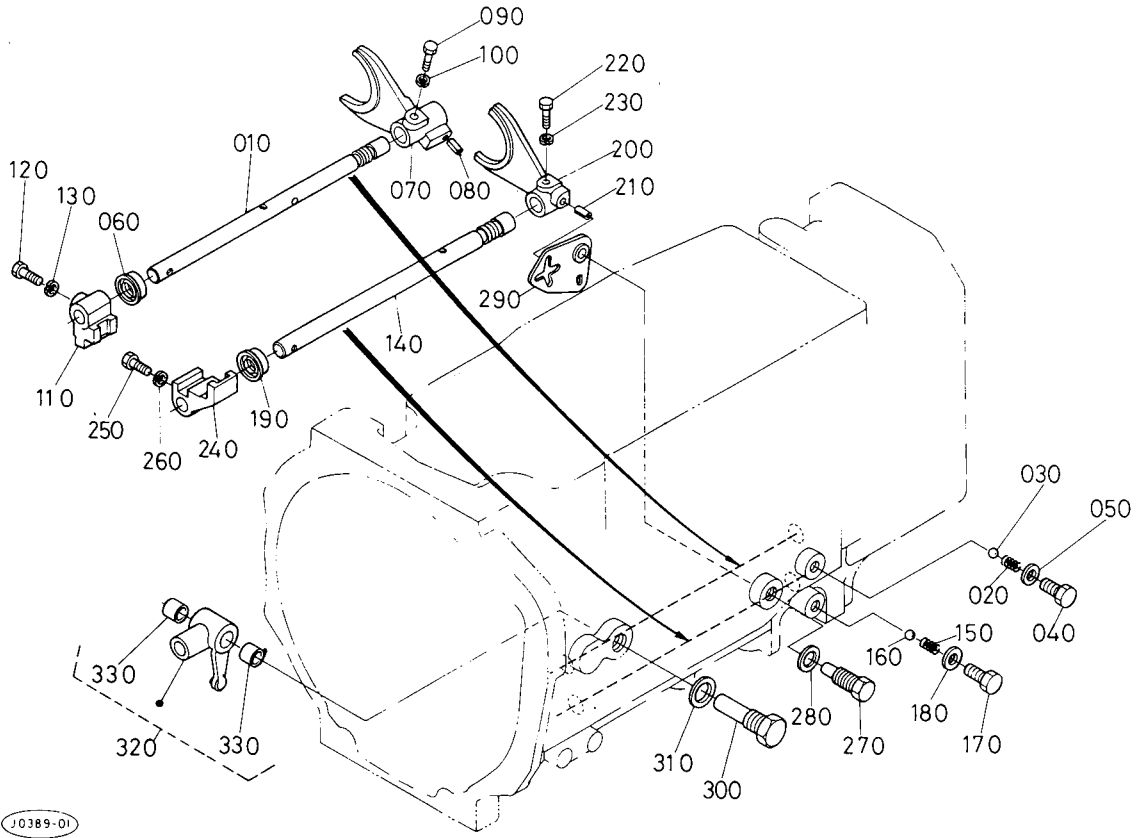


A:L₁-285, B:L₁-285D, C:L₁-R285

図番	コード No.	部 品 名 称	数 量			互 換 性	備 考
			A	B	C		
010	31351-2351-0	ピーティーオ フォークロッド ウエ	1	1	1		
020	62231-1853-0	ヘンソク コテイ スプリング	1	1	1		
030	07715-03211	ボール	1	1	1		
040	01173-51020	ボルト	1	1	1		
050	04717-01000	ゴムツキ ザガネ	1	1	1		
060	31351-2353-0	オイルシール	1	1	1		
070	31351-2355-0	ピーティーオ シフトフォーク マエ	1	1	1		
080	05411-00616	スプリング ピン	1	1	1		
090	31351-2357-0	フォーク コテイ ボルト	1	1	1		
100	04512-50060	バネ ザガネ	1	1	1		
110	31351-2358-0	シフター ウエ	1	1	1		
120	31351-2357-0	フォーク コテイ ボルト	1	1	1		
130	04512-50060	バネ ザガネ	1	1	1		
140	31351-2361-0	ピーティーオ フォークロッド シタ	1	1	1		
150	62231-1853-0	ヘンソク コテイ スプリング	1	1	1		
160	07715-03211	ボール	1	1	1		
170	01173-51020	ボルト	1	1	1		
180	04717-01000	ゴムツキ ザガネ	1	1	1		
190	31351-2353-0	オイルシール	1	1	1		
200	31351-2365-0	ピーティーオ シフトフォーク ウシロ	1	1	1		
210	05411-00616	スプリング ピン	1	1	1		
220	31351-2357-0	フォーク コテイ ボルト	1	1	1		
230	04512-50060	バネ ザガネ	1	1	1		
240	31351-2367-0	シフター シタ	1	1	1		

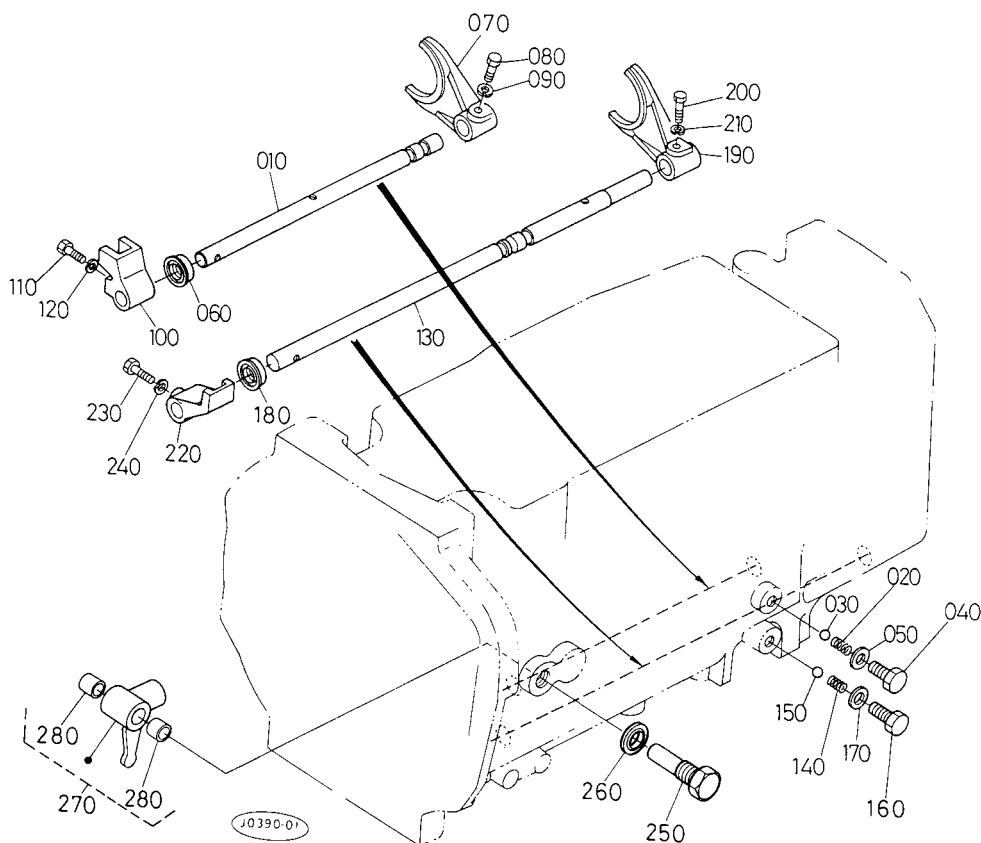
46. PTOシフトフォーク関係

[SC]



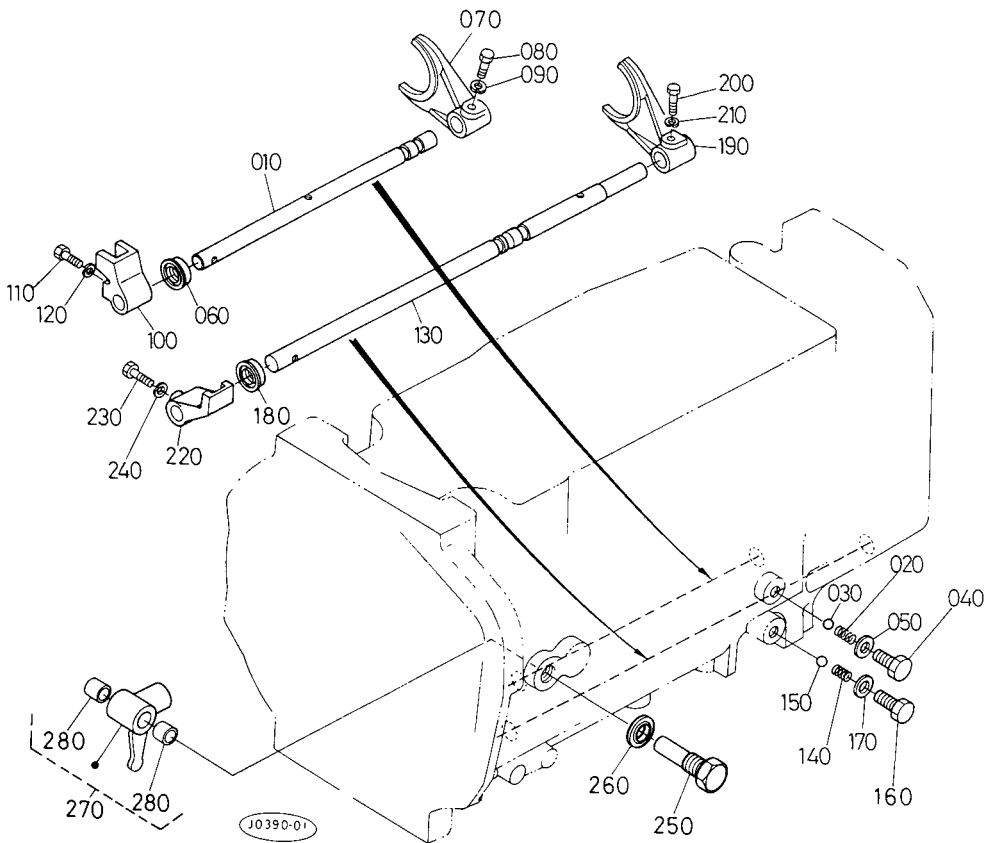
A:L₁-285, B:L₁-285D, C:L₁-R285

図番	コードNo.	部品名称	数量			互換性	備考
			A	B	C		
250	31351-2357-0	フォーク コテイ ボルト	1	1	1		
260	04512-50060	バネ ザガネ	1	1	1		
270	31351-2371-0	ケンセイ シテン ジク (SC)	1	1	1		
280	04717-01400	ゴムツキ ザガネ	1	1	1		
290	31351-2372-0	ケンセイ イタ	1	1	1		
300	31351-2374-0	シテン ジク	1	1	1		
310	04717-01600	ゴムツキ ザガネ	1	1	1		
320	31351-2375-0	ヘンソクカナグシタ コンブ	1	1	1		
330	31351-1732-0	ブツシュ 1412	2	2	2		



A:L₁-285, B:L₁-285D, C:L₁-R285

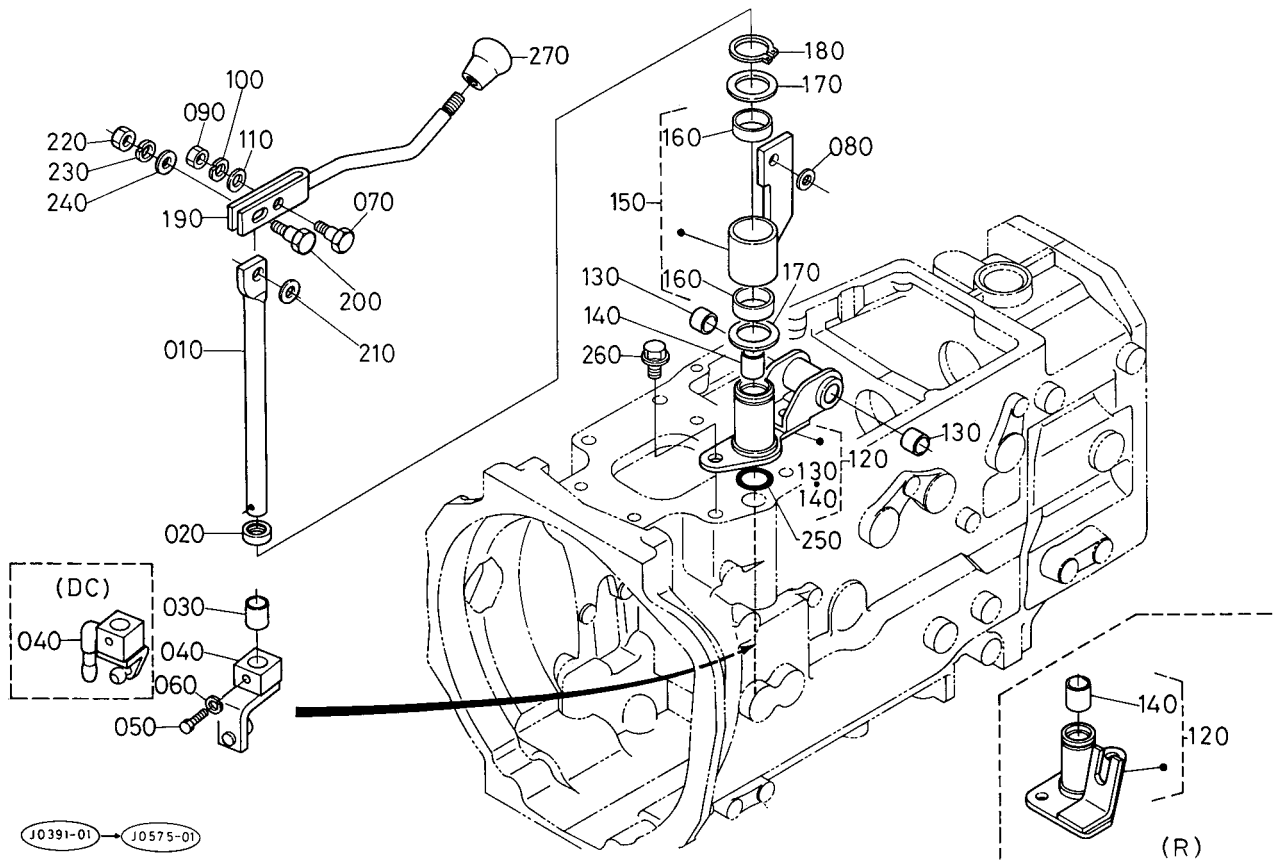
図番	コード No.	部 品 名 称	数 量			互換性	備 考
			A	B	C		
010	31351-2352-0	ピーティーオ フォークロッド ウエ	-	1	1		
020	62231-1853-0	ヘンソク コテイ スプリング	-	1	1		
030	07715-03211	ボール	-	1	1		
040	01173-51020	ボルト	-	1	1		
050	04717-01000	ゴムツキ ザガネ	-	1	1		
060	31351-2353-0	オイルシール	-	1	1		
070	31351-2356-0	ピーティーオ シフトフォーク マエ	-	1	1		
080	31351-2357-0	フォーク コテイ ボルト	-	1	1		
090	04512-50060	バネ ザガネ	-	1	1		
100	31351-2359-0	シフター ウエ	-	1	1		
110	31351-2357-0	フォーク コテイ ボルト	-	1	1		
120	04512-50060	バネ ザガネ	-	1	1		
130	31351-2362-0	ピーティーオ フォークロッド シタ	-	1	1		
140	62231-1853-0	ヘンソク コテイ スプリング	-	1	1		
150	07715-03211	ボール	-	1	1		
160	01173-51020	ボルト	-	1	1		
170	04717-01000	ゴムツキ ザガネ	-	1	1		
180	31351-2353-0	オイルシール	-	1	1		
190	31351-2366-0	ピーティーオ シフトフォーク ウシロ	-	1	1		
200	31351-2357-0	フォーク コテイ ボルト	-	1	1		
210	04512-50060	バネ ザガネ	-	1	1		
220	31351-2368-2	シフターシタ	-	1	1		
230	31351-2357-0	フォーク コテイ ボルト	-	1	1		
240	04512-50060	バネ ザガネ	-	1	1		



A:L₁-285, B:L₁-285D, C:L₁-R285

図番	コード No.	部 品 名 称	数 量			互 換 性	備 考
			A	B	C		
250	31351-2374-0	シテン ジク	-	1	1		
260	04717-01600	ゴムツキ ザガネ	-	1	1		
270	31351-2376-0	ヘンソクカナグシタ コンブ	-	1	1		
280	31351-1732-0	ブツシユ 1412	-	2	2		

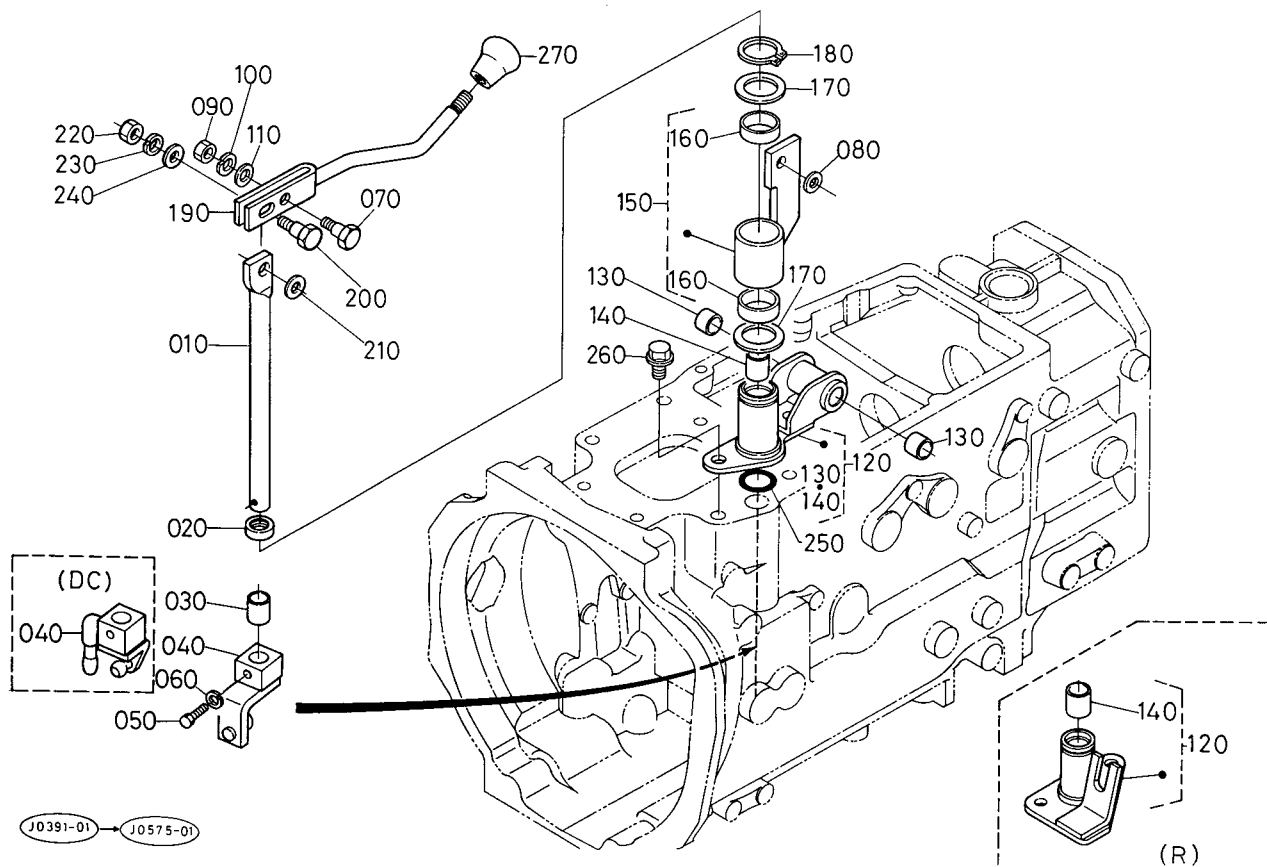
47. PTOレバー関係



A:L₁-285, B:L₁-285D, C:L₁-R285

図番	コード No.	部 品 名 称	数 量			互換性	備 考
			A	B	C		
010	31351-2381-0	ヘンソク ロツド	1	1	1		
020	31351-2382-0	オイルシール	1	1	1		
030	31351-2383-0	ブツシュ 1620	1	1	1		
040	31351-2385-0	ヘンソク カナグ ウエ	1	1	1	(SC)	
040	31351-2386-0	ヘンソク カナグ ウエ	-	1	1	(DC)	
050	31351-2357-0	フオーク コテイ ボルト	1	1	1		
060	04512-50060	バネ ザガネ	1	1	1		
070	31351-1708-0	レバー トメボルト	1	1	1		
080	31351-2409-0	シム	1	1	1		
090	02114-50080	ナツト	1	1	1		
100	04512-50080	バネ ザガネ	1	1	1		
110	04013-50080	ヒラ ザガネ	1	1	1		
120	31351-2390-0	レバー ブラケット コンブ	1	1	-		
120	31355-8206-0	レバー ブラケット コンブ	-	-	1		
130	31351-1684-0	ブツシュ	2	2	-		
140	31351-2383-0	ブツシュ 1620	1	1	1		
150	31351-2394-0	レバー サポート コンブ	1	1	1		
160	31351-2396-0	ブツシュ 2815	2	2	2		
170	31351-2398-0	カラー	2	2	2		
180	04612-50280	ジク サークリツプ	1	1	1	(メツキ)	
190	31361-2411-0	ピーティーオー レバー	1	1	1		
200	31351-1708-0	レバー トメボルト	1	1	1		
210	31351-2409-0	シム	1	1	1		
220	02114-50080	ナツト	1	1	1		

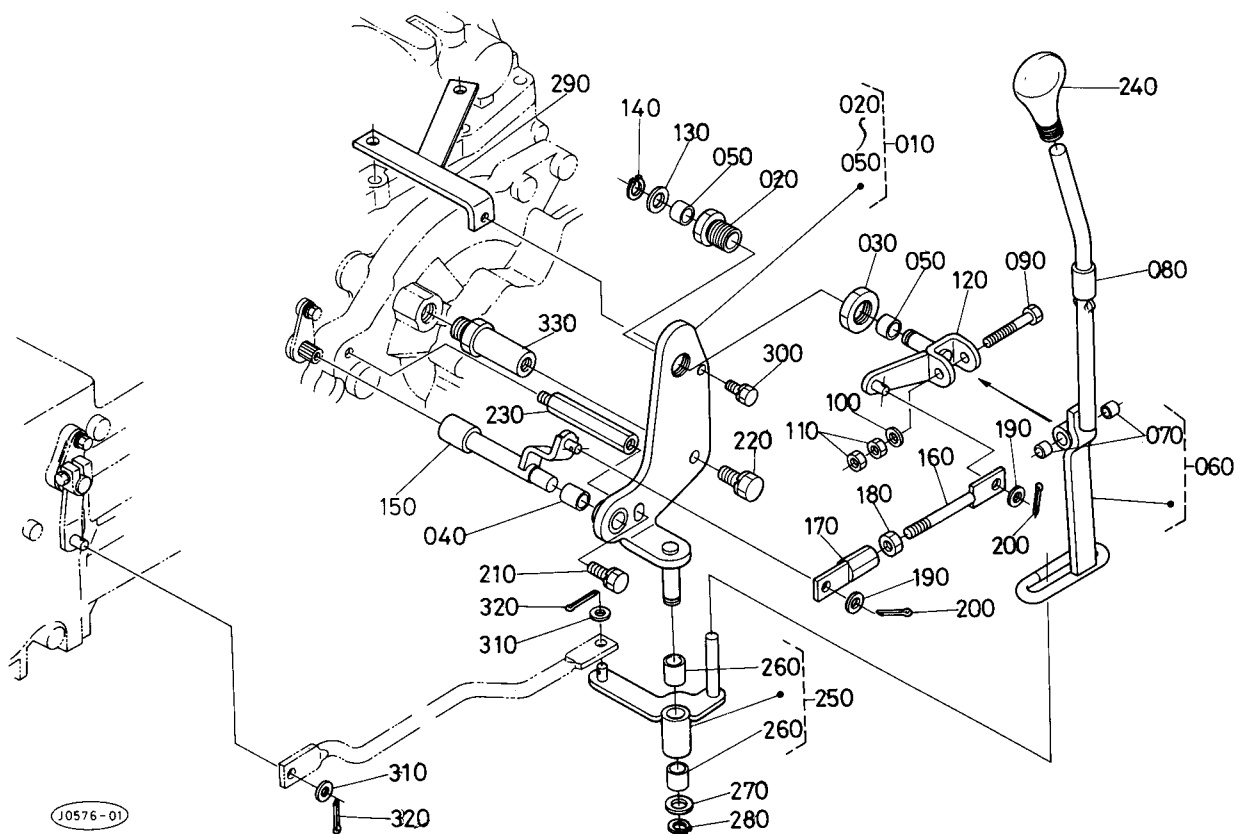
47. PTOレバー関係



A:L₁-285, B:L₁-285D, C:L₁-R285

図番	コードNo.	部品名称	数量			互換性	備考
			A	B	C		
230	04512-50080	バネ ザガネ	1	1	1		
240	04013-50080	ヒラ ザガネ	1	1	1		
250	04811-10220	O リング	1	1	1		
260	01774-51220	フランジ ボルト	2	2	2		
270	31351-2413-0	レバー グリップ	1	1	1		

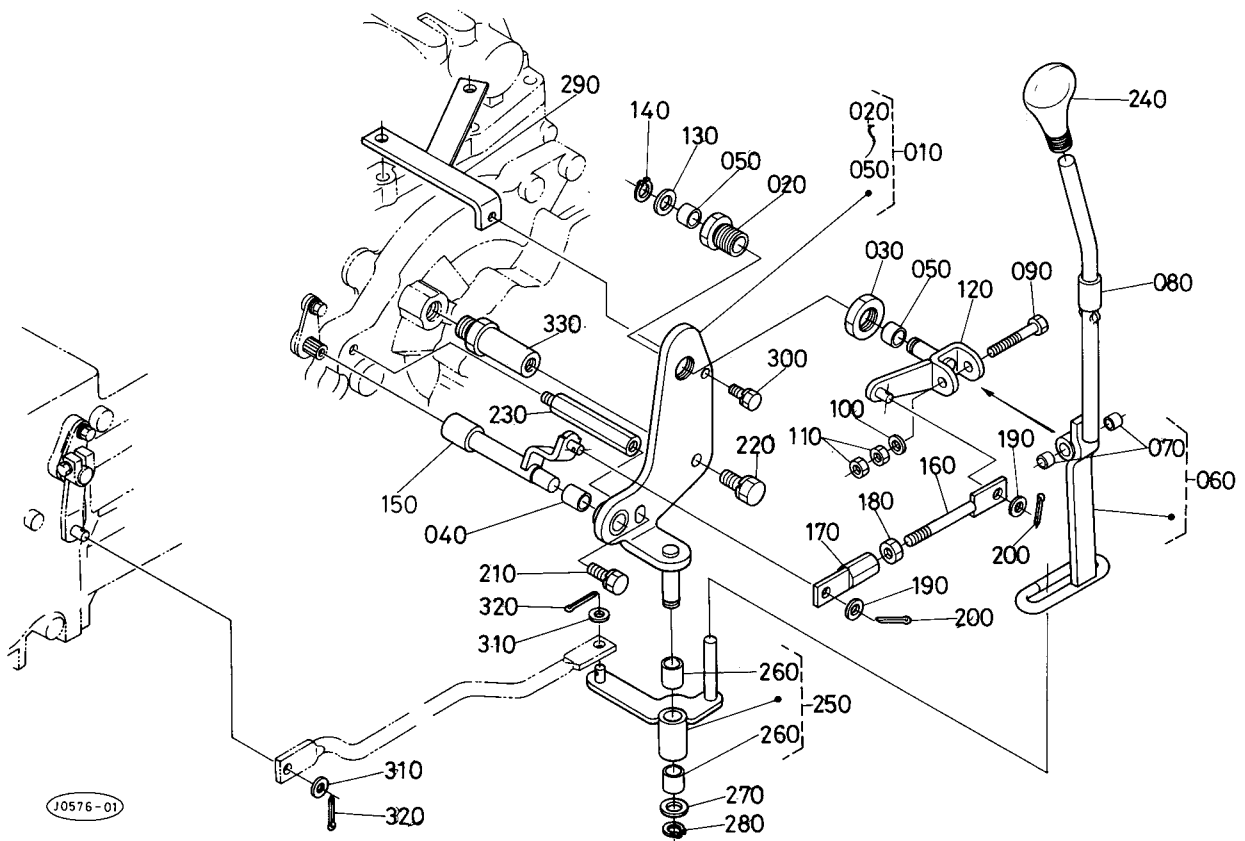
48. マルチレバー関係



A:L₁-285, B:L₁-285D, C:L₁-R285

図番	コード No.	部 品 名 称	数 量			互換性	備 考
			A	B	C		
010	30500-2480-0	マルチレバー ブラケット アツシ	1	1	-		
020	30400-2482-0	ジクウケ	1	1	-		
030	30400-2484-0	ナツト	1	1	-		
040	31351-2383-0	ブツシュ 1620	1	1	-		
050	31351-1684-0	ブツシュ	2	2	-		
060	30500-2490-3	マルチレバー アツシ	1	1	-		
070	31351-1685-0	ブツシュ 1210	2	2	-		
080	30400-2496-0	カンシヨウ パイプ	1	1	-		
090	31351-2493-0	ボルト	1	1	-		
100	04011-50100	ヒラ ザガネ	1	1	-		
110	02116-50100	ナツト	2	2	-		
120	30500-2489-0	マルチ レバー シテン ジク	1	1	-		
130	04011-50160	ヒラ ザガネ	1	1	-		
140	04612-50160	ジク サークリツブ	1	1	-		(メツキ)
150	30500-2467-0	フクヘンソク レバー	1	1	-		
160	30500-2468-0	フクヘンソク ロツド 1	1	1	-		
170	30400-2469-0	フクヘンソク ロツド 2	1	1	-		
180	02114-50080	ナツト	1	1	-		
190	04011-50100	ヒラ ザガネ	2	2	-		
200	05511-50318	ワリ ピン	2	2	-		
210	01123-51020	ボルト	1	1	-		(ザガネツキ)
220	01123-51225	ボルト	1	1	-		(ザガネツキ)
230	30400-2483-2	トリツケ ボルト	1	1	-		
240	67156-1833-0	グリツブ	1	1	-		

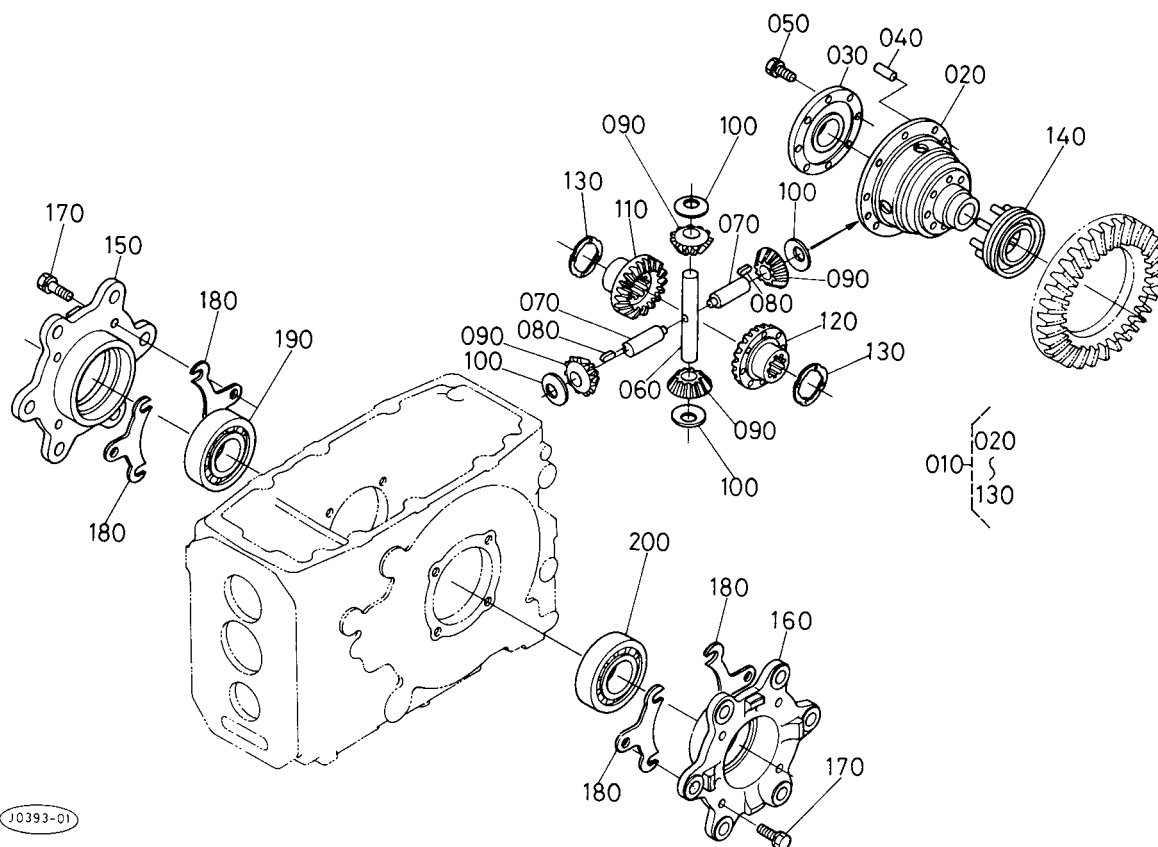
48. マルチレバー関係



A:L₁-285, B:L₁-285D, C:L₁-R285

図番	コードNo.	部 品 名 称	数 量			互換性	備 考
			A	B	C		
250	30500-2470-0	クリープ レバー 2 アツシ	1	1	-		
260	31351-2383-0	ブツシュ 1620	2	2	-		
270	04011-50160	ヒラ ザガネ	1	1	-		
280	04612-50160	ジク サークリップ	1	1	-	(メツキ)	
290	30400-2485-0	マルチレバー サポート	1	1	-		
300	01123-50816	ボルト	1	1	-	(ザガネツキ)	
310	04011-50100	ヒラ ザガネ	2	2	-		
320	05511-50318	ワリ ピン	2	2	-		
330	31355-8327-0	リア ブレーキペダル ジク	1	1	-		

49. デフ装置関係

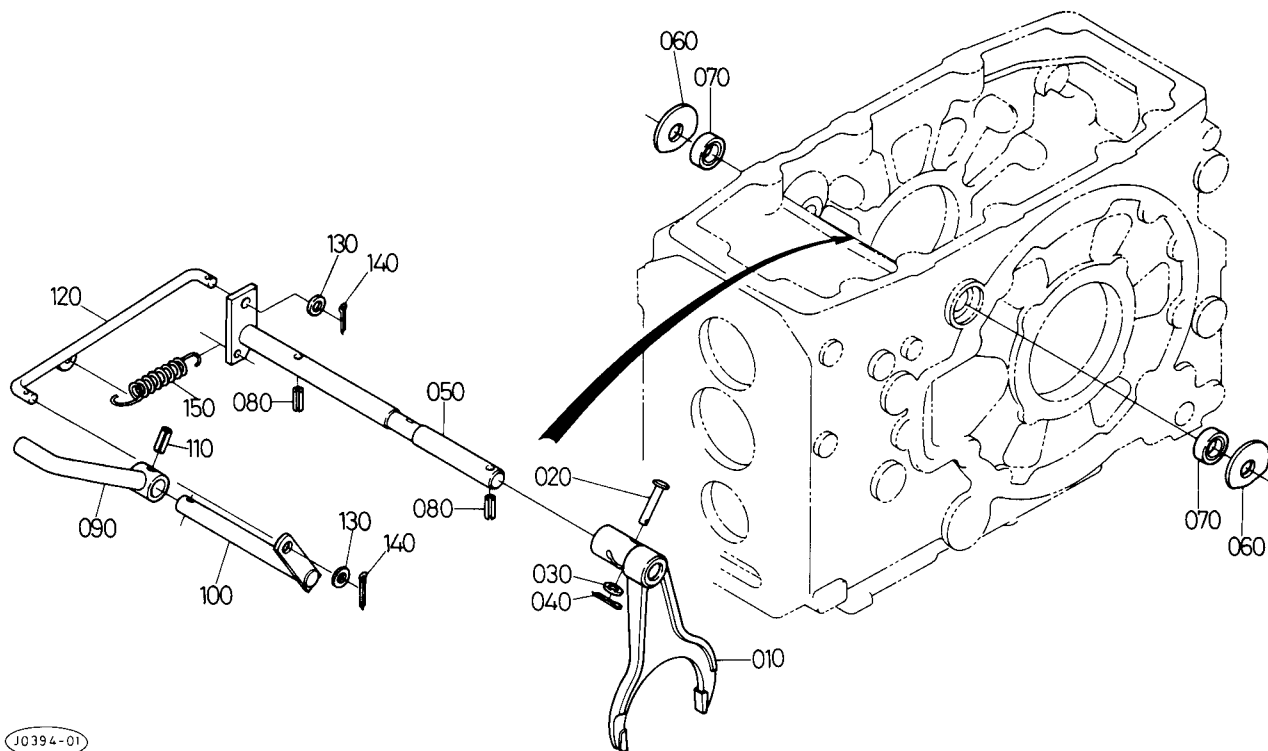


J0393-01

A:L₁-285, B:L₁-285D, C:L₁-R285

図番	コード No.	部品名称	数量			互換性	備考
			A	B	C		
010	31351-2610-0	デフアツシ	1	1	1		
020	38240-2651-4	デフ ケース	1	1	1		
030	38240-2652-3	デフケースフタ	1	1	1		
040	37300-2817-0	ハイコウ ピン	2	2	2		
050	01133-51025	ボルト	8	8	8		(ザガネツキ)
060	35430-2634-0	デフピニオンジク	1	1	1		
070	35430-2633-0	デフピニオンジク2	2	2	2		
080	31220-2628-0	フエザ キー	2	2	2		
090	35430-2635-0	デフ ピニオン	4	4	4		
100	31220-2639-0	デフピニオンザガネ	4	4	4		
110	37300-2643-0	デフサイド ギヤー ミギ	1	1	1		
120	37300-2644-0	デフサイド ギヤー ヒダリ	1	1	1		
130	31351-2647-0	デフサイド ギヤーザガネ 1	2	2	2		
130	31351-2648-0	デフサイド ギヤーザガネ 2	2	2	2		
130	31351-2649-0	デフ サイドギヤーザガネ 3	2	2	2		
140	37300-2661-4	デフロック シフター	1	1	1		
150	31351-2655-0	デフ ベアリングケース ミギ	1	1	1		
160	31351-2656-0	デフ ベアリングケース ヒダリ	1	1	1		
170	01133-51030	ボルト	8	8	8		(ザガネツキ)
180	37150-2616-0	シム 0.2	12	12	12		
180	37150-2617-0	シム 0.1	8	8	8		
180	37150-2618-0	シム 0.5	4	4	4		
190	08711-32011	テーパローラ ベアリング	1	1	1		(32011)
200	08711-30209	テーパローラ ベアリング	1	1	1		(30209)

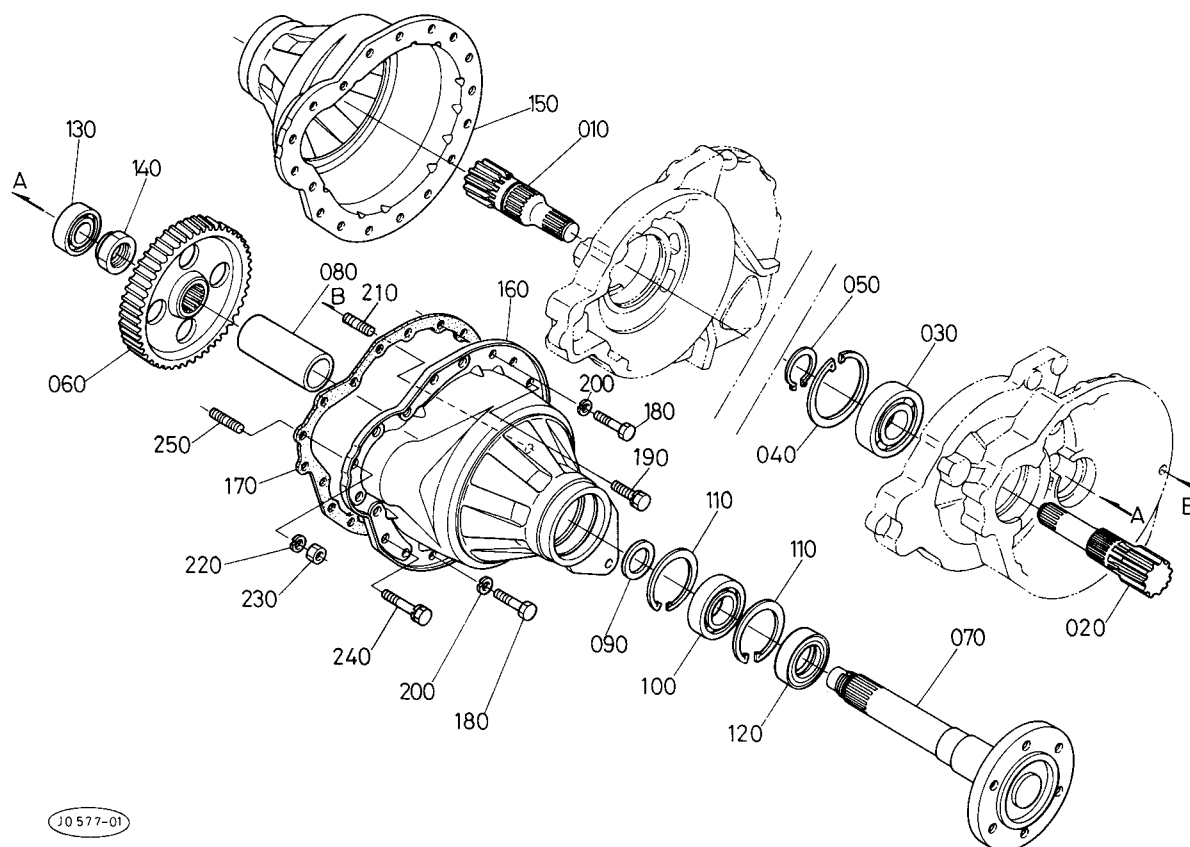
50. デフロックペダル関係



A:L₁-285, B:L₁-285D, C:L₁-R285

図番	コードNo.	部品名称	数量			互換性	備考
			A	B	C		
010	31351-2663-0	シフト フォーク(デフロック)	1	1	1		
020	31351-2662-0	アタマツキ ピン	1	1	1		
030	04013-50060	ヒラ ザガネ	1	1	1		
040	05511-50212	ワリ ピン	1	1	1		
050	31351-2668-0	デフロック フォーク ジク	1	1	1		
060	31351-2669-0	スラストザガネ	2	2	2		
070	09500-16287	オイル シール	2	2	2		(TC16*28*7)
080	05411-00630	スプリング ピン	2	2	2		
090	30400-2664-0	デフロック ペダル	1	1	1		
100	30442-2666-0	デフロック ペダル ジク	1	1	1		
110	05411-00625	スプリング ピン	1	1	1		
120	31351-2667-0	デフロック ロッド	1	1	1		
130	04012-50080	ヒラ ザガネ	2	2	2		
140	05511-50215	ワリ ピン	2	2	2		
150	37150-1584-0	スプリング	1	1	1		

51. 後車軸関係

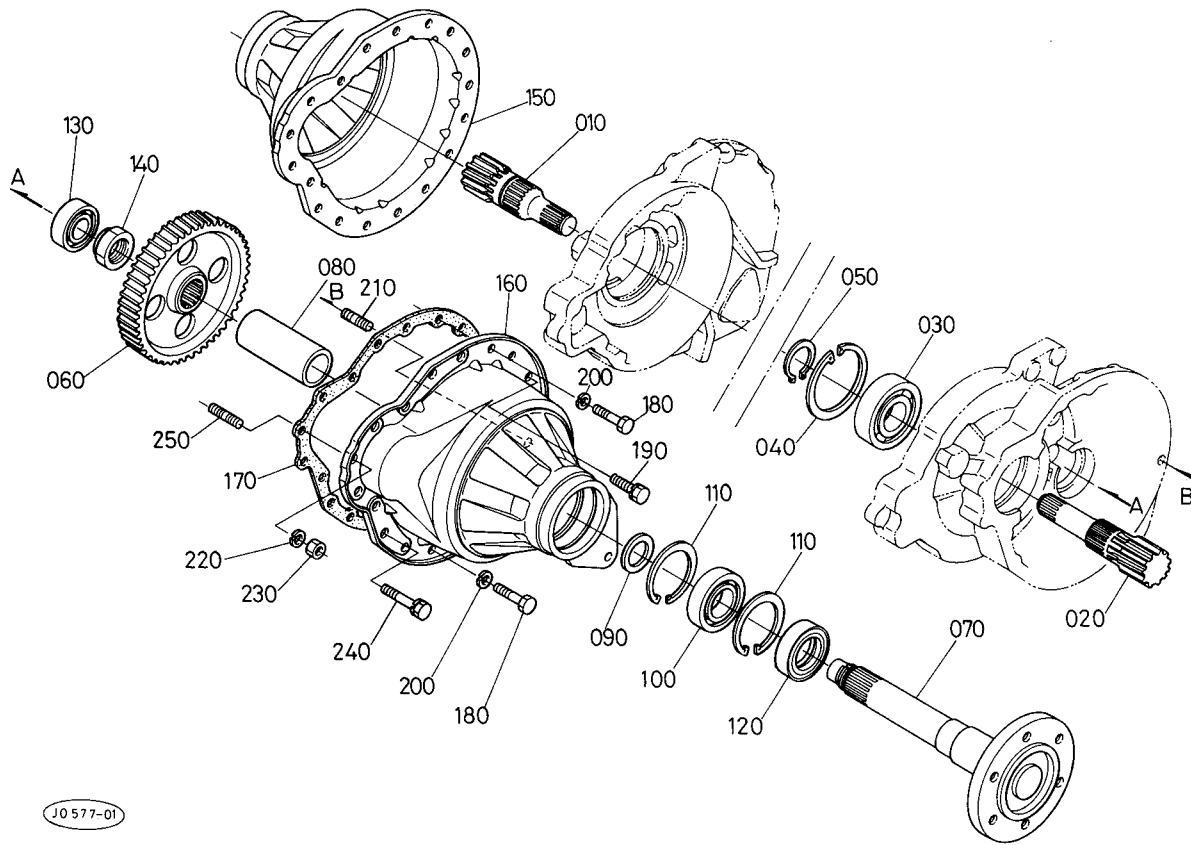


10577-01

A:L₁-285, B:L₁-285D, C:L₁-R285

図番	コードNo.	部品名称	数量			互換性	備考
			A	B	C		
010	31351-2671-2	デフ ギヤ ジク ミギ	1	1	1		
020	31351-2672-2	デフ ギヤ ジク ヒダリ	1	1	1		
030	31351-2675-0	ボール ベアリング	2	2	2		
040	04611-01000	アナ サークリツブ	2	2	2		
050	04612-00450	ジク サークリツブ	2	2	2		
060	31351-2683-2	60 ギヤー	2	2	2		
070	31351-2711-0	コウシャジク	2	2	2		
080	31351-2714-0	スペーサ	2	2	2		
090	31351-2715-0	ザガネ	2	2	2		
100	08101-06210	ボール ベアリング	2	2	2		(6210)
110	04611-00900	アナ サークリツブ	4	4	4		
120	31351-2756-0	オイルシール	2	2	2		
130	08101-06306	ボール ベアリング	2	2	2		(6306)
140	70650-1138-0	40 ナット	2	2	2		
150	31361-2731-0	シャジクケース ミギ	1	1	1		
160	31361-2733-0	シャジクケース ヒダリ	1	1	1		
170	31351-2735-0	シャジクケース バツキン	2	2	2		
180	31351-2739-0	リーマ ボルト	4	4	4		
190	01133-51020	ボルト	12	12	12		(ザガネツキ)
200	04512-50100	バネ ザガネ	4	4	4		
210	01517-51016	スタッド	2	2	2		
220	04512-50100	バネ ザガネ	4	4	4		
230	02176-50100	ナット	4	4	4		
240	01133-51025	ボルト	14	14	14		(ザガネツキ)

51. 後車軸関係

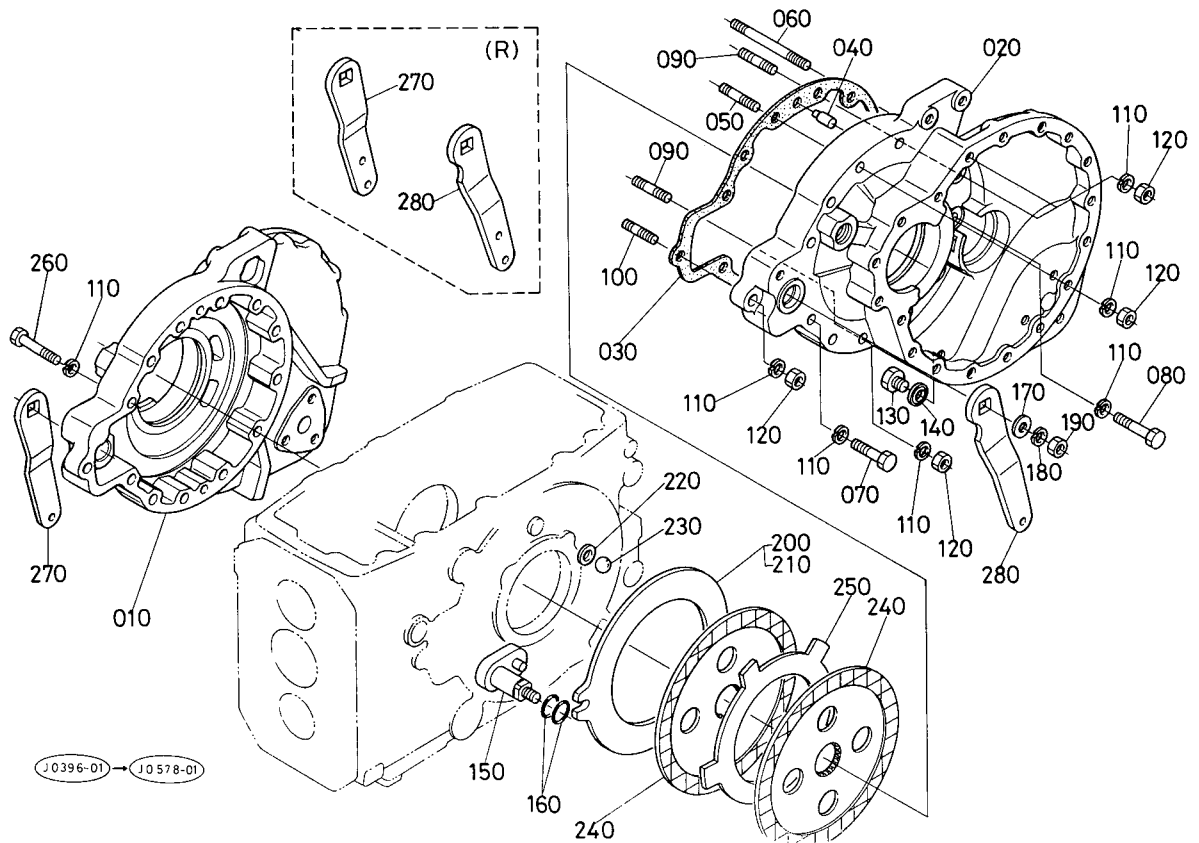


JO577-01

A:L₁-285, B:L₁-285D, C:L₁-R285

図番	コード No.	部品名称	数量			互換性	備考
			A	B	C		
250	01517-51022	スタッド	2	2	2		

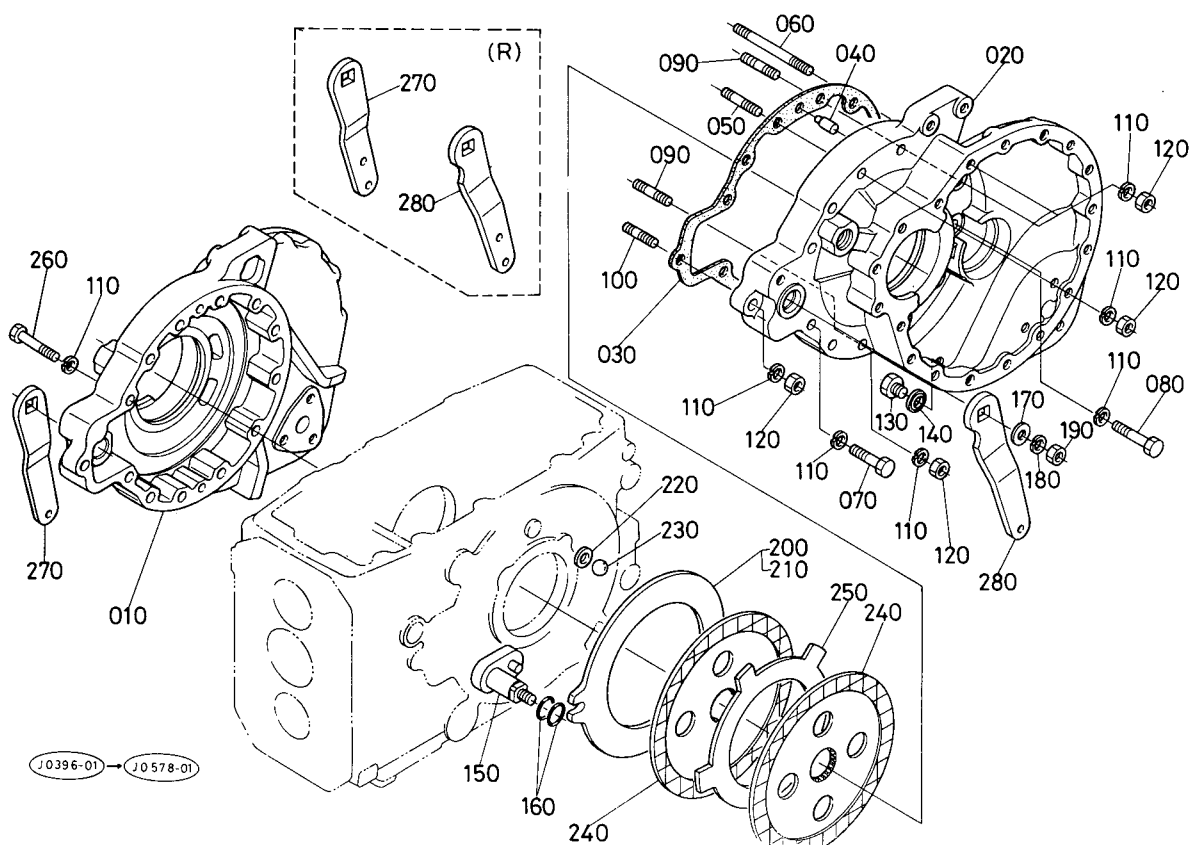
52. ブレーキ関係



A:L₁-285, B:L₁-285D, C:L₁-R285

図番	コードNo.	部品名称	数量			互換性	備考
			A	B	C		
010	31351-2813-0	ブレーキ ケース ミギ	1	1	1		
020	31351-2815-2	ブレーキ ケース ヒダリ	1	1	1		
030	37260-2816-0	バツキン	2	2	2		
040	37150-2737-0	ハイコウ ピン	4	4	4		
050	37150-2735-0	スタッド	6	6	6		
060	31351-2817-0	スタッド	2	2	2		
070	01173-51260	ボルト	5	5	5		
080	01176-51260	ボルト	2	2	2		
090	01574-51260	スタッド	8	8	8		
100	30442-1525-0	スタッド ボルト 12-35	2	2	2		
110	04512-50120	バネ ザガネ	26	26	26		
120	02176-50120	ナット	18	18	18		
130	06331-35012	プラグ	2	2	2		
140	04717-01200	ゴムツキ ザガネ	2	2	2		
150	31351-2821-0	ブレーキ カム	2	2	2		
160	04811-00220	O リング	4	4	4		
170	04015-50120	ヒラ ザガネ	2	2	2		
180	04512-50120	バネ ザガネ	2	2	2		
190	02174-50120	ナット	2	2	2		
200	37150-2824-0	カム プレート ヒダリ	1	1	1		
210	37150-2827-0	カム プレート ミギ	1	1	1		
220	37150-2825-0	ボール シート	12	12	12		
230	07715-00805	ボール	12	12	12		
240	37150-2820-0	ブレーキ ディスク	4	4	4		

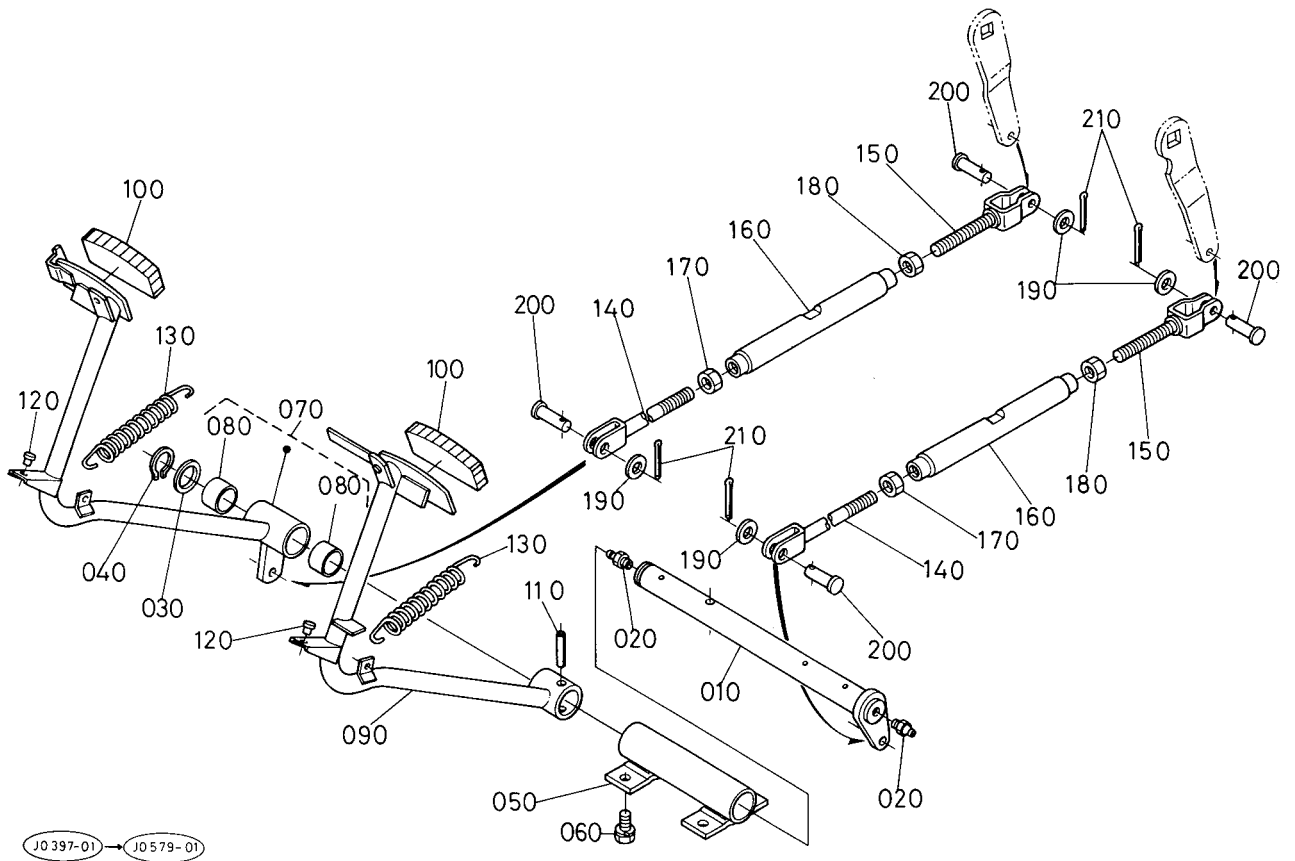
52. ブレーキ関係



A:L₁-285, B:L₁-285D, C:L₁-R285

図番	コード No.	部 品 名 称	数 量			互 換 性	備 考
			A	B	C		
250	37720-2817-0	プレート	2	2	2		
260	01173-51260	ボルト	1	1	-		
260	01173-51265	ボルト	-	-	1		
270	37150-2822-2	ブレーキ カム レバー ミギ	1	1	-		
270	31355-2822-0	ブレーキ カム レバー ミギ	-	-	1		
280	37150-2823-2	ブレーキ カム レバー ヒダリ	1	1	-		
290	30430-2823-0	ブレーキ カム レバー ヒダリ	-	-	1		

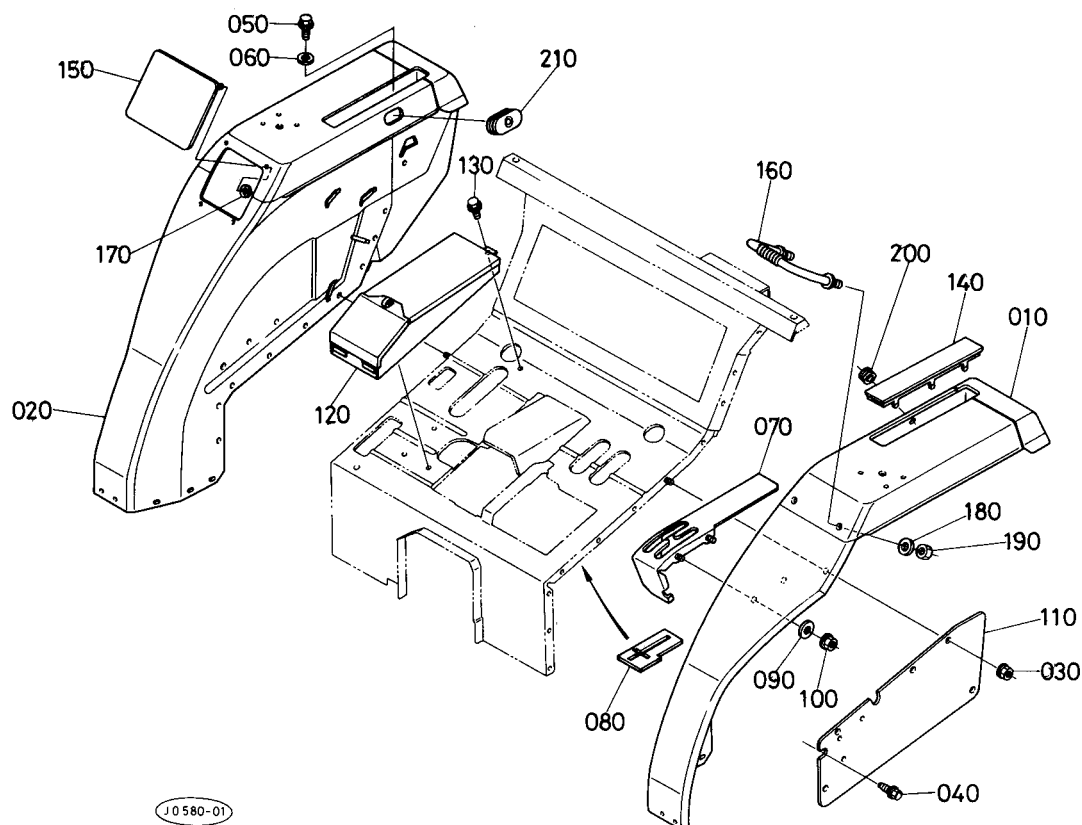
53. ブレーキペダル関係



A:L₁-285, B:L₁-285D, C:L₁-R285

図番	コード No.	部品名称	数量			互換性	備考
			A	B	C		
010	30400-2841-0	ブレーキ ペダル ジク	1	1	-		
020	06613-10010	グリース ニツプル	2	2	-		
030	32150-2846-0	カラー	1	1	-		
040	04612-00250	ジク サークリツブ	1	1	-		
050	30400-2842-0	ペダルジク サポート	1	1	-		
060	01133-51020	ボルト	4	4	-	(ザガネツキ)	
070	30400-2860-0	ブレーキ ペタル ミギアツシ	1	1	-		
080	38180-2867-0	ブツシュ	2	2	-		
090	30400-2863-0	ブレーキペダル ヒダリ	1	1	-		
100	66204-4339-0	ペダル カバー マエ	2	2	-		
110	05411-00840	スプリング ピン	1	1	-		
120	31355-8313-0	クツシヨン(ペダル)	2	2	-		
130	37150-1584-0	スプリング	2	2	-		
140	35340-2893-0	ブレーキ ロッド 1	2	2	-		
150	37220-9109-2	ブレーキ ロッド 2	2	2	-		
160	38240-2898-0	ターン バツクル	2	2	-		
170	37300-2899-0	ナツト	2	2	-		
180	02174-50140	ナツト	2	2	-		
190	04012-50080	ヒラ ザガネ	4	4	-		
200	05112-50828	アタマツキ ピン	4	4	-	(アナアリ)	
210	05511-50215	ワリ ピン	4	4	-		

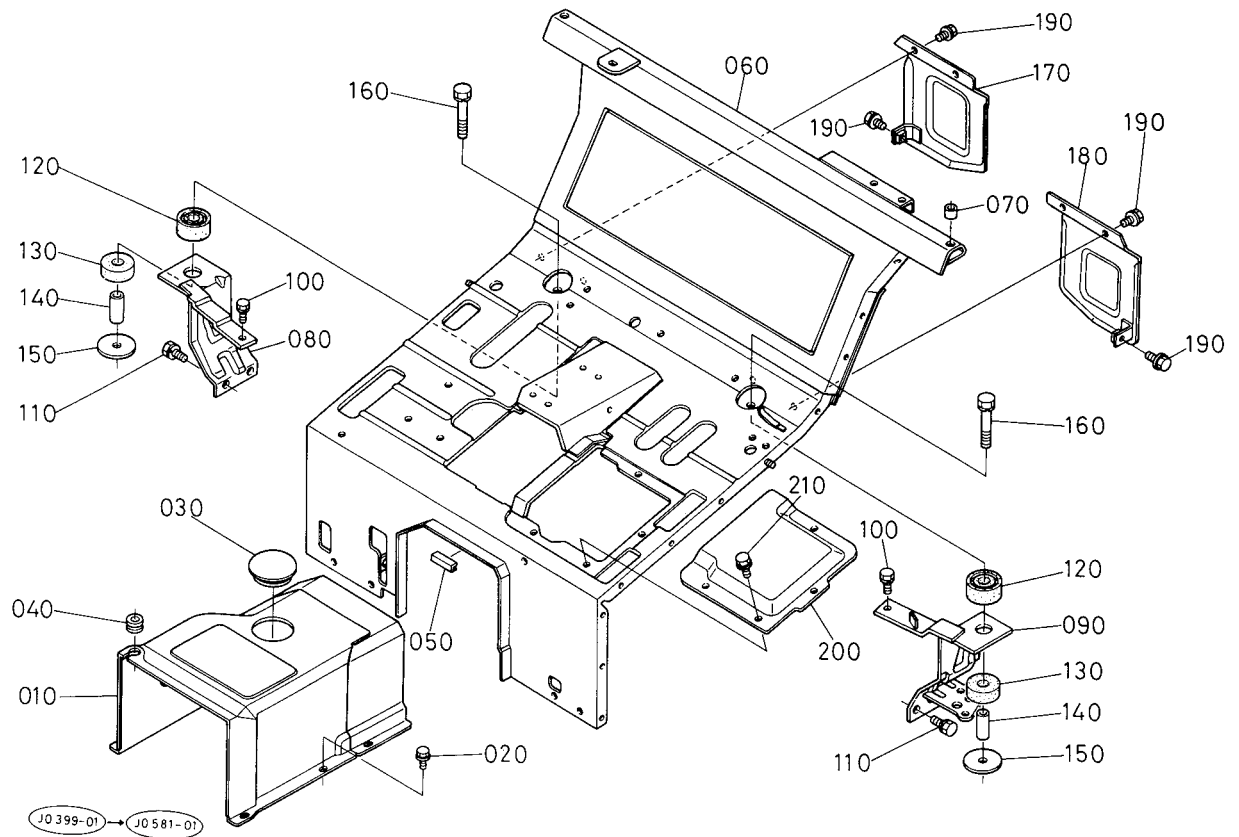
54. フェンダ関係



A:L₁-285, B:L₁-285D, C:L₁-R285

図番	コード No.	部 品 名 称	数 量			互換性	備 考
			A	B	C		
010	30500-2901-0	フェンダ ヒダリ コンブ	1	1	-		
020	30500-2903-0	フェンダ ミギ コンブ	1	1	-		
030	31351-1108-0	フランジ ナット (M8)	2	2	-		
040	30400-1510-0	フランジ ボルト	20	20	-		
050	01774-51235	フランジ ボルト	2	2	-		
060	04013-50120	ヒラ ザガネ	2	2	-		
070	30500-2911-0	マルチレバー ガイド	1	1	-		
080	30400-2912-3	マルチ ガイド カバー	1	1	-		
090	04013-50080	ヒラ ザガネ	2	2	-		
100	31351-1108-0	フランジ ナット (M8)	2	2	-		
110	30400-2935-2	フェンダ ホジヨカバー	2	2	-		
120	30400-2936-2	コウグ バコ	1	1	-		
130	01754-50816	フランジ ボルト	3	3	-		
140	30400-2946-0	テンパン フタ	2	2	-		
150	30400-2948-0	フェンダ キャップ	1	1	-	(M,MA,MAE除く)	
160	31351-2944-0	テスリ	1	1	-		
170	31351-9355-0	ブツシュ ナット	4	4	-	(M,MA,MAE除く)	
180	04013-50140	ヒラ ザガネ	2	2	-		
190	02174-50140	ナット	2	2	-		
200	32150-2918-0	ゴム キャップ	1	1	-		
210	31351-2949-0	グロメット	1	1	-	(M,MA,MAE除く)	

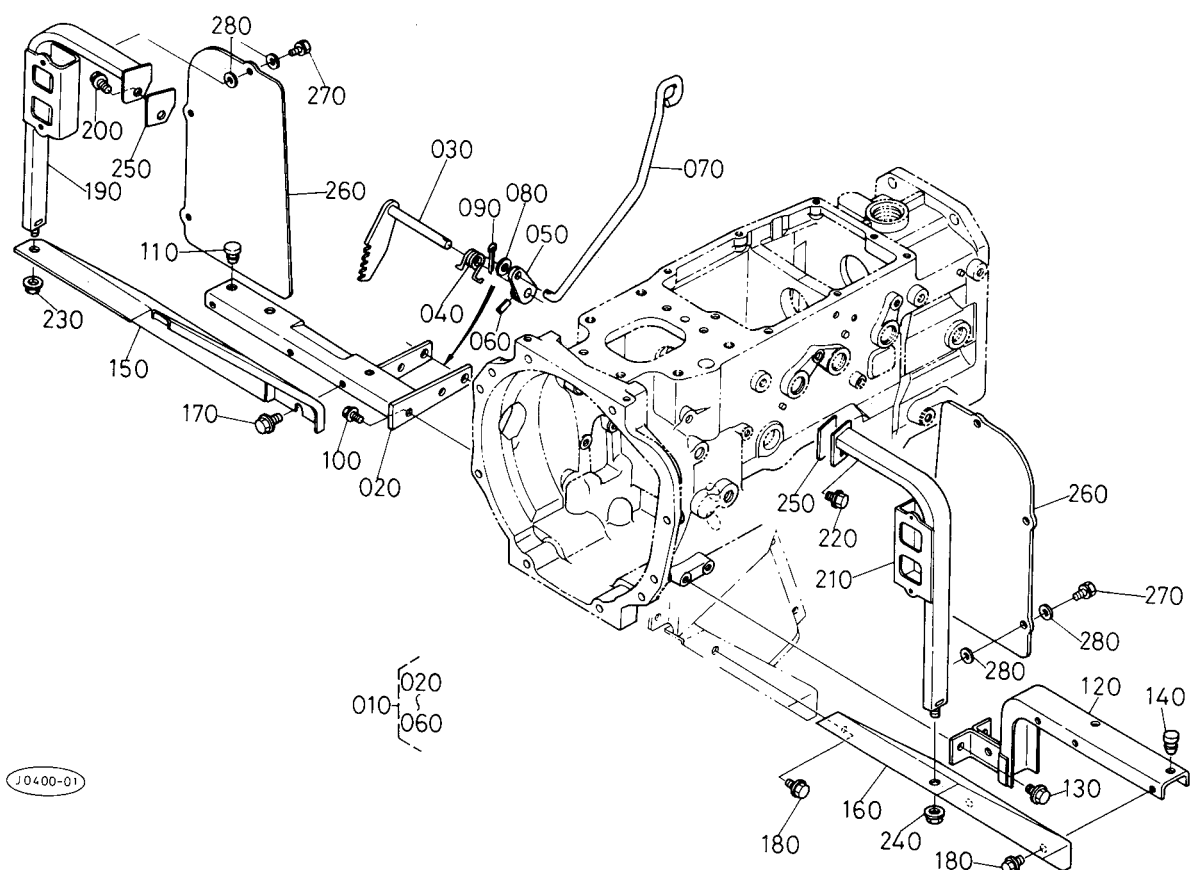
55. フロアシート関係



A:L₁-285, B:L₁-285D, C:L₁-R285

図番	コード No.	部 品 名 称	数 量			互換性	備 考
			A	B	C		
010	30500-2435-0	フロア カバー	1	1	-		
020	01754-50612	フランジ ボルト	6	6	-		
030	31351-2436-0	キャップ	1	1	-		
040	32150-2918-0	ゴム キャップ	1	1	-		
050	37150-1392-0	クッション	1	1	-		
060	30400-2905-0	フロアシート コンブ	1	1	-		
070	31351-2908-0	カラー	2	2	-		
070	31351-2909-0	カラー	2	2	-		
080	30400-2922-0	フエンダ サポート ミギ	1	1	-		
090	30400-2923-0	フエンダ サポート ヒダリ	1	1	-		
100	01133-51020	ボルト	2	2	-		(ザガネツキ)
110	01133-51220	ボルト	4	4	-		(ザガネツキ)
120	30400-2926-0	ボウシン ゴム ウエ	2	2	-		
130	31351-2927-0	ボウシン ゴム シタ	2	2	-		
140	30400-2928-0	スペーサ	2	2	-		
150	30400-2932-0	ボウシンゴム オサエ ウシロ	2	2	-		
160	01745-51270	ボルト	2	2	-		
170	30400-2937-0	コウブ カバー ミギ	1	1	-		
180	30400-2938-0	コウブ カバー ヒダリ	1	1	-		
190	30400-1908-0	フランジボルト8-12 アカイロ	6	6	-		
200	30400-2941-0	リアー ステップ	1	1	-		
210	30400-1908-0	フランジボルト8-12 アカイロ	4	4	-		

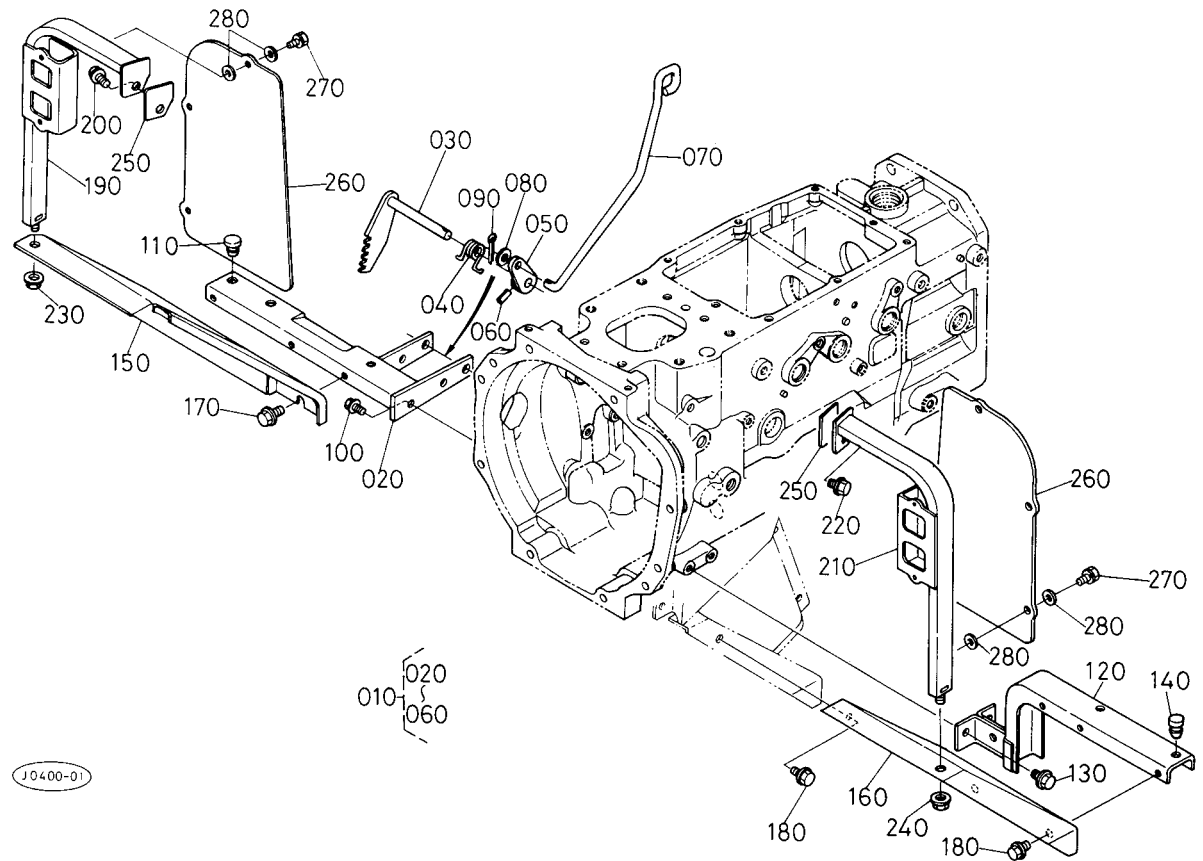
56. フッドカバー関係



A:L₁-285, B:L₁-285D, C:L₁-R285

図番	コード No.	部 品 名 称	数 量			互換性	備 考
			A	B	C		
010	31351-2950-0	ステップ サポート ミギ アツシ	1	1	-		
020	31351-2951-0	ステップ サポート ミギ	1	1	-		
030	31351-2881-0	ブレーキ ロック	1	1	-		
040	31351-2885-0	ブレーキ スプリング	1	1	-		
050	31351-2888-0	パーキング レバー	1	1	-		
060	05411-00418	スプリング ピン	1	1	-		
070	31351-2887-0	パーキング ロッド	1	1	-		
080	04012-50060	ヒラ ザガネ	1	1	-		
090	05511-50218	ワリ ピン	1	1	-		
100	01754-50845	フランジ ボルト	2	2	-		
110	38240-2987-0	クッション	2	2	-		
120	31351-2952-0	ステップサポート ヒダリ	1	1	-		
130	01754-50816	フランジ ボルト	2	2	-		
140	38240-2987-0	クッション	1	1	-		
150	30400-2961-0	フッドカバー ミギ	1	1	-		
160	30400-2963-0	フッドカバーヒダリ 1	1	1	-		
170	30400-1907-0	フランジボルト 6-12 アカイロ	3	3	-		
180	30400-1907-0	フランジボルト 6-12 アカイロ	3	3	-		
190	30400-2966-0	フッドカバーステー ミギ	1	1	-		
200	01754-50816	フランジ ボルト	1	1	-		
210	30400-2967-0	フッドカバーステー ヒダリ	1	1	-		
220	01754-50816	フランジボルト	1	1	-		
230	31351-1108-0	フランジ ナット (M8)	1	1	-		
240	31351-1108-0	フランジ ナット (M8)	1	1	-		

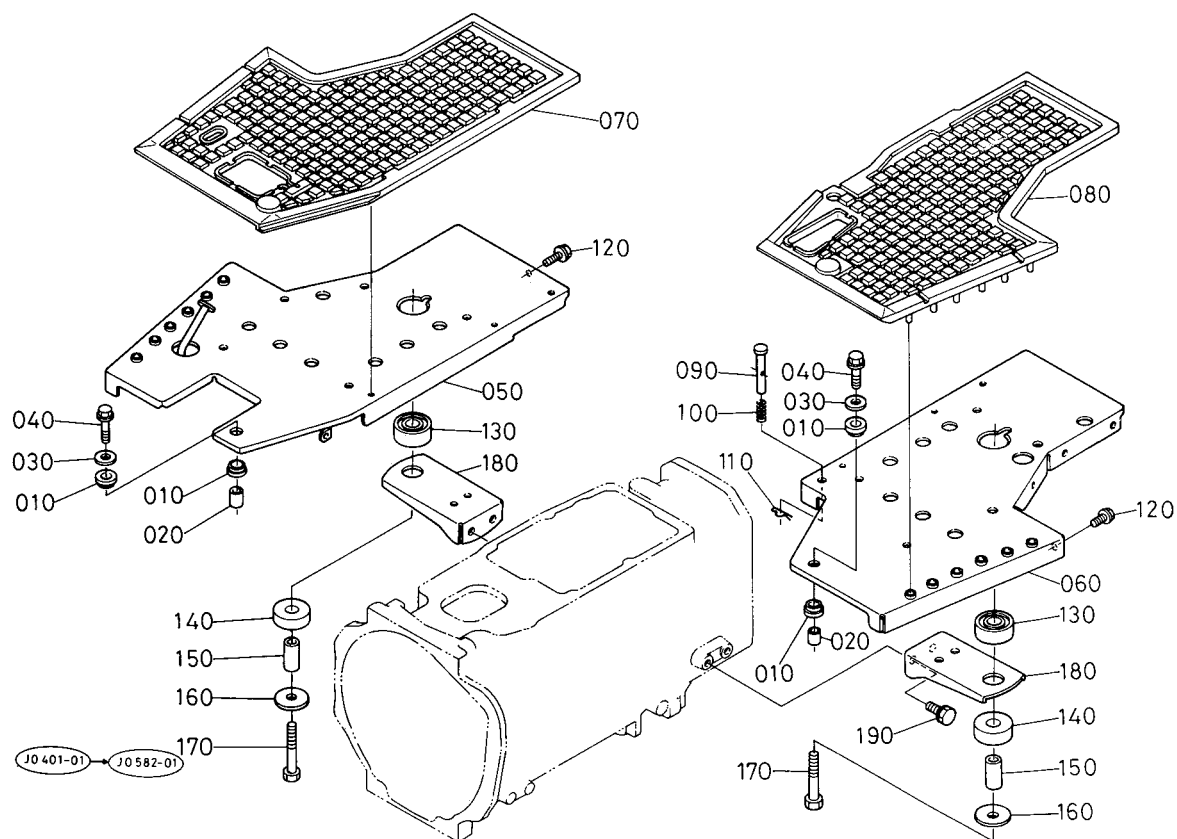
56. フッドカバー関係



A:L₁-285, B:L₁-285D, C:L₁-R285

図番	コード No.	部品名称	数量			互換性	備考
			A	B	C		
250	31351-1883-0	クツシヨン	2	2	-		
260	30442-2986-0	ウインドシールド ブラウン	2	2	-		
270	30400-2980-0	ボルト 5-20 クロ	6	6	-		
280	30400-2981-0	ヒラザガネ クロ	12	12	-		

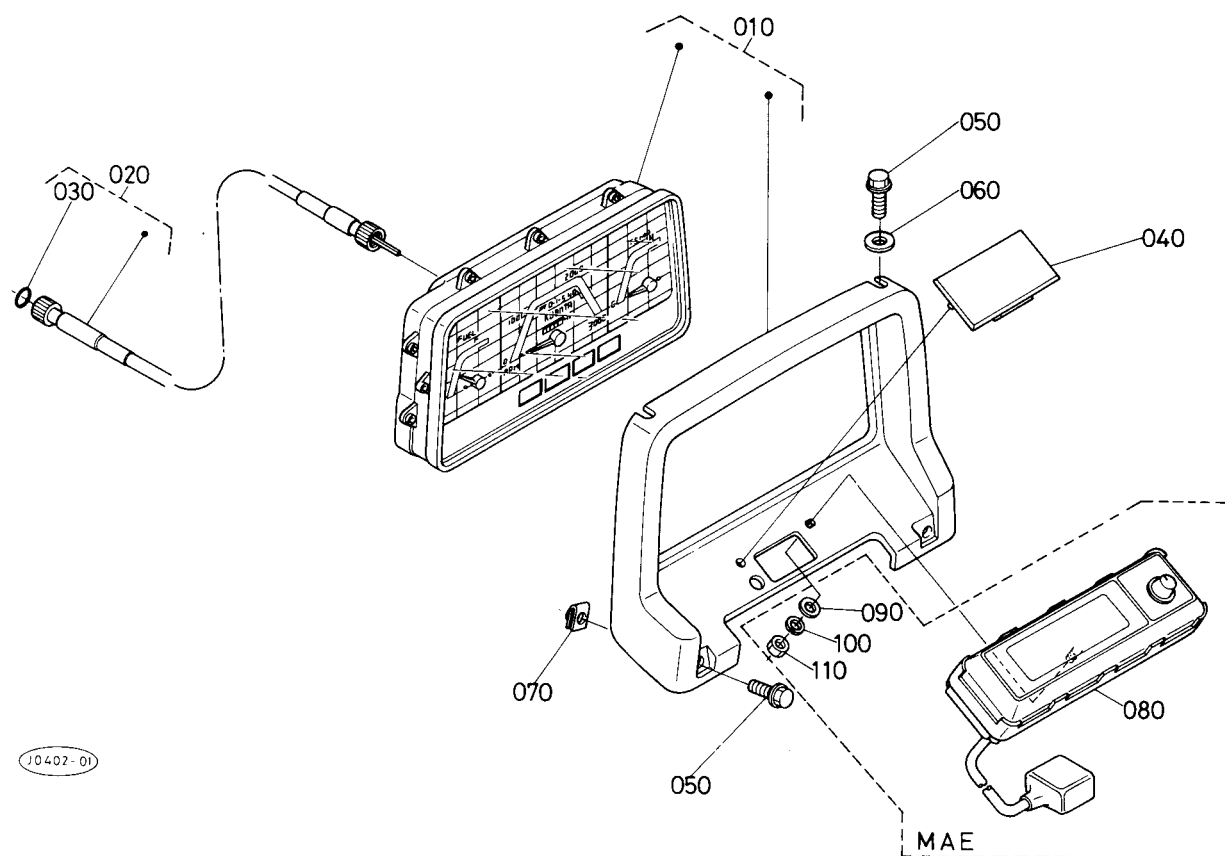
57. ステップ関係



A:L₁-285, B:L₁-285D, C:L₁-R285

図番	コード No.	部 品 名 称	数 量			互換性	備 考
			A	B	C		
010	31351-2958-0	クッション (ステップ マエ)	4	4	-		
020	31351-2959-0	カラー	2	2	-		
030	04015-50080	ヒラ ザガネ	2	2	-		
040	01754-50830	フランジ ボルト	2	2	-		
050	30500-2991-0	ステップミギ コンブ	1	1	-		
060	30500-2992-0	ステップ ヒダリ コンブ	1	1	-		
070	30500-2997-0	ステップ シート ミギ	1	1	-		
080	30500-2998-0	ステップ シート ヒダリ	1	1	-		
090	31351-1591-0	ストツバ	1	1	-		
100	38240-1595-0	スプリング	1	1	-		
110	05515-51000	スナツプ ピン	1	1	-	(Aガタ)	
120	01754-50812	フランジ ボルト	14	14	-		
130	30400-2926-0	ボウシン ゴム ウエ	2	2	-		
140	31351-2927-0	ボウシン ゴム シタ	2	2	-		
150	30400-2928-0	スペーサ	2	2	-		
160	30400-2931-0	ボウシン ゴム オサエ	2	2	-		
170	01745-51270	ボルト	2	2	-		
180	31351-2955-0	ステップ サポート ウシロ	2	2	-		
190	01133-51016	ボルト	4	4	-	(ザガネツキ)	

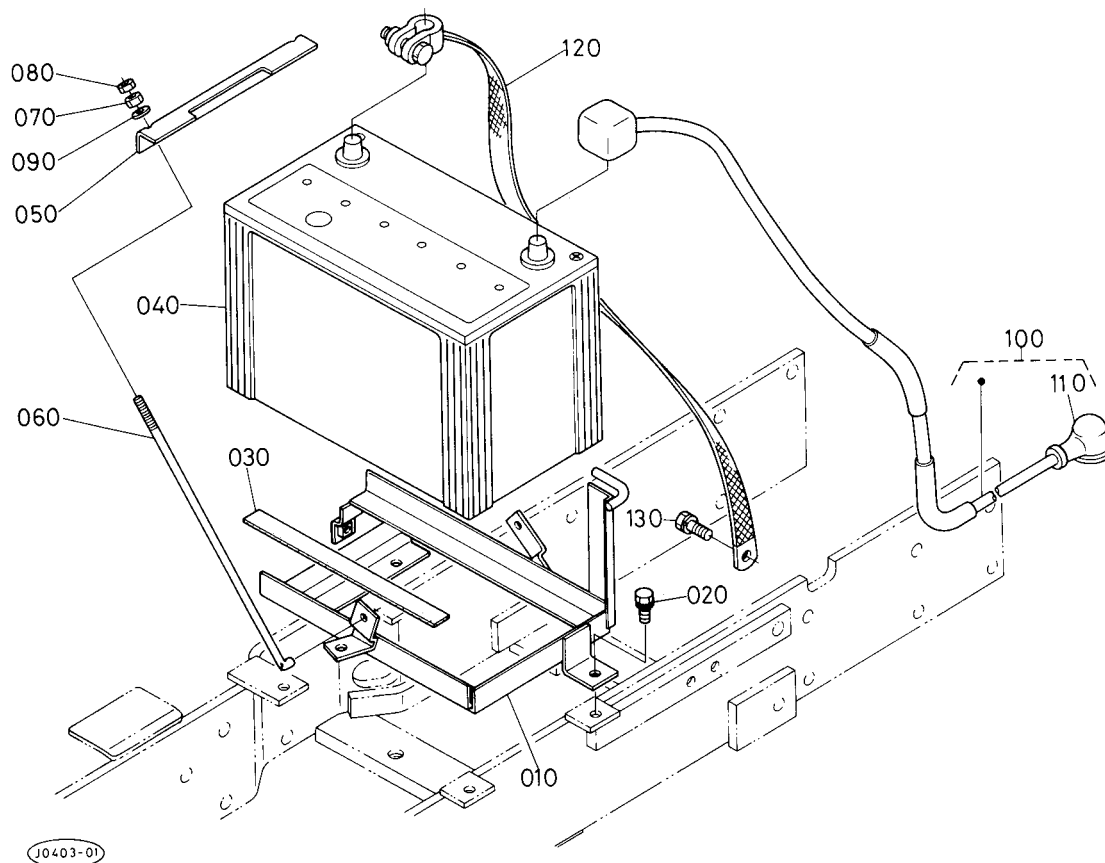
58. パネル関係



A:L₁-285, B:L₁-285D, C:L₁-R285

図番	コード No.	部 品 名 称	数 量			互換性	備 考
			A	B	C		
010	30400-3110-0	パネルボード アツシ	1	1	-		
010	30420-3110-0	パネルボード アツシー-B	-	1	-		(B)
020	38240-3465-0	フレキシブル ケーブル	1	1	-		
030	04811-10080	O リング	1	1	-		
040	30400-3113-0	デコレーション プレート	1	1	-		
050	31351-1879-0	フランジ ボルト M6	4	4	-		
060	31351-1886-0	ザガネ マル 7	2	2	-		
070	38240-2925-0	スプリング ナット	2	2	-		
080	30403-3455-0	デプス ディスプレイ	1	1	-		(MAE)
090	04012-50060	ヒラ ゴガネ	2	2	-		(MAE)
100	04512-50060	パネ ゴガネ	2	2	-		(MAE)
110	02014-50060	ナット	2	2	-		(MAE)

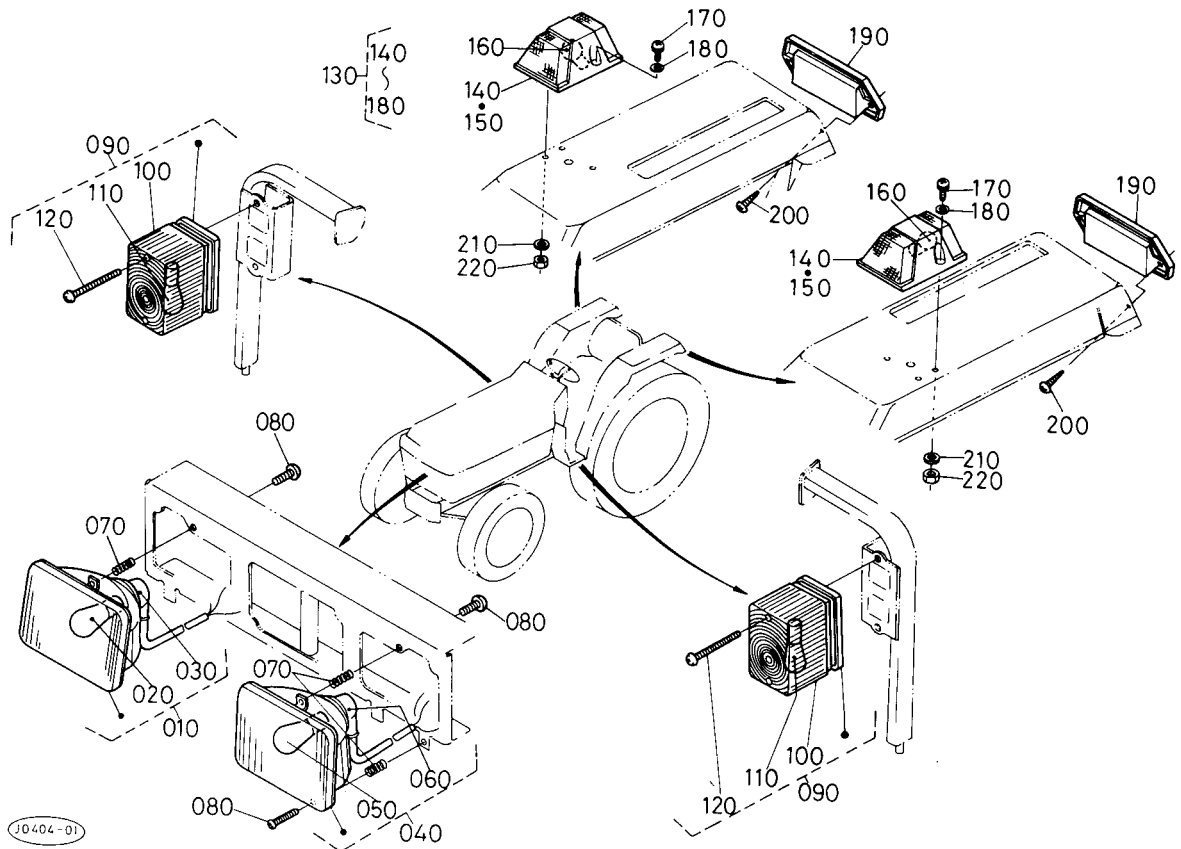
59. バッテリ関係



A:L₁-285, B:L₁-285D, C:L₁-R285

図番	コード No.	部 品 名 称	数 量			互換性	備 考
			A	B	C		
010	30400-1381-0	バッテリー サポート	1	1	1		
020	01123-50816	ボルト	3	3	3		(ザガネツキ)
030	31351-1382-0	バッテリー クッション	2	2	2		
040	30300-3310-0	バッテリー 75D31R-MF	1	1	1		
050	31351-3311-0	バッテリー トメカナグ	1	1	1		
060	38240-3329-0	フック ボルト(バッテリー)	2	2	2		
070	31351-3314-0	ナット	2	2	2		
080	02014-50060	ナット	2	2	2		
090	04015-50060	ヒラ ザガネ	2	2	2		
100	31351-3333-0	バッテリー コード	1	1	1		
110	31351-9403-0	バッテリー ゴム キャップ	1	1	1		
120	31351-3334-0	バッテリー アース コード	1	1	1		
130	01123-50814	ボルト	1	1	1		(ザガネツキ)

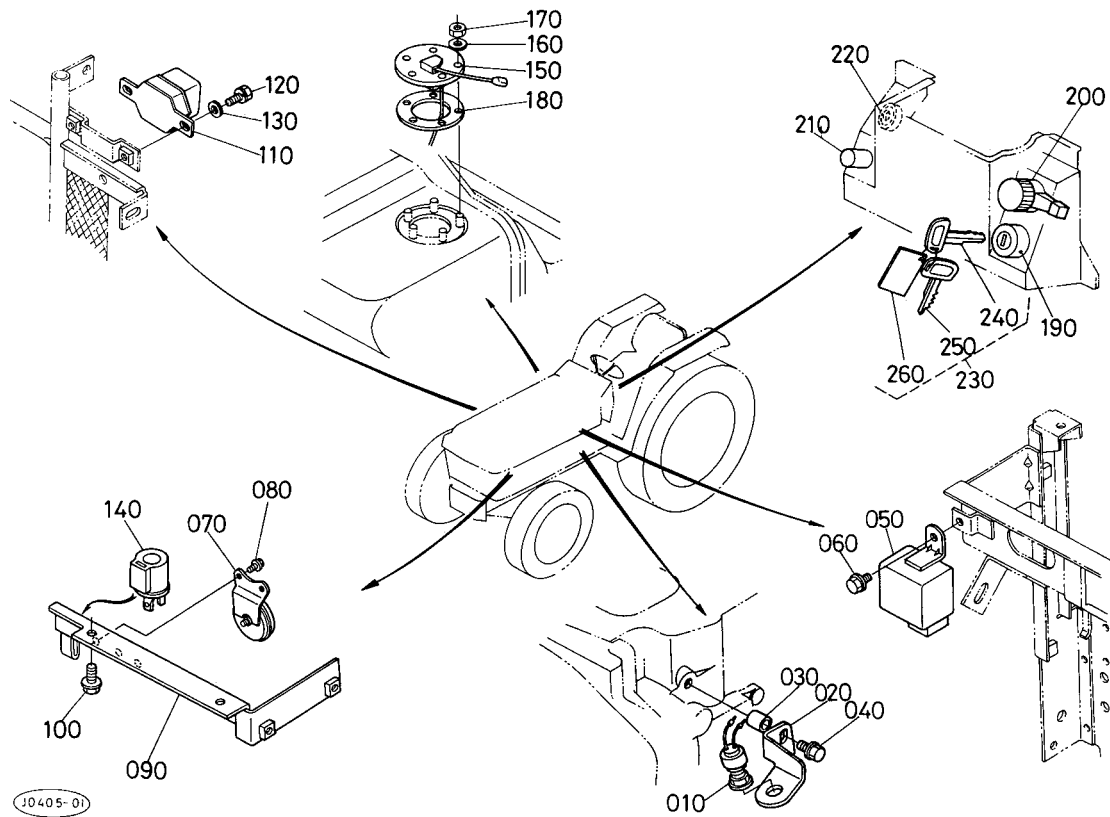
60. 電装品関係 1



A:L₁-285, B:L₁-285D, C:L₁-R285

図番	コード No.	部 品 名 称	数 量			互換性	備 考
			A	B	C		
010	31351-3337-0	ヘッドランプミギアツシ	1	1	1		
020	38240-3387-0	デンキユウ	1	1	1		
030	31351-9360-0	ソケットコードコンプ	1	1	1		
040	31351-3338-0	ヘッドランプヒダリ アツシ	1	1	1		
050	38240-3387-0	デンキユウ	1	1	1		
060	31351-9360-0	ソケットコードコンプ	1	1	1		
070	38240-3386-0	ランプ スプリング	6	6	6		
080	03054-50520	ナベ コネジ	6	6	6		
090	38450-3420-0	ウインカランプ アツシ ヨコ	2	2	2		
100	38450-3422-0	レンズ	2	2	2		
110	38450-3421-0	デンキユウ	2	2	2		
120	38450-3424-0	コネジ	4	4	4		
130	31351-3380-0	ウインカ ランプ アツシ	2	2	2		
140	31351-3382-0	レンズ	2	2	2		
150	31351-3383-0	カバー	2	2	2		
160	31351-3384-0	デンキユウ	2	2	2		
170	03024-50525	ザガネツキ コネジ	4	4	4		(ナベ)
180	04012-50050	ヒラ ザガネ	4	4	4		
190	31351-3390-0	リフレクタ アツシ	2	2	2		
200	03514-50510	タツピン ネジ	4	4	4		
210	04012-50050	ヒラ ザガネ	4	4	4		
220	02054-50050	ナット	4	4	4		

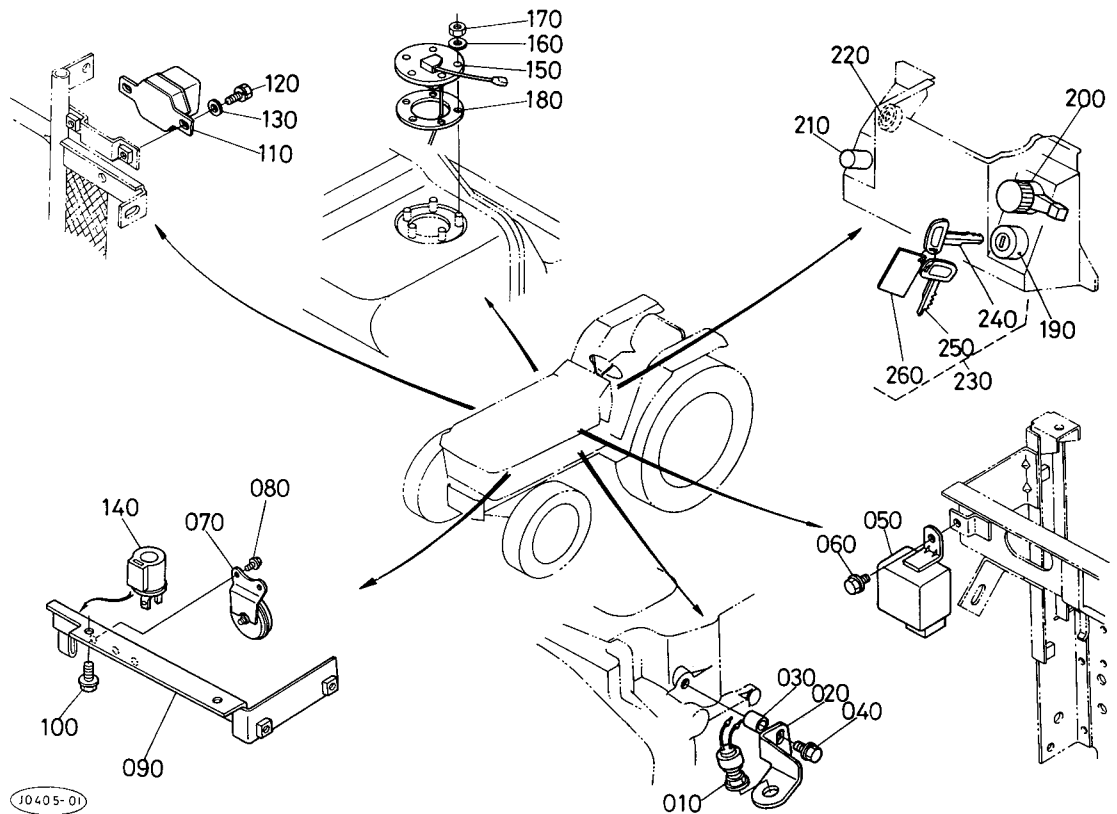
61. 電装品関係 2



A:L₁-285, B:L₁-285D, C:L₁-R285

図番	コード No.	部 品 名 称	数 量			互換性	備 考
			A	B	C		
010	37150-3224-0	セーフティ スイッチ	1	1	-		
020	31351-3225-0	セーフティ スイッチ ブラケット	1	1	-		
030	31351-3227-0	ブラケット スペーサ	1	1	-		
040	01774-51040	フランジ ボルト	1	1	-		
050	31351-3141-0	タイマ	1	1	-		
060	01754-50610	フランジ ボルト	1	1	-		
070	66591-5530-0	ホーン カンビ	1	1	-		
080	01023-50612	ボルト	2	2	-	(ザガネツキ)	
090	31351-3341-0	レギュレータ トリツケイタ	1	1	-		
100	01754-50816	フランジ ボルト	2	2	-		
110	33251-7401-0	レギュレータ アツシ	1	1	-		
120	01023-50612	ボルト	2	2	-	(ザガネツキ)	
130	04013-50060	ヒラ ザガネ	2	2	-		
140	38430-3370-0	フラツシヤ ユニット	1	1	-		
150	31351-3120-0	フユエル ユニット	1	1	-		
160	04013-50050	ヒラ ザガネ	5	5	-		
170	02054-50050	ナツト	5	5	-		
180	36330-7531-0	ガスケット	1	1	-		
190	32430-3182-0	メイン スイッチ	1	1	-		
200	31351-3210-0	コンビネーション スイッチ	1	1	-		
210	38240-3241-0	ホーン スイッチ	1	1	-		
220	17345-6595-0	グローランプ	1	1	-		
230	31351-3185-0	メイン スイッチ キー アツシ	1	1	-		
240	31351-3181-0	メイン スイッチ キー	1	1	-		

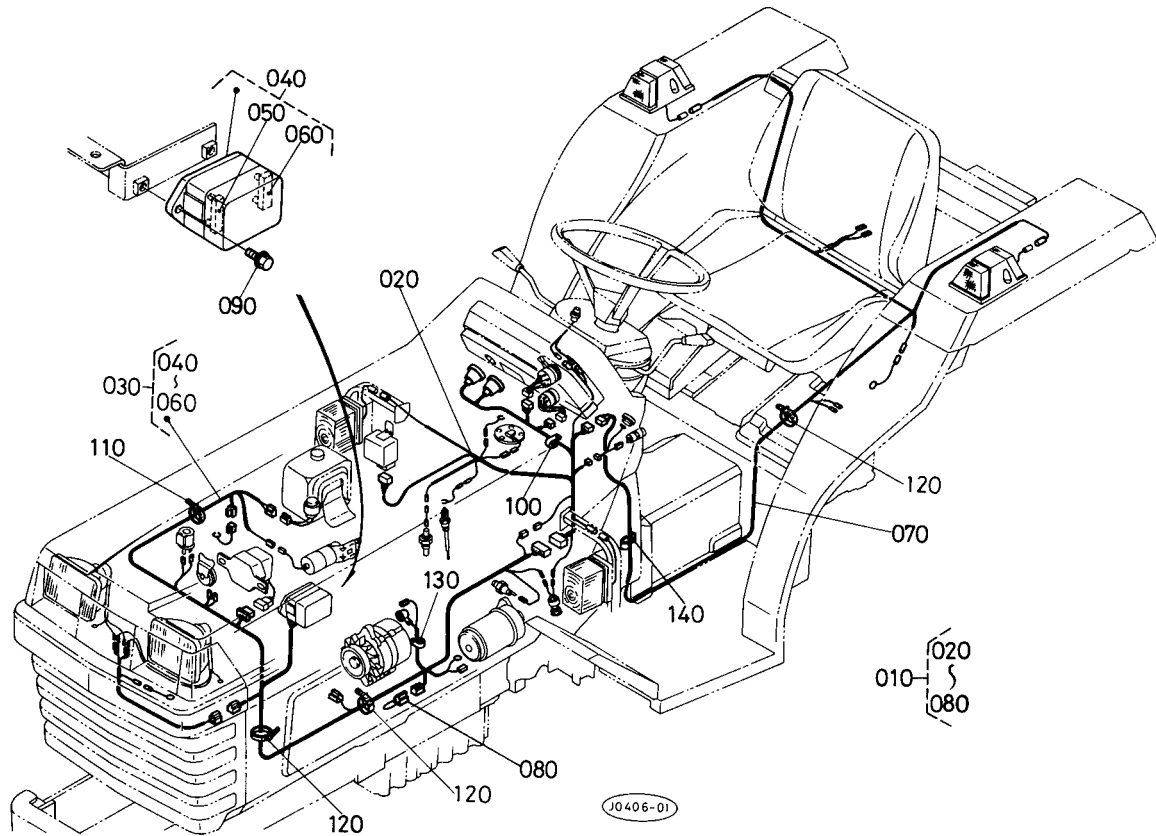
61. 電装品関係 2



A:L₁-285, B:L₁-285D, C:L₁-R285

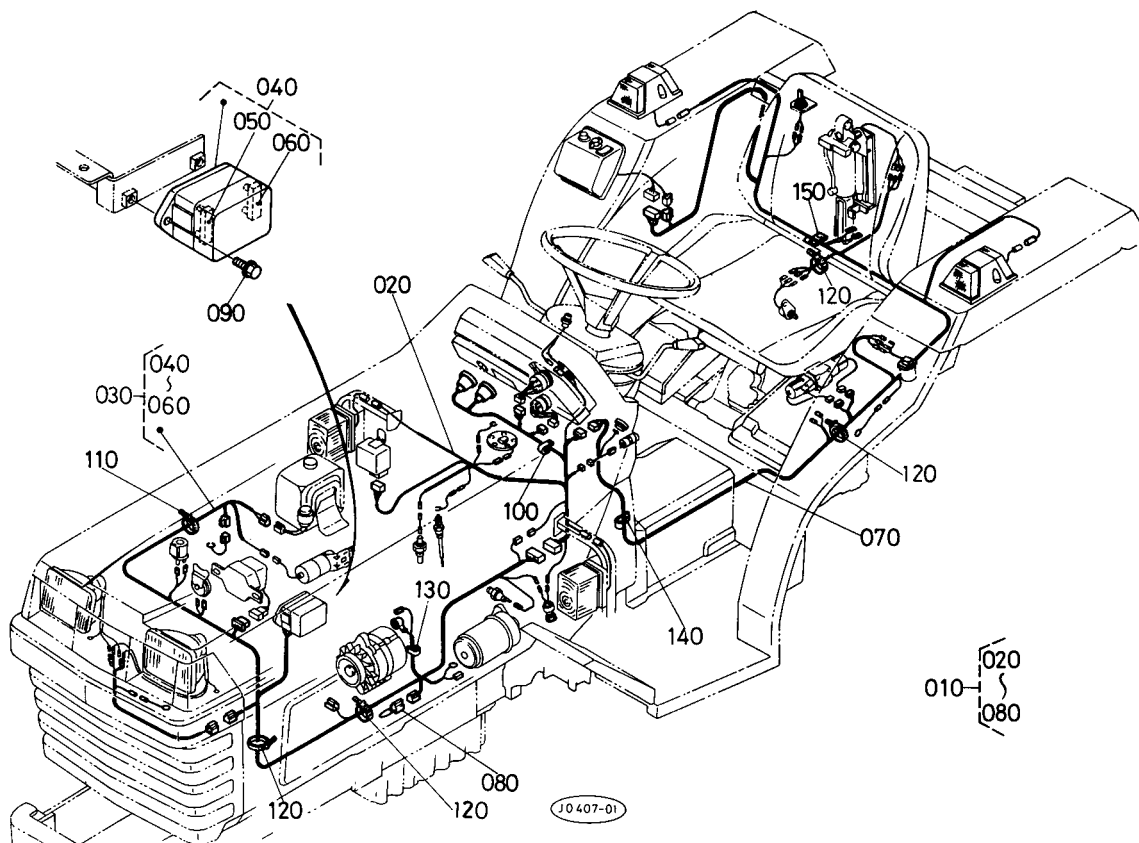
図番	コードNo.	部品名称	数量			互換性	備考
			A	B	C		
250	38180-3181-0	メインスイッチ キー	1	1	-		
260	34350-3186-0	アンゼン ケンシヨウ コンブ	1	1	-		

62. 電装品関係 3



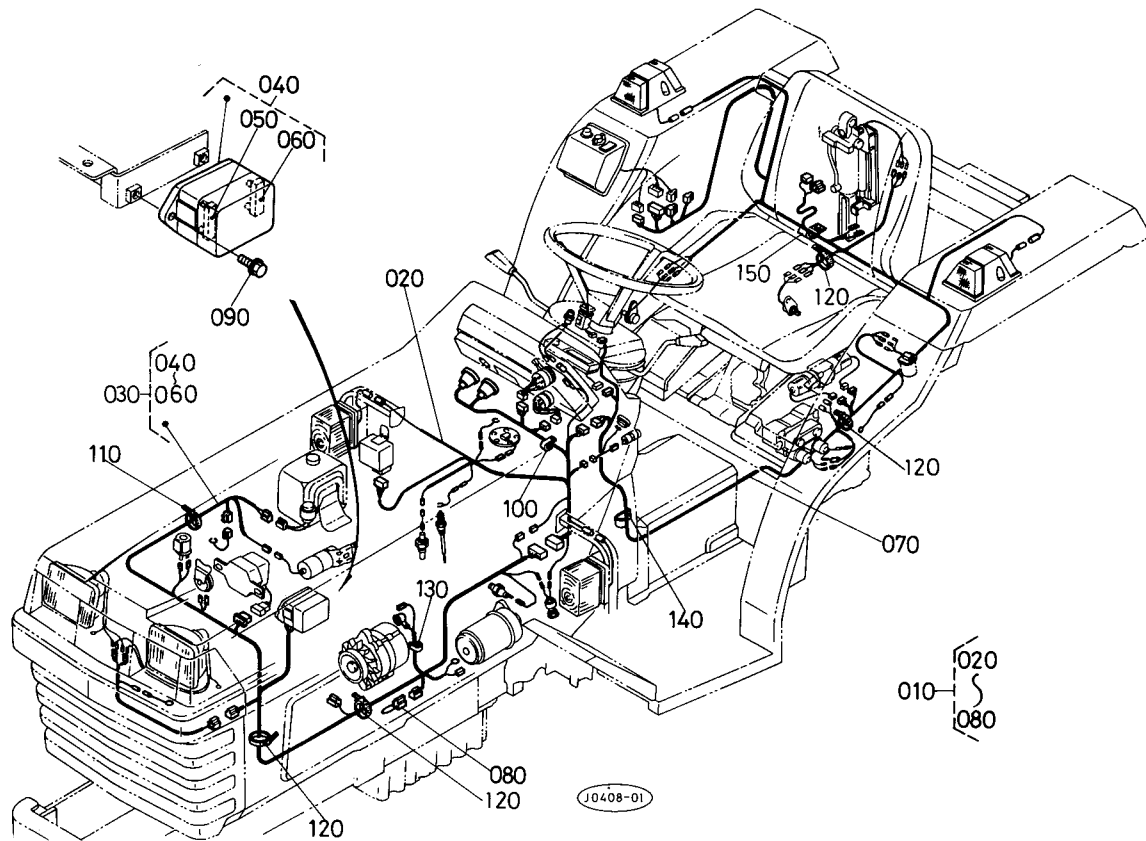
A:L₁-285, B:L₁-285D, C:L₁-R285

図番	コードNo.	部品名称	数量			互換性	備考
			A	B	C		
010	30400-3130-0	ワイヤハーネス アツシ	1	1	-		
020	30400-3131-3	ワイヤハーネス 1	1	1	-		
030	30400-3132-3	ワイヤハーネス 2	1	1	-		
040	31351-3360-0	ヒューズボックス アツシ	1	1	-		
050	31351-3363-0	ヒューズ 10アンペア	6	6	-		
060	31351-3364-0	ヒューズ 15アンペア	3	3	-		
070	30400-3133-0	ワイヤハーネス 3	1	1	-		
080	38430-3453-0	ヒューズブル リンク	1	1	-		
090	01754-50616	フランジ ボルト	2	2	-		
100	79153-3538-0	クランプ	6	6	-		
110	53581-6415-0	コード バンド	1	1	-		
120	55311-4126-0	コード バンド	6	6	-		
130	13816-6758-0	コード クランプ 2	4	4	-		
140	34150-2939-0	コード クランプ	1	1	-		



A:L₁-285, B:L₁-285D, C:L₁-R285

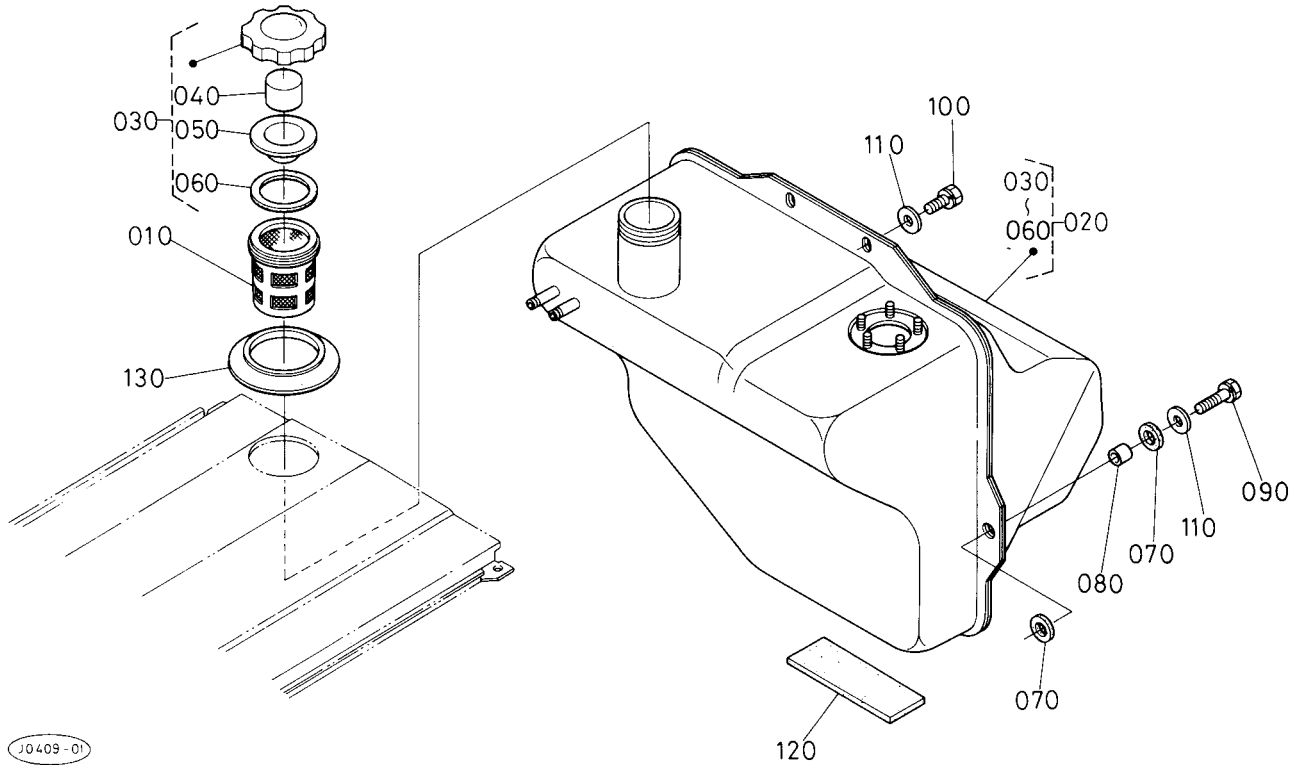
図番	コードNo.	部品名称	数量			互換性	備考
			A	B	C		
010	30401-3130-0	ワイヤハーネス アツシーM	1	1	-		
020	30400-3131-3	ワイヤハーネス 1	1	1	-		
030	30400-3132-3	ワイヤハーネス 2	1	1	-		
040	31351-3360-0	ヒューズボックス アツシ	1	1	-		
050	31351-3363-0	ヒューズ 10アンペア	6	6	-		
060	31351-3364-0	ヒューズ 15アンペア	3	3	-		
070	30401-3133-0	ワイヤハーネス 3-M	1	1	-		
080	38430-3453-0	ヒューズブル リンク	1	1	-		
090	01754-50616	フランジ ボルト	2	2	-		
100	79153-3538-0	クランプ	6	6	-		
110	53581-6415-0	コード バンド	1	1	-		
120	55311-4126-0	コード バンド	7	7	-		
130	13816-6758-0	コード クランプ 2	4	4	-		
140	34150-2939-0	コード クランプ	1	1	-		
150	37150-3446-0	コード クランプ	1	1	-		



A:L₁-285, B:L₁-285D, C:L₁-R285

図番	コード No.	部 品 名 称	数 量			互換性	備 考
			A	B	C		
010	30402-3130-0	ワイヤハーネス アツシーAM	1	1	-		
020	30400-3131-3	ワイヤハーネス 1	1	1	-		
030	30400-3132-3	ワイヤハーネス 2	1	1	-		
040	31351-3360-0	ヒューズボックス アツシ	1	1	-		
050	31351-3363-0	ヒューズ 10アンペア	6	6	-		
060	31351-3364-0	ヒューズ 15アンペア	3	3	-		
070	30402-3133-4	ワイヤハーネス 3-AM	1	1	-		
080	38430-3453-0	ヒュージブル リンク	1	1	-		
090	01754-50616	フランジ ボルト	2	2	-		
100	79153-3538-0	クランプ	6	6	-		
110	53581-6415-0	コード バンド	1	1	-		
120	55311-4126-0	コード バンド	7	7	-		
130	13816-6758-0	コード クランプ 2	4	4	-		
140	34150-2939-0	コード クランプ	1	1	-		
150	37150-3446-0	コード クランプ	1	1	-		

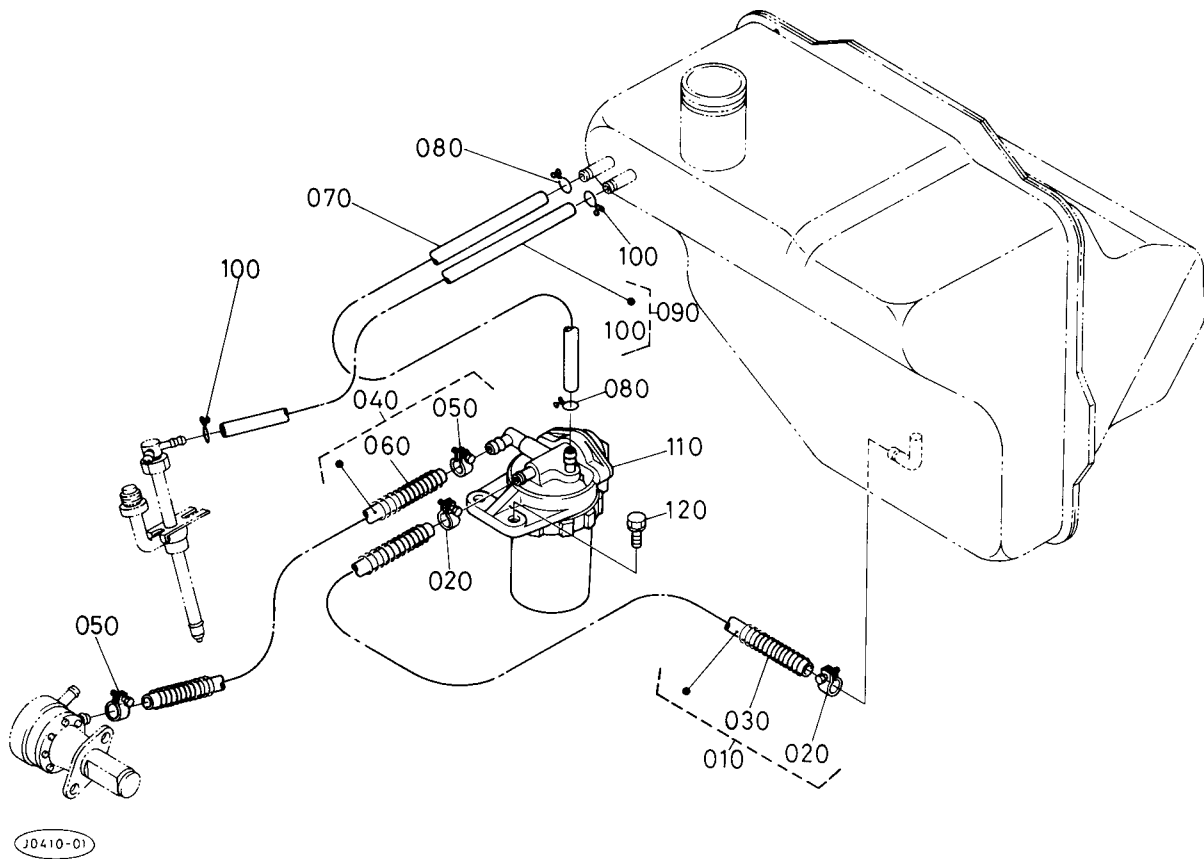
63. 燃料タンク関係



A:L₁-285, B:L₁-285D, C:L₁-R285

図番	コード No.	部 品 名 称	数 量			互 換 性	備 考
			A	B	C		
010	35450-4106-0	フューエル フィルタ アツシ	1	1	-		
020	31351-3510-0	フユエル タンク アツシ マエムキ	1	1	-		
030	38240-3520-0	ネンリヨウタンク キャツプ カンビ	1	1	-		
040	34150-3524-0	スポンジ	1	1	-		
050	34150-3523-0	パツキン	1	1	-		
060	34150-3518-0	パツキン	1	1	-		
070	37300-3512-0	クツシヨン	4	4	-		
080	37300-3514-0	スペーサ	2	2	-		
090	01123-50825	ボルト	2	2	-		(ザガネツキ)
100	01123-50816	ボルト	2	2	-		(ザガネツキ)
110	04015-50080	ヒラ ザガネ	4	4	-		
120	31351-3518-0	タンク クツシヨン	1	1	-		
130	36330-0412-0	ネンリヨウ キャツプ フタ	1	1	-		

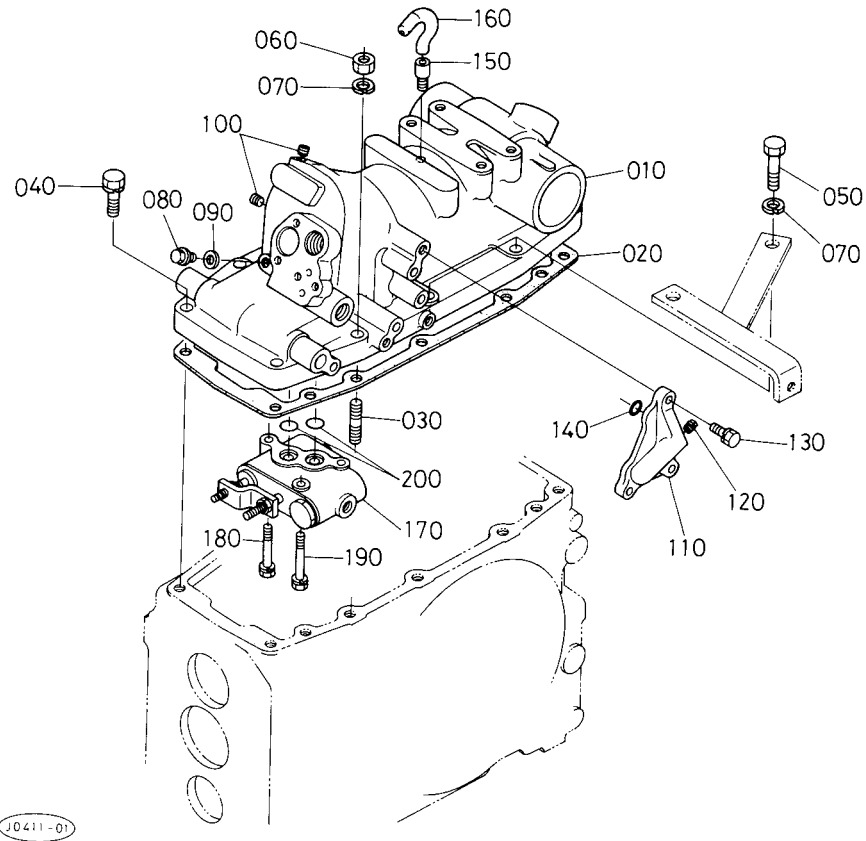
64. 燃料タンクパイプ関係



A:L₁-285, B:L₁-285D, C:L₁-R285

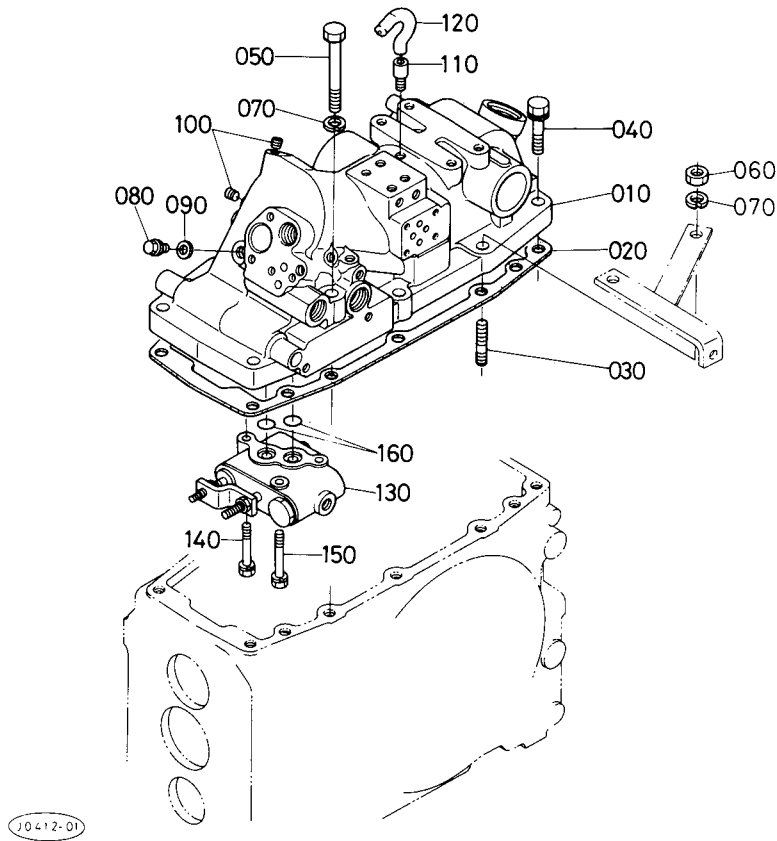
図番	コード No.	部 品 名 称	数 量			互換性	備 考
			A	B	C		
010	31351-3551-0	フユエル パイプ 1 アツシ	1	1	-		
020	14301-4275-0	パイプ クリツプ	2	2	-		
030	31351-9361-0	パイプ ホゴスプリング	1	1	-		
040	31351-3552-0	フユエル パイプ2 アツシ	1	1	-		
050	14301-4275-0	パイプ クリツプ	2	2	-		
060	31351-9363-0	パイプホゴスプリング	1	1	-		
070	31351-3553-0	フユエル パイプ 3	1	1	-		
080	14971-4275-0	パイプ クリツプ	2	2	-		
090	31351-3554-0	フユエル パイプ 4 アツシ	1	1	-		
100	14971-4275-0	パイプ クリツプ	2	2	-		
110	15521-4301-0	フユエル フィルタ アツシ	1	1	-		
120	01123-50822	ボルト	2	2	-	(ザガネツキ)	

65. 油圧シリンダ関係



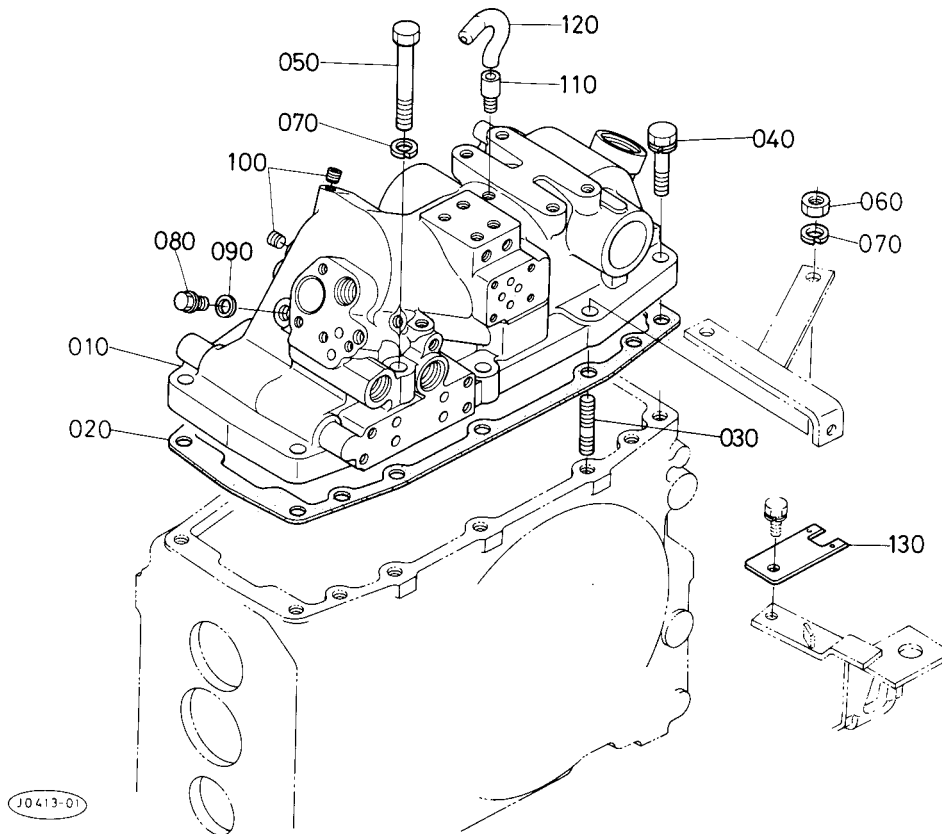
A:L₁-285, B:L₁-285D, C:L₁-R285

図番	コード No.	部 品 名 称	数 量			互換性	備 考
			A	B	C		
010	31351-3711-0	ユアツシリンダ ホンタイ	1	1	1		
020	37150-3712-0	パツキン	1	1	1		
030	01574-51245	スタッド	2	2	2		
040	01133-51245	ボルト	6	6	6		(ザガネツキ)
050	01173-51255	ボルト	2	2	2		
060	02176-50120	ナット	2	2	2		
070	04512-50120	バネ ザガネ	4	4	4		
080	37150-3673-0	プラグ	1	1	1		
090	37150-3672-0	パツキン	1	1	1		
100	31351-3716-0	プラグ (PT1/8)	2	2	2		
110	31351-3728-0	シリンダ サイド カバー ヒダリ	1	1	1		
120	06312-10010	プラグ	1	1	1		
130	01123-50825	ボルト	3	3	3		(ザガネツキ)
140	04810-00100	O リング	3	3	3		
150	36200-2161-0	プレーザ 1	1	1	1		
160	31351-3714-0	プレーザ 2	1	1	1		
170	31391-3900-0	コントロールバルブアツシ	1	1	1		
180	01123-50845	ボルト	1	1	1		(ザガネツキ)
190	01123-50850	ボルト	2	2	2		(ザガネツキ)
200	04810-00120	O リング	2	2	2		



A:L₁-285, B:L₁-285D, C:L₁-R285

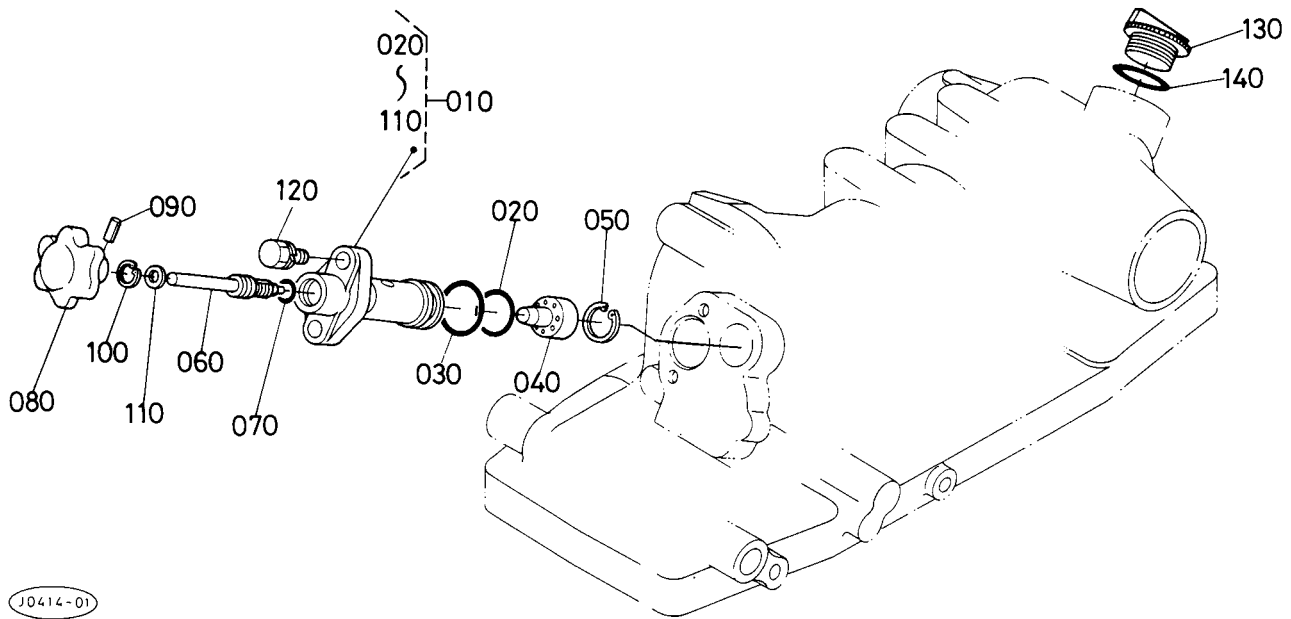
図番	コードNo.	部 品 名 称	数 量			互 換 性	備 考
			A	B	C		
010	30401-3711-0	ユアツシリンダ ホンタイ	1	1	1		
020	37150-3712-0	パツキン	1	1	1		
030	01574-51245	スタッド	3	3	3		
040	01133-51245	ボルト	6	6	6		(ザガネツキ)
050	01173-51290	ボルト	1	1	1		
060	02176-50120	ナツト	3	3	3		
070	04512-50120	バネ ザガネ	4	4	4		
080	37150-3673-0	プラグ	1	1	1		
090	37150-3672-0	パツキン	1	1	1		
100	31351-3716-0	プラグ (PT1/8)	15	15	15		
110	36200-2161-0	ブレーザ 1	1	1	1		
120	31351-3714-0	ブレーザ 2	1	1	1		
130	31391-3900-0	コントロールバルブアツシ	1	1	1		
140	01123-50845	ボルト	1	1	1		(ザガネツキ)
150	01123-50850	ボルト	2	2	2		(ザガネツキ)
160	04810-00120	O リング	2	2	2		



A:L₁-285, B:L₁-285D, C:L₁-R285

図番	コード No.	部 品 名 称	数 量			互換性	備 考
			A	B	C		
010	30402-3711-0	ユアツシリンダ ホンタイ	1	1	1		
020	37150-3712-0	バツキン	1	1	1		
030	01574-51245	スタッド	3	3	3		
040	01133-51245	ボルト	6	6	6		(ザガネツキ)
050	01173-51290	ボルト	1	1	1		
060	02176-50120	ナット	3	3	3		
070	04512-50120	バネ ザガネ	4	4	4		
080	37150-3673-0	プラグ	1	1	1		
090	37150-3672-0	バツキン	1	1	1		
100	31351-3716-0	プラグ (PT1/8)	16	16	16		
110	36200-2161-0	プレザ 1	1	1	1		
120	31351-3714-0	プレザ 2	1	1	1		
130	30402-4692-0	カブラ ステア	1	1	1		

66. シリンダフロントカバー関係

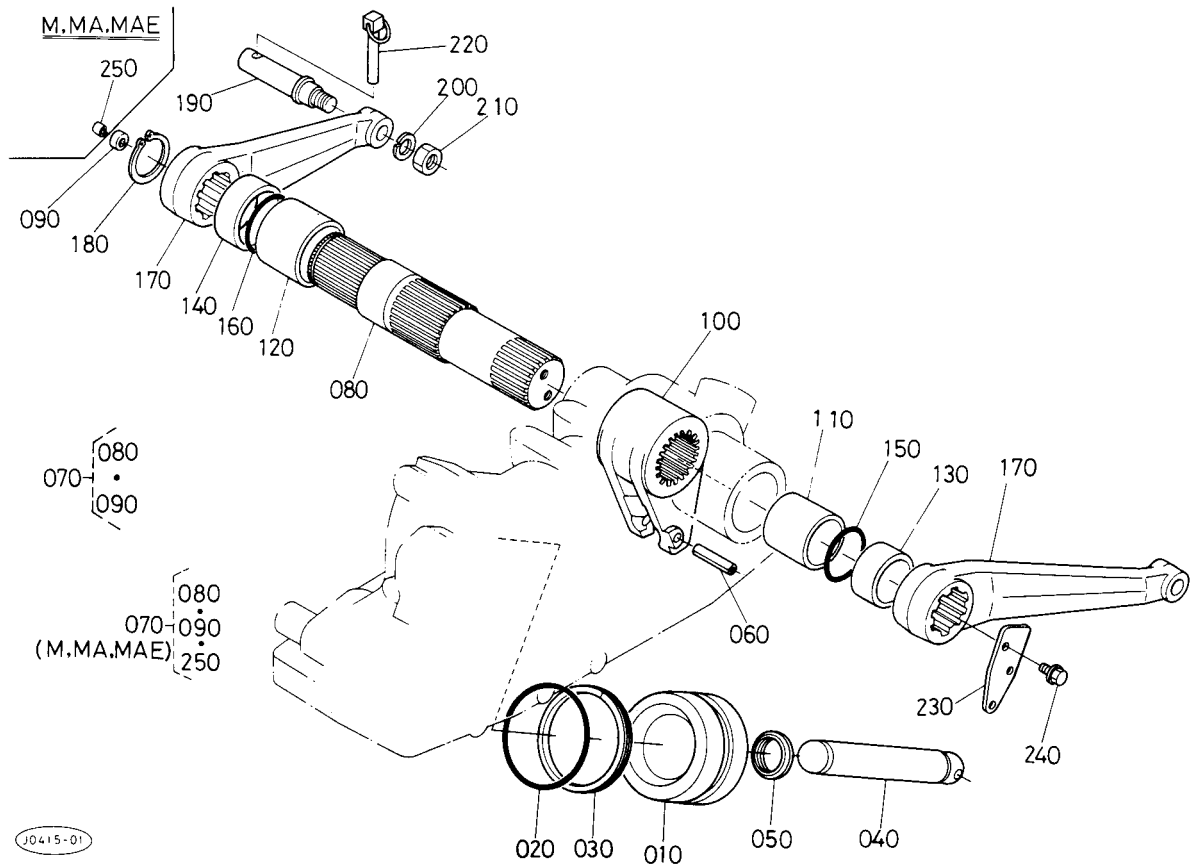


J0414-01

A:L₁-285, B:L₁-285D, C:L₁-R285

図番	コード No.	部 品 名 称	数 量			互換性	備 考
			A	B	C		
010	31351-3720-0	シリンダ フロント カバー アツシ	1	1	1		
010	30442-3720-0	シリンダ フロント カバー アツシ	1	1	1		(MA,MAE)
020	04810-00220	O リング	1	1	1		
030	04810-06250	O リング	1	1	1		
040	38240-3725-0	チヨウセイ カラー	1	1	1		
050	04611-00160	アナ サークリップ	1	1	1		
060	31351-3722-0	ユアツ チヨウセイ ジク	1	1	1		
060	30442-3722-0	ユアツ チヨウセイ ジク	1	1	1		(MA,MAE)
070	04810-00100	O リング	1	1	1		
080	34150-3723-0	グリッブ	1	1	1		
090	05411-00418	スプリング ピン	1	1	1		
100	34150-3726-0	アナ サークリップ	1	1	1		
110	04012-50080	ヒラ ザガネ	1	1	1		
120	01123-50825	ボルト	2	2	2		(ザガネツキ)
130	38240-2141-0	プラグ	1	1	1		
140	04811-50300	O リング	1	1	1		

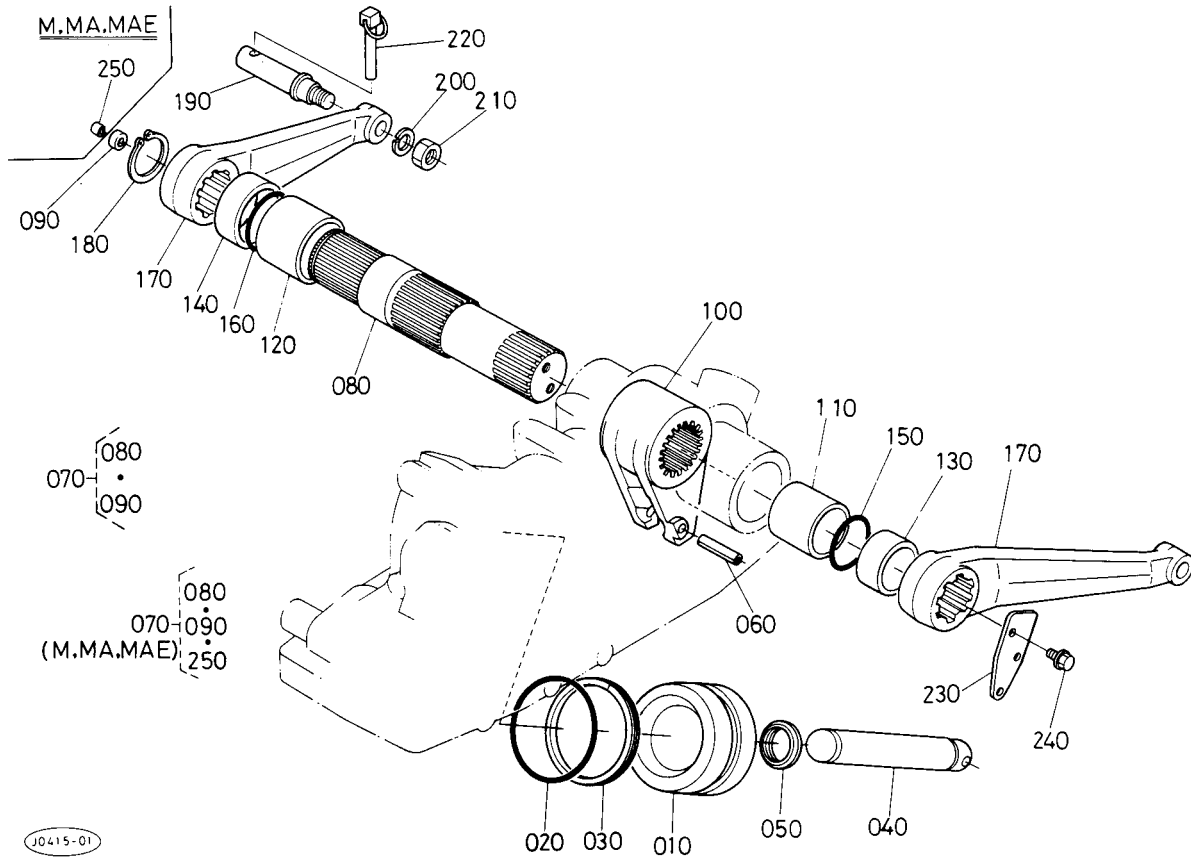
67. リフトアーム関係



A:L₁-285, B:L₁-285D, C:L₁-R285

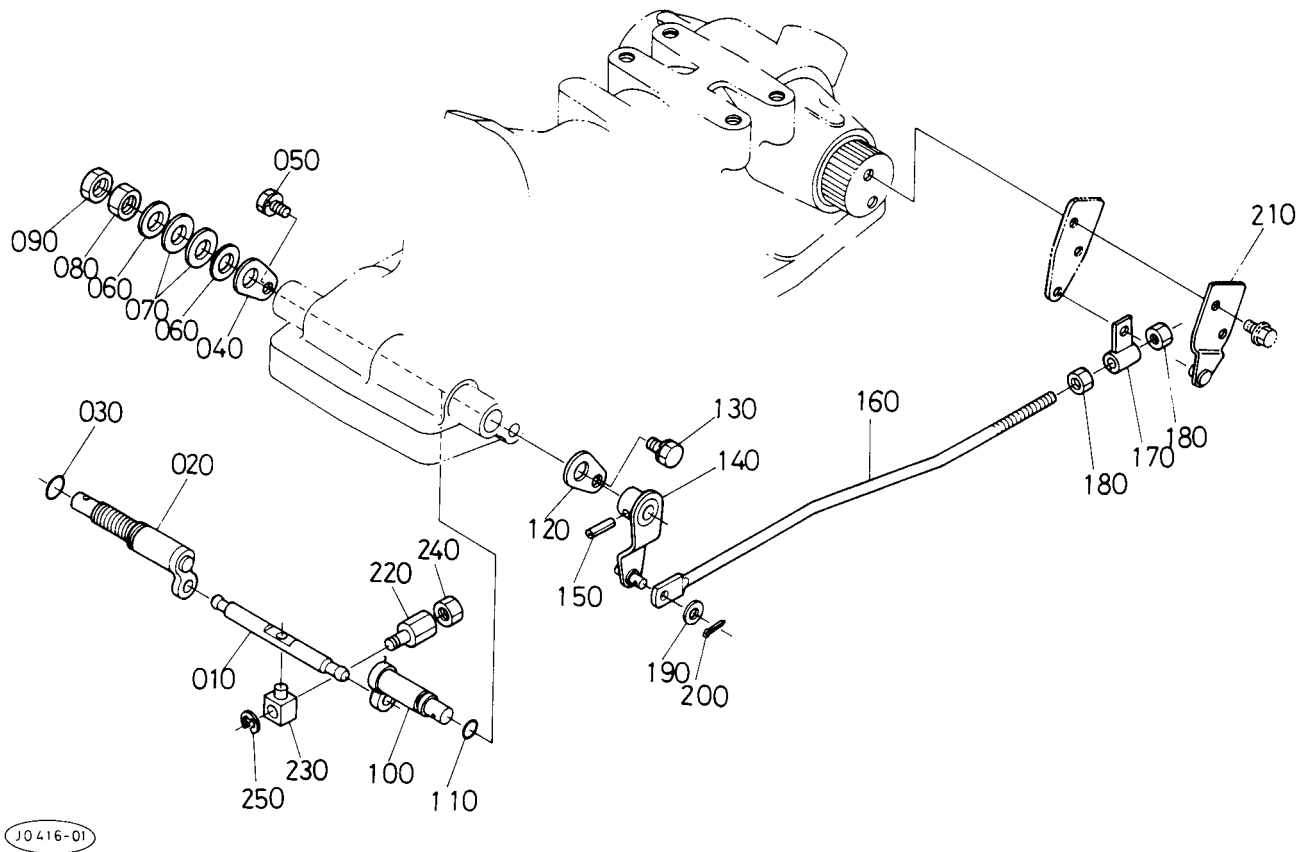
図番	コード No.	部 品 名 称	数 量			互換性	備 考
			A	B	C		
010	31351-3731-0	ユアツ ピストン	1	1	1		
020	04811-00750	O リング	1	1	1		
030	34350-3733-0	バックアツプリング	1	1	1		
040	31351-3732-0	ユアツ ロッド	1	1	1		
050	31351-3733-0	ユアツ ロッド ガイド	1	1	1		
060	05411-00656	スプリング ピン	1	1	1		
070	31352-4955-0	ユアツ アーム ジク コンブ	1	1	1		
070	30401-4955-0	ユアツ アーム ジク コンブ	1	1	1		(M,MA,MAE)
080	31351-3743-0	ユアツ アーム ジク	1	1	1		
080	31321-3743-0	ユアツ アーム ジク	1	1	1		(M,MA,MAE)
090	31352-4956-0	ガイド ピース	1	1	1		
090	67156-3822-0	ガイド ピース	1	1	1		(M,MA,MAE)
100	31351-3744-0	ユアツ アーム	1	1	1		
100	31321-3744-0	ユアツ アーム	1	1	1		(M,MA,MAE)
110	32240-3745-0	ブツシュ	1	1	1		
110	31321-3745-0	ブツシュ	1	1	1		(M,MA,MAE)
120	32240-3746-0	ブツシュ	1	1	1		
120	34150-3746-0	ブツシュ	1	1	1		(M,MA,MAE)
130	34150-3748-0	カラー	1	1	1		
140	37300-3749-0	カラー	1	1	1		
140	34150-3749-0	カラー	1	1	1		(M,MA,MAE)
150	04811-50450	O リング	1	1	1		
160	04811-50500	O リング	1	1	1		
160	04811-06400	O リング	1	1	1		(M,MA,MAE)

67. リフトアーム関係



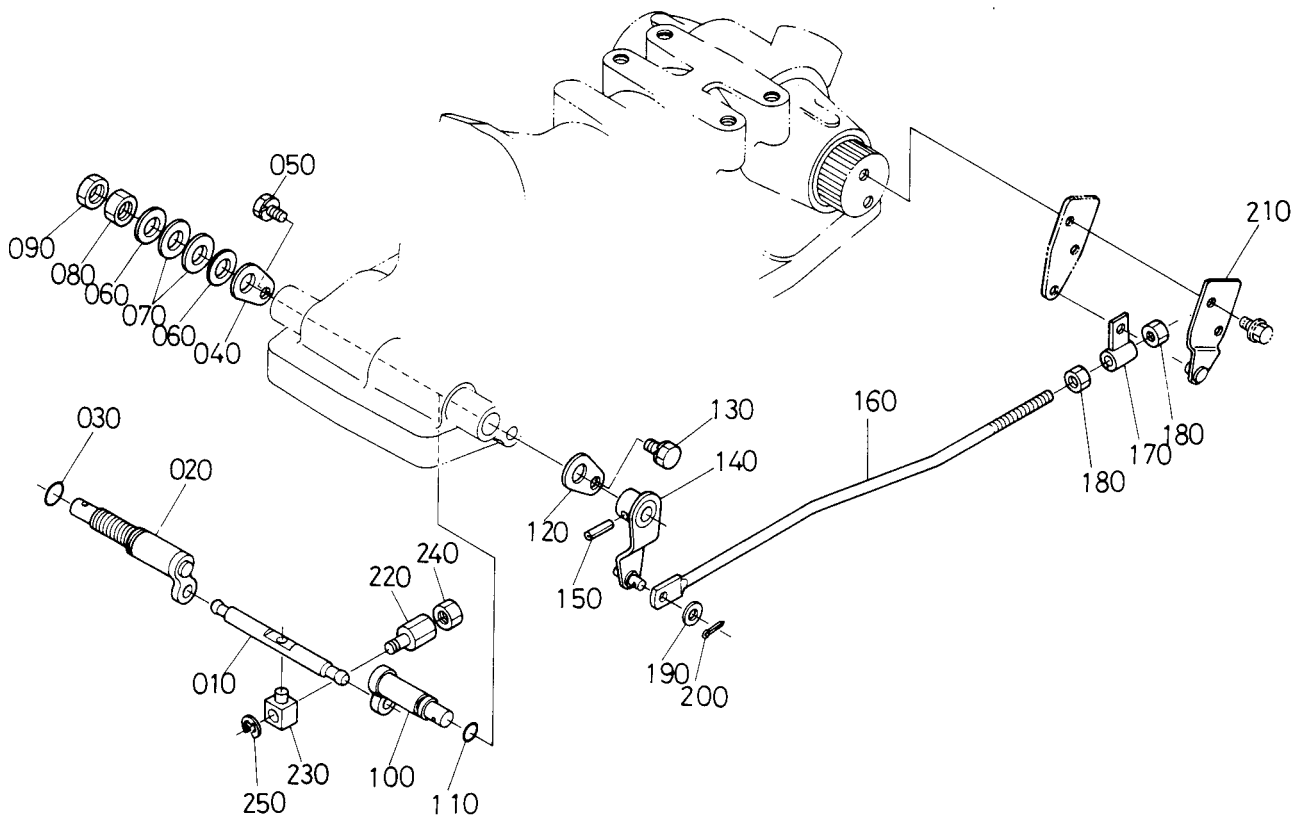
A:L₁-285, B:L₁-285D, C:L₁-R285

図番	コード No.	部 品 名 称	数 量			互換性	備 考
			A	B	C		
170	38240-3761-3	リフト アーム	2	2	2		
170	30401-3761-0	リフト アーム	2	2	2		(M,MA,MAE)
180	04612-00450	ジク サークリツプ	1	1	1		
180	04612-00400	ジク サークリツプ	1	1	1		(M,MA,MAE)
190	32240-3769-5	シヨウコウレバー ピン	2	2	2		
200	04512-50160	バネザガネ	2	2	2		
210	02174-50160	ナツト	2	2	2		
220	34150-3764-0	セット ピン	2	2	2		
230	31351-3772-0	コントロール リンク 2	1	1	1		
240	01754-50816	フランジ ボルト	2	2	2		
240	01754-50812	フランジ ボルト	2	2	2		(M,MA,MAE)
250	36741-9445-0	スプリング(ポジションセンサ)	1	1	1		(M,MA,MAE)



A:L₁-285, B:L₁-285D, C:L₁-R285

図番	コードNo.	部品名称	数量			互換性	備考
			A	B	C		
010	31351-3764-0	スプール サドウ レバー	1	1	1		
020	31351-3765-0	コントロール アーム	1	1	1		
030	04811-00140	O リング	1	1	1		
040	31351-3766-0	セット プレート	1	1	1		
050	01123-50816	ボルト	1	1	1		(ザガネツキ)
060	38430-3689-0	ザガネ	2	2	2		
070	34260-3688-0	サラバネ	2	2	2		
080	02174-50140	ナット	1	1	1		
090	02172-50140	ナット	1	1	1		
100	31351-3775-0	フィードバック レバー ジク	1	1	1		
110	04811-00120	O リング	1	1	1		
120	38240-3689-0	セット プレート	1	1	1		
130	01123-50816	ボルト	1	1	1		(ザガネツキ)
140	31351-3776-0	フィード バック レバー	1	1	1		
150	05411-00525	スプリング ピン	1	1	1		
160	31351-3777-0	フィード バック ロッド	1	1	1		
170	31351-3778-0	コント ロール カナグ	1	1	1		
180	02114-50080	ナット	2	2	2		
190	04013-50080	ヒラ ザガネ	1	1	1		
200	05511-50218	ワリ ピン	1	1	1		
210	31351-3771-0	コントロール リンク 1	1	1	1		
220	67531-3828-0	スプール タンプ 1	1	1	1		
230	37150-3642-0	スプール タンプ 2	1	1	1		
240	02112-50080	ナット	1	1	1		

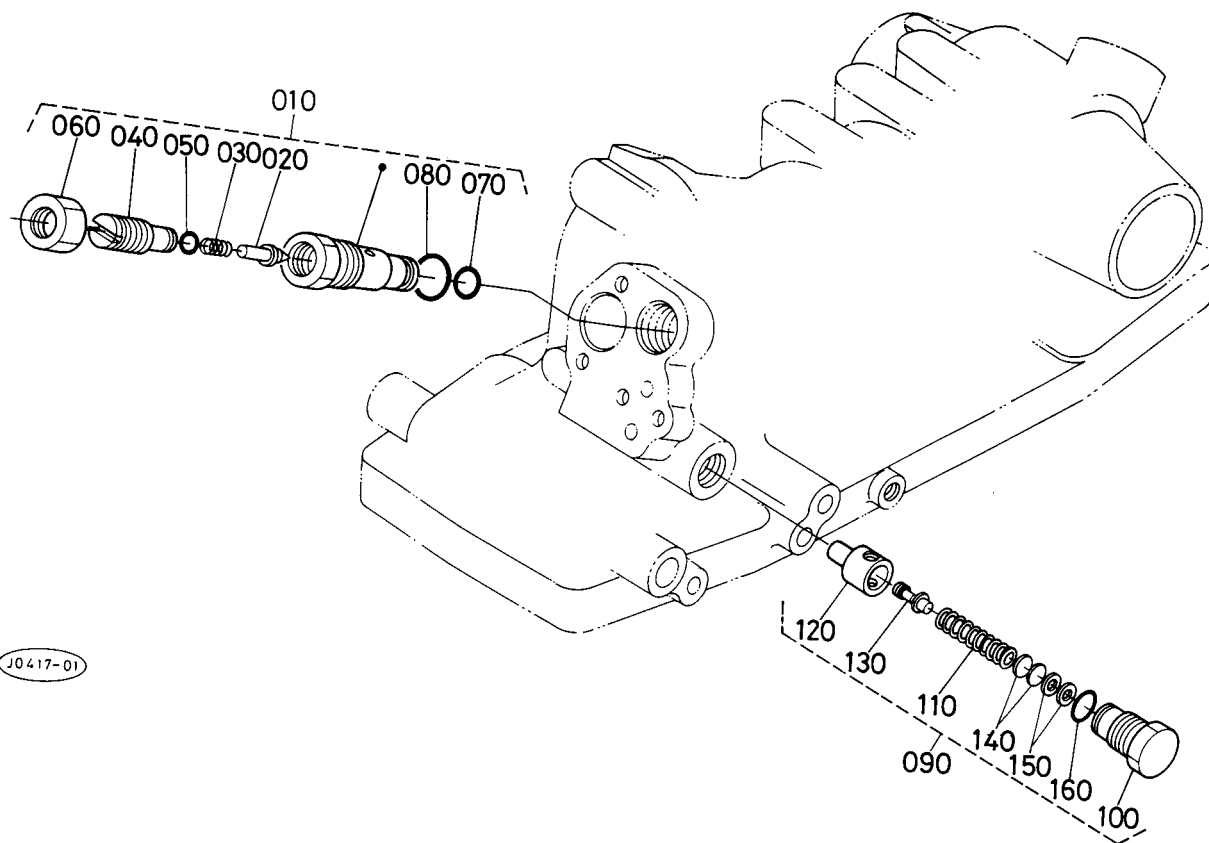


JO416-01

A:L₁-285, B:L₁-285D, C:L₁-R285

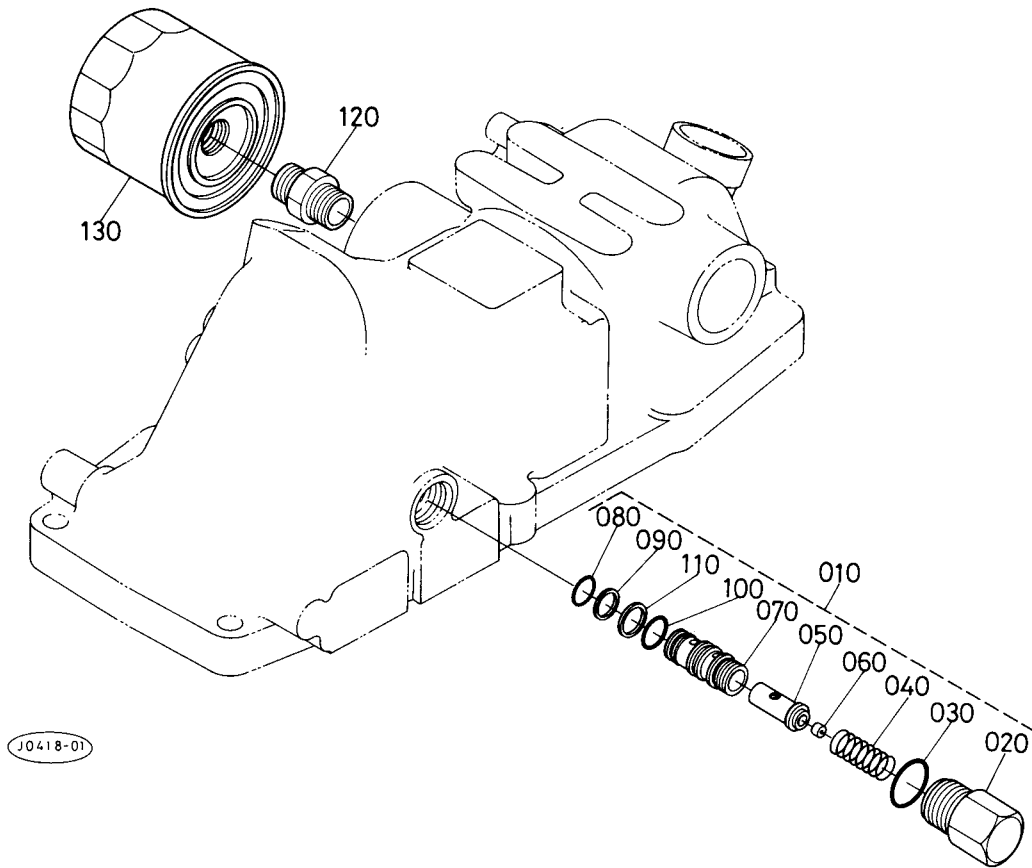
図番	コード No.	部 品 名 称	数 量			互換性	備 考
			A	B	C		
250	04613-00060	ジク サークリップ	1	1	1	(Eガタ)	

69. セフティ, リリーフバルブ関係



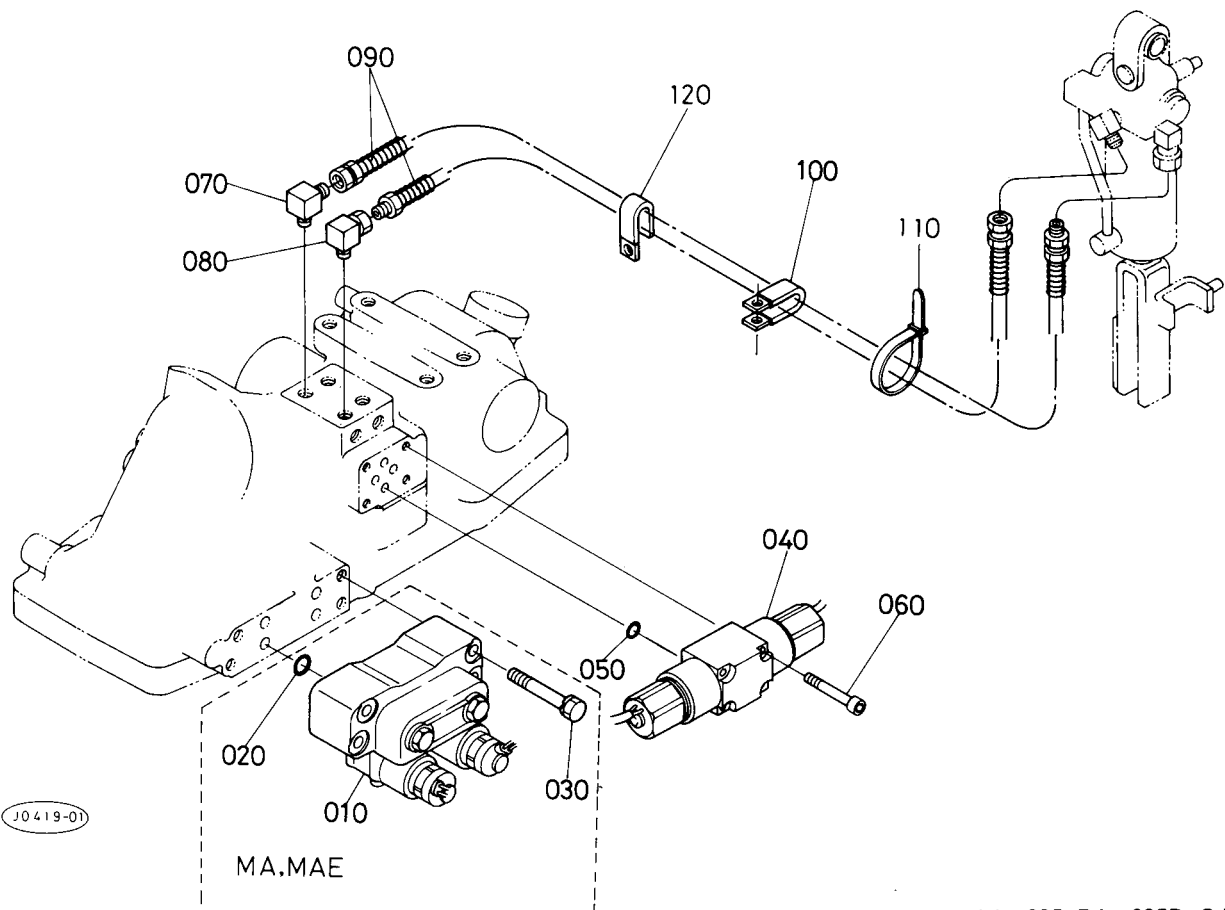
A:L₁-285, B:L₁-285D, C:L₁-R285

図番	コード No.	部 品 名 称	数 量			互換性	備 考
			A	B	C		
010	31351-3780-0	セイフティ バルブ アツシ	1	1	1		
020	38240-3912-2	バルブ	1	1	1		
030	38240-3917-0	バルブスプリング	1	1	1		
040	38240-3913-0	スプリングオサエ	1	1	1		
050	04811-00090	O リング	1	1	1		
060	02172-50160	ナット	1	1	1		
070	04810-00120	O リング	1	1	1		
080	04811-00180	O リング	1	1	1		
090	31351-3790-0	リリーフ バルブ アツシ	1	1	1		
100	31351-3791-0	プラグ (リリーフ)	1	1	1		
110	31351-3792-0	スプリング (リリーフ)	1	1	1		
120	31351-3793-0	シート (リリーフ)	1	1	1		
130	31351-3794-0	ポペット (リリーフ)	1	1	1		
140	31351-3795-0	シム 0.4 (リリーフ)	5	5	5		
140	31351-3796-0	シム 0.2 (リリーフ)	2	2	2		
140	31351-3797-0	シム 0.1 (リリーフ)	2	2	2		
150	04013-50050	ヒラ ザガネ	2	2	2		
160	04811-10160	O リング	1	1	1		



A:L₁-285, B:L₁-285D, C:L₁-R285

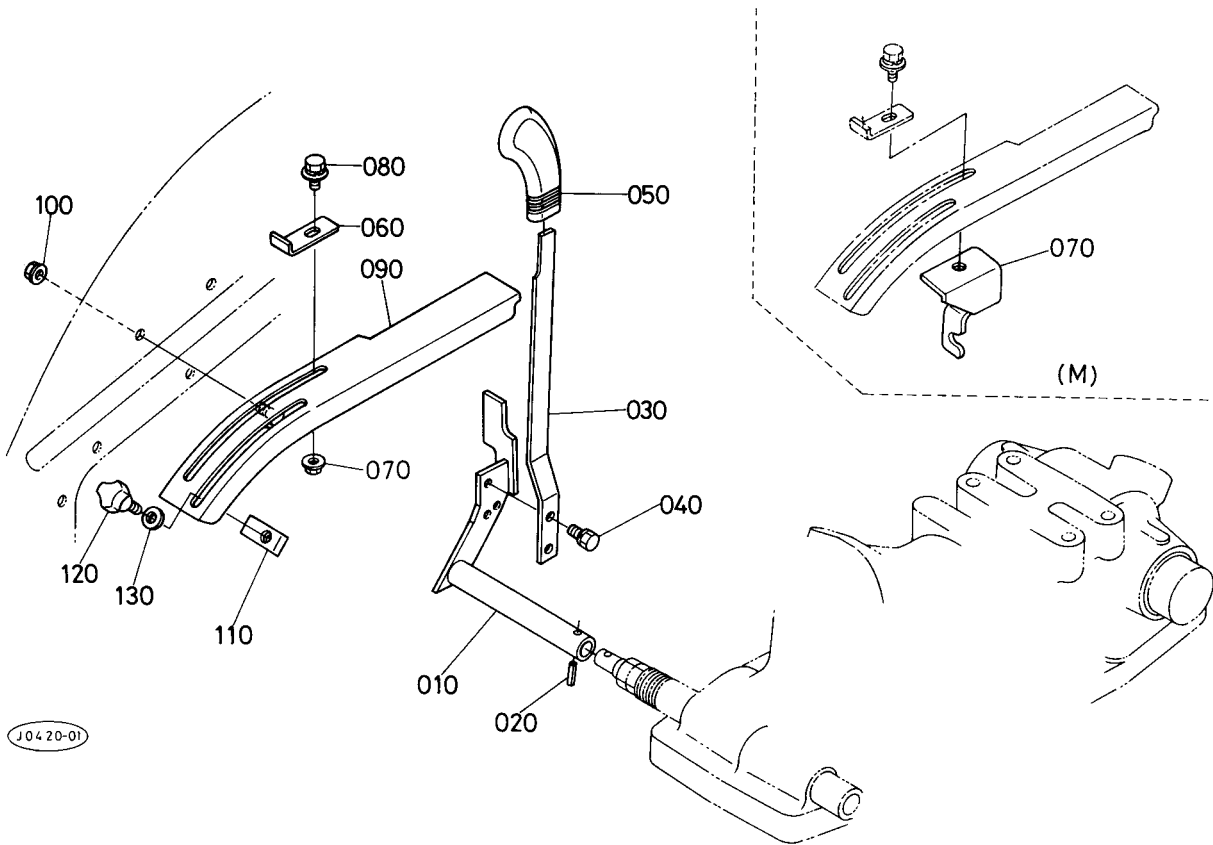
図番	コードNo.	部品名称	数量			互換性	備考
			A	B	C		
010	30401-4930-0	フロー デバイダ アツシ	1	1	1		
020	30401-4932-0	フローデバイダ 1	1	1	1		
030	04811-00220	O リング	1	1	1		
040	67810-3832-0	スプリング	1	1	1		
050	96319-3714-0	スプール	1	1	1		
060	67810-3834-0	ダンパ	1	1	1		
070	67810-3835-0	フローデバイダ 2	1	1	1		
080	04811-05130	O リング	1	1	1		
090	67810-3836-0	バックアツプ リング	1	1	1		
100	04811-05150	O リング	1	1	1		
110	67810-3837-0	バックアツプ リング	1	1	1		
120	38240-3778-0	ネジセツシュ	1	1	1		
130	30401-3758-0	フィルタ (リリーフ ツキ)	1	1	1		



A:L₁-285, B:L₁-285D, C:L₁-R285

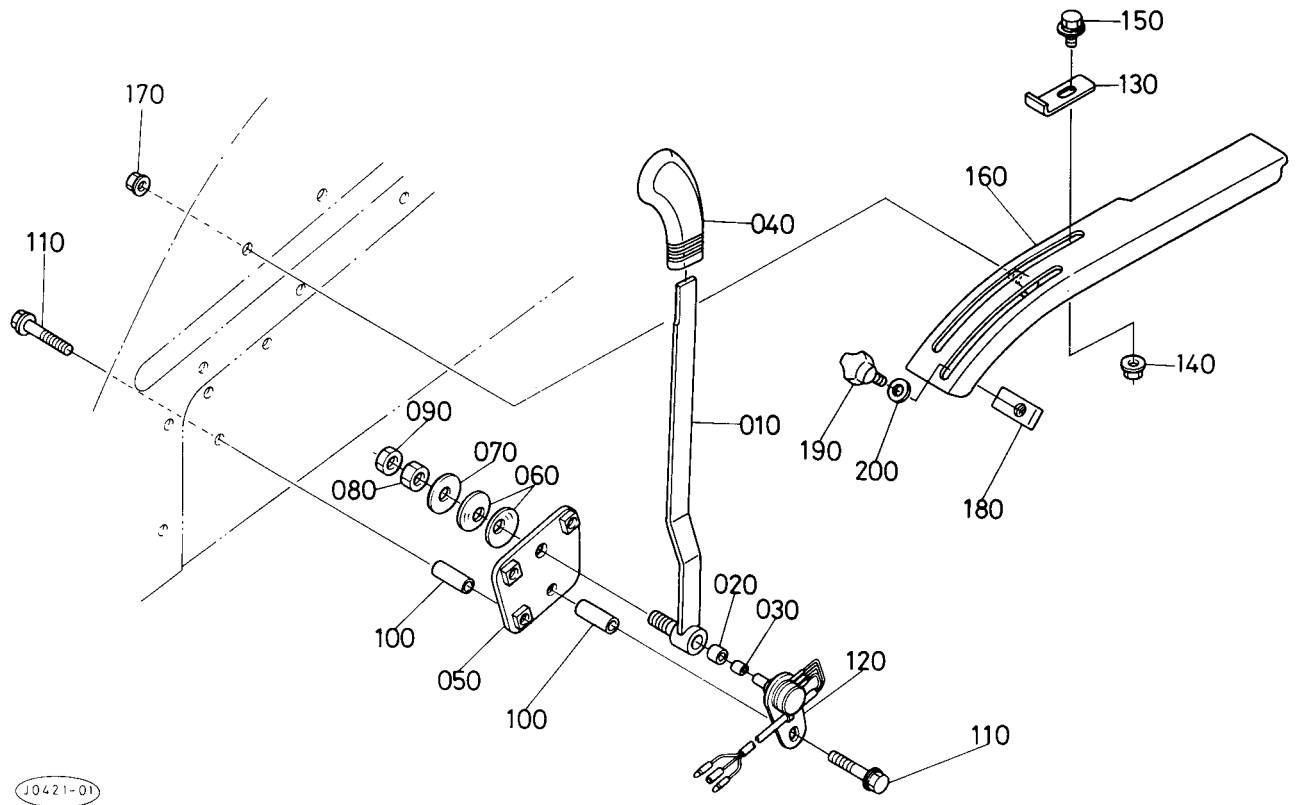
図番	コード No.	部 品 名 称	数 量			互換性	備 考
			A	B	C		
010	30402-4611-0	ソレノイド バルブ	1	1	1		(MA,MAE)
020	04811-00120	O リング	4	4	4		(MA,MAE)
030	01123-50855	ボルト	4	4	4		(MA,MAE)(ザガネツキ)
040	30401-4941-0	ソレノイドバルブ (モンロー)	1	1	1		
050	04811-00070	O リング	4	4	4		
060	30401-4942-0	ボルト	4	4	4		
070	31392-4972-0	エルボ ツギテ1	1	1	1		
080	31392-4973-0	エルボ ツギテ2	1	1	1		
090	30401-4951-0	ユアツ ホース	2	2	2		
100	38740-4925-0	コード クランプ	1	1	1		
110	55311-4126-0	コード バンド	2	2	2		
120	37150-3446-0	コード クランプ	1	1	1		

72. ポジションレバー関係



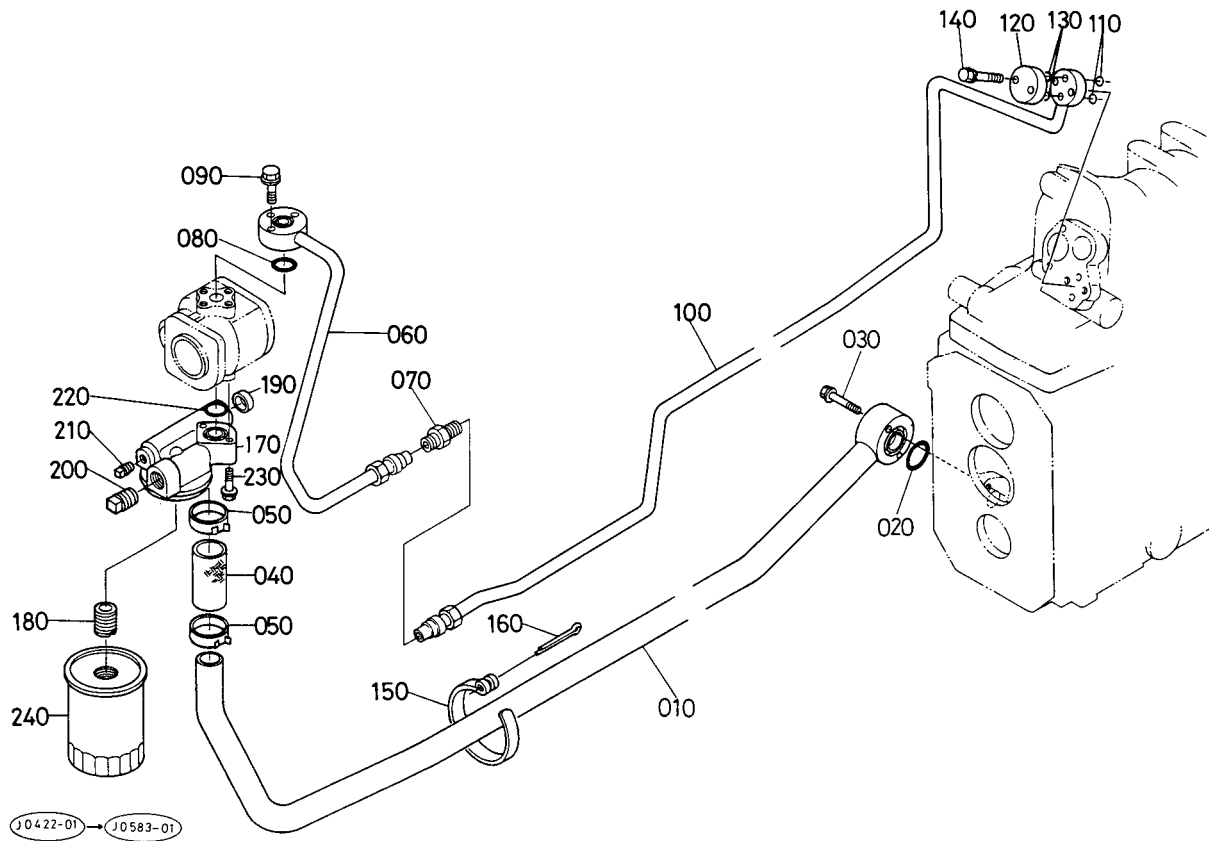
A:L₁-285, B:L₁-285D, C:L₁-R285

図番	コードNo.	部品名称	数量			互換性	備考
			A	B	C		
010	30400-3685-0	ポジション レバー 1	1	1	-		
020	05411-00525	スプリング ピン	1	1	-		
030	30400-3686-0	ポジション レバー 2	1	1	-		
040	01023-50612	ボルト	2	2	-		(ザガネツキ)
050	67156-3896-0	グリップ	1	1	-		
060	38240-3693-0	ストツパ 1	1	1	-		
070	02751-50080	フランジナット	1	1	-		
070	30401-4834-0	リミットスイッチ トリツケ カナグ	1	1	-		(M)
080	01121-50816	ボルト	1	1	-		(ダブルセムス)
090	30400-3681-3	ユアツ レバー ガイド	1	1	-		
100	31351-1108-0	フランジ ナット (M8)	2	2	-		
110	30400-3691-0	ストツパ 2	1	1	-		
120	30430-3692-0	ボルト	1	1	-		
130	04013-50060	ヒラ ザガネ	1	1	-		



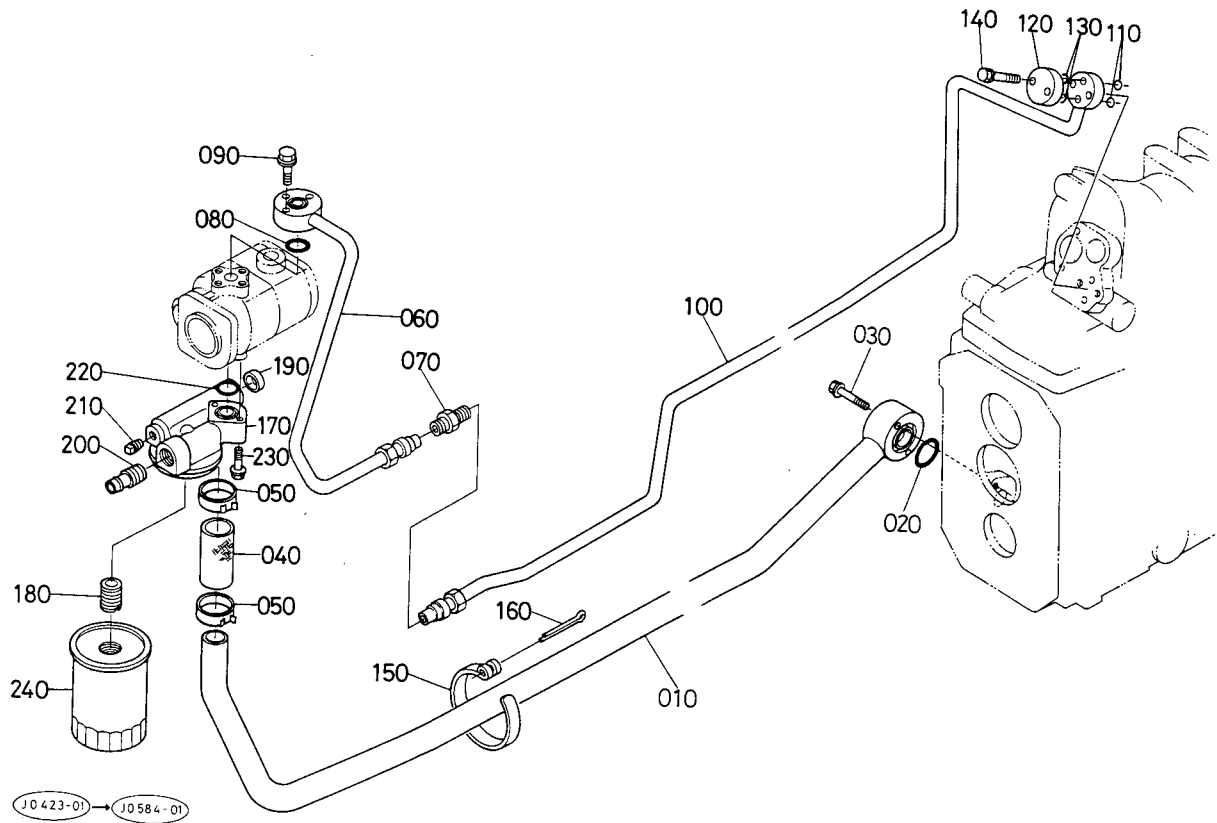
A:L₁-285, B:L₁-285D, C:L₁-R285

図番	コード No.	部品名称	数量			互換性	備考
			A	B	C		
010	30402-4631-0	ポジション レバー	1	1	-		
020	67156-3822-0	ガイド ピース	1	1	-		
030	36741-9445-0	スプリング(ポジションセンサ)	1	1	-		
040	67156-3896-0	グリップ	1	1	-		
050	30402-4633-0	ポジションレバー ブラケット	1	1	-		
060	67531-3863-0	サラバネザガネ	2	2	-		
070	04013-50100	ヒラ ザガネ	1	1	-		
080	02118-50100	ナット	1	1	-		
090	02116-50100	ナット	1	1	-		
100	67156-3894-0	カラー 1	4	4	-		
110	01754-50845	フランジ ボルト	4	4	-		
120	30402-4635-0	ポジションセットイキ アツシ	1	1	-		
130	38240-3693-0	ストツパ 1	1	1	-		
140	02751-50080	フランジナット	1	1	-		
150	01121-50816	ボルト	1	1	-		(ダブルセムス)
160	30400-3681-3	ユアツ レバー ガイド	1	1	-		
170	31351-1108-0	フランジ ナット (M8)	2	2	-		
180	30400-3691-0	ストツパ 2	1	1	-		
190	30430-3692-0	ノブ ボルト (M6)	1	1	-		
200	04013-50060	ヒラ ザガネ	1	1	-		



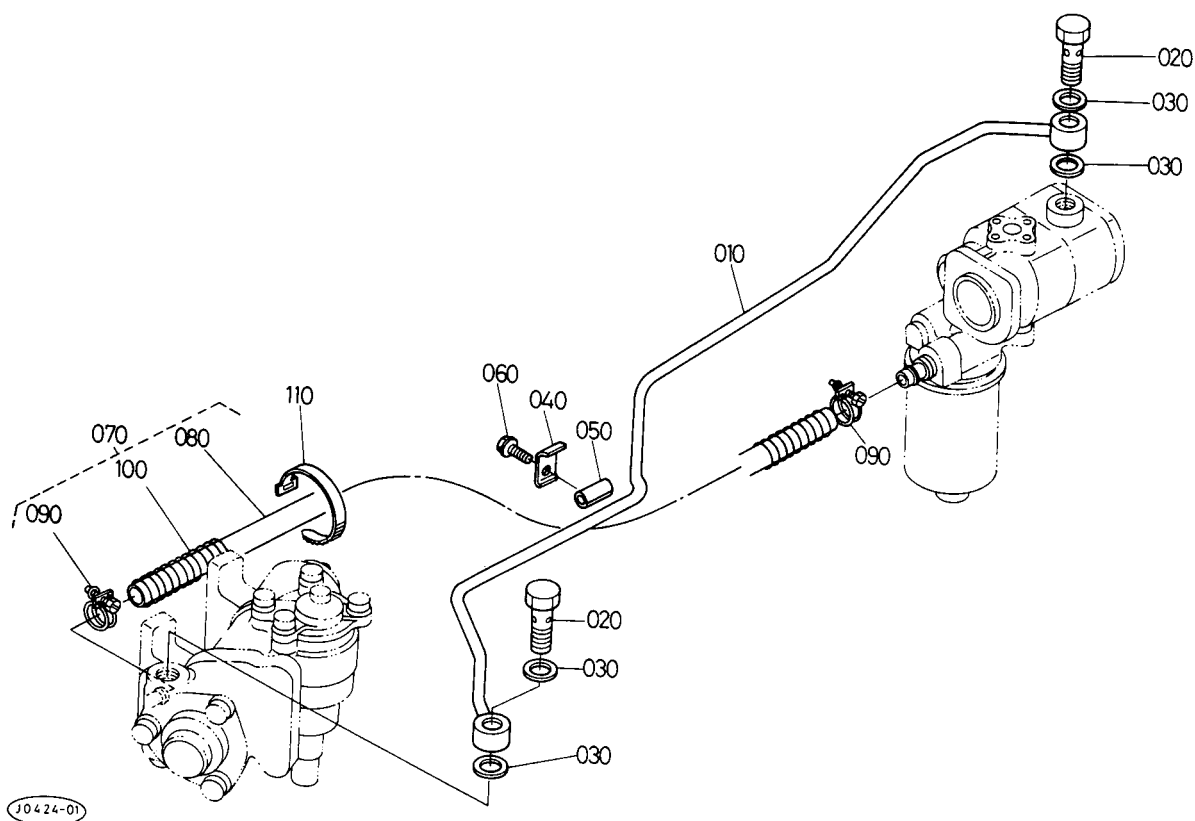
A:L₁-285, B:L₁-285D, C:L₁-R285

図番	コード No.	部 品 名 称	数 量			互換性	備 考
			A	B	C		
010	31361-3812-0	インレット パイプ コンブ	1	1	1		
020	04810-00250	O リング	1	1	1		
030	01754-50845	フランジ ボルト	2	2	2		
040	34350-3777-0	ゴム パイプ	1	1	1		
050	31351-3818-0	パイプ バンド	2	2	2		
060	31351-3821-0	デリバリ パイプ コンブ 1	1	1	1		
070	31351-3833-0	ニツブル ホンタイ (PE12)	1	1	1		
080	04810-00200	O リング	1	1	1		
090	01754-50830	フランジ ボルト	3	3	3		
100	31361-3824-0	デリバリ パイプ コンブ 2	1	1	1		
110	04810-00100	O リング	2	2	2		
120	31351-3831-0	フランジ キャップ	1	1	1		
130	04810-00120	O リング	2	2	2		
140	01123-50850	ボルト	2	2	2		(ザガネツキ)
150	37150-3895-0	パイプ バンド	1	1	1		
160	33430-8276-0	ユアツ パイプバンドピン	1	1	1		
170	31351-3871-0	フィルタ ブラケット	1	1	1		
180	38240-3778-0	ネジセツシュ	1	1	1		
190	31351-3872-0	メクラブタ	1	1	1		
200	06312-10040	プラグ	1	1	1		
210	06312-10010	プラグ	2	2	2		
220	04811-00200	O リング	1	1	1		
230	01754-50840	フランジ ボルト	2	2	2		
240	30400-3771-0	オイル フィルタ カートリッジ	1	1	1		



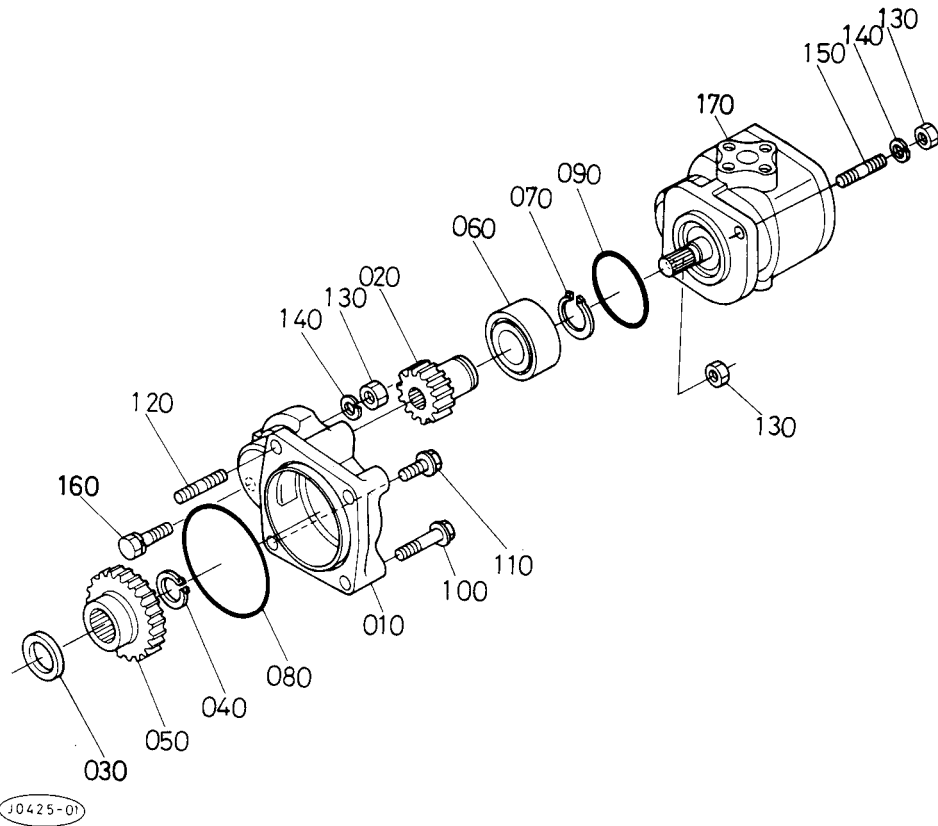
A:L₁-285, B:L₁-285D, C:L₁-R285

図番	コードNo.	部品名称	数量			互換性	備考
			A	B	C		
010	31361-3812-0	インレット パイプ コンブ	1	1	1		
020	04810-00250	O リング	1	1	1		
030	01754-50845	フランジ ボルト	2	2	2		
040	34350-3777-0	ゴム パイプ	1	1	1		
050	31351-3818-0	パイプ バンド	2	2	2		
060	31351-3821-0	デリバリ パイプ コンブ 1	1	1	1		
070	31351-3833-0	ニツプル ホンタイ (PE12)	1	1	1		
080	04810-00200	O リング	1	1	1		
090	01754-50830	フランジ ボルト	3	3	3		
100	31361-3824-0	デリバリ パイプ コンブ 2	1	1	1		
110	04810-00100	O リング	2	2	2		
120	31351-3831-0	フランジ キャップ	1	1	1		
130	04810-00120	O リング	2	2	2		
140	01123-50850	ボルト	2	2	2		(ザガネツキ)
150	37150-3895-0	パイプ バンド	1	1	1		
160	33430-8276-0	ユアツ パイプバンドピン	1	1	1		
170	31351-3871-0	フィルタ ブラケット	1	1	1		
180	38240-3778-0	ネジセツシュ	1	1	1		
190	31351-3872-0	メクラブタ	1	1	1		
200	31351-4536-0	モドリ プラグ	1	1	1		
210	06312-10010	プラグ	2	2	2		
220	04811-00200	O リング	1	1	1		
230	01754-50840	フランジ ボルト	2	2	2		
240	30400-3771-0	オイル フィルタ カートリッジ	1	1	1		



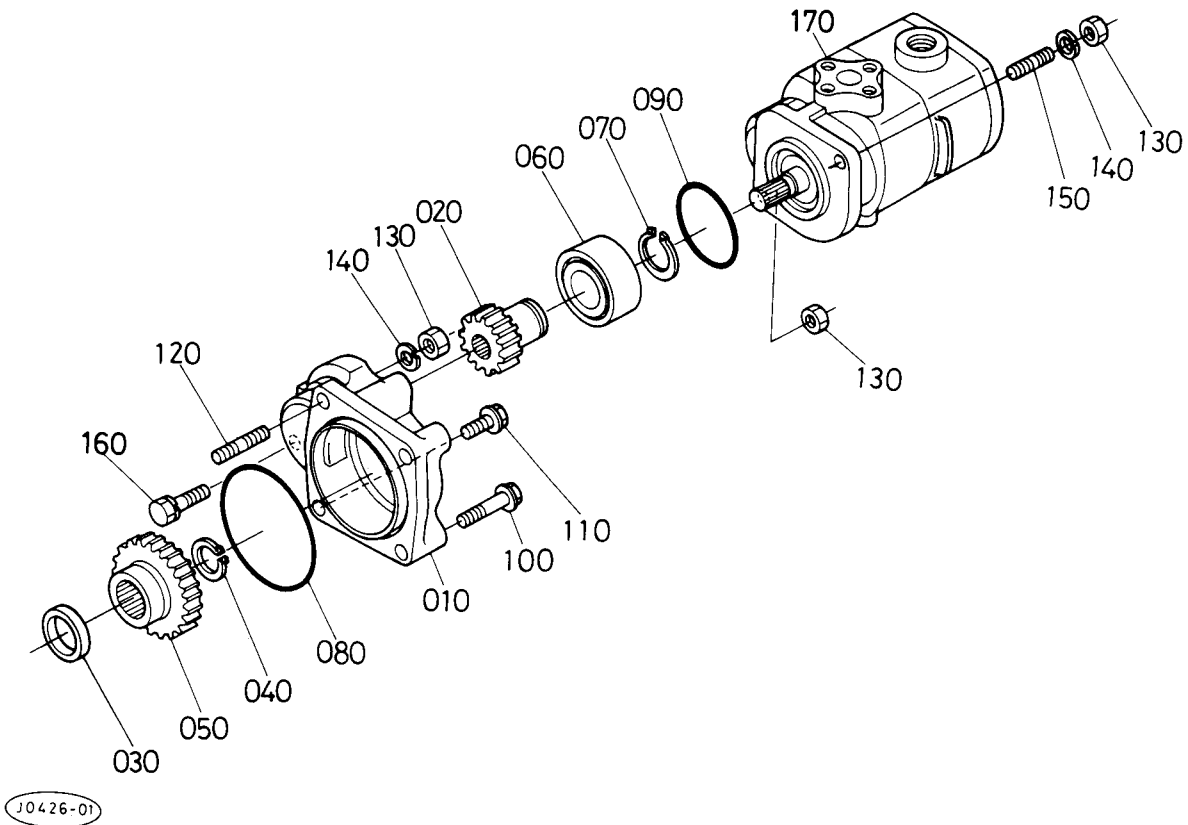
A:L₁-285, B:L₁-285D, C:L₁-R285

図番	コードNo.	部 品 名 称	数 量			互換性	備 考
			A	B	C		
010	31351-4521-0	デリバリパイプ コンブ	1	1	1		
020	54203-3615-0	カンチヨツカク セツシュ	2	2	2		
030	67111-3718-0	バツキン	4	4	4		
040	31351-4526-0	パイプ ホルダ	1	1	1		
050	31351-4527-0	ホゴ ゴム パイプ	1	1	1		
060	01754-50820	フランジ ボルト	1	1	1		
070	31351-4530-0	モドリ パイプ アツシ	1	1	1		
080	31351-4531-0	モドリ パイプ	1	1	1		
090	38430-4515-0	クランプ	2	2	2		
100	31351-4533-0	ホゴ スプリング	1	1	1		
110	34350-2938-0	コード バンド	1	1	1		



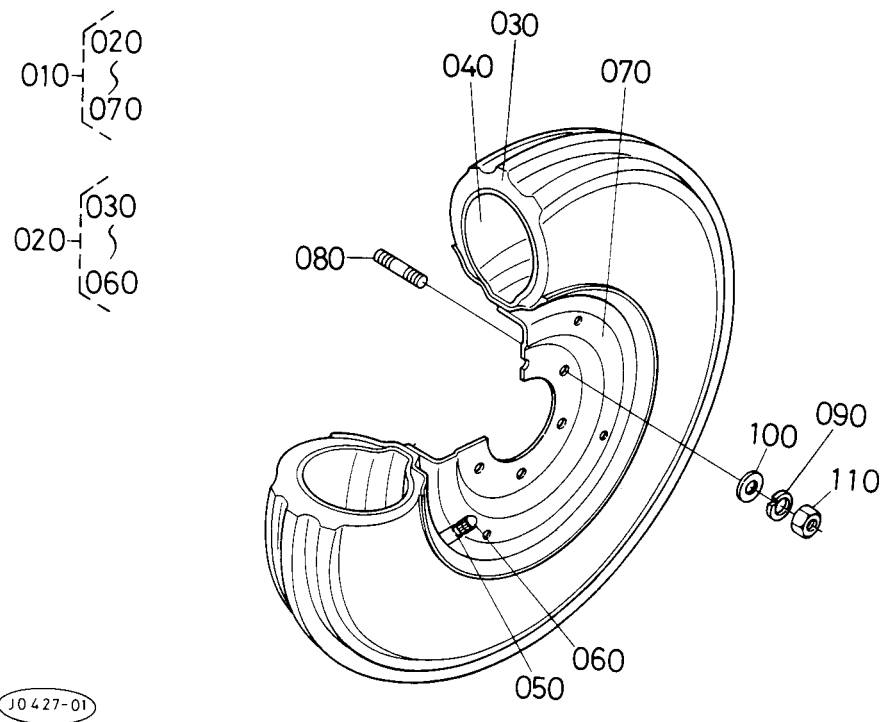
A:L₁-285, B:L₁-285D, C:L₁-R285

図番	コード No.	部 品 名 称	数 量			互換性	備 考
			A	B	C		
010	31351-3861-0	ポンプ ホルダ	1	1	1		
020	32430-3863-0	21 ギヤ	1	1	1		
030	34150-3782-0	カラ	1	1	1		
040	04612-00250	ジク サークリップ	1	1	1		
050	35260-3781-0	47ギヤ(ポンブドウヨウ)	1	1	1		
060	08241-05205	ボール ベアリング	1	1	1		(5205フレツ)
070	04612-00250	ジク サークリップ	1	1	1		
080	04811-10850	O リング	1	1	1		
090	04811-10500	O リング	1	1	1		
100	01754-50840	フランジ ボルト	2	2	2		
110	01754-50820	フランジ ボルト	1	1	1		
120	38240-3633-0	スタッド	1	1	1		
130	02156-50080	ナット	3	3	3		
140	04512-50080	バネ ザガネ	2	2	2		
150	01513-50820	スタッド	1	1	1		
160	01123-50835	ボルト	1	1	1		(ザガネツキ)
170	31351-7610-0	ギヤポンプ アツシ	1	1	1		



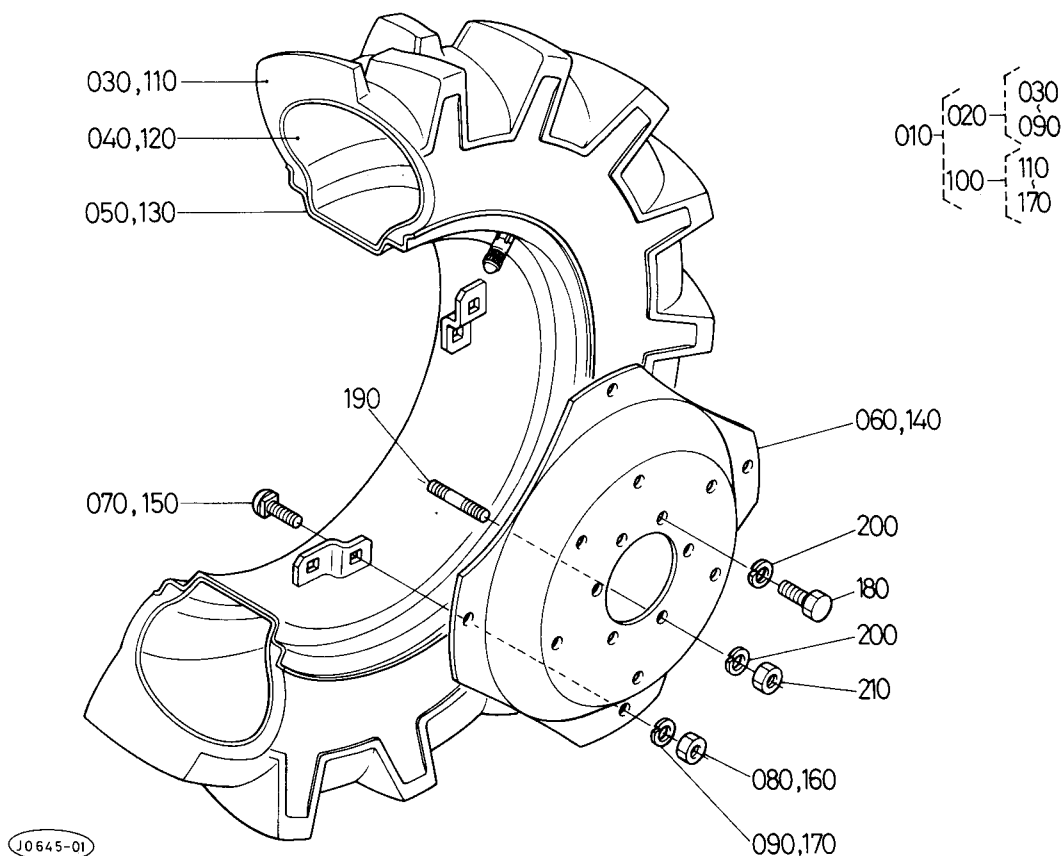
A:L₁-285, B:L₁-285D, C:L₁-R285

図番	コード No.	部 品 名 称	数 量			互換性	備 考
			A	B	C		
010	31351-3861-0	ポンプ ホルダ	1	1	1		
020	32430-3863-0	21 ギヤerp	1	1	1		
030	35370-3782-0	カラー	1	1	1		
040	04612-00250	ジク サークリップ	1	1	1		
050	35260-3781-0	47ギヤerp(ポンプクドウヨウ)	1	1	1		
060	08241-05205	ボール ベアリング	1	1	1		(5205フクレツ)
070	04612-00250	ジク サークリップ	1	1	1		
080	04811-10850	O リング	1	1	1		
090	04811-10500	O リング	1	1	1		
100	01754-50840	フランジ ボルト	2	2	2		
110	01754-50820	フランジ ボルト	1	1	1		
120	38240-3633-0	スタッド	1	1	1		
130	02156-50080	ナツト	3	3	3		
140	04512-50080	バネ ザガネ	2	2	2		
150	01513-50820	スタッド	1	1	1		
160	01123-50835	ボルト	1	1	1		(ザガネツキ)
170	31351-7630-0	ギヤerp ポンプ アツシ	1	1	1		



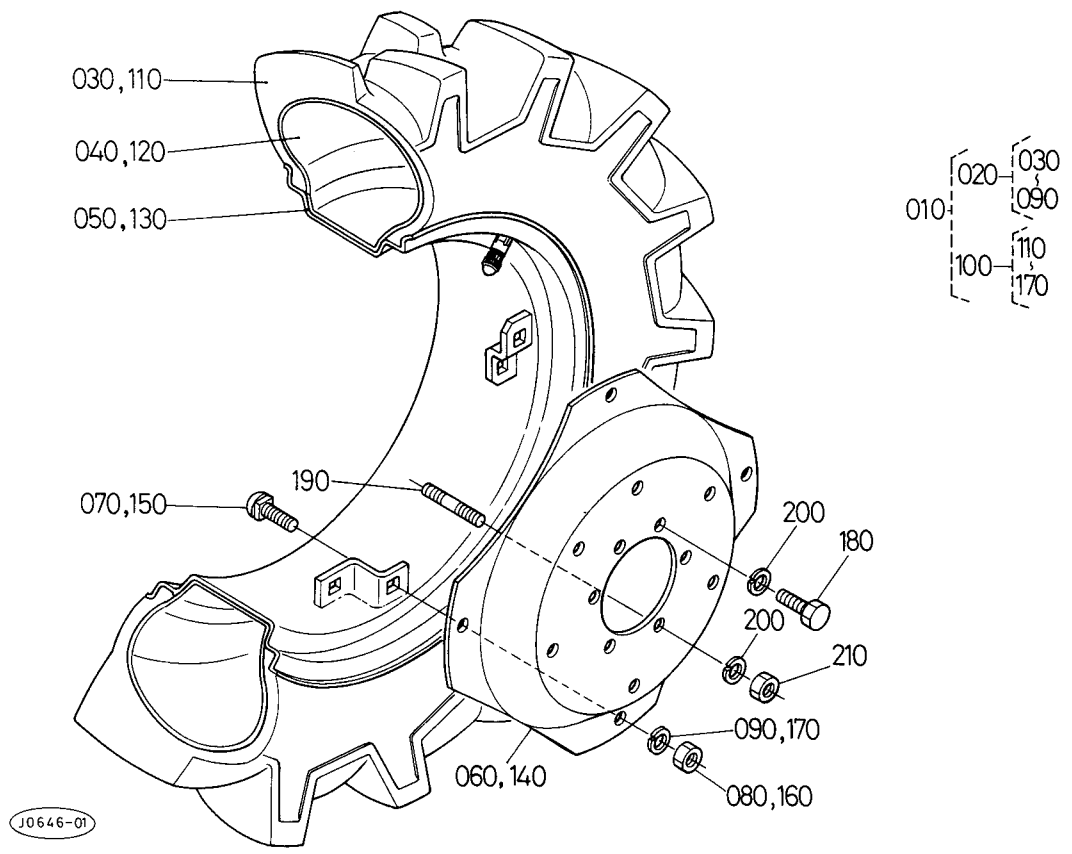
A:L₁-285, B:L₁-285D, C:L₁-R285

図番	コードNo.	部 品 名 称	数 量			互 換 性	備 考
			A	B	C		
010	38240-1160-0	ゼンリン アツシ	2	-	-		
020	32270-1161-0	ゴムタイヤ アツシ	2	-	-		
030	32270-1162-0	ゴムタイヤ	2	-	-		
040	32270-1163-0	チューブ	2	-	-		
050	32150-2774-0	バルブ コア	2	-	-		
060	38240-1169-0	バルブキャップ	2	-	-		
070	38240-1164-0	ホイール	2	-	-		
080	01574-51225	スタッド	12	-	-		
090	04512-50120	バネ ザガネ	12	-	-		
100	04013-50120	ヒラ ザガネ	12	-	-		
110	35340-2736-0	ナット	12	-	-		



A:L₁-285, B:L₁-285D, C:L₁-R285

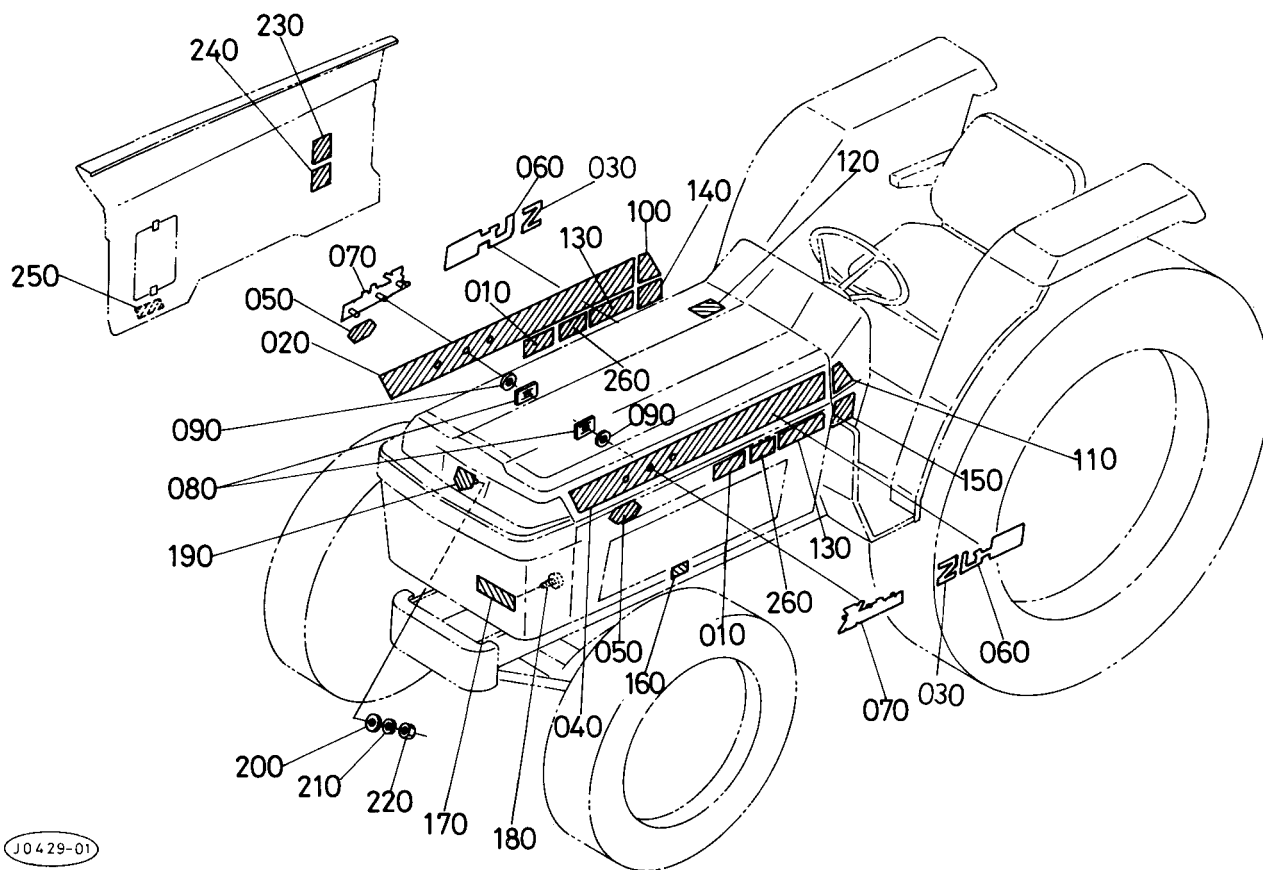
図番	コードNo.	部品名称	数量			互換性	備考
			A	B	C		
010	31361-2760-0	コウリン アツシ(13.6-24)NB	1	1	1		
020	31361-2761-0	コウリン ミギ アツシ	1	1	1		
030	31361-2762-0	ゴム タイヤ	1	1	1		
040	31361-2763-0	チュウブ	1	1	1		
050	31361-2765-0	リム	1	1	1		
060	38260-2764-0	ディスク	1	1	1		
070	31220-2768-0	ボルト	4	4	4		
080	02074-50160	ナット	4	4	4		
090	04512-50160	バネ ザガネ	4	4	4		
100	31361-2771-0	コウリン ヒダリ アツシ	1	1	1		
110	31361-2762-0	ゴム タイヤ	1	1	1		
120	31361-2763-0	チュウブ	1	1	1		
130	31361-2765-0	リム	1	1	1		
140	38260-2764-0	ディスク	1	1	1		
150	31220-2768-0	ボルト	4	4	4		
160	02074-50160	ナット	4	4	4		
170	04512-50160	バネ ザガネ	4	4	4		
180	01073-51630	ボルト	8	8	8		
190	01517-51632	スタツド	4	4	4		
200	04512-50160	バネ ザガネ	12	12	12		
210	02076-50160	ナット	4	4	4		



A:L₁-285, B:L₁-285D, C:L₁-R285

図番	コードNo.	部 品 名 称	数 量			互換性	備 考
			A	B	C		
010	31361-2780-0	コウリン アツシ(13.6-24G)	1	1	1		
020	31361-2781-0	コウリン ミギ アツシ	1	1	1		
030	31361-2782-0	ゴム タイヤ	1	1	1		
040	31361-2783-0	チュウブ	1	1	1		
050	31361-2785-0	リム	1	1	1		
060	38260-2764-0	ディスク	1	1	1		
070	31220-2768-0	ボルト	4	4	4		
080	02074-50160	ナット	4	4	4		
090	04512-50160	バネ ザガネ	4	4	4		
100	31361-2791-0	コウリン ヒダリ アツシ	1	1	1		
110	31361-2782-0	ゴム タイヤ	1	1	1		
120	31361-2783-0	チュウブ	1	1	1		
130	31361-2785-0	リム	1	1	1		
140	38260-2764-0	ディスク	1	1	1		
150	31220-2768-0	ボルト	4	4	4		
160	02074-50160	ナット	4	4	4		
170	04512-50160	バネ ザガネ	4	4	4		
180	01073-51630	ボルト	8	8	8		
190	01517-51632	スタッド	4	4	4		
200	04512-50160	バネ ザガネ	12	12	12		
210	02076-50160	ナット	4	4	4		

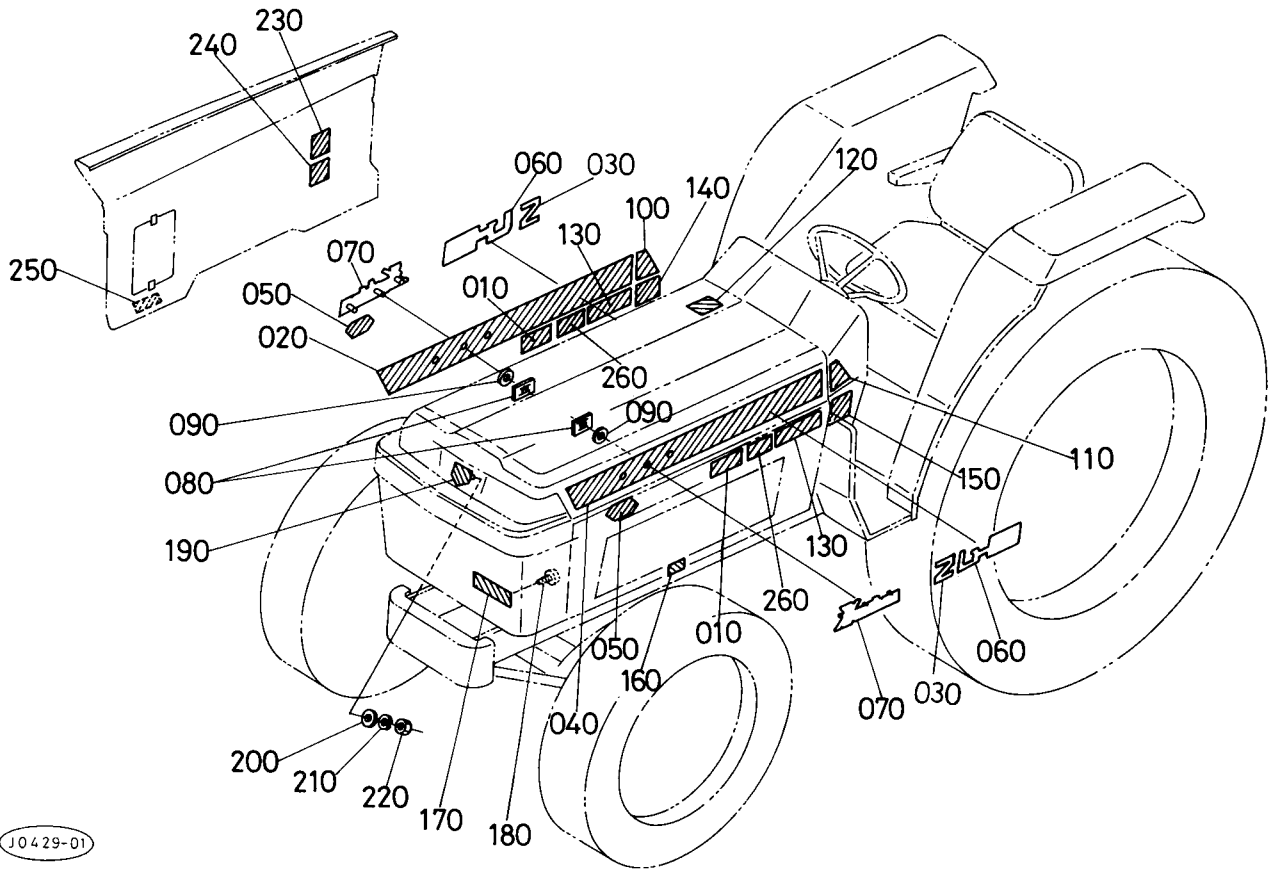
78. 銘板関係 1



A:L₁-285, B:L₁-285D, C:L₁-R285

図番	コード No.	部 品 名 称	数 量			互換性	備 考
			A	B	C		
010	30401-6585-0	モンローマーク	2	2	2		(M)
020	30400-6510-0	キシユラベル ミギ	1	1	1		
030	31391-6516-0	ゼット マーク	2	2	2		
040	30400-6511-0	キシユラベル ヒダリ	1	1	1		
050	67111-4811-0	ゼンノウ マーク	2	2	2		
060	30500-6502-0	キシユマーク 285	2	2	2		
070	31391-6504-0	サンシャイン マーク	2	2	2		
080	55611-4419-0	スピード ナット	6	6	6		
090	30400-6504-0	ワツシヤ プレート	6	6	6		
100	30400-6548-0	パネルサイドラベル ミギ	1	1	1		
110	30400-6549-0	パネルサイドラベル ヒダリ	1	1	1		
120	38240-3525-0	キユウユ ラベル	1	1	1		
130	30400-6521-0	クボタ マーク	2	2	2		
140	30400-6524-0	サイド ラベル ミギ	1	1	1		
150	30400-6525-0	サイド ラベル ヒダリ	1	1	1		
160	31351-6527-0	ハンドル ラベル	2	2	2		
170	31351-6531-0	サンシャイン マーク	1	1	1		
180	38430-1827-0	タツピン ネジ	2	2	2		
190	30400-6518-0	エンブレム	1	1	1		
200	04013-50040	ヒラ ザガネ	1	1	1		
210	04512-50040	バネ ザガネ	1	1	1		
220	02054-50040	ナット	1	1	1		
230	17331-8722-0	チュウイ ラベル	1	1	1		
240	15541-8723-0	チュウイ ラベル	1	1	1		

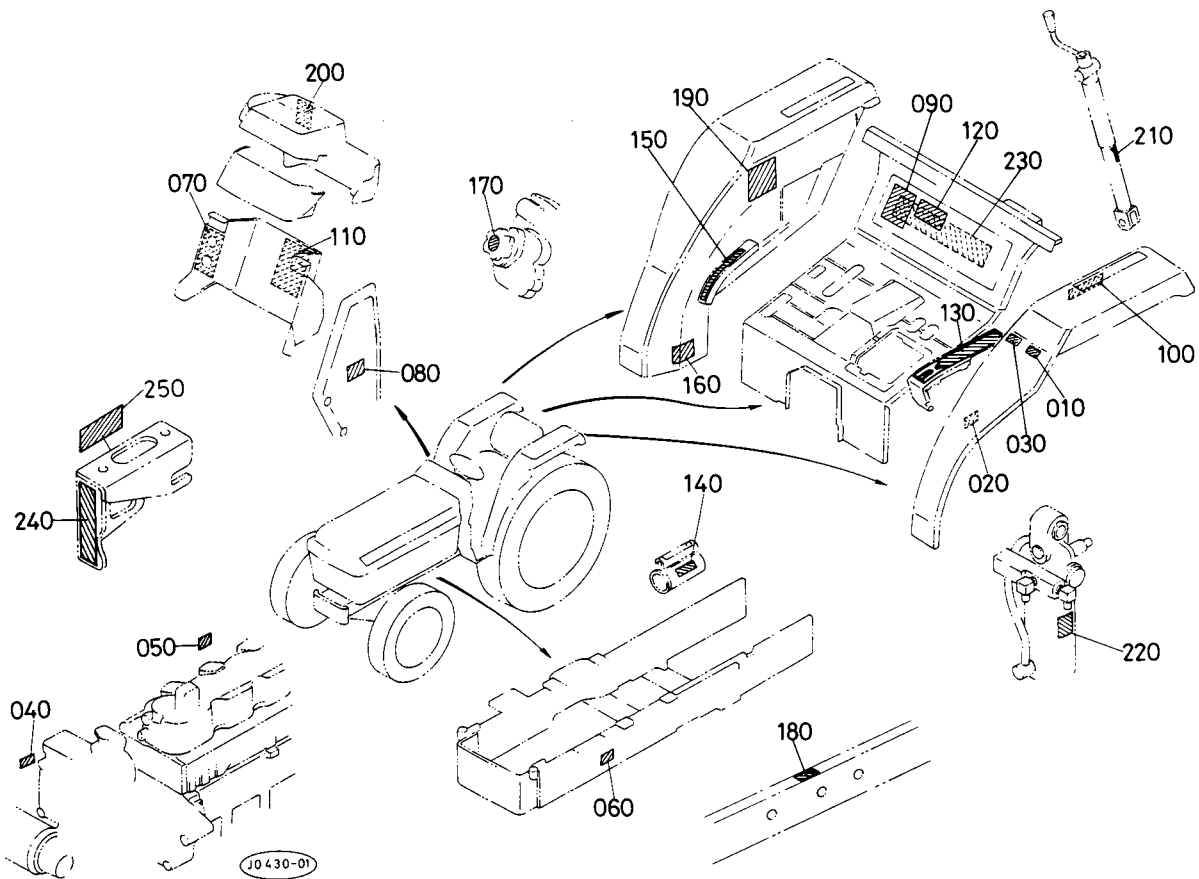
78. 銘板関係 1



A:L₁-285, B:L₁-285D, C:L₁-R285

図番	コードNo.	部品名称	数量			互換性	備考
			A	B	C		
250	17331-8739-0	オイル フィルタ ラベル	1	1	1		
260	30402-6585-0	オート マーク	2	2	2		(MA,MAE)

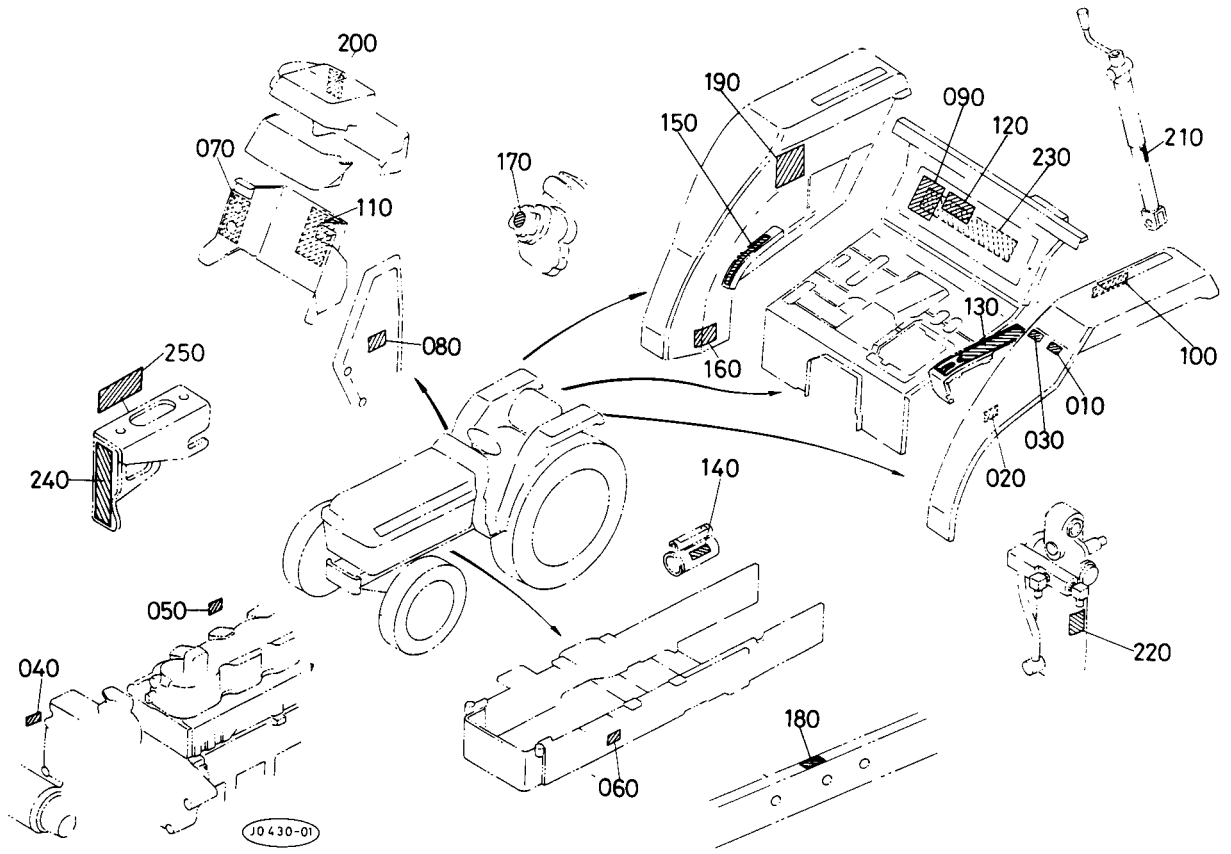
79. 銘板関係 2



A:L₁-285, B:L₁-285D, C:L₁-R285

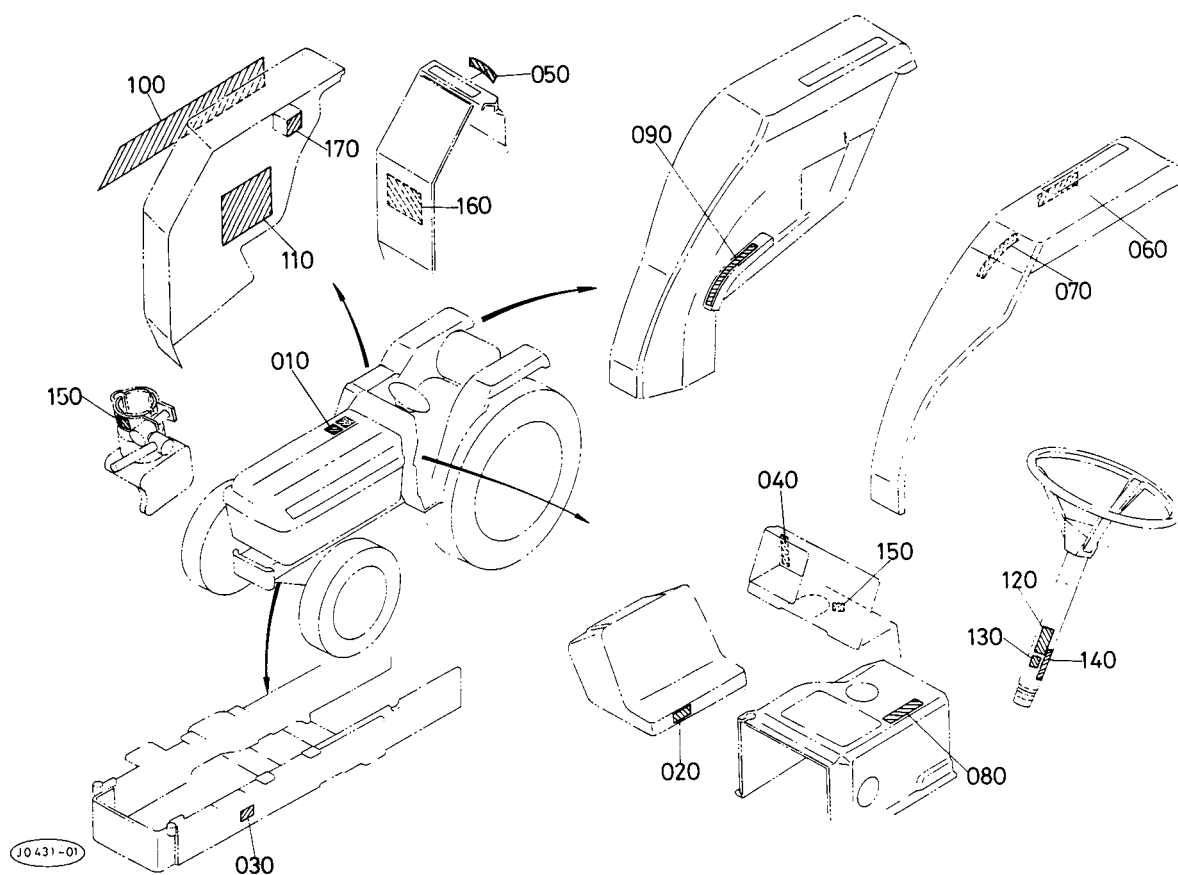
図番	コードNo.	部品名称	数量			互換性	備考
			A	B	C		
010	30400-6588-0	ダブル クラッチ マーク	-	1	1		(DC)
020	31353-6581-0	キリカエラベル	-	1	1		(D,R)
030	30400-6589-0	パワーステアリングマーク	1	1	1		(PS)
040	15521-8721-0	チュウイ ラベル	1	1	1		
050	15221-8722-0	グロープラグ ラベル	1	1	1		
060	30500-6545-0	シャタイ メイバン 285	1	-	-		
060	30510-6546-0	シャタイ メイバン 285D	-	1	-		
070	31351-6551-0	メインスイッチ マーク	1	1	-		
080	38240-1594-0	クラッチ ペダル ラベル	1	1	1		
090	30400-6562-0	オイル クウキアツ ラベル	1	1	1		
100	38240-2452-0	シャソク ラベル	1	1	-		
110	30400-6570-0	アンゼン ラベル	1	1	1		
120	30400-6507-0	クリープトリアツカイ ラベル	1	1	1		
130	30500-6574-2	マルチ ヘンソク ラベル	1	1	-		
140	30400-6568-0	PTOジクカバー ラベル	1	1	1		
150	30400-6576-4	ユアツコントロール ラベル	1	1	-		
150	30442-6576-0	ユアツコントロール ラベル (オート)	1	1	-		(MA,MAE)
160	30400-2669-0	デフロツク ラベル	1	1	1		
170	31351-6578-0	ユアツ チョウセイ ラベル	1	1	1		
180	31351-6536-0	ラベル(ロータリアナ)	1	1	1		
190	30401-6587-0	モンロー ソウサ ラベル	1	1	1		(M,MA,MAE)
200	30402-4661-0	ポンパスイッチ ラベル	1	1	-		(MA,MAE)
210	30403-3457-0	デブス ラベル	1	1	1		(MAE)
220	31352-6586-0	チュウイ ラベル	1	1	1		(M,MA,MAE)

79. 銘板関係 2



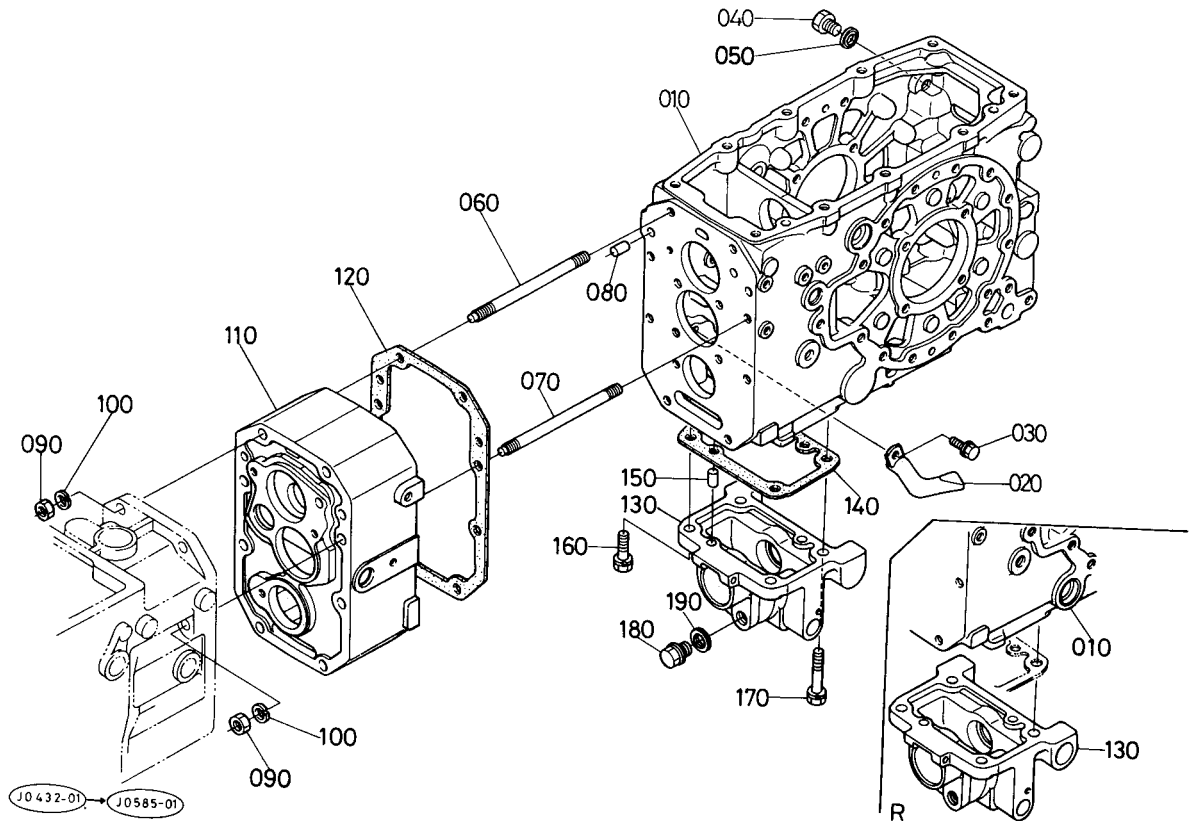
A:L₁-285, B:L₁-285D, C:L₁-R285

図番	コードNo.	部 品 名 称	数 量			互 換 性	備 考
			A	B	C		
230	30400-6506-0	サンシャイン クボタ マーク	1	1	-		
240	30420-7487-0	バイソク ターン マーク	-	1	1	(B)	
250	30420-7488-0	バイソク マーク	-	1	1	(B)	

A:L₁-285, B:L₁-285D, C:L₁-R285

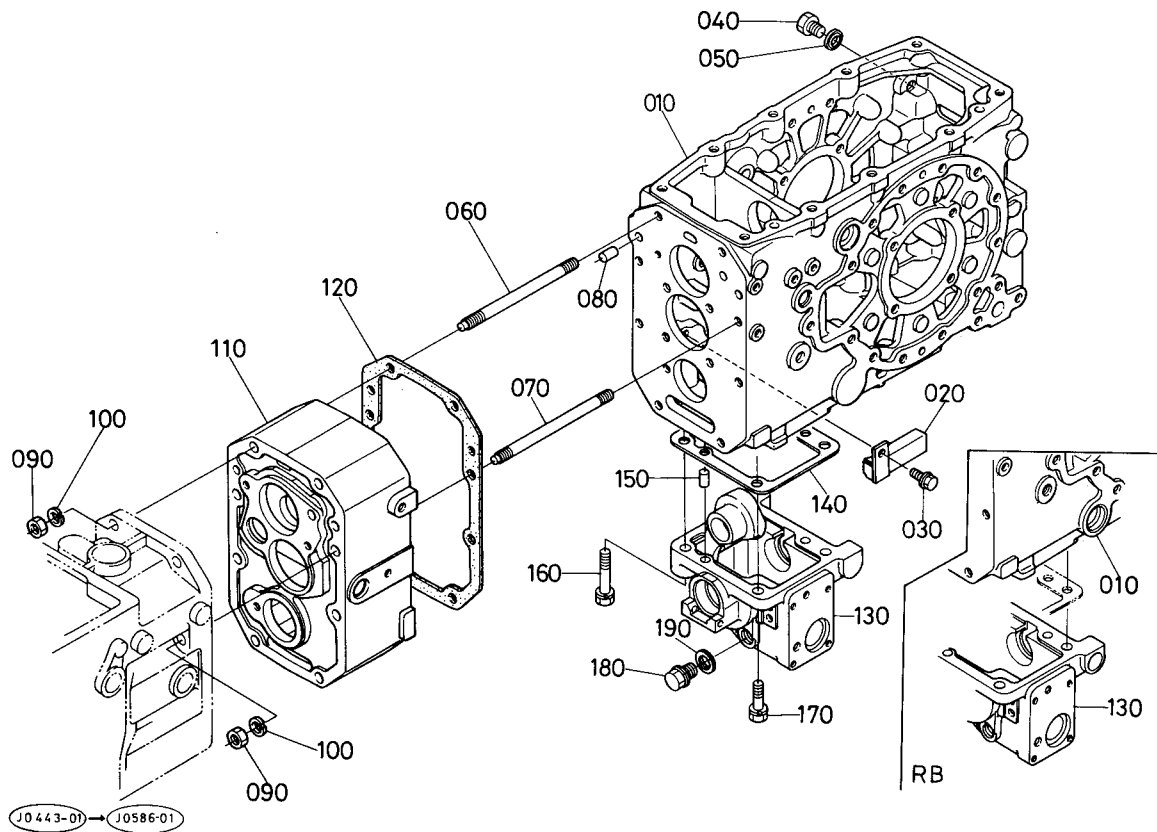
図番	コード No.	部 品 名 称	数 量			互換性	備 考
			A	B	C		
010	31355-8511-0	キユウユ チユウイ ラベル	-	-	1		
020	31355-6554-0	カバー ラベル(R)	-	-	1		
030	30530-6547-0	シヤタイ メイバン R285	-	-	1		
040	31355-6556-0	ウインカ スイッチ マーク	-	-	1		
050	38240-3183-0	メイン スイッチ マーク	-	-	1		
060	31349-6183-0	シヤソク ラベル	-	-	1		
070	30430-6574-0	フクヘン ソク ラベル	-	-	1		
080	31339-4612-0	クリーブヘンソク ラベル	-	-	1		
090	30430-6576-2	コントロール マーク	-	-	1		
090	30442-6580-0	コントロール マーク (オート)	-	-	1		(MA,MAE)
100	30430-6591-0	リバース メイバン	-	-	1		
110	31355-6592-0	リバース チユウイ メイバン	-	-	1		
120	31355-6595-0	ステアリング ラベル 1	-	-	1		
130	31355-6596-0	ステアリング ラベル 2	-	-	1		
140	31355-6597-0	ステアリング ラベル 3	-	-	1		
150	31355-6598-0	ステアリング ラベル 4	-	-	2		
160	30400-6562-0	オイル クウキアツ ラベル	-	-	1		
170	30402-4661-0	ポンプスイッチ ラベル	-	-	1		(MA,MAE)

1. トランスミッションケース関係



A:L₁-285, B:L₁-285D, C:L₁-R285

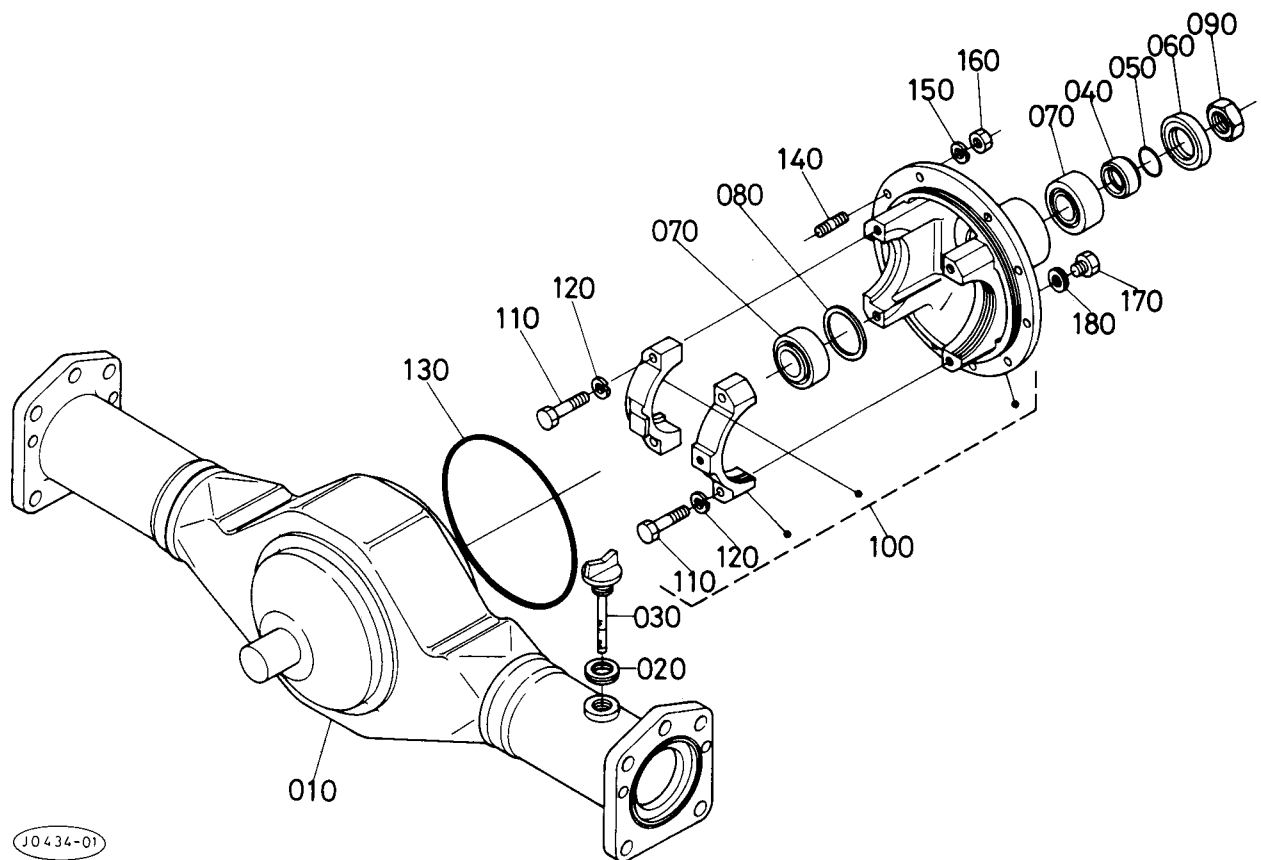
図番	コードNo.	部品名称	数量			互換性	備考
			A	B	C		
010	31361-2111-0	トランス ミッション ケース(F)	-	1	-		
010	31365-2121-0	トランスミッションケース (R)	-	-	1		
020	31351-2125-0	インナー パイプ	-	1	1		
030	01754-50812	フランジ ボルト	-	1	1		
040	06311-25030	プラグ	-	1	1	(ツバツキ)	
050	04717-01700	ゴムツキ ザガネ	-	1	1		
060	35260-1418-2	スタッド	-	7	7		
070	31361-1416-0	スタッド	-	1	1		
080	05012-01018	ハイコウ ピン	-	2	2		
090	02176-50120	ナット	-	8	8		
100	04512-50120	バネ ザガネ	-	8	8		
110	31361-2115-4	ミッド ケース	-	1	1		
120	35340-1414-0	パツキン	-	1	1		
130	31353-4421-0	ドウトリ ケース	-	1	-		
130	31357-4427-0	ドウトリ ケース	-	-	1		
140	37150-2128-2	パツキン	-	1	1		
150	05012-01018	ハイコウ ピン	-	2	2		
160	01133-51235	ボルト	-	2	2	(ザガネツキ)	
170	01133-51260	ボルト	-	2	2	(ザガネツキ)	
180	34150-1426-0	ドレンプラグ	-	1	1		
190	04717-02150	ゴムツキ ザガネ	-	1	1		



A:L₁-285, B:L₁-285D, C:L₁-R285

図番	コードNo.	部品名称	数量			互換性	備考
			A	B	C		
010	30520-7401-0	トランス ミツシヨ ン ケース(R)	-	1	-		
010	30540-7402-0	トランス ミツシヨ ン ケース(R)	-	-	1		
020	30420-7404-0	インナ ガイド	-	1	1		
030	01754-50812	フランジ ボルト	-	1	1		
040	06311-25030	プラグ	-	1	1		(ツバツキ)
050	04717-01700	ゴムツキ ザガネ	-	1	1		
060	35260-1418-2	スタッド	-	7	7		
070	31351-1416-0	スタッド	-	1	1		
080	05012-01018	ハイコウ ピン	-	2	2		
090	02176-50120	ナツト	-	8	8		
100	04512-50120	バネ ザガネ	-	8	8		
110	31361-2115-4	ミツド ケース	-	1	1		
120	35340-1414-0	パツキン	-	1	1		
130	30420-7407-0	ドウトリ ケース	-	1	-		
130	30442-7407-0	ドウトリ ケース	-	-	1		
140	30420-7408-0	パツキン	-	1	1		
150	05012-01018	ハイコウ ピン	-	2	2		
160	01133-51235	ボルト	-	2	2		(ザガネツキ)
170	01133-51260	ボルト	-	2	2		(ザガネツキ)
180	34150-1426-0	ドレンプラグ	-	1	1		
190	04717-02150	ゴムツキ ザガネ	-	1	1		

2. 前車軸ケース関係

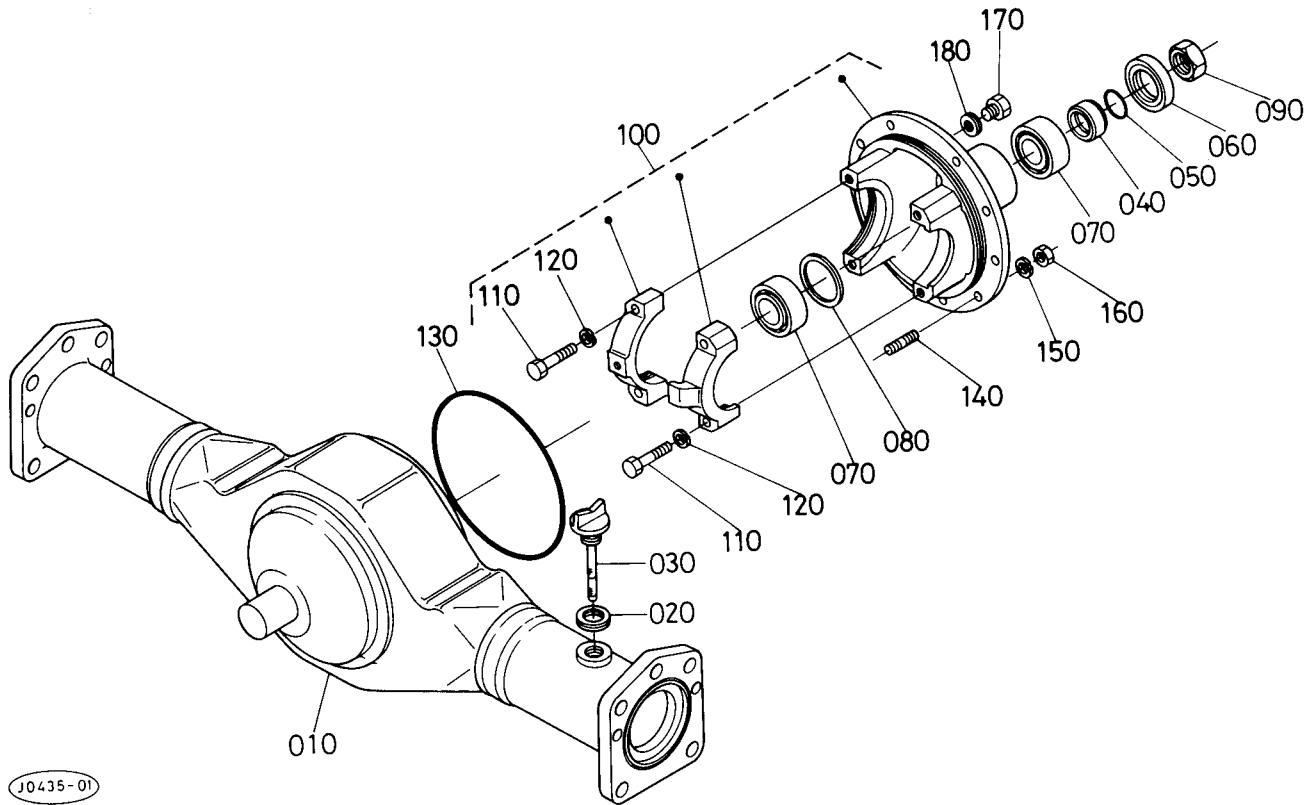


A:L₁-285, B:L₁-285D, C:L₁-R285

図番	コード No.	部 品 名 称	数 量			互換性	備 考
			A	B	C		
010	31353-4311-0	ゼンシャジク ケース	-	1	1		
020	04717-02000	ゴムツキ ザガネ	-	1	1		
030	31353-4312-2	ケンユ セン	-	1	1		
040	31353-4322-0	シールカラー	-	1	1		
050	04811-10250	O リング	-	1	1		
060	09500-32528	オイル シール	-	1	1		(TC32*52*8)
070	31353-4324-0	テーパローラ 33205JR	-	2	2		
080	31353-4314-0	シム 0.4	-	1	1		
080	31353-4315-0	シム 0.6	-	1	1		
080	31353-4316-0	シム 0.8	-	1	1		
080	31353-4317-0	シム 1.0	-	1	1		
080	31353-4318-0	シム 1.2	-	1	1		
090	35260-2325-2	22 ナット	-	1	1		
100	31353-4326-0	ピニオン ベアリング ケースアツシ	-	1	1		
110	01173-51040	ボルト	-	4	4		
120	04512-50100	バネ ザガネ	-	4	4		
130	31353-4325-0	O リング	-	1	1		
140	01517-51022	スタッド	-	10	10		
150	04512-50100	バネ ザガネ	-	10	10		
160	02176-50100	ナット	-	10	10		
170	06331-35012	プラグ	-	1	1		
180	04717-01200	ゴムツキ ザガネ	-	1	1		

2. 前車軸ケース関係

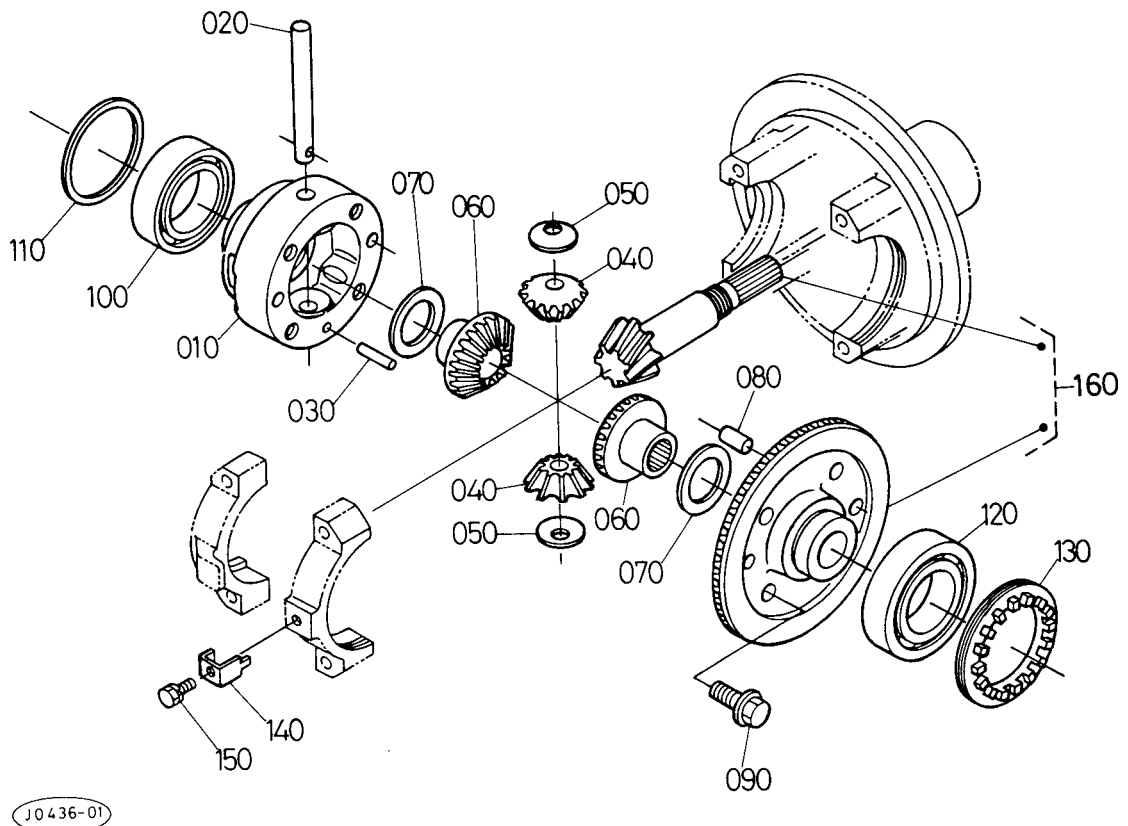
[B]



A:L₁-285, B:L₁-285D, C:L₁-R285

図番	コード No.	部 品 名 称	数 量			互換性	備 考
			A	B	C		
010	31353-4311-0	ゼンシヤジク ケース	-	1	1		
020	04717-02000	ゴムツキ ザガネ	-	1	1		
030	31353-4312-2	ケンユ セン	-	1	1		
040	31353-4322-0	シールカラー	-	1	1		
050	04811-10250	O リング	-	1	1		
060	09500-32528	オイル シール	-	1	1		(TC32*52*8)
070	31353-4324-0	テーパローラ 33205JR	-	2	2		
080	31353-4314-0	シム 0.4	-	1	1		
080	31353-4315-0	シム 0.6	-	1	1		
080	31353-4316-0	シム 0.8	-	1	1		
080	31353-4317-0	シム 1.0	-	1	1		
080	31353-4318-0	シム 1.2	-	1	1		
090	35260-2325-2	22 ナット	-	1	1		
100	31339-2112-0	ピニオン ベアリングケースアツシ	-	1	1		
110	01173-51040	ボルト	-	4	4		
120	04512-50100	バネ ザガネ	-	4	4		
130	31353-4325-0	O リング	-	1	1		
140	01517-51022	スタッド	-	10	10		
150	04512-50100	バネ ザガネ	-	10	10		
160	02176-50100	ナット	-	10	10		
170	06331-35012	プラグ	-	1	1		
180	04717-01200	ゴムツキ ザガネ	-	1	1		

3. デフケース関係

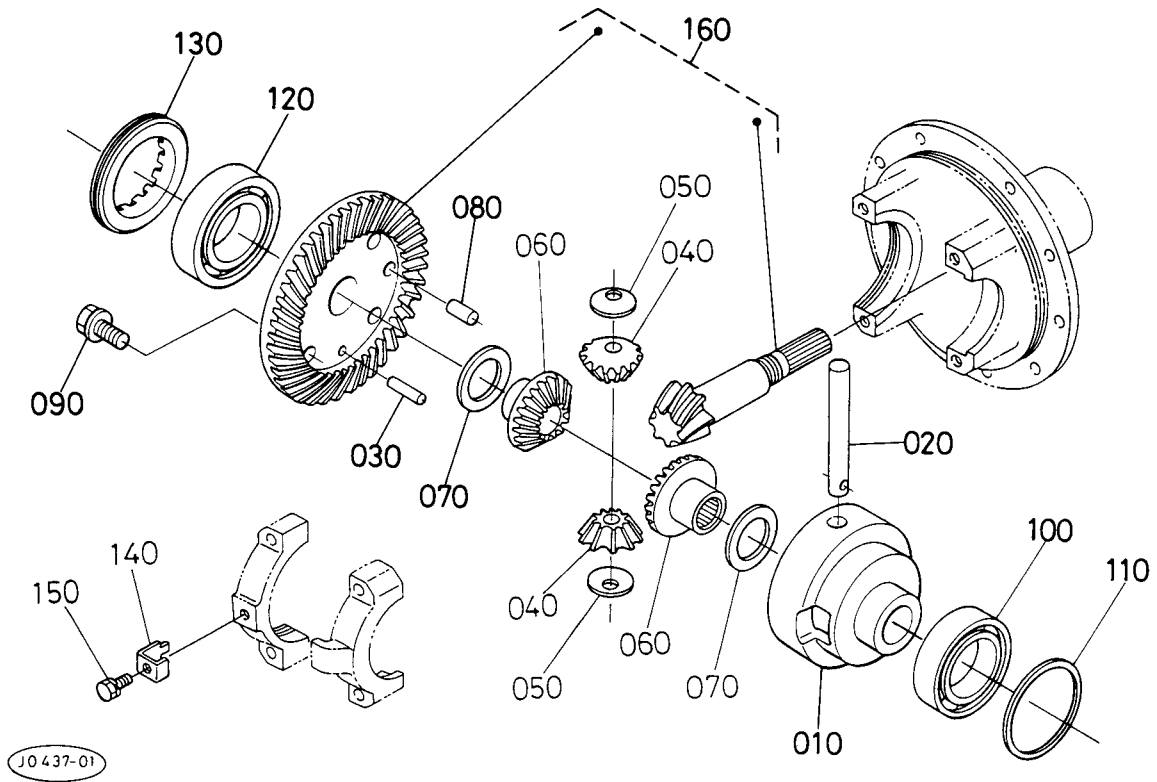


A:L₁-285, B:L₁-285D, C:L₁-R285

図番	コード No.	部 品 名 称	数 量			互換性	備 考
			A	B	C		
010	31353-4331-2	デフ ケース	-	1	1		
020	31353-4333-0	ピニオン ジク	-	1	1		
030	05012-00628	ハイコウ ピン	-	1	1		
040	31353-4334-0	デフ ピニオン	-	2	2		
050	67121-5667-0	ピニオン スラストカラー	-	2	2		
060	31353-4335-0	デフ サイド ギヤ	-	2	2		
070	67211-1516-0	シム 1	-	2	2		
070	67211-1517-0	シム 2	-	2	2		
070	67211-1518-0	シム 3	-	2	2		
070	31353-4336-0	シム 4	-	2	2		
070	31353-4337-0	シム 5	-	2	2		
080	31353-4341-3	ハイコウ ピン	-	2	2		
090	36280-4232-0	ボルト	-	4	4		
100	08101-06009	ボール ベアリング	-	1	1		(6009)
110	31353-4344-0	シム 0.4	-	1	1		
110	31353-4345-0	シム 0.6	-	1	1		
110	31353-4346-0	シム 0.8	-	1	1		
110	31353-4347-0	シム 1.0	-	1	1		
110	31353-4348-0	シム 1.2	-	1	1		
120	08101-06209	ボール ベアリング	-	1	1		(6209)
130	31353-4351-0	チヨウセイ ネジ	-	1	1		
140	31353-4353-0	マワリドメ カナグ	-	1	1		
150	01023-50610	ボルト	-	1	1		(ザガネツキ)
160	31353-9912-0	DTスパイラルベベル アツシ	-	1	1		

3. デフケース関係

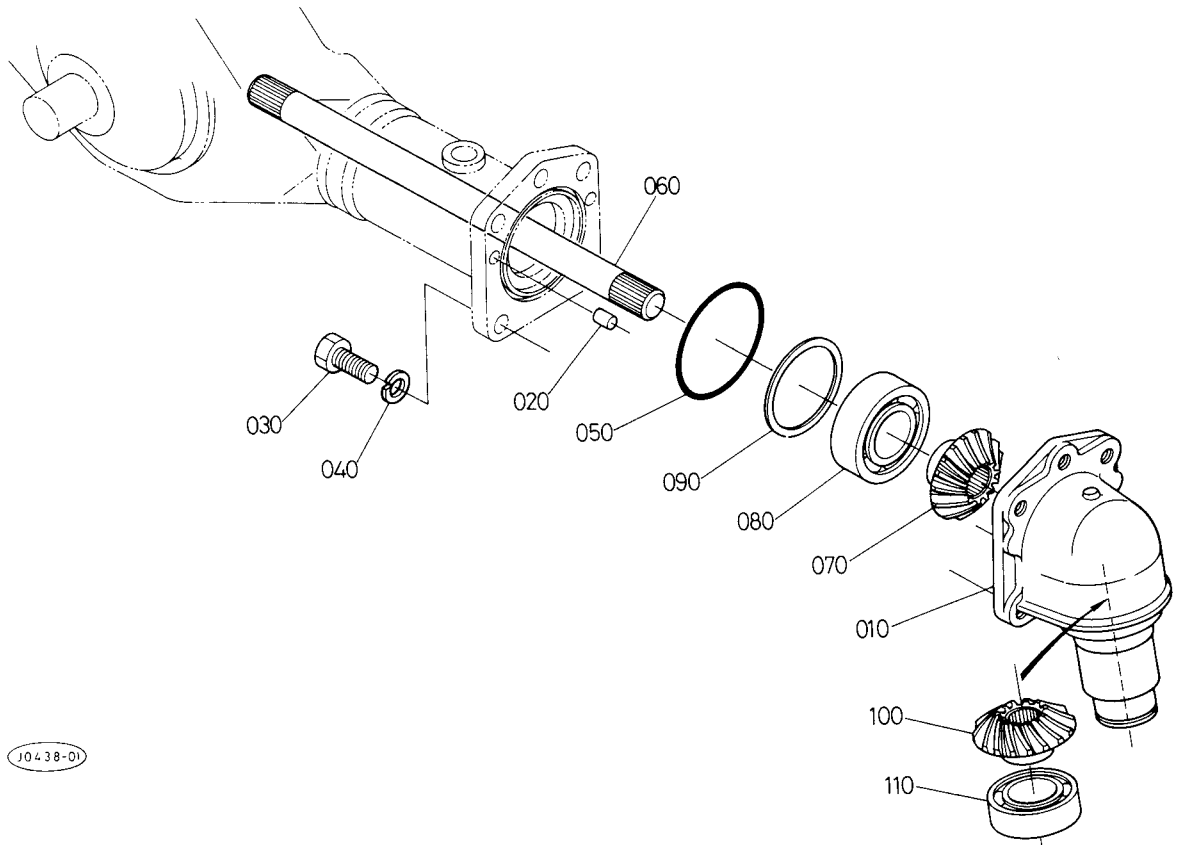
[B]



A:L₁-285, B:L₁-285D, C:L₁-R285

図番	コード No.	部 品 名 称	数 量			互換性	備 考
			A	B	C		
010	31353-4331-2	デフ ケース	-	1	1		
020	31353-4333-0	ピニオン ジク	-	1	1		
030	05012-00628	ハイコウ ピン	-	1	1		
040	31353-4334-0	デフ ピニオン	-	2	2		
050	67121-5667-0	ピニオン スラストカラー	-	2	2		
060	31353-4335-0	デフ サイド ギヤー	-	2	2		
070	67211-1516-0	シム 1	-	2	2		
070	67211-1517-0	シム 2	-	2	2		
070	67211-1518-0	シム 3	-	2	2		
070	31353-4336-0	シム 4	-	2	2		
070	31353-4337-0	シム 5	-	2	2		
080	31353-4341-3	ハイコウ ピン	-	2	2		
090	36280-4232-0	ボルト	-	4	4		
100	08101-06009	ボール ベアリング	-	1	1		(6009)
110	31353-4344-0	シム 0.4	-	1	1		
110	31353-4345-0	シム 0.6	-	1	1		
110	31353-4346-0	シム 0.8	-	1	1		
110	31353-4347-0	シム 1.0	-	1	1		
110	31353-4348-0	シム 1.2	-	1	1		
120	08101-06209	ボール ベアリング	-	1	1		(6209)
130	31353-4351-0	チヨウセイ ネジ	-	1	1		
140	31353-4353-0	マワリドメ カナグ	-	1	1		
150	01023-50610	ボルト	-	1	1		(ザガネツキ)
160	31353-9912-0	DTスパイラルベベル アツシ	-	1	1		

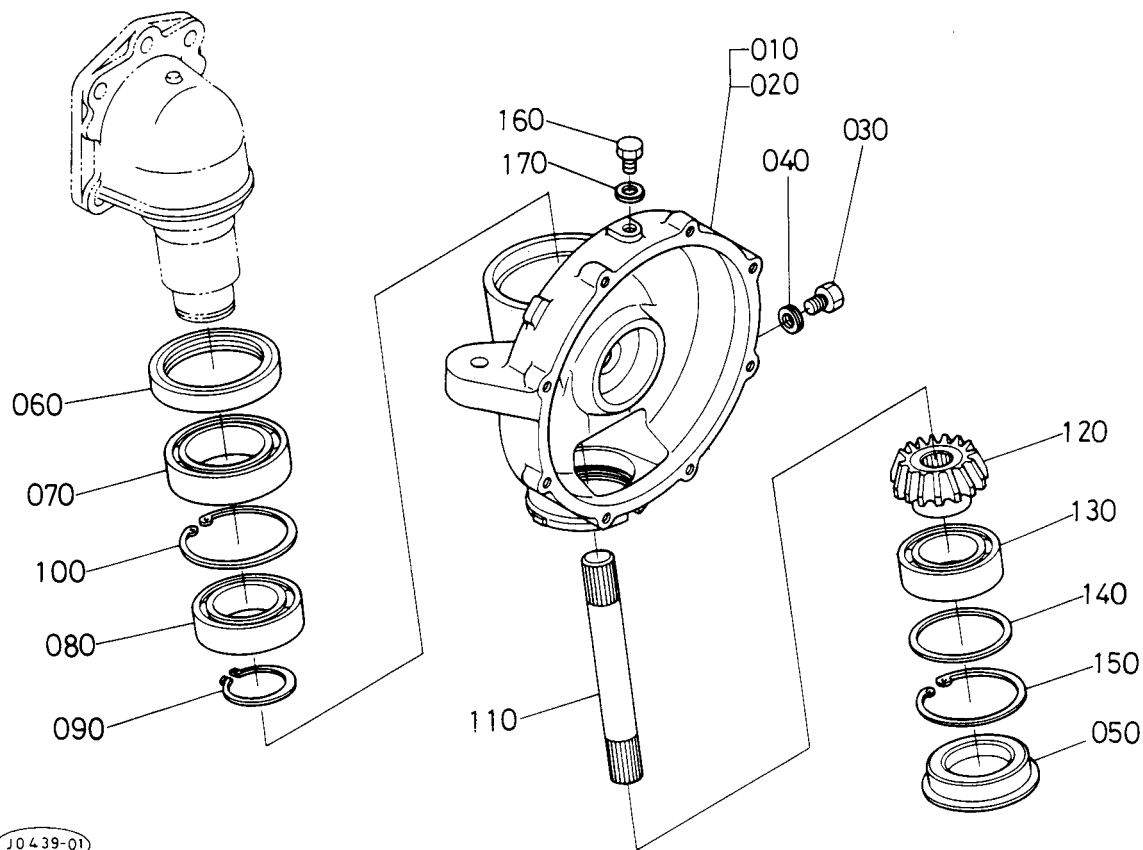
4. ベベルギヤケース関係



A:L₁-285, B:L₁-285D, C:L₁-R285

図番	コードNo.	部品名称	数量			互換性	備考
			A	B	C		
010	31353-4361-4	ベベルギヤケース	-	2	2		
020	31353-4388-0	ハイコウピン	-	4	4		
030	01173-51435	ボルト	-	10	10		
040	04512-50140	バネザガネ	-	10	10		
050	04811-10850	Oリング	-	2	2		
060	31353-4363-0	デフヨークジク	-	2	2		
070	31353-4365-0	13ベベルギヤ	-	2	2		
080	08101-06208	ボールベアリング	-	2	2		(6208)
090	31353-4375-0	シム 0.4	-	2	2		
090	31353-4376-0	シム 0.6	-	2	2		
090	31353-4377-0	シム 0.8	-	2	2		
090	31353-4378-0	シム 1.0	-	2	2		
090	31353-4379-0	シム 1.2	-	2	2		
100	31353-4366-0	15ベベルギヤ	-	2	2		
110	38430-2158-0	ボールベアリング	-	2	2		

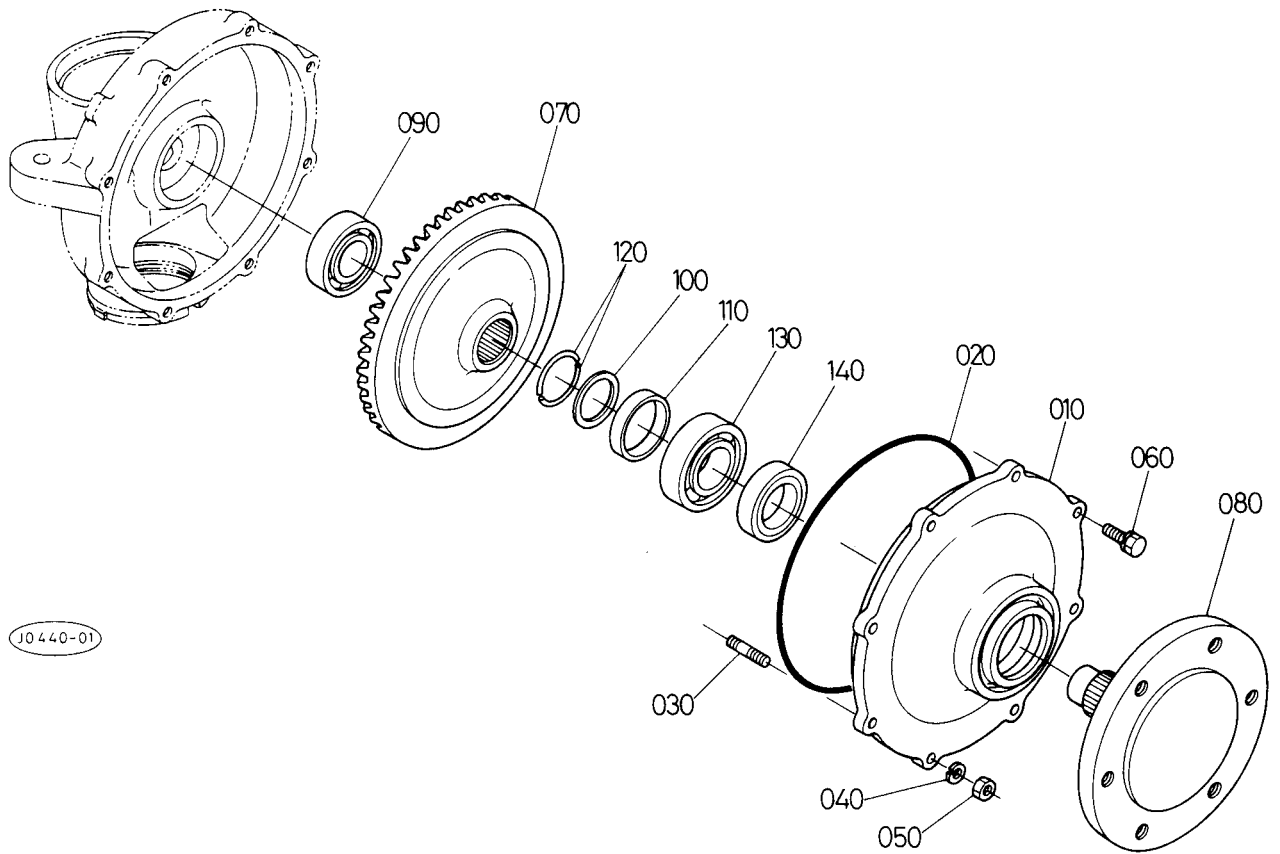
5. 車軸ケース関係



A:L₁-285, B:L₁-285D, C:L₁-R285

図番	コード No.	部 品 名 称	数 量			互換性	備 考
			A	B	C		
010	31339-2121-0	シャジク ケース ヒダリ	-	1	1		
020	31339-2122-0	シャジク ケース ミギ	-	1	1		
030	06331-35012	プラグ	-	2	2		
040	04717-01200	ゴムツキ ザガネ	-	2	2		
050	31353-4385-0	プラグ	-	2	2		
060	31353-4387-3	トクシユ オイル シール	-	2	2		
070	08101-06012	ボール ベアリング	-	2	2		(6012)
080	08101-06010	ボール ベアリング	-	2	2		(6010)
090	04612-00500	ジク サークリツプ	-	2	2		
100	04611-00800	アナ サークリツプ	-	2	2		
110	31353-4391-0	ベベルギヤ ジク	-	2	2		
120	31353-4393-0	12ベベル ギヤ	-	2	2		
130	08101-06009	ボール ベアリング	-	2	2		(6009)
140	31353-4346-0	シム 0.8	-	2	2		
140	31353-4348-0	シム 1.2	-	2	2		
140	31353-4403-0	シム 1.6	-	2	2		
140	31353-4404-0	シム 1.8	-	2	2		
140	31353-4405-0	シム 2.0	-	2	2		
140	31353-4406-0	シム 2.3	-	2	2		
140	31353-4407-0	シム 2.6	-	2	2		
150	04611-00750	アナ サークリツプ	-	2	2		
160	06331-35010	プラグ	-	2	2		
170	04717-01000	ゴムツキ ザガネ	-	2	2		

6. 車軸関係

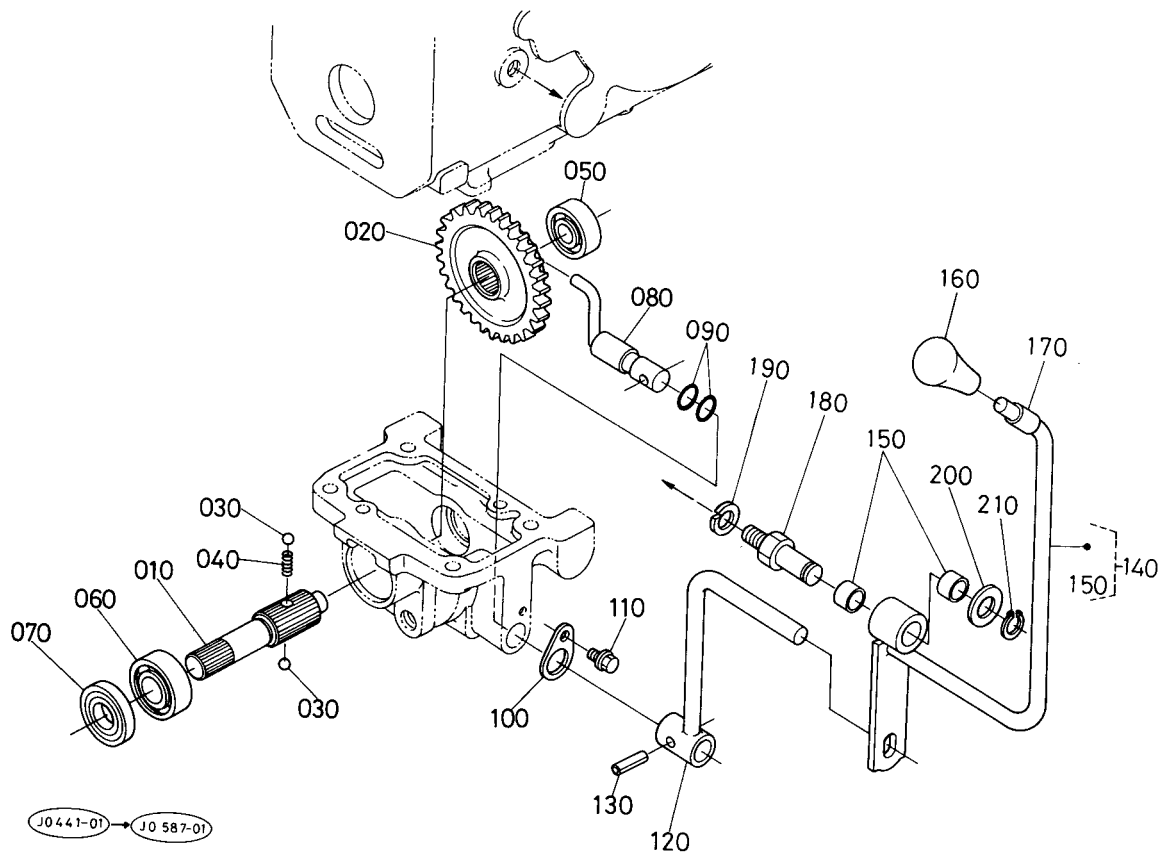


A:L₁-285, B:L₁-285D, C:L₁-R285

図番	コード No.	部 品 名 称	数 量			互換性	備 考
			A	B	C		
010	31353-4411-0	シャジク フランジ	-	2	2		
020	31353-4413-0	O リング	-	2	2		
030	01513-50825	スタッド	-	4	4		
040	04512-50080	バネ ザガネ	-	4	4		
050	02156-50080	ナット	-	4	4		
060	01123-50825	ボルト	-	12	12		(ザガネツキ)
070	31353-4394-0	42 ベベル ギヤ	-	2	2		
080	31353-4396-0	シャジク	-	2	2		
090	08101-06206	ボール ベアリング	-	2	2		(6206)
100	37650-4367-0	スラストカラー	-	2	2		
110	37720-4369-0	カラー	-	2	2		
120	37650-4368-0	トメワ	-	4	4		
130	08101-06207	ボール ベアリング	-	2	2		(6207)
140	37650-4353-0	オイルシール	-	2	2		

7. 前輪駆動レバー関係

[B除く]

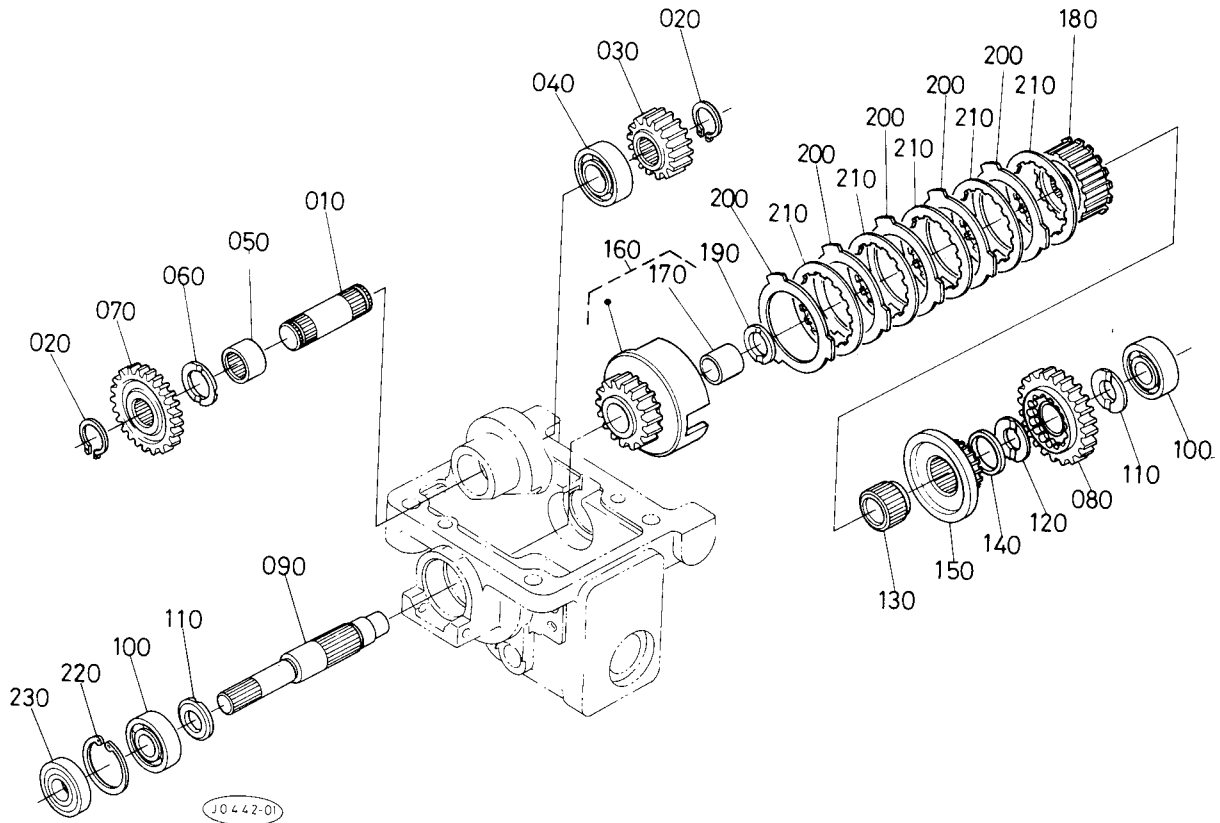


A:L₁-285, B:L₁-285D, C:L₁-R285

図番	コード No.	部品名称	数量			互換性	備考
			A	B	C		
010	31353-4422-0	トリダシ ジク	-	1	1		
020	31353-4423-0	34 シフト ギヤー	-	1	1		
030	07715-01605	ボール	-	2	2		
040	31353-4425-0	スプリング	-	1	1		
050	08101-06203	ボール ベアリング	-	1	1		(6203)
060	08101-06204	ボール ベアリング	-	1	1		(6204)
070	09502-04710	オイル シール	-	1	1		
080	31353-4431-0	シフト レバー	-	1	1		
090	04811-00150	O リング	-	2	2		
100	31353-4433-0	レバー ストツパ	-	1	1		
110	01754-50816	フランジ ボルト	-	1	1		
120	31339-4231-3	キリカエレバー	-	1	1		
130	05411-00625	スプリング ピン	-	1	1		
140	30410-4435-0	イリキリ レバー アツシ	-	1	-		
140	31339-4233-2	イリキリ レバー アツシ	-	-	1		
150	31353-4437-0	ブツシュ	-	2	2		
160	31351-1753-0	レバー グリツプ	-	1	1		
170	32430-4447-0	カンシヨウ パイプ	-	1	1		
180	32430-4439-0	レバーシテン(DT)	-	1	1		
190	04512-50140	バネ ザガネ	-	1	1		
200	04011-50180	ヒラ ザガネ	-	1	1		
210	04612-00180	ジク サークリツプ	-	1	1		

8. 倍速軸関係

[B]

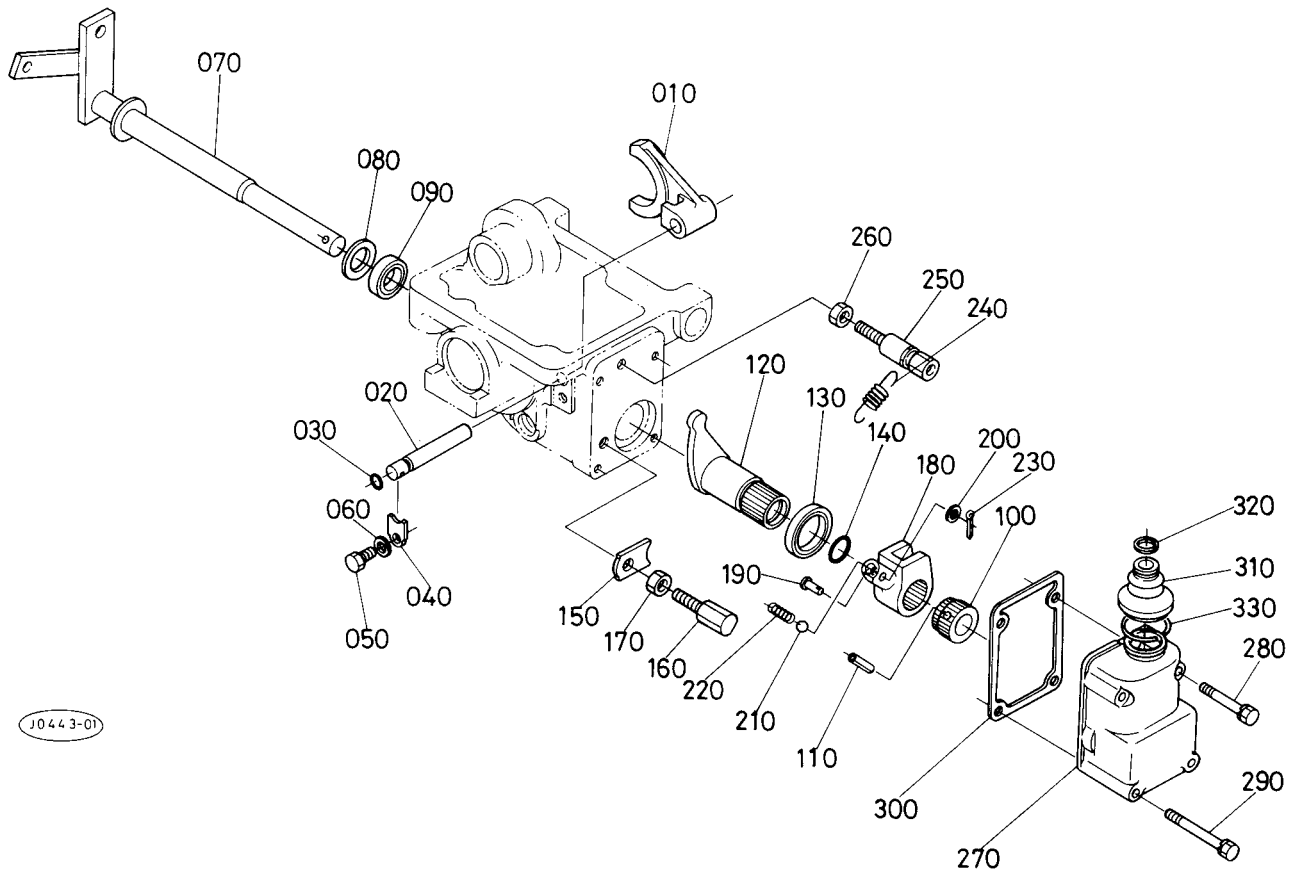


A:L₁-285, B:L₁-285D, C:L₁-R285

図番	コード No.	部 品 名 称	数 量			互 換 性	備 考
			A	B	C		
010	30420-7416-0	パイソク ジク	-	1	1		
020	04612-00250	ジク サークリツプ	-	2	2		
030	30420-7417-0	15 ギヤ	-	1	1		
040	32580-4438-0	ボールベアリング(TMB205C)	-	1	1		
050	08812-53220	ニードル ベアリング	-	1	1		(シエル25*32*20)
060	30420-7419-0	スラスト カラー	-	1	1		
070	30420-7418-0	22 バイソク ギヤ	-	1	1		
080	30320-7423-2	21 ギヤ	-	1	1		
090	30420-7421-0	トリダシ ジク	-	1	1		
100	08101-06204	ボール ベアリング	-	2	2		(6204)
110	30420-7422-0	スラスト カラー	-	2	2		
120	30420-7419-0	スラスト カラー	-	1	1		
130	30420-7425-0	スプライン カラー	-	1	1		
140	30420-7427-0	デイスタンス カラー	-	1	1		
150	30420-7428-3	シフト	-	1	1		
160	30420-7434-0	16 バイソクギヤ アツシ	-	1	1		
170	30420-7435-0	ブツシュ	-	1	1		
180	30420-7429-3	スプライン ボス	-	1	1		
190	30420-7431-0	スラスト カラー	-	1	1		
200	59460-1579-0	スチール プレート	-	5	5		
210	59460-1581-0	クラッチ デスク	-	5	5		
220	04611-00470	アナ サークリツプ	-	1	1		
230	09502-04710	オイル シール	-	1	1		

9. シフトロッド関係

[B]



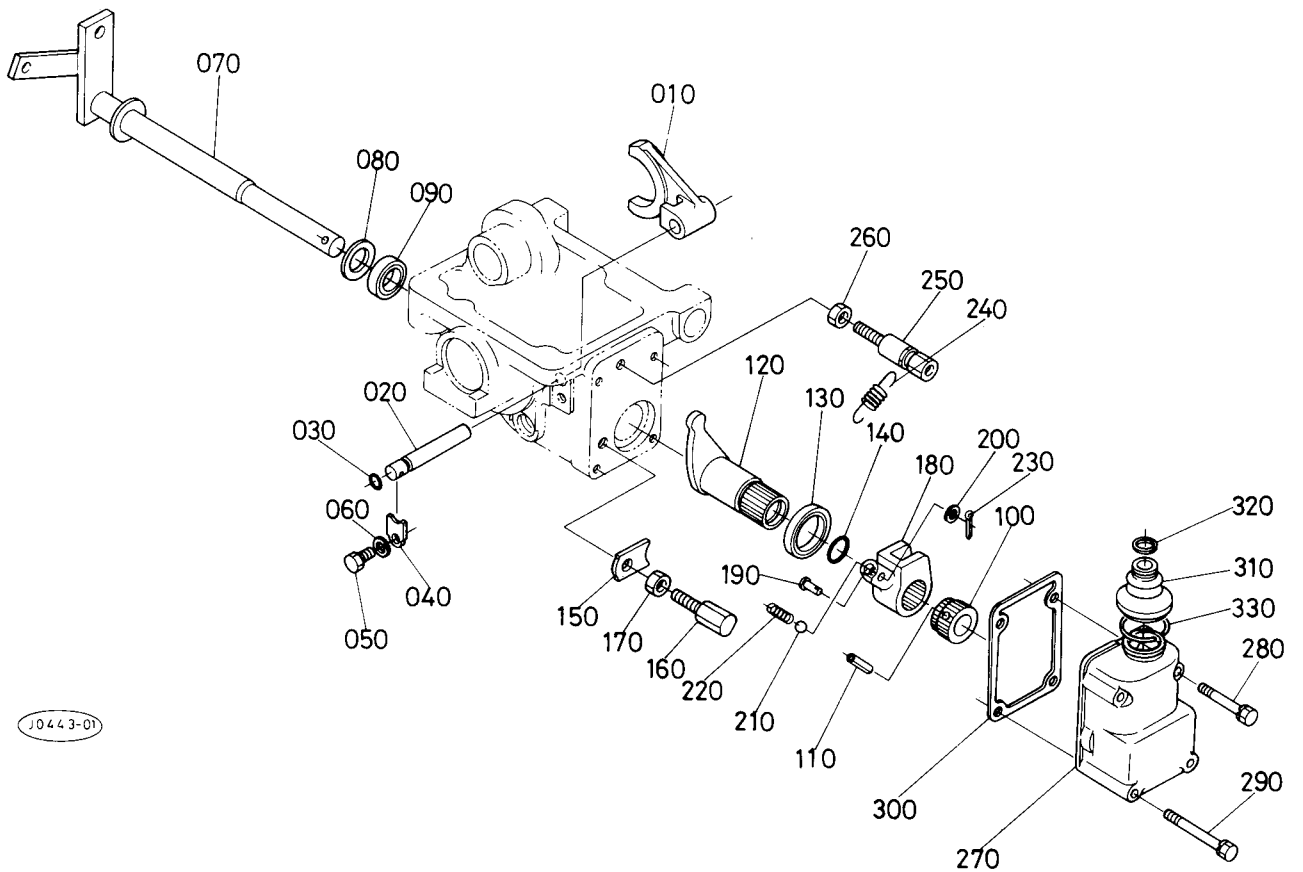
10443-01

A:L₁-285, B:L₁-285D, C:L₁-R285

図番	コードNo.	部 品 名 称	数 量			互換性	備 考
			A	B	C		
010	30420-7441-0	シフト フォーク	-	1	1		
020	30420-7442-0	フォーク ロッド	-	1	1		
030	04811-00090	O リング	-	1	1		
040	35260-2321-0	ストツパ	-	1	1		
050	01050-50812	ボルト	-	1	1		(ザガネツキ)
060	04512-50080	バネ ザガネ	-	1	1		
070	30420-7451-0	シフト ロッド	-	1	1		
080	30420-7459-0	シフトロッド カラー	-	1	1		
090	09500-20328	オイル シール	-	1	1		(TC20*32*8)
100	30420-7452-0	スプライン ボス	-	1	1		
110	05411-00645	スプリング ピン	-	1	1		
120	30420-7453-3	シフト レバー	-	1	1		
130	09400-32468	オイル シール	-	1	1		
140	04811-00180	O リング	-	1	1		
150	30420-7454-0	レバー ストツパ	-	1	1		
160	30420-7455-0	ストツパ ボルト シタ	-	1	1		(ザガネツキ)
170	02118-50100	ナット	-	1	1		
180	30420-7456-3	パイソク シフタ	-	1	1		
190	05122-50522	アタマツキ ピン	-	1	1		(アナアリ-ケンマナシ)
200	04012-50050	ヒラ ザガネ	-	1	1		
210	07715-01605	ボール	-	1	1		
220	62231-1853-2	ハンソク コテイ スプリング	-	1	1		
230	05511-51210	ワリ ピン	-	1	1		
240	30420-7458-0	スプリング	-	1	1		

9. シフトロッド関係

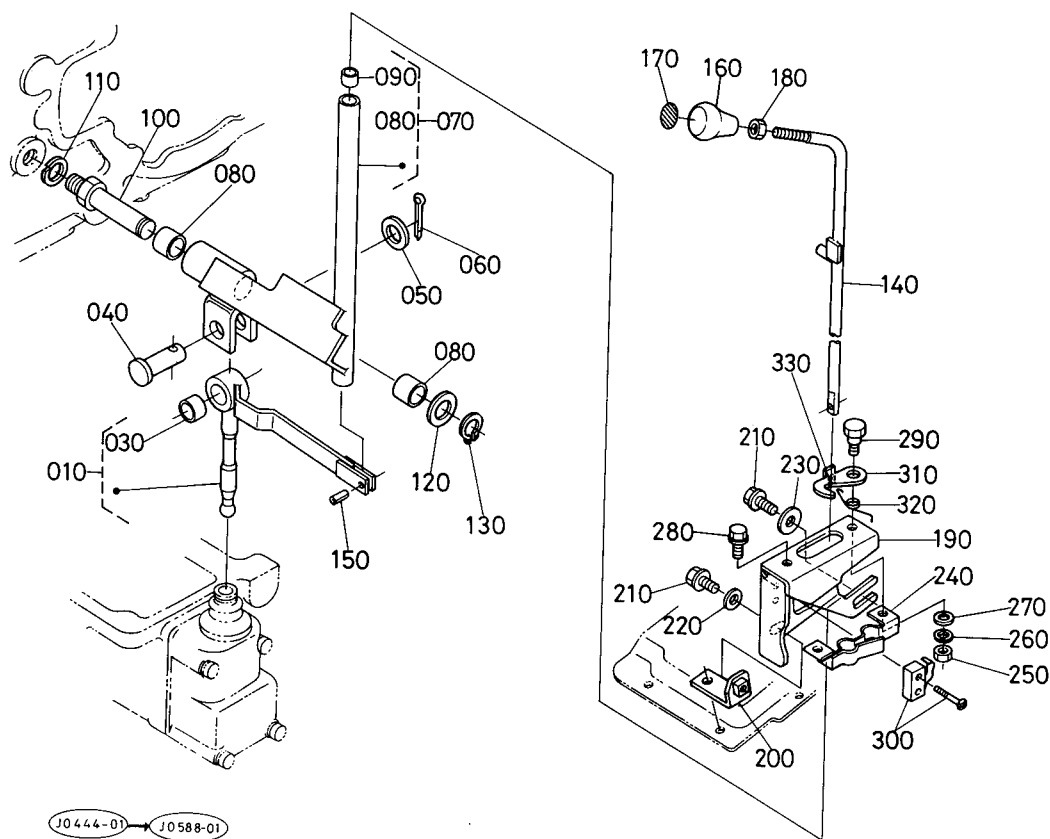
[B]



JD443-01

A:L₁-285, B:L₁-285D, C:L₁-R285

図番	コードNo.	部 品 名 称	数 量			互 換 性	備 考
			A	B	C		
250	30420-7457-0	ストツバ ボルト ウエ	-	1	1		
260	02112-50080	ナツト	-	1	1		
270	30420-7461-0	シフト カバー	-	1	1		
280	01023-50650	ボルト	-	2	2		(ザガネツキ)
290	01023-50670	ボルト	-	2	2		(ザガネツキ)
300	30420-7462-0	パツキン	-	1	1		
310	30420-7465-0	シールド	-	1	1		
320	32583-2375-0	バンド	-	1	1		
330	30420-7467-0	シールド ストツバ	-	1	1		

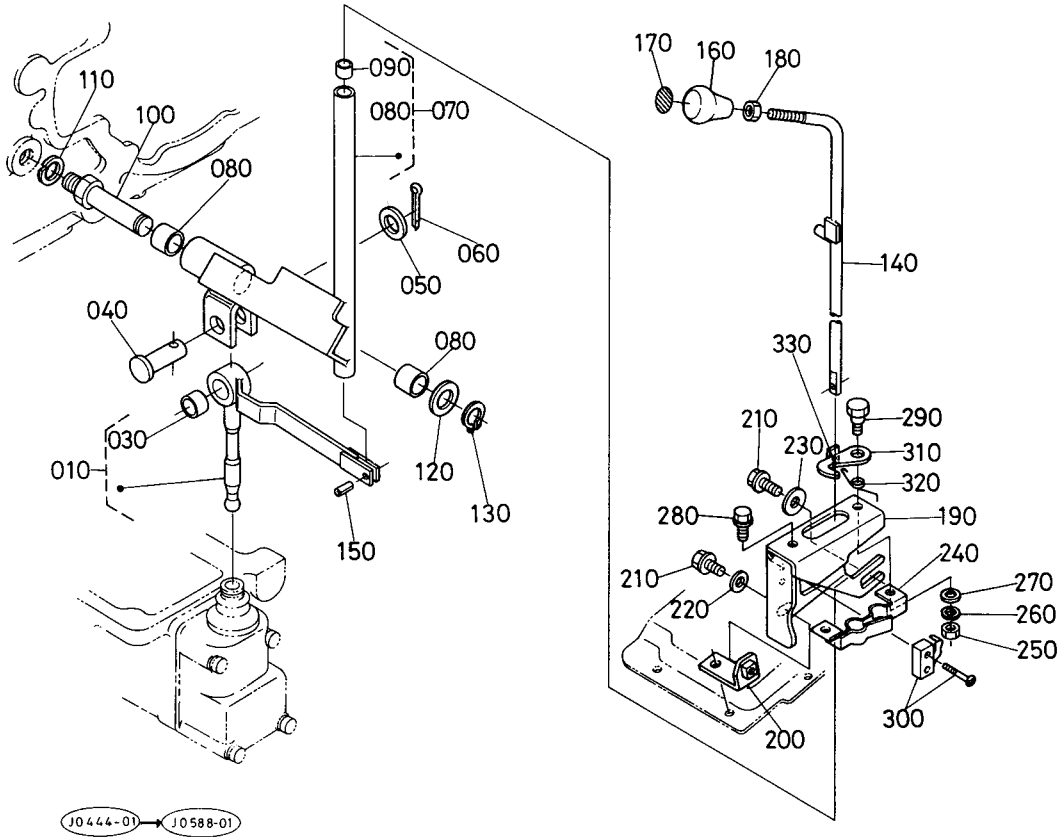


A:L₁-285, B:L₁-285D, C:L₁-R285

図番	コードNo.	部品名称	数量			互換性	備考
			A	B	C		
010	30420-7470-5	バイソク チェンジレバー-1 アツシ	-	1	1		
020							
030	31351-2383-0	ブツシュ 1620	-	1	1		
040	05112-51645	アタマツキ ピン	-	1	1		(アナアリ)
050	04011-50160	ヒラ ザガネ	-	1	1		
060	05511-50425	ワリ ピン	-	1	1		
070	30420-7472-0	バイソク チェンジレバー-2 アツシ	-	1	1		
080	31353-4437-0	ブツシュ	-	2	2		
090	30420-7478-0	ブツシュ	-	1	1		
100	30420-7475-0	レバー シテン	-	1	1		
110	04512-50160	バネザガネ	-	1	1		
120	04011-50180	ヒラ ザガネ	-	1	1		
130	04612-00180	ジク サークリツプ	-	1	1		
140	30420-7477-5	バイソク チェンジレバー 3	-	1	1		
150	05411-00425	スプリング ピン	-	1	1		
160	35828-2962-0	レバーグリツプ	-	1	1		
170	30420-7494-0	バイソク グリツプ マーク	-	1	1		
180	31351-1750-0	グリツプ ナット	-	1	1		
190	30520-7481-2	バイソク チェンジ ガイド	-	1	1		
200	30420-7482-0	ガイド ステア	-	1	1		
210	01754-50812	フランジ ボルト	-	2	2		
220	04013-50080	ヒラ ザガネ	-	1	1		
230	04015-50080	ヒラ ザガネ	-	1	1		
240	30420-7485-2	ヘンソク スプリング	-	1	1		

10. 倍速チェンジレバー関係

[B]

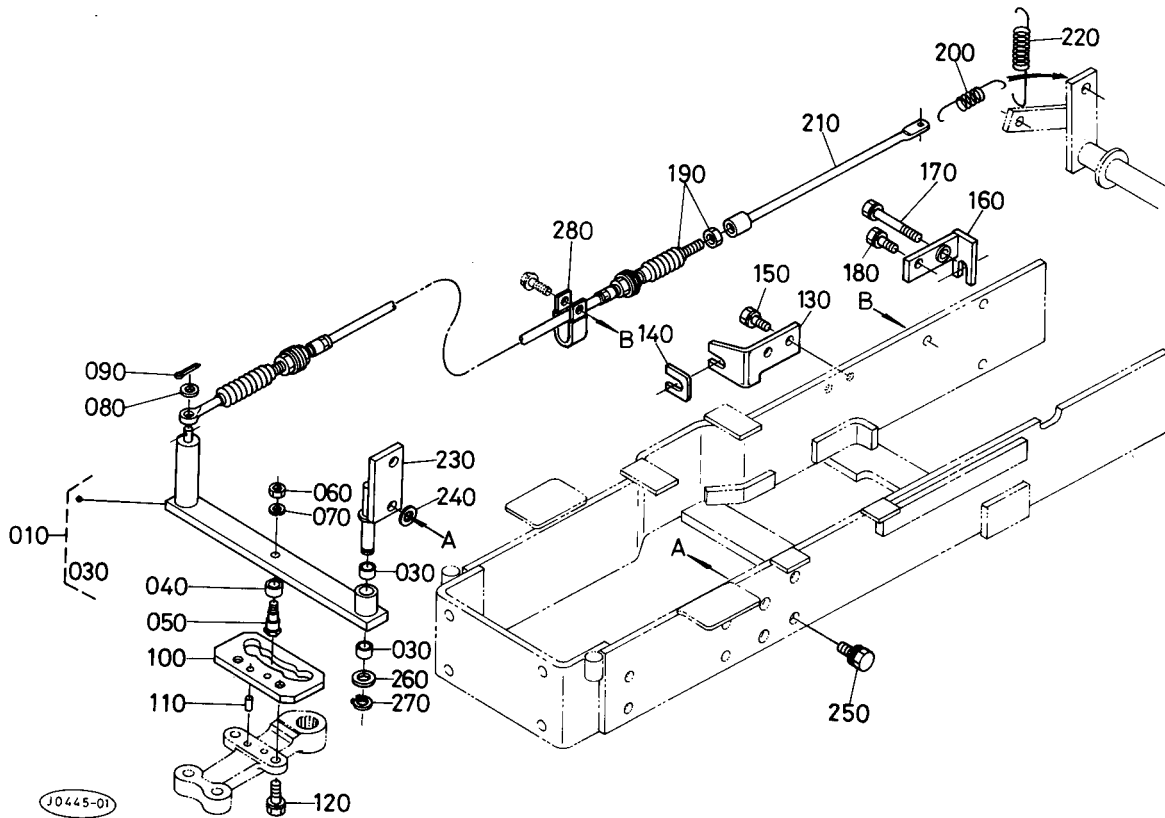


A:L₁-285, B:L₁-285D, C:L₁-R285

図番	コードNo.	部品名称	数量			互換性	備考
			A	B	C		
250	02056-50060	ナット	-	2	2		
260	04512-50060	バネ ザガネ	-	2	2		
270	04013-50060	ヒラ ザガネ	-	2	2		
280	01754-50612	フランジ ボルト	-	1	1		
290	30420-7497-0	シテン ボルト	-	1	1		
300	44512-8317-0	マーカ スイッチ	-	1	1		
310	30420-7496-0	レバー ホルダ	-	1	1		
320	30420-7498-0	ネジリ バネ	-	1	1		
330	30420-7499-0	ホゴ シール	-	1	1		

11. 倍速カム関係

[B]

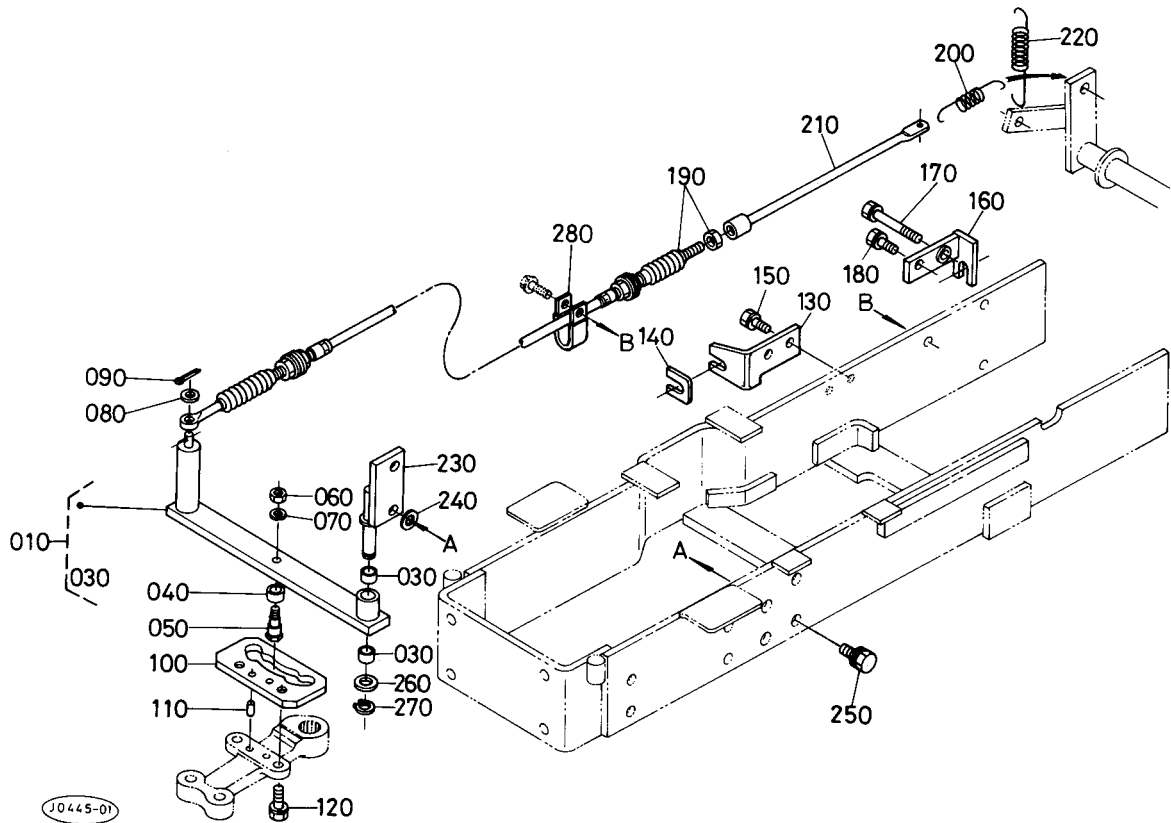


A:L₁-285, B:L₁-285D, C:L₁-R285

図番	コード No.	部 品 名 称	数 量			互換性	備 考
			A	B	C		
010	30420-7512-0	バイソクカム アツシ	-	1	1		
020							
030	44312-1622-0	ブツシュ 14,16,10	-	2	2		
040	30420-7517-0	カム フオロク	-	1	1		
050	30420-7518-0	フオロク シテン	-	1	1		
060	02176-50100	ナット	-	1	1		
070	04512-50100	バネ ザガネ	-	1	1		
080	04013-50100	ヒラ ザガネ	-	1	1		
090	05511-50318	ワリ ピン	-	1	1		
100	30420-7521-0	カム プレート	-	1	1		
110	05012-00818	ヘイコウ ピン	-	2	2		
120	01133-51025	ボルト	-	2	2		(ザガネツキ)
130	30420-7525-0	ケーブル サポート マエ	-	1	1		
140	31355-8295-0	スペーサ	-	1	1		
150	01133-51020	ボルト	-	2	2		(ザガネツキ)
160	30420-7527-0	ケーブル サポート ウシロ	-	1	1		
170	01123-50890	ボルト	-	1	1		(ザガネツキ)
180	01123-50820	ボルト	-	1	1		(ザガネツキ)
190	30420-7530-0	バイソク ケーブル	-	1	1		
200	30420-7534-0	バイソク スプリング	-	1	1		
210	30520-7532-0	ケーブル ロッド	-	1	1		
220	30420-7539-0	モドシ バネ	-	1	1		
230	30420-7511-3	カム シテン	-	1	1		
240	32240-2395-0	ザガネ	-	1	1		

11. 倍速カム関係

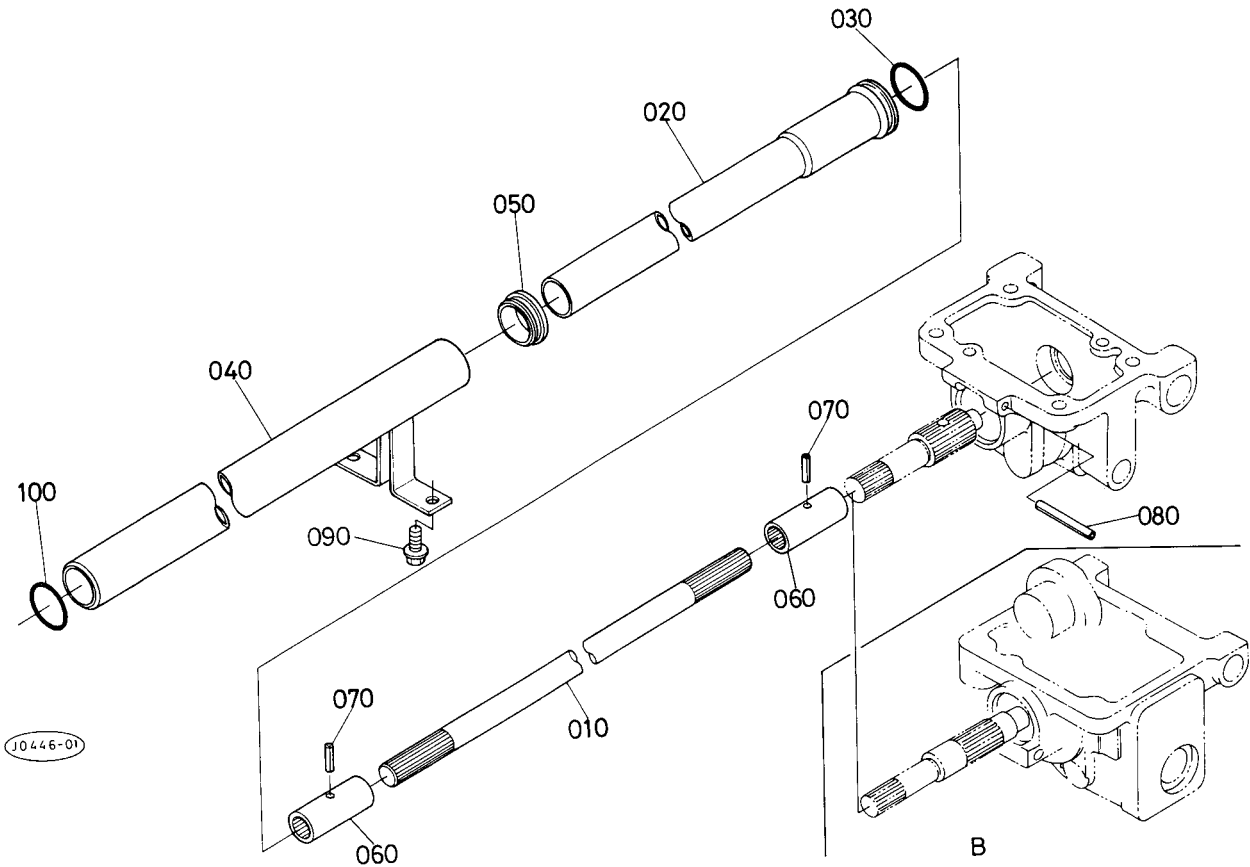
[B]



A:L₁-285, B:L₁-285D, C:L₁-R285

図番	コード No.	部品名称	数量			交換性	備考
			A	B	C		
250	01133-51230	ボルト	—	2	2		(ザガネツキ)
260	04011-50140	ヒラ ザガネ	—	1	1		
270	04612-50140	ジク サークリツプ	—	1	1		(メツキ)
280	38740-4925-0	コード クランプ	—	1	1		

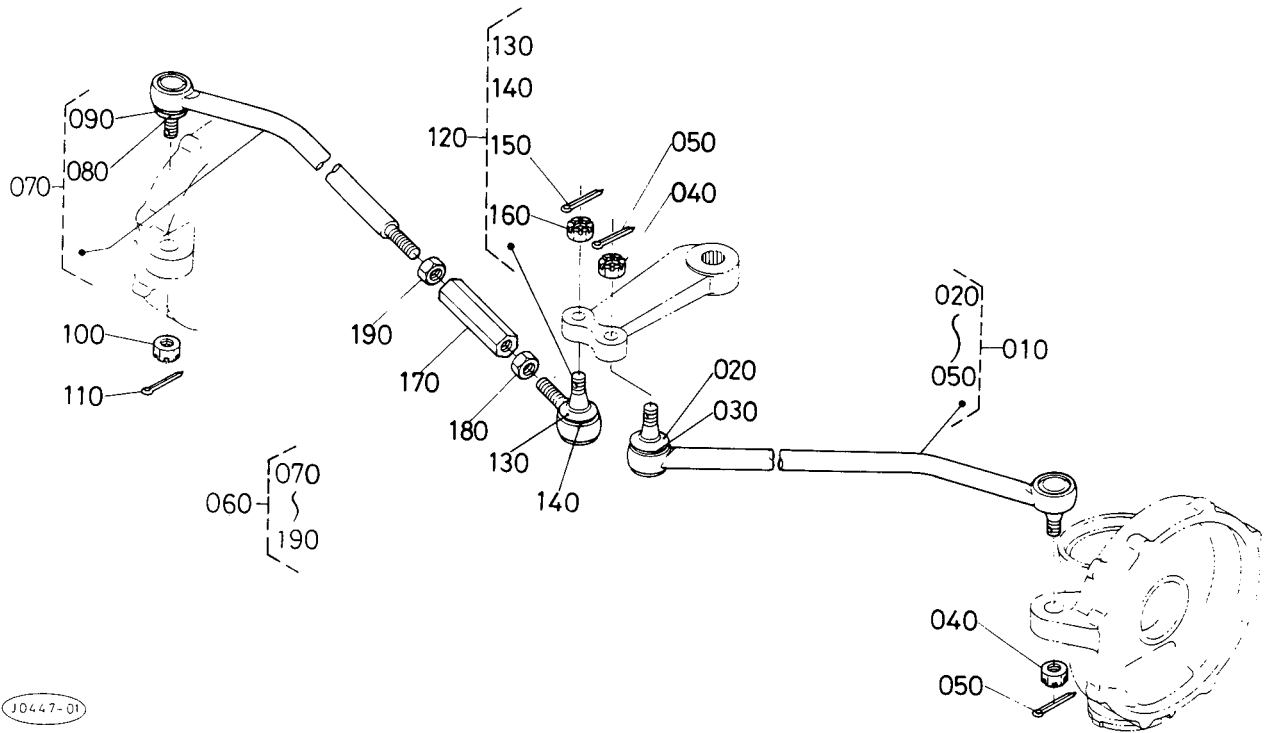
12. 推進軸関係



A:L₁-285, B:L₁-285D, C:L₁-R285

図番	コードNo.	部 品 名 称	数 量			互換性	備 考
			A	B	C		
010	31363-4451-0	スイシン ジク	-	1	1		
010	31353-4451-0	スイシン ジク	-	1	1		(B)
020	31363-4454-0	スイシンジク カバー 1	-	1	1		
020	31353-4454-0	スイシンジク カバー 1	-	1	1		(B)
030	04811-00410	O リング	-	1	1		
040	31353-4455-0	スイシンジク カバー 2	-	1	1		
050	31353-4457-0	ボウスイ シール	-	1	1		
060	31353-4452-0	カップリング	-	2	2		
070	05411-00430	スプリング ピン	-	2	2		
080	05411-00560	スプリング ピン	-	1	1		
090	01774-51016	フランジボルト(M10X1.25)4	-	2	2		
100	04811-00420	O リング	-	1	1		

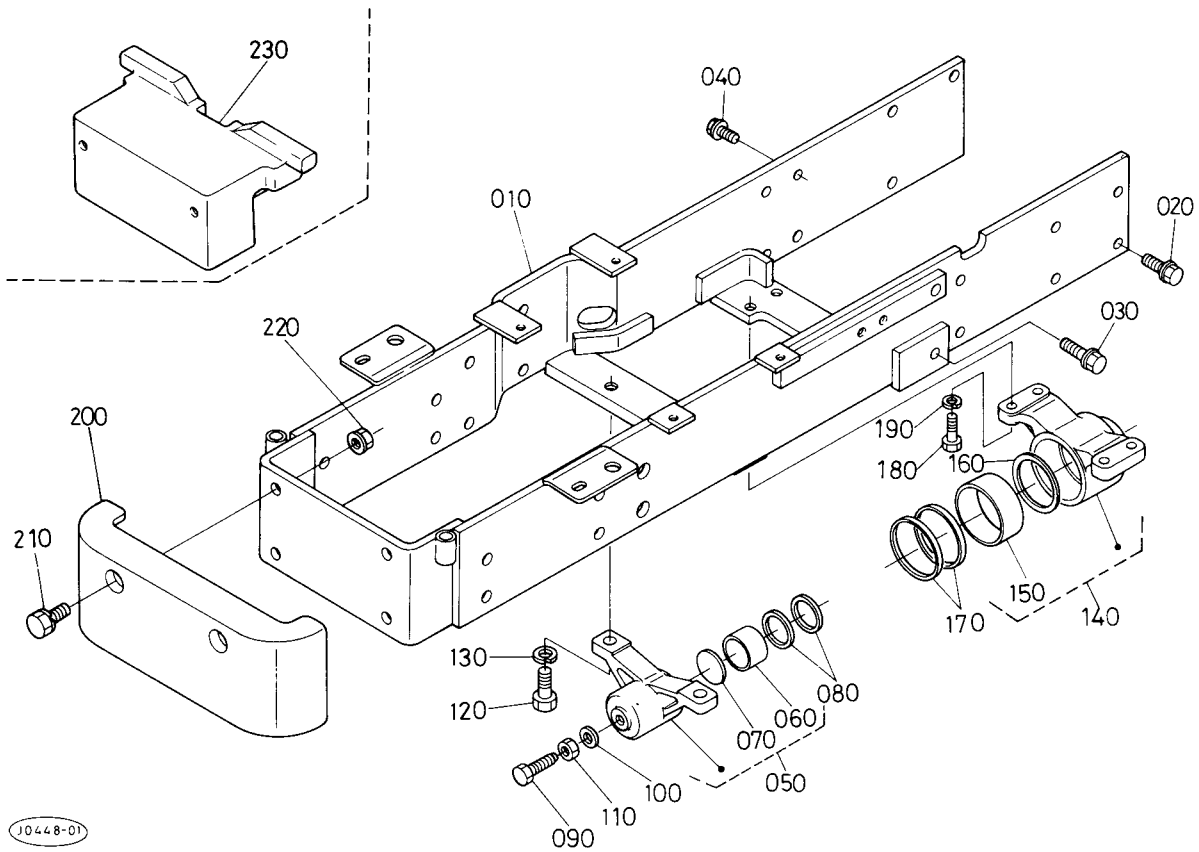
13. 前輪装置関係



A:L₁-285, B:L₁-285D, C:L₁-R285

図番	コードNo.	部品名称	数量			互換性	備考
			A	B	C		
010	31353-4461-0	タイロッド ヒダリ アツシ	-	1	1		
020	38240-1265-0	ダスト カバー	-	2	2		
030	38240-1266-0	クリップ	-	2	2		
040	38240-1283-0	ミゾツキ ナット	-	2	2		
050	05511-50325	ワリ ピン	-	2	2		
060	31353-4464-0	タイロッドミギ アツシ	-	1	1		
070	31353-4465-3	タイロッドミギ	-	1	1		
080	38240-1265-0	ダスト カバー	-	1	1		
090	38240-1266-0	クリップ	-	1	1		
100	38240-1283-0	ミゾツキ ナット	-	1	1		
110	05511-50325	ワリ ピン	-	1	1		
120	38440-4478-0	タイロッド エンド ミギ アツシ	-	1	1		
130	38240-1265-0	ダスト カバー	-	1	1		
140	38240-1266-0	クリップ	-	1	1		
150	05511-50325	ワリ ピン	-	1	1		
160	38240-1283-0	ミゾツキ ナット	-	1	1		
170	31353-4466-3	タイロッドガイカン	-	1	1		
180	02174-50160	ナット	-	1	1		
190	38630-4498-0	20 ナット (ヒダリ)	-	1	1		

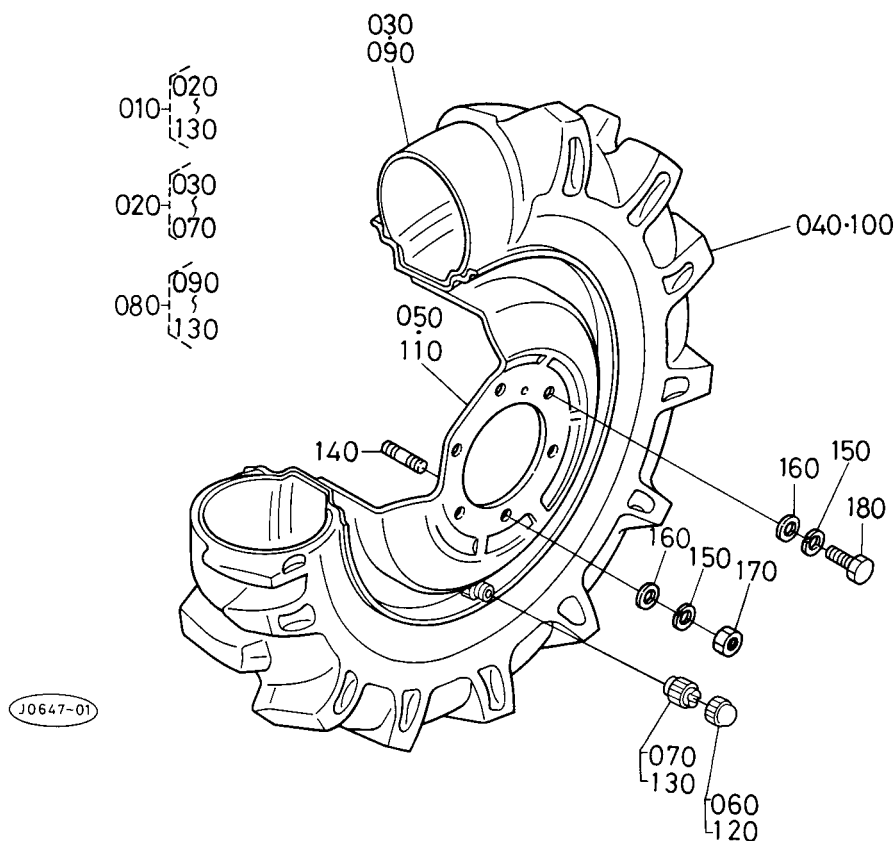
14. 前車軸フレーム関係



A:L₁-285, B:L₁-285D, C:L₁-R285

図番	コード No.	部 品 名 称	数 量			互換性	備 考
			A	B	C		
010	30410-4471-4	ゼンシャジク フレーム	-	1	1		
020	01774-51225	フランジ ボルト	-	10	10		
030	01774-51240	フランジ ボルト	-	4	4		
040	01774-51020	フランジ ボルト	-	1	1		
050	31353-4470-0	ゼンシャジクウケ マエ アツシ	-	1	1		
060	31353-4474-0	ブツシュ	-	1	1		
070	38440-4467-4	カラー	-	1	1		
080	38440-4483-0	オイル シール	-	2	2		
090	01173-51230	ボルト	-	1	1		
100	31353-4477-0	シールワツシヤ	-	1	1		
110	02172-50120	ナット	-	1	1		
120	01173-51430	ボルト	-	2	2		
130	04512-50140	バネ ザガネ	-	2	2		
140	31353-4480-0	ゼンシャジク ウケ ウシロ アツシ	-	1	1		
150	38440-4463-0	ブツシュ	-	1	1		
160	31353-4483-0	スラスト カラー	-	1	1		
170	38440-4482-0	オイル シール	-	2	2		
180	38240-1318-0	リーマ ボルト	-	4	4		
190	04512-50120	バネ ザガネ	-	4	4		
200	30400-4488-0	バンパ	-	1	1		
210	30400-4489-0	ボルト	-	2	2		(ザガネツキ)
220	02771-50100	フランジ ナット	-	2	2		
230	30400-1302-0	バンパ ウェイト 20キ口	-	適宜	適宜		
230	30400-1304-0	バンパ ウェイト 30キ口	-	適宜	適宜		

15. 前輪タイヤ関係

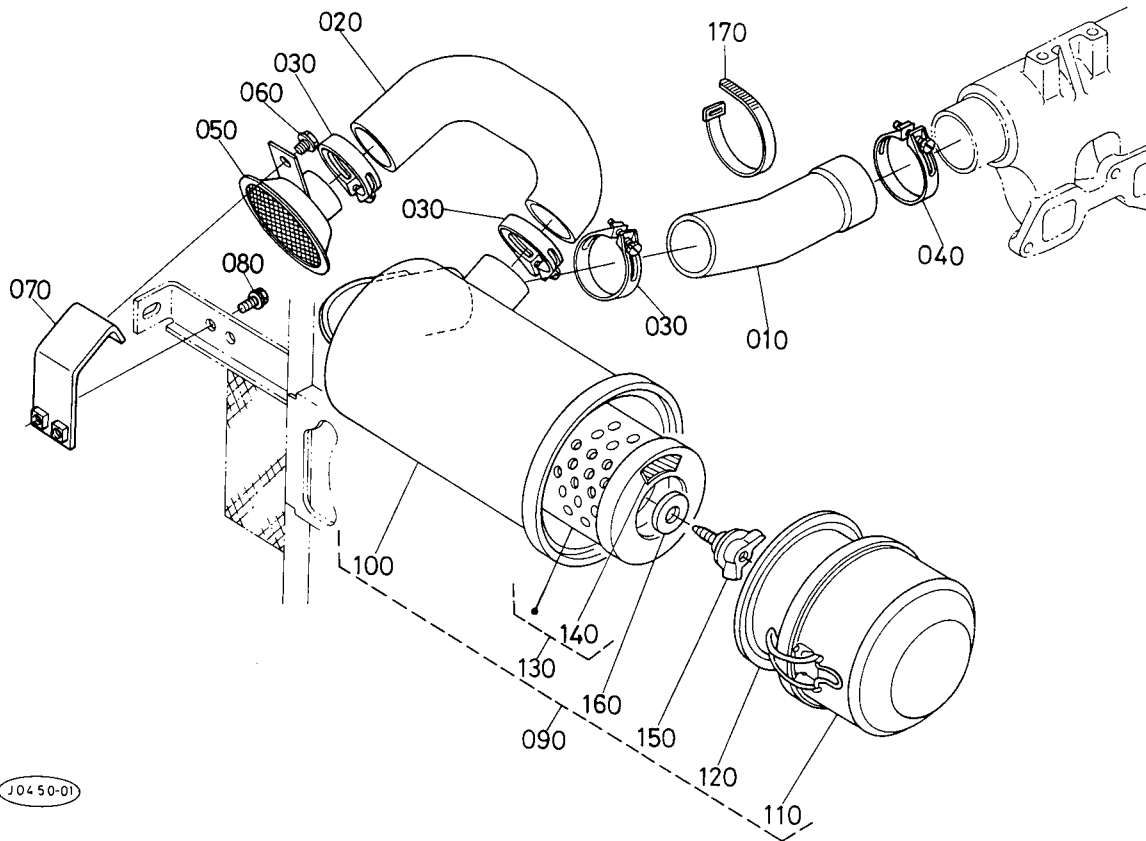


A:L₁-285, B:L₁-285D, C:L₁-R285

図番	コードNo.	部 品 名 称	数 量			互換性	備 考
			A	B	C		
010	31353-4370-0	ゼンリン アツシ (7-16)	-	1	1		
020	31353-4371-0	ゼンリン ミギ アツシ (7-16)	-	1	1		
030	35220-4375-0	チューブ	-	1	1		
040	38440-4374-0	ゴムタイヤ (7-16)	-	1	1		
050	31353-4373-0	ホイール	-	1	1		
060	38240-1169-0	バルブ キャップ	-	1	1		
070	32150-2774-0	バルブ コア	-	1	1		
080	31353-4372-0	ゼンリン ヒダリ アツシ(7-16)	-	1	1		
090	35220-4375-0	チューブ	-	1	1		
100	38440-4374-0	ゴムタイヤ (7-16)	-	1	1		
110	31353-4373-0	ホイール	-	1	1		
120	38240-1169-0	バルブ キャップ	-	1	1		
130	32150-2774-0	バルブ コア	-	1	1		
140	01517-51425	スタッド	-	4	4		
150	04512-50140	バネ ザガネ	-	12	12		
160	04013-50140	ヒラ ザガネ	-	12	12		
170	02176-50140	ナット	-	4	4		
180	01173-51425	ボルト	-	8	8		

1. エアークリーナ関係

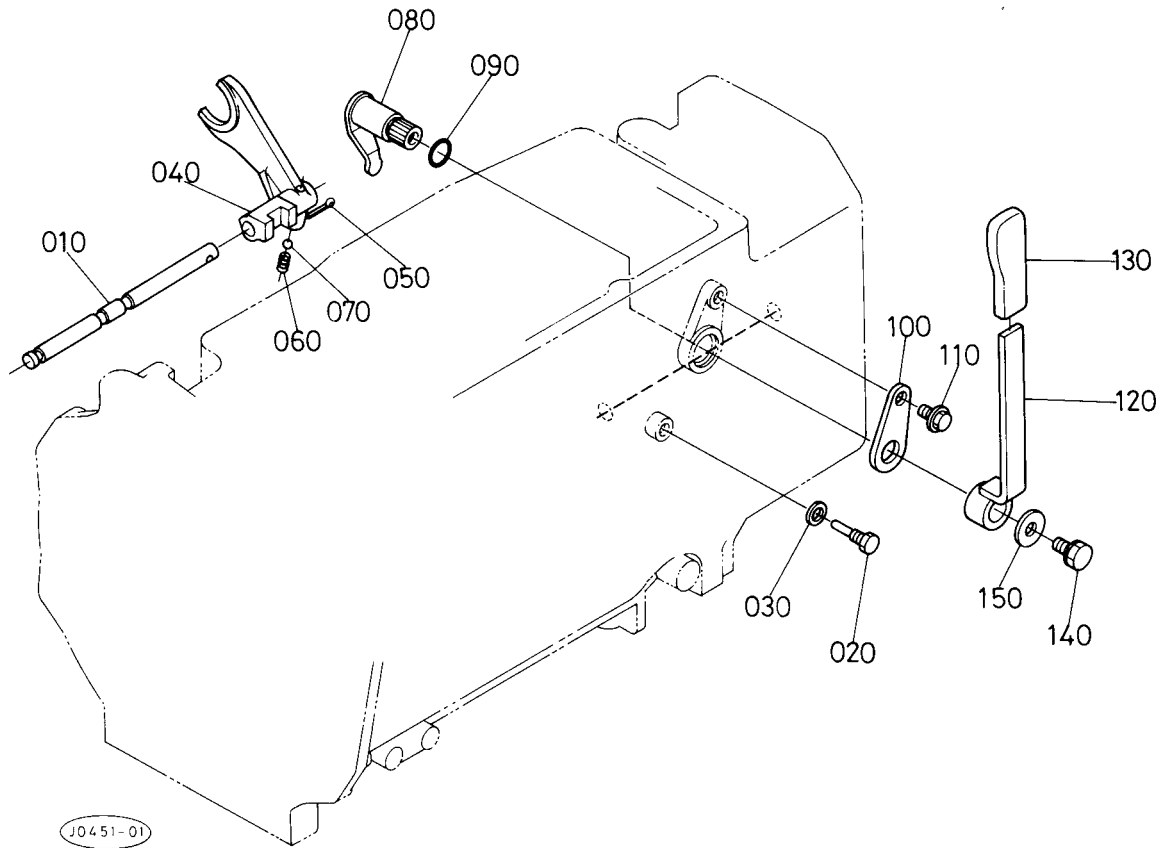
[R]



A:L₁-285, B:L₁-285D, C:L₁-R285

図番	コード No.	部 品 名 称	数 量			互換性	備 考
			A	B	C		
010	31351-1809-0	インレット パイプ 1	-	-	1		
020	31351-1810-0	インレット パイプ 2	-	-	1		
030	15401-1172-0	パイプ バンド	-	-	3		
040	31351-1811-0	パイプ バンド	-	-	1		
050	31351-1812-0	パイプ ホルダ	-	-	1		
060	01754-50816	フランジ ボルト	-	-	1		
070	30430-8863-0	インレットパイプ 2 ササエ(R)	-	-	1		
080	01754-50816	フランジ ボルト	-	-	2		
090	17331-1101-0	エアークリーナ アツシ	-	-	1		
100	17331-1115-0	エアークリーナ ボデー	-	-	1		
110	15521-1116-0	ダストパン アツシ	-	-	1		
120	15521-1141-0	バツフル カバー	-	-	1		
130	15521-1108-0	エアークリーナ エレメント アツシ	-	-	1		
140	15221-8748-0	エアークリーナ エレメント ラベル	-	-	1		
150	15521-9262-0	チヨウ ボルト	-	-	1		
160	15521-9443-0	ゴムツキ ザガネ	-	-	1		
170	55311-4126-0	コード バンド	-	-	1		

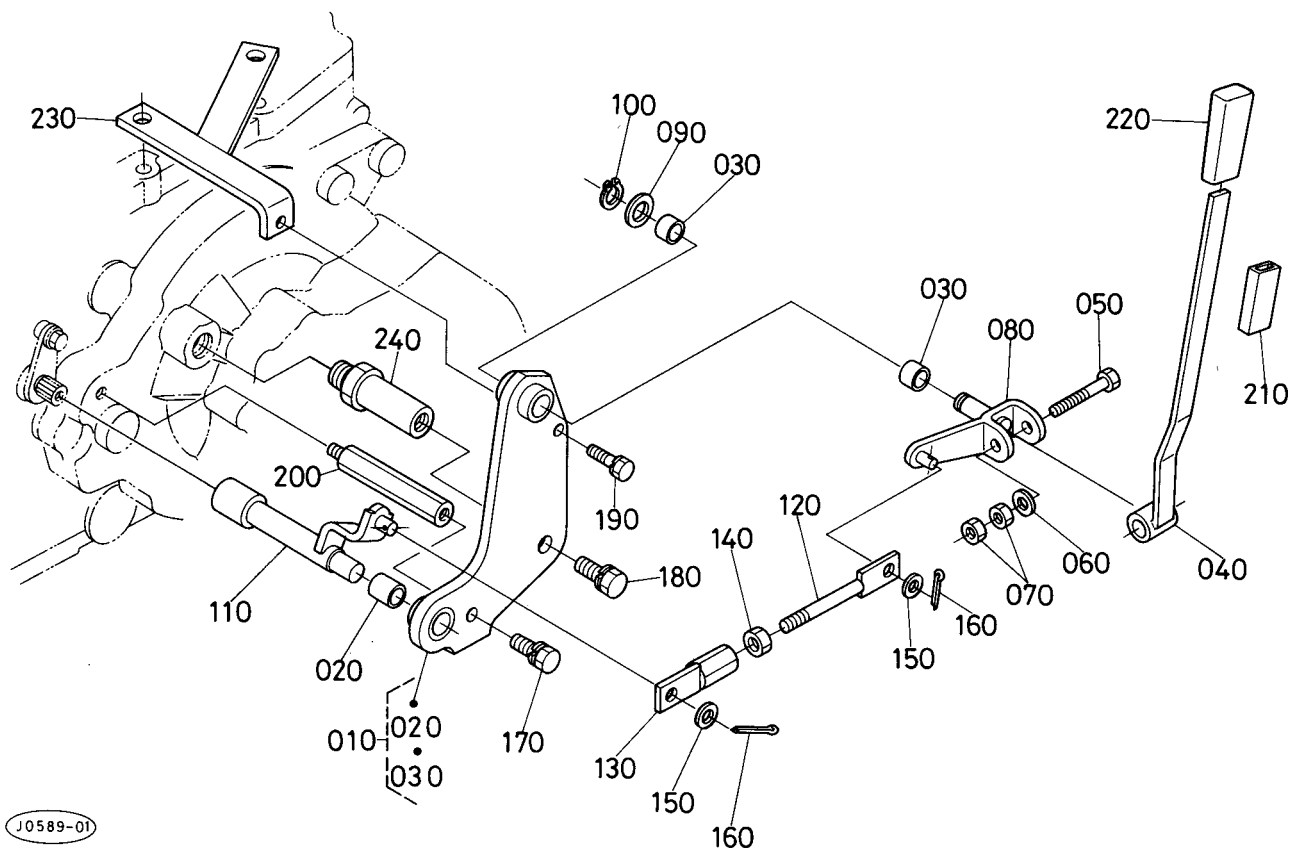
2. クリープ変速関係



A:L₁-285, B:L₁-285D, C:L₁-R285

図番	コード No.	部 品 名 称	数 量			互換性	備 考
			A	B	C		
010	31351-2331-0	クリープヘンソクフォークジク	-	-	1		
020	31351-2332-0	クリープフォークジクメボルト	-	-	1		
030	04717-00800	ゴムツキ ザガネ	-	-	1		
040	31351-2334-0	クリープシフト フォーク	-	-	1		
050	05511-50322	ワリ ピン	-	-	1		
060	62231-1853-0	ヘンソク コテイ スプリング	-	-	1		
070	07715-01605	ボール	-	-	1		
080	31349-6154-0	クリープ ヘンソクアーム	-	-	1		
090	04811-00200	O リング	-	-	1		
100	31351-2338-0	ヘンソクアーム オサエ	-	-	1		
110	01754-50812	フランジ ボルト	-	-	1		
120	31349-6156-0	クリープ レバー	-	-	1		
130	31351-2497-0	レバー グリツブ	-	-	1		
140	01123-50816	ボルト	-	-	1		(ザガネツキ)
150	04015-50080	ヒラ ザガネ	-	-	1		

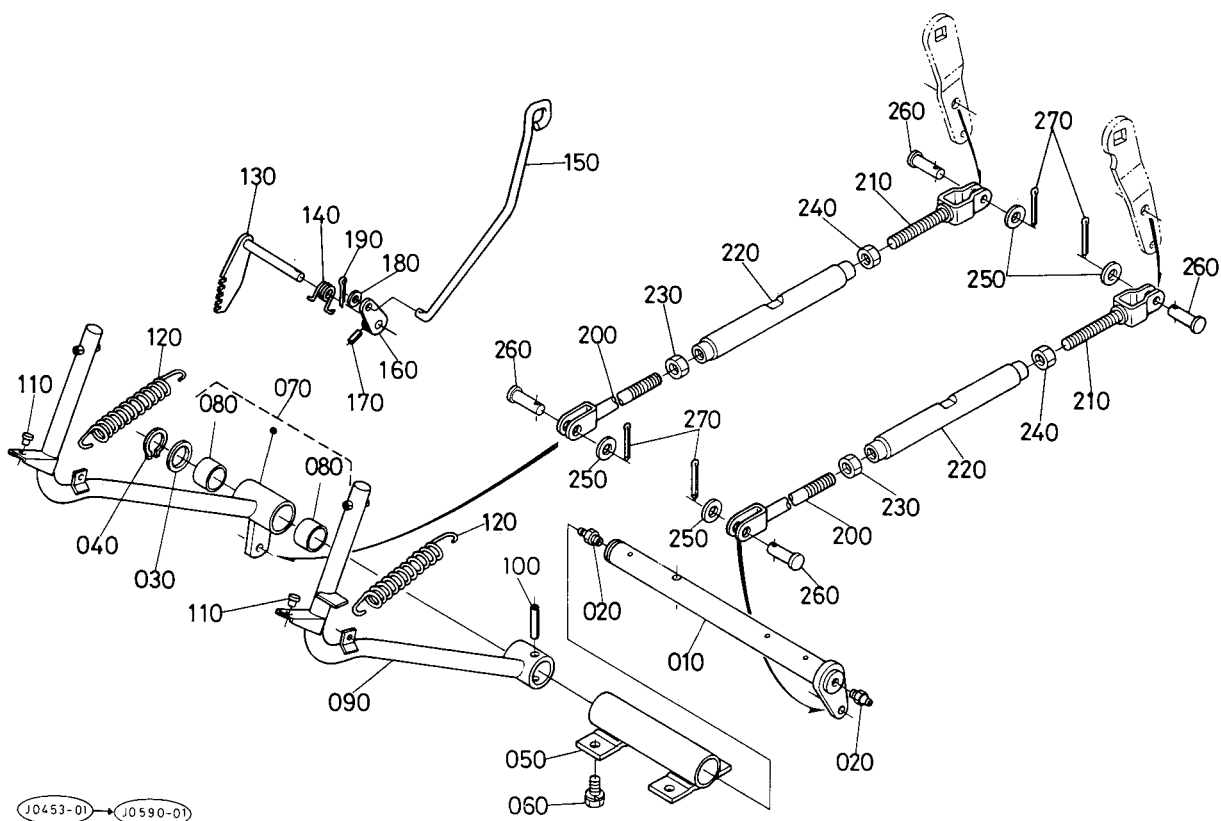
3. 副変速関係



A:L₁-285, B:L₁-285D, C:L₁-R285

図番	コード No.	部 品 名 称	数 量			互換性	備 考
			A	B	C		
010	30530-2480-0	フクヘンソクレバーブラケット アツシ	-	-	1		
020	31351-2383-0	ブツシュ 1620	-	-	1		
030	31351-1684-0	ブツシュ	-	-	2		
040	30530-2491-0	フクヘンソク レバー 1	-	-	1		
050	31351-2493-0	ボルト	-	-	1		
060	04011-50100	ヒラ ザガネ	-	-	1		
070	02116-50100	ナット	-	-	2		
080	30500-2489-0	マルチ レバー シテン ジク	-	-	1		
090	04011-50160	ヒラ ザガネ	-	-	1		
100	04612-00160	ジク サークリツプ	-	-	1		
110	30500-2467-0	フクヘンソク レバー	-	-	1		
120	30500-2468-0	フクヘンソク ロッド 1	-	-	1		
130	30400-2469-0	フクヘンソク ロッド 2	-	-	1		
140	02114-50080	ナット	-	-	1		
150	04011-50100	ヒラ ザガネ	-	-	2		
160	05511-50318	ワリ ピン	-	-	2		
170	01123-51020	ボルト	-	-	1		
180	01123-51225	ボルト	-	-	1		
190	01123-50816	ボルト	-	-	1		
200	30400-2483-2	トリツケ ボルト	-	-	1		
210	31351-2496-0	カンシヨウ パイプ	-	-	1		
220	31351-2497-0	レバー グリツプ	-	-	1		
230	30400-2485-0	マルチレバー サポート	-	-	1		
240	31355-8327-0	リア ブレーキペダル ジク	-	-	1		

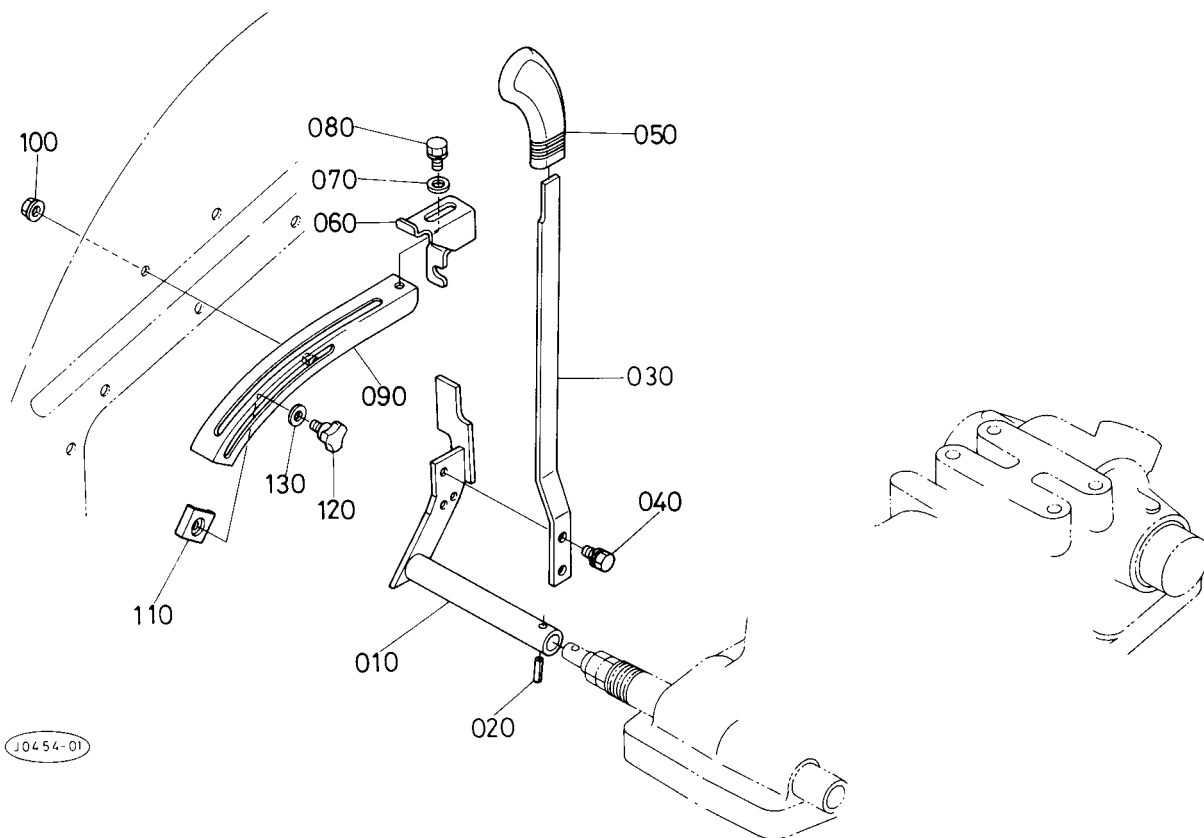
4. ブレーキペダル前関係



A:L₁-285, B:L₁-285D, C:L₁-R285

図番	コード No.	部 品 名 称	数 量			互換性	備 考
			A	B	C		
010	30400-2841-0	ブレーキ ペダル ジク	-	-	1		
020	06613-10010	グリース ニップル	-	-	2		
030	32150-2846-0	カラー	-	-	1		
040	04612-00250	ジク サークリツブ	-	-	1		
050	30400-2842-0	ペダルジク サポート	-	-	1		
060	01133-51020	ボルト	-	-	4		(ザガネツキ)
070	30430-2870-0	ブレーキ ペダル ミギ アツシ	-	-	1		
080	38180-2867-0	ブツシュ	-	-	2		
090	31355-2873-0	ブレーキ ペダル ヒダリ	-	-	1		
100	05411-00840	スプリング ピン	-	-	1		
110	31355-8313-0	クツシヨン(ペダル)	-	-	2		
120	37150-1584-0	スプリング	-	-	2		
130	31351-2881-0	ブレーキ ロツク	-	-	1		
140	31351-2885-0	ブレーキ スプリング	-	-	1		
150	31351-2887-0	パーキング ロツド	-	-	1		
160	31351-2888-0	パーキング レバー	-	-	1		
170	05411-00418	スプリング ピン	-	-	1		
180	04012-50060	ヒラ ザガネ	-	-	1		
190	05511-50218	ワリ ピン	-	-	1		
200	35340-2893-0	ブレーキ ロツド 1	-	-	2		
210	37220-9109-2	ブレーキ ロツド 2	-	-	2		
220	31355-2898-2	ターン バツクル	-	-	2		
230	37300-2899-2	ナツト	-	-	2		
240	02174-50140	ナツト	-	-	2		

5. ポジションレバー関係

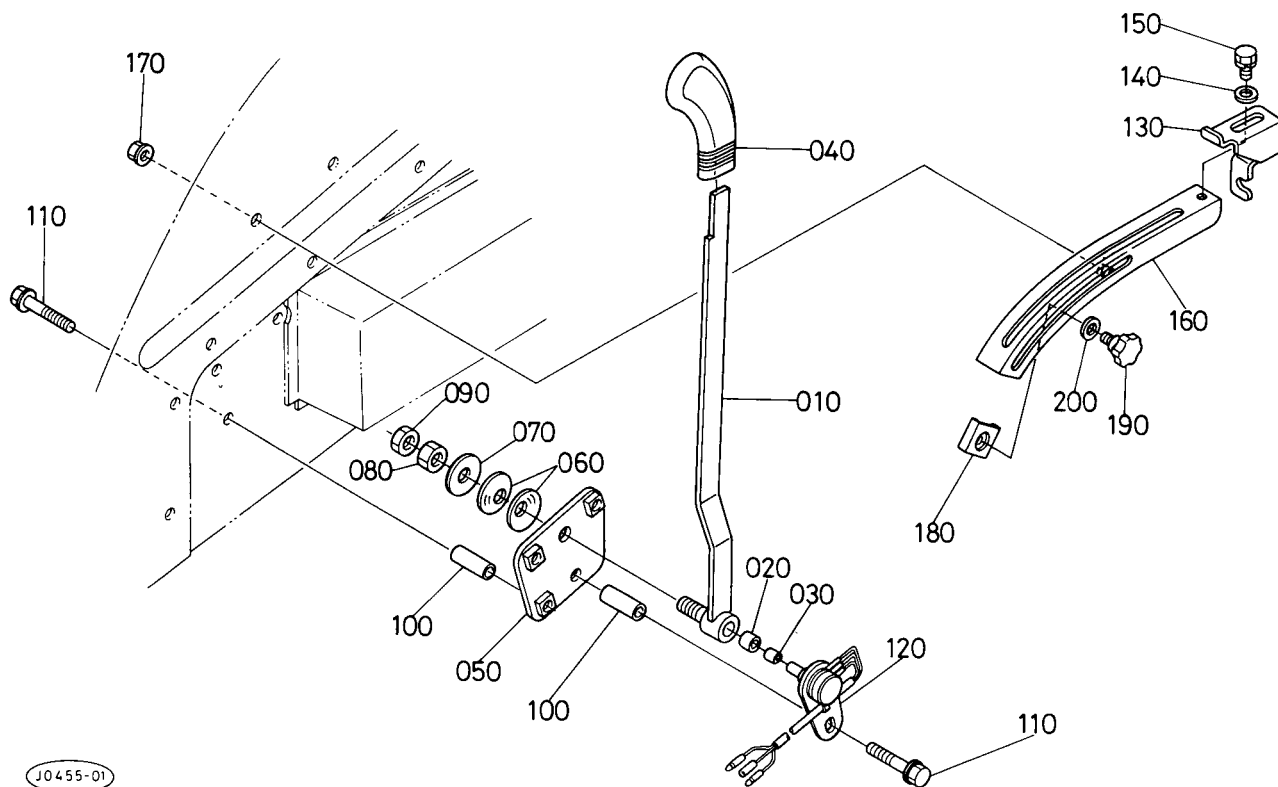


A:L₁-285, B:L₁-285D, C:L₁-R285

図番	コード No.	部 品 名 称	数 量			互換性	備 考
			A	B	C		
010	30400-3685-0	ポジション レバー 1	-	-	1		
020	05411-00525	スプリング ピン	-	-	1		
030	30430-3686-0	ポジション レバー 2	-	-	1		
040	01023-50612	ボルト	-	-	2		(ザガネツキ)
050	67156-3896-0	グリツブ	-	-	1		
060	31351-3693-0	ストツパ 1	-	-	1		
070	04015-50080	ヒラ ザガネ	-	-	1		
080	01123-50816	ボルト	-	-	1		(ザガネツキ)
090	30442-3681-3	ユアツレバー ガイド	-	-	1		
100	31351-1108-0	フランジ ナット (M8)	-	-	2		
110	31351-3691-0	ストツパ 2	-	-	1		
120	30430-3692-0	ノブ ボルト	-	-	1		
130	04013-50060	ヒラ ザガネ	-	-	1		

5. ポジションレバー関係

[MA・MAE]

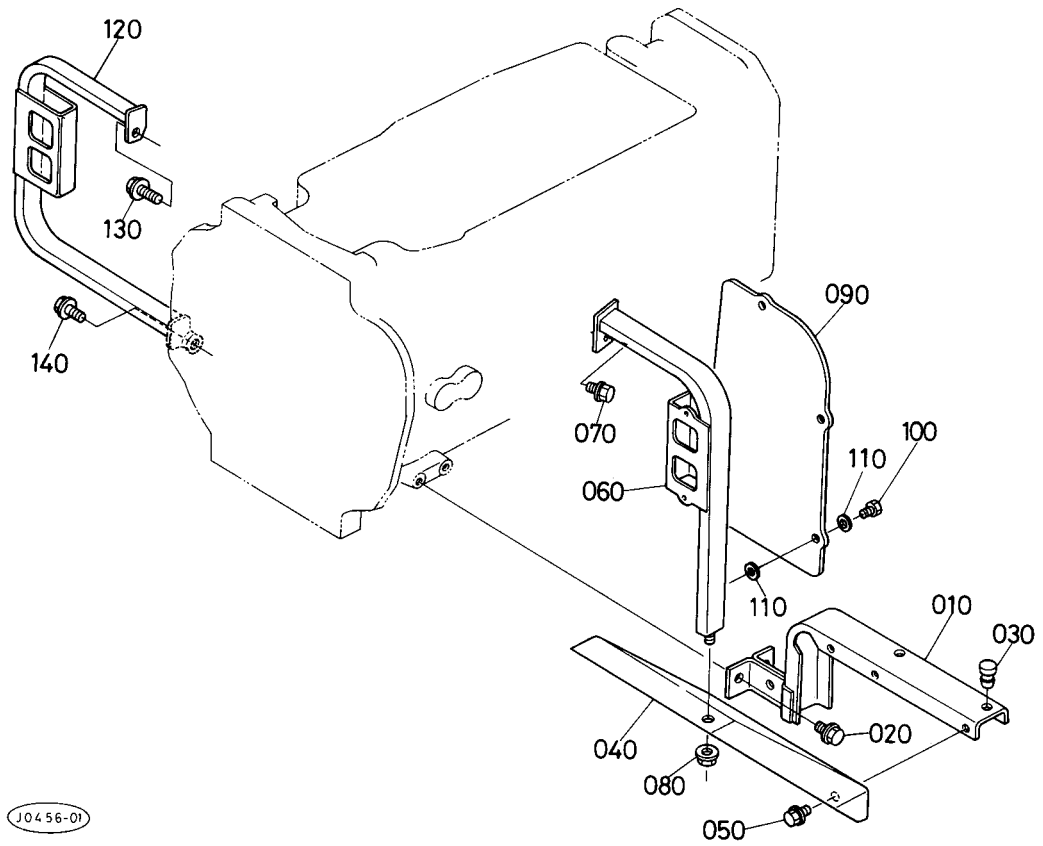


JO455-01

A:L₁-285, B:L₁-285D, C:L₁-R285

図番	コード No.	部 品 名 称	数 量			互換性	備 考
			A	B	C		
010	30432-4631-0	ポジション レバー	-	-	1		
020	67156-3822-0	ガイド ピース	-	-	1		
030	36741-9445-0	スプリング(ポジションセンサ)	-	-	1		
040	67156-3896-0	グリップ	-	-	1		
050	30402-4633-0	ポジションレバー ブラケット	-	-	1		
060	67531-3863-0	サラバネザガネ	-	-	2		
070	04013-50100	ヒラ ザガネ	-	-	1		
080	02118-50100	ナット	-	-	1		
090	02116-50100	ナット	-	-	1		
100	67156-3894-0	カラー 1	-	-	4		
110	01754-50845	フランジ ボルト	-	-	4		
120	30402-4635-0	ポジションセットイキ アツシ	-	-	1		
130	31351-3693-0	ストツパ 1	-	-	1		
140	04015-50080	ヒラ ザガネ	-	-	1		
150	01123-50816	ボルト	-	-	1		(ザガネツキ)
160	30442-3681-3	ユアツレバー ガイド	-	-	1		
170	31351-1108-0	フランジ ナット (M8)	-	-	2		
180	31351-3691-0	ストツパ 2	-	-	1		
190	30430-3692-0	ノブ ボルト (M6)	-	-	1		
200	04013-50060	ヒラ ザガネ	-	-	1		

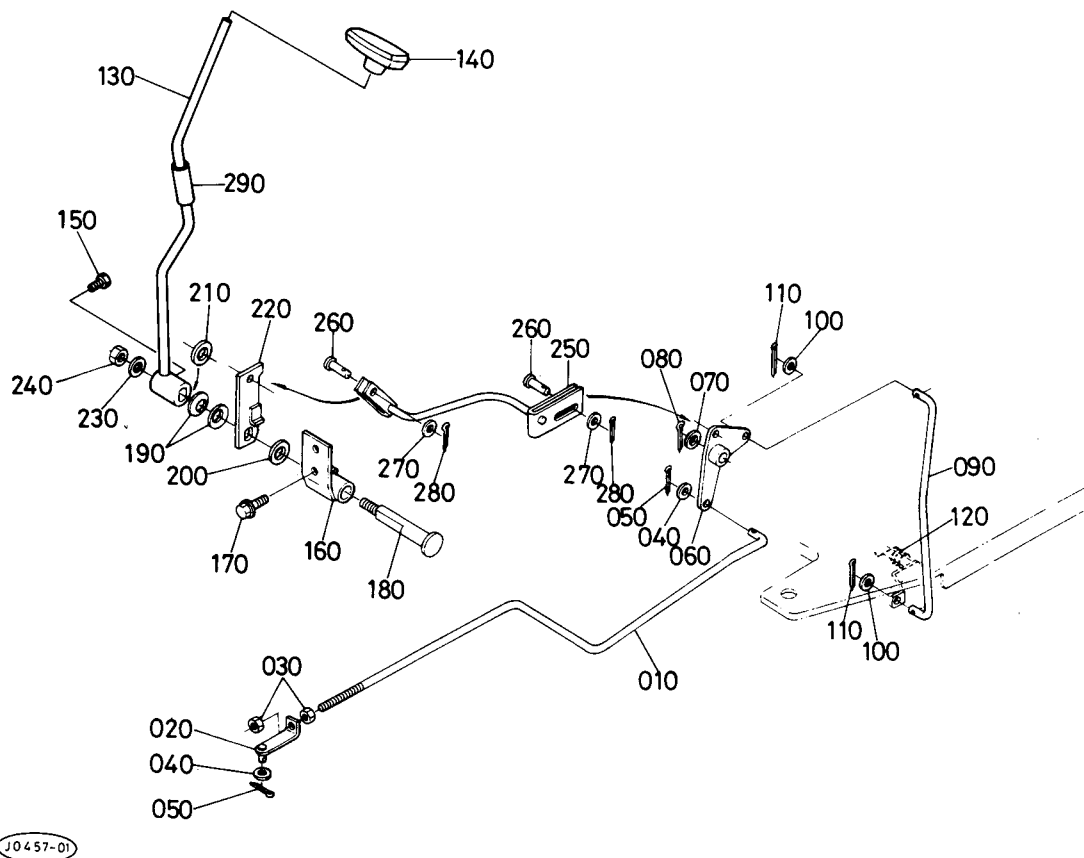
6. フットカバー関係



A:L₁-285, B:L₁-285D, C:L₁-R285

図番	コード No.	部 品 名 称	数 量			互換性	備 考
			A	B	C		
010	31351-2952-0	ステップサポート ヒダリ	-	-	1		
020	01754-50816	フランジ ボルト	-	-	2		
030	38240-2987-0	クツシヨン	-	-	1		
040	30400-2963-0	フツドカバーヒダリ 1	-	-	1		
050	30400-1907-0	フランジボルト 6-12 アカイロ	-	-	3		
060	30400-2967-0	フツドカバーステー ヒダリ	-	-	1		
070	01754-50816	フランジボルト	-	-	1		
080	31351-1108-0	フランジ ナット (M8)	-	-	1		
090	30400-2986-1	ウインドシールド ブラウン	-	-	1		
100	30400-2980-0	ボルト 5-20 クロ	-	-	3		
110	30400-2981-0	ヒラザガネ クロ	-	-	6		
120	30442-8361-0	フラツシヤランプ ステー	-	-	1		
130	01754-50816	フランジ ボルト	-	-	1		
140	01754-50612	フランジ ボルト	-	-	1		

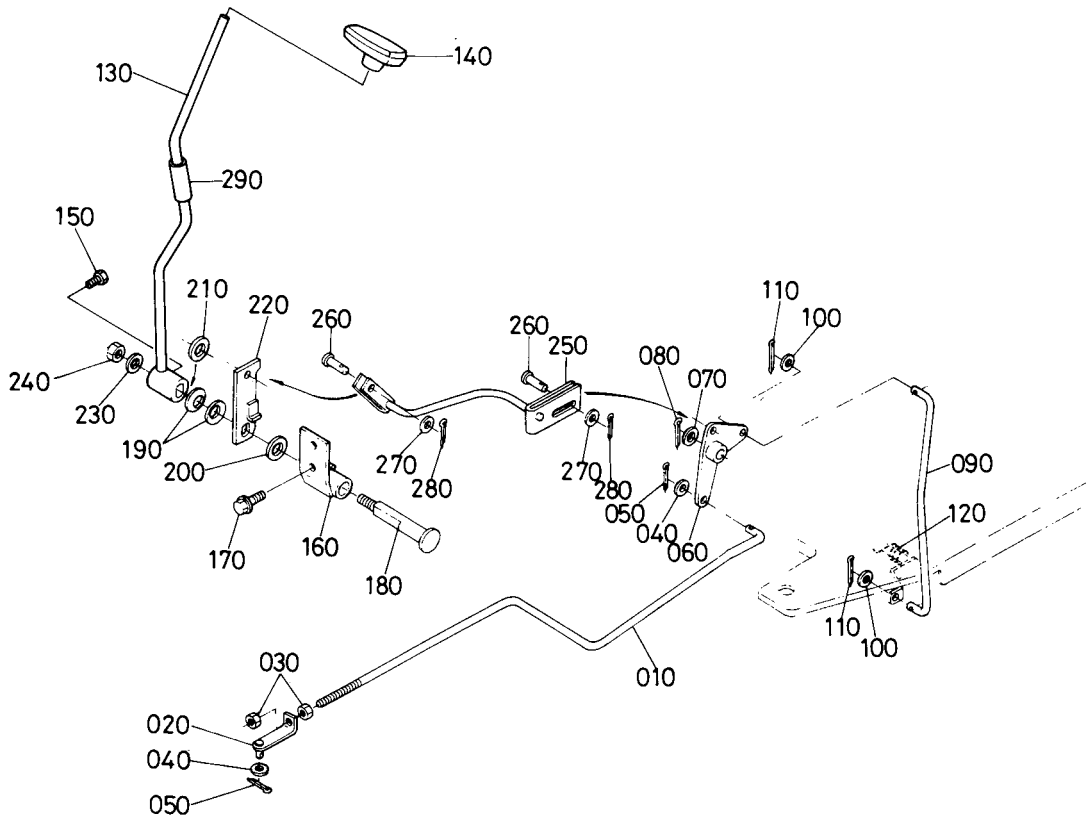
7. アクセルレバー関係



A:L₁-285, B:L₁-285D, C:L₁-R285

図番	コード No.	部 品 名 称	数 量			互換性	備 考
			A	B	C		
010	31355-8151-3	アクセル ロッド (R)	-	-	1		
020	34150-1739-0	ロッド ツギテ	-	-	1		
030	02012-50060	ナット	-	-	2		
040	04012-50060	ヒラ ザガネ	-	-	2		
050	05511-50218	ワリ ピン	-	-	2		
060	31355-8152-3	アクセル リンク(R)	-	-	1		
070	04011-50120	ヒラ ザガネ	-	-	1		
080	05511-50320	ワリ ピン	-	-	1		
090	31355-8153-0	フート アクセル ロッド	-	-	1		
100	04012-50060	ヒラ ザガネ	-	-	2		
110	05511-50218	ワリ ピン	-	-	2		
120	31351-1766-0	フート アクセル スプリング	-	-	1		
130	30430-8155-0	ハンドアクセル レバー	-	-	1		
140	30430-1717-0	アクセル グリップ	-	-	1		
150	01053-50610	ボルト	-	-	1		
160	31355-8156-0	アクセル サポート	-	-	1		
170	01754-50825	フランジ ボルト	-	-	2		
180	31355-8157-0	アクセル シャフト	-	-	1		
190	31351-1744-0	スプリング	-	-	2		
200	04724-00160	パッキン	-	-	1		(アツガタ)
210	04013-50140	ヒラ ザガネ	-	-	1		
220	31355-8158-0	コントロール レバー	-	-	1		
230	04015-50100	ヒラ ザガネ	-	-	1		
240	02572-50100	マワリドメ ナット	-	-	1		

7. アクセルレバー関係

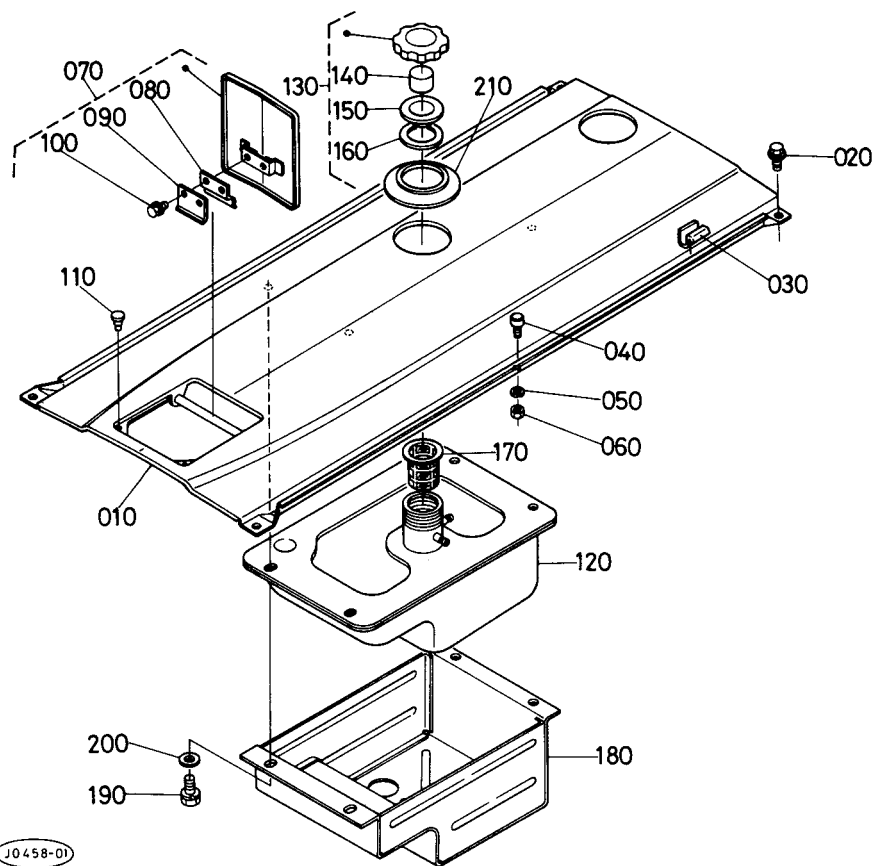


10457-01

A:L₁-285, B:L₁-285D, C:L₁-R285

図番	コード No.	部品名称	数量			互換性	備考
			A	B	C		
250	31355-8159-0	アクセル ロッド	-	-	1		
260	05122-50616	アタマツキ ピン	-	-	2		(アナアリ-ケンマナシ)
270	04013-50060	ヒラ ザガネ	-	-	2		
280	05511-50215	ワリ ピン	-	-	2		
290	38240-2445-0	レバーヨウ パイプ	-	-	1		

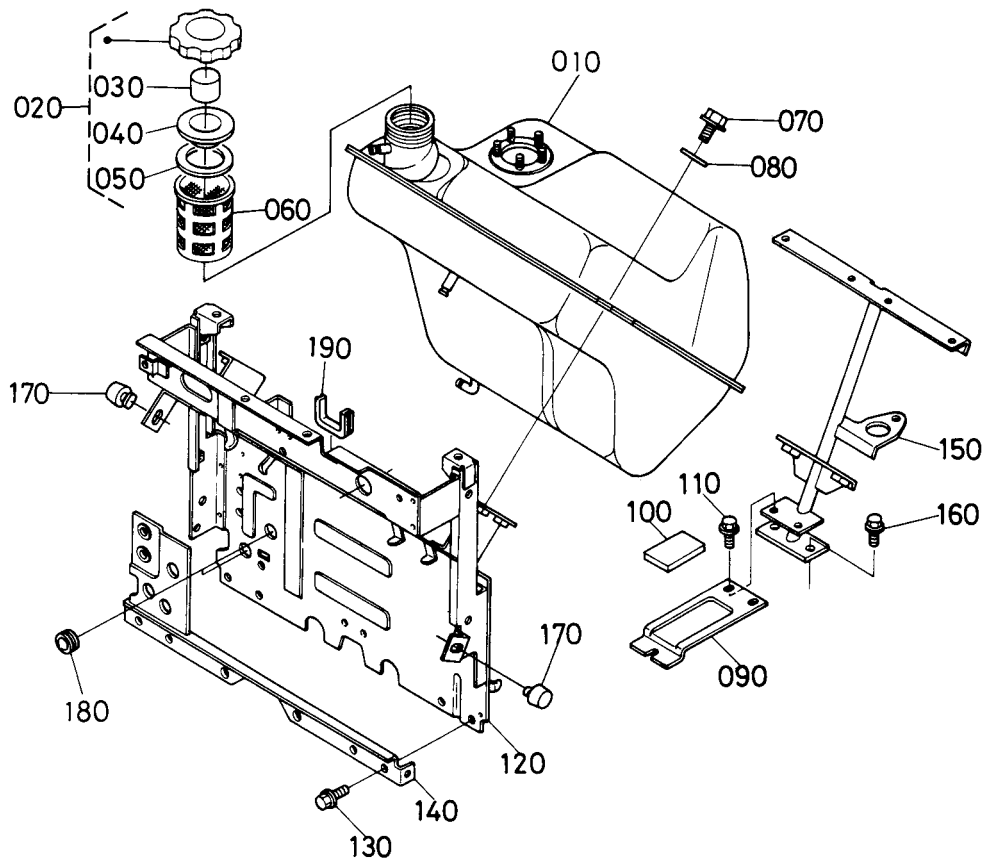
8. 燃料補助タンク関係



A:L₁-285, B:L₁-285D, C:L₁-R285

図番	コード No.	部 品 名 称	数 量			互換性	備 考
			A	B	C		
010	30430-8162-0	ボンネット テンパン コンブ	-	-	1		
020	01754-50616	フランジ ボルト	-	-	4		
030	30442-1862-0	クツシヨン (テンパン)	-	-	4		
040	31351-1874-0	セットピン (ソクバン)	-	-	2		
050	04512-50050	バネ ザガネ	-	-	2		
060	02054-50050	ナツト	-	-	2		
070	30400-1861-0	ボンネット カバー アツシ	-	-	1		
080	30400-9408-0	ボンネット カバーバネ ウエ	-	-	1		
090	30400-9409-0	ボンネット カバーバネ シタ	-	-	1		
100	01754-50616	フランジ ボルト	-	-	2		
110	32280-1818-0	クツシヨン	-	-	2		
120	30430-8173-0	ホジヨタンク ホンタイ	-	-	1		
130	31355-3520-0	ネンリヨウ キャツブ カンビ	-	-	1		
140	34150-3524-0	スポンジ	-	-	1		
150	34150-3523-0	パツキン	-	-	1		
160	34150-3518-0	パツキン	-	-	1		
170	13251-4106-0	フィルタ	-	-	1		
180	30430-8174-0	タンク カバー	-	-	1		
190	01123-50820	ボルト	-	-	4	(ザガネツキ)	
200	04015-50080	ヒラ ザガネ	-	-	4		
210	36330-0412-0	ネンリヨウ キャツブ フタ	-	-	2		

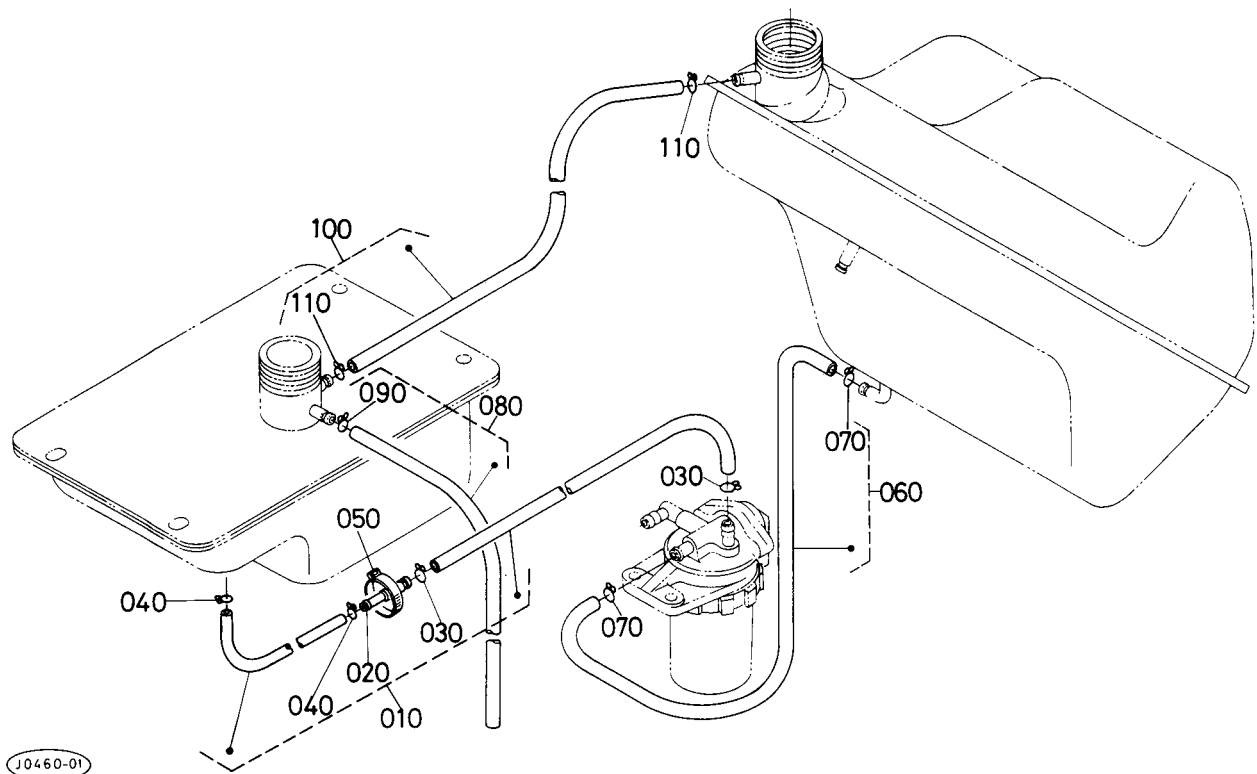
9. 燃料タンク関係



A:L₁-285, B:L₁-285D, C:L₁-R285

図番	コード No.	部品名称	数量			互換性	備考
			A	B	C		
010	31355-8171-0	リバースメインタンクホントイ	-	-	1		
020	31355-3520-0	ネンリヨウ キャップ カンビ	-	-	1		
030	34150-3524-0	スポンジ	-	-	1		
040	34150-3523-0	パツキン	-	-	1		
050	34150-3518-0	パツキン	-	-	1		
060	13251-4106-0	フィルタ	-	-	1		
070	01123-50820	ボルト	-	-	4		(ザガネツキ)
080	04015-50080	ヒラ ザガネ	-	-	4		
090	31355-8178-0	フユエル タンク ステア	-	-	1		
100	31355-8179-0	クツシヨン	-	-	1		
110	01754-50812	フランジ ボルト	-	-	3		
120	30430-8181-0	シャツタ プレート	-	-	1		
130	01754-50816	フランジ ボルト	-	-	4		
140	31355-8180-0	シャツタプレート シチュウ	-	-	1		
150	31355-8182-0	コウブシチュウ	-	-	1		
160	01754-51016	フランジ ボルト	-	-	2		
170	30400-1798-0	ブロックゴム	-	-	2		
180	32150-2918-0	ゴム キャップ	-	-	2		
190	30430-8277-0	クツシヨン(ゴム)	-	-	1		

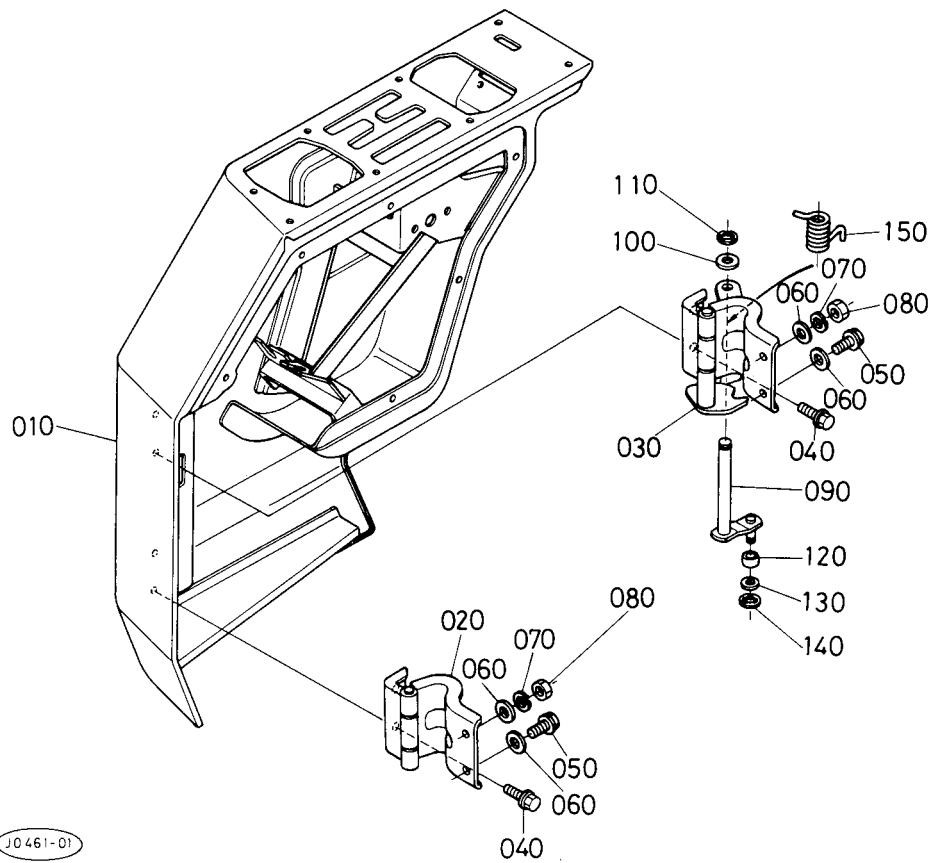
10. 燃料パイプ関係



A:L₁-285, B:L₁-285D, C:L₁-R285

図番	コードNo.	部品名称	数量			互換性	備考
			A	B	C		
010	30430-8175-0	フユエル パイプ カンビ	-	-	1		
020	30430-8177-0	カンツギテ	-	-	1		
030	14971-4275-0	パイプ クリップ	-	-	2		
040	14301-4275-0	パイプ クリップ	-	-	2		
050	53581-6415-0	コード バンド	-	-	1		
060	31355-8168-0	フユエルパイプ 1 アツシ	-	-	1		
070	14301-4275-0	パイプ クリップ	-	-	2		
080	31355-8194-0	フユエル パイプ プリーザアツシ	-	-	1		
090	14971-4275-0	パイプ クリップ	-	-	1		
100	31355-8195-0	フユエル パイプ5 アツシ	-	-	1		
110	14971-4275-0	パイプ クリップ	-	-	2		

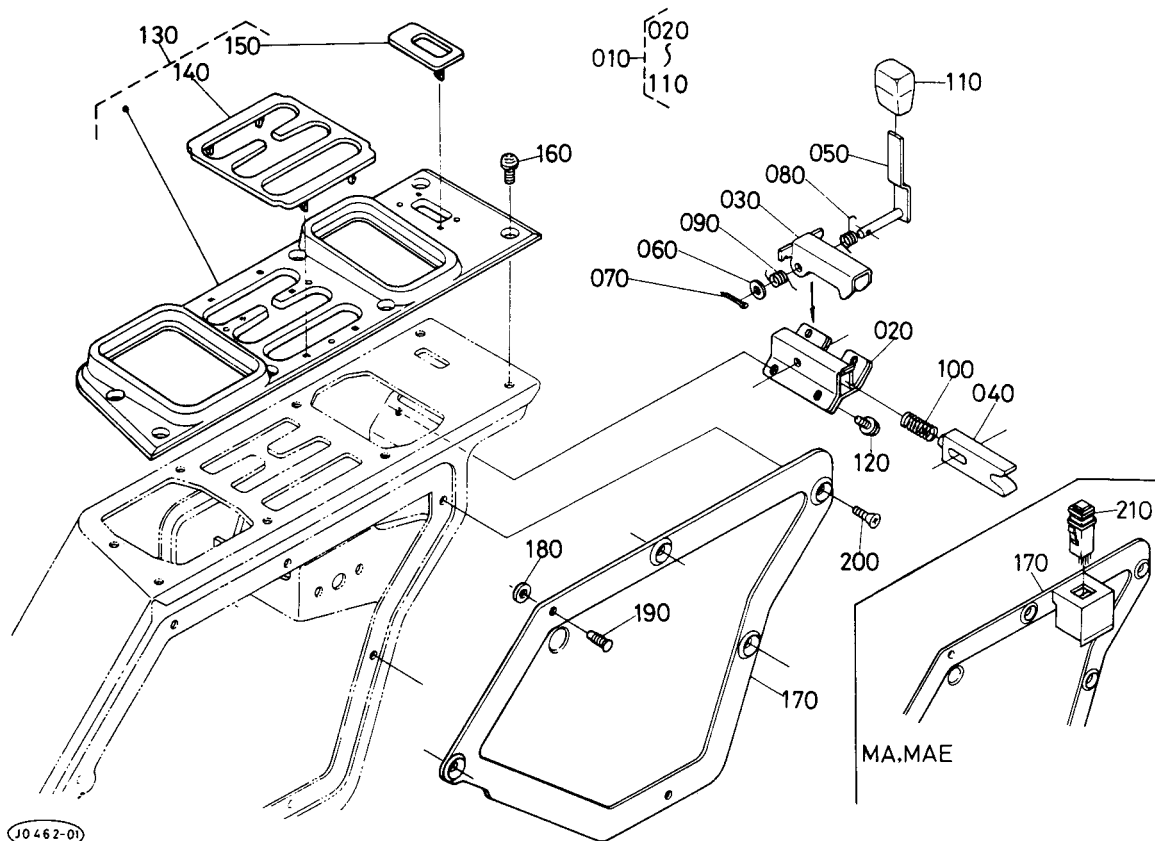
11. ドア関係



A:L₁-285, B:L₁-285D, C:L₁-R285

図番	コード No.	部 品 名 称	数 量			互換性	備 考
			A	B	C		
010	30530-8210-2	ドアコンブ	-	-	1		
020	30442-8211-0	ドア ヒンジ 1	-	-	1		
030	30442-8212-0	ドア ヒンジ 2	-	-	1		
040	01754-50816	フランジ ボルト	-	-	4		
050	01754-50820	フランジ ボルト	-	-	2		
060	04015-50080	ヒラ ザガネ	-	-	4		
070	04512-50080	バネ ザガネ	-	-	2		
080	02114-50080	ナツト	-	-	2		
090	31355-8214-0	ストツプ レバー	-	-	1		
100	04013-50100	ヒラ ザガネ	-	-	1		
110	04613-00080	ジク サークリツプ	-	-	1		(Eガタ)
120	31355-8215-0	カム ローラ	-	-	1		
130	04012-50080	ヒラ ザガネ	-	-	1		
140	04613-00060	ジク サークリツプ	-	-	1		(Eガタ)
150	31355-8217-0	スプリング	-	-	1		

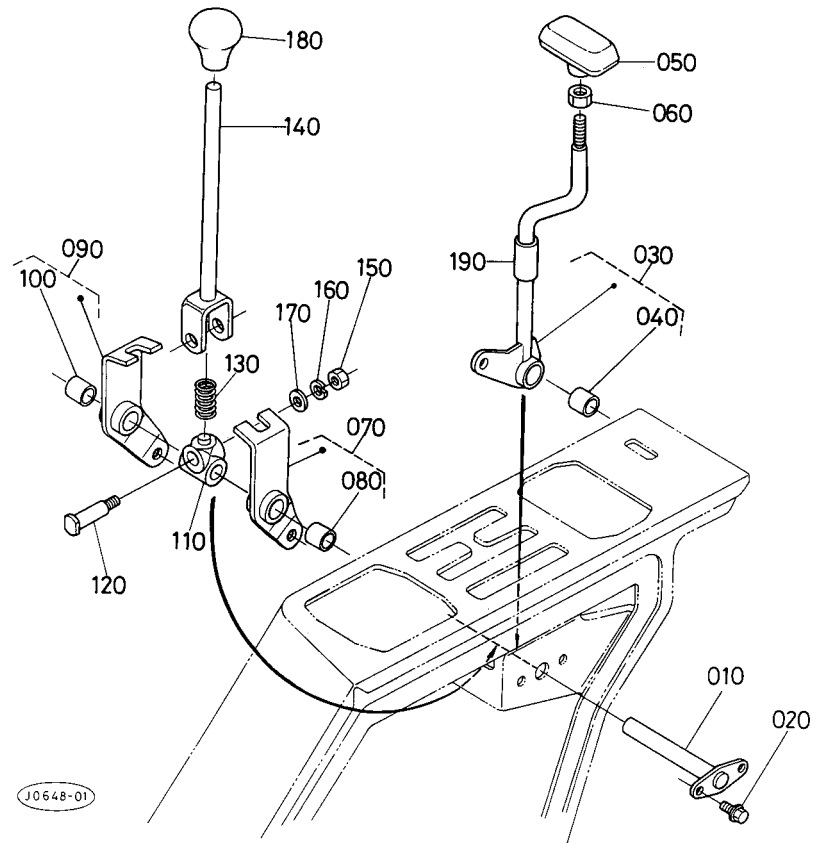
12. ドアロック関係



A:L₁-285, B:L₁-285D, C:L₁-R285

図番	コードNo.	部品名称	数量			互換性	備考
			A	B	C		
010	31355-8220-0	ドアロック アツシ	-	-	1		
020	31355-8221-0	ラッチ ホルダ	-	-	1		
030	31355-8223-0	フードラッチ	-	-	1		
040	31355-8224-0	セカンド ラッチ	-	-	1		
050	31355-8225-0	ロック レバー	-	-	1		
060	04013-50060	ヒラ ザガネ	-	-	1		
070	05511-51612	ワリ ピン	-	-	1		
080	31355-8226-0	スプリング 1	-	-	1		
090	31355-8227-0	スプリング 2	-	-	1		
100	31355-8228-0	スプリング 3	-	-	1		
110	31355-8229-0	レバー グリップ	-	-	1		
120	01752-50612	フランジ ボルト	-	-	4		
130	31355-8254-0	ヘンソクアンナイバン アツシ	-	-	1		
140	31355-8256-0	ガイド マーク	-	-	1		
150	31355-8257-0	オープン マーク	-	-	1		
160	31351-2419-0	ザガネツキ コネジ	-	-	8		
170	30442-8261-0	ドア カバー	-	-	1		
170	30430-8261-0	ドア カバー	-	-	1		(MA,MAE)
180	31355-8262-0	クツシヨン	-	-	2		
190	38240-2330-0	ボタン クリツプ	-	-	2		
200	03014-50610	ナベ コネジ	-	-	4		
210	30402-4660-0	ポンパ スイッチ	-	-	1		(MA,MAE)

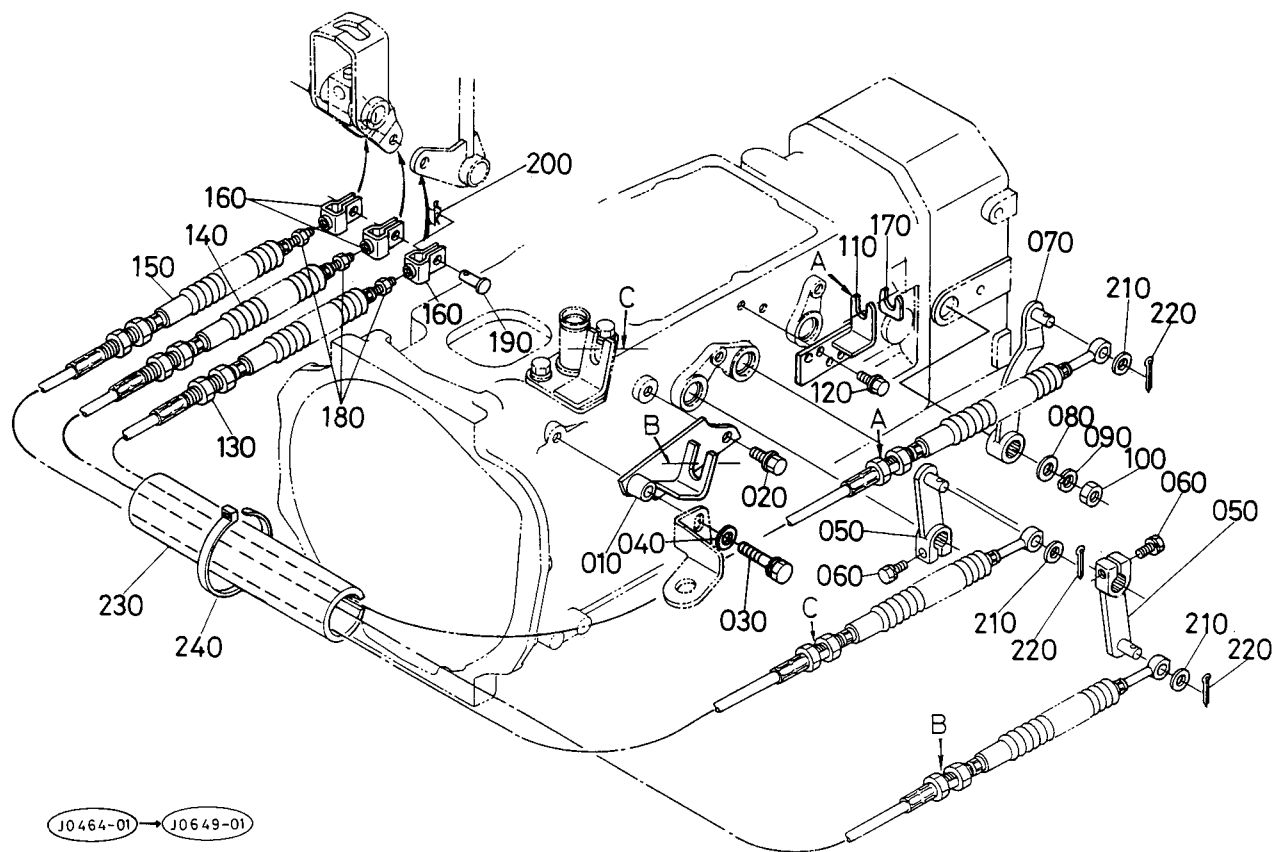
13. 主変速, シャトルレバー関係



A:L₁-285, B:L₁-285D, C:L₁-R285

図番	コードNo.	部品名称	数量			互換性	備考
			A	B	C		
010	31355-8231-0	シテンジク	-	-	1		
020	01752-50612	フランジ ボルト	-	-	2		
030	31365-8233-2	シャトル レバーコンブ	-	-	1		
040	31355-8242-0	ブツシュ 1420	-	-	1		
050	31355-8237-0	レバー グリツプ	-	-	1		
060	02116-50100	ナット	-	-	1		
070	31355-8240-0	シュヘンソクアーム 1 コンブ	-	-	1		
080	31355-8242-0	ブツシュ 1420	-	-	1		
090	31355-8243-0	シュヘンソクアーム 2 コンブ	-	-	1		
100	31355-8242-0	ブツシュ 1420	-	-	1		
110	31355-8246-0	ホルダ	-	-	1		
120	31355-8247-0	シテン ボルト	-	-	1		
130	31355-8248-0	スプリング	-	-	1		
140	31355-8251-0	シュヘンソク レバー	-	-	1		
150	02114-50080	ナット	-	-	1		
160	04512-50080	バネ ザガネ	-	-	1		
170	04013-50080	ヒラ ザガネ	-	-	1		
180	31355-8252-0	レバー グリツプ	-	-	1		
190	38240-2445-0	レバーヨウ パイプ	-	-	1		

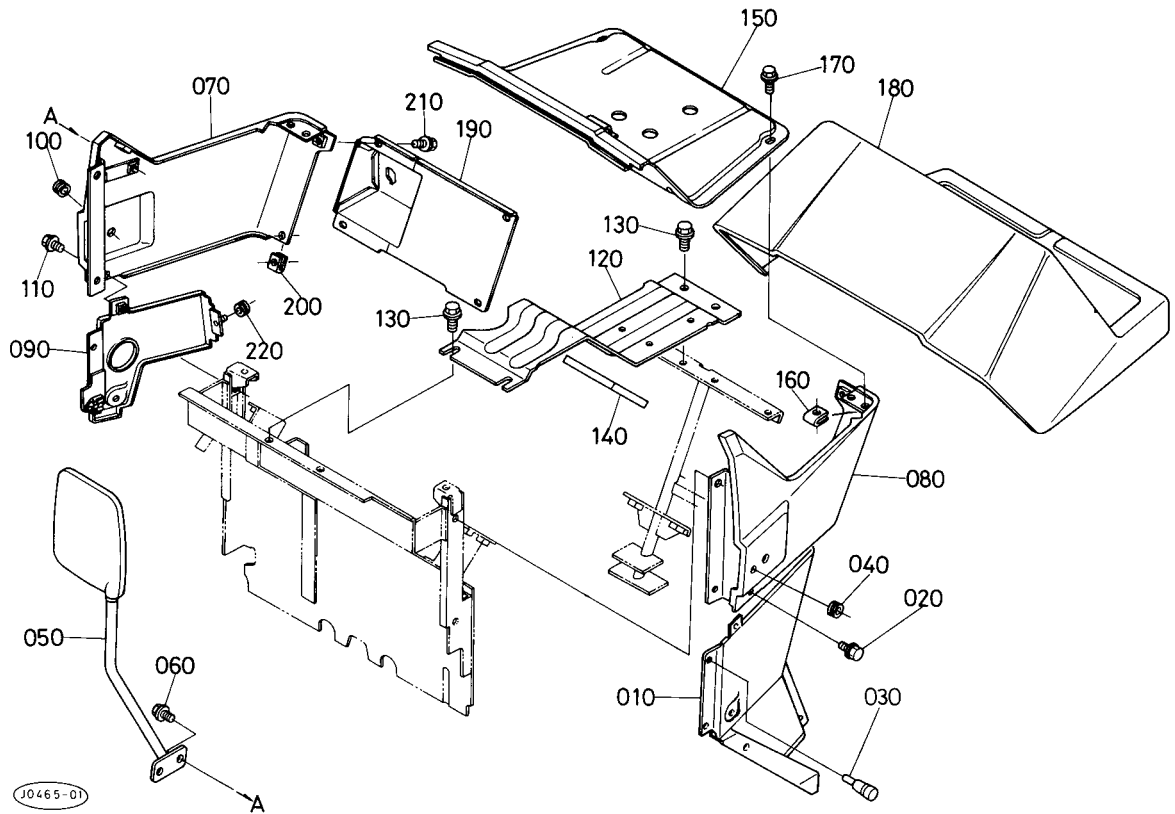
14. ケーブル関係



A:L₁-285, B:L₁-285D, C:L₁-R285

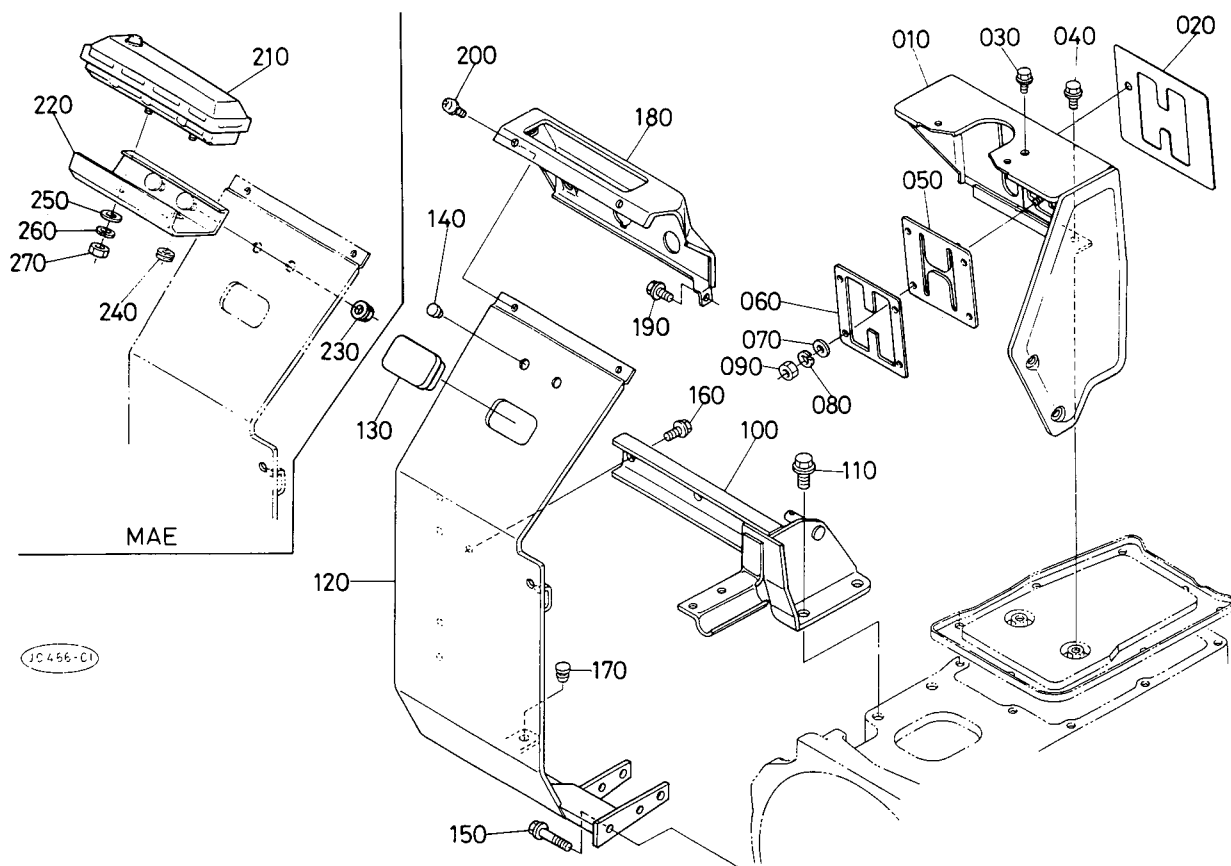
図番	コード No.	部 品 名 称	数 量			互換性	備 考
			A	B	C		
010	31355-3226-0	メイン ケーブル ブラケット	-	-	1		
020	01774-51016	フランジ ボルト	-	-	1		
030	01133-51040	ボルト	-	-	1		(ザガネツキ)
040	04011-50100	ヒラ ザガネ	-	-	1		
050	31355-8201-0	メイン レバー	-	-	2		
060	01123-50830	ボルト	-	-	2		(ザガネツキ)
070	31365-8204-0	シャトル レバー	-	-	1		
080	04013-50120	ヒラ ザガネ	-	-	1		
090	04512-50120	バネ ザガネ	-	-	1		
100	02172-50120	ナツト	-	-	1		
110	31355-8284-2	シャトル ケーブル ブラケット	-	-	1		
120	01754-50816	フランジ ボルト	-	-	2		
130	31355-8291-0	シャトル ケーブル	-	-	1		
140	31355-8292-0	メイン ケーブル 1	-	-	1		
150	31355-8290-0	メイン ケーブル 2	-	-	1		
160	31355-8294-0	ケーブル コネクタ 2	-	-	3		
170	31355-8295-0	スベーサ	-	-	3		
180	02012-50060	ナツト	-	-	3		
190	05122-51018	アタマツキ ピン	-	-	3		(アナアリ)
200	05515-51000	スナツプ ピン	-	-	3		(Aガタ)
210	04013-50100	ヒラ ザガネ	-	-	3		
220	05511-50318	ワリ ピン	-	-	3		
230	31355-8296-0	ケーブル カバー	-	-	1		
240	53581-6415-0	コード バンド	-	-	3		

15. ボンネット後関係



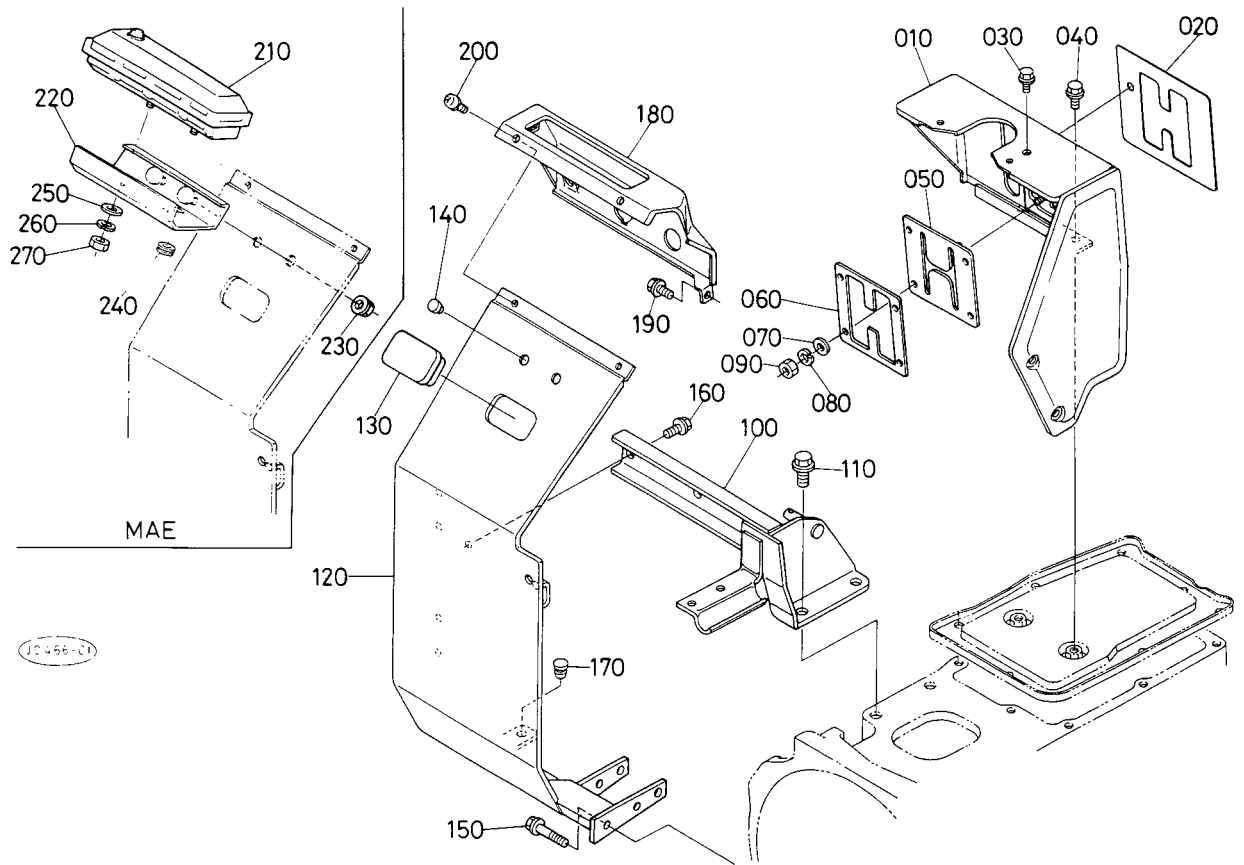
A:L₁-285, B:L₁-285D, C:L₁-R285

図番	コード No.	部品名称	数量			互換性	備考
			A	B	C		
010	30400-1885-0	ボンネットウシロシタヒダリコンブ	-	-	1		
020	30400-1907-0	フランジボルト 6-12 アカイロ	-	-	2		
030	38240-1808-0	ボンネット クツシヨン	-	-	3		
040	31351-1883-0	クツシヨン	-	-	2		
050	31351-1897-0	バツクミラー アツシ	-	-	1		
060	30400-1887-0	フランジボルト8-1270ヅメ	-	-	2		
070	30442-8163-3	ボンネット ウシロ ミギ コンブ	-	-	1		
080	30442-8164-2	ボンネットウシロ ヒダリコンブ	-	-	1		
090	30442-8165-2	ボンネットウシロシタ ミギコンブ	-	-	1		
100	31351-1883-0	クツシヨン	-	-	1		
110	30400-1907-0	フランジボルト 6-12 アカイロ	-	-	2		
120	31355-8183-0	シート サポート	-	-	1		
130	01754-50816	フランジ ボルト	-	-	4		
140	31355-8184-0	クツシヨン	-	-	1		
150	30442-8185-3	シート サポート パネル	-	-	1		
160	38240-2925-0	スプリング ナット6	-	-	2		
170	01754-50616	フランジ ボルト	-	-	4		
180	30430-8187-0	カバー アツシ	-	-	1		
190	30430-8268-0	スイッチボード	-	-	1		
200	38240-2925-0	スプリング ナット6	-	-	1		
210	01754-50612	フランジ ボルト	-	-	6		
220	31351-1883-0	クツシヨン	-	-	2		



A:L₁-285, B:L₁-285D, C:L₁-R285

図番	コード No.	部 品 名 称	数 量			互 換 性	備 考
			A	B	C		
010	30430-8053-0	ピーターオチエンジカバー コンブ	-	-	1		
020	30400-2417-0	PTOヘンソクラベル(SC)	-	-	1		
030	30400-1906-0	フランジ ボルト 6-12クロツメ	-	-	1		
040	01754-50812	フランジ ボルト	-	-	2		
050	30400-2448-0	レバーガイドカバー SC	-	-	1		
060	30400-2447-0	カバー オサエ	-	-	1		
070	04013-50050	ヒラ ザガネ	-	-	4		
080	04512-50050	バネ ザガネ	-	-	4		
090	02054-50050	ナット	-	-	4		
100	31355-8264-0	カバー サポート	-	-	1		
110	01774-51220	フランジ ボルト	-	-	1		
120	30442-8266-4	フットカバーミギ	-	-	1		
130	30400-2919-0	キャツブ	-	-	1	(MAE除く)	
140	30430-8267-0	メクラプラグ 13	-	-	2	(MAE除く)	
150	01754-50845	フランジ ボルト	-	-	2		
160	01754-50816	フランジ ボルト	-	-	2		
170	38240-2987-0	クツシヨン	-	-	1		
180	30430-8269-0	モニタボード	-	-	1		
190	01754-50612	フランジ ボルト	-	-	1		
200	31351-2419-0	ザガネツキ コネジ	-	-	3		
210	30403-3455-0	デプス ディスプレイ	-	-	1	(MAE)	
220	30433-8445-0	デプス カバー	-	-	1	(MAE)	
230	02751-50080	フランジナット	-	-	2	(MAE)	
240	30433-8446-0	グロメット	-	-	1	(MAE)	

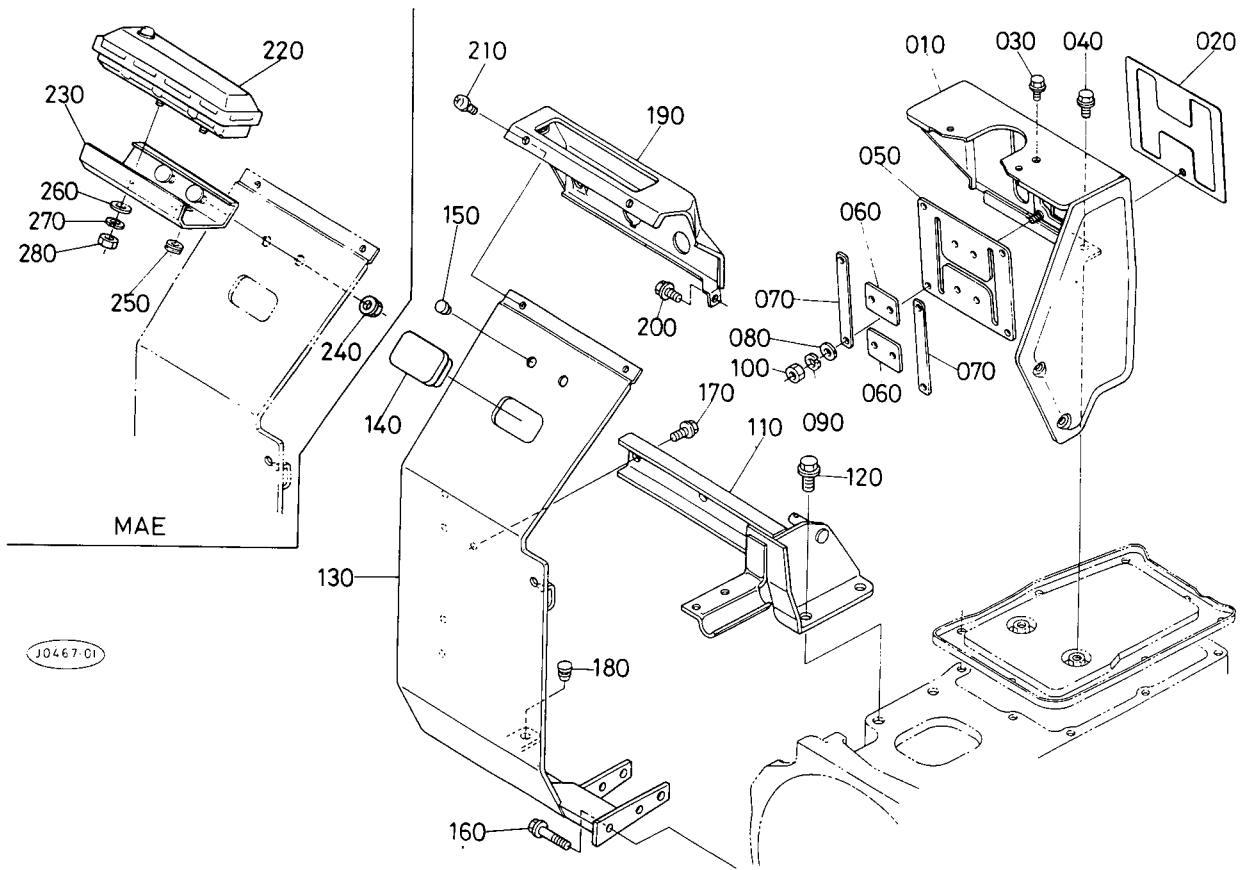


A:L₁-285, B:L₁-285D, C:L₁-R285

図番	コード No.	部 品 名 称	数 量			互 換 性	備 考
			A	B	C		
250	04012-50060	ヒラ ザガネ	-	-	2		(MAE)
260	04512-50060	バネ ザガネ	-	-	2		(MAE)
270	02014-50060	ナット	-	-	2		(MAE)

16. PTO変速カバー関係

[DC]

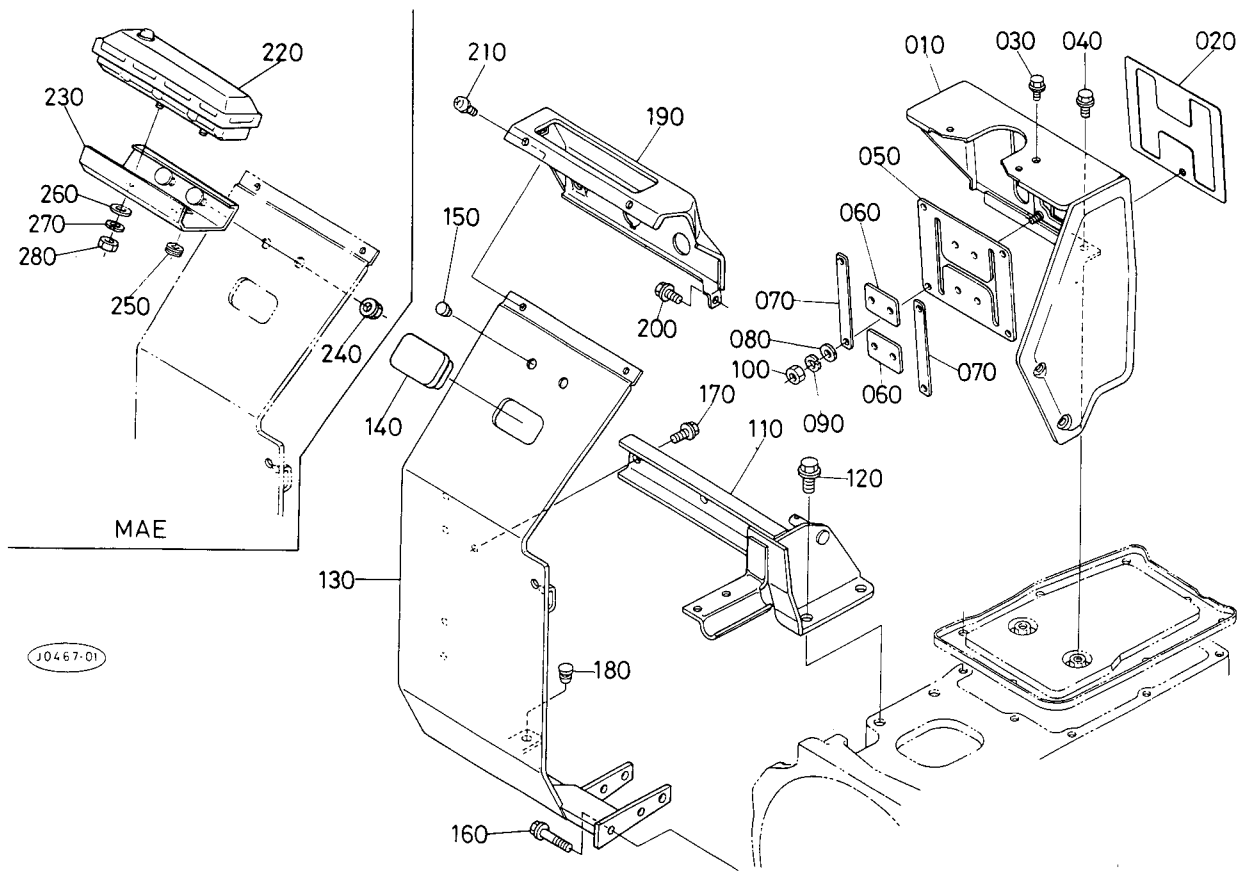


A:L₁-285, B:L₁-285D, C:L₁-R285

図番	コード No.	部 品 名 称	数 量			互 換 性	備 考
			A	B	C		
010	30430-8051-0	ピーターオチエンジカバー コンブ	-	-	1		
020	30400-2418-0	PTOヘンソク ラベル(DC)	-	-	1		
030	30400-1906-0	フランジ ボルト 6-12 クロヅメ	-	-	1		
040	01754-50812	フランジ ボルト	-	-	2		
050	30400-2449-0	レバーガイドカバー DC	-	-	1		
060	30400-2423-0	カバー オサエ 1 DC	-	-	2		
070	30400-2432-0	カバー オサエ 2 DC	-	-	2		
080	04013-50050	ヒラ ザガネ	-	-	8		
090	04512-50050	バネ ザガネ	-	-	8		
100	02054-50050	ナット	-	-	8		
110	31355-8264-0	カバー サポート	-	-	1		
120	01774-51220	フランジ ボルト	-	-	1		
130	30442-8266-4	フットカバーミギ	-	-	1		
140	30400-2919-0	キャップ	-	-	1		(MAE除く)
150	30430-8267-0	メクラプラグ 13	-	-	2		(MAE除く)
160	01754-50845	フランジ ボルト	-	-	2		
170	01754-50816	フランジ ボルト	-	-	2		
180	38240-2987-0	クツシヨン	-	-	1		
190	30430-8269-0	モニタボード	-	-	1		
200	01754-50612	フランジ ボルト	-	-	1		
210	31351-2419-0	ザガネツキ コネジ	-	-	3		
220	30403-3455-0	デプス ディスプレイ	-	-	1		(MAE)
230	30433-8445-0	デプス カバー	-	-	1		(MAE)
240	02751-50080	フランジナット	-	-	2		(MAE)

16. PTO変速カバー関係

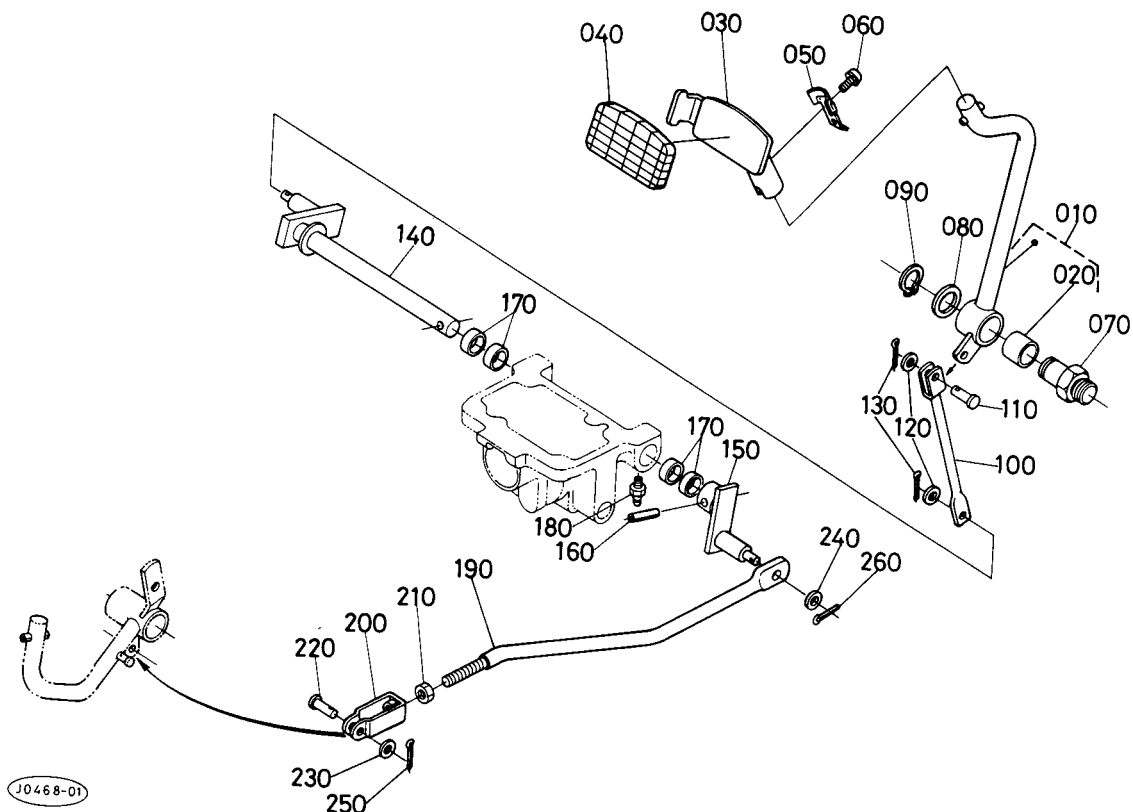
[DC]



A:L₁-285, B:L₁-285D, C:L₁-R285

図番	コードNo.	部 品 名 称	数 量			互 換 性	備 考
			A	B	C		
250	30433-8446-0	グロメット	-	-	1		(MAE)
260	04012-50060	ヒラ ザガネ	-	-	2		(MAE)
270	04512-50060	バネ ザガネ	-	-	2		(MAE)
280	02014-50060	ナット	-	-	2		(MAE)

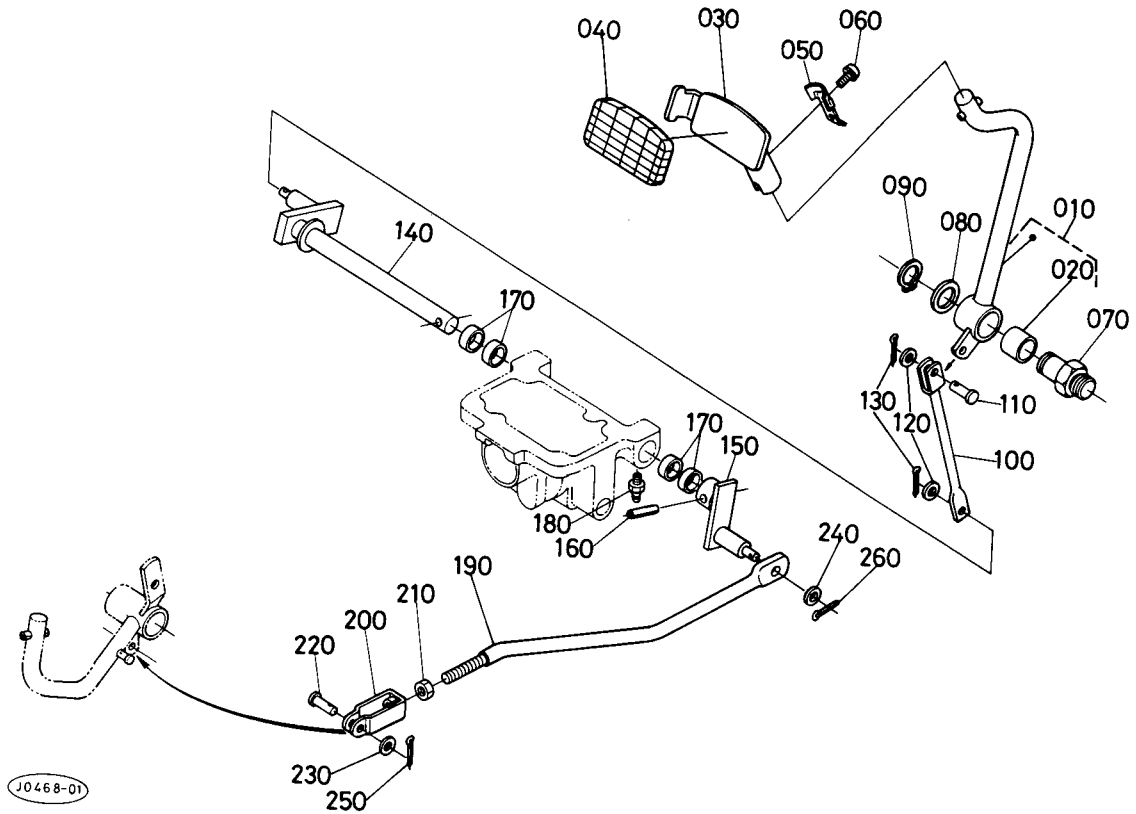
17. リアクラッチペダル関係



A:L₁-285, B:L₁-285D, C:L₁-R285

図番	コード No.	部 品 名 称	数 量			互換性	備 考
			A	B	C		
010	31355-8301-0	リア クラッチ ペダル アツシ	-	-	1		
020	34150-2843-0	ブツシュ	-	-	1		
030	30430-8303-0	クラッチペダル キヤツプ	-	-	1		
040	66204-4339-0	ペダル カバー マエ	-	-	1		(SC)
040	30400-2859-0	ペダル ゴム キヤツプ	-	-	1		(DC)
050	31355-8304-0	ストツパ スプリング	-	-	1		
060	03024-50508	ザガネツキ コネジ	-	-	1		
070	31355-8306-0	リア クラッチ ペダル ジク	-	-	1		
080	32150-2846-0	カラー	-	-	1		
090	04612-00250	ジク サークリツプ	-	-	1		
100	31355-8307-0	リア クラッチ ロツド 1	-	-	1		
110	05122-50820	アタマツキ ピン	-	-	1		(アナアリ-ケンマナシ)
120	04012-50080	ヒラ ザガネ	-	-	2		
130	05511-50215	ワリ ピン	-	-	2		
140	31355-8308-0	リア クラッチ ジク	-	-	1		
150	30430-8309-0	リア クラッチ レバー	-	-	1		
160	05411-00830	スプリング ピン	-	-	1		
170	31355-8310-0	ブツシュ	-	-	4		
180	06613-10675	グリース ニツプル	-	-	2		(A-M6Fガタ)
190	30530-8311-0	リヤ クラッチ ロツド	-	-	1		
200	34150-1563-0	フタマタ ツギテ	-	-	1		
210	02172-50120	ナツト	-	-	1		
220	05112-50822	アタマツキ ピン	-	-	1		(アナアリ)
230	04012-50080	ヒラ ザガネ	-	-	1		

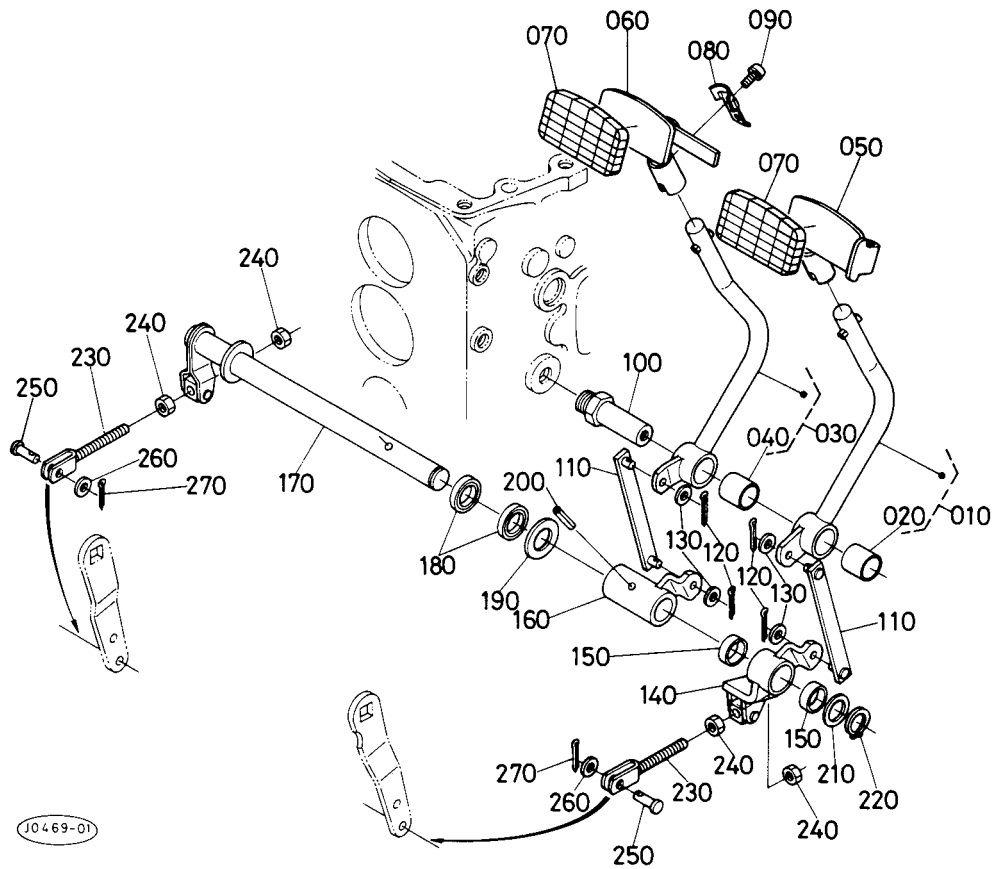
17. リアクラッチペダル関係



A:L₁-285, B:L₁-285D, C:L₁-R285

図番	コード No.	部品名称	数量			互換性	備考
			A	B	C		
240	04013-50120	ヒラ ザガネ	-	-	1		
250	05511-50220	ワリ ピン	-	-	1		
260	05511-50425	ワリ ピン	-	-	1		

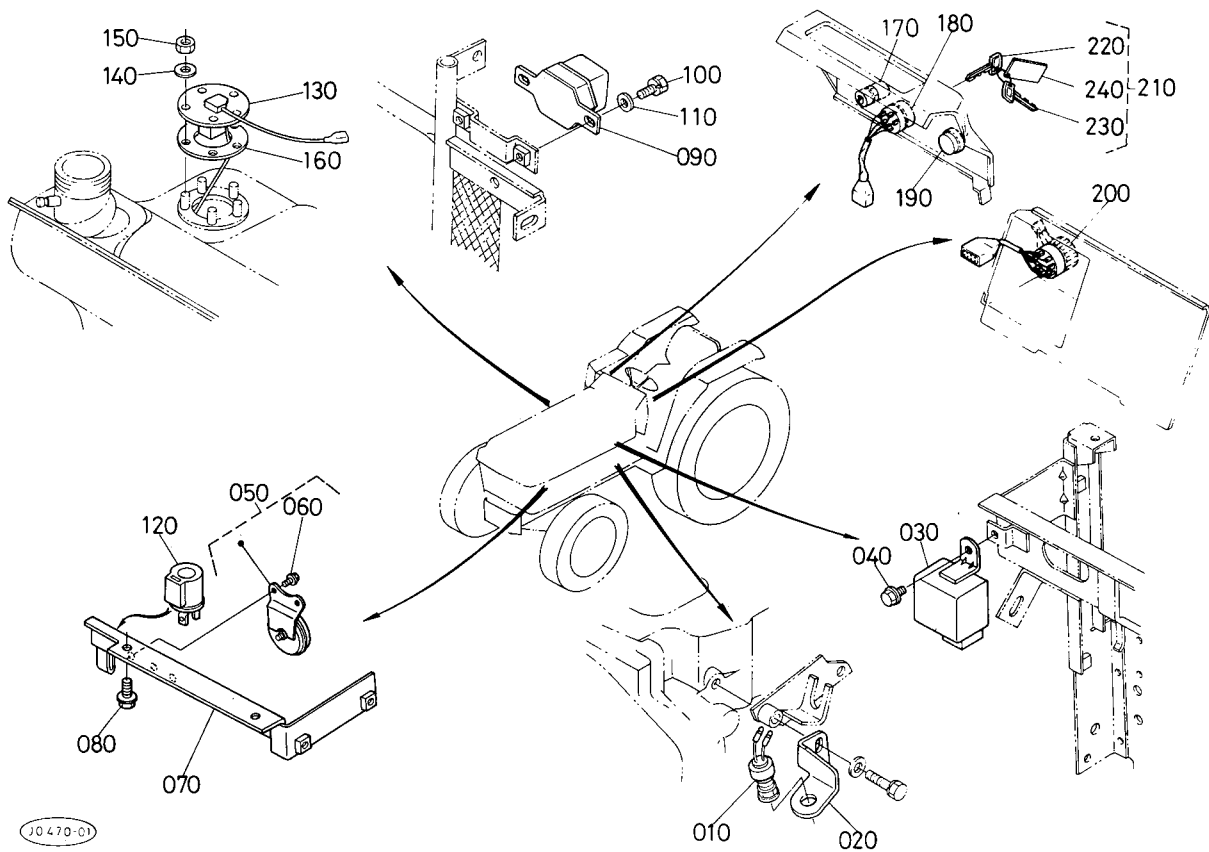
18. リアブレーキペダル関係



A:L₁-285, B:L₁-285D, C:L₁-R285

図番	コード No.	部 品 名 称	数 量			互換性	備 考
			A	B	C		
010	31355-8319-0	リア ブレーキペダル ミギアツシ	-	-	1		
020	34150-2843-0	ブツシュ	-	-	1		
030	31355-8320-0	リアブレーキペダル ヒダリアツシ	-	-	1		
040	34150-2843-0	ブツシュ	-	-	1		
050	30430-8324-0	ブレーキペダルキヤツプ ミギ	-	-	1		
060	30430-8325-0	ブレーキペダルキヤツプ ヒダリ	-	-	1		
070	66204-4339-0	ペダル カバー マエ	-	-	2		
080	31355-8304-0	ストツパ スプリング	-	-	2		
090	03024-50508	ザガネツキ コネジ	-	-	2		(ナベ)
100	31355-8327-0	リア ブレーキペダル ジク	-	-	1		
110	31355-8328-0	リア ブレーキ ロツド 1	-	-	2		
120	05511-50215	ワリ ピン	-	-	4		
130	04012-50080	ヒラ ザガネ	-	-	4		
140	30430-8331-0	リアー ブレーキレバー ミギ	-	-	1		
150	31355-8332-0	ブツシュ	-	-	2		
160	31355-8333-0	リア ブレーキ レバー ヒダリ	-	-	1		
170	31355-8335-0	リア ブレーキ ジク	-	-	1		
180	09500-25356	オイル シール	-	-	2		(TC25*35*6)
190	04011-50250	ヒラ ザガネ	-	-	1		
200	05411-00840	スプリング ピン	-	-	1		
210	32150-2846-0	カラー	-	-	1		
220	04612-00250	ジク サークリツプ	-	-	1		
230	31355-8336-0	リア ブレーキ ロツド 2	-	-	2		
240	02118-50100	ナツト	-	-	4		

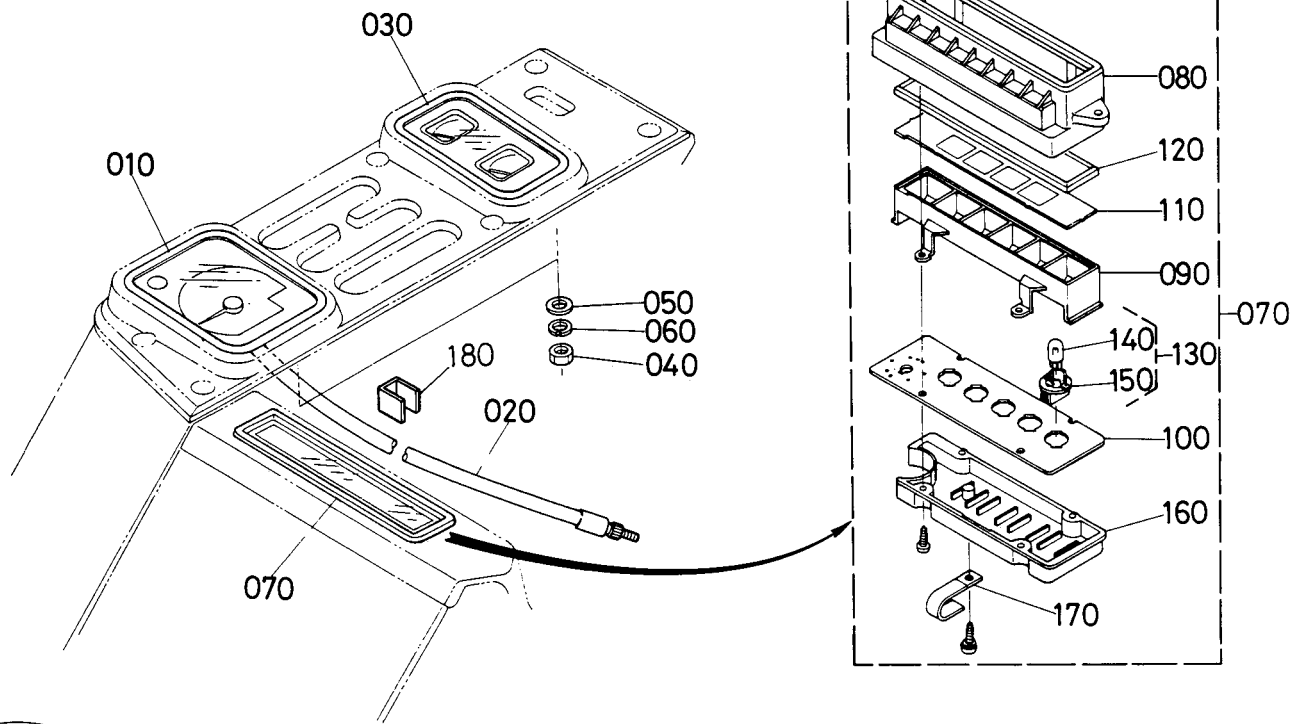
19. 電装品関係 1



A:L₁-285, B:L₁-285D, C:L₁-R285

図番	コードNo.	部品名称	数量			互換性	備考
			A	B	C		
010	37150-3224-0	セーフティ スイッチ	-	-	1		
020	31351-3225-0	セーフティ スイッチ ブラケット	-	-	1		
030	31351-3141-0	タイマ	-	-	1		
040	01754-50610	フランジ ボルト	-	-	1		
050	66591-5530-0	ホーン カンビ	-	-	1		
060	01023-50612	ボルト	-	-	2		(ザガネツキ)
070	31351-3341-0	レギュレータ トリツケイタ	-	-	1		
080	01754-50816	フランジ ボルト	-	-	2		
090	33251-7401-0	レギュレータ アツシ	-	-	1		
100	01023-50612	ボルト	-	-	2		(ザガネツキ)
110	04013-50060	ヒラ ザガネ	-	-	2		
120	38430-3370-0	フラツシヤ ユニット	-	-	1		
130	31355-8450-0	フユエル ユニット	-	-	1		
140	04013-50050	ヒラ ザガネ	-	-	5		
150	02054-50050	ナツト	-	-	5		
160	36330-7531-0	ガスケット	-	-	1		
170	38240-3241-0	ホーン スイッチ	-	-	1		
180	32430-3182-0	メイン スイッチ	-	-	1		
190	17345-6595-0	グローランプ	-	-	1		
200	31351-3210-0	コンビネーション スイッチ	-	-	1		
210	31351-3185-0	メインスイッチキー アツシ	-	-	1		
220	31351-3181-0	メインスイッチキー	-	-	1		
230	38180-3181-0	メインスイッチキー	-	-	1		
240	34350-3186-0	アンゼンケンシヨウ コンブ	-	-	1		

21. メータ関係

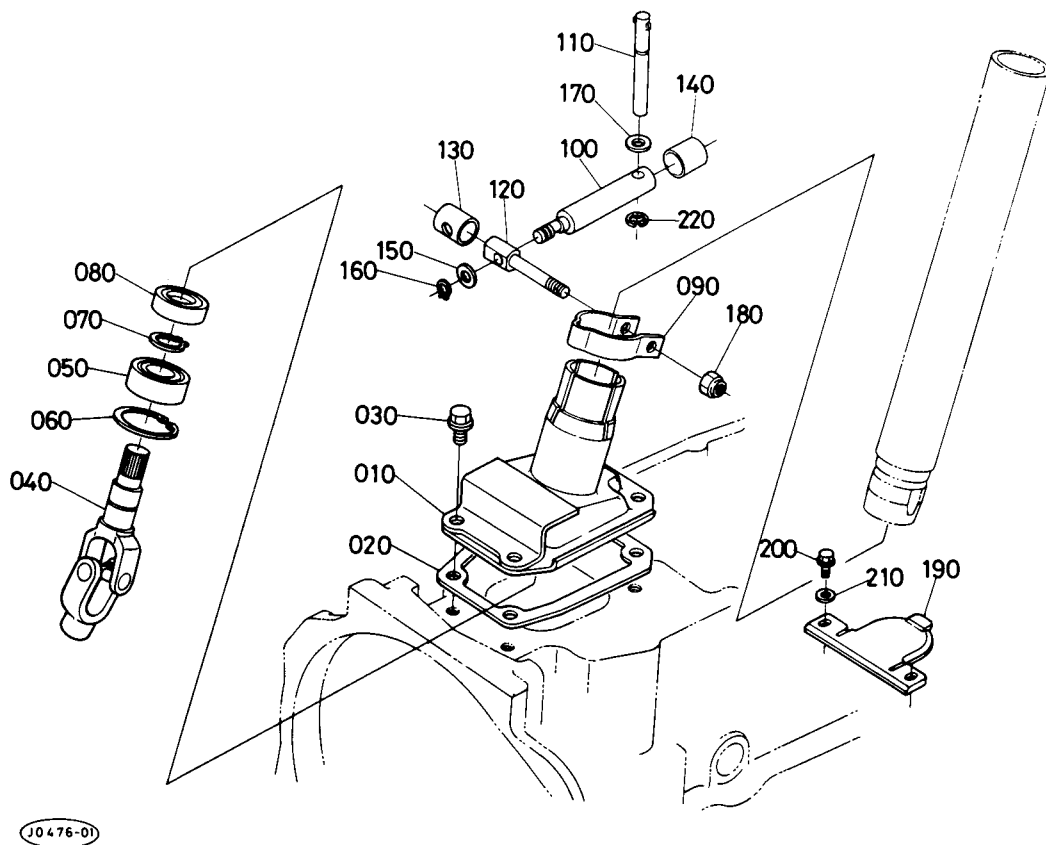


J0474-01

A:L₁-285, B:L₁-285D, C:L₁-R285

図番	コード No.	部 品 名 称	数 量			互 換 性	備 考
			A	B	C		
010	31355-8420-0	タコ メータ	-	-	1		
020	31355-8425-0	フレキシブル ケーブル	-	-	1		
030	31355-8430-0	コンビネーション メータ	-	-	1		
040	02054-50050	ナット	-	-	4		
050	04013-50050	ヒラ ザガネ	-	-	4		
060	04512-50050	バネ ザガネ	-	-	4		
070	30430-8440-0	モニタランプ アツシ	-	-	1		
070	30442-8440-0	モニタランプ アツシー-B	-	-	1		(B)
080	31355-9390-0	フード	-	-	1		
090	31355-9391-0	ケース	-	-	1		
100	30430-9392-0	プリント サブ アツセン	-	-	1		
100	30442-9392-0	プリント サブ アツセン-B	-	-	1		(B)
110	30430-9393-0	レンズ	-	-	1		
110	30442-9393-0	レンズ-B	-	-	1		(B)
120	31355-9394-0	ガラス ウィズ パツキン	-	-	1		
130	38240-3146-0	ランプ アツシ	-	-	4		
130	38240-3146-0	ランプ アツシ	-	-	5		(B)
140	38240-3147-0	バルブ	-	-	4		
140	38240-3147-0	バルブ	-	-	5		(B)
150	38240-3148-0	ソケット	-	-	4		
150	38240-3148-0	ソケット	-	-	5		(B)
160	31355-9395-0	ケース ロア	-	-	1		
170	31351-9385-0	クランプ コード	-	-	1		
180	66706-5522-0	コード ウケ	-	-	1		

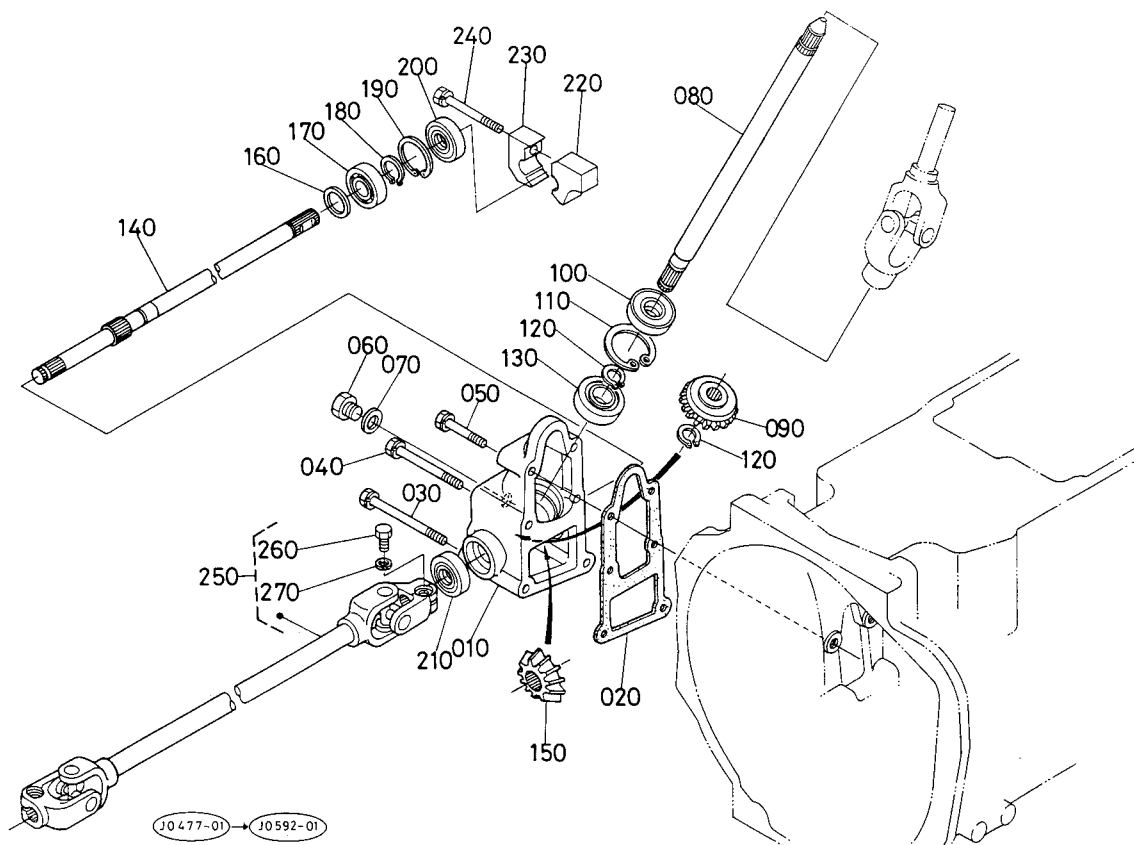
23. ステアリングポスト前関係



A:L₁-285, B:L₁-285D, C:L₁-R285

図番	コード No.	部 品 名 称	数 量			互換性	備 考
			A	B	C		
010	31355-8118-0	ステアリングポストケース マエ	-	-	1		
020	31351-1745-0	パツキン	-	-	1		
030	01774-51016	フランジ ボルト	-	-	4		
040	31355-8109-0	ステアリング ジク 2-R	-	-	1		
050	08141-06302	ボール ベアリング	-	-	1		(6302UU)
060	04611-00420	アナ サークリツプ	-	-	1		
070	04612-00150	ジク サークリツプ	-	-	1		
080	31355-8111-0	オイルシール	-	-	1		
090	31355-8121-0	ロツク バンド	-	-	1		
100	31355-8122-0	ロツク レバー ジク	-	-	1		
110	31355-8123-0	ロツク レバー F	-	-	1		
120	31355-8124-0	ロツク ジク	-	-	1		
130	31355-8125-0	ロツク カラー	-	-	1		
140	31355-8126-0	カンシヨウヨウ パイプ	-	-	1		
150	04011-50100	ヒラ ザガネ	-	-	1		
160	04612-00100	ジク サークリツプ	-	-	1		
170	04011-50120	ヒラ ザガネ	-	-	1		
180	02552-50080	マワリドメ ナット	-	-	1		
190	31355-8137-0	ステアリング カバー	-	-	1		
200	31351-1879-0	フランジ ボルト M6	-	-	2		
210	31351-1886-0	ザガネ マル 7	-	-	2		
220	04613-00100	ジク サークリツプ(Eガタ)	-	-	1		

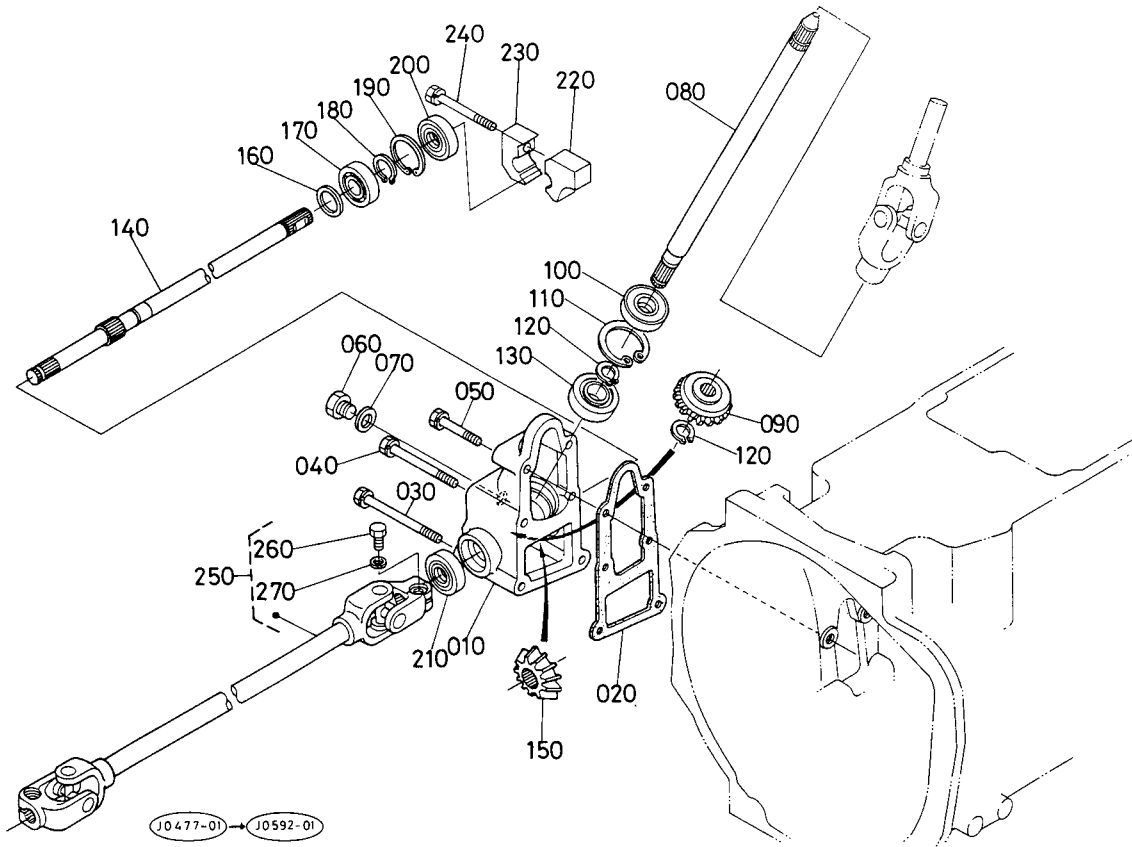
24. ベベルギヤケース関係



A:L₁-285, B:L₁-285D, C:L₁-R285

図番	コード No.	部 品 名 称	数 量			互換性	備 考
			A	B	C		
010	31351-1651-0	ベベル ギヤ ケース	-	-	1		
020	31351-1652-0	バツキン	-	-	1		
030	01123-50880	ボルト	-	-	2		(ザガネツキ)
030	01123-50880	ボルト	-	-	1		(B)(ザガネツキ)
040	01123-50870	ボルト	-	-	2		(ザガネツキ)
050	01754-50845	フランジ ボルト	-	-	2		
060	06331-35010	プラグ	-	-	1		
070	04717-01000	ゴムツキ ザガネ	-	-	1		
080	31351-1663-0	ジョイント ジク 1	-	-	1		
090	32430-1654-0	14 ベベルギヤ 1	-	-	1		
100	09500-15357	オイル シール	-	-	1		(TC15*35*7)
110	04611-00350	アナ サークリツブ	-	-	1		
120	04612-00150	ジク サークリツブ	-	-	2		
130	08101-06202	ボール ベアリング	-	-	1		(6202)
140	31365-8135-0	ジョイントジク 2-R	-	-	1		
150	31391-1673-0	14 ベベルギヤ	-	-	1		
160	31351-1657-0	シム 0.8	-	-	1		
160	31351-1658-0	シム 1.0	-	-	1		
160	31351-1659-0	シム 1.2	-	-	1		
170	08101-06003	ボール ベアリング	-	-	1		(6003)
180	04612-00170	ジク サークリツブ	-	-	1		
190	04611-00350	アナ サークリツブ	-	-	1		
200	09500-17358	オイル シール	-	-	1		(TC17*35*8)
210	09500-16267	オイル シール	-	-	1		(TC16*26*7)

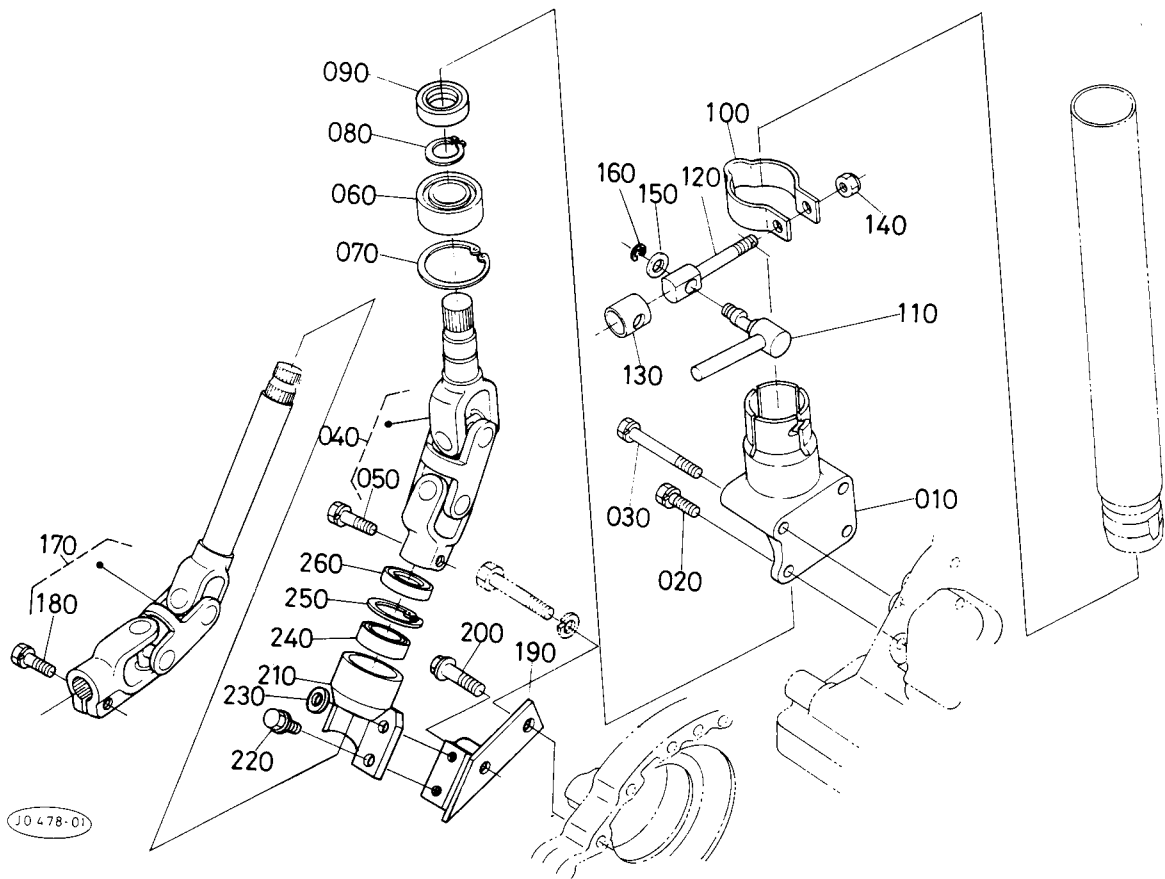
24. ベベルギヤケース関係



A:L₁-285, B:L₁-285D, C:L₁-R285

図番	コード No.	部品名称	数 量			互換性	備考
			A	B	C		
220	31355-8147-0	ジョイント サポート アール 3	-	-	1		
230	31355-8148-0	ジョイント サポート アール 4	-	-	1		
240	01123-50865	ボルト	-	-	1		
250	32430-1672-0	ジョイント ジク 3 アツシ	-	-	1		(MS)
250	32430-1667-0	ジョイント ジク 3 アツシ	-	-	1		(PS)
260	01156-50825	ボルト	-	-	2		
270	04512-50080	バネ ザガネ	-	-	2		

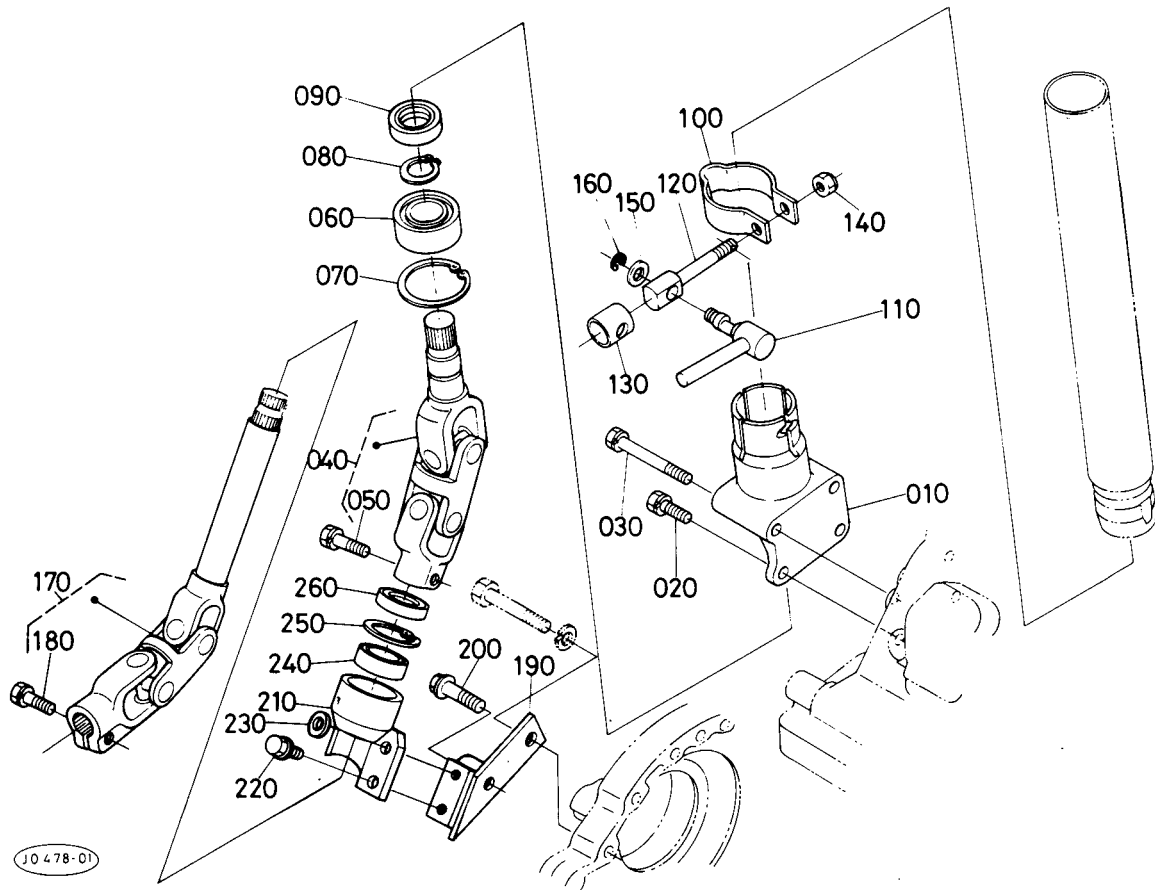
25. ステアリングポスト後関係



A:L₁-285, B:L₁-285D, C:L₁-R285

図番	コード No.	部品名称	数量			互換性	備考
			A	B	C		
010	31355-8131-0	ステアリング ポスト ケース ウシ口	-	-	1		
020	01123-50822	ボルト	-	-	2		(ザガネツキ)
030	01123-50865	ボルト	-	-	2		(ザガネツキ)
040	31355-8133-0	ステアリング ジク 3-R アツシ	-	-	1		
050	01123-50825	ボルト	-	-	1		(ザガネツキ)
060	08141-06302	ボール ベアリング	-	-	1		(6302UU)
070	04611-00420	アナ サークリツブ	-	-	1		
080	04612-00150	ジク サークリツブ	-	-	1		
090	31355-8111-0	オイルシール	-	-	1		
100	31355-8121-0	ロツク バンド	-	-	1		
110	31355-8128-0	ロツクレバー アール	-	-	1		
120	31355-8124-0	ロツク ジク	-	-	1		
130	31355-8125-0	ロツク カラー	-	-	1		
140	02552-50080	マワリドメ ナツト	-	-	1		
150	04011-50100	ヒラ ザガネ	-	-	1		
160	04613-00100	ジク サークリツブ	-	-	1		
170	31355-8142-0	ジョイント ジク 5 アツシ	-	-	1		
180	01123-50825	ボルト	-	-	1		(ザガネツキ)
190	31355-8145-0	ジョイント サポート アール 1	-	-	1		
200	01774-51035	フランジ ボルト	-	-	1		
210	31355-8146-0	ジョイント サポート アール 2	-	-	1		
220	01754-50816	フランジ ボルト	-	-	2		
230	04013-50080	ヒラ ザガネ	-	-	1		
240	08111-06003	ボール ベアリング	-	-	1		(6003Z)

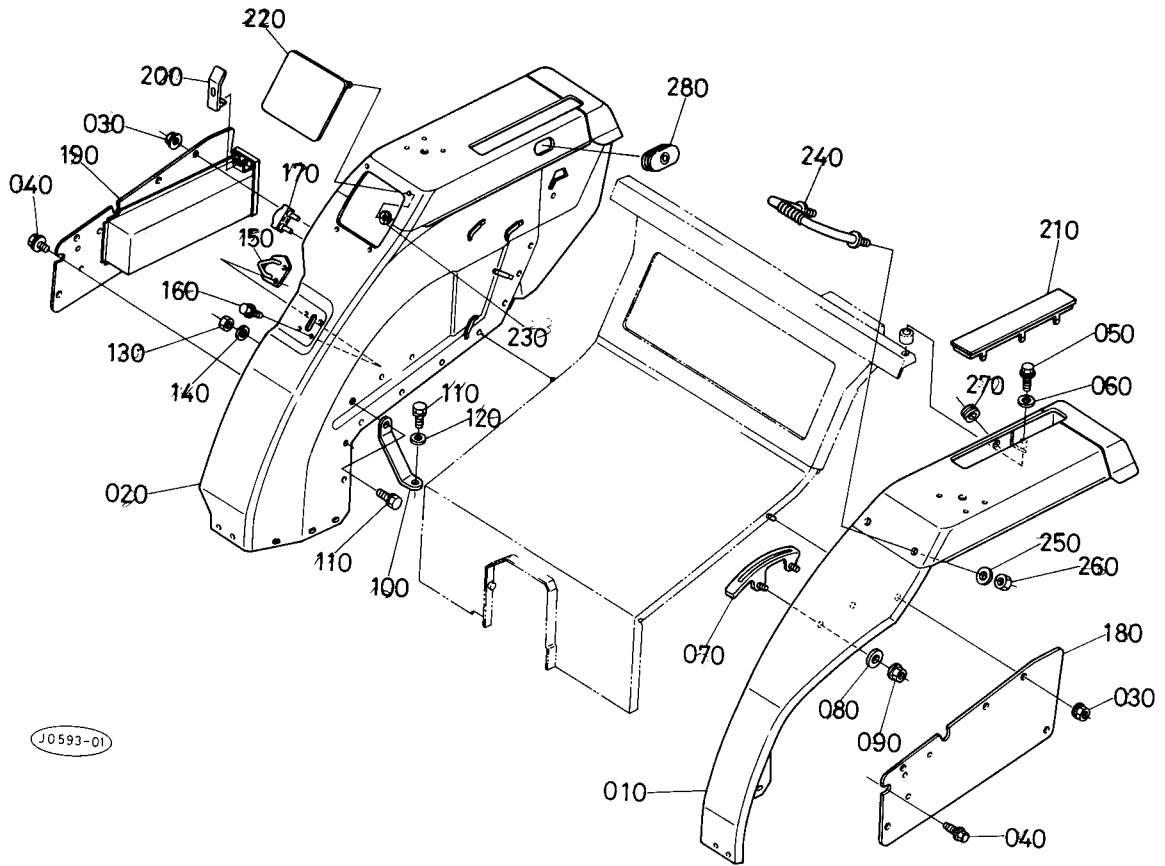
25. ステアリングポスト後関係



A:L₁-285, B:L₁-285D, C:L₁-R285

図番	コード No.	部品名称	数量			互換性	備考
			A	B	C		
250	04611-00350	アナサークリップ	-	-	1		
260	09500-17358	オイルシール	-	-	1	(TC17*35*8)	

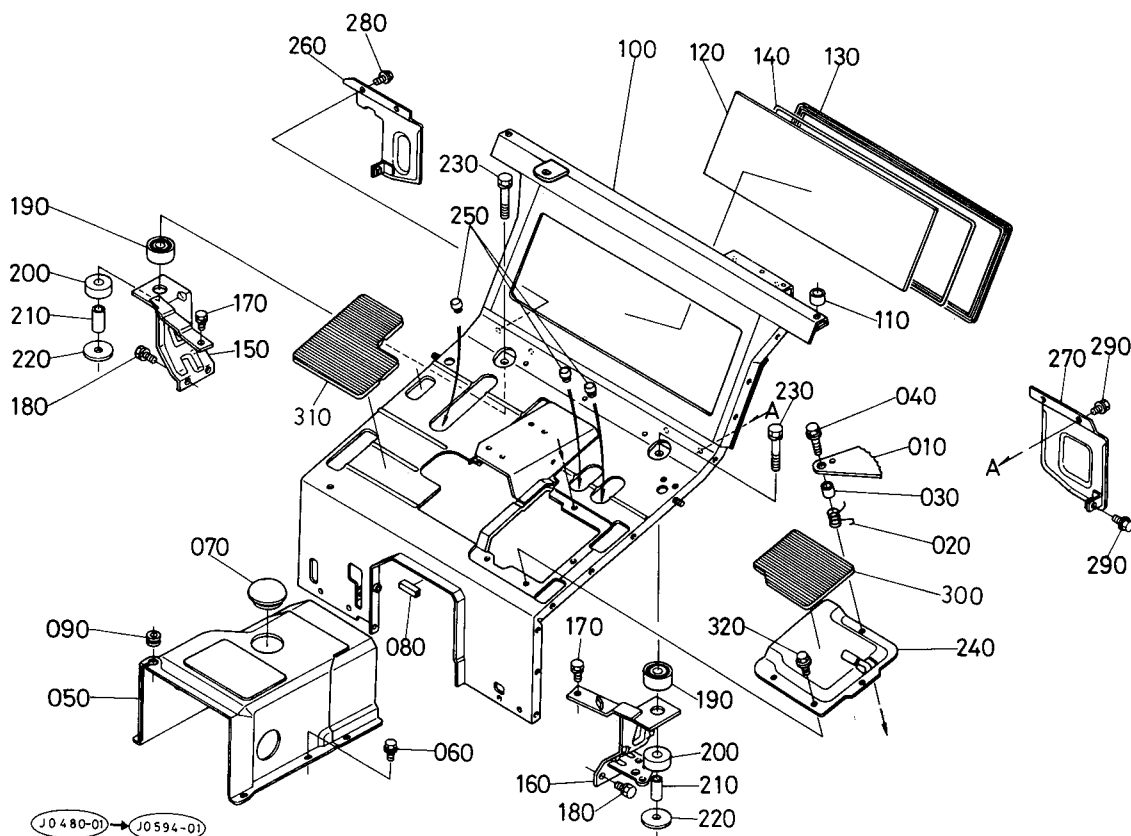
26. フェンダ関係



A:L₁-285, B:L₁-285D, C:L₁-R285

図番	コードNo.	部品名称	数量			互換性	備考
			A	B	C		
010	30530-2901-0	フェンダ ヒダリ コンブ	-	-	1		
020	30530-2903-0	フェンダ ミギ コンブ	-	-	1		
030	31351-1108-0	フランジ ナット (M8)	-	-	2		
040	30400-1510-0	フランジ ボルト	-	-	20		
050	01774-51220	フランジ ボルト	-	-	2		
060	04013-50120	ヒラ ザガネ	-	-	2		
070	30530-2911-0	フクヘンソク レバー ガイド	-	-	1		
080	04013-50080	ヒラ ザガネ	-	-	2		
090	31351-1108-0	フランジ ナット (M8)	-	-	2		
100	30530-2907-0	フェンダ ホキヨウザイ	-	-	1		
110	01123-50820	ボルト	-	-	2		(ザガネツキ)
120	04015-50080	ヒラ ザガネ	-	-	1		
130	02156-50080	ナット	-	-	1		
140	04013-50080	ヒラ ザガネ	-	-	1		
150	31355-8391-0	ドア ストライカ	-	-	1		
160	01754-50616	フランジ ボルト	-	-	4		
170	31355-8393-0	ドア ゴム	-	-	2		
180	30400-2935-2	フェンダ ホジヨカバー	-	-	1		
190	30430-2933-0	コウグバコ	-	-	1		
200	30430-2930-0	フツク ゴム	-	-	1		
210	30400-2946-0	テンバン フタ	-	-	2		
220	30400-2948-0	フェンダ キャップ	-	-	1		(M,MA,MAE除く)
230	31351-9355-0	ブツシュ ナット	-	-	4		(M,MA,MAE除く)
240	31351-2944-0	テスリ	-	-	1		

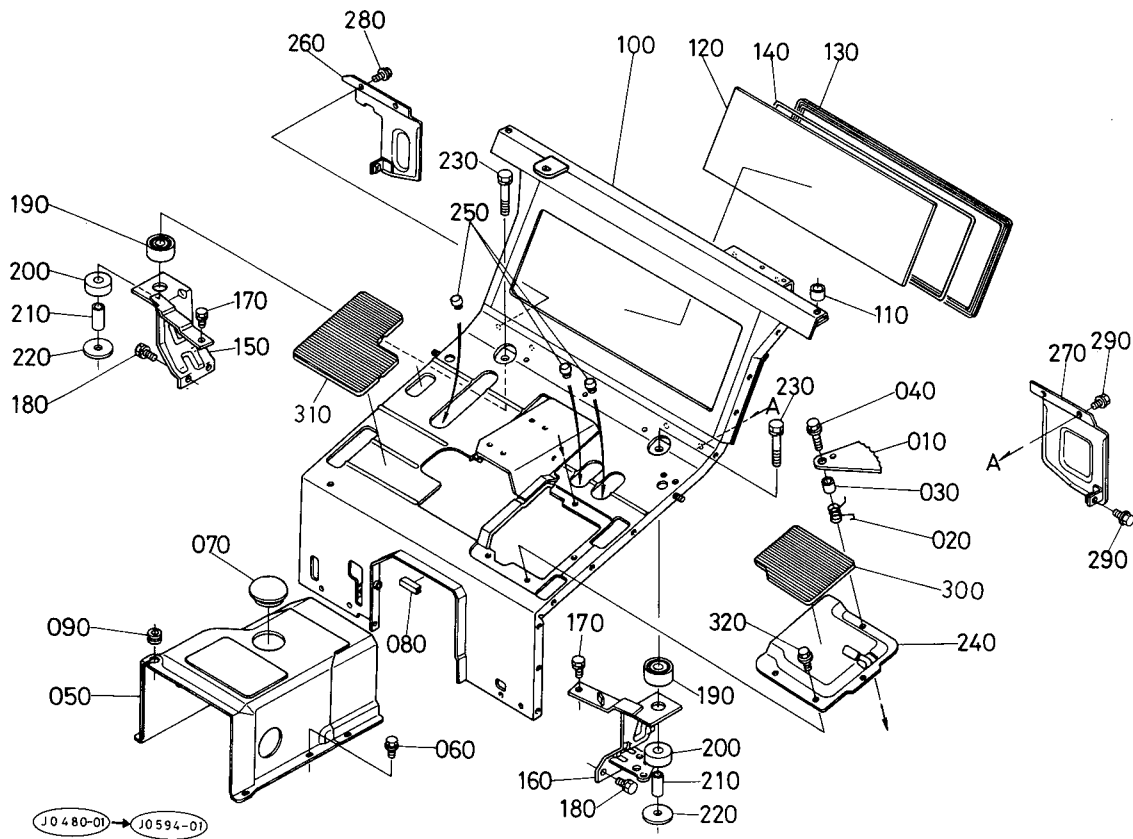
27. フロアシート関係



A:L₁-285, B:L₁-285D, C:L₁-R285

図番	コードNo.	部品名称	数量			互換性	備考
			A	B	C		
010	31355-8338-0	リア パーキング レバー	-	-	1		
020	31355-8339-0	リア パーキング スプリング	-	-	1		
030	31351-2959-0	カラー	-	-	1		
040	01754-50825	フランジ ボルト	-	-	1		
050	30530-2435-0	フロア カバー	-	-	1		
060	01754-50610	フランジ ボルト	-	-	6		
070	31351-2436-0	キャップ	-	-	1		
080	37150-1392-0	クッション	-	-	1		
090	32280-1818-0	クッション	-	-	1		
100	30430-2905-0	フロアシート コンブ	-	-	1		
110	31351-2908-0	カラー	-	-	2		
110	31351-2909-0	カラー	-	-	2		
120	31355-8381-0	リア ウインド	-	-	1		
130	31355-8383-0	ウインド ゴム 1	-	-	1		
140	31355-8386-0	ドア ゴム 1	-	-	1		
150	30400-2922-0	フェンダ サポート ミギ	-	-	1		
160	30400-2923-0	フェンダ サポート ヒダリ	-	-	1		
170	01133-51020	ボルト	-	-	2		(ザガネツキ)
180	01133-51220	ボルト	-	-	4		(ザガネツキ)
190	30400-2926-0	ボウシン ゴム ウエ	-	-	2		
200	31351-2927-0	ボウシン ゴム シタ	-	-	2		
210	30400-2928-0	スペーサ	-	-	2		
220	30400-2932-0	ボウシンゴム オサエ ウシ口	-	-	2		
230	01745-51270	ボルト	-	-	2		

27. フロアシート関係

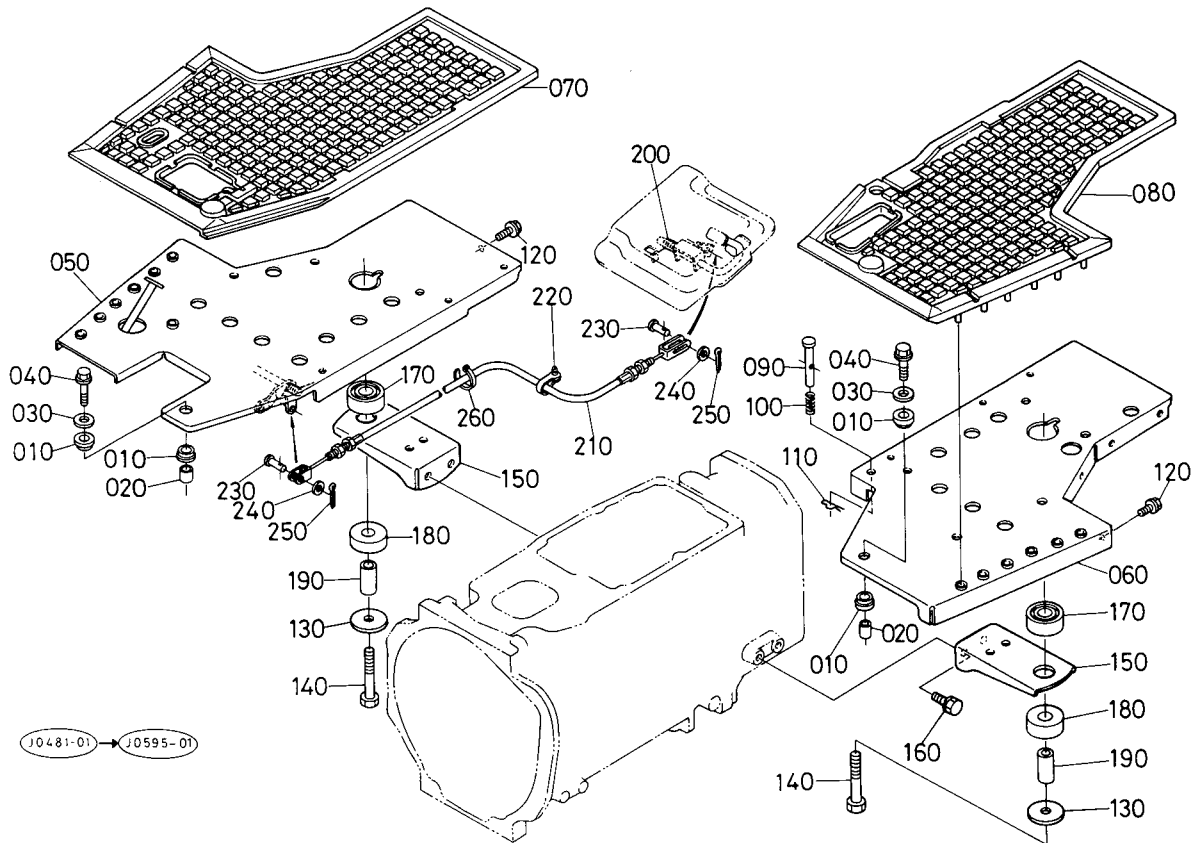


JO480-01 → JO594-01

A:L₁-285, B:L₁-285D, C:L₁-R285

図番	コード No.	部 品 名 称	数 量			互換性	備 考
			A	B	C		
240	30430-8351-0	リア ステップ コンブ	-	-	1		
250	31355-8313-0	クッション(ペダル)	-	-	3		
260	30430-2937-0	コウブ カバー ミギ	-	-	1		
270	30400-2938-0	コウブ カバー ヒダリ	-	-	1		
280	30400-1908-0	フランジボルト8-12 アカイロ	-	-	3		
290	01754-50812	フランジ ボルト	-	-	3		
300	31355-8357-0	リア ステップ シート ミギ	-	-	1		
310	31355-8358-0	リア ステップ シート ヒダリ	-	-	1		
320	01754-50812	フランジ ボルト	-	-	3		

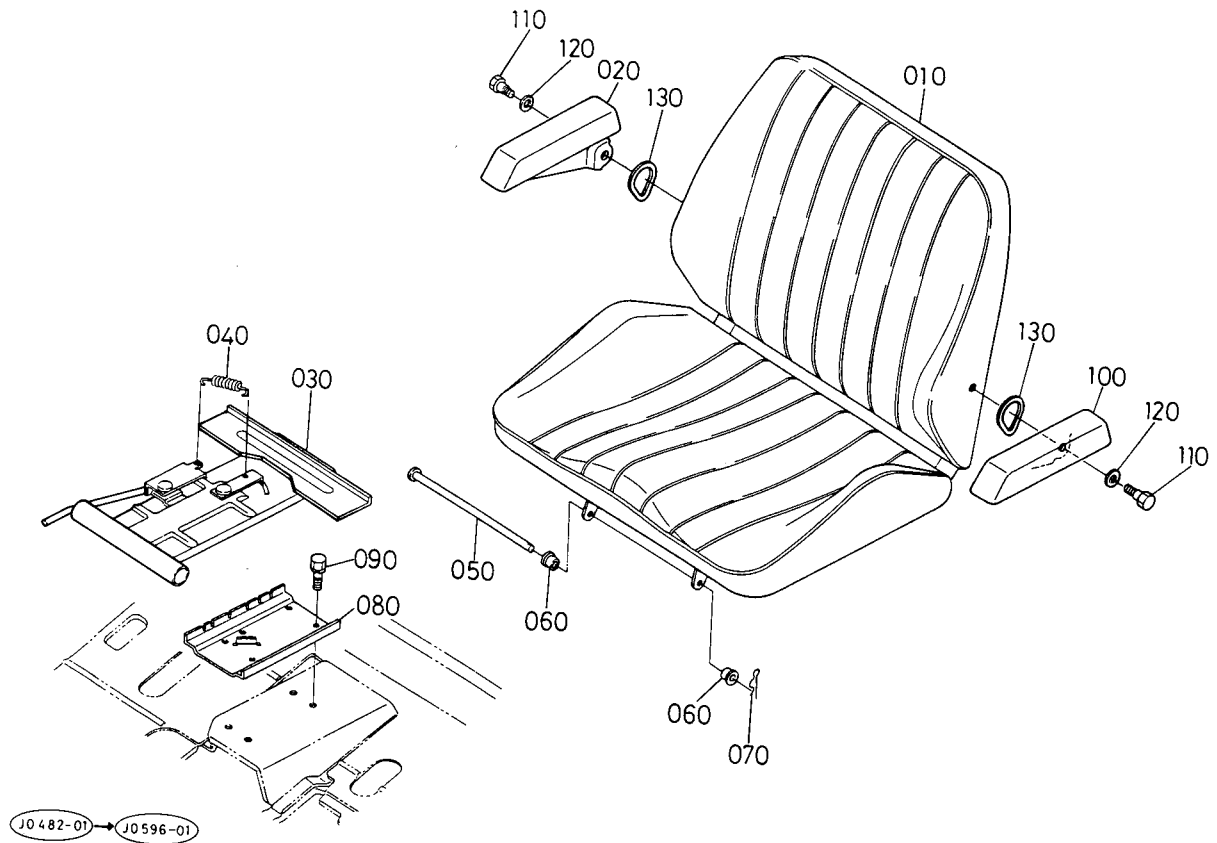
28. ステップ関係



A:L₁-285, B:L₁-285D, C:L₁-R285

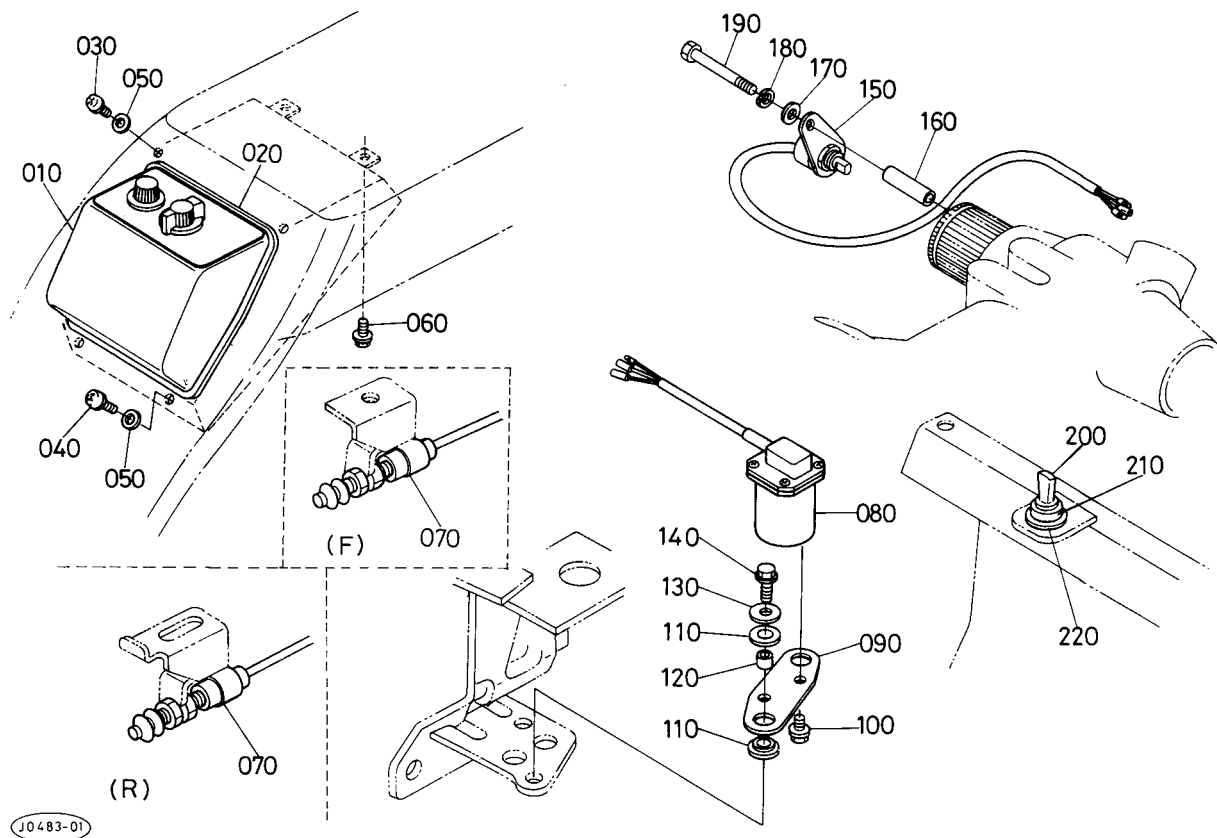
図番	コード No.	部品名称	数量			互換性	備考
			A	B	C		
010	31351-2958-0	クッション (ステップ マエ)	-	-	4		
020	31351-2959-0	カラー	-	-	2		
030	04015-50080	ヒラ ザガネ	-	-	2		
040	01754-50830	フランジ ボルト	-	-	2		
050	30530-8341-0	ステップ ミギ コンブ	-	-	1		
060	30500-2992-0	ステップ ヒダリ コンブ	-	-	1		
070	30500-2997-0	ステップ シート ミギ	-	-	1		
080	30500-2995-0	ステップ シート ヒダリ	-	-	1		
090	31351-1591-0	ストツバ	-	-	1		
100	38240-1595-0	スプリング	-	-	1		
110	05515-51000	スナツプ ピン	-	-	1		(Aガタ)
120	01754-50812	フランジ ボルト	-	-	12		
130	30400-2931-0	ボウシン ゴム オサエ	-	-	2		
140	01745-51270	ボルト	-	-	2		
150	31351-2955-0	ステップ サポート ウシロ	-	-	2		
160	01133-51016	ボルト	-	-	4		(ザガネツキ)
170	30400-2926-0	ボウシン ゴム ウエ	-	-	2		
180	31351-2927-0	ボウシン ゴム シタ	-	-	2		
190	30400-2928-0	スパーサ	-	-	2		
200	31355-8352-0	リア アクセル スプリング	-	-	1		
210	31365-8353-0	ペダル ワイヤ	-	-	1		
220	54711-4176-0	スピード クランプ 2	-	-	1		
230	05122-50618	アタマツキ ピン	-	-	2		(アナアリ-ケンマナシ)
240	04012-50060	ヒラ ザガネ	-	-	2		

29. シート関係



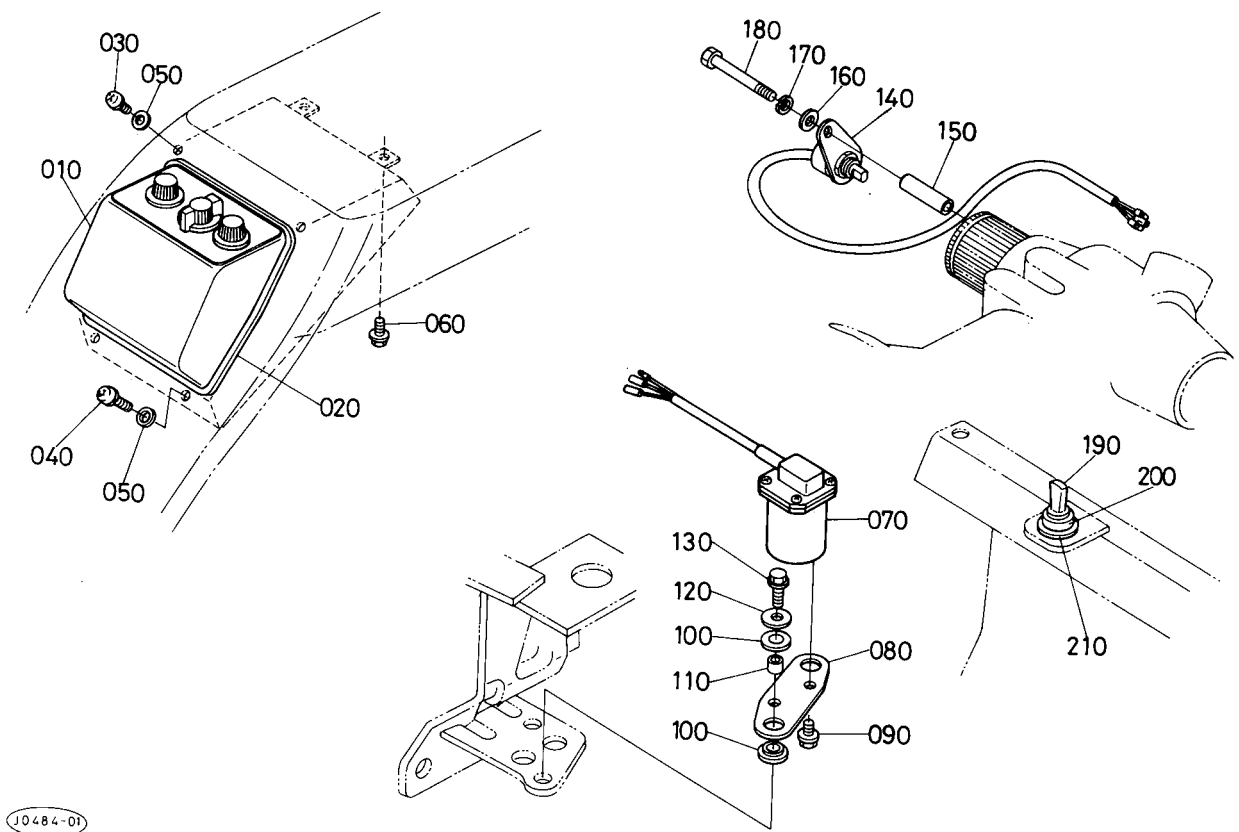
A:L₁-285, B:L₁-285D, C:L₁-R285

図番	コード No.	部 品 名 称	数 量			互換性	備 考
			A	B	C		
010	31355-8371-0	シート (R)	-	-	1		
020	31351-1848-0	アームレスト ミギ	-	-	1		
030	30530-1844-0	シート アジャスター	-	-	1		
040	31351-1846-0	モダンパネ	-	-	1		
050	31351-1847-0	シート ピン	-	-	1		
060	37150-1849-0	クッション	-	-	2		
070	05516-51000	スナップ ピン	-	-	1		(Bガタ)
080	30400-1845-0	シート ホルダ	-	-	2		
090	01123-50820	ボルト	-	-	7		(ザガネツキ)
100	31355-1849-0	アームレスト ヒダリ	-	-	1		
110	31351-1441-0	シテン ボルト (シート)	-	-	2		
120	04013-50120	ヒラ ザガネ	-	-	2		
130	31351-1442-0	プロテクタ (シート)	-	-	2		



A:L₁-285, B:L₁-285D, C:L₁-R285

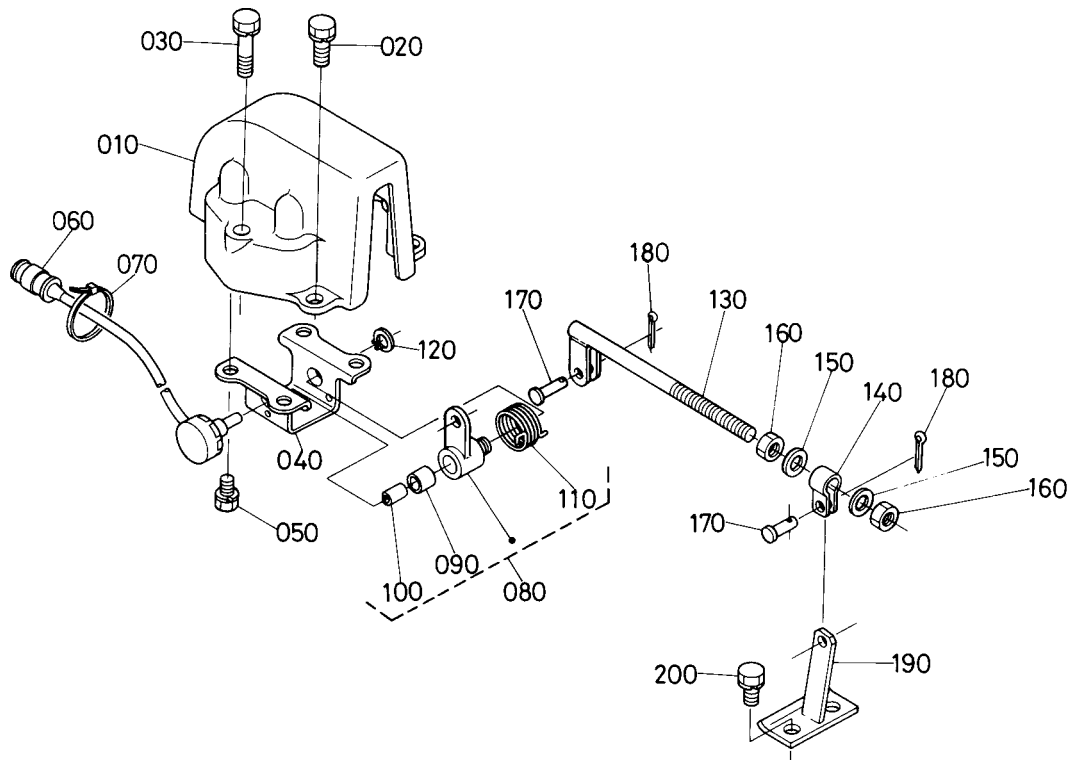
図番	コードNo.	部品名称	数量			互換性	備考
			A	B	C		
010	30401-4810-0	コントロール ボックス アツシ	1	1	1		
020	31352-4826-0	プロテクタ	1	1	1		
030	03004-50616	ザガネツキ コネジ	2	2	2		(ナベ)
040	03004-50625	ザガネツキ コネジ	2	2	2		(ナベ)
050	04012-50060	ヒラ ザガネ	4	4	4		
060	01752-50610	フランジ ボルト	2	2	2		
070	31352-4830-0	リミット スイッチ アツシ	1	1	1		
080	31352-4840-0	ローリング センサ アツシ	1	1	1		
090	31352-4844-0	ステー	1	1	1		
100	01754-50612	フランジ ボルト	2	2	2		
110	31352-4846-0	クツシヨン	4	4	4		
120	31352-4848-0	カラー	2	2	2		
130	04015-50060	ヒラ ザガネ	2	2	2		
140	01754-50620	フランジ ボルト	2	2	2		
150	30401-4850-0	リフトアーム センサ アツシ	1	1	1		
160	31352-4855-0	カラー	1	1	1		
170	04012-50060	ヒラ ザガネ	1	1	1		
180	04512-50060	バネ ザガネ	1	1	1		
190	01053-50660	ボルト	1	1	1		
200	55611-4143-0	シユドウ スイッチ	1	1	1		
210	37100-1808-0	クツシヨン ゴム	2	2	2		
220	63611-5233-0	ウケ ゴム	1	1	1		



JO484-01

A:L₁-285, B:L₁-285D, C:L₁-R285

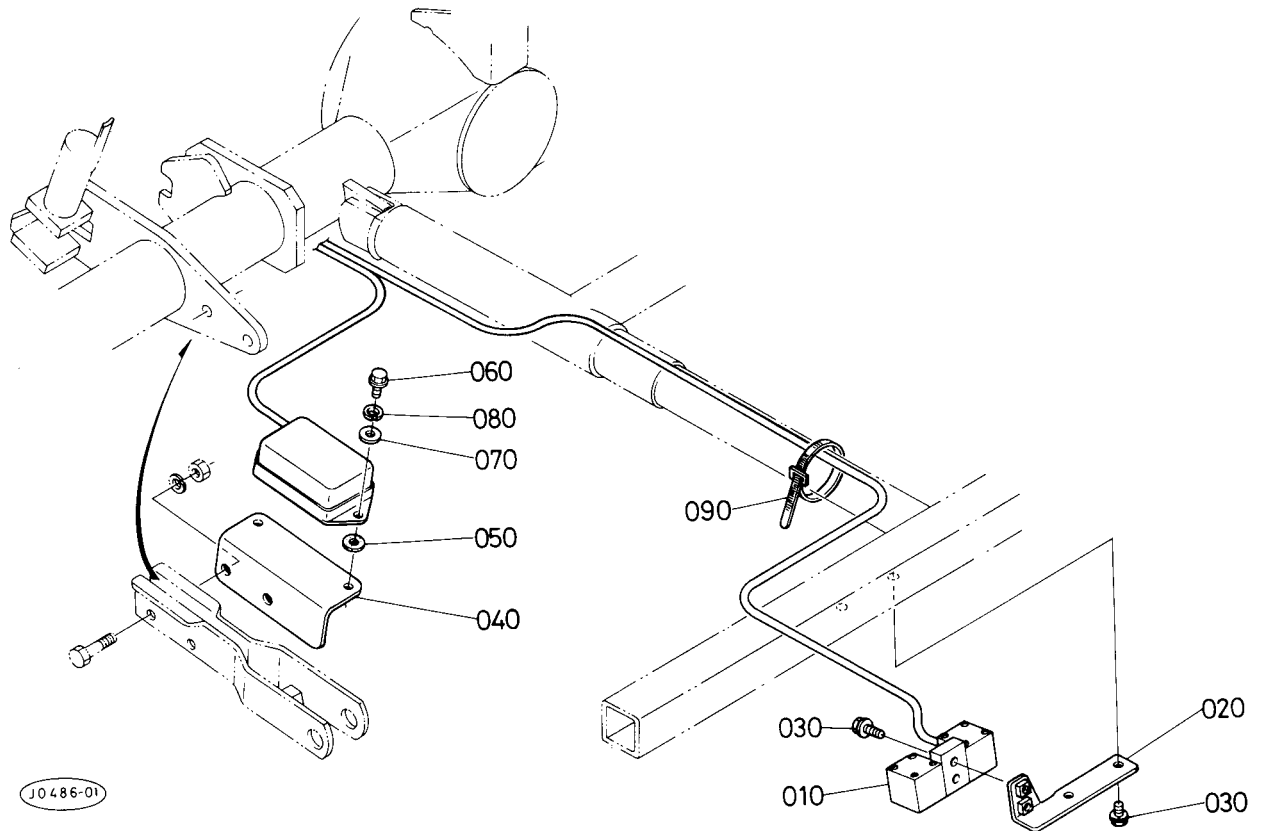
図番	コード No.	部 品 名 称	数 量			互換性	備 考
			A	B	C		
010	30402-4810-0	コントロールボックス アツシーAM	1	1	1		
020	31352-4826-0	プロテクタ	1	1	1		
030	03004-50616	ザガネツキ コネジ	2	2	2		(ナベ)
040	03004-50625	ザガネツキ コネジ	2	2	2		(ナベ)
050	04012-50060	ヒラ ザガネ	4	4	4		
060	01752-50610	フランジ ボルト	2	2	2		
070	31352-4840-0	ローリング センサ アツシ	1	1	1		
080	31352-4844-0	ステー	1	1	1		
090	01754-50612	フランジ ボルト	2	2	2		
100	31352-4846-0	クッション	4	4	4		
110	31352-4848-0	カラー	2	2	2		
120	04015-50060	ヒラ ザガネ	2	2	2		
130	01754-50620	フランジ ボルト	2	2	2		
140	30401-4850-0	リフトアーム センサ アツシ	1	1	1		
150	31352-4855-0	カラー	1	1	1		
160	04012-50060	ヒラ ザガネ	1	1	1		
170	04512-50060	バネ ザガネ	1	1	1		
180	01053-50660	ボルト	1	1	1		
190	55611-4143-0	シユドウ スイッチ	1	1	1		
200	37100-1808-0	クッション ゴム	2	2	2		
210	63611-5233-0	ウケ ゴム	1	1	1		



JO485-01

A:L₁-285, B:L₁-285D, C:L₁-R285

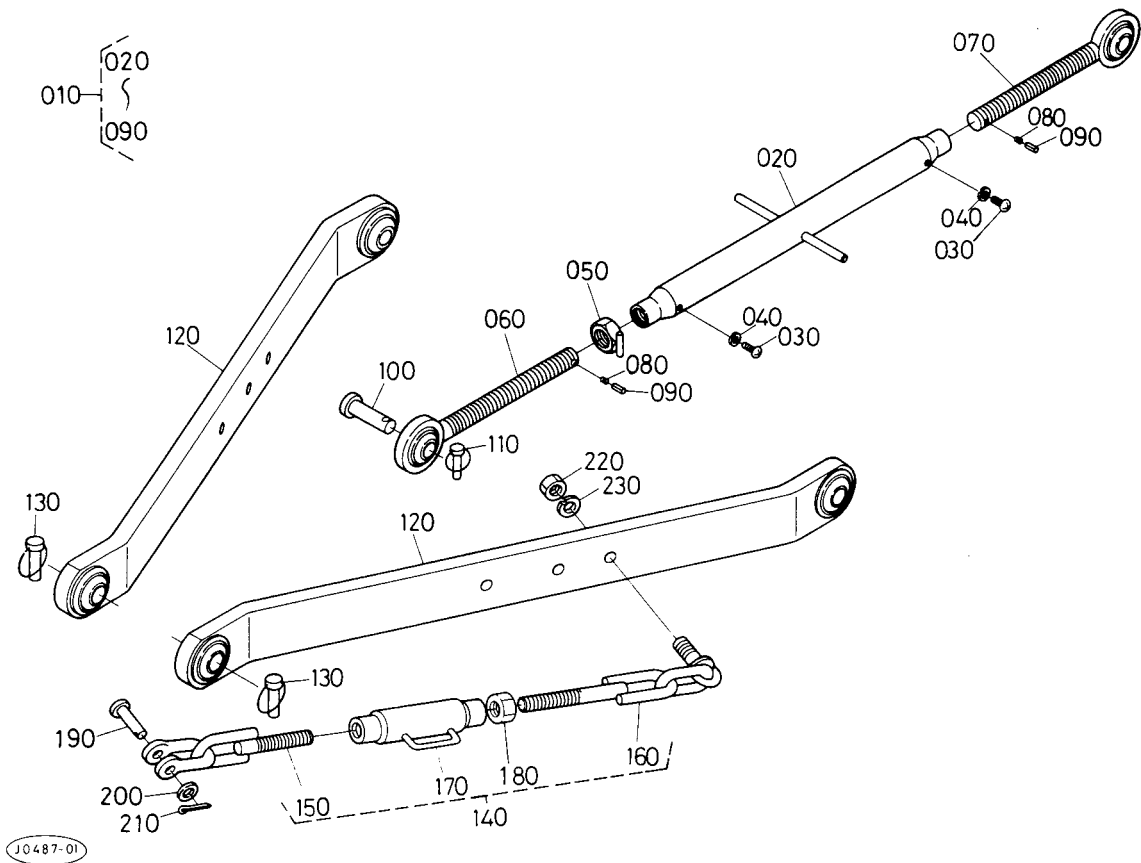
図番	コード No.	部 品 名 称	数 量			互換性	備 考
			A	B	C		
010	30402-4681-0	センサ カバー	1	1	1		
020	01123-50818	ボルト	2	2	2		(ザガネツキ)
030	01123-50845	ボルト	2	2	2		(ザガネツキ)
040	79142-3582-0	センサ ウケ	1	1	1		
050	01202-50612	ボルト	4	4	4		(ザガネツキ)
060	30402-4688-2	カバー センサ アツシ	1	1	1		
070	67156-3977-0	タイラップ バンド	2	2	2		
080	30442-4685-0	センサレバー アツシ	1	1	1		
090	67156-3822-0	ガイド ピース	1	1	1		
100	36741-9445-0	スプリング(ポジションセンサ)	1	1	1		
110	79142-3586-2	スプリング	1	1	1		
120	04612-00100	ジク サークリップ	1	1	1		
130	30402-4687-2	チヨウセイ ロッド	1	1	1		
140	79142-3594-0	チヨウセイ カナグ	1	1	1		
150	04013-50080	ヒラ ザガネ	2	2	2		
160	02114-50080	ナット	2	2	2		
170	05122-50614	アタマツキ ピン	2	2	2		(アナアリ-ケンマナシ)
180	05511-51612	ワリ ピン	2	2	2		
190	30402-4686-3	センサリンク シテン	1	1	1		
200	01123-50818	ボルト	2	2	2		(ザガネツキ)



A:L₁-285, B:L₁-285D, C:L₁-R285

図番	コード No.	部 品 名 称	数 量			互換性	備 考
			A	B	C		
010	30403-3451-0	デプス センサ アツシ	1	1	1		
020	30403-3452-0	センサ ブラケット	1	1	1		
030	01754-50620	フランジ ボルト	4	4	4		
040	30403-3454-0	コントロールボックス ブラケット	1	1	1		
050	31351-2988-0	クッション	2	2	2		
060	01754-50616	フランジ ボルト	2	2	2		
070	04012-50060	ヒラ ザガネ	2	2	2		
080	04512-50060	バネ ザガネ	2	2	2		
090	55311-4126-0	コード バンド	4	4	4		

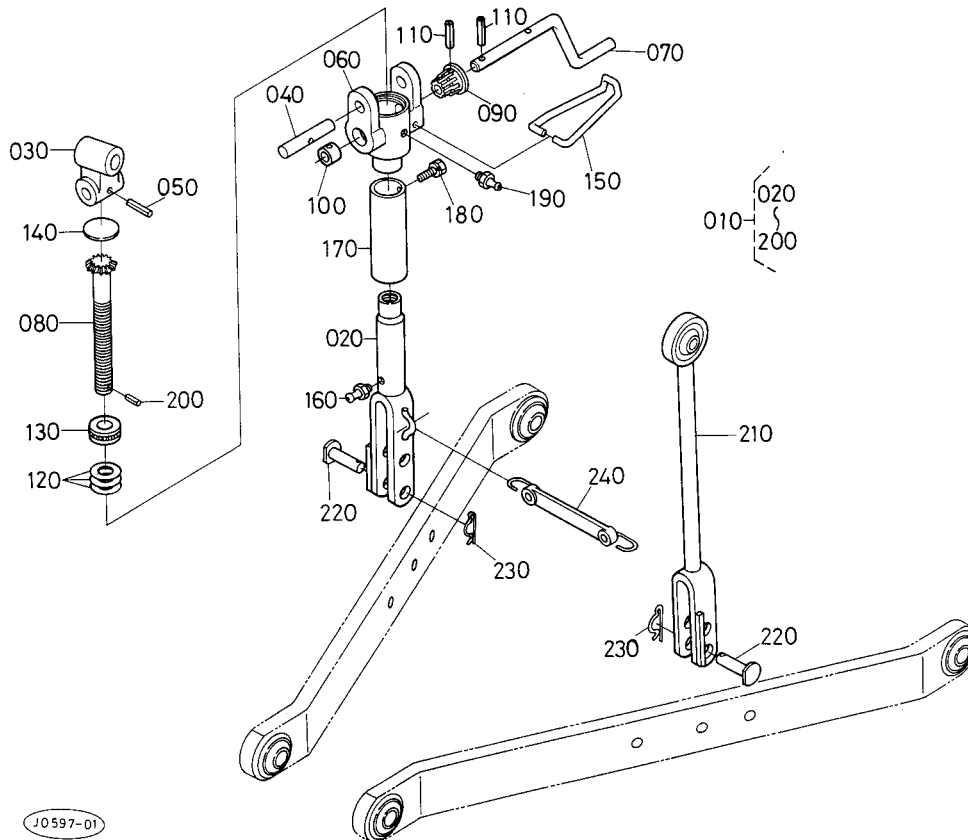
1. トップリンク関係



A:L₁-285, B:L₁-285D, C:L₁-R285

図番	コード No.	部 品 名 称	数 量			互 換 性	備 考
			A	B	C		
010	31351-7110-0	トップリンク アツシ	1	1	1		
020	31351-7111-0	トップリンク	1	1	1		
030	31351-7115-0	コネジ	2	2	2		
040	04512-50060	バネ ザガネ	2	2	2		
050	38247-7118-0	トップ リンク ナット	1	1	1		
060	31351-7121-0	トップ リンク ツギテ ミギ	1	1	1		
070	31351-7122-0	トップリンク ツギテ ヒダリ	1	1	1		
080	70436-5836-0	スプリング	2	2	2		
090	31351-7116-0	ピン	2	2	2		
100	37307-7136-0	アタマツキピン	2	2	2		
110	34150-3764-0	セット ピン	2	2	2		
120	31361-7131-0	ロアーリンク コンブ	2	2	2		
130	34150-3764-0	セット ピン	2	2	2		
140	30400-7180-0	チエツク チェーン アツシ	2	2	2		
150	30400-7181-0	チエツク チェーン 1	4	4	4		
160	30400-7182-0	チエツク チェーン 2	4	4	4		
170	38240-7184-0	ターン バツクル (M16ヨウ)	2	2	2		
180	02052-50160	ナット	2	2	2		(Aガタ)
190	32353-7189-0	ピン	2	2	2		
200	04013-50120	ヒラ ザガネ	2	2	2		
210	05511-50425	ワリ ピン	2	2	2		
220	02074-50160	ナット	2	2	2		
230	04512-50160	バネザガネ	2	2	2		

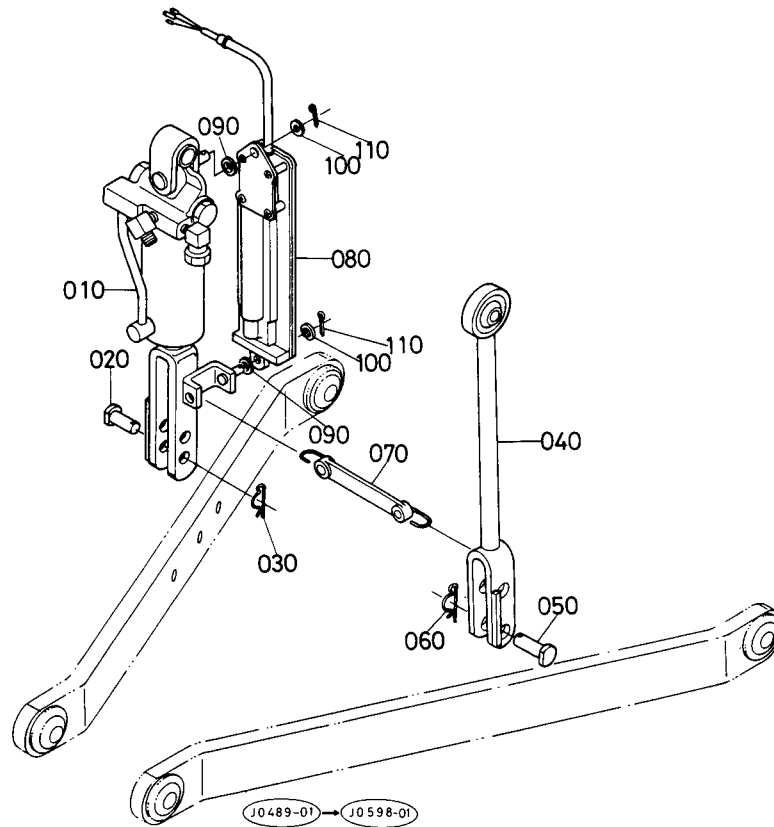
2. リフトロッド関係



JO597-01

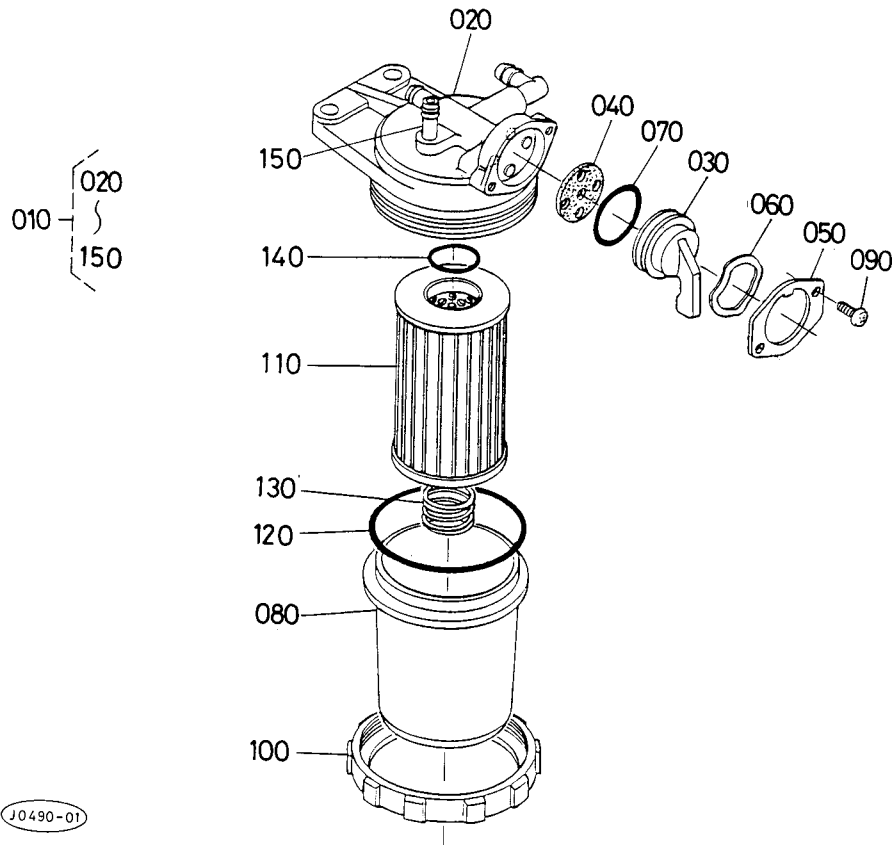
A:L₁-285, B:L₁-285D, C:L₁-R285

図番	コード No.	部品名称	数量			互換性	備考
			A	B	C		
010	38267-7156-2	リフトロッドチヨウセイソウチ アツシ	1	1	1		
020	38267-7152-0	リフト ロッド シタ	1	1	1		
030	31351-7157-0	ギヤケース ツギテ	1	1	1		
040	38247-7155-0	リフト ロッド ピン	1	1	1		
050	05411-00532	スプリング ピン	1	1	1		
060	31351-7171-0	リフトロッド ギヤ ケース	1	1	1		
070	31351-7166-0	リフトロッド ハンドル	1	1	1		
080	32244-7164-2	リフトロッド ギヤ 1	1	1	1		
090	32244-7165-0	リフトロッド ギヤ 2	1	1	1		
100	31351-7167-0	ヒラ ザガネ	1	1	1		
110	05411-00622	スプリング ピン	2	2	2		
120	31220-7172-0	シム	3	3	3		
130	32294-7177-0	スラストボール ベアリング	1	1	1		
140	06311-75045	ベルチ プラグ	1	1	1		
150	32244-7173-0	ハンドル ストツパ	1	1	1		
160	06613-10675	グリース ニツプル	1	1	1		
170	34264-7170-4	パイプ	1	1	1		
180	01202-50612	ボルト	1	1	1		(ザガネツキ)
190	06613-10675	グリース ニツプル	1	1	1		
200	05411-00320	スプリング ピン	1	1	1		
210	30500-7154-0	リフト ロッド ヒダリ	1	1	1		
220	38747-7158-2	リフトロッドピン シタ	2	2	2		
230	05515-51600	スナツプ ピン	2	2	2		(Aガタ)
240	38187-7175-0	フレドメ ゴム コンブ	1	1	1		



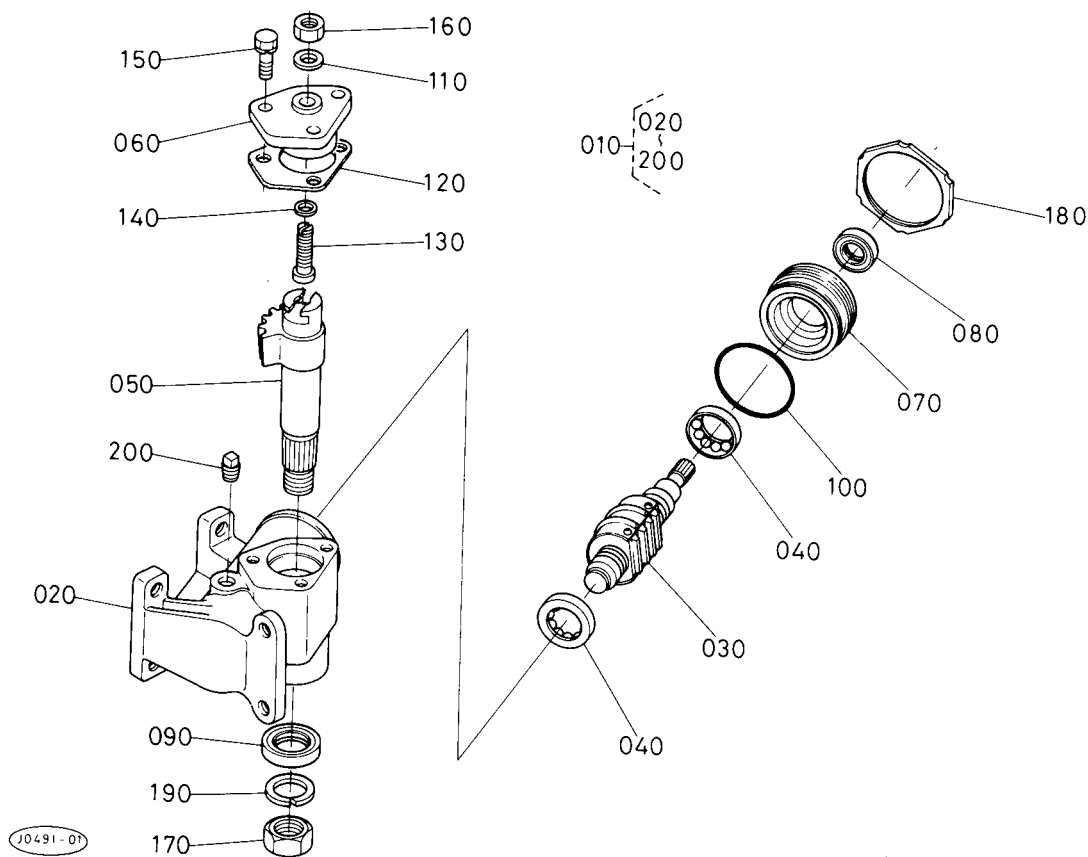
A:L₁-285, B:L₁-285D, C:L₁-R285

図番	コード No.	部 品 名 称	数 量			互換性	備 考
			A	B	C		
010	30501-4960-0	リフトシリンダ アツシ	1	1	1		
020	38747-7158-2	リフトロッドピン シタ	1	1	1		
030	05515-51600	スナツプ ピン	1	1	1		(Aガタ)
040	30400-7154-0	リフト ロッド ヒダリ	1	1	1		
050	38747-7158-2	リフトロッドピン シタ	1	1	1		
060	05515-51600	スナツプ ピン	1	1	1		(Aガタ)
070	38187-7175-0	フレドメ ゴム コンブ	1	1	1		
080	31352-4860-0	ストローク センサ アツシ	1	1	1		
090	31352-4866-0	クツシヨン	2	2	2		
100	04012-50080	ヒラ ザガネ	2	2	2		
110	05511-50215	ワリ ピン	2	2	2		



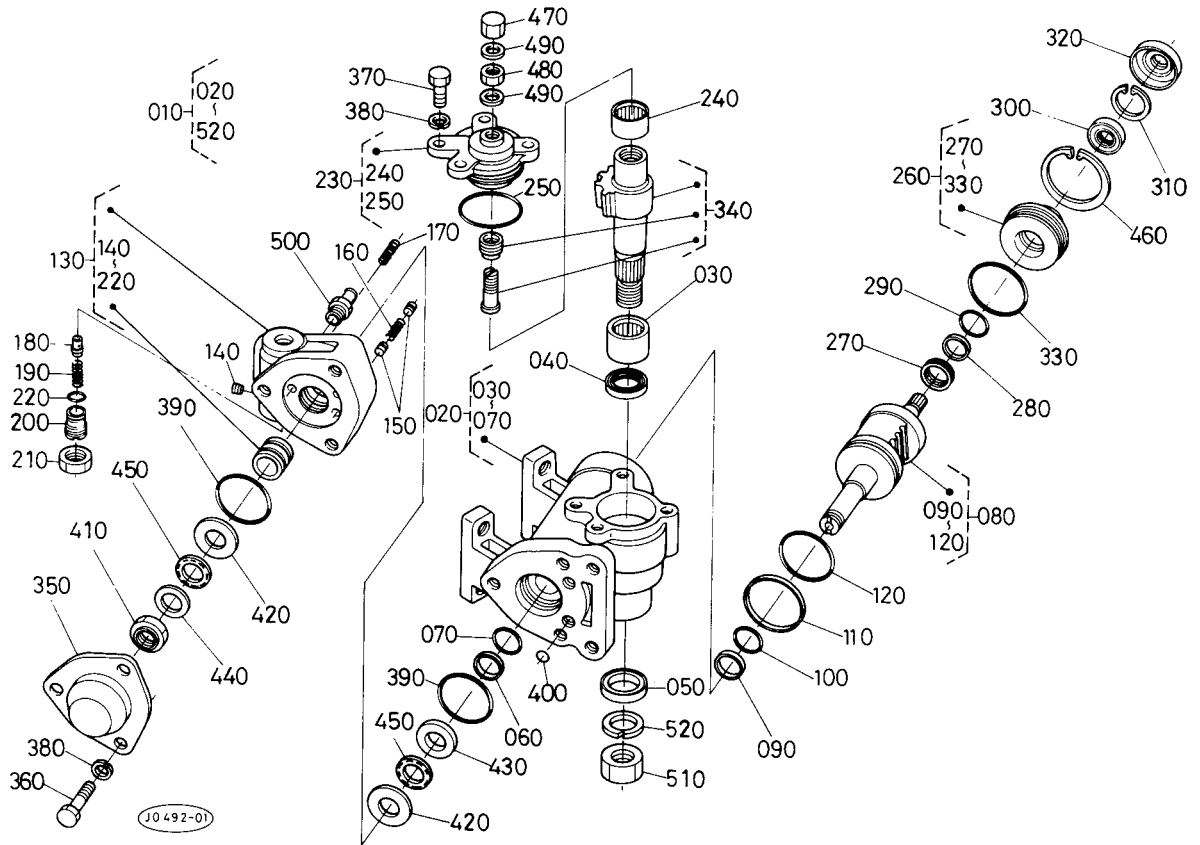
A:L₁-285, B:L₁-285D, C:L₁-R285

図番	コード No.	部 品 名 称	数 量			互換性	備 考
			A	B	C		
010	15521-4301-0	フューエル フィルタ アツシ	1	1	1		
020	15521-4311-2	ボデー アツシ	1	1	1		
030	15521-4352-2	フィルタ ハンドル	1	1	1		
040	15521-4367-2	パツキン	1	1	1		
050	15521-4355-2	ハンドル オサエ	1	1	1		
060	15521-4354-2	スラスト プレート	1	1	1		
070	04811-10290	O リング	1	1	1		
080	15521-4313-0	フィルタ ポット	1	1	1		
090	15521-9331-0	ザガネツキ コネジ	2	2	2		
100	15521-4315-0	リテーナ リング	1	1	1		
110	15521-4316-0	フィルタ エレメント	1	1	1		
120	04811-50650	O リング	1	1	1		
130	15521-4393-0	スプリング	1	1	1		
140	04811-00160	O リング	1	1	1		
150	15521-4328-2	エアヌキ ジョイント	1	1	1		



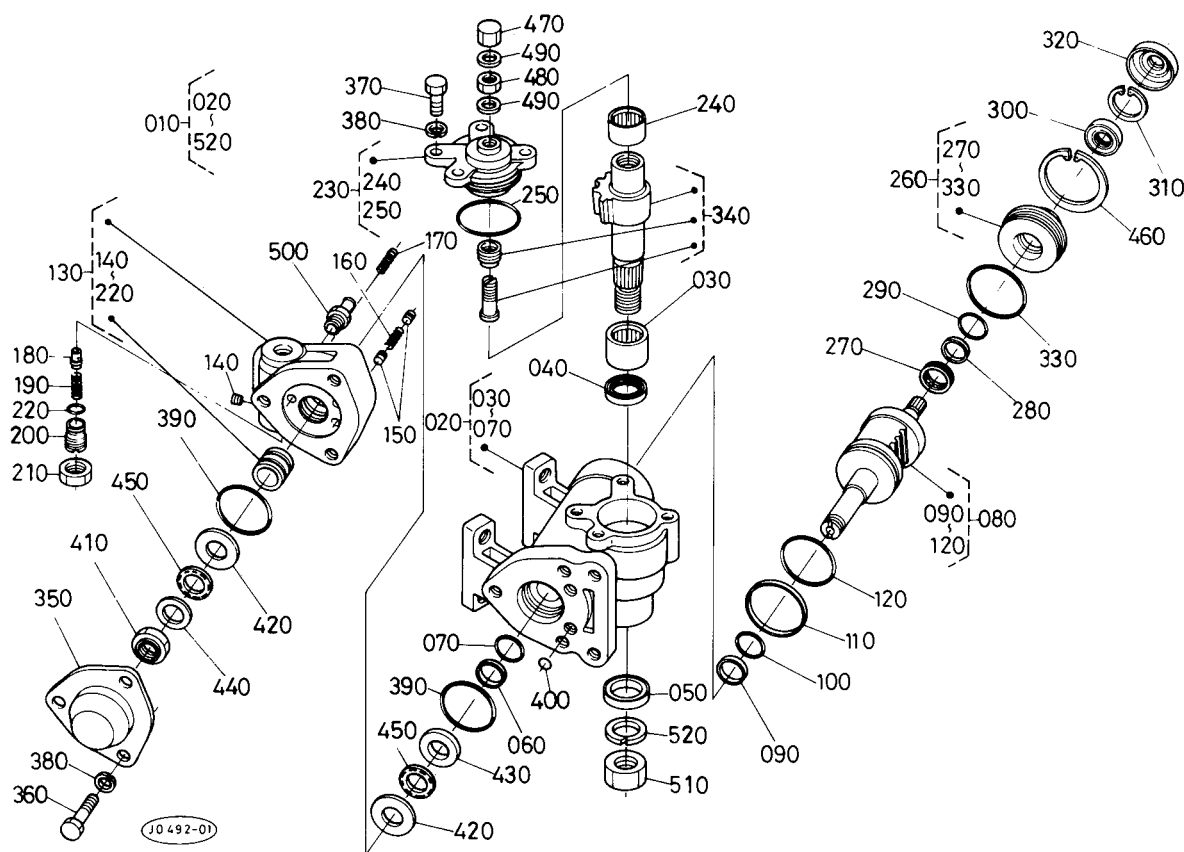
A:L₁-285, B:L₁-285D, C:L₁-R285

図番	コード No.	部 品 名 称	数 量			互換性	備 考
			A	B	C		
010	31351-1610-3	マニュアル ステアリング アツシ	1	1	1		
020	31351-1611-0	ギヤ ボックス	1	1	1		
030	31351-1620-0	ボール ナット	1	1	1		
040	38240-1622-0	スラストボール ベアリング	2	2	2		
050	38240-1612-0	セクタ シャフト	1	1	1		
060	31351-1640-0	サイド カバー	1	1	1		
070	31351-1631-0	リア カバー	1	1	1		
080	09500-17307	オイル シール	1	1	1		(TC17*30*7)
090	09500-26387	オイル シール	1	1	1		(TC26*38*7)
100	04811-10530	O リング	1	1	1		
110	31351-1625-0	シール ワツシヤ	1	1	1		
120	31351-1642-0	サイドカバー バツキン	1	1	1		
130	32130-1648-0	チヨウセイ ネジ	1	1	1		
140	34150-1644-0	チヨウセイ カラー 1	1	1	1		
140	34150-1645-0	チヨウセイ カラー 2	1	1	1		
140	34150-1646-0	チヨウセイ カラー 3	1	1	1		
140	34150-1647-0	チヨウセイ カラー 4	1	1	1		
140	34150-1648-0	チヨウセイ カラー 5	1	1	1		
150	01123-50822	ボルト	3	3	3		(ザガネツキ)
160	02116-50100	ナット	1	1	1		
170	02172-50200	ナット	1	1	1		
180	38240-1663-0	ナット	1	1	1		
190	04512-50200	バネ ザガネ	1	1	1		
200	34150-1664-0	プラグ	1	1	1		



A:L₁-285, B:L₁-285D, C:L₁-R285

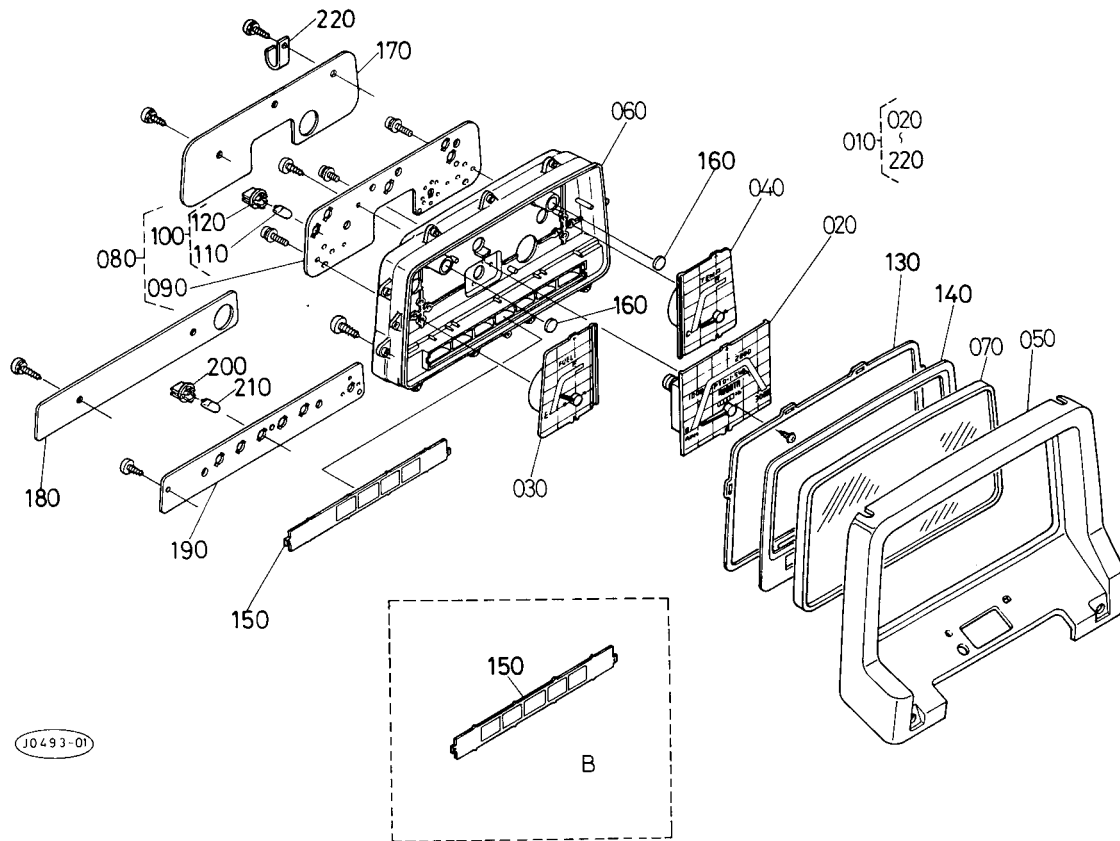
図番	コード No.	部 品 名 称	数 量			互換性	備 考
			A	B	C		
010	30400-6610-0	パワー ステアリング アツシ	1	1	1		
020	31351-6611-0	ギヤー ボックス アツシ	1	1	1		
030	31351-6613-0	ニードル ベアリング	1	1	1		
040	35270-1614-0	ユウバツキン	1	1	1		
050	35270-1615-0	オイルシール	1	1	1		
060	35270-1616-0	テフロンリング	1	1	1		
070	04811-10300	O リング	1	1	1		
080	30400-6620-0	ボール ナット アツシ	1	1	1		
090	35270-1616-0	テフロンリング	1	1	1		
100	04811-10300	O リング	1	1	1		
110	31351-6628-0	テフロン リング	1	1	1		
120	04811-50550	O リング	1	1	1		
130	30400-6630-2	バルブ アツシ	1	1	1		
140	38430-6679-0	プラグ	2	2	2		
150	38430-6633-0	ピストン 2	4	4	4		
160	38430-6635-0	スプリング	2	2	2		
170	30400-6634-0	スプリング	2	2	2		
180	31351-6636-0	ポベツト	1	1	1		
190	38430-6638-0	スプリング	1	1	1		
200	31351-6637-0	アジャスト スクリユ	1	1	1		
210	31351-6638-0	ナット	1	1	1		
220	31351-6639-0	O リング	1	1	1		
230	35270-1640-0	サイドカバー アツシ	1	1	1		
240	35270-1642-0	ニードルベアリング	1	1	1		



A:L₁-285, B:L₁-285D, C:L₁-R285

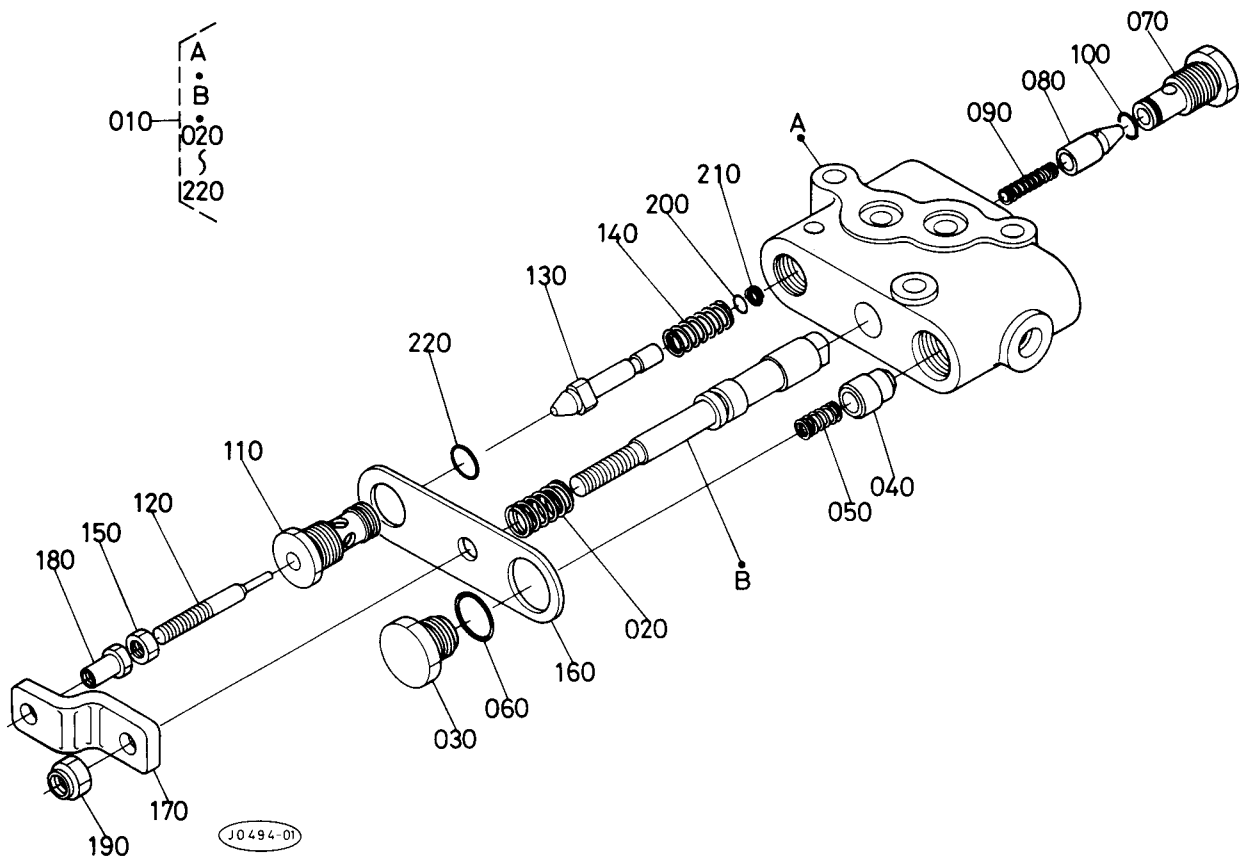
図番	コード No.	部 品 名 称	数 量			互換性	備 考
			A	B	C		
250	04811-50600	○ リング	1	1	1		
260	31351-6650-0	トップカバー アツシ	1	1	1		
270	35270-1632-0	ニードルベアリング	1	1	1		
280	35270-1616-0	テフロンリング	1	1	1		
290	04811-10300	○ リング	1	1	1		
300	31351-6653-0	オイル シール	1	1	1		
310	04611-00320	アナ サークリツプ	1	1	1		
320	31351-6654-0	ダスト シール	1	1	1		
330	35270-1634-0	○ リング	1	1	1		
340	31351-6660-0	セクター シャフト アツシ	1	1	1		
350	31351-6671-0	エンド カバー	1	1	1		
360	31351-6672-0	ボルト	3	3	3		
370	35270-1665-0	ボルト	4	4	4		
380	04512-50100	バネ ザガネ	7	7	7		
390	04811-10700	○ リング	2	2	2		
400	04811-00080	○ リング	2	2	2		
410	38430-6665-0	ナット	1	1	1		
420	38430-6663-0	キドウリン	2	2	2		
430	38430-6661-0	キドウリン	1	1	1		
440	35270-1666-0	キドウリン	1	1	1		
450	38430-6664-0	ニードル ベアリング	2	2	2		
460	04611-00630	アナ サークリツプ	1	1	1		
470	35270-1670-0	フクロナット	1	1	1		
480	35270-1667-0	ナット	1	1	1		

3. パネルボード関係



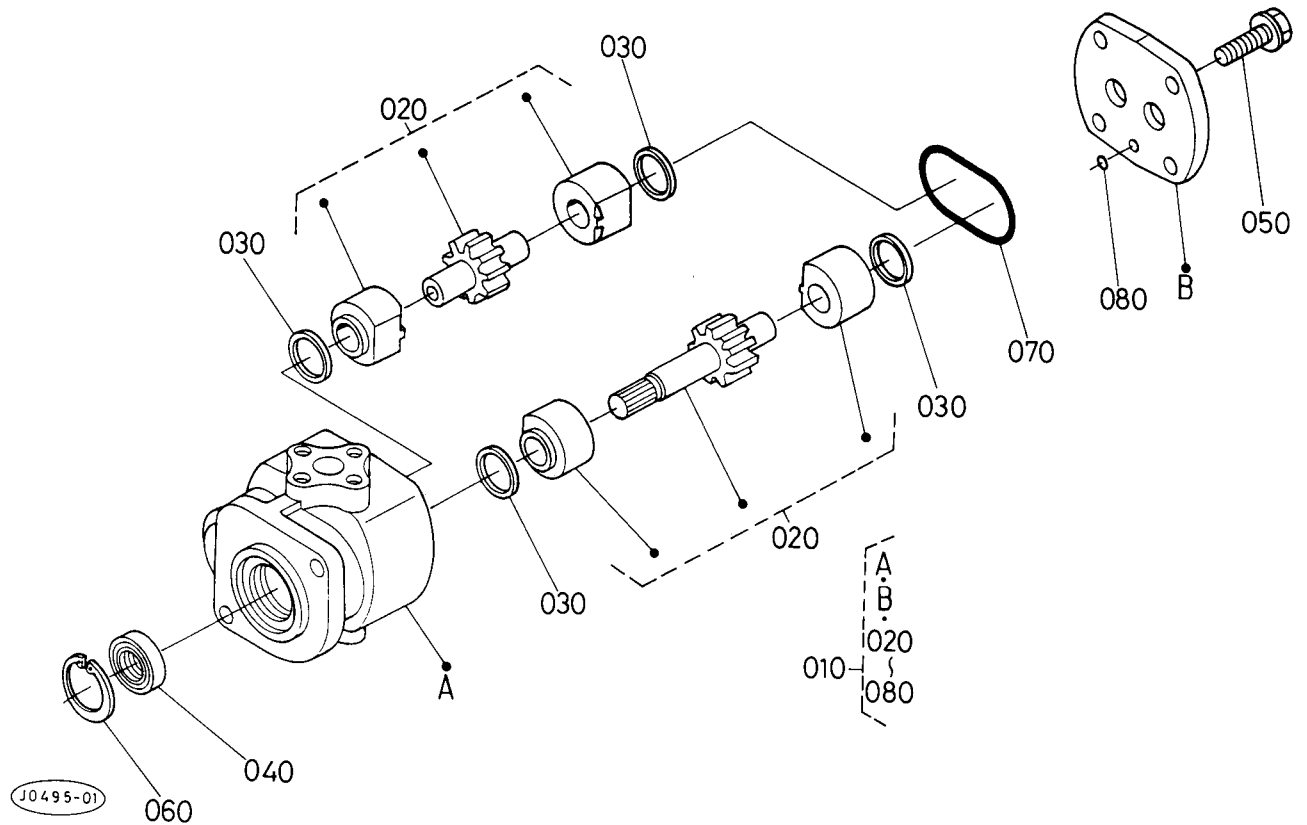
A:L₁-285, B:L₁-285D, C:L₁-R285

図番	コード No.	部 品 名 称	数 量			互換性	備 考
			A	B	C		
010	30400-3110-0	パネルボード アツシ	1	1	-		
010	30420-3110-0	パネルボード アツシー-B	-	1	-	(B)	
020	30400-9371-0	タコメータ アツセン	1	1	-		
030	30400-9372-0	フューエル ゲージ アツセン	1	1	-		
040	30400-9373-0	テンバラチャ ゲージ アツセン	1	1	-		
050	30400-9374-0	フード	1	1	-		
060	31351-9375-0	ケース	1	1	-		
070	31351-9376-0	ガラス ウィズパツキン	1	1	-		
080	31351-9377-0	プレートサブアツセンブリ	1	1	-		
090	31351-9378-0	プレートサブ アツセンブリ	1	1	-		
100	38240-3146-0	ランプ アツシ	5	5	-		
110	38240-3147-0	バルブ	5	5	-		
120	38240-3148-0	ソケット	5	5	-		
130	31351-9379-0	パツキンラバー	1	1	-		
140	31351-9380-0	プレート ウインド	1	1	-		
150	30400-9381-0	レンズ	1	1	-		
150	30420-9381-0	レンズ-B	-	1	-	(B)	
160	31351-9382-0	レンズ	2	2	-		
170	31351-9383-0	ケース ロア	1	1	-		
180	31351-9384-0	ケース ロア	1	1	-		
190	30400-9378-0	プレートサブアツセン	1	1	-		
190	30420-9378-0	プレート サブアツセン-B	-	1	-	(B)	
200	38240-3148-0	ソケット	4	4	-		
200	38240-3148-0	ソケット	-	5	-	(B)	



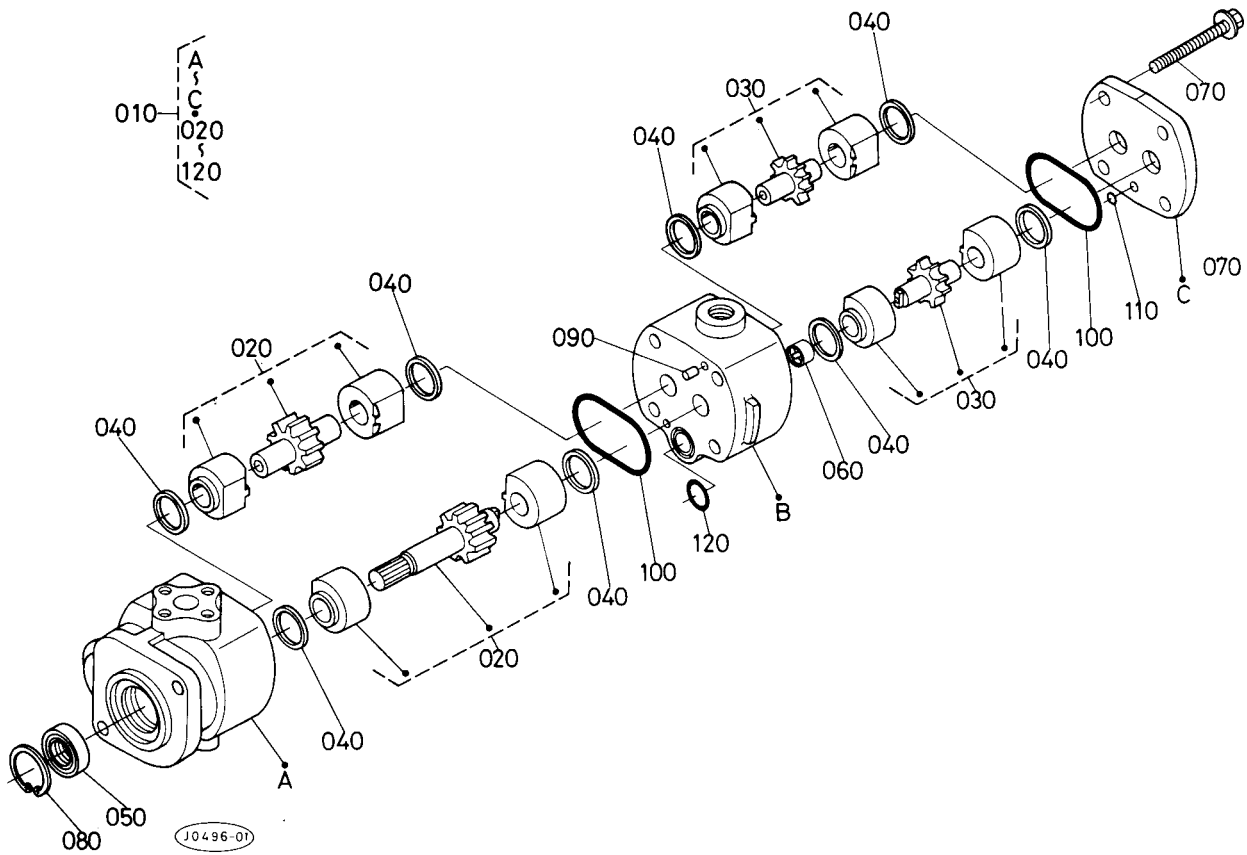
A:L₁-285, B:L₁-285D, C:L₁-R285

図番	コード No.	部 品 名 称	数 量			互 換 性	備 考
			A	B	C		
010	31391-3900-0	コントロール バルブ アツシ	1	1	1		
020	31351-3913-0	スプール バネ	1	1	1		
030	31351-3914-0	アンロード プラグ	1	1	1		
040	31351-3915-0	アンロード ポベツト	1	1	1		
050	67531-3847-0	アンロード バネ	1	1	1		
060	04811-00160	O リング	1	1	1		
070	31391-3917-0	プラグ 1	1	1	1		
080	31391-3918-0	ポベツト 1	1	1	1		
090	31391-3919-0	バネ 1	1	1	1		
100	04810-00090	O リング	1	1	1		
110	31351-3920-0	プラグ 2	1	1	1		
120	31351-3921-0	オサエ ボウ	1	1	1		
130	31351-3918-0	ポベツト 2	1	1	1		
140	31351-3919-0	バネ 2	1	1	1		
150	02056-50060	ナツト	1	1	1		
160	31351-3924-0	イタ	1	1	1		
170	31351-3925-0	レンケツイタ	1	1	1		
180	31351-3926-0	チヨウセイ ナツト	1	1	1		
190	31351-3927-0	U ナツト (M8)	1	1	1		
200	04811-00050	O リング	1	1	1		
210	31351-3929-0	バックアツプ リング (P5)	1	1	1		
220	04810-06100	O リング	1	1	1		



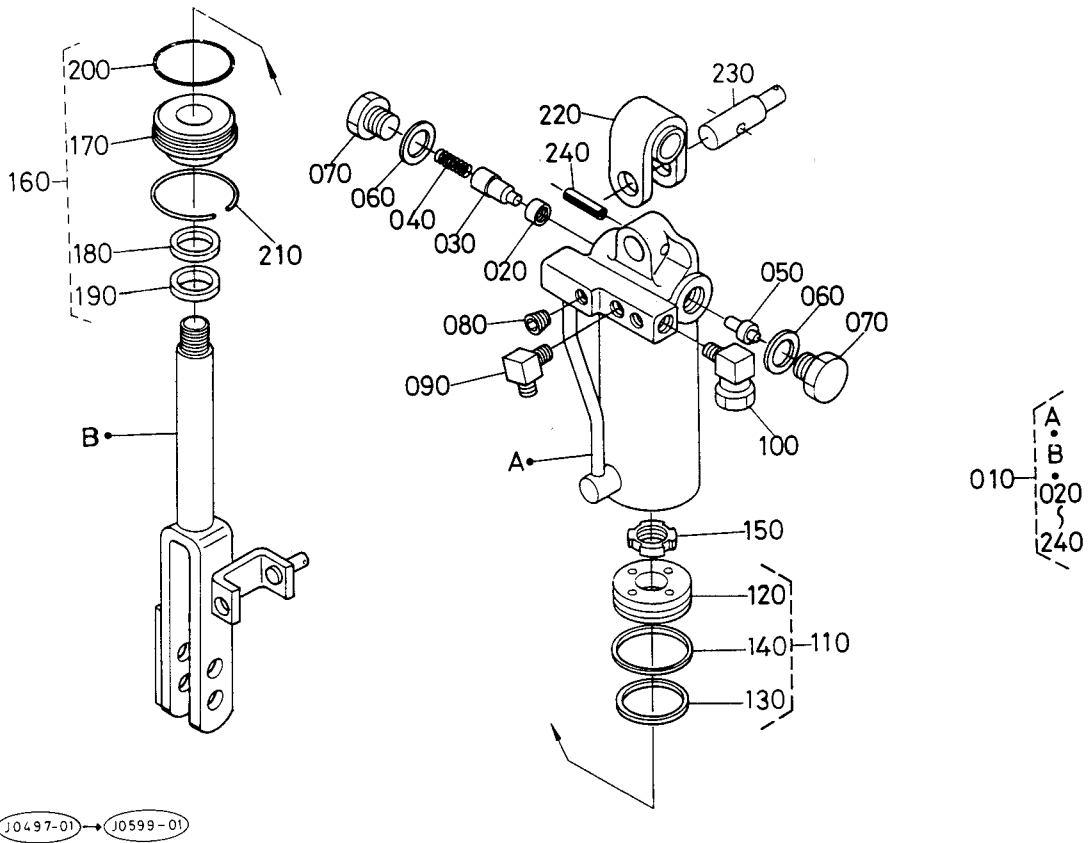
A:L₁-285, B:L₁-285D, C:L₁-R285

図番	コードNo.	部品名称	数量			互換性	備考
			A	B	C		
010	31351-7610-0	ギヤーポンプ アツシ	1	1	1		
020	31351-7620-0	ギヤー メタル コンブ	1	1	1		
030	31351-7617-0	メタル シール リング	4	4	4		
040	31351-7619-0	オイル シール	1	1	1		
050	31351-7624-0	フランジ ボルト	4	4	4		
060	04611-00300	アナ サークリップ	1	1	1		
070	04810-50550	O リング	1	1	1		
080	04810-00050	O リング	1	1	1		



A:L₁-285, B:L₁-285D, C:L₁-R285

図番	コード No.	部 品 名 称	数 量			互換性	備 考
			A	B	C		
010	31351-7630-0	ギヤ ポンプ アツシ	1	1	1		
020	31351-7640-0	ギヤ メタル コンブ F	1	1	1		
030	31351-7650-0	ギヤ メタル コンブ R	1	1	1		
040	31351-7617-0	メタル シール リング	8	8	8		
050	31351-7619-0	オイル シール	1	1	1		
060	31351-7647-0	カップリング	1	1	1		
070	31351-7648-0	フランジ ボルト	4	4	4		
080	04611-00300	アナ サークリツブ	1	1	1		
090	05012-00612	ハイコウ ビン	2	2	2		
100	04810-50550	O リング	2	2	2		
110	04810-00050	O リング	1	1	1		
120	04810-00180	O リング	1	1	1		



A:L₁-285, B:L₁-285D, C:L₁-R285

図番	コードNo.	部品名称	数量			互換性	備考
			A	B	C		
010	30501-4960-0	リフトシリンダ アツシ	1	1	1		
020	30401-4973-0	スリーブ	1	1	1		
030	30401-4974-0	ボベツト	1	1	1		
040	38747-7159-0	スプリング	1	1	1		
050	30401-4976-0	ピストン	1	1	1		
060	04724-00160	パツキン	2	2	2		(アツガタ)
070	30401-4977-0	プラグ	2	2	2		
080	31351-3716-0	プラグ (PT1/8)	3	3	3		
090	31392-4972-0	エルボ ツギテ1	1	1	1		
100	31392-4973-0	エルボ ツギテ2	1	1	1		
110	30401-4990-0	シール キット ウエ	1	1	1		
120	30401-4982-0	ピストン	1	1	1		
130	30401-4983-0	カクリング	1	1	1		
140	30401-4984-0	レアフロシ リング	1	1	1		
150	02410-00040	ベアリング ナツト	1	1	1		
160	30401-4985-0	シール キット シタ	1	1	1		
170	30401-4986-0	エンド 2	1	1	1		
180	31352-4987-0	パツキン	1	1	1		
190	31352-4988-0	スクレーバ	1	1	1		
200	04810-50450	O リング	1	1	1		
210	30401-4989-0	スナツプ リング	1	1	1		
220	31352-4991-0	ジョイント コンブ	1	1	1		
230	30401-4993-0	ピン	1	1	1		
240	05411-00530	スプリング ピン	1	1	1		

■アタッチメント一覧表

分類	品番	品名	適用機種	用途・仕様	併用アタッチメント
補 助 車	997422-1001	ストレーク取付台アッシ	L ₁ -185	●片側にストレーク 5 枚 取付け用 ●8.3-24用	P18, P25, P30, P38の何れかを 5組/台
	997522-1001	ストレーク取付台アッシ	L ₁ -205	●片側にストレーク 5 枚 取付け用 ●9.5-22用	P18, P25, P30, P38の何れかを 5組/台
	997622-1001	ストレーク取付台アッシ	L ₁ -225	●片側にストレーク 6 枚 取付け用 ●9.5-24用	P18, P25, P30, P38の何れかを 6組/台
	997722-1001	ストレーク取付台アッシ	L ₁ -245	●片側にストレーク 7 枚 取付け用 ●11.2-24用	P18, P25, P30, P38の何れかを 7組/台
	997222-1001	ストレーク取付台アッシ	L ₁ -265	●片側にストレーク 7 枚 取付け用	P18, P25, P30, P38の何れかを 7組/台、
	997222-1003	ストレーク取付台アッシ	L ₁ -285	●片側にストレーク 7 枚 取付け用	P18, P25, P30, P38の何れかを 7組/台
	輪	997462-5002	P18反転ストレークアッシ	L ₁ -185 L ₁ -205 L ₁ -225 L ₁ -245 L ₁ -265 L ₁ -285	シュー幅 18cm ピン式 構成はR, L各 1 個
995762-6902		P25反転ストレークアッシ	シュー幅 25cm プレート式 構成はR, L各 1 個		
995162-7902		P30反転ストレークアッシ	シュー幅 30cm プレート式 構成はR, L各 1 個		
995162-8902		P38反転ストレークアッシ	シュー幅 38cm プレート式 構成はR, L各 1 個		
3 点 リ ン ク	31341-7110-2	トップリンクアッシ	L ₁ -185 L ₁ -205 L ₁ -225 L ₁ -245	一般作業機用	
	31351-7110-2		L ₁ -265 L ₁ -285		
	992512-5001	リンクドロバ	L ₁ -185 L ₁ -205	JIS 1形	3点リンクアッシ

分類	品番	品名	適用機種	用途・仕様	併用アタッチメント
ウ	992211-2001	前部ウエイトアッシ	L ₁ -185 L ₁ -205 L ₁ -225 L ₁ -245 L ₁ -265 L ₁ -285	28kg 前車軸フレームの前部に 取付け	
	995111-3001	前輪ウエイトアッシ	L ₁ -185 (4WD用はなし)	7.5kg×4個 4.00-12用	
997211-3001	L ₁ -205 L ₁ -225 L ₁ -245 L ₁ -265 L ₁ -285 (4WD用はなし)		11kg×4個 4.00-15用 5.00-15用		
エ	992611-5001	後輪ウエイトアッシ	L ₁ -185 L ₁ -205 L ₁ -225	28kg×6個	
	992611-5111	後輪ウエイト		28kg 992611-5001に必要な に応じて追加 全12個まで (タイヤ1.0kg/cm ²)	
イ	997711-5001	後輪ウエイトアッシ	L ₁ -245	28kg×6個	
	997711-5111	後輪ウエイト		28kg 997711-5001に必要な に応じて追加 全12個まで (タイヤ1.0kg/cm ²)	01173-51680...3コ (ボルト) 04512-50160...3コ (バネ座金) 02174-50160...3コ (ナット)
ト	992811-5002	後輪ウエイトアッシ	L ₁ -265 L ₁ -285	27.5kg×6個	
	992811-5112	後輪ウエイト		992811-5001に 必要に応じて追加	
	30400-13023	バンパウエイト 20	L ₁ -185 L ₁ -205 L ₁ -225 L ₁ -245	20kg, 30kg 前車軸フレームの間に 取付け	
	30400-13042	バンパウエイト 30	L ₁ -265 L ₁ -285		

分類	品番	品名	適用機種	用途・仕様	併用アタッチメント
そ	990641-5001	強力日よけアッシ	L ₁ -185 L ₁ -205 L ₁ -225 L ₁ -245	L ₁ -R185, L ₁ -R205, L ₁ -R225, L ₁ -R245, L ₁ -R265, L ₁ -R285 には専用の強力日よけ 有り。	幌キャビンアタッ チは装着できませ ん。
	990641-4001	サンバイザアッシ	L ₁ -265 L ₁ -285	強力日よけアッシ (990641-5001)に追加装 着できます。	
の	990338-3001	幌キャビンアタッチアッシ	L ₁ -185 L ₁ -205	強力日よけアッシ (990338-5001)を同時購 入してください。本アタ ッチは強力日よけに対す る追加アッシです。	上記 強力日よけアッシ (990641-5001)に は装着できません。
	990538-3001		L ₁ -225 L ₁ -245	強力日よけアッシ (990538-5001)を同時購 入してください。本アタ ッチは強力日よけに対す る追加アッシです。	
	990638-3001		L ₁ -265	強力日よけアッシ (990638-5001)を同時購 入してください。本アタ ッチは強力日よけに対す る追加アッシです。	
	990738-3001		L ₁ -285	強力日よけアッシ (990738-5001)を同時購 入してください。本アタ ッチは強力日よけに対す る追加アッシです。	
他	997719-1002	作業灯アッシ	L ₁ -185 L ₁ -205 L ₁ -225 L ₁ -245	02シリーズ用 (品番997719-1001)は L ₁ -5シリーズには取付 けできません。	
	963971-5101	洗車ポンプ	L ₁ -265 L ₁ -285	PTO軸に取付け	

分類	品番	品名	適用機種	用途・仕様	備考
強力日よけ	990641-6001	強力日よけアッシ	L ₁ -R185	ミニワゴンとは共着できません。 リフト・除雪機・フロントローダを装着できます。	幌キャビンアタッチは装着できません。
	990641-9001	リフト用日よけアッシ 【注1】	L ₁ -R205 L ₁ -R225		
	990641-7001	強力日よけアッシ	L ₁ -R245 L ₁ -R265 L ₁ -R285	ミニワゴン共着用 リフト・除雪機も装着できます。 フロントローダは共着できません。	
幌キャビンアタッチ	990538-2001	幌キャビンアタッチ	L ₁ -R185 L ₁ -R205 L ₁ -R225 L ₁ -R245	リバース用強力日よけ(990638-6001)に対する追加アタッチメントとなります。リバース用強力日よけを同時に購入してください。 フロントローダは装着できません。	上記L ₁ -5シリーズ用の強力日よけアッシには共着できません。
	990638-2001		L ₁ -R265		
	990738-2001		L ₁ -R285		

【注1】リバースリフトの場合、会社・共同組合などの事業所又は個人であっても、人を雇い入れ使用するときは、労働安全衛生法が適用されますので、ヘッドガード付きの「リフト用日よけアッシ」を御使用ください。(農家の個人利用及び家族労働者が使用する場合は適用されません。)

■インプルメント一覧表

品 番	品 名	適 用 型 式						メーカ
		185	205	225	245	265	285	
70271-00012	R12STロータリ(センタ)	○	○	○	○			クボタ
70273-00022	R13STロータリ(センタ)	○	○	○	○			
70275-00010	R15STロータリ(センタ)	○	○	○	○			
70275-00020	R15ST-Vロータリ(センタ)	○	○	○	○			
70276-00010	R16STロータリ(センタ)				○	○	○	
70276-00020	R16ST-Vロータリ(センタ)				○	○	○	
70254-00010	RL14STロータリ(サイド)	○	○					
70254-00020	RL14ST-Vロータリ(サイド)	○	○					
70254-00030	RL14SRロータリ(サイド)	○	○					
70254-00040	RL14SR-Vロータリ(サイド)	○	○					
70255-00010	RL15STロータリ(サイド)			○	○			
70255-00020	RL15ST-Vロータリ(サイド)			○	○			
70255-00030	RL15SRロータリ(サイド)			○	○			
70255-00040	RL15SR-Vロータリ(サイド)			○	○			
70256-00010	RL16STロータリ(サイド)					○	○	
70256-00020	RL16ST-Vロータリ(サイド)					○	○	
70256-00030	RL16SRロータリ(サイド)					○	○	
70256-00040	RL16SR-Vロータリ(サイド)					○	○	
70264-00010	RL14XSTロータリ(サイド, 正逆転)	○	○					
70264-00020	RL14XST-Vロータリ(サイド, 正逆転)	○	○					
70264-00030	RL14XSRロータリ(サイド, 正逆転)	○	○					
70264-00040	RL14XSR-Vロータリ(サイド, 正逆転)	○	○					
70265-00010	RL15XSTロータリ(サイド, 正逆転)			○	○			
70265-00020	RL15XST-Vロータリ(サイド, 正逆転)			○	○			
70265-00030	RL15XSRロータリ(サイド, 正逆転)			○	○			
70265-00040	RL15XSR-Vロータリ(サイド, 正逆転)			○	○			
70266-00010	RL16XSTロータリ(サイド, 正逆転)					○	○	
70266-00020	RL16XST-Vロータリ(サイド, 正逆転)					○	○	
70266-00030	RL16XSRロータリ(サイド, 正逆転)					○	○	
70266-00040	RL16XSR-Vロータリ(サイド, 正逆転)					○	○	
70834-00000	U18-4RF補助ユニット	○	○					
70857-00000	U22-4RF補助ユニット			○	○			
70835-00000	U26-4RF補助ユニット					○		
70858-00000	U28-4RF補助ユニット						○	

【注】

●カバールの種類

ST : 1枚カバー SR : スライドカバー V : Vカット付

品番	品名	適用型式						メーカー
		185	205	225	245	265	285	
75831-08030	TLH245ADグレイタスローダ	○	○	○	○			クボタ
併用アタッチメント								
96261-15001	後輪ウェイトアッシ(28kg×6コ)	○	○	○				
99771-15001	後輪ウェイトアッシ(28kg×6コ)				○			
TLH245AD用先端アタッチメント								
75722-08070	LBH242ADバケット(容量0.13m³)	○	○	○	○			
75921-08070	LCBH242AD爪付きバケット(容量0.13m³)	○	○	○	○			
75931-08060	LWBH242AD広幅バケット(容量0.13m³)	○	○	○	○			
75926-08170	LWCBH242AD広幅爪付きバケット(容量0.13m³)	○	○	○	○			
75792-08070	LMH242ADマニアフォーク(タイン本数6本)	○	○	○	○			
75798-08090	LWMH242AD広幅マニアフォーク(タイン本数6本)	○	○	○	○			
75752-08070	LHH242ADヘイフォーク(タイン本数7本)	○	○	○	○			
75941-08070	LGH242ADグレーダ(排土量0.26m³)	○	○	○	○			
75970-08060	LPFH242ADパレットフォーク(フォーク長さ705mm)	○	○	○	○			
75986-08070	LFH242ADローディングフック(吊り下げ能力300kg)	○	○	○	○			
75985-08070	LBHB242ADビートバケット(容量0.23m³)	○	○	○	○			
75936-08080	LWKBH242AD軽質広幅バケット(容量0.17m³)	○	○	○	○			
75832-08050	TLH285ADグレイタスローダ					○	○	
併用アタッチメント								
99281-15001	後輪ウェイトアッシ(27.5kg×6コ)					○	○	
TLH285AD用先端アタッチメント								
75723-08040	LBH262ADバケット(容量0.16m³)					○	○	
75922-08040	LCBH262AD爪付きバケット(容量0.16m³)					○	○	
75932-08040	LWBH262AD広幅バケット(容量0.16m³)					○	○	
75926-08180	LWCBH262AD広幅爪付きバケット(容量0.16m³)					○	○	
75793-08040	LMH262ADマニアフォーク(タイン本数6本)					○	○	
75798-08100	LWMH262AD広幅マニアフォーク(タイン本数8本)					○	○	
75753-08040	LHH262ADヘイフォーク(タイン本数7本)					○	○	
75942-08040	LGH262ADグレーダ(排土量0.35m³)					○	○	
75970-08070	LPFH262ADパレットフォーク(フォーク長さ805mm)					○	○	
75986-08080	LFH262ADローディングフック(吊り下げ能力350kg)					○	○	
75985-08080	LBHB262ADビートバケット(容量0.34m³)					○	○	
75936-08090	LWKBH262AD軽質広幅バケット(容量0.17m³)					○	○	
75820-08160	XLH285ミニグレイタスローダ	○	○	○	○	○	○	
75830-08020	TRL285リバースローダ	○	○	○	○	○	○	
先端アタッチメント								
75723-08050	XWBH28バケット	○	○	○	○	○	○	
75922-08050	XWCBH28爪付バケット	○	○	○	○	○	○	
75793-08050	XMH28マニアフォーク	○	○	○	○	○	○	
75970-08090	XPFH28パレットフォーク	○	○	○	○	○	○	
75942-08050	XGH28グレーダ	○	○	○	○	○	○	
75723-08060	LWBH28R広幅バケット	○	○	○	○	○	○	
75922-08060	LWCBH28R広幅爪付きバケット	○	○	○	○	○	○	
75951-08080	LLBH28R大容量バケット	○	○	○	○	○	○	
75793-08060	LMH28Rマニアフォーク	○	○	○	○	○	○	
75753-08050	LHH28Rヘイフォーク	○	○	○	○	○	○	
75970-08100	LPFH28Rパレットフォーク	○	○	○	○	○	○	
75942-08060	LGH28Rグレーダ	○	○	○	○	○	○	
75798-08130	LWMH28R広幅マニアフォーク	○	○	○	○	○	○	
74242-18070	SD403Dスーパーディスク	○	○	○	○			
74243-18060	SD603Dスーパーディスク				○	○	○	
71991-11111	TV-25トップリンクバイプロ	○	○	○	○	○	○	
71991-51111	T-110サブソイラ	○	○	○	○	○	○	
71997-11111	TV-252トップリンクバイプロ	○	○	○	○			
71974-00000	AT300明渠溝掘機	○	○	○	○	○		
71976-00000	AT450明渠溝掘機	○	○	○	○	○	○	
78270-29010	SK502溝掘機	○	○	○	○	○		
78271-29010	SK502S溝掘機	○	○	○	○	○		
71150-00000	DM1350ディスクモア(手動式)				○	○	○	

品番	品名	適用型式						メーカー
		185	205	225	245	265	285	
71152-00000	DM1350Hディスクモア(油圧式)				○	○	○	クボタ
71153-00000	CA1350コンディショナキット					○	○	
71154-00000	DMC1350モアコンディショナ					○	○	
76310-50030	707Tハイベアラ					○	○	
76273-60010	SK301ロータリスワサ				○	○	○	
78240-06070	TH771トレンチャ					○	○	
71971-00000	AT650オーガトレンチャ				○	○	○	
71975-00000	伸縮トップリンクアッシ				○	○	○	
71061-00000	HKLIユアツトリダシL ₁ キット	○	○	○	○	○	○	
70424-50000 ロータリ 70424-60000 マルチ	RT1203マルチロータリ	○	○	○				
78120-15150	D-65A掘取機	○	○					松山
78120-15100	B-65掘取機	○	○					
78120-15110	B-80掘取機	○	○					
78120-15120	B-95掘取機	○	○	○	○			
78120-15170	B-105掘取機	○	○	○	○			
78120-15250	D-653掘取機		○	○	○	○	○	
78120-15260	D-653S掘取機			○	○	○	○	
78120-15160	D-65B掘取機	○	○					
78130-15010	A-105掘取機					○	○	
78120-15490	ED-800S掘取機		○	○	○	○	○	
78120-15340	KX-951掘取機					○	○	
78120-15440	KX-1051掘取機					○	○	
76060-15120	NFZ1501Bフレールモア	○	○	○	○			
73801-15120	S-27B振動サブソイラ	○	○	○	○	○	○	
73801-15110	S-26B振動サブソイラ			○	○	○	○	
73076-15040	TR-155F自動反転双用スキ	○	○	○				
73076-15030	TR-255F自動反転双用スキ		○	○	○	○	○	
73106-15100	TS-250双用スキ	○	○	○	○	○	○	
73304-15010	B-TF351C×1Gパンソイルプラウ		○	○	○	○	○	
73404-15010	B-TF401C×1Gパンソイルプラウ					○	○	
73201-15140	TF-301HC×1Gパンソイルプラウ	○	○					
73301-15030	TF-351C×1Gパンソイルプラウ		○	○	○	○	○	
73211-15050	TF-301C×2Gパンソイルプラウ		○	○	○	○		
73311-15040	TF-351C×2Gパンソイルプラウ			○	○	○		
73401-15080	TF-401C×1Gパンソイルプラウ					○	○	
73201-15150	TF-303HC×1Gパンソイルプラウ	○						
73211-15060	TF-303C×2Gパンソイルプラウ	○	○	○	○			
73304-15020	B-TF353C×1Gパンソイルプラウ		○	○	○	○	○	
73301-15040	TF-353C×1Gパンソイルプラウ		○	○	○	○	○	
73311-15050	TF-353C×2Gパンソイルプラウ	○	○	○	○			
73404-15020	B-TF403C×1Gパンソイルプラウ					○	○	
73401-15130	TF-403C×1Gパンソイルプラウ					○	○	
74015-15400	PG-1500深耕ロータリ					○	○	
74011-15000	PZ-1200深耕ロータリ	○						
74011-15430	PZ-1400深耕ロータリ		○	○	○	○		
74011-15230	CU-1600アッパーロータ			○	○	○	○	
74031-15120	RK-302Uロータリカルチ			○	○	○	○	
74050-15830	HG-1601Bドライブハロー	○						
74050-15840	HG-1801Bドライブハロー	○	○					
74050-15850	HG-2001Bドライブハロー	○	○					
74050-15860	HA-1800ドライブハロー	○	○					
74050-15870	HA-1800Bドライブハロー	○	○					
74050-15880	HA-2000ドライブハロー	○	○	○	○			
74050-15890	HA-2000Bドライブハロー	○	○	○	○			
74050-15900	HA-2200ドライブハロー			○	○	○		
74050-15910	HA-2200Bドライブハロー			○	○	○		
74050-15920	HA-2400ドライブハロー				○	○	○	
74050-15930	HA-2400Bドライブハロー				○	○	○	
74051-15110	HS-1800Bドライブハロー	○	○					
74051-15120	HS-2000Bドライブハロー	○	○	○	○			

品番	品名	適用型式						メーカー
		185	205	225	245	265	285	
74051-15130	HS-2200Bドライブハロー			○	○	○		松山
74051-15140	HS-2400Bドライブハロー				○	○	○	
74051-15150	HR-2000Bドライブハロー	○	○	○	○			
74051-15160	HR-2200Bドライブハロー			○	○	○		
74051-15170	HR-2400Bドライブハロー				○	○	○	
74051-15180	HR-2600Bドライブハロー						○	
74740-15130	FT-1401ライムソーワ	○	○					
74740-15140	FT-1601ライムソーワ		○	○	○	○	○	
74740-15100	FT-1801ライムソーワ					○	○	
74712-15090	MP-200ブロードキャスト	○	○	○	○	○	○	
74713-15010	MP-300ブロードキャスト		○	○	○	○	○	
74301-15220	JB-401Sディスクロータリ	○	○	○				
74301-15160	JF-401ディスクロータリ	○	○	○	○			
74301-15200	JP-501ディスクロータリ	○	○	○	○			
74301-15230	JB-601Sディスクロータリ			○	○	○		
74301-15120	JC-601Sディスクロータリ				○	○	○	
74301-15170	JF-501ディスクロータリ					○	○	
74301-15210	JP-701ディスクロータリ					○	○	
78281-15180	OM-310G溝掘機	○	○	○	○	○	○	
78281-15140	OM-310D溝掘機	○	○	○	○	○	○	
78245-23510	TRT601-1100ロータリトレンチャ					○	○	
78245-23500	TRT601-1000ロータリトレンチャ					○	○	
78241-23010	TTS-43FR5(FR-A)トレンチャ	○	○	○	○			
78241-23020	TTS-43FR5(FR-B)トレンチャ	○	○	○	○			
78241-23030	TTS-43FR5(FR-C)トレンチャ	○	○	○	○			
78241-23110	TTS-43FR5(FR-D)トレンチャ	○	○	○	○			
78241-23210	TTS-430FR5(FR-A)トレンチャ					○	○	
78241-23220	TTS-430FR5(FR-B)トレンチャ					○	○	
78241-23230	TTS-430FR5(FR-C)トレンチャ					○	○	
78241-23310	TTS-430FR5(FR-D)トレンチャ					○	○	
78241-23240	TTS-430R5(R-A)トレンチャ					○	○	
78241-23250	TTS-430R5(R-B)トレンチャ					○	○	
78241-23260	TTS-430R5(R-C)トレンチャ					○	○	
78241-23270	TTS-430R5(R-D)トレンチャ					○	○	
78241-23280	TTS-430F5(F-A)トレンチャ					○	○	
78241-23290	TTS-430F5(F-B)トレンチャ					○	○	
78241-23300	TTS-430F5(F-C)トレンチャ					○	○	
78125-23030	TH-30BHルートディガー					○	○	
78125-23010	TH-30BMルートディガー					○	○	
78244-23020	TRT-601-1000トレンチャ					○	○	
78244-23030	TRT-601-1100トレンチャ					○	○	
74872-26010	HS6CP土壌消毒機					○	○	
74871-26010	HS4CP土壌消毒機	○	○	○	○			
76060-18030	FM-110フレールモーア	○	○					
76060-18010	FM-150フレールモーア	○	○	○	○	○	○	
74010-18260	GT-101深耕ロータ	○	○	○				
74010-18270	GT-121深耕ロータ			○	○	○	○	
74010-18280	GS-151深耕ロータ					○	○	
74032-18190	KM-201中耕ロータ					○	○	
78282-18010	RT-40溝掘機	○	○	○	○	○	○	
78122-18010	FS-100つる切りチョップ	○	○	○	○			
74050-18640	G-161パディハロー	○						
74050-18650	G-181パディハロー	○	○					
74050-18660	G-201パディハロー		○	○	○			
74050-18670	G-221パディハロー		○	○	○	○		
74050-18680	G-241パディハロー		○	○	○	○	○	
74050-18690	H-201パディハロー		○	○	○	○	○	
74050-18700	H-241パディハロー		○	○	○	○	○	

品番	品名	適用型式						メーカー
		185	205	225	245	265	285	
74050-18710	H-261パディハロー					○	○	小橋
74050-18720	H-281パディハロー					○	○	
74642-04010	TB-3三兼機用ツールバー	○	○					鋤柄
74642-04020	TB-3+BC三兼機用カルチベータ	○	○					
74642-04050	TB-3+BD三兼機用掘取機	○	○					
74642-04030	TB-3+BB三兼機用リッジアーム	○	○					
74642-04060	TB-3+BB+BR-2B三兼機用リッジア	○	○					
74642-04040	TB-3+BB+BR-3B三兼機用リッジア	○	○					
74601-04010	TC-M 3畝カルチベータ	○	○					
74601-04110	TC-H3 3畝カルチベータ				○	○	○	
74621-04010	TCR-M 3畝リッジア	○	○					
74621-04110	TCR-H 3畝リッジア				○	○	○	
74561-04110	TL-M6ランドレベラ	○	○					
74561-04120	TL-MB6リヤグレーダ	○	○	○	○			
74561-04020	TL-H6リヤグレーダ					○	○	
74563-04010	TL-H8リヤグレーダ					○	○	
78121-04020	TBD-2B 2条掘取機		○	○	○	○	○	
74740-06030	ML-150ライムソーワ	○	○	○	○	○	○	佐々木農機
74741-06040	ML-180ライムソーワ		○	○	○	○	○	
74742-06010	ML-210ライムソーワ					○	○	
74910-06080	SM-51Aマニアスプレッダ	○	○	○	○	○	○	
78241-06010	TE-771トレンチャ	○	○	○	○	○	○	
78240-06100	TH-700トレンチャ	○	○	○	○			
78240-06130	TE-551トレンチャ		○	○	○	○	○	
78242-06010	TW-771トレンチャ					○	○	
78243-06010	TD-772トレンチャ	○	○	○	○			
78310-06020	SC-1(B)トラクタ作業台	○	○	○	○	○	○	
76060-06030	RC-161Aロータリモータ	○	○	○	○	○	○	
76230-06030	AN-170ハイメーカ	○	○	○	○			
76230-06040	AN-200ハイメーカ					○	○	
76230-06010	AH-201ハイメーカ					○	○	
76313-06010	AB-113ハイベアラ					○	○	
76254-06030	AS-300フィンガーレーキ	○	○	○	○			
74621-06040	SB-200Aリッジア	○	○	○	○			
74621-06030	SB-300Aリッジア		○	○	○	○	○	
78124-06020	SN-135ニンニク掘取機	○	○	○	○	○	○	
74711-06010	BF-200ブロードキャスト	○	○	○	○	○	○	
74711-06020	BS-200ブロードキャスト	○	○	○	○	○	○	
74177-06060	SW-224Dパワープラウ	○	○	○	○			
74177-06070	SW-226Dパワープラウ					○	○	
74173-06110	SH-243Dパワープラウ	○						
74173-06020	SH-244Dパワープラウ	○	○	○	○	○		
74174-06030	SH-245Dパワープラウ		○	○	○	○	○	
74174-06040	SH-246Dパワープラウ						○	
74171-06030	SL-205Dパワープラウ	○	○	○	○	○	○	
74171-06100	SL-206Dパワープラウ		○	○	○	○	○	
74172-06030	SL-207Dパワープラウ						○	
74102-06010	SD-1616ディスクハロー	○	○	○	○			
74050-06490	PE-180Tパワーハロー	○	○					
74050-06600	PG-180パワーハロー	○	○					
74050-06670	PG-180Tパワーハロー	○	○					
74050-06500	PE-200Tパワーハロー	○	○	○	○			
74050-06460	PE-180パワーハロー	○	○					
74050-06470	PE-200パワーハロー	○	○	○	○			
74050-06540	PA-220パワーハロー		○	○	○	○		
74050-06560	PA-220Tパワーハロー		○	○	○	○		
74050-06550	PA-240パワーハロー			○	○	○	○	
74050-06570	PA-240Tパワーハロー			○	○	○	○	
74050-06610	PG-200パワーハロー	○	○	○	○			

品番	品名	適用型式						メーカー
		185	205	225	245	265	285	
74050-06680	PG-200Tパワーハロー	○	○	○	○			佐々木農機
74050-06620	PG-220パワーハロー		○	○	○	○		
74050-06690	PG-220Tパワーハロー		○	○	○	○		
74050-06630	PG-240パワーハロー			○	○	○	○	
74050-06700	PG-240Tパワーハロー			○	○	○	○	
74050-06640	PG-260パワーハロー				○	○	○	
74050-06710	PG-260Tパワーハロー				○	○	○	
74050-06650	PG-280パワーハロー					○	○	
74050-06720	PG-280Tパワーハロー					○	○	
76042-06030	AM-130Sディスクモータ		○	○	○	○	○	
76060-06040	RC-130ロータリモータ	○						
76060-06050	RC-130Dロータリモータ	○						
76212-06050	AF-260Aジャイロメータ					○	○	
74910-06110	TS-101Hターボスプレッダ		○	○	○	○	○	
74910-06120	TS-151Hターボスプレッダ					○	○	
73801-06100	SV-451Aスーパーモール	○	○	○	○	○	○	
73801-06120	SV-451Bスーパーモール	○	○	○	○	○	○	
75210-12010	DK-7Dダンプトレーラ	○	○	○	○	○		
75211-12010	DK-8Dダンプトレーラ	○	○	○	○	○	○	
74740-12070	DL-140KTライムソーワ	○	○	○	○	○	○	
74740-12080	DL-140Tライムソーワ			○	○	○	○	
74740-12090	DL-1400ライムソーワ					○	○	
74748-12010	DL-4000ワイドソーワ					○	○	
74910-12200	DFY-500マニアスプレッダ	○	○	○	○	○	○	
74910-12210	DFY-750マニアスプレッダ	○	○	○	○	○	○	
74910-12220	DFY-1000マニアスプレッダ	○	○	○	○	○	○	
74911-12060	DFY-1500マニアスプレッダ		○	○	○	○	○	
74910-12300	DFT-750マニアスプレッダ	○	○	○	○	○	○	
74910-12310	DFT-1000マニアスプレッダ	○	○	○	○	○	○	
74911-12200	DFT-1500マニアスプレッダ		○	○	○	○	○	
74910-12320	DMT-1010マニアスプレッダ	○	○	○	○	○	○	
74910-12510	DM-350Rマニアスプレッダ				○	○	○	
74910-12500	DM-250Rマニアスプレッダ	○	○	○	○	○	○	
74910-12530	DM-380BRマニアスプレッダ					○	○	
74940-12050	DV-500Tバキュームカー	○	○	○	○	○	○	
74940-12060	DV-500TBバキュームカー	○	○	○	○	○	○	
74941-12030	DV-810Tバキュームカー	○	○	○	○	○	○	
74942-12120	DV-1310Tバキュームカー		○	○	○	○	○	
75311-12070	DF-1000ファームワゴン	○	○	○	○	○	○	
75311-12090	DF-1500ファームワゴン					○	○	
75140-12010	DK-7Aトレーラ(500kg)	○	○	○	○			
75141-12010	DK-8Aトレーラ(1000kg)				○	○	○	
78310-12070	DS-200トラクタ作業台	○	○	○	○	○	○	
73304-10010	OS451Vオフセットプラウ	○	○	○	○			
73404-10010	OS461Vオフセットプラウ		○	○	○	○	○	
73106-10040	437V双用2連スキ	○	○	○	○			
73106-10060	442V双用2連スキ		○	○	○	○	○	
73106-10050	443V双用3連スキ					○	○	
74712-10050	BC260ブロードキャスト					○	○	
76130-10200	FH-850Wフォーレージハーベスタ	○	○	○	○			
76130-10210	FH-850DWフォーレージハーベスタ	○	○	○	○			
76130-10290	FH103フォーレージハーベスタ(800mm)					○	○	
75426-10060	PW160ロードワゴン					○	○	
74531-10010	KR180K型ローラ					○	○	
73301-10030	451Vボルカニックスプラウ	○	○	○	○			
73401-10050	461Vボルカニックスプラウ		○	○	○	○	○	
73211-10020	452Vボルカニックスプラウ					○	○	
74741-10320	LS1801ライムソーワ		○	○	○	○	○	
74742-10020	LS2101ライムソーワ					○	○	

品番	品名	適用型式						メーカー
		185	205	225	245	265	285	
74740-10440	LS1501Hライムソーワ	○	○	○	○	○	○	高 北
74740-10460	LS-1501ライムソーワ	○	○	○	○	○	○	
74740-10400	LS1201Hライムソーワ	○	○	○	○			
74740-10470	LS1201HSライムソーワ	○	○	○	○			
74710-10030	BC160ブロードキャスト(160ℓ)	○	○					
74711-10050	BC210ブロードキャスト(210ℓ)	○	○	○	○			
74941-10110	S-90バキュームカー(900ℓ)	○	○	○	○	○	○	
74942-10110	S-130バキュームカー(1300ℓ)		○	○	○	○	○	
74943-10120	S-170バキュームカー(1700ℓ)					○	○	
76042-10020	TDM1350ディスクモア(1350mm)				○	○	○	
76382-10010	TDMC1350モアコンディショナ					○	○	
76312-10020	BL135Wヘイベーラ					○	○	
76230-10050	HM1600ヘイメーカー(1600mm)	○	○	○	○			
76230-10060	HM1800ヘイメーカー(1800mm)					○	○	
76020-10050	TH-45ヘイモア(1350mm)	○	○	○	○			
74522-10010	PR-180鎮圧ローラ(1850mm)					○	○	
74502-10010	CP-200カルチパッカ(2000mm)					○	○	
74833-10060	JS-2100ジェットシーダ(2条)					○	○	
74833-10100	JS-2101ジェットシーダ					○	○	
74910-10420	DH-1500マニアスプレッダ		○	○	○	○	○	
74910-10410	DH-1000マニアスプレッダ	○	○	○	○	○	○	
74910-10350	DH-1100マニアスプレッダ	○	○	○	○	○	○	
74910-10400	DL-1000Zマニアスプレッダ	○	○	○	○	○	○	
74910-10430	DH-1000Wマニアスプレッダ	○	○	○	○	○	○	
74910-10360	DH-1100Wマニアスプレッダ	○	○	○	○	○	○	
75311-10150	DH-1100Eフォーレージワゴン	○	○	○	○	○	○	
75311-10170	DH-1600Eフォーレージワゴン		○	○	○	○	○	
76212-10050	RT-250ロータリテッダ		○	○	○	○	○	
74050-16210	L201スーパーハロー(カゴ)	○	○					和同産業
74050-16220	L201Vスーパーハロー(板爪)	○	○	○				
74050-16230	R201スーパーハロー(カゴ)	○	○	○				
74050-16240	R201Nスーパーハロー(爪)	○	○	○				
74050-16250	R201Vスーパーハロー(板爪)	○	○	○				
74050-16260	R221スーパーハロー(カゴ)		○	○	○			
74050-16270	R221Nスーパーハロー(爪)		○	○	○			
74050-16280	R221Vスーパーハロー(板爪)		○	○	○			
74050-16290	R241スーパーハロー(カゴ)			○	○	○	○	
74050-16300	R241Nスーパーハロー(爪)			○	○	○	○	
74050-16310	R241Vスーパーハロー(板爪)			○	○	○	○	
74050-16320	R261スーパーハロー(カゴ)				○	○	○	
74050-16330	R261Nスーパーハロー(爪)				○	○	○	
73271-02010	MMY1311ミニプラウ	○	○					スガノ
72851-02010	ROY-1511リバーシブルプラウ					○	○	
73304-02040	OY-1311オフセットスリックプラウ	○	○					
73404-02040	OY-1511オフセットスリックプラウ					○	○	
73401-02050	Y-1511スリックプラウ		○	○	○	○	○	
73801-02090	MMP11ミニサブソイラ	○	○					
73802-02020	MMP21ミニサブソイラ	○	○					
73801-02080	PA-12サブソイラ	○	○	○	○	○	○	
74782-28010	CBM-301カーベットスプレーヤ	○	○	○	○	○	○	丸 山
74782-28010	CBM-520カーベットスプレーヤ					○	○	

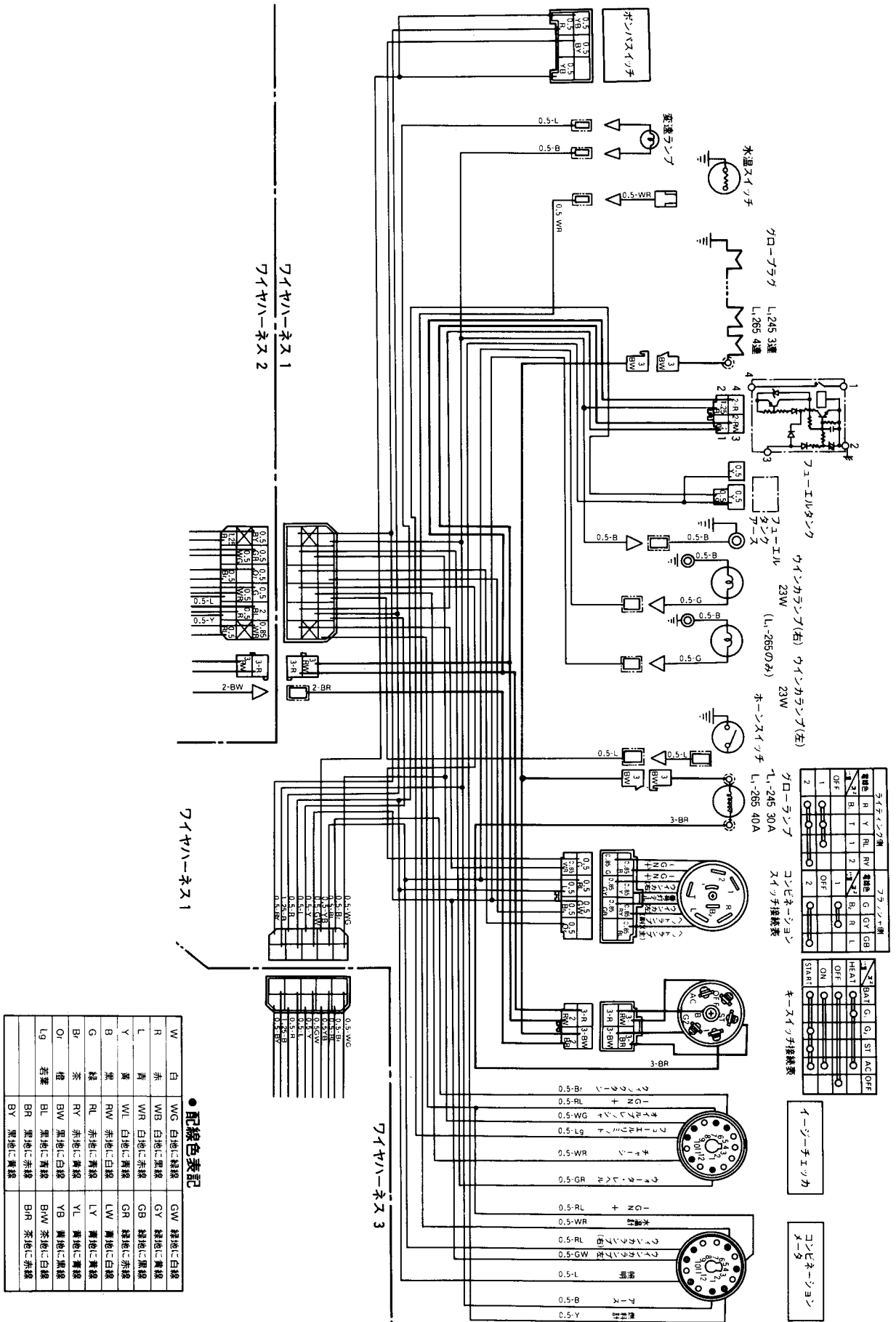
普通形(前向き)では、標準仕様機(別冊)のインプリメントはすべて装着できます。

下表は、後向き(リバース)作業専用インプリメントです。

品 番	品 名	適 用 形 式						メーカ
		R185	R205	R225	R245	R265	R285	
71630-00000	HL400ADリバースリフト	○	○	○	○			クボタ
71631-00000	HL500ADリバースリフト					○	○	
71632-00000	HL400SFK三角フレームキットリバースリフト	○	○	○	○	○	○	
76314-06010	AB-120リバースペーラ			○	○	○	○	
76230-06010	AN-170Rリバースメーカ	○	○	○	○	○	○	
71632-10010	FL850-Rフォーレイジハーベスタ	○	○	○	○	○	○	
76125-06010	JM22メイズハーベスタ			○	○	○	○	
71652-00000	MW500Dミニワゴン				○			
71653-00000	MW500DLミニワゴン				○			
71650-00000	MW500Eミニワゴン					○	○	
71651-00000	MW500ELミニワゴン					○	○	
76061-15010	NFZ1100ARフレールモーア	○	○	○	○	○	○	松 山
74603-15010	AU900Rオフセット中耕カルチ		○	○	○	○	○	
74554-04010	BL1450Rリバースブレード(土用)	○	○	○	○	○	○	鋤 柄
78000-16010	ST1500除雪機	○	○	○	○	○	○	和同産業
78000-16020	ST1450SR除雪機	○	○	○	○	○	○	
78314-16160	ST1600R除雪機				○	○	○	
78000-10010	SB1600R除雪機				○	○	○	高 北
78000-10030	SB1500R除雪機	○	○	○	○	○		
75830-08020	TRL285リバースローダ	○	○	○	○	○	○	三陽機器

配線図

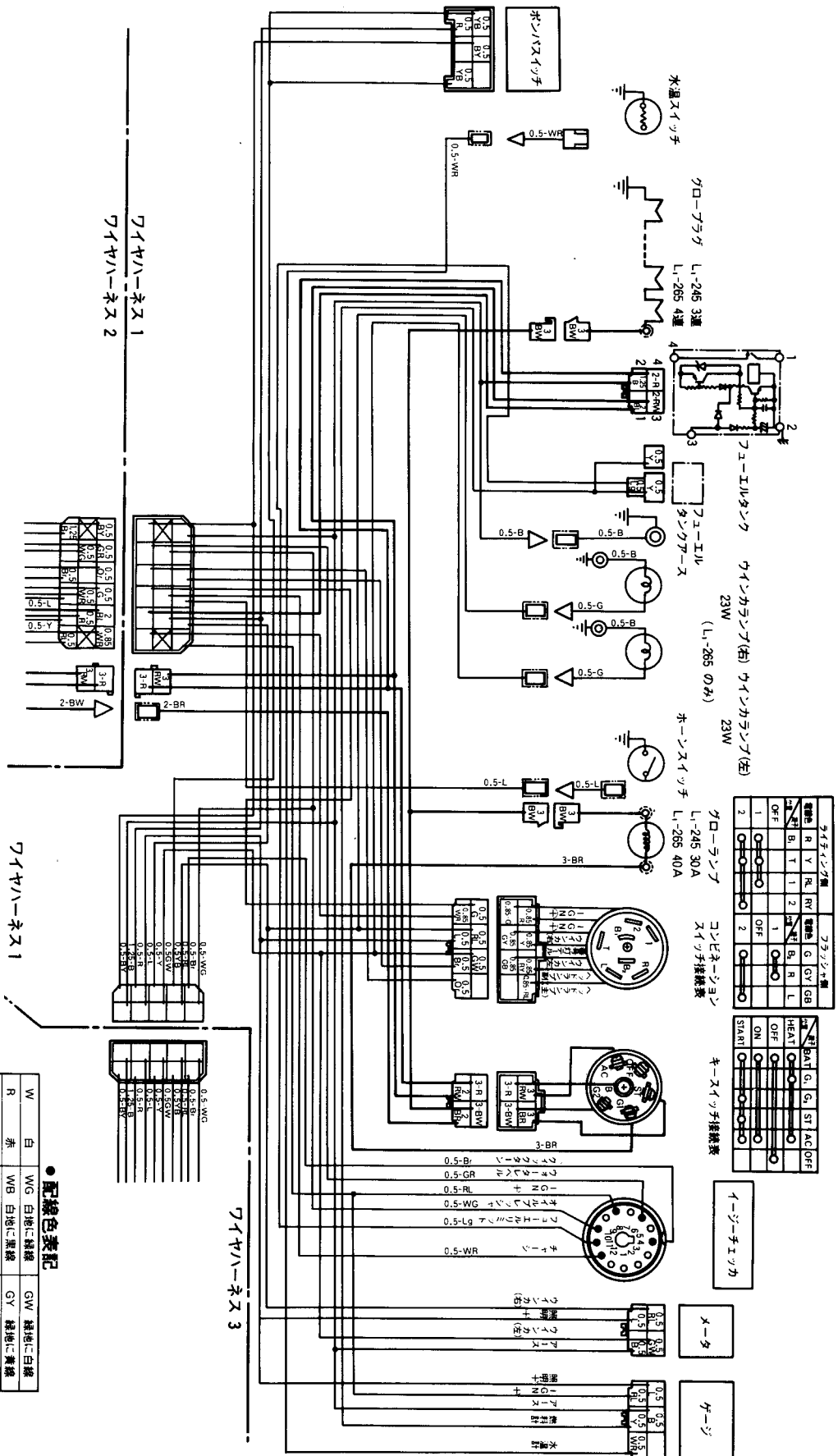
●ワイヤハーネス1



●配線色表記

W	白	WG	白地に緑線	GW	緑地に白線
R	赤	WR	白地に黒線	GY	緑地に黒線
L	青	WL	白地に赤線	GB	緑地に黒線
Y	黄	WY	白地に青線	GR	緑地に赤線
B	黒	BW	赤地に白線	LW	黄地に白線
G	緑	RL	赤地に青線	LY	黄地に黒線
Bv	茶	RY	赤地に黄線	YL	黄地に黒線
Or	橙	BW	黒地に白線	YB	黄地に黒線
Lg	右紫	BL	黒地に青線	BW	茶地に白線
		BR	黒地に赤線	BH	茶地に赤線
		BY	黒地に黄線		

●ワイヤハーネス1 (R)



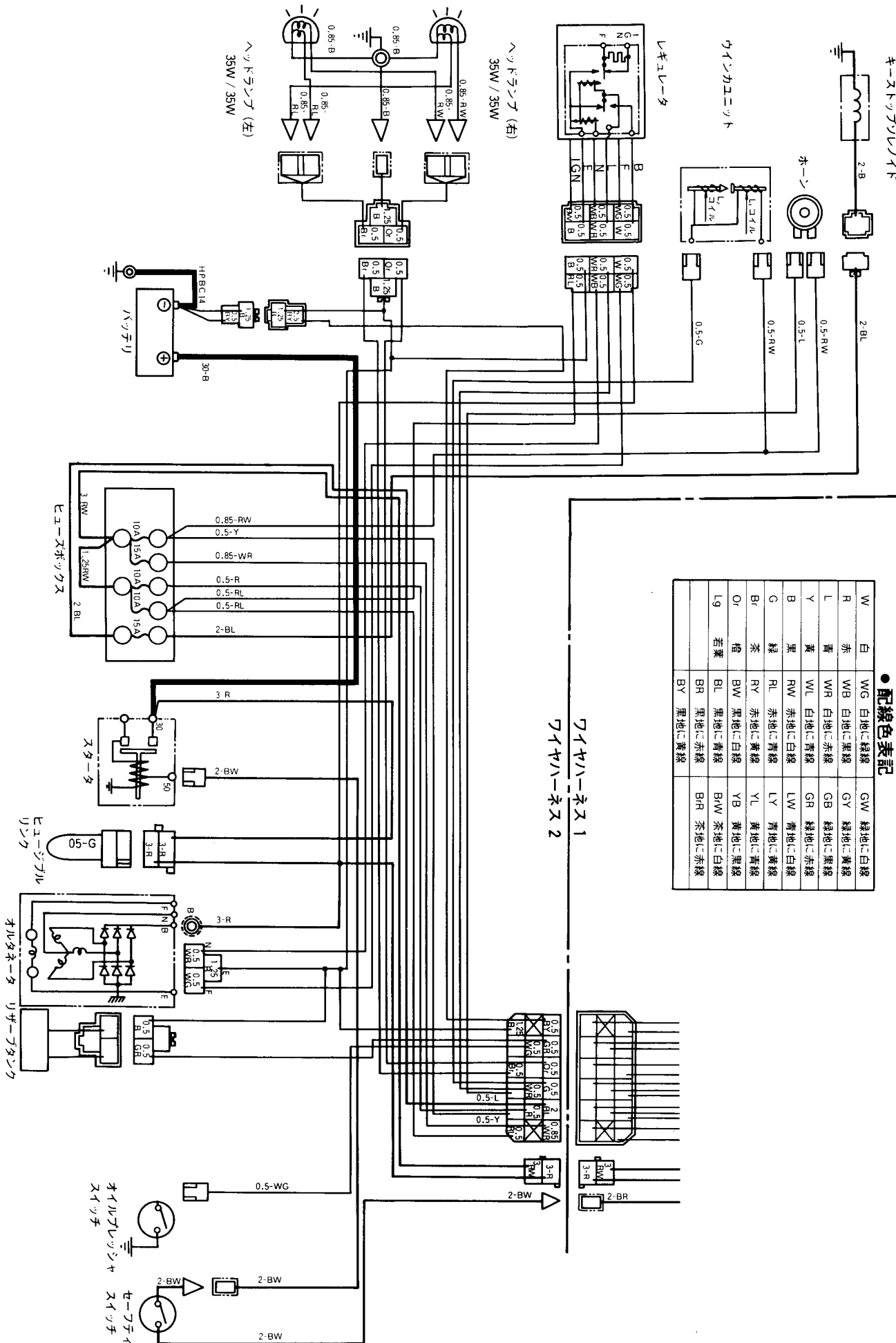
ワイヤコントロール		ワイヤコントロール	
端子	色	端子	色
1	B	1	B
2	W	2	W

キースイッチ接続表	
端子	色
1	B
2	W

●配線色表記

W	白	WG	白地に黒線	GW	緑地に白線
R	赤	WR	白地に黒線	GY	緑地に黄線
L	青	WL	白地に赤線	GB	緑地に黒線
Y	黄	WY	白地に青線	GR	緑地に赤線
B	黒	BW	黒地に白線	LW	青地に白線
G	緑	RL	赤地に黄線	LY	青地に黄線
Br	茶	RY	赤地に白線	YL	黄地に黒線
Or	橙	BW	黒地に白線	YB	黄地に黒線
Lg	若葉	BL	黒地に赤線	BW	茶地に白線
		BR	黒地に赤線	BR	茶地に赤線
		BY	黒地に黄線		

●ワイヤハーネス2



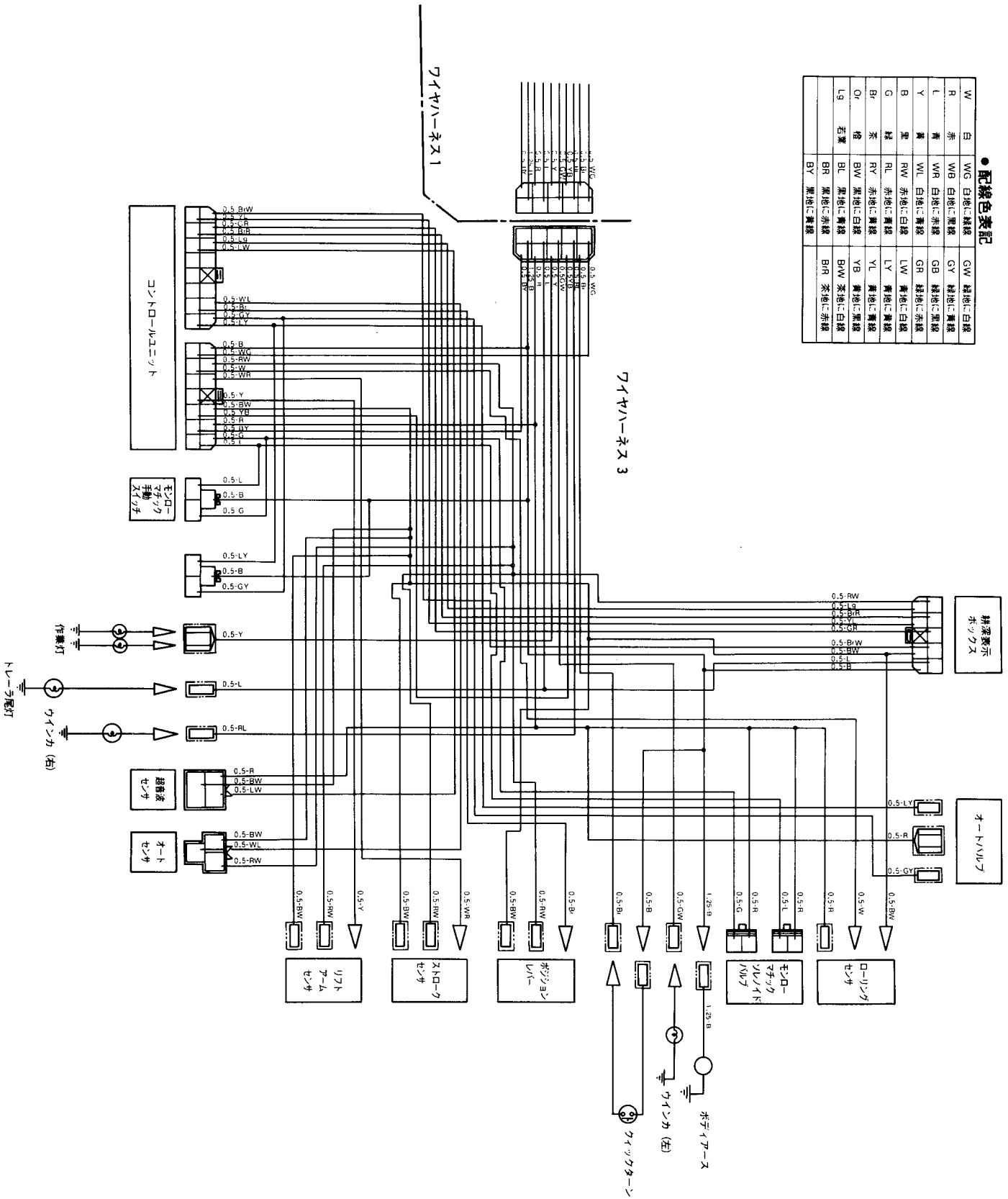
●配線色表記

W	白	WG	白地に緑線	GW	緑地に白線
R	赤	WB	白地に黒線	GY	緑地に黄線
L	青	WL	白地に赤線	GR	緑地に黒線
Y	黄	WR	白地に青線	GB	緑地に赤線
B	黒	RW	赤地に白線	LW	青地に白線
G	緑	RL	赤地に青線	LY	青地に黄線
Br	茶	RY	赤地に黄線	YL	黄地に青線
Or	橙	RY	黒地に白線	YB	黄地に黒線
BL	黒地に青線	BL	黒地に青線	BW	茶地に白線
Lg	若葉	BR	黒地に赤線	BR	茶地に赤線
		BY	黒地に黄線		

●ワイヤハーネス3

●配線色表記

W	白	WG	白地に緑線	GW	緑地に白線
R	赤	WR	白地に黒線	GR	緑地に黒線
Y	黄	WY	白地に赤線	GY	緑地に黄線
B	青	WB	白地に青線	GB	緑地に青線
G	緑	WV	白地に黒線	GV	緑地に黒線
Br	茶	RY	赤地に黄線	LY	黄地に青線
Or	橙	BW	黒地に白線	YB	黄地に黒線
Lg	石炭	BL	黒地に黒線	BW	茶地に白線
		BR	黒地に赤線	BR	茶地に赤線
		BY	黒地に黄線		



品 番 索 引

コード No.	ページ	図番	コード No.	ページ	図番	コード No.	ページ	図番
01023-50610	152	150	01123-50816	113	020	01123-50850	122	190
	153	150		120	100		123	150
01023-50612	53	150		128	050		135	140
	115	080		128	130		136	140
	115	120		170	140	01123-50855	132	030
	133	040		171	190	01123-50860	5	150
	174	040		174	080	01123-50865	203	240
	195	060		175	150		204	030
	195	100	01123-50818	11	080	01123-50870	43	040
01023-50616	24	120		11	150		202	040
01023-50618	20	140		215	020	01123-50880	43	030
	23	150		215	200		43	030
01023-50620	6	290	01123-50820	58	130		202	030
01023-50622	20	150		62	040		202	030
01023-50625	19	140		65	070	01123-50890	163	170
01023-50628	18	110		71	100	01123-51020	98	210
01023-50650	160	280		77	080		171	170
01023-50670	160	290		163	180	01123-51225	98	220
01050-50812	159	050		179	190		171	180
01053-50610	177	150		180	070	01125-50816	67	140
01053-50614	59	280		206	110	01133-51016	111	190
01053-50625	58	020		212	090		210	160
01053-50650	1	170	01123-50822	8	030	01133-51018	51	110
01053-50660	213	190		22	030	01133-51020	102	190
	214	180		24	040		106	060
01073-51030	14	110		39	040		108	100
	15	110		84	050		163	150
01073-51240	14	130		85	330		172	060
	15	130		121	120		208	170
01073-51630	141	180		204	020	01133-51025	100	050
	142	180		221	150		102	240
01120-50818	64	120	01123-50825	5	090		163	120
01121-50816	133	080		7	070	01133-51028	3	030
	134	150		120	090	01133-51030	14	160
01123-50812	54	070		122	130		15	160
01123-50814	3	080		125	120		100	170
	17	150		156	060	01133-51035	79	070
	29	200		204	050	01133-51040	35	160
	35	210		204	180		185	030
	62	160	01123-50828	7	080	01133-51220	108	110
	113	130		23	100		208	180
01123-50816	4	030	01123-50830	39	120	01133-51230	73	100
	15	090		40	130		73	150
	35	190		58	070		164	250
	37	040		86	170	01133-51235	72	150
	53	070		90	130		148	160
	58	100		185	060		149	160
	58	170	01123-50832	18	100	01133-51245	122	040
	59	250		84	180		123	040
	65	110	01123-50835	22	120		124	040
	65	130		138	160	01133-51260	148	170
	77	180		139	160		149	170
	79	080	01123-50845	122	180	01153-50800	38	200
	80	140		123	140	01153-50812	89	280
	99	300		215	030	01153-50830	21	040

品 番 索 引

コード No.	ページ	図番	コード No.	ページ	図番	コード No.	ページ	図番
01153-50865	62	120	01745-51270	210	140	01754-50812	170	110
01153-50870	5	160	01752-50610	213	060		180	110
	22	050		214	060		187	040
01153-50880	5	180	01752-50612	183	120		189	040
01156-50825	44	250		184	020		209	290
	203	260	01754-50610	54	090		209	320
01170-51228	29	230		54	120		210	120
01170-51420	14	090		54	140	01754-50816	54	160
01173-51020	92	040		54	230		56	100
	92	170		67	040		57	020
	94	040		115	060		57	080
	94	160		195	040		65	020
01173-51040	150	110		208	060		69	170
	151	110	01754-50612	108	020		70	180
01173-51065	35	140		162	280		88	170
01173-51230	167	090		176	140		107	130
01173-51255	122	050		186	210		109	130
01173-51260	104	070		187	190		109	200
	105	260		189	200		109	220
01173-51265	105	260		213	100		115	100
01173-51290	123	050		214	090		127	240
	124	050	01754-50616	53	020		157	110
01173-51425	168	180		63	020		169	060
01173-51430	45	020		66	020		169	080
	46	020		66	100		176	020
	167	120		68	020		176	070
01173-51435	30	150		68	180		176	130
	45	050		117	090		180	130
	46	050		118	090		182	040
	154	030		119	090		185	120
01173-51495	30	050		179	020		186	130
01176-51260	104	080		179	100		187	160
01202-50612	215	050		186	170		189	170
	218	180		196	090		195	080
01513-50820	138	150		197	090		204	220
	139	150		198	090	01754-50820	41	150
01513-50825	156	030		206	160		137	060
01517-51016	102	210		216	060		138	110
01517-51022	103	250	01754-50620	213	140		139	110
	150	140		214	130		182	050
	151	140		216	030	01754-50825	177	170
01517-51028	14	190	01754-50812	35	220		208	040
	15	190		47	210	01754-50830	111	040
01517-51425	168	140		57	060		135	090
01517-51632	141	190		69	060		136	090
	142	190		70	060		210	040
01574-51225	73	090		72	030	01754-50840	135	230
	140	080		89	270		136	230
01574-51245	122	030		90	110		138	100
	123	030		91	110		139	100
	124	030		111	120	01754-50845	43	050
01574-51260	104	090		127	240		109	100
01745-51270	108	160		148	030		134	110
	111	170		149	030		135	030
	208	230		161	210		136	030

品 番 索 引

コード No.	ページ	図番	コード No.	ページ	図番	コード No.	ページ	図番
01754-50845	175	110	02056-50060	162	250	02156-50080	139	130
	187	150		227	150		156	050
	189	160	02074-50160	141	080		206	130
	202	050		141	160	02172-50120	41	070
01754-51016	180	160		142	080		88	120
01774-51016	36	270		142	160		167	110
	165	090		217	220		185	100
	185	020	02076-50140	51	070		191	210
	201	030	02076-50160	141	210	02172-50140	51	060
01774-51020	34	040		142	210		128	090
	167	040	02076-50220	224	510	02172-50160	130	060
01774-51035	204	200	02112-50080	19	100	02172-50200	221	170
01774-51040	115	040		49	170	02174-50120	104	190
01774-51220	52	080		86	230	02174-50140	106	180
	97	260		87	290		107	190
	187	110		88	210		128	080
	189	120		128	240		172	240
	206	050		160	260		207	260
01774-51225	34	020	02114-50080	41	170	02174-50160	33	340
	167	020		47	070		127	210
01774-51235	107	050		55	250		166	180
01774-51240	34	030		62	130	02176-50100	14	170
	167	030		65	050		15	170
01774-51425	73	070		67	200		32	150
02012-50060	52	030		96	090		33	270
	53	190		96	220		38	120
	177	030		98	180		49	210
	185	180		128	180		102	230
02014-50060	53	040		171	140		150	160
	112	110		182	080		151	160
	113	080		184	150		163	060
	188	270		215	160	02176-50120	29	160
	190	280	02116-50100	98	110		42	040
02052-50160	217	180		134	090		72	100
02054-50040	63	140		171	070		73	120
	143	220		175	090		104	120
02054-50050	64	110		184	060		122	060
	66	060		221	160		123	060
	67	090	02118-50100	35	130		124	060
	69	120		134	080		148	090
	70	130		159	170		149	090
	114	220		175	080		200	040
	115	170		193	240	02176-50140	30	080
	179	060	02156-50080	4	050		168	170
	187	090		9	120	02176-50160	30	190
	189	100		21	050	02372-50200	29	100
	195	150		22	060	02374-50140	58	180
	199	040		23	130	02410-00040	230	150
02056-50060	6	340		24	060	02552-50080	201	180
	19	170		38	220		204	140
	21	090		58	140	02572-50100	177	240
	23	160		62	080	02751-50080	133	070
	47	200		87	300		134	140
	48	260		88	230		187	230
	49	060		138	130		189	240

品 番 索 引

コード No.	ページ	図番	コード No.	ページ	図番	コード No.	ページ	図番
02771-50100	34	070	04012-50060	210	240	04013-50080	62	150
	167	220		213	050		62	170
03004-50616	213	030		213	170		64	130
	214	030		214	050		89	250
03004-50625	213	040		214	160		96	110
	214	040		216	070		97	240
03014-50610	183	200	04012-50080	4	070		107	090
03024-50508	47	120		5	220		128	190
	191	060		9	140		161	220
	193	090		18	120		184	170
03024-50520	16	100		21	070		204	230
03024-50525	114	170		38	160		206	080
03054-50520	114	080		41	020		206	140
03410-50808	9	090		53	080		215	150
03514-50312	63	080		58	060	04013-50100	32	160
	63	120		58	090		33	280
03514-50510	114	200		58	120		49	190
04011-50100	98	100		58	160		85	240
	98	190		67	170		88	140
	99	310		101	130		134	070
	171	060		106	190		163	080
	171	150		125	110		175	070
	185	040		173	250		182	100
	201	150		182	130		185	210
	204	150		191	120	04013-50120	41	080
04011-50120	52	090		191	230		88	100
	177	070		193	130		107	060
	201	170		194	260		140	100
04011-50140	14	100		199	100		185	080
	164	260	04013-50040	143	200		192	240
04011-50160	98	130	04013-50050	64	100		206	060
	99	270		67	110		212	120
	161	050		69	100		217	200
	171	090		70	110	04013-50140	51	050
04011-50180	157	200		115	160		107	180
	161	120		130	150		168	160
04011-50200	29	090		187	070		177	210
04011-50250	193	190		189	080		207	250
04012-50050	114	180		195	140	04015-50060	113	090
	114	210		199	050		213	130
	159	200	04013-50060	101	030		214	120
04012-50060	18	130		115	130	04015-50080	21	080
	20	160		133	130		55	260
	52	040		134	200		65	080
	52	120		162	270		65	120
	53	120		174	130		65	140
	53	160		175	200		88	180
	53	180		178	270		111	030
	109	080		183	060		120	110
	112	090		195	110		161	230
	172	180	04013-50080	19	090		170	150
	177	040		38	230		174	070
	177	100		47	090		175	140
	188	250		49	150		179	200
	190	260		58	240		180	080

品 番 索 引

コード No.	ページ	図番	コード No.	ページ	図番	コード No.	ページ	図番
04015-50080	182	060	04512-50080	44	260	04512-50120	200	030
	206	120		47	080	04512-50140	30	070
	210	030		49	160		30	160
04015-50100	177	230		62	070		45	030
04015-50120	104	170		62	140		46	030
04411-50080	86	140		65	040		154	040
04512-50040	63	130		67	190		157	190
	143	210		87	310		167	130
04512-50050	27	230		88	240		168	150
	66	050		89	290	04512-50160	127	200
	67	100		96	100		141	090
	69	110		97	230		141	170
	70	120		138	140		141	200
	179	050		139	140		142	090
	187	080		156	040		142	170
	189	090		159	060		142	200
	199	060		182	070		161	110
04512-50060	1	180		184	160		217	230
	6	350		203	270	04512-50200	221	190
	18	070	04512-50100	14	120	04512-50220	224	520
	19	160		14	180	04611-00160	125	050
	21	100		15	120	04611-00300	228	060
	23	170		15	180		229	080
	25	180		32	140	04611-00320	223	310
	47	190		33	260	04611-00350	43	110
	48	250		35	150		43	190
	49	050		49	200		202	110
	92	100		85	250		202	190
	92	130		102	200		205	250
	92	230		102	220	04611-00370	200	120
	93	260		150	120	04611-00400	58	230
	94	090		150	150	04611-00420	42	190
	94	120		151	120		201	060
	94	210		151	150		204	070
	94	240		163	070	04611-00470	158	220
	96	060		223	380	04611-00620	75	040
	112	100	04512-50120	14	140		84	140
	162	260		15	140	04611-00630	223	460
	188	260		29	150	04611-00720	83	090
	190	270		29	240	04611-00750	155	150
	213	180		31	270	04611-00800	155	100
	214	170		42	030	04611-00900	102	110
	216	080		72	110	04611-01000	102	040
	217	040		73	110	04612-00100	201	160
04512-50080	4	060		88	110		215	120
	5	210		104	110	04612-00120	91	020
	9	130		104	180	04612-00140	9	180
	21	060		122	070	04612-00150	42	170
	22	070		123	070		43	120
	23	120		124	070		201	070
	24	070		140	090		202	120
	25	220		148	100		204	080
	37	050		149	100	04612-00160	171	100
	38	240		167	190	04612-00170	43	180
	41	160		185	090		200	140

品 番 索 引

コード No.	ページ	図番	コード No.	ページ	図番	コード No.	ページ	図番
04612-00170	202	180	04717-02150	148	190	04811-00360	5	040
04612-00180	157	210		149	190	04811-00410	165	030
	161	130	04724-00160	177	200	04811-00420	165	100
04612-00220	80	070		230	060	04811-00750	126	020
04612-00240	17	060	04810-00050	228	080	04811-05130	131	080
04612-00250	106	040		229	110	04811-05150	131	100
	138	040	04810-00090	227	100	04811-06400	126	160
	138	070	04810-00100	122	140	04811-10080	112	030
	139	040		125	070	04811-10160	130	160
	139	070		135	110	04811-10220	97	250
	158	020		136	110	04811-10250	150	050
	172	040	04810-00120	122	200		151	050
	191	090		123	160	04811-10290	220	070
	193	220		130	070	04811-10300	12	160
04612-00280	82	170		135	130		222	070
04612-00400	127	180		136	130		222	100
04612-00450	102	050	04810-00180	229	120		223	290
	127	180	04810-00200	135	080	04811-10500	138	090
04612-00500	155	090		136	080		139	090
04612-50140	164	270	04810-00220	125	020	04811-10530	221	100
04612-50160	98	140	04810-00250	135	020	04811-10700	223	390
	99	280		136	020	04811-10710	75	110
04612-50280	96	180	04810-06100	227	220	04811-10850	138	080
04613-00060	129	250	04810-06250	125	030		139	080
	182	140	04810-50450	230	200		154	050
04613-00080	182	110	04810-50550	228	070	04811-50300	10	120
04613-00100	201	220		229	100		35	080
	204	160	04811-00050	227	200		125	140
04717-00800	35	230	04811-00060	20	040	04811-50450	126	150
	86	040	04811-00070	132	050	04811-50500	126	160
	90	030	04811-00080	223	400	04811-50550	76	030
	91	040	04811-00090	86	020		81	030
	170	030		130	050		82	030
04717-01000	43	070		159	030		222	120
	92	050	04811-00120	19	080	04811-50600	223	250
	92	180		128	110	04811-50650	39	110
	94	050		132	020		220	120
	94	170	04811-00140	128	030	04811-50800	84	170
	155	170	04811-00150	5	030	05012-00408	1	080
	202	070		5	120	05012-00609	1	090
04717-01200	72	170		157	090	05012-00612	1	100
	104	140	04811-00160	3	090		5	060
	150	180		220	140		229	090
	151	180		227	060	05012-00628	152	030
	155	040	04811-00180	130	080		153	030
04717-01400	35	060		159	140	05012-00818	163	110
	93	280	04811-00200	86	100	05012-01018	1	110
04717-01600	93	310		88	070		148	080
	95	260		90	090		148	150
04717-01700	72	060		91	090		149	080
	148	050		135	220		149	150
	149	050		136	220	05012-01022	35	100
04717-02000	150	020		170	090		72	090
	151	020	04811-00220	104	160	05012-01025	14	060
04717-02150	35	040		131	030		15	060

品 番 索 引

コード No.	ページ	図番	コード No.	ページ	図番	コード No.	ページ	図番
05112-50822	41	010	05511-50218	109	090	06311-75018	1	040
	191	220		128	200	06311-75045	1	050
05112-50828	106	200		172	190		218	140
	173	260		177	050	06312-10010	30	240
05112-51645	161	040		177	110		122	120
05122-50522	159	190	05511-50220	41	030		135	210
05122-50614	215	170		192	250		136	210
05122-50616	178	260	05511-50318	88	150	06312-10040	135	200
05122-50618	210	230		98	200	06331-35010	43	060
05122-50820	191	110		99	320		155	160
05122-50825	194	250		163	090		202	060
05122-51018	185	190		171	160	06331-35012	72	160
05411-00312	40	060		185	220		104	130
05411-00320	88	030	05511-50320	52	100		150	170
	218	200		177	080		151	170
05411-00418	109	060	05511-50322	86	060		155	030
	125	090		90	050	06613-10010	30	090
	172	170		170	050		39	060
05411-00420	20	110	05511-50325	32	050		106	020
05411-00425	161	150		32	100		172	020
	200	080		32	210	06613-10675	40	070
05411-00430	42	160		33	320		191	180
	165	070		58	190		218	160
05411-00525	51	090		166	050		218	190
	51	160		166	110	07012-11012	231	060
	128	150		166	150	07012-11417	231	070
	133	020	05511-50425	41	090	07012-11922	231	080
	174	020		161	060	07012-12427	231	090
05411-00528	51	030		192	260	07211-10150	231	110
05411-00530	230	240		217	210	07715-00403	17	120
05411-00532	218	050	05511-50430	29	110	07715-00805	104	230
05411-00560	165	080	05511-51210	159	230	07715-01605	86	080
05411-00616	92	080	05511-51610	211	250		88	050
	92	210	05511-51612	183	070		90	070
05411-00622	218	110		215	180		91	070
05411-00625	101	110	05515-50800	55	270		157	030
	157	130	05515-51000	54	050		159	210
05411-00630	101	080		111	110		170	070
05411-00645	159	110		185	200	07715-03205	17	100
05411-00656	126	060		210	110	07715-03211	92	030
05411-00830	191	160	05515-51600	218	230		92	160
05411-00840	106	110		219	030		94	030
	172	100		219	060		94	150
	193	200	05516-51000	71	080	07715-03213	6	260
05511-50212	101	040		212	070	08101-06003	43	170
05511-50215	101	140	05712-00408	19	070		202	170
	106	210	05712-00410	1	200	08101-06007	83	030
	173	270	05712-00525	17	050	08101-06008	75	100
	178	280	05712-00720	11	060	08101-06009	152	100
	191	130		12	130		153	100
	193	120		21	130		155	130
	194	270	06311-25030	72	040	08101-06010	155	080
	219	110		148	040	08101-06012	155	070
05511-50218	52	050		149	040	08101-06202	43	130
	52	130	06311-35020	35	050		202	130

品 番 索 引

コード No.	ページ	図番	コード No.	ページ	図番	コード No.	ページ	図番
08101-06203	157	050	09500-15357	202	100	15221-0338-0	1	060
08101-06204	157	060	09500-16267	43	210	15221-0339-0	1	070
	158	100		202	210	15221-0349-0	4	100
08101-06205	29	040	09500-16287	101	070	15221-0436-0	7	040
	76	170	09500-17307	221	080	15221-0446-0	7	090
	84	070	09500-17358	202	200	15221-0481-0	7	050
08101-06206	29	050		205	260	15221-0482-0	7	060
	84	110	09500-20328	159	090	15221-1315-0	9	060
	156	090	09500-25356	193	180	15221-1324-0	9	030
08101-06207	156	130	09500-26387	221	090	15221-1328-0	9	070
08101-06208	154	080	09500-32528	150	060	15221-1333-0	9	040
08101-06209	152	120		151	060	15221-1336-0	9	050
	153	120	09500-35477	40	100	15221-1418-0	9	200
08101-06210	102	100	09502-04710	157	070	15221-1431-0	9	170
08101-06305	77	120		158	230	15221-1435-0	9	100
08101-06306	102	130	09502-55210	74	020	15221-1442-0	9	150
08111-06003	204	240	09550-00001	13	230	15221-1443-0	9	160
08111-06903	200	130	10231-7362-0	23	080	15221-1511-0	11	020
08121-06002	12	110	13251-4106-0	179	170	15221-1555-0	11	010
08121-06201	27	090		180	060	15221-1627-0	11	070
08141-06202	27	150	13816-6758-0	117	130	15221-1632-0	17	140
08141-06203	58	220		118	130	15221-2336-0	12	170
08141-06302	42	180		119	130	15221-2338-0	12	180
	201	050		196	140	15221-2395-0	13	210
	204	060		197	140	15221-2396-0	13	210
08151-06205	76	060		198	140	15221-2401-0	11	090
	77	160	13963-9201-0	25	210	15221-2425-0	11	140
	81	060	14109-2133-0	12	040	15221-2432-0	11	130
	82	060	14301-4275-0	24	150	15221-2498-0	11	100
	84	020		121	020	15221-3314-0	10	110
	85	310		121	050	15221-3361-0	1	240
08151-06305	74	050		181	040	15221-3363-0	12	100
	77	060		181	070	15221-3365-0	1	120
	83	120	14311-6050-4	24	080	15221-3370-0	1	140
08153-06205	17	030	14901-2131-0	12	030	15221-3375-0	3	050
08240-00001	17	130	14971-4275-0	16	150	15221-3515-0	1	160
08241-03205	81	170		121	080	15221-3567-0	1	220
08241-03206	74	070		121	100	15221-3568-0	1	210
08241-05205	138	060		181	030	15221-5166-0	20	130
	139	060		181	090	15221-5547-0	17	080
08490-00001	39	070		181	110	15221-5574-0	17	110
08711-30209	100	200	15021-1424-0	9	220	15221-5615-0	18	050
08711-32011	100	190	15021-3366-0	2	250	15221-5623-0	18	080
08812-53220	158	050		10	100	15221-5628-0	5	050
08813-84820	40	110	15021-5624-0	18	060	15221-6382-0	14	020
08822-02617	80	100	15108-7238-0	54	030		15	020
08822-53114	84	200	15108-7287-0	60	020	15221-6409-0	28	310
08822-53117	75	090		60	040	15221-6411-0	27	040
08822-53121	74	090	15109-3366-0	3	060	15221-6413-0	27	050
08822-53216	85	270	15109-7336-0	22	090	15221-6415-0	27	110
08823-23920	77	240	15111-7218-0	54	010	15221-6416-0	27	130
09230-17376	200	150	15111-7219-0	54	020	15221-6421-0	27	190
09400-15377	42	100	15111-7220-0	54	040	15221-6433-0	28	290
09400-32468	159	130	15121-7305-0	23	050	15221-6471-0	27	100
09500-15357	43	100	15221-0337-0	4	090	15221-6479-0	27	070

品 番 索 引

コード No.	ページ	図番	コード No.	ページ	図番	コード No.	ページ	図番
15221-6483-0	27	080	15401-1172-0	169	030	15521-0454-0	7	020
15221-6488-0	28	300	15401-1405-0	9	080	15521-0460-0	15	050
15221-6491-0	28	270	15401-5211-0	24	020	15521-0468-0	15	080
15221-6641-0	18	090	15401-6327-0	25	100	15521-0479-0	15	100
15221-8722-0	145	050	15401-6339-0	26	250	15521-0514-0	10	010
15221-8748-0	61	110	15401-9569-0	24	130	15521-0515-0	10	020
	169	140	15411-3211-0	3	070	15521-0537-0	10	040
15221-8813-0	6	320	15411-6401-0	21	010	15521-0551-0	10	130
15221-8821-0	6	330		27	010	15521-0567-0	10	030
	23	140	15451-9233-0	10	090	15521-1108-0	61	100
15221-8821-2	19	150	15461-0161-0	3	010		169	130
15221-9153-0	22	040	15461-6012-0	53	140	15521-1116-0	61	080
	24	050	15461-7428-0	21	120		169	110
	62	050	15469-1451-0	10	070	15521-1141-0	61	090
15221-9201-0	27	020	15471-0174-0	4	020		169	120
15221-9203-0	27	240	15471-1223-0	62	030	15521-1235-0	62	060
15221-9407-0	27	030	15471-1452-0	10	080	15521-1423-0	9	210
15231-7311-0	55	310	15471-1617-0	17	020	15521-1651-0	11	050
15231-9669-0	55	320	15471-2331-0	12	140	15521-2214-0	12	070
15241-3695-0	5	240	15471-2411-0	12	120	15521-2353-0	13	210
15241-5214-0	24	110	15471-2516-0	14	030	15521-2436-0	11	110
15261-9601-0	4	110	15471-3501-0	1	150	15521-2437-0	11	120
15272-7202-0	55	300	15471-4201-0	24	140	15521-2516-0	15	030
15272-7242-0	56	020	15471-4252-0	16	140	15521-2517-0	14	040
15272-7243-0	56	030	15471-5165-0	20	070		15	040
15291-0456-0	7	130	15471-5211-0	24	030	15521-3229-0	5	230
15321-6402-0	27	060	15471-5792-0	20	120	15521-3243-0	6	300
15321-6403-0	27	140	15471-5798-0	20	100	15521-3693-0	6	250
15321-6405-0	27	160	15471-6001-0	53	060	15521-4301-0	121	110
15321-6406-0	27	210	15471-6011-0	20	170		220	010
15321-6407-0	27	170	15471-6016-2	53	110	15521-4311-2	220	020
15321-6417-0	28	340	15471-6025-0	53	170	15521-4313-0	220	080
15321-6423-0	27	220	15471-9153-0	4	040	15521-4315-0	220	100
15321-6426-0	27	120	15471-9201-0	20	030	15521-4316-0	220	110
15321-6431-0	28	280	15471-9481-0	53	130	15521-4328-2	220	150
15321-6442-0	21	110	15501-7244-0	56	050	15521-4352-2	220	030
15321-6485-0	27	180	15501-7247-0	56	060	15521-4354-2	220	060
15321-6488-0	27	200	15501-8821-0	56	070	15521-4355-2	220	050
15321-6492-0	28	250	15501-9331-0	25	150	15521-4367-2	220	040
15321-6494-0	28	320	15511-6301-0	14	150	15521-4393-0	220	130
15321-6757-0	28	330		15	150	15521-5427-0	20	050
15321-7301-0	22	130		25	010	15521-5711-4	19	120
15321-7326-0	22	100	15511-6302-0	25	060	15521-6304-0	25	040
15321-7327-0	22	110	15511-6303-0	25	050	15521-7292-0	22	020
15321-7334-0	1	130	15511-6307-0	25	030	15521-7299-2	56	080
15321-7351-0	23	040	15511-6308-0	25	020	15521-7332-0	6	270
15321-7423-0	58	030	15511-6320-0	25	070	15521-7333-0	6	280
	59	290	15511-6326-0	25	090	15521-7334-0	22	080
15321-9408-0	28	260	15511-6332-0	25	170	15521-7352-0	23	060
15381-5203-0	24	090	15511-6338-0	25	080	15521-7355-0	23	030
15381-5204-0	24	100	15511-6345-0	25	200	15521-7425-0	59	260
15401-0162-0	3	020	15511-6350-0	25	230	15521-8721-0	145	040
15401-0558-0	10	140	15511-6353-0	25	240	15521-9150-0	9	110
15401-1170-0	61	030	15511-6376-0	25	190	15521-9151-0	23	110
15401-1172-0	61	040	15511-9666-0	25	160	15521-9262-0	61	120

品 番 索 引

コード No.	ページ	図番	コード No.	ページ	図番	コード No.	ページ	図番
15521-9262-0	169	150	17331-2394-0	13	200	17367-9701-0	59	300
15521-9331-0	10	050	17331-3261-0	5	070	17371-5101-0	24	010
	220	090	17331-3262-0	5	080	17371-5345-0	16	020
15521-9361-0	11	040	17331-3288-0	5	100	17371-5346-0	16	030
15521-9401-0	7	030	17331-3291-0	5	110	17371-5642-0	18	160
15521-9402-0	7	140	17331-3641-0	3	100	17373-7411-0	59	270
15521-9403-0	21	030	17331-4251-0	16	130	17377-2112-0	12	010
15521-9443-0	61	130	17331-5318-0	16	160	17377-5409-0	20	010
	169	160	17331-5371-0	16	040	17377-5410-0	20	020
15521-9481-0	23	070	17331-5372-0	16	050	17377-5604-0	18	030
15521-9602-0	1	020	17331-5373-0	16	060	17377-5605-0	18	020
15521-9603-0	1	030	17331-5613-0	18	040	17377-9101-0	3	040
15531-3901-0	1	230	17331-5641-0	18	150	17391-5300-0	16	010
15541-8723-0	143	240	17331-5721-0	19	130	19202-0345-0	4	140
15577-0460-0	14	050	17331-5770-0	20	060	19202-0404-0	7	010
15577-1429-0	14	080	17331-5772-0	20	090	19202-2325-0	12	150
15601-1403-0	9	190	17331-5774-0	20	080	19202-2354-0	13	220
15601-5412-0	19	010	17331-6015-0	53	100	19202-2397-0	13	220
15601-5422-0	19	040	17331-6551-0	16	110	19202-2398-0	13	220
15601-5442-0	19	050	17331-6556-0	16	120	19202-3566-0	1	190
15601-5602-0	18	010	17331-7270-0	22	010	19202-9683-0	5	130
15601-9201-0	19	020	17331-7303-0	23	010	19212-6310-0	25	120
15601-9665-0	19	030	17331-7341-0	23	020	19212-6311-0	25	110
15611-5115-0	17	040	17331-7343-0	23	090	19212-6312-0	25	140
15611-5545-0	17	070	17331-8722-0	143	230	19212-9713-0	25	130
15611-5569-0	17	090	17331-8739-0	144	250	30300-3310-0	113	040
15611-5648-0	18	140	17331-9103-0	21	020	30320-7423-2	158	080
15611-5715-0	19	060	17331-9604-0	5	020	30400-1302-0	34	080
15841-5385-0	16	080	17331-9922-0	16	170		167	230
15841-5386-0	16	090	17345-0101-0	1	010	30400-1304-0	34	080
17011-5738-0	19	110	17345-0304-0	4	080		167	230
17325-7244-0	56	040	17345-0331-0	4	150	30400-1361-3	34	010
17331-0175-0	4	010	17345-0407-0	7	120	30400-1381-0	113	010
17331-0402-0	5	010	17345-1176-0	8	010	30400-1510-0	107	040
17331-0405-0	7	100	17345-1182-0	8	020		206	040
17331-0406-0	7	110	17345-1601-0	11	030	30400-1521-0	47	040
17331-0413-0	5	140	17345-1602-0	17	010		47	170
17331-1101-0	61	060	17345-1615-0	11	160	30400-1570-0	41	110
	169	090	17345-2105-0	12	020	30400-1580-0	41	110
17331-1115-0	61	070	17345-2109-0	12	020	30400-1680-0	42	050
	169	100	17345-2191-0	12	010	30400-1681-0	42	060
17331-1311-0	9	010	17345-2301-0	12	090	30400-1691-0	42	110
17331-1312-0	9	020	17345-2501-0	15	010	30400-1692-0	42	120
17331-1356-0	4	130	17345-5374-0	16	070	30400-1693-0	42	130
17331-1358-0	4	120	17345-6595-0	115	220	30400-1697-0	42	200
17331-2198-0	12	060		195	190	30400-1698-0	42	210
17331-2201-0	12	050	17346-2501-0	14	010	30400-1714-0	49	030
17331-2231-0	12	080	17355-1231-0	62	010	30400-1737-0	47	220
17331-2297-0	12	080	17355-7240-0	56	010	30400-1741-0	51	010
17331-2298-0	12	080	17355-9285-0	62	020	30400-1747-0	47	020
17331-2347-0	12	190	17365-0555-0	10	060		47	150
17331-2348-0	13	200	17367-7206-0	55	280	30400-1751-0	47	140
17331-2391-0	12	190	17367-9101-0	5	170	30400-1755-0	51	120
17331-2392-0	13	190	17367-9102-0	5	190	30400-1757-0	47	030
17331-2393-0	13	200	17367-9103-0	5	200	30400-1758-0	47	160

品 番 索 引

コード No.	ページ	図番	コード No.	ページ	図番	コード No.	ページ	図番
30400-1768-0	53	050	30400-1908-0	108	210	30400-2926-0	210	170
30400-1771-2	54	080		209	280	30400-2928-0	108	140
30400-1772-0	54	100	30400-1921-0	231	130		111	150
30400-1776-0	54	130	30400-2402-0	69	010		208	210
30400-1778-0	54	170	30400-2403-0	70	010		210	190
30400-1779-2	54	180	30400-2417-0	69	040	30400-2931-0	111	160
30400-1781-3	54	190		187	020		210	130
30400-1783-0	54	220	30400-2418-0	70	040	30400-2932-0	108	150
30400-1784-0	54	240		189	020		208	220
30400-1798-0	57	030	30400-2423-0	70	090	30400-2935-2	107	110
	65	150		189	060		206	180
	180	170	30400-2432-0	70	100	30400-2936-2	107	120
30400-1814-0	67	010		189	070	30400-2937-0	108	170
30400-1815-0	67	020	30400-2441-0	69	020	30400-2938-0	108	180
30400-1816-0	63	010		70	020		209	270
30400-1817-2	63	040	30400-2442-0	69	130	30400-2941-0	108	200
30400-1819-0	63	050		70	140	30400-2946-0	107	140
30400-1820-0	63	090	30400-2444-0	69	150		206	210
30400-1823-0	64	010		70	160	30400-2948-0	107	150
30400-1825-0	64	020	30400-2447-0	69	090		206	220
30400-1828-0	64	050		187	060	30400-2961-0	109	150
30400-1831-0	65	060	30400-2448-0	69	070	30400-2963-0	109	160
30400-1836-5	65	090		187	050		176	040
30400-1840-0	71	010	30400-2449-0	70	070	30400-2966-0	109	190
30400-1845-0	71	090		189	050	30400-2967-0	109	210
	212	080	30400-2469-0	98	170		176	060
30400-1860-0	66	010		171	130	30400-2980-0	110	270
30400-1861-0	66	070	30400-2482-0	98	020		176	100
	179	070	30400-2483-2	98	230	30400-2981-0	110	280
30400-1863-0	67	050		171	200		176	110
30400-1864-0	67	060	30400-2484-0	98	030	30400-2986-1	176	090
30400-1868-0	67	070	30400-2485-0	99	290	30400-3110-0	112	010
30400-1869-0	67	080		171	230		225	010
30400-1877-0	68	030	30400-2496-0	98	080	30400-3113-0	112	040
30400-1881-0	68	070	30400-2664-0	101	090	30400-3130-0	117	010
30400-1882-0	68	090	30400-2669-0	145	160	30400-3131-3	117	020
30400-1884-0	68	110	30400-2841-0	106	010		118	020
30400-1885-0	68	080		172	010		119	020
	186	010	30400-2842-0	106	050	30400-3132-3	117	030
30400-1887-0	68	190		172	050		118	030
	186	060	30400-2859-0	41	130		119	030
30400-1906-0	69	050		191	040		196	030
	70	050	30400-2860-0	106	070		197	030
	187	030	30400-2863-0	106	090		198	030
	189	030	30400-2905-0	108	060	30400-3133-0	117	070
30400-1907-0	68	060	30400-2912-3	107	080		196	070
	68	100	30400-2919-0	187	130	30400-3191-0	36	250
	68	120		189	140	30400-3215-2	36	260
	109	170	30400-2922-0	108	080	30400-3521-0	57	010
	109	180		208	150	30400-3681-3	133	090
	176	050	30400-2923-0	108	090		134	160
	186	020		208	160	30400-3685-0	133	010
	186	110	30400-2926-0	108	120		174	010
30400-1908-0	64	060		111	130	30400-3686-0	133	030
	108	190		208	190	30400-3691-0	133	110

品 番 索 引

コード No.	ページ	図番	コード No.	ページ	図番	コード No.	ページ	図番
30400-3691-0	134	180	30401-3130-0	118	010	30403-3455-0	112	080
30400-3771-0	135	240	30401-3133-0	118	070		187	210
	136	240		197	070		189	220
30400-4488-0	34	050	30401-3711-0	123	010	30403-3457-0	145	210
	167	200	30401-3758-0	131	130	30410-4435-0	157	140
30400-4489-0	34	060	30401-3761-0	127	170	30410-4471-4	167	010
	167	210	30401-4810-0	213	010	30420-3110-0	112	010
30400-6504-0	143	090	30401-4834-0	133	070		225	010
30400-6506-0	146	230	30401-4850-0	213	150	30420-7404-0	149	020
30400-6507-0	145	120		214	140	30420-7407-0	149	130
30400-6510-0	143	020	30401-4930-0	131	010	30420-7408-0	149	140
30400-6511-0	143	040	30401-4932-0	131	020	30420-7412-0	85	260
30400-6518-0	143	190	30401-4941-0	132	040	30420-7414-0	85	290
30400-6521-0	143	130	30401-4942-0	132	060	30420-7416-0	158	010
30400-6524-0	143	140	30401-4951-0	132	090	30420-7417-0	158	030
30400-6525-0	143	150	30401-4955-0	126	070	30420-7418-0	158	070
30400-6548-0	143	100	30401-4973-0	230	020	30420-7419-0	158	060
30400-6549-0	143	110	30401-4974-0	230	030		158	120
30400-6562-0	145	090	30401-4976-0	230	050	30420-7421-0	158	090
	147	160	30401-4977-0	230	070	30420-7422-0	158	110
30400-6568-0	145	140	30401-4982-0	230	120	30420-7425-0	158	130
30400-6570-0	145	110	30401-4983-0	230	130	30420-7427-0	158	140
30400-6576-4	145	150	30401-4984-0	230	140	30420-7428-3	158	150
30400-6588-0	145	010	30401-4985-0	230	160	30420-7429-3	158	180
30400-6589-0	145	030	30401-4986-0	230	170	30420-7431-0	158	190
30400-6610-0	46	010	30401-4989-0	230	210	30420-7434-0	158	160
	222	010	30401-4990-0	230	110	30420-7435-0	158	170
30400-6620-0	222	080	30401-4993-0	230	230	30420-7441-0	159	010
30400-6630-2	222	130	30401-6585-0	143	010	30420-7442-0	159	020
30400-6634-0	222	170	30401-6587-0	145	190	30420-7451-0	159	070
30400-7154-0	219	040	30402-3130-0	119	010	30420-7452-0	159	100
30400-7180-0	217	140	30402-3133-4	119	070	30420-7453-3	159	120
30400-7181-0	217	150		198	070	30420-7454-0	159	150
30400-7182-0	217	160	30402-3711-0	124	010	30420-7455-0	159	160
30400-8013-3	55	290	30402-4611-0	132	010	30420-7456-3	159	180
30400-8831-0	60	010	30402-4631-0	134	010	30420-7457-0	160	250
30400-8836-0	60	030	30402-4633-0	134	050	30420-7458-0	159	240
30400-8851-0	61	020		175	050	30420-7459-0	159	080
30400-8871-0	62	090	30402-4635-0	134	120	30420-7461-0	160	270
30400-8872-0	62	100		175	120	30420-7462-0	160	300
30400-9352-0	63	070	30402-4660-0	69	200	30420-7465-0	160	310
30400-9353-0	63	110		70	210	30420-7467-0	160	330
30400-9371-0	225	020		183	210	30420-7470-5	161	010
30400-9372-0	225	030	30402-4661-0	145	200	30420-7472-0	161	070
30400-9373-0	225	040		147	170	30420-7475-0	161	100
30400-9374-0	225	050	30402-4681-0	215	010	30420-7477-5	161	140
30400-9378-0	225	190	30402-4686-3	215	190	30420-7478-0	161	090
30400-9381-0	225	150	30402-4687-2	215	130	30420-7482-0	161	200
30400-9408-0	66	080	30402-4688-2	215	060	30420-7485-2	161	240
	179	080	30402-4692-0	124	130	30420-7487-0	146	240
30400-9409-0	66	090	30402-4810-0	214	010	30420-7488-0	146	250
	179	090	30402-6585-0	144	260	30420-7494-0	161	170
30400-9417-0	64	070	30403-3451-0	216	010	30420-7496-0	162	310
30400-9418-0	64	080	30403-3452-0	216	020	30420-7497-0	162	290
30400-9419-0	64	090	30403-3454-0	216	040	30420-7498-0	162	320

品 番 索 引

コード No.	ページ	図番	コード No.	ページ	図番	コード No.	ページ	図番
30420-7499-0	162	330	30430-8325-0	193	060	30500-2480-0	98	010
30420-7505-0	45	060	30430-8331-0	193	140	30500-2489-0	98	120
	46	060	30430-8351-0	209	240		171	080
30420-7511-3	163	230	30430-8410-0	196	010	30500-2490-3	98	060
30420-7512-0	163	010	30430-8411-2	196	020	30500-2901-0	107	010
30420-7517-0	163	040		197	020	30500-2903-0	107	020
30420-7518-0	163	050		198	020	30500-2911-0	107	070
30420-7521-0	163	100	30430-8440-0	199	070	30500-2991-0	111	050
30420-7525-0	163	130	30430-8826-0	56	090	30500-2992-0	111	060
30420-7527-0	163	160	30430-8863-0	169	070		210	060
30420-7530-0	163	190	30430-9392-0	199	100	30500-2995-0	210	080
30420-7534-0	163	200	30430-9393-0	199	110	30500-2997-0	111	070
30420-7539-0	163	220	30431-8410-0	197	010		210	070
30420-9378-0	225	190	30432-4631-0	175	010	30500-2998-0	111	080
30420-9381-0	225	150	30432-8410-0	198	010	30500-6502-0	143	060
30430-1570-0	41	110	30433-8445-0	187	220	30500-6545-0	145	060
30430-1580-0	41	110		189	230	30500-6574-2	145	130
30430-1717-0	177	140	30433-8446-0	187	240	30500-7154-0	218	210
30430-1935-0	231	130		190	250	30501-4960-0	219	010
30430-2823-0	105	290	30442-1523-0	64	030		230	010
30430-2870-0	172	070	30442-1525-0	104	100	30510-6546-0	145	060
30430-2905-0	208	100	30442-1862-0	66	030	30520-7401-0	149	010
30430-2930-0	206	200		179	030	30520-7411-0	79	140
30430-2933-0	206	190	30442-2666-0	101	100	30520-7481-2	161	190
30430-2937-0	209	260	30442-2986-0	110	260	30520-7532-0	163	210
30430-3686-0	174	030	30442-3681-3	174	090	30530-1844-0	212	030
30430-3692-0	133	120		175	160	30530-2341-0	91	010
	134	190	30442-3720-0	125	010	30530-2435-0	208	050
	174	120	30442-3722-0	125	060	30530-2480-0	171	010
	175	190	30442-4685-0	215	080	30530-2491-0	171	040
30430-6574-0	147	070	30442-6576-0	145	150	30530-2901-0	206	010
30430-6576-2	147	090	30442-6580-0	147	090	30530-2903-0	206	020
30430-6591-0	147	100	30442-7407-0	149	130	30530-2907-0	206	100
30430-8051-0	189	010	30442-8163-3	186	070	30530-2911-0	206	070
30430-8053-0	187	010	30442-8164-2	186	080	30530-6547-0	147	030
30430-8155-0	177	130	30442-8165-2	186	090	30530-8210-2	182	010
30430-8162-0	179	010	30442-8185-3	186	150	30530-8311-0	191	190
30430-8173-0	179	120	30442-8211-0	182	020	30530-8341-0	210	050
30430-8174-0	179	180	30442-8212-0	182	030	30540-7402-0	149	010
30430-8175-0	181	010	30442-8261-0	183	170	31150-1478-0	39	030
30430-8177-0	181	020	30442-8266-4	187	120		40	030
30430-8181-0	180	120		189	130	31220-1429-0	14	070
30430-8187-0	186	180	30442-8361-0	176	120		15	070
30430-8197-0	53	050	30442-8440-0	199	070	31220-2628-0	100	080
30430-8261-0	183	170	30442-9392-0	199	100	31220-2639-0	100	100
30430-8267-0	187	140	30442-9393-0	199	110	31220-2768-0	141	070
	189	150	30500-1844-2	71	040		141	150
30430-8268-0	186	190	30500-2345-0	91	010		142	070
30430-8269-0	187	180	30500-2435-0	108	010		142	150
	189	190	30500-2467-0	98	150	31220-7172-0	218	120
30430-8277-0	57	090		171	110	31321-3743-0	126	080
	180	190	30500-2468-0	98	160	31321-3744-0	126	100
30430-8303-0	191	030		171	120	31321-3745-0	126	110
30430-8309-0	191	150	30500-2470-0	99	250	31331-1471-0	39	010
30430-8324-0	193	050	30500-2472-0	90	140	31339-2112-0	151	100

品 番 索 引

コード No.	ページ	図番	コード No.	ページ	図番	コード No.	ページ	図番
31339-2121-0	155	010	31351-1608-0	200	020	31351-1732-0	93	330
31339-2122-0	155	020	31351-1610-3	45	010		95	280
31339-4231-3	157	120		221	010	31351-1734-0	49	240
31339-4233-2	157	140	31351-1611-0	221	020	31351-1739-0	88	220
31339-4612-0	147	080	31351-1620-0	221	030	31351-1742-0	51	020
31349-6154-0	170	080	31351-1625-0	221	110	31351-1743-0	51	080
31349-6156-0	170	120	31351-1631-0	221	070	31351-1744-0	51	040
31349-6183-0	147	060	31351-1632-4	45	040		177	190
31351-1108-0	107	030	31351-1635-0	45	060	31351-1745-0	51	100
	107	100	31351-1638-5	45	070		201	020
	109	230	31351-1640-0	221	060	31351-1750-0	161	180
	109	240	31351-1642-0	221	120	31351-1753-0	157	160
	133	100	31351-1651-0	43	010	31351-1761-0	52	010
	134	170		202	010	31351-1762-4	52	060
	174	100	31351-1652-0	43	020	31351-1763-0	52	070
	175	170		202	020	31351-1765-0	52	110
	176	080	31351-1657-0	43	160	31351-1766-0	52	140
	206	030		202	160		177	120
	206	090	31351-1658-0	43	160	31351-1769-0	53	010
31351-1121-0	29	120		202	160	31351-1774-0	54	110
31351-1122-0	29	130	31351-1659-0	43	160	31351-1777-0	54	150
31351-1240-0	32	010		202	160	31351-1780-2	54	200
31351-1241-0	32	020	31351-1661-0	43	200	31351-1786-0	58	010
	32	180	31351-1663-0	43	080	31351-1787-0	58	040
31351-1245-0	32	070		202	080	31351-1788-0	58	050
31351-1250-0	32	170	31351-1665-0	43	140	31351-1789-0	58	080
31351-1252-0	32	230	31351-1683-0	42	070	31351-1790-0	58	110
31351-1311-0	30	010		49	080	31351-1791-0	58	150
31351-1312-0	30	020		49	100	31351-1793-2	58	200
31351-1382-0	113	030	31351-1684-0	96	130	31351-1794-0	58	210
31351-1391-0	65	010		98	050	31351-1809-0	61	010
31351-1392-0	65	030		171	030		169	010
31351-1412-0	35	120	31351-1685-0	42	090	31351-1810-0	169	020
31351-1416-0	149	070		98	070	31351-1811-0	61	050
31351-1417-0	35	170	31351-1686-0	42	080		169	040
31351-1421-0	35	200	31351-1694-0	42	140	31351-1812-0	169	050
31351-1422-0	36	240	31351-1696-0	42	150	31351-1826-0	64	040
31351-1441-0	212	110	31351-1708-0	47	050	31351-1839-4	65	100
31351-1442-0	212	130		96	070	31351-1841-0	71	020
31351-1471-0	40	010		96	200	31351-1846-0	71	050
31351-1472-0	39	020	31351-1711-2	49	010		212	040
31351-1475-0	40	040	31351-1712-3	49	020	31351-1847-0	71	060
31351-1481-2	40	050	31351-1715-0	47	180		212	050
31351-1545-0	40	090		47	240	31351-1848-0	212	020
31351-1546-0	40	120		49	040	31351-1857-0	60	050
31351-1550-0	41	040	31351-1717-0	49	070	31351-1858-2	67	210
31351-1554-0	41	050	31351-1720-0	49	090	31351-1871-0	67	120
31351-1560-0	41	040	31351-1723-0	49	110	31351-1872-0	67	130
31351-1564-0	41	050	31351-1724-0	49	120	31351-1874-0	66	040
31351-1591-0	111	090	31351-1725-0	49	130		179	040
	210	090	31351-1727-0	49	140	31351-1878-0	68	050
31351-1593-4	41	140	31351-1729-0	49	180	31351-1879-0	69	030
31351-1606-0	42	010	31351-1730-0	49	220		70	030
	200	010	31351-1732-0	49	230		112	050
31351-1608-0	42	020		50	250		201	200

品 番 索 引

コード No.	ページ	図番	コード No.	ページ	図番	コード No.	ページ	図番
31351-1883-0	68	140	31351-2178-0	76	140	31351-2367-0	92	240
	68	200		81	140	31351-2368-2	94	220
	110	250		82	120	31351-2371-0	93	270
	186	040	31351-2179-0	76	130	31351-2372-0	93	290
	186	100		81	130	31351-2374-0	93	300
	186	220		82	100		95	250
31351-1886-0	112	060	31351-2182-2	77	150	31351-2375-0	93	320
	201	210	31351-2183-0	83	110	31351-2376-0	95	270
31351-1888-0	68	160	31351-2193-0	77	090	31351-2381-0	96	010
31351-1889-0	68	010		79	100	31351-2382-0	96	020
31351-1897-0	68	170	31351-2311-0	86	010	31351-2383-0	96	030
	186	050	31351-2312-0	86	030		96	140
31351-1911-0	231	030	31351-2313-0	86	160		98	040
31351-2125-0	72	020	31351-2314-0	86	050		99	260
	148	020	31351-2315-0	86	150		161	030
31351-2134-0	75	050	31351-2316-0	86	090		171	020
31351-2135-0	75	060	31351-2317-0	86	110	31351-2385-0	96	040
31351-2137-0	75	080	31351-2318-0	86	120	31351-2386-0	96	040
31351-2151-0	74	010	31351-2320-0	86	130	31351-2390-0	96	120
31351-2152-0	74	160	31351-2331-0	90	010	31351-2394-0	96	150
	75	140		170	010	31351-2396-0	96	160
31351-2154-0	74	140	31351-2332-0	90	020	31351-2398-0	96	170
	75	120		170	020	31351-2409-0	47	060
31351-2155-0	74	110	31351-2334-0	90	040		96	080
	75	020		170	040		96	210
	83	040	31351-2336-0	90	080	31351-2410-0	86	180
31351-2156-0	74	060	31351-2338-0	89	260	31351-2413-0	97	270
	74	150		90	100	31351-2419-0	183	160
	75	130		91	100		187	200
	76	070		170	100		189	210
	81	070	31351-2339-0	90	120	31351-2420-0	86	240
31351-2157-3	74	080	31351-2342-0	91	030	31351-2421-0	86	190
31351-2158-0	74	100	31351-2351-0	92	010		87	250
31351-2159-0	74	120	31351-2352-0	94	010	31351-2422-0	86	200
31351-2161-0	76	010	31351-2353-0	92	060		87	260
31351-2162-0	75	010		92	190		88	190
31351-2166-0	76	190		94	060	31351-2424-0	86	210
31351-2167-3	83	160		94	180	31351-2425-0	87	270
31351-2169-0	83	170	31351-2355-0	92	070	31351-2426-0	86	220
31351-2171-0	76	090	31351-2356-0	94	070		87	280
	81	090	31351-2357-0	92	090	31351-2431-0	88	200
31351-2172-0	76	100		92	120	31351-2433-0	69	080
	81	100		92	220		70	080
	82	110		93	250	31351-2436-0	108	030
31351-2173-0	76	110		94	080		208	070
	81	110		94	110	31351-2443-0	69	140
31351-2174-0	76	120		94	200		70	150
	81	120		94	230	31351-2445-0	69	160
31351-2175-0	76	150		96	050		70	170
	81	150	31351-2358-0	92	110	31351-2446-0	69	180
	82	130	31351-2359-0	94	100		70	190
31351-2176-0	76	080	31351-2361-0	92	140	31351-2493-0	98	090
	81	080	31351-2362-0	94	130		171	050
	82	140	31351-2365-0	92	200	31351-2496-0	171	210
31351-2177-0	76	180	31351-2366-0	94	190	31351-2497-0	170	130

品 番 索 引

コード No.	ページ	図番	コード No.	ページ	図番	コード No.	ページ	図番
31351-2497-0	171	220	31351-2944-0	107	160	31351-3364-0	119	060
31351-2511-0	82	010		206	240		196	060
31351-2512-0	82	080	31351-2949-0	107	210		197	060
31351-2513-0	82	090		207	280		198	060
31351-2514-0	82	180	31351-2950-0	109	010	31351-3380-0	114	130
31351-2517-0	82	190	31351-2951-0	109	020	31351-3382-0	114	140
31351-2519-0	83	130	31351-2952-0	109	120	31351-3383-0	114	150
31351-2521-0	84	010		176	010	31351-3384-0	114	160
31351-2522-0	82	150	31351-2955-0	111	180	31351-3390-0	114	190
31351-2523-0	82	160		210	150	31351-3431-0	67	220
31351-2524-0	83	020	31351-2958-0	111	010		68	210
31351-2526-0	83	060		210	010	31351-3432-0	67	230
31351-2527-0	83	050	31351-2959-0	111	020	31351-3510-0	120	020
31351-2529-0	83	010		208	030	31351-3518-0	120	120
31351-2610-0	100	010		210	020	31351-3523-0	57	040
31351-2647-0	100	130	31351-2971-0	73	010	31351-3525-0	57	050
31351-2648-0	100	130	31351-2973-0	73	040	31351-3526-2	57	070
31351-2649-0	100	130	31351-2978-2	73	050	31351-3551-0	121	010
31351-2655-0	100	150	31351-2982-0	73	080	31351-3552-0	121	040
31351-2656-0	100	160	31351-2988-0	216	050	31351-3553-0	121	070
31351-2662-0	101	020	31351-3120-0	115	150	31351-3554-0	121	090
31351-2663-0	101	010	31351-3141-0	115	050	31351-3691-0	174	110
31351-2667-0	101	120		195	030		175	180
31351-2668-0	101	050	31351-3181-0	115	240	31351-3693-0	174	060
31351-2669-0	101	060		195	220		175	130
31351-2671-2	102	010	31351-3185-0	115	230	31351-3711-0	122	010
31351-2672-2	102	020		195	210	31351-3714-0	122	160
31351-2675-0	102	030	31351-3210-0	115	200		123	120
31351-2683-2	102	060		195	200		124	120
31351-2711-0	102	070	31351-3225-0	115	020	31351-3716-0	122	100
31351-2714-0	102	080		195	020		123	100
31351-2715-0	102	090	31351-3227-0	115	030		124	100
31351-2735-0	102	170	31351-3283-0	4	160		230	080
31351-2739-0	102	180	31351-3311-0	113	050	31351-3720-0	125	010
31351-2756-0	102	120	31351-3314-0	113	070	31351-3722-0	125	060
31351-2813-0	104	010	31351-3333-0	113	100	31351-3728-0	122	110
31351-2815-2	104	020	31351-3334-0	113	120	31351-3731-0	126	010
31351-2817-0	104	060	31351-3337-0	114	010	31351-3732-0	126	040
31351-2821-0	104	150	31351-3338-0	114	040	31351-3733-0	126	050
31351-2881-0	109	030	31351-3341-0	115	090	31351-3743-0	126	080
	172	130		195	070	31351-3744-0	126	100
31351-2885-0	109	040	31351-3360-0	117	040	31351-3764-0	128	010
	172	140		118	040	31351-3765-0	128	020
31351-2887-0	109	070		119	040	31351-3766-0	128	040
	172	150		196	040	31351-3771-0	128	210
31351-2888-0	109	050		197	040	31351-3772-0	127	230
	172	160		198	040	31351-3775-0	128	100
31351-2908-0	108	070	31351-3363-0	117	050	31351-3776-0	128	140
	208	110		118	050	31351-3777-0	128	160
31351-2909-0	108	070		119	050	31351-3778-0	128	170
	208	110		196	050	31351-3780-0	130	010
31351-2927-0	108	130		197	050	31351-3790-0	130	090
	111	140		198	050	31351-3791-0	130	100
	208	200	31351-3364-0	117	060	31351-3792-0	130	110
	210	180		118	060	31351-3793-0	130	120

品 番 索 引

コード No.	ページ	図番	コード No.	ページ	図番	コード No.	ページ	図番
31351-3794-0	130	130	31351-6654-0	223	320	31352-4844-0	214	080
31351-3795-0	130	140	31351-6660-0	223	340	31352-4846-0	213	110
31351-3796-0	130	140	31351-6671-0	223	350		214	100
31351-3797-0	130	140	31351-6672-0	223	360	31352-4848-0	213	120
31351-3818-0	135	050	31351-6673-0	224	500		214	110
	136	050	31351-7110-0	217	010	31352-4855-0	213	160
31351-3821-0	135	060	31351-7111-0	217	020		214	150
	136	060	31351-7115-0	217	030	31352-4860-0	219	080
31351-3831-0	135	120	31351-7116-0	217	090	31352-4866-0	219	090
	136	120	31351-7121-0	217	060	31352-4955-0	126	070
31351-3833-0	135	070	31351-7122-0	217	070	31352-4956-0	126	090
	136	070	31351-7157-0	218	030	31352-4987-0	230	180
31351-3861-0	138	010	31351-7166-0	218	070	31352-4988-0	230	190
	139	010	31351-7167-0	218	100	31352-4991-0	230	220
31351-3871-0	135	170	31351-7171-0	218	060	31352-6586-0	145	220
	136	170	31351-7610-0	138	170	31353-4311-0	150	010
31351-3872-0	135	190		228	010		151	010
	136	190	31351-7617-0	228	030	31353-4312-2	150	030
31351-3913-0	227	020		229	040		151	030
31351-3914-0	227	030	31351-7619-0	228	040	31353-4314-0	150	080
31351-3915-0	227	040		229	050		151	080
31351-3918-0	227	130	31351-7620-0	228	020	31353-4315-0	150	080
31351-3919-0	227	140	31351-7624-0	228	050		151	080
31351-3920-0	227	110	31351-7630-0	139	170	31353-4316-0	150	080
31351-3921-0	227	120		229	010		151	080
31351-3924-0	227	160	31351-7640-0	229	020	31353-4317-0	150	080
31351-3925-0	227	170	31351-7647-0	229	060		151	080
31351-3926-0	227	180	31351-7648-0	229	070	31353-4318-0	150	080
31351-3927-0	227	190	31351-7650-0	229	030		151	080
31351-3929-0	227	210	31351-9350-0	63	060	31353-4322-0	150	040
31351-4521-0	137	010	31351-9351-0	63	100		151	040
31351-4526-0	137	040	31351-9355-0	107	170	31353-4324-0	150	070
31351-4527-0	137	050		206	230		151	070
31351-4530-0	137	070	31351-9360-0	114	030	31353-4325-0	150	130
31351-4531-0	137	080		114	060		151	130
31351-4533-0	137	100	31351-9361-0	121	030	31353-4326-0	150	100
31351-4536-0	136	200	31351-9363-0	121	060	31353-4331-2	152	010
31351-4538-4	46	070	31351-9375-0	225	060		153	010
31351-4539-0	46	080	31351-9376-0	225	070	31353-4333-0	152	020
31351-4541-0	46	040	31351-9377-0	225	080		153	020
31351-4544-0	46	060	31351-9378-0	225	090	31353-4334-0	152	040
31351-6527-0	143	160	31351-9379-0	225	130		153	040
31351-6531-0	143	170	31351-9380-0	225	140	31353-4335-0	152	060
31351-6536-0	145	180	31351-9382-0	225	160		153	060
31351-6551-0	145	070	31351-9383-0	225	170	31353-4336-0	152	070
31351-6578-0	145	170	31351-9384-0	225	180		153	070
31351-6611-0	222	020	31351-9385-0	199	170	31353-4337-0	152	070
31351-6613-0	222	030		226	220		153	070
31351-6628-0	222	110	31351-9403-0	113	110	31353-4341-3	152	080
31351-6636-0	222	180	31352-4826-0	213	020		153	080
31351-6637-0	222	200		214	020	31353-4344-0	152	110
31351-6638-0	222	210	31352-4830-0	213	070		153	110
31351-6639-0	222	220	31352-4840-0	213	080	31353-4345-0	152	110
31351-6650-0	223	260		214	070		153	110
31351-6653-0	223	300	31352-4844-0	213	090	31353-4346-0	152	110

品 番 索 引

コード No.	ページ	図番	コード No.	ページ	図番	コード No.	ページ	図番
31353-4346-0	153	110	31353-4466-3	166	170	31355-8157-0	177	180
	155	140	31353-4470-0	167	050	31355-8158-0	177	220
31353-4347-0	152	110	31353-4474-0	167	060	31355-8159-0	178	250
	153	110	31353-4477-0	167	100	31355-8168-0	181	060
31353-4348-0	152	110	31353-4480-0	167	140	31355-8171-0	180	010
	153	110	31353-4483-0	167	160	31355-8178-0	180	090
	155	140	31353-6581-0	145	020	31355-8179-0	180	100
31353-4351-0	152	130	31353-9912-0	152	160	31355-8180-0	180	140
	153	130		153	160	31355-8182-0	180	150
31353-4353-0	152	140	31355-1849-0	212	100	31355-8183-0	186	120
	153	140	31355-2822-0	105	270	31355-8184-0	186	140
31353-4361-4	154	010	31355-2873-0	172	090	31355-8194-0	181	080
31353-4363-0	154	060	31355-2898-2	172	220	31355-8195-0	181	100
31353-4365-0	154	070	31355-3226-0	185	010	31355-8201-0	185	050
31353-4366-0	154	100	31355-3520-0	179	130	31355-8206-0	96	120
31353-4370-0	168	010		180	020	31355-8214-0	182	090
31353-4371-0	168	020	31355-6554-0	147	020	31355-8215-0	182	120
31353-4372-0	168	080	31355-6556-0	147	040	31355-8217-0	182	150
31353-4373-0	168	050	31355-6592-0	147	110	31355-8220-0	183	010
	168	110	31355-6595-0	147	120	31355-8221-0	183	020
31353-4375-0	154	090	31355-6596-0	147	130	31355-8223-0	183	030
31353-4376-0	154	090	31355-6597-0	147	140	31355-8224-0	183	040
31353-4377-0	154	090	31355-6598-0	147	150	31355-8225-0	183	050
31353-4378-0	154	090	31355-8102-0	200	050	31355-8226-0	183	080
31353-4379-0	154	090	31355-8108-0	200	060	31355-8227-0	183	090
31353-4385-0	155	050	31355-8109-0	201	040	31355-8228-0	183	100
31353-4387-3	155	060	31355-8111-0	201	080	31355-8229-0	183	110
31353-4388-0	154	020		204	090	31355-8231-0	184	010
31353-4391-0	155	110	31355-8112-0	200	070	31355-8237-0	184	050
31353-4393-0	155	120	31355-8113-0	200	090	31355-8240-0	184	070
31353-4394-0	156	070	31355-8115-0	200	100	31355-8242-0	184	040
31353-4396-0	156	080	31355-8116-0	200	110		184	080
31353-4403-0	155	140	31355-8118-0	201	010		184	100
31353-4404-0	155	140	31355-8121-0	201	090	31355-8243-0	184	090
31353-4405-0	155	140		204	100	31355-8246-0	184	110
31353-4406-0	155	140	31355-8122-0	201	100	31355-8247-0	184	120
31353-4407-0	155	140	31355-8123-0	201	110	31355-8248-0	184	130
31353-4411-0	156	010	31355-8124-0	201	120	31355-8251-0	184	140
31353-4413-0	156	020		204	120	31355-8252-0	184	180
31353-4421-0	148	130	31355-8125-0	201	130	31355-8254-0	183	130
31353-4422-0	157	010		204	130	31355-8256-0	183	140
31353-4423-0	157	020	31355-8126-0	201	140	31355-8257-0	183	150
31353-4425-0	157	040	31355-8128-0	204	110	31355-8262-0	183	180
31353-4431-0	157	080	31355-8131-0	204	010	31355-8264-0	187	100
31353-4433-0	157	100	31355-8133-0	204	040		189	110
31353-4437-0	157	150	31355-8137-0	201	190	31355-8284-2	185	110
	161	080	31355-8142-0	204	170	31355-8290-0	185	150
31353-4451-0	165	010	31355-8145-0	204	190	31355-8291-0	185	130
31353-4452-0	165	060	31355-8146-0	204	210	31355-8292-0	185	140
31353-4454-0	165	020	31355-8147-0	203	220	31355-8294-0	185	160
31353-4455-0	165	040	31355-8148-0	203	230	31355-8295-0	163	140
31353-4457-0	165	050	31355-8151-3	177	010		185	170
31353-4461-0	166	010	31355-8152-3	177	060	31355-8296-0	185	230
31353-4464-0	166	060	31355-8153-0	177	090	31355-8301-0	191	010
31353-4465-3	166	070	31355-8156-0	177	160	31355-8304-0	191	050

品 番 索 引

コード No.	ページ	図番	コード No.	ページ	図番	コード No.	ページ	図番
31355-8304-0	193	080	31361-2253-0	77	200	31365-8204-0	185	070
31355-8306-0	191	070		80	040	31365-8233-2	184	030
31355-8307-0	191	100	31361-2254-0	77	220	31365-8353-0	210	210
31355-8308-0	191	140	31361-2255-0	78	250	31391-1673-0	43	150
31355-8310-0	191	170	31361-2261-2	80	010		202	150
31355-8313-0	106	120	31361-2262-2	80	030	31391-1745-0	47	130
	172	110	31361-2263-0	80	050	31391-1746-0	47	010
	209	250	31361-2264-0	80	060	31391-1747-0	47	110
31355-8319-0	193	010	31361-2271-0	80	080	31391-1748-0	47	100
31355-8320-0	193	030	31361-2272-2	80	110	31391-3900-0	122	170
31355-8327-0	99	330	31361-2277-2	80	090		123	130
	171	240	31361-2278-2	80	120		227	010
	193	100	31361-2321-0	88	010	31391-3917-0	227	070
31355-8328-0	193	110	31361-2324-0	88	020	31391-3918-0	227	080
31355-8332-0	193	150	31361-2326-3	88	060	31391-3919-0	227	090
31355-8333-0	193	160	31361-2328-2	88	080	31391-6504-0	143	070
31355-8335-0	193	170	31361-2344-2	91	050	31391-6516-0	143	030
31355-8336-0	193	230	31361-2346-0	91	080	31392-4972-0	132	070
31355-8338-0	208	010	31361-2411-0	96	190		230	090
31355-8339-0	208	020	31361-2427-4	88	130	31392-4973-0	132	080
31355-8352-0	210	200	31361-2428-2	88	160		230	100
31355-8357-0	209	300	31361-2515-0	83	100	32130-1648-0	221	130
31355-8358-0	209	310	31361-2731-0	102	150	32150-1136-0	29	190
31355-8371-0	212	010	31361-2733-0	102	160	32150-1151-0	29	020
31355-8381-0	208	120	31361-2760-0	141	010	32150-2774-0	140	050
31355-8383-0	208	130	31361-2761-0	141	020		168	070
31355-8386-0	208	140	31361-2762-0	141	030		168	130
31355-8391-0	206	150		141	110	32150-2846-0	106	030
31355-8393-0	206	170	31361-2763-0	141	040		172	030
31355-8420-0	199	010		141	120		191	080
31355-8425-0	199	020	31361-2765-0	141	050		193	210
31355-8430-0	199	030		141	130	32150-2918-0	68	150
31355-8450-0	195	130	31361-2771-0	141	100		107	200
31355-8511-0	147	010	31361-2780-0	142	010		108	040
31355-9390-0	199	080	31361-2781-0	142	020		180	180
31355-9391-0	199	090	31361-2782-0	142	030		207	270
31355-9394-0	199	120		142	110	32210-2758-0	35	110
31355-9395-0	199	160	31361-2783-0	142	040	32240-1127-0	29	140
31357-4427-0	148	130		142	120	32240-1135-0	29	180
31361-1411-0	35	010	31361-2785-0	142	050	32240-1148-0	29	060
31361-1413-0	35	010		142	130	32240-1880-0	231	040
31361-1416-0	72	080	31361-2791-0	142	100	32240-2395-0	163	240
	148	070	31361-3812-0	135	010	32240-3745-0	126	110
31361-1738-0	47	230		136	010	32240-3746-0	126	120
31361-2111-0	72	010	31361-3824-0	135	100	32240-3769-5	127	190
	148	010		136	100	32244-7164-2	218	080
31361-2115-4	72	050	31361-7131-0	217	120	32244-7165-0	218	090
	148	110	31361-9911-0	79	010	32244-7173-0	218	150
	149	110	31363-4416-0	79	130	32270-1161-0	140	020
31361-2191-2	77	010	31363-4417-0	79	140	32270-1162-0	140	030
31361-2192-0	77	100	31363-4418-0	84	190	32270-1163-0	140	040
31361-2194-0	77	110	31363-4451-0	165	010	32280-1818-0	66	110
31361-2195-0	79	090	31363-4454-0	165	020		179	110
31361-2251-3	77	140	31365-2121-0	148	010		208	090
31361-2252-2	77	190	31365-8135-0	202	140	32294-7177-0	218	130

品 番 索 引

コード No.	ページ	図番	コード No.	ページ	図番	コード No.	ページ	図番
32353-7189-0	217	190	34150-2532-0	84	120	35260-2321-0	88	090
32360-1930-0	231	050	34150-2546-0	84	230		159	040
32430-1395-0	56	090	34150-2843-0	191	020	35260-2324-0	77	230
32430-1418-0	35	180		193	020	35260-2325-0	78	270
32430-1654-0	43	090		193	040	35260-2325-2	79	020
	202	090	34150-2939-0	117	140		150	090
32430-1667-0	44	240		118	140		151	090
	203	250		119	140	35260-2326-0	78	260
32430-1672-0	44	240		196	150	35260-2327-0	77	030
	203	250		197	150	35260-2328-0	77	050
32430-1676-0	44	220		198	150	35260-2329-9	77	040
32430-1677-0	44	230	34150-3518-0	120	060	35260-2330-0	77	170
32430-1824-2	67	150		179	160	35260-2411-0	91	060
32430-2533-0	81	010		180	050	35260-3781-0	138	050
32430-2536-2	85	300	34150-3523-0	120	050		139	050
32430-3182-0	115	190		179	150	35270-1614-0	222	040
	195	180		180	040	35270-1615-0	222	050
32430-3863-0	138	020	34150-3524-0	120	040	35270-1616-0	222	060
	139	020		179	140		222	090
32430-4439-0	157	180		180	030		223	280
32430-4447-0	157	170	34150-3723-0	125	080	35270-1632-0	223	270
32580-4438-0	158	040	34150-3726-0	125	100	35270-1634-0	223	330
32583-2375-0	160	320	34150-3746-0	126	120	35270-1640-0	222	230
33251-7401-0	115	110	34150-3748-0	126	130	35270-1642-0	222	240
	195	090	34150-3749-0	126	140	35270-1665-0	223	370
33251-8385-0	67	180	34150-3764-0	127	220	35270-1666-0	223	440
33251-8395-0	67	160		217	110	35270-1667-0	223	480
33430-8276-0	135	160		217	130	35270-1669-0	224	490
	136	160	34150-3782-0	138	030	35270-1670-0	223	470
34150-1426-0	35	030	34200-1913-0	231	160	35290-1444-0	38	050
	148	180	34220-1451-0	37	030	35290-1458-0	38	110
	149	180	34260-1131-0	29	170	35290-1460-0	38	190
34150-1484-0	39	080	34260-3688-0	128	070	35290-9903-0	38	090
34150-1563-0	41	060	34264-7170-4	218	170	35340-1414-0	35	020
	191	200	34350-2544-0	84	220		72	120
34150-1644-0	221	140	34350-2938-0	56	110		148	120
34150-1645-0	221	140		137	110		149	120
34150-1646-0	221	140	34350-3186-0	116	260	35340-2736-0	140	110
34150-1647-0	221	140		195	240	35340-2893-0	106	140
34150-1648-0	221	140	34350-3733-0	126	030		172	200
34150-1664-0	221	200	34350-3777-0	135	040	35370-3782-0	139	030
34150-1739-0	52	020		136	040	35430-2633-0	100	070
	177	020	34370-1457-0	38	140	35430-2634-0	100	060
34150-1949-0	231	100	34370-1458-0	38	150	35430-2635-0	100	090
34150-2156-0	74	040	35200-2522-0	81	190	35450-4106-0	120	010
	76	050	35200-2523-0	81	200	35533-7579-0	69	190
	81	050	35200-2524-0	81	210		70	200
	82	050	35220-4375-0	168	030	35828-2962-0	161	160
34150-2194-2	77	070		168	090	36200-2161-0	122	150
	84	040	35260-1418-2	72	070		123	110
	85	320		148	060		124	110
34150-2217-2	79	060		149	060	36200-9917-0	231	020
34150-2261-0	79	040	35260-1420-0	38	010	36280-4232-0	152	090
34150-2262-0	79	040	35260-1716-0	53	030		153	090
34150-2263-0	79	040	35260-2321-0	80	130	36330-0412-0	120	130

品 番 索 引

コード No.	ページ	図番	コード No.	ページ	図番	コード No.	ページ	図番
36330-0412-0	179	210	37150-3446-0	118	150	38240-1247-0	32	120
36330-7531-0	115	180		119	150		32	240
	195	160		132	120	38240-1248-0	32	130
36730-2433-0	75	070		197	160		33	250
36741-9445-0	127	250		198	160	38240-1265-0	32	030
	134	030	37150-3642-0	128	230		32	080
	175	030	37150-3672-0	122	090		32	190
	215	100		123	090		33	300
37100-1808-0	213	210		124	090		166	020
	214	200	37150-3673-0	122	080		166	080
37150-1392-0	108	050		123	080		166	130
	208	080		124	080	38240-1266-0	32	040
37150-1541-0	39	090	37150-3712-0	122	020		32	090
37150-1542-0	39	100		123	020		32	200
37150-1584-0	41	100		124	020		33	310
	101	150	37150-3895-0	135	150		166	030
	106	130		136	150		166	090
	172	120	37220-1481-0	39	050		166	140
37150-1849-0	71	070	37220-9109-2	106	150	38240-1283-0	32	060
	212	060		172	210		32	110
37150-1975-5	231	150	37260-2816-0	104	030		32	220
37150-1976-6	231	140	37300-1116-0	29	070		33	330
37150-2127-2	72	130	37300-1450-0	37	020		166	040
37150-2128-2	72	140	37300-2215-0	79	030		166	100
	148	140	37300-2535-0	84	100		166	160
37150-2155-0	77	020	37300-2643-0	100	110	38240-1313-0	30	030
	77	130	37300-2644-0	100	120	38240-1314-0	30	040
	80	020	37300-2661-4	100	140	38240-1315-0	30	060
37150-2155-1	74	030	37300-2817-0	100	040	38240-1316-0	30	140
	76	040	37300-2899-0	106	170		31	250
	76	200	37300-2899-2	172	230	38240-1317-0	30	130
	81	040	37300-3512-0	120	070		30	230
	81	180	37300-3514-0	120	080	38240-1318-0	31	260
	81	220	37300-3749-0	126	140		167	180
	82	040	37307-7136-0	217	100	38240-1337-0	54	060
	84	030	37650-4353-0	156	140	38240-1343-0	30	120
	84	060	37650-4367-0	156	100		30	220
	84	060	37650-4368-0	156	120	38240-1368-0	30	210
37150-2168-0	83	150	37720-2817-0	105	250	38240-1369-0	30	200
	84	080	37720-4369-0	156	110	38240-1421-0	35	090
	85	340	37800-4387-0	79	120	38240-1430-0	37	010
37150-2536-0	84	150	38180-2867-0	41	120	38240-1594-0	145	080
37150-2616-0	100	180		106	080	38240-1595-0	111	100
37150-2617-0	100	180		172	080		210	100
37150-2618-0	100	180	38180-3181-0	116	250	38240-1612-0	221	050
37150-2735-0	104	050		195	230	38240-1622-0	221	040
37150-2737-0	104	040	38187-7175-0	218	240	38240-1663-0	221	180
37150-2820-0	104	240		219	070	38240-1808-0	68	130
37150-2822-2	105	270	38240-1142-0	29	080		186	030
37150-2823-2	105	280	38240-1143-0	29	030	38240-1822-0	67	030
37150-2824-0	104	200	38240-1160-0	140	010	38240-1911-0	231	010
37150-2825-0	104	220	38240-1164-0	140	070	38240-2141-0	35	070
37150-2827-0	104	210	38240-1169-0	140	060		125	130
37150-3224-0	115	010		168	060	38240-2165-0	76	020
	195	010		168	120		81	020

品 番 索 引

コード No.	ページ	図番	コード No.	ページ	図番	コード No.	ページ	図番
38240-2165-0	82	020	38240-3725-0	125	040	38430-4515-0	137	090
38240-2176-0	76	160	38240-3761-3	127	170	38430-6633-0	222	150
	81	160	38240-3778-0	131	120	38430-6635-0	222	160
	82	070		135	180	38430-6638-0	222	190
	84	210		136	180	38430-6661-0	223	430
	85	280	38240-3912-2	130	020	38430-6663-0	223	420
38240-2214-0	79	050	38240-3913-0	130	040	38430-6664-0	223	450
38240-2330-0	183	190	38240-3917-0	130	030	38430-6665-0	223	410
38240-2445-0	178	290	38240-7184-0	217	170	38430-6679-0	222	140
	184	190	38247-7118-0	217	050	38440-4374-0	168	040
38240-2452-0	145	100	38247-7155-0	218	040		168	100
38240-2537-0	84	160	38260-1111-0	29	010	38440-4463-0	167	150
38240-2651-4	100	020	38260-1440-0	38	020	38440-4467-4	167	070
38240-2652-3	100	030	38260-1441-0	38	060	38440-4475-0	30	180
38240-2898-0	106	160	38260-1442-0	38	070	38440-4478-0	33	290
38240-2925-0	63	030	38260-1443-0	38	040		166	120
	68	040	38260-1445-0	38	030	38440-4482-0	167	170
	112	070	38260-1452-0	38	080	38440-4483-0	167	080
	186	160	38260-1453-0	38	100	38450-2198-0	75	030
	186	200	38260-1456-0	38	130	38450-2378-0	76	050
38240-2978-4	73	020	38260-1457-0	38	180		81	050
38240-2987-0	109	110	38260-1459-0	38	170	38450-2379-0	76	050
	109	140	38260-1462-0	38	210		81	050
	176	030	38260-2216-0	79	110	38450-3420-0	114	090
	187	170		83	080	38450-3421-0	114	110
	189	180	38260-2531-0	84	090	38450-3422-0	114	100
38240-3146-0	199	130	38260-2541-0	84	130	38450-3424-0	114	120
	199	130	38260-2764-0	141	060	38630-4476-0	30	170
	225	100		141	140	38630-4498-0	166	190
38240-3147-0	199	140		142	060	38740-4925-0	132	100
	199	140		142	140		164	280
	225	110	38267-7152-0	218	020	38747-7158-2	218	220
	226	210	38267-7156-2	218	010		219	020
	226	210	38430-1366-0	30	100		219	050
38240-3148-0	199	150	38430-1367-0	30	110	38747-7159-0	230	040
	199	150	38430-1472-0	40	020	44312-1622-0	163	030
	225	120	38430-1482-0	40	080	44512-8317-0	162	300
	225	200	38430-1718-0	53	200	53581-6415-0	60	070
	225	200	38430-1827-0	143	180		117	110
38240-3183-0	147	050	38430-2155-0	74	130		118	110
38240-3241-0	115	210		83	140		119	110
	195	170	38430-2158-0	154	110		181	050
38240-3329-0	113	060	38430-2176-2	77	210		185	240
38240-3386-0	114	070	38430-2554-0	83	070		196	120
38240-3387-0	114	020	38430-2937-2	54	210		197	120
	114	050	38430-3370-0	115	140		198	120
38240-3465-0	112	020		195	120		211	260
38240-3466-0	6	310	38430-3453-0	117	080	54203-3615-0	137	020
38240-3520-0	120	030		118	080	54711-4176-0	210	220
38240-3525-0	143	120		119	080	55311-4126-0	61	140
38240-3633-0	138	120		196	080		117	120
	139	120		197	080		118	120
38240-3689-0	128	120		198	080		119	120
38240-3693-0	133	060		231	120		132	110
	134	130	38430-3689-0	128	060		169	170

品 番 索 引

コード No.	ページ	図番	コード No.	ページ	図番	コード No.	ページ	図番
55311-4126-0	196	130	67531-3828-0	128	220			
	197	130	67531-3847-0	227	050			
	198	130	67531-3863-0	134	060			
	216	090		175	060			
55611-4143-0	213	200	67810-3832-0	131	040			
	214	190	67810-3834-0	131	060			
55611-4419-0	143	080	67810-3835-0	131	070			
59460-1579-0	158	200	67810-3836-0	131	090			
59460-1581-0	158	210	67810-3837-0	131	110			
62231-1853-0	86	070	68171-6363-0	60	060			
	88	040	70436-5836-0	217	080			
	90	060	70515-1633-0	73	030			
	92	020		73	060			
	92	150	70650-1138-0	102	140			
	94	020	79142-3582-0	215	040			
	94	140	79142-3586-2	215	110			
	170	060	79142-3594-0	215	140			
62231-1853-2	159	220	79153-3538-0	117	100			
63611-5233-0	213	220		118	100			
	214	210		119	100			
66204-4339-0	41	130		196	100			
	106	100		196	110			
	191	040		197	100			
	193	070		197	110			
66591-5113-0	71	030		198	100			
66591-5458-0	53	090		198	110			
66591-5530-0	115	070	96319-3714-0	131	050			
	195	050	99571-2214-0	73	130			
66706-5522-0	199	180	99571-2215-0	73	140			
66711-5442-0	62	110	99721-1300-0	29	210			
67111-3718-0	137	030	99721-1311-0	29	220			
67111-4811-0	143	050						
67121-5667-0	152	050						
	153	050						
67156-1833-0	98	240						
67156-3822-0	126	090						
	134	020						
	175	020						
	215	090						
67156-3894-0	134	100						
	175	100						
67156-3896-0	133	050						
	134	040						
	174	050						
	175	040						
67156-3977-0	215	070						
67156-4332-0	51	140						
67156-4731-0	51	150						
67176-4330-0	51	130						
67211-1516-0	152	070						
	153	070						
67211-1517-0	152	070						
	153	070						
67211-1518-0	152	070						
	153	070						