

クボタトラクタ

(Z)L1-33・(Z)L1-R33
(Z)L1-43・(Z)L1-R43

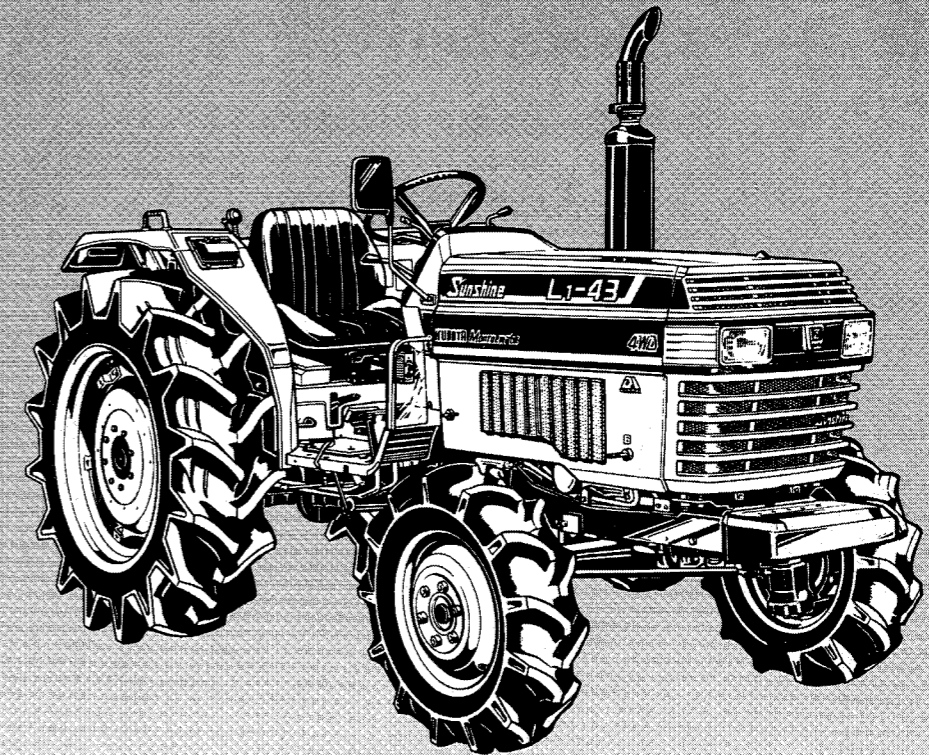
純正部品表

久保田鉄工株式会社

本社	大阪市浪速区敷津東1丁目2番47号	〒556-91	電(06)	648-2111
東京本社	東京都中央区日本橋室町3丁目3番2号	〒103	電(03)	245-3111
北海道支店	札幌市中央区北3条西3丁目1番地44 (札幌富士ビル)	〒060	電(011)	214-3111
東北支店	仙台市本町2丁目15番11号	〒980	電(0222)	67-9000
中部支店	名古屋市中村区名駅3丁目22番8号 (大東海ビル)	〒450	電(052)	564-5111
九州支店	福岡市博多区博多駅前3丁目2番8号 (住友生命博多ビル)	〒812	電(092)	473-2401
内燃機器札幌支店	札幌市西区手稲東3北3丁目2番地2	〒063	電(011)	662-2121
内燃機器仙台支店	名取市田高字原182番地の1	〒981-12	電(02238)	4-5151
内燃機器秋田支店	秋田市寺内字大小路207番地54号	〒011	電(0188)	45-1601
内燃機器東京支店	浦和市西堀1228番地	〒338	電(0488)	62-1121
内燃機器新潟支店	新潟市上所上1丁目14番15号	〒950	電(025)	285-1261
内燃機器名古屋支店	愛知県一宮市観音町1番地1	〒491	電(0586)	24-5111
内燃機器金沢支店	石川県松任市下柏野町956-1	〒924	電(0762)	75-1121
内燃機器岡山支店	岡山市栄275番地	〒703	電(0862)	79-4511
内燃機器米子支店	米子市米原569番地	〒683	電(0859)	33-5011
内燃機器福岡支店	福岡市東区和白丘2丁目2番76号	〒811-02	電(092)	606-3161
内燃機器熊本支店	熊本県下益城郡富合町大字廻江846番地の1	〒861-41	電(096)	357-6181
内燃機器高松支店	香川県綾歌郡分寺町国分字向647の3	〒769-01	電(08787)	4-5091
堺製造所	堺市石津北町64番地	〒590	電(0722)	41-1121
宇都宮工場	宇都宮市平出工業団地22番地2	〒321	電(0286)	61-1111
筑波工場	茨城県筑波郡谷和原村字坂野新田10番地	〒300-22	電(029752)	5112
枚方製造所	枚方市中宮大池1丁目1番1号	〒573	電(0720)	40-1121
堺部品センター	堺市築港新町3丁目8番	〒592	電(0722)	45-8601
宇都宮部品センター	宇都宮市平出工業団地38-16	〒321	電(0286)	63-6336
北海道部品センター	北海道札幌郡広島町字大曲186-37	〒061-12	電(011)	376-2335
筑波部品センター	茨城県筑波郡谷和原村字坂野新田10番地	〒300-22	電(029752)	2293
枚方部品センター	枚方市中宮大池1丁目1番1号	〒573	電(0720)	40-1797
クボタトラクターコーポレーション(アメリカ・カリフォルニア州)	●カナダクボタトラクター販売(株)(オンタリオ州)			
ブラジル久保田鉄工(有)(サンパウロ市)	●クボタヨーロッパ(株)(フランス・アルジャントウイユ市)			
イランクボタ(株)(ガスピン市)	●インドネシアクボタ(株)(スマラン市)			
●マレーシアクボタ農業機械(株)(セランゴール州)				
タイクボタトラクター販売(株)(バンコック市)	●クボタマシール農業機械(株)(フィリピン・マニラ市)			
●新台湾農業機械(株)(高雄市)				

ニュー・サンシャインスーパー

L1-33
L1-43



昭和59年7月作成
昭和61年3月改訂
昭和63年5月改訂

部品リスト番号
07909-19732

— ご 注 意 —

1. 部品ご注文の際は形式、使用機械番号、コードNo.、品名、個数をご明記下さい。
2. 部品ご注文の際は必ず弊社所定の注文書をご使用下さい。
3. 価格は別表の純正部品標準小売価格表をご参照下さい。
4. 図番欄または備考欄中☆印のマークがある部品は、単体販売できませんので、それに該当する完備部品をご注文下さい。
5. 注文単位の数字は最低注文数量を示すもので、これ以下の数量は原則として販売いたしません。
6. 部品は必ずクボタ純正部品をご使用下さい。
(市販の類似品を使用されると早期破損などの原因となります。)
7. 本部品表は改良のため予告なく変更することもあります。
8. 旧新のある部品で2行または3行に分かれている場合は、上段が旧、下段が新として区別し、互換性の記号を記入しております。

互換性の記号は、下記の通りです。

- ↔ …………… 旧、新兼用可(互換性あり)
- ↗ ↘ …………… 矢印方向へのみ兼用可(互換性なし)
- ✕ …………… 旧、新とも兼用不可(互換性なし)

9. 備考欄の記入について

1) 数字を○で囲んでいるものは、その完備部品の構成部品内容です。

例 P.1 図番1 …………… ⑩⑪~⑬⑭

2) 実施機番は、#印で記しております。

3) 備考欄の各種記号は、下記のような専用部品を表わしています。

ST …………… 2輪駆動	R …………… リバース
D …………… 4輪駆動	MS …………… マニュアルステアリング
M …………… モンロー	PS …………… パワーステアリング
HST …………… 油圧シャトル	B …………… 倍速ターン
MST …………… メカシャトル	U …………… キャブ付

4) その他、必要と思われる事項は注記しております。

変通処理 No.	
15221-451	30400-455
15231-211	30810-46
15411-54	30910-13
15471-73	31301-223
17331-107	31351-1298
17345-32	31371-14
17371-25	31378-33
17391-29	31381-17
19202-1186	31391-784
19225-1471	32530-1283

■本部品表は下記の形式を集録しております。

本 機				搭 載 エ ン ジ ン	
形 式	コードNo	形 式	コードNo	形 式	コードNo
L ₁ -33P	31371-00000	L ₁ -33DMHSP	31374-30000	V1512-DI-T	17375-00000
L ₁ -33HP	31371-10000	L ₁ -33DBSP	31373-20900		
L ₁ -33SP	31371-20000	L ₁ -33DBMSP	31374-20900		
L ₁ -33HSP	31371-30000	L ₁ -33DBMHSP	31374-30900		
L ₁ -33GP	31371-40000	L ₁ -R33HP	31377-10000		
L ₁ -33MP	31372-00000	L ₁ -R33HSP	31377-30000		
L ₁ -33MHP	31372-10000	L ₁ -R33MHP	31378-10000		
L ₁ -33MSP	31372-20000	L ₁ -R33MHSP	31378-30000		
L ₁ -33MHSP	31372-30000	L ₁ -R33MUHSP	31378-38000		
L ₁ -33DP	31373-00000	L ₁ -R33MUHSP-2	31378-38100		
L ₁ -33DHP	31373-10000	L ₁ -R33MUHSP-1	31378-38005		
L ₁ -33DSP	31373-20000	L ₁ -R33MUHSP-3	31378-38105		
L ₁ -33DHSP	31373-30000	L ₁ -R33MUGHSP	31378-78000		
L ₁ -33DGP	31373-40000	L ₁ -R33MUGHSP-2	31378-78100		
L ₁ -33DMP	31374-00000	L ₁ -R33MUGHSP-1	31378-78005		
L ₁ -33DMHP	31374-10000	L ₁ -R33MUGHSP-3	31378-78105		
L ₁ -33DMSP	31374-20000				
L ₁ -43P	31391-00000	L ₁ -43DMHSP	31394-30000	V1512-DI-TI	17371-00000
L ₁ -43HP	31391-10000	L ₁ -43DBSP	31393-20900		
L ₁ -43SP	31391-20000	L ₁ -43DBMSP	31394-20900		
L ₁ -43HSP	31391-30000	L ₁ -43DBMHSP	31394-30900		
L ₁ -43GP	31391-40000	L ₁ -R43HP	31397-10000		
L ₁ -43MP	31392-00000	L ₁ -R43HSP	31397-30000		
L ₁ -43MHP	31392-10000	L ₁ -R43MHP	31398-10000		
L ₁ -43MSP	31392-20000	L ₁ -R43MHSP	31398-30000		
L ₁ -43MHSP	31392-30000	L ₁ -R43MUHSP	31398-38000		
L ₁ -43DP	31393-00000	L ₁ -R43MUHSP-2	31398-38100		
L ₁ -43DHP	31393-10000	L ₁ -R43MUHSP-1	31398-38005		
L ₁ -43DSP	31393-20000	L ₁ -R43MUHSP-3	31398-38105		
L ₁ -43DHSP	31393-30000	L ₁ -R43MUGHSP	31398-78000		
L ₁ -43DGP	31393-40000	L ₁ -R43MUGHSP-2	31398-78100		
L ₁ -43DMP	31394-00000	L ₁ -R43MUGHSP-1	31398-78005		
L ₁ -43DMHP	31394-10000	L ₁ -R43MUGHSP-3	31398-78105		
L ₁ -43DMSP	31394-20000				

■仕様

(3点リンク・モンローマチック付)

型式	L ₁ -33	L ₁ -33D(B)	L ₁ -R33(B)	L ₁ -R33U	L ₁ -43	L ₁ -43D(B)	L ₁ -R43(B)	L ₁ -R43U	
駆動方式	2輪駆動		4輪駆動		2輪駆動		4輪駆動		
機 体 寸 法	全長(mm)	3455							
	全幅(mm)	1460			1480				
	全高(mm)	1970		1980		1970		1980	
	軸距(mm)	1850							
	前輪(mm)	1140~1460 (5段)	1200			1140~1460 (5段)	1200		
	後輪(mm)	1140~1600(7段)				1140~1530(7段)			
最低地上高(mm)	370	335			375	355			
重量(kg)	1425	1510	1555	1770	1430	1515	1560	1780	
エ ン ジ ン	名称	クボタ V1512-DI-T(ターボ)			クボタ V1512-DI-TI(インタクーラ付ターボ)				
	形式	水冷4サイクル4気筒立形直噴ディーゼル							
	総排気量(cc)	1499							
	出力/回転速度(PS/rpm)	33 / 2700			43 / 2700				
	使用燃料	クボタディーゼル重油又はディーゼル軽油							
	燃料タンク容量(ℓ)	46							
	始動方式	セルモータ式(グロープラグ付)							
	バッテリー	105E41R(N100Z)							
タイ ヤ	前輪	5.50-16 4PR	8-16 4PR		6.00-16 4PR	8-18 4PR			
	後輪	12.4-28 4PR G・NB			13.6-26 4PR G・NB				
車 体	クラッチ方式	乾式単板(シングル)							
	制動装置	一系統左右独立(連結装置付), 湿式ディスクブレーキ(機械式)							
	かじ取り方式	ボールスクリュ式(インテグラルパワーステアリング)							
	差動方式	4ピニオンかさ歯車式(デフロック付)							
	変速方式	コンスタントメッシュ							
変速段数(段)	前進16, 後進16(メカシャトル, 油圧シャトル)								
走行速度(km/h)	前進	0.19~14.50							
	後進	0.16~12.41							
最小旋回半径(ブレーキ使用時)(m)	2.5			2.6					
P T O	回転速度 エンジン 回転速度 (rpm)	545, 742, 913, 1242 / 2700							
	軸寸法(mm)	JIS 35							
昇 降 機 装 置	制御方式	ポジションコントロール, ドラフトコントロール							
	装着方式	3点リンク, JIS 1型							

目 次

[V1512-DI-T] [V1512-DI-TI]

1. クランクケース関係	8
2. オイルパン関係	9
3. シリンダヘッド関係	10
4. ギャーケース関係	11
5. メインベアリングケース関係	13
6. ターボ関係	14
7. バルブ、ロッカアーム関係	15
8. ヘッドカバー関係	16
9. カム軸関係	17
10. ピストン、クランク軸関係	18
11. フライホイール関係	20
12. スタータ分解関係	21
13. オイルパイプ関係	22
14. ノズル関係	23
15. フューエルカム軸関係	24
16. ガバナ関係	25
17. 速度調整板関係 1	26
18. 速度調整板関係 2	27
19. エンジンストップレバー関係	28
20. ダイナモ関係	29
21. ダイナモ分解関係	30
22. ウォータフランジ関係	32
23. ウォータポンプ関係	33
24. インジェクションポンプ関係	34
25. インジェクションポンプ分解関係	35

[L1-33・L1-33D,R・L1-43・L1-43D,R]

1. ナックル軸関係〔2輪駆動用〕	36
2. 前輪装置関係〔2輪駆動用〕	37
3. 前車軸関係〔2輪駆動用〕	39
4. 前車軸フレーム関係〔2輪駆動用〕	41
5. フライホイールハウジング関係〔メカシャトル用〕	42
5. フライホイールハウジング関係〔油圧シャトル用〕	43
6. クラッチハウジング関係	44
7. クラッチ関係	45
8. クラッチレバー関係	46
9. クラッチペダル関係〔L1-33用〕〔リバース除く〕	47
9. クラッチペダル関係〔L1-43用〕〔リバース除く〕	48
10. ステアリングハンドル関係〔メカシャトル用〕	49
10. ステアリングハンドル関係〔油圧シャトル用〕〔リバース除く〕	51
11. ステアリングギヤケース関係〔リバース除く〕	53
12. ベベルギヤケース関係	54
13. ステアリング関係〔マニュアルステアリング用〕	56
13. ステアリング関係〔パワーステアリング用〕	57
14. ステアリング分解関係 1〔パワーステアリング用〕	58
15. ステアリング分解関係 2〔パワーステアリング用〕	59
16. 主変速リンク機構関係 1〔リバース除く〕	61
17. 主変速リンク機構関係 2〔リバース除く〕	63
18. 主変速レバー関係〔リバース除く〕	64
19. シャトルレバー関係〔メカシャトル用〕	65
19. シャトルレバー関係〔油圧シャトル用〕〔リバース除く〕	66
20. アクセルレバー関係〔リバース除く〕	67

21. ストップロッド関係	69
22. ラジエータ関係	70
23. ウォータパイプ関係	71
24. シャッタ関係	72
25. ファン関係	73
26. エアークリーナ関係	75
27. エアークリーナ分解関係	77
28. インレットパイプ関係[L1-33用]	78
29. インタークーラ関係[L1-43用]	79
30. マフラ関係	80
31. 給油フランジ関係	81
32. フロントルーフ関係	82
33. フロントグリル関係	84
34. フロントグリル支柱関係	85
35. ボンネット関係	86
36. 安全カバー関係	87
37. 安全カバー取付関係	88
38. メインチェンジカバー関係[リバース除く]	90
39. パネル関係[リバース除く]	91
40. パネル分解関係[リバース除く]	92
41. シート関係[リバース除く]	94
42. ミッドケース関係	95
43. トランスミッションケース関係	96
44. ドローバー関係	97
45. シャトルギヤ軸関係[メカシャトル用]	98
46. クラッチ軸上関係[油圧シャトル用]	99
47. 推進軸関係[メカシャトル用]	101
48. クラッチ軸下関係[油圧シャトル用]	102
49. バック軸関係[油圧シャトル用]	104
50. 推進軸関係[油圧シャトル用]	105
51. 主軸関係[メカシャトル用]	106
51. 主軸関係[油圧シャトル用]	107
52. カウンタ軸関係	108
53. P T Oカウンタ軸関係	109
54. P T O伝導軸関係	110
55. P T O駆動軸関係	112
56. P T O軸関係	113
57. クリープカウンタ軸関係	115
58. クリープ変速軸関係	116
59. スバイラルベベルピニオン関係	117
60. シャトルシフトフォーク関係[メカシャトル用]	118
61. シャトルコントロール軸関係[メカシャトル用]	119
62. 主変速シフトフォーク関係	120
63. クリープシフトフォーク関係	121
64. P T Oシフトフォーク関係	122
65. P T O連結ロッド関係	124
66. 副変速レバー関係[リバース除く]	125
67. クリープ変速レバー関係[リバース除く]	126
68. P T O変速レバー関係	128
69. デフ装置関係	129
70. デフロックペダル関係[リバース除く]	130
71. ブレーキ関係	131
72. 遊星ギヤ関係	132

73. 後車軸関係	133
74. ブレーキペダル関係[L1-33用][リバース除く]	135
74. ブレーキペダル関係[L1-43用][リバース除く]	136
75. 駐車ブレーキレバー関係	137
76. フェンダ関係[キャブ除く]	139
77. フロアシート関係	140
78. フェンダサポート関係[キャブ除く]	141
79. ステップサポート関係	143
80. フロアカバー関係	144
81. ステップ関係[キャブ除く]	145
82. バッテリー関係	147
83. 電装品関係1	148
84. 電装品関係2	149
85. 電装品関係3[リバース除く]	151
86. 燃料タンク関係[キャブ除く]	152
87. 燃料パイプ関係	153
88. 燃料フィルタ分解関係	155
89. 油圧シリンダ関係	156
90. シリンダ前カバー関係1	157
91. シリンダ前カバー関係2	158
92. リフトアーム関係	159
93. ポジションコントロールレバー関係	160
94. フィードバックレバー関係	161
95. コントロールバルブ分解関係	162
96. ドラフトコントロールレバー関係	164
97. ドラフトコントロールバルブ分解関係	166
98. トップリンクブラケット関係	167
99. 油圧パイプ関係[メカシャトル用]	168
99. 油圧パイプ関係[油圧シャトル用]	169
100. フロープライオリティバルブ分解関係[油圧シャトル用]	171
101. オイルフィルタブラケット関係	172
102. ギヤーポンプ関係[マニュアルステアリング用]	173
102. ギヤーポンプ関係[パワーステアリング用]	174
103-1. ギヤーポンプ分解関係[マニュアルステアリング用]	175
103-2. ギヤーポンプ分解関係[パワーステアリング用](旧)	177
103-2. ギヤーポンプ分解関係[油圧シャトルパワーステアリング用](新)	178
103-2. ギヤーポンプ分解関係[メカシャトルパワーステアリング用](新)	180
104. 油圧パイプ関係[パワーステアリング用]	182
105. パワーステアリングオイルタンク関係	183
106. コントロールバルブ関係[油圧シャトル用]	184
107. コントロールバルブ分解関係1[油圧シャトル用]	185
108. コントロールバルブ分解関係2[油圧シャトル用]	186
109. 前輪タイヤ関係[2輪駆動用]	188
109. 前輪タイヤ関係[4輪駆動用]	189
110. 後輪タイヤ関係[普通ラグタイヤ用]	190
111. 後輪タイヤ関係[ニューバランスタイヤ用]	192
112. 銘板関係1	194
113. 銘板関係2	196
114. 銘板関係[リバース用]	198

[L1-33D,R・L1-43D,R]

1. 前車軸ケース関係	200
2. デフケース関係	202
3. ベベルギヤーケース関係	203
4. 車軸ケース関係	204
5. 車軸関係	206
6. ナックルサポート関係	207
7. 前輪装置関係	208
8. 前車軸受関係	209
9. 前車軸フレーム関係	210
10. 動力取出ケース関係〔倍速除く〕	211
11. チェンジレバー関係	212
12. 推進軸関係	213

[L1-33R・L1-43R]

1. クラッチペダル関係	214
2. リアークラッチペダル関係	215
3. ステアリングハンドル関係	217
4. ステアリングギヤーケース関係	218
5. ステアリングポスト前関係	219
6. ステアリングポスト後関係	220
7. アクセルペダルワイヤ関係	221
8. アクセルレバー関係〔U除く〕	222
9. パネル関係	223
10. モニタボード関係	225
11. シート関係	226
12. ドア関係	227
13. ドアロック関係	228
14. 主変速・シャトルレバー関係	230
15. ケーブル関係	231
16. 副・クリーブ変速レバー関係	233
17. デフロックペダル関係	235
18. ブレーキペダル関係	236
19. リアブレーキペダル関係	237
20. フェンダ関係	238
21. 電装品関係〔キャブ除く〕	240
22. メータ関係	241

[L1-33DB,L1-R33B,L1-43DB,L1-R43B]

1. 動力取出ケース関係	242
2. 倍速ギヤー関係	243
3. シフトロッド関係	244
4. 倍速チェンジレバー関係1	246
5. 倍速チェンジレバー関係2	247
6. 倍速チェンジガイド関係	248
7. 倍速カム関係	249

[L1-R33,L1-R43 U仕様]

1. キャビン本体関係	251
2. ルーフ関係	252
3. キャビン本体ガラス関係	254
4. ドア左関係 1	255
4. ドア左関係 1 [ヒキチガイ]	256
5. ドア左関係 2	257
6. ドア右関係 1	259
6. ドア右関係 1 [ヒキチガイ]	260
7. ドア右関係 2	261
8. ドア右関係 3	263
9. ドア右関係 4	264
10. ハッチバック関係	265
11. ワイパー関係	267
12. パネル関係	268
13. ステップマット関係	269
14. キャビンステア関係	270
15. ヒーター関係	271
16. 電装品関係	272
17. ケーブル関係	273
18. ウィンカ関係	274
19. アクセルペダルワイヤ関係	275
20. アクセルレバー関係	276
21. 燃料タンク関係	277

[モンローマチック関係]

1. シリンダ前カバー関係 1	278
2. シリンダ前カバー関係 2	279
3. シリンダ前カバー関係 3	281
4. 油圧ホース関係	283
5. コントロールボックス関係	284
6. ストロークセンサ関係	286

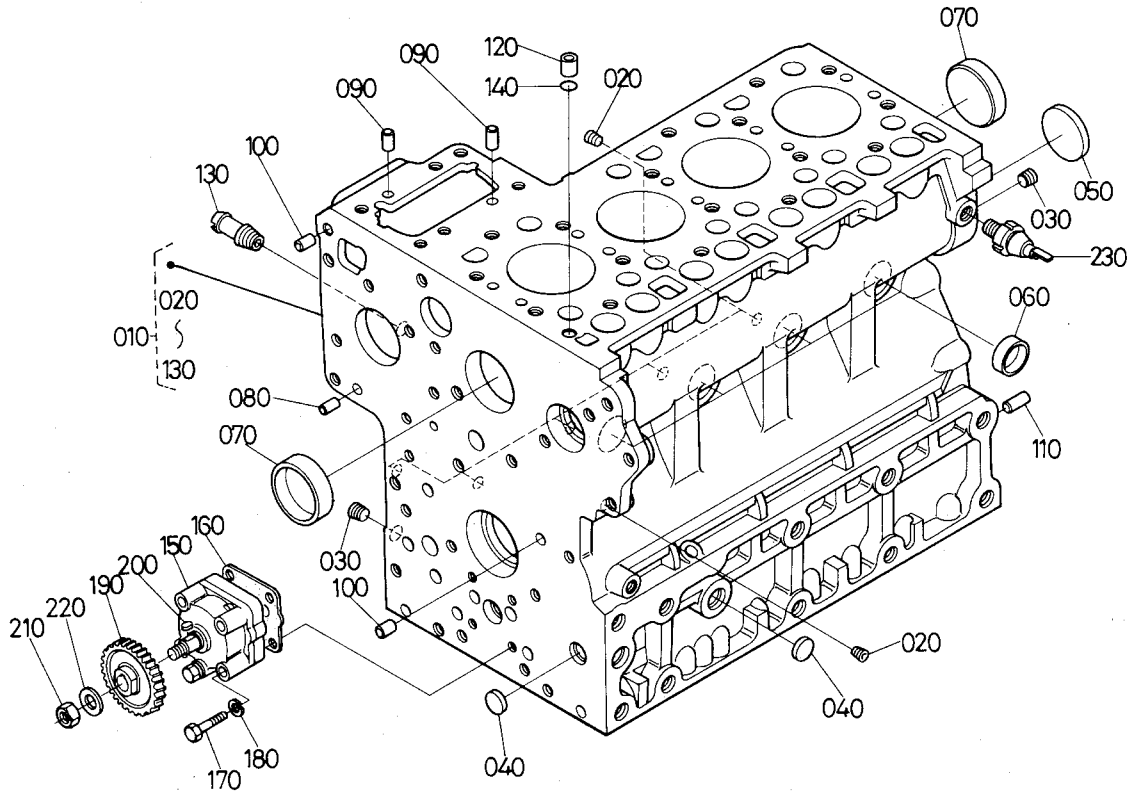
[3点リンク関係]

1. トップリンク関係	287
2. ロアリンク関係	288
3. リフトロッド関係	289
3. リフトロッド関係[モンローマチック用]	290
4. リフトシリンダ分解関係[モンローマチック用]	291

■ 付属品リスト	293
■ アタッチメント一覧表	294
■ インプルメント一覧表	296
■ 配線図	303
■ 品番索引	308
■ 使用色	340

1. クランクケース関係

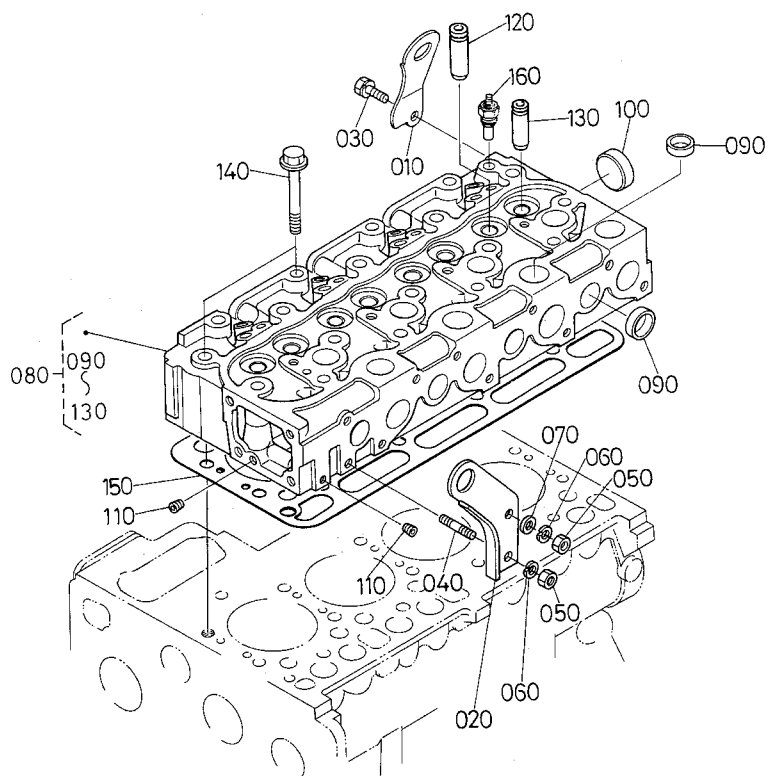
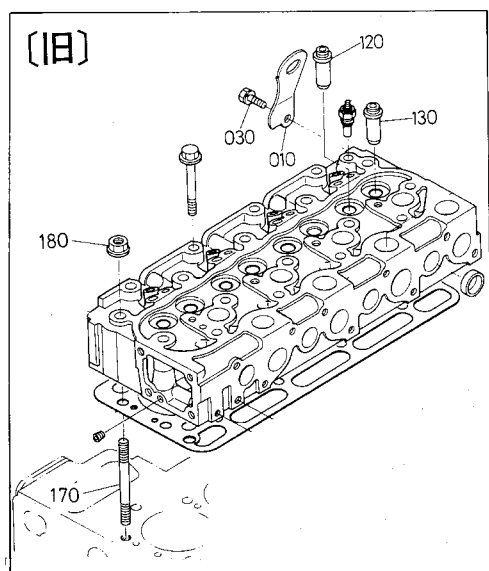
V1512-DI-T
V1512-DI-TI



(A:V1512-DI-T) (B:V1512-DI-TI)

図番	コード No.	部 品 名 称	数 量		互 換 性	備 考
			A	B		
010	17345-0101-0	クランクケース コンブ	1	1		②①~⑬③
020	15521-9602-0	プラグ	6	6		
030	15521-9603-0	プラグ	2	2		
040	06311-75018	ベルチ プラグ	3	3		
050	06311-75045	ベルチ プラグ	1	1		
060	15221-0338-0	ワンガタ プラグ	6	6		
070	15221-0339-0	ワンガタ プラグ	2	2		
080	05012-00408	ヘイコウ ピン	2	2		
090	05012-00609	ヘイコウ ピン	2	2		
100	05012-00612	ヘイコウ ピン	2	2		
110	05012-01018	ヘイコウ ピン	1	1		
120	15221-3365-0	パイプ ピン	1	1		
130	15321-7334-0	ウオータリターンパイプ 1	1	1		
140	15221-3370-0	O リング	1	1		
150	15471-3501-0	オイルポンプ アツシ	1	1		
160	15221-3515-0	オイルポンプ パツキン	1	1		
170	01053-50650	ボルト	4	4		
180	04512-50060	バネ ザガネ	4	4		
190	19202-3566-0	オイルポンプクドウギヤ	1	1		
200	05712-00410	フエザ キー	1	1		リヨウマル
210	15221-3568-0	ナツト	1	1		
220	15221-3567-0	ザガネ	1	1		
230	15521-3901-0	オイル スイッチ	1	1	}	
230	15531-3901-0	オイル スイッチ	1	1		

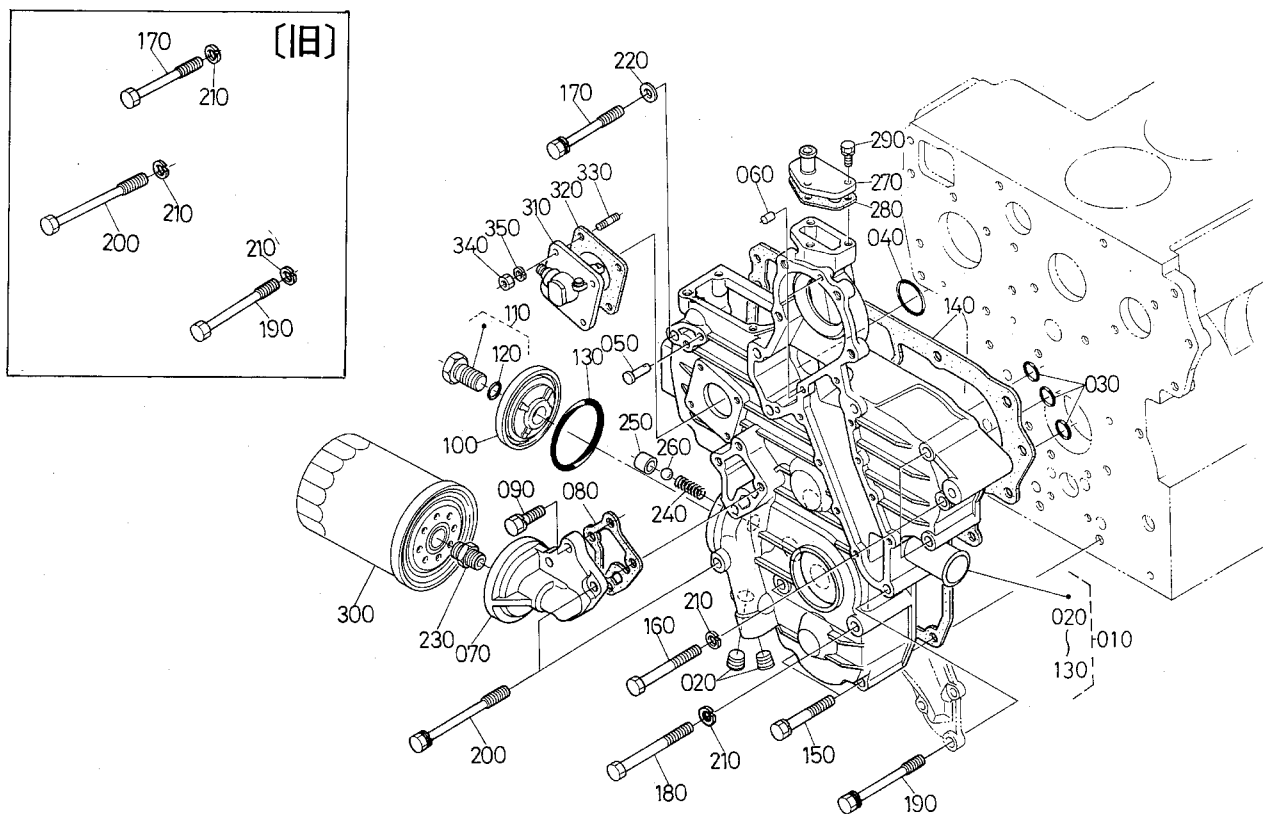
3. シリンダヘッド関係



(A:V1512-DI-T) (B:V1512-DI-TI)

図番	コード No.	部 品 名 称	数 量		互 換 性	備 考
			A	B		
010	17331-0175-0	エンジン フック	1	1		
020	15471-0174-0	エンジン フック	1	1		
030	01123-50816	ボルト	1	1		ザガネツキ
040	15471-9153-0	スタッド	2	2		
050	02156-50080	ナット	2	2		リヨウメン
060	04512-50080	バネ ザガネ	2	2		
070	04012-50080	ヒラ ザガネ	1	1		
080	17345-0304-0	シリンダヘッド コンブ	1	1	┌	⑨⑨～⑬③
080	17371-0311-0	シリンダヘッド コンブ	1	1		⑨⑨～⑬③
090	15221-0337-0	ワンガタ プラグ	12	12		
100	15221-0349-0	ワンガタ プラグ	1	1		
110	15261-9601-0	プラグ	2	2		
120	17331-1358-0	インレット バルブガイド	4	4	┌	
120	17321-1358-0	インレット バルブガイド	4	4		DI-T # 152668～ DI-TI # 150830～
120	17311-1358-0	インレット バルブガイド	4	4		
130	17331-1356-0	エキゾースト バルブガイド	4	4	┌	
130	17321-1356-0	エキゾースト バルブガイド	4	4		DI-T # 152668～ DI-TI # 150830～
130	17311-1356-0	エキゾースト バルブガイド	4	4		
140	19202-0345-0	ヘッド ボルト	16	16		
140	19202-0345-0	ヘッド ボルト	18	18		個数変更 DI-T # 151972～ DI-TI # 150630～
150	17345-0331-0	ヘッド ガasket	1	1		
160	31351-3283-0	サーモ ユニット	1	1		
170	19202-0341-0	ヘッド スタッド	2	2		廃止 DI-T ~ # 151971 DI-TI ~ # 150629
180	19202-0351-0	ヘッド ナット	2	2		廃止 DI-T ~ # 151971 DI-TI ~ # 150629

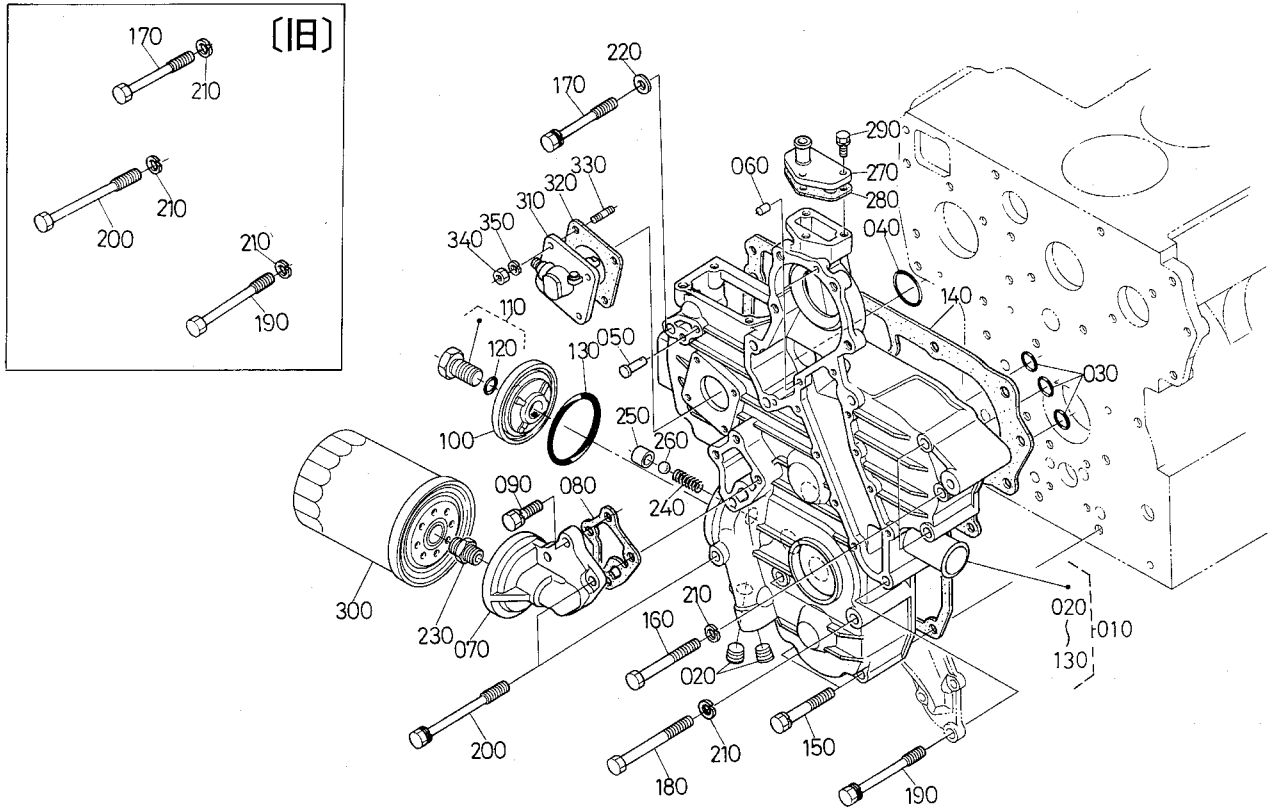
4. ギヤケース関係



(A:V1512-DI-T) (B:V1512-DI-TI)

図番	コード No.	部品名称	数量		互換性	備考
			A	B		
010	17331-0402-0	ギヤケース コンブ	1	1		②⑩~⑬⑩
020	17331-9604-0	プラグ (ウキ)	2	2		
030	04811-00150	○ リング	3	3		P15
040	04811-00360	○ リング	1	1		P36
050	15221-5628-0	スタートスプリングピン	1	1		
060	05012-00612	ヘイコウ ピン	2	2		
070	17331-3261-0	オイルフィルタサポート	1	1		
080	17331-3262-0	パツキン	1	1		
090	01123-50825	ボルト	3	3		ザガネツキ
100	17331-3288-0	カバー	1	1		
110	17331-3291-0	ボルト コンブ	1	1		⑩⑩
120	04811-00150	○ リング	1	1		P15
130	19202-9683-0	○ リング	1	1		
140	17331-0413-0	ギヤケース パツキン	1	1		
150	01123-50860	ボルト	3	3		ザガネツキ
160	01153-50870	ボルト	3	3		
170	15521-9101-0	ボルト	2	2		
170	17367-9101-0	ボルト	2	2	*	DI-T # 152668~ DI-TI # 150830~
180	01153-50880	ボルト	2	2		
190	15521-9102-0	ボルト	3	3		
190	17367-9102-0	ボルト	3	3	*	DI-T # 152668~ DI-TI # 150830~
200	17331-9103-0	ボルト (M8 X 10 6)	2	2	*	
200	17367-9103-0	ボルト (M8 X 10 6)	2	2	*	DI-T # 152668~ DI-TI # 150830~

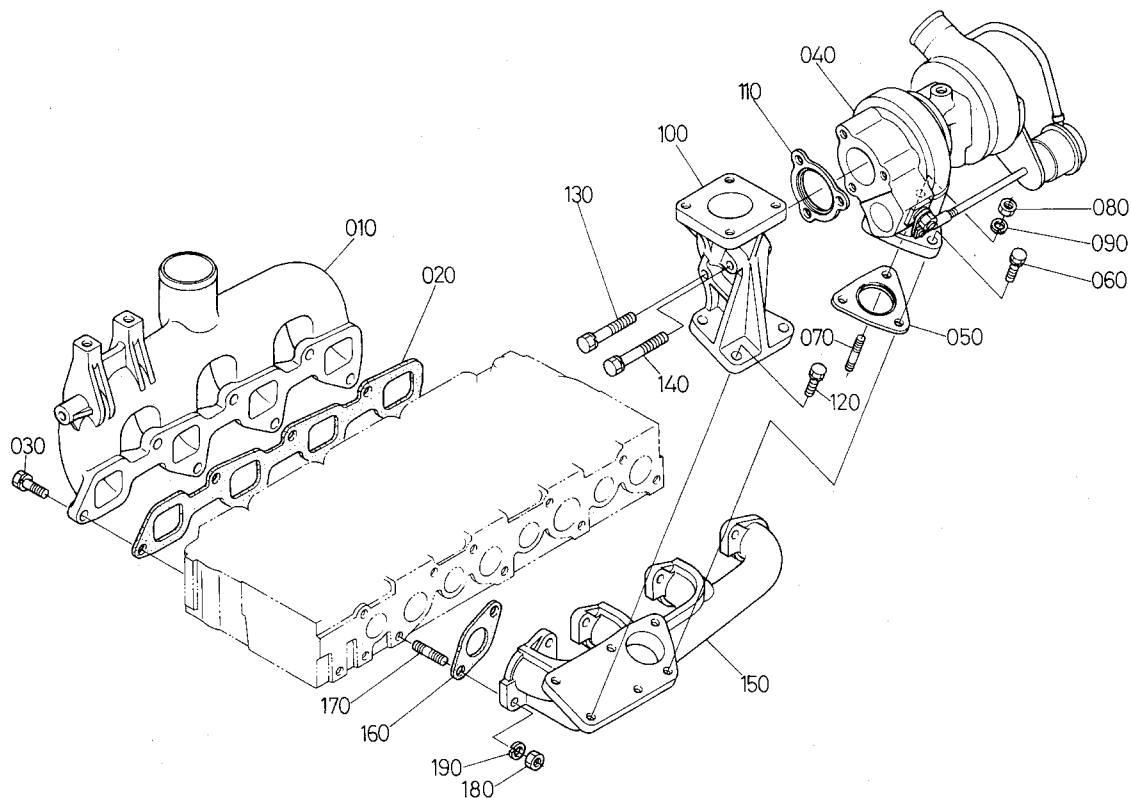
4. ギヤケース関係



(A:V1512-DI-T) (B:V1512-DI-TI)

図番	コード No.	部 品 名 称	数 量		互換性	備 考
			A	B		
210	04512-50080	バネ ザガネ	12	12		
210	04512-50080	バネ ザガネ	5	5		個数変更 DI-T #152668~ DI-TI #150830~
220	04012-50080	ヒラ ザガネ	1	1		
230	15521-3229-0	カンツギテ	1	1		
240	15241-3695-0	スプリング	1	1		
250	15521-3693-0	バルブ シート	1	1		
260	07715-03213	ボール	1	1		13/32
270	15521-7332-0	ウオータリターンフランジ	1	1		
280	15521-7333-0	ウオータリターンフランジパッキン	1	1		
290	01023-50620	ボルト	3	3		ザガネツキ
300	15521-3243-0	オイルフィルタ カートリッジ	1	1		
310	38240-3466-0	アワメータ ギヤケース アツシ	1	1		
320	15221-8813-0	アワメータユニット パッキン	1	1		
330	15221-8821-0	スタッド	4	4		
340	02056-50060	ナット	4	4		リヨウメン
350	04512-50060	バネ ザガネ	4	4		

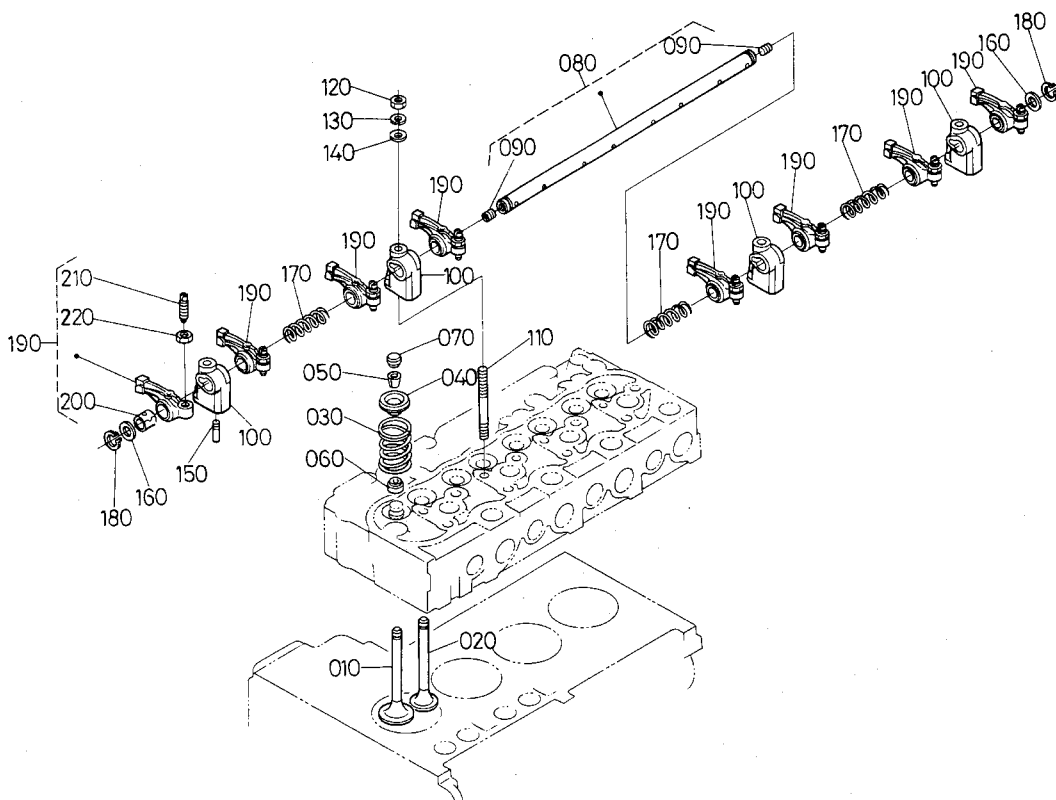
6. ターボ関係



(A:V1512-DI-T) (B:V1512-DI-TI)

図番	コード No.	部品名称	数量		互換性	備考
			A	B		
010	17371-1176-0	インレットマニホルド	1	1		
020	17345-1182-0	インレットマニホルド パツキン	1	1		
030	01123-50822	ボルト	7	7		ザガネツキ
040	17371-1701-0	ターボチャージャー アツシ	1	1		
050	17371-1710-0	ガスケット 1	1	1		
060	01123-50825	ボルト	2	2		ザガネツキ
070	01513-50825	スタツド	1	1		
080	02156-50080	ナツト	1	1		リヨウメン
090	04512-50080	バネ ザガネ	1	1		
100	17371-1232-0	マフラ フランジ	1	1		
110	17371-1711-0	ガスケット 2	1	1		
120	01123-50825	ボルト	3	3		ザガネツキ
130	01123-50860	ボルト	2	2		ザガネツキ
140	01123-50855	ボルト	1	1		ザガネツキ
150	17371-1231-0	エキゾースト マニホルド	1	1		
160	15521-1235-0	エキゾーストマニホルド パツキン	4	4		
170	15221-9153-0	スタツド	8	8		
180	02156-50080	ナツト	8	8		リヨウメン
190	04512-50080	バネ ザガネ	8	8		

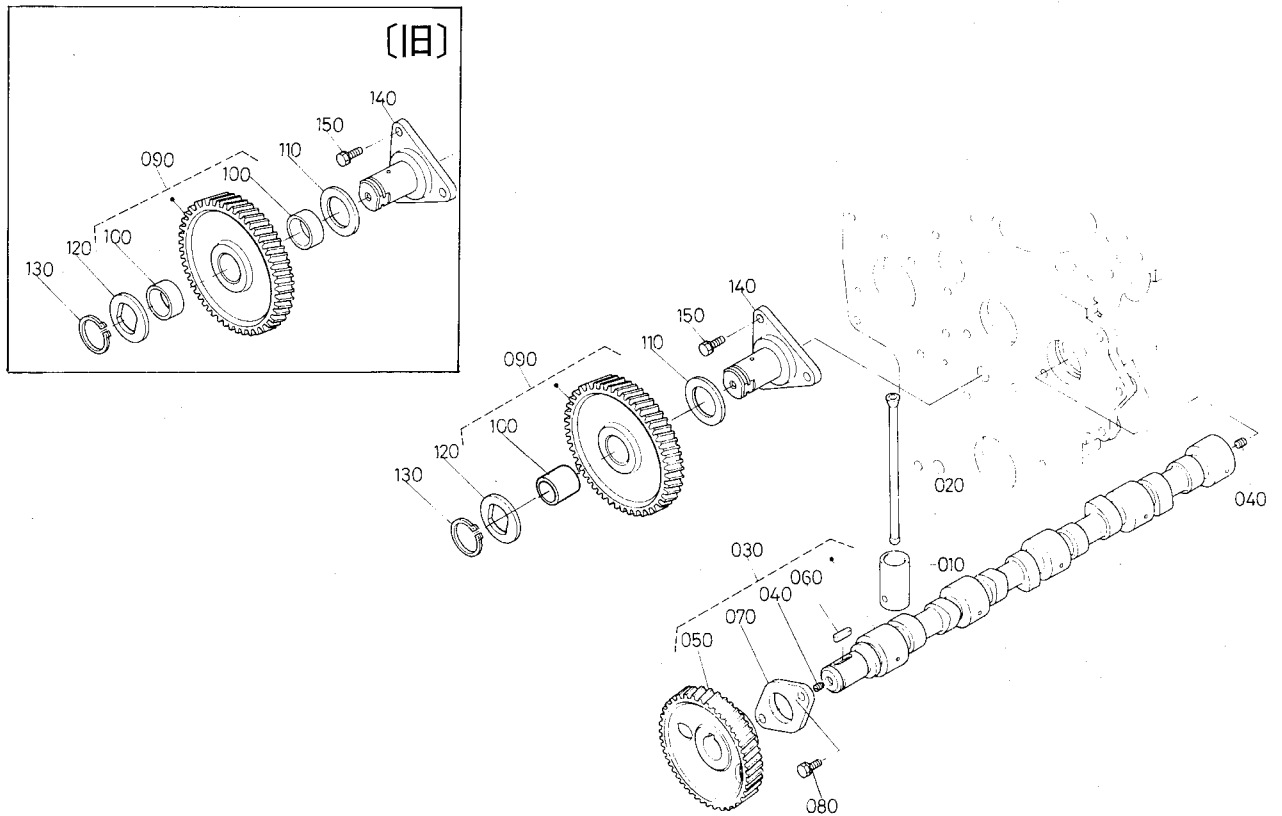
7. バルブ, ロッカアーム関係



(A:V1512-DI-T) (B:V1512-DI-TI)

図番	コード No.	部 品 名 称	数 量		互換性	備 考
			A	B		
010	17331-1311-0	インレット バルブ	4	4		
020	17331-1312-0	エキゾースト バルブ	4	4		
030	15221-1324-0	バルブスプリング	8	8		
040	15221-1333-0	バルブスプリングリテーナ	8	8		
050	15221-1336-0	バルブスプリング コレット	16	16		
060	15221-1315-0	バルブステムシール	8	8		
070	15221-1328-0	バルブ キャップ	8	8		
080	15401-1405-0	ロッカアームジク アツシ	1	1		(090)
090	03410-00808	トメネジ	2	2		
100	15221-1435-0	ロッカアーム ブラケット	4	4		
110	15521-9150-0	スタッド	4	4		
120	02156-50080	ナット	4	4		リヨウメン
130	04512-50080	バネ ザガネ	4	4		
140	04012-50080	ヒラ ザガネ	4	4		
150	15221-1442-0	ロッカアームジク トメネジ	1	1		
160	15221-1443-0	ロッカアームジク ザガネ	2	2		
170	15221-1431-0	ロッカアーム スプリング	3	3		
180	04612-00140	ジク サークリツブ	2	2		
190	15601-1403-0	ロッカアーム アツシ	8	8		(200)~(220)
200	15221-1418-0	ロッカアーム ブツシユ	8	8		
210	15521-1423-0	チヨウセイ ネジ	8	8		
220	15021-1424-0	ナット	8	8		

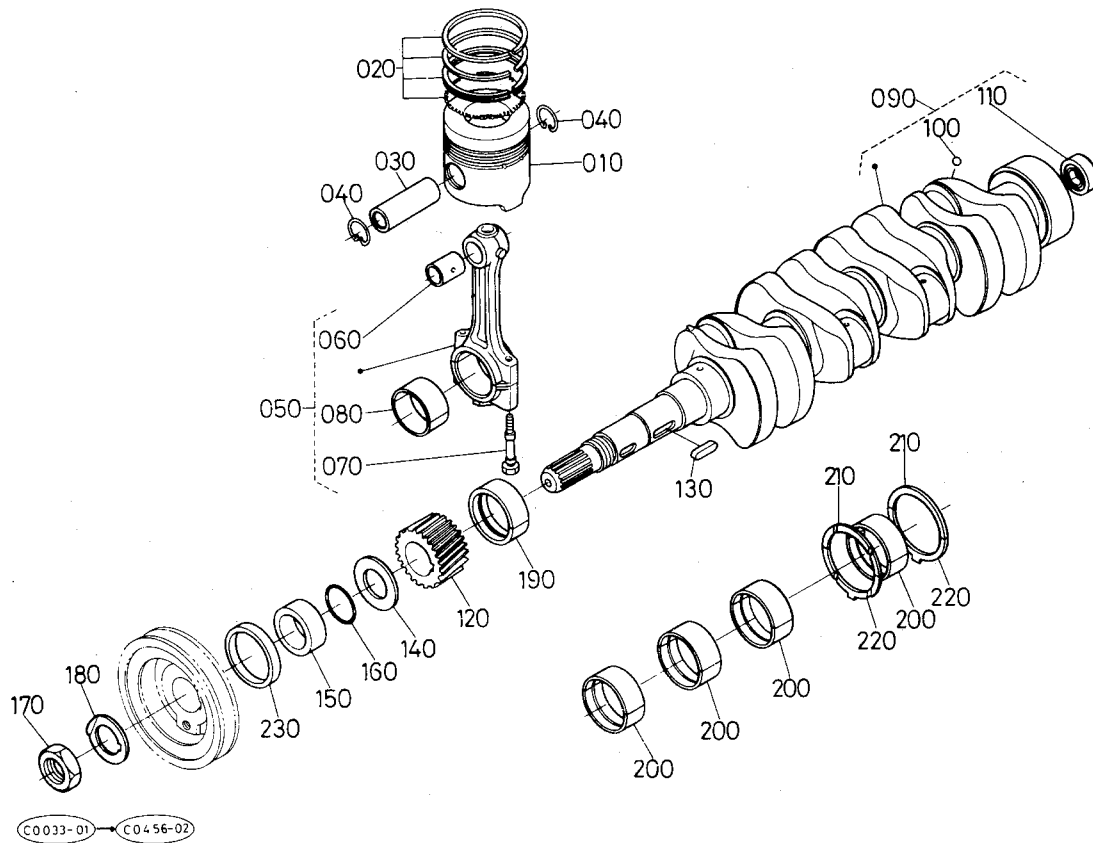
9. カム軸関係



(A:V1512-DI-T) (B:V1512-DI-TI)

図番	コード No.	部 品 名 称	数 量		互 換 性	備 考
			A	B		
010	15221-1555-0	タベット	8	8		
020	15221-1511-0	プツシュ ロツド	8	8		
030	17345-1601-0	カムジク アツシ	1	1		④40～④70
040	15521-9361-0	トメネジ	2	2		
050	15521-1651-0	カム ギヤ	1	1		
060	05712-00720	フエザ キー	1	1		
070	15221-1627-0	カムジク ストツバ	1	1		
080	01123-50818	ボルト	2	2		
090	15221-2401-0	アイドルギヤ コンブ	1	1	}	④100
090	17331-2401-0	アイドルギヤ コンブ	1	1		④100 DI-T # 152323～ DI-TI # 150710～
100	15221-2498-0	アイドルギヤ プツシュ	2	2	}	
100	17331-2498-0	アイドルギヤ プツシュ	1	1		DI-T # 152323～ DI-TI # 150710～
110	15521-2436-0	カラー 1	1	1	}	
110	17331-2436-0	カラー 1	1	1		DI-T # 152323～ DI-TI # 150710～
120	15521-2437-0	カラー 2	1	1	}	
120	17331-2437-0	カラー 2	1	1		DI-T # 152323～ DI-TI # 150710～
130	15221-2432-0	ジク サークリツブ	1	1	}	
130	15451-9539-0	ジク サークリツブ	1	1		DI-T # 152323～ DI-TI # 150710～
140	15221-2425-0	アイドルギヤ ジク	1	1	}	
140	17331-2425-0	アイドルギヤ ジク	1	1		DI-T # 152323～ DI-TI # 150710～
150	01123-50818	ボルト	3	3		

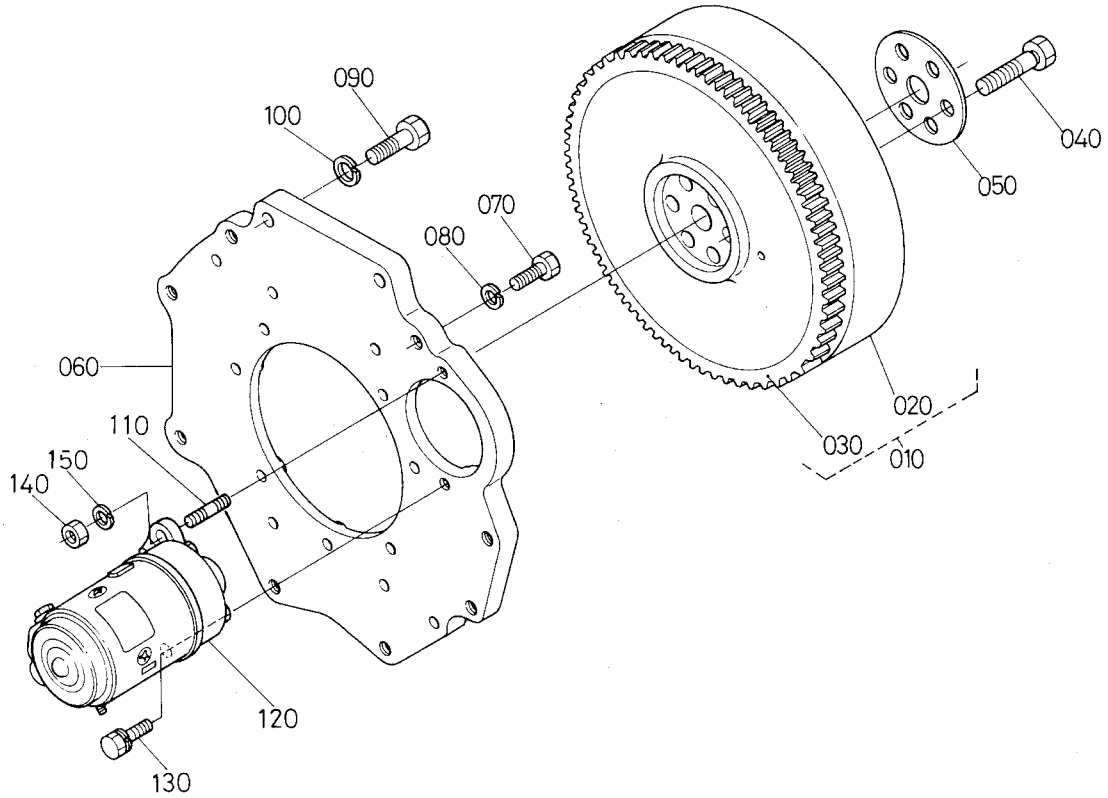
10. ピストン, クランク軸関係



(A:V1512-DI-T) (B:V1512-DI-TI)

図番	コード No.	部 品 名 称	数 量		互 換 性	備 考
			A	B		
010	17371-2111-0	ピストン	4	4	*	STD
010	17371-2112-0	ピストン H005	4	4		STD DI-T #152368~ DI-TI #150720~
010	17371-2191-0	ピストン 05	4	4		+0.5mm
020	17371-2105-0	ピストンリング アツシ	4	4		STD
020	17371-2109-0	ピストンリング 05 アツシ	4	4		+0.5mm
030	14901-2131-0	ピストン ピン	4	4		
040	14109-2133-0	ピストンピン クリツプ	8	8		
050	17331-2201-0	コンロツド アツシ	4	4	*	⑩⑥⑩~⑩⑧⑩
050	17311-2201-0	コンロツド アツシ	4	4		⑩⑥⑩~⑩⑧⑩ DI-T #152668~ DI-TI #150830~
060	17331-2198-0	ピストンピン ブツシユ	4	4		
070	15521-2214-0	コンロツド ボルト	8	8		
080	17331-2231-0	クランクピン メタル	4	4		STD
080	17331-2297-0	クランクピン メタル 02	4	4		-0.2mm
080	17331-2298-0	クランクピン メタル 04	4	4		-0.4mm
090	17345-2301-0	クランクジク コンブ	1	1		⑩⑩①, ⑩⑩②
100	15221-3363-0	ピンプラグ	4	4]	
100	07715-03209	ボール	4	4		
110	08121-06002	ボール ベアリング	1	1		
120	15471-2411-0	クランク ギヤ-	1	1		
130	05712-00720	フエザ キー	1	1		
140	15471-2331-0	クランクジク オイルスリンガ	1	1		
150	19202-2325-0	クランクジク カラー	1	1		
160	04811-10300	O リング	1	1		
170	15221-2336-0	クランクジク ナツト	1	1		

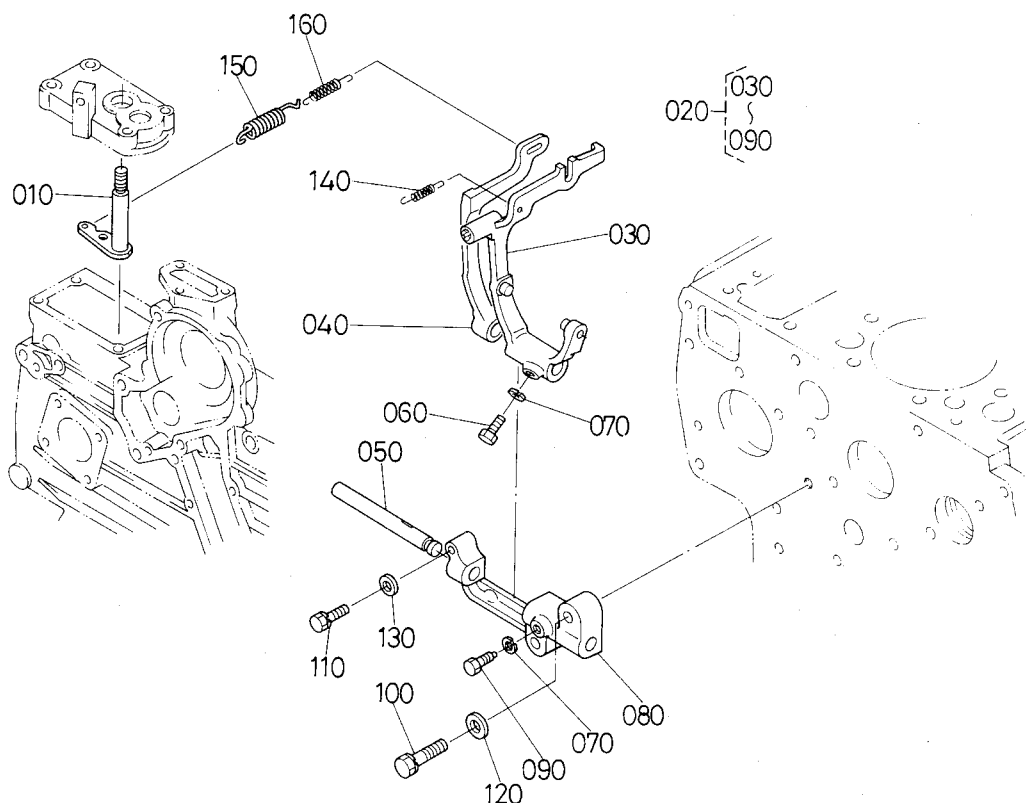
11. フライホイール関係



(A:V1512-DI-T) (B:V1512-DI-TI)

図番	コード No.	部 品 名 称	数 量		互 換 性	備 考
			A	B		
010	17371-2501-0	フライホイールコンプ	1	1	}	②②, ③③
010	17371-2501-2	フライホイールコンプ	1	1		②②, ③③ DI-T # 152668~ DI-TI # 150830~
020	17371-2511-0	フライホイール	1	1	}	☆
020	17371-2511-2	フライホイール	1	1		☆ DI-T # 152668~ DI-TI # 150830~
030	15221-6382-0	リング ギヤ	1	1		
040	15521-2516-0	フライホイール ボルト	6	6		
050	15521-2517-0	フライホイール ザガネ	1	1		
060	17371-0462-0	リヤエンド プレート	1	1		
070	01073-51030	ボルト	11	11		
080	04512-50100	バネ ザガネ	11	11		
090	01073-51240	ボルト	2	2		
100	04512-50120	バネ ザガネ	2	2		
110	01517-51028	スタッド	1	1		
120	15471-6301-0	スタータ	1	1		
130	01133-51030	ボルト	1	1		
140	02176-50100	ナット	1	1		
150	04512-50100	バネ ザガネ	1	1		

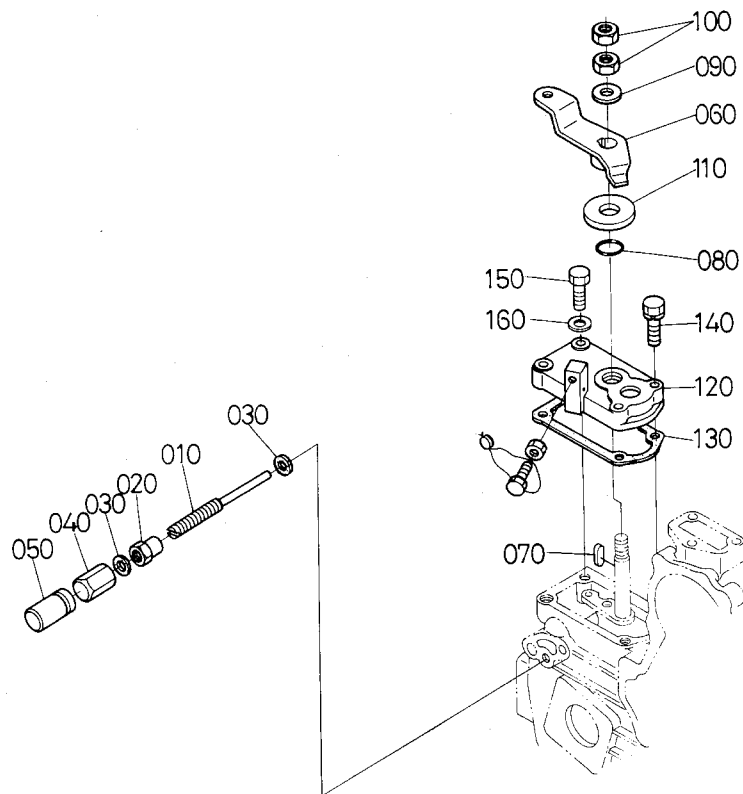
16. ガバナ関係



(A:V1512-DI-T) (B:V1512-DI-TI)

図番	コード No.	部 品 名 称	数 量		互 換 性	備 考
			A	B		
010	17331-5602-0	ガバナレバー コンブ	1	1		
020	17371-5605-0	フォークレバー アツシ	1	1		⑩③①~⑩⑨①
030	17371-5604-0	フォークレバー 1 コンブ	1	1		
040	17331-5613-0	フォーク レバー 2	1	1		
050	15221-5615-0	フォークレバー ジク	1	1		
060	15021-5624-0	フォーク レバージク ボルト	1	1		
070	04512-50060	バネ ザガネ	2	2		
080	15221-5623-0	フォークレバー ホルダ	1	1		
090	15221-6641-0	ボルト	1	1		
100	01123-50832	ボルト	2	2		ザガネツキ
110	01023-50628	ボルト	1	1		ザガネツキ
120	04012-50080	ヒラ ザガネ	2	2		
130	04012-50060	ヒラ ザガネ	1	1		
140	15611-5648-0	スタートスプリング	1	1		
150	17371-5641-0	ガバナスプリング 1	1	1		
160	17371-5642-0	ガバナスプリング 2	1	1		

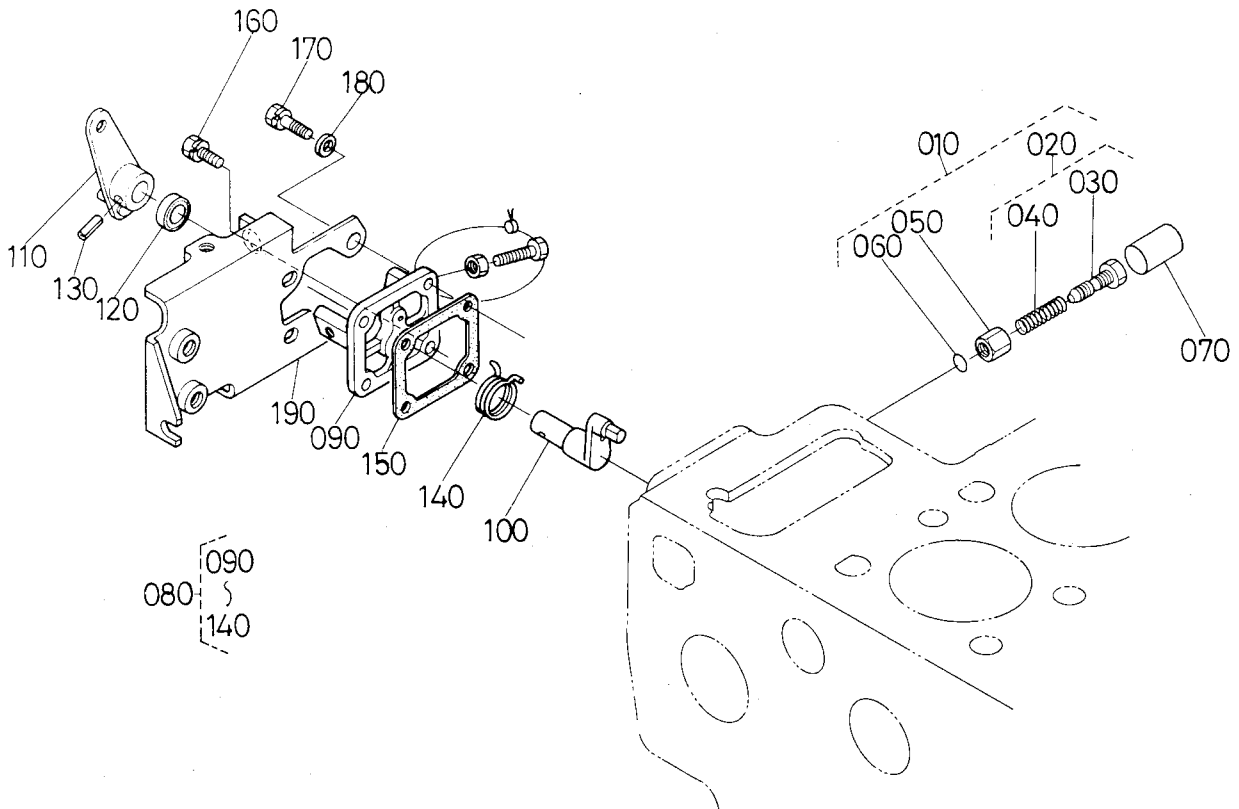
17. 速度調整板関係 1



(A:V1512-DI-T) (B:V1512-DI-TI)

図番	コード No.	部 品 名 称	数 量		互換性	備 考
			A	B		
010	15601-5412-0	チヨウセイ ボルト	1	1		
020	15601-9201-0	ナツト	1	1		
030	15601-9665-0	パツキン	2	2		
040	15601-5422-0	フクロ ナツト	1	1		
050	15601-5442-0	キャツプ	1	1		
060	17331-5715-0	ソクドチヨウセイ レバー	1	1		
070	05712-00408	フエザ キー	1	1		リヨウマル
080	04811-00120	O リング	1	1		P12
090	04013-50080	ヒラ ザガネ	1	1		
100	02112-50080	ナツト	2	2		ウスガタ
110	17011-5738-0	マサツバン	1	1		
120	17331-5711-0	ソクドチヨウセイ バン	1	1		
130	17331-5721-0	ソクドチヨウセイバン パツキン	1	1		
140	01023-50630	ボルト	3	3		ザガネツキ
150	17331-9104-0	ボルト	1	1		
160	15601-9665-0	パツキン	1	1		

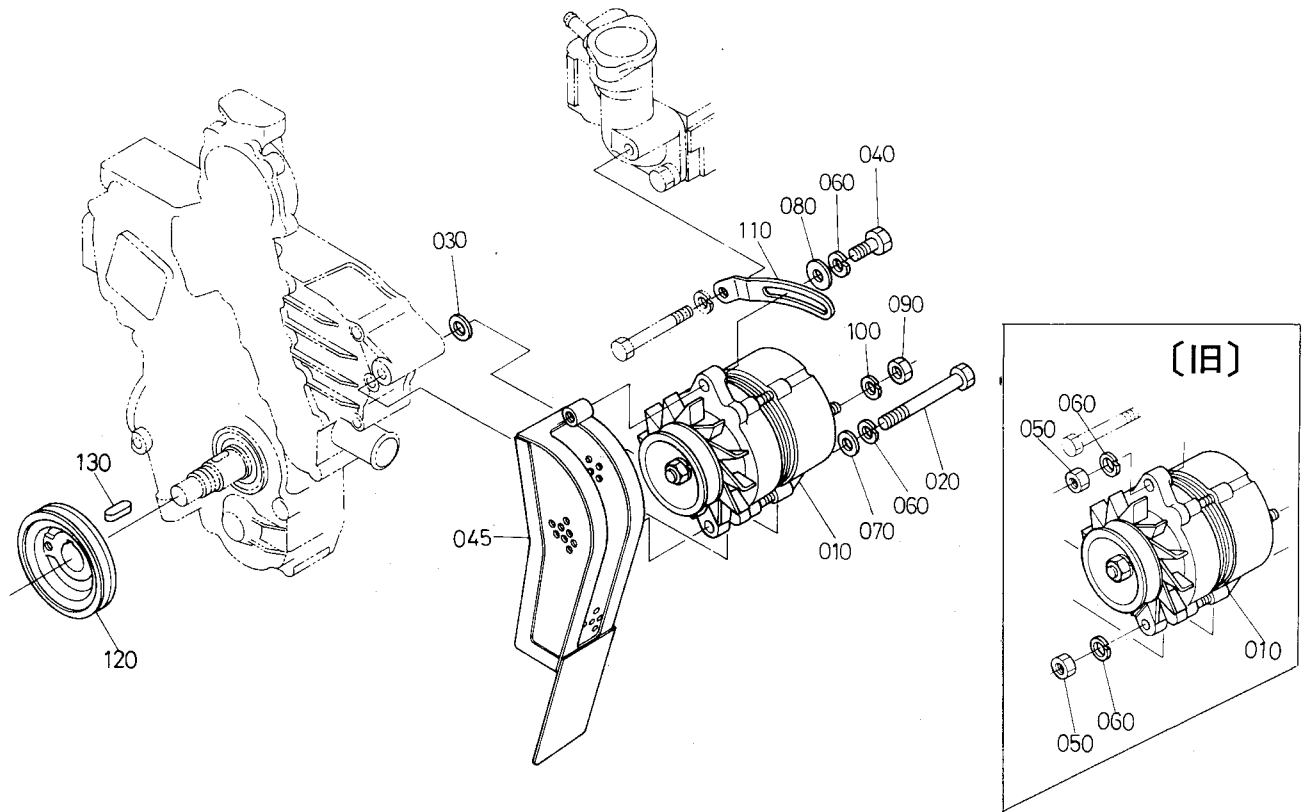
19. エンジンストップレバー関係



(A:V1512-DI-T) (B:V1512-DI-TI)

図番	コード No.	部品名称	数量		互換性	備考
			A	B		
010	15471-5409-0	アイドリング セイゲン アツシ	1	1	}	②①~②⑤
010	17377-5409-0	アイドリング セイゲン アツシ	1	1		②①~②⑤ DI-T # 152138~ DI-TI # 150680~
020	15471-5410-0	チヨウセイ ボルト アツシ	1	1	}	③③, ③④
020	17377-5410-0	チヨウセイ ボルト アツシ	1	1		③③, ③④ DI-T # 152138~ DI-TI # 150680~
030	15471-5425-0	チヨウセイ ボルト	1	1		☆
040	15521-5426-0	スプリング	1	1		☆
050	15471-9201-0	ナツト	1	1		
060	04811-00060	O リング	1	1		P6
070	15521-5427-0	キャツプ	1	1		
080	17331-5770-0	エンジン ストップレバー アツシ	1	1		①⑧①~①④①
090	15471-5165-0	インジェクション ポンプ カバー	1	1		
100	17331-5774-0	レバー ジク	1	1		
110	17331-5772-0	エンジン ストップ レバー	1	1		
120	15471-5798-0	オイル シール	1	1		
130	05411-00420	スプリング ピン	1	1		
140	15471-5792-0	モドシ スプリング	1	1		
150	15221-5166-0	ポンプカバー パツキン	1	1		
160	01023-50618	ボルト	1	1		ザガネツキ
170	01023-50622	ボルト	3	3		ザガネツキ
180	04012-50060	ヒラ ザガネ	3	3		
190	15471-6011-0	ソレノイド サポート	1	1		

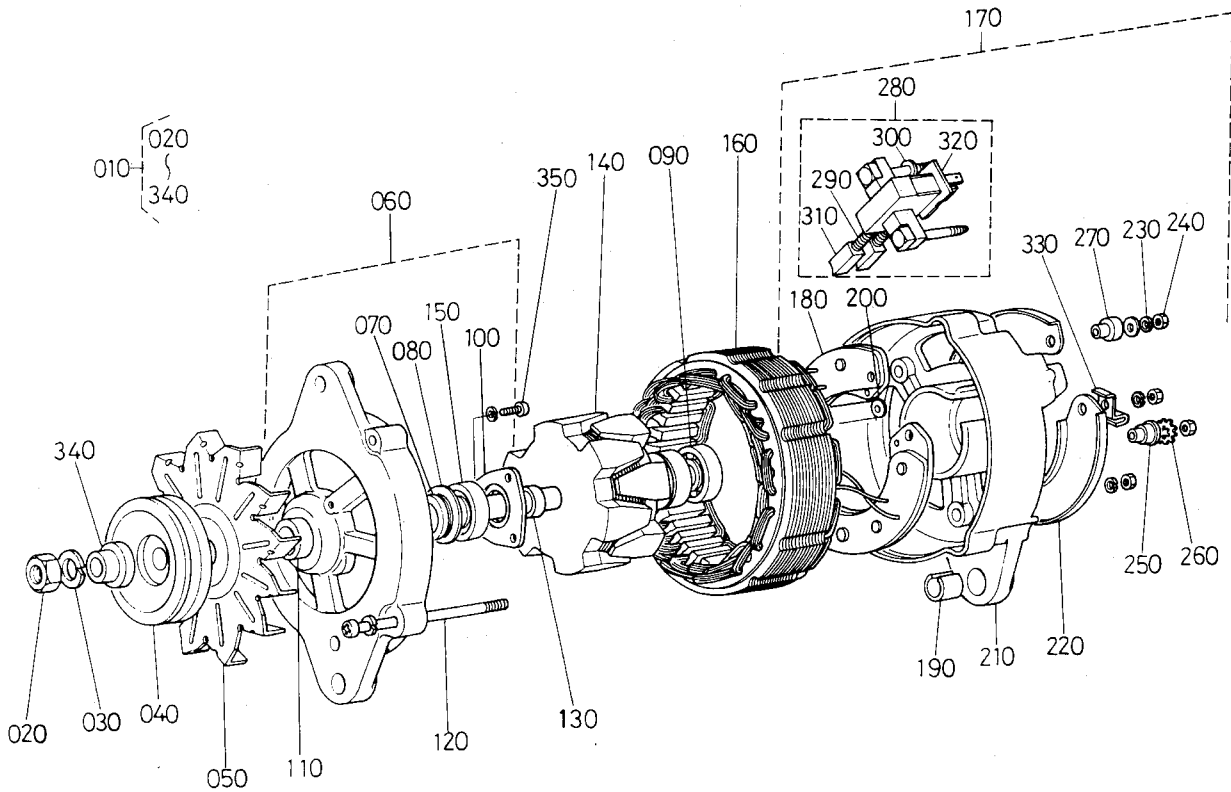
20. ダイナモ関係



(A:V1512-DI-T) (B:V1512-DI-TI)

図番	コード No.	部 品 名 称	数 量		互換性	備 考
			A	B		
010	15471-6401-0	ダイナモ アツシ	1	1		
020	17331-9103-0	ボルト	1	1		
030	15521-9403-0	ヒラ ザガネ	1	1		
040	01153-50830	ボルト	1	1		
045	31391-1368-0	ベルトカバー ヒダリ	1	1		採用 #134923~
050	02156-50080	ナット	2	2		廃止 ~#132643
060	04512-50080	バネ ザガネ	2	2		
070	04012-50080	ヒラ ザガネ	1	1		
080	04015-50080	ヒラ ザガネ	1	1		
090	02056-50060	ナット	1	1		
100	04512-50060	バネ ザガネ	1	1		
110	15321-6442-0	ダイナモ ステア	1	1		
120	17371-7428-0	ファンクドウ プーリ	1	1		
130	05712-00720	フェザ キー	1	1		リヨウマル

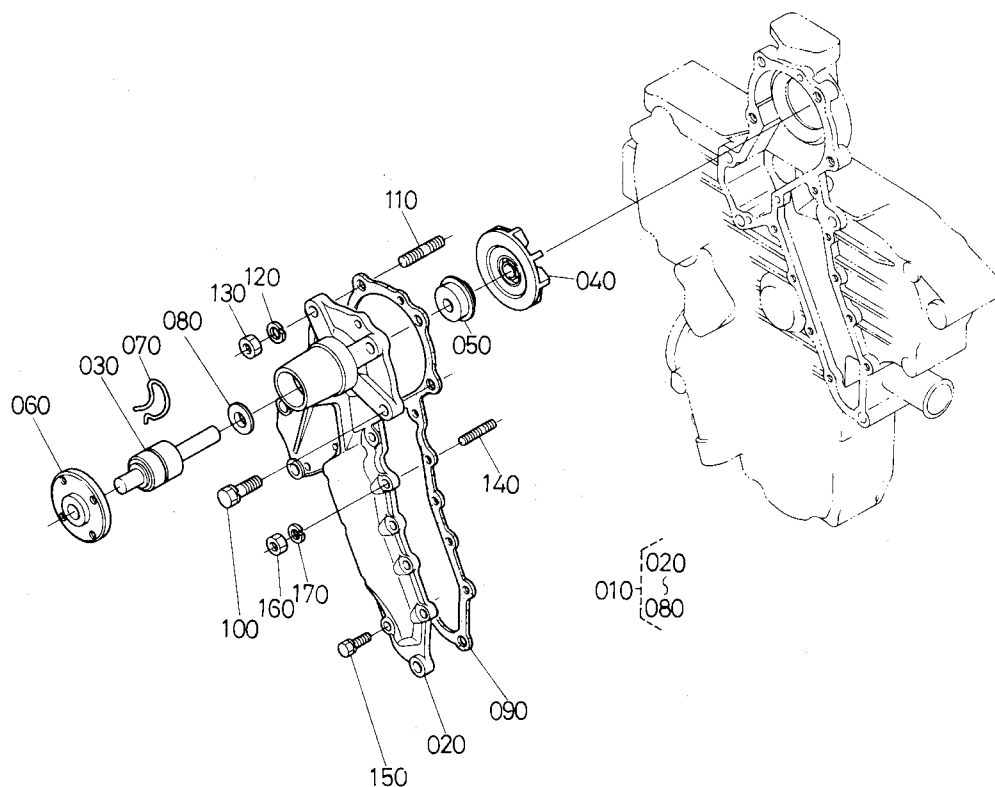
21. ダイナモ分解関係



(A:V1512-DI-T) (B:V1512-DI-TI)

図番	コード No.	部品名称	数量		互換性	備考
			A	B		
010	15471-6401-0	ダイナモ アツシ	1	1		②②~③④
020	15221-9201-0	ナツト	1	1		
030	15221-9407-0	バネザガネ	1	1		
040	15471-6411-0	ダイナモ プーリ	1	1		
050	15221-6413-0	ダイナモ ファン	1	1		
060	15321-6402-0	ドライブ エンド フレーム	1	1		
070	15221-6479-0	オイル フェルト	1	1		
080	15221-6483-0	フェルト カバー	1	1		
090	08121-06201	ボール ベアリング	1	1		6201ZZ
100	15221-6471-0	リテーナ プレート	1	1		
110	15221-6415-0	カラー	1	1		
120	15321-6426-0	スルーボルト	2	2		
130	15221-6416-0	スペーサ	1	1		
140	15606-6403-0	アーマチュア	1	1		
150	08141-06202	ボール ベアリング	1	1		6202UU
160	15606-6405-0	ヨーク	1	1		
170	15321-6407-0	エンド フレーム アツシ	1	1		
180	15321-6485-0	レクティファイヤ アツシ	1	1		
190	15221-6421-0	ブツシュ	1	1		
200	15321-6488-0	インシュレーション ザガネ	1	1		
210	15321-6406-0	エンド フレーム	1	1		
220	15321-6423-0	エンド カバー	1	1		
230	15221-5005-0	バネザガネ	5	5		
240	15221-9203-0	ナツト	5	5		

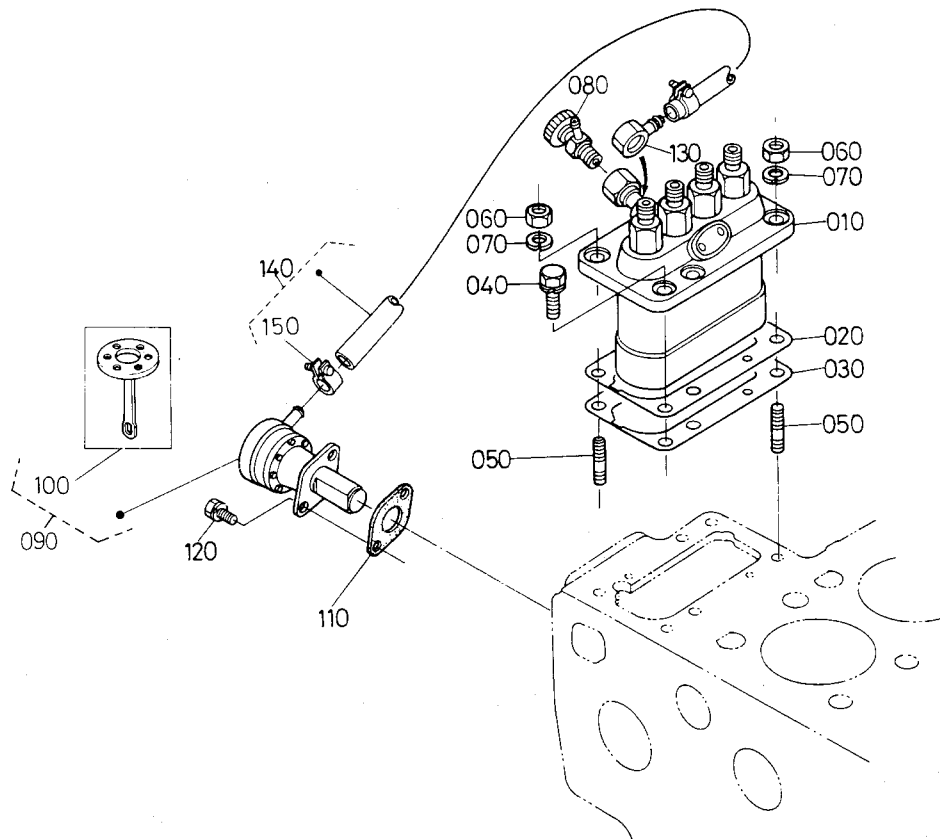
23. ウォーターポンプ関係



(A:V1512-DI-T) (B:V1512-DI-TI)

図番	コード No.	部 品 名 称	数 量		互換性	備 考
			A	B		
010	17331-7303-0	ウォーターポンプ アツシ	1	1		②②~②⑧
020	17331-7341-0	ウォーターポンプ ボデー	1	1		☆
030	15521-7355-0	ベアリング	1	1		
040	15321-7351-0	ウォーターポンプインペラ	1	1		
050	15121-7305-0	シールセット	1	1		
060	15521-7352-0	ウォーターポンプジクフランジ	1	1		
070	15521-9481-0	スナップピン	1	1		
080	15121-7362-0	スリンガー	1	1		
090	17331-7343-0	ウォーターポンプパツキン	1	1		
100	01123-50828	ボルト	2	2		ザガネツキ
110	15521-9151-0	スタッド	2	2		
120	04512-50080	バネ ザガネ	2	2		
130	02156-50080	ナット	2	2		リヨウメン
140	15221-8821-0	スタッド	1	1		
150	01023-50618	ボルト	8	8		ザガネツキ
160	02056-50060	ナット	1	1		リヨウメン
170	04512-50060	バネ ザガネ	1	1		

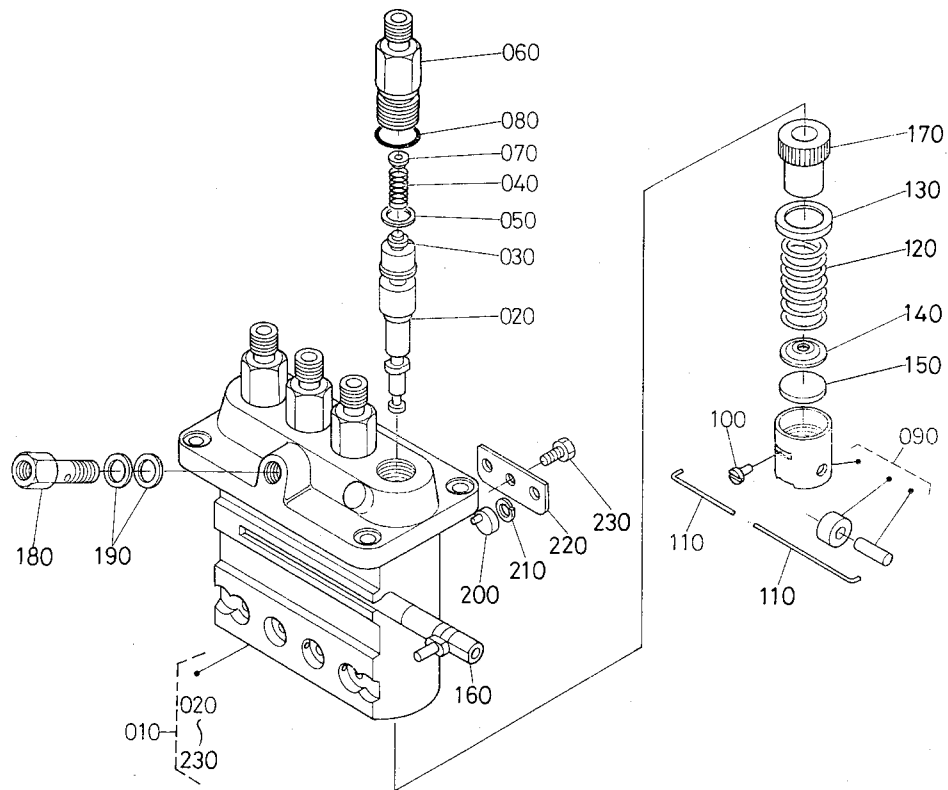
24. インジェクションポンプ関係



(A:V1512-DI-T) (B:V1512-DI-TI)

図番	コード No.	部 品 名 称	数 量		互 換 性	備 考
			A	B		
010	17371-5101-0	インジェクションポンプ アツシ	1	1		
020	15401-5211-0	シム	2	2		
020	15401-5211-0	シム	1	1		個数変更 DI-T #152668~ DI-TI#150830~
030	15471-5211-0	シム	3	3		T0.3
030	15461-5211-0	インジェクションポンプ シム 045	2	2	*	DI-T #152668~ DI-TI#150830~
040	01123-50822	ボルト	4	4		ザガネツキ
050	15221-9153-0	スタッド	2	2		
060	02156-50080	ナット	2	2		リヨウメン
070	04512-50080	バネ ザガネ	2	2		
080	14311-6050-4	ジェットスタート コック アツシ	1	1		
090	15381-5203-0	フューエルポンプ アツシ	1	1		
100	15381-5204-0	ダイヤフラム コンブ	1	1		
110	15241-5214-0	フューエルポンプ バツキン	1	1		
120	01023-50616	ボルト	2	2		ザガネツキ
130	15401-9569-0	アイカンツギテ	1	1		
140	15471-4201-0	フューエル パイプ アツシ	1	1		⑮, ⑯
150	14301-4275-0	パイプ クリツプ	2	2		

25. インジェクションポンプ分解関係

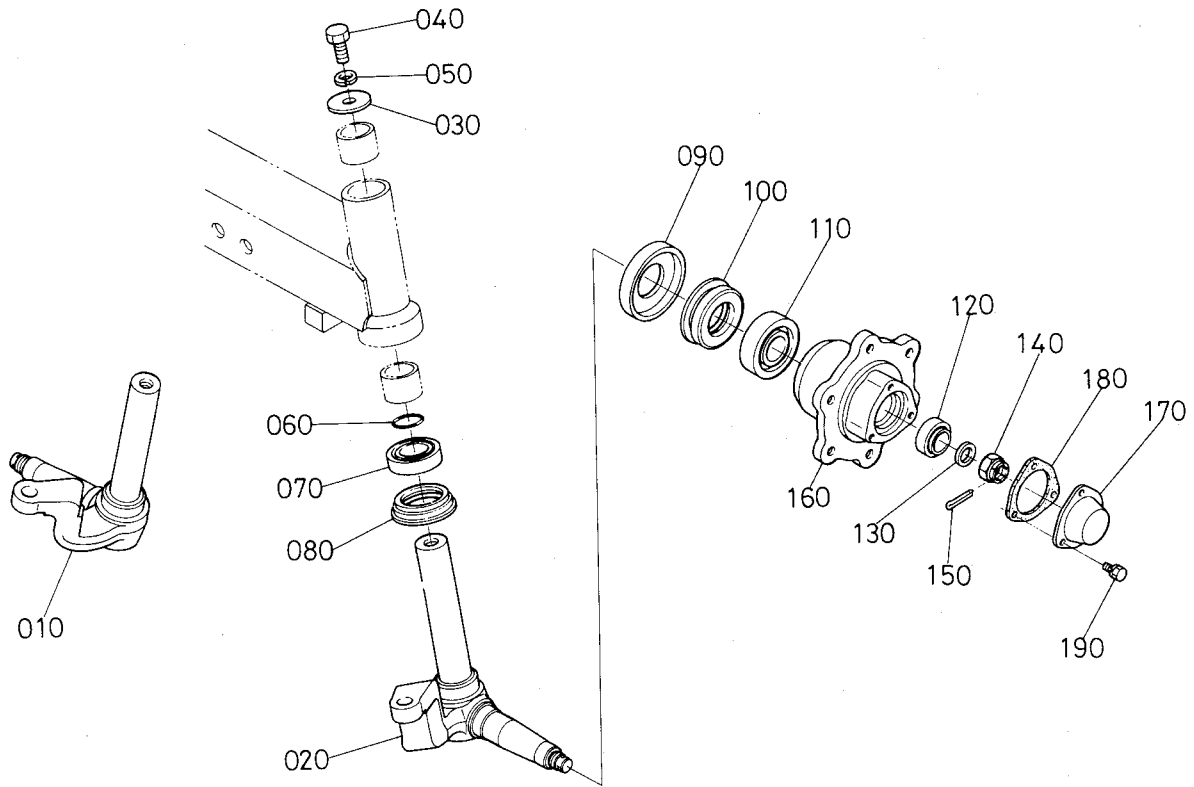


(A:V1512-DI-T) (B:V1512-DI-TI)

図番	コード No.	部品名称	数量		互換性	備考
			A	B		
010	17371-5101-0	インジェクションポンプ アツシ	1	1		②②①~②③①
020	17301-5105-0	ポンプ エレメント	4	4		
030	17371-5103-0	デリバリバルブ	4	4		
040	17371-5123-0	デリバリバルブ スプリング	4	4		
050	15331-5124-0	デリバリバルブ ガasket	4	4		
060	15331-5122-0	デリバリバルブ ホルダ	4	4		
070	17371-5116-0	スプリング シート	4	4		
080	15331-9676-0	O リング	4	4		
090	15331-5107-0	タベット アツシ	4	4		
100	15331-5125-0	タベットガイド ピン	4	4		
110	17345-5143-0	クランプ ピン	2	2		
120	17331-5128-0	プランジャ スプリング	4	4		
130	15331-5127-0	スプリングシート. ウエ	4	4		
140	15331-5129-0	スプリングシート シタ	4	4		
150	15381-5149-0	シム	4	4		
160	17371-5106-0	コントロール ラック	1	1		
170	15331-5138-0	コントロール スリーブ	4	4		
180	15471-5132-0	ホロー スクリユウ	1	1		
190	15401-9665-0	ワツキン	2	2		
200	15331-5148-0	カラー	3	3		
210	04512-50060	バネ ザガネ	3	3		
220	17371-5139-0	アジャスト プレート	1	1		
230	15331-9101-0	ボルト	3	3		

1. ナックル軸関係

[2 輪駆動用]

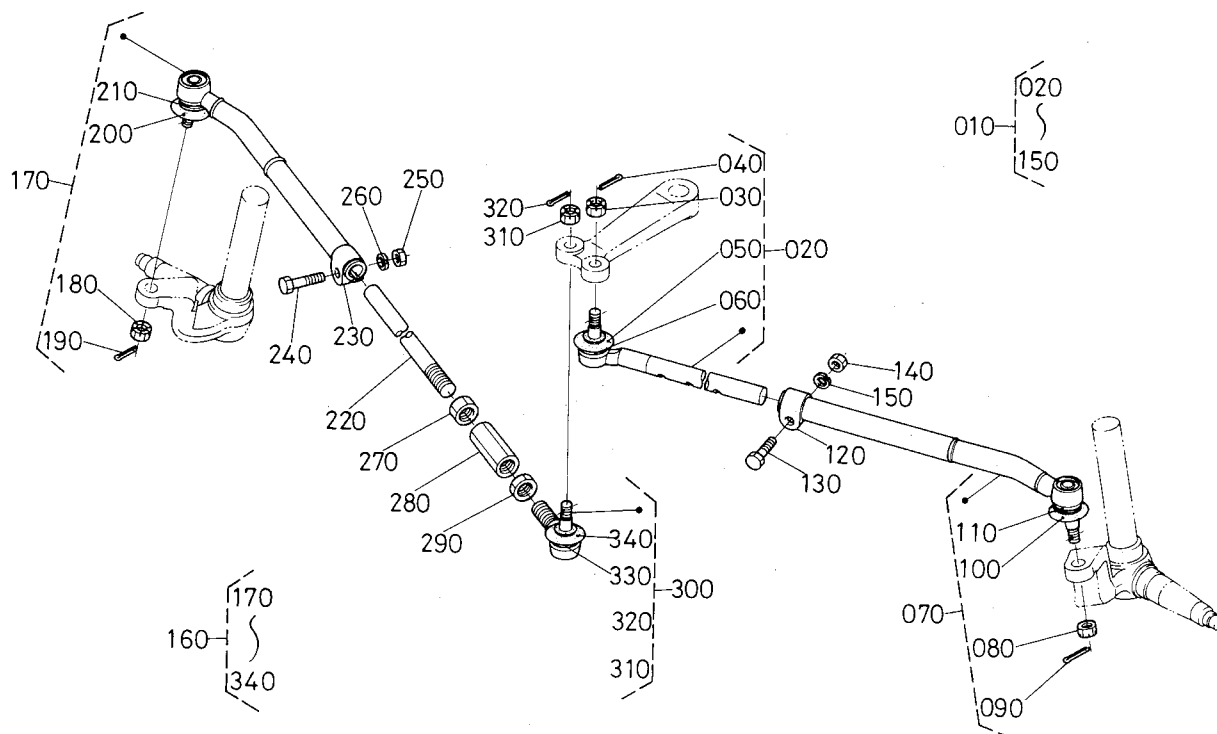


(A:L₁-33) (B:L₁-33D,R,B) (C:L₁-43) (D:L₁-43D,R,B)

図番	コード No.	部 品 名 称	数 量				互換性	備 考
			A	B	C	D		
010	31391-1111-0	ナックルジク ミギ	1	-	1	-		
020	31391-1112-0	ナックルジク ヒダリ	1	-	1	-		
030	38430-1114-0	カラ-	2	-	2	-		
040	01170-51630	ボルト	2	-	2	-		
050	04512-50160	バネザガネ	2	-	2	-		
060	04811-00350	O リング	2	-	2	-	P35	
070	38430-1344-0	ベアリング	2	-	2	-		
080	38430-1143-0	オイル シール	2	-	2	-		
090	32350-1148-0	オイルシール カバー	2	-	2	-		
100	38430-1116-0	オイル シール	2	-	2	-		
110	08711-30207	テーパローラ ベアリング	2	-	2	-	30207	
120	08711-30205	テーパローラ ベアリング	2	-	2	-	30205	
130	04011-50200	ヒラ ザガネ	2	-	2	-		
140	02372-50200	ミゾツキ ナット	2	-	2	-	ヒクガタ	
150	05511-50435	ワリ ピン	2	-	2	-		
160	38430-1131-0	ゼンリン ハブ	2	-	2	-		
170	32240-1135-0	ゼンリン キャップ	2	-	2	-		
180	32150-1136-0	パツキン	2	-	2	-		
190	01123-50814	ボルト	6	-	6	-	ザガネツキ	

2. 前輪装置関係

[2 輪 駆 動 用]

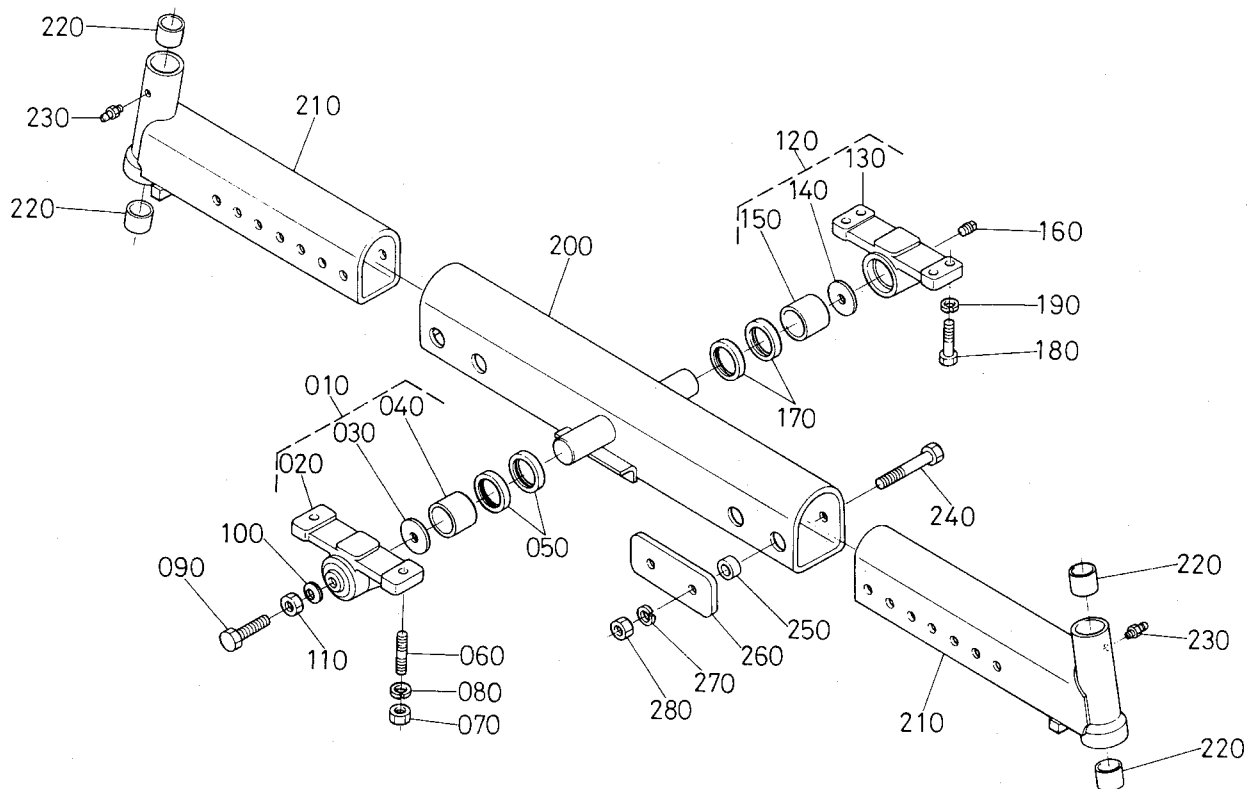


(A:L₁-33) (B:L₁-33D,R,B) (C:L₁-43) (D:L₁-43D,R,B)

図番	コード No.	部 品 名 称	数 量				互換性	備 考
			A	B	C	D		
010	31391-1240-0	タイロッド ヒダリ アツシ	1	-	1	-		⑩②①~⑩⑤①
020	31391-1223-0	タイロッド ヒダリ ナイカンアツシ	1	-	1	-		⑩③①~⑩⑥①
030	35820-6275-0	キャツスル ナツト	1	-	1	-		
040	05511-50328	ワリ ピン	1	-	1	-		
050	32580-4478-0	ダストカバー	1	-	1	-		
060	35270-1266-0	クリツプ	1	-	1	-		
070	31391-1245-0	タイロッド ヒダリ ガイカンアツシ	1	-	1	-		⑩⑧①~⑩⑩①
080	35820-6275-0	キャツスル ナツト	1	-	1	-		
090	05511-50328	ワリ ピン	1	-	1	-		
100	32580-4478-0	ダストカバー	1	-	1	-		
110	35270-1266-0	クリツプ	1	-	1	-		
120	33251-6286-0	タイロッド クランプ	1	-	1	-		
130	38430-1256-0	ボルト	1	-	1	-		
140	02176-50100	ナツト	1	-	1	-		リヨウメン
150	04512-50100	バネ ザガネ	1	-	1	-		
160	31391-1247-0	タイロッド ミギ アツシ	1	-	1	-		⑩⑦①~⑩④①
170	31391-1248-0	タイロッド ミギ ガイカンアツシ	1	-	1	-		⑩⑧①~⑩⑩①
180	35820-6275-0	キャツスル ナツト	1	-	1	-		
190	05511-50328	ワリ ピン	1	-	1	-		
200	32580-4478-0	ダストカバー	1	-	1	-		
210	35270-1266-0	クリツプ	1	-	1	-		
220	31391-1242-0	タイロッド ミギ ナイカン	1	-	1	-		
230	33251-6286-0	タイロッド クランプ	1	-	1	-		
240	38430-1256-0	ボルト	1	-	1	-		

3. 前車軸関係

〔2輪駆動用〕

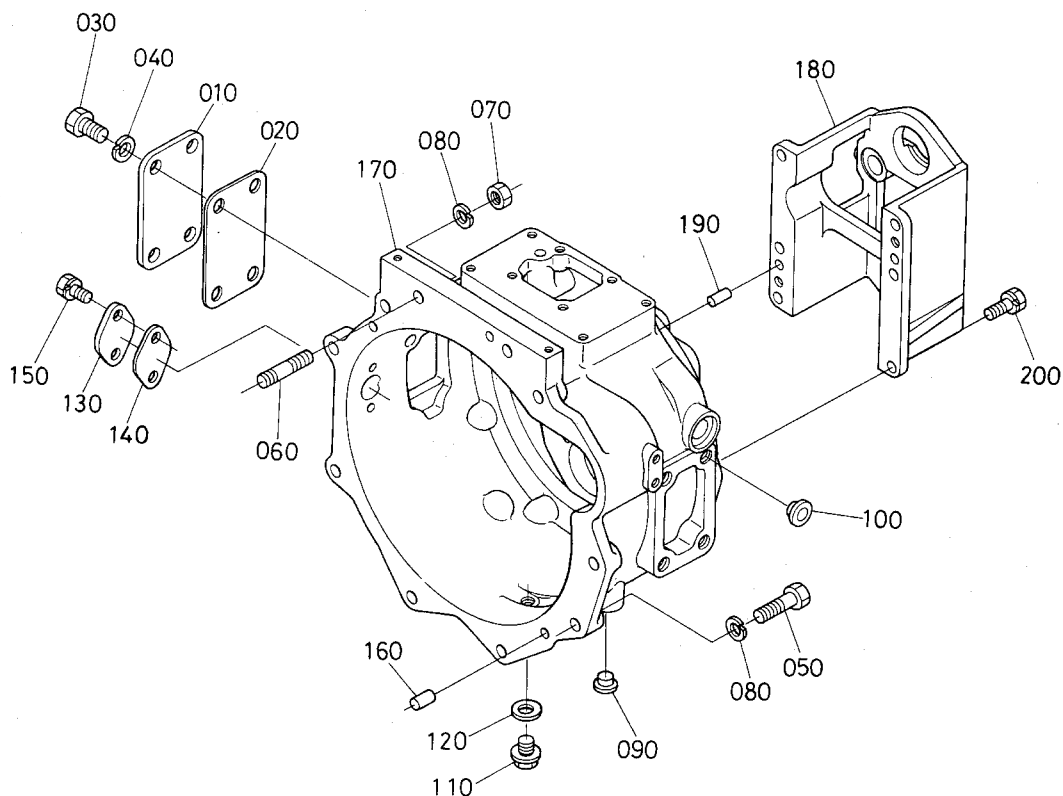


(A:L₁-33) (B:L₁-33D,R,B) (C:L₁-43) (D:L₁-43D,R,B)

図番	コード No.	部 品 名 称	数 量				互 換 性	備 考
			A	B	C	D		
010	38430-1366-0	ジクウケ 1 アツシ	1	-	1	-	⑩②①~⑩④①	
020	38430-1367-0	ジクウケ 1	1	-	1	-		
030	38240-1343-0	スラスト ザガネ	1	-	1	-		
040	38240-1317-0	ブツシュ	1	-	1	-	}	
040	08511-04025	ブツシュ	1	-	1	-		
050	38240-1316-0	オイル シール	2	-	2	-		
060	01517-51430	スタッド	2	-	2	-		
070	02176-50140	ナット	2	-	2	-	リヨウメン	
080	04512-50140	バネ ザガネ	2	-	2	-		
090	38630-4476-0	ボルト	1	-	1	-		
100	38440-4475-0	シールワツシヤ	1	-	1	-		
110	02172-50160	ナット	1	-	1	-	ウスガタ	
120	38430-1369-0	ジクウケ 2 アツシ	1	-	1	-	⑩③①~⑩⑤①	
130	38430-1368-0	ジクウケ 2	1	-	1	-		
140	38240-1343-0	スラスト ザガネ	1	-	1	-		
150	38240-1317-0	ブツシュ	1	-	1	-	}	
150	08511-04025	ブツシュ	1	-	1	-		
160	06312-10010	プラグ	1	-	1	-		
170	38240-1316-0	オイル シール	2	-	2	-		
180	38240-1318-0	リーマ ボルト	4	-	4	-		
190	04512-50120	バネ ザガネ	4	-	4	-		
200	31391-1311-0	ゼンシヤジク ナカ	1	-	1	-		
210	31391-1312-0	ゼンシヤジク ソト	2	-	2	-		
220	34350-1153-0	ブツシュ	4	-	4	-		

5. フライホイールハウジング関係

[メカシャトル用]

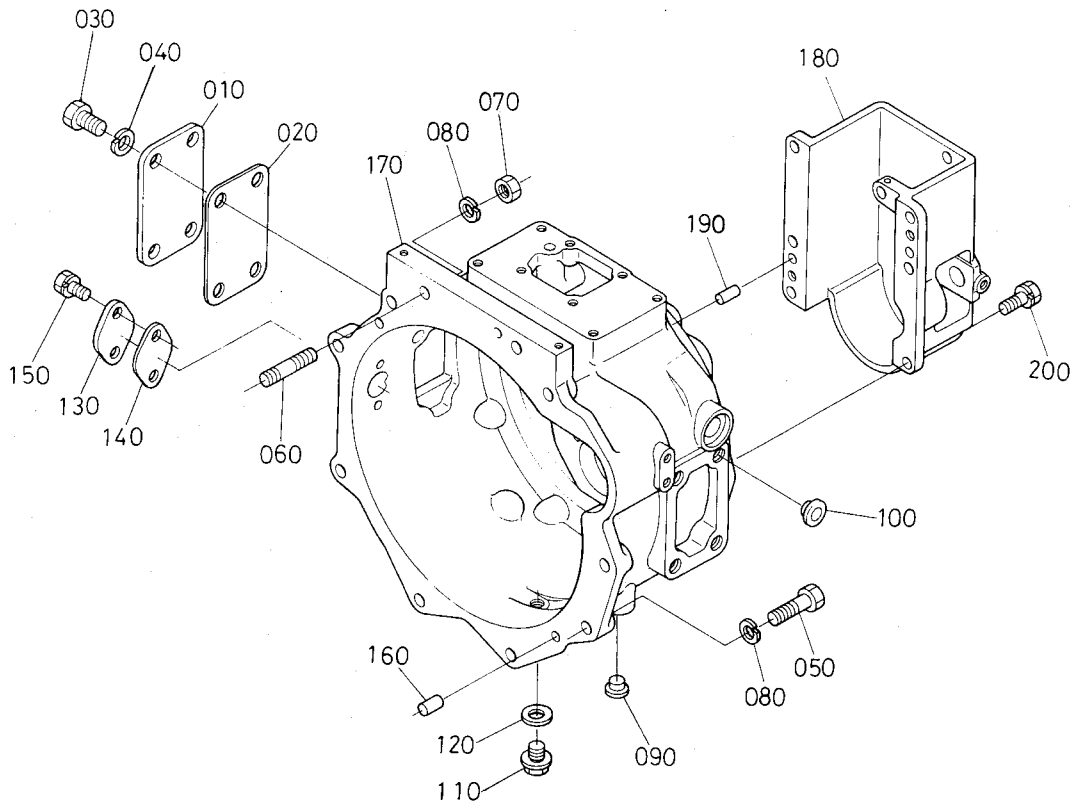


(A:L₁-33) (B:L₁-33D,R,B) (C:L₁-43) (D:L₁-43D,R,B)

図番	コード No.	部 品 名 称	数 量				互換性	備 考
			A	B	C	D		
010	31391-1392-0	カバー (フライホイール ハウジング)	1	1	1	1		
020	31391-1393-0	バツキン	1	1	1	1		
030	01170-51425	ボルト	4	4	4	4		
040	04512-50140	バネ ザガネ	4	4	4	4		
050	01173-51242	ボルト	8	8	8	8		
060	01574-51260	スタッド	2	2	2	2		
070	02176-50120	ナット	2	2	2	2		リヨウメン
080	04512-50120	バネ ザガネ	10	10	10	10		
090	32210-2758-0	メクラ セン	2	2	2	2		M12 ヨウ
100	31220-1429-0	プラグ	4	4	4	4		M14 ヨウ
110	06311-55020	プラグ	1	1	1	1		ツバツキ
120	04717-01320	ゴムツキ ザガネ	1	1	1	1		
130	15521-0468-0	タイミングマド カバー	1	1	1	1		
140	15521-0479-0	タイミングマドカバー バツキン	1	1	1	1		
150	01123-50816	ボルト	2	2	2	2		ザガネツキ
160	05012-01018	ハイコウ ピン	2	2	2	2		
170	31391-1401-0	フライホイール ハウジング	1	1	1	1	┌	
170	31391-1401-4	フライホイール ハウジング	1	1	1	1		ST# 10176~ D # 51091~
180	31391-1511-0	ギヤー ケース (メカ シャトル)	2	2	2	2		
190	05012-01018	ハイコウ ピン	2	2	2	2		
200	01133-51028	ボルト	6	6	6	6		ザガネツキ

5. フライホイールハウジング関係

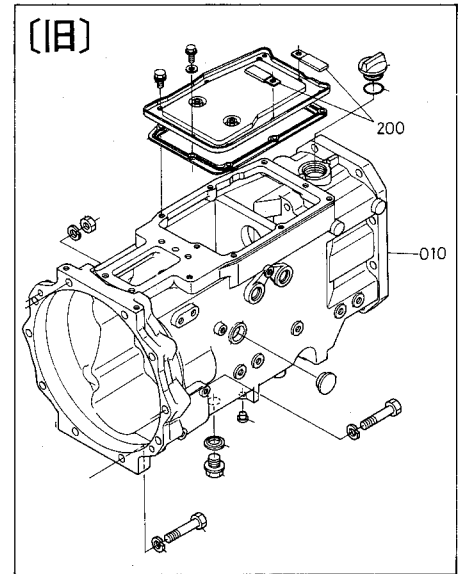
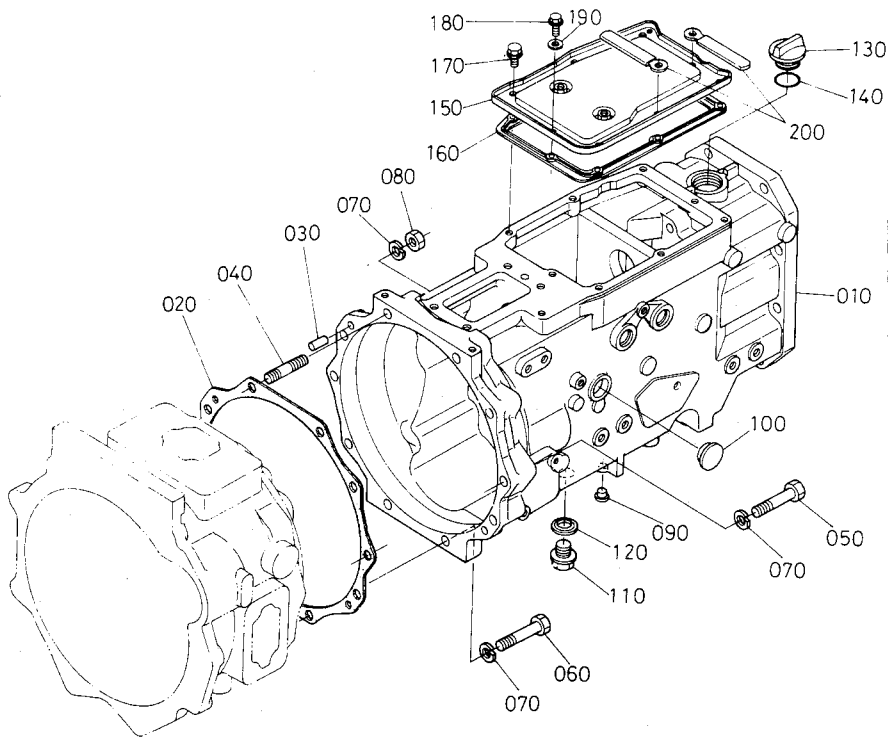
[油圧シャトル用]



(A:L₁-33) (B:L₁-33D,R,B) (C:L₁-43) (D:L₁-43D,R,B)

図番	コード No.	部 品 名 称	数 量				互換性	備 考
			A	B	C	D		
010	31391-1392-0	カバー (フライホイール ハウジング)	1	1	1	1		
020	31391-1393-0	パツキン	1	1	1	1		
030	01173-51425	ボルト	4	4	4	4		
040	04512-50140	バネ ザガネ	4	4	4	4		
050	01173-51242	ボルト	8	8	8	8		
060	01574-51260	スタッド	2	2	2	2		
070	02176-50120	ナット	2	2	2	2	リヨウメン	
080	04512-50120	バネ ザガネ	10	10	10	10		
090	32210-2758-0	メクラ セン	2	2	2	2	M12 ヨウ	
100	31220-1429-0	プラグ	4	4	4	4	M14 ヨウ	
110	06311-55020	プラグ	1	1	1	1	ツパツキ	
120	04717-01320	ゴムツキ ザガネ	1	1	1	1		
130	15521-0468-0	タイミングマド カバー	1	1	1	1		
140	15521-0479-0	タイミングマドカバー パツキン	1	1	1	1		
150	01123-50816	ボルト	2	2	2	2	ザガネツキ	
160	05012-01018	ハイコウ ピン	2	2	2	2		
170	31391-1410-0	フライホイール ハウジング	1	1	1	1	ST # 10176~ D # 51091~	
170	31391-1410-4	フライホイール ハウジング	1	1	1	1		
180	31391-1435-0	ギヤケース	1	1	1	1		
190	05012-01018	ハイコウ ピン	2	2	2	2		
200	01133-51028	ボルト	6	6	6	6	ザガネツキ	

6. クラッチハウジング関係

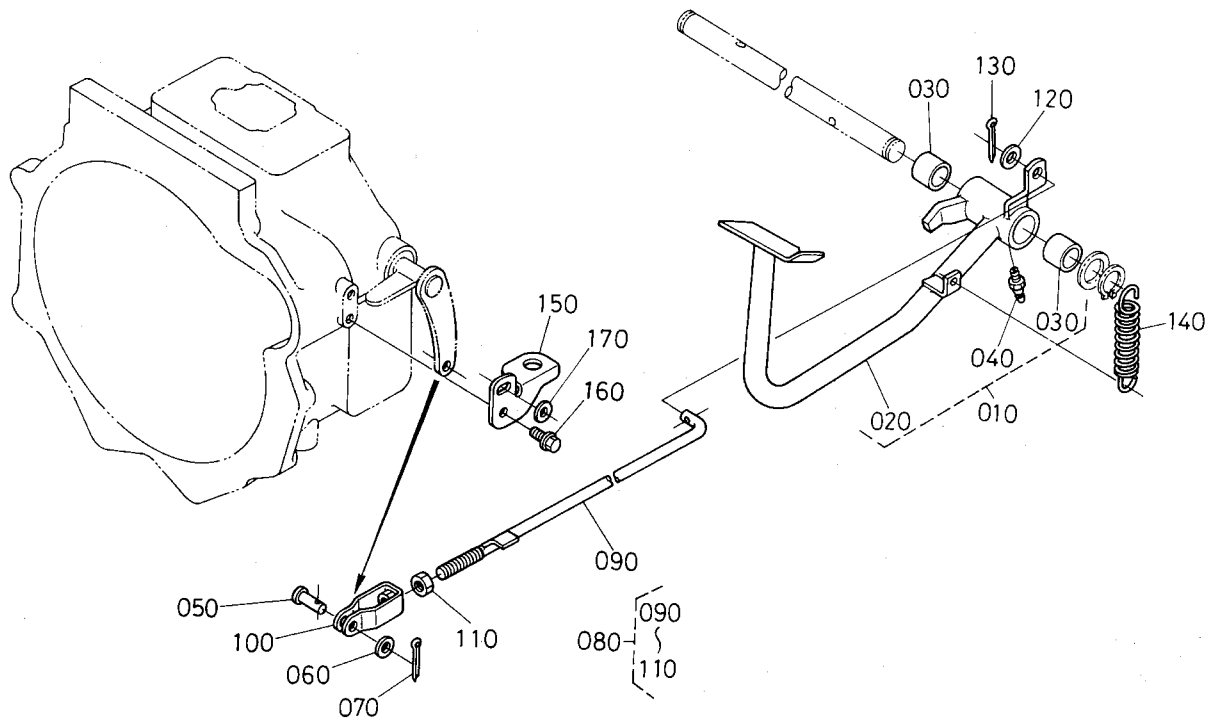


(A:L₁-33) (B:L₁-33D,R,B) (C:L₁-43) (D:L₁-43D,R,B)

図番	コード No.	部 品 名 称	数 量				互換性	備 考
			A	B	C	D		
010	31391-1411-0	クラッチ ハウジング	1	1	1	1		
010	31391-1411-4	クラッチ ハウジング	1	1	1	1	ST# 10323~ D # 53874~	
010	31391-1411-6	クラッチ ハウジング	-	1	-	1	D# 54179	
010	31391-1411-7	クラッチ ハウジング	1	1	1	1	ST# 10333~ D # 54294~	
020	35370-1391-0	パツキン	1	1	1	1		
030	05012-01018	ヘイコウ ピン	2	2	2	2		
040	01574-51265	スタッド	2	2	2	2		
050	01173-51265	ボルト	3	3	3	3		
060	01173-51270	ボルト	5	5	5	5		
070	04512-50120	バネ ザガネ	10	10	10	10		
080	35340-2736-0	ナツト	2	2	2	2	リヨウメン	
090	32210-2758-0	メクラ セン	8	8	8	8	M12 ヨウ	
100	38240-1421-0	オイル ゲージ	1	1	1	1		
110	34150-1426-0	ドレンプラグ	1	1	1	1		
120	04717-02150	ゴムツキ ザガネ	1	1	1	1		
130	38240-2141-0	プラグ	1	1	1	1		
140	04811-50300	O リング	1	1	1	1	G30	
150	31351-1421-0	カバー	1	1	1	1		
160	31351-1422-0	パツキン	1	1	1	1		
170	01754-50812	ボルト	7	7	7	7	ザガネツキ	
180	01754-50812	フランジ ボルト	1	1	1	1		
190	04717-00800	ゴムツキ ザガネ	1	1	1	1		
200	37150-3447-0	コード クランプ 2	2	2	2	2		
200	13824-6759-0	コード クランプ 2(8.5-7.3)	2	2	2	2	ST# 10333~ D # 54409~	

9. クラッチペダル関係

[L1-33用][リバーズ除く]

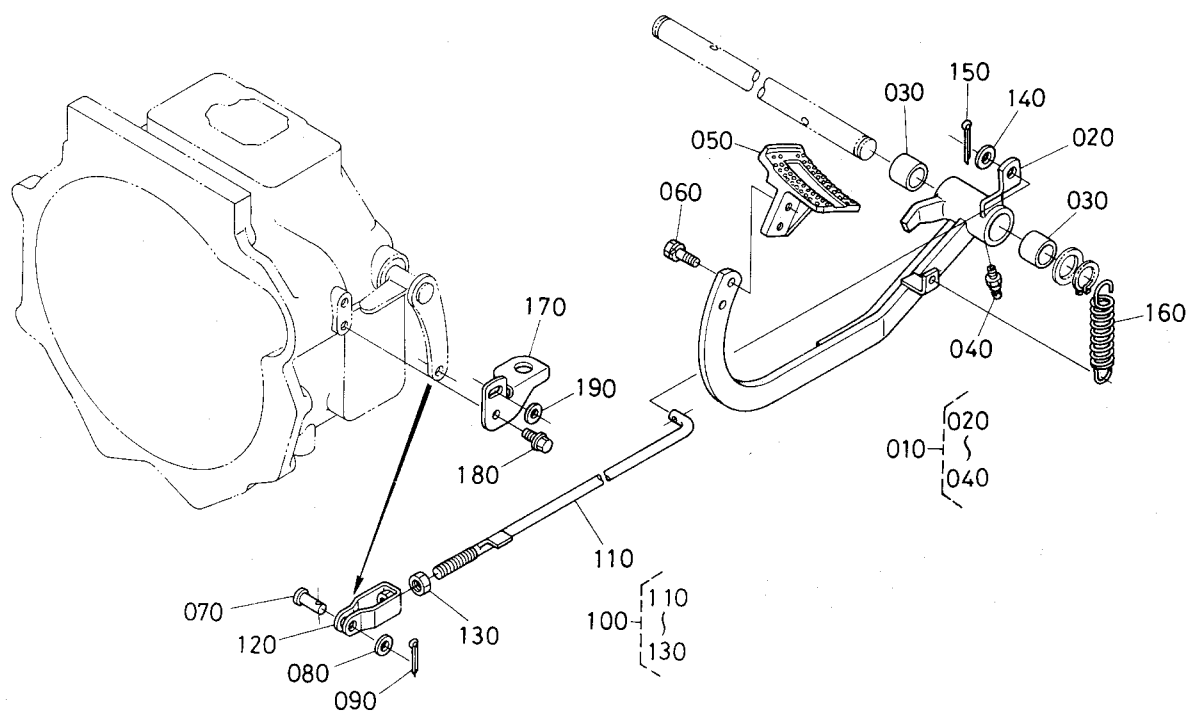


(A:L₁-33) (B:L₁-33D,R,B) (C:L₁-43) (D:L₁-43D,R,B)

図番	コード No.	部品名称	数量				互換性	備考
			A	B	C	D		
010	31371-1570-0	クラッチ ペダル アツシ	1	1	-	-	⑩②③~⑩④⑤	
020	31371-1571-0	クラッチ ペダル	1	1	-	-	☆	
030	32150-2844-0	ブッシュ	2	2	-	-		
040	06613-10675	グリース ニツプル	1	1	-	-	A-M6Fガタ	
050	05112-50822	アタマツキ ピン	1	1	-	-	アナアリ	
060	04012-50080	ヒラ ザガネ	1	1	-	-		
070	05511-50220	ワリ ピン	1	1	-	-		
080	31391-1560-0	クラッチ ロッド アツシ	1	1	-	-	⑩⑧⑨~⑩⑩①	
090	31391-1565-0	クラッチ ロッド	1	1	-	-		
100	34150-1563-0	フタマタ ツギテ	1	1	-	-		
110	02172-50120	ナット	1	1	-	-		
120	04013-50120	ヒラ ザガネ	1	1	-	-		
130	05511-50425	ワリ ピン	1	1	-	-		
140	37150-1584-0	スプリング	1	1	-	-		
150	31391-3225-0	ブラケット	1	1	-	-		
160	01754-50816	フランジ ボルト	2	2	-	-		
170	04015-50080	ヒラ ザガネ	1	1	-	-		

9. クラッチペダル関係

[L1-43用][リバーズ除く]

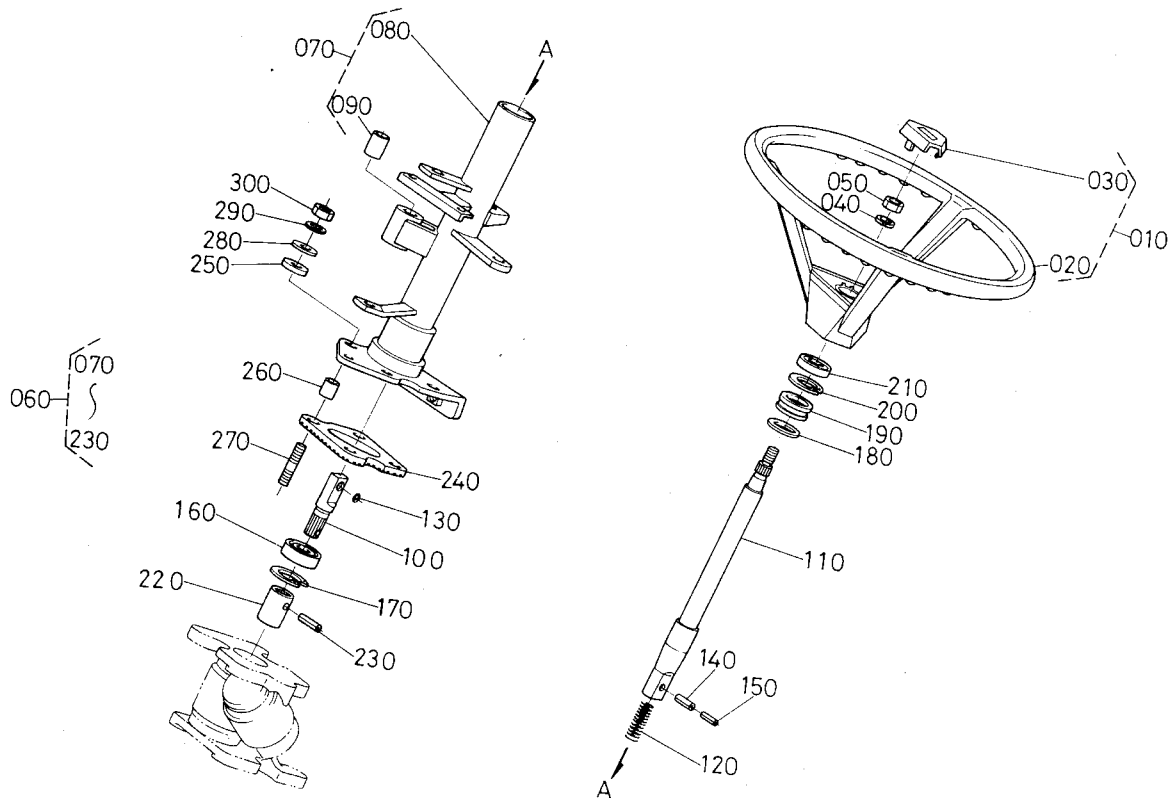


(A:L1-33) (B:L1-33D,R,B) (C:L1-43) (D:L1-43D,R,B)

図番	コード No.	部 品 名 称	数 量				互換性	備 考
			A	B	C	D		
010	31391-1570-0	クラッチ ペダル アツシ	-	-	1	1	⑩②③~④④	
020	31391-1571-0	クラッチ ペダル	-	-	1	1	☆	
030	32150-2844-0	ブツシユ	-	-	2	2		
040	06613-10675	グリス ニツプル	-	-	1	1	A-M6Fガタ	
050	36330-2615-0	ペダル ヒール	-	-	1	1		
060	01123-50828	ボルト	-	-	2	2	ザガネツキ	
070	05112-50822	アタマツキ ピン	-	-	1	1	アナアリ	
080	04012-50080	ヒラ ザガネ	-	-	1	1		
090	05511-50220	ワリ ピン	-	-	1	1		
100	31391-1560-0	クラッチ ロツド アツシ	-	-	1	1	⑩⑩~⑬③	
110	31391-1565-0	クラッチ ロツド	-	-	1	1		
120	34150-1563-0	フタマタ ツギテ	-	-	1	1		
130	02172-50120	ナツト	-	-	1	1		
140	04013-50120	ヒラ ザガネ	-	-	1	1		
150	05511-50425	ワリ ピン	-	-	1	1		
160	37150-1584-0	スプリング	-	-	1	1		
170	31391-3225-0	ブラケット	-	-	1	1		
180	01754-50816	フランジ ボルト	-	-	2	2		
190	04015-50080	ヒラ ザガネ	-	-	1	1		

10. ステアリングハンドル関係

[メカシャトル用]

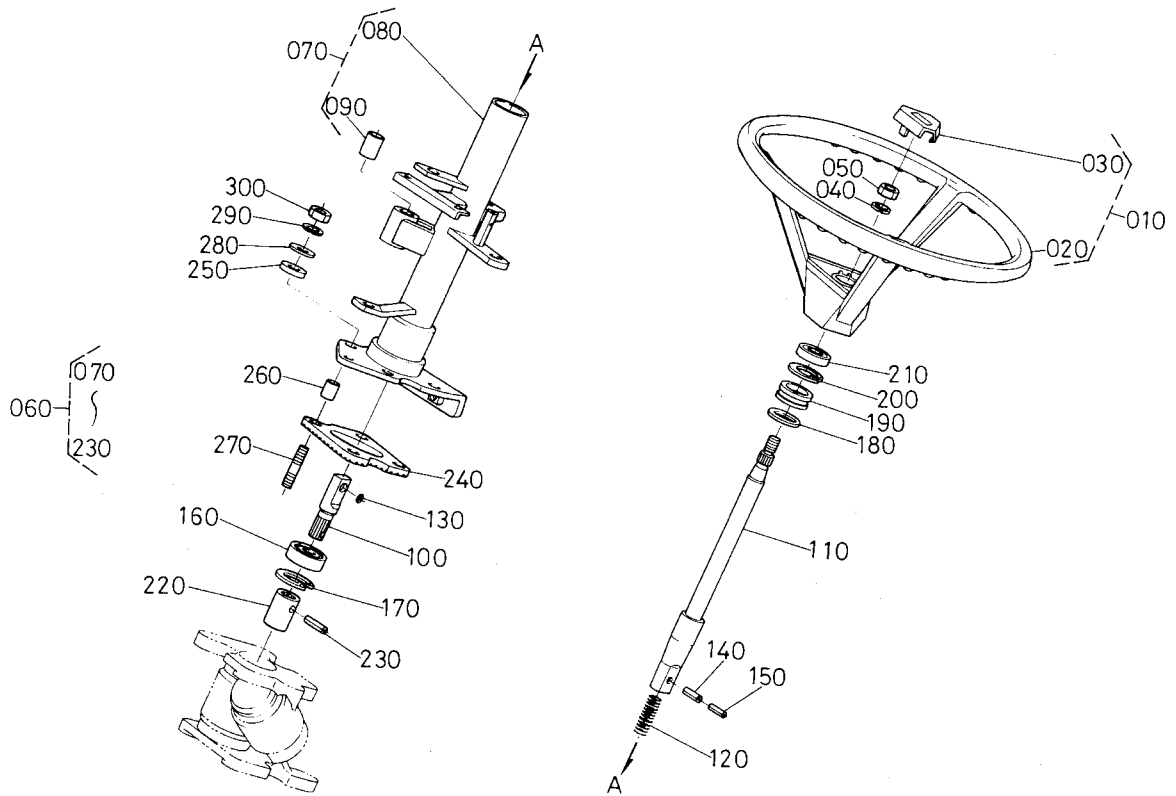


(A:L₁-33) (B:L₁-33D,R,B) (C:L₁-43) (D:L₁-43D,R,B)

図番	コード No.	部 品 名 称	数 量				互 換 性	備 考
			A	B	C	D		
010	31351-1606-0	ステアリング ホイール アツシ	1	1	1	1	⓪20, ⓪30	
020	31351-1607-0	ステアリング ホイール ホンタイ	1	1	1	1	☆	
030	31351-1608-0	ステアリング パッド	1	1	1	1		
040	04512-50120	バネ ザガネ	1	1	1	1		
050	02176-50120	ナット	1	1	1	1	リヨウメン	
060	31391-1690-0	ステアリング ポスト アツシ (メカ)	1	1	1	1	⓪70 ~ ⓪230	
060	31391-1690-4	ステアリング ポスト アツシ (メカ)	1	1	1	1	⓪70 ~ ⓪230 ST# 10337~ D # 54990~	
070	31391-1697-0	ステアリング ポスト コンブ (メカ)	1	1	1	1	⓪80, ⓪90	
070	31391-1697-3	ステアリング ポスト コンブ (メカ)	1	1	1	1	⓪80, ⓪90 ST# 10337~ D # 54990~	
080	31391-1698-0	ステアリング ポスト (メカ)	1	1	1	1	☆	
080	31391-1698-4	ステアリング ポスト (メカ)	1	1	1	1	☆ ST# 10337~ D # 54990~	
090	31351-1683-0	ブツシュ	1	1	1	1		
090	08511-01625	ブツシュ	1	1	1	1		
100	31391-1691-0	ステアリング ジク 1	1	1	1	1		
110	31391-1693-0	ステアリング ジク 2	1	1	1	1		
120	31391-1694-0	スプリング	1	1	1	1		
130	04811-00060	O リング	4	4	4	4		
140	05411-00520	スプリング ピン	1	1	1	1		
140	05411-00522	スプリング ピン	1	1	1	1		
150	05411-00320	スプリング ピン	1	1	1	1		
160	08141-06302	ボール ベアリング	1	1	1	1	6302UU	
170	04611-00420	アナ サークリツブ	1	1	1	1		
180	31351-1694-0	ザガネ	1	1	1	1		

10. ステアリングハンドル関係

[油圧シャトル用][リバース除く]

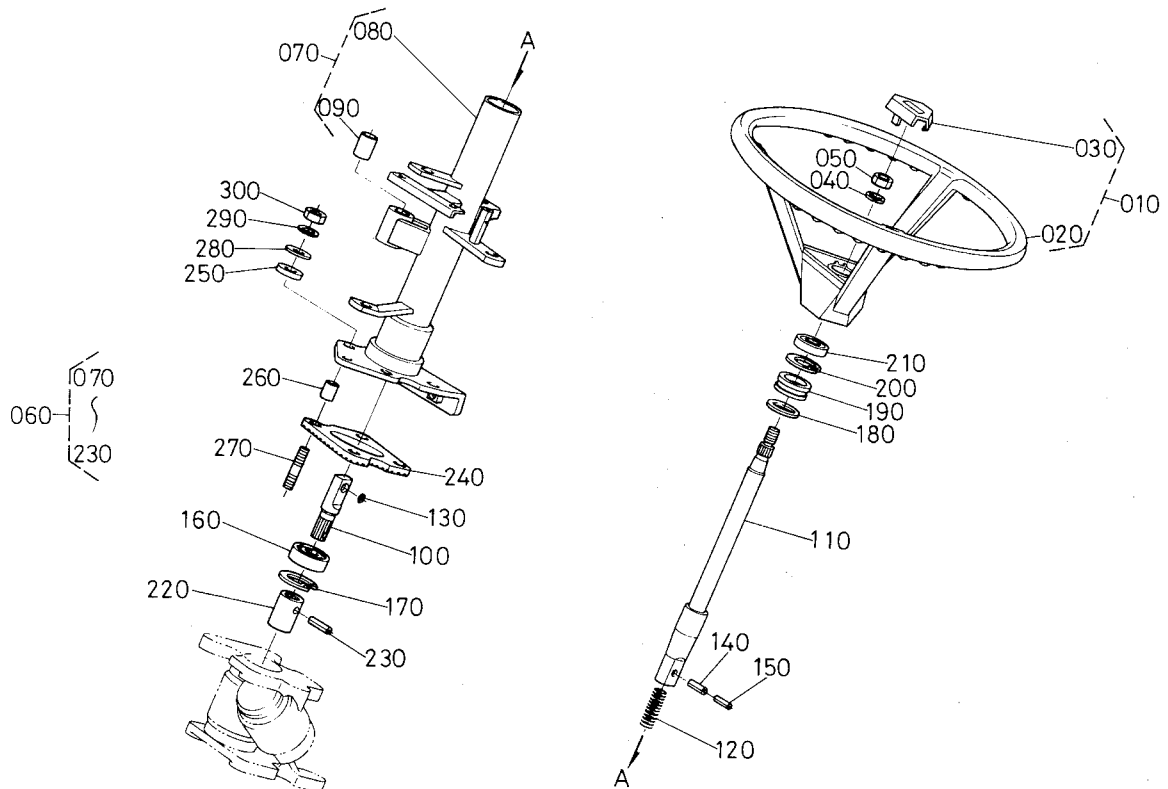


(A:L₁-33) (B:L₁-33D,R,B) (C:L₁-43) (D:L₁-43D,R,B)

図番	コード No.	部 品 名 称	数 量				互換性	備 考
			A	B	C	D		
010	31351-1606-0	ステアリング ホイール アツシ	1	1	1	1		②0, ③0
020	31351-1607-0	ステアリング ホイール ホンタイ	1	1	1	1		☆
030	31351-1608-0	ステアリング バツド	1	1	1	1		
040	04512-50120	バネ ザガネ	1	1	1	1		
050	02176-50120	ナツト	1	1	1	1		リヨウメン
060	31391-1680-0	ステアリング ポスト アツシ	1	1	1	1	↔	⑦0~②30
060	31391-1680-4	ステアリング ポスト アツシ	1	1	1	1	↔	⑦0~②30 ST#10337~ D #54990~
070	31391-1681-0	ステアリング ポスト コンブ	1	1	1	1	↔	⑧0, ⑨0
070	31391-1681-3	ステアリング ポスト コンブ	1	1	1	1	↔	⑧0, ⑨0 ST#10337~ D #54990~
080	31391-1682-0	ステアリング ポスト	1	1	1	1	↔	☆
080	31391-1682-4	ステアリング ポスト	1	1	1	1	↔	☆ ST#10337~ D #54990~
090	31351-1683-0	ブツシュ	1	1	1	1	↔	
090	08511-01625	ブツシュ	1	1	1	1	↔	
100	31391-1691-0	ステアリング ジク 1	1	1	1	1		
110	31391-1693-0	ステアリング ジク 2	1	1	1	1		
120	31391-1694-0	スプリング	1	1	1	1		
130	04811-00060	O リング	4	4	4	4		
140	05411-00520	スプリング ピン	1	1	1	1	↔	
140	05411-00522	スプリング ピン	1	1	1	1	↔	
150	05411-00320	スプリング ピン	1	1	1	1		
160	08141-06302	ボール ベアリング	1	1	1	1		6302UU
170	04611-00420	アナ サークリツプ	1	1	1	1		
180	31351-1694-0	ザガネ	1	1	1	1		

10. ステアリングハンドル関係

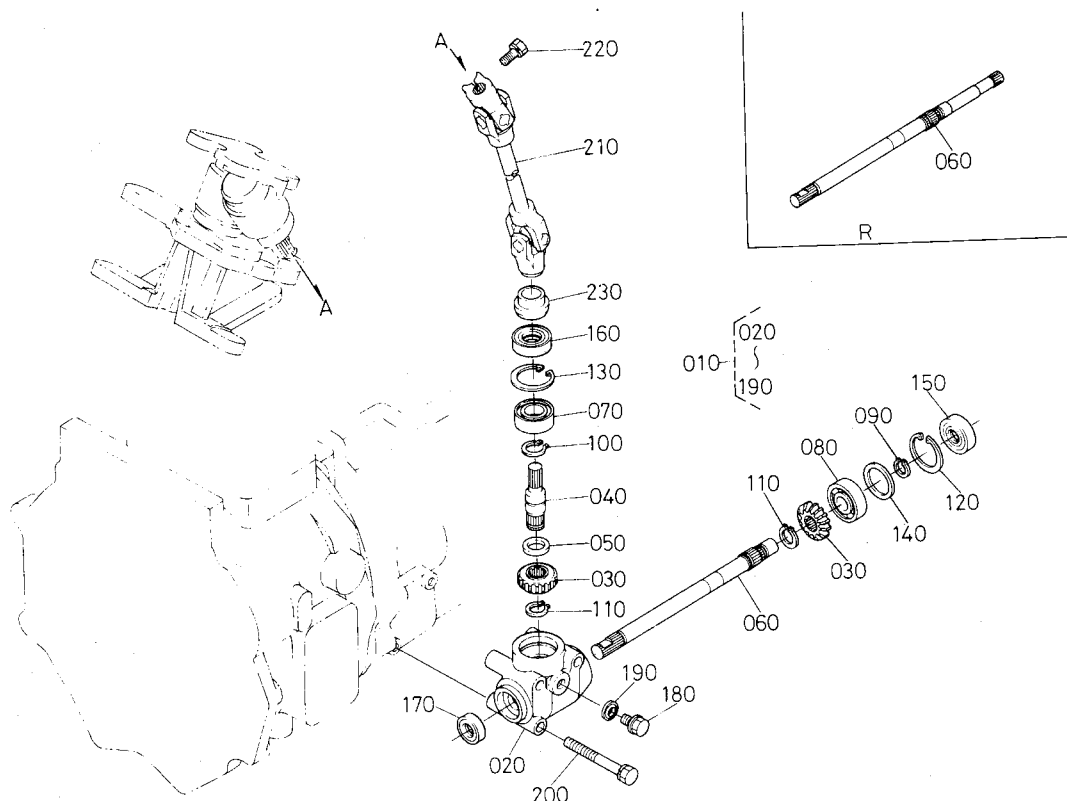
[油圧シャトル用][リバース除く]



(A:L₁-33) (B:L₁-33D,R,B) (C:L₁-43) (D:L₁-43D,R,B)

図番	コード No.	部 品 名 称	数 量				互換性	備 考
			A	B	C	D		
190	32430-1697-0	ボウシン ゴム	1	1	1	1	}	
190	31391-1699-0	コラム ブツシュ	1	1	1	1		ST#10337~ D #54990~
200	04611-00370	アナ サークリツブ	1	1	1	1		廃止 ST~#10336 D ~#54989
210	09230-17376	オイル シール	1	1	1	1	}	
210	31351-1692-0	オイル シール	1	1	1	1		
210	30400-1692-0	オイル シール	1	1	1	1		ST#10337~ D #54990~
220	31391-1692-0	カツプリング	1	1	1	1		
230	05411-00425	スプリング ピン	1	1	1	1		
240	31391-1683-0	ボウシン パツド	1	1	1	1		
250	31391-1688-0	クツシヨン	4	4	4	4		
260	31391-1684-0	スペーサ	4	4	4	4		
270	01517-51035	スタツド	4	4	4	4		ザガネツキ
280	04015-50100	ヒラ ザガネ	4	4	4	4		
290	04512-50100	バネ ザガネ	4	4	4	4		
300	02176-50100	ナツト	4	4	4	4		

12. ベベルギヤケース関係

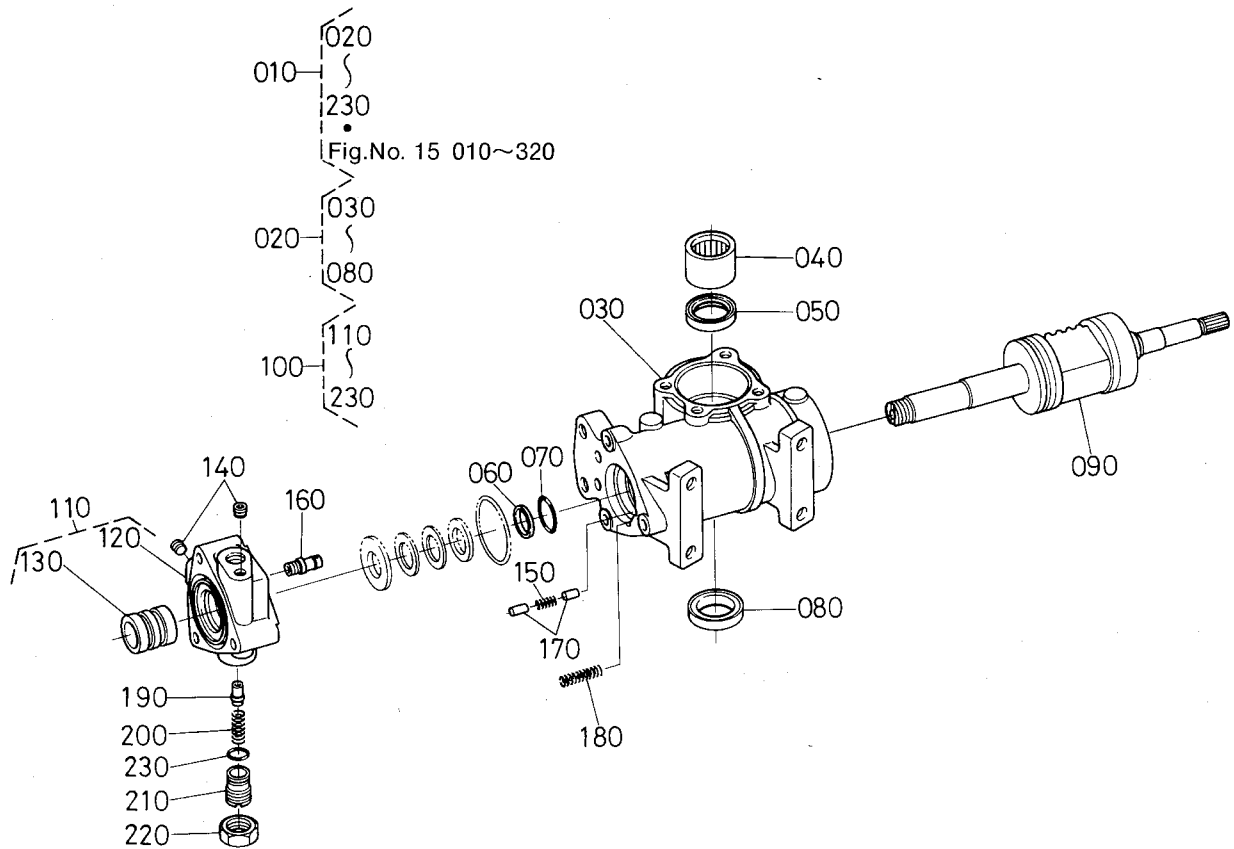


(A:L₁-33) (B:L₁-33D,R,B) (C:L₁-43) (D:L₁-43D,R,B)

図番	コード No.	部 品 名 称	数 量				互 換 性	備 考
			A	B	C	D		
010	31391-1660-0	ベベルギヤケース アツシ	1	1	1	1	☆ ②0~①90	
010	31395-1660-0	ベベルギヤ ケース アツシ	-	1	-	1	☆ R ②0~①90	
020	31391-1665-0	ベベルギヤケース	1	1	1	1		
030	31391-1673-0	1 4 ベベルギヤ	2	2	2	2		
040	31391-1667-0	ベベルギヤ ジク 1	1	1	1	1		
050	31391-1666-0	カラ	1	1	1	1		
060	31391-1672-0	ベベルギヤ ジク 2	1	1	1	1		
060	31395-8143-0	ベベルギヤ ジク 2	-	1	-	1	R	
070	08101-06203	ボール ベアリング	1	1	1	1	6203	
080	08101-06004	ボール ベアリング	1	1	1	1	6004	
090	04612-00170	ジク サークリツブ	1	1	1	1		
100	04612-00200	ジク サークリツブ	1	1	1	1		
110	04612-00180	ジク サークリツブ	2	2	2	2		
120	04611-00400	アナ サークリツブ	1	1	1	1		
130	04611-00420	アナ サークリツブ	1	1	1	1		
140	31391-1669-0	ザガネ (T 1. 0)	1	1	1	1		
140	31391-1670-0	ザガネ (T 0. 8)	1	1	1	1		
140	31391-1671-0	ザガネ (T 1. 2)	1	1	1	1		
150	09500-17409	オイル シール	1	1	1	1	AE0772-E	
160	09500-20428	オイル シール	1	1	1	1	AE1037-E	
170	09500-16307	オイル シール	1	1	1	1	AE0687-A	
180	06311-45010	プラグ	1	1	1	1	ツバナシ	
190	04717-01000	ゴムツキ ザガネ	1	1	1	1		
200	01123-50880	ボルト	3	3	3	3		

14. ステアリング分解関係 1

[パワーステアリング用]

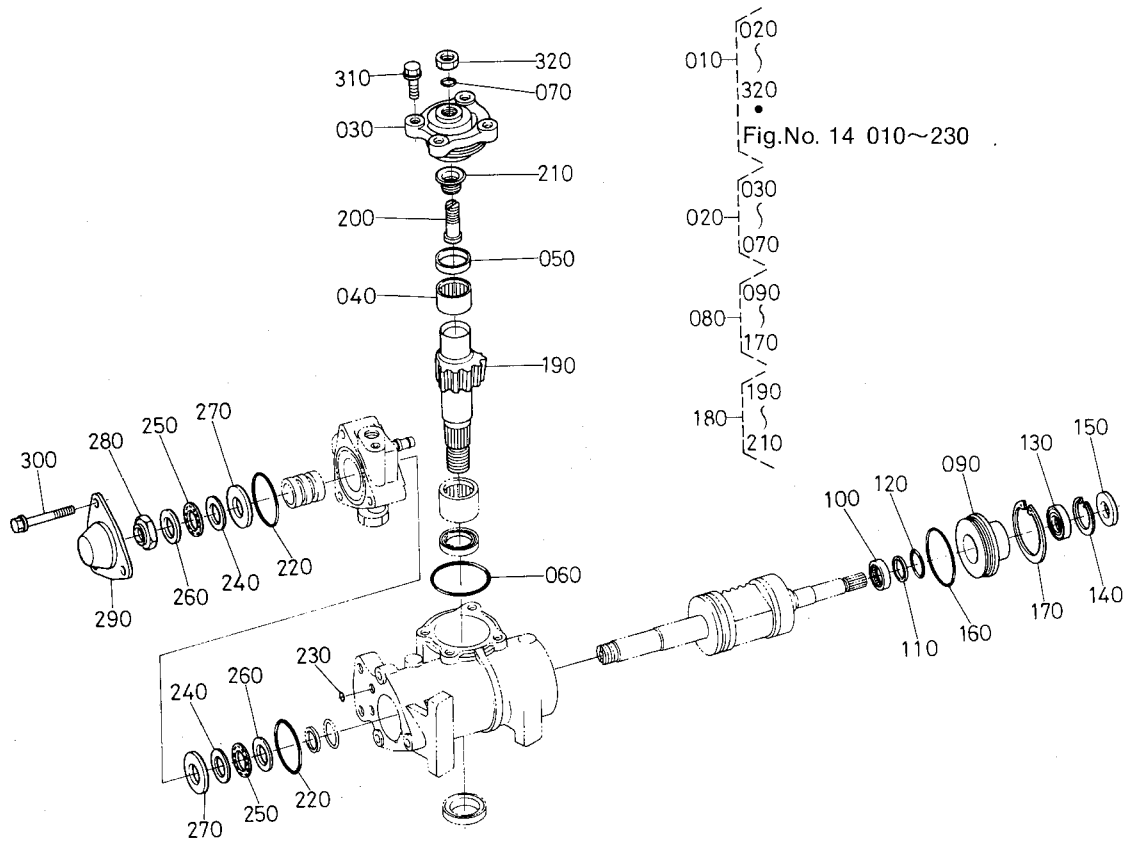


(A:L₁-33) (B:L₁-33D,R,B) (C:L₁-43) (D:L₁-43D,R,B)

図番	コード No.	部 品 名 称	数 量				互換性	備 考
			A	B	C	D		
010	31391-6610-0	パワー ステアリング アツシ	1	1	1	1		Ⓒ~Ⓓ Fig.No.15, Ⓔ~Ⓕ
020	31391-6611-0	ギヤ ボックス アツシ	1	1	1	1		Ⓒ⓪~Ⓒ⓪
030	31391-6612-0	ギヤ ボックス	1	1	1	1		☆
040	31391-6613-0	ニードル ベアリング	1	1	1	1		
050	31391-6614-0	ユウ パツキン	1	1	1	1		
060	31391-6615-0	シール リング	1	1	1	1		
070	04811-10300	O リング	1	1	1	1		S30
080	09230-38546	オイル シール	1	1	1	1		VC38*54*6
090	31391-6620-0	ボール ナツト アツシ	1	1	1	1		
100	31391-6630-0	バルブ アツシ	1	1	1	1		Ⓔ⓪~Ⓔ⓪
110	31391-6631-0	バルブ コンブ	1	1	1	1		Ⓔ⓪, Ⓔ⓪
120	31391-6632-0	スリーブ	1	1	1	1		☆
130	31391-6633-0	スプール	1	1	1	1		
140	15521-9602-0	プラグ	4	4	4	4		
150	31391-6635-0	スプリング S	2	2	2	2		
160	31391-6681-0	ツギテ	1	1	1	1		
170	31391-6634-0	ピストン	4	4	4	4		
180	31391-6636-0	スプリング L	2	2	2	2		
190	31391-6637-0	ポベツト	1	1	1	1		
200	31391-6638-0	スプリング (バルブ)	1	1	1	1		
210	31391-6639-0	アジャスト スクリユ (バルブ)	1	1	1	1		
220	02172-50220	ナツト	1	1	1	1		ウスガタ
230	04810-00150	O リング	1	1	1	1		P15

15. ステアリング分解関係 2

[パワーステアリング用]

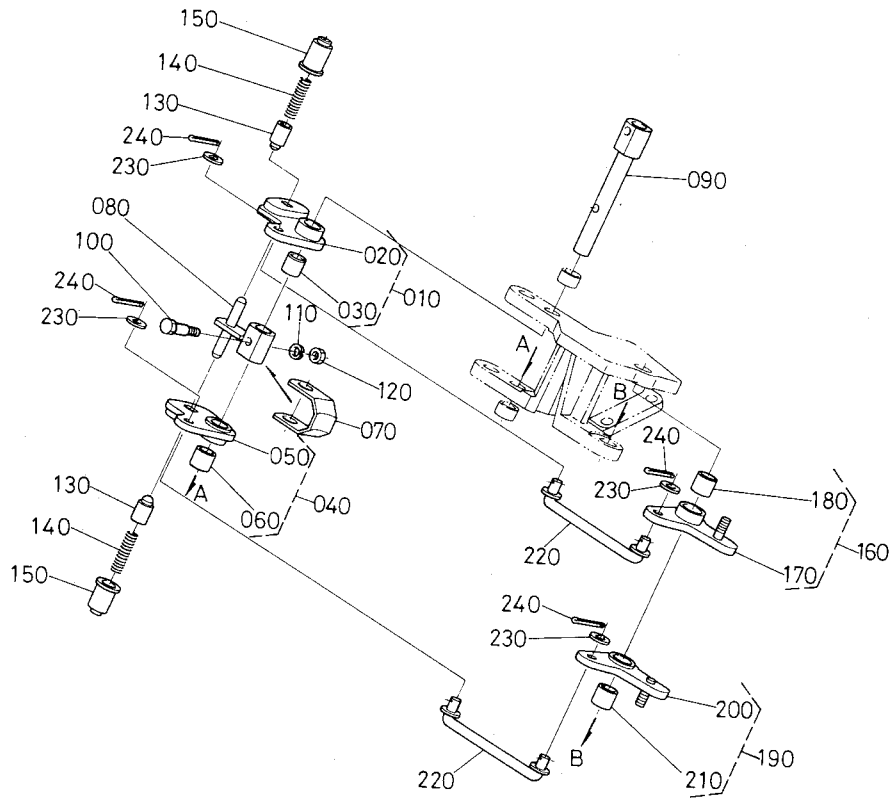


(A:L₁-33) (B:L₁-33D,R,B) (C:L₁-43) (D:L₁-43D,R,B)

図番	コード No.	部 品 名 称	数 量				互 換 性	備 考
			A	B	C	D		
010	31391-6610-0	パワー ステアリング アツシ	1	1	1	1		②②~②③ Fig.No.14②②~②③
020	31391-6640-0	サイド カバー アツシ	1	1	1	1		③③~④⑦⑦
030	31391-6641-0	サイド カバー	1	1	1	1		☆
040	31391-6642-0	ニードル ベアリング	1	1	1	1		
050	31391-6643-0	ユウ パツキン	1	1	1	1		
060	04810-50700	○ リング	1	1	1	1		G70
070	04811-05140	○ リング	1	1	1	1		JASO1014
080	31391-6650-0	トツブ カバー アツシ	1	1	1	1		④⑨⑨~④⑦⑦
090	31391-6651-0	トツブ カバー	1	1	1	1		
100	31391-6652-0	ニードル ベアリング	1	1	1	1		
110	31391-6615-0	シール リング	1	1	1	1		
120	04811-10300	○ リング	1	1	1	1		S30
130	31391-6653-0	オイル シール	1	1	1	1		
140	04611-00350	アナ サークリツブ	1	1	1	1		
150	09230-20356	オイル シール	1	1	1	1		VC20*35*6
160	04810-50650	○ リング	1	1	1	1		G65
170	04611-00720	アナ サークリツブ	1	1	1	1		
180	31391-6660-0	セクター シャフト アツシ	1	1	1	1		④⑨⑨~④⑦⑦
190	31391-6661-0	セクター シャフト	1	1	1	1		☆
200	31391-6662-0	アジャスト スクリユ	1	1	1	1		
210	31391-6663-0	アジャスタ	1	1	1	1		
220	04811-10700	○ リング	2	2	2	2		S70
220	31391-6664-0	○ リング	2	2	2	2		
230	04810-00080	○ リング	2	2	2	2		P8

16. 主変速リンク機構関係 1

[リバース除く]

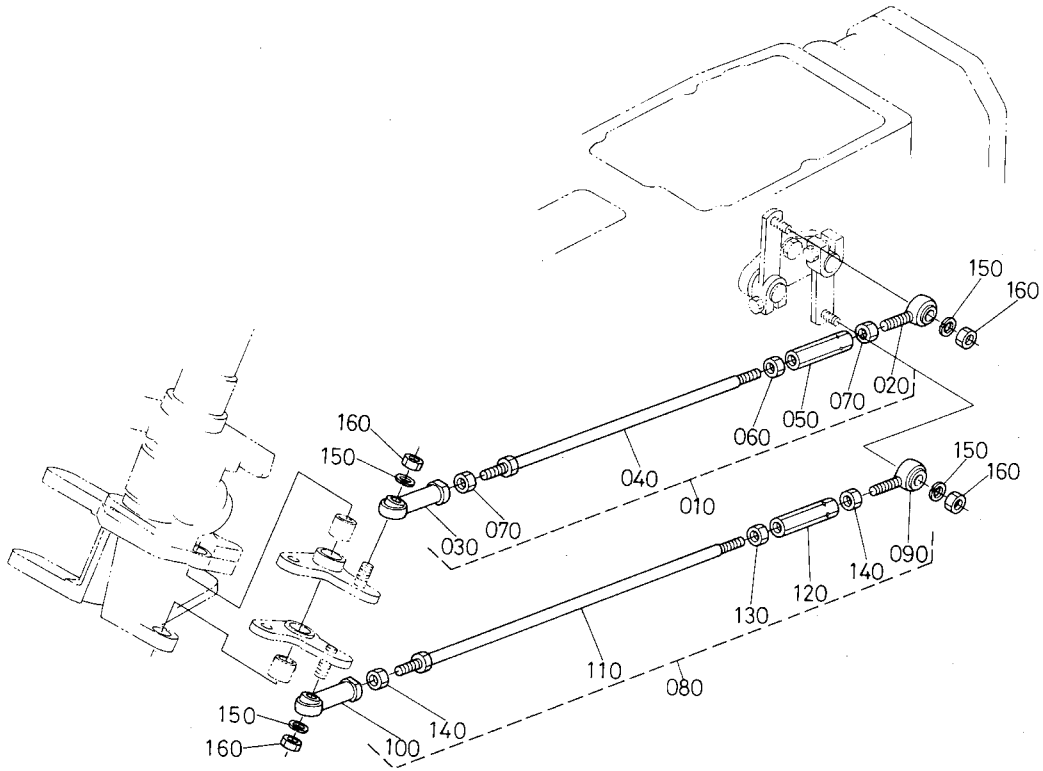


(A:L₁-33) (B:L₁-33D,R,B) (C:L₁-43) (D:L₁-43D,R,B)

図番	コード No.	部 品 名 称	数 量				互換性	備 考
			A	B	C	D		
010	31391-1717-0	シフト アーム ウエ コンブ	1	1	1	1		②0, ③0
020	31391-1718-0	シフト アーム ウエ	1	1	1	1		☆
030	53931-3252-0	テンション ブツシュ 5	1	1	1	1	}	
030	08511-01615	ブツシュ	1	1	1	1		
040	31391-1720-0	シフト アーム シタ コンブ	1	1	1	1		⑤0, ⑥0
050	31391-1721-0	シフト アーム シタ	1	1	1	1		☆
060	53931-3252-0	テンション ブツシュ 5	1	1	1	1	}	
060	08511-01615	ブツシュ	1	1	1	1		
070	31351-1723-0	スペーサ	1	1	1	1		
080	31351-1714-2	セレクト アーム	1	1	1	1		
090	31391-1713-0	セレクト シャフト	1	1	1	1		
100	31351-1715-0	リーマ ボルト	1	1	1	1		
110	04512-50060	バネ ザガネ	1	1	1	1		
120	02056-50060	ナット	1	1	1	1		リヨウメン
130	31391-1724-0	ロック ピン	2	2	2	2		
140	31391-1725-0	スプリング	2	2	2	2		
150	31391-1726-0	ロックピン ケース	2	2	2	2		
160	31391-1730-0	コネクタリンク ウエ コンブ	1	1	1	1		⑦0, ⑧0
170	31391-1731-0	コネクタリンク ウエ	1	1	1	1		☆
180	53931-3252-0	テンション ブツシュ 5	1	1	1	1	}	
180	08511-01615	ブツシュ	1	1	1	1		
190	31391-1734-0	コネクタリンク シタ コンブ	1	1	1	1		⑨0, ⑩0
200	31391-1735-0	コネクタリンク シタ	1	1	1	1		☆

17. 主変速リンク機構関係 2

[リバース除く]

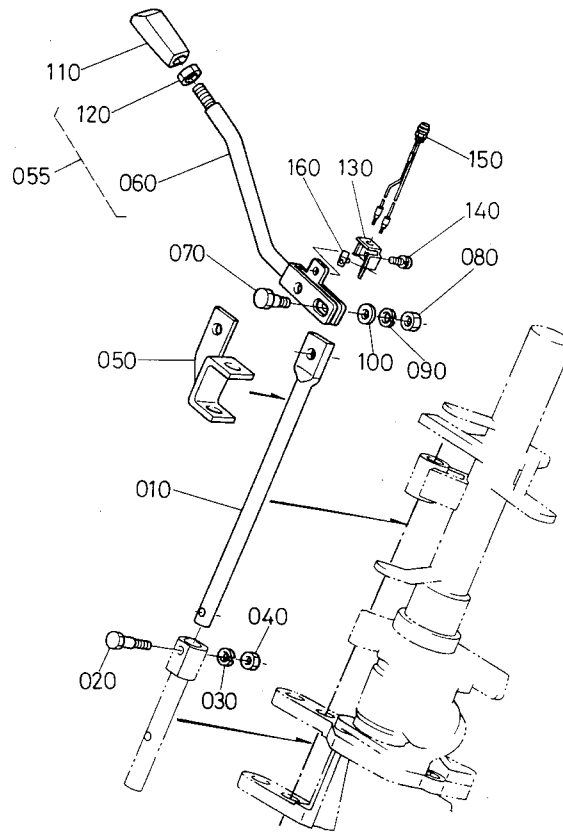


(A:L₁-33) (B:L₁-33D,R,B) (C:L₁-43) (D:L₁-43D,R,B)

図番	コード No.	部 品 名 称	数 量				互換性	備 考
			A	B	C	D		
010	31391-2410-0	チェンジロッド ウエ アツシ	1	1	1	1	☆ ⑩②～⑩⑦	
020	31351-2431-0	ロッドエンド ミギ オネジ	1	1	1	1		
030	31351-2422-0	ロッドエンド ミギメネジ	1	1	1	1		
040	31391-2424-0	チェンジ ロッド ウエ	1	1	1	1		
050	31391-2466-0	ターン バツクル	1	1	1	1		
060	31351-2426-0	ナット ヒダリネジ	1	1	1	1		
070	02112-50080	ナット	2	2	2	2	ウスガタ	
080	31391-2420-0	チェンジロッド シタ アツシ	1	1	1	1	☆ ⑩⑧～⑩⑭	
090	31351-2431-0	ロッドエンド ミギ オネジ	1	1	1	1		
100	31351-2422-0	ロッドエンド ミギメネジ	1	1	1	1		
110	31391-2425-0	チェンジロッド シタ	1	1	1	1		
120	31391-2466-0	ターン バツクル	1	1	1	1		
130	31351-2426-0	ナット ヒダリネジ	1	1	1	1		
140	02112-50080	ナット	2	2	2	2	ウスガタ	
150	04512-50080	バネ ザガネ	4	4	4	4		
160	02156-50080	ナット	4	4	4	4	リヨウメン	

18. 主変速レバー関係

[リバーズ除く]

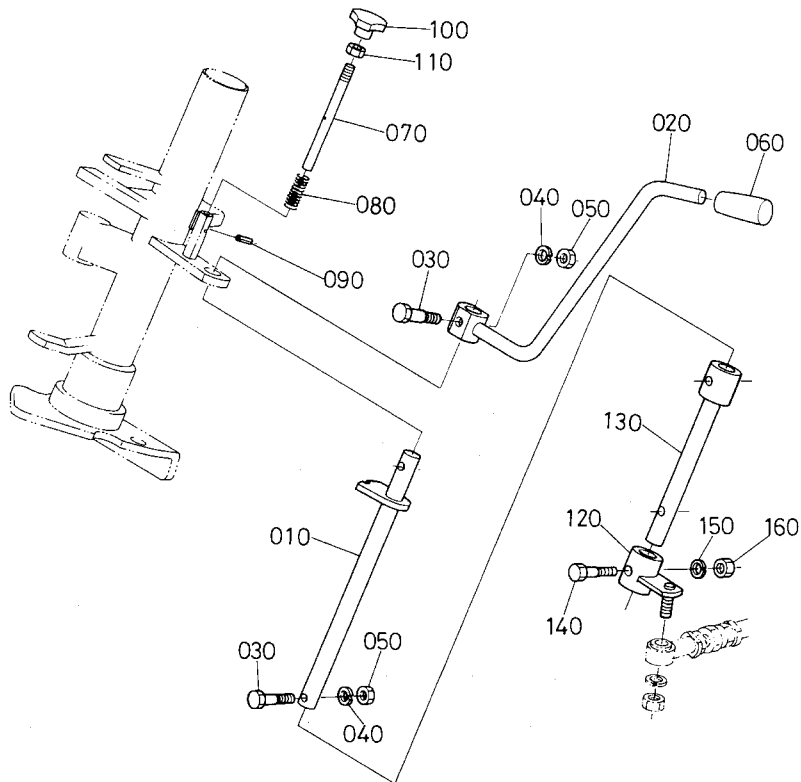


(A:L₁-33) (B:L₁-33D,R,B) (C:L₁-43) (D:L₁-43D,R,B)

図番	コード No.	部 品 名 称	数 量				互換性	備 考
			A	B	C	D		
010	31391-1711-0	メインコントロール シャフト	1	1	1	1		
020	31351-1715-0	リーマ ボルト	1	1	1	1		
030	04512-50060	バネ ザガネ	1	1	1	1		
040	02056-50060	ナット	1	1	1	1	リヨウメン	
050	31351-1712-3	ピボットブラケット	1	1	1	1		
055	31391-1740-0	メイン チェンジ レバー アツシ	1	1	1	1	①⑥⑩, ①②⑩ 採用 ST#10279~ D #52892~	
060	31391-1746-0	メイン チェンジ レバー	1	1	1	1		
070	31351-1708-0	レバー トメボルト	2	2	2	2		
080	02114-50080	ナット	2	2	2	2	リヨウメン	
090	04512-50080	バネ ザガネ	2	2	2	2		
100	04013-50080	ヒラ ザガネ	2	2	2	2		
110	31351-1747-0	レバー グリツプ	1	1	1	1		
120	31351-1750-0	グリツプ ナット	1	1	1	1		
130	31391-1748-0	プレート	1	1	1	1		
140	03024-50508	ザガネツキ コネジ	1	1	1	1		
150	31391-1745-0	ランプ	1	1	1	1		
160	31391-1747-0	パイプ サポート	1	1	1	1	採用 ST#10220~ D #51607~	

19. シャトルレバー関係

[油圧シャトル][リバース除く]

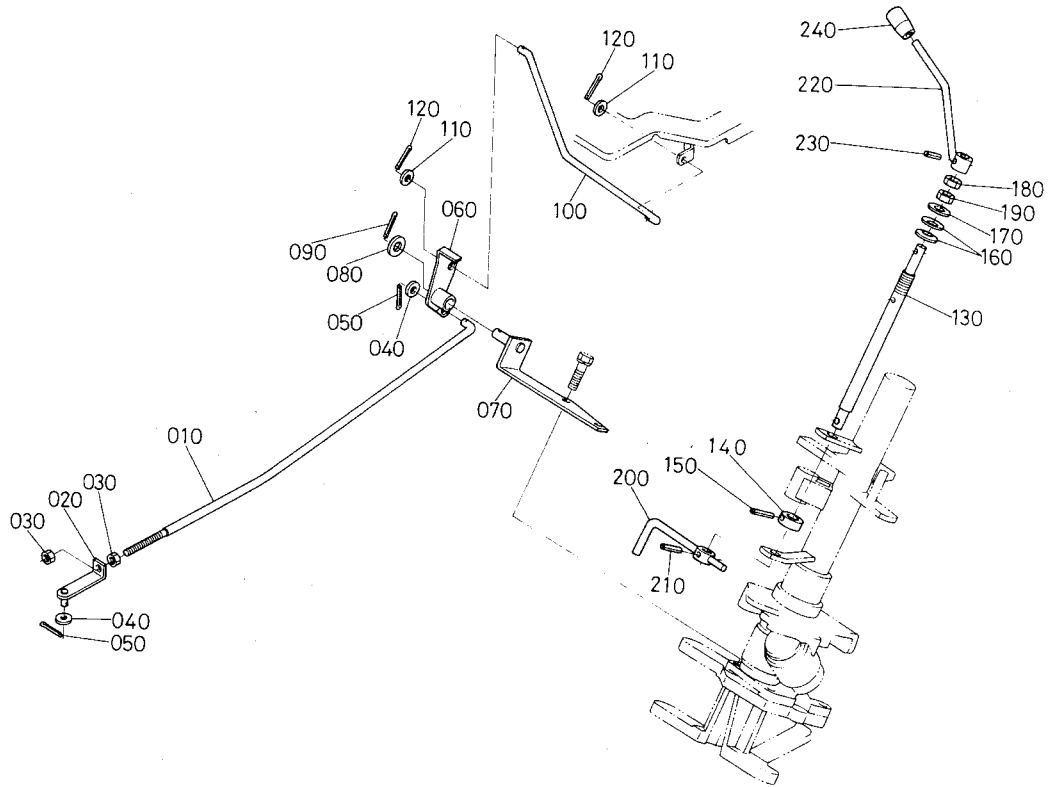


(A:L₁-33) (B:L₁-33D,R,B) (C:L₁-43) (D:L₁-43D,R,B)

図番	コード No.	部品名称	数量				互換性	備考
			A	B	C	D		
010	31391-1739-0	シャトルコントロール シャフト 1	1	1	1	1		
020	31391-1751-0	シャトルチェンジ レバー	1	1	1	1		
030	31351-1715-0	リーマ ボルト	2	2	2	2		
040	04512-50060	バネ ザガネ	2	2	2	2		
050	02056-50060	ナット	2	2	2	2	リヨウメン	
060	31351-1753-0	レバー グリップ	1	1	1	1		
070	31391-1754-0	ロックピン	1	1	1	1		
080	32530-4649-0	スプリング	1	1	1	1		
090	05411-00210	スプリング ピン	1	1	1	1		
100	02820-00060	ノブ ナット	1	1	1	1		
110	02012-50060	ナット	1	1	1	1	ウスガタ	
120	31391-1738-0	シャトルチェンジ アーム	1	1	1	1		
130	31391-1737-0	シャトルコントロール シャフト 2	1	1	1	1		
140	31351-1715-0	リーマ ボルト	1	1	1	1		
150	04512-50060	バネ ザガネ	1	1	1	1		
160	02056-50060	ナット	1	1	1	1	リヨウメン	

20. アクセルレバー関係

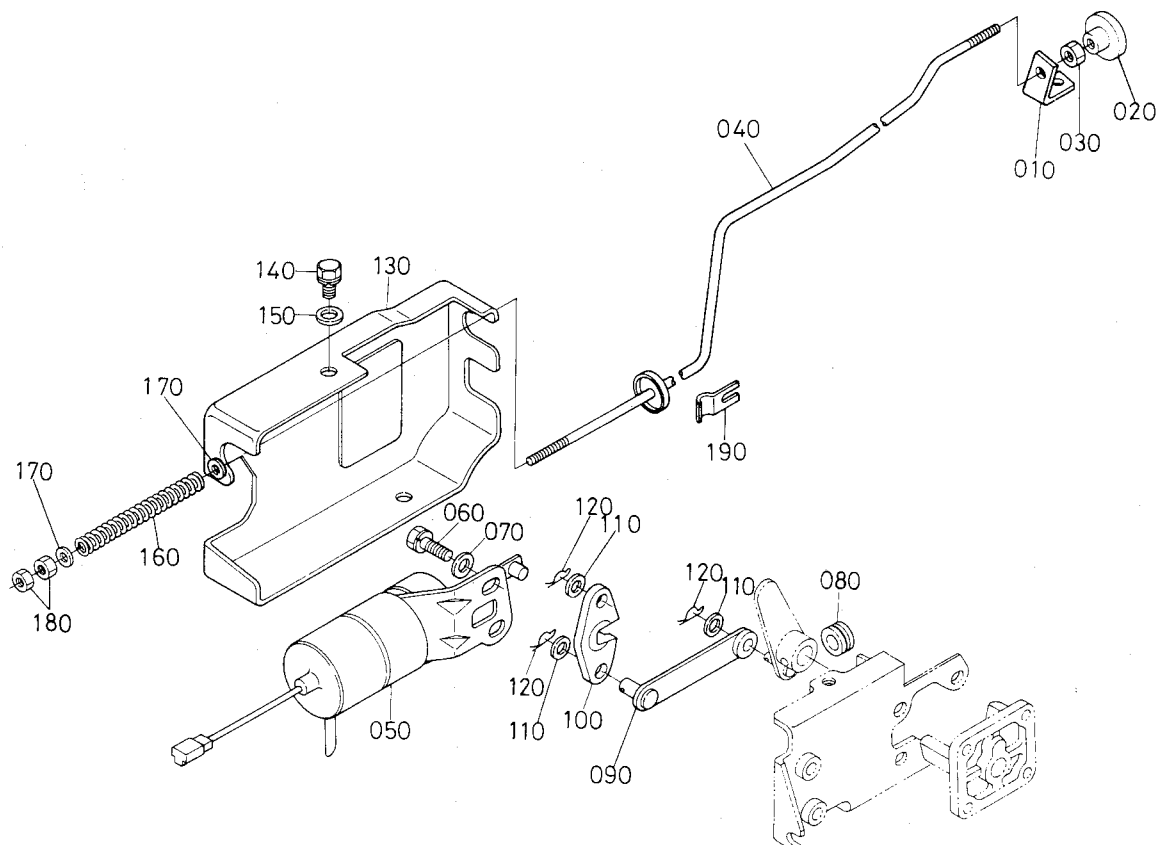
[リバーズ除く]



(A:L₁-33) (B:L₁-33D,R,B) (C:L₁-43) (D:L₁-43D,R,B)

図番	コード No.	部 品 名 称	数 量				互換性	備 考
			A	B	C	D		
010	31391-1761-0	アクセル ロッド	1	1	1	1		
010	31391-1761-2	アクセル ロッド	1	1	1	1	ST#10337~ D #54580~	
020	34150-1739-0	ロッド ツギテ	1	1	1	1		
030	02012-50060	ナット	2	2	2	2	ウスガタ	
040	04012-50060	ヒラ ザガネ	2	2	2	2		
050	05511-50218	ワリ ピン	2	2	2	2		
060	31391-1762-0	アクセル リンク	1	1	1	1		
070	31391-1763-0	アクセルリンク サポート	1	1	1	1		
080	04011-50120	ヒラ ザガネ	1	1	1	1		
090	05511-50320	ワリ ピン	1	1	1	1		
100	31391-1765-0	フートアクセル ロッド	1	1	1	1		
110	04012-50060	ヒラ ザガネ	2	2	2	2		
120	05511-50218	ワリ ピン	2	2	2	2		
130	31391-1741-0	アクセルコントロール シヤフト	1	1	1	1		
140	31351-1742-0	カラー	1	1	1	1		
150	05411-00532	スプリング ピン	1	1	1	1		
150	05411-00528	スプリング ピン	1	1	1	1	ST#10241~ D #51900~	
160	31351-1744-0	スプリング	2	2	2	2		
170	04013-50140	ヒラ ザガネ	1	1	1	1		
180	02172-50140	ナット	1	1	1	1	ウスガタ	
190	02076-50140	ナット	1	1	1	1	リヨウメン	
200	31391-1743-0	アクセル アーム	1	1	1	1		
210	05411-00525	スプリング ピン	1	1	1	1		
220	31351-1755-0	アクセル レバー	1	1	1	1		

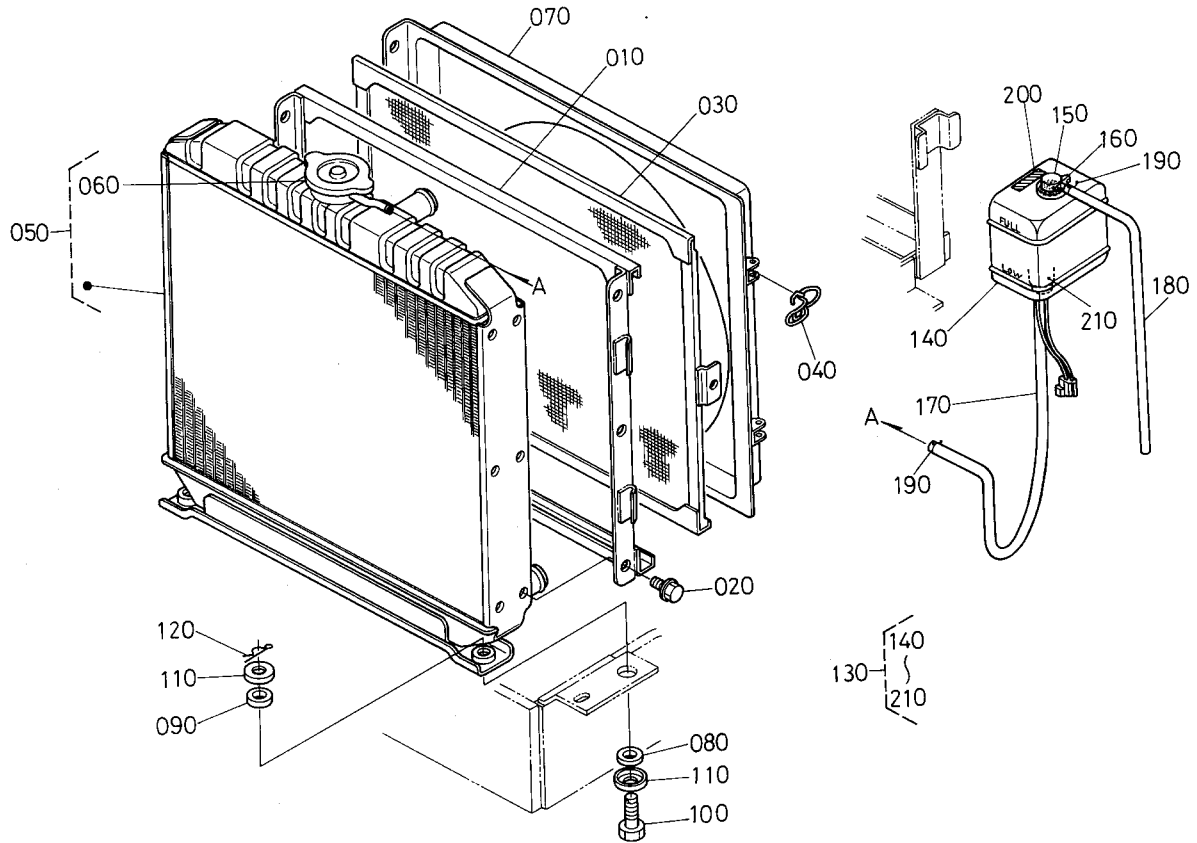
21. ストップロッド関係



(A:L₁-33) (B:L₁-33D,R,B) (C:L₁-43) (D:L₁-43D,R,B)

図番	コード No.	部 品 名 称	数 量				互換性	備 考
			A	B	C	D		
010	31391-1769-0	ストップロッド ガイド	1	1	1	1		
020	35260-1716-0	ノブ	1	1	1	1		
030	02012-50060	ナット	1	1	1	1		リヨウメン
040	31391-1768-0	ストップ ロッド	1	1	1	1		
040	31391-1768-0	ストップ ロッド	-	1	-	1		R
050	15471-6001-0	テイシソレノイド	1	1	1	1		
060	01123-50816	ボルト	2	2	2	2		ザガネツキ
070	04012-50080	ヒラ ザガネ	2	2	2	2		
080	66591-5458-0	リリース ロッド ゴム	1	1	1	1		
090	17331-6015-0	テイシ レバー 1	1	1	1	1		
100	15471-6016-2	テイシ レバー 2	1	1	1	1		
110	04012-50060	ヒラ ザガネ	3	3	3	3		
120	15471-9481-0	スナップ ピン	3	3	3	3		
130	15461-6012-0	ソレノイド カバー	1	1	1	1		
140	01023-50612	ボルト	2	2	2	2		ザガネツキ
150	04012-50060	ヒラ ザガネ	2	2	2	2		
160	15471-6025-0	スプリング	1	1	1	1		
170	04012-50060	ヒラ ザガネ	2	2	2	2		
180	02012-50060	ナット	2	2	2	2		ウスガタ
190	38430-1718-0	ストップロッドコティバネ	1	1	1	1		

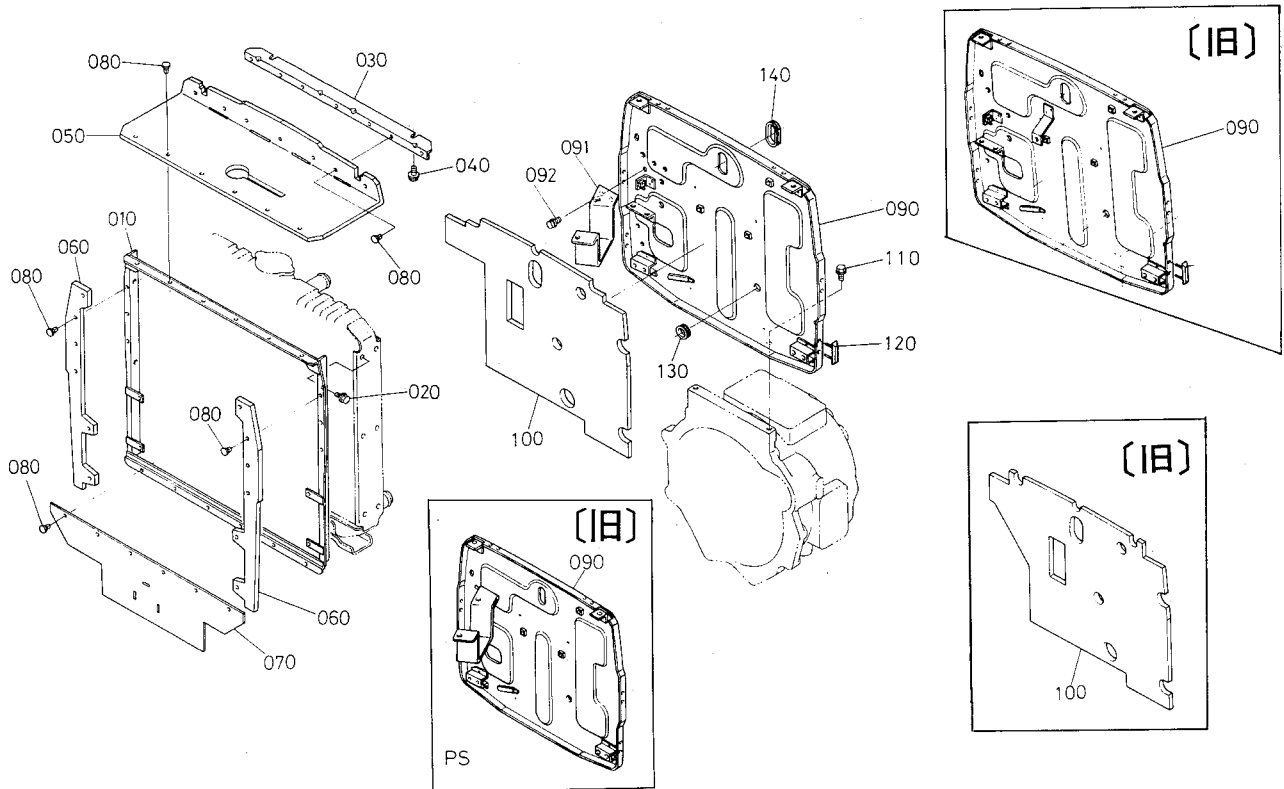
22. ラジエータ関係



(A:L₁-33) (B:L₁-33D,R,B) (C:L₁-43) (D:L₁-43D,R,B)

図番	コード No.	部品名称	数量				互換性	備考
			A	B	C	D		
010	31391-1773-0	ラジエータネット ガイド	1	1	1	1		
020	01754-50610	フランジ ボルト	6	6	6	6		
030	31391-1772-0	ラジエータ ネット	1	1	1	1		
040	31351-1774-0	クランプ	2	2	2	2		
050	17371-7206-0	ラジエータ アツシ	1	1	1	1	①②	
060	15272-7202-0	キャップ アツシ	1	1	1	1		
070	17371-7233-0	ファンシユラウド	1	1	1	1		
080	15111-7218-0	クツシヨン	2	2	2	2		
090	15111-7219-0	クツシヨン	2	2	2	2		
100	15108-7238-0	ボルト	2	2	2	2		
110	15111-7220-0	ザガネ	4	4	4	4		
120	05515-51000	スナツプ ピン	2	2	2	2	クボタ Aガタ	
130	17371-7240-0	リザーブタンク アツシ	1	1	1	1	①④~②⑩	
140	15521-7241-0	タンク ボデー	1	1	1	1	☆	
150	54911-2172-0	キャップ	1	1	1	1		
160	54911-2173-0	パツキン	1	1	1	1		
170	17371-7271-0	ウオータオーバーフロ パイプ 1	1	1	1	1		
180	15589-7244-0	ウオータオーバーフロ パイプ 2	1	1	1	1		
190	15501-7247-0	パイプ クリツプ	3	3	3	3		
200	15501-8821-0	チュウイ ラベル	1	1	1	1		
210	15521-7299-2	ウオータレベル スイツチ	1	1	1	1		

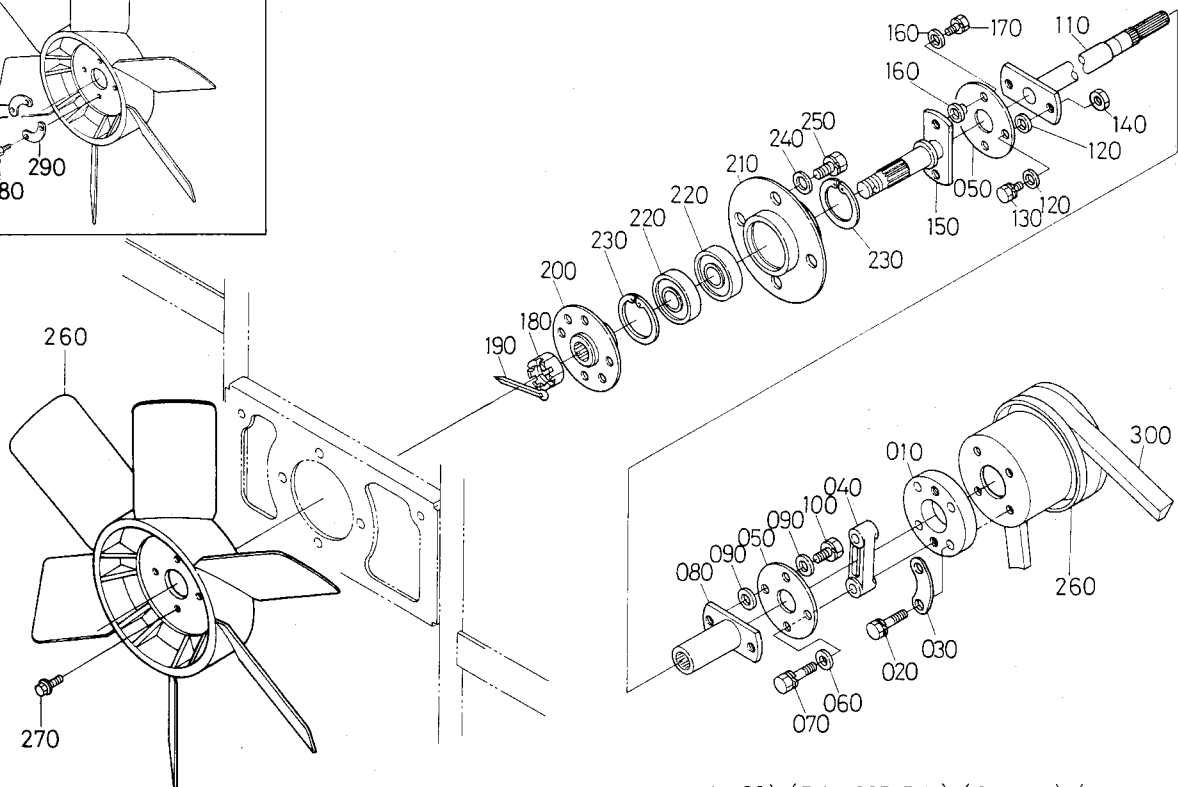
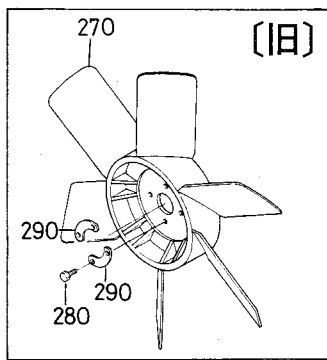
24. シャツタ関係



(A:L₁-33) (B:L₁-33D,R,B) (C:L₁-43) (D:L₁-43D,R,B)

図番	コード No.	部 品 名 称	数 量				互 換 性	備 考
			A	B	C	D		
010	31391-1776-0	シャツタトリツケ フレーム	1	1	1	1		
020	01754-50610	フランジ ボルト	6	6	6	6		
030	31391-1777-0	シャツタトリツケイタ ウエ	1	1	1	1		
040	01754-50816	フランジ ボルト	2	2	2	2		
050	31391-1778-0	シャツタ ウエ	1	1	1	1		
060	31391-1779-0	シャツタ ヨコ	2	2	2	2		
070	31391-1780-0	シャツタ シタ	1	1	1	1		
080	38430-2937-2	ボタン クリツプ	31	31	31	31		
090	31371-1894-0	シャハイバン コンブ	1	1	1	1	←	採用 PS ST#10313~ D #53529~
090	31391-1894-0	シャハイバン コンブ	1	1	1	1	←	
090	31391-1894-5	シャハイバン コンブ	1	1	1	1	←	ST#10176~ D #51091~
090	31391-1894-6	シャハイバン コンブ	1	1	1	1	←	ST#10313~ D #53529~
090	31391-1894-7	シャハイバン コンブ	1	1	1	1	←	ST#10333~ D #54179~
090	31391-1894-8	シャハイバン コンブ	1	1	1	1	←	ST#10337~ D #54990~
091	31391-4545-2	タンク ササエ	1	1	1	1		ST#10333~ D #54179~
092	01754-50812	フランジ ボルト	3	3	3	3		ST#10333~ D #54179~
100	31391-1895-0	キュウオンザイ (シャハイバン)	1	1	1	1	←	
100	31391-1895-5	キュウオンザイ (シャハイバン)	1	1	1	1	←	
110	01754-50816	フランジ ボルト	2	2	2	2		
120	36330-8367-0	クツシヨン (ボンネット ウシロ)	6	6	6	6		
130	31351-1883-0	クツシヨン	1	1	1	1		
140	38240-3526-0	クツシヨン (ゴム)	1	1	1	1		

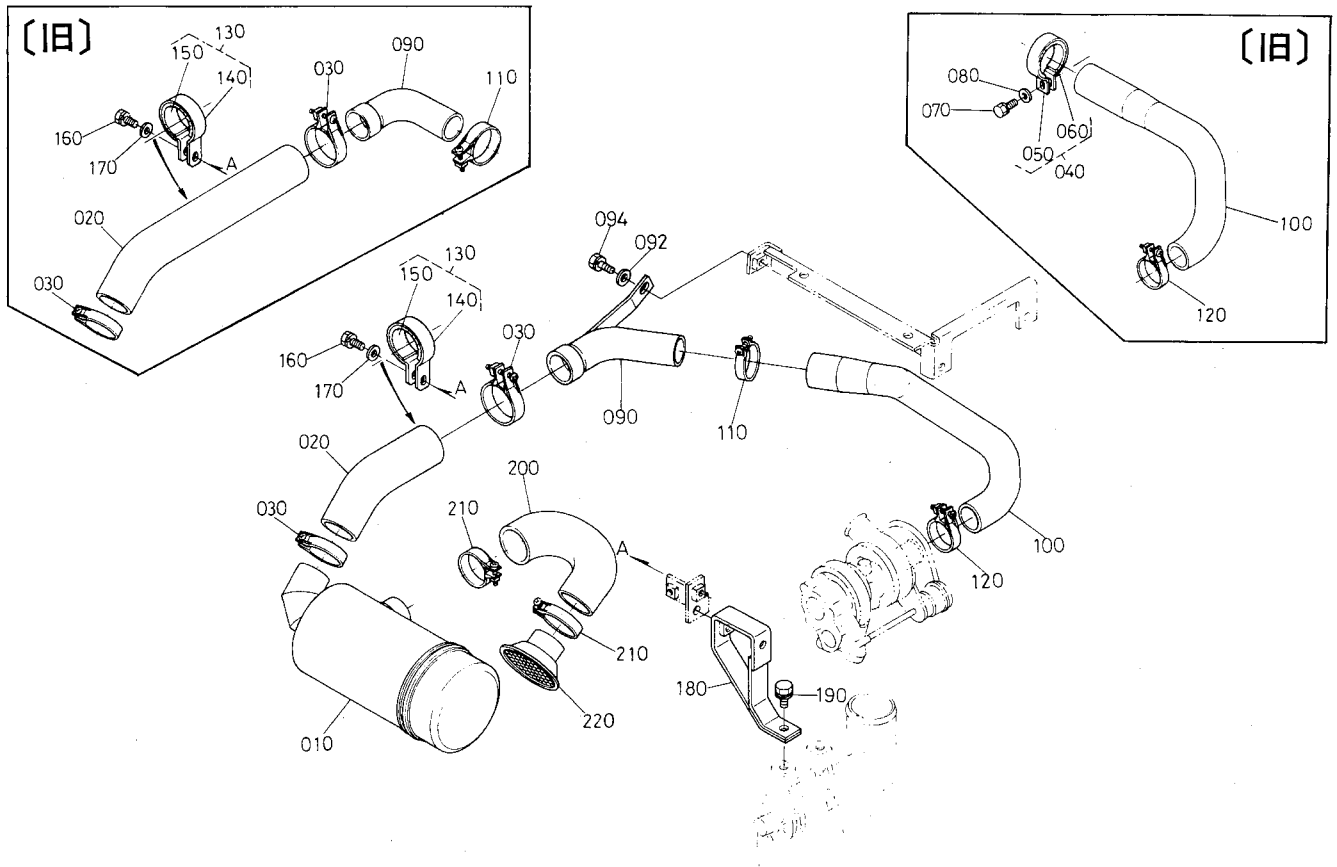
25. ファン関係



(A:L₁-33) (B:L₁-33D,R,B) (C:L₁-43) (D:L₁-43D,R,B)

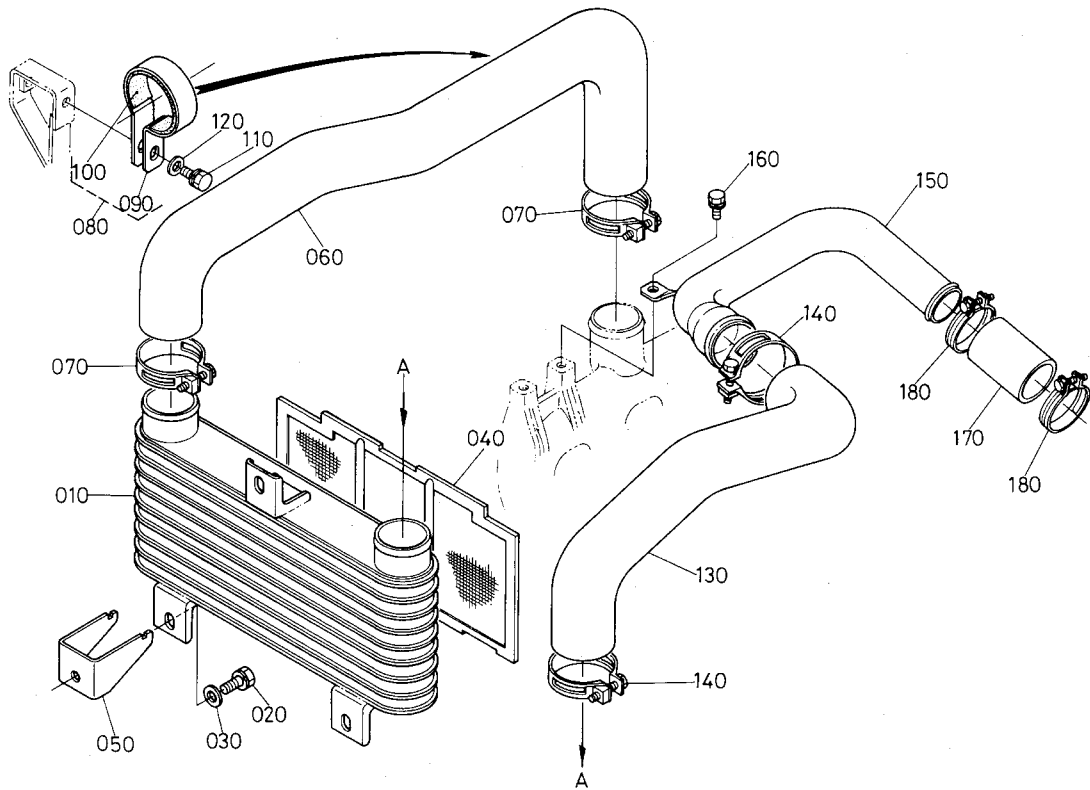
図番	コード No.	部 品 名 称	数 量				互 換 性	備 考
			A	B	C	D		
010	31351-1786-0	カップリング	1	1	1	1		
020	01053-50625	ボルト	4	4	4	4		
020	01754-50625	フランジ ボルト	4	4	4	4	*	
030	15321-7423-0	ファン ザガネ 1	2	2	2	2		
040	31351-1787-0	スパーサ	1	1	1	1		
050	31351-1788-0	カップリングディスク	2	2	2	2		
060	04012-50080	ヒラ ザガネ	2	2	2	2		
070	01123-50830	ボルト	2	2	2	2	ザガネツキ	
080	31351-1789-0	ジョイントジク	1	1	1	1		
090	04012-50080	ヒラ ザガネ	4	4	4	4		
100	01123-50816	ボルト	2	2	2	2	ザガネツキ	
110	31391-1790-0	デンドウ ジク	1	1	1	1		
120	04012-50080	ヒラ ザガネ	4	4	4	4		
130	01123-50820	ボルト	2	2	2	2	ザガネツキ	
140	02156-50080	ナット	2	2	2	2	リヨウメン	
150	31351-1791-0	ジョイントジク 2	1	1	1	1		
160	04012-50080	ヒラ ザガネ	4	4	4	4		
170	01123-50816	ボルト	2	2	2	2	ザガネツキ	
180	02374-50140	ミゾツキ ナット	1	1	1	1	タカガタ	
190	05511-50325	ワリ ピン	1	1	1	1		
200	31351-1793-0	ファン サポート	1	1	1	1		
200	31351-1793-2	ファン サポート	1	1	1	1	* ST# 10333~ D # 54229~	
210	31351-1794-0	ベアリングサポート	1	1	1	1		
220	08141-06203	ボール ベアリング	2	2	2	2	6203UU	

26. エアークリーナ関係



(A:L-33) (B:L-33D,R,B) (C:L-43) (D:L-43D,R,B)

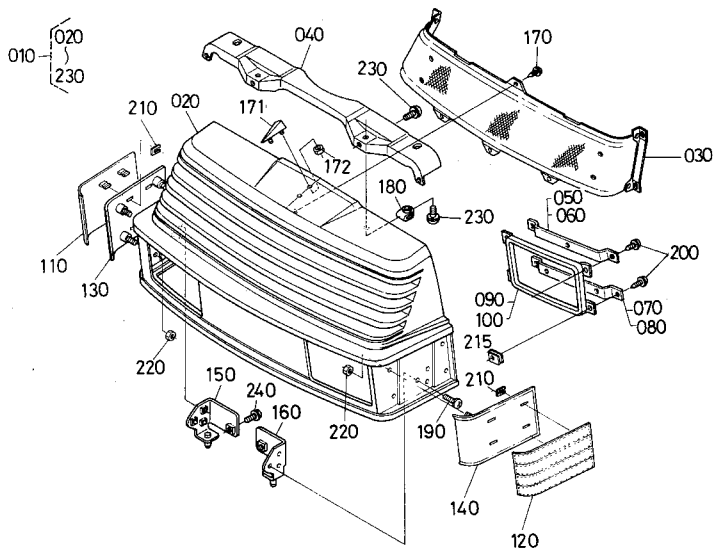
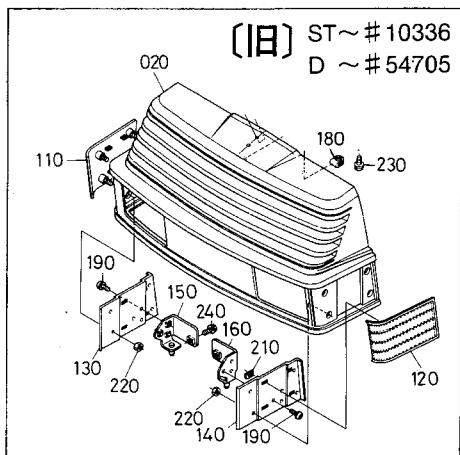
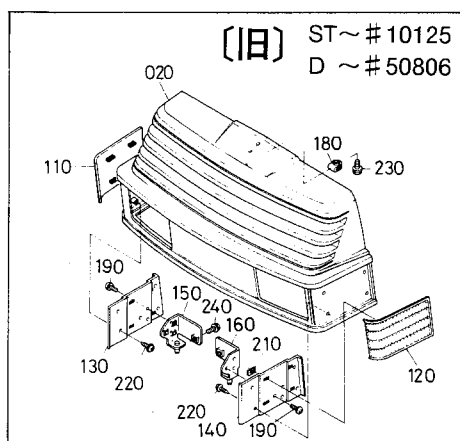
図番	コード No.	部 品 名 称	数 量				互 換 性	備 考
			A	B	C	D		
010	17371-1101-0	エアクリーナ アツシ	1	1	1	1		
020	17371-1162-0	インレット パイプ 1	1	1	1	1	✳	
020	17371-1162-2	インレット パイプ 1	1	1	1	1		ST # 10313~ D # 53529~
030	15606-1172-0	パイプ バンド	2	2	2	2		
040	15471-1170-0	インレットパイプ ホルダ アツシ	1	1	1	1		⑤⑥ 廃止 ST~#10312 D~#53528
050	15471-1171-0	インレットパイプ ホルダ	1	1	1	1		廃止 ST~#10312 D~#53528
060	15471-1169-0	インレット パイプ プロテクタ	1	1	1	1		廃止 ST~#10312 D~#53528
070	01123-50816	ボルト	1	1	1	1		廃止 ST~#10312 D~#53528
080	04012-50080	ヒラ ザガネ	1	1	1	1		廃止 ST~#10312 D~#53528
090	15475-1163-0	インレット パイプ 2	1	1	1	1	✳	
090	17371-1163-0	インレット パイプ 2	1	1	1	1		ST # 10313~ D # 53529~
092	04012-50080	ヒラ ザガネ	1	1	1	1		採用 # 10313~ # 53529~
094	01123-50816	ボルト	1	1	1	1		採用 # 10313~ # 53529~
100	17371-1164-0	インレット パイプ 3	1	1	1	1	✳	
100	17371-1164-2	インレット パイプ 3	1	1	1	1		ST # 10313~ D # 53529~
110	15401-1172-0	パイプ バンド	1	1	1	1		
120	15221-1172-0	パイプ バンド	1	1	1	1		
130	15521-1170-0	インレットパイプ ホルダ アツシ	1	1	1	1		⑭, ⑮
140	15521-1171-0	インレット パイプ ホルダ	1	1	1	1		
150	15401-1169-0	インレットパイプ プロテクタ	1	1	1	1		
160	01123-50816	ボルト	1	1	1	1		ザガネツキ
170	04012-50080	ヒラ ザガネ	1	1	1	1		
180	31391-1810-0	インレットパイプコティカナグ	1	1	1	1		
190	01123-50816	ボルト	1	1	1	1		ザガネツキ



(A:L1-33) (B:L1-33D,R,B) (C:L1-43) (D:L1-43D,R,B)

図番	コード No.	部品名称	数量				互換性	備考
			A	B	C	D		
010	17371-1750-0	インタークーラ アツシ	-	-	1	1		
020	01123-50818	ボルト	-	-	3	3	ザガネツキ	
030	04013-50080	ヒラ ザガネ	-	-	3	3		
040	17371-1751-0	ボウジン ネット	-	-	1	1		
050	17371-1752-0	ボウジン ネット ブラケット	-	-	3	3		
060	17371-1755-0	インレット パイプ A 1	-	-	1	1		
070	15401-1172-0	パイプ バンド	-	-	2	2		
080	15521-1170-0	インレットパイプ ホルダ アツシ	-	-	1	1	Ⓒ, Ⓓ	
090	15521-1171-0	インレット パイプ ホルダ	-	-	1	1		
100	15401-1169-0	インレットパイプ プロテクタ	-	-	1	1		
110	01123-50816	ボルト	-	-	1	1	ザガネツキ	
120	04012-50080	ヒラ ザガネ	-	-	1	1		
130	17371-1756-0	インレットパイプ A 2	-	-	1	1		
140	15401-1172-0	パイプ バンド	-	-	2	2		
150	17371-1757-0	インレットパイプ A 3	-	-	1	1		
160	01123-50816	ボルト	-	-	1	1	ザガネツキ	
170	17371-1758-0	インレットパイプ A 4	-	-	1	1		
180	15261-1172-0	パイプ バンド	-	-	2	2		

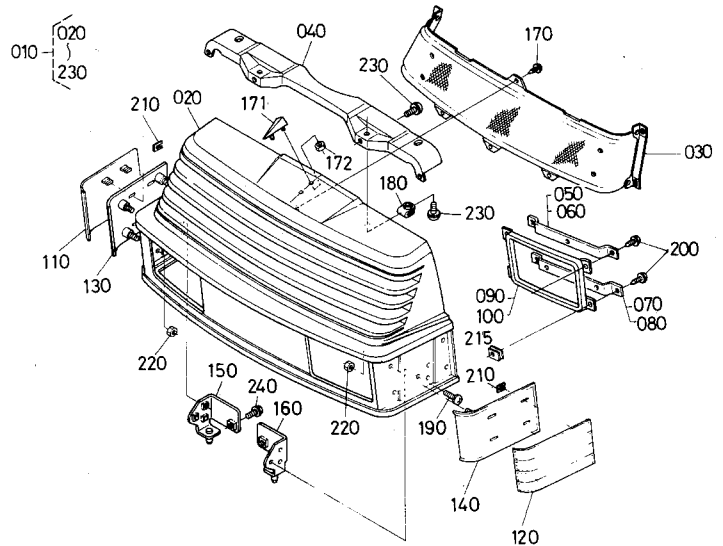
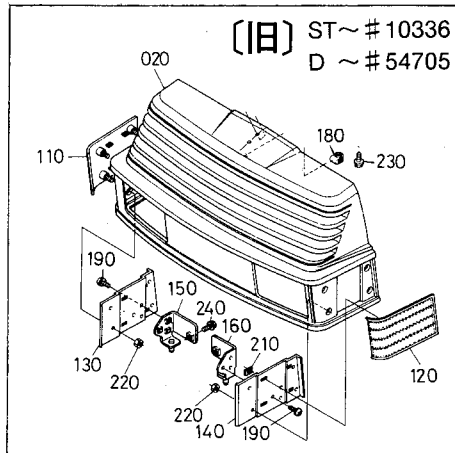
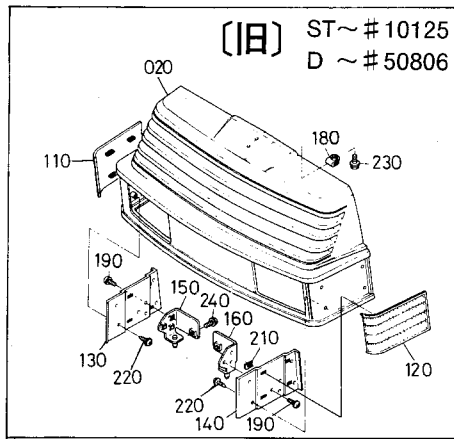
32. フロントルーフ関係



(A:L₁-33) (B:L₁-33D,R,B) (C:L₁-43) (D:L₁-43D,R,B)

図番	コード No.	部 品 名 称	数 量				互 換 性	備 考
			A	B	C	D		
010	31391-1801-0	フロントルーフ アツシ	1	1	1	1	┌ └	②②~②③
010	31391-1801-2	フロントルーフ アツシ	1	1	1	1		②②~②③ ST#10126~ D#50806~
010	31391-1801-3	フロントルーフ アツシ	1	1	1	1		ST#10337~ D#54706~
020	32530-1811-0	フロント ルーフ	1	1	1	1	┌ └	
020	32530-1811-4	フロント ルーフ	1	1	1	1		ST#10337~ D#54706~
020	32530-1811-3	フロント ルーフ	1	1	1	1		ST#10126~ D#50806~
030	31391-1818-0	フロント ルーフ ネット	1	1	1	1		
040	31391-1833-0	フロントルーフ トリツケプレート ウエ	1	1	1	1		
050	32530-1805-0	ランプブラケット ウエ ミギ	1	1	1	1		
060	32530-1806-0	ランプブラケット ウエ ヒダリ	1	1	1	1		
070	32530-1807-0	ランプブラケット シタ ミギ	1	1	1	1		
080	32530-1808-0	ランプブラケット シタ ヒダリ	1	1	1	1		
090	32530-1816-0	ランプ グリル ナカ ミギ	1	1	1	1	┌ └	ST#10318~ D#53759~
090	32530-1816-3	ランプ グリル ナカ ミギ	1	1	1	1		
100	32530-1817-0	ランプ グリル ナカ ヒダリ	1	1	1	1	┌ └	ST#10318~ D#53759~
100	32530-1817-3	ランプ グリル ナカ ヒダリ	1	1	1	1		
110	32530-1822-0	マスコツト レンズ ミギ	1	1	1	1	┌ └	ST#10337~ D#54706~
110	32530-1822-2	マスコツト レンズ ミギ	1	1	1	1		
120	32530-1821-0	マスコツト レンズ ヒダリ	1	1	1	1	┌ └	ST#10337~ D#54706~
120	32530-1821-2	マスコツト レンズ ヒダリ	1	1	1	1		
130	32530-1824-0	マスコツトレンズ グリル ミギ	1	1	1	1	┌ └	ST#10126~ D#50806~ ST#10337~ D#54706~
130	32530-1824-2	マスコツトレンズ グリル ミギ	1	1	1	1		
130	32530-1824-3	マスコツトレンズ グリル ミギ	1	1	1	1		

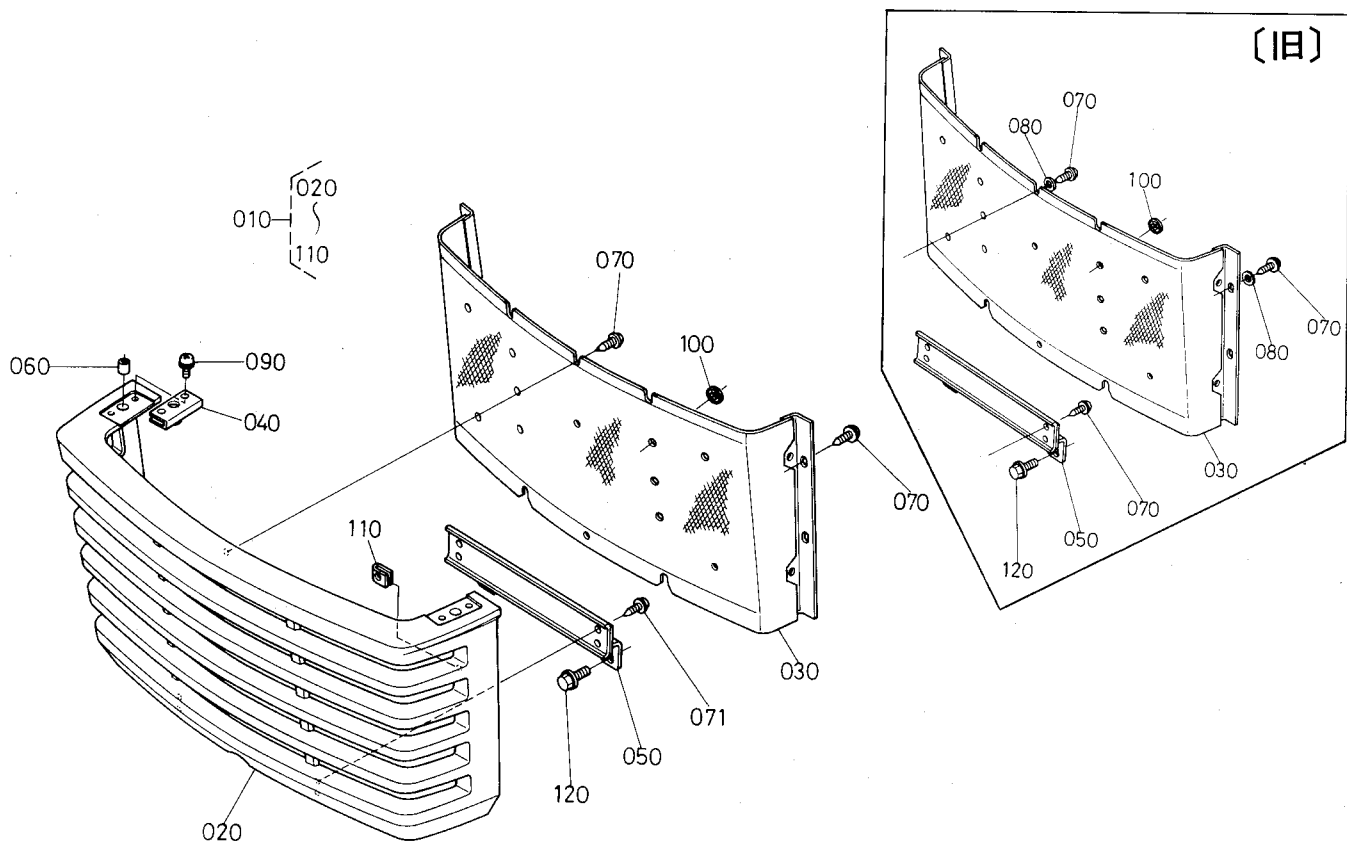
32. フロントルーフ関係



(A:L₁-33) (B:L₁-33D,R,B) (C:L₁-43) (D:L₁-43D,R,B)

図番	コード No.	部 品 名 称	数 量				互 換 性	備 考
			A	B	C	D		
140	32530-1823-0	マスコットレンズ グリル ヒダリ	1	1	1	1	}	
140	32530-1823-2	マスコットレンズ グリル ヒダリ	1	1	1	1		ST # 10126~ D # 50806~
140	32530-1823-3	マスコットレンズ グリル ヒダリ	1	1	1	1		ST # 10337~ D # 54706~
150	31391-1834-0	フロントルーフトリツケプレート ミギ	1	1	1	1		
160	31391-1835-0	フロントルーフトリツケプレートヒダリ	1	1	1	1		
170	32530-1927-0	コネジ	8	8	8	8	}	
170	32530-1937-0	タツピン ネジ	8	8	8	8		ST # 10126~ D # 50806~
171	31351-6518-0	マスコット	1	1	1	1		採用 ST # 10126~ D # 50806~
172	32530-1929-0	ナット	1	1	1	1		採用 ST # 10126~ D # 50806~
180	32530-1928-0	ナット プレート	4	4	4	4		
190	32530-1930-0	サガネツキ コネジ	6	6	6	6		
200	32530-1927-0	コネジ	8	8	8	8	}	
200	32530-1937-0	タツピン ネジ	8	8	8	8		ST # 10126~ D # 50806~
210	32530-1827-0	クリツブ	8	8	8	8		
215	32530-1930-0	ナット スプリング	8	8	8	8		採用 ST # 10337~ D # 54706~
220	32530-1927-0	コネジ	8	8	8	8	}	
220	32530-1938-0	ナット	8	8	8	8		ST # 10126~ D # 50806~
230	01754-50816	フランジ ボルト	8	8	8	8	}	
230	32530-1930-0	ザガネツキ コネジ	4	4	4	4		ST # 10126~ D # 50806~
240	01754-50816	フランジ ボルト	4	4	4	4		

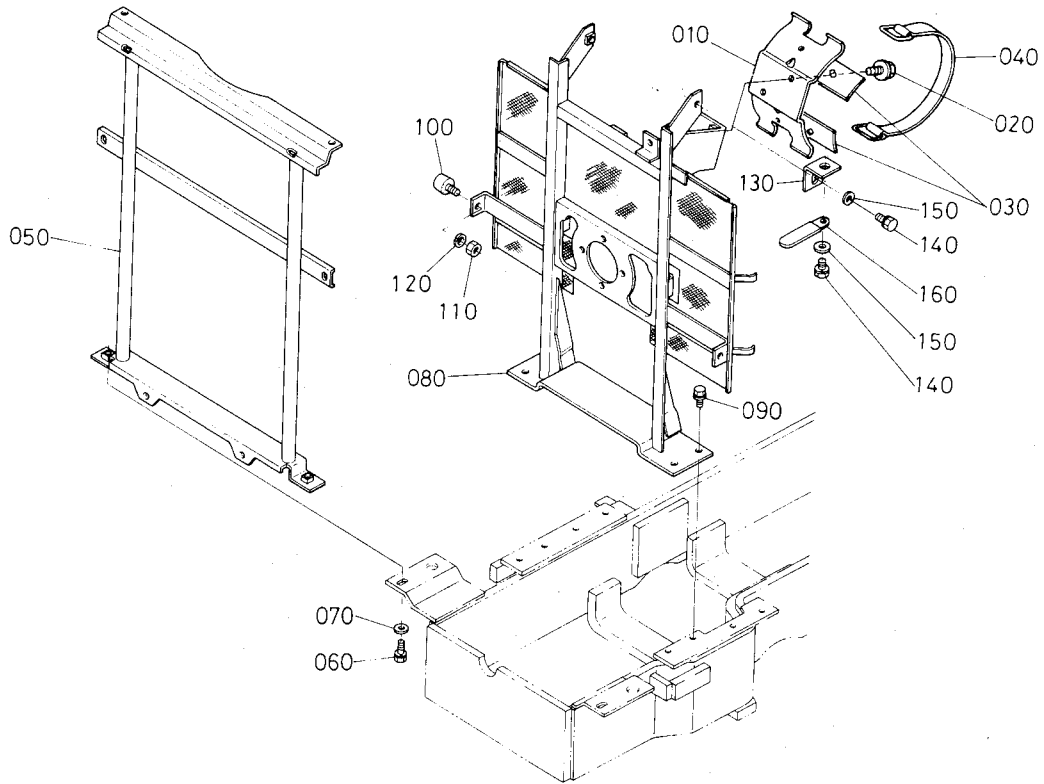
33. フロントグリル関係



(A:L₁-33) (B:L₁-33D,R,B) (C:L₁-43) (D:L₁-43D,R,B)

図番	コード No.	部 品 名 称	数 量				互 換 性	備 考
			A	B	C	D		
010	31391-1830-0	フロント グリル アツシ	1	1	1	1	020~110	
010	31391-1830-2	フロント グリル アツシ	1	1	1	1		
020	32530-1831-0	フロント グリル	1	1	1	1	☆	
020	32530-1831-3	フロント グリル	1	1	1	1		
030	31391-1825-0	フロントグリル ネット	1	1	1	1		
040	32530-1819-0	ピン サポート	2	2	2	2		
050	31391-1828-0	フロントグリルトリツケプレート シタ	1	1	1	1		
060	32530-1828-0	ゴム パイプ	2	2	2	2		
070	03514-50514	タツピン ネジ	16	16	16	16	* ST#10126~ D#50806~	
070	32530-1927-0	タツピン ネジ	12	12	12	12		
071	32530-1937-0	タツピン ネジ (H1-L0ネジ)	4	4	4	4	採用 ST#10126~ D#50806~	
080	04013-50050	ヒラ ザガネ	16	16	16	16	廃止 ST#10125 D#50805	
090	03024-50512	ザガネツキ コネジ	4	4	4	4	ST#10126~ D#50806~	
090	32530-1930-0	ザガネツキ コネジ	4	4	4	4		
100	31351-9355-0	プツシュ ナット	7	7	7	7	ST#10126~ D#50806~	
100	31391-9355-0	プツシュ ナット	7	7	7	7		
110	31351-9354-0	ナット プレート	6	6	6	6		
120	01754-50816	フランジ ボルト	2	2	2	2		

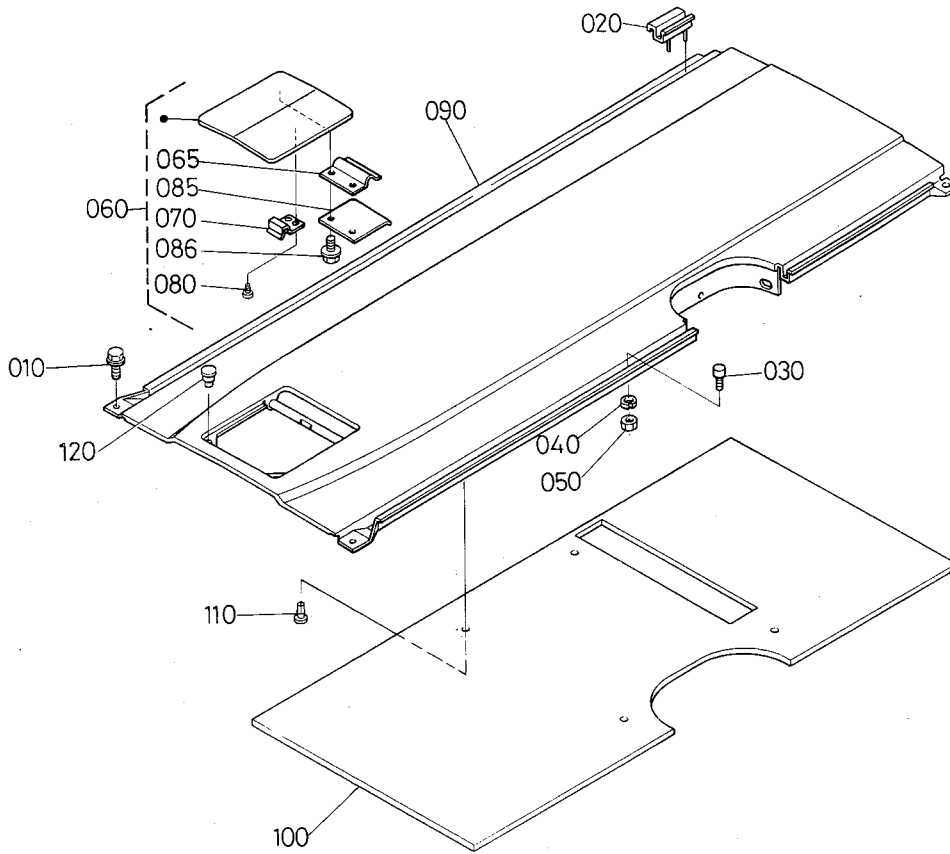
34. フロントグリル支柱関係



(A:L₁-33) (B:L₁-33D,R,B) (C:L₁-43) (D:L₁-43D,R,B)

図番	コード No.	部 品 名 称	数 量				互換性	備 考
			A	B	C	D		
010	31391-1394-0	エアークリーナ ササエ	1	1	1	1		
020	01754-50816	フランジ ボルト	2	2	2	2		
030	38430-1397-0	クツシヨン	2	2	2	2		
040	38430-1398-0	エアークリーナ バンド	2	2	2	2		
050	31391-1831-0	フロントグリル シチュウ	1	1	1	1		
060	01123-50820	ボルト	2	2	2	2	ザガネツキ	
070	04015-50080	ヒラ ザガネ	2	2	2	2		
080	31391-1820-0	ボンネット シチュウ アツシ	1	1	1	1		
090	01754-50816	フランジ ボルト	4	4	4	4		
100	33251-8518-0	シート プロック ゴム	2	2	2	2		
110	02116-50100	ナツト	2	2	2	2	ウスガタ	
120	04512-50100	バネ ザガネ	2	2	2	2		
130	31391-1839-0	テンバントリツケカナグ	2	2	2	2		
140	01123-50816	ボルト	4	4	4	4	ザガネツキ	
150	04015-50080	ヒラ ザガネ	4	4	4	4		
160	34150-2939-0	コード クランプ	2	2	2	2	}	
160	13824-6758-0	コード クランプ	2	2	2	2		

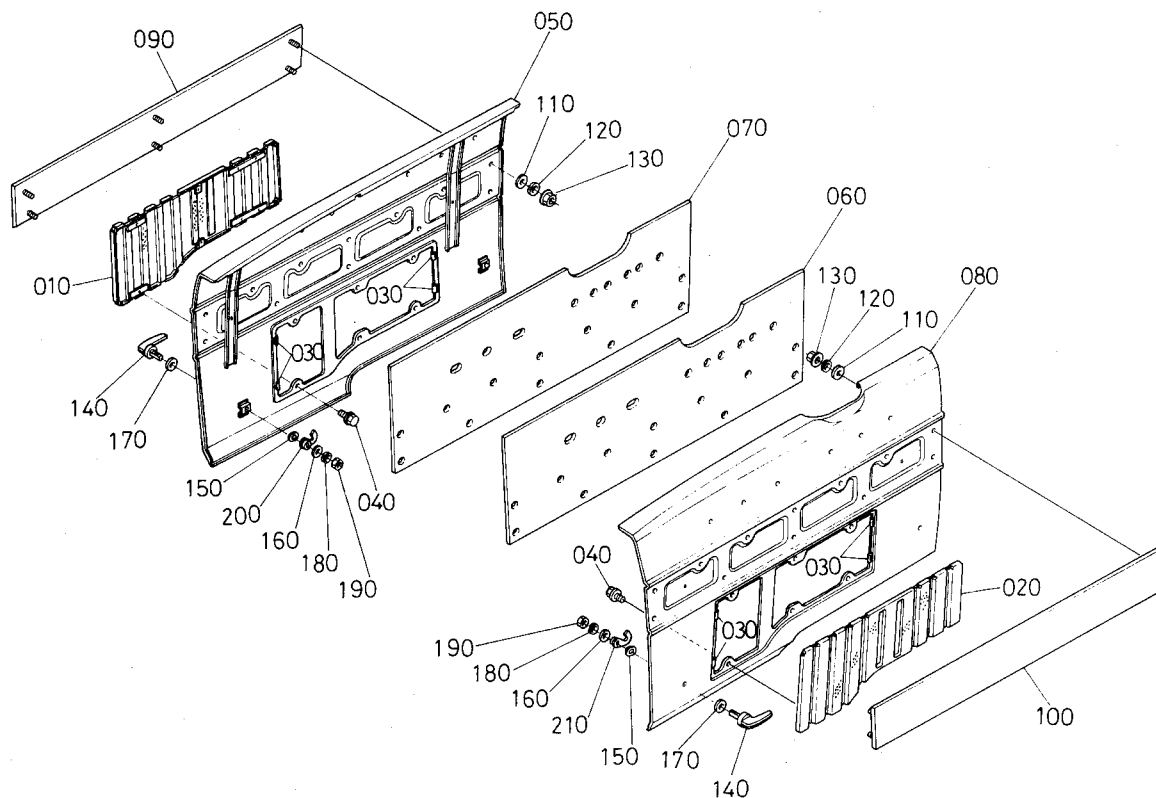
35. ボンネット関係



(A:L₁-33) (B:L₁-33D,R,B) (C:L₁-43) (D:L₁-43D,R,B)

図番	コード No.	部 品 名 称	数 量				互換性	備 考
			A	B	C	D		
010	01754-50816	フランジ ボルト	4	4	4	4		
020	31351-1862-0	クツシヨ (テンバン)	6	6	6	6		
030	31351-1874-0	セツピン (ソクバン)	2	2	2	2		
040	04512-50050	バネ ザガネ	2	2	2	2		
050	02054-50050	ナツト	2	2	2	2	リヨウメン	
060	31351-1861-0	ボンネット カバー アツシ	1	1	1	1	⑦⑩, ⑧⑩	
060	32430-1861-0	ボンネット カバー アツシ	1	1	1	1	⑥⑤~⑥⑥ ST#10333~ D #54229~	
065	30400-9408-0	ボンネット カバー バネウエ	1	1	1	1	採用 ST#10333~ D #54229~	
070	31351-9400-0	バネ	1	1	1	1		
080	03514-50410	タツピン ネジ	2	2	2	2		
085	30400-9409-0	ボンネット カバー バネシタ	1	1	1	1	採用 ST#10333~ D #54229~	
086	01754-50616	フランジ ボルト	2	2	2	2	採用 ST#10333~ D #54229~	
090	31391-1860-0	ボンネット テンバン コンブ	1	1	1	1		
090	31391-9970-0	ボンネット テンバン コンブ	1	1	1	1		
100	31391-1893-0	キュウオンザイ (テンバン)	1	1	1	1		
110	38430-2937-2	ボタン クリツプ	4	4	4	4		
120	32280-1818-0	クツシヨ	2	2	2	2	採用 ST#10333~ D #54229~	

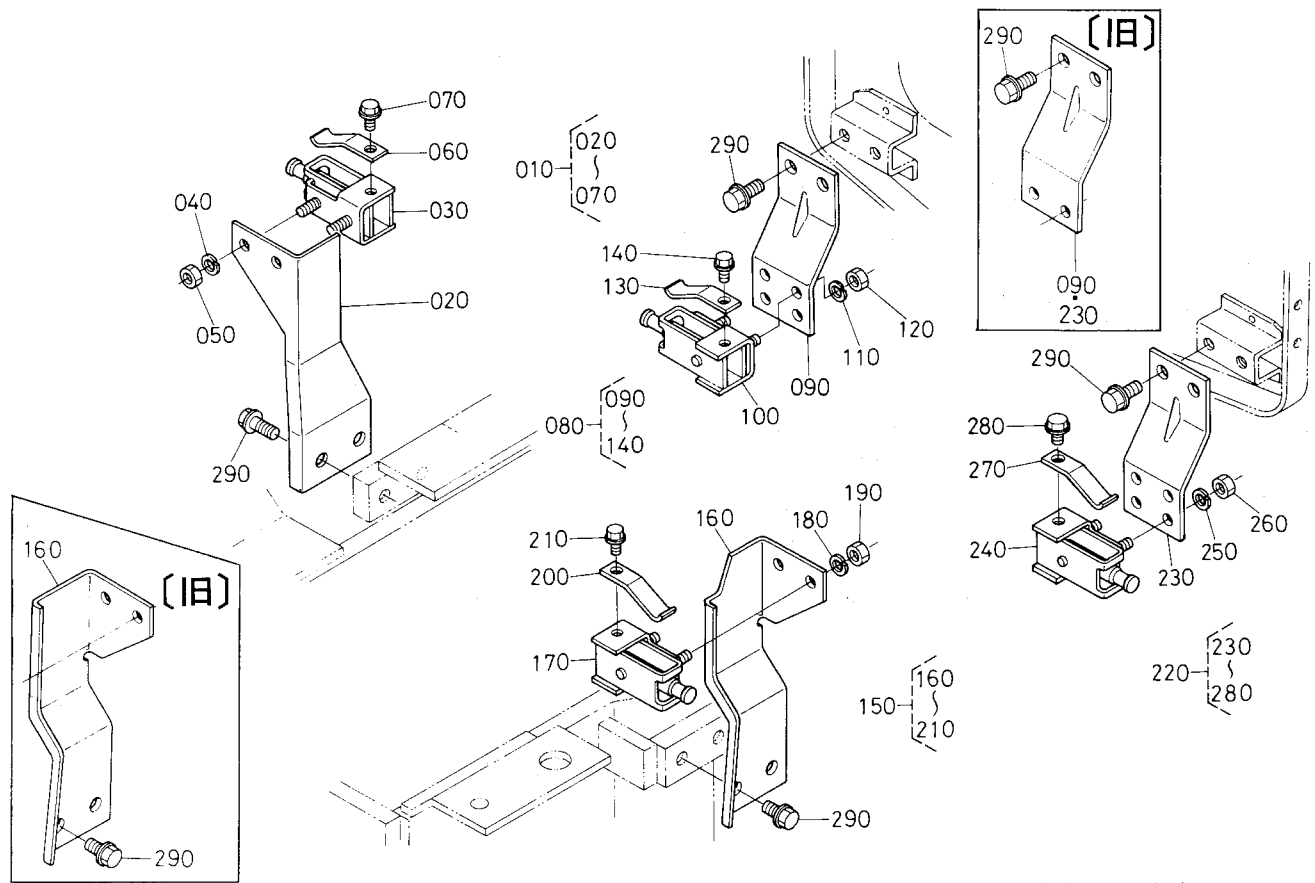
36. 安全カバー関係



(A:L₁-33) (B:L₁-33D,R,B) (C:L₁-43) (D:L₁-43D,R,B)

図番	コード No.	部 品 名 称	数 量				互 換 性	備 考
			A	B	C	D		
010	31351-1865-4	アンゼンカバー ミギ コンブ	1	1	1	1		
020	31391-1866-0	アンゼンカバー ヒダリ コンブ	1	1	1	1		
030	31351-1867-0	クツシヨン (カバー)	8	8	8	8		
040	01754-50610	フランジ ボルト	16	16	16	16		
050	31391-1863-0	ボンネットソクバン ミギ コンブ	1	1	1	1	* ST # 10303~ D # 53314~	
050	31391-1863-4	ボンネットソクバン ミギ コンブ	1	1	1	1		
060	31391-1891-0	キユウオンザイ (ソクバン ヒダリ)	1	1	1	1		
070	31391-1890-0	キユウオンザイ (ソクバン ミギ)	1	1	1	1		
080	31391-1864-0	ボンネットソクバン ヒダリコンブ	1	1	1	1		
090	32530-1868-0	サイドベルト ミギ	1	1	1	1		
100	32530-1869-0	サイドベルト ヒダリ	1	1	1	1		
110	04013-50050	ヒラ ザガネ	24	24	24	24	廃止 ST~# 10336 D~# 54705	
120	04512-50050	バネ ザガネ	24	24	24	24	廃止 ST~# 10336 D~# 54705	
130	02054-50050	ナツト	24	24	24	24	* ST # 10337~ D # 54706~	
130	02761-50050	フランジ ナツト	24	24	24	24		
140	38180-1824-0	ボンネット カバー ハンドル	4	4	4	4	* ST # 10337~ D # 54706~	
140	32530-1862-0	ボンネット カバー ハンドル	4	4	4	4		
150	33251-8395-0	ハンドルバネザガネ	4	4	4	4		
160	04012-50080	ヒラ ザガネ	4	4	4	4		
170	33251-8385-0	ハンドル ザガネ	4	4	4	4		
180	04512-50080	バネ ザガネ	4	4	4	4		
190	02114-50080	ナツト	4	4	4	4	リヨウメン	
200	31391-1858-0	フック ミギ	2	2	2	2		
210	31391-1859-0	フック ヒダリ	2	2	2	2		

37. 安全カバー取付関係

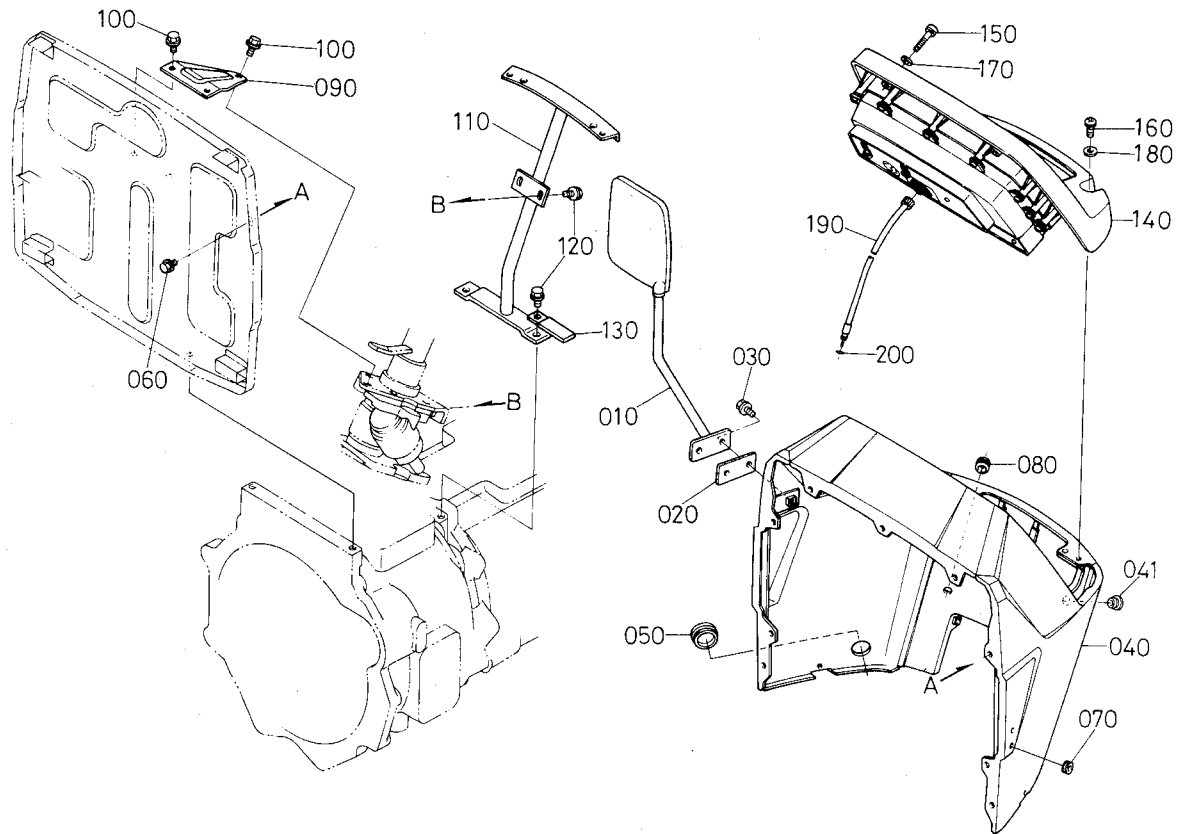


(A:L₁-33) (B:L₁-33D,R,B) (C:L₁-43) (D:L₁-43D,R,B)

図番	コード No.	部品名称	数量				互換性	備考
			A	B	C	D		
010	31391-1900-0	ソクバントメピン ミギマエ アツシ	1	1	1	1		⑩⑰~⑱
020	31391-1875-0	ソクバントリツケカナグミギ マエ	1	1	1	1		
030	31391-1885-0	フックピン アツシ	1	1	1	1		
040	04512-50060	バネ ザガネ	2	2	2	2		
050	02014-50060	ナット	2	2	2	2		リヨウメン
060	31391-1886-0	イタ バネ	1	1	1	1		
070	01754-50616	フランジ ボルト	1	1	1	1		
080	31391-1901-0	ソクバントメピンミギウシロ アツシ	1	1	1	1	↙	⑩⑰~⑱
080	31391-1901-3	ソクバントメピンミギウシロ アツシ	1	1	1	1	↘	⑩⑰~⑱ ST#10303~ D #53314~
090	31391-1881-0	ソクバントリツケカナグ ウシロ	1	1	1	1	↙	
090	31391-1881-3	ソクバントリツケカナグ ウシロ	1	1	1	1	↘	ST#10303~ D #53314~
100	31391-1885-0	フックピン アツシ	1	1	1	1		
110	04512-50060	バネ ザガネ	2	2	2	2		
120	02014-50060	ナット	2	2	2	2		リヨウメン
130	31391-1886-0	イタ バネ	1	1	1	1		
140	01754-50616	フランジ ボルト	1	1	1	1		
150	31391-1902-0	ソクバントメピンヒダリマエ アツシ	1	1	1	1		⑩⑰~⑱
160	31391-1876-0	ソクバントリツケカナグヒダリ マエ	1	1	1	1	↙	
160	31391-1876-2	ソクバントリツケカナグヒダリ マエ	1	1	1	1	↘	
170	31391-1885-0	フックピン アツシ	1	1	1	1		
180	04512-50060	バネ ザガネ	2	2	2	2		
190	02014-50060	ナット	2	2	2	2		リヨウメン
200	31391-1886-0	イタ バネ	1	1	1	1		
210	01754-50616	フランジ ボルト	1	1	1	1		

39. パネル関係

[リバーズ除く]

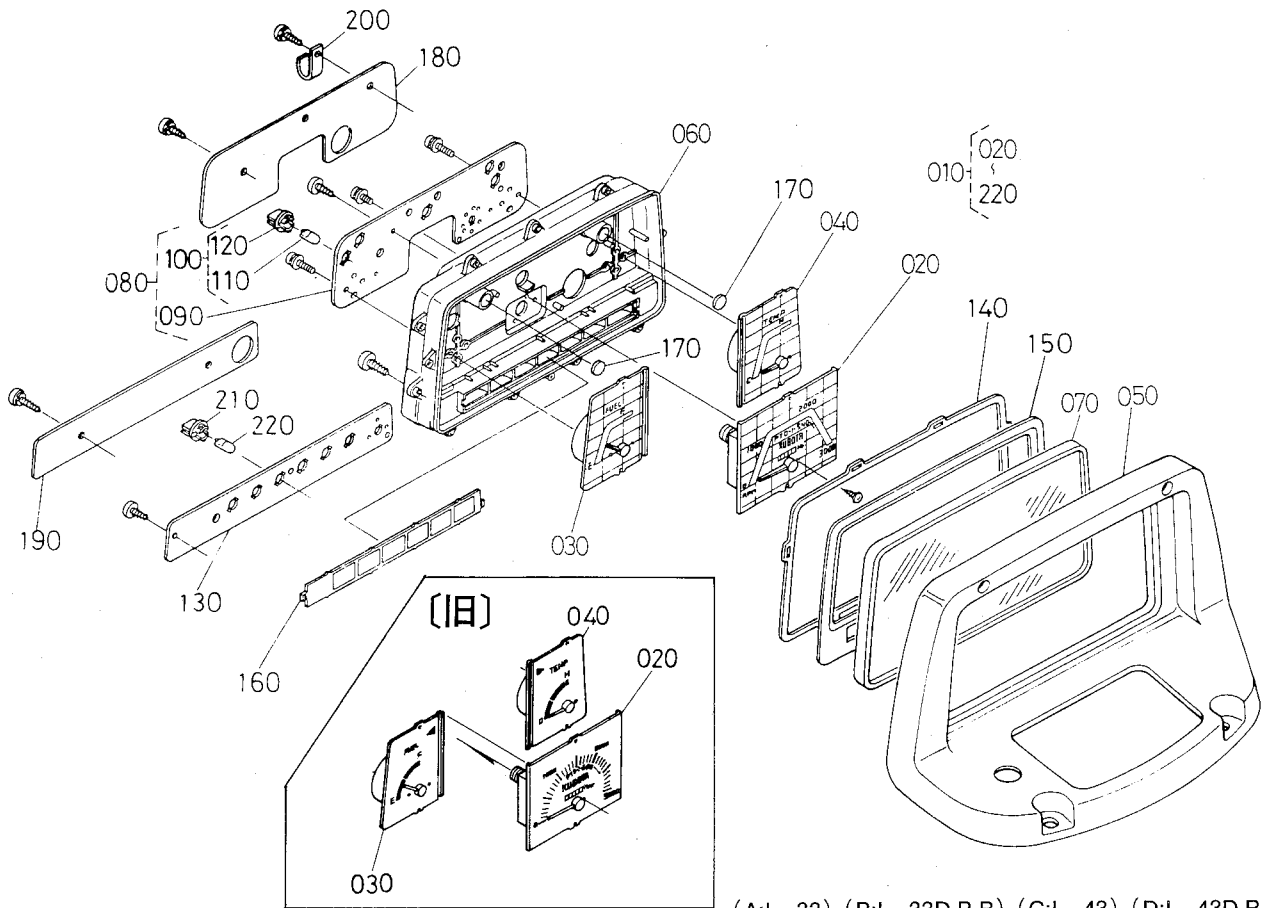


(A:L₁-33) (B:L₁-33D,R,B) (C:L₁-43) (D:L₁-43D,R,B)

図番	コード No.	部 品 名 称	数 量				互換性	備 考
			A	B	C	D		
010	31351-1897-0	バックミラー アツシ	1	1	1	1		
020	31351-1898-0	ミラー クッション	1	1	1	1		
030	01754-50816	フランジ ボルト	2	2	2	2		
040	31391-3111-0	パネル コンブ	1	1	1	1	}	B除く
040	31301-3111-0	パネル コンブ	1	1	1	1		
041	31391-3115-0	メクラ プラグ	1	1	1	1		採用 ST#10236~ D #51761~
050	36330-8383-0	メクラセン	1	1	1	1		
060	01754-50812	フランジ ボルト	7	7	7	7		
070	31351-1883-0	クッション	2	2	2	2		
080	32150-2918-0	ゴム キャップ	1	1	1	1		
090	31391-3524-0	シヤハイバン ササエ	1	1	1	1		
100	01754-50816	フランジ ボルト	3	3	3	3		
110	31391-3522-0	パネル ササエ	1	1	1	1		
120	01754-50816	フランジ ボルト	4	4	4	4		
130	37150-3447-0	コード クランプ	1	1	1	1		
140	31391-3110-0	パネル ボード アツシ	1	1	1	1	}	
140	31391-7545-0	パネル ボード アツシ	1	1	1	1		ST#10337~ D #54580~
140	31393-7545-0	パネル ボード アツシ B	-	1	-	1		B
150	31391-3113-0	ザガネツキ コネジ (M6 X 3.5)	2	2	2	2		
160	31391-3114-0	ザガネツキ コネジ M6 X 2.0	2	2	2	2		
170	32530-1839-0	ヒラザガネ	2	2	2	2		
180	31351-1886-0	ザガネ マル 7	2	2	2	2		
190	38240-3465-0	フレキシブル ケーブル	1	1	1	1		
200	04811-10080	O リング	1	1	1	1		S8

40. パネル分解関係

[リバーズ除く]

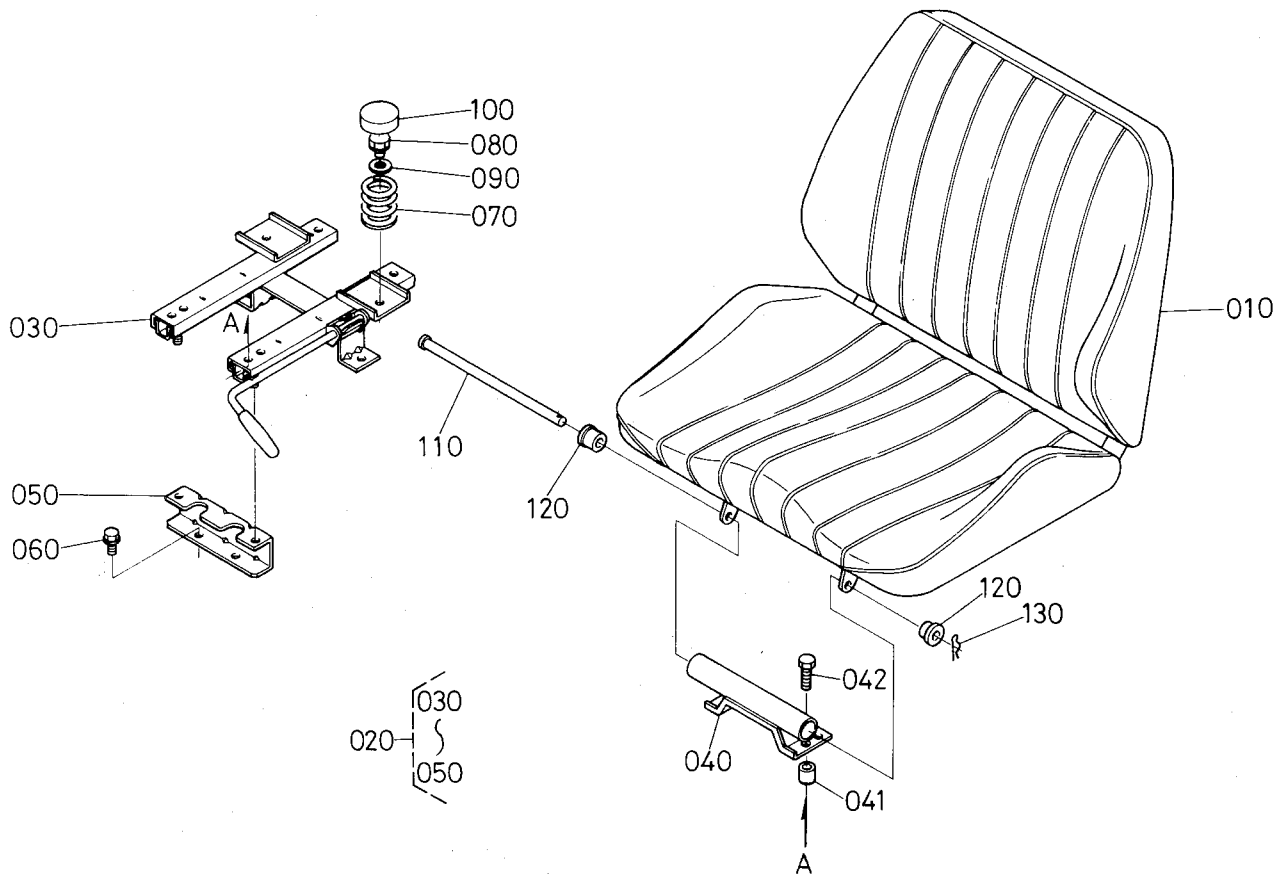


(A:L₁-33) (B:L₁-33D,R,B) (C:L₁-43) (D:L₁-43D,R,B)

図番	コード No.	部品名称	数量				互換性	備考
			A	B	C	D		
010	31391-3110-0	パネル ボード アツシ	1	1	1	1		
010	31391-7545-0	パネル ボード アツシ	1	1	1	1	ST # 10337~ D # 54580~	
010	31393-7545-0	パネル ボード アツシ B	-	1	-	1	B	
020	31391-9371-0	タコメータ アツセンブリ	1	1	1	1		
020	31393-7546-0	タコメータ アツセンブリ	1	1	1	1	ST # 10337~ D # 54580~	
030	31351-9372-0	ゲージ アツセンブリ フューエル	1	1	1	1		
030	30400-9372-0	ゲージ アツセンブリ フューエル	1	1	1	1	ST # 10337~ D # 54580~	
040	31351-9373-0	ゲージ アツセンブリ テンパラチャ	1	1	1	1		
040	30400-9373-0	ゲージ アツセンブリ テンパラチャ	1	1	1	1	ST # 10337~ D # 54580~	
050	31391-9374-0	フード	1	1	1	1		
060	31351-9375-0	ケース	1	1	1	1		
070	31351-9376-0	ガラス ウィズパツキン	1	1	1	1		
080	31351-9377-0	プレート サブ アツセンブリ	1	1	1	1		
090	31391-9378-0	プレート サブ アツセンブリ	1	1	1	1		
090	31351-9378-0	プレート サブ アツセンブリ	1	1	1	1	ST # 10337~ D # 54580~	
100	38240-3146-0	ランプ アツシ	5	5	5	5	採用 ST # 10337~ D # 54580~	
110	38240-3147-0	バルブ	5	5	5	5	採用 ST # 10337~ D # 54580~	
120	38240-3148-0	ソケット	5	5	5	5	採用 ST # 10337~ D # 54580~	
130	31391-7547-0	プレート サブ アツセンブリ	1	1	1	1	採用 ST # 10337~ D # 54580~	
130	31393-7547-0	プレート サブ アツセンブリ B	-	1	-	1	B	
140	31351-9379-0	パツキン ラバー	1	1	1	1		
150	31351-9380-0	プレート ウィンドウ	1	1	1	1		
160	31391-9381-0	レンズ	1	1	1	1		
160	31391-7548-0	レンズ	1	1	1	1	ST # 10377~ D # 54580~	

41. シート関係

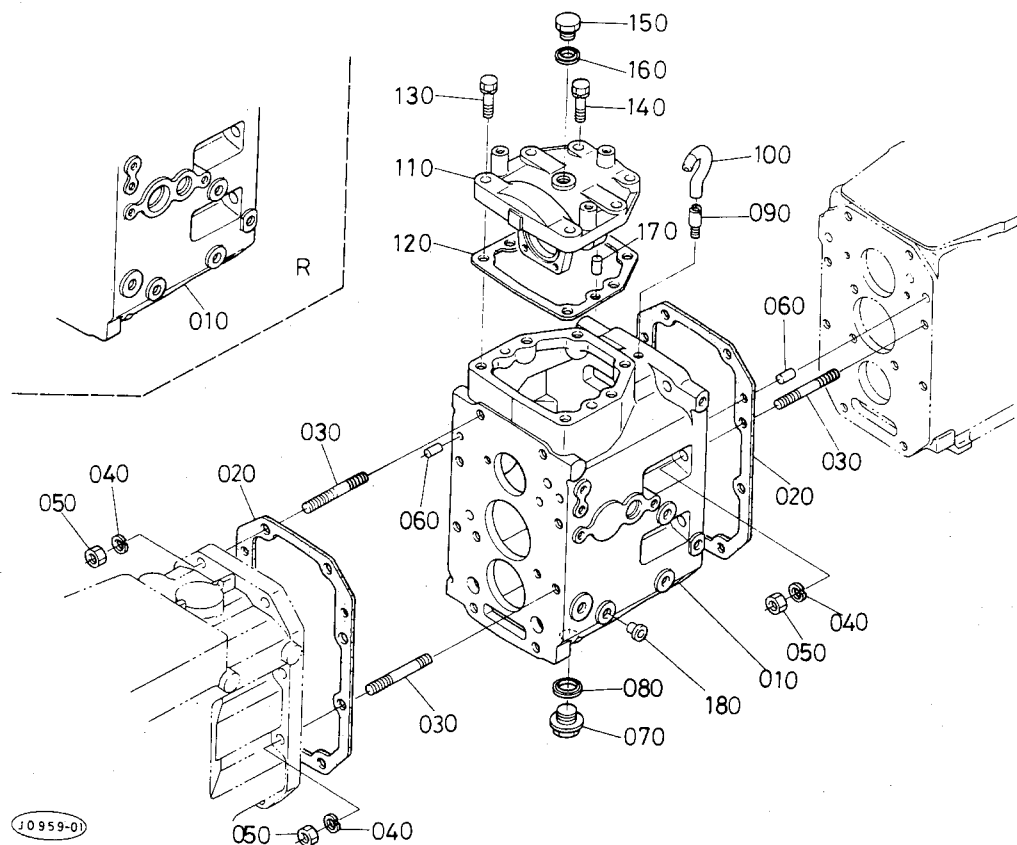
[リバーズ除く]



(A:L₁-33) (B:L₁-33D,R,B) (C:L₁-43) (D:L₁-43D,R,B)

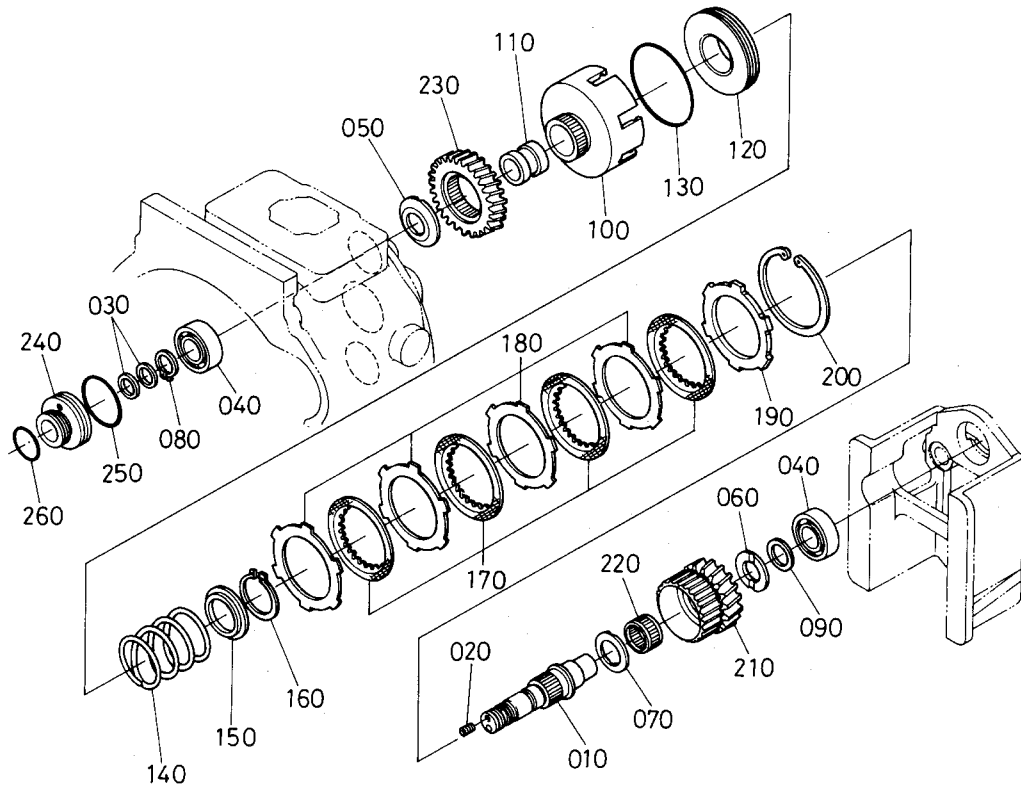
図番	コード No.	部 品 名 称	数 量				互換性	備 考
			A	B	C	D		
010	31391-1841-0	シート (F)	1	1	1	1		
020	31391-1842-0	シート アジャスタ アツシ	1	1	1	1	③③〇~③⑤〇	
020	31391-1842-3	シート アジャスタ アツシ	1	1	1	1	③③〇~③⑤〇 ST#10236~ D #51761~	
030	31391-1850-0	シート アジャスタ コンブ	1	1	1	1		
040	31391-1851-0	シート サポート マエ	1	1	1	1		
041	31301-1847-0	シート スペーサ	4	4	4	4	採用 ST#10236~ D #51761~	
042	01153-50835	ボルト	4	4	4	4	採用 ST#10236~ D #51761~	
050	66301-5272-0	アジャスタウケダイ マエ	1	1	1	1		
060	01774-51016	フランジ ボルト	4	4	4	4		
070	67061-4597-0	シートスプリング	2	2	2	2		
070	66301-5281-0	シートスプリング	2	2	2	2		
080	01123-50820	ボルト	2	2	2	2		
090	04015-50080	ヒラ ザガネ	2	2	2	2		
100	66301-5282-0	スプリング キャップ	2	2	2	2		
110	31351-1847-0	シート ピン	1	1	1	1		
120	37150-1849-0	クツシヨン	2	2	2	2		
130	05516-51000	スナツプ ピン	1	1	1	1	クボタ Bガタ	

42. ミッドケース関係



(A:L₁-33) (B:L₁-33D,R,B) (C:L₁-43) (D:L₁-43D,R,B)

図番	コード No.	部 品 名 称	数 量				互換性	備 考
			A	B	C	D		
010	31391-2115-0	ミッド ケース	1	1	1	1		
010	31391-2115-4	ミッド ケース (メカシャトル)	1	1	1	1	*	ST#10337~ D #54555~
010	31391-2120-0	ミッド ケース (ユアツシャトル)	1	1	1	1		ST#10337~ D #54555~
010	31395-2115-0	ミッド ケース (R)	-	1	-	1	*	R
010	31395-2115-4	ミッド ケース (R)	-	1	-	1	*	R #54555~
020	31301-1414-0	パツキン	2	2	2	2		
030	35340-1418-0	スタッド	16	16	16	16		
040	04512-50120	バネ ザガネ	16	16	16	16		
050	35340-2736-0	ナツト	16	16	16	16		
060	05012-01018	ハイコウ ピン	4	4	4	4		
070	34150-1426-0	ドレンプラグ	1	1	1	1		
080	04717-02150	ゴムツキ ザガネ	1	1	1	1		
090	36200-2161-0	ブレザー (1)	1	1	1	1		
100	31351-3714-0	ブレザ 2	1	1	1	1		
110	38430-2261-0	クリーブ ギャーケース	1	1	1	1		
120	38430-2262-0	パツキン	1	1	1	1		
130	01133-51240	ボルト	2	2	2	2		ザガネツキ
140	01133-51040	ボルト	4	4	4	4		ザガネツキ
150	06311-35030	プラグ	1	1	1	1		ツバナシ
160	04717-01700	ゴムツキ ザガネ	1	1	1	1		
170	05012-01018	ハイコウ ピン	2	2	2	2		
180	32210-2758-0	メクラ セン	2	2	2	2		M12 ヨウ

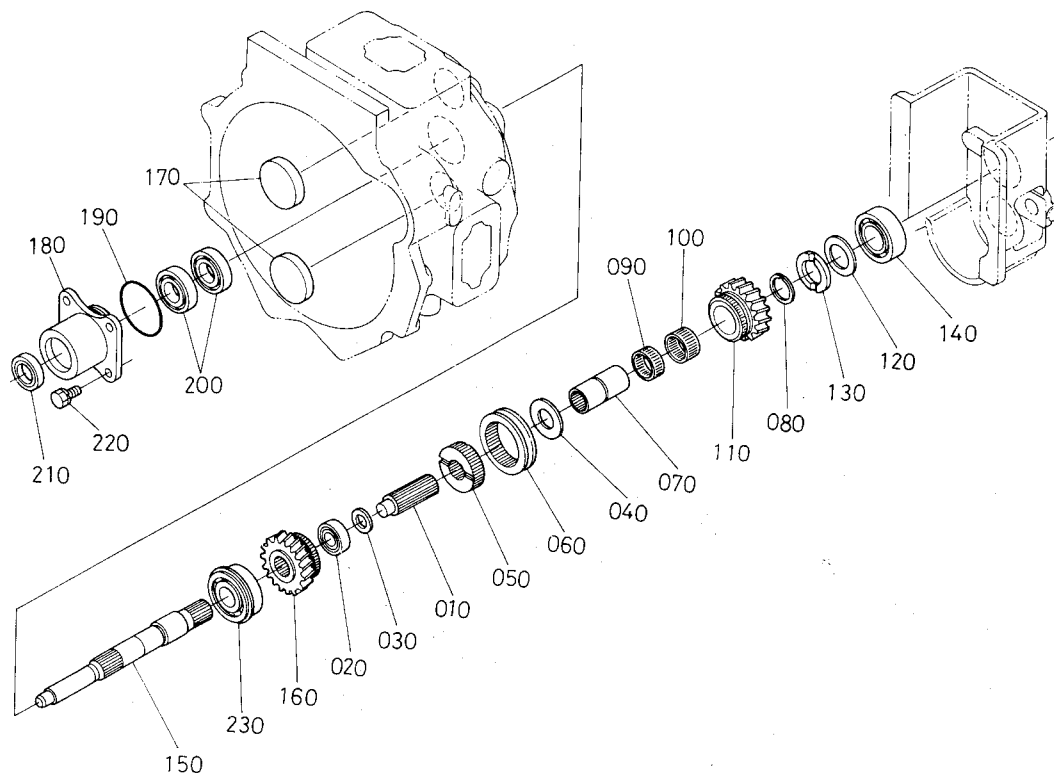


(A:L₁-33) (B:L₁-33D,R,B) (C:L₁-43) (D:L₁-43D,R,B)

図番	コード No.	部 品 名 称	数 量				互換性	備 考
			A	B	C	D		
010	31391-1413-0	クラッチ ジク ウエ	1	1	1	1		
020	03410-50606	トメネジ	1	1	1	1		ヒラサキP1.00
030	35370-1414-0	シール リング	2	2	2	2	↕	
030	68551-1341-0	シール リング	2	2	2	2		
040	67311-1452-0	ボール ベアリング	2	2	2	2		6205TMB
050	31391-1420-0	ザガネ	1	1	1	1		
060	35370-2176-0	スラスト カラー	1	1	1	1		
070	38430-2523-2	スラスト カラー	1	1	1	1		
080	37150-2155-0	ジク サークリツプ	1	1	1	1		
090	38240-2318-0	ザガネ	1	1	1	1		
100	31391-1417-0	クラッチ ケース	1	1	1	1		
110	31391-1418-0	インナ レース	1	1	1	1		
120	35370-1419-0	ピストン	1	1	1	1		
130	35370-1421-0	D リング	1	1	1	1		
140	32530-2029-0	ピストンモドシスプリング	1	1	1	1		
150	35370-1423-0	ザガネ	1	1	1	1		
160	04612-00480	ジク サークリツプ	1	1	1	1		
170	35370-1424-0	クラッチ ディスク	4	4	4	4		
180	35370-1425-0	スチール プレート 1. 6	4	4	4	4		
190	35370-1426-0	スチール プレート 3. 5	1	1	1	1		
200	35370-1427-0	アナ サークリツプ	1	1	1	1		
210	31391-1428-0	2 4-7 8 ギヤ	1	1	1	1		
220	08823-03520	ニードル ベアリング	1	1	1	1		ケージ30*35*20
230	31391-1429-0	2 8 ギヤ	1	1	1	1		

47. 推進軸関係

[メカシャトル用]

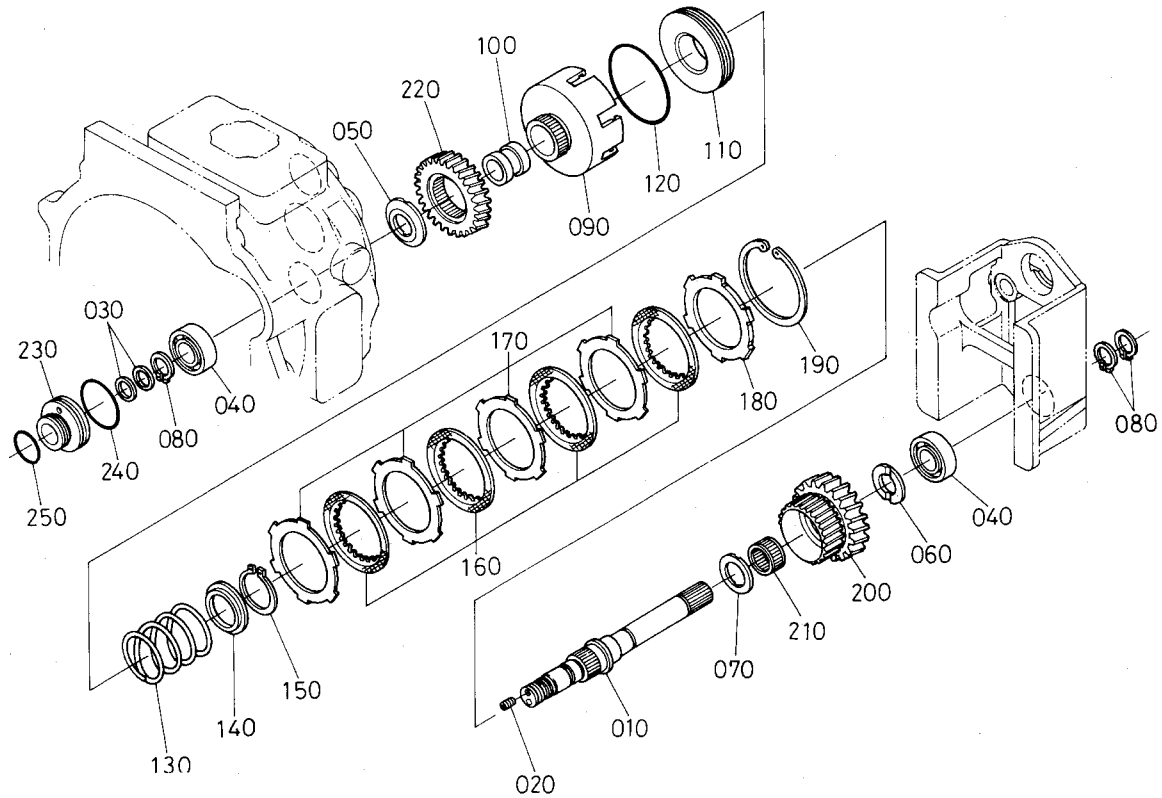


(A:L₁-33) (B:L₁-33D,R,B) (C:L₁-43) (D:L₁-43D,R,B)

図番	コード No.	部 品 名 称	数 量				互換性	備 考
			A	B	C	D		
010	31391-1531-0	スプライン ジク	1	1	1	1		
020	67211-1422-0	ボールベアリング (6 2 0 3 TMB)	1	1	1	1		
030	31391-1539-0	ザガネ	1	1	1	1		
040	31391-1534-0	ザガネ	1	1	1	1		
050	31391-1533-0	スプライン ボス	1	1	1	1		
060	38450-2175-0	シフト (フク)	1	1	1	1		
070	31391-1535-0	カツプリング	1	1	1	1		
080	31391-1536-0	トメワ	1	1	1	1		
090	08823-03513	ニードル ベアリング	1	1	1	1		ケージ30*35*13
100	08823-03517	ニードル ベアリング	1	1	1	1		ケージ30*35*17
110	31391-1537-0	20 ギヤー ウシロ (メカシャトル)	1	1	1	1		
120	31391-1538-0	ザガネ	1	1	1	1		
130	38450-2523-0	スラストカラー	1	1	1	1		
140	38450-2537-0	ボール ベアリング (TMB 2 0 6)	1	1	1	1		
150	31391-1513-0	スイシン ジク (メカ)	1	1	1	1		
160	31391-1516-0	20 ギヤー マエ (メカシャトル)	1	1	1	1		
170	31391-1518-0	キャツブ	2	2	2	2		
180	35370-1383-0	スイシンジクケース	1	1	1	1		
190	04811-50650	O リング	1	1	1	1		G65
200	08101-06005	ボール ベアリング	2	2	2	2		6005
210	09500-25408	オイル シール	1	1	1	1		AE1314-E
220	01133-51020	ボルト	4	4	4	4		ザガネツキ
230	35260-2311-0	ボールベアリング	1	1	1	1		TMB305CNRC3

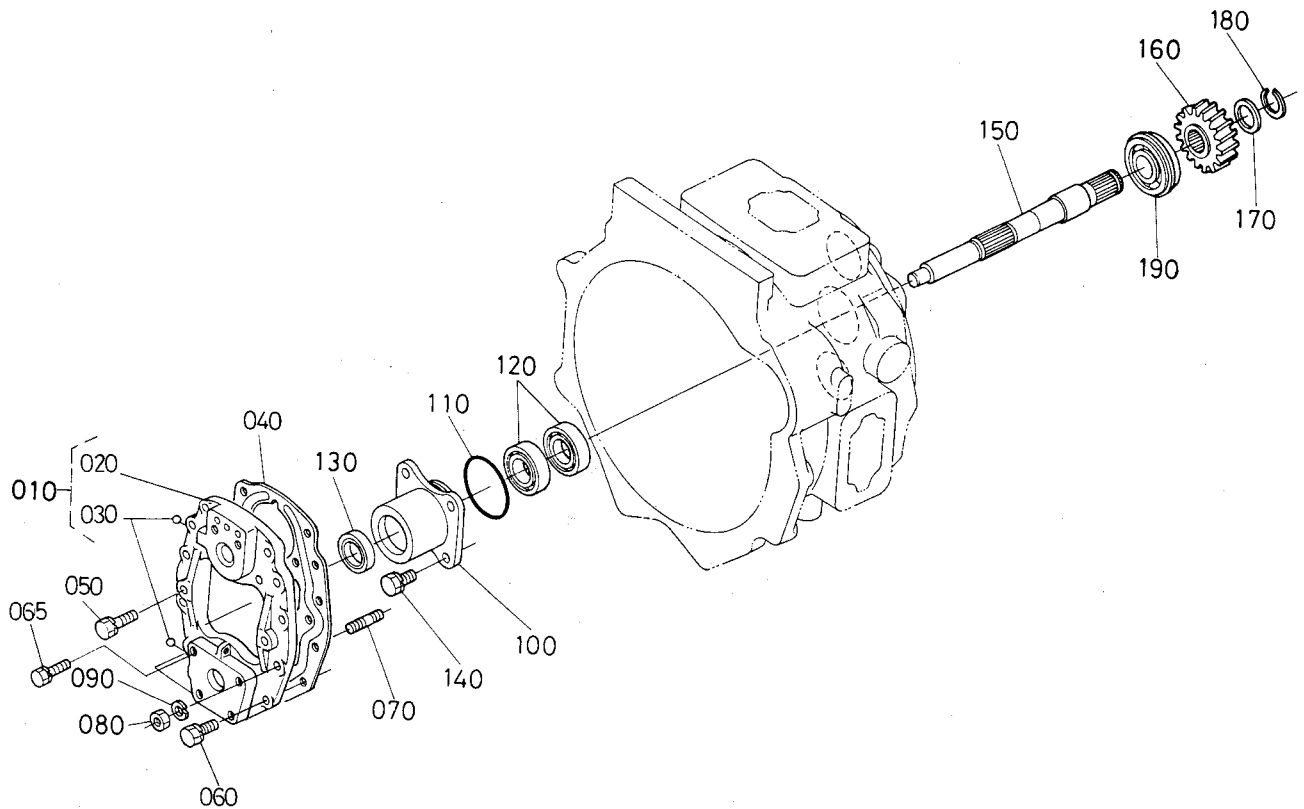
48. クラッチ軸下関係

[油圧シャトル用]



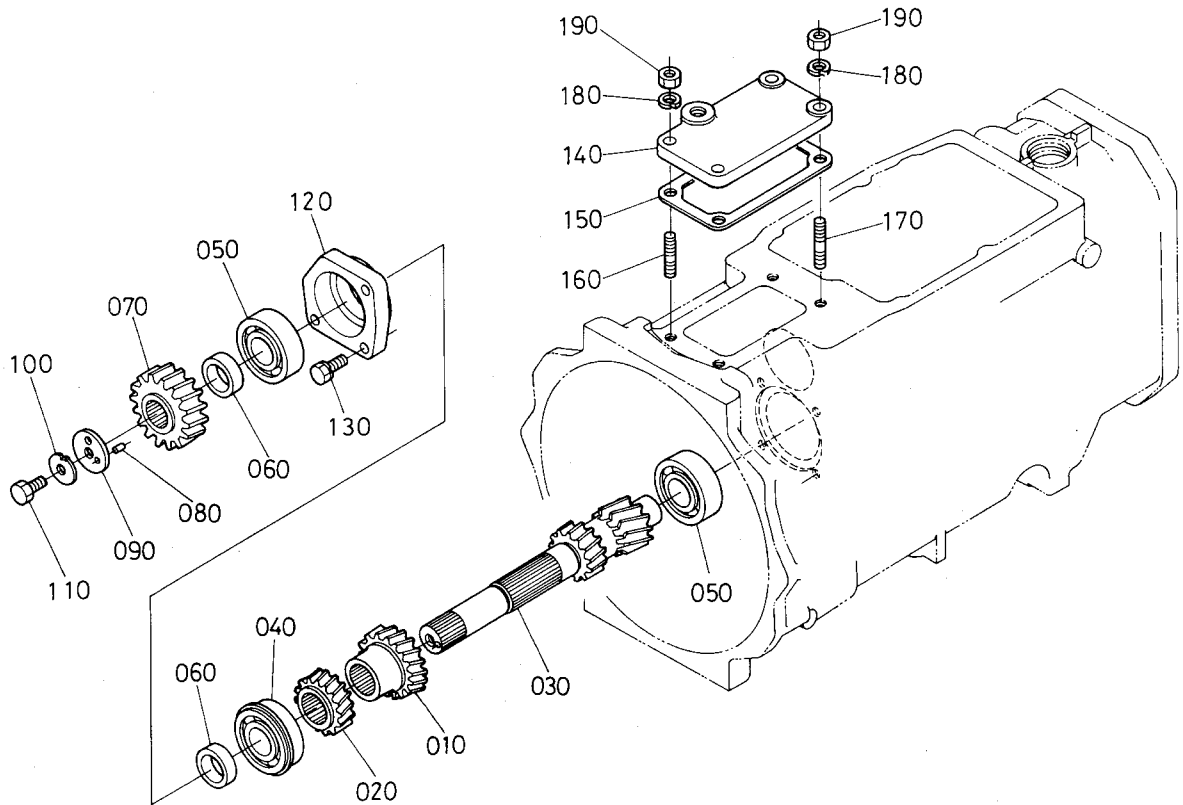
(A:L₁-33) (B:L₁-33D,R,B) (C:L₁-43) (D:L₁-43D,R,B)

図番	コード No.	部 品 名 称	数 量				互 換 性	備 考
			A	B	C	D		
010	31391-1431-0	クラッチ ジク シタ	1	1	1	1		
020	03410-50606	トメネジ	1	1	1	1	ヒラサキP1.00	
030	35370-1414-0	シール リング	2	2	2	2	}	
030	68551-1341-0	シール リング	2	2	2	2		
040	67311-1452-0	ボール ベアリング	2	2	2	2	6205TMB	
050	31391-1420-0	ザガネ	1	1	1	1		
060	35370-2176-0	スラスト カラー	1	1	1	1		
070	38430-2523-2	スラスト カラー	1	1	1	1		
080	37150-2155-0	ジク サークリップ	3	3	3	3		
090	31391-1417-0	クラッチ ケース	1	1	1	1		
100	31391-1418-0	インナ レース	1	1	1	1		
110	35370-1419-0	ピストン	1	1	1	1		
120	35370-1421-0	D リング	1	1	1	1		
130	32530-2029-0	ピストンモドスプリング	1	1	1	1		
140	35370-1423-0	ザガネ	1	1	1	1		
150	04612-00480	ジク サークリップ	1	1	1	1		
160	35370-1424-0	クラッチ ディスク	4	4	4	4		
170	35370-1425-0	スチール プレート 1. 6	4	4	4	4		
180	35370-1426-0	スチール プレート 3. 5	1	1	1	1		
190	35370-1427-0	アナ サークリップ	1	1	1	1		
200	31391-1432-0	2 8-7 8 ギヤ	1	1	1	1		
210	08823-03520	ニードル ベアリング	1	1	1	1	ケージ30*35*20	
220	31391-1429-0	2 8 ギヤ	1	1	1	1		
230	35370-1412-0	シール ケース	1	1	1	1		



(A:L₁-33) (B:L₁-33D,R,B) (C:L₁-43) (D:L₁-43D,R,B)

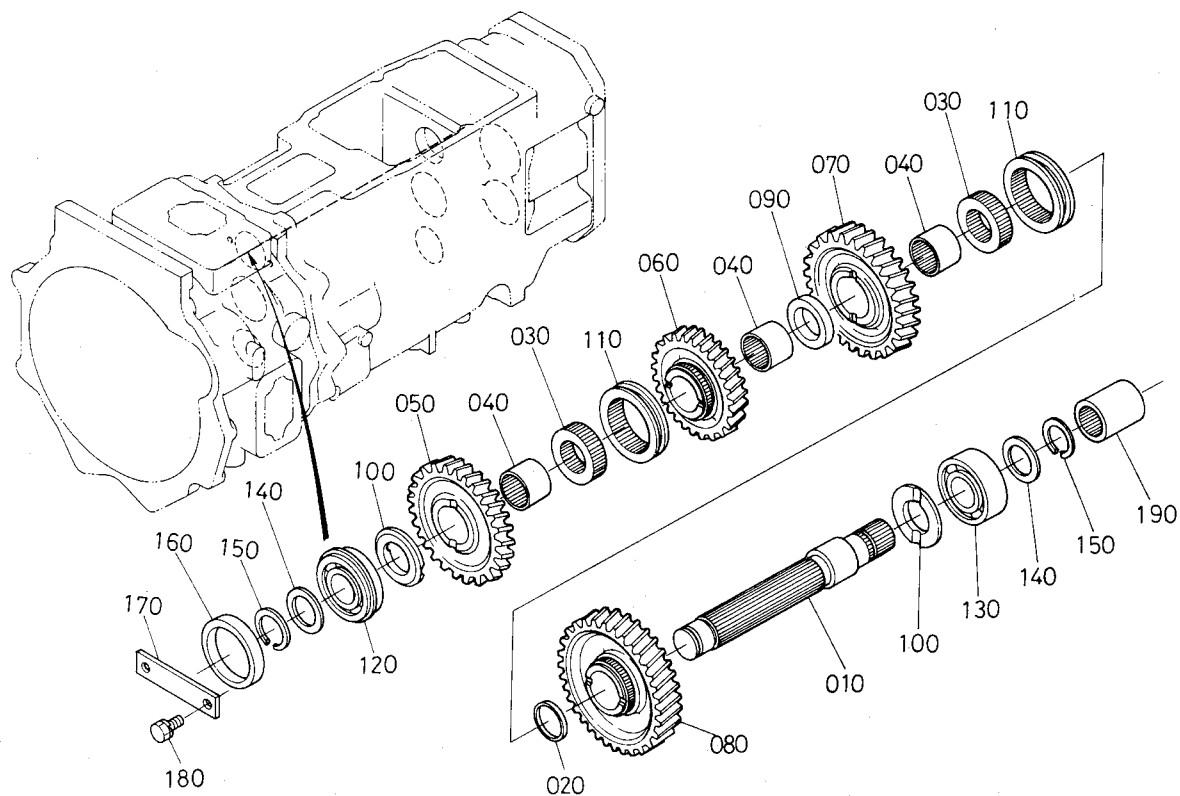
図番	コード No.	部 品 名 称	数 量				互換性	備 考
			A	B	C	D		
010	35370-1380-0	ユアツマニホールド アツシ	1	1	1	1	⓪20, ⓪30	
020	35370-1381-0	ユアツマニホールド	1	1	1	1	☆	
030	07715-03207	ボール	2	2	2	2	7/32	
040	31391-1383-0	パツキン	1	1	1	1		
050	01123-50838	ボルト	2	2	2	2	ザガネツキ	
060	01123-50828	ボルト	14	14	14	14	ザガネツキ	
060	01123-50828	ボルト	10	10	10	10	個数変更 ST#10323~ D #53874~	
065	01123-50840	ボルト	4	4	4	4	採用 ST#10323~ D #53874~	
070	01513-50822	スタツド	2	2	2	2		
080	02114-50080	ナツト	2	2	2	2	リヨウメン	
090	04512-50080	バネ ザガネ	2	2	2	2		
100	35370-1383-0	スイシンジクケース	1	1	1	1		
110	04811-50650	O リング	1	1	1	1	G65	
120	08101-06005	ボール ベアリング	2	2	2	2	6005	
130	09500-25408	オイル シール	1	1	1	1	AE1314-E	
140	01133-51020	ボルト	4	4	4	4	ザガネツキ	
150	31391-1384-0	スイシンジク	1	1	1	1		
160	31391-1388-0	20 ギヤ	1	1	1	1		
170	35370-1387-0	ザガネ	1	1	1	1		
180	38430-2155-0	ジク サークリップ (25)	1	1	1	1		
190	35260-2311-0	ボールベアリング	1	1	1	1	TMB305CNRC3	



(A:L₁-33) (B:L₁-33D,R,B) (C:L₁-43) (D:L₁-43D,R,B)

図番	コード No.	部 品 名 称	数 量				互換性	備 考
			A	B	C	D		
010	31391-2152-0	18 ギヤ	1	1	1	1		
020	38430-2154-0	14 ギヤ	1	1	1	1		
030	31391-2151-0	シユジク	1	1	1	1		
040	35260-2311-0	ボールベアリング	1	1	1	1		TMB305CNRC3
050	36340-4129-0	ベアリング	2	2	2	2		TMB305
060	35370-2143-0	カラー	2	2	2	2		
070	31391-1388-0	20 ギヤ	1	1	1	1		
080	05012-00310	ハイコウ ピン	1	1	1	1		
090	31391-2159-0	ザガネ	1	1	1	1		
100	38180-2237-0	ツメツキ ザガネ	1	1	1	1		
110	34260-2626-0	ボルト	1	1	1	1		
120	31391-2144-0	ベアリング ケース	1	1	1	1		
130	01123-50825	ボルト	3	3	3	3		ザガネツキ
140	31391-1548-0	カバー	1	1	1	1		
150	31391-1542-0	パツキン	1	1	1	1		
160	01517-51025	スタッド	2	2	2	2		
170	01517-51035	スタッド	2	2	2	2		
180	04512-50100	バネ ザガネ	4	4	4	4		
190	02176-50100	ナツト	4	4	4	4		リヨウメン

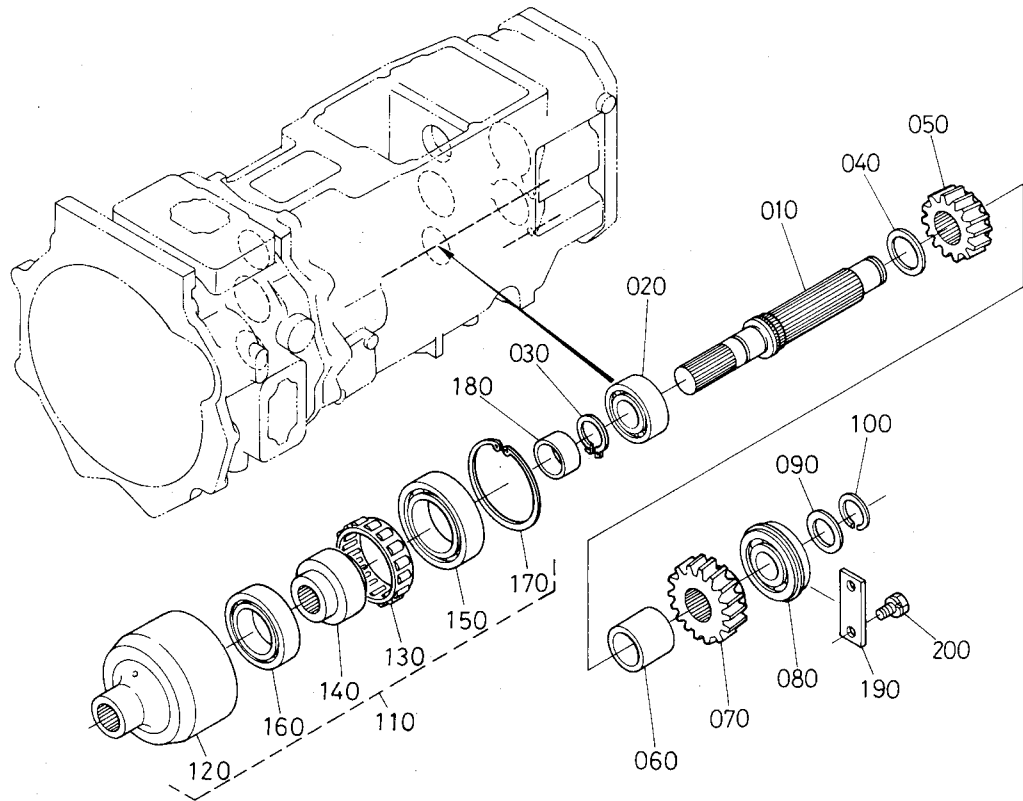
52. カウンタ軸関係



(A:L₁-33) (B:L₁-33D,R,B) (C:L₁-43) (D:L₁-43D,R,B)

図番	コード No.	部品名称	数量				互換性	備考
			A	B	C	D		
010	31391-2161-0	カウンタ ジク	1	1	1	1		
020	31391-2184-0	カラー	1	1	1	1		
030	31391-2177-0	スプライン ボス	2	2	2	2		
040	31391-2178-0	インナー リング	3	3	3	3		
050	31391-2171-0	32 ギヤ	1	1	1	1		
060	31391-2172-0	28 ギヤ	1	1	1	1		
070	31391-2173-0	40 ギヤ	1	1	1	1		
080	31391-2174-0	43 ギヤ	1	1	1	1		
090	31391-2182-0	デイスタンス カラー	1	1	1	1		
100	38240-2176-0	スラスト カラー	2	2	2	2		
110	38240-2175-0	シフター	2	2	2	2		
120	38280-2169-0	ボール ベアリング (TMB 205NR)	1	1	1	1		
130	08241-03205	ボール ベアリング	1	1	1	1	3205フレツ	
140	34150-2156-0	ザガネ	2	2	2	2		
140	38450-2378-0	ザガネ 2.3	1	1	1	1		
140	38450-2379-0	ザガネ 2.5	1	1	1	1		
150	38430-2155-0	ジク サークリツプ (25)	2	2	2	2		
160	35370-2151-0	カラー	1	1	1	1		
170	31391-2179-0	ベアリング オサエ	1	1	1	1		
180	01123-50816	ボルト	2	2	2	2	ザガネツキ	
190	37150-2168-0	カツプ リング	1	1	1	1		

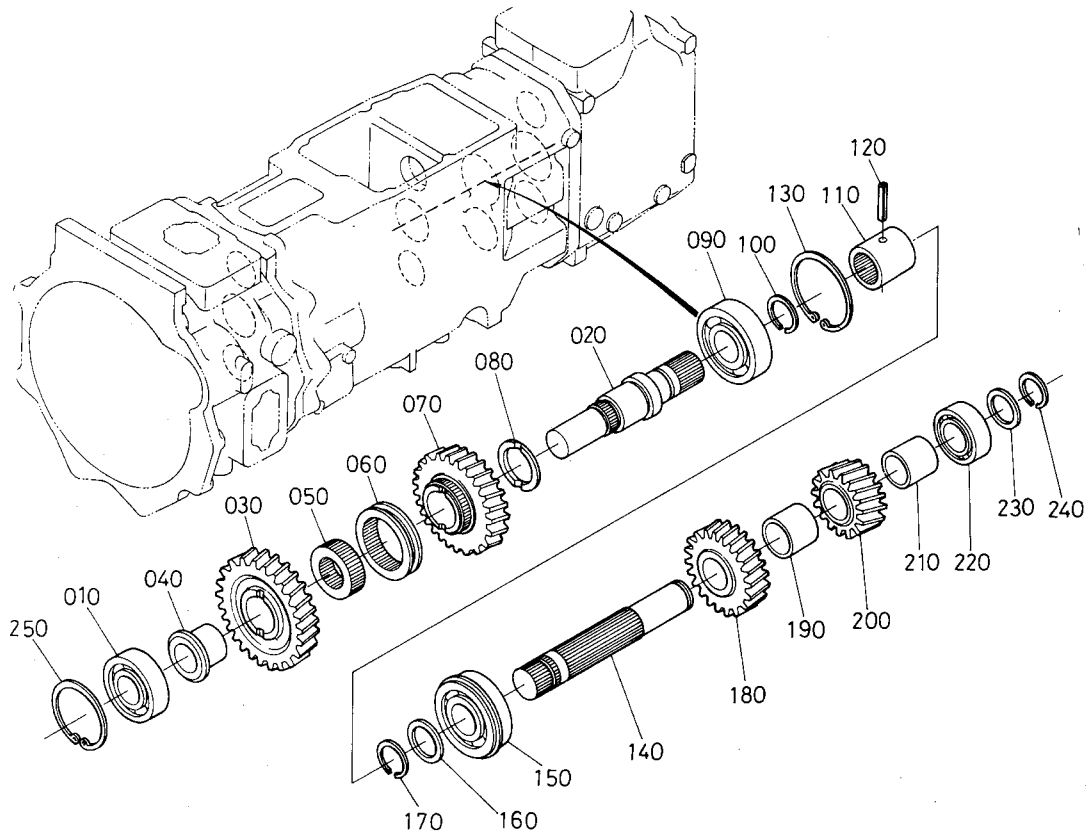
53. PTOカウンタ軸関係



(A:L₁-33) (B:L₁-33D,R,B) (C:L₁-43) (D:L₁-43D,R,B)

図番	コード No.	部 品 名 称	数 量				互 換 性	備 考
			A	B	C	D		
010	31391-2511-0	ピーテオ カウンタ ジク	1	1	1	1		
020	08620-00003	ローラ ベアリング	1	1	1	1	R0534V	
030	04612-00250	ジク サークリツプ	1	1	1	1		
040	35340-2176-0	カラー (30)	1	1	1	1		
050	31391-2515-0	14 ギヤ	1	1	1	1		
050	31391-2515-2	14 ギヤ	1	1	1	1	* ST#10005~ D#50085~	
060	31391-2516-0	カラー (34)	1	1	1	1		
060	31391-2539-0	カラー (34)	1	1	1	1	* ST#10005~ D#50085~	
070	31391-2517-0	17 ギヤ	1	1	1	1		
080	35260-2311-0	ボールベアリング	1	1	1	1	TMB305CNRC3	
090	34150-2156-0	ザガネ	1	1	1	1		
100	38430-2155-0	ジク サークリツプ (25)	1	1	1	1		
110	35110-2180-0	ワンウエイ クラッチ アツシ	1	1	1	1	(120~170)	
120	35110-2183-4	クラッチ ケース	1	1	1	1		
130	35110-2185-0	クラッチ	1	1	1	1		
140	35110-2186-5	カップ リング	1	1	1	1		
150	08101-06009	ボール ベアリング	1	1	1	1	6009	
160	08101-06008	ボール ベアリング	1	1	1	1	6008	
170	04611-00750	アナ サークリツプ	1	1	1	1		
180	31391-2512-0	カラー	1	1	1	1		
190	31391-2482-0	ベアリング オサエ	1	1	1	1		
200	01123-50820	ボルト	2	2	2	2	ザガネツキ	

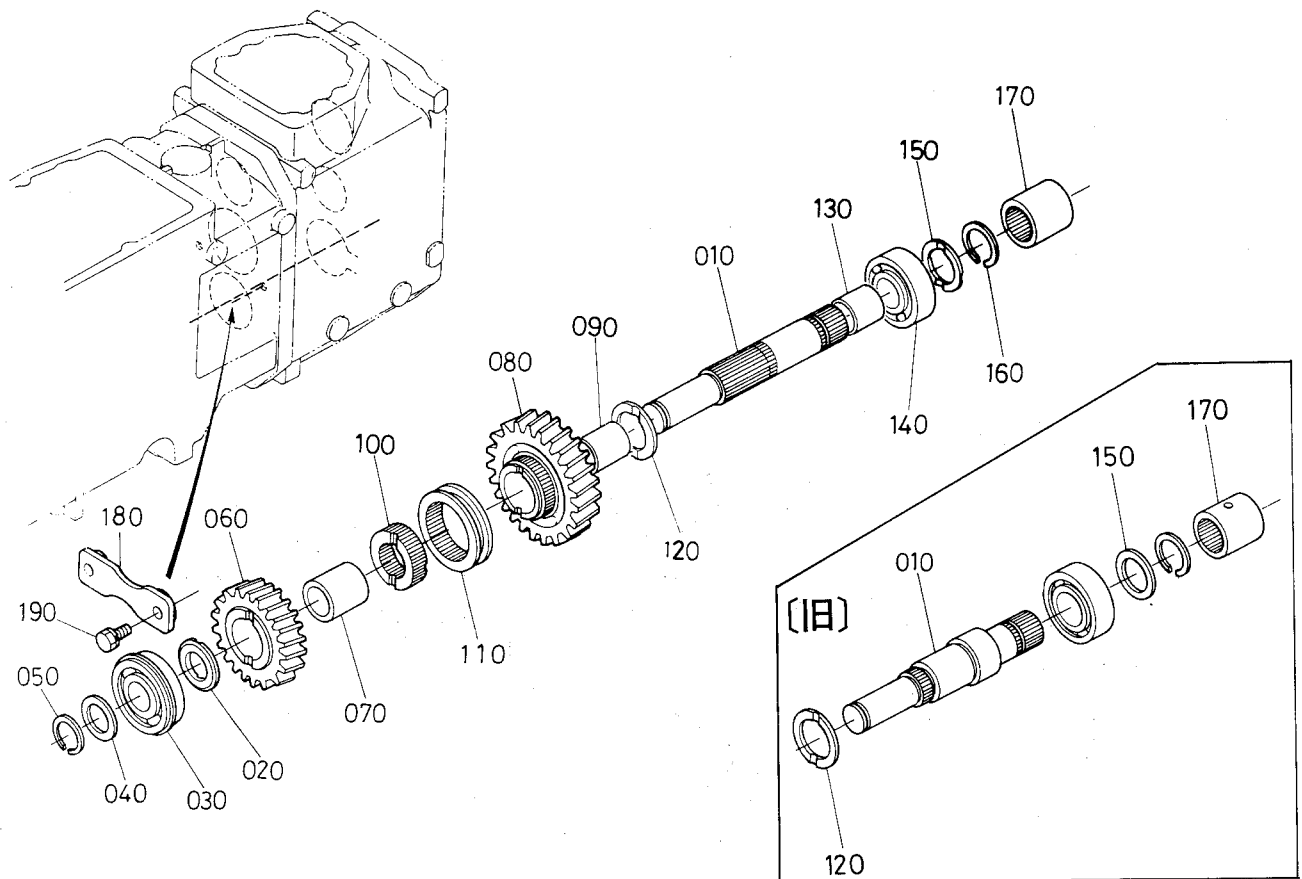
54. PTO伝導軸関係



(A:L₁-33) (B:L₁-33D,R,B) (C:L₁-43) (D:L₁-43D,R,B)

図番	コード No.	部 品 名 称	数 量				互換性	備 考
			A	B	C	D		
010	36340-4129-0	ベアリング	1	1	1	1	TMB305	
020	31391-2524-0	ピーチーオ デンドウ ジク マエ	1	1	1	1		
030	31391-2525-0	28 ギヤー	1	1	1	1		
040	31391-2526-0	インナ リング (31)	1	1	1	1		
050	31391-2177-0	スプライン ボス	1	1	1	1		
060	38240-2175-0	シフター	1	1	1	1		
070	31391-2527-0	25 ギヤー	1	1	1	1		
080	31391-2528-0	スラスト カラー	1	1	1	1		
090	08101-06306	ボール ベアリング	1	1	1	1	6306	
100	38430-2554-0	ジク サークリツプ (30)	1	1	1	1		
110	38430-2522-0	カップ リング	1	1	1	1		
120	05411-00540	スプリング ピン	1	1	1	1		
130	04611-00720	アナ サークリツプ	1	1	1	1		
140	31391-2530-0	ピーチーオ デンドウジク ウシロ	1	1	1	1		
150	38450-2534-0	ボール ベアリング TMB 306NR	1	1	1	1		
160	35340-2176-0	カラー (30)	1	1	1	1		
170	38430-2554-0	ジク サークリツプ (30)	1	1	1	1		
180	31391-2531-0	18 ギヤー	1	1	1	1		
190	31391-2539-0	カラー (34)	1	1	1	1		
200	31391-2532-0	13 ギヤー	1	1	1	1		
210	31391-2533-0	カラー (32.5)	1	1	1	1		
210	31391-2533-2	カラー (32.5)	1	1	1	1	ST# 10296~ D # 53289~	
220	08620-00003	ローラ ベアリング	1	1	1	1	R0534V	
230	34150-2156-0	ザガネ	1	1	1	1		

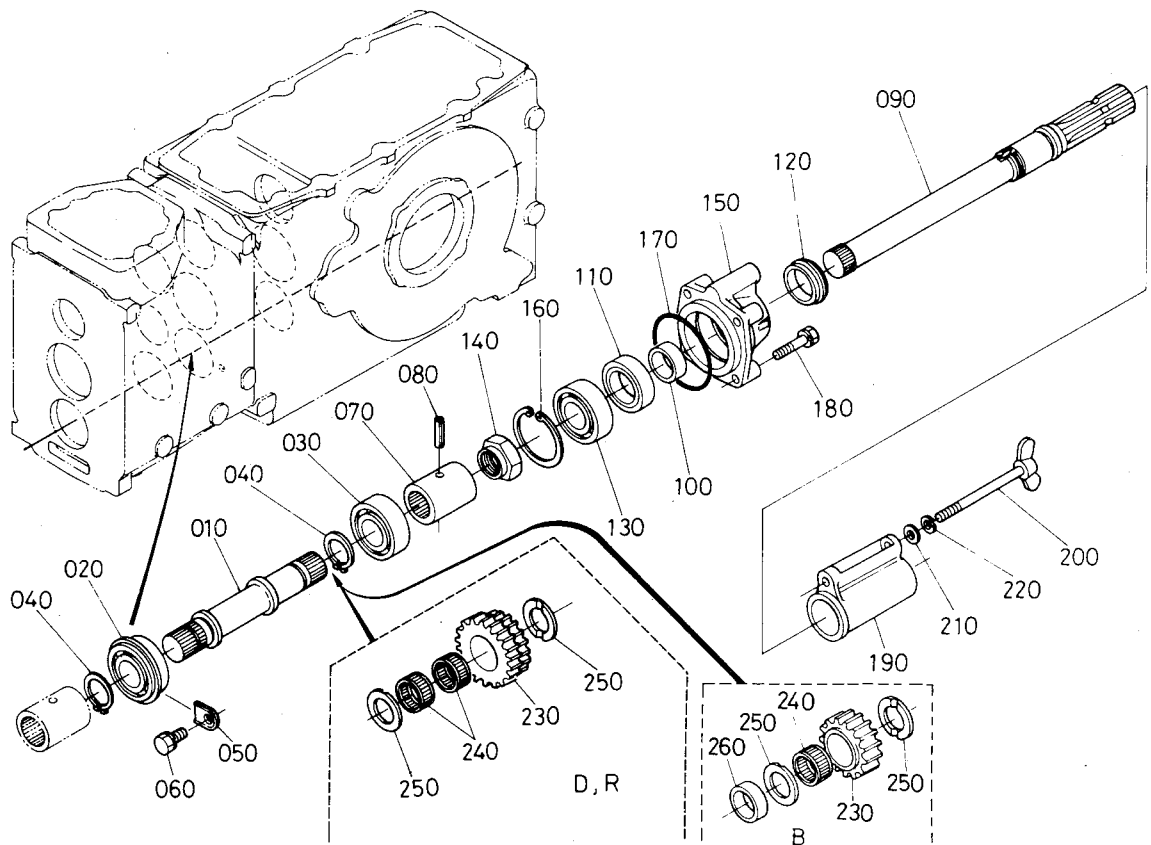
55. PTO駆動軸関係



(A:L₁-33) (B:L₁-33D,R,B) (C:L₁-43) (D:L₁-43D,R,B)

図番	コード No.	部 品 名 称	数 量				互 換 性	備 考
			A	B	C	D		
010	31391-2534-0	ピーターオ クドウジク マエ	1	1	1	1		
010	31391-2534-3	ピーターオ クドウジク マエ	1	1	1	1	*	ST# 10333~ D # 54229~
020	38240-2176-0	スラスト カラー	1	1	1	1		
030	35260-2311-0	ボール ベアリング	1	1	1	1		
040	34150-2156-0	ザガネ	1	1	1	1		
050	38430-2155-0	ジク サークリツプ (2 5)	1	1	1	1		
060	31391-2535-0	1 9 ギヤー	1	1	1	1		
070	31391-2536-0	インナー リング (3 7)	1	1	1	1		
080	31391-2537-0	2 3 ギヤー	1	1	1	1		
090	31391-2548-0	インナー リング	1	1	1	1		
100	31391-2177-0	スプライン ボス	1	1	1	1		
110	38240-2175-0	シフター	1	1	1	1		
120	31391-2528-0	スラスト カラー	1	1	1	1	*	
120	38430-2523-2	スラスト カラー	1	1	1	1	*	ST# 10333~ D # 54229~
130	31391-2549-0	カラー (2 6. 5)	1	1	1	1		
140	08241-03206	ボール ベアリング	1	1	1	1		
150	38450-2199-0	カラー (3 0)	1	1	1	1	*	
150	35340-2176-0	スラスト カラー	1	1	1	1	*	ST# 10333~ D # 54229~
160	38430-2554-0	ジク サークリツプ (3 0)	1	1	1	1		
170	38430-2522-0	カツプ リング	1	1	1	1	*	
170	32530-2069-0	カツプ リング	1	1	1	1	*	
180	38450-2522-0	ベアリング オサエ	1	1	1	1	*	
180	31391-2522-0	ベアリング オサエ	1	1	1	1	*	ST# 10333~ D # 54229~
190	01133-51025	ボルト	2	2	2	2		

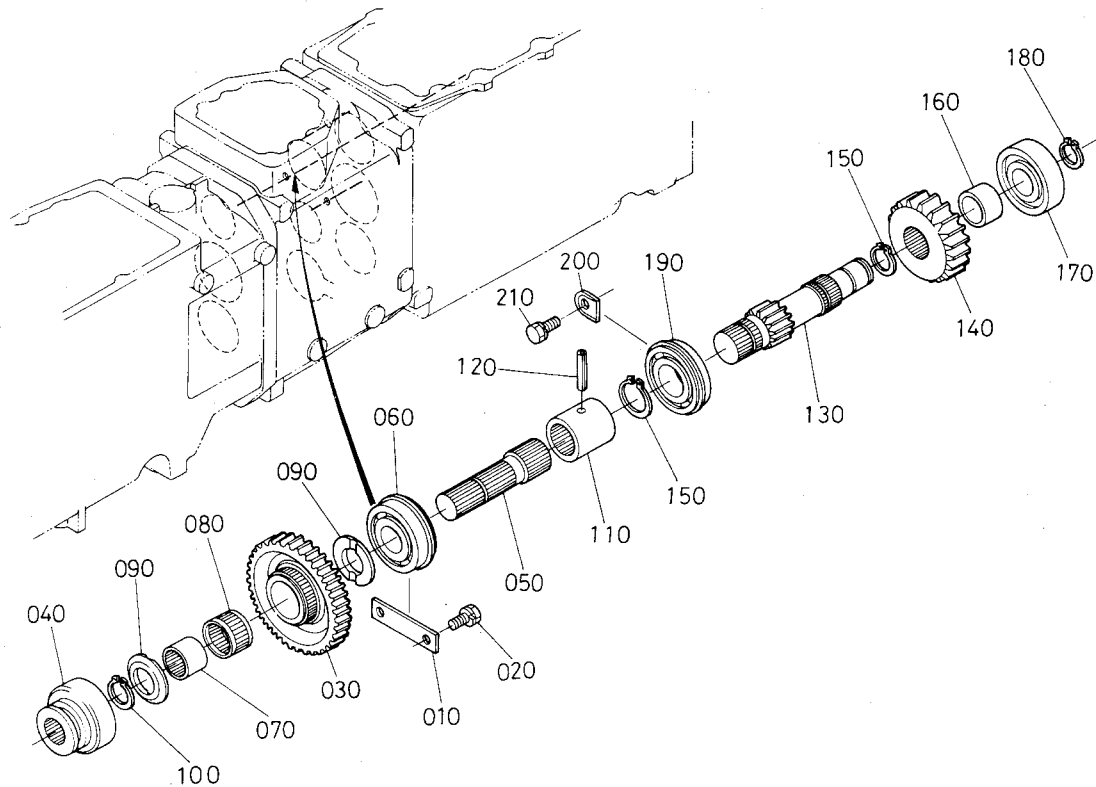
56. PTO軸関係



(A:L₁-33) (B:L₁-33D,R,B) (C:L₁-43) (D:L₁-43D,R,B)

図番	コード No.	部 品 名 称	数 量				互換性	備 考
			A	B	C	D		
010	31391-2521-0	ピーテークドウジク ウシロ	1	1	1	1		
020	08151-06206	ボール ベアリング	1	1	1	1		6206NR
030	08101-06206	ボール ベアリング	1	1	1	1	}	
030	35340-2538-0	ローラーベアリング	1	1	1	1		ST#10220~ D #51607~
040	04612-00300	ジク サークリツプ	2	2	2	2		
050	34150-2194-2	ベアリング オサエ	1	1	1	1		
060	01123-50822	ボルト	1	1	1	1		ザガネツキ
070	38430-2522-0	カツプ リング (PTO ジク)	1	1	1	1	}	
070	31301-2522-0	カツプ リング (PTO ジク)	1	1	1	1		ST#10220~ D #51607~
080	05411-00540	スプリング ピン	1	1	1	1		
090	31391-2542-0	ピーテイオー ジク	1	1	1	1		
100	35340-2535-0	オイル シール カラー	1	1	1	1		
110	35340-2536-0	オイル シール	1	1	1	1		
120	38240-2537-0	スリンガ	1	1	1	1		
130	38430-2533-0	ボール ベアリング	1	1	1	1		
140	35340-2532-0	ナツト	1	1	1	1		
150	31391-2541-0	ベアリング ケース	1	1	1	1		
160	04611-00650	アナ サークリツプ	1	1	1	1		
170	04811-50800	O リング	1	1	1	1		G80
180	01123-50840	ボルト	4	4	4	4		ザガネツキ
190	34350-2544-0	ピイテイオ ジク カバー	1	1	1	1		
200	34150-2546-0	ボルト	1	1	1	1		
210	04013-50100	ヒラ ザガネ	1	1	1	1		
220	04512-50100	バネ ザガネ	1	1	1	1		

58. クリープ変速軸関係

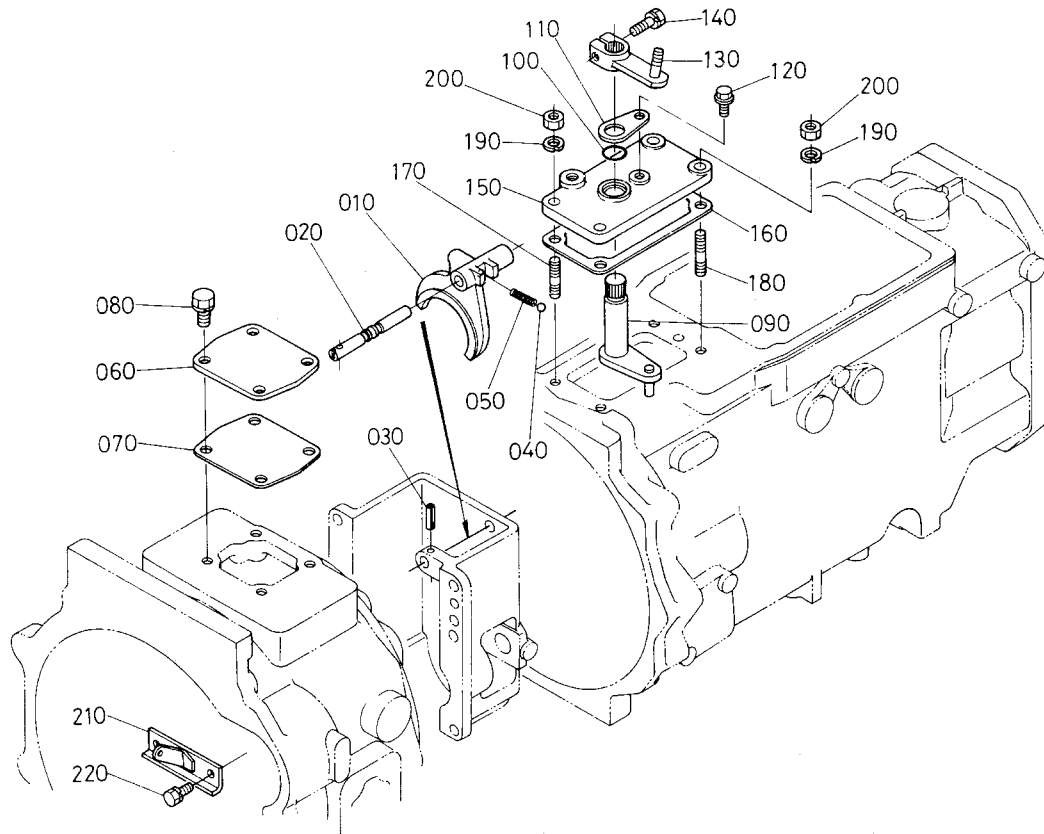


(A:L₁-33) (B:L₁-33D,R,B) (C:L₁-43) (D:L₁-43D,R,B)

図番	コード No.	部品名称	数量				互換性	備考
			A	B	C	D		
010	31391-2179-0	ベアリング オサエ	1	1	1	1		
020	01123-50820	ボルト	2	2	2	2	ザガネツキ	
030	38430-2255-0	43 ギヤ	1	1	1	1		
040	38430-2256-0	シフト	1	1	1	1		
050	31391-2257-0	クリープヘンソク ジク	1	1	1	1		
060	08151-06305	ボール ベアリング	1	1	1	1	6305NR	
070	38430-2258-0	インナー リング	1	1	1	1		
080	38240-2185-0	ニードル ベアリング	1	1	1	1		
090	38240-2176-0	スラスト カラー	2	2	2	2		
100	37150-2155-0	ジク サークリツブ	1	1	1	1		
110	38430-2522-0	カップ リング	1	1	1	1	}	
110	32530-2069-0	カップ リング	1	1	1	1		
120	05411-00540	スプリング ピン	1	1	1	1		
130	31391-2191-0	12ギヤ ジク	1	1	1	1	}	
130	31391-2191-2	12ギヤ ジク	1	1	1	1		ST#10337~ D #54990~
140	38430-2192-0	20 ギヤ	1	1	1	1		
150	04612-00300	ジク サークリツブ	2	2	2	2		
160	37150-2194-0	カラー	1	1	1	1		
170	08101-06305	ボール ベアリング	1	1	1	1	6305	
180	37150-2155-0	ジク サークリツブ	1	1	1	1		
190	08151-06206	ボール ベアリング	1	1	1	1	6206NR	
200	34150-2194-2	ベアリング オサエ	1	1	1	1		
210	01123-50822	ボルト	1	1	1	1	ザガネツキ	

60. シャトルシフトフォーク関係

[メカシャトル用]

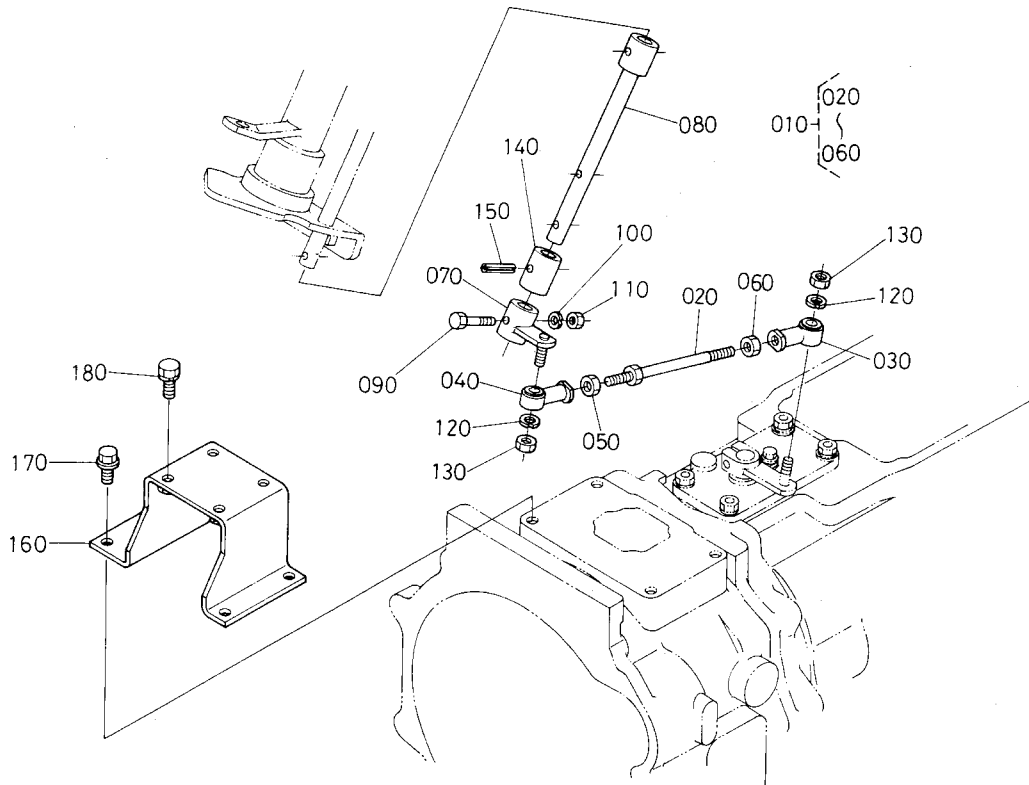


(A:L₁-33) (B:L₁-33D,R,B) (C:L₁-43) (D:L₁-43D,R,B)

図番	コード No.	部品名称	数量				互換性	備考
			A	B	C	D		
010	31391-1545-0	シフト フォーク (メカ シャトル)	1	1	1	1		
020	31391-1546-0	フォーク ジク (メカ シャトル)	1	1	1	1		
030	05411-00425	スプリング ピン	1	1	1	1		
040	07715-01605	ボール	1	1	1	1		5/16
050	62231-1853-0	ヘンソク コテイ スプリング	1	1	1	1		
060	31391-1551-0	カバー (メカ シャトル)	1	1	1	1		
070	31391-1552-0	ワッキン (メカシャトル)	1	1	1	1		
080	01133-51020	ボルト	4	4	4	4		ザガネツキ
090	31391-1543-0	シフトレバー (メカシャトル)	1	1	1	1	}	
090	31391-1543-3	シフトレバー (メカシャトル)	1	1	1	1		ST# 10337~ D # 54990~
100	04811-00200	O リング	1	1	1	1		P20
110	31391-2479-0	レバー ストツバ	1	1	1	1		
120	01754-50812	フランジ ボルト	1	1	1	1		
130	31391-1544-0	チユウカン レバー (メカシャトル)	1	1	1	1	}	
130	31391-1544-2	チユウカン レバー (メカシャトル)	1	1	1	1		ST# 10337~ D # 54990~
140	01123-50830	ボルト	1	1	1	1		ザガネツキ
150	31391-1541-0	シャトル カバー (メカシャトル)	1	1	1	1		
160	31391-1542-0	ワッキン	1	1	1	1		
170	01517-51025	スタツド	2	2	2	2		
180	01517-51035	スタツド	2	2	2	2		
190	04512-50100	バネ ザガネ	4	4	4	4		
200	02176-50100	ナツト	4	4	4	4		リヨウメン
210	31391-1526-0	スプリング カケ カナグ	1	1	1	1		
220	01123-50814	ボルト	2	2	2	2		ザガネツキ

61. シャトルコントロール軸関係

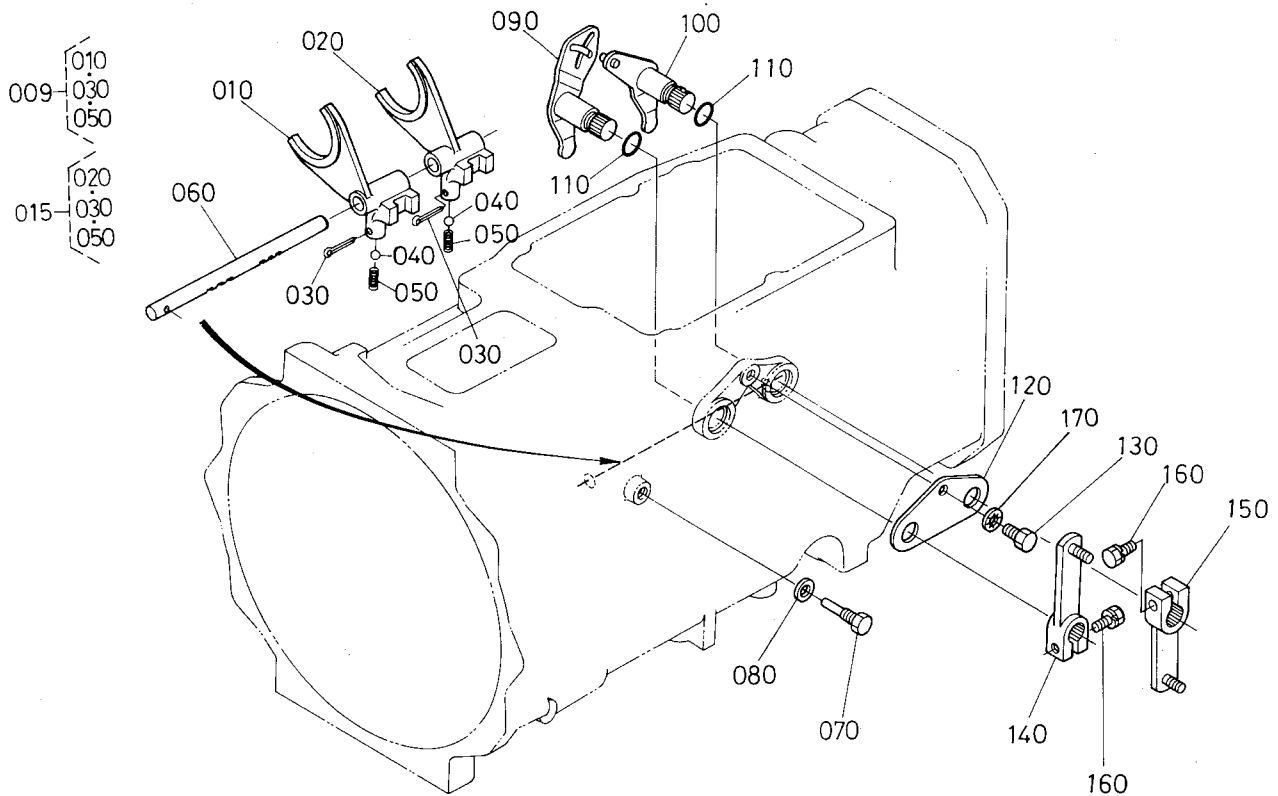
[メカシャトル用]



(A:L₁-33) (B:L₁-33D,R,B) (C:L₁-43) (D:L₁-43D,R,B)

図番	コード No.	部 品 名 称	数 量				互換性	備 考
			A	B	C	D		
010	31391-2340-0	チェンジロッド アツシ (メカシャトル)	1	1	1	1	☆ ②②~②⑥	
020	31391-2343-0	チェンジ ロッド (メカシャトル)	1	1	1	1		
030	31351-2421-0	ロッドエンド ヒダリメネジ	1	1	1	1		
040	31351-2422-0	ロッドエンド ミギメネジ	1	1	1	1		
050	02114-50080	ナット	1	1	1	1	リヨウメン	
060	31351-2426-0	ナット ヒダリネジ	1	1	1	1		
070	31391-2345-0	シャトルチェンジ アーム (メカ)	1	1	1	1		
080	31391-2344-0	シャトルコントロール シャフト 2 (メカ)	1	1	1	1		
090	31351-1715-0	リーマ ボルト	1	1	1	1		
100	04512-50060	バネ ザガネ	1	1	1	1		
110	02056-50060	ナット	1	1	1	1	リヨウメン	
120	04512-50080	バネ ザガネ	2	2	2	2		
130	02114-50080	ナット	2	2	2	2	リヨウメン	
140	31391-2346-0	カラー	1	1	1	1		
150	05411-00628	スプリング ピン	1	1	1	1		
160	31391-2341-0	ヘンソクダイ サポート	1	1	1	1		
170	01774-51020	フランジ ボルト	4	4	4	4		
180	01133-51030	ボルト	4	4	4	4	ザガネツキ	

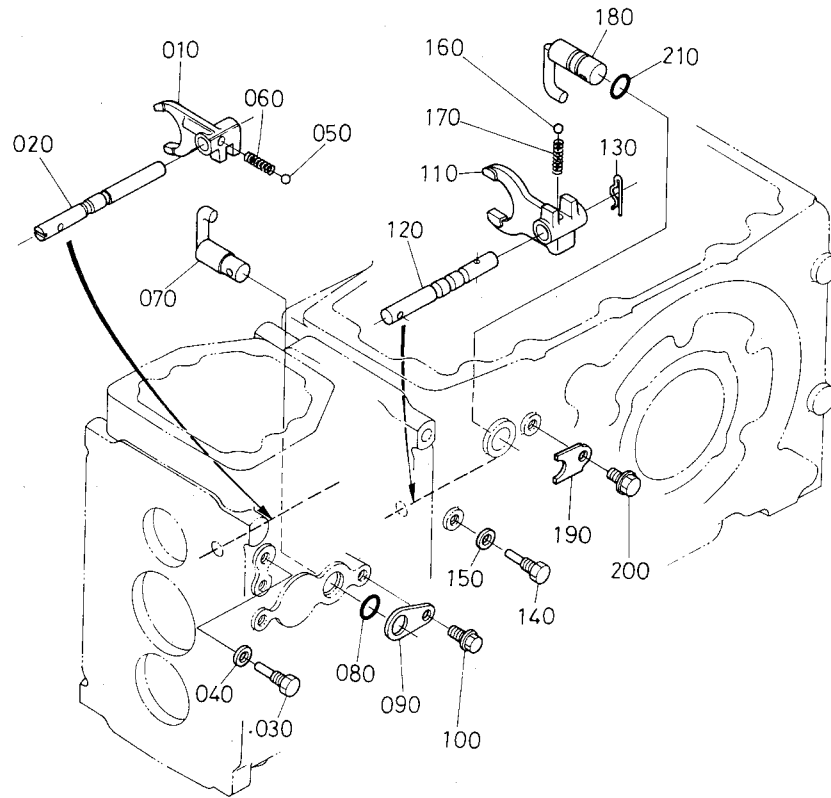
62. 主変速シフトフォーク関係



(A:L₁-33) (B:L₁-33D,R,B) (C:L₁-43) (D:L₁-43D,R,B)

図番	コード No.	部品名称	数量				互換性	備考
			A	B	C	D		
009	31391-2356-0	シフトフォーク (1,2ソク) アツシ	1	1	1	1	⊙10, ⊙30, ⊙50	
010	31391-2351-0	シフト フォーク (1,2ソク)	1	1	1	1	☆	
015	31392-2357-0	シフトフォーク (3,4ソク) アツシ	1	1	1	1	⊙20, ⊙30, ⊙50	
020	31391-2352-0	シフト フォーク (3,4ソク)	1	1	1	1	☆	
030	05511-50322	ワリ ピン	2	2	2	2		
040	07715-01605	ボール	2	2	2	2	5/16	
050	62581-1823-0	ヘンソク コテイ スプリング	2	2	2	2		
060	31391-2354-0	フォーク ジク	1	1	1	1		
070	31351-2312-0	シュヘンソクフォークジクトメボルト	1	1	1	1		
080	04717-00800	ゴムツキ ザガネ	1	1	1	1		
090	31351-2316-0	シュヘンソクアーム マエ	1	1	1	1		
100	31351-2317-0	シュヘンソクアーム ウシロ	1	1	1	1		
110	04811-00200	O リング	2	2	2	2	P20	
120	31351-2318-0	プレート	1	1	1	1		
130	31351-2320-0	ボルト	1	1	1	1		
140	31391-2315-0	3-4ソク レバー	1	1	1	1	ST#10337~ D #54990~	
140	31391-2315-2	3-4ソク レバー	1	1	1	1		
150	31351-2313-0	1-2ソクレバー	1	1	1	1		
160	01123-50830	ボルト	2	2	2	2	ザガネツキ	
170	04411-50080	ハツキ ザガネ	1	1	1	1		

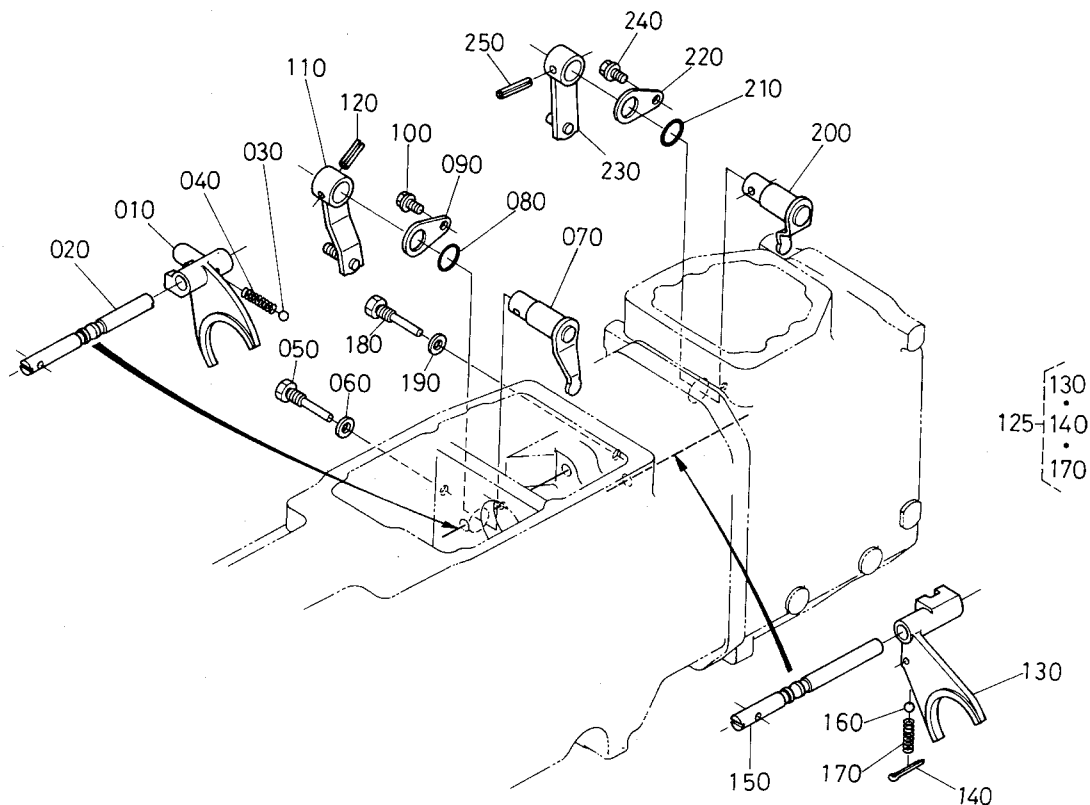
63. クリープシフトフォーク関係



(A:L₁-33) (B:L₁-33D,R,B) (C:L₁-43) (D:L₁-43D,R,B)

図番	コード No.	部 品 名 称	数 量				互換性	備 考
			A	B	C	D		
010	31391-2264-0	シフト フォーク (クリープ)	1	1	1	1		
020	31391-2265-0	フォーク ジク (クリープ)	1	1	1	1		
030	37150-2312-0	トメネジ	1	1	1	1		
040	04717-00800	ゴムツキ ザガネ	1	1	1	1		
050	07715-01605	ボール	1	1	1	1	5/16	
060	62231-1853-0	ヘンソク コテイ スプリング	1	1	1	1		
070	31391-2267-0	シフト レバー (クリープ)	1	1	1	1		
080	04811-00200	O リング	1	1	1	1	P20	
090	31391-2479-0	レバー ストツパ	1	1	1	1		
100	01754-50812	フランジ ボルト	1	1	1	1		
110	38240-2411-0	シフトフォーク (フク)	1	1	1	1		
120	38430-2413-0	フォーク ジク	1	1	1	1		
130	05515-51200	スナツブ ピン	1	1	1	1	クボタ Aガタ	
140	37150-2312-0	トメネジ	1	1	1	1		
150	04717-00800	ゴムツキ ザガネ	1	1	1	1		
160	07715-01605	ボール	1	1	1	1	5/16	
170	62231-1853-0	ヘンソク コテイ スプリング	1	1	1	1		
180	31391-2401-0	シフトレバー (フク)	1	1	1	1		
190	34150-2435-0	レバー ストツパ	1	1	1	1		
200	01123-50816	ボルト	1	1	1	1	ザガネツキ	
200	01754-50812	フランジ ボルト	1	1	1	1	ST# 10003~ D # 50033~	
210	04811-00150	O リング	1	1	1	1	P15	

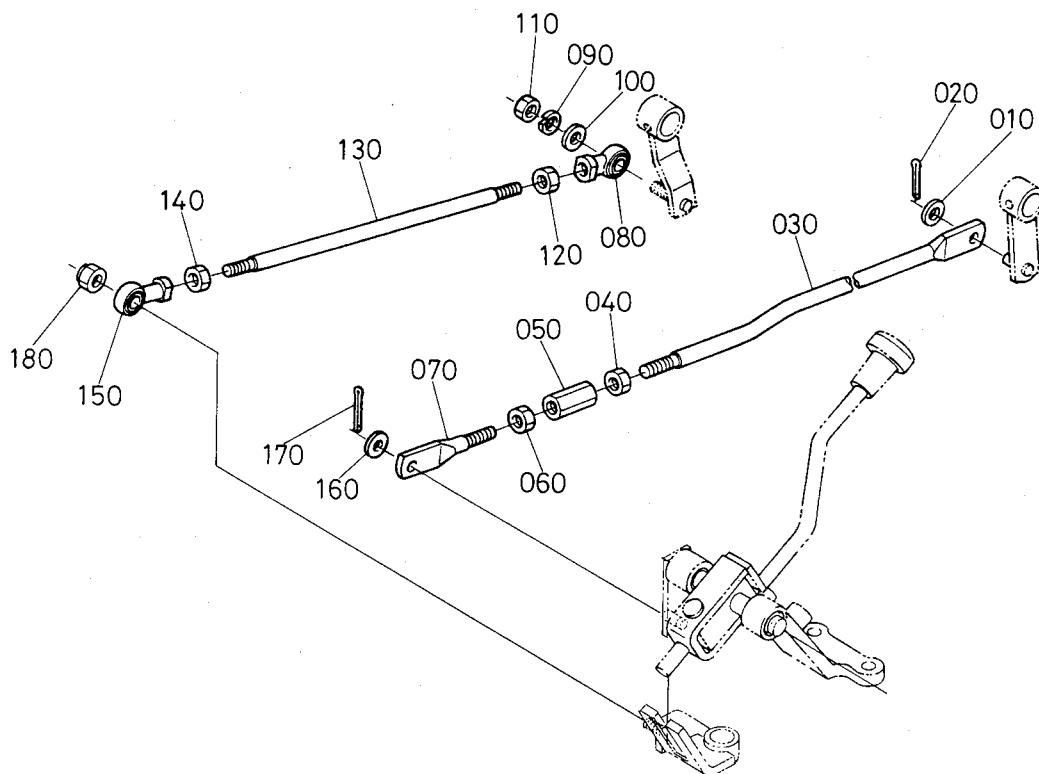
64. PTOシフトフォーク関係



(A:L₁-33) (B:L₁-33D,R,B) (C:L₁-43) (D:L₁-43D,R,B)

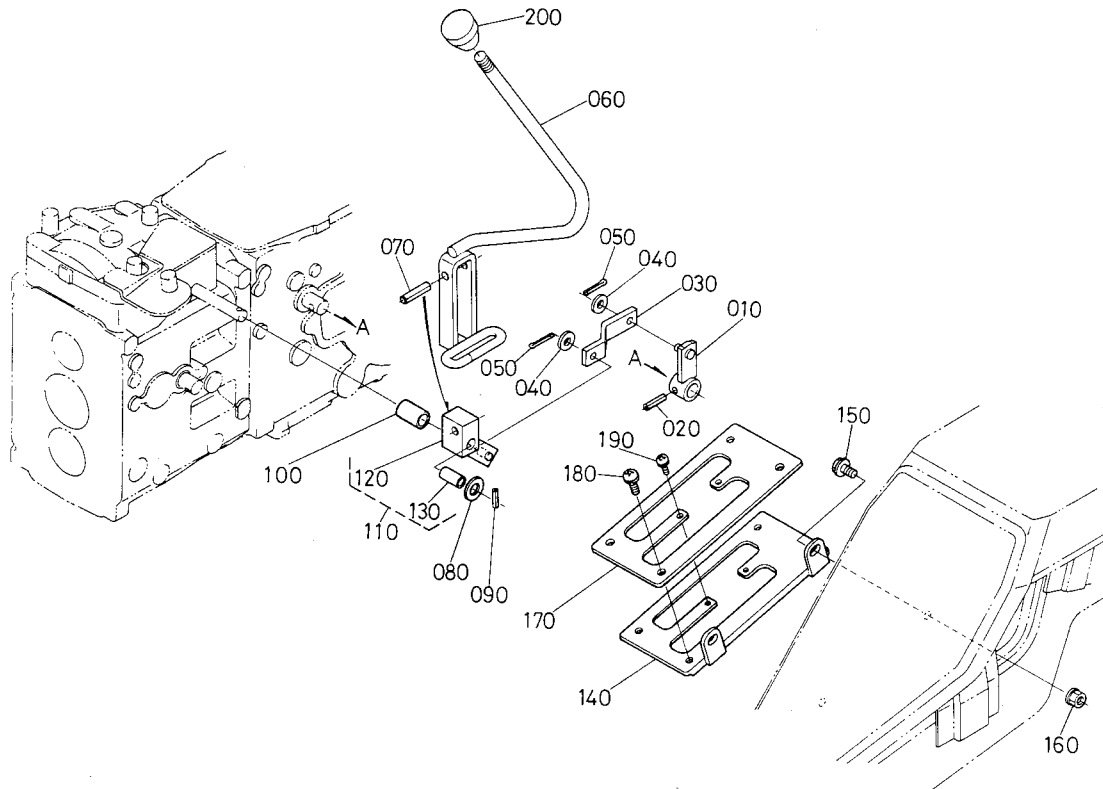
図番	コード No.	部品名称	数量				互換性	備考
			A	B	C	D		
010	31391-2471-0	シフトフォーク (PTO マエ)	1	1	1	1		
020	31391-2472-0	フォーク ジク (PTOマエ)	1	1	1	1		
030	07715-01605	ボール	1	1	1	1	5/16	
040	62581-1823-0	ヘンソク コテイ スプリング	1	1	1	1		
050	31391-2473-0	ジク トメボルト	1	1	1	1		
060	04717-00800	ゴムツキ ザガネ	1	1	1	1		
070	31391-2474-0	シフトレバー (PTOマエ)	1	1	1	1		
080	04811-00200	O リング	1	1	1	1	P20	
090	31351-2338-0	ヘンソクアーム オサエ	1	1	1	1		
100	01754-50812	フランジ ボルト	1	1	1	1		
110	31391-2475-0	ピーテオ ヘンソクレバー (マエ)	1	1	1	1		
120	05411-00628	スプリング ピン	1	1	1	1		
125	31391-2480-2	シフト フォーク (PTO ウシロ) アツシ	1	1	1	1	⑬⑭⑮ 採用 ST#10003~ D#50003~	
130	31391-2476-0	シフト フォーク (PTO ウシロ)	1	1	1	1	☆	
140	05511-50322	ワリ ピン	1	1	1	1		
150	31391-2477-0	フォーク ロッド (PTO ウシロ)	1	1	1	1		
160	07715-01605	ボール	1	1	1	1	5/16	
170	62581-1823-0	ヘンソク コテイ スプリング	1	1	1	1		
180	37150-2312-0	トメネジ	1	1	1	1		
190	04717-00800	ゴムツキ ザガネ	1	1	1	1		
200	31391-2478-0	シフト レバー (PTO ウシロ)	1	1	1	1		
210	04811-00200	O リング	1	1	1	1	P20	
220	31391-2479-0	レバー ストツパ	1	1	1	1		
230	31391-2483-0	ピーテオ ヘンソクレバー (ウシロ)	1	1	1	1		

65. PTO連結ロッド関係



(A:L₁-33) (B:L₁-33D,R,B) (C:L₁-43) (D:L₁-43D,R,B)

図番	コード No.	部 品 名 称	数 量				互換性	備 考
			A	B	C	D		
010	04012-50080	ヒラ ザガネ	1	1	1	1		
020	05511-50212	ワリ ピン	1	1	1	1		
030	31391-2320-0	レンケツロッド (1)	1	1	1	1		
040	02112-50080	ナツト	1	1	1	1	ウスガタ	
050	38430-3778-0	ターン バツクル	1	1	1	1		
060	31351-2426-0	ナツト ヒダリネジ	1	1	1	1		
070	31391-2363-0	レンケツロッド (2)	1	1	1	1		
080	31351-2421-0	ロツドエンド ヒダリメネジ	1	1	1	1		
090	04512-50080	バネ ザガネ	1	1	1	1		
100	04013-50080	ヒラ ザガネ	1	1	1	1		
110	02156-50080	ナツト	1	1	1	1	リヨウメン	
120	31351-2426-0	ナツト ヒダリネジ	1	1	1	1		
130	31391-2367-0	レンケツロッド (3)	1	1	1	1		
140	02112-50080	ナツト	1	1	1	1	ウスガタ	
150	31351-2422-0	ロツドエンド ミギメネジ	1	1	1	1		
160	04012-50080	ヒラ ザガネ	1	1	1	1		
170	05511-50212	ワリ ピン	1	1	1	1		
180	02556-50080	マワリドメ ナツト	1	1	1	1		

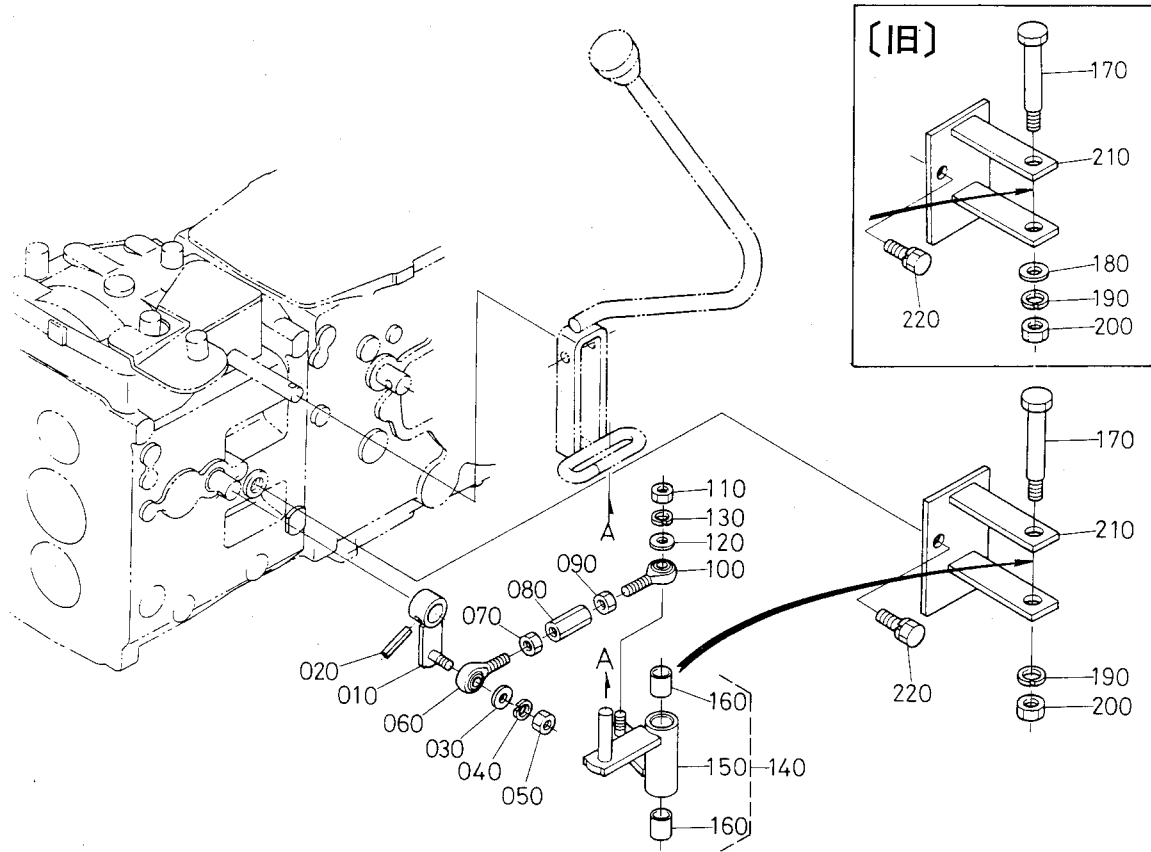


(A:L₁-33) (B:L₁-33D,R,B) (C:L₁-43) (D:L₁-43D,R,B)

図番	コード No.	部 品 名 称	数 量				互換性	備 考
			A	B	C	D		
010	31391-2402-0	フクヘンソクレバー 1	1	1	1	1		
020	05411-00630	スプリング ピン	1	1	1	1		
030	31391-2403-0	リンク 1	1	1	1	1		
040	04013-50080	ヒラ ザガネ	2	2	2	2		
050	05511-50212	ワリ ピン	2	2	2	2		
060	31391-2415-0	フクヘンソクレバー 2	1	1	1	1		
070	05411-01040	スプリング ピン	1	1	1	1		
080	31391-2446-0	ザガネ	1	1	1	1		
090	05411-00420	スプリング ピン	1	1	1	1		
100	31391-2444-0	スラストカラー 1	1	1	1	1		
110	31391-2380-0	コマ 1 アツシ	1	1	1	1	(120), (130)	
120	31391-2417-0	コマ 1	1	1	1	1		
130	31355-8242-0	ブツシュ	1	1	1	1	}	
130	08511-01420	ブツシュ	1	1	1	1		
140	31391-2448-0	マルチレバーガイド	1	1	1	1	}	
140	31391-2448-4	マルチレバーガイド	1	1	1	1		ST #10337~ D #54580~
150	01754-50812	フランジ ボルト	2	2	2	2		
160	31351-1108-0	フランジ ナット (M8)	2	2	2	2		
170	31391-2447-0	ガイドクツシオン	1	1	1	1		
180	31351-2419-0	ザガネツキ コネジ	4	4	4	4		
190	31391-2452-0	ザガネツキ コネジ	2	2	2	2		
200	33251-2962-0	ヘンソクカン ニギリ	1	1	1	1		

67. クリープ変速レバー関係

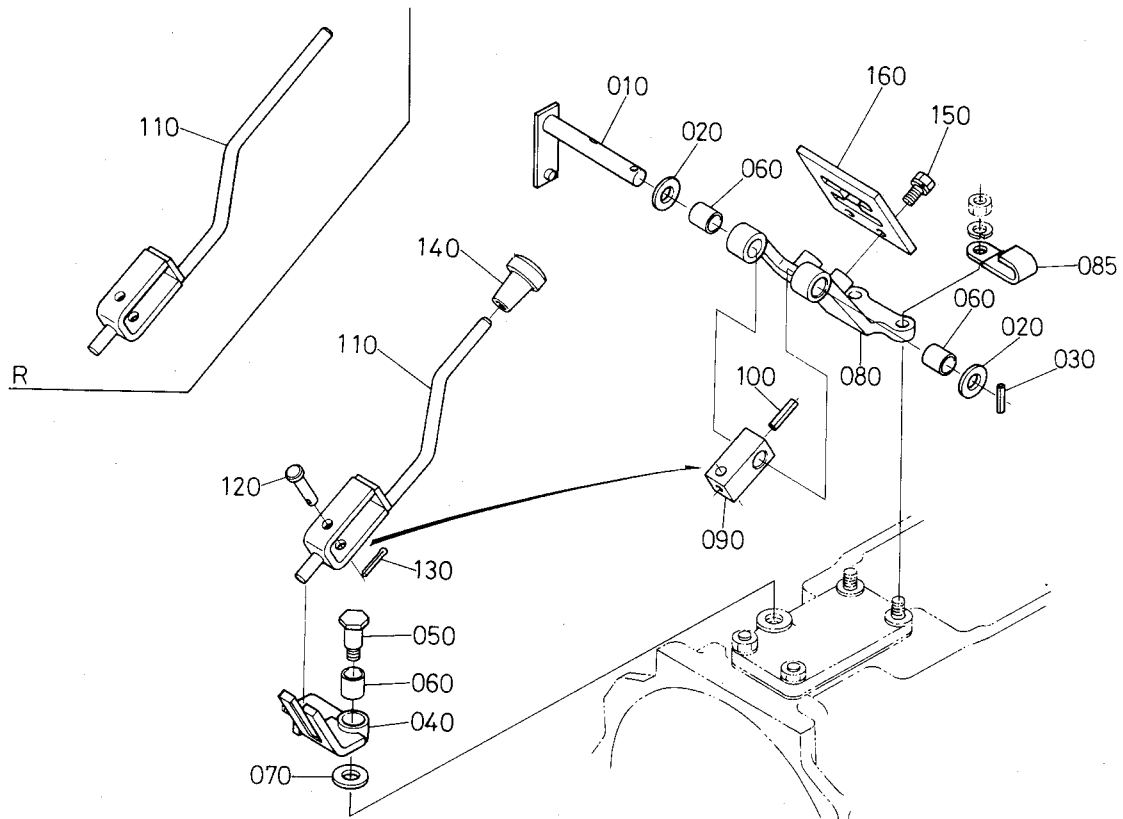
[リバーを除く]



(A:L₁-33) (B:L₁-33D,R,B) (C:L₁-43) (D:L₁-43D,R,B)

図番	コード No.	部 品 名 称	数 量				互換性	備 考
			A	B	C	D		
010	31391-2421-0	クリープヘンソクレバー 1	1	1	1	1		
020	05411-00630	スプリング ピン	1	1	1	1		
030	04013-50080	ヒラ ザガネ	1	1	1	1		
040	04512-50080	バネ ザガネ	1	1	1	1		
050	02114-50080	ナット	1	1	1	1	リヨウメン	
060	31351-2431-0	ロッドエンド ミギ オネジ	1	1	1	1		
070	02112-50080	ナット	1	1	1	1	ウスガタ	
080	38430-3778-0	ターン バツクル	1	1	1	1	} ST # 10220~ D # 51607~	
080	66591-4241-0	ターン バツクル	1	1	1	1		
090	31351-2426-0	ナット ヒダリネジ	1	1	1	1		
100	31391-2423-0	ロッドエンドヒダリオネジ	1	1	1	1		
110	02114-50080	ナット	1	1	1	1	リヨウメン	
120	04013-50080	ヒラ ザガネ	1	1	1	1		
130	04512-50080	バネ ザガネ	1	1	1	1		
140	31391-2426-0	クリープヘンソクレバー 2 アツシ	1	1	1	1	} (150, 160)	
140	31391-2390-2	クリープヘンソクレバー 2 アツシ	1	1	1	1		
150	31391-2426-0	クリープヘンソク レバー 2	1	1	1	1	☆	
160	31351-2383-0	ブツシュ	2	2	2	2	} (150, 160)	
160	08511-01620	ブツシュ	2	2	2	2		
170	31391-2427-0	シジボルト	1	1	1	1		
180	04011-50160	ヒラ ザガネ	1	1	1	1	廃止 ST~# 10235 D ~# 51760	
190	04512-50120	バネ ザガネ	1	1	1	1		
200	02174-50120	ナット	1	1	1	1	リヨウメン	
210	31391-2428-0	レバーサポート	1	1	1	1		

68. PTO変速レバー関係

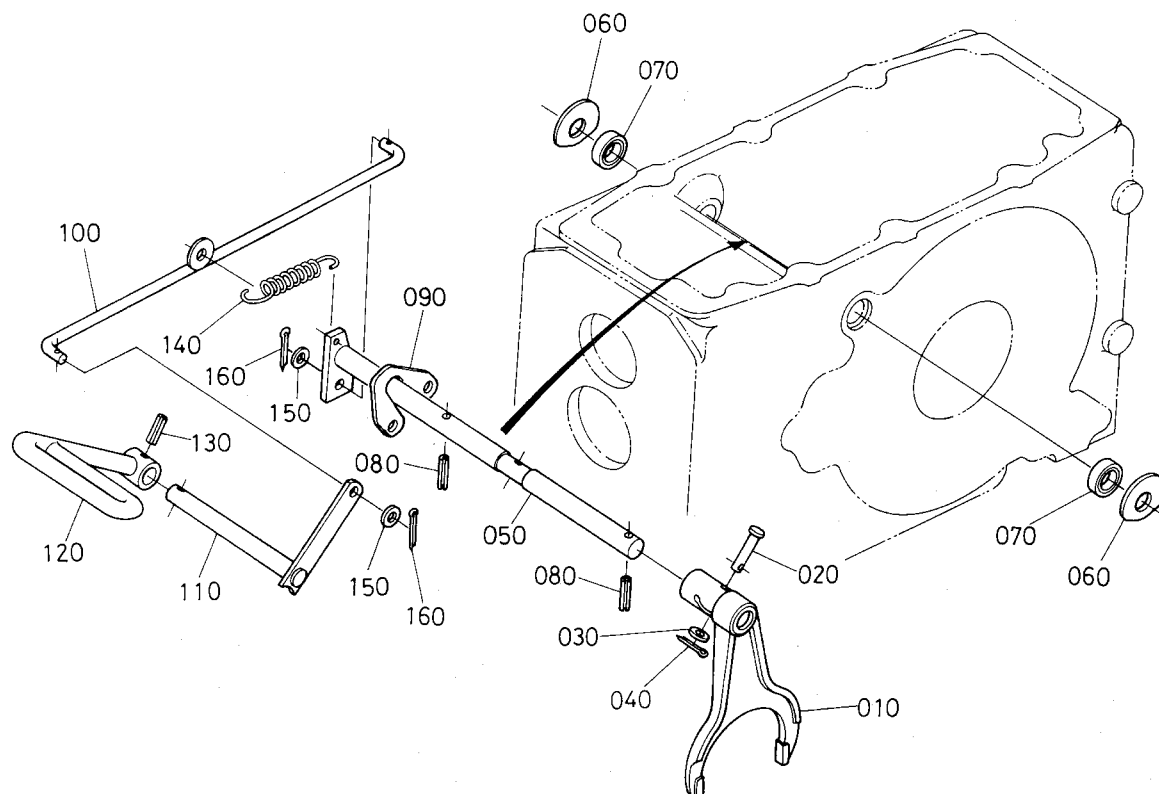


(A:L₁-33) (B:L₁-33D,R,B) (C:L₁-43) (D:L₁-43D,R,B)

図番	コード No.	部 品 名 称	数 量				互換性	備 考
			A	B	C	D		
010	31391-2369-0	レンケツレバー (1)	1	1	1	1		
020	31391-2376-0	ザガネ	2	2	2	2		
030	05411-00425	スプリング ピン	1	1	1	1		
040	31391-2371-0	レンケツレバー (2)	1	1	1	1		
050	31391-2374-0	ピーターオーヘンソクレバージク	1	1	1	1		
060	31351-2383-0	ブツシュ 1620	3	3	3	3	┌	
060	08511-01620	ブツシュ	3	3	3	3		
070	31391-2376-0	ザガネ	1	1	1	1		
080	31391-2377-0	ピーターオーヘンソクブラケット	1	1	1	1		
085	37150-3446-0	コード クランプ	1	1	1	1		
090	31391-2381-0	コマ	1	1	1	1		
100	05411-00630	スプリング ピン	1	1	1	1		
110	31391-2385-0	ピーターオーチエンジレバー	1	1	1	1		
110	31395-2385-0	ピーターオーチエンジレバー	—	1	—	1	R	
120	05122-51045	アタマツキ ピン	1	1	1	1	アナアリーケンマナシ	
130	05511-50318	ワリ ピン	1	1	1	1		
140	38240-2441-0	グリツブ	1	1	1	1		
150	01123-50816	ボルト	3	3	3	3	ザガネツキ	
160	31391-2388-0	PTOレバーガイド	1	1	1	1		

70. デフロックペダル関係

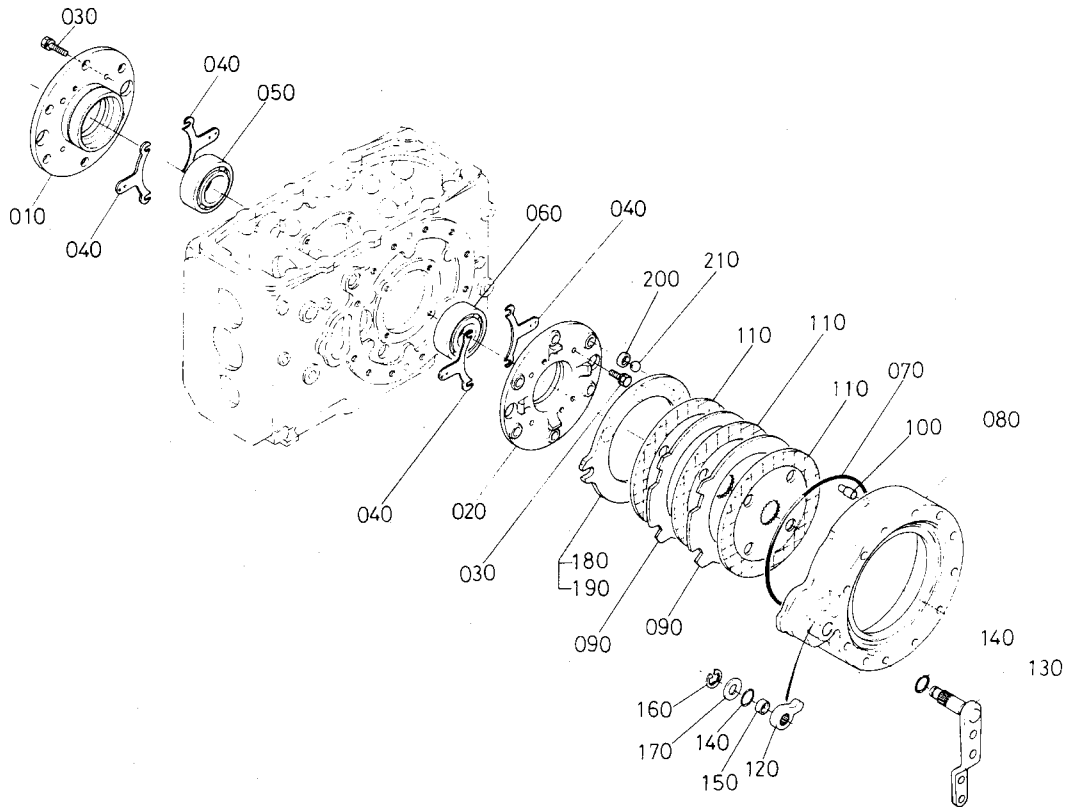
[リバーズ除く]



(A:L₁-33) (B:L₁-33D,R,B) (C:L₁-43) (D:L₁-43D,R,B)

図番	コード No.	部 品 名 称	数 量				互換性	備 考
			A	B	C	D		
010	31351-2663-0	シフト フォーク (デフロック)	1	1	1	1		
020	31351-2662-0	アタマツキ ピン	1	1	1	1		
030	04013-50060	ヒラ ザガネ	1	1	1	1		
040	05511-50212	ワリ ピン	1	1	1	1		
050	31391-2668-0	デフロック フォークジク	1	1	1	1		
060	31391-2669-0	スラスト ザガネ	2	2	2	2		
070	09500-16287	オイル シール	2	2	2	2	AE0685-G	
080	05411-00630	スプリング ピン	2	2	2	2		
090	31391-2665-0	フォークジクブラケット	1	1	1	1		
100	31391-2667-0	デフロックロッド	1	1	1	1		
110	31391-2666-0	デフロックペダルジク	1	1	1	1		
120	31391-2664-0	デフロックペダル	1	1	1	1		
130	05411-00625	スプリング ピン	1	1	1	1		
140	37150-1584-0	スプリング	1	1	1	1		
150	04012-50080	ヒラ ザガネ	2	2	2	2		
160	05511-50215	ワリ ピン	2	2	2	2		

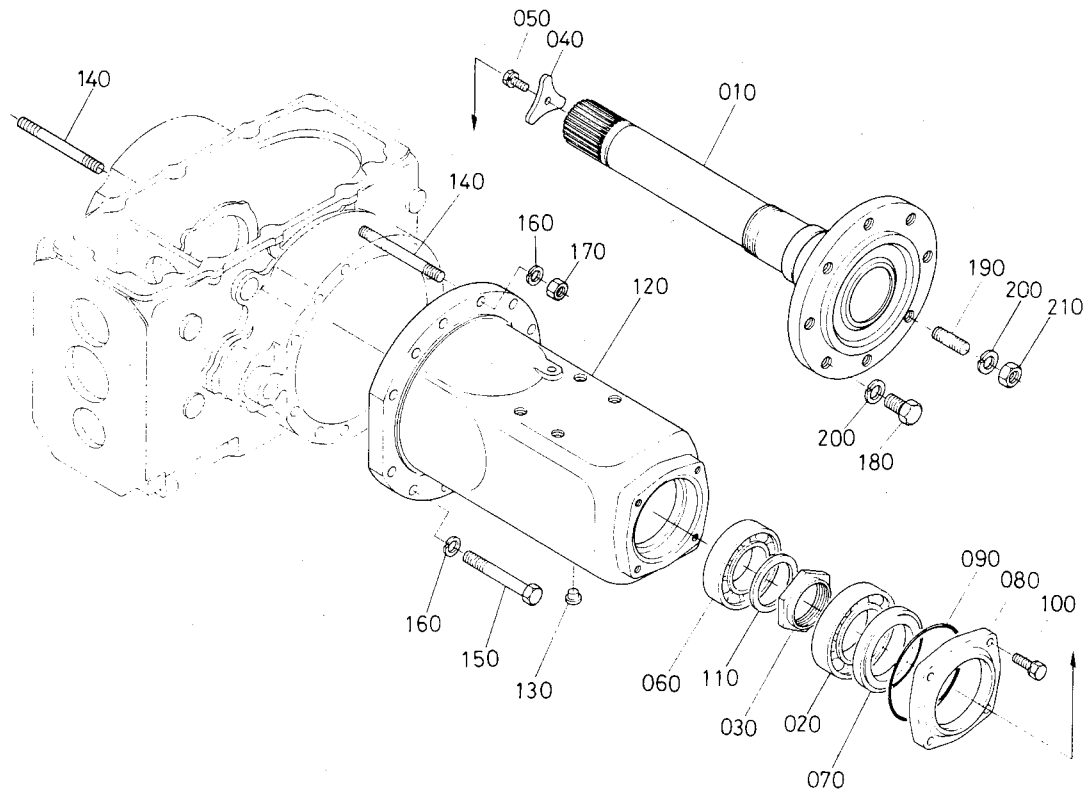
71. ブレーキ関係



(A:L₁-33) (B:L₁-33D,R,B) (C:L₁-43) (D:L₁-43D,R,B)

図番	コード No.	部品名称	数量				互換性	備考
			A	B	C	D		
010	38430-2655-0	デフベアリングケース ミギ	1	1	1	1		
020	38430-2656-0	デフベアリングケース ヒダリ	1	1	1	1		
030	01133-51030	ボルト	8	8	8	8	ザガネツキ	
040	38430-2616-0	シム 0. 2	12	12	12	12		
040	38430-2617-0	シム 0. 1	8	8	8	8		
040	38430-2618-0	シム 0. 5	4	4	4	4		
050	08711-32011	テーパローラ ベアリング	1	1	1	1	32011	
060	08711-30209	テーパローラ ベアリング	1	1	1	1	30209	
070	38430-2734-0	オー リング	2	2	2	2		
080	38430-2815-0	ブレーキ ケース	2	2	2	2		
090	38430-2817-0	プレート	4	4	4	4		
100	37300-2817-0	ヘイコウ ピン	4	4	4	4		
110	37150-2820-0	ブレーキ ディスク	6	6	6	6		
120	38430-2821-0	ブレーキ カム	2	2	2	2		
130	31391-2822-0	ブレーキカム レバー	2	2	2	2		
140	04811-00180	O リング	4	4	4	4	P18	
150	38430-2823-0	ブツシュ	2	2	2	2		
160	04613-00150	ジク サークリツブ	2	2	2	2	Eガタ	
170	38430-2829-0	ザガネ	2	2	2	2		
180	38430-2824-0	カム プレート ヒダリ	1	1	1	1		
190	38430-2827-0	カム プレート ミギ	1	1	1	1		
200	37150-2825-0	ボール シート	12	12	12	12		
210	07715-00805	ボール	12	12	12	12	5/8	

73. 後車軸関係

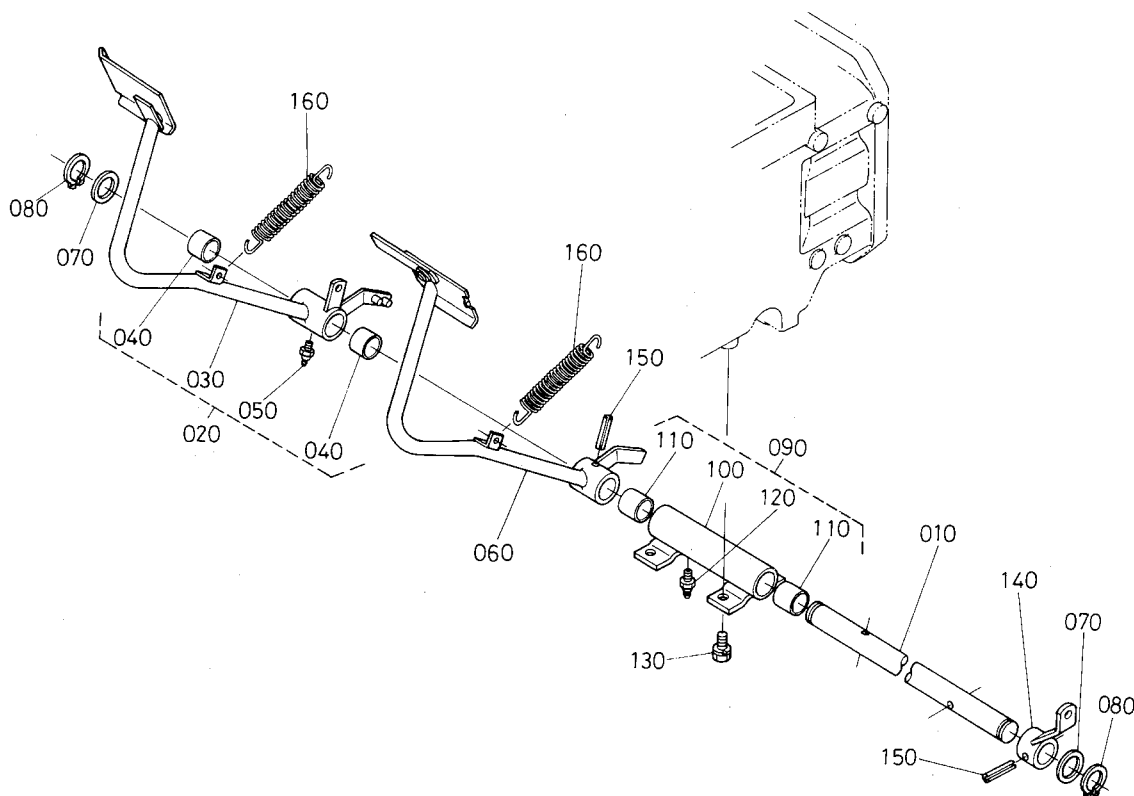


(A:L₁-33) (B:L₁-33D,R,B) (C:L₁-43) (D:L₁-43D,R,B)

図番	コード No.	部 品 名 称	数 量				互換性	備 考
			A	B	C	D		
010	38430-2711-0	コウシャ ジク	2	2	2	2		
020	08101-06212	ボール ベアリング	2	2	2	2	6212	
030	38430-2715-0	ナツト	2	2	2	2		
040	38430-2717-0	キャリヤ オサエ	2	2	2	2		
050	01133-51025	ボルト	2	2	2	2	ザガネツキ	
060	08101-06211	ボール ベアリング	2	2	2	2	6211	
070	36540-4825-0	ジクツキ シール	2	2	2	2		
080	38430-2716-0	ベアリング カバー	2	2	2	2		
090	04811-51150	O リング	2	2	2	2	G115	
100	01133-51032	ボルト	8	8	8	8	ザガネツキ	
110	38430-2714-0	カラー	2	2	2	2		
120	38430-2731-0	シャジク ケース	2	2	2	2		
130	31220-1429-0	プラグ	8	8	8	8	M14 ヨウ	
140	38430-2735-0	スタッド	16	16	16	16	ST# 10256~ D # 52430~ 個数変更 ST# 10303~ D # 53314~	
140	31301-2735-0	スタッド	17	17	17	17		
140	31301-2735-0	スタッド	16	16	16	16		
150	01173-51203	ボルト	8	8	8	8	ST# 10256~ D # 52430~ 個数変更 ST# 10303~ D # 53314~	
150	31301-2737-0	ボルト (シャジク ケース)	7	7	7	7		
150	31301-2737-0	ボルト (シャジク ケース)	8	8	8	8		
160	04512-50120	バネ ザガネ	24	24	24	24		
170	35340-2736-0	ナツト	16	16	16	16		
180	01073-51630	ボルト	12	12	12	12		
190	01517-51632	スタッド	4	4	4	4		
200	04512-50160	バネザガネ	16	16	16	16		

74. ブレーキペダル関係

[L₁-33用][リバーズ除く]

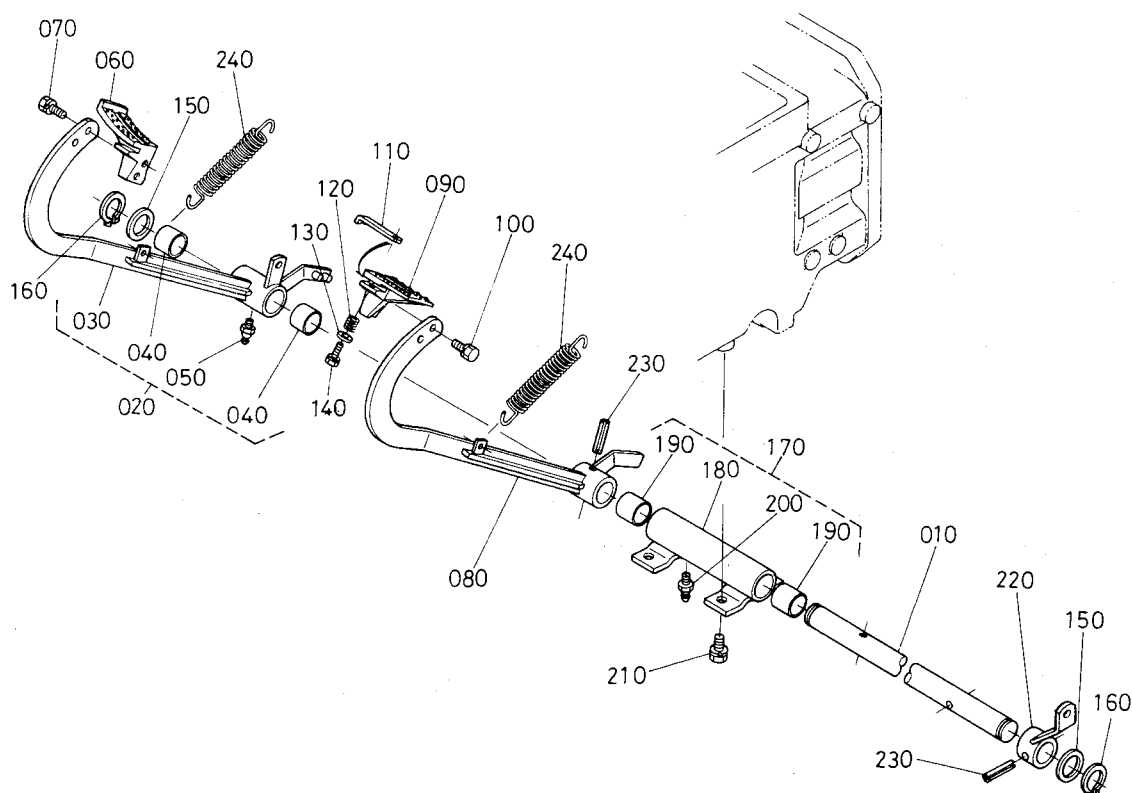


(A:L₁-33) (B:L₁-33D,R,B) (C:L₁-43) (D:L₁-43D,R,B)

図番	コード No.	部 品 名 称	数 量				互換性	備 考
			A	B	C	D		
010	31391-2841-0	ブレーキ ペダル ジク	1	1	-	-		
020	31371-2860-0	ブレーキ ペダル ミギ アツシ	1	1	-	-	⑩③①~⑩⑤①	
030	31371-2861-0	ブレーキ ペダル ミギ	1	1	-	-	☆	
040	32150-2844-0	ブツシュ	2	2	-	-		
050	06613-10675	グリース ニツプル	1	1	-	-	A-M6Fガタ	
060	31371-2862-0	ブレーキペダル ヒダリ コンブ	1	1	-	-		
070	32530-2866-0	カラー	2	2	-	-		
080	04612-00280	ジク サークリツプ	2	2	-	-		
090	31391-2840-0	ペダルジクサポート アツシ	1	1	-	-	⑩①①~⑩②①	
100	31391-2842-0	ペダル ジク サポート	1	1	-	-	☆	
110	32150-2844-0	ブツシュ	2	2	-	-		
120	06613-10675	グリース ニツプル	1	1	-	-		
130	01133-51022	ボルト	4	4	-	-		
140	31391-2865-0	ブレーキ レバー	1	1	-	-		
150	05411-00840	スプリング ピン	2	2	-	-		
160	37150-1584-0	スプリング	2	2	-	-		

74. ブレーキペダル関係

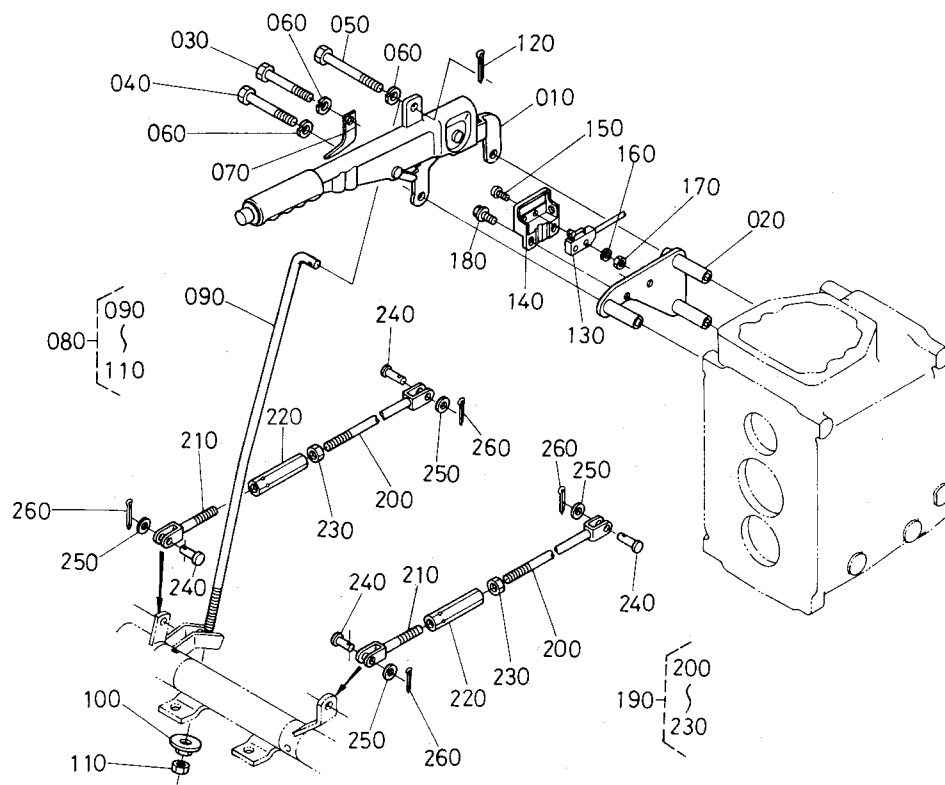
[L₁-43用] [リバーズ除く]



(A:L₁-33) (B:L₁-33D,R,B) (C:L₁-43) (D:L₁-43D,R,B)

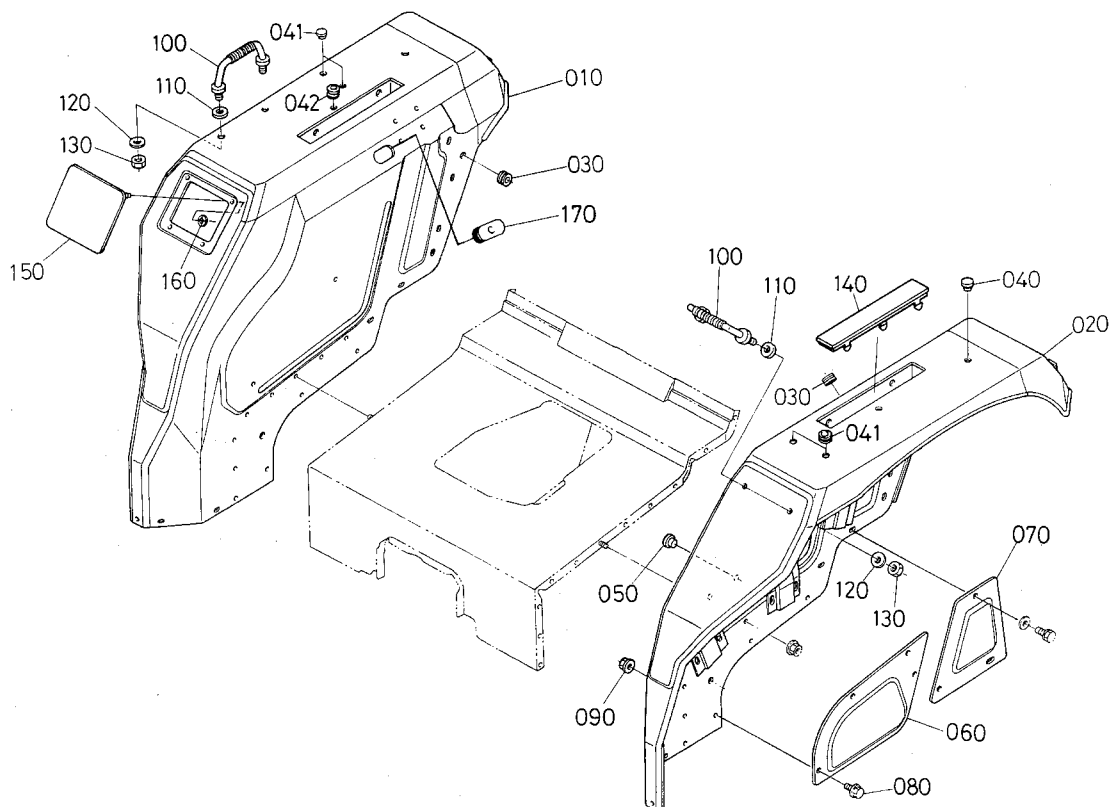
図番	コード No.	部 品 名 称	数 量				互 換 性	備 考
			A	B	C	D		
010	31391-2841-0	ブレーキ ペダル ジク	-	-	1	1		
020	31391-2860-0	ブレーキ ペダル ミギ アツシ	-	-	1	1	⑬③〇~⑵⑵〇	
030	31391-2861-0	ブレーキ ペダル ミギ	-	-	1	1	☆	
040	32150-2844-0	ブツシュ	-	-	2	2		
050	06613-10675	グリース ニツプル	-	-	1	1	A-M6Fガタ	
060	36330-6712-0	ペダルヒール (ブレーキミギ)	-	-	1	1		
070	01123-50828	ボルト	-	-	2	2	ザガネツキ	
080	31391-2862-0	ブレーキ ペダル ヒダリ	-	-	1	1		
090	36330-6722-0	ペダルヒール (ブレーキ ヒダリ)	-	-	1	1		
100	01123-50828	ボルト	-	-	2	2	ザガネツキ	
110	36330-6723-0	ブレーキ ペダル ストツパー	-	-	1	1		
120	36330-6724-0	スプリング (ペダルストツパ)	-	-	1	1		
130	04013-50060	ヒラ ザガネ	-	-	1	1		
140	01023-50625	ボルト	-	-	1	1	ザガネツキ	
150	32530-2866-0	カラー	-	-	2	2		
160	04612-00280	ジク サークリップ	-	-	2	2		
170	31391-2840-0	ペダル ジク サポート アツシ	-	-	1	1	⑬③〇~⑵⑵〇	
180	31391-2842-0	ペダル ジク サポート	-	-	1	1	☆	
190	32150-2844-0	ブツシュ	-	-	2	2		
200	06613-10675	グリース ニツプル	-	-	1	1		
210	01133-51022	ボルト	-	-	4	4		
220	31391-2865-0	ブレーキ レバー	-	-	1	1		
230	05411-00840	スプリング ピン	-	-	2	2		
240	37150-1584-0	スプリング	-	-	2	2		

75. 駐車ブレーキレバー関係



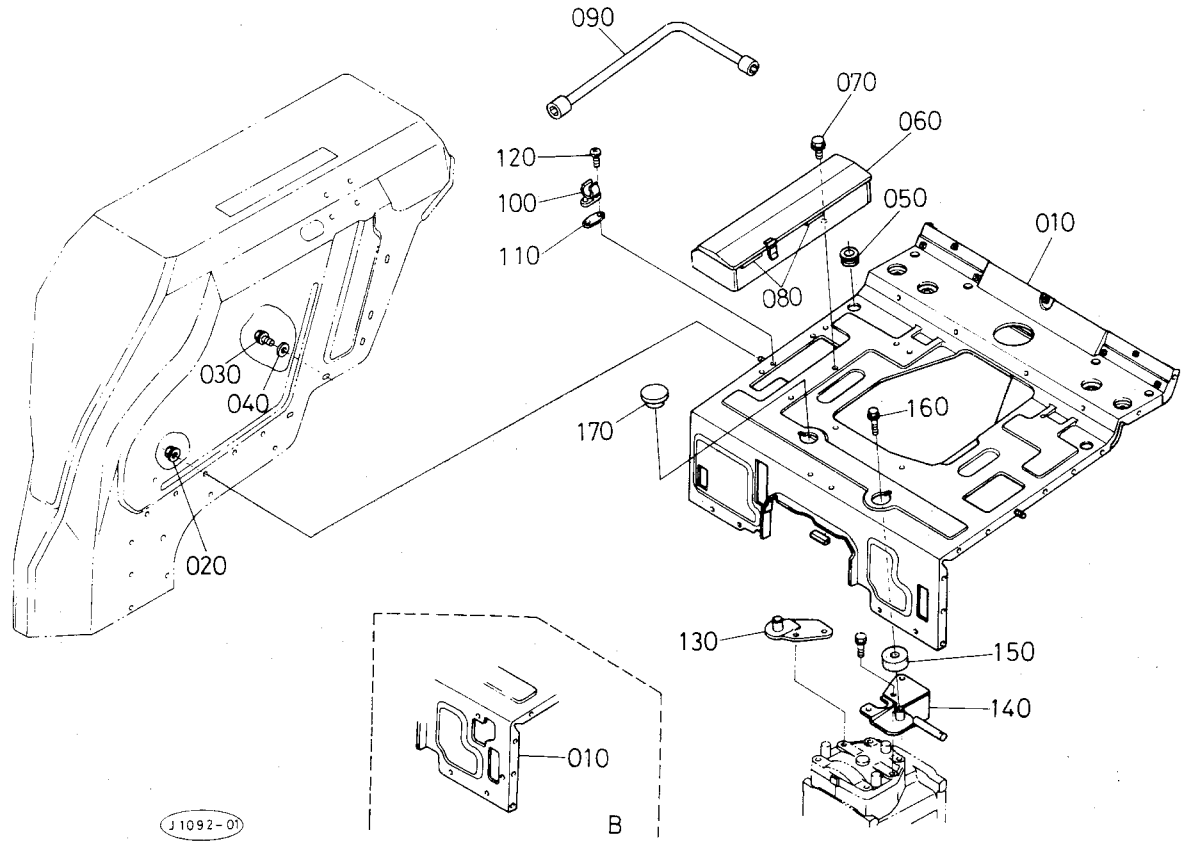
(A:L₁-33) (B:L₁-33D,R,B) (C:L₁-43) (D:L₁-43D,R,B)

図番	コード No.	部 品 名 称	数 量				互換性	備 考
			A	B	C	D		
010	31391-2881-0	チユウシャ ブレーキ レバー アツシ	1	1	1	1		
020	31391-2888-0	チユウシャ ブレーキ ステア	1	1	1	1		
030	01153-50865	ボルト	1	1	1	1		
040	01153-50870	ボルト	1	1	1	1		
050	01153-50885	ボルト	1	1	1	1		
060	04512-50080	バネ ザガネ	3	3	3	3		
070	32240-3449-0	コード クランプ 2	1	1	1	1	↔	
070	13816-6758-0	コード クランプ	1	1	1	1		
080	31391-2886-0	チユウシャ ブレーキ ロッド アツシ	1	1	1	1	⑩⑪	
090	31391-2887-0	チユウシャ ブレーキ ロッド	1	1	1	1		
100	31391-2889-0	ストツバ (チユウシャ ブレーキ)	1	1	1	1		
110	02116-50100	ナツト	1	1	1	1	ウスガタ	
120	05511-50318	ワリ ピン	1	1	1	1		
130	31391-2883-0	パーキング スイッチ	1	1	1	1		
140	31391-2884-0	スイッチ カバー	1	1	1	1		
150	03054-50420	ナベ コネジ	2	2	2	2		
160	04512-50040	バネ ザガネ	2	2	2	2		
170	02054-50040	ナツト	2	2	2	2	リヨウメン	
180	01754-50612	フランジ ボルト	2	2	2	2		
190	31391-2892-0	ブレーキ ロッド アツシ (F)	2	2	2	2	⑫⑬	
200	31391-2893-0	ブレーキ ロッド 1	2	2	2	2		
210	38430-2894-0	ブレーキ ロッド 2	2	2	2	2		
220	32350-2898-0	ターンバックル	2	2	2	2		
230	02116-50100	ナツト	2	2	2	2	ウスガタ	

(A:L₁-33) (B:L₁-33D,R,B) (C:L₁-43) (D:L₁-43D,R,B)

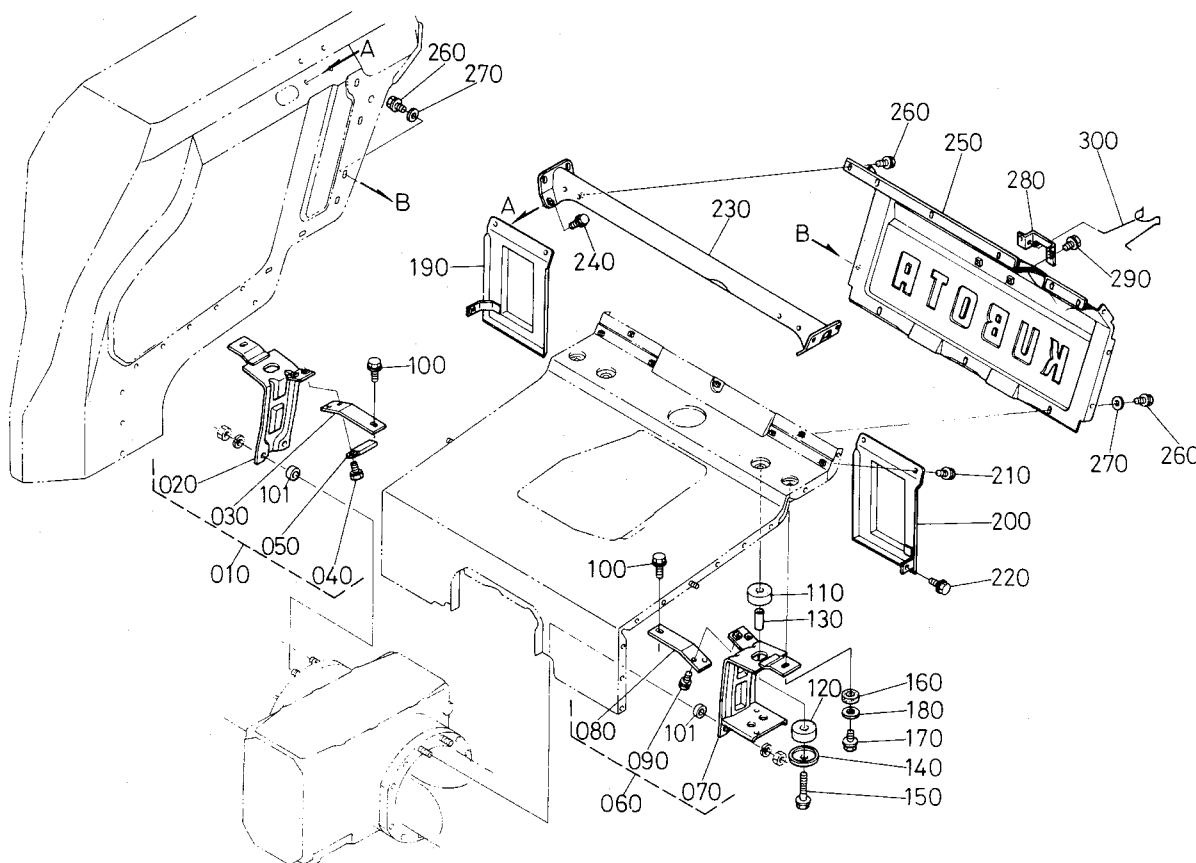
図番	コード No.	部 品 名 称	数 量				互換性	備 考
			A	B	C	D		
010	31391-2910-0	フェンダ ミギ コンブ	1	1	1	1		R除く
020	31391-2920-0	フェンダ ヒダリ コンブ	1	1	1	1		U除く
030	32150-2918-0	ゴム キャツプ	1	1	1	1		R除く
030	32150-2918-0	ゴム キャツプ	3	3	3	3		R除く 個数変更 ST#10176~ D #51091~
040	32530-2917-0	フェンダ メクラ プラグ	2	2	2	2		
041	31301-2907-0	メクラ プラグ 13	4	4	4	4		R除く 採用 ST#10176~ D #51091~
042	31301-2908-0	メクラ プラグ 18	2	2	2	2		R除く 採用 ST#10176~ D #51091~
050	38240-2957-0	プラグ 8	2	2	2	2		
060	31391-2934-0	フェンダ ホジヨカバー マエ	2	2	2	2		
070	31391-2933-0	フェンダ ホジヨカバー ウシロ	2	2	2	2		
080	01754-50816	フランジ ボルト	8	8	8	8		
090	31351-1108-0	フランジ ナット (M8)・	2	2	2	2		
100	31351-2944-0	テスリ	2	2	2	2		R除く
110	32260-2918-0	クツシヨン	4	4	4	4		R除く
120	04013-50140	ヒラ ザガネ	4	4	4	4		R除く
130	02174-50140	ナット	4	4	4	4		R除く リヨウメン
140	31351-2946-0	テンバン フタ	2	2	2	2		
150	31351-2948-0	フェンダ キャツプ	1	1	1	1		M除く
160	31351-9355-0	ブツシュ ナット	4	4	4	4		M除く
170	31351-2949-0	グロメット	1	1	1	1		M除く

77. フロアシート関係



(A:L₁-33) (B:L₁-33D,R,B) (C:L₁-43) (D:L₁-43D,R,B)

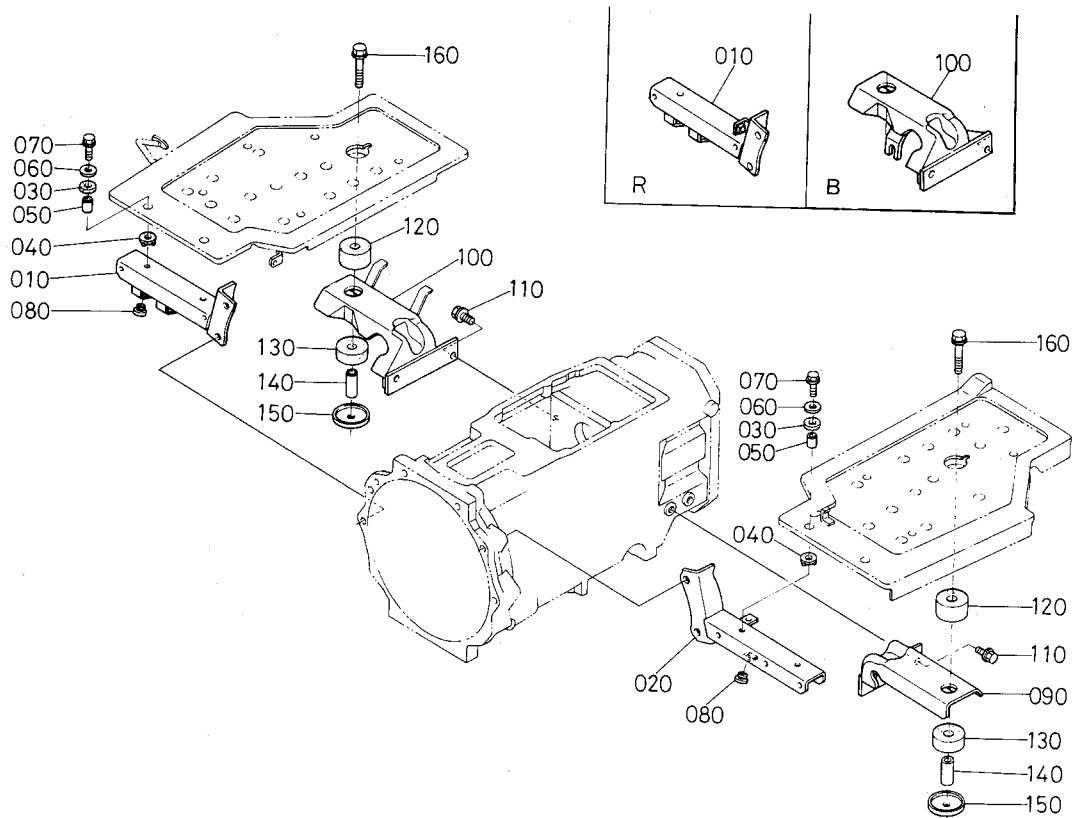
図番	コード No.	部 品 名 称	数 量				互換性	備 考
			A	B	C	D		
010	31391-2941-0	フロア シート コンブ	1	1	1	1		R除く
010	31393-7505-0	フロア シート コンブ	-	1	-	1		B(R除く)
020	31351-1108-0	フランジ ナット (M8)	2	2	2	2		
030	01754-50816	フランジ ボルト	20	20	20	20		
040	04015-50080	ヒラ ザガネ	10	10	10	10		
050	37100-1808-0	クツシヨン ゴム	2	2	2	2		
060	37150-1851-4	コウグ バコ	1	1	1	1		B除く
060	31391-1910-0	コウグ バコ	1	1	1	1		
070	01754-50812	フランジ ボルト	2	2	2	2		
080	37150-1392-0	クツシヨン	2	2	2	2		
090	34220-1949-0	22-24 エルガタ レンチ	1	1	1	1		
100	38430-1946-0	レンチ ホルダ	3	3	3	3		
110	31391-1947-0	レンチ スペーサ	3	3	3	3		
120	03004-50620	ザガネツキ コネジ	6	6	6	6		
120	03004-50625	ザガネツキ コネジ	6	6	6	6		ST#10220~ D #51607~
130	31391-2945-0	シート サポート ミギ	1	1	1	1		
140	31391-2946-0	シート サポート ヒダリ	1	1	1	1		
150	31351-2927-0	ボウシヨ ゴム シタ	2	2	2	2		
160	01774-51245	フランジ ボルト	2	2	2	2		
170	31351-2999-0	キャツプ	2	2	2	2		



(A:L₁-33) (B:L₁-33D,R,B) (C:L₁-43) (D:L₁-43D,R,B)

図番	コード No.	部 品 名 称	数 量				互 換 性	備 考
			A	B	C	D		
010	31391-2922-0	フェンダ サポート ミギ アツシ	1	1	1	1	⑩②③~⑤④	
020	31391-2937-0	フェンダ サポート 1 ミギ	1	1	1	1		
030	31391-2938-0	フェンダ サポート 2	1	1	1	1		
040	01123-50820	ボルト	2	2	2	2	ザガネツキ	
050	34150-2939-0	コード クランプ	1	1	1	1	}	
050	13824-6758-0	コード クランプ	1	1	1	1		
060	31391-2923-0	フェンダ サポート ヒダリ アツシ	1	1	1	1	}	
060	31391-2923-4	フェンダ サポート ヒダリ アツシ	1	1	1	1		⑩⑦⑧~⑩⑨ ST#10337~ D #54990~
070	31391-2939-0	フェンダ サポート 1 ヒダリ	1	1	1	1	}	
070	31391-2939-4	フェンダ サポート 1 ヒダリ	1	1	1	1		☆ ST#10337~ D #54990~
080	31391-2938-0	フェンダ サポート 2	1	1	1	1		
090	01123-50820	ボルト	2	2	2	2	ザガネツキ	
100	01774-51020	フランジ ボルト	2	2	2	2		
101	31391-2950-0	スペーサ (フェンダ サポート)	4	4	4	4	採用 ST#10220~ D #51607~	
110	31351-2926-0	ボウシンゴム ウエ	2	2	2	2		
120	31351-2927-0	ボウシン ゴム シタ	2	2	2	2		
130	31351-2928-0	スペーサ	2	2	2	2		
140	32530-2939-0	ボウシンゴム オサエ ウエ	2	2	2	2		
150	01774-51265	フランジ ボルト	2	2	2	2		
160	38430-2936-0	クツシヨン	2	2	2	2		
170	01774-51025	フランジ ボルト	2	2	2	2		
180	04013-50100	ヒラ ザガネ	2	2	2	2		
190	38430-2924-0	コウブ カバー ミギ	1	1	1	1		
200	38430-2926-0	コウブ カバー ヒダリ	1	1	1	1		

79. ステップサポート関係

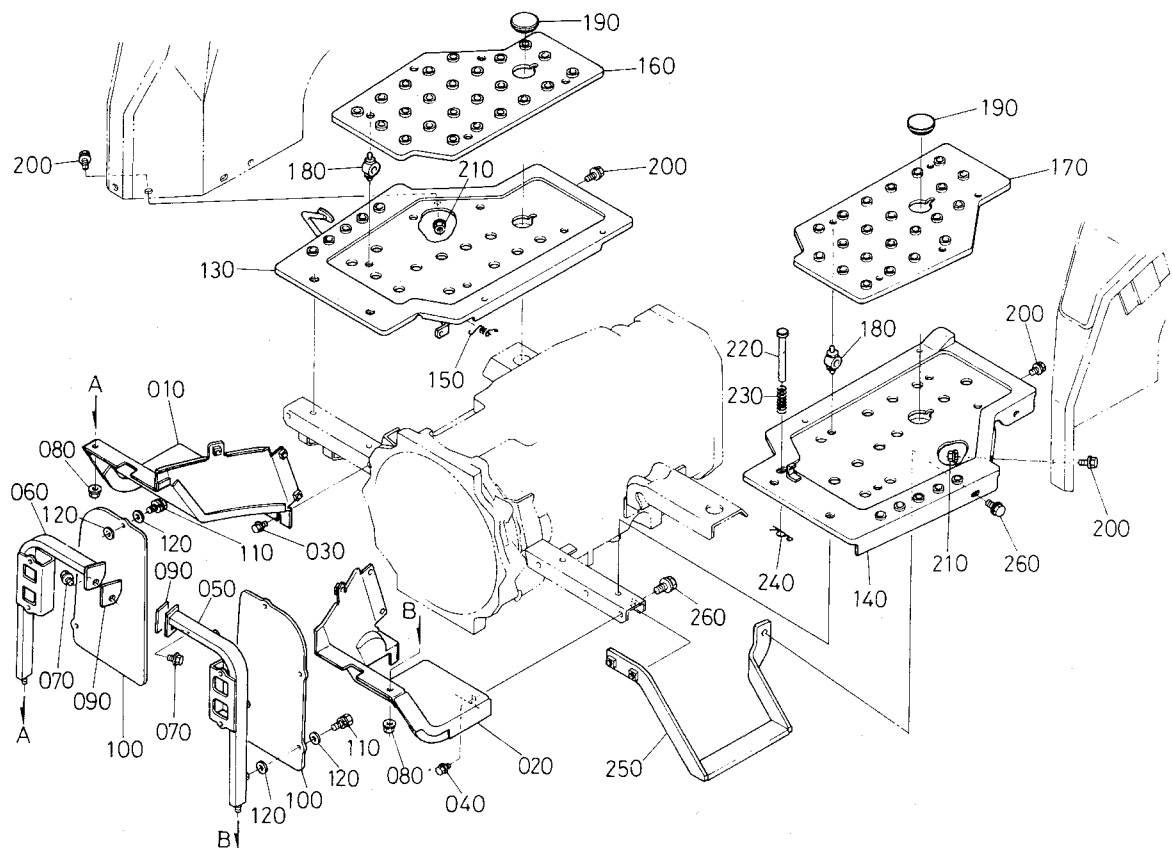


(A:L₁-33) (B:L₁-33D,R,B) (C:L₁-43) (D:L₁-43D,R,B)

図番	コード No.	部 品 名 称	数 量				互換性	備 考
			A	B	C	D		
010	31391-2911-0	ステップ サポート ミギ マエ	1	1	1	1		
010	31395-2911-0	ステップ サポート ミギ マエ	-	1	-	1		R
020	31391-2913-0	ステップ サポート ヒダリ マエ	1	1	1	1	}	
020	31391-2913-3	ステップ サポート ヒダリ マエ	1	1	1	1		ST# 10294~ D # 53206~
030	31351-2958-0	クッション (ステップ マエ)	4	4	4	4		
040	31391-2958-0	クッション シタ (ステップ マエ)	4	4	4	4		
050	31351-2959-0	カラー	4	4	4	4		
060	04015-50080	ヒラ ザガネ	4	4	4	4		
070	01754-50830	フランジ ボルト	4	4	4	4		
080	38240-2987-0	クッション	3	3	3	3		
090	31391-2915-0	ステップ サポート ヒダリ ウシロ	1	1	1	1	}	Bは除く
090	31391-2915-3	ステップ サポート ヒダリ ウシロ	-	1	-	1		D# 53874~
100	31391-2916-0	ステップ サポート ミギ ウシロ	1	1	1	1		
100	31393-7504-0	ステップ サポート ミギ ウシロ	-	1	-	1		B
110	01774-51020	フランジ ボルト	4	4	4	4		
120	31351-2926-0	ボウシゴム ウエ	2	2	2	2		
130	31351-2927-0	ボウシ ゴム シタ	2	2	2	2		
140	31351-2928-0	スぺーサ	2	2	2	2		
150	31351-2931-0	ボウシ ゴム オサエ	2	2	2	2		
160	01774-51265	フランジ ボルト	2	2	2	2		

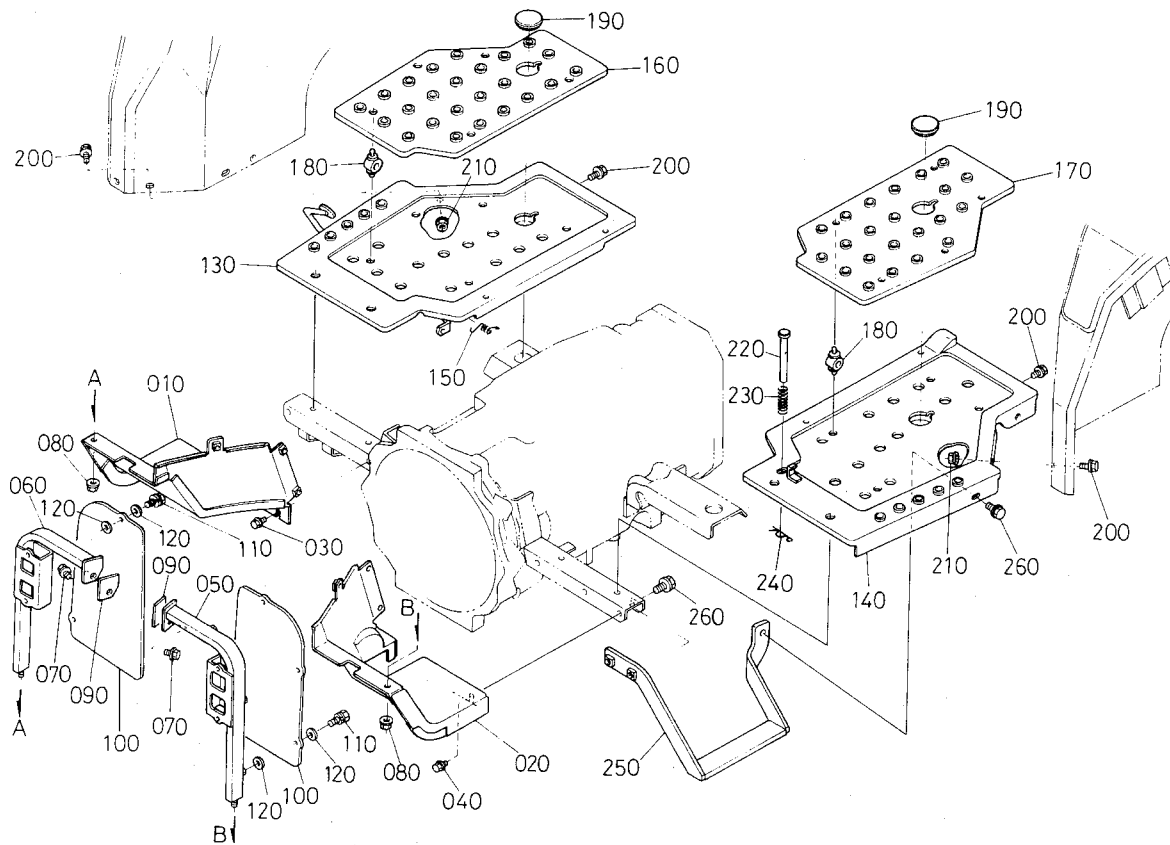
81. ステップ関係

[キャブ除く]



(A:L₁-33) (B:L₁-33D,R,B) (C:L₁-43) (D:L₁-43D,R,B)

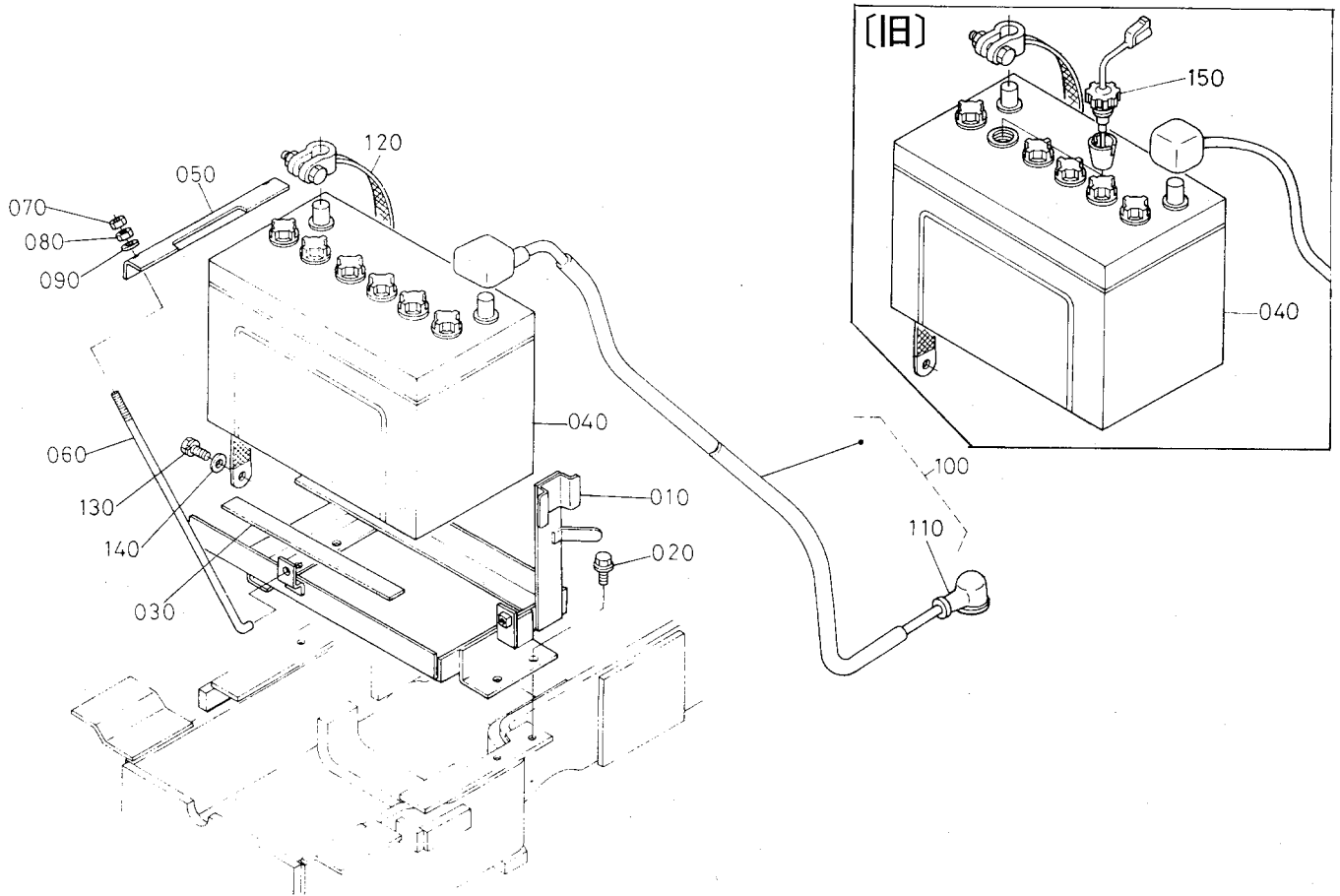
図番	コード No.	部 品 名 称	数 量				互 換 性	備 考
			A	B	C	D		
010	31391-2961-0	フット カバー ミギ	1	1	1	1		
020	31391-2963-0	フット カバー ヒダリ	1	1	1	1		
030	01754-50610	フランジ ボルト	3	3	3	3		
040	01754-50610	フランジ ボルト	3	3	3	3		
050	31351-2967-0	フツドカバー ステー ヒダリ	1	1	1	1		
050	31351-2967-5	フツドカバー ステー ヒダリ	1	1	1	1	ST#10241~ D #51900~	
050	31395-2967-0	フツドカバー ステー ヒダリ	-	1	-	1	R	
050	31395-2967-3	フツドカバー ステー ヒダリ	-	1	-	1	R #51900~	
060	31351-2966-0	フツドカバーステーミギ	1	1	1	1		
060	31351-2966-5	フツドカバーステーミギ	1	1	1	1	ST#10241~ D #51900~	
070	01754-50816	フランジ ボルト	2	2	2	2		
080	31351-1108-0	フランジ ナット (M8)	2	2	2	2		
090	31351-2968-0	クツシヨン (ステー)	2	2	2	2		
100	31351-2986-0	ウインド シールド	2	2	2	2		
100	31351-2986-0	ウインド シールド	-	1	-	1	R	
110	31351-2987-0	ボタン ストツパ	6	6	6	6		
110	01754-50612	フランジ ボルト	6	6	6	6	ST#10220~ D #51607~	
110	01053-50522	ボルト	6	6	6	6	ST#10241~ D #51900~	
110	31391-2980-0	ボルト	6	6	6	6		
110	31351-2987-0	ボタン ストツパ	-	3	-	3	R	
110	01754-50612	フランジ ボルト	-	3	-	3	R #51607~	
110	01053-50522	ボルト	-	3	-	3	R #51900~	
110	31391-2980-0	ボルト	-	3	-	3	R	



(A:L₁-33) (B:L₁-33D,R,B) (C:L₁-43) (D:L₁-43D,R,B)

図番	コード No.	部品名称	数量				互換性	備考
			A	B	C	D		
120	31351-2988-0	クッション	6	6	6	6		
120	04015-50060	ヒラ ザガネ	12	12	12	12	ST#10220~ D#51607~	
120	04015-50050	ヒラ ザガネ	12	12	12	12	ST#10241~ D#51900~	
120	31351-2988-0	クッション	-	3	-	3	R	
120	04015-50060	ヒラ ザガネ	-	6	-	6	R #51607~	
120	04015-50050	ヒラ ザガネ	-	6	-	6	R #51900~	
130	31391-2991-0	ステップ ミギ コンブ	1	1	1	1		
130	31395-8341-0	ステップ ミギ コンブ	-	1	-	1	R	
140	31391-2992-0	ステップ ヒダリ コンブ	1	1	1	1		
140	31391-2992-3	ステップ ヒダリ コンブ	1	1	1	1	ST#10126~ D#50806~	
150	31351-1766-0	フート アクセル スプリング	1	1	1	1		
160	31391-2994-0	ボウシン シート ミギ	1	1	1	1		
170	31391-2995-0	ボウシン シート ヒダリ	1	1	1	1		
180	37300-2994-0	クッション ゴム	10	10	10	10		
190	31351-2999-0	キャツブ	2	2	2	2		
200	01754-50816	フランジ ボルト	8	8	8	8		
210	31351-1108-0	フランジ ナット (M8)	2	2	2	2		
220	31391-1591-0	ストツバ	1	1	1	1		
230	38240-1595-0	スプリング	1	1	1	1		
240	05515-51000	スナツブ ピン	1	1	1	1		
250	31391-2962-0	ホジヨ ステップ	1	1	1	1		
260	01774-51020	フランジ ボルト	3	3	3	3		

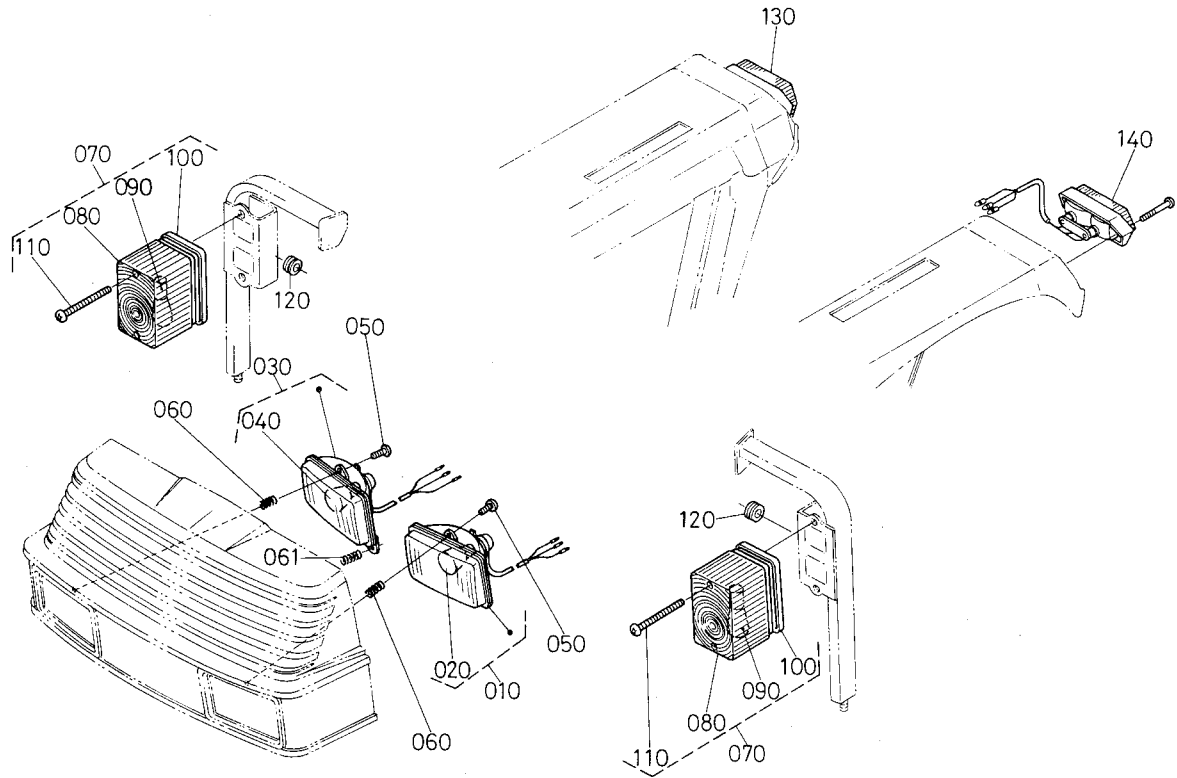
82. バッテリ関係



(A:L₁-33) (B:L₁-33D,R,B) (C:L₁-43) (D:L₁-43D,R,B)

図番	コード No.	部 品 名 称	数 量				互換性	備 考
			A	B	C	D		
010	31391-1381-0	バッテリー サポート	1	1	1	1		
020	01754-50816	フランジ ボルト	4	4	4	4		
030	31351-1382-0	バッテリー クッション	2	2	2	2		
040	36200-7431-0	バッテリー	1	1	1	1	B除く	
040	31391-3310-0	バッテリー	1	1	1	1	* ST # 10337~ D # 54580~	
050	31351-3311-0	バッテリー トメ カナグ	1	1	1	1		
060	38240-3329-0	フック ボルト (バッテリー)	2	2	2	2		
070	31351-3314-0	ナット	2	2	2	2		
080	02014-50060	ナット	2	2	2	2		
090	04015-50060	ヒラ ザガネ	2	2	2	2		
100	31351-3333-0	バッテリーコード	1	1	1	1		
110	31351-9403-0	バッテリー ゴム キヤツプ	1	1	1	1		
120	31351-3334-0	バッテリー アース コード	1	1	1	1		
130	01123-50814	ボルト	1	1	1	1	ザガネツキ	
140	04013-50080	ヒラ ザガネ	1	1	1	1		
150	38240-3337-0	バッテリー エキメンセンサ	1	1	1	1	廃止 ST~#10336 D~#54579	

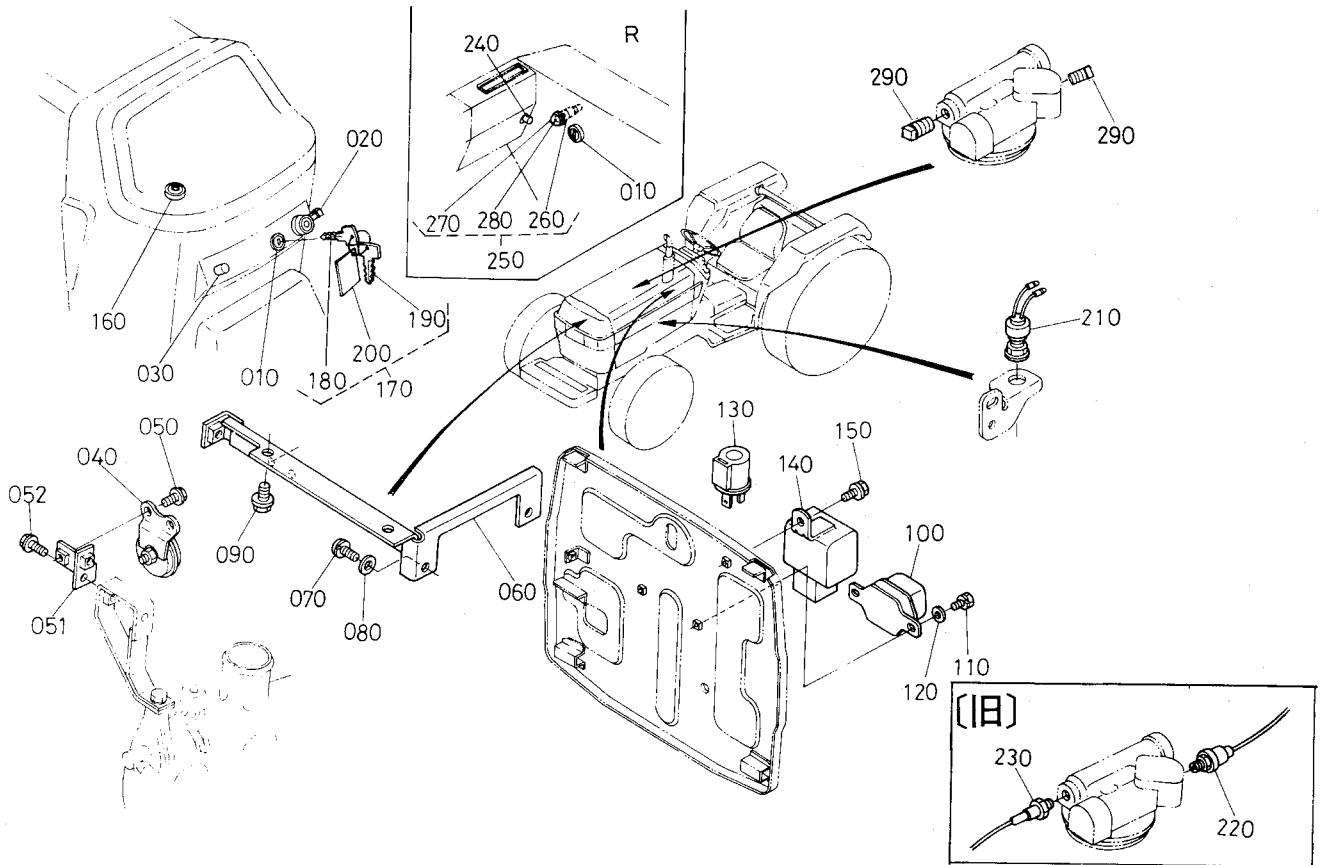
83. 電装品関係 1



(A:L₁-33) (B:L₁-33D,R,B) (C:L₁-43) (D:L₁-43D,R,B)

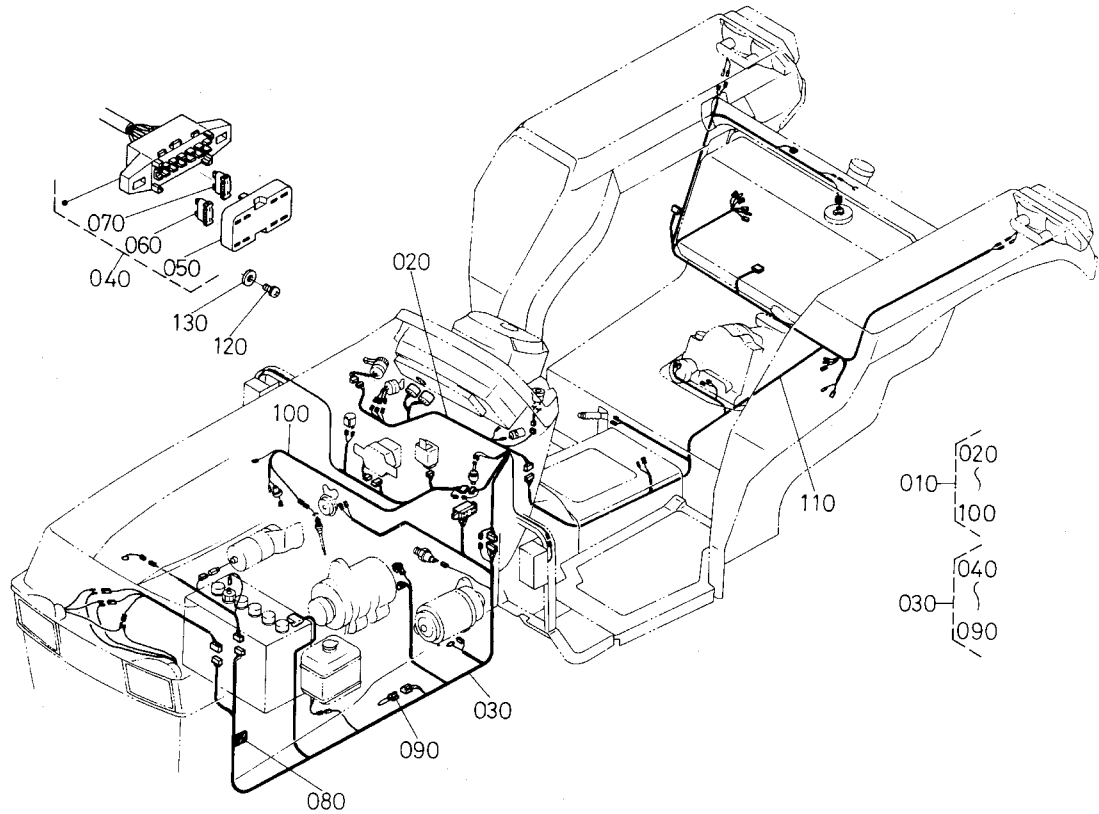
図番	コード No.	部 品 名 称	数 量				互換性	備 考
			A	B	C	D		
010	32530-3380-0	ヘッドランプ ヒダリ	1	1	1	1		⑩
020	38450-3387-0	デンキユウ	1	1	1	1		
030	32530-3385-0	ヘッドランプ ミギ	1	1	1	1		⑩
040	38450-3387-0	デンキユウ	1	1	1	1		
050	03054-50520	ナベ コネジ	6	6	6	6		
060	38240-3386-0	ランプ スプリング	6	6	6	6		
060	38240-3386-0	ランプ スプリング	2	2	2	2		個数変更 ST#10003~ D #50033~
061	31391-3386-0	ランプ スプリング	4	4	4	4		採用 ST#10003~ D #50033~
070	38450-3420-0	ウインカランプ アツシ ヨコ	2	2	2	2		⑩~⑪
080	38450-3422-0	レンズ	2	2	2	2		
090	38450-3421-0	デンキユウ	2	2	2	2		
100	38450-3423-0	ボディ	2	2	2	2		☆
110	38450-3424-0	コネジ	4	4	4	4		
120	31351-1883-0	クツシヨン	2	2	2	2		
130	31391-3430-0	ウインカ ランプ アツシ ミギ	1	1	1	1		
140	31391-3431-0	ウインカ ランプ アツシ ヒダリ	1	1	1	1		

84. 電装品関係 2



(A:L₁-33) (B:L₁-33D,R,B) (C:L₁-43) (D:L₁-43D,R,B)

図番	コード No.	部 品 名 称	数 量				互換性	備 考
			A	B	C	D		
010	36330-7516-2	メイン スイッチ	1	1	1	1		
020	36330-7501-0	コンビネーション スイッチ	1	1	1	1		
030	31351-3241-0	ホーンスイッチ	1	1	1	1		
040	66591-5530-0	ホーン カンビ	1	1	1	1		
050	01023-50612	ボルト	2	2	2	2	ザガネツキ	
051	31391-3347-0	ホーン ブラケット	1	1	1	1	採用 ST#10313~ D #53529~	
052	01754-50812	フランジ ボルト	1	1	1	1	採用 ST#10313~ D #53529~	
060	31391-3341-0	ヒューズトリツケイタ	1	1	1	1	} ST#10313~ D #53529~	
060	31391-3341-3	ヒューズトリツケイタ	1	1	1	1		
070	03027-50510	ザガネツキ コネジ	2	2	2	2		
080	04013-50050	ヒラ ザガネ	2	2	2	2		
090	01754-50816	フランジ ボルト	2	2	2	2		
100	33251-7401-0	レギュレータ アツシ	1	1	1	1		
110	01023-50612	ボルト	2	2	2	2	ザガネツキ	
120	04013-50060	ヒラ ザガネ	2	2	2	2		
130	38430-3370-0	フラツシヤ ユニット	1	1	1	1		
140	31351-3141-0	タイマ	1	1	1	1		
150	01754-50610	フランジ ボルト	1	1	1	1		
160	17345-6595-0	グローランプ	1	1	1	1		
170	31351-3185-0	メイン スイッチ キー アツシ	1	1	1	1	(180)~(200)	
180	31351-3181-0	メイン スイッチ キー	1	1	1	1		
190	38180-3181-0	メイン スイッチ キー	1	1	1	1	☆	
200	34350-3186-0	アンゼン ケンシヨウ コンブ	1	1	1	1		
210	37150-3224-0	セーフテイ スイッチ	1	1	1	1		

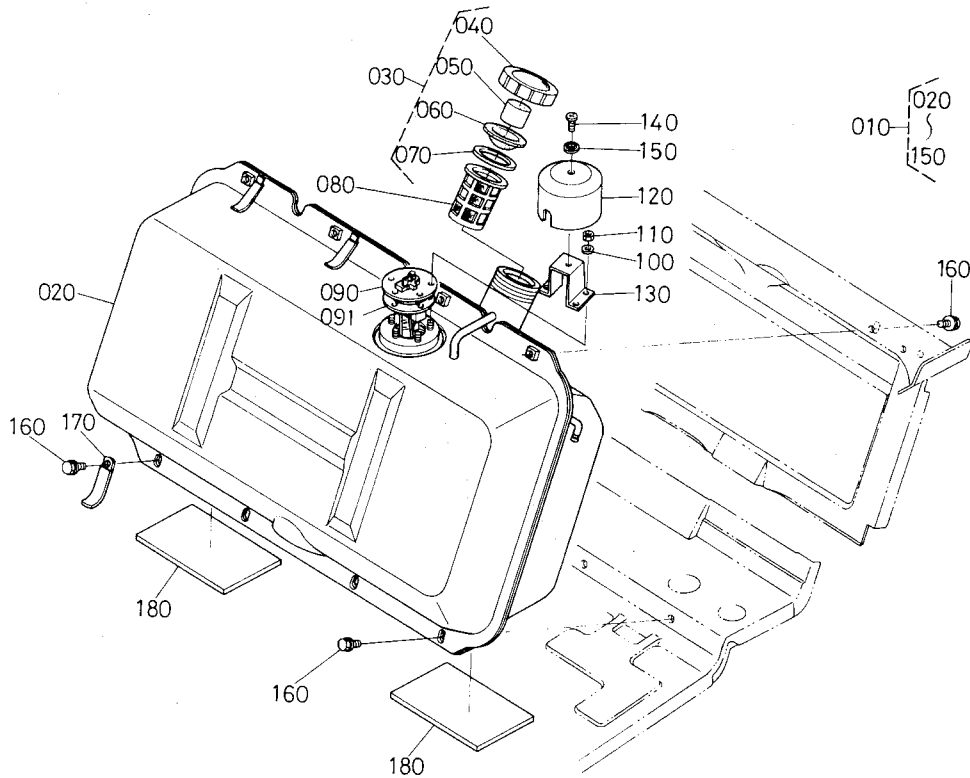


(A:L₁-33) (B:L₁-33D,R,B) (C:L₁-43) (D:L₁-43D,R,B)

図番	コード No.	部 品 名 称	数 量				互換性	備 考
			A	B	C	D		
010	31391-3130-0	ワイヤ ハーネス アツシ	1	1	1	1	↙	⑩②①~⑩①①
010	31391-3130-5	ワイヤ ハーネス アツシ	1	1	1	1	↘	ST# 10313~ D # 53529~
010	31391-3125-0	ワイヤ ハーネス アツシ	1	1	1	1	*	ST# 10337~ D # 54580~
020	31391-3131-0	ワイヤ ハーネス 1	1	1	1	1	↙	
020	31391-3121-0	ワイヤ ハーネス 1	1	1	1	1	*	ST# 10337~ D # 54580~
030	31391-3132-0	ワイヤ ハーネス 2	1	1	1	1	↘	④④①~④④①
030	31391-3122-0	ワイヤ ハーネス 2	1	1	1	1	↙	④④①~④④① ST# 10337~ D # 54580~
040	31391-3360-0	ヒューズ ボックス	1	1	1	1		④④①~④④①
050	31391-3362-0	ヒューズボックス カバー	1	1	1	1		
060	31351-3363-0	ヒューズ 10アンペア	10	10	10	10		
070	31351-3364-0	ヒューズ 15アンペア	3	3	3	3		
080	31351-9366-0	コウシヨン ラベル 3	1	1	1	1		
090	36330-7538-0	ヒュージブル リンク	1	1	1	1		
100	31391-3133-0	ワイヤ ハーネス 3	1	1	1	1	↘	
100	31391-3123-0	ワイヤ ハーネス 3	1	1	1	1	↙	ST# 10337~ D # 54580~
110	31391-3134-0	ワイヤ ハーネス 4	1	1	1	1	↘	M
110	31391-3124-0	ワイヤ ハーネス 4	1	1	1	1	↙	M ST# 10337~ D # 54580~
110	31392-3134-0	ワイヤ ハーネス 4 (モンローナシ)	1	1	1	1	↘	
110	31392-3124-0	ワイヤ ハーネス 4 (モンローナシ)	1	1	1	1	↙	ST# 10337~ D # 54580~
120	03024-50510	ザガネツキ コネジ	2	2	2	2		
130	04012-50050	ヒラ ザガネ	2	2	2	2		

86. 燃料タンク関係

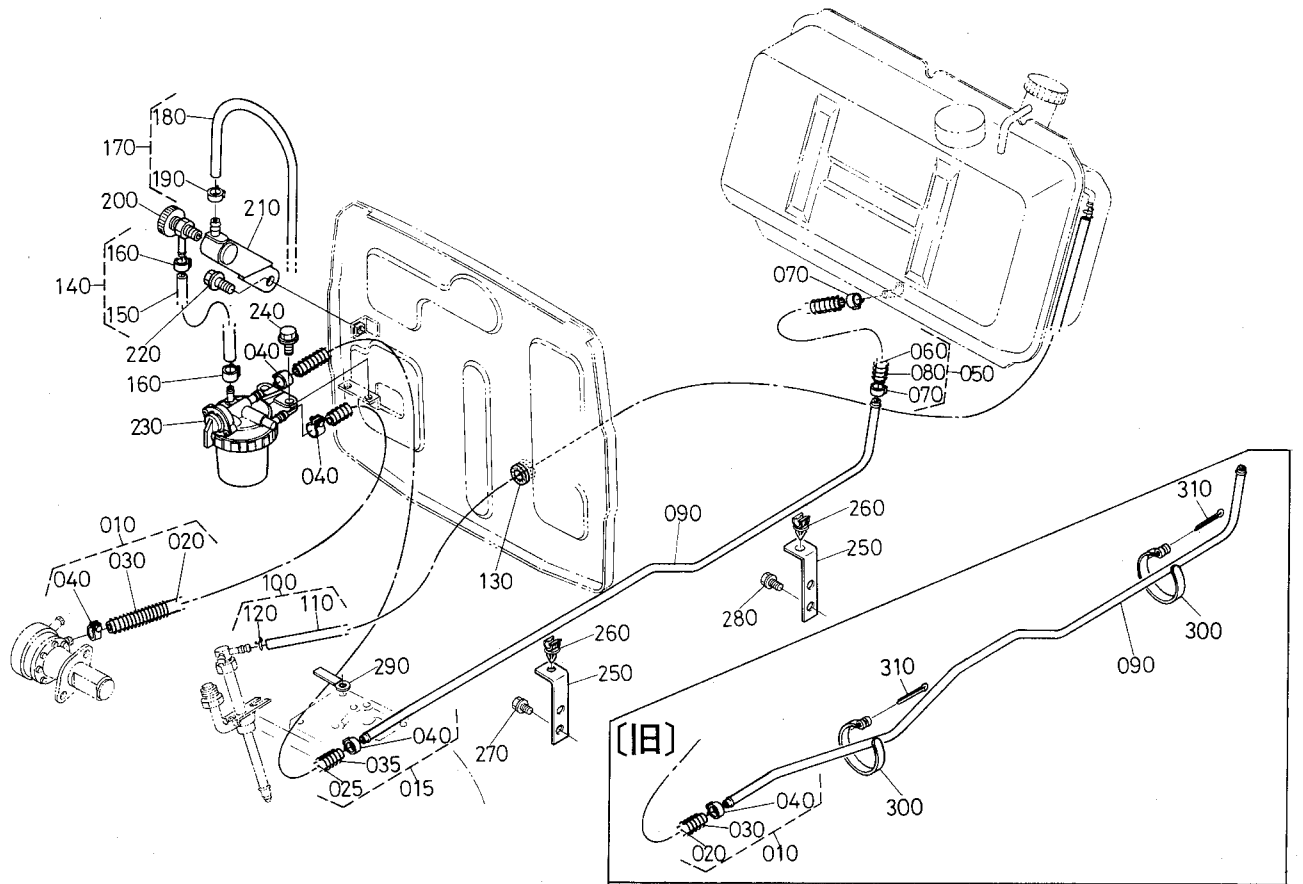
[U除く]



(A:L₁-33) (B:L₁-33D,R,B) (C:L₁-43) (D:L₁-43D,R,B)

図番	コード No.	部 品 名 称	数 量				互換性	備 考
			A	B	C	D		
010	31391-3510-0	フューエル タンク アツシ	1	1	1	1		②0~①50
020	31391-3511-0	フューエル タンク コンブ	1	1	1	1		☆
030	38240-3520-0	ネンリヨウタンク キャツプ カンビ	1	1	1	1		④0~⑦0
040	34150-3522-0	キャツプ	1	1	1	1		☆
050	34150-3524-0	スポンジ	1	1	1	1		
060	34150-3523-0	パツキン	1	1	1	1		
070	34150-3518-0	パツキン	1	1	1	1		
080	13251-4106-0	フィルタ	1	1	1	1		
090	31391-3120-0	フューエル ユニット	1	1	1	1		
091	36330-7531-0	ガスケット	1	1	1	1		採用 ST#10251~ D #52125~
100	04013-50050	ヒラ ザガネ	5	5	5	5		
110	02054-50050	ナツト	5	5	5	5		リヨウメン
120	32530-3525-0	ユニット カバー	1	1	1	1		
130	32530-3526-0	ユニット カバー ブラケット	1	1	1	1		
140	03017-50612	バインド コネジ	1	1	1	1		
150	04714-00600	パツキン	1	1	1	1		ウスガタ
160	01754-50816	フランジ ボルト	8	8	8	8		
170	37150-3447-0	コード クランプ	3	3	3	3	}	
170	13824-6759-0	コード クランプ	3	3	3	3		ST#10333~ D #54409~
180	31391-3518-0	タンク クツシヨン	2	2	2	2		

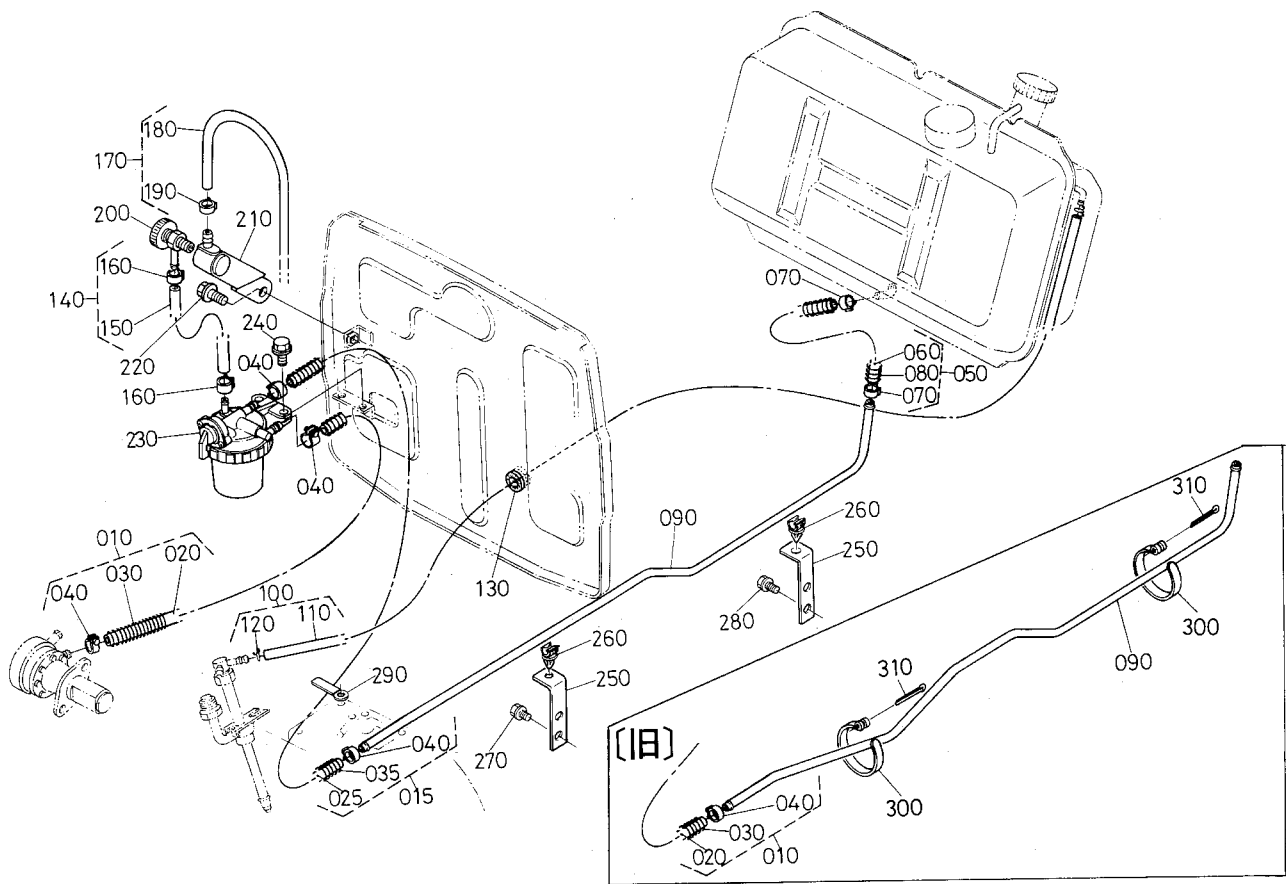
87. 燃料パイプ関係



(A:L₁-33) (B:L₁-33D,R,B) (C:L₁-43) (D:L₁-43D,R,B)

図番	コード No.	部 品 名 称	数 量				互 換 性	備 考
			A	B	C	D		
010	31391-3551-0	フューエル パイプ 1 アツシ	2	2	2	2	②②, ③③, ④④	
010	31391-3551-0	フューエル パイプ 1 アツシ	1	1	1	1	②②, ③③, ④④ ST#10333~ 個数変更 D #54099~	
015	32530-3557-0	フューエル パイプ 2 アツシ	1	1	1	1	②②, ③③, ④④ ST#10333~ 採用 D #54099~	
020	31391-3561-0	フューエル パイプ 1	2	2	2	2	☆	
020	31391-3561-0	フューエル パイプ 1	1	1	1	1	☆ ST#10333~ 個数変更 D #54099~	
025	32530-3558-0	フューエル パイプ 2	1	1	1	1	採用 ST#10333~ D #54099~	
030	31391-3560-0	パイプ ホゴ スプリング	2	2	2	2		
030	31391-3560-0	パイプ ホゴ スプリング	1	1	1	1	個数変更 ST#10333~ D #54099~	
035	32530-3559-0	パイプ ホゴ スプリング	1	1	1	1	採用 ST#10333~ D #54099~	
040	14301-4275-0	パイプ クリツプ	4	4	4	4		
050	32530-3561-0	フューエルパイプ 3 アツシ	1	1	1	1	⑥⑥~⑧⑧	
050	31351-3552-0	フューエルパイプ 2 アツシ	1	1	1	1	⑥⑥~⑧⑧	
060	38430-3552-0	フューエル パイプ 2	1	1	1	1	☆	
070	14301-4275-0	パイプ クリツプ	2	2	2	2		
080	32530-3563-0	パイプ ホゴ スプリング	1	1	1	1		
090	31391-3553-0	フューエル パイプ 3	1	1	1	1		
090	31391-3553-3	フューエル パイプ 3	1	1	1	1	☆ ST#10333~ D #54099~	
100	31391-3554-0	フューエル パイプ 4 アツシ	1	1	1	1	⑩⑩, ⑪⑪	
110	31391-3564-0	フューエル パイプ 4	1	1	1	1	☆	
120	14971-4275-0	パイプ クリツプ	2	2	2	2		
130	32150-2918-0	ゴム キヤツプ	1	1	1	1		
140	31391-3555-0	フューエル パイプ 5 アツシ	1	1	1	1	⑮⑮, ⑯⑯	
150	31391-3565-0	フューエル パイプ 5	1	1	1	1	☆	
160	14971-4275-0	パイプ クリツプ	2	2	2	2		

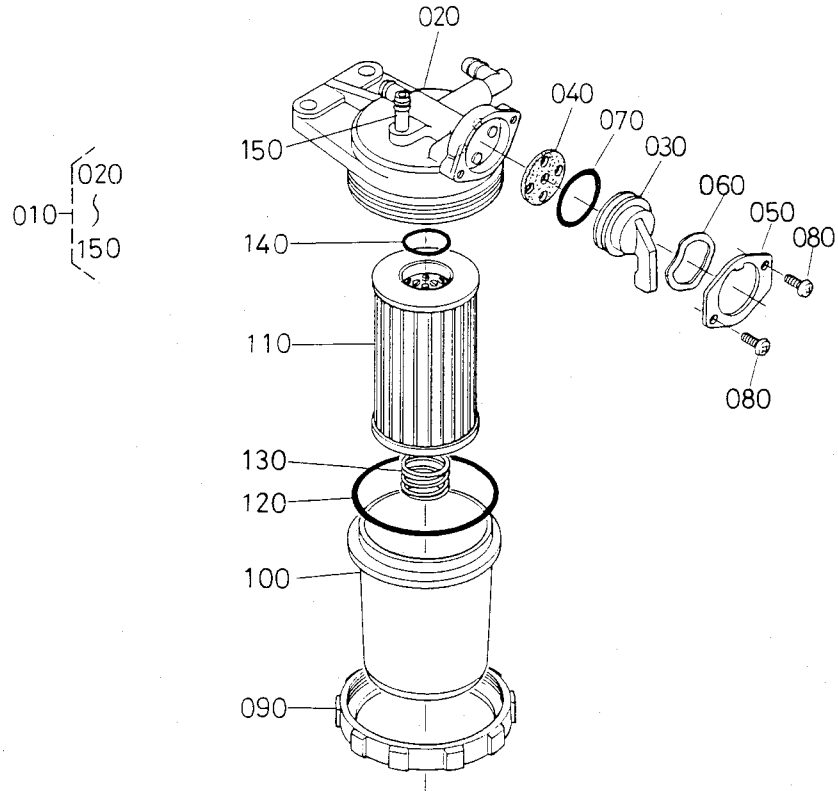
87. 燃料パイプ関係



(A:L₁-33) (B:L₁-33D,R,B) (C:L₁-43) (D:L₁-43D,R,B)

図番	コード No.	部 品 名 称	数 量				互 換 性	備 考
			A	B	C	D		
170	31391-3556-0	フューエル パイプ 6 アツシ	1	1	1	1		(180),(190)
180	31391-3566-0	フューエル パイプ 6	1	1	1	1		☆
190	14971-4275-0	パイプ クリツプ	1	1	1	1		
200	14311-6050-4	ジェットスタート コック アツシ	1	1	1	1		
210	15531-4280-0	コック サポート コンブ	1	1	1	1		
220	01123-50820	ボルト	1	1	1	1		ザガネツキ
230	15521-4301-0	フューエル フィルタ アツシ	1	1	1	1	}	
230	19271-4301-0	フューエル フィルタ アツシ	1	1	1	1		
240	01754-50820	フランジ ボルト	2	2	2	2		
250	31391-3557-0	フューエル パイプ サポート	2	2	2	2	}	採用 ST# 10333~ D # 54099~
250	31391-3557-3	フューエル パイプ サポート	2	2	2	2		採用 ST# 10337~ D # 54555~
260	31391-3558-0	パイプ クリツプ	2	2	2	2		採用 ST# 10333~ D # 54099~
270	01774-51016	フランジ ボルト	1	1	1	1		採用 ST# 10333~ D # 54099~
280	01774-51220	フランジ ボルト	1	1	1	1		採用 ST# 10333~ D # 54099~
290	13824-6759-0	コード クランプ	1	1	1	1		採用 ST# 10333~ D # 54099~
300	67111-5377-0	パイプ バンド	2	2	2	2		ST# 10251~10332 D # 52125~54098
310	33430-8276-0	ユアツ パイプ バンド ピン	2	2	2	2		ST# 10251~10332 D # 52125~54098

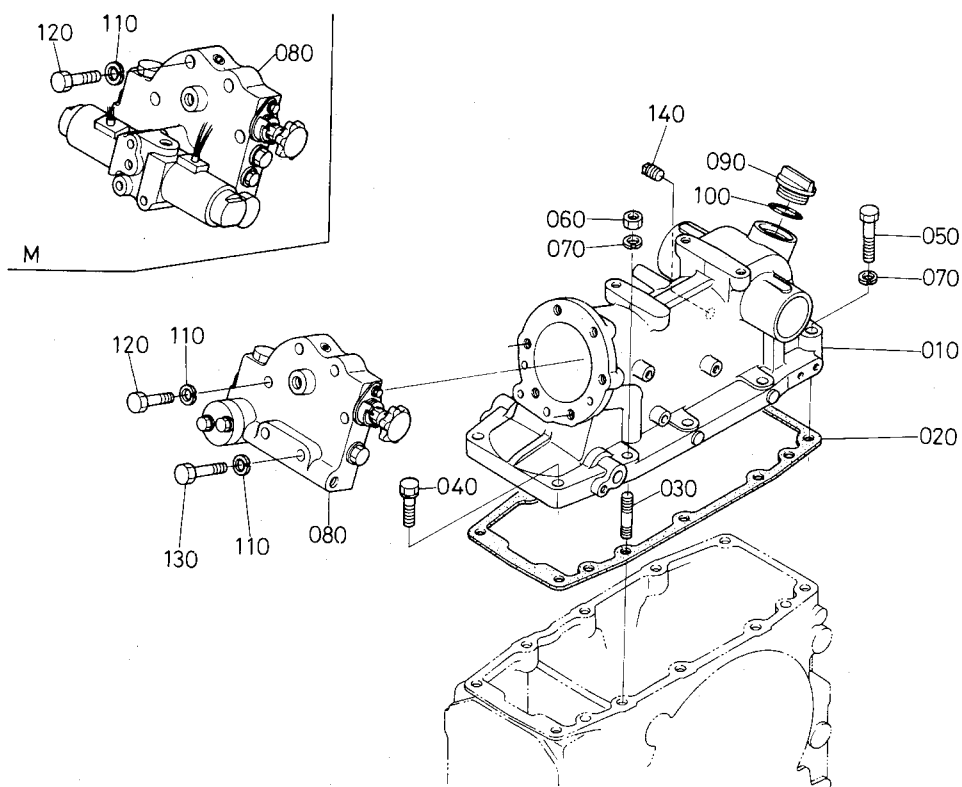
88. 燃料フィルタ分解関係



(A:L₁-33) (B:L₁-33D,R,B) (C:L₁-43) (D:L₁-43D,R,B)

図番	コード No.	部 品 名 称	数 量				互換性	備 考
			A	B	C	D		
010	15521-4301-0	フューエル フィルタ アツシ	1	1	1	1	}	②⑩~①⑤①
010	19271-4301-0	フューエル フィルタ アツシ	1	1	1	1		②⑩~①⑤①
020	15521-4311-2	ボデー アツシ	1	1	1	1		
030	15521-4352-2	フィルタ ハンドル	1	1	1	1		
040	15521-4367-2	パツキン	1	1	1	1		
050	15521-4355-2	ハンドル オサエ	1	1	1	1		
060	15521-4354-2	スラスト プレート	1	1	1	1		
070	04811-10290	O リング	1	1	1	1		S29
080	15521-9331-0	ザガネツキ コネジ	2	2	2	2		
090	15521-4315-0	リテーナ リング	1	1	1	1		
100	15521-4313-0	フィルタ ポット	1	1	1	1		
110	15521-4316-0	フィルタ エレメント	1	1	1	1		
120	04811-50650	O リング	1	1	1	1		G65
130	15521-4393-0	スプリング	1	1	1	1		
140	04811-00160	O リング	1	1	1	1		P16
150	15521-4328-2	エアークキ ジョイント	1	1	1	1		

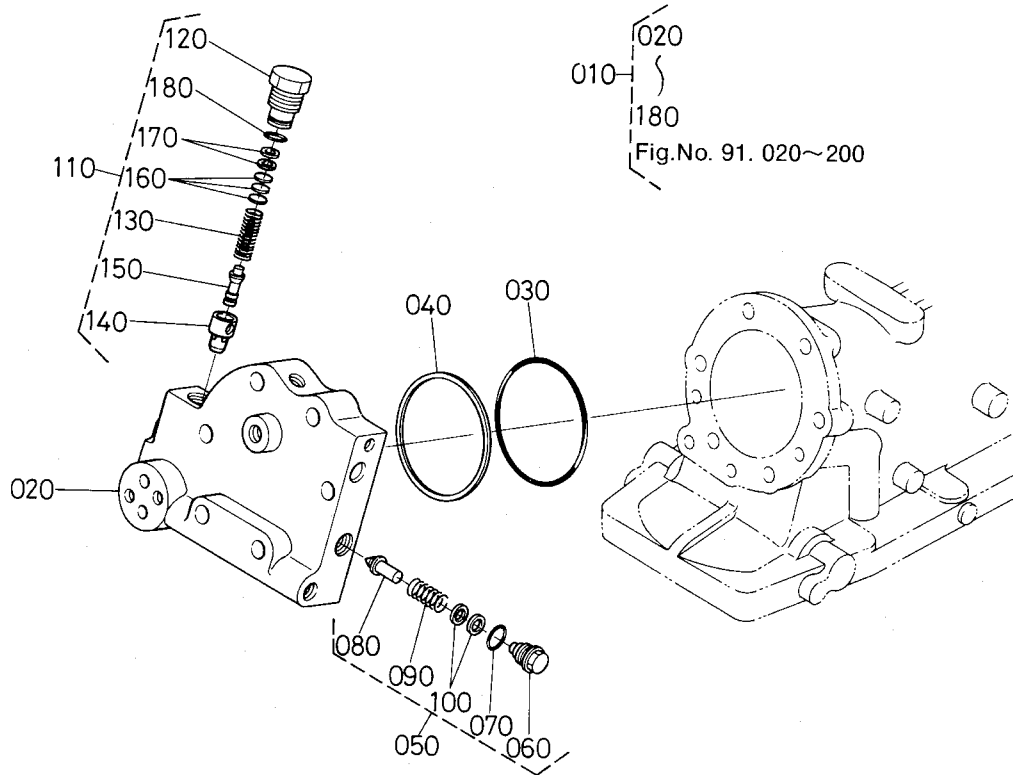
89. 油圧シリンダ関係



(A:L₁-33) (B:L₁-33D,R,B) (C:L₁-43) (D:L₁-43D,R,B)

図番	コード No.	部 品 名 称	数 量				互換性	備 考
			A	B	C	D		
010	31391-3711-0	ユアツシリンダ	1	1	1	1		
020	37150-3712-0	パツキン	1	1	1	1		
030	01574-51240	スタツド	2	2	2	2		
040	01133-51245	ボルト	6	6	6	6		ザガネツキ
050	01173-51260	ボルト	2	2	2	2		
060	02176-50120	ナツト	2	2	2	2		リヨウメン
070	04512-50120	バネ ザガネ	4	4	4	4		
080	31391-3750-0	ユアツシリンダカバーマエアツシ	1	1	1	1		
080	31392-3720-0	ユアツシリンダカバーマエアツシ	1	1	1	1	*	M
080	31392-3720-3	ユアツシリンダカバーマエアツシ	1	1	1	1	*	M ST#10279~ D #52892~
090	38240-2141-0	プラグ	1	1	1	1		
090	38180-2141-0	プラグ	1	1	1	1		ST#10176~ D #51091~
100	04811-50300	O リング	1	1	1	1		G30
110	04512-50120	バネ ザガネ	6	6	6	6		
120	01173-51250	ボルト	4	4	4	4		
120	01173-51250	ボルト	6	6	6	6		M
130	01173-51265	ボルト	2	2	2	2		

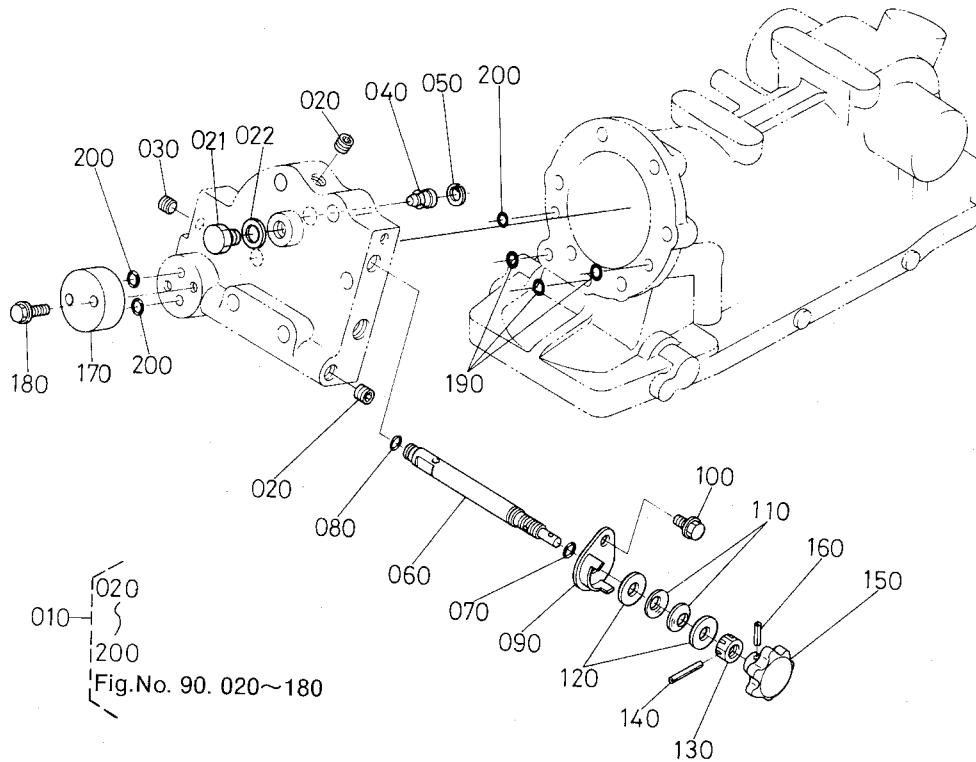
90. シリンダ前カバー関係 1



(A:L₁-33) (B:L₁-33D,R,B) (C:L₁-43) (D:L₁-43D,R,B)

図番	コード No.	部 品 名 称	数 量				互 換 性	備 考
			A	B	C	D		
010	31391-3750-0	ユアツシリンダカバーマエアツシ	1	1	1	1	⑩~⑳, Fig.No.91⑩~⑳	
020	31391-3751-0	ユアツシリンダカバーマエ	1	1	1	1	☆	
030	04810-50850	O リング	1	1	1	1	G85	
040	31391-3723-0	バックアツプリング	1	1	1	1		
050	31391-3910-0	アンゼンバルブアツシ	1	1	1	1	⑨⑩~⑩⑩	
060	31391-3913-0	アンゼンバルブプラグ	1	1	1	1		
070	04811-00140	O リング	1	1	1	1	P14	
080	38240-3912-2	バルブ	1	1	1	1		
090	38240-3917-0	バルブスプリング	1	1	1	1		
100	31391-3914-0	シム 1 (0.5)	1	1	1	1		
100	31391-3915-0	シム 2 (0.2)	3	3	3	3		
110	31351-3790-0	リリースバルブアツシ	1	1	1	1	⑫⑬~⑬⑬	
120	31351-3791-0	プラグ (リリース)	1	1	1	1		
130	31351-3792-0	スプリング (リリース)	1	1	1	1		
140	31351-3793-0	シート (リリース)	1	1	1	1		
150	31351-3794-0	ポペット (リリース)	1	1	1	1		
160	31351-3795-0	シム 0.4 (リリース)	5	5	5	5		
160	31351-3796-0	シム 0.2 (リリース)	2	2	2	2		
160	31351-3797-0	シム 0.1 (リリース)	2	2	2	2		
170	04013-50050	ヒラ ザガネ	2	2	2	2		
180	04811-10160	O リング	1	1	1	1	S16	

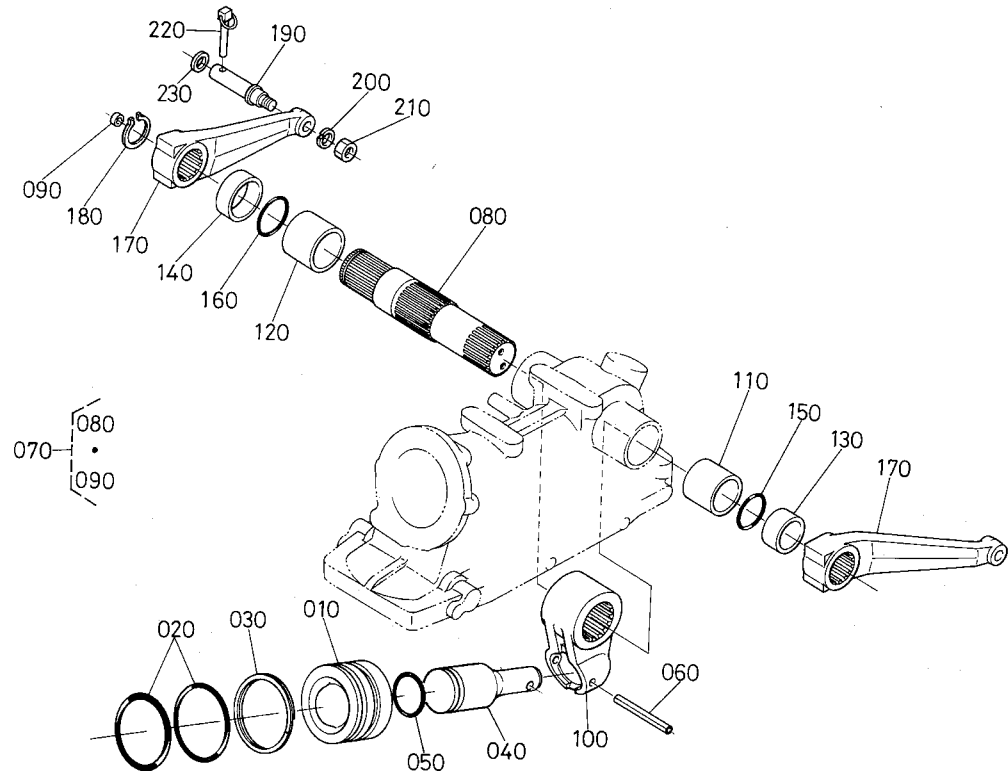
91. シリンダ前カバー関係 2



(A:L₁-33) (B:L₁-33D,R,B) (C:L₁-43) (D:L₁-43D,R,B)

図番	コード No.	部 品 名 称	数 量				互換性	備 考
			A	B	C	D		
010	31391-3750-0	ユアツシリンダカバーマエアツシ	1	1	1	1		⑩~⑫, Fig.No.90⑩~⑫
020	31351-3715-0	プラグ (PT1/4)	2	2	2	2		
020	31351-3715-0	プラグ (PT1/4)	3	3	3	3		個数変更 ST#10176~D#51091~
020	31351-3715-0	プラグ (PT1/4)	2	2	2	2		個数変更 ST#10284~D#53047~
021	37150-3673-0	プラグ	1	1	1	1		採用 ST#10284~D#53047~
022	37150-3672-0	バツキン	1	1	1	1		採用 ST#10284~D#53047~
030	31351-3716-0	プラグ (PT1/8)	1	1	1	1		
040	31391-3725-0	チヨウセイカラー	1	1	1	1		
050	04611-00160	アナ サークリツブ	1	1	1	1		
060	31391-3722-0	ユアツチヨウセイジク	1	1	1	1		
070	04810-06100	O リング	1	1	1	1		P10A
080	04810-00100	O リング	1	1	1	1		P10
090	31391-3724-0	ラツカチヨウセイガイド	1	1	1	1		
100	01754-50812	フランジ ボルト	1	1	1	1		
110	34220-3688-0	サラバネ	2	2	2	2		
120	34220-3689-0	ザガネ	2	2	2	2		
130	02372-50120	ミゾツキ ナット	1	1	1	1		ヒクガタ
140	05411-00332	スプリング ピン	1	1	1	1		
150	34150-3723-0	グリツブ	1	1	1	1		
160	05411-00418	スプリング ピン	1	1	1	1		
170	31351-3831-0	フランジ キヤツブ	1	1	1	1		
180	01754-50825	フランジ ボルト	2	2	2	2		
190	04810-00120	O リング	3	3	3	3		P12
200	04810-00100	O リング	3	3	3	3		P10

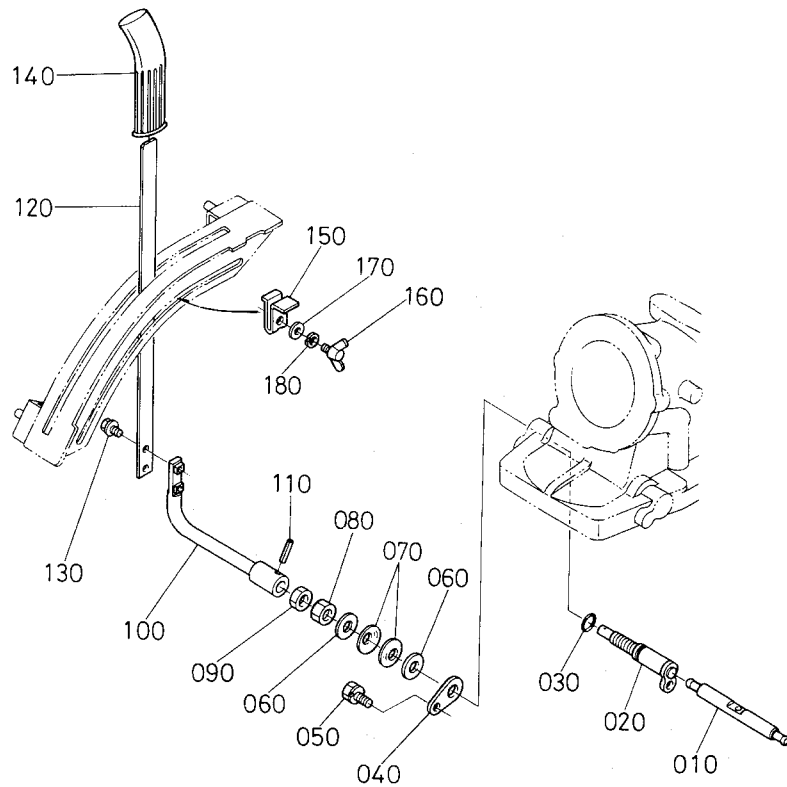
92. リフトアーム関係



(A:L₁-33) (B:L₁-33D,R,B) (C:L₁-43) (D:L₁-43D,R,B)

図番	コード No.	部 品 名 称	数 量				互換性	備 考
			A	B	C	D		
010	31391-3731-0	ユアツピストン	1	1	1	1		
020	04810-00800	○ リング	2	2	2	2	P80	
030	31391-3733-0	バックアツプリング	1	1	1	1		
040	31391-3732-0	ユアツロッド	1	1	1	1		
050	04811-00350	○ リング	1	1	1	1	P26	
060	05411-00870	スプリング ピン	1	1	1	1		
070	31352-4955-0	ユアツ アーム ジク コンブ	1	1	1	1	(080, 090)	
080	31351-3743-0	ユアツ アーム ジク	1	1	1	1		
090	31352-4956-0	ガイド ピース	1	1	1	1		
100	31391-3744-0	ユアツアーム	1	1	1	1		
110	32240-3745-0	ブツシュ	1	1	1	1		
120	32240-3746-0	ブツシュ	1	1	1	1		
130	34150-3748-0	カラー	1	1	1	1		
140	37300-3749-0	カラー	1	1	1	1		
150	04811-50450	○ リング	1	1	1	1	G45	
160	04811-50500	○ リング	1	1	1	1	G50	
170	38430-3761-0	リフト アーム	2	2	2	2		
180	04612-00450	ジク サークリップ	1	1	1	1		
190	32240-3769-5	シヨウコウレバー ピン	2	2	2	2	ST # 10337~ D # 54990~	
190	30442-3769-0	シヨウコウレバー ピン	2	2	2	2		
200	04512-50160	バネザガネ	2	2	2	2		
210	02174-50160	ナツト	2	2	2	2	リヨウメン	
220	34150-3764-0	セット ピン	2	2	2	2		
230	04011-50180	ヒラ ザガネ	2	2	2	2	採用 ST # 10337~ D # 54990~	

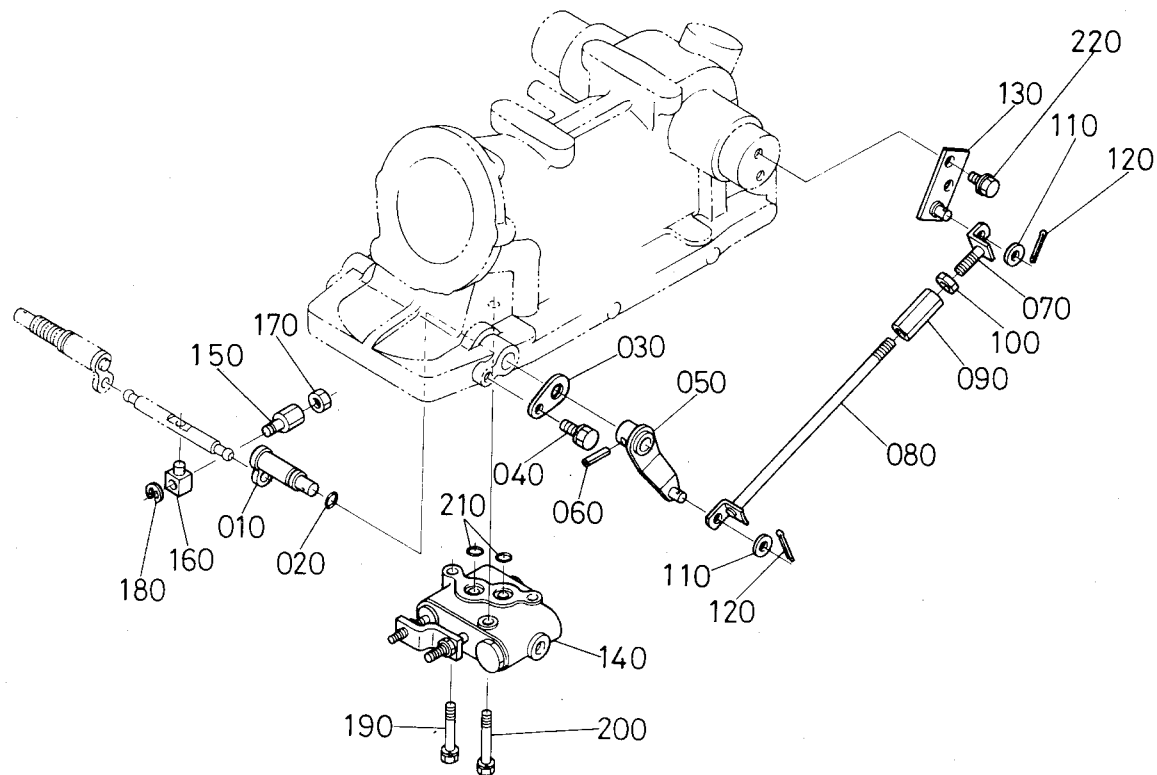
93. ポジションコントロールレバー関係



(A:L₁-33) (B:L₁-33D,R,B) (C:L₁-43) (D:L₁-43D,R,B)

図番	コード No.	部 品 名 称	数 量				互換性	備 考
			A	B	C	D		
010	31351-3764-0	スプール サドウ レバー	1	1	1	1		
020	31351-3765-0	コントロール アーム	1	1	1	1		
030	04811-00140	○ リング	1	1	1	1	P14	
040	31351-3766-0	セット プレート	1	1	1	1		
050	01123-50816	ボルト	1	1	1	1	ザガネツキ	
060	38430-3689-0	ザガネ	2	2	2	2		
070	34260-3688-0	サラバネ	2	2	2	2		
080	02174-50140	ナット	1	1	1	1	リヨウメン	
090	02172-50140	ナット	1	1	1	1	ウスガタ	
100	31391-3685-0	ポジションコントロールレバー-1	1	1	1	1		
110	05411-00525	スプリング ピン	1	1	1	1		
120	31391-3686-0	ポジションコントロールレバー-2	1	1	1	1		
130	01754-50616	フランジ ボルト	2	2	2	2		
140	38240-3684-0	レバー グリップ	1	1	1	1		
150	38430-3691-0	ストツパ2	1	1	1	1		
160	01811-50615	チヨウ ボルト	1	1	1	1		
170	04013-50060	ヒラ ザガネ	1	1	1	1		
180	04512-50060	バネ ザガネ	1	1	1	1		

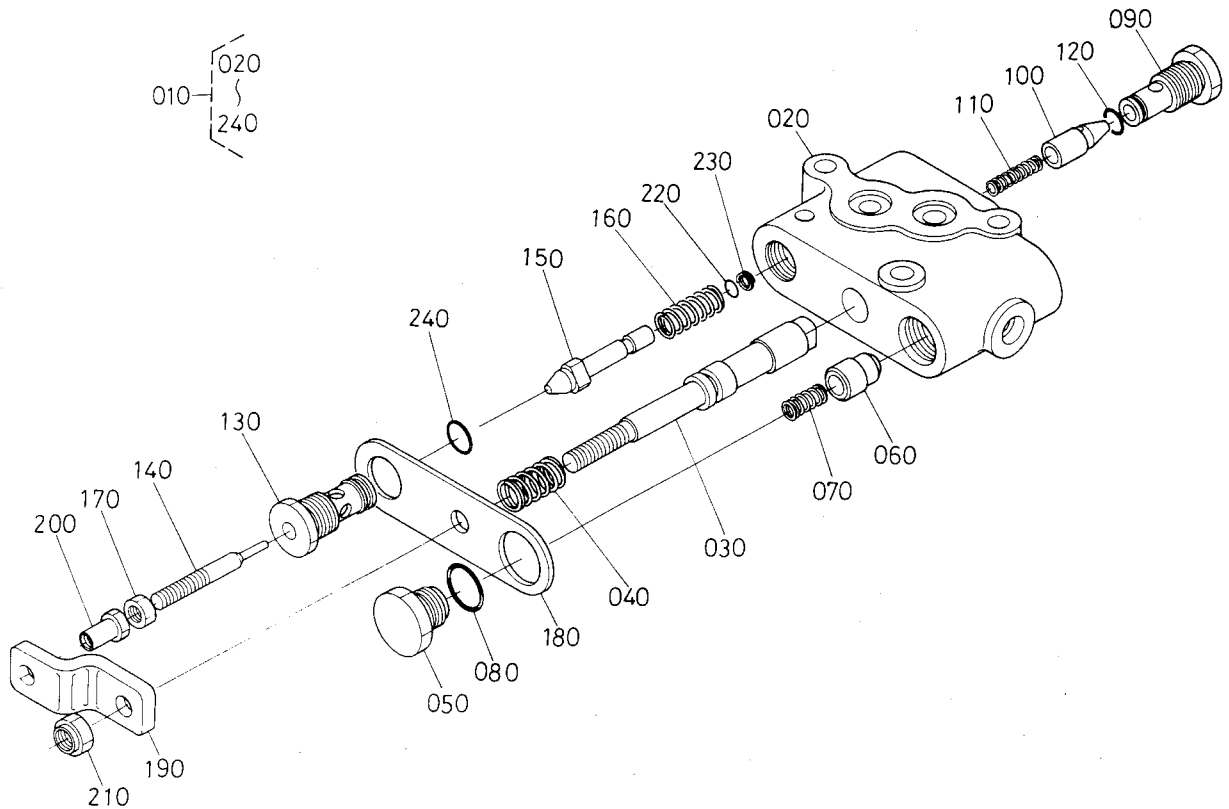
94. フィードバックレバー関係



(A:L₁-33) (B:L₁-33D,R,B) (C:L₁-43) (D:L₁-43D,R,B)

図番	コード No.	部 品 名 称	数 量				互 換 性	備 考
			A	B	C	D		
010	31351-3775-0	フィードバックレバー ジク	1	1	1	1		
020	04811-00120	○ リング	1	1	1	1		P12
030	38240-3689-0	セット プレート	1	1	1	1		
040	01123-50816	ボルト	1	1	1	1		ザガネツキ
050	31391-3776-0	フィード バック レバー	1	1	1	1		
060	05411-00525	スプリング ピン	1	1	1	1		
070	38430-3776-0	コントロール ロッド 1	1	1	1	1		
080	31391-3777-0	コントロール ロッド 2	1	1	1	1		
090	38430-3778-0	ターン バックル	1	1	1	1		
100	02112-50080	ナット	1	1	1	1		ウスガタ
110	04013-50080	ヒラ ザガネ	2	2	2	2		
120	05511-50215	ワリ ピン	2	2	2	2		
130	31391-3766-0	コントロールリング1	1	1	1	1		
140	31351-3910-0	コントロール バルブ アツシ	1	1	1	1	}	
140	31391-3900-0	コントロール バルブ アツシ	1	1	1	1		ST# 10003~ D # 50033~
150	67531-3828-0	スプール タンプ 1	1	1	1	1		
160	37150-3642-0	スプール タンプ 2	1	1	1	1		
170	02112-50080	ナット	1	1	1	1		ウスガタ
180	04613-00060	ジク サークリツブ	1	1	1	1		Eガタ
190	01123-50845	ボルト	1	1	1	1		ザガネツキ
200	01123-50850	ボルト	2	2	2	2		ザガネツキ
210	04810-00120	○リング	2	2	2	2		P12
220	01754-50812	フランジ ボルト	2	2	2	2		

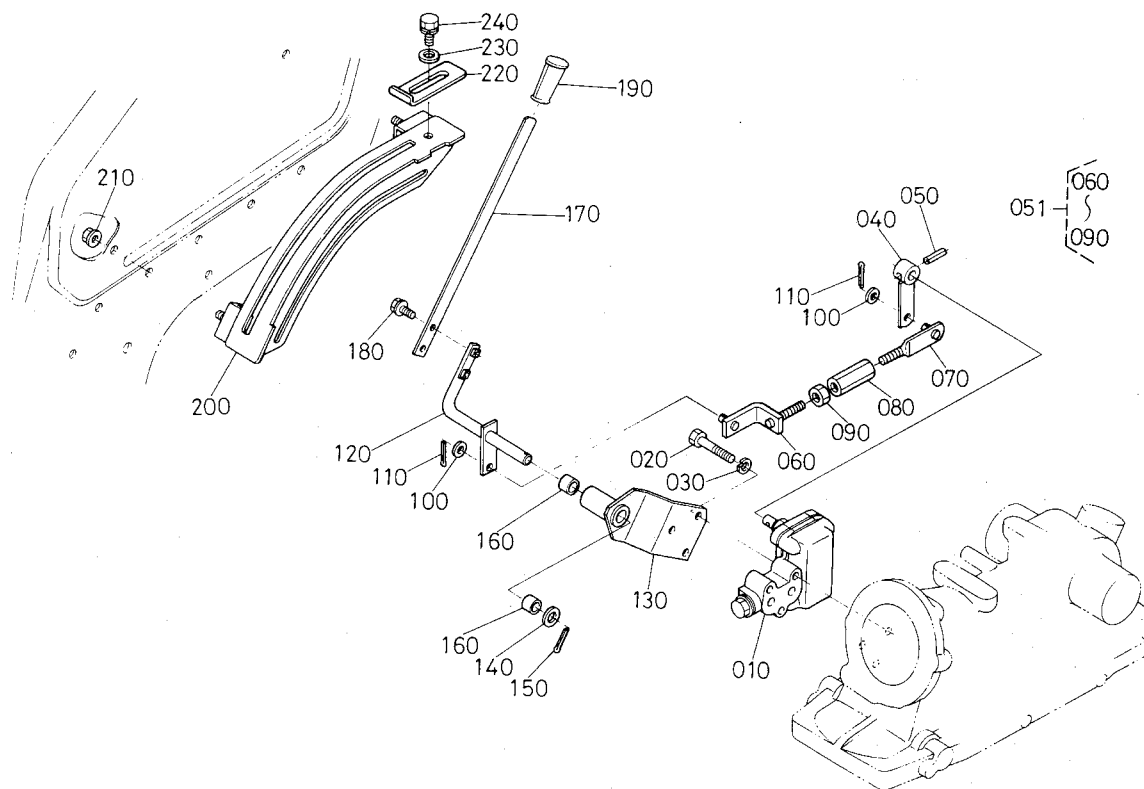
95. コントロールバルブ分解関係



(A:L₁-33) (B:L₁-33D,R,B) (C:L₁-43) (D:L₁-43D,R,B)

図番	コード No.	部 品 名 称	数 量				互換性	備 考
			A	B	C	D		
010	31351-3910-0	コントロール バルブ アツシ	1	1	1	1	020~240	
010	31391-3900-0	コントロール バルブ アツシ	1	1	1	1		
020	31351-3911-0	コントロール バルブ ホンタイ	1	1	1	1	☆ ☆ ST#10003~ D #50033~	
020	31391-3911-0	コントロール バルブ ホンタイ	1	1	1	1		
030	31351-3912-0	スプール	1	1	1	1	☆	
040	31351-3913-0	スプール バネ	1	1	1	1		
050	31351-3914-0	アンロード プラグ	1	1	1	1		
060	31351-3915-0	アンロード ポベツト	1	1	1	1		
070	67531-3847-0	アンロード バネ	1	1	1	1		
080	04811-00160	O リング	1	1	1	1	P16	
090	31351-3917-0	プラグ 1	1	1	1	1	☆ ☆ ST#10003~ D #50033~	
090	31391-3917-0	プラグ 1	1	1	1	1		
100	67531-3843-0	ポベツト 1	1	1	1	1	☆ ☆ ST#10003~ D #50033~	
100	31391-3918-0	ポベツト 1	1	1	1	1		
110	67531-3844-0	バネ 1	1	1	1	1	☆ ☆ ST#10003~ D #50033~	
110	31391-3919-0	バネ 1	1	1	1	1		
120	04810-00090	O リング	1	1	1	1	P9	
130	31351-3920-0	プラグ 2	1	1	1	1		
140	31351-3921-0	オサエ ボウ	1	1	1	1		
150	31351-3918-0	ポベツト 2	1	1	1	1		
160	31351-3919-0	バネ 2	1	1	1	1		
170	02056-50060	ナツト	1	1	1	1	リヨウメン	
180	31351-3924-0	イタ	1	1	1	1		
190	31351-3925-0	レンケツイタ	1	1	1	1		

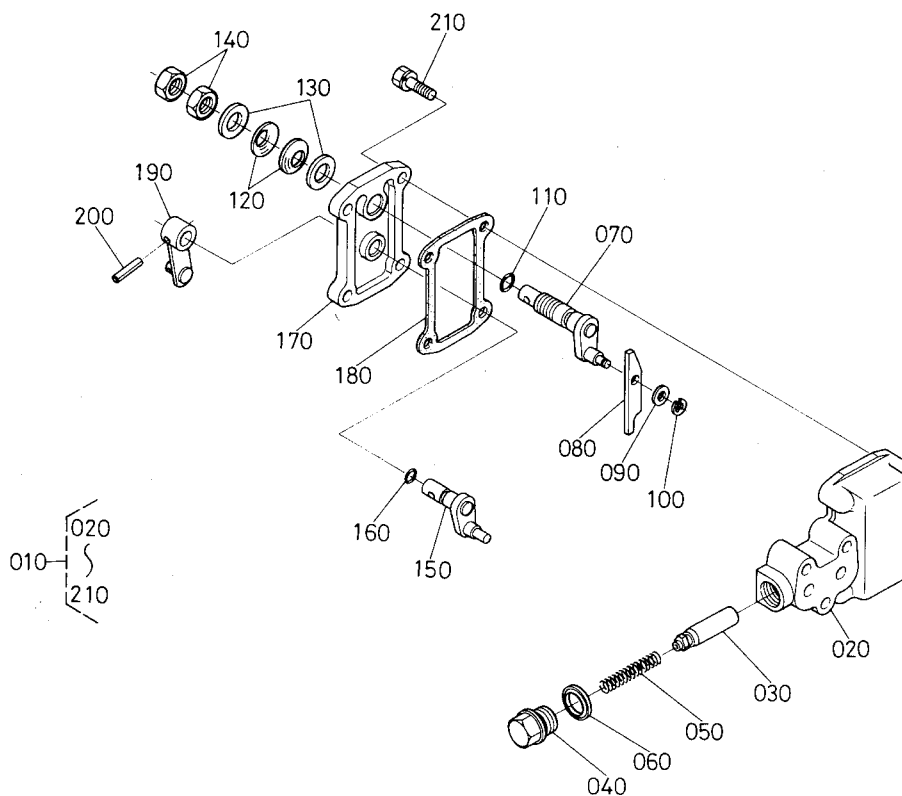
96. ドラフトコントロールレバー関係



(A:L₁-33) (B:L₁-33D,R,B) (C:L₁-43) (D:L₁-43D,R,B)

図番	コード No.	部 品 名 称	数 量				互換性	備 考
			A	B	C	D		
010	31391-4110-0	ドラフトコントロールバルブアツシ	1	1	1	1		
020	01153-50850	ボルト	3	3	3	3		
030	04512-50080	バネ ザガネ	3	3	3	3		
040	31391-4122-0	ドラフトコントロールレバー 1	1	1	1	1		
050	05411-00525	スプリング ピン	1	1	1	1		
051	31391-4130-0	ドラフトレンケツ リンク アツシ	1	1	1	1		①060~①090 採用 ST#10081~ D #50495~
060	31391-4138-0	ドラフトレンケツ リンク 1	1	1	1	1		
070	31391-4139-0	ドラフトレンケツ リンク 2	1	1	1	1		
080	38430-3778-0	ターン バツクル	1	1	1	1		
090	02112-50080	ナツト	1	1	1	1		
100	04013-50080	ヒラ ザガネ	2	2	2	2		
110	05511-50215	ワリ ピン	2	2	2	2		
120	31391-4136-0	ドラフトレンケツ レバー	1	1	1	1		
130	31391-4137-0	ドラフトレバーブラケット	1	1	1	1		
140	04011-50140	ヒラ ザガネ	1	1	1	1		
150	05511-50425	ワリ ピン	1	1	1	1		
160	31355-8242-0	ブツシュ 1420	2	2	2	2		
160	08511-01420	ブツシュ	2	2	2	2		
170	31391-4123-0	ドラフトコントロールレバー 2	1	1	1	1		
180	01754-50616	フランジ ボルト	2	2	2	2		
190	34350-3689-0	レバー グリツプ	1	1	1	1		
200	31391-3681-0	レバーガイド (ユアツ)	1	1	1	1		
210	31351-1108-0	フランジ ナツト (M8)	2	2	2	2		
220	38240-3693-0	ストツパ 1	1	1	1	1		

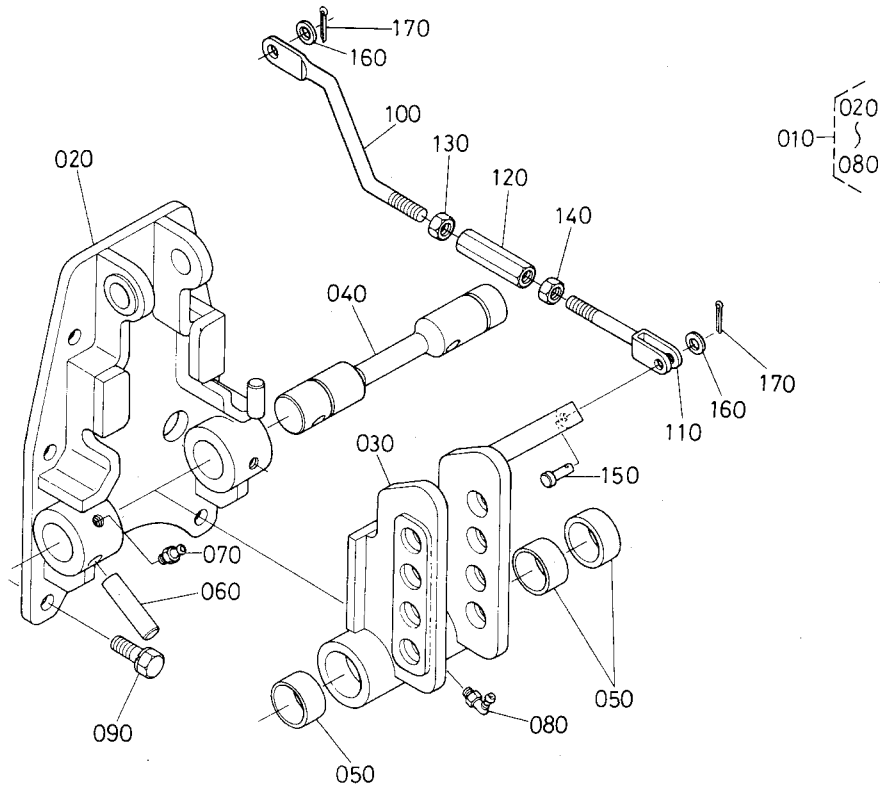
97. ドラフトコントロールバルブ分解関係



(A:L₁-33) (B:L₁-33D,R,B) (C:L₁-43) (D:L₁-43D,R,B)

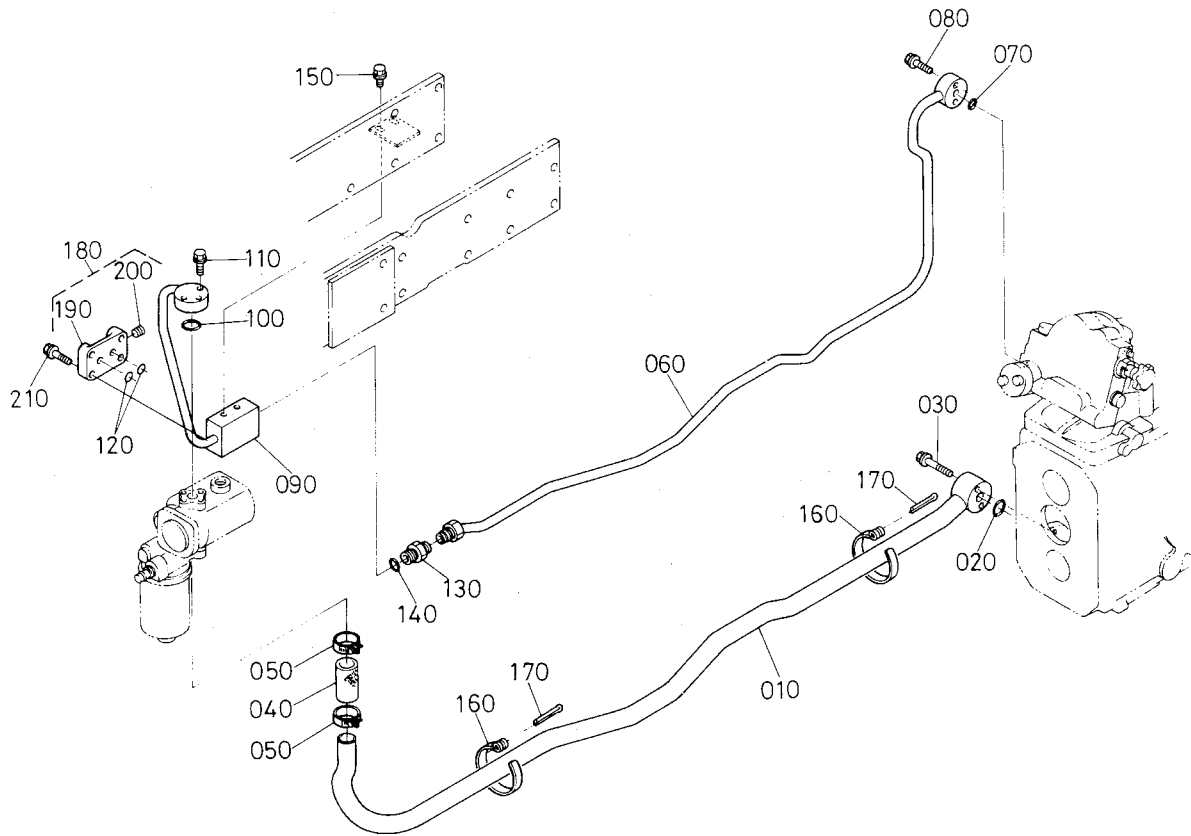
図番	コード No.	部 品 名 称	数 量				互換性	備 考
			A	B	C	D		
010	31391-4110-0	ドラフトコントロールバルブアツシ	1	1	1	1		②0~②10
020	31391-4111-0	ドラフトバルブボディ	1	1	1	1		☆
030	31391-4113-0	スプール	1	1	1	1		☆
040	31391-4114-0	プラグ	1	1	1	1		
050	31391-4115-0	スプリング	1	1	1	1		
060	04710-02000	ゴムツキザガネ	1	1	1	1		
070	31391-4116-0	コントロールアーム	1	1	1	1		
080	31391-4117-0	スプールサドウレバー	1	1	1	1		
090	04012-50060	ヒラ ザガネ	1	1	1	1		
100	04613-00040	ジク サークリツブ	1	1	1	1		Eガタ
110	04811-06100	○ リング	1	1	1	1		P10A
120	34260-3688-0	サラバネ	2	2	2	2		
130	04011-50140	ヒラ ザガネ	2	2	2	2		
140	02172-50140	ナット	2	2	2	2		ウスガタ
150	31391-4118-0	フイードバツクアーム	1	1	1	1		
160	04811-00090	○ リング	1	1	1	1		P9
170	31391-4112-0	カバー	1	1	1	1		
180	31391-4121-0	バツキン	1	1	1	1		
190	31391-4119-0	フイードバツクレバー	1	1	1	1		
200	05411-00522	スプリング ピン	1	1	1	1		
210	01123-50822	ボルト	4	4	4	4		ザガネツキ

98. トップリンクブラケット関係



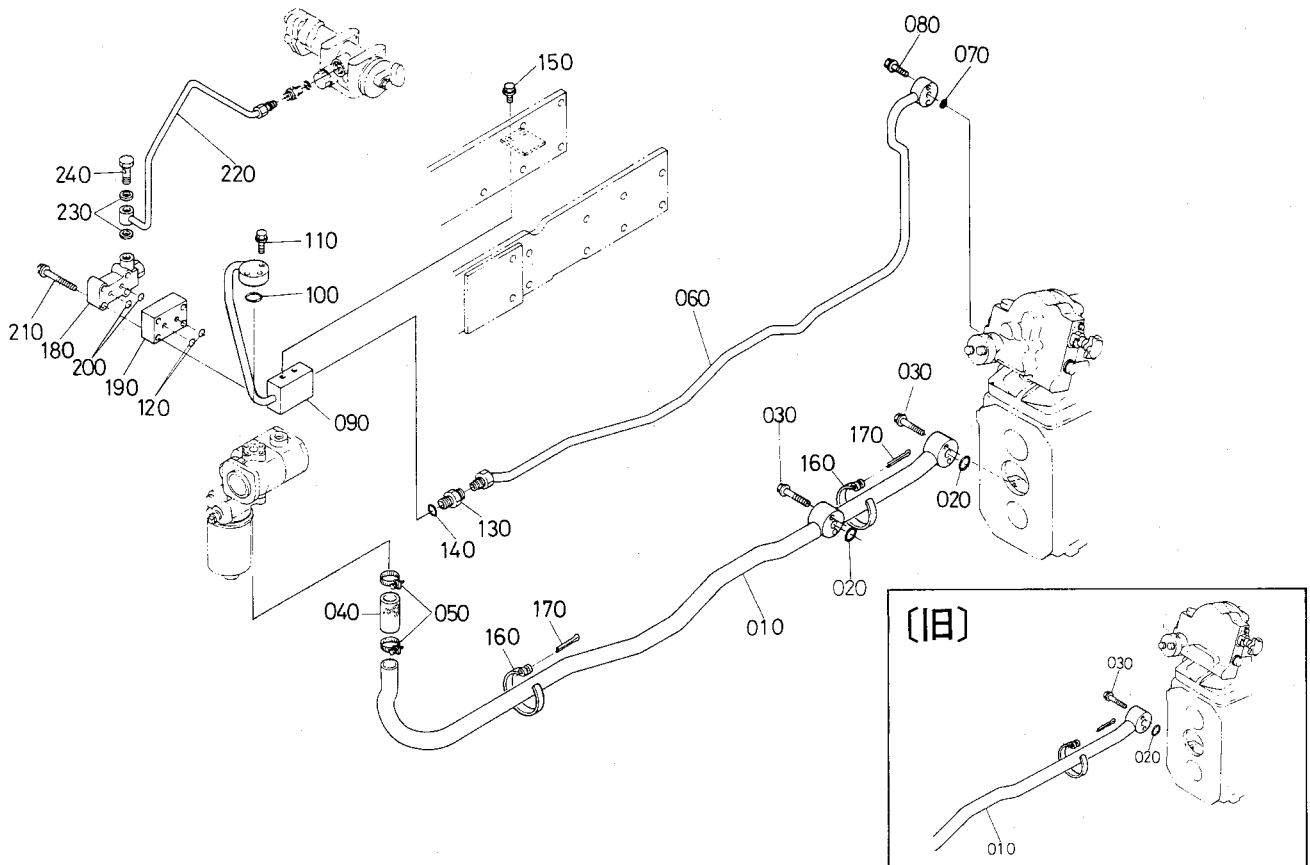
(A:L₁-33) (B:L₁-33D,R,B) (C:L₁-43) (D:L₁-43D,R,B)

図番	コード No.	部 品 名 称	数 量				互換性	備 考
			A	B	C	D		
010	38430-4140-0	トップリンク ブラケット コンブ	1	1	1	1		⑩⑪~⑬⑭
020	37300-4141-0	トップリンク ブラケット	1	1	1	1		☆
030	37300-4142-0	トップリンク ホルダ	1	1	1	1		☆
040	38430-4143-0	トーション バー	1	1	1	1		☆
050	37300-4145-0	ブッシュ	3	3	3	3		
060	37300-4144-0	ハイコウ ピン	2	2	2	2		
070	06613-10010	グリース ニツプル	1	1	1	1		A-PT1/8ガタ
080	06613-20010	グリース ニツプル	2	2	2	2		Bガタ
090	01133-51228	ボルト	6	6	6	6		ザガネツキ
100	31391-4131-0	ドラフト コントロール ロッド 1	1	1	1	1		
110	37300-4132-0	ドラフト コントロール ロッド 2	1	1	1	1		
120	66591-4241-0	ターンバツクル	1	1	1	1		8 マル
130	02114-50080	ナット	1	1	1	1		リヨウメン
140	37300-4133-0	ナット	1	1	1	1		
150	05122-50818	アタマツキ ピン	1	1	1	1		
160	04012-50080	ヒラ ザガネ	2	2	2	2		
170	05511-50218	ワリ ピン	2	2	2	2		



(A:L₁-33) (B:L₁-33D,R,B) (C:L₁-43) (D:L₁-43D,R,B)

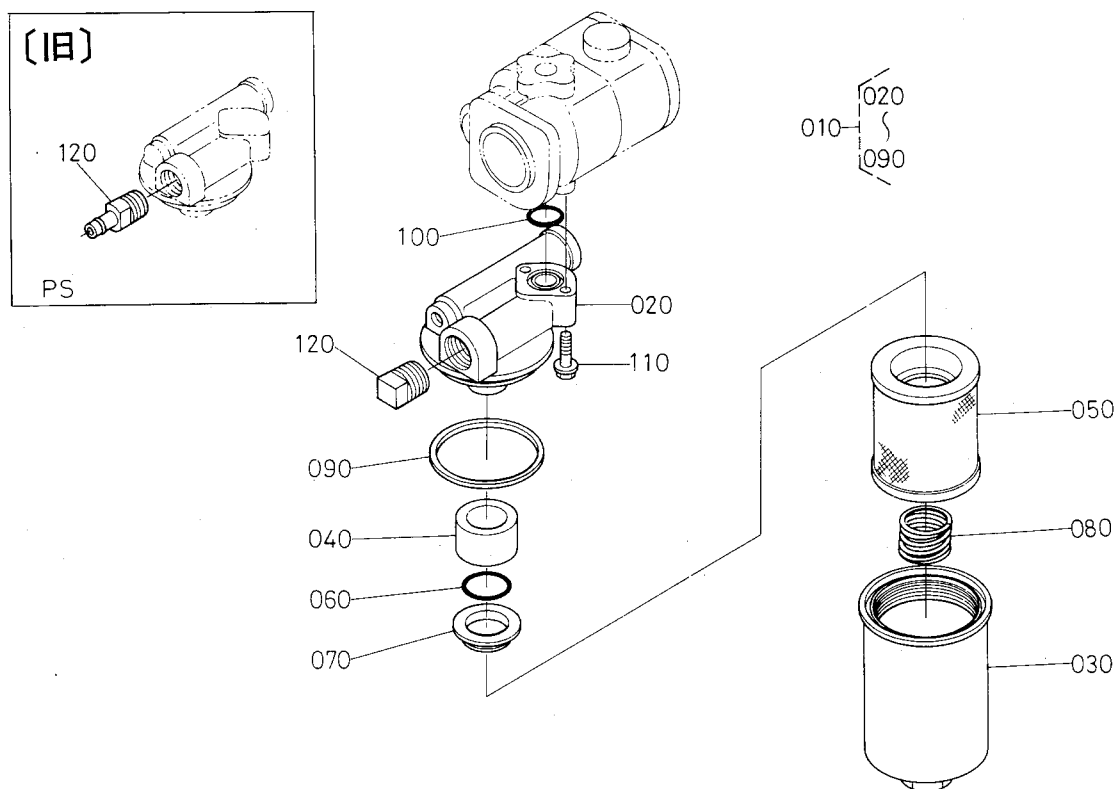
図番	コード No.	部 品 名 称	数 量				互 換 性	備 考
			A	B	C	D		
010	31391-3812-0	インレットパイプコンプ	1	1	1	1		
020	04811-00200	O リング	1	1	1	1	P20	
030	01754-50850	フランジ ボルト	2	2	2	2		
040	31351-3815-0	ゴム パイプ	1	1	1	1		
050	15541-7296-0	パイプ バンド	2	2	2	2		
060	31391-3824-0	デリバリパイプコンプ 2	1	1	1	1	ST#10337~ D #54580~	
060	31391-3824-2	デリバリパイプコンプ 2	1	1	1	1		
070	04810-00120	Oリング	1	1	1	1	P 12	
080	01754-50830	フランジ ボルト	2	2	2	2		
090	31391-3821-0	デリバリパイプコンプ 1	1	1	1	1		
100	04810-00200	O リング	1	1	1	1	P 20	
110	01754-50830	フランジ ボルト	3	3	3	3		
120	04810-00100	O リング	2	2	2	2	P 10	
130	31391-3831-0	ツギテ ホンタイ	1	1	1	1		
140	04810-00140	O リング	1	1	1	1	P 14	
150	01754-50812	フランジ ボルト	2	2	2	2		
160	33251-8276-0	パイプ バンド	2	2	2	2		
170	33430-8276-0	ユアツ パイプバンドピン	2	2	2	2		
180	31391-3930-0	ユアツトリダシカバー アツシ	1	1	1	1	(190, 200)	
180	31391-3920-0	ユアツトリダシカバー アツシ	1	1	1	1	(190, 200)	
190	31391-3931-0	ユアツトリダシカバー	1	1	1	1	☆	
190	31391-3930-0	ユアツトリダシカバー	1	1	1	1	☆	
200	31351-3716-0	プラグ	1	1	1	1		
210	01754-50830	フランジ ボルト	4	4	4	4		



(A:L₁-33) (B:L₁-33D,R,B) (C:L₁-43) (D:L₁-43D,R,B)

図番	コード No.	部 品 名 称	数 量				互 換 性	備 考
			A	B	C	D		
010	31391-3812-0	インレットパイプコンプ	1	1	1	1		
010	31391-3815-0	インレットパイプコンプ	1	1	1	1	ST# 10337~ D # 54580~	
020	04811-00200	O リング	1	1	1	1	P20	
020	04811-00200	O リング	2	2	2	2	P20 ST# 10337~ 個数変更 D # 54580~	
030	01754-50850	フランジ ボルト	2	2	2	2		
030	01754-50850	フランジ ボルト	4	4	4	4	個数変更 ST# 10337~ D # 54580~	
040	31351-3815-0	ゴム パイプ	1	1	1	1		
050	15541-7296-0	パイプ バンド	2	2	2	2		
050	31351-3818-0	パイプ バンド	2	2	2	2		
060	31391-3824-0	デリバリパイプコンプ 2	1	1	1	1		
060	31391-3824-2	デリバリパイプコンプ 2	1	1	1	1	ST# 10337~ D # 54580~	
070	04810-00120	Oリング	1	1	1	1	P12	
080	01754-50830	フランジ ボルト	2	2	2	2		
090	31391-3821-0	デリバリパイプコンプ 1	1	1	1	1		
100	04810-00200	O リング	1	1	1	1	P20	
110	01754-50830	フランジ ボルト	3	3	3	3		
120	04810-00100	O リング	2	2	2	2	P10	
130	31391-3831-0	ツギテ ホンタイ	1	1	1	1		
140	04810-00140	O リング	1	1	1	1	P14	
150	01754-50812	フランジ ボルト	2	2	2	2		
160	33251-8276-0	パイプ バンド	2	2	2	2		
170	33430-8276-0	ユアツ パイプバンドピン	2	2	2	2		
180	31391-3840-0	フロープライオリティ バルブアツシ	1	1	1	1		
190	31391-3927-0	スペーサ (ユアツトリダシ)	1	1	1	1		

101. オイルフィルタブラケット関係

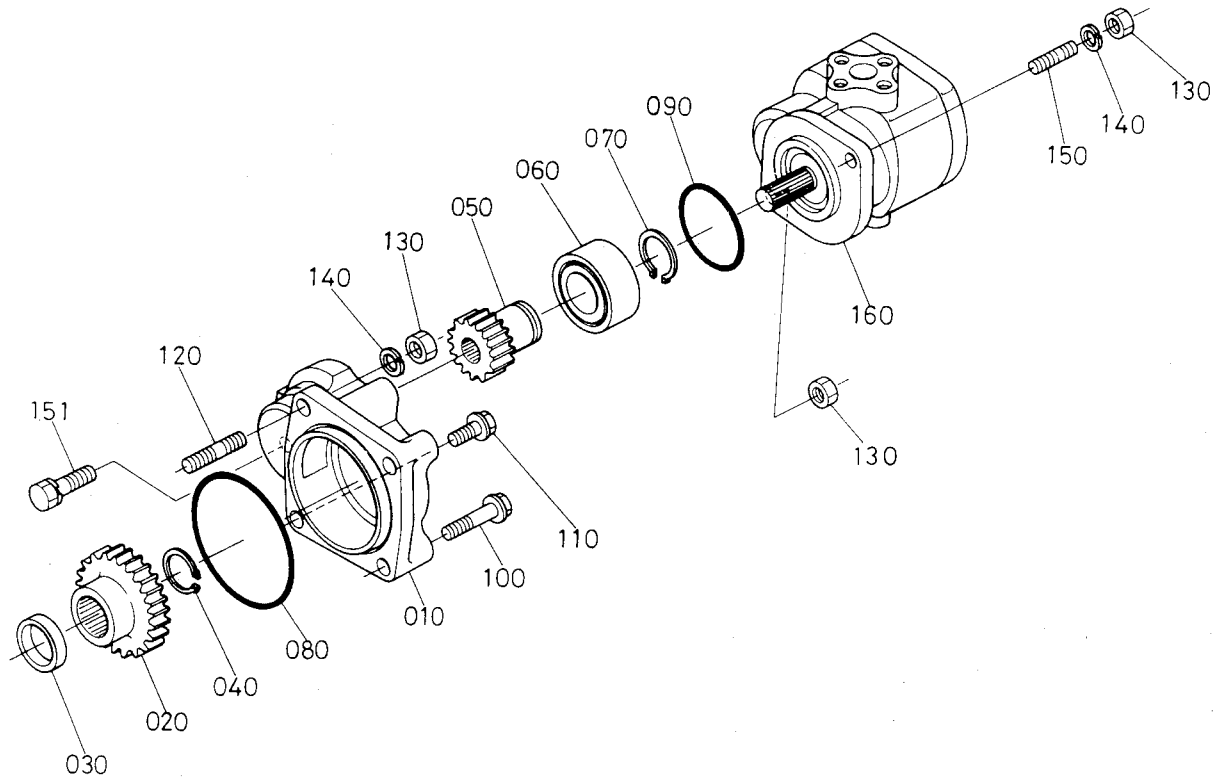


(A:L₁-33) (B:L₁-33D,R,B) (C:L₁-43) (D:L₁-43D,R,B)

図番	コード No.	部 品 名 称	数 量				互換性	備 考
			A	B	C	D		
010	31391-3880-0	オイル フィルタ ブラケット アツシ	1	1	1	1		①②③~④⑤⑥
020	31391-3871-0	フィルタ ブラケット	1	1	1	1		☆
030	31391-3881-0	ケース	1	1	1	1		
040	31391-3882-0	マグネット	1	1	1	1		
050	31391-3883-0	エレメント	1	1	1	1		
060	31391-3884-0	Oリング	1	1	1	1		
070	31391-3885-0	グロメット	1	1	1	1		
080	31391-3886-0	コイル スプリング	1	1	1	1		
090	31391-3887-0	パツキン	1	1	1	1		
100	04811-00200	O リング	1	1	1	1		P20
110	01754-50840	フランジ ボルト	2	2	2	2		
120	31391-4536-0	モドリプラグ	1	1	1	1	}	PS
120	06312-10060	プラグ	1	1	1	1		PS ST#10313~ D #53529~
120	06312-10060	プラグ	1	1	1	1		MS

102. ギャーポンプ関係

[マニュアルステアリング用]

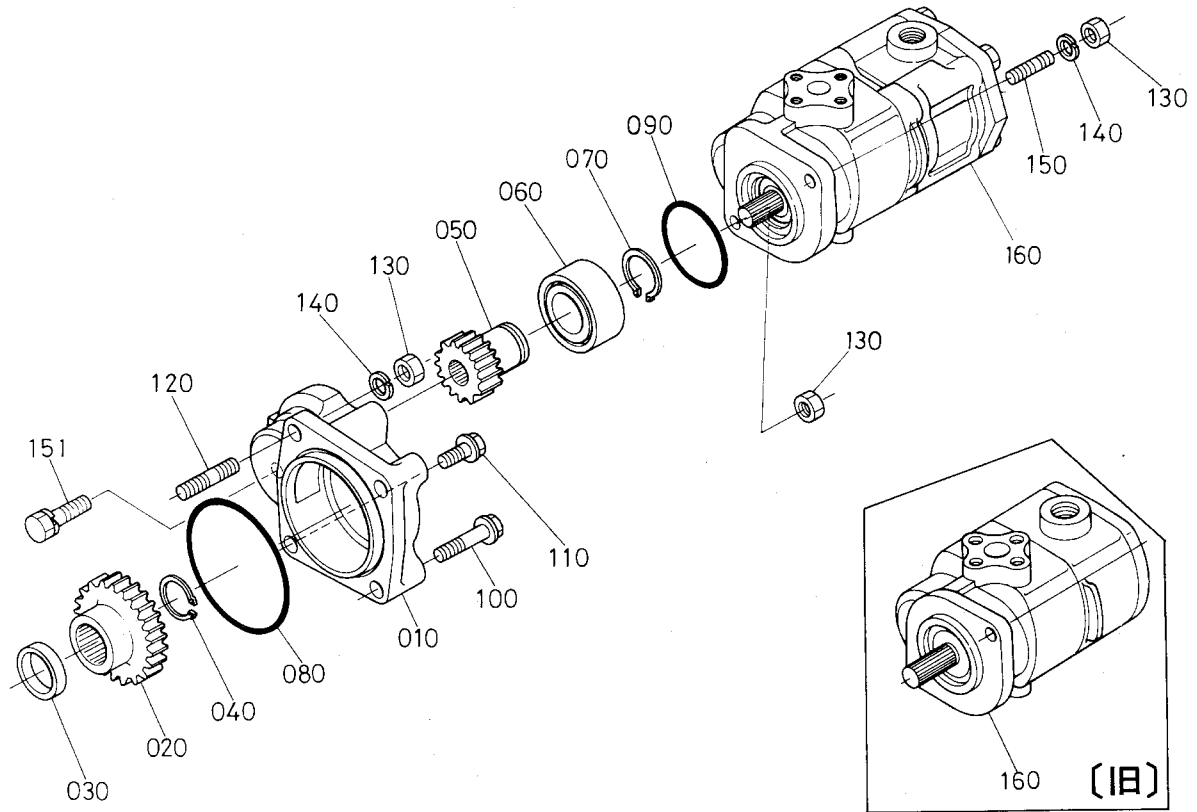


(A:L₁-33) (B:L₁-33D,R,B) (C:L₁-43) (D:L₁-43D,R,B)

図番	コード No.	部 品 名 称	数 量				互換性	備 考					
			A	B	C	D							
010	31351-3861-0	ポンプ ホルダ	1	1	1	1							
020	31391-3781-0	3 4 ギャー	1	1	1	1							
030	35370-3782-0	カラー	1	1	1	1							
040	15471-9536-0	ジク サークリップ	1	1	1	1							
050	31391-7652-0	1 7 ギャー	1	1	1	1							
060	08241-05205	ボール ベアリング	1	1	1	1		5205フレツツ					
070	04612-00250	ジク サークリップ	1	1	1	1							
080	04811-10850	O リング	1	1	1	1		S85					
090	04811-10500	O リング	1	1	1	1		S50					
100	01754-50840	フランジ ボルト	2	2	2	2							
110	01754-50820	フランジ ボルト	1	1	1	1							
120	38240-3633-0	スタツド	1	1	1	1							
130	02156-50080	ナツト	3	3	3	3		リヨウメン					
140	04512-50080	バネ ザガネ	3	3	3	3							
140	04512-50080	バネ ザガネ	2	2	2	2		個数変更 ST#10251~ D #52125~					
150	01513-50820	スタツド	2	2	2	2							
150	01513-50820	スタツド	1	1	1	1		個数変更 ST#10251~ D #52125~					
151	01123-50835	ボルト	1	1	1	1		採用 ST#10251~ D #52125~					
160	31391-7660-0	ギャー ポンプ アツシ	1	1	1	1	<table border="0"> <tr> <td rowspan="5"> } * * * * } </td> <td>HST,MST</td> </tr> <tr> <td>HST ST#10308~ D #53419~</td> </tr> <tr> <td>HST ST#10337~ D #54706~</td> </tr> <tr> <td>MST ST#10308~ D #53419~</td> </tr> <tr> <td>MST ST#10337~ D #54706~</td> </tr> </table>	} * * * * }	HST,MST	HST ST#10308~ D #53419~	HST ST#10337~ D #54706~	MST ST#10308~ D #53419~	MST ST#10337~ D #54706~
} * * * * }	HST,MST												
	HST ST#10308~ D #53419~												
	HST ST#10337~ D #54706~												
	MST ST#10308~ D #53419~												
	MST ST#10337~ D #54706~												
160	31371-7660-0	ギャー ポンプ アツシ	1	1	1	1							
160	31371-7660-2	ギャー ポンプ アツシ	1	1	1	1							
160	31381-7660-0	ギャー ポンプ アツシ	1	1	1	1							
160	31381-7660-2	ギャー ポンプ アツシ	1	1	1	1							

102. ギヤポンプ関係

[パワーステアリング用]

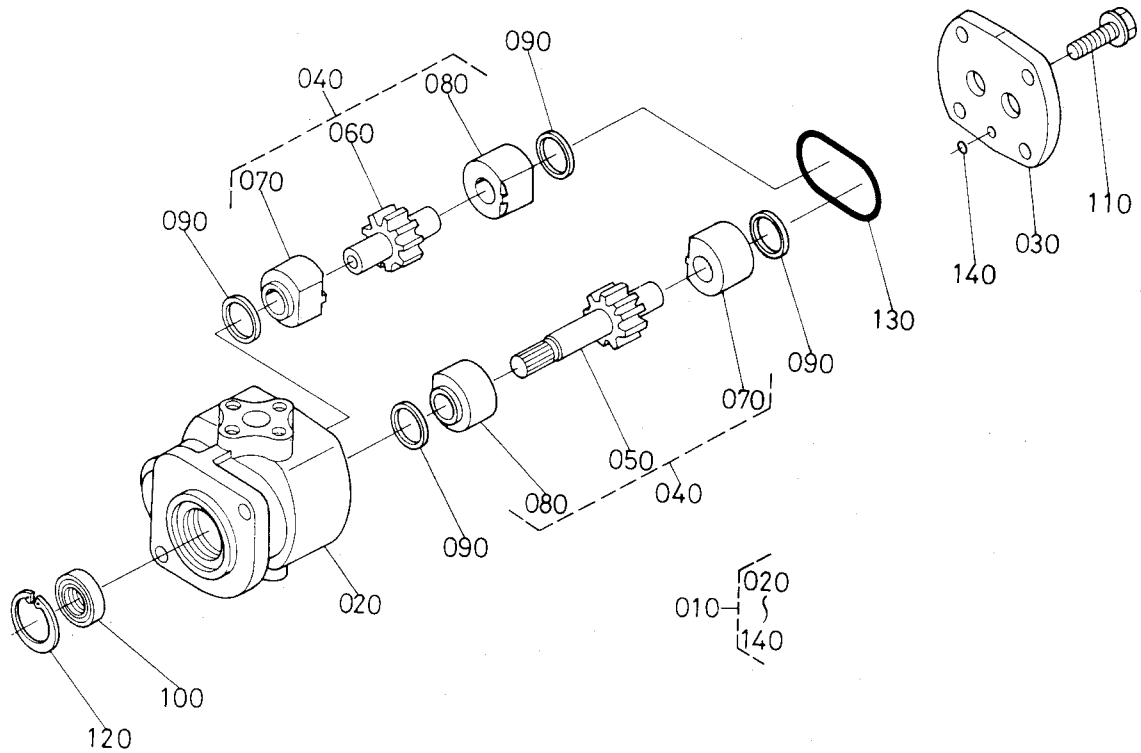


(A:L₁-33) (B:L₁-33D,R,B) (C:L₁-43) (D:L₁-43D,R,B)

図番	コード No.	部品名称	数量				互換性	備考
			A	B	C	D		
010	31351-3861-0	ポンプホルダ	1	1	1	1		
020	31391-3781-0	34ギヤ	1	1	1	1		
030	35370-3782-0	カバー	1	1	1	1		
040	15471-9536-0	ジクサークリップ	1	1	1	1		
050	31391-7652-0	17ギヤ	1	1	1	1		
060	08241-05205	ボールベアリング	1	1	1	1		5205フレツ
070	04612-00250	ジクサークリップ	1	1	1	1		
080	04811-10850	Oリング	1	1	1	1		S85
090	04811-10500	Oリング	1	1	1	1		S50
100	01754-50840	フランジボルト	2	2	2	2		
110	01754-50820	フランジボルト	1	1	1	1		
120	38240-3633-0	スタッド	1	1	1	1		
130	02156-50080	ナット	3	3	3	3		リヨウメン
140	04512-50080	バネザガネ	3	3	3	3		
140	04512-50080	バネザガネ	2	2	2	2		個数変更 ST#10251~ D#52151~
150	01513-50820	スタッド	2	2	2	2		
150	01513-50820	スタッド	1	1	1	1		個数変更 ST#10251~ D#52151~
151	01123-50835	ボルト	1	1	1	1		採用 ST#10251~ D#52125~
160	31391-7610-0	ギヤポンプアツシ	1	1	1	1		HST,MST
160	31371-7610-0	ギヤポンプアツシ	1	1	1	1		HST ST#10313~ D#53529~
160	31381-7610-0	ギヤポンプアツシ	1	1	1	1		MST ST#10313~ D#53529~

103-1. ギャーポンプ分解関係

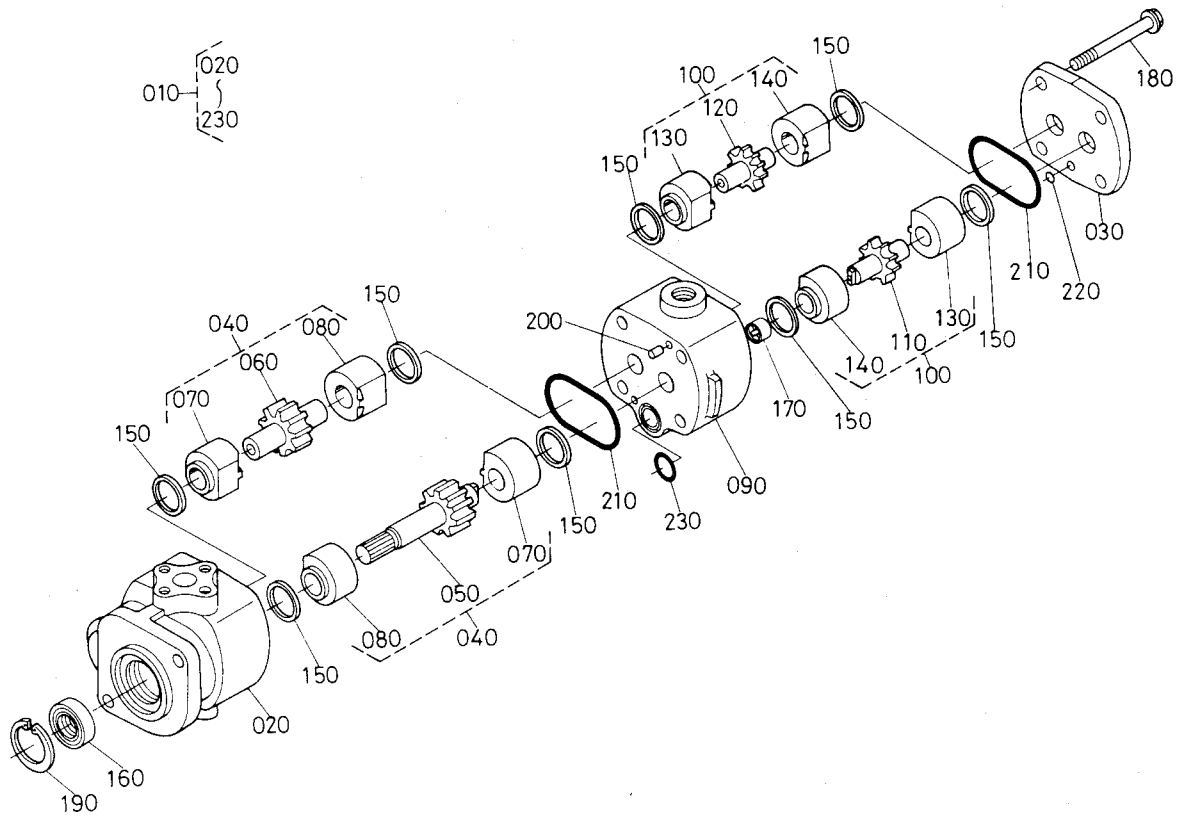
[マニュアルステアリング用]



(A:L₁-33) (B:L₁-33D,R,B) (C:L₁-43) (D:L₁-43D,R,B)

図番	コード No.	部品名称	数量				互換性	備考
			A	B	C	D		
010	31391-7660-0	ギャーポンプアツシ	1	1	1	1	☆ (020~140)	
010	31371-7660-0	ギャーポンプアツシ	1	1	1	1	☆ HST (020~140) ST#10308~D#53419~	
010	31371-7660-2	ギャーポンプアツシ	1	1	1	1	☆ HST (020~140) ST#10337~D#54706~	
010	31381-7660-0	ギャーポンプアツシ	1	1	1	1	☆ MST (020~140) ST#10308~D#53419~	
010	31381-7660-2	ギャーポンプアツシ	1	1	1	1	☆ MST (020~140) ST#10337~D#54706~	
020	31351-7611-0	ケーシング	1	1	1	1	☆	
020	31371-7631-0	ケーシング	1	1	1	1	☆ HST ST#10308~D#53419~	
020	31391-7611-0	ケーシング	1	1	1	1	☆ HST	
020	31381-7631-0	ケーシング	1	1	1	1	☆ MST ST#10308~D#53419~	
020	31351-7611-0	ケーシング	1	1	1	1	☆ MST	
030	38180-7612-3	カバー	1	1	1	1	☆	
040	31391-7670-0	ギャーメタルコンプ	1	1	1	1	☆ (060~080)	
040	31371-7670-0	ギャーメタルコンプ	1	1	1	1	☆ HST (060~080) ST#10308~D#53419~	
040	31381-7670-0	ギャーメタルコンプ	1	1	1	1	☆ MST (060~080) ST#10308~D#53419~	
040	31381-7670-3	ギャーメタルコンプ	1	1	1	1	☆ MST (060~080) ST#10337~D#54706~	
050	31391-7673-0	ドライブギャー	1	1	1	1	☆	
050	31371-7673-0	ドライブギャー	1	1	1	1	☆ HST ST#10308~D#53419~	
050	31371-7673-2	ドライブギャー	1	1	1	1	☆ HST ST#10337~D#54706~	
050	31381-7673-0	ドライブギャー	1	1	1	1	☆ MST ST#10308~D#53419~	
050	31381-7673-3	ドライブギャー	1	1	1	1	☆ MST ST#10337~D#54706~	
060	31391-7614-0	ドリブンギャー	1	1	1	1	☆	
060	31371-7614-0	ドリブンギャー	1	1	1	1	☆ HST ST#10308~D#53419~	
060	31381-7614-0	ドリブンギャー	1	1	1	1	☆ MST ST#10308~D#53419~	

103-2. ギヤポンプ分解関係(旧) (ST~#10312) (D~#53528) [油圧シャトルパワーステアリング用]

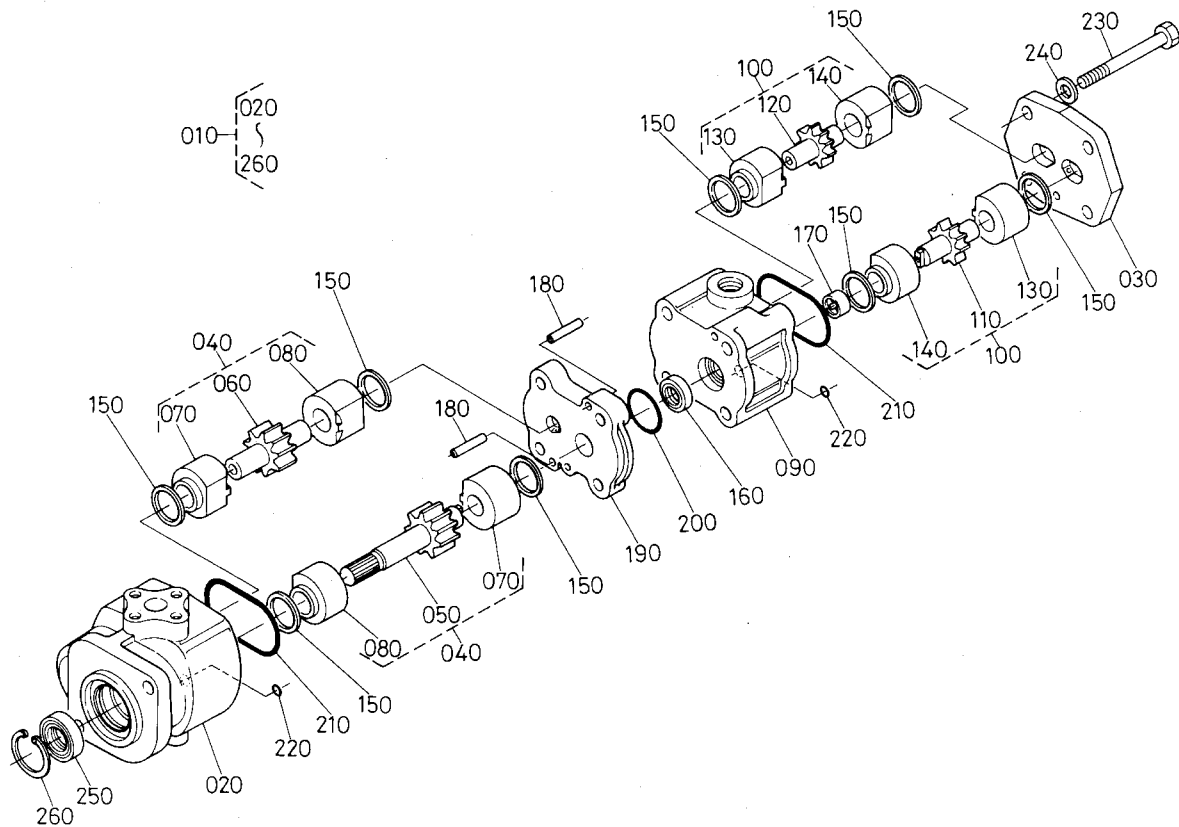


(A:L₁-33) (B:L₁-33D,R,B) (C:L₁-43) (D:L₁-43D,R,B)

図番	コード No.	部品名称	数量				互換性	備考
			A	B	C	D		
010	31391-7610-0	ギヤポンプアツシ	1	1	1	1	(020)~(230)	
020	31351-7631-2	ケーシング F	1	1	1	1	☆	
030	38180-7612-3	カバー	1	1	1	1	☆	
040	31391-7630-0	ギヤメタルコンプ F	1	1	1	1	(050)~(080)	
050	31391-7613-0	ドライブギヤ F	1	1	1	1	☆	
060	31391-7614-0	ドリブンギヤ	1	1	1	1	☆	
070	31391-7615-0	メタル A	2	2	2	2	☆	
080	31391-7616-0	メタル B	2	2	2	2	☆	
090	31391-7641-0	ケーシング R	1	1	1	1	☆	
100	31391-7650-0	ギヤメタルコンプ R	1	1	1	1	(110)~(140)	
110	31391-7643-0	ドライブギヤ R	1	1	1	1	☆	
120	31391-7644-0	ドリブンギヤ R	1	1	1	1	☆	
130	31351-7645-0	メタル R-A	2	2	2	2	☆	
140	31351-7646-0	メタル R-B	2	2	2	2	☆	
150	31351-7617-0	メタルシールリング	8	8	8	8		
160	31351-7619-0	オイルシール	1	1	1	1		
170	31391-7647-0	カツプリング	1	1	1	1		
180	31391-7648-0	フランジボルト	4	4	4	4		
190	04611-00300	アナサークリツプ	1	1	1	1		
200	05012-00612	ヘイコウピン	2	2	2	2		
210	04810-50550	Oリング	2	2	2	2	G55	
220	04810-00050	Oリング	1	1	1	1	P5	
230	04810-00180	Oリング	1	1	1	1	P18	

103-2. ギヤポンプ分解関係(新) (ST#10313~
D #53529~)

[油圧シャトルパワーステアリング用]

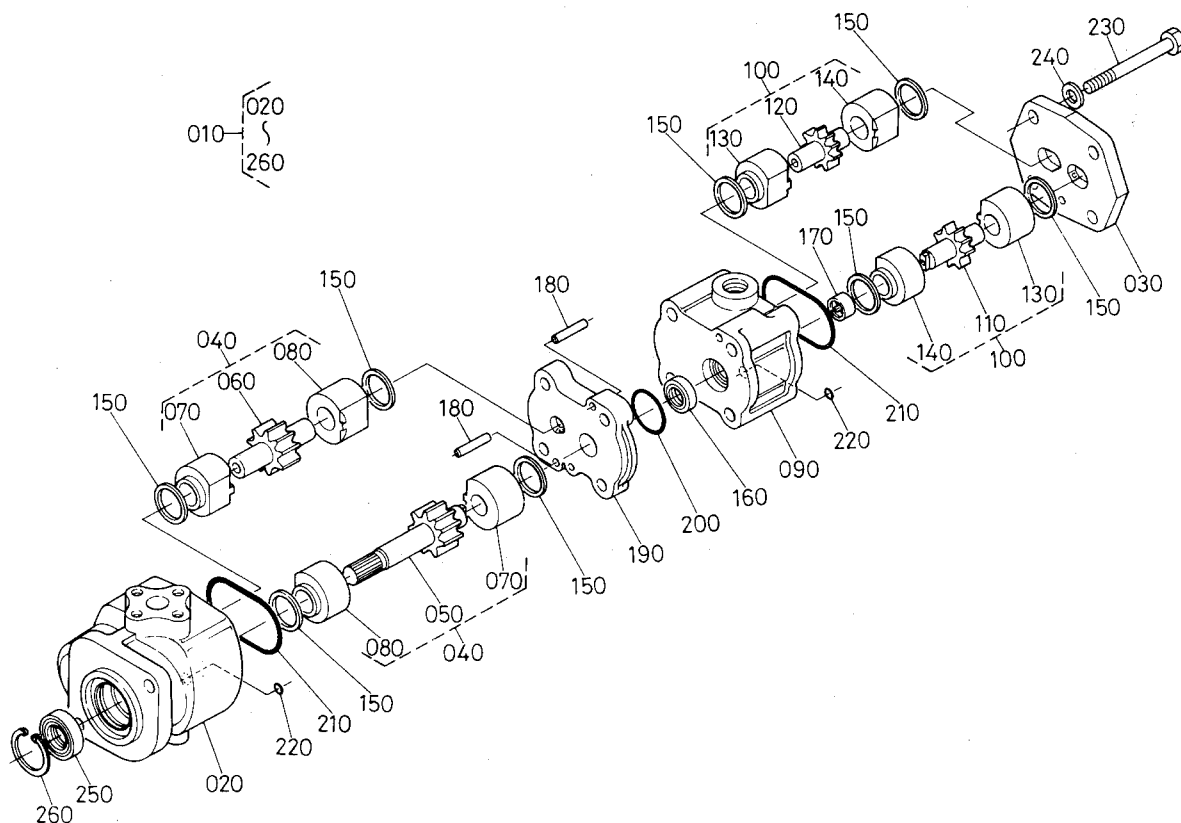


(A:L₁-33) (B:L₁-33D,R,B) (C:L₁-43) (D:L₁-43D,R,B)

図番	コード No.	部 品 名 称	数 量				互換性	備 考
			A	B	C	D		
010	31371-7610-0	ギヤポンプ アツシ	1	1	1	1	*	②②~②⑥
010	31371-7610-2	ギヤポンプ アツシ	1	1	1	1	*	②②~②⑥ ST#10337~ D #54990~
020	31371-7631-0	ケーシング F	1	1	1	1	↙	☆
020	31391-7611-0	ケーシング F	1	1	1	1	↘	☆
030	38180-7612-3	カバー	1	1	1	1		☆
040	31371-7630-0	ギヤ メタル コンブ F	1	1	1	1		⑤⑤~⑧⑧
050	31371-7613-0	ドライブ ギヤ F	1	1	1	1	*	☆
050	31371-7613-2	ドライブ ギヤ F	1	1	1	1	*	☆ ST#10337~ D #54990~
060	31371-7614-0	ドリブン ギヤ	1	1	1	1		☆
070	31371-7615-0	メタル A	2	2	2	2		☆
080	31371-7616-0	メタル B	2	2	2	2		☆
090	31381-7641-0	ケーシング R	1	1	1	1	↙	☆
090	31501-7641-0	ケーシング R	1	1	1	1	↘	☆
100	31381-7650-0	ギヤ メタル コンブ R	1	1	1	1		⑩⑩~⑭⑭
110	31381-7643-0	ドライブ ギヤ R	1	1	1	1	*	☆
110	31501-7653-0	ドライブ ギヤ R	1	1	1	1	*	☆ ST#10337~ D #54990~
120	31391-7644-0	ドリブン ギヤ R	1	1	1	1		☆
130	31381-7645-0	メタル R-A	2	2	2	2		☆
140	31381-7646-0	メタル R-B	2	2	2	2		☆
150	38180-7617-2	カク リング	8	8	8	8		
160	31381-7619-0	オイル シール	1	1	1	1		
170	31391-7647-0	カツプ リング	1	1	1	1	↙	
170	31501-7632-0	カツプ リング	1	1	1	1	↘	
180	05012-00628	ヘイコウ ピン	2	2	2	2		

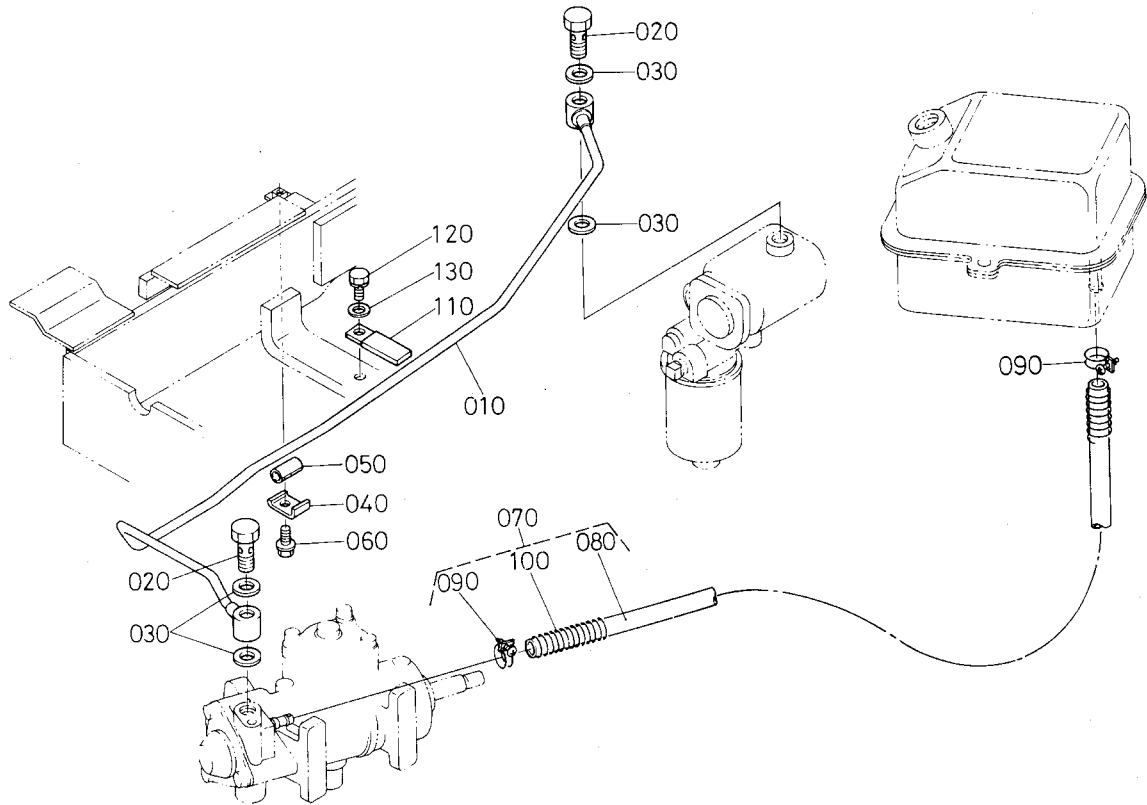
103-2. ギャーポン分解関係(新) (ST#10313~)
(D #53529~)

[メカシャトルパワーステアリング用]



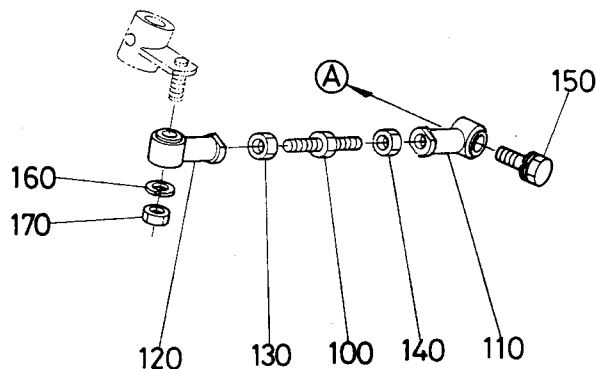
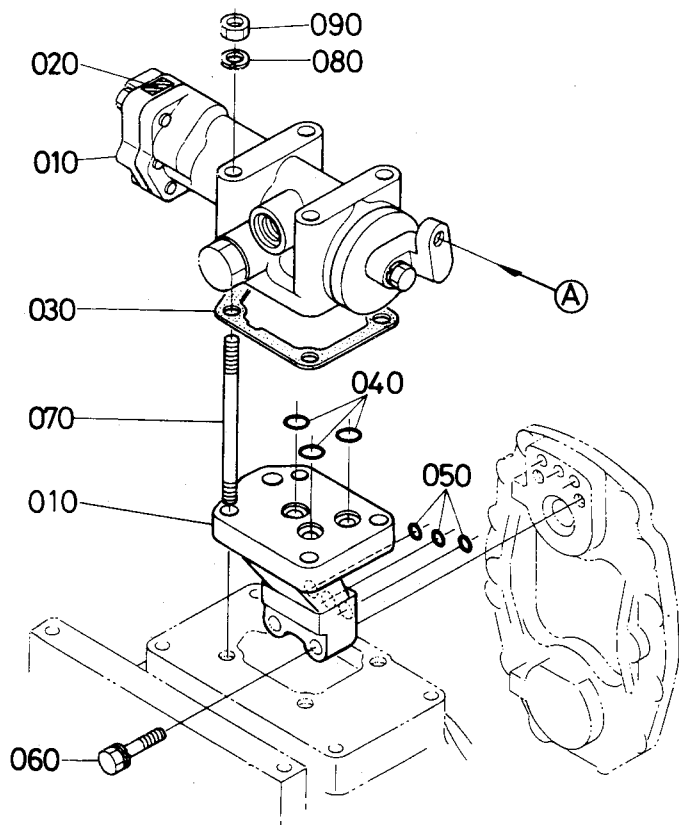
(A:L₁-33) (B:L₁-33D,R,B) (C:L₁-43) (D:L₁-43D,R,B)

図番	コード No.	部品名称	数量				互換性	備考
			A	B	C	D		
010	31381-7610-0	ギャーポン アツシ	1	1	1	1	*	⑩②③~②⑥①
010	31381-7610-2	ギャーポン アツシ	1	1	1	1	*	⑩②③~②⑥① ST#10337~ D #54706~
020	31381-7631-0	ケーシング F	1	1	1	1	∩	☆
020	31351-7611-2	ケーシング F	1	1	1	1	∩	☆
030	38180-7612-3	カバー	1	1	1	1		☆
040	31381-7630-0	ギャーメタルコンプ F	1	1	1	1	*	⑩⑤①~⑩⑧①
040	31381-7630-3	ギャーメタルコンプ F	1	1	1	1	*	⑩⑤①~⑩⑧① ST#10337~ D #54706~
050	31381-7613-0	ドライブギャー F	1	1	1	1	*	☆
050	30914-7613-0	ドライブギャー F	1	1	1	1	*	☆ ST#10337~ D #54706~
060	31381-7614-0	ドリブンギャー	1	1	1	1		☆
070	31381-7615-0	メタル A	2	2	2	2		☆
080	31381-7616-0	メタル B	2	2	2	2		☆
090	31381-7641-0	ケーシング R	1	1	1	1	∩	☆
090	31501-7641-0	ケーシング R	1	1	1	1	∩	☆
100	31381-7650-0	ギャーメタルコンプ R	1	1	1	1		⑩⑩①~⑩④①
110	31381-7643-0	ドライブギャー R	1	1	1	1	*	☆
110	31501-7643-0	ドライブギャー R	1	1	1	1	*	☆ ST#10337~ D #54706~
120	31391-7644-0	ドリブンギャー R	1	1	1	1		☆
130	31381-7645-0	メタル R-A	2	2	2	2		☆
140	31381-7646-0	メタル R-B	2	2	2	2		☆
150	38180-7617-2	カクリング	8	8	8	8		
160	31381-7619-0	オイルシール	1	1	1	1		
170	31391-7647-0	カツプリング	1	1	1	1	*	
170	31501-7632-0	カツプリング	1	1	1	1	*	ST#10337~ D #54706~



(A:L₁-33) (B:L₁-33D,R,B) (C:L₁-43) (D:L₁-43D,R,B)

図番	コード No.	部 品 名 称	数 量				互 換 性	備 考
			A	B	C	D		
010	31391-4521-0	デリバリ パイプ コンブ	1	1	1	1	}	
010	31391-4521-4	デリバリ パイプ コンブ	1	1	1	1		ST # 10303~ D # 53314~
020	67111-3716-0	セツシュ ボルト	2	2	2	2		
030	67111-3718-0	パツキン	4	4	4	4		
040	31351-4526-0	パイプ ホルダ	1	1	1	1		
050	31351-4527-0	ホゴ ゴム パイプ	1	1	1	1		
060	01754-50820	フランジ ボルト	1	1	1	1		
070	31391-4530-0	モドリ パイプ アツシ	1	1	1	1	}	080~100
070	31371-4530-0	モドリ パイプ アツシ	1	1	1	1		080~100 ST # 10313~ D # 53529~
080	31391-4532-0	モドリ パイプ	1	1	1	1	}	☆
080	31371-4532-0	モドリ パイプ	1	1	1	1		☆ ST # 10313~ D # 53529~
090	38430-4515-0	クランプ	2	2	2	2		
100	31391-4533-0	ホゴ スプリング	1	1	1	1	}	
100	31371-4533-0	ホゴ スプリング	1	1	1	1		ST # 10313~ D # 53529~
110	35340-2938-0	コード クランプ	1	1	1	1	}	
110	34260-2938-0	コード クランプ	1	1	1	1		
110	34350-2938-0	コード クランプ	1	1	1	1		
120	01123-50814	ボルト	1	1	1	1		
130	04012-50080	ヒラ ザガネ	1	1	1	1		

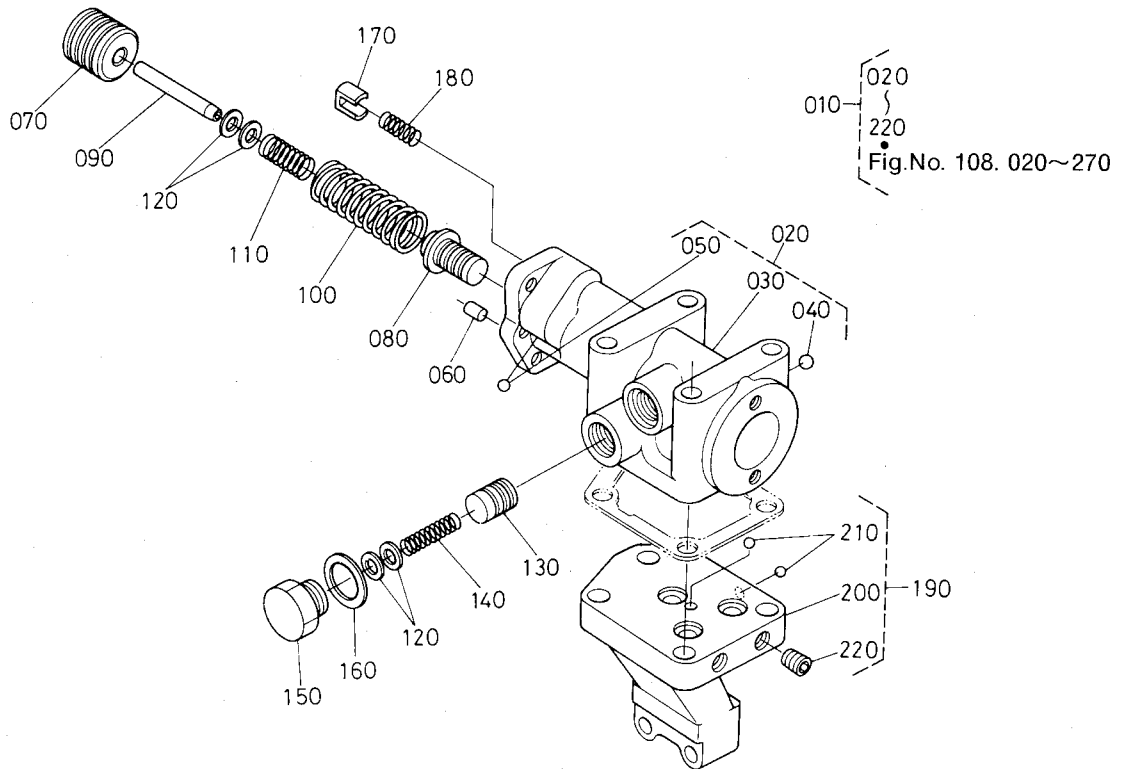


(A:L₁-33) (B:L₁-33D,R,B) (C:L₁-43) (D:L₁-43D,R,B)

図番	コード No.	部 品 名 称	数 量				互換性	備 考
			A	B	C	D		
010	31391-4600-0	コントロール バルブ アツシ	1	1	1	1		
020	35370-4637-0	オリフィス ラベル	1	1	1	1		
030	31391-4633-0	バツキン	1	1	1	1		
040	04811-00120	○ リング	4	4	4	4		P12
050	04811-00090	○ リング	3	3	3	3		P9
060	01123-50840	ボルト	2	2	2	2		ザガネツキ
070	31391-2312-0	スタッド	4	4	4	4		
080	04512-50100	バネ ザガネ	4	4	4	4		
090	02176-50100	ナット	4	4	4	4		リヨウメン
100	31391-4620-0	シャトルチェンジ ロッド アツシ	1	1	1	1		①⑩~①⑤⑩
110	31351-2421-0	ロッドエンド ヒダリメネジ	1	1	1	1		
120	31351-2422-0	ロッドエンド ミギメネジ	1	1	1	1		
130	02114-50080	ナット	1	1	1	1		リヨウメン
140	31351-2426-0	ナット ヒダリネジ	1	1	1	1		
150	01123-50825	ボルト	1	1	1	1		ザガネツキ
160	04512-50080	バネ ザガネ	1	1	1	1		
170	02114-50080	ナット	1	1	1	1		リヨウメン

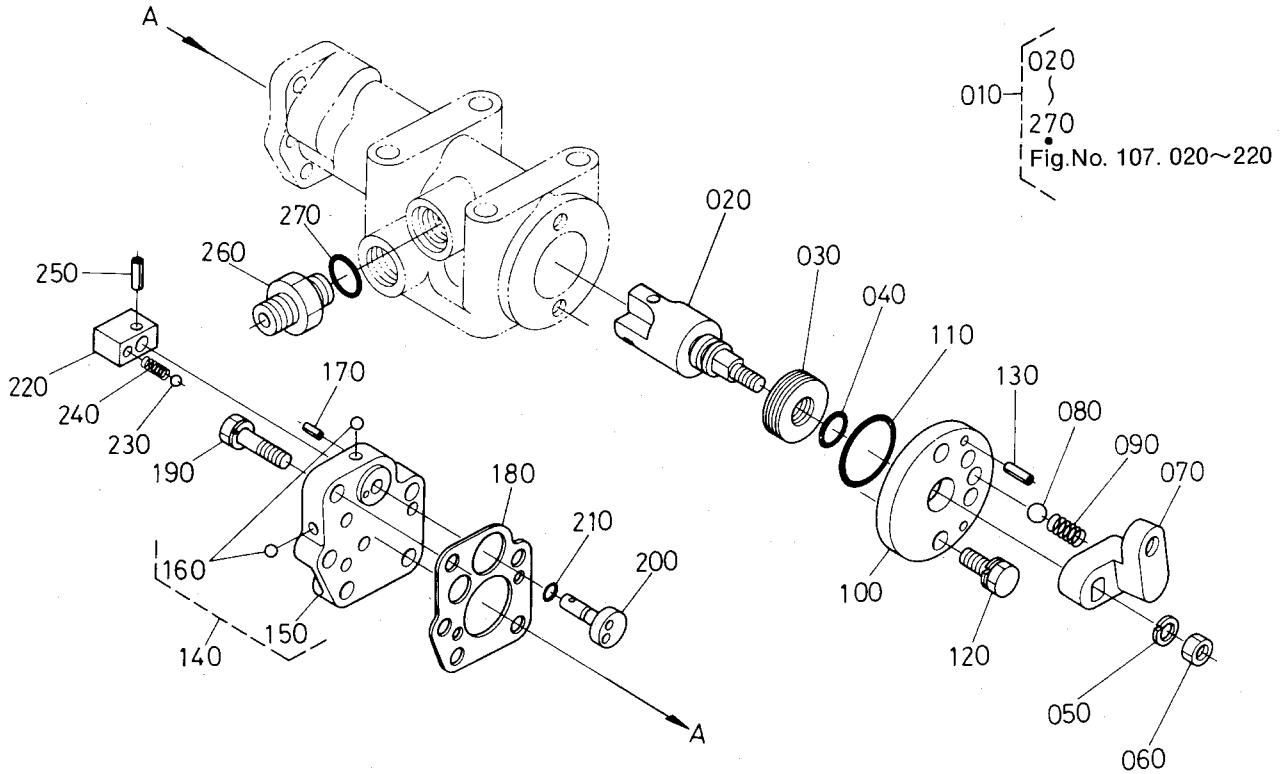
107. コントロールバルブ分解関係1

[油圧シャトル用]



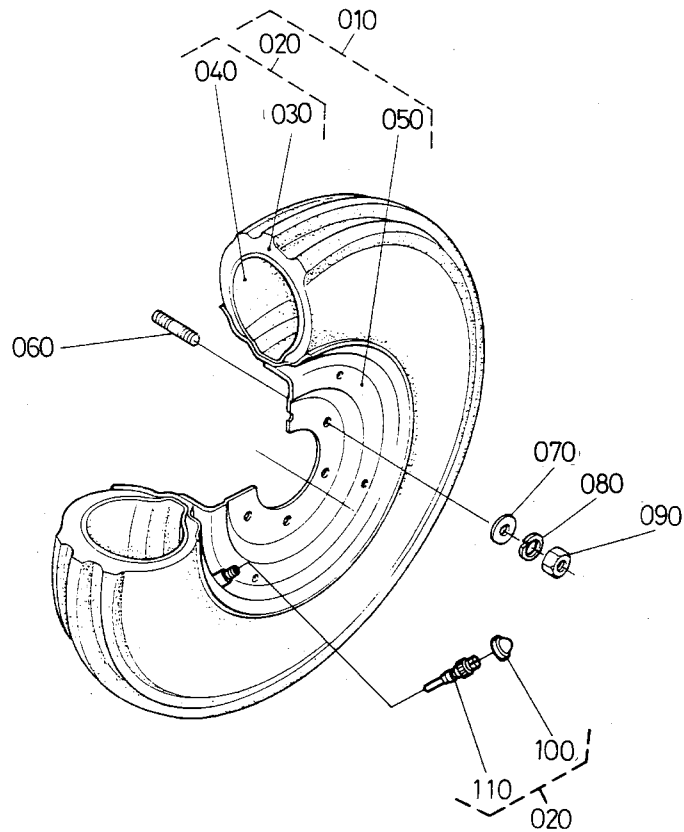
(A:L₁-33) (B:L₁-33D,R,B) (C:L₁-43) (D:L₁-43D,R,B)

図番	コード No.	部 品 名 称	数 量				互換性	備 考
			A	B	C	D		
010	31391-4600-0	コントロール バルブ アツシ	1	1	1	1		②0~②20 Fig.No.108
020	31391-4610-0	バルブ ボディ アツシ	1	1	1	1		☆ ③0~⑤0
030	31391-4611-0	バルブ ボディ	1	1	1	1		☆
040	07715-01605	ボール	1	1	1	1		5/16
050	07715-03207	ボール	1	1	1	1		7/32
060	05012-00408	ヘイコウ ピン	2	2	2	2		
070	35370-4612-0	バルブ ピストン	1	1	1	1		
080	35370-4613-0	リリーフベン 1	1	1	1	1		
090	35370-4614-0	ピン	1	1	1	1		
100	35370-4615-0	スプリング (ソト)	1	1	1	1		
110	35370-4616-0	スプリング (ウチ)	1	1	1	1		
120	35370-4617-0	シム 0.5	3	3	3	3		
120	35370-4618-0	シム 1.0	3	3	3	3		
130	35370-4619-0	リリーフ ベン 2	1	1	1	1		
140	35370-4620-0	スプリング	1	1	1	1		
150	06331-35020	プラグ	1	1	1	1		ツバナシ
160	04724-00200	パツキン	1	1	1	1		アツガタ
170	35370-4621-0	チエツク ベン	1	1	1	1		
180	35370-4622-0	スプリング	1	1	1	1		
190	31391-4650-0	バルブ スペーサ アツシ	1	1	1	1		②0~②20
200	31391-4634-0	バルブスペーサ	1	1	1	1		☆
210	07715-03207	ボール	2	2	2	2		7/32
220	35370-4635-0	プラグ	3	3	3	3		



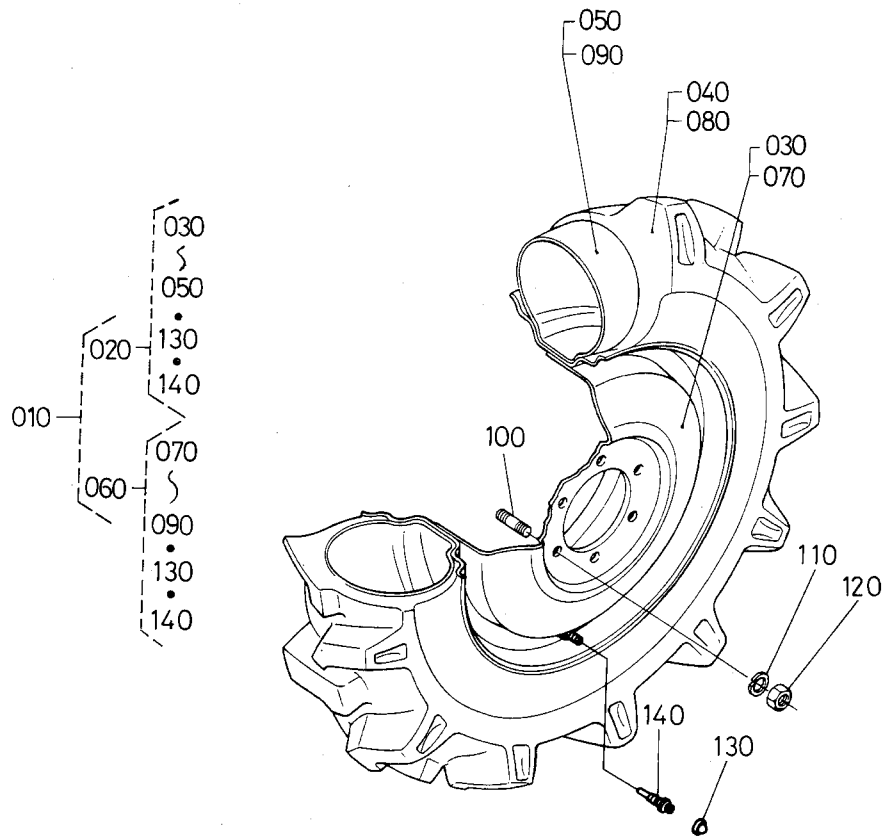
(A:L₁-33) (B:L₁-33D,R,B) (C:L₁-43) (D:L₁-43D,R,B)

図番	コード No.	部 品 名 称	数 量				互 換 性	備 考
			A	B	C	D		
010	31391-4600-0	コントロール バルブ アツシ	1	1	1	1	②⑩~②⑦ Fig.No.107	
020	35370-4623-0	セレクタ	1	1	1	1		
030	35370-4624-0	スラスト ベアリング	1	1	1	1		
040	04811-00110	O リング	1	1	1	1	P11	
050	04512-50080	バネ ザガネ	1	1	1	1		
060	02114-50080	ナット	1	1	1	1	リヨウメン	
070	31391-4625-0	バルブ レバー	1	1	1	1		
080	07715-00803	ボール	1	1	1	1	3/8	
090	35370-4626-0	スプリング	1	1	1	1		
100	35370-4627-0	セレクタ カバー	1	1	1	1		
110	04811-16350	O リング	1	1	1	1	S35.5	
120	01123-50825	ボルト	2	2	2	2	ザガネツキ	
130	05411-00414	スプリング ピン	2	2	2	2		
140	35370-4640-0	バルブ カバー アツシ	1	1	1	1	⑮⑩,⑮①	
150	35370-4628-0	バルブ カバー	1	1	1	1	☆	
160	07715-03207	ボール	2	2	2	2	7/32	
170	05411-00208	スプリング ピン	1	1	1	1		
180	35370-4629-0	パツキン	1	1	1	1		
190	01123-50830	ボルト	5	5	5	5	ザガネツキ	
200	35370-4630-0	ロータリ オリフィス	1	1	1	1		
210	04811-10040	O リング	1	1	1	1	S4	
220	35370-4631-0	オリフィス レバー	1	1	1	1		
230	07715-00801	ボール	1	1	1	1	1/8	
240	35370-4632-0	スプリング	1	1	1	1		



(A:L₁-33) (B:L₁-33D,R,B) (C:L₁-43) (D:L₁-43D,R,B)

図番	コード No.	部 品 名 称	数 量				互 換 性	備 考
			A	B	C	D		
010	38320-1160-0	ゼンリン アツシ	2	-	-	-	②③~⑤⑥	
010	38430-1160-0	ゼンリン アツシ	-	-	2	-	②③~⑤⑥	
010	31391-1159-0	ゼンリン アツシ (6.00-16-4)	-	-	2	-	②③~⑤⑥ #10256~	
020	31820-1161-0	ゴムタイヤ アツシ	2	-	-	-	③④,④⑤,⑥⑦,⑧⑨	
020	31830-1160-0	ゼンリンタイヤ カンビ	-	-	2	-	③④,④⑤,⑥⑦,⑧⑨	
020	31391-1160-0	ゼンリンタイヤ カンビ (600-16)	-	-	2	-	③④,④⑤,⑥⑦,⑧⑨ #10256~	
030	31820-1162-0	ゴムタイヤ	2	-	-	-		
030	31830-1162-0	ゼンリン タイヤ	-	-	2	-		
030	31391-1162-0	ゼンリンタイヤ (6.00-16-4)	-	-	2	-	#10256~	
040	31820-1163-0	チューブ	2	-	-	-		
040	31830-1161-0	チューブ	-	-	2	-		
050	38430-1164-0	ホイール	2	-	2	-		
060	01574-51225	スタッド	12	-	12	-		
070	15221-1464-0	ヘッド カバー ザガネ	12	-	12	-		
080	04512-50120	バネ ザガネ	12	-	12	-		
090	35340-2736-0	ナット	12	-	12	-		
100	38240-1169-0	バルブ キャップ	2	-	2	-		
110	32270-1168-0	バルブ コア	2	-	2	-		

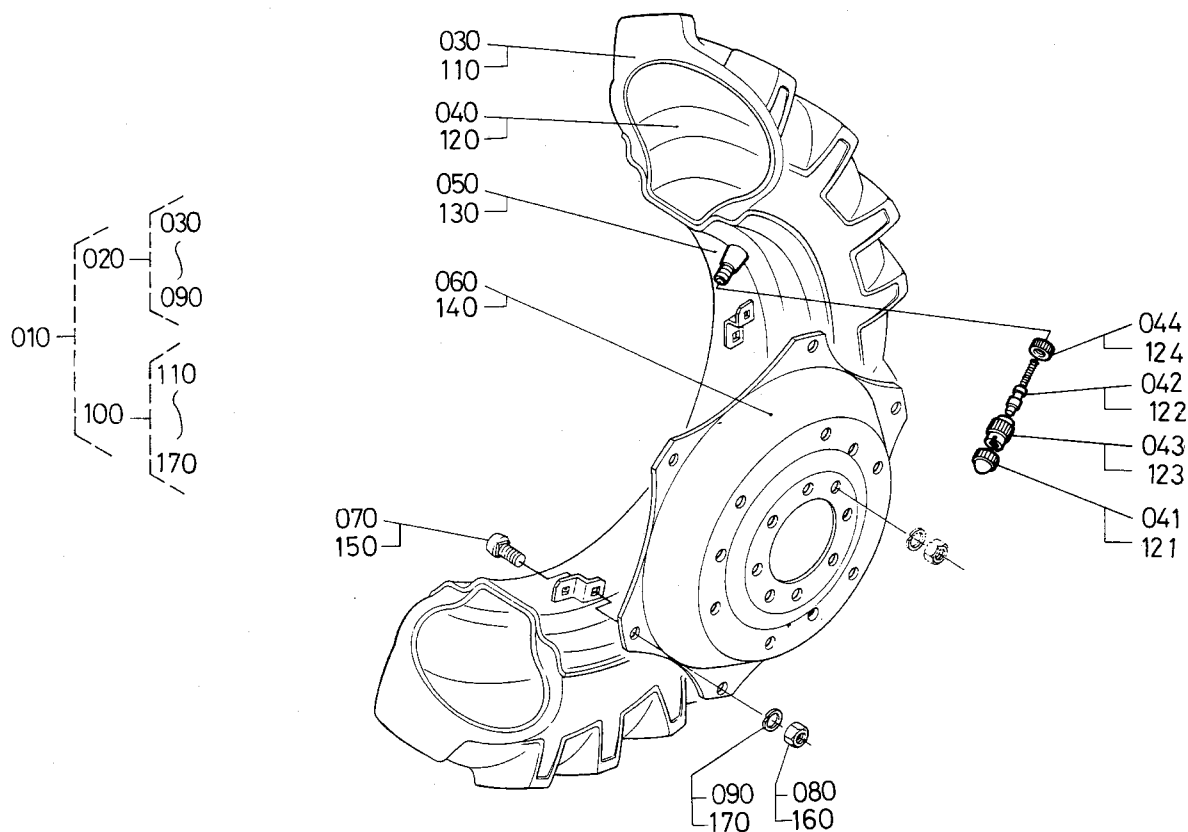


(A:L₁-33) (B:L₁-33D,R,B) (C:L₁-43) (D:L₁-43D,R,B)

図番	コード No.	部 品 名 称	数 量				互 換 性	備 考
			A	B	C	D		
010	38520-4370-0	ゼンリン アツシ	-	1	-	-	②②~②⑨①	
010	38630-4370-0	ゼンリン アツシ	-	-	-	1	②②~②⑨①	
020	38520-4371-0	ゼンリン ミギ アツシ	-	1	-	-	③③~③⑤①	
020	38630-4371-0	ゼンリン ミギ アツシ	-	-	-	1	③③~③⑤①	
030	38520-4373-0	ホイール	-	1	-	-		
030	38630-4373-0	ホイール	-	-	-	1		
040	38520-4374-0	タイヤ	-	1	-	-		
040	38630-4374-0	タイヤ	-	-	-	1		
050	37800-4375-0	チューブ	-	1	-	-		
050	38630-4375-0	チューブ	-	-	-	1		
060	38520-4372-0	ゼンリン ヒダリ アツシ	-	1	-	-	⑦⑦~⑦⑨①,⑦③①,⑦④①	
060	38630-4372-0	ゼンリン ヒダリ アツシ	-	-	-	1	⑦⑦~⑦⑨①,⑦③①,⑦④①	
070	38520-4373-0	ホイール	-	1	-	-		
070	38630-4373-0	ホイール	-	-	-	1		
080	38520-4374-0	タイヤ	-	1	-	-		
080	38630-4374-0	タイヤ	-	-	-	1		
090	37800-4375-0	チューブ	-	1	-	-		
090	38630-4375-0	チューブ	-	-	-	1		
100	34150-2771-0	ウエコミ ボルト	-	12	-	12		
110	04512-50160	バネザガネ	-	12	-	12		
120	02076-50160	ナット	-	12	-	12	リヨウメン	
130	38240-1169-0	バルブ キャップ	-	1	-	1		
140	32270-1168-0	バルブ コア	-	1	-	1		

110. 後輪タイヤ関係

[普通ラグタイヤ用]

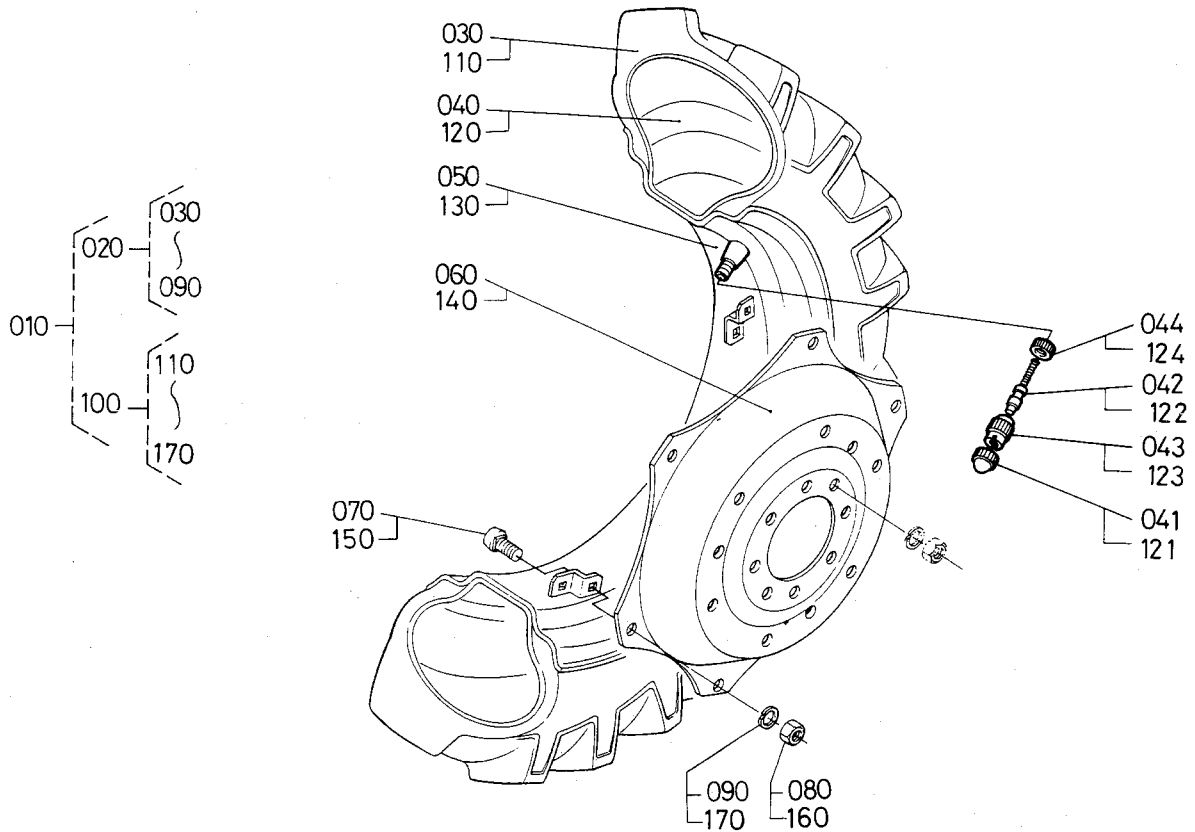


(A:L₁-33) (B:L₁-33D,R,B) (C:L₁-43) (D:L₁-43D,R,B)

図番	コード No.	部 品 名 称	数 量				互換性	備 考
			A	B	C	D		
010	38320-2780-0	コウリン アツシ	1	1	-	-	②②~①⑦⑦	
010	38430-2780-0	コウリン アツシ	-	-	1	1	②②~①⑦⑦ 13.6-26	
020	38320-2781-0	コウリン ミギ アツシ	1	1	-	-	③③~①⑨①	
020	38430-2781-0	コウリン ミギ アツシ	-	-	1	1	③③~①⑨①	
030	38320-2782-0	ゴム タイヤ	1	1	-	-		
030	38430-2782-0	ゴム タイヤ	-	-	1	1		
040	31830-2761-0	チューブ	1	1	-	-		
040	38430-2763-0	チューブ	-	-	1	1		
041	38240-1169-0	バルブ キャップ	1	1	1	1		
042	32270-1168-0	バルブ コア	1	1	1	1		
043	32270-2773-0	バルブ コア ハウジング	1	1	1	1		
044	32270-2771-0	リム ナット	1	1	1	1		
050	38320-2765-0	リム	1	1	-	-		
050	38430-2765-0	リム	-	-	1	1		
060	38320-2764-0	ディスク	1	1	-	-		
060	38430-2764-0	ディスク	-	-	1	1		
070	31220-2768-0	ボルト	6	6	6	6		
080	02074-50160	ナット	6	6	6	6	リヨウメン	
090	04512-50160	バネザガネ	6	6	6	6		
100	38320-2791-0	コウウン ヒダリ アツシ	1	1	-	-	①⑩~①⑦⑦	
100	38430-2791-0	コウリン ヒダリ アツシ	-	-	1	1	①⑩~①⑦⑦	
110	38320-2782-0	ゴム タイヤ	1	1	-	-		
110	38430-2782-0	ゴム タイヤ	-	-	1	1		

111. 後輪タイヤ関係

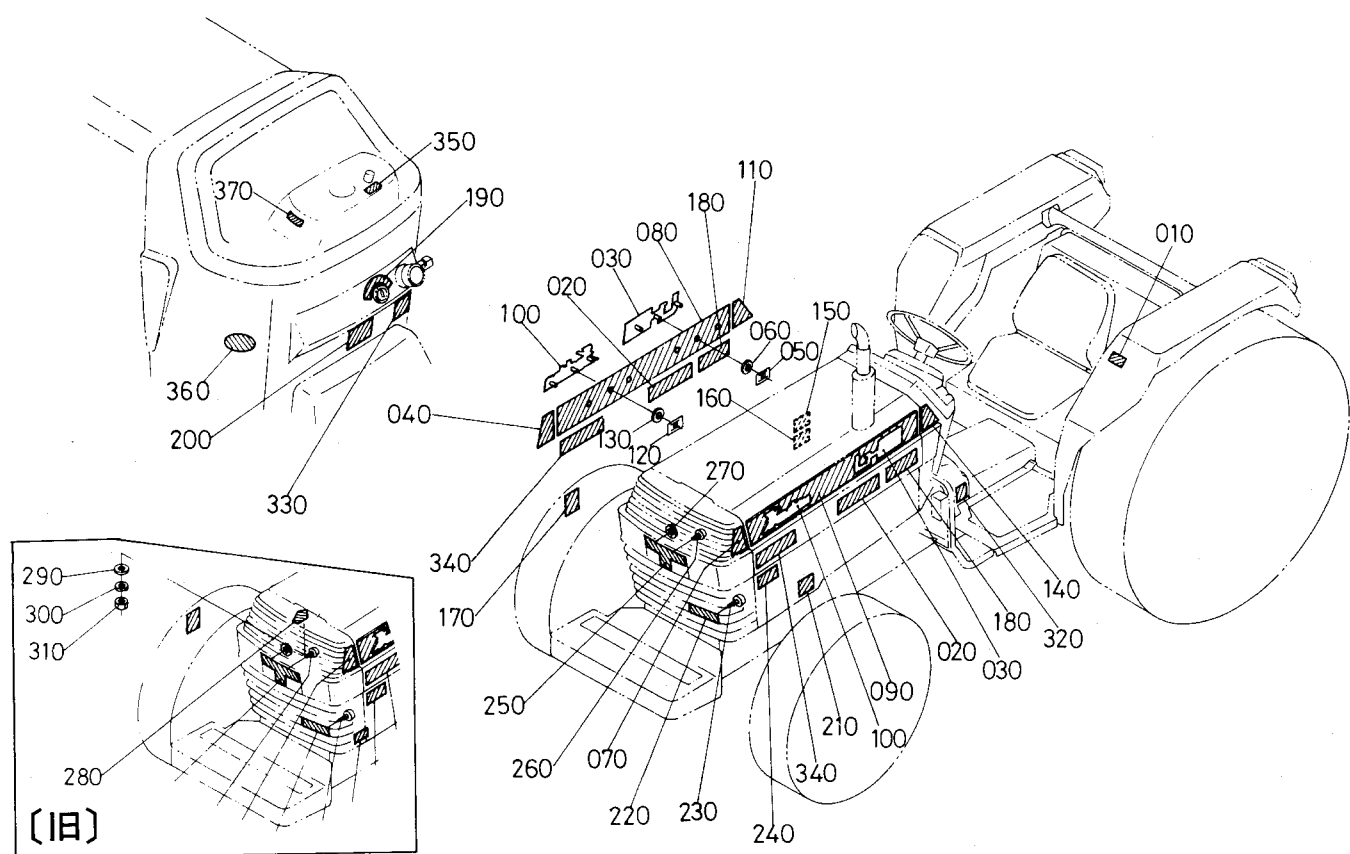
[ニューバランスタイヤ用]



(A:L₁-33) (B:L₁-33D,R,B) (C:L₁-43) (D:L₁-43D,R,B)

図番	コード No.	部 品 名 称	数 量				互換性	備 考
			A	B	C	D		
010	38320-2760-0	コウリン アツシ	1	1	-	-	②0~①70	
010	38430-2760-0	コウリン アツシ	-	-	1	1	②0~①70 13.6-26NB	
020	38320-2761-0	コウリン ミギ アツシ	1	1	-	-	③0~③90	
020	38430-2761-0	コウリン ミギ アツシ	-	-	1	1	③0~③90	
030	38320-2762-0	ゴム タイヤ	1	1	-	-		
030	38430-2762-0	ゴム タイヤ	-	-	1	1		
040	31830-2761-0	チューブ	1	1	-	-		
040	38430-2763-0	チューブ	-	-	1	1		
041	38240-1169-0	バルブ キャップ	1	1	1	1		
042	32270-1168-0	バルブ コア	1	1	1	1		
043	32270-2773-0	バルブ コア ハウジング	1	1	1	1		
044	32270-2771-0	リム ナット	1	1	1	1		
050	38320-2765-0	リム	1	1	-	-		
050	38430-2765-0	リム	-	-	1	1		
060	38320-2764-0	ディスク	1	1	-	-		
060	38430-2764-0	ディスク	-	-	1	1		
070	31220-2768-0	ボルト	6	6	6	6		
080	02074-50160	ナット	6	6	6	6	リヨウメン	
090	04512-50160	バネザガネ	6	6	6	6		
100	38320-2771-0	コウリン ヒダリ アツシ	1	1	-	-	①①0~①①70	
100	38430-2771-0	コウリン ヒダリ アツシ	-	-	1	1	①①0~①①70	
110	38320-2762-0	ゴム タイヤ	1	1	-	-		
110	38430-2762-0	ゴム タイヤ	-	-	1	1		

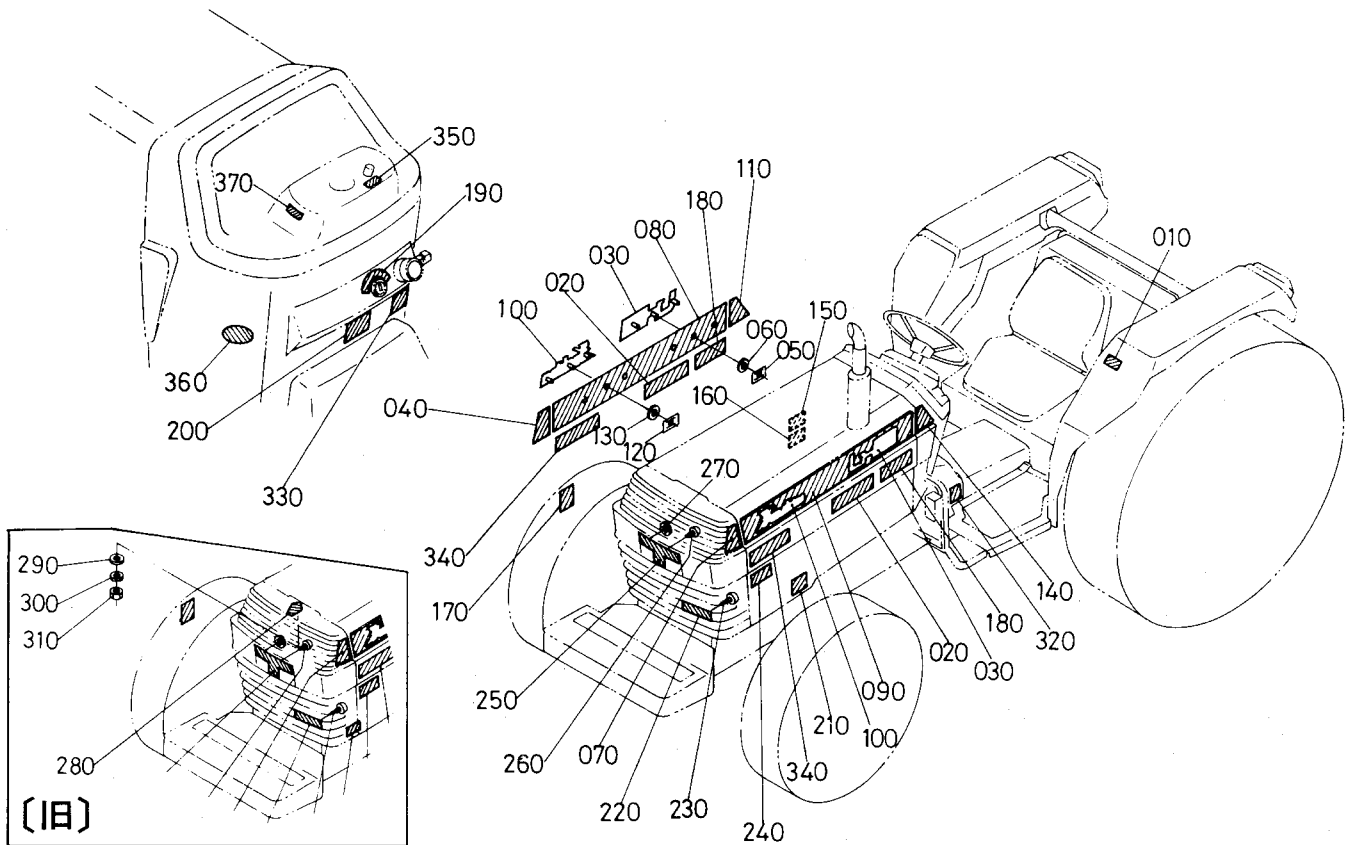
112. 銘板関係 1



(A:L₁-33) (B:L₁-33D,R,B) (C:L₁-43) (D:L₁-43D,R,B)

図番	コード No.	部 品 名 称	数 量				互 換 性	備 考
			A	B	C	D		
010	31351-6589-0	パワーステアリングマーク	1	1	1	1	PS	
020	31352-6585-0	モノローマーク	2	2	2	2	M	
030	31371-6502-0	キシユ マーク 3 3	2	2	-	-		
030	31391-6502-0	キシユ マーク 4 3	-	-	2	2		
040	32530-6510-0	キシユマーク ミギマエ	1	1	1	1		
050	55611-4419-0	スピード ナット	6	6	6	6		
060	55611-4421-0	ワツシャ プレート	6	6	6	6		
070	32530-6511-0	キシユマーク ヒダリ マエ	1	1	1	1		
080	31391-6500-0	キシユ ラベル ミギ	1	1	1	1		
090	31391-6501-0	キシユ ラベル ヒダリ	1	1	1	1		
100	31391-6504-0	サンシャイン マーク	2	2	2	2		
110	31391-6525-0	サイド ラベル ミギ	1	1	1	1		
120	55611-4419-0	スピード ナット	6	6	6	6		
130	55611-4421-0	ワツシャ プレート	6	6	6	6		
140	31391-6524-0	サイド ラベル ヒダリ	1	1	1	1		
150	17331-8722-0	チュウイ ラベル	1	1	1	1		
160	15541-8723-0	チュウイ ラベル	1	1	1	1		
170	17331-8739-0	オイル フィルタ ラベル	1	1	1	1		
180	31351-6521-0	クボタ マーク	2	2	2	2		
190	38240-3183-0	メイン スイッチ マーク	1	1	1	1		
200	31351-6552-0	メイン スイッチ ラベル	1	1	1	1		
210	31391-6517-0	ハンドル ラベル	2	2	2	2		
220	31351-6531-0	サンシャイン マーク	1	1	1	1		
230	38430-1827-0	タツピン ネジ	2	2	2	2		

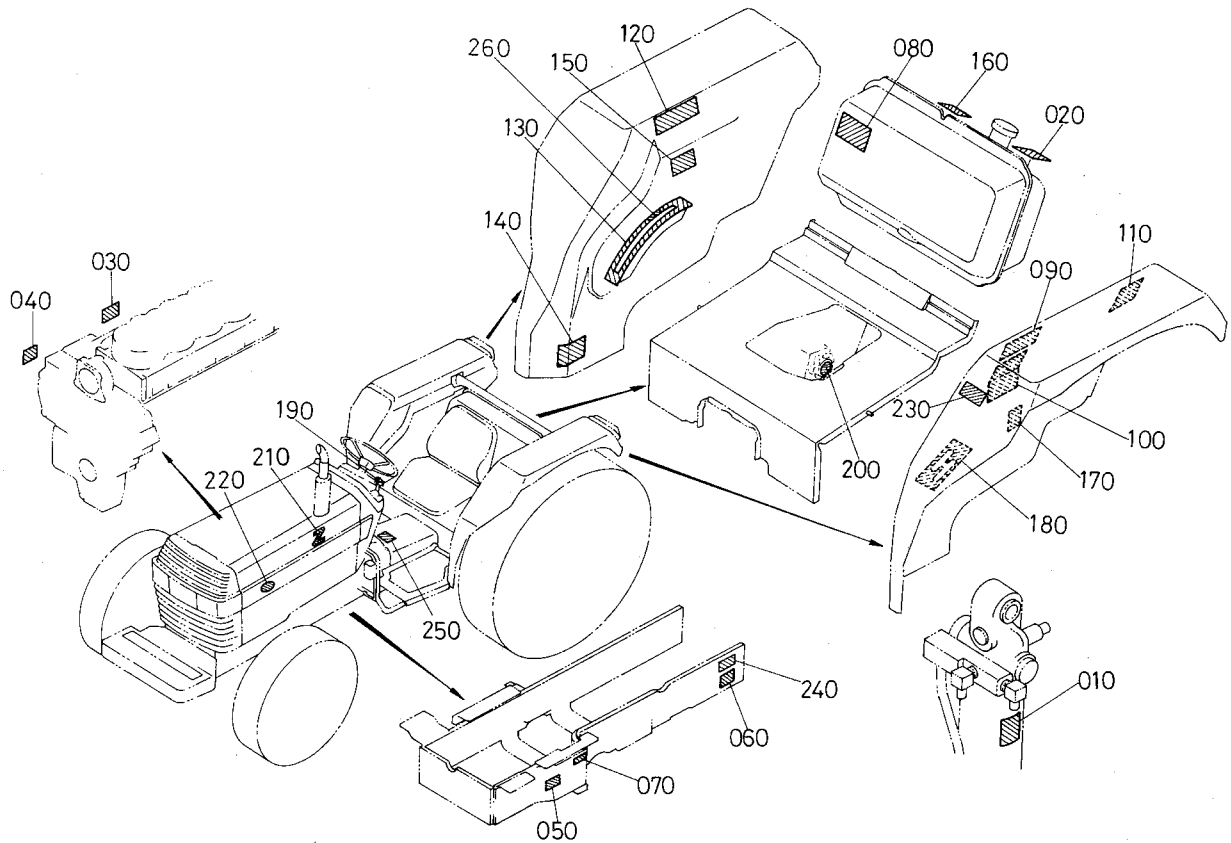
112. 銘板関係 1



(A:L₁-33) (B:L₁-33D,R,B) (C:L₁-43) (D:L₁-43D,R,B)

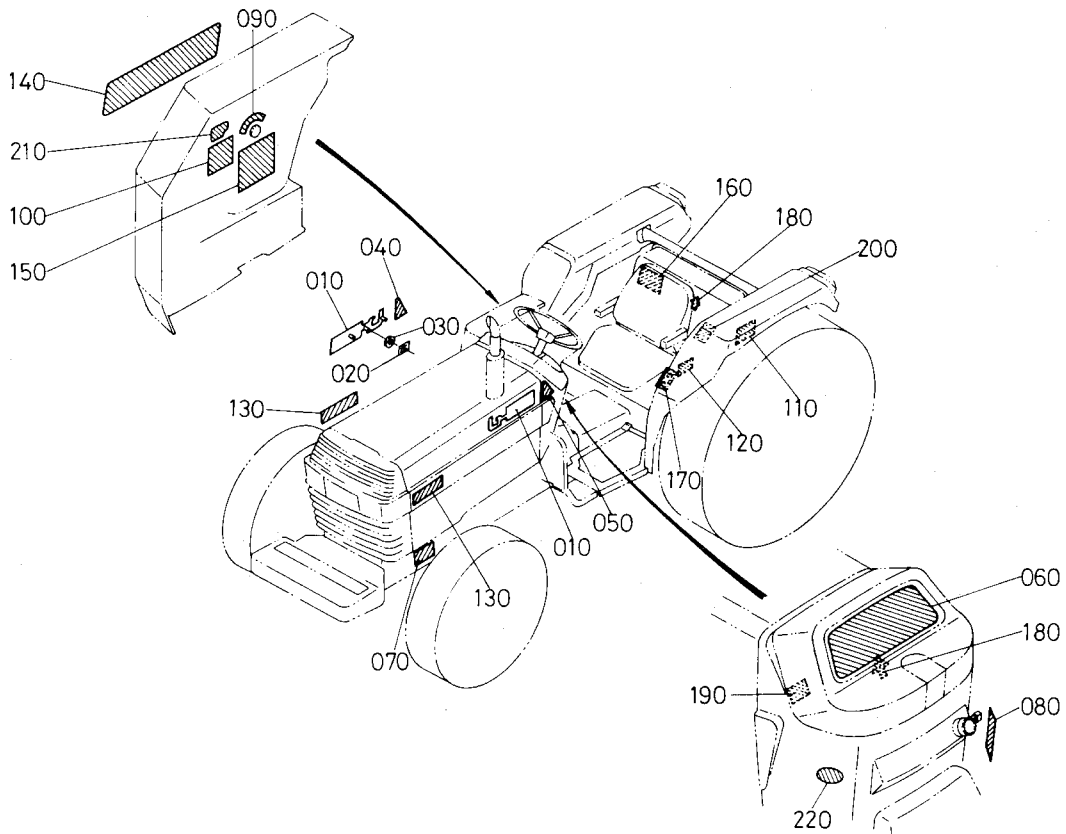
図番	コード No.	部品名称	数量				互換性	備考
			A	B	C	D		
240	31351-6529-0	エンジン ステッカー	2	2	2	2		
250	31391-6518-0	エンブレム	1	1	1	1		
260	38240-1883-0	タツピン ネジ	2	2	2	2		
270	31351-9355-0	プツシュ ナット	2	2	2	2		
280	31351-6518-0	マスコット	1	1	1	1	廃止 ST~# 10125 D ~# 50805	
290	04013-50040	ヒラ ザガネ	1	1	1	1	廃止 ST~# 10125 D ~# 50805	
300	04512-50040	パネ ザガネ	1	1	1	1	廃止 ST~# 10125 D ~# 50805	
310	02054-50040	ナット	1	1	1	1	廃止 ST~# 10125 D ~# 50805	
320	38240-1594-0	クラッチ ペダル ラベル	1	1	1	1		
330	36330-9845-0	ウインカ スイッチ マーク	1	1	1	1		
340	32580-6582-0	4 WD マーク	-	2	-	2	D	
340	31393-7549-0	バイスク ターン ラベル	-	2	-	2	B	
350	36330-9841-0	ホーン ラベル	1	1	1	1		
360	31371-1986-0	アンゼンカンテイ ショウヒヨウ	1	-	-	-	☆	
360	31371-1988-0	コツケン ゴウカク ヒヨウ	1	-	-	-	☆	
360	31373-1986-0	アンゼンカンテイ ショウヒヨウ	-	1	-	-	☆ D	
360	31373-1988-0	コツケン ゴウカク ヒヨウ	-	1	-	-	☆ D	
360	31391-1986-0	アンゼンカンテイ ショウヒヨウ	-	-	1	-	☆	
360	31391-1988-0	コツケン ゴウカク ヒヨウ	-	-	1	-	☆	
360	31393-1986-0	アンゼンカンテイ ショウヒヨウ	-	-	-	1	☆ D	
360	31393-1988-0	コツケン ゴウカク ヒヨウ	-	-	-	1	☆ D	
370	31351-6557-0	チュウリツ ラベル	1	1	1	1		

113. 銘板関係 2



(A:L₁-33) (B:L₁-33D,R,B) (C:L₁-43) (D:L₁-43D,R,B)

図番	コード No.	部 品 名 称	数 量				互換性	備 考
			A	B	C	D		
010	31352-6586-0	チュウイ ラベル	1	1	1	1		M
020	38240-3525-0	チュウユ ラベル	1	1	1	1		
030	15521-8721-0	チュウイ ラベル	1	1	1	1		
040	15221-8722-0	グロープラグ ラベル	1	1	1	1		
050	31371-6547-0	シヤタイ メイバン	1	-	-	-		
050	31373-6547-0	シヤタイ メイバン	-	1	-	-		
050	31391-6547-0	シヤタイ メイバン	-	-	1	-		
050	31393-6547-0	シヤタイ メイバン	-	-	-	1		
060	38240-2149-0	オイル チュウイ ラベル	1	1	1	1		
070	31351-6540-0	ハイスイ ラベル	1	1	1	1		
080	31391-6565-0	オイル ラベル	1	1	1	1	}	
080	31391-6565-5	オイル ラベル	1	1	1	1		ST # 10313~ D # 53529~
090	38240-2452-0	シヤソク ラベル	1	1	1	1		
090	31395-2452-0	シヤソク ラベル	1	1	1	1		R
100	31351-6570-0	アンゼン ラベル	1	1	1	1		
110	38240-2491-0	クリープリアツカイ ラベル	1	1	1	1		
120	31351-6569-0	ハイキガス ラベル	1	1	1	1		
130	31391-6576-0	コントロール マーク	1	1	1	1		
140	38240-2669-0	デフロツク ラベル	1	1	1	1		
150	37300-3699-0	ユアツチューイ ラベル	1	1	1	1		
160	31391-4943-0	プラウサギヨウ チュウイ ラベル	1	1	1	1		
170	31393-6581-0	キリカエ ラベル	-	1	-	1		D
180	31391-6574-0	フクヘンソクガイドラベル	1	1	1	1		
190	31391-1758-0	シヤトル レバー ロツク ラベル	1	1	1	1		HST

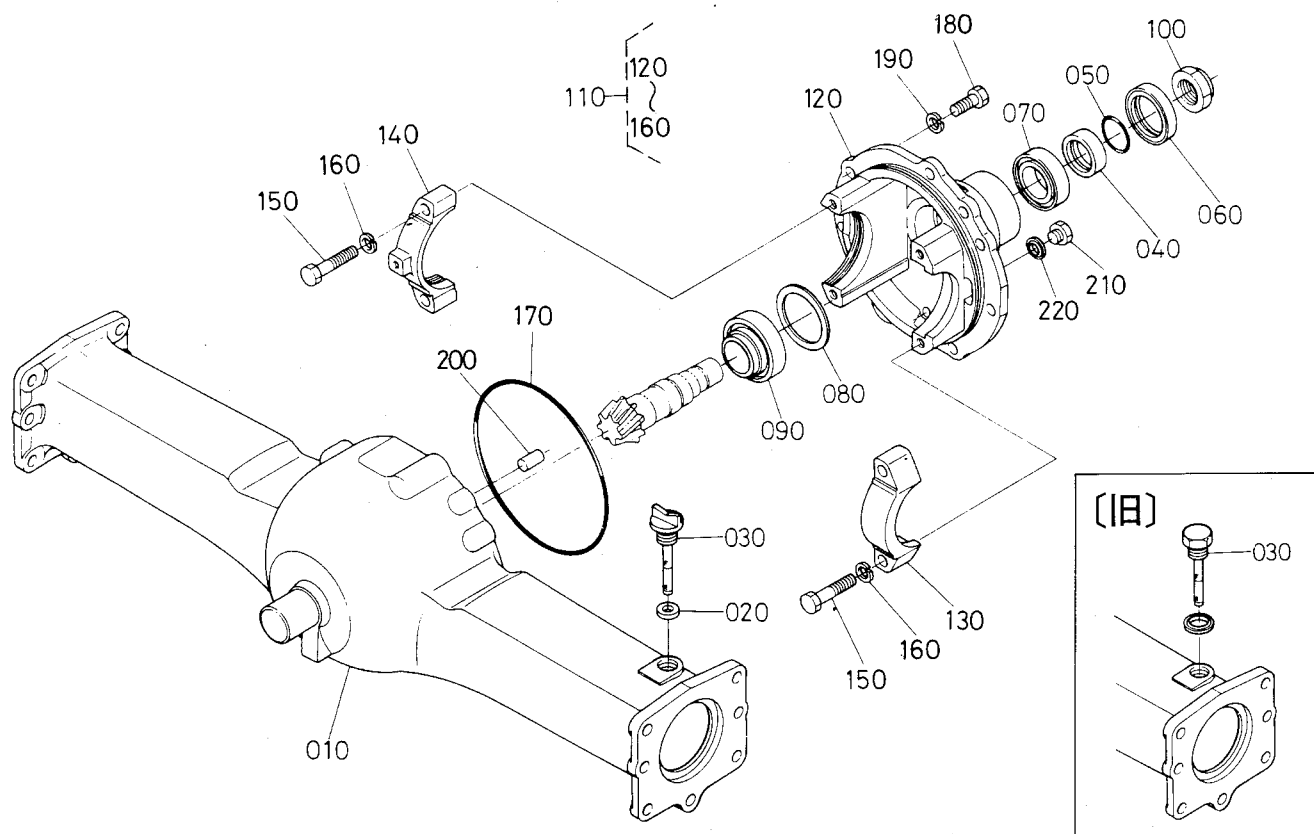


(A:L₁-33) (B:L₁-33D,R,B) (C:L₁-43) (D:L₁-43D,R,B)

図番	コード No.	部 品 名 称	数 量				互換性	備 考
			A	B	C	D		
010	31375-6502-0	キシユ マーク R 3 3	-	2	-	-		
010	31395-6502-0	キシユ マーク R 4 3	-	-	-	2		
020	55611-4419-0	スピード ナット	-	6	-	6		
030	55611-4421-0	ワツシヤ プレート	-	6	-	6		
040	31395-6525-0	サイド ラベル ミギ	-	1	-	1		
050	31391-6524-0	サイド ラベル ヒダリ	-	1	-	1		
060	31395-6554-0	パネル カバー ラベル	-	1	-	1		
070	31377-6547-0	シヤタイ メイバン	-	1	-	-		
070	31397-6547-0	シヤタイ メイバン	-	-	-	1		
080	31355-6556-0	ウインカ スイッチ マーク	-	1	-	1		
090	38240-3183-0	メイン スイッチ マーク	-	1	-	1		
100	31351-6552-0	メイン スイッチ ラベル	-	1	-	1		
110	31395-2491-0	クリープリアツカイラベル (R)	-	1	-	1		
120	31393-6581-0	キリカエ ラベル	-	1	-	1		
130	32580-6582-0	4 WD マーク	-	2	-	2		
140	31395-6591-0	リバーズメイバン	-	1	-	1		
150	31355-6592-0	リバーズ チュウイ メイバン	-	1	-	1		
160	31391-6565-0	オイル ラベル	-	1	-	1		
160	31391-6565-5	オイル ラベル	-	1	-	1	# 53529~	
170	31395-2453-0	ヘンソクガイドマークアツシ	-	1	-	1		
180	31395-6598-0	ステアリング ラベル 4	-	2	-	2		
190	31395-6599-0	ステアリング ラベル 5	-	1	-	1		
200	31395-6600-0	ステアリング ラベル 6	-	1	-	1		
210	31395-6561-0	チュウシヤブレーキ ランプ マーク	-	1	-	1	採用 # 50033~	

1. 前車軸ケース関係

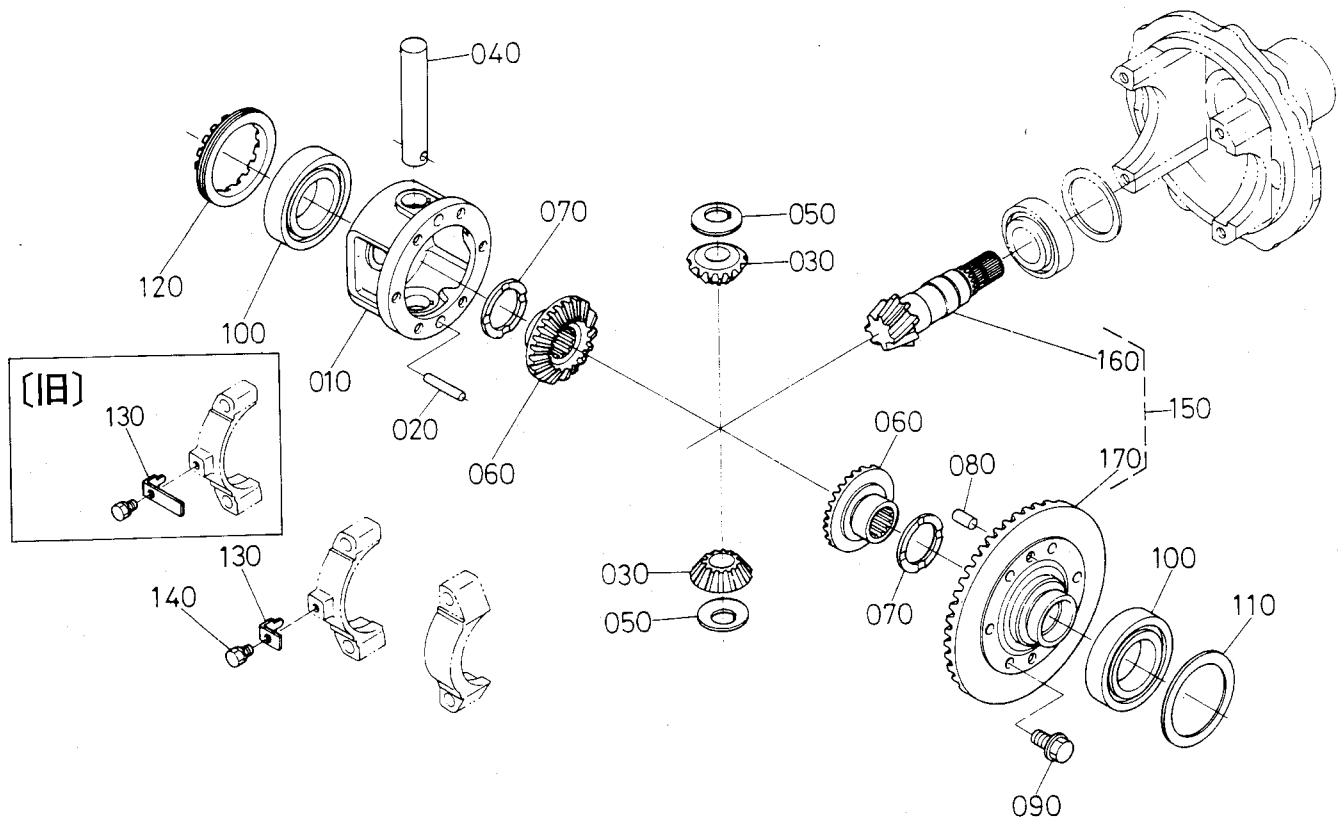
[4輪駆動用]



(A:L₁-33) (B:L₁-33D,R,B) (C:L₁-43) (D:L₁-43D,R,B)

図番	コード No.	部 品 名 称	数 量				互 換 性	備 考
			A	B	C	D		
010	31393-4341-0	ゼンシャジク ケース	-	1	-	1		
020	04717-02000	ゴムツキ ザガネ	-	1	-	1		
030	31353-4312-0	ケンユセン	-	1	-	1		
030	31353-4312-2	ケンユセン	-	1	-	1	#54990~	
040	37800-4322-0	オイルシール カラー	-	1	-	1		
050	04811-00340	O リング	-	1	-	1	P 34	
060	09500-45629	オイルシール	-	1	-	1		
070	38630-4326-0	テーパローラ ベアリング	-	1	-	1		
080	31393-4301-0	シム 0.4	-	1	-	1		
080	31393-4302-0	シム 0.6	-	1	-	1		
080	31393-4303-0	シム 0.8	-	1	-	1		
080	31393-4304-0	シム 1.0	-	1	-	1		
080	31393-4305-0	シム 1.2	-	1	-	1		
090	38630-4329-2	テーパローラベアリング	-	1	-	1		
100	34150-2533-0	ナット	-	1	-	1		
110	31393-4322-0	ピニオン ベアリングケースアツシ	-	1	-	1	(120)~(160)	
110	31393-4322-2	ピニオン ベアリングケースアツシ	-	1	-	1	(120)~(160) #54580~	
120	31393-4323-0	ピニオン ベアリング ケース	-	1	-	1	☆	
120	31393-4323-2	ピニオン ベアリング ケース	-	1	-	1	☆ #54580~	
130	31393-4328-0	デフ サポート ヒダリ	-	1	-	1	☆	
130	31393-4328-2	デフ サポート ヒダリ	-	1	-	1	☆ #54580~	
140	31393-4329-0	デフ サポート ミギ	-	1	-	1	☆	
140	31393-4329-0	デフ サポート ミギ	-	1	-	1	☆ #54580~	
150	01173-51255	ボルト	-	4	-	4		

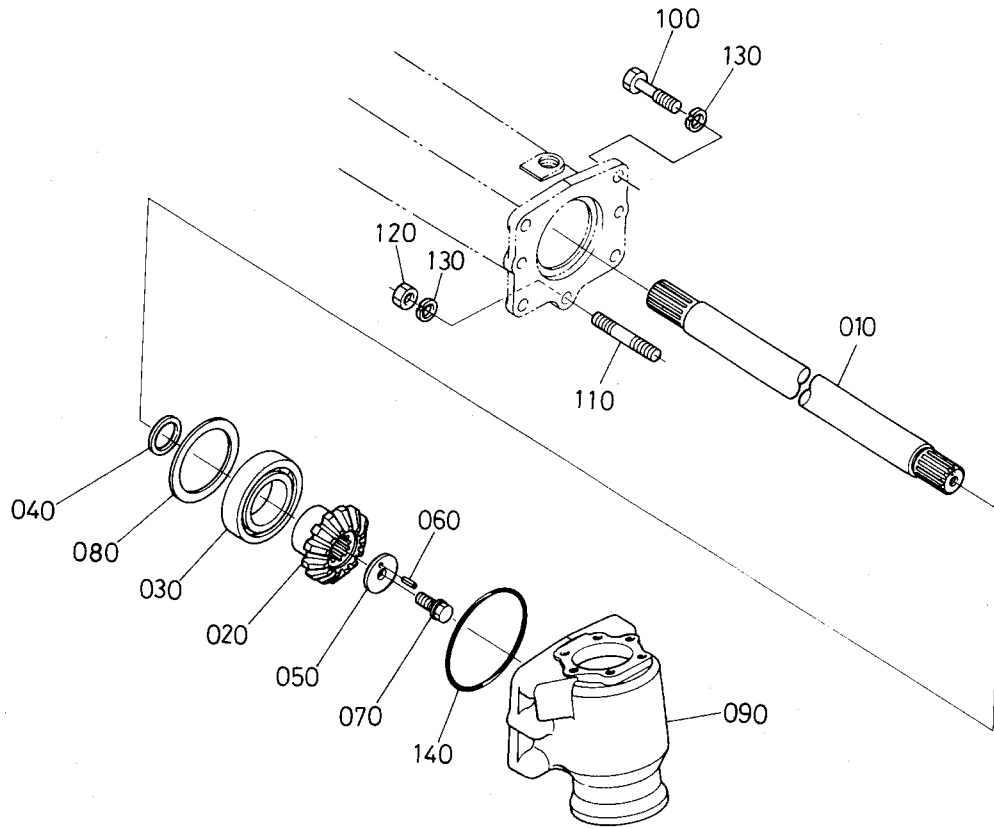
2. デフケース関係



(A:L₁-33) (B:L₁-33D,R,B) (C:L₁-43) (D:L₁-43D,R,B)

図番	コード No.	部 品 名 称	数 量				互換性	備 考
			A	B	C	D		
010	32580-4331-0	デフ ケース	-	1	-	1		
020	37650-4332-0	トメピン	-	1	-	1		
030	35200-2635-0	デフピニオン	-	2	-	2		
040	31393-4333-0	デフ ピニオンジク	-	1	-	1		
050	35200-2639-0	デフピニオン ザガネ	-	2	-	2		
060	32580-4333-0	デフサイド ギヤ	-	2	-	2		
070	31220-2648-0	ザガネ	-	2	-	2		
070	31220-2649-0	ザガネ	-	2	-	2		
070	37150-2648-0	ザガネ	-	2	-	2		
080	38440-4388-0	ハイコウ ピン	-	2	-	2		
090	37800-4387-0	ボルト	-	6	-	6		
100	08101-06210	ボール ベアリング	-	2	-	2	6210	
110	31393-4306-0	シム 0.4	-	1	-	1		
110	31393-4307-0	シム 0.6	-	1	-	1		
110	31393-4308-0	シム 0.8	-	1	-	1		
110	31393-4309-0	シム 1.0	-	1	-	1		
110	31393-4312-0	シム 1.2	-	1	-	1		
120	31393-4332-0	チヨウセイ ネジ	-	1	-	1		
130	31393-4334-0	マワリドメ カナグ	-	1	-	1		
130	31393-4334-2	マワリドメ カナグ	-	1	-	1		
140	01023-50610	ボルト	-	1	-	1	ザガネツキ	
150	31393-9912-0	DT スパイラル ベベル アツシ	-	1	-	1	(160),(170)	
160	31393-4321-0	7スパイラル ベベル ピニオン	-	1	-	1	☆	
170	31393-4335-0	3.4スパイラル ベベルギヤ	-	1	-	1	☆	

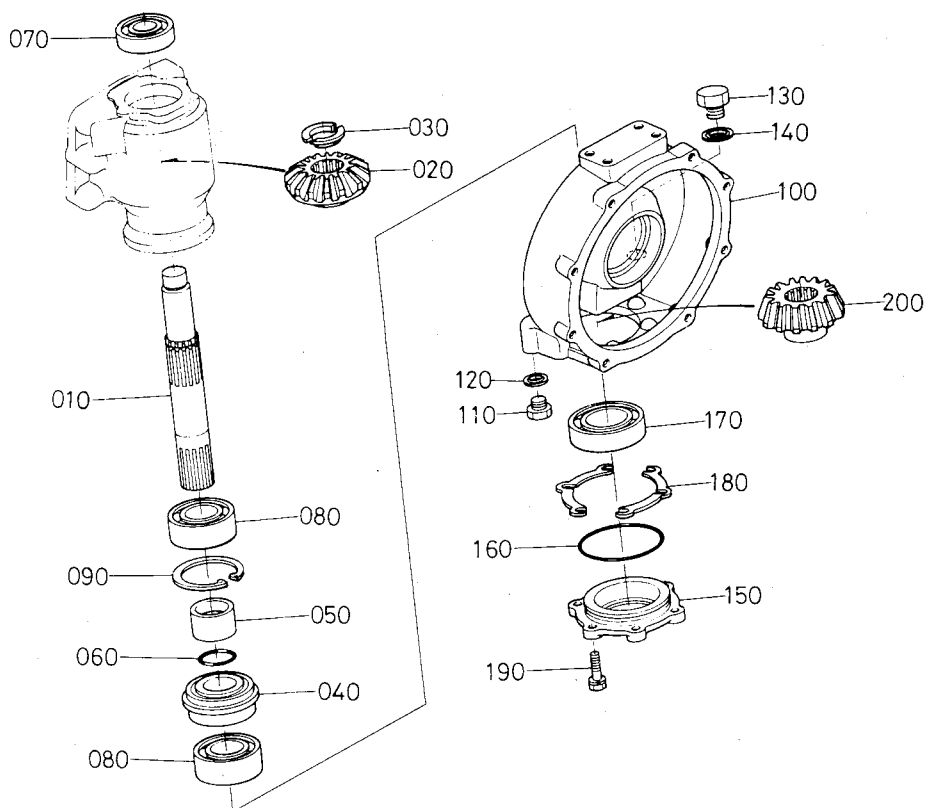
3. ベベルギヤケース関係



(A:L₁-33) (B:L₁-33D,R,B) (C:L₁-43) (D:L₁-43D,R,B)

図番	コード No.	部 品 名 称	数 量				互 換 性	備 考
			A	B	C	D		
010	38630-4381-0	デフヨーク シャフト	-	2	-	2		
020	31393-4382-0	13 ベベル ギヤ	-	2	-	2		
030	08101-06210	ボール ベアリング	-	2	-	2	6210	
040	37800-4384-0	カラー	-	2	-	2		
050	37800-4385-0	カラー	-	2	-	2		
060	05411-00310	スプリング ピン	-	2	-	2		
070	37800-4387-0	ボルト	-	2	-	2		
080	31393-4306-0	シム 0.4	-	2	-	2		
080	31393-4307-0	シム 0.6	-	2	-	2		
080	31393-4308-0	シム 0.8	-	2	-	2		
080	31393-4309-0	シム 1.0	-	2	-	2		
080	31393-4312-0	シム 1.2	-	2	-	2		
090	31393-4344-0	ベベル ギヤ ケース	-	2	-	2		
100	37800-4340-0	ボルト	-	8	-	8		
110	37800-4350-0	スタッド	-	6	-	6		
120	37800-4360-0	ナット	-	6	-	6		
130	04512-50120	バネ ザガネ	-	14	-	14		
140	04811-51050	O リング	-	2	-	2	G105	

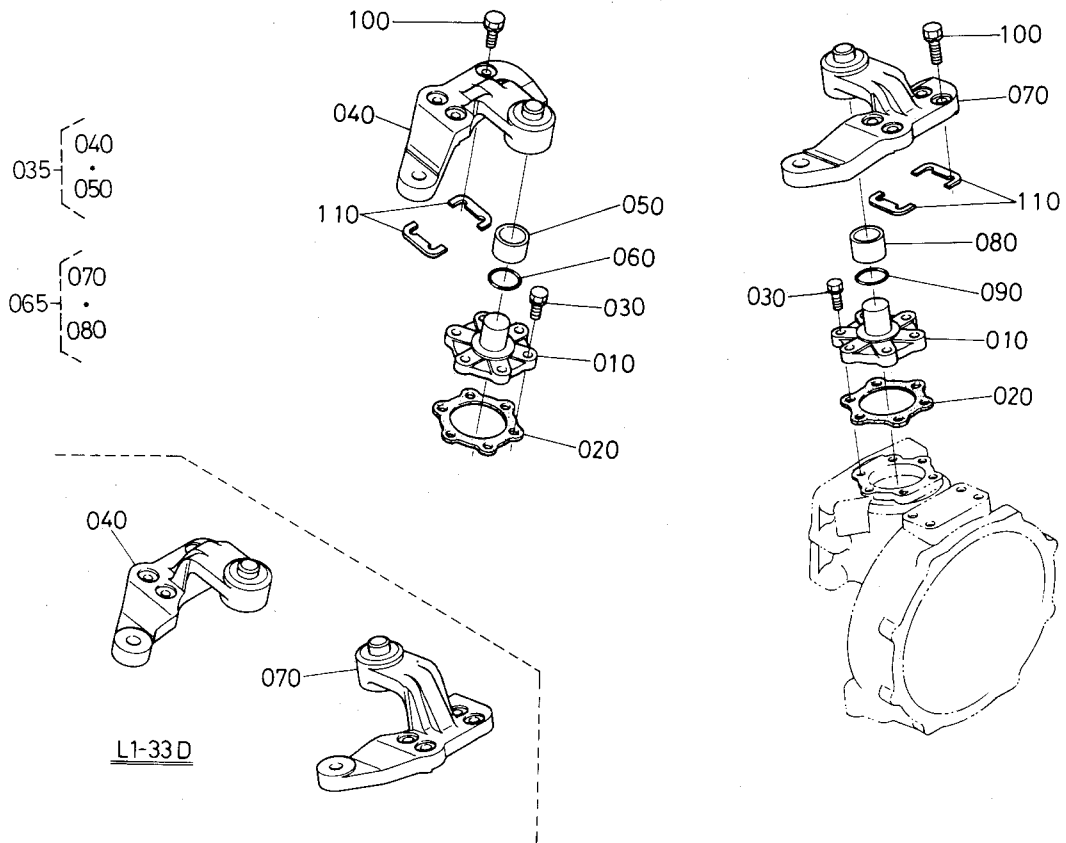
4. 車軸ケース関係



(A:L₁-33) (B:L₁-33D,R,B) (C:L₁-43) (D:L₁-43D,R,B)

図番	コード No.	部 品 名 称	数 量				互換性	備 考
			A	B	C	D		
010	38520-4346-0	ベベルギヤ ジク	-	2	-	-		
010	38630-4346-0	ベベル ギヤ ジク	-	-	-	2		
020	35350-4383-0	15 ベベル ギヤ	-	2	-	2		
030	37800-4342-0	ワリカラー	-	2	-	2		
040	38630-4349-0	オイル シール	-	2	-	2		
050	38630-4348-0	シール カラー	-	2	-	2		
060	04811-50350	O リング	-	2	-	2	G35	
070	08101-06305	ボール ベアリング	-	2	-	2	6305	
080	08241-05207	ボール ベアリング	-	4	-	4	5207フクレツ	
090	04611-00720	アナ サークリツブ	-	2	-	2		
100	38520-4351-4	シャジク ケース (DT)	-	2	-	-		
100	38630-4351-3	シャジク ケース	-	-	-	2		
110	06331-35012	プラグ	-	2	-	2	ツバナシ	
120	04717-01200	ゴムツキ ザガネ	-	2	-	2		
130	06331-35020	プラグ	-	2	-	2	ツバナシ	
140	04717-02000	ゴムツキ ザガネ	-	2	-	2		
150	38520-4358-0	ベアリング ケース	-	2	-	-		
150	37800-4358-0	ベアリング ケース	-	-	-	2		
160	04811-50900	O リング	-	2	-	2	G90	
170	08101-06209	ボール ベアリング	-	2	-	2	6209	
180	37650-4359-0	シム 0.2	-	16	-	16		
180	37650-4357-0	シム 0.1	-	4	-	4		
190	01123-50825	ボルト	-	12	-	12	ザガネツキ	

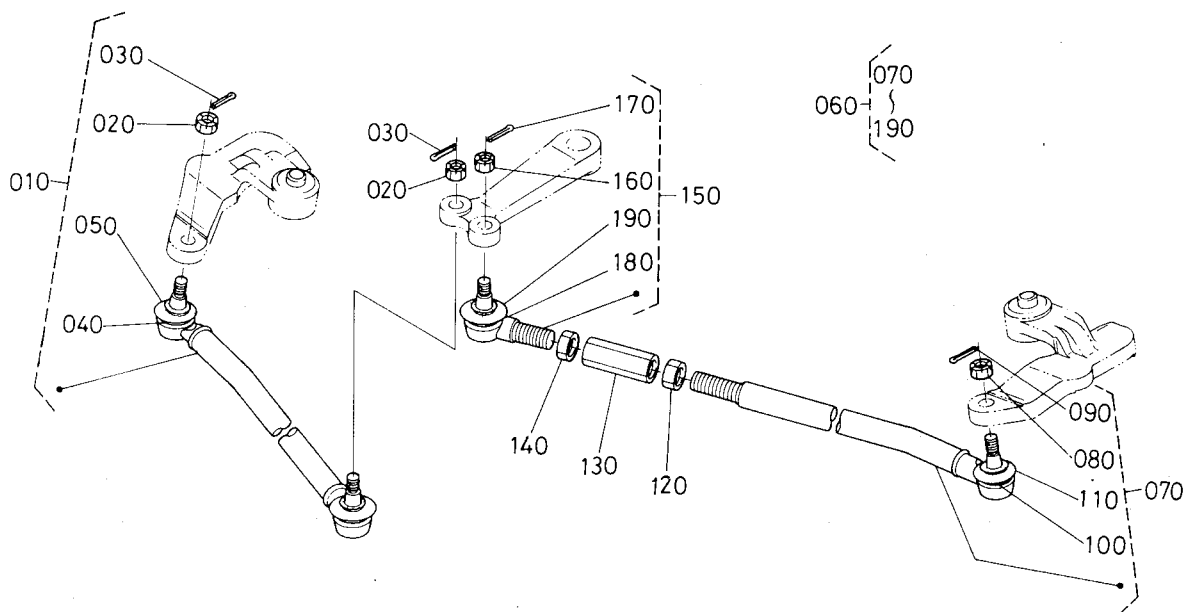
6. ナックルサポート関係



(A:L₁-33) (B:L₁-33D,R,B) (C:L₁-43) (D:L₁-43D,R,B)

図番	コード No.	部 品 名 称	数 量				互換性	備 考
			A	B	C	D		
010	37800-4392-0	ナックルピン	-	2	-	2		
020	37800-4398-0	パツキン	-	2	-	2		
030	01123-50822	ボルト	-	12	-	12	ザガネツキ	
035	31373-4392-0	ナックル サポート ミギ アツシ	-	1	-	-	④⑤	
035	31393-4392-0	ナックル サポート ミギ アツシ	-	-	-	1	④⑤	
040	31373-4390-0	ナックル サポート ミギ	-	1	-	-	☆	
040	31393-4390-0	ナックル サポート ミギ	-	-	-	1	☆	
050	37800-4389-0	ブツシュ	-	1	-	1		
060	04811-00260	O リング	-	1	-	1	P 26	
065	31373-4393-0	ナックル サポート ヒダリ アツシ	-	1	-	-	⑦⑧	
065	31393-4393-0	ナックル サポート ヒダリ アツシ	-	-	-	1	⑦⑧	
070	31373-4391-0	ナックル サポート ヒダリ	-	1	-	-	☆	
070	31393-4391-0	ナックル サポート ヒダリ	-	-	-	1	☆	
080	37800-4389-0	ブツシュ	-	1	-	1		
090	04811-00260	O リング	-	1	-	1	P 26	
100	01133-51032	ボルト	-	8	-	8	ザガネツキ	
110	37650-4386-0	シム 0.2	-	20	-	20		

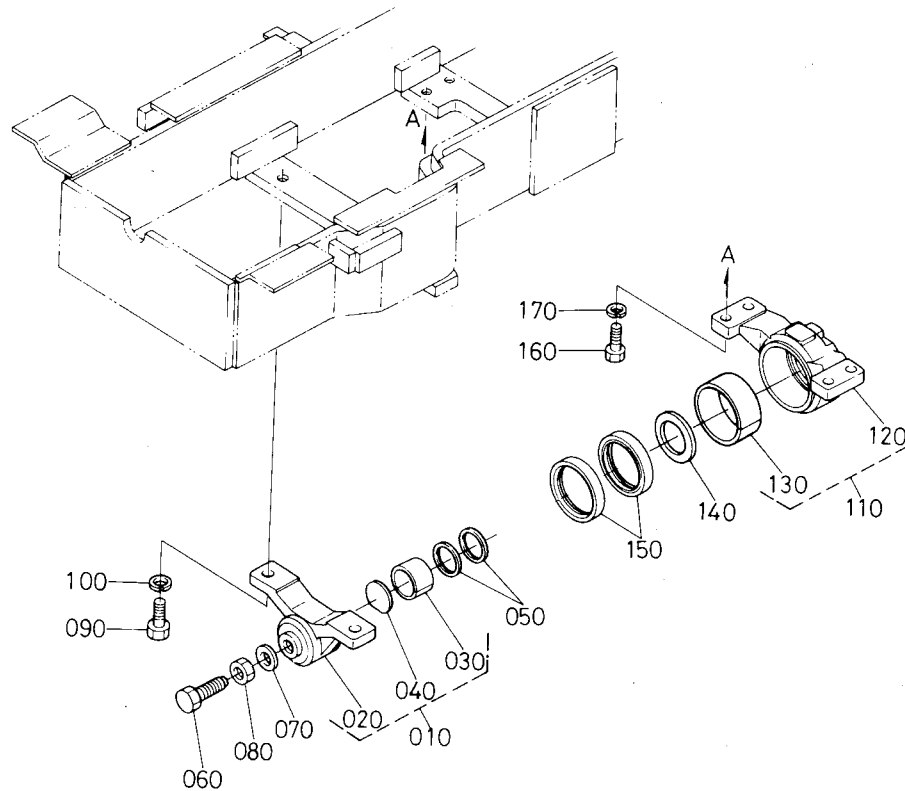
7. 前輪装置関係



(A:L₁-33) (B:L₁-33D,R,B) (C:L₁-43) (D:L₁-43D,R,B)

図番	コード No.	部 品 名 称	数 量				互 換 性	備 考
			A	B	C	D		
010	31393-4410-0	タイロッド ミギ アツシ	-	1	-	1		②②~②⑤
020	35820-6275-0	キャツスル ナット	-	2	-	2		
030	05511-50328	ワリ ピン	-	2	-	2		
040	35270-1266-0	クリツプ	-	2	-	2		
050	32580-4478-0	ダストカバー	-	2	-	2		
060	31393-4412-0	タイロッド ヒダリ アツシ	-	1	-	1		②⑦~②⑨
070	31393-4406-0	タイロッド ヒダリ	-	1	-	1		②⑧~②⑩
080	35820-6275-0	キャツスル ナット	-	1	-	1		
090	05511-50328	ワリ ピン	-	1	-	1		
100	35270-1266-0	クリツプ	-	1	-	1		
110	32580-4478-0	ダストカバー	-	1	-	1		
120	02172-50200	ナット	-	1	-	1		ウスガタ
130	32570-4472-0	アジャステイング ロッド	-	1	-	1		
140	38630-4498-0	20 ナット (ヒダリ)	-	1	-	1		
150	32580-4475-0	タイロッドエンド ヒダリ コンブ	-	1	-	1		②⑥~②⑨
160	35820-6275-0	キャツスル ナット	-	1	-	1		
170	05511-50328	ワリ ピン	-	1	-	1		
180	35270-1266-0	クリツプ	-	1	-	1		
190	32580-4478-0	ダストカバー	-	1	-	1		

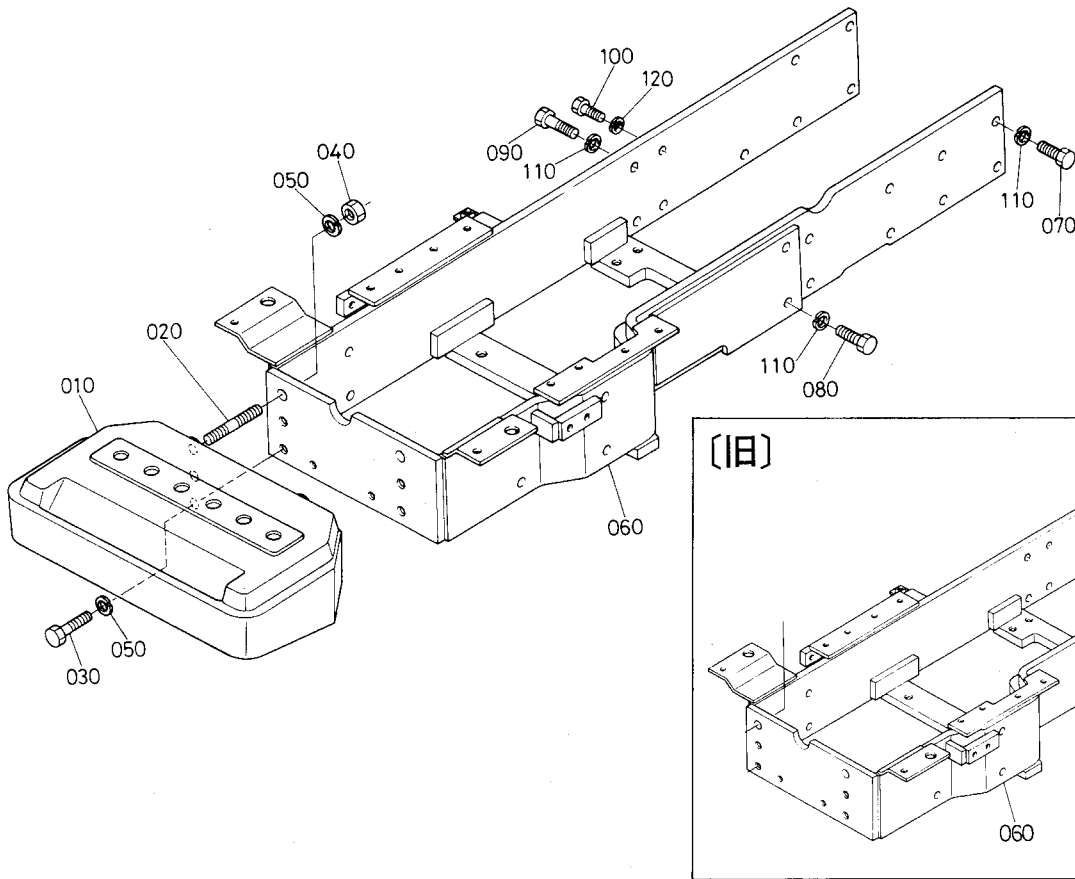
8. 前車軸受関係



(A:L₁-33) (B:L₁-33D,R,B) (C:L₁-43) (D:L₁-43D,R,B)

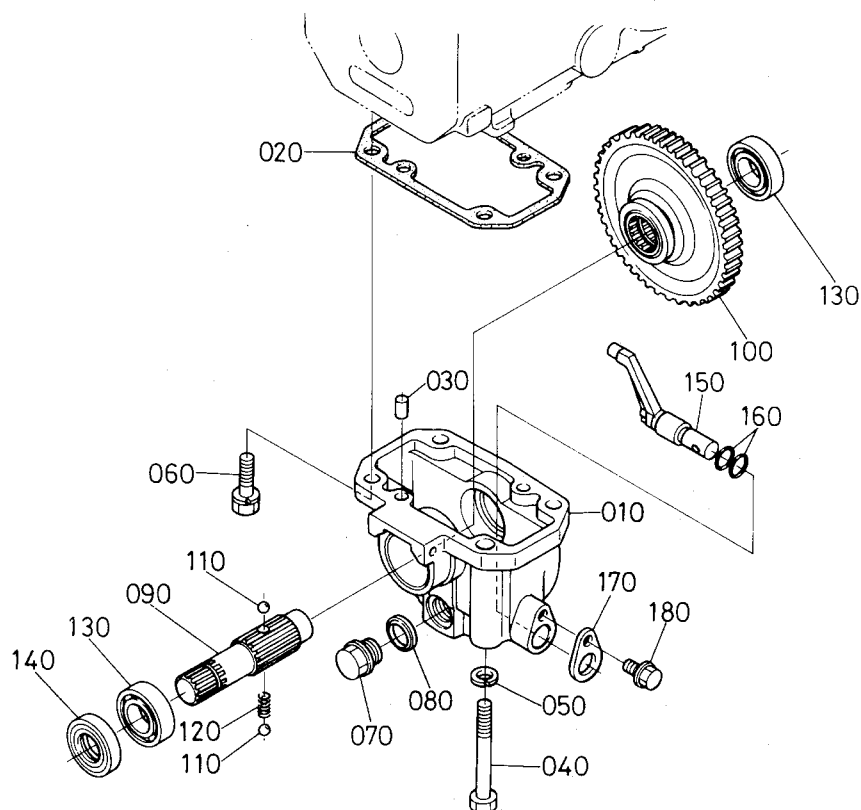
図番	コード No.	部 品 名 称	数 量				互換性	備 考
			A	B	C	D		
010	31393-5010-0	ゼンシャジク ウケ マエ アツシ	-	1	-	1	(020)~(040)	
020	31393-4474-0	ゼンシャジク ウケ マエ	-	1	-	1	☆	
030	31393-4462-0	ブツシュ	-	1	-	1		
040	31393-4467-0	カラー	-	1	-	1		
050	31393-4483-0	オイル シール	-	2	-	2		
060	38630-4476-0	ボルト	-	1	-	1		
070	38440-4475-0	シールワツシヤ	-	1	-	1		
080	02172-50160	ナツト	-	1	-	1	ウスガタ	
090	01173-51435	ボルト	-	2	-	2	}	
090	01176-51435	ボルト	-	2	-	2		
100	04512-50140	バネ ザガネ	-	2	-	2		
110	31393-4472-0	ゼンシャジクウケ ウシロ アツシ	-	1	-	1	(120),(130)	
120	31393-4473-0	ゼンシャジク ウケ ウシロ	-	1	-	1	☆	
130	37800-4463-0	ブツシュ	-	1	-	1		
140	38630-4464-0	スラストカラー	-	1	-	1		
150	38630-4485-0	オイル シール	-	2	-	2		
160	38240-1318-0	リーマ ボルト	-	4	-	4		
170	04512-50120	バネ ザガネ	-	4	-	4		

9. 前車軸フレーム関係



(A:L₁-33) (B:L₁-33D,R,B) (C:L₁-43) (D:L₁-43D,R,B)

図番	コード No.	部 品 名 称	数 量				互換性	備 考
			A	B	C	D		
010	31391-1386-0	フロント バンパー	-	1	-	1		
020	01517-51435	スタッド	-	2	-	2		
030	01173-51455	ボルト	-	4	-	4		誤記
030	01173-51460	ボルト	-	4	-	4		
040	02176-50140	ナット	-	2	-	2		リヨウメン
050	04512-50140	バネ ザガネ	-	6	-	6		
060	31393-4471-0	ゼンシャジク フレーム	-	1	-	1	┌	
060	31393-4471-9	ゼンシャジク フレーム	-	1	-	1	└	#54409~
060	31393-4470-3	ゼンシャジク フレーム	-	1	-	1	└	#54580~
070	01176-51235	ボルト	-	14	-	14	┌	
070	37800-4340-0	ボルト	-	14	-	14	└	#51091~
080	01176-51240	ボルト	-	2	-	2	┌	
080	36740-4222-0	ボルト	-	2	-	2	└	#51091~
090	01176-51245	ボルト	-	2	-	2	┌	
090	31303-4475-0	ボルト	-	2	-	2	└	#51091~
100	01176-51030	ボルト	-	1	-	1	┌	
100	31303-4476-0	ボルト	-	1	-	1	└	#51091~
110	04512-50120	バネ ザガネ	-	18	-	18		
120	04512-50100	バネ ザガネ	-	1	-	1		

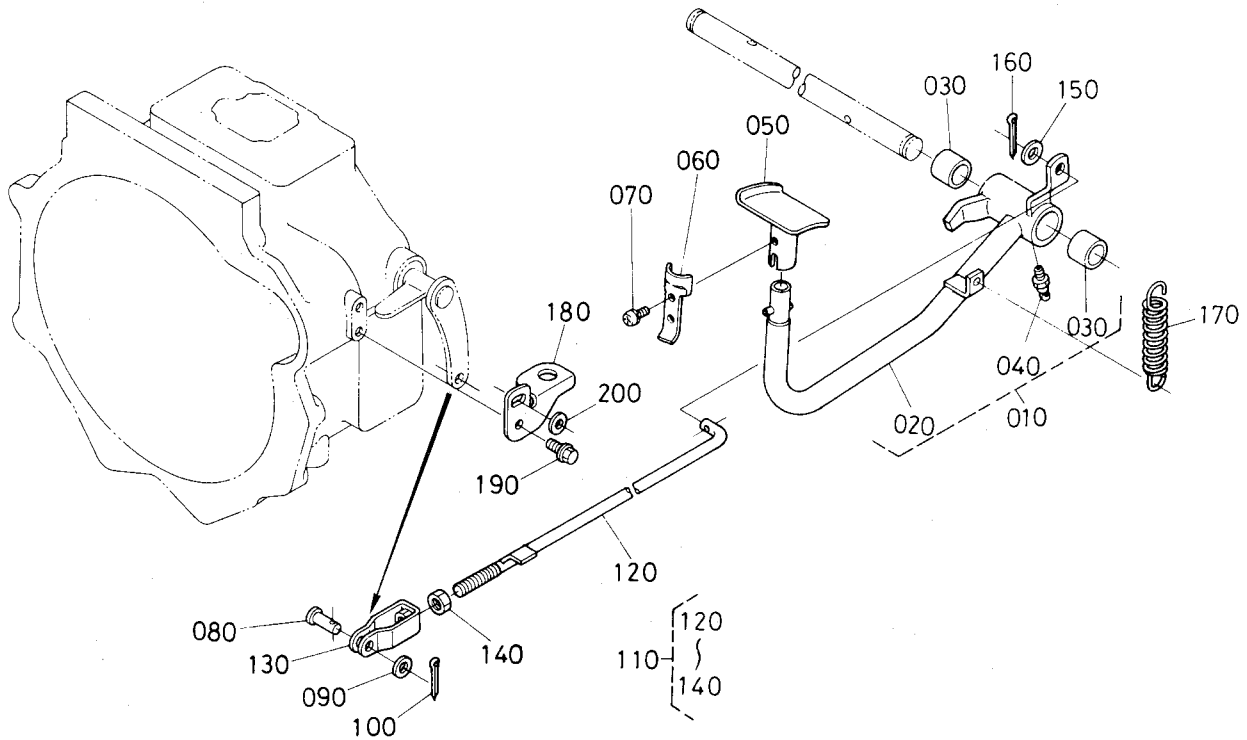


(A:L₁-33) (B:L₁-33D,R,B) (C:L₁-43) (D:L₁-43D,R,B)

図番	コード No.	部品名称	数量				互換性	備考
			A	B	C	D		
010	31393-4411-0	ドウトリ ケース	-	1	-	1		
020	31393-4414-0	バツキン	-	1	-	1		
030	37150-1415-0	ヘイコウ ピン	-	2	-	2		
040	01173-51203	ボルト	-	1	-	1		
050	04512-50120	バネ ザガネ	-	1	-	1		
060	01133-51235	ボルト	-	3	-	3	ザガネツキ	
070	34150-1426-0	ドレンプラグ	-	1	-	1		
080	04717-02150	ゴムツキ ザガネ	-	1	-	1		
090	31393-4419-0	トリダシ ジク	-	1	-	1	⑩, ⑪	
100	31393-4423-0	49ギヤー	-	1	-	1		
110	07715-01605	ボール	-	2	-	2	5/16	
120	31393-4425-0	スプリング	-	1	-	1		
130	08101-06205	ボール ベアリング	-	2	-	2	6205	
140	38440-4424-0	オイルシール	-	1	-	1		
150	31393-4431-0	シフト レバー	-	1	-	1		
160	04811-00150	O リング	-	2	-	2	P15	
170	31353-4433-0	レバー ストツパ	-	1	-	1		
180	01754-50816	フランジ ボルト	-	1	-	1		

1. クラッチペダル関係

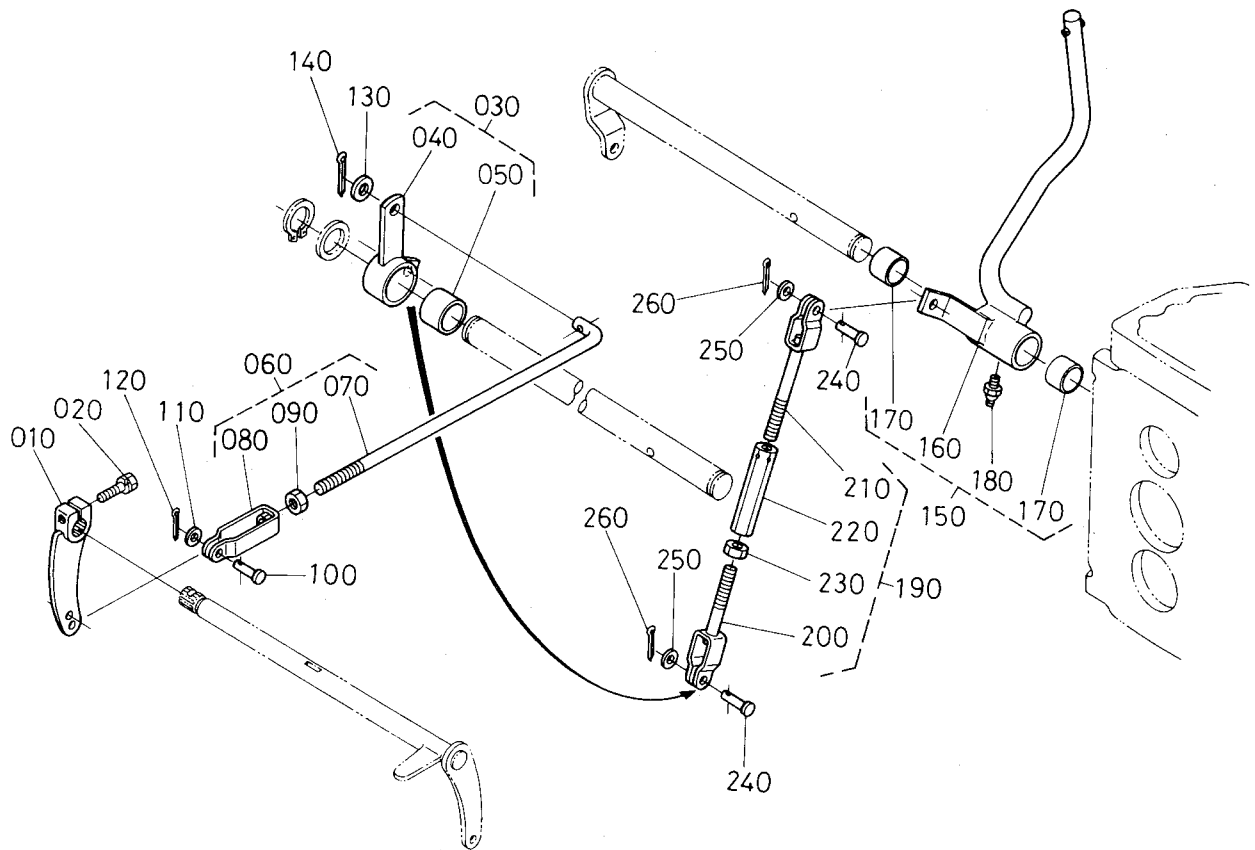
[リバーズ用]



(A:L₁-33) (B:L₁-33D,R,B) (C:L₁-43) (D:L₁-43D,R,B)

図番	コード No.	部品名称	数量				互換性	備考
			A	B	C	D		
010	31395-1580-0	クラッチ ペダル アツシ	-	1	-	1	(020)~(040)	
020	31395-1581-0	クラッチ ペダル	-	1	-	1	☆	
030	32150-2844-0	ブツシュ	-	2	-	2		
040	06613-10675	グリース ニツプル	-	1	-	1	A-M6Fガタ	
050	31355-8303-0	クラッチ ペダル キャツプ	-	1	-	1		
060	31355-8304-0	ストツバ スプリング	-	1	-	1		
070	03024-50508	ザガネツキ コネジ	-	1	-	1		
080	05112-50822	アタマツキ ピン	-	1	-	1	アナアリ	
090	04012-50080	ヒラ ザガネ	-	1	-	1		
100	05511-50220	ワリ ピン	-	1	-	1		
110	31391-1560-0	クラッチ ロツド アツシ	-	1	-	1	(120)~(140)	
120	31391-1565-0	クラッチ ロツド	-	1	-	1		
130	34150-1563-0	フタマタ ツギテ	-	1	-	1		
140	02172-50120	ナツト	-	1	-	1	ウスガタ	
150	04013-50120	ヒラ ザガネ	-	1	-	1		
160	05511-50425	ワリ ピン	-	1	-	1		
170	37150-1584-0	スプリング	-	1	-	1		
180	31391-3225-0	ブラケツト	-	1	-	1		
190	01754-50816	フランジ ボルト	-	2	-	2		
200	04015-50080	ヒラ ザガネ	-	1	-	1		

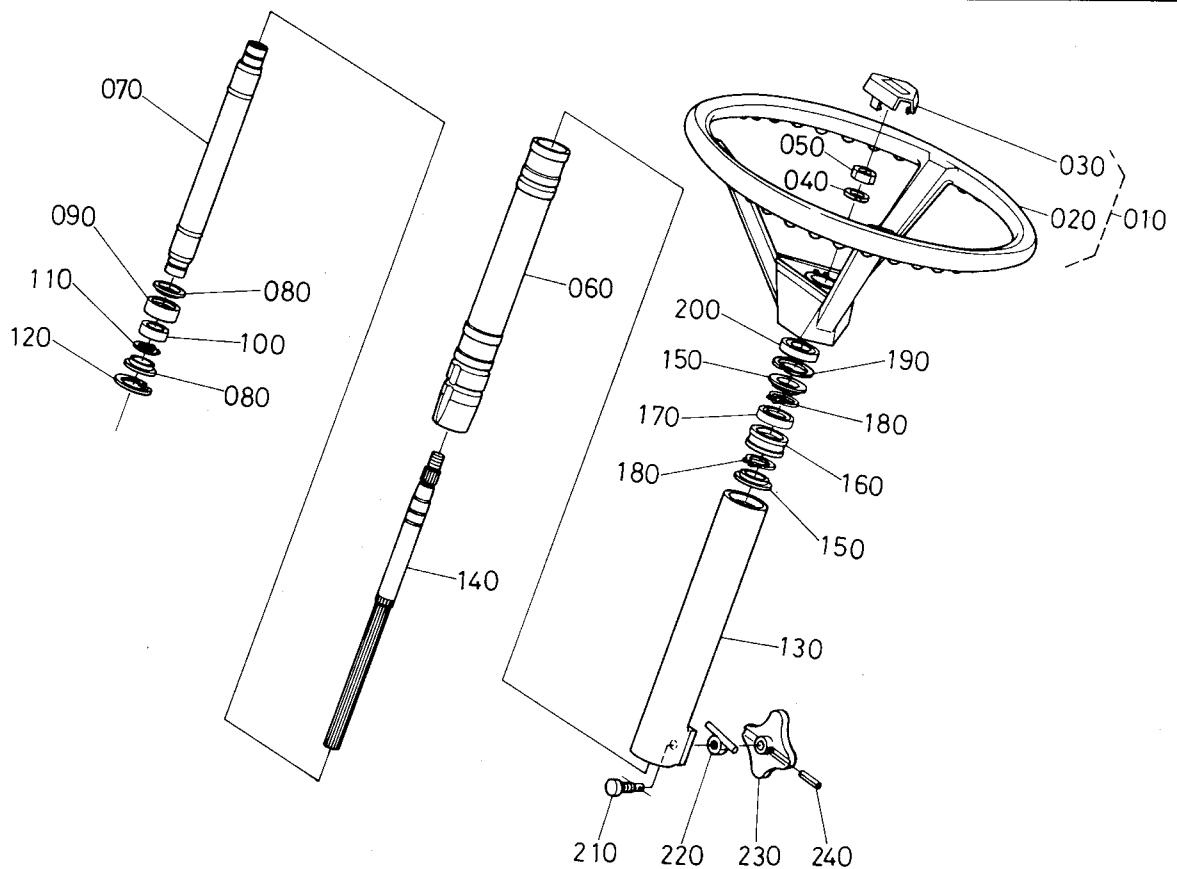
2. リアークラッチペダル関係



(A:L₁-33) (B:L₁-33D,R,B) (C:L₁-43) (D:L₁-43D,R,B)

図番	コード No.	部 品 名 称	数 量				互換性	備 考
			A	B	C	D		
010	31395-8311-0	クラッチ レバー 2	-	1	-	1		
020	01123-50830	ボルト	-	1	-	1		ザガネツキ
030	31395-8306-0	クラッチ ハンテン レバー アツシ	-	1	-	1		④④,⑤⑤
040	31395-8307-0	クラッチ ハンテン レバー	-	1	-	1		☆
050	32150-2844-0	ブツシュ	-	1	-	1		
060	31395-8300-0	クラッチ ロッド アツシ マエ	-	1	-	1		⑦⑦~⑨⑨
070	31395-8303-0	クラッチ ロッド マエ	-	1	-	1		
080	34150-1563-0	フタマタ ツギテ	-	1	-	1		
090	02172-50120	ナット	-	1	-	1		ウスガタ
100	05112-50822	アタマツキ ピン	-	1	-	1		アナアリ
110	04012-50080	ヒラ ザガネ	-	1	-	1		
120	05511-50220	ワリ ピン	-	1	-	1		
130	04013-50120	ヒラ ザガネ	-	1	-	1		
140	05511-50425	ワリ ピン	-	1	-	1		
150	31395-8301-0	リアー クラッチ ペダル アツシ	-	1	-	1		⑩⑩~⑫⑫
150	31305-8301-0	リアー クラッチ ペダル アツシ	-	1	-	1		⑩⑩~⑫⑫ #53092~
160	31395-8302-0	リアー クラッチ ペダル	-	1	-	1		☆
170	38180-2867-0	ブツシュ	-	2	-	2		
180	06613-10675	グリース ニツプル	-	1	-	1		A-M6F ガタ
190	31395-8304-0	クラッチ ロッド アツシ ウシロ	-	1	-	1		⑬⑬~⑮⑮
200	31395-8308-0	クラッチ ロッド (ミギ ネジ)	-	1	-	1		
210	37720-2894-0	ブレーキ ロッド 2	-	1	-	1		
220	37720-2898-0	ターン バックル	-	1	-	1		
230	02172-50120	ナット	-	1	-	1		ウスガタ

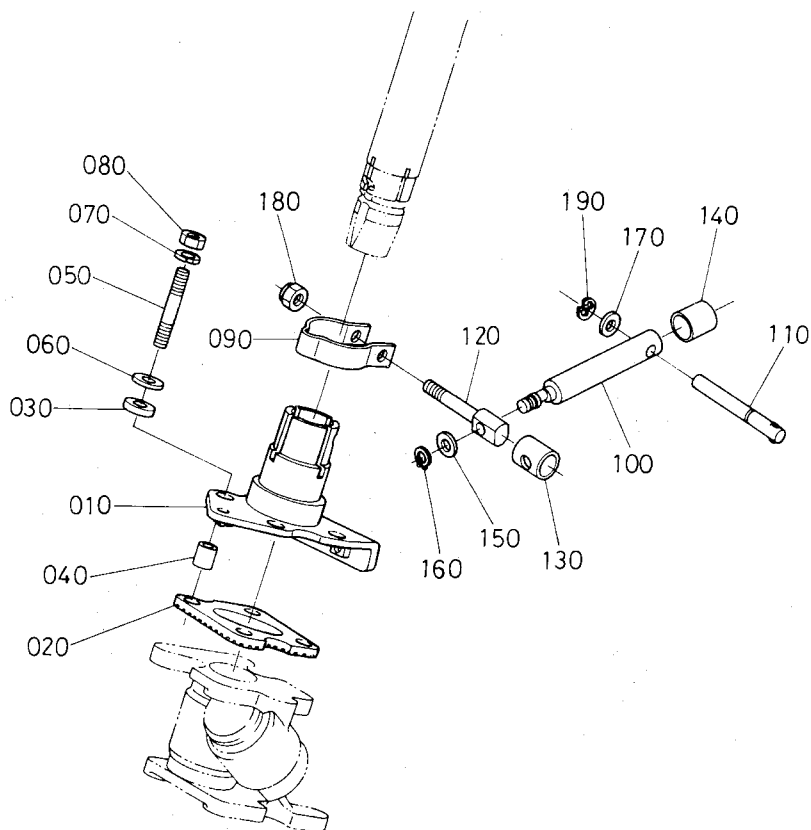
3. ステアリングハンドル関係



(A:L₁-33) (B:L₁-33D,R,B) (C:L₁-43) (D:L₁-43D,R,B)

図番	コード No.	部 品 名 称	数 量				互換性	備 考
			A	B	C	D		
010	31351-1606-0	ステアリング ホイール アツシ	-	1	-	1	②③	
020	31351-1607-0	ステアリング ホイール ホンタイ	-	1	-	1	☆	
030	31351-1608-0	ステアリング パッド	-	1	-	1		
040	04512-50120	バネ ザガネ	-	1	-	1		
050	02176-50120	ナット	-	1	-	1	リヨウメン	
060	31395-8102-0	ステアリング ポスト ナカ	-	1	-	1		
070	31395-8105-0	ステアリング ジク ツギテ	-	1	-	1		
080	31395-8106-0	ゴム カラー シタ	-	2	-	2		
090	31395-8107-0	ゴム シタ	-	1	-	1		
100	08101-06804	ボール ベアリング	-	1	-	1		
110	04612-00200	ジク サークリップ	-	1	-	1		
120	04611-00350	アナ サークリップ	-	1	-	1		
130	31395-8103-0	ステアリング ポスト ソト	-	1	-	1		
140	31395-8109-0	ステアリング ジク R	-	1	-	1		
150	31355-8116-0	ゴム カラー	-	2	-	2		
160	31355-8115-0	ゴムウエ	-	1	-	1		
170	08111-06903	ボール ベアリング	-	1	-	1		
180	04612-00170	ジク サークリップ	-	2	-	2		
190	04611-00370	アナ サークリップ	-	1	-	1		
200	09230-17376	オイル シール	-	1	-	1		
210	31395-8114-0	ロツクジク ウエ	-	1	-	1		
220	31395-8115-0	ロツク ナット	-	1	-	1		
230	31395-8113-0	グリツプ	-	1	-	1		
240	05411-00418	スプリング ピン	-	1	-	1		

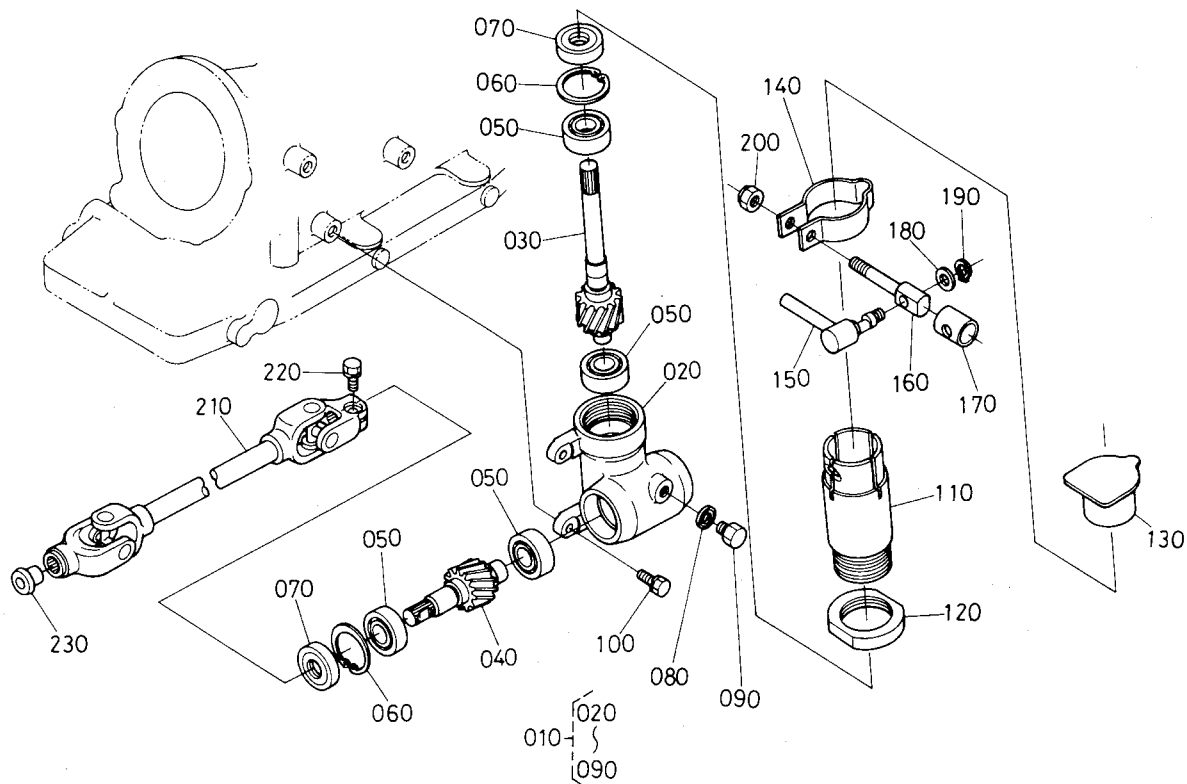
5. ステアリングポスト前関係



(A:L₁-33) (B:L₁-33D,R,B) (C:L₁-43) (D:L₁-43D,R,B)

図番	コード No.	部品名称	数量				互換性	備考
			A	B	C	D		
010	31395-8118-0	ステアリングポスト ケース マエ	-	1	-	1		
020	31391-1683-0	ボウシン パッド	-	1	-	1		
030	31391-1688-0	クツシヨン	-	4	-	4		
040	31391-1684-0	スペーサ	-	4	-	4		
050	01517-51035	スタッド	-	4	-	4		ザガネツキ
060	04015-50100	ヒラ ザガネ	-	4	-	4		
070	04512-50100	バネ ザガネ	-	4	-	4		
080	02176-50100	ナット	-	4	-	4		
090	31355-8121-0	ロック バンド	-	1	-	1		
100	31395-8122-0	ロック レバー ジク シタ	-	1	-	1		
110	31355-8123-0	ロック レバー F	-	1	-	1		
120	31355-8124-0	ロック ジク	-	1	-	1		
130	31355-8125-0	ロック カラー	-	1	-	1		
140	31355-8126-0	カンシヨウヨウ パイプ	-	1	-	1		
150	04011-50100	ヒラ ザガネ	-	1	-	1		
160	04612-00100	ジク サークリツプ	-	1	-	1		
170	04011-50120	ヒラ ザガネ	-	1	-	1		
180	02552-50080	マワリドメ ナット	-	1	-	1		
190	04613-00100	ジク サークリツプ	-	1	-	1		E ガタ

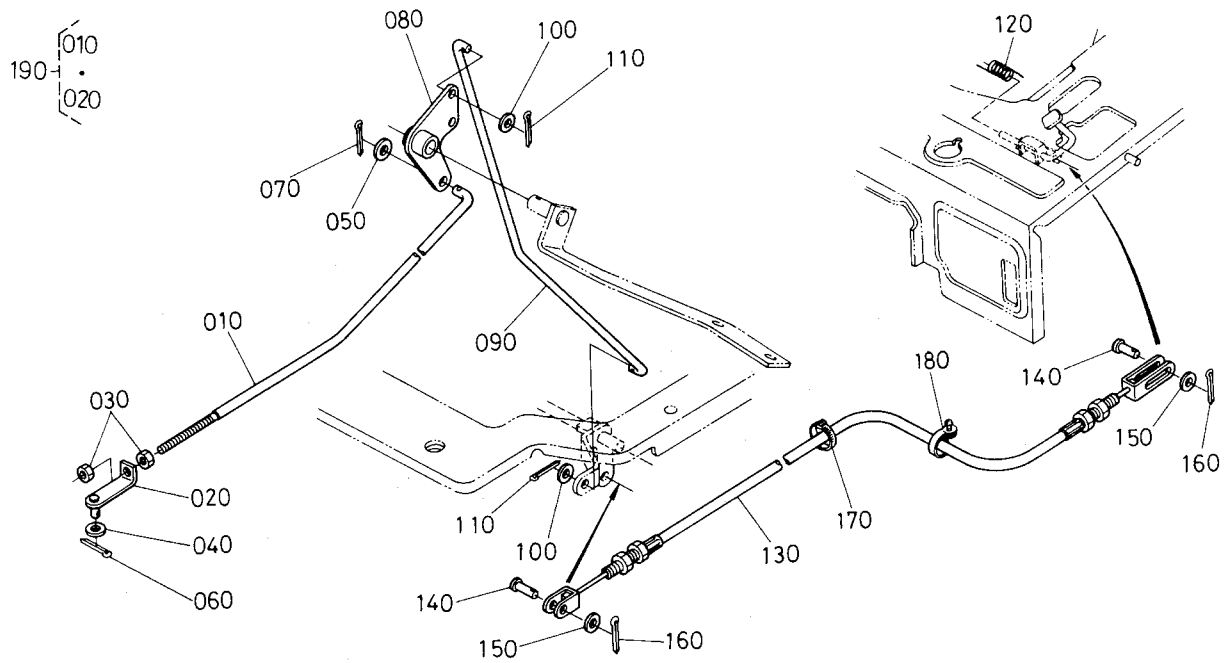
6. ステアリングポスト後関係



(A:L₁-33) (B:L₁-33D,R,B) (C:L₁-43) (D:L₁-43D,R,B)

図番	コード No.	部 品 名 称	数 量				互換性	備 考
			A	B	C	D		
010	31395-8137-0	ステアリング ボックス ウシロアツシ	-	1	-	1	Ⓐ~Ⓓ	
020	31395-8138-0	ステアリング ボックス ウシロ	-	1	-	1	☆	
030	31395-8139-0	16 ギヤー ジク 1-R	-	1	-	1	☆	
040	31395-8140-0	16 ギヤー ジク 2-R	-	1	-	1	☆	
050	08101-06203	ボール ベアリング	-	4	-	4	6203	
060	04611-00400	アナ サークリツブ	-	2	-	2		
070	09500-17409	オイル シール	-	2	-	2	AE0772-E	
080	04717-01000	ゴムツキ ザガネ	-	1	-	1		
090	06331-35010	プラグ	-	1	-	1	ツバナシ	
100	01123-50825	ボルト	-	3	-	3	ザガネツキ	
110	31395-8131-0	ステアリング ポスト ウシロ	-	1	-	1		
120	31395-8132-0	ロック ナット	-	1	-	1		
130	31395-8133-0	ステアリング ポスト カバー	-	1	-	1		
140	31355-8121-0	ロック バンド	-	1	-	1		
150	31355-8128-0	ロックレバー アール	-	1	-	1		
160	31355-8124-0	ロック ジク	-	1	-	1		
170	31355-8125-0	ロック カラー	-	1	-	1		
180	04011-50100	ヒラ ザガネ	-	1	-	1		
190	04612-00100	ジク サークリツブ	-	1	-	1		
200	02552-50080	マワリドメ ナット	-	1	-	1		
210	31395-8142-0	ジョイント ジク R	-	1	-	1		
220	01123-50825	ボルト	-	1	-	1	ザガネツキ	
230	31351-4539-0	ジョイント シール	-	1	-	1		

7. アクセルペダルワイヤ関係

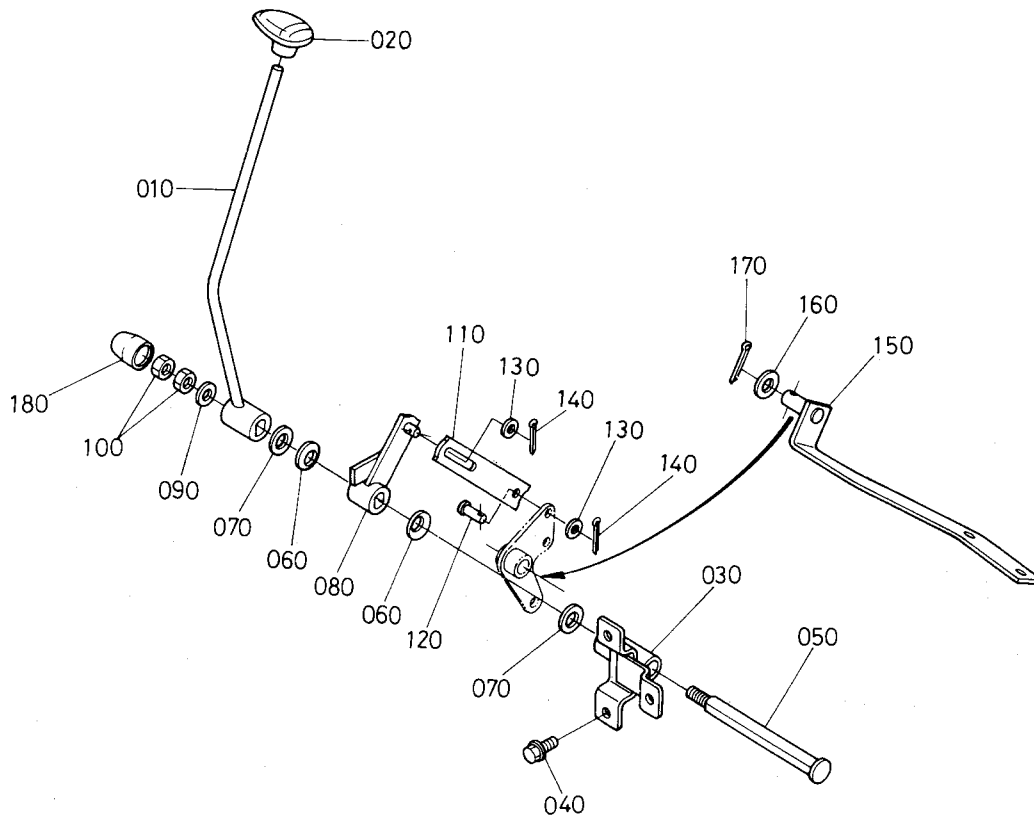


(A:L₁-33) (B:L₁-33D,R,B) (C:L₁-43) (D:L₁-43D,R,B)

図番	コード No.	部 品 名 称	数 量				互換性	備 考
			A	B	C	D		
010	31395-8151-0	アクセルロッド	-	1	-	1		U除く
020	34150-1739-0	ロッド ツギテ	-	1	-	1		
030	02012-50060	ナット	-	2	-	2		ウスガタ
040	04012-50060	ヒラ ザガネ	-	1	-	1		
050	04012-50080	ヒラ ザガネ	-	1	-	1		
060	05511-50218	ワリ ピン	-	1	-	1		
070	05511-50320	ワリ ピン	-	1	-	1		
080	31395-8152-0	アクセルリンク	-	1	-	1		U除く
080	31395-8152-2	アクセルリンク	-	1	-	1	*	U除く #50085~
090	31395-8153-0	フートアクセルロッド	-	1	-	1		U除く
100	04012-50060	ヒラ ザガネ	-	2	-	2		
110	05511-50218	ワリ ピン	-	2	-	2		
120	31355-8352-0	リア アクセル スプリング	-	1	-	1		
130	31395-8353-0	ペダル ワイヤ	-	1	-	1		
140	05122-50618	アタマツキ ピン	-	2	-	2		アナアリーケンマナシ
150	04012-50060	ヒラ ザガネ	-	2	-	2		
160	05511-51610	ワリ ピン	-	2	-	2		
170	53581-6415-0	コード バンド	-	2	-	2		
180	54711-4176-0	スピード クランプ 2	-	1	-	1		
190	31395-8150-0	アクセルロッド アツシ	-	1	-	1		①⑩, ②⑩

8. アクセルレバー関係

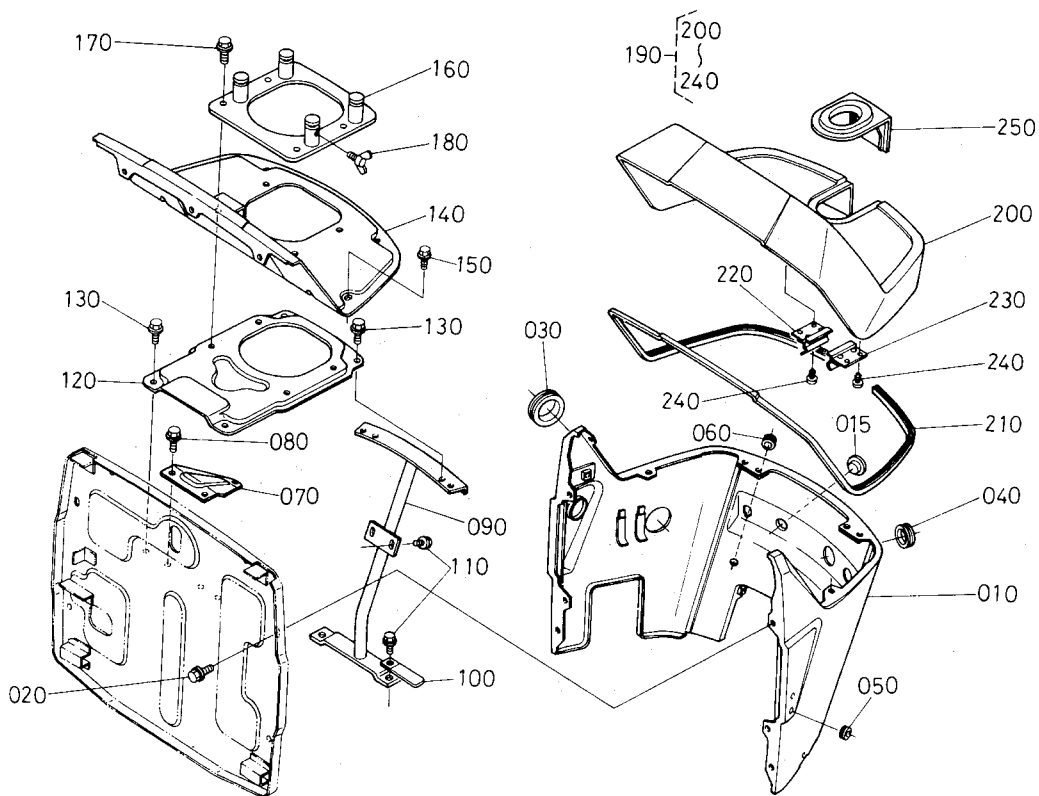
[U除く]



(A:L₁-33) (B:L₁-33D,R,B) (C:L₁-43) (D:L₁-43D,R,B)

図番	コード No.	部品名称	数量				互換性	備考
			A	B	C	D		
010	31395-8155-0	ハンドアクセルレバージク	-	1	-	1		
020	38240-1717-0	アクセル グリップ	-	1	-	1		
030	31395-8156-0	アクセルサポート	-	1	-	1		
040	01754-50812	フランジ ボルト	-	3	-	3		
050	31395-8157-0	アクセルシャフト	-	1	-	1		
060	31351-1744-0	スプリング	-	2	-	2		
070	04013-50140	ヒラ ザガネ	-	2	-	2		
080	31395-8158-0	アクセルコントロールレバー	-	1	-	1		
090	04015-50100	ヒラ ザガネ	-	1	-	1		
100	02118-50100	ナット	-	2	-	2	リヨウメン	
110	31395-8159-0	アクセルリンクレバー	-	1	-	1		
120	05122-50612	アタマツキ ピン	-	1	-	1	アナアリーケンマナシ	
130	04012-50060	ヒラ ザガネ	-	2	-	2		
140	05511-50218	ワリ ピン	-	2	-	2		
150	31395-8154-0	アクセルリンクサポート (R)	-	1	-	1		
160	04011-50120	ヒラ ザガネ	-	1	-	1		
170	05511-50320	ワリ ピン	-	1	-	1		
180	32530-1711-0	キャップ	-	1	-	1		

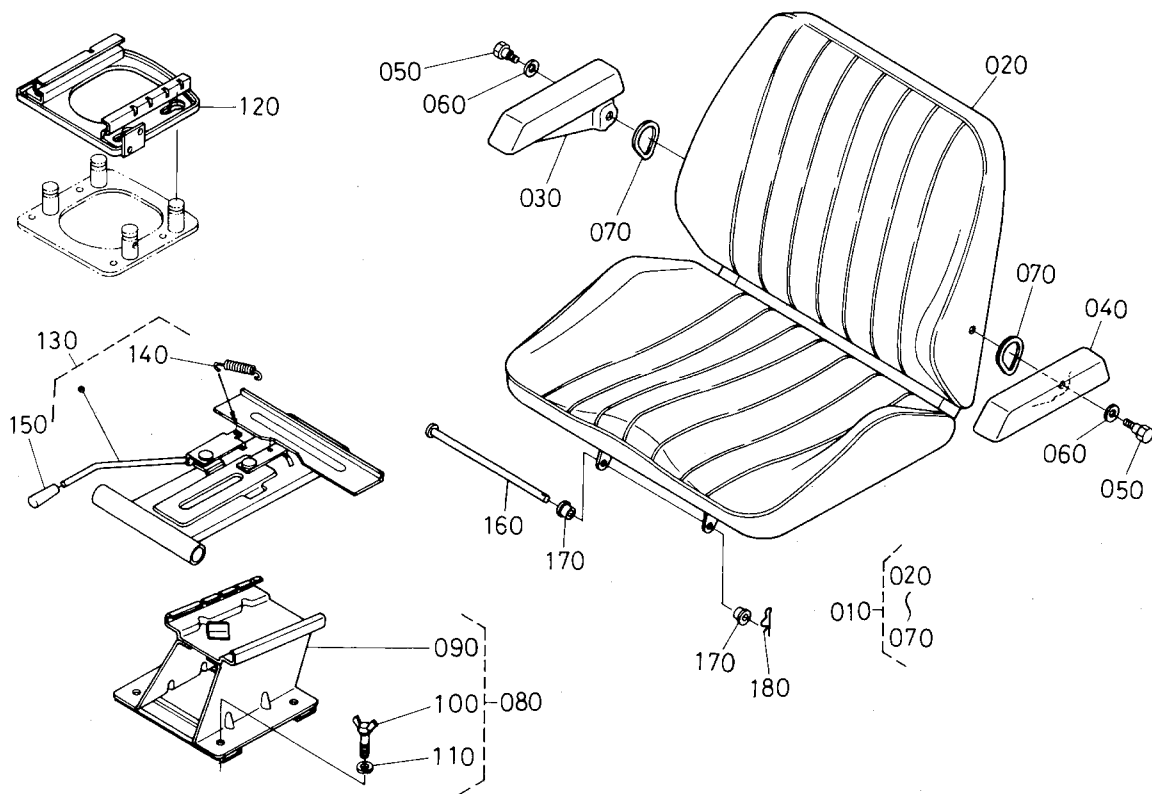
9. パネル関係



(A:L₁-33) (B:L₁-33D,R,B) (C:L₁-43) (D:L₁-43D,R,B)

図番	コード No.	部 品 名 称	数 量				互換性	備 考
			A	B	C	D		
010	31395-8163-0	パネル コンブ	-	1	-	1	U除く	
010	31305-8163-0	パネル コンブ	-	1	-	1	U除く	
015	31391-3115-0	メクラ プラグ	-	1	-	1	採用 #53092~	
020	01754-50812	フランジ ボルト	-	4	-	4		
030	31395-8169-0	クツシヨン (50アナ)	-	1	-	1		
040	31395-8171-0	クツシヨン (36アナ)	-	1	-	1		
050	31351-1883-0	クツシヨン	-	1	-	1		
060	32150-2918-0	ゴム キャップ	-	1	-	1		
070	31391-3524-0	シャハイバン ササエ	-	1	-	1	☆	
080	01754-50816	フランジ ボルト	-	3	-	3		
090	31391-3522-0	パネル ササエ	-	1	-	1	U除く	
100	37150-3447-0	コード クランプ	-	1	-	1		
110	01754-50816	フランジ ボルト	-	4	-	4		
120	31395-8183-0	シート サポート	-	1	-	1		
130	01754-50816	フランジ ボルト	-	4	-	4		
140	31395-8185-0	パネル ウエ	-	1	-	1		
150	01754-50616	フランジ ボルト	-	6	-	6		
160	31395-8191-0	シート ホルダ シタ	-	1	-	1		
170	01754-50816	フランジ ボルト	-	4	-	4		
180	01811-50830	チヨウ ボルト	-	2	-	2		
190	31395-8180-0	パネル カバー アツシ	-	1	-	1	②00~②40	
200	31395-8187-0	パネル カバー ホンタイ	-	1	-	1	U除く	
210	31395-8188-0	トリム	-	1	-	1	U除く	
220	31395-9356-0	パネルカバーサポート ミギ	-	1	-	1		

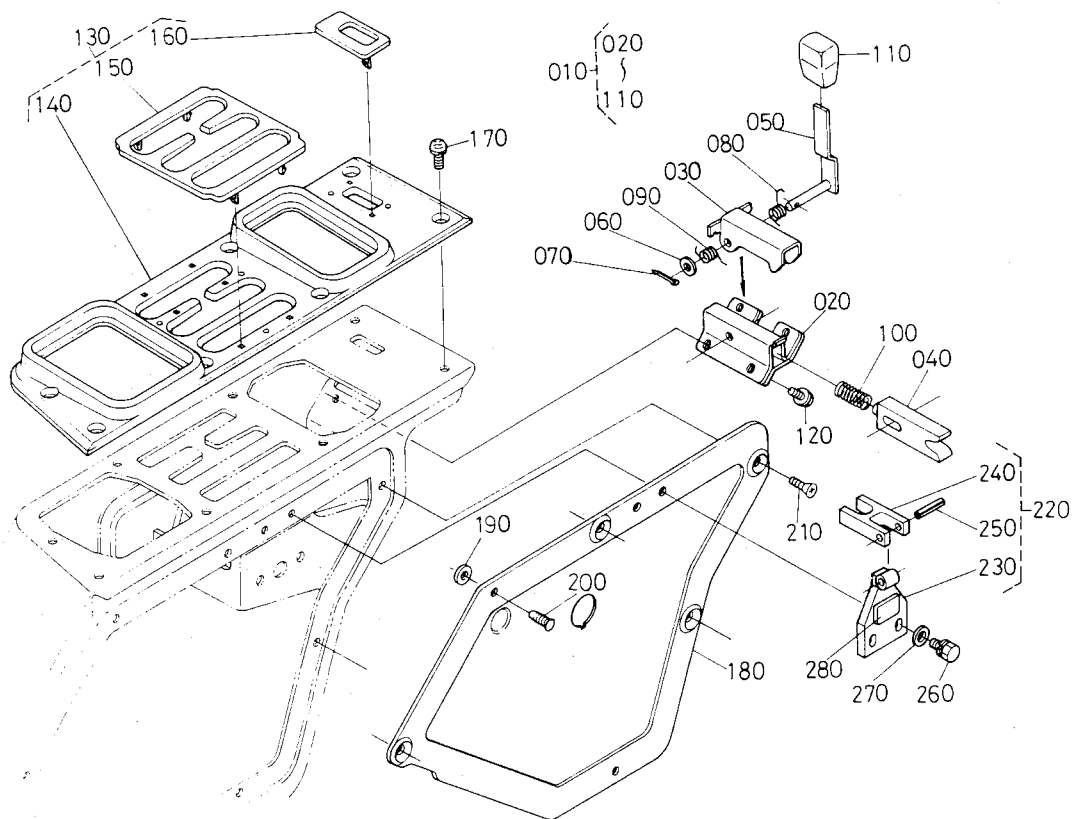
11. シート関係



(A:L₁-33) (B:L₁-33D,R,B) (C:L₁-43) (D:L₁-43D,R,B)

図番	コード No.	部 品 名 称	数 量				互換性	備 考
			A	B	C	D		
010	31395-1841-0	シート アツシ	-	1	-	1		⑩②①~⑩⑦①
020	31395-8371-0	シート (R)	-	1	-	1		
030	31351-1848-0	アームレスト ミギ	-	1	-	1		
040	31355-1849-0	アームレスト ヒダリ	-	1	-	1		
050	31351-1441-0	シテン ボルト (シート)	-	2	-	2		
060	04013-50120	ヒラ ザガネ	-	2	-	2		
070	31351-1442-0	プロテクタ (シート)	-	2	-	2		
080	31395-8362-0	シート サポート アツシ (F)	-	1	-	1		⑩⑨①~⑩⑪①
090	31395-8363-0	シート サポート (F)	-	1	-	1		☆
100	31395-8364-0	チヨウ ボルト	-	4	-	4		
110	04512-50100	バネ ザガネ	-	4	-	4		
120	31395-1845-0	シート ホルダ (R)	-	1	-	1		
130	31395-1844-0	シート アジャスタ	-	1	-	1		⑩⑭①
140	31351-1846-0	モドシバネ	-	1	-	1		
150	31391-1856-0	レバー グリッブ	-	1	-	1		
160	31351-1847-0	シート ピン	-	1	-	1		
170	37150-1849-0	クツシヨン	-	2	-	2		
180	05516-51000	スナツプ ピン	-	1	-	1		クボタ Bガタ

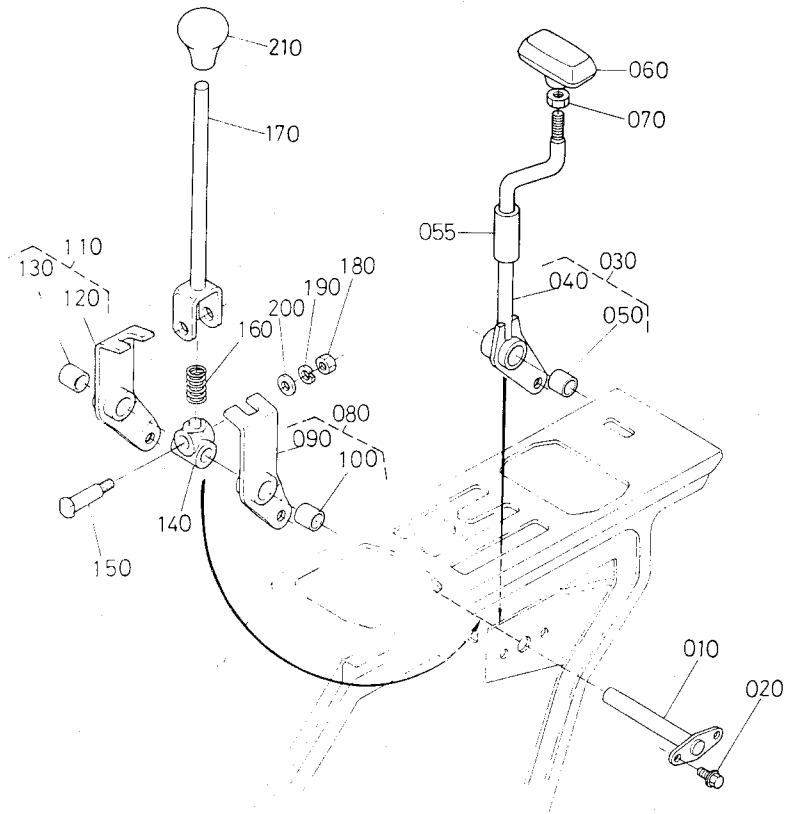
13. ドアロック関係



(A:L₁-33) (B:L₁-33D,R,B) (C:L₁-43) (D:L₁-43D,R,B)

図番	コード No.	部 品 名 称	数 量				互換性	備 考
			A	B	C	D		
010	31355-8220-0	ドアロック アツシ	-	1	-	1		②⑩~①⑩
020	31355-8221-0	ラツチ ホルダ	-	1	-	1		
030	31355-8223-0	フードラツチ	-	1	-	1		
040	31355-8224-0	セカンド ラツチ	-	1	-	1		
050	31355-8225-0	ロツク レバー	-	1	-	1		
060	04013-50060	ヒラ ザガネ	-	1	-	1		
070	05511-51612	ワリ ピン	-	1	-	1		
080	31355-8226-0	スプリング 1	-	1	-	1		
090	31355-8227-0	スプリング 2	-	1	-	1		
100	31355-8228-0	スプリング 3	-	1	-	1		
110	31355-8229-0	レバー グリツブ	-	1	-	1		
120	01754-50612	フランジ ボルト	-	4	-	4		
130	31355-8254-0	ヘンソクアンナイバン アツシ	-	1	-	1		⑭④~⑰⑥
140	31355-8255-0	ヘンソク アンナイバン	-	1	-	1		☆
150	31355-8256-0	ガイド マーク	-	1	-	1		
160	31355-8257-0	オープン マーク	-	1	-	1		
170	31351-2419-0	ザガネツキ コネジ	-	8	-	8		
180	31395-8261-0	ドアカバー	-	1	-	1		
190	31355-8262-0	クツシヨン	-	2	-	2		
200	38240-2330-0	ボタン クリツブ	-	2	-	2		
210	03014-50610	ナベ コネジ	-	4	-	4		
220	31395-8220-0	シヤトルケンセイソウチ アツシ	-	1	-	1		⑳③~㉵⑤
230	31395-8221-0	ケンセイ ブラケツト (シヤトル)	-	1	-	1		
240	31395-8224-0	ケンセイ カナグ (シヤトル)	-	1	-	1		

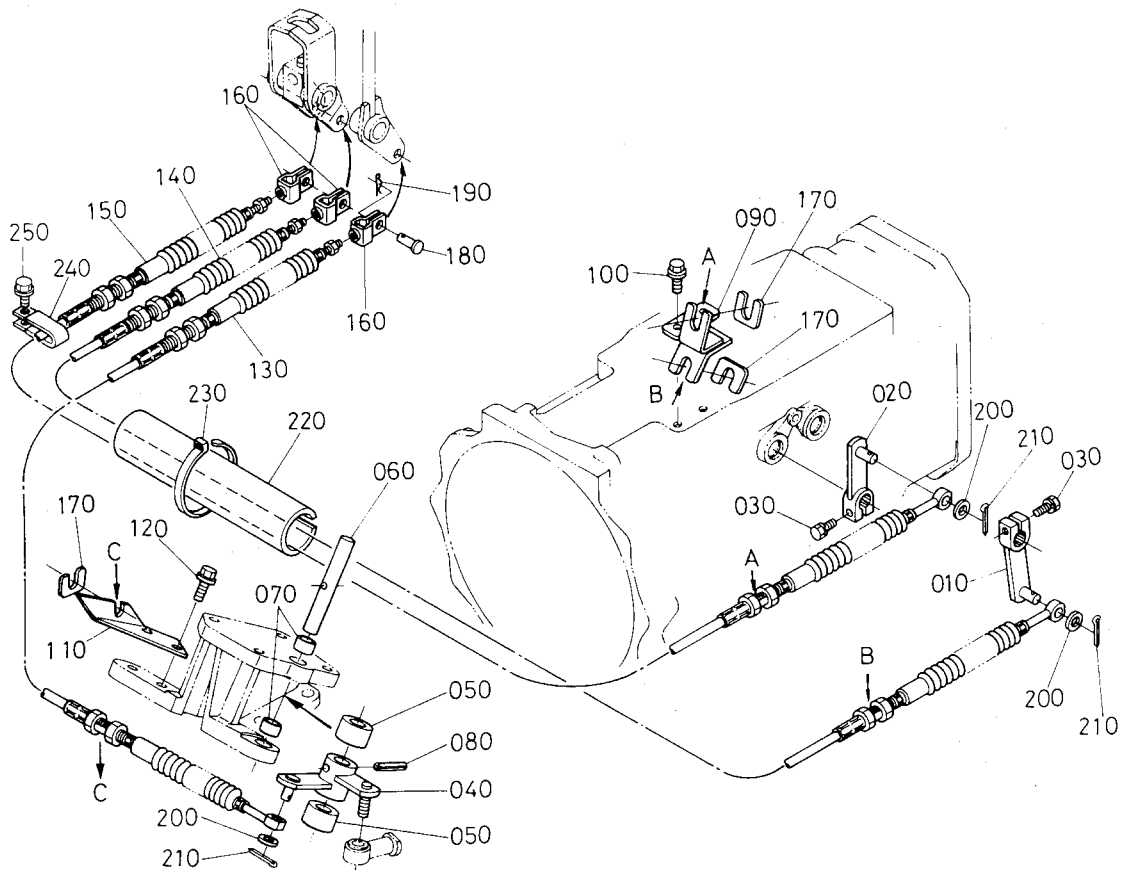
14. 主変速・シャトルレバー関係



(A:L₁-33) (B:L₁-33D,R,B) (C:L₁-43) (D:L₁-43D,R,B)

図番	コード No.	部 品 名 称	数 量				互換性	備 考
			A	B	C	D		
010	31355-8231-0	シテンジク	-	1	-	1		
020	01754-50612	フランジ ボルト	-	2	-	2		
030	31355-8233-0	シャトル レバー コンブ	-	1	-	1		Ⓐ, Ⓔ
040	31355-8234-0	シャトル レバー	-	1	-	1		☆
050	31355-8242-0	ブツシュ 1420	-	1	-	1		
055	38240-2445-0	レバーヨウ パイプ	-	1	-	1		採用 #53289~
060	31355-8237-0	レバー グリツプ	-	1	-	1		
070	31351-1750-0	グリツプ ナット	-	1	-	1		
080	31355-8240-0	シュヘンソクアーム 1 コンブ	-	1	-	1		Ⓒ, Ⓕ
090	31355-8241-0	シュヘンソク アーム 1	-	1	-	1		☆
100	31355-8242-0	ブツシュ 1420	-	1	-	1	↕	
100	08511-01420	ブツシュ	-	1	-	1		
110	31355-8243-0	シュヘンソクアーム 2 コンブ	-	1	-	1		Ⓒ, Ⓖ
120	31355-8244-0	シュヘンソク アーム 2	-	1	-	1		☆
130	31355-8242-0	ブツシュ 1420	-	1	-	1	↕	
130	08511-01420	ブツシュ	-	1	-	1		
140	31355-8246-0	ホルダ	-	1	-	1		
150	31355-8247-0	シテン ボルト	-	1	-	1		
160	31355-8248-0	スプリング	-	1	-	1		
170	31355-8251-0	シュヘンソク レバー	-	1	-	1		
180	02114-50080	ナット	-	1	-	1		リヨウメン
190	04512-50080	バネ ザガネ	-	1	-	1		
200	04013-50080	ヒラ ザガネ	-	1	-	1		
210	31355-8252-0	レバー グリツプ	-	1	-	1		

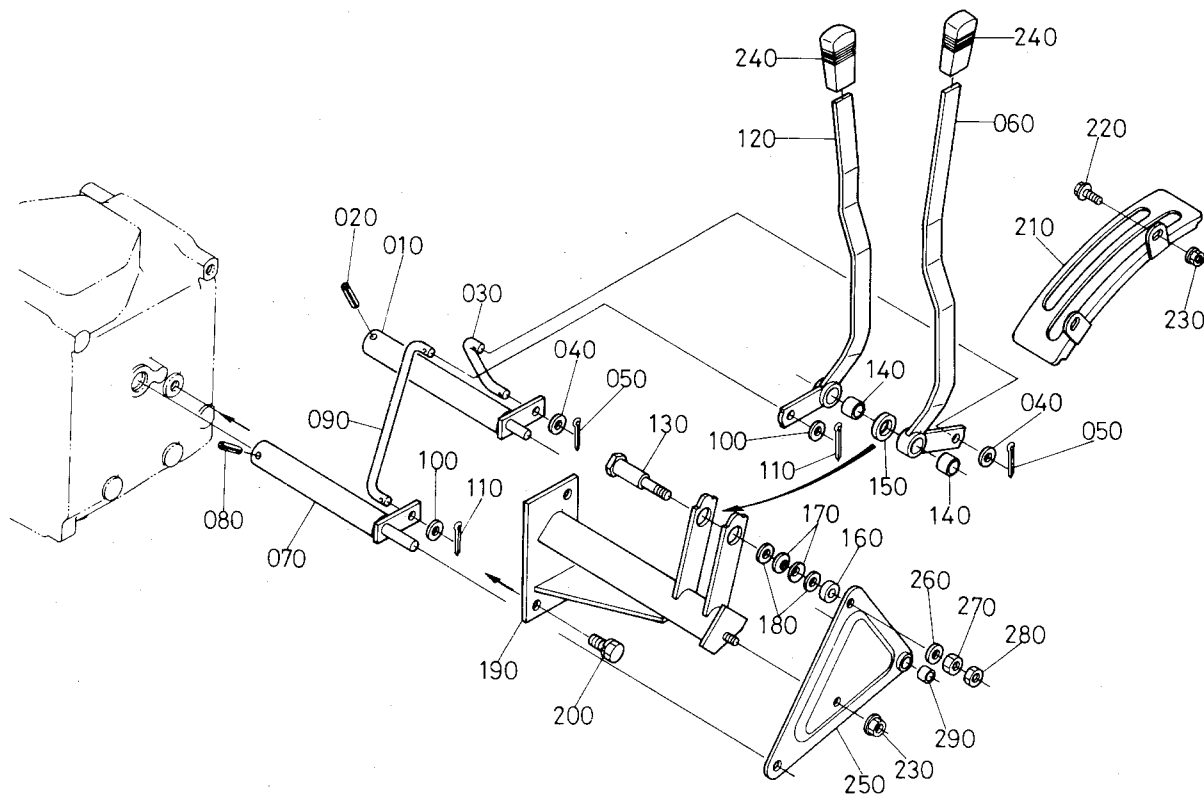
15. ケーブル関係



(A:L₁-33) (B:L₁-33D,R,B) (C:L₁-43) (D:L₁-43D,R,B)

図番	コード No.	部 品 名 称	数 量				互換性	備 考
			A	B	C	D		
010	31355-8201-0	メイン レバー	-	1	-	1		
020	31395-8202-0	メイン レバー 2	-	1	-	1	}	
020	31395-8202-2	メイン レバー 2	-	1	-	1		#54990~
030	01123-50830	ボルト	-	2	-	2		ザガネツキ
040	31395-8204-0	シャトルレバー	-	1	-	1		
050	31395-8295-0	スペーサ	-	2	-	2		
060	31395-8297-0	チウウカンジク	-	1	-	1		
070	31351-1684-0	ブツシュ	-	2	-	2	}	
070	08511-01612	ブツシュ	-	2	-	2		
080	05411-00630	スプリング ピン	-	1	-	1		
090	31395-8208-0	メインケーブルブラケット	-	1	-	1	}	
090	31395-8208-3	メインケーブルブラケット	-	1	-	1		#50085~
100	01754-50816	フランジ ボルト	-	2	-	2		
110	31395-8284-0	シャトルケーブルブラケット	-	1	-	1		
120	01774-51016	フランジ ボルト	-	2	-	2		
130	31395-8291-0	シャトルケーブル	-	1	-	1		U除く
140	31395-8292-0	メインケーブル 1	-	1	-	1		U除く
150	31395-8290-0	メインケーブル 2	-	1	-	1		U除く
160	31355-8294-0	ケーブル コネクタ 2	-	3	-	3		
170	31355-8295-0	スペーサ	-	3	-	3		
180	05122-51018	アタマツキ ピン	-	3	-	3		アナアリ
190	05515-51000	スナツプ ピン	-	3	-	3		クボタ Aガタ
200	04013-50100	ヒラ ザガネ	-	3	-	3		
210	05511-50318	ワリ ピン	-	3	-	3		

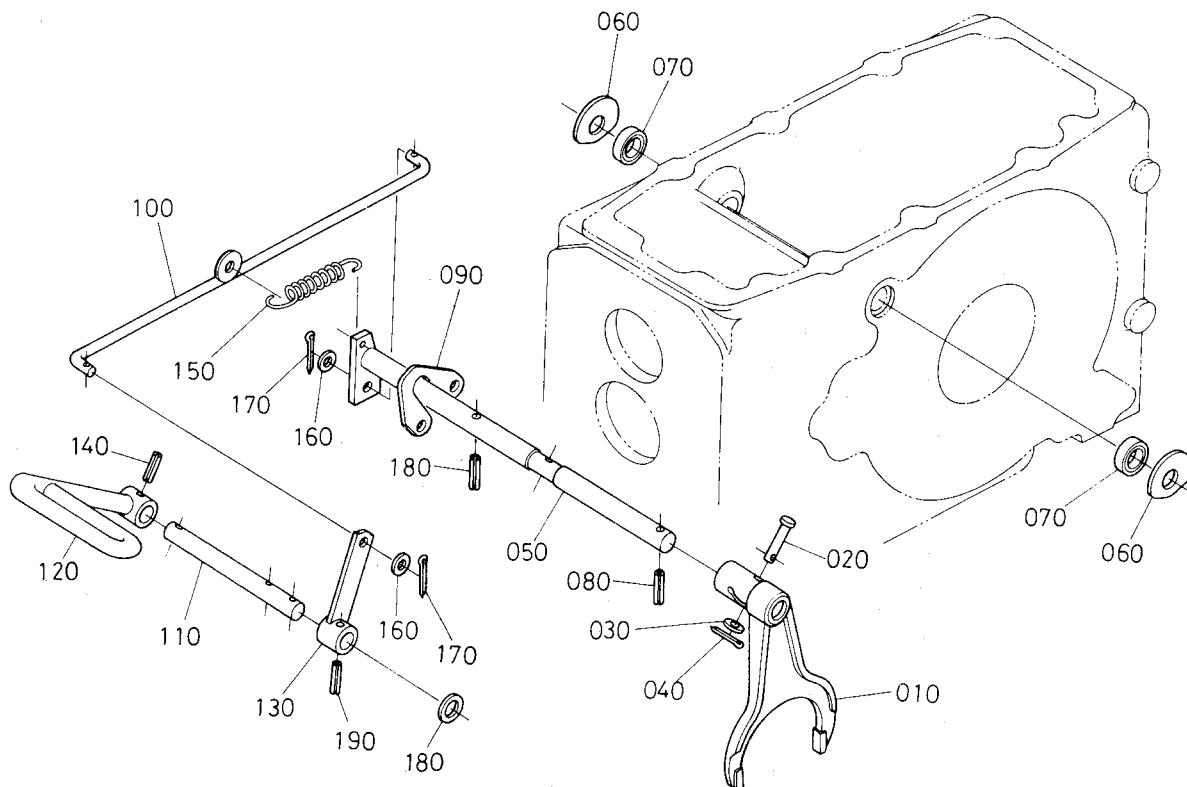
16. 副・クリープ変速レバー関係



(A:L₁-33) (B:L₁-33D,R,B) (C:L₁-43) (D:L₁-43D,R,B)

図番	コード No.	部 品 名 称	数 量				互換性	備 考
			A	B	C	D		
010	31395-2402-0	フクヘンソクレバー1 (R)	-	1	-	1		
020	05411-00630	スプリング ピン	-	1	-	1		
030	31395-2403-0	リンク1 (R)	-	1	-	1		
040	04011-50100	ヒラ ザガネ	-	2	-	2		
050	05511-50318	ワリ ピン	-	2	-	2		
060	31395-2415-0	フクヘンソクレバー2 (R)	-	1	-	1		
070	31395-2421-0	クリープヘンソクレバー1 (R)	-	1	-	1		
080	05411-00630	スプリング ピン	-	1	-	1		
090	31395-2429-0	リンク 2 (R)	-	1	-	1		
100	04011-50100	ヒラ ザガネ	-	2	-	2		
110	05511-50318	ワリ ピン	-	2	-	2		
120	31395-2426-0	クリープヘンソクレバー2 (R)	-	1	-	1		
130	31395-2427-0	チュウカンジク	-	1	-	1		
140	53931-3252-0	テンション ブツシュ 5	-	2	-	2	↕	
140	08511-01615	ブツシュ	-	2	-	2		
150	31395-2455-0	ザガネ (1)	-	1	-	1		
160	31395-2456-0	カラー	-	1	-	1		
170	31395-2457-0	サラバネ	-	2	-	2		
180	31395-2458-0	ザガネ (2)	-	2	-	2		
190	31395-2428-0	レバーサポート (R)	-	1	-	1		
200	01133-51225	ボルト	-	2	-	2	ザガネツキ	
210	31395-2448-0	ヘンソクガイド (フク, クリープ)	-	1	-	1		
220	01754-50816	フランジ ボルト	-	2	-	2		
230	31351-1108-0	フランジ ナット (M8)	-	3	-	3		

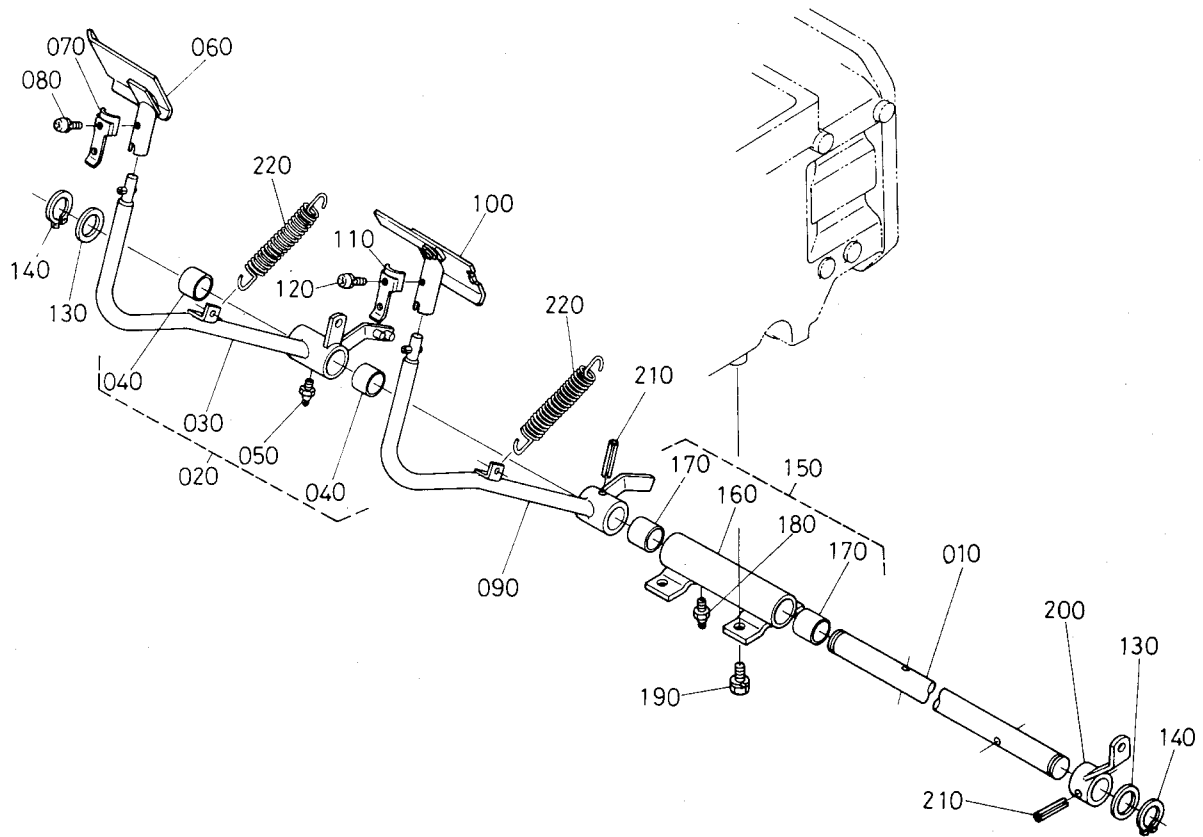
17. デフロックペダル関係



(A:L₁-33) (B:L₁-33D,R,B) (C:L₁-43) (D:L₁-43D,R,B)

図番	コード No.	部品名称	数量				互換性	備考
			A	B	C	D		
010	31351-2663-0	シフト フォーク (デフロック)	-	1	-	1		
020	31351-2662-0	アタマツキ ピン	-	1	-	1		
030	04013-50060	ヒラ ザガネ	-	1	-	1		
040	05511-50212	ワリ ピン	-	1	-	1		
050	31391-2668-0	デフロック フォークジク	-	1	-	1		
060	31391-2669-0	スラスト ザガネ	-	2	-	2		
070	09500-16287	オイル シール	-	2	-	2	AE0685-G	
080	05411-00630	スプリング ピン	-	2	-	2		
090	31391-2665-0	フォークジクブラケット	-	1	-	1		
100	31391-2667-0	デフロックロッド	-	1	-	1		
110	31395-2666-0	デフロックペダルジク	-	1	-	1		
120	31391-2664-0	デフロックペダル	-	1	-	1		
130	31395-2662-0	デフロックレバー	-	1	-	1		
140	05411-00625	スプリング ピン	-	1	-	1		
150	37150-1584-0	スプリング	-	1	-	1		
160	04012-50080	ヒラ ザガネ	-	2	-	2		
170	05511-50215	ワリ ピン	-	2	-	2		
180	04011-50140	ヒラ ザガネ	-	1	-	1		
190	05411-00420	スプリング ピン	-	1	-	1		

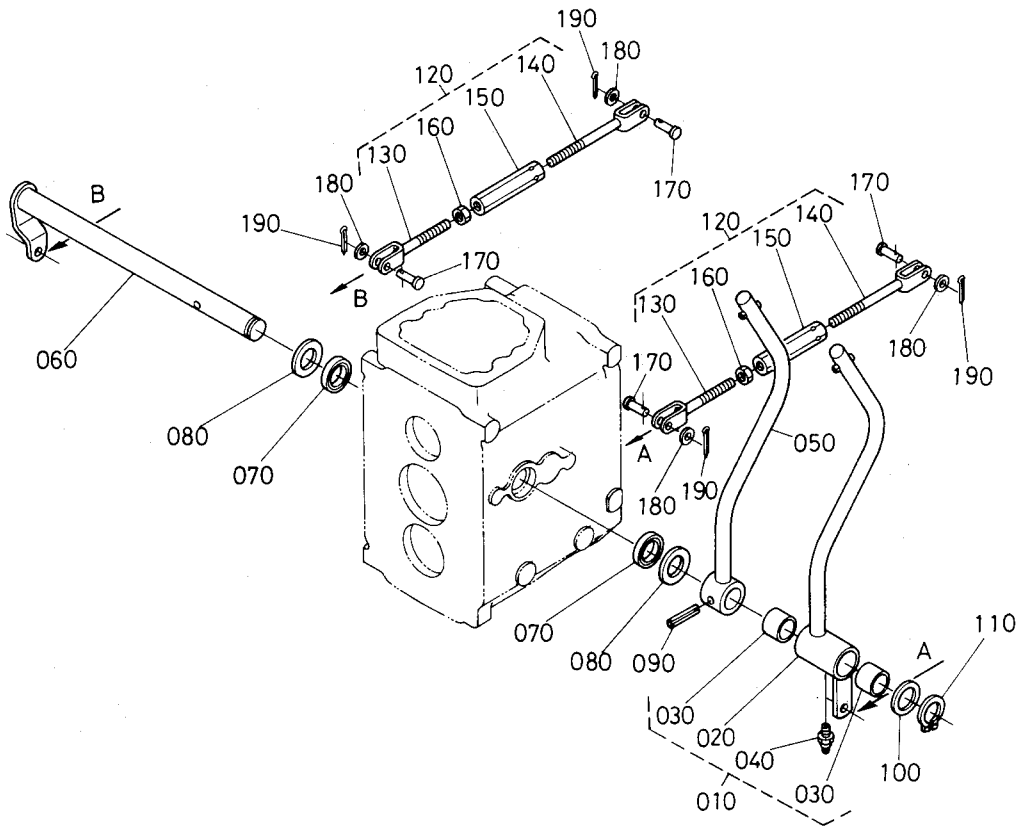
18. ブレーキペダル関係



(A:L₁-33) (B:L₁-33D,R,B) (C:L₁-43) (D:L₁-43D,R,B)

図番	コード No.	部 品 名 称	数 量				互換性	備 考
			A	B	C	D		
010	31395-8313-0	ブレーキ ペダル ジク マエ	-	1	-	1		
020	31395-2870-0	ブレーキ ペダル ミギ アツシ	-	1	-	1		⓪30~⓪50
030	31395-2871-0	ブレーキ ペダル ミギ	-	1	-	1		☆
040	32150-2844-0	ブツシュ	-	2	-	2		
050	06613-10675	グリース ニツプル	-	1	-	1		A-M6F ガタ
060	31355-8324-0	ブレーキペダル キャツプ ミギ	-	1	-	1		
070	31355-8304-0	ストツバ スプリング	-	1	-	1		
080	03024-50508	ザガネツキ コネジ	-	1	-	1		
090	31395-2873-0	ブレーキ ペダル ヒダリ	-	1	-	1		
100	31395-8325-0	ブレーキペダルキャツプ ヒダリ	-	1	-	1		
110	31355-8304-0	ストツバ スプリング	-	1	-	1		
120	03024-50508	ザガネツキ コネジ	-	1	-	1		
130	32530-2866-0	カラー	-	2	-	2		
140	04612-00280	ジク サークリツブ	-	2	-	2		
150	31391-2840-0	ペダル ジク サポート アツシ	-	1	-	1		⓪160~⓪180
160	31391-2842-0	ペダル ジク サポート	-	1	-	1		☆
170	32150-2844-0	ブツシュ	-	2	-	2		
180	06613-10675	グリース ニツプル	-	1	-	1		A-M6F ガタ
190	01133-51022	ボルト	-	4	-	4		ザガネツキ
200	31391-2865-0	ブレーキ レバー	-	1	-	1		
210	05411-00840	スプリング ピン	-	2	-	2		
220	37150-1584-0	スプリング	-	2	-	2		

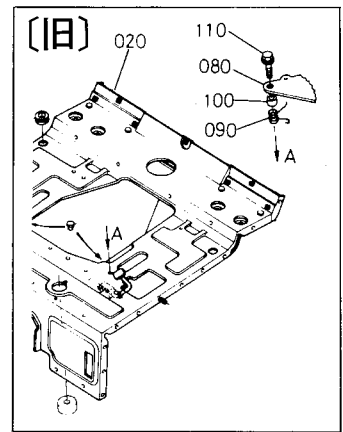
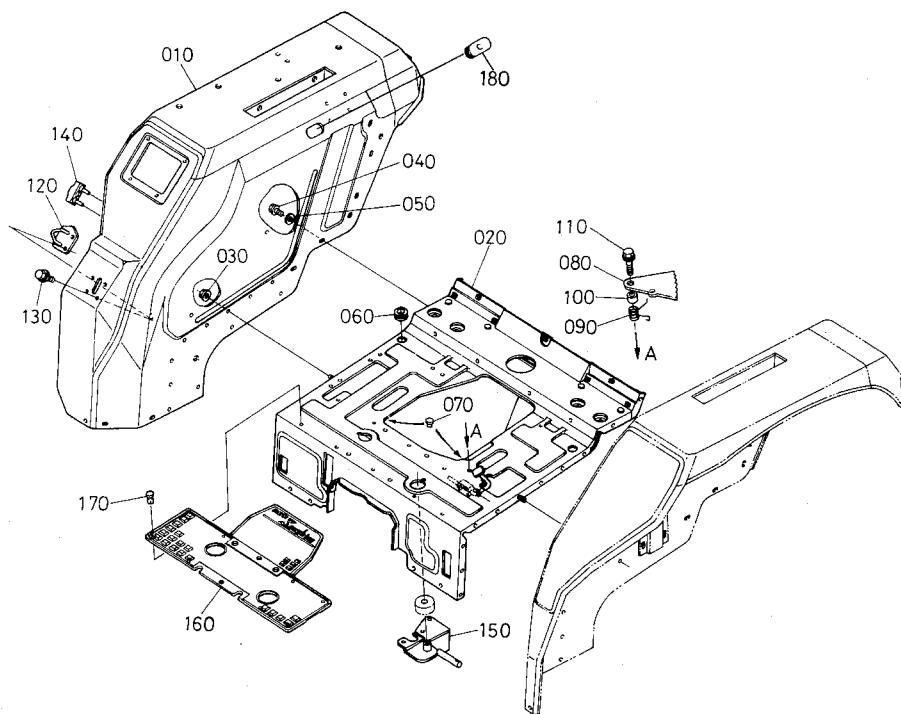
19. リアブレーキペダル関係



(A:L₁-33) (B:L₁-33D,R,B) (C:L₁-43) (D:L₁-43D,R,B)

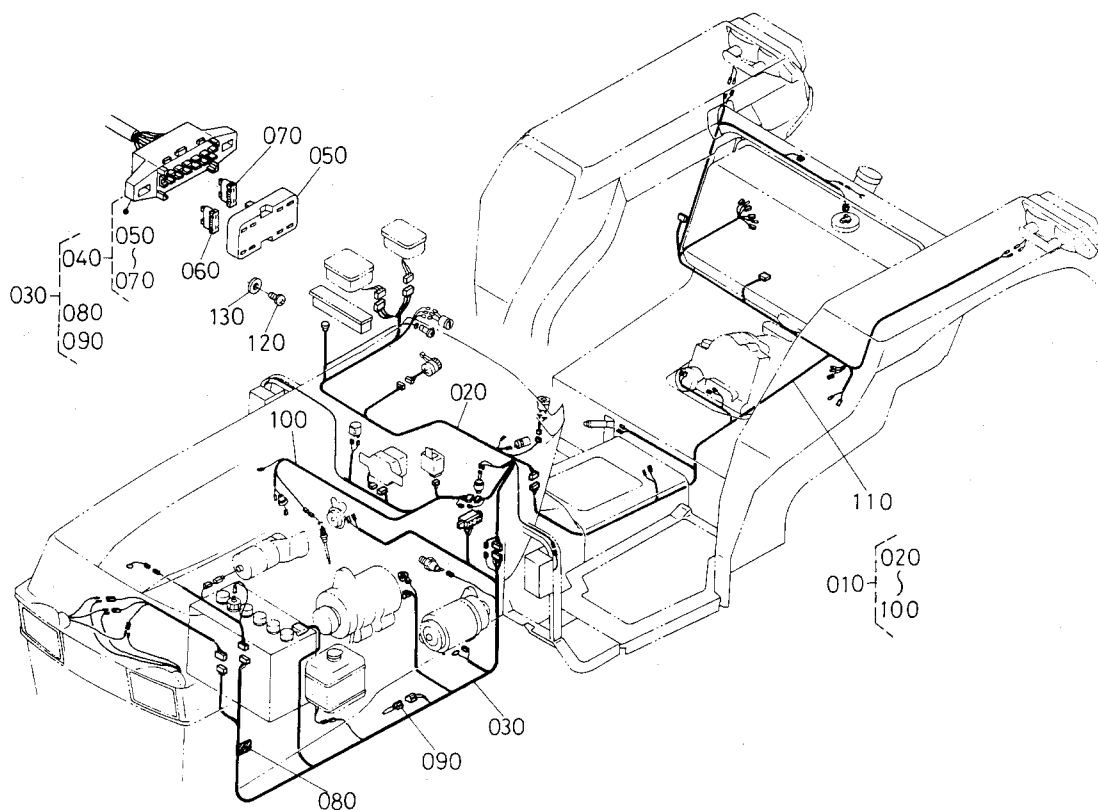
図番	コード No.	部 品 名 称	数 量				互換性	備 考
			A	B	C	D		
010	31395-8320-0	リア ブレーキペダル ミギアツシ	-	1	-	1	* (020~040)	
010	31395-8320-2	リア ブレーキペダル ミギアツシ	-	1	-	1		(020~040) #53092~
020	31395-8321-0	リアー ブレーキ ペダル ミギ	-	1	-	1	* ☆	
020	31395-8321-2	リアー ブレーキ ペダル ミギ	-	1	-	1		☆ #53092~
030	38180-2867-0	ブツシュ	-	2	-	2		
040	06613-10675	グリース ニツプル	-	1	-	1	A-M6F ガタ	
050	31395-8322-0	リアー ブレーキ ペダル ヒダリ	-	1	-	1		
060	31395-8328-0	リアー ブレーキ ペダル ジク	-	1	-	1	* #53092~	
060	31395-8328-2	リアー ブレーキ ペダル ジク	-	1	-	1		
070	09500-25356	オイル シール	-	2	-	2	T C 25*35*6	
080	04011-50250	ヒラ ザガネ	-	2	-	2		
090	05411-00840	スプリング ピン	-	1	-	1		
100	32150-2846-0	カラー	-	1	-	1		
110	04612-00250	ジク サークリツプ	-	1	-	1		
120	31395-8335-0	リアー ブレーキ ロツド アツシ	-	2	-	2	(130~160)	
130	31395-8336-0	リアー ブレーキ ロツド	-	2	-	2		
140	38430-2894-0	ブレーキ ロツド 2	-	2	-	2		
150	32350-2898-0	ターンバツクル	-	2	-	2		
160	02116-50100	ナツト	-	2	-	2	ウスガタ	
170	05122-50825	アタマツキ ピン	-	4	-	4	アナアリーケンマナシ	
180	04012-50080	ヒラ ザガネ	-	4	-	4		
190	05511-50215	ワリ ピン	-	4	-	4		

20. フェンダ関係



(A:L₁-33) (B:L₁-33D,R,B) (C:L₁-43) (D:L₁-43D,R,B)

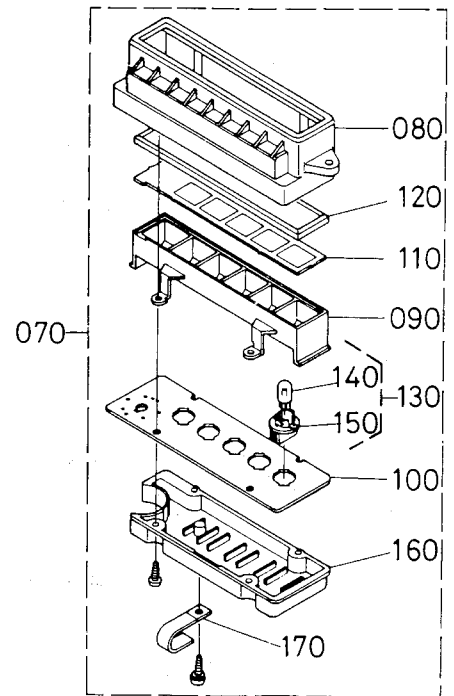
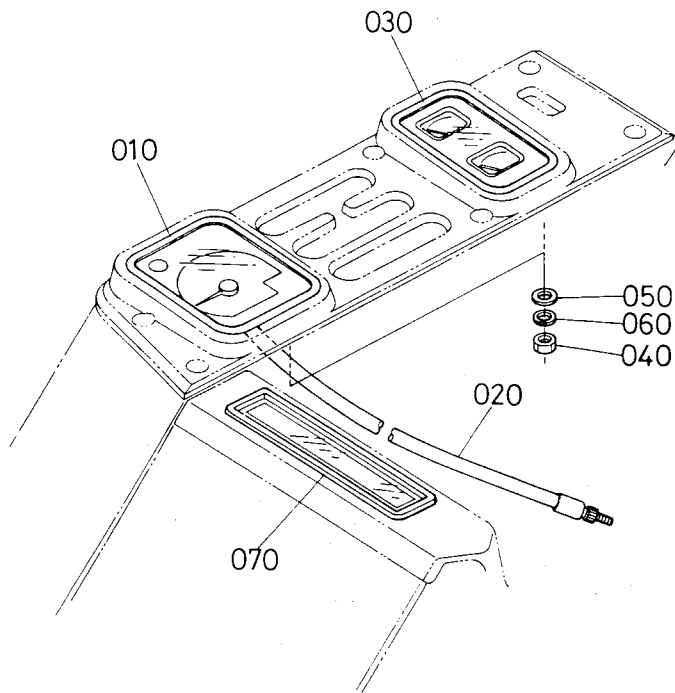
図番	コード No.	部 品 名 称	数 量				互換性	備 考
			A	B	C	D		
010	31395-2903-0	フェンダ ミギ コンブ	-	1	-	1		U除く
020	31395-2905-0	フロア シート コンブ	-	1	-	1		U除く
020	31305-2905-0	フロア シート コンブ	-	1	-	1	*	U除く #53092~
020	31305-2905-3	フロア シート コンブ	-	1	-	1	*	U除く
020	31305-7505-0	フロア シート コンブ	-	1	-	1		B
030	31351-1108-0	フランジ ナット (M8)	-	2	-	2		U除く
040	01754-50816	フランジ ボルト	-	20	-	20		U除く
050	04015-50080	ヒラ ザガネ	-	10	-	10		U除く
060	37100-1808-0	クッション ゴム	-	2	-	2		U除く
070	38240-2987-0	クッション	-	3	-	3		
080	31395-8338-0	リアー パーキング レバー	-	1	-	1	*	
080	31355-8338-0	リアー パーキング レバー	-	1	-	1	*	#53874~
090	31355-8339-0	リア パーキング スプリング	-	1	-	1	*	
090	31395-8339-0	リア パーキング スプリング	-	1	-	1	*	#53874~
100	31351-2959-0	カラー	-	1	-	1	*	
100	31395-8340-0	カラー	-	1	-	1	*	#53874~
110	01754-50825	フランジ ボルト	-	1	-	1	*	
110	01754-50830	フランジ ボルト	-	1	-	1	*	#53874~
120	31355-8391-0	ドア ストライカ	-	1	-	1		U除く
130	01754-50620	フランジ ボルト	-	4	-	4		U除く
140	31355-8393-0	ドア ゴム	-	2	-	2		U除く
150	31395-8366-0	シート サポート ヒダリ	-	1	-	1		
160	31395-8357-0	リアー ステップ シート	-	1	-	1		
170	38240-2330-0	ボタン クリツプ	-	10	-	10		



(A:L₁-33) (B:L₁-33D,R,B) (C:L₁-43) (D:L₁-43D,R,B)

図番	コード No.	部 品 名 称	数 量				互換性	備 考
			A	B	C	D		
010	31395-3130-0	ワイヤ ハーネス アツシ	-	1	-	1	} * } * } *	②⑩~①⑩
010	31395-3130-6	ワイヤ ハーネス アツシ	-	1	-	1		#53529~
010	31395-3120-0	ワイヤ ハーネス アツシ	-	1	-	1		#54580~
020	31395-3131-0	ワイヤ ハーネス 1	-	1	-	1	} * } *	
020	31395-3121-0	ワイヤ ハーネス 1	-	1	-	1		#54580~
030	31391-3132-0	ワイヤ ハーネス 2	-	1	-	1	} * } *	④④~④⑨④
030	31391-3122-0	ワイヤ ハーネス 2	-	1	-	1		④④~④⑨④ #54580~
040	31391-3360-0	ヒューズ ボックス	-	1	-	1	} * } *	④⑤④~④⑦④
050	31391-3362-0	ヒューズボックス カバー	-	1	-	1		
060	31351-3363-0	ヒューズ 10アンペア	-	10	-	10		
070	31351-3364-0	ヒューズ15アンペア	-	3	-	3		
080	31351-9366-0	コウシヨン ラベル 3	-	1	-	1		
090	36330-7538-0	ヒュージブル リンク	-	1	-	1		
100	31391-3133-0	ワイヤ ハーネス 3	-	1	-	1	} * } * } *	
100	31378-3133-0	ワイヤ ハーネス 3	-	1	-	-		#53529~
100	31391-3123-0	ワイヤ ハーネス 3	-	1	-	-		#54580~
110	31391-3134-0	ワイヤ ハーネス 4	-	1	-	1	} * } *	M 採用 #51091~
110	31391-3124-0	ワイヤ ハーネス 4	-	1	-	1		M #54580~
110	31392-3134-0	ワイヤ ハーネス 4 (モンローナシ)	-	1	-	1	} * } *	採用 #51091~
110	31392-3124-0	ワイヤ ハーネス 4 (モンローナシ)	-	1	-	1		#54580~
120	03024-50510	ザガネツキ コネジ	-	2	-	2		
130	04012-50050	ヒラ ザガネ	-	2	-	2		

22. メータ関係

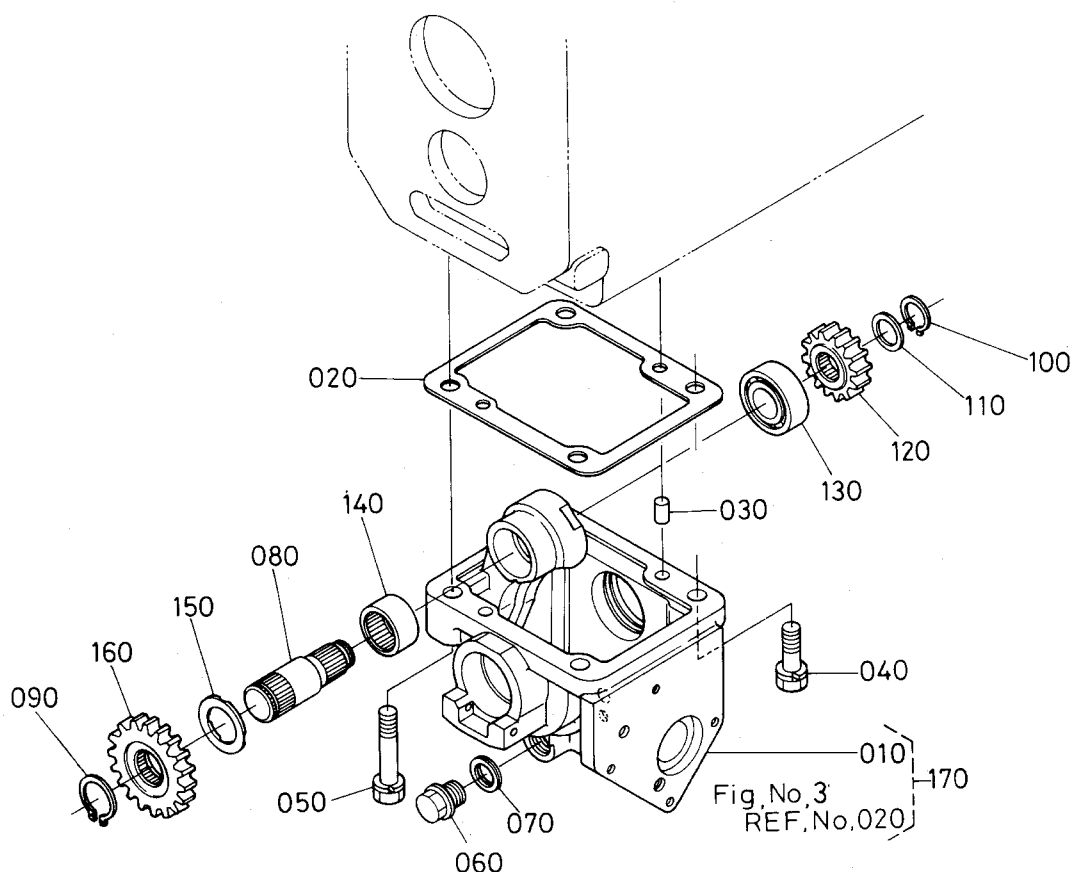


(A:L₁-33) (B:L₁-33D,R,B) (C:L₁-43) (D:L₁-43D,R,B)

図番	コード No.	部 品 名 称	数 量				互 換 性	備 考
			A	B	C	D		
010	31355-8420-0	タコ メータ	-	1	-	1		
020	31355-8425-0	フレキシブル ケーブル	-	1	-	1		
030	31355-8430-0	コンビネーション メータ	-	1	-	1		
040	02054-50050	ナット	-	4	-	4		リヨウメン
050	04013-50050	ヒラ ザガネ	-	4	-	4		
060	04512-50050	バネ ザガネ	-	4	-	4		
070	31355-8440-0	モニタ ランプ アツシ	-	1	-	1	}	⑧⑩~⑰⑱
070	30430-8440-0	モニタ ランプ アツシ	-	1	-	1		#54580~
070	30442-8440-0	モニタ ランプ アツシ B	-	1	-	1		B
080	31355-9390-0	フード	-	1	-	1		
090	31355-9391-0	ケース	-	1	-	1		
100	31355-9392-0	プリント サブアツセンブリ	-	1	-	1		
100	30442-9392-0	プリント サブアツセンブリ B	-	1	-	1		B
110	31355-9393-0	レンズ	-	1	-	1		
110	30442-9393-0	レンズ B	-	1	-	1		B
120	31355-9394-0	ガラス ウィズ バツキン	-	1	-	1		
130	38240-3146-0	ランプ アツシ	-	5	-	5		⑭⑮
140	38240-3147-0	バルブ	-	5	-	5		
150	38240-3148-0	ソケット	-	5	-	5		
160	31355-9395-0	ケース ロア	-	1	-	1		
170	31351-9385-0	クランプ コード	-	1	-	1		
170	31355-9396-0	クランプ コード	-	1	-	1		B

1. 動力取出ケース関係

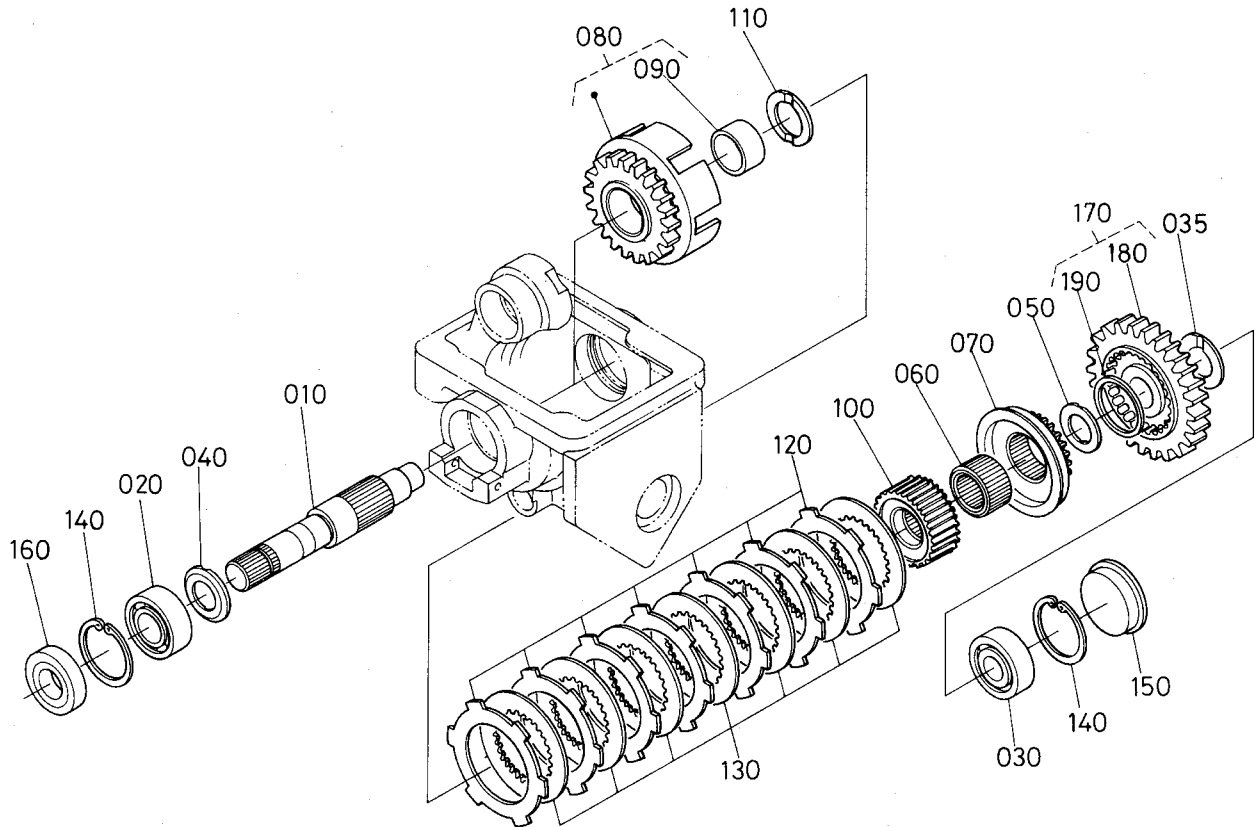
[倍速用]



(A:L₁-33) (B:L₁-33D,R,B) (C:L₁-43) (D:L₁-43D,R,B)

図番	コード No.	部 品 名 称	数 量				互 換 性	備 考
			A	B	C	D		
010	31393-7507-0	ドウトリ ケース	-	1	-	1	✕	
010	31393-7507-3	ドウトリ ケース	-	1	-	1		# 54990~ Fig.No.3 [Ⓜ] と同時交換で兼用可
020	30420-7408-0	バツキン	-	1	-	1		
030	37150-1415-0	ヘイコウ ピン	-	2	-	2		
040	01133-51235	ボルト	-	3	-	3		
050	01133-51260	ボルト	-	1	-	1		
060	34150-1426-0	ドレンプラグ	-	1	-	1		
070	04717-02150	ゴムツキ ザガネ	-	1	-	1		
080	31393-7516-0	バイソク ジク	-	1	-	1	✕	
080	31393-7516-2	バイソク ジク	-	1	-	1		# 54990~ [Ⓜ] と同時交換で兼用可
090	04612-00300	ジク サークリツブ	-	1	-	1		
100	04612-00200	ジク サークリツブ	-	1	-	1		
110	66621-1461-0	カラー	-	1	-	1		
120	31393-7517-0	13 ギヤー	-	1	-	1		
130	08620-00003	ローラ ベアリング	-	1	-	1		
140	31393-7515-0	ニードル ベアリング	-	1	-	1		
150	38430-2523-2	スラスト カラー	-	1	-	1		
160	31393-7518-0	20 バイソク ギヤー	-	1	-	1	✕	
160	31393-7518-2	20 バイソク ギヤー	-	1	-	1		# 54990~ [Ⓜ] と同時交換で兼用可
170	30830-9910-0	ドウトリケース サービス アツシ	-	1	-	1		

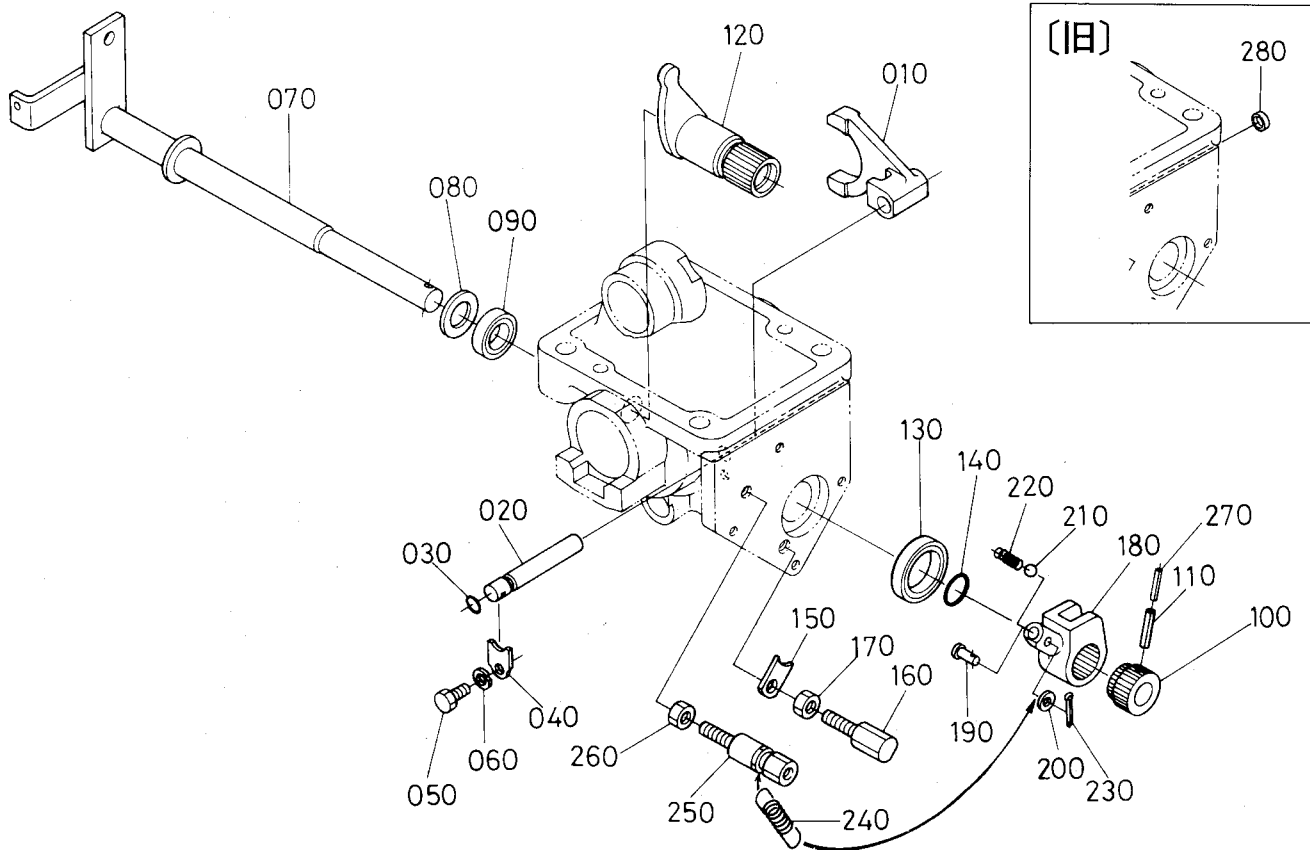
2. 倍速ギヤー関係



(A:L₁-33) (B:L₁-33D,R,B) (C:L₁-43) (D:L₁-43D,R,B)

図番	コード No.	部 品 名 称	数 量				互換性	備 考
			A	B	C	D		
010	31393-7521-0	トリダシ ジク	-	1	-	1		
020	08101-06205	ボール ベアリング	-	1	-	1		
030	08101-06304	ボール ベアリング	-	1	-	1		
035	30420-7422-0	スラスト カラー	-	1	-	1		
040	38240-2176-0	スラスト カラー	-	1	-	1		
050	31393-7519-0	スラスト カラー	-	1	-	1		
060	31393-7525-0	スプライン カラー	-	1	-	1		
070	31393-7528-0	シフト	-	1	-	1		
080	31393-7530-0	22 バイソク ギヤー アツシ	-	1	-	1		
090	31393-7535-0	ブツシュ	-	1	-	1		
100	31393-7529-0	スプライン ボス	-	1	-	1		
110	38430-2523-0	スラスト カラー	-	1	-	1		
120	31501-7236-0	ドリブン プレート	-	7	-	7		
130	31393-7537-0	クラッチ ディスク	-	7	-	7		
140	04611-00520	アナ サークリップ	-	2	-	2		
150	31303-4416-0	プラグ 52	-	1	-	1		
160	38440-4424-0	オイルシール	-	1	-	1		
170	31393-7522-0	29 ギヤー アツシ	-	1	-	1		
180	31393-7523-0	29 ギヤー	-	1	-	1		
190	31393-7527-0	デイスタンズ カラー	-	1	-	1		

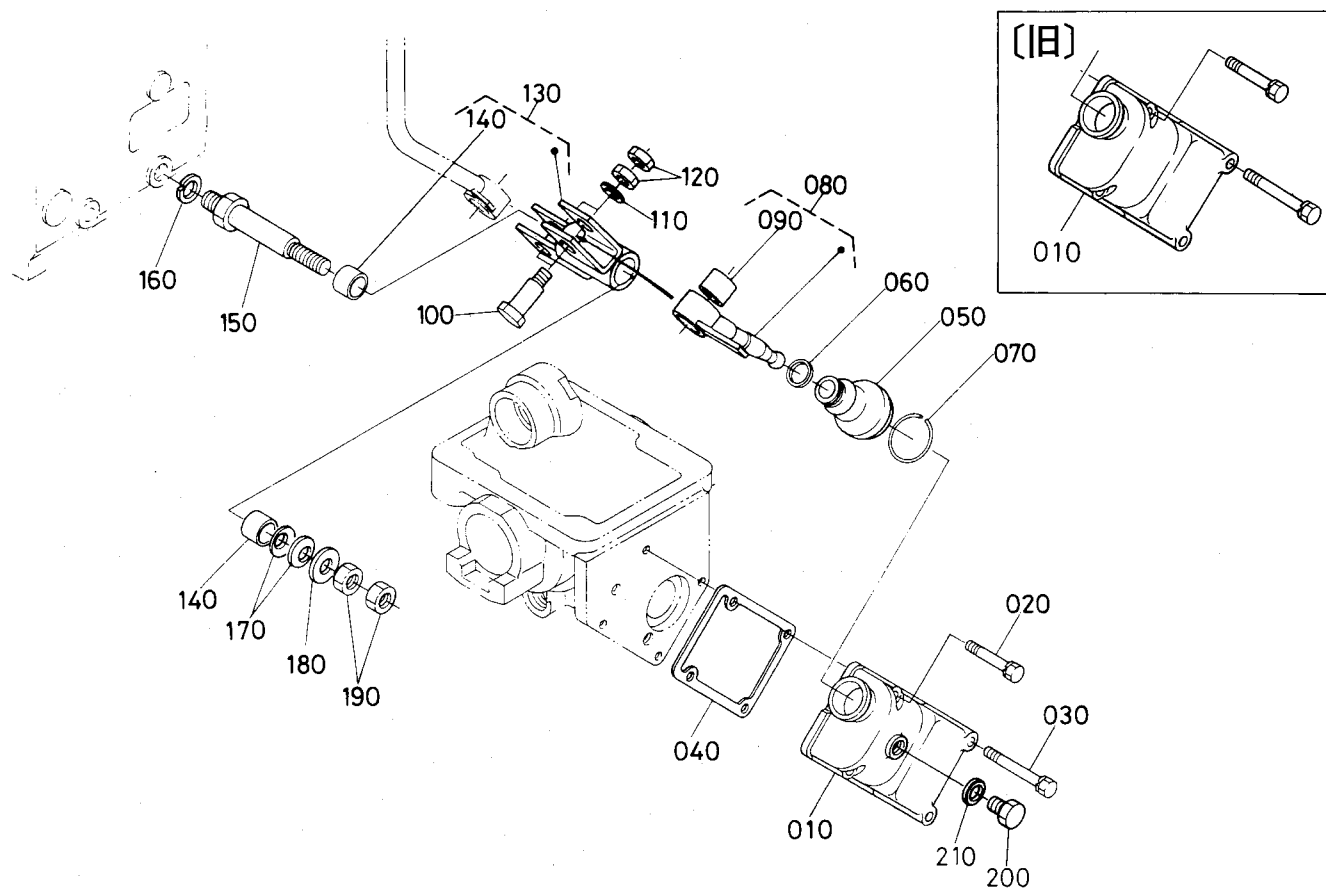
3. シフトロッド関係



(A:L₁-33) (B:L₁-33D,R,B) (C:L₁-43) (D:L₁-43D,R,B)

図番	コード No.	部 品 名 称	数 量				互 換 性	備 考
			A	B	C	D		
010	31393-7541-0	シフト フォーク	-	1	-	1		
020	30420-7442-2	フォーク ロッド	-	1	-	1	}	# 54990~ Fig.No.1 [Ⓔ] と同時交換で兼用可
020	30830-7543-0	フォーク ロッド	-	1	-	1		
030	04811-00090	○ リング	-	1	-	1		
040	35260-2321-0	ストツパ	-	1	-	1		
050	01150-50812	ボルト	-	1	-	1		
060	04512-50080	バネ ザガネ	-	1	-	1		
070	31393-7551-0	シフト ロッド	-	1	-	1		
080	30420-7459-0	シフトロッド カラー	-	1	-	1		
090	09500-20328	オイル シール	-	1	-	1		
100	30420-7452-0	スプライン ボス	-	1	-	1		
110	05411-00645	スプリング ピン	-	1	-	1		
120	31393-7553-0	シフト レバー	-	1	-	1		
130	09400-32468	オイル シール	-	1	-	1		
140	04811-00180	○ リング	-	1	-	1		
150	31393-7554-0	レバー ストツパ	-	1	-	1		
160	30420-7455-0	ストツパ ボルト シタ	-	1	-	1		
170	02118-50100	ナット	-	1	-	1		
180	30420-7456-3	バイソク シフタ	-	1	-	1		
190	05122-50522	アタマツキ ピン	-	1	-	1		
200	04012-50050	ヒラ ザガネ	-	1	-	1		
210	07715-01605	ボール	-	1	-	1		
220	62231-1853-0	ヘンソク コテイ スプリング	-	1	-	1		
230	05511-51210	ワリ ピン	-	1	-	1		

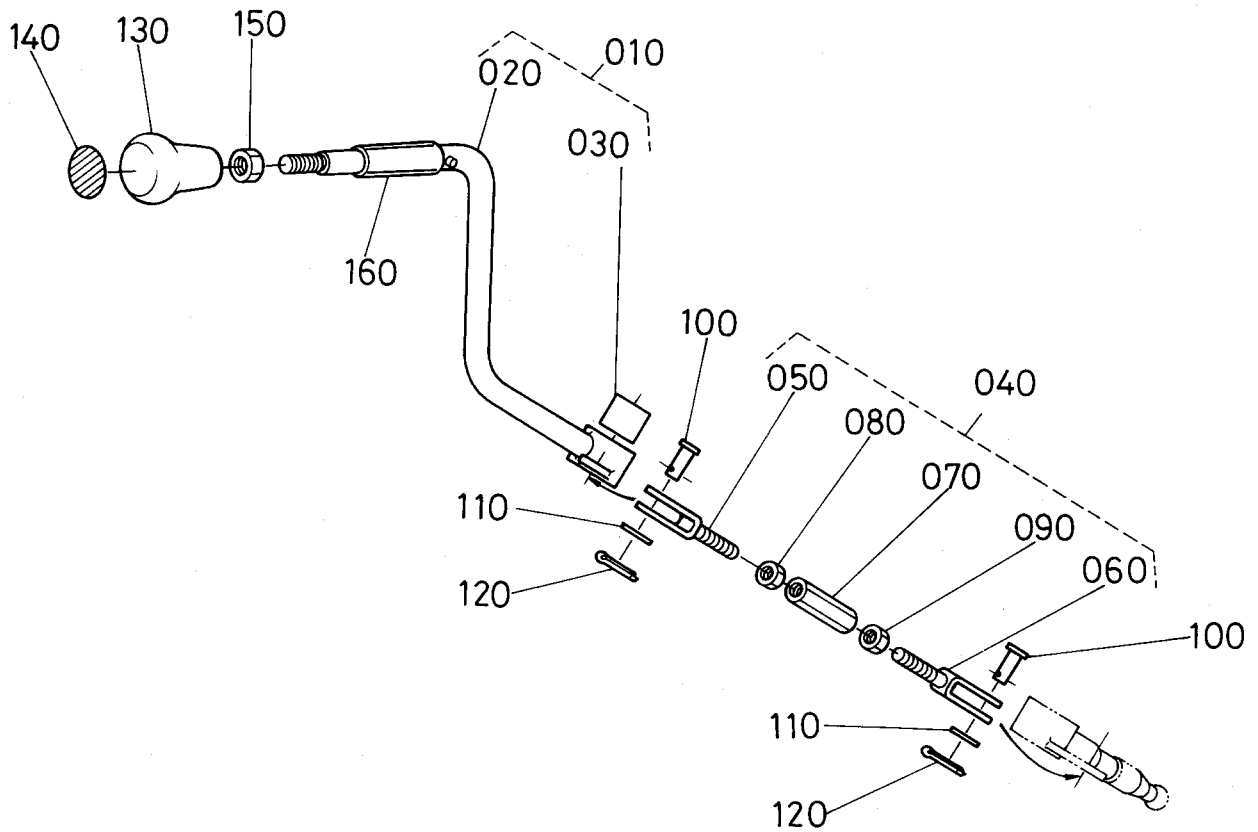
4. 倍速チェンジレバー関係1



(A:L₁-33) (B:L₁-33D,R,B) (C:L₁-43) (D:L₁-43D,R,B)

図番	コード No.	部 品 名 称	数 量				互換性	備 考
			A	B	C	D		
010	30420-7461-2	シフト カバー	-	1	-	1	* #54990~	
010	30420-7461-3	シフト カバー	-	1	-	1		
020	01023-50650	ボルト	-	2	-	2		
030	01023-50670	ボルト	-	2	-	2		
040	30420-7462-0	バツキン	-	1	-	1		
050	30420-7465-2	シールド	-	1	-	1		
060	32583-2375-0	バンド	-	1	-	1		
070	30420-7467-0	シールド ストツパ	-	1	-	1		
080	31393-7570-0	パイソク チェンジレバー1 アツシ	-	1	-	1		
090	31351-2383-0	ブツシユ 1620	-	1	-	1		
100	31393-7574-0	チェンジレバー シテン ボルト	-	2	-	2		
110	04013-50100	ヒラ ザガネ	-	2	-	2		
120	02176-50100	ナツト	-	4	-	4		
130	31393-7572-0	パイソク チェンジレバー2 アツシ	-	1	-	1		
140	31353-4437-0	ブツシユ	-	2	-	2		
150	31393-7575-0	レバー シテン	-	1	-	1		
160	04512-50140	バネ ザガネ	-	1	-	1		
170	31351-1744-0	スプリング	-	2	-	2		
180	04013-50140	ヒラ ザガネ	-	1	-	1		
190	02176-05140	ナツト	-	2	-	2		
200	06331-35010	プラグ	-	1	-	1	採用 #54990~	
210	04717-01000	ゴムツキ ザガネ	-	1	-	1	採用 #54990~	

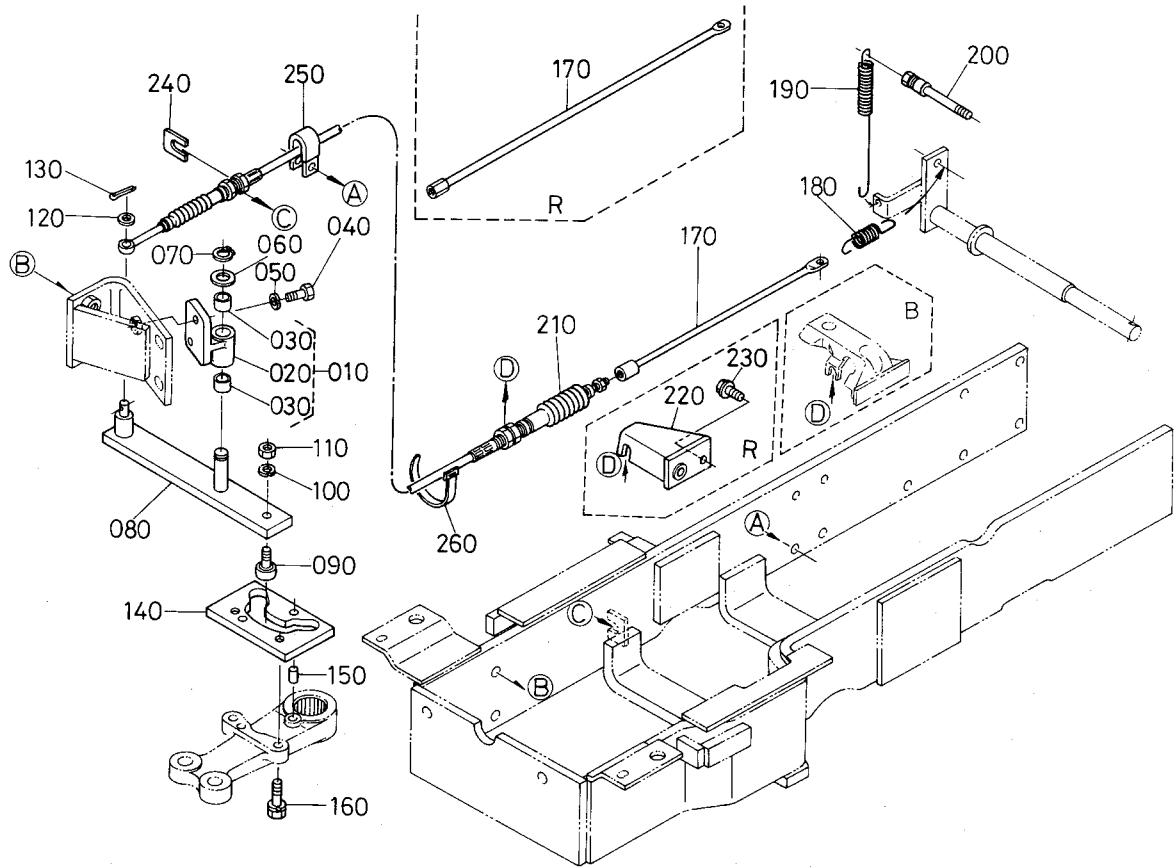
5. 倍速チェンジレバー関係2



(A:L₁-33) (B:L₁-33D,R,B) (C:L₁-43) (D:L₁-43D,R,B)

図番	コード No.	部品名称	数量				互換性	備考
			A	B	C	D		
010	31393-7576-0	バイソク チェンジレバー 3 アツシ	-	1	-	1		
020	31393-7577-0	バイソク チェンジレバー 3	-	1	-	1	☆	
030	31351-2383-0	ブツシュ 1620	-	1	-	1		
040	31393-7578-0	バイソク チェンジロッド アツシ	-	1	-	1		
050	31393-7579-0	バイソク チェンジロッド 1	-	1	-	1		
060	31393-7580-0	バイソク チェンジロッド 2	-	1	-	1		
070	38430-3778-0	ターンバツクル	-	1	-	1		
080	02112-50080	ナット	-	1	-	1		
090	31351-2426-0	ナット ヒダリネジ	-	1	-	1		
100	05122-50818	アタマツキ ピン	-	2	-	2		
110	04012-50080	ヒラ ザガネ	-	2	-	2		
120	05511-50218	フリ ピン	-	2	-	2		
130	35828-2962-0	レバーグリッブ	-	1	-	1		
140	30420-7494-0	バイソク グリッブ マーク	-	1	-	1		
150	30040-1521-0	M10 ナット クロムメッキ	-	1	-	1		
160	30400-2496-0	カンシヨウ パイプ	-	1	-	1		

7. 倍速カム関係

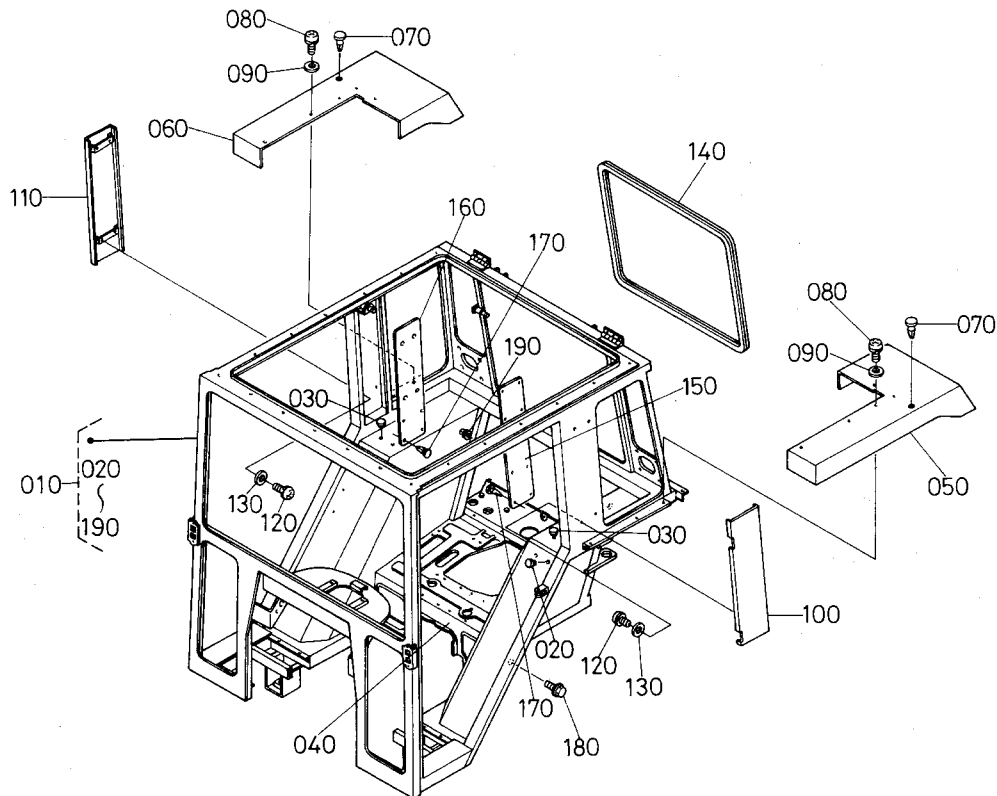


(A:L₁-33) (B:L₁-33D,R,B) (C:L₁-43) (D:L₁-43D,R,B)

図番	コード No.	部 品 名 称	数 量				互換性	備 考
			A	B	C	D		
010	31393-7588-0	カム シテン ブラケット アツシ	-	1	-	1		
020	31393-7589-2	カム シテン ブラケット	-	1	-	1		
030	44312-1622-0	ブツシュ 14, 16, 10	-	2	-	2		
040	38240-1318-0	リーマ ボルト	-	2	-	2		
050	04512-50120	バネ ザガネ	-	2	-	2		
060	04011-50140	ヒラ ザガネ	-	1	-	1		
070	04612-00140	ジク サークリツブ	-	1	-	1		
080	31393-7591-0	バイソク カム	-	1	-	1		
090	31393-7592-0	カム フオロア	-	1	-	1		
100	04512-50080	バネ ザガネ	-	1	-	1		
110	02176-50080	ナツト	-	1	-	1		
120	04013-50100	ヒラ ザガネ	-	1	-	1		
130	05511-50318	ワリ ピン	-	1	-	1		
140	31393-7593-0	カム プレート	-	1	-	1		
150	05012-00816	ヘイコウ ピン	-	2	-	2		
160	01133-51025	ボルト	-	2	-	2		
170	31393-7596-0	ケーブル ロッド	-	1	-	1		
170	31395-7596-0	ケーブル ロッド	-	1	-	1	R	
180	31393-7597-0	バイソク スプリング	-	1	-	1		
190	31393-7598-0	モドシ バネ	-	1	-	1		
200	31393-7599-0	モドシバネ トリツケボルト	-	1	-	1		
210	31393-7586-0	バイソク ケーブル	-	1	-	1		
210	31395-7586-0	バイソク ケーブル	-	1	-	1	R	
220	31395-7595-0	ケーブル サポート ウシロ	-	1	-	1	R	

1. キャビン本体関係

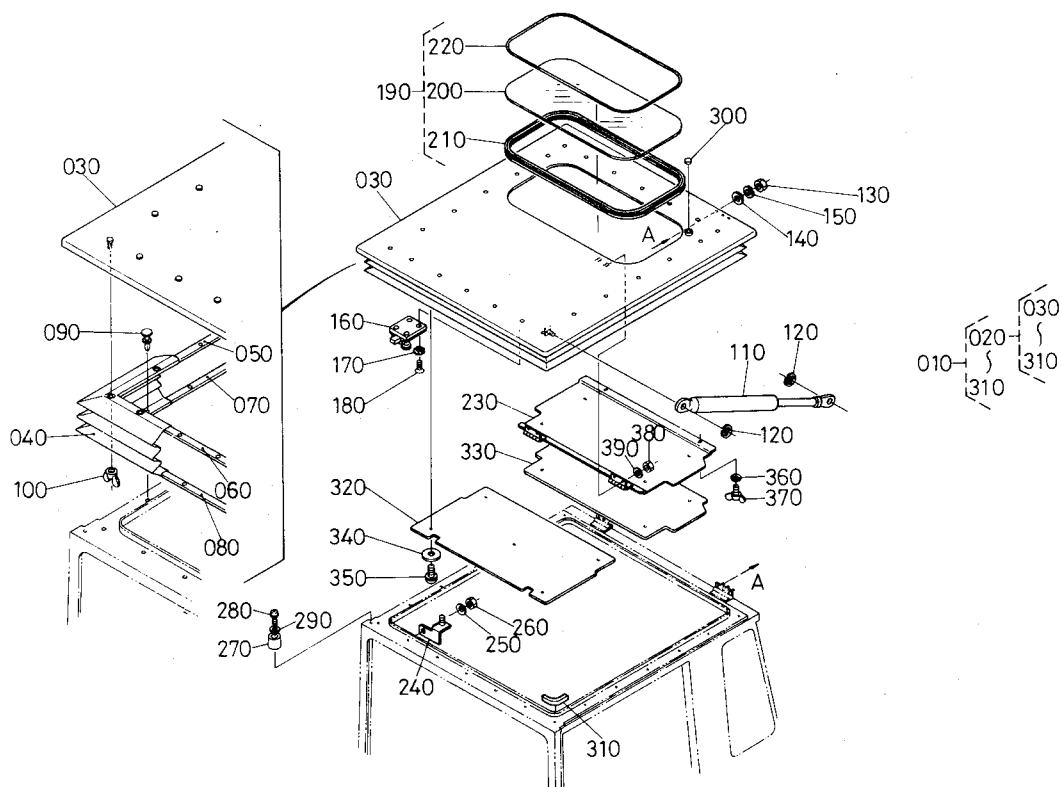
[U仕様]



(A:L₁-33) (B:L₁-33D,R,B) (C:L₁-43) (D:L₁-43D,R,B)

図番	コード No.	部 品 名 称	数 量				互換性	備 考
			A	B	C	D		
010	31378-6010-0	キャビン ホンタイ コンブ	-	1	-	1		
020	38240-2929-0	プラグ	-	2	-	2		
030	38240-2929-0	プラグ	-	4	-	4		
040	31378-6015-0	フロア シート コンブ	-	1	-	1		
050	31378-6163-0	ウイング ヒダリ	-	1	-	1		
060	31378-6363-0	ウイング ミギ	-	1	-	1		
070	38240-2929-0	プラグ	-	2	-	2		
080	03007-50614	ザガネツキ コネジ	-	10	-	10		
090	04013-50060	ヒラ ザガネ	-	10	-	10		
100	31378-6165-0	センター ピラー ヒダリ	-	1	-	1		
110	31378-6365-0	センター ピラー ミギ	-	1	-	1		
120	03007-50614	ザガネツキ コネジ	-	8	-	8		
130	04013-50060	ヒラ ザガネ	-	8	-	8		
140	38330-6205-0	ウエザーストリップ 2 (リヤー)	-	1	-	1		
150	31378-6281-0	ウチバリ センターピラー ヒダリ	-	1	-	1		
160	31378-6282-0	ウチバリ センターピラー ミギ	-	1	-	1		
170	38430-2937-2	ボタクリップ	-	6	-	6		
180	01754-50816	フランジ ボルト	-	14	-	14		
190	32150-2918-0	ゴム キャップ	-	2	-	2		

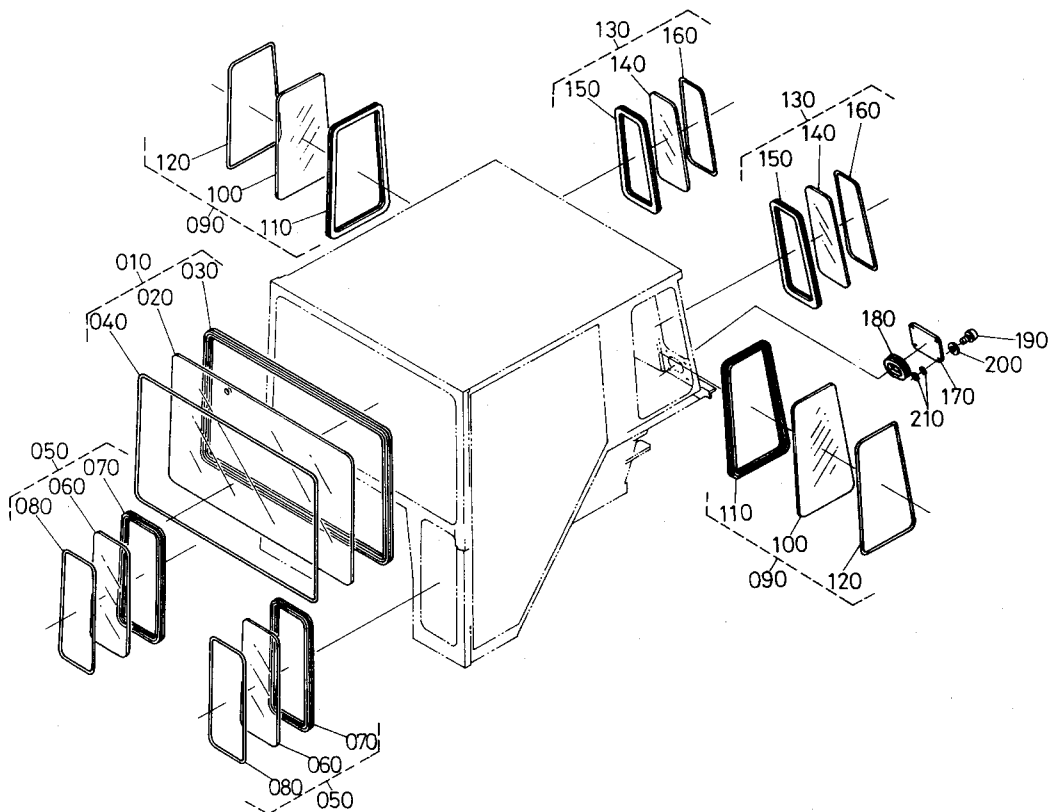
2. ルーフ関係



(A:L₁-33) (B:L₁-33D,R,B) (C:L₁-43) (D:L₁-43D,R,B)

図番	コード No.	部 品 名 称	数 量				互 換 性	備 考
			A	B	C	D		
010	31378-6010-0	キャビン ホンタイ コンブ	-	1	-	1		
020	31378-6030-0	ルーフ コンブ	-	1	-	1		
030	31378-6031-0	ルーフ ホンタイ	-	1	-	1		
040	31378-6032-0	ジヤバラ	-	1	-	1		
050	31378-6033-0	オサエ ウエ 1	-	2	-	2		
060	31358-6034-2	オサエ ウエ 2	-	2	-	2		
070	31378-6035-0	オサエ シタ 1	-	2	-	2		
080	31358-6040-0	オサエ シタ 2	-	2	-	2		
090	31358-6037-0	リベット	-	24	-	24		
100	02850-50050	チヨウ ナツト	-	24	-	24		
110	31358-6038-0	ガス スプリング	-	2	-	2		
120	04613-00060	ジク サークリツプ	-	2	-	2		
130	02054-50050	ナツト	-	6	-	6		
140	04013-50050	ヒラ ザガネ	-	6	-	6		
150	04512-50050	バネ ザガネ	-	6	-	6		
160	31358-6039-0	ラツチ	-	1	-	1		
170	38530-6181-0	ハツキ ザガネ	-	4	-	4		
180	03056-50412	サラ コネジ	-	4	-	4		
190	31358-6430-0	ムーン ルーフ シールド アツシ	-	1	-	1		
200	31358-6431-0	ガラス ムーン ルーフ	-	1	-	1		
210	31358-6432-0	ウエザ ストリツプ ムーン ルーフ	-	1	-	1		
220	31358-6433-0	クサビゴム ムーン ルーフ	-	1	-	1		
230	31358-6434-0	ムーン ルーフ アジャスタ	-	1	-	1		
240	31358-6435-0	ジヤバラ サポート	-	2	-	2		

3. キャビン本体ガラス関係

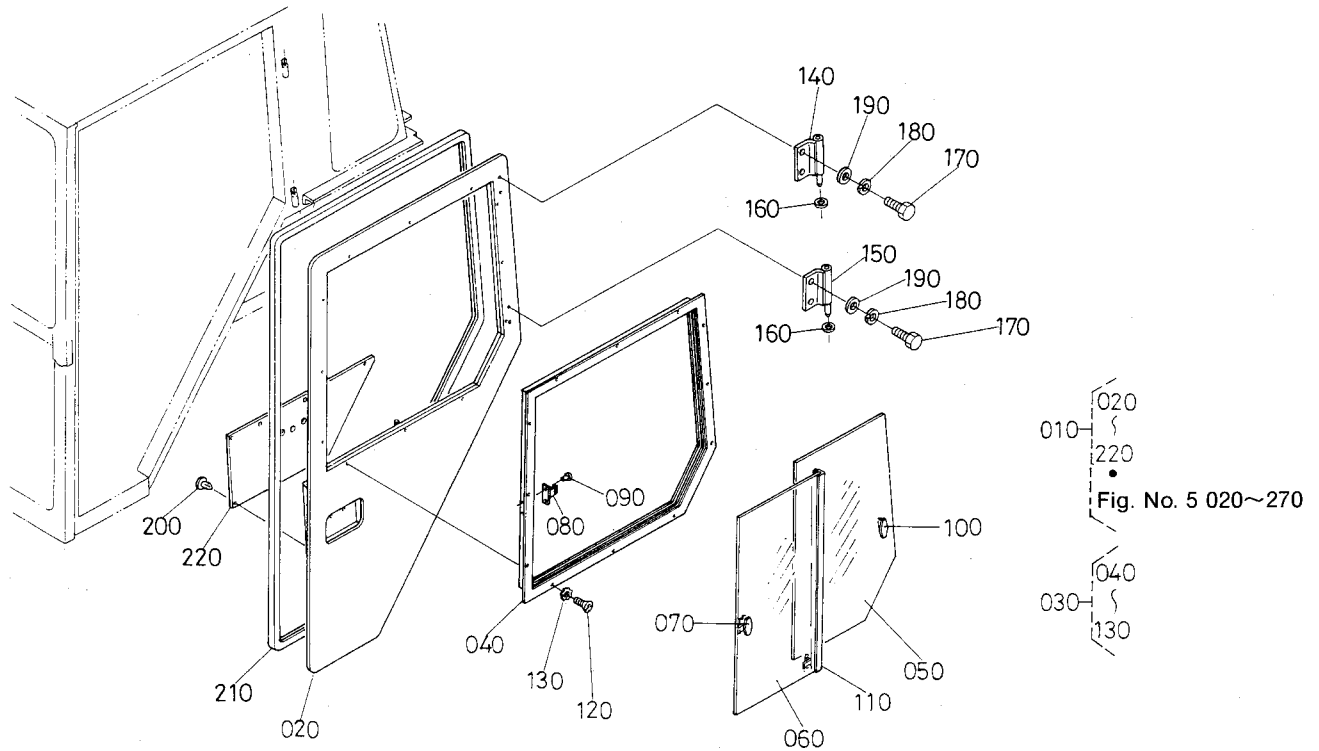


(A:L₁-33) (B:L₁-33D,R,B) (C:L₁-43) (D:L₁-43D,R,B)

図番	コード No.	部品名称	数量				互換性	備考
			A	B	C	D		
010	31378-6050-0	フロント シールドアツシ	-	1	-	1		
020	31378-6051-0	ガラス フロント	-	1	-	1		
030	31378-6052-0	ウエザ ストリップフロント	-	1	-	1		
040	31378-6053-0	クサビゴム フロント	-	1	-	1		
050	31378-6060-0	フロント シタ シールドアツシ	-	2	-	2		
060	31378-6061-0	ガラス フロント シタ	-	2	-	2		
070	31378-6062-0	ウエザ ストリップフロント シタ	-	2	-	2		
080	31378-6063-0	クサビゴム フロント シタ	-	2	-	2		
090	31378-6070-0	リア クォータ シールドアツシ 1	-	2	-	2		
100	31378-6071-0	ガラス クォータ 1	-	2	-	2		
110	31378-6072-0	ウエザ ストリップクォータ 1	-	2	-	2		
120	31378-6073-0	クサビゴム クォータ 1	-	2	-	2		
130	31378-6080-0	リア クォータ シールドアツシ 2	-	2	-	2		
140	31378-6081-0	ガラス クォータ 2	-	2	-	2		
150	31378-6082-0	ウエザ ストリップクォータ 2	-	2	-	2		
160	31378-6083-0	クサビゴム クォータ 2	-	2	-	2		
170	31358-6078-0	リヤ カバー	-	2	-	2		
180	31358-6079-0	ホゴ ゴム	-	2	-	2		
190	03004-50616	ザガネツキ コネジ	-	8	-	8		
200	04013-50060	ヒラ ザガネ	-	8	-	8		
210	99063-8575-0	パツキン	-	16	-	16		

4. ドア左関係 1

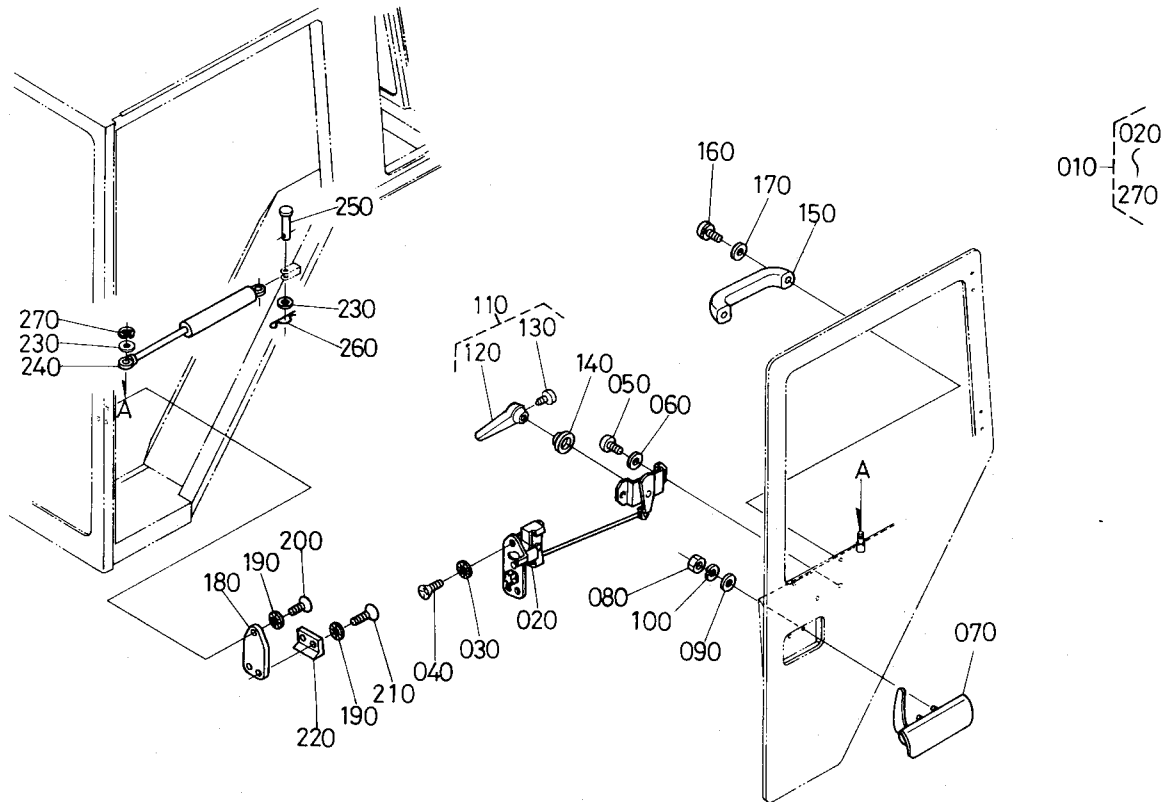
(ヒキチガイ)



(A:L₁-33) (B:L₁-33D,R,B) (C:L₁-43) (D:L₁-43D,R,B)

図番	コード No.	部 品 名 称	数 量				互 換 性	備 考
			A	B	C	D		
010	31378-6900-0	ドア ヒダリ アツシ	-	1	-	1		
020	31378-6902-0	ドア ホンタイ ヒダリ	-	1	-	1		
030	31378-6910-0	ウインド ヒダリ アツシ (ヒキチガイ)	-	1	-	1		
040	31378-6911-0	ウインド サツシ ヒダリ	-	1	-	1		
050	31378-6912-0	ウインド ガラス 1	-	1	-	1		
060	31378-6913-0	ウインド ガラス 2	-	1	-	1		
070	31358-6914-0	ロツク	-	1	-	1		
080	31358-6915-0	ロツク ウケ	-	1	-	1		
090	31358-6916-0	ブラインド リベット	-	2	-	2		
100	31358-6917-0	テカケ	-	1	-	1		
110	31378-6918-0	ホージン ワク	-	1	-	1		
120	03056-50412	サラ コネジ	-	12	-	12		
130	38530-6181-0	ハツキザガネ	-	12	-	12		
140	31358-6157-0	ヒンジアーム ドア ヒダリ 1	-	1	-	1		
150	31358-6158-0	ヒンジアーム ドア ヒダリ 2	-	1	-	1		
160	38530-6161-0	カラー	-	2	-	2		
170	01153-50816	ボルト	-	4	-	4		
180	04512-50080	バネ ザガネ	-	4	-	4		
190	04013-50080	ヒラ ザガネ	-	4	-	4		
200	38430-2937-2	ボタン クリツプ	-	5	-	5		
210	38330-6204-0	ウエザー ストリップ 1 (ドア)	-	1	-	1		
220	31378-6225-0	ウチバリ ドア ヒダリ	-	1	-	1		

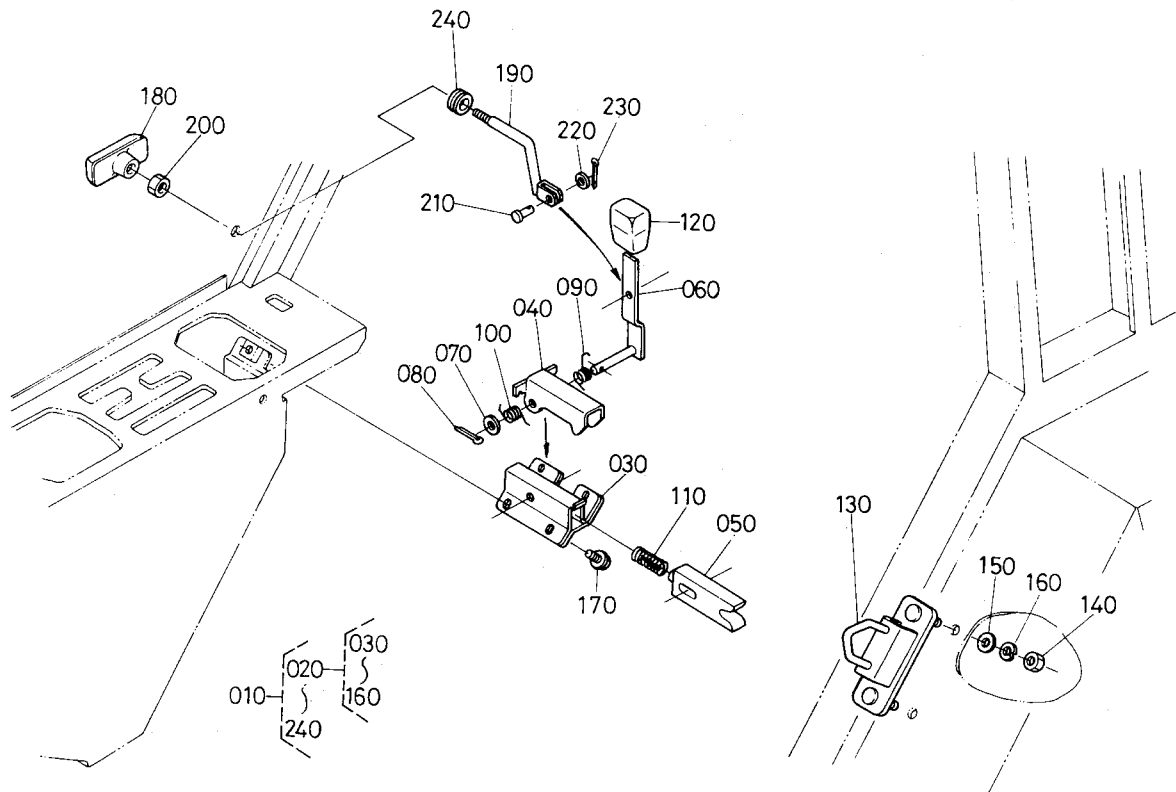
5. ドア左関係 2



(A:L₁-33) (B:L₁-33D,R,B) (C:L₁-43) (D:L₁-43D,R,B)

図番	コード No.	部 品 名 称	数 量				互換性	備 考
			A	B	C	D		
010	31378-6100-0	ドア ヒダリ アツシ	-	1	-	1		
010	31378-6900-0	ドア ヒダリ アツシ	-	1	-	1	ヒキチガイ	
020	38330-6341-0	ドアロック アツシ ミギ	-	1	-	1		
030	38530-6142-0	ハツキザガネ (サラガタ)	-	3	-	3		
040	03056-50514	サラ コネジ	-	3	-	3		
050	03014-50610	ナベ コネジ	-	2	-	2		
060	04013-50060	ヒラ ザガネ	-	2	-	2		
070	38330-6343-0	アウターハンドル ミギ	-	1	-	1		
080	02054-50050	ナット	-	2	-	2		
090	04012-50050	ヒラ ザガネ	-	2	-	2		
100	04512-50050	バネ ザガネ	-	2	-	2		
110	38530-6147-0	インサイド ハンドル アツシ	-	1	-	1		
120	38530-6148-0	インサイド ハンドル	-	1	-	1		
130	38530-6151-0	タツピン ネジ	-	1	-	1		
140	38530-6152-0	Sカツション	-	1	-	1		
150	38530-6153-0	ハンドグリッブ	-	1	-	1		
160	03004-50616	ザガネツキ コネジ	-	2	-	2		
170	04013-5006-0	ヒラ ザガネ	-	2	-	2		
180	38330-6354-0	ストライカー ミギ	-	1	-	1		
190	38530-6155-0	ハツキザガネ	-	3	-	3		
200	03016-50614	サラ コネジ	-	1	-	1		
210	03016-50625	サラ コネジ	-	2	-	2		
220	38330-6356-0	ラック ミギ	-	1	-	1		
230	04013-50080	ヒラ ザガネ	-	2	-	2		

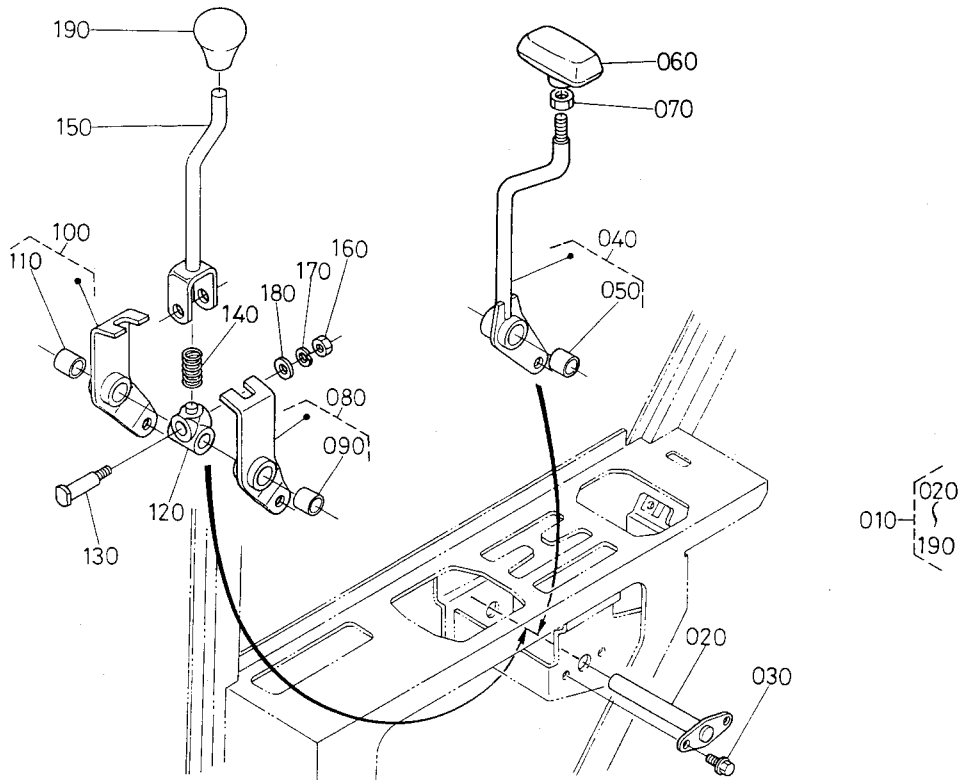
7. ドア右関係 2



(A:L₁-33) (B:L₁-33D,R,B) (C:L₁-43) (D:L₁-43D,R,B)

図番	コード No.	部 品 名 称	数 量				互 換 性	備 考
			A	B	C	D		
010	31378-6120-0	ドア ミギ アツシ	-	1	-	1		
010	31378-6920-0	ドア ミギ アツシ	-	1	-	1	ヒキチガイ	
020	31378-6140-0	ドア ロック アツシ	-	1	-	1		
030	31355-8221-0	ラツチ ホルダ	-	1	-	1		
040	31355-8223-0	フード ラツチ	-	1	-	1		
050	31355-8224-0	セカンド ラツチ	-	1	-	1		
060	31358-6313-0	ロック レバー	-	1	-	1		
070	04013-50060	ヒラ ザガネ	-	1	-	1		
080	05511-51612	ワリ ピン	-	1	-	1		
090	31355-8226-0	スプリング 1	-	1	-	1		
100	31355-8227-0	スプリング 2	-	1	-	1		
110	31355-8228-0	スプリング 3	-	1	-	1		
120	31355-8229-0	レバー グリツプ	-	1	-	1		
130	31378-6154-0	ドア ストライカー	-	1	-	1		
140	02114-50080	ナット	-	2	-	2		
150	04012-50080	ヒラ ザガネ	-	2	-	2		
160	04512-50080	バネ ザガネ	-	2	-	2		
170	01754-50612	フランジ ボルト	-	4	-	4		
180	31355-8237-0	レバー グリツプ	-	1	-	1		
190	31358-6345-2	アウト ハンドル ツギテ	-	1	-	1		
200	02118-50100	ナット	-	1	-	1		
210	05122-50518	アタマツキ ピン	-	1	-	1		
220	04012-50050	ヒラ ザガネ	-	1	-	1		
230	05511-51208	ワリ ピン	-	1	-	1		

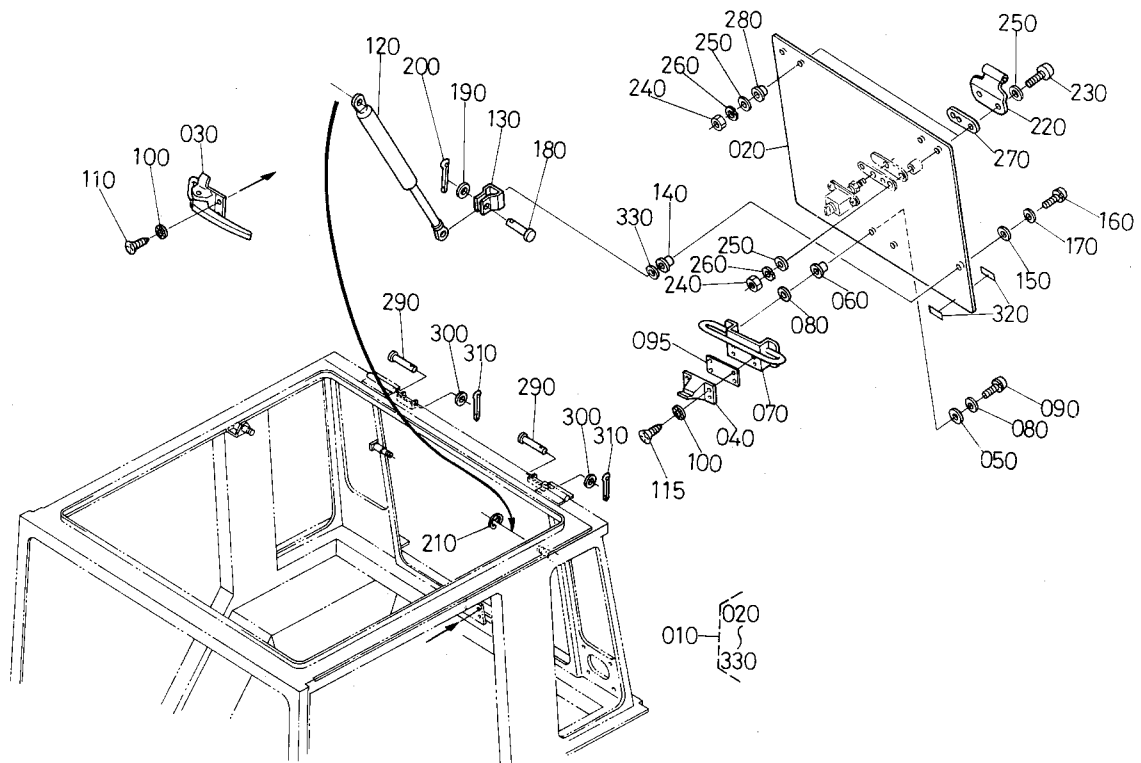
8. ドア右関係 3



(A:L₁-33) (B:L₁-33D,R,B) (C:L₁-43) (D:L₁-43D,R,B)

図番	コード No.	部 品 名 称	数 量				互 換 性	備 考
			A	B	C	D		
010	31378-6120-0	ミギ アツシ	-	1	-	1		
010	31378-6920-0	ミギ アツシ	-	1	-	1		
020	31355-8231-0	シテン ジク	-	1	-	1		
030	01754-50612	フランジ ボルト	-	2	-	2		
040	31378-6047-0	シャトルレバー コンブ	-	1	-	1		
050	08511-01420	ブツシュ 1420	-	1	-	1		
060	31355-8237-0	レバー グリツプ	-	1	-	1		
070	31351-1750-0	グリツプ ナット	-	1	-	1		
080	31355-8240-0	シユヘンソクアーム 1 コンブ	-	1	-	1		
090	08511-01420	ブツシュ 1420	-	1	-	1		
100	31355-8243-0	シユヘンソクアーム 2 コンブ	-	1	-	1		
110	08511-01420	ブツシュ 1420	-	1	-	1		
120	31355-8246-0	ホルダ	-	1	-	1		
130	31355-8247-0	シテン ボルト	-	1	-	1		
140	31355-8248-0	スプリング	-	1	-	1		
150	31378-6317-0	シユヘンソク レバー	-	1	-	1		
160	02114-50080	ナット	-	1	-	1		
170	04512-50080	バネ ザガネ	-	1	-	1		
180	04013-50080	ヒラ ザガネ	-	1	-	1		
190	31355-8252-0	レバー グリツプ	-	1	-	1		

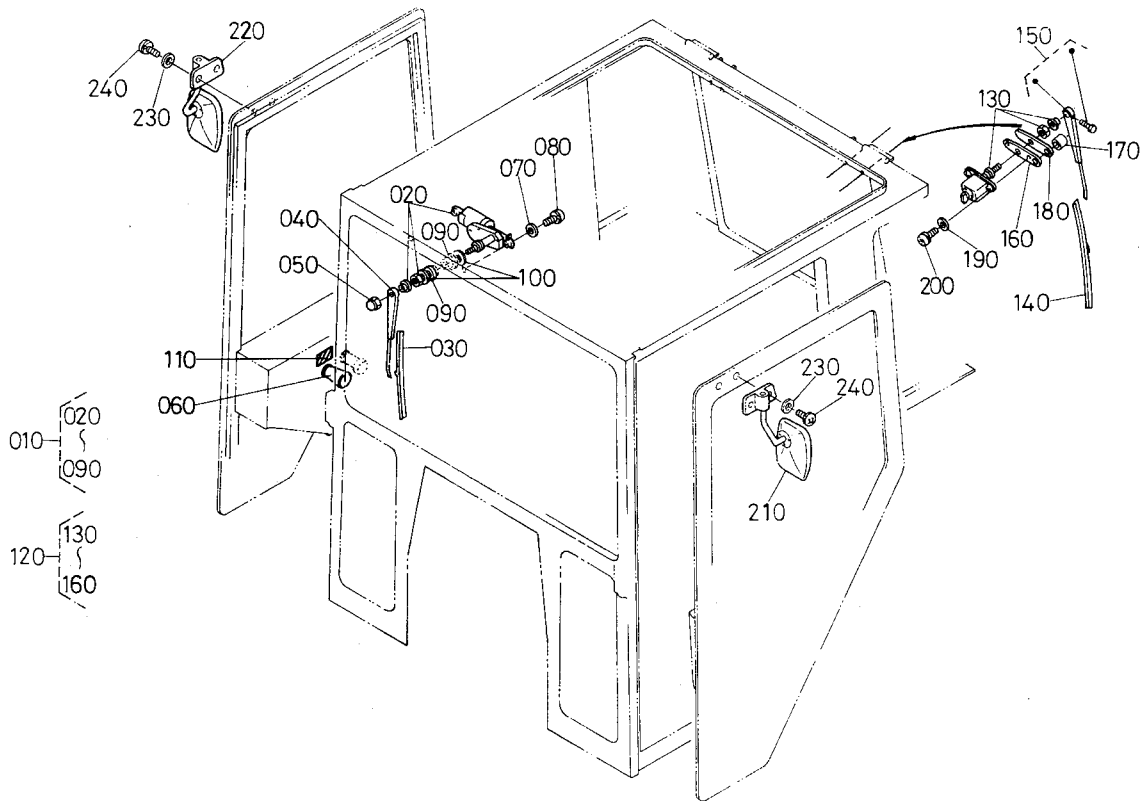
10. ハッチバック関係



(A:L₁-33) (B:L₁-33D,R,B) (C:L₁-43) (D:L₁-43D,R,B)

図番	コード No.	部 品 名 称	数 量				互換性	備 考
			A	B	C	D		
010	31378-6170-0	ハッチバック コンブ	-	1	-	1		
020	31378-6172-0	ガラス ハッチバック	-	1	-	1		
030	38530-6175-0	ロツク ホンタイ	-	1	-	1		
040	38530-6176-0	ロツク ウケ カナグ	-	1	-	1		
050	38530-6184-0	シールド 3	-	2	-	2		
060	38330-6174-0	ホゴ ゴム 1	-	2	-	2		
070	38530-6178-0	ロツク ブラケット	-	1	-	1		
080	38530-6195-0	ザガネ	-	4	-	4		
090	03004-50830	ザガネツキ コネジ	-	2	-	2		
095	31358-6179-0	ロツク スペーサ	-	1	-	1		
100	38530-6181-0	ハツキ ザガネ	-	8	-	8		
110	03056-50412	サラ コネジ	-	4	-	4		
115	03056-50420	サラ コネジ	-	4	-	4		
120	38530-6182-0	ガス スプリング	-	1	-	1		
130	38530-6183-0	ブラケット ガススプリング	-	1	-	1		
140	38330-6174-0	ホゴ ゴム 1	-	1	-	1		
150	38530-6184-0	シールド 3	-	1	-	1		
160	03004-50830	ザガネツキ コネジ	-	1	-	1		
170	38530-6195-0	ザガネ	-	1	-	1		
180	05122-50822	アタマツキ ピン	-	1	-	1		
190	04012-50080	ヒラ ザガネ	-	1	-	1		
200	05511-50215	ワリ ピン	-	1	-	1		
210	04613-00060	ジク サークリツブ	-	1	-	1		
220	31358-6185-2	ヒンジ アーム	-	2	-	2		

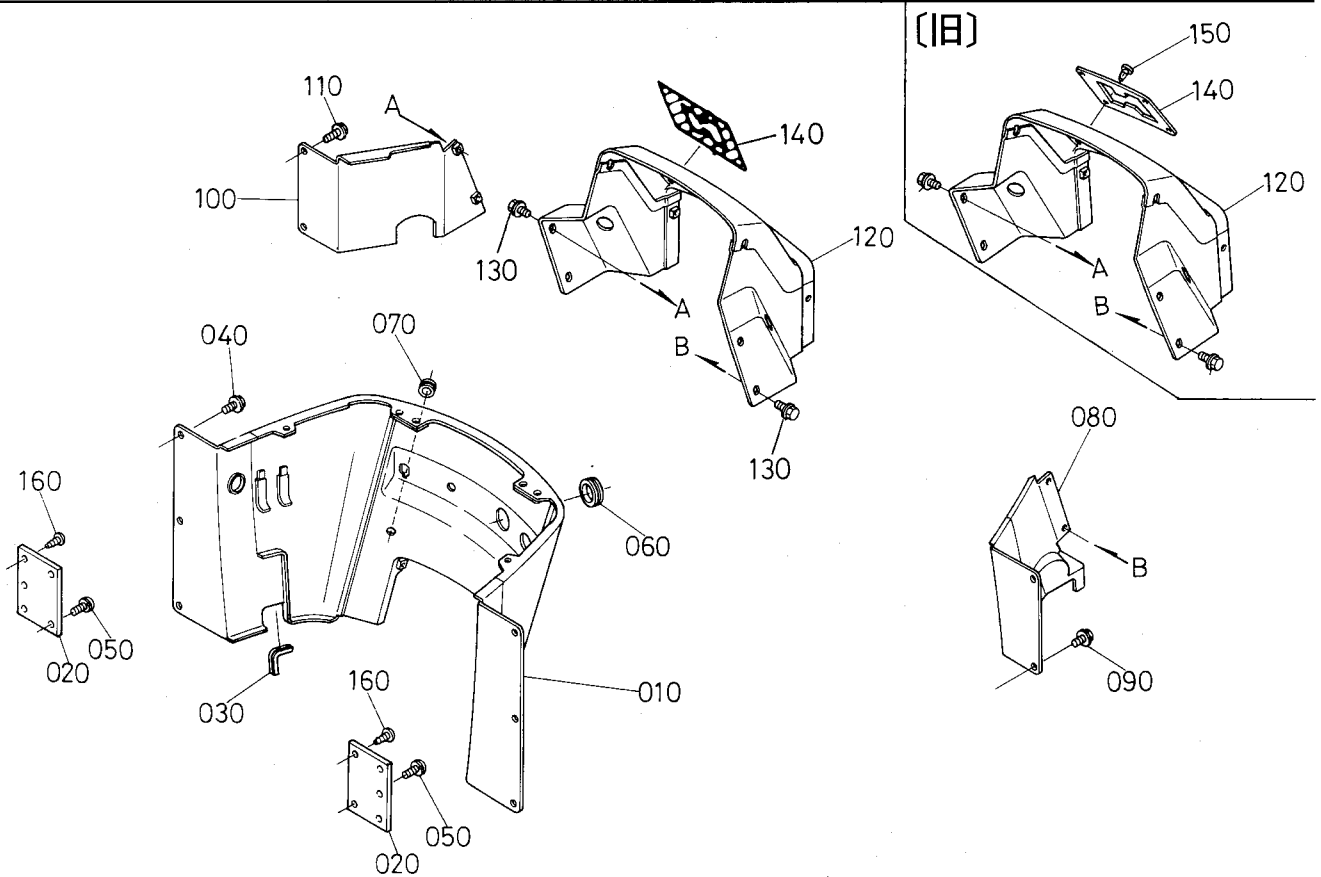
11. ワイパー関係



(A:L₁-33) (B:L₁-33D,R,B) (C:L₁-43) (D:L₁-43D,R,B)

図番	コード No.	部品名称	数量				互換性	備考
			A	B	C	D		
010	31358-6210-0	ワイパー アツシ (フロント)	-	1	-	1		
020	31358-6211-0	ワイパー モーター アツシ	-	1	-	1		
030	38530-6212-0	ワイパー ブレード	-	1	-	1		
040	38530-6213-0	ワイパー アーム	-	1	-	1		
050	38530-6214-0	ワイパー ナット	-	1	-	1		
060	31358-6215-0	ワイパー スイッチ	-	1	-	1		
070	04013-50060	ヒラ ザガネ	-	2	-	2		
080	03004-50625	ザガネツキ コネジ	-	2	-	2		
090	31358-6217-0	ワイパー ホゴ ゴム	-	2	-	2		
100	04013-50120	ヒラ ザガネ	-	2	-	2		
110	31358-6392-0	ワイパー メイバン	-	1	-	1		
120	31358-6090-0	ワイパー アツシ (リア)	-	1	-	1		
130	31358-6091-0	ワイパー モーター アツシ	-	1	-	1		
140	31358-6092-0	ワイパー ブレード	-	1	-	1		
150	31358-6093-0	ワイパー アーム	-	1	-	1		
160	31358-6097-0	ワイパー ブラケット	-	1	-	1		
170	38530-6194-0	ホゴ ゴム 3	-	2	-	2		
180	31358-6098-0	ワイパー ホゴ ゴム	-	1	-	1		
190	04013-50050	ヒラ ザガネ	-	2	-	2		
200	03027-50512	ザガネツキ コネジ	-	2	-	2		
210	38330-6218-0	バックミラー R	-	1	-	1		
220	38330-6219-0	バックミラー L	-	1	-	1		
230	04012-50050	ヒラ ザガネ	-	4	-	4		
240	03027-50514	ザガネツキ コネジ	-	4	-	4		

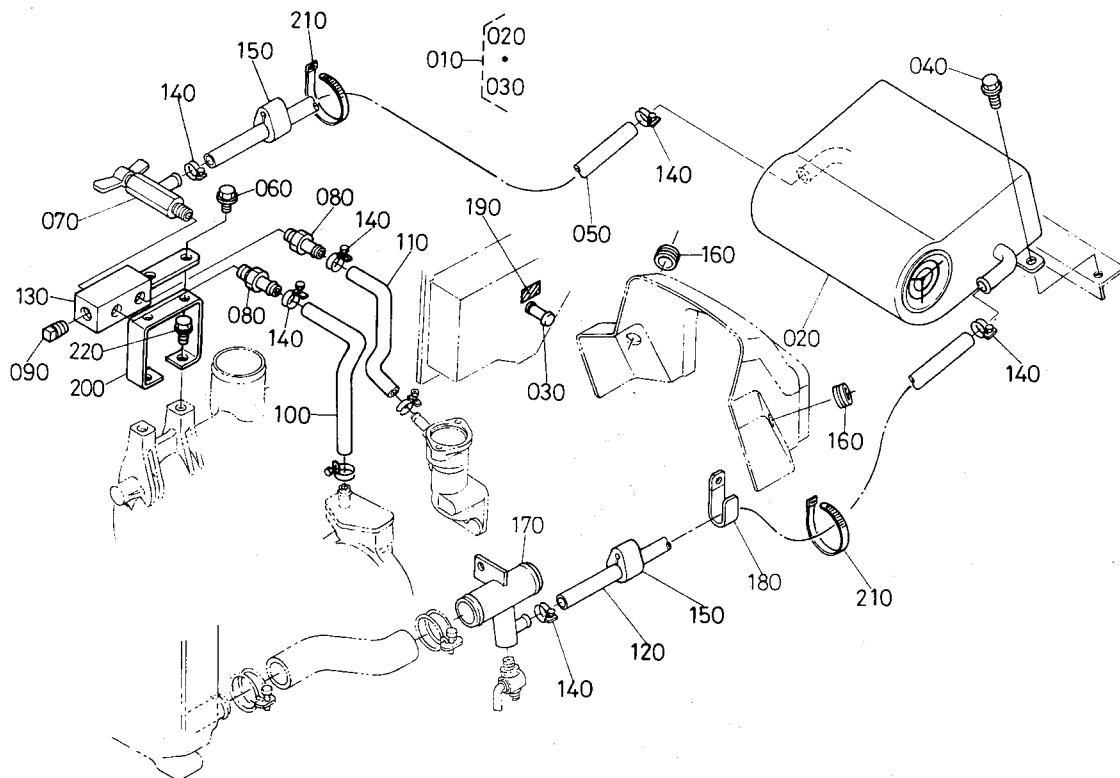
12. パネル関係



(A:L₁-33) (B:L₁-33D,R,B) (C:L₁-43) (D:L₁-43D,R,B)

図番	コード No.	部品名称	数量				互換性	備考
			A	B	C	D		
010	31378-6231-0	パネル コンブ	-	1	-	1		
020	31378-6271-0	ゴム ブツシュ	-	2	-	2		
030	31378-6261-0	ホゴ ゴム	-	1	-	1		
040	01754-50610	フランジ ボルト	-	6	-	6		
050	03004-50616	ザガネツキ コネジ	-	2	-	2		
060	31395-8171-0	クツシヨン (36アナ)	-	1	-	1		
070	32150-2918-0	ゴム キヤツプ	-	1	-	1		
080	31378-6232-0	フット カバー ヒダリ	-	1	-	1		
090	01754-50610	フランジ ボルト	-	2	-	2		
100	31378-6233-0	フット カバー ミギ	-	1	-	1		
110	01754-50610	フランジ ボルト	-	2	-	2		
120	31378-2966-0	ヘンソク カバー	-	1	-	1		
130	01754-50610	フランジ ボルト	-	6	-	6		
140	31391-2418-0	ヘンソク ラベル (PTO)	-	1	-	1		
140	31391-2418-2	PTO ヘンソク ラベル	-	1	-	1	* #54990~	
150	38240-2330-0	ボタン クリツプ	-	4	-	4	廃止 ~#54989	
160	03614-50614	タツピン ネジ	-	8	-	8		

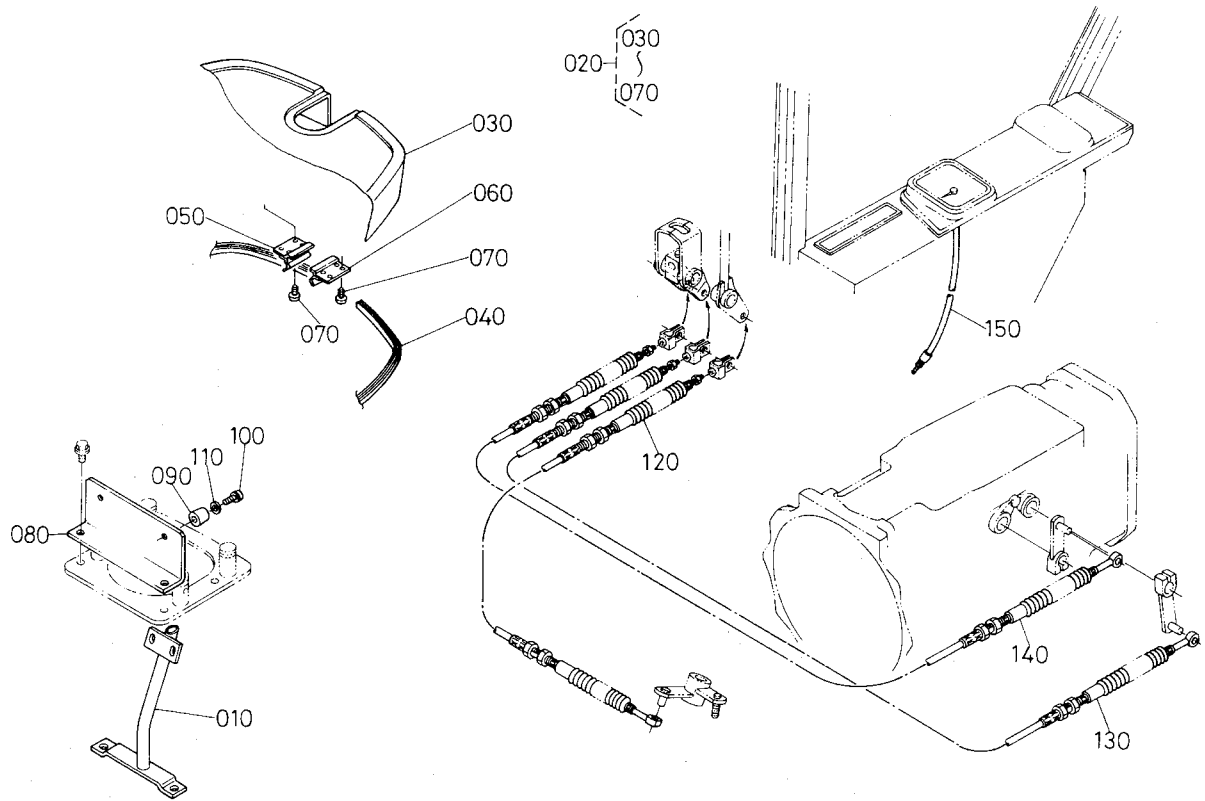
15. ヒーター関係



(A:L₁-33) (B:L₁-33D,R,B) (C:L₁-43) (D:L₁-43D,R,B)

図番	コード No.	部 品 名 称	数 量				互 換 性	備 考
			A	B	C	D		
010	31358-6370-0	ヒーター ユニット アツシ	-	1	-	1		
020	31358-6371-0	ヒーター ユニット	-	1	-	1		
030	31358-6372-0	ヒーター スイッチ	-	1	-	1		
040	01754-50612	フランジ ボルト	-	2	-	2		
050	31358-6373-0	ヒーター ホース バイパス	-	1	-	1		
060	01754-50816	フランジ ボルト	-	2	-	2		
070	36530-5522-0	バルブ アツセンプリ ウオータ	-	1	-	1		
080	36530-5524-0	ジョイント ウオータ	-	2	-	2		
090	06312-10030	プラグ	-	1	-	1		
100	31378-6376-0	リターン ホース 1	-	1	-	1		
110	31378-6377-0	リターン ホース 2	-	1	-	1		
120	31358-6374-0	ヒーター ドレン パイプ	-	1	-	1		
130	31358-6375-0	ウオータ バイパス パイプ	-	1	-	1		
140	15109-7336-0	パイプ バンド	-	6	-	6		
150	31358-6378-0	パイプ ブツシユ	-	6	-	6		
160	31358-6379-0	グロメット	-	2	-	2		
170	31358-1807-0	ドレンコツク ベース	-	1	-	1		
180	79153-3538-0	クランプ	-	2	-	2		
190	31358-6393-0	ヒーター メイバン	-	1	-	1		
200	31378-6418-0	バイパス パイプ サポート	-	1	-	1		
210	53581-6415-0	コード バンド	-	5	-	5		
220	01123-50816	ボルト	-	1	-	1		

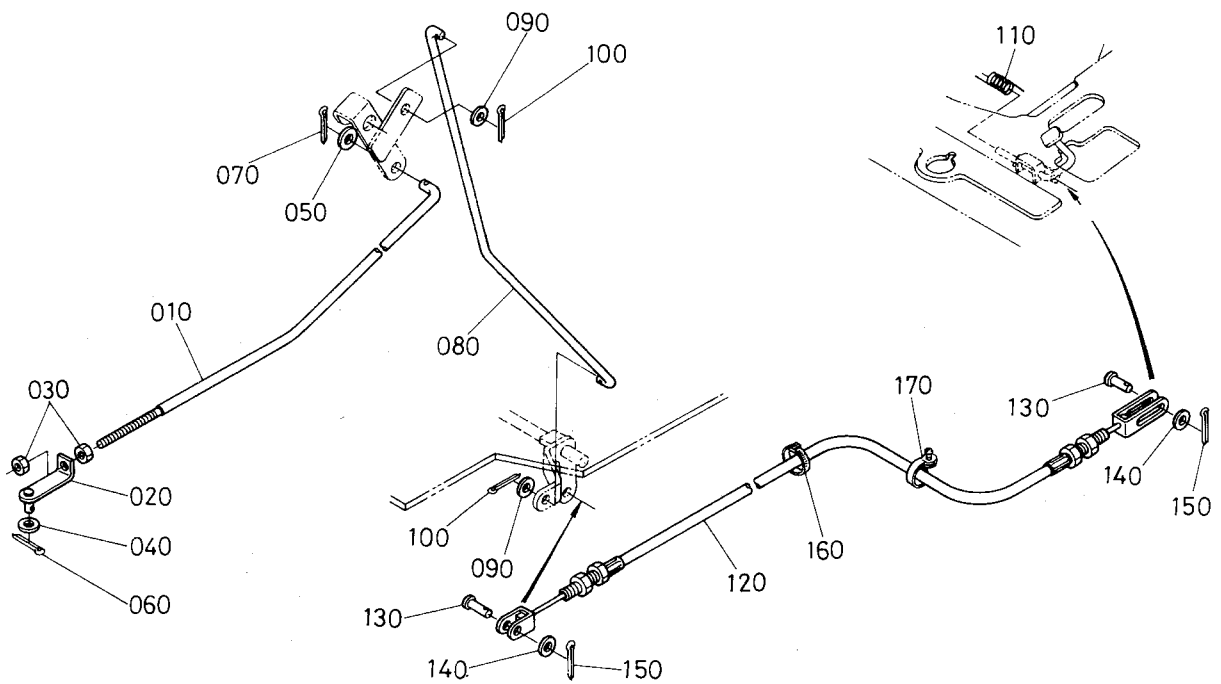
17. ケーブル関係



(A:L₁-33) (B:L₁-33D,R,B) (C:L₁-43) (D:L₁-43D,R,B)

図番	コード No.	部 品 名 称	数 量				互換性	備 考
			A	B	C	D		
010	31378-3522-0	パネル ササエ	-	1	-	1		
020	31378-8180-0	パネル カバー アツシ	-	1	-	1		
030	31378-8187-0	パネル カバー ホンタイ	-	1	-	1		
040	31378-8188-0	トリム	-	1	-	1		
050	31395-9356-0	パネルカバー サポート ミギ	-	1	-	1		
060	31395-9360-0	パネルカバー サポート ヒダリ	-	1	-	1		
070	03514-50410	タツピン ネジ	-	4	-	4		
080	31378-6412-0	シート ストツバ	-	1	-	1		
090	31358-6441-0	ストツパー (ルーフ)	-	2	-	2		
100	03024-50416	ザガネツキ コネジ	-	2	-	2		
110	04012-50040	ヒラ ザガネ	-	2	-	2		
120	31378-6324-0	シヤトル ケーブル	-	1	-	1		
130	31378-6322-0	メイン ケーブル 1	-	1	-	1		
140	31378-6323-0	メイン ケーブル 2	-	1	-	1		
150	31358-6309-0	フレキシブル ケーブル	-	1	-	1		

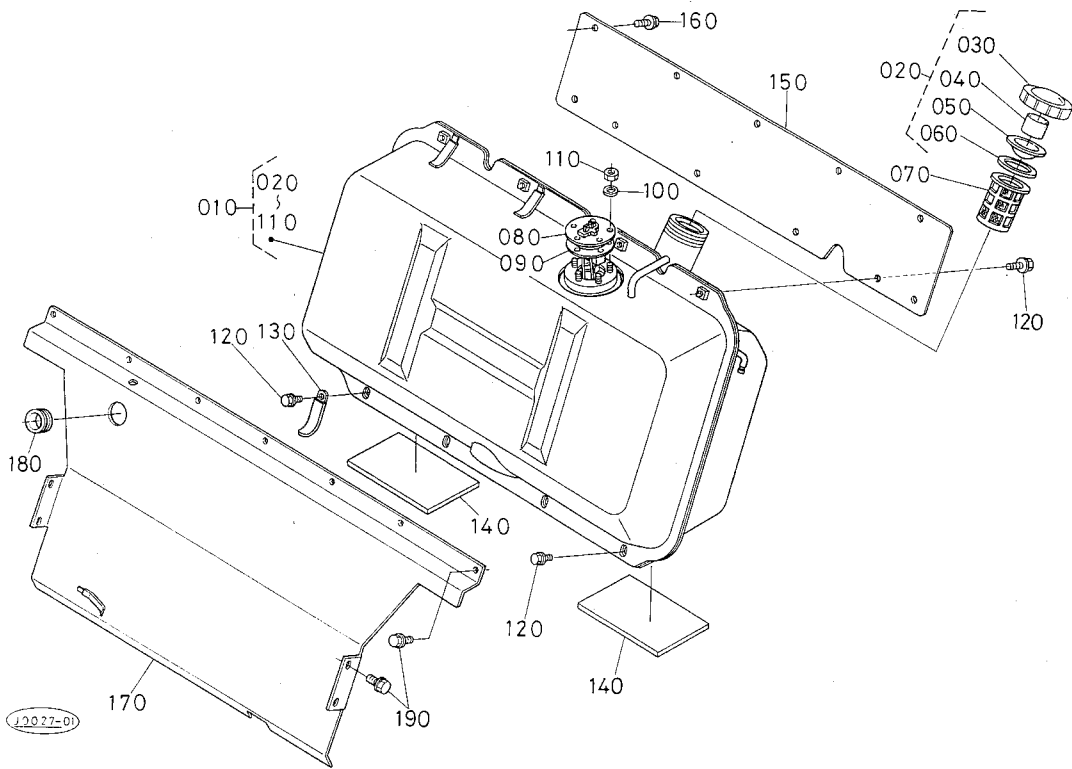
19. アクセルペダルワイヤ関係



(A:L₁-33) (B:L₁-33D,R,B) (C:L₁-43) (D:L₁-43D,R,B)

図番	コード No.	部 品 名 称	数 量				互換性	備 考
			A	B	C	D		
010	31378-8151-0	アクセル ロッド	-	1	-	1		
020	34150-1739-0	ロッド ツギテ	-	1	-	1		
030	02012-50060	ナット	-	2	-	2		
040	04012-50060	ヒラ ザガネ	-	1	-	1		
050	04012-50080	ヒラ ザガネ	-	1	-	1		
060	05511-50218	ワリ ピン	-	1	-	1		
070	05511-50320	ワリ ピン	-	1	-	1		
080	31378-8153-0	フート アクセル ロッド	-	1	-	1		
090	04012-50060	ヒラ ザガネ	-	2	-	2		
100	05511-50218	ワリ ピン	-	2	-	2		
110	31355-8352-0	リヤ アクセル スプリング	-	1	-	1		
120	31395-8353-0	ペダル ワイヤ	-	1	-	1		
130	05122-50618	アタマツキ ピン	-	2	-	2		
140	04012-50060	ヒラ ザガネ	-	2	-	2		
150	05511-51610	ワリ ピン	-	2	-	2		
160	53581-6415-0	コード バンド	-	2	-	2		
170	54711-4176-0	スピード クランプ 2	-	1	-	1		

21. 燃料タンク関係

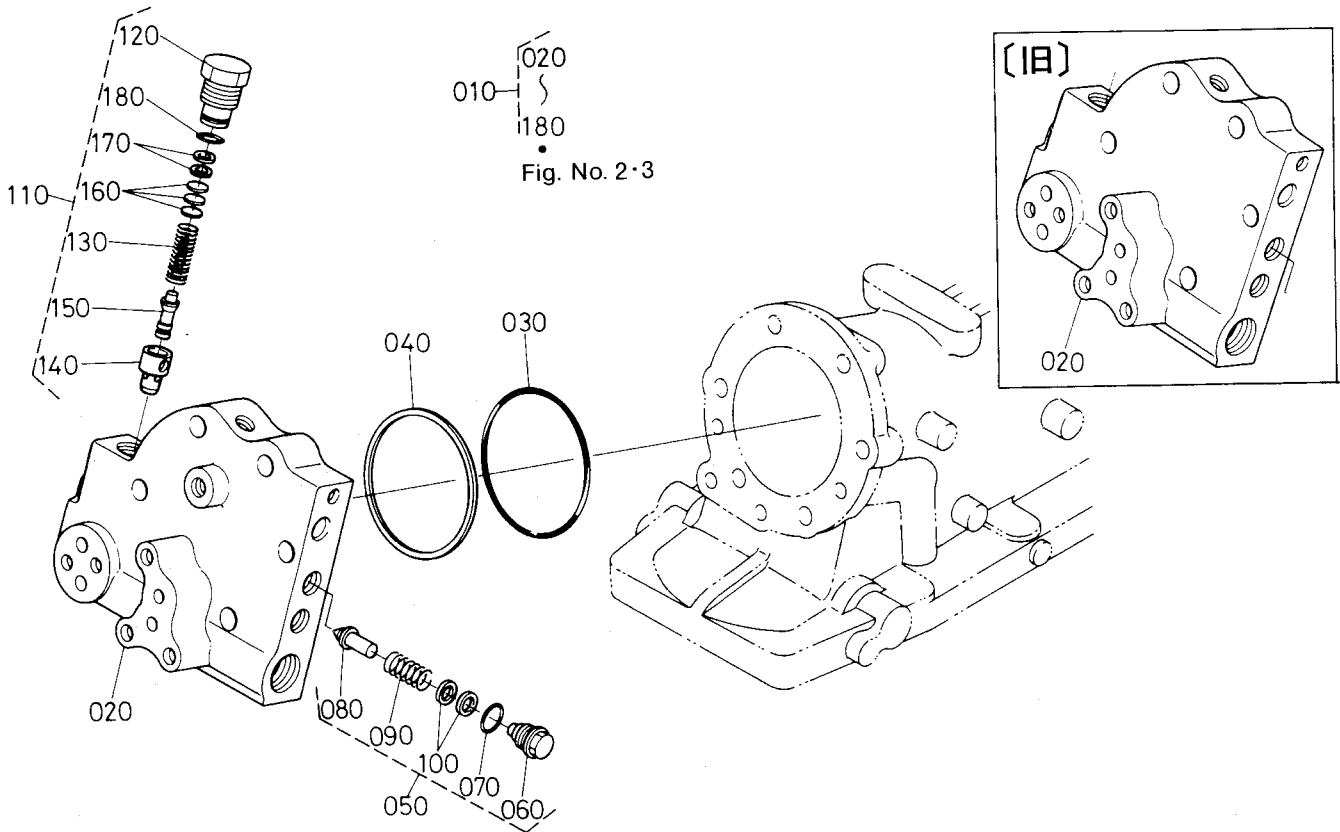


(A:L₁-33) (B:L₁-33D,R,B) (C:L₁-43) (D:L₁-43D,R,B)

図番	コード No.	部 品 名 称	数 量				互換性	備 考
			A	B	C	D		
010	31378-3510-0	フューエル タンク アツシ	-	1	-	1		
020	38240-3520-0	ネンリヨウタンク キャツプ カンビ	-	1	-	1		
030	34150-3522-0	キャツプ	-	1	-	1		☆
040	34150-3524-0	スポンジ	-	1	-	1		
050	34150-3523-0	パツキン	-	1	-	1		
060	34150-3518-0	パツキン	-	1	-	1		
070	13251-4160-0	フィルタ	-	1	-	1		
080	31391-3120-0	フューエル ユニット	-	1	-	1		
090	36330-7531-0	ガスケット	-	1	-	1		
100	04013-50050	ヒラ ザガネ	-	5	-	5		
110	02054-50050	ナツト	-	5	-	5		
120	01754-50816	フランジ ボルト	-	8	-	8		
130	37150-3447-0	コード クランプ	-	3	-	3	}	
130	13824-6759-0	コード クランプ	-	3	-	3		
140	31391-3518-0	タンク クツシヨン	-	2	-	2		
150	31378-6415-0	フューエル サポート	-	1	-	1		
160	01754-50816	フランジ ボルト	-	5	-	5		
170	31378-6416-0	フューエル カバー	-	1	-	1		
180	31378-6417-0	グロメツト	-	1	-	1		
190	01754-50616	フランジ ボルト	-	11	-	11		

1. シリンダ前カバー関係 1

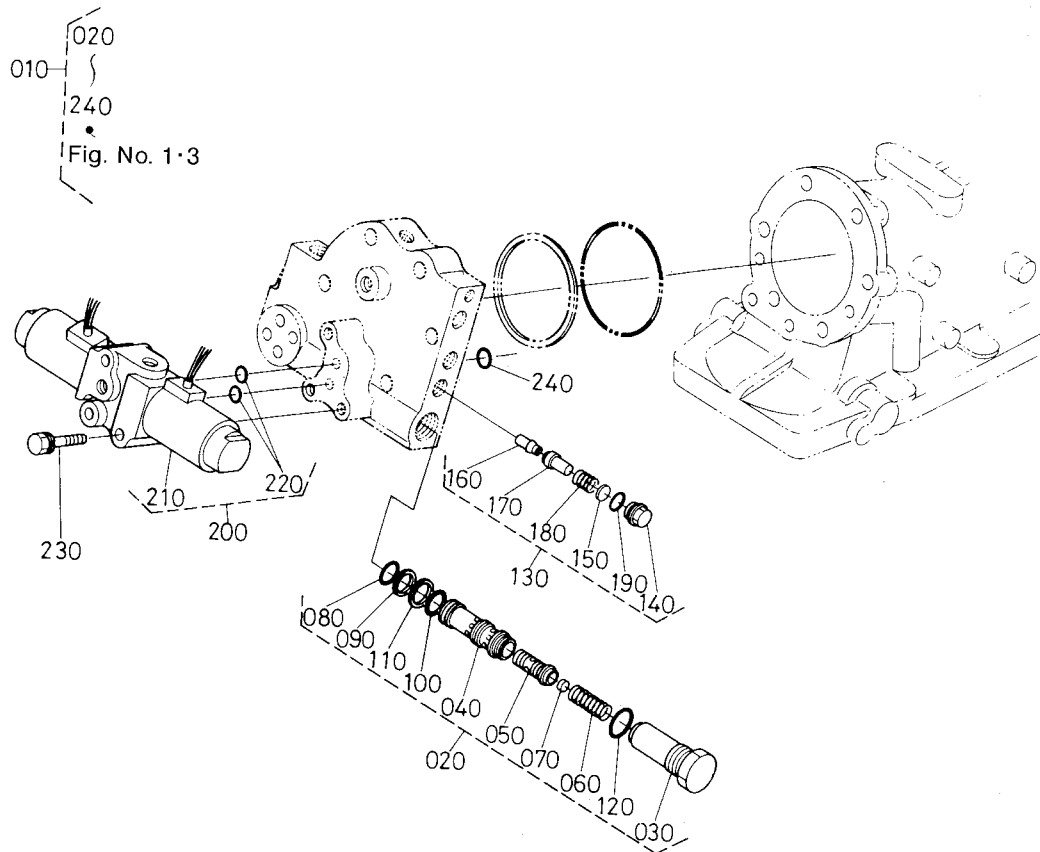
[モンローマチック用]



(A:L₁-33) (B:L₁-33D,R,B) (C:L₁-43) (D:L₁-43D,R,B)

図番	コード No.	部 品 名 称	数 量				互 換 性	備 考
			A	B	C	D		
010	31392-3720-0	ユアツシリンダカバーマエアツシ	1	1	1	1	020~180	
010	31392-3720-3	ユアツシリンダカバーマエアツシ	1	1	1	1		
020	31392-3721-0	ユアツシリンダカバーマエ	1	1	1	1	☆ ☆ ST#10279~ D #52892~	
020	31392-3721-5	ユアツシリンダカバーマエ	1	1	1	1		
030	04810-50850	○ リング	1	1	1	1	G85	
040	31391-3723-0	バックアップリング	1	1	1	1		
050	31391-3910-0	アンゼンバルブアツシ	1	1	1	1	060~100	
060	31391-3913-0	アンゼンバルブプラグ	1	1	1	1		
070	04811-00140	○ リング	1	1	1	1	P14	
080	38240-3912-2	バルブ	1	1	1	1		
090	38240-3917-0	バルブスプリング	1	1	1	1		
100	31391-3914-0	シム 1 (0.5)	1	1	1	1		
100	31391-3915-0	シム 2 (0.2)	3	3	3	3		
110	31351-3790-0	リリース バルブ アツシ	1	1	1	1		
120	31351-3791-0	プラグ (リリース)	1	1	1	1		
130	31351-3792-0	スプリング (リリース)	1	1	1	1		
140	31351-3793-0	シート (リリース)	1	1	1	1		
150	31351-3794-0	ポベット (リリース)	1	1	1	1		
160	31351-3795-0	シム 0.4 (リリース)	5	5	5	5		
160	31351-3796-0	シム 0.2 (リリース)	2	2	2	2		
160	31351-3797-0	シム 0.1 (リリース)	2	2	2	2		
170	04013-50050	ヒラ ザガネ	2	2	2	2		
180	04811-10160	○ リング	1	1	1	1	S16	

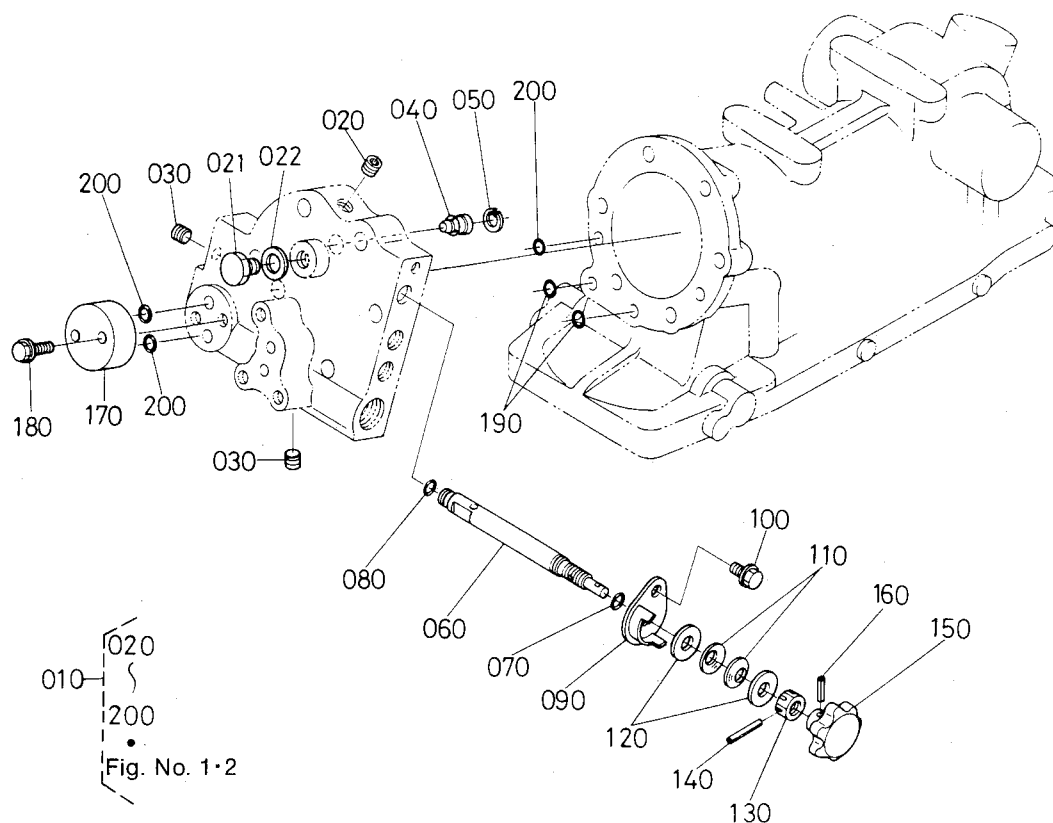
2. シリンダ前カバー関係 2



(A:L₁-33) (B:L₁-33D,R,B) (C:L₁-43) (D:L₁-43D,R,B)

図番	コード No.	部 品 名 称	数 量				互 換 性	備 考
			A	B	C	D		
010	31392-3720-0	ユアツシリンダカバーマエアツシ	1	1	1	1	020~240	
010	31392-3720-3	ユアツシリンダカバーマエアツシ	1	1	1	1	020~240 ST#10279~ D #52892~	
020	31392-3740-0	フロープライオリティバルブアツシ	1	1	1	1	030~120	
020	31392-3740-2	フロープライオリティバルブアツシ	1	1	1	1	030~120 ST#10279~ D #52892~	
030	31392-3741-0	フロープライオリティプラグ	1	1	1	1		
040	67810-3835-0	フローデイバイダ 2	1	1	1	1		
040	31392-3743-0	フローデイバイダ 2	1	1	1	1	ST#10279~ D #52892~	
050	31392-3742-0	スプール	1	1	1	1		
060	67810-3832-0	スプリング	1	1	1	1		
070	67810-3834-0	ダンパ	1	1	1	1		
080	04811-05130	○ リング	1	1	1	1	JASO1013	
090	67810-3836-0	バックアツプ リング	1	1	1	1		
100	04811-05150	○ リング	1	1	1	1	JASO1015	
110	67810-3837-0	バックアツプ リング	1	1	1	1		
120	04811-00220	○ リング	1	1	1	1	P22	
130	31392-3900-0	モンローリリーフバルブアツシ	1	1	1	1	140~190	
140	31392-3901-0	モンローリリーフプラグ	1	1	1	1		
150	31392-3902-0	モンローリリーフチヨウセイシム 1	3	3	3	3		
150	31392-3903-0	モンローリリーフチヨウセイシム 2	2	2	2	2		
150	31392-3904-0	モンローリリーフチヨウセイシム 3	3	3	3	3		
160	31392-3905-0	リリーフベンザ	1	1	1	1		
170	31392-3906-0	リリーフボベツト	1	1	1	1		
180	31392-3907-0	リリーフバネ	1	1	1	1		
190	04811-00140	○ リング	1	1	1	1	P14	

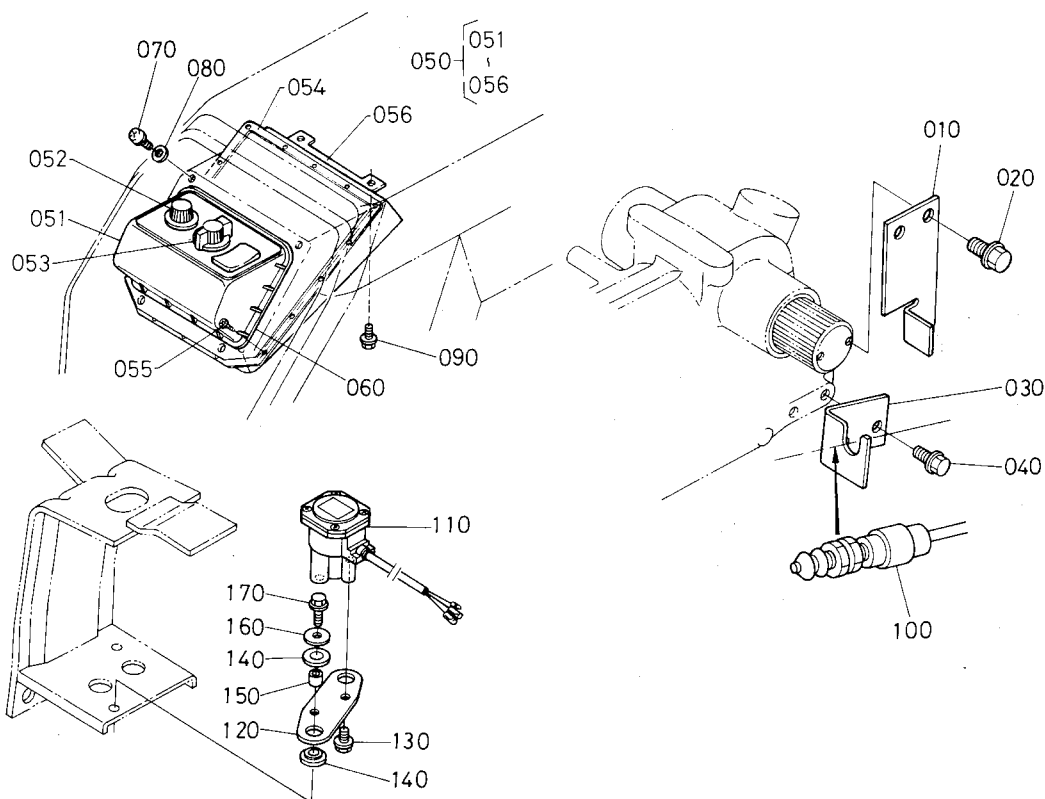
3. シリンダ前カバー関係 3



(A:L₁-33) (B:L₁-33D,R,B) (C:L₁-43) (D:L₁-43D,R,B)

図番	コード No.	部 品 名 称	数 量				互 換 性	備 考
			A	B	C	D		
010	31392-3720-0	ユアツシリンダカバーマエアツシ	1	1	1	1	②②~②②	
010	31392-3720-3	ユアツシリンダカバーマエアツシ	1	1	1	1	②②~②② ST#10279~ D #52892~	
020	31351-3715-0	プラグ (PT1/4)	1	1	1	1		
020	31351-3715-0	プラグ (PT1/4)	2	2	2	2	個数変更 ST#10176~ D #51091~	
020	31351-3715-0	プラグ (PT1/4)	1	1	1	1	個数変更 ST#10284~ D #53047~	
021	37150-3673-0	プラグ	1	1	1	1	採用 ST#10284~ D #53047~	
022	37150-3672-0	プラグ	1	1	1	1	採用 ST#10284~ D #53047~	
030	31351-3716-0	プラグ (PT1/8)	2	2	2	2		
040	31391-3725-0	チョウセイカラー	1	1	1	1		
050	04611-00160	アナ サークリツブ	1	1	1	1		
060	31391-3722-0	ユアツチョウセイジク	1	1	1	1		
070	04810-06100	O リング	1	1	1	1	P10A	
080	04810-00100	O リング	1	1	1	1	P10	
090	31391-3724-0	ラツカチョウセイガイド	1	1	1	1		
100	01754-50812	フランジ ボルト	1	1	1	1		
110	34220-3688-0	サラバネ	2	2	2	2		
120	34220-3689-0	ザガネ	2	2	2	2		
130	02372-50120	ミゾツキ ナット	1	1	1	1	ヒクガタ	
140	05411-00332	スプリング ピン	1	1	1	1		
150	34150-3723-0	グリツブ	1	1	1	1		
160	05411-00418	スプリング ピン	1	1	1	1		
170	31351-3831-0	フランジ キャツブ	1	1	1	1		
180	01754-50825	フランジ ボルト	2	2	2	2		
190	04810-00120	O リング	2	2	2	2	P12	

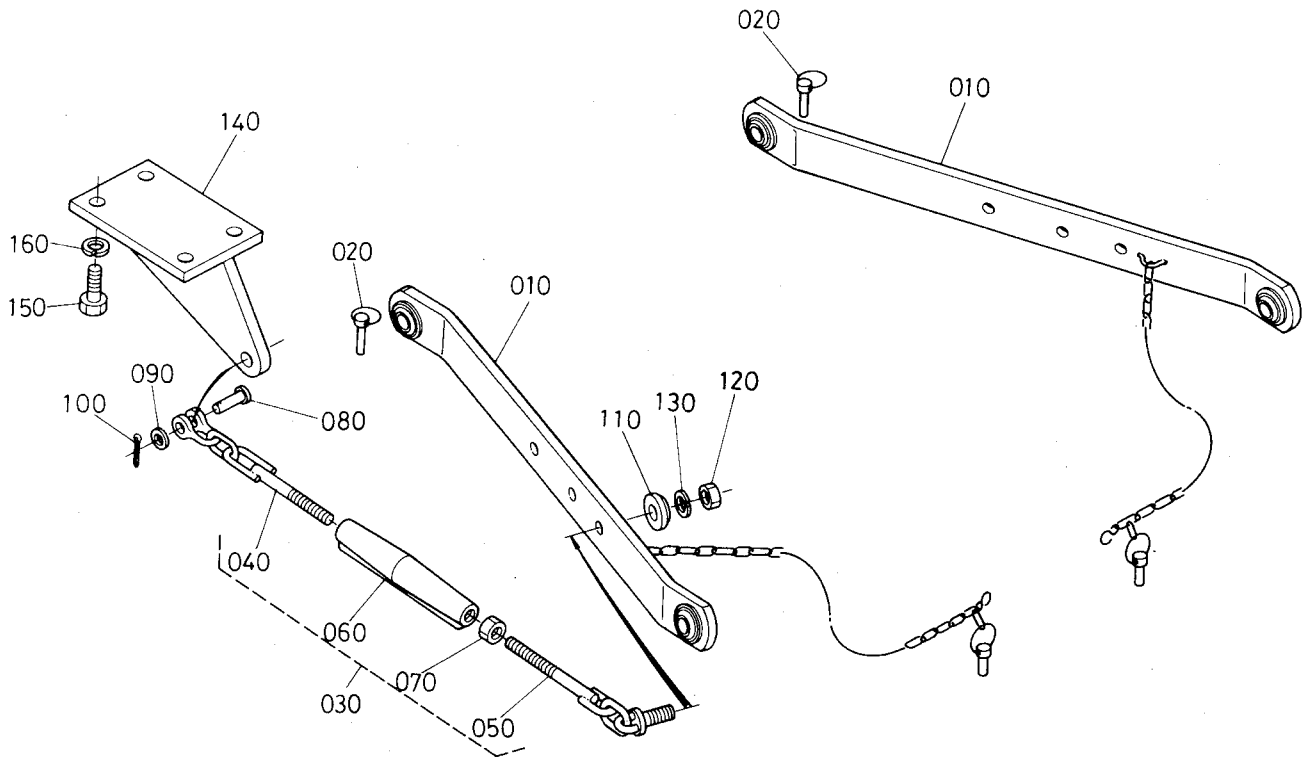
5. コントロールボックス関係



(A:L₁-33) (B:L₁-33D,R,B) (C:L₁-43) (D:L₁-43D,R,B)

図番	コード No.	部 品 名 称	数 量				互換性	備 考
			A	B	C	D		
010	31392-4828-0	リミットスイッチステー	1	1	1	1		
020	01754-50816	フランジ ボルト	2	2	2	2		
030	31392-4829-0	リミットスイッチブラケット	1	1	1	1		
040	01754-50612	フランジ ボルト	2	2	2	2		
050	31392-4810-0	コントロールボックスアツシ	1	1	1	1	}	
050	31392-4810-3	コントロールボックスアツシ	1	1	1	1		ST# 10313~ D # 53529~
050	31392-4810-4	コントロールボックスアツシ	1	1	1	1		ST# 10323~ D # 53874~
051	31392-4811-0	スイッチボックスアツシ	1	1	1	1	}	
051	31392-4811-2	スイッチボックスアツシ	1	1	1	1		ST# 10323~ D # 53874~
052	31352-4812-0	チヨウセイ ツマミ	1	1	1	1		
053	31352-4813-0	キリカエ ツマミ	1	1	1	1		
054	31352-4818-0	バツキン	1	1	1	1		
055	31352-4819-0	ビス	17	17	17	17		
056	31392-4820-0	ユニットアツシ	1	1	1	1	}	
056	31392-4820-2	ユニットアツシ	1	1	1	1		ST# 10323~ D # 53874~
060	31352-4826-0	プロテクタ	1	1	1	1		
070	03004-50616	ザガネツキ コネジ	4	4	4	4		
080	04012-50060	ヒラ ザガネ	4	4	4	4		
090	01752-50610	フランジ ボルト	2	2	2	2		
100	31352-4830-0	リミット スイッチ アツシ	1	1	1	1		
110	31392-4840-0	ローリング センサ アツシ	1	1	1	1	}	
110	31392-4840-2	ローリング センサ アツシ	1	1	1	1		ST# 10313~ D # 53529~
120	31352-4844-0	ステー	1	1	1	1		
130	01754-50612	フランジ ボルト	2	2	2	2		

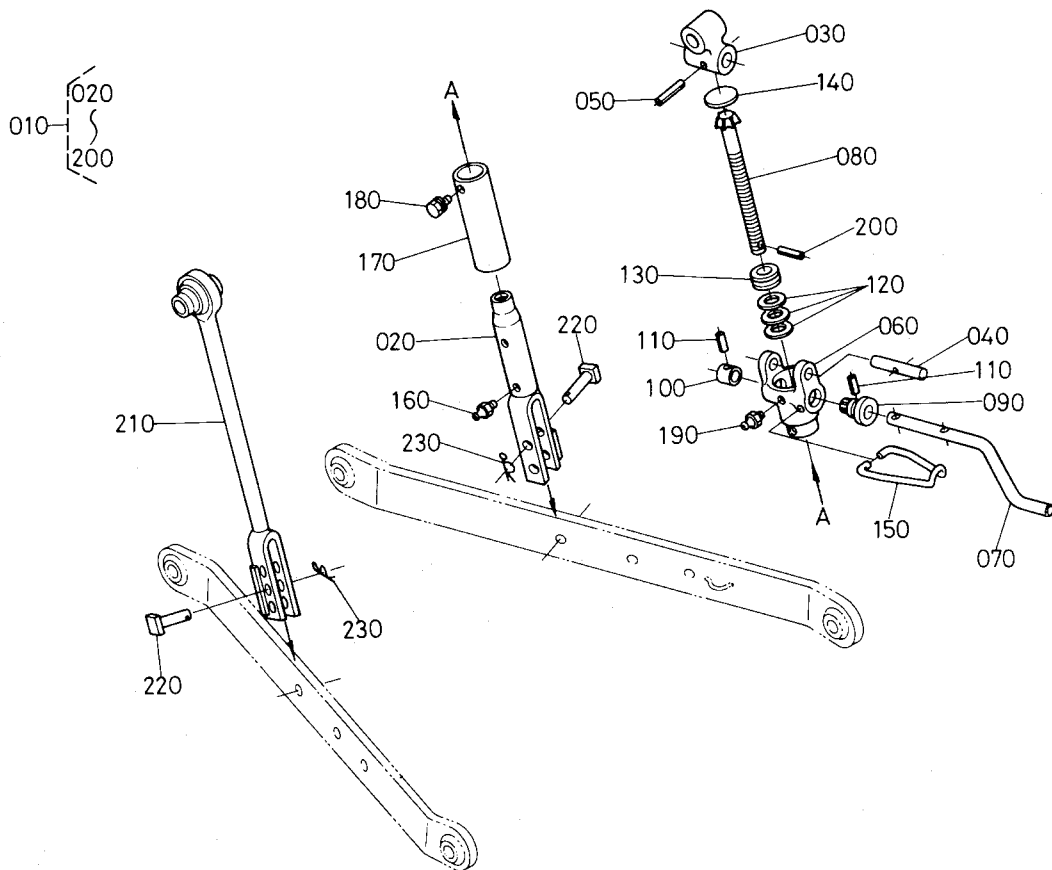
2. ロアーリンク関係



(A:L₁-33) (B:L₁-33D,R,B) (C:L₁-43) (D:L₁-43D,R,B)

図番	コード No.	部 品 名 称	数 量				互換性	備 考
			A	B	C	D		
010	31391-7131-0	ロアーリンク コンブ	2	2	2	2		
020	34150-3764-0	セット ピン	2	2	2	2		
030	31391-7180-0	チエツク チエン アツシ	2	2	2	2		①④⑦~①⑦⑦
040	38437-7181-0	チエツク チエン 1	2	2	2	2		
050	31391-7182-0	チエツク チエン 2	2	2	2	2		
060	36200-9119-0	ターン バックル	2	2	2	2		
070	02052-50160	ナット	2	2	2	2		ウスガタ
080	32353-7189-0	ピン	2	2	2	2		
090	04013-50120	ヒラ ザガネ	2	2	2	2		
100	05511-50425	ワリ ピン	2	2	2	2		
110	37307-7183-0	チエツクチエン ザガネ	2	2	2	2		
120	02174-50180	ナット	2	2	2	2		カタメン
130	04512-50180	バネ ザガネ	2	2	2	2		
140	31391-7191-0	チエツク チエン ブラケット	2	2	2	2		
150	01173-51435	ボルト	8	8	8	8		
160	04512-50140	バネ ザガネ	8	8	8	8		

3. リフトロッド関係

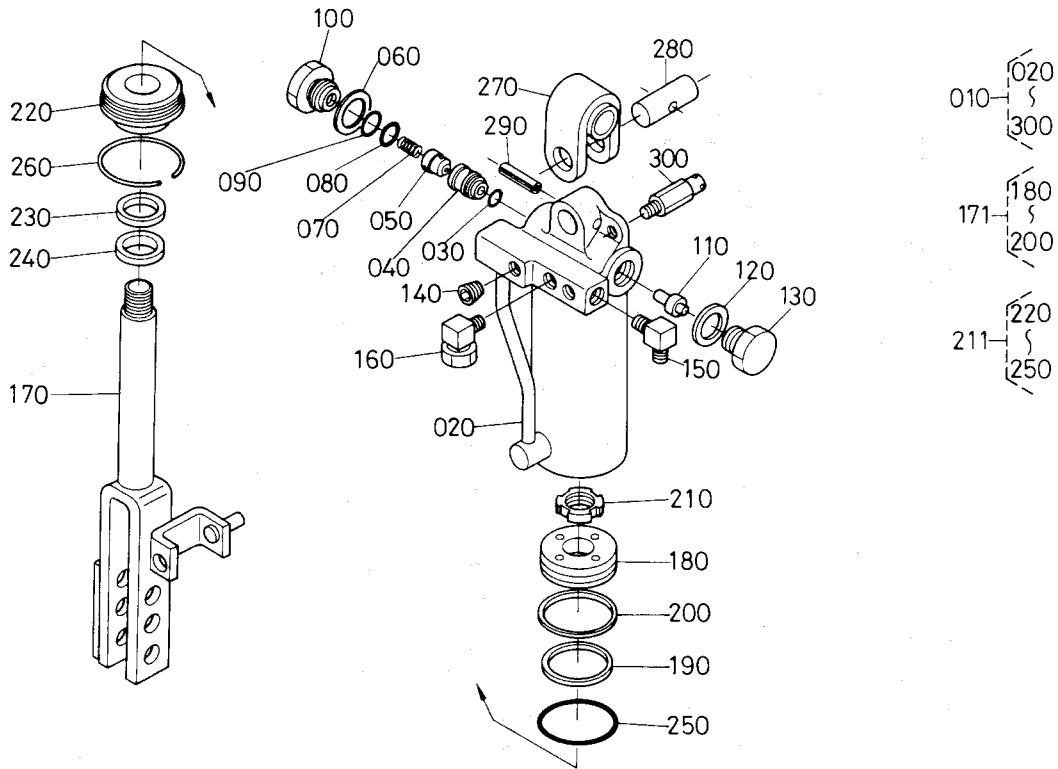


(A:L₁-33) (B:L₁-33D,R,B) (C:L₁-43) (D:L₁-43D,R,B)

図番	コード No.	部 品 名 称	数 量				互換性	備 考
			A	B	C	D		
010	38437-7156-0	リフトロッドチヨウセイ ソウチ アツシ	1	1	1	1		②0~②00
020	38437-7152-0	リフトロッド シタ	1	1	1	1		
030	38247-7157-0	ギヤケース ツギテ	1	1	1	1		
040	38247-7155-0	リフト ロッド ピン	1	1	1	1		
050	05411-00532	スプリング ピン	1	1	1	1		
060	34264-7171-0	リフトロッドギヤ ケース	1	1	1	1		
070	38247-7166-0	リフトロッド ハンドル	1	1	1	1		
080	32244-7164-0	リフトロッド ギヤー 1	1	1	1	1		
090	32244-7165-0	リフトロッド ギヤー 2	1	1	1	1		
100	32244-7167-0	カラー	1	1	1	1		
110	05411-00622	スプリング ピン	2	2	2	2		
120	31220-7172-0	シム	3	3	3	3		
130	32294-7177-0	スラストボール ベアリング	1	1	1	1		
140	06311-75045	ベルチ プラグ	1	1	1	1		
150	32244-7173-0	ハンドル ストツパ	1	1	1	1		
160	06613-10675	グリース ニツプル	1	1	1	1		A-M6F ガタ
170	34264-7170-4	パイプ	1	1	1	1		
180	01202-50612	ボルト	1	1	1	1		ザガネツキ
190	06613-10675	グリース ニツプル	1	1	1	1		A-M6F ガタ
200	05411-00320	スプリング ピン	1	1	1	1		
210	31391-7154-0	リフト ロッド ヒダリ	1	1	1	1		
220	34354-7158-0	リフト ロッド ピン シタ	2	2	2	2		
230	05515-51600	スナツプ ピン	2	2	2	2		クボタ A ガタ

4. リフトシリンダ分解関係

[モンローマチック用]



(A:L₁-33) (B:L₁-33D,R,B) (C:L₁-43) (D:L₁-43D,R,B)

図番	コード No.	部品名称	数量				互換性	備考
			A	B	C	D		
010	31392-4960-0	リフトシリンダアツシ	1	1	1	1		②0~③00
020	31392-4962-0	シリンダ コンブ	1	1	1	1		
030	04810-06120	O リング	1	1	1	1		P 12.5
040	38747-7157-0	スリーブ	1	1	1	1		
050	38747-7160-0	ポベツト	1	1	1	1	}	
050	31392-7160-0	ポベツト	1	1	1	1		ST # 10005~ D # 50085~
060	31392-4985-0	シム 0.5	1	1	1	1		
070	38747-7159-0	スプリング	1	1	1	1		
080	04810-00120	O リング	1	1	1	1		P 12
090	04810-00180	O リング	1	1	1	1		P 18
100	38747-7161-2	プラグ	1	1	1	1		
110	38747-7162-0	ピストン	1	1	1	1		
120	04724-00160	バツキン	1	1	1	1		アツガタ
130	06331-35016	プラグ	1	1	1	1		ツバナシ
140	31351-3716-0	プラグ (PT 1/8)	3	3	3	3		
150	31392-4972-0	エルボツギテ (1)	1	1	1	1		
160	31392-4973-0	エルボツギテ (2)	1	1	1	1		
170	31392-4981-0	ロツドコンブ	1	1	1	1		
171	31352-4990-0	シールキット ウエ	1	1	1	1		①80~②00 採用 ST # 10266~ D # 52760~
180	31352-4982-0	ピストン	1	1	1	1		
190	31352-4983-0	カケリング	1	1	1	1		
200	31352-4984-0	レアフロン リング	1	1	1	1		
210	02410-00040	ベアリング ナツト	1	1	1	1		M20P 1.0
211	31352-4985-0	シールキット シタ	1	1	1	1		②20~②50 採用 ST # 10266~ D # 52760~

■アタッチメント一覧表

分類	品番	品名	適用機種	用途・仕様	併用アタッチメント
補助車輪	998222-1002	水田車輪取付け台 アッシ	L ₁ -33 L ₁ -43	●片側にストレーク7枚 取付け用 ●12.4-24用	G25, G35の何れか の反転ストレークアッシ
	995563-1001	G20反転ストレーク アッシ		シュー幅 20cm 左右7組/1台	上記の水田車輪取付け台 アッシ
	995563-2001	G35反転ストレーク アッシ		シュー幅 35cm 左右7組/1台	
	997122-5001	折りたたみストレーク アッシ	L ₁ -33		
	998322-3001		L ₁ -43		
ウエイト	990911-2001	前部ウエイトアッシ	L ₁ -33 L ₁ -43	20kg, 前車軸フレームの 前部のバンパに取付け	
	998311-1002	前輪ウエイトアッシ	L ₁ -33 L ₁ -43 (2輪仕様用)		
	998311-5001	後輪ウエイトアッシ	L ₁ -43	33kg×6個	
	998311-5111	後輪ウエイト		33kg, 998311-5001に必要 に応じて追加, 全12個 まで, (タイヤ1.0kg/cm ²)	
	994111-5001	後輪ウエイトアッシ	L ₁ -33	35kg×6個	
	994111-5113	後輪ウエイト		35kg, 994111-5001に必要 に応じて追加	
その他	990938-5001	強力日よけアッシ	L ₁ -33 L ₁ -43	L ₁ -R33, L ₁ -R43には 専用の強力日よけ有り。	
	997719-1002	作業灯アッシ	L ₁ -33 L ₁ -43	02シリーズ用(品番 997719-1001)はL ₁ シリー ズには取付きません。	
	995719-4001	洗車ポンプ		PTO軸に取付け	
	990938-4001	安全フレーム (SF-45)	L ₁ -33 L ₁ -43	●4柱式 ●フロントローダ共着 ミニワゴン 不可	
	990943-9001	前向きマフラアッシ	L ₁ -33 L ₁ -43	ハウス, 果樹園用	
990939-5101	油圧ブロックアッシ	L ₁ -33 L ₁ -43	リバーズ装着不可		

分類	品番	品名	適用機種	用途・仕様	併用アタッチメント
その他	990939-5201	油圧ブロックアッシ	L ₁ -33M L ₁ -43M (モンロー仕様用)	リバースモンローには 専用の油圧ブロック有り	
	990933-7101	油圧取出しキッド	L ₁ -33 L ₁ -43	リバース装着不可 (補助コン, 油圧ブ ロック, ホース含む)	
	990933-7201	油圧取出しキッド	L ₁ -33M L ₁ -43M (モンロー仕様用)	リバースのモンローに は専用の油圧ブロック 有り (補助コン, 油圧ブ ロック, ホース含む)	
	990938-3001	ホロキャビンアタッチ	L ₁ -33 L ₁ -43	強力日よけアッシに 追加して使用 フロントローダ共着可	強力日よけアッシ

[L₁-R33, R43]

分類	品番	品名	適用機種	用途・仕様	備考
強力日よけ	990938-6001	強力日よけアッシ	L ₁ -R33 L ₁ -R43		
	660938-7001	ミニワゴン用 日よけアッシ		ミニワゴン用	
	990938-8001	フロントローダ用 日よけアッシ		フロントローダ用	
	990938-9001	リフト用 日よけアッシ		リフト用	
その他	990938-2001	ホロキャビンアタッチ		強力日よけアッシと併用 して使用(990938-6001)	フロントローダ, ミニワゴンと共着不可

■インプラメント一覧表

品番	品名	適用形式		メーカー
		L ₁ -33(D)	L ₁ -43(D)	
70356-00000	RM1603ロータリ(サイド)	○	○	クボタ
70357-00000	RM1703ロータリ(サイド)	○	○	クボタ
70358-00000	RM1803ロータリ(サイド)	○	○	クボタ
70366-00000	RM1603Xロータリ(サイド, 正逆転)	○	○	クボタ
70367-00000	RM1703Xロータリ(サイド, 正逆転)	○	○	クボタ
70368-00000	RM1803Xロータリ(サイド, 正逆転)	○	○	クボタ
70327-00000	R1703ロータリ(センタ)	○	○	クボタ
70328-00000	R1803ロータリ(センタ)	○	○	クボタ
70337-00000	R1703Xロータリ(センタ, 正逆転)	○	○	クボタ
70338-00000	R1803Xロータリ(センタ, 正逆転)	○	○	クボタ
70839-00000	U33-3RF補助ユニット	○	○	クボタ
70390-00000	FM1603Bロータリ(サイド)	○		クボタ
70380-00000	FM1603Fロータリ(サイド)	○		クボタ
70377-00000	FM1603Sロータリ(サイド)	○		クボタ
70391-00000	FM1703Bロータリ(サイド)	○	○	クボタ
70381-00000	FM1703Fロータリ(サイド)	○	○	クボタ
70378-00000	FM1703Sロータリ(サイド)	○	○	クボタ
70392-00000	FM1803Bロータリ(サイド)		○	クボタ
70382-00000	FM1803Fロータリ(サイド)		○	クボタ
70379-00000	FM1803Sロータリ(サイド)		○	クボタ
70393-00000	FM1903Bロータリ(サイド)		○	クボタ
70383-00000	FM1903Fロータリ(サイド)		○	クボタ
70373-00000	FM1903Sロータリ(サイド)		○	クボタ
70370-00000	FM1603Xロータリ(サイド, 正逆転)	○		クボタ
70371-00000	FM1703Xロータリ(サイド, 正逆転)	○	○	クボタ
70372-00000	FM1803Xロータリ(サイド, 正逆転)		○	クボタ
70346-00000	RM1603Sロータリ(サイド, 強力爪)	○	○	クボタ
70355-00000	RM1703Sロータリ(サイド, 強力爪)	○	○	クボタ
70348-00000	RM1803Sロータリ(サイド, 強力爪)	○	○	クボタ
70520-00000	RM1613ロータリ(サイド)	○	○	クボタ
70521-00000	RM1713ロータリ(サイド)	○	○	クボタ
70522-00000	RM1813ロータリ(サイド)	○	○	クボタ
70523-00000	RM1713Sロータリ	○	○	クボタ
70505-00000	R1713ロータリ(センタ)	○	○	クボタ
70506-00000	R1813ロータリ(センタ)	○	○	クボタ
71991-11110	TV-25トップリンクバイプロ	○		クボタ
71976-00000	AT450溝掘機	○		クボタ
71150-00000	DM1350ディスクモア(手動式)	○	○	クボタ
71151-00000	H1350油圧シリンダキット	○	○	クボタ
71152-00000	DM1350Hディスクモア(油圧式)	○	○	クボタ
71153-00000	CA1350コンディショナキット	○	○	クボタ
71154-00000	DMC1350モアコンディショナ	○	○	クボタ
76113-52010	DM1100フォーレージハーベスタ	○	○	クボタ
76310-50030	707Tベアラ	○	○	クボタ
76273-60010	SK301ロータリスワーサ	○	○	クボタ
76122-60010	MEX2Rメイズハーベスタ	○	○	クボタ
76123-60020	MEX1Rメイズハーベスタ	○	○	クボタ
76340-64010	HS-1160ウインドローワ	○	○	クボタ
74011-15710	SX-1800ロータリ	○		松山
74011-15230	CU-1600アッパーロータ	○		松山
74011-15990	PG-1500深耕ロータリ	○		松山
78120-15490	ED-800S掘取機	○		松山
78281-15140	OM-310D溝掘機	○	○	松山
73801-15050	S-26振動サブソイラ	○		松山
74741-15100	FT-1801ライムソワ	○		松山
74713-15010	MP-300ブロードキャスト	○	○	松山

品番	品名	適用形式		メーカー
		L ₁ -33(D)	L ₁ -43(D)	
73404-15010	B-TF401C×1Gパンソイルプラウ	○		松山
73311-15040	TF-351C×2Gパンソイルプラウ	○		松山
73401-15090	TF-401HCパンソイルプラウ	○		松山
73402-15060	TF-401BCパンソイルプラウ		○	松山
73412-15050	TF-401BC×2Gパンソイルプラウ		○	松山
74050-15970	HB-2500Bドライブハロー	○	○	松山
74050-15980	HB-2800Bドライブハロー		○	松山
74011-15440	MU-1800Aアッパーロータ		○	松山
74031-15080	RK-302Aロータリカルチ	○	○	松山
74015-15410	PG-1700深耕ロータリ		○	松山
74714-15080	MP-400ブロードキャスト	○	○	松山
74742-15020	FT-2001ライムソフ		○	松山
74743-15130	FT-2402ライムソフ		○	松山
74050-16310	R282Nスーパーハロー	○		松山
	R282Kスーパーハロー	○		松山
	WR315BN代かきロータリ	○	○	松山
	WR315B代かきロータリ	○	○	松山
78241-23210	TTS-430FR5(FR-A)トレンチャ	○	○	川辺
78241-23220	TTS-430FR5(FR-B)トレンチャ	○	○	川辺
78241-23230	TTS-430FR5(FR-C)トレンチャ	○	○	川辺
78241-23240	TTS-430R-5(R-A)トレンチャ	○	○	川辺
78241-23250	TTS-430R-5(R-B)トレンチャ	○	○	川辺
78241-23260	TTS-430R-5(R-C)トレンチャ	○	○	川辺
78241-23270	TTS-430R-5(R-D)トレンチャ	○	○	川辺
78241-23280	TTS-430R-5(F-A)トレンチャ	○	○	川辺
78241-23290	TTS-430R-5(F-B)トレンチャ	○	○	川辺
78241-23300	TTS-430R-5(F-C)トレンチャ	○	○	川辺
78244-23020	TRT-601-1000ロータリトレンチャ	○	○	川辺
78244-23030	TRT-601-1100ロータリトレンチャ	○	○	川辺
78242-23010	TT402FR2(F-41)トレンチャ	○	○	川辺
78242-23020	TT402FR2(F-15)トレンチャ	○	○	川辺
78242-23030	TT402FR2(R15A)トレンチャ	○	○	川辺
78242-23040	TT402FR2(R15B)トレンチャ	○	○	川辺
78242-23050	TT4102R-2(R-41)トレンチャ	○	○	川辺
78242-23060	TT4102R-2(R15A)トレンチャ	○	○	川辺
78242-23070	TT4102R-2(R15B)トレンチャ	○	○	川辺
78242-23080	TT4102F-2(F-41)トレンチャ	○	○	川辺
78242-23090	TT4102F-2(F15A)トレンチャ	○	○	川辺
78242-23100	TT4102F-2(F15B)トレンチャ	○	○	川辺
78243-23110	TT2502R-90Aトレンチャ	○	○	川辺
78243-23120	TT2502R-90ABトレンチャ	○	○	川辺
78243-23130	TT2502FR-90-2トレンチャ	○	○	川辺
78243-23140	TT2502FR-90-2Aトレンチャ	○	○	川辺
78243-23150	TT2502R-90-2トレンチャ	○	○	川辺
78243-23160	TT2502R-90-2Aトレンチャ	○	○	川辺
78243-23170	TT2502FR-70-2トレンチャ	○	○	川辺
78243-23180	TT2502FR-70-2Aトレンチャ	○	○	川辺
78243-23190	TT2502R-70-2トレンチャ	○	○	川辺
78243-23200	TT2502R-70-2Aトレンチャ	○	○	川辺
78243-23010	TT2502FR-120Aトレンチャ	○	○	川辺
78243-23020	TT2502FR-120ABトレンチャ	○	○	川辺
78243-23030	TT2502R-120Aトレンチャ	○	○	川辺
78243-23040	TT2502R-120ABトレンチャ	○	○	川辺
78243-23050	TT2502FR-120-2トレンチャ	○	○	川辺
78243-23060	TT2502FR-120-2Aトレンチャ	○	○	川辺
78243-23070	TT2502R-120-2トレンチャ	○	○	川辺
78243-23080	TT2502R-120-2Aトレンチャ	○	○	川辺
78243-23090	TT2502FR-90Aトレンチャ	○	○	川辺
78243-23100	TT2502FR-90ABトレンチャ	○	○	川辺

品番	品名	適用形式		メーカー
		L ₁ -33(D)	L ₁ -43(D)	
78125-23010	TH-30BMルートディガー	○		川辺
78125-23030	TH-30BHルートディガー	○		川辺
78121-04010	TBD-2A 2条掘取機	○		鋤柄
78121-04020	TBD-2B 2条掘取機	○		鋤柄
78122-04020	TBD-2C 2畦用つる切掘取機	○		鋤柄
74601-04110	TC-H3 3畦カルチベータ	○	○	鋤柄
74621-04110	TCR-H 3畦リッジャ	○	○	鋤柄
74561-04020	TL-H6リヤーグレーダ	○	○	鋤柄
74563-04010	TL-H8リヤーグレーダ	○	○	鋤柄
74050-18570	H240パディハロー	○		小橋
74050-18580	H260パディハロー	○		小橋
74050-18590	H280パディハロー	○		小橋
74010-18560	M-161AFロータ	○		小橋
74010-18596	M-161ASロータ	○		小橋
74032-18250	KM-201中耕ロータ	○		小橋
74010-18300	GM161深耕ロータ	○	○	小橋
74010-18540	GC10部分深耕ロータ	○	○	小橋
74032-18130	K300中耕ロータ	○	○	小橋
78282-18010	RT-40溝掘機	○	○	小橋
74010-18620	MD170AFロータ	○		小橋
74010-18630	MD180AFロータ	○	○	小橋
74010-18180	MD170ASロータ	○	○	小橋
74010-18160	MD180ASロータ	○	○	小橋
74010-18600	M171AFロータ	○	○	小橋
74010-18610	M181AFロータ	○	○	小橋
74010-18060	M171ASロータ	○	○	小橋
74010-18150	M181ASロータ	○	○	小橋
74014-18150	KU182アップカットロータ		○	小橋
74010-18830	KA141Cロータ		○	小橋
74010-18840	KA161Cロータ		○	小橋
74010-18170	KA171Cロータ		○	小橋
74014-18030	KB172ロータ		○	小橋
74014-18020	KB182ロータ		○	小橋
74014-18010	KB172Fロータ		○	小橋
74014-18050	KB182Fロータ		○	小橋
74030-18410	KB182Hロータ		○	小橋
74014-18020	KC182ロータ		○	小橋
76060-18050	F162ストローチョッパ		○	小橋
76060-18060	F163ストローチョッパ		○	小橋
74872-26010	HS6CP土壌消毒機	○	○	多木農工具
74910-12510	DM-350Rマウントマニアスプレッダ		○	デリカ
75142-12010	DK-10Aトレーラ	○	○	デリカ
75141-12010	DK-8Aトレーラ(1000kg)	○	○	デリカ
75212-12010	DK-10Dダンプトレーラ	○	○	デリカ
74987-12030	DST-2000スラリータンカ	○	○	デリカ
74987-12010	DST-3000スラリータンカ		○	デリカ
75425-12010	DTW-2000テッピングワゴン	○	○	デリカ
74740-12090	DL-1400ライムソフ	○		デリカ
74741-12040	DL-1800ライムソフ	○	○	デリカ
78310-12050	DS-200トラクタ作業台	○	○	デリカ
75312-12010	DF-2000ファームワゴン	○	○	デリカ
74942-12100	DV-1200Tパキウムカー	○		デリカ
74943-12100	DV-1500Tパキウムカー	○		デリカ
74951-12020	DV-1800Tパキウムカー	○	○	デリカ
74952-12010	DV-2000Tパキウムカー	○	○	デリカ
74953-12100	DV-2200Tパキウムカー	○	○	デリカ
74955-12010	DV-3000Tパキウムカー		○	デリカ
73801-02070	VP12 1本爪バイプロサブソイラ	○	○	スガノ
73801-02080	PA11 1本爪サブソイラ	○		スガノ

品番	品名	適用形式		メーカー
		L ₁ -33(D)	L ₁ -43(D)	
73821-02050	TP11 1本爪サブソイラ	○	○	スガノ
72302-02550	TB1412 14×1沖縄用スチールブラウ	○		スガノ
72304-02020	OTB1411 14×1沖縄用オフセットスチールブラウ	○		スガノ
72314-02010	OS1325 12-14×2オフセットスチールブラウ	○		スガノ
73314-02020	OYS1325 12-14×2オフセットスリックブラウ	○		スガノ
72404-02020	OTB1611 16×1沖縄用オフセットスチールブラウ	○	○	スガノ
72402-02510	TB1612 16×1沖縄用スチールブラウ	○	○	スガノ
72504-02020	COS1812D 18×1オフセットスチールブラウ	○	○	スガノ
73504-02010	COY1812D 18×1オフセットスリックブラウ	○	○	スガノ
72414-02010	COS1522 14-16×2オフセットスチールブラウ	○	○	スガノ
73414-02040	COY1522 14-16×2オフセットスリックブラウ	○	○	スガノ
73551-02020	TY1911D 18-20×1スリックブラウ	○	○	スガノ
72551-02010	TS1911D 18-20×1スチールブラウ	○	○	スガノ
73411-02010	TY1521(D) 14-16×2スリックブラウ	○	○	スガノ
72561-02010	TS1521 14-16×2スチールブラウ	○	○	スガノ
74710-06060	GH-151ブロードキャスト	○	○	佐々木
74713-06010	GH-301ブロードキャスト	○	○	佐々木
74712-06080	GS-261ブロードキャスト	○	○	佐々木
74714-06090	GS-361ブロードキャスト	○	○	佐々木
74716-06060	GS-501ブロードキャスト	○	○	佐々木
74710-06070	GF-152ブロードキャスト	○	○	佐々木
74712-06090	GF-262ブロードキャスト	○	○	佐々木
74714-06100	GF-362ブロードキャスト	○	○	佐々木
74716-06070	GF-502ブロードキャスト	○	○	佐々木
74717-06010	GF-601ブロードキャスト	○	○	佐々木
74740-06030	ML-150ライムソフ	○	○	佐々木
74741-06040	ML-180ライムソフ	○	○	佐々木
74742-06010	ML-210ライムソフ	○	○	佐々木
74743-06040	ML-240ライムソフ	○	○	佐々木
74744-06060	ML-300ライムソフ	○	○	佐々木
74910-06150	SM101マニアスプレッダ	○	○	佐々木
74910-06160	SM151マニアスプレッダ	○	○	佐々木
74910-06110	TS101Hマニアスプレッダ	○	○	佐々木
74910-06120	TS151Hマニアスプレッダ	○	○	佐々木
74911-06020	TS201Hマニアスプレッダ	○	○	佐々木
74050-06330	SA-245パワーハロー	○	○	佐々木
74050-06290	SA-245Tパワーハロー	○	○	佐々木
74050-06300	SG245パワーハロー	○	○	佐々木
74050-06340	SG245Tパワーハロー	○	○	佐々木
74050-06320	SG285パワーハロー	○	○	佐々木
74050-06350	SG285Tパワーハロー	○	○	佐々木
74050-06380	SG315パワーハロー	○	○	佐々木
74050-06390	SG315Tパワーハロー	○	○	佐々木
78241-06010	TE771トレンチャ	○	○	佐々木
78242-06010	TW771トレンチャ	○	○	佐々木
78240-06080	TH771Eトレンチャ	○	○	佐々木
78310-06020	SC-1Bトラクタ作業台	○	○	佐々木
76060-06030	RC-161Aロータリモーア	○	○	佐々木
76042-06030	AM130Sディスクモーア	○	○	佐々木
76230-06040	AN200ヘーメーカ	○	○	佐々木
76230-06010	AH201ヘーメーカ	○	○	佐々木
76230-06020	AH241ヘーメーカ	○	○	佐々木
76212-06050	AF260Aジャイロメーカ	○	○	佐々木
76212-06040	AT320ジャイロメーカ	○	○	佐々木
76212-06060	AL330ジャイロレーキ	○	○	佐々木
76214-06020	AG480ジャイロテッダ	○	○	佐々木
76313-06010	AB113ヘーベアラ	○	○	佐々木
76313-06020	AB113Dヘーベアラ	○	○	佐々木
76313-06030	AB315ヘーベアラ	○	○	佐々木

品番	品名	適用形式		メーカー
		L ₁ -33(D)	L ₁ -43(D)	
76313-06040	AB315Dヘーベータ	○	○	佐々木
74176-06100	SH257Aパワーディスク		○	佐々木
	CBM501高性能防除機	○	○	丸山製作所
	BSM-602Lブームスプレーヤ	○		丸山製作所
	BSM-620SLTブームスプレーヤ	○	○	丸山製作所
	CGM-610ブームスプレーヤ	○	○	丸山製作所
72106-10060	443SV双用3連スキ	○		高北
73106-10040	P437V双用3連スキ	○		高北
73404-10010	OS461Vオフセットプラウ	○		高北
73401-10050	461Vボルカニックスプラウ	○		高北
73211-10020	452Vボルカニックスプラウ	○		高北
73411-10050	462Vボルカニックスプラウ		○	高北
73511-10040	471Vボルカニックスプラウ		○	高北
73409-10010	SP-400砕土プラウ(16×1)	○		高北
73409-10030	SP-800砕土プラウ		○	高北
74522-10010	PR-180鎮圧ローラ(1850mm)	○	○	高北
74502-10010	CP-200カルチパッカ(2000mm)	○	○	高北
74531-10010	KR180K形ローラ	○	○	高北
74533-10010	KR240K形ローラ		○	高北
74833-10060	JS2100ジェットシーダ(2条)	○	○	高北
74833-10070	JS4100ジェットシーダ		○	高北
74741-10310	LS180ライムソーワ(265ℓ)	○		高北
74742-10010	LS210ライムソーワ(310ℓ)	○		高北
74743-10310	LS240ライムソーワ	○		高北
74744-10310	LS300ライムソーワ		○	高北
74712-10050	BC260ブロードキャスタ	○		高北
74714-10070	BC360ブロードキャスタ	○	○	高北
74713-10010	BC300ブロードキャスタ	○	○	高北
74942-10110	S-130バキュームカー(1300ℓ)	○		高北
74943-10120	S-170バキュームカー(1700ℓ)	○	○	高北
74952-10120	S-200バキュームカー	○	○	高北
74953-10010	S2301バキュームカー		○	高北
74955-10030	S3301バキュームカー		○	高北
74955-10040	S3301WYバキュームカー		○	高北
74910-10100	DH100マニアスプレッダ(2ビータ)	○		高北
74910-10130	DH100M ₁ マニアスプレッダ(1ビータ)	○		高北
74910-10140	DH150M ₁ マニアスプレッダ(1ビータ)	○	○	高北
74910-10120	DH150マニアスプレッダ	○	○	高北
74911-10060	DH200マニアスプレッダ		○	高北
74913-10020	DH3600マニアスプレッダ		○	高北
74913-10010	DH3600WYマニアスプレッダ		○	高北
74910-10150	DH100Wワイドマニアスプレッダ	○		高北
74910-10160	DH150Wワイドマニアスプレッダ	○	○	高北
75311-10100	DH100Eフォーレージワゴン(1000kg)	○	○	高北
75311-10110	DH150Eフォーレージワゴン(1500kg)	○	○	高北
75312-10050	DH200Eフォーレージワゴン		○	高北
75314-10010	DH3600Eフォーレージワゴン		○	高北
75314-10020	DH3600WYEフォーレージワゴン		○	高北
74781-10030	S116-TS400Aスプレーヤ	○	○	高北
74783-10010	S116-TS600Aスプレーヤ	○	○	高北
74783-10030	S118-TS800スプレーヤ		○	高北
76410-10020	FB1200フォーレージブロワ		○	高北
76021-10010	TH-50ヘーモータ	○		高北
76022-10010	TH-60ヘーモータ	○	○	高北
76042-10020	TDM1350ディスクモータ	○	○	高北
76042-10030	TDM1350Hディスクモータ	○	○	高北
76043-10030	TDM1400Vディスクモータ	○	○	高北
76044-10060	TDM1700Vディスクモータ		○	高北
76044-10070	TDM1701Vディスクモータ		○	高北

品番	品名	適用形式		メーカー
		L ₁ -33(D)	L ₁ -43(D)	
76382-10010	TDMC1350モータコンディショナ	○	○	高北
76230-10060	HM1800ヘーメーカ(1800mm)	○	○	高北
76230-10020	F58ヘーメーカ	○	○	高北
76212-10050	RT250ロータリテッダ(2500mm)	○		高北
76212-10010	HM138 2連ロータリテッダ	○	○	高北
76214-10040	HM134 4連ロータリテッダ	○	○	高北
76211-10010	HM330ロータリレーキ	○	○	高北
76312-10010	BL135ヘーベアラ	○	○	高北
76315-10020	RB120ロールベアラ		○	高北
76315-10010	RB150ロールベアラ		○	高北
76121-10020	MC110コーンハーベスタ	○	○	高北
76121-10030	MC120コーンハーベスタ		○	高北
76171-10150	MC120Pピックアップアタッチメント		○	高北
76130-10160	FH103フォーレージハーベスタ	○	○	高北
76130-10170	FH103Wフォーレージハーベスタ(800mm)	○	○	高北
76130-10110	FH135Aフォーレージハーベスタ		○	高北
75426-10060	PW160ロードワゴン	○	○	高北
78312-10020	SB161スノープロウ	○		高北
74986-10010	SI-101スラリインジェクタ(1条)	○		高北
74986-10030	SI-102スラリインジェクタ		○	高北
74050-16310	R282Nスーパーハロー	○		和同産業
74050-16300	R282スーパーハロー	○		和同産業
75834-08010	TLH45ADグレイタスローダ			クボタ
75833-08010	TLH43ADグレイタスローダ	○	○	クボタ
併用アタッチメント				
99411-15000	後輪ウエイトアッシ(35kg×6コ)	○		クボタ
99831-15000	後輪ウエイトアッシ(33kg×6コ)		○	クボタ
先端アタッチメント				
75726-08060	LBH422ADバケット	○	○	クボタ
75923-08060	LCBH422AD爪付バケット	○	○	クボタ
75933-08050	LWBH422AD広幅バケット	○	○	クボタ
75926-08160	LWCBH422AD広幅爪付バケット	○	○	クボタ
75796-08060	LMH422ADマニアフォーク	○	○	クボタ
75798-08080	LWMH422AD広幅マニアフォーク	○	○	クボタ
75755-08060	LHH422ADハイフォーク	○	○	クボタ
75943-08060	LGH422ADグレーダ	○	○	クボタ
75970-08050	LPFH422ADパレットフォーク	○	○	クボタ
75986-08060	LFH422ADローディングフック	○	○	クボタ
75985-08060	LBHB422ADビートバケット	○	○	クボタ
75936-08070	LWKBH422AD軽質広幅バケット	○	○	クボタ

[L₁-R33, R43]

品 番	品 名	適 用 形 式		メーカ
		R33	R43	
71614-00000	HL800ADリバースリフト	○	○	クボタ
76125-06010	JM22メイズハーベスタ	○	○	クボタ
76126-60050	JM40メイズハーベスタ	○	○	クボタ
76230-00000	AN-170Rリバースメーカ	○	○	クボタ
76314-00000	AB120リバースペーラ	○	○	クボタ
76132-10020	FH1000Rフォーレージハーベスタ	○	○	高 北
76230-10080	HM1800Rハイメーカ	○	○	高 北
78000-10010	SB1600Rスノープロウ	○	○	高 北
78000-10050	SB1800Rスノープロウ	○	○	高 北
78314-16110	ST1500Rスノープロウ	○	○	和 同
	ST1700Rスノープロウ	○	○	和 同

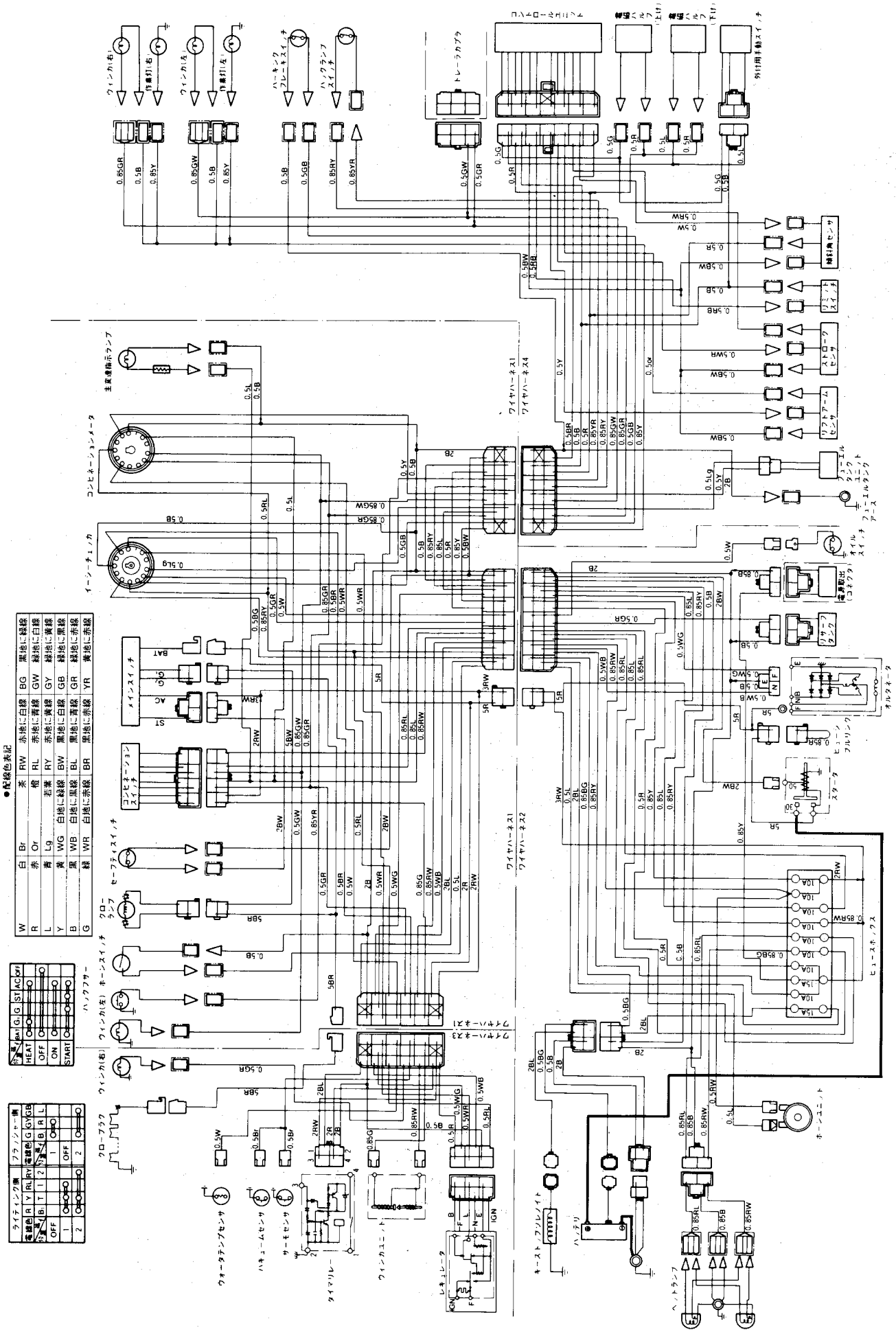
[L₁-R33, R43 U仕様]

品 番	品 名	メーカ	備 考
76061-1501-0	NFZ1100ARつる切フレールモーア		
74554-0401-0	BL1450Rリバースブレード(排土用)		
78000-1001-0	SB1600R除雪機		作業中は後部窓を閉めてください。
71614-00000	HL800ADリバースリフト	クボタ	
71632-00000	HL400SFK三角フレームキット		
71616-00000	HL800CKキャブキット		

品 番	品 名	メーカ	備 考
75832-0803-0	TLH26AD-SLグレイタスローダ	クボタ	

品 番	品 名	メーカ	備 考
74712-1509-0	MP-200ブロードキャスト	松 山	作業中は後部窓を閉めてください。
74713-1501-0	MP-300ブロードキャスト		
73801-1511-0	S-26B振動サブソイラー		
78120-1549-0	ED-800S掘取機	佐々木	
74742-0601-0	ML-210ライムソワー		
74744-0606-0	ML-300ライムソワー		

配線図(L₁-33(D), 43(D)仕様)



●配線色表記

W	白	BR	赤	RW	赤地に白線	BG	黒地に緑線
R	赤	OR	緑	RL	赤地に黄線	GW	緑地に白線
L	青	LQ	赤地に黄線	RY	赤地に黄線	GY	緑地に白線
Y	黄	WG	白地に緑線	BW	黒地に白線	GB	緑地に黄線
B	黒	WB	白地に黒線	BL	黒地に白線	GR	緑地に赤線
G	緑	WR	白地に赤線	BR	黒地に赤線	VR	黄地に赤線

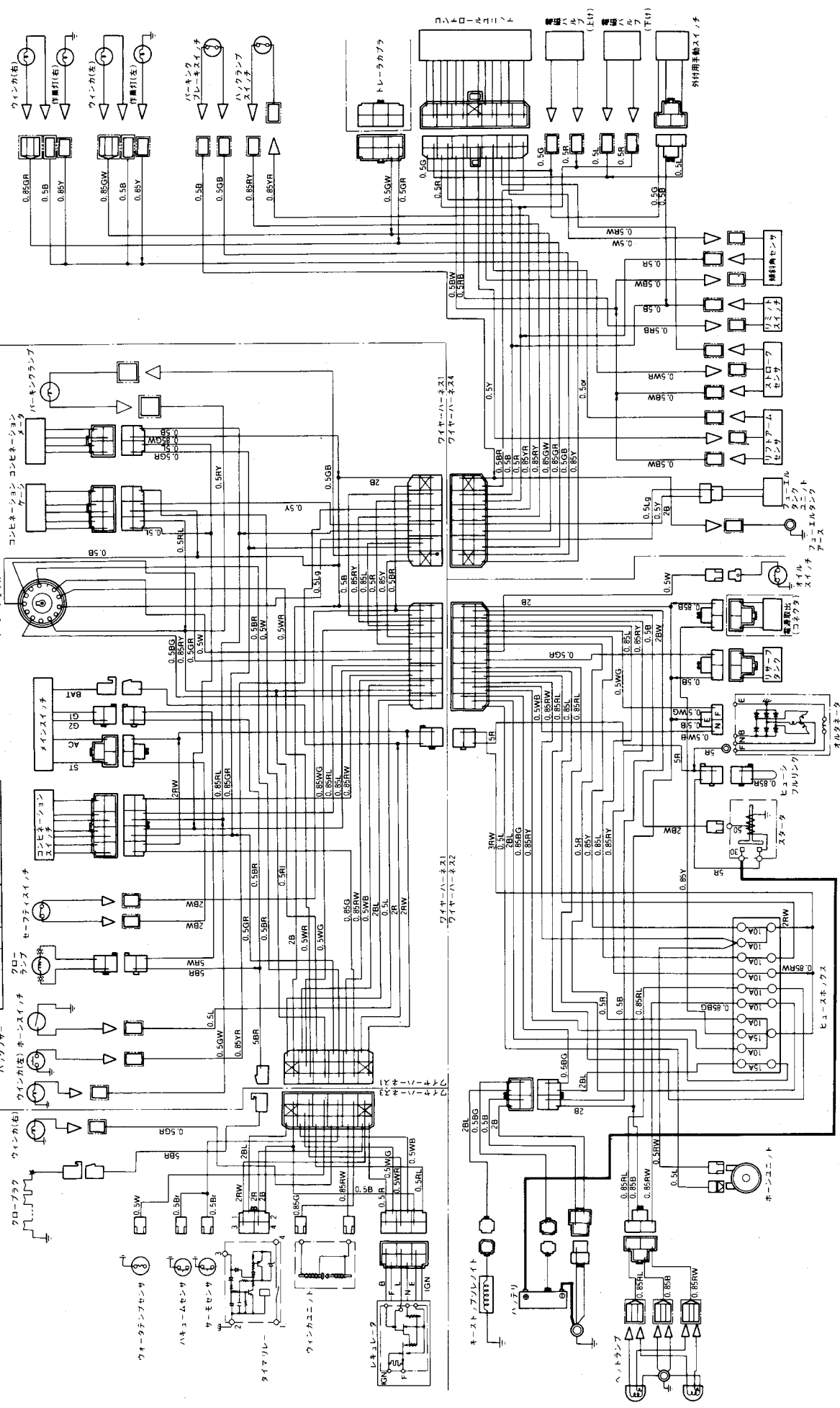
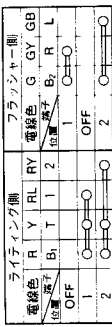
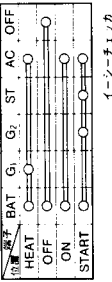
HEAT	ON	OFF	START	ON	OFF
HEAT	ON	OFF	START	ON	OFF

1	ON	OFF	2	ON	OFF
1	ON	OFF	2	ON	OFF

配線図 (R33・R43仕様)

●配線色表記

W	R	L	Y	B	G	茶	RW	赤地に白線	BG	黒地に緑線
白	赤	青	黄	黒	緑	橙	RL	赤地に青線	GW	緑地に白線
白	赤	青	黄	黒	緑	石炭	RY	赤地に黄線	GY	緑地に黄線
白	赤	青	黄	黒	緑	黒	BW	黒地に白線	GB	緑地に黒線
白	赤	青	黄	黒	緑	白地に黒線	BL	黒地に黒線	GR	緑地に赤線
白	赤	青	黄	黒	緑	白地に赤線	BR	赤地に赤線	YR	黄地に赤線



品 番 索 引

コード No.	頁 図番	コード No.	頁 図番	コード No.	頁 図番
01023-50610	202 ... 140	01123-50816	121 ... 200	01123-50830	186 ... 190
01023-50612	69 ... 140	01123-50816	128 ... 150	01123-50830	215 ... 020
01023-50612	149 ... 050	01123-50816	160 ... 050	01123-50830	231 ... 030
01023-50612	149 ... 110	01123-50816	161 ... 040	01123-50832	25 ... 100
01023-50616	34 ... 120	01123-50816	165 ... 240	01123-50835	32 ... 130
01023-50616	183 ... 050	01123-50816	271 ... 220	01123-50835	173 ... 151
01023-50618	28 ... 160	01123-50818	17 ... 080	01123-50835	174 ... 151
01023-50618	33 ... 150	01123-50818	17 ... 150	01123-50835	183 ... 090
01023-50620	12 ... 290	01123-50818	79 ... 020	01123-50838	105 ... 050
01023-50620	22 ... 120	01123-50820	73 ... 130	01123-50840	105 ... 065
01023-50622	28 ... 170	01123-50820	85 ... 060	01123-50840	113 ... 180
01023-50625	136 ... 140	01123-50820	94 ... 080	01123-50840	184 ... 060
01023-50625	229 ... 260	01123-50820	106 ... 050	01123-50845	161 ... 190
01023-50628	25 ... 110	01123-50820	109 ... 200	01123-50850	161 ... 200
01023-50630	26 ... 140	01123-50820	116 ... 020	01123-50855	14 ... 140
01023-50650	246 ... 020	01123-50820	141 ... 040	01123-50855	280 ... 230
01023-50670	246 ... 030	01123-50820	141 ... 090	01123-50860	11 ... 150
01053-50516	31 ... 350	01123-50820	154 ... 220	01123-50860	14 ... 130
01053-50522	145 ... 110	01123-50822	14 ... 030	01123-50880	54 ... 200
01053-50614	74 ... 280	01123-50822	32 ... 040	01133-51020	101 ... 220
01053-50625	73 ... 020	01123-50822	34 ... 040	01133-51020	105 ... 140
01053-50650	8 ... 170	01123-50822	113 ... 060	01133-51020	118 ... 080
01053-50660	286 ... 050	01123-50822	115 ... 040	01133-51020	213 ... 100
01073-51030	20 ... 070	01123-50822	116 ... 210	01133-51022	135 ... 130
01073-51240	20 ... 090	01123-50822	166 ... 210	01133-51022	136 ... 210
01073-51630	133 ... 180	01123-50822	207 ... 030	01133-51022	236 ... 190
01120-50820	276 ... 140	01123-50825	11 ... 090	01133-51025	112 ... 190
01123-50814	9 ... 080	01123-50825	13 ... 070	01133-51025	129 ... 050
01123-50814	24 ... 150	01123-50825	14 ... 060	01133-51025	133 ... 050
01123-50814	36 ... 190	01123-50825	14 ... 120	01133-51025	249 ... 160
01123-50814	118 ... 220	01123-50825	55 ... 220	01133-51028	9 ... 030
01123-50814	147 ... 130	01123-50825	56 ... 100	01133-51028	42 ... 200
01123-50814	182 ... 120	01123-50825	57 ... 020	01133-51028	43 ... 200
01123-50816	10 ... 030	01123-50825	80 ... 020	01133-51030	20 ... 130
01123-50816	42 ... 150	01123-50825	107 ... 130	01133-51030	119 ... 180
01123-50816	43 ... 150	01123-50825	184 ... 150	01133-51030	131 ... 030
01123-50816	45 ... 030	01123-50825	186 ... 120	01133-51032	133 ... 100
01123-50816	69 ... 060	01123-50825	204 ... 190	01133-51032	207 ... 100
01123-50816	73 ... 100	01123-50825	206 ... 030	01133-51035	53 ... 130
01123-50816	73 ... 170	01123-50825	220 ... 100	01133-51035	117 ... 100
01123-50816	74 ... 250	01123-50825	220 ... 220	01133-51035	218 ... 110
01123-50816	75 ... 070	01123-50828	13 ... 080	01133-51040	95 ... 140
01123-50816	75 ... 094	01123-50828	33 ... 100	01133-51040	97 ... 150
01123-50816	75 ... 160	01123-50828	48 ... 060	01133-51225	127 ... 220
01123-50816	75 ... 190	01123-50828	105 ... 060	01133-51225	233 ... 200
01123-50816	79 ... 110	01123-50828	136 ... 070	01133-51228	167 ... 090
01123-50816	79 ... 160	01123-50828	136 ... 100	01133-51235	96 ... 100
01123-50816	85 ... 140	01123-50830	73 ... 070	01133-51235	211 ... 060
01123-50816	108 ... 180	01123-50830	118 ... 140	01133-51235	242 ... 040
01123-50816	117 ... 110	01123-50830	120 ... 160	01133-51240	95 ... 130

品 番 索 引

コード No.	頁 図番	コード No.	頁 図番	コード No.	頁 図番
01133-51245	156 ... 040	01176-51235	41 ... 020	01754-50612	225 ... 070
01133-51260	242 ... 050	01176-51235	210 ... 070	01754-50612	228 ... 120
01150-50812	244 ... 050	01176-51240	41 ... 030	01754-50612	230 ... 020
01153-50816	255 ... 100	01176-51240	210 ... 080	01754-50612	261 ... 170
01153-50816	256 ... 170	01176-51245	41 ... 040	01754-50612	263 ... 030
01153-50816	259 ... 090	01176-51245	210 ... 090	01754-50612	271 ... 040
01153-50816	260 ... 190	01176-51435	209 ... 090	01754-50612	284 ... 040
01153-50820	115 ... 150	01202-50612	289 ... 180	01754-50612	284 ... 130
01153-50828	46 ... 040	01311-10632	22 ... 080	01754-50616	86 ... 086
01153-50830	29 ... 040	01513-50820	173 ... 150	01754-50616	88 ... 070
01153-50835	94 ... 042	01513-50820	174 ... 150	01754-50616	88 ... 140
01153-50850	164 ... 020	01513-50822	32 ... 050	01754-50616	88 ... 210
01153-50865	137 ... 030	01513-50822	105 ... 070	01754-50616	89 ... 280
01153-50870	11 ... 160	01513-50825	14 ... 070	01754-50616	160 ... 130
01153-50870	32 ... 060	01517-51025	107 ... 160	01754-50616	164 ... 180
01153-50870	137 ... 040	01517-51025	118 ... 170	01754-50616	223 ... 150
01153-50880	11 ... 180	01517-51028	20 ... 110	01754-50616	269 ... 100
01153-50885	137 ... 050	01517-51035	50 ... 270	01754-50616	269 ... 110
01153-51002	179 ... 230	01517-51035	52 ... 270	01754-50616	277 ... 190
01153-51002	181 ... 230	01517-51035	107 ... 170	01754-50616	277 ... 190
01170-51425	42 ... 030	01517-51035	118 ... 180	01754-50620	238 ... 130
01170-51630	36 ... 040	01517-51035	219 ... 050	01754-50620	285 ... 170
01173-51203	133 ... 150	01517-51430	39 ... 060	01754-50625	73 ... 020
01173-51203	211 ... 040	01517-51430	39 ... 060	01754-50812	44 ... 170
01173-51230	201 ... 180	01517-51435	41 ... 090	01754-50812	44 ... 180
01173-51242	42 ... 050	01517-51435	210 ... 020	01754-50812	72 ... 092
01173-51242	43 ... 050	01517-51632	133 ... 190	01754-50812	91 ... 060
01173-51250	156 ... 120	01574-51225	188 ... 060	01754-50812	118 ... 120
01173-51255	200 ... 150	01574-51240	156 ... 030	01754-50812	121 ... 100
01173-51260	156 ... 050	01574-51260	42 ... 060	01754-50812	121 ... 200
01173-51260	156 ... 050	01574-51260	43 ... 060	01754-50812	122 ... 100
01173-51265	44 ... 050	01574-51265	44 ... 040	01754-50812	123 ... 240
01173-51265	156 ... 130	01752-50610	284 ... 090	01754-50812	125 ... 150
01173-51270	44 ... 060	01754-50610	70 ... 020	01754-50812	140 ... 070
01173-51290	270 ... 020	01754-50610	72 ... 020	01754-50812	142 ... 290
01173-51425	43 ... 030	01754-50610	87 ... 040	01754-50812	149 ... 052
01173-51430	97 ... 020	01754-50610	144 ... 020	01754-50812	149 ... 052
01173-51435	56 ... 020	01754-50610	144 ... 070	01754-50812	158 ... 100
01173-51435	57 ... 050	01754-50610	144 ... 070	01754-50812	161 ... 220
01173-51435	209 ... 090	01754-50610	145 ... 030	01754-50812	168 ... 150
01173-51435	270 ... 100	01754-50610	145 ... 040	01754-50812	169 ... 150
01173-51435	270 ... 100	01754-50610	149 ... 150	01754-50812	222 ... 040
01173-51435	288 ... 150	01754-50610	260 ... 016	01754-50812	223 ... 020
01173-51440	56 ... 050	01754-50610	268 ... 040	01754-50812	248 ... 030
01173-51440	57 ... 080	01754-50610	268 ... 090	01754-50812	281 ... 100
01173-51455	210 ... 030	01754-50610	268 ... 110	01754-50816	47 ... 160
01173-51460	41 ... 100	01754-50610	268 ... 130	01754-50816	48 ... 180
01173-51460	210 ... 030	01754-50610	269 ... 030	01754-50816	71 ... 050
01173-51665	97 ... 070	01754-50610	286 ... 130	01754-50816	71 ... 100
01173-51695	270 ... 060	01754-50612	137 ... 180	01754-50816	72 ... 040
01176-51030	41 ... 050	01754-50612	142 ... 210	01754-50816	72 ... 110
01176-51030	210 ... 100	01754-50612	145 ... 110	01754-50816	83 ... 230
01176-51232	96 ... 060				

品 番 索 引

コード No.	頁 図番	コード No.	頁 図番	コード No.	頁 図番
01754-50816	83 ... 240	01754-50830	169 ... 080	02054-50050	253 ... 380
01754-50816	84 ... 120	01754-50830	169 ... 110	02054-50050	257 ... 080
01754-50816	85 ... 020	01754-50830	238 ... 110	02054-50050	277 ... 110
01754-50816	85 ... 090	01754-50840	172 ... 110	02056-50060	12 ... 340
01754-50816	86 ... 010	01754-50840	173 ... 100	02056-50060	29 ... 090
01754-50816	89 ... 290	01754-50840	174 ... 100	02056-50060	33 ... 160
01754-50816	90 ... 060	01754-50850	168 ... 030	02056-50060	61 ... 120
01754-50816	91 ... 030	01754-50850	169 ... 030	02056-50060	64 ... 040
01754-50816	91 ... 100	01754-50870	170 ... 210	02056-50060	65 ... 050
01754-50816	91 ... 120	01774-51016	94 ... 060	02056-50060	66 ... 050
01754-50816	139 ... 080	01774-51016	154 ... 270	02056-50060	66 ... 160
01754-50816	140 ... 030	01774-51016	225 ... 020	02056-50060	119 ... 110
01754-50816	142 ... 220	01774-51016	231 ... 120	02056-50060	162 ... 170
01754-50816	142 ... 240	01774-51016	232 ... 250	02056-50060	248 ... 090
01754-50816	142 ... 260	01774-51020	119 ... 170	02072-50140	60 ... 320
01754-50816	145 ... 070	01774-51020	141 ... 100	02074-50160	190 ... 080
01754-50816	146 ... 200	01774-51020	143 ... 110	02074-50160	191 ... 160
01754-50816	147 ... 020	01774-51020	146 ... 260	02074-50160	192 ... 080
01754-50816	149 ... 090	01774-51020	225 ... 040	02074-50160	193 ... 160
01754-50816	152 ... 160	01774-51020	250 ... 230	02074-50270	57 ... 100
01754-50816	211 ... 180	01774-51025	141 ... 170	02076-50140	67 ... 190
01754-50816	214 ... 190	01774-51060	60 ... 300	02076-50160	134 ... 210
01754-50816	223 ... 080	01774-51220	154 ... 280	02076-50160	189 ... 120
01754-50816	223 ... 110	01774-51230	60 ... 310	02112-50080	26 ... 100
01754-50816	223 ... 130	01774-51245	140 ... 160	02112-50080	63 ... 070
01754-50816	223 ... 170	01774-51265	141 ... 150	02112-50080	63 ... 140
01754-50816	225 ... 050	01774-51265	143 ... 160	02112-50080	124 ... 040
01754-50816	227 ... 040	01811-50615	160 ... 160	02112-50080	124 ... 140
01754-50816	231 ... 100	01811-50830	223 ... 180	02112-50080	126 ... 070
01754-50816	233 ... 220	01852-50510	253 ... 370	02112-50080	161 ... 100
01754-50816	238 ... 040	02012-50060	66 ... 110	02112-50080	161 ... 170
01754-50816	251 ... 180	02012-50060	67 ... 030	02112-50080	164 ... 090
01754-50816	271 ... 060	02012-50060	69 ... 030	02112-50080	245 ... 260
01754-50816	277 ... 120	02012-50060	69 ... 180	02112-50080	247 ... 080
01754-50816	277 ... 160	02012-50060	221 ... 030	02114-50080	64 ... 080
01754-50816	284 ... 020	02012-50060	275 ... 030	02114-50080	87 ... 190
01754-50820	154 ... 240	02014-50060	88 ... 050	02114-50080	105 ... 080
01754-50820	173 ... 110	02014-50060	88 ... 120	02114-50080	119 ... 050
01754-50820	174 ... 110	02014-50060	88 ... 190	02114-50080	119 ... 130
01754-50820	182 ... 060	02014-50060	89 ... 260	02114-50080	126 ... 050
01754-50820	227 ... 050	02014-50060	147 ... 080	02114-50080	126 ... 110
01754-50825	158 ... 180	02052-50160	288 ... 070	02114-50080	167 ... 130
01754-50825	183 ... 090	02054-50040	137 ... 170	02114-50080	184 ... 130
01754-50825	238 ... 110	02054-50040	195 ... 310	02114-50080	184 ... 170
01754-50825	248 ... 050	02054-50050	86 ... 050	02114-50080	186 ... 060
01754-50825	281 ... 180	02054-50050	87 ... 130	02114-50080	227 ... 080
01754-50830	143 ... 070	02054-50050	152 ... 110	02114-50080	230 ... 180
01754-50830	168 ... 080	02054-50050	241 ... 040	02114-50080	261 ... 140
01754-50830	168 ... 110	02054-50050	252 ... 130	02114-50080	263 ... 160
01754-50830	168 ... 210	02054-50050	253 ... 260	02114-50080	266 ... 240

品 番 索 引

コード No.	頁 図番	コード No.	頁 図番	コード No.	頁 図番
02116-50100	85	02176-50100	107	03024-50508	236
02116-50100	137	02176-50100	118	03024-50510	151
02116-50100	137	02176-50100	184	03024-50510	240
02116-50100	234	02176-50100	219	03024-50510	272
02116-50100	237	02176-50100	246	03024-50512	84
02118-50100	222	02176-50120	42	03024-50520	23
02118-50100	234	02176-50120	43	03027-50508	253
02118-50100	244	02176-50120	49	03027-50510	149
02118-50100	261	02176-50120	51	03027-50512	267
02118-50100	276	02176-50120	156	03027-50514	267
02156-50080	10	02176-50120	217	03054-50420	137
02156-50080	14	02176-50140	39	03054-50520	148
02156-50080	14	02176-50140	41	03056-50412	252
02156-50080	15	02176-50140	210	03056-50412	256
02156-50080	29	02176-50160	270	03056-50412	260
02156-50080	32	02372-50120	158	03056-50412	265
02156-50080	33	02372-50120	281	03056-50420	265
02156-50080	34	02372-50200	36	03056-50514	257
02156-50080	63	02374-50140	73	03410-00808	15
02156-50080	73	02410-00040	291	03410-50606	99
02156-50080	124	02552-50080	219	03410-50606	102
02156-50080	173	02552-50080	220	03514-50410	86
02156-50080	174	02556-50080	124	03514-50410	224
02172-50120	47	02761-50050	87	03514-50410	273
02172-50120	48	02820-00060	66	03514-50514	84
02172-50120	214	02850-50050	252	03614-50610	90
02172-50120	215	03004-50616	254	03614-50614	268
02172-50120	215	03004-50616	257	04011-50100	179
02172-50140	67	03004-50616	264	04011-50100	181
02172-50140	160	03004-50616	268	04011-50100	212
02172-50140	166	03004-50616	274	04011-50100	219
02172-50160	39	03004-50616	284	04011-50100	220
02172-50160	209	03004-50620	140	04011-50100	233
02172-50200	38	03004-50625	140	04011-50100	233
02172-50200	208	03004-50625	267	04011-50120	67
02172-50220	58	03004-50830	265	04011-50120	219
02174-50120	126	03004-50830	265	04011-50120	222
02174-50140	139	03007-50614	251	04011-50140	164
02174-50140	160	03007-50614	251	04011-50140	166
02174-50160	40	03014-50610	228	04011-50140	212
02174-50160	97	03014-50610	257	04011-50140	235
02174-50160	159	03014-50830	266	04011-50140	249
02174-50180	288	03016-50614	257	04011-50160	126
02176-05140	246	03016-50625	257	04011-50180	159
02176-50080	249	03017-50612	152	04011-50200	36
02176-50100	20	03024-50416	253	04011-50250	237
02176-50100	37	03024-50416	273	04012-50040	253
02176-50100	38	03024-50508	64	04012-50040	273
02176-50100	50	03024-50508	214	04012-50050	151
02176-50100	52	03024-50508	236	04012-50050	240

品 番 索 引

コード No.	頁 図番	コード No.	頁 図番	コード No.	頁 図番
04012-50050	244 … 200	04012-50080	215 … 110	04013-50080	164 … 100
04012-50050	257 … 090	04012-50080	216 … 250	04013-50080	230 … 200
04012-50050	261 … 220	04012-50080	221 … 050	04013-50080	248 … 020
04012-50050	267 … 230	04012-50080	227 … 130	04013-50080	255 … 120
04012-50050	272 … 120	04012-50080	235 … 160	04013-50080	256 … 190
04012-50060	25 … 130	04012-50080	237 … 180	04013-50080	257 … 230
04012-50060	28 … 180	04012-50080	247 … 110	04013-50080	259 … 110
04012-50060	67 … 040	04012-50080	261 … 150	04013-50080	260 … 210
04012-50060	67 … 110	04012-50080	265 … 190	04013-50080	263 … 180
04012-50060	69 … 110	04012-50080	275 … 050	04013-50100	62 … 230
04012-50060	69 … 150	04012-50080	276 … 110	04013-50100	97 … 160
04012-50060	69 … 170	04012-50080	286 … 080	04013-50100	113 … 210
04012-50060	166 … 090	04013-50040	195 … 290	04013-50100	141 … 180
04012-50060	221 … 040	04013-50050	84 … 080	04013-50100	213 … 110
04012-50060	221 … 100	04013-50050	87 … 110	04013-50100	227 … 100
04012-50060	221 … 150	04013-50050	149 … 080	04013-50100	231 … 200
04012-50060	222 … 130	04013-50050	152 … 100	04013-50100	234 … 260
04012-50060	266 … 300	04013-50050	157 … 170	04013-50100	246 … 110
04012-50060	274 … 110	04013-50050	241 … 050	04013-50100	249 … 120
04012-50060	275 … 040	04013-50050	252 … 140	04013-50120	47 … 120
04012-50060	275 … 090	04013-50050	267 … 190	04013-50120	48 … 140
04012-50060	275 … 140	04013-50050	277 … 100	04013-50120	214 … 150
04012-50060	284 … 080	04013-50050	278 … 170	04013-50120	215 … 130
04012-50060	286 … 030	04013-5006-0	257 … 170	04013-50120	226 … 060
04012-50060	287 … 100	04013-50060	130 … 030	04013-50120	267 … 100
04012-50080	10 … 070	04013-50060	136 … 130	04013-50120	288 … 090
04012-50080	12 … 220	04013-50060	149 … 120	04013-50140	67 … 170
04012-50080	15 … 140	04013-50060	160 … 170	04013-50140	139 … 120
04012-50080	25 … 120	04013-50060	183 … 060	04013-50140	222 … 070
04012-50080	29 … 070	04013-50060	228 … 060	04013-50140	246 … 180
04012-50080	47 … 060	04013-50060	229 … 270	04013-50140	276 … 060
04012-50080	48 … 080	04013-50060	235 … 030	04015-50050	146 … 120
04012-50080	69 … 070	04013-50060	248 … 080	04015-50060	146 … 120
04012-50080	73 … 060	04013-50060	251 … 090	04015-50060	147 … 090
04012-50080	73 … 090	04013-50060	251 … 130	04015-50060	285 … 160
04012-50080	73 … 120	04013-50060	254 … 200	04015-50080	29 … 080
04012-50080	73 … 160	04013-50060	257 … 060	04015-50080	47 … 170
04012-50080	75 … 080	04013-50060	261 … 070	04015-50080	48 … 190
04012-50080	75 … 092	04013-50060	264 … 080	04015-50080	85 … 070
04012-50080	75 … 170	04013-50060	267 … 070	04015-50080	85 … 150
04012-50080	79 … 120	04013-50080	26 … 090	04015-50080	94 … 090
04012-50080	87 … 160	04013-50080	64 … 100	04015-50080	140 … 040
04012-50080	124 … 010	04013-50080	74 … 240	04015-50080	142 … 270
04012-50080	124 … 160	04013-50080	79 … 030	04015-50080	143 … 060
04012-50080	130 … 150	04013-50080	124 … 100	04015-50080	214 … 200
04012-50080	138 … 250	04013-50080	125 … 040	04015-50080	227 … 060
04012-50080	165 … 230	04013-50080	126 … 030	04015-50080	238 … 050
04012-50080	167 … 160	04013-50080	126 … 120	04015-50080	266 … 250
04012-50080	182 … 130	04013-50080	147 … 140	04015-50100	50 … 280
04012-50080	214 … 090	04013-50080	161 … 110	04015-50100	52 … 280

品 番 索 引

コード No.	頁 図番	コード No.	頁 図番	コード No.	頁 図番
04015-50100	219 ... 060	04512-50080	126 ... 040	04512-50120	201 ... 160
04015-50100	222 ... 090	04512-50080	126 ... 130	04512-50120	201 ... 190
04015-50100	276 ... 080	04512-50080	137 ... 060	04512-50120	203 ... 130
04411-50080	120 ... 170	04512-50080	164 ... 030	04512-50120	209 ... 170
04512-50040	137 ... 160	04512-50080	173 ... 140	04512-50120	210 ... 110
04512-50040	195 ... 300	04512-50080	174 ... 140	04512-50120	211 ... 050
04512-50050	86 ... 040	04512-50080	184 ... 160	04512-50120	217 ... 040
04512-50050	87 ... 120	04512-50080	186 ... 050	04512-50120	249 ... 050
04512-50050	241 ... 060	04512-50080	227 ... 070	04512-50120	270 ... 030
04512-50050	252 ... 150	04512-50080	230 ... 190	04512-50140	39 ... 080
04512-50050	253 ... 360	04512-50080	244 ... 060	04512-50140	41 ... 120
04512-50050	253 ... 390	04512-50080	249 ... 100	04512-50140	42 ... 040
04512-50050	257 ... 100	04512-50080	255 ... 110	04512-50140	43 ... 040
04512-50060	8 ... 180	04512-50080	256 ... 180	04512-50140	56 ... 030
04512-50060	12 ... 350	04512-50080	259 ... 100	04512-50140	56 ... 060
04512-50060	22 ... 090	04512-50080	260 ... 200	04512-50140	57 ... 060
04512-50060	25 ... 070	04512-50080	261 ... 160	04512-50140	97 ... 030
04512-50060	29 ... 100	04512-50080	263 ... 170	04512-50140	209 ... 100
04512-50060	33 ... 170	04512-50080	266 ... 260	04512-50140	210 ... 050
04512-50060	35 ... 210	04512-50100	9 ... 110	04512-50140	212 ... 070
04512-50060	61 ... 110	04512-50100	20 ... 080	04512-50140	246 ... 160
04512-50060	64 ... 030	04512-50100	20 ... 150	04512-50140	288 ... 160
04512-50060	65 ... 040	04512-50100	37 ... 150	04512-50160	36 ... 050
04512-50060	66 ... 040	04512-50100	38 ... 260	04512-50160	40 ... 270
04512-50060	66 ... 150	04512-50100	41 ... 070	04512-50160	97 ... 080
04512-50060	88 ... 040	04512-50100	50 ... 290	04512-50160	133 ... 200
04512-50060	88 ... 110	04512-50100	52 ... 290	04512-50160	159 ... 200
04512-50060	88 ... 180	04512-50100	85 ... 120	04512-50160	189 ... 110
04512-50060	89 ... 250	04512-50100	107 ... 180	04512-50160	190 ... 090
04512-50060	119 ... 100	04512-50100	113 ... 220	04512-50160	191 ... 170
04512-50060	160 ... 180	04512-50100	118 ... 190	04512-50160	192 ... 090
04512-50060	286 ... 040	04512-50100	184 ... 080	04512-50160	193 ... 170
04512-50080	10 ... 060	04512-50100	210 ... 120	04512-50160	270 ... 080
04512-50080	12 ... 210	04512-50100	219 ... 070	04512-50180	288 ... 130
04512-50080	14 ... 090	04512-50100	226 ... 110	04512-50270	57 ... 110
04512-50080	14 ... 190	04512-50120	20 ... 100	04611-00160	158 ... 050
04512-50080	15 ... 130	04512-50120	39 ... 190	04611-00160	281 ... 050
04512-50080	29 ... 060	04512-50120	41 ... 060	04611-00300	176 ... 120
04512-50080	32 ... 080	04512-50120	42 ... 080	04611-00300	177 ... 190
04512-50080	33 ... 120	04512-50120	43 ... 080	04611-00300	179 ... 260
04512-50080	34 ... 070	04512-50120	44 ... 070	04611-00300	181 ... 260
04512-50080	46 ... 050	04512-50120	49 ... 040	04611-00350	59 ... 140
04512-50080	63 ... 150	04512-50120	51 ... 040	04611-00350	217 ... 120
04512-50080	64 ... 090	04512-50120	95 ... 040	04611-00370	50 ... 200
04512-50080	87 ... 180	04512-50120	96 ... 070	04611-00370	52 ... 200
04512-50080	98 ... 120	04512-50120	126 ... 190	04611-00370	217 ... 190
04512-50080	104 ... 060	04512-50120	133 ... 160	04611-00400	53 ... 090
04512-50080	105 ... 090	04512-50120	156 ... 070	04611-00400	54 ... 120
04512-50080	119 ... 120	04512-50120	156 ... 110	04611-00400	74 ... 230
04512-50080	124 ... 090	04512-50120	188 ... 080	04611-00400	218 ... 070

品 番 索 引

コード No.	頁 図番	コード No.	頁 図番	コード No.	頁 図番
04611-00400	220 ... 060	04717-00800	44 ... 190	04810-00150	58 ... 230
04611-00420	49 ... 170	04717-00800	120 ... 080	04810-00180	177 ... 230
04611-00420	51 ... 170	04717-00800	121 ... 040	04810-00180	291 ... 090
04611-00420	54 ... 130	04717-00800	121 ... 150	04810-00200	168 ... 100
04611-00520	243 ... 140	04717-00800	122 ... 060	04810-00200	169 ... 100
04611-00620	111 ... 250	04717-00800	122 ... 190	04810-00800	159 ... 020
04611-00650	113 ... 160	04717-01000	53 ... 110	04810-06100	158 ... 070
04611-00720	59 ... 170	04717-01000	54 ... 190	04810-06100	163 ... 240
04611-00720	110 ... 130	04717-01000	218 ... 090	04810-06100	281 ... 070
04611-00720	204 ... 090	04717-01000	220 ... 080	04810-06120	291 ... 030
04611-00750	109 ... 170	04717-01000	246 ... 210	04810-50550	176 ... 130
04612-00100	219 ... 160	04717-01200	96 ... 120	04810-50550	177 ... 210
04612-00100	220 ... 190	04717-01200	201 ... 220	04810-50550	179 ... 210
04612-00140	15 ... 180	04717-01200	204 ... 120	04810-50550	181 ... 210
04612-00140	249 ... 070	04717-01320	42 ... 120	04810-50550	292 ... 250
04612-00170	54 ... 090	04717-01320	43 ... 120	04810-50650	59 ... 160
04612-00170	217 ... 180	04717-01700	95 ... 160	04810-50700	59 ... 060
04612-00180	54 ... 110	04717-02000	183 ... 040	04810-50850	157 ... 030
04612-00200	54 ... 100	04717-02000	200 ... 020	04810-50850	278 ... 030
04612-00200	217 ... 110	04717-02000	204 ... 140	04811-00050	163 ... 220
04612-00200	242 ... 100	04717-02150	44 ... 120	04811-00060	28 ... 060
04612-00240	24 ... 060	04717-02150	95 ... 080	04811-00060	49 ... 130
04612-00250	109 ... 030	04717-02150	211 ... 080	04811-00060	51 ... 130
04612-00250	173 ... 070	04717-02150	242 ... 070	04811-00090	166 ... 160
04612-00250	174 ... 070	04724-00160	291 ... 120	04811-00090	184 ... 050
04612-00250	213 ... 030	04724-00200	185 ... 160	04811-00090	244 ... 030
04612-00250	237 ... 110	04810-00050	176 ... 140	04811-00110	186 ... 040
04612-00280	135 ... 080	04810-00050	177 ... 220	04811-00120	26 ... 080
04612-00280	136 ... 160	04810-00050	179 ... 220	04811-00120	161 ... 020
04612-00280	236 ... 140	04810-00050	181 ... 220	04811-00120	184 ... 040
04612-00300	113 ... 040	04810-00080	59 ... 230	04811-00140	157 ... 070
04612-00300	116 ... 150	04810-00090	162 ... 120	04811-00140	160 ... 030
04612-00300	117 ... 030	04810-00100	158 ... 080	04811-00140	278 ... 070
04612-00300	242 ... 090	04810-00100	158 ... 200	04811-00140	279 ... 190
04612-00450	132 ... 030	04810-00100	168 ... 120	04811-00150	11 ... 030
04612-00450	159 ... 180	04810-00100	169 ... 120	04811-00150	11 ... 120
04612-00480	99 ... 160	04810-00100	170 ... 200	04811-00150	121 ... 210
04612-00480	102 ... 150	04810-00100	281 ... 080	04811-00150	211 ... 160
04613-00040	166 ... 100	04810-00100	282 ... 200	04811-00160	9 ... 090
04613-00060	161 ... 180	04810-00120	158 ... 190	04811-00160	155 ... 140
04613-00060	227 ... 140	04810-00120	161 ... 210	04811-00160	162 ... 080
04613-00060	252 ... 120	04810-00120	168 ... 070	04811-00180	131 ... 140
04613-00060	258 ... 270	04810-00120	169 ... 070	04811-00180	183 ... 080
04613-00060	265 ... 210	04810-00120	280 ... 220	04811-00180	244 ... 140
04613-00080	227 ... 110	04810-00120	281 ... 190	04811-00200	118 ... 100
04613-00100	219 ... 190	04810-00120	291 ... 080	04811-00200	120 ... 110
04613-00150	131 ... 160	04810-00140	168 ... 140	04811-00200	121 ... 080
04710-02000	166 ... 060	04810-00140	169 ... 140	04811-00200	122 ... 080
04714-00200	170 ... 230	04810-00140	187 ... 270	04811-00200	122 ... 210
04714-00600	152 ... 150	04810-00140	280 ... 240	04811-00200	168 ... 020

品 番 索 引

コード No.	頁 図番	コード No.	頁 図番	コード No.	頁 図番
04811-00200	169 ... 020	04811-50900	204 ... 160	05411-00332	281 ... 140
04811-00200	172 ... 100	04811-51050	203 ... 140	05411-00414	186 ... 130
04811-00220	171 ... 120	04811-51150	133 ... 090	05411-00418	158 ... 160
04811-00220	279 ... 120	05012-00310	107 ... 080	05411-00418	217 ... 240
04811-00260	207 ... 060	05012-00408	8 ... 080	05411-00418	281 ... 160
04811-00260	207 ... 090	05012-00408	185 ... 060	05411-00420	28 ... 130
04811-00340	200 ... 050	05012-00609	8 ... 090	05411-00420	125 ... 090
04811-00350	36 ... 060	05012-00612	8 ... 100	05411-00420	235 ... 190
04811-00350	159 ... 050	05012-00612	11 ... 060	05411-00425	50 ... 230
04811-00360	11 ... 040	05012-00612	177 ... 200	05411-00425	52 ... 230
04811-00380	213 ... 090	05012-00628	178 ... 180	05411-00425	118 ... 030
04811-00420	213 ... 080	05012-00628	181 ... 180	05411-00425	128 ... 030
04811-00460	213 ... 050	05012-00814	45 ... 040	05411-00430	287 ... 060
04811-05130	171 ... 100	05012-00816	249 ... 150	05411-00435	104 ... 070
04811-05130	279 ... 080	05012-01018	8 ... 110	05411-00520	49 ... 140
04811-05140	59 ... 070	05012-01018	42 ... 160	05411-00520	51 ... 140
04811-05150	171 ... 080	05012-01018	42 ... 190	05411-00522	49 ... 140
04811-05150	279 ... 100	05012-01018	43 ... 160	05411-00522	51 ... 140
04811-06100	166 ... 110	05012-01018	43 ... 190	05411-00522	166 ... 200
04811-10040	186 ... 210	05012-01018	44 ... 030	05411-00525	67 ... 210
04811-10080	91 ... 200	05012-01018	95 ... 060	05411-00525	68 ... 230
04811-10160	27 ... 050	05012-01018	95 ... 170	05411-00525	160 ... 110
04811-10160	157 ... 180	05012-01325	201 ... 200	05411-00525	161 ... 060
04811-10160	278 ... 180	05112-50822	47 ... 050	05411-00525	164 ... 050
04811-10290	155 ... 070	05112-50822	48 ... 070	05411-00525	212 ... 120
04811-10300	18 ... 160	05112-50822	214 ... 080	05411-00528	67 ... 150
04811-10300	58 ... 070	05112-50822	215 ... 100	05411-00530	292 ... 290
04811-10300	59 ... 120	05112-50828	258 ... 250	05411-00532	67 ... 150
04811-10360	100 ... 260	05122-50518	261 ... 210	05411-00532	229 ... 250
04811-10360	103 ... 250	05122-50522	244 ... 190	05411-00532	289 ... 050
04811-10500	173 ... 090	05122-50612	222 ... 120	05411-00540	110 ... 120
04811-10500	174 ... 090	05122-50618	221 ... 140	05411-00540	113 ... 080
04811-10700	59 ... 220	05122-50618	275 ... 130	05411-00540	116 ... 120
04811-10850	173 ... 080	05122-50635	287 ... 090	05411-00622	289 ... 110
04811-10850	174 ... 080	05122-50818	167 ... 150	05411-00625	130 ... 130
04811-16350	186 ... 110	05122-50818	247 ... 100	05411-00625	212 ... 020
04811-50300	44 ... 140	05122-50820	216 ... 240	05411-00625	235 ... 140
04811-50300	81 ... 020	05122-50822	265 ... 180	05411-00628	119 ... 150
04811-50300	156 ... 100	05122-50825	138 ... 240	05411-00628	122 ... 120
04811-50350	179 ... 200	05122-50825	237 ... 170	05411-00628	123 ... 250
04811-50350	181 ... 200	05122-51018	231 ... 180	05411-00630	125 ... 020
04811-50350	204 ... 060	05122-51045	128 ... 120	05411-00630	126 ... 020
04811-50450	159 ... 150	05411-00208	186 ... 170	05411-00630	128 ... 100
04811-50500	159 ... 160	05411-00210	66 ... 090	05411-00630	130 ... 080
04811-50550	100 ... 250	05411-00216	187 ... 250	05411-00630	231 ... 080
04811-50550	103 ... 240	05411-00310	203 ... 060	05411-00630	233 ... 020
04811-50650	101 ... 190	05411-00320	49 ... 150	05411-00630	233 ... 080
04811-50650	105 ... 110	05411-00320	51 ... 150	05411-00630	235 ... 080
04811-50650	155 ... 120	05411-00320	289 ... 200	05411-00630	276 ... 160
04811-50800	113 ... 170	05411-00332	158 ... 140	05411-00645	244 ... 110

品 番 索 引

コード No.	頁 図番	コード No.	頁 図番	コード No.	頁 図番
05411-00663	213 060	05511-50328	37 040	06312-10060	172 120
05411-00820	132 090	05511-50328	37 090	06331-35010	220 090
05411-00840	135 150	05511-50328	37 190	06331-35010	246 200
05411-00840	136 230	05511-50328	38 320	06331-35012	96 110
05411-00840	236 210	05511-50328	208 030	06331-35012	201 210
05411-00840	237 090	05511-50328	208 090	06331-35012	204 110
05411-00870	159 060	05511-50328	208 170	06331-35016	291 130
05411-01040	125 070	05511-50425	47 130	06331-35020	185 150
05511-50212	124 020	05511-50425	48 150	06331-35020	204 130
05511-50212	124 170	05511-50425	164 150	06331-45010	53 120
05511-50212	125 050	05511-50425	214 160	06331-45010	218 100
05511-50212	130 040	05511-50425	215 140	06613-10010	40 230
05511-50212	235 040	05511-50425	288 100	06613-10010	167 070
05511-50215	130 160	05511-50435	36 150	06613-10675	47 040
05511-50215	138 260	05511-51208	261 230	06613-10675	48 040
05511-50215	161 120	05511-51210	244 230	06613-10675	135 050
05511-50215	164 110	05511-51610	221 160	06613-10675	135 120
05511-50215	235 170	05511-51610	275 150	06613-10675	136 050
05511-50215	237 190	05511-51610	287 110	06613-10675	136 200
05511-50215	265 200	05511-51612	228 070	06613-10675	214 040
05511-50215	286 090	05511-51612	261 080	06613-10675	215 180
05511-50218	67 050	05511-51612	266 310	06613-10675	236 050
05511-50218	67 120	05511-52528	62 240	06613-10675	236 180
05511-50218	167 170	05515-50800	258 260	06613-10675	237 040
05511-50218	216 260	05515-51000	70 120	06613-10675	289 160
05511-50218	221 060	05515-51000	146 240	06613-10675	289 190
05511-50218	221 110	05515-51000	231 190	06613-20010	46 070
05511-50218	222 140	05515-51200	121 130	06613-20010	167 080
05511-50218	247 120	05515-51600	289 230	06914-00120	212 130
05511-50218	275 060	05515-51600	290 030	07012-11012	293 100
05511-50218	275 100	05515-51600	290 060	07012-11417	293 110
05511-50218	276 120	05516-51000	94 130	07012-11922	293 120
05511-50220	47 070	05516-51000	226 180	07012-12427	293 130
05511-50220	48 090	05712-00408	26 070	07211-10150	293 150
05511-50220	214 100	05712-00410	8 200	07715-00403	24 120
05511-50220	215 120	05712-00525	24 050	07715-00801	186 230
05511-50318	128 130	05712-00720	17 060	07715-00803	186 080
05511-50318	137 120	05712-00720	18 130	07715-00805	131 210
05511-50318	212 050	05712-00720	29 130	07715-01605	118 040
05511-50318	231 210	06311-35030	95 150	07715-01605	120 040
05511-50318	233 050	06311-45010	54 180	07715-01605	121 050
05511-50318	233 110	06311-55020	42 110	07715-01605	121 160
05511-50318	249 130	06311-55020	43 110	07715-01605	122 030
05511-50320	67 090	06311-75012	27 060	07715-01605	122 160
05511-50320	221 070	06311-75018	8 040	07715-01605	185 040
05511-50320	222 170	06311-75045	8 050	07715-01605	211 110
05511-50320	275 070	06311-75045	289 140	07715-01605	244 210
05511-50322	120 030	06312-10010	39 160	07715-03205	24 100
05511-50322	122 140	06312-10010	150 290	07715-03207	105 030
05511-50325	73 190	06312-10030	271 090	07715-03207	185 050

品 番 索 引

コード No.	頁 図番	コード No.	頁 図番	コード No.	頁 図番
07715-03207	185 ... 210	08511-01420	164 ... 160	09500-25408	101 ... 210
07715-03207	186 ... 160	08511-01420	230 ... 100	09500-25408	105 ... 130
07715-03209	18 ... 100	08511-01420	230 ... 130	09500-45629	200 ... 060
07715-03213	12 ... 260	08511-01420	263 ... 050	09550-00001	19 ... 230
08101-06004	54 ... 080	08511-01420	263 ... 090	13251-4106-0	152 ... 080
08101-06005	101 ... 200	08511-01420	263 ... 110	13251-4160-0	277 ... 070
08101-06005	105 ... 120	08511-01612	53 ... 030	13816-6758-0	137 ... 070
08101-06008	109 ... 160	08511-01612	231 ... 070	13824-6758-0	85 ... 160
08101-06009	109 ... 150	08511-01615	61 ... 030	13824-6758-0	141 ... 050
08101-06203	53 ... 080	08511-01615	61 ... 060	13824-6759-0	44 ... 200
08101-06203	54 ... 070	08511-01615	61 ... 180	13824-6759-0	152 ... 170
08101-06203	218 ... 060	08511-01615	62 ... 210	13824-6759-0	154 ... 290
08101-06203	220 ... 050	08511-01615	233 ... 140	13824-6759-0	277 ... 130
08101-06205	211 ... 130	08511-01620	126 ... 160	14109-2133-0	18 ... 040
08101-06205	243 ... 020	08511-01620	128 ... 060	14301-4275-0	34 ... 150
08101-06206	113 ... 030	08511-01625	49 ... 090	14301-4275-0	153 ... 040
08101-06208	206 ... 090	08511-01625	51 ... 090	14301-4275-0	153 ... 070
08101-06209	204 ... 170	08511-04025	39 ... 040	14311-6050-4	34 ... 080
08101-06209	206 ... 060	08511-04025	39 ... 150	14311-6050-4	154 ... 200
08101-06210	202 ... 100	08620-00003	109 ... 020	14901-2131-0	18 ... 030
08101-06210	203 ... 030	08620-00003	110 ... 220	14971-4275-0	23 ... 160
08101-06211	133 ... 060	08620-00003	115 ... 110	14971-4275-0	153 ... 120
08101-06212	133 ... 020	08620-00003	242 ... 130	14971-4275-0	153 ... 160
08101-06304	243 ... 030	08641-00306	117 ... 020	14971-4275-0	154 ... 190
08101-06305	116 ... 170	08711-30205	36 ... 120	15021-1424-0	15 ... 220
08101-06305	204 ... 070	08711-30207	36 ... 110	15021-3366-0	16 ... 100
08101-06306	110 ... 090	08711-30209	131 ... 060	15021-3366-0	22 ... 030
08101-06804	217 ... 100	08711-32011	131 ... 050	15021-5624-0	25 ... 060
08111-06903	217 ... 170	08823-03513	101 ... 090	15108-7238-0	70 ... 100
08121-06002	18 ... 110	08823-03517	101 ... 100	15108-7287-0	71 ... 030
08121-06201	30 ... 090	08823-03520	99 ... 220	15108-7287-0	71 ... 080
08141-06202	30 ... 150	08823-03520	102 ... 210	15109-3366-0	9 ... 060
08141-06203	73 ... 220	08823-03614	114 ... 240	15109-7336-0	32 ... 100
08141-06302	49 ... 160	09230-17376	50 ... 210	15109-7336-0	271 ... 140
08141-06302	51 ... 160	09230-17376	52 ... 210	15111-7218-0	70 ... 080
08151-06205	115 ... 020	09230-17376	217 ... 200	15111-7219-0	70 ... 090
08151-06205	115 ... 100	09230-18356	46 ... 100	15111-7220-0	70 ... 110
08151-06206	113 ... 020	09230-20356	59 ... 150	15121-7305-0	33 ... 050
08151-06206	116 ... 190	09230-38546	58 ... 080	15121-7362-0	33 ... 080
08151-06305	116 ... 060	09400-32468	244 ... 130	15196-9701-0	74 ... 300
08153-06205	24 ... 030	09500-16287	130 ... 070	15221-0337-0	10 ... 090
08240-00001	24 ... 130	09500-16287	235 ... 070	15221-0338-0	8 ... 060
08241-03205	108 ... 130	09500-16307	54 ... 170	15221-0339-0	8 ... 070
08241-03206	112 ... 140	09500-17409	53 ... 100	15221-0349-0	10 ... 100
08241-05205	173 ... 060	09500-17409	54 ... 150	15221-0436-0	13 ... 040
08241-05205	174 ... 060	09500-17409	218 ... 080	15221-0446-0	13 ... 090
08241-05207	204 ... 080	09500-17409	220 ... 070	15221-0481-0	13 ... 050
08490-00001	46 ... 080	09500-20328	244 ... 090	15221-0482-0	13 ... 060
08511-01208	234 ... 290	09500-20428	54 ... 160	15221-1172-0	75 ... 120
08511-01420	125 ... 130	09500-25356	237 ... 070	15221-1315-0	15 ... 060

品 番 索 引

コード No.	頁 図番	コード No.	頁 図番	コード No.	頁 図番
15221-1324-0	15 … 030	15221-8821-0	12 … 330	15401-0558-0	16 … 120
15221-1328-0	15 … 070	15221-8821-0	33 … 140	15401-1169-0	75 … 150
15221-1333-0	15 … 040	15221-9153-0	14 … 170	15401-1169-0	79 … 100
15221-1336-0	15 … 050	15221-9153-0	34 … 050	15401-1172-0	75 … 110
15221-1418-0	15 … 200	15221-9201-0	30 … 020	15401-1172-0	78 … 020
15221-1431-0	15 … 170	15221-9203-0	30 … 240	15401-1172-0	79 … 070
15221-1435-0	15 … 100	15221-9407-0	30 … 030	15401-1172-0	79 … 140
15221-1442-0	15 … 150	15241-3695-0	12 … 240	15401-1405-0	15 … 080
15221-1443-0	15 … 160	15241-5214-0	34 … 110	15401-5211-0	34 … 020
15221-1464-0	188 … 070	15261-1172-0	78 … 050	15401-6327-0	21 … 100
15221-1511-0	17 … 020	15261-1172-0	79 … 180	15401-6332-0	21 … 140
15221-1555-0	17 … 010	15261-9601-0	10 … 110	15401-6338-0	21 … 050
15221-1627-0	17 … 070	15272-6757-0	90 … 080	15401-6339-0	21 … 060
15221-1632-0	24 … 140	15272-7202-0	70 … 060	15401-8745-0	77 … 090
15221-2336-0	18 … 170	15291-0456-0	13 … 130	15401-9331-0	21 … 150
15221-2395-0	19 … 210	15321-6402-0	30 … 060	15401-9443-0	77 … 050
15221-2396-0	19 … 210	15321-6406-0	30 … 210	15401-9569-0	34 … 130
15221-2401-0	17 … 090	15321-6407-0	30 … 170	15401-9665-0	35 … 190
15221-2425-0	17 … 140	15321-6417-0	31 … 340	15401-9666-0	21 … 070
15221-2432-0	17 … 130	15321-6423-0	30 … 220	15411-3211-0	9 … 070
15221-2498-0	17 … 100	15321-6426-0	30 … 120	15411-9101-0	9 … 040
15221-3363-0	18 … 100	15321-6431-0	31 … 280	15451-9233-0	16 … 090
15221-3365-0	8 … 120	15321-6442-0	29 … 110	15451-9539-0	17 … 130
15221-3370-0	8 … 140	15321-6485-0	30 … 180	15461-5211-0	34 … 030
15221-3375-0	9 … 050	15321-6488-0	30 … 200	15461-6012-0	69 … 130
15221-3515-0	8 … 160	15321-6492-0	31 … 250	15469-1451-0	16 … 070
15221-3567-0	8 … 220	15321-6494-0	31 … 320	15471-0161-0	9 … 010
15221-3568-0	8 … 210	15321-6757-0	31 … 330	15471-0174-0	10 … 020
15221-5005-0	30 … 230	15321-7301-0	32 … 140	15471-1116-0	77 … 070
15221-5166-0	28 … 150	15321-7326-0	32 … 110	15471-1163-0	78 … 010
15221-5547-0	24 … 080	15321-7327-0	32 … 120	15471-1169-0	75 … 060
15221-5574-0	24 … 110	15321-7334-0	8 … 130	15471-1170-0	75 … 040
15221-5615-0	25 … 050	15321-7351-0	33 … 040	15471-1171-0	75 … 050
15221-5623-0	25 … 080	15321-7423-0	73 … 030	15471-1223-0	80 … 030
15221-5628-0	11 … 050	15321-7423-0	74 … 290	15471-1452-0	16 … 080
15221-6382-0	20 … 030	15321-9408-0	31 … 260	15471-1617-0	24 … 020
15221-6409-0	31 … 310	15331-5107-0	35 … 090	15471-2331-0	18 … 140
15221-6413-0	30 … 050	15331-5122-0	35 … 060	15471-2411-0	18 … 120
15221-6415-0	30 … 110	15331-5124-0	35 … 050	15471-3324-0	22 … 130
15221-6416-0	30 … 130	15331-5125-0	35 … 100	15471-3351-0	22 … 140
15221-6421-0	30 … 190	15331-5127-0	35 … 130	15471-3352-0	22 … 150
15221-6433-0	31 … 290	15331-5129-0	35 … 140	15471-3368-0	22 … 070
15221-6471-0	30 … 100	15331-5138-0	35 … 170	15471-3501-0	8 … 150
15221-6479-0	30 … 070	15331-5148-0	35 … 200	15471-4201-0	34 … 140
15221-6483-0	30 … 080	15331-9101-0	35 … 230	15471-5132-0	35 … 180
15221-6488-0	31 … 300	15331-9676-0	35 … 080	15471-5165-0	28 … 090
15221-6491-0	31 … 270	15381-5149-0	35 … 150	15471-5211-0	34 … 030
15221-6641-0	25 … 090	15381-5203-0	34 … 090	15471-5409-0	28 … 010
15221-8722-0	196 … 040	15381-5204-0	34 … 100	15471-5410-0	28 … 020
15221-8813-0	12 … 320	15401-0162-0	9 … 020	15471-5425-0	28 … 030

品 番 索 引

コード No.	頁 図番	コード No.	頁 図番	コード No.	頁 図番
15471-5792-0	28 … 140	15521-3229-0	12 … 230	15541-8723-0	194 … 160
15471-5798-0	28 … 120	15521-3243-0	12 … 300	15571-3314-0	81 … 050
15471-6001-0	69 … 050	15521-3693-0	12 … 250	15575-7310-0	71 … 110
15471-6011-0	28 … 190	15521-3901-0	8 … 230	15589-7244-0	70 … 180
15471-6016-2	69 … 100	15521-4301-0	154 … 230	15601-1403-0	15 … 190
15471-6025-0	69 … 160	15521-4301-0	155 … 010	15601-5412-0	26 … 010
15471-6301-0	20 … 120	15521-4311-2	155 … 020	15601-5422-0	26 … 040
15471-6301-0	21 … 010	15521-4313-0	155 … 100	15601-5442-0	26 … 050
15471-6303-0	21 … 130	15521-4315-0	155 … 090	15601-9201-0	26 … 020
15471-6304-0	21 … 120	15521-4316-0	155 … 110	15601-9665-0	26 … 030
15471-6308-0	21 … 020	15521-4328-2	155 … 150	15601-9665-0	26 … 160
15471-6401-0	29 … 010	15521-4352-2	155 … 030	15606-1107-0	77 … 080
15471-6401-0	30 … 010	15521-4354-2	155 … 060	15606-1108-0	77 … 030
15471-6411-0	30 … 040	15521-4355-2	155 … 050	15606-1141-0	77 … 060
15471-7425-0	74 … 260	15521-4367-2	155 … 040	15606-1172-0	75 … 030
15471-9101-0	80 … 060	15521-4393-0	155 … 130	15606-6403-0	30 … 140
15471-9153-0	10 … 040	15521-5426-0	28 … 040	15606-6405-0	30 … 160
15471-9201-0	28 … 050	15521-5427-0	28 … 070	15606-9262-0	77 … 040
15471-9481-0	69 … 120	15521-6302-0	21 … 080	15611-5115-0	24 … 040
15471-9536-0	173 … 040	15521-6326-0	21 … 090	15611-5545-0	24 … 070
15471-9536-0	174 … 040	15521-7241-0	70 … 140	15611-5569-0	24 … 090
15471-9579-0	22 … 020	15521-7292-0	32 … 030	15611-5648-0	25 … 140
15471-9665-0	22 … 050	15521-7299-2	70 … 210	15841-5385-0	23 … 080
15475-1163-0	75 … 090	15521-7332-0	12 … 270	15841-5386-0	23 … 090
15501-7247-0	70 … 190	15521-7333-0	12 … 280	17011-5738-0	26 … 110
15501-8821-0	70 … 200	15521-7334-0	32 … 090	17301-5105-0	35 … 020
15521-0454-0	13 … 020	15521-7352-0	33 … 060	17311-1356-0	10 … 130
15521-0468-0	42 … 130	15521-7355-0	33 … 030	17311-1358-0	10 … 120
15521-0468-0	43 … 130	15521-8661-0	293 … 290	17311-2201-0	18 … 050
15521-0479-0	42 … 140	15521-8721-0	196 … 030	17311-2347-0	19 … 190
15521-0479-0	43 … 140	15521-9101-0	11 … 170	17311-2348-0	19 … 200
15521-0514-0	16 … 010	15521-9102-0	11 … 190	17321-1356-0	10 … 130
15521-0515-0	16 … 020	15521-9150-0	15 … 110	17321-1358-0	10 … 120
15521-0537-0	16 … 040	15521-9151-0	33 … 110	17331-0175-0	10 … 010
15521-0551-0	16 … 110	15521-9331-0	16 … 050	17331-0402-0	11 … 010
15521-0555-0	16 … 060	15521-9331-0	155 … 080	17331-0405-0	13 … 100
15521-0567-0	16 … 030	15521-9361-0	17 … 040	17331-0406-0	13 … 110
15521-1170-0	75 … 130	15521-9401-0	13 … 030	17331-0413-0	11 … 140
15521-1170-0	79 … 080	15521-9402-0	13 … 140	17331-1311-0	15 … 010
15521-1171-0	75 … 140	15521-9403-0	29 … 030	17331-1312-0	15 … 020
15521-1171-0	79 … 090	15521-9404-0	80 … 080	17331-1356-0	10 … 130
15521-1235-0	14 … 160	15521-9407-0	80 … 070	17331-1358-0	10 … 120
15521-1423-0	15 … 210	15521-9481-0	33 … 070	17331-2198-0	18 … 060
15521-1651-0	17 … 050	15521-9602-0	8 … 020	17331-2201-0	18 … 050
15521-2214-0	18 … 070	15521-9602-0	58 … 140	17331-2231-0	18 … 080
15521-2353-0	19 … 210	15521-9603-0	8 … 030	17331-2297-0	18 … 080
15521-2436-0	17 … 110	15531-3901-0	8 … 230	17331-2298-0	18 … 080
15521-2437-0	17 … 120	15531-4280-0	154 … 210	17331-2338-0	19 … 180
15521-2516-0	20 … 040	15541-7296-0	168 … 050	17331-2347-0	19 … 190
15521-2517-0	20 … 050	15541-7296-0	169 … 050	17331-2348-0	19 … 200

品 番 索 引

コード No.	頁 図番	コード No.	頁 図番	コード No.	頁 図番
17331-2391-0	19 … 190	17345-0304-0	10 … 080	17371-3305-0	22 … 060
17331-2392-0	19 … 190	17345-0331-0	10 … 150	17371-3306-0	22 … 100
17331-2393-0	19 … 200	17345-0407-3	13 … 120	17371-3367-0	22 … 110
17331-2394-0	19 … 200	17345-1182-0	14 … 020	17371-3641-0	9 … 100
17331-2401-0	17 … 090	17345-1601-0	17 … 030	17371-5101-0	34 … 010
17331-2425-0	17 … 140	17345-1602-0	24 … 010	17371-5101-0	35 … 010
17331-2436-0	17 … 110	17345-2301-0	18 … 090	17371-5103-0	35 … 030
17331-2437-0	17 … 120	17345-5143-0	35 … 110	17371-5106-0	35 … 160
17331-2498-0	17 … 100	17345-6595-0	149 … 160	17371-5116-0	35 … 070
17331-3261-0	11 … 070	17367-9101-0	11 … 170	17371-5123-0	35 … 040
17331-3262-0	11 … 080	17367-9102-0	11 … 190	17371-5139-0	35 … 220
17331-3288-0	11 … 100	17367-9103-0	11 … 200	17371-5300-0	23 … 010
17331-3291-0	11 … 110	17371-0311-0	10 … 080	17371-5345-0	23 … 020
17331-4251-0	23 … 130	17371-0462-0	20 … 060	17371-5346-0	23 … 030
17331-5128-0	35 … 120	17371-1101-0	75 … 010	17371-5371-0	23 … 040
17331-5602-0	25 … 010	17371-1101-0	77 … 010	17371-5372-0	23 … 050
17331-5613-0	25 … 040	17371-1115-0	77 … 020	17371-5373-0	23 … 060
17331-5711-0	26 … 120	17371-1162-0	75 … 020	17371-5374-0	23 … 070
17331-5715-0	26 … 060	17371-1162-2	75 … 020	17371-5604-0	25 … 030
17331-5721-0	26 … 130	17371-1163-0	75 … 090	17371-5605-0	25 … 020
17331-5770-0	28 … 080	17371-1164-0	75 … 100	17371-5641-0	25 … 150
17331-5772-0	28 … 110	17371-1164-2	75 … 100	17371-5642-0	25 … 160
17331-5774-0	28 … 100	17371-1176-0	14 … 010	17371-7206-0	70 … 050
17331-5901-0	27 … 040	17371-1211-0	80 … 010	17371-7233-0	70 … 070
17331-5910-0	27 … 010	17371-1214-0	80 … 050	17371-7240-0	70 … 130
17331-5911-0	27 … 020	17371-1231-0	14 … 150	17371-7271-0	70 … 170
17331-5912-0	27 … 030	17371-1232-0	14 … 100	17371-7411-0	74 … 270
17331-5914-0	27 … 070	17371-1241-0	80 … 040	17371-7428-0	29 … 120
17331-5915-0	27 … 080	17371-1266-0	80 … 090	17371-8775-0	77 … 100
17331-5916-0	27 … 090	17371-1701-0	14 … 040	17371-9580-0	22 … 040
17331-5917-0	27 … 100	17371-1710-0	14 … 050	17375-1164-0	78 … 030
17331-5918-0	27 … 110	17371-1711-0	14 … 110	17377-5409-0	28 … 010
17331-5919-0	27 … 120	17371-1750-0	79 … 010	17377-5410-0	28 … 020
17331-5920-0	27 … 130	17371-1751-0	79 … 040	17377-9101-0	9 … 040
17331-5921-0	27 … 140	17371-1752-0	79 … 050	17381-9701-0	74 … 300
17331-6015-0	69 … 090	17371-1755-0	79 … 060	19202-0341-0	10 … 170
17331-6551-0	23 … 110	17371-1756-0	79 … 130	19202-0345-0	10 … 140
17331-6556-0	23 … 120	17371-1757-0	79 … 150	19202-0351-0	10 … 180
17331-7270-0	32 … 010	17371-1758-0	78 … 040	19202-0404-0	13 … 010
17331-7303-0	33 … 010	17371-1758-0	79 … 170	19202-2325-0	18 … 150
17331-7334-0	32 … 020	17371-2105-0	18 … 020	19202-2354-0	19 … 220
17331-7341-0	33 … 020	17371-2109-0	18 … 020	19202-2397-0	19 … 220
17331-7343-0	33 … 090	17371-2111-0	18 … 010	19202-2398-0	19 … 220
17331-8722-0	194 … 150	17371-2112-0	18 … 010	19202-3566-0	8 … 190
17331-8739-0	194 … 170	17371-2191-0	18 … 010	19202-9683-0	11 … 130
17331-9103-0	11 … 200	17371-2501-0	20 … 010	19212-6307-0	21 … 030
17331-9103-0	29 … 020	17371-2501-2	20 … 010	19212-9667-0	21 … 040
17331-9104-0	26 … 150	17371-2511-0	20 … 020	19212-9713-0	21 … 110
17331-9604-0	11 … 020	17371-2511-2	20 … 020	19271-4301-0	154 … 230
17345-0101-0	8 … 010	17371-3304-0	22 … 010	19271-4301-0	155 … 010

品 番 索 引

コード No.	頁 図番	コード No.	頁 図番	コード No.	頁 図番
30040-1521-0	247 … 150	31220-2768-0	190 … 070	31351-1683-0	51 … 090
30400-1692-0	50 … 210	31220-2768-0	191 … 150	31351-1684-0	53 … 030
30400-1692-0	52 … 210	31220-2768-0	192 … 070	31351-1684-0	231 … 070
30400-2496-0	247 … 160	31220-2768-0	193 … 150	31351-1692-0	50 … 210
30400-9372-0	92 … 030	31220-7172-0	289 … 120	31351-1692-0	52 … 210
30400-9373-0	92 … 040	31301-1414-0	95 … 020	31351-1694-0	49 … 180
30400-9408-0	86 … 065	31301-1847-0	94 … 041	31351-1694-0	51 … 180
30400-9409-0	86 … 085	31301-2111-0	96 … 010	31351-1708-0	64 … 070
30420-7408-0	242 … 020	31301-2111-2	96 … 010	31351-1712-3	64 … 050
30420-7422-0	243 … 035	31301-2522-0	113 … 070	31351-1714-2	61 … 080
30420-7442-2	244 … 020	31301-2735-0	133 … 140	31351-1715-0	61 … 100
30420-7452-0	244 … 100	31301-2737-0	133 … 150	31351-1715-0	64 … 020
30420-7455-0	244 … 160	31301-2907-0	139 … 041	31351-1715-0	65 … 030
30420-7456-3	244 … 180	31301-2908-0	139 … 042	31351-1715-0	66 … 030
30420-7457-0	245 … 250	31301-3111-0	91 … 040	31351-1715-0	66 … 140
30420-7458-0	245 … 240	31301-6594-0	197 … 250	31351-1715-0	119 … 090
30420-7459-0	244 … 080	31303-4416-0	243 … 150	31351-1723-0	61 … 070
30420-7461-2	246 … 010	31303-4475-0	210 … 090	31351-1742-0	67 … 140
30420-7461-3	246 … 010	31303-4476-0	210 … 100	31351-1744-0	67 … 160
30420-7462-0	246 … 040	31305-2905-0	238 … 020	31351-1744-0	222 … 060
30420-7465-2	246 … 050	31305-2905-3	238 … 020	31351-1744-0	246 … 170
30420-7467-0	246 … 070	31305-7505-0	238 … 020	31351-1744-0	276 … 040
30420-7487-0	248 … 110	31305-8163-0	223 … 010	31351-1747-0	64 … 110
30420-7494-0	247 … 140	31305-8212-0	227 … 030	31351-1750-0	64 … 120
30420-7498-0	248 … 060	31305-8301-0	215 … 150	31351-1750-0	230 … 070
30430-8440-0	241 … 070	31319-1524-0	269 … 090	31351-1750-0	263 … 070
30442-1531-0	245 … 270	31351-0917-0	293 … 180	31351-1753-0	65 … 060
30442-1880-0	293 … 080	31351-1108-0	125 … 160	31351-1753-0	66 … 060
30442-3769-0	159 … 190	31351-1108-0	139 … 090	31351-1755-0	67 … 220
30442-7493-0	248 … 100	31351-1108-0	140 … 020	31351-1756-0	68 … 240
30442-8440-0	241 … 070	31351-1108-0	145 … 080	31351-1766-0	146 … 150
30442-9392-0	241 … 100	31351-1108-0	146 … 210	31351-1774-0	70 … 040
30442-9393-0	241 … 110	31351-1108-0	164 … 210	31351-1786-0	73 … 010
30810-2966-2	144 … 010	31351-1108-0	233 … 230	31351-1787-0	73 … 040
30830-7543-0	244 … 020	31351-1108-0	238 … 030	31351-1788-0	73 … 050
30830-9910-0	242 … 170	31351-1382-0	147 … 030	31351-1789-0	73 … 080
30914-7613-0	180 … 050	31351-1421-0	44 … 150	31351-1791-0	73 … 150
31150-1478-0	46 … 030	31351-1422-0	44 … 160	31351-1793-0	73 … 200
31220-1429-0	42 … 100	31351-1441-0	226 … 050	31351-1793-2	73 … 200
31220-1429-0	43 … 100	31351-1442-0	226 … 070	31351-1794-0	73 … 210
31220-1429-0	96 … 020	31351-1606-0	49 … 010	31351-1801-0	71 … 010
31220-1429-0	133 … 130	31351-1606-0	51 … 010	31351-1803-0	71 … 040
31220-2234-0	60 … 280	31351-1606-0	217 … 010	31351-1807-0	71 … 090
31220-2234-0	117 … 060	31351-1607-0	49 … 020	31351-1846-0	226 … 140
31220-2628-0	129 … 080	31351-1607-0	51 … 020	31351-1847-0	94 … 110
31220-2636-0	98 … 090	31351-1607-0	217 … 020	31351-1847-0	226 … 160
31220-2636-0	104 … 030	31351-1608-0	49 … 030	31351-1848-0	226 … 030
31220-2639-0	129 … 100	31351-1608-0	51 … 030	31351-1851-0	81 … 010
31220-2648-0	202 … 070	31351-1608-0	217 … 030	31351-1851-2	81 … 010
31220-2649-0	202 … 070	31351-1683-0	49 … 090	31351-1852-0	81 … 030

品 番 索 引

コード No.	頁 図番	コード No.	頁 図番	コード No.	頁 図番
31351-1853-0	81 ... 040	31351-2436-0	269 ... 040	31351-3552-0	153 ... 050
31351-1861-0	86 ... 060	31351-2445-0	90 ... 050	31351-3554-0	23 ... 140
31351-1862-0	86 ... 020	31351-2446-0	90 ... 070	31351-3564-0	23 ... 150
31351-1865-4	87 ... 010	31351-2662-0	130 ... 020	31351-3714-0	95 ... 100
31351-1867-0	87 ... 030	31351-2662-0	235 ... 020	31351-3715-0	158 ... 020
31351-1874-0	86 ... 030	31351-2663-0	130 ... 010	31351-3715-0	281 ... 020
31351-1883-0	72 ... 130	31351-2663-0	235 ... 010	31351-3716-0	158 ... 030
31351-1883-0	91 ... 070	31351-2926-0	141 ... 110	31351-3716-0	168 ... 200
31351-1883-0	148 ... 120	31351-2926-0	143 ... 120	31351-3716-0	281 ... 030
31351-1883-0	223 ... 050	31351-2927-0	140 ... 150	31351-3716-0	291 ... 140
31351-1886-0	91 ... 180	31351-2927-0	141 ... 120	31351-3743-0	159 ... 080
31351-1897-0	91 ... 010	31351-2927-0	143 ... 130	31351-3764-0	160 ... 010
31351-1898-0	91 ... 020	31351-2928-0	141 ... 130	31351-3765-0	160 ... 020
31351-1911-0	293 ... 070	31351-2928-0	143 ... 140	31351-3766-0	160 ... 040
31351-1915-0	293 ... 010	31351-2931-0	143 ... 150	31351-3775-0	161 ... 010
31351-2312-0	120 ... 070	31351-2944-0	139 ... 100	31351-3790-0	157 ... 110
31351-2313-0	120 ... 150	31351-2946-0	139 ... 140	31351-3790-0	278 ... 110
31351-2316-0	120 ... 090	31351-2948-0	139 ... 150	31351-3791-0	157 ... 120
31351-2317-0	120 ... 100	31351-2949-0	139 ... 170	31351-3791-0	278 ... 120
31351-2318-0	120 ... 120	31351-2949-0	239 ... 180	31351-3792-0	157 ... 130
31351-2320-0	120 ... 130	31351-2958-0	143 ... 030	31351-3792-0	278 ... 130
31351-2338-0	122 ... 090	31351-2959-0	143 ... 050	31351-3793-0	157 ... 140
31351-2383-0	126 ... 160	31351-2959-0	238 ... 100	31351-3793-0	278 ... 140
31351-2383-0	128 ... 060	31351-2966-0	145 ... 060	31351-3794-0	157 ... 150
31351-2383-0	246 ... 090	31351-2966-5	145 ... 060	31351-3794-0	278 ... 150
31351-2383-0	247 ... 030	31351-2967-0	145 ... 050	31351-3795-0	157 ... 160
31351-2419-0	125 ... 180	31351-2967-5	145 ... 050	31351-3795-0	278 ... 160
31351-2419-0	225 ... 090	31351-2968-0	145 ... 090	31351-3796-0	157 ... 160
31351-2419-0	228 ... 170	31351-2986-0	145 ... 100	31351-3796-0	278 ... 160
31351-2419-0	264 ... 050	31351-2987-0	145 ... 110	31351-3797-0	157 ... 160
31351-2421-0	119 ... 030	31351-2988-0	146 ... 120	31351-3797-0	278 ... 160
31351-2421-0	124 ... 080	31351-2999-0	140 ... 170	31351-3815-0	168 ... 040
31351-2421-0	184 ... 110	31351-2999-0	146 ... 190	31351-3815-0	169 ... 040
31351-2422-0	63 ... 030	31351-3141-0	149 ... 140	31351-3818-0	169 ... 050
31351-2422-0	63 ... 100	31351-3181-0	149 ... 180	31351-3831-0	158 ... 170
31351-2422-0	119 ... 040	31351-3181-0	293 ... 250	31351-3831-0	281 ... 170
31351-2422-0	124 ... 150	31351-3185-0	149 ... 170	31351-3861-0	173 ... 010
31351-2422-0	184 ... 120	31351-3185-0	293 ... 240	31351-3861-0	174 ... 010
31351-2426-0	63 ... 060	31351-3241-0	149 ... 030	31351-3910-0	161 ... 140
31351-2426-0	63 ... 130	31351-3283-0	10 ... 160	31351-3910-0	162 ... 010
31351-2426-0	119 ... 060	31351-3311-0	147 ... 050	31351-3911-0	162 ... 020
31351-2426-0	124 ... 060	31351-3314-0	147 ... 070	31351-3912-0	162 ... 030
31351-2426-0	124 ... 120	31351-3333-0	147 ... 100	31351-3913-0	162 ... 040
31351-2426-0	126 ... 090	31351-3334-0	147 ... 120	31351-3914-0	162 ... 050
31351-2426-0	184 ... 140	31351-3363-0	151 ... 060	31351-3915-0	162 ... 060
31351-2426-0	247 ... 090	31351-3363-0	240 ... 060	31351-3917-0	162 ... 090
31351-2431-0	63 ... 020	31351-3363-0	272 ... 060	31351-3918-0	162 ... 150
31351-2431-0	63 ... 090	31351-3364-0	151 ... 070	31351-3919-0	162 ... 160
31351-2431-0	126 ... 060	31351-3364-0	240 ... 070	31351-3920-0	162 ... 130
31351-2436-0	144 ... 080	31351-3364-0	272 ... 070	31351-3921-0	162 ... 140

品 番 索 引

コード No.	頁 図番	コード No.	頁 図番	コード No.	頁 図番
31351-3924-0	162 ... 180	31351-9384-0	93 ... 190	31355-8125-0	220 ... 170
31351-3925-0	162 ... 190	31351-9385-0	93 ... 200	31355-8126-0	219 ... 140
31351-3926-0	163 ... 200	31351-9385-0	241 ... 170	31355-8128-0	220 ... 150
31351-3927-0	163 ... 210	31351-9400-0	86 ... 070	31355-8201-0	231 ... 010
31351-3929-0	163 ... 230	31351-9403-0	147 ... 110	31355-8211-0	227 ... 020
31351-4526-0	182 ... 040	31352-4812-0	284 ... 052	31355-8212-0	227 ... 030
31351-4527-0	182 ... 050	31352-4813-0	284 ... 053	31355-8214-0	227 ... 090
31351-4539-0	55 ... 230	31352-4818-0	284 ... 054	31355-8215-0	227 ... 120
31351-4539-0	57 ... 030	31352-4819-0	284 ... 055	31355-8217-0	227 ... 150
31351-4539-0	220 ... 230	31352-4826-0	284 ... 060	31355-8220-0	228 ... 010
31351-6518-0	83 ... 171	31352-4830-0	284 ... 100	31355-8221-0	228 ... 020
31351-6518-0	195 ... 280	31352-4844-0	284 ... 120	31355-8221-0	261 ... 030
31351-6521-0	194 ... 180	31352-4846-0	285 ... 140	31355-8223-0	228 ... 030
31351-6529-0	195 ... 240	31352-4848-0	285 ... 150	31355-8223-0	261 ... 040
31351-6531-0	194 ... 220	31352-4855-0	286 ... 020	31355-8224-0	228 ... 040
31351-6540-0	196 ... 070	31352-4866-0	286 ... 070	31355-8224-0	261 ... 050
31351-6552-0	194 ... 200	31352-4940-0	280 ... 200	31355-8225-0	228 ... 050
31351-6552-0	198 ... 100	31352-4941-0	280 ... 210	31355-8226-0	228 ... 080
31351-6557-0	195 ... 370	31352-4955-0	159 ... 070	31355-8226-0	261 ... 090
31351-6569-0	196 ... 120	31352-4956-0	159 ... 090	31355-8227-0	228 ... 090
31351-6570-0	196 ... 100	31352-4982-0	291 ... 180	31355-8227-0	261 ... 100
31351-6578-0	197 ... 200	31352-4983-0	291 ... 190	31355-8228-0	228 ... 100
31351-6589-0	194 ... 010	31352-4984-0	291 ... 200	31355-8228-0	261 ... 110
31351-7611-0	175 ... 020	31352-4985-0	291 ... 211	31355-8229-0	228 ... 110
31351-7611-2	180 ... 020	31352-4986-0	292 ... 220	31355-8229-0	261 ... 120
31351-7617-0	176 ... 090	31352-4987-0	292 ... 230	31355-8231-0	230 ... 010
31351-7617-0	177 ... 150	31352-4988-0	292 ... 240	31355-8231-0	263 ... 020
31351-7619-0	176 ... 100	31352-4989-0	292 ... 260	31355-8233-0	230 ... 030
31351-7619-0	177 ... 160	31352-4990-0	291 ... 171	31355-8234-0	230 ... 040
31351-7624-0	176 ... 110	31352-4991-0	292 ... 270	31355-8237-0	230 ... 060
31351-7631-2	177 ... 020	31352-4993-0	292 ... 280	31355-8237-0	261 ... 180
31351-7645-0	177 ... 130	31352-4995-0	292 ... 300	31355-8237-0	263 ... 060
31351-7646-0	177 ... 140	31352-6585-0	194 ... 020	31355-8240-0	230 ... 080
31351-9354-0	84 ... 110	31352-6586-0	196 ... 010	31355-8240-0	263 ... 080
31351-9355-0	84 ... 100	31353-4312-0	200 ... 030	31355-8241-0	230 ... 090
31351-9355-0	139 ... 160	31353-4312-2	183 ... 030	31355-8242-0	125 ... 130
31351-9355-0	195 ... 270	31353-4312-2	200 ... 030	31355-8242-0	164 ... 160
31351-9366-0	151 ... 080	31353-4433-0	211 ... 170	31355-8242-0	230 ... 050
31351-9366-0	240 ... 080	31353-4437-0	246 ... 140	31355-8242-0	230 ... 100
31351-9366-0	272 ... 080	31355-1849-0	226 ... 040	31355-8242-0	230 ... 130
31351-9372-0	92 ... 030	31355-6556-0	198 ... 080	31355-8243-0	230 ... 110
31351-9373-0	92 ... 040	31355-6592-0	198 ... 150	31355-8243-0	263 ... 100
31351-9375-0	92 ... 060	31355-8115-0	217 ... 160	31355-8244-0	230 ... 120
31351-9376-0	92 ... 070	31355-8116-0	217 ... 150	31355-8246-0	230 ... 140
31351-9377-0	92 ... 080	31355-8121-0	219 ... 090	31355-8246-0	263 ... 120
31351-9378-0	92 ... 090	31355-8121-0	220 ... 140	31355-8247-0	230 ... 150
31351-9379-0	92 ... 140	31355-8123-0	219 ... 110	31355-8247-0	263 ... 130
31351-9380-0	92 ... 150	31355-8124-0	219 ... 120	31355-8248-0	230 ... 160
31351-9382-0	93 ... 170	31355-8124-0	220 ... 160	31355-8248-0	263 ... 140
31351-9383-0	93 ... 180	31355-8125-0	219 ... 130	31355-8251-0	230 ... 170

品 番 索 引

コード No.	頁 図番	コード No.	頁 図番	コード No.	頁 図番
31355-8252-0	230 ... 210	31358-6157-0	255 ... 070	31371-1986-0	195 ... 360
31355-8252-0	263 ... 190	31358-6157-0	256 ... 140	31371-1988-0	195 ... 360
31355-8254-0	228 ... 130	31358-6158-0	255 ... 080	31371-2860-0	135 ... 020
31355-8254-0	264 ... 020	31358-6158-0	256 ... 150	31371-2861-0	135 ... 030
31355-8255-0	228 ... 140	31358-6167-0	259 ... 070	31371-2862-0	135 ... 060
31355-8256-0	228 ... 150	31358-6167-0	260 ... 170	31371-4530-0	182 ... 070
31355-8256-0	264 ... 030	31358-6179-0	265 ... 095	31371-4532-0	182 ... 080
31355-8257-0	228 ... 160	31358-6185-2	265 ... 220	31371-4533-0	182 ... 100
31355-8257-0	264 ... 040	31358-6187-0	266 ... 270	31371-6502-0	194 ... 030
31355-8262-0	228 ... 190	31358-6210-0	267 ... 010	31371-6547-0	196 ... 050
31355-8294-0	231 ... 160	31358-6211-0	267 ... 020	31371-7610-0	174 ... 160
31355-8295-0	231 ... 170	31358-6215-0	267 ... 060	31371-7610-0	178 ... 010
31355-8295-0	250 ... 240	31358-6217-0	267 ... 090	31371-7610-2	178 ... 010
31355-8296-0	232 ... 220	31358-6222-0	253 ... 330	31371-7613-0	178 ... 050
31355-8303-0	214 ... 050	31358-6309-0	273 ... 150	31371-7613-2	178 ... 050
31355-8304-0	214 ... 060	31358-6313-0	261 ... 060	31371-7614-0	175 ... 060
31355-8304-0	236 ... 070	31358-6345-2	261 ... 190	31371-7614-0	178 ... 060
31355-8304-0	236 ... 110	31358-6346-0	262 ... 240	31371-7615-0	176 ... 070
31355-8324-0	236 ... 060	31358-6370-0	271 ... 010	31371-7615-0	178 ... 070
31355-8338-0	238 ... 080	31358-6371-0	271 ... 020	31371-7616-0	176 ... 080
31355-8339-0	238 ... 090	31358-6372-0	271 ... 030	31371-7616-0	178 ... 080
31355-8352-0	221 ... 120	31358-6373-0	271 ... 050	31371-7630-0	178 ... 040
31355-8352-0	275 ... 110	31358-6374-0	271 ... 120	31371-7631-0	175 ... 020
31355-8391-0	238 ... 120	31358-6375-0	271 ... 130	31371-7631-0	178 ... 020
31355-8393-0	238 ... 140	31358-6378-0	271 ... 150	31371-7660-0	173 ... 160
31355-8420-0	241 ... 010	31358-6379-0	271 ... 160	31371-7660-0	175 ... 010
31355-8425-0	241 ... 020	31358-6391-2	274 ... 090	31371-7660-2	173 ... 160
31355-8430-0	241 ... 030	31358-6392-0	267 ... 110	31371-7660-2	175 ... 010
31355-8440-0	241 ... 070	31358-6393-0	271 ... 190	31371-7670-0	175 ... 040
31355-9390-0	241 ... 080	31358-6425-0	253 ... 300	31371-7673-0	175 ... 050
31355-9391-0	241 ... 090	31358-6430-0	252 ... 190	31371-7673-2	175 ... 050
31355-9392-0	241 ... 100	31358-6431-0	252 ... 200	31373-1986-0	195 ... 360
31355-9393-0	241 ... 110	31358-6432-0	252 ... 210	31373-1988-0	195 ... 360
31355-9394-0	241 ... 120	31358-6433-0	252 ... 220	31373-4366-0	206 ... 070
31355-9395-0	241 ... 160	31358-6434-0	252 ... 230	31373-4390-0	207 ... 040
31355-9396-0	241 ... 170	31358-6435-0	252 ... 240	31373-4391-0	207 ... 070
31358-1807-0	271 ... 170	31358-6438-0	253 ... 250	31373-4392-0	207 ... 035
31358-6034-2	252 ... 060	31358-6441-0	253 ... 270	31373-4393-0	207 ... 065
31358-6037-0	252 ... 090	31358-6441-0	273 ... 090	31373-6547-0	196 ... 050
31358-6038-0	252 ... 110	31358-6914-0	256 ... 070	31375-6502-0	198 ... 010
31358-6039-0	252 ... 160	31358-6914-0	260 ... 070	31377-1986-0	199 ... 220
31358-6040-0	252 ... 080	31358-6915-0	256 ... 080	31377-1988-0	199 ... 220
31358-6078-0	254 ... 170	31358-6915-0	260 ... 080	31377-6547-0	198 ... 070
31358-6079-0	254 ... 180	31358-6916-0	256 ... 090	31378-2966-0	268 ... 120
31358-6090-0	267 ... 120	31358-6916-0	260 ... 090	31378-2967-0	269 ... 010
31358-6091-0	267 ... 130	31358-6917-0	256 ... 100	31378-3131-0	272 ... 020
31358-6092-0	267 ... 140	31358-6917-0	260 ... 100	31378-3132-0	272 ... 030
31358-6093-0	267 ... 150	31371-1570-0	47 ... 010	31378-3133-0	240 ... 100
31358-6097-0	267 ... 160	31371-1571-0	47 ... 020	31378-3133-0	272 ... 100
31358-6098-0	267 ... 180	31371-1894-0	72 ... 090	31378-3510-0	277 ... 010

品 番 索 引

コード No.	頁 図番	コード No.	頁 図番	コード No.	頁 図番
31378-3522-0	273 ... 010	31378-6172-0	265 ... 020	31378-6931-0	260 ... 040
31378-6010-0	251 ... 010	31378-6221-0	253 ... 320	31378-8151-0	275 ... 010
31378-6010-0	252 ... 010	31378-6225-0	255 ... 140	31378-8153-0	275 ... 080
31378-6014-0	269 ... 050	31378-6225-0	256 ... 220	31378-8154-0	276 ... 130
31378-6015-0	251 ... 040	31378-6226-0	259 ... 130	31378-8155-0	276 ... 010
31378-6024-0	269 ... 060	31378-6226-0	260 ... 140	31378-8157-0	276 ... 030
31378-6030-0	252 ... 020	31378-6227-0	269 ... 070	31378-8158-0	276 ... 070
31378-6031-0	252 ... 030	31378-6228-0	269 ... 080	31378-8159-0	276 ... 100
31378-6032-0	252 ... 040	31378-6231-0	268 ... 010	31378-8180-0	273 ... 020
31378-6033-0	252 ... 050	31378-6232-0	268 ... 080	31378-8187-0	273 ... 030
31378-6035-0	252 ... 070	31378-6233-0	268 ... 100	31378-8188-0	273 ... 040
31378-6046-0	274 ... 010	31378-6261-0	253 ... 310	31381-7610-0	174 ... 160
31378-6047-0	263 ... 040	31378-6261-0	268 ... 030	31381-7610-0	180 ... 010
31378-6050-0	254 ... 010	31378-6267-0	270 ... 090	31381-7610-2	180 ... 010
31378-6051-0	254 ... 020	31378-6271-0	268 ... 020	31381-7613-0	180 ... 050
31378-6052-0	254 ... 030	31378-6281-0	251 ... 150	31381-7614-0	175 ... 060
31378-6053-0	254 ... 040	31378-6282-0	251 ... 160	31381-7614-0	180 ... 060
31378-6060-0	254 ... 050	31378-6291-0	272 ... 130	31381-7615-0	176 ... 070
31378-6061-0	254 ... 060	31378-6317-0	263 ... 150	31381-7615-0	180 ... 070
31378-6062-0	254 ... 070	31378-6322-0	273 ... 130	31381-7616-0	176 ... 080
31378-6063-0	254 ... 080	31378-6323-0	273 ... 140	31381-7616-0	180 ... 080
31378-6070-0	254 ... 090	31378-6324-0	273 ... 120	31381-7619-0	178 ... 160
31378-6071-0	254 ... 100	31378-6330-0	272 ... 010	31381-7619-0	180 ... 160
31378-6072-0	254 ... 110	31378-6363-0	251 ... 060	31381-7630-0	180 ... 040
31378-6073-0	254 ... 120	31378-6365-0	251 ... 110	31381-7630-3	180 ... 040
31378-6080-0	254 ... 130	31378-6376-0	271 ... 100	31381-7631-0	175 ... 020
31378-6081-0	254 ... 140	31378-6377-0	271 ... 110	31381-7631-0	180 ... 020
31378-6082-0	254 ... 150	31378-6412-0	273 ... 080	31381-7639-0	176 ... 100
31378-6083-0	254 ... 160	31378-6415-0	277 ... 150	31381-7639-0	179 ... 250
31378-6100-0	255 ... 010	31378-6416-0	277 ... 170	31381-7639-0	181 ... 250
31378-6100-0	257 ... 010	31378-6417-0	277 ... 180	31381-7641-0	178 ... 090
31378-6102-0	255 ... 020	31378-6418-0	271 ... 200	31381-7641-0	180 ... 090
31378-6110-0	255 ... 030	31378-6900-0	256 ... 010	31381-7643-0	178 ... 110
31378-6110-0	259 ... 030	31378-6900-0	257 ... 010	31381-7643-0	180 ... 110
31378-6111-0	255 ... 040	31378-6902-0	256 ... 020	31381-7645-0	178 ... 130
31378-6111-0	259 ... 040	31378-6910-0	256 ... 030	31381-7645-0	180 ... 130
31378-6112-0	255 ... 050	31378-6911-0	256 ... 040	31381-7646-0	178 ... 140
31378-6112-0	259 ... 050	31378-6912-0	256 ... 050	31381-7646-0	180 ... 140
31378-6113-0	255 ... 060	31378-6912-0	260 ... 050	31381-7650-0	178 ... 100
31378-6113-0	259 ... 060	31378-6913-0	256 ... 060	31381-7650-0	180 ... 100
31378-6120-0	259 ... 010	31378-6913-0	260 ... 060	31381-7651-0	179 ... 190
31378-6120-0	261 ... 010	31378-6918-0	256 ... 110	31381-7651-0	181 ... 190
31378-6120-0	263 ... 010	31378-6918-0	260 ... 110	31381-7660-0	173 ... 160
31378-6120-0	264 ... 010	31378-6920-0	260 ... 010	31381-7660-0	175 ... 010
31378-6122-0	259 ... 020	31378-6920-0	261 ... 010	31381-7660-2	173 ... 160
31378-6140-0	261 ... 020	31378-6920-0	263 ... 010	31381-7660-2	175 ... 010
31378-6154-0	261 ... 130	31378-6920-0	264 ... 010	31381-7670-0	175 ... 040
31378-6163-0	251 ... 050	31378-6921-0	260 ... 015	31381-7670-3	175 ... 040
31378-6165-0	251 ... 100	31378-6922-0	260 ... 020	31381-7673-0	175 ... 050
31378-6170-0	265 ... 010	31378-6930-0	260 ... 030	31381-7673-3	175 ... 050

品 番 索 引

コード No.	頁 図番	コード No.	頁 図番	コード No.	頁 図番
31391-1111-0	36 010	31391-1434-0	104 050	31391-1613-0	218 050
31391-1112-0	36 020	31391-1435-0	43 180	31391-1615-0	56 010
31391-1159-0	188 010	31391-1436-0	98 080	31391-1632-0	56 040
31391-1160-0	188 020	31391-1436-0	104 020	31391-1638-0	56 080
31391-1162-0	188 030	31391-1437-0	104 010	31391-1655-0	55 210
31391-1223-0	37 020	31391-1471-0	46 110	31391-1660-0	54 010
31391-1240-0	37 010	31391-1471-3	46 110	31391-1665-0	54 020
31391-1242-0	37 220	31391-1511-0	42 180	31391-1666-0	54 050
31391-1245-0	37 070	31391-1513-0	101 150	31391-1667-0	54 040
31391-1247-0	37 160	31391-1516-0	101 160	31391-1669-0	54 140
31391-1248-0	37 170	31391-1518-0	101 170	31391-1670-0	54 140
31391-1311-0	39 200	31391-1521-0	98 010	31391-1671-0	54 140
31391-1312-0	39 210	31391-1522-0	98 020	31391-1672-0	54 060
31391-1361-0	41 010	31391-1523-0	98 030	31391-1673-0	54 030
31391-1368-0	29 045	31391-1526-0	118 210	31391-1678-0	57 010
31391-1381-0	147 010	31391-1528-0	98 070	31391-1678-2	57 010
31391-1383-0	105 040	31391-1531-0	101 010	31391-1679-0	56 090
31391-1384-0	105 150	31391-1533-0	101 050	31391-1679-2	56 090
31391-1386-0	41 080	31391-1534-0	101 040	31391-1680-0	51 060
31391-1386-0	210 010	31391-1535-0	101 070	31391-1680-4	51 060
31391-1388-0	105 160	31391-1536-0	101 080	31391-1681-0	51 070
31391-1388-0	107 070	31391-1537-0	101 110	31391-1681-3	51 070
31391-1392-0	42 010	31391-1538-0	101 120	31391-1682-0	51 080
31391-1392-0	43 010	31391-1539-0	101 030	31391-1682-4	51 080
31391-1393-0	42 020	31391-1541-0	118 150	31391-1683-0	50 240
31391-1393-0	43 020	31391-1542-0	107 150	31391-1683-0	52 240
31391-1394-0	85 010	31391-1542-0	118 160	31391-1683-0	219 020
31391-1401-0	42 170	31391-1543-0	118 090	31391-1684-0	50 260
31391-1401-4	42 170	31391-1543-3	118 090	31391-1684-0	52 260
31391-1410-0	43 170	31391-1544-0	118 130	31391-1684-0	219 040
31391-1410-4	43 170	31391-1544-2	118 130	31391-1688-0	50 250
31391-1411-0	44 010	31391-1545-0	118 010	31391-1688-0	52 250
31391-1411-4	44 010	31391-1546-0	118 020	31391-1688-0	219 030
31391-1411-6	44 010	31391-1548-0	107 140	31391-1690-0	49 060
31391-1411-7	44 010	31391-1551-0	118 060	31391-1690-4	49 060
31391-1413-0	99 010	31391-1552-0	118 070	31391-1691-0	49 100
31391-1417-0	99 100	31391-1560-0	47 080	31391-1691-0	51 100
31391-1417-0	102 090	31391-1560-0	48 100	31391-1692-0	50 220
31391-1418-0	99 110	31391-1560-0	214 110	31391-1692-0	52 220
31391-1418-0	102 100	31391-1565-0	47 090	31391-1693-0	49 110
31391-1420-0	99 050	31391-1565-0	48 110	31391-1693-0	51 110
31391-1420-0	102 050	31391-1565-0	214 120	31391-1694-0	49 120
31391-1428-0	99 210	31391-1570-0	48 010	31391-1694-0	51 120
31391-1429-0	99 230	31391-1571-0	48 020	31391-1695-0	56 070
31391-1429-0	102 220	31391-1591-0	146 220	31391-1697-0	49 070
31391-1431-0	102 010	31391-1610-0	53 040	31391-1697-3	49 070
31391-1432-0	102 200	31391-1611-0	53 050	31391-1698-0	49 080
31391-1433-0	98 100	31391-1611-0	218 030	31391-1698-4	49 080
31391-1433-0	104 040	31391-1612-0	53 060	31391-1699-0	50 190
31391-1434-0	98 110	31391-1613-0	53 070	31391-1699-0	52 190

品 番 索 引

コード No.	頁 図番	コード No.	頁 図番	コード No.	頁 図番
31391-1711-0	64 ... 010	31391-1810-0	75 ... 180	31391-1895-0	72 ... 100
31391-1713-0	61 ... 090	31391-1812-0	76 ... 220	31391-1895-5	72 ... 100
31391-1717-0	61 ... 010	31391-1813-0	76 ... 200	31391-1900-0	88 ... 010
31391-1718-0	61 ... 020	31391-1818-0	82 ... 030	31391-1901-0	88 ... 080
31391-1720-0	61 ... 040	31391-1820-0	85 ... 080	31391-1901-3	88 ... 080
31391-1721-0	61 ... 050	31391-1825-0	84 ... 030	31391-1902-0	88 ... 150
31391-1724-0	61 ... 130	31391-1828-0	84 ... 050	31391-1903-0	89 ... 220
31391-1725-0	61 ... 140	31391-1830-0	84 ... 010	31391-1903-3	89 ... 220
31391-1726-0	61 ... 150	31391-1830-2	84 ... 010	31391-1910-0	140 ... 060
31391-1728-0	62 ... 220	31391-1831-0	85 ... 050	31391-1918-0	293 ... 060
31391-1730-0	61 ... 160	31391-1833-0	82 ... 040	31391-1921-0	293 ... 200
31391-1731-0	61 ... 170	31391-1834-0	83 ... 150	31391-1925-0	293 ... 190
31391-1734-0	61 ... 190	31391-1835-0	83 ... 160	31391-1931-0	293 ... 210
31391-1735-0	61 ... 200	31391-1839-0	85 ... 130	31391-1931-2	293 ... 210
31391-1737-0	66 ... 130	31391-1841-0	94 ... 010	31391-1931-3	293 ... 210
31391-1738-0	66 ... 120	31391-1842-0	94 ... 020	31391-1947-0	140 ... 110
31391-1739-0	66 ... 010	31391-1842-3	94 ... 020	31391-1981-0	197 ... 240
31391-1740-0	64 ... 055	31391-1850-0	94 ... 030	31391-1986-0	195 ... 360
31391-1741-0	67 ... 130	31391-1851-0	94 ... 040	31391-1988-0	195 ... 360
31391-1743-0	67 ... 200	31391-1856-0	226 ... 150	31391-2115-0	95 ... 010
31391-1745-0	64 ... 150	31391-1857-0	71 ... 120	31391-2115-4	95 ... 010
31391-1746-0	64 ... 060	31391-1858-0	87 ... 200	31391-2120-0	95 ... 010
31391-1747-0	64 ... 160	31391-1859-0	87 ... 210	31391-2144-0	107 ... 120
31391-1748-0	64 ... 130	31391-1860-0	86 ... 090	31391-2151-0	107 ... 030
31391-1751-0	66 ... 020	31391-1863-0	87 ... 050	31391-2152-0	106 ... 080
31391-1752-0	65 ... 020	31391-1863-4	87 ... 050	31391-2152-0	107 ... 010
31391-1754-0	66 ... 070	31391-1864-0	87 ... 080	31391-2156-0	106 ... 010
31391-1757-0	65 ... 010	31391-1866-0	87 ... 020	31391-2157-0	106 ... 040
31391-1758-0	196 ... 190	31391-1875-0	88 ... 020	31391-2159-0	107 ... 090
31391-1761-0	67 ... 010	31391-1876-0	88 ... 160	31391-2161-0	108 ... 010
31391-1761-2	67 ... 010	31391-1876-2	88 ... 160	31391-2171-0	108 ... 050
31391-1762-0	67 ... 060	31391-1881-0	88 ... 090	31391-2172-0	108 ... 060
31391-1763-0	67 ... 070	31391-1881-0	89 ... 230	31391-2173-0	108 ... 070
31391-1765-0	67 ... 100	31391-1881-3	88 ... 090	31391-2174-0	108 ... 080
31391-1768-0	69 ... 040	31391-1881-3	89 ... 230	31391-2177-0	108 ... 030
31391-1769-0	69 ... 010	31391-1885-0	88 ... 030	31391-2177-0	110 ... 050
31391-1772-0	70 ... 030	31391-1885-0	88 ... 100	31391-2177-0	112 ... 100
31391-1773-0	70 ... 010	31391-1885-0	88 ... 170	31391-2178-0	108 ... 040
31391-1776-0	72 ... 010	31391-1885-0	89 ... 240	31391-2179-0	108 ... 170
31391-1777-0	72 ... 030	31391-1886-0	88 ... 060	31391-2179-0	116 ... 010
31391-1778-0	72 ... 050	31391-1886-0	88 ... 130	31391-2182-0	108 ... 090
31391-1779-0	72 ... 060	31391-1886-0	88 ... 200	31391-2184-0	108 ... 020
31391-1780-0	72 ... 070	31391-1886-0	89 ... 270	31391-2191-0	116 ... 130
31391-1790-0	73 ... 110	31391-1890-0	87 ... 070	31391-2191-2	116 ... 130
31391-1801-0	82 ... 010	31391-1891-0	87 ... 060	31391-2251-0	115 ... 010
31391-1801-2	82 ... 010	31391-1893-0	86 ... 100	31391-2255-0	115 ... 110
31391-1801-3	82 ... 010	31391-1894-0	72 ... 090	31391-2257-0	116 ... 050
31391-1802-0	71 ... 020	31391-1894-5	72 ... 090	31391-2264-0	121 ... 010
31391-1805-0	71 ... 060	31391-1894-6	72 ... 090	31391-2265-0	121 ... 020
31391-1806-0	71 ... 070	31391-1894-8	72 ... 090	31391-2267-0	121 ... 070

品 番 索 引

コード No.	頁 図番	コード No.	頁 図番	コード No.	頁 図番
31391-2310-0	53 ... 010	31391-2432-0	90 ... 020	31391-2537-0	112 ... 080
31391-2311-0	53 ... 020	31391-2432-3	90 ... 020	31391-2539-0	109 ... 060
31391-2312-0	184 ... 070	31391-2433-0	90 ... 030	31391-2539-0	110 ... 190
31391-2315-0	120 ... 140	31391-2434-0	90 ... 040	31391-2541-0	113 ... 150
31391-2315-2	120 ... 140	31391-2434-3	90 ... 040	31391-2542-0	113 ... 090
31391-2320-0	124 ... 030	31391-2444-0	125 ... 100	31391-2547-0	97 ... 140
31391-2340-0	119 ... 010	31391-2446-0	125 ... 080	31391-2548-0	112 ... 090
31391-2341-0	119 ... 160	31391-2447-0	125 ... 170	31391-2549-0	112 ... 130
31391-2343-0	119 ... 020	31391-2448-0	125 ... 140	31391-2610-0	129 ... 010
31391-2344-0	119 ... 080	31391-2448-4	125 ... 140	31391-2633-0	129 ... 070
31391-2345-0	119 ... 070	31391-2452-0	125 ... 190	31391-2634-0	129 ... 060
31391-2346-0	119 ... 140	31391-2466-0	63 ... 050	31391-2664-0	130 ... 120
31391-2351-0	120 ... 010	31391-2466-0	63 ... 120	31391-2664-0	235 ... 120
31391-2352-0	120 ... 020	31391-2471-0	122 ... 010	31391-2665-0	130 ... 090
31391-2354-0	120 ... 060	31391-2472-0	122 ... 020	31391-2665-0	235 ... 090
31391-2356-0	120 ... 9	31391-2473-0	122 ... 050	31391-2666-0	130 ... 110
31391-2363-0	124 ... 070	31391-2474-0	122 ... 070	31391-2667-0	130 ... 100
31391-2367-0	124 ... 130	31391-2475-0	122 ... 110	31391-2667-0	235 ... 100
31391-2369-0	128 ... 010	31391-2476-0	122 ... 130	31391-2668-0	130 ... 050
31391-2371-0	128 ... 040	31391-2477-0	122 ... 150	31391-2668-0	235 ... 050
31391-2374-0	128 ... 050	31391-2478-0	122 ... 200	31391-2669-0	130 ... 060
31391-2376-0	128 ... 020	31391-2479-0	118 ... 110	31391-2669-0	235 ... 060
31391-2376-0	128 ... 070	31391-2479-0	121 ... 090	31391-2671-0	132 ... 010
31391-2377-0	128 ... 080	31391-2479-0	122 ... 220	31391-2672-0	132 ... 020
31391-2380-0	125 ... 110	31391-2480-2	122 ... 125	31391-2680-0	132 ... 035
31391-2381-0	128 ... 090	31391-2482-0	109 ... 190	31391-2681-0	132 ... 040
31391-2385-0	128 ... 110	31391-2483-0	122 ... 230	31391-2686-0	132 ... 080
31391-2388-0	128 ... 160	31391-2511-0	109 ... 010	31391-2822-0	131 ... 130
31391-2390-2	126 ... 140	31391-2512-0	109 ... 180	31391-2840-0	135 ... 090
31391-2401-0	121 ... 180	31391-2515-0	109 ... 050	31391-2840-0	136 ... 170
31391-2402-0	125 ... 010	31391-2515-2	109 ... 050	31391-2840-0	236 ... 150
31391-2403-0	125 ... 030	31391-2516-0	109 ... 060	31391-2841-0	135 ... 010
31391-2410-0	63 ... 010	31391-2517-0	109 ... 070	31391-2841-0	136 ... 010
31391-2415-0	125 ... 060	31391-2521-0	113 ... 010	31391-2842-0	135 ... 100
31391-2417-0	125 ... 120	31391-2522-0	112 ... 180	31391-2842-0	136 ... 180
31391-2418-0	144 ... 030	31391-2524-0	110 ... 020	31391-2842-0	236 ... 160
31391-2418-0	268 ... 140	31391-2525-0	110 ... 030	31391-2860-0	136 ... 020
31391-2418-2	144 ... 030	31391-2526-0	110 ... 040	31391-2861-0	136 ... 030
31391-2418-2	268 ... 140	31391-2527-0	110 ... 070	31391-2862-0	136 ... 080
31391-2420-0	63 ... 080	31391-2528-0	110 ... 080	31391-2865-0	135 ... 140
31391-2421-0	126 ... 010	31391-2528-0	112 ... 120	31391-2865-0	136 ... 220
31391-2423-0	126 ... 100	31391-2530-0	110 ... 140	31391-2865-0	236 ... 200
31391-2424-0	63 ... 040	31391-2531-0	110 ... 180	31391-2881-0	137 ... 010
31391-2425-0	63 ... 110	31391-2532-0	110 ... 200	31391-2883-0	137 ... 130
31391-2426-0	126 ... 140	31391-2533-0	110 ... 210	31391-2884-0	137 ... 140
31391-2426-0	126 ... 150	31391-2533-2	110 ... 210	31391-2886-0	137 ... 080
31391-2427-0	126 ... 170	31391-2534-0	112 ... 010	31391-2887-0	137 ... 090
31391-2428-0	126 ... 210	31391-2534-3	112 ... 010	31391-2888-0	137 ... 020
31391-2430-0	90 ... 010	31391-2535-0	112 ... 060	31391-2889-0	137 ... 100
31391-2430-3	90 ... 010	31391-2536-0	112 ... 070	31391-2892-0	137 ... 190

品 番 索 引

コード No.	頁 図番	コード No.	頁 図番	コード No.	頁 図番
31391-2893-0	137 ... 200	31391-3122-0	151 ... 030	31391-3557-3	154 ... 250
31391-2910-0	139 ... 010	31391-3122-0	240 ... 030	31391-3558-0	154 ... 260
31391-2911-0	143 ... 010	31391-3123-0	151 ... 100	31391-3560-0	153 ... 030
31391-2913-0	143 ... 020	31391-3123-0	240 ... 100	31391-3561-0	153 ... 020
31391-2913-3	143 ... 020	31391-3124-0	151 ... 110	31391-3564-0	153 ... 110
31391-2915-0	143 ... 090	31391-3124-0	240 ... 110	31391-3565-0	153 ... 150
31391-2915-3	143 ... 090	31391-3125-0	151 ... 010	31391-3566-0	154 ... 180
31391-2916-0	143 ... 100	31391-3130-0	151 ... 010	31391-3681-0	164 ... 200
31391-2920-0	139 ... 020	31391-3130-5	151 ... 010	31391-3685-0	160 ... 100
31391-2921-0	142 ... 230	31391-3131-0	151 ... 020	31391-3686-0	160 ... 120
31391-2922-0	141 ... 010	31391-3132-0	151 ... 030	31391-3711-0	156 ... 010
31391-2923-0	141 ... 060	31391-3132-0	240 ... 030	31391-3722-0	158 ... 060
31391-2923-4	141 ... 060	31391-3133-0	151 ... 100	31391-3722-0	281 ... 060
31391-2926-0	142 ... 300	31391-3133-0	240 ... 100	31391-3723-0	157 ... 040
31391-2930-0	142 ... 280	31391-3134-0	151 ... 110	31391-3723-0	278 ... 040
31391-2933-0	139 ... 070	31391-3134-0	240 ... 110	31391-3724-0	158 ... 090
31391-2934-0	139 ... 060	31391-3225-0	47 ... 150	31391-3724-0	281 ... 090
31391-2937-0	141 ... 020	31391-3225-0	48 ... 170	31391-3725-0	158 ... 040
31391-2938-0	141 ... 030	31391-3225-0	214 ... 180	31391-3725-0	281 ... 040
31391-2938-0	141 ... 080	31391-3310-0	147 ... 040	31391-3731-0	159 ... 010
31391-2939-0	141 ... 070	31391-3341-0	149 ... 060	31391-3732-0	159 ... 040
31391-2939-4	141 ... 070	31391-3341-3	149 ... 060	31391-3733-0	159 ... 030
31391-2941-0	140 ... 010	31391-3347-0	149 ... 051	31391-3744-0	159 ... 100
31391-2945-0	140 ... 130	31391-3360-0	151 ... 040	31391-3750-0	156 ... 080
31391-2946-0	140 ... 140	31391-3360-0	240 ... 040	31391-3750-0	157 ... 010
31391-2950-0	141 ... 101	31391-3360-0	272 ... 040	31391-3750-0	158 ... 010
31391-2958-0	143 ... 040	31391-3362-0	151 ... 050	31391-3751-0	157 ... 020
31391-2961-0	145 ... 010	31391-3362-0	240 ... 050	31391-3766-0	161 ... 130
31391-2962-0	146 ... 250	31391-3362-0	272 ... 050	31391-3776-0	161 ... 050
31391-2963-0	145 ... 020	31391-3386-0	148 ... 061	31391-3777-0	161 ... 080
31391-2966-0	144 ... 010	31391-3430-0	148 ... 130	31391-3781-0	173 ... 020
31391-2967-0	144 ... 060	31391-3430-0	274 ... 070	31391-3781-0	174 ... 020
31391-2970-0	144 ... 050	31391-3431-0	148 ... 140	31391-3812-0	168 ... 010
31391-2970-0	269 ... 020	31391-3431-0	274 ... 080	31391-3812-0	169 ... 010
31391-2980-0	145 ... 110	31391-3510-0	152 ... 010	31391-3815-0	169 ... 010
31391-2991-0	146 ... 130	31391-3511-0	152 ... 020	31391-3821-0	168 ... 090
31391-2992-0	146 ... 140	31391-3515-0	142 ... 250	31391-3821-0	169 ... 090
31391-2992-3	146 ... 140	31391-3518-0	152 ... 180	31391-3824-0	168 ... 060
31391-2994-0	146 ... 160	31391-3518-0	277 ... 140	31391-3824-0	169 ... 060
31391-2995-0	146 ... 170	31391-3522-0	91 ... 110	31391-3824-2	168 ... 060
31391-3110-0	91 ... 140	31391-3522-0	223 ... 090	31391-3824-2	169 ... 060
31391-3110-0	92 ... 010	31391-3524-0	91 ... 090	31391-3831-0	168 ... 130
31391-3111-0	91 ... 040	31391-3524-0	223 ... 070	31391-3831-0	169 ... 130
31391-3113-0	91 ... 150	31391-3551-0	153 ... 010	31391-3840-0	169 ... 180
31391-3114-0	91 ... 160	31391-3553-0	153 ... 090	31391-3840-0	171 ... 010
31391-3115-0	91 ... 041	31391-3553-3	153 ... 090	31391-3841-0	171 ... 020
31391-3115-0	223 ... 015	31391-3554-0	153 ... 100	31391-3842-0	171 ... 030
31391-3120-0	152 ... 090	31391-3555-0	153 ... 140	31391-3855-0	183 ... 070
31391-3120-0	277 ... 080	31391-3556-0	154 ... 170	31391-3855-3	183 ... 070
31391-3121-0	151 ... 020	31391-3557-0	154 ... 250	31391-3871-0	172 ... 020

品 番 索 引

コード No.	頁 図番	コード No.	頁 図番	コード No.	頁 図番
31391-3880-0	172 ... 010	31391-4530-0	182 ... 070	31391-6614-0	58 ... 050
31391-3881-0	172 ... 030	31391-4531-0	57 ... 070	31391-6615-0	58 ... 060
31391-3882-0	172 ... 040	31391-4531-2	57 ... 070	31391-6615-0	59 ... 110
31391-3883-0	172 ... 050	31391-4531-3	57 ... 070	31391-6620-0	58 ... 090
31391-3884-0	172 ... 060	31391-4532-0	182 ... 080	31391-6630-0	58 ... 100
31391-3885-0	172 ... 070	31391-4533-0	182 ... 100	31391-6631-0	58 ... 110
31391-3886-0	172 ... 080	31391-4536-0	172 ... 120	31391-6632-0	58 ... 120
31391-3887-0	172 ... 090	31391-4540-0	183 ... 100	31391-6633-0	58 ... 130
31391-3900-0	161 ... 140	31391-4541-0	183 ... 110	31391-6634-0	58 ... 170
31391-3900-0	162 ... 010	31391-4544-0	57 ... 090	31391-6635-0	58 ... 150
31391-3910-0	157 ... 050	31391-4545-2	72 ... 091	31391-6636-0	58 ... 180
31391-3910-0	278 ... 050	31391-4600-0	184 ... 010	31391-6637-0	58 ... 190
31391-3911-0	162 ... 020	31391-4600-0	185 ... 010	31391-6638-0	58 ... 200
31391-3913-0	157 ... 060	31391-4600-0	186 ... 010	31391-6639-0	58 ... 210
31391-3913-0	278 ... 060	31391-4610-0	185 ... 020	31391-6640-0	59 ... 020
31391-3914-0	157 ... 100	31391-4611-0	185 ... 030	31391-6641-0	59 ... 030
31391-3914-0	278 ... 100	31391-4620-0	184 ... 100	31391-6642-0	59 ... 040
31391-3915-0	157 ... 100	31391-4625-0	186 ... 070	31391-6643-0	59 ... 050
31391-3915-0	278 ... 100	31391-4633-0	184 ... 030	31391-6650-0	59 ... 080
31391-3917-0	162 ... 090	31391-4634-0	185 ... 200	31391-6651-0	59 ... 090
31391-3918-0	162 ... 100	31391-4636-0	170 ... 220	31391-6652-0	59 ... 100
31391-3919-0	162 ... 110	31391-4637-0	170 ... 240	31391-6653-0	59 ... 130
31391-3920-0	168 ... 180	31391-4650-0	185 ... 190	31391-6660-0	59 ... 180
31391-3927-0	169 ... 190	31391-4791-0	197 ... 260	31391-6661-0	59 ... 190
31391-3930-0	168 ... 180	31391-4791-2	197 ... 260	31391-6662-0	59 ... 200
31391-3930-0	168 ... 190	31391-4943-0	196 ... 160	31391-6663-0	59 ... 210
31391-3931-0	168 ... 190	31391-6500-0	194 ... 080	31391-6664-0	59 ... 220
31391-4110-0	164 ... 010	31391-6501-0	194 ... 090	31391-6671-0	60 ... 240
31391-4110-0	166 ... 010	31391-6502-0	194 ... 030	31391-6672-0	60 ... 250
31391-4111-0	166 ... 020	31391-6504-0	194 ... 100	31391-6673-0	60 ... 260
31391-4112-0	166 ... 170	31391-6516-0	197 ... 210	31391-6674-0	60 ... 270
31391-4113-0	166 ... 030	31391-6517-0	194 ... 210	31391-6675-0	60 ... 290
31391-4114-0	166 ... 040	31391-6518-0	195 ... 250	31391-6681-0	58 ... 160
31391-4115-0	166 ... 050	31391-6524-0	194 ... 140	31391-7110-0	287 ... 010
31391-4116-0	166 ... 070	31391-6524-0	198 ... 050	31391-7111-0	287 ... 020
31391-4117-0	166 ... 080	31391-6525-0	194 ... 110	31391-7131-0	288 ... 010
31391-4118-0	166 ... 150	31391-6547-0	196 ... 050	31391-7154-0	289 ... 210
31391-4119-0	166 ... 190	31391-6558-0	197 ... 230	31391-7154-0	290 ... 040
31391-4121-0	166 ... 180	31391-6565-0	196 ... 080	31391-7180-0	288 ... 030
31391-4122-0	164 ... 040	31391-6565-0	198 ... 160	31391-7182-0	288 ... 050
31391-4123-0	164 ... 170	31391-6565-5	196 ... 080	31391-7191-0	288 ... 140
31391-4130-0	164 ... 051	31391-6565-5	198 ... 160	31391-7545-0	91 ... 140
31391-4131-0	167 ... 100	31391-6574-0	196 ... 180	31391-7545-0	92 ... 010
31391-4136-0	164 ... 120	31391-6576-0	196 ... 130	31391-7547-0	92 ... 130
31391-4137-0	164 ... 130	31391-6610-0	57 ... 040	31391-7548-0	92 ... 160
31391-4138-0	164 ... 060	31391-6610-0	58 ... 010	31391-7610-0	174 ... 160
31391-4139-0	164 ... 070	31391-6610-0	59 ... 010	31391-7610-0	177 ... 010
31391-4521-0	182 ... 010	31391-6611-0	58 ... 020	31391-7611-0	175 ... 020
31391-4521-4	182 ... 010	31391-6612-0	58 ... 030	31391-7611-0	178 ... 020
31391-4522-0	183 ... 010	31391-6613-0	58 ... 040	31391-7613-0	177 ... 050

品 番 索 引

コード No.	頁 図番	コード No.	頁 図番	コード No.	頁 図番
31391-7614-0	175 ... 060	31392-3901-0	279 ... 140	31393-4309-0	202 ... 110
31391-7614-0	177 ... 060	31392-3902-0	279 ... 150	31393-4309-0	203 ... 080
31391-7615-0	176 ... 070	31392-3903-0	279 ... 150	31393-4312-0	202 ... 110
31391-7615-0	177 ... 070	31392-3904-0	279 ... 150	31393-4312-0	203 ... 080
31391-7616-0	176 ... 080	31392-3905-0	279 ... 160	31393-4321-0	202 ... 160
31391-7616-0	177 ... 080	31392-3906-0	279 ... 170	31393-4322-0	200 ... 110
31391-7630-0	177 ... 040	31392-3907-0	279 ... 180	31393-4322-2	200 ... 110
31391-7641-0	177 ... 090	31392-4810-0	284 ... 050	31393-4323-0	200 ... 120
31391-7643-0	177 ... 110	31392-4810-3	284 ... 050	31393-4323-2	200 ... 120
31391-7644-0	177 ... 120	31392-4810-4	284 ... 050	31393-4324-0	201 ... 170
31391-7644-0	178 ... 120	31392-4811-0	284 ... 051	31393-4328-0	200 ... 130
31391-7644-0	180 ... 120	31392-4811-2	284 ... 051	31393-4328-2	200 ... 130
31391-7647-0	177 ... 170	31392-4820-0	284 ... 056	31393-4329-0	200 ... 140
31391-7647-0	178 ... 170	31392-4820-2	284 ... 056	31393-4332-0	202 ... 120
31391-7647-0	180 ... 170	31392-4828-0	284 ... 010	31393-4333-0	202 ... 040
31391-7648-0	177 ... 180	31392-4829-0	284 ... 030	31393-4334-0	202 ... 130
31391-7650-0	177 ... 100	31392-4840-0	284 ... 110	31393-4334-2	202 ... 130
31391-7652-0	173 ... 050	31392-4840-2	284 ... 110	31393-4335-0	202 ... 170
31391-7652-0	174 ... 050	31392-4850-0	286 ... 010	31393-4341-0	200 ... 010
31391-7660-0	173 ... 160	31392-4860-0	286 ... 060	31393-4344-0	203 ... 090
31391-7660-0	175 ... 010	31392-4860-6	286 ... 060	31393-4353-0	206 ... 050
31391-7670-0	175 ... 040	31392-4875-0	286 ... 120	31393-4361-0	206 ... 040
31391-7673-0	175 ... 050	31392-4925-0	283 ... 040	31393-4366-0	206 ... 070
31391-9355-0	84 ... 100	31392-4940-0	280 ... 200	31393-4368-0	206 ... 080
31391-9371-0	92 ... 020	31392-4941-0	280 ... 210	31393-4382-0	203 ... 020
31391-9374-0	92 ... 050	31392-4951-0	283 ... 030	31393-4390-0	207 ... 040
31391-9378-0	92 ... 090	31392-4960-0	290 ... 010	31393-4391-0	207 ... 070
31391-9381-0	92 ... 160	31392-4960-0	291 ... 010	31393-4392-0	207 ... 035
31391-9970-0	86 ... 090	31392-4962-0	291 ... 020	31393-4393-0	207 ... 065
31392-2357-0	120 ... 015	31392-4972-0	283 ... 010	31393-4406-0	208 ... 070
31392-3124-0	151 ... 110	31392-4972-0	291 ... 150	31393-4410-0	208 ... 010
31392-3124-0	240 ... 110	31392-4973-0	283 ... 020	31393-4411-0	211 ... 010
31392-3134-0	151 ... 110	31392-4973-0	291 ... 160	31393-4412-0	208 ... 060
31392-3134-0	240 ... 110	31392-4981-0	291 ... 170	31393-4414-0	211 ... 020
31392-3720-0	156 ... 080	31392-4985-0	291 ... 060	31393-4419-0	211 ... 090
31392-3720-0	278 ... 010	31392-7160-0	291 ... 050	31393-4423-0	211 ... 100
31392-3720-0	279 ... 010	31393-1981-0	197 ... 240	31393-4425-0	211 ... 120
31392-3720-0	281 ... 010	31393-1986-0	195 ... 360	31393-4431-0	211 ... 150
31392-3720-3	156 ... 080	31393-1988-0	195 ... 360	31393-4436-0	212 ... 010
31392-3720-3	278 ... 010	31393-4301-0	200 ... 080	31393-4437-0	212 ... 030
31392-3720-3	279 ... 010	31393-4302-0	200 ... 080	31393-4439-0	212 ... 060
31392-3720-3	281 ... 010	31393-4303-0	200 ... 080	31393-4442-0	212 ... 090
31392-3721-0	278 ... 020	31393-4304-0	200 ... 080	31393-4443-0	212 ... 100
31392-3721-5	278 ... 020	31393-4305-0	200 ... 080	31393-4451-0	213 ... 010
31392-3740-0	279 ... 020	31393-4306-0	202 ... 110	31393-4457-0	213 ... 040
31392-3740-2	279 ... 020	31393-4306-0	203 ... 080	31393-4459-0	213 ... 070
31392-3741-0	279 ... 030	31393-4307-0	202 ... 110	31393-4462-0	209 ... 030
31392-3742-0	279 ... 050	31393-4307-0	203 ... 080	31393-4467-0	209 ... 040
31392-3743-0	279 ... 040	31393-4308-0	202 ... 110	31393-4470-3	210 ... 060
31392-3900-0	279 ... 130	31393-4308-0	203 ... 080	31393-4471-0	210 ... 060

品 番 索 引

コード No.	頁 図番	コード No.	頁 図番	コード No.	頁 図番
31393-4471-9	210 060	31393-7576-0	247 010	31395-2662-0	235 130
31393-4472-0	209 110	31393-7577-0	247 020	31395-2666-0	235 110
31393-4473-0	209 120	31393-7578-0	247 040	31395-2870-0	236 020
31393-4474-0	209 020	31393-7579-0	247 050	31395-2871-0	236 030
31393-4483-0	209 050	31393-7580-0	247 060	31395-2873-0	236 090
31393-5010-0	209 010	31393-7581-0	248 010	31395-2903-0	238 010
31393-6547-0	196 050	31393-7582-2	248 040	31395-2905-0	238 020
31393-6581-0	196 170	31393-7583-0	248 120	31395-2911-0	143 010
31393-6581-0	198 120	31393-7584-0	248 070	31395-2967-0	145 050
31393-7501-0	96 010	31393-7586-0	249 210	31395-2967-3	145 050
31393-7504-0	143 100	31393-7587-0	57 090	31395-3120-0	240 010
31393-7505-0	140 010	31393-7588-0	249 010	31395-3121-0	240 020
31393-7507-0	242 010	31393-7589-2	249 020	31395-3130-0	240 010
31393-7507-3	242 010	31393-7591-0	249 080	31395-3130-6	240 010
31393-7511-0	117 140	31393-7592-0	249 090	31395-3131-0	240 020
31393-7512-0	114 230	31393-7593-0	249 140	31395-3688-0	234 240
31393-7514-0	114 260	31393-7596-0	249 170	31395-6502-0	198 010
31393-7515-0	242 140	31393-7597-0	249 180	31395-6525-0	198 040
31393-7516-0	242 080	31393-7598-0	249 190	31395-6554-0	198 060
31393-7516-2	242 080	31393-7599-0	249 200	31395-6561-0	198 210
31393-7517-0	242 120	31393-9912-0	202 150	31395-6591-0	198 140
31393-7518-0	242 160	31395-1580-0	214 010	31395-6598-0	198 180
31393-7518-2	242 160	31395-1581-0	214 120	31395-6599-0	198 190
31393-7519-0	243 050	31395-1610-0	218 020	31395-6600-0	198 200
31393-7521-0	243 010	31395-1660-0	54 010	31395-7586-0	249 210
31393-7522-0	243 170	31395-1841-0	226 010	31395-7595-0	249 220
31393-7523-0	243 180	31395-1844-0	226 130	31395-7596-0	249 170
31393-7525-0	243 060	31395-1845-0	226 120	31395-8102-0	217 060
31393-7527-0	243 190	31395-2115-0	95 010	31395-8103-0	217 130
31393-7528-0	243 070	31395-2115-4	95 010	31395-8105-0	217 070
31393-7529-0	243 100	31395-2311-0	218 010	31395-8106-0	217 080
31393-7530-0	243 080	31395-2385-0	128 110	31395-8107-0	217 090
31393-7532-0	213 010	31395-2402-0	233 010	31395-8109-0	217 140
31393-7535-0	243 090	31395-2403-0	233 030	31395-8113-0	217 230
31393-7537-0	243 130	31395-2415-0	233 060	31395-8114-0	217 210
31393-7541-0	244 010	31395-2421-0	233 070	31395-8115-0	217 220
31393-7542-0	245 280	31395-2426-0	233 120	31395-8118-0	219 010
31393-7545-0	91 140	31395-2427-0	233 130	31395-8122-0	219 100
31393-7545-0	92 010	31395-2428-0	233 190	31395-8131-0	220 110
31393-7546-0	92 020	31395-2429-0	233 090	31395-8132-0	220 120
31393-7547-0	92 130	31395-2438-0	234 250	31395-8133-0	220 130
31393-7548-0	93 160	31395-2448-0	233 210	31395-8137-0	220 010
31393-7549-0	195 340	31395-2452-0	196 090	31395-8138-0	220 020
31393-7551-0	244 070	31395-2453-0	198 170	31395-8139-0	220 030
31393-7553-0	244 120	31395-2455-0	233 150	31395-8140-0	220 040
31393-7554-0	244 150	31395-2456-0	233 160	31395-8142-0	220 210
31393-7570-0	246 080	31395-2457-0	233 170	31395-8143-0	54 060
31393-7572-0	246 130	31395-2458-0	233 180	31395-8149-0	218 040
31393-7574-0	246 100	31395-2459-0	234 290	31395-8150-0	221 190
31393-7575-0	246 150	31395-2491-0	198 110	31395-8151-0	221 010

品 番 索 引

コード No.	頁 図番	コード No.	頁 図番	コード No.	頁 図番
31395-8152-0	221 ... 080	31395-8310-0	46 ... 110	31830-2761-0	192 ... 040
31395-8152-2	221 ... 080	31395-8310-3	46 ... 110	31830-2761-0	193 ... 120
31395-8153-0	221 ... 090	31395-8311-0	215 ... 010	32150-1136-0	36 ... 180
31395-8154-0	222 ... 150	31395-8313-0	236 ... 010	32150-2844-0	47 ... 030
31395-8155-0	222 ... 010	31395-8320-0	237 ... 010	32150-2844-0	48 ... 030
31395-8156-0	222 ... 030	31395-8320-2	237 ... 010	32150-2844-0	135 ... 040
31395-8157-0	222 ... 050	31395-8321-0	237 ... 020	32150-2844-0	135 ... 110
31395-8158-0	222 ... 080	31395-8321-2	237 ... 020	32150-2844-0	136 ... 040
31395-8159-0	222 ... 110	31395-8322-0	237 ... 050	32150-2844-0	136 ... 190
31395-8161-0	276 ... 050	31395-8325-0	236 ... 100	32150-2844-0	214 ... 030
31395-8163-0	223 ... 010	31395-8328-0	237 ... 060	32150-2844-0	215 ... 050
31395-8169-0	223 ... 030	31395-8328-2	237 ... 060	32150-2844-0	236 ... 040
31395-8171-0	223 ... 040	31395-8335-0	237 ... 120	32150-2844-0	236 ... 170
31395-8171-0	268 ... 060	31395-8336-0	237 ... 130	32150-2846-0	237 ... 100
31395-8180-0	223 ... 190	31395-8338-0	238 ... 080	32150-2918-0	91 ... 080
31395-8183-0	223 ... 120	31395-8339-0	238 ... 090	32150-2918-0	139 ... 030
31395-8185-0	223 ... 140	31395-8340-0	238 ... 100	32150-2918-0	153 ... 130
31395-8186-0	224 ... 250	31395-8341-0	146 ... 130	32150-2918-0	223 ... 060
31395-8187-0	223 ... 200	31395-8353-0	221 ... 130	32150-2918-0	251 ... 190
31395-8188-0	223 ... 210	31395-8353-0	275 ... 120	32150-2918-0	268 ... 070
31395-8191-0	223 ... 160	31395-8357-0	238 ... 160	32210-2758-0	42 ... 090
31395-8202-0	231 ... 020	31395-8362-0	226 ... 080	32210-2758-0	43 ... 090
31395-8202-2	231 ... 020	31395-8363-0	226 ... 090	32210-2758-0	44 ... 090
31395-8204-0	231 ... 040	31395-8364-0	226 ... 100	32210-2758-0	95 ... 180
31395-8208-0	231 ... 090	31395-8366-0	238 ... 150	32210-2758-0	96 ... 030
31395-8208-3	231 ... 090	31395-8371-0	226 ... 020	32240-1135-0	36 ... 170
31395-8210-0	227 ... 010	31395-9356-0	223 ... 220	32240-1880-0	293 ... 080
31395-8220-0	228 ... 220	31395-9356-0	273 ... 050	32240-3449-0	137 ... 070
31395-8221-0	228 ... 230	31395-9360-0	224 ... 230	32240-3745-0	159 ... 110
31395-8224-0	228 ... 240	31395-9360-0	273 ... 060	32240-3746-0	159 ... 120
31395-8261-0	228 ... 180	31397-1986-0	199 ... 220	32240-3769-5	159 ... 190
31395-8264-0	225 ... 010	31397-1988-0	199 ... 220	32244-7118-0	287 ... 030
31395-8264-2	225 ... 010	31397-6547-0	198 ... 070	32244-7164-0	289 ... 080
31395-8265-0	225 ... 060	31501-7236-0	243 ... 120	32244-7165-0	289 ... 090
31395-8266-0	225 ... 030	31501-7632-0	178 ... 170	32244-7167-0	289 ... 100
31395-8269-0	225 ... 080	31501-7632-0	180 ... 170	32244-7173-0	289 ... 150
31395-8284-0	231 ... 110	31501-7641-0	178 ... 090	32260-2918-0	139 ... 110
31395-8290-0	231 ... 150	31501-7641-0	180 ... 090	32270-1168-0	188 ... 110
31395-8291-0	231 ... 130	31501-7643-0	180 ... 110	32270-1168-0	189 ... 140
31395-8292-0	231 ... 140	31501-7651-0	179 ... 190	32270-1168-0	190 ... 042
31395-8295-0	231 ... 050	31501-7651-0	181 ... 190	32270-1168-0	191 ... 122
31395-8297-0	231 ... 060	31501-7653-0	178 ... 110	32270-1168-0	192 ... 042
31395-8300-0	215 ... 060	31820-1161-0	188 ... 020	32270-1168-0	193 ... 122
31395-8301-0	215 ... 150	31820-1162-0	188 ... 030	32270-2771-0	190 ... 044
31395-8302-0	215 ... 160	31820-1163-0	188 ... 040	32270-2771-0	191 ... 124
31395-8303-0	215 ... 070	31830-1160-0	188 ... 020	32270-2771-0	192 ... 044
31395-8304-0	215 ... 190	31830-1161-0	188 ... 040	32270-2771-0	193 ... 124
31395-8306-0	215 ... 030	31830-1162-0	188 ... 030	32270-2773-0	190 ... 043
31395-8307-0	215 ... 040	31830-2761-0	190 ... 040	32270-2773-0	191 ... 123
31395-8308-0	215 ... 200	31830-2761-0	191 ... 120	32270-2773-0	192 ... 043

品 番 索 引

コード No.	頁 図番	コード No.	頁 図番	コード No.	頁 図番
32270-2773-0	193 ... 123	32530-1930-0	83 ... 215	33251-8385-0	87 ... 170
32280-1818-0	86 ... 120	32530-1930-0	83 ... 230	33251-8395-0	87 ... 150
32294-7177-0	289 ... 130	32530-1930-0	84 ... 090	33251-8518-0	85 ... 100
32350-1148-0	36 ... 090	32530-1937-0	83 ... 170	33430-8276-0	22 ... 160
32350-2898-0	137 ... 220	32530-1937-0	83 ... 200	33430-8276-0	154 ... 310
32350-2898-0	237 ... 150	32530-1937-0	84 ... 071	33430-8276-0	168 ... 170
32353-7189-0	288 ... 080	32530-1938-0	83 ... 220	33430-8276-0	169 ... 170
32360-1930-0	293 ... 090	32530-2029-0	99 ... 140	34150-1426-0	44 ... 110
32430-1697-0	50 ... 190	32530-2029-0	102 ... 130	34150-1426-0	95 ... 070
32430-1697-0	52 ... 190	32530-2069-0	112 ... 170	34150-1426-0	211 ... 070
32430-1861-0	86 ... 060	32530-2069-0	116 ... 110	34150-1426-0	242 ... 060
32530-1711-0	222 ... 180	32530-2866-0	135 ... 070	34150-1563-0	47 ... 100
32530-1711-0	276 ... 150	32530-2866-0	136 ... 150	34150-1563-0	48 ... 120
32530-1805-0	82 ... 050	32530-2866-0	236 ... 130	34150-1563-0	214 ... 130
32530-1806-0	82 ... 060	32530-2917-0	139 ... 040	34150-1563-0	215 ... 080
32530-1807-0	82 ... 070	32530-2939-0	141 ... 140	34150-1739-0	67 ... 020
32530-1808-0	82 ... 080	32530-3380-0	148 ... 010	34150-1739-0	221 ... 020
32530-1811-0	82 ... 020	32530-3385-0	148 ... 030	34150-1739-0	275 ... 020
32530-1811-4	82 ... 020	32530-3525-0	152 ... 120	34150-1924-0	293 ... 160
32530-1811-3	82 ... 020	32530-3526-0	152 ... 130	34150-1949-0	293 ... 140
32530-1816-0	82 ... 090	32530-3557-0	153 ... 015	34150-2156-0	106 ... 060
32530-1816-3	82 ... 090	32530-3558-0	153 ... 025	34150-2156-0	108 ... 140
32530-1817-0	82 ... 100	32530-3559-0	153 ... 035	34150-2156-0	109 ... 090
32530-1817-3	82 ... 100	32530-3561-0	153 ... 050	34150-2156-0	110 ... 230
32530-1819-0	84 ... 040	32530-3563-0	153 ... 080	34150-2156-0	112 ... 040
32530-1821-0	82 ... 120	32530-4649-0	66 ... 080	34150-2194-2	113 ... 050
32530-1821-2	82 ... 120	32530-6510-0	194 ... 040	34150-2194-2	115 ... 030
32530-1822-0	82 ... 110	32530-6511-0	194 ... 070	34150-2194-2	116 ... 200
32530-1822-2	82 ... 110	32570-4472-0	38 ... 280	34150-2217-0	117 ... 090
32530-1823-0	82 ... 140	32570-4472-0	208 ... 130	34150-2261-0	117 ... 080
32530-1823-2	82 ... 140	32580-4331-0	202 ... 010	34150-2262-0	117 ... 080
32530-1823-3	82 ... 140	32580-4333-0	202 ... 060	34150-2263-0	117 ... 080
32530-1824-0	82 ... 130	32580-4475-0	38 ... 300	34150-2435-0	121 ... 190
32530-1824-2	82 ... 130	32580-4475-0	208 ... 150	34150-2533-0	200 ... 100
32530-1824-3	82 ... 130	32580-4478-0	37 ... 050	34150-2546-0	113 ... 200
32530-1827-0	83 ... 210	32580-4478-0	37 ... 100	34150-2771-0	189 ... 100
32530-1828-0	84 ... 060	32580-4478-0	37 ... 200	34150-2939-0	85 ... 160
32530-1831-0	84 ... 020	32580-4478-0	38 ... 340	34150-2939-0	141 ... 050
32530-1831-3	84 ... 020	32580-4478-0	208 ... 050	34150-3518-0	152 ... 070
32530-1839-0	91 ... 170	32580-4478-0	208 ... 110	34150-3518-0	277 ... 060
32530-1862-0	87 ... 140	32580-4478-0	208 ... 190	34150-3522-0	152 ... 040
32530-1868-0	87 ... 090	32580-6582-0	195 ... 340	34150-3522-0	277 ... 030
32530-1869-0	87 ... 100	32580-6582-0	198 ... 130	34150-3523-0	152 ... 060
32530-1927-0	83 ... 170	32583-2375-0	246 ... 060	34150-3523-0	277 ... 050
32530-1927-0	83 ... 200	33251-2962-0	125 ... 200	34150-3524-0	152 ... 050
32530-1927-0	83 ... 220	33251-6286-0	37 ... 120	34150-3524-0	277 ... 040
32530-1927-0	84 ... 070	33251-6286-0	37 ... 230	34150-3723-0	158 ... 150
32530-1928-0	83 ... 180	33251-7401-0	149 ... 100	34150-3723-0	281 ... 150
32530-1929-0	83 ... 172	33251-8276-0	168 ... 160	34150-3748-0	159 ... 130
32530-1930-0	83 ... 190	33251-8276-0	169 ... 160	34150-3764-0	97 ... 130

品 番 索 引

コード No.	頁 図番	コード No.	頁 図番	コード No.	頁 図番
34150-3764-0	159 ... 220	35340-2176-0	109 ... 040	35370-4616-0	185 ... 110
34150-3764-0	287 ... 130	35340-2176-0	110 ... 160	35370-4617-0	185 ... 120
34150-3764-0	288 ... 020	35340-2176-0	112 ... 150	35370-4618-0	185 ... 120
34200-1913-0	293 ... 280	35340-2532-0	113 ... 140	35370-4619-0	185 ... 130
34200-1914-0	293 ... 040	35340-2535-0	113 ... 100	35370-4620-0	185 ... 140
34220-1949-0	140 ... 090	35340-2536-0	113 ... 110	35370-4621-0	185 ... 170
34220-3688-0	158 ... 110	35340-2538-0	113 ... 030	35370-4622-0	185 ... 180
34220-3688-0	281 ... 110	35340-2736-0	44 ... 080	35370-4623-0	186 ... 020
34220-3689-0	158 ... 120	35340-2736-0	95 ... 050	35370-4624-0	186 ... 030
34220-3689-0	281 ... 120	35340-2736-0	133 ... 170	35370-4626-0	186 ... 090
34260-2626-0	107 ... 110	35340-2736-0	188 ... 090	35370-4627-0	186 ... 100
34260-2938-0	182 ... 110	35340-2938-0	182 ... 110	35370-4628-0	186 ... 150
34260-3688-0	160 ... 070	35350-4383-0	204 ... 020	35370-4629-0	186 ... 180
34260-3688-0	166 ... 120	35370-1380-0	105 ... 010	35370-4630-0	186 ... 200
34264-7170-4	289 ... 170	35370-1381-0	105 ... 020	35370-4631-0	186 ... 220
34264-7171-0	289 ... 060	35370-1383-0	101 ... 180	35370-4632-0	186 ... 240
34350-1153-0	39 ... 220	35370-1383-0	105 ... 100	35370-4635-0	185 ... 220
34350-2544-0	113 ... 190	35370-1387-0	105 ... 170	35370-4637-0	184 ... 020
34350-2938-0	182 ... 110	35370-1391-0	44 ... 020	35370-4640-0	186 ... 140
34350-3186-0	149 ... 200	35370-1412-0	100 ... 240	35430-2635-0	129 ... 090
34350-3186-0	293 ... 270	35370-1412-0	102 ... 230	35533-7579-0	90 ... 100
34350-3689-0	164 ... 190	35370-1414-0	99 ... 030	35820-6275-0	37 ... 030
34354-7158-0	289 ... 220	35370-1414-0	102 ... 030	35820-6275-0	37 ... 080
34380-6376-0	40 ... 240	35370-1419-0	99 ... 120	35820-6275-0	37 ... 180
34380-6377-0	40 ... 250	35370-1419-0	102 ... 110	35820-6275-0	38 ... 310
35110-2180-0	109 ... 110	35370-1421-0	99 ... 130	35820-6275-0	208 ... 020
35110-2183-4	109 ... 120	35370-1421-0	102 ... 120	35820-6275-0	208 ... 080
35110-2185-0	109 ... 130	35370-1423-0	99 ... 150	35820-6275-0	208 ... 160
35110-2186-5	109 ... 140	35370-1423-0	102 ... 140	35828-2962-0	247 ... 130
35200-2635-0	202 ... 030	35370-1424-0	99 ... 170	36200-2161-0	95 ... 090
35200-2639-0	202 ... 050	35370-1424-0	102 ... 160	36200-2836-0	114 ... 240
35260-1716-0	69 ... 020	35370-1425-0	99 ... 180	36200-7431-0	147 ... 040
35260-2311-0	101 ... 230	35370-1425-0	102 ... 170	36200-9119-0	288 ... 060
35260-2311-0	105 ... 190	35370-1426-0	99 ... 190	36200-9917-0	93 ... 030
35260-2311-0	106 ... 020	35370-1426-0	102 ... 180	36330-2615-0	48 ... 050
35260-2311-0	107 ... 040	35370-1427-0	99 ... 200	36330-6712-0	136 ... 060
35260-2311-0	109 ... 080	35370-1427-0	102 ... 190	36330-6722-0	136 ... 090
35260-2311-0	112 ... 030	35370-1472-0	46 ... 020	36330-6723-0	136 ... 110
35260-2321-0	244 ... 040	35370-1481-0	46 ... 060	36330-6724-0	136 ... 120
35260-2325-2	60 ... 280	35370-1484-0	46 ... 090	36330-7501-0	149 ... 020
35260-2325-2	117 ... 060	35370-2143-0	107 ... 060	36330-7508-0	150 ... 230
35270-1266-0	37 ... 060	35370-2151-0	108 ... 160	36330-7516-2	149 ... 010
35270-1266-0	37 ... 110	35370-2176-0	99 ... 060	36330-7531-0	152 ... 091
35270-1266-0	37 ... 210	35370-2176-0	102 ... 060	36330-7531-0	277 ... 090
35270-1266-0	38 ... 330	35370-3782-0	173 ... 030	36330-7538-0	151 ... 090
35270-1266-0	208 ... 040	35370-3782-0	174 ... 030	36330-7538-0	240 ... 090
35270-1266-0	208 ... 100	35370-4612-0	185 ... 070	36330-7538-0	272 ... 090
35270-1266-0	208 ... 180	35370-4613-0	185 ... 080	36330-7538-0	293 ... 170
35270-1679-0	187 ... 260	35370-4614-0	185 ... 090	36330-8367-0	72 ... 120
35340-1418-0	95 ... 030	35370-4615-0	185 ... 100	36330-8383-0	91 ... 050

品 番 索 引

コード No.	頁 図番	コード No.	頁 図番	コード No.	頁 図番
36330-9164-3	287 ... 080	37150-3446-0	128 ... 085	37800-4340-0	210 ... 070
36330-9169-3	287 ... 070	37150-3447-0	44 ... 200	37800-4342-0	204 ... 030
36330-9841-0	195 ... 350	37150-3447-0	91 ... 130	37800-4350-0	203 ... 110
36330-9845-0	195 ... 330	37150-3447-0	152 ... 170	37800-4353-0	206 ... 050
36340-4129-0	106 ... 030	37150-3447-0	223 ... 100	37800-4355-0	206 ... 020
36340-4129-0	107 ... 050	37150-3447-0	277 ... 130	37800-4358-0	204 ... 150
36340-4129-0	110 ... 010	37150-3642-0	161 ... 160	37800-4360-0	203 ... 120
36530-0494-0	183 ... 120	37150-3672-0	158 ... 022	37800-4365-0	205 ... 200
36530-5522-0	271 ... 070	37150-3672-0	281 ... 022	37800-4375-0	189 ... 050
36530-5524-0	271 ... 080	37150-3673-0	158 ... 021	37800-4375-0	189 ... 090
36540-4825-0	133 ... 070	37150-3673-0	281 ... 021	37800-4384-0	203 ... 040
36740-4222-0	210 ... 080	37150-3712-0	156 ... 020	37800-4385-0	203 ... 050
37100-1808-0	140 ... 050	37300-2166-0	115 ... 050	37800-4387-0	117 ... 130
37100-1808-0	238 ... 060	37300-2210-0	117 ... 150	37800-4387-0	202 ... 090
37150-1392-0	140 ... 080	37300-2215-0	117 ... 070	37800-4387-0	203 ... 070
37150-1415-0	211 ... 030	37300-2612-0	117 ... 120	37800-4389-0	207 ... 050
37150-1415-0	242 ... 030	37300-2643-0	129 ... 110	37800-4389-0	207 ... 080
37150-1584-0	47 ... 140	37300-2644-0	129 ... 120	37800-4392-0	207 ... 010
37150-1584-0	48 ... 160	37300-2648-0	129 ... 130	37800-4398-0	207 ... 020
37150-1584-0	130 ... 140	37300-2649-0	129 ... 130	37800-4415-0	117 ... 140
37150-1584-0	135 ... 160	37300-2661-0	129 ... 140	37800-4452-0	213 ... 020
37150-1584-0	136 ... 240	37300-2817-0	129 ... 040	37800-4463-0	209 ... 130
37150-1584-0	214 ... 170	37300-2817-0	131 ... 100	38180-1824-0	87 ... 140
37150-1584-0	235 ... 150	37300-2928-0	229 ... 280	38180-2141-0	156 ... 090
37150-1584-0	236 ... 220	37300-2928-0	248 ... 130	38180-2237-0	107 ... 100
37150-1849-0	94 ... 120	37300-2971-0	97 ... 010	38180-2867-0	215 ... 170
37150-1849-0	226 ... 170	37300-2972-0	97 ... 040	38180-2867-0	237 ... 030
37150-1851-4	140 ... 060	37300-2978-0	97 ... 100	38180-3181-0	149 ... 190
37150-1975-5	293 ... 230	37300-2994-0	146 ... 180	38180-3181-0	293 ... 260
37150-1976-6	293 ... 220	37300-3699-0	196 ... 150	38180-7612-3	175 ... 030
37150-2127-2	96 ... 080	37300-3749-0	159 ... 140	38180-7612-3	177 ... 030
37150-2128-2	96 ... 090	37300-4132-0	167 ... 110	38180-7612-3	178 ... 030
37150-2155-0	99 ... 080	37300-4133-0	167 ... 140	38180-7612-3	180 ... 030
37150-2155-0	98 ... 060	37300-4141-0	167 ... 020	38180-7617-2	176 ... 090
37150-2155-0	102 ... 080	37300-4142-0	167 ... 030	38180-7617-2	178 ... 150
37150-2155-0	106 ... 070	37300-4144-0	167 ... 060	38180-7617-2	180 ... 150
37150-2155-0	115 ... 060	37300-4145-0	167 ... 050	38240-1169-0	188 ... 100
37150-2155-0	115 ... 120	37300-7122-0	96 ... 040	38240-1169-0	189 ... 130
37150-2155-0	116 ... 100	37300-7123-0	96 ... 050	38240-1169-0	190 ... 041
37150-2155-0	116 ... 180	37307-7121-0	287 ... 040	38240-1169-0	191 ... 121
37150-2168-0	108 ... 190	37307-7136-0	287 ... 120	38240-1169-0	192 ... 041
37150-2194-0	116 ... 160	37307-7183-0	288 ... 110	38240-1169-0	193 ... 121
37150-2211-0	117 ... 010	37650-4332-0	202 ... 020	38240-1316-0	39 ... 050
37150-2312-0	121 ... 030	37650-4357-0	204 ... 180	38240-1316-0	39 ... 170
37150-2312-0	121 ... 140	37650-4359-0	204 ... 180	38240-1317-0	39 ... 040
37150-2312-0	122 ... 180	37650-4386-0	207 ... 110	38240-1317-0	39 ... 150
37150-2648-0	202 ... 070	37720-2894-0	215 ... 210	38240-1318-0	39 ... 180
37150-2820-0	131 ... 110	37720-2898-0	215 ... 220	38240-1318-0	209 ... 160
37150-2825-0	131 ... 200	37800-4322-0	200 ... 040	38240-1318-0	249 ... 040
37150-3224-0	149 ... 210	37800-4340-0	203 ... 100	38240-1343-0	39 ... 030

品 番 索 引

コード No.	頁 図番	コード No.	頁 図番	コード No.	頁 図番
38240-1343-0	39 … 140	38240-3148-0	93 … 210	38330-6174-0	266 … 280
38240-1421-0	44 … 100	38240-3148-0	241 … 150	38330-6204-0	255 … 130
38240-1594-0	195 … 320	38240-3183-0	194 … 190	38330-6204-0	256 … 210
38240-1595-0	146 … 230	38240-3183-0	198 … 090	38330-6204-0	259 … 120
38240-1717-0	222 … 020	38240-3241-0	150 … 240	38330-6204-0	260 … 160
38240-1717-0	276 … 020	38240-3329-0	147 … 060	38330-6205-0	251 … 140
38240-1883-0	195 … 260	38240-3337-0	147 … 150	38330-6218-0	267 … 210
38240-1911-0	293 … 020	38240-3386-0	148 … 060	38330-6219-0	267 … 220
38240-1979-0	293 … 300	38240-3465-0	91 … 190	38330-6264-0	270 … 010
38240-2141-0	44 … 130	38240-3466-0	12 … 310	38330-6341-0	257 … 020
38240-2141-0	156 … 090	38240-3520-0	152 … 030	38330-6343-0	257 … 070
38240-2149-0	196 … 060	38240-3520-0	277 … 020	38330-6354-0	257 … 180
38240-2175-0	108 … 110	38240-3525-0	196 … 020	38330-6356-0	257 … 220
38240-2175-0	110 … 060	38240-3526-0	72 … 140	38330-6381-0	253 … 340
38240-2175-0	112 … 110	38240-3633-0	173 … 120	38430-0916-0	293 … 050
38240-2176-0	108 … 100	38240-3633-0	174 … 120	38430-1114-0	36 … 030
38240-2176-0	112 … 020	38240-3684-0	160 … 140	38430-1116-0	36 … 100
38240-2176-0	116 … 090	38240-3689-0	161 … 030	38430-1131-0	36 … 160
38240-2176-0	243 … 040	38240-3693-0	164 … 220	38430-1143-0	36 … 080
38240-2185-0	116 … 080	38240-3793-0	150 … 220	38430-1160-0	188 … 010
38240-2214-0	117 … 050	38240-3912-2	157 … 080	38430-1164-0	188 … 050
38240-2318-0	99 … 090	38240-3912-2	278 … 080	38430-1256-0	37 … 130
38240-2330-0	144 … 040	38240-3917-0	157 … 090	38430-1256-0	37 … 240
38240-2330-0	228 … 200	38240-3917-0	278 … 090	38430-1344-0	36 … 070
38240-2330-0	238 … 170	38247-7155-0	289 … 040	38430-1366-0	39 … 010
38240-2330-0	268 … 150	38247-7157-0	289 … 030	38430-1367-0	39 … 020
38240-2411-0	121 … 110	38247-7166-0	289 … 070	38430-1368-0	39 … 130
38240-2441-0	128 … 140	38280-2169-0	98 … 050	38430-1369-0	39 … 120
38240-2445-0	230 … 055	38280-2169-0	108 … 120	38430-1397-0	85 … 030
38240-2452-0	196 … 090	38320-1160-0	188 … 010	38430-1398-0	85 … 040
38240-2491-0	196 … 110	38320-2760-0	192 … 010	38430-1430-0	45 … 010
38240-2537-0	113 … 120	38320-2761-0	192 … 020	38430-1460-0	45 … 020
38240-2647-0	129 … 130	38320-2762-0	192 … 030	38430-1515-0	40 … 260
38240-2651-4	129 … 020	38320-2762-0	192 … 110	38430-1718-0	69 … 190
38240-2652-3	129 … 030	38320-2764-0	190 … 060	38430-1827-0	194 … 230
38240-2669-0	196 … 140	38320-2764-0	191 … 140	38430-1946-0	140 … 100
38240-2929-0	251 … 020	38320-2764-0	192 … 060	38430-2111-4	96 … 010
38240-2929-0	251 … 030	38320-2764-0	193 … 140	38430-2154-0	106 … 090
38240-2929-0	251 … 070	38320-2765-0	190 … 050	38430-2154-0	107 … 020
38240-2929-0	260 … 220	38320-2765-0	191 … 130	38430-2155-0	105 … 180
38240-2929-2	259 … 150	38320-2765-0	192 … 050	38430-2155-0	108 … 150
38240-2957-0	139 … 050	38320-2765-0	193 … 130	38430-2155-0	109 … 100
38240-2987-0	143 … 080	38320-2771-0	192 … 100	38430-2155-0	111 … 240
38240-2987-0	238 … 070	38320-2780-0	190 … 010	38430-2155-0	112 … 050
38240-3146-0	92 … 100	38320-2781-0	190 … 020	38430-2192-0	116 … 140
38240-3146-0	241 … 130	38320-2782-0	190 … 030	38430-2195-0	117 … 040
38240-3147-0	92 … 110	38320-2782-0	190 … 110	38430-2252-0	115 … 070
38240-3147-0	93 … 220	38320-2791-0	190 … 100	38430-2253-0	115 … 080
38240-3147-0	241 … 140	38330-6174-0	265 … 060	38430-2254-0	115 … 090
38240-3148-0	92 … 120	38330-6174-0	265 … 140	38430-2255-0	116 … 030

品 番 索 引

コード No.	頁 図番	コード No.	頁 図番	コード No.	頁 図番
38430-2256-0	116 040	38430-2764-0	193 140	38440-4424-0	211 140
38430-2258-0	116 070	38430-2765-0	190 050	38440-4424-0	243 160
38430-2261-0	95 110	38430-2765-0	191 130	38440-4475-0	39 100
38430-2262-0	95 120	38430-2765-0	192 050	38440-4475-0	209 070
38430-2263-0	115 130	38430-2765-0	193 130	38450-2175-0	101 060
38430-2269-0	115 140	38430-2771-0	192 100	38450-2199-0	112 150
38430-2413-0	121 120	38430-2780-0	190 010	38450-2378-0	108 140
38430-2522-0	110 110	38430-2781-0	190 020	38450-2379-0	108 140
38430-2522-0	112 170	38430-2782-0	190 030	38450-2522-0	112 180
38430-2522-0	113 070	38430-2782-0	190 110	38450-2523-0	101 130
38430-2522-0	116 110	38430-2791-0	190 100	38450-2523-0	114 250
38430-2523-0	243 110	38430-2815-0	131 080	38450-2534-0	110 150
38430-2523-2	99 070	38430-2817-0	131 090	38450-2537-0	101 140
38430-2523-2	102 070	38430-2821-0	131 120	38450-3387-0	148 020
38430-2523-2	112 120	38430-2823-0	131 150	38450-3387-0	148 040
38430-2523-2	114 250	38430-2824-0	131 180	38450-3420-0	148 070
38430-2523-2	242 150	38430-2827-0	131 190	38450-3420-0	274 020
38430-2533-0	113 130	38430-2829-0	131 170	38450-3421-0	148 090
38430-2554-0	110 100	38430-2894-0	137 210	38450-3421-0	274 040
38430-2554-0	110 170	38430-2894-0	237 140	38450-3422-0	148 080
38430-2554-0	112 160	38430-2924-0	141 190	38450-3422-0	274 030
38430-2616-0	131 040	38430-2926-0	141 200	38450-3423-0	148 100
38430-2617-0	131 040	38430-2936-0	141 160	38450-3423-0	274 050
38430-2618-0	131 040	38430-2937-0	259 140	38450-3424-0	148 110
38430-2655-0	131 010	38430-2937-2	72 080	38450-3424-0	274 060
38430-2656-0	131 020	38430-2937-2	86 110	38520-4346-0	204 010
38430-2682-0	132 050	38430-2937-2	251 170	38520-4351-4	204 100
38430-2683-0	132 060	38430-2937-2	255 150	38520-4358-0	204 150
38430-2684-0	132 070	38430-2937-2	256 200	38520-4370-0	189 010
38430-2685-0	132 100	38430-2937-2	260 150	38520-4371-0	189 020
38430-2711-0	133 010	38430-3370-0	149 130	38520-4372-0	189 060
38430-2714-0	133 110	38430-3552-0	153 060	38520-4373-0	189 030
38430-2715-0	133 030	38430-3689-0	160 060	38520-4373-0	189 070
38430-2716-0	133 080	38430-3691-0	160 150	38520-4374-0	189 040
38430-2717-0	133 040	38430-3761-0	159 170	38520-4374-0	189 080
38430-2731-0	133 120	38430-3776-0	161 070	38530-6142-0	257 030
38430-2734-0	131 070	38430-3778-0	124 050	38530-6147-0	257 110
38430-2734-0	132 110	38430-3778-0	126 080	38530-6148-0	257 120
38430-2735-0	133 140	38430-3778-0	161 090	38530-6151-0	257 130
38430-2760-0	192 010	38430-3778-0	164 080	38530-6152-0	257 140
38430-2761-0	192 020	38430-3778-0	247 070	38530-6153-0	257 150
38430-2762-0	192 030	38430-4140-0	167 010	38530-6153-0	264 060
38430-2762-0	192 110	38430-4143-0	167 040	38530-6155-0	257 190
38430-2763-0	190 040	38430-4515-0	182 090	38530-6161-0	255 090
38430-2763-0	191 120	38430-4527-0	183 020	38530-6161-0	256 160
38430-2763-0	192 040	38437-7122-0	287 050	38530-6161-0	259 080
38430-2763-0	193 120	38437-7152-0	289 020	38530-6161-0	260 180
38430-2764-0	190 060	38437-7156-0	289 010	38530-6175-0	265 030
38430-2764-0	191 140	38437-7181-0	288 040	38530-6176-0	265 040
38430-2764-0	192 060	38440-4388-0	202 080	38530-6178-0	265 070

品 番 索 引

コード No.	頁 図番	コード No.	頁 図番	コード No.	頁 図番
38530-6181-0	252 ... 170	38747-7158-2	290 ... 050	66621-1461-0	242 ... 110
38530-6181-0	256 ... 130	38747-7159-0	291 ... 070	67061-4597-0	94 ... 070
38530-6181-0	260 ... 130	38747-7160-0	291 ... 050	67111-3716-0	182 ... 020
38530-6181-0	265 ... 100	38747-7161-2	291 ... 100	67111-3718-0	182 ... 030
38530-6182-0	258 ... 240	38747-7162-0	291 ... 110	67111-4811-0	197 ... 220
38530-6182-0	265 ... 120	44312-1622-0	249 ... 030	67111-5377-0	154 ... 300
38530-6183-0	265 ... 130	44411-3145-0	46 ... 010	67211-1422-0	101 ... 020
38530-6184-0	265 ... 050	53581-6415-0	71 ... 140	67311-1452-0	98 ... 040
38530-6184-0	265 ... 150	53581-6415-0	221 ... 170	67311-1452-0	99 ... 040
38530-6188-0	266 ... 290	53581-6415-0	232 ... 230	67311-1452-0	102 ... 040
38530-6194-0	267 ... 170	53581-6415-0	250 ... 260	67531-3828-0	161 ... 150
38530-6195-0	265 ... 080	53581-6415-0	271 ... 210	67531-3843-0	162 ... 100
38530-6195-0	265 ... 170	53581-6415-0	275 ... 160	67531-3844-0	162 ... 110
38530-6195-0	266 ... 330	53931-3252-0	61 ... 030	67531-3847-0	162 ... 070
38530-6197-0	266 ... 320	53931-3252-0	61 ... 060	67810-3832-0	171 ... 070
38530-6212-0	267 ... 030	53931-3252-0	61 ... 180	67810-3832-0	279 ... 060
38530-6213-0	267 ... 040	53931-3252-0	62 ... 210	67810-3833-0	171 ... 040
38530-6214-0	267 ... 050	53931-3252-0	233 ... 140	67810-3834-0	171 ... 060
38530-6265-0	270 ... 040	54711-4176-0	221 ... 180	67810-3834-0	279 ... 070
38530-6266-0	270 ... 050	54711-4176-0	275 ... 170	67810-3835-0	171 ... 050
38630-4326-0	200 ... 070	54911-2172-0	70 ... 150	67810-3835-0	279 ... 040
38630-4329-2	200 ... 090	54911-2173-0	70 ... 160	67810-3836-0	171 ... 110
38630-4346-0	204 ... 010	54911-4121-0	150 ... 260	67810-3836-0	279 ... 090
38630-4348-0	204 ... 050	54911-4123-0	150 ... 280	67810-3837-0	171 ... 090
38630-4349-0	204 ... 040	54911-4130-0	150 ... 250	67810-3837-0	279 ... 110
38630-4351-3	204 ... 100	54911-4132-0	150 ... 270	68021-6221-0	212 ... 110
38630-4352-0	206 ... 010	55311-4126-0	183 ... 130	68171-6363-0	71 ... 130
38630-4365-0	205 ... 200	55311-4126-0	283 ... 050	68551-1341-0	99 ... 030
38630-4370-0	189 ... 010	55311-4126-0	286 ... 100	68551-1341-0	102 ... 030
38630-4371-0	189 ... 020	55611-4143-0	286 ... 110	68811-4227-0	76 ... 210
38630-4372-0	189 ... 060	55611-4419-0	194 ... 050	70515-1633-0	97 ... 110
38630-4373-0	189 ... 030	55611-4419-0	194 ... 120	79153-3538-0	271 ... 180
38630-4373-0	189 ... 070	55611-4419-0	198 ... 020	99063-8575-0	254 ... 210
38630-4374-0	189 ... 040	55611-4421-0	194 ... 060	99533-7824-0	97 ... 060
38630-4374-0	189 ... 080	55611-4421-0	194 ... 130	99533-7825-0	97 ... 120
38630-4375-0	189 ... 050	55611-4421-0	198 ... 030	99553-7821-0	97 ... 050
38630-4375-0	189 ... 090	62231-1853-0	118 ... 050		
38630-4381-0	203 ... 010	62231-1853-0	121 ... 060		
38630-4418-0	114 ... 230	62231-1853-0	121 ... 170		
38630-4455-0	213 ... 120	62231-1853-0	244 ... 220		
38630-4464-0	209 ... 140	62581-1823-0	120 ... 050		
38630-4476-0	39 ... 090	62581-1823-0	122 ... 040		
38630-4476-0	209 ... 060	62581-1823-0	122 ... 170		
38630-4485-0	209 ... 150	66301-5272-0	94 ... 050		
38630-4498-0	38 ... 290	66301-5281-0	94 ... 070		
38630-4498-0	208 ... 140	66301-5282-0	94 ... 100		
38740-4925-0	232 ... 240	66591-4241-0	126 ... 080		
38740-4925-0	250 ... 250	66591-4241-0	167 ... 120		
38747-7157-0	291 ... 040	66591-5458-0	69 ... 080		
38747-7158-2	290 ... 020	66591-5530-0	149 ... 040		

■L₁-33・43使用色

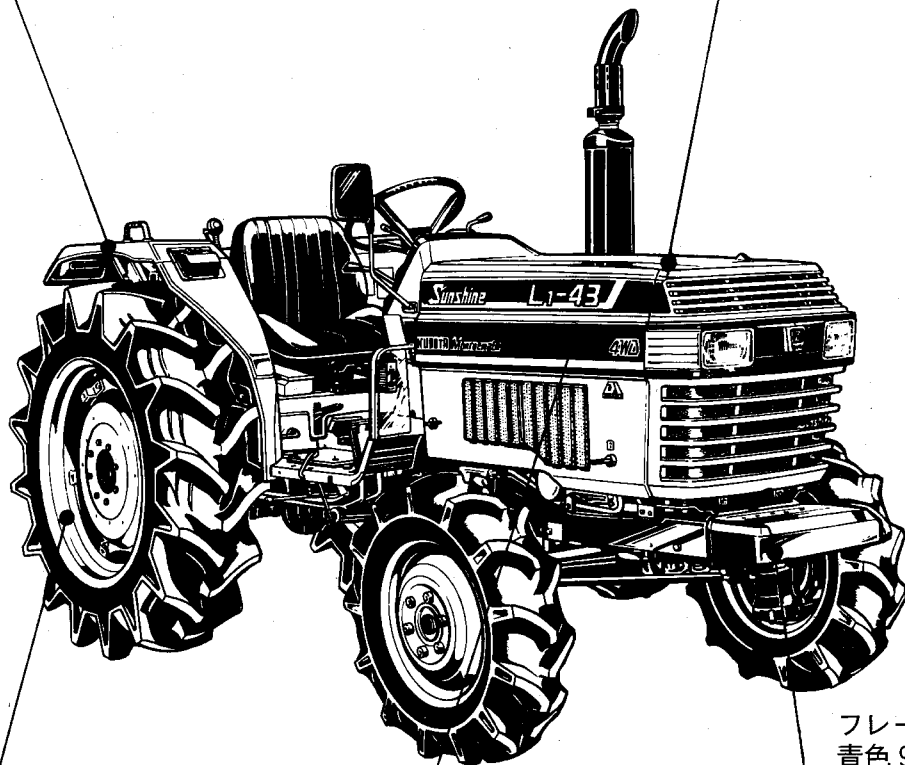
記号	種 類
A	スポットカラー
B	スーパーラッカー
C	ラッカー(1K缶)
D	ラッカー(4K缶)

フェンダ
黄色 9号

- A 07935-50025
- B 07913-44027
- C 07913-01027
- D 07913-04027

ボンネット
黄色 9号

- A 07935-50025
- B 07913-44027
- C 07913-01027
- D 07913-04027



ホイール
白色 4号

- A 07935-50041
- C 07913-01084
- D 07913-04084

ライン
黒色 4号

- A 07935-50064

フレーム
青色 9号

- A 07935-50027
- B 07913-44051
- C 07913-01051
- D 07913-04051