

# 純正部品表

## 久保田鉄工株式会社

本社	大阪府浪速区豊津東1丁目2番47号	〒556-91	電(06)	648-2111
東京本社	東京都中央区日本橋室町3丁目3番2号	〒103	電(03)	245-3111
北海道支店	札幌市中央区北3条西3丁目1番地44 (札幌富士ビル)	〒060	電(011)	214-3111
東北支店	仙台市本町2丁目15番11号	〒980	電(0222)	67-9000
中部支店	名古屋市市中村区名駅3丁目22番8号 (大東海ビル)	〒450	電(052)	564-5111
九州支店	福岡市博多区博多駅前3丁目2番8号 (往來生命博多ビル)	〒812	電(092)	473-2401
内燃機器札幌支店	札幌市西区手稲東3北3丁目2番地2	〒063	電(011)	662-2121
内燃機器仙台支店	名取市田高字原182番地の1	〒981-12	電(02238)	4-5151
内燃機器秋田支店	秋田市寺内字大小路207番地54号	〒011	電(0188)	45-1601
内燃機器東京支店	調布市西郷1228番地	〒338	電(0488)	62-1121
内燃機器新潟支店	新潟市上所上1丁目14番15号	〒950	電(025)	285-1261
内燃機器名古屋支店	愛知県一宮市観音町1番地1	〒491	電(0586)	24-5111
内燃機器金沢支店	石川県松任市下柏野町956-1	〒924	電(0762)	75-1121
内燃機器岡山支店	岡山市栄275番地	〒703	電(0862)	79-4511
内燃機器米子支店	米子市米原569番地	〒683	電(0859)	33-5011
内燃機器福岡支店	福岡市東区和白丘2丁目2番76号	〒811-02	電(092)	606-3161
内燃機器熊本支店	熊本県下益城郡富合町大字福江846番地の1	〒861-41	電(096)	357-6181
内燃機器高松支店	香川県綾歌郡豊分寺町国分字向647の3	〒769-01	電(08787)	4-5091
堺製造所	堺市石津北町64番地	〒590	電(0722)	41-1121
宇都宮工場	宇都宮市平出工業団地22番地2	〒321	電(0286)	61-1111
筑波工場	茨城県筑波郡谷和原村字坂野新田10番地	〒300-22	電(029752)	5112
枚方製造所	枚方市中宮大池1丁目1番1号	〒573	電(0720)	40-1121
堺部品センター	堺市築港新町3丁目8番	〒592	電(0722)	45-8601
宇都宮部品センター	宇都宮市平出工業団地38-16	〒321	電(0286)	63-6336
北海道部品センター	北海道札幌市南区豊島町字大曲186-37	〒061-12	電(011)	376-2335
筑波部品センター	茨城県筑波郡谷和原村字坂野新田10番地	〒300-22	電(029752)	2293
枚方部品センター	枚方市中宮大池1丁目1番1号	〒573	電(0720)	40-1797
クボタトラクターコーポレーション(アメリカ・カリフォルニア州)	●カナダクボタトラクター販売(株)(オンタリオ州)			
ブラジル久保田鉄工(有)(サンパウロ市)	●クボタヨーロッパ(株)(フランス・アルジェントウイユ市)			
イランクボタ(株)(ガスピン市)	●インドネシアクボタ(株)(スマラン市)			
●マレーシアクボタ農業機械(株)(セランゴール州)				
タイクボタトラクター販売(株)(バンコック市)	●クボタマシテル農業機械(株)(フィリピン・マニラ市)			
●台湾農業機械(株)(高雄市)				

ニュー・サンシャインスーパー

L1-38  
L1-45



昭和59年11月作成  
昭和61年2月改訂  
昭和63年5月改訂

部品リスト番号  
07909-19742

— ご 注 意 —

1. 部品ご注文の際は形式、使用機械番号、コードNo.、品名、個数をご明記下さい。
2. 部品ご注文の際は必ず弊社所定の注文書をご使用下さい。
3. 価格は別表の純正部品標準小売価格表をご参照下さい。
4. 図番欄または備考欄中☆印のマークがある部品は、単体販売できませんので、それに該当する完備部品をご注文下さい。
5. 注文単位の数字は最低注文数量を示すもので、これ以下の数量は原則として販売いたしません。
6. 部品は必ずクボタ純正部品をご使用下さい。  
(市販の類似品を使用されると早期破損などの原因となります。)
7. 本部品表は改良のため予告なく変更することもあります。
8. 旧新のある部品で2行または3行に分かれている場合は、上段が旧、下段が新として区別し、互換性の記号を記入しております。

互換性の記号は、下記の通りです。

- ⌋ …………… 旧、新兼用可(互換性あり)
- ⌋ ⌋ …………… 矢印方向へのみ兼用可(互換性なし)
- ⌋ × …………… 旧、新とも兼用不可(互換性なし)

9. 備考欄の記入について

1) 数字を○で囲んでいるものは、その完備部品の構成部品内容です。

例 P.1 図番1 …………… ②～⑨

2) 実施機番は、#印で記しております。

3) 備考欄の各種記号は、下記のような専用部品を表わしています。

ST …………… 2輪駆動    HST …………… 油圧シャトル  
D …………… 4輪駆動    MST …………… メカシャトル  
M …………… モンロー    R …………… リバース

4) その他、必要と思われる事項は注記しております。

変 通 処 理 No.	
15381-53	30910-18
15521-113	31301-266
15601-102	31351-1298
17331-80	31381-17
17381-64	31391-784
17391-26	31501-63
19225-1471	32530-1283
30400-455	

■本部品表は下記の形式を集録しております。

本機				搭載エンジン			
形式	コードNo	形式	コードNo	形式	コードNo		
L <sub>1</sub> -38P	31381-00000	L <sub>1</sub> -38DMHSP-1	31384-30001	F2202-DI	17395-00000		
L <sub>1</sub> -38HP	31381-10000	L <sub>1</sub> -38DBSP	31383-20900				
L <sub>1</sub> -38SP	31381-20000	L <sub>1</sub> -38DBMSP	31384-20900				
L <sub>1</sub> -38HSP	31381-30000	L <sub>1</sub> -38DBMHSP	31384-30900				
L <sub>1</sub> -38MP	31382-00000	L <sub>1</sub> -38DNHSP	31581-30000				
L <sub>1</sub> -38MHP	31382-10000	L <sub>1</sub> -38DNMHSP	31582-30000				
L <sub>1</sub> -38MSP	31382-20000	L <sub>1</sub> -38DNGHSP	31583-70000				
L <sub>1</sub> -38MHSP	31382-30000	L <sub>1</sub> -38DNMGHSP	31584-70000				
L <sub>1</sub> -38HSP-1	31381-30001	L <sub>1</sub> -38DNBHSP	31581-30900				
L <sub>1</sub> -38MHSP-1	31382-30001	L <sub>1</sub> -38DNBMHSP	31582-30900				
L <sub>1</sub> -R38HSP	31387-30000	L <sub>1</sub> -38DNBGHSP	31583-70900				
L <sub>1</sub> -R38MHSP	31388-30000	L <sub>1</sub> -38DNBMGHSP	31584-70900				
L <sub>1</sub> -R38HSP-1	31387-30001	L <sub>1</sub> -R38GHSP	31387-70000				
L <sub>1</sub> -R38MHSP-1	31388-30001	L <sub>1</sub> -R38MGHSP	31388-70000				
L <sub>1</sub> -38DP	31383-00000	L <sub>1</sub> -R38GHSP-1	31387-70001				
L <sub>1</sub> -38DHP	31383-10000	L <sub>1</sub> -R38MGHSP-1	31388-70001				
L <sub>1</sub> -38DSP	31383-20000	L <sub>1</sub> -R38NHSP	31587-30000				
L <sub>1</sub> -38DHSP	31383-30000	L <sub>1</sub> -R38NMHSP	31588-30000				
L <sub>1</sub> -38DMP	31384-00000	L <sub>1</sub> -R38NGHSP	31587-70000				
L <sub>1</sub> -38DMHP	31384-10000	L <sub>1</sub> -R38NBHSP	31587-30900				
L <sub>1</sub> -38DMSP	31384-20000	L <sub>1</sub> -R38NBMHSP	31588-30900				
L <sub>1</sub> -38DMHSP	31384-30000	L <sub>1</sub> -R38NBGHSP	31587-70900				
L <sub>1</sub> -38DHSP-1	31383-30001	L <sub>1</sub> -R38NBMGHSP	31588-70900				
L <sub>1</sub> -45P	31301-00000	L <sub>1</sub> -45DBMSP	31304-20900			F2402-DI	17391-00000
L <sub>1</sub> -45HP	31301-10000	L <sub>1</sub> -45DBMHSP	31304-30900				
L <sub>1</sub> -45SP	31301-20000	L <sub>1</sub> -45DNHSP	31501-30000				
L <sub>1</sub> -45HSP	31301-30000	L <sub>1</sub> -45DNMHSP	31502-30000				
L <sub>1</sub> -45MP	31302-00000	L <sub>1</sub> -45DNGHSP	31503-70000				
L <sub>1</sub> -45MHP	31302-10000	L <sub>1</sub> -45DNMGHSP	31504-70000				
L <sub>1</sub> -45MSP	31302-20000	L <sub>1</sub> -45DNGHSP-7	31503-70007				
L <sub>1</sub> -45MHSP	31302-30000	L <sub>1</sub> -45DNMGHSP-7	31504-70007				
L <sub>1</sub> -45HSP-1	31301-30001	L <sub>1</sub> -45DNBHSP	31501-30900				
L <sub>1</sub> -45MHSP-1	31302-30001	L <sub>1</sub> -45DNBMHSP	31502-30900				
L <sub>1</sub> -R45HSP	31307-30000	L <sub>1</sub> -45DNBGHSP	31503-70900				
L <sub>1</sub> -R45MHSP	31308-30000	L <sub>1</sub> -45DNBMGHSP	31504-70900				
L <sub>1</sub> -R45HSP-1	31307-30001	L <sub>1</sub> -45DNBGHSP-7	31503-70907				
L <sub>1</sub> -R45MHSP-1	31308-30001	L <sub>1</sub> -45DNBMGHSP-7	31504-70907				
L <sub>1</sub> -45DP	31303-00000	L <sub>1</sub> -R45GHSP	31307-70000				
L <sub>1</sub> -45DHP	31303-10000	L <sub>1</sub> -R45MGHSP	31308-70000				
L <sub>1</sub> -45DSP	31303-20000	L <sub>1</sub> -R45GHSP-1	31307-70001				
L <sub>1</sub> -45DHSP	31303-30000	L <sub>1</sub> -R45MGHSP-1	31308-70001				
L <sub>1</sub> -45DMP	31304-00000	L <sub>1</sub> -R45NHSP	31507-30000				
L <sub>1</sub> -45DMHP	31304-10000	L <sub>1</sub> -R45NMHSP	31508-30000				
L <sub>1</sub> -45DMSP	31304-20000	L <sub>1</sub> -R45NGHSP	31507-70000				
L <sub>1</sub> -45DMHSP	31304-30000	L <sub>1</sub> -R45NMGHSP	31508-70000				
L <sub>1</sub> -45DHSP-1	31303-30001	L <sub>1</sub> -R45NBHSP	31507-30900				
L <sub>1</sub> -45DMHSP-1	31304-30001	L <sub>1</sub> -R45NBMHSP	31508-30900				
L <sub>1</sub> -45DBSP	31303-20900	L <sub>1</sub> -R45NBGHSP	31507-70900				
L <sub>1</sub> -45DBHSP	31303-30900	L <sub>1</sub> -R45NBMGHSP	31508-70900				

[L<sub>1</sub>-38, 45仕様]

(3点リンク・モンローマチック付)

型 式	L <sub>1</sub> -38	L <sub>1</sub> -38D(B)(N)	L <sub>1</sub> -R38D(B)(N)	L <sub>1</sub> -45	L <sub>1</sub> -45D(B)(N)	L <sub>1</sub> -R45D(B)(N)	L <sub>1</sub> -45DN 大径タイヤ仕様	
駆 動 方 式	2輪駆動		4輪駆動		2輪駆動		4輪駆動	
機 体 寸 法	全 長(mm)	3555 [3615]						
	全 幅(mm)	1540			1555		1525	
	全 高(mm)	2130	2135 [2145]		2145	2145 [2190]		2205
	軸 距(mm)	1945 [2005]						
	輪 前 輪(mm)	1140~1460(5段)	1200		1140~1460(5段)	1215		1220~1400(6段)
	輪 後 輪(mm)	1150~1610(7段)			1150~1610(7段)		1170~1570(5段)	
最低地上高(mm)	355	340		385	340		370	
重 量(kg)	1630	1730[1800]	1760[1830]	1670	1780[1850]	1810[1880]	1850	
エ ン ジ ン	名 称	クボタ F2202-DI			クボタ F2402-DI			
	形 式	水冷4サイクル5気筒立形直噴ディーゼル						
	総排気量(cc)	2165			2437			
	出力/回転速度 (PS/rpm)	38/2600			45/2600			
	使用燃料	クボタディーゼル重油又はディーゼル軽油						
	燃料タンク容量(ℓ)	46						
	始動方式	セルモータ式(グロープラグ付)						
バッテリー	105E41R(N100Z)							
タイヤ	前 輪	5.50-16 4PR	8-16 4PR		6.00-16 4PR	9.5-16 4PR		8.3-20 6PR
	後 輪	12.4-28 4PR G・NB			13.6-28 6PR G・NB		12.4-32 6PR G	
車 体	クラッチ方式	乾式単板(シングル)						
	制 動 装 置	一系統左右独立(連結装置付), 湿式ディスクブレーキ(機械式)						
	かじ取り方式	ボールスクリュ式(インテグラルパワーステアリング)						
	差 動 方 式	4 ピニオンかさ歯車式(デフロック付)						
	変 速 方 式	シンクロメッシュ及びコンスタントメッシュ						
変 速 段 数 (段)	前進16, 後進15(メカシャトル, 油圧シャトル)[油圧シャトル]							
走行速度(km/h)	前 進	0.22~23.00			0.24~24.00		0.25~24.84	
	後 進	0.19~13.70			0.20~14.30		0.21~14.76	
最小旋回半径(ブレーキ使用時)(m)	2.6[2.7]			2.7[2.8]		3.0		
P T O	回転 エンジン 速度 回転速度 (rpm)	544, 714, 912, 1196 / 2600 (独立PTO)						
	軸 寸 法(mm)	JIS 35						
作業機 降装置	制 御 方 式	ポジションコントロール, ドラフトコントロール						
	装 着 方 式	3点リンク, JIS 1型						

※( )はN仕様

# 目 次

## [F2202-DI・F2402-DI]

1. クランクケース関係	8
2. オイルパン関係	10
3. シリンダヘッド関係	11
4. ギヤーケース関係	12
5. メインベアリングケース関係	14
6. インレットマニホールド関係	15
7. バルブ、ロッカアーム関係	16
8. ヘッドカバー関係	17
9. カム軸関係	18
10. ピストン、クランク軸関係	19
11. フライホイール関係	21
12. スタータ分解関係	22
13. インジェクションポンプ関係	23
14. インジェクションポンプ分解関係	24
15. フェューエルカム軸関係	25
16. ノズル関係	26
17. ガバナ関係	27
18. 速度調整板関係1	28
19. 速度調整板関係2	29
20. エンジンストップレバー関係	30
21. ダイナモ関係	31
22. ダイナモ分解関係	32
23. ウォータフランチ関係	34
24. ウォータポンプ関係	35

## [L<sub>1</sub>-38・L<sub>1</sub>-38D,R・L<sub>1</sub>-45・L<sub>1</sub>-45D,R]

1. ナックル軸関係〔2輪駆動用〕	36
2. 前輪装置関係〔2輪駆動用〕	37
3. 前車軸関係〔2輪駆動用〕	39
4. 前車軸フレーム関係〔2輪駆動用〕	41
5. フライホイールハウジング関係〔メカシャトル用〕	42
5. フライホイールハウジング関係〔油圧シャトル用〕〔リバース除く〕	43
6. クラッチハウジング関係	44
7. クラッチ関係	46
8. クラッチレバー関係	47
9. クラッチペダル関係〔リバース除く〕〔独立PTO除く〕	48
10. ステアリングハンドル関係〔メカシャトル用〕	50
10. ステアリングハンドル関係〔油圧シャトル用〕〔リバース除く〕	52
11. ステアリングギヤーケース関係〔リバース除く〕	54
12. ベベルギヤーケース関係	55
13. ステアリング関係〔パワーステアリング用〕	57
14. ステアリング分解関係〔パワーステアリング用〕	58
15. ステアリング分解関係〔パワーステアリング用〕	59
16. 主変速リンク機構関係1〔リバース除く〕	61
17. 主変速リンク機構関係2〔リバース除く〕	63
18. 主変速レバー関係〔リバース除く〕	64
19. シャトルレバー関係〔メカシャトル用〕	65
19. シャトルレバー関係〔油圧シャトル用〕〔リバース除く〕	66
20. アクセルレバー関係〔リバース除く〕	67
21. ストップロッド関係	69
22. ラジエータ関係	71
23. ウォータバイブ関係	72

24.	シャッタ関係	73
25.	ファン関係	74
26.	エアークリーナ関係	76
27.	エアークリーナ分解関係	77
28.	マフラ関係	78
29.	給油フランジ関係	79
30.	フロントルーフ関係	80
31.	フロントグリル関係	82
32.	フロントグリル支柱関係	83
33.	ボンネット関係	84
34.	安全カバー関係	85
35.	安全カバー取付関係	86
36.	メインチェンジカバー関係〔リバース除く〕	88
37.	パネル関係〔リバース除く〕〔独立PTO除く〕	89
38.	パネル分解関係〔リバース除く〕	90
39.	シート関係〔リバース除く〕	92
40.	ミッドケース関係	93
41.	トランスミッションケース関係	95
42.	ドローバー関係	96
43.	シャトルギヤー軸関係〔メカシャトル用〕	97
44.	クラッチ軸上関係〔油圧シャトル用〕	98
45.	推進軸関係〔メカシャトル用〕	100
46.	クラッチ軸下関係〔油圧シャトル用〕〔独立PTO除く〕	101
47.	バック軸関係〔油圧シャトル用〕	103
48.	推進軸関係〔油圧シャトル用〕〔独立PTO除く〕	104
49.	主軸関係〔メカシャトル用〕	105
49.	主軸関係〔油圧シャトル用〕	106
50.	カウンタ軸関係	107
51.	PTOカウンタ軸関係〔独立PTO除く〕	109
52.	PTO伝導軸関係	110
53.	PTO駆動軸関係	112
54.	PTO軸関係	113
55.	クリーブカウンタ軸関係	115
56.	クリーブ変速軸関係	116
57.	スパイラルベベルピニオン関係	118
58.	シャトルシフトフォーク関係〔メカシャトル用〕	120
59.	シャトルコントロール軸関係〔メカシャトル用〕	121
60.	主変速シフトフォーク関係	122
61.	クリーブシフトフォーク関係	123
62.	PTOシフトフォーク関係	124
63.	PTO連結ロッド関係	126
64.	副変速レバー関係〔リバース除く〕	127
65.	クリーブ変速レバー関係〔リバース除く〕	128
66.	PTO変速レバー関係	129
67.	けん制リンク機構関係〔リバース除く〕	130
68.	デフ装置関係	132
69.	デフロックペダル関係〔リバース除く〕	133
70.	ブレーキ関係	134
71.	遊星ギヤー関係	135
72.	後車軸関係	136
73.	ブレーキペダル関係〔リバース除く〕	142
74.	駐車ブレーギレバー関係	140
75.	フェンダ関係	142
76.	フロアシート関係〔リバース除く〕	143
77.	フェンダサポート関係	145
78.	ステップサポート関係	147

79.	フロアカバー関係	148
80.	ステップ関係	149
81.	バッテリー関係	151
82.	電装品関係1	152
83.	電装品関係2	153
84.	電装品関係3	154
85.	電装品関係4 [リバース除く] [独立PTO除く]	156
86.	燃料タンク関係	157
87.	燃料バイブ関係	158
88.	燃料フィルタ分解関係	160
89.	油圧シリンダ関係	161
90.	シリンダ前カバー関係1	162
91.	シリンダ前カバー関係2	163
92.	リフトアーム関係	165
93.	ポジションコントロールレバー関係	166
94.	フィードバックレバー関係	167
95.	コントロールバルブ分解関係	168
96.	ドラフトコントロールレバー関係	169
97.	ドラフトコントロールバルブ分解関係	171
98.	トップリンクブラケット関係	172
99.	油圧バイブ関係 [メカシャトル用]	173
99.	油圧バイブ関係 (旧) [油圧シャトル用]	175
99.	油圧バイブ関係 (新) [油圧シャトル用]	177
100.	フローライオリティバルブ分解関係 [油圧シャトル用]	179
101.	オイルフィルタブラケット関係	180
101.	オイルフィルタブラケット関係 [メカシャトル用]	181
102.	ギヤーポンプ関係 (旧) [メカシャトル用] [油圧シャトル用]	182
102.	ギヤーポンプ関係 [メカシャトル用]	183
102.	ギヤーポンプ関係 (新) [メカシャトル用]	184
102.	ギヤーポンプ関係 (新) [油圧シャトル用] [独立PTO除く]	185
103.	ギヤーポンプ分解関係 (旧)	186
103.	ギヤーポンプ分解関係 (新) [メカシャトル用]	187
104.	油圧バイブ関係 [パワーステアリング用]	188
104.	油圧バイブ関係 (新) [メカシャトル、パワーステアリング用]	190
105.	パワーステアリングオイルタンク関係 [独立PTO除く]	191
105.	パワーステアリングオイルタンク関係 (新) [メカシャトル用] [独立PTO除く]	192
106.	オイルクーラー関係 [油圧シャトル用] [独立PTO除く]	193
107.	補助コントロールバルブ関係 [リバース除く]	194
107.	補助コントロールバルブ関係 [モンローマチック用]	195
108.	コントロールバルブ関係 [油圧シャトル用] [リバース除く]	196
109.	コントロールバルブ分解関係 [油圧シャトル用]	198
110.	コントロールバルブ分解関係 [油圧シャトル用]	199
111.	前輪タイヤ関係 [2輪駆動用]	201
111.	前輪タイヤ関係 [4輪駆動用]	202
111.	前輪タイヤ関係 (8.3-2.0) [独立PTO用大径タイヤ用]	203
112.	後輪タイヤ関係 (L <sub>1</sub> -38, 38D) [ニューバランスタイヤ用]	205
112.	後輪タイヤ関係 (L <sub>1</sub> -45, 45D) [ニューバランスタイヤ用]	206
113.	後輪タイヤ関係 (L <sub>1</sub> -38, 38D) [普通ラグタイヤ用]	208
113.	後輪タイヤ関係 (L <sub>1</sub> -45, 45D) [普通ラグタイヤ用]	209
113.	後輪タイヤ関係 (12.4-36 6PR) [独立PTO用大径タイヤ用]	211
114.	安全フレイム関係1 [独立PTO除く]	213
115.	安全フレイム関係2 [独立PTO除く]	215
116.	銘板関係1	217
117.	銘板関係2	219

[L<sub>1</sub>-38D,R・L<sub>1</sub>-45D,R]

1. 前車軸ケース関係	221
2. デフケース関係	223
3. ベベルギヤーケース関係	224
4. 車軸ケース関係	225
5. 車軸関係	227
6. ナックルサポート関係	228
7. 前輪装置関係 (L <sub>1</sub> -38D)	229
7. 前輪装置関係 (L <sub>1</sub> -45D)	230
8. 前車軸受関係	231
9. 前車軸フレーム関係	232
10. 動力取出ケース関係〔倍速除く〕	233
11. チェンジレバー関係〔倍速除く〕	234
12. 推進軸関係	235

[モンローマチック関係]

1. シリンダ前カバー関係1	236
2. シリンダ前カバー関係2	238
3. シリンダ前カバー関係3	240
4. 油圧ホース関係	242
5. コントロールボックス関係	243
6. ストロークセンサ関係	245

[L<sub>1</sub>-38R・L<sub>1</sub>-45R]

1. フライホイールハウジング関係	246
2. クラッチペダル関係〔独立PTO除く〕	247
3. リヤークラッチペダル関係	249
4. ステアリングハンドル関係	251
5. ステアリングギヤーケース関係	252
6. ステアリングポスト前関係	253
7. ステアリングポスト後関係	254
8. アクセルペダルワイヤ関係	255
9. アクセルレバー関係	256
10. パネル関係〔独立PTO除く〕	257
11. モニタボード関係	259
12. シート関係	260
13. ドア関係	261
14. ドアロック関係	262
15. 主変速・シャトルレバー関係	264
16. ケーブル関係	266
17. 副・クリープ変速レバー関係	268
18. けん制リンク機構関係	270
19. デフロックペダル関係	272
20. ブレーキペダル関係	273
21. リヤブレーキペダル関係	274
22. フェンダ関係	275
23. ステップ関係	277
24. 電装品関係〔独立PTO除く〕	278
25. メータ関係	279
26. 補助コントロールバルブ関係	281
27. コントロールバルブ関係 (油圧シャトル)	282
28. 銘板関係	284



[L<sub>1</sub>-38DB・L<sub>1</sub>-R33B,L<sub>1</sub>-45DB・L<sub>1</sub>-R45B]

1. 動力取出しケース関係	286
2. 倍速ギヤー関係	287
3. シフトロッド関係	288
4. 倍速チェンジレバー関係1	290
5. 倍速チェンジレバー関係2	291
6. 倍速チェンジガイド関係	292
7. 倍速カム関係	293

[L<sub>1</sub>-38DN・L<sub>1</sub>-R33N,L<sub>1</sub>-45DN・L<sub>1</sub>-45N]

1. クラッチペダル関係	295
2. PTOクラッチレバー関係	296
3. パネル関係	298
4. クラッチ軸下関係	299
5. 推進軸関係1	301
6. 推進軸関係2	302
7. PTOカウンタ軸関係	303
8. PTOクラッチバルブ関係	305
9. PTOクラッチバルブ関係〔分解〕	306
10. 電装品関係4	307
11. オイルフィルタブラケット関係	308
12. PTOパイプ関係	309
13. ギヤーポンプ関係	310
14. ギヤーポンプ関係〔分解〕	312
15. パワーステアリングオイルタンク関係	313
16. オイルクーラー関係	314
17. 安全フレーム1関係	315
18. 銘板関係	317
19. ナックルサポート関係〔独立PTO用大径タイヤ〕	318

[L<sub>1</sub>-R38N,L<sub>1</sub>-45N]

1. クラッチペダル関係	319
2. リヤークラッチペダル、アクセルレバー関係	320
3. パネル関係	321
4. 電装品関係	323

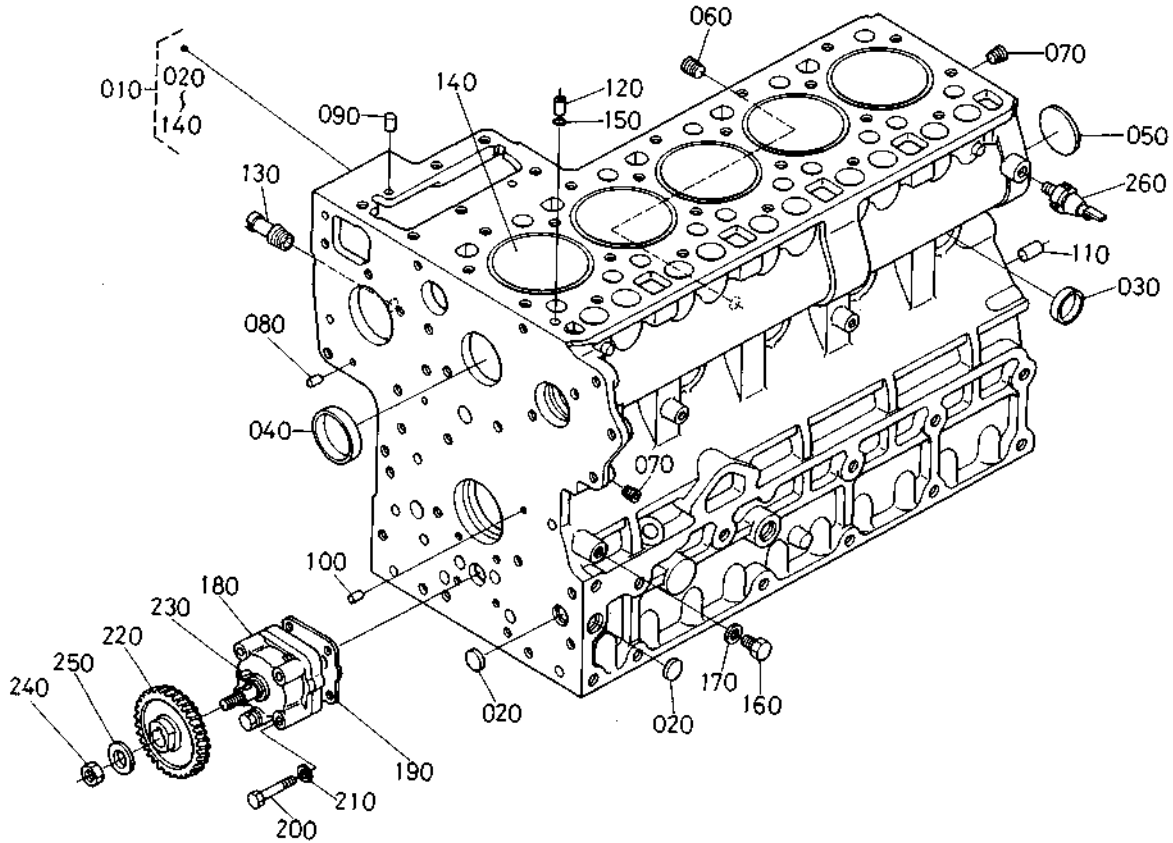
[3点リンク関係]

1. トップリンク関係	324
2. ロアリンク関係	325
3. リフトロッド関係	326
3. リフトロッド関係〔モンローマチック用〕	327
4. リフトシリンダ分解関係〔モンローマチック用〕	328

■ 付属品リスト	330
■ アタッチメント一覧表	331
■ インブルメント一覧表	332
■ 配線図	339
■ 品番索引	343
■ 使用色	378

# 1. クランクケース関係

F2202-DI  
F2402-DI

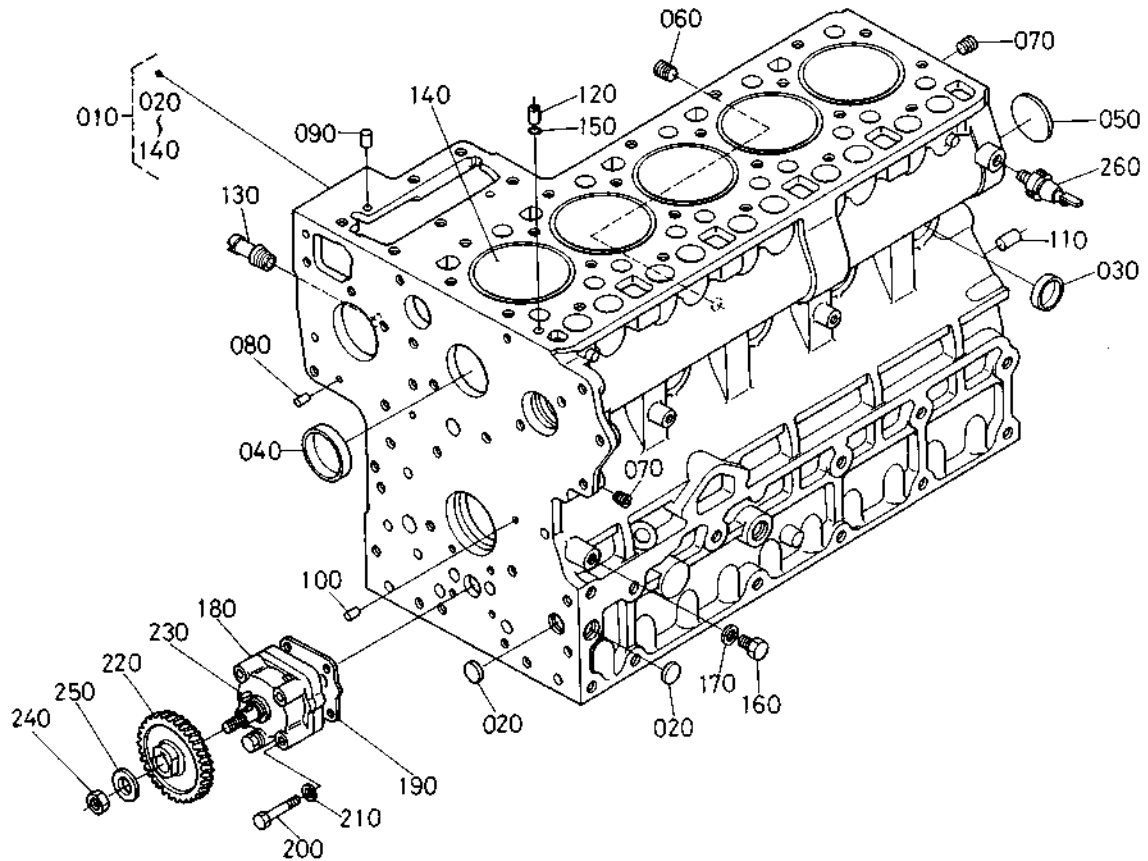


(A:F2202-DI) (B:F2402-DI)

図番	コード No.	部 品 名 称	数 量		互 換 性	備 考
			A	B		
010	17395-0101-0	クランクケース コンブ	1	—		⑩⑪~⑭⑮
010	17391-0101-0	クランクケース コンブ	—	1		⑩⑪~⑭⑮
020	06311-75018	ベルチ プラグ	3	3		
030	15221-0338-0	ワンガタ プラグ	8	8		
040	15221-0339-0	ワンガタ プラグ	2	2		
050	06311-75045	ベルチ プラグ	1	1		
060	15521-9602-0	プラグ	6	6		
070	15521-9603-0	プラグ	2	2		
080	05012-00408	ハイコウ ピン	2	2		
090	05012-00609	ハイコウ ピン	2	2		
100	05012-00612	ハイコウ ピン	2	2		
110	05012-01018	ハイコウ ピン	1	1		
120	15221-3365-0	パイプ ピン	1	1		
130	15321-7334-0	ウオータリターンパイプ 1	1	1		
140	15201-0231-0	シリンダ ライナ	5	—		
150	15221-3370-0	O リング	1	1		
160	15221-3361-0	プラグ	1	1		
170	15021-3366-0	バツキン	1	1		
180	17331-3501-0	オイルポンプ アツシ	1	1		
190	15221-3515-0	オイルポンプ バツキン	1	1		
200	01053-50648	ボルト	4	4		
210	04512-50060	バネザガネ	4	4		
220	15601-3566-0	オイルポンプクドウ ギヤー 2	1	1		
230	05712-00410	フエザ キー	1	1		リヨウマル

# 1. クランクケース関係

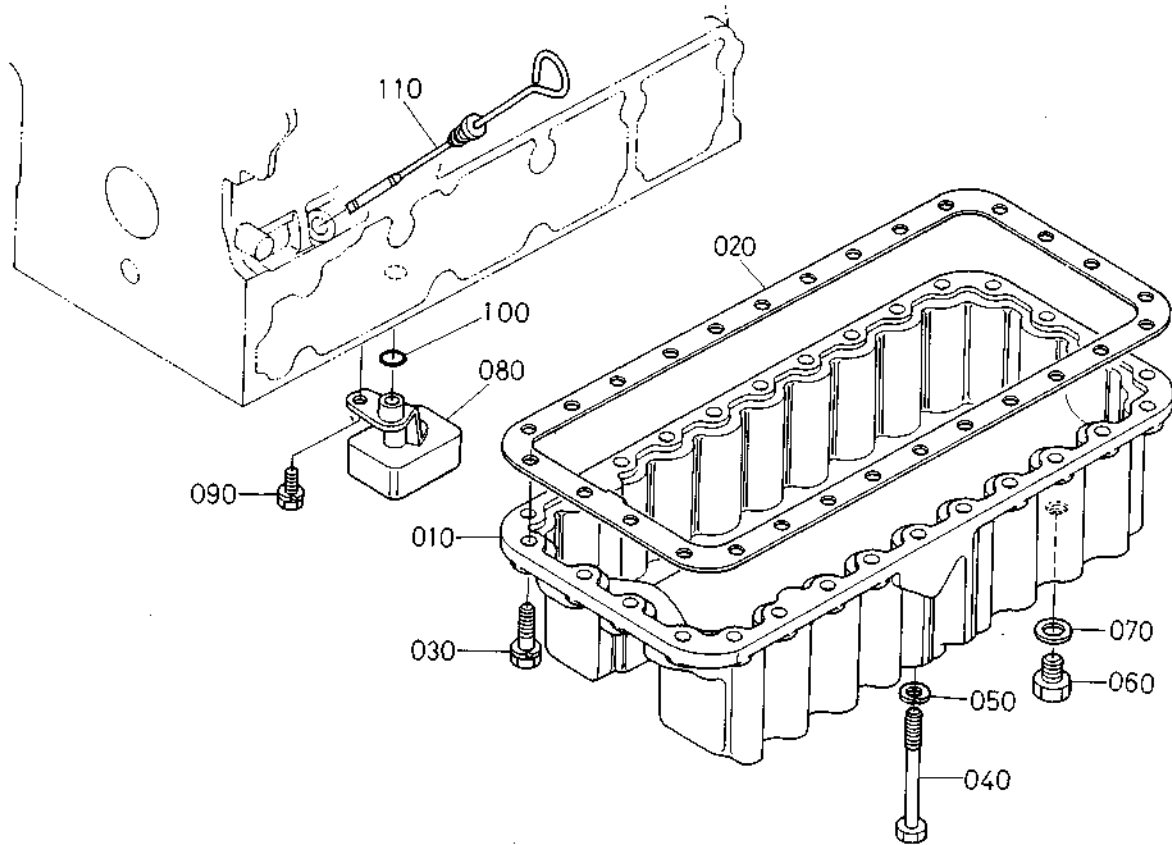
F2202-DI  
F2402-DI



(A:F2202-DI) (B:F2402-DI)

図番	コード No.	部品名称	数量		互換性	備考
			A	B		
240	15221-3568-0	ナット	1	1		
250	04211-50120	ツメツキ ザガネ	1	1		
260	15521-3901-0	オイル スイッチ	1	1	}	
260	15531-3901-0	オイル スイッチ	1	1		

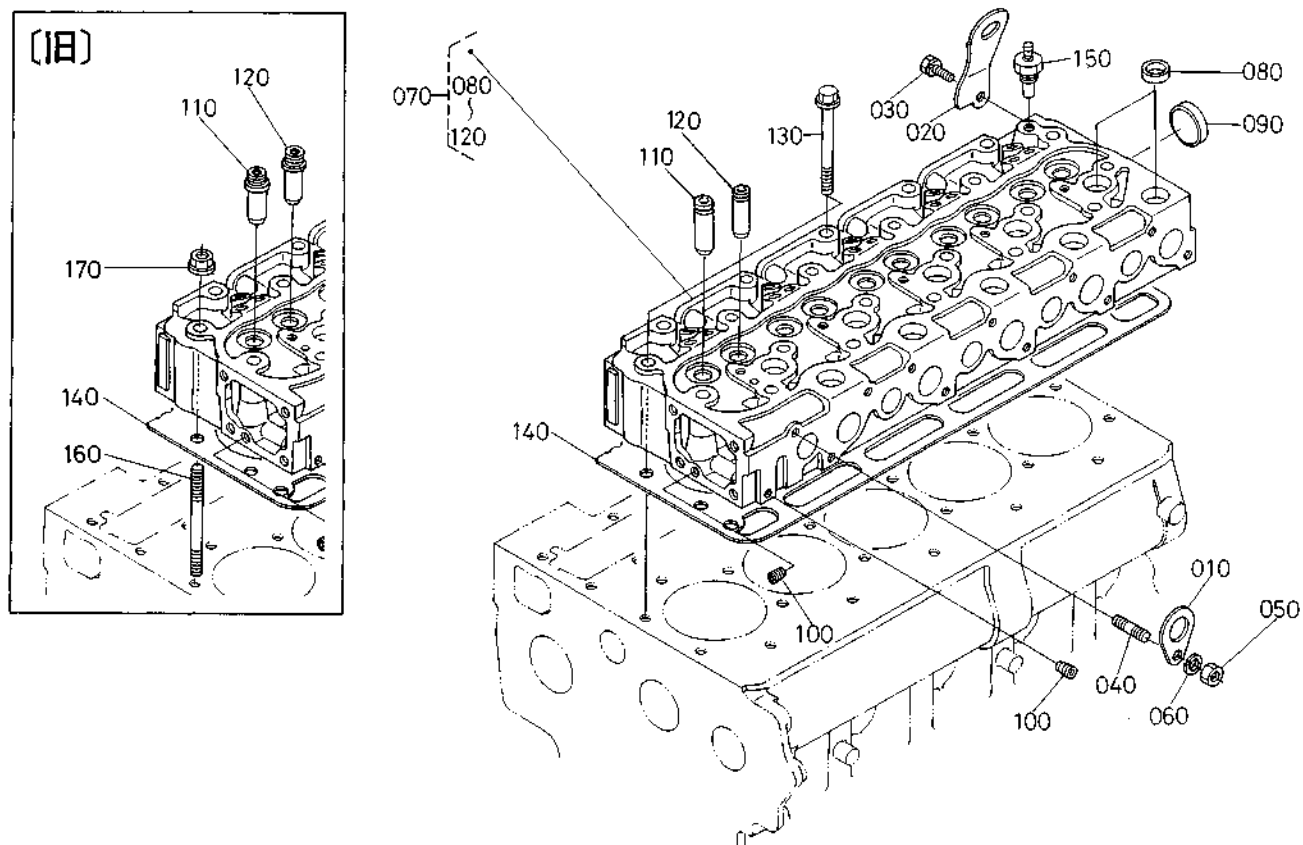
## 2. オイルパン関係



(A:F2202-DI) (B:F2402-DI)

図番	コード No.	部 品 名 称	数 量		互 換 性	備 考
			A	B		
010	17391-0161-0	オイルパン	1	1		
020	17381-0162-0	オイルパン パツキン	1	1		
030	01133-51028	ボルト	26	26		ザガネツキ
040	15411-9101-0	ボルト	2	2		
050	04512-50100	バネ ザガネ	2	2		
060	15221-3375-0	プラグ	2	2		
070	15109-3366-0	パツキン	2	2		
080	15411-3211-0	オイルフィルタ 1	1	1		
090	01123-50814	ボルト	1	1		ザガネツキ
100	04811-00160	O リング	1	1		
110	17371-3641-0	オイル ゲージ	1	1		

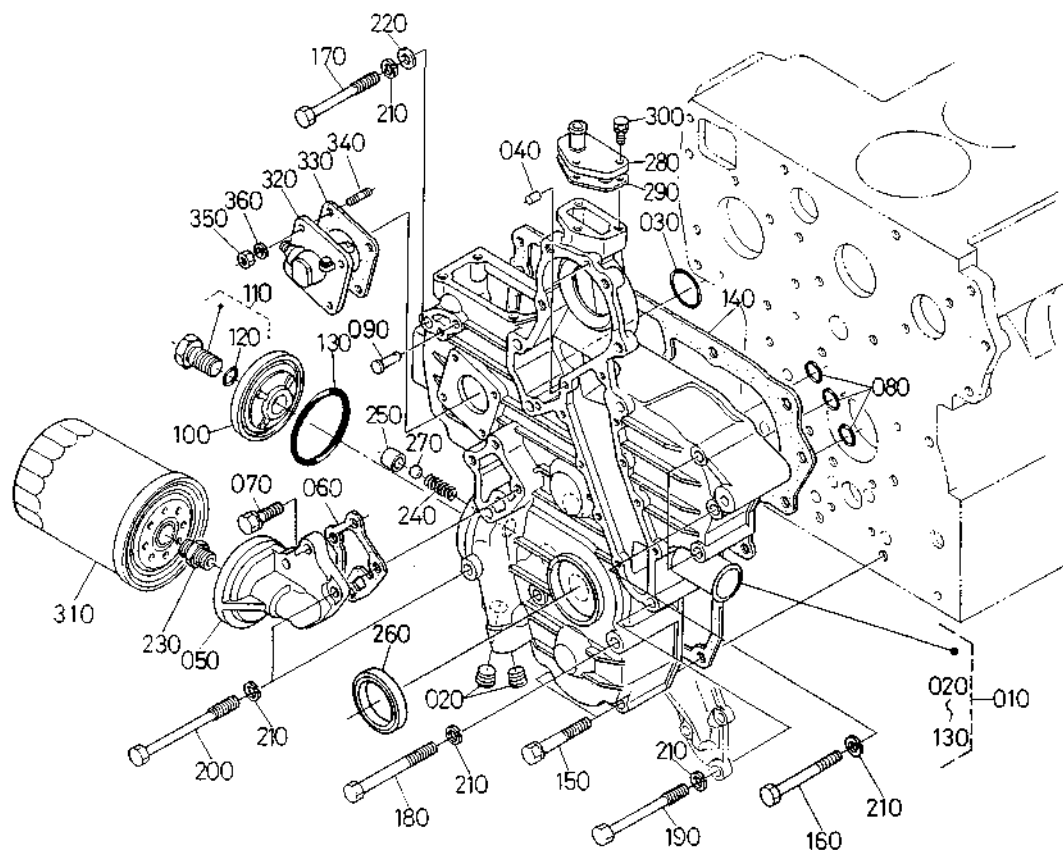
### 3. シリンダヘッド関係



(A:F2202-DI) (B:F2402-DI)

図番	コード No.	部 品 名 称	数 量		互換性	備 考
			A	B		
010	15221-0175-0	エンジン フック	1	1		
020	17331-0175-0	エンジンフック	1	1		
030	01123-50816	ボルト	1	1		ザガネツキ
040	15471-9153-0	スタッド	1	1		
050	02156-50080	ナット	1	1		リョウメン
060	04512-50080	バネ ザガネ	1	1		
070	17381-0304-0	シリンダヘッド コンブ	1	1		⑩⑪~⑫⑬
080	15221-0337-0	ワンガタ プラグ	15	15		
090	15221-0349-0	ワンガタ プラグ	1	1		
100	15261-9601-0	プラグ	2	2		
110	17331-1358-0	インレット バルブガイド	5	5	}	#49022~
110	17321-1358-0	インレット バルブガイド	5	5		
120	17331-1356-0	エキゾースト バルブガイド	5	5	}	#49022~
120	17321-1356-0	エキゾースト バルブガイド	5	5		
130	19202-0345-0	ヘッド ボルト	20	20		
130	19020-0345-0	ヘッド ボルト	22	22		個数変更 #42522~
140	17395-0331-0	ヘッド ガasket	1	-		
140	17391-0331-0	ヘッド ガasket	-	1		
150	31351-3283-0	サーモ ユニット	1	1		
160	19202-0341-0	ヘッド スタッド	2	2		廃止 #~42521
170	19202-0351-0	ヘッド ナット	2	2		廃止 #~42521

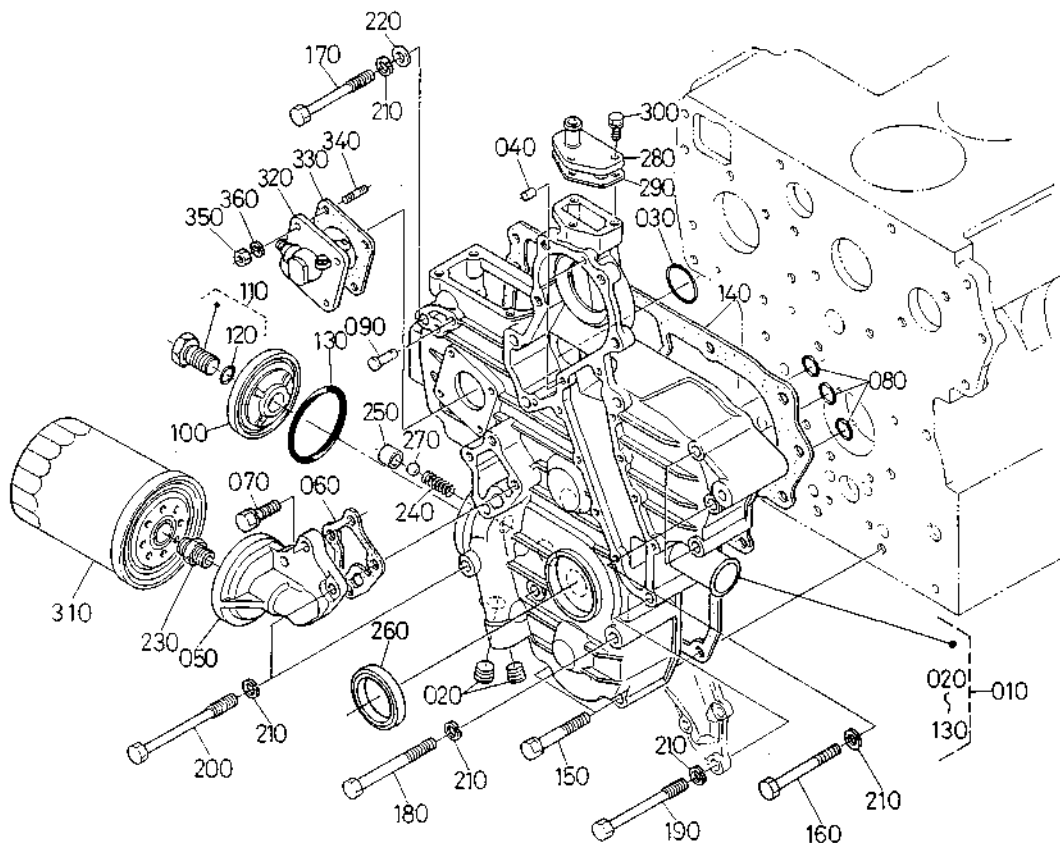
#### 4. ギヤケース関係



(A:F2202-DI) (B:F2402-DI)

図番	コード No.	部 品 名 称	数 量		互換性	備 考
			A	B		
010	17391-0402-0	ギヤケース アツシ	1	1	}	⑩⑪~⑬⑭
010	17391-0402-2	ギヤケース アツシ	1	1		⑩⑪~⑬⑭ #31201~
020	17331-9604-0	プラグ (ウキ)	2	2		廃止 #~50745
030	04811-00360	O リング	1	1		
040	05012-00612	ヘイコウ ピン	2	2		
050	17331-3261-0	オイルフィルタサポート	1	1		
060	17331-3262-0	パツキン	1	1		
070	01123-50825	ボルト	3	3		ザガネツキ
080	04811-00150	O リング	3	3		
090	15221-5628-0	スタートスプリングピン	1	1		
100	17331-3288-0	カバー	1	1		
110	17331-3291-0	ボルト コンブ	1	1		⑩⑪
120	04811-00150	O リング	1	1		
130	19202-9683-0	O リング	1	1		
140	17331-0413-0	ギヤケース パツキン	1	1		
150	01123-50860	ボルト	3	3		ザガネツキ
160	01153-50870	ボルト	3	3		
170	15521-9101-0	ボルト	2	2		
180	01153-50880	ボルト	2	2		
190	15521-9102-0	ボルト	3	3		
200	17331-9103-0	ボルト (M8 X 10 6)	2	2		
210	04512-50080	バネ ザガネ	12	12		
220	04012-50080	ヒラ ザガネ	1	1		
230	15521-3229-0	カンツギテ	1	1		

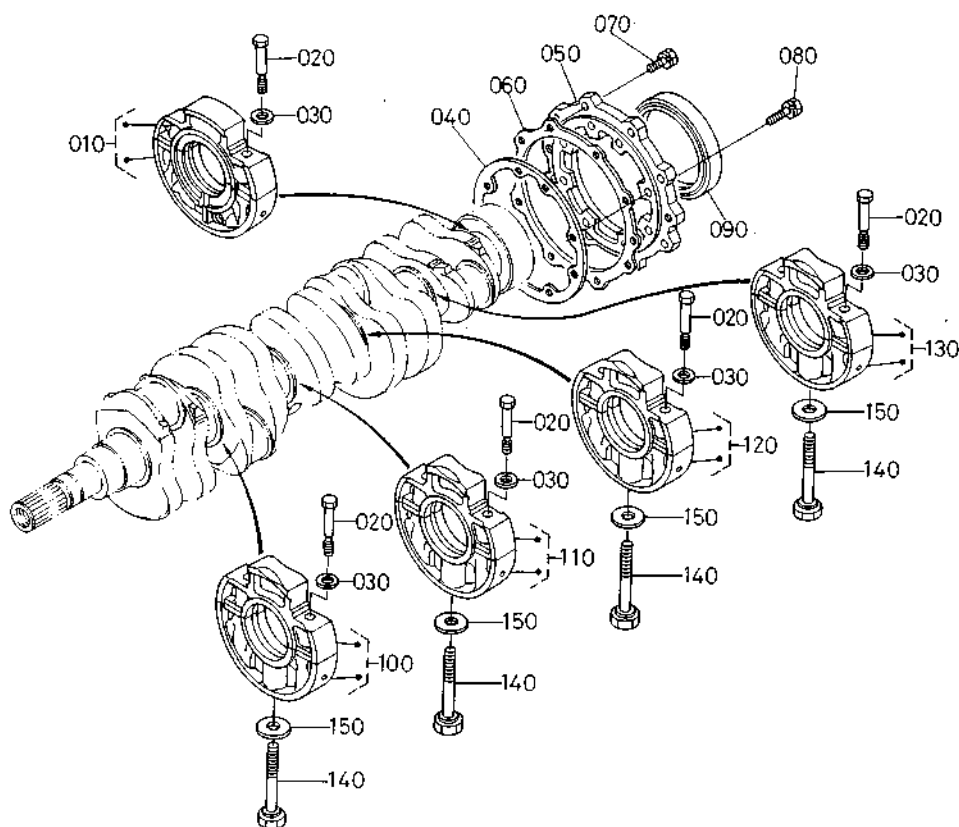
#### 4. ギヤケース関係



(A:F2202-DI) (B:F2402-DI)

図番	コード No.	部 品 名 称	数 量		互換性	備 考
			A	B		
240	15241-3695-0	スプリング	1	1	}	
240	17391-3695-0	スプリング	1	1		#31201~
250	15521-3693-0	バルブ シート	1	1		
260	09550-00001	オイル シール	1	1		AH2483-E
270	07715-03213	ボール	1	1		13/32
280	15521-7332-0	ウォータリターンフランジ	1	1		
290	15521-7333-0	ウォータリターンフランジパツキン	1	1		
300	01023-50620	ボルト	3	3		ザガネツキ
310	15521-3243-0	オイルフィルタ カートリッジ	1	1		
320	38240-3466-0	アワメータ ギヤケース アツシ	1	1		
330	15221-8813-0	アワメータユニット パツキン	1	1		
340	15221-8821-0	スタッド	4	4		
350	02056-50060	ナット	4	4		リョウメン
360	04512-50060	バネザガネ	4	4		

# 5. メインベアリングケース関係

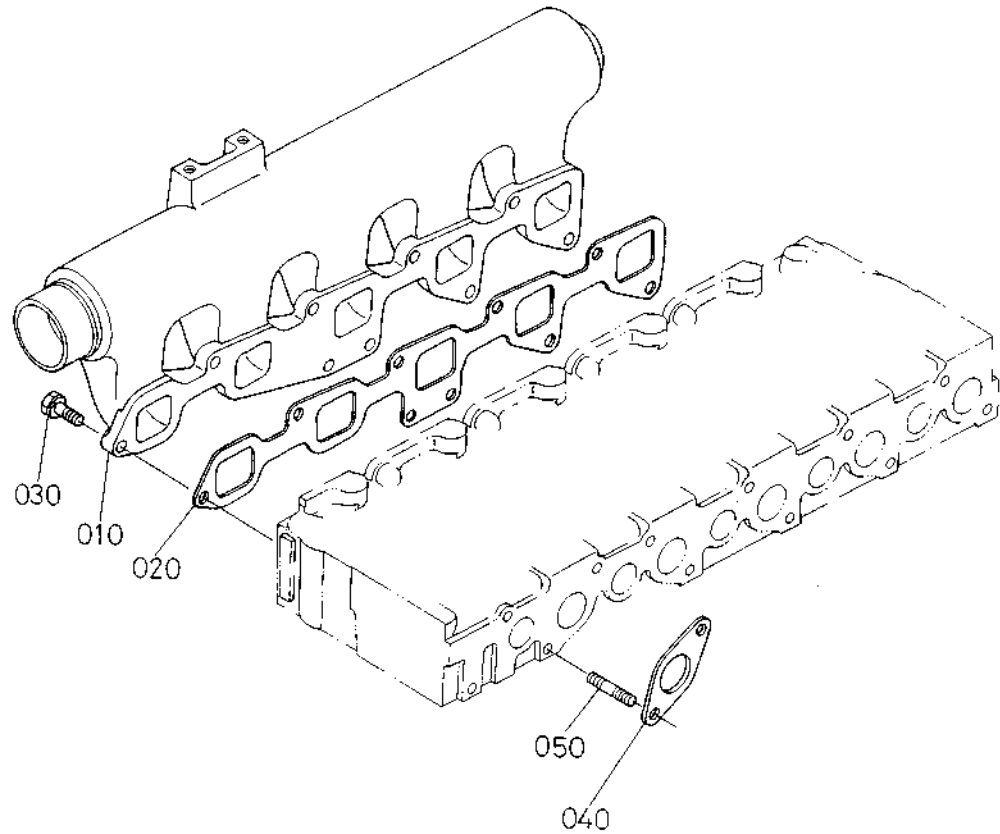


(A:F2202-DI) (B:F2402-DI)

図番	コード No.	部 品 名 称	数 量		互 換 性	備 考
			A	B		
010	19202-0404-0	メインベアリングケースアツシ ホイル	1	1		
020	15521-0454-0	ベアリングケース ボルト 1	10	10		
030	15521-9401-0	ヒラ ザガネ	10	10		
040	15221-0436-0	クランクウケバコホイルガワパツキン	1	1		
050	15221-0481-0	クランクウケバコ カバー	1	1		
060	15221-0482-0	クランクウケバコカバー パツキン	1	1		
070	01123-50825	ボルト	8	8		ザガネツキ
080	01123-50828	ボルト	8	8		ザガネツキ
090	15601-0446-0	オイルシール	1	1		
100	17331-0405-0	メインベアリングケース 1 アツシ	1	1		
110	17331-0406-0	メインベアリングケース 2 アツシ	1	1		
120	17345-0407-0	メインベアリングケース 3 アツシ	1	1		
130	15601-0408-0	メインベアリングケース 4 アツシ	1	1		
140	15291-0456-0	クランクウケバコボルト 2	4	4		
150	15521-9402-0	ヒラ ザガネ	4	4		



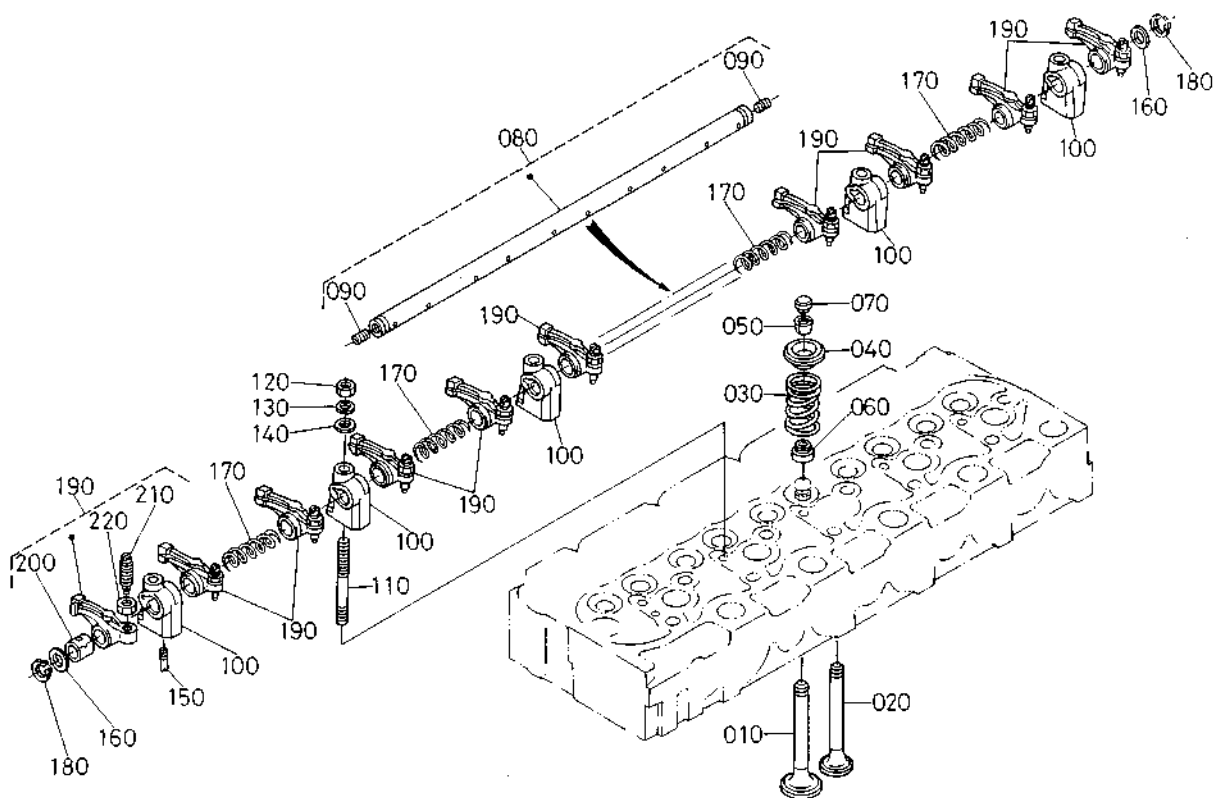
## 6. インレットマニホルド関係



(A:F2202-DI) (B:F2402-DI)

図番	コード No.	部 品 名 称	数 量		互 換 性	備 考
			A	B		
010	17381-1176-0	インレット マニホルド	1	1		
020	17381-1182-0	インレットマニホルド パツキン	1	1		
030	01123-50822	ボルト	9	9		ザガネツキ
040	15521-1235-0	エキゾーストマニホルド パツキン	5	5		
050	15221-9153-0	スタツド	10	10		

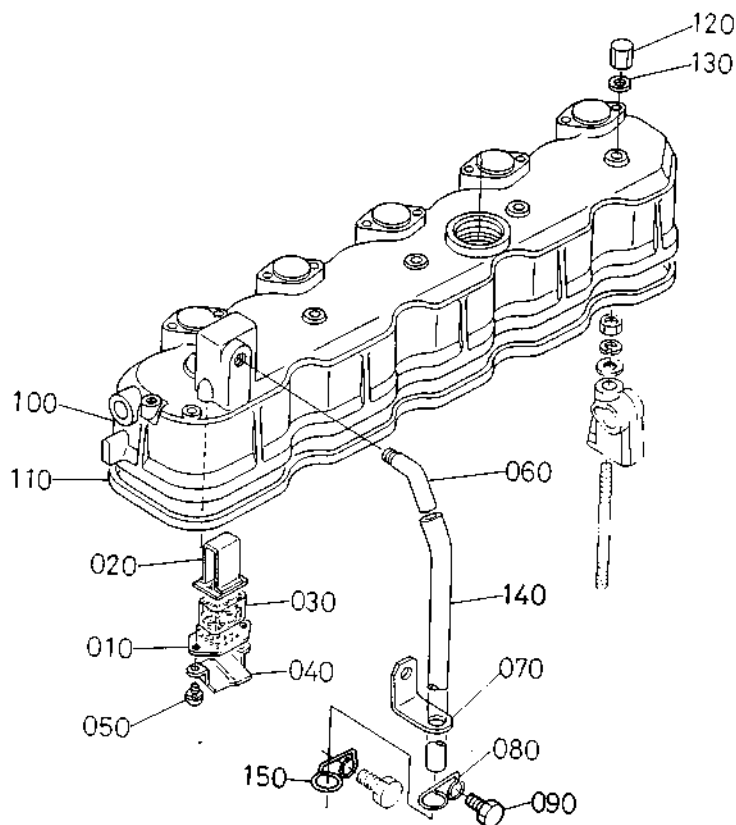
## 7. バルブ、ロッカーム関係



(A:F2202-DI) (B:F2402-DI)

図番	コード No.	部 品 名 称	数 量		互換性	備 考
			A	B		
010	17331-1311-0	インレット バルブ	5	5		
020	17331-1312-0	エキゾースト バルブ	5	5		
030	15221-1324-0	バルブスプリング	10	10		
040	15221-1333-0	バルブスプリングリテーナ	10	10		
050	15221-1336-0	バルブスプリング コレット	20	20		
060	15221-1315-0	バルブステムシール	10	10		
070	15221-1328-0	バルブ キャップ	10	10		
080	17381-1405-0	ロッカームジク アツシ	1	1		④
090	03410-00808	トメネジ	2	2		
100	15221-1435-0	ロッカーム ブラケット	5	5		
110	15521-9150-0	スタッド	5	5		
120	02156-50080	ナット	5	5		リョウメン
130	04512-50080	バネ ザガネ	5	5		
140	04012-50080	ヒラ ザガネ	5	5		
150	15221-1442-0	ロッカームジク トメネジ	1	1		
160	15221-1443-0	ロッカームジク ザガネ	2	2		
170	15221-1431-0	ロッカーム スプリング	4	4		
180	04612-00140	ジク サークリツブ	2	2		
190	15601-1403-0	ロッカーム アツシ	10	10		②①~②②
200	15221-1418-0	ロッカーム ブツシュ	10	10		
210	15521-1423-0	チヨウセイ ネジ	10	10		
220	15021-1424-0	ナット	10	10		

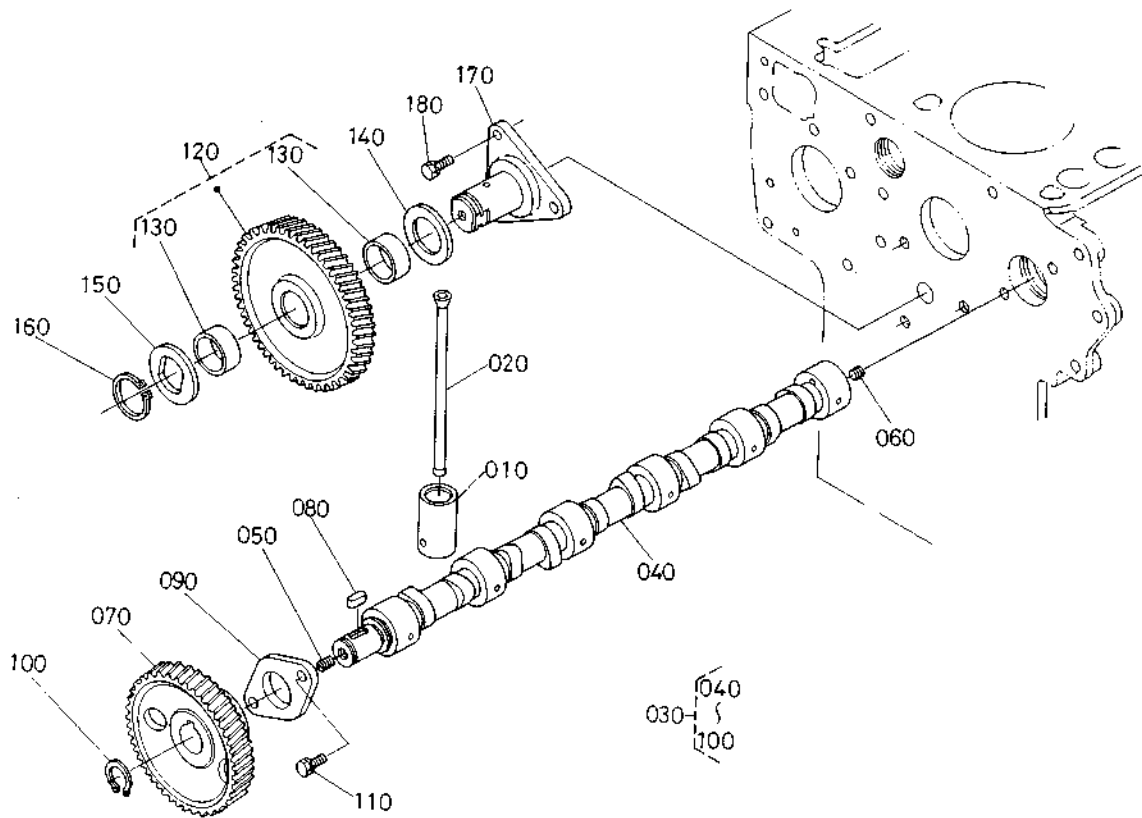
## 8. ヘッドカバー関係



(A:F2202-DI) (B:F2402-DI)

図番	コード No.	部 品 名 称	数 量		互換性	備 考
			A	B		
010	15521-0514-0	ブレザエレメント プレート 1	1	1		
020	15521-0515-0	ブレザエレメント プレート 2	1	1		
030	15521-0567-0	ブレザ エレメント	1	1		
040	15521-0537-0	ブレザ オイルシールド	1	1		
050	15521-9331-0	ザガネツキ コネジ	2	2		
060	15521-0555-0	ブレザ パイプ ツギテ	1	1		
070	15401-0558-0	パイプ クランプ	1	1		
080	15401-0559-0	パイプ クランプ	1	1		
090	01173-51018	ボルト	1	1		
100	17381-1451-0	ヘッドカバー	1	1		
110	17381-1452-0	ヘッドカバー パツキン	1	1		
120	15451-9233-0	フクロ ナット	5	5		
130	15021-3366-0	パツキン	5	5		
140	15521-0551-0	ブレザ パイプ	1	1		
150	15341-0559-0	パイプ クランプ	1	1		

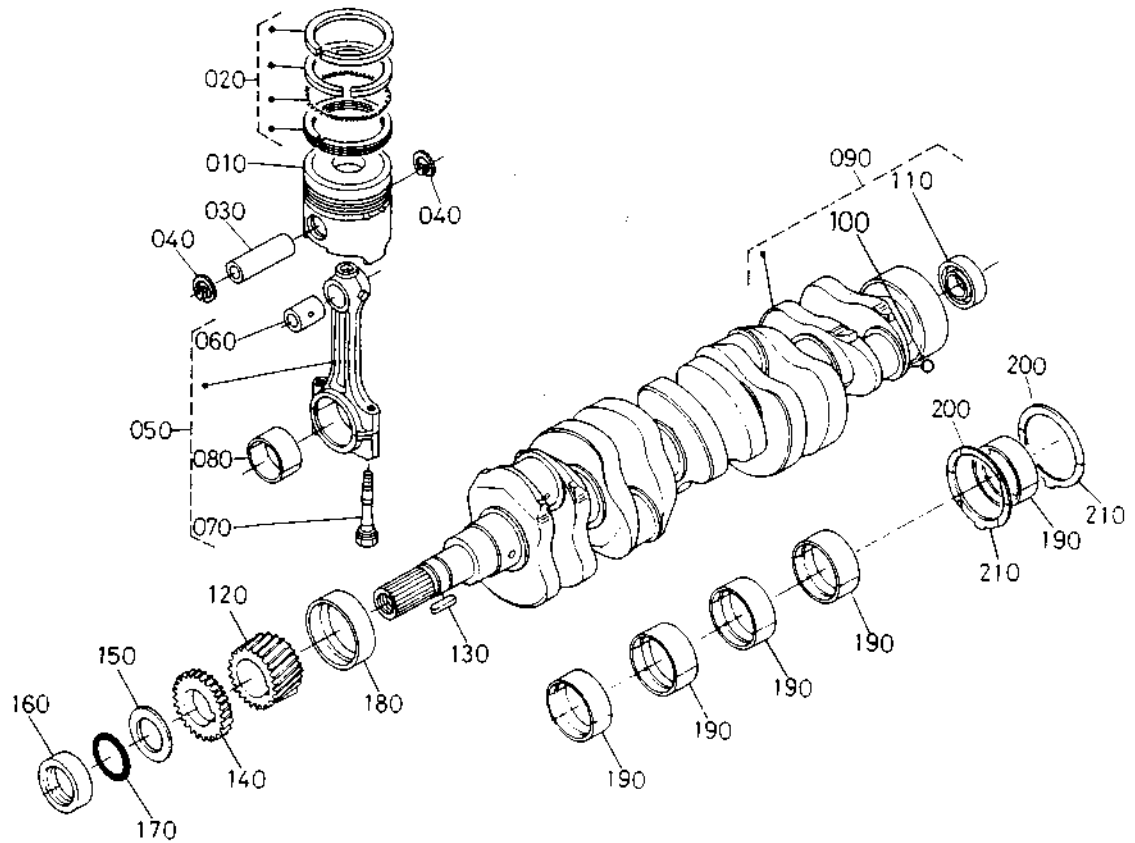
## 9. カム軸関係



(A:F2202-DI) (B:F2402-DI)

図番	コード No.	部 品 名 称	数 量		互換性	備 考
			A	B		
010	15221-1555-0	タベット	10	10		
020	15221-1511-0	プッシュ ロッド	10	10		
030	17381-1601-0	カムジク アツシ	1	1		⑩~⑪
040	17381-1615-0	カムジク	1	1		
050	15521-9361-0	トメネジ	1	1		
060	15601-9362-0	トメ ネジ	1	1		
070	15601-1651-0	カム ギヤー	1	1		
080	05712-00720	フエザ キー	1	1		リョウマル
090	15221-1627-0	カムジク ストツバ	1	1		
100	04612-00240	ジク サークリップ	1	1		
110	01123-50818	ボルト	2	2		ザガネツキ
120	15601-2401-0	アイドル ギヤー コンブ	1	1		⑬
130	15221-2498-0	アイドルギヤー プッシュ	2	2		
140	15521-2436-0	カラー 1	1	1		
150	15521-2437-0	カラー 2	1	1		
160	15221-2432-0	アイドルギヤー トメワ	1	1		
170	15221-2425-0	アイドルギヤー ジク	1	1		
180	01123-50818	ボルト	3	3		ザガネツキ

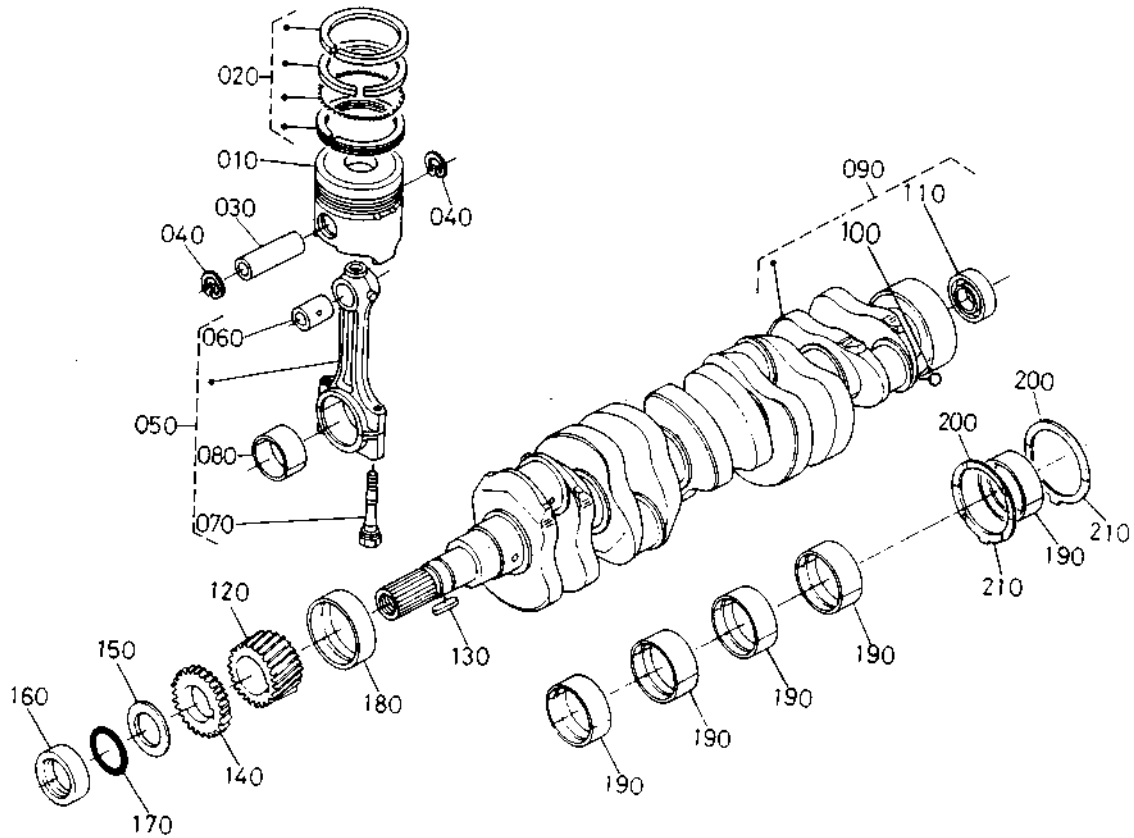
# 10. ピストン, クランク軸関係



(A:F2202-DI) (B:F2402-DI)

図番	コード No.	部 品 名 称	数 量		互 換 性	備 考
			A	B		
010	17311-2111-0	ピストン	5	—		
010	17391-2111-0	ピストン	—	5		
010	17395-2191-0	ピストン 0.5	5	—		+0.5mm
010	17391-2191-0	ピストン 0.5	—	5		+0.5mm
010	17395-2112-0	ピストン H0.05	5	—		高さ+0.05mm
010	17391-2112-0	ピストン H0.05	—	5		高さ+0.05mm
010	17395-2113-0	ピストン H0.1	5	—		高さ+0.1mm
010	17391-2113-0	ピストン H0.1	—	5		高さ+0.1mm
020	15201-2105-2	ピストンリング アツシ	5	—		
020	17331-2105-0	ピストンリング アツシ	—	5		
020	15201-2109-2	ピストンリング アツシ 0.5	5	—		+0.5mm
020	17331-2109-0	ピストンリング アツシ 0.5	—	5		+0.5mm
030	14901-2131-0	ピストン ピン	5	5		
040	14109-2133-0	ピストンピン クリップ	10	10		
050	17311-2201-0	コンロッド アツシ	5	5		⑩⑪~⑫⑬
060	17331-2136-0	ピストンピン ブッシュ	5	5		
070	15521-2214-0	コンロッド ボルト	10	10		
080	17331-2231-0	クランクピン メタル	5	5		セット
080	17331-2297-0	クランクピン メタル 0.2	5	5		-0.2mm
080	17331-2298-0	クランクピン メタル 0.4	5	5		-0.4mm
090	17391-2301-0	クランクジク コンブ	1	1		⑩⑪⑫
100	15131-0138-0	ピン プラグ	5	5		
100	07715-03209	ボール	5	5		#50201~
110	08121-06203	ボール ベアリング	1	1		6203ZZ

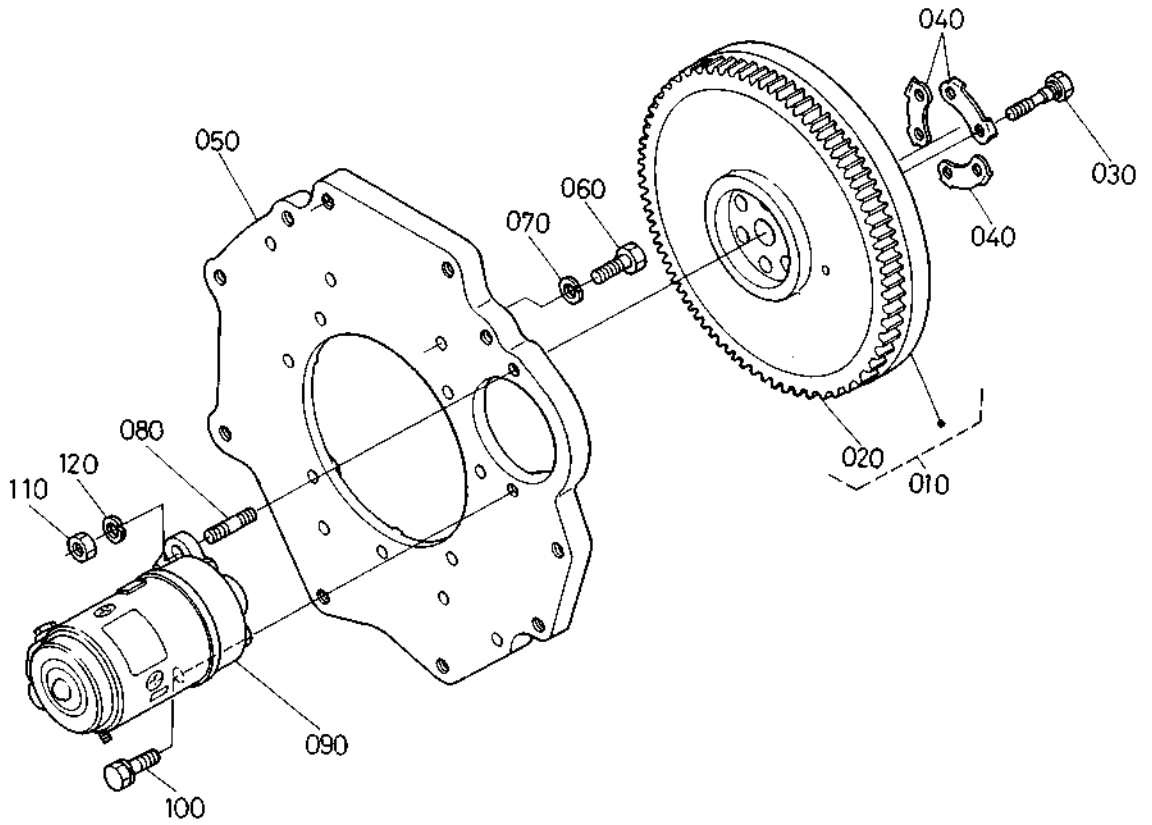
# 10. ピストン, クランク軸関係



(A:F2202-DI) (B:F2402-DI)

図番	コード No.	部 品 名 称	数 量		互 換 性	備 考
			A	B		
120	15601-2411-0	クランク ギヤ	1	1		
130	05712-00730	フェザ キー	1	1		リヨウマル
140	15601-3563-0	オイルポンプクドウ ギヤ-1	1	1		
150	15401-2331-0	クランクジク オイルスリンガ	1	1		
160	15601-2325-0	クランクジク カラー	1	1		
170	04811-10300	0 リング	1	1		S30
180	17331-2347-0	クランクジク メタル 1	1	1		
180	17331-2391-0	クランクジク メタル 1 0 2	1	1		-0.2mm
180	17331-2392-0	クランクジク メタル 1 0 4	1	1		-0.4mm
190	17331-2348-0	クランクジク メタル 2	5	5		セット
190	17331-2393-0	クランクジク メタル 2 0 2	5	5		-0.2mm
190	17331-2394-0	クランクジク メタル 2 0 4	5	5		-0.4mm
200	15221-2353-0	サイド メタル 1	2	2		
200	15221-2395-0	サイド メタル 1 0 2	2	2		+0.2mm
200	15221-2396-0	サイド メタル 1 0 4	2	2		+0.4mm
210	15221-2354-0	サイド メタル 2	2	2		
210	15221-2397-0	サイド メタル 2 0 2	2	2		+0.2mm
210	15221-2398-0	サイド メタル 2 0 4	2	2		+0.4mm

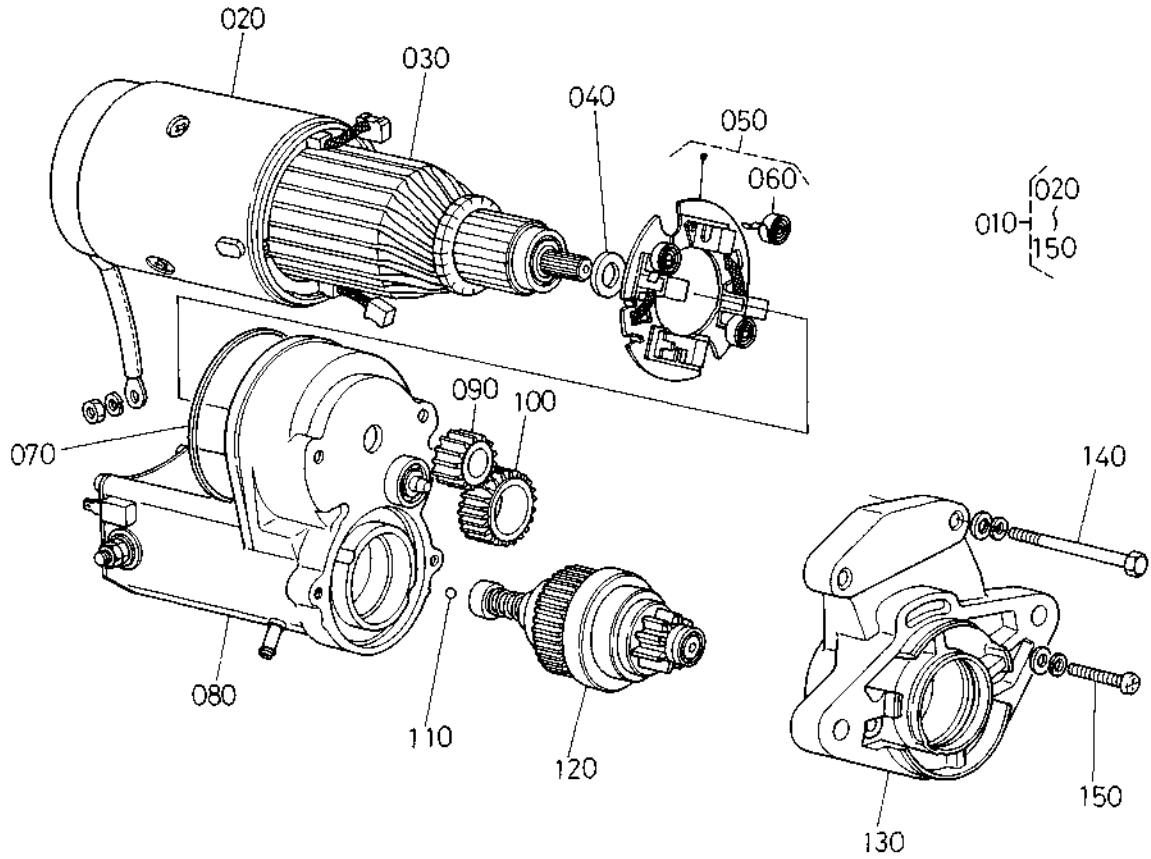
# 11. フライホイール関係



(A:F2202-D1) (B:F2402-D1)

図番	コード No.	部品名称	数量		互換性	備考
			A	B		
010	17391-2501-0	フライホイール コンブ	1	1	}	⑩
010	17391-2501-2	フライホイール コンブ	1	1		⑩ #48405~
020	15221-6382-0	リング ギヤー	1	1		
030	15521-2516-0	フライホイール ボルト	6	6		
040	15601-2517-0	フライホイール ザガネ	3	3		
050	17391-0462-0	リヤエンド プレート	1	1		
060	01073-51030	ボルト	11	11		
070	04512-50100	バネ ザガネ	11	11		
080	01517-51028	スタッド	1	1		
090	15471-6301-0	スタータ アツシ	1	1		
100	01133-51030	ボルト	1	1		
110	02176-50100	ナット	1	1		
120	04512-50100	バネ ザガネ	1	1		

## 12. スタータ分解関係

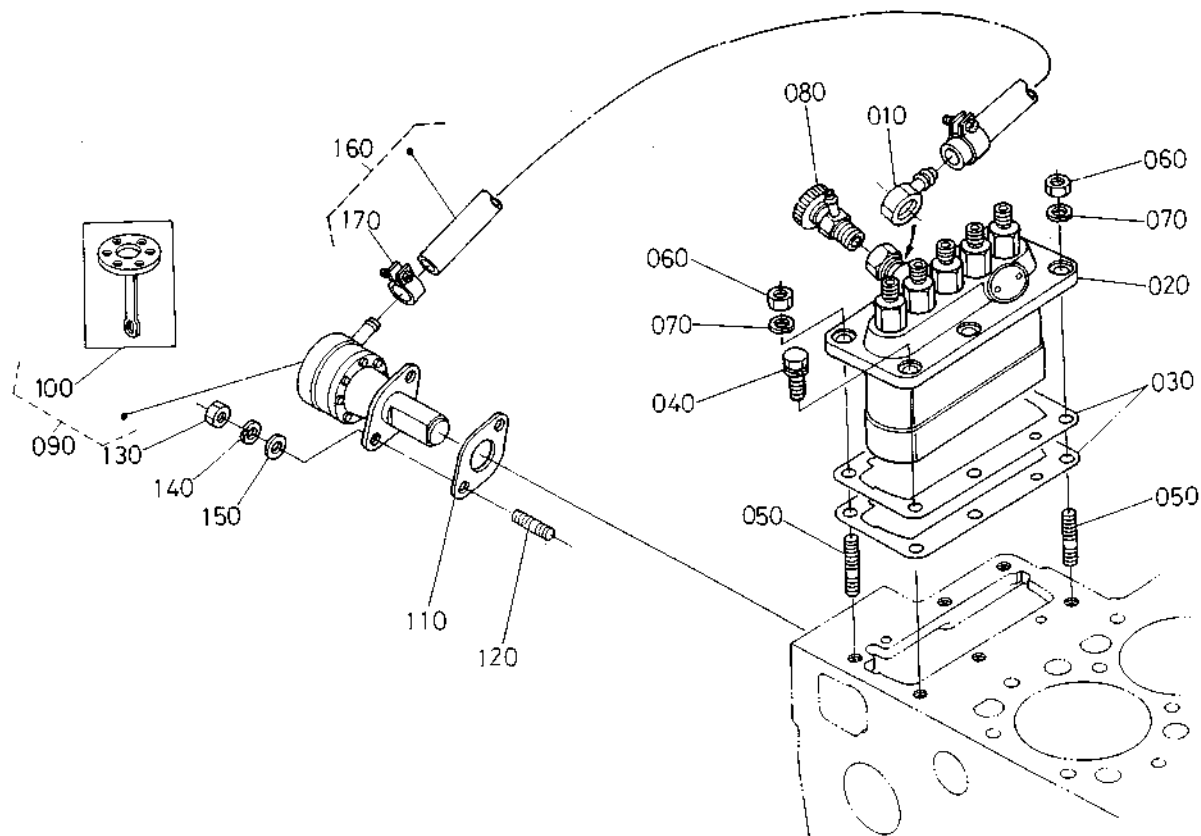


(A:F2202-DI) (B:F2402-DI)

図番	コード No.	部 品 名 称	数 量		互 換 性	備 考
			A	B		
010	15471-6301-0	スタータ アツシ	1	1		②②~①⑤①
020	15471-6308-0	ヨーク	1	1		
030	19212-6307-0	アマチュア	1	1		
040	19212-9667-0	バツキン	1	1		
050	15401-6338-0	ブラシ ホルダ	1	1		①⑥①
060	15401-6339-0	ブラシ スプリング	4	4		
070	15401-9666-0	バツキン	1	1		
080	15521-6302-0	マグネチック スイッチ	1	1		
090	15521-6326-0	ギヤ 1	1	1		
100	15401-6327-0	ギヤ 2	1	1		
110	19212-9713-0	ボール	1	1		
120	15471-6304-0	オーバ ランニング スイッチ	1	1		
130	15471-6303-0	ドライブ エンド フレーム	1	1		
140	15401-6332-0	スルーボルト	2	2		
150	15401-9331-0	ナベ コネジ	2	2		



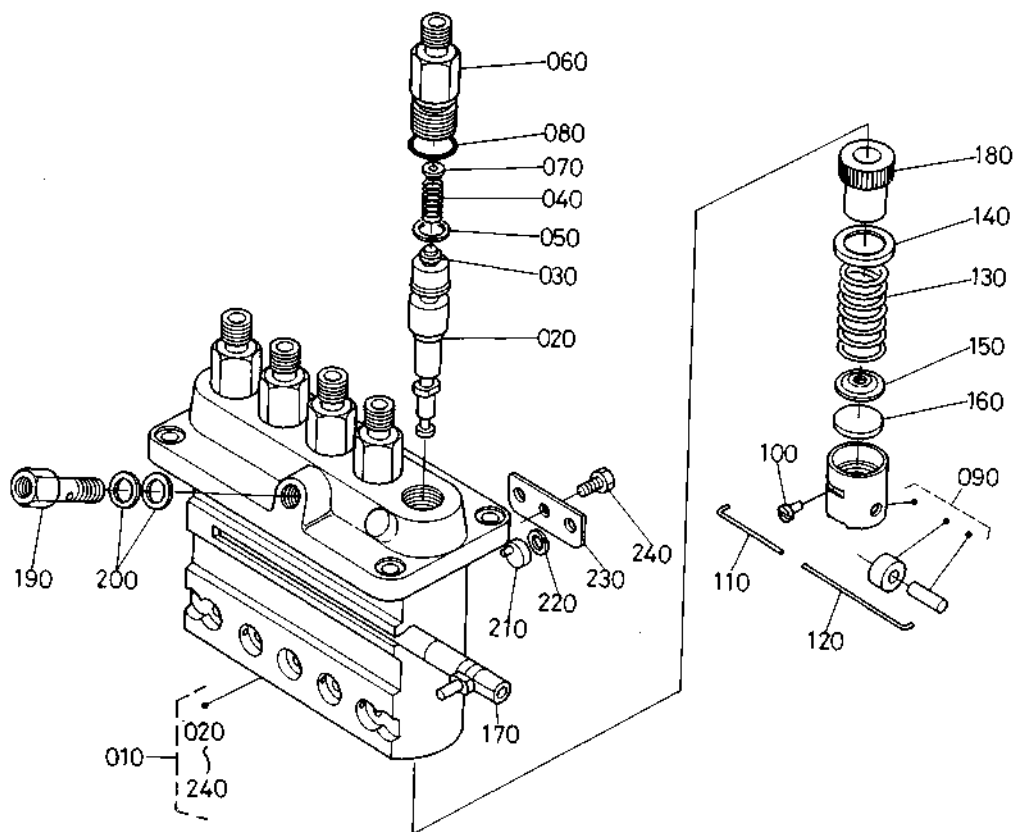
### 13. インジェクションポンプ関係



(A:F2202-DI) (B:F2402-DI)

図番	コード No.	部 品 名 称	数 量		互 換 性	備 考
			A	B		
010	15401-9569-0	アイカンツギテ	1	1		
020	17391-5101-0	インジェクションポンプ アツシ	1	1		
030	17381-5209-0	シム 010	1	1		廃止 #~49639
030	17381-5211-0	シム 015	2	2		
030	17381-5211-0	シム 015	1	1		個数変更 #49640~
030	17381-5212-0	シム 030	2	2		
030	17381-5212-0	シム 030	1	1		個数変更 #49640~
030	17391-5211-0	インジェクション シム 045	2	2		採用 #49640~
040	01123-50822	ボルト	4	4		ザガネツキ
050	01513-50822	スタッド	2	2		
060	02156-50080	ナット	2	2		リョウメン
070	04512-50080	バネ ザガネ	2	2		
080	14311-6050-4	ジェットスタート コック アツシ	1	1		
090	15381-5203-0	フューエルポンプ アツシ	1	1		⑩
100	15381-5204-0	ダイヤフラム コンブ	1	1		
110	15241-5214-0	フューエルポンプ バツキン	1	1		
120	01513-50616	スタッド	2	2		
130	02056-50060	ナット	2	2		リョウメン
140	04512-50060	バネザガネ	2	2		
150	04012-50060	ヒラ ザガネ	2	2		
160	15471-4201-0	フューエルパイプ アツシ	1	1		⑪
170	14301-4275-0	パイプ クリツブ	2	2		

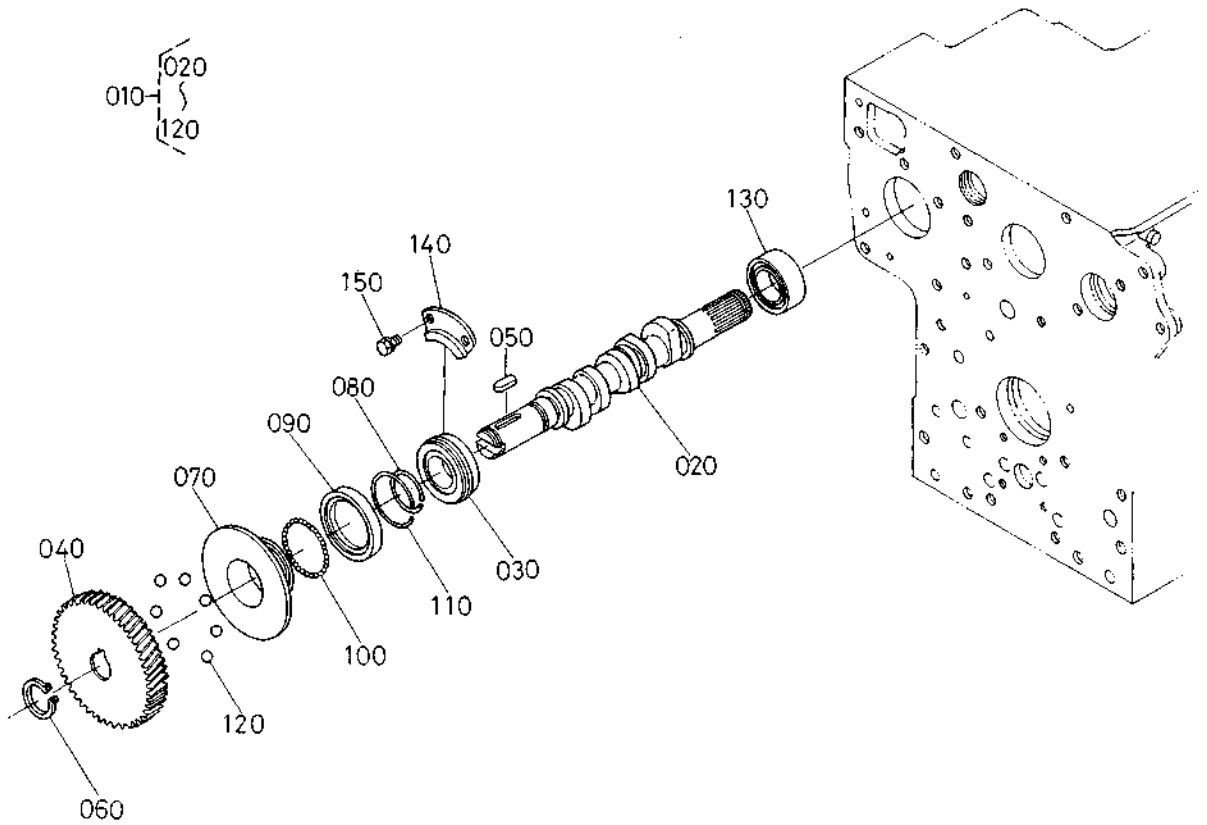
# 14. インジェクションポンプ分解関係



(A:F2202-DI) (B:F2402-DI)

図番	コード No.	部品名称	数量		互換性	備考
			A	B		
010	17391-5101-0	インジェクションポンプ アツシ	1	1		⑩②③~④⑤
020	17301-5105-0	ポンプ エレメント	5	5		
030	17371-5103-0	デリバリバルブ	5	5		
040	17371-5123-0	デリバリバルブ スプリング	5	5		
050	15331-5124-0	デリバリバルブ ガasket	5	5		
060	15331-5122-0	デリバリバルブ ホルダ	5	5		
070	17371-5116-0	スプリング シート	5	5		
080	15331-9676-0	O リング	5	5		
090	15331-5107-0	タベツト アツシ	5	5		
100	15331-5125-0	タベツト ガイド ピン	5	5		
110	17345-5143-0	クランプ ピン	1	1		
120	15331-5143-0	クランプ ピン	1	1		
130	17331-5128-0	フランジャ スプリング	5	5		
140	15331-5127-0	スプリングシート ウエ	5	5		
150	15331-5129-0	スプリングシート シタ	5	5		
160	15381-5149-0	シム	5	5		採用 #40852~
170	17381-5106-0	コントロールラツク	1	1		
180	15331-5138-0	コントロール スリーブ	5	5		
190	15471-5132-0	ホロー スクリユウ	1	1		
200	15401-9665-0	パツキン	2	2		
210	15331-5148-0	カラー	4	4		
220	04512-50060	バネ ザガネ	4	4		
230	17381-5139-0	アジャスト プレート	1	1		
240	15331-9101-0	ボルト	2	2		

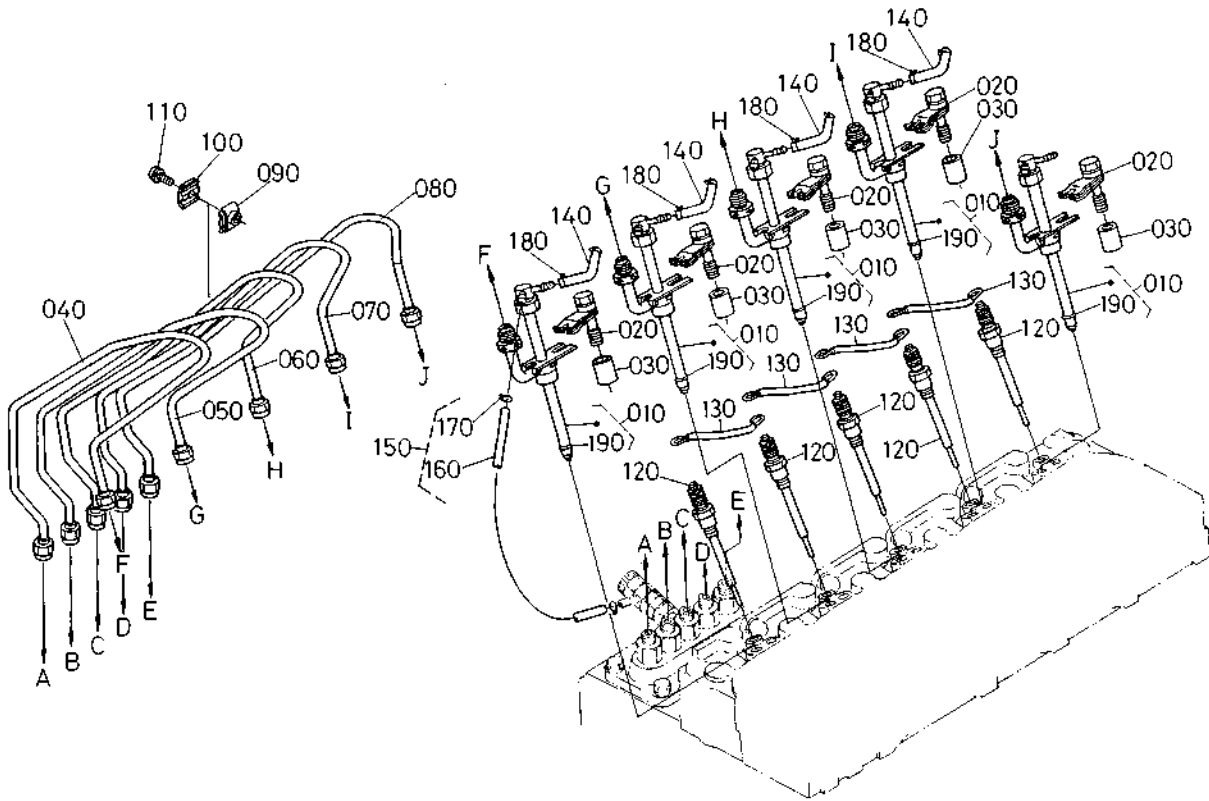
# 15. フューエルカム軸関係



(A:F2202-DI) (B:F2402-DI)

図番	コード No.	部 品 名 称	数 量		互換性	備 考
			A	B		
010	17381-1602-0	フューエル カムジク アツシ	1	1	}	⑩~⑫
010	17381-1602-2	フューエル カムジク アツシ	1	1		⑩~⑫ #41914~
020	17381-1617-0	フューエル カムジク	1	1	}	☆
020	17381-1617-2	フューエル カムジク	1	1		☆ #41914~
030	08153-06205	ボール ベアリング	1	1		6205NRC3
040	15611-5115-0	インジェクションポンプ ギヤー	1	1		
050	05712-00525	フェザ キー	1	1		リョウマル
060	04612-00240	ジク サークリツプ	1	1		
070	15611-5545-0	ガバナ スリーブ	1	1		
080	15221-5547-0	ガバナスリーブ サークリツプ	1	1		
090	15611-5569-0	ガバナボール ケース	1	1		
100	07715-03205	ボール	39	39		5/32
110	15221-5574-0	ガバナボールケース サークリツプ	1	1		
120	07715-00403	ボール	7	7		3/4
130	08240-00001	ボール ベアリング	1	1		X-3205
140	15221-1632-0	フューエルカムジク ストツパ	1	1		
150	01123-50814	ボルト	2	2		ザガネツキ

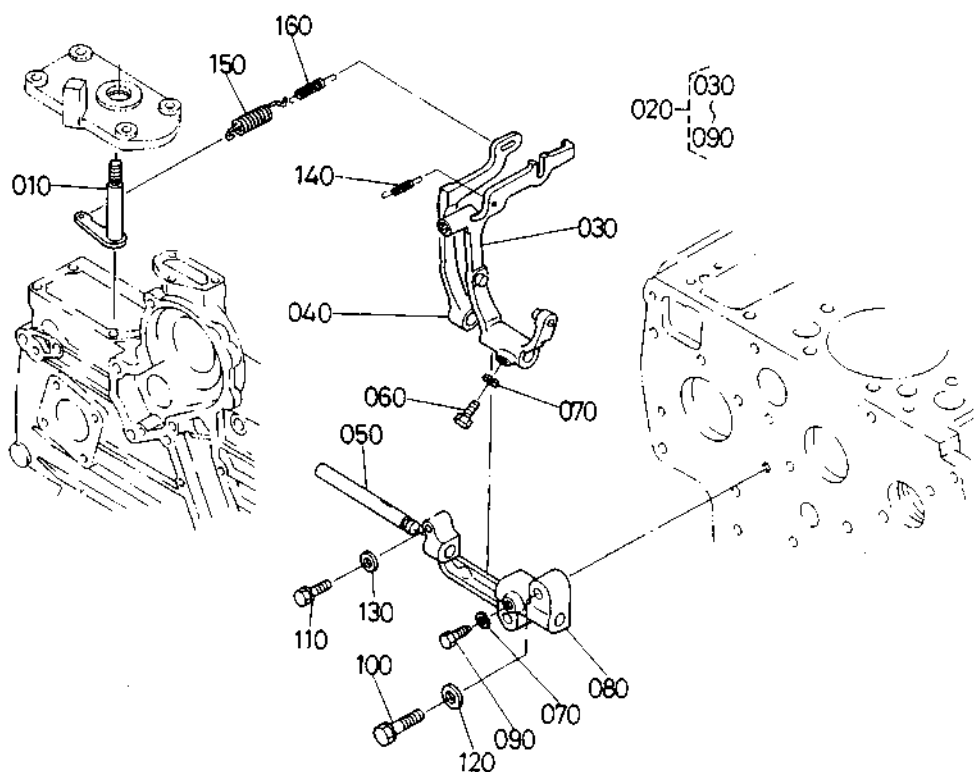
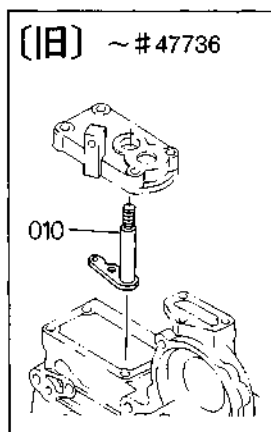
# 16. ノズル関係



(A:F2202-DI) (B:F2402-DI)

図番	コード No.	部 品 名 称	数 量		互換性	備 考
			A	B		
010	17391-5300-0	ノズルアツシ	5	5		Ⓢを含む
020	17371-5345-0	ノズルクランプ アツシ	5	5		
030	17371-5346-0	ノズル スペーサ	5	5		
040	17391-5371-0	インジェクション パイプ 1	1	1		
050	17391-5372-0	インジェクション パイプ 2	1	1		
060	17391-5373-0	インジェクション パイプ 3	1	1		
070	17391-5374-0	インジェクション パイプ 4	1	1		
080	17391-5375-0	インジェクション パイプ 5	1	1		
090	15841-5385-0	パイプ クランプ 1	8	8		
100	15841-5386-0	パイプ クランプ 2	8	8		
110	03024-50520	ザガネツキ コネジ	8	8		
120	17331-6551-0	グロープラグ	5	5		
130	17331-6556-0	グロープラグコード	4	4		
140	17331-4251-0	フューエルオーバーフローパイプ 1	4	4		
150	31351-3554-0	フューエル パイプ 4 アツシ	1	1		
160	31351-3564-0	フューエル パイプ4 (モドリ)	1	1		☆
170	14971-4275-0	パイプ クリツプ	2	2		
180	14971-4275-0	パイプ クリツプ	8	8		
190	17331-5318-0	カーボン ストップ シール	5	5		

# 17. ガバナ関係

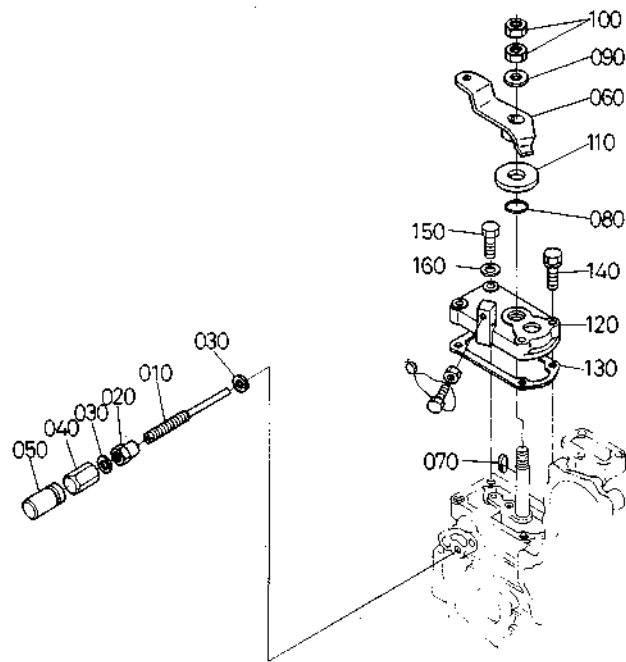


(A:F2202-D1) (B:F2402-D1)

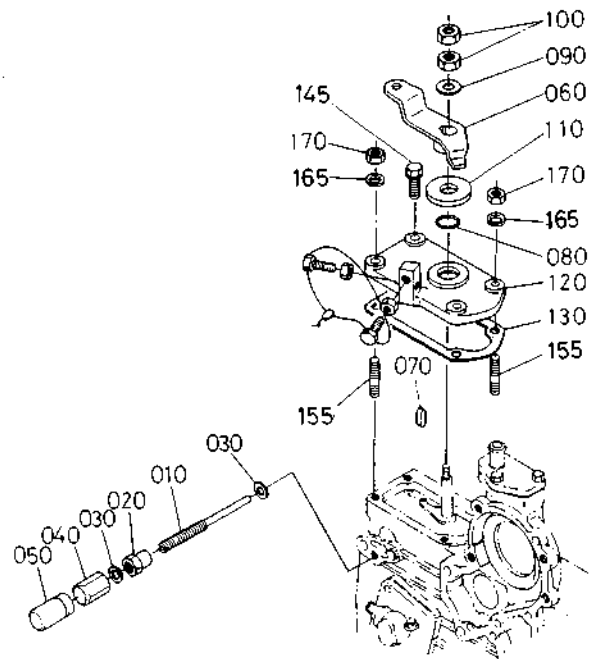
図番	コード No.	部 品 名 称	数 量		互 換 性	備 考
			A	B		
010	17331-5602-0	ガバナレバー コンブ	1	1	┌──┐	⑩⑩~⑩⑩
010	17391-5602-0	ガバナレバー コンブ	1	1		⑩⑩~⑩⑩ #32690~
010	15601-5602-0	ガバナレバー コンブ	1	1		⑩⑩~⑩⑩ #47737~
020	17391-5605-0	フオークレバー アツシ	1	1	┌──┐	
020	17302-5605-0	フオークレバー アツシ	1	1		#42522~
030	17391-5604-0	フオークレバー 1 コンブ	1	1		
040	17331-5613-0	フオーク レバー 2	1	1		
050	15221-5615-0	フオークレバー ジク	1	1		
060	15021-5624-0	フオーク レバージク ボルト	1	1		
070	04512-50060	バネザガネ	2	2		
080	15221-5623-0	フオークレバー ホルダ	1	1		
090	15221-6641-0	ボルト	1	1		
100	01123-50832	ボルト	2	2		ザガネツキ
110	01023-50628	ボルト	1	1		ザガネツキ
120	04012-50080	ヒラ ザガネ	2	2		
130	04012-50060	ヒラ ザガネ	1	1		
140	17391-5648-0	スタートスプリング	1	1		
150	17391-5641-0	ガバナスプリング 1	1	1	┌──┐	
150	17381-5641-0	ガバナスプリング 1	1	1		#32690~
160	17391-5642-0	ガバナスプリング 2	1	1		

# 18. 速度調整板関係 1

〔旧〕



〔新〕

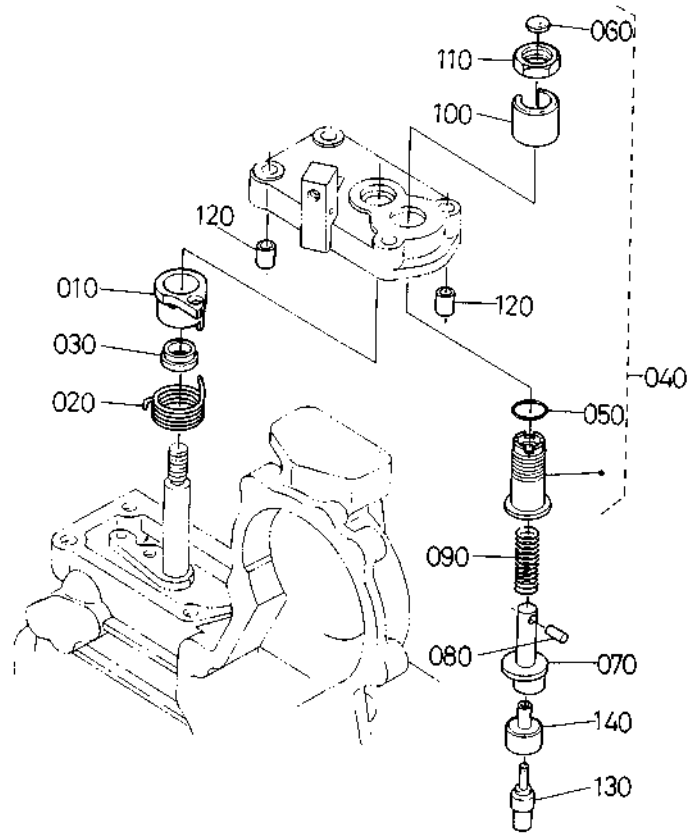


(A:F2202-DI) (B:F2402-DI)

図番	コード No.	部 品 名 称	数 量		互換性	備 考
			A	B		
010	15601-5412-0	チヨウセイ ボルト	1	1		
020	15601-9201-0	ナツト	1	1		
030	15601-9665-0	パツキン	2	2		
040	15601-5422-0	フクロ ナツト	1	1		
050	15601-5442-0	キャップ	1	1		
060	17331-5715-0	ソクドチヨウセイ レバー	1	1	}	
060	15611-5715-0	ソクドチヨウセイ レバー	1	1		#47737~
070	05712-00408	フエザ キー	1	1		リョウマル
080	04811-00120	0 リング	1	1		P12
090	04013-50080	ヒラ ザガネ	1	1		
100	02112-50080	ナツト	2	2		ウスガタ
110	17011-5738-0	マサツバン	1	1		
120	17331-5711-0	ソクドチヨウセイ バン	1	1	}	
120	15521-5711-4	ソクドチヨウセイ バン	1	1		#47737~
130	17331-5721-0	ソクドチヨウセイバン パツキン	1	1		
140	01023-50630	ボルト	3	3		ザガネツキ 廃止 #~47736
145	01023-50625	ボルト	2	2		採用 #47737~
150	17331-9104-0	ボルト	1	1		廃止 #~47736
155	15221-8821-0	スタッド	2	2		採用 #47737~
160	15601-9665-0	パツキン	1	1		廃止 #~47736
165	04512-50060	バネザガネ	2	2		採用 #47737~
170	02056-50060	ナツト	2	2		採用 #47737~

### 19. 速度調整板関係 2

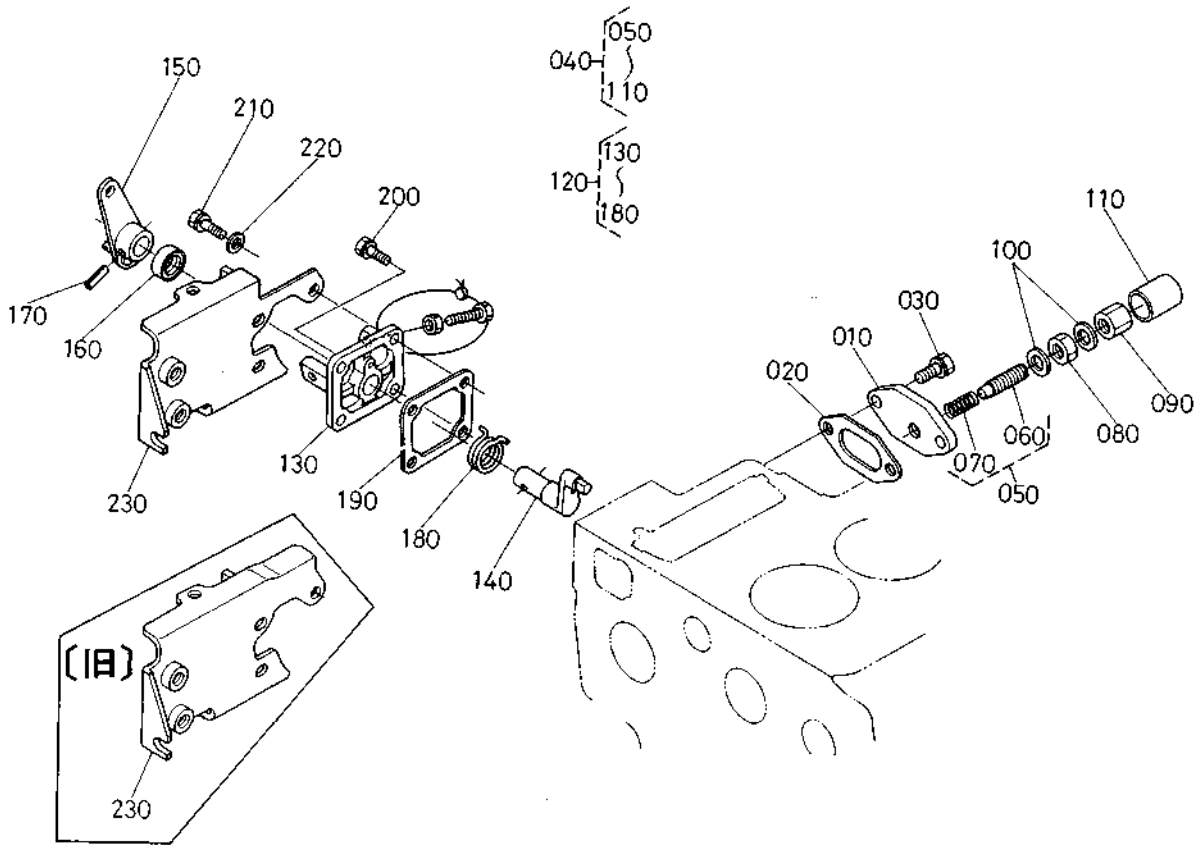
[#~47736]



(A:F2202-DI) (B:F2402-DI)

図番	コード No.	部 品 名 称	数 量		互換性	備 考
			A	B		
010	17331-5910-0	コンベンセイタ レバー	1	1		
020	17331-5911-0	モドシ スプリング	1	1		
030	17331-5912-0	カラー	1	1		
040	17331-5901-0	コンベンセイタ ハウジングコンブ	1	1		
050	04811-10160	O リング	1	1		S16
060	06311-75012	ベルチ プラグ	1	1		
070	17331-5914-0	アイドル コンベンセイタ	1	1		
080	17331-5915-0	ハイコウ ビン	1	1		
090	17331-5916-0	メイン スプリング	1	1		
100	17331-5917-0	ロツクナツト ザガネ	1	1		
110	17331-5918-0	ロツク ナツト	1	1		
120	17331-5919-0	パイプ ビン	2	2		
130	17331-5920-0	サーモ スタツト	1	1		
140	17331-5921-0	サーモスタツト ハウジング	1	1		

## 20. エンジンストップレバー関係

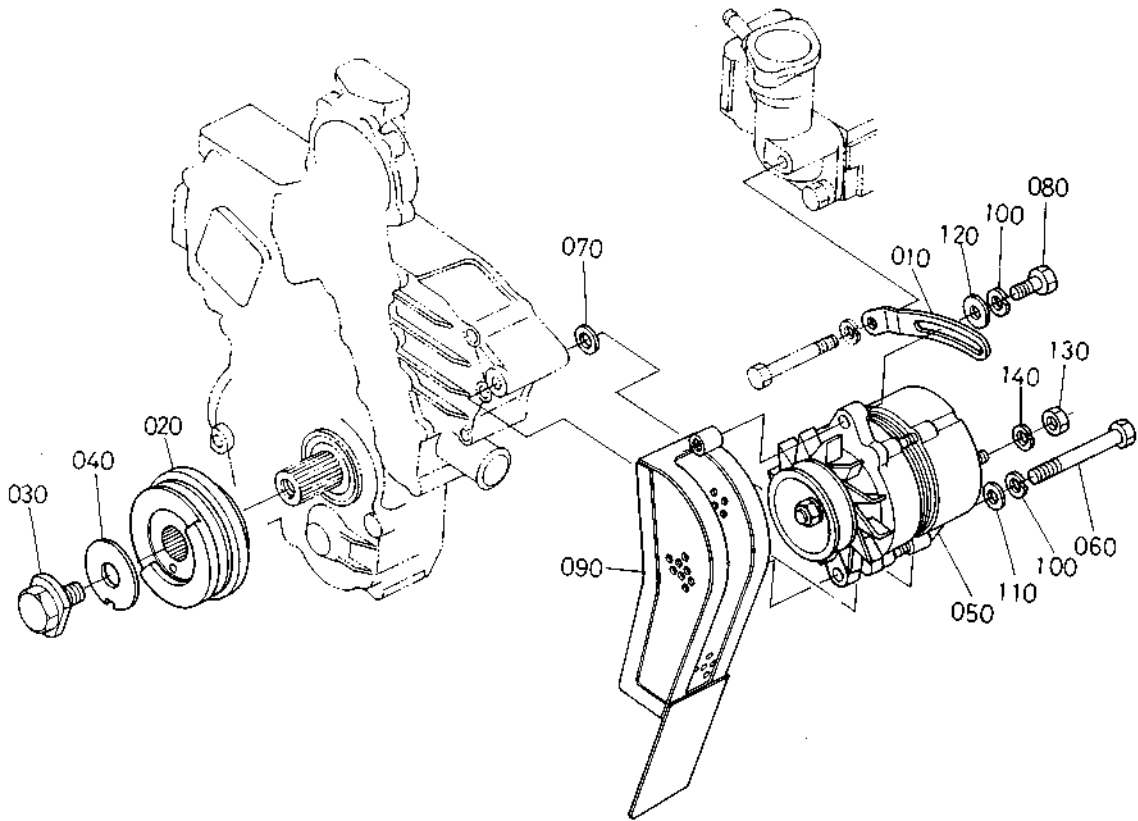


(A:F2202-DI) (B:F2402-DI)

図番	コード No.	部 品 名 称	数 量		互換性	備 考
			A	B		
010	15401-0193-0	カバー	1	1		
020	15221-0543-0	ブレザカバー バツキン	1	1		
030	01023-50616	ボルト	2	2		ザガネツキ
040	15521-5409-0	アイドリリング セイゲン アツシ	1	1		①050~①110
050	15601-5410-0	チヨウセイボルト アツシ	1	1		①060, ①170
060	15401-5425-0	チヨウセイ ボルト	1	1		☆
070	15601-5426-0	スプリング	1	1		☆
080	15401-9201-0	ナット	1	1		
090	15401-9233-0	フクロ ナット	1	1		
100	15021-3366-0	バツキン	2	2		
110	15401-5427-0	キャツプ	1	1		
120	17331-5770-0	エンジン ストップレバー アツシ	1	1		①130~①180
130	15471-5165-0	インジェクション ポンプ カバー	1	1		
140	17331-5774-0	レバー ジク	1	1		
150	17331-5772-0	エンジン ストップ レバー	1	1		
160	15471-5798-0	オイル シール	1	1		
170	05411-00420	スプリング ピン	1	1		
180	15471-5792-0	モドシ スプリング	1	1		
190	15221-5166-0	ポンプカバー バツキン	1	1		
200	01023-50618	ボルト	1	1		ザガネツキ
210	01023-50622	ボルト	3	3		ザガネツキ
220	04012-50060	ヒラ ザガネ	3	3		
230	15471-6011-0	ソレノイド サポート	1	1	}	
230	15471-6011-3	ソレノイド サポート	1	1		



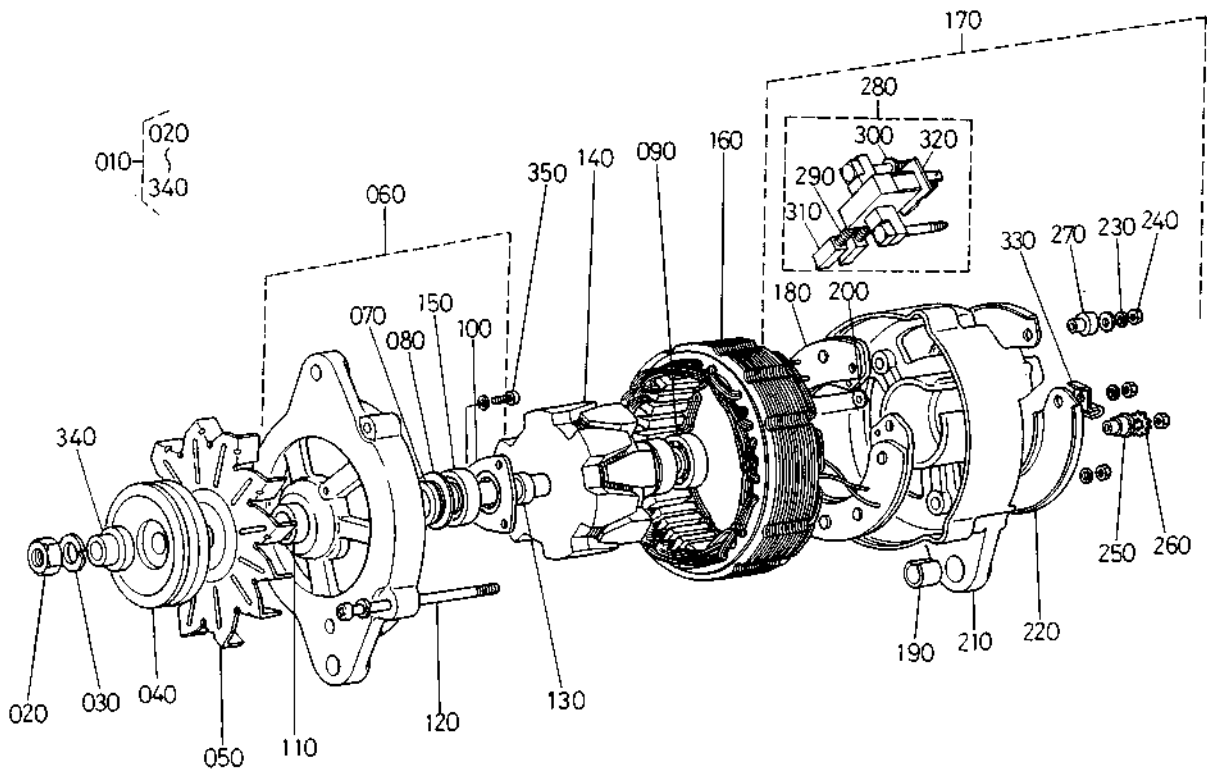
## 21. ダイナモ関係



(A:F2202-DI) (B:F2402-DI)

図番	コード No.	部 品 名 称	数 量		互換性	備 考
			A	B		
010	15321-6442-0	ダイナモ ステーター	1	1		
020	17391-7428-0	ファンクドウ プーリ	1	1		
030	15601-9101-0	ボルト	1	1		
040	15601-9419-0	ツメツキ ザガネ	1	1		
050	15471-6401-0	ダイナモ アツシ	1	1		
060	17331-9103-0	ボルト (M8 X 106)	1	1		
070	15521-9403-0	ヒラ ザガネ	1	1		
080	01153-50830	ボルト	1	1		
090	31391-1368-0	ベルト カバー ヒタリ	1	1		
100	04512-50080	バネ ザガネ	2	2		
110	04012-50080	ヒラ ザガネ	1	1		
120	04015-50080	ヒラ ザガネ	1	1		
130	02056-50060	ナット	1	1		
140	04512-50060	バネ ザガネ	1	1		

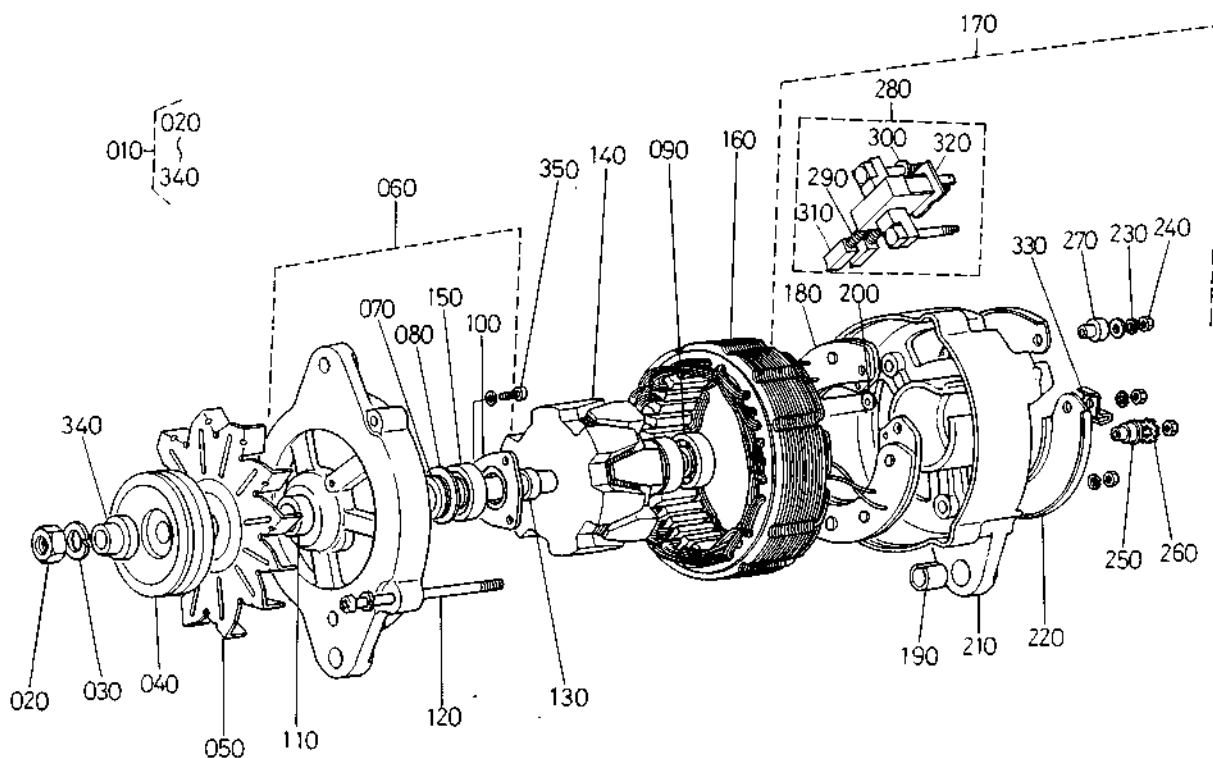
## 22. ダイナモ分解関係



(A:F2202-DI) (B:F2402-DI)

図番	コード No.	部 品 名 称	数 量		互 換 性	備 考
			A	B		
010	15471-6401-0	ダイナモ アツシ	1	1		(20)~(30)
020	15221-9201-0	ナット	1	1		
030	15221-9407-0	バネ ザガネ	1	1		
040	15471-6411-0	ダイナモ プーリ	1	1		
050	15221-6413-0	ダイナモ ファン	1	1		
060	15321-6402-0	ドライブ エンド フレーム	1	1		
070	15221-6479-0	オイル フェルト	1	1		
080	15221-6483-0	フェルト カバー	1	1		
090	08121-06201	ボール ベアリング	1	1		
100	15221-6471-0	リテーナ プレート	1	1		
110	15221-6415-0	カラー	1	1		
120	15321-6426-0	スルーボルト	2	2		
130	15221-6416-0	スペーサ	1	1		
140	15606-6403-0	アーマチュア	1	1		
150	08141-06202	ボール ベアリング	1	1		
160	15606-6405-0	ヨーク	1	1		
170	15321-6407-0	エンドフレーム アツシ	1	1		
180	15321-6485-0	レクティファイヤ アツシ	1	1		
190	15221-6421-0	ブツシュ	1	1		
200	15321-6488-0	インシユレーション ザガネ	1	1		
210	15321-6406-0	エンド フレーム	1	1		
220	15321-6423-0	エンド カバー	1	1		
230	04512-50050	バネ ザガネ	5	5		
240	15221-9203-0	ナット	5	5		

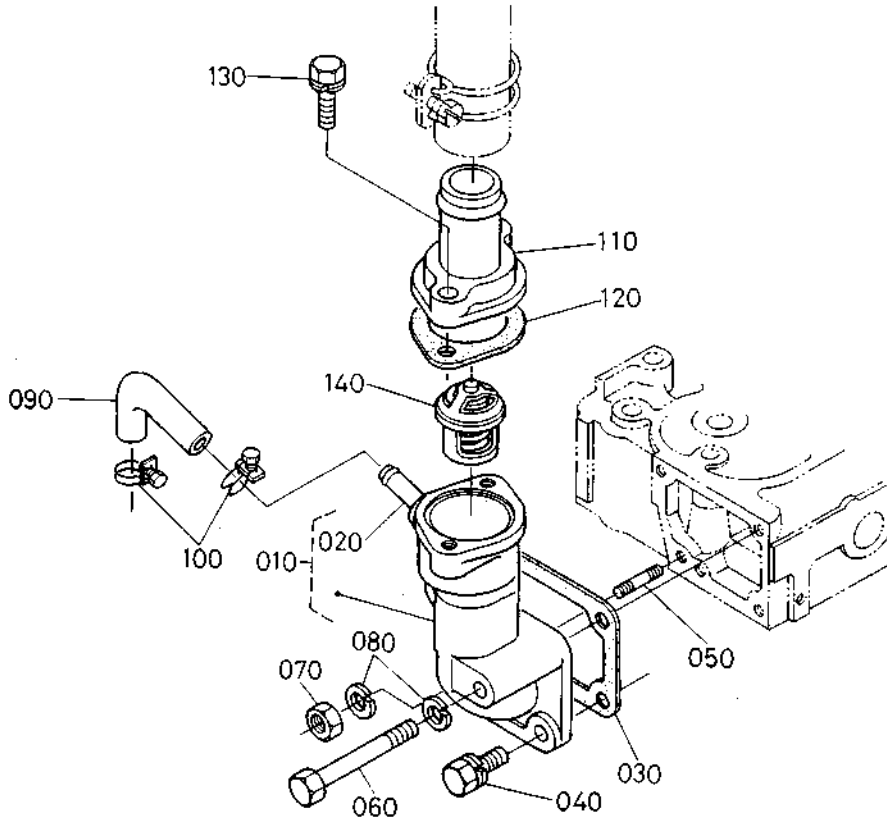
## 22. ダイナモ分解関係



(A:F2202-DI) (B:F2402-DI)

図番	コード No.	部品名称	数量		互換性	備考
			A	B		
250	15321-6492-0	インシュレーション プツシュ	1	1		
260	15321-9408-0	ワツシャ	1	1		
270	15221-6491-0	インシュレーション プツシュ	1	1		
280	15321-6431-0	ブラシ ホルダ アツシ	1	1		(290~320)
290	15221-6433-0	ブラシ スプリング	2	2		
300	15221-6488-0	インシュレーション ザガネ	2	2		
310	15221-6409-0	ブラシ	2	2		
320	15321-6494-0	ターミナル インシュレータ	1	1		
330	15321-6757-0	コード クランプ	1	1		
340	15321-6417-0	スペーサ	1	1		
350	01053-50516	ホルト	3	3		

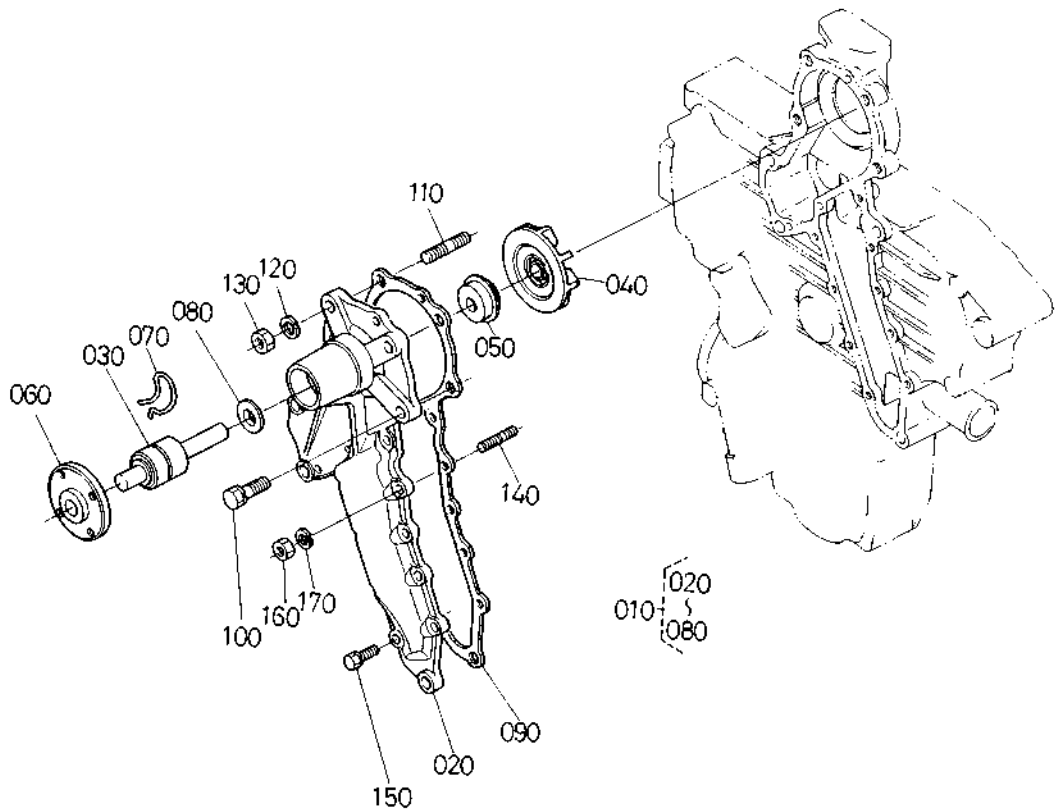
## 23. ウォータフランジ関係



(A:F2202-DI) (B:F2402-DI)

図番	コード No.	部 品 名 称	数 量		互 換 性	備 考
			A	B		
010	17331-7270-0	ウォータフランジ コンブ	1	1		
020	17331-7334-0	ウォータ リターン パイプ 1	1	1		
030	15521-7292-0	ウォータフランジパツキン	1	1		
040	01123-50822	ボルト	2	2		ザガネツキ
050	01513-50822	スタツド	1	1		
060	01153-50870	ボルト	1	1		
070	02156-50080	ナツト	1	1		リョウメン
080	04512-50080	バネ ザガネ	2	2		
090	15521-7334-0	ウォータ リターン パイプ 2	1	1		
100	15109-7336-0	パイプ バンド	2	2		
110	15321-7326-0	サーモスタツト カバー	1	1		
120	15321-7327-0	サーモスタツトカバー パツキン	1	1		
130	01123-50835	ボルト	2	2		ザガネツキ
140	15321-7301-0	サーモスタツト アツシ	1	1		

## 24. ウォータポンプ関係

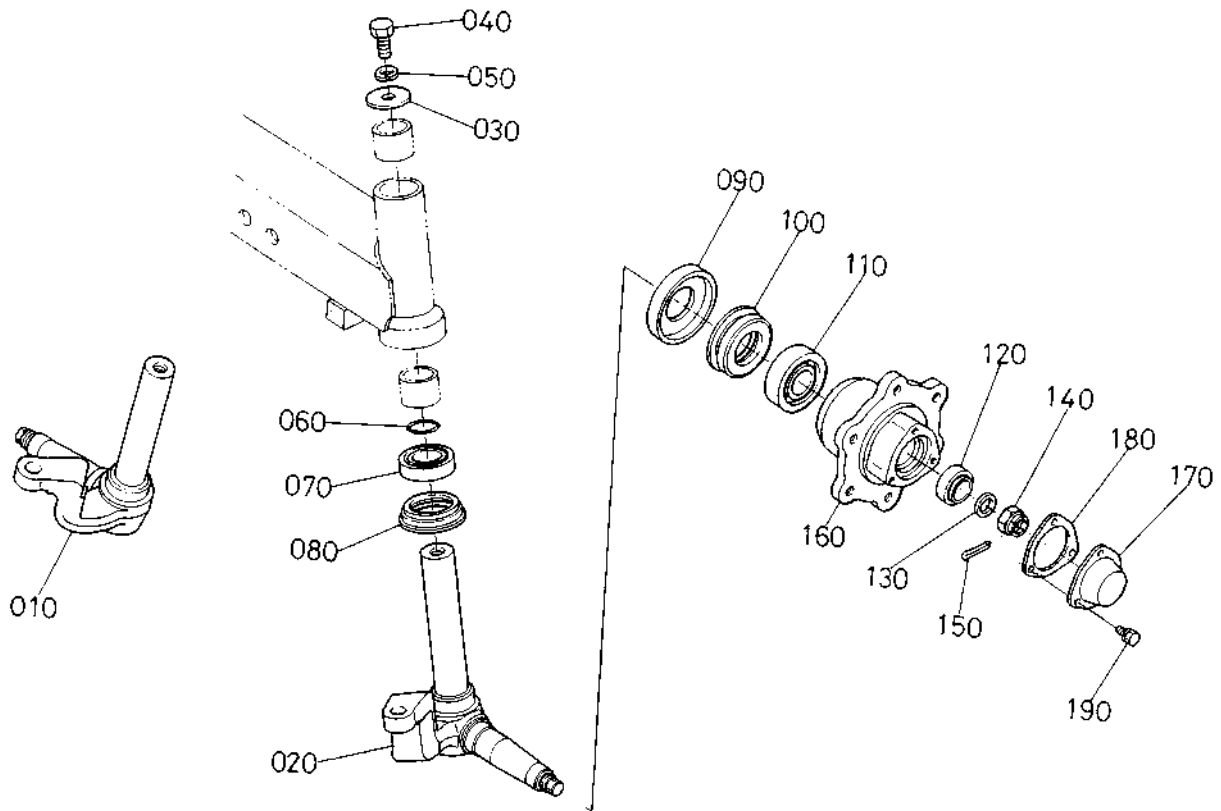


(A:F2202-DI) (B:F2402-DI)

図番	コード No.	部 品 名 称	数 量		互換性	備 考
			A	B		
010	17331-7303-0	ウォータポンプ アツシ	1	1		⑩~⑪
020	17331-7341-0	ウォータポンプ ボデー	1	1		☆
030	15521-7355-0	ベアリング	1	1		
040	15321-7351-0	ウォータポンプインペラ	1	1		
050	15121-7305-0	シールセット	1	1		
060	15521-7352-0	ウォータポンプジクフランジ	1	1		
070	15521-9481-0	スナップピン	1	1		
080	15121-7362-0	スリンガー	1	1		
090	17331-7343-0	ウォータポンプバツキン	1	1		
100	01123-50828	ボルト	2	2		ザガネツキ
110	01518-50822	スタッド	2	2		
120	04512-50080	バネ ザガネ	2	2		
130	02156-50080	ナット	2	2		リョウメン
140	15221-8821-0	スタッド	1	1		
150	01023-50618	ボルト	8	8		ザガネツキ
160	02056-50060	ナット	1	1		リョウメン
170	04512-50060	バネザガネ	1	1		

# 1. ナックル軸関係

[ 2 輪駆動用 ]

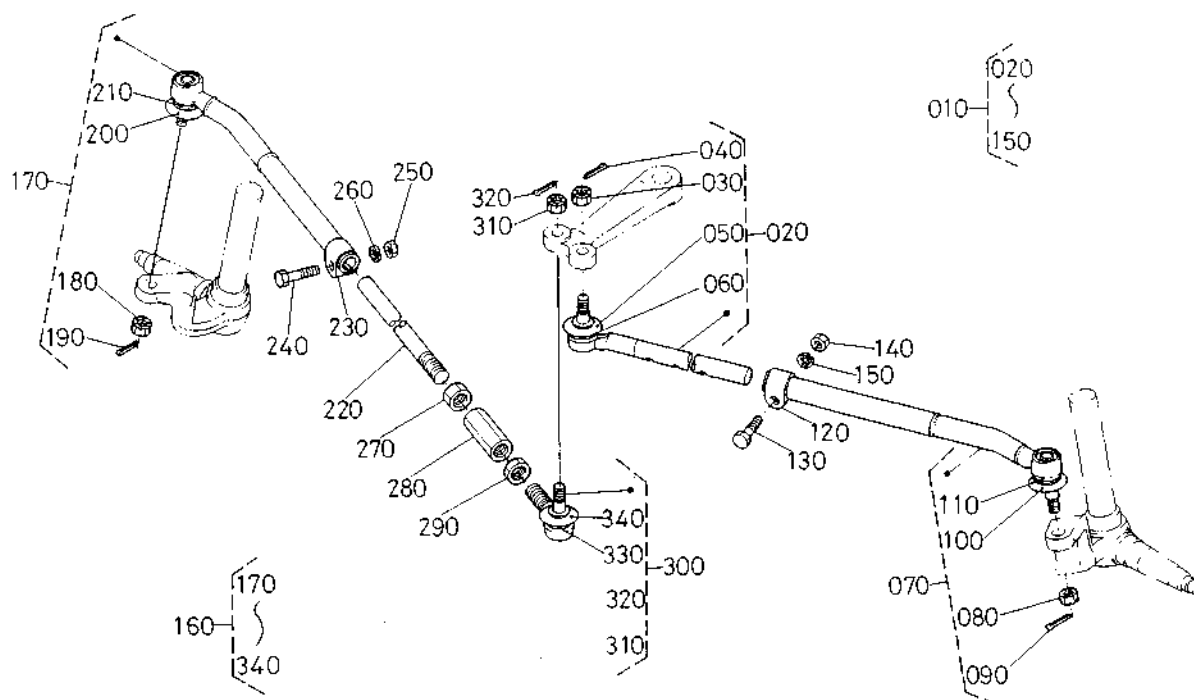


(A:L<sub>1</sub>-38) (B:L<sub>1</sub>-38D,R,B,N) (C:L<sub>1</sub>-45) (D:L<sub>1</sub>-45D,R,B,N)

図番	コード No.	部 品 名 称	数 量				互換性	備 考
			A	B	C	D		
010	31391-1111-0	ナックルジク ミギ	1	-	1	-		
020	31391-1112-0	ナックルジク ヒダリ	1	-	1	-		
030	38430-1114-0	カラー	2	-	2	-		
040	01173-51630	ボルト	2	-	2	-		
050	04512-50160	バネザガネ	2	-	2	-		
060	04811-00350	O リング	2	-	2	-		
070	38430-1344-0	ベアリング	2	-	2	-		
080	38430-1143-0	オイル シール	2	-	2	-		
090	32350-1148-0	オイルシール カバー	2	-	2	-		
100	38430-1116-0	オイル シール	2	-	2	-		
110	08711-30207	テーパローラ ベアリング	2	-	2	-	30207	
120	08711-30205	テーパローラ ベアリング	2	-	2	-	30205	
130	04011-50200	ヒラ ザガネ	2	-	2	-		
140	02372-50200	ミゾツキ ナット	2	-	2	-	ウスガタ	
150	05511-50435	ワリ ピン	2	-	2	-		
160	38430-1131-0	ゼンリン ハブ	2	-	2	-		
170	32240-1135-0	ゼンリン キヤップ	2	-	2	-		
180	32150-1136-0	バツキン	2	-	2	-		
190	01123-50814	ボルト	6	-	6	-	ザガネツキ	

## 2. 前輪装置関係

[ 2 輪駆動用 ]

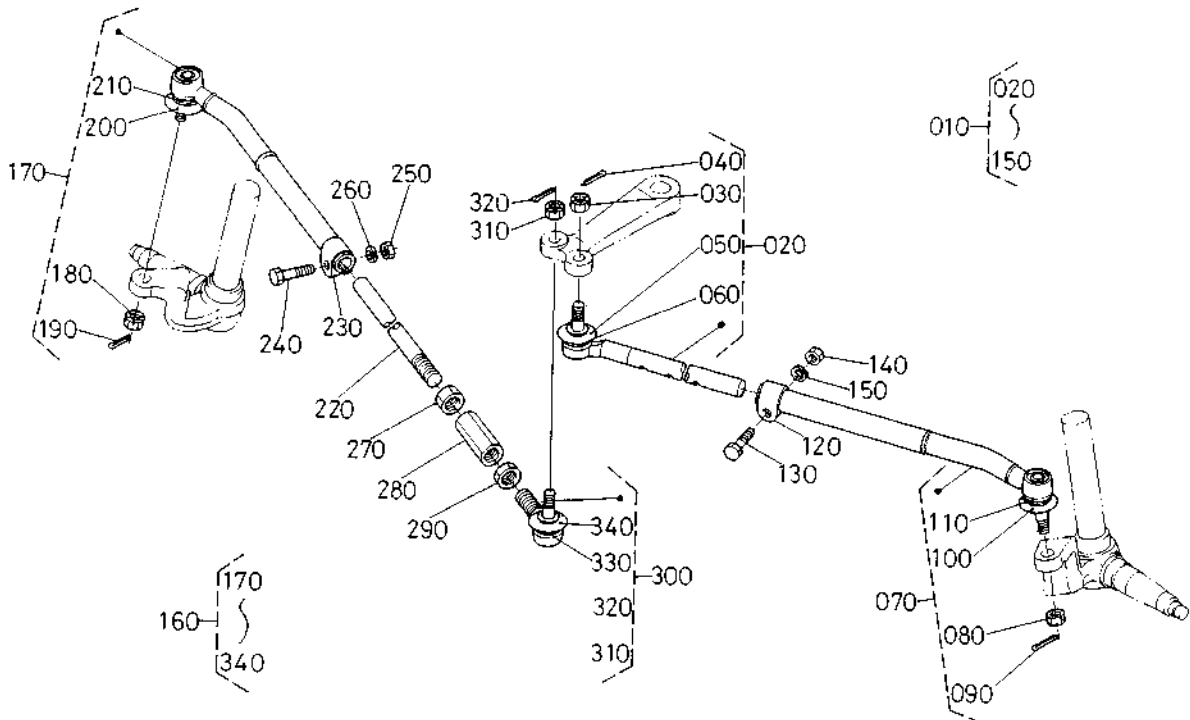


(A:L<sub>1</sub>-38) (B:L<sub>1</sub>-38D,R,B,N) (C:L<sub>1</sub>-45) (D:L<sub>1</sub>-45D,R,B,N)

図番	コード No.	部 品 名 称	数 量				互換性	備 考
			A	B	C	D		
010	31391-1240-0	タイロッド ヒダリ アツシ	1	—	1	—	⑩②①~⑩③①	
020	31391-1223-0	タイロッド ヒダリ ナイカンアツシ	1	—	1	—	⑩③①~⑩④①	
030	35820-6275-0	キャツスル ナツト	1	—	1	—		
040	05511-50328	ワリ ピン	1	—	1	—		
050	32580-4478-0	ダストカバー	1	—	1	—		
060	35270-1266-0	クリツプ	1	—	1	—		
070	31391-1245-0	タイロッド ヒダリ ガイカンアツシ	1	—	1	—	⑩④①~⑩⑤①	
080	35820-6275-0	キャツスル ナツト	1	—	1	—		
090	05511-50328	ワリ ピン	1	—	1	—		
100	32580-4478-0	ダストカバー	1	—	1	—		
110	35270-1266-0	クリツプ	1	—	1	—		
120	33251-6286-0	タイロッド クランプ	1	—	1	—		
130	38430-1256-0	ボルト	1	—	1	—		
140	02176-50100	ナツト	1	—	1	—	リョウメン	
150	04512-50100	バネ ザガネ	1	—	1	—		
160	31391-1247-0	タイロッド ミギ アツシ	1	—	1	—	⑩⑦①~⑩⑧①	
170	31391-1248-0	タイロッド ミギ ガイカンアツシ	1	—	1	—	⑩⑧①~⑩⑨①	
180	35820-6275-0	キャツスル ナツト	1	—	1	—		
190	05511-50328	ワリ ピン	1	—	1	—		
200	32580-4478-0	ダストカバー	1	—	1	—		
210	35270-1266-0	クリツプ	1	—	1	—		
220	31391-1242-0	タイロッド ミギ ナイカン	1	—	1	—		
230	33251-6286-0	タイロッド クランプ	1	—	1	—		
240	38430-1256-0	ボルト	1	—	1	—		

2. 前輪装置関係

〔2輪駆動用〕



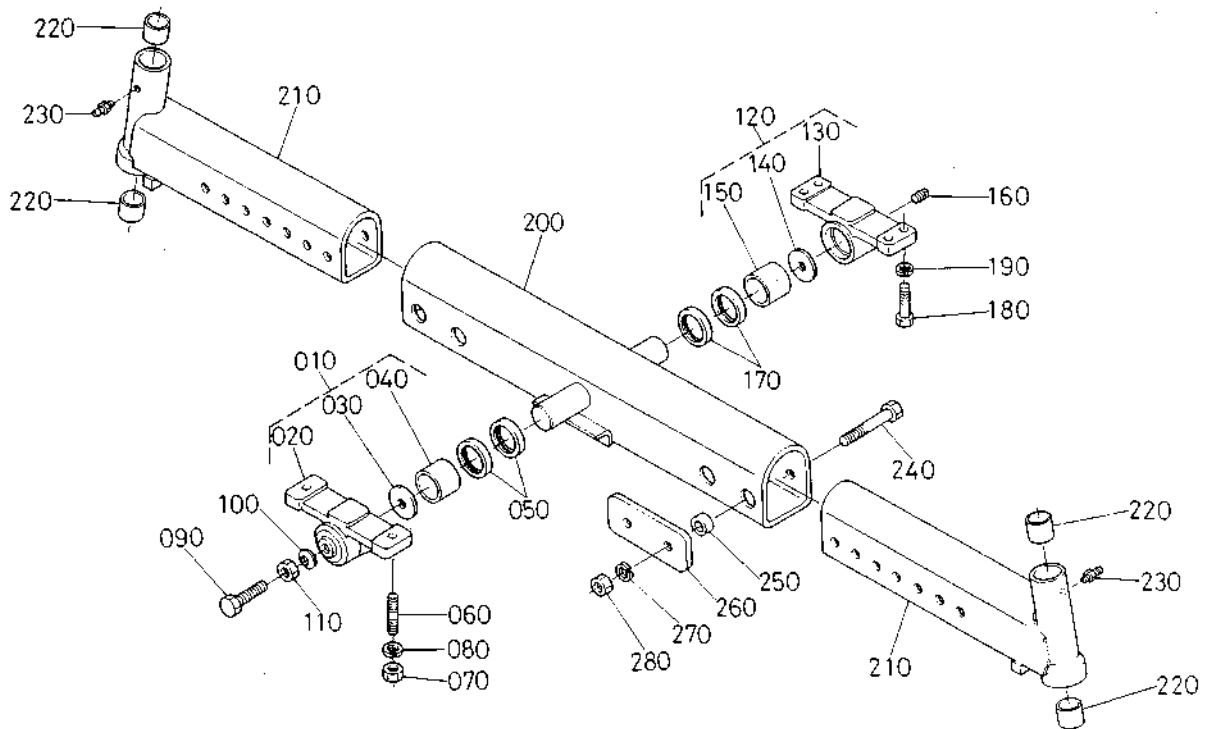
(A:L<sub>1</sub>-38) (B:L<sub>1</sub>-38D,R,B,N) (C:L<sub>1</sub>-45) (D:L<sub>1</sub>-45D,R,B,N)

図番	コード No.	部 品 名 称	数 量				互換性	備 考
			A	B	C	D		
250	02176-50100	ナット	1	-	1	-		リョウメン
260	04512-50100	バネ ザガネ	1	-	1	-		
270	02172-50200	ナット	1	-	1	-		ウスガタ
280	32570-4472-0	アジャステイング ロッド	1	-	1	-		
290	38630-4498-0	20 ナット (ヒタリ)	1	-	1	-		
300	32580-4475-0	タイロッドエンド ヒタリ コンブ	1	-	1	-		(310~340)
310	35820-6275-0	キャツスル ナット	1	-	1	-		
320	05511-50328	ワリ ピン	1	-	1	-		
330	35270-1266-0	クリツブ	1	-	1	-		
340	32580-4478-0	ダストカバー	1	-	1	-		



### 3. 前車軸関係

[ 2 輪駆動用 ]

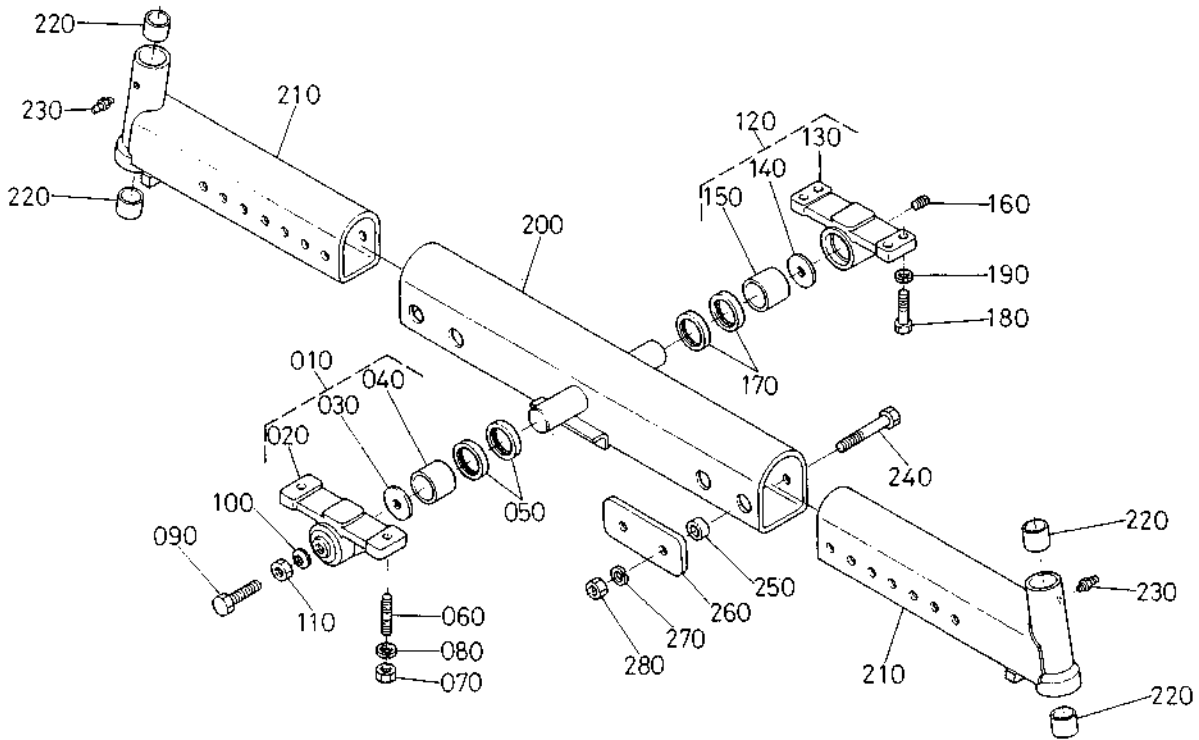


(A:L<sub>1</sub>-38) (B:L<sub>1</sub>-38D,R,B,N) (C:L<sub>1</sub>-45) (D:L<sub>1</sub>-45D,R,B,N)

図番	コード No.	部 品 名 称	数 量				互換性	備 考
			A	B	C	D		
010	38430-1366-0	ジクウケ 1 アツシ	1	-	1	-	②⑦~④⑩	
020	38430-1367-0	ジクウケ 1	1	-	1	-		
030	38240-1343-0	スラスト ザガネ	1	-	1	-		
040	38240-1317-0	ブツシュ	1	-	1	-		
040	08511-04025	ブツシュ	1	-	1	-		
050	38240-1316-0	オイル シール	2	-	2	-		
060	01517-51430	スタッド	2	-	2	-		
070	02176-50140	ナット	2	-	2	-	リョウメン	
080	04512-50140	バネザガネ	2	-	2	-		
090	38630-4476-0	ボルト	1	-	1	-		
100	38440-4475-0	シールワツシヤ	1	-	1	-		
110	02172-50160	ナット	1	-	1	-	ウスガタ	
120	38430-1369-0	ジクウケ 2 アツシ	1	-	1	-	⑬⑰~⑮⑰	
130	38430-1368-0	ジクウケ 2	1	-	1	-		
140	38240-1343-0	スラスト ザガネ	1	-	1	-		
150	38240-1317-0	ブツシュ	1	-	1	-		
150	08511-04025	ブツシュ	1	-	1	-		
160	06312-10010	プラグ	1	-	1	-		
170	38240-1316-0	オイル シール	2	-	2	-		
180	38240-1318-0	リーマ ボルト	4	-	4	-		
190	04512-50120	バネ ザガネ	4	-	4	-		
200	31391-1311-0	ゼンシャジク ナカ	1	-	1	-		
210	31391-1312-0	ゼンシャジク ソト	2	-	2	-		
220	34350-1153-0	ブツシュ	4	-	4	-		

### 3. 前車軸関係

[ 2 輪駆動用 ]

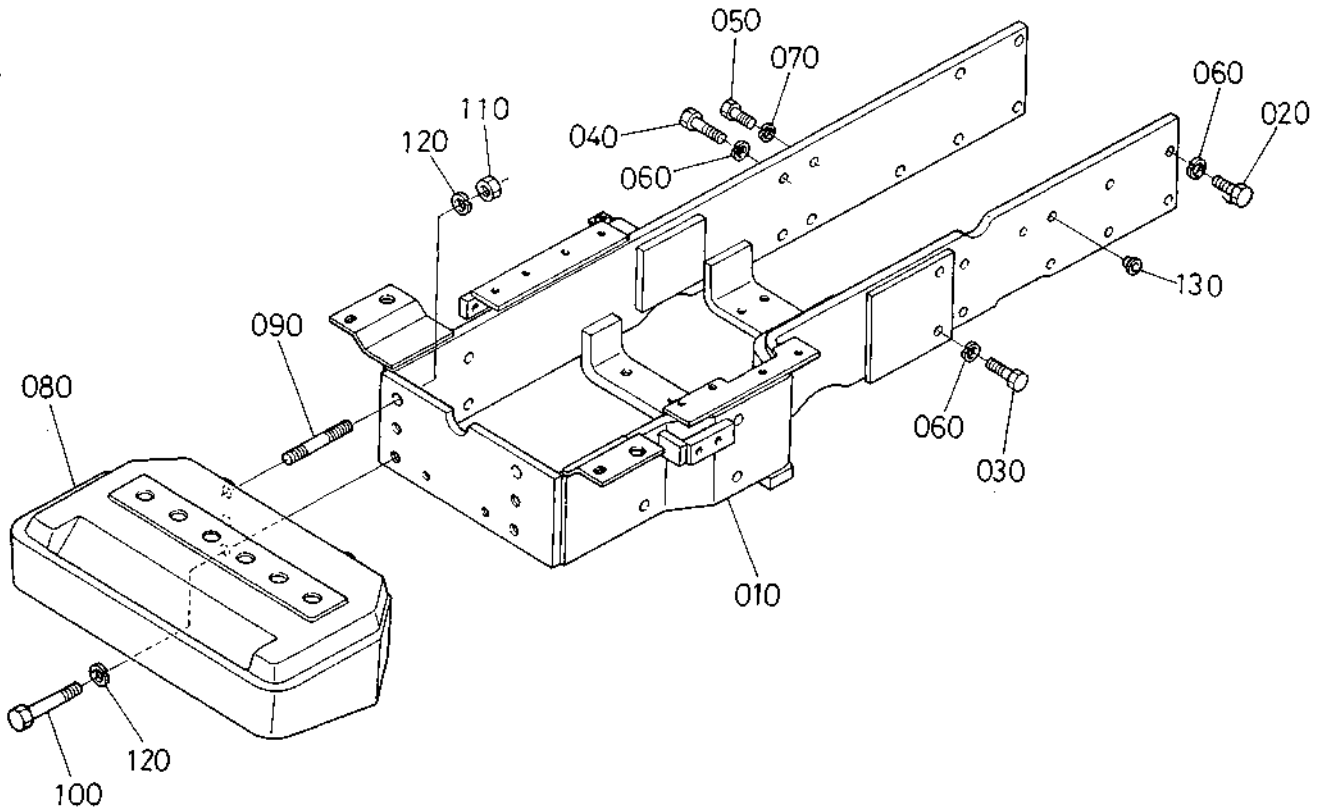


(A:L<sub>1</sub>-38) (B:L<sub>1</sub>-38D,R,B,N) (C:L<sub>1</sub>-45) (D:L<sub>1</sub>-45D,R,B,N)

図番	コード No.	部 品 名 称	数 量				互換性	備 考
			A	B	C	D		
230	06613-10010	グリース ニツブル	2	—	2	—		A-PT1/8ガタ
240	34380-6376-0	ボルト	4	—	4	—		
250	34380-6377-0	スペーサ	4	—	4	—		
260	38430-1515-0	プレート	2	—	2	—		
270	04512-50160	バネザガネ	4	—	4	—		
280	02174-50160	ナット	4	—	4	—		リョウメン

## 4. 前車軸フレーム関係

[2輪駆動用]

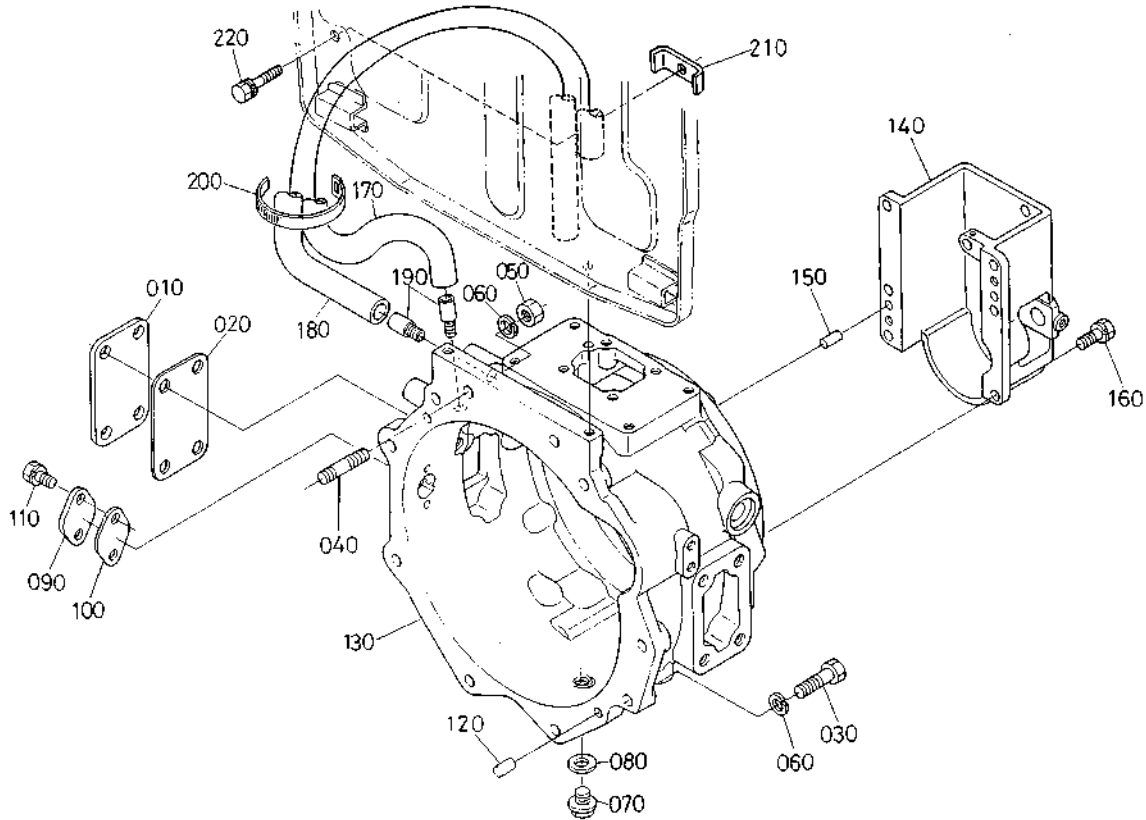


(A:L<sub>1</sub>-38) (B:L<sub>1</sub>-38D,R,B,N) (C:L<sub>1</sub>-45) (D:L<sub>1</sub>-45D,R,B,N)

図番	コード No.	部 品 名 称	数 量				互換性	備 考
			A	B	C	D		
010	31301-1361-0	ゼンシヤジク フレーム	1	-	1	-		
020	37800-4340-0	ボルト	14	-	14	-		
030	36740-4222-0	ボルト	2	-	2	-		
040	31303-4475-0	ボルト	2	-	2	-		
050	01176-51030	ボルト	1	-	1	-		
060	04512-50120	バネ ザガネ	18	-	18	-		
070	04512-50100	バネ ザガネ	1	-	1	-		
080	31391-1386-0	フロント バンパー	1	-	1	-		
090	01517-51435	スタッド	2	-	2	-		
100	01173-51460	ボルト	4	-	4	-		
110	02176-50140	ナット	2	-	2	-	リヨウメン	
120	04512-50140	バネザガネ	6	-	6	-		
130	38450-1856-0	メクラ セン	1	-	1	-		

# 5. フライホイールハウジング関係

[メカシャトル用]

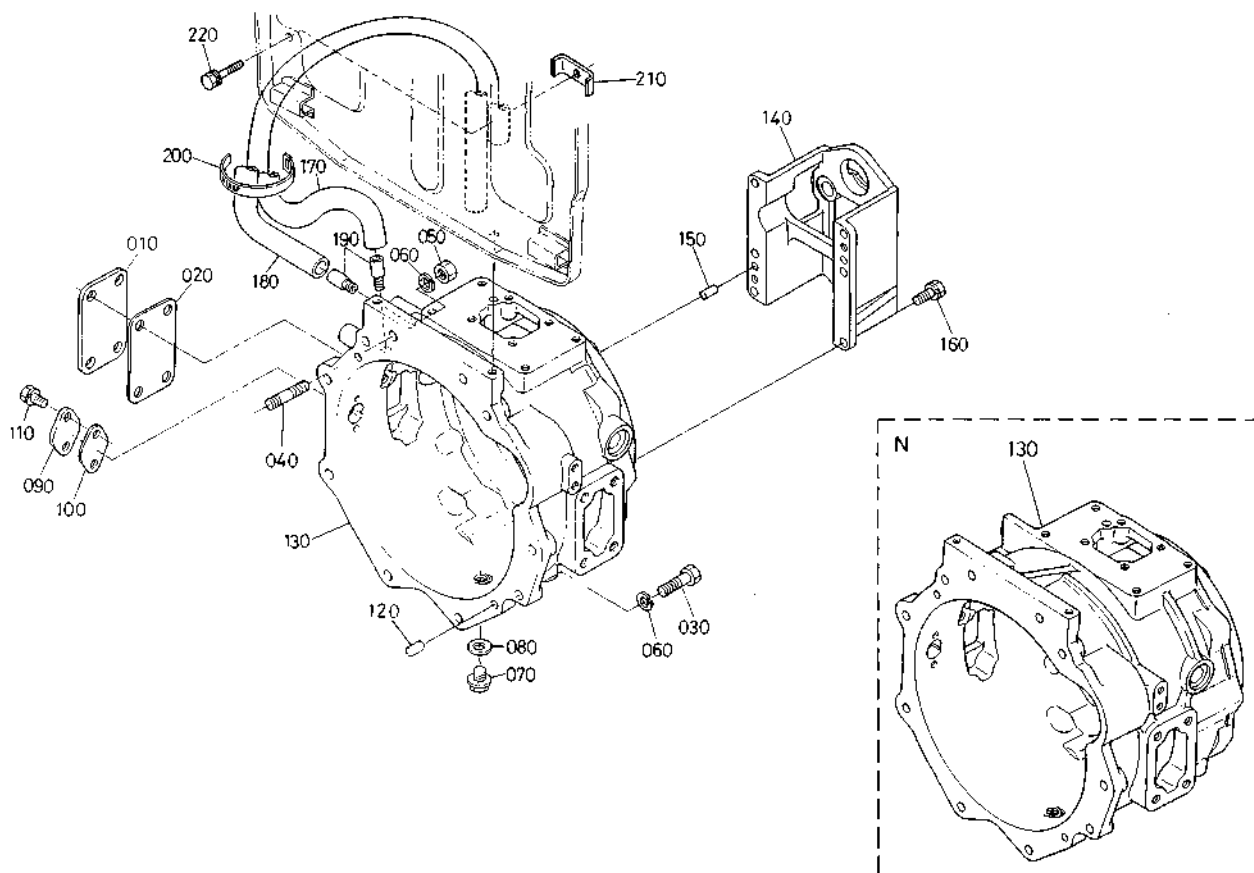


(A:L<sub>1</sub>-38) (B:L<sub>1</sub>-38D,R,B,N) (C:L<sub>1</sub>-45) (D:L<sub>1</sub>-45D,R,B,N)

図番	コード No.	部 品 名 称	数 量				互換性	備 考
			A	B	C	D		
010	31391-1392-0	カバー (フライホイール ハウジング)	1	1	1	1		
020	31391-1393-0	パツキン	1	1	1	1		
030	01173-51242	ボルト	8	8	8	8		
040	01574-51260	スタッド	2	2	2	2		
050	02176-50120	ナット	2	2	2	2		リョウメン
060	04512-50120	バネ ザガネ	10	10	10	10		
070	06311-55020	プラグ	1	1	1	1		ツバツキ
080	04717-01320	ゴムツキ ザガネ	1	1	1	1		
090	15521-0468-0	タイミングマド カバー	1	1	1	1		
100	15521-0479-0	タイミングマドカバー パツキン	1	1	1	1		
110	01123-50816	ボルト	2	2	2	2		ザガネツキ
120	05012-01018	ハイコウ ピン	2	2	2	2		
130	31301-1401-0	フライホイール ハウジング	1	1	1	1		
140	31391-1511-0	ギヤー ケース (メカ シャトル)	2	2	2	2		
150	05012-01018	ハイコウ ピン	2	2	2	2		
160	01133-51028	ボルト	6	6	6	6		ザガネツキ
170	31301-1416-0	ゴム パイプ 1	1	1	1	1		
180	31301-1422-0	ゴム パイプ 2	1	1	1	1		
190	32430-1497-0	ブレザ 1	2	2	2	2		
200	55311-4126-0	コード バンド	1	1	1	1		
210	31301-1421-0	パイプ オサエ	1	1	1	1		
220	01023-50635	ボルト	1	1	1	1		

# 5. フライホイールハウジング関係

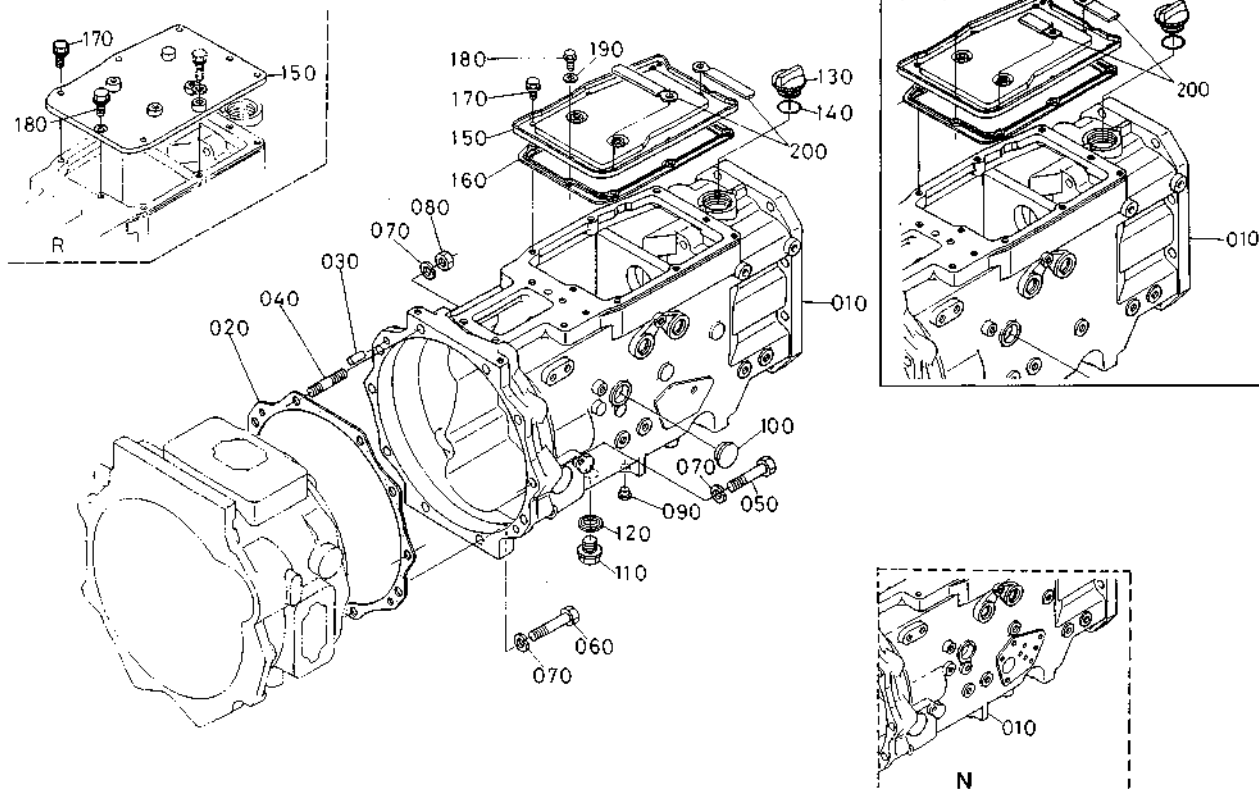
[油圧シャトル用][リバース除く]



(A:L<sub>1</sub>-38) (B:L<sub>1</sub>-38D,R,B,N) (C:L<sub>1</sub>-45) (D:L<sub>1</sub>-45D,R,B,N)

図番	コード No.	部 品 名 称	数 量				互換性	備 考
			A	B	C	D		
010	31391-1392-0	カバー (フライホイール ハウジング)	1	1	1	1		
020	31391-1393-0	バツキン	1	1	1	1		
030	01173-51425	ボルト	4	4	4	4		
040	01574-51260	スタッド	2	2	2	2		
050	02176-50120	ナット	2	2	2	2	リョウメン	
060	04512-50120	バネ ザガネ	10	10	10	10		
070	06311-55020	プラグ	1	1	1	1	M12 ヨウ	
080	04717-01320	ゴムツキ ザガネ	1	1	1	1		
090	15521-0468-0	タイミングマド カバー	1	1	1	1		
100	15521-0479-0	タイミングマドカバー バツキン	1	1	1	1		
110	01123-50816	ボルト	2	2	2	2	ザガネツキ	
120	05012-01018	ハイコウ ビン	2	2	2	2		
130	31301-1410-0	フライホイール ハウジング	1	1	1	1		
130	31501-1410-0	フライホイール ハウジング	-	1	-	1	N	
140	31391-1435-0	ギヤケース	1	1	1	1		
150	05012-01018	ハイコウ ビン	2	2	2	2		
160	01133-51028	ボルト	6	6	6	6	ザガネツキ	
170	31301-1416-0	ゴム パイプ 1	1	1	1	1		
180	31301-1422-0	ゴム パイプ 2	1	1	1	1		
190	32430-1497-0	ブレザ 1	2	2	2	2		
200	55311-4126-0	コード バンド	1	1	1	1		
210	31301-1421-0	パイプ オサエ	1	1	1	1		
220	01023-50635	ボルト	1	1	1	1		

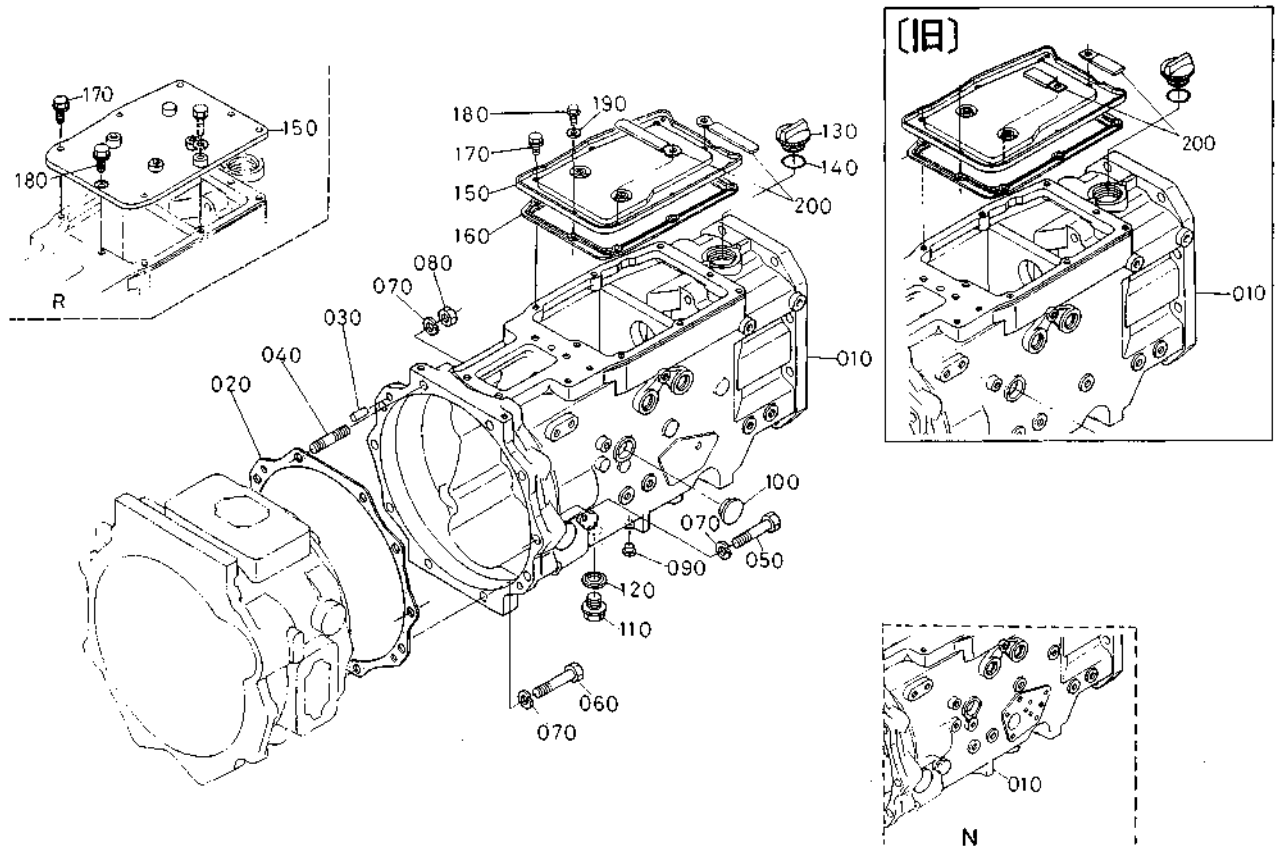
## 6. クラッチハウジング関係



(A:L<sub>1</sub>-38) (B:L<sub>1</sub>-38D,R,B,N) (C:L<sub>1</sub>-45) (D:L<sub>1</sub>-45D,R,B,N)

図番	コード No.	部 品 名 称	数 量				互 換 性	備 考
			A	B	C	D		
010	31391-1411-0	クラッチ ハウジング	1	1	1	1		
010	31391-1411-4	クラッチ ハウジング	1	1	1	1	L <sub>1</sub> -38 ST #10025~,D #50584~ L <sub>1</sub> -45 ST #10013~,D #50875~	
010	31391-1411-6	クラッチ ハウジング	-	-	-	1	D #50928~	
010	31391-1411-7	クラッチ ハウジング	1	1	1	1	L <sub>1</sub> -38 ST #10027~,D #50807~ L <sub>1</sub> -45 ST #10015~,D #51008~	
010	31501-1411-0	クラッチ ハウジング	-	1	-	1	N	
010	31501-1411-3	クラッチ ハウジング	-	-	-	1	N #50024~	
010	31501-1411-4	クラッチ ハウジング	-	1	-	1	N L <sub>1</sub> -38 #50009~ L <sub>1</sub> -45 #50037~	
020	35370-1391-0	バツキン	1	1	1	1		
030	05012-01018	ヘイコウ ピン	2	2	2	2		
040	01574-51260	スタッド	2	2	2	2		
050	01173-51265	ボルト	3	3	3	3		
060	01173-51270	ボルト	5	5	5	5		
070	04512-50120	バネ ザガネ	10	10	10	10		
080	35340-2736-0	ナット	2	2	2	2		
090	32210-2758-0	メクラ セン	8	8	8	8	M12 ヨウ	
100	38240-1421-0	オイル ゲージ	1	1	1	1		
110	34150-1426-0	ドレンプラグ	1	1	1	1		
120	04717-02150	ゴムツキ ザガネ	1	1	1	1		
130	38240-2141-0	プラグ	1	1	1	1		
140	04811-50300	O リング	1	1	1	1	G30	
150	31351-1421-0	カバー	1	1	1	1		
150	31305-1421-0	カバー	-	1	-	1	R	
160	31351-1422-0	バツキン	1	1	1	1		
170	01754-50812	フランジ ボルト	7	7	7	7		

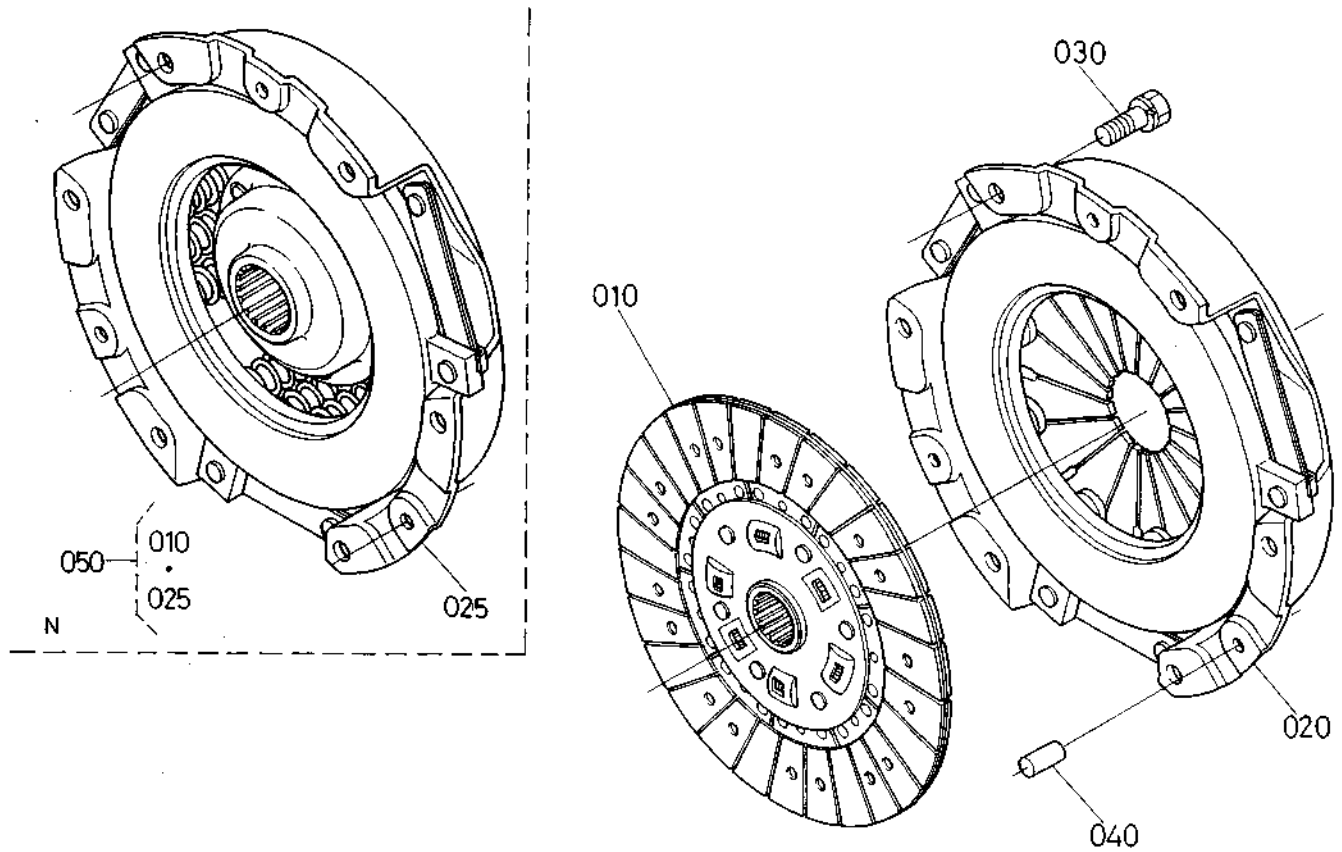
# 6. クラッチハウジング関係



(A:L<sub>1</sub>-38) (B:L<sub>1</sub>-38D,R,B,N) (C:L<sub>1</sub>-45) (D:L<sub>1</sub>-45D,R,B,N)

図番	コード No.	部 品 名 称	数 量				互 換 性	備 考
			A	B	C	D		
170	01123-50820	ボルト	—	6	—	6		R
180	01754-50812	フランジ ボルト	1	1	1	1		
180	01153-50820	ボルト	—	1	—	1		R
190	04717-00800	ゴムツキ ザガネ	1	1	1	1		
200	37150-3447-0	コード クランプ	2	2	2	2	}	
200	13824-6759-0	コード クランプ	2	2	2	2		L <sub>1</sub> -38 ST #10028~.D #50607~ L <sub>1</sub> -45 ST #10015~.D #51140~

# 7. クラッチ関係

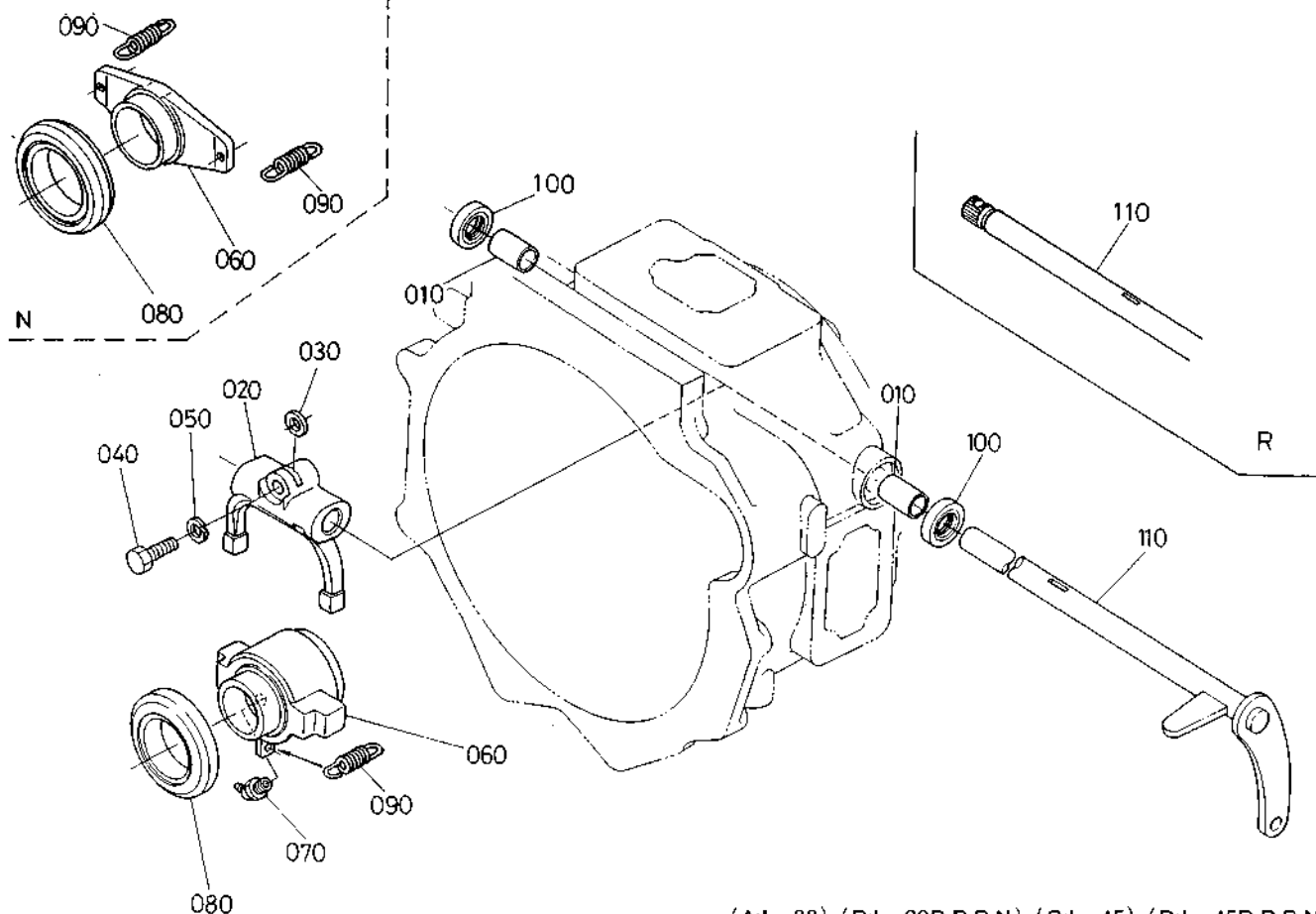


(A:L<sub>1</sub>-38) (B:L<sub>1</sub>-38D,R,B,N) (C:L<sub>1</sub>-45) (D:L<sub>1</sub>-45D,R,B,N)

図番	コード No.	部品名称	数量				互換性	備考
			A	B	C	D		
010	31301-1430-0	クラッチ ディスク コンブ	1	1	1	1	}	
010	31301-1430-2	クラッチ ディスク コンブ	1	1	1	1		L <sub>1</sub> -38ST #10028~D#50607~N#50009~ L <sub>1</sub> -45ST #10015~D#51140~N#50035~
020	31301-1460-0	プレッシャ プレート アツシ	1	1	1	1		
025	31501-1460-0	プレッシャ プレート アツシ	-	1	-	1		N
030	01123-50816	ボルト	6	6	6	6		ザガネツキ
040	05012-00612	ハイコウ ピン	3	3	3	3		
050	31501-1420-0	セミデュアル クラッチ アツシ	-	1	-	1	}	N
050	31501-1420-2	セミデュアル クラッチ アツシ	-	1	-	1		N L <sub>1</sub> -38 #50009~ L <sub>1</sub> -45 #50035~



## 8. クラッチレバー関係

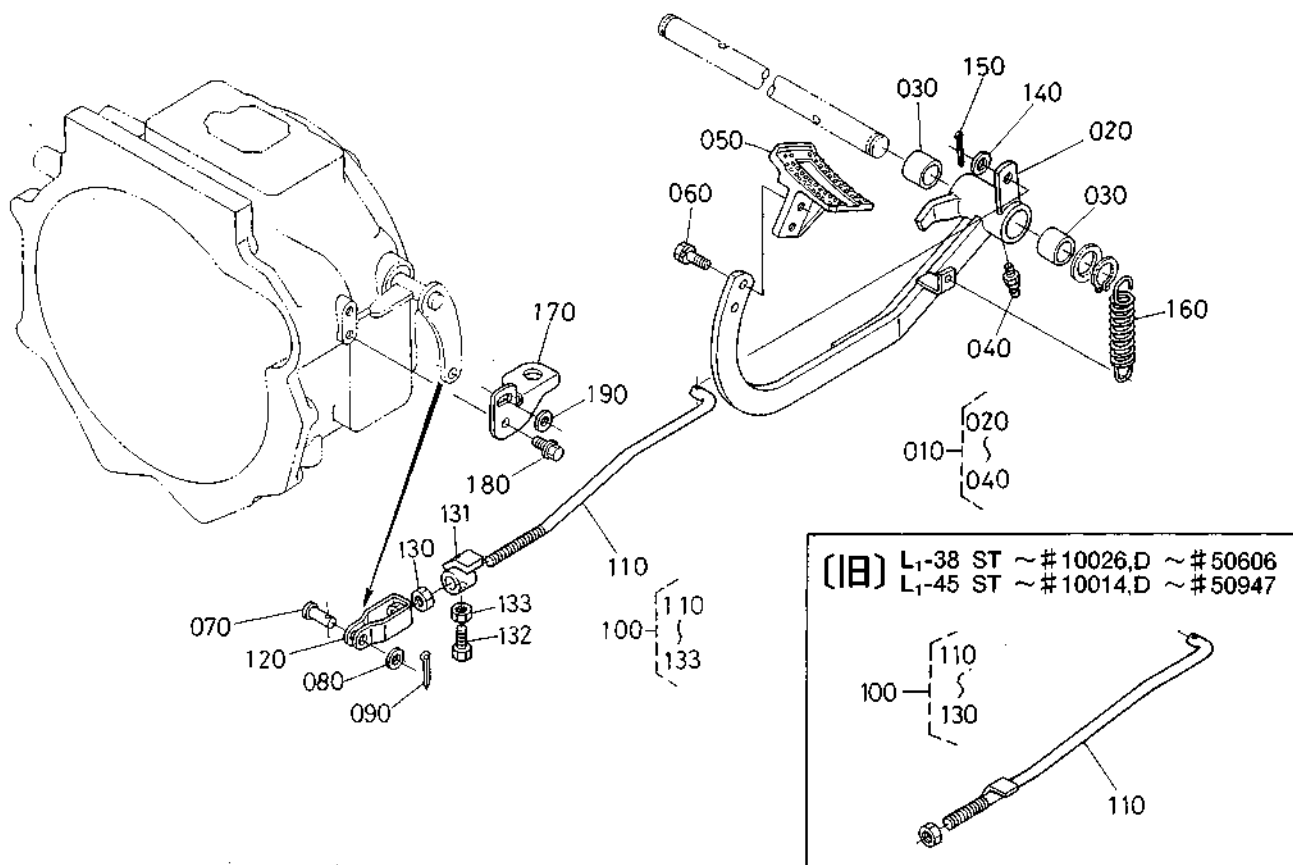


(A:L<sub>1</sub>-38) (B:L<sub>1</sub>-38D,R,B,N) (C:L<sub>1</sub>-45) (D:L<sub>1</sub>-45D,R,B,N)

図番	コード No.	部 品 名 称	数 量				互換性	備 考
			A	B	C	D		
010	31301-1472-0	ブッシュ	2	2	2	2		
020	35370-1472-0	クラッチ リリース フォーク	1	1	1	1		
030	31150-1478-0	フォーク キー	1	1	1	1		
040	01153-50828	ボルト	1	1	1	1		
050	04512-50080	バネ ザガネ	1	1	1	1		
060	35370-1481-0	クラッチリリース ハブ	1	1	1	1		
060	31501-1481-0	クラッチリリース ハブ	-	1	-	1	N	
070	06613-20010	グリース ニップル	1	1	1	1	Bガタ	
080	08490-00001	スラストボール ベアリング	1	1	1	1	RCT45-1S	
080	38430-1482-0	スラストボール ベアリング	-	1	-	1	N	
090	35370-1484-0	スプリング	1	1	1	1		
090	35370-1484-0	スプリング	-	2	-	2	N	
100	09230-18356	オイル シール	2	2	2	2	VC18*35*6	
110	31301-1471-0	クラッチ レバー	1	1	1	1	} L <sub>1</sub> -38ST #10037~D#50607~N#50009~ L <sub>1</sub> -45ST#10015~D#50978~N#50024~ R } R L <sub>1</sub> -38 #50607~ L <sub>1</sub> -45 #50948~	
110	31301-1471-2	クラッチ レバー	1	1	1	1		
110	31305-8310-0	クラッチ レバー	-	1	-	1		
110	31305-8310-2	クラッチ レバー	-	1	-	1		

# 9. クラッチペダル関係

[リバース除く][独立PTO除く]

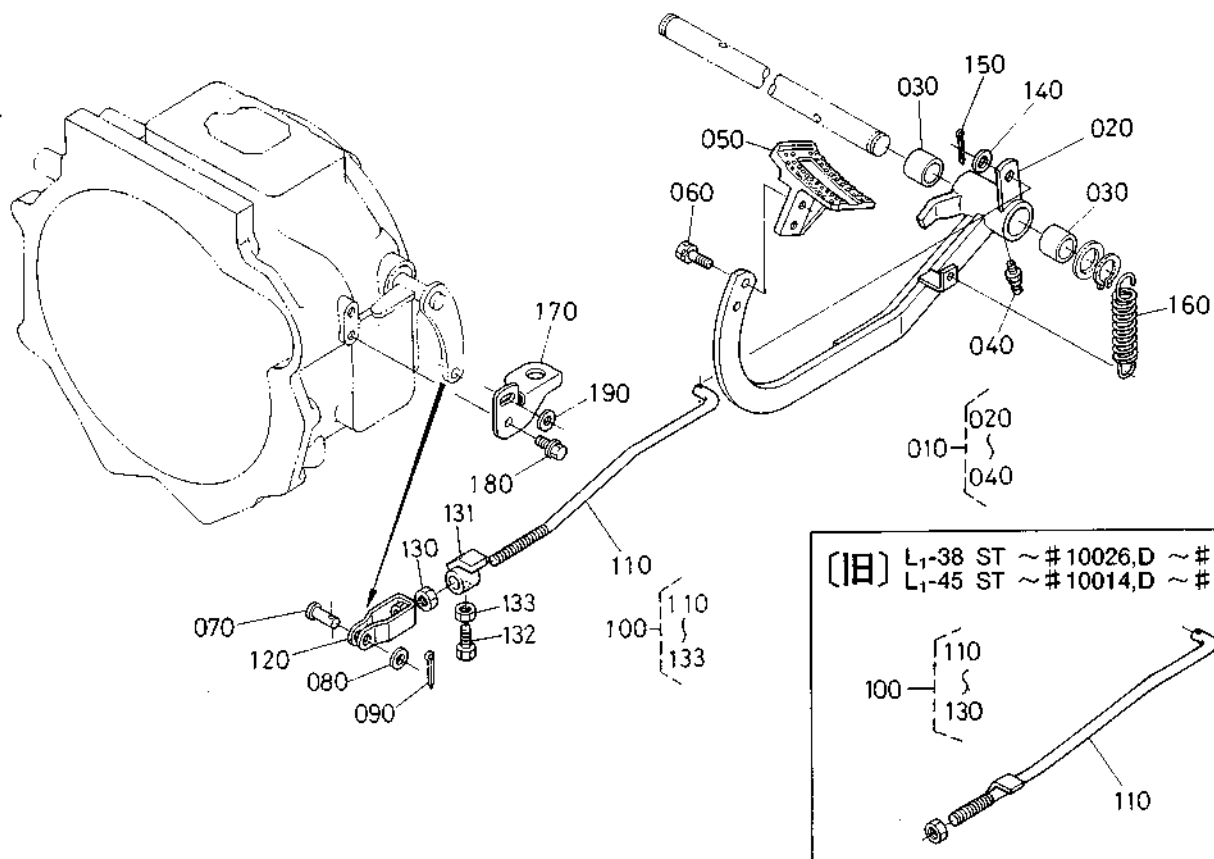


(A:L<sub>1</sub>-38) (B:L<sub>1</sub>-38D,R,B,N) (C:L<sub>1</sub>-45) (D:L<sub>1</sub>-45D,R,B,N)

図番	コード No.	部 品 名 称	数 量				互 換 性	備 考
			A	B	C	D		
010	31301-1570-0	クラッチ ペダル アツシ	1	1	1	1	}	②②~④④
010	31301-1570-2	クラッチ ペダル アツシ	1	1	1	1		②②~④④
010	31301-9930-0	クラッチ ペダル アツシ	1	1	1	1		オプション
020	31301-1571-0	クラッチ ペダル	1	1	1	1	}	☆
020	31301-1571-2	クラッチ ペダル	1	1	1	1		☆ L <sub>1</sub> -38 ST #10027~D #50607~ L <sub>1</sub> -45 ST #10015~D #50948~
020	31301-9931-0	クラッチ ペダル	1	1	1	1		オプション
030	32150-2844-0	ブツシュ	2	2	2	2		
040	06613-10675	グリース ニツプル	1	1	1	1		A-M6Fガタ
050	36330-2615-0	ペダル ヒール	1	1	1	1		
060	01123-50828	ボルト	2	2	2	2		ザガネツキ
070	05112-50822	アタマツキ ピン	1	1	1	1		アナアリ
080	04012-50080	ヒラ ザガネ	1	1	1	1		
090	05511-50220	ワリ ピン	1	1	1	1		
100	31301-1560-0	クラッチ ロッド アツシ	1	1	1	1	}	⑩⑩~⑬⑬
100	31301-1560-5	クラッチ ロッド アツシ	1	1	1	1		L <sub>1</sub> -38 ST #10025~D #50575~ L <sub>1</sub> -45 ST #10013~D #50833~
100	31305-1560-0	クラッチ ロッド アツシ	1	1	1	1		
110	31301-1565-0	クラッチ ロッド	1	1	1	1	}	
110	31301-1565-5	クラッチ ロッド	1	1	1	1		L <sub>1</sub> -38 ST #10025~D #50575~ L <sub>1</sub> -45 ST #10013~D #50833~
110	31305-1565-0	クラッチ ロッド	1	1	1	1		L <sub>1</sub> -38 ST #10027~D #50607~ L <sub>1</sub> -45 ST #10015~D #50948~
120	34150-1563-0	フタマタ ツギテ	1	1	1	1		
130	02172-50120	ナツト	1	1	1	1		ウスガタ
131	31305-1566-0	ペダル ストツパー	1	1	1	1		採用 L <sub>1</sub> -38ST #10027~D #50607~ L <sub>1</sub> -45ST #10015~D #50948~
132	01153-50816	ボルト	1	1	1	1		採用 L <sub>1</sub> -38ST #10027~D #50607~ L <sub>1</sub> -45ST #10015~D #50948~
133	02112-50080	ナツト	1	1	1	1		採用 L <sub>1</sub> -38ST #10027~D #50607~ L <sub>1</sub> -45ST #10015~D #50948~

### 9. クラッチペダル関係

[リバース除く][独立PTO除く]

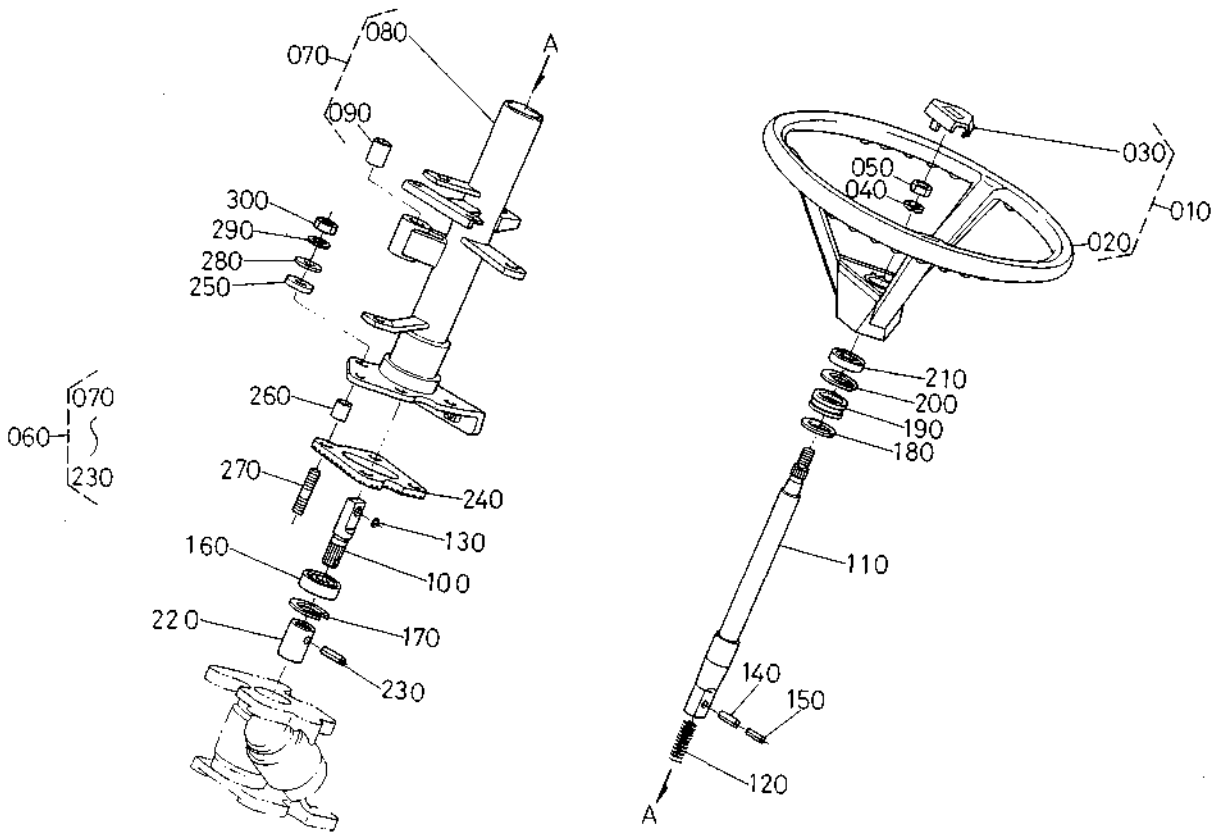


(A:L<sub>1</sub>-38) (B:L<sub>1</sub>-38D,R,B,N) (C:L<sub>1</sub>-45) (D:L<sub>1</sub>-45D,R,B,N)

図番	コード No.	部 品 名 称	数 量				互 換 性	備 考
			A	B	C	D		
140	04013-50120	ヒラ ザガネ	1	1	1	1		
150	05511-50425	ワリ ピン	1	1	1	1		
160	37150-1584-0	スプリング	1	1	1	1		
170	31391-3225-0	ブラケット	1	1	1	1		
180	01754-50816	フランジ ボルト	2	2	2	2		
190	04015-50080	ヒラ ザガネ	1	1	1	1		

10. ステアリングハンドル関係

[メカシャトル用]

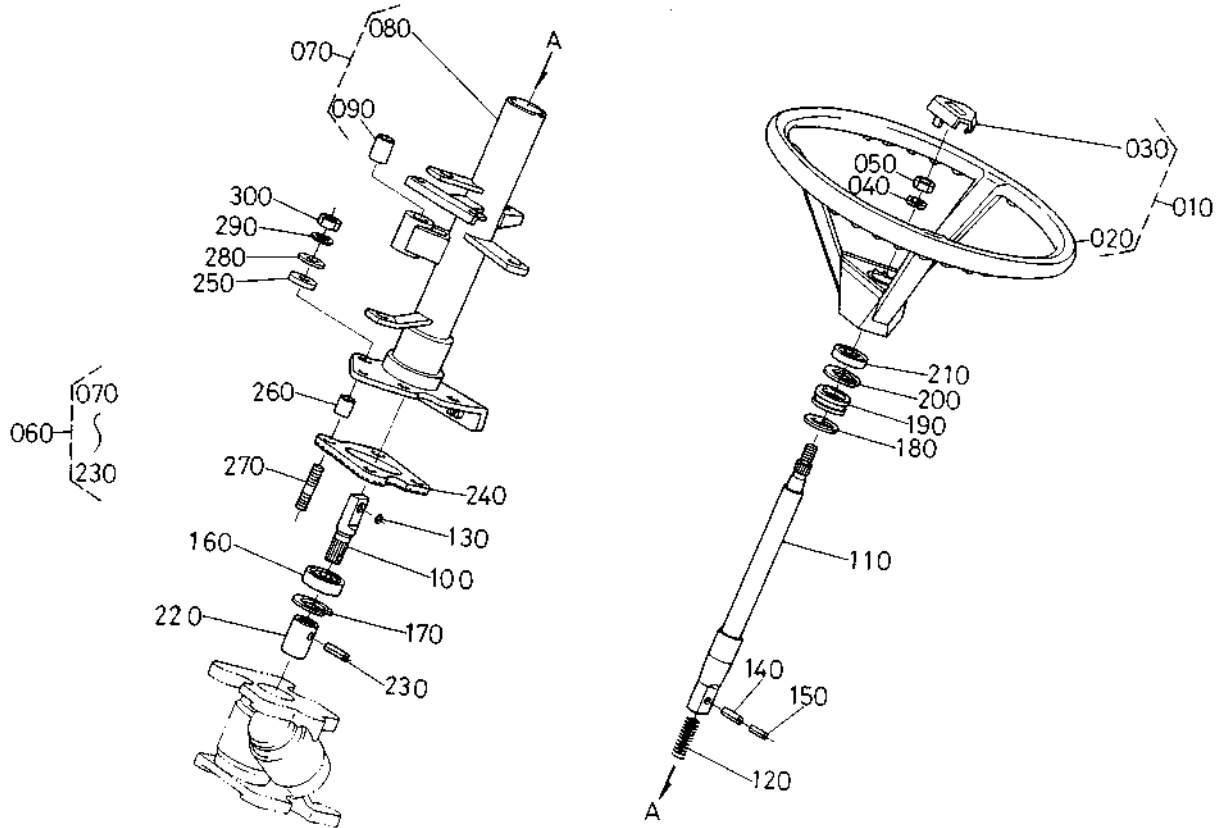


(A:L<sub>1</sub>-38) (B:L<sub>1</sub>-38D,R,B,N) (C:L<sub>1</sub>-45) (D:L<sub>1</sub>-45D,R,B,N)

図番	コード No.	部 品 名 称	数 量				互換性	備 考
			A	B	C	D		
010	31351-1606-0	ステアリング ホイール アツシ	1	1	1	1	①②, ③④	
020	31351-1607-0	ステアリング ホイール ホンタイ	1	1	1	1	☆	
030	31351-1608-0	ステアリング パッド	1	1	1	1		
040	04512-50120	バネ ザガネ	1	1	1	1		
050	02176-50120	ナット	1	1	1	1	リョウメン	
060	31391-1690-0	ステアリング ポスト アツシ (メカ)	1	1	1	1	①②~③④	
060	31391-1690-4	ステアリング ポスト アツシ (メカ)	1	1	1	1	①②~③④ L <sub>1</sub> -38ST#10028~D#50678~ L <sub>1</sub> -45ST#10015~D#51349~	
070	31391-1697-0	ステアリング ポスト コンブ (メカ)	1	1	1	1	①②, ③④	
070	31391-1697-3	ステアリング ポスト コンブ (メカ)	1	1	1	1	①②, ③④ L <sub>1</sub> -38ST#10028~D#50678~ L <sub>1</sub> -45ST#10015~D#51349~	
080	31391-1698-0	ステアリング ポスト (メカ)	1	1	1	1	☆	
080	31391-1698-4	ステアリング ポスト (メカ)	1	1	1	1	☆ L <sub>1</sub> -38ST#10028~D#50678~ L <sub>1</sub> -45ST#10015~D#51349~	
090	31351-1683-0	ブッシュ	1	1	1	1		
100	31391-1691-0	ステアリング ジク 1	1	1	1	1		
110	31391-1693-0	ステアリング ジク 2	1	1	1	1		
120	31391-1694-0	スプリング	1	1	1	1		
130	04811-00060	O リング	4	4	4	4	P6	
140	05411-00520	スプリング ピン	1	1	1	1		
140	05411-00522	スプリング ピン	1	1	1	1		
150	05411-00320	スプリング ピン	1	1	1	1		
150	05411-00322	スプリング ピン	1	1	1	1		
160	08141-06302	ボール ベアリング	1	1	1	1	6302UU	
170	04611-00420	アナ サークリップ	1	1	1	1		
180	31351-1694-0	ザガネ	1	1	1	1		

10. ステアリングハンドル関係

[メカシャトル用]

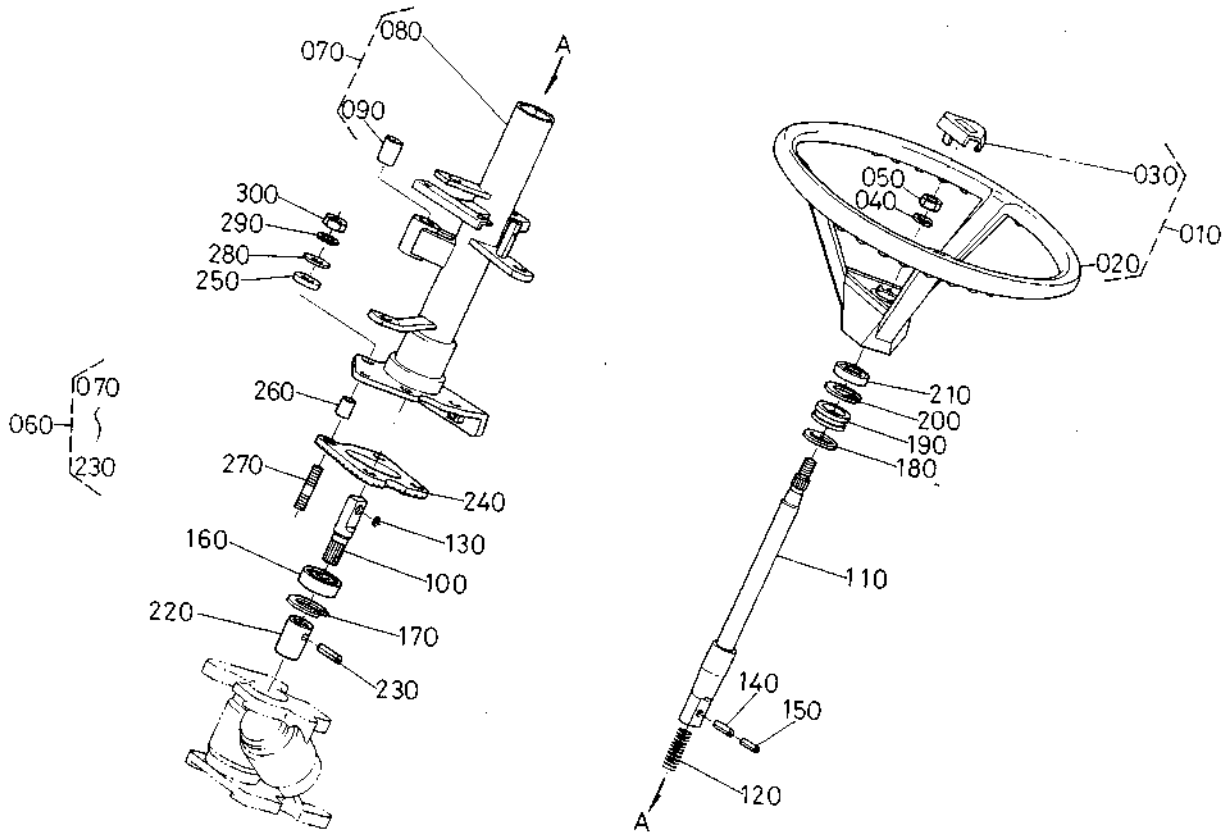


(A:L<sub>1</sub>-38) (B:L<sub>1</sub>-38D,R,B,N) (C:L<sub>1</sub>-45) (D:L<sub>1</sub>-45D,R,B,N)

図番	コード No.	部 品 名 称	数 量				互 換 性	備 考
			A	B	C	D		
190	32430-1697-0	ボウシン ゴム	1	1	1	1	}	
190	31391-1699-0	コラム ブツシュ	1	1	1	1		L <sub>1</sub> -38 ST #10028~、D #50678~ L <sub>1</sub> -45 ST #10015~、D #51349~
200	04611-00370	アナ サークリツブ	1	1	1	1	}	廃止 L <sub>1</sub> -38 ST #10027~、D #50677 L <sub>1</sub> -45 ST #10014~、D #51348
210	09230-17376	オイル シール	1	1	1	1		
210	31351-1692-0	オイル シール	1	1	1	1	}	
210	30400-1092-0	オイル シール	1	1	1	1		L <sub>1</sub> -38 ST #10022~、D #50678~ L <sub>1</sub> -45 ST #10015~、D #51349~
220	31391-1692-0	カツプリング	1	1	1	1		
230	05411-00425	スプリング ピン	1	1	1	1		
240	31391-1683-0	ボウシン パツド	1	1	1	1		
250	31391-1688-0	クツシヨン	4	4	4	4		
260	31391-1684-0	スペーサ	4	4	4	4		
270	01517-51035	スタツド	4	4	4	4		
280	04015-50100	ヒラ ザガネ	4	4	4	4		
290	04512-50100	バネ ザガネ	4	4	4	4		
300	02176-50100	ナツト	4	4	4	4		リヨウメン

# 10. ステアリングハンドル関係

[油圧シャトル用][リバース除く]

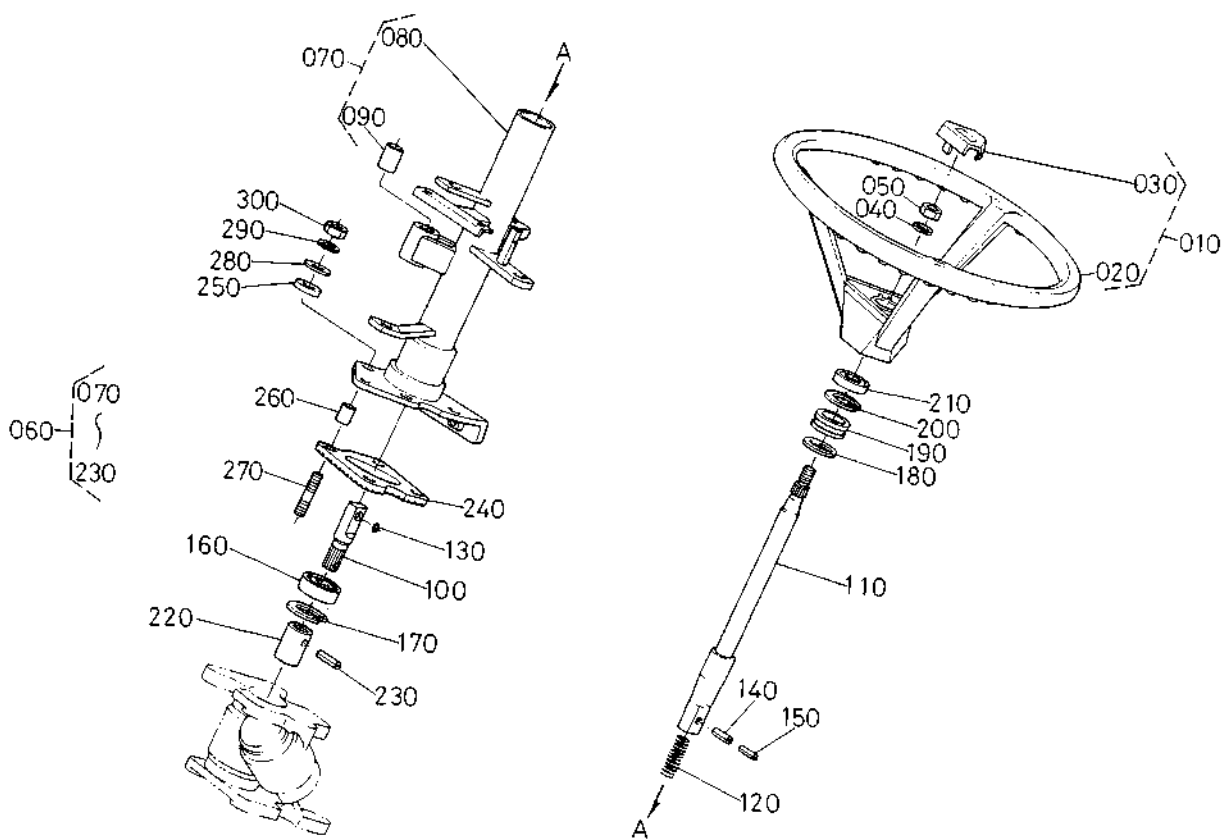


(A:L<sub>1</sub>-38) (B:L<sub>1</sub>-38D,R,B,N) (C:L<sub>1</sub>-45) (D:L<sub>1</sub>-45D,R,B,N)

図番	コード No.	部 品 名 称	数 量				互換性	備 考
			A	B	C	D		
010	31351-1606-0	ステアリング ホイール アツシ	1	1	1	1		②③
020	31351-1607-0	ステアリング ホイール ホンタイ	1	1	1	1		☆
030	31351-1608-0	ステアリング パッド	1	1	1	1		
040	04512-50120	バネ ザガネ	1	1	1	1		
050	02176-50120	ナット	1	1	1	1		リョウメン
060	31391-1680-0	ステアリング ポスト アツシ	1	1	1	1	}	①⑦⑩~⑬⑭
060	31391-1680-4	ステアリング ポスト アツシ	1	1	1	1		①⑦~⑬⑭ L <sub>1</sub> -38ST#10028~D#50678~ L <sub>1</sub> -45ST#10015~D#51349~
070	31391-1681-0	ステアリング ポスト コンブ	1	1	1	1	}	①⑧⑨⑭
070	31391-1681-3	ステアリング ポスト コンブ	1	1	1	1		①⑧⑨ L <sub>1</sub> -38ST#10028~D#50678~ L <sub>1</sub> -45ST#10015~D#51349~
080	31391-1682-0	ステアリング ポスト	1	1	1	1	}	☆
080	31391-1682-4	ステアリング ポスト	1	1	1	1		☆ L <sub>1</sub> -38ST#10028~D#50678~ L <sub>1</sub> -45ST#10015~D#51349~
090	31351-1683-0	ブッシュ	1	1	1	1		
100	31391-1691-0	ステアリング ジク 1	1	1	1	1		
110	31391-1693-0	ステアリング ジク 2	1	1	1	1		
120	31391-1694-0	スプリング	1	1	1	1		
130	04811-00060	O リング	4	4	4	4		P6
140	05411-00520	スプリング ピン	1	1	1	1	}	
140	05411-00522	スプリング ピン	1	1	1	1		
150	05411-00320	スプリング ピン	1	1	1	1	}	
150	05411-00322	スプリング ピン	1	1	1	1		
160	08141-06302	ボール ベアリング	1	1	1	1		6302UU
170	04611-00420	アナ サークリップ	1	1	1	1		
180	31351-1694-0	ザガネ	1	1	1	1		

# 10. ステアリングハンドル関係

[油圧シャトル用][リバーズ除く]

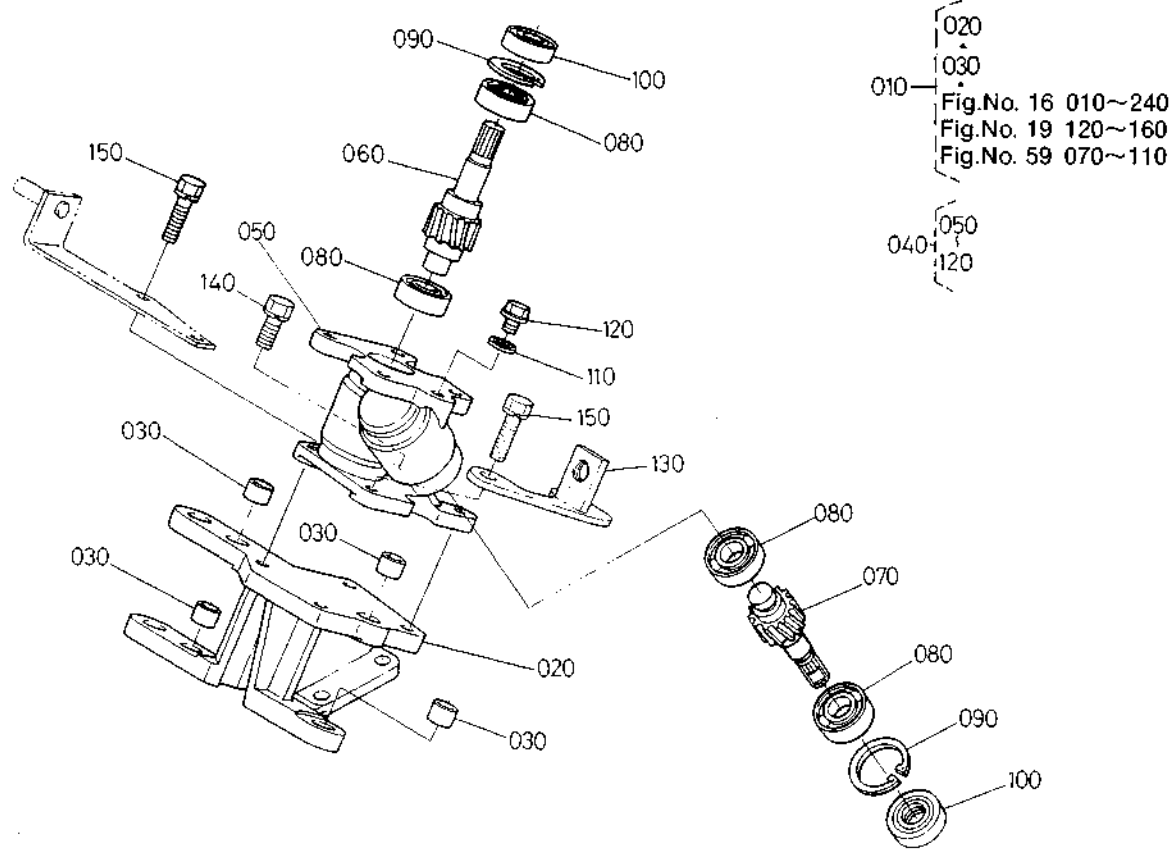


(A:L<sub>1</sub>-38) (B:L<sub>1</sub>-38D,R,B,N) (C:L<sub>1</sub>-45) (D:L<sub>1</sub>-45D,R,B,N)

図番	コード No.	部 品 名 称	数 量				互換性	備 考
			A	B	C	D		
190	32430-1697-0	ボウシン ゴム	1	1	1	1		
190	31391-1699-0	コラム ブツシュ	1	1	1	1	L <sub>1</sub> -38 ST #10028~.D #50678~ L <sub>1</sub> -45 ST #10015~.D #51349~	
200	04611-00370	アナ サークリップ	1	1	1	1	廃止 L <sub>1</sub> -38 ST #~10027.D #~50677 L <sub>1</sub> -45 ST #~10014.D #~51348	
210	09230-17376	オイル シール	1	1	1	1		
210	31351-1692-0	オイル シール	1	1	1	1		
210	30400-1692-0	オイル シール	1	1	1	1	L <sub>1</sub> -38 ST #10028~.D #50678~ L <sub>1</sub> -45 ST #10015~.D #51349~	
220	31391-1692-0	カップリング	1	1	1	1		
230	05411-00425	スプリング ピン	1	1	1	1		
240	31391-1683-0	ボウシン パツド	1	1	1	1		
250	31391-1688-0	クツシヨン	4	4	4	4		
260	31391-1684-0	スペーサ	4	4	4	4		
270	01517-51035	スタッド	4	4	4	4		
280	04015-50100	ヒラ ザガネ	4	4	4	4		
290	04512-50100	バネ ザガネ	4	4	4	4		
300	02176-50100	ナツト	4	4	4	4	リョウメン	

# 11. ステアリングギヤケース関係

[リバーズ除く]

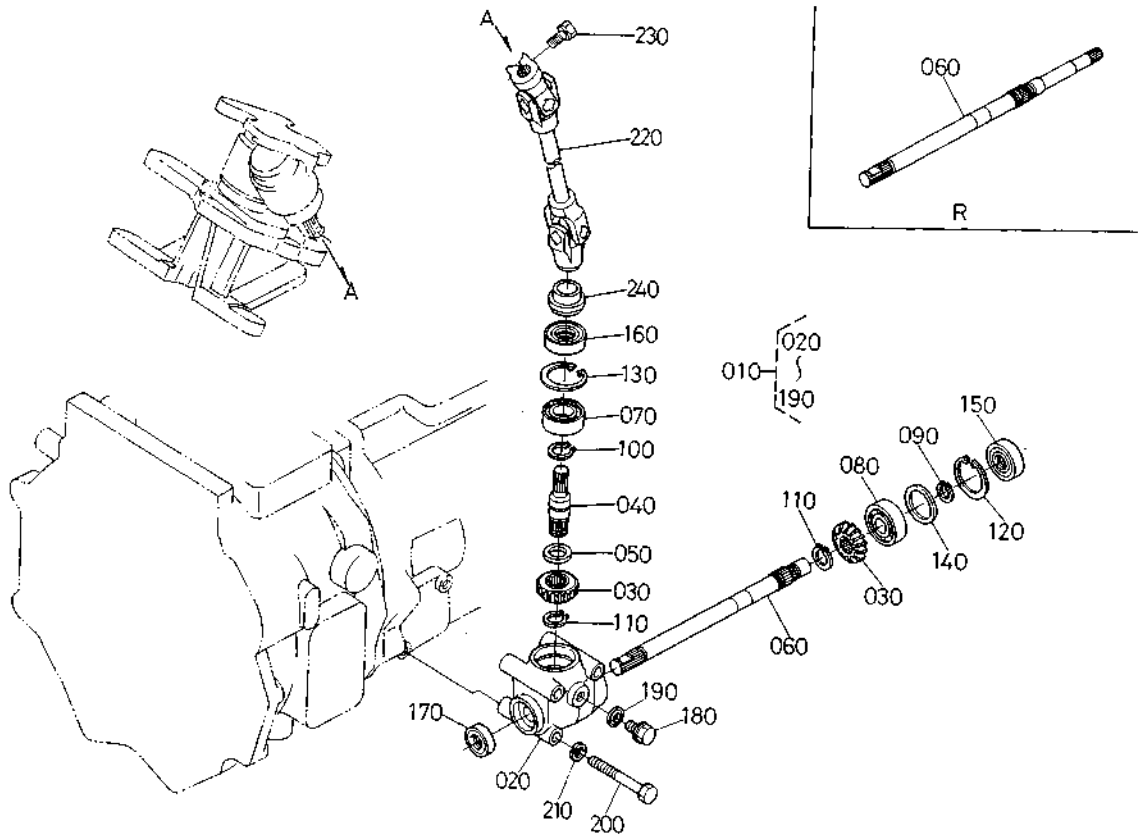


(A:L<sub>1</sub>-38) (B:L<sub>1</sub>-38D,R,B,N) (C:L<sub>1</sub>-45) (D:L<sub>1</sub>-45D,R,B,N)

図番	コード No.	部 品 名 称	数 量				互換性	備 考
			A	B	C	D		
010	31391-2270-0	ヘンソク ダイ アツシ	1	1	1	1		
020	31391-2311-0	ヘンソク ダイ	1	1	1	1		☆
030	31351-1684-0	ブツシュ	4	4	4	4		
040	31391-1610-0	ステアリング ギヤケース アツシ	1	1	1	1		⑩⑪~⑫⑬
050	31391-1611-0	ステアリング ギヤケース	1	1	1	1		☆
060	31391-1612-0	19 ギヤ 1	1	1	1	1		
070	31391-1613-0	19 ギヤ 2	1	1	1	1		
080	08101-06203	ボール ベアリング	4	4	4	4		6203
090	04611-00400	アナ サークリップ	2	2	2	2		
100	09500-17409	オイル シール	2	2	2	2		AE0772-E
110	04717-01000	ゴムツキ ザガネ	1	1	1	1		
120	06331-45010	プラグ	1	1	1	1		ツバツキ
130	31301-1620-0	スイッチ ブラケット	1	1	1	1		
140	01133-51025	ボルト	1	1	1	1		ザガネツキ
150	01133-51035	ボルト	3	3	3	3		ザガネツキ



## 12. ベベルギヤケース関係



(A:L<sub>1</sub>-38) (B:L<sub>1</sub>-38D,R,B,N) (C:L<sub>1</sub>-45) (D:L<sub>1</sub>-45D,R,B,N)

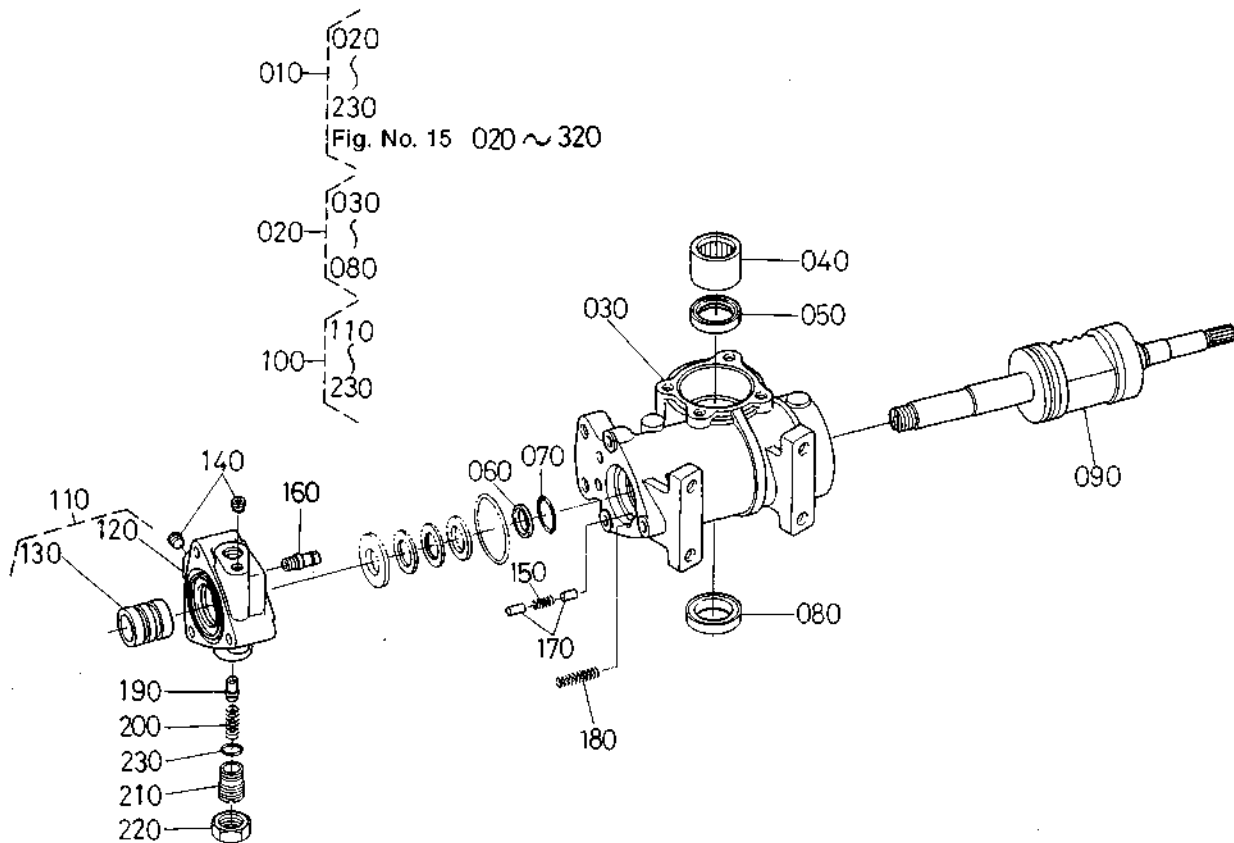
図番	コード No.	部品名称	数量				互換性	備考
			A	B	C	D		
010	31301-1660-0	ベベルギヤケース アツシ	1	1	1	1	☆ ②②~①⑨	
010	31305-1660-0	ベベルギヤケース アツシ	-	1	-	1	☆ R ②②~①⑨	
020	31301-1665-0	ベベルギヤケース	1	1	1	1		
030	31391-1673-0	14 ベベルギヤ	2	2	2	2		
040	31391-1667-0	ベベルギヤ ジク 1	1	1	1	1		
050	31391-1666-0	カラー	1	1	1	1		
060	31391-1672-0	ベベルギヤ ジク 2	1	1	1	1		
060	31395-8143-0	ベベルギヤ ジク 2	-	1	-	1	R	
070	08101-06203	ボール ベアリング	1	1	1	1	6203	
080	08101-06004	ボール ベアリング	1	1	1	1	6004	
090	04612-00170	ジク サークリツブ	1	1	1	1		
100	04612-00200	ジク サークリツブ	1	1	1	1		
110	04612-00180	ジク サークリツブ	2	2	2	2		
120	04611-00400	アナ サークリツブ	1	1	1	1		
130	04611-00420	アナ サークリツブ	1	1	1	1		
140	31391-1669-0	ザガネ (T1. 0)	1	1	1	1		
140	31391-1670-0	ザガネ (T0. 8)	1	1	1	1		
140	31391-1671-0	ザガネ (T1. 2)	1	1	1	1		
150	09500-17409	オイル シール	1	1	1	1	AE0772-E	
160	09500-20428	オイル シール	1	1	1	1	AE1037-E	
170	09500-16307	オイル シール	1	1	1	1	AE0687-A	
180	06311-45010	プラグ	1	1	1	1	ツバナシ	
190	04717-01000	ゴムツキ ザガネ	1	1	1	1		
200	01153-50885	ボルト	3	3	3	3		





# 14. ステアリング分解関係

[パワーステアリング用]

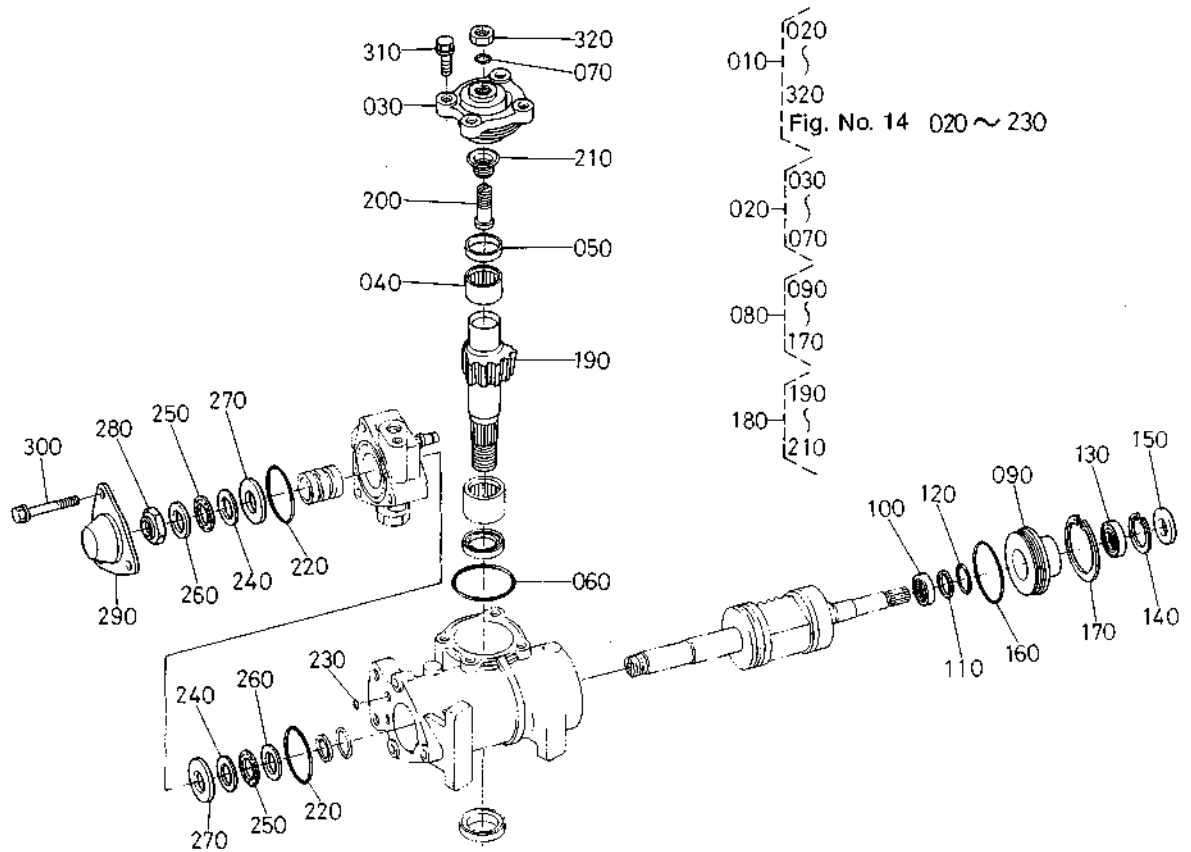


(A:L<sub>1</sub>-38) (B:L<sub>1</sub>-38D,R,B,N) (C:L<sub>1</sub>-45) (D:L<sub>1</sub>-45D,R,B,N)

図番	コード No.	部 品 名 称	数 量				互 換 性	備 考
			A	B	C	D		
010	31391-6610-0	パワー ステアリング アツシ	1	1	1	1		②②①~②③①
020	31391-6611-0	ギヤ ボックス アツシ	1	1	1	1		②③①~②③①
030	31391-6612-0	ギヤ ボックス	1	1	1	1		☆
040	31391-6613-0	ニードル ベアリング	1	1	1	1		
050	31391-6614-0	ユウ パツキン	1	1	1	1		
060	31391-6615-0	シール リング	1	1	1	1		☆
070	04811-10300	O リング	1	1	1	1		S30
080	09230-38546	オイル シール	1	1	1	1		VC38*54*6
090	31391-6620-0	ボール ナット アツシ L	1	1	1	1		
100	31391-6630-0	バルブ アツシ	1	1	1	1		②①①~②③①
110	31391-6631-0	バルブ コンブ	1	1	1	1		②①①, ②③①
120	31391-6632-0	スリーブ	1	1	1	1		☆
130	31391-6633-0	スプール	1	1	1	1		☆
140	15521-9602-0	プラグ	4	4	4	4		
150	31391-6635-0	スプリング S	2	2	2	2		
160	31391-6681-0	ツギテ	1	1	1	1		☆
170	31391-6634-0	ピストン	4	4	4	4		
180	31391-6636-0	スプリング L	2	2	2	2		
190	31391-6637-0	ボベツト	1	1	1	1		
200	31391-6638-0	スプリング (バルブ)	1	1	1	1		
210	31391-6639-0	アジャスト スクリユ (バルブ)	1	1	1	1		☆
220	02172-50220	ナット	1	1	1	1		ウスガタ
230	04810-00150	O リング	1	1	1	1		P15

# 15. ステアリング分解関係

[パワーステアリング用]

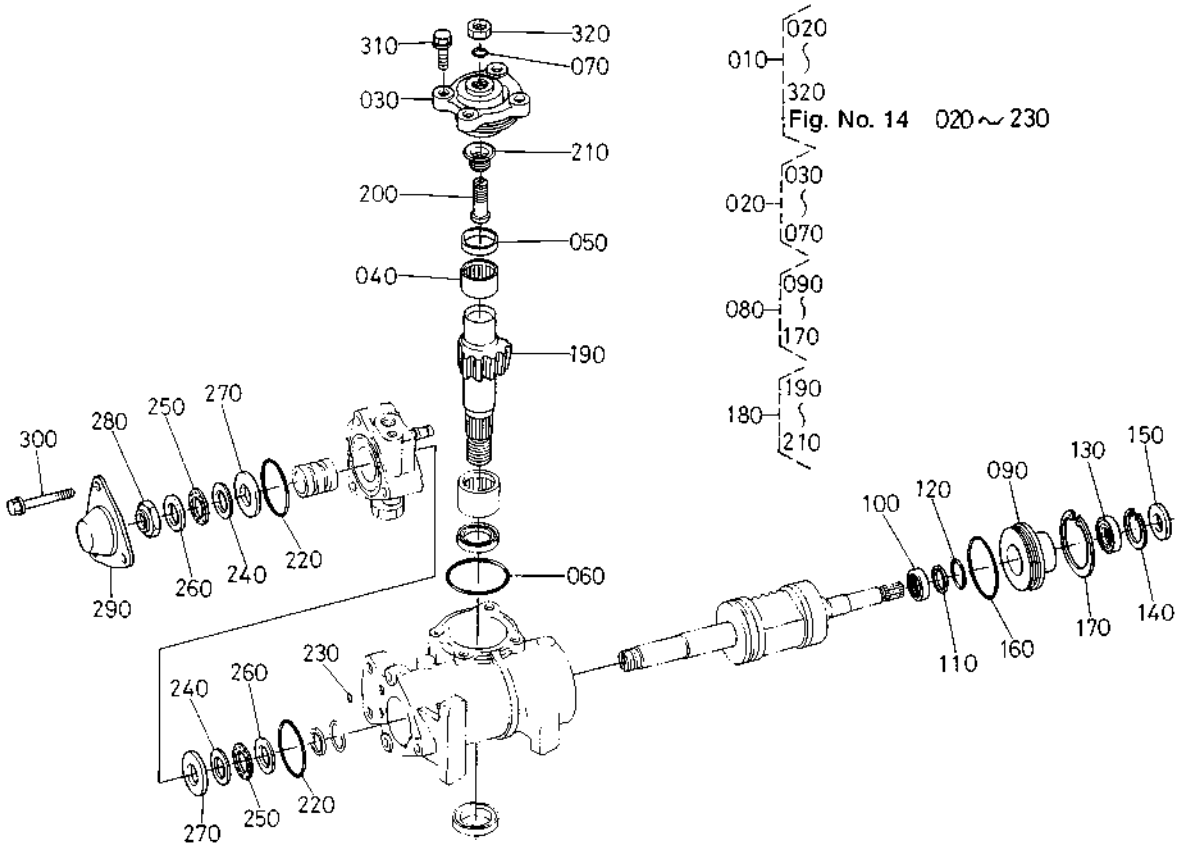


(A:L<sub>1</sub>-38) (B:L<sub>1</sub>-38D,R,B,N) (C:L<sub>1</sub>-45) (D:L<sub>1</sub>-45D,R,B,N)

図番	コード No.	部品名称	数量				互換性	備考
			A	B	C	D		
010	31391-6610-0	パワー ステアリング アツシ	1	1	1	1	ⓐ②①~③②①	
020	31391-6640-0	サイド カバー アツシ	1	1	1	1	ⓐ③①~①⑦①	
030	31391-6641-0	サイド カバー	1	1	1	1	☆	
040	31391-6642-0	ニードル ベアリング	1	1	1	1		
050	31391-6643-0	ユウ パツキン	1	1	1	1		
060	04810-50700	O リング	1	1	1	1	G70	
070	04811-05140	O リング	1	1	1	1	JASO1014	
080	31391-6650-0	トツブ カバー アツシ	1	1	1	1	ⓐ⑧①~①⑦①	
090	31391-6651-0	トツブ カバー	1	1	1	1		
100	31391-6652-0	ニードル ベアリング	1	1	1	1		
110	31391-6615-0	シール リング	1	1	1	1		
120	04811-10300	O リング	1	1	1	1	S30	
130	31391-6653-0	オイル シール	1	1	1	1		
140	04611-00350	アナ サークリツブ	1	1	1	1		
150	09230-20356	オイル シール	1	1	1	1	VC20*35*6	
160	04810-50650	O リング	1	1	1	1	G65	
170	04611-00720	アナ サークリツブ	1	1	1	1		
180	31391-6660-0	セクター シャフト アツシ	1	1	1	1	ⓐ⑨①~②①①	
190	31391-6661-0	セクター シャフト	1	1	1	1		
200	31391-6662-0	アジャスト スクリユ	1	1	1	1		
210	31391-6663-0	アジャスタ	1	1	1	1		
220	04811-10700	O リング	2	2	2	2	S70	
220	31391-6664-0	O リング	2	2	2	2		
230	04810-00080	O リング	2	2	2	2	P8	

15. ステアリング分解関係

[パワーステアリング用]

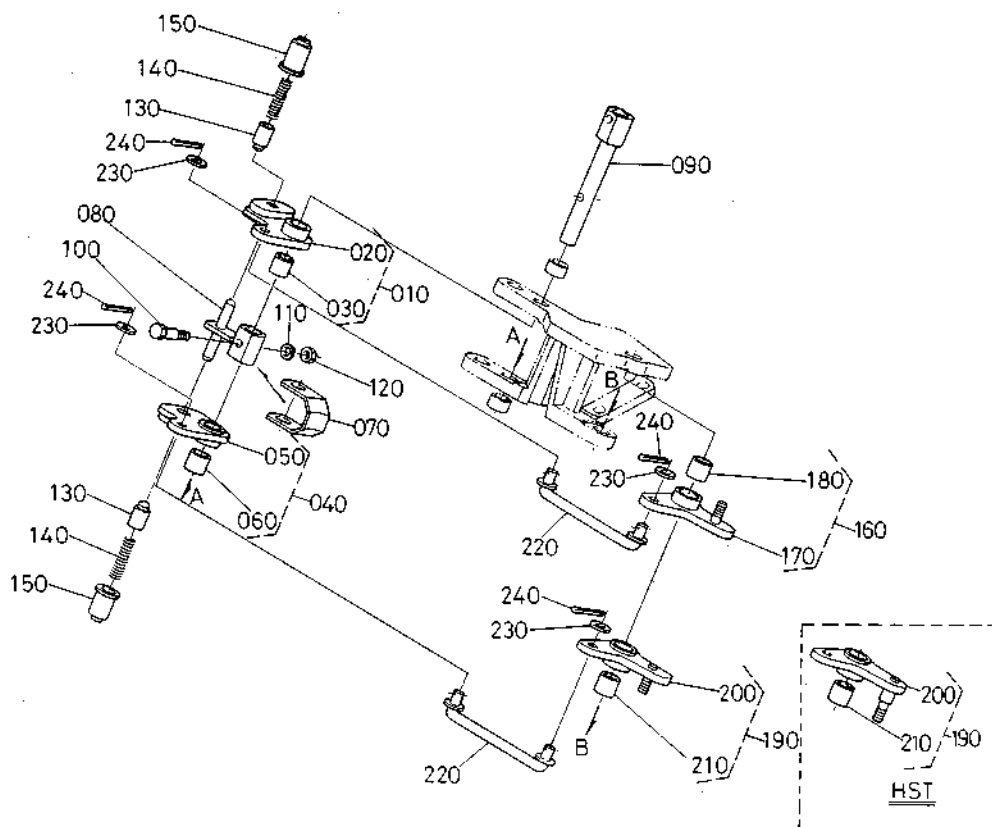


(A:L<sub>1</sub>-38) (B:L<sub>1</sub>-38D,R,B,N) (C:L<sub>1</sub>-45) (D:L<sub>1</sub>-45D,R,B,N)

図番	コード No.	部品名称	数量				互換性	備考
			A	B	C	D		
240	31391-6671-0	キドウリン A NTA-1423NSK	2	2	2	2		
250	31391-6672-0	ニードル ベアリング	2	2	2	2		
260	31391-6673-0	キドウリン D	2	2	2	2		
270	31391-6674-0	スラスト カラー	2	2	2	2		
280	31220-2234-0	2 2 ナット	1	1	1	1	}	
280	35260-2325-2	2 2 ナット	1	1	1	1		
290	31391-6675-0	エンド カバー	1	1	1	1		
300	01774-51060	フランジ ボルト	3	3	3	3		
310	01774-51230	フランジ ボルト	4	4	4	4		
320	02072-50140	ナット	1	1	1	1		ウスガタ

16. 主変速リンク機構関係 1

[リバース除く]

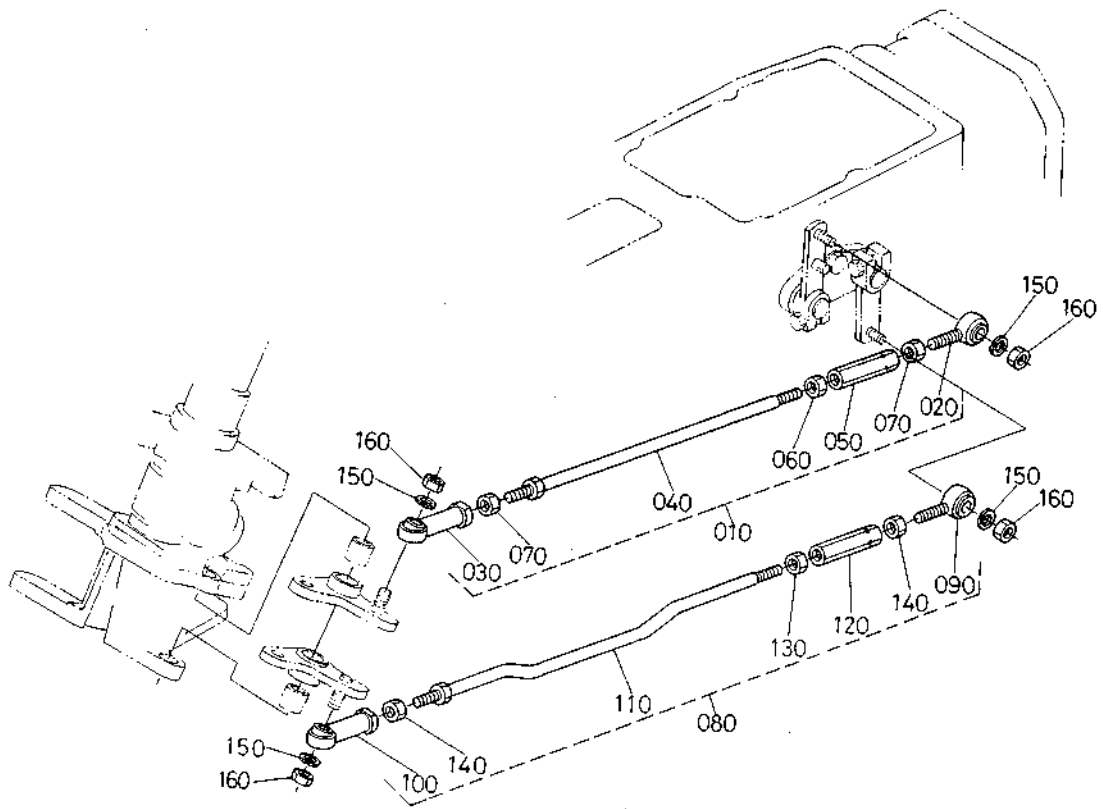


(A:L<sub>1</sub>-38) (B:L<sub>1</sub>-38D,R,B,N) (C:L<sub>1</sub>-45) (D:L<sub>1</sub>-45D,R,B,N)

図番	コード No.	部 品 名 称	数 量				互換性	備 考
			A	B	C	D		
010	31391-1717-0	シフト アーム ウエ コンブ	1	1	1	1		②③
020	31391-1718-0	シフト アーム ウエ	1	1	1	1		☆
030	53931-3252-0	テンション ブツシュ 5	1	1	1	1	}	
030	08511-01615	ブツシュ	1	1	1	1		
040	31391-1720-0	シフト アーム シタ コンブ	1	1	1	1		⑤⑥
050	31391-1721-0	シフト アーム シタ	1	1	1	1		☆
060	53931-3252-0	テンション ブツシュ 5	1	1	1	1	}	
060	08511-01615	ブツシュ	1	1	1	1		
070	31351-1723-0	スペーサ	1	1	1	1		
080	31351-1714-2	セレクト アーム	1	1	1	1		
090	31391-1713-0	セレクト シャフト	1	1	1	1		
100	31351-1715-0	リーマ ボルト	1	1	1	1		
110	04512-50060	バネザガネ	1	1	1	1		
120	02056-50060	ナット	1	1	1	1		リョウメン
130	31391-1724-0	ロック ピン	2	2	2	2		
140	31391-1725-0	スプリング	2	2	2	2		
150	31391-1726-0	ロックピン ケース	2	2	2	2		
160	31391-1730-0	コネクترلック ウエ コンブ	1	1	1	1		⑦⑧
170	31391-1731-0	コネクترلック ウエ	1	1	1	1		☆
180	53931-3252-0	テンション ブツシュ 5	1	1	1	1	}	
180	08511-01615	ブツシュ	1	1	1	1		
190	31391-1734-0	コネクترلック シタ コンブ	1	1	1	1		MST ⑨⑩
190	31301-1734-0	コネクترلック シタ コンブ	1	1	1	1		HST ⑨⑩
200	31391-1735-0	コネクترلック シタ	1	1	1	1		☆ MST





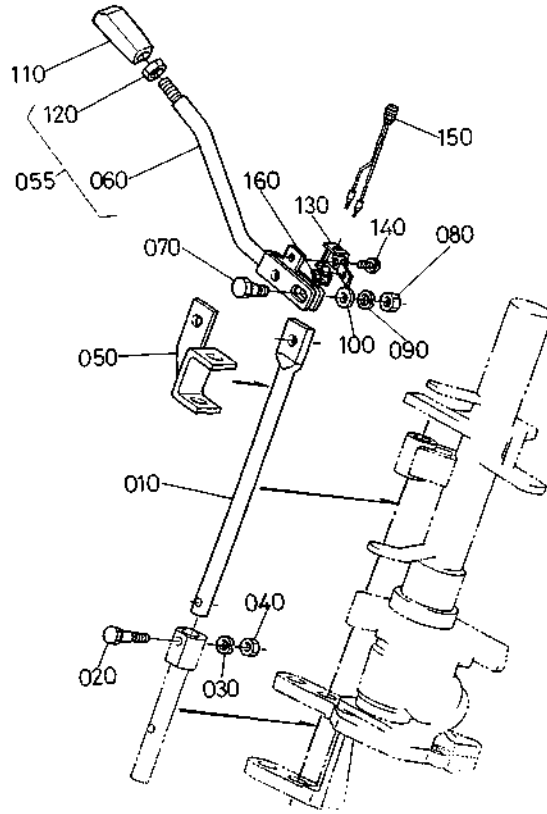


(A:L<sub>1</sub>-38) (B:L<sub>1</sub>-38D,R,B,N) (C:L<sub>1</sub>-45) (D:L<sub>1</sub>-45D,R,B,N)

図番	コード No.	部 品 名 称	数 量				互 換 性	備 考
			A	B	C	D		
010	31391-2410-0	チェンジロッド ウエ アツシ	1	1	1	1		⑩②①~⑩⑦①
020	31351-2431-0	ロッドエンド ミギ オネジ	1	1	1	1		
030	31351-2422-0	ロッドエンド ミギメネジ	1	1	1	1		
040	31391-2424-0	チェンジ ロッド ウエ	1	1	1	1		
050	31391-2466-0	ターン バツクル	1	1	1	1		
060	31351-2426-0	ナツト ヒダリネジ	1	1	1	1		
070	02112-50080	ナツト	2	2	2	2		ウスガタ
080	31301-2420-0	チェンジロッド シタ アツシ	1	1	1	1		⑩⑧①~⑩⑧②
090	31351-2431-0	ロッドエンド ミギ オネジ	1	1	1	1		
100	31351-2422-0	ロッドエンド ミギメネジ	1	1	1	1		
110	31301-2425-0	チェンジロッド シタ	1	1	1	1		
120	31391-2466-0	ターン バツクル	1	1	1	1		
130	31351-2426-0	ナツト ヒダリネジ	1	1	1	1		
140	02112-50080	ナツト	2	2	2	2		ウスガタ
150	04512-50080	バネ ザガネ	4	4	4	4		
160	02156-50080	ナツト	4	4	4	4		リヨウメン

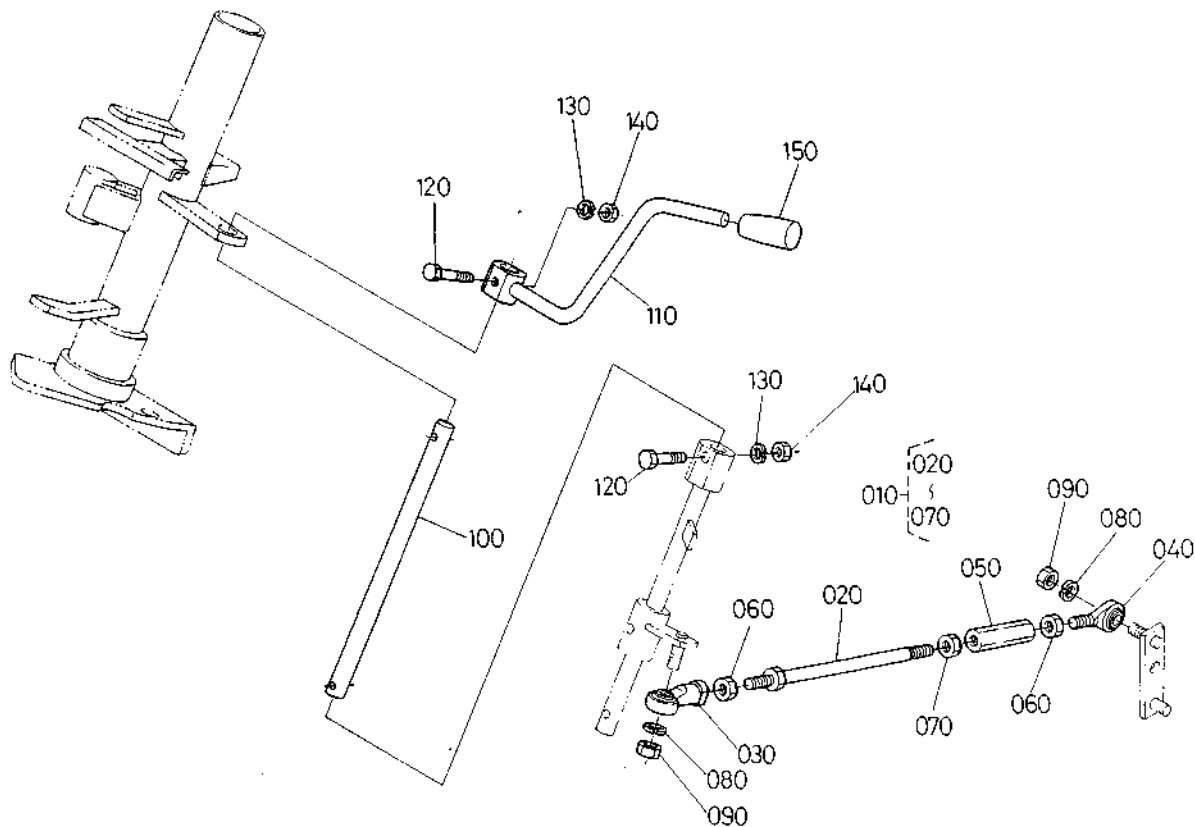
18. 主変速レバー関係

[リバーズ除く]



(A:L<sub>1</sub>-38) (B:L<sub>1</sub>-38D,R,B,N) (C:L<sub>1</sub>-45) (D:L<sub>1</sub>-45D,R,B,N)

図番	コード No.	部 品 名 称	数 量				互換性	備 考
			A	B	C	D		
010	31391-1711-0	メインコントロール シャフト	1	1	1	1		
020	31351-1715-0	リーマ ボルト	1	1	1	1		
030	04512-50060	バネザガネ	1	1	1	1		
040	02056-50060	ナット	1	1	1	1		リョウメン
050	31351-1712-3	ピボットブラケット	1	1	1	1		
055	31391-1740-0	メイン チェンジ レバー アツシ	1	-	1	-		◎ L1-38 #10017~ 採用 L1-45 #10009~
055	31391-1740-0	メイン チェンジ レバー アツシ	-	1	-	1		◎ L1-38 #50441~ 採用 L1-45 #50621~
060	31391-1746-0	メイン チェンジ レバー	1	1	1	1		
070	31351-1708-0	レバー トメボルト	2	2	2	2		
080	02114-50080	ナット	2	2	2	2		リョウメン
090	04512-50080	バネ ザガネ	2	2	2	2		
100	04013-50080	ヒラ ザガネ	2	2	2	2		
110	31351-1747-0	レバー グリッブ	1	1	1	1		
120	31351-1750-0	グリッブ ナット	1	1	1	1		
130	31391-1748-0	ランプ プレート	1	1	1	1		
140	03024-50508	ザガネツキ コネジ	1	1	1	1		
150	31391-1745-0	ランプ	1	1	1	1		
160	31391-1747-0	パイプ サポート	1	1	1	1		

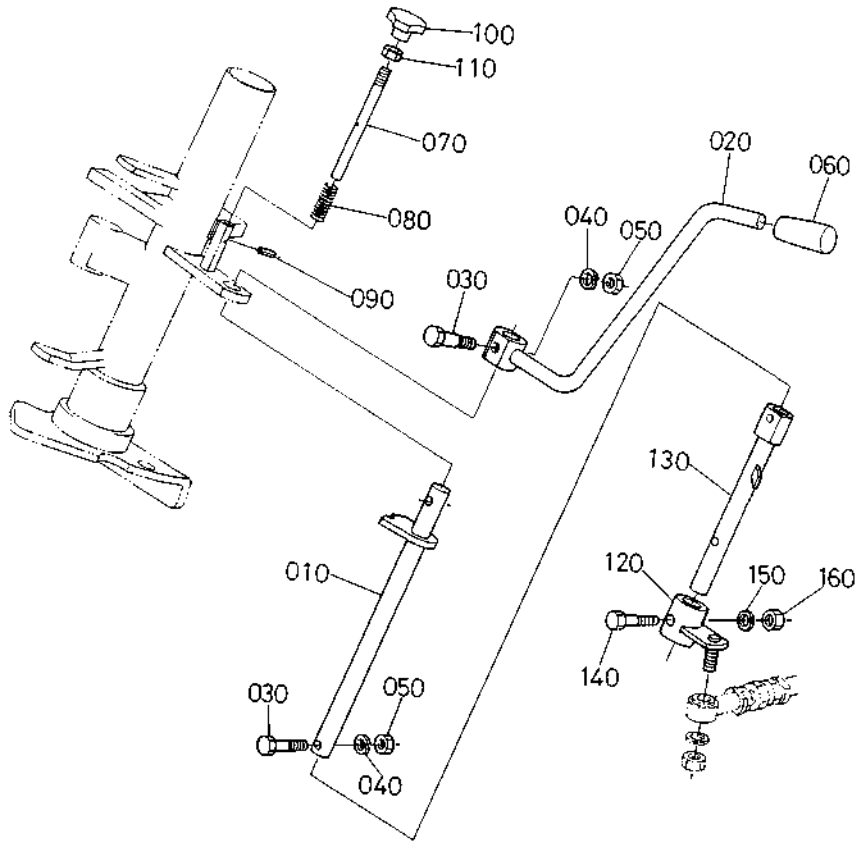


(A:L<sub>1</sub>-38) (B:L<sub>1</sub>-38D,R,B,N) (C:L<sub>1</sub>-45) (D:L<sub>1</sub>-45D,R,B,N)

図番	コード No.	部品名称	数量				互換性	備考
			A	B	C	D		
010	31301-2465-0	バツク ケンセイロッド アツシ (メカ)	1	1	1	1	◎020~◎070	
020	31301-2466-0	バツク ケンセイ ロッド	1	1	1	1		
030	31351-2422-0	ロッド エンド ミギ メネジ	1	1	1	1		
040	31351-2431-0	ロッド エンド ミギ オネジ	1	1	1	1		
050	31391-2466-0	ターン バツクル	1	1	1	1		
060	02112-50080	ナット	2	2	2	2		
070	31351-2426-0	ナット ヒダリ ネジ	1	1	1	1		
080	04512-50080	バネ ザガネ	2	2	2	2		
090	02114-50080	ナット	2	2	2	2		
100	31391-1757-0	シャトルコントロール シャフト 1 (メカ)	1	1	1	1		
110	31391-1752-0	シャトルチェンジ レバー (メカ)	1	1	1	1		
120	31351-1715-0	リーマ ボルト	2	2	2	2		
130	04512-50060	バネザガネ	2	2	2	2		
140	02056-50060	ナット	2	2	2	2	リョウメン	
150	31351-1753-0	レバー グリップ	1	1	1	1		

19. シャトルレバー関係

[油圧シャトル用][リバース除く]

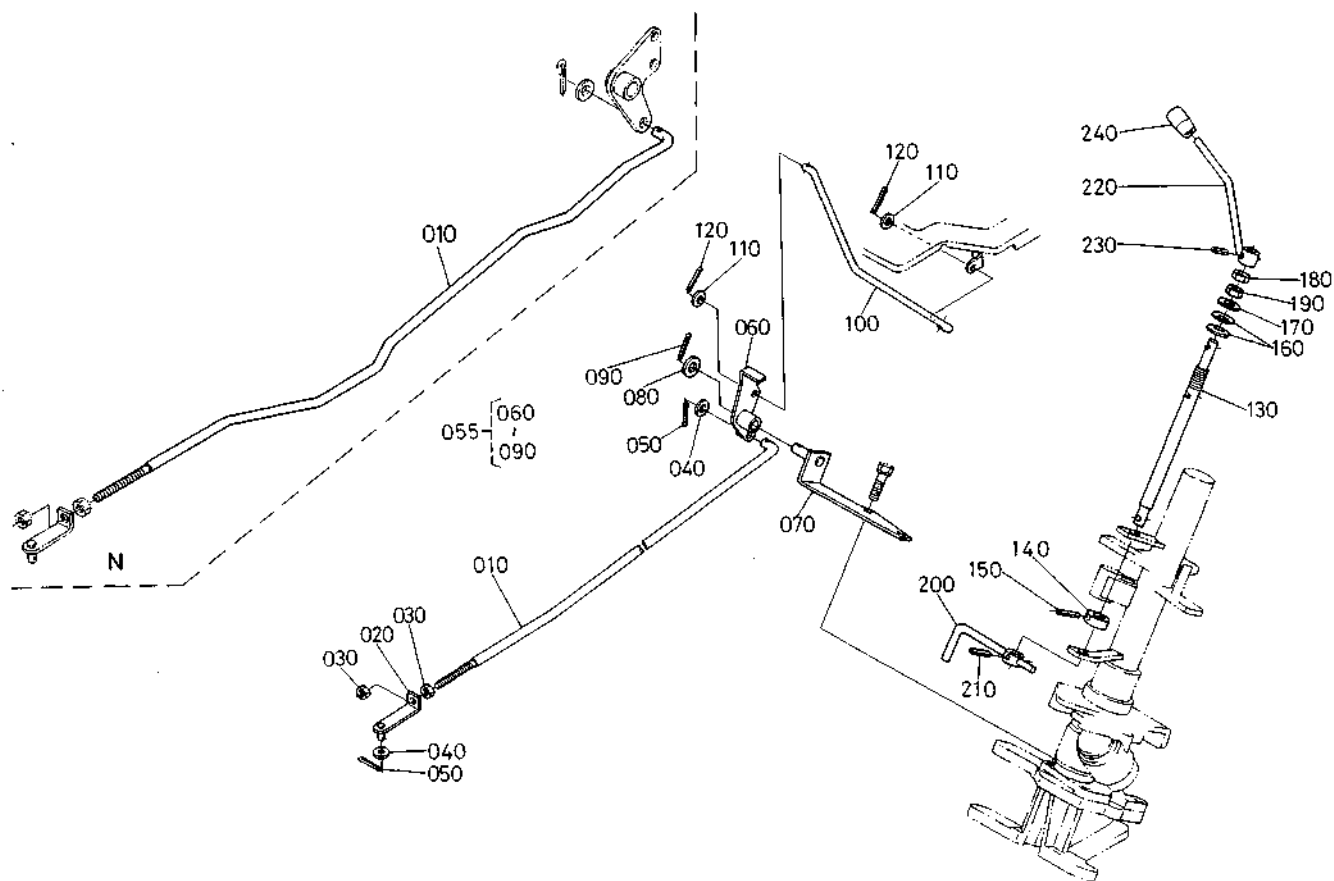


(A:L<sub>1</sub>-38) (B:L<sub>1</sub>-38D,R,B,N) (C:L<sub>1</sub>-45) (D:L<sub>1</sub>-45D,R,B,N)

図番	コード No.	部 品 名 称	数 量				互換性	備 考
			A	B	C	D		
010	31391-1739-0	シャトルコントロール シャフト 1	1	1	1	1		
020	31391-1751-0	シャトルチェンジ レバー	1	1	1	1		
030	31351-1715-0	リーマ ボルト	2	2	2	2		
040	04512-50060	バネザガネ	2	2	2	2		
050	02056-50060	ナット	2	2	2	2	リョウメン	
060	31351-1753-0	レバー グリップ	1	1	1	1		
070	31391-1754-0	ロックピン	1	1	1	1		
080	32530-4649-0	スプリング	1	1	1	1		
090	05411-00210	スプリング ピン	1	1	1	1		
100	02820-00060	ノブ ナット	1	1	1	1		
110	02012-50060	ナット	1	1	1	1	ウスガタ	
120	31391-1738-0	シャトルチェンジ アーム	1	1	1	1		
130	31301-1737-0	シャトルコントロール シャフト 2	1	1	1	1		
140	31351-1715-0	リーマ ボルト	1	1	1	1		
150	04512-50060	バネザガネ	1	1	1	1		
160	02056-50060	ナット	1	1	1	1	リョウメン	

20. アクセルレバー関係

[リバース除く]

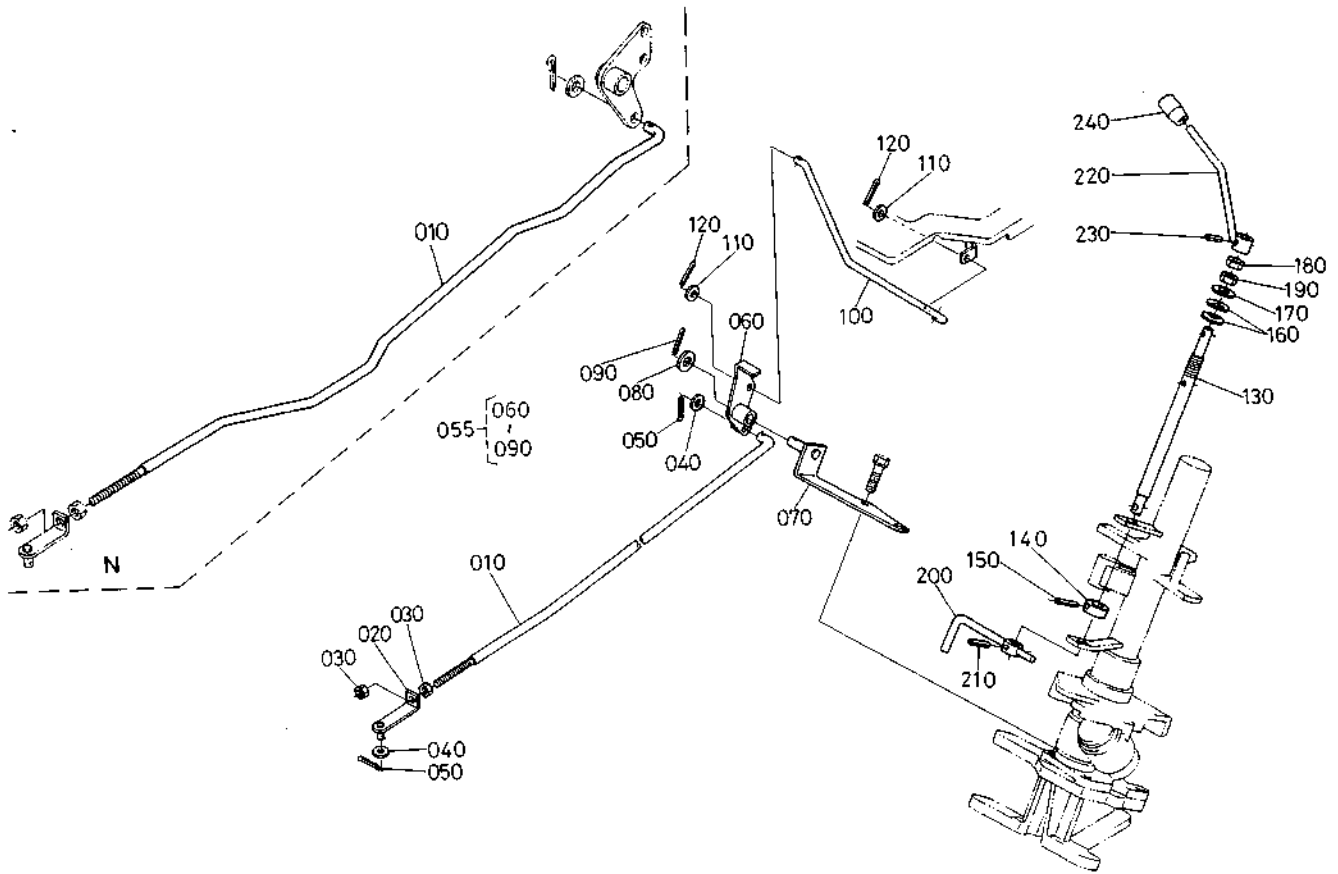


(A:L<sub>1</sub>-38) (B:L<sub>1</sub>-38D,R,B,N) (C:L<sub>1</sub>-45) (D:L<sub>1</sub>-45D,R,B,N)

図番	コード No.	部 品 名 称	数 量				互換性	備 考
			A	B	C	D		
010	31301-1761-0	アクセル ロッド	1	1	1	1		
010	31501-1761-0	アクセル ロッド	-	1	-	1		N
020	34150-1739-0	ロッド ツギテ	1	1	1	1		
030	02012-50060	ナット	2	2	2	2		ウスガタ
040	04012-50060	ヒラ ザガネ	2	2	2	2		
050	05511-50218	ワリ ピン	2	2	2	2		
055	31301-1760-0	アクセル リンク アツシ	1	1	1	1		060~090
060	31301-1762-0	アクセル リンク	1	1	1	1		
070	31391-1763-0	アクセルリンク サポート	1	1	1	1		
080	04011-50120	ヒラ ザガネ	1	1	1	1		
090	05511-50320	ワリ ピン	1	1	1	1		
100	31301-1765-0	フート アクセル ロッド	1	1	1	1		
110	04012-50060	ヒラ ザガネ	2	2	2	2		
120	05511-50218	ワリ ピン	2	2	2	2		
130	31391-1741-0	アクセルコントロール シャフト	1	1	1	1		
140	31351-1742-0	カラー	1	1	1	1		
150	05411-00532	スプリング ピン	1	1	1	1	}	
150	05411-00528	スプリング ピン	1	1	1	1		L <sub>1</sub> -38ST #10002~.D #50056~ L <sub>1</sub> -45ST #10002~.D #50099~
160	31351-1744-0	スプリング	2	2	2	2		
170	04013-50140	ヒラ ザガネ	1	1	1	1		
180	02172-50140	ナット	1	1	1	1		ウスガタ
190	02076-50140	ナット	1	1	1	1		リョウメン
200	31391-1743-0	アクセル アーム	1	1	1	1		
210	05411-00525	スプリング ピン	1	1	1	1		

20. アクセルレバー関係

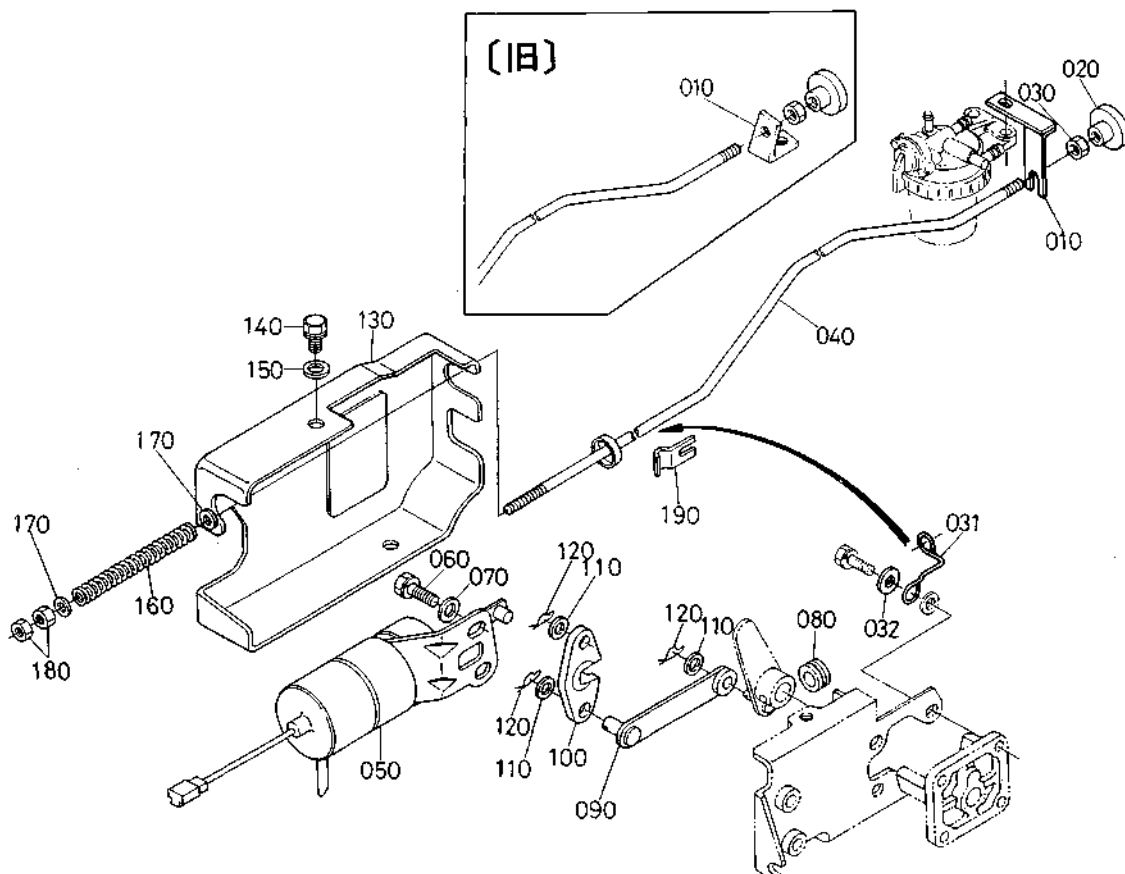
[リバース除く]



(A:L<sub>1</sub>-38) (B:L<sub>1</sub>-38D,R,B,N) (C:L<sub>1</sub>-45) (D:L<sub>1</sub>-45D,R,B,N)

図番	コード No.	部 品 名 称	数 量				互換性	備 考
			A	B	C	D		
220	31351-1755-0	アクセル レバー	1	1	1	1		
230	05411-00525	スプリング ピン	1	1	1	1		
240	31351-1756-0	レバー グリッブ	1	1	1	1		

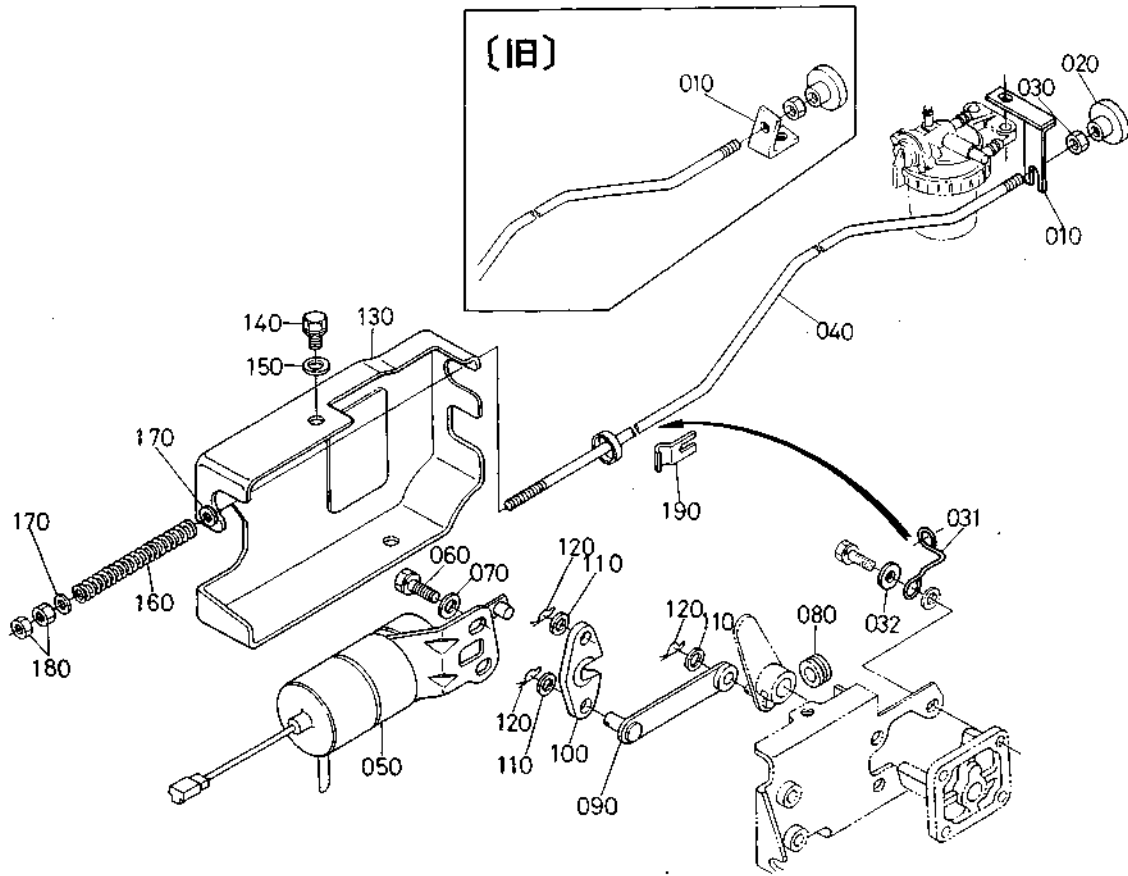
## 21. ストップロッド関係



(A:L<sub>1</sub>-38) (B:L<sub>1</sub>-38D,R,B,N) (C:L<sub>1</sub>-45) (D:L<sub>1</sub>-45D,R,B,N)

図番	コード No.	部 品 名 称	数 量				互 換 性	備 考
			A	B	C	D		
010	31391-1769-0	ストップロッド ガイド	1	1	1	1	}	
010	31301-1769-0	ストップロッド ガイド	1	1	1	1		
020	35260-1716-0	ノブ	1	1	1	1		
030	02012-50060	ナット	1	1	1	1	ウスガタ	
031	31301-1785-0	ストップロッド ガイド マエ	1	-	1	-	採用 L <sub>1</sub> -38 #10007~ L <sub>1</sub> -45 #10007~	
031	31301-1785-0	ストップロッド ガイド マエ	-	1	-	1	採用 L <sub>1</sub> -38 #50136~ L <sub>1</sub> -45 #50188~	
032	04013-50060	ヒラ ザガネ	1	-	1	-	採用 L <sub>1</sub> -38 #10007~ L <sub>1</sub> -45 #10007~	
032	04013-50060	ヒラ ザガネ	-	1	-	1	採用 L <sub>1</sub> -38 #50136~ L <sub>1</sub> -45 #50188~	
040	31301-1768-0	ストップ ロッド	1	1	1	1		
040	31501-1768-0	ストップ ロッド	-	1	-	1	N	
050	15471-6001-0	テイシシレノイド	1	1	1	1		
060	01123-50816	ボルト	2	2	2	2	ウスガタ	
070	04012-50080	ヒラ ザガネ	2	2	2	2		
080	66591-5458-0	リリース ロッド ゴム	1	1	1	1		
090	17331-6015-0	テイシレバー 1	1	1	1	1		
100	15471-6016-2	テイシ レバー 2	1	1	1	1		
110	04012-50060	ヒラ ザガネ	3	3	3	3		
120	15471-9481-0	スナツブ ピン	3	3	3	3		
130	15461-6012-0	ソレノイド カバー	1	1	1	1		
140	01023-50612	ボルト	2	2	2	2	ザガネツキ	
150	04012-50060	ヒラ ザガネ	2	2	2	2		
160	15471-6025-0	スプリング	1	1	1	1		
170	04012-50060	ヒラ ザガネ	2	2	2	2		
180	02012-50060	ナット	2	2	2	2	ウスガタ	

# 21. ストップロッド関係

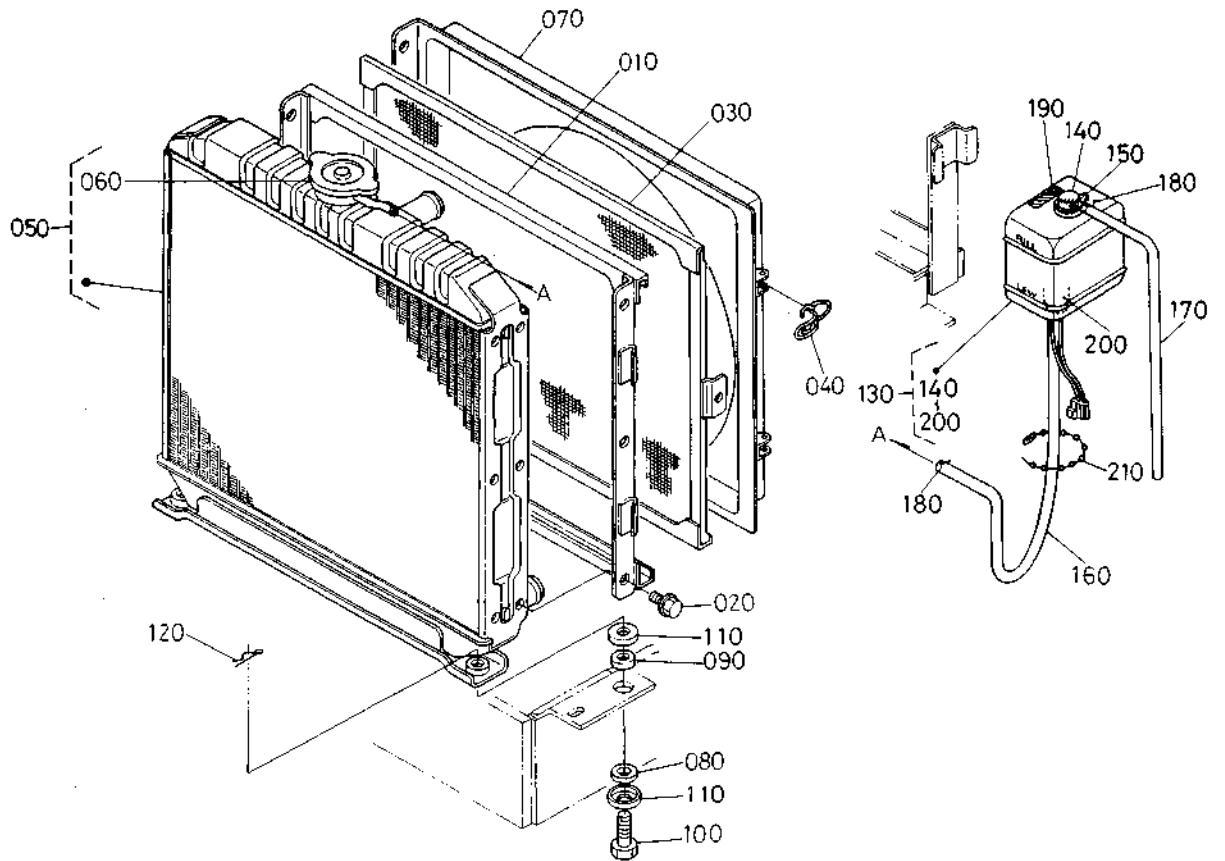


(A:L<sub>1</sub>-38) (B:L<sub>1</sub>-38D,R,B,N) (C:L<sub>1</sub>-45) (D:L<sub>1</sub>-45D,R,B,N)

図番	コード No.	部品名称	数量				互換性	備考
			A	B	C	D		
190	38430-1718-0	ストップロッドコティバネ	1	1	1	1		



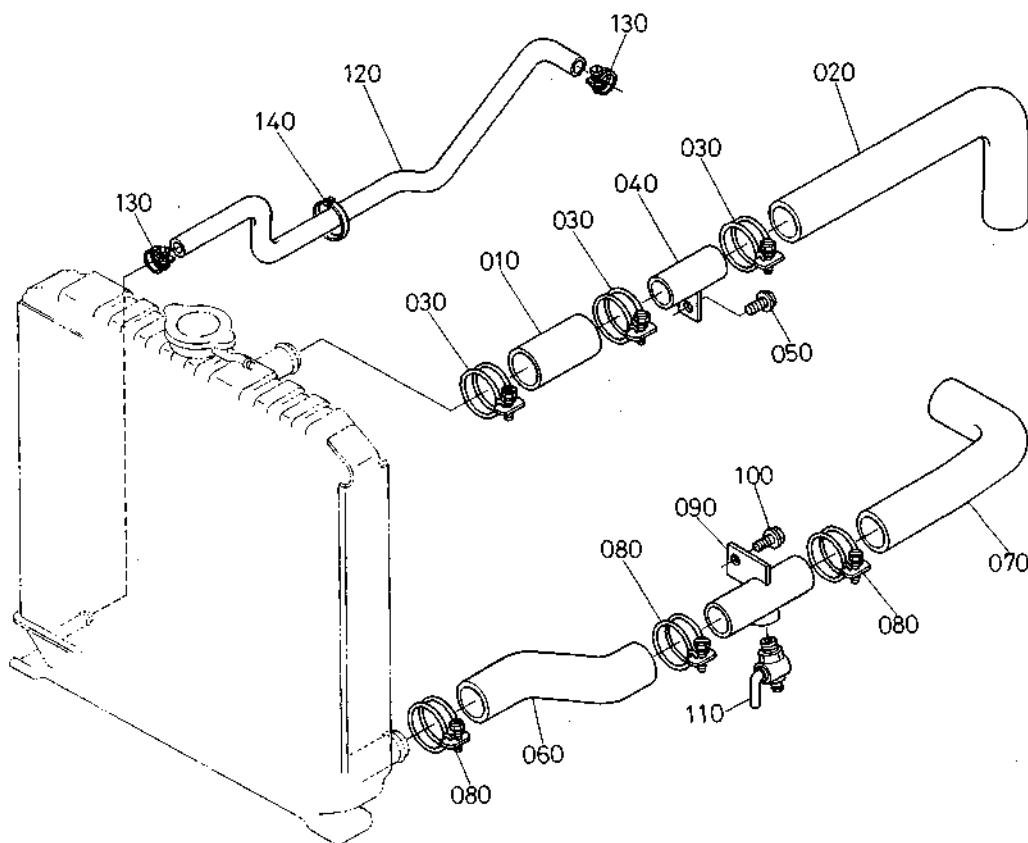
## 22. ラジエータ関係



(A:L<sub>1</sub>-38) (B:L<sub>1</sub>-38D,R,B,N) (C:L<sub>1</sub>-45) (D:L<sub>1</sub>-45D,R,B,N)

図番	コード No.	部 品 名 称	数 量				互換性	備 考
			A	B	C	D		
010	31391-1773-0	ラジエータネット ガイド	1	1	1	1		
020	01754-50610	フランジ ボルト	6	6	6	6		
030	31391-1772-0	ラジエータ ネット	1	1	1	1		
040	31351-1774-0	クランプ	2	2	2	2		
050	17391-7206-0	ラジエータ アツシ	1	1	1	1		(100)
060	15272-7202-0	キャップ アツシ	1	1	1	1		
070	17371-7233-0	ファンシユラウド	1	1	1	1		
080	15111-7218-0	クツシヨン	2	2	2	2		
090	15111-7219-0	クツシヨン	2	2	2	2		
100	15108-7238-0	ボルト	2	2	2	2		
110	15111-7220-0	ザガネ	4	4	4	4		
120	05515-51000	スナツプ ビン	2	2	2	2		クボタ Aガタ
130	17371-7240-0	リザーブタンク アツシ	1	1	1	1		(140)~(210)
140	54911-2172-0	キャップ	1	1	1	1		
150	54911-2173-0	パツキン	1	1	1	1		
160	17371-7271-0	ウオータオーバーフロ パイプ 1	1	1	1	1		
170	15589-7244-0	ウオータオーバーフロパイプ 2	1	1	1	1		
180	15501-7247-0	パイプ クリツプ	3	3	3	3		
190	15501-8821-0	チユウイ ラベル	1	1	1	1		
200	15521-7299-2	ウオータレベル スイツチ	1	1	1	1		
210	34350-2938-0	コード バンド	1	1	1	1		

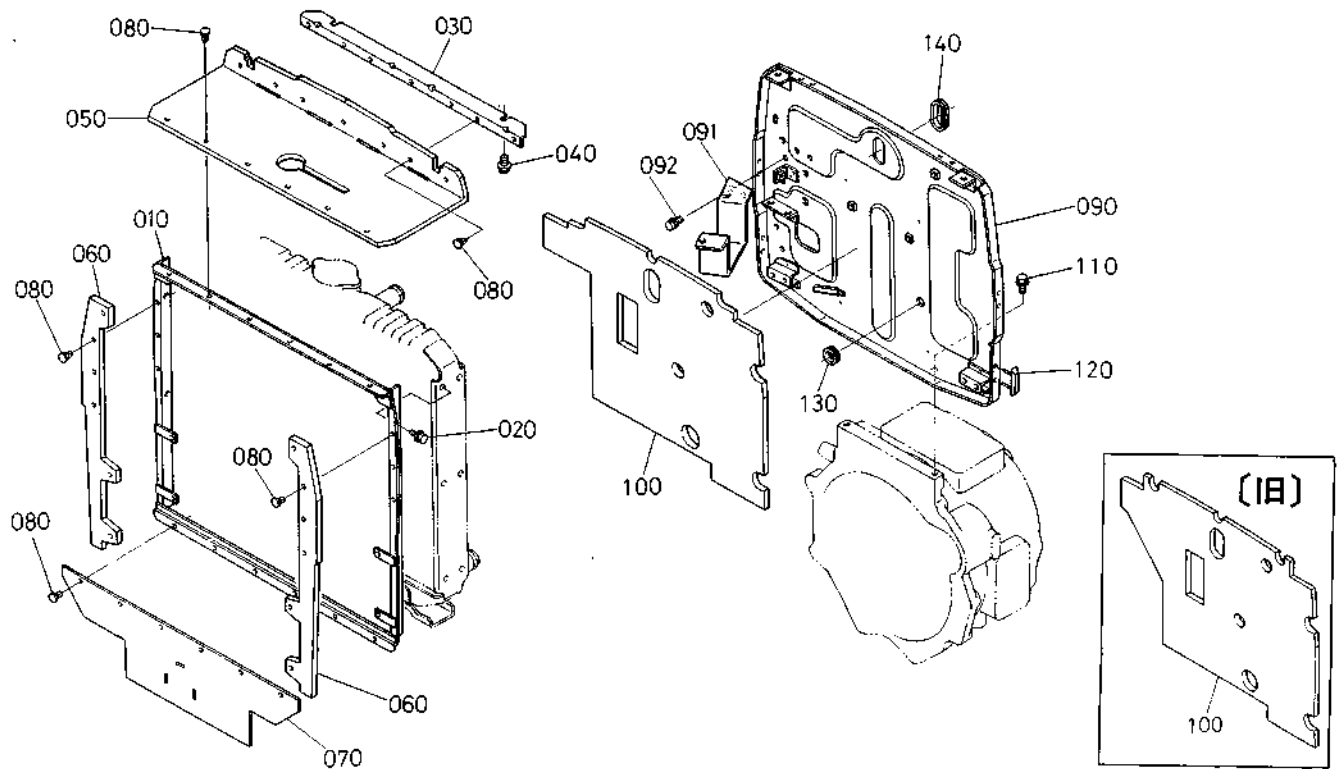
## 23. ウォータパイプ関係



(A:L<sub>1</sub>-38) (B:L<sub>1</sub>-38D,R,B,N) (C:L<sub>1</sub>-45) (D:L<sub>1</sub>-45D,R,B,N)

図番	コード No.	部 品 名 称	数 量				互換性	備 考
			A	B	C	D		
010	31351-1801-0	ウォータパイプウエ (マエ)	1	1	1	1		
020	31391-1802-0	ウォータパイプウエ (ウシロ)	1	1	1	1		
030	15108-7287-0	バンド	4	4	4	4		
040	31351-1803-0	ウォータパイプツギテウエ	1	1	1	1		
050	01754-50816	フランジ ボルト	1	1	1	1		
060	31391-1805-0	ウォータパイプシタ (マエ)	1	1	1	1		
070	31391-1806-0	ウォータパイプシタ (ウシロ)	1	1	1	1		
080	15108-7287-0	バンド	4	4	4	4		
090	31351-1807-0	ドレンコック ベース	1	1	1	1		
100	01754-50816	フランジ ボルト	1	1	1	1		
110	15575-7310-0	ドレーン コック	1	1	1	1		
120	31391-1857-0	ドレーン ホース	1	1	1	1		
130	68171-6363-0	ホース バンド	2	2	2	2		
140	53581-6415-0	コード バンド	1	1	1	1		

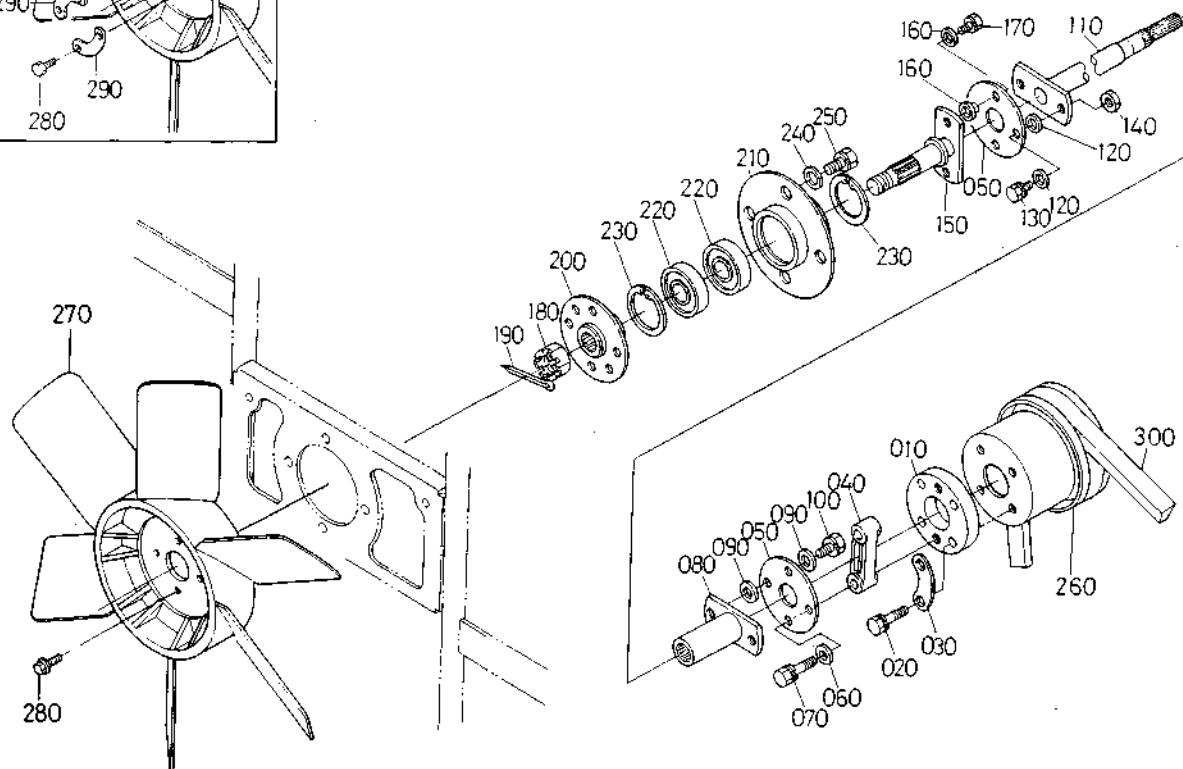
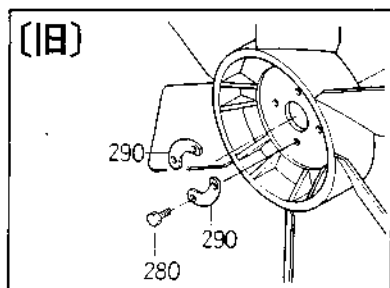
# 24. シャッタ関係



(A:L<sub>1</sub>-38) (B:L<sub>1</sub>-38D,R,B,N) (C:L<sub>1</sub>-45) (D:L<sub>1</sub>-45D,R,B,N)

図番	コード No.	部 品 名 称	数 量				互換性	備 考
			A	B	C	D		
010	31391-1776-0	シャッタトリツケ フレーム	1	1	1	1		
020	01754-50610	フランジ ボルト	6	6	6	6		
030	31391-1777-0	シャッタトリツケイタ ウエ	1	1	1	1		
040	01754-50816	フランジ ボルト	2	2	2	2		
050	31391-1778-0	シャッタ ウエ	1	1	1	1		
060	31391-1779-0	シャッタ ヨコ	2	2	2	2		
070	31391-1780-0	シャッタ シタ	1	1	1	1		
080	38430-2937-2	ボタン クリップ	31	31	31	31		
090	31391-1894-5	シャヘイバン コンブ	1	1	1	1	}	L <sub>1</sub> -38 ST #10023~.D #50572~ L <sub>1</sub> -45 ST #10013~.D #50794~
090	31391-1894-6	シャヘイバン コンブ	1	1	1	1		L <sub>1</sub> -38ST#10027~.D#50607~.N#50007~ L <sub>1</sub> -45D #50928~.N#50021~
090	31391-1894-7	シャヘイバン コンブ	1	1	1	1		L <sub>1</sub> -38ST#10028~.D#50678~.N#50010~ L <sub>1</sub> -45ST#10015~.D#51349~.N#50043~
090	31391-1894-8	シャヘイバン コンブ	1	1	1	1		L <sub>1</sub> -38ST#10027~.D#50607~.N#50007~ L <sub>1</sub> -45ST#10015~.D#50928~.N#50021~
091	31391-4545-2	タンク ササエ	1	1	1	1		L <sub>1</sub> -38ST#10027~.D#50607~.N#50007~ L <sub>1</sub> -45ST#10015~.D#50928~.N#50021~
092	01754-50812	フランジ ボルト	3	3	3	3		
100	31391-1895-0	キユウオンザイ (シャヘイバン)	1	1	1	1	}	
100	31391-1895-5	キユウオンザイ	1	1	1	1		
110	01754-50816	フランジ ボルト	2	2	2	2		
120	36330-8367-0	クツシヨン (ボンネット ウシロ)	6	6	6	6		
130	31351-1883-0	クツシヨン	1	1	1	1		
140	38240-3526-0	クツシヨン (ゴム)	1	1	1	1		

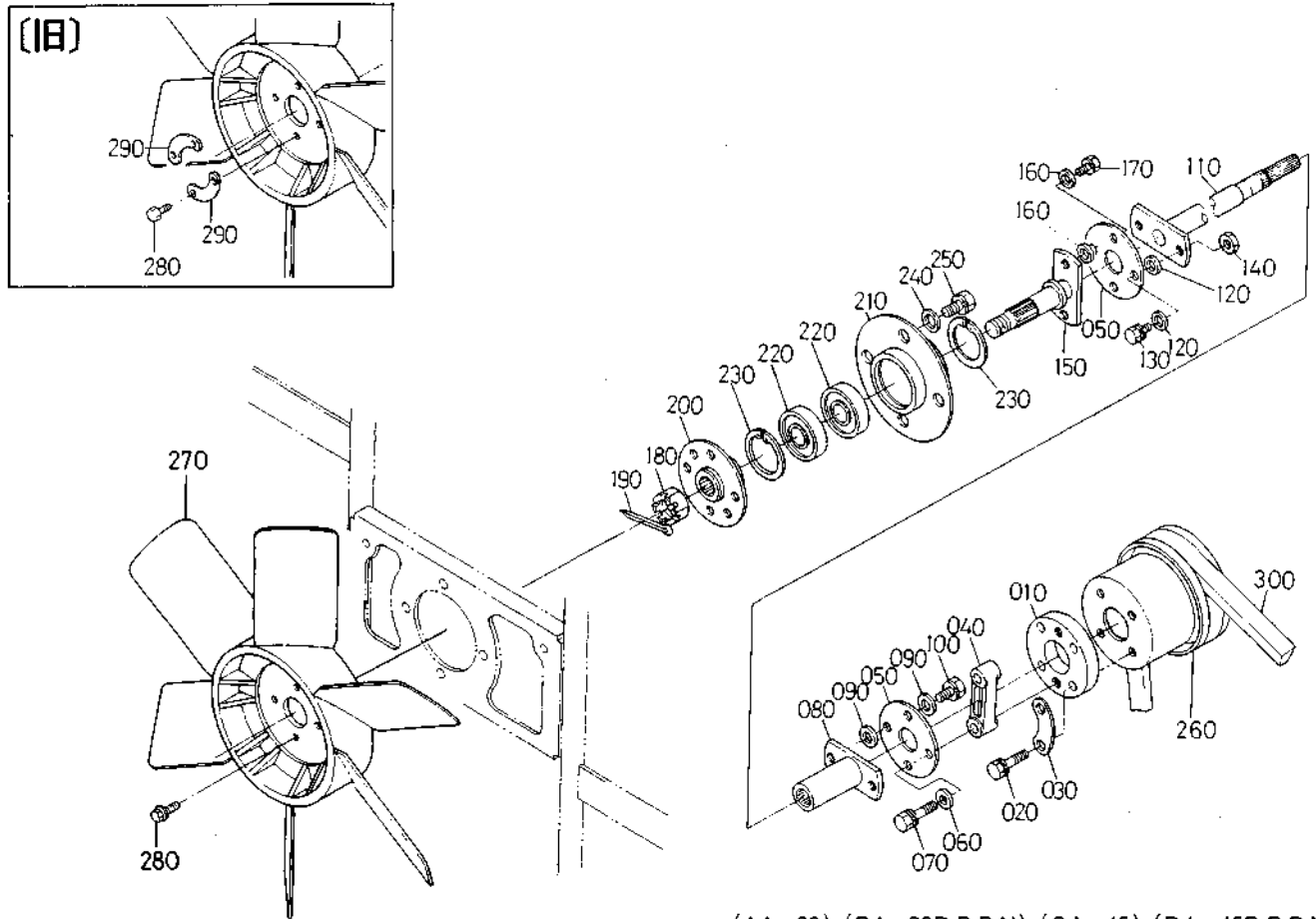
## 25. ファン関係



(A:L<sub>1</sub>-38) (B:L<sub>1</sub>-38D,R,B,N) (C:L<sub>1</sub>-45) (D:L<sub>1</sub>-45D,R,B,N)

図番	コード No.	部 品 名 称	数 量				互換性	備 考
			A	B	C	D		
010	31351-1786-0	カツプリング	1	1	1	1		
020	01053-50625	ボルト	4	4	4	4		
030	15321-7423-0	ファン ザガネ 1	2	2	2	2		
040	31351-1787-0	スペーサ	1	1	1	1		
050	31351-1788-0	カツプリングディスク	2	2	2	2		
060	04012-50080	ヒラ ザガネ	2	2	2	2		
070	01123-50830	ボルト	2	2	2	2		ザガネツキ
080	31351-1789-0	ジョイントジク	1	1	1	1		
090	04012-50080	ヒラ ザガネ	4	4	4	4		
100	01123-50816	ボルト	2	2	2	2		ザガネツキ
110	31351-1790-0	デンドウ ジク	1	1	1	1		
120	04012-50080	ヒラ ザガネ	4	4	4	4		
130	01123-50820	ボルト	2	2	2	2		ザガネツキ
140	02156-50080	ナット	2	2	2	2		リョウメン
150	31351-1791-0	ジョイントジク 2	1	1	1	1		
160	04012-50080	ヒラ ザガネ	4	4	4	4		
170	01123-50816	ボルト	2	2	2	2		ザガネツキ
180	02374-50140	ミゾツキ ナット	1	1	1	1		タカガタ
190	05511-50325	ワリ ピン	1	1	1	1		
200	31351-1793-0	ファン サポート	1	1	1	1	}	
200	31351-1793-2	ファン サポート	1	1	1	1		L <sub>1</sub> -38 ST #10027~D #50607~ L <sub>1</sub> -45 ST #10015~D #50948~
210	31351-1794-0	ベアリングサポート	1	1	1	1		
220	08141-06203	ボール ベアリング	2	2	2	2		6203UU
230	04611-00400	アナ サークリップ	2	2	2	2		

## 25. ファン関係

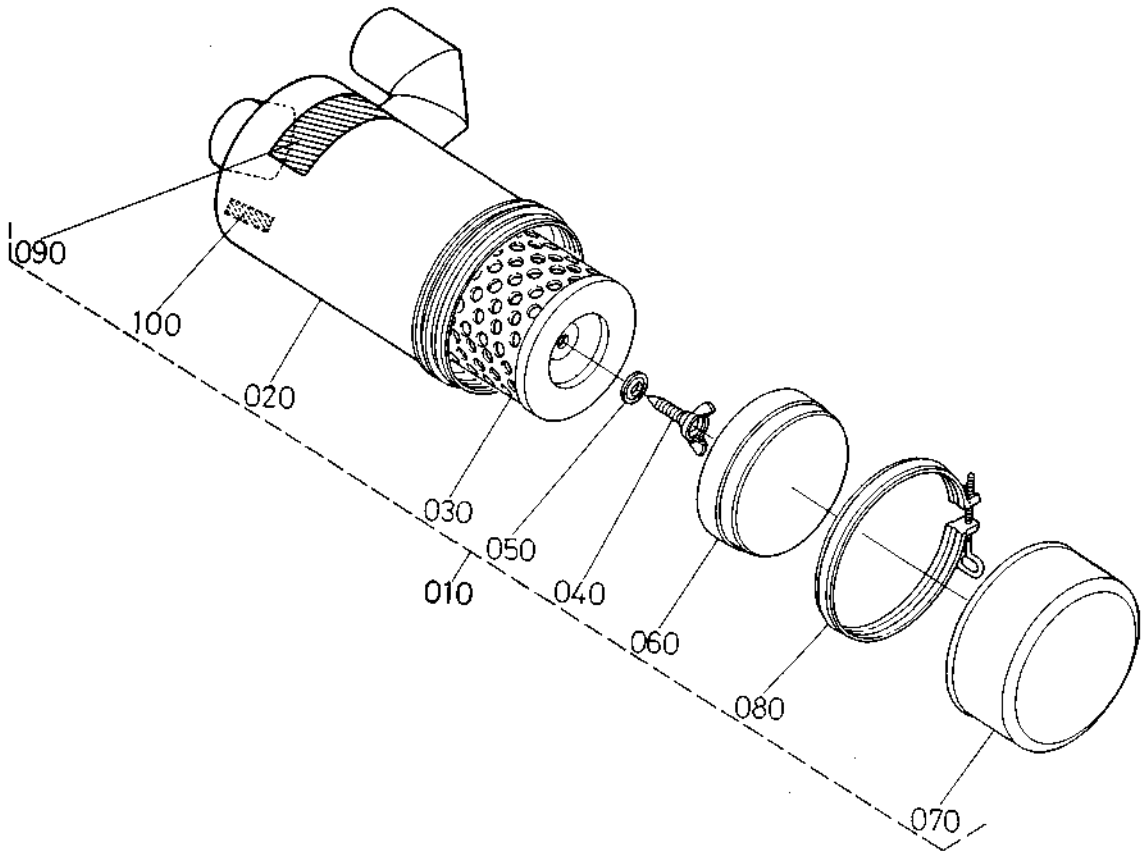


(A:L<sub>1</sub>-38) (B:L<sub>1</sub>-38D,R,B,N) (C:L<sub>1</sub>-45) (D:L<sub>1</sub>-45D,R,B,N)

図番	コード No.	部 品 名 称	数 量				互換性	備 考
			A	B	C	D		
240	04013-50080	ヒラ ザガネ	4	4	4	4		
250	01123-50816	ボルト	4	4	4	4		ザガネツキ
260	15471-7425-0	ファン プーリ	1	1	1	1		
270	17371-7411-0	ファン	1	1	1	1		
280	01053-50614	ボルト	4	4	4	4	}	
280	01754-50612	フランジ ボルト	4	4	4	4		
290	15321-7423-0	ファン ザガネ 1	2	2	2	2		廃止
300	17381-9701-0	ブイ ベルト (REMF 6 4 2 0)	1	1	1	1		



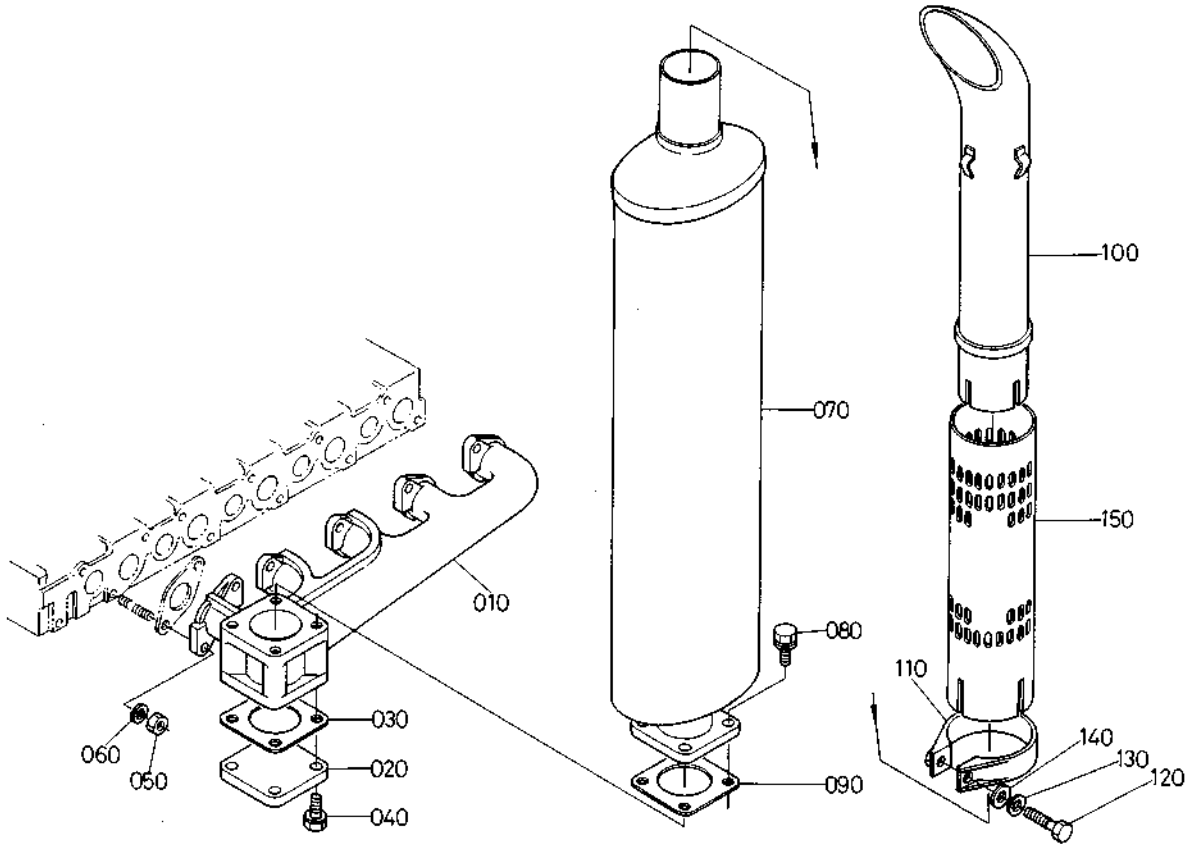
# 27. エアークリーナ分解関係



(A:L<sub>1</sub>-38) (B:L<sub>1</sub>-38D,R,B,N) (C:L<sub>1</sub>-45) (D:L<sub>1</sub>-45D,R,B,N)

図番	コード No.	部 品 名 称	数 量				互換性	備 考
			A	B	C	D		
010	17391-1101-0	エアクリーナ アツシ	1	1	1	1		020~100
020	17391-1115-0	エアクリーナ ボディ	1	1	1	1		
030	15606-1108-0	エアクリーナ エlement アツシ	1	1	1	1		
040	15606-9262-0	チヨウ ボルト	1	1	1	1		
050	15401-9443-0	ゴムツキ サガネ	1	1	1	1		
060	15606-1141-0	バツフル カバー	1	1	1	1		
070	15471-1116-0	エアクリーナ カバー	1	1	1	1		
080	15601-1107-0	エアクリーナバンド アツシ	1	1	1	1		
090	15401-8745-0	エアクリーナ ラベル	1	1	1	1		
100	17391-8775-0	ケイシキ マーク	1	1	1	1		

## 28. マフラ関係

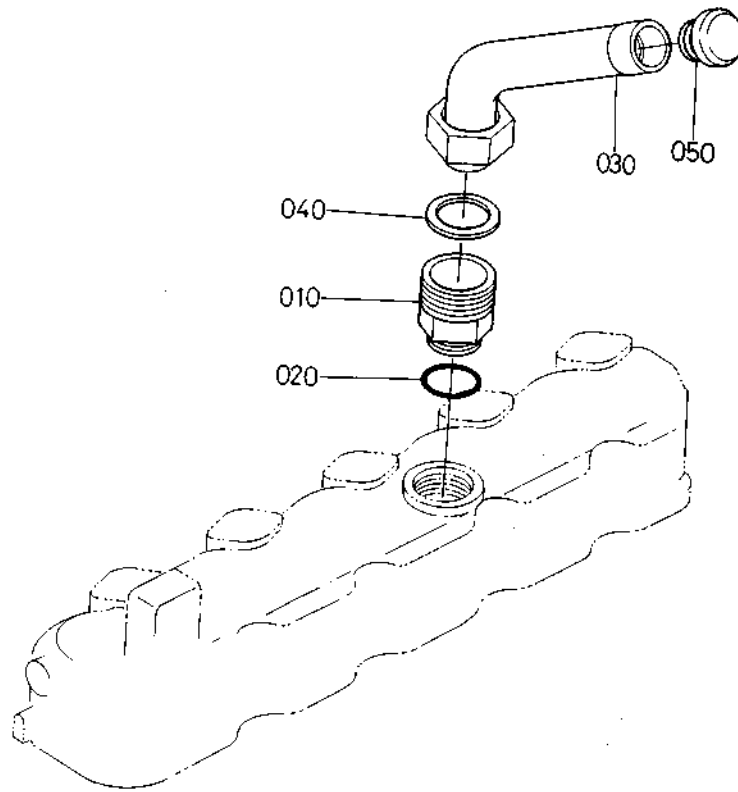


(A:L<sub>1</sub>-38) (B:L<sub>1</sub>-38D,R,B,N) (C:L<sub>1</sub>-45) (D:L<sub>1</sub>-45D,R,B,N)

図番	コード No.	部品名称	数量				互換性	備考
			A	B	C	D		
010	17391-1231-0	エキゾースト マニホルド	1	1	1	1		
020	17355-9285-0	エキゾーストマニホルド カバー	1	1	1	1		
030	15471-1223-0	マフラ パツキン	1	1	1	1		
040	01123-50820	ボルト	4	4	4	4		ザガネツキ
050	02176-50080	ナット	10	10	10	10		リョウメン
060	04512-50080	バネ ザガネ	10	10	10	10		
070	17391-1211-0	マフラ	1	1	1	1		
080	01123-50825	ボルト	4	4	4	4		ザガネツキ
090	15471-1223-0	マフラ パツキン	1	1	1	1		
100	17391-1241-0	マフラ パイプ	1	1	1	1		
110	17371-1214-0	マフラ バンド	1	1	1	1		
120	15471-9101-0	ボルト	1	1	1	1		
130	15521-9407-0	バネ ザガネ	1	1	1	1		
140	15521-9404-0	ヒラ ザガネ	2	2	2	2		
150	17391-1266-0	マフラ パイプ カバー	1	1	1	1		



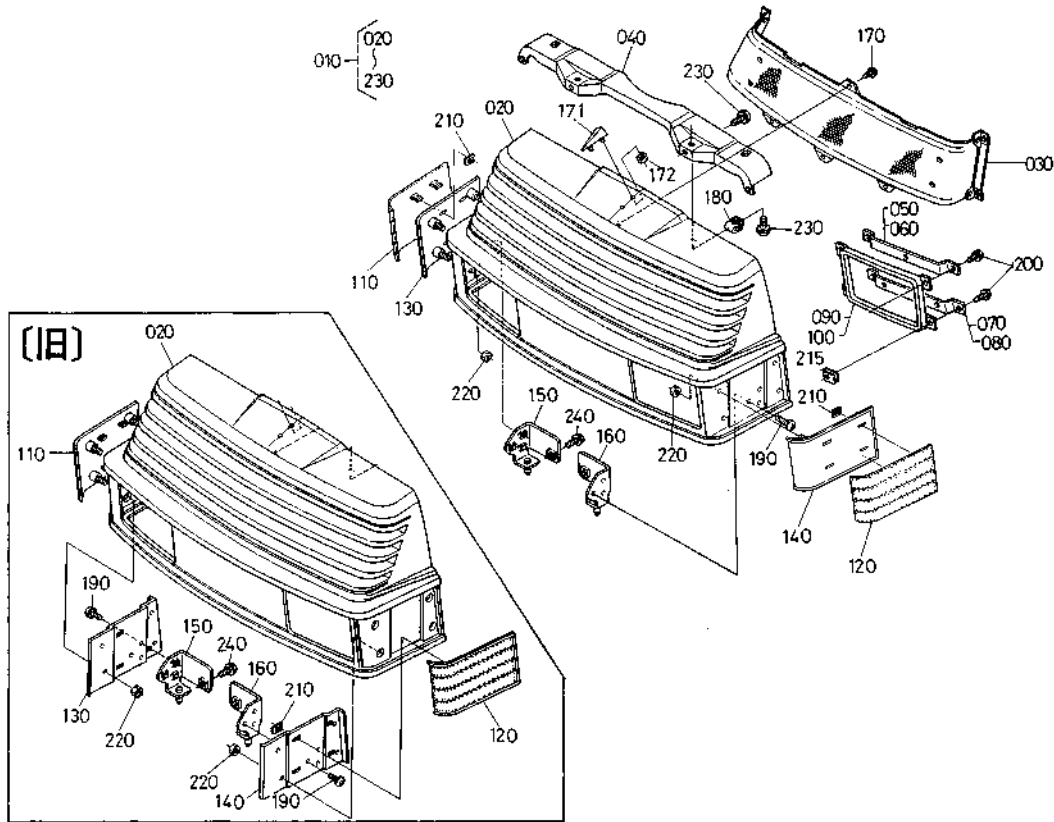
## 29. 給油フランジ関係



(A:L<sub>1</sub>-38) (B:L<sub>1</sub>-38D,R,B,N) (C:L<sub>1</sub>-45) (D:L<sub>1</sub>-45D,R,B,N)

図番	コード No.	部 品 名 称	数 量				互換性	備 考
			A	B	C	D		
010	31351-1851-2	キュウユフランジベース	1	1	1	1		
020	04811-50300	O リング	1	1	1	1	G30	
030	31301-1852-0	キュウユ パイプ	1	1	1	1		
040	31351-1853-0	ワッキン	1	1	1	1		
050	15571-3314-0	キュウユ プラグ	1	1	1	1		

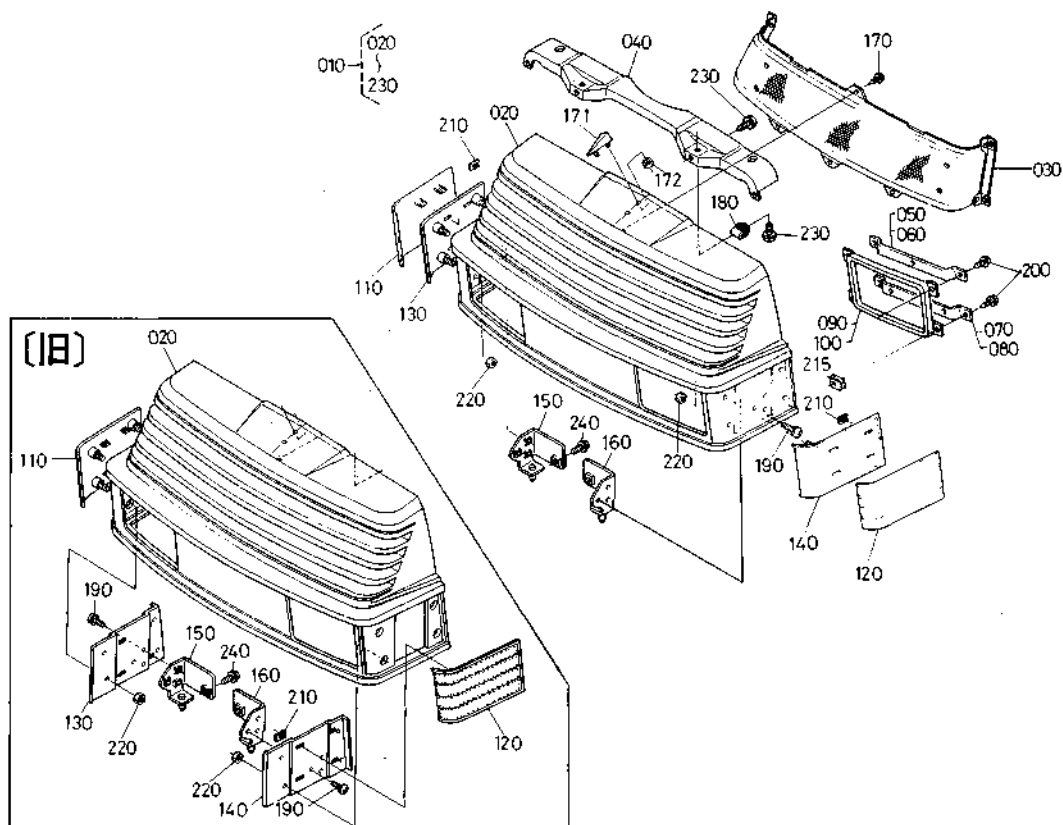
### 30. フロントルーフ関係



(A:L<sub>1</sub>-38) (B:L<sub>1</sub>-38D,R,B,N) (C:L<sub>1</sub>-45) (D:L<sub>1</sub>-45D,R,B,N)

図番	コード No.	部品名称	数量				互換性	備考
			A	B	C	D		
010	31391-1801-2	フロントルーフ アツシ	1	1	1	1	⑩⑪~⑬⑭	
010	31391-1801-3	フロントルーフ アツシ	1	1	1	1		
020	32530-1811-3	フロント ルーフ	1	1	1	1	L <sub>1</sub> -38 ST #10028~D #50615~ L <sub>1</sub> -45 ST #10015~D #51253~	
020	32530-1811-4	フロント ルーフ	1	1	1	1		
030	31391-1818-0	フロント ルーフ ネット	1	1	1	1		
040	31391-1833-0	フロントルーフ トリツケプレート ウエ	1	1	1	1		
050	32530-1805-0	ランプ ブラケット ウエ ミギ	1	1	1	1		
060	32530-1806-0	ランプ ブラケット ウエ ヒダリ	1	1	1	1		
070	32530-1807-0	ランプ ブラケット シタ ミギ	1	1	1	1		
080	32530-1808-0	ランプ ブラケット シタ ヒダリ	1	1	1	1		
090	32530-1816-0	ランプ グリル ナカ ミギ	1	1	1	1		
100	32530-1817-0	ランプ グリル ナカ ヒダリ	1	1	1	1		
110	32530-1822-0	マスクツト レンズ ミギ	1	1	1	1	L <sub>1</sub> -38 ST #10028~D #50615~ L <sub>1</sub> -45 ST #10015~D #51253~	
110	32530-1822-2	マスクツト レンズ ミギ	1	1	1	1		
120	32530-1821-0	マスクツト レンズ ヒダリ	1	1	1	1	L <sub>1</sub> -38 ST #10028~D #50615~ L <sub>1</sub> -45 ST #10015~D #51253~	
120	32530-1821-2	マスクツト レンズ ヒダリ	1	1	1	1		
130	32530-1824-2	マスクツトレンズ グリル ミギ	1	1	1	1	L <sub>1</sub> -38 ST #10028~D #50615~ L <sub>1</sub> -45 ST #10015~D #51253~	
130	32530-1824-3	マスクツトレンズ グリル ミギ	1	1	1	1		
140	32530-1823-2	マスクツトレンズ グリル ヒダリ	1	1	1	1	L <sub>1</sub> -38 ST #10028~D #50615~ L <sub>1</sub> -45 ST #10015~D #51253~	
140	32530-1823-3	マスクツトレンズ グリル ヒダリ	1	1	1	1		
150	31391-1834-0	フロントルーフトリツケプレート ミギ	1	1	1	1		
160	31391-1835-0	フロントルーフトリツケプレート ヒダリ	1	1	1	1		
170	32530-1937-0	タツピン ネジ	8	8	8	8		
171	31351-6518-0	マスクツト	1	1	1	1		

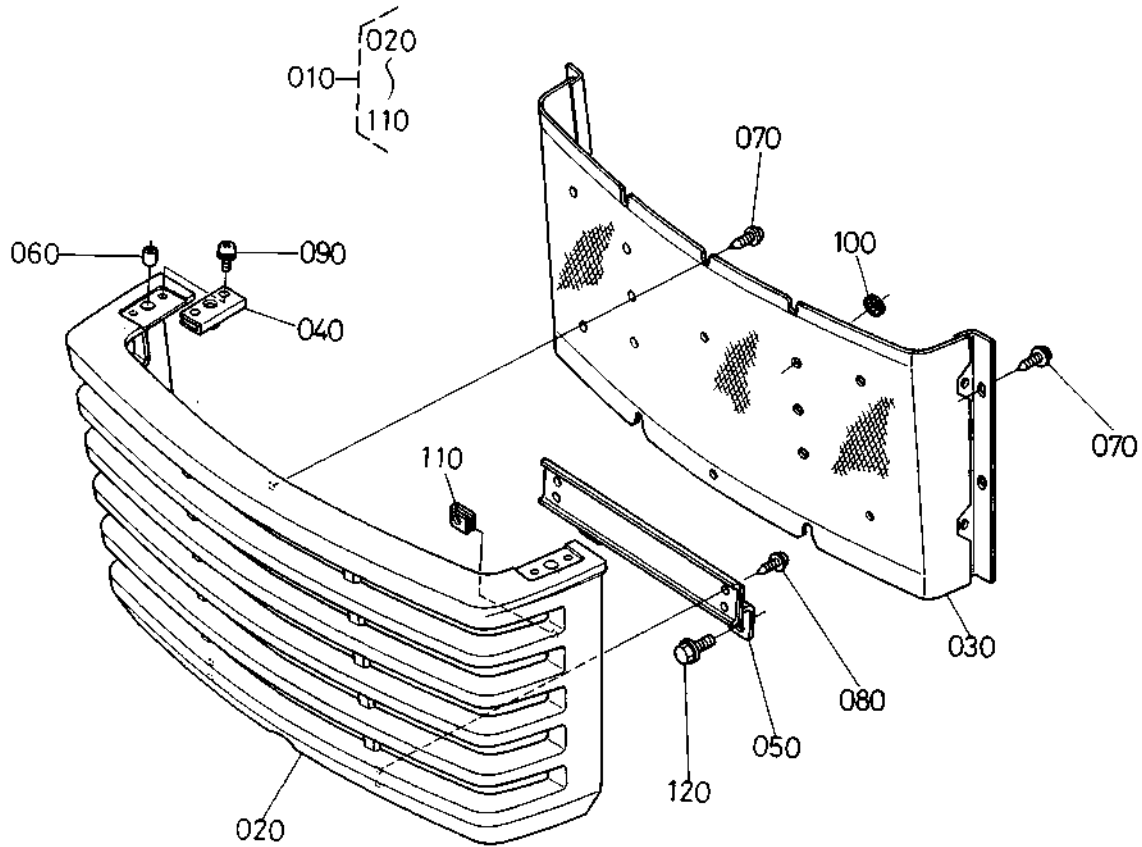
## 30. フロントルーフ関係



(A:L<sub>1</sub>-38) (B:L<sub>1</sub>-38D,R,B,N) (C:L<sub>1</sub>-45) (D:L<sub>1</sub>-45D,R,B,N)

図番	コード No.	部 品 名 称	数 量				互換性	備 考
			A	B	C	D		
172	32530-1929-0	ナット	1	1	1	1		
180	32530-1928-0	ナット プレート	4	4	4	4		
190	32530-1930-0	ザガネツキ コネジ	6	6	6	6		
200	32530-1899-0	タツピン ネジ	8	8	8	8		
210	32530-1827-0	クリップ	8	8	8	8		
215	32530-1898-0	ナット スプリング	8	8	8	8	採用 L <sub>1</sub> -38 ST #10028~D #50615~ L <sub>1</sub> -45 ST #10015~D #51253~	
220	32530-1938-0	ナット	8	8	8	8		
230	32530-1930-0	ザガネツキ コネジ	4	4	4	4		
240	01754-50816	フランジ ボルト	4	4	4	4		

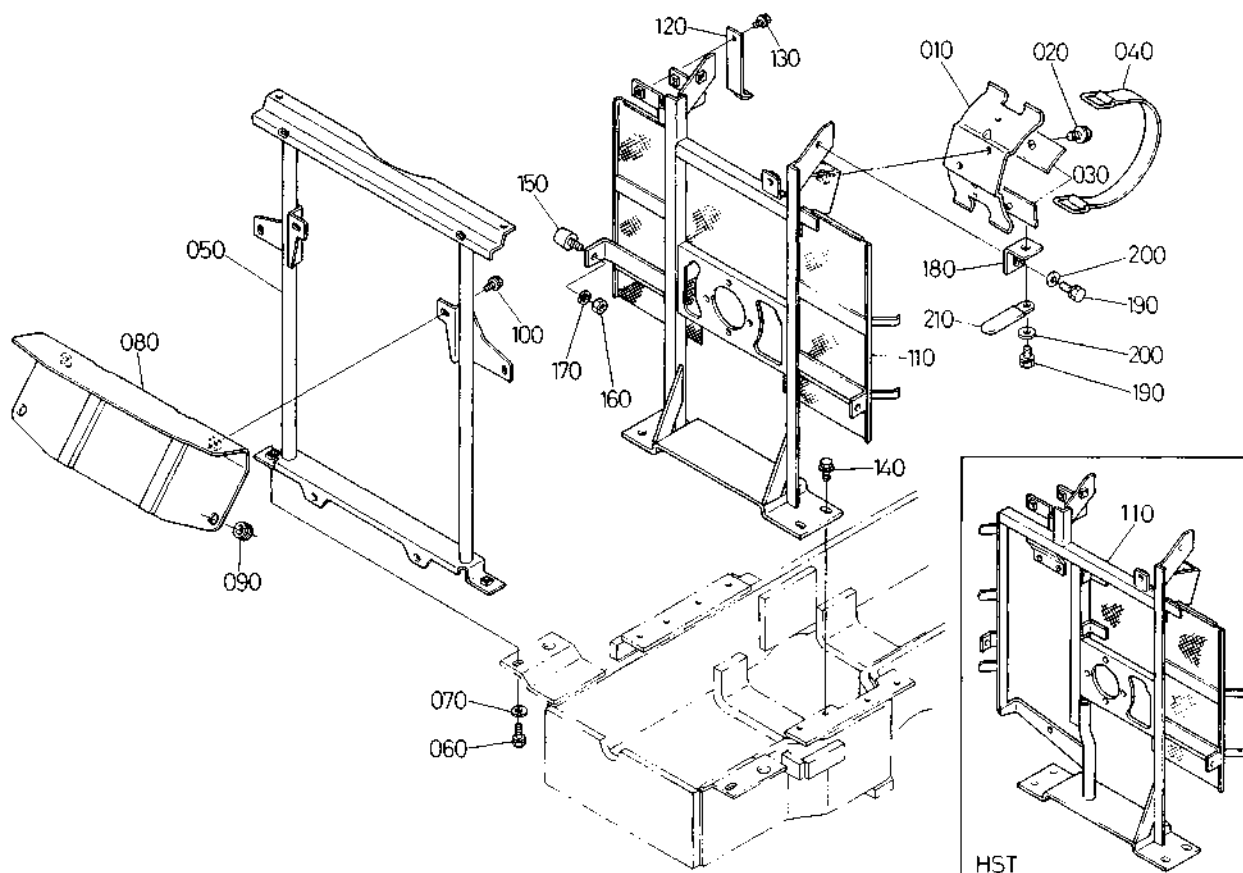
# 31. フロントグリル関係



(A:L<sub>1</sub>-38) (B:L<sub>1</sub>-38D,R,B,N) (C:L<sub>1</sub>-45) (D:L<sub>1</sub>-45D,R,B,N)

図番	コード No.	部品名称	数量				互換性	備考
			A	B	C	D		
010	31391-1830-0	フロント グリル アツシ	1	-	1	-	020~110	
010	31391-1830-2	フロント グリル アツシ	1	-	1	-		
010	31391-1830-0	フロント グリル アツシ	-	1	-	1	020~110 L <sub>1</sub> -38 # 10002~ L <sub>1</sub> -45 # 10002~	
010	31391-1830-2	フロント グリル アツシ	-	1	-	1		
020	32530-1831-3	フロント グリル	1	1	1	1	L <sub>1</sub> -38 ST # 10002~D # 50056~ L <sub>1</sub> -45 ST # 10002~D # 50098~	
020	32530-1831-4	フロント グリル	1	1	1	1		
030	31391-1825-0	フロントグリル ネット	1	1	1	1		
040	32530-1819-0	ピン サポート	2	2	2	2		
050	31391-1828-0	フロントグリルトリツケプレート シタ	1	1	1	1		
060	32530-1828-0	ゴム パイプ	2	2	2	2		
070	32530-1927-0	タツピン ネジ	12	12	12	12		
080	32530-1937-0	タツピン ネジ (H I-L O ネジ)	4	4	4	4		
090	03024-50512	ザガネツキ コネジ	4	4	4	4	L <sub>1</sub> -38 ST # 10002~D # 50056~ L <sub>1</sub> -45 ST # 10002~D # 50056~	
090	32530-1930-0	ザガネツキ コネジ	4	4	4	4		
100	31391-9355-0	ブツシュ ナット	7	7	7	7		
110	31351-9354-0	ナット スプリング	6	6	6	6		
120	01754-50816	フランジ ボルト	2	2	2	2		

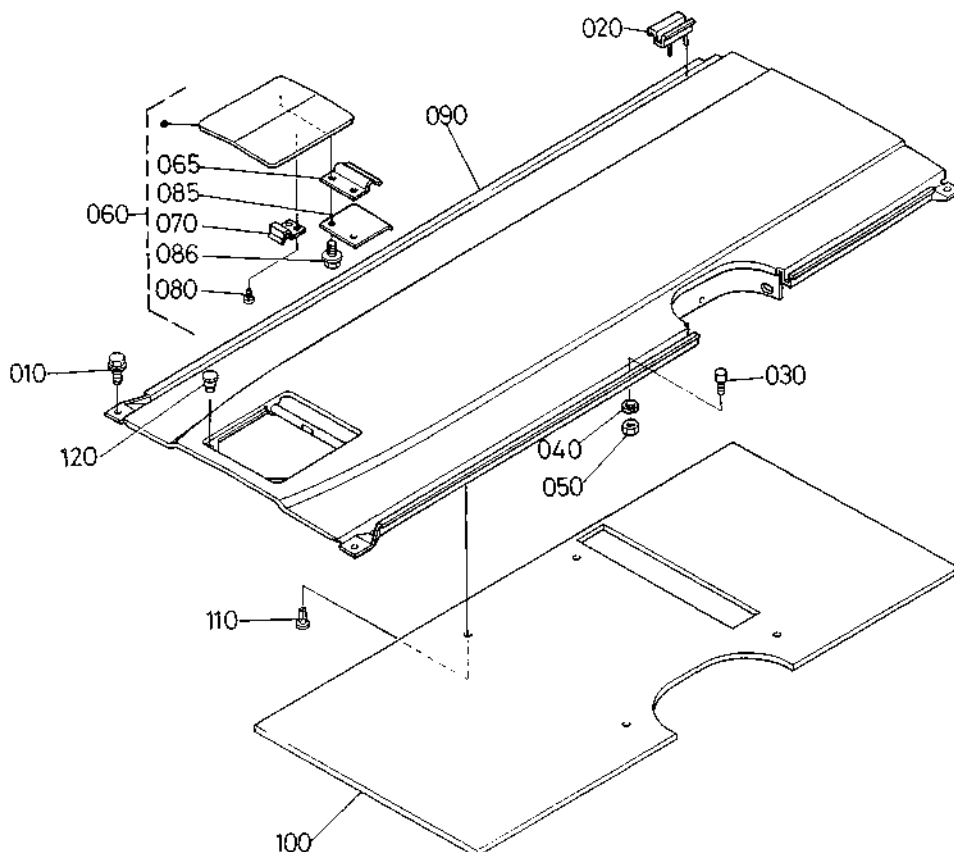
## 32. フロントグリル支柱関係



(A:L<sub>1</sub>-38) (B:L<sub>1</sub>-38D,R,B,N) (C:L<sub>1</sub>-45) (D:L<sub>1</sub>-45D,R,B,N)

図番	コード No.	部 品 名 称	数 量				互換性	備 考
			A	B	C	D		
010	31391-1394-0	エアークリーナ ササエ	1	1	1	1		
020	01754-50816	フランジ ボルト	2	2	2	2		
030	38430-1397-0	クツシヨン	2	2	2	2		
040	38430-1398-0	エアークリーナ バンド	2	2	2	2		
050	31301-1831-0	フロントグリル シチユウ	1	1	1	1		
060	01123-50820	ボルト	2	2	2	2		ザガネツキ
070	04015-50080	ヒラ ザガネ	2	2	2	2		
080	31301-1815-0	ソウフウバン	1	1	1	1		
090	32150-2918-0	ゴム キャップ	2	2	2	2		
100	01754-50816	フランジ ボルト	2	2	2	2		
110	31301-1820-0	ボンネット シチユウ アツシ	1	1	1	1		MST
110	31301-1087-0	ボンネット シチユウ アツシ	1	1	1	1		HST
120	31301-1838-0	パイプ ササエ	1	1	1	1		
130	01754-50816	フランジ ボルト	2	2	2	2		
140	01754-50816	フランジ ボルト	4	4	4	4		
150	33251-8518-0	シート ブロック ゴム	2	2	2	2		
160	02116-50100	ナツト	2	2	2	2		ウスガタ
170	04512-50100	バネ ザガネ	2	2	2	2		
180	31391-1839-0	テンバントリツケカナグ	2	2	2	2		
190	01123-50816	ボルト	4	4	4	4		ザガネツキ
200	04015-50080	ヒラ ザガネ	4	4	4	4		
210	34150-2939-0	コード クランプ	2	2	2	2		

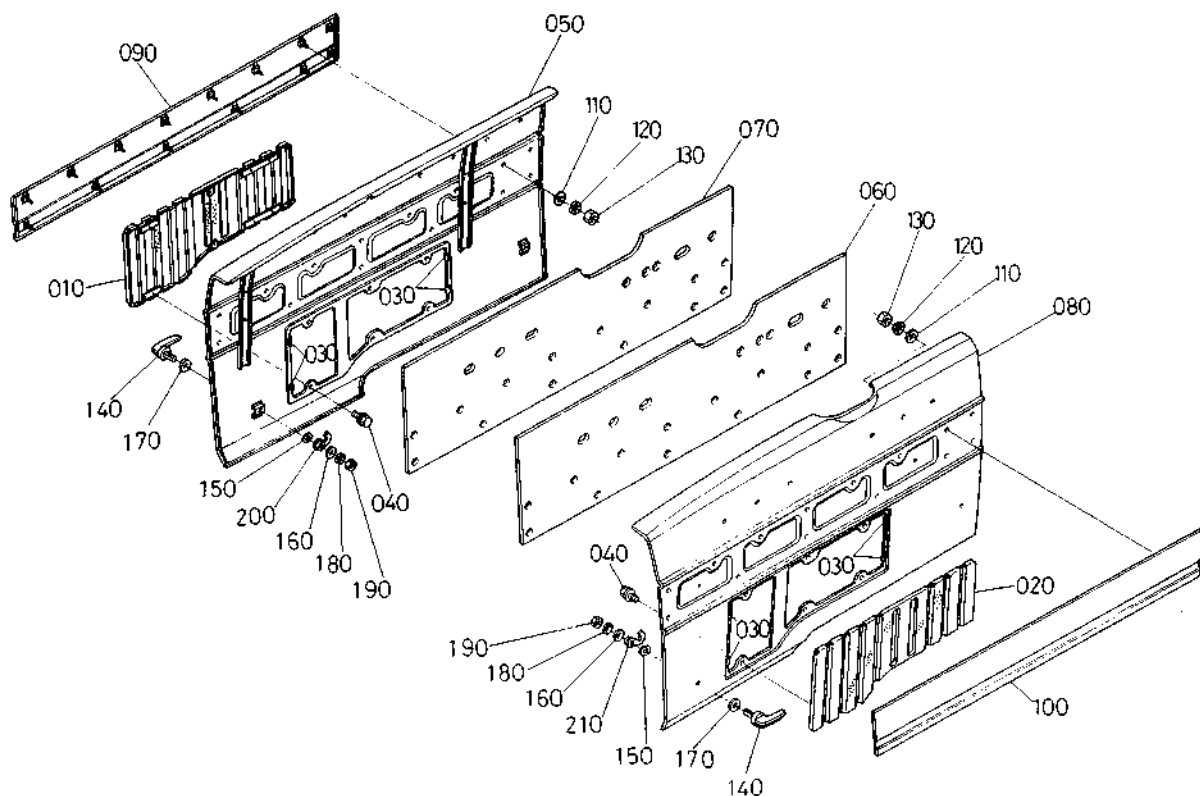
### 33. ボンネット関係



(A:L<sub>1</sub>-38) (B:L<sub>1</sub>-38D,R,B,N) (C:L<sub>1</sub>-45) (D:L<sub>1</sub>-45D,R,B,N)

図番	コード No.	部品名称	数量				互換性	備考
			A	B	C	D		
010	01754-50816	フランジ ボルト	4	4	4	4		
020	31351-1862-0	クツシヨン (テンバン)	6	6	6	6		
030	31351-1874-0	セットピン (ソクバン)	2	2	2	2		
040	04512-50050	バネ サガネ	2	2	2	2		
050	02054-50050	ナット	2	2	2	2	リョウメン	
060	31351-1861-0	ボンネット カバー アツシ	1	1	1	1	①⑦⑩	
060	32430-1861-0	ボンネット カバー アツシ	1	1	1	1	⑩⑨⑩ L <sub>1</sub> -38ST #10027~D #50607~ L <sub>1</sub> -45ST #10015~D #50948~	
065	30400-9408-0	ボンネット カバー バネウエ	1	1	1	1	採用 L <sub>1</sub> -38 ST #10027~D #50607~ L <sub>1</sub> -45 ST #10015~D #50948~	
070	31351-9400-0	バネ	1	1	1	1		
080	03514-50410	タツピン ネジ	2	2	2	2		
085	30400-9408-0	ボンネット カバー バネシタ	1	1	1	1	採用 L <sub>1</sub> -38 ST #10027~D #50607~ L <sub>1</sub> -45 ST #10015~D #50948~	
086	30400-9409-0	フランジ ボルト	2	2	2	2	採用 L <sub>1</sub> -38 ST #10027~D #50607~ L <sub>1</sub> -45 ST #10015~D #50948~	
090	31301-1860-0	ボンネット テンバン コンブ	1	1	1	1		
090	31301-9970-0	ボンネット テンバン コンブ	1	1	1	1		
100	31301-1893-0	キュウオンサイ (テンバン)	1	1	1	1		
110	38430-2937-2	ボタン クリツブ	4	4	4	4		
120	32280-1818-0	クツシヨン	2	2	2	2	採用 L <sub>1</sub> -38 ST #10027~D #50607~ L <sub>1</sub> -45 ST #10015~D #50948~	

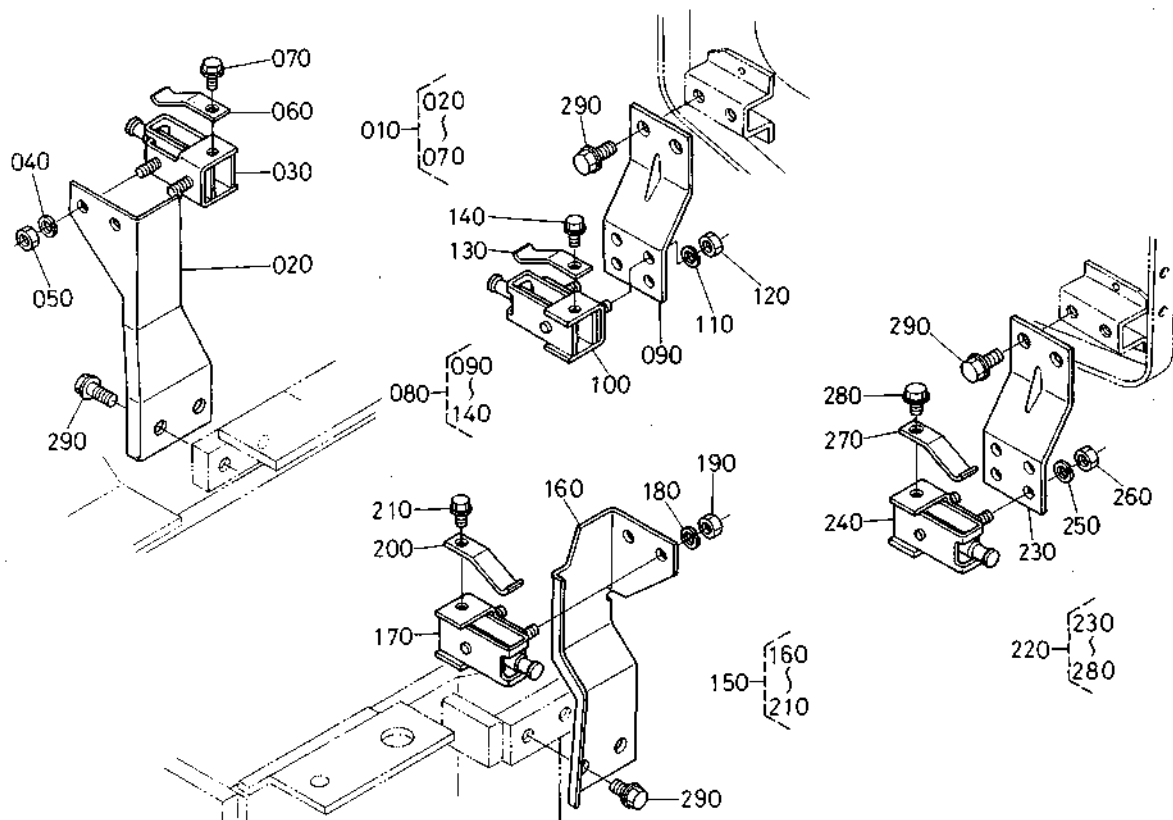
### 34. 安全カバー関係



(A:L<sub>1</sub>-38) (B:L<sub>1</sub>-38D,R,B,N) (C:L<sub>1</sub>-45) (D:L<sub>1</sub>-45D,R,B,N)

図番	コード No.	部 品 名 称	数 量				互換性	備 考
			A	B	C	D		
010	31351-1865-4	アンゼンカバー ミギコンブ	1	1	1	1		
020	31391-1866-0	アンゼンカバーヒダリ コンブ	1	1	1	1		
030	31351-1867-0	グツシヨン (カバー)	8	8	8	8		
040	01754-50610	フランジ ボルト	12	12	12	12		
050	31301-1863-0	ボンネットソクバン ミギ コンブ	1	1	1	1		
060	31301-1891-0	キユウオンザイ (ソクバンヒダリ)	1	1	1	1		
070	31301-1890-0	キユウオンザイ (ソクバン ミギ)	1	1	1	1		
080	31301-1864-0	ボンネットソクバン ヒダリコンブ	1	1	1	1		
090	31301-1868-0	サイドベルト ミギ	1	1	1	1		
100	31301-1869-0	サイドベルト ヒダリ	1	1	1	1		
110	04013-50050	ヒラ ザガネ	28	28	28	28		
120	04512-50050	バネ ザガネ	28	28	28	28		
130	02054-50050	ナツト	28	28	28	28		リョウメン
140	38180-1824-0	ボンネット カバー ハンドル	4	4	4	4	}	
140	32530-1862-0	ボンネット カバー ハンドル	4	4	4	4		
150	33251-8395-0	ハンドルバネザガネ	4	4	4	4		
160	04012-50080	ヒラ ザガネ	4	4	4	4		
170	33251-8385-0	ハンドル ザガネ	4	4	4	4		
180	04512-50080	バネ ザガネ	4	4	4	4		
190	02114-50080	ナツト	4	4	4	4		リョウメン
200	31391-1858-0	フツク ミギ	2	2	2	2		
210	31391-1859-0	フツク ヒダリ	2	2	2	2		

### 35. 安全カバー取付関係

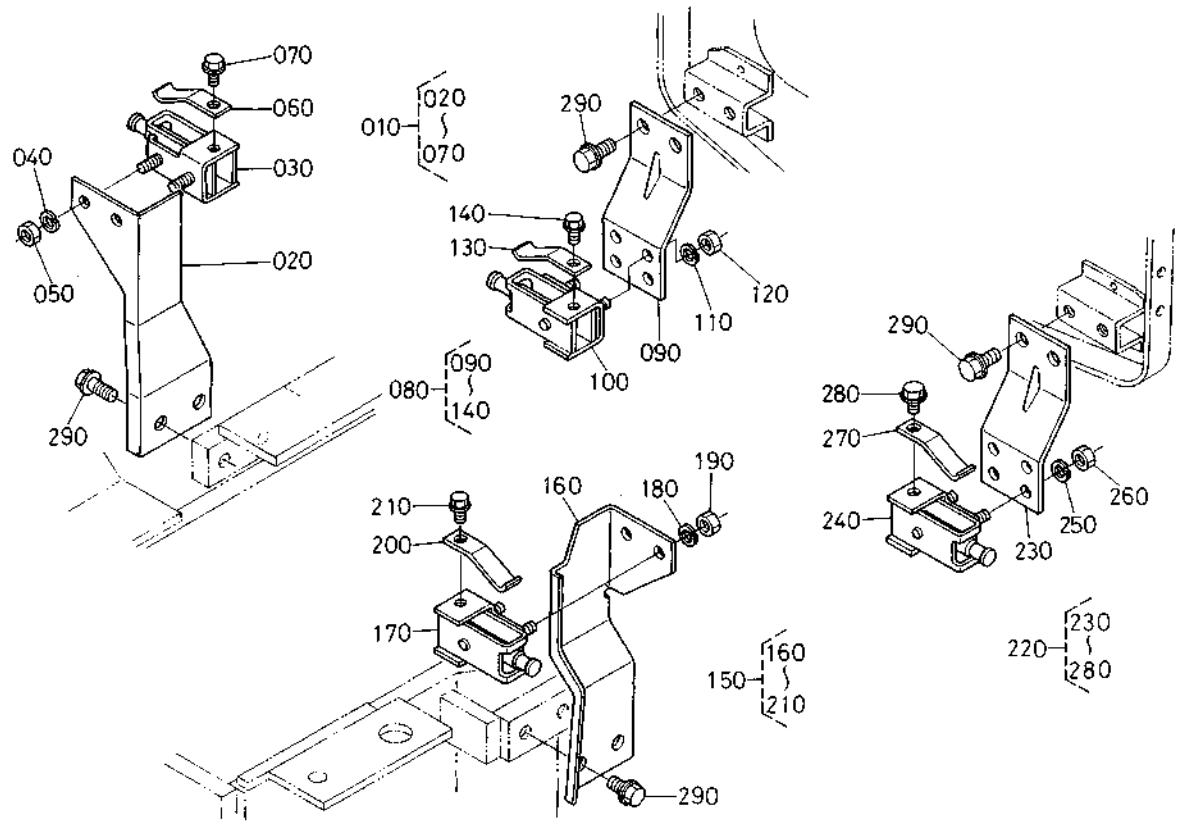


(A:L<sub>1</sub>-38) (B:L<sub>1</sub>-38D,R,B,N) (C:L<sub>1</sub>-45) (D:L<sub>1</sub>-45D,R,B,N)

図番	コード No.	部 品 名 称	数 量				互換性	備 考
			A	B	C	D		
010	31391-1900-0	ソクバントメピン ミギマエ アツシ	1	1	1	1	☆ (020)~(070)	
020	31391-1875-0	ソクバントリツケカナグミギ マエ	1	1	1	1		
030	31391-1885-0	フックピン アツシ	1	1	1	1		
040	04512-50060	バネザガネ	2	2	2	2		
050	02014-50060	ナット	2	2	2	2	リヨウメン	
060	31391-1886-0	イタ バネ	1	1	1	1		
070	01754-50616	フランジ ボルト	1	1	1	1		
080	31391-1901-0	ソクバントメピンミギウシロ アツシ	1	1	1	1	(090)~(140)	
090	31391-1881-0	ソクバントリツケカナグ ウシロ	1	1	1	1		
100	31391-1885-0	フックピン アツシ	1	1	1	1		
110	04512-50060	バネザガネ	2	2	2	2		
120	02014-50060	ナット	2	2	2	2	リヨウメン	
130	31391-1886-0	イタ バネ	1	1	1	1		
140	01754-50616	フランジ ボルト	1	1	1	1		
150	31391-1902-0	ソクバントメピンヒダリマエ アツシ	1	1	1	1	(160)~(210)	
160	31391-1876-0	ソクバントリツケカナグヒダリ マエ	1	1	1	1		
170	31391-1885-0	フックピン アツシ	1	1	1	1		
180	04512-50060	バネザガネ	2	2	2	2		
190	02014-50060	ナット	2	2	2	2	リヨウメン	
200	31391-1886-0	イタ バネ	1	1	1	1		
210	01754-50616	フランジ ボルト	1	1	1	1		
220	31391-1903-0	ソクバントメピンヒダリウシロアツシ	1	1	1	1	☆ (230)~(280)	
230	31391-1881-0	ソクバントリツケカナグ ウシロ	1	1	1	1		
240	31391-1885-0	フックピン アツシ	1	1	1	1		



### 35. 安全カバー取付関係

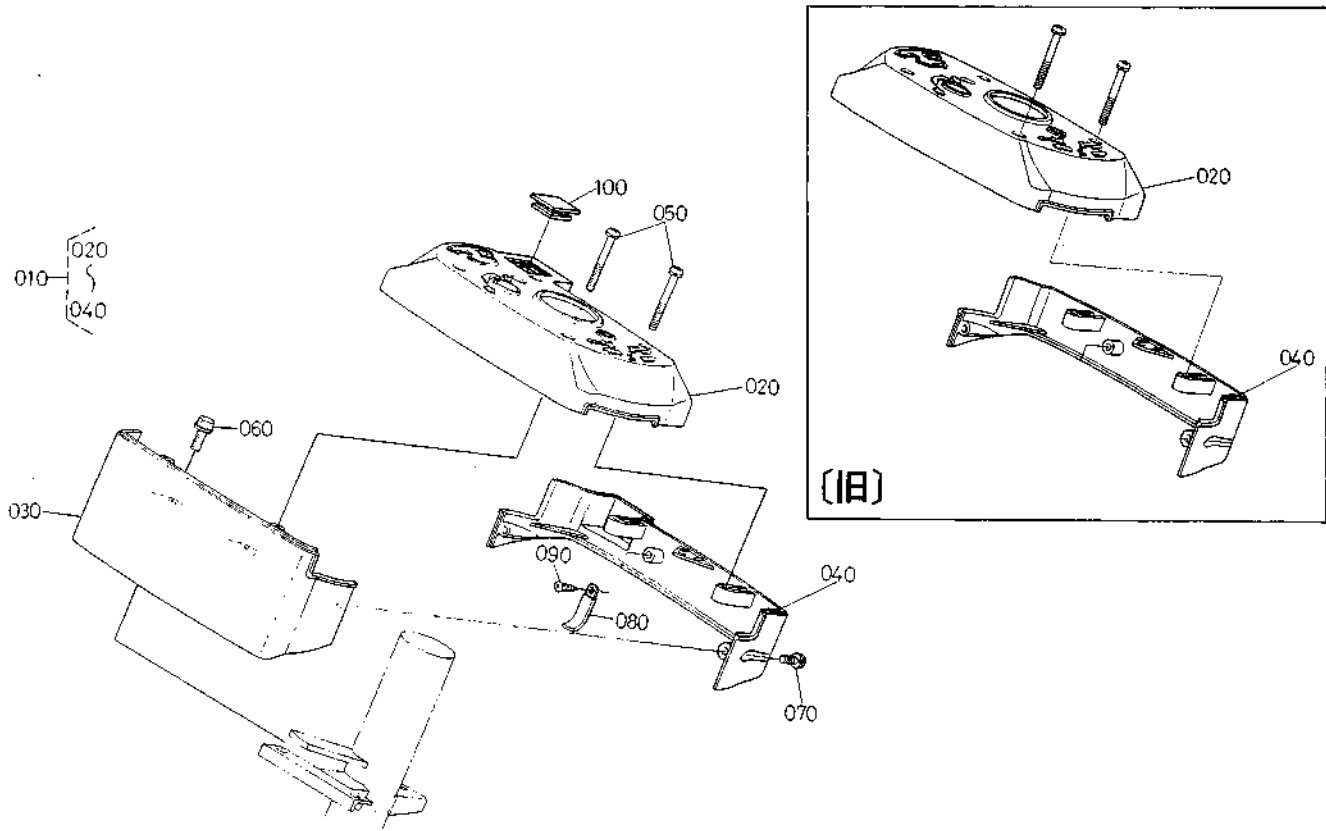


(A:L<sub>1</sub>-38) (B:L<sub>1</sub>-38D,R,B,N) (C:L<sub>1</sub>-45) (D:L<sub>1</sub>-45D,R,B,N)

図番	コード No.	部品名称	数量				互換性	備考
			A	B	C	D		
250	04512-50060	バネザガネ	2	2	2	2		
260	02014-50060	ナット	2	2	2	2	リョウメン	
270	31391-1886-0	イタ バネ	1	1	1	1		
280	01754-50616	フランジ ボルト	1	1	1	1		
290	01754-50816	フランジ ボルト	8	8	8	8		

# 36. メインチェンジカバー関係

[リバーズ除く]

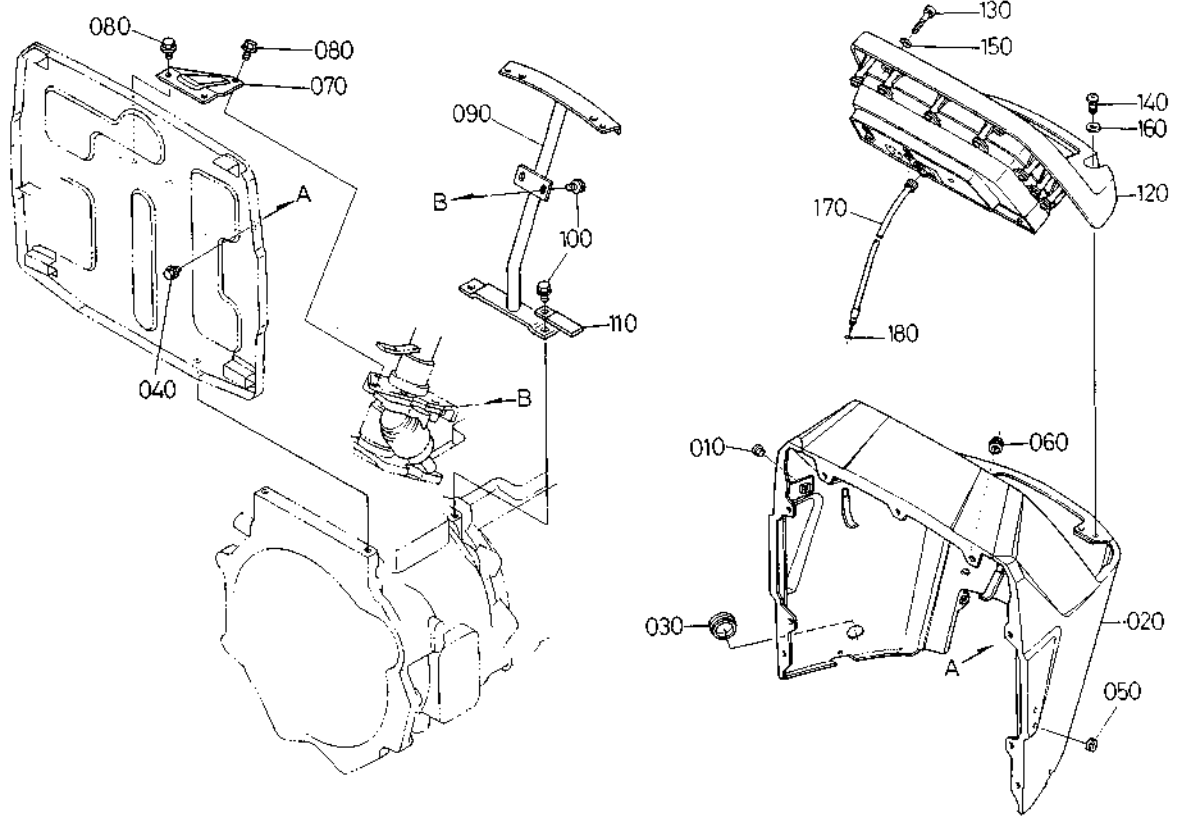


(A:L<sub>1</sub>-38) (B:L<sub>1</sub>-38D,R,B,N) (C:L<sub>1</sub>-45) (D:L<sub>1</sub>-45D,R,B,N)

図番	コード No.	部 品 名 称	数 量				互 換 性	備 考
			A	B	C	D		
010	31391-2430-0	メイン チェンジ カバー アツシ	1	1	1	1	}	②③~④④
010	31391-2430-3	メイン チェンジ カバー アツシ	1	1	1	1		②③~④④
020	31391-2432-0	メイン チェンジ カバー ウエ	1	1	1	1	}	
020	31391-2432-3	メイン チェンジ カバー ウエ	1	1	1	1		L <sub>1</sub> -38 ST #10028~D #50678~ L <sub>1</sub> -45 ST #10015~D #51349~
030	31391-2433-0	メイン チェンジ カバー マエ	1	1	1	1		
040	31391-2434-0	メイン チェンジ カバー ウシロ	1	1	1	1	}	
040	31391-2434-3	メイン チェンジ カバー ウシロ	1	1	1	1		L <sub>1</sub> -38 ST #10028~D #50678~ L <sub>1</sub> -45 ST #10015~D #51349~
050	31351-2445-0	ザガネツキ コネジ 5 0	4	4	4	4		
060	01754-50816	フランジ ボルト	2	2	2	2		
070	31351-2446-0	ザガネツキ コネジ 1 6	3	3	3	3		
080	15272-6757-0	コード クランプ	1	1	1	1		
090	03614-50610	タツピン ネジ	1	1	1	1		
100	35533-7579-0	ゴム カバー (パネル ボード)	1	1	1	1		採用 L <sub>1</sub> -38 ST #10028~D #50678~ L <sub>1</sub> -45 ST #10015~D #51349~

37. パネル関係

[リバーズ除く][独立PTO除く]

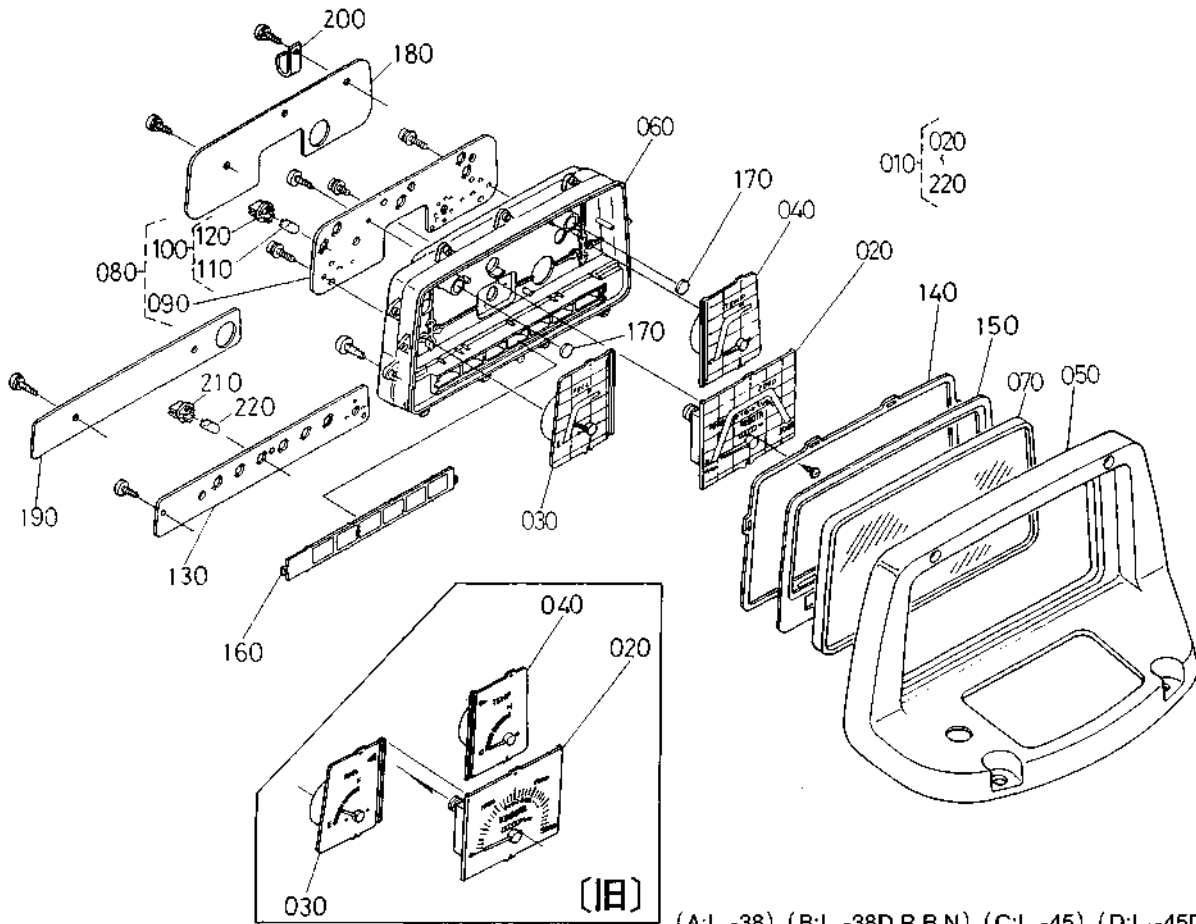


(A:L<sub>1</sub>-38) (B:L<sub>1</sub>-38D,R,B,N) (C:L<sub>1</sub>-45) (D:L<sub>1</sub>-45D,R,B,N)

図番	コード No.	部 品 名 称	数 量				互換性	備 考
			A	B	C	D		
010	38240-2957-0	プラグ 8	2	2	2	2		
020	31301-3111-0	パネル コンブ	1	1	1	1		
030	36330-8383-0	メクラセン	1	1	1	1		
040	01754-50812	フランジ ボルト	7	7	7	7		
050	31351-1883-0	クツシヨン	2	2	2	2		
060	32150-2918-0	ゴム キャツプ	1	1	1	1		
070	31391-3524-0	シャヘイバン ササエ	1	1	1	1		
080	01754-50816	フランジ ボルト	3	3	3	3		
090	31391-3522-0	パネル ササエ	1	1	1	1		
100	01754-50816	フランジ ボルト	4	4	4	4		
110	37150-3447-0	コード クランプ	1	1	1	1		
120	31391-3110-0	パネル ボード アツシ	1	1	1	1	} L <sub>1</sub> -38 ST #10028~D #50809~ L <sub>1</sub> -45 ST #10015~D #51195~	
120	31391-7545-0	パネル ボード アツシ	1	1	1	1		
120	31393-7545-0	パネル ボード アツシ	-	1	-	1		B
130	31391-3113-0	ザガネツキ コネジ (M6 X 3 5)	2	2	2	2		
140	31391-3114-0	ザガネツキ コネジ M6 X 2 0	2	2	2	2		
150	32530-1839-0	ヒラザガネ	2	2	2	2		
160	31351-1886-0	ザガネ マル 7	2	2	2	2		
170	38240-3465-0	フレキシブル ケーブル	1	1	1	1		
180	04811-10080	0 リング	1	1	1	1	S8	

38. パネル分解関係

(リバーズ除く)

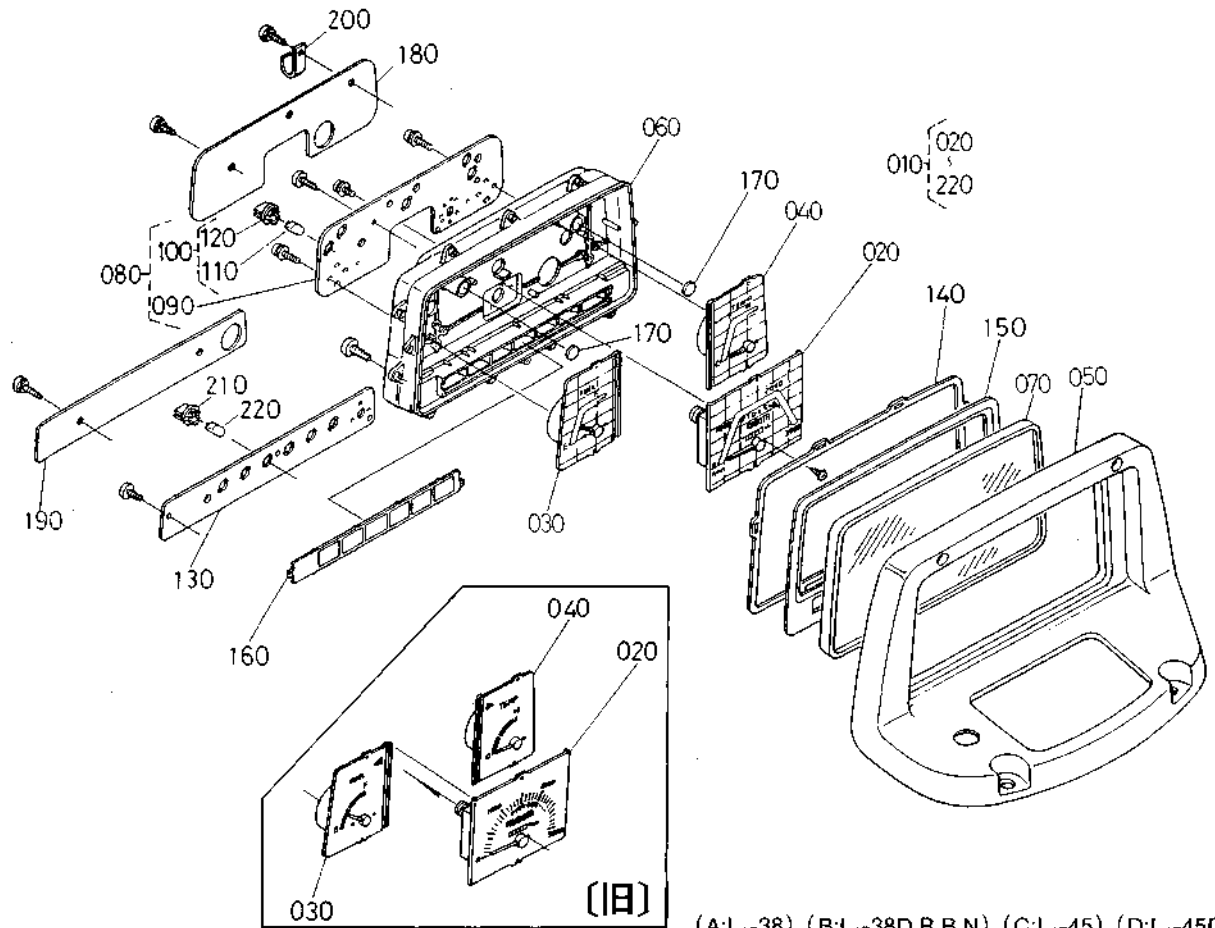


(A:L<sub>1</sub>-38) (B:L<sub>1</sub>-38D,R,B,N) (C:L<sub>1</sub>-45) (D:L<sub>1</sub>-45D,R,B,N)

図番	コード No.	部 品 名 称	数 量				互換性	備 考
			A	B	C	D		
010	31391-3110-0	パネル ボード アツシ	1	1	1	1	⑩⑪⑫⑬⑭⑮⑯⑰⑱⑲⑳㉑㉒㉓㉔㉕㉖㉗㉘㉙㉚㉛㉜㉝㉞㉟㊱㊲㊳㊴㊵㊶㊷㊸㊹㊺	
010	31391-7545-0	パネル ボード アツシ	1	1	1	1		
010	31393-7545-0	パネル ボード アツシ B	-	1	-	1		B
020	31391-9371-0	タコメータ アツセンブリ	1	1	1	1	L <sub>1</sub> -38 ST #10028~D #50609~ L <sub>1</sub> -45 ST #10015~D #51195~	
020	31391-7546-0	タコメータ アツセンブリ	1	1	1	1		
020	31393-7546-0	タコメータ アツセンブリ	-	1	-	1		B
030	31351-9372-0	フューエル ゲージ アツセンブリ	1	1	1	1	L <sub>1</sub> -38 ST #10028~D #50609~ L <sub>1</sub> -45 ST #10015~D #51195~	
030	30400-9372-0	フューエル ゲージ アツセンブリ	1	1	1	1		
040	31351-9373-0	テンパラチャ ゲージ アツセンブリ	1	1	1	1		L <sub>1</sub> -38 ST #10028~D #50609~ L <sub>1</sub> -45 ST #10015~D #51195~
040	30400-9373-2	テンパラチャ ゲージ アツセンブリ	1	1	1	1		
050	31391-9374-0	フード	1	1	1	1		
060	31351-9375-0	ケース	1	1	1	1		
070	31351-9376-0	ガラス ウィズパツキン	1	1	1	1		
080	31351-9377-0	プレートサブ アツセンブリ	1	1	1	1	⑩⑪⑫⑬⑭⑮⑯⑰⑱⑲⑳㉑㉒㉓㉔㉕㉖㉗㉘㉙㉚㉛㉜㉝㉞㉟㊱㊲㊳㊴㊵㊶㊷㊸㊹㊺	
090	31391-9378-0	プレートサブ アツセンブリ	1	1	1	1	L <sub>1</sub> -38 ST #10028~D #50609~ L <sub>1</sub> -45 ST #10015~D #51195~	
090	31351-9378-0	プレートサブ アツセンブリ	1	1	1	1		
090	31395-9373-0	プレートサブ アツセンブリ	-	1	-	1		
100	38240-3146-0	ランプ アツシ	5	5	5	5	⑩⑪⑫⑬⑭⑮⑯⑰⑱⑲⑳㉑㉒㉓㉔㉕㉖㉗㉘㉙㉚㉛㉜㉝㉞㉟㊱㊲㊳㊴㊵㊶㊷㊸㊹㊺	
110	38240-3147-0	バルブ	5	5	5	5		
120	38240-3148-0	ソケット	5	5	5	5		
130	31391-7547-0	プレートサブ アツシ アツセンブリ	5	5	5	5		
130	31393-7547-0	プレートサブ アツセンブリ B	-	1	-	1	B	
140	31351-9379-0	パツキンラバー	1	1	1	1		
150	31351-9380-0	プレート ウインド	1	1	1	1		

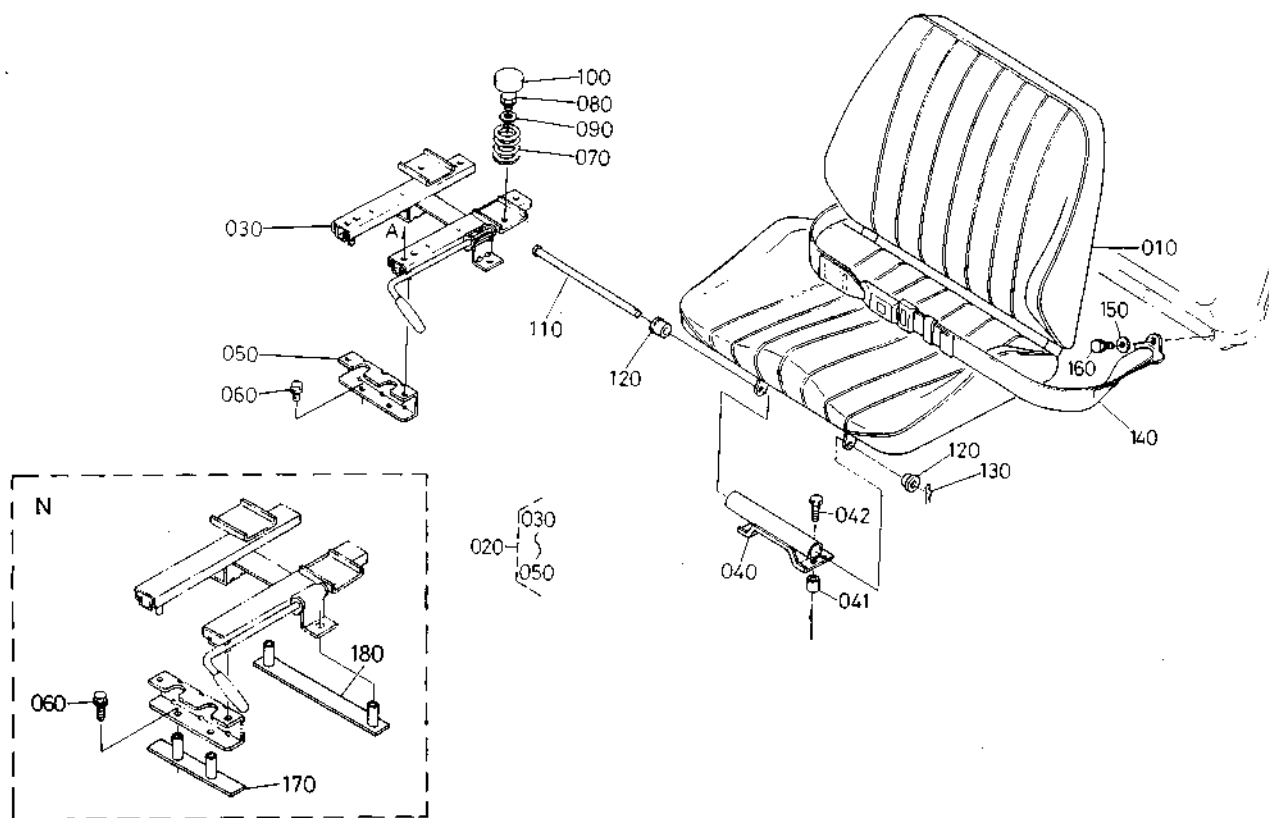
38. パネル分解関係

[リバーズ除く]



(A:L<sub>1</sub>-38) (B:L<sub>1</sub>-38D,R,B,N) (C:L<sub>1</sub>-45) (D:L<sub>1</sub>-45D,R,B,N)

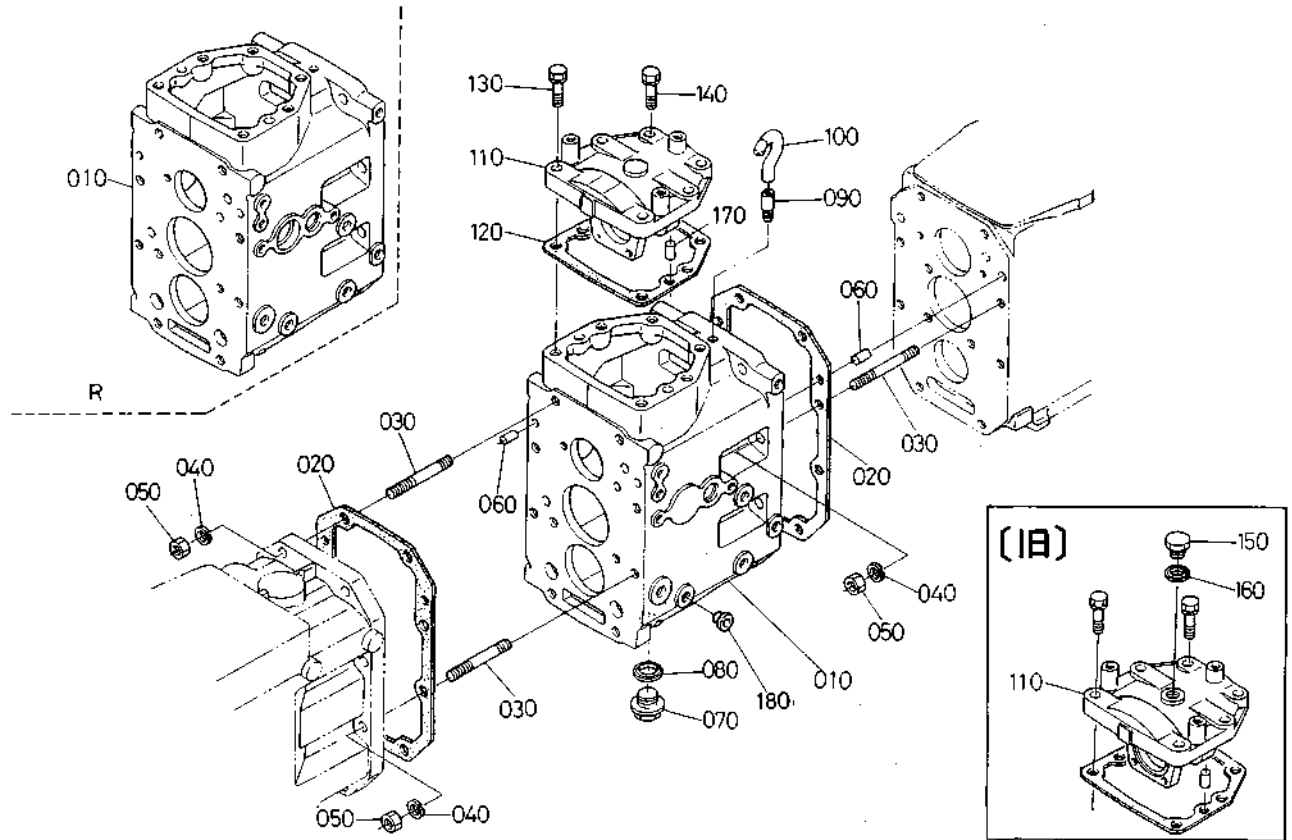
図番	コード No.	部 品 名 称	数 量				互 換 性	備 考
			A	B	C	D		
160	31391-9381-0	レンズ	1	1	1	1	}	
160	31391-7548-0	レンズ	1	1	1	1		
160	31393-7548-0	レンズ B	-	1	-	1		B
170	31351-9382-0	レンズ	2	2	2	2		
180	31351-9383-0	ケース ロア	1	1	1	1		
190	31351-9384-0	ケース ロア	1	1	1	1		
200	31351-9385-0	クランプ	2	2	2	2		
210	38240-3148-0	ソケット	10	10	10	10		
210	38240-3148-0	ソケット	5	5	5	5	個数変更 L <sub>1</sub> -38ST#10028~D#50609~ L <sub>1</sub> -45ST#10015~D#51195~	
210	38240-3148-0	ソケット	6	6	6	6	B	
220	38240-3147-0	バルブ	10	10	10	10		
220	38240-3147-0	バルブ	5	5	5	5	個数変更 L <sub>1</sub> -38ST#10028~D#50609~ L <sub>1</sub> -45ST#10015~D#51195~	
220	38240-3147-0	バルブ	6	6	6	6	B	



(A:L<sub>1</sub>-38) (B:L<sub>1</sub>-38D,R,B,N) (C:L<sub>1</sub>-45) (D:L<sub>1</sub>-45D,R,B,N)

図番	コード No.	部 品 名 称	数 量				互換性	備 考
			A	B	C	D		
010	31391-1841-0	シート (F)	1	1	1	1		
020	31391-1842-3	シート アジャスタ アツシ	1	-	1	-	⑩③④~⑩⑤⑥	
020	31391-1842-0	シート アジャスタ アツシ	-	1	-	1	⑩③④~⑩⑤⑥	
020	31391-1842-3	シート アジャスタ アツシ	-	1	-	1	⑩③④~⑩⑤⑥ L <sub>1</sub> -38 #50037~ L <sub>1</sub> -45 #50069~	
030	31391-1850-0	シート アジャスタ コンブ	1	1	1	1		
040	31391-1851-0	シート サポート マエ	1	1	1	1		
041	31301-1847-0	シート スペーサ	4	4	4	4	採用 L <sub>1</sub> -38 D #50037~ L <sub>1</sub> -45 D #50069~	
042	01153-50835	ボルト	4	4	4	4	採用 L <sub>1</sub> -38 D #50037~ L <sub>1</sub> -45 D #50069~	
050	66301-5272-0	アジャスタウケダイ マエ	1	1	1	1		
060	01774-51016	フランジ ボルト	4	4	4	4		
060	01774-51045	フランジ ボルト	-	4	-	4	N	
070	67061-4597-0	シートスプリング	2	2	2	2		
080	01123-50820	ボルト	2	2	2	2	ザガネツキ	
090	04015-50080	ヒラ ザガネ	2	2	2	2		
100	66301-5282-0	スプリング キャップ	2	2	2	2		
110	31351-1847-0	シート ピン	1	1	1	1		
120	37150-1849-0	クツシヨン	2	2	2	2		
130	05516-51000	スナツプ ピン	1	1	1	1		
140	99093-8535-0	シート ベルト アツシ	1	1	1	1		
150	04013-50080	ヒラ ザガネ	2	2	2	2		
160	01123-50822	ボルト	2	2	2	2	ザガネツキ	
170	31501-7365-0	シート ブラケット マエ	-	1	-	1	N	
180	31501-7366-0	シート ブラケット ウシロ	-	1	-	1	N	

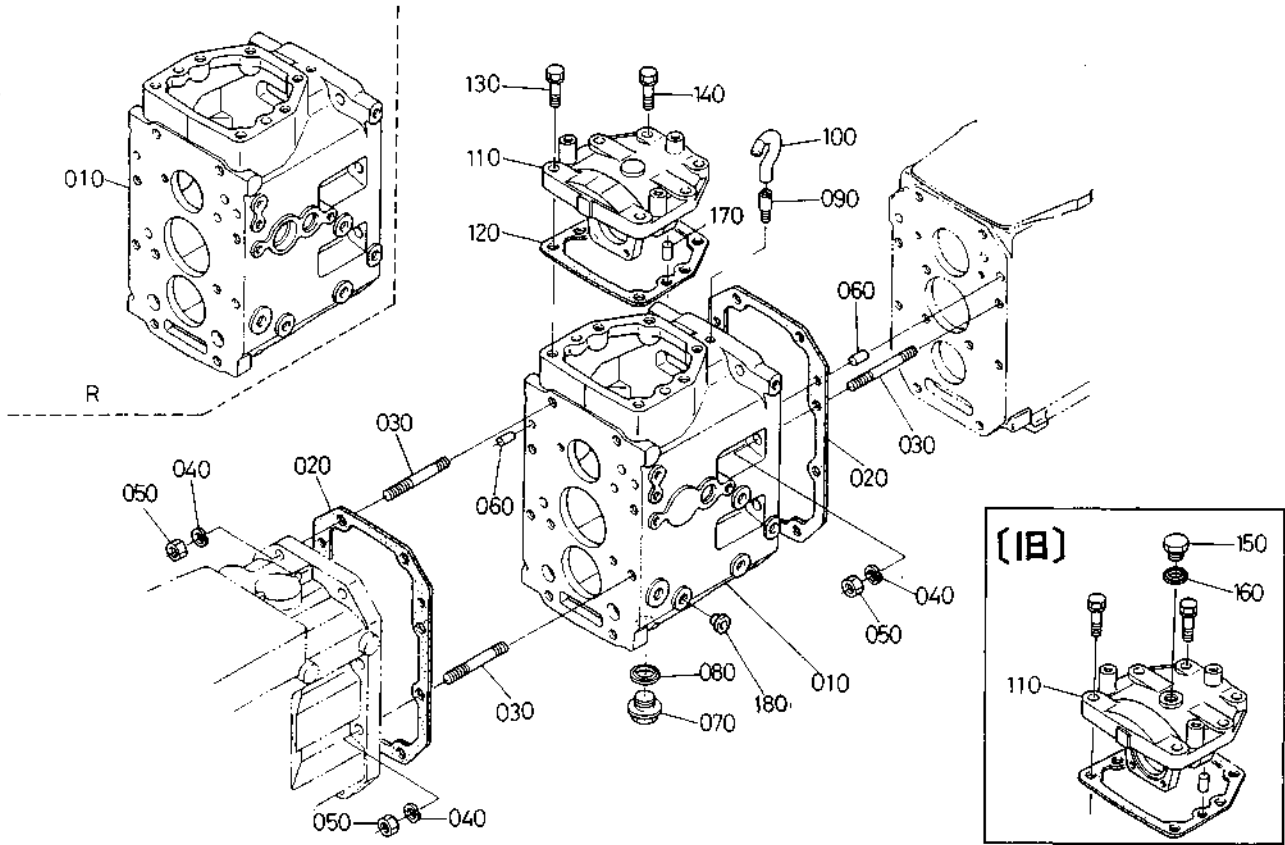
# 40. ミッドケース関係



(A:L<sub>1</sub>-38) (B:L<sub>1</sub>-38D,R,B,N) (C:L<sub>1</sub>-45) (D:L<sub>1</sub>-45D,R,B,N)

図番	コード No.	部 品 名 称	数 量				互 換 性	備 考
			A	B	C	D		
010	31391-2115-0	ミッド ケース	1	1	1	1		
010	31391-2115-4	ミッド ケース (メカシヤトル)	1	1	1	1	L <sub>1</sub> -38 ST #10028~D #50609~ L <sub>1</sub> -45 ST #10015~D #51190~	
010	31391-2120-0	ミッド ケース (ユアツ シヤトル)	1	1	1	1	L <sub>1</sub> -38 ST #10028~D #50609~ L <sub>1</sub> -45 ST #10015~D #51190~	
010	31395-2115-0	ミッド ケース	-	1	-	1	R	
010	31395-2115-4	ミッド ケース	-	1	-	1	R L <sub>1</sub> -38 D #50609~ L <sub>1</sub> -45 D #51190~	
020	31301-1414-0	パツキン	2	2	2	2		
030	35340-1418-0	スタッド	16	16	16	16		
040	04512-50120	バネ ザガネ	16	16	16	16		
050	35340-2736-0	ナツト	16	16	16	16		
060	05012-01018	ハイコウ ピン	4	4	4	4		
070	34150-1426-0	ドレンプラグ	1	1	1	1		
080	04717-02150	ゴムツキ ザガネ	1	1	1	1		
090	36200-2161-0	ブレザー (1)	1	1	1	1		
100	31351-3714-0	ブレザー 2	1	1	1	1		
110	38450-2261-0	クリーブ ギヤーケース	1	1	1	1		
110	31301-2262-0	クリーブ ギヤーケース	1	1	1	1	L <sub>1</sub> -38 ST #10017~D #50481~ L <sub>1</sub> -45 ST #10009~D #50672~	
120	38430-2262-0	パツキン	1	1	1	1		
130	01133-51240	ボルト	2	2	2	2	ザガネツキ	
140	01133-51040	ボルト	4	4	4	4	ザガネツキ	
150	06311-35030	プラグ	1	-	1	-	廃止 L <sub>1</sub> -38 ~ #10016 L <sub>1</sub> -45 ~ #10008	
150	06311-35030	プラグ	-	1	-	1	廃止 L <sub>1</sub> -38 ~ #50480 L <sub>1</sub> -45 ~ #50671	
160	04717-01700	ゴムツキ ザガネ	1	-	1	-	廃止 L <sub>1</sub> -38 ~ #10016 L <sub>1</sub> -45 ~ #10008	
160	04717-01700	ゴムツキ ザガネ	-	1	-	1	廃止 L <sub>1</sub> -38 ~ #50480 L <sub>1</sub> -45 ~ #50671	
170	05012-01018	ハイコウ ピン	2	2	2	2		

# 40. ミッドケース関係

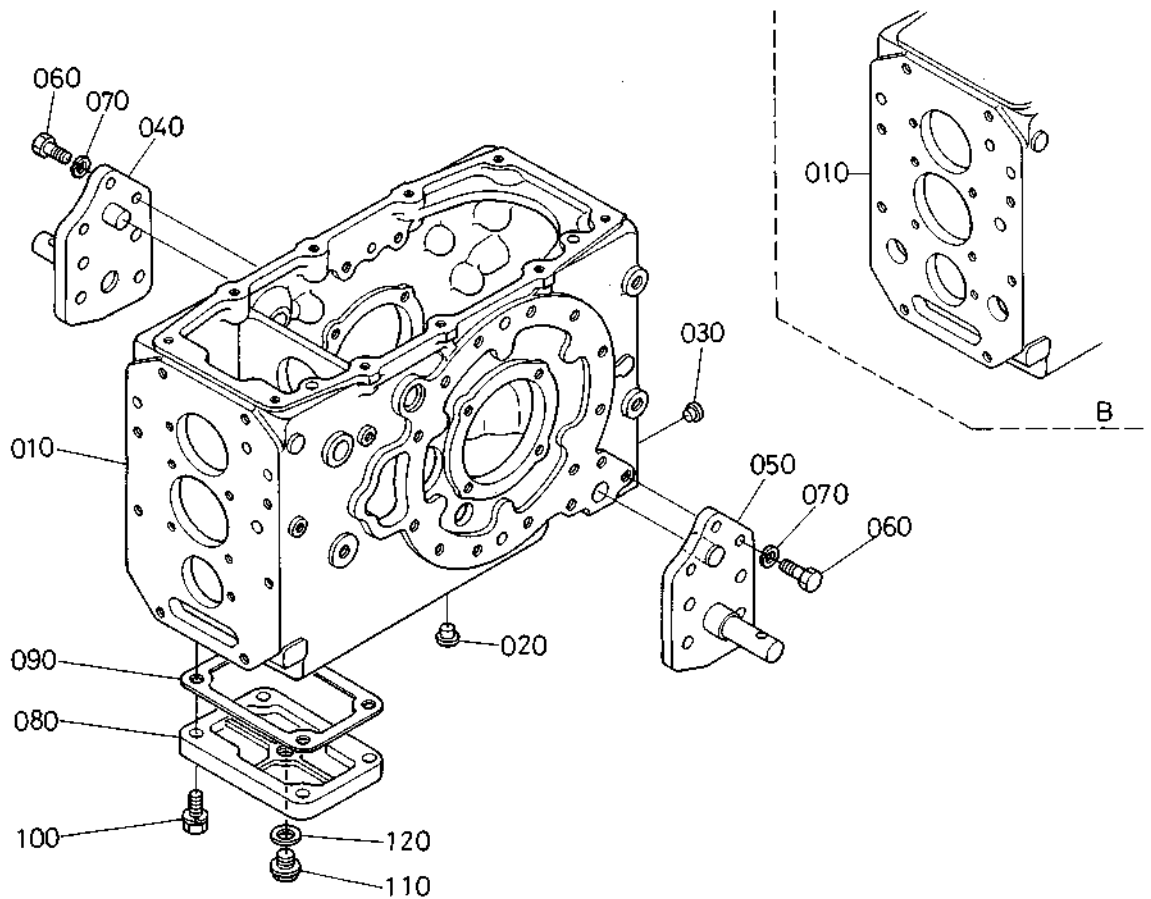


(A:L<sub>1</sub>-38) (B:L<sub>1</sub>-38D,R,B,N) (C:L<sub>1</sub>-45) (D:L<sub>1</sub>-45D,R,B,N)

図番	コード No.	部 品 名 称	数 量				互 換 性	備 考
			A	B	C	D		
180	32210-2758-0	メクラ セン	2	2	2	2		



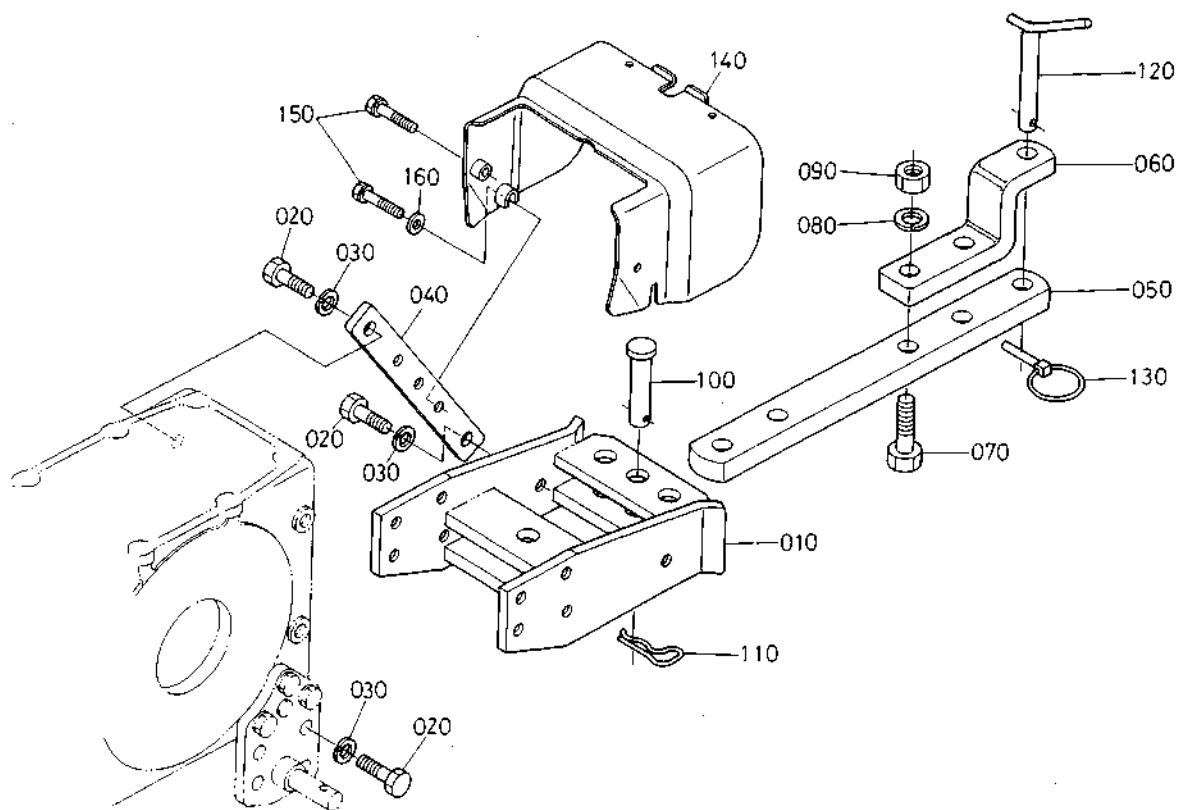
# 41. トランスミッションケース関係



(A:L<sub>1</sub>-38) (B:L<sub>1</sub>-38D,R,B,N) (C:L<sub>1</sub>-45) (D:L<sub>1</sub>-45D,R,B,N)

図番	コード No.	部 品 名 称	数 量				互換性	備 考
			A	B	C	D		
010	31301-2111-0	トランス ミツシヨ ン ケース	1	1	1	1	}	
010	31301-2111-2	トランス ミツシヨ ン ケース	1	1	1	1		L <sub>1</sub> -38 ST #10028~.D #50609~ L <sub>1</sub> -45 ST #10015~.D #51190~
010	31393-7501-0	トランス ミツシヨ ン ケース	-	1	-	1		B
020	31220-1429-0	プラグ	6	6	6	6		M14 ヨウ
030	32210-2758-0	メクラ セン	2	2	2	2		M12 ヨウ
040	37300-7122-0	ロアリンク ブラケツト ミギ	1	1	1	1		
050	37300-7123-0	ロアリンク ブラケツト ヒダリ	1	1	1	1		
060	01176-51232	ボルト	6	6	6	6		
070	04512-50120	バネ ザガネ	6	6	6	6		
080	37150-2127-2	カバー	1	-	1	-		ST
090	37150-2128-2	パツキン	1	-	1	-		ST
100	01133-51235	ボルト	4	-	4	-		ST ザガネツキ
110	06331-35012	プラグ	1	-	1	-		ST
120	04717-01200	ゴムツキ ザガネ	1	-	1	-		ST

## 42. ドローバー関係

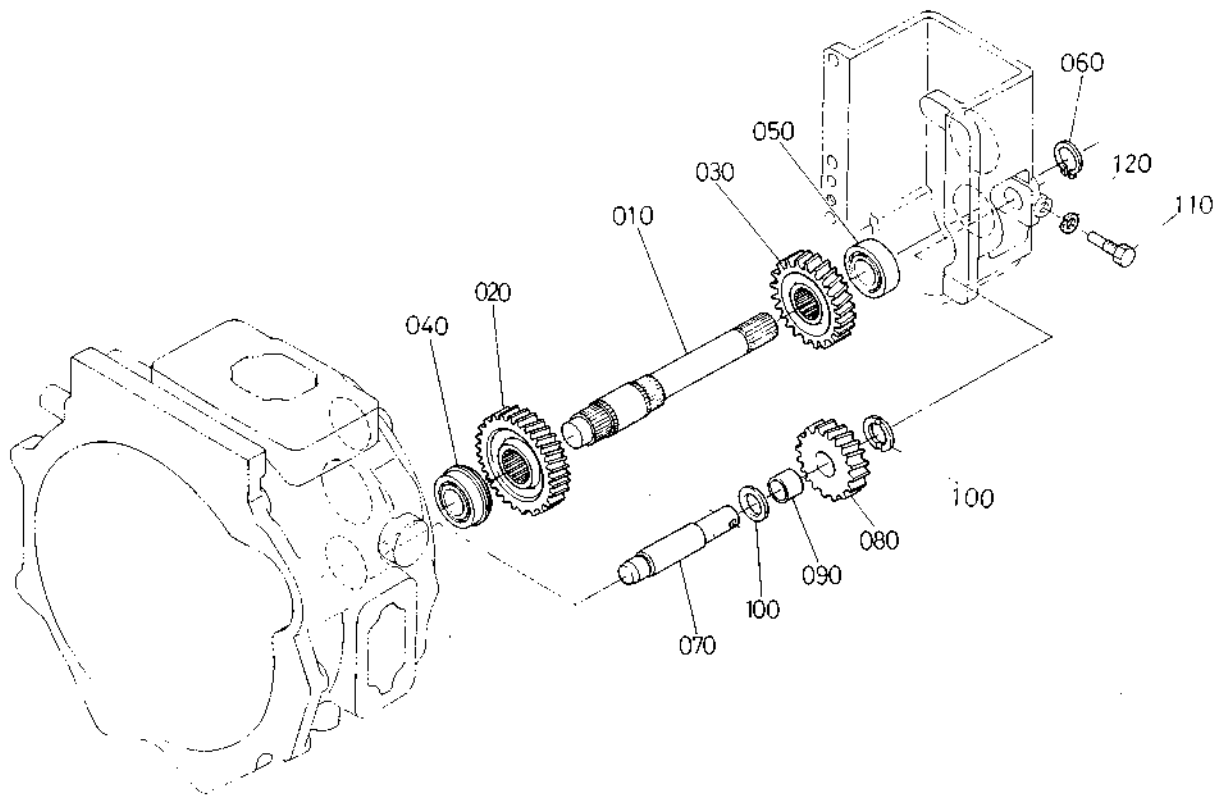


(A:L<sub>1</sub>-38) (B:L<sub>1</sub>-38D,R,B,N) (C:L<sub>1</sub>-45) (D:L<sub>1</sub>-45D,R,B,N)

図番	コード No.	部 品 名 称	数 量				互換性	備 考
			A	B	C	D		
010	37300-2971-0	ドローバ フレーム	1	1	1	1		
020	01173-51430	ボルト	12	12	12	12		
030	04512-50140	バネザガネ	12	12	12	12		
040	37300-2972-0	サポート リンク	2	2	2	2		
050	99553-7821-0	ドローバ 1	1	1	1	1		
060	99533-7824-0	ドローバ 2	1	1	1	1		
070	01173-51665	ボルト	2	2	2	2		
080	04512-50160	バネザガネ	2	2	2	2		
090	02174-50160	ナット	2	2	2	2	リョウメン	
100	37300-2978-0	アタマツキ ピン	3	3	3	3		
110	70515-1633-0	スプリング ピン	3	3	3	3		
120	99533-7825-0	ピン 3	1	1	1	1		
130	34150-3764-0	セット ピン	1	1	1	1		
140	31391-2547-0	ピーターオー プロテクタ	1	1	1	1		
150	01133-51040	ボルト	4	4	4	4	ザガネツキ	
160	04013-50100	ヒラ ザガネ	2	2	2	2		

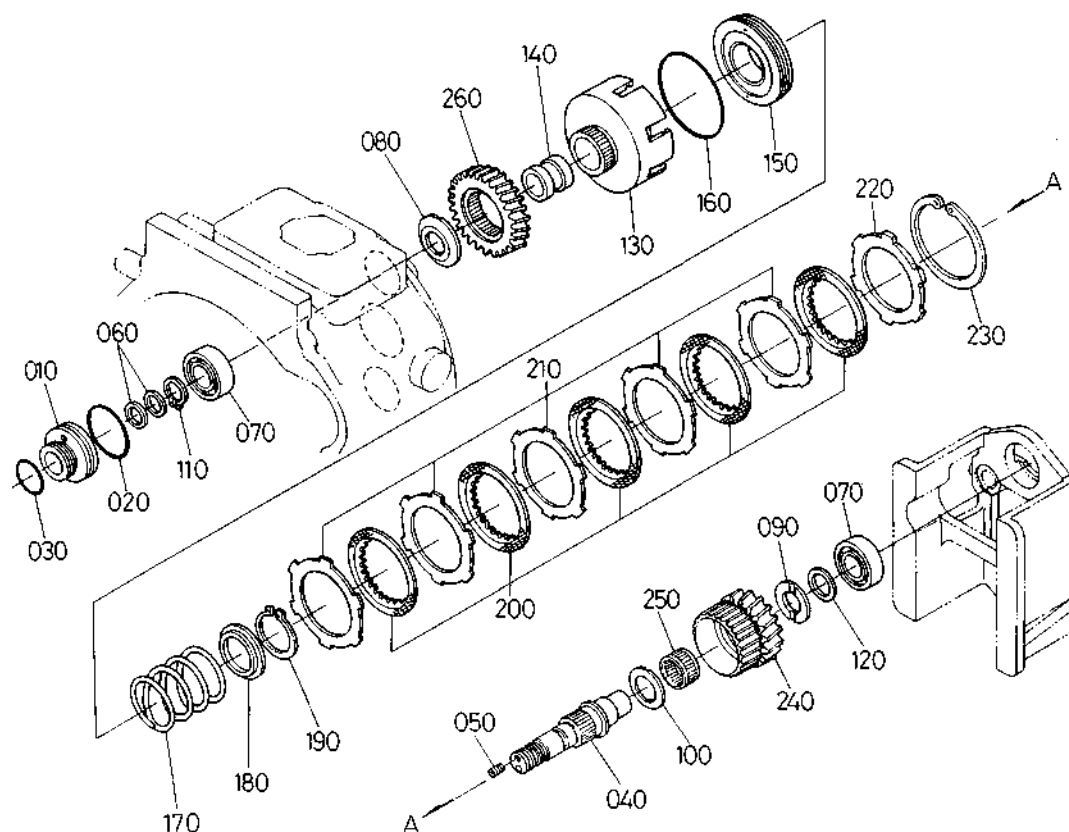
43. シャトルギヤ-軸関係

[メカシャトル用]

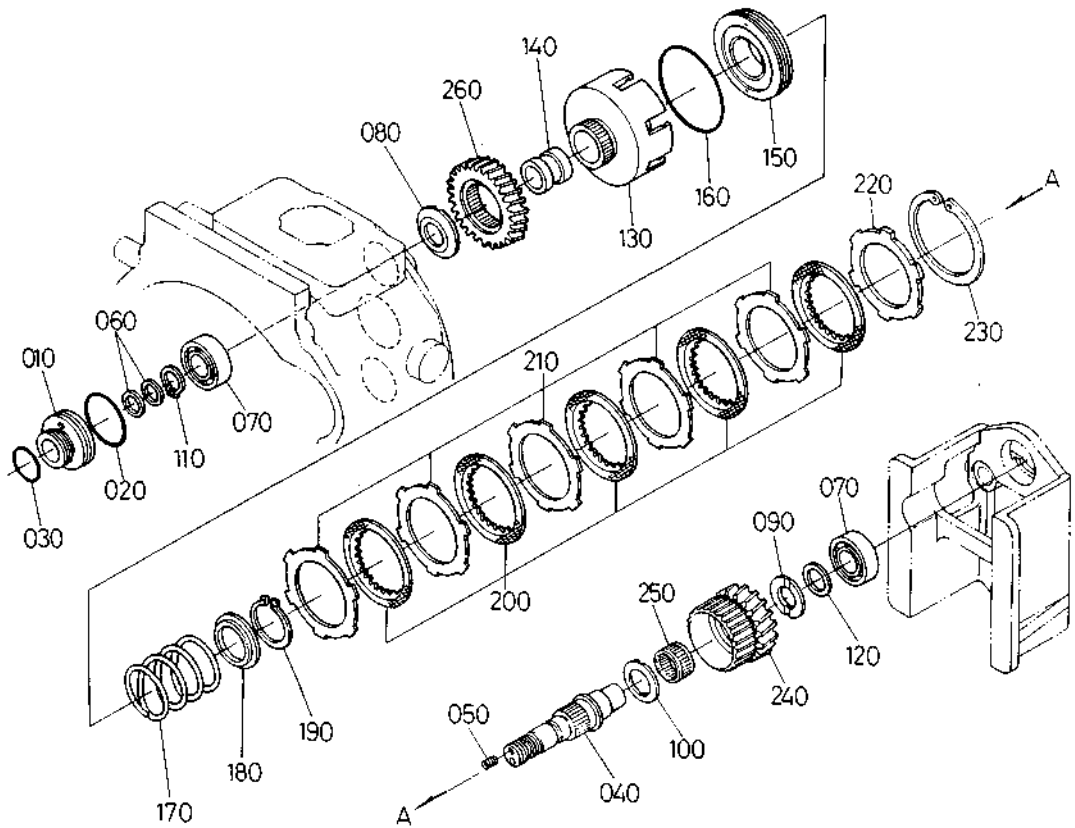


(A:L<sub>1</sub>-38) (B:L<sub>1</sub>-38D,R,B,N) (C:L<sub>1</sub>-45) (D:L<sub>1</sub>-45D,R,B,N)

図番	コード No.	部 品 名 称	数 量				互換性	備 考
			A	B	C	D		
010	31391-1521-0	シャトルギヤ ジク	1	1	1	1		
020	31391-1522-0	28 ギヤ-	1	1	1	1		
030	31391-1523-0	24 ギヤ-	1	1	1	1		
040	67311-1452-0	ボール ベアリング	1	1	1	1		6205TMB
050	38280-2169-0	ボールベアリング (TMB 205NR)	1	1	1	1		
060	37150-2155-1	ジク サークリツブ	1	1	1	1		
070	31391-1528-0	バツク ジク (メカ シャトル)	1	1	1	1		
080	31391-1436-0	20 ギヤ- (バツク)	1	1	1	1		
090	31220-2636-0	ブツシュ	1	1	1	1		
100	31391-1433-0	スラスト カラー	2	2	2	2		
110	31391-1434-0	バツクジク トメ ボルト	1	1	1	1		
120	04512-50080	バネ ザガネ	1	1	1	1		

(A:L<sub>1</sub>-38) (B:L<sub>1</sub>-38D,R,B,N) (C:L<sub>1</sub>-45) (D:L<sub>1</sub>-45D,R,B,N)

図番	コード No.	部 品 名 称	数 量				互換性	備 考
			A	B	C	D		
010	35370-1412-0	シールケース	2	2	2	2		
020	04811-50550	O リング	2	2	2	2		G55
030	04811-10360	O リング	2	2	2	2		S36
040	31391-1413-0	クラッチ ジク ウエ	1	1	1	1		
050	03410-50606	トメネジ	1	1	1	1		
060	68551-1341-0	シール リング	2	2	2	2		
070	67311-1452-0	ボール ベアリング	2	2	2	2		620TMB
080	31391-1420-0	ザガネ	1	1	1	1		
090	35370-2176-0	スラスト カラー	1	1	1	1		
100	38430-2523-2	スラスト カラー	1	1	1	1		
110	37150-2155-1	ジク サークリツブ	1	1	1	1		
120	38240-2318-0	ザガネ	1	1	1	1		
130	31301-1417-0	クラッチ ケース	1	1	1	1		
140	31391-1418-0	インナ レース	1	1	1	1		
150	31301-1419-0	ピストン	1	1	1	1		
160	35370-1421-0	リング	1	1	1	1		
170	32530-2029-0	ピストンモドシスプリング	1	1	1	1		
180	35370-1423-0	ザガネ	1	1	1	1		
190	04612-00480	ジク サークリツブ	1	1	1	1		
200	31301-1424-0	クラッチ ディスク	5	5	5	5		
210	35370-1425-0	スチール プレート 1. 6	5	5	5	5		
220	32530-2025-0	プレート (4)	1	1	1	1		
230	35370-1427-0	アナ サークリツブ	1	1	1	1		
240	31301-1428-0	24-78 ギヤ	1	1	1	1		

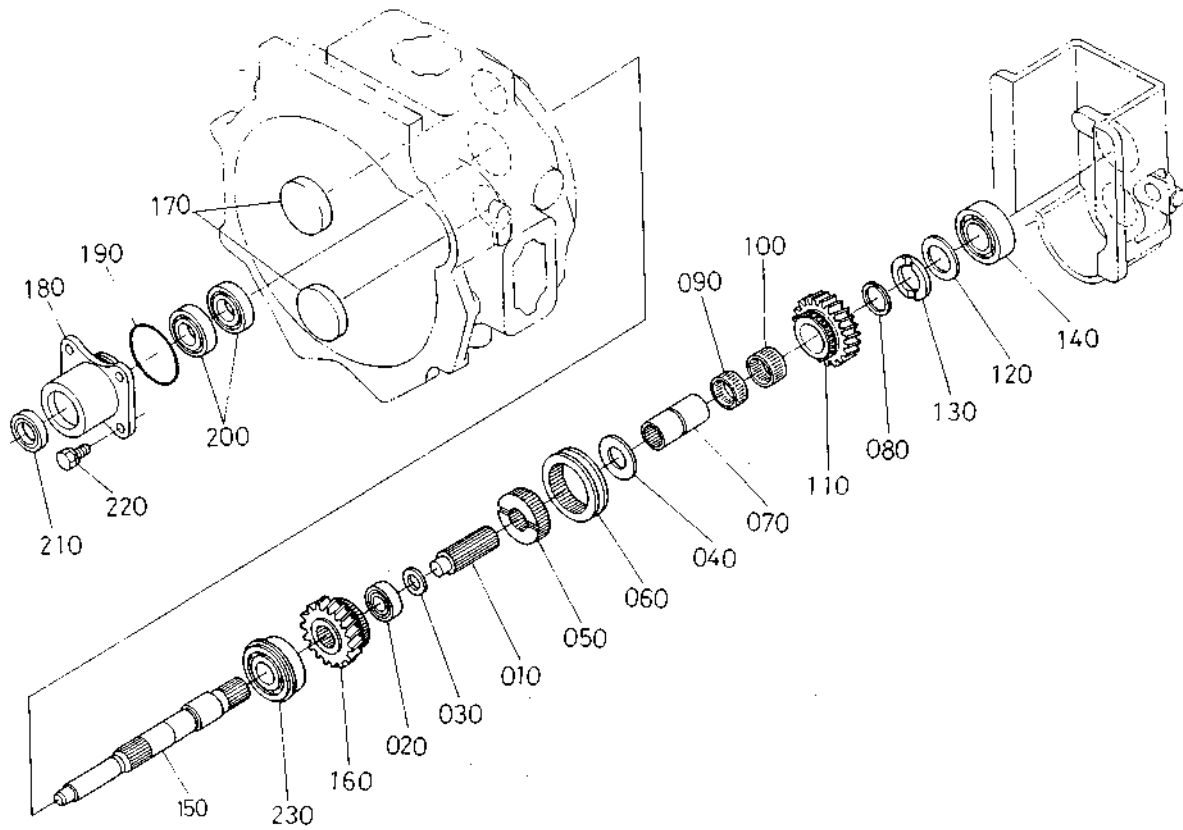


(A:L<sub>1</sub>-38) (B:L<sub>1</sub>-38D,R,B,N) (C:L<sub>1</sub>-45) (D:L<sub>1</sub>-45D,R,B,N)

図番	コード No.	部 品 名 称	数 量				互換性	備 考
			A	B	C	D		
250	08823-03520	ニードル ベアリング	1	1	1	1	ケージ30*35*20	
260	31391-1429-0	28 ギヤー	1	1	1	1		

45. 推進軸関係

[メカシャトル用]

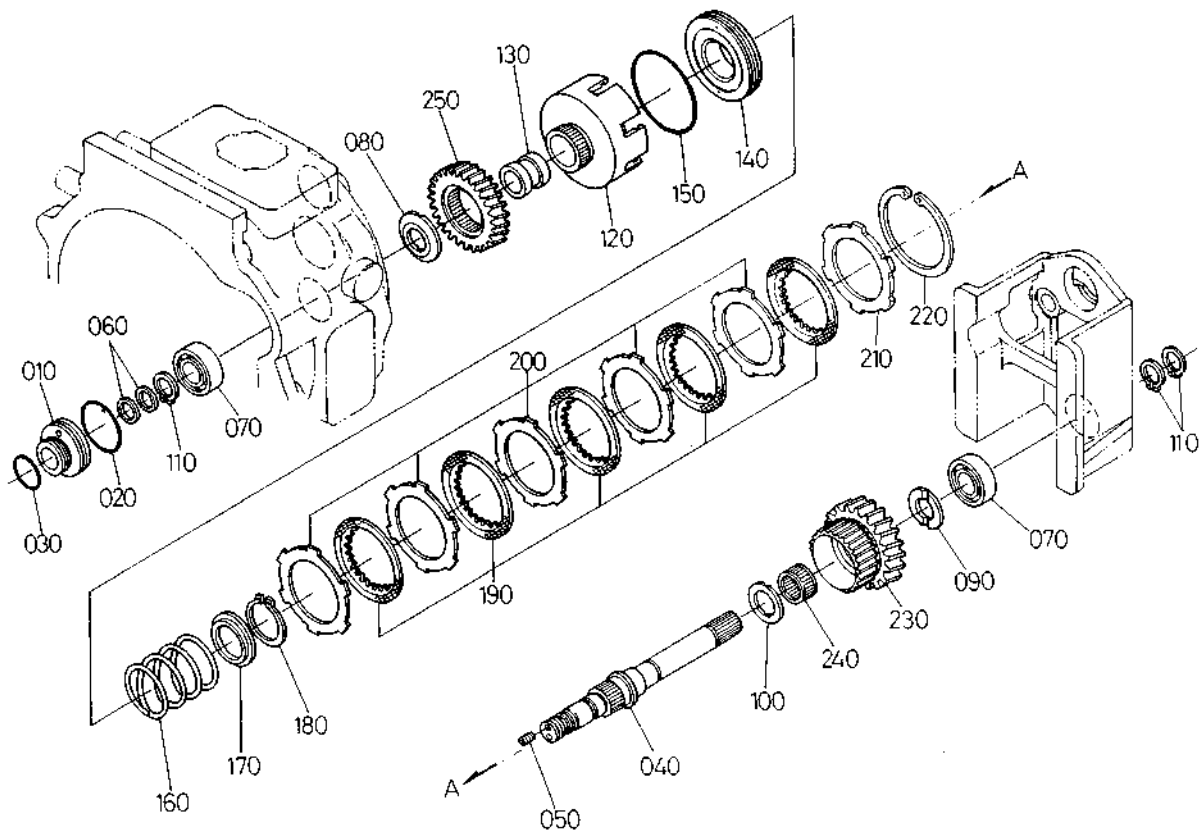


(A:L<sub>1</sub>-38) (B:L<sub>1</sub>-38D,R,B,N) (C:L<sub>1</sub>-45) (D:L<sub>1</sub>-45D,R,B,N)

図番	コード No.	部 品 名 称	数 量				互換性	備 考
			A	B	C	D		
010	31391-1531-0	スプライン ジク	1	1	1	1		
020	67211-1422-0	ボールベアリング (6 2 0 3 TMB)	1	1	1	1		
030	31391-1539-0	ザガネ	1	1	1	1		
040	31391-1534-0	ザガネ	1	1	1	1		
050	31391-1533-0	スプライン ホス	1	1	1	1		
060	38450-2175-0	シフト (フク)	1	1	1	1		
070	31391-1535-0	カツプリング	1	1	1	1		
080	31391-1536-0	トメワ	1	1	1	1		
090	08823-03513	ニードル ベアリング	1	1	1	1	ケージ30*35*13	
100	08823-03517	ニードル ベアリング	1	1	1	1	ケージ30*35*17	
110	31391-1537-0	2 1 キヤー ウシロ (メカシャトル)	1	1	1	1		
120	31391-1538-0	ザガネ	1	1	1	1		
130	38450-2523-0	スラストカラー	1	1	1	1		
140	38450-2537-0	ボール ベアリング (TMB 2 0 6)	1	1	1	1		
150	31301-1513-0	スイシン ジク (メカ)	1	1	1	1		
160	31391-1516-0	2 0 キヤー マエ (メカシャトル)	1	1	1	1		
170	31391-1518-0	キャツブ	2	2	2	2		
180	35370-1383-0	スイシンジクケース	1	1	1	1		
190	04811-50650	0 リング	1	1	1	1	G65	
200	08101-06005	ボール ベアリング	2	2	2	2	6005	
210	09500-25408	オイル シール	1	1	1	1	AE1314-A	
220	01133-51020	ボルト	4	4	4	4	ザガネツキ	
230	35260-2311-0	ボールベアリング	1	1	1	1		

46. クラッチ軸下関係

[油圧シャトル用] [独立PTO除く]

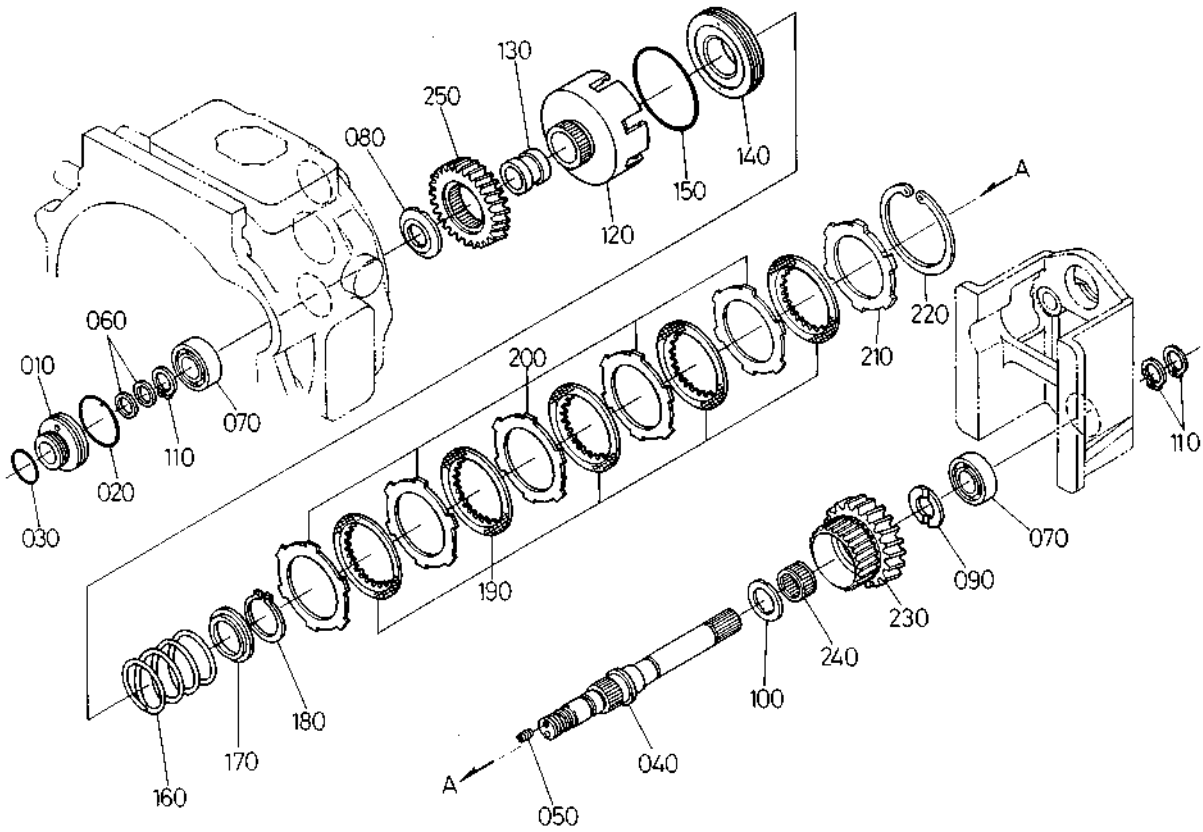


(A:L<sub>1</sub>-38) (B:L<sub>1</sub>-38D,R,B,N) (C:L<sub>1</sub>-45) (D:L<sub>1</sub>-45D,R,B,N)

図番	コード No.	部 品 名 称	数 量				互換性	備 考
			A	B	C	D		
010	35370-1412-0	シールケース	2	2	2	2		
020	04811-50550	O リング	2	2	2	2	G55	
030	04811-10360	O リング	2	2	2	2	S36	
040	31391-1431-0	クラッチ ジク シタ	1	1	1	1		
050	03410-50606	トメネジ	1	1	1	1		
060	68551-1341-0	シール リング	2	2	2	2		
070	67311-1452-0	ボール ベアリング	2	2	2	2	6205TMB	
080	31391-1420-0	ザガネ	1	1	1	1		
090	35370-2176-0	スラスト カラー	1	1	1	1		
100	38430-2523-2	スラスト カラー	1	1	1	1		
110	37150-2155-1	ジク サークリツブ	3	3	3	3		
120	31301-1417-0	クラッチ ケース	1	1	1	1		
130	31391-1418-0	インナ レース	1	1	1	1		
140	31301-1419-0	ピストン	1	1	1	1		
150	35370-1421-0	D リング	1	1	1	1		
160	32530-2029-0	ピストンモドシスプリング	1	1	1	1		
170	35370-1423-0	ザガネ	1	1	1	1		
180	04612-00480	ジク サークリツブ	1	1	1	1		
190	31301-1424-0	クラッチ ディスク	5	5	5	5		
200	35370-1425-0	スチール プレート 1. 6	5	5	5	5		
210	32530-2025-0	プレート (4)	1	1	1	1		
220	35370-1427-0	アナ サークリツブ	1	1	1	1		
230	31301-1432-0	28-78. ギヤー	1	1	1	1		
240	08823-03520	ニードル ベアリング	1	1	1	1		

46. クラッチ軸下関係

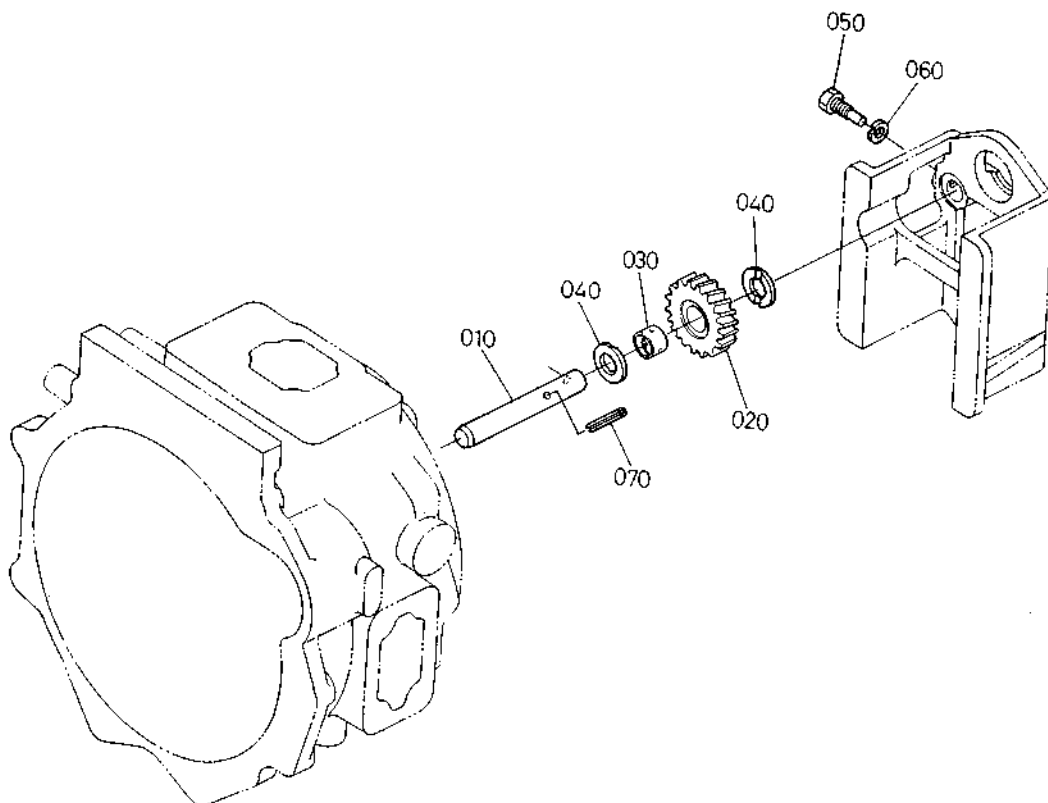
[油圧シャトル用][独立PTO除く]



(A:L<sub>1</sub>-38) (B:L<sub>1</sub>-38D,R,B,N) (C:L<sub>1</sub>-45) (D:L<sub>1</sub>-45D,R,B,N)

図番	コード No.	部 品 名 称	数 量				互換性	備 考
			A	B	C	D		
250	31391-1429-0	28 ギヤ	1	1	1	1		



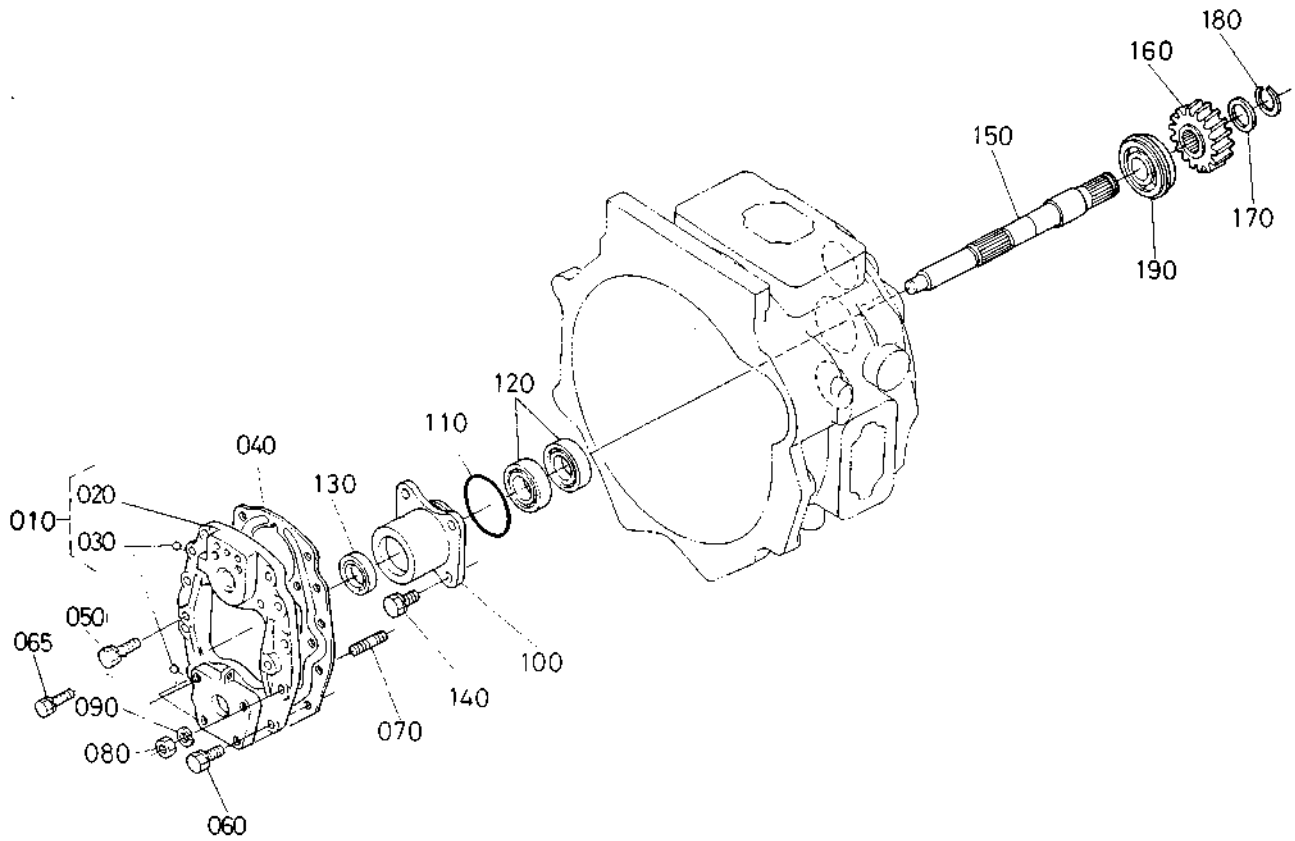


(A:L<sub>1</sub>-38) (B:L<sub>1</sub>-38D,R,B,N) (C:L<sub>1</sub>-45) (D:L<sub>1</sub>-45D,R,B,N)

図番	コード No.	部 品 名 称	数 量				互 換 性	備 考
			A	B	C	D		
010	31301-1437-0	バック ジク	1	1	1	1		
020	31301-1436-0	20 ギヤ	1	1	1	1		
030	31301-1438-0	ブッシュ	1	1	1	1		
040	31391-1433-0	スラスト カラー	2	2	2	2		
050	31391-1434-0	バックジク トメ ボルト	1	1	1	1		
060	04512-50080	バネ ザガネ	1	1	1	1		
070	05411-00435	スプリング ピン	1	1	1	1		

48. 推進軸関係

[油圧シャトル用][独立PTO除く]

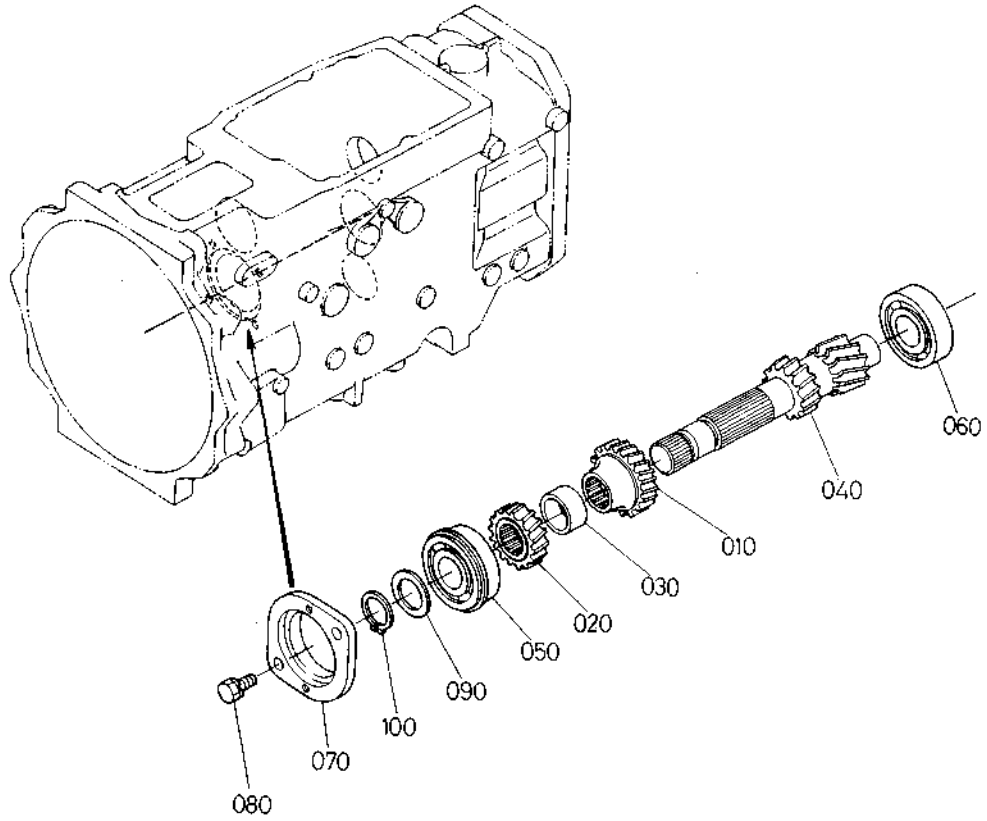


(A:L<sub>1</sub>-38) (B:L<sub>1</sub>-38D,R,B,N) (C:L<sub>1</sub>-45) (D:L<sub>1</sub>-45D,R,B,N)

図番	コード No.	部 品 名 称	数 量				互 換 性	備 考
			A	B	C	D		
010	35370-1380-0	ユアツマニホールド アツシ	1	1	1	1	②③	
020	35370-1381-0	ユアツマニホールド	1	1	1	1	☆	
030	07715-03207	ボール	2	2	2	2		
040	31391-1383-0	バツキン	1	1	1	1		
050	01123-50838	ボルト	2	2	2	2	ザガネツキ	
060	01123-50828	ボルト	14	14	14	14	ザガネツキ	
060	01123-50828	ボルト	10	10	10	10	鋼数変更 L <sub>1</sub> -38ST #10025~D #50584~ L <sub>1</sub> -45ST #10013~D #50675~	
065	01123-50840	ボルト	4	4	4	4	採用 L <sub>1</sub> -38 ST #10025~D #50694~ L <sub>1</sub> -45 ST #10013~D #50875~	
070	01513-50822	スタツド	2	2	2	2		
080	02114-50080	ナツト	2	2	2	2	リョウメン	
090	04512-50080	バネ ザガネ	2	2	2	2		
100	35370-1383-0	スイシンジクケース	1	1	1	1		
110	04811-50650	O リング	1	1	1	1	G65	
120	08101-06005	ボール ベアリング	2	2	2	2	6005	
130	09500-25408	オイル シール	1	1	1	1	TC25*40*8	
140	01133-51020	ボルト	4	4	4	4	ザガネツキ	
150	31301-1384-0	スイシン ジク	1	1	1	1		
160	31391-1388-0	20 ギヤ	1	1	1	1		
170	35370-1387-0	ザガネ	1	1	1	1		
180	38430-2155-0	ジク サークリツブ (25)	1	1	1	1		
190	35260-2311-0	ボールベアリング	1	1	1	1	TMB305CNRC3	

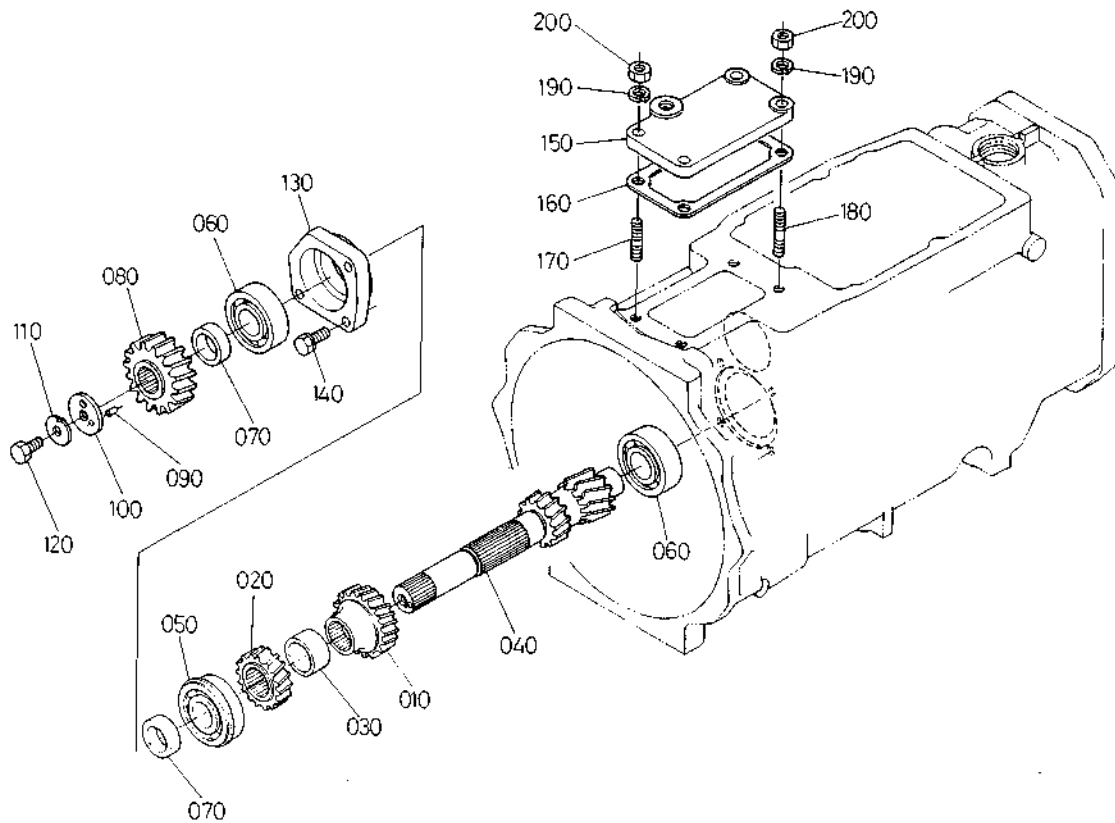
49. 主軸関係

[メカシャトル用]



(A:L<sub>1</sub>-38) (B:L<sub>1</sub>-38D,R,B,N) (C:L<sub>1</sub>-45) (D:L<sub>1</sub>-45D,R,B,N)

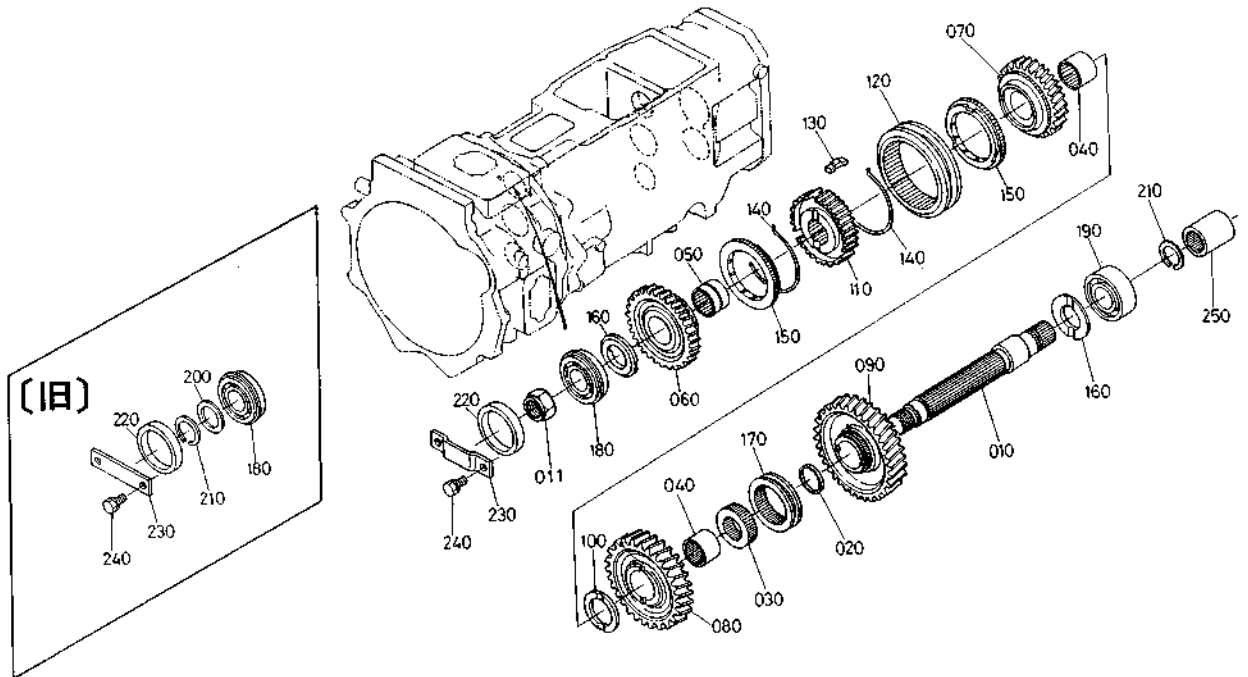
図番	コード No.	部品名称	数量				互換性	備考
			A	B	C	D		
010	31301-2152-0	20 ギヤー	1	1	1	1		
020	31301-2153-0	16 ギヤー	1	1	1	1		
030	31301-2154-0	カラー	1	1	1	1		
040	31391-2156-0	シユジク (メカ シャトル)	1	1	1	1		
050	35260-2311-0	ボールベアリング	1	1	1	1	TMB305CNRC3	
060	36340-4129-0	ベアリング	1	1	1	1	TMB305	
070	31391-2157-0	ベアリング オサエ	1	1	1	1		
080	01123-50820	ボルト	2	2	2	2	ザガネツキ	
090	34150-2156-0	ザガネ	1	1	1	1		
100	37150-2155-1	ジク サークリツプ	1	1	1	1		



(A:L<sub>1</sub>-38) (B:L<sub>1</sub>-38D,R,B,N) (C:L<sub>1</sub>-45) (D:L<sub>1</sub>-45D,R,B,N)

図番	コード No.	部 品 名 称	数 量				互換性	備 考
			A	B	C	D		
010	31301-2152-0	20 ギヤ	1	1	1	1		
020	31301-2153-0	16 ギヤ	1	1	1	1		
030	31301-2154-0	カラー	1	1	1	1		
040	31391-2151-0	シュジク	1	1	1	1		
050	35260-2311-0	ボールベアリング	1	1	1	1	TMB305CNRC3	
060	36340-4129-0	ベアリング	2	2	2	2	TMB305	
070	35370-2143-0	カラー	2	2	2	2		
080	31391-1388-0	20 ギヤ	1	1	1	1		
090	05012-00310	ハイコウ ピン	1	1	1	1		
100	31391-2159-0	ザガネ	1	1	1	1		
110	38180-2237-0	ツメツキ ザガネ	1	1	1	1		
120	34260-2626-0	ボルト	1	1	1	1		
130	31391-2144-0	ベアリング ケース	1	1	1	1		
140	01123-50825	ボルト	3	3	3	3	ザガネツキ	
150	31391-1548-0	カバー	1	1	1	1		
160	31391-1542-0	パツキン	1	1	1	1		
170	01517-51025	スタッド	2	2	2	2		
180	01517-51035	スタッド	2	2	2	2		
190	04512-50100	バネ ザガネ	4	4	4	4		
200	02176-50100	ナット	4	4	4	4	リョウメン	

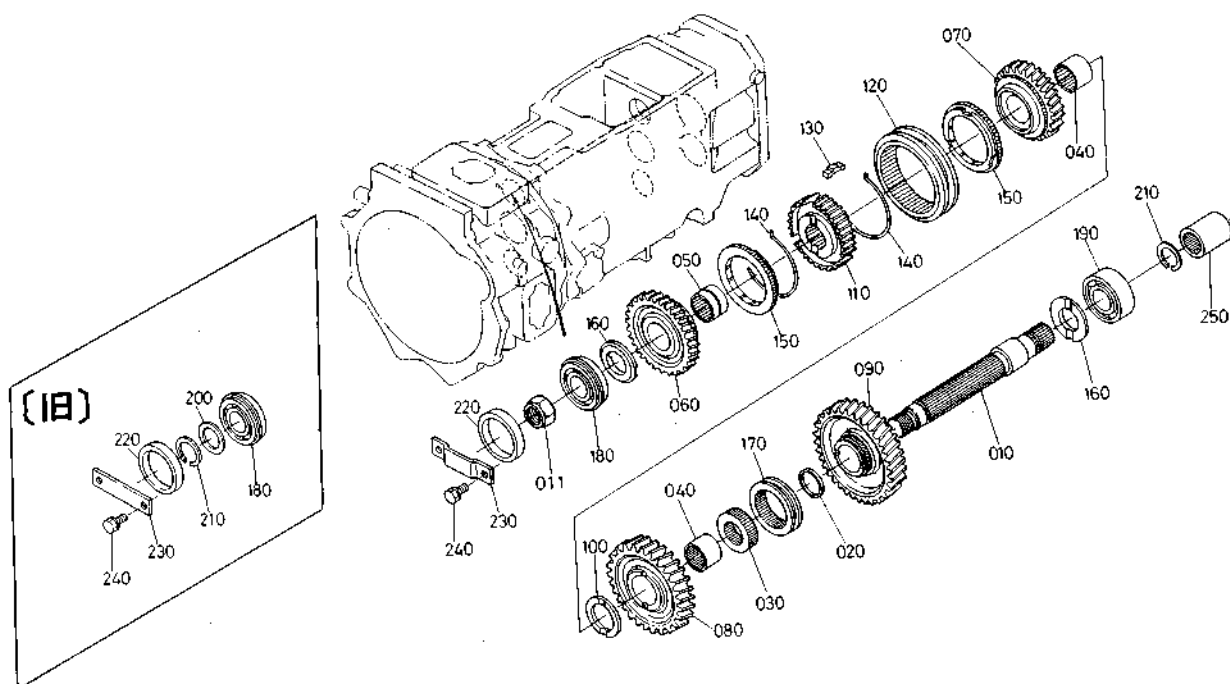
# 50. カウンタ軸関係



(A:L<sub>1</sub>-38) (B:L<sub>1</sub>-38D,R,B,N) (C:L<sub>1</sub>-45) (D:L<sub>1</sub>-45D,R,B,N)

図番	コード No.	部 品 名 称	数 量				互換性	備 考
			A	B	C	D		
010	31391-2161-0	カウンタ ジク	-	1	-	1		
010	31301-2161-0	カウンタ ジク	1	1	1	1		L <sub>1</sub> -38 D #50037~ L <sub>1</sub> -45 D #50069~
011	31220-2234-0	2 2 ナット	1	1	1	1		採用 L <sub>1</sub> -38 D #50037~ L <sub>1</sub> -45 D #50069~
011	35260-2325-2	2 2 ナット	1	1	1	1		
020	31391-2184-0	カラー	1	1	1	1		
030	31391-2177-0	スプライン ボス	1	1	1	1		
040	31391-2178-0	インナー リング	2	2	2	2		
050	31301-2179-0	インナー リング	1	1	1	1		
060	31301-2171-0	3 0 ギヤ	1	1	1	1		
070	31301-2172-0	2 6 ギヤ	1	1	1	1		
080	31391-2173-0	4 0 ギヤ	1	1	1	1		
090	31391-2174-0	4 3 ギヤ	1	1	1	1		
100	38450-2523-0	スラストカラー	1	1	1	1		
110	38360-2177-0	クラッチ ハブ	1	1	1	1		
110	31501-2177-0	クラッチ ハブ	1	1	1	1		L <sub>1</sub> -38 ST #10027~D #50607~ L <sub>1</sub> -45 ST #10015~D #51047~
120	38360-2175-0	スライディング クラッチ	1	1	1	1		
120	31501-2175-0	スライディング クラッチ	1	1	1	1		L <sub>1</sub> -38 ST #10027~D #50607~ L <sub>1</sub> -45 ST #10015~D #51047~
130	38360-2176-0	シンクロナイザ キー	3	3	3	3		
140	38360-2178-0	シンクロナイザ キー スプリング	2	2	2	2		
150	38360-2179-0	シンクロナイザ	2	2	2	2		
160	38240-2176-0	スラスト カラー	2	2	2	2		
170	38240-2175-0	シフター	1	1	1	1		
180	38280-2169-0	ボールベアリング (TMB205NR)	1	1	1	1		
190	08241-03205	ボール ベアリング	1	1	1	1		3205フレツ

## 50. カウンタ軸関係

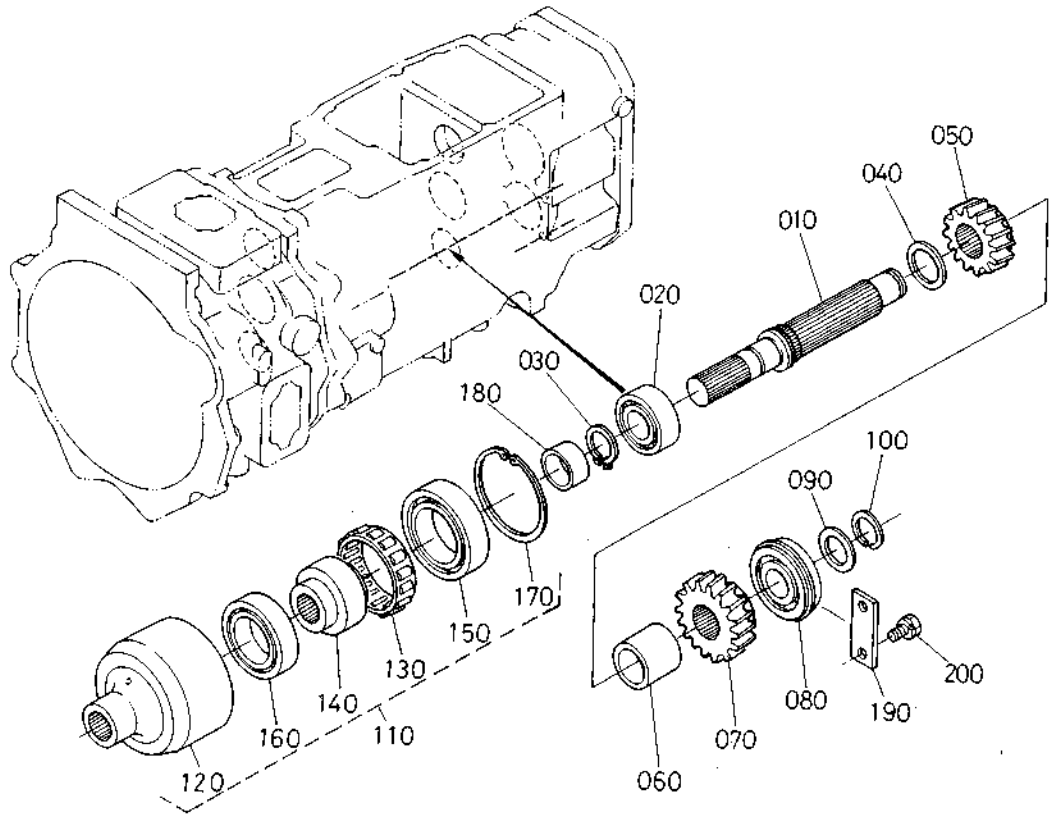


(A:L<sub>1</sub>-38) (B:L<sub>1</sub>-38D,R,B,N) (C:L<sub>1</sub>-45) (D:L<sub>1</sub>-45D,R,B,N)

図番	コード No.	部品名称	数量				互換性	備考
			A	B	C	D		
200	34150-2156-0	ザガネ	-	2	-	2	廃止 L <sub>1</sub> -38 D ~#50036 L <sub>1</sub> -45 D ~#50068	
200	38450-2378-0	ザガネ 2, 3	-	1	-	1	廃止 L <sub>1</sub> -38 D ~#50036 L <sub>1</sub> -45 D ~#50068	
200	38450-2379-0	ザガネ 2, 5	-	1	-	1	廃止 L <sub>1</sub> -38 D ~#50036 L <sub>1</sub> -45 D ~#50068	
210	38430-2155-0	ジク サークリツブ (25)	-	2	-	2		
210	38430-2155-0	ジク サークリツブ (25)	1	1	1	1	個数変更 L <sub>1</sub> -38 D #50037~ L <sub>1</sub> -45 D #50069~	
220	35370-2151-0	カラー	1	1	1	1		
230	31391-2179-0	ベアリング オサエ	-	1	-	1	L <sub>1</sub> -38 D #50037~ L <sub>1</sub> -45 D #50069~	
230	31301-2178-0	ベアリング オサエ	1	1	1	1		
240	01123-50816	ボルト	2	2	2	2	ザガネツキ	
250	37150-2168-0	カツブ リング	1	1	1	1		

51. PTOカウンタ軸関係

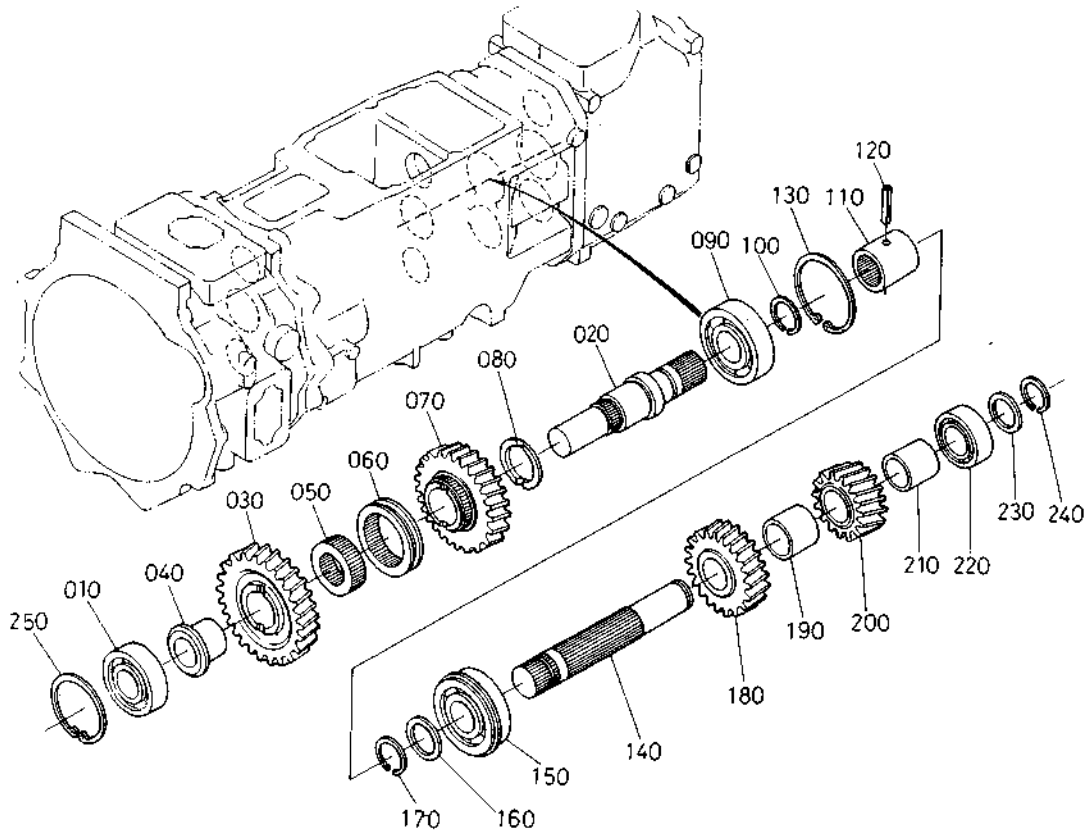
[独立PTO除く]



(A:L<sub>1</sub>-38) (B:L<sub>1</sub>-38D,R,B,N) (C:L<sub>1</sub>-45) (D:L<sub>1</sub>-45D,R,B,N)

図番	コード No.	部 品 名 称	数 量				互換性	備 考
			A	B	C	D		
010	31391-2511-0	ピーテオ カウンタ ジク	1	1	1	1		
020	08620-00003	ローラ ベアリング	1	1	1	1		R0534V
030	04612-00250	ジク サークリツブ	1	1	1	1		
040	35340-2176-0	カラー (3 0)	1	1	1	1		
050	31301-2515-0	1 4 ギヤ	1	1	1	1	}	
050	31301-2515-2	1 4 ギヤ	1	1	1	1		L <sub>1</sub> -38 ST #10025~D #50584~ L <sub>1</sub> -45 ST #10013~D #50875~
060	31391-2539-0	カラー (3 4)	1	1	1	1		
070	31391-2517-0	1 7 ギヤ	1	1	1	1		
080	35260-2311-0	ボールベアリング	1	1	1	1		TMB305CNRC3
090	34150-2156-0	ザガネ	1	1	1	1		
100	38430-2155-0	ジク サークリツブ (2 5)	1	1	1	1		
110	35110-2180-0	ワンウェイ クラッチ アツシ	1	1	1	1		(120)~(170)
120	35110-2183-4	クラッチ ケース	1	1	1	1		
130	35110-2185-0	クラッチ	1	1	1	1		
140	35110-2186-5	カツブ リング	1	1	1	1		
150	08101-06009	ボール ベアリング	1	1	1	1		6009
160	08101-06008	ボール ベアリング	1	1	1	1		6008
170	04611-00750	アナ サークリツブ	1	1	1	1		
180	31391-2512-0	カラー	1	1	1	1		
190	31391-2482-0	ベアリング オサエ	1	1	1	1		
200	01123-50820	ボルト	2	2	2	2		ザガネツキ

## 52. PTO伝導軸関係

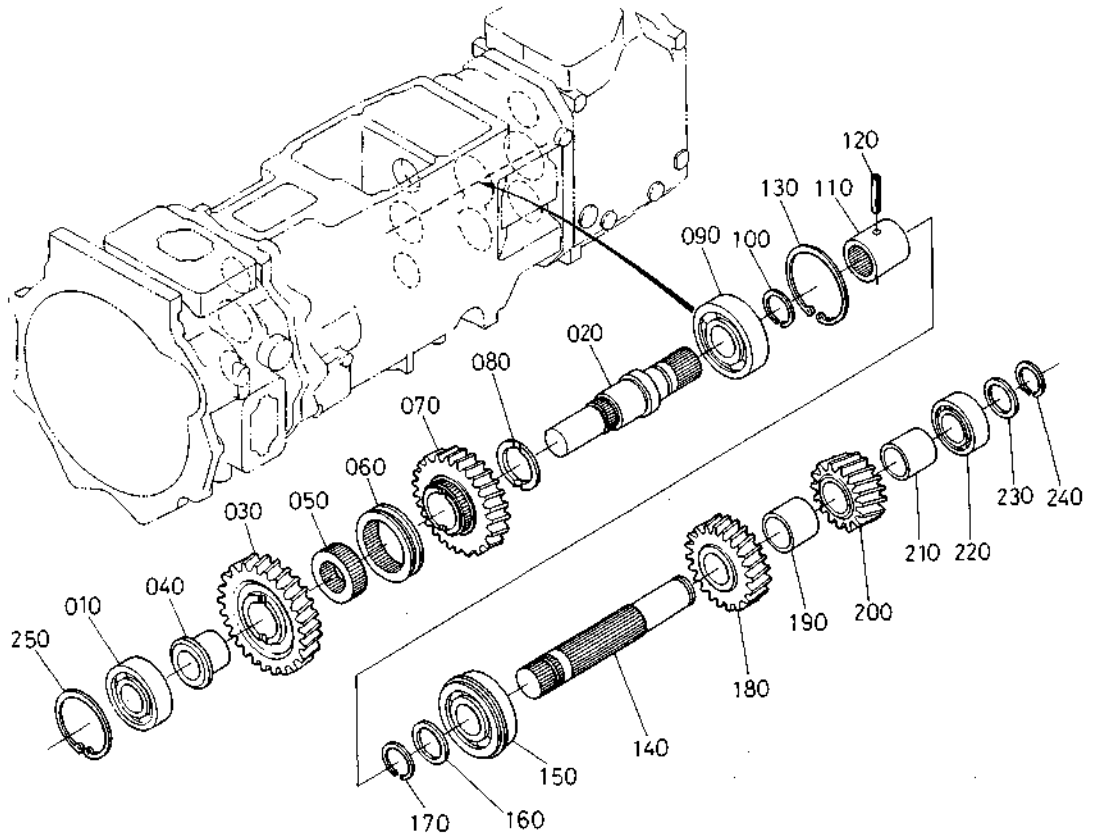


(A:L<sub>1</sub>-38) (B:L<sub>1</sub>-38D,R,B,N) (C:L<sub>1</sub>-45) (D:L<sub>1</sub>-45D,R,B,N)

図番	コード No.	部 品 名 称	数 量				互 換 性	備 考
			A	B	C	D		
010	36340-4129-0	ベアリング	1	1	1	1	TMB305	
020	31391-2524-0	ピーターオ デンドウ ジク マエ	1	1	1	1		
030	31301-2525-0	27 ギヤ	1	1	1	1	L <sub>1</sub> -38 ST #10025~,D #50575~ L <sub>1</sub> -45 ST #10013~,D #50849~	
030	31301-2525-2	27 ギヤ	1	1	1	1		
040	31391-2526-0	インナ リング (31)	1	1	1	1		
050	31391-2177-0	スプライン ボス	1	1	1	1		
060	38240-2175-0	シフター	1	1	1	1		
070	31391-2527-0	25 ギヤ	1	1	1	1		
080	31391-2528-0	スラスト カラー	1	1	1	1		
090	08101-06306	ボール ベアリング	1	1	1	1	6306	
100	38430-2554-0	ジク サークリツブ (30)	1	1	1	1		
110	38430-2522-0	カツブ リング	1	1	1	1	L <sub>1</sub> -38 ST #10019~,D #50519~ L <sub>1</sub> -45 ST #10011~,D #50710~	
110	32430-2069-0	カツブ リング	1	1	1	1		
120	05411-00540	スプリング ピン	1	1	1	1		
130	04611-00720	アナ サークリツブ	1	1	1	1		
140	31391-2530-0	ピーターオ デンドウジク ウシロ	1	1	1	1		
150	38450-2534-0	ボール ベアリングTMB306NR	1	1	1	1		
160	35340-2176-0	カラー (30)	1	1	1	1		
170	38430-2554-0	ジク サークリツブ (30)	1	1	1	1		
180	31391-2531-0	18 ギヤ	1	1	1	1		
190	31391-2539-0	カラー (34)	1	1	1	1		
200	31391-2532-0	13 ギヤ	1	1	1	1		
210	31391-2533-0	カラー (32.5)	1	1	1	1	L <sub>1</sub> -38 ST #10019~,D #50519~ L <sub>1</sub> -45 ST #10011~,D #50710~	
210	31391-2533-2	カラー (32.5)	1	1	1	1		



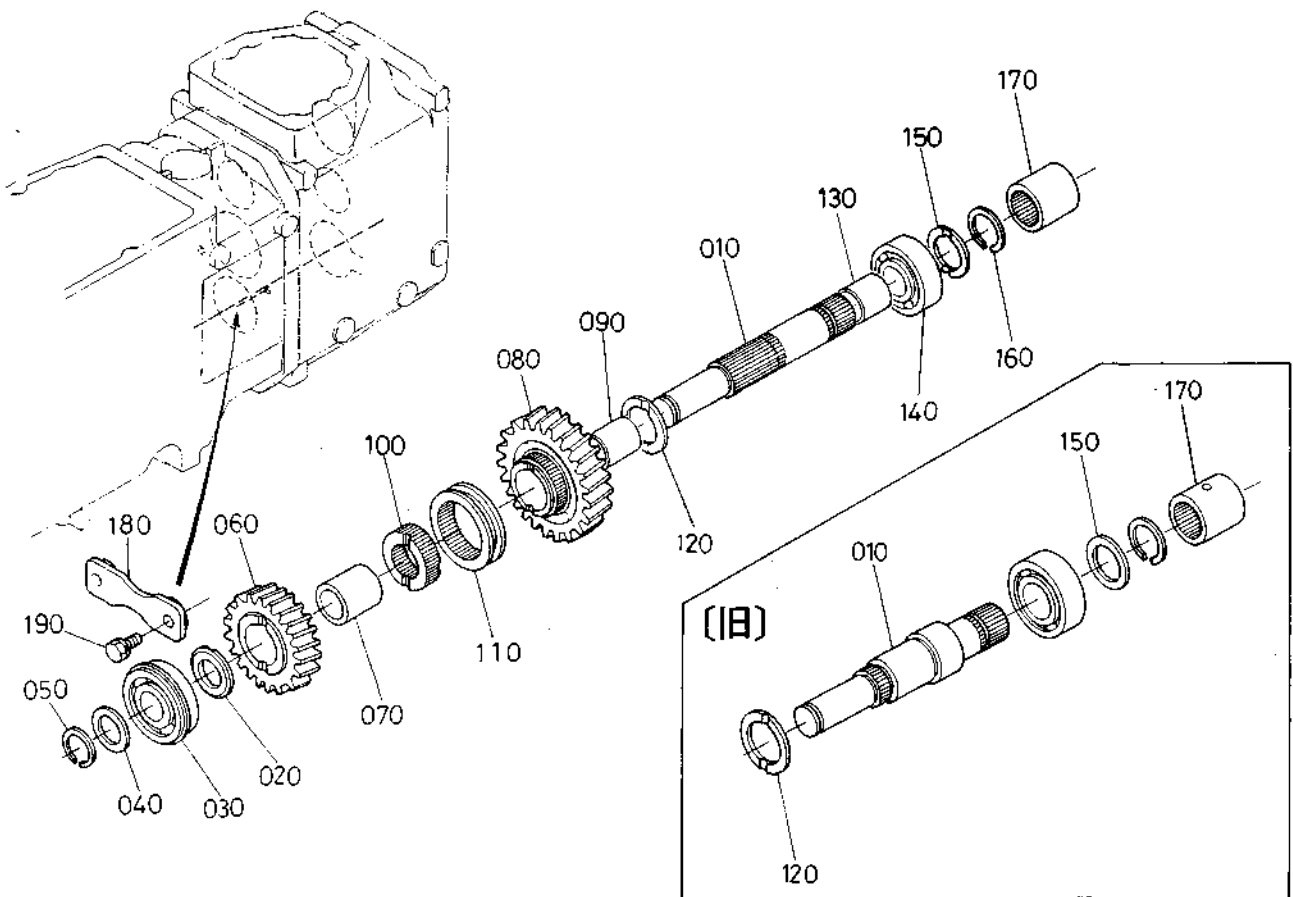
## 52. PTO伝導軸関係



(A:L<sub>1</sub>-38) (B:L<sub>1</sub>-38D,R,B,N) (C:L<sub>1</sub>-45) (D:L<sub>1</sub>-45D,R,B,N)

図番	コード No.	部 品 名 称	数 量				互換性	備 考
			A	B	C	D		
220	08620-00003	ローラ ベ어링	1	1	1	1	R0534V	
230	34150-2156-0	ザガネ	1	1	1	1		
240	38430-2155-0	ジク サークリツプ (25)	1	1	1	1		
250	04611-00620	アナ サークリツプ	1	1	1	1		

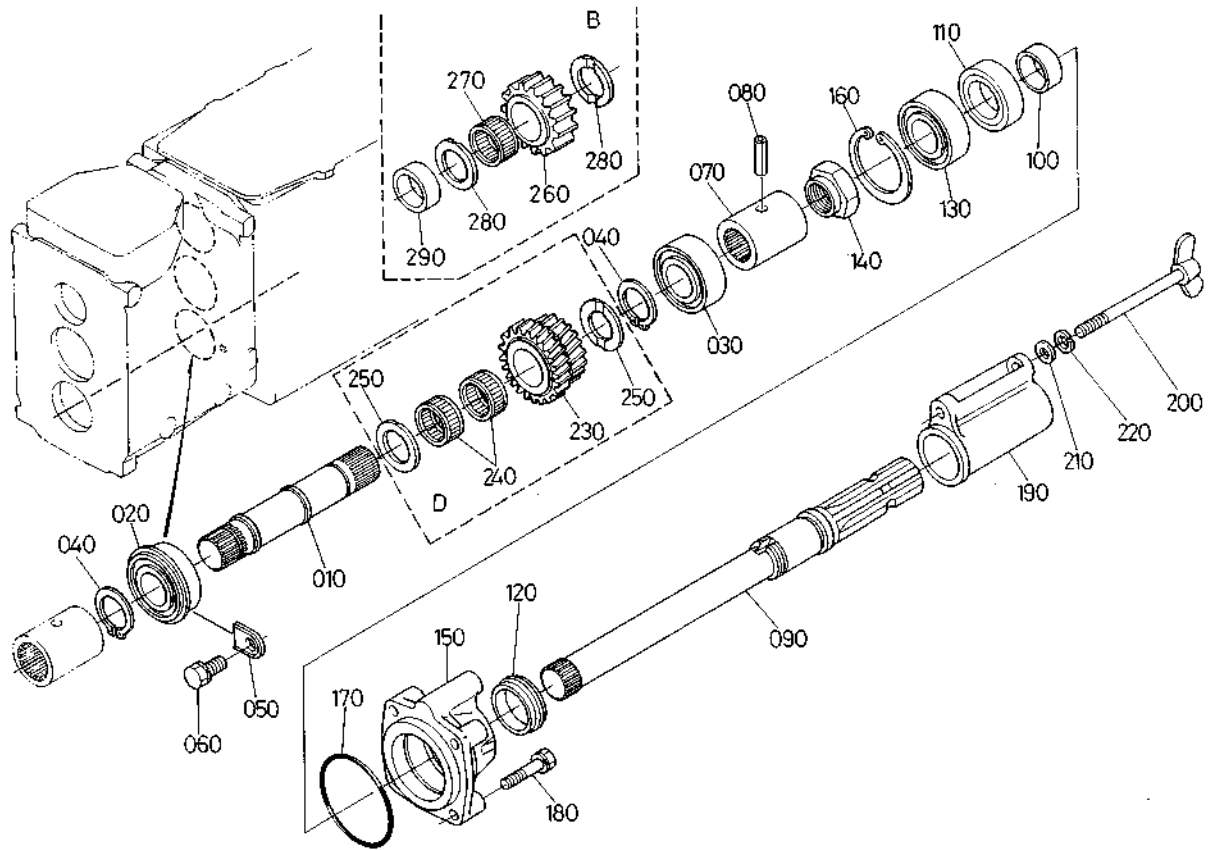
# 53. PTO駆動軸関係



(A:L<sub>1</sub>-38) (B:L<sub>1</sub>-38D,R,B,N) (C:L<sub>1</sub>-45) (D:L<sub>1</sub>-45D,R,B,N)

図番	コード No.	部 品 名 称	数 量				互 換 性	備 考
			A	B	C	D		
010	31391-2534-0	ピーターオ クドウジク マエ	1	1	1	1		
010	31391-2534-3	ピーターオ クドウジク マエ	1	1	1	1	L <sub>1</sub> -38ST#10027~.D#50607~.N#50007~ L <sub>1</sub> -45ST#10015~.D#50948~.N#50010~	
020	38240-2176-0	スラスト カラー	1	1	1	1		
030	35260-2311-0	ボールベアリング	1	1	1	1		
040	34150-2156-0	ザガネ	1	1	1	1		
050	38430-2155-0	ジク サークリツブ (25)	1	1	1	1		
060	31391-2535-0	19 キヤー	1	1	1	1		
070	31391-2536-0	インナー リング (37)	1	1	1	1		
080	31391-2537-0	23 キヤー	1	1	1	1		
090	31391-2548-0	スプライン ボス	1	1	1	1	採用 L <sub>1</sub> -38ST#10027~.D#50607~.N#50007~ L <sub>1</sub> -45ST#10015~.D#50948~.N#50010~	
100	31391-2177-0	スプライン ボス	1	1	1	1		
110	38240-2175-0	シフター	1	1	1	1		
120	31391-2528-0	スラスト カラー	1	1	1	1		
120	38430-2523-2	スラスト カラー	1	1	1	1	L <sub>1</sub> -38ST#10027~.D#50607~.N#50007~ L <sub>1</sub> -45ST#10015~.D#50948~.N#50010~	
130	31391-2549-0	カラー (26.5)	1	1	1	1	採用 L <sub>1</sub> -38ST#10027~.D#50607~.N#50007~ L <sub>1</sub> -45ST#10015~.D#50948~.N#50010~	
140	08241-03206	ボール ベアリング	1	1	1	1		
150	38450-2199-0	カラー (30)	1	1	1	1		
150	35340-2176-0	スラスト カラー	1	1	1	1	L <sub>1</sub> -38ST#10027~.D#50607~.N#50007~ L <sub>1</sub> -45ST#10015~.D#50948~.N#50010~	
160	38430-2554-0	ジク サークリツブ (30)	1	1	1	1		
170	38430-2522-0	カツブ リング	1	1	1	1		
170	32530-2069-0	カツブ リング	1	1	1	1		
180	38450-2552-0	ベアリング オサエ	1	1	1	1		
180	31391-2552-0	ベアリング オサエ	1	1	1	1	L <sub>1</sub> -38 ST #10027~D #50607~ L <sub>1</sub> -45 ST #10015~D #50948~	
190	01133-51025	ボルト	2	2	2	2		

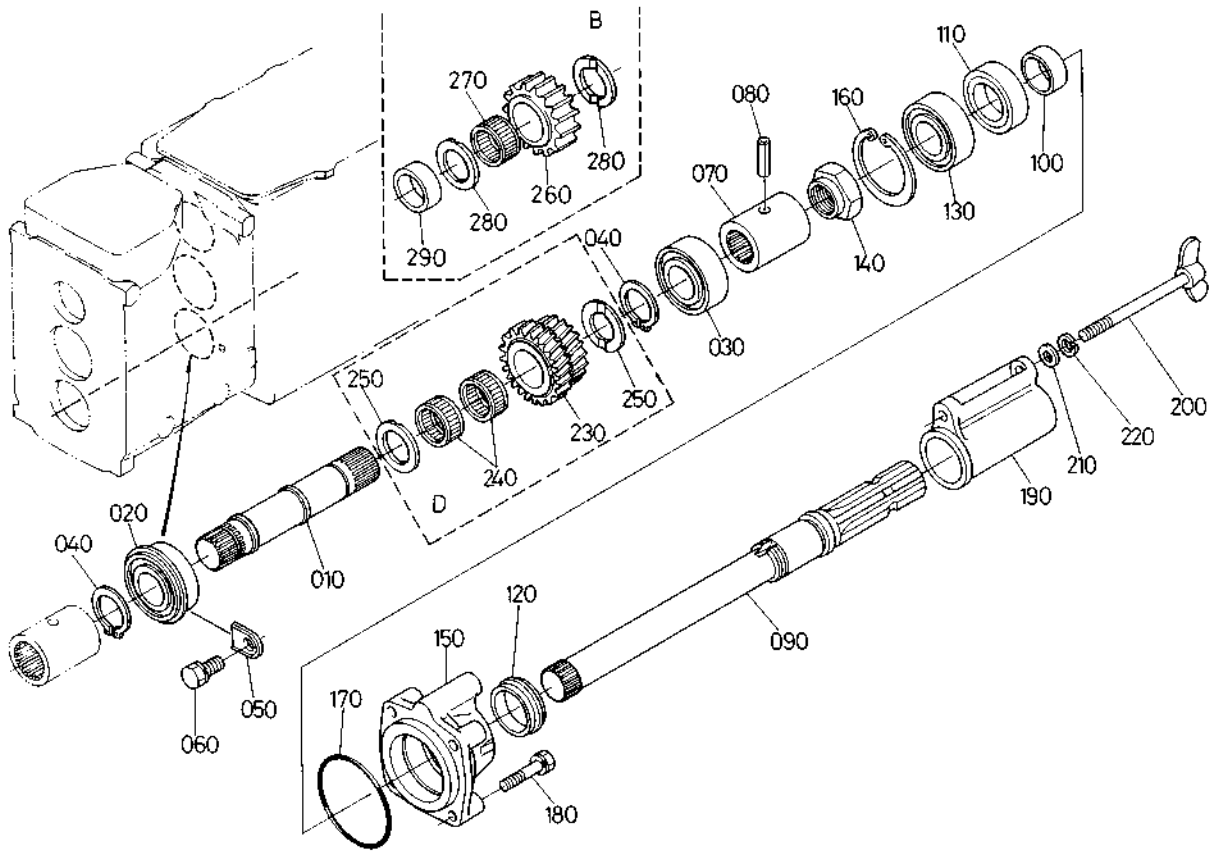
# 54. PTO軸関係



(A:L<sub>1</sub>-38) (B:L<sub>1</sub>-38D,R,B,N) (C:L<sub>1</sub>-45) (D:L<sub>1</sub>-45D,R,B,N)

図番	コード No.	部 品 名 称	数 量				互換性	備 考
			A	B	C	D		
010	31301-2521-0	ピーテオー クドウジク ウシロ	1	1	1	1		
020	08151-06206	ボール ベアリング	1	1	1	1	6206NR	
030	35340-2538-0	ローラーベアリング	1	1	1	1		
040	04612-00300	ジク サークリツブ	2	2	2	2		
050	34150-2194-2	ベアリング オサエ	1	1	1	1		
060	01123-50822	ボルト	1	1	1	1	ザガネツキ	
070	31301-2522-0	カツブ リング (PTO ジク)	1	1	1	1		
080	05411-00540	スプリング ピン	1	1	1	1		
090	31391-2542-0	ピーテイオー ジク	1	1	1	1		
100	35340-2535-0	オイル シール カラー	1	1	1	1		
110	35340-2536-0	オイル シール	1	1	1	1		
120	38240-2537-0	スリンガ	1	1	1	1		
130	38430-2533-0	ボール ベアリング	1	1	1	1		
140	35340-2532-0	ナット	1	1	1	1		
150	31391-2541-0	ベアリング ケース	1	1	1	1		
160	04611-00650	アナ サークリツブ	1	1	1	1		
170	04811-50800	O リング	1	1	1	1	G80	
180	01123-50840	ボルト	4	4	4	4	ザガネツキ	
190	34350-2544-0	ピイテイオ ジク カバー	1	1	1	1		
200	34150-2546-0	ボルト	1	1	1	1		
210	04013-50100	ヒラ ザガネ	1	1	1	1		
220	04512-50100	バネ ザガネ	1	1	1	1		
230	31303-4418-0	15-20 ギヤー	-	1	-	1	D ケージ30*35*20	

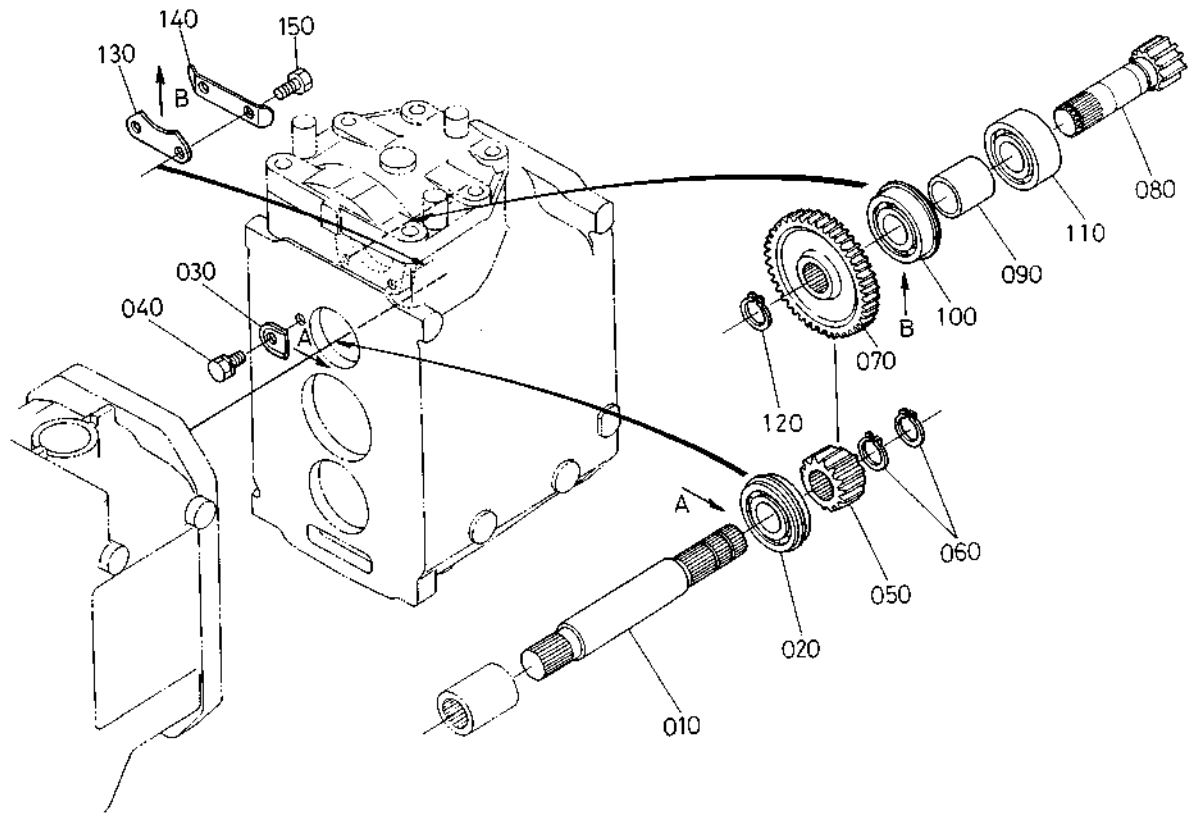
### 54. PTO軸関係



(A:L<sub>1</sub>-38) (B:L<sub>1</sub>-38D,R,B,N) (C:L<sub>1</sub>-45) (D:L<sub>1</sub>-45D,R,B,N)

図番	コード No.	部 品 名 称	数 量				互 換 性	備 考
			A	B	C	D		
240	08823-03520	ニードル ベ어링	-	2	-	2	D	
240	38430-2567-0	ニードル ベ어링	-	2	-	2		
250	38430-2523-2	スラスト カラー	-	2	-	2	D	
260	31393-7512-0	17 ギヤ	-	1	-	1	B	
270	36200-2836-0	ニードル ベ어링	-	1	-	1	B	
280	38450-2523-0	スラスト カラー	-	2	-	2	B	
290	31303-7514-0	ディスタンス カラー	-	1	-	1	B	

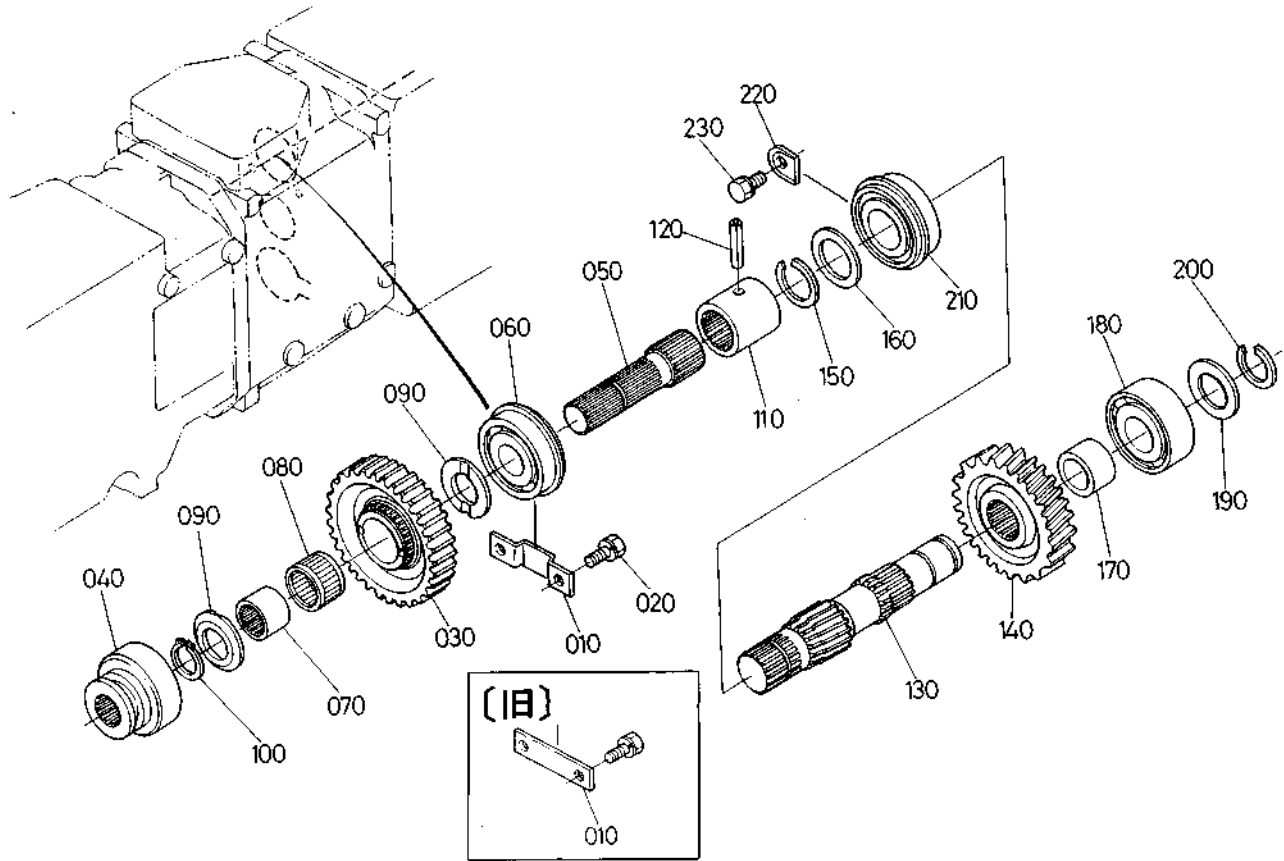
# 55. クリープカウンタ軸関係



(A:L<sub>1</sub>-38) (B:L<sub>1</sub>-38D,R,B,N) (C:L<sub>1</sub>-45) (D:L<sub>1</sub>-45D,R,B,N)

図番	コード No.	部 品 名 称	数 量				互換性	備 考
			A	B	C	D		
010	31391-2251-0	クリープカウンタ ジク	1	1	1	1		
020	08151-06205	ボール ベアリング	1	1	1	1	6205NR	
030	34150-2194-2	ベアリング オサエ	1	1	1	1		
040	01123-50822	ボルト	1	1	1	1	ザガネツキ	
050	37300-2166-0	1 4 ギヤ	1	1	1	1		
060	37150-2155-1	ジク サークリップ	2	2	2	2		
070	38430-2252-0	4 1 ギヤ	1	1	1	1		
070	31301-2252-0	4 2 ギヤ	1	1	1	1	⌋ L <sub>1</sub> -38 ST #10017~.D #50481~ L <sub>1</sub> -45 ST #10009~.D #50672~	
080	31301-2253-0	1 2 ギヤ ジク (クリープ)	1	1	1	1	⌋	
080	31301-2253-2	1 3 ギヤ ジク (クリープ)	1	1	1	1	⌋ L <sub>1</sub> -38 ST #10017~.D #50481~ L <sub>1</sub> -45 ST #10009~.D #50672~	
090	38450-2254-0	カラー	1	1	1	1	⌋	
090	31301-2254-0	カラー (クリープ)	1	1	1	1	⌋ L <sub>1</sub> -38 ST #10017~.D #50481~ L <sub>1</sub> -45 ST #10009~.D #50672~	
100	08151-06205	ボール ベアリング	1	1	1	1	⌋	
100	31301-2264-0	ボール ベアリング	1	1	1	1	⌋ L <sub>1</sub> -38 ST #10017~.D #50481~ L <sub>1</sub> -45 ST #10009~.D #50672~	
110	31391-2255-0	ローラ ベアリング	1	1	1	1	⌋	
110	31301-2263-0	ローラ ベアリング	1	1	1	1	⌋ L <sub>1</sub> -38 ST #10017~.D #50481~ L <sub>1</sub> -45 ST #10009~.D #50672~	
120	37150-2155-1	ジク サークリップ	1	1	1	1		
130	38430-2263-0	ベアリング オサエ	1	1	1	1		
140	38430-2269-0	オリマゲ ザガネ	1	1	1	1		
150	01153-50820	ボルト	2	2	2	2		

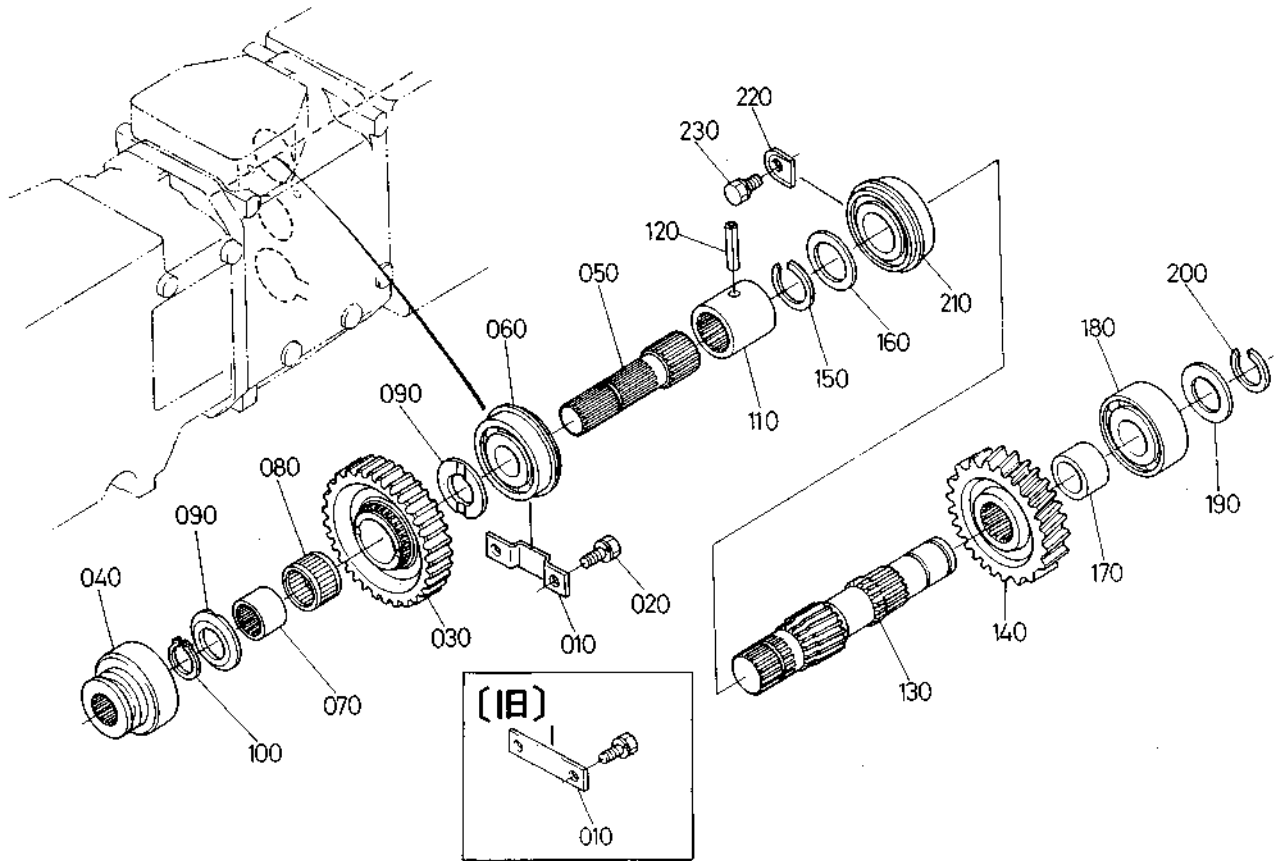
# 56. クリープ変速軸関係



(A:L<sub>1</sub>-38) (B:L<sub>1</sub>-38D,R,B,N) (C:L<sub>1</sub>-45) (D:L<sub>1</sub>-45D,R,B,N)

図番	コード No.	部 品 名 称	数 量				互 換 性	備 考
			A	B	C	D		
010	31391-2179-0	ベアリング オサエ	-	1	-	1	}	
010	31301-2178-0	ベアリング オサエ	1	1	1	1		L <sub>1</sub> -38 D #50037~ L <sub>1</sub> -45 D #50069~
020	01123-50820	ボルト	2	2	2	2		ザガネツキ
030	31301-2255-0	クリープ 43ギヤ	1	1	1	1		
040	38430-2256-0	シフト	1	1	1	1		
050	31391-2257-0	クリープヘンソク ジク	1	1	1	1		
060	08151-06305	ボール ベアリング	1	1	1	1	}	6305NR
060	35300-4128-0	ボール ベアリング	1	1	1	1		L <sub>1</sub> -38 ST #10017~D #50481~ L <sub>1</sub> -45 ST #10009~D #50672~
070	38430-2258-0	インナー リング	1	1	1	1		
080	38240-2185-0	ニードル ベアリング	1	1	1	1		
090	38240-2176-0	スラスト カラー	2	2	2	2		
100	37150-2155-1	ジク サークリツブ	1	1	1	1		
110	31301-2522-0	カツブ リング (PTO ジク)	1	1	1	1		
120	05411-00540	スプリング ピン	1	1	1	1		
130	38360-2191-0	1.4ギヤ ジク (フク)	1	1	1	1	}	
130	38360-2191-2	1.4ギヤ ジク (フク)	1	1	1	1		L <sub>1</sub> -38 ST #10028~D #50678~ L <sub>1</sub> -45 ST #10015~D #51349~
140	38360-2192-0	2.1ギヤ	1	1	1	1		
150	38430-2554-0	ジク サークリツブ (30)	1	1	1	1		
160	35340-2176-0	カラー (30)	1	1	1	1		
170	38450-2194-0	カラー	1	1	1	1		
180	38450-2198-0	ボール ベアリング	1	1	1	1		
190	34150-2156-0	ザガネ	1	1	1	1		
200	38430-2155-0	ジク サークリツブ (25)	1	1	1	1		

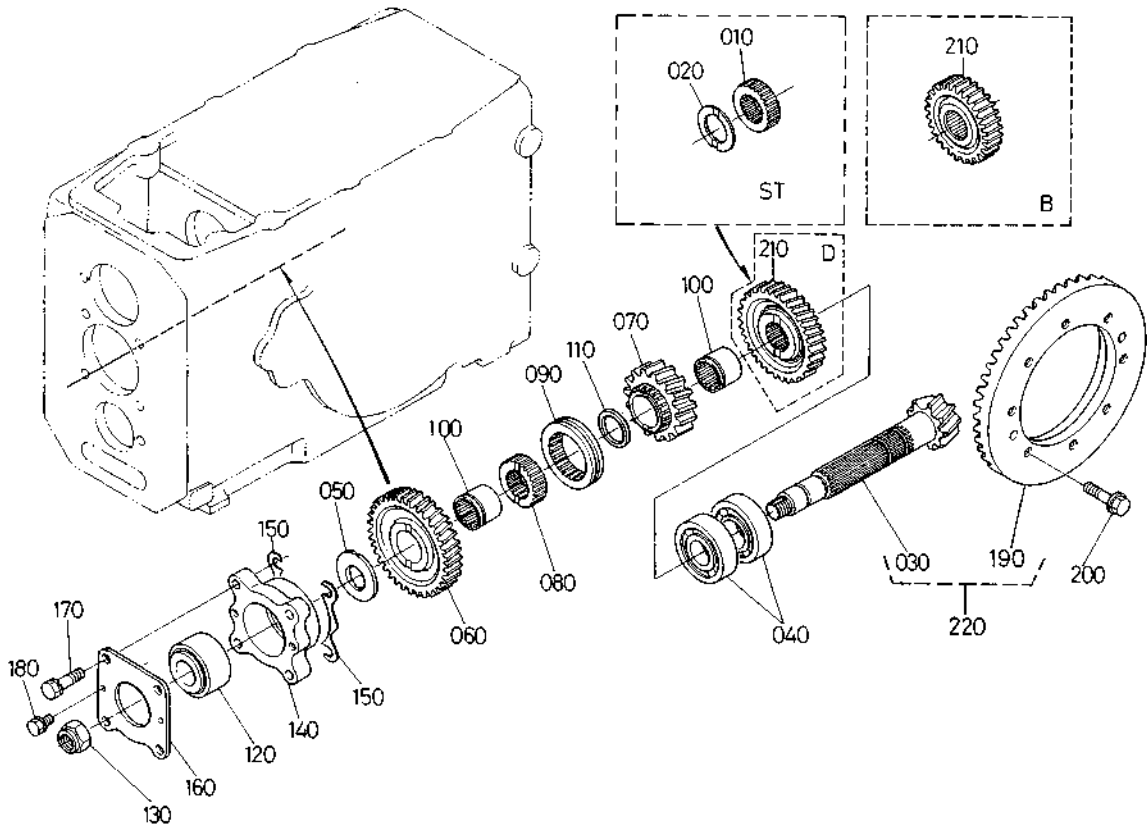
## 56. クリープ変速軸関係



(A:L<sub>1</sub>-38) (B:L<sub>1</sub>-38D,R,B,N) (C:L<sub>1</sub>-45) (D:L<sub>1</sub>-45D,R,B,N)

図番	コード No.	部品名称	数量				互換性	備考
			A	B	C	D		
210	08151-06206	ボール ベアリング	1	1	1	1	6206NR	
210	38450-2536-0	ボール ベアリング	1	1	1	1	L <sub>1</sub> -38 ST #10017~D #50481~ L <sub>1</sub> -45 ST #10009~D #50672~	
220	34150-2194-2	ベアリング オサエ	1	1	1	1		
230	01123-50822	ボルト	1	1	1	1	ザガネツキ	

# 57. スパイラルベベルピニオン関係

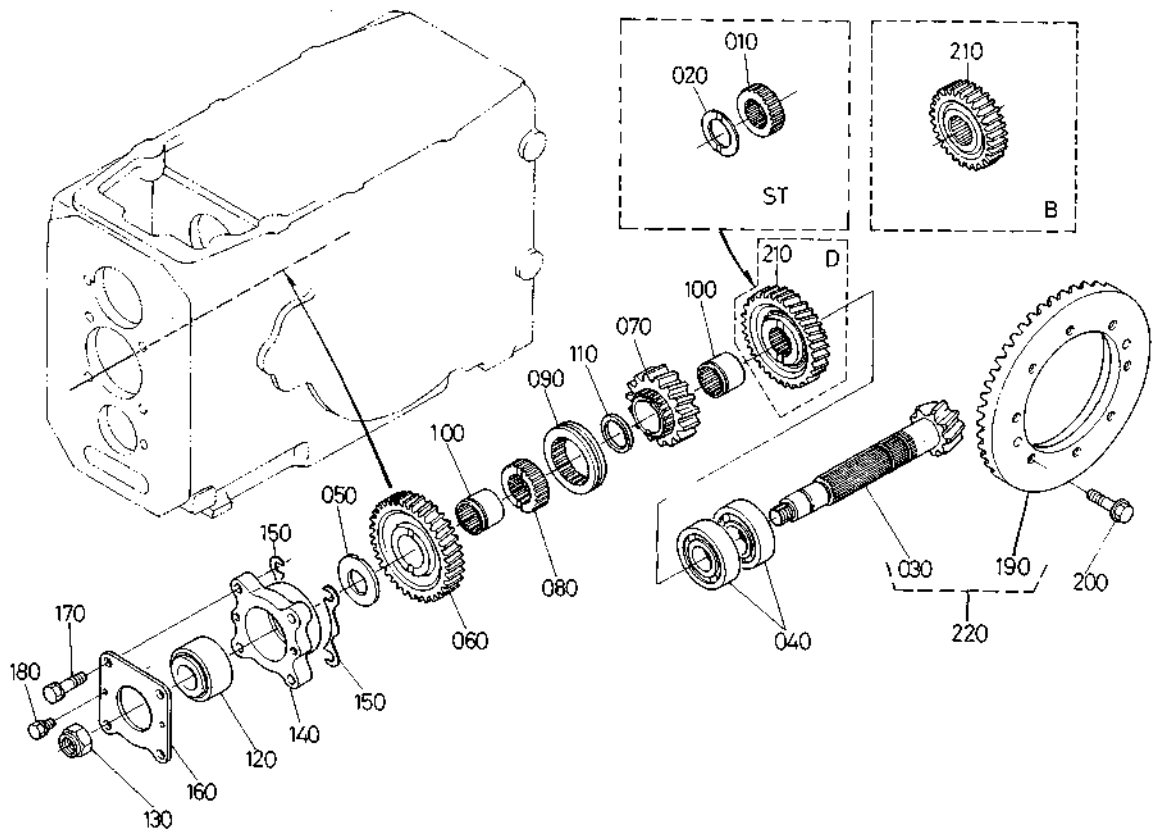


(A:L<sub>1</sub>-38) (B:L<sub>1</sub>-38D,R,B,N) (C:L<sub>1</sub>-45) (D:L<sub>1</sub>-45D,R,B,N)

図番	コード No.	部 品 名 称	数 量				互換性	備 考
			A	B	C	D		
010	38430-2177-0	スプライン ボス	1	-	1	-		ST
020	38450-2523-0	スラストカラー	1	-	1	-		ST
030	38450-2211-0	スパイラル ベベル ピニオン	1	1	1	1		☆
040	08641-00306	ローラ ベアリング	2	2	2	2		NF306
050	38450-2193-2	カラー (ピニオン)	1	1	1	1		
060	31301-2195-0	35 ギヤ (フク)	1	1	1	1		
070	31301-2196-0	15 ギヤ (フク)	1	1	1	1		
080	31301-2197-0	スプライン ボス (フク)	1	1	1	1		
090	31301-2199-0	シフト (フク)	1	1	1	1	}	L <sub>1</sub> -38 #10002~.D #50056~ L <sub>1</sub> -45 #10002~.D #50098~
090	31301-2199-2	シフト (フク)	1	1	1	1		
100	31301-2198-0	インナ リング	2	2	2	2		
110	31391-2184-0	カラー	1	1	1	1		
120	38240-2214-0	テーパーローラ ベアリング	1	1	1	1		
130	31220-2234-0	22 ナット	1	1	1	1	}	
130	35260-2325-2	22 ナット	1	1	1	1		
140	37300-2215-0	ベアリング ケース	1	1	1	1		
150	34150-2261-0	シム 0.5	2	2	2	2		
150	34150-2262-0	シム 0.2	4	4	4	4		
150	34150-2263-0	シム 0.1	2	2	2	2		
160	34150-2217-0	ベアリング カバー	1	1	1	1		
170	01133-51035	ボルト	4	4	4	4		ザガネツキ
180	01123-50816	ボルト	2	2	2	2		ザガネツキ
190	37300-2612-0	39 スパイラル ベベル ギヤ	1	1	1	1		☆
200	37800-4387-0	ボルト	8	8	8	8		

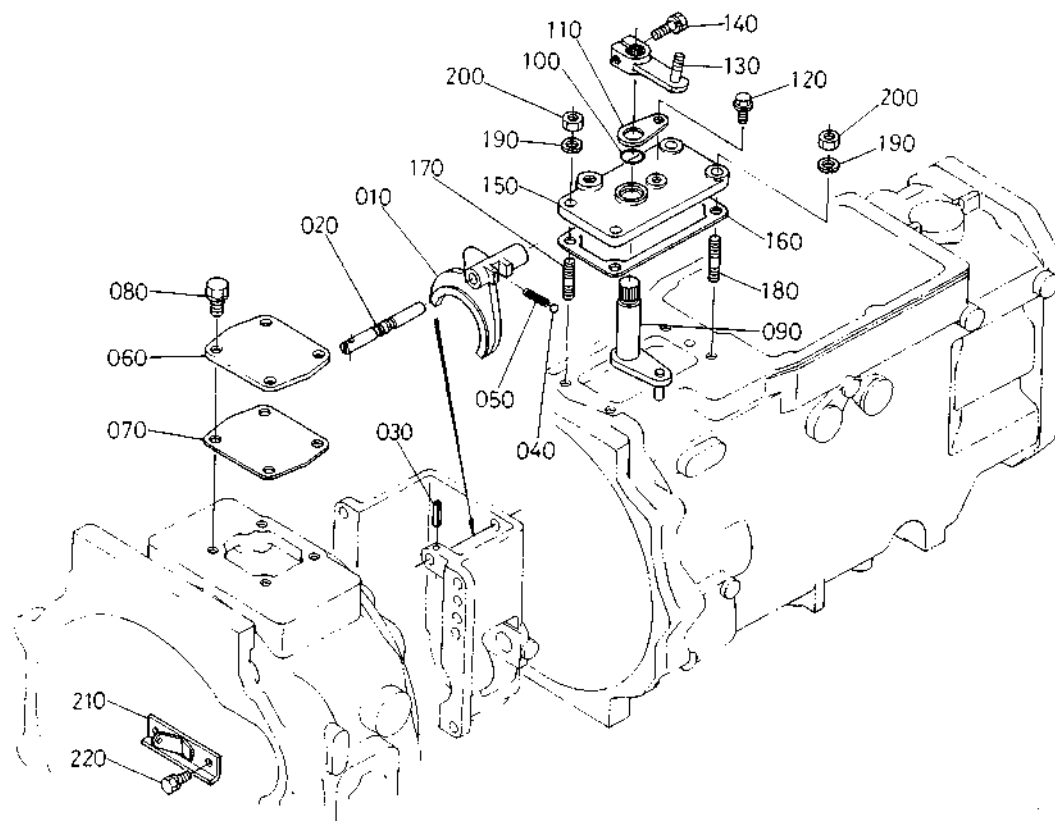


# 57. スパイラルベベルピニオン関係



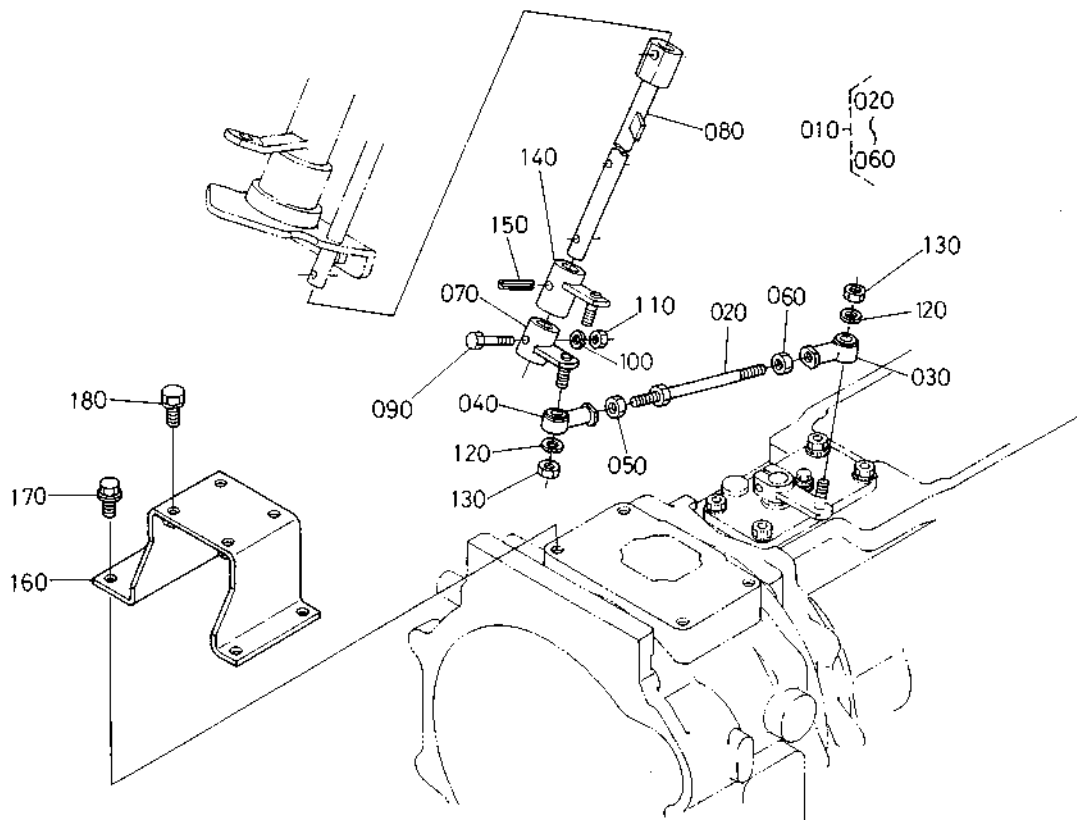
(A:L<sub>1</sub>-38) (B:L<sub>1</sub>-38D,R,B,N) (C:L<sub>1</sub>-45) (D:L<sub>1</sub>-45D,R,B,N)

図番	コード No.	部品名称	数量				互換性	備考
			A	B	C	D		
210	31303-4415-0	30 ギヤー	-	1	-	1		D
210	31393-7511-0	25 ギヤー	-	1	-	1		B
220	37300-2210-0	ベベル ギヤー アツシ	1	1	1	1		



(A:L<sub>1</sub>-38) (B:L<sub>1</sub>-38D,R,B,N) (C:L<sub>1</sub>-45) (D:L<sub>1</sub>-45D,R,B,N)

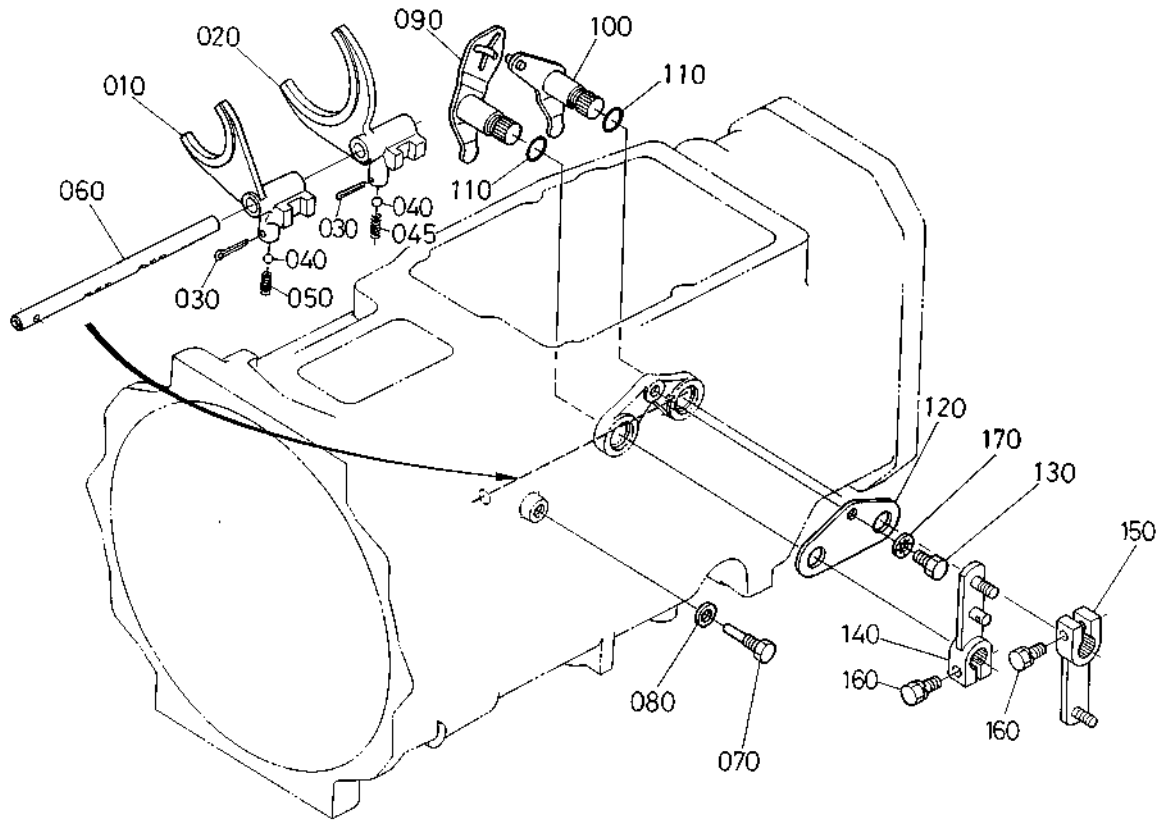
図番	コード No.	部 品 名 称	数 量				互換性	備 考
			A	B	C	D		
010	31391-1545-0	シフト フォーク (メカ シャトル)	1	1	1	1		
020	31391-1546-0	フォーク ジク (メカシャトル)	1	1	1	1		
030	05411-00425	スプリング ピン	1	1	1	1		
040	07715-01605	ボール	1	1	1	1		5/16
050	62231-1853-0	ヘンソク コテイ スプリング	1	1	1	1		
060	31391-1551-0	カバー (メカシャトル)	1	1	1	1		
070	31391-1552-0	ワッシャー (メカシャトル)	1	1	1	1		
080	01133-51020	ボルト	4	4	4	4		ザガネツキ
090	31391-1543-0	シフトレバー (メカシャトル)	1	1	1	1	}	
090	31391-1543-3	シフトレバー (メカシャトル)	1	1	1	1		L <sub>1</sub> -38 ST #10028~D #50678~ L <sub>1</sub> -45 ST #10015~D #51349~
100	04811-00200	O リング	1	1	1	1		P20
110	31391-2479-0	レバー ストップ	1	1	1	1		
120	01754-50812	フランジ ボルト	1	1	1	1		
130	31391-1544-0	チユウカン レバー (メカシャトル)	1	1	1	1	}	
130	31391-1544-2	チユウカン レバー (メカシャトル)	1	1	1	1		L <sub>1</sub> -38 ST #10028~D #50678~ L <sub>1</sub> -45 ST #10015~D #51349~
140	01123-50830	ボルト	1	1	1	1		ザガネツキ
150	31391-1541-0	シャトル カバー (メカシャトル)	1	1	1	1		
160	31391-1542-0	ワッシャー	1	1	1	1		
170	01517-51025	スタッド	2	2	2	2		
180	01517-51035	スタッド	2	2	2	2		
190	04512-50100	バネ ザガネ	4	4	4	4		
200	02176-50100	ナット	4	4	4	4		リョウメン
210	31391-1526-0	スプリング カケ カナグ	1	1	1	1		
220	01123-50814	ボルト	2	2	2	2		ザガネツキ



(A:L<sub>1</sub>-38) (B:L<sub>1</sub>-38D,R,B,N) (C:L<sub>1</sub>-45) (D:L<sub>1</sub>-45D,R,B,N)

図番	コード No.	部 品 名 称	数 量				互換性	備 考
			A	B	C	D		
010	31391-2340-0	チエンジロツド アツシ (メカシヤトル)	1	1	1	1	☆ ②②~⑥⑥	
020	31391-2343-0	チエンジ ロツド (メカシヤトル)	1	1	1	1		
030	31351-2421-0	ロツドエンド ヒダリメネジ	1	1	1	1		
040	31351-2422-0	ロツドエンド ミギメネジ	1	1	1	1		
050	02114-50080	ナツト	1	1	1	1	リョウメン	
060	31351-2426-0	ナツト ヒダリネジ	1	1	1	1		
070	31391-2345-0	シヤトルチエンジ アーム (メカ)	1	1	1	1		
080	31301-2344-0	シヤトルコントロール シヤフト2 (メカ)	1	1	1	1		
090	31351-1715-0	リーマ ボルト	1	1	1	1		
100	04512-50060	バネザガネ	1	1	1	1		
110	02056-50060	ナツト	1	1	1	1	リョウメン	
120	04512-50080	バネ ザガネ	2	2	2	2		
130	02114-50080	ナツト	2	2	2	2	リョウメン	
140	31301-1738-0	バツク ケンセイ アーム (メカ)	1	1	1	1		
150	05411-00628	スプリング ピン	1	1	1	1		
160	31391-2341-0	ヘンソクダイ サポート	1	1	1	1		
170	01774-51020	フランジ ボルト	4	4	4	4		
180	01133-51030	ボルト	4	4	4	4	ザガネツキ	

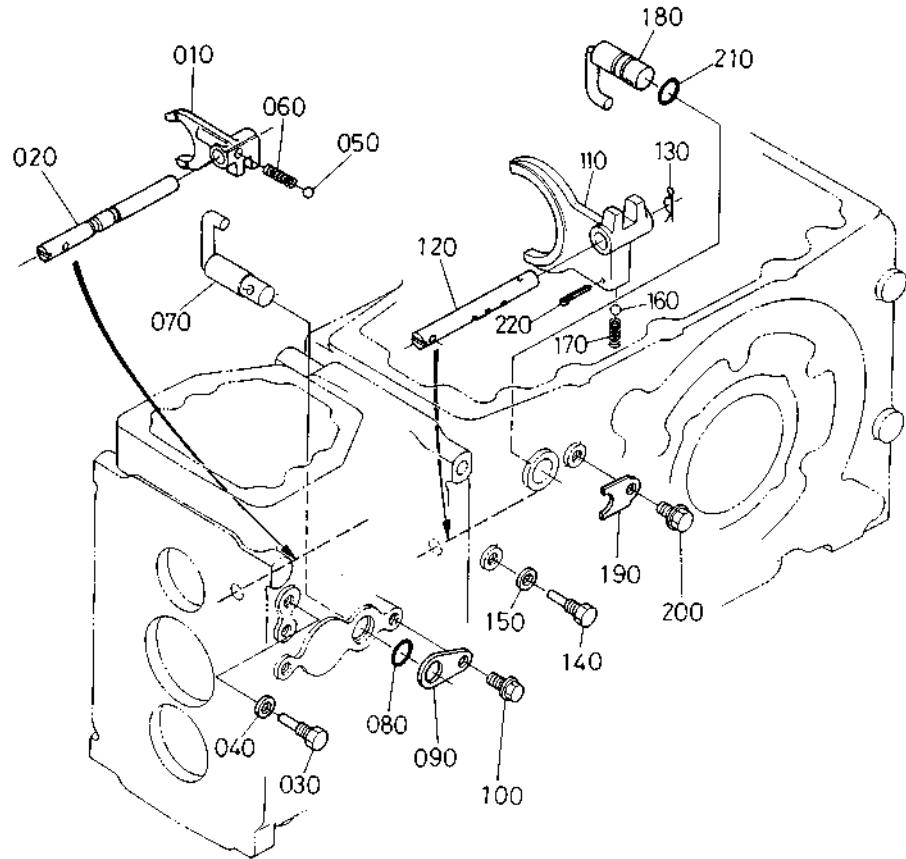
# 60. 主変速シフトフォーク関係



(A:L<sub>1</sub>-38) (B:L<sub>1</sub>-38D,R,B,N) (C:L<sub>1</sub>-45) (D:L<sub>1</sub>-45D,R,B,N)

図番	コード No.	部 品 名 称	数 量				互換性	備 考
			A	B	C	D		
010	31391-2351-0	シフト フォーク (1,2ソク)	1	1	1	1		
020	31301-2352-0	シフト フォーク (3,4ソク)	1	1	1	1		
030	05511-50322	ワリ ピン	2	2	2	2		
040	07715-01605	ボール	2	2	2	2		5/16
045	32530-2373-0	ヘンソク コテイ スプリング	1	1	1	1		
050	62581-1823-0	ヘンソク コテイ スプリング	1	1	1	1		
060	31301-2354-0	フォーク ジク	1	1	1	1		
070	31351-2312-0	シユヘンソクフォークジクトメボルト	1	1	1	1		
080	04717-00800	ゴムツキ ザガネ	1	1	1	1		
090	31351-2316-0	シユヘンソクアーム マエ	1	1	1	1		
100	31351-2317-0	シユヘンソクアーム ウシロ	1	1	1	1		
110	04811-00200	O リング	2	2	2	2		P20
120	31351-2318-0	プレート	1	1	1	1		
130	31351-2320-0	ボルト	1	1	1	1		
140	31301-2315-0	3-4ソク レバー	1	1	1	1		
150	31351-2313-0	1-2ソク レバー	1	1	1	1		
160	01123-50830	ボルト	2	2	2	2		ザガネツキ
170	04411-50080	ハツキ ザガネ	1	1	1	1		

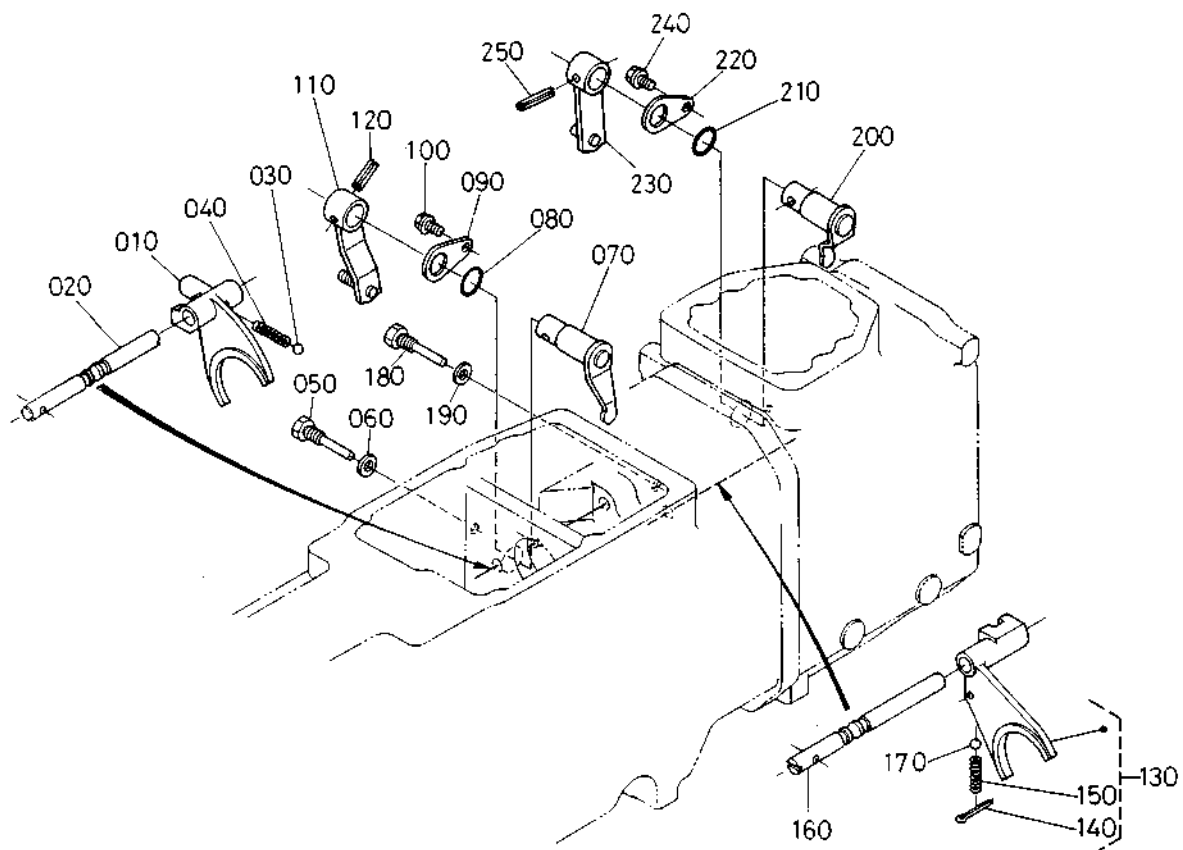
# 61. クリープシフトフォーク関係



(A:L<sub>1</sub>-38) (B:L<sub>1</sub>-38D,R,B,N) (C:L<sub>1</sub>-45) (D:L<sub>1</sub>-45D,R,B,N)

図番	コード No.	部 品 名 称	数 量				互換性	備 考
			A	B	C	D		
010	31391-2264-0	シフト フォーク (クリープ)	1	1	1	1		
020	31391-2265-0	フォーク ジク (クリープ)	1	1	1	1		
030	37150-2312-0	トメネジ	1	1	1	1		
040	04717-00800	ゴムツキ ザガネ	1	1	1	1		
050	07715-01605	ボール	1	1	1	1	5/16	
060	62581-1823-0	ヘンソク コティ スプリング	1	1	1	1		
070	31301-2267-0	シフト レバー (クリープ)	1	1	1	1		
080	04811-00200	O リング	1	1	1	1	P20	
090	31391-2479-0	レバー ストツバ	1	1	1	1		
100	01754-50812	フランジ ボルト	1	1	1	1		
110	31301-2411-0	シフト フォーク (フク)	1	1	1	1		
120	38450-2413-0	フォーク ジク (フク)	1	1	1	1		
120	31301-2413-3	フォーク ジク (フク)	1	1	1	1	L <sub>1</sub> -38 ST #10002~D #50056~ L <sub>1</sub> -45 ST #10002~D #50098~	
130	05515-51200	スナップ ピン	1	1	1	1	クボタ Aガタ	
140	37150-2312-0	トメネジ	1	1	1	1		
150	04717-00800	ゴムツキ ザガネ	1	1	1	1		
160	07715-01605	ボール	1	1	1	1	5/16	
170	62581-1825-0	ヘンソク コティ スプリング	1	1	1	1		
180	31391-2401-0	シフトレバー (フク)	1	1	1	1		
190	34150-2435-0	レバー ストツバ	1	1	1	1		
200	01754-50812	フランジ ボルト	1	1	1	1		
210	04811-00150	O リング	1	1	1	1	P15	
220	05511-50335	ワリ ピン	1	1	1	1		

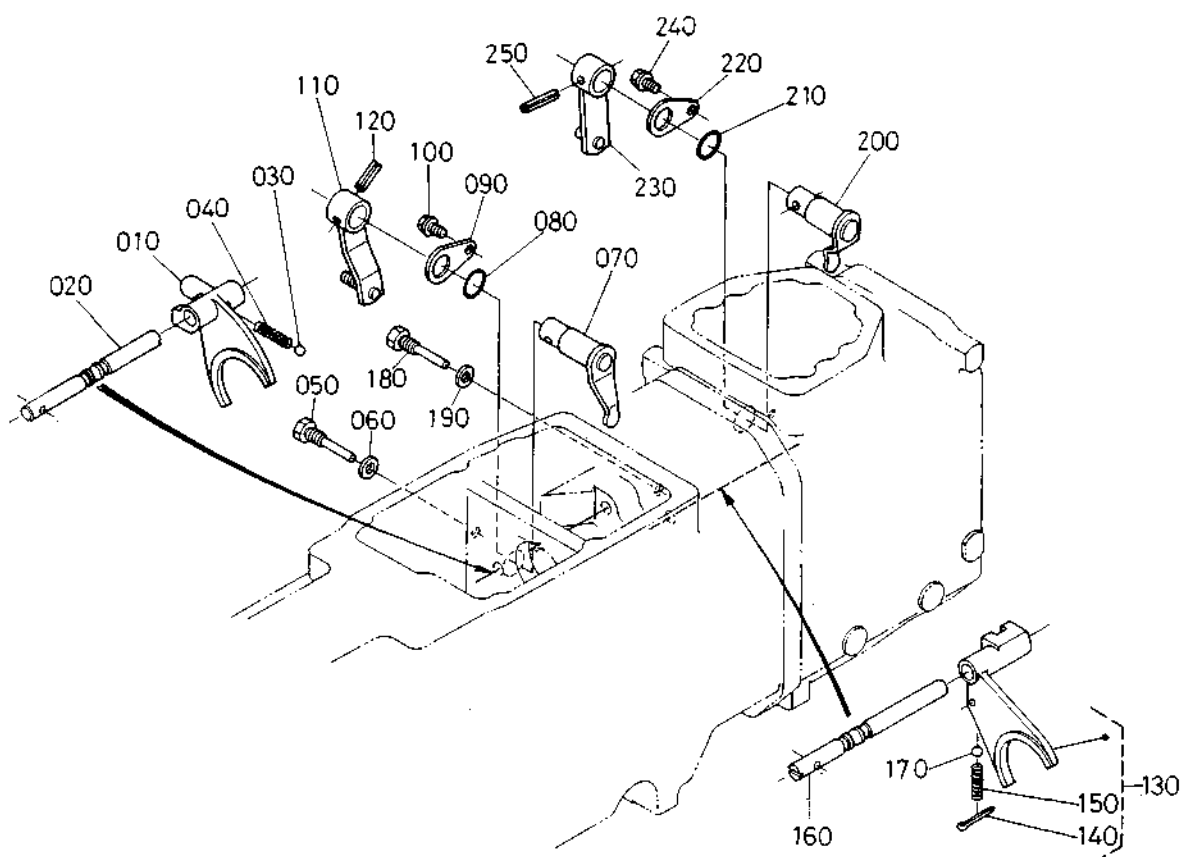
## 62. PTOシフトフォーク関係



(A:L<sub>1</sub>-38) (B:L<sub>1</sub>-38D,R,B,N) (C:L<sub>1</sub>-45) (D:L<sub>1</sub>-45D,R,B,N)

図番	コード No.	部 品 名 称	数 量				互換性	備 考
			A	B	C	D		
010	31391-2471-0	シフトフォーク (PTO マI)	1	1	1	1		
020	31391-2472-0	フォーク ジク (PTOマI)	1	1	1	1		
030	07715-01605	ボール	1	1	1	1	5/16	
040	62581-1823-0	ヘンソク コテイ スプリング	1	1	1	1		
050	31391-2473-0	ジク トメボルト	1	1	1	1		
060	04717-00800	ゴムツキ ザガネ	1	1	1	1		
070	31391-2474-0	シフトレバー (PTOマI)	1	1	1	1		
080	04811-00200	O リング	1	1	1	1	P20	
090	31351-2338-0	ヘンソクアーム オサエ	1	1	1	1		
100	01754-50812	フランジ ボルト	1	1	1	1		
110	31391-2475-0	ピーターオ ヘンソクレバー (マI)	1	1	1	1		
120	05411-00628	スプリング ピン	1	1	1	1		
130	31391-2480-0	シフト フォーク (PTO ウシロ)アツシ	1	1	1	1	(140, 150)	
140	05511-50322	ワリ ピン	1	1	1	1		
150	62581-1823-0	ヘンソク コテイ スプリング	1	1	1	1		
160	31391-2477-0	フォーク ロッド (PTO ウシロ)	1	1	1	1		
170	07715-01605	ボール	1	1	1	1	5/16	
180	37150-2312-0	トメネジ	1	1	1	1		
190	04717-00800	ゴムツキ ザガネ	1	1	1	1		
200	31391-2478-0	シフト レバー (PTO ウシロ)	1	1	1	1		
210	04811-00200	O リング	1	1	1	1	P20	
220	31391-2479-0	レバー ストツバ	1	1	1	1		
230	31391-2483-0	ピーターオ ヘンソクレバー (ウシロ)	1	1	1	1		
240	01754-50812	フランジ ボルト	1	1	1	1		

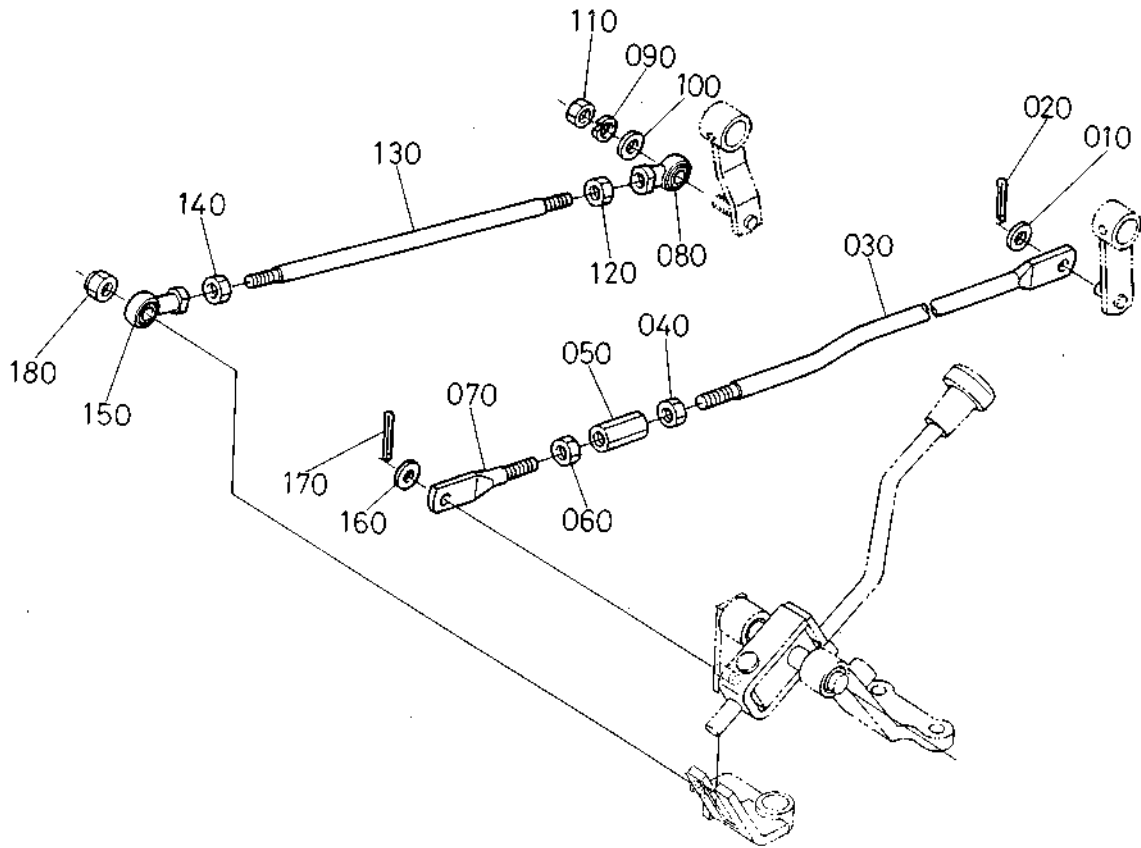
## 62. PTOシフトフォーク関係



(A:L<sub>1</sub>-38) (B:L<sub>1</sub>-38D,R,B,N) (C:L<sub>1</sub>-45) (D:L<sub>1</sub>-45D,R,B,N)

図番	コード No.	部 品 名 称	数 量				互換性	備 考
			A	B	C	D		
250	05411-00628	スプリング ピン	1	1	1	1		

### 63. PTO連結ロッド関係



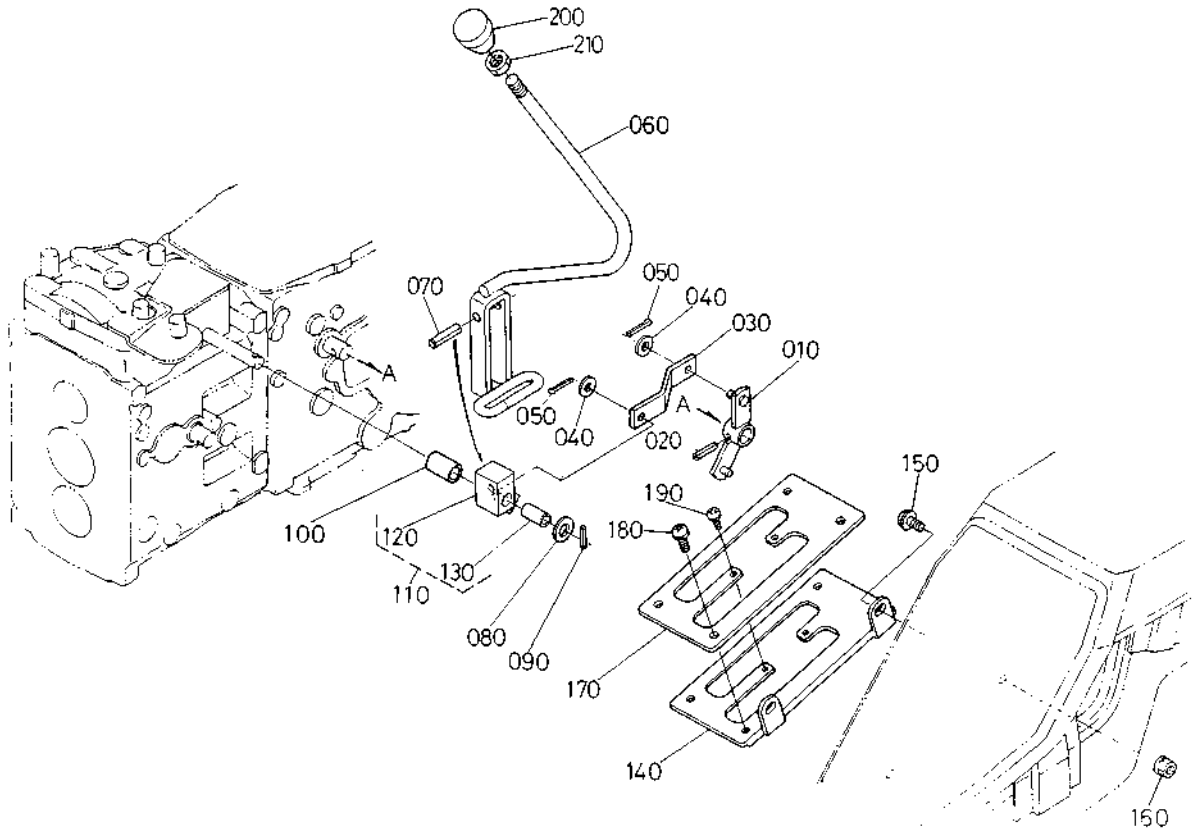
(A:L<sub>1</sub>-38) (B:L<sub>1</sub>-38D,R,B,N) (C:L<sub>1</sub>-45) (D:L<sub>1</sub>-45D,R,B,N)

図番	コード No.	部 品 名 称	数 量				互換性	備 考
			A	B	C	D		
010	04012-50080	ヒラ ザガネ	1	1	1	1		
020	05511-50212	ワリ ピン	1	1	1	1		
030	31391-2320-0	レンケツロッド (1)	1	1	1	1		
040	02112-50080	ナツト	1	1	1	1		ウスガタ
050	38430-3778-0	ターン バツクル	1	1	1	1		
060	31351-2426-0	ナツト ヒダリネジ	1	1	1	1		
070	31391-2363-0	レンケツロッド (2)	1	1	1	1		
080	31351-2421-0	ロツドエンド ヒダリメネジ	1	1	1	1		
090	04512-50080	バネ ザガネ	1	1	1	1		
100	04013-50080	ヒラ ザガネ	1	1	1	1		
110	02156-50080	ナツト	1	1	1	1		リョウメン
120	31351-2426-0	ナツト ヒダリネジ	1	1	1	1		
130	31391-2367-0	レンケツロッド (3)	1	1	1	1		
140	02112-50080	ナツト	1	1	1	1		ウスガタ
150	31351-2422-0	ロツドエンド ミギメネジ	1	1	1	1		
160	04012-50080	ヒラ ザガネ	1	1	1	1		
170	05511-50212	ワリ ピン	1	1	1	1		
180	02556-50080	マワトドメ ナツト	1	1	1	1		



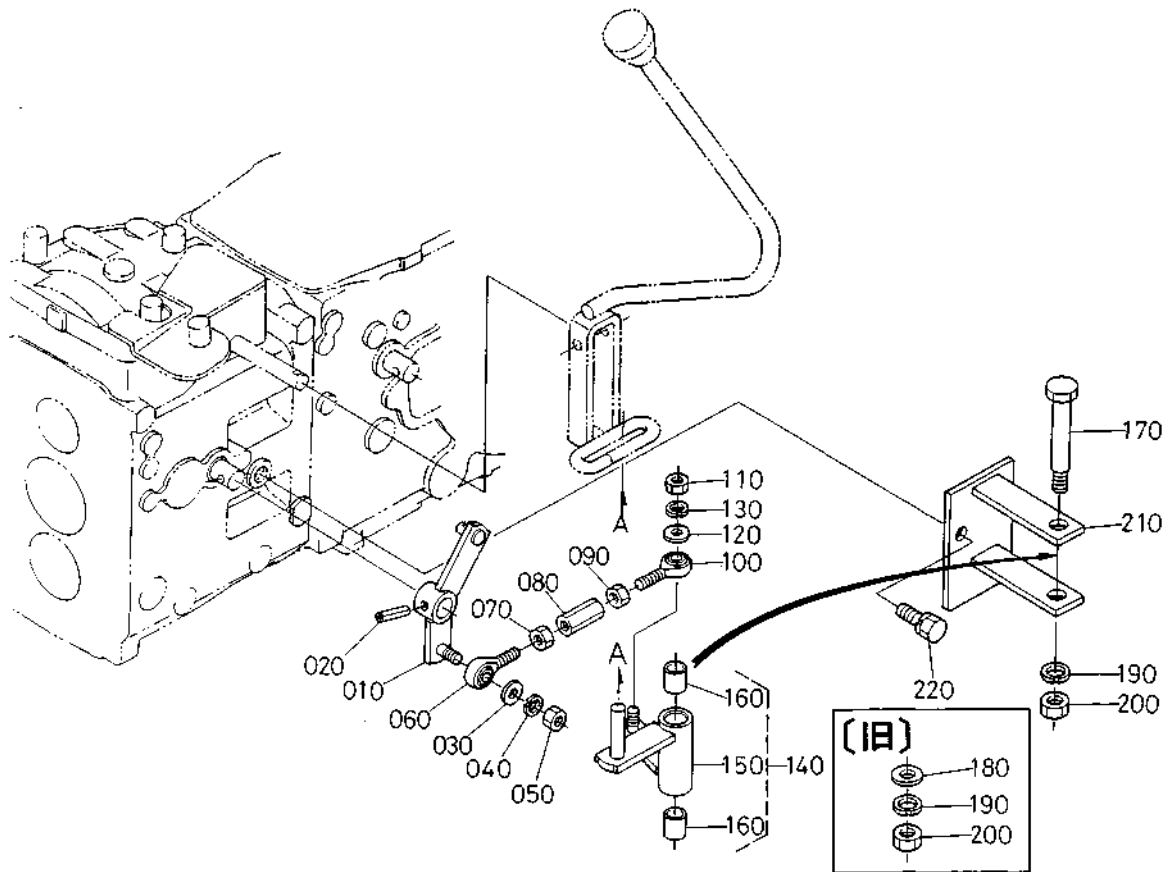
64. 副変速レバー関係

[リバース除く]



(A:L<sub>1</sub>-38) (B:L<sub>1</sub>-38D,R,B,N) (C:L<sub>1</sub>-45) (D:L<sub>1</sub>-45D,R,B,N)

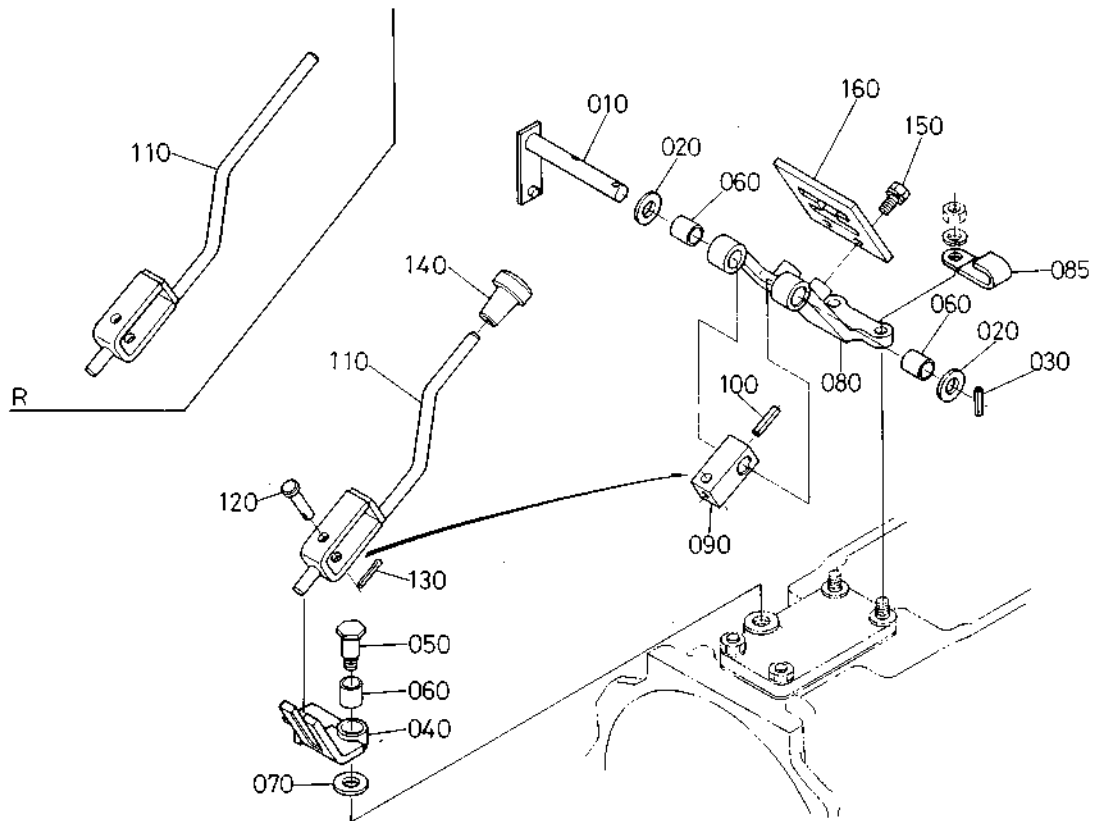
図番	コード No.	部 品 名 称	数 量				互換性	備 考
			A	B	C	D		
010	31301-2402-0	フクヘンソクレバー 1	1	1	1	1		
020	05411-00630	スプリング ピン	1	1	1	1		
030	31301-2403-0	リンク 1	1	1	1	1		
040	04013-50080	ヒラ ザガネ	2	2	2	2		
050	05511-50218	ワリ ピン	2	2	2	2		
060	31391-2415-0	フクヘンソクレバー 2	1	1	1	1		
070	05411-01040	スプリング ピン	1	1	1	1		
080	31391-2446-0	ザガネ	1	1	1	1		
090	05411-00420	スプリング ピン	1	1	1	1		
100	31391-2444-0	スラストカラー 1	1	1	1	1		
110	31301-2380-0	コマ1 アツシ	1	1	1	1	(120), (130)	
120	31301-2417-0	コマ1	1	1	1	1		
130	31355-8242-0	プツシュ 1 4 2 0	1	1	1	1		
140	31391-2448-0	マルチレバーガイド	1	1	1	1		
140	31391-2448-4	マルチレバーガイド	1	1	1	1	L <sub>1</sub> -38 ST #10028~D #50609~ L <sub>1</sub> -45 ST #10015~D #51195~	
150	01754-50812	フランジ ボルト	2	2	2	2		
160	31351-1108-0	フランジ ナット (M8)	2	2	2	2		
170	31391-2447-0	ガイドクツシヨン	1	1	1	1		
180	31351-2419-0	ザガネツキ コネジ	4	4	4	4		
190	31391-2452-0	ザガネツキコネジ	2	2	2	2		
200	33251-2962-0	ヘンソクカン ニギリ	1	1	1	1		
210	02172-50140	ナット	1	1	1	1	ウスガタ	



(A:L<sub>1</sub>-38) (B:L<sub>1</sub>-38D,R,B,N) (C:L<sub>1</sub>-45) (D:L<sub>1</sub>-45D,R,B,N)

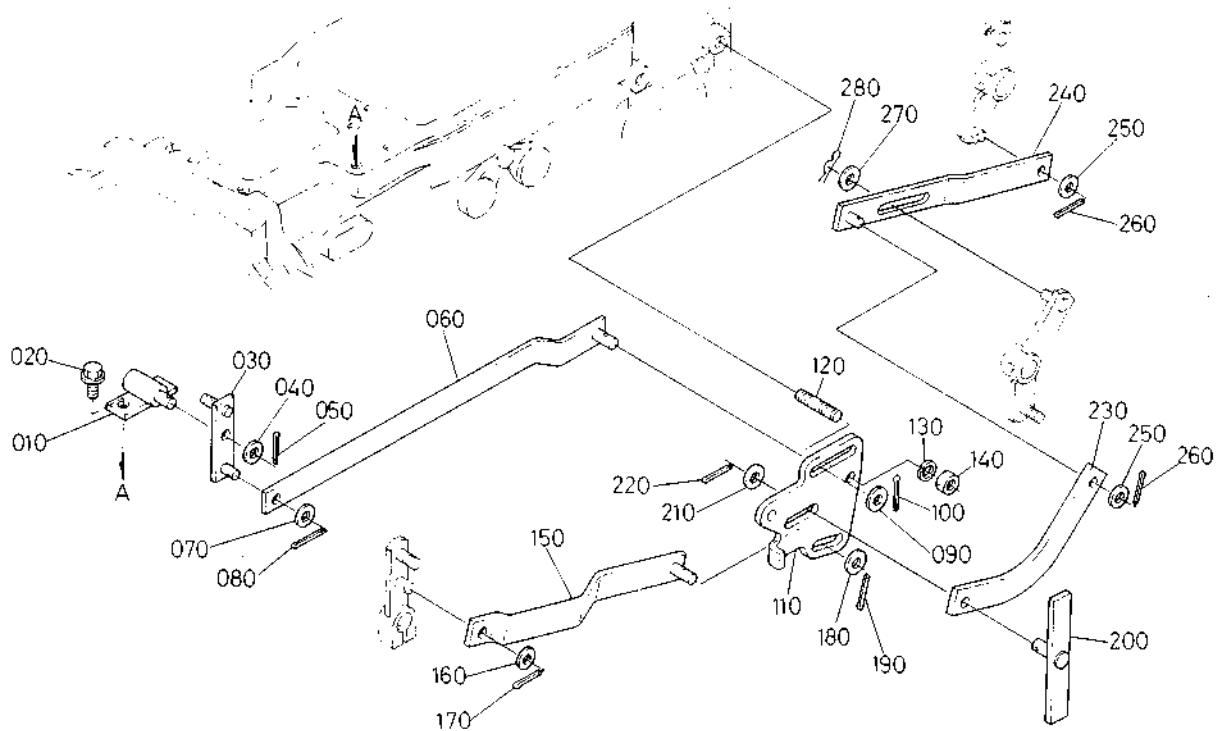
図番	コード No.	部 品 名 称	数 量				互 換 性	備 考
			A	B	C	D		
010	31301-2421-0	クリープヘンソクレバー 1	1	1	1	1		
020	05411-00630	スプリング ピン	1	1	1	1		
030	04013-50080	ヒラ ザガネ	1	1	1	1		
040	04512-50080	バネ ザガネ	1	1	1	1		
050	02114-50080	ナット	1	1	1	1	リョウメン	
060	31351-2431-0	ロッドエンド ミギ オネジ	1	1	1	1		
070	02112-50080	ナット	1	1	1	1	ウスガタ	
080	38430-3778-0	ターン バックル	-	-	1	1		
080	66591-4241-0	ターン バックル	1	1	1	1	L <sub>1</sub> -38 D #50002~ L <sub>1</sub> -45 D #50024~	
090	31351-2426-0	ナット ヒダリオネジ	1	1	1	1		
100	31391-2423-0	ロッドエンドヒダリオネジ	1	1	1	1		
110	02114-50080	ナット	1	1	1	1	リョウメン	
120	04013-50080	ヒラ ザガネ	1	1	1	1		
130	04512-50080	バネ ザガネ	1	1	1	1		
140	31391-2390-0	クリープヘンソクレバー 2 アツシ	1	1	1	1	⑬⑭,⑯	
150	31391-2426-0	クリープヘンソクレバー 2	1	1	1	1	☆	
160	31351-2383-0	ブツシュ 1 6 2 0	2	2	2	2		
170	31391-2427-0	シジボルト	1	1	1	1		
180	04011-50160	ヒラ ザガネ	1	1	1	1	廃止 L <sub>1</sub> -38 D ~#50036 L <sub>1</sub> -45 D ~#50068	
190	04512-50120	バネ ザガネ	1	1	1	1		
200	02174-50120	ナット	1	1	1	1	リョウメン	
210	31391-2428-0	レバーサポート	1	1	1	1		
220	01133-51225	ボルト	2	2	2	2	ザガネツキ	

# 66. PTO変速レバー関係



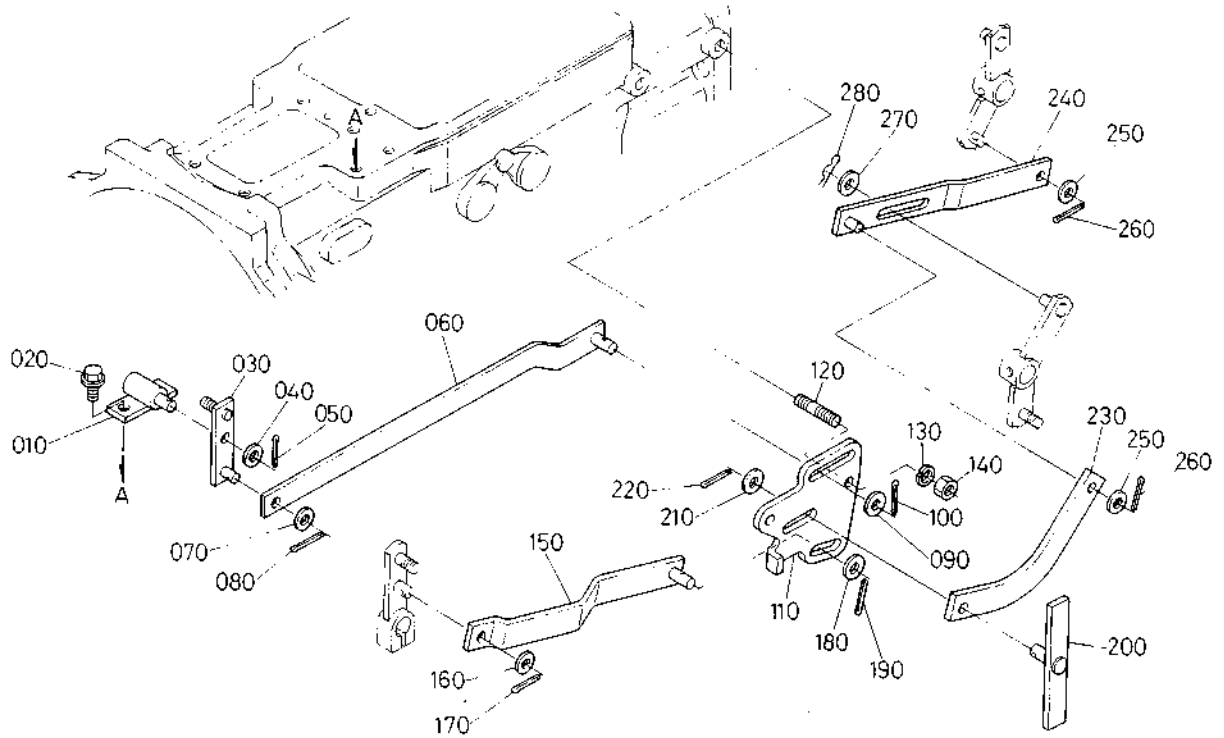
(A:L<sub>1</sub>-38) (B:L<sub>1</sub>-38D,R,B,N) (C:L<sub>1</sub>-45) (D:L<sub>1</sub>-45D,R,B,N)

図番	コード No.	部品名称	数量				互換性	備考
			A	B	C	D		
010	31391-2369-0	レンケツレバー (1)	1	1	1	1		
020	31391-2376-0	ザガネ	2	2	2	2		
030	05411-00425	スプリング ピン	1	1	1	1		
040	31391-2371-0	レンケツレバー (2)	1	1	1	1		
050	31391-2374-0	ピーターオーヘンソクレバージク	1	1	1	1		
060	31351-2383-0	ブツシュ 1620	3	3	3	3		
070	31391-2376-0	ザガネ	1	1	1	1		
080	31391-2377-0	ピーターオーヘンソクブラケット	1	1	1	1		
085	37150-3446-0	コード クランプ	1	-	1	-	採用 L <sub>1</sub> -38 #10007~ L <sub>1</sub> -45 #10007~	
085	37150-3446-0	コード クランプ	-	1	-	1	採用 L <sub>1</sub> -38 #50136~ L <sub>1</sub> -45 #50188~	
090	31391-2381-0	コマ	1	1	1	1		
100	05411-00630	スプリング ピン	1	1	1	1		
110	31391-2385-0	ピーターオーチエンジンレバー	1	1	1	1		
110	31395-2385-0	ピーターオーチエンジンレバー	-	1	-	1	R	
120	05122-51045	アタマツキ ピン	1	1	1	1		
130	05511-50318	ワリ ピン	1	1	1	1		
140	38240-2441-0	グリツブ	1	1	1	1		
150	01123-50816	ホルト	3	3	3	3	ザガネツキ	
160	31391-2388-0	PTOレバーガイド	1	1	1	1		



(A:L<sub>1</sub>-38) (B:L<sub>1</sub>-38D,R,B,N) (C:L<sub>1</sub>-45) (D:L<sub>1</sub>-45D,R,B,N)

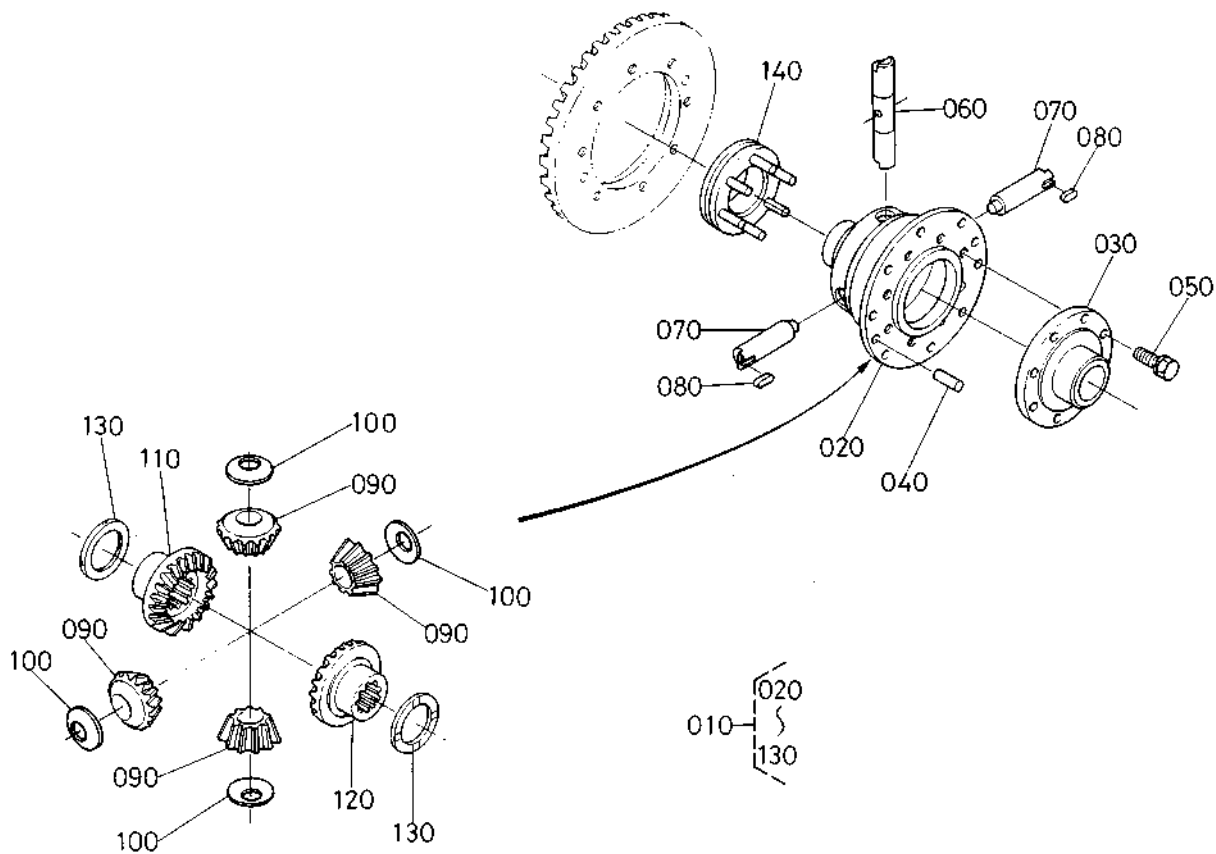
図番	コード No.	部 品 名 称	数 量				互換性	備 考
			A	B	C	D		
010	31301-2490-0	ケンセイ リンク ブラケット	1	1	1	1		
020	01754-50816	フランジ ボルト	2	2	2	2		
030	31301-2491-0	シャトル ケンセイ リンク	1	1	1	1		
040	04011-50100	ヒラ ザガネ	1	1	1	1		
050	05511-50318	ワリ ピン	1	1	1	1		
060	31301-2492-0	シャトル ケンセイ カナグ	1	1	1	1		
070	04012-50080	ヒラ ザガネ	1	1	1	1		
080	05511-50215	ワリ ピン	1	1	1	1		
090	04011-50100	ヒラ ザガネ	1	1	1	1		
100	05511-50318	ワリ ピン	1	1	1	1		
110	31301-2484-0	ケンセイ プレート	1	1	1	1		
120	01517-51022	スタッド	2	2	2	2		
130	04512-50100	バネ ザガネ	2	2	2	2		
140	02176-50100	ナット	2	2	2	2		
150	31301-2493-0	シユヘンソク ケンセイ カナグ	1	1	1	1		
160	04012-50080	ヒラ ザガネ	1	1	1	1		
170	05511-50215	ワリ ピン	1	1	1	1		
180	04011-50100	ヒラ ザガネ	1	1	1	1		
190	05511-50318	ワリ ピン	1	1	1	1		
200	31301-2485-0	ケンセイ カナグ	1	1	1	1		
210	04011-50100	ヒラ ザガネ	1	1	1	1		
220	05511-50318	ワリ ピン	1	1	1	1		
230	31301-2486-0	フクヘンソク ケンセイ カナグ マエ	1	1	1	1		
240	31301-2487-0	フクヘンソク ケンセイ カナグ ウシロ	1	1	1	1		



(A:L<sub>1</sub>-38) (B:L<sub>1</sub>-38D,R,B,N) (C:L<sub>1</sub>-45) (D:L<sub>1</sub>-45D,R,B,N)

図番	コード No.	部 品 名 称	数 量				互換性	備 考
			A	B	C	D		
250	04012-50080	ヒラ ザガネ	2	2	2	2		
260	05511-50215	ワリ ピン	2	2	2	2		
270	04011-50100	ヒラ ザガネ	1	1	1	1		
280	05515-51000	スナツブ ピン	1	1	1	1		

68. デフ装置関係

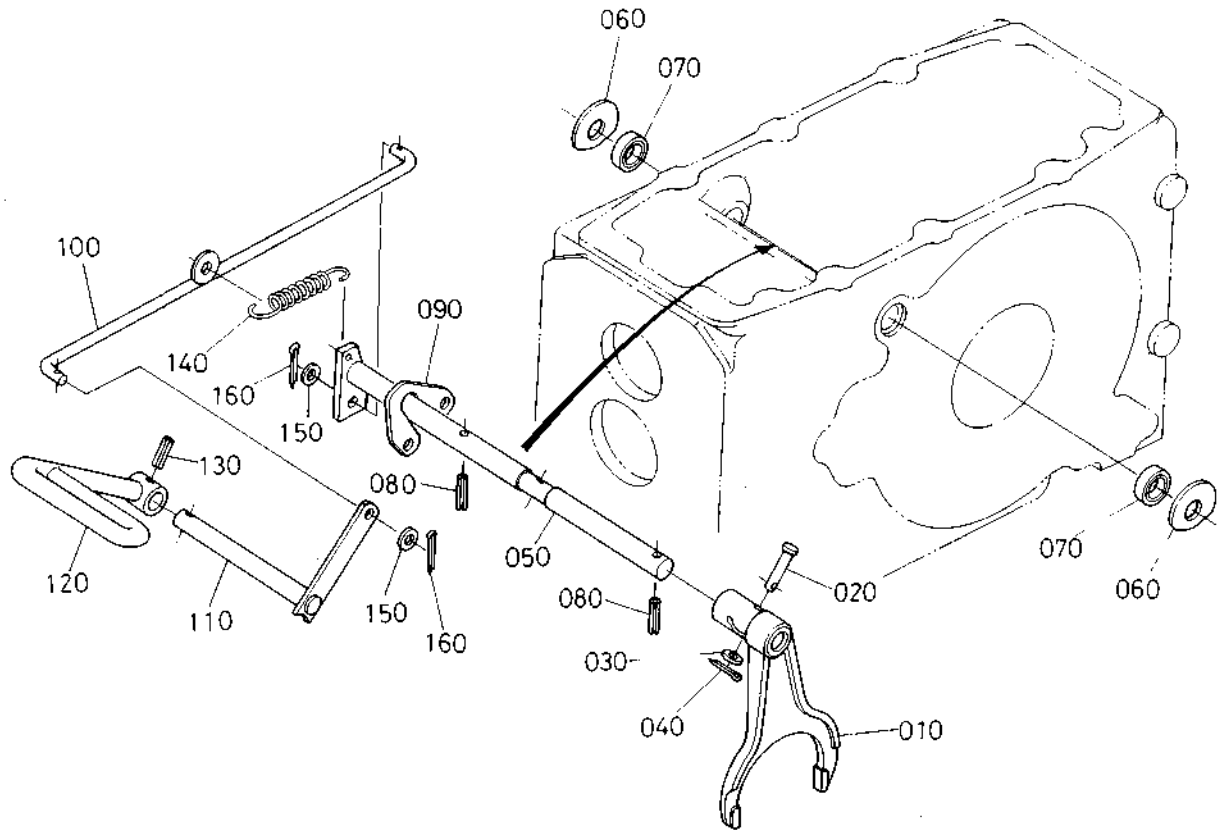


(A:L<sub>1</sub>-38) (B:L<sub>1</sub>-38D,R,B,N) (C:L<sub>1</sub>-45) (D:L<sub>1</sub>-45D,R,B,N)

図番	コード No.	部 品 名 称	数 量				互換性	備 考
			A	B	C	D		
010	31391-2610-0	デフ アツシ	1	1	1	1	(20)~(30)	
020	38240-2651-4	デフ ケース	1	1	1	1		
030	38240-2652-3	デフケースフタ	1	1	1	1		
040	37300-2817-0	ハイコウ ピン	2	2	2	2		
050	01133-51025	ボルト	8	8	8	8	ザガネツキ	
060	31391-2634-0	デフピニオン ジク 1	1	1	1	1		
070	31391-2633-0	デフピニオン ジク 2	2	2	2	2		
080	31220-2628-0	フェザ キー	2	2	2	2		
090	35430-2635-0	デフ ピニオン	4	4	4	4		
100	31220-2639-0	デフピニオンザガネ	4	4	4	4		
110	37300-2643-0	デフサイド ギヤー ミギ	1	1	1	1		
120	37300-2644-0	デフサイド ギヤー ヒタリ	1	1	1	1		
130	37300-2648-0	デフサイドギヤザガネ 1	2	2	2	2		
130	37300-2649-0	デフサイドギヤザガネ 2	2	2	2	2		
130	38240-2647-0	デフサイドギヤザガネ 3	2	2	2	2		
140	37300-2661-0	デフロック シフタ	1	1	1	1		

69. デフロックペダル関係

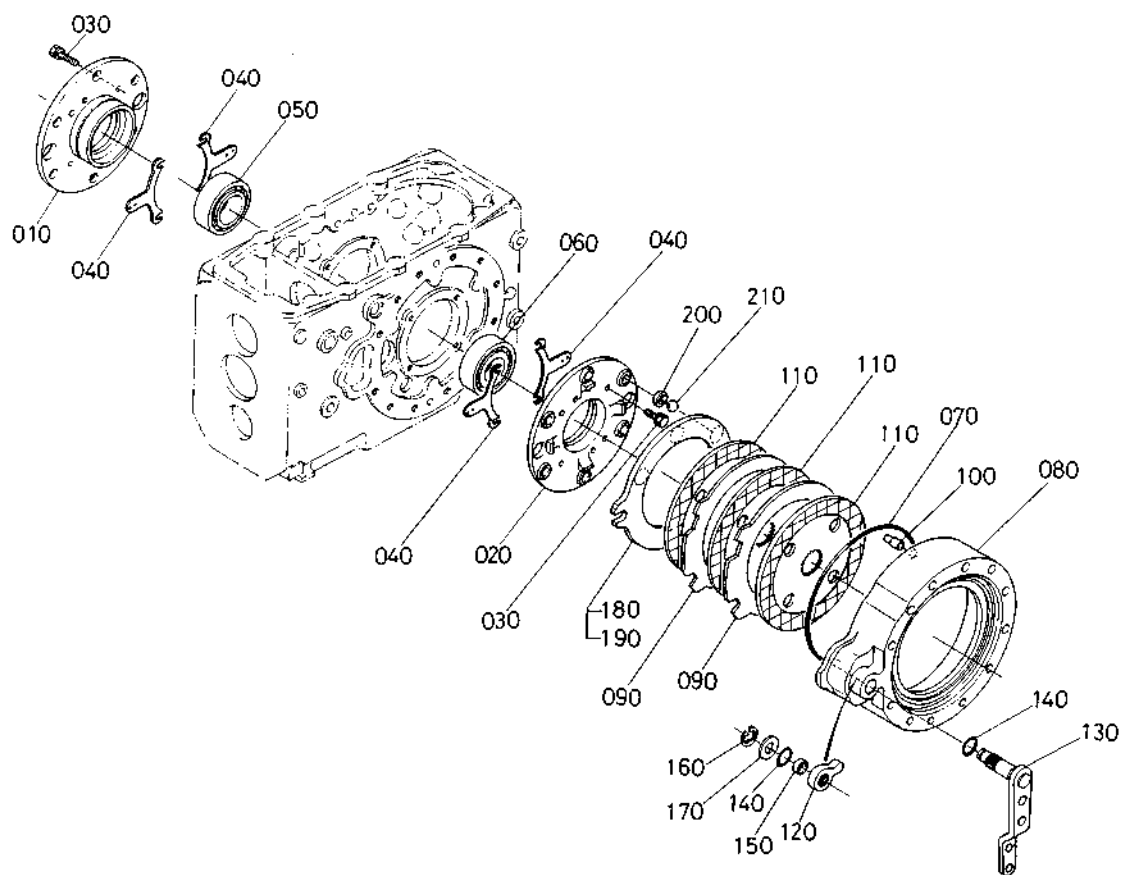
[リバース除く]



(A:L<sub>1</sub>-38) (B:L<sub>1</sub>-38D,R,B,N) (C:L<sub>1</sub>-45) (D:L<sub>1</sub>-45D,R,B,N)

図番	コード No.	部 品 名 称	数 量				互換性	備 考
			A	B	C	D		
010	31351-2663-0	シフト フォーク (デフロック)	1	1	1	1		
020	31351-2662-0	アタマツキ ピン	1	1	1	1		
030	04013-50060	ヒラ ザガネ	1	1	1	1		
040	05511-50212	ワリ ピン	1	1	1	1		
050	31391-2668-0	デフロック フォークジク	1	1	1	1		
060	31391-2669-0	スラスト ザガネ	2	2	2	2		
070	09500-16287	オイル シール	2	2	2	2	AE0685-G	
080	05411-00630	スプリング ピン	2	2	2	2		
090	31391-2665-0	フォークジクブラケット	1	1	1	1		
100	31391-2667-0	デフロックロッド	1	1	1	1		
110	31391-2666-0	デフロックペダルジク	1	1	1	1		
120	31391-2664-0	デフロックペダル	1	1	1	1		
130	05411-00625	スプリング ピン	1	1	1	1		
140	37150-1584-0	スプリング	1	1	1	1		
150	04012-50080	ヒラ ザガネ	2	2	2	2		
160	05511-50215	ワリ ピン	2	2	2	2		

# 70. ブレーキ関係

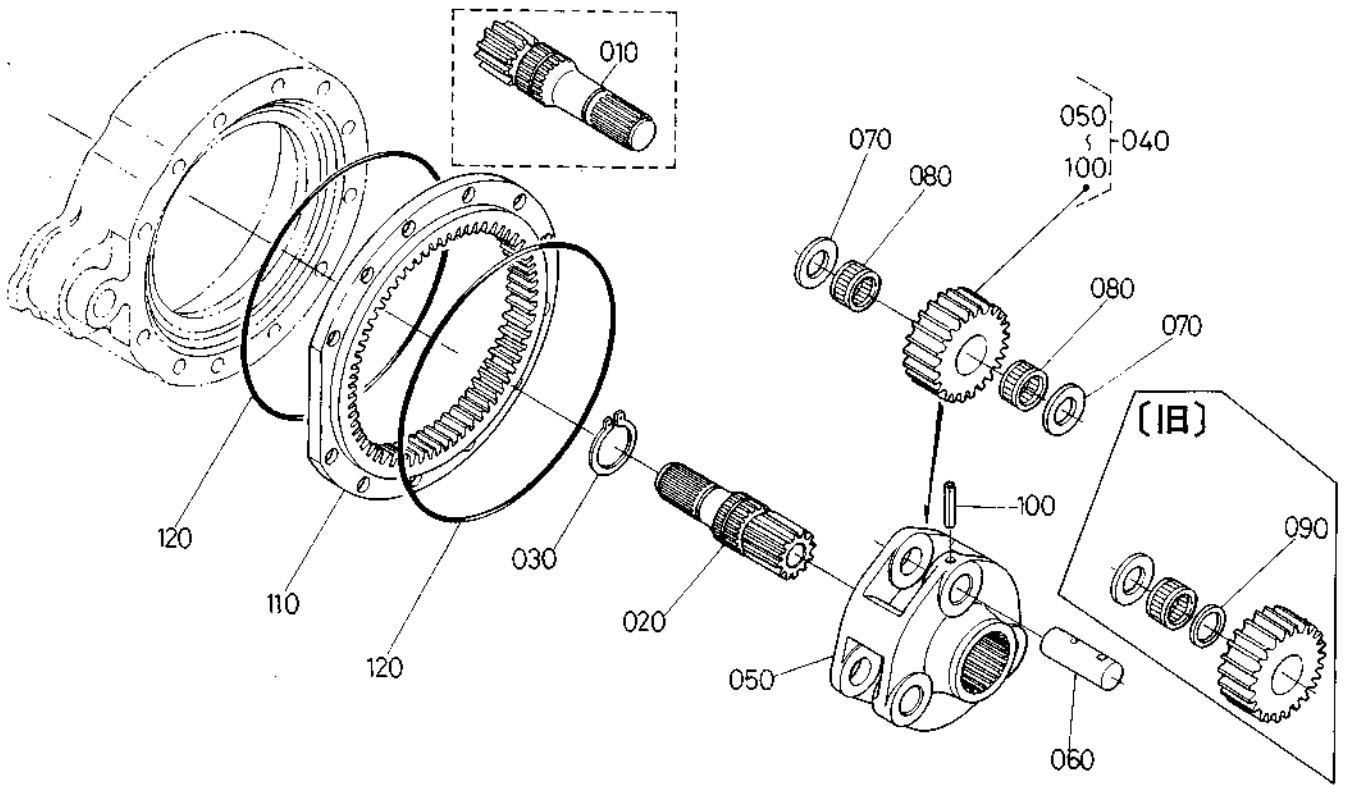


(A:L<sub>1</sub>-38) (B:L<sub>1</sub>-38D,R,B,N) (C:L<sub>1</sub>-45) (D:L<sub>1</sub>-45D,R,B,N)

図番	コード No.	部 品 名 称	数 量				互換性	備 考
			A	B	C	D		
010	38430-2655-0	デフベアリングケース ミギ	1	1	1	1		
020	38430-2656-0	デフベアリングケース ヒダリ	1	1	1	1		
030	01133-51030	ボルト	8	8	8	8	ザガネツキ	
040	38430-2616-0	シム 0. 2	12	12	12	12		
040	38430-2617-0	シム 0. 1	8	8	8	8		
040	38430-2618-0	シム 0. 5	4	4	4	4		
050	08711-32011	テーパローラ ベアリング	1	1	1	1	32011	
060	08711-30209	テーパローラ ベアリング	1	1	1	1	30209	
070	38430-2734-0	オー リング	2	2	2	2		
080	38430-2815-0	ブレーキ ケース	2	2	2	2		
090	38430-2817-0	プレート	4	4	4	4		
100	37300-2817-0	ハイコウ ピン	4	4	4	4		
110	37150-2820-0	ブレーキ ディスク	6	6	6	6		
120	38430-2821-0	ブレーキ カム	2	2	2	2		
130	31391-2822-0	ブレーキ カム レバー	2	2	2	2		
140	04811-00180	0 リング	4	4	4	4	P18	
150	38430-2823-0	ブツシュ	2	2	2	2		
160	04613-00150	ジク サークリップ	2	2	2	2	Eガタ	
170	38430-2829-0	ザガネ	2	2	2	2		
180	38430-2824-0	カム プレート ヒダリ	1	1	1	1		
190	38430-2827-0	カム プレート ミギ	1	1	1	1		
200	37150-2825-0	ボール シート	12	12	12	12		
210	07715-00805	ボール	12	12	12	12	5/8	



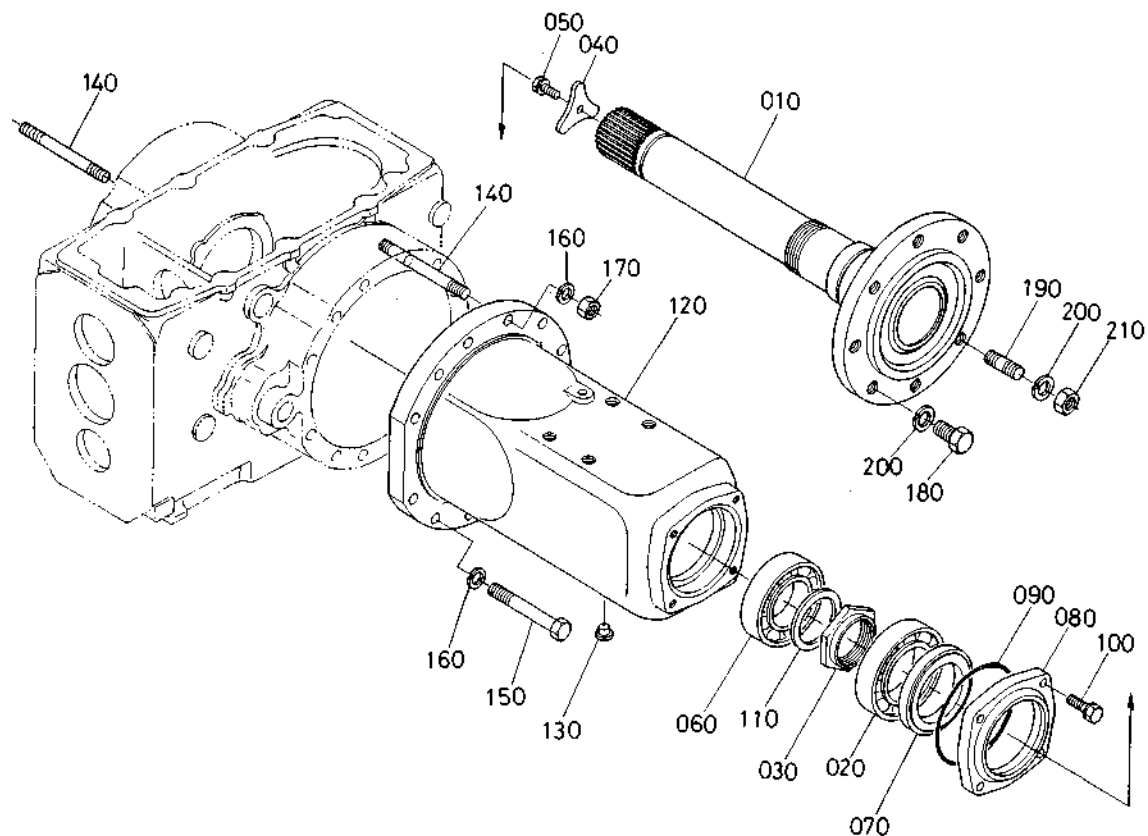
# 71. 遊星ギヤー関係



(A:L<sub>1</sub>-38) (B:L<sub>1</sub>-38D,R,B,N) (C:L<sub>1</sub>-45) (D:L<sub>1</sub>-45D,R,B,N)

図番	コード No.	部 品 名 称	数 量				互 換 性	備 考
			A	B	C	D		
010	31301-2671-0	1 2 ギヤー ジク ミギ	1	1	1	1		
020	31301-2672-0	1 2 ギヤー ジク ヒタリ	1	1	1	1		
030	04612-00450	ジク サークリップ	2	2	2	2		
040	31301-2680-0	2 6 ユウセイギヤー アツシ	2	2	2	2		⑩~⑩⑩
050	31301-2682-0	ユウセイ キャリア	2	2	2	2		
060	31301-2683-0	ユウセイギヤー ピン	6	6	6	6		
070	38430-2684-0	スラスト カラー	12	12	12	12		
080	31301-2686-0	ニードル ベアリング	12	12	12	12		
090	31301-2687-0	デイスタンス カラー	6	—	6	—		廃止 L <sub>1</sub> -38 ~#10006 L <sub>1</sub> -45 ~#10006
090	31301-2687-0	デイスタンス カラー	—	6	—	6		廃止 L <sub>1</sub> -38 ~#50135 L <sub>1</sub> -45 ~#50187
100	05411-00820	スプリング ピン	6	6	6	6		
110	31301-2685-0	6 6 インターナル ギヤー	2	2	2	2		
120	38430-2734-0	オー リング	4	4	4	4		

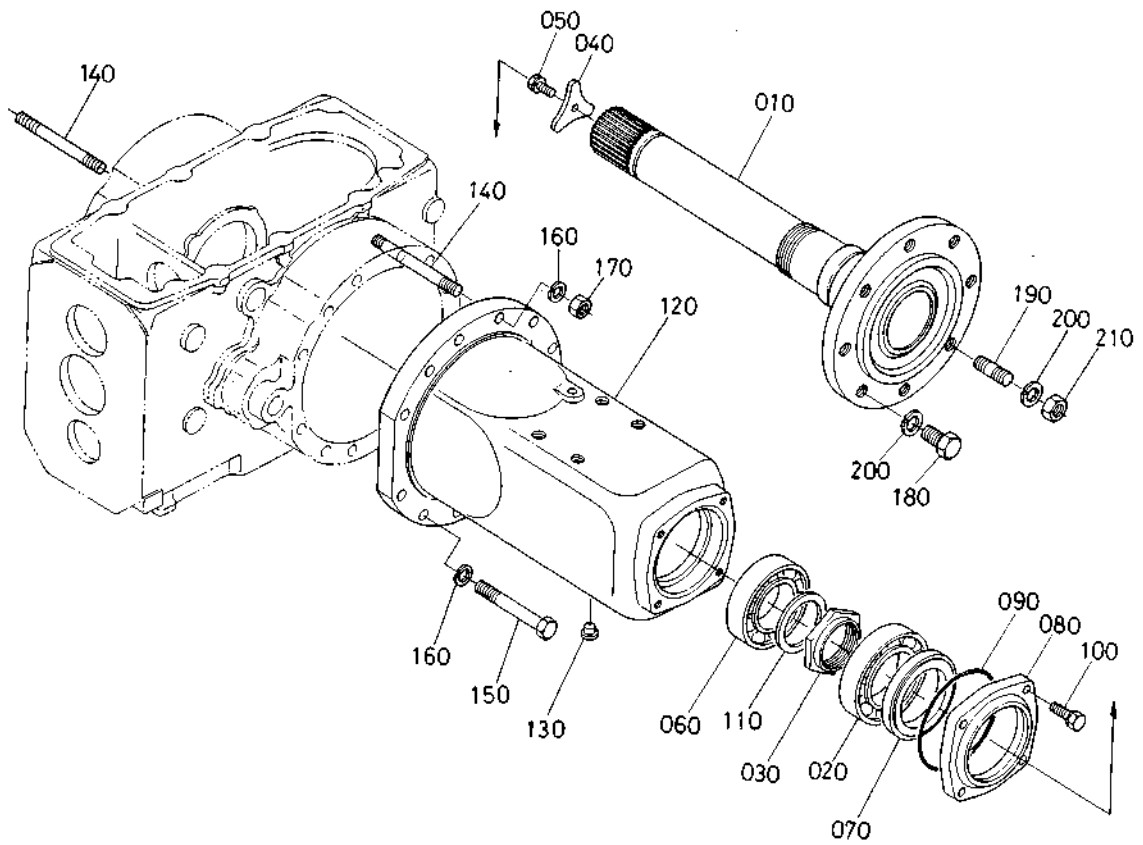
## 72. 後車軸関係



(A:L<sub>1</sub>-38) (B:L<sub>1</sub>-38D,R,B,N) (C:L<sub>1</sub>-45) (D:L<sub>1</sub>-45D,R,B,N)

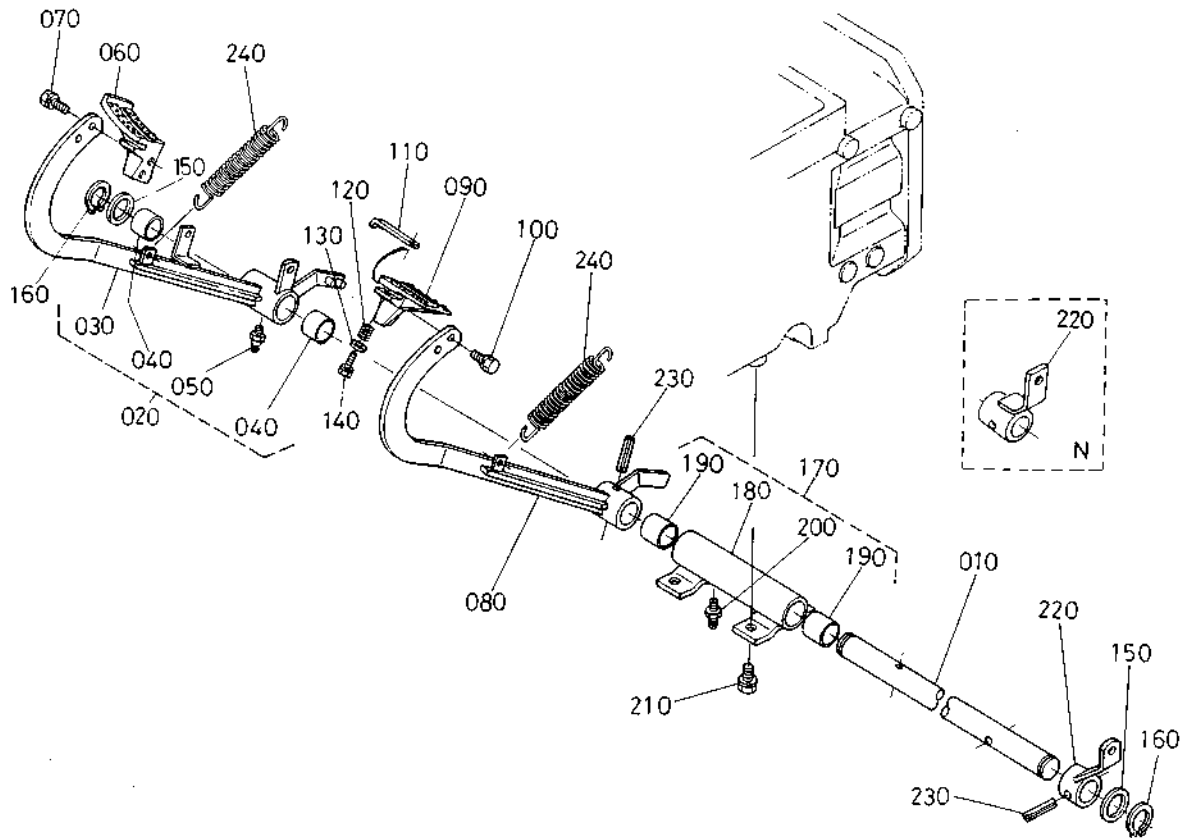
図番	コード No.	部 品 名 称	数 量				互 換 性	備 考
			A	B	C	D		
010	38430-2711-0	コウシャジク	2	2	2	2		
020	08101-06212	ボール ベアリング	2	2	2	2	6212	
030	38430-2715-0	ナット	2	2	2	2		
040	38430-2717-0	キャリヤ オサエ	2	2	2	2		
050	01133-51025	ボルト	2	2	2	2	ザガネツキ	
060	08101-06211	ボール ベアリング	2	2	2	2	6211	
070	36540-4825-0	ジクツキ シール	2	2	2	2		
080	38430-2716-0	ベアリング カバー	2	2	2	2		
090	04811-51150	O リング	2	2	2	2	G115	
100	01133-51032	ボルト	8	8	8	8	ザガネツキ	
110	38430-2714-0	カラー	2	2	2	2		
120	38430-2731-0	シャジク ケース	2	2	2	2		
130	31220-1429-0	プラグ	8	8	8	8	M14 ヨウ	
140	31301-2735-0	スタッド	16	-	16	-		
140	31301-2735-0	スタッド	17	-	17	-	個数変更 L <sub>1</sub> -38 #10007~ L <sub>1</sub> -45 #10007~	
140	31301-2735-0	スタッド	16	-	16	-	個数変更 L <sub>1</sub> -38 #10021~ L <sub>1</sub> -45 #10013~	
140	31301-2735-0	スタッド	-	16	-	16		
140	31301-2735-0	スタッド	-	17	-	17	個数変更 L <sub>1</sub> -38 #50266~ L <sub>1</sub> -45 #50363~	
140	31301-2735-0	スタッド	-	16	-	16	個数変更 L <sub>1</sub> -38 #50539~ L <sub>1</sub> -45 #50739~	
150	01173-51203	ボルト	8	-	8	-		
150	31301-2737-0	ボルト (シャジク ケース)	7	-	7	-	個数変更 L <sub>1</sub> -38 #10007~ L <sub>1</sub> -45 #10007~	
150	31301-2737-0	ボルト (シャジク ケース)	8	-	8	-	個数変更 L <sub>1</sub> -38 #10021~ L <sub>1</sub> -45 #10013~	
150	01173-51203	ボルト	-	8	-	8	P1.25B17L115	
150	31301-2737-0	ボルト (シャジク ケース)	-	7	-	7	個数変更 L <sub>1</sub> -38 #50266~ L <sub>1</sub> -45 #50363~	

# 72. 後車軸関係



(A:L<sub>1</sub>-38) (B:L<sub>1</sub>-38D,R,B,N) (C:L<sub>1</sub>-45) (D:L<sub>1</sub>-45D,R,B,N)

図番	コード No.	部 品 名 称	数 量				互 換 性	備 考
			A	B	C	D		
150	31301-2737-0	ボルト (シャジク ケース)	-	8	-	8	個数変更 L <sub>1</sub> -38 #50539~ L <sub>1</sub> -45 #50739~	
160	04512-50120	バネ ザガネ	24	24	24	24		
170	35340-2736-0	ナツト	16	16	16	16		
180	01073-51630	ボルト	12	12	12	12		
190	01517-51632	スタッド	4	4	4	4		
200	04512-50160	バネザガネ	16	16	16	16		
210	02076-50160	ナツト	4	4	4	4	リョウメン	

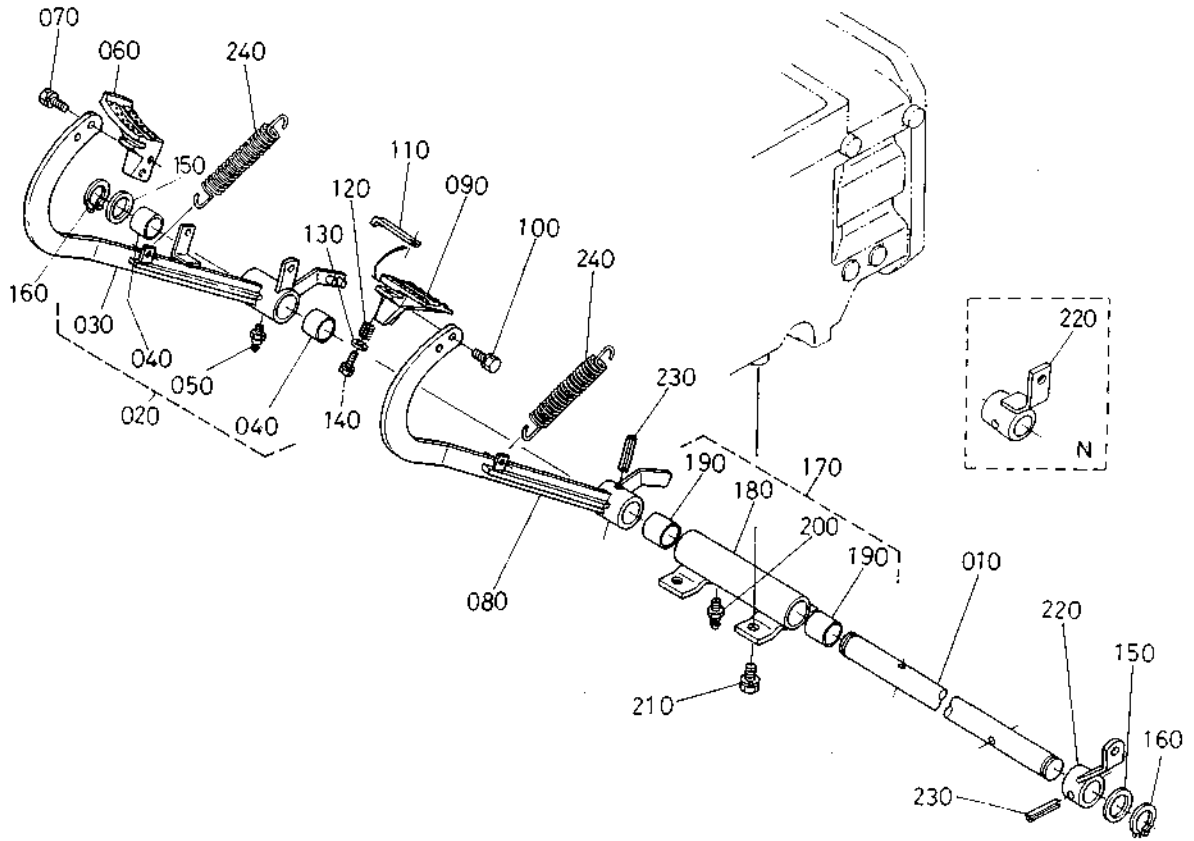


(A:L<sub>1</sub>-38) (B:L<sub>1</sub>-38D,R,B,N) (C:L<sub>1</sub>-45) (D:L<sub>1</sub>-45D,R,B,N)

図番	コード No.	部 品 名 称	数 量				互換性	備 考
			A	B	C	D		
010	31391-2841-0	ブレーキ ペダル ジク	1	1	1	1		
010	31501-2841-0	ブレーキ ペダル ジク	-	1	-	1		N
020	31301-2860-0	ブレーキ ペダル ミギ アツシ	1	1	1	1		⑩⑪~⑫⑬
030	31301-2861-0	ブレーキ ペダル ミギ	1	1	1	1		☆
040	32150-2844-0	ブツシュ	2	2	2	2		
050	06613-10675	グリス ニツプル	1	1	1	1		A-M6Fガタ
060	36330-6712-0	ペダルヒール (ブレーキミギ)	1	1	1	1		
070	01123-50828	ボルト	2	2	2	2		ザガネツキ
080	31391-2862-0	ブレーキ ペダル ヒダリ	1	1	1	1		
090	36330-6722-0	ペダルヒール (ブレーキ ヒダリ)	1	1	1	1		
100	01123-50828	ボルト	2	2	2	2		ザガネツキ
110	36330-6723-0	ブレーキ ペダル ストツパー	1	1	1	1		
120	36330-6724-0	スプリング (ペダルストツパ)	1	1	1	1		
130	04013-50060	ヒラ ザガネ	1	1	1	1		
140	01023-50625	ボルト	1	1	1	1		ザガネツキ
150	32530-2866-0	カラー	2	2	2	2		
160	04612-00280	ジク サークリツプ	2	2	2	2		
170	31391-2840-0	ペダル ジク サポート アツシ	1	1	1	1		⑭⑮~⑯⑰
180	31391-2842-0	ペダル ジク サポート	1	1	1	1		☆
190	32150-2844-0	ブツシュ	2	2	2	2		
200	06613-10675	グリス ニツプル	1	1	1	1		A-M6Fガタ
210	01133-51022	ボルト	4	4	4	4		ザガネツキ
220	31391-2865-0	ブレーキ レバー	1	1	1	1		
220	31501-2865-0	ブレーキ レバー	-	1	-	1		N

73. ブレーキペダル関係

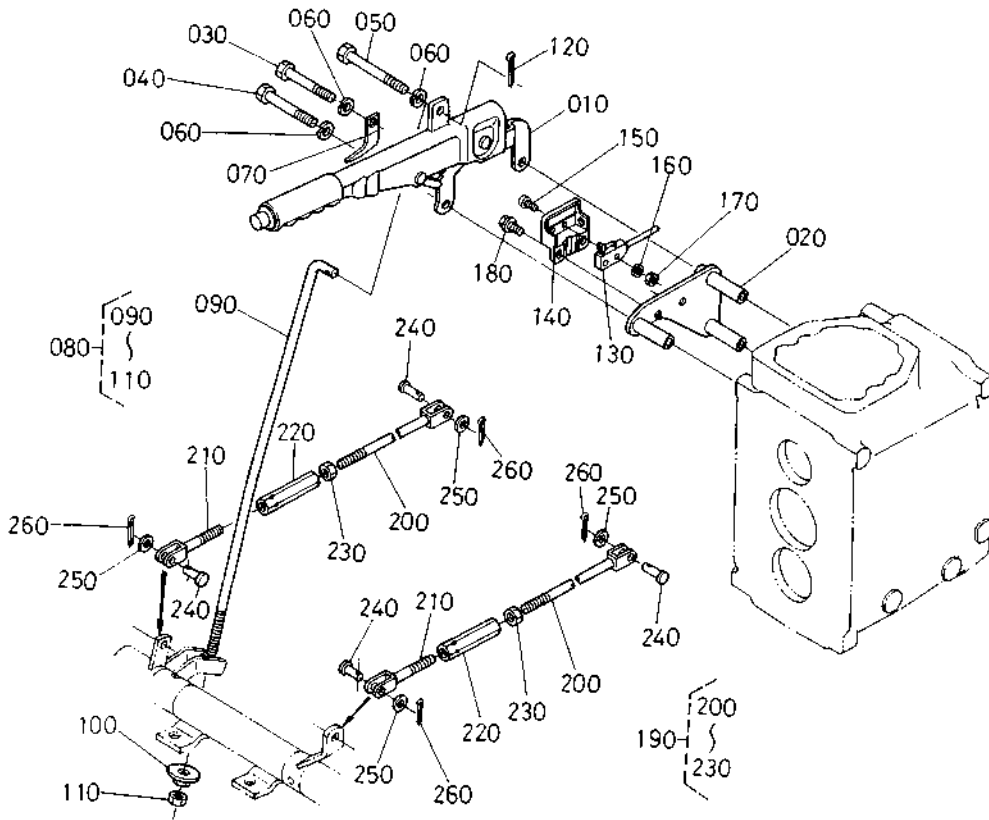
[リバース除く]



(A:L<sub>1</sub>-38) (B:L<sub>1</sub>-38D,R,B,N) (C:L<sub>1</sub>-45) (D:L<sub>1</sub>-45D,R,B,N)

図番	コード No.	部品名称	数量				互換性	備考
			A	B	C	D		
230	05411-00840	スプリング ピン	2	2	2	2		
240	37150-1584-0	スプリング	2	2	2	2		

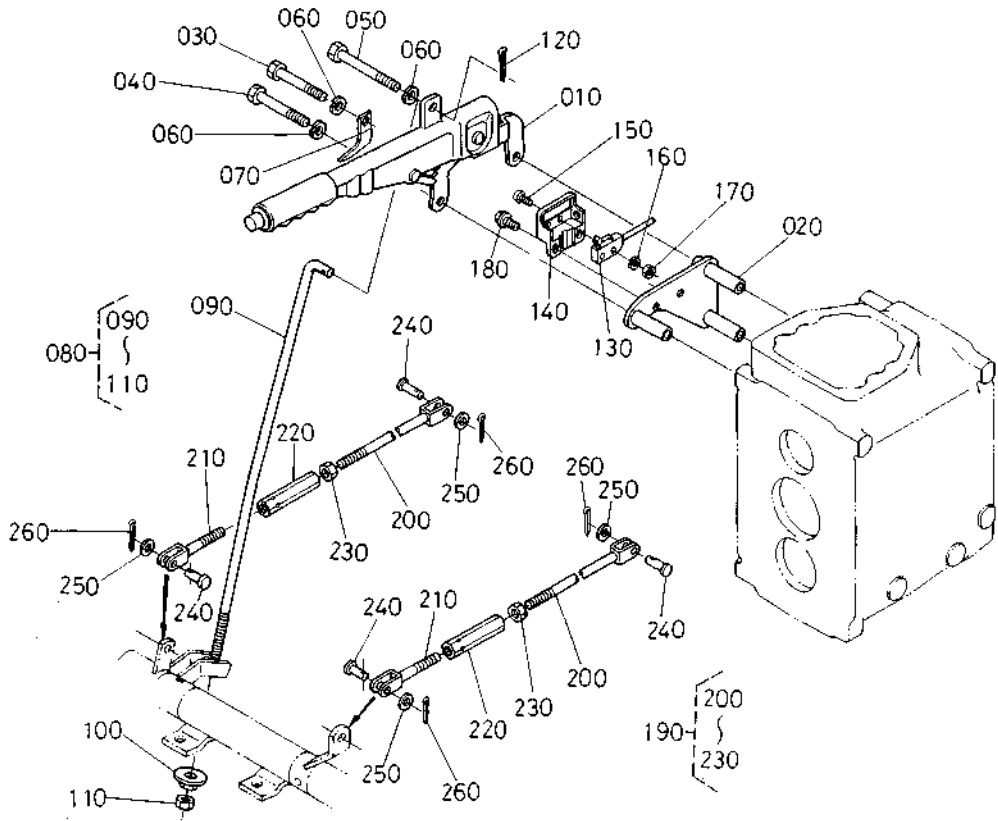
# 74. 駐車ブレーキレバー関係



(A:L<sub>1</sub>-38) (B:L<sub>1</sub>-38D,R,B,N) (C:L<sub>1</sub>-45) (D:L<sub>1</sub>-45D,R,B,N)

図番	コード No.	部 品 名 称	数 量				互換性	備 考
			A	B	C	D		
010	31391-2881-0	チユウシヤ ブレーキ レバー アツシ	1	1	1	1		
020	31391-2888-0	チユウシヤ ブレーキ ステア	1	1	1	1		
030	01153-50865	ボルト	1	1	1	1		
040	01153-50870	ボルト	1	1	1	1		
050	01153-50885	ボルト	1	1	1	1		
060	04512-50080	バネ ザガネ	3	3	3	3		
070	32240-3449-0	コード クランプ 2	1	1	1	1	}	
070	13816-6758-0	コード クランプ	1	1	1	1		
080	31391-2886-0	チユウシヤ ブレーキ ロッド アツシ	1	1	1	1		⑩~⑪
090	31391-2887-0	チユウシヤ ブレーキ ロッド	1	1	1	1		
100	31391-2889-0	ストツバ (チユウシヤ ブレーキ)	1	1	1	1		
110	02116-50100	ナット	1	1	1	1		ウスガタ
120	05511-50318	ワリ ピン	1	1	1	1		
130	31391-2883-0	パーキング スイッチ	1	1	1	1		
140	31391-2884-0	スイッチ カバー	1	1	1	1		
150	03054-50420	ナベ コネジ	2	2	2	2		
160	04512-50040	バネ ザガネ	2	2	2	2		
170	02054-50040	ナット	2	2	2	2		リョウメン
180	01754-50612	フランジ ボルト	2	2	2	2		
190	31391-2892-0	ブレーキ ロッド アツシ (F)	2	2	2	2		⑫~⑬
200	31391-2893-0	ブレーキ ロッド 1	2	2	2	2		
210	38430-2894-0	ブレーキ ロッド 2	2	2	2	2		
220	32350-2898-0	ターンバックル	2	2	2	2		
230	02116-50100	ナット	2	2	2	2		ウスガタ

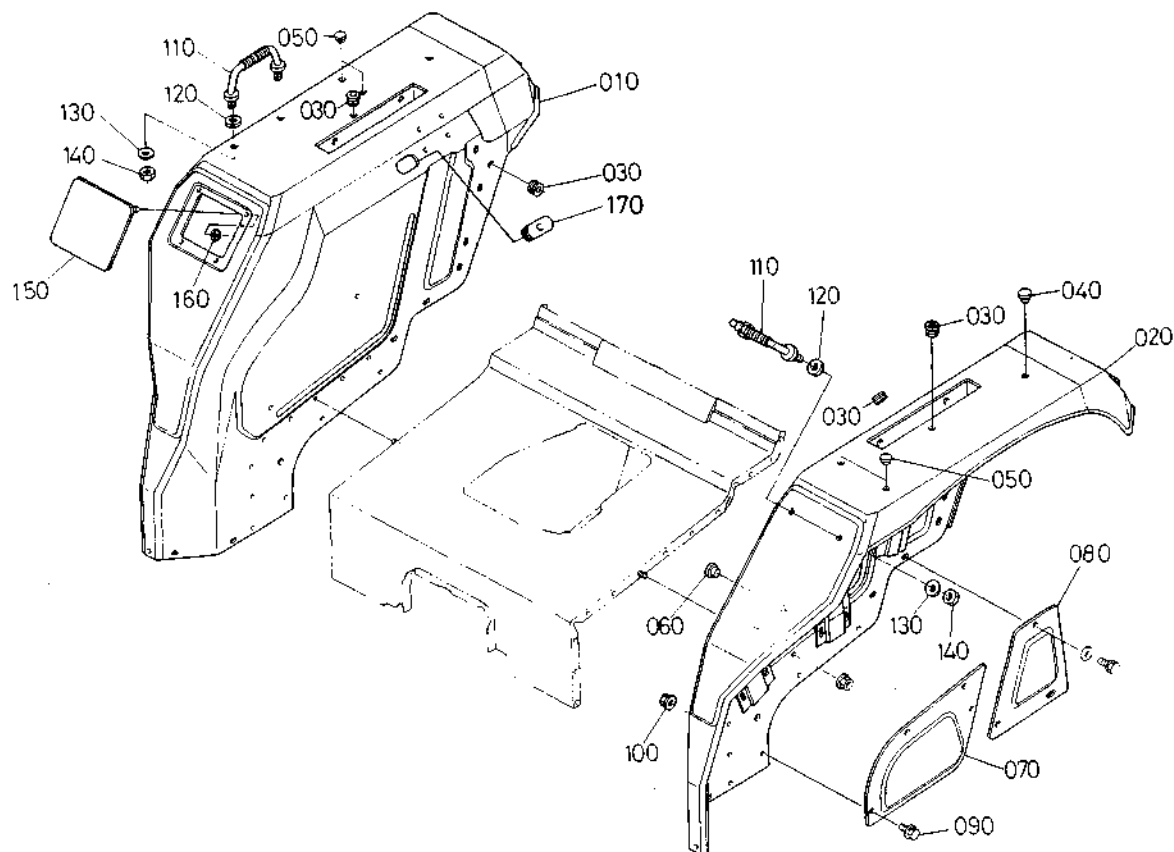
# 74. 駐車ブレーキレバー関係



(A:L<sub>1</sub>-38) (B:L<sub>1</sub>-38D,R,B,N) (C:L<sub>1</sub>-45) (D:L<sub>1</sub>-45D,R,B,N)

図番	コード No.	部品名称	数量				互換性	備考
			A	B	C	D		
240	05122-50825	アタマツキ ピン	4	4	4	4		
250	04012-50080	ヒラ ザガネ	4	4	4	4		
260	05511-50215	ワリ ピン	4	4	4	4		

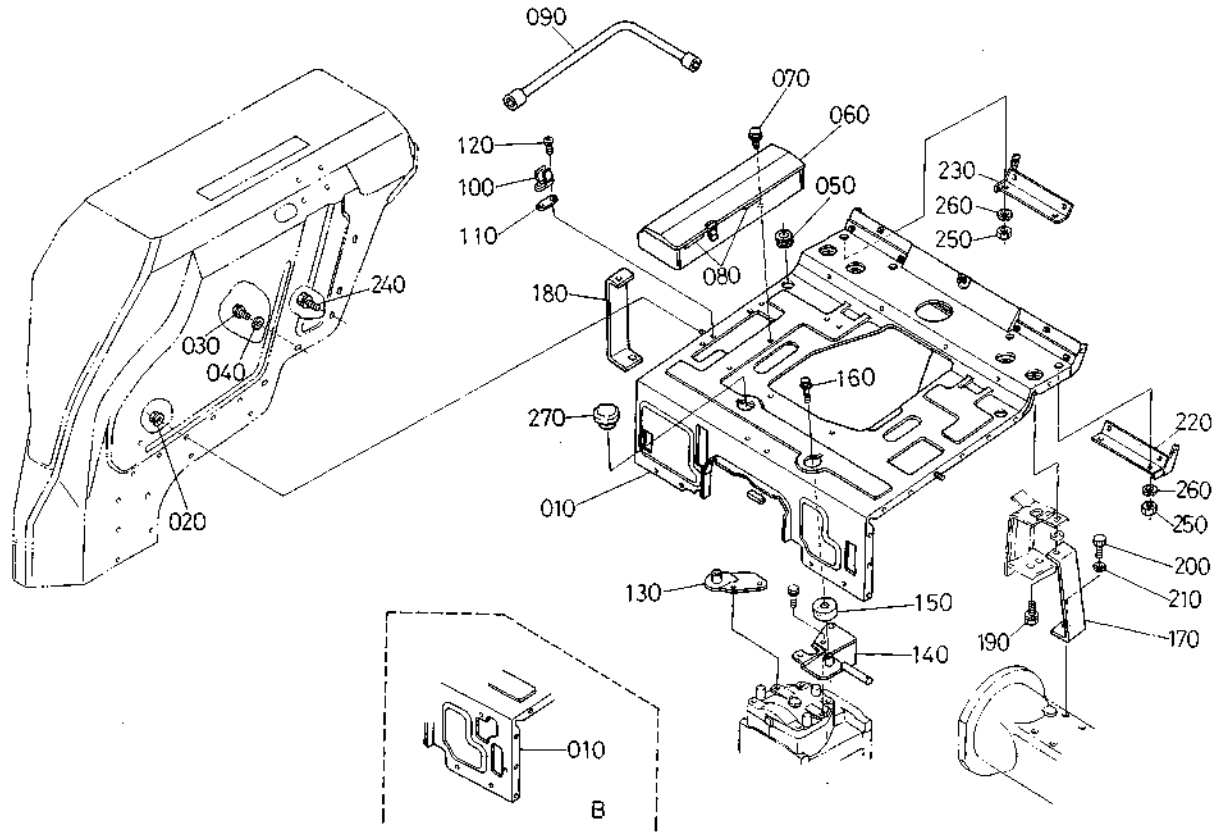
# 75. フェンダ関係



(A:L<sub>1</sub>-38) (B:L<sub>1</sub>-38D,R,B,N) (C:L<sub>1</sub>-45) (D:L<sub>1</sub>-45D,R,B,N)

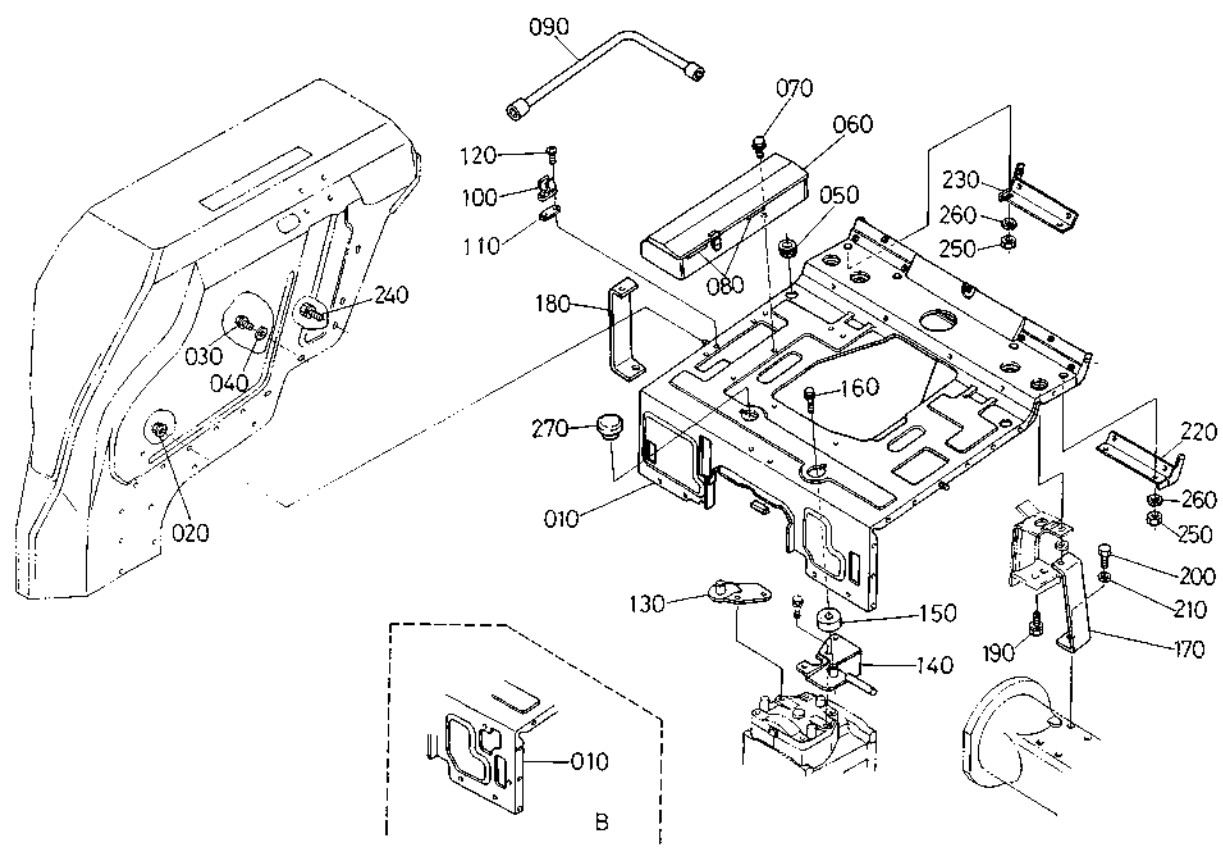
図番	コード No.	部 品 名 称	数 量				互 換 性	備 考
			A	B	C	D		
010	31391-2910-0	フェンダ ミギ コンブ	1	1	1	1		R除く
020	31391-2920-0	フェンダ ヒダリ コンブ	1	1	1	1		
030	32150-2918-0	ゴム キャップ	5	5	5	5		R除く
040	32530-2917-0	フェンダ メクラ プラグ	2	2	2	2		
050	31301-2907-0	メクラプラグ 13	4	4	4	4		R除く
060	38240-2957-0	プラグ 8	2	2	2	2		
070	31391-2934-0	フェンダ ホジヨカバー マエ	2	2	2	2		
080	31391-2933-0	フェンダ ホジヨカバー ウシロ	2	2	2	2		
090	01754-50816	フランジ ボルト	8	8	8	8		
100	31351-1108-0	フランジ ナット (M8)	2	2	2	2		
110	31351-2944-0	テスリ	2	2	2	2		R除く
120	32260-2918-0	クッション	4	4	4	4		R除く
130	04013-50140	ヒラ ザガネ	4	4	4	4		R除く
140	02174-50140	ナット	4	4	4	4		R除く リョウメン
150	31351-2948-0	フェンダ キャップ	1	1	1	1		M除く
160	31351-9355-0	ブッシュ ナット	4	4	4	4		M除く
170	31351-2949-0	グロメット	1	1	1	1		M除く





(A:L<sub>1</sub>-38) (B:L<sub>1</sub>-38D,R,B,N) (C:L<sub>1</sub>-45) (D:L<sub>1</sub>-45D,R,B,N)

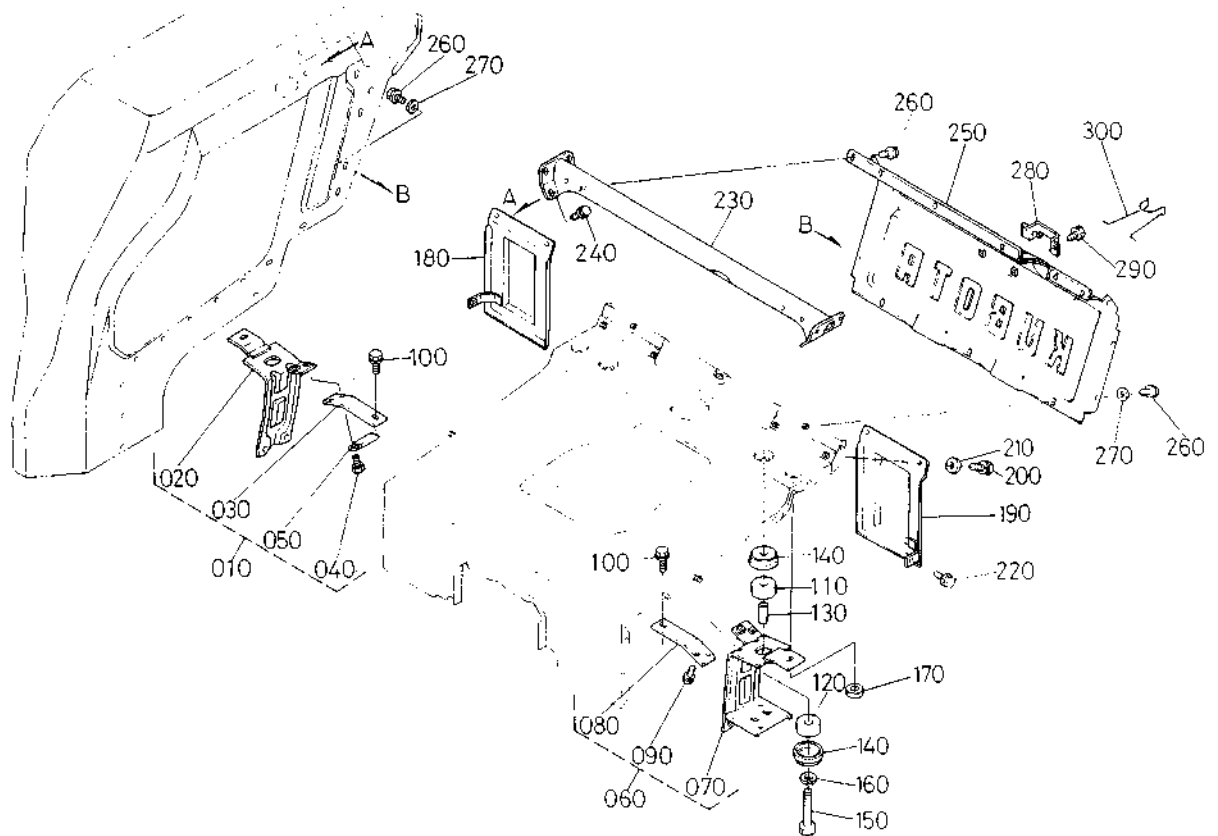
図番	コード No.	部 品 名 称	数 量				互換性	備 考
			A	B	C	D		
010	31391-2941-0	フロア シート コンブ	1	1	1	1		
010	31393-7505-0	フロア シート コンブ	-	1	-	1		B
020	31351-1108-0	フランジ ナット (M8)	2	2	2	2		
030	01754-50816	フランジ ボルト	20	20	20	20		
040	04015-50080	ヒラ ザガネ	10	10	10	10		
050	37100-1808-0	クッション ゴム	2	2	2	2		
060	31391-1910-0	コウグ バコ	1	1	1	1		
070	01754-50812	フランジ ボルト	2	2	2	2		
080	37150-1392-0	クッション	2	2	2	2		
090	34220-1949-0	22-24 エルガタ レンチ	1	1	1	1		
100	38430-1946-0	レンチ ホルダ	3	3	3	3		
110	31391-1947-0	レンチ スペーサ	3	3	3	3		
120	03004-50620	ザガネツキ コネジ	-	6	-	6	}	L <sub>1</sub> -38 D #50002~ L <sub>1</sub> -45 D #50024~
120	03004-50625	ザガネツキ コネジ	6	6	6	6		
130	31391-2945-0	シート サポート ミギ	1	1	1	1		
140	31391-2946-0	シート サポート ヒダリ	1	1	1	1		
150	31351-2927-0	ボウシン ゴム シタ	2	2	2	2		
160	01774-51245	フランジ ボルト	2	2	2	2		
170	99093-8555-0	フロア シート ステア ヒダリ	1	1	1	1	}	
170	31301-8555-0	フロア シート ステア ヒダリ	1	1	1	1		
180	99093-8557-0	フロア シート ステア ミギ	1	1	1	1	}	
180	31301-8557-0	フロア シート ステア ミギ	1	1	1	1		
190	01133-51030	ボルト	2	2	2	2		ザガネツキ
200	01173-51430	ボルト	2	2	2	2		



(A:L<sub>1</sub>-38) (B:L<sub>1</sub>-38D,R,B,N) (C:L<sub>1</sub>-45) (D:L<sub>1</sub>-45D,R,B,N)

図番	コード No.	部品名称	数量				互換性	備考
			A	B	C	D		
210	04512-50140	バネ ザガネ	2	2	2	2		
220	99093-8431-0	フロア シート ホキヨウ ヒダリ	1	1	1	1		
230	99093-8432-0	フロア シート ホキヨウ ミギ	1	1	1	1		
240	01123-50818	ボルト	2	2	2	2	ザガネツキ	
250	02156-50080	ナット	4	4	4	4	リョウメン	
260	04512-50080	バネ ザガネ	4	4	4	4		
270	31351-2999-0	キャツブ	2	2	2	2		

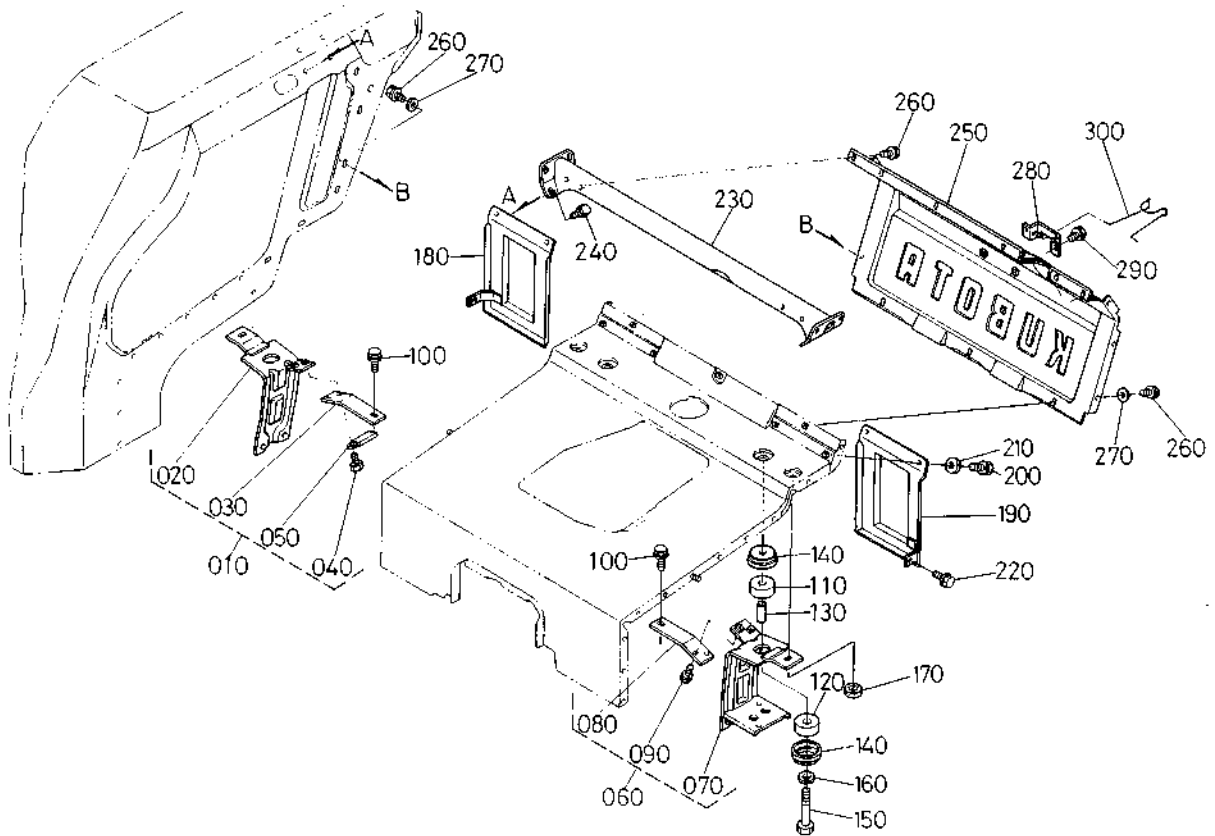
# 77. フェンダサポート関係



(A:L<sub>1</sub>-38) (B:L<sub>1</sub>-38D,R,B,N) (C:L<sub>1</sub>-45) (D:L<sub>1</sub>-45D,R,B,N)

図番	コード No.	部 品 名 称	数 量				互換性	備 考
			A	B	C	D		
010	31391-2922-0	フェンダ サポート ミギ アツシ	1	1	1	1		⑩⑪~⑮⑯
020	31391-2937-0	フェンダ サポート 1 ミギ	1	1	1	1		
030	31391-2938-0	フェンダ サポート 2	1	1	1	1		
040	01123-50820	ボルト	2	2	2	2		ザガネツキ
050	34150-2939-0	コード クランプ	1	1	1	1		
060	31391-2923-0	フェンダ サポート ヒダリ アツシ	1	1	1	1	}	⑰⑱~⑳㉑
060	31391-2923-4	フェンダ サポート ヒダリ アツシ	1	1	1	1		⑳㉑~㉒㉓ L <sub>1</sub> -38 ST #10028~D #50678~ L <sub>1</sub> -45 ST #10015~D #51349~
070	31391-2939-0	フェンダ サポート 1 ヒダリ	1	1	1	1	}	☆
070	31391-2939-4	フェンダ サポート 1 ヒダリ	1	1	1	1		☆L <sub>1</sub> -38 ST #10028~D #50678~ ☆L <sub>1</sub> -45 ST #10015~D #51349~
080	31391-2938-0	フェンダ サポート 2	1	1	1	1		
090	01123-50820	ボルト	2	2	2	2		ザガネツキ
100	01774-51020	フランジ ボルト	2	2	2	2		
110	31351-2926-0	ボウシンゴム ウエ	2	2	2	2		
120	31351-2927-0	ボウシン ゴム シタ	2	2	2	2		
130	31351-2928-0	スパーサ	2	2	2	2		
140	99093-8430-0	ボウシン ゴム オサエ	4	4	4	4		
150	01173-51270	ボルト	2	2	2	2		
160	04512-50120	バネ サガネ	2	2	2	2		
170	38430-2936-0	クツシヨン	2	2	2	2		
180	38430-2924-0	コウブ カバー ミギ	1	1	1	1		
190	38430-2926-0	コウブ カバー ヒダリ	1	1	1	1		
200	01023-50618	ボルト	4	4	4	4		ザガネツキ
210	04013-50060	ヒラ ザガネ	4	4	4	4		
220	01754-50816	フランジ ボルト	2	2	2	2		

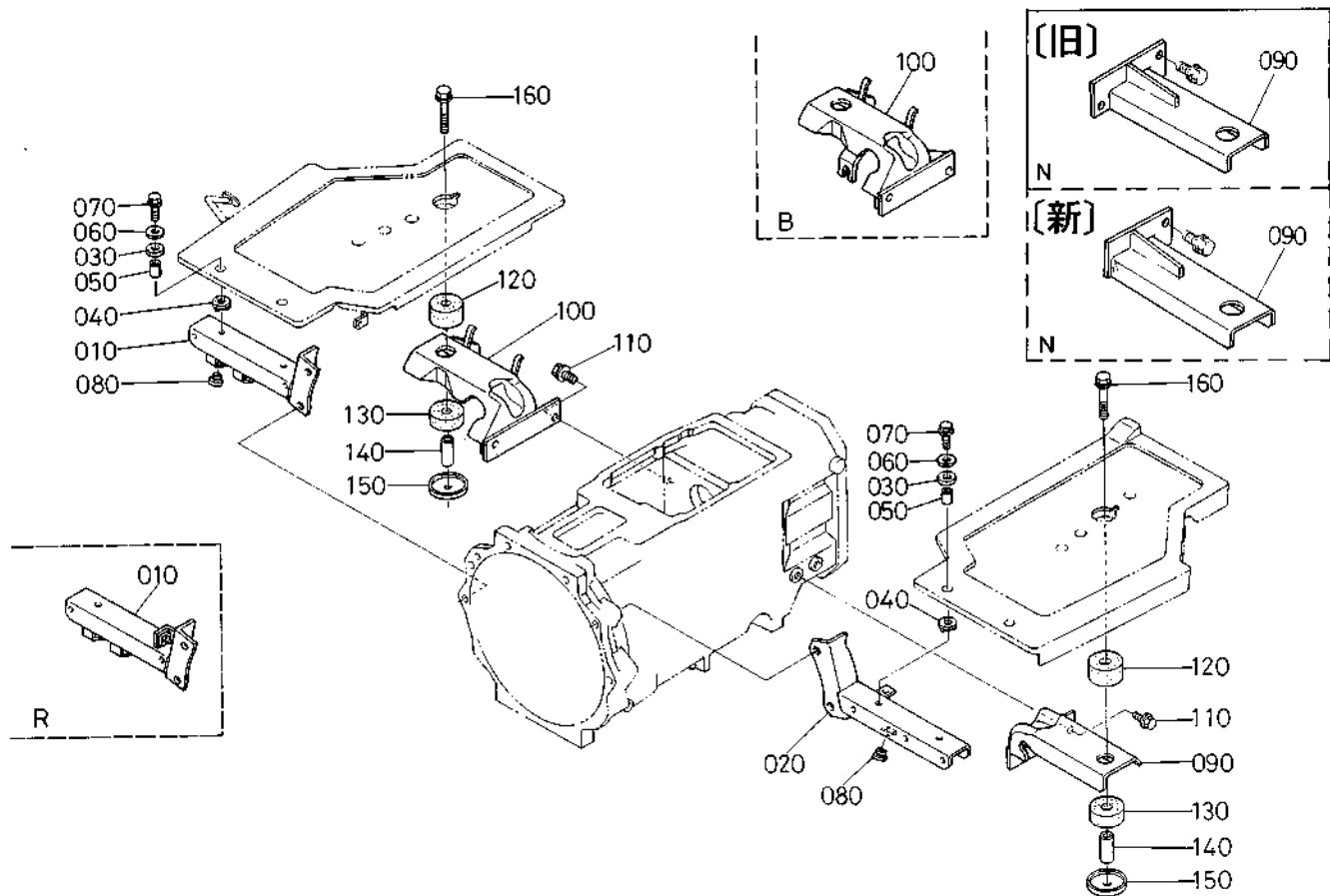
# 77. フェンダサポート関係



(A:L<sub>1</sub>-38) (B:L<sub>1</sub>-38D,R,B,N) (C:L<sub>1</sub>-45) (D:L<sub>1</sub>-45D,R,B,N)

図番	コード No.	部品名称	数量				互換性	備考
			A	B	C	D		
230	31391-2921-0	フェンダ サポート ウエ	1	1	1	1		
240	01754-50816	フランジ ボルト	8	8	8	8		
250	31391-3515-0	タンク カバー	1	1	1	1		
260	01754-50816	フランジ ボルト	11	11	11	11		
270	04015-50080	ヒラ ザガネ	6	6	6	6		
280	31391-2930-0	コティ プレート	1	1	1	1		
290	01754-50812	フランジ ボルト	2	2	2	2		
300	31391-2926-0	トツプリンク コティ カナグ	1	1	1	1		

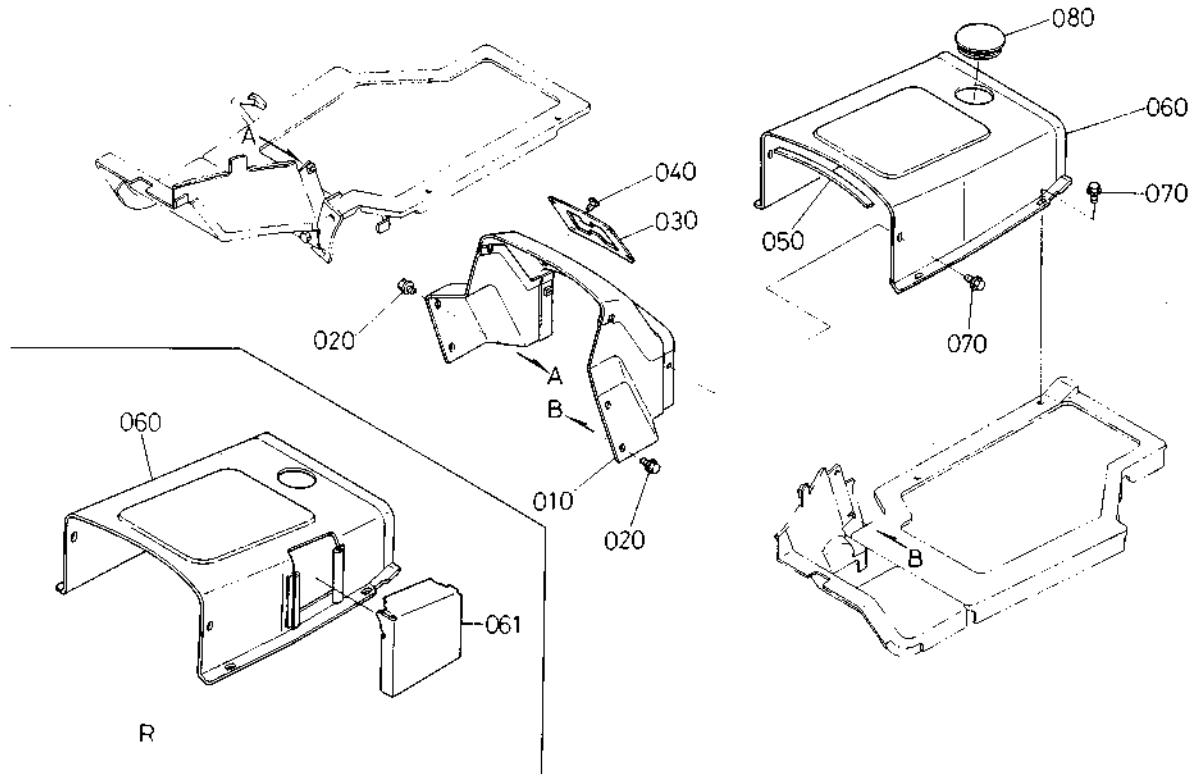
# 78. ステップサポート関係



(A:L<sub>1</sub>-38) (B:L<sub>1</sub>-38D,R,B,N) (C:L<sub>1</sub>-45) (D:L<sub>1</sub>-45D,R,B,N)

図番	コード No.	部 品 名 称	数 量				互換性	備 考
			A	B	C	D		
010	31391-2911-0	ステップ サポート ミギ マエ	1	1	1	1		
010	31395-2911-0	ステップ サポート ミギ マエ	-	1	-	1	R	
020	31391-2913-0	ステップ サポート ヒダリ マエ	1	1	1	1	}	
020	31391-2913-3	ステップ サポート ヒダリ マエ	1	1	1	1		L <sub>1</sub> -38 ST #10018~D #50510~ L <sub>1</sub> -45 ST #10010~D #50697~
030	31351-2958-0	クツシヨン (ステップ マエ)	4	4	4	4		
040	31391-2958-0	クツシヨン シタ (ステップ マエ)	4	4	4	4		
050	31351-2959-0	カラー	4	4	4	4		
060	04015-50080	ヒラ ザガネ	4	4	4	4		
070	01754-50830	フランジ ボルト	4	4	4	4		
080	38240-2987-0	クツシヨン	3	3	3	3		
090	31391-2915-0	ステップ サポート ヒダリ ウシロ	1	1	1	1	}	
090	31391-2915-3	ステップ サポート ヒダリ ウシロ	1	1	1	1		L <sub>1</sub> -38 ST #10025~D #50584~ L <sub>1</sub> -45 ST #10013~D #50875~
090	31501-2915-0	ステップ サポート ヒダリ ウシロ	-	1	-	1	}	
090	31501-2915-3	ステップ サポート ヒダリ ウシロ	-	1	-	1		N L <sub>1</sub> -38 #50009~ L <sub>1</sub> -45 #50024~
100	31301-2916-0	ステップ サポート ミギ ウシロ	1	1	1	1	}	
100	31301-2916-3	ステップ サポート ミギ ウシロ	1	1	1	1		L <sub>1</sub> -38 ST #10028~D #50678~ L <sub>1</sub> -45 ST #10013~D #50875~
100	31393-7504-0	ステップ サポート ミギ ウシロ	-	1	-	1	B	
110	01774-51020	フランジ ボルト	4	4	4	4		
120	31351-2926-0	ボウシゴム ウエ	2	2	2	2		
130	31351-2927-0	ボウシ ゴム シタ	2	2	2	2		
140	31351-2928-0	スパーサ	2	2	2	2		
150	31351-2931-0	ボウシ ゴム オサイ	2	2	2	2		
160	01774-51265	フランジ ボルト	2	2	2	2		

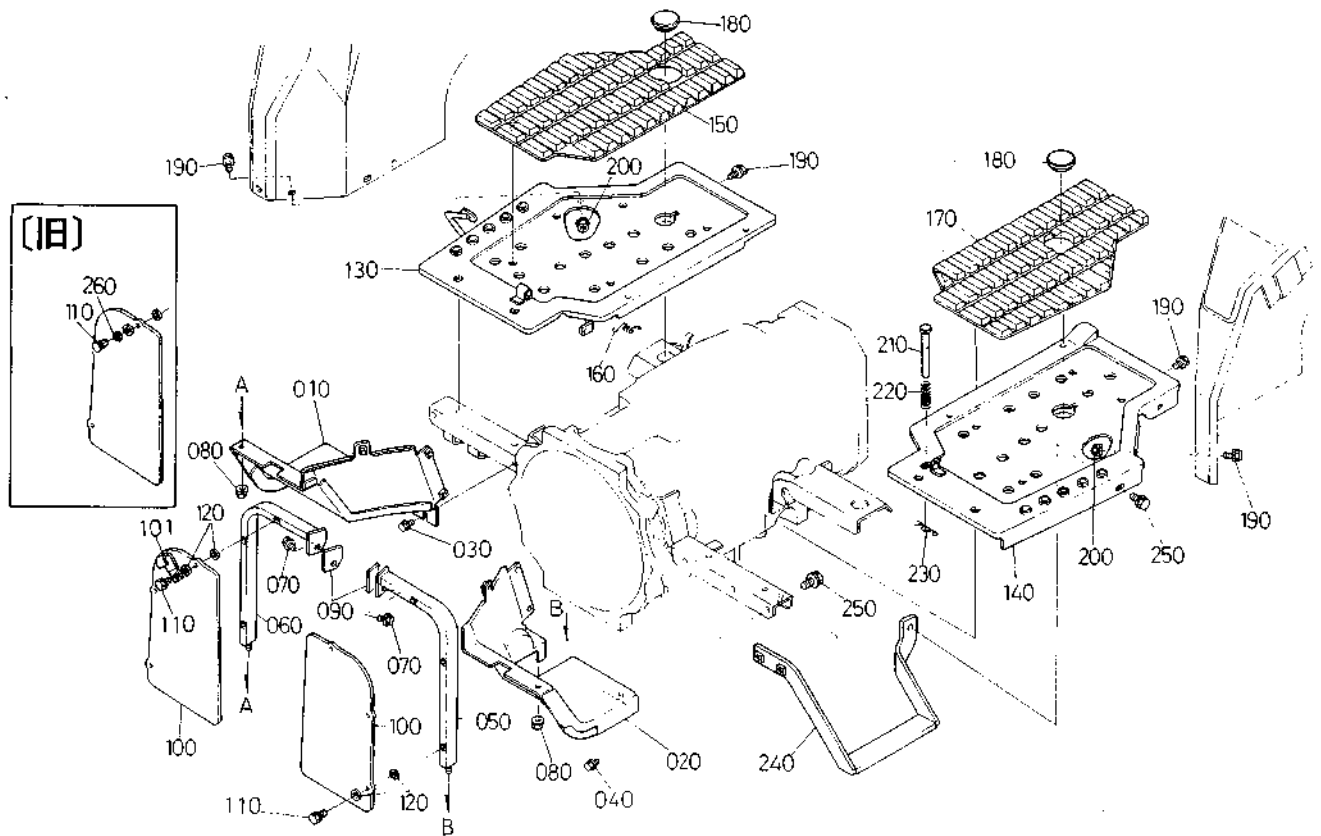
79. フロアカバー関係



(A:L<sub>1</sub>-38) (B:L<sub>1</sub>-38D,R,B,N) (C:L<sub>1</sub>-45) (D:L<sub>1</sub>-45D,R,B,N)

図番	コード No.	部品名称	数量				互換性	備考
			A	B	C	D		
010	31391-2966-0	ヘンソク カバー	1	1	1	1		
010	31391-2966-2	ヘンソク カバー	1	1	1	1	L <sub>1</sub> -38 ST #10028~D #50678~ L <sub>1</sub> -45 ST #10015~D #51349~	
020	01754-50610	フランジ ボルト	6	6	6	6	P1.00B10	
030	31391-2418-0	ヘンソク ラベル (PTO)	1	1	1	1		
030	31391-2418-2	PTO ヘンソク ラベル	1	1	1	1	L <sub>1</sub> -38 ST #10028~D #50678~ L <sub>1</sub> -45 ST #10015~D #51349~	
040	38240-2330-0	ボタン クリツプ	4	4	4	4	廃止 L <sub>1</sub> -38 ST #~10027D #~50677 L <sub>1</sub> -45 ST #~10014D #~51348	
050	31391-2970-0	クツシヨン ゴム	1	1	1	1		
060	31391-2967-0	フロア カバー	1	1	1	1		
060	31305-2967-0	フロア カバー	-	1	-	1	R	
061	31305-2462-0	ケンセイ サイド カバー	-	1	-	1	R	
070	01754-50610	フランジ ボルト	6	6	6	6	P1.00B10	
080	31351-2436-0	キャツプ	1	1	1	1		

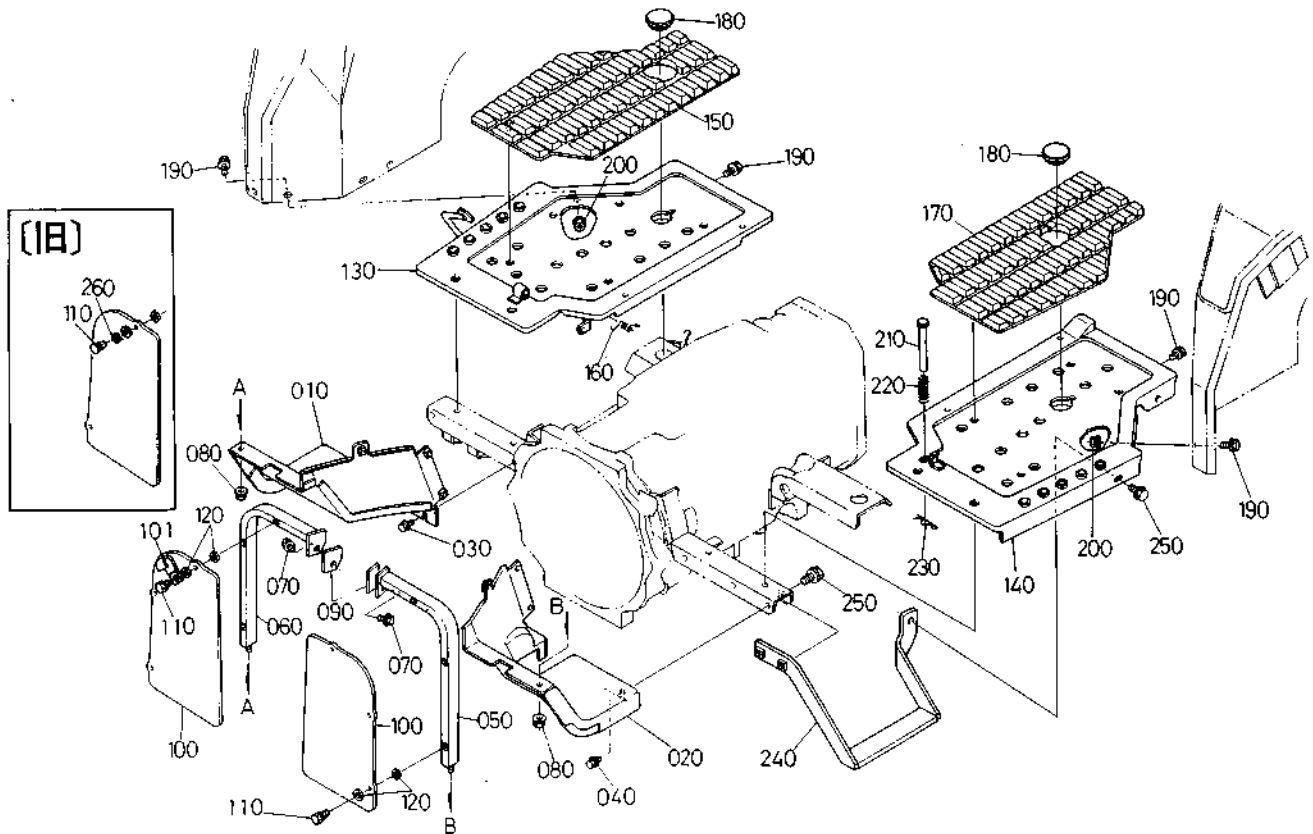
# 80. ステップ関係



(A:L<sub>1</sub>-38) (B:L<sub>1</sub>-38D,R,B,N) (C:L<sub>1</sub>-45) (D:L<sub>1</sub>-45D,R,B,N)

図番	コード No.	部 品 名 称	数 量				互換性	備 考
			A	B	C	D		
010	31391-2961-0	フット カバー ミギ	1	1	1	1		
020	31391-2963-0	フット カバー ヒダリ	1	1	1	1		
030	01754-50610	フランジ ボルト	3	3	3	3	P1.00B10	
040	01754-50610	フランジ ボルト	3	3	3	3	P1.00B10	
050	31301-2967-0	フットカバーステー ヒダリ	1	1	1	1		
060	31301-2966-0	フットカバーステー ミギ	1	1	1	1		
070	01754-50816	フランジ ボルト	1	1	1	1	P1.25B12	
080	31351-1108-0	フランジ ナット (M8)	1	1	1	1		
090	31351-2968-0	クッション (ステー)	2	2	2	2		
100	31351-2986-0	ウインド シールド	2	2	2	2		
101	34150-3448-0	コード クランプ	2	-	2	-	採用 L <sub>1</sub> -38 #10007~ L <sub>1</sub> -45 #10007~	
101	15241-6758-0	コード クランプ	2	-	2	-		
101	34150-3448-0	コード クランプ	-	2	-	2	採用 L <sub>1</sub> -38 #50136~ L <sub>1</sub> -45 #50188~	
101	15241-6758-0	コード クランプ	-	2	-	2		
110	01053-50522	ボルト	6	6	6	6		
110	31391-2980-0	ボルト	6	6	6	6		
120	04015-50050	ヒラ ザガネ	12	12	12	12		
130	31391-2991-0	ステップ ミギ コンブ	1	1	1	1		
140	31391-2992-3	ステップ ヒダリ コンブ	1	1	1	1		
150	31301-2994-0	ステップ シート ミギ	1	1	1	1		
160	31351-1766-0	フット アクセル スプリング	1	1	1	1		
170	31301-2995-0	ステップ シート ヒダリ	1	1	1	1		
180	31351-2999-0	キャップ	4	4	4	4		
190	01754-50816	フランジ ボルト	8	8	8	8		

# 80. ステップ関係

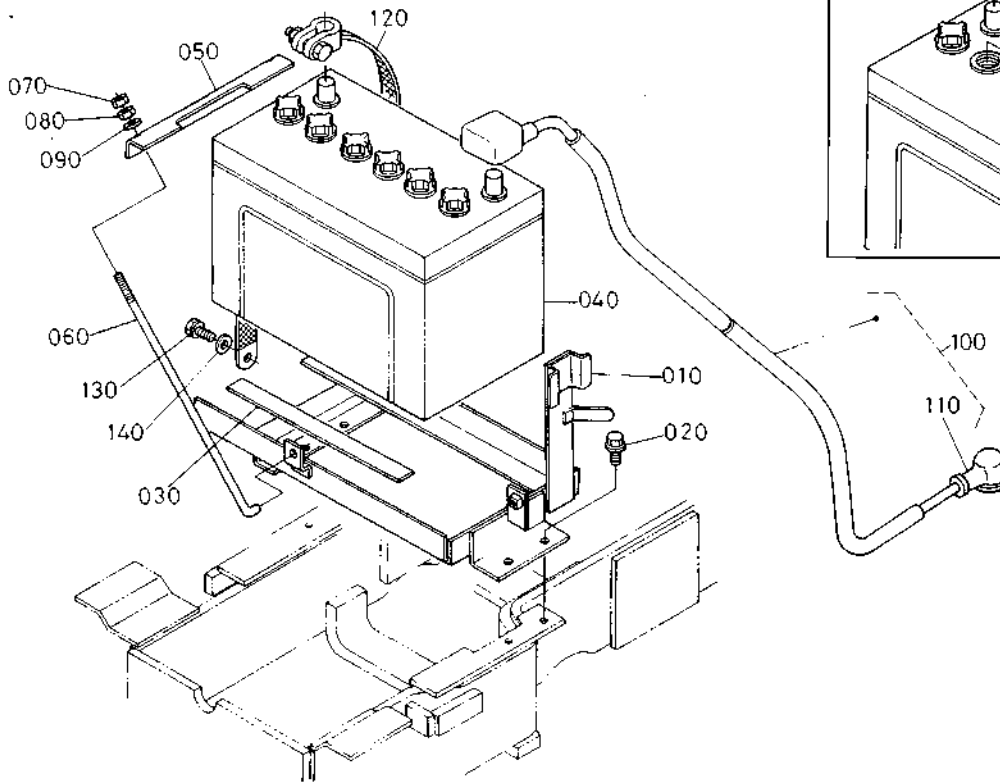


(A:L<sub>1</sub>-38) (B:L<sub>1</sub>-38D,R,B,N) (C:L<sub>1</sub>-45) (D:L<sub>1</sub>-45D,R,B,N)

図番	コード No.	部 品 名 称	数 量				互換性	備 考
			A	B	C	D		
200	31351-1108-0	フランジ ナット (M8)	2	2	2	2		
210	31391-1591-0	ストツバ	1	1	1	1		
220	38240-1595-0	スプリング	1	1	1	1		
230	05515-51000	スナップ ピン	1	1	1	1		
240	31391-2962-0	ホジヨ ステップ	1	1	1	1		
250	01774-51020	フランジ ボルト	3	3	3	3		
260	04512-50050	バネ ザガネ	6	6	6	6	廃止 L <sub>1</sub> -38 ST #10006~.D #50265~ L <sub>1</sub> -45 ST #10006~.D #50362~	



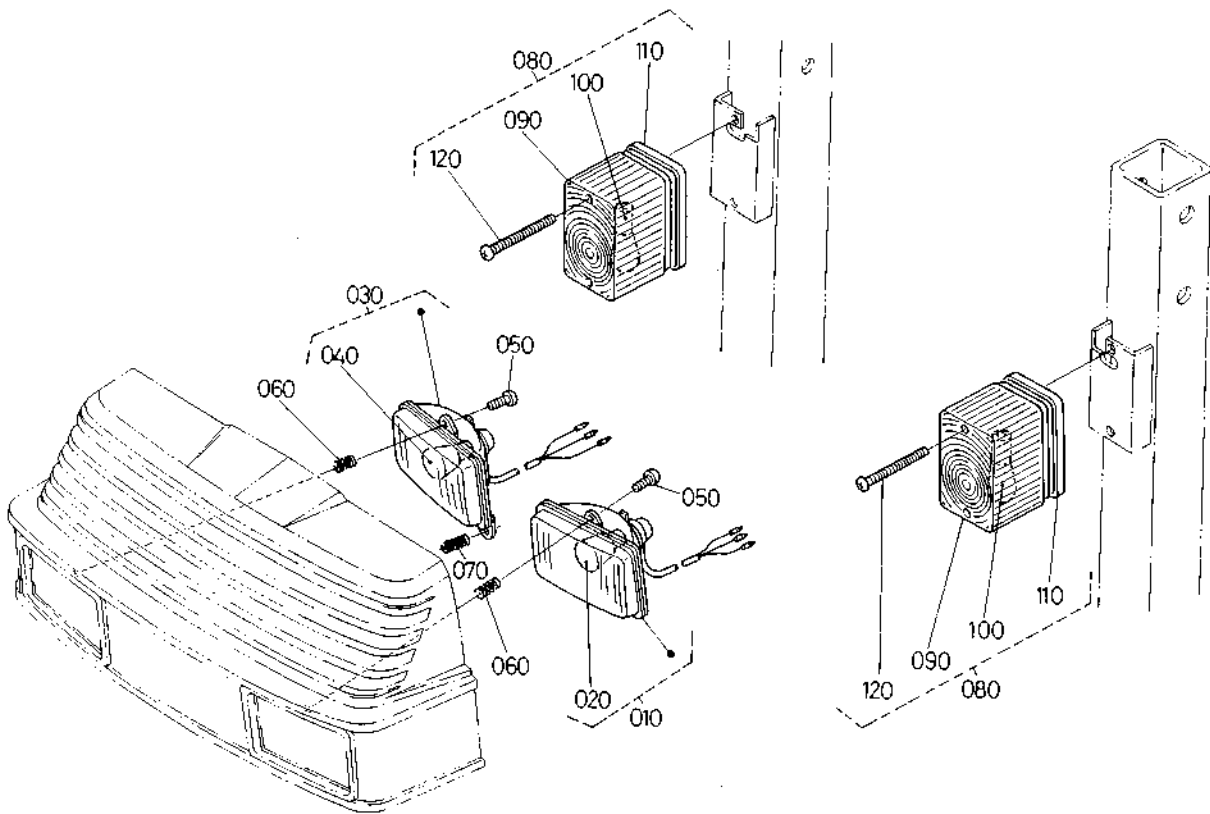
# 81. バッテリ関係



(A:L<sub>1</sub>-38) (B:L<sub>1</sub>-38D,R,B,N) (C:L<sub>1</sub>-45) (D:L<sub>1</sub>-45D,R,B,N)

図番	コード No.	部品名称	数量				互換性	備考
			A	B	C	D		
010	31391-1381-0	バッテリー サポート	1	1	1	1		
020	01754-50816	フランジ ボルト	4	4	4	4		
030	31351-1382-0	バッテリー クッション	2	2	2	2		
040	36200-7431-0	バッテリー	1	1	1	1	}	
040	31391-3310-0	バッテリー	1	1	1	1		L <sub>1</sub> -38 ST #10028~.D #50607~ L <sub>1</sub> -45 ST #10015~.D #51182~
050	31351-3311-0	バッテリー トメ カナグ	1	1	1	1		
060	38240-3329-0	フック ボルト (バッテリー)	2	2	2	2		
070	31351-3314-0	ナット	2	2	2	2		
080	02014-50060	ナット	2	2	2	2	リョウメン	
090	04015-50060	ヒラ ザガネ	2	2	2	2		
100	31301-3333-0	バッテリーコード	1	1	1	1		
110	31351-9403-0	バッテリー ゴム キャップ	1	1	1	1		
120	31351-3334-0	バッテリー アース コード	1	1	1	1		
130	01123-50814	ボルト	1	1	1	1	ザガネツキ	
140	04013-50080	ヒラ ザガネ	1	1	1	1		
150	38240-3337-0	バッテリー エキメンセンサ	1	1	1	1	廃止 L <sub>1</sub> -38 ST #~10027.D #~50608 L <sub>1</sub> -45 ST #~10014.D #~51194	

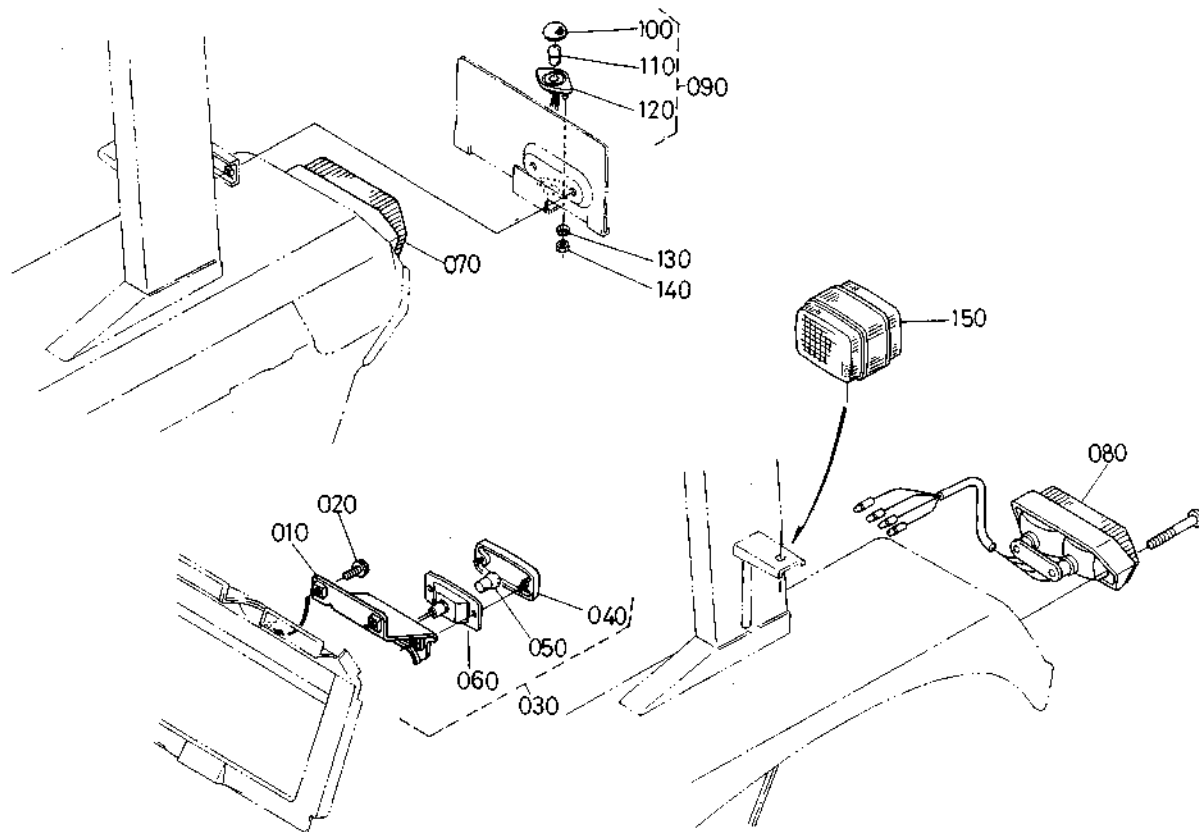
# 82. 電装品関係 1



(A:L<sub>1</sub>-38) (B:L<sub>1</sub>-38D,R,B,N) (C:L<sub>1</sub>-45) (D:L<sub>1</sub>-45D,R,B,N)

図番	コード No.	部 品 名 称	数 量				互 換 性	備 考
			A	B	C	D		
010	32530-3380-0	ヘッドランプ ヒダリ	1	1	1	1		⑫⑬
020	38450-3387-0	デンキユウ	1	1	1	1		
030	32530-3385-0	ヘッドランプ ミギ	1	1	1	1		⑫⑬
040	38450-3387-0	デンキユウ	1	1	1	1		
050	03054-50520	ナベ コネジ	6	6	6	6		
060	38240-3386-0	ランプ スプリング	2	2	2	2		
070	31391-3386-0	ランプ スプリング	4	4	4	4		
080	38450-3420-0	ウインカランプ アツシ ヨコ	2	2	2	2		⑩⑪~⑫⑬
090	38450-3422-0	レンズ	2	2	2	2		
100	38450-3421-0	デンキユウ	2	2	2	2		
110	38450-3423-0	ボディ	2	2	2	2		☆
120	38450-3424-0	コネジ	4	4	4	4		

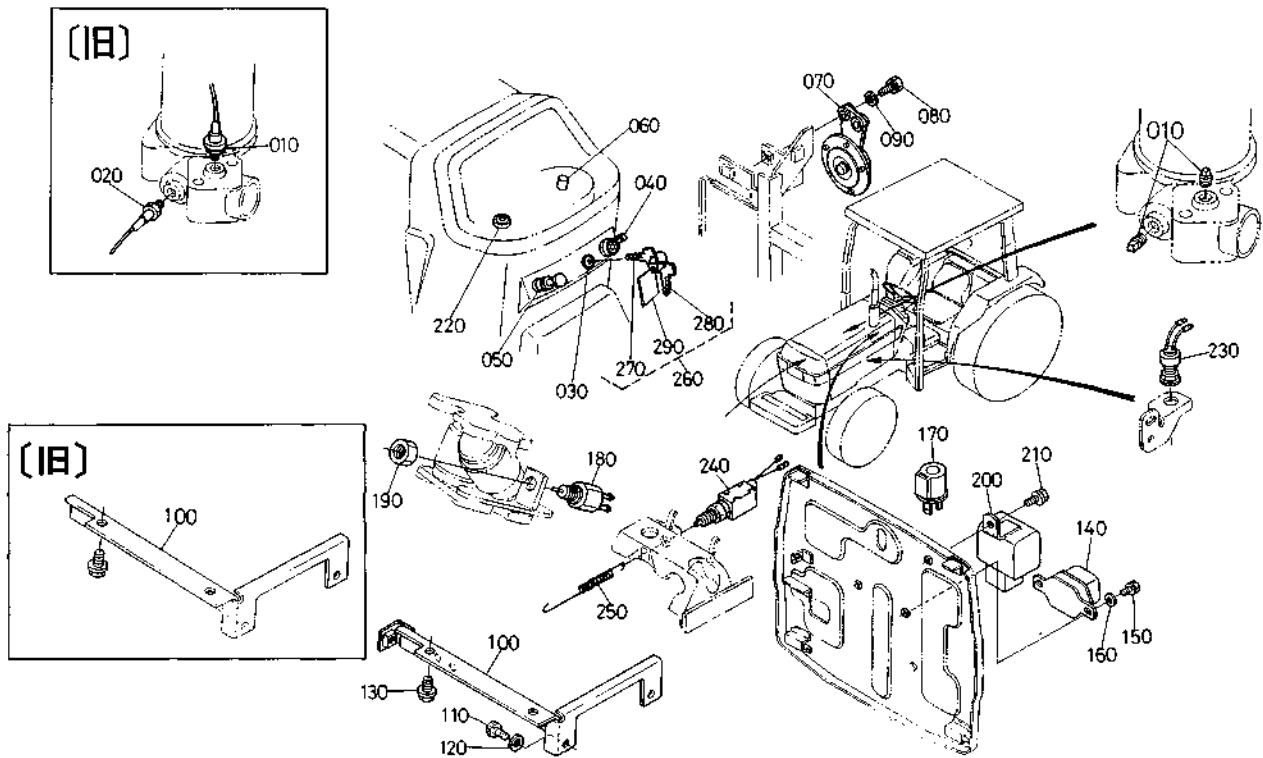
### 83. 電装品関係 2



(A:L<sub>1</sub>-38) (B:L<sub>1</sub>-38D,R,B,N) (C:L<sub>1</sub>-45) (D:L<sub>1</sub>-45D,R,B,N)

図番	コード No.	部 品 名 称	数 量				互換性	備 考
			A	B	C	D		
010	31301-3427-0	コウタイトウ ブラケット	1	1	1	1		
020	01754-50612	フランジ ボルト	2	-	2	-	}	L <sub>1</sub> -38 #10007~ L <sub>1</sub> -45 #10007~
020	01754-50610	フランジ ボルト	2	-	2	-		
020	01754-50612	フランジ ボルト	-	2	-	2	}	L <sub>1</sub> -38 #50186~ L <sub>1</sub> -45 #50243~
020	01754-50610	フランジ ボルト	-	2	-	2		
030	36200-7587-0	コウタイトウ	1	1	1	1		④⑩~④⑪
040	36200-7597-0	レンズ	1	1	1	1		
050	36200-7598-0	ランプバルブ	1	1	1	1		
060	36200-7599-0	ホンタイ	1	1	1	1		☆
070	31301-3430-0	リヤコンビランプ アツシ ミギ	1	1	1	1		
080	31301-3431-0	リヤコンビランプ アツシ ヒダリ	1	1	1	1		
090	33251-7586-0	バンゴウトウ カンビ	1	1	1	1		④⑩~④⑫
100	36200-7582-0	レンズ	1	1	1	1		☆
110	36200-7583-0	ランプバルブ	1	1	1	1		
120	36200-7585-0	ホンタイ	1	1	1	1		☆
130	04512-50040	バネ ザガネ	2	2	2	2		
140	02054-50040	ナツト	2	2	2	2		リョウメン
150	31301-4825-0	パーキング ランプ アツシ	2	2	2	2		

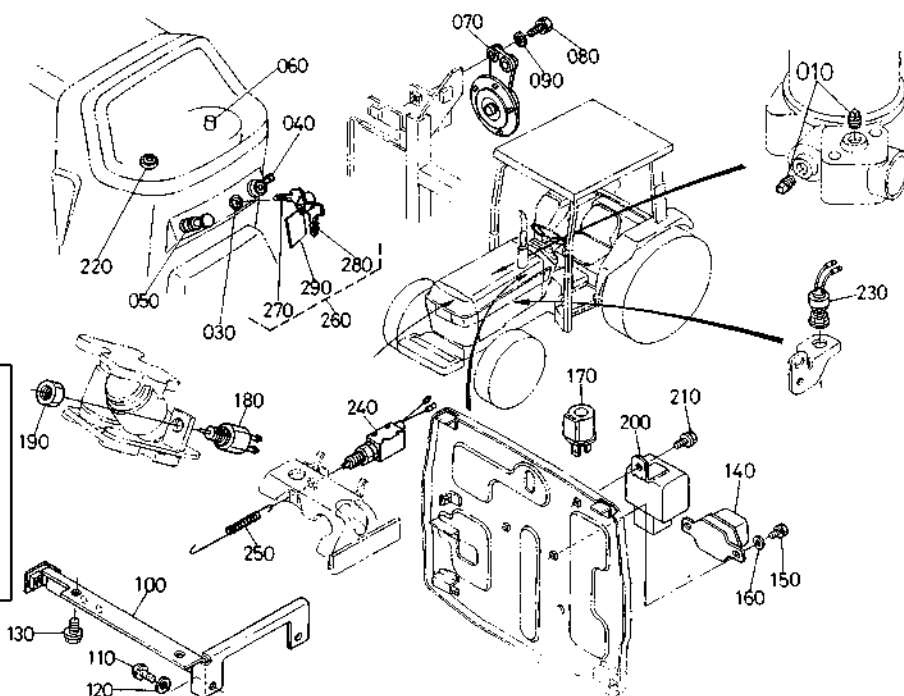
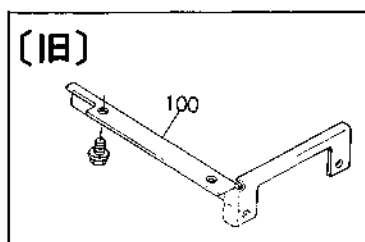
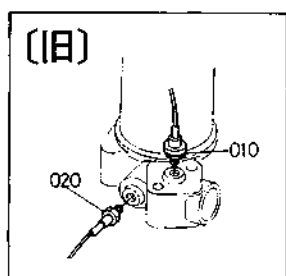
# 84. 電装品関係 3



(A:L<sub>1</sub>-38) (B:L<sub>1</sub>-38D,R,B,N) (C:L<sub>1</sub>-45) (D:L<sub>1</sub>-45D,R,B,N)

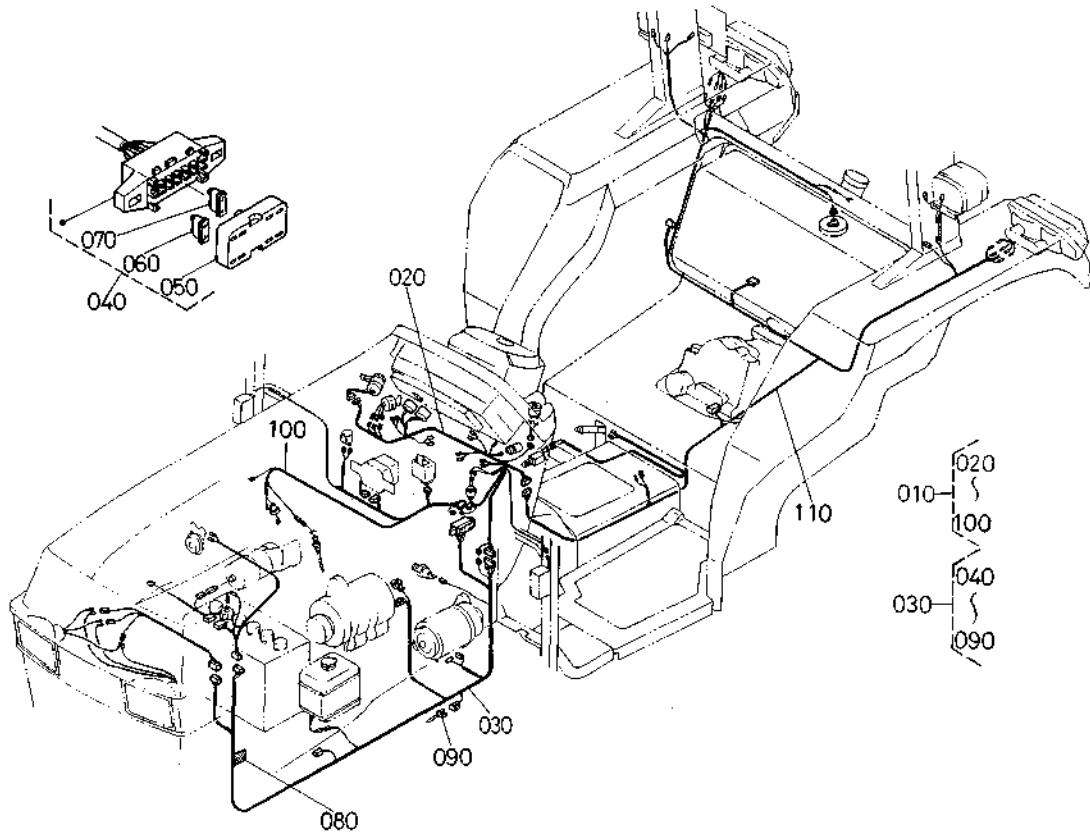
図番	コード No.	部品名称	数量				互換性	備考
			A	B	C	D		
010	38240-3793-0	バキューム スイッチ	1	1	1	1	廃止 L <sub>1</sub> -38 ST #~10027.D #~50608 L <sub>1</sub> -45 ST #~10014.D #~51194	
010	06312-10010	プラグ	2	2	2	2	採用 L <sub>1</sub> -38 ST #10028~D #50809~ L <sub>1</sub> -45 ST #10015~.D #51195~	
020	36330-7508-0	サーモ スイッチ	1	1	1	1	廃止 L <sub>1</sub> -38 ST #~10027.D #~50608 L <sub>1</sub> -45 ST #~10014.D #~51194	
030	36330-7516-2	メイン スイッチ	1	1	1	1		
040	36330-7501-0	コンビネーション スイッチ	1	1	1	1		
050	36830-7509-0	パーキング スイッチ	1	1	1	1		
060	35151-3241-0	ホーンスイッチ	1	1	1	1		
070	36330-7595-0	ホーン カンビ	1	1	1	1		
080	01123-50830	ボルト	2	2	2	2	ザガネツキ	
090	04012-50080	ヒラ ザガネ	2	2	2	2		
100	31391-3341-0	ヒューズトリツケイタ	1	1	1	1	L <sub>1</sub> -38 ST #10023~.D #50572~ L <sub>1</sub> -45 ST #10013~.D #50710~	
100	31391-3341-3	ヒューズトリツケイタ	1	1	1	1		
110	03027-50510	ザガネツキ コネジ	2	2	2	2		
120	04013-50050	ヒラ ザガネ	2	2	2	2		
130	01754-50816	フランジ ボルト	2	2	2	2		
140	33251-7401-0	レギュレータ アツシ	1	1	1	1		
150	01020-50612	ボルト	2	2	2	2	ザガネツキ	
160	04013-50060	ヒラ ザガネ	2	2	2	2		
170	38430-3370-0	フラツシヤ ユニット	1	1	1	1		
180	36200-7532-0	コウタイトウスイッチ	1	1	1	1		
190	31301-1621-0	ロックナット	1	1	1	1		
200	31351-3141-0	タイマ	1	1	1	1		
210	01754-50610	フランジ ボルト	1	1	1	1		
220	17381-6595-0	グローランプ	1	1	1	1		

### 84. 電装品関係 3



(A:L<sub>1</sub>-38) (B:L<sub>1</sub>-38D,R,B,N) (C:L<sub>1</sub>-45) (D:L<sub>1</sub>-45D,R,B,N)

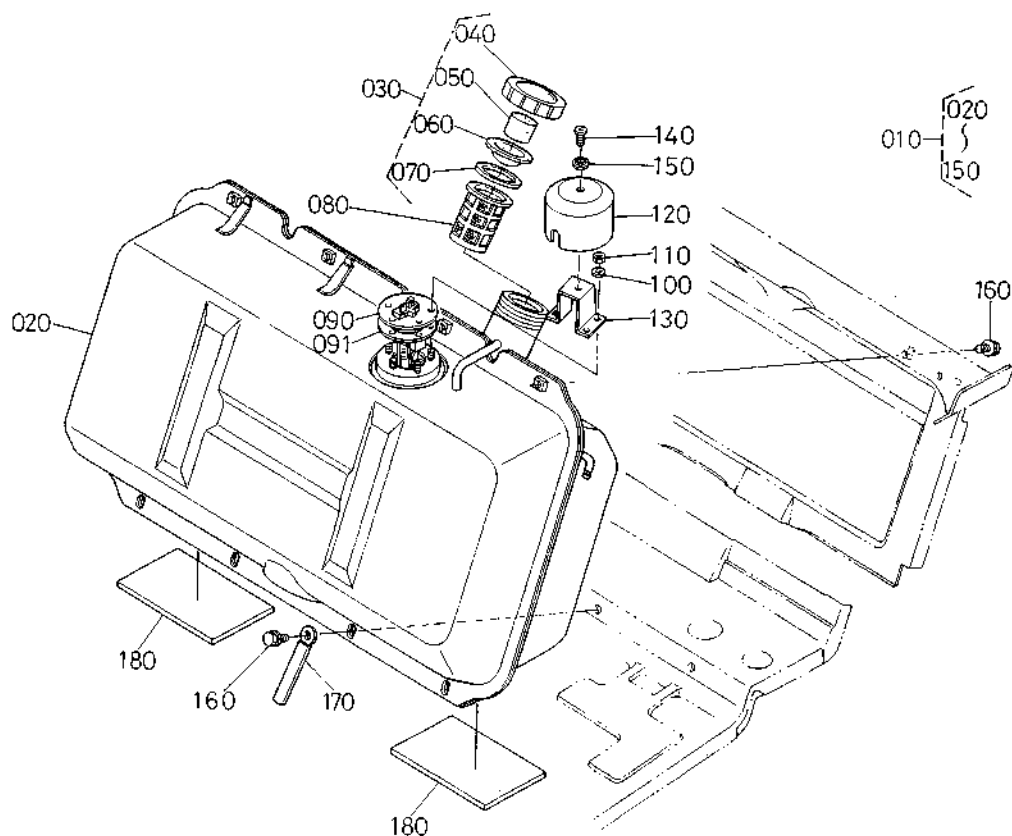
図番	コード No.	部 品 名 称	数 量				互 換 性	備 考
			A	B	C	D		
230	37150-3224-0	セーフティ スイッチ	1	1	1	1		
240	36330-7548-0	ストップ スイッチ	1	1	1	1		
250	36200-7549-0	スプリング	1	1	1	1		
260	31351-3185-0	メイン スイッチ キー アツシ	1	1	1	1	②⑦~②⑨	
270	31351-3181-0	メイン スイッチ キー	1	1	1	1		
280	38180-3181-0	メインスイッチ キー	1	1	1	1	☆	
290	34350-3186-0	アンゼン ケンシヨウ コンブ	1	1	1	1		



(A:L<sub>1</sub>-38) (B:L<sub>1</sub>-38D,R,B,N) (C:L<sub>1</sub>-45) (D:L<sub>1</sub>-45D,R,B,N)

図番	コード No.	部 品 名 称	数 量				互 換 性	備 考
			A	B	C	D		
010	31301-3130-0	ワイヤハーネス アツシ	1	1	1	1	* (020)~(100)	
010	31301-3120-0	ワイヤハーネス アツシ	1	1	1	1		
020	31301-3131-0	ワイヤ ハーネス 1	1	1	1	1	* (020)~(100)	
020	31301-3131-2	ワイヤ ハーネス 1	-	1	-	1		
020	31301-3121-0	ワイヤ ハーネス 1	1	1	1	1		
030	31301-3132-0	ワイヤ ハーネス 2	1	1	1	1	* (040)~(090)	
030	31301-3122-0	ワイヤ ハーネス 2	1	1	1	1		
040	31391-3360-0	ヒューズ ボックス	1	1	1	1	* (040)~(090)	
050	31391-3362-0	ヒューズボックス カバー	1	1	1	1		
060	31351-3363-0	ヒューズ10アンペア	10	10	10	10		
070	31351-3364-0	ヒューズ15アンペア	3	3	3	3		
080	31351-9366-0	コウシヨン ラベル 3	1	1	1	1		
090	36330-7538-0	ヒュージブル リンク	1	1	1	1		
100	31301-3133-0	ワイヤ ハーネス 3	1	1	1	1	* (040)~(090)	
100	31301-3123-0	ワイヤ ハーネス 3	1	1	1	1		
110	31301-3134-0	ワイヤ ハーネス 4	1	1	1	1	* (040)~(090)	
110	31301-3124-0	ワイヤ ハーネス 4	1	1	1	1		
110	31392-3134-0	ワイヤ ハーネス 4 (モンローナシ)	1	1	1	1	* (040)~(090)	
110	31392-3124-0	ワイヤ ハーネス 4 (モンローナシ)	1	1	1	1		

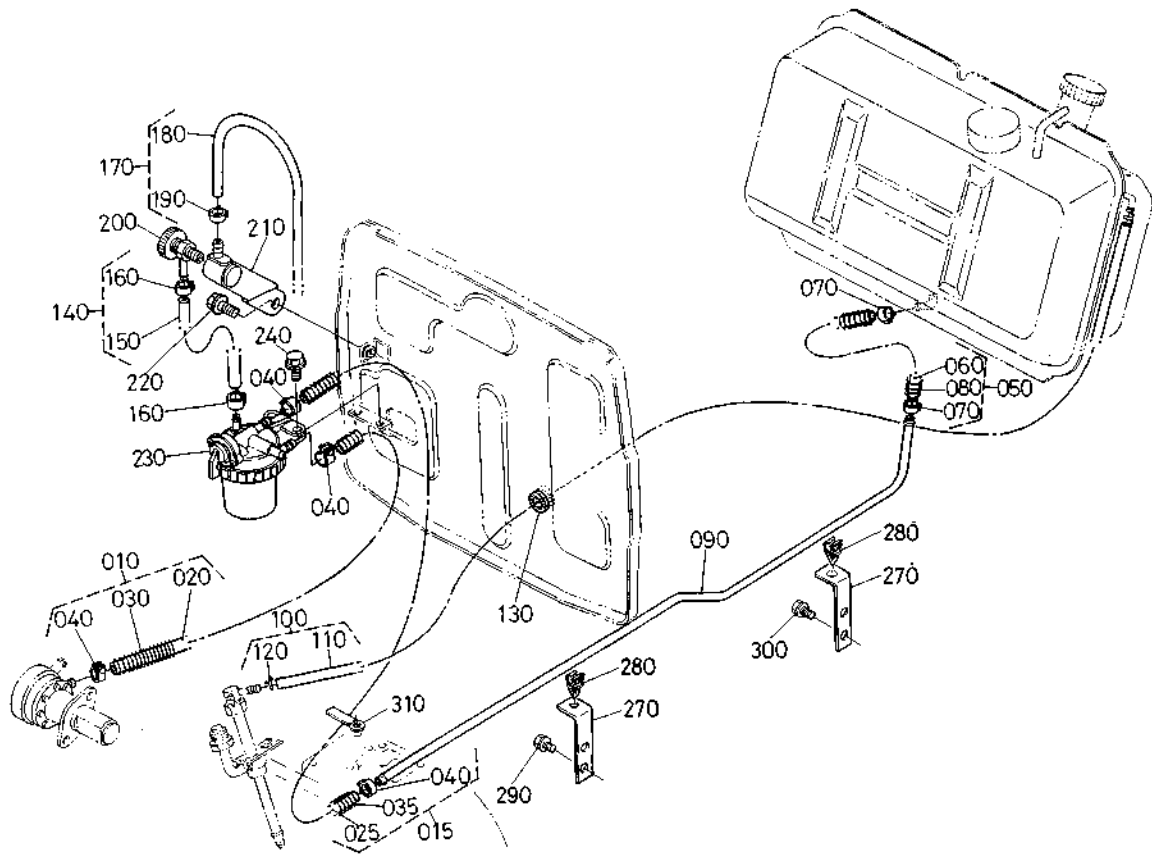
# 86. 燃料タンク関係



(A:L<sub>1</sub>-38) (B:L<sub>1</sub>-38D,R,B,N) (C:L<sub>1</sub>-45) (D:L<sub>1</sub>-45D,R,B,N)

図番	コード No.	部 品 名 称	数 量				互換性	備 考
			A	B	C	D		
010	31391-3510-0	フューエル タンク アツシ	1	1	1	1		②②~①⑤①
020	31391-3511-0	フューエル タンク コンブ	1	1	1	1		☆
030	38240-3520-0	ネンリヨウタンク キャツプ カンビ	1	1	1	1		④④~⑦⑦
040	34150-3522-0	キャツプ	1	1	1	1		☆
050	34150-3524-0	スポンジ	1	1	1	1		
060	34150-3523-0	パツキン	1	1	1	1		
070	34150-3518-0	パツキン	1	1	1	1		
080	13251-4106-0	フィルタ	1	1	1	1		
090	31391-3120-0	フューエル ユニット	1	1	1	1		
091	36330-7531-0	ガスケット	1	-	1	-		採用 L <sub>1</sub> -38 #10007~ L <sub>1</sub> -45 #10007~
091	36330-7531-0	ガスケット	-	1	-	1		採用 L <sub>1</sub> -38 #50136~ L <sub>1</sub> -45 #50188~
100	04013-50050	ヒラ ザガネ	5	5	5	5		
110	02054-50050	ナツト	5	5	5	5		リョウメン
120	32530-3525-0	ユニット カバー	1	1	1	1		
130	32530-3526-0	ユニット カバー ブラケツト	1	1	1	1		
140	03017-50612	バインド コネジ	1	1	1	1		
150	04714-00600	パツキン	1	1	1	1		ウスガタ
160	01754-50816	フランジ ボルト	6	6	6	6		
170	37150-3447-0	コード クランブ	3	3	3	3		
170	13824-6759-0	コード クランブ	3	3	3	3		L <sub>1</sub> -38 ST #10028~D #50607~ L <sub>1</sub> -45 ST #10015~D #51140~
180	31391-3518-0	タンク クツシヨソ	2	2	2	2		

# 87. 燃料パイプ関係

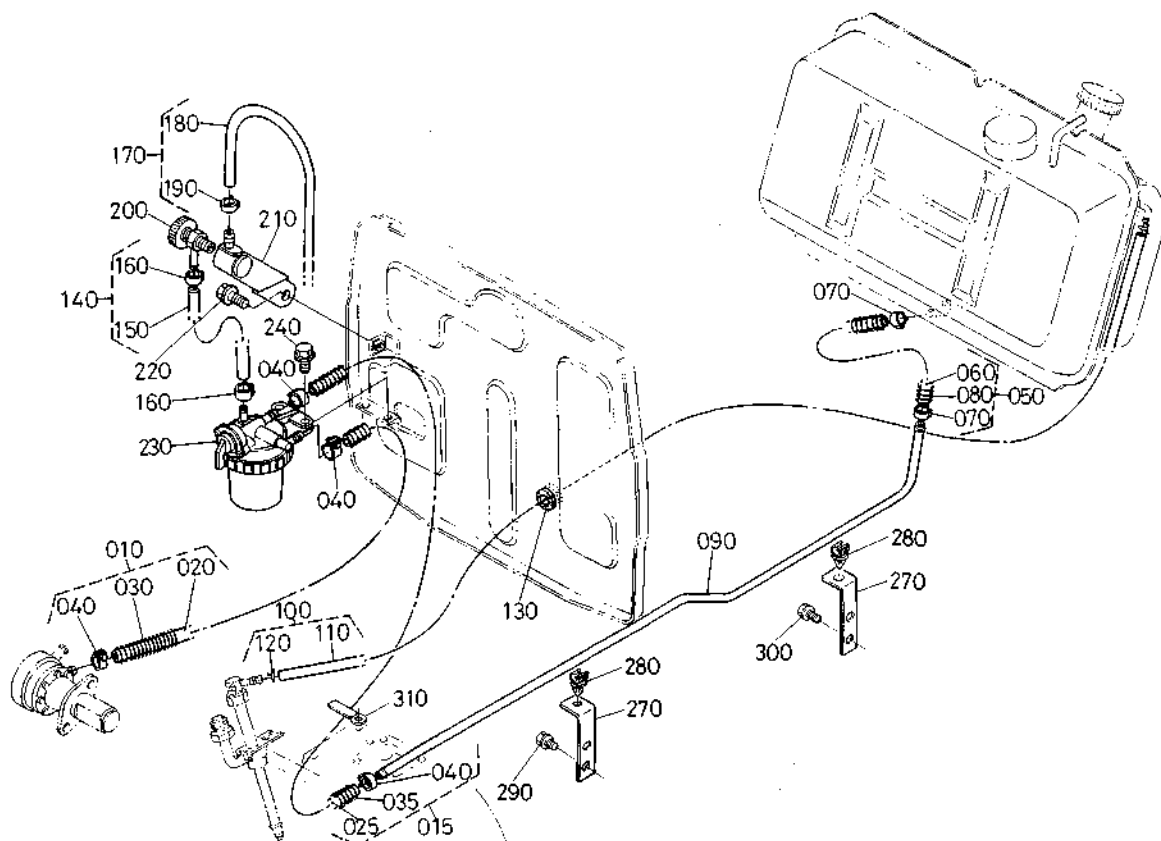


(A:L<sub>1</sub>-38) (B:L<sub>1</sub>-38D,R,B,N) (C:L<sub>1</sub>-45) (D:L<sub>1</sub>-45D,R,B,N)

図番	コード No.	部 品 名 称	数 量				互 換 性	備 考
			A	B	C	D		
010	31391-3551-0	フューエル パイプ 1 アツシ	2	2	2	2	(120), (130), (140)	
010	31391-3551-0	フューエル パイプ 1 アツシ	1	1	1	1	個数変更 L <sub>1</sub> -38 ST #10028~D #50597~ L <sub>1</sub> -45 ST #10015~D #50898~	
015	32530-3557-2	フューエル パイプ 2 アツシ	1	1	1	1	◎◎◎採用 L <sub>1</sub> -38 ST #10028~D #50597~ L <sub>1</sub> -45 ST #10015~D #50898~	
020	31391-3561-0	フューエル パイプ 1	2	2	2	2	☆	
020	31391-3561-0	フューエル パイプ 1	1	1	1	1	☆ 個数変更 L <sub>1</sub> -38 ST #10028~D #50597~ L <sub>1</sub> -45 ST #10015~D #50898~	
025	32530-3558-0	フューエル パイプ 2	1	1	1	1	☆ 採用 L <sub>1</sub> -38 ST #10028~D #50597~ L <sub>1</sub> -45 ST #10015~D #50898~	
030	31391-3560-0	パイプ ホゴ スプリング	2	2	2	2		
030	31391-3560-0	パイプ ホゴ スプリング	1	1	1	1	個数変更 L <sub>1</sub> -38 ST #10028~D #50597~ L <sub>1</sub> -45 ST #10015~D #50898~	
035	32530-3559-0	パイプ ホゴ スプリング	1	1	1	1	採用 L <sub>1</sub> -38 ST #10028~D #50597~ L <sub>1</sub> -45 ST #10015~D #50898~	
040	14301-4275-0	パイプ クリツプ	4	4	4	4		
050	32530-3561-0	フューエルパイプ 3 アツシ	1	1	1	1	(150)~(160)	
050	31351-3552-0	フューエルパイプ 2 アツシ	1	1	1	1	(150)~(160)	
060	38430-3552-0	フューエルパイプ 2	1	1	1	1	☆	
070	14301-4275-0	パイプ クリツプ	2	2	2	2		
080	32530-3563-0	パイプ ホゴ スプリング	1	1	1	1		
090	31391-3553-0	フューエル パイプ 3	1	1	1	1	☆	
090	31391-3553-3	フューエル パイプ 3	1	1	1	1	☆ L <sub>1</sub> -38 ST #10027~D #50597~ L <sub>1</sub> -45 ST #10015~D #50898~ N	
100	31391-3554-0	フューエル パイプ 4 アツシ	1	1	1	1	(110), (120)	
110	31391-3564-0	フューエル パイプ 4	1	1	1	1	☆	
120	14971-4275-0	パイプ クリツプ	2	2	2	2		
120	10244-4232-0	パイプ クリツプ	2	2	2	2		
130	32150-2918-0	ゴム キャツプ	1	1	1	1		
140	31391-3555-0	フューエル パイプ 5 アツシ	1	1	1	1	(150), (160)	
150	31391-3565-0	フューエル パイプ 5	1	1	1	1	☆	



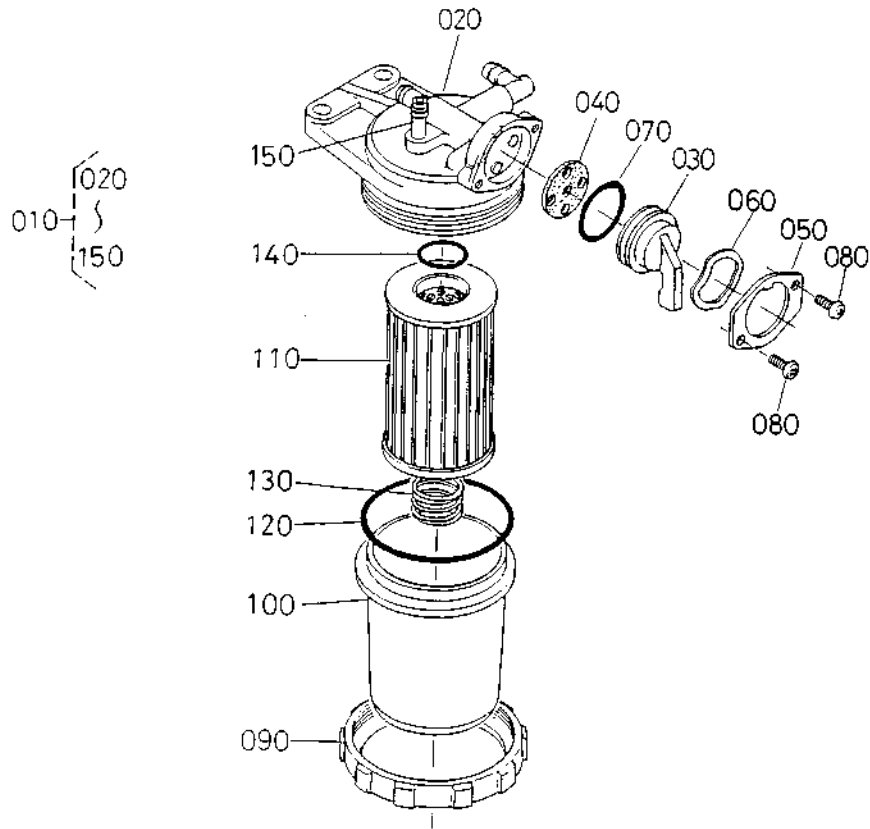
# 87. 燃料パイプ関係



(A:L<sub>1</sub>-38) (B:L<sub>1</sub>-38D,R,B,N) (C:L<sub>1</sub>-45) (D:L<sub>1</sub>-45D,R,B,N)

図番	コード No.	部品名称	数量				互換性	備考
			A	B	C	D		
160	14971-4275-0	パイプ クリツプ	2	2	2	2		
170	31391-3556-0	フューエル パイプ 6 アツシ	1	1	1	1	(180), (190)	
180	31391-3566-0	フューエル パイプ 6	1	1	1	1	☆	
190	14971-4275-0	パイプ クリツプ	1	1	1	1		
200	14311-6050-4	ジェットスタート コック アツシ	1	1	1	1		
210	15531-4280-0	コック サポート コンブ	1	1	1	1		
220	01754-50820	フランジ ボルト	1	1	1	1		
230	15521-4301-0	フューエル フィルタ アツシ	1	1	1	1		
240	01754-50820	フランジ ボルト	2	2	2	2		
250	67111-5377-0	パイプ バンド	2	2	2	2		
260	33430-8276-0	ユアツパイプ バンドピン	2	2	2	2		
270	31391-3557-0	フューエル パイプ サポート	2	2	2	2	L <sub>1</sub> -38 ST #10027~D #50597~ L <sub>1</sub> -45 ST #10015~D #50898~	
270	31391-3557-3	フューエル パイプ サポート	2	2	2	2	L <sub>1</sub> -38 ST #10028~D #50609~ L <sub>1</sub> -45 ST #10015~D #51190~	
280	31391-3558-0	パイプ クリツプ	2	2	2	2	採用 L <sub>1</sub> -38 ST #10027~D #50597~ L <sub>1</sub> -45 ST #10015~D #50898~	
290	01774-51016	フランジ ボルト	1	1	1	1	採用 L <sub>1</sub> -38 ST #10027~D #50597~ L <sub>1</sub> -45 ST #10015~D #50898~	
300	01774-51220	フランジ ボルト	1	1	1	1	採用 L <sub>1</sub> -38 ST #10027~D #50597~ L <sub>1</sub> -45 ST #10015~D #50898~	
310	13824-6759-0	コード クランプ	1	1	1	1	採用 L <sub>1</sub> -38 ST #10027~D #50597~ L <sub>1</sub> -45 ST #10015~D #50898~	

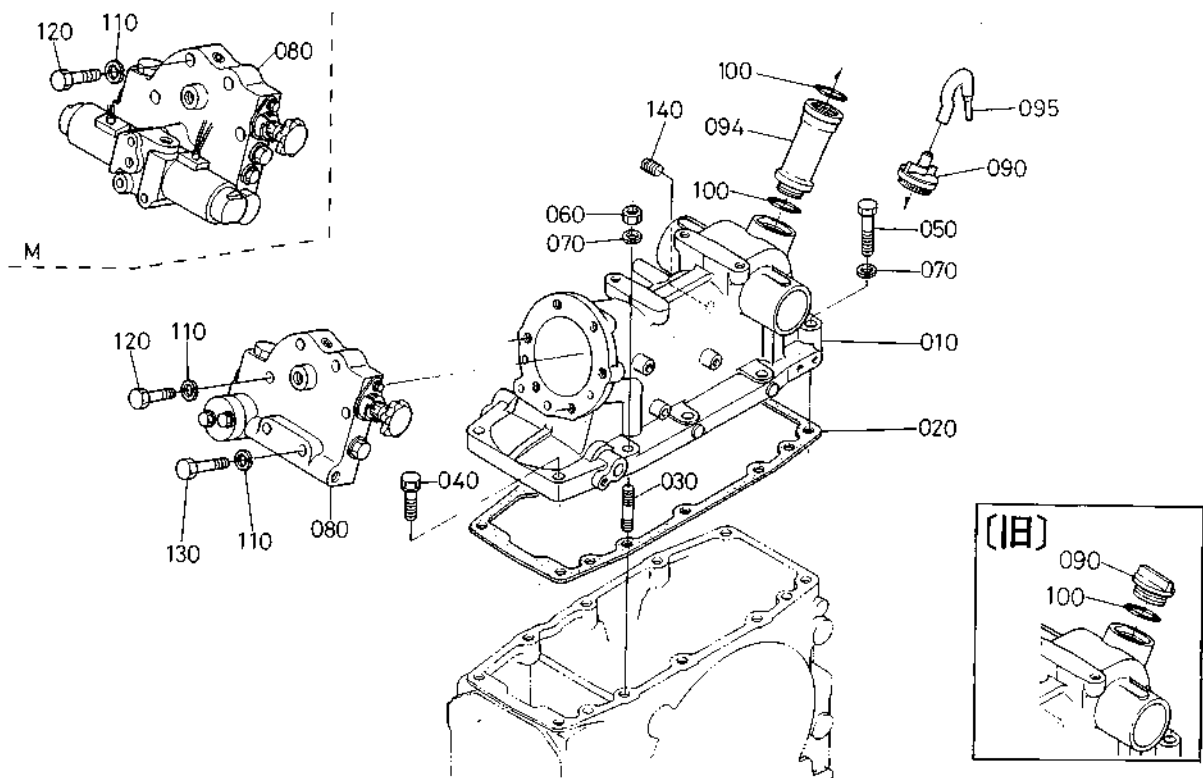
# 88. 燃料フィルタ分解関係



(A:L<sub>1</sub>-38) (B:L<sub>1</sub>-38D,R,B,N) (C:L<sub>1</sub>-45) (D:L<sub>1</sub>-45D,R,B,N)

図番	コード No.	部 品 名 称	数 量				互 換 性	備 考
			A	B	C	D		
010	15521-4301-0	フューエル フィルタ アツシ	1	1	1	1		⑩~⑮
020	15521-4311-2	ボデー アツシ	1	1	1	1		
030	15521-4352-2	フィルタ ハンドル	1	1	1	1		
040	15521-4367-2	パツキン	1	1	1	1		
050	15521-4355-2	ハンドル オサエ	1	1	1	1		
060	15521-4354-2	スラスト プレート	1	1	1	1		
070	04811-10290	O リング	1	1	1	1		S29
080	15521-9331-0	ザガネツキ コネジ	2	2	2	2		
090	15521-4315-0	リテーナ リング	1	1	1	1		
100	15521-4313-0	フィルタ ポット	1	1	1	1		
110	15521-4316-0	フィルタ エレメント	1	1	1	1		
120	04811-50650	O リング	1	1	1	1		G65
130	15521-4393-0	スプリング	1	1	1	1		
140	04811-00160	O リング	1	1	1	1		P16
150	15521-4328-2	エアースキ ジョイント	1	1	1	1		

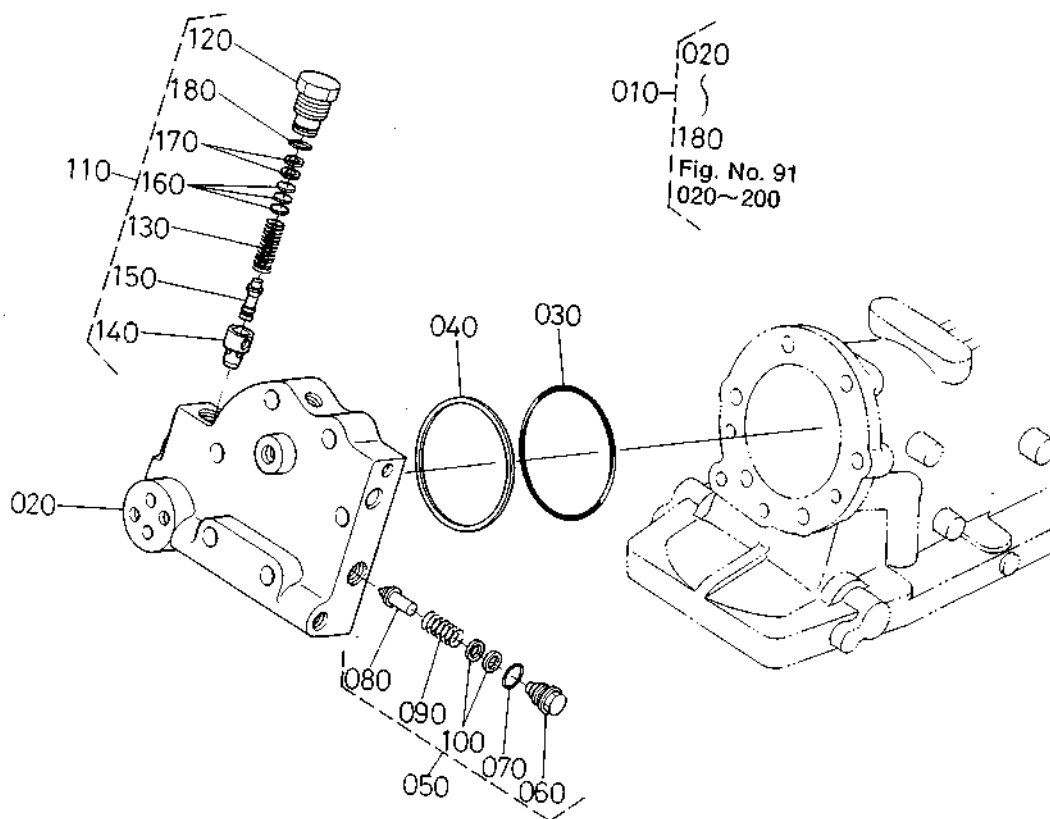
# 89. 油圧シリンダ関係



(A:L<sub>1</sub>-38) (B:L<sub>1</sub>-38D,R,B,N) (C:L<sub>1</sub>-45) (D:L<sub>1</sub>-45D,R,B,N)

図番	コード No.	部 品 名 称	数 量				互換性	備 考
			A	B	C	D		
010	31391-3711-0	ユアツシリンダ	1	1	1	1		
020	37150-3712-0	パツキン	1	1	1	1		
030	01574-51240	スタツド	2	2	2	2		
040	01133-51245	ボルト	6	6	6	6		ザガネツキ
050	01173-51260	ボルト	2	2	2	2		
060	02176-50120	ナツト	2	2	2	2		リヨウメン
070	04512-50120	バネ ザガネ	4	4	4	4		
080	31301-3750-0	ユアツシリンダカバーマエアツシ	1	1	1	1		
080	31302-3720-0	ユアツシリンダカバーマエアツシ	1	1	1	1		M
090	38240-2141-0	プラグ	1	1	1	1	}	
090	38180-2141-0	プラグ	1	1	1	1		L <sub>1</sub> -38 ST #10027~D #50607~ L <sub>1</sub> -45 ST #10015~D #51008~
094	15224-3311-0	キュウユ フランジ	1	1	1	1		採用 L <sub>1</sub> -38 ST #10027~D #50607~ L <sub>1</sub> -45 ST #10015~D #51008~
095	38180-3714-0	ブレザー	1	1	1	1		採用 L <sub>1</sub> -38 ST #10027~D #50607~ L <sub>1</sub> -45 ST #10015~D #51008~
100	04811-50300	O リング	1	1	1	1		G30
100	04811-50300	O リング	2	2	2	2		G30 個数変更 L <sub>1</sub> -38 ST #10027~D #50607~ L <sub>1</sub> -45 ST #10015~D #51008~
110	04512-50120	バネ ザガネ	6	6	6	6		
120	01173-51250	ボルト	4	4	4	4		
120	01173-51250	ボルト	6	6	6	6		M
130	01173-51265	ボルト	2	2	2	2		
140	06312-10030	プラグ	1	1	1	1		

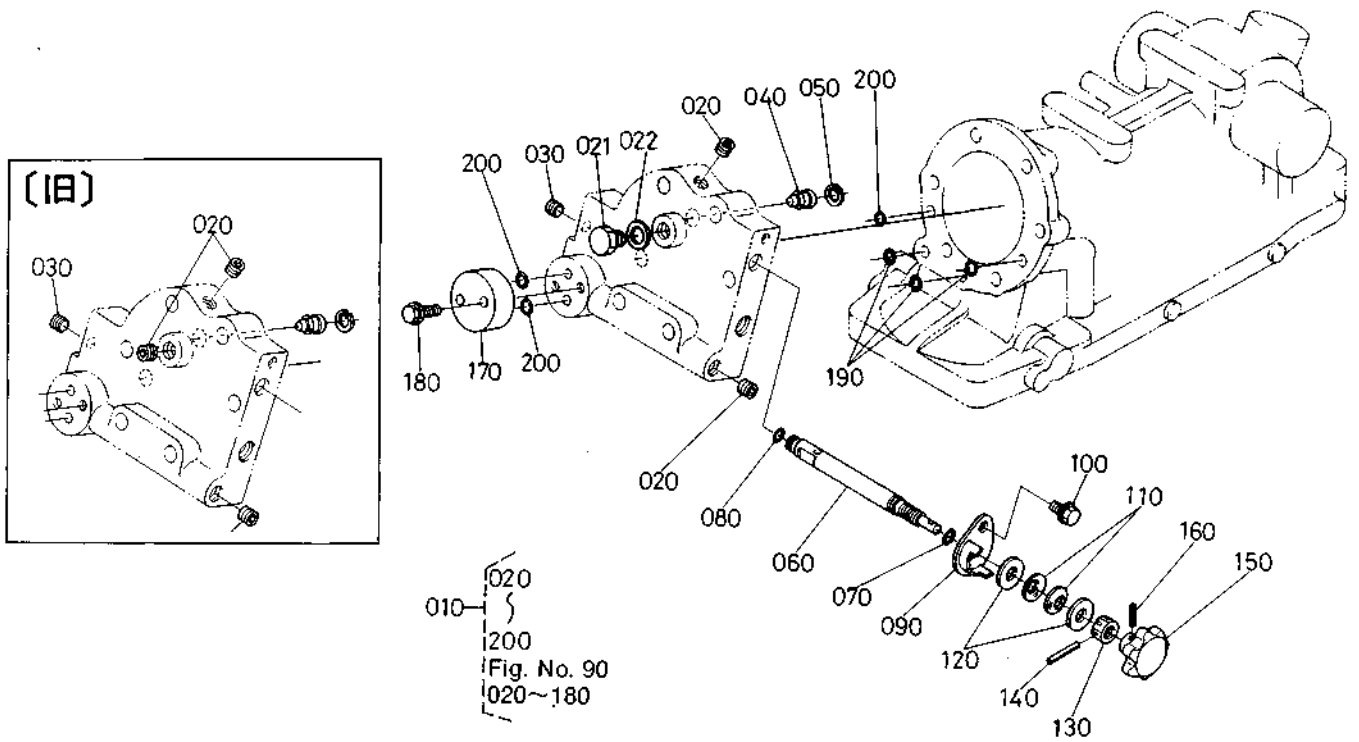
# 90. シリンダ前カバー関係 1



(A:L<sub>1</sub>-38) (B:L<sub>1</sub>-38D,R,B,N) (C:L<sub>1</sub>-45) (D:L<sub>1</sub>-45D,R,B,N)

図番	コード No.	部 品 名 称	数 量				互 換 性	備 考
			A	B	C	D		
010	31391-3750-0	ユアツシリンダカバーマエアツシ	1	-	1	-	} (20)~(180)	
010	31301-3750-0	ユアツシリンダカバーマエアツシ	1	-	1	-		L <sub>1</sub> -38 #10017~ L <sub>1</sub> -45 #10009~
010	31391-3750-0	ユアツシリンダカバーマエアツシ	-	1	-	1	} (20)~(180)	
010	31301-3750-0	ユアツシリンダカバーマエアツシ	-	1	-	1		L <sub>1</sub> -38 #50481~ L <sub>1</sub> -45 #50672~
020	31391-3751-0	ユアツシリンダカバーマエ	1	1	1	1	☆	
030	04810-50850	O リング	1	1	1	1	G85	
040	31391-3723-0	バックアップリング	1	1	1	1		
050	31391-3910-0	アンゼンバルブアツシ	1	1	1	1	(60)~(100)	
060	31391-3913-0	アンゼンバルブプラグ	1	1	1	1		
070	04811-00140	O リング	1	1	1	1	P14	
080	38240-3912-2	バルブ	1	1	1	1		
090	38240-3917-0	バルブスプリング	1	1	1	1		
100	31391-3914-0	シム 1 (0.5)	1	1	1	1		
100	31391-3915-0	シム 2 (0.2)	3	3	3	3		
110	31351-3790-0	リリース バルブ アツシ	1	1	1	1	(20)~(180)	
120	31351-3791-0	プラグ (リリース)	1	1	1	1		
130	31351-3792-0	スプリング (リリース)	1	1	1	1		
140	31351-3793-0	シート (リリース)	1	1	1	1		
150	31351-3794-0	ボペット (リリース)	1	1	1	1		
160	31351-3795-0	シム 0.4 (リリース)	5	5	5	5		
160	31351-3796-0	シム 0.2 (リリース)	2	2	2	2		
160	31351-3797-0	シム 0.1 (リリース)	2	2	2	2		
170	04013-50050	ヒラ ザガネ	2	2	2	2		
180	04811-10160	O リング	1	1	1	1	S16	

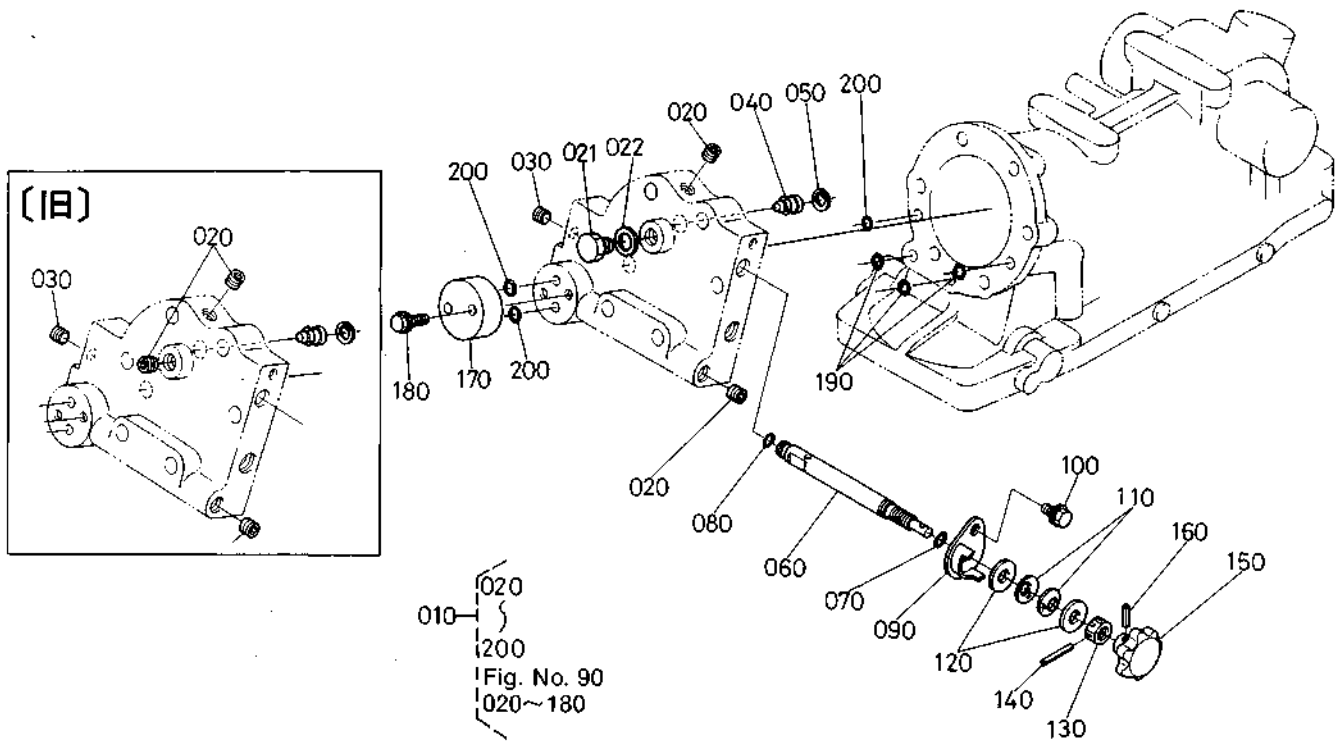
# 91. シリンダ前カバー関係 2



(A:L<sub>1</sub>-38) (B:L<sub>1</sub>-38D,R,B,N) (C:L<sub>1</sub>-45) (D:L<sub>1</sub>-45D,R,B,N)

図番	コード No.	部 品 名 称	数 量				互換性	備 考
			A	B	C	D		
010	31391-3750-0	ユアツシリンダカバーマエアツシ	1	-	1	-		
010	31301-3750-0	ユアツシリンダカバーマエアツシ	1	-	1	-	⑩⑪⑫ L <sub>1</sub> -38 #10017~ L <sub>1</sub> -45 #10009~	
010	31391-3750-0	ユアツシリンダカバーマエアツシ	-	1	-	1	⑩⑪⑫	
010	31301-3750-0	ユアツシリンダカバーマエアツシ	-	1	-	1	⑩⑪⑫ L <sub>1</sub> -38 #50481~ L <sub>1</sub> -45 #50672~	
020	31351-3715-0	プラグ (PT 1/4)	3	-	3	-		
020	31351-3715-0	プラグ (PT 1/4)	2	-	2	-	個数変更 L <sub>1</sub> -38 #10017~ L <sub>1</sub> -45 #10009~	
020	31351-3715-0	プラグ (PT 1/4)	-	3	-	3		
020	31351-3715-0	プラグ (PT 1/4)	-	2	-	2	個数変更 L <sub>1</sub> -38 #50481~ L <sub>1</sub> -45 #50672~	
021	37150-3673-0	プラグ	1	-	1	-	採用 L <sub>1</sub> -38 #10017~ L <sub>1</sub> -45 #10009~	
021	37150-3673-0	プラグ	-	1	-	1	採用 L <sub>1</sub> -38 #50481~ L <sub>1</sub> -45 #50672~	
022	37150-3672-0	パツキン	1	-	1	-	採用 L <sub>1</sub> -38 #10017~ L <sub>1</sub> -45 #10009~	
022	37150-3672-0	パツキン	-	1	-	1	採用 L <sub>1</sub> -38 #50481~ L <sub>1</sub> -45 #50672~	
030	31351-3716-0	プラグ (PT 1/8)	1	1	1	1		
040	31391-3725-0	チヨウセイカラー	1	1	1	1		
050	04611-00160	アナ サークリツブ	1	1	1	1		
060	31391-3722-0	ユアツチヨウセイジク	1	1	1	1		
070	04810-06100	O リング	1	1	1	1	P10A	
080	04810-00100	O リング	1	1	1	1	P10	
090	31391-3724-0	ラツカチヨウセイガイド	1	1	1	1		
100	01754-50812	フランジ ボルト	1	1	1	1		
110	34220-3688-0	サラバネ	2	2	2	2		
120	34220-3689-0	ザガネ	2	2	2	2		
130	02372-50120	ミゾツキ ナット	1	1	1	1	ヒクガタ	
140	05411-00332	スプリング ピン	1	1	1	1		

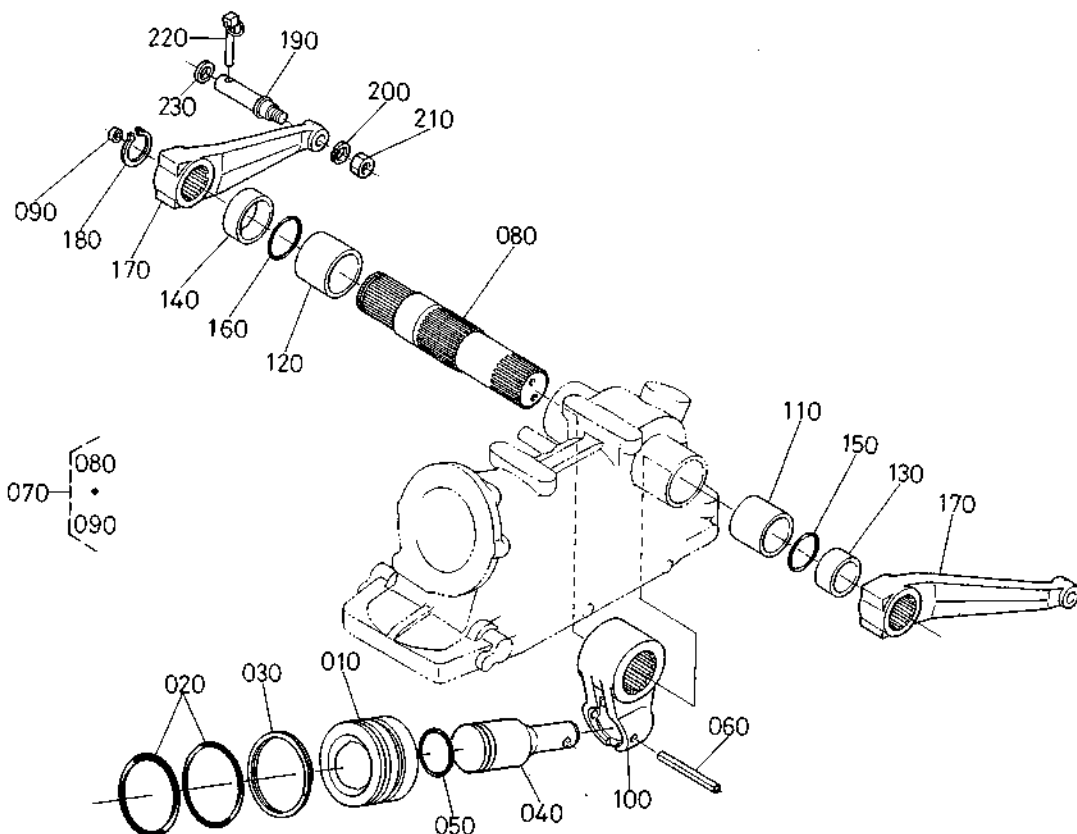
# 91. シリンダ前カバー関係 2



(A:L<sub>1</sub>-38) (B:L<sub>1</sub>-38D,R,B,N) (C:L<sub>1</sub>-45) (D:L<sub>1</sub>-45D,R,B,N)

図番	コード No.	部 品 名 称	数 量				互換性	備 考
			A	B	C	D		
150	34150-3723-0	グリツブ	1	1	1	1		
160	05411-00418	スプリング ピン	1	1	1	1		
170	31351-3831-0	フランジ キヤツブ	1	1	1	1		
180	01754-50825	フランジ ボルト	2	2	2	2		
190	04810-00120	○ リング	3	3	3	3		P12
200	04810-00100	○ リング	3	3	3	3		P10

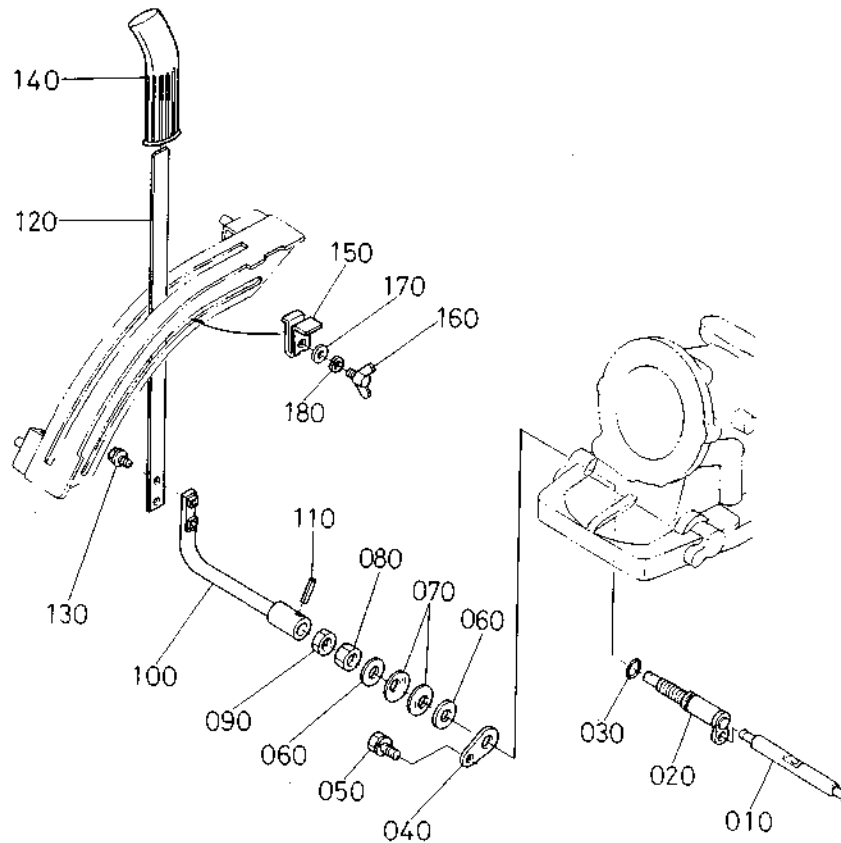
## 92. リフトアーム関係



(A:L<sub>1</sub>-38) (B:L<sub>1</sub>-38D,R,B,N) (C:L<sub>1</sub>-45) (D:L<sub>1</sub>-45D,R,B,N)

図番	コード No.	部 品 名 称	数 量				互換性	備 考
			A	B	C	D		
010	31391-3731-0	ユアツピストン	1	1	1	1		
020	04810-00800	O リング	2	2	2	2	P80	
030	31391-3733-0	バックアツプリング	1	1	1	1		
040	31391-3732-0	ユアツロッド	1	1	1	1		
050	04811-00340	O リング	1	1	1	1	P34	
060	05411-00870	スプリング ピン	1	1	1	1		
070	31352-4955-0	ユアツ アーム ジク コンブ	1	1	1	1	⑩, ⑪	
080	31351-3743-0	ユアツ アーム ジク	1	1	1	1		
090	31352-4956-0	ガイド ピース	1	1	1	1	M	
100	31391-3744-0	ユアツアーム	1	1	1	1		
110	32240-3745-0	ブツシュ	1	1	1	1		
120	32240-3746-0	ブツシュ	1	1	1	1		
130	34150-3748-0	カラー	1	1	1	1		
140	37300-3749-0	カラー	1	1	1	1		
150	04811-50450	O リング	1	1	1	1	G45	
160	04811-50500	O リング	1	1	1	1	G50	
170	38430-3761-0	リフト アーム	2	2	2	2		
180	04612-00450	ジク サークリップ	1	1	1	1		
190	32240-3769-5	シヨウコウレバー ピン	2	2	2	2		
190	30442-3769-0	シヨウコウレバー ピン	2	2	2	2	L <sub>1</sub> -38 ST #10028~D #50678~ L <sub>1</sub> -45 ST #10015~D #51349~	
200	04512-50160	バネザガネ	2	2	2	2		
210	02174-50160	ナツト	2	2	2	2	リヨウメン	
220	34150-3764-0	セット ピン	2	2	2	2		
230	04011-50180	ヒラ ザガネ	2	2	2	2	採用 L <sub>1</sub> -38 ST #10028~D #50678~ L <sub>1</sub> -45 ST #10015~D #51349~	

### 93. ポジションコントロールレバー関係

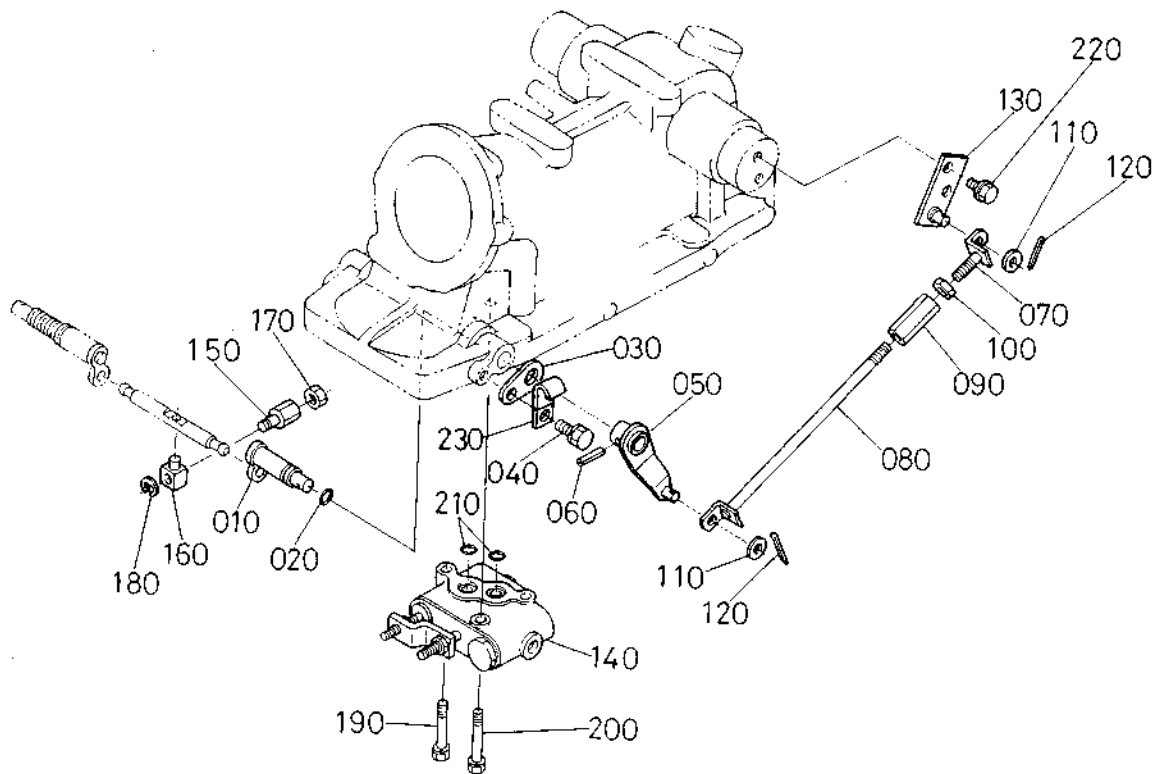


(A:L<sub>1</sub>-38) (B:L<sub>1</sub>-38D,R,B,N) (C:L<sub>1</sub>-45) (D:L<sub>1</sub>-45D,R,B,N)

図番	コード No.	部 品 名 称	数 量				互換性	備 考
			A	B	C	D		
010	31351-3764-0	スプール サドウ レバー	1	1	1	1		
020	31351-3765-0	コントロール アーム	1	1	1	1		
030	04811-00140	O リング	1	1	1	1		P14
040	31351-3766-0	セット プレート	1	1	1	1		
050	01123-50816	ボルト	1	1	1	1		ザガネツキ
060	38430-3689-0	ザガネ	2	2	2	2		
070	34260-3688-0	サラバネ	2	2	2	2		
080	02174-50140	ナット	1	1	1	1		リョウメン
090	02172-50140	ナット	1	1	1	1		ウスガタ
100	31391-3685-0	ポジションコントロールレバー 1	1	1	1	1		
110	05411-00525	スプリング ピン	1	1	1	1		
120	31391-3686-0	ポジションコントロールレバー 2	1	1	1	1		
130	01123-50618	ボルト	2	2	2	2		
140	38240-3684-0	レバー グリップ	1	1	1	1		
150	38430-3691-0	ストツパ2	1	1	1	1		
160	01811-50615	チヨウ ボルト	1	1	1	1		
170	04013-50060	ヒラ ザガネ	1	1	1	1		
180	04512-50060	バネザガネ	1	1	1	1		



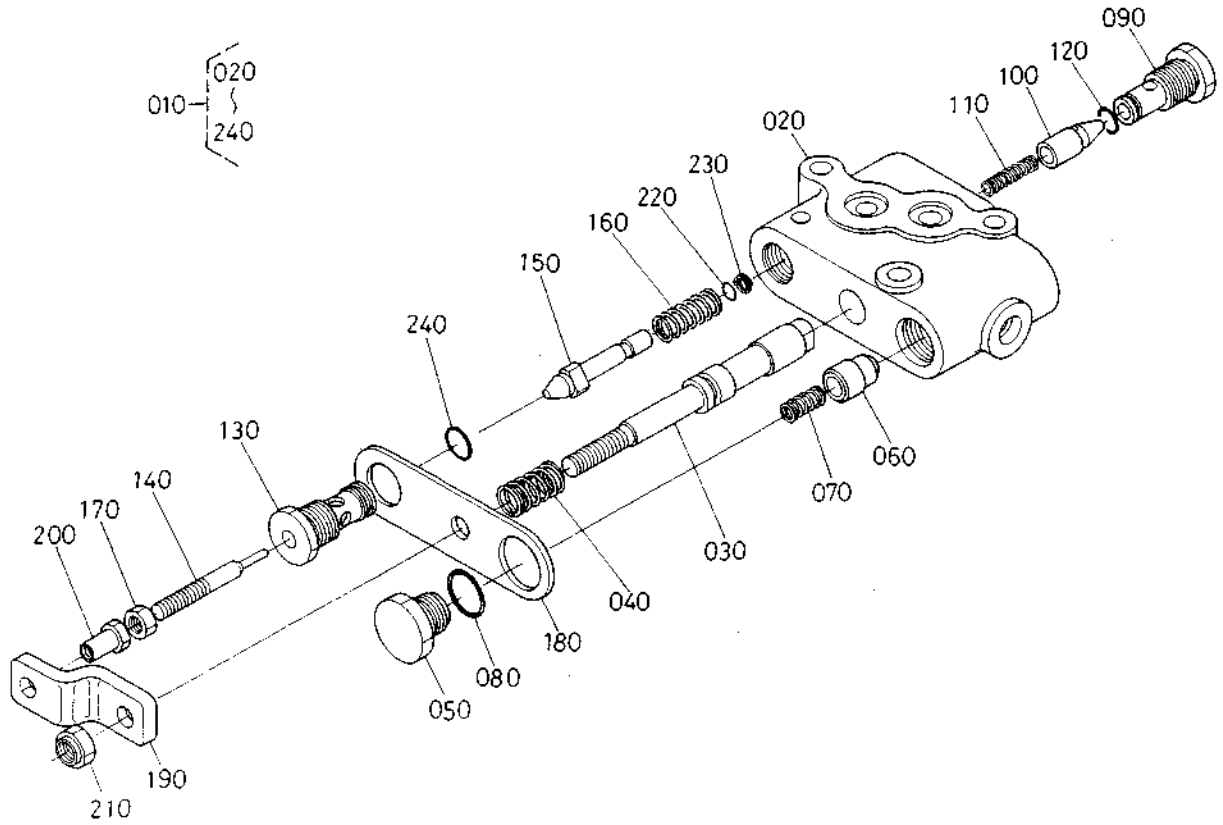
# 94. フィードバックレバー関係



(A:L<sub>1</sub>-38) (B:L<sub>1</sub>-38D,R,B,N) (C:L<sub>1</sub>-45) (D:L<sub>1</sub>-45D,R,B,N)

図番	コード No.	部 品 名 称	数 量				互換性	備 考
			A	B	C	D		
010	31351-3775-0	フィードバック レバー ジク	1	1	1	1		
020	04811-00120	O リング	1	1	1	1		P12
030	38240-3689-0	セット プレート	1	1	1	1		
040	01123-50816	ボルト	1	1	1	1		ザガネツキ
050	31391-3776-0	フィード バックレバー	1	1	1	1		
060	05411-00525	スプリング ピン	1	1	1	1		
070	38430-3776-0	コントロール ロッド 1	1	1	1	1		
080	31391-3777-0	コントロールロッド 2	1	1	1	1		
090	38430-3778-0	ターン バックル	1	1	1	1		
100	02112-50080	ナット	1	1	1	1		ウスガタ
110	04013-50080	ヒラ ザガネ	2	2	2	2		
120	05511-50215	ワリ ピン	2	2	2	2		
130	31391-3766-0	コントロールリング1	1	1	1	1		
140	31391-3900-0	コントロール バルブ アツシ	1	1	1	1		
150	67531-3828-0	スプール タンプ 1	1	1	1	1		
160	37150-3642-0	スプール タンプ 2	1	1	1	1		
170	02112-50080	ナット	1	1	1	1		ウスガタ
180	04613-00060	ジク サークリップ	1	1	1	1		Eガタ
190	01123-50845	ボルト	1	1	1	1		ザガネツキ
200	01123-50850	ボルト	2	2	2	2		ザガネツキ
210	04810-00120	O リング	2	2	2	2		P12
220	01754-50812	フランジ ボルト	2	2	2	2		
230	37150-3447-0	コード クランプ	1	1	1	1		

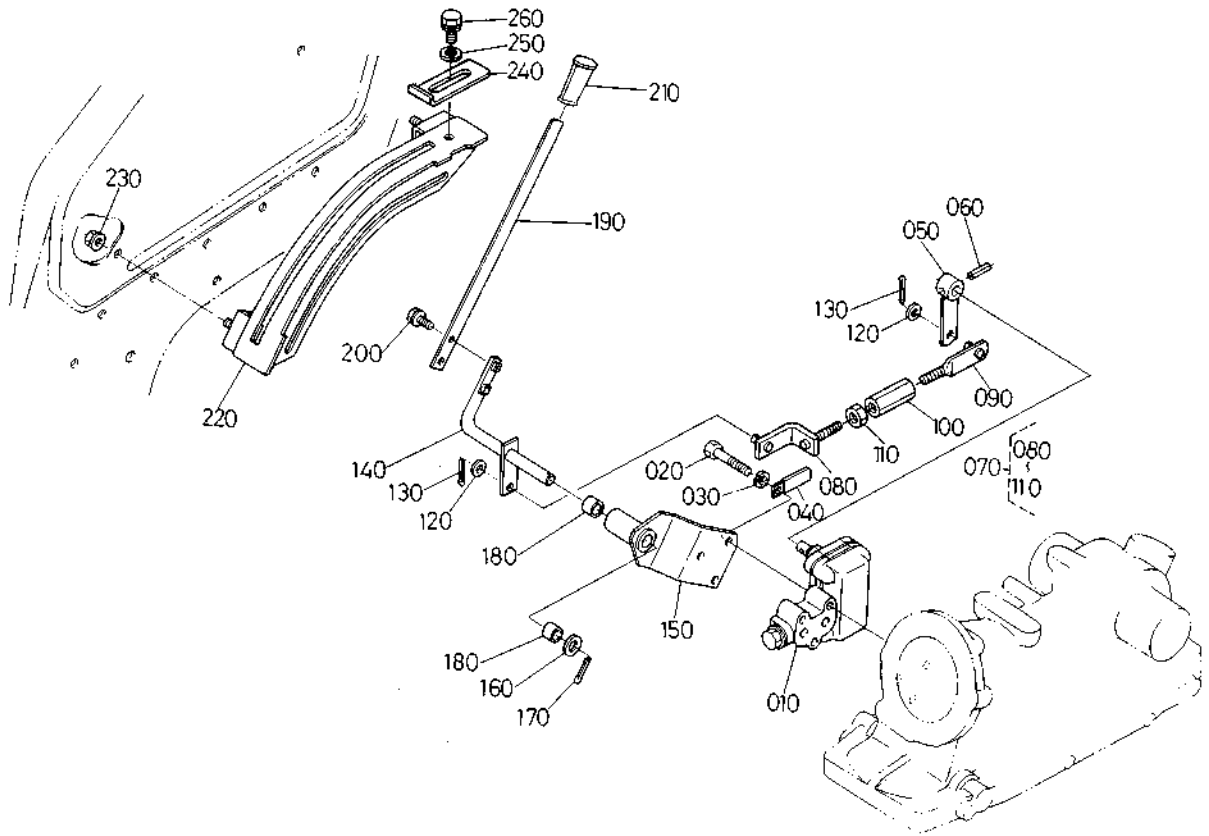
# 95. コントロールバルブ分解関係



(A:L<sub>1</sub>-38) (B:L<sub>1</sub>-38D,R,B,N) (C:L<sub>1</sub>-45) (D:L<sub>1</sub>-45D,R,B,N)

図番	コード No.	部品名称	数量				互換性	備考
			A	B	C	D		
010	31391-3900-0	コントロールバルブアツシ	1	1	1	1	⑩~⑳	
020	31391-3911-0	コントロールバルブホンタイ	1	1	1	1	☆	
030	31351-3912-0	スプール	1	1	1	1	☆	
040	31351-3913-0	スプールバネ	1	1	1	1		
050	31351-3914-0	アンロードプラグ	1	1	1	1		
060	31351-3915-0	アンロードボベツト	1	1	1	1		
070	67531-3847-0	アンロードバネ	1	1	1	1		
080	04811-00160	Oリング	1	1	1	1	P16	
090	31391-3917-0	プラグ 1	1	1	1	1		
100	31391-3918-0	ボベツト 1	1	1	1	1		
110	31391-3919-0	バネ 1	1	1	1	1		
120	04810-00090	Oリング	1	1	1	1	P9	
130	31351-3920-0	プラグ 2	1	1	1	1		
140	31351-3921-0	オサエボウ	1	1	1	1		
150	31351-3918-0	ボベツト 2	1	1	1	1		
160	31351-3919-0	バネ 2	1	1	1	1		
170	02056-50060	ナツト	1	1	1	1	リョウメン	
180	31351-3924-0	イタ	1	1	1	1		
190	31351-3925-0	レンケツイタ	1	1	1	1		
200	31351-3926-0	チヨウセイナツト	1	1	1	1		
210	31351-3927-0	Uナツト (M8)	1	1	1	1		
220	04811-00050	Oリング	1	1	1	1	P5	
230	31351-3929-0	バックアツプリング (P5)	1	1	1	1		
240	04810-06100	Oリング	1	1	1	1	P10A	

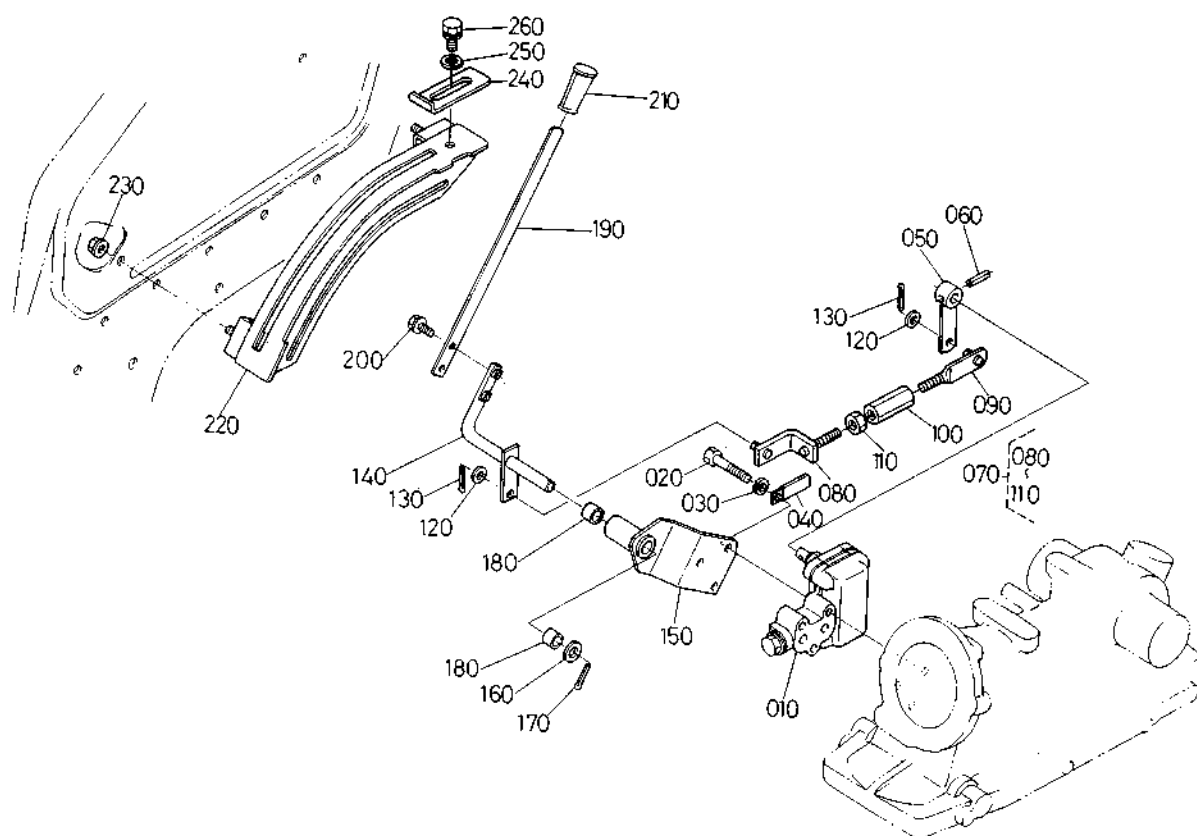
# 96. ドラフトコントロールレバー関係



(A:L<sub>1</sub>-38) (B:L<sub>1</sub>-38D,R,B,N) (C:L<sub>1</sub>-45) (D:L<sub>1</sub>-45D,R,B,N)

図番	コード No.	部 品 名 称	数 量				互換性	備 考
			A	B	C	D		
010	31391-4110-0	ドラフトコントロールバルブアツシ	1	1	1	1		
020	01153-50850	ボルト	3	3	3	3		
030	04512-50080	バネ ザガネ	3	3	3	3		
040	37150-3447-0	コード クランプ	1	1	1	1		
050	31391-4122-0	ドラフトコントロールレバー 1	1	1	1	1		
060	05411-00525	スプリング ピン	1	1	1	1		
070	31391-4130-0	ドラフトレンケツリンクアツシ	1	1	1	1		⑩⑩~⑪⑪
080	31391-4138-0	ドラフトレンケツリンク (1)	1	1	1	1		
090	31391-4139-0	ドラフトレンケツリンク (2)	1	1	1	1		
100	38430-3778-0	ターン バツクル	1	1	1	1		
110	02112-50080	ナツト	1	1	1	1		ウスガタ
120	04013-50080	ヒラ ザガネ	2	2	2	2		
130	05511-50218	ワリ ピン	2	2	2	2		
140	31391-4136-0	ドラフトレンケツレバー	1	1	1	1		
150	31391-4137-0	ドラフトレバーブラケット	1	1	1	1		
160	04011-50140	ヒラ ザガネ	1	1	1	1		
170	05511-50425	ワリ ピン	1	1	1	1		
180	31355-8242-0	ブツシュ 1 4 2 0	2	2	2	2		
190	31391-4123-0	ドラフトコントロールレバー 2	1	1	1	1		
200	01123-50618	ボルト	2	2	2	2		
210	34350-3689-0	レバー グリップ	1	1	1	1		
220	31391-3681-0	レバーガイド (ユアツ)	1	1	1	1		
230	31351-1108-0	フランジ ナツト (M8)	2	2	2	2		
240	38240-3693-0	ストツバ 1	1	1	1	1		

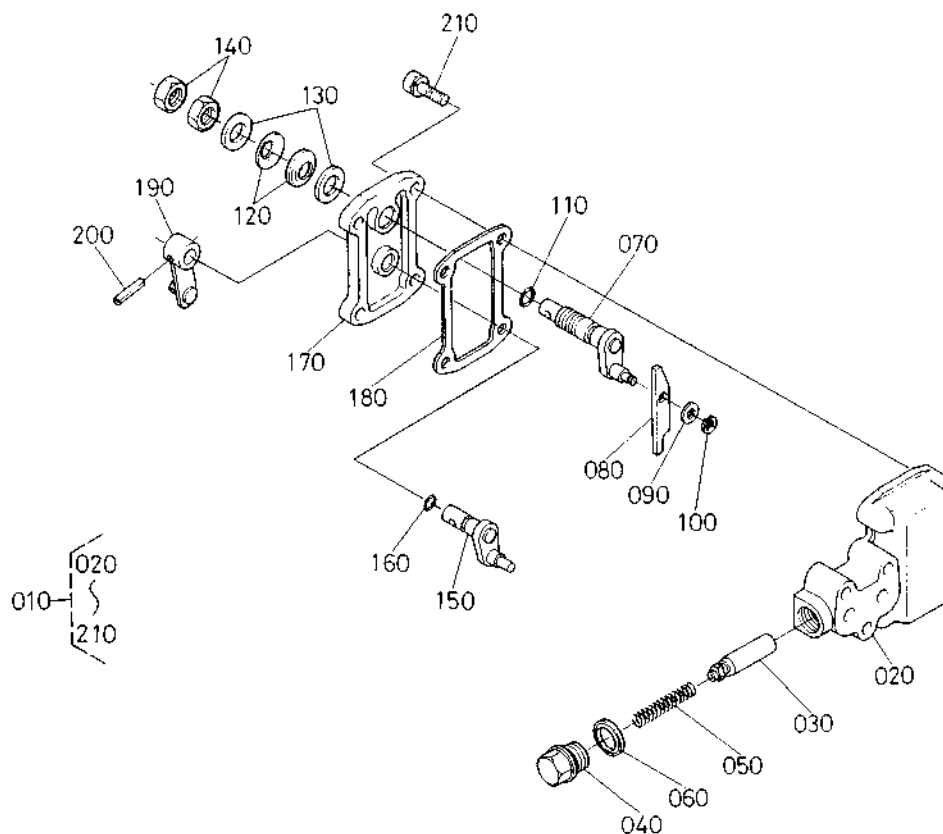
## 96. ドラフトコントロールレバー関係



(A:L<sub>1</sub>-38) (B:L<sub>1</sub>-38D,R,B,N) (C:L<sub>1</sub>-45) (D:L<sub>1</sub>-45D,R,B,N)

図番	コード No.	部 品 名 称	数 量				互換性	備 考
			A	B	C	D		
250	04012-50080	ヒラ ザガネ	1	1	1	1		
260	01123-50816	ボルト	1	1	1	1		ザガネツキ

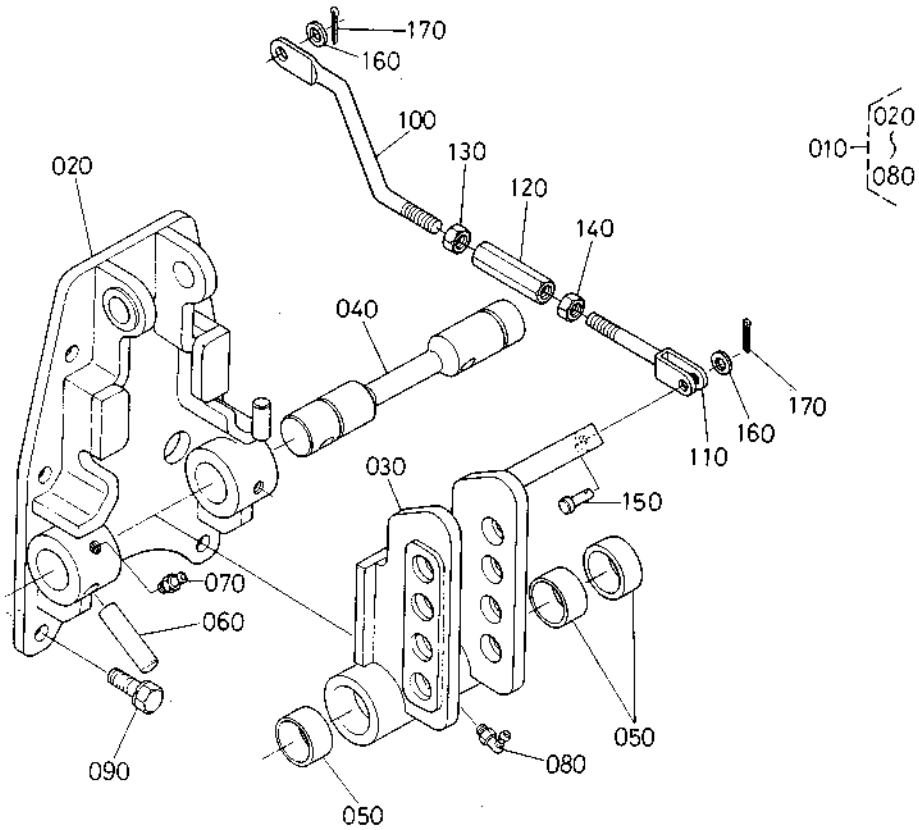
# 97. ドラフトコントロールバルブ分解関係



(A:L<sub>1</sub>-38) (B:L<sub>1</sub>-38D,R,B,N) (C:L<sub>1</sub>-45) (D:L<sub>1</sub>-45D,R,B,N)

図番	コード No.	部 品 名 称	数 量				互換性	備 考
			A	B	C	D		
010	31391-4110-0	ドラフトコントロールバルブアツシ	1	1	1	1		⑩~⑳
020	31391-4111-0	ドラフトバルブボディ	1	1	1	1		☆
030	31391-4113-0	スプール	1	1	1	1		☆
040	31391-4114-0	プラグ	1	1	1	1		
050	31391-4115-0	スプリング	1	1	1	1		
060	04710-02000	ゴムツキザガネ	1	1	1	1		
070	31391-4116-0	コントロールアーム	1	1	1	1		
080	31391-4117-0	スプールサドウレバー	1	1	1	1		
090	04012-50060	ヒラ ザガネ	1	1	1	1		
100	04613-00040	ジク サークリップ	1	1	1	1		Eガタ
110	04811-06100	O リング	1	1	1	1		P10A
120	34260-3688-0	サラバネ	2	2	2	2		
130	04011-50140	ヒラ ザガネ	2	2	2	2		
140	02172-50140	ナット	2	2	2	2		ウスガタ
150	31391-4118-0	フィードバックアーム	1	1	1	1		
160	04811-00090	O リング	1	1	1	1		P9
170	31391-4112-0	カバー	1	1	1	1		
180	31391-4121-0	パツキン	1	1	1	1		
190	31391-4119-0	フィードバックレバー	1	1	1	1		
200	05411-00522	スプリング ピン	1	1	1	1		
210	01123-50822	ボルト	4	4	4	4		ザガネツキ

# 98. トップリンクブラケット関係

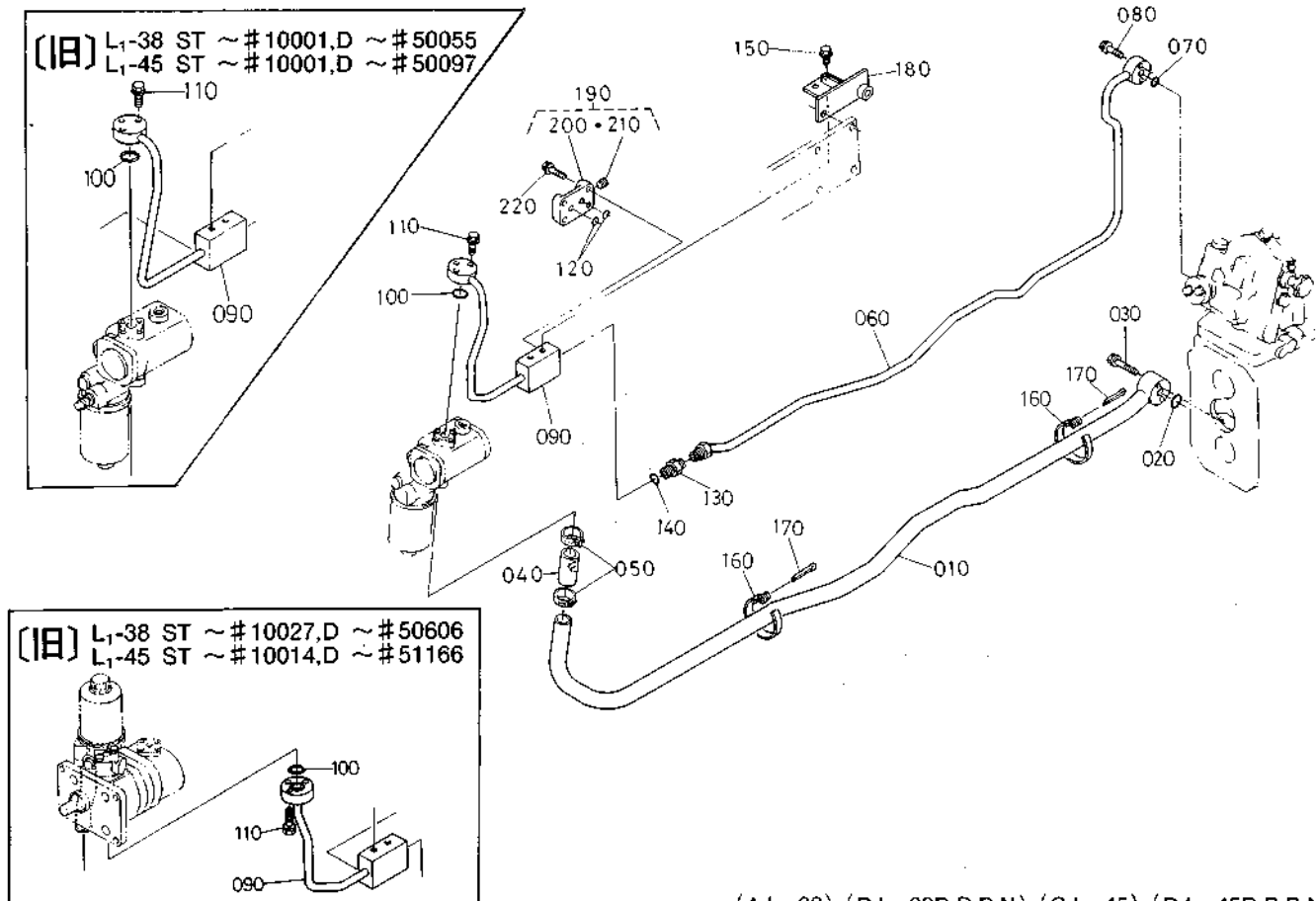


(A:L<sub>1</sub>-38) (B:L<sub>1</sub>-38D,R,B,N) (C:L<sub>1</sub>-45) (D:L<sub>1</sub>-45D,R,B,N)

図番	コード No.	部品名称	数量				互換性	備考
			A	B	C	D		
010	38430-4140-0	トップリンク ブラケット コンブ	1	1	1	1		②①~②②
020	37300-4141-0	トップリンク ブラケット	1	1	1	1		☆
030	37300-4142-0	トップリンク ホルダ	1	1	1	1		☆
040	38430-4143-0	トーション バー	1	1	1	1		☆
050	37300-4145-0	ブッシュ	3	3	3	3		
060	37300-4144-0	ハイコウ ピン	2	2	2	2		
070	06613-10010	グリース ニツプル	1	1	1	1		A-PT1/8ガタ
080	06613-20010	グリース ニツプル	2	2	2	2		Bガタ
090	01133-51228	ボルト	6	6	6	6		ザガネツキ
100	31391-4131-0	ドラフトコントロールロッド 1	1	1	1	1		
110	37300-4132-0	ドラフトコントロールロッド 2	1	1	1	1		
120	66591-4241-0	ターンバツクル	1	1	1	1		8 マル
130	02114-50080	ナツト	1	1	1	1		リョウメン
140	37300-4133-0	ナツト	1	1	1	1		
150	05122-50818	アタマツキ ピン	1	1	1	1		
160	04012-50080	ヒラ ザガネ	2	2	2	2		
170	05511-50218	ワリ ピン	2	2	2	2		

99. 油圧パイプ関係

[メカシャトル用]

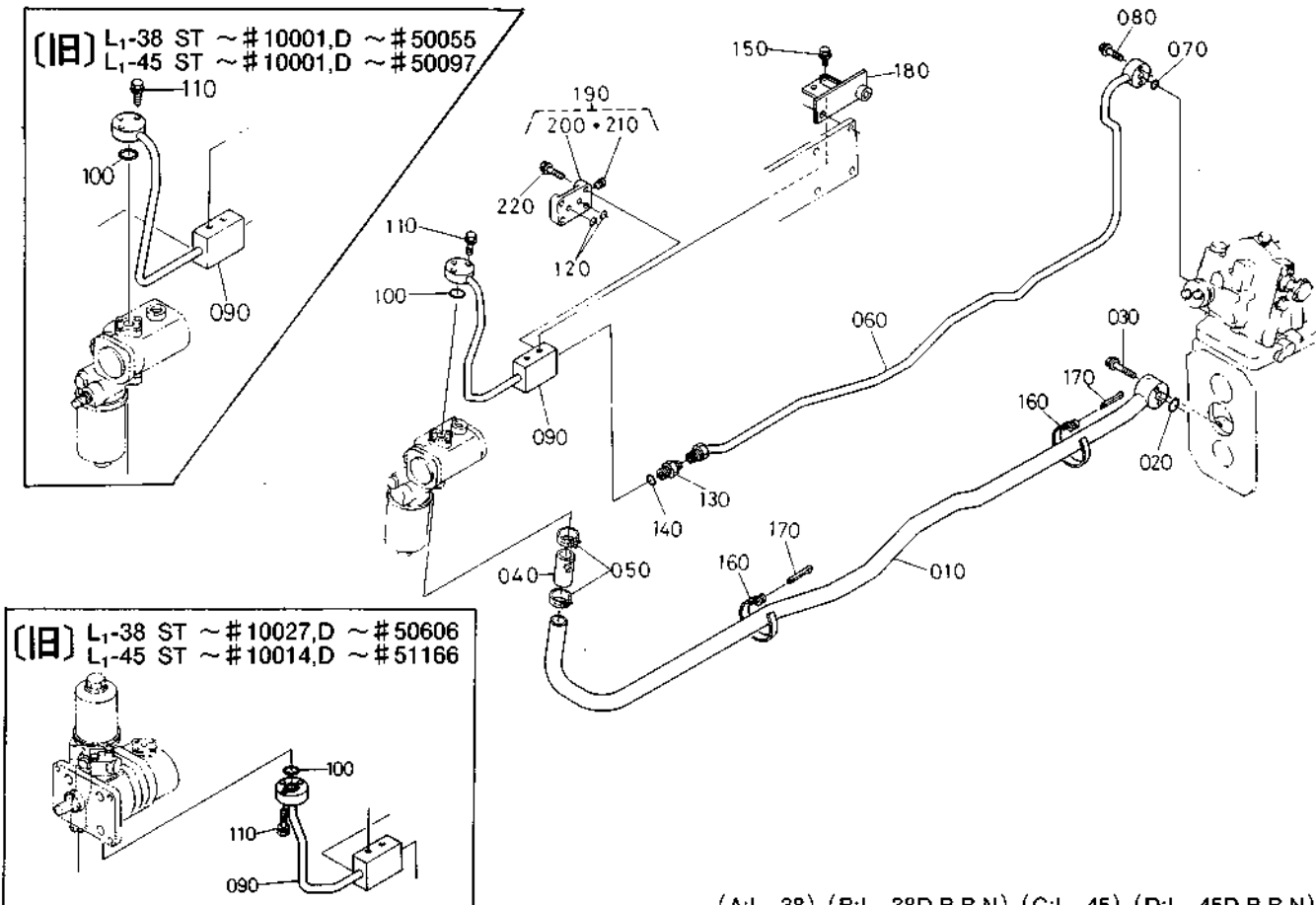


(A:L<sub>1</sub>-38) (B:L<sub>1</sub>-38D,R,B,N) (C:L<sub>1</sub>-45) (D:L<sub>1</sub>-45D,R,B,N)

図番	コード No.	部 品 名 称	数 量				互 換 性	備 考
			A	B	C	D		
010	31301-3812-0	インレットパイプコンブ	1	1	1	1		
020	04811-00200	○ リング	1	1	1	1	P20	
030	01754-50850	フランジ ボルト	2	2	2	2		
040	31351-3815-0	ゴム パイプ	1	1	1	1		
050	15541-7296-0	パイプ バンド	2	2	2	2		
060	31391-3824-0	デリバリパイプコンブ 2	1	1	1	1	}	
060	31391-3824-2	デリバリパイプコンブ 2	1	1	1	1		L <sub>1</sub> -38 ST #10028~D #50609~ L <sub>1</sub> -45 ST #10015~D #51190~
070	04810-00120	○ リング	1	1	1	1	P12	
080	01754-50830	フランジ ボルト	2	2	2	2		
090	31301-3821-0	デリバリパイプ コンブ 1	1	1	1	1	}	
090	31301-3821-2	デリバリパイプ コンブ 1	1	1	1	1		L <sub>1</sub> -38 ST #10002~D #50056~ L <sub>1</sub> -45 ST #10002~D #50098~
090	31301-9684-0	デリバリパイプ コンブ 1	1	1	1	1		L <sub>1</sub> -38 ST #10028~D #50607~ L <sub>1</sub> -45 ST #10015~D #51167~
100	04810-00200	○ リング	1	1	1	1	}	
100	04810-00160	○ リング	1	1	1	1		L <sub>1</sub> -38ST#10002~D#50056~ L <sub>1</sub> -45ST#10002~D#50098~
100	04810-00200	○ リング	1	1	1	1		L <sub>1</sub> -38ST#10028~D#50607~ L <sub>1</sub> -45ST#10015~D#51167~
110	01754-50830	フランジ ボルト	3	3	3	3	}	
110	01023-50630	ボルト	3	3	3	3		L <sub>1</sub> -38ST#10002~D#50056~ L <sub>1</sub> -45ST#10002~D#50098~
110	01754-50830	フランジ ボルト	3	3	3	3		L <sub>1</sub> -38ST#10028~D#50607~ L <sub>1</sub> -45ST#10015~D#51167~
120	04810-00100	○ リング	2	2	2	2	P10	
130	31391-3831-0	ツギテホンタイ	1	1	1	1		
140	04810-00140	○ リング	1	1	1	1	P14	
150	01754-50812	フランジ ボルト	2	2	2	2		
160	33251-8276-0	パイプ バンド	2	2	2	2		
170	33430-8276-0	ユアツ パイプバンドピン	2	2	2	2		

# 99. 油圧パイプ関係

[メカシャトル用]



(A:L<sub>1</sub>-38) (B:L<sub>1</sub>-38D,R,B,N) (C:L<sub>1</sub>-45) (D:L<sub>1</sub>-45D,R,B,N)

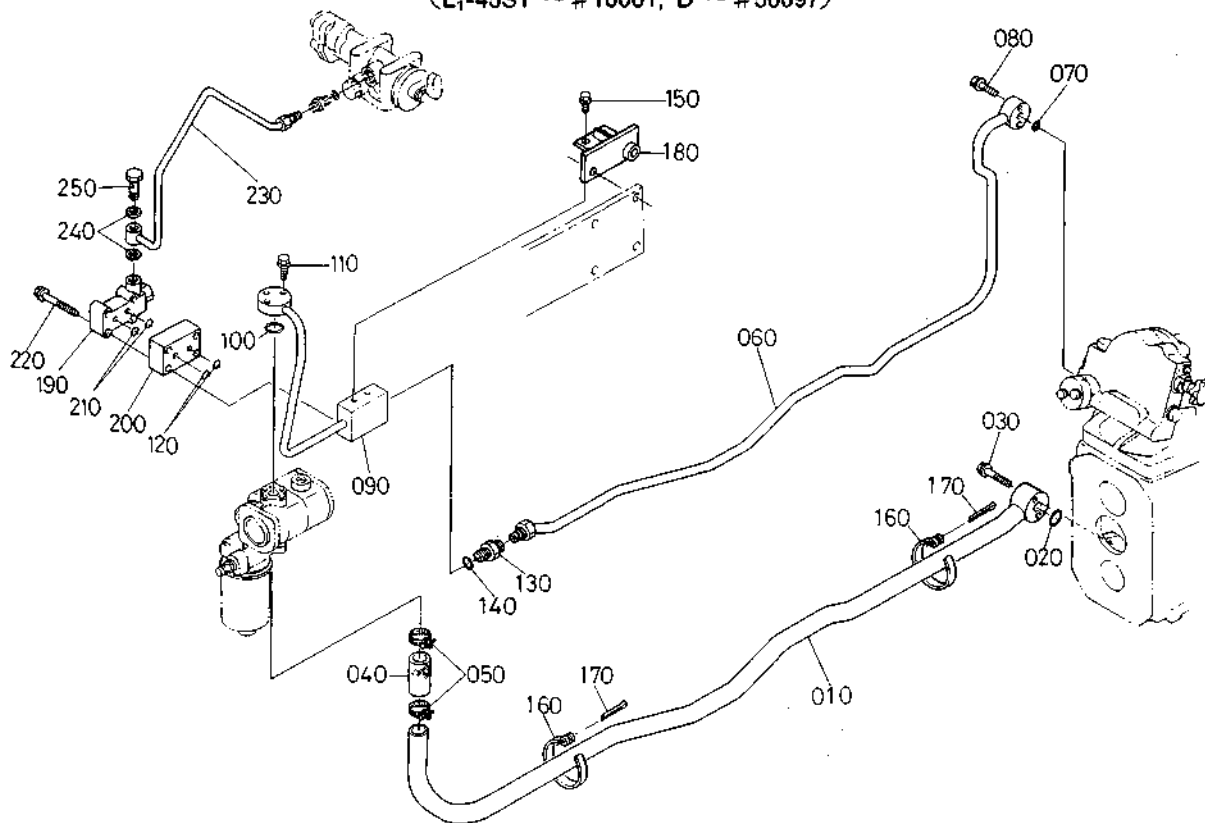
図番	コード No.	部品名称	数量				互換性	備考
			A	B	C	D		
180	31301-3941-0	エアツプロックステー	1	1	1	1		
190	31391-3920-0	エアツトリダシカバーアツシ	1	1	1	1		200, 210
200	31391-3930-0	エアツトリダシカバー	1	1	1	1		
210	31351-3716-0	プラグ (PT 1/8)	1	1	1	1		
220	01754-50830	フランジ ボルト	4	4	4	4		



99. 油圧パイプ関係(旧)

[油圧シャトル用]

(L<sub>1</sub>-38ST ~#10001, D ~#50055)  
(L<sub>1</sub>-45ST ~#10001, D ~#50097)



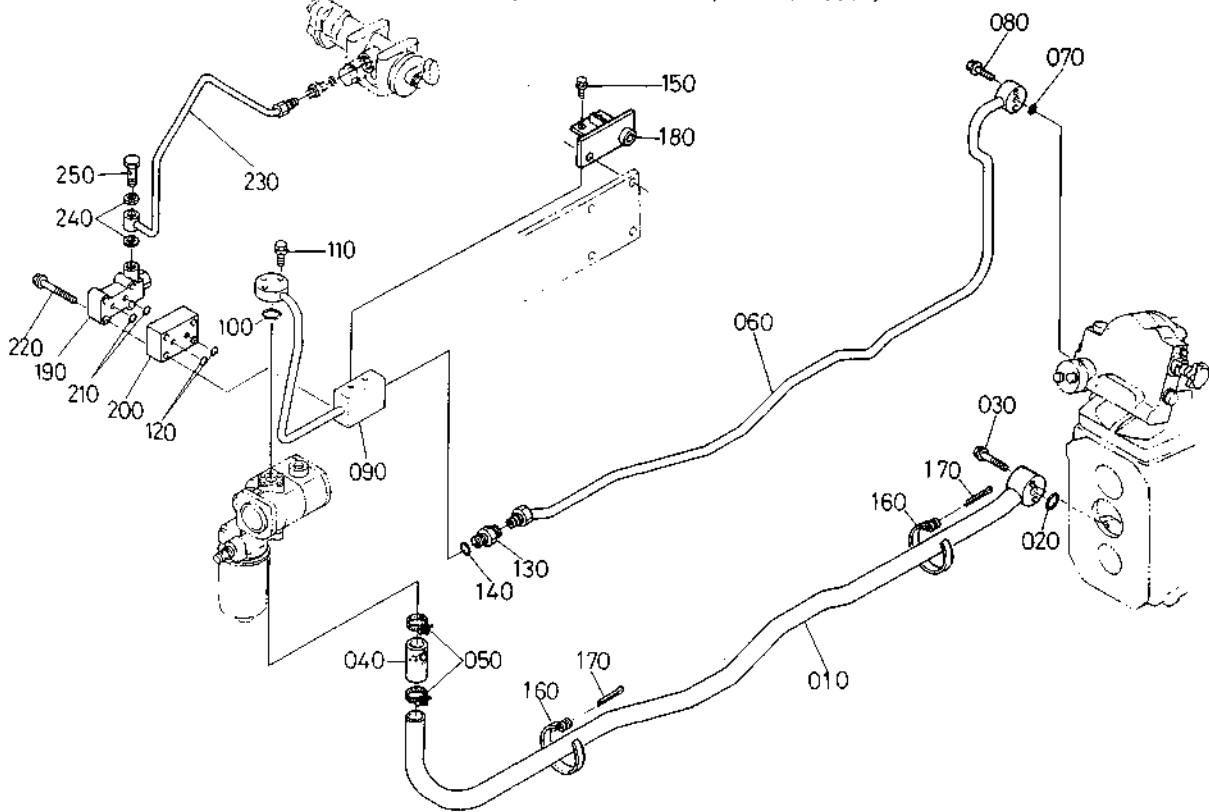
(A:L<sub>1</sub>-38) (B:L<sub>1</sub>-38D,R,B,N) (C:L<sub>1</sub>-45) (D:L<sub>1</sub>-45D,R,B,N)

図番	コード No.	部 品 名 称	数 量				互換性	備 考
			A	B	C	D		
010	31301-3812-0	インレットパイプコンブ	1	1	1	1		
020	04811-00200	O リング	1	1	1	1		P20
030	01754-50850	フランジ ボルト	2	2	2	2		
040	31351-3815-0	ゴム パイプ	1	1	1	1		
050	15541-7296-0	パイプ バンド	2	2	2	2		
060	31391-3824-0	デリバリパイプコンブ 2	1	1	1	1		
070	04810-00120	O リング	1	1	1	1		P12
080	01754-50830	フランジ ボルト	2	2	2	2		
090	31301-3821-0	デリバリパイプコンブ 1	1	1	1	1		
100	04810-00200	O リング	1	1	1	1		P20
110	01754-50830	フランジ ボルト	3	3	3	3		
120	04810-00100	O リング	2	2	2	2		P10
130	31391-3831-0	ツギテホんタイ	1	1	1	1		
140	04810-00140	O リング	1	1	1	1		P14
150	01754-50812	フランジ ボルト	2	2	2	2		
160	33251-8276-0	パイプ バンド	2	2	2	2		
170	33430-8276-0	ユアツ パイプバンドピン	2	2	2	2		
180	31301-3941-0	ユアツプロツクステー	1	1	1	1		
190	31391-3840-0	フロープライオリテイバルブアツシ	1	1	1	1		
200	31391-3927-0	スペーサ (ユアツトリダシ)	1	1	1	1		
210	04810-00100	O リング	2	2	2	2		P10
220	01754-50870	フランジ ボルト	4	4	4	4		
230	31391-4636-0	シャトルパイプコンブ	1	1	1	1		
240	04714-00200	バツキン	2	2	2	2		ウスガタ

# 99. 油圧パイプ関係(旧)

[油圧シャトル用]

(L<sub>1</sub>-38ST ~ #10001, D ~ #50055)  
 (L<sub>1</sub>-45ST ~ #10001, D ~ #50097)



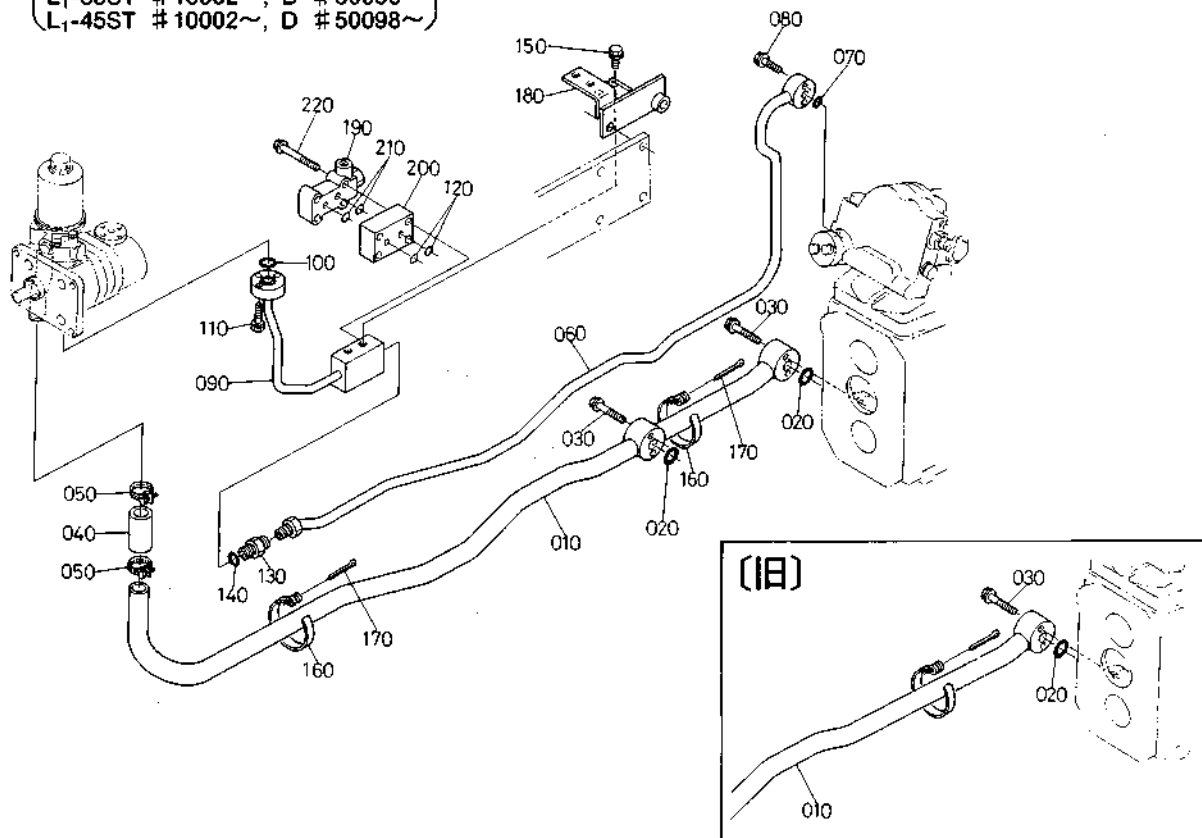
(A:L<sub>1</sub>-38) (B:L<sub>1</sub>-38D,R,B,N) (C:L<sub>1</sub>-45) (D:L<sub>1</sub>-45D,R,B,N)

図番	コード No.	部品名称	数量				互換性	備考
			A	B	C	D		
250	31391-4637-0	セツシュ ボルト (シャトルパイプ	1	1	1	1		

99. 油圧パイプ関係(新)

(油圧シャトル用)

(L<sub>1</sub>-38ST #10002~, D #50056~)  
(L<sub>1</sub>-45ST #10002~, D #50098~)



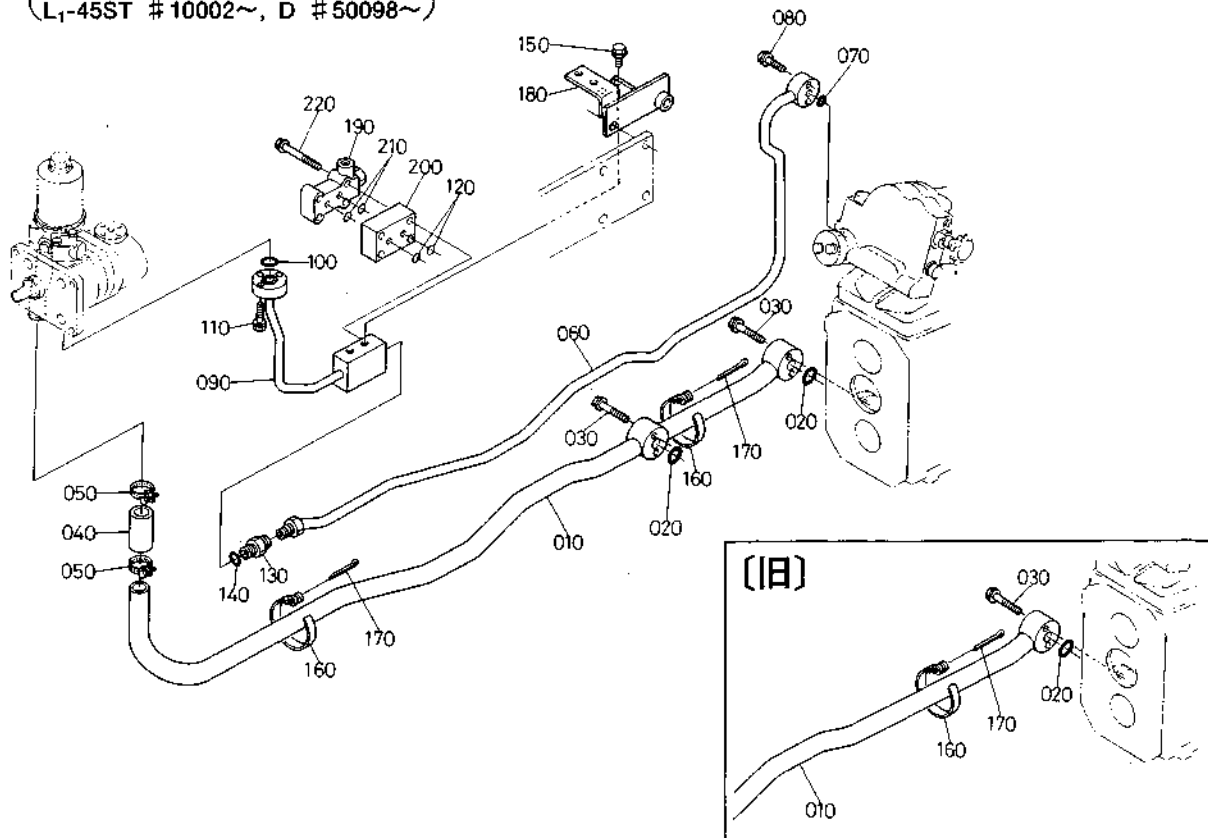
(A:L<sub>1</sub>-38) (B:L<sub>1</sub>-38D,R,B,N) (C:L<sub>1</sub>-45) (D:L<sub>1</sub>-45D,R,B,N)

図番	コード No.	部 品 名 称	数 量				互換性	備 考
			A	B	C	D		
010	31301-3812-0	インレットパイプ コンブ	1	1	1	1		
010	31301-3815-0	インレットパイプ コンブ	1	1	1	1	L <sub>1</sub> -38 ST #10028~,D #50609~ L <sub>1</sub> -45 ST #10015~,D #51195~	
010	31501-3812-0	インレットパイプ コンブ 2	-	1	-	1	N	
010	31501-3815-0	インレットパイプ コンブ 2	-	1	-	1	N L <sub>1</sub> -38 #50009~ L <sub>1</sub> -45 #50037~	
020	04811-00200	O リング	1	1	1	1		
020	04811-00200	O リング	2	2	2	2	個数変更 L <sub>1</sub> -38ST #10028~,D #50609~ N #50009~ L <sub>1</sub> -45ST #10015~,D #51195~ N #50037~	
030	01754-50850	フランジ ボルト	2	2	2	2		
030	01754-50850	フランジ ボルト	4	4	4	4	個数変更 L <sub>1</sub> -38ST #10028~,D #50609~ N #50009~ L <sub>1</sub> -45ST #10015~,D #51195~ N #50037~	
040	31351-3815-0	ゴム パイプ	1	1	1	1		
050	15541-7296-0	パイプ バンド	2	2	2	2		
050	31351-3818-0	パイプ バンド	2	2	2	2		
060	31391-3824-0	デリバリパイプ コンブ 2	1	1	1	1		
060	31391-3824-2	デリバリパイプ コンブ 2	1	1	1	1	L <sub>1</sub> -38 ST #10028~,D #50609~ L <sub>1</sub> -45 ST #10015~,D #51195~	
060	31501-3824-0	デリバリパイプ コンブ 2	-	1	-	1	N	
060	31501-3824-2	デリバリパイプ コンブ 2	-	1	-	1	N L <sub>1</sub> -38 #50009~ L <sub>1</sub> -45 #50037~	
070	04810-00120	O リング	1	1	1	1		
080	01754-50830	フランジ ボルト	2	2	2	2		
090	31301-3821-2	デリバリ パイプ コンブ 1	1	1	1	1		
100	04810-00160	O リング	1	1	1	1		
110	01023-50630	ボルト	3	3	3	3		
120	04810-00100	O リング	2	2	2	2		
130	31391-3831-0	ツギテ ホンタイ	1	1	1	1		
140	04810-00140	O リング	1	1	1	1		
150	01754-50812	フランジ ボルト	2	2	2	2		

# 99. 油圧パイプ関係(新)

[油圧シヤトル用]

(L<sub>1</sub>-38ST #10002~, D #50056~)  
(L<sub>1</sub>-45ST #10002~, D #50098~)

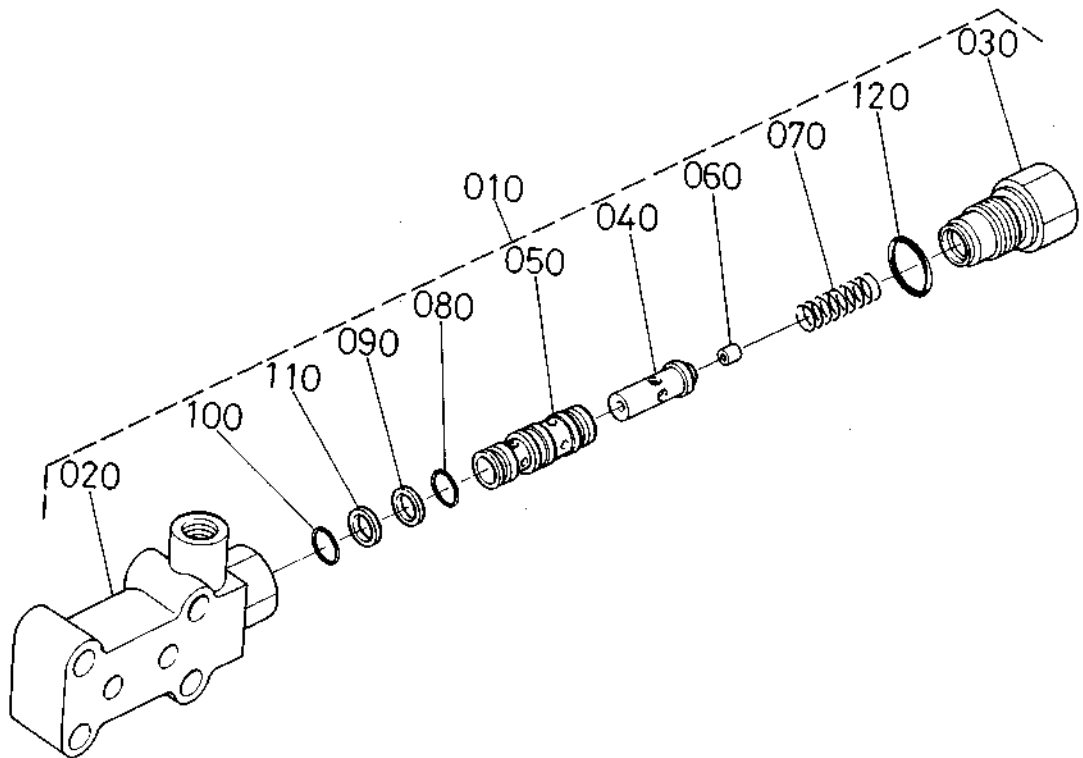


(A:L<sub>1</sub>-38) (B:L<sub>1</sub>-38D,R,B,N) (C:L<sub>1</sub>-45) (D:L<sub>1</sub>-45D,R,B,N)

図番	コード No.	部品名称	数量				互換性	備考
			A	B	C	D		
160	33251-8276-0	エアツパイプ バンド	2	2	2	2		
170	33430-8276-0	エアツパイプ バンド ピン	2	2	2	2		
180	31301-1086-0	エアツブロックステー	1	1	1	1		
190	31391-3840-0	フロープライオリテイ バルブアツシ	1	1	1	1		
200	31391-3927-0	スペーサ (エアツトリダシ)	1	1	1	1		
210	04810-00100	O リング	2	2	2	2		
220	01754-50870	フランジ ボルト	4	4	4	4		

100. フロープライオリティバルブ分解関係

[油圧シャトル用]



(A:L<sub>1</sub>-38) (B:L<sub>1</sub>-38D,R,B,N) (C:L<sub>1</sub>-45) (D:L<sub>1</sub>-45D,R,B,N)

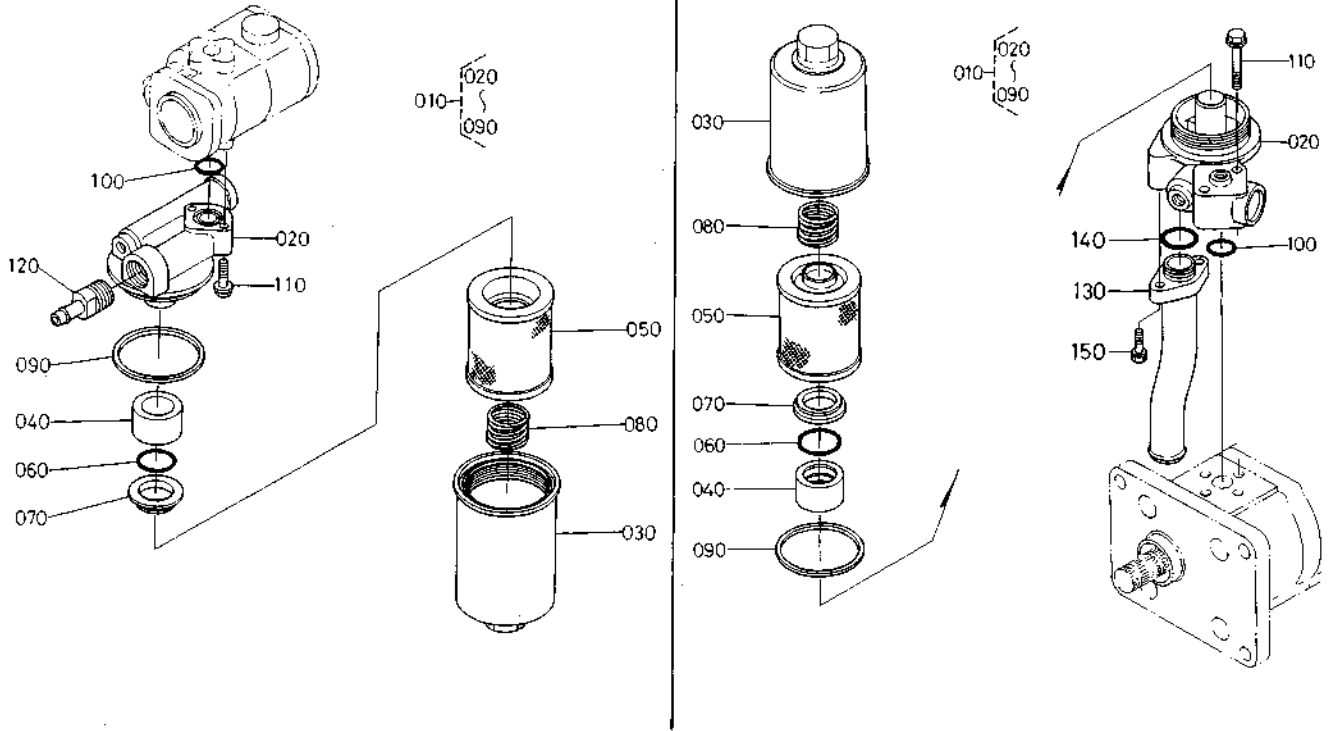
図番	コード No.	部 品 名 称	数 量				互 換 性	備 考
			A	B	C	D		
010	31391-3840-0	フロープライオリティバルブアツシ	1	1	1	1		⑩~⑫
020	31391-3841-0	バルブ ホンタイ	1	1	1	1		☆
030	31391-3842-0	フローデイバイダ 1	1	1	1	1		
040	67810-3833-0	スプール	1	1	1	1		
050	67810-3835-0	フローデイバイダ 2	1	1	1	1		
060	67810-3834-0	ダンパ	1	1	1	1		
070	67810-3832-0	スプリング	1	1	1	1		
080	04811-05150	○ リング	1	1	1	1		
090	67810-3837-0	バックアツプ リング	1	1	1	1		
100	04811-05130	○ リング	1	1	1	1		
110	67810-3836-0	バックアツプ リング	1	1	1	1		
120	04811-00220	○ リング	1	1	1	1		

# 101. オイルフィルタブラケット関係

メカシャトル (L<sub>1</sub>-38 ST ~#10001,D ~#50055)  
 油圧シャトル (L<sub>1</sub>-45 ST ~#10001,D ~#50097)

メカシャトル (L<sub>1</sub>-38 ST #10002~10027,D #50056~50606)  
 L<sub>1</sub>-45 ST #10002~10014,D #50098~51167)

油圧シャトル (L<sub>1</sub>-38 ST #10002~,D #50056~  
 L<sub>1</sub>-45 ST #10002~,D #50098~)



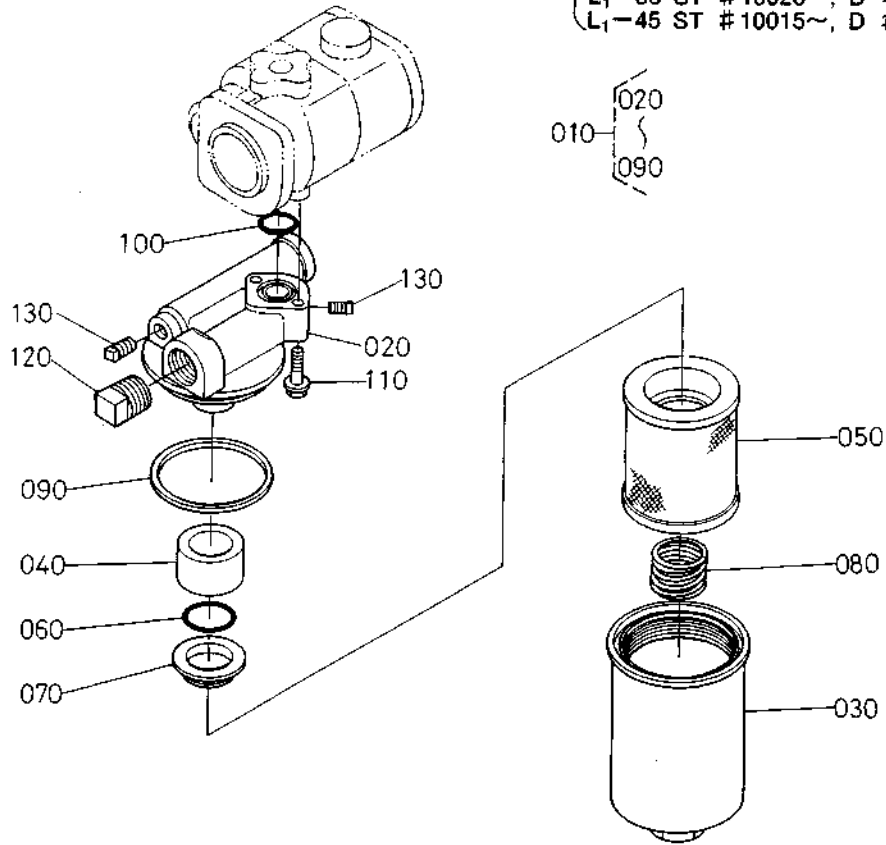
(A:L<sub>1</sub>-38) (B:L<sub>1</sub>-38D,R,B,N) (C:L<sub>1</sub>-45) (D:L<sub>1</sub>-45D,R,B,N)

図番	コード No.	部品名称	数量				互換性	備考
			A	B	C	D		
010	31391-3880-0	オイル フィルタ ブラケット アツシ	1	-	1	-	} (20)~(90) (20)~(90) L <sub>1</sub> -38 #10002~ L <sub>1</sub> -45 #10002~	
010	31301-3880-0	オイル フィルタ ブラケット アツシ	1	-	1	-		
010	31391-3880-0	オイル フィルタ ブラケット アツシ	-	1	-	1		
010	31301-3880-0	オイル フィルタ ブラケット アツシ	-	1	-	1		
020	31391-3871-0	フィルタ ブラケット	1	1	1	1	} (20)~(90) L <sub>1</sub> -38 #50056~ L <sub>1</sub> -45 #50098~	
020	31301-3871-0	フィルタ ブラケット	1	1	1	1		
030	31391-3881-0	ケース	1	1	1	1		
040	31391-3882-0	マグネット	1	1	1	1		
050	31391-3883-0	エレメント	1	1	1	1		
060	31391-3884-0	Oリング	1	1	1	1		
070	31391-3885-0	グロメット	1	1	1	1		
080	31391-3886-0	コイル スプリング	1	1	1	1		
090	31391-3887-0	パツキン	1	1	1	1		
100	04811-00200	O リング	1	1	1	1	P20	
110	01754-50840	フランジ ボルト	2	2	2	2		
110	01754-50850	フランジ ボルト	2	2	2	2		
120	31391-4536-0	モドリプラグ	-	1	-	1	廃止 L <sub>1</sub> -38 D ~#50055 L <sub>1</sub> -45 D ~#50098	
130	31301-3814-0	インレット パイプ コンブ 2	1	-	1	-	採用 L <sub>1</sub> -38 #10002~ L <sub>1</sub> -45 #10002~	
130	31301-3814-0	インレット パイプ コンブ 2	-	1	-	1	採用 L <sub>1</sub> -38 #50056~ L <sub>1</sub> -45 #50098~	
140	04811-05230	O リング	1	-	1	-	採用 L <sub>1</sub> -38 #10002~ L <sub>1</sub> -45 #10002~	
140	04811-05230	O リング	-	1	-	1	採用 L <sub>1</sub> -38 #50056~ L <sub>1</sub> -45 #50098~	
150	01023-50625	ボルト	2	-	2	-	採用 L <sub>1</sub> -38 #10002~ L <sub>1</sub> -45 #10002~	
150	01023-50625	ボルト	-	2	-	2	採用 L <sub>1</sub> -38 #50056~ L <sub>1</sub> -45 #50098~	

101. オイルフィルタブラケット関係

[メカシャトル用]

(L<sub>1</sub>-38 ST #10028~, D #50607~)  
 (L<sub>1</sub>-45 ST #10015~, D #51168~)

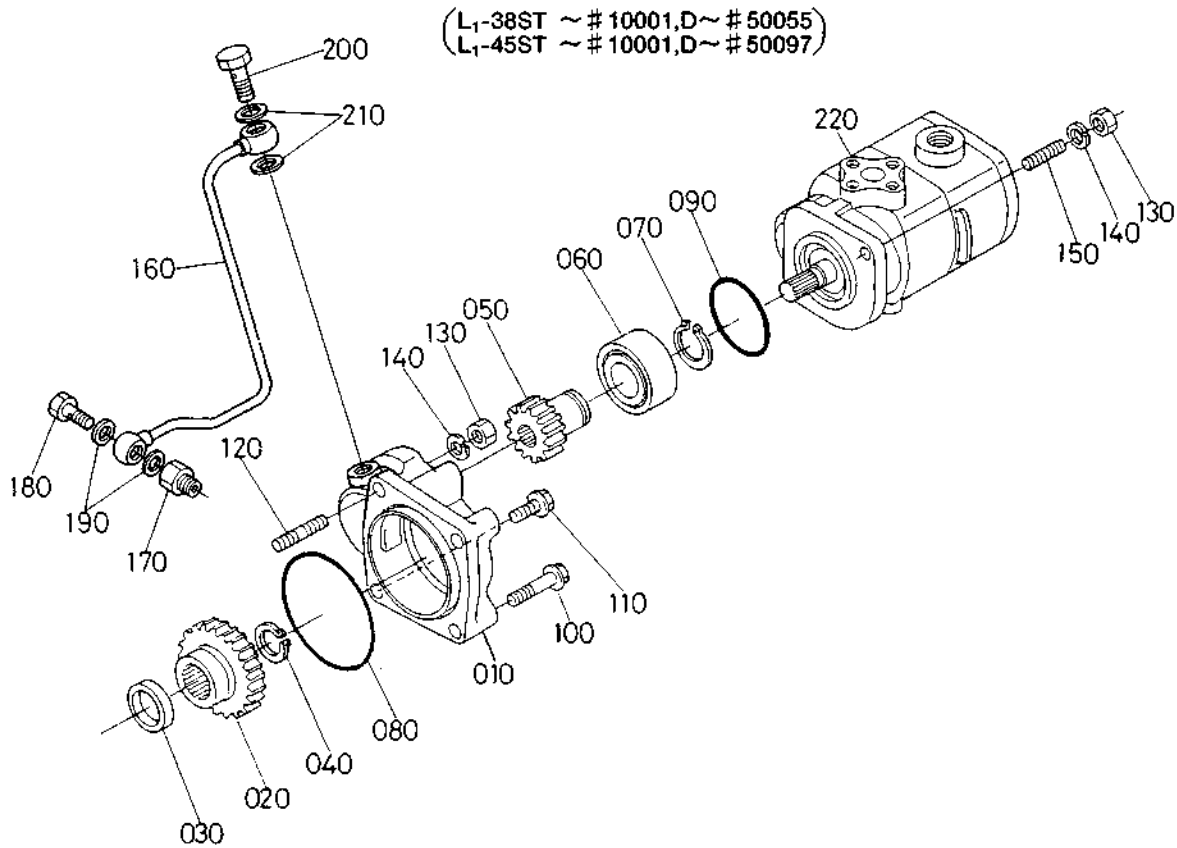


(A:L<sub>1</sub>-38) (B:L<sub>1</sub>-38D,R,B,N) (C:L<sub>1</sub>-45) (D:L<sub>1</sub>-45D,R,B,N)

図番	コード No.	部 品 名 称	数 量				互 換 性	備 考
			A	B	C	D		
010	31391-3880-0	オイル フィルタ ブラケット アツシ	1	1	1	1		
020	31391-3871-0	フィルタ ブラケット	1	1	1	1		
030	31391-3881-0	ケース	1	1	1	1		
040	31391-3882-0	マグネット	1	1	1	1		
050	31391-3883-0	エレメント	1	1	1	1		
060	31391-3884-0	O リング	1	1	1	1		
070	31391-3885-0	グロメット	1	1	1	1		
080	31391-3886-0	コイル スプリング	1	1	1	1		
090	31391-3887-0	ワッキン	1	1	1	1		
100	04811-00200	O リング	1	1	1	1		
110	01754-50840	フランジ ボルト	2	2	2	2		
120	06312-10060	プラグ	1	1	1	1		
130	06312-10010	プラグ	2	2	2	2		

# 102. ギヤーポンプ関係(旧)

[メカシャトル用  
油圧シャトル用]



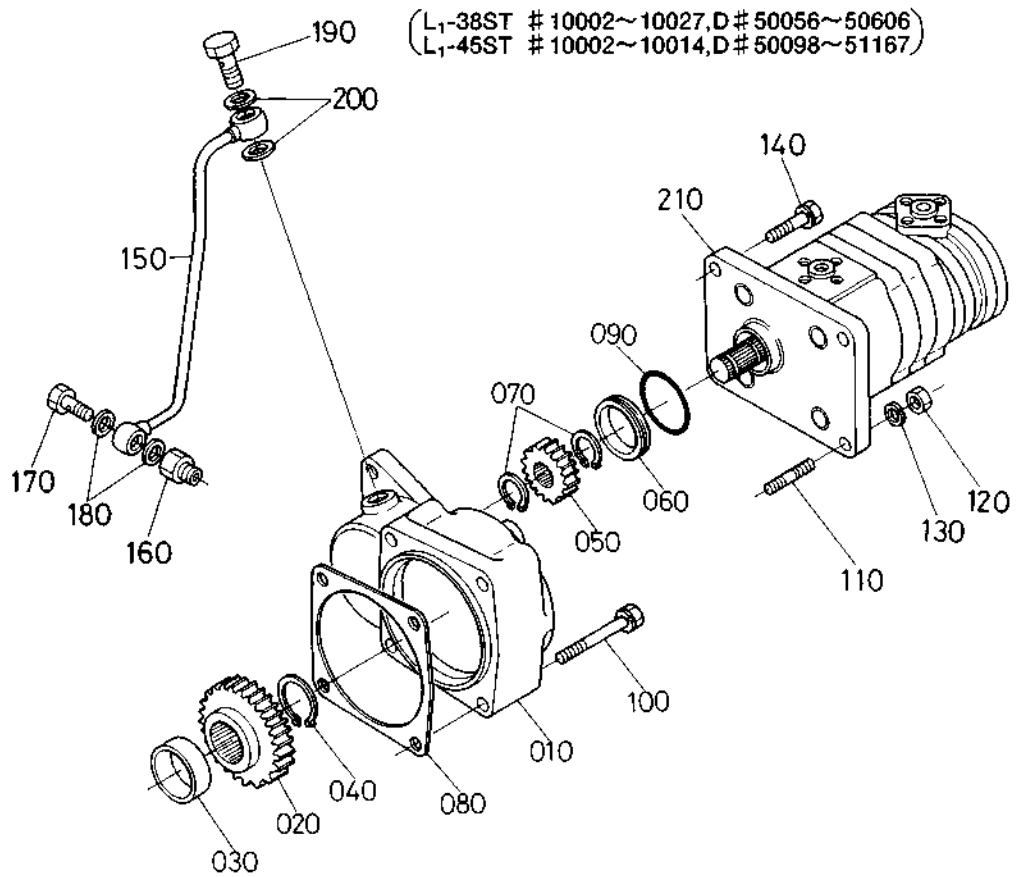
(A:L<sub>1</sub>-38) (B:L<sub>1</sub>-38D,R,B,N) (C:L<sub>1</sub>-45) (D:L<sub>1</sub>-45D,R,B,N)

図番	コード No.	部 品 名 称	数 量				互 換 性	備 考
			A	B	C	D		
010	31301-3861-0	ポンプ ホルダ	1	1	1	1		
020	35260-3781-0	47 ギヤ	1	1	1	1		
030	31301-3624-0	カラー (フューエルカムジク)	1	1	1	1		
040	04612-00250	ジク サークリツブ	1	1	1	1		
050	32430-3863-0	21 ギヤ	1	1	1	1		
060	08241-05205	ボール ベアリング	1	1	1	1	5205フレツ	
070	04612-00250	ジク サークリツブ	1	1	1	1		
080	04811-10850	○ リング	1	1	1	1	S85	
090	04811-10500	○ リング	1	1	1	1	S50	
100	01754-50840	フランジ ボルト	2	2	2	2		
110	01754-50820	フランジ ボルト	1	1	1	1		
120	38240-3633-0	スタツド	1	1	1	1		
130	02156-50080	ナツト	3	3	3	3	リョウメン	
140	04512-50080	バネ ザガネ	3	3	3	3		
150	01513-50820	スタツド	2	2	2	2		
160	31301-1067-0	ジュンカツ パイプ	1	1	1	1		
170	31301-1075-0	ツギテ ベース	1	1	1	1		
180	32530-1071-0	セツシュボルト 1	1	1	1	1		
190	15021-3366-0	パツキン	2	2	2	2		
200	32530-1072-0	セツシュボルト 2	1	1	1	1		
210	04724-00120	パツキン	2	2	2	2	アツガタ	
220	31391-7610-0	ギヤ ポンプ アッシ	1	1	1	1		



102. ギヤポンプ関係(旧)

[メカシヤトル用]



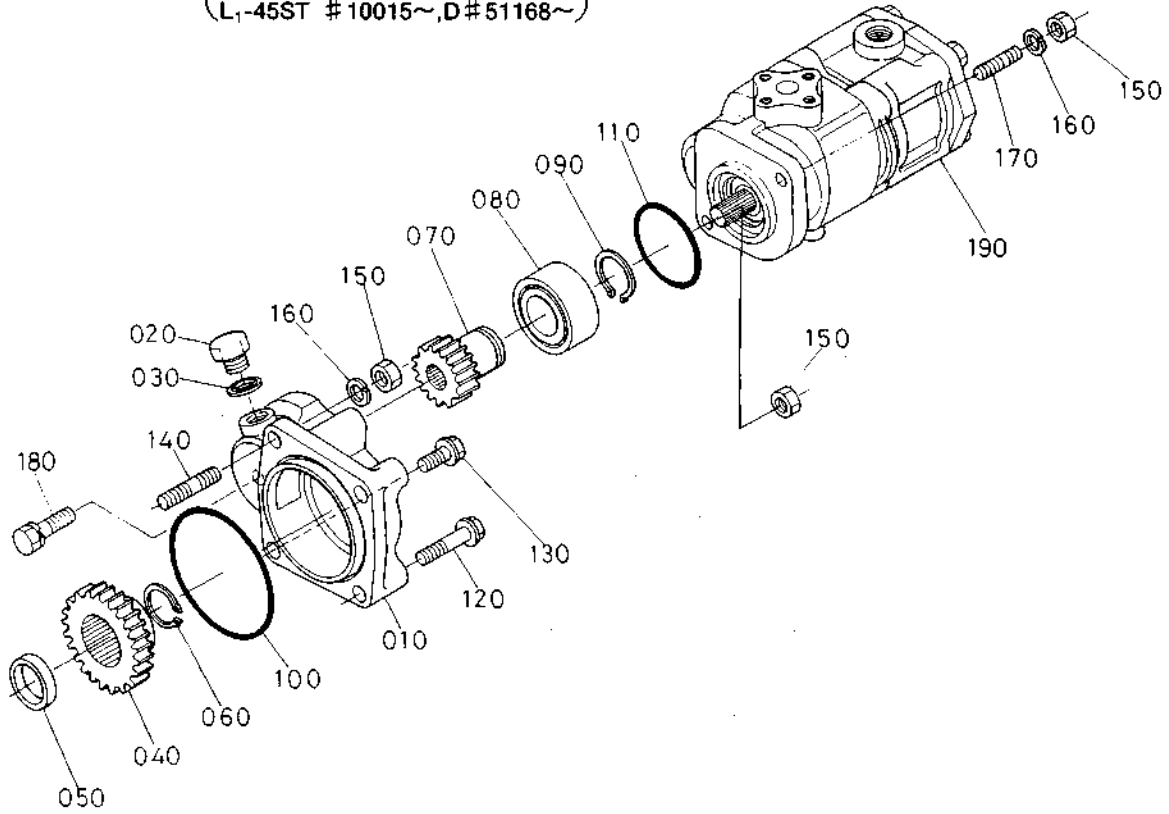
(A:L<sub>1</sub>-38) (B:L<sub>1</sub>-38D,R,B,N) (C:L<sub>1</sub>-45) (D:L<sub>1</sub>-45D,R,B,N)

図番	コード No.	部 品 名 称	数 量				互 換 性	備 考
			A	B	C	D		
010	31301-3861-0	ポンプ ベース (メカシヤトル)	1	1	1	1		
020	31301-3781-0	24 ギヤ (メカシヤトル)	1	1	1	1		
030	36200-3226-0	カラー	1	1	1	1		
040	04612-00250	ジク サークリップ	1	1	1	1		
050	31301-3782-0	19 ギヤ (メカシヤトル)	1	1	1	1		
060	31301-3783-0	0 リング (メカシヤトル)	1	1	1	1		
070	04612-00170	ジク サークリップ	2	2	2	2		
080	34150-3786-0	ワッキン	1	1	1	1		
090	04811-10530	0 リング	1	1	1	1		
100	01123-50850	ボルト	4	4	4	4		
110	01513-50830	スタッド	2	2	2	2		
120	02114-50080	ナット	2	2	2	2		
130	04512-50080	バネ ザガネ	2	2	2	2		
140	01123-50835	ボルト	2	2	2	2		
150	31301-1067-2	ジュンカツ パイプ	1	1	1	1		
160	31301-1075-0	ツギテ ベース	1	1	1	1		
170	32530-1071-0	センシユボルト 1	1	1	1	1		
180	15021-3366-0	ワッキン	2	2	2	2		
190	32530-1072-0	センシユボルト 2	1	1	1	1		
200	04724-00120	ワッキン	2	2	2	2		
210	35430-8220-2	ユアツ ポンプ	1	1	1	1		

102. ギャーポンプ関係(新)

[メカシャトル用]

(L<sub>1</sub>-38ST #10028~,D#50607~)  
(L<sub>1</sub>-45ST #10015~,D#51168~)

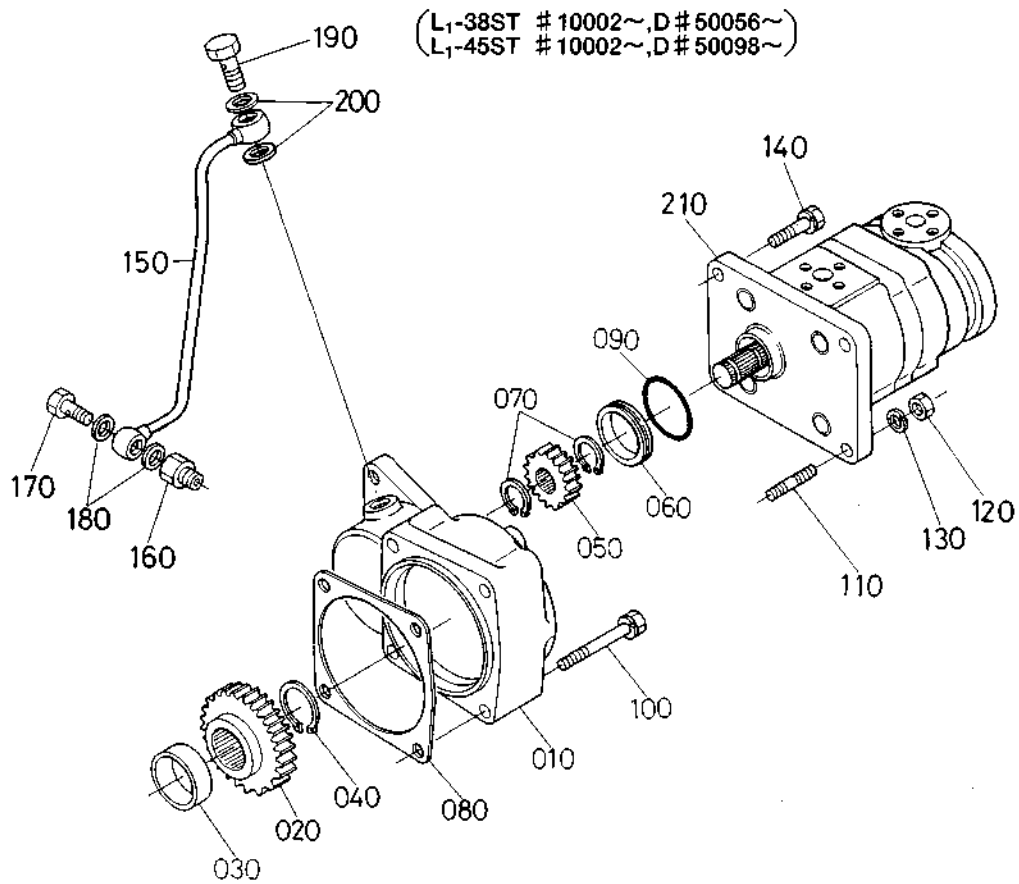


(A:L<sub>1</sub>-38) (B:L<sub>1</sub>-38D,R,B,N) (C:L<sub>1</sub>-45) (D:L<sub>1</sub>-45D,R,B,N)

図番	コード No.	部 品 名 称	数 量				互換性	備 考
			A	B	C	D		
010	31301-9682-0	ポンプ ホルダ	1	1	1	1		
020	06331-35012	プラグ	1	1	1	1	ツバナシ	
030	04717-01200	ゴムツキ ザガネ	1	1	1	1		
040	31391-3781-0	3 4 ギャー	1	1	1	1		
050	31301-3624-0	カラー (フューエルカムジク)	1	1	1	1		
060	04612-00250	ジク サークリツブ	1	1	1	1		
070	31391-7652-0	1 7 ギャー	1	1	1	1		
080	08241-05205	ボール ベアリング	1	1	1	1	5205 フクレツ	
090	04612-00250	ジク サークリツブ	1	1	1	1		
100	04811-10850	O リング	1	1	1	1		
110	04811-10500	O リング	1	1	1	1		
120	01754-50840	フランジ ボルト	2	2	2	2		
130	01754-50820	フランジ ボルト	1	1	1	1		
140	38240-3633-0	スタツド	1	1	1	1		
150	02156-50080	ナツト	3	3	3	3	リヨウメン	
160	04512-50080	バネザガネ	2	2	2	2		
170	01513-50820	スタツド	1	1	1	1		
180	01123-50835	ボルト	1	1	1	1	ザガネツキ	
190	31381-7610-2	ギャー ポンプ アツシ	1	1	1	1		

102. ギャーポンプ関係(新)

(油圧シャトル用) (独立PTO除く)



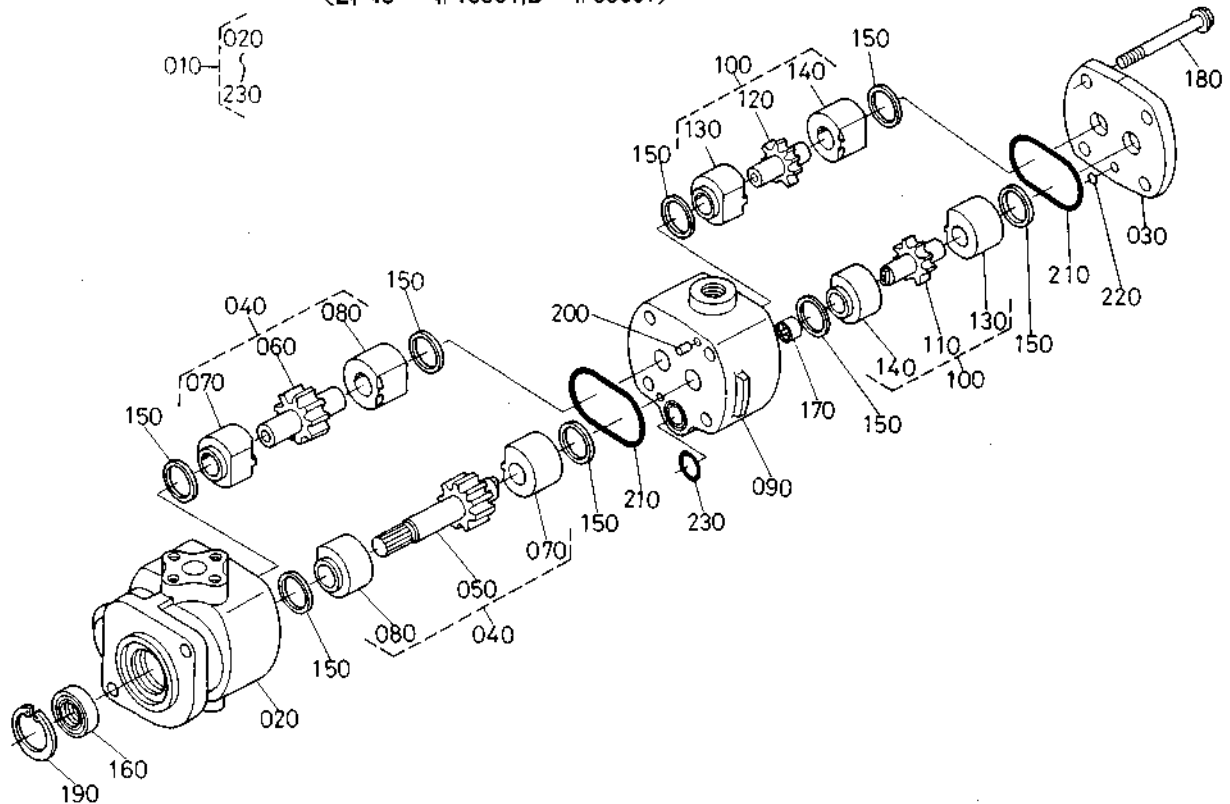
(A:L1-38) (B:L1-38D,R,B,N) (C:L1-45) (D:L1-45D,R,B,N)

図番	コード No.	部品名称	数量				互換性	備考
			A	B	C	D		
010	32530-1058-0	ポンプ ベース	1	1	1	1		
020	36230-8227-0	27 ギャー	1	1	1	1		
030	36200-8226-0	カラー	1	1	1	1		
040	04612-00250	ジク サークリツブ	1	1	1	1		
050	36230-8228-0	16 ギャー	1	1	1	1		
060	36200-8225-0	リング	1	1	1	1		
070	04612-00170	ジク サークリツブ	2	2	2	2		
080	34150-3786-0	パツキン	1	1	1	1		
090	04811-10500	O リング	1	1	1	1		
100	01123-50850	ボルト	4	4	4	4		
110	01513-50830	スタツド	2	2	2	2		
120	02114-50080	ナツト	2	2	2	2		
130	04512-50080	バネ ザガネ	2	2	2	2		
140	01123-50835	ボルト	2	2	2	2		
150	31301-1067-2	ジユンカツ パイプ	1	1	1	1		
160	31301-1075-0	シギテ ベース	1	1	1	1		
170	32530-1071-0	セツシユボルト 1	1	1	1	1		
180	15021-3366-0	パツキン	2	2	2	2		
190	32530-1072-0	セツシユボルト 2	1	1	1	1		
200	04724-00120	パツキン	2	2	2	2		
210	31301-7610-0	ギャー ポンプ アツシ	1	1	1	1		

# 103. ギヤポンプ分解関係(旧)

メカシヤトル用  
油圧シヤトル用

(L<sub>1</sub>-38 ~#10001,D~#50055)  
(L<sub>1</sub>-45 ~#10001,D~#50097)

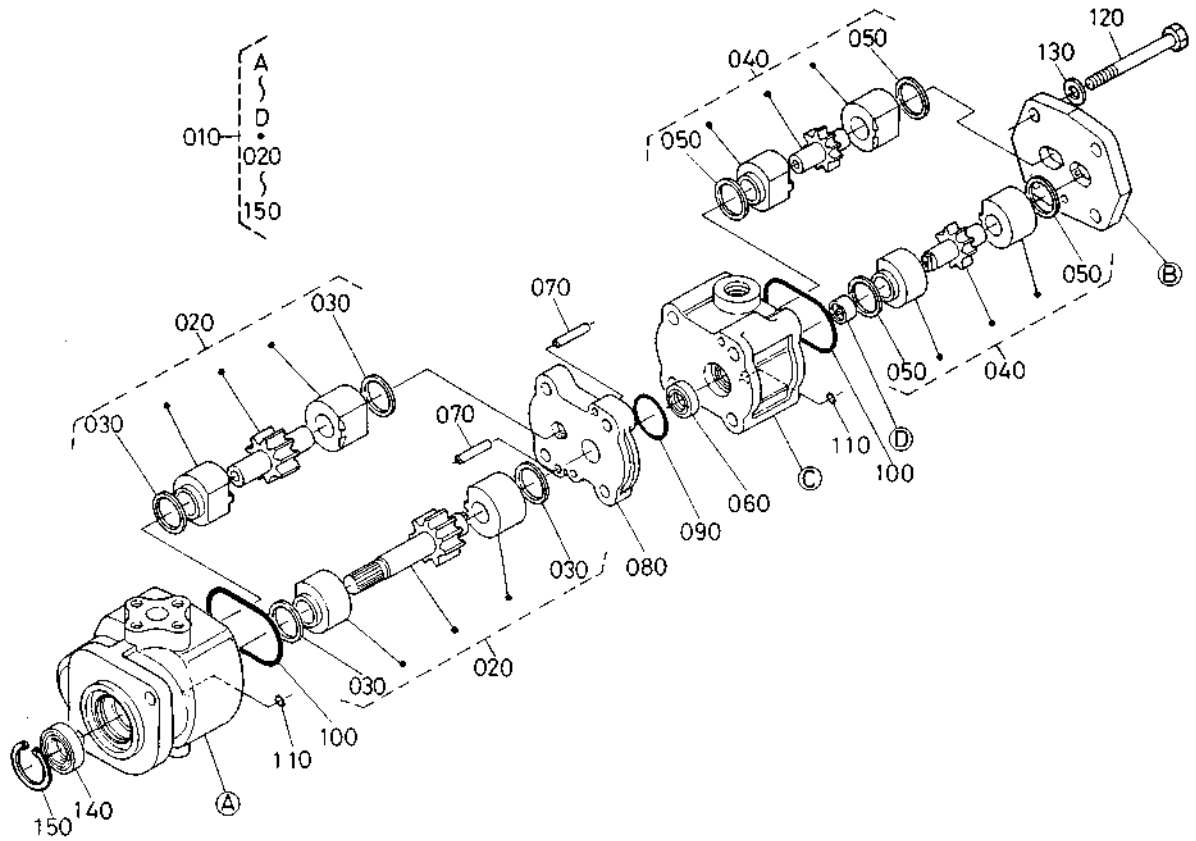


(A:L<sub>1</sub>-38) (B:L<sub>1</sub>-38D,R,B,N) (C:L<sub>1</sub>-45) (D:L<sub>1</sub>-45D,R,B,N)

図番	コード No.	部 品 名 称	数 量				互換性	備 考
			A	B	C	D		
010	31391-7610-0	ギヤポンプ アツシ	1	1	1	1		⑩⑪~⑬⑭
020	31351-7631-0	ケーシング F	1	1	1	1		☆
030	38180-7612-3	カバー	1	1	1	1		
040	31391-7630-0	ギヤメタル コンブ F	1	1	1	1		⑮⑯~⑰⑱
050	31391-7613-0	ドライブ ギヤ F	1	1	1	1		☆
060	31391-7614-0	ドリブン ギヤ	1	1	1	1		☆
070	31391-7615-0	メタル A	2	2	2	2		☆
080	31391-7616-0	メタル B	2	2	2	2		☆
090	31391-7641-0	ケーシング R	1	1	1	1		☆
100	31391-7650-0	ギヤメタル コンブ R	1	1	1	1		⑲⑳~㉑㉒
110	31391-7643-0	ドライブ ギヤ R	1	1	1	1		☆
120	31391-7644-0	ドリブン ギヤ R	1	1	1	1		☆
130	31351-7645-0	メタル R-A	2	2	2	2		☆
140	31351-7646-0	メタル R-B	2	2	2	2		☆
150	31351-7617-0	メタル シール リング	8	8	8	8		
160	31351-7619-0	オイル シール	1	1	1	1		
170	31391-7647-0	カツプ リング	1	1	1	1		
180	01774-51090	フランジ ボルト	4	4	4	4		
190	04611-00300	アナサークリップ	1	1	1	1		
200	05012-00612	ヘイコウピン	2	2	2	2		
210	04810-50550	○ リング	2	2	2	2		G55
220	04810-00050	○ リング	1	1	1	1		P5
230	04810-00180	○ リング	1	1	1	1		P18

103. ギヤーポンプ分解関係(新)

[メカシャトル用]

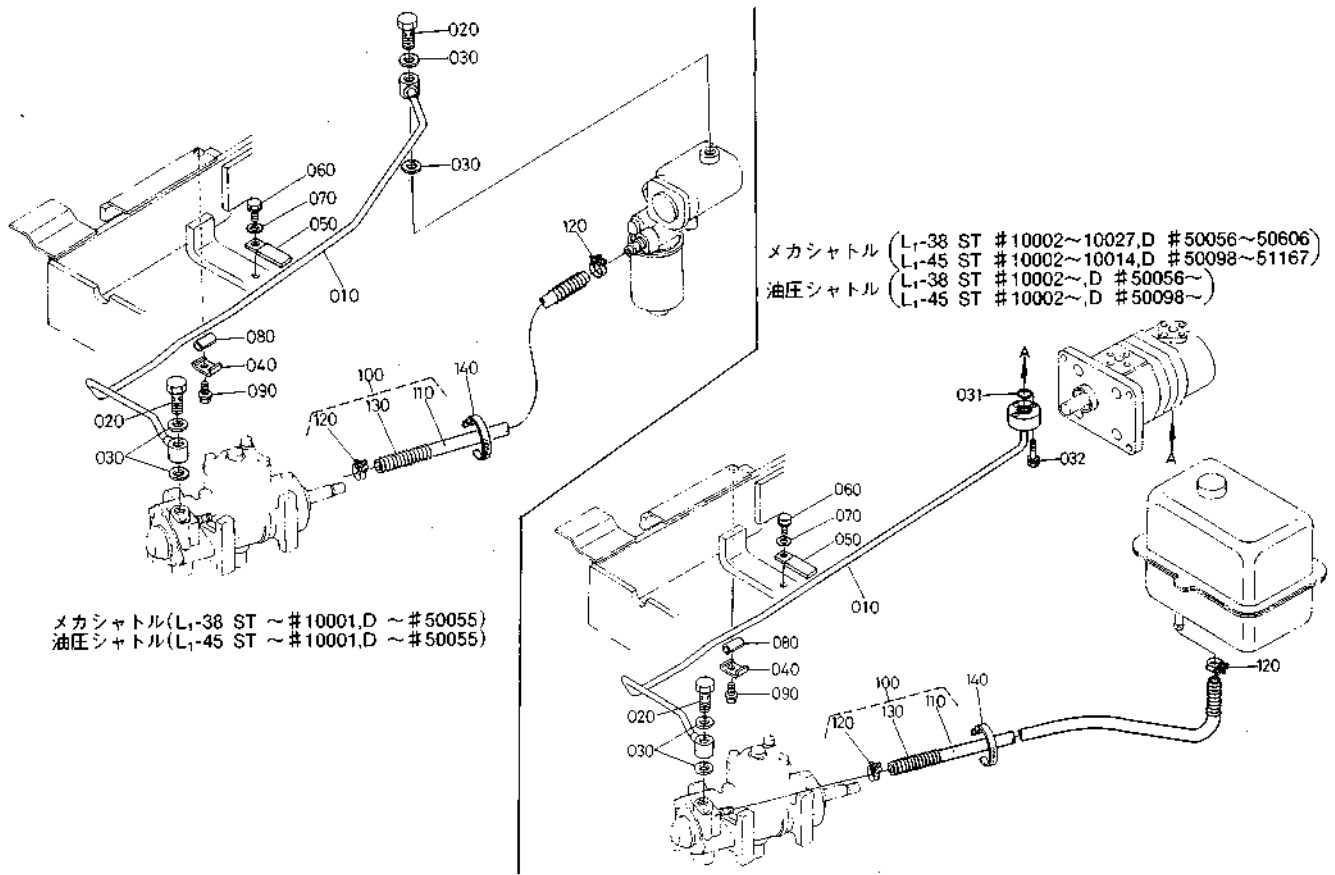


(A:L<sub>1</sub>-38) (B:L<sub>1</sub>-38D,R,B,N) (C:L<sub>1</sub>-45) (D:L<sub>1</sub>-45D,R,B,N)

図番	コード No.	部品名称	数量				互換性	備考
			A	B	C	D		
010	31381-7610-2	ギヤー ポンプ アツシ	1	1	1	1		
020	31381-7630-3	ギヤー メタル コンブ F	1	1	1	1		
030	38180-7617-2	カク リング	4	4	4	4		
040	31381-7650-0	ギヤー メタル コンブ R	1	1	1	1		
050	38180-7617-2	カク リング	4	4	4	4		
060	31381-7619-0	オイル シール (14×28×6.7)	1	1	1	1		
070	05012-00628	ヘイコウ ピン	2	2	2	2		
080	31501-7651-0	プレート	1	1	1	1		
090	04811-50350	O リング	1	1	1	1		
100	04810-50550	O リング	2	2	2	2		
110	04810-00050	O リング	2	2	2	2		
120	01153-51002	ボルト	4	4	4	4		
130	04011-50100	ヒラ ザガネ	4	4	4	4		
140	31381-7639-0	オイル シール (15×30×6.7)	1	1	1	1		
150	04611-00300	アナ サークリツブ	1	1	1	1		

# 104. 油圧パイプ関係

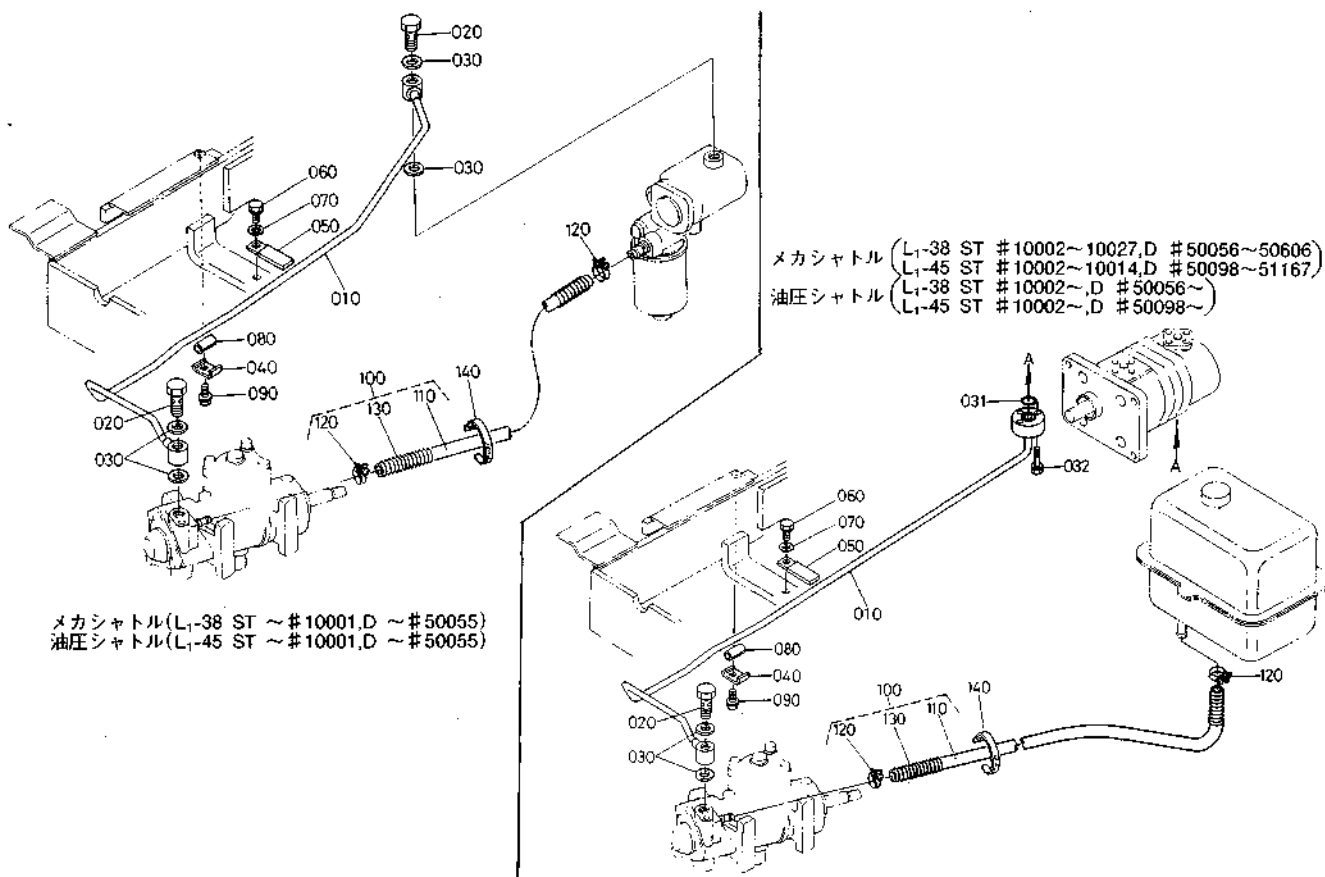
[パワーステアリング用]



メカシャトル(L<sub>1</sub>-38 ST ~#10001,D ~#50055)  
油圧シャトル(L<sub>1</sub>-45 ST ~#10001,D ~#50055)

(A:L<sub>1</sub>-38) (B:L<sub>1</sub>-38D,R,B,N) (C:L<sub>1</sub>-45) (D:L<sub>1</sub>-45D,R,B,N)

図番	コード No.	部 品 名 称	数 量				互 換 性	備 考
			A	B	C	D		
010	31301-4521-0	デリバリ パイプ コンブ	1	1	1	1	}	L <sub>1</sub> -38ST #10002~D #50056~ L <sub>1</sub> -45ST #10002~D #50098~
010	31301-4521-2	デリバリ パイプ コンブ	1	1	1	1		
020	67111-3716-0	セツシュ ボルト	2	-	2	-	}	個数変更 L <sub>1</sub> -38 #10002~ L <sub>1</sub> -45 #10002~
020	67111-3716-0	セツシュ ボルト	1	-	1	-		
020	67111-3716-0	セツシュ ボルト	-	2	-	2	}	個数変更 L <sub>1</sub> -38 #50056~ L <sub>1</sub> -45 #50098~
020	67111-3716-0	セツシュ ボルト	-	1	-	1		
030	67111-3718-0	ワツキン	4	-	4	-	}	個数変更 L <sub>1</sub> -38 #10002~ L <sub>1</sub> -45 #10002~
030	67111-3718-0	ワツキン	2	-	2	-		
030	67111-3718-0	ワツキン	-	4	-	4	}	個数変更 L <sub>1</sub> -38 #50056~ L <sub>1</sub> -45 #50098~
030	67111-3718-0	ワツキン	-	2	-	2		
031	04811-40140	O リング	1	-	1	-	}	採用 L <sub>1</sub> -38 #10002~ L <sub>1</sub> -45 #10002~
031	04811-40140	O リング	-	1	-	1		
032	01023-50635	ボルト	3	-	3	-	}	採用 L <sub>1</sub> -38 #10002~ L <sub>1</sub> -45 #10002~
032	01023-50635	ボルト	-	3	-	3		
040	31351-4526-0	パイプ ホルダ	1	1	1	1	}	ザガネツキ
050	35340-2938-0	コード クランプ	1	1	1	1		
060	01123-50814	ボルト	1	1	1	1	}	
070	04012-50080	ヒラ ザガネ	1	1	1	1		
080	31351-4527-0	ホゴ ゴム パイプ	1	1	1	1	}	
090	01754-50820	フランジ ボルト	1	1	1	1		
100	31391-4530-0	モドリ パイプ アツシ	1	-	1	-	}	(110)~(130)
100	31301-4530-0	モドリ パイプ アツシ	1	-	1	-		
100	31391-4530-0	モドリ パイプ アツシ	-	1	-	1	}	L <sub>1</sub> -38 #10002~ L <sub>1</sub> -45 #10002~
100	31301-4530-0	モドリ パイプ アツシ	-	1	-	1		

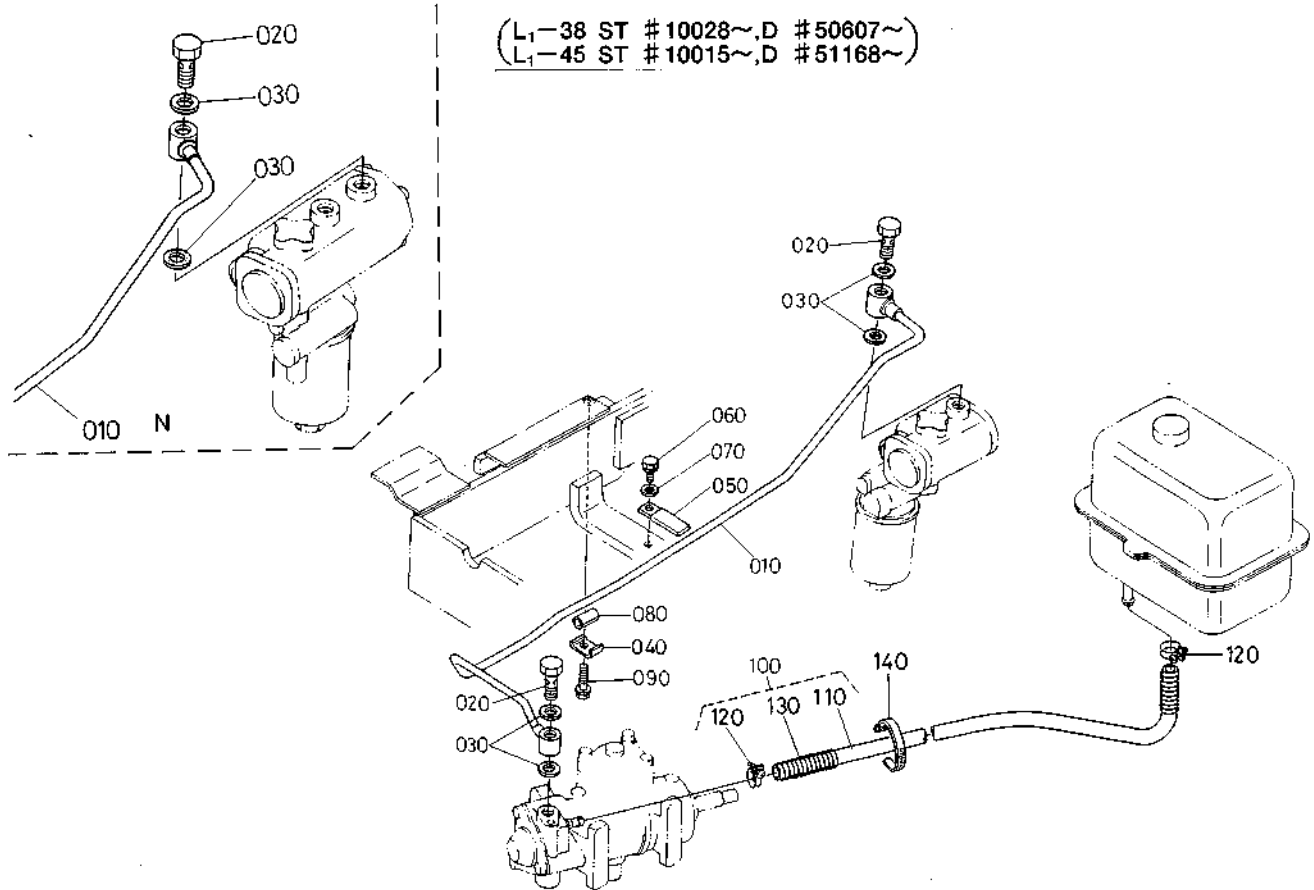


(A:L<sub>1</sub>-38) (B:L<sub>1</sub>-38D,R,B,N) (C:L<sub>1</sub>-45) (D:L<sub>1</sub>-45D,R,B,N)

図番	コード No.	部品名称	数量				互換性	備考
			A	B	C	D		
110	31391-4532-0	モドリ パイプ	1	-	1	-	☆	
110	31301-4532-0	モドリ パイプ	1	-	1	-	☆ L <sub>1</sub> -38 #10002~ L <sub>1</sub> -45 #10002~	
110	31391-4532-0	モドリ パイプ	-	1	-	1	☆	
110	31301-4532-0	モドリ パイプ	-	1	-	1	☆ L <sub>1</sub> -38 #50056~ L <sub>1</sub> -45 #50098~	
120	38430-4515-0	クランプ	2	2	2	2		
130	31391-4533-0	ホゴ スプリング	1	1	1	1		
130	31301-4533-0	ホゴ スプリング (パワステ)	1	1	1	1	L <sub>1</sub> -38ST #10002~D #50056~ L <sub>1</sub> -45ST #10002~D #50098~	
140	34350-2938-0	コード バンド	1	1	1	1		

# 104. 油圧パイプ関係(新)

メカシャトル  
パワーステアリング用



(L<sub>1</sub>-38 ST #10028~,D #50607~)  
(L<sub>1</sub>-45 ST #10015~,D #51168~)

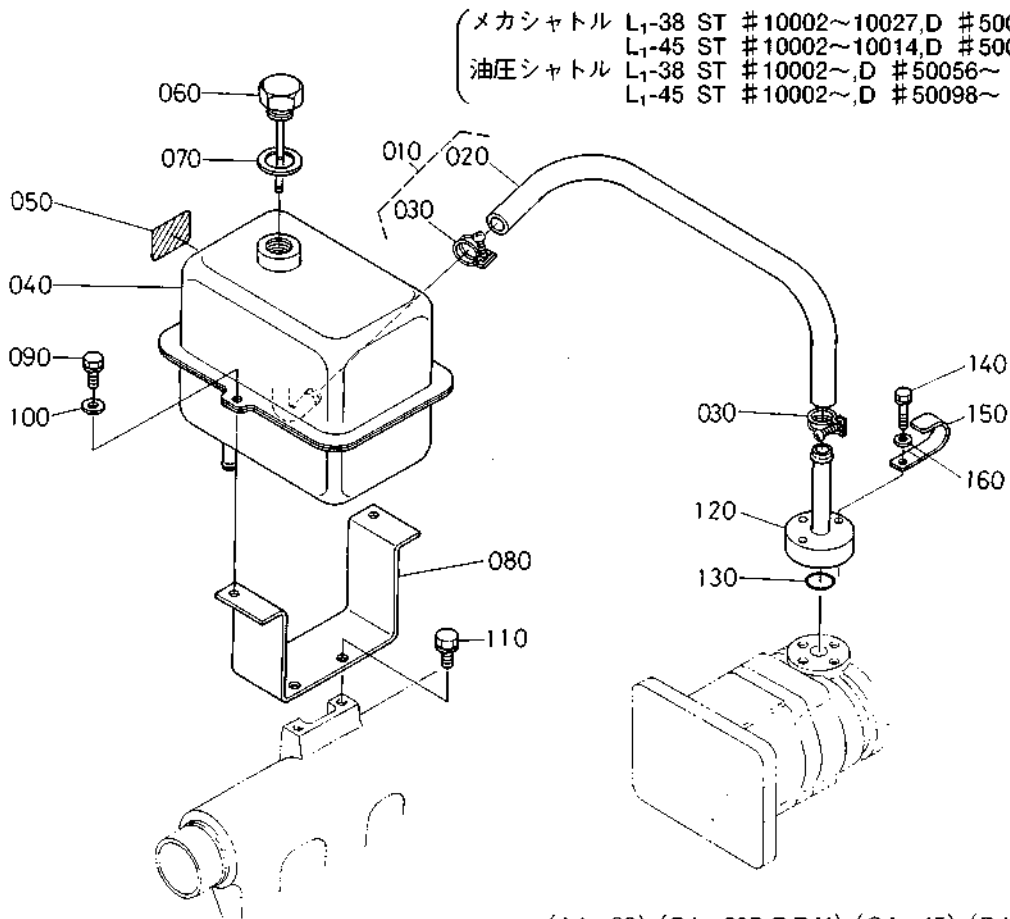
(A:L<sub>1</sub>-38) (B:L<sub>1</sub>-38D,R,B,N) (C:L<sub>1</sub>-45) (D:L<sub>1</sub>-45D,R,B,N)

図番	コード No.	部 品 名 称	数 量				互 換 性	備 考
			A	B	C	D		
010	31301-9683-0	デリバリ パイプ コンブ	1	1	1	1		
010	31501-4521-0	デリバリ パイプ コンブ	-	1	-	1	N	
020	67111-3716-0	セツシュ ボルト	2	2	2	2		
030	67111-3718-0	ナツキン	4	4	4	4		
040	31351-4526-0	パイプ ホルダ	1	1	1	1		
050	35340-2938-0	コード クランプ	1	1	1	1		
060	01123-50814	ボルト	1	1	1	1	ザガネツキ	
070	04012-50080	ヒラ ザガネ	1	1	1	1		
080	31351-4527-0	ホゴ ゴム パイプ	1	1	1	1		
090	01754-50820	フランジ ボルト	1	1	1	1		
100	31301-4530-0	モドリ パイプ アツシ	1	1	1	1		
110	31301-4532-0	モドリ パイプ	1	1	1	1	☆	
120	38430-4515-0	クランプ	2	2	2	2		
130	31301-4533-0	ホゴ スプリング(パワステ)	1	1	1	1		
140	34350-2938-0	コード バンド	1	1	1	1		



# 105. パワーステアリングオイルタンク関係

[独立PTO除く]



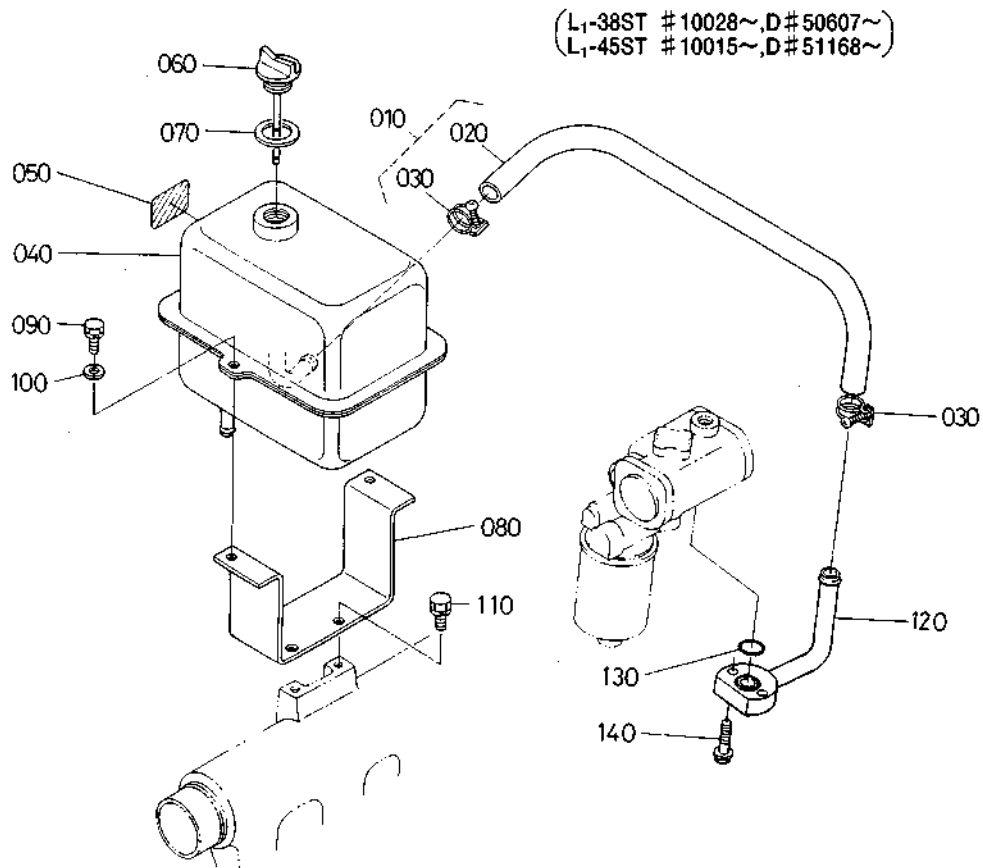
(メカシャトル L<sub>1</sub>-38 ST #10002~10027, D #50056~50606)  
 (油圧シャトル L<sub>1</sub>-45 ST #10002~10014, D #50098~51167)  
 (メカシャトル L<sub>1</sub>-38 ST #10002~, D #50056~  
 油圧シャトル L<sub>1</sub>-45 ST #10002~, D #50098~)

(A:L<sub>1</sub>-38) (B:L<sub>1</sub>-38D,R,B,N) (C:L<sub>1</sub>-45) (D:L<sub>1</sub>-45D,R,B,N)

図番	コード No.	部品名称	数量				互換性	備考
			A	B	C	D		
010	31301-4540-0	ゴム パイプ アツシ	1	1	1	1	ⓐ, ⓑ	
020	31301-4541-0	ゴム パイプ (パワステサクシヨン)	1	1	1	1	☆	
030	36530-0494-0	ホース バンド	2	2	2	2		
040	31301-4522-0	パワステ オイル タンク	1	1	1	1		
050	38430-4527-0	キユウユ ラベル	1	1	1	1		
060	31353-4312-0	ケンユセン	1	1	1	1		
070	04717-02000	ゴムツキ ザガネ	1	1	1	1		
080	31301-4545-0	タンク ササエ	1	1	1	1		
090	01023-50616	ボルト	2	2	2	2		
100	04013-50060	ヒラ ザガネ	2	2	2	2		
110	01123-50822	ボルト	2	2	2	2		
120	32530-3863-0	セツシュ 3	1	1	1	1		
130	04811-00180	O リング	1	1	1	1		
140	01023-50640	ボルト	3	3	3	3		
150	34150-2939-0	コード クランプ	1	1	1	1		
160	04013-50060	ヒラ ザガネ	1	1	1	1		

105. パワーステアリングオイルタンク関係

[メカシャトル用][独立PTO除く]



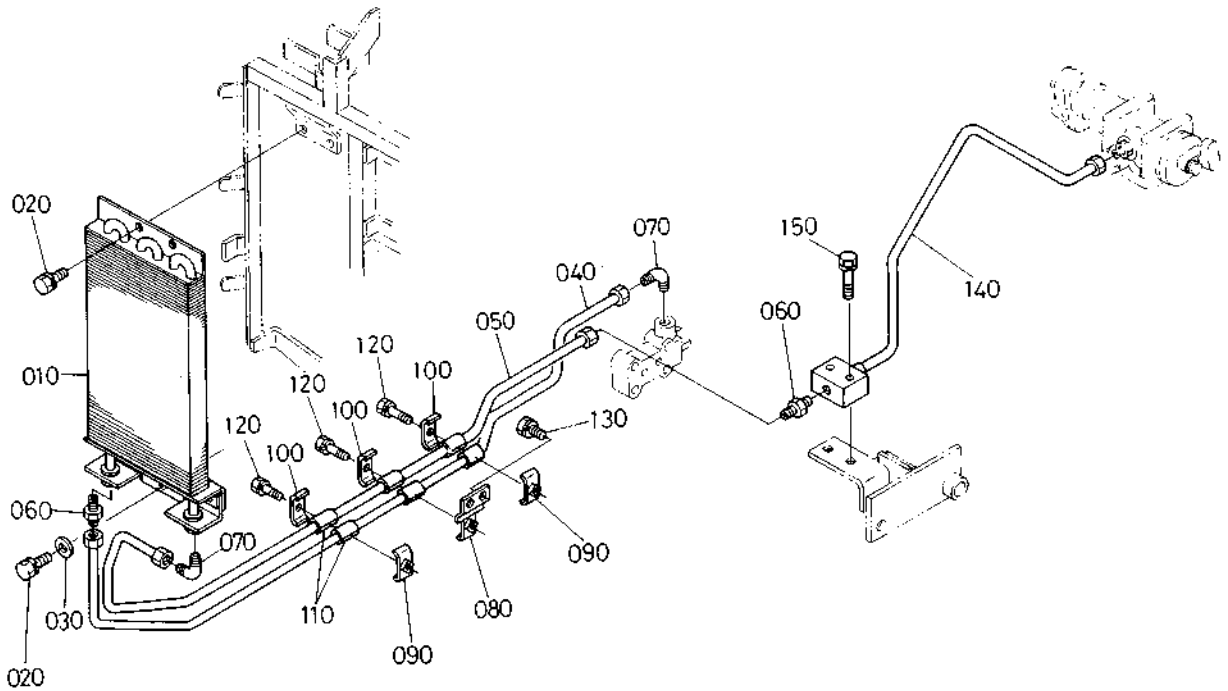
(A:L1-38) (B:L1-38D,R,B,N) (C:L1-45) (D:L1-45D,R,B,N)

図番	コード No.	部品名称	数量				互換性	備考
			A	B	C	D		
010	31301-4540-0	ゴム パイプ アツシ	1	1	1	1	ⓐ, ⓑ	
020	31301-4541-0	ゴム パイプ (パワステサクシヨン)	1	1	1	1	☆	
030	36530-0494-0	ホース バンド	2	2	2	2		
040	31381-9651-0	パワステ オイル タンク	1	1	1	1		
050	38430-4527-0	キユウユ ラベル	1	1	1	1		
060	31353-4312-2	ケユ セン	1	1	1	1		
070	04717-02000	ゴムツキ ザガネ	1	1	1	1		
080	31301-4545-0	タンク ササエ	1	1	1	1		
090	01023-50616	ボルト	2	2	2	2	ザガネツキ	
100	04013-50060	ヒラ ザガネ	2	2	2	2		
110	01123-50822	ボルト	2	2	2	2	ザガネツキ	
120	31381-9652-0	セツシュ	1	1	1	1		
130	04811-00180	O リング	1	1	1	1		
140	01754-50825	フランジ ボルト	2	2	2	2		

106. オイルクーラー関係

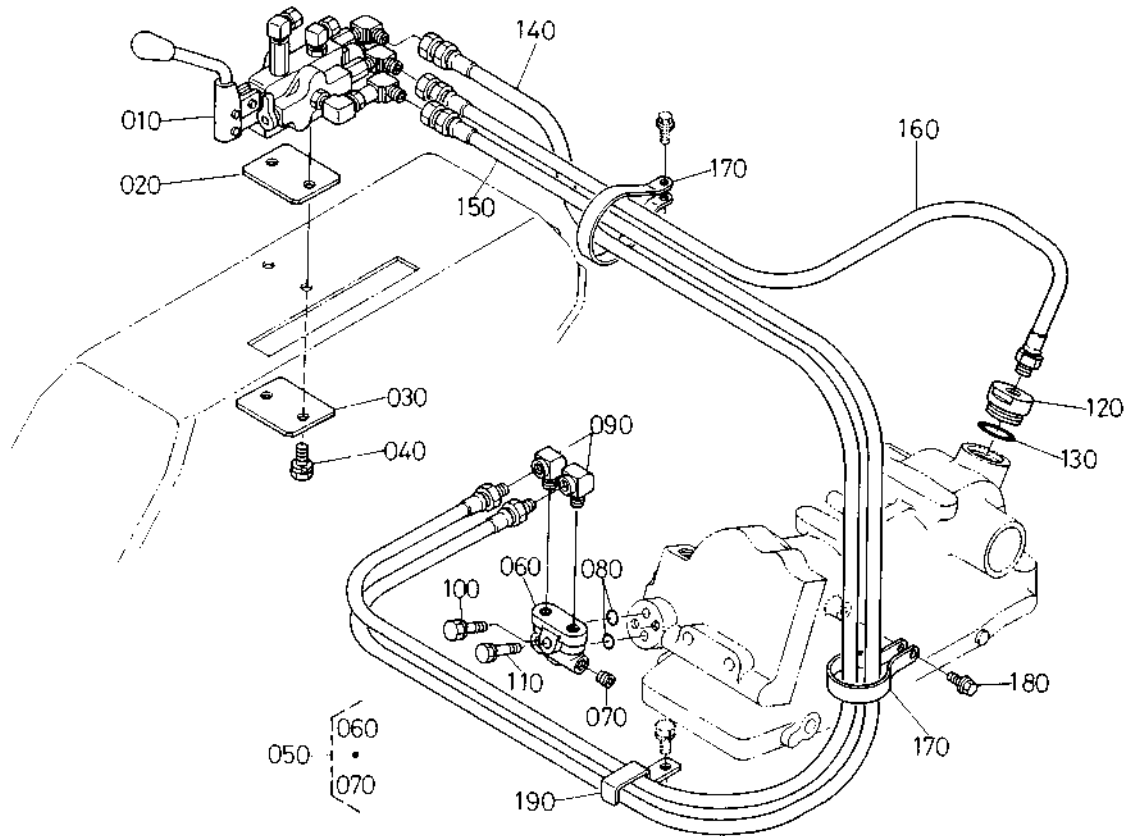
[油圧シャトル用] (独立PTO除く)

(採用 L<sub>1</sub>-38ST #10002~,D#50056~)  
 (採用 L<sub>1</sub>-45ST #10002~,D#50098~)



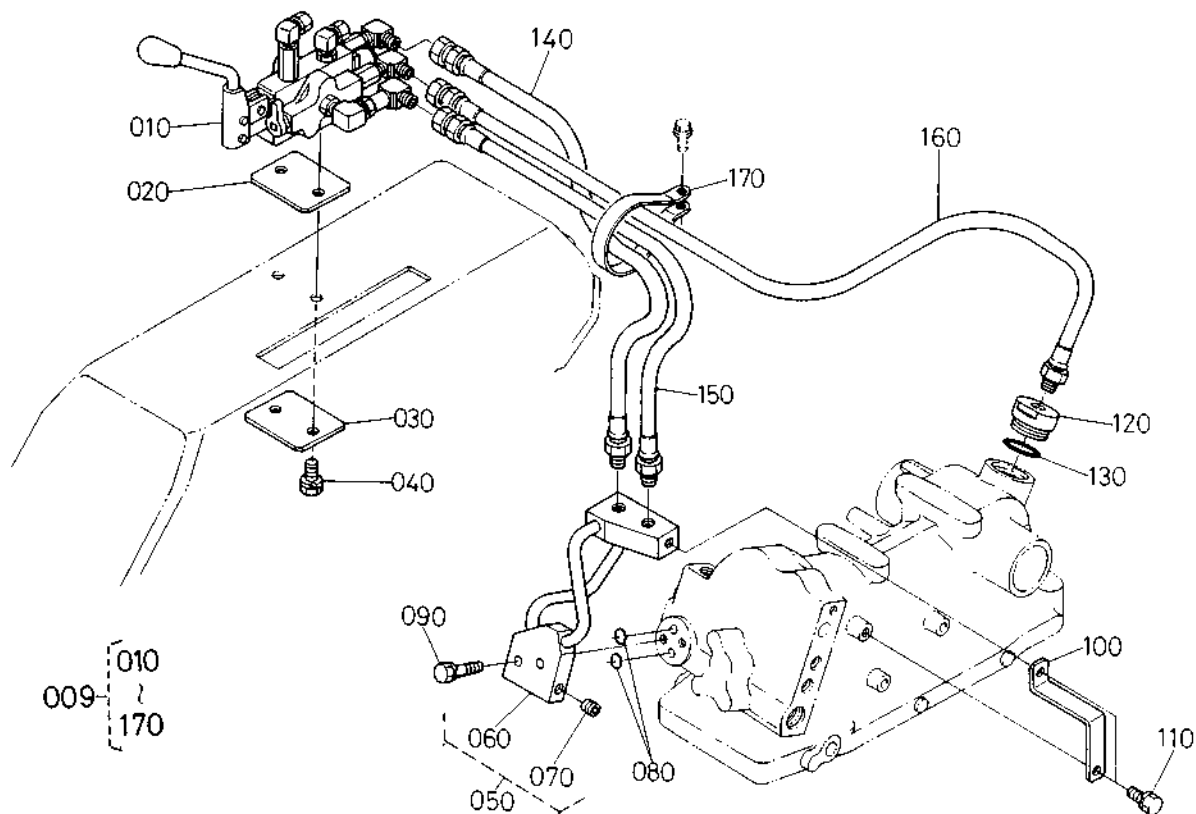
(A:L<sub>1</sub>-38) (B:L<sub>1</sub>-38D,R,B,N) (C:L<sub>1</sub>-45) (D:L<sub>1</sub>-45D,R,B,N)

図番	コード No.	部 品 名 称	数 量				互換性	備 考
			A	B	C	D		
010	31301-1080-0	オイル クーラ	1	1	1	1		
020	01123-50816	ボルト	3	3	3	3		
030	04012-50080	ヒラ ザガネ	1	1	1	1		
040	31301-1081-0	オイルクーラ パイプ 1 (イン)	1	1	1	1		
050	31301-1082-0	オイルクーラ パイプ 2 (アウト)	1	1	1	1		
060	32530-3894-0	ツギテ ホンタイ (PA10 PT1/4	2	2	2	2		
070	31301-1085-0	ツギテ ホンタイ (PB10 PT1/4	2	2	2	2		
080	31301-1083-0	パイプ コテイ カナグ	1	1	1	1		
090	35866-1813-0	コテイ カナグ 1	2	2	2	2		
100	35866-1814-0	コテイ カナグ 2	3	3	3	3		
110	35866-1815-0	パイプ カバー	6	6	6	6		
120	01020-50625	ボルト	3	3	3	3		
130	01123-50814	ボルト	2	2	2	2		
140	31301-1084-0	シャトル パイプ コンブ	1	1	1	1		
150	01123-50840	ボルト	2	2	2	2		



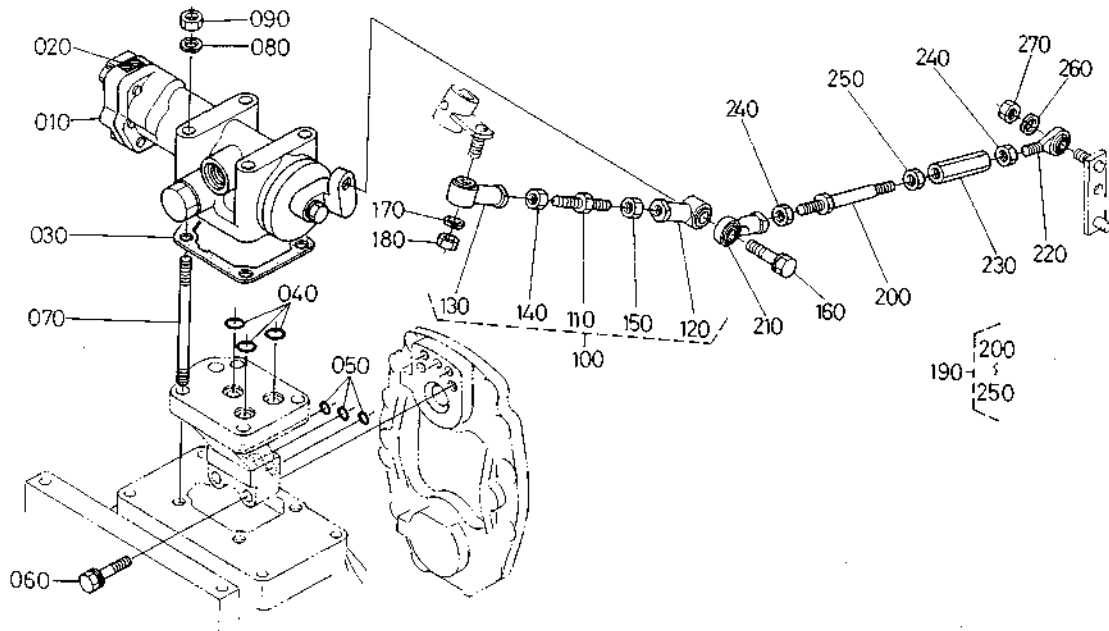
(A:L,-38) (B:L,-38D,R,B,N) (C:L,-45) (D:L,-45D,R,B,N)

図番	コード No.	部 品 名 称	数 量				互換性	備 考
			A	B	C	D		
010	31301-4201-0	ホジヨコントロールバルブ	1	1	1	1		
020	31301-4205-0	バルブブラケット 1	1	1	1	1		
030	31301-4206-0	バルブブラケット 2	1	1	1	1		
040	01123-51230	ボルト	2	2	2	2		ザガネツキ
050	31301-4210-0	ユアツリダシブロック アツシ	1	1	1	1		⑥⑦
060	31301-4211-0	ユアツリダシブロックR	1	1	1	1		
070	31351-3716-0	プラグ (PT 1/8)	1	1	1	1		
080	04810-00100	O リング	2	2	2	2		P10
090	31301-4212-0	エルボ	2	2	2	2		
100	01123-50848	ボルト	1	1	1	1		ザガネツキ
110	01123-50855	ボルト	1	1	1	1		ザガネツキ
120	31301-4225-0	リターンポート	1	1	1	1		
130	04811-50300	O リング	1	1	1	1		G30
140	31301-4226-0	ユアツホース P	1	1	1	1		
150	31301-4227-0	ユアツホース N	1	1	1	1		
160	31301-4228-0	ユアツホース T	1	1	1	1		
170	31301-4233-0	ホースクランプ A	1	1	1	1		
180	01754-50812	フランジ ボルト	1	1	1	1		
190	31301-4234-0	ホースクランプ B	1	1	1	1		



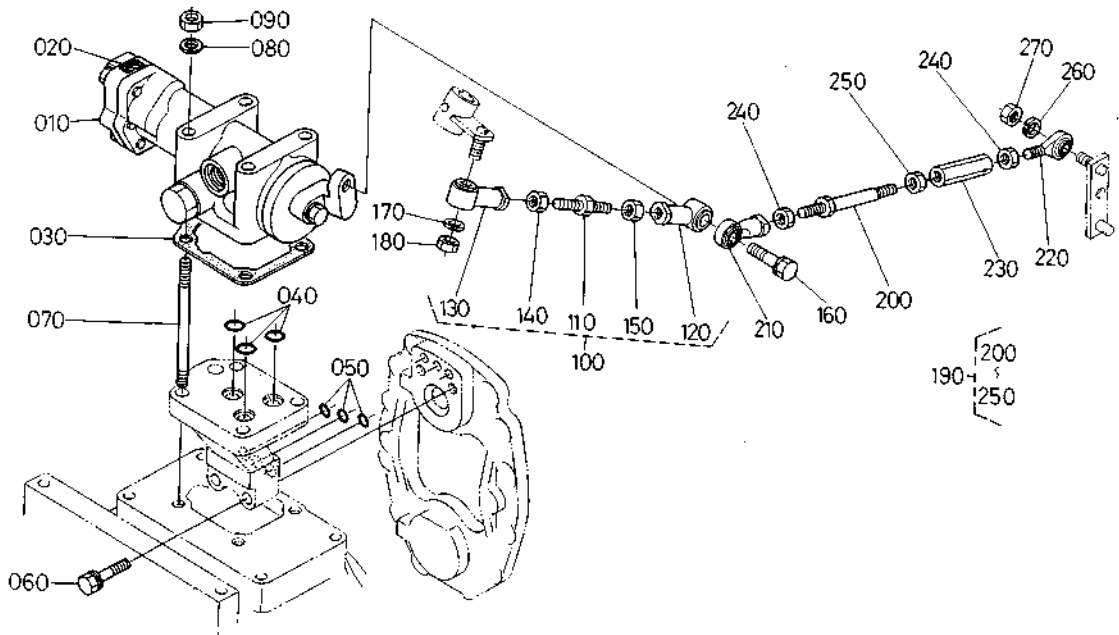
(A:L<sub>1</sub>-38) (B:L<sub>1</sub>-38D,R,B,N) (C:L<sub>1</sub>-45) (D:L<sub>1</sub>-45D,R,B,N)

図番	コード No.	部 品 名 称	数 量				互換性	備 考
			A	B	C	D		
009	31302-4200-0	ユアットリダシ アツシ	1	1	1	1		①⑩~①⑦
010	31301-4201-0	ホジヨコントロールバルブ	1	1	1	1		
020	31301-4205-0	バルブブラケット 1	1	1	1	1		
030	31301-4206-0	バルブブラケット 2	1	1	1	1		
040	01123-51230	ボルト	2	2	2	2		ザガネツキ
050	31302-4210-0	ユアットリダシブロックM アツシ	1	1	1	1		①⑥,①⑦
060	31302-4211-0	ユアットリダシブロックM	1	1	1	1		
070	31351-3715-0	プラグ (PT 1/4)	2	2	2	2		
080	04810-00120	O リング	2	2	2	2		P12
090	01123-50830	ボルト	2	2	2	2		ザガネツキ
100	31302-4215-0	ユアットリダシステー	1	1	1	1		
110	01123-50816	ボルト	2	2	2	2		ザガネツキ
120	31301-4225-0	リターンポート	1	1	1	1		
130	04811-50300	O リング	1	1	1	1		G30
140	31302-4226-0	ユアツホース P	1	1	1	1		
150	31302-4227-0	ユアツホース N	1	1	1	1		
160	31302-4228-0	ユアツホース T	1	1	1	1		
170	31301-4233-0	ホースクランプ A	1	1	1	1		



(A:L<sub>1</sub>-38) (B:L<sub>1</sub>-38D,R,B,N) (C:L<sub>1</sub>-45) (D:L<sub>1</sub>-46D,R,B,N)

図番	コード No.	部 品 名 称	数 量				互換性	備 考
			A	B	C	D		
010	31391-4600-0	コントロール バルブ アツシ	1	1	1	1		
020	35370-4637-0	オリフィス ラベル	1	1	1	1		
030	31391-4633-0	パツキン	1	1	1	1		
040	04811-00120	○ リング	4	4	4	4	P12	
050	04811-00090	○ リング	3	3	3	3	P9	
060	01123-50840	ボルト	2	2	2	2	ザガネツキ	
070	31391-2312-0	スタッド	4	4	4	4		
080	04512-50100	バネ ザガネ	4	4	4	4		
090	02176-50100	ナツト	4	4	4	4	リョウメン	
100	31391-4620-0	シヤトルチエンジ ロツド アツシ	1	1	1	1	☆ ⑩~⑮	
110	31391-4626-0	ユアツシヤトルチエンジ ロツド	1	1	1	1		
120	31351-2421-0	ロツドエンド ヒダリメネジ	1	1	1	1		
130	31351-2422-0	ロツドエンド ミギメネジ	1	1	1	1		
140	02114-50080	ナツト	1	1	1	1	リョウメン	
150	31351-2426-0	ナツト ヒダリネジ	1	1	1	1		
160	01123-50835	ボルト	1	1	1	1	ザガネツキ	
170	04512-50080	バネ ザガネ	1	1	1	1		
180	02114-50080	ナツト	1	1	1	1	リョウメン	
190	31301-2488-0	バツクケンセイロツドアツシ (ユアツ)	1	1	1	1	⑳~㉵	
200	31301-2489-0	バツク ケンセイ ロツド (ユアツ)	1	1	1	1		
210	31351-2422-0	ロツド エンド ミギ メネジ	1	1	1	1		
220	31351-2431-0	ロツド エンド ミギ オネジ	1	1	1	1		
230	31391-2466-0	ターン バツクル	1	1	1	1		
240	02112-50080	ナツト	2	2	2	2		

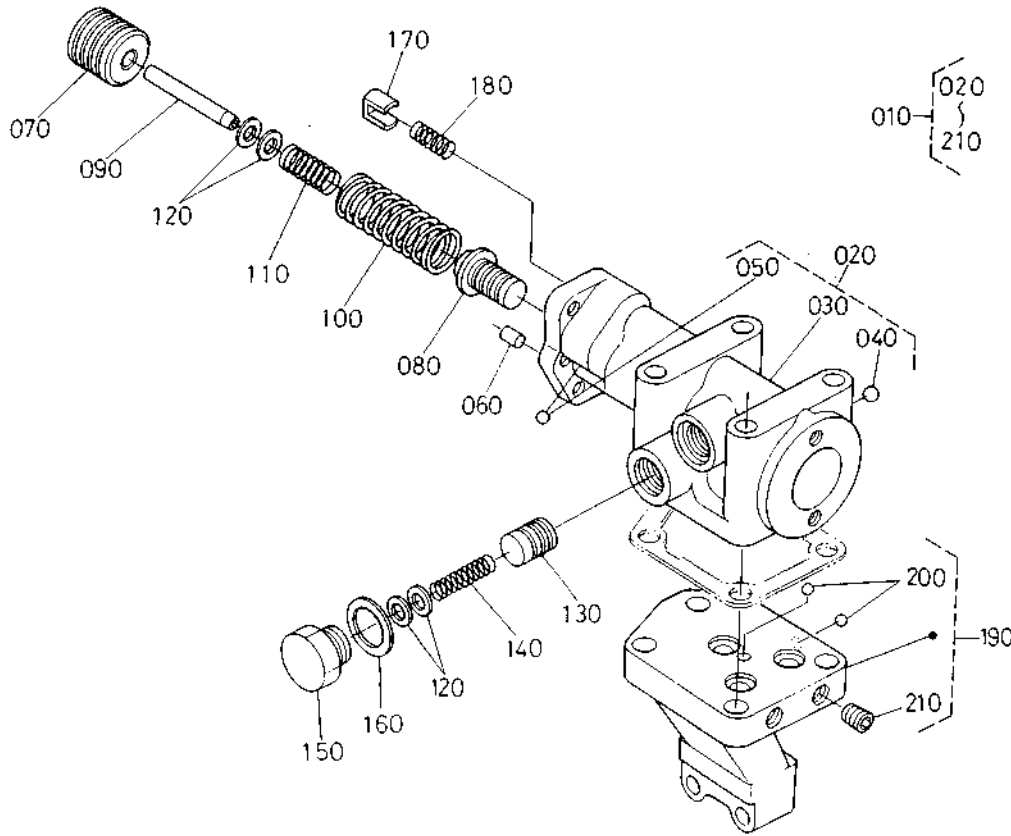


(A:L<sub>1</sub>-38) (B:L<sub>1</sub>-38D,R,B,N) (C:L<sub>1</sub>-45) (D:L<sub>1</sub>-45D,R,B,N)

図番	コード No.	部 品 名 称	数 量				互換性	備 考
			A	B	C	D		
250	31351-2426-0	ナット ヒダリネジ	1	1	1	1		
260	04512-50080	バネ ザガネ	1	1	1	1		
270	02114-50080	ナット	1	1	1	1		

109. コントロールバルブ分解関係

[油圧シャトル用]



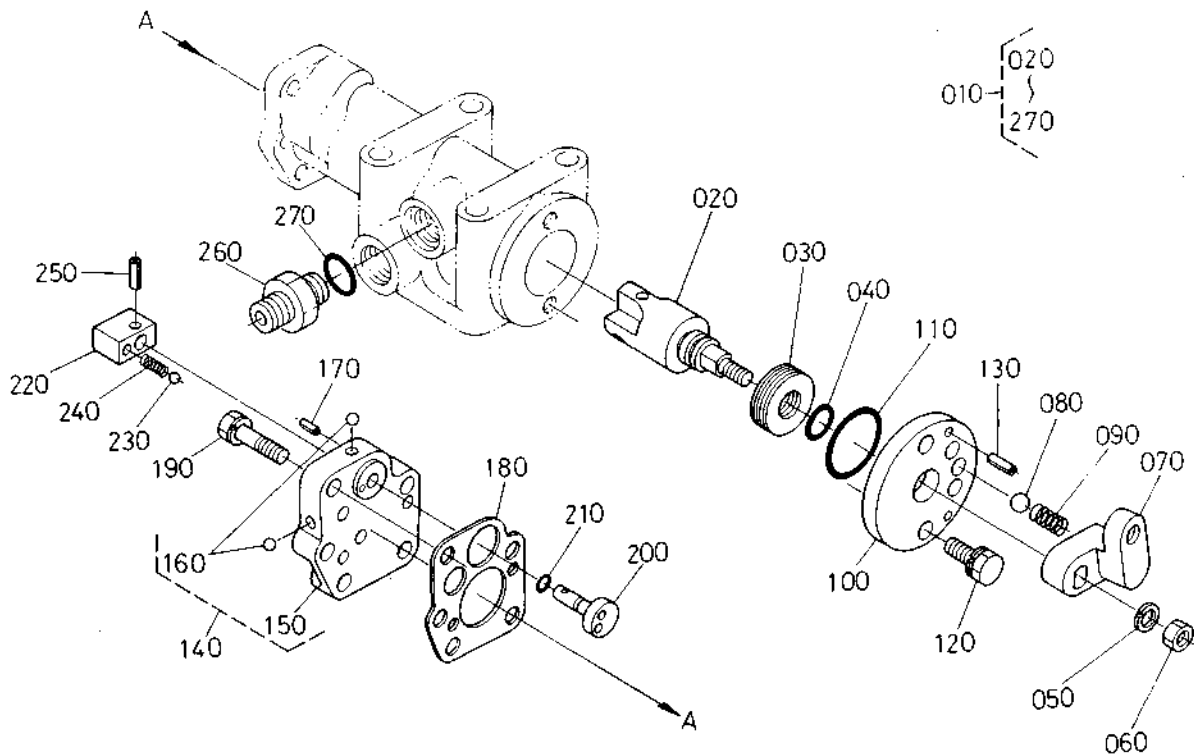
(A:L<sub>1</sub>-38) (B:L<sub>1</sub>-38D,R,B,N) (C:L<sub>1</sub>-45) (D:L<sub>1</sub>-45D,R,B,N)

図番	コード No.	部 品 名 称	数 量				互換性	備 考
			A	B	C	D		
010	31391-4600-0	コントロール バルブ アツシ	1	1	1	1		②⑩~②⑪
020	31391-4610-0	バルブ ボディ アツシ	1	1	1	1		☆ ③⑩~③⑪
030	31391-4611-0	バルブ ボディ	1	1	1	1		
040	07715-01605	ボール	1	1	1	1		5/16
050	07715-03207	ボール	1	1	1	1		7/32
060	05012-00408	ハイコウ ピン	2	2	2	2		
070	35370-4612-0	バルブ ピストン	1	1	1	1		
080	35370-4613-0	リリーフベン 1	1	1	1	1		
090	35370-4614-0	ピン	1	1	1	1		
100	35370-4615-0	スプリング (ソト)	1	1	1	1		
110	35370-4616-0	スプリング (ウチ)	1	1	1	1		
120	35370-4617-0	シム 0.5	3	3	3	3		
120	35370-4618-0	シム 1.0	3	3	3	3		
130	35370-4619-0	リリーフ ベン 2	1	1	1	1		
140	35370-4620-0	スプリング	1	1	1	1		
150	06331-35020	プラグ	1	1	1	1		
160	04724-00200	バツキン	1	1	1	1		アツガタ
170	35370-4621-0	チエツク ベン	1	1	1	1		
180	35370-4622-0	スプリング	1	1	1	1		
190	31391-4650-0	バルブ スペーサ アツシ	1	1	1	1		②⑩ ②⑪
200	07715-03207	ボール	2	2	2	2		7/32
210	35370-4635-0	プラグ	3	3	3	3		



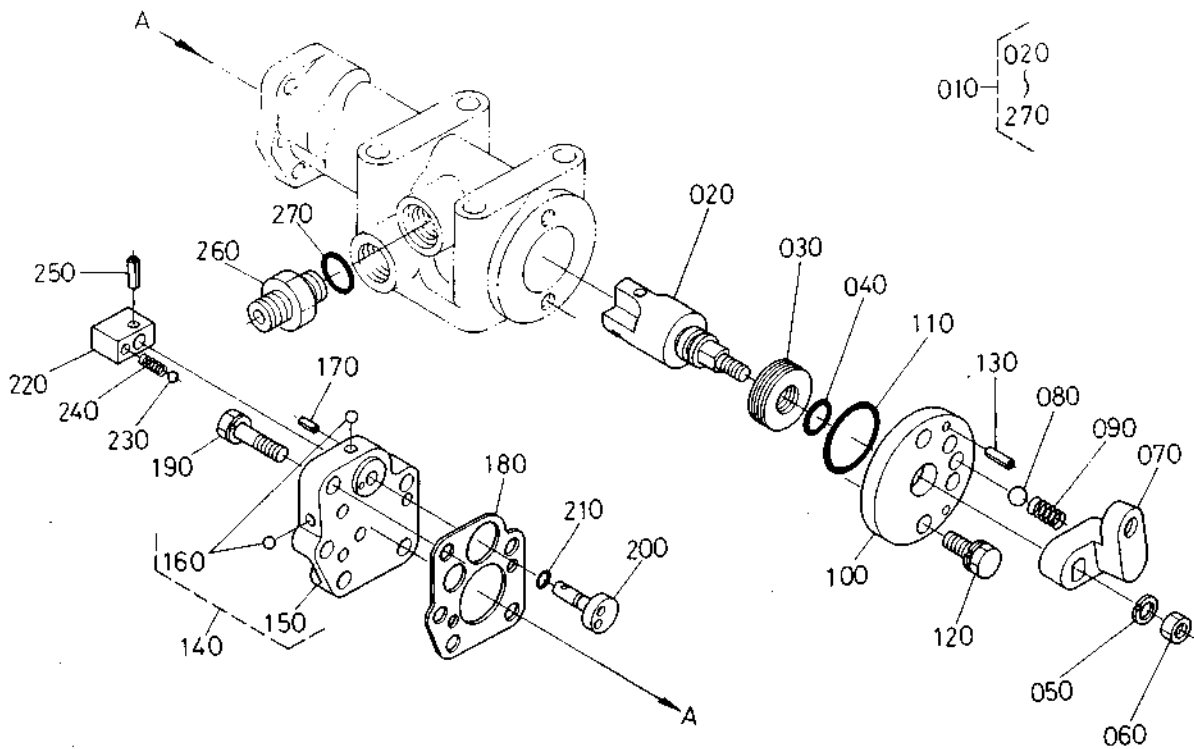
110. コントロールバルブ分解関係

[油圧シャトル用]



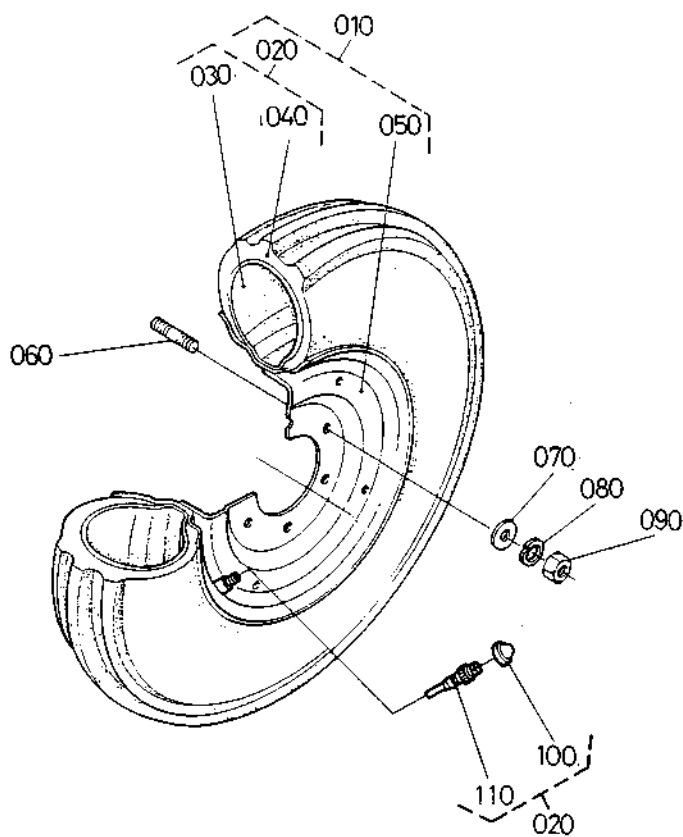
(A:L<sub>1</sub>-38) (B:L<sub>1</sub>-38D,R,B,N) (C:L<sub>1</sub>-45) (D:L<sub>1</sub>-45D,R,B,N)

図番	コード No.	部 品 名 称	数 量				互 換 性	備 考
			A	B	C	D		
010	31391-4600-0	コントロール バルブ アツシ	1	1	1	1		②⑦
020	35370-4623-0	セレクタ	1	1	1	1		
030	35370-4624-0	スラスト ベアリング	1	1	1	1		
040	04811-00110	O リング	1	1	1	1		P11
050	04512-50080	バネ ザガネ	1	1	1	1		
060	02114-50080	ナット	1	1	1	1		リョウメン
070	31391-4625-0	バルブ レバー	1	1	1	1		
080	07715-00803	ボール	1	1	1	1		3/8
090	35370-4626-0	スプリング	1	1	1	1		
100	35370-4627-0	セレクタ カバー	1	1	1	1		
110	04811-16350	O リング	1	1	1	1		S35.5
120	01123-50825	ボルト	2	2	2	2		ザガネツキ
130	05411-00414	スプリング ピン	2	2	2	2		
140	35370-4640-0	バルブ カバー アツシ	1	1	1	1		⑩⑪
150	35370-4628-0	バルブ カバー	1	1	1	1		☆
160	07715-03207	ボール	2	2	2	2		7/32
170	05411-00208	スプリング ピン	1	1	1	1		
180	35370-4629-0	パツキン	1	1	1	1		
190	01123-50830	ボルト	5	5	5	5		ザガネツキ
200	35370-4630-0	ロータリ オリフィス	1	1	1	1		
210	04811-10040	O リング	1	1	1	1		S4
220	35370-4631-0	オリフィス レバー	1	1	1	1		
230	07715-00801	ボール	1	1	1	1		1/8
240	35370-4632-0	スプリング	1	1	1	1		



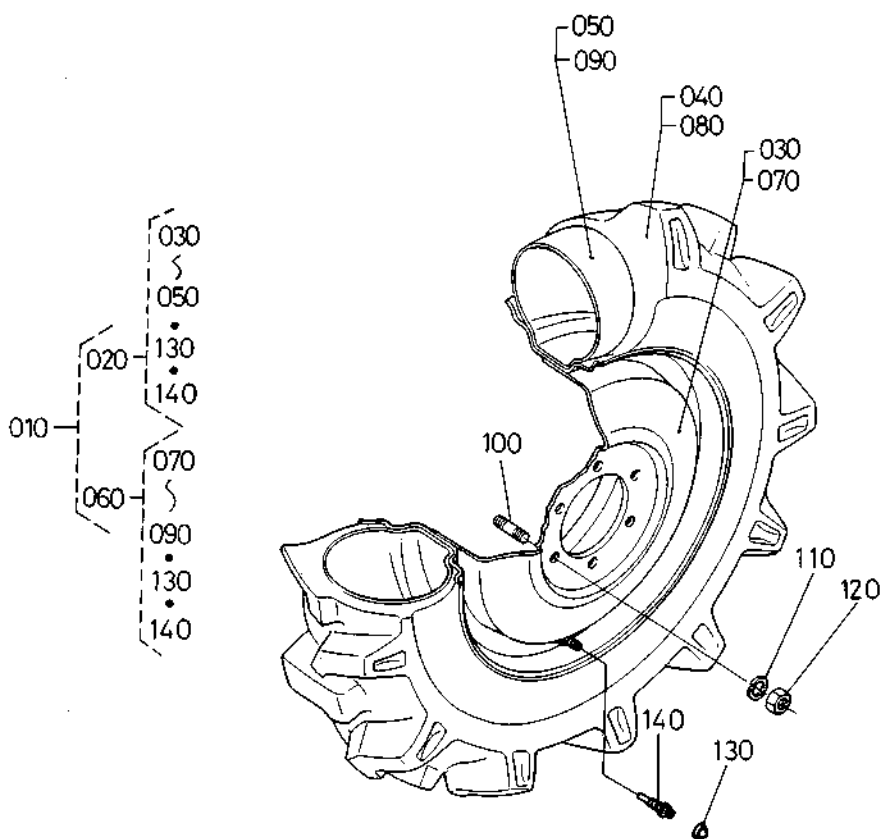
(A:L<sub>1</sub>-38) (B:L<sub>1</sub>-38D,R,B,N) (C:L<sub>1</sub>-45) (D:L<sub>1</sub>-45D,R,B,N)

図番	コード No.	部品名称	数量				互換性	備考
			A	B	C	D		
250	05411-00216	スプリングピン	1	1	1	1		
260	35270-1679-0	パイプツギテ ホンタイ 2	1	1	1	1	PF3/8	
270	04810-00140	O リング	1	1	1	1	P14	



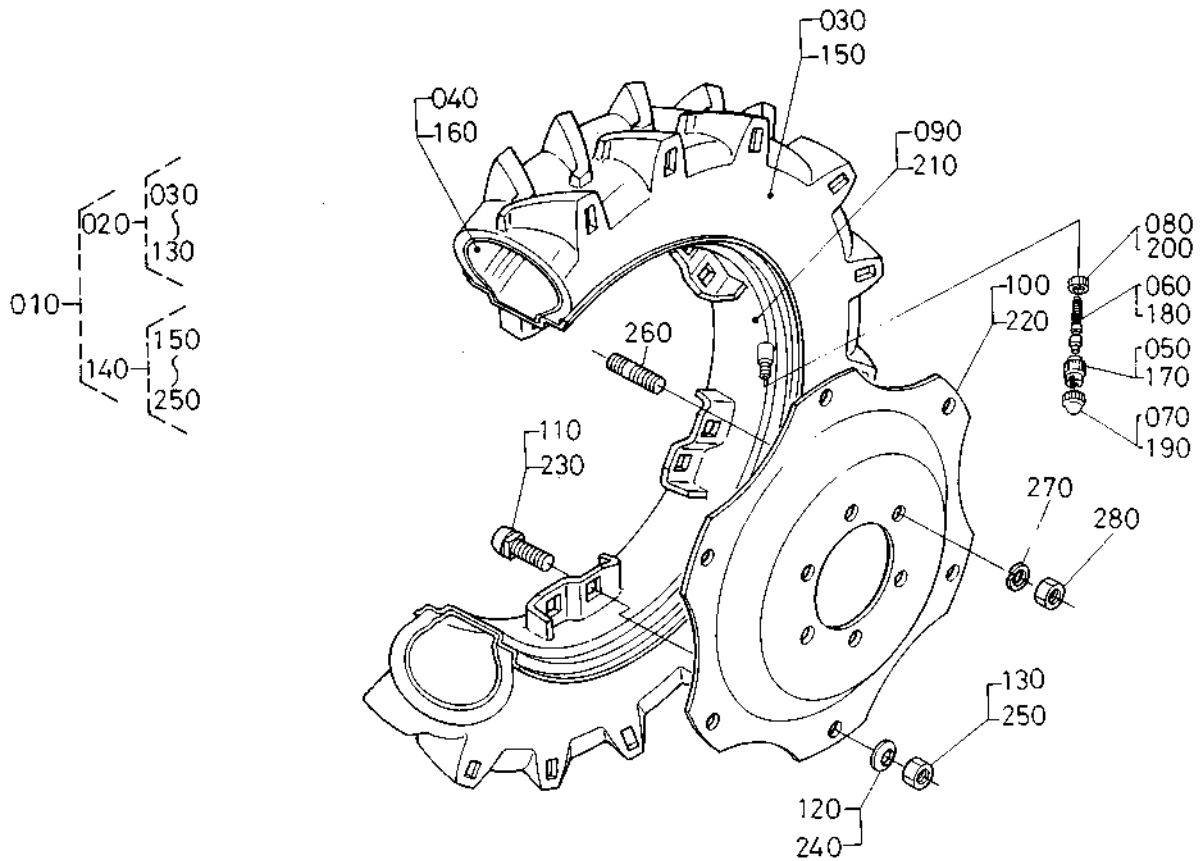
(A:L<sub>1</sub>-38) (B:L<sub>1</sub>-38D,R,B,N) (C:L<sub>1</sub>-45) (D:L<sub>1</sub>-45D,R,B,N)

図番	コード No.	部 品 名 称	数 量				互換性	備 考
			A	B	C	D		
010	38320-1160-0	ゼンリン アツシ	2	-	-	-		②②~⑤⑤,⑩⑩,⑪⑪
010	38430-1160-0	ゼンリン アツシ	-	-	2	-	}	②②~⑤⑤,⑩⑩,⑪⑪
010	31391-1159-0	ゼンリン アツシ (6.00-16-4)	-	-	2	-		②②~⑤⑤ #50363~
020	31820-1161-0	ゴムタイヤ アツシ	2	-	-	-		③③,④④,⑩⑩,⑪⑪
020	31830-1160-0	ゼンリンタイヤ カンビ	-	-	2	-	}	③③,④④,⑩⑩,⑪⑪
020	31391-1160-0	ゼンリンタイヤ カンビ (600-16)	-	-	2	-		③③,④④,⑩⑩,⑪⑪ #50363~
030	31820-1162-0	ゴムタイヤ	2	-	-	-		
030	31830-1162-0	ゼンリン タイヤ	-	-	2	-	}	
030	31391-1162-0	ゼンリン タイヤ	-	-	2	-		#50363~
040	31830-1161-0	チューブ	-	-	2	-		
040	31820-1163-0	チューブ	2	-	-	-		
050	38430-1164-0	ホイール	2	-	2	-		
060	01574-51225	スタッド	12	-	12	-		
070	15221-1464-0	ヘッド カバー ザガネ	12	-	12	-		
080	04512-50120	バネ ザガネ	12	-	12	-		
090	35340-2736-0	ナット	12	-	12	-		
100	38240-1169-0	バルブ キャップ	2	-	2	-		
110	32270-1168-0	バルブ コア	2	-	2	-		



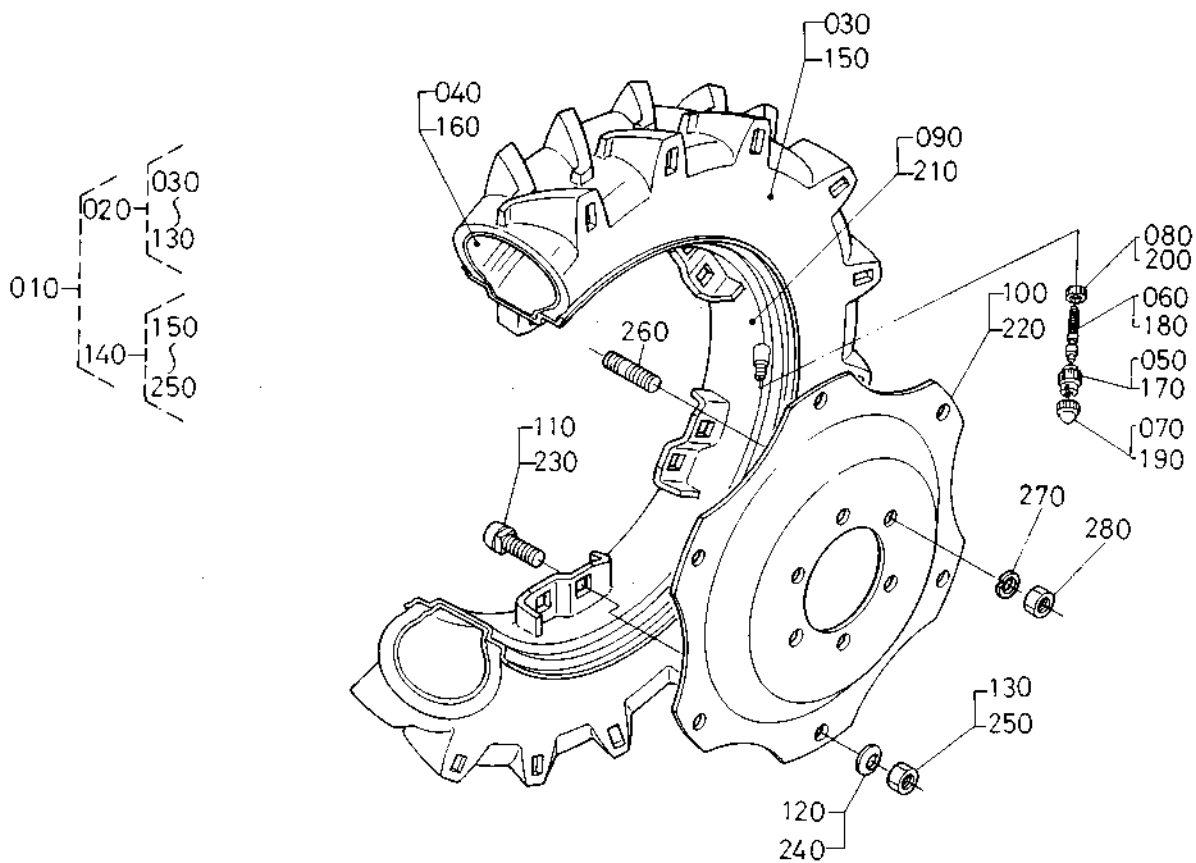
(A:L<sub>1</sub>-38) (B:L<sub>1</sub>-38D,R,B,N) (C:L<sub>1</sub>-45) (D:L<sub>1</sub>-45D,R,B,N)

図番	コード No.	部 品 名 称	数 量				互換性	備 考
			A	B	C	D		
010	38520-4370-0	ゼンリン アツシ	-	1	-	-	②②~②⑨①,①③①,①④①	
010	31303-4370-0	ゼンリン アツシ (9.5-16)	-	-	-	1	②②~②⑨①,①③①,①④①	
020	38520-4371-0	ゼンリン ミギ アツシ	-	1	-	-	②③①~②⑤①,①③①,①④①	
020	31303-4371-0	ゼンリン ミギ アツシ	-	-	-	1	②③①~②⑤①,①③①,①④①	
030	38520-4373-0	ホイール	-	1	-	-		
030	31303-4373-0	ホイール	-	-	-	1		
040	38520-4374-0	タイヤ	-	1	-	-		
040	31303-4374-0	タイヤ	-	-	-	1		
050	37800-4375-0	チューブ	-	1	-	-		
050	96019-1212-0	チューブ	-	-	-	1		
060	38520-4372-0	ゼンリン ヒダリ アツシ	-	1	-	-	②⑦①~②⑨①,①③①,①④①	
060	31303-4372-0	ゼンリン ヒダリ アツシ	-	-	-	1	②⑦①~②⑨①,①③①,①④①	
070	38520-4373-0	ホイール	-	1	-	-		
070	31303-4373-0	ホイール	-	-	-	1		
080	38520-4374-0	タイヤ	-	1	-	-		
080	31303-4374-0	タイヤ	-	-	-	1		
090	37800-4375-0	チューブ	-	1	-	-		
090	96019-1212-0	チューブ	-	-	-	1		
100	34150-2771-0	ウエコミ ボルト	-	12	-	12		
110	04512-50160	バネザガネ	-	12	-	12		
120	02076-50160	ナット	-	12	-	12	リヨウメン	
130	38240-1169-0	バルブ キャップ	-	2	-	2		
140	32270-1168-0	バルブ コア	-	2	-	2		



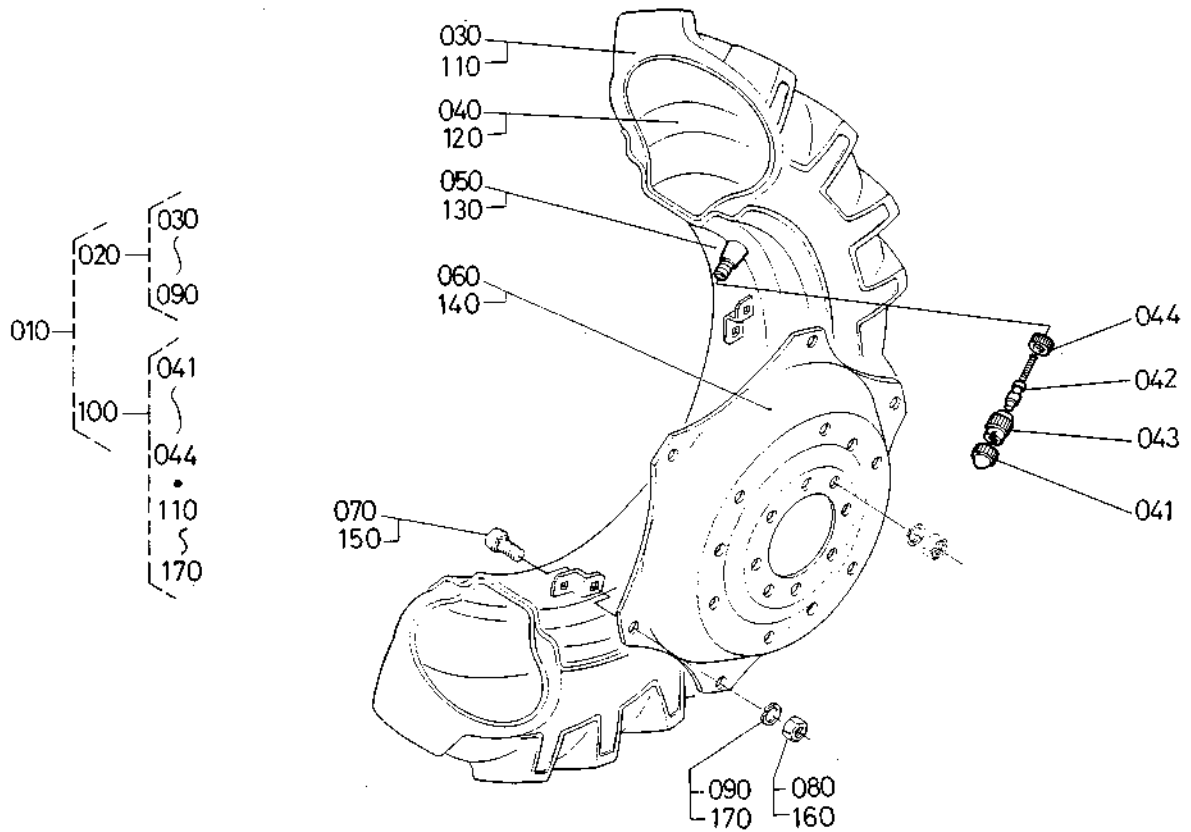
(A:L<sub>1</sub>-38) (B:L<sub>1</sub>-38D,R,B,N) (C:L<sub>1</sub>-45) (D:L<sub>1</sub>-45D,R,B,N)

図番	コード No.	部 品 名 称	数 量				互 換 性	備 考
			A	B	C	D		
010	38503-4370-0	ゼンリン アツシ (8.3-2.0)	-	-	-	1		
020	31503-4371-0	ゼンリン ミギ アツシ	-	-	-	1		
030	35430-2411-0	ゴム タイヤ	-	-	-	1		
040	35430-2412-0	チューブ	-	-	-	1		
050	32270-1168-0	バルブ コア	-	-	-	1		
060	32270-2773-0	バルブ コア ハウジング	-	-	-	1		
070	38240-1169-0	バルブキャップ	-	-	-	1		
080	32270-2771-0	リム ナット	-	-	-	1		
090	31503-4375-0	ゼンリン リム	-	-	-	1	(07935-50025,黄色9号)	
100	31503-4376-0	ゼンリン ディスク	-	-	-	1	(07935-50025,黄色9号)	
110	36200-4938-0	コウリン リム トリツケ ボルト	-	-	-	6		
120	36500-4941-0	サラバネ	-	-	-	6		
130	36500-4939-0	コウリンリム トリツケ ナット	-	-	-	6		
140	31503-4372-0	ゼンリン ヒダリ アツシ	-	-	-	1		
150	35430-2411-0	ゴム タイヤ	-	-	-	1		
160	35430-2412-0	チューブ	-	-	-	1		
170	32270-1168-0	バルブ コア	-	-	-	1		
180	32270-2773-0	バルブ コア ハウジング	-	-	-	1		
190	38240-1169-0	バルブキャップ	-	-	-	1		
200	32270-2771-0	リム ナット	-	-	-	1		
210	31503-4375-0	ゼンリン リム	-	-	-	1	(07935-50025,黄色9号)	
220	31503-4376-0	ゼンリン ディスク	-	-	-	1	(07935-50025,黄色9号)	
230	36200-4938-0	コウリン リム トリツケ ボルト	-	-	-	6		
240	36500-4941-0	サラバネ	-	-	-	6		



(A:L<sub>1</sub>-38) (B:L<sub>1</sub>-38D,R,B,N) (C:L<sub>1</sub>-45) (D:L<sub>1</sub>-45D,R,B,N)

図番	コード No.	部 品 名 称	数 量				互換性	備 考
			A	B	C	D		
250	36500-4939-0	コウリンリム トリツケ ナット	-	-	-	6		
260	34150-2771-0	ウエコミ ボルト	-	-	-	12		
270	04512-50160	バネザガネ	-	-	-	12		
280	02076-50160	ナット	-	-	-	12	リヨウメン	

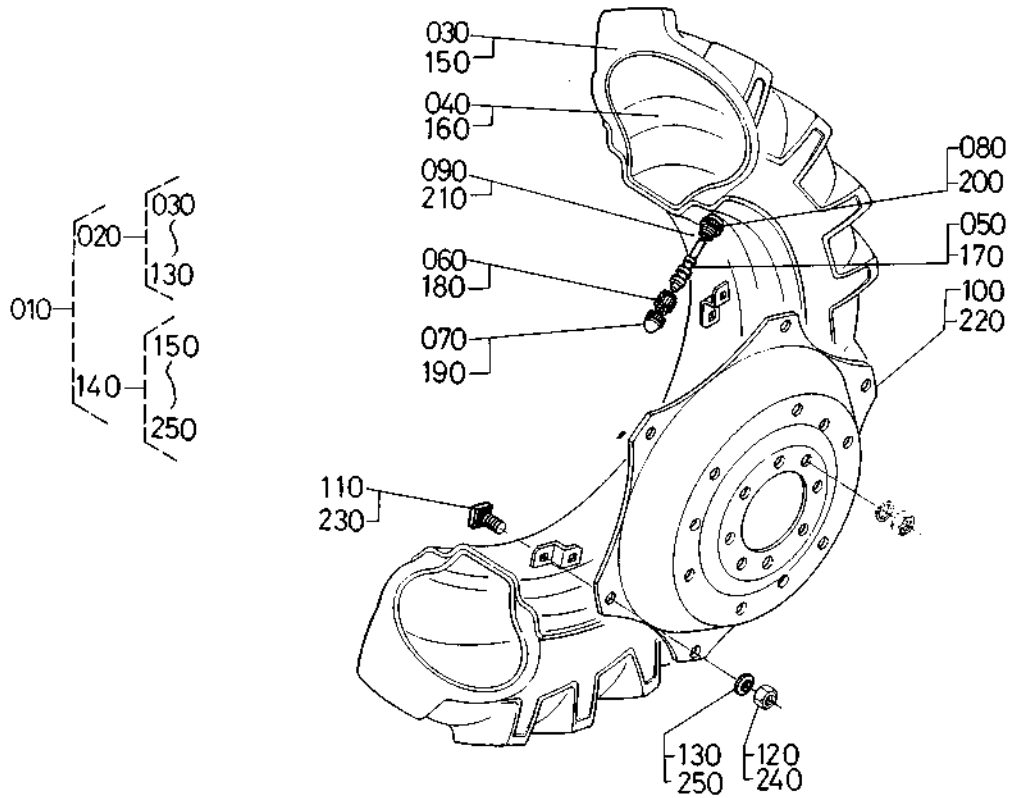


(A:L<sub>1</sub>-38) (B:L<sub>1</sub>-38D,R,B,N) (C:L<sub>1</sub>-45) (D:L<sub>1</sub>-45D,R,B,N)

図番	コード No.	部 品 名 称	数 量				互換性	備 考
			A	B	C	D		
010	38360-2760-0	コウリン アツシ	1	1	-	-	②⑩~①⑦⑩	
020	38360-2761-0	コウリン ミギ アツシ	1	1	-	-	③⑩~④⑩	
030	38320-2762-0	ゴム タイヤ	1	1	-	-		
040	31830-2761-0	チューブ	1	1	-	-		
041	38240-1169-0	バルブ キャップ	1	1	-	-		
042	32270-1168-0	バルブ コア	1	1	-	-		
043	32270-2773-0	バルブコア ハウジング	1	1	-	-		
044	32270-2771-0	リム ナット	1	1	-	-		
050	38320-2765-0	リム	1	1	-	-		
060	38320-2764-0	ディスク	1	1	-	-		
070	31220-2768-0	ボルト	6	6	-	-		
080	02074-50160	ナット	6	6	-	-	リョウメン	
090	04512-50160	バネザガネ	6	6	-	-		
100	38360-2771-0	コウウン ヒタリ アツシ	1	1	-	-	④①~④④,①⑩~①⑦⑩	
110	38320-2762-0	ゴム タイヤ	1	1	-	-		
120	31830-2761-0	チューブ	1	1	-	-		
130	38320-2765-0	リム	1	1	-	-		
140	38320-2764-0	ディスク	1	1	-	-		
150	31220-2768-0	ボルト	6	6	-	-		
160	02074-50160	ナット	6	6	-	-	リョウメン	
170	04512-50160	バネザガネ	6	6	-	-		

112. 後輪タイヤ関係(L<sub>1</sub>-45,45D)

[ニューバランスタイヤ用]



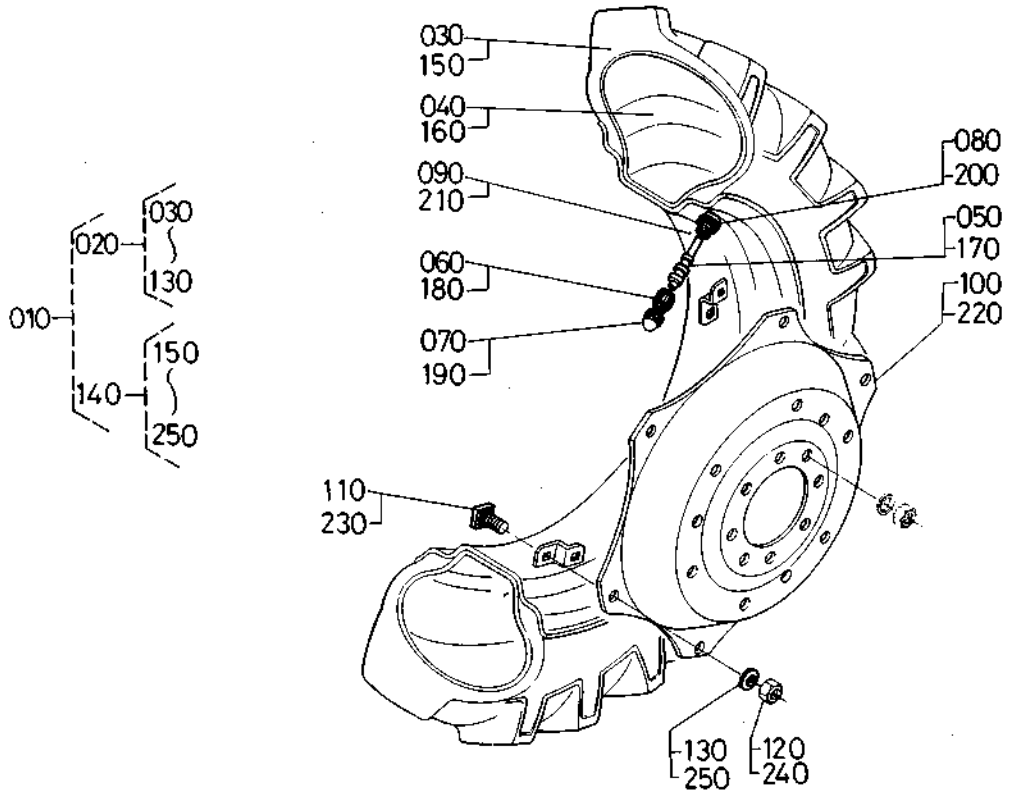
(A:L<sub>1</sub>-38) (B:L<sub>1</sub>-38D,R,B,N) (C:L<sub>1</sub>-45) (D:L<sub>1</sub>-45D,R,B,N)

図番	コード No.	部品名称	数量				互換性	備考
			A	B	C	D		
010	31301-2760-0	コウリン アツシ 13.6-28	-	-	1	1		②②①~②⑤①
020	31301-2761-0	コウリン ミギ アツシ 13.6-28	-	-	1	1		②③①~②③①
030	31301-2762-0	ゴム タイヤ	-	-	1	1		
040	35340-2763-0	チューブ	-	-	1	1		
050	32150-2774-0	バルブ コア	-	-	1	1		
060	32270-2773-0	バルブ コアハウジング	-	-	1	1		
070	38240-1169-0	バルブキャップ	-	-	1	1		
080	32270-2771-0	リム ナット	-	-	1	1		
090	38320-2765-0	コウリン リム	-	-	1	1		
100	38320-2764-0	コウリン ディスク	-	-	1	1		
110	31220-2768-0	コウリン リム トリツケ ボルト	-	-	6	6		
120	02174-50160	コウリンリム トリツケ ナット	-	-	6	6		
130	04512-50160	バネ ザガネ	-	-	6	6		
140	31301-2771-0	コウリン ヒダリアツシ 13.6-28	-	-	1	1		①⑤①~②⑤①
150	31301-2762-0	ゴム タイヤ	-	-	1	1		
160	35340-2763-0	チューブ	-	-	1	1		
170	32150-2774-0	バルブ コア	-	-	1	1		
180	32270-2773-0	バルブ コアハウジング	-	-	1	1		
190	38240-1169-0	バルブキャップ	-	-	1	1		
200	32270-2771-0	リム ナット	-	-	1	1		
210	38320-2765-0	コウリン リム	-	-	1	1		
220	38320-2764-0	コウリン ディスク	-	-	1	1		
230	31220-2768-0	コウリン リム トリツケ ボルト	-	-	6	6		
240	02174-50160	コウリンリム トリツケ ナット	-	-	6	6		



112. 後輪タイヤ関係(L<sub>1</sub>-45,45D)

[ニューバランスタイヤ用]

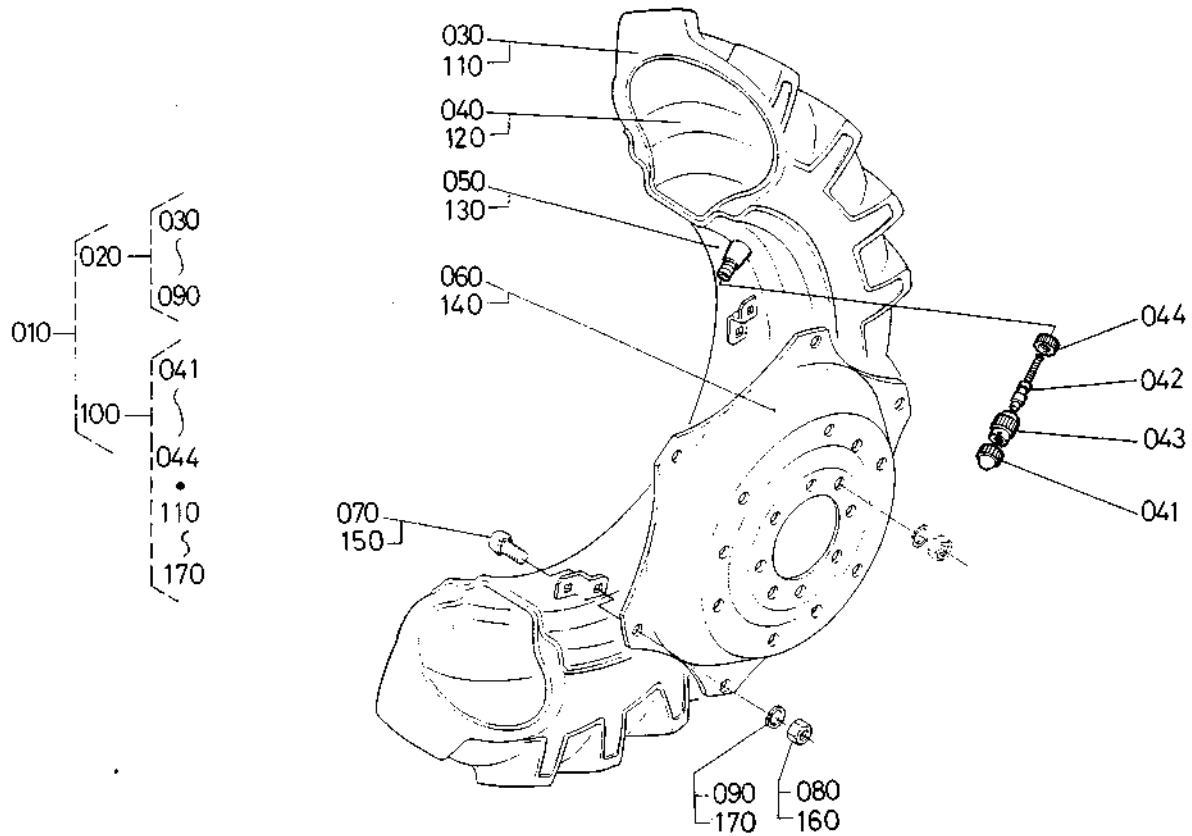


(A:L<sub>1</sub>-38) (B:L<sub>1</sub>-38D,R,B,N) (C:L<sub>1</sub>-45) (D:L<sub>1</sub>-45D,R,B,N)

図番	コード No.	部品名称	数量				互換性	備考
			A	B	C	D		
250	04512-50160	バネ ザガネ	-	-	6	6		

113. 後輪タイヤ関係(L<sub>1</sub>-38,38D)

[普通ラグタイヤ用]

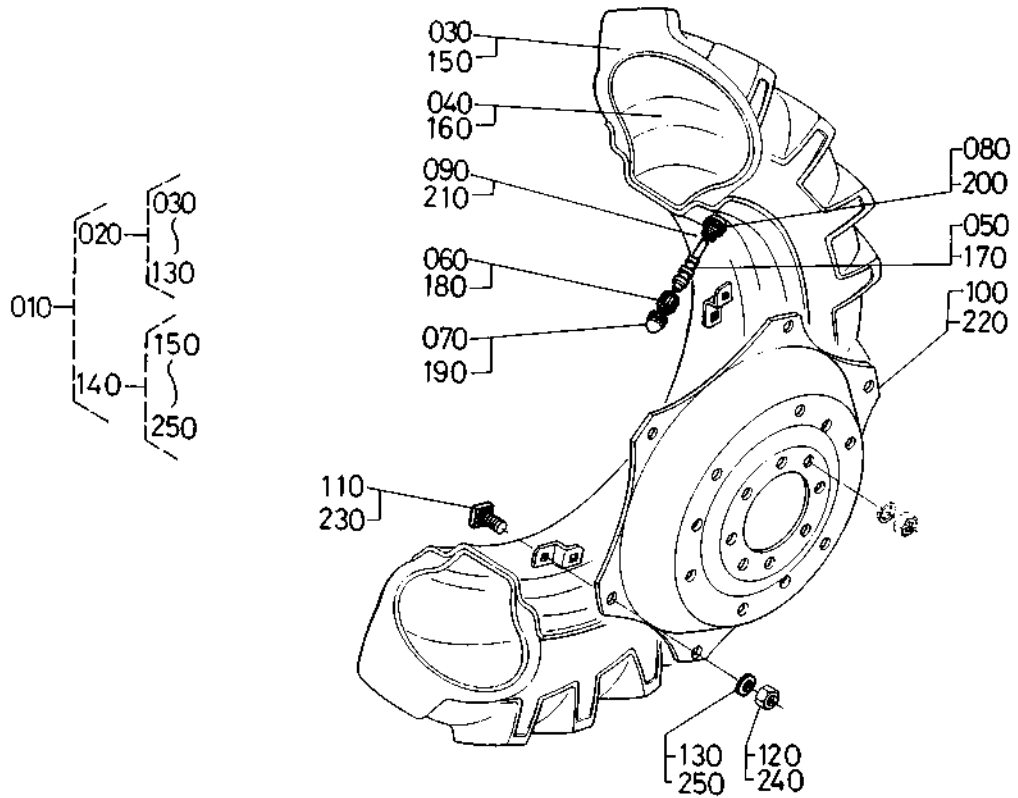


(A:L<sub>1</sub>-38) (B:L<sub>1</sub>-38D,R,B,N) (C:L<sub>1</sub>-45) (D:L<sub>1</sub>-45D,R,B,N)

図番	コード No.	部 品 名 称	数 量				互 換 性	備 考
			A	B	C	D		
010	38360-2780-0	コウリン アツシ	1	1	-	-	②②~①⑦⑦	
020	38360-2781-0	コウリン ミギ アツシ	1	1	-	-	③③~③③③	
030	38320-2782-0	ゴム タイヤ	1	1	-	-		
040	31830-2761-0	チューブ	1	1	-	-		
041	38240-1169-0	バルブ キャップ	1	1	-	-		
042	32270-1168-0	バルブ コア	1	1	-	-		
043	32270-2773-0	バルブコア ハウジング	1	1	-	-		
044	32270-2771-0	リム ナット	1	1	-	-		
050	38320-2765-0	リム	1	1	-	-		
060	38320-2764-0	ディスク	1	1	-	-		
070	31220-2768-0	ボルト	6	6	-	-		
080	02074-50160	ナット	6	6	-	-	リョウメン	
090	04512-50160	バネザガネ	6	6	-	-		
100	38360-2791-0	コウウン ヒダリ アツシ	1	1	-	-	①①~①⑦⑦	
110	38320-2782-0	ゴム タイヤ	1	1	-	-		
120	31830-2761-0	チューブ	1	1	-	-		
130	38320-2765-0	リム	1	1	-	-		
140	38320-2764-0	ディスク	1	1	-	-		
150	31220-2768-0	ボルト	6	6	-	-		
160	02074-50160	ナット	6	6	-	-	リョウメン	
170	04512-50160	バネザガネ	6	6	-	-		

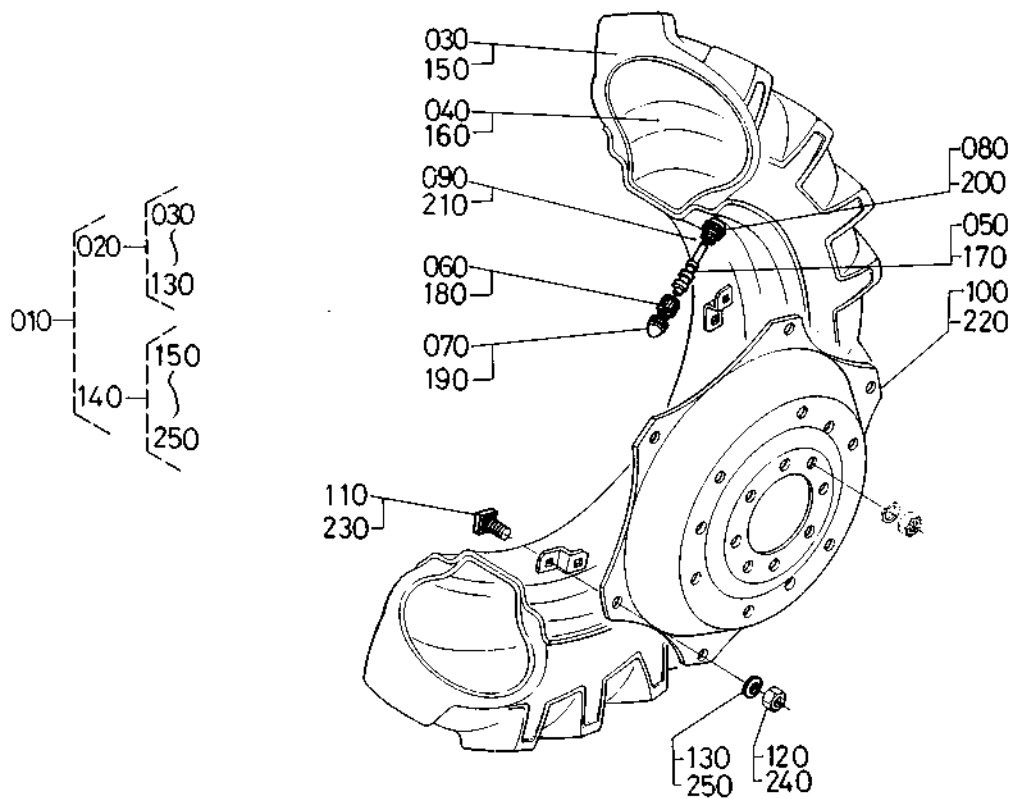
113. 後輪タイヤ関係(L<sub>1</sub>-45,45D)

[普通ラグタイヤ用]



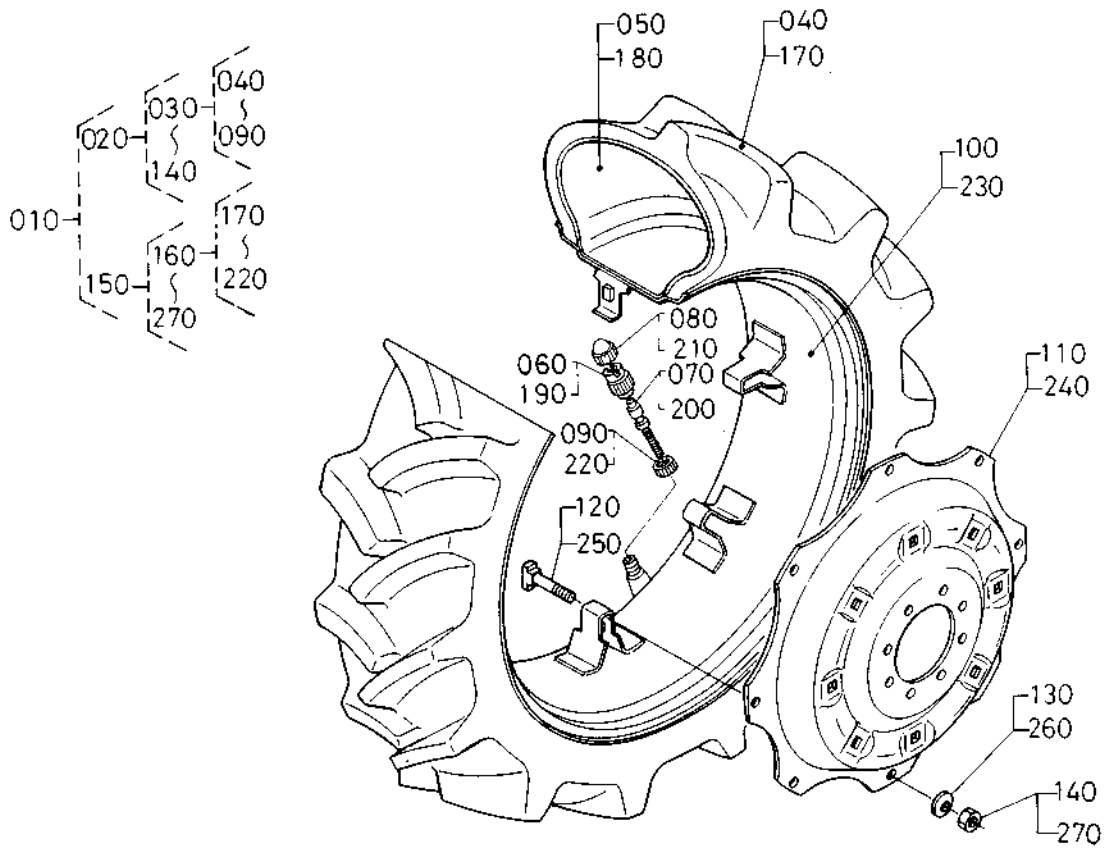
(A:L<sub>1</sub>-38) (B:L<sub>1</sub>-38D,R,B,N) (C:L<sub>1</sub>-45) (D:L<sub>1</sub>-45D,R,B,N)

図番	コード No.	部品名称	数量				互換性	備考
			A	B	C	D		
010	31301-2780-0	コウリン アツシ 13. 6-28	-	-	1	1		⑩①~②⑤①
020	31301-2781-0	コウリン ミギ アツシ 13. 6-28	-	-	1	1		⑩①①~①③①
030	35340-2762-0	ゴム タイヤ	-	-	1	1		
040	35340-2763-0	チューブ	-	-	1	1		
050	32150-2774-0	バルブ コア	-	-	1	1		
060	32270-2773-0	バルブ コアハウジング	-	-	1	1		
070	38240-1169-0	バルブキャップ	-	-	1	1		
080	32270-2771-0	リム ナット	-	-	1	1		
090	38320-2765-0	コウリン リム	-	-	1	1		
100	38320-2764-0	コウリン ディスク	-	-	1	1		
110	31220-2768-0	コウリン リム トリツケ ボルト	-	-	6	6		
120	02174-50160	コウリンリム トリツケ ナット	-	-	6	6		
130	04512-50160	バネ ザガネ	-	-	6	6		
140	31301-2791-0	コウリン ヒダリアツシ 13. 6-28	-	-	1	1		①⑤①~②⑤①
150	35340-2762-0	ゴム タイヤ	-	-	1	1		
160	35340-2763-0	チューブ	-	-	1	1		
170	32150-2774-0	バルブ コア	-	-	1	1		
180	32270-2773-0	バルブ コアハウジング	-	-	1	1		
190	38240-1169-0	バルブキャップ	-	-	1	1		
200	32270-2771-0	リム ナット	-	-	1	1		
210	38320-2765-0	コウリン リム	-	-	1	1		
220	32530-2785-0	コウリン ディスク	-	-	1	1		
230	31220-2768-0	コウリン リム トリツケ ボルト	-	-	6	6		
240	02174-50160	コウリンリム トリツケ ナット	-	-	6	6		



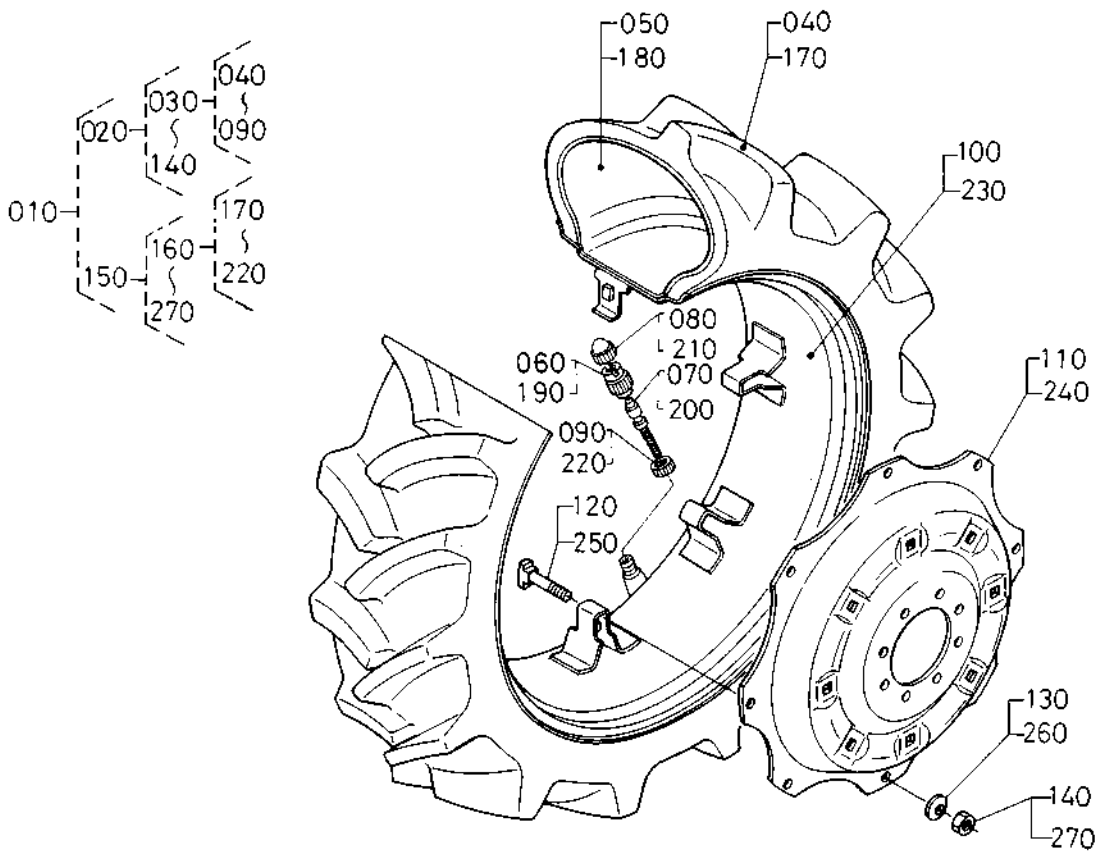
(A:L<sub>1</sub>-38) (B:L<sub>1</sub>-38D,R,B,N) (C:L<sub>1</sub>-45) (D:L<sub>1</sub>-45D,R,B,N)

図番	コード No.	部品名称	数量				互換性	備考
			A	B	C	D		
250	04512-50160	バネ ザガネ	-	-	6	6		



(A:L<sub>1</sub>-38) (B:L<sub>1</sub>-38D,R,B,N) (C:L<sub>1</sub>-45) (D:L<sub>1</sub>-45D,R,B,N)

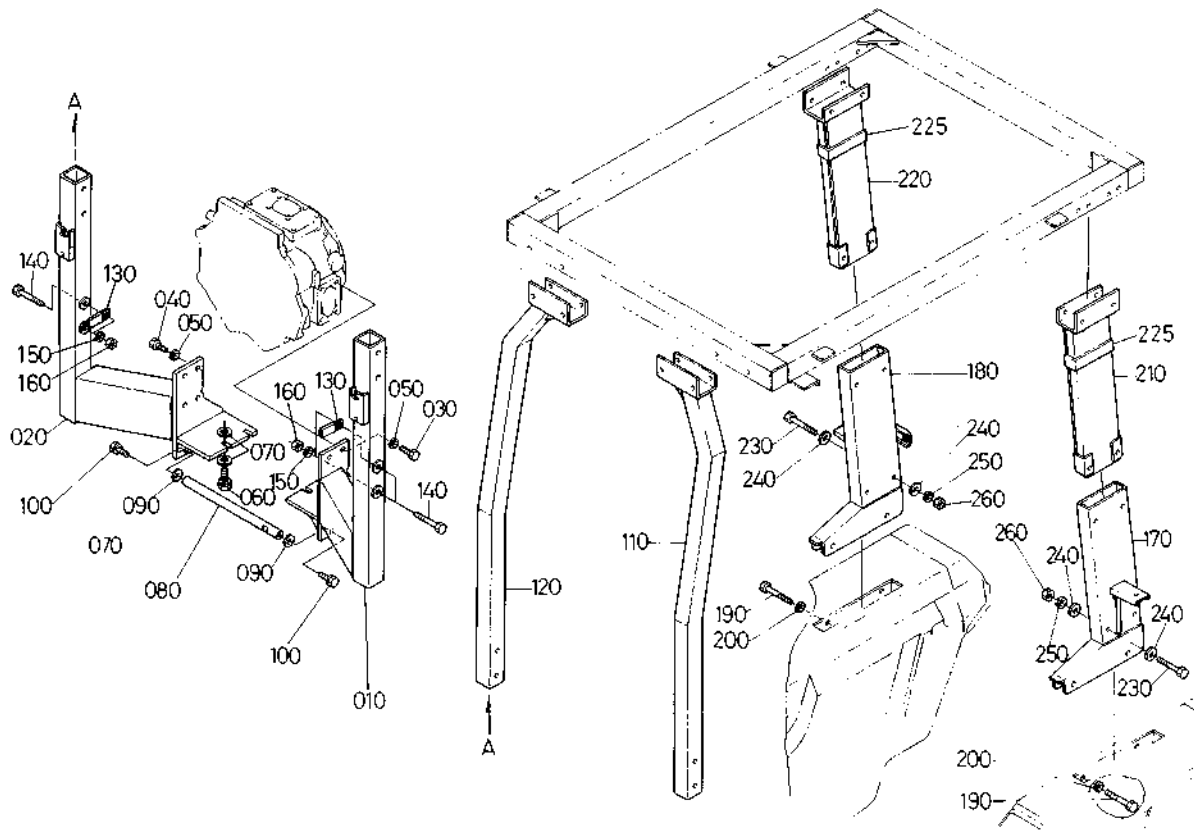
図番	コード No.	部 品 名 称	数 量				互換性	備 考
			A	B	C	D		
010	31501-2801-0	コウリン アツシ 12.4-32 6PR (G)	-	-	-	1		
020	31301-2781-0	コウリン ミギ アツシ 12.4-32	-	-	-	1		
030	33370-2760-0	コウリンタイヤカンビ	-	-	-	1		
040	33370-2762-0	コウリン タイヤ	-	-	-	1		
050	33370-2761-0	コウリン タイヤ チュウブ	-	-	-	1		
060	32270-1168-0	バルブ コア	-	-	-	1		
070	32270-2773-0	バルブ コア ハウジング	-	-	-	1		
080	38240-1169-0	バルブキャップ	-	-	-	1		
090	32270-2771-0	リム ナット	-	-	-	1		
100	36330-4908-0	コウリン リム	-	-	-	1	(07935-50025,黄色9号)	
110	31501-2804-0	コウリン ディスク	-	-	-	1	(07935-50025,黄色9号)	
120	36500-4938-0	ボルト	-	-	-	8		
130	36500-4941-0	サラバネ	-	-	-	8		
140	36500-4939-0	コウリンリム トリツケ ナット	-	-	-	8		
150	31501-2803-0	コウリン ヒダリ アツシ 12.4-32	-	-	-	1		
160	33370-2760-0	コウリンタイヤカンビ	-	-	-	1		
170	33370-2762-0	コウリン タイヤ	-	-	-	1		
180	33370-2761-0	コウリン タイヤ チュウブ	-	-	-	1		
190	32270-1168-0	バルブ コア	-	-	-	1		
200	32270-2773-0	バルブ コア ハウジング	-	-	-	1		
210	38240-1169-0	バルブキャップ	-	-	-	1		
220	32270-2771-0	リム ナット	-	-	-	1		
230	36330-4908-0	コウリン リム	-	-	-	1	(07935-50025,黄色9号)	
240	31501-2804-0	コウリン ディスク	-	-	-	1	(07935-50025,黄色9号)	



(A:L<sub>1</sub>-38) (B:L<sub>1</sub>-38D,R,B,N) (C:L<sub>1</sub>-45) (D:L<sub>1</sub>-45D,R,B,N)

図番	コード No.	部品名称	数量				互換性	備考
			A	B	C	D		
250	36500-4938-0	ボルト	-	-	-	8		
260	36500-4941-0	サラバネ	-	-	-	8		
270	36500-4939-0	コウリンリム トリツケ ナツト	-	-	-	8		

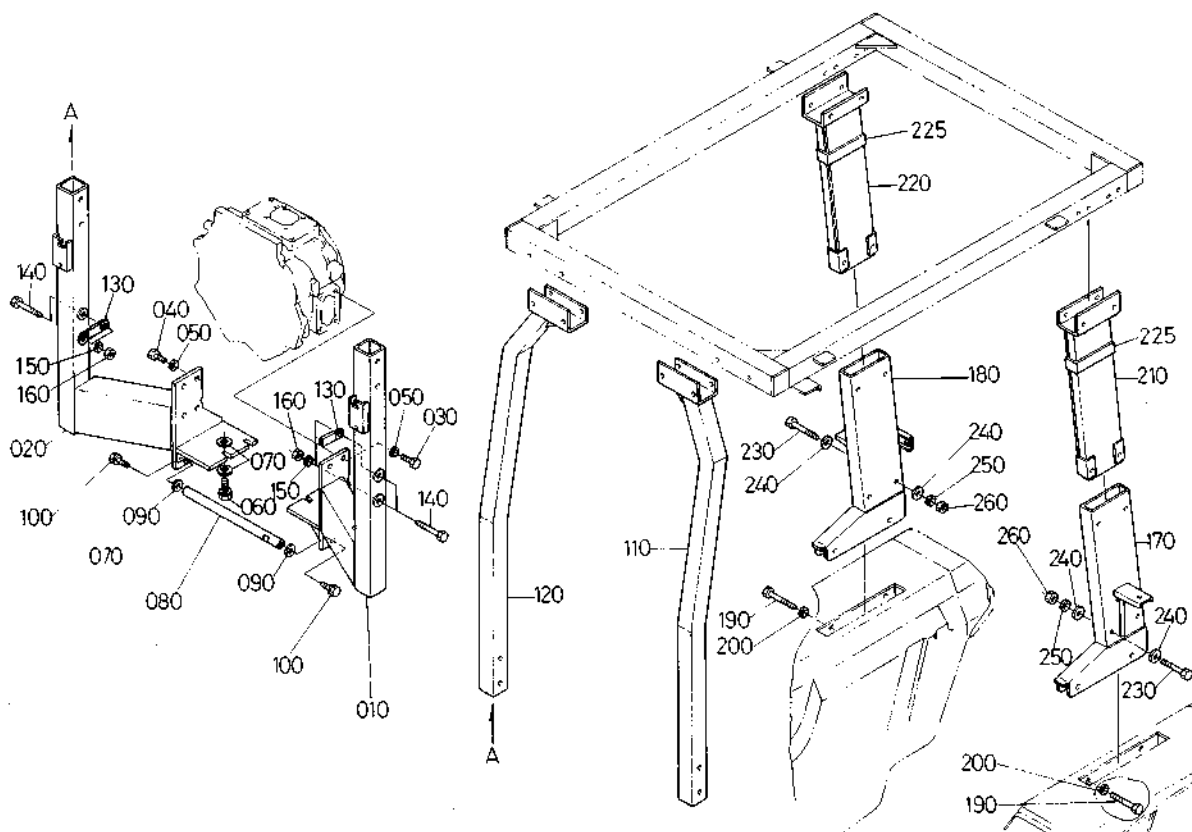
# 114. 安全フレーム関係 1



(A:L<sub>1</sub>-38) (B:L<sub>1</sub>-38D,R,B,N) (C:L<sub>1</sub>-45) (D:L<sub>1</sub>-45D,R,B,N)

図番	コード No.	部 品 名 称	数 量				互 換 性	備 考
			A	B	C	D		
010	31301-4810-0	マエ フレーム シタ ヒダリ	1	1	1	1		
020	31301-4811-0	マエ フレーム シタ ミギ	1	1	1	1		
030	01173-51430	ボルト	4	4	4	4	P1.50B19	
040	01173-51435	ボルト	4	4	4	4	P1.50B19	
050	04512-50140	バネザガネ	8	8	8	8		
060	01133-51235	ボルト	4	4	4	4	ザガネツキ	
070	04015-50120	ヒラ ザガネ	8	8	8	8		
080	99093-8410-0	ロツド	2	2	2	2		
090	99093-8411-0	シム (2. 3)	4	4	4	4		
090	99093-8412-0	シム (3. 2)	4	4	4	4		
100	01133-51235	ボルト	4	4	4	4	ザガネツキ	
110	99093-8413-0	フレーム マエ ヒダリ	1	1	1	1		
120	99093-8414-0	フレーム マエ ミギ	1	1	1	1		
130	36200-7752-0	コード クランプ 2	2	2	2	2		
140	01173-51285	ボルト	4	4	4	4		
150	04512-50120	バネ ザガネ	4	4	4	4		
160	02176-50120	ナツト	4	4	4	4	リョウメン	
170	31301-4814-0	ウシロ フレーム シタ ヒダリ	1	1	1	1		
180	31301-4815-0	ウシロ フレーム シタ ミギ	1	1	1	1		
190	01173-51470	ボルト	4	4	4	4		
200	04512-50140	バネザガネ	4	4	4	4		
210	99093-8421-0	フレーム ウシロ ヒダリ	1	1	1	1		
220	99093-8422-0	フレーム ウシロ ミギ	1	1	1	1		
225	31301-4824-0	フレーム ボウシンゴム	2	2	2	2	採用 L <sub>1</sub> -38 ST #10025~D #50575~ L <sub>1</sub> -45 ST #10013~D #50809~	

# 114. 安全フレーム関係 1

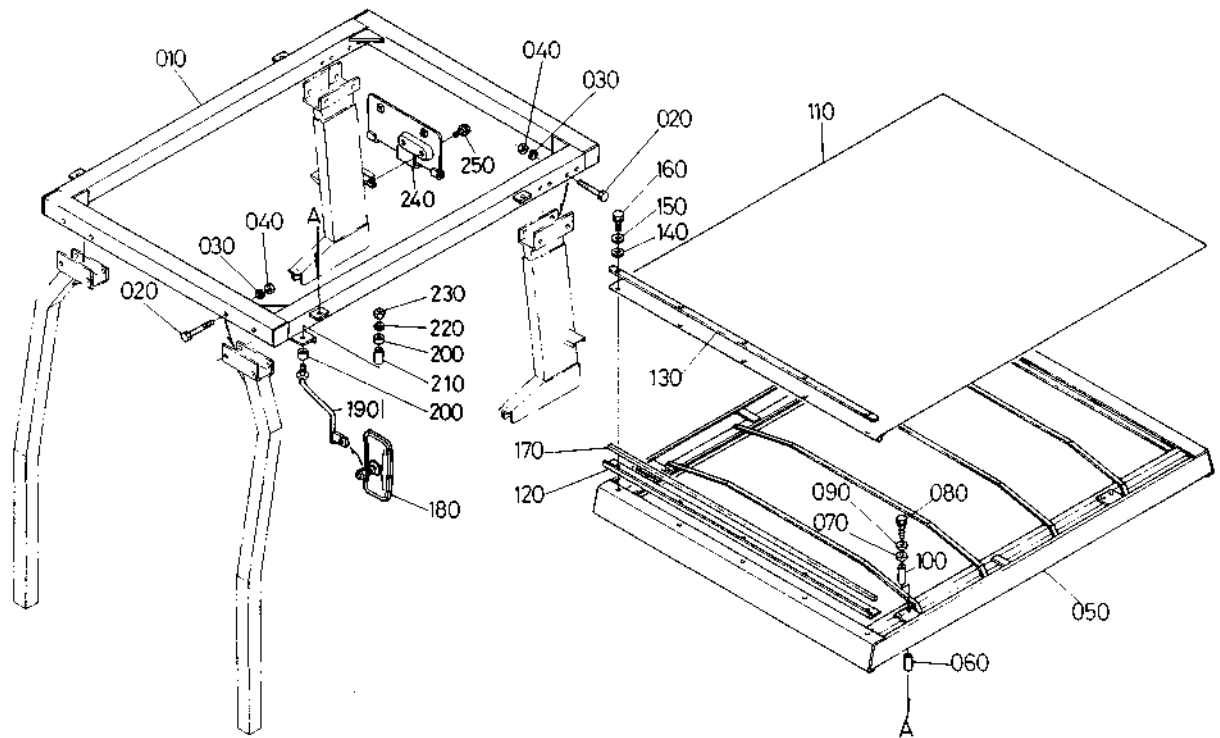


(A:L<sub>1</sub>-38) (B:L<sub>1</sub>-38D,R,B,N) (C:L<sub>1</sub>-45) (D:L<sub>1</sub>-45D,R,B,N)

図番	コード No.	部 品 名 称	数 量				互換性	備 考
			A	B	C	D		
230	01173-51060	ボルト	4	4	4	4		
240	04015-50100	ヒラ ザガネ	8	8	8	8		
250	04512-50100	バネ ザガネ	4	4	4	4		
260	02176-50100	ナット	4	4	4	4	リョウメン	



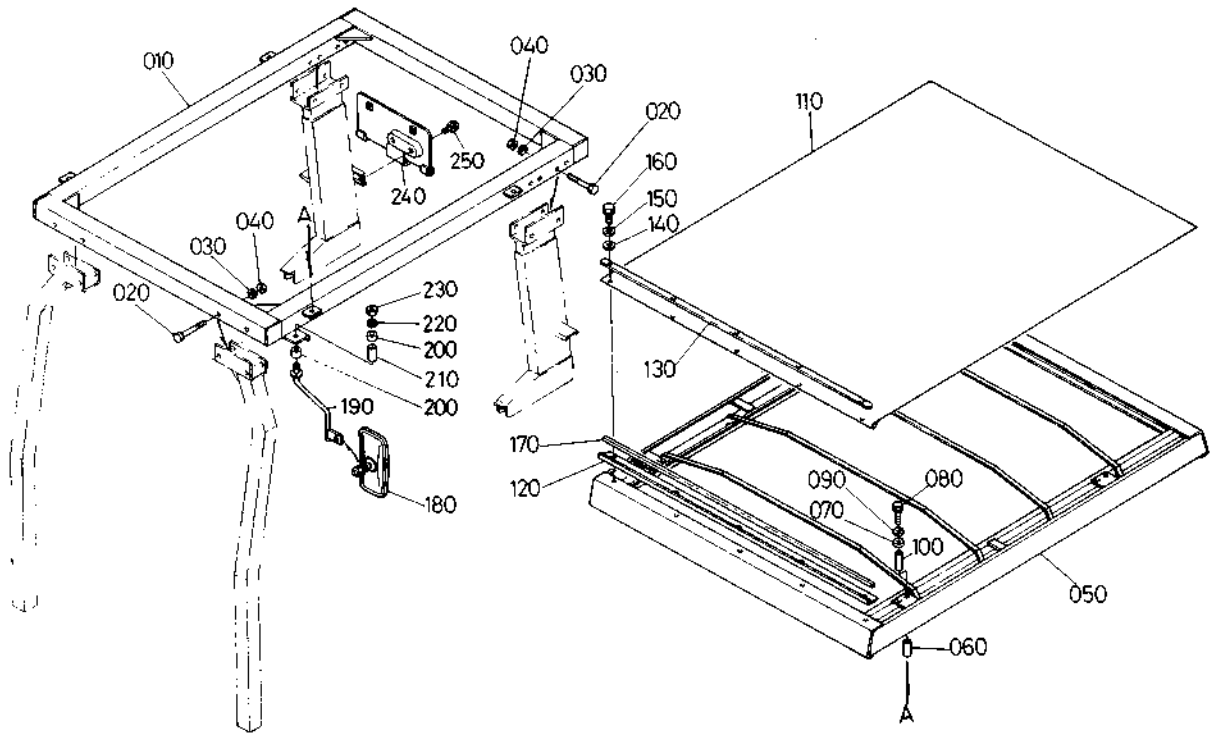
# 115. 安全フレーム関係 2



(A:L<sub>1</sub>-38) (B:L<sub>1</sub>-38D,R,B,N) (C:L<sub>1</sub>-45) (D:L<sub>1</sub>-45D,R,B,N)

図番	コード No.	部 品 名 称	数 量				互 換 性	備 考
			A	B	C	D		
010	31301-4820-0	フレーム ウエ	1	1	1	1		
020	01173-51290	ボルト	8	8	8	8		
030	04512-50120	バネ ザガネ	8	8	8	8		
040	02176-50120	ナット	8	8	8	8		リョウメン
050	99093-8440-0	ヤネ フレーム	1	1	1	1	}	
050	99093-8440-2	ヤネ フレーム	1	1	1	1		L <sub>1</sub> -38 ST #10025~D #50584~ L <sub>1</sub> -45 ST #10013~D #50875~
060	38450-4830-3	ヤネ クツシヨン シタ	4	4	4	4		
070	38450-4831-3	ヤネ クツシヨン ウエ	4	4	4	4	}	
070	31301-4823-0	ヤネ クツシヨン ウエ	4	4	4	4		L <sub>1</sub> -38 ST #10025~D #50584~ L <sub>1</sub> -45 ST #10013~D #50875~
080	01133-51055	ボルト	4	4	4	4		ザガネツキ
090	04015-50100	ヒラ ザガネ	4	4	4	4		
100	38450-4834-0	カラー	4	4	4	4		
110	99093-8441-0	ホ口	1	1	1	1		
120	99093-8442-0	トユ	1	1	1	1		
130	99093-8443-0	ホ口 トメ	1	1	1	1		
140	99063-8575-0	パツキン	5	5	5	5		
150	04013-50080	ヒラ ザガネ	5	5	5	5		
160	01123-50820	ボルト	5	5	5	5		
170	99093-8444-0	シール	1	1	1	1		
180	36730-9030-0	パツクミラー	2	2	2	2		
190	31301-4821-0	パツクミラー シチュウ	2	2	2	2		
200	38450-1835-0	クツシヨン	4	4	4	4		
210	38450-1837-0	カラー	2	2	2	2		
220	04512-50120	バネ ザガネ	2	2	2	2		

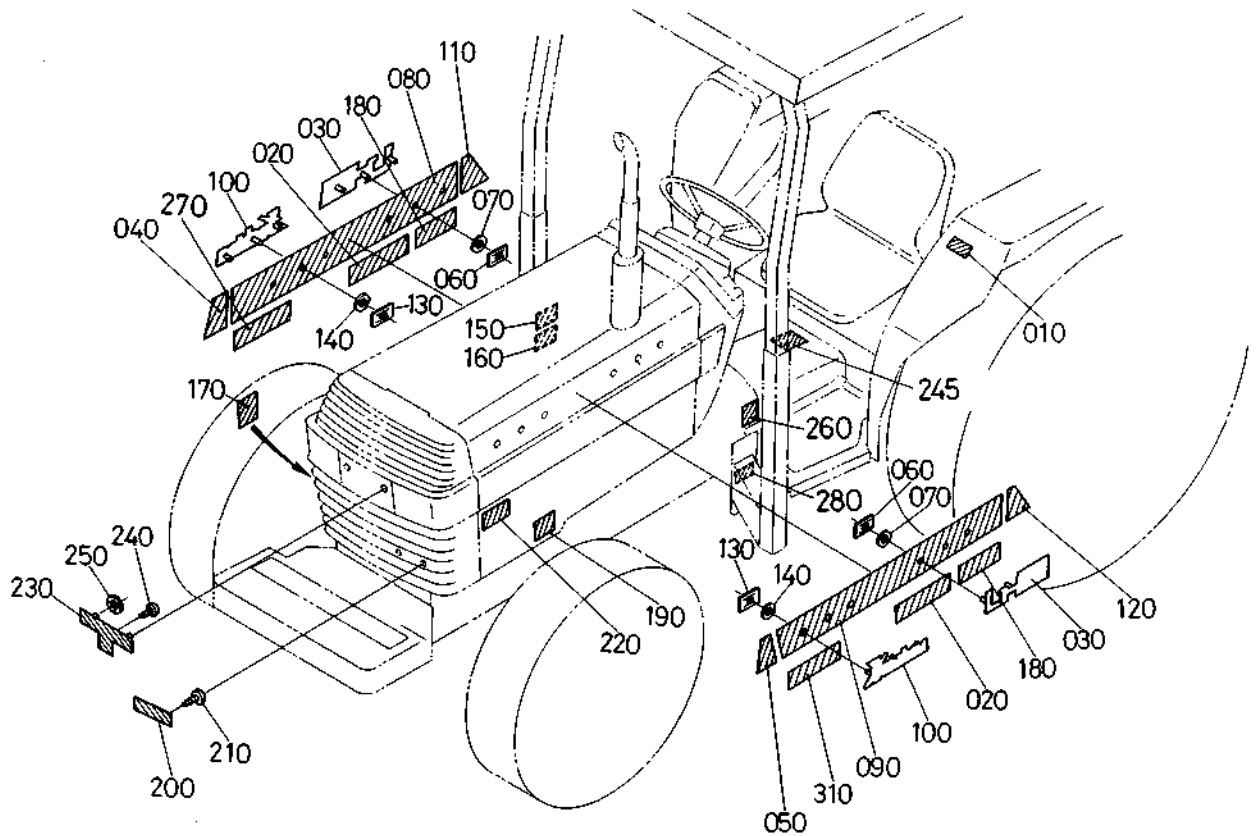
## 115. 安全フレーム関係 2



(A:L<sub>1</sub>-38) (B:L<sub>1</sub>-38D,R,B,N) (C:L<sub>1</sub>-45) (D:L<sub>1</sub>-45D,R,B,N)

図番	コード No.	部 品 名 称	数 量				互 換 性	備 考
			A	B	C	D		
230	02174-50120	ナット	2	2	2	2	リョウメン	
240	38450-3425-0	ナンバープレート ブラケット	1	1	1	1		
250	01754-50816	フランジ ボルト	2	2	2	2		

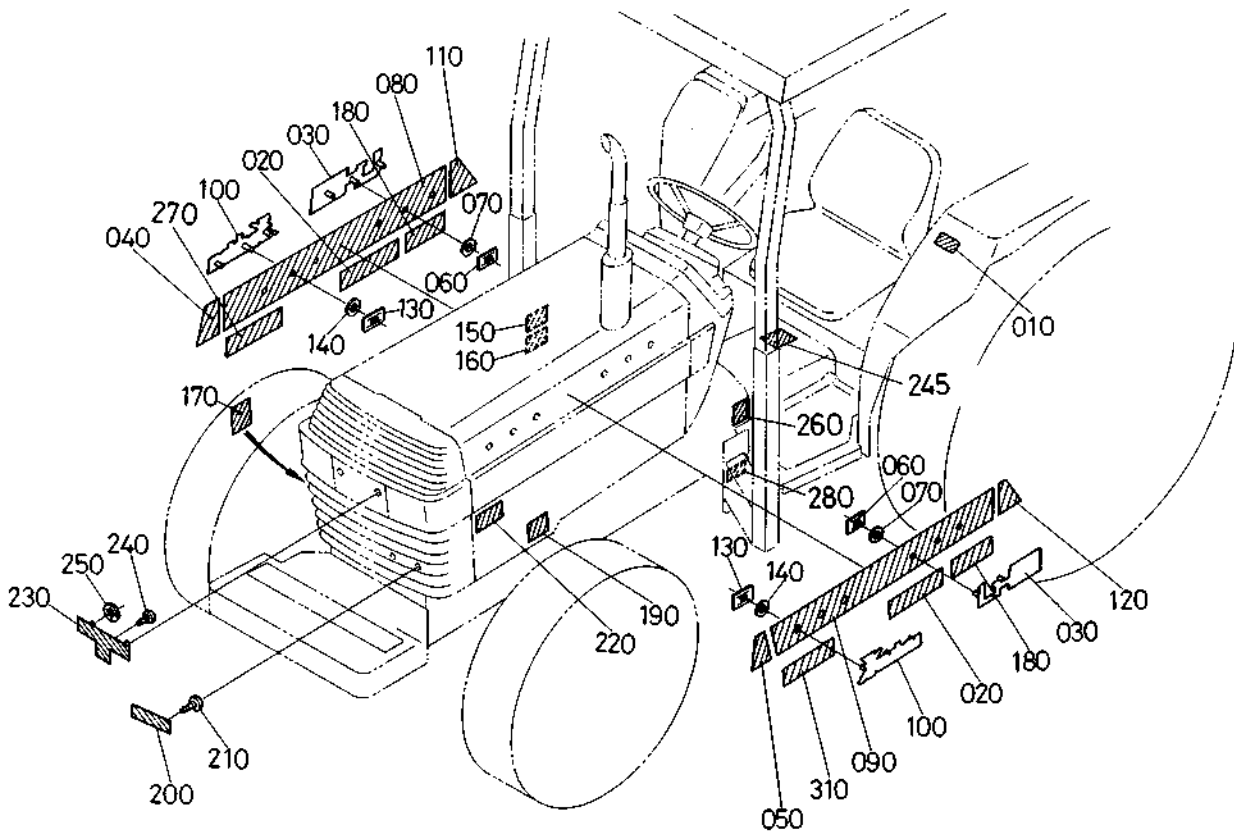
# 116. 銘板関係 1



(A:L<sub>1</sub>-38) (B:L<sub>1</sub>-38D,R,B,N) (C:L<sub>1</sub>-45) (D:L<sub>1</sub>-45D,R,B,N)

図番	コード No.	部 品 名 称	数 量				互換性	備 考
			A	B	C	D		
010	31351-6589-0	パワーステアリングマーク	1	1	1	1	PS	
020	31352-6585-0	モンローマーク	2	2	2	2	M	
030	31381-6502-0	キシユマーク 38	2	2	-	-		
030	31301-6502-0	キシユマーク 45	-	-	2	2		
040	32530-6510-0	キシユマーク ミギマエ	1	1	1	1		
050	32530-6511-0	キシユマーク ヒダリ マエ	1	1	1	1		
060	55611-4419-0	スピード ナット	6	6	6	6		
070	55611-4421-0	ワツシヤ プレート	6	6	6	6		
080	31301-6500-0	キシユラベル ミギ	1	1	1	1		
090	31301-6501-0	キシユラベル ヒダリ	1	1	1	1		
100	31391-6504-0	サンシャイン マーク	2	2	2	2		
110	31391-6525-0	サイド ラベル ミギ	1	1	1	1	R除く	
120	31391-6524-0	サイド ラベル ヒダリ	1	1	1	1		
130	55611-4419-0	スピード ナット	6	6	6	6		
140	55611-4421-0	ワツシヤ プレート	6	6	6	6		
150	17331-8722-0	チュウイ ラベル	1	1	1	1		
160	15541-8723-0	チュウイ ラベル	1	1	1	1		
170	17331-8739-0	オイル フィルタ ラベル	1	1	1	1		
180	31351-6521-0	クボタ マーク	2	2	2	2		
190	31391-6517-0	ハンドル ラベル	2	2	2	2		
200	31351-6531-0	サンシャイン マーク	1	1	1	1		
210	38430-1827-0	タツピン ネジ	2	2	2	2		
220	31351-6529-0	エンジン ステツカー	2	2	2	2		
230	31391-6518-0	エンブレム	1	1	1	1		

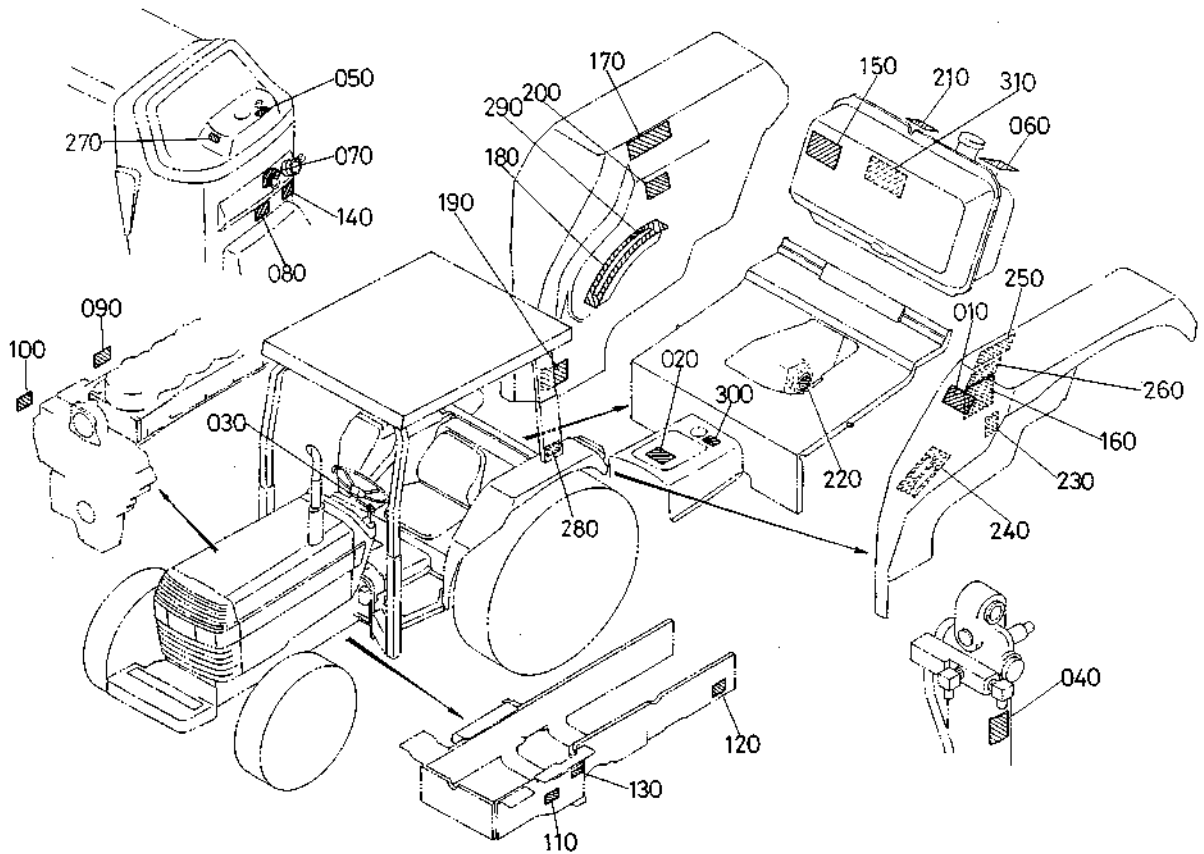
# 116. 銘板関係 1



(A:L<sub>1</sub>-38) (B:L<sub>1</sub>-38D,R,B,N) (C:L<sub>1</sub>-45) (D:L<sub>1</sub>-45D,R,B,N)

図番	コード No.	部品名称	数量				互換性	備考
			A	B	C	D		
240	38240-1883-0	タツピン ネジ	2	2	2	2		
245	31381-6573-0	トレッド チユウイ ラベル	1	-	-	-		
245	31383-6573-0	トレッド チユウイ ラベル	-	1	-	-		
245	31301-6573-0	トレッド チユウイ ラベル	-	-	1	-		
245	31303-6573-0	トレッド チユウイ ラベル	-	-	-	1		
245	31303-6573-2	トレッド チユウイ ラベル	-	-	-	1	#50875~	
250	31351-9355-0	プツシュ ナット	2	2	2	2		
260	38240-1594-0	クラッチ ペダル ラベル	1	1	1	1		
270	32580-6582-0	4 WD マーク	-	2	-	2	D	
270	31393-7549-0	バイソク ターン ラベル	-	2	-	2	B	
280	31301-4831-0	コツケン ゴウカク ヒヨウ	1	1	1	1	☆	

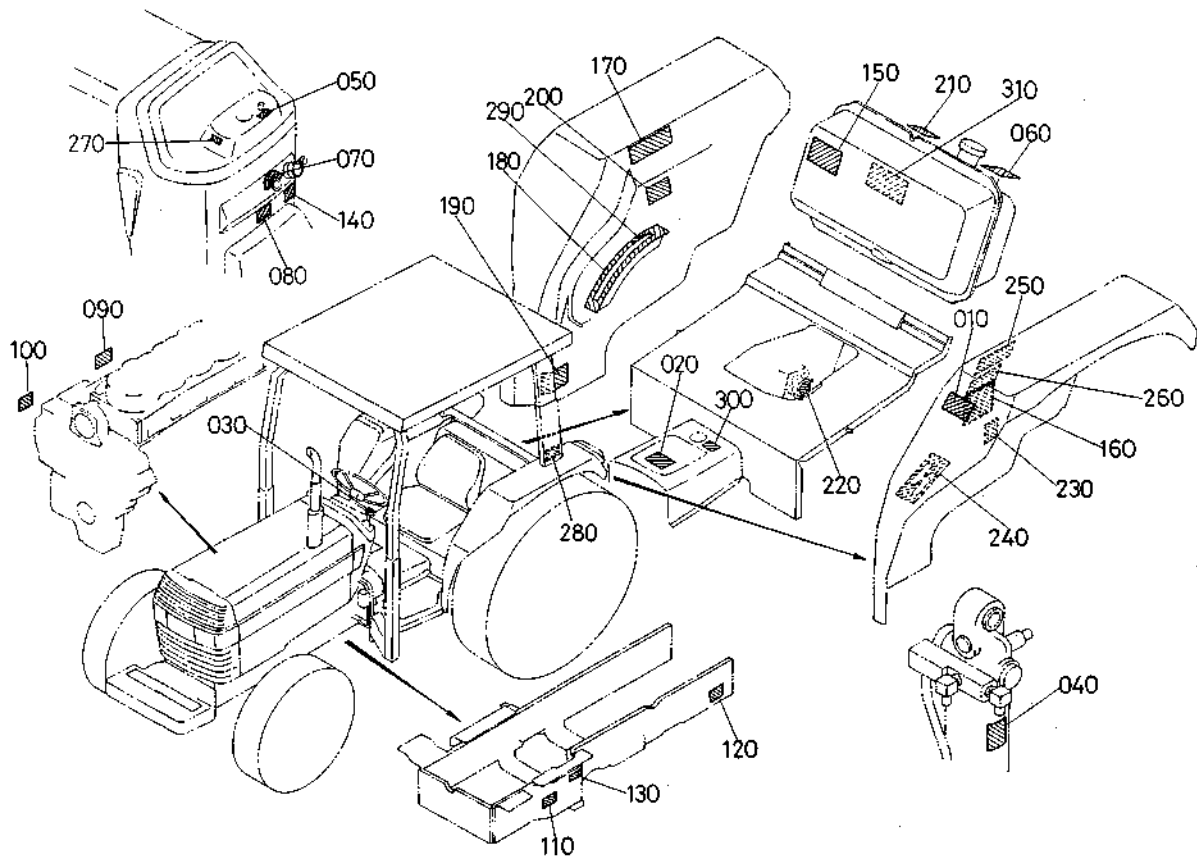
# 117. 銘板関係 2



(A:L<sub>1</sub>-38) (B:L<sub>1</sub>-38D,R,B,N) (C:L<sub>1</sub>-45) (D:L<sub>1</sub>-45D,R,B,N)

図番	コード No.	部 品 名 称	数 量				互換性	備 考
			A	B	C	D		
010	31391-6558-0	シヤトル マーク	1	1	1	1		HST
020	31301-6594-0	チュウシャブレーキ チュウイ ラベル	1	1	1	1		HST
030	31391-1758-0	シヤトルレバー ロック ラベル	1	1	1	1		HST
040	31352-6586-0	チュウイ ラベル	1	1	1	1		M
050	36330-9841-0	ホーン ラベル	1	1	1	1		
060	38240-3525-0	キュウユ ラベル	1	1	1	1		
070	38240-3183-0	メイン スイッチ マーク	1	1	1	1		
080	31351-6552-0	メイン スイッチ ラベル	1	1	1	1		
090	15521-8721-0	チュウイ ラベル	1	1	1	1		
100	15221-8722-0	グロープラグ ラベル	1	1	1	1		
110	31381-6547-0	シヤタイ メイバン	1	-	-	-		
110	31383-6547-0	シヤタイ メイバン	-	1	-	-		
110	31301-6547-0	シヤタイ メイバン	-	-	1	-		
110	31303-6547-0	シヤタイ メイバン	-	-	-	1		
120	38240-2149-0	オイル チュウイ ラベル	1	1	1	1		
130	31351-6540-0	ハイスイ ラベル	1	1	1	1		
140	36330-9845-0	ウインカ スイッチ マーク	1	1	1	1		
150	31301-6565-0	オイル ラベル (F)	1	1	1	1	}	L <sub>1</sub> -38 ST #10027~D #50607~ L <sub>1</sub> -45 D #51008~
150	31301-6565-5	オイル ラベル (F)	1	1	1	1		
150	31301-6565-6	オイル ラベル (F)	1	1	1	1		
160	31351-6570-0	アンゼン ラベル	1	1	1	1		
170	31351-6569-0	ハイキガス ラベル	1	1	1	1		
180	31391-6576-0	コントロールマーク	1	1	1	1		
190	38240-2669-0	デフロック ラベル	1	1	1	1		

# 117. 銘板関係 2

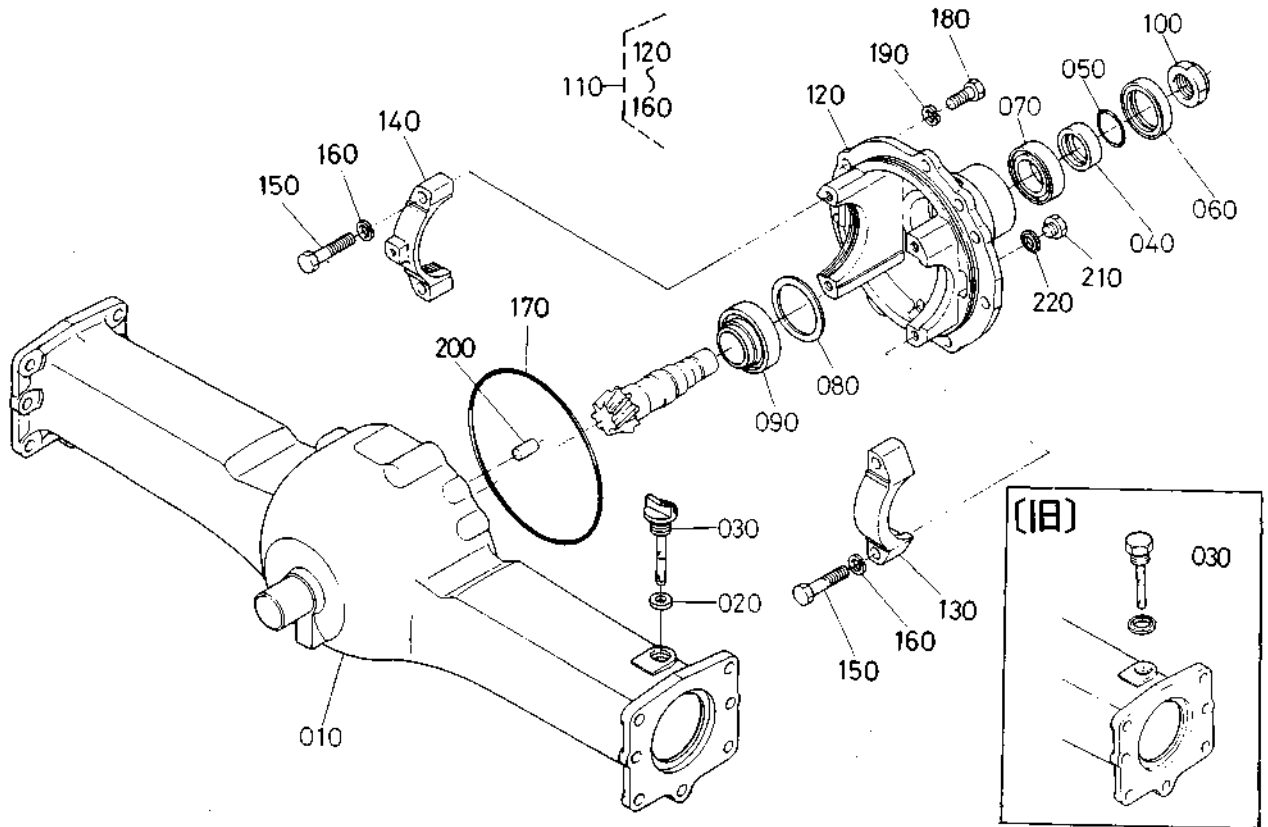


(A:L<sub>1</sub>-38) (B:L<sub>1</sub>-38D,R,B,N) (C:L<sub>1</sub>-45) (D:L<sub>1</sub>-45D,R,B,N)

図番	コード No.	部 品 名 称	数 量				互 換 性	備 考
			A	B	C	D		
200	37300-3699-0	ユアツチューイ ラベル	1	1	1	1		
210	31391-4943-0	ブラウサギヨウ チュウイ ラベル	1	1	1	1		
220	31351-6578-0	ユアツ チヨウセイ ラベル	1	1	1	1		
230	31393-6581-0	キリカエ ラベル	-	1	-	1		D
240	31391-6574-0	フクヘンソクガイドラベル	1	1	1	1		
250	38650-2452-0	シヤソク ラベル	1	1	1	1		
260	31301-2495-0	バツクヘンソク チュウイラベル	1	1	1	1		
270	31351-6557-0	チュウリツ ラベル	1	1	1	1		
280	31301-4833-0	アンゼンフレーム メイバン	1	1	1	1		
290	31391-4791-0	コウシン ラベル	1	1	1	1	↑	
290	31391-4791-2	コウシン ラベル	1	1	1	1		L <sub>1</sub> -38 ST #10023~.D #50572~ L <sub>1</sub> -45 ST #10013~.D #50794~
300	31301-6568-0	ケンユコウ ラベル	1	1	-	1		L <sub>1</sub> -38 ST #10027.D #50607.8 L <sub>1</sub> -45 D #51008~51189
310	31301-6566-0	ケンユ ラベル	1	1	-	1		L <sub>1</sub> -38 ST #10027.D #50607.8 L <sub>1</sub> -45 D #51008~51189

1. 前車軸ケース関係

[4輪駆動用]

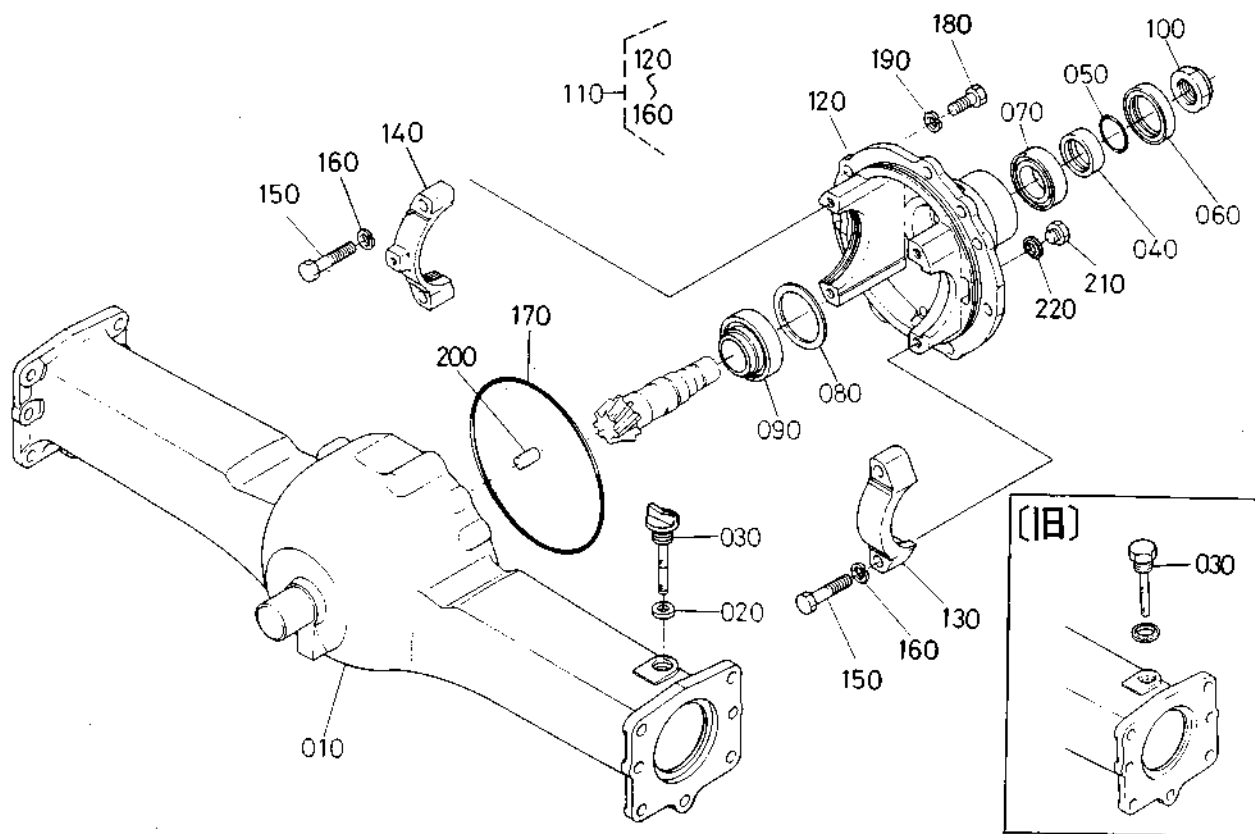


(A:L<sub>1</sub>-38) (B:L<sub>1</sub>-38D,R,B,N) (C:L<sub>1</sub>-45) (D:L<sub>1</sub>-45D,R,B,N)

図番	コード No.	部品名称	数量				互換性	備考
			A	B	C	D		
010	31393-4341-0	ゼンシヤジク ケース	-	1	-	-		
010	31303-4341-0	ゼンシヤジク ケース	-	-	-	1		
020	04717-02000	ゴムツキ ザガネ	-	1	-	1		
030	31353-4312-0	ケンユセン	-	1	-	1	L <sub>1</sub> -38 #50678~ L <sub>1</sub> -45 #51349~	
030	31353-4312-2	ケンユセン	-	1	-	1		
040	37800-4322-0	オイルシール カラー	-	1	-	1		
050	04811-00340	O リング	-	1	-	1	P34	
060	09500-45629	オイルシール	-	1	-	1		
070	38630-4326-0	テーパローラ ベアリング	-	1	-	1		
080	31393-4301-0	シム 0.4	-	1	-	1		
080	31393-4302-0	シム 0.6	-	1	-	1		
080	31393-4303-0	シム 0.8	-	1	-	1		
080	31393-4304-0	シム 1.0	-	1	-	1		
080	31393-4305-0	シム 1.2	-	1	-	1		
090	38630-4329-2	テーパローラベアリング	-	1	-	1		
100	34150-2533-0	ナット	-	1	-	1		
110	31393-4322-0	ピニオン ベアリングケースアツシ	-	1	-	1	(120)~(160)	
110	31393-4322-2	ピニオン ベアリングケースアツシ	-	1	-	1	(120)~(160) L <sub>1</sub> -38 #50609~ L <sub>1</sub> -45 #51195~	
120	31393-4323-0	ピニオン ベアリング ケース	-	1	-	1	☆	
120	31393-4323-0	ピニオン ベアリング ケース	-	1	-	1	☆ L <sub>1</sub> -38 #50609~ L <sub>1</sub> -45 #51195~	
130	31393-4328-0	デフ サポート ヒダリ	-	1	-	1	☆	
130	31393-4328-2	デフ サポート ヒダリ	-	1	-	1	☆ L <sub>1</sub> -38 #50609~ L <sub>1</sub> -45 #51195~	
140	31393-4329-0	デフ サポート ミギ	-	1	-	1	☆	
140	31393-4329-2	デフ サポート ミギ	-	1	-	1	☆ L <sub>1</sub> -38 #50609~ L <sub>1</sub> -45 #51195~	

# 1. 前車軸ケース関係

[4輪駆動用]

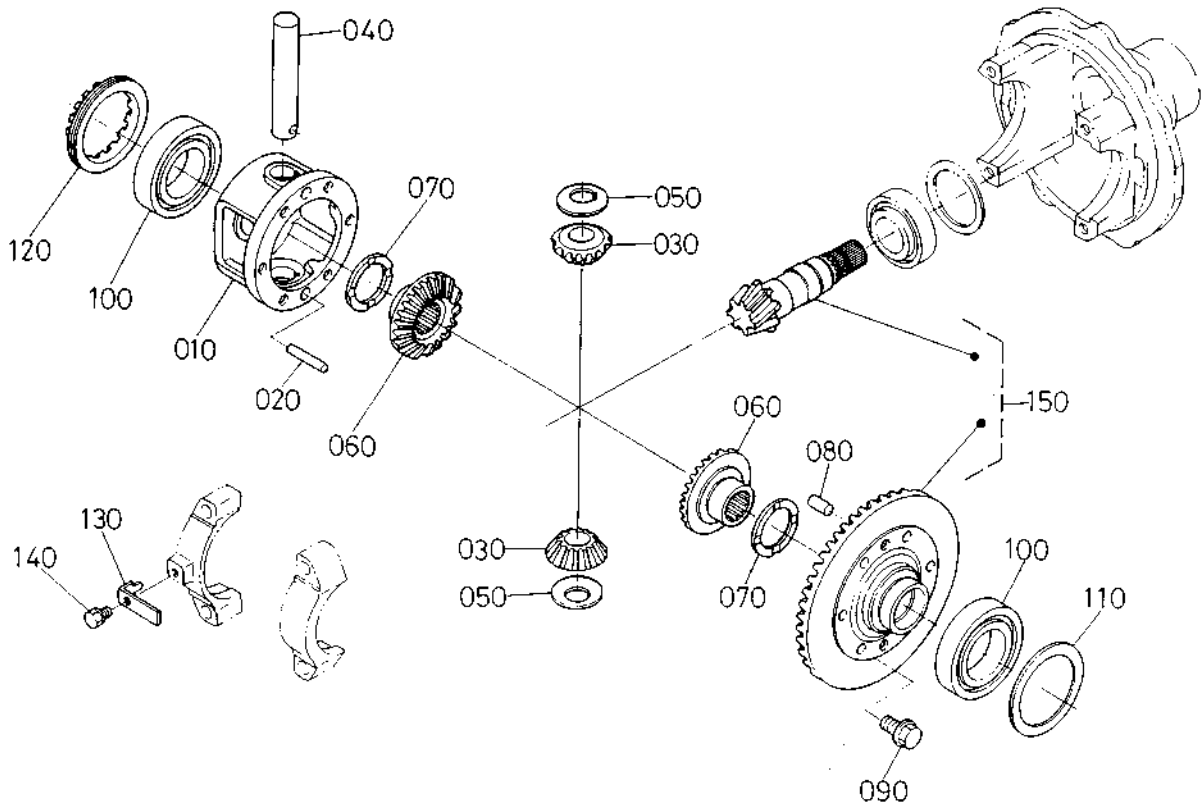


(A:L<sub>1</sub>-38) (B:L<sub>1</sub>-38D,R,B,N) (C:L<sub>1</sub>-45) (D:L<sub>1</sub>-45D,R,B,N)

図番	コード No.	部 品 名 称	数 量				互換性	備 考
			A	B	C	D		
150	01173-51255	ボルト	-	4	-	4		
160	04512-50120	バネ ザガネ	-	4	-	4		
170	31393-4324-0	O リング	-	1	-	1		
180	01173-51230	ボルト	-	7	-	7		
190	04512-50120	バネ ザガネ	-	7	-	7		
200	05012-01325	ハイコウ ピン	-	2	-	2		
210	06331-35012	プラグ	-	1	-	1		
220	04717-01200	ゴムツキ ザガネ	-	1	-	1		



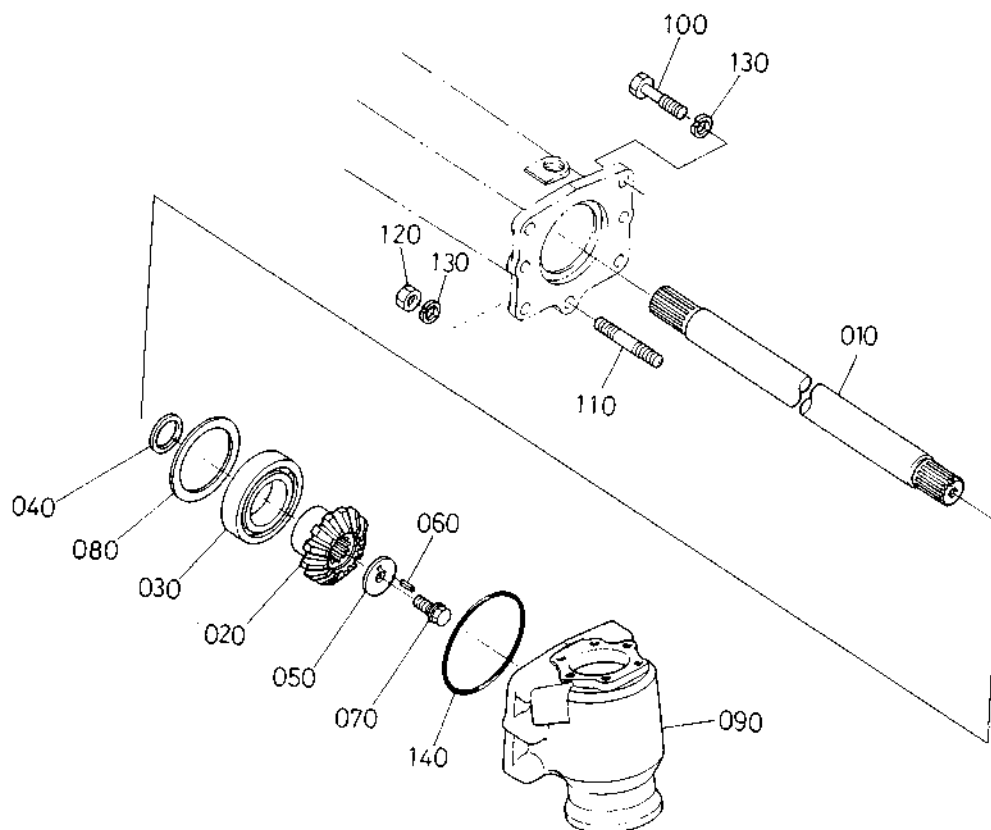
## 2. デフケース関係



(A:L<sub>1</sub>-38) (B:L<sub>1</sub>-38D,R,B,N) (C:L<sub>1</sub>-45) (D:L<sub>1</sub>-45D,R,B,N)

図番	コード No.	部 品 名 称	数 量				互換性	備 考
			A	B	C	D		
010	32580-4331-0	デフ ケース	-	1	-	1		
020	37650-4332-0	トメピン	-	1	-	1		
030	35200-2635-0	デフピニオン	-	2	-	2		
040	31393-4333-0	デフ ピニオンジク	-	1	-	1		
050	35200-2639-0	デフピニオン ザガネ	-	2	-	2		
060	32580-4333-0	デフサイド ギヤ	-	2	-	2		
070	31220-2648-0	ザガネ	-	2	-	2		
070	31220-2649-0	ザガネ	-	2	-	2		
070	37150-2648-0	ザガネ	-	2	-	2		
080	38440-4388-0	ハイコウ ピン	-	2	-	2		
090	37800-4387-0	ボルト	-	6	-	6		
100	08101-06210	ボール ベアリング	-	2	-	2	6210	
110	31393-4306-0	シム 0.4	-	1	-	1		
110	31393-4307-0	シム 0.6	-	1	-	1		
110	31393-4308-0	シム 0.8	-	1	-	1		
110	31393-4309-0	シム 1.0	-	1	-	1		
110	31393-4312-0	シム 1.2	-	1	-	1		
120	31393-4332-0	チヨウセイ ネジ	-	1	-	1		
130	31393-4334-0	マワリドメ カナグ	-	1	-	1		
140	01023-50610	ボルト	-	1	-	1	ザガネツキ	
150	31393-9912-0	DT スパイラル ベベル アツシ	-	1	-	1		

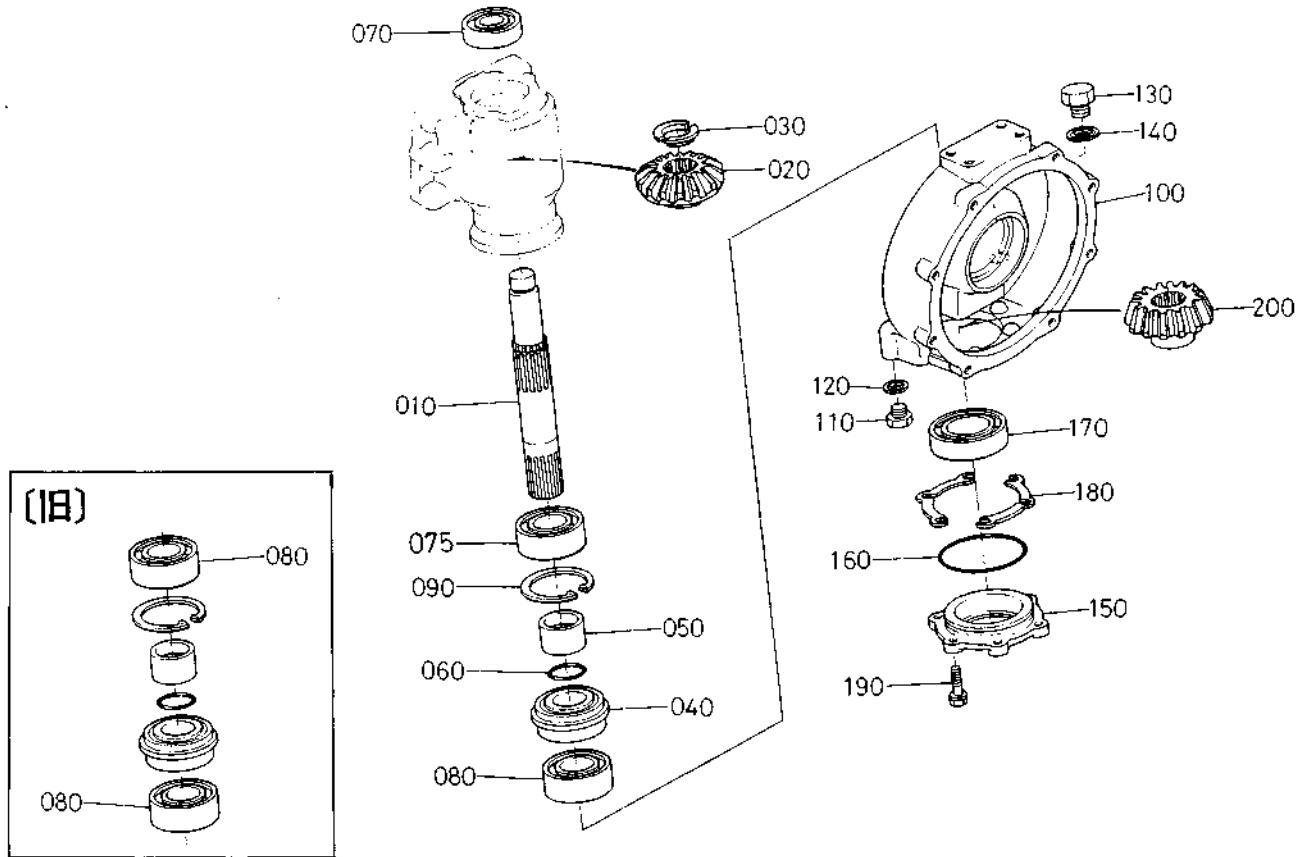
### 3. ベベルギヤケース関係



(A:L<sub>1</sub>-38) (B:L<sub>1</sub>-38D,R,B,N) (C:L<sub>1</sub>-45) (D:L<sub>1</sub>-45D,R,B,N)

図番	コード No.	部 品 名 称	数 量				互換性	備 考
			A	B	C	D		
010	38630-4381-0	デフヨーク シャフト	-	2	-	-		
010	31303-4381-0	デフヨーク シャフト	-	-	-	2		
020	31393-4382-0	13 ベベル ギヤ	-	2	-	2		
030	08101-06210	ボール ベアリング	-	2	-	2	6210	
040	37800-4384-0	カラー	-	2	-	2		
050	37800-4385-0	カラー	-	2	-	2		
060	05411-00310	スプリング ピン	-	2	-	2		
070	37800-4387-0	ボルト	-	2	-	2		
080	31393-4306-0	シム 0.4	-	2	-	2		
080	31393-4307-0	シム 0.6	-	2	-	2		
080	31393-4308-0	シム 0.8	-	2	-	2		
080	31393-4309-0	シム 1.0	-	2	-	2		
080	31393-4312-0	シム 1.2	-	2	-	2		
090	31393-4344-0	ベベル ギヤ ケース	-	2	-	2		
100	37800-4340-0	ボルト	-	8	-	8		
110	37800-4350-0	スタッド	-	6	-	6		
120	37800-4360-0	ナット	-	6	-	6		
130	04512-50120	バネ ザガネ	-	14	-	14		
140	04811-51050	O リング	-	2	-	2	G105	

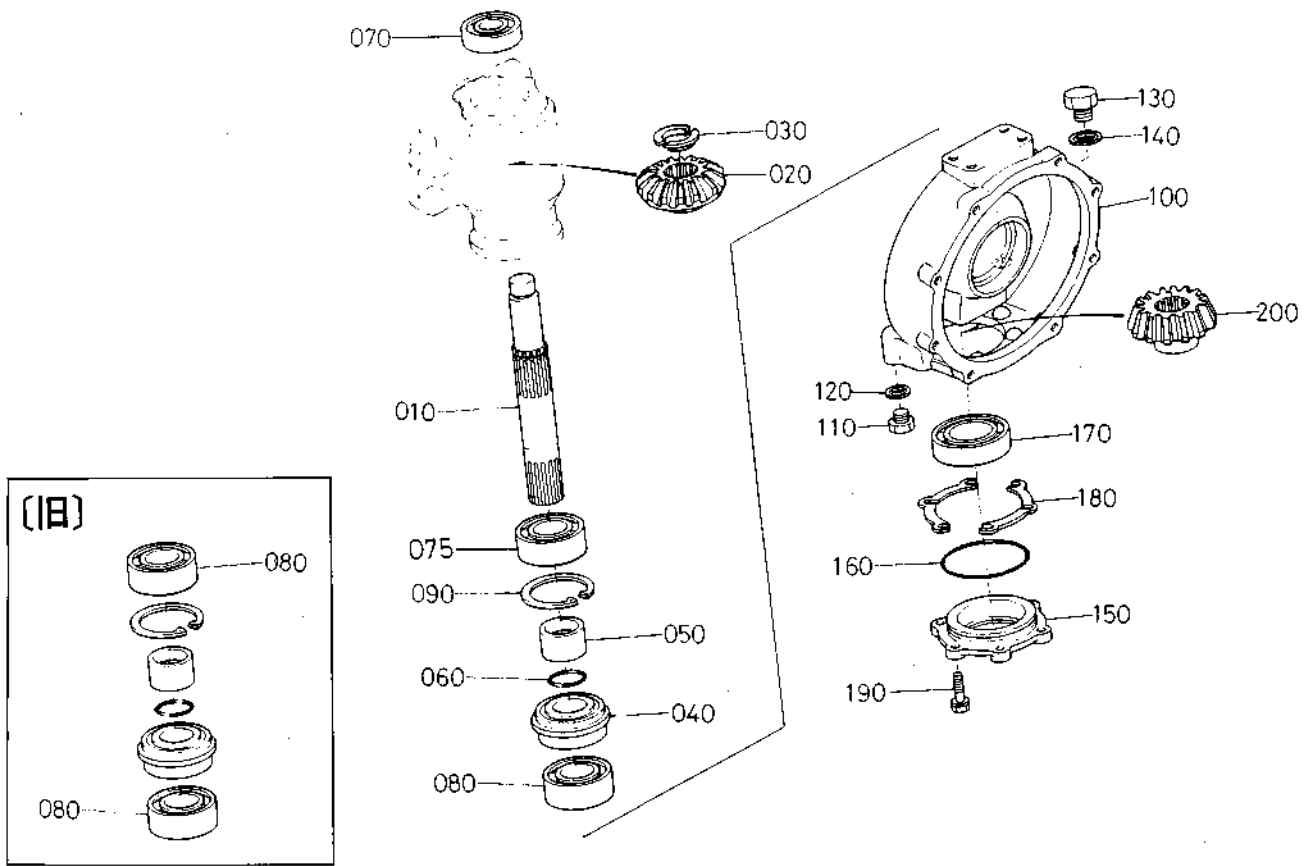
#### 4. 車軸ケース関係



(A:L<sub>1</sub>-38) (B:L<sub>1</sub>-38D,R,B,N) (C:L<sub>1</sub>-45) (D:L<sub>1</sub>-45D,R,B,N)

図番	コード No.	部 品 名 称	数 量				互 換 性	備 考
			A	B	C	D		
010	38520-4346-0	ベベルギヤー ジク	-	2	-	-		
010	38630-4346-0	ベベル ギヤ ジク	-	-	-	2		
020	35350-4383-0	15 ベベル ギヤー	-	2	-	2		
030	37800-4342-0	ワリカラー	-	2	-	2		
040	38630-4349-0	オイル シール	-	2	-	2		
050	38630-4348-0	シール カラー	-	2	-	2		
060	04811-50350	0 リング	-	2	-	2	G35	
070	08101-06305	ボール ベアリング	-	2	-	2	6305	
075	31303-4345-0	ボール ベアリング	-	2	-	2	採用 #50678~	
080	08241-05207	ボール ベアリング	-	4	-	4		
080	08241-05207	ボール ベアリング	-	2	-	2	個数変更 #50678~	
090	04611-00720	アナ サークリップ	-	2	-	2		
100	38520-4351-4	シャジク ケース (DT)	-	2	-	-		
100	38630-4351-3	シャジク ケース	-	-	-	2		
110	06331-35012	プラグ	-	2	-	2		
120	04717-01200	ゴムツキ ザガネ	-	2	-	2		
130	06331-35020	プラグ	-	2	-	2		
140	04717-02000	ゴムツキ ザガネ	-	2	-	2		
150	38520-4358-0	ベアリングケース	-	2	-	-		
150	37800-4358-0	ベアリング ケース	-	-	-	2		
160	04811-50900	0 リング	-	2	-	2	G90	
170	08101-06209	ボール ベアリング	-	2	-	2	6209	
180	37650-4359-0	シム 0. 2	-	16	-	16		
180	37650-4357-0	シム 0. 1	-	4	-	4		

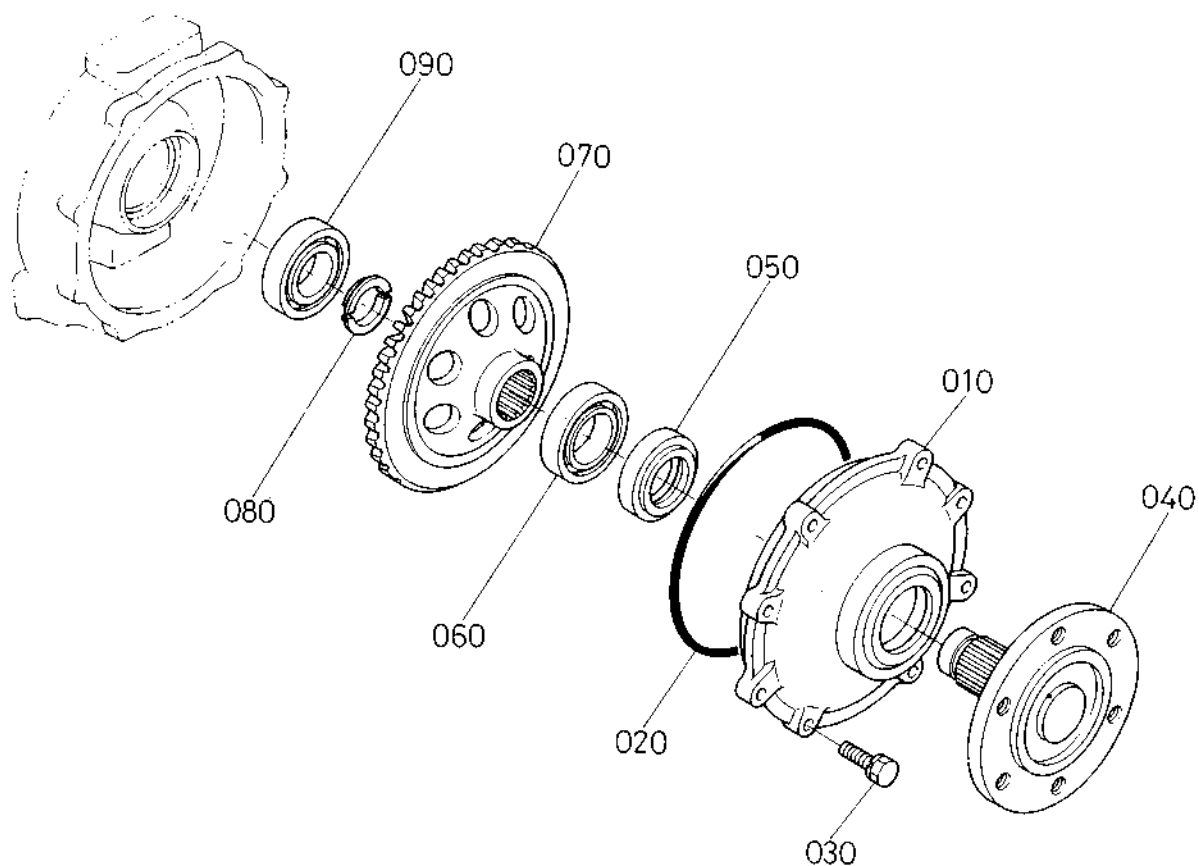
# 4. 車軸ケース関係



(A:L<sub>1</sub>-38) (B:L<sub>1</sub>-38D,R,B,N) (C:L<sub>1</sub>-45) (D:L<sub>1</sub>-45D,R,B,N)

図番	コード No.	部 品 名 称	数 量				互換性	備 考
			A	B	C	D		
190	01123-50825	ボルト	-	12	-	12		ザガネツキ
200	37800-4365-0	15 ベベルピニオン	-	2	-	-		
200	38630-4365-0	14 ベベルギヤ	-	-	-	2		

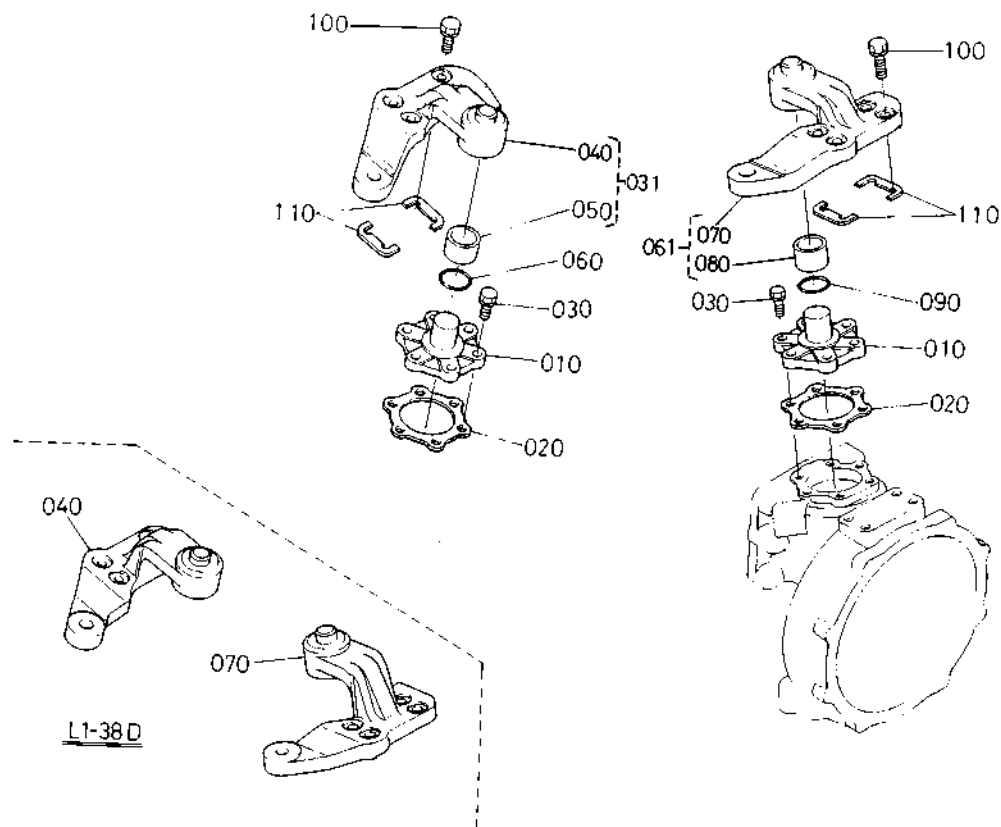
### 5. 車軸関係



(A:L<sub>1</sub>-38) (B:L<sub>1</sub>-38D,R,B,N) (C:L<sub>1</sub>-45) (D:L<sub>1</sub>-45D,R,B,N)

図番	コード No.	部 品 名 称	数 量				互 換 性	備 考
			A	B	C	D		
010	38630-4352-0	シャジク フランジ	-	2	-	2		
020	37800-4355-0	Oリング	-	2	-	2		
030	01123-50825	ボルト	-	16	-	16		ザガネツキ
040	31393-4361-0	シャジク	-	2	-	2		
050	37800-4353-0	オイルシール	-	2	-	2	}	
050	31393-4353-2	オイルシール	-	2	-	2		L <sub>1</sub> -38 ST #10019~、D #50519~ L <sub>1</sub> -45 ST #10011~、D #50710~
060	08101-06209	ボール ベアリング	-	2	-	2		6209
070	31373-4366-0	40ベベルギヤ	-	2	-	-		
070	31393-4366-0	40ベベルギヤ	-	-	-	2		
080	31393-4368-0	ワリ カラー	-	4	-	4		
090	08101-06208	ボール ベアリング	-	2	-	2		6208

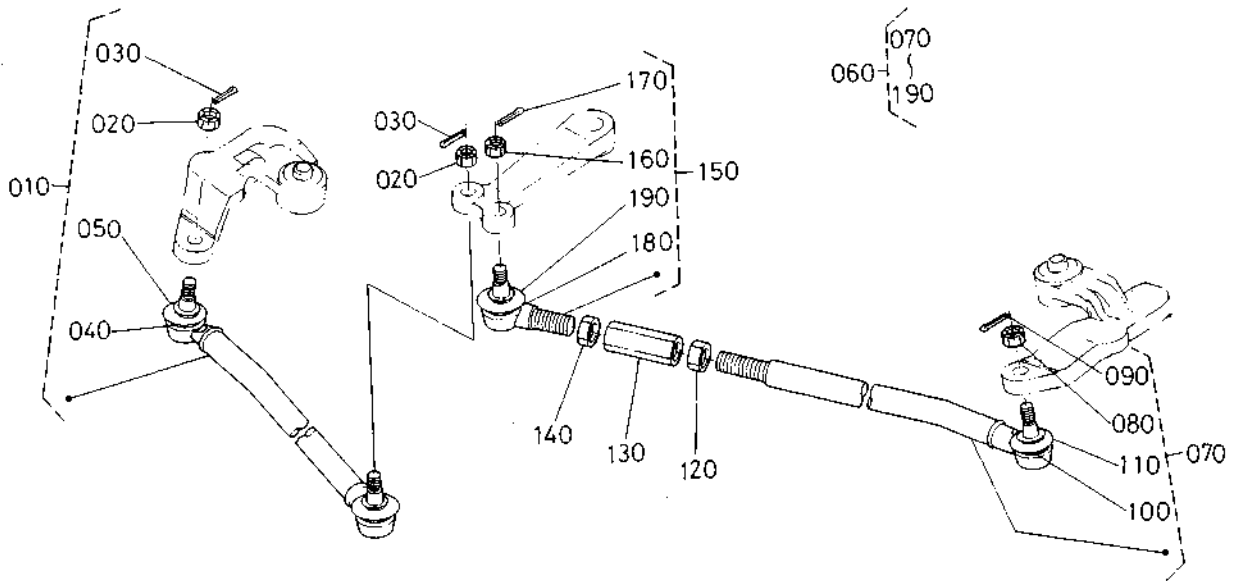
## 6. ナックルサポート関係



(A:L<sub>1</sub>-38) (B:L<sub>1</sub>-38D,R,B,N) (C:L<sub>1</sub>-45) (D:L<sub>1</sub>-45D,R,B,N)

図番	コード No.	部 品 名 称	数 量				互換性	備 考
			A	B	C	D		
010	37800-4392-0	ナックルピン	-	2	-	2		
020	37800-4398-0	パッキン	-	2	-	2		
030	01123-50822	ボルト	-	12	-	12		ザガネツキ
031	31373-4392-0	ナックルサポート ミギ アツシ	-	1	-	-		④⑤
031	31393-4392-0	ナックルサポート ミギ アツシ	-	-	-	1		④⑤
040	31373-4390-0	ナックル サポート ミギ	-	1	-	-		☆
040	31393-4390-0	ナックル サポート ミギ	-	-	-	1		☆
050	37800-4389-0	ブツシュ	-	1	-	1		
060	04811-00260	O リング	-	1	-	1		P26
061	31373-4393-0	ナックルサポート ヒダリ アツシ	-	1	-	-		⑦⑧
061	31393-4393-0	ナックルサポート ヒダリ アツシ	-	-	-	1		⑦⑧
070	31373-4391-0	ナックル サポート ヒダリ	-	1	-	-		☆
070	31393-4391-0	ナックル サポート ヒダリ	-	-	-	1		☆
080	37800-4389-0	ブツシュ	-	1	-	1		
090	04811-00260	O リング	-	1	-	1		P26
100	01133-51032	ボルト	-	8	-	8		ザガネツキ
110	37650-4386-0	シム 0. 2	-	20	-	20		

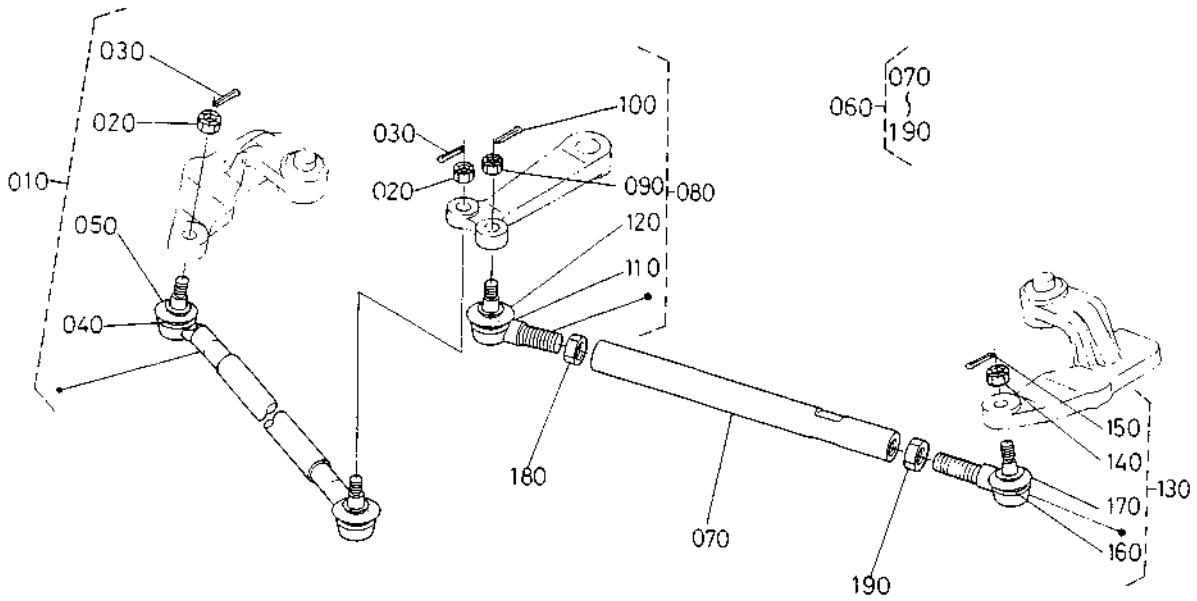
# 7. 前輪装置関係 (L<sub>1</sub>-38D)



(A:L<sub>1</sub>-38) (B:L<sub>1</sub>-38D,R,B,N) (C:L<sub>1</sub>-45) (D:L<sub>1</sub>-45D,R,B,N)

図番	コード No.	部 品 名 称	数 量				互 換 性	備 考
			A	B	C	D		
010	31393-4410-0	タイロッド ミギ アツシ	-	1	-	-	⑩⑪	
020	35820-6275-0	キャツスル ナット	-	2	-	-		
030	05511-50328	ワリ ピン	-	2	-	-		
040	35270-1266-0	クリップ	-	2	-	-		
050	32580-4478-0	ダストカバー	-	2	-	-		
060	31393-4412-0	タイロッド ヒダリ アツシ	-	1	-	-	⑩⑪	
070	31393-4406-0	タイロッド ヒダリ	-	1	-	-	⑩⑪	
080	35820-6275-0	キャツスル ナット	-	1	-	-		
090	05511-50328	ワリ ピン	-	1	-	-		
100	35270-1266-0	クリップ	-	1	-	-		
110	32580-4478-0	ダストカバー	-	1	-	-		
120	02172-50200	ナット	-	1	-	-	ウスガタ	
130	32570-4472-0	アジャステイング ロッド	-	1	-	-		
140	38630-4498-0	20 ナット (ヒダリ)	-	1	-	-		
150	32580-4475-0	タイロッドエンド ヒダリ コンブ	-	1	-	-	⑩⑪	
160	35820-6275-0	キャツスル ナット	-	1	-	-		
170	05511-50328	ワリ ピン	-	1	-	-		
180	35270-1266-0	クリップ	-	1	-	-		
190	32580-4478-0	ダストカバー	-	1	-	-		

# 7. 前輪装置関係 (L<sub>1</sub>-45D)

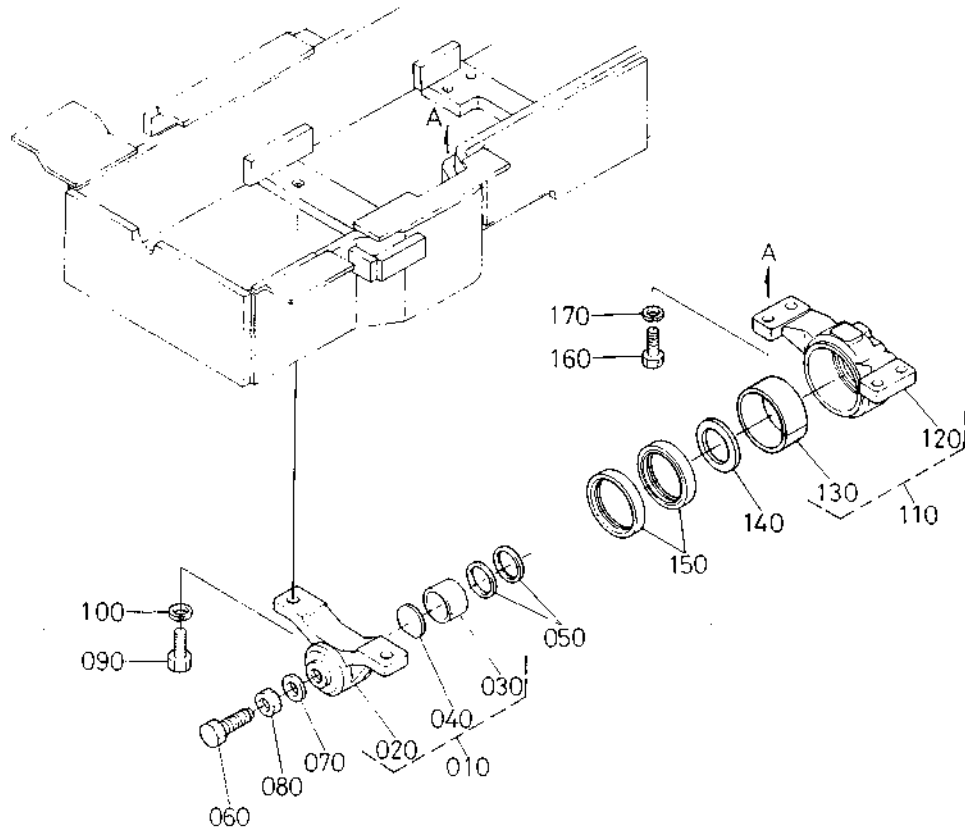


(A:L<sub>1</sub>-38) (B:L<sub>1</sub>-38D,R,B,N) (C:L<sub>1</sub>-45) (D:L<sub>1</sub>-45D,R,B,N)

図番	コード No.	部品名称	数量				互換性	備考
			A	B	C	D		
010	31303-4410-0	タイロッド ミギ アツシ	-	-	-	1	(020)~(050)	
020	35820-6275-0	キャツスル ナット	-	-	-	2		
030	05511-50328	ワリ ピン	-	-	-	2		
040	35270-1266-0	クリツプ	-	-	-	2		
050	32580-4478-0	ダストカバー	-	-	-	2		
060	31303-4412-0	タイロッド ヒダリ アツシ	-	-	-	1	(070)~(190)	
070	31303-4406-0	タイロッド ヒダリ	-	-	-	1		
080	32580-4477-0	タイロッドエンド ミギ コンブ	-	-	-	1	(090)~(120)	
090	35820-6275-0	キャツスル ナット	-	-	-	1		
100	05511-50328	ワリ ピン	-	-	-	1		
110	35270-1266-0	クリツプ	-	-	-	1		
120	32580-4478-0	ダストカバー	-	-	-	1		
130	32580-4475-0	タイロッドエンド ヒダリ コンブ	-	-	-	1	(140)~(170)	
140	35820-6275-0	キャツスル ナット	-	-	-	1		
150	05511-50328	ワリ ピン	-	-	-	1		
160	35270-1266-0	クリツプ	-	-	-	1		
170	32580-4478-0	ダストカバー	-	-	-	1		
180	02172-50200	ナット	-	-	-	1	ウスガタ	
190	38630-4498-0	20 ナット (ヒダリ)	-	-	-	1		



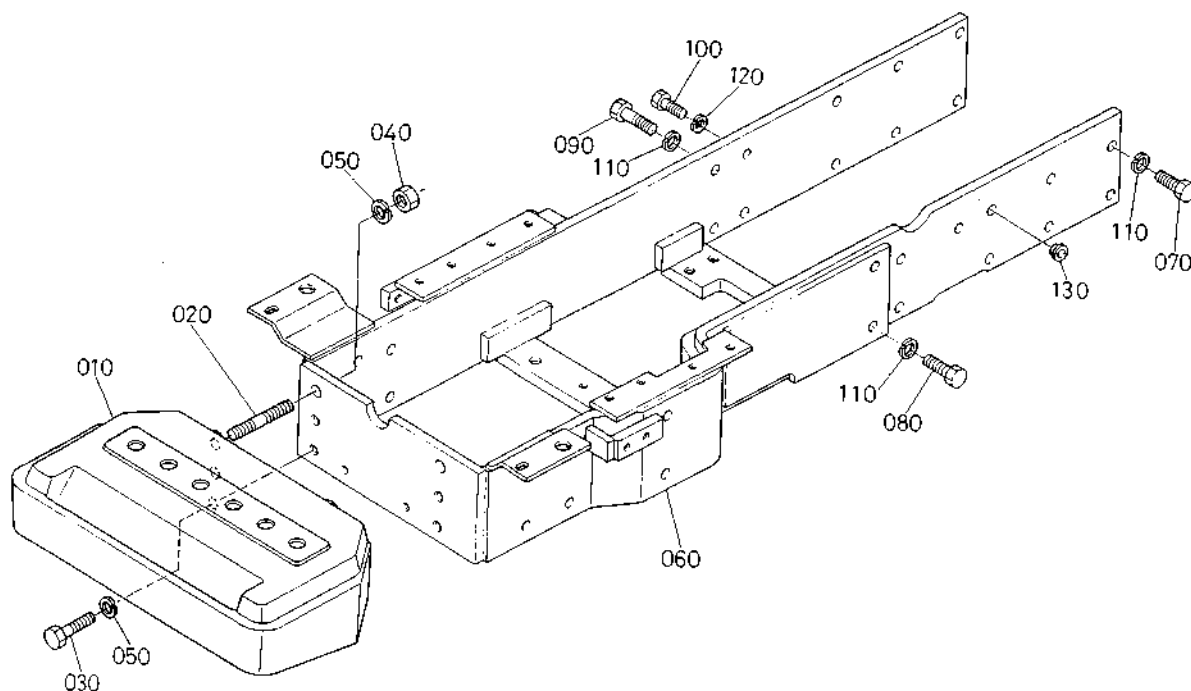
# 8. 前車軸受関係



(A:L<sub>1</sub>-38) (B:L<sub>1</sub>-38D,R,B,N) (C:L<sub>1</sub>-45) (D:L<sub>1</sub>-45D,R,B,N)

図番	コード No.	部 品 名 称	数 量				互換性	備 考
			A	B	C	D		
010	31393-5010-0	ゼンシャジク ウケ マエ アツシ	-	1	-	1		⑩⑪~⑭⑮
020	31393-4474-0	ゼンシャジク ウケ マエ	-	1	-	1		☆
030	31393-4462-0	ブツシュ	-	1	-	1		
040	31393-4467-0	カラー	-	1	-	1		
050	31393-4483-0	オイル シール	-	2	-	2		
060	38630-4476-0	ボルト	-	1	-	1		
070	38440-4475-0	シールワツシヤ	-	1	-	1		
080	02172-50160	ナツト	-	1	-	1		ウスガタ
090	01176-51435	ボルト	-	2	-	2		
100	04512-50140	バネザガネ	-	2	-	2		
110	31393-4472-0	ゼンシャジクウケ ウシロ アツシ	-	1	-	1		⑩⑪, ⑬⑭
120	31393-4473-0	ゼンシャジクウケ ウシロ	-	1	-	1		☆
130	37800-4463-0	ブツシュ	-	1	-	1		
140	38630-4464-0	スラストカラー	-	1	-	1		
150	38630-4485-0	オイル シール	-	2	-	2		
160	38240-1318-0	リーマ ボルト	-	4	-	4		
170	04512-50120	バネ ザガネ	-	4	-	4		

# 9. 前車軸フレーム関係

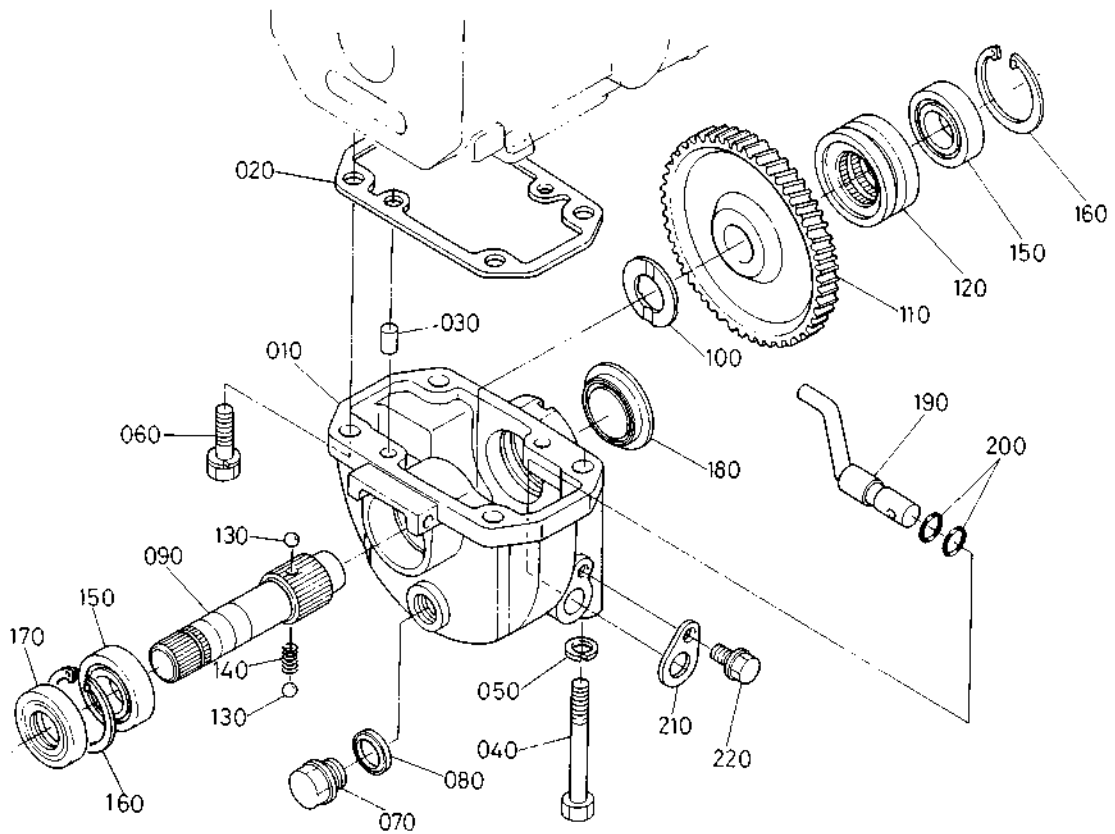


(A:L<sub>1</sub>-38) (B:L<sub>1</sub>-38D,R,B,N) (C:L<sub>1</sub>-45) (D:L<sub>1</sub>-45D,R,B,N)

図番	コード No.	部 品 名 称	数 量				互換性	備 考
			A	B	C	D		
010	31391-1386-0	フロント バンパー	-	1	-	1		
020	01517-51435	スタッド	-	2	-	2		
030	01173-51460	ボルト	-	4	-	4		
040	02176-50140	ナット	-	2	-	2		リョウメン
050	04512-50140	バネザガネ	-	6	-	6		
060	31303-4471-0	ゼンシヤジク フレーム	-	1	-	1	}	
060	31303-4471-5	ゼンシヤジク フレーム	-	1	-	1		L <sub>1</sub> -38 # 50607~ L <sub>1</sub> -45 # 51182~
060	31303-4471-7	ゼンシヤジク フレーム	-	1	-	1		L <sub>1</sub> -38 # 50609~ L <sub>1</sub> -45 # 51195~
070	37800-4340-0	ボルト	-	14	-	14		
080	36740-4222-0	ボルト	-	2	-	2		
090	31303-4475-0	ボルト	-	2	-	2		
100	31303-4476-0	ボルト	-	1	-	1		
110	04512-50120	バネ ザガネ	-	18	-	18		
120	04512-50100	バネ ザガネ	-	1	-	1		
130	38450-1856-0	プラグゴム	-	1	-	1		

# 10. 動力取出ケース関係

[倍速除く]

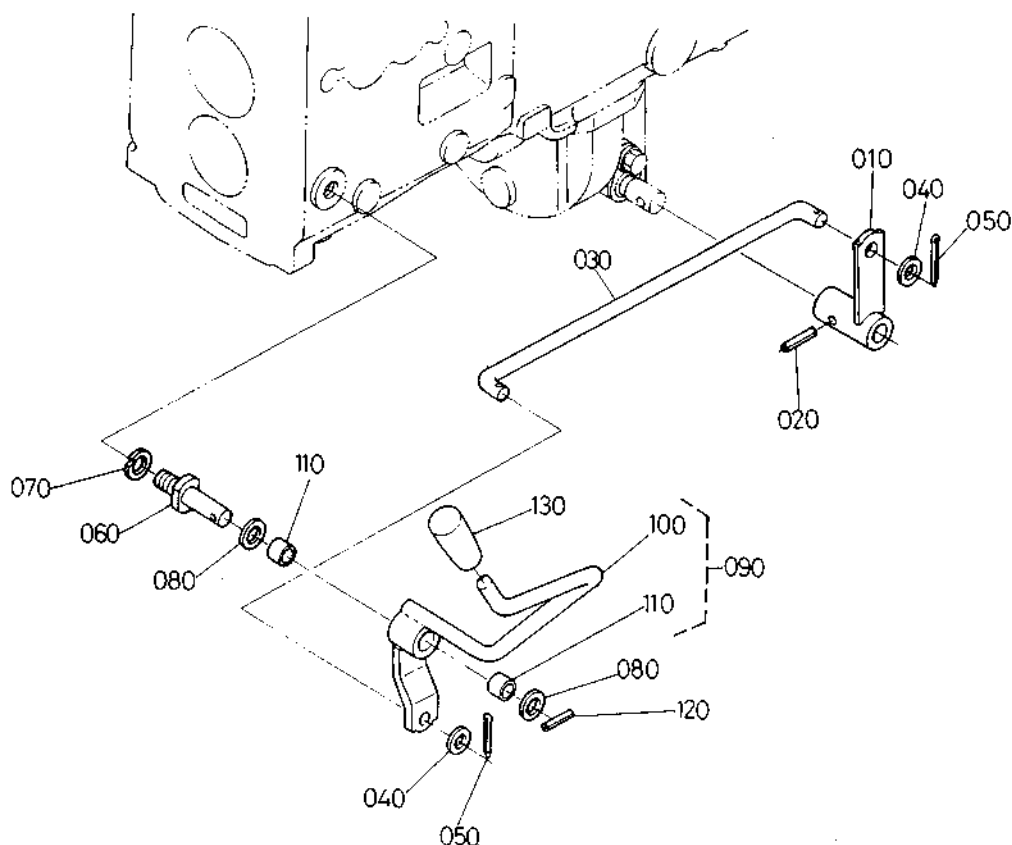


(A:L<sub>1</sub>-38) (B:L<sub>1</sub>-38D,R,B,N) (C:L<sub>1</sub>-45) (D:L<sub>1</sub>-45D,R,B,N)

図番	コード No.	部品名称	数量				互換性	備考
			A	B	C	D		
010	31303-4411-0	ドウトリ ケース	-	1	-	1		
020	31393-4414-0	バツキン	-	1	-	1		
030	37150-1415-0	ヘイコウ ピン	-	2	-	2		
040	01173-51206	ボルト	-	1	-	1		
050	04512-50120	バネ ザガネ	-	1	-	1		
060	01133-51235	ボルト	-	3	-	3	ザガネツキ	
070	34150-1426-0	ドレンプラグ	-	1	-	1		
080	04717-02150	ゴムツキ ザガネ	-	1	-	1		
090	31303-4419-0	トリダシ ジク	-	1	-	1		
100	38240-2176-0	スラスト カラー	-	1	-	1		
110	31383-4423-0	4 5 ギヤ	-	1	-	-		
110	31303-4423-0	4 4 ギヤ	-	-	-	1		
120	31303-4424-0	シフター	-	1	-	1		
130	07715-01605	ボール	-	2	-	2	5/16	
140	31303-4425-0	スプリング	-	1	-	1		
150	08101-06205	ボール ベアリング	-	2	-	2	6205	
160	04611-00520	アナ サークリツブ	-	2	-	2		
170	38440-4424-0	オイルシール	-	1	-	1		
180	31303-4416-0	プラグ 5 2	-	1	-	1		
190	31303-4431-0	シフト レバー	-	1	-	1		
200	04811-00150	0 リング	-	2	-	2	P15	
210	31353-4433-0	レバー ストツバ	-	1	-	1		
220	01754-50816	フランジ ボルト	-	1	-	1		

# 11. チェンジレバー関係

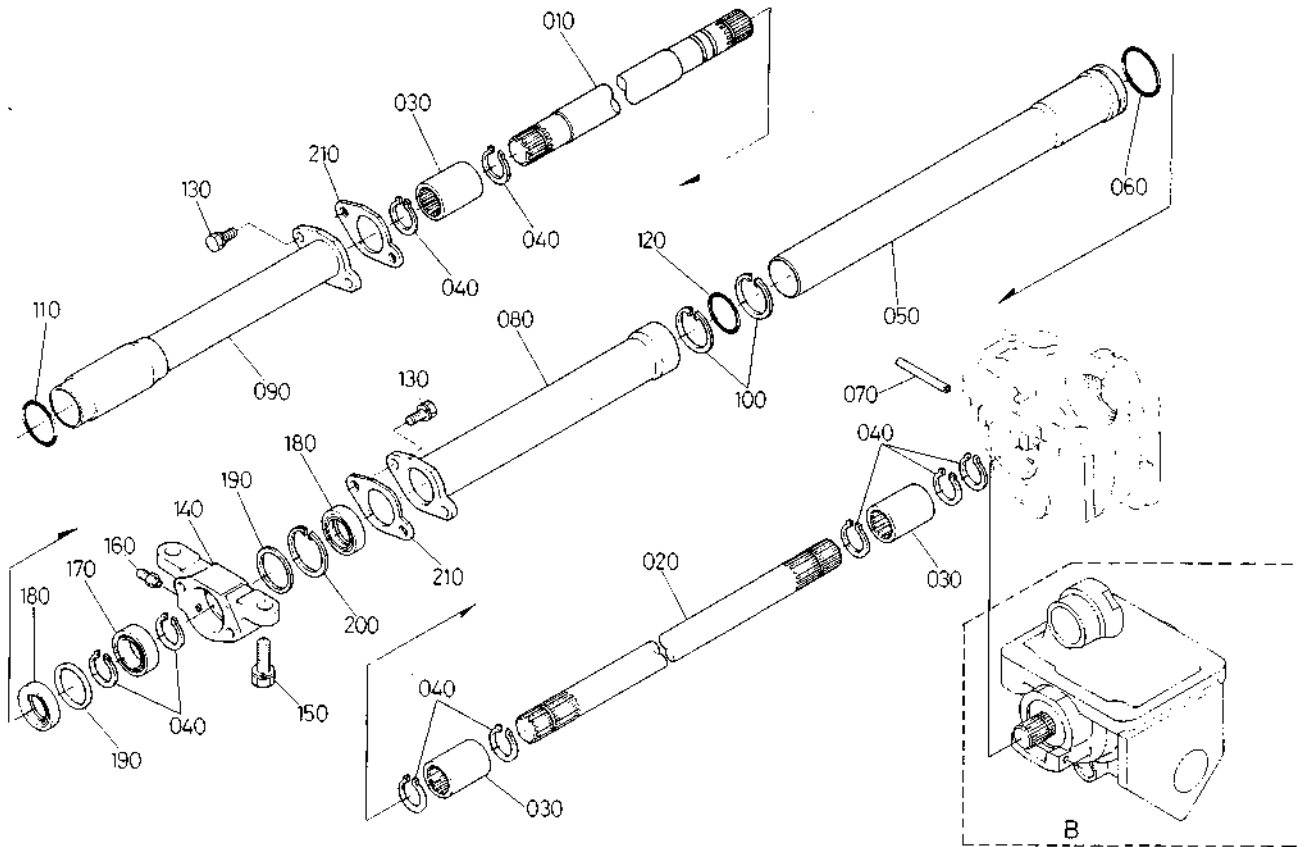
[倍速除く]



(A:L<sub>1</sub>-38) (B:L<sub>1</sub>-38D,R,B,N) (C:L<sub>1</sub>-45) (D:L<sub>1</sub>-45D,R,B,N)

図番	コード No.	部 品 名 称	数 量				互換性	備 考
			A	B	C	D		
010	31303-4436-0	キリカエ レバー (DT)	-	1	-	1		
020	05411-00625	スプリング ピン	-	1	-	1		
030	31303-4437-0	キリカエ ロッド (DT)	-	1	-	1		
040	04011-50100	ヒラ ザガネ	-	2	-	2		
050	05511-50318	フリ ピン	-	2	-	2		
060	31393-4439-0	キリカエレバージク (DT)	-	1	-	1		
070	04512-50140	バネザガネ	-	1	-	1		
080	04011-50140	ヒラ ザガネ	-	2	-	2		
090	31393-4442-0	チェンジ レバー アツシ	-	1	-	1		(100, 110)
100	31393-4443-0	チェンジレバー	-	1	-	1		☆
110	68021-6221-0	ブツシュ	-	2	-	2		
120	05411-00525	スプリング ピン	-	1	-	1		
130	06914-00120	レバー グリップ	-	1	-	1		

## 12. 推進軸関係

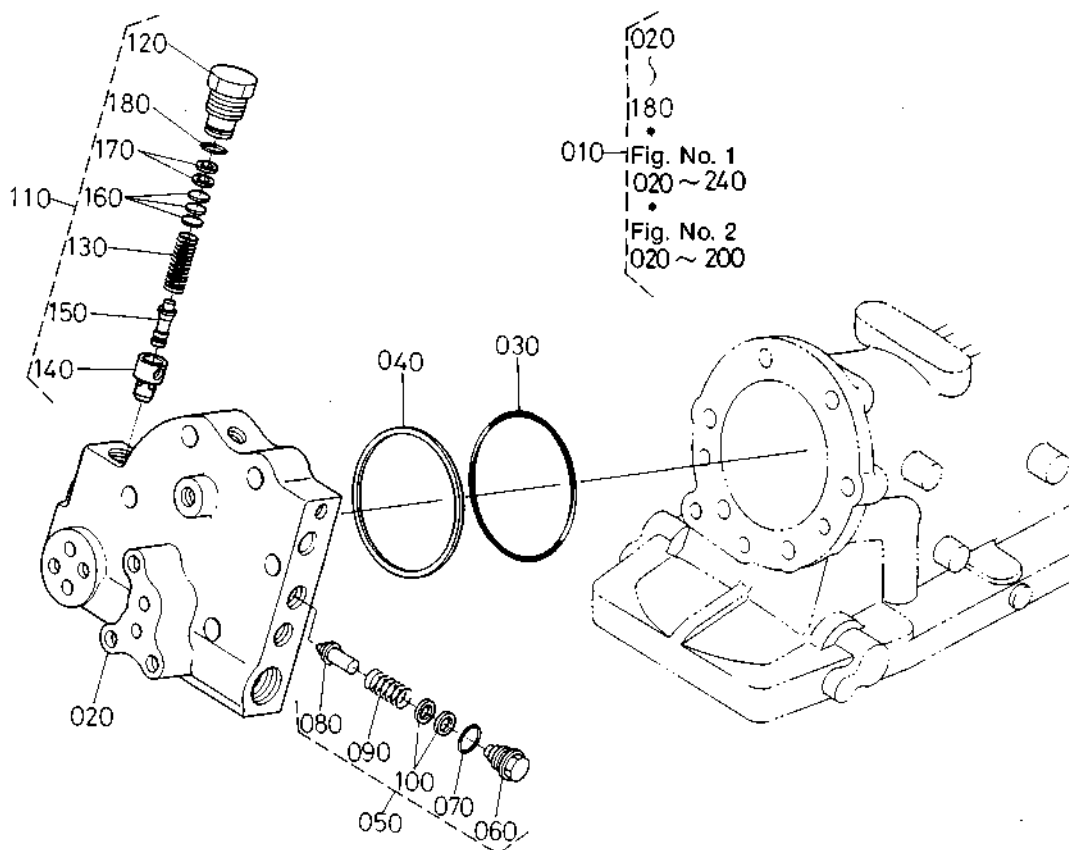


(A:L<sub>1</sub>-38) (B:L<sub>1</sub>-38D,R,B,N) (C:L<sub>1</sub>-45) (D:L<sub>1</sub>-45D,R,B,N)

図番	コード No.	部品名称	数量				互換性	備考
			A	B	C	D		
010	31303-4451-0	スイシン ジク マエ	-	1	-	1		
010	31503-4451-0	スイシン ジク マエ	-	1	-	1	N	
020	31303-4453-0	スイシン ジク ウシロ	-	1	-	1		
020	31303-7532-0	スイシン ジク ウシロ	-	1	-	1	B	
030	37800-4452-0	カツブ リング	-	3	-	3		
040	04612-00250	ジク サークリツブ	-	9	-	9		
050	31303-4457-0	スイシンジク カバー ウシロ	-	1	-	1		
060	04811-00460	O リング	-	1	-	1	P46	
070	05411-00663	スプリング ピン	-	1	-	1		
080	31303-4458-0	スイシンジク カバー ナカ	-	1	-	1		
090	31303-4459-0	スイシンジク カバー マエ	-	1	-	1		
100	38630-4455-0	トメワ	-	2	-	2		
110	04811-00420	O リング	-	1	-	1	P42	
120	04811-00380	O リング	-	1	-	1	P38	
130	01123-50816	ボルト	-	4	-	4	ザガネツキ	
140	31303-4456-0	ベアリング ケース	-	1	-	1		
150	01133-51230	ボルト	-	2	-	2	ザガネツキ	
160	06613-10675	グリース ニツプル	-	1	-	1	A-M6Fガタ	
170	08101-06905	ボール ベアリング	-	1	-	1	6905	
180	09500-25428	オイル シール	-	2	-	2	AE1322-F	
190	35350-4465-0	カラー	-	2	-	2		
200	04611-00420	アナ サークリツブ	-	1	-	1		
210	35350-4466-0	パツキン	-	2	-	2		

# 1. シリンダ前カバー関係 1

[モンローマチック用]

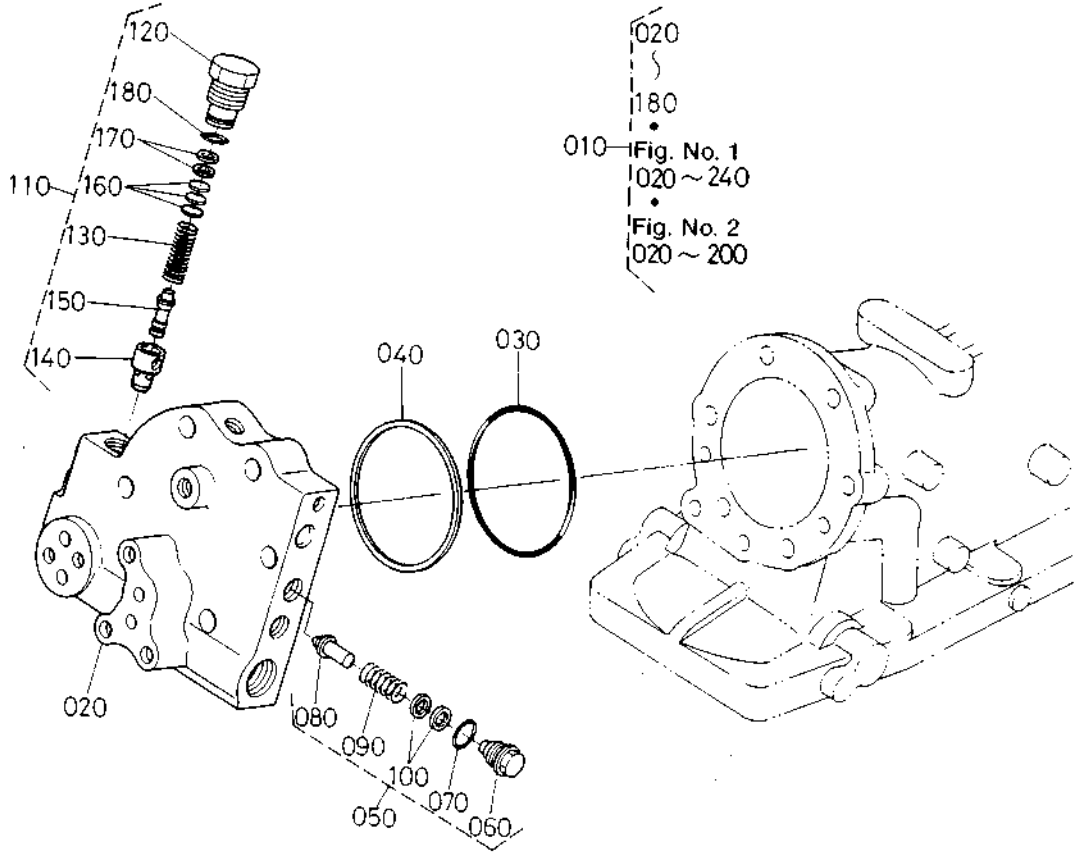


(A:L<sub>1</sub>-38) (B:L<sub>1</sub>-38D,R,B,N) (C:L<sub>1</sub>-45) (D:L<sub>1</sub>-45D,R,B,N)

図番	コード No.	部 品 名 称	数 量				互 換 性	備 考
			A	B	C	D		
010	31392-3720-0	ユアツシリンダカバー マE アツシ	1	-	1	-	(120)~(180)	
010	31302-3720-0	ユアツシリンダカバー マE アツシ	1	-	1	-	(120)~(180)	
010	31302-3720-2	ユアツシリンダカバー マE アツシ	1	-	1	-	(120)~(180) L <sub>1</sub> -38 #10017~ L <sub>1</sub> -45 #10009~	
010	31392-3720-0	ユアツシリンダカバー マE アツシ	-	1	-	1	(120)~(180)	
010	31302-3720-0	ユアツシリンダカバー マE アツシ	-	1	-	1	(120)~(180)	
010	31302-3720-2	ユアツシリンダカバー マE アツシ	-	1	-	1	(120)~(180) L <sub>1</sub> -38 #50441~ L <sub>1</sub> -45 #50621~	
020	31392-3721-0	ユアツシリンダカバー マE	1	1	1	1	☆	
020	31392-3721-5	ユアツシリンダカバー マE	1	1	1	1	☆ L <sub>1</sub> -38 ST #10017~.D #50441~ L <sub>1</sub> -45 ST #10009~.D #50621~	
030	04810-50850	O リング	1	1	1	1	G85	
040	31391-3723-0	バックアップリング	1	1	1	1	50621~	
050	31391-3910-0	アンゼンバルブアツシ	1	1	1	1	(160)~(180)	
060	31391-3913-0	アンゼンバルブプラグ	1	1	1	1		
070	04811-00140	O リング	1	1	1	1	P14	
080	38240-3912-2	バルブ	1	1	1	1		
090	38240-3917-0	バルブスプリング	1	1	1	1		
100	31391-3914-0	シム 1 (0.5)	1	1	1	1		
100	31391-3915-0	シム 2 (0.2)	3	3	3	3		
110	31351-3790-0	リリーフ バルブ アツシ	1	1	1	1	(120)~(180)	
120	31351-3791-0	プラグ (リリーフ)	1	1	1	1		
130	31351-3792-0	スプリング (リリーフ)	1	1	1	1		
140	31351-3793-0	シート (リリーフ)	1	1	1	1		
150	31351-3794-0	ポベツト (リリーフ)	1	1	1	1		
160	31351-3795-0	シム 0.4 (リリーフ)	5	5	5	5		
160	31351-3796-0	シム 0.2 (リリーフ)	2	2	2	2		

1. シリンダ前カバー関係 1

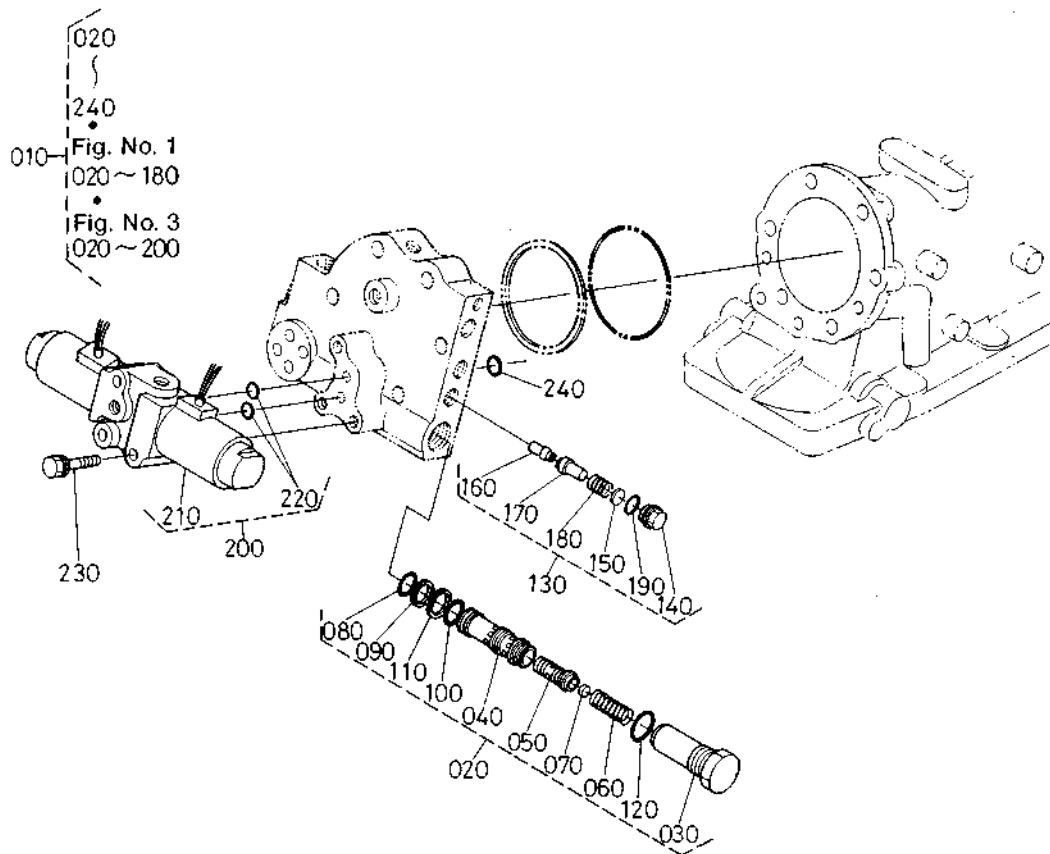
[モンローマチック用]



(A:L<sub>1</sub>-38) (B:L<sub>1</sub>-38D,R,B,N) (C:L<sub>1</sub>-45) (D:L<sub>1</sub>-45D,R,B,N)

図番	コード No.	部品名称	数量				互換性	備考
			A	B	C	D		
160	31351-3797-0	シム 0.1 (リリーフ)	2	2	2	2		
170	04013-50050	ヒラザガネ	2	2	2	2		
180	04811-10160	Oリング	1	1	1	1		S16

## 2. シリンダ前カバー関係 2

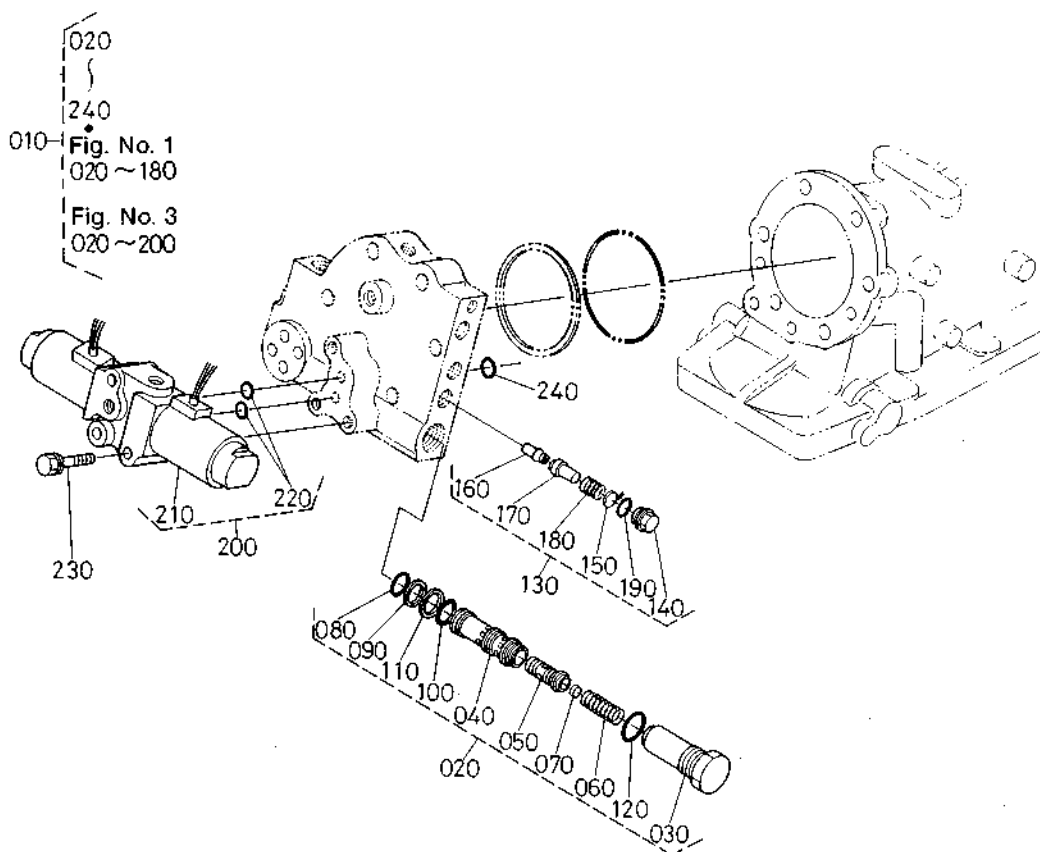


(A:L<sub>1</sub>-38) (B:L<sub>1</sub>-38D,R,B,N) (C:L<sub>1</sub>-45) (D:L<sub>1</sub>-45D,R,B,N)

図番	コード No.	部 品 名 称	数 量				互換性	備 考
			A	B	C	D		
010	31392-3720-0	ユアツシリンダカバー マE アツシ	1	-	1	-	②②②~②④④, Fig.No.1,3	
010	31302-3720-0	ユアツシリンダカバー マE アツシ	1	-	1	-	②②②~②④④	
010	31302-3720-2	ユアツシリンダカバー マE アツシ	1	-	1	-	②②②~②④④ L <sub>1</sub> -38 #10017~ L <sub>1</sub> -45 #10009~	
010	31392-3720-0	ユアツシリンダカバー マE アツシ	-	1	-	1	②②②~②④④, Fig.No.1,3	
010	31302-3720-0	ユアツシリンダカバー マE アツシ	-	1	-	1	②②②~②④④	
010	31302-3720-2	ユアツシリンダカバー マE アツシ	-	1	-	1	②②②~②④④ L <sub>1</sub> -38 #50441~ L <sub>1</sub> -45 #50621~	
020	31392-3740-0	フロープライオリティバルブ アツシ	1	-	1	-	③③③~③⑤⑤	
020	31392-3740-2	フロープライオリティバルブ アツシ	1	-	1	-	③③③~③⑤⑤ L <sub>1</sub> -38 #10017~ L <sub>1</sub> -45 #10009~	
020	31392-3740-0	フロープライオリティバルブ アツシ	-	1	-	1	③③③~③⑤⑤	
020	31392-3740-2	フロープライオリティバルブ アツシ	-	1	-	1	③③③~③⑤⑤ L <sub>1</sub> -38 #50441~ L <sub>1</sub> -45 #50621~	
030	31392-3741-0	フロープライオリティプラグ	1	1	1	1		
040	67810-3835-0	フローデバイダ 2	1	1	1	1		
040	31392-2743-0	フローデバイダ 2	1	1	1	1	L <sub>1</sub> -38 ST #10017~D #50441~ L <sub>1</sub> -45 ST #10009~D #50621~	
050	31392-3742-0	スプール	1	1	1	1		
060	67810-3832-0	スプリング	1	1	1	1		
070	67810-3834-0	ダンパ	1	1	1	1		
080	04811-05130	○ リング	1	1	1	1	JAS01013	
090	67810-3836-0	バックアップ リング	1	1	1	1		
100	04811-05150	○ リング	1	1	1	1	JAS01015	
110	67810-3837-0	バックアップ リング	1	1	1	1		
120	04811-00220	○ リング	1	1	1	1	P22	
130	31392-3900-0	モンローリリーフバルブアツシ	1	1	1	1	④④④~④⑥⑥	
140	31392-3901-0	モンローリリーフプラグ	1	1	1	1		
150	31392-3902-0	モンローリリーフチヨウセイシム 1	3	3	3	3		



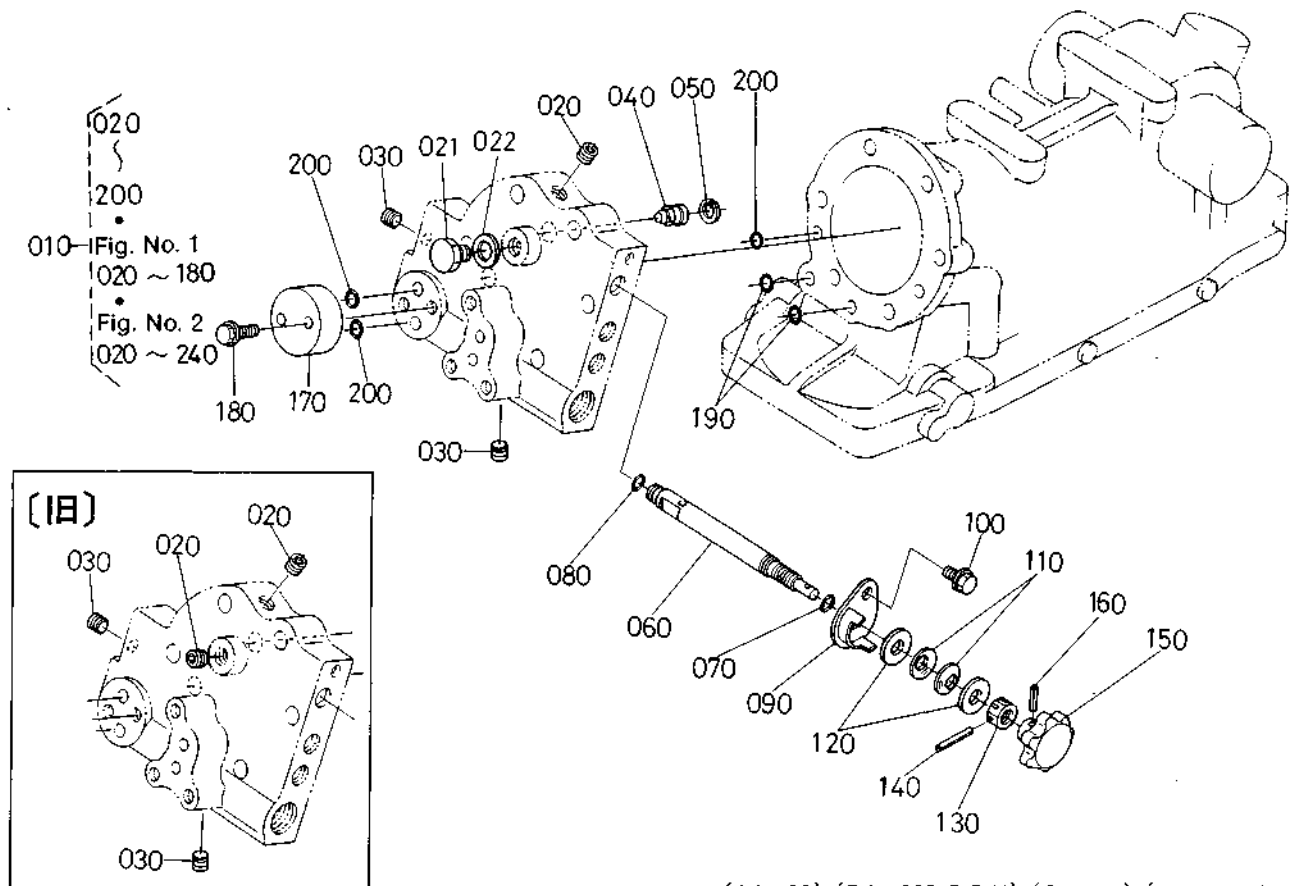
## 2. シリンダ前カバー関係 2



(A:L<sub>1</sub>-38) (B:L<sub>1</sub>-38D,R,B,N) (C:L<sub>1</sub>-45) (D:L<sub>1</sub>-45D,R,B,N)

図番	コード No.	部 品 名 称	数 量				互換性	備 考
			A	B	C	D		
150	31392-3903-0	モンローリリーフチヨウセイシム 2	2	2	2	2		
150	31392-3904-0	モンローリリーフチヨウセイシム 3	3	3	3	3		
160	31392-3905-0	リリーフベンザ	1	1	1	1		
170	31392-3906-0	リリーフボベツト	1	1	1	1		
180	31392-3907-0	リリーフバネ	1	1	1	1		
190	04811-00140	○ リング	1	1	1	1	P14	
200	31392-4940-0	ソレノイド バルブ アツシ	1	1	1	1	②⑩, ②⑪	
210	31392-4941-0	ソレノイド バルブ	1	1	1	1		
220	04810-00120	○ リング	3	3	3	3	P12	
230	01123-50855	ボルト	3	3	3	3	ザガネツキ	
240	04810-00140	○ リング	1	1	1	1	P14	

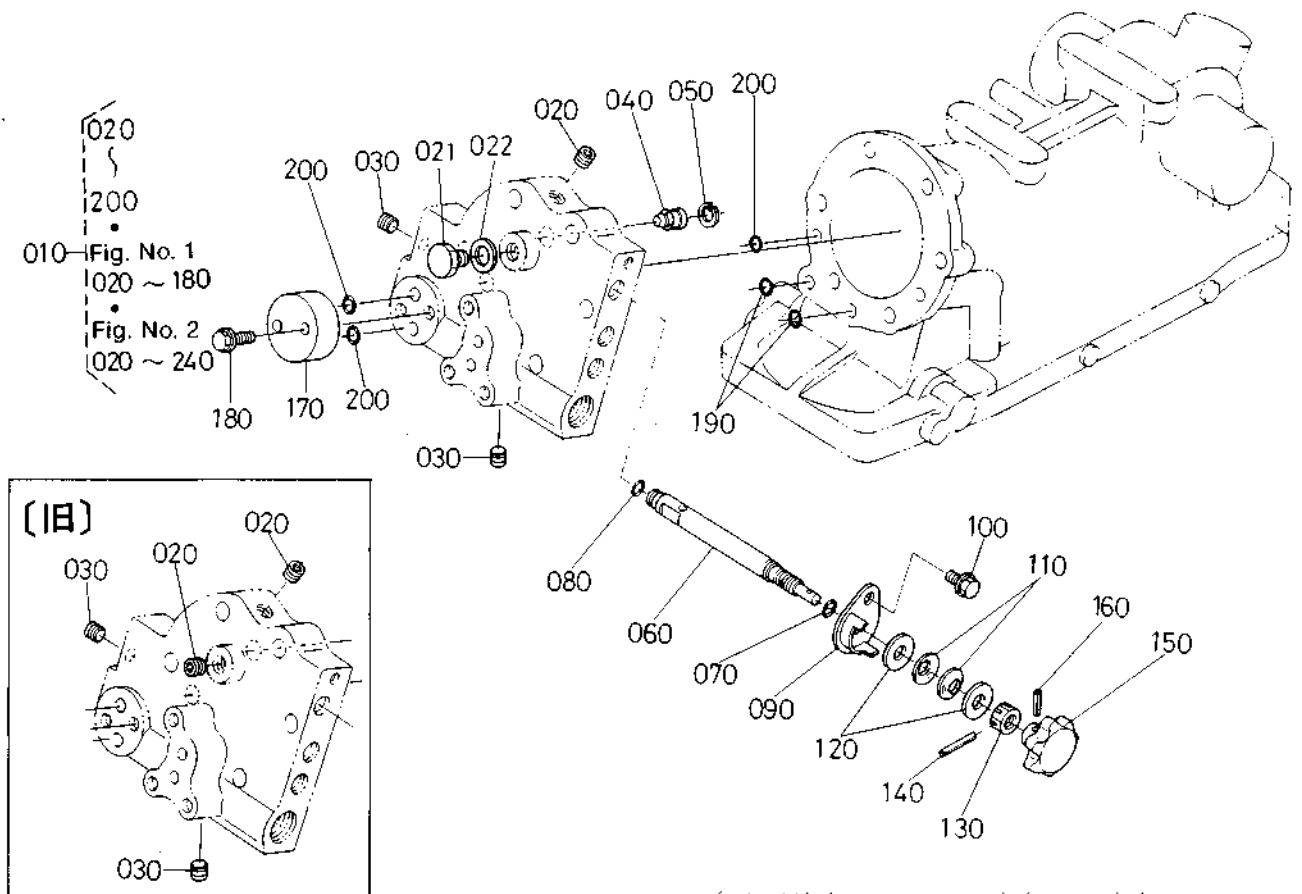
### 3. シリンダ前カバー関係 3



(A:L<sub>1</sub>-38) (B:L<sub>1</sub>-38D,R,B,N) (C:L<sub>1</sub>-45) (D:L<sub>1</sub>-45D,R,B,N)

図番	コード No.	部 品 名 称	数 量				互換性	備 考
			A	B	C	D		
010	31392-3720-0	ユアツシリンダカバーマエアツシ	1	-	1	-	②②~②②, Fig.No.1,2	
010	31302-3720-0	ユアツシリンダカバーマエアツシ	1	-	1	-	②②~②②	
010	31302-3720-2	ユアツシリンダカバーマエアツシ	1	-	1	-	②②~②② L <sub>1</sub> -38 #10017~ L <sub>1</sub> -45 #10009~	
010	31392-3720-0	ユアツシリンダカバーマエアツシ	-	1	-	1	②②~②②, Fig.No.1,2	
010	31302-3720-0	ユアツシリンダカバーマエアツシ	-	1	-	1	②②~②②	
010	31302-3720-2	ユアツシリンダカバーマエアツシ	-	1	-	1	②②~②② L <sub>1</sub> -38 #50441~ L <sub>1</sub> -45 #50621~	
020	31351-3715-0	プラグ (PT1/4)	2	2	2	2		
020	31351-3715-0	プラグ (PT/4)	1	1	1	1	個数変更 L <sub>1</sub> -38 #50481~ L <sub>1</sub> -45 #50672~	
021	37150-3673-0	プラグ (PT/4)	1	1	1	1	採用 L <sub>1</sub> -38 #50481~ L <sub>1</sub> -45 #50672~	
022	37150-3672-0	パツキン	1	1	1	1	採用 L <sub>1</sub> -38 #50481~ L <sub>1</sub> -45 #50672~	
030	31351-3716-0	プラグ (PT1/8)	2	2	2	2		
040	31391-3725-0	チヨウセイカラー	1	1	1	1		
050	04611-00160	アナ サークリップ	1	1	1	1		
060	31391-3722-0	ユアツチヨウセイジク	1	1	1	1		
070	04810-06100	O リング	1	1	1	1	P10A	
080	04810-00100	O リング	1	1	1	1	P10	
090	31391-3724-0	ラツカチヨウセイガイド	1	1	1	1		
100	01754-50812	フランジ ボルト	1	1	1	1		
110	34220-3688-0	サラバネ	2	2	2	2		
120	34220-3689-0	ザガネ	2	2	2	2		
130	02372-50120	ミゾツキ ナット	1	1	1	1	ヒクガタ	
140	05411-00332	スプリング ピン	1	1	1	1		
150	34150-3723-0	グリッブ	1	1	1	1		
160	05411-00418	スプリング ピン	1	1	1	1		

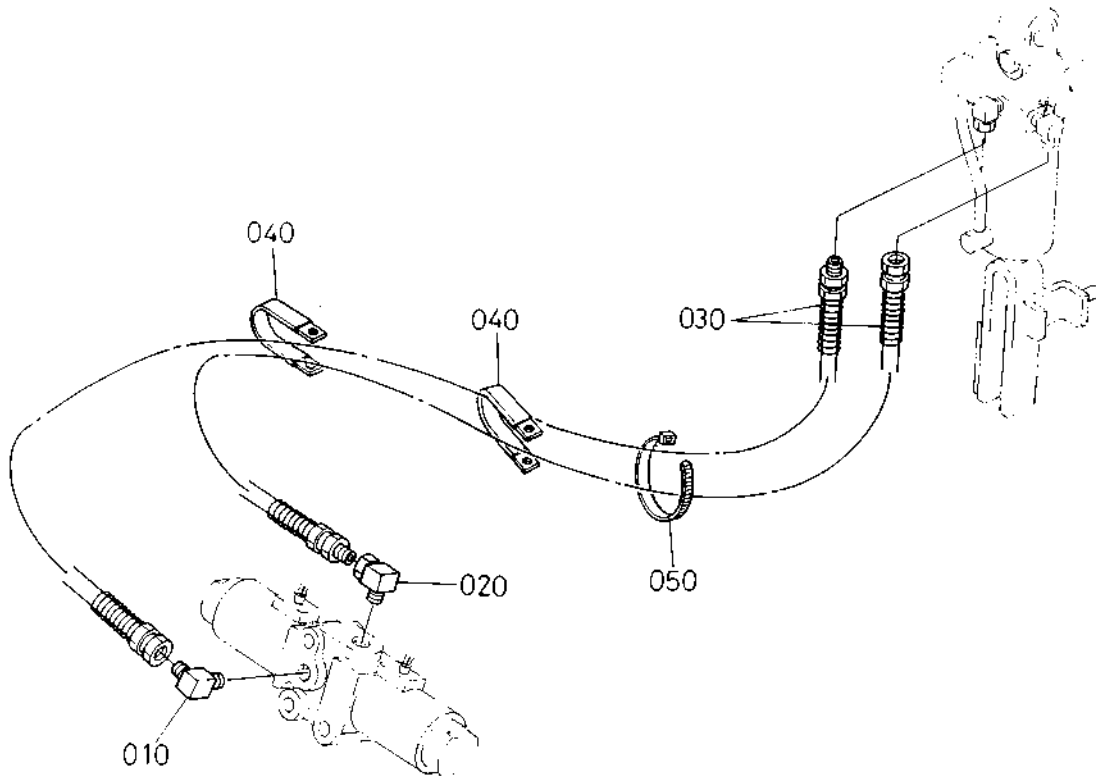
### 3. シリンダ前カバー関係 3



(A:L<sub>1</sub>-38) (B:L<sub>1</sub>-38D,R,B,N) (C:L<sub>1</sub>-45) (D:L<sub>1</sub>-45D,R,B,N)

図番	コード No.	部品名称	数量				互換性	備考
			A	B	C	D		
170	31351-3831-0	フランジ キャップ	1	1	1	1		
180	01754-50825	フランジ ボルト	2	2	2	2		
190	04810-00120	O リング	2	2	2	2	P12	
200	04810-00100	O リング	3	3	3	3	P10	

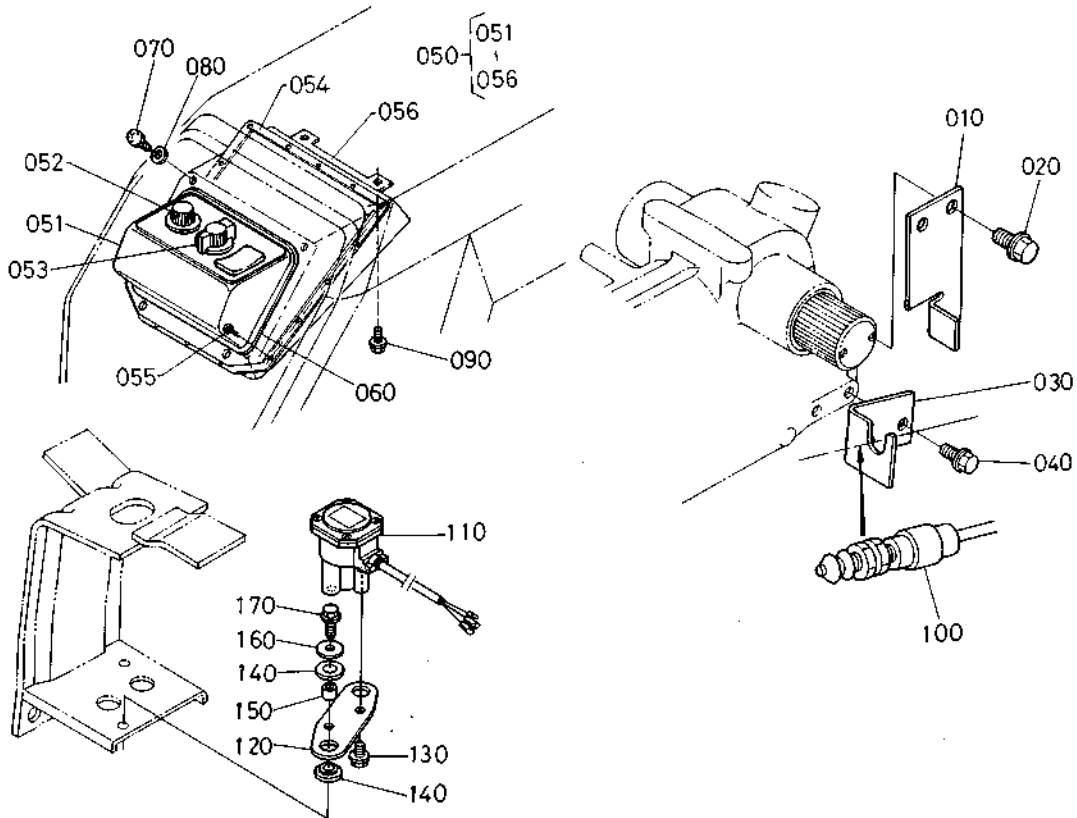
## 4. 油圧ホース関係



(A:L<sub>1</sub>-38) (B:L<sub>1</sub>-38D,R,B,N) (C:L<sub>1</sub>-45) (D:L<sub>1</sub>-45D,R,B,N)

図番	コード No.	部 品 名 称	数 量				互換性	備 考
			A	B	C	D		
010	31392-4972-0	エルボ ツギテ (1)	1	1	1	1		
020	31392-4973-0	エルボ ツギテ (2)	1	1	1	1		
030	31392-4951-0	ユアツホース	2	2	2	2		
040	31392-4925-0	クランプ	2	2	2	2		
050	55311-4126-0	コード バンド	1	1	1	1		

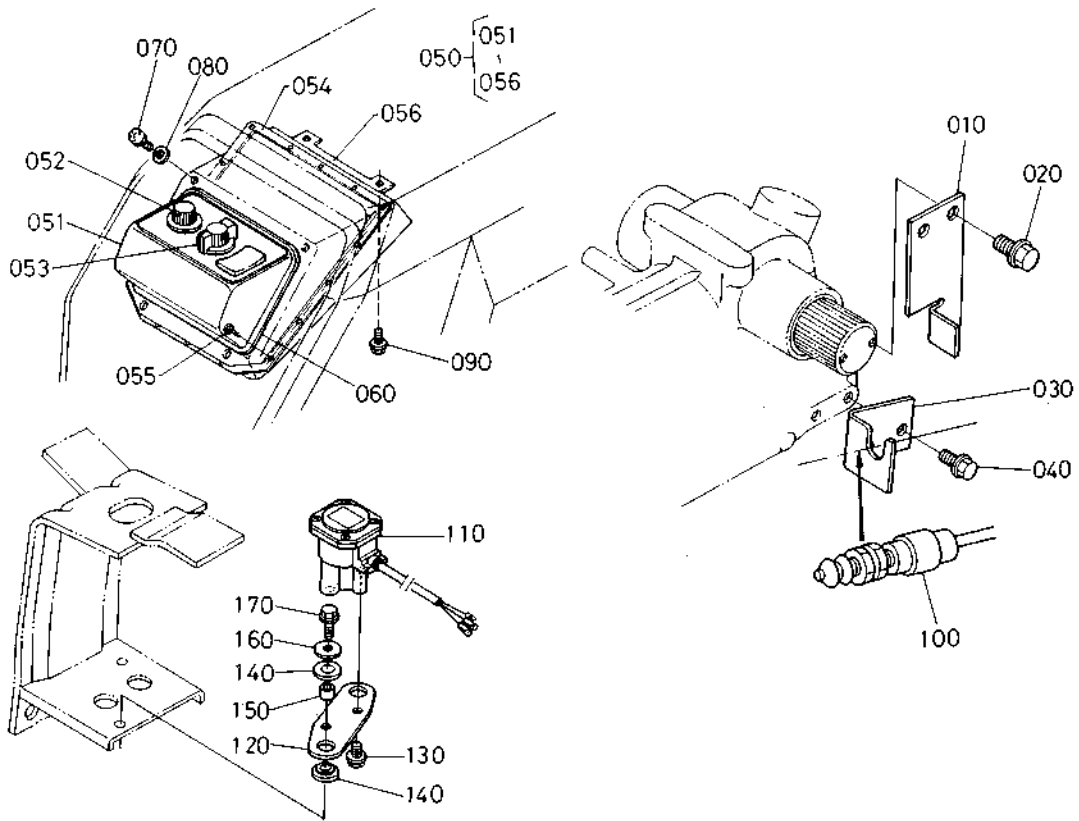
## 5. コントロールボックス関係



(A:L<sub>1</sub>-38) (B:L<sub>1</sub>-38D,R,B,N) (C:L<sub>1</sub>-45) (D:L<sub>1</sub>-45D,R,B,N)

図番	コード No.	部 品 名 称	数 量				互換性	備 考
			A	B	C	D		
010	31392-4828-0	リミットスイッチステー	1	1	1	1		
020	01754-50816	フランジ ボルト	2	2	2	2		
030	31392-4829-0	リミットスイッチブラケット	1	1	1	1		
040	01754-50612	フランジ ボルト	2	2	2	2		
050	31392-4810-0	コントロールボックスアツシ	1	1	1	1	}	
050	31392-4810-3	コントロールボックスアツシ	1	1	-	1		L <sub>1</sub> -38 ST #10023~.D #50572~ L <sub>1</sub> -45 D #50794~
050	31392-4810-4	コントロールボックスアツシ	1	1	1	1		L <sub>1</sub> -38 ST #10025~.D #50584~ L <sub>1</sub> -45 ST #10013~.D #50875~
051	31392-4811-0	スイッチボックス アツシ	1	1	1	1		
051	31392-4811-2	スイッチボックス アツシ	1	1	1	1	}	L <sub>1</sub> -38 ST #10025~.D #50584~ L <sub>1</sub> -45 ST #10013~.D #50875~
052	31352-4812-0	チヨウセイ ツマミ	1	1	1	1		
053	31352-4813-0	キリカエ ツマミ	1	1	1	1		
054	31352-4818-0	パツキン	1	1	1	1		
055	31352-4819-0	ビス	17	17	17	17		
056	31392-4820-0	ユニット アツシ	1	1	1	1	}	
056	31392-4820-2	ユニット アツシ	1	1	1	1		L <sub>1</sub> -38 ST #10025~.D #50584~ L <sub>1</sub> -45 ST #10013~.D #50875~
060	31352-4826-0	プロテクタ	1	1	1	1		
070	03004-50616	ザガネツキ コネジ	4	4	4	4		
080	04012-50060	ヒラ ザガネ	4	4	4	4		
090	01752-50610	フランジ ボルト	2	2	2	2		
100	31352-4830-0	リミット スイッチ アツシ	1	1	1	1		
110	31392-4840-0	ローリング センサ アツシ	1	1	1	1	}	
110	31392-4840-2	ローリング センサ アツシ	1	1	1	1		L <sub>1</sub> -38 ST #10023~.D #50572~ L <sub>1</sub> -45 ST #10013~.D #50794~
120	31352-4844-0	ステー	1	1	1	1		
130	01754-50612	フランジ ボルト	2	2	2	2		

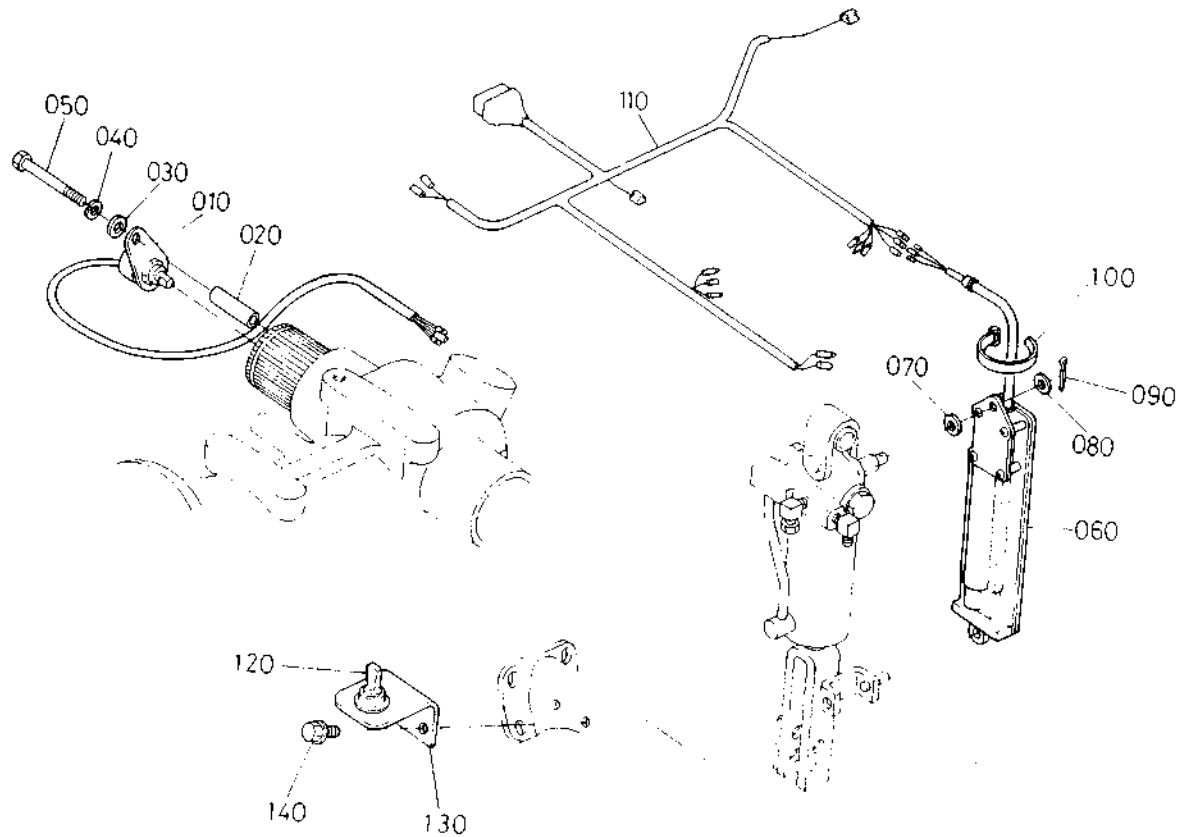
## 5. コントロールボックス関係



(A:L<sub>1</sub>-38) (B:L<sub>1</sub>-38D,R,B,N) (C:L<sub>1</sub>-45) (D:L<sub>1</sub>-45D,R,B,N)

図番	コード No.	部 品 名 称	数 量				互換性	備 考
			A	B	C	D		
140	31352-4846-0	クツシヨン	4	4	4	4		
150	31352-4848-0	カラ-	2	2	2	2		
160	04015-50060	ヒラ ザガネ	2	2	2	2		
170	01754-50620	フランジ ボルト	2	2	2	2		

## 6. ストロークセンサ関係

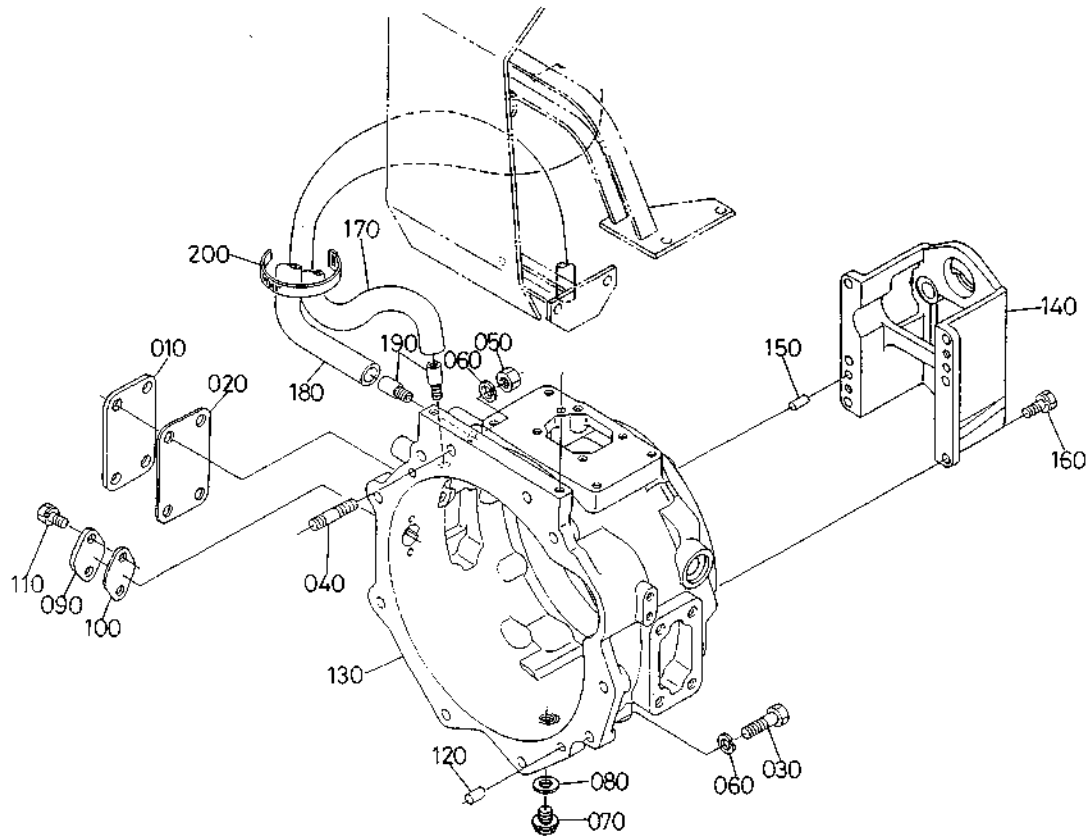


(A:L<sub>1</sub>-38) (B:L<sub>1</sub>-38D,R,B,N) (C:L<sub>1</sub>-45) (D:L<sub>1</sub>-45D,R,B,N)

図番	コード No.	部 品 名 称	数 量				互換性	備 考
			A	B	C	D		
010	31392-4850-0	リフトアームセンサアツシ	1	1	1	1		
020	31352-4855-0	カラー	1	1	1	1		
030	04012-50060	ヒラ ザガネ	1	1	1	1		
040	04512-50060	バネザガネ	1	1	1	1		
050	01053-50660	ボルト	1	1	1	1		
060	31392-4860-0	ストロークセンサアツシ	1	1	1	1		
070	31352-4866-0	クツシヨン	2	2	2	2		
080	04012-50080	ヒラ ザガネ	2	2	2	2		
090	05511-50215	ワリ ピン	2	2	2	2		
100	55311-4126-0	コード バンド	1	1	1	1		
110	31302-3137-0	モンロー ハーネス	1	1	1	1		
120	55611-4143-0	シユドウ スイツチ	1	1	1	1		
130	31392-4875-0	ステー	1	1	1	1		
140	01754-50610	フランジ ボルト	2	2	2	2		

# 1. フライホイールハウジング関係

[リバース用]

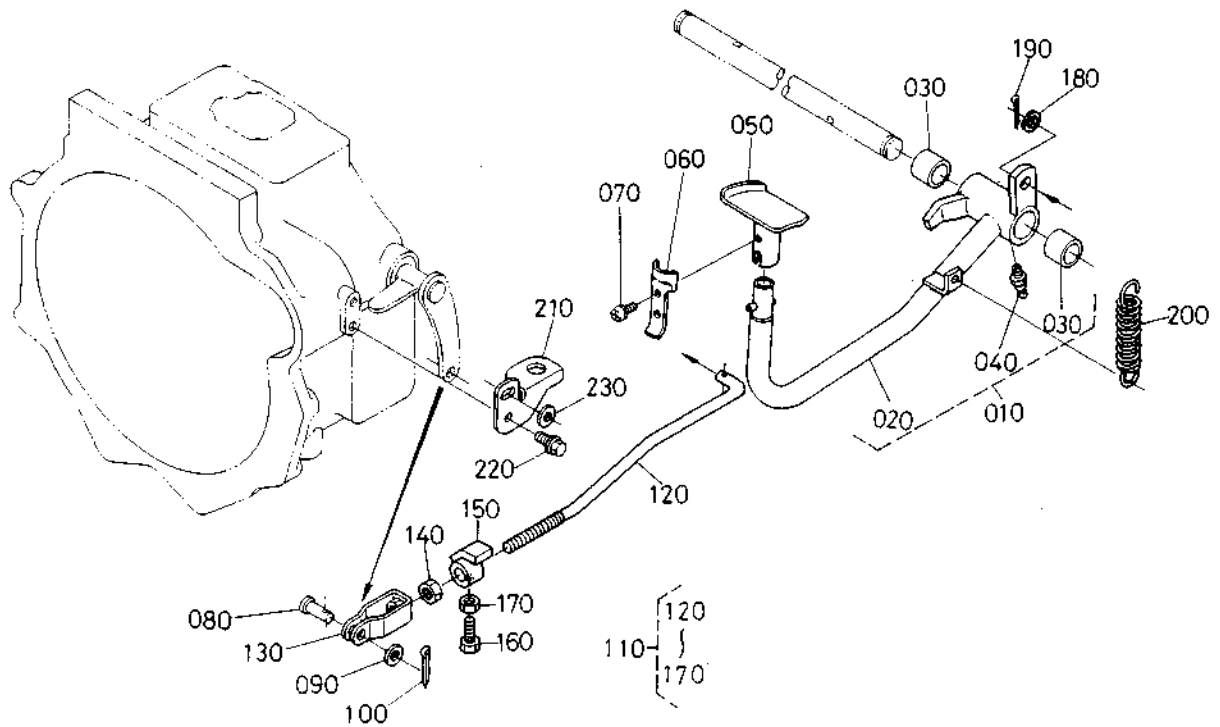


(A:L<sub>1</sub>-38) (B:L<sub>1</sub>-38D,R,B,N) (C:L<sub>1</sub>-45) (D:L<sub>1</sub>-45D,R,B,N)

図番	コード No.	部品名称	数量				互換性	備考
			A	B	C	D		
010	31391-1392-0	カバー (フライホイール ハウジング)	-	1	-	1		
020	31391-1393-0	パツキン	-	1	-	1		
030	01173-51242	ボルト	-	8	-	8		
040	01574-51260	スタッド	-	2	-	2		
050	02176-50120	ナツト	-	2	-	2		リョウメン
060	04512-50120	バネ ザガネ	-	10	-	10		
070	06311-55020	プラグ	-	1	-	1		
080	04717-01320	ゴムツキ ザガネ	-	1	-	1		
090	15521-0468-0	タイミングマド カバー	-	1	-	1		
100	15521-0479-0	タイミングマドカバー パツキン	-	1	-	1		
110	01123-50816	ボルト	-	2	-	2		ザガネツキ
120	05012-01018	ハイコウ ピン	-	2	-	2		
130	31301-1410-0	フライホイール ハウジング	-	1	-	1		
140	31391-1435-0	ギヤケース	-	1	-	1		
150	05012-01018	ハイコウ ピン	-	2	-	2		
160	01133-51028	ボルト	-	6	-	6		
170	31301-1416-0	ゴム バイブ 1	-	1	-	1		
180	31301-1422-0	ゴム バイブ 2	-	1	-	1		
190	32430-1497-0	ブレザ 1	-	2	-	2		
200	55311-4126-0	コード バンド	-	1	-	1		



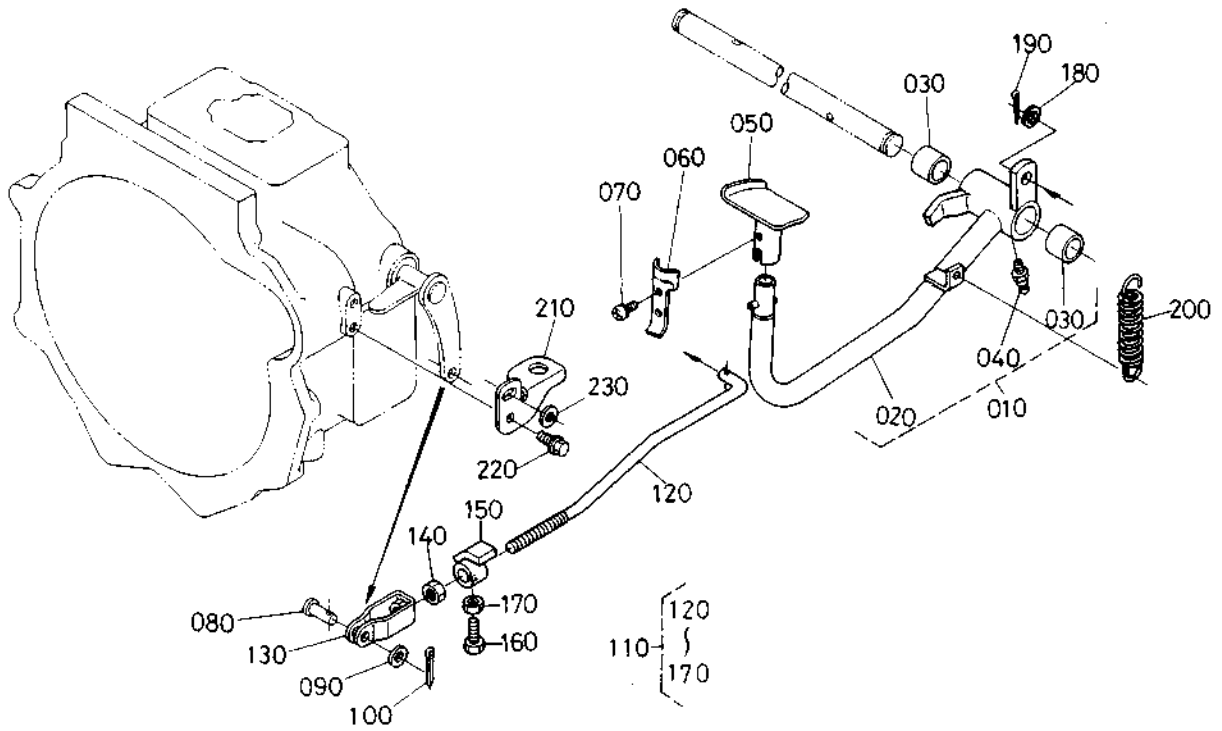
## 2. クラッチペダル関係



(A:L<sub>1</sub>-38) (B:L<sub>1</sub>-38D,R,B,N) (C:L<sub>1</sub>-45) (D:L<sub>1</sub>-45D,R,B,N)

図番	コード No.	部品名称	数量				互換性	備考
			A	B	C	D		
010	31305-1580-0	クラッチ ペダル アツシ	-	1	-	1	020~040	
010	31305-1580-2	クラッチ ペダル アツシ	-	1	-	1		
020	31305-1581-0	クラッチ ペダル	-	1	-	1	☆	
020	31305-1581-2	クラッチ ペダル	-	1	-	1		
030	32150-2844-0	ブッシュ	-	2	-	2		
040	06613-10675	グリス ニツブル	-	1	-	1	A-M6Fガタ	
050	31355-8303-0	クラッチペダル キャップ	-	1	-	1		
060	31355-8304-0	ストツパ スプリング	-	1	-	1		
070	03024-50508	ザガネツキ コネジ	-	1	-	1		
080	05112-50822	アタマツキ ピン	-	1	-	1	アナアリ	
090	04012-50080	ヒラ ザガネ	-	1	-	1		
100	05511-50220	ワリ ピン	-	1	-	1		
110	31305-1560-0	クラッチ ロッド アツシ	-	1	-	1	120~170	
120	31305-1565-0	クラッチ ロッド	-	1	-	1		
130	34150-1563-0	フタマタ ツギテ	-	1	-	1		
140	02172-50120	ナット	-	1	-	1	ウスガタ	
150	31305-1566-0	ペダル ストツパー	-	1	-	1		
160	01153-50816	ボルト	-	1	-	1		
170	02112-50080	ナット	-	1	-	1	ウスガタ	
180	04013-50120	ヒラ ザガネ	-	1	-	1		
190	05511-50425	ワリ ピン	-	1	-	1		
200	37150-1584-0	スプリング	-	1	-	1		
210	31391-3225-0	ブラケット	-	1	-	1		
220	01754-50816	フランジ ボルト	-	2	-	2		

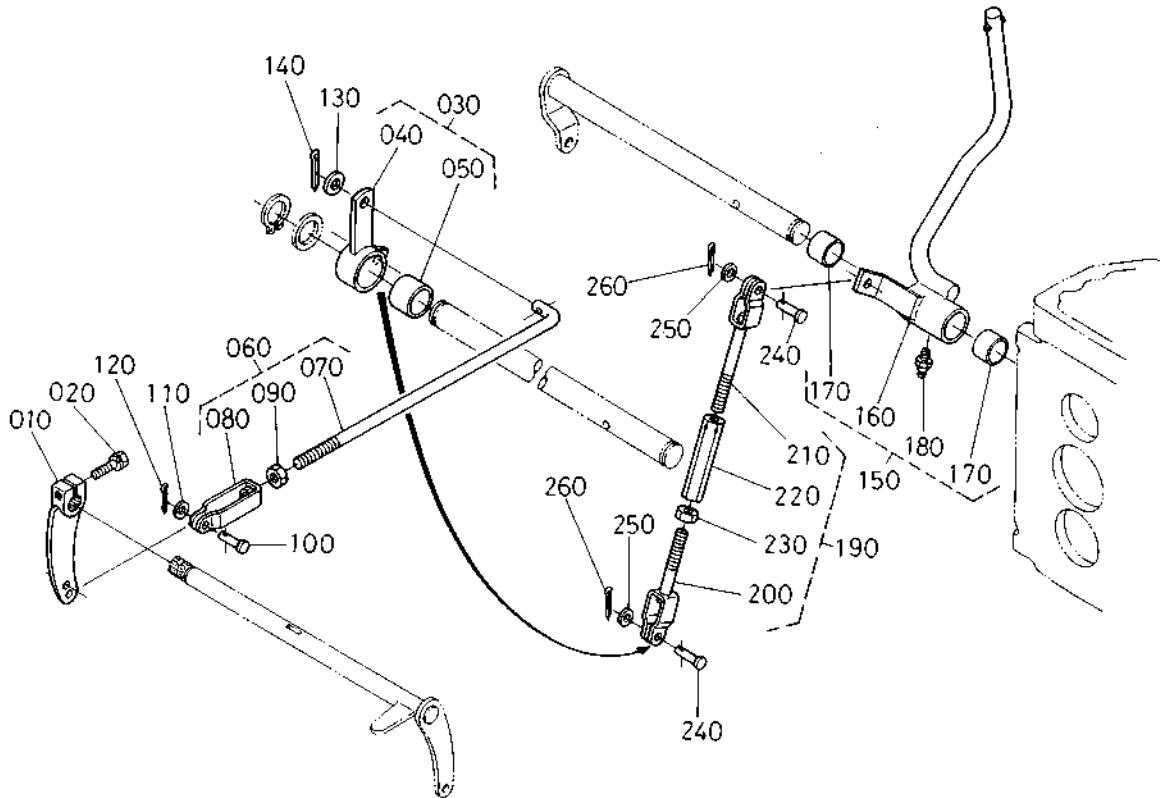
## 2. クラッチペダル関係



(A:L<sub>1</sub>-38) (B:L<sub>1</sub>-38D,R,B,N) (C:L<sub>1</sub>-45) (D:L<sub>1</sub>-45D,R,B,N)

図番	コード No.	部品名称	数量				互換性	備考
			A	B	C	D		
230	04015-50080	ヒラザガネ	-	1	-	1		

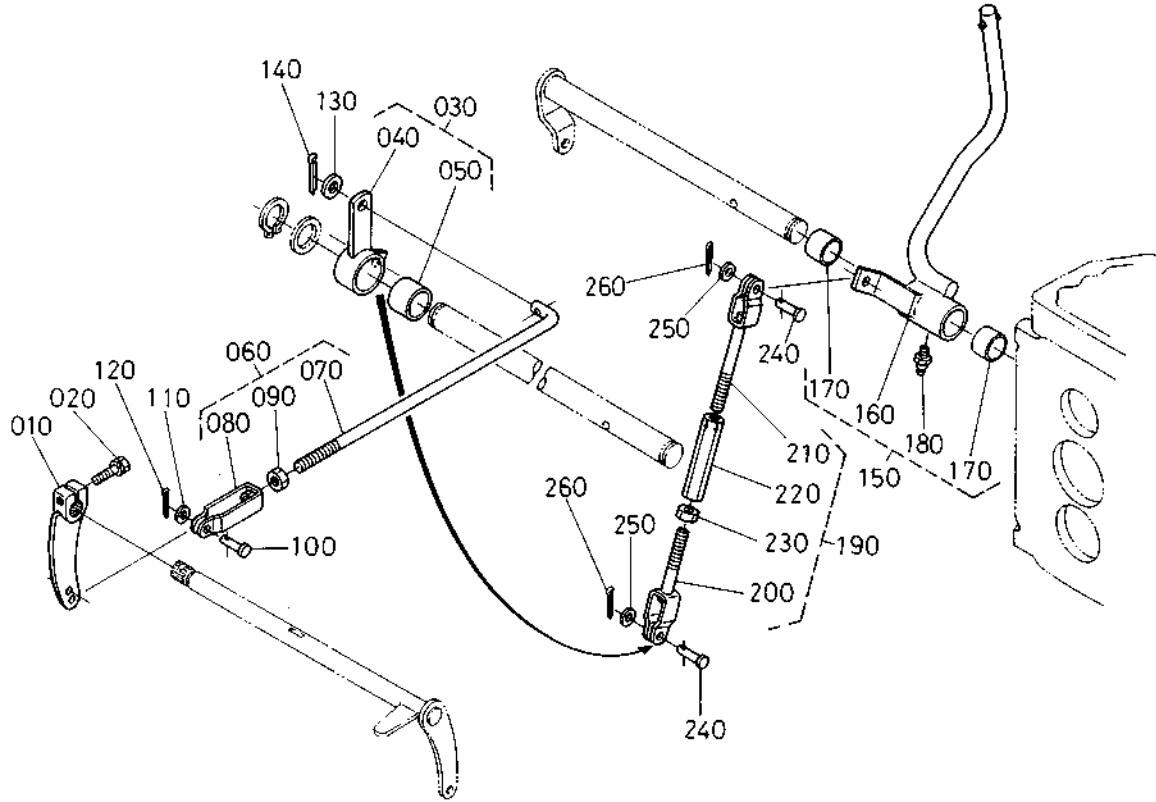
### 3. リヤークラッチペダル関係



(A:L<sub>1</sub>-38) (B:L<sub>1</sub>-38D,R,B,N) (C:L<sub>1</sub>-45) (D:L<sub>1</sub>-45D,R,B,N)

図番	コード No.	部 品 名 称	数 量				互換性	備 考
			A	B	C	D		
010	31395-8311-0	クラッチ レバー 2	-	1	-	1		
020	01123-50830	ボルト	-	1	-	1	ザガネツキ	
030	31305-8306-0	クラッチ ハンテン レバー アツシ	-	1	-	1	④⑤	
040	31305-8307-0	クラッチ ハンテン レバー	-	1	-	1	☆	
050	32150-2844-0	ブッシュ	-	1	-	1		
060	31395-8300-0	クラッチ ロッド アツシ マエ	-	1	-	1	⑦⑧⑨ N除く	
070	31395-8303-0	クラッチ ロッド マエ	-	1	-	1	N除く	
080	34150-1563-0	フタマタ ツギテ	-	1	-	1	N除く	
090	02172-50120	ナット	-	1	-	1	ウスガタ N除く	
100	05112-50822	アタマツキ ピン	-	1	-	1	アナアリ	
110	04012-50080	ヒラ ザガネ	-	1	-	1		
120	05511-50220	ワリ ピン	-	1	-	1		
130	04013-50120	ヒラ ザガネ	-	1	-	1		
140	05511-50425	ワリ ピン	-	1	-	1		
150	31305-8301-0	リアークラッチ ペダル アツシ	-	1	-	1	⑩⑪⑫	
160	31305-8302-0	リアークラッチ ペダル	-	1	-	1	☆	
170	38180-2867-0	ブッシュ	-	2	-	2		
180	06613-10675	グリース ニップル	-	1	-	1	A-M6Fガタ	
190	31395-8304-0	クラッチ ロッド アツシ ウシロ	-	1	-	1	⑬⑭⑮	
200	31395-8308-0	クラッチ ロッド (ミギ ネジ)	-	1	-	1		
210	37720-2894-0	ブレーキ ロッド 2	-	1	-	1		
220	37720-2898-0	ターン バックル	-	1	-	1		
230	02172-50120	ナット	-	1	-	1	ウスガタ	
240	05122-50820	アタマツキ ピン	-	2	-	2		

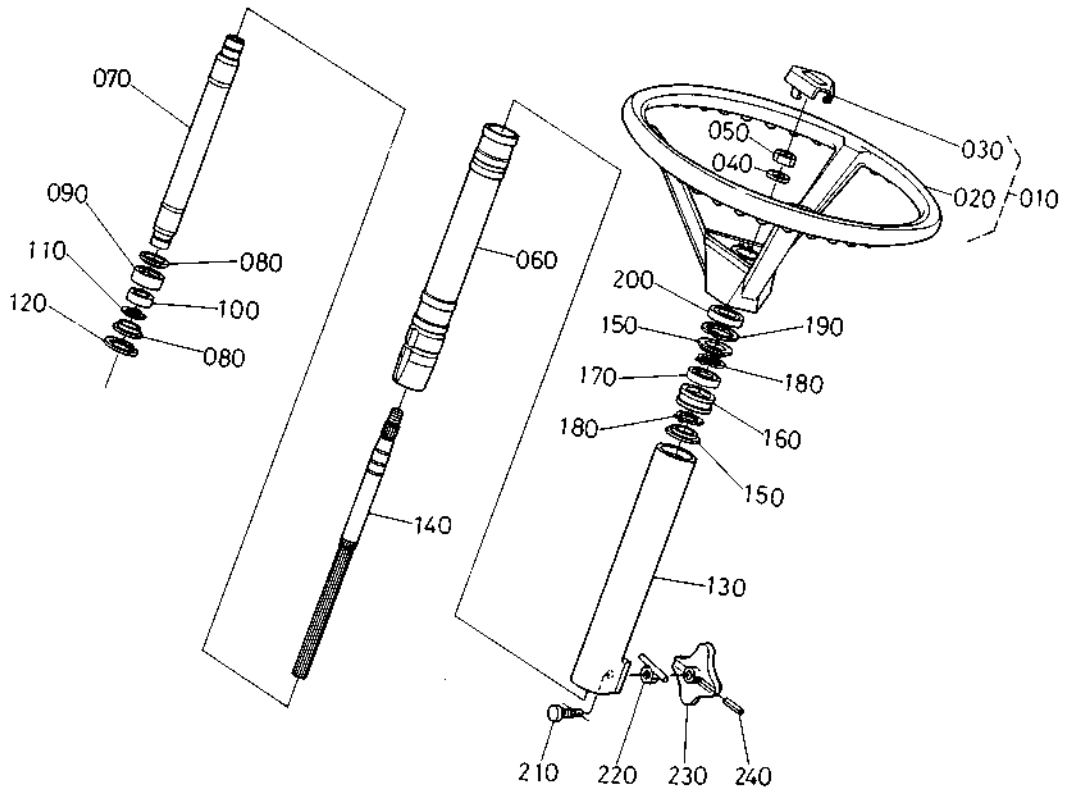
### 3. リヤークラッチペダル関係



(A:L<sub>1</sub>-38) (B:L<sub>1</sub>-38D,R,B,N) (C:L<sub>1</sub>-45) (D:L<sub>1</sub>-45D,R,B,N)

図番	コード No.	部品名称	数量				互換性	備考
			A	B	C	D		
250	04012-50080	ヒラ ザガネ	-	2	-	2		
260	05511-50218	ワリ ピン	-	2	-	2		

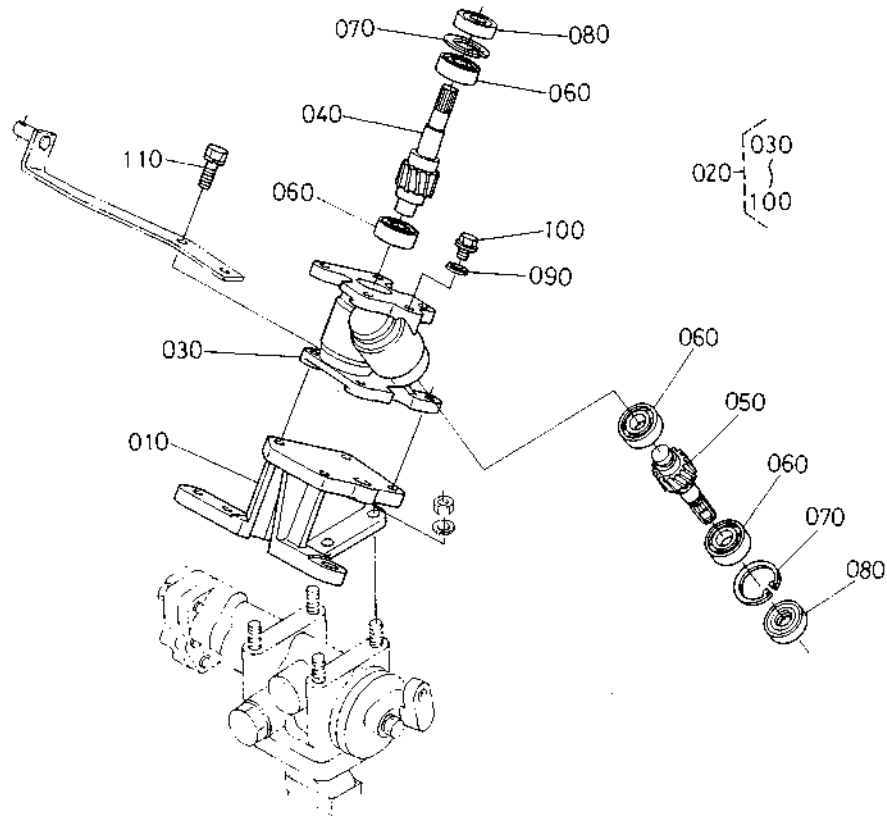
#### 4. ステアリングハンドル関係



(A:L<sub>1</sub>-38) (B:L<sub>1</sub>-38D,R,B,N) (C:L<sub>1</sub>-45) (D:L<sub>1</sub>-45D,R,B,N)

図番	コード No.	部 品 名 称	数 量				互換性	備 考
			A	B	C	D		
010	31351-1606-0	ステアリング ホイール アツシ	-	1	-	1		②③
020	31351-1607-0	ステアリング ホイール ホンタイ	-	1	-	1		☆
030	31351-1608-0	ステアリング パッド	-	1	-	1		
040	04512-50120	バネ ザガネ	-	1	-	1		
050	02176-50120	ナツト	-	1	-	1		リョウメン
060	31395-8102-0	ステアリング ポスト ナカ	-	1	-	1		
070	31395-8105-0	ステアリング ジク ツギテ	-	1	-	1		
080	31395-8106-0	ゴム カラー シタ	-	2	-	2		
090	31395-8107-0	ゴム シタ	-	1	-	1		
100	08101-06804	ボール ベアリング	-	1	-	1		
110	04612-00200	ジク サークリップ	-	1	-	1		
120	04611-00350	アナ サークリップ	-	1	-	1		
130	31395-8103-0	ステアリング ポスト ソト	-	1	-	1		
140	31395-8109-0	ステアリングジク R	-	1	-	1		
150	31355-8116-0	ゴム カラー	-	2	-	2		
160	31355-8115-0	ゴムウエ	-	1	-	1		
170	08111-06903	ボール ベアリング	-	1	-	1		
180	04612-00170	ジク サークリップ	-	2	-	2		
190	04611-00370	アナ サークリップ	-	1	-	1		
200	09230-17376	オイル シール	-	1	-	1		
210	31395-8114-0	ロック ジク ウエ	-	1	-	1		
220	31395-8115-0	ロック ナツト	-	1	-	1		
230	31395-8113-0	グリッブ	-	1	-	1		
240	05411-00418	スプリング ピン	-	1	-	1		

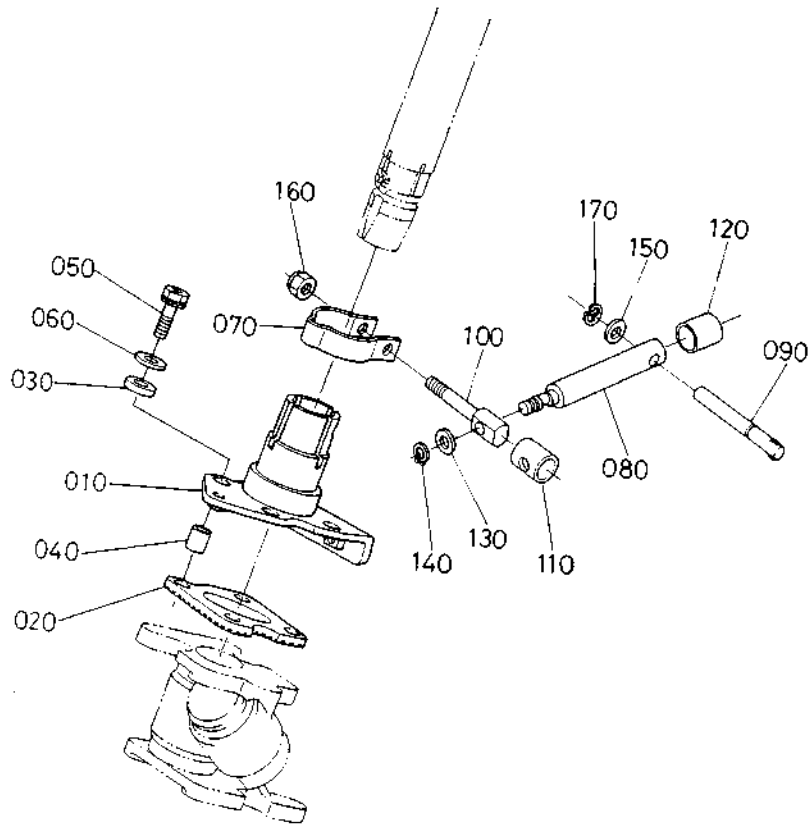
## 5. ステアリングギヤケース関係



(A:L<sub>1</sub>-38) (B:L<sub>1</sub>-38D,R,B,N) (C:L<sub>1</sub>-45) (D:L<sub>1</sub>-45D,R,B,N)

図番	コード No.	部品名称	数量				互換性	備考
			A	B	C	D		
010	31395-2311-0	ヘンソク タイ	-	1	-	1		
020	31395-1610-0	ステアリング ギヤケース アツシ	-	1	-	1		⑩⑩~⑩⑩
030	31391-1611-0	ステアリング ギヤケース	-	1	-	1		☆
040	31395-8149-0	19 ギヤ 1-F	-	1	-	1		
050	31391-1613-0	19 ギヤ 2	-	1	-	1		
060	08101-06203	ボール ベアリング	-	4	-	4		6203
070	04611-00400	アナ サークリップ	-	2	-	2		
080	09500-17409	オイル シール	-	2	-	2		AE0772-E
090	04717-01000	ゴムツキ ザガネ	-	1	-	1		
100	06331-45010	プラグ	-	1	-	1		ツバツキ
110	01133-51035	ボルト	-	4	-	4		ザガネツキ

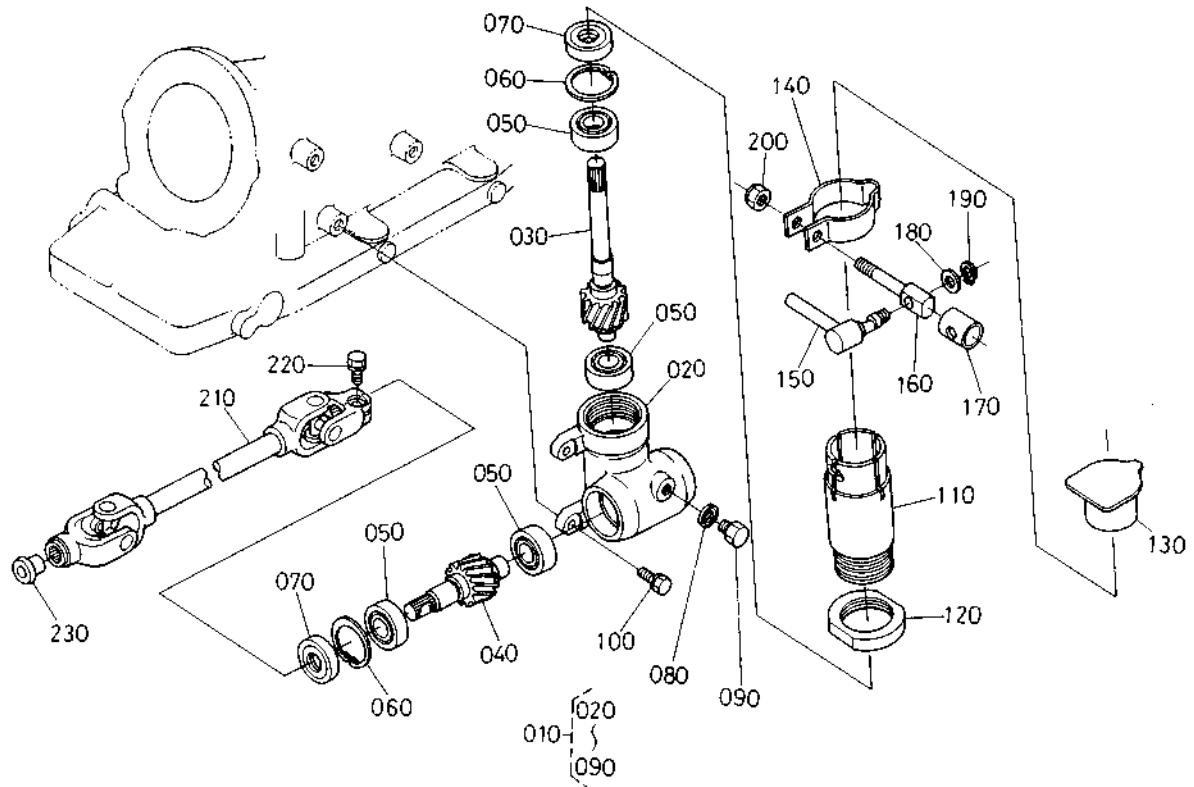
## 6. ステアリングポスト前関係



(A:L<sub>1</sub>-38) (B:L<sub>1</sub>-38D,R,B,N) (C:L<sub>1</sub>-45) (D:L<sub>1</sub>-45D,R,B,N)

図番	コード No.	部品名称	数量				互換性	備考
			A	B	C	D		
010	31395-8118-0	ステアリングポスト ケース マエ	-	1	-	1		
020	31391-1683-0	ボウシン パッド	-	1	-	1		
030	31391-1688-0	クツシヨン	-	4	-	4		
040	31391-1684-0	スペーサ	-	4	-	4		
050	01133-51040	ボルト	-	4	-	4		ザガネツキ
060	04015-50100	ヒラ ザガネ	-	4	-	4		
070	31355-8121-0	ロック バンド	-	1	-	1		
080	31395-8122-0	ロック レバー ジク シタ	-	1	-	1		
090	31355-8123-0	ロック レバー F	-	1	-	1		
100	31355-8124-0	ロック ジク	-	1	-	1		
110	31355-8125-0	ロック カラー	-	1	-	1		
120	31355-8126-0	カンシヨウヨウ パイプ	-	1	-	1		
130	04011-50100	ヒラ ザガネ	-	1	-	1		
140	04612-00100	ジク サークリップ	-	1	-	1		
150	04011-50120	ヒラ ザガネ	-	1	-	1		
160	02552-50080	マワリドメ ナット	-	1	-	1		
170	04612-00100	ジク サークリップ	-	1	-	1		

## 7. ステアリングポスト後関係

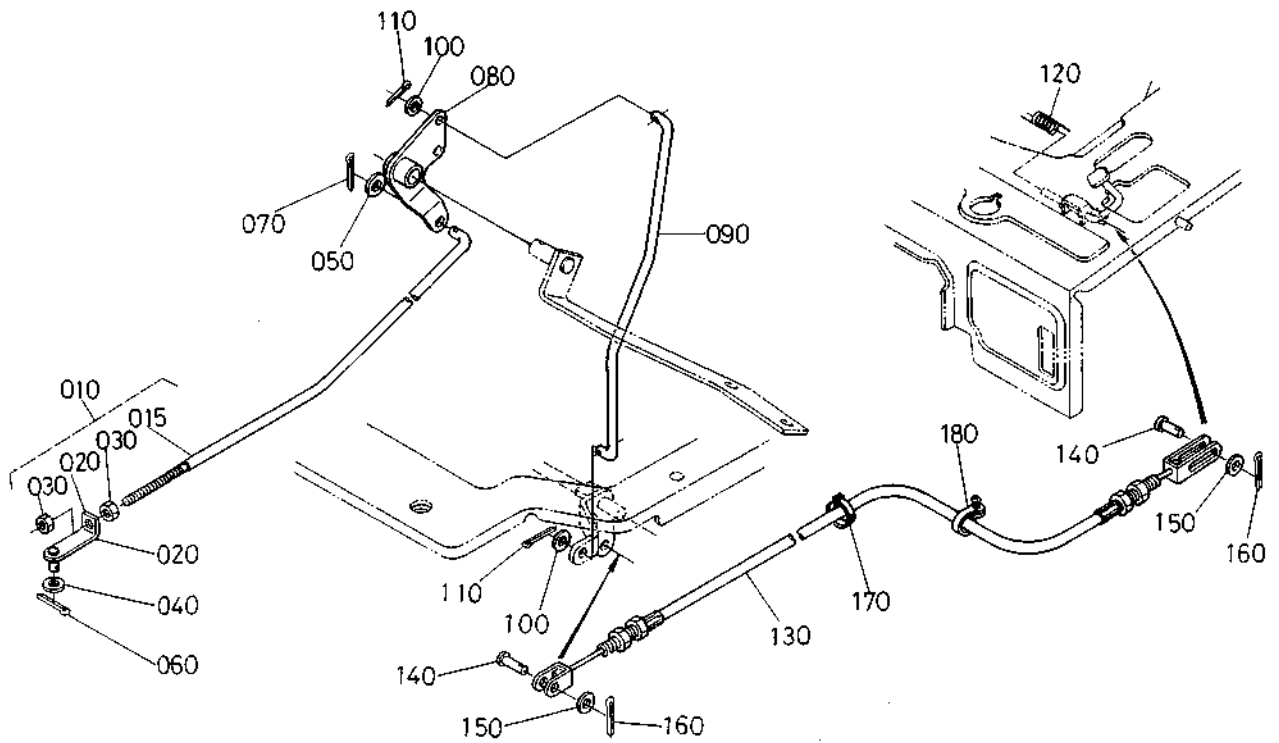


(A:L<sub>1</sub>-38) (B:L<sub>1</sub>-38D,R,B,N) (C:L<sub>1</sub>-45) (D:L<sub>1</sub>-45D,R,B,N)

図番	コード No.	部 品 名 称	数 量				互換性	備 考
			A	B	C	D		
010	31395-8137-0	ステアリング ボックス ウシロアツシ	-	1	-	1	②③~④⑤	
020	31395-8138-0	ステアリング ボックス ウシロ	-	1	-	1	☆	
030	31395-8139-0	16 ギヤー ジク 1-R	-	1	-	1	☆	
040	31395-8140-0	16 ギヤー ジク 2-R	-	1	-	1	☆	
050	08101-06203	ボール ベアリング	-	4	-	4	6203	
060	04611-00400	アナ サークリツプ	-	2	-	2		
070	09500-17409	オイル シール	-	2	-	2	AE0772-E	
080	04717-01000	ゴムツキ ザガネ	-	1	-	1		
090	06331-35010	プラグ	-	1	-	1		
100	01123-50825	ボルト	-	3	-	3	ザガネツキ	
110	31395-8131-0	ステアリング ポスト ウシロ	-	1	-	1		
120	31395-8132-0	ロック ナット	-	1	-	1		
130	31395-8133-0	ステアリング ポスト カバー	-	1	-	1		
140	31355-8121-0	ロック バンド	-	1	-	1		
150	31355-8128-0	ロックレバー アール	-	1	-	1		
160	31355-8124-0	ロック ジク	-	1	-	1		
170	31355-8125-0	ロック カラー	-	1	-	1		
180	04011-50100	ヒラ ザガネ	-	1	-	1		
190	04612-00100	ジク サークリツプ	-	1	-	1		
200	02552-50080	マワリドメ ナット	-	1	-	1		
210	31395-8142-0	ジョイント ジク R	-	1	-	1		
220	01123-50825	ボルト	-	1	-	1	ザガネツキ	
230	31351-4539-0	ジョイント シール	-	1	-	1		



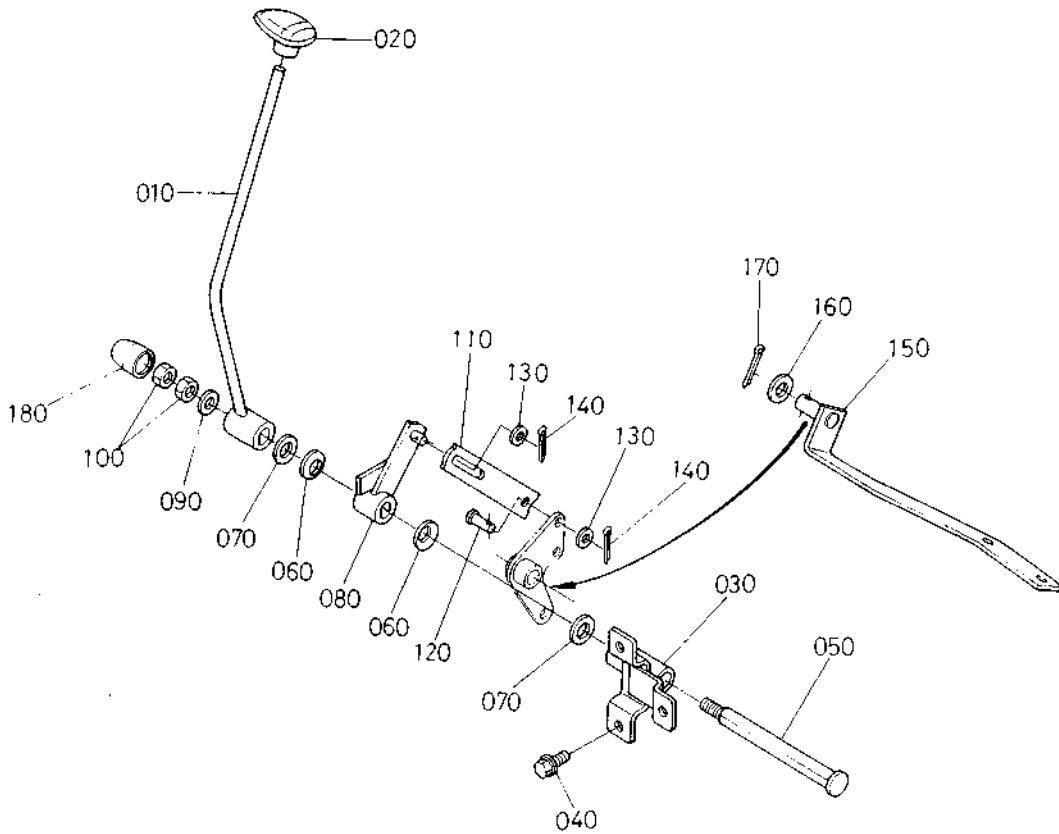
## 8. アクセルペダルワイヤ関係



(A:L<sub>1</sub>-38) (B:L<sub>1</sub>-38D,R,B,N) (C:L<sub>1</sub>-45) (D:L<sub>1</sub>-45D,R,B,N)

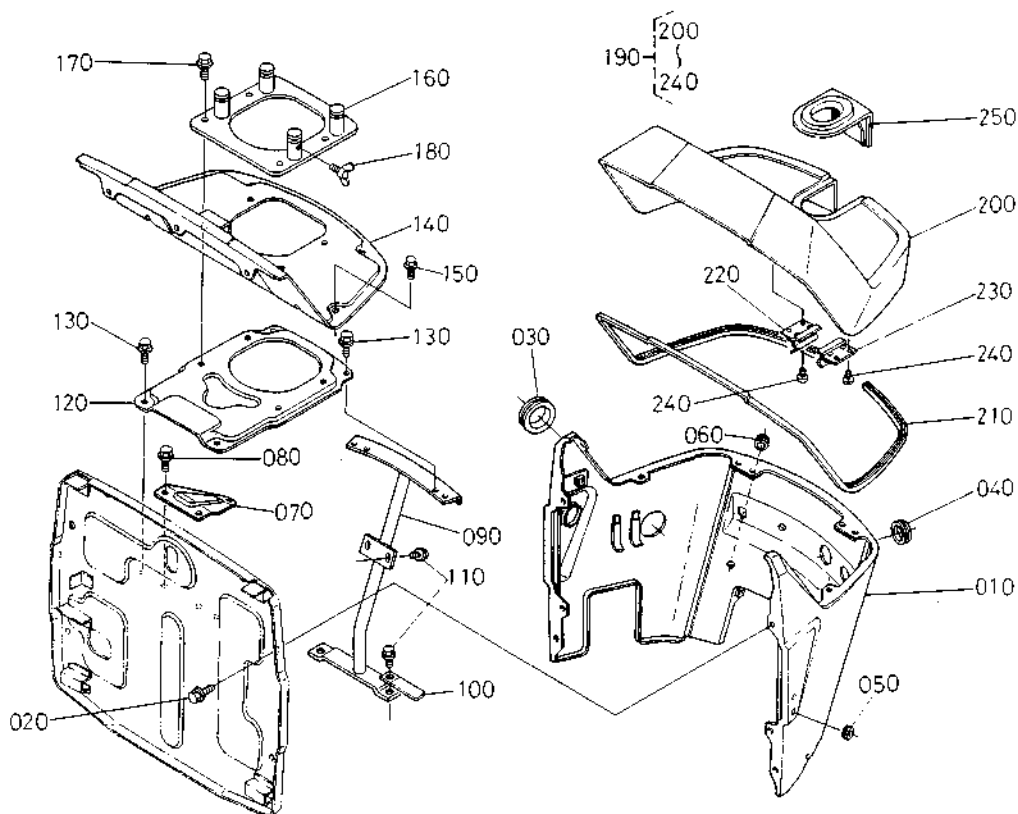
図番	コード No.	部品名称	数量				互換性	備考
			A	B	C	D		
010	31305-8150-0	アクセルロッド アツシ	-	1	-	1	N除く L <sub>1</sub> -38 #50539~ 採用 L <sub>1</sub> -45 #50739~	
015	31305-8151-0	アクセルロッド	-	1	-	1	N除く	
020	34150-1739-0	ロッド ツギテ	-	1	-	1		
030	02012-50060	ナット	-	2	-	2	ウスガタ	
040	04012-50060	ヒラ ザガネ	-	1	-	1		
050	04012-50080	ヒラ ザガネ	-	1	-	1		
060	05511-50218	ワリ ピン	-	1	-	1		
070	05511-50320	ワリ ピン	-	1	-	1		
080	31305-8152-0	アクセルリンク	-	1	-	1		
090	31305-8153-0	フートアクセル ロッド	-	1	-	1		
100	04012-50060	ヒラ ザガネ	-	2	-	2		
110	05511-50218	ワリ ピン	-	2	-	2		
120	31355-8352-0	リア アクセル スプリング	-	1	-	1		
130	31395-8353-0	ペダル ワイヤ	-	1	-	1		
140	05122-50618	アタマツキ ピン	-	2	-	2		
150	04012-50060	ヒラ ザガネ	-	2	-	2		
160	05511-51610	ワリ ピン	-	2	-	2		
170	53581-6415-0	コード バンド	-	2	-	2		
180	54711-4176-0	スピード クランプ 2	-	1	-	1		

## 9. アクセルレバー関係



(A:L<sub>1</sub>-38) (B:L<sub>1</sub>-38D,R,B,N) (C:L<sub>1</sub>-45) (D:L<sub>1</sub>-45D,R,B,N)

図番	コード No.	部 品 名 称	数 量				互 換 性	備 考
			A	B	C	D		
010	31395-8155-0	ハンドアクセルレバージク	-	1	-	1		
020	38240-1717-0	アクセル グリップ	-	1	-	1		
030	31395-8156-0	アクセルサポート	-	1	-	1		N除く
040	01754-50812	フランジ ボルト	-	3	-	3		
050	31395-8157-0	アクセルシャフト	-	1	-	1		
060	31351-1744-0	スプリング	-	2	-	2		
070	04013-50140	ヒラ ザガネ	-	2	-	2		
080	31395-8158-0	アクセルコントロールレバー	-	1	-	1		
090	04015-50100	ヒラ ザガネ	-	1	-	1		
100	02118-50100	ナット	-	2	-	2		リョウメン
110	31395-8159-0	アクセルリンクツレバー	-	1	-	1		
120	05122-50612	アタマツキ ピン	-	1	-	1		
130	04012-50060	ヒラ ザガネ	-	2	-	2		
140	05511-50218	ワリ ビン	-	2	-	2		
150	31395-8154-0	アクセルリンクサポート (R)	-	1	-	1		N除く
160	04011-50120	ヒラ ザガネ	-	1	-	1		
170	05511-50320	ワリ ビン	-	1	-	1		N除く
180	32530-1711-0	キャツブ	-	1	-	1		N除く

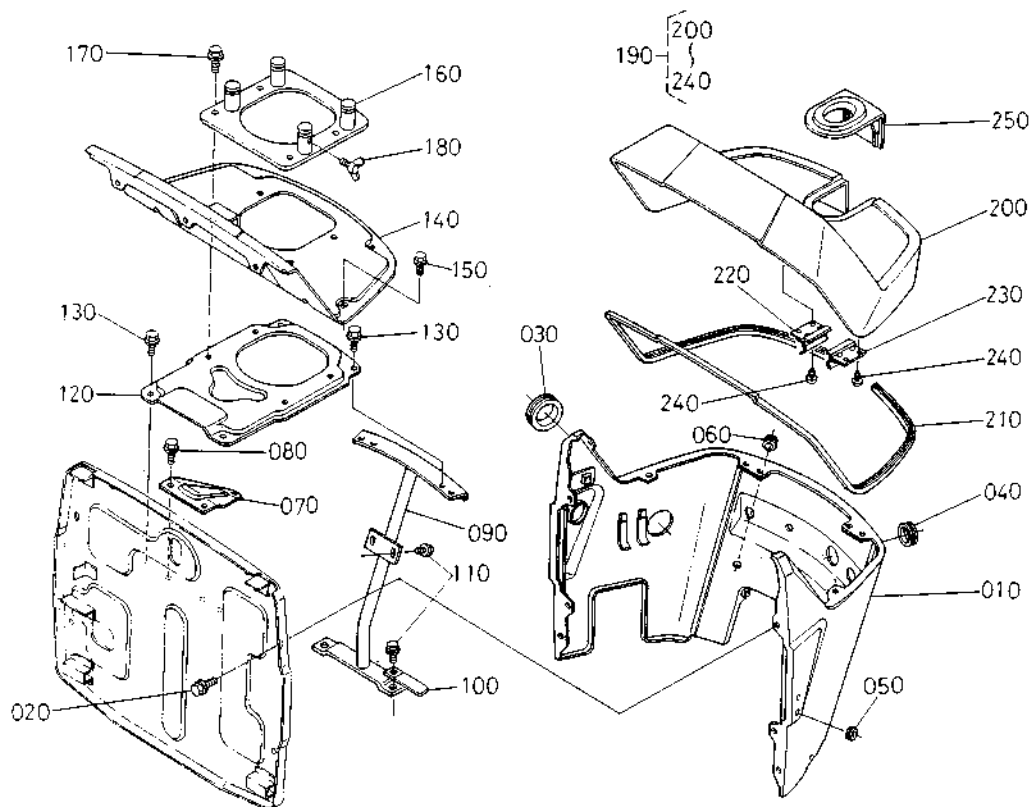


(A:L<sub>1</sub>-38) (B:L<sub>1</sub>-38D,R,B,N) (C:L<sub>1</sub>-45) (D:L<sub>1</sub>-45D,R,B,N)

図番	コード No.	部 品 名 称	数 量				互換性	備 考
			A	B	C	D		
010	31305-8163-0	パネル コンブ (R)	-	1	-	1		
020	01754-50812	フランジ ボルト	-	4	-	4		
030	31395-8169-0	クッション (50アナ)	-	1	-	1		
040	31395-8171-0	クッション (36アナ)	-	1	-	1		
050	31351-1883-0	クッション	-	1	-	1		
060	32150-2918-0	ゴム キャップ	-	1	-	1		
070	31391-3524-0	シヤヘイバン ササエ	-	1	-	1		
080	01754-50816	フランジ ボルト	-	3	-	3		
090	31391-3522-0	パネル ササエ	-	1	-	1		
100	37150-3447-0	コード クランプ	-	1	-	1		
110	01754-50816	フランジ ボルト	-	4	-	4		
120	31395-8183-0	シート サポート	-	1	-	1		
130	01754-50816	フランジ ボルト	-	4	-	4		
140	31395-8185-0	パネル ウエ	-	1	-	1		
150	01754-50616	フランジ ボルト	-	6	-	6		
160	31395-8191-0	シート ホルダ シタ	-	1	-	1		
170	01754-50816	フランジ ボルト	-	4	-	4		
180	01811-50830	チヨウ ボルト	-	2	-	2		
190	31395-8180-0	パネル カバー アツシ	-	1	-	1		②①~②④
200	31395-8187-0	パネル カバー ホンタイ	-	1	-	1		
210	31395-8188-0	トリム	-	1	-	1		
220	31395-9356-0	パネルカバーサポート ミギ	-	1	-	1		
230	31395-9360-0	パネルカバーサポートヒダリ	-	1	-	1		
240	03514-50410	タツピン ネジ	-	4	-	4		

10. パネル関係

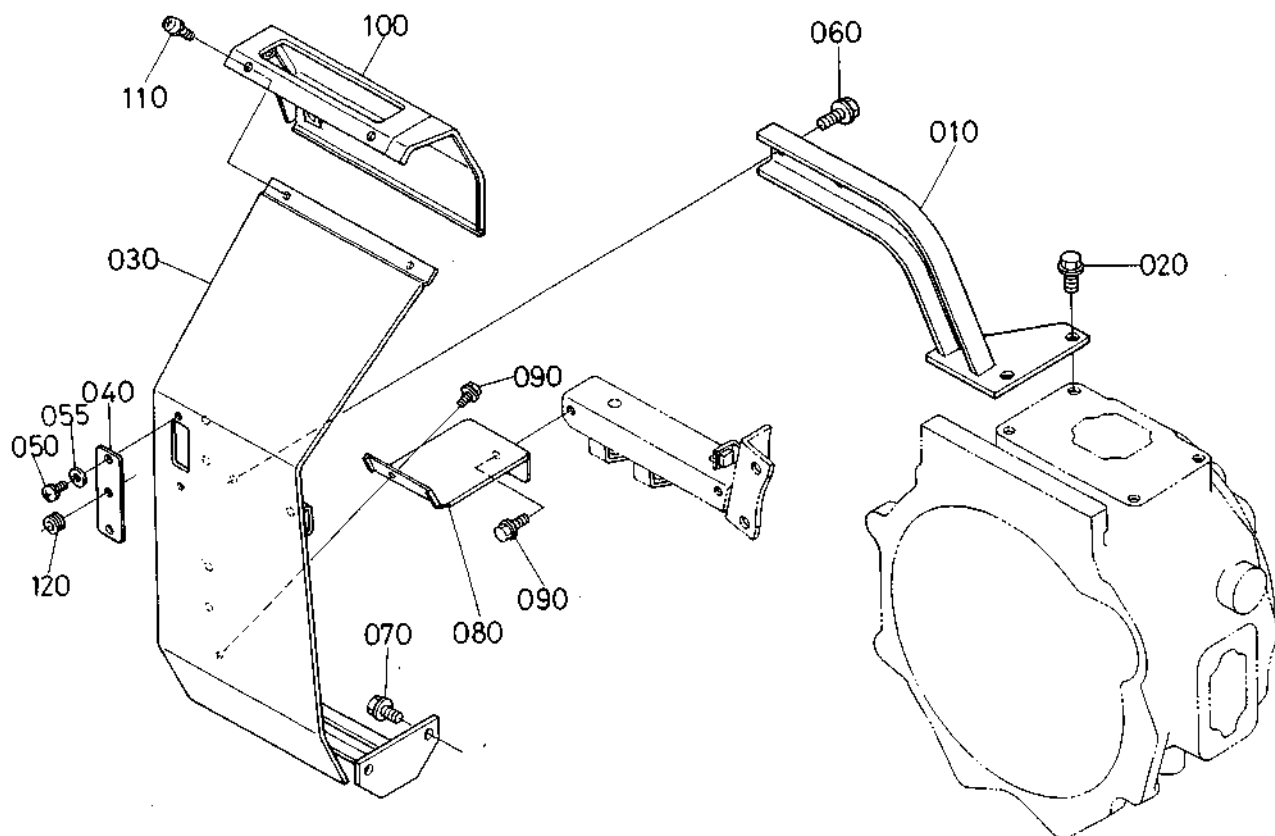
[独立PTO除く]



(A:L<sub>1</sub>-38) (B:L<sub>1</sub>-38D,R,B,N) (C:L<sub>1</sub>-45) (D:L<sub>1</sub>-45D,R,B,N)

図番	コード No.	部品名称	数量				互換性	備考
			A	B	C	D		
250	31395-8186-0	コラム カバー	-	1	-	1		

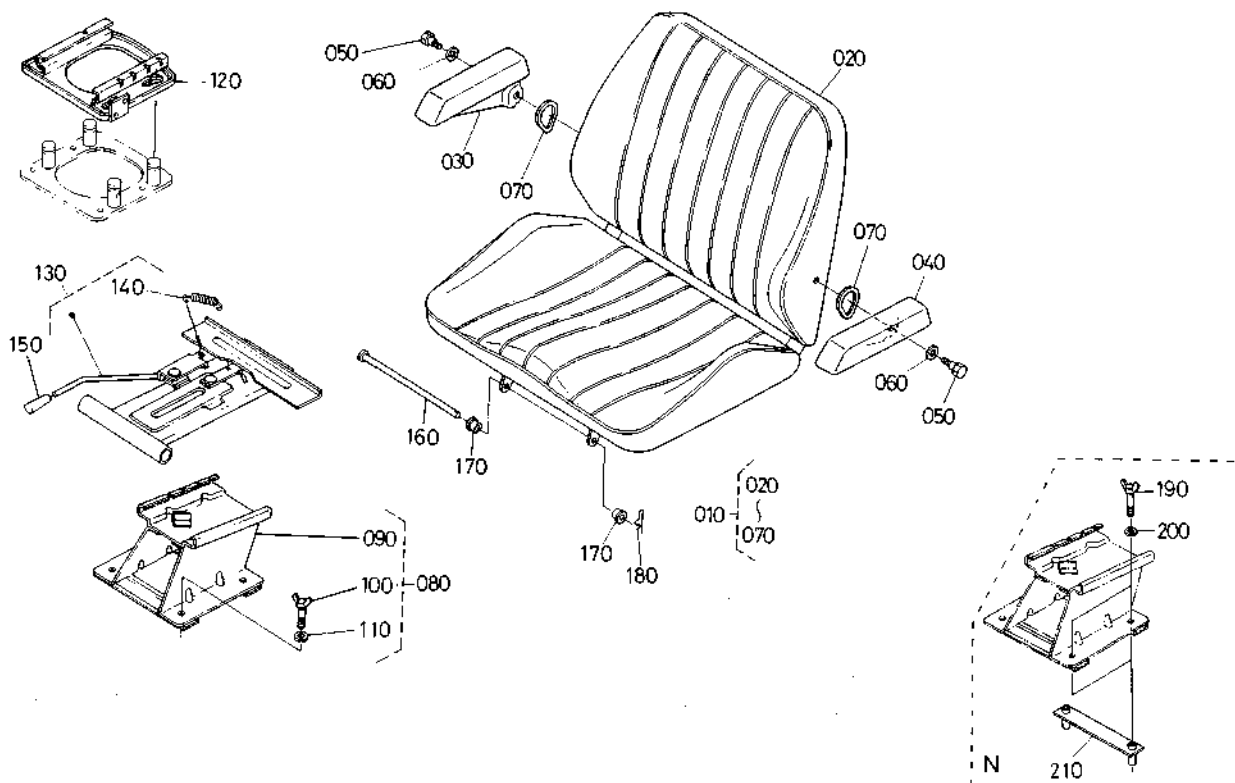
# 11. モニタボード関係



(A:L<sub>1</sub>-38) (B:L<sub>1</sub>-38D,R,B,N) (C:L<sub>1</sub>-45) (D:L<sub>1</sub>-45D,R,B,N)

図番	コード No.	部 品 名 称	数 量				互換性	備 考
			A	B	C	D		
010	31395-8264-0	カバーサポート	-	1	-	1		
010	31395-8264-2	カバー サポート	-	1	-	1	L <sub>1</sub> -38 #50519~ L <sub>1</sub> -45 #50710~	
020	01774-51016	フランジ ボルト	-	2	-	2		
030	31305-8266-0	フツドカバーミキ	-	1	-	1		
040	31305-8268-0	メクラ プレート	-	1	-	1		
050	03024-50410	ザガネツキ コネジ	-	2	-	2		
055	04013-50040	ヒラ ザガネ	-	2	-	2		
060	01774-51020	フランジ ボルト	-	2	-	2		
070	01754-50816	フランジ ボルト	-	2	-	2		
080	31395-8265-0	ホジヨカバー	-	1	-	1		
090	01754-50612	フランジ ボルト	-	2	-	2		
100	31395-8269-0	モニタボード	-	1	-	1		
110	31351-2419-0	ザガネツキ コネジ	-	3	-	3		
120	31351-1883-0	クツシヨン	-	1	-	1		

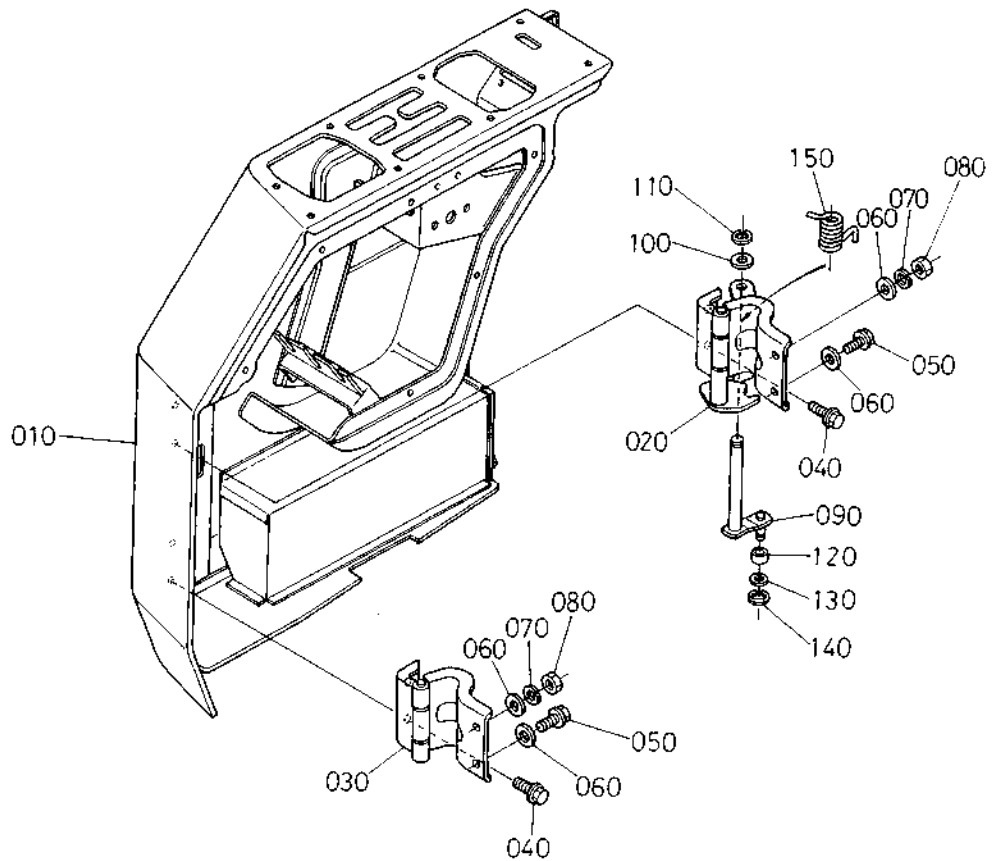
## 12. シート関係



(A:L<sub>1</sub>-38) (B:L<sub>1</sub>-38D,R,B,N) (C:L<sub>1</sub>-45) (D:L<sub>1</sub>-45D,R,B,N)

図番	コード No.	部 品 名 称	数 量				互 換 性	備 考
			A	B	C	D		
010	31395-1841-0	シート アツシ	-	1	-	1		⑩②①~⑩⑦①
020	31395-8371-0	シート (R)	-	1	-	1		
030	31351-1848-0	アームレスト ミギ	-	1	-	1		
040	31355-1849-0	アームレスト ヒダリ	-	1	-	1		
050	31351-1441-0	シテン ボルト (シート)	-	2	-	2		
060	04013-50120	ヒラ ザガネ	-	2	-	2		
070	31351-1442-0	プロテクタ (シート)	-	2	-	2		
080	31395-8362-0	シート サポート アツシ (F)	-	1	-	1		⑩⑨①~⑩①①
090	31395-8363-0	シート サポート (F)	-	1	-	1		☆
100	31395-8364-0	チヨウ ボルト	-	4	-	4		
110	04512-50100	バネ ザガネ	-	4	-	4		
120	31395-1845-0	シート ホルダ (R)	-	1	-	1		
130	31395-1844-0	シート アジャスタ	-	1	-	1		⑩④①
140	31351-1846-0	モドシバネ	-	1	-	1		
150	31391-1856-0	レバーグリップ	-	1	-	1		
160	31351-1847-0	シート ピン	-	1	-	1		
170	37150-1849-0	クツシヨン	-	2	-	2		
180	05516-51000	スナツプ ピン	-	1	-	1		クボタ Bガタ
190	31505-8364-0	チヨウ ボルト	-	4	-	4		N
200	04512-50100	バネ ザガネ	-	4	-	4		N
210	31505-8370-0	シート ブラケット (F)	-	2	-	2		N

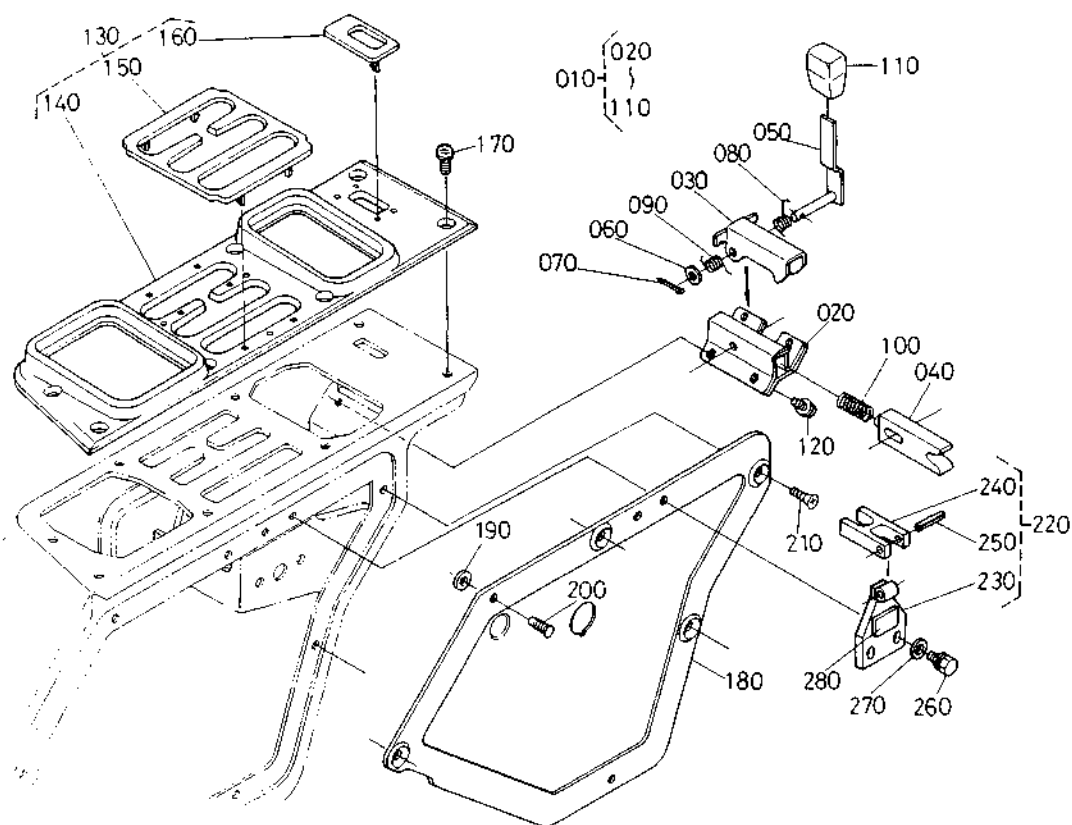
### 13. ドア関係



(A:L<sub>1</sub>-38) (B:L<sub>1</sub>-38D,R,B,N) (C:L<sub>1</sub>-45) (D:L<sub>1</sub>-45D,R,B,N)

図番	コード No.	部品名称	数量				互換性	備考
			A	B	C	D		
010	31395-8210-0	ドアコンブ	-	1	-	1		
020	31355-8211-0	ドア ヒンジ 1	-	1	-	1		
030	31355-8212-0	ドア ヒンジ 2	-	1	-	1	}	
030	31305-8212-0	ドア ヒンジ 2	-	1	-	1		
040	01754-50816	フランジ ボルト	-	4	-	4		
050	01754-50820	フランジ ボルト	-	2	-	2		
060	04015-50080	ヒラ ザガネ	-	4	-	4		
070	04512-50080	パネ ザガネ	-	2	-	2		
080	02114-50080	ナット	-	2	-	2	リョウメン	
090	31355-8214-0	ストツブ レバー	-	1	-	1		
100	04013-50100	ヒラ ザガネ	-	1	-	1		
110	04613-00080	ジク サークリツプ	-	1	-	1	Eガタ	
120	31355-8215-0	カムローラ	-	1	-	1		
130	04012-50080	ヒラ ザガネ	-	1	-	1		
140	04613-00060	ジク サークリツプ	-	1	-	1	Eガタ	
150	31355-8217-0	スプリング	-	1	-	1		

# 14. ドアロック関係

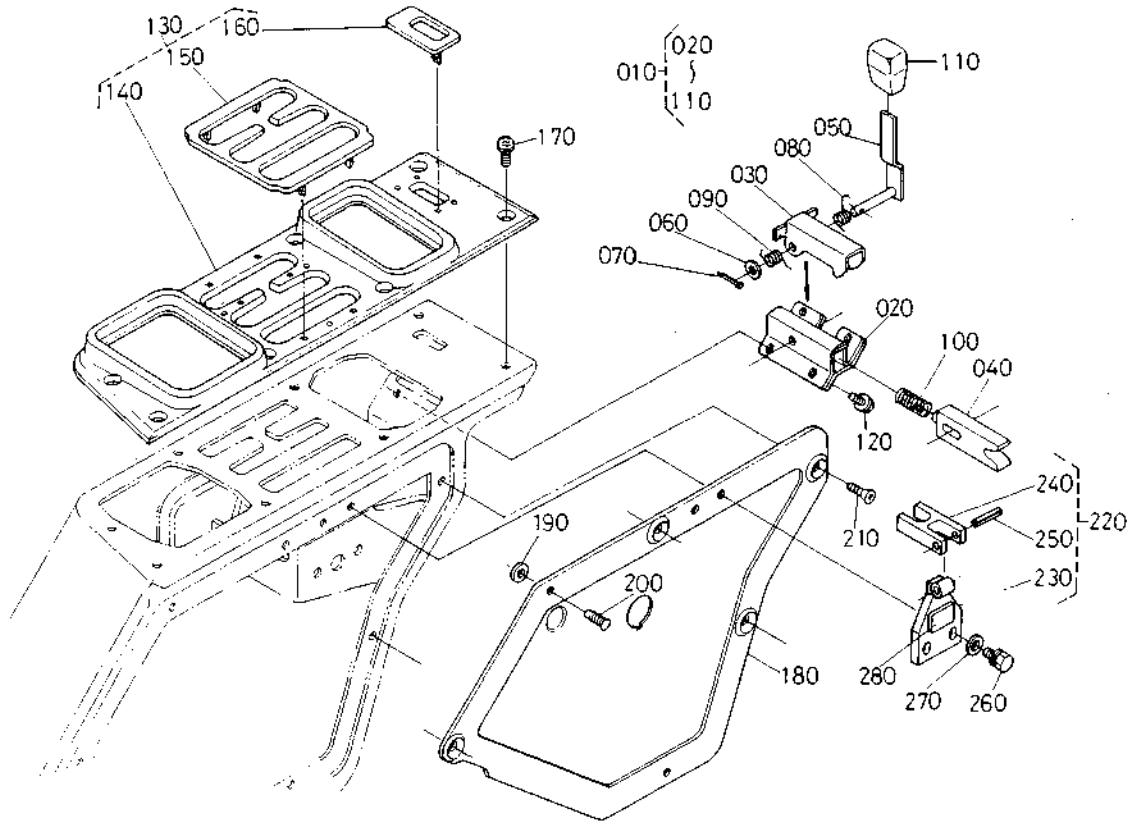


(A:L<sub>1</sub>-38) (B:L<sub>1</sub>-38D,R,B,N) (C:L<sub>1</sub>-45) (D:L<sub>1</sub>-45D,R,B,N)

図番	コード No.	部品名称	数量				互換性	備考
			A	B	C	D		
010	31355-8220-0	ドアロック アツシ	-	1	-	1		⑩~⑪
020	31355-8221-0	ラッチ ホルダ	-	1	-	1		
030	31355-8223-0	フードラッチ	-	1	-	1		
040	31355-8224-0	セカンド ラッチ	-	1	-	1		
050	31355-8225-0	ロック レバー	-	1	-	1		
060	04013-50060	ヒラ ザガネ	-	1	-	1		
070	05511-51612	ワリ ピン	-	1	-	1		
080	31355-8226-0	スプリング 1	-	1	-	1		
090	31355-8227-0	スプリング 2	-	1	-	1		
100	31355-8228-0	スプリング 3	-	1	-	1		
110	31355-8229-0	レバー グリツブ	-	1	-	1		
120	01754-50612	フランジ ボルト	-	4	-	4		
130	31355-8254-0	ヘンソクアンナイバン アツシ	-	1	-	1		⑭~⑮
140	31355-8255-0	ヘンソク アンナイバン	-	1	-	1		
150	31355-8256-0	ガイド マーク	-	1	-	1		
160	31355-8257-0	オープン マーク	-	1	-	1		
170	31351-2419-0	ザガネツキ コネジ	-	8	-	8		
180	31395-8261-0	ドア カバー	-	1	-	1		
190	31355-8262-0	クツシヨン	-	2	-	2		
200	38240-2330-0	ボタン クリツブ	-	2	-	2		
210	03014-50610	ナベ コネジ	-	4	-	4		
220	31395-8220-0	シヤトルケンセイソウチアツシ	-	1	-	1		⑳~㉑
230	31395-8221-0	ケンセイ ブラケツト (シヤトル)	-	1	-	1		
240	31395-8224-0	ケンセイ カング (シヤトル)	-	1	-	1		



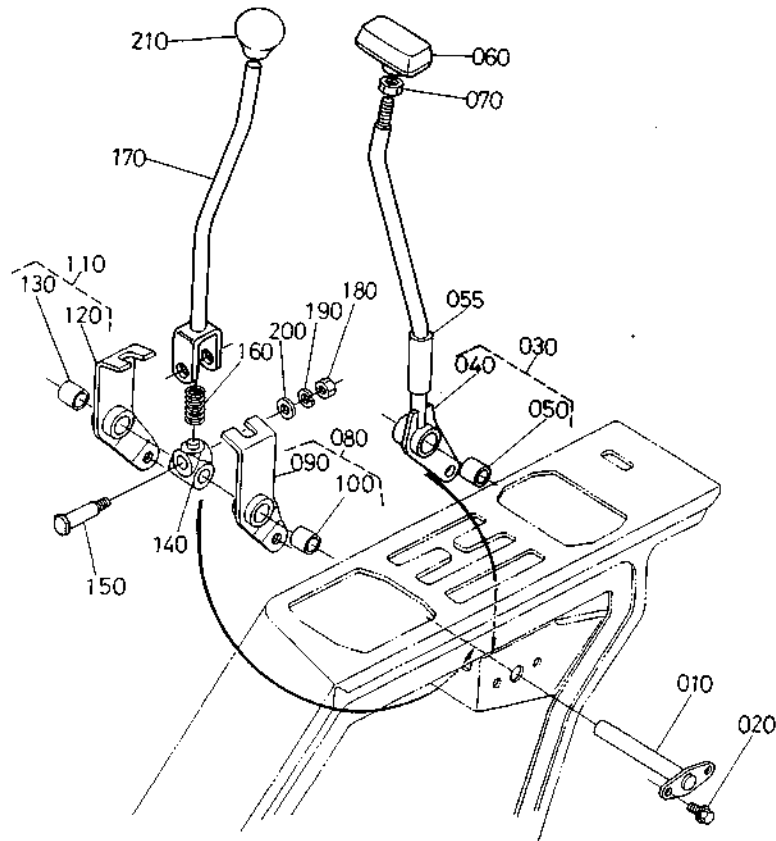
# 14. ドアロック関係



(A:L<sub>1</sub>-38) (B:L<sub>1</sub>-38D,R,B,N) (C:L<sub>1</sub>-45) (D:L<sub>1</sub>-45D,R,B,N)

図番	コード No.	部品名称	数量				互換性	備考
			A	B	C	D		
250	05411-00532	スプリング ピン	-	1	-	1		
260	01023-50625	ボルト	-	2	-	2	ザガネツキ	
270	04013-50060	ヒラ ザガネ	-	2	-	2		
280	37300-2928-0	クッション	-	1	-	1		

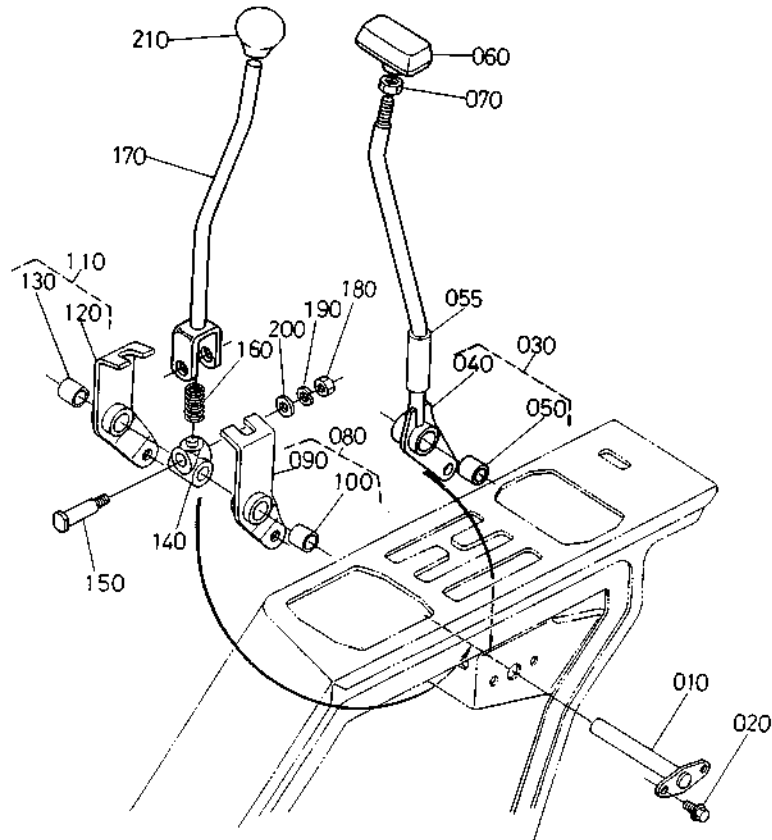
# 15. 主変速・シャトルレバー関係



(A:L<sub>1</sub>-38) (B:L<sub>1</sub>-38D,R,B,N) (C:L<sub>1</sub>-45) (D:L<sub>1</sub>-45D,R,B,N)

図番	コード No.	部 品 名 称	数 量				互換性	備 考
			A	B	C	D		
010	31355-8231-0	シテンジク	-	1	-	1		
020	01754-50612	フランジ ボルト	-	2	-	2		
030	31305-8233-0	シャトル レバーコンブ	-	1	-	1		④⑤
040	31305-8234-0	シャトルレバー	-	1	-	1		☆
050	31355-8242-0	ブツシュ 1420	-	1	-	1	}	
050	08511-01420	ブツシュ 1420	-	1	-	1		
055	38240-2445-0	レバーヨウ パイプ	-	1	-	1		
060	31355-8237-0	レバー グリッブ	-	1	-	1		
070	31351-1750-0	グリッブ ナット	-	1	-	1		
080	31355-8240-0	シユヘンソクアーム 1 コンブ	-	1	-	1		⑨⑩
090	31355-8241-0	シユヘンソク アーム 1	-	1	-	1		☆
100	31355-8242-0	ブツシュ 1420	-	1	-	1	}	
100	08511-01420	ブツシュ 1420	-	1	-	1		
110	31355-8243-0	シユヘンソクアーム 2 コンブ	-	1	-	1		⑫⑬
120	31355-8244-0	シユヘンソク アーム 2	-	1	-	1		☆
130	31355-8242-0	ブツシュ 1420	-	1	-	1	}	
130	08511-01420	ブツシュ 1420	-	1	-	1		
140	31355-8246-0	ホルダ	-	1	-	1		
150	31355-8247-0	シテン ボルト	-	1	-	1		
160	31355-8248-0	スプリング	-	1	-	1		
170	31305-8251-0	シユヘンソク レバー	-	1	-	1		
180	02114-50080	ナット	-	1	-	1		リョウメン
190	04512-50080	ハネ ザガネ	-	1	-	1		
200	04013-50080	ヒラ ザガネ	-	1	-	1		

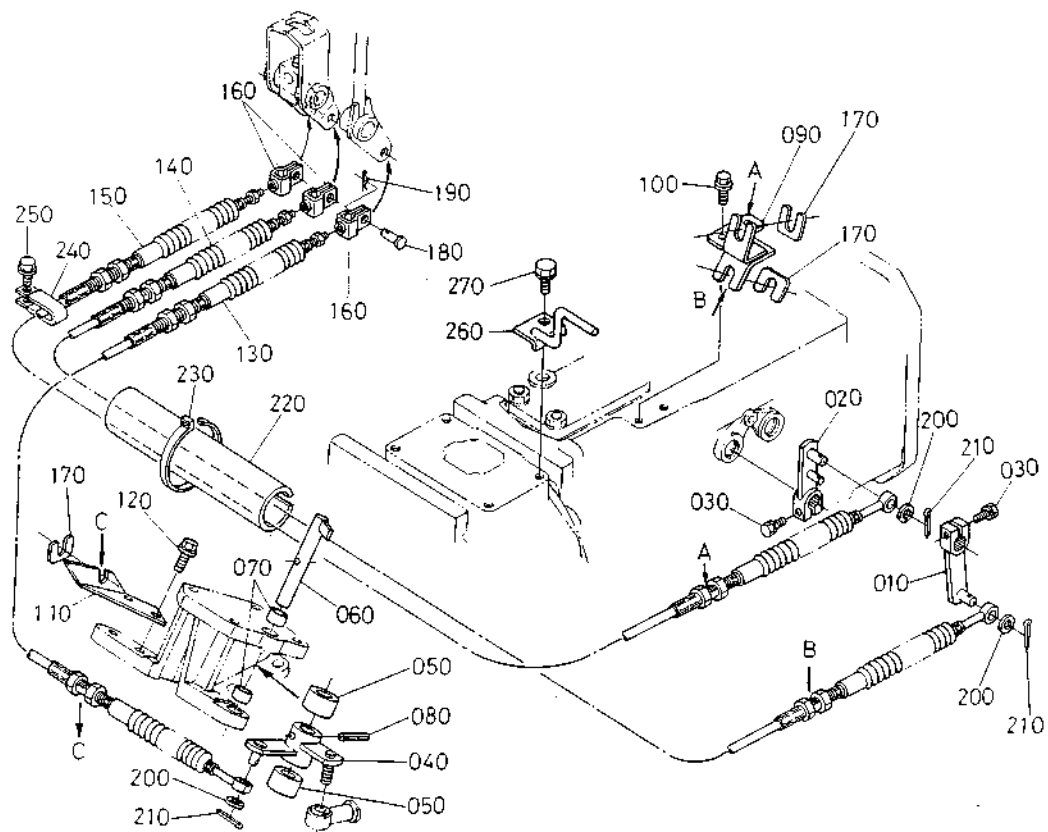
15. 主変速・シャトルレバー関係



(A:L<sub>1</sub>-38) (B:L<sub>1</sub>-38D,R,B,N) (C:L<sub>1</sub>-45) (D:L<sub>1</sub>-45D,R,B,N)

図番	コード No.	部 品 名 称	数 量				互換性	備 考
			A	B	C	D		
210	31355-8252-0	レバー グリップ	-	1	-	1		

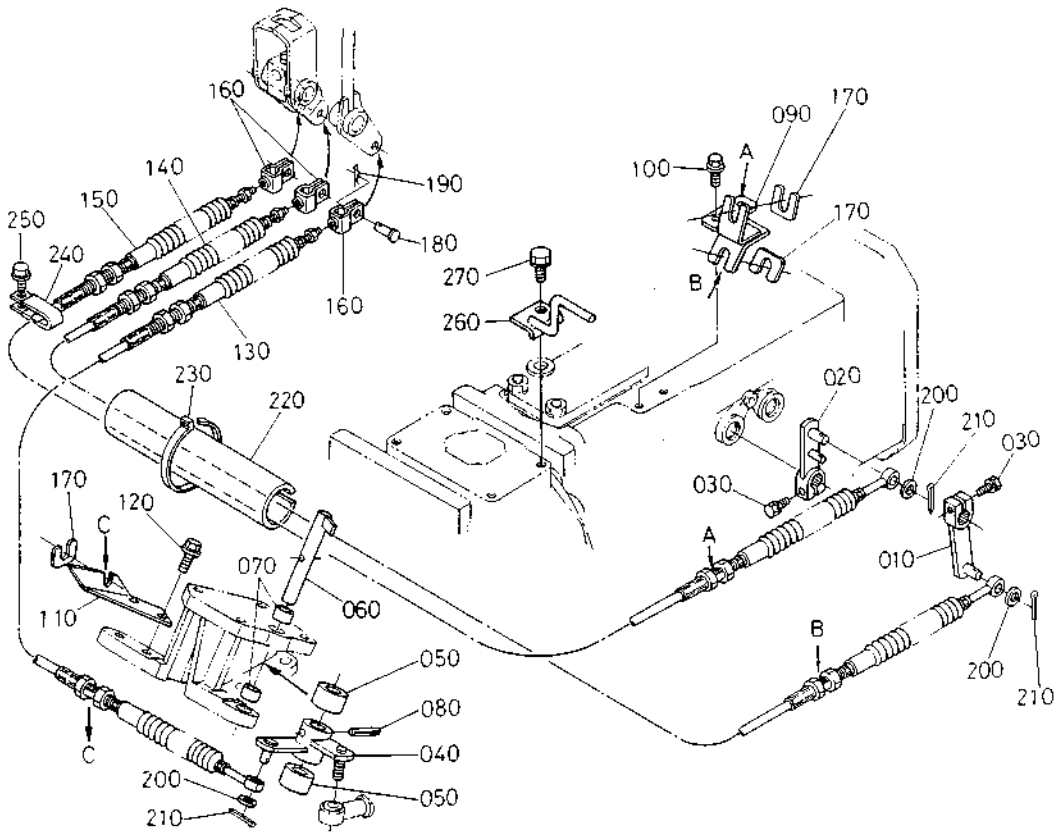
# 16. ケーブル関係



(A:L<sub>1</sub>-38) (B:L<sub>1</sub>-38D,R,B,N) (C:L<sub>1</sub>-45) (D:L<sub>1</sub>-45D,R,B,N)

図番	コード No.	部 品 名 称	数 量				互換性	備 考
			A	B	C	D		
010	31355-8201-0	メイン レバー	-	1	-	1		
020	31305-8202-0	メインレバー 2	-	1	-	1		
030	01123-50830	ボルト	-	2	-	2		ザガネツキ
040	31395-8204-0	シャトルレバー	-	1	-	1		
050	31395-8295-0	スペーサ	-	2	-	2		
060	31305-8297-0	チウウカンジク	-	1	-	1		
070	31351-1684-0	ブツシュ	-	2	-	2	}	
070	08511-01612	ブツシュ	-	2	-	2		
080	05411-00630	スプリング ピン	-	1	-	1		
090	31395-8208-3	メインケーブルブラケット	-	1	-	1		
100	01754-50816	フランジ ボルト	-	2	-	2		
110	31395-8284-0	シャトルケーブルブラケット	-	1	-	1		
120	01774-51016	フランジ ボルト	-	2	-	2		
130	31395-8291-0	シャトルケーブル	-	1	-	1		
140	31395-8292-0	メインケーブル 1	-	1	-	1		
150	31395-8290-0	メインケーブル 2	-	1	-	1		
160	31355-8294-0	ケーブル コネクタ 2	-	3	-	3		
170	31355-8295-0	スペーサ	-	3	-	3		
180	05122-51018	アタマツキ ピン	-	3	-	3		アナアリ
190	05515-51000	スナツブ ピン	-	3	-	3		クボタ Aガタ
200	04013-50100	ヒラ ザガネ	-	3	-	3		
210	05511-50318	ワリ ピン	-	3	-	3		
220	31355-8296-0	ケーブル カバー	-	1	-	1		
230	53581-6415-0	コード バンド	-	3	-	3		

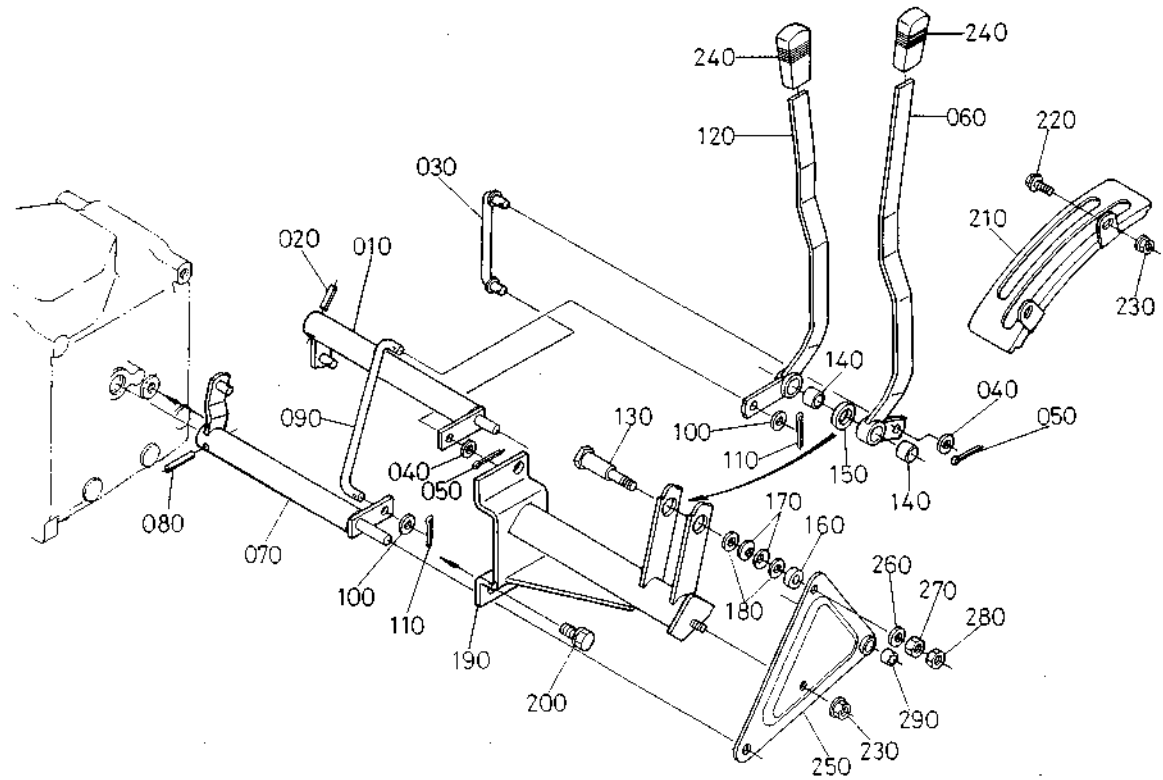
# 16. ケーブル関係



(A:L<sub>1</sub>-38) (B:L<sub>1</sub>-38D,R,B,N) (C:L<sub>1</sub>-45) (D:L<sub>1</sub>-45D,R,B,N)

図番	コード No.	部 品 名 称	数 量				互 換 性	備 考
			A	B	C	D		
240	38740-4925-0	クランプ	-	1	-	1		
250	01774-51016	フランジ ボルト	-	1	-	1		
260	31305-8282-0	ケーブル オサエ	-	1	-	1		
270	01133-51016	ボルト	-	1	-	1	ザガネツキ	

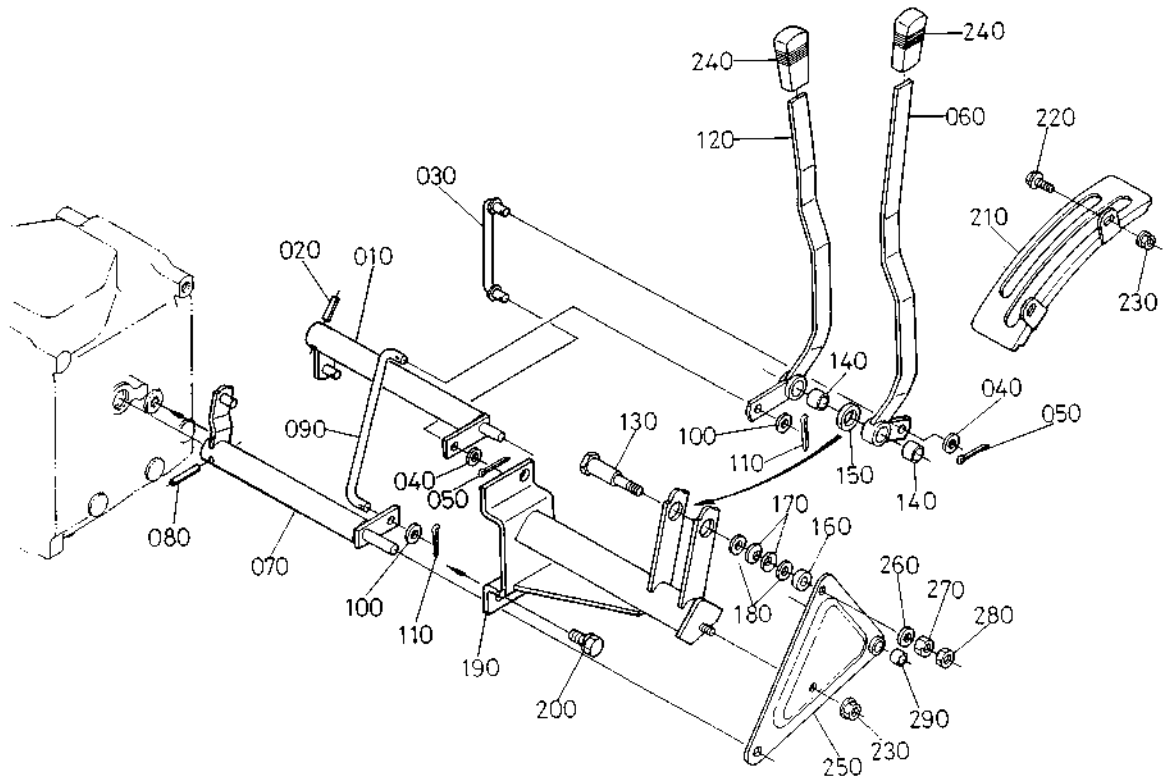
# 17. 副・クリープ変速レバー関係



(A:L<sub>1</sub>-38) (B:L<sub>1</sub>-38D,R,B,N) (C:L<sub>1</sub>-45) (D:L<sub>1</sub>-45D,R,B,N)

図番	コード No.	部 品 名 称	数 量				互換性	備 考
			A	B	C	D		
010	31305-2402-0	フクヘンソクレバー 1 (R)	-	1	-	1		
020	05411-00630	スプリング ピン	-	1	-	1		
030	31305-2403-0	リンク 1 (R)	-	1	-	1		
040	04011-50100	ヒラ ザガネ	-	2	-	2		
050	05511-50318	ワリ ピン	-	2	-	2		
060	31305-2415-0	フクヘンソクレバー 2 (R)	-	1	-	1	L <sub>1</sub> -38 #50607~ L <sub>1</sub> -45 #51182~	
060	31305-2415-2	フクヘンソクレバー 2 (R)	-	1	-	1		
070	31305-2421-0	クリープヘンソクレバー 1 (R)	-	1	-	1		
080	05411-00630	スプリング ピン	-	1	-	1		
090	31395-2429-0	リンク 2 (R)	-	1	-	1		
100	04011-50100	ヒラ ザガネ	-	2	-	2		
110	05511-50318	ワリ ピン	-	2	-	2		
120	31395-2426-0	クリープヘンソクレバー 2 (R)	-	1	-	1		
130	31395-2427-0	チュウカンジク	-	1	-	1		
140	53931-3252-0	テンション プツシュ 5	-	2	-	2	}	
140	08511-01615	プツシュ	-	2	-	2		
150	31395-2455-0	ザガネ (1)	-	1	-	1		
160	31395-2456-0	カラー	-	1	-	1		
170	31395-2457-0	サラバネ	-	2	-	2		
180	31395-2458-0	ザガネ (2)	-	2	-	2		
190	31305-2428-0	レバーサポート (R)	-	1	-	1		
200	01133-51225	ボルト	-	2	-	2	ザガネツキ	
210	31395-2448-0	ヘンソクガイド (フク クリープ)	-	1	-	1		
220	01754-50816	フランジ ボルト	-	2	-	2		

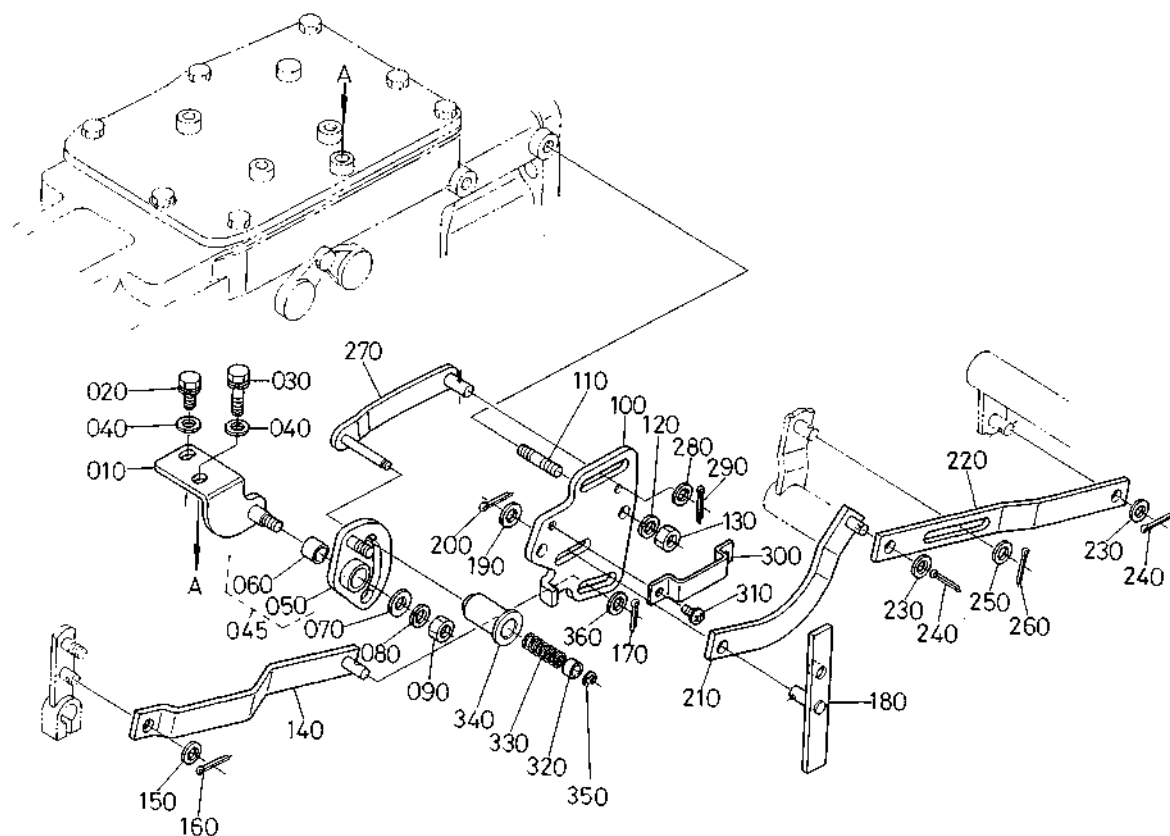
# 17. 副・クリープ変速レバー関係



(A:L<sub>1</sub>-38) (B:L<sub>1</sub>-38D,R,B,N) (C:L<sub>1</sub>-45) (D:L<sub>1</sub>-45D,R,B,N)

図番	コード No.	部品名称	数量				互換性	備考
			A	B	C	D		
230	31351-1108-0	フランジ ナット (M8)	-	3	-	3		
240	31395-3688-0	レバーグリップ	-	2	-	2		
250	31395-2438-0	ヘンソクシジカバー	-	1	-	1		
260	04013-50100	ヒラ ザガネ	-	1	-	1		
270	02118-50100	ナット	-	1	-	1		リョウメン
280	02116-50100	ナット	-	1	-	1		ウスガタ
290	31395-2459-0	ブツシュ	-	1	-	1	}	
290	08511-01208	ブツシュ	-	1	-	1		

# 18. けん制リンク機構関係

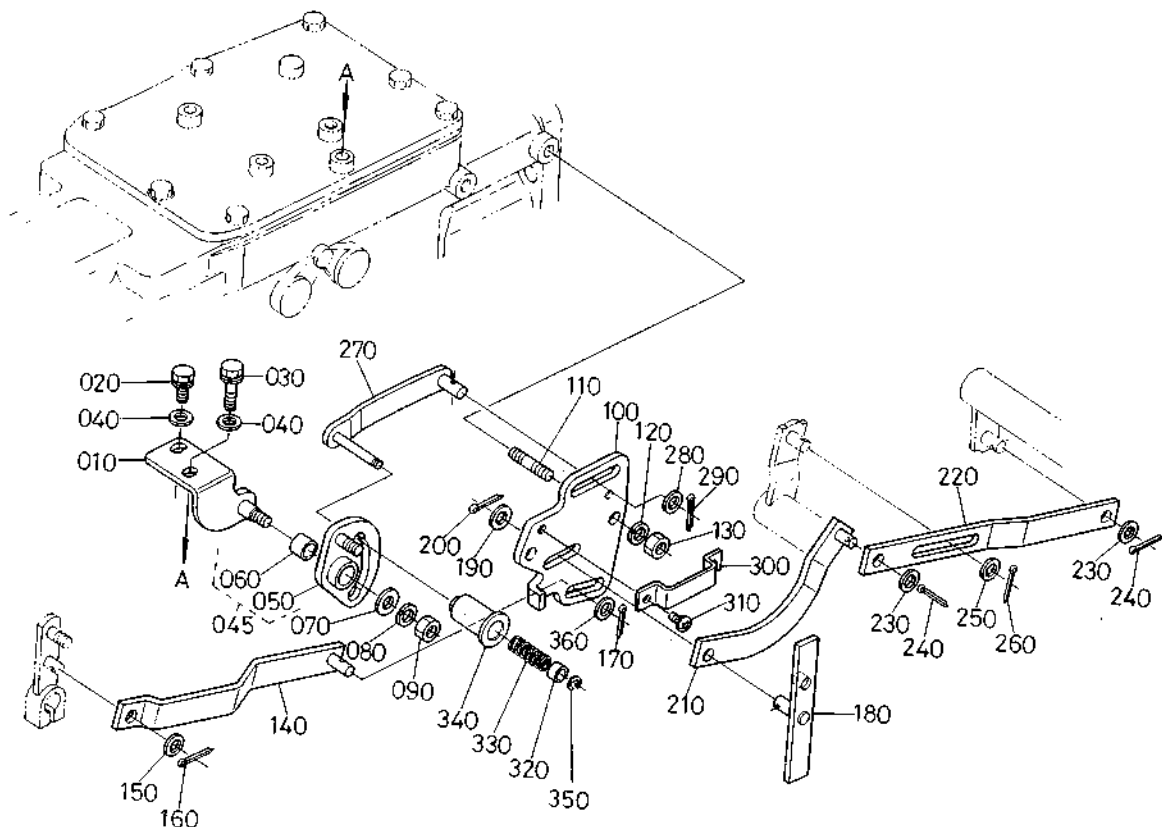


(A:L<sub>1</sub>-38) (B:L<sub>1</sub>-38D,R,B,N) (C:L<sub>1</sub>-45) (D:L<sub>1</sub>-45D,R,B,N)

図番	コード No.	部 品 名 称	数 量				互換性	備 考
			A	B	C	D		
010	31305-2490-0	ケンセイ リンク ブラケット	-	1	-	1		
020	01123-50820	ボルト	-	1	-	1	ザガネツキ	
030	01123-50840	ボルト	-	1	-	1		
040	04012-50080	ヒラ ザガネ	-	2	-	2		
045	31305-2501-0	シャトル ケンセイリンク アツシ	-	1	-	1	⑤⑥	
050	31305-2491-0	シャトルケンセイ リンク	-	1	-	1		
060	53567-2117-0	ブツシュ	-	1	-	1	}	
060	08511-01015	ブツシュ	-	1	-	1		
070	04012-50080	ヒラ ザガネ	-	1	-	1		
080	04512-50080	バネ ザガネ	-	1	-	1		
090	02114-50080	ナット	-	1	-	1	リョウメン	
100	31305-2484-0	ケンセイ プレート	-	1	-	1		
110	01517-51022	スタツド	-	2	-	2		
120	04512-50100	バネ ザガネ	-	2	-	2		
130	02176-50100	ナット	-	2	-	2	リョウメン	
140	31301-2493-0	シユヘンソク ケンセイ カナグ	-	1	-	1		
150	04012-50080	ヒラ ザガネ	-	1	-	1		
160	05511-50215	ワリ ピン	-	1	-	1		
170	05511-50318	ワリ ピン	-	1	-	1		
180	31305-2485-0	ケンセイ カナグ	-	1	-	1		
190	04011-50100	ヒラ ザガネ	-	1	-	1		
200	05511-50318	ワリ ピン	-	1	-	1		
210	31305-2486-0	フクヘンソク ケンセイ カナグ マエ	-	1	-	1		
220	31305-2487-0	フクヘンソク ケンセイ カナグ ウシロ	-	1	-	1		



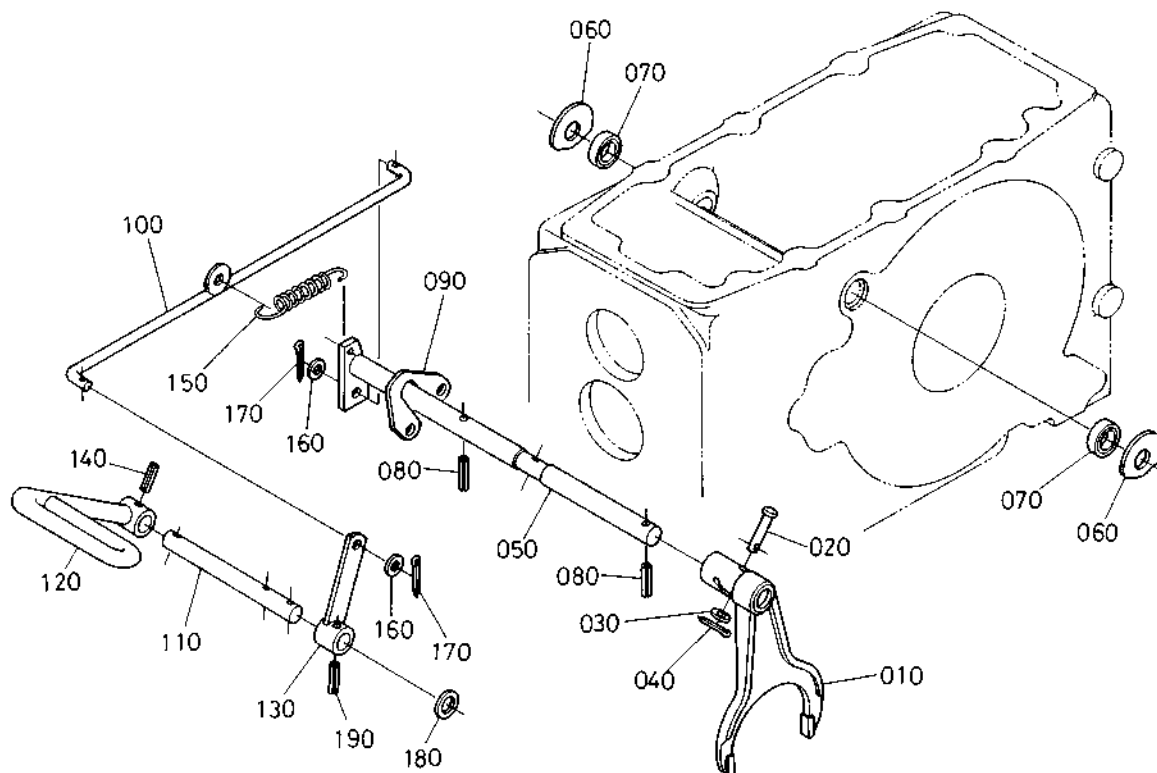
## 18. けん制リンク機構関係



(A:L<sub>1</sub>-38) (B:L<sub>1</sub>-38D,R,B,N) (C:L<sub>1</sub>-45) (D:L<sub>1</sub>-45D,R,B,N)

図番	コード No.	部 品 名 称	数 量				互換性	備 考
			A	B	C	D		
230	04012-50080	ヒラ ザガネ	—	2	—	2		
240	05511-50215	ワリ ピン	—	2	—	2		
250	04011-50100	ヒラ ザガネ	—	1	—	1		
260	05511-50318	ワリ ピン	—	1	—	1		
270	31305-2492-0	シャトル ケンセイ カナグ	—	1	—	1		
280	04011-50100	ヒラ ザガネ	—	1	—	1		
290	05511-50318	ワリ ピン	—	1	—	1		
300	31305-2496-0	ケンセイ カナグ ガイド	—	1	—	1		
310	03024-50508	ザガネツキ コネジ	—	2	—	2		
320	31305-2498-0	カラ-	—	1	—	1		
330	31305-2499-0	スプリング	—	1	—	1		
340	31305-2497-0	ケンセイ ツマミ	—	1	—	1		
350	04613-00060	ジクサークリップ	—	1	—	1		
360	04011-50100	ヒラ ザガネ	—	1	—	1		

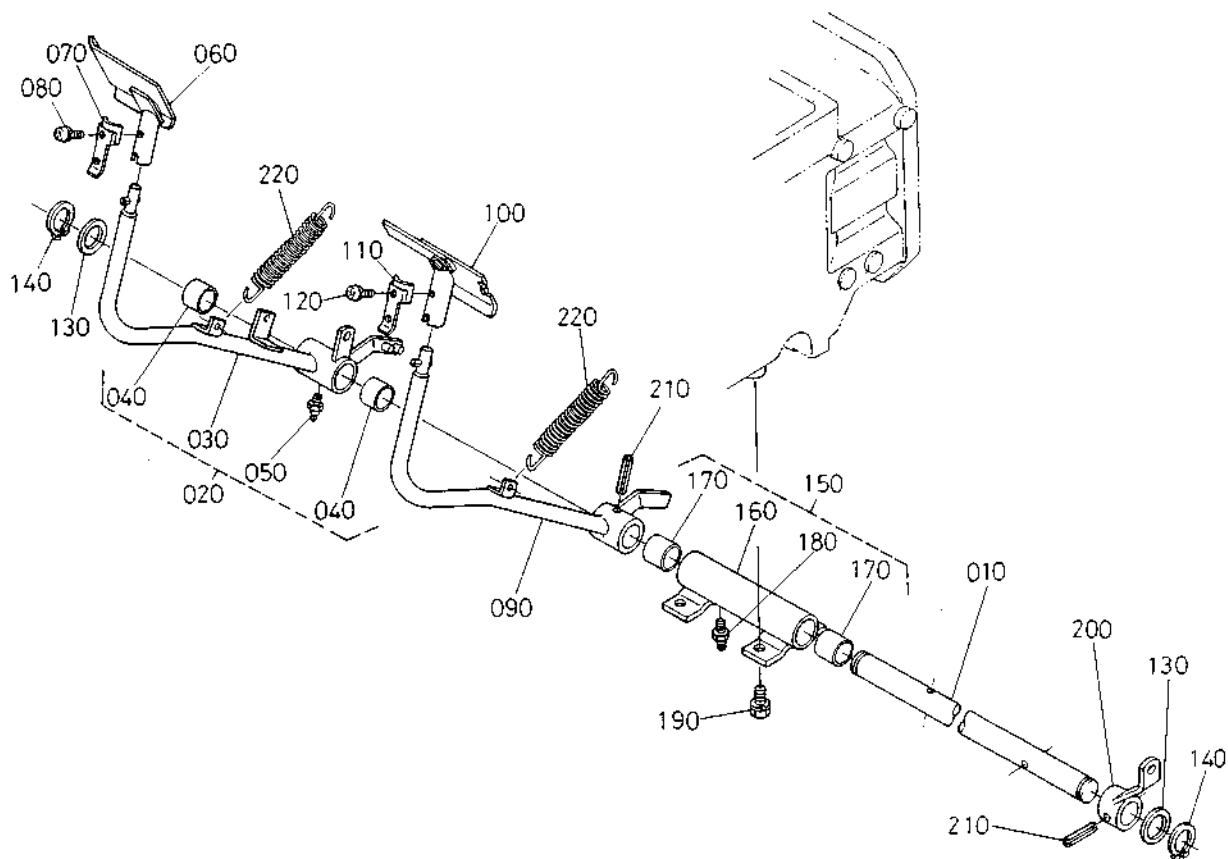
# 19. デフロックペダル関係



(A:L<sub>1</sub>-38) (B:L<sub>1</sub>-38D,R,B,N) (C:L<sub>1</sub>-45) (D:L<sub>1</sub>-45D,R,B,N)

図番	コード No.	部 品 名 称	数 量				互換性	備 考
			A	B	C	D		
010	31351-2663-0	シフト フォーク (デフロック)	-	1	-	1		
020	31351-2662-0	アタマツキ ピン	-	1	-	1		
030	04013-50060	ヒラ ザガネ	-	1	-	1		
040	05511-50212	ワリ ピン	-	1	-	1		
050	31391-2668-0	デフロック フォークジク	-	1	-	1		
060	31391-2669-0	スラスト ザガネ	-	2	-	2		
070	09500-16287	オイル シール	-	2	-	2		AE0685-G
080	05411-00630	スプリング ピン	-	2	-	2		
090	31391-2665-0	フォークジクブラケット	-	1	-	1		
100	31391-2667-0	デフロックロッド	-	1	-	1		
110	31395-2666-0	デフロックペダルジク	-	1	-	1		
120	31391-2664-0	デフロックペダル	-	1	-	1		
130	31395-2662-0	デフロックレバー	-	1	-	1		
140	05411-00625	スプリング ピン	-	1	-	1		
150	37150-1584-0	スプリング	-	1	-	1		
160	04012-50080	ヒラ ザガネ	-	2	-	2		
170	05511-50215	ワリ ピン	-	2	-	2		
180	04011-50140	ヒラ ザガネ	-	1	-	1		
190	05411-00420	スプリング ピン	-	1	-	1		

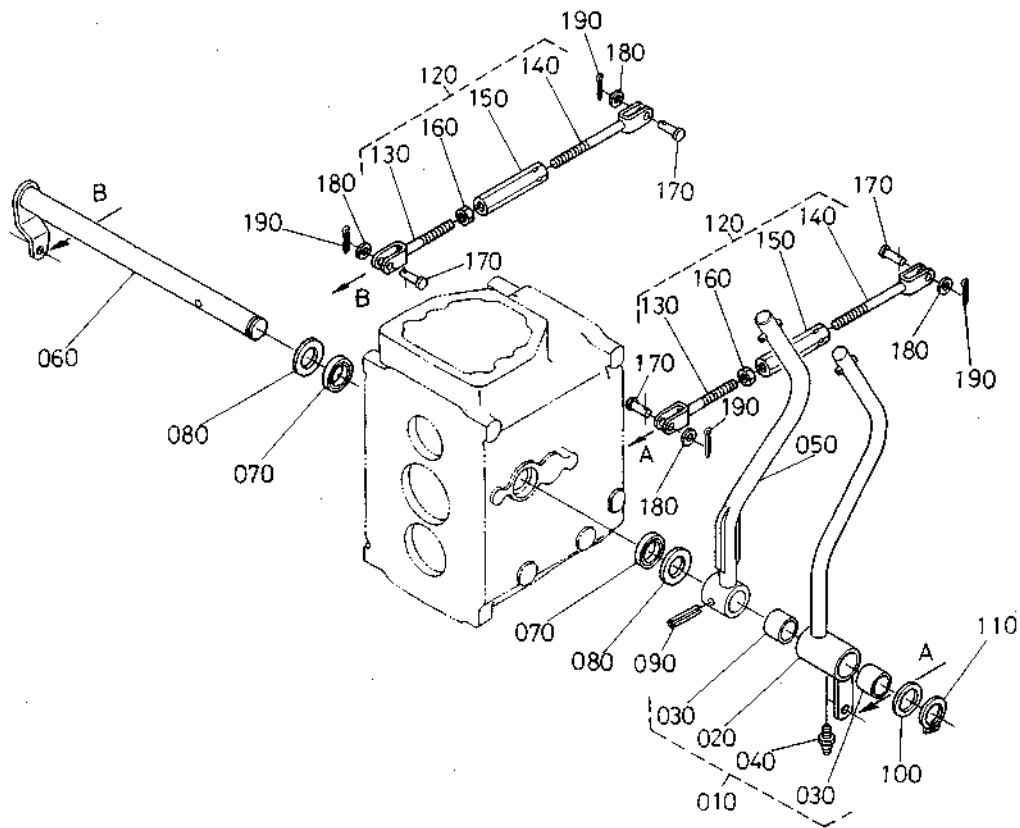
## 20. ブレーキペダル関係



(A:L<sub>1</sub>-38) (B:L<sub>1</sub>-38D,R,B,N) (C:L<sub>1</sub>-45) (D:L<sub>1</sub>-45D,R,B,N)

図番	コード No.	部 品 名 称	数 量				互換性	備 考
			A	B	C	D		
010	31395-8313-0	ブレーキ ペダルジク マエ	-	1	-	1		
020	31305-2870-0	ブレーキ ペダル ミギ アツシ	-	1	-	1		⑩⑪~⑫⑬
030	31305-2871-0	ブレーキ ペダル ミギ	-	1	-	1		
040	32150-2844-0	ブツシュ	-	2	-	2		
050	06613-10675	グリース ニツブル	-	1	-	1		A-M6Fガタ
060	31355-8324-0	ブレーキペダル キャツプ ミギ	-	1	-	1		
070	31355-8304-0	ストツバ スプリング	-	1	-	1		
080	03024-50508	ザガネツキ コネジ	-	1	-	1		
090	31395-2873-0	ブレーキ ペダル ヒダリ	-	1	-	1		
100	31395-8325-0	ブレーキペダルキャツプ ヒダリ	-	1	-	1		
110	31355-8304-0	ストツバ スプリング	-	1	-	1		
120	03024-50508	ザガネツキ コネジ	-	1	-	1		
130	32530-2866-0	カラー	-	2	-	2		
140	04612-00280	ジク サークリツブ	-	2	-	2		
150	31391-2840-0	ペダル ジク サポート アツシ	-	1	-	1		⑭⑮~⑯⑰
160	31391-2842-0	ペダル ジク サポート	-	1	-	1		
170	32150-2844-0	ブツシュ	-	2	-	2		
180	06613-10675	グリース ニツブル	-	1	-	1		A-M6Fガタ
190	01133-51022	ボルト	-	4	-	4		ザガネツキ
200	31391-2865-0	ブレーキ レバー	-	1	-	1		
210	05411-00840	スプリング ピン	-	2	-	2		
220	37150-1584-0	スプリング	-	2	-	2		

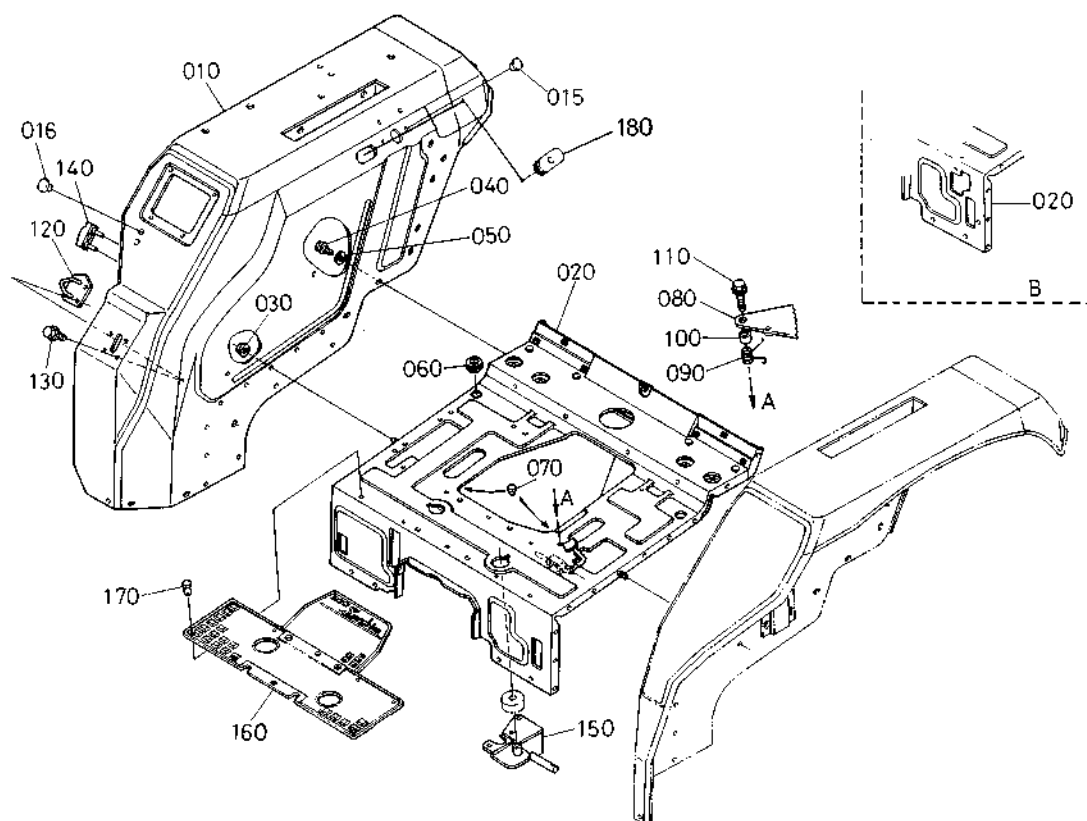
## 21. リヤブレーキペダル関係



(A:L<sub>1</sub>-38) (B:L<sub>1</sub>-38D,R,B,N) (C:L<sub>1</sub>-45) (D:L<sub>1</sub>-45D,R,B,N)

図番	コード No.	部 品 名 称	数 量				互換性	備 考
			A	B	C	D		
010	31305-8320-0	リアブレーキペダル ミギアツシ	-	1	-	1		②②~④④
020	31305-8321-0	リアブレーキ ペダル ミギ	-	1	-	1		☆
030	38180-2867-0	ブーツユ	-	2	-	2		
040	06613-10675	グリス ニツプル	-	1	-	1		A-M6Fガタ
050	31305-8322-0	リアブレーキペダル ヒダリ	-	1	-	1		
060	31395-8328-2	リア ブレーキ ペダル ジク	-	1	-	1		
070	09500-25356	オイル シール	-	2	-	2		AE1292-G
080	04011-50250	ヒラ ザガネ	-	2	-	2		
090	05411-00840	スプリング ピン	-	1	-	1		
100	32150-2846-0	カラー	-	1	-	1		
110	04612-00250	ジク サークリップ	-	1	-	1		
120	31395-8335-0	リア ブレーキ ロツド アツシ	-	2	-	2		⑬⑬~⑰⑰
130	31395-8336-0	リア ブレーキ ロツド	-	2	-	2		
140	38430-2894-0	ブレーキ ロツド 2	-	2	-	2		
150	32350-2898-0	ターンバックル	-	2	-	2		
160	02116-50100	ナツト	-	2	-	2		ウスガタ
170	05122-50825	アタマツキ ピン	-	4	-	4		
180	04012-50080	ヒラ ザガネ	-	4	-	4		
190	05511-50215	ワリ ピン	-	4	-	4		

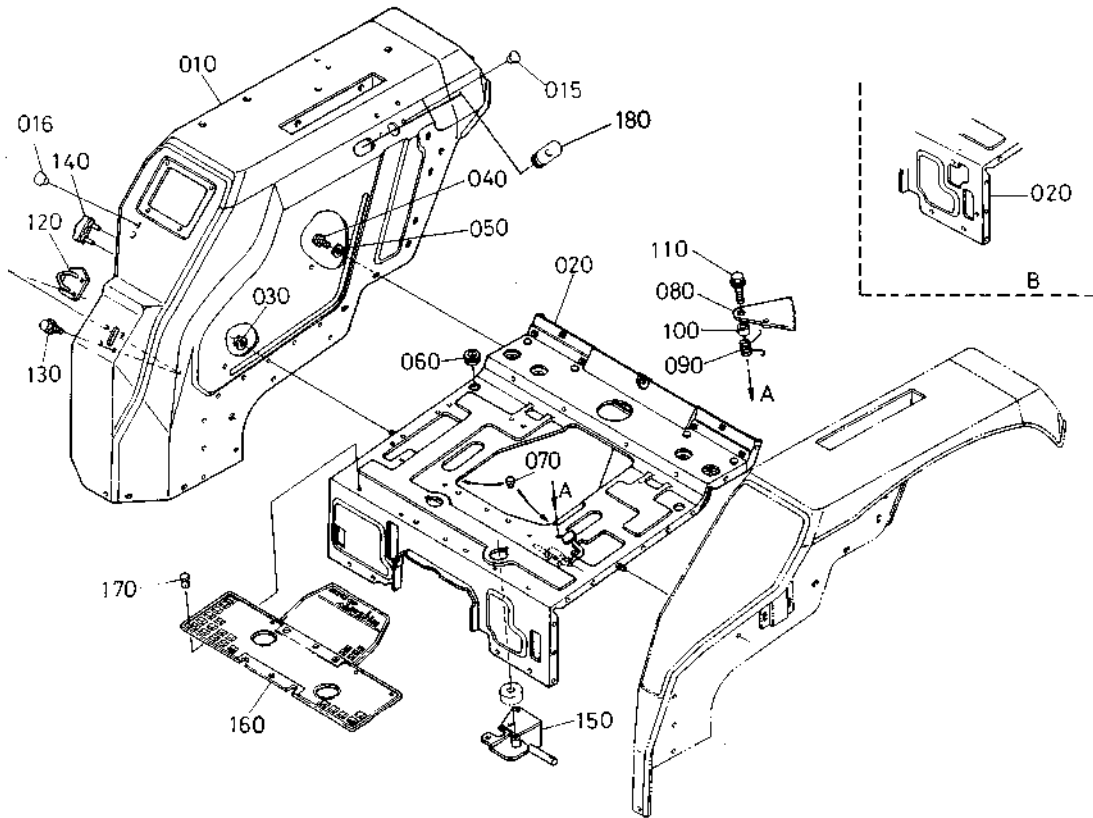
## 22. フェンダ関係



(A:L<sub>1</sub>-38) (B:L<sub>1</sub>-38D,R,B,N) (C:L<sub>1</sub>-45) (D:L<sub>1</sub>-45D,R,B,N)

図番	コード No.	部品名称	数量				互換性	備考
			A	B	C	D		
010	31395-2903-0	フェンダミギコンブ	-	1	-	1	}	
010	31395-2903-9	フェンダミギコンブ	-	1	-	1		
015	50400-3137-0	セン	-	1	-	1		
016	31301-2907-0	メクラ プラグ 13	-	2	-	2		
020	31305-2905-0	フロア シート コンブ	-	1	-	1		
020	31305-7505-0	フロア シート コンブ	-	1	-	1	B	
030	31351-1108-0	フランジ ナット (M8)	-	2	-	2		
040	01754-50816	フランジ ボルト	-	20	-	20		
050	04015-50080	ヒラ ザガネ	-	10	-	10		
060	37100-1808-0	クツシヨン ゴム	-	2	-	2		
070	38240-2987-0	クツシヨン	-	3	-	3		
080	31395-8338-0	リアー パーキング レバー	-	1	-	1	}	
080	31355-8338-0	リアー パーキング レバー	-	1	-	1		L <sub>1</sub> -38 #50584~ L <sub>1</sub> -45 #50875~
090	31355-8339-0	リア パーキング スプリング	-	1	-	1	}	
090	31395-8339-0	リア パーキング スプリング	-	1	-	1		L <sub>1</sub> -38 #50584~ L <sub>1</sub> -45 #50875~
100	31351-2959-0	カラー	-	1	-	1	}	
100	31395-8340-0	カラー	-	1	-	1		L <sub>1</sub> -38 #50584~ L <sub>1</sub> -45 #50875~
110	01754-50825	フランジ ボルト	-	1	-	1	}	
110	01754-50830	フランジ ボルト	-	1	-	1		L <sub>1</sub> -38 #50584~ L <sub>1</sub> -45 #50875~
120	31355-8391-0	ドア ストライカ	-	1	-	1		
130	01754-50620	フランジ ボルト	-	4	-	4		
140	31355-8393-0	ドア ゴム	-	2	-	2		
150	31395-8366-0	シート サポート ヒダリ	-	1	-	1		
160	31395-8357-0	リアー ステップ シート	-	1	-	1		

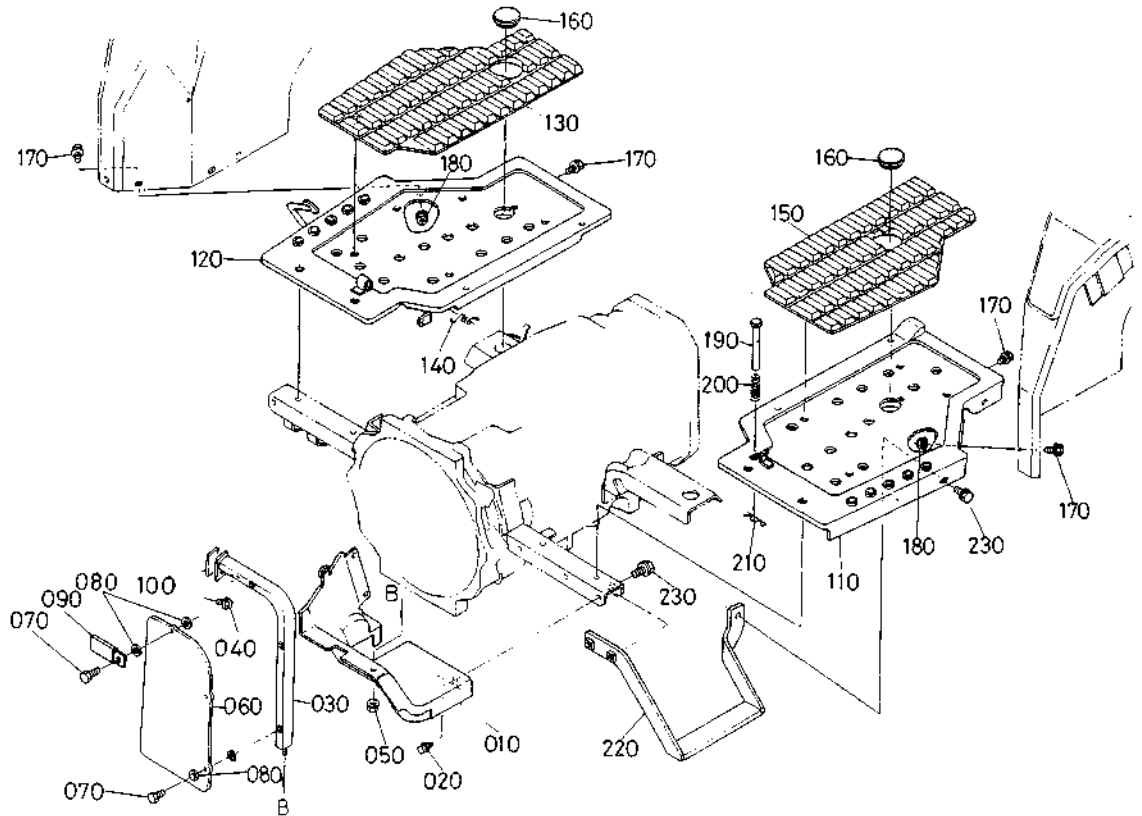
## 22. フェンダ関係



(A:L<sub>1</sub>-38) (B:L<sub>1</sub>-38D,R,B,N) (C:L<sub>1</sub>-45) (D:L<sub>1</sub>-45D,R,B,N)

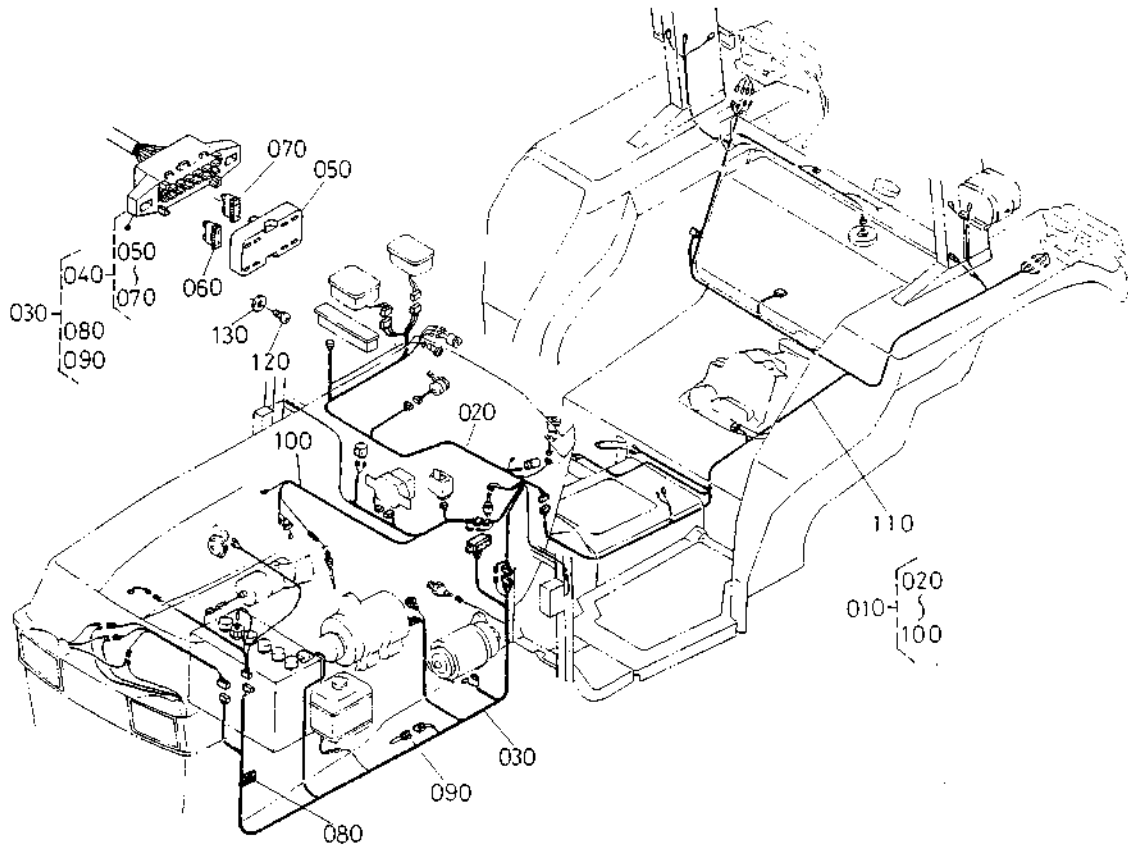
図番	コード No.	部 品 名 称	数 量				互 換 性	備 考
			A	B	C	D		
170	38240-2330-0	ボタン クリップ	—	10	—	10		
180	31351-2949-0	グロメット	—	1	—	1		M除く

## 23. ステップ関係



(A:L<sub>1</sub>-38) (B:L<sub>1</sub>-38D,R,B,N) (C:L<sub>1</sub>-45) (D:L<sub>1</sub>-45D,R,B,N)

図番	コード No.	部品名称	数量				互換性	備考
			A	B	C	D		
010	31391-2963-0	フット カバー ヒダリ	-	1	-	1		
020	01754-50610	フランジ ボルト	-	3	-	3		
030	31301-2967-0	フット カバー ステア ヒダリ	-	1	-	1		
040	01754-50816	フランジ ボルト	-	1	-	1		
050	31351-1108-0	フランジ ナット (M8)	-	1	-	1		
060	31351-2986-0	ウインド シールド	-	1	-	1		
070	31391-2980-0	ボルト	-	3	-	3		
080	04015-50050	ヒラ ザガネ	-	6	-	6		
090	34150-3448-0	コードクランプ	-	2	-	2	}	
090	15241-6758-0	コードクランプ	-	2	-	2		
100	31351-2968-0	クッション (ステア)	-	2	-	2		
110	31391-2992-3	ステップ ヒダリ コンブ	-	1	-	1		
120	31395-8341-0	ステップ ミギ コンブ	-	1	-	1		
130	31301-2994-0	ステップ シート ミギ	-	1	-	1		
140	31351-1766-0	フット アクセル スプリング	-	1	-	1		
150	31301-2995-0	ステップ シート ヒダリ	-	1	-	1		
160	31351-2999-0	キャップ	-	4	-	4		
170	01754-50816	フランジ ボルト	-	8	-	8		
180	31351-1108-0	フランジ ナット (M8)	-	2	-	2		
190	31391-1591-0	ストツパ	-	1	-	1		
200	38240-1595-0	スプリング	-	1	-	1		
210	05515-51000	スナップ ピン	-	1	-	1	クボタ Aガタ	
220	31391-2962-0	ホジヨ ステップ	-	1	-	1		
230	01774-51020	フランジ ボルト	-	3	-	3		

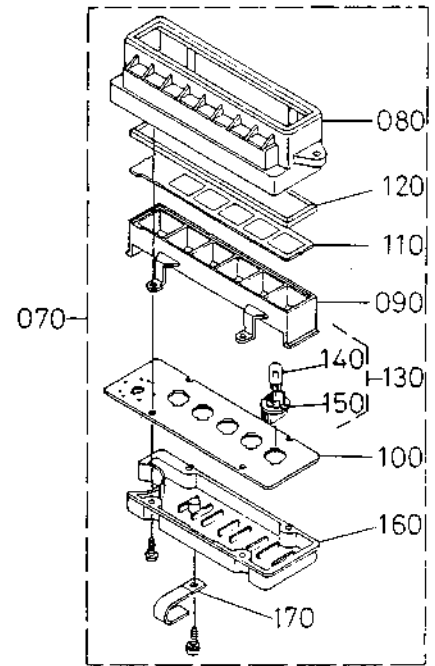
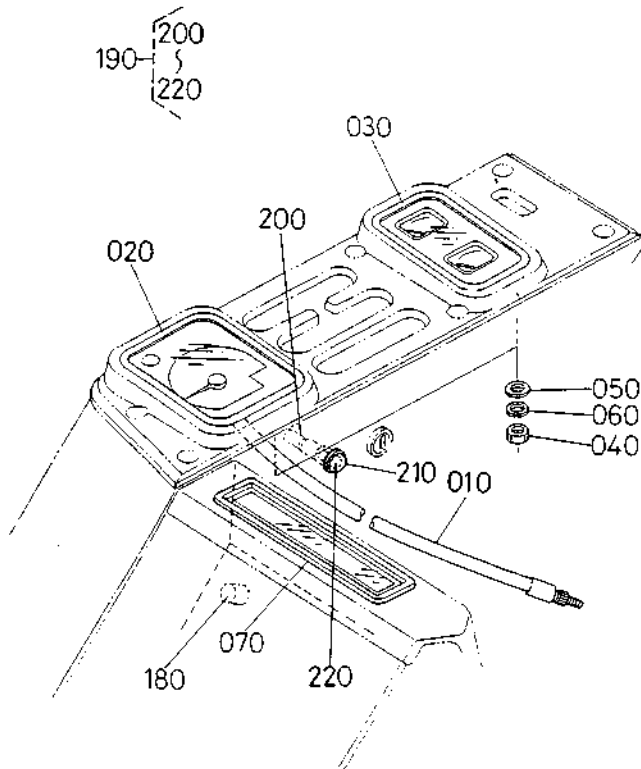


(A:L<sub>1</sub>-38) (B:L<sub>1</sub>-38D,R,B,N) (C:L<sub>1</sub>-45) (D:L<sub>1</sub>-45D,R,B,N)

図番	コード No.	部 品 名 称	数 量				互 換 性	備 考
			A	B	C	D		
010	31305-3130-0	ワイヤ ハーネス アツシ	-	1	-	1	} ⑩⑪~⑩⑫	
010	31305-3120-0	ワイヤ ハーネス アツシ	-	1	-	1		L <sub>1</sub> -38 #50609~ L <sub>1</sub> -45 #51195~
020	31305-3131-0	ワイヤ ハーネス 1	-	1	-	1	} L <sub>1</sub> -38 #50609~ L <sub>1</sub> -45 #51195~	
020	31305-3121-0	ワイヤ ハーネス 1	-	1	-	1		
030	31301-3132-0	ワイヤー ハーネス 2	-	1	-	1	} ⑬⑭~⑬⑮	
030	31301-3122-0	ワイヤー ハーネス 2	-	1	-	1		L <sub>1</sub> -38 #50609~ L <sub>1</sub> -45 #51195~
040	31391-3360-0	ヒューズ ボックス	-	1	-	1	⑯⑰~⑯⑱	
050	31391-3362-0	ヒューズボックス カバー	-	1	-	1		
060	31351-3363-0	ヒューズ 10アンペア	-	10	-	10		
070	31351-3364-0	ヒューズ 15アンペア	-	3	-	3		
080	31351-9366-0	コウシヨン ラベル 3	-	1	-	1		
090	36330-7538-0	ヒュージブル リンク	-	1	-	1		
100	31301-3133-0	ワイヤ ハーネス 3	-	1	-	1	} L <sub>1</sub> -38 #50609~ L <sub>1</sub> -45 #51195~	
100	31301-3123-0	ワイヤ ハーネス 3	-	1	-	1		
110	31301-3134-0	ワイヤー ハーネス 4	-	1	-	1	} L <sub>1</sub> -38 #50609~ L <sub>1</sub> -45 #51195~	
110	31301-3124-0	ワイヤー ハーネス 4	-	1	-	1		
120	03024-50510	ザガネツキ コネジ	-	2	-	2		
130	04012-50050	ヒラ ザガネ	-	2	-	2		



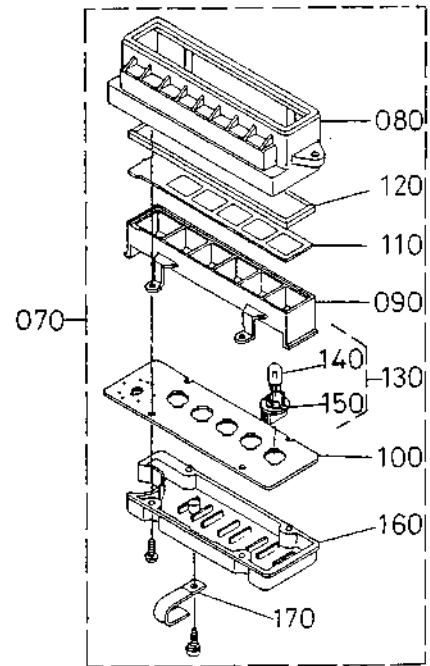
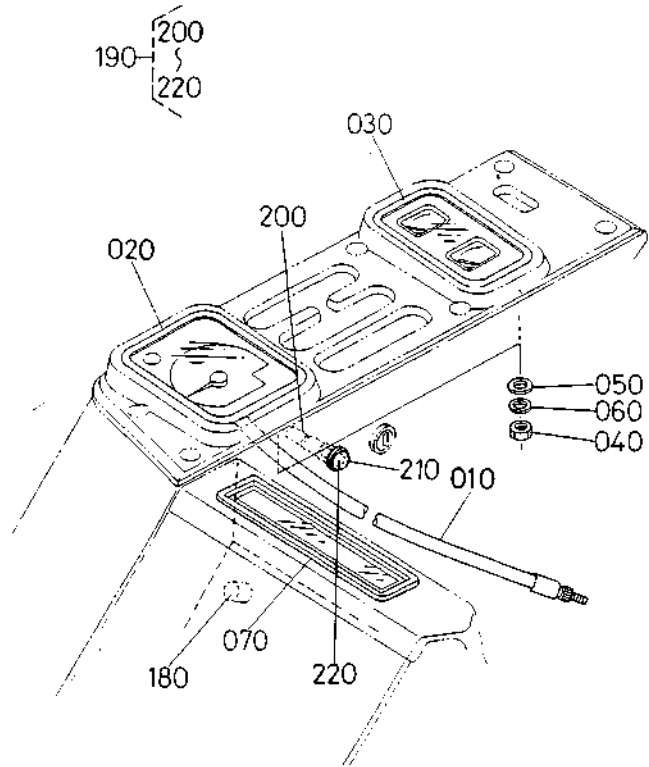
# 25. メータ関係



(A:L<sub>1</sub>-38) (B:L<sub>1</sub>-38D,R,B,N) (C:L<sub>1</sub>-45) (D:L<sub>1</sub>-45D,R,B,N)

図番	コード No.	部 品 名 称	数 量				互換性	備 考
			A	B	C	D		
010	31305-8425-0	フレキシブル ケーブル	-	1	-	1		
020	31355-8420-0	タコ メータ	-	1	-	1		
030	31355-8430-0	コンビネーション メータ	-	1	-	1		
040	02054-50050	ナット	-	4	-	4		リョウメン
050	04013-50050	ヒラ ザガネ	-	4	-	4		
060	04512-50050	バネ ザガネ	-	4	-	4		
070	31355-8440-0	モニタ ランプ アツシ	-	1	-	1	}	⑩⑪~⑰⑱
070	30430-8440-0	モニタ ランプ アツシ	-	1	-	1		⑩⑪~⑰⑱ L <sub>1</sub> -38 #50609~ L <sub>1</sub> -45 #51195~
070	30442-8440-0	モニタ ランプ アツシ B	-	1	-	1		B
080	31355-9390-0	フード	-	1	-	1		
090	31355-9391-0	ケース	-	1	-	1		
100	31355-9392-0	プリント サブアツセンブリ	-	1	-	1		
100	30442-9392-0	プリント サブアツセンブリ B	-	1	-	1		B
110	31355-9393-0	レンズ	-	1	-	1		
110	30442-9393-0	レンズ B	-	1	-	1		B
120	31355-9394-0	ガラス ウイズ バツキン	-	1	-	1		
130	38240-3146-0	ランプ アツシ	-	5	-	5		⑭⑮
140	38240-3147-0	バルブ	-	5	-	5		
150	38240-3148-0	ソケット	-	5	-	5		
160	31355-9395-0	ケース ロア	-	1	-	1		
170	31351-9385-0	クランプ コード	-	1	-	1		
180	38240-3241-0	ホーン スイッチ	-	1	-	1		
190	54911-4130-0	ケイホウ ランプ2アツシ	-	1	-	1		⑳㉑
200	54911-4121-0	ランプ ホンタイ	-	1	-	1		

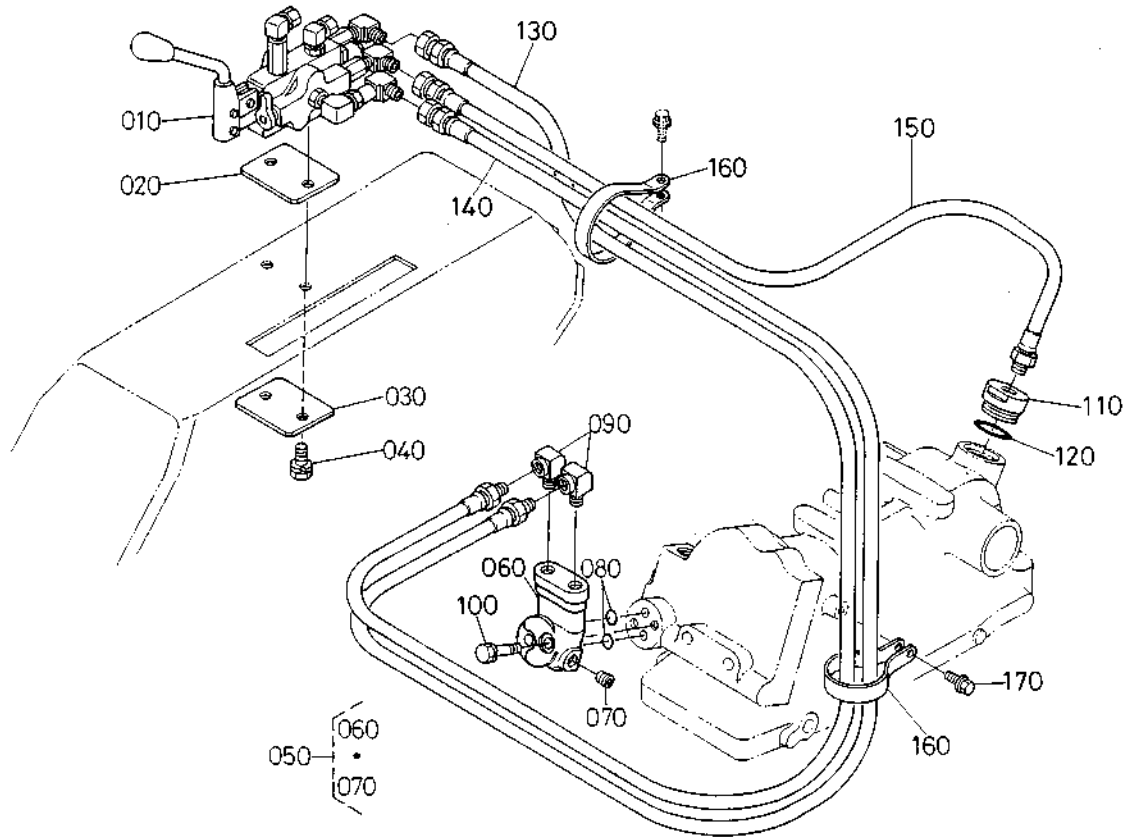
25. メータ関係



(A:L<sub>1</sub>-38) (B:L<sub>1</sub>-38D,R,B,N) (C:L<sub>1</sub>-45) (D:L<sub>1</sub>-45D,R,B,N)

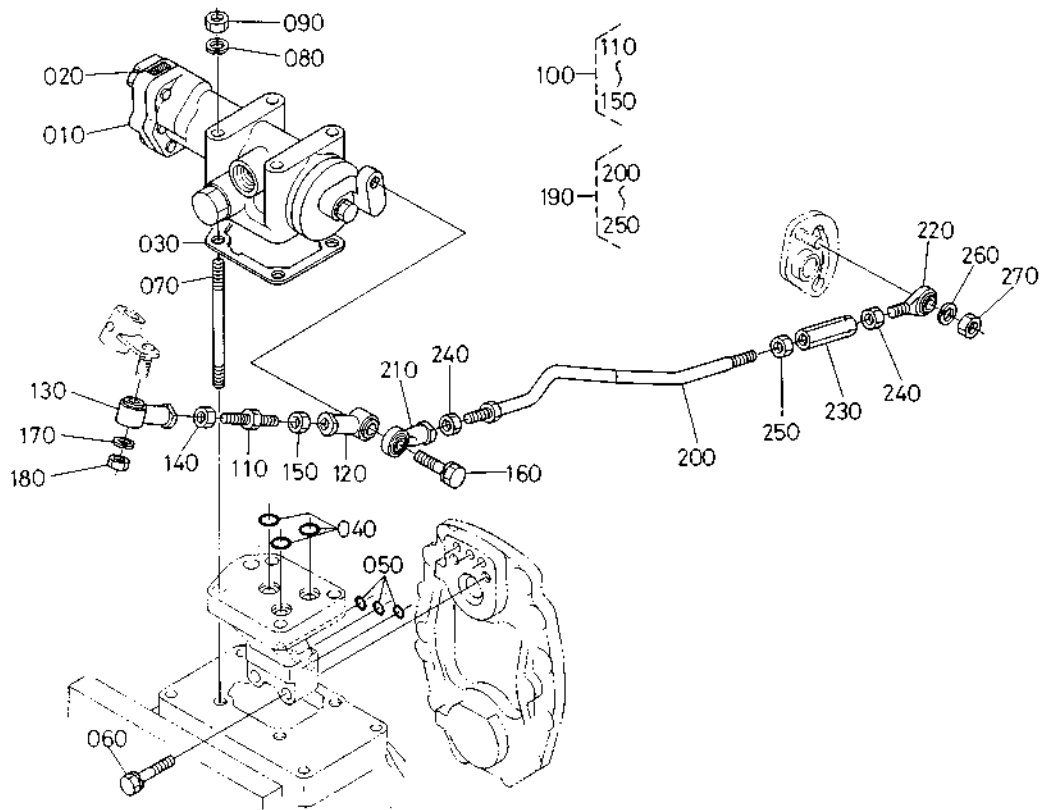
図番	コード No.	部品名称	数量				互換性	備考
			A	B	C	D		
210	54911-4132-0	レンズ アカ	-	1	-	1		
220	54911-4123-0	デンキユウ	-	1	-	1		

## 26. 補助コントロールバルブ関係



(A:L<sub>1</sub>-38) (B:L<sub>1</sub>-38D,R,B,N) (C:L<sub>1</sub>-45) (D:L<sub>1</sub>-45D,R,B,N)

図番	コード No.	部 品 名 称	数 量				互換性	備 考
			A	B	C	D		
010	31301-4201-0	ホジヨコントロールバルブ	-	1	-	1		
020	31301-4205-0	バルブブラケット 1	-	1	-	1		
030	31301-4206-0	バルブブラケット 2	-	1	-	1		
040	01123-51230	ボルト	-	2	-	2		ザガネツキ
050	99093-3790-0	ユアツトリダシブロックR アツシ	-	1	-	1		Ⓜ060, Ⓜ070
060	99093-3711-0	ユアツトリダシブロックR	-	1	-	1		
070	31351-3715-0	プラグ (PT1/4)	-	3	-	3		
080	04810-00120	O リング	-	2	-	2		P12
090	31301-4212-0	エルボ	-	2	-	2		
100	01123-50830	ボルト	-	2	-	2		ザガネツキ
110	31301-4225-0	リターンポート	-	1	-	1		
120	04811-50300	O リング	-	1	-	1		G30
130	99093-3706-0	ユアツホース P	-	1	-	1		
140	99093-3707-0	ユアツホース N	-	1	-	1		
150	31301-4228-0	ユアツホース T	-	1	-	1		
160	31301-4233-0	ホースクランプ A	-	2	-	2		
170	01754-50812	フランジ ボルト	-	1	-	1		

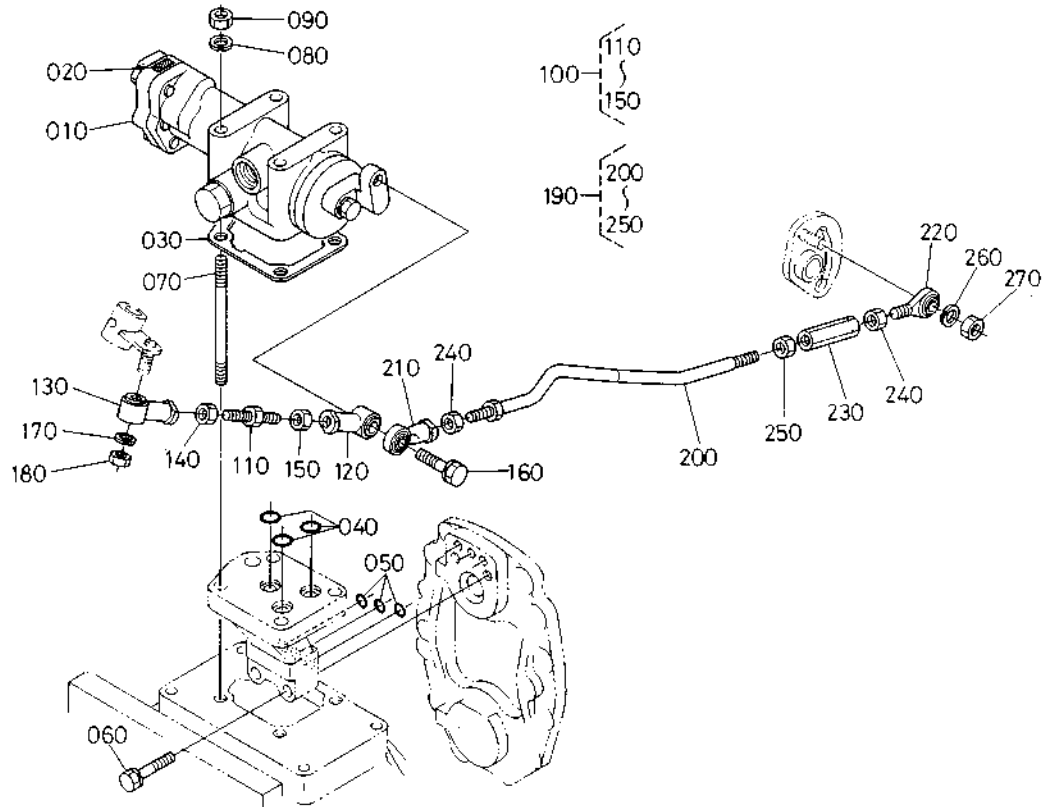


(A:L<sub>1</sub>-38) (B:L<sub>1</sub>-38D,R,B,N) (C:L<sub>1</sub>-45) (D:L<sub>1</sub>-45D,R,B,N)

図番	コード No.	部 品 名 称	数 量				互 換 性	備 考
			A	B	C	D		
010	31391-4600-0	コントロール バルブ アツシ	-	1	-	1		
020	35370-4637-0	オリフイス ラベル	-	1	-	1		
030	31391-4633-0	パツキン	-	1	-	1		
040	04811-00120	○ リング	-	4	-	4		
050	04811-00090	○ リング	-	3	-	3		
060	01123-50840	ボルト	-	2	-	2		
070	31391-2312-0	スタツド	-	4	-	4		
080	04512-50100	バネ ザガネ	-	4	-	4		
090	02176-50100	ナツト	-	4	-	4		
100	31391-4620-0	シャトルチエンジ ロツド アツシ	-	1	-	1	☆ (110~150)	
110	31391-4626-0	ユアツシャトルチエンジ ロツド	-	1	-	1		
120	31351-2421-0	ロツドエンド ヒダリメネジ	-	1	-	1		
130	31351-2422-0	ロツドエンド ミギメネジ	-	1	-	1		
140	02114-50080	ナツト	-	1	-	1		
150	31351-2426-0	ナツト ヒダリネジ	-	1	-	1		
160	01123-50835	ボルト	-	1	-	1		
170	04512-50080	バネ ザガネ	-	1	-	1		
180	02114-50080	ナツト	-	1	-	1		
190	31305-2488-0	バツク ケンセイ ロツド アツシ	-	1	-	1	(200~250)	
200	31305-2489-0	バツク ケンセイ ロツド (ユアツ)	-	1	-	1		
210	31351-2422-0	ロツドエンド ミギメネジ	-	1	-	1		
220	31351-2431-0	ロツドエンド ミギ オネジ	-	1	-	1		
230	31391-2466-0	ターン バツクル	-	1	-	1		
240	02112-50080	ナツト	-	2	-	2	ウスガタ	

# 27. コントロールバルブ関係

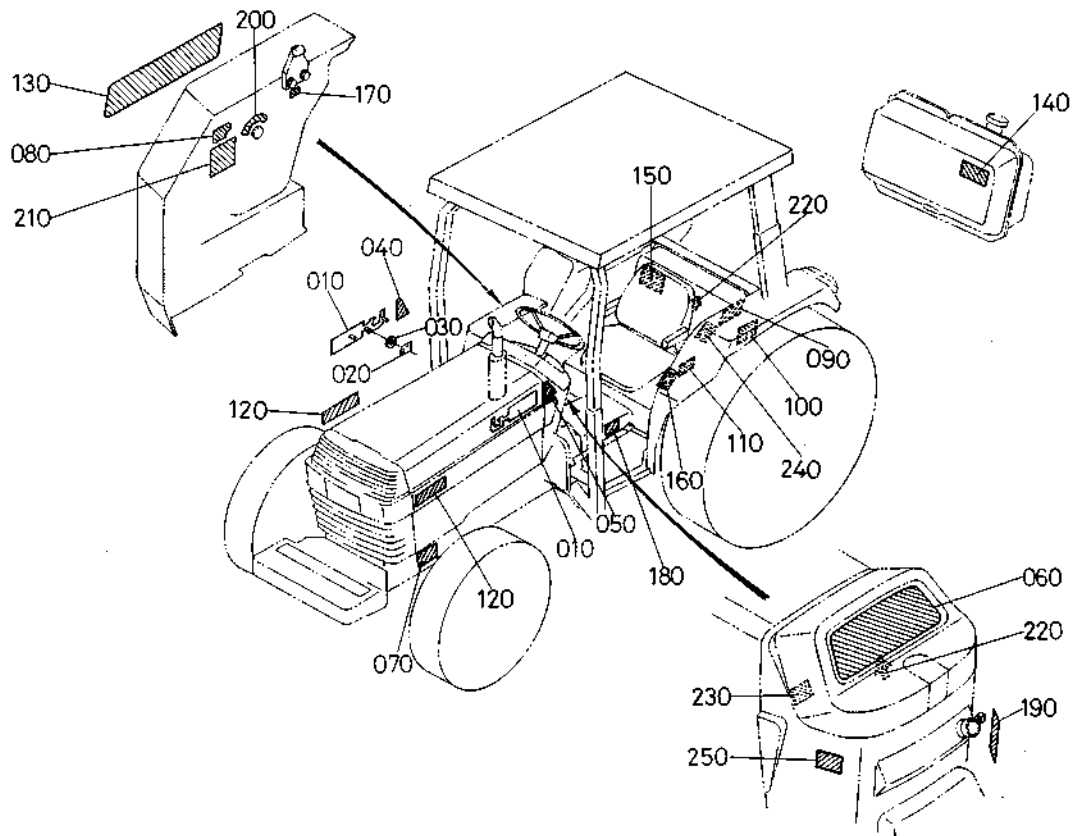
## [油圧シャトル]



(A:L<sub>1</sub>-38) (B:L<sub>1</sub>-38D,R,B,N) (C:L<sub>1</sub>-45) (D:L<sub>1</sub>-45D,R,B,N)

図番	コード No.	部品名称	数量				互換性	備考
			A	B	C	D		
250	31351-2426-0	ナット ヒダリネジ	-	1	-	1		
260	04512-50080	バネ ザガネ	-	1	-	1		
270	02114-50080	ナット	-	1	-	1		

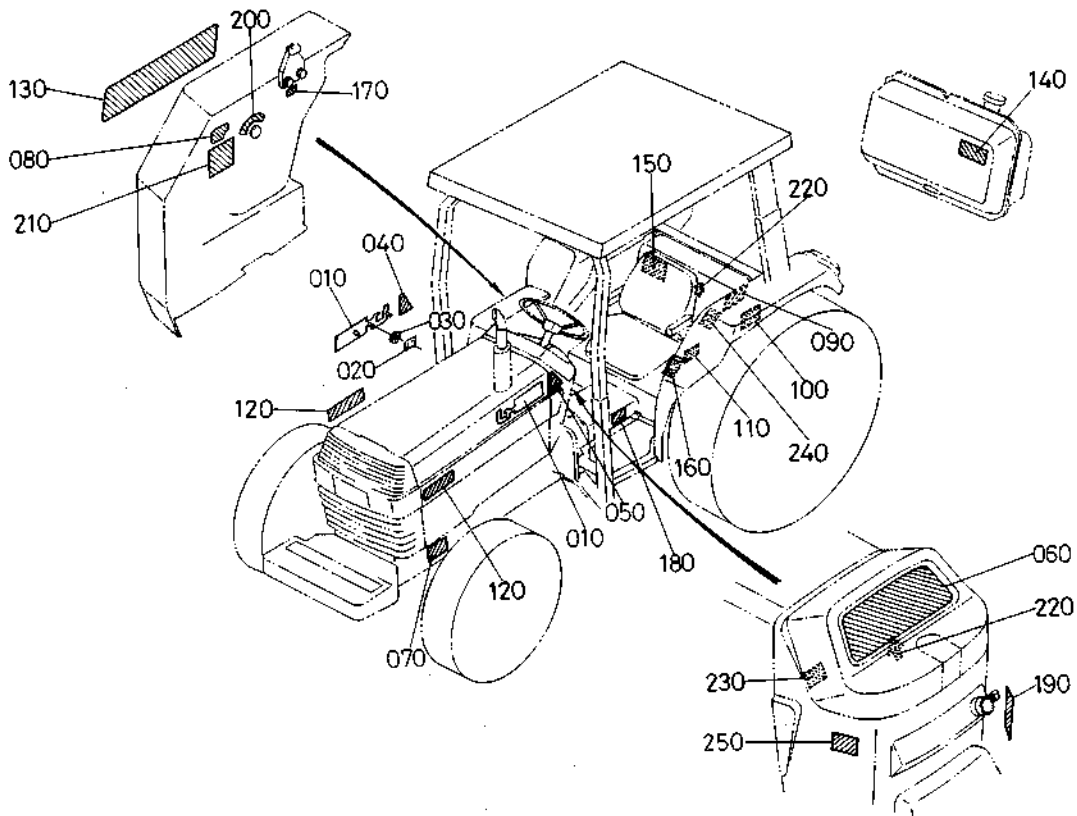
## 28. 銘板関係



(A:L<sub>1</sub>-38) (B:L<sub>1</sub>-38D,R,B,N) (C:L<sub>1</sub>-45) (D:L<sub>1</sub>-45D,R,B,N)

図番	コード No.	部 品 名 称	数 量				互 換 性	備 考
			A	B	C	D		
010	31385-6502-0	キシユマーク R 3 8	-	2	-	-		
010	31305-6502-0	キシユマーク R 4 5	-	-	-	2		
020	55611-4419-0	スピード ナット	-	6	-	6		
030	55611-4421-0	ワツシャ プレート	-	6	-	6		
040	31395-6525-0	サイド ラベル ミギ	-	1	-	1		
050	31391-6524-0	サイド ラベル ヒダリ	-	1	-	1		
060	31395-6554-0	パネル カバー ラベル	-	1	-	1		
070	31387-6547-0	シャタイ メイバン	-	1	-	-		
070	31307-6547-0	シャタイ メイバン	-	-	-	1		
080	31395-6561-0	チュウシャブレキランプマーク	-	1	-	1		
090	31305-2452-0	シャソク ラベル	-	1	-	1		
100	31395-2491-0	クリープリアツカイラベル (R)	-	1	-	1		
110	31393-6581-0	キリカエ ラベル	-	1	-	1		
120	32580-6582-0	4 WD マーク	-	2	-	2		
130	31395-6591-0	リバースメイバン	-	1	-	1		
140	31305-6592-0	リバース ソウコウ チュウイ ラベル	-	1	-	1		
150	31301-6565-0	オイルラベル (F)	-	1	-	1		
150	31301-6565-5	オイルラベル (F)	-	1	-	1	L <sub>1</sub> -38 #50607~ L <sub>1</sub> -45 #51008~	
150	31301-6565-6	オイルラベル (F)	-	1	-	1	L <sub>1</sub> -38 #50609~ L <sub>1</sub> -45 #51190~	
160	31395-2453-0	ヘンソクガイドマーク アツシ	-	1	-	1		
170	31395-6593-0	シャトル ケンセイラベル	-	1	-	1		
180	31305-2495-0	バツクケンセイ チュウイ ラベル	-	1	-	1		
190	31355-6556-0	ウインカ スイッチ マーク	-	1	-	1		
200	38240-3183-0	メイン スイッチ マーク	-	1	-	1		

## 28. 銘板関係

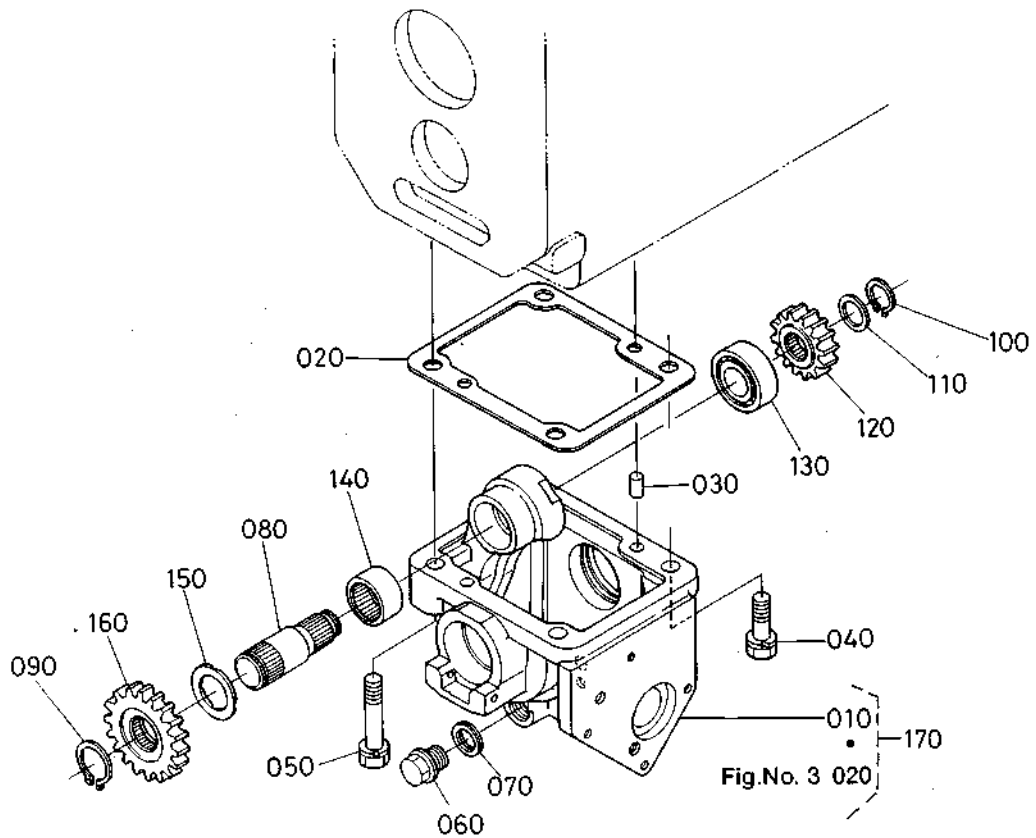


(A:L<sub>1</sub>-38) (B:L<sub>1</sub>-38D,R,B,N) (C:L<sub>1</sub>-45) (D:L<sub>1</sub>-45D,R,B,N)

図番	コード No.	部 品 名 称	数 量				互換性	備 考
			A	B	C	D		
210	31351-6552-0	メイン スイッチ ラベル	-	1	-	1		
220	31355-6598-0	ステアリング ラベル 4	-	2	-	2		
230	31395-6599-0	ステアリング ラベル 5	-	1	-	1		
240	31395-6600-0	ステアリング ラベル 6	-	1	-	1		
250	31387-1988-0	コツケン ゴウカク ヒヨウ	-	1	-	-		☆
250	31307-1988-0	コツケン ゴウカク ヒヨウ	-	-	-	1		☆

1. 動力取出ケース関係

〔倍速用〕

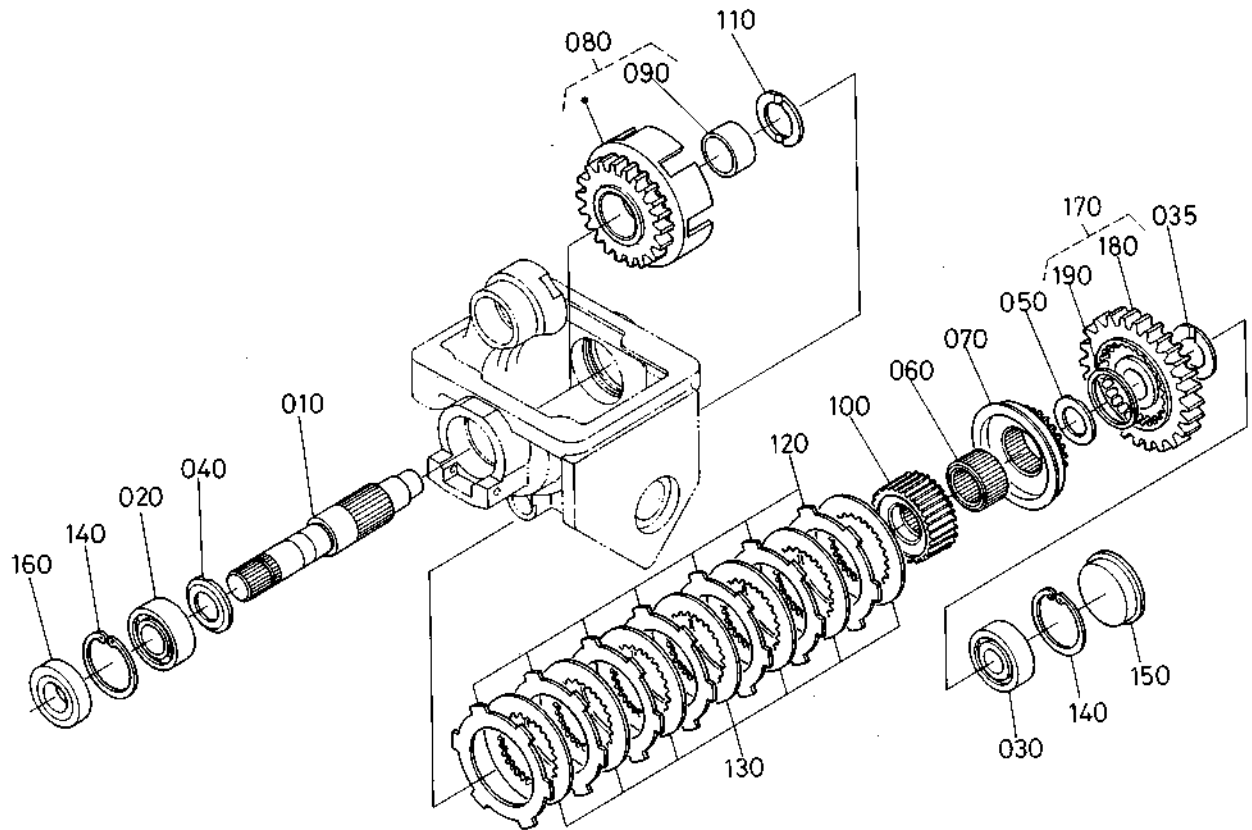


(A:L<sub>1</sub>-38) (B:L<sub>1</sub>-38D,R,B,N) (C:L<sub>1</sub>-45) (D:L<sub>1</sub>-45D,R,B,N)

図番	コード No.	部 品 名 称	数 量				互 換 性	備 考
			A	B	C	D		
010	31393-7507-0	ドウトリ ケース	-	1	-	1	}	L <sub>1</sub> -38 #50678~ Fig.No.3(㉞)と同時 L <sub>1</sub> -45 #51349~ 交換で兼用可
010	31393-7507-3	ドウトリ ケース	-	1	-	1		
020	30420-7408-0	パツキン	-	1	-	1		
030	37150-1415-0	ヘイコウ ビン	-	2	-	2		
040	01133-51235	ボルト	-	3	-	3		
050	01133-51260	ボルト	-	1	-	1		
060	34150-1426-0	ドレンプラグ	-	1	-	1		
070	04717-02150	ゴムツキ ザガネ	-	1	-	1		
080	31393-7516-0	バイソク ジク	-	1	-	1	}	L <sub>1</sub> -38 #50678~ ㉞と同時交換 L <sub>1</sub> -45 #51349~ で兼用可
080	31393-7516-2	バイソク ジク	-	1	-	1		
090	04612-00300	ジク サークリツブ	-	1	-	1		
100	04612-00200	ジク サークリツブ	-	1	-	1		
110	66621-1464-0	カラー	-	1	-	1		
120	31393-7517-0	13 ギヤ	-	1	-	1		
130	08620-00003	ローラ ベアリング	-	1	-	1		
140	31393-7515-0	ニードル ベアリング	-	1	-	1		
150	38430-2523-2	スラスト カラー	-	1	-	1		
160	31393-7518-0	20 バイソク ギヤ	-	1	-	1	}	L <sub>1</sub> -38 #50678~ ㉞と同時交換 L <sub>1</sub> -45 #51349~ で兼用可
160	31393-7518-2	20 バイソク ギヤ	-	1	-	1		
170	30830-9910-0	ドウトリケース サービス アツシ	-	1	-	1		



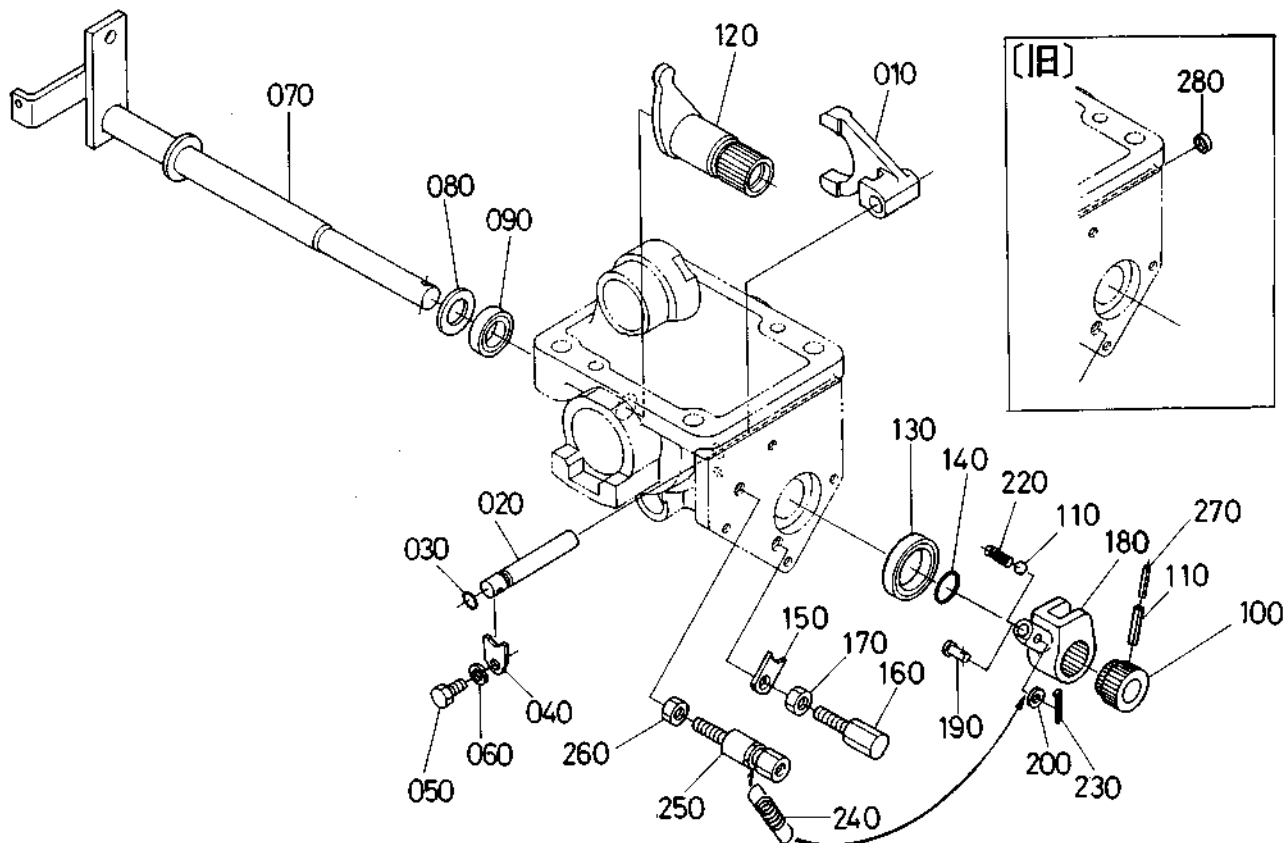
## 2. 倍速ギヤー関係



(A:L<sub>1</sub>-38) (B:L<sub>1</sub>-38D,R,B,N) (C:L<sub>1</sub>-45) (D:L<sub>1</sub>-45D,R,B,N)

図番	コード No.	部 品 名 称	数 量				互換性	備 考
			A	B	C	D		
010	31393-7521-2	トリダシ ジク	-	1	-	1		
020	08101-06205	ボール ベアリング	-	1	-	1		
030	08101-06304	ボール ベアリング	-	1	-	1		
035	30420-7422-0	スラスト カラー	-	1	-	1		
040	38240-2176-0	スラスト カラー	-	1	-	1		
050	31393-7519-0	スラスト カラー	-	1	-	1		
060	31393-7525-0	スプライン カラー	-	1	-	1		
070	31393-7528-0	シフト	-	1	-	1		
080	31393-7530-0	22 バイソク ギヤー アツシ	-	1	-	1		
090	31393-7535-0	ブツシュ	-	1	-	1		
100	31393-7529-0	スプライン ボス	-	1	-	1		
110	38430-2523-2	スラスト カラー	-	1	-	1		
120	31501-7236-0	ドリブン プレート	-	7	-	7		
130	31393-7537-0	クラッチ ディスク	-	7	-	7		
140	04611-00520	アナ サークリツブ	-	2	-	2		
150	31303-4416-0	プラグ 52	-	1	-	1		
160	38440-4424-0	オイルシール	-	1	-	1		
170	31393-7522-0	29 ギヤー アツシ	-	1	-	1		
180	31393-7523-0	29 ギヤー	-	1	-	1	☆	
190	31393-7527-0	ディスタンス カラー	-	1	-	1		

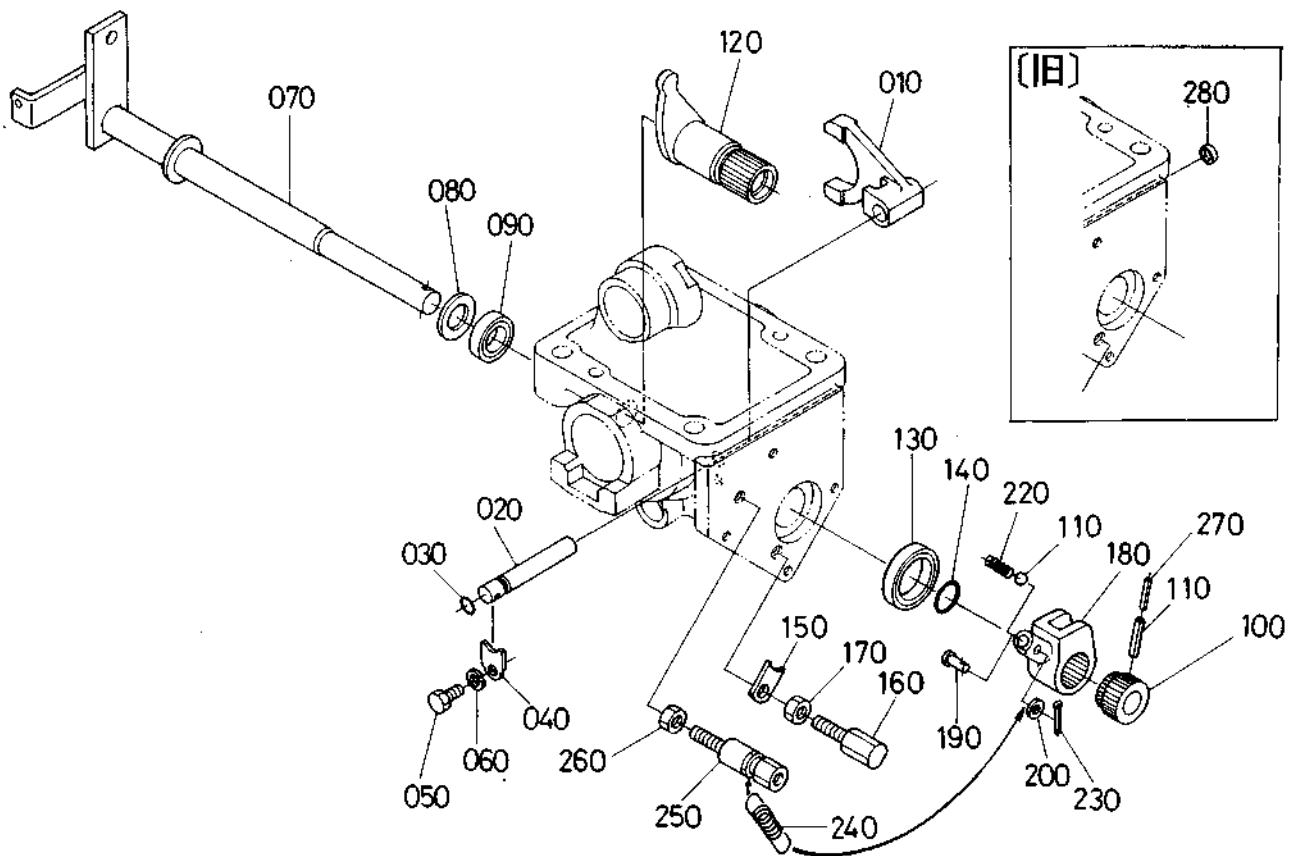
### 3. シフトロッド関係



(A:L<sub>1</sub>-38) (B:L<sub>1</sub>-38D,R,B,N) (C:L<sub>1</sub>-45) (D:L<sub>1</sub>-45D,R,B,N)

図番	コード No.	部 品 名 称	数 量				互換性	備 考
			A	B	C	D		
010	31393-7541-0	シフト フォーク	-	1	-	1		
020	30420-7442-2	フォーク ロッド	-	1	-	1	↕	L <sub>1</sub> -38 #50678~ Fig.No.◎と同時 L <sub>1</sub> -45 #51349~ 交換で兼用可
020	30830-7543-0	フォーク ロッド	-	1	-	1		
030	04811-00090	○ リング	-	1	-	1		
040	35260-2321-0	ストツパ	-	1	-	1		
050	01150-50812	ボルト	-	1	-	1		
060	04512-50080	バネ ザガネ	-	1	-	1		
070	31393-7551-0	シフト ロッド	-	1	-	1		
080	30420-7459-0	シフトロッド カラー	-	1	-	1		
090	09500-20328	オイル シール	-	1	-	1		
100	30420-7452-0	スプリング ボス	-	1	-	1		
110	05411-00645	スプリング ピン	-	1	-	1		
120	31393-7553-0	シフト レバー	-	1	-	1		
130	09400-32468	オイル シール	-	1	-	1		
140	04811-00180	○ リング	-	1	-	1		
150	31393-7554-0	レバー ストツパ	-	1	-	1		
160	30420-7455-0	ストツパ ボルト シタ	-	1	-	1		
170	02118-50100	ナット	-	1	-	1		
180	30420-7456-3	パイソク シフタ	-	1	-	1		
190	05122-50522	アタマツキ ピン	-	1	-	1		
200	04012-50050	ヒラ ザガネ	-	1	-	1		
210	07715-01605	ボール	-	1	-	1		
220	62231-1853-0	ヘンソク コテイ スプリング	-	1	-	1		
230	05511-51210	ワリ ピン	-	1	-	1		

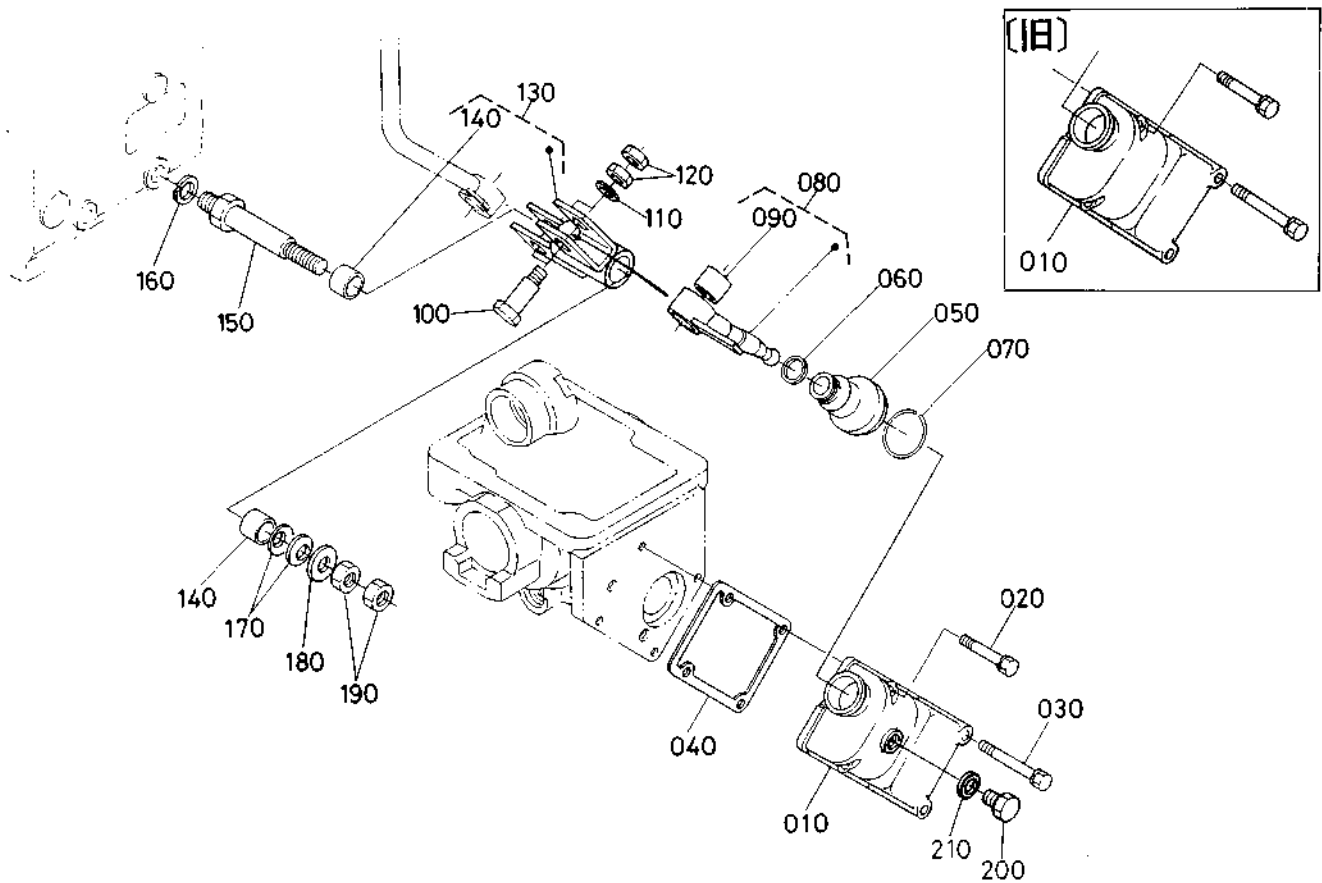
### 3. シフトロッド関係



(A:L<sub>1</sub>-38) (B:L<sub>1</sub>-38D,R,B,N) (C:L<sub>1</sub>-45) (D:L<sub>1</sub>-45D,R,B,N)

図番	コード No.	部品名称	数量				互換性	備考
			A	B	C	D		
240	30420-7458-0	スプリング	-	1	-	1		
250	30420-7457-0	ストツバ ボルト ウェ	-	1	-	1		
260	02112-50080	ナット	-	1	-	1		
270	30442-1531-0	スプリング ピン (3.5×40)	-	1	-	1	採用 L <sub>1</sub> -38 #50678~ L <sub>1</sub> -45 #51349~	
280	31393-7542-0	プラグ	-	1	-	1	廃止 L <sub>1</sub> -38 #~50677 L <sub>1</sub> -45 #~51348	

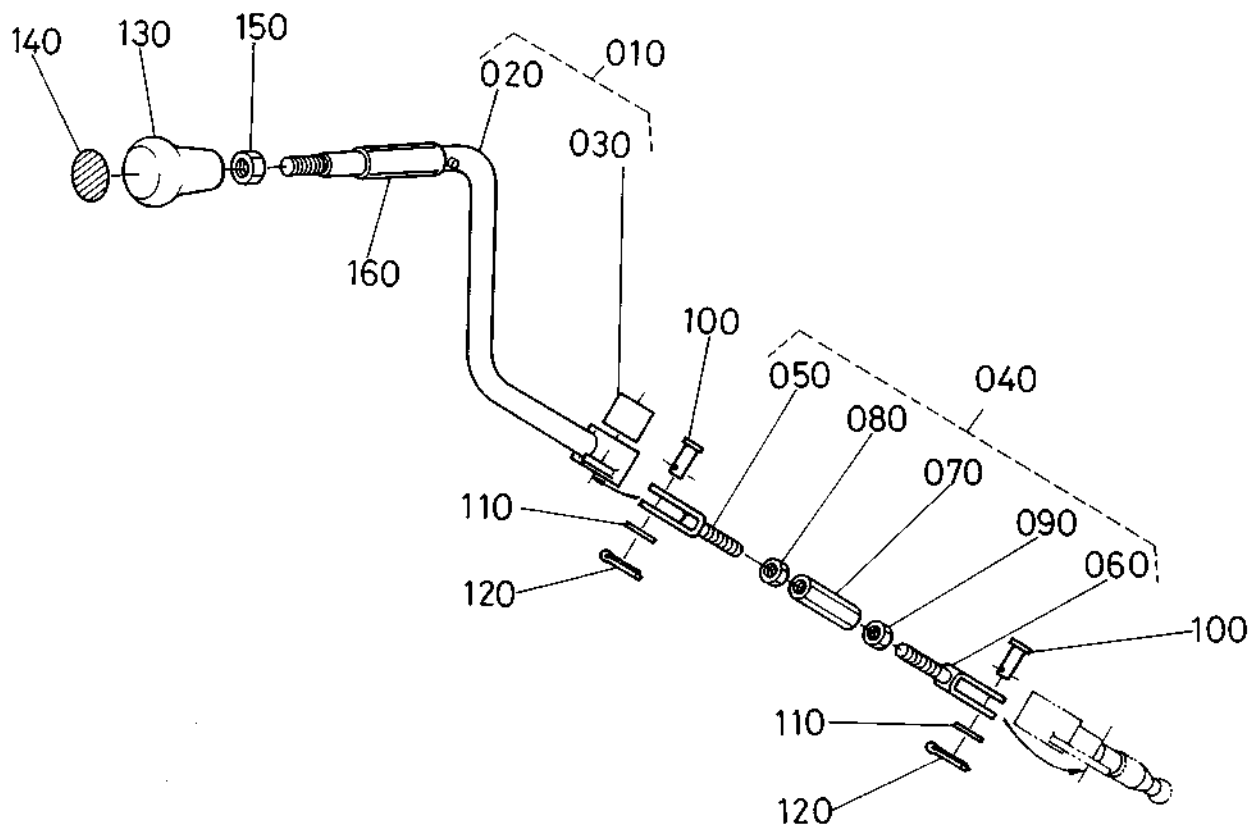
#### 4. 倍速チェンジレバー関係 1



(A:L<sub>1</sub>-38) (B:L<sub>1</sub>-38D,R,B,N) (C:L<sub>1</sub>-45) (D:L<sub>1</sub>-45D,R,B,N)

図番	コード No.	部 品 名 称	数 量				互換性	備 考
			A	B	C	D		
010	30420-7461-2	シフト カバー	-	1	-	1	}	
010	30420-7461-3	シフト カバー	-	1	-	1		L <sub>1</sub> -38 #50678~ L <sub>1</sub> -45 #51349~
020	01023-50650	ボルト	-	2	-	2		
030	01023-50670	ボルト	-	2	-	2		
040	30420-7462-0	ワッシャー	-	1	-	1		
050	30420-7465-2	シールド	-	1	-	1		
060	32583-2375-0	バンド	-	1	-	1		
070	30420-7467-0	シールド ストップ	-	1	-	1		
080	31393-7570-0	パイソク チェンジレバー1 アツシ	-	1	-	1		
090	31351-2383-0	ブッシュ 1620	-	1	-	1		
100	31393-7574-0	チェンジレバー シテン ボルト	-	2	-	2		
110	04013-50100	ヒラ ザガネ	-	2	-	2		
120	02176-50100	ナット	-	4	-	4		
130	31393-7572-0	パイソク チェンジレバー2 アツシ	-	1	-	1		
140	31353-4437-0	ブッシュ	-	2	-	2		
150	31393-7575-0	レバー シテン	-	1	-	1		
160	04512-50140	ハネ ザガネ	-	1	-	1		
170	31351-1744-0	スプリング	-	2	-	2		
180	04013-50140	ヒラ ザガネ	-	1	-	1		
190	02176-50140	ナット	-	2	-	2		
200	06331-35010	プラグ	-	1	-	1		採用 L <sub>1</sub> -38 #50678~ L <sub>1</sub> -45 #51349~
210	04717-01000	ゴムツキ ザガネ	-	1	-	1		採用 L <sub>1</sub> -38 #50678~ L <sub>1</sub> -45 #51349~

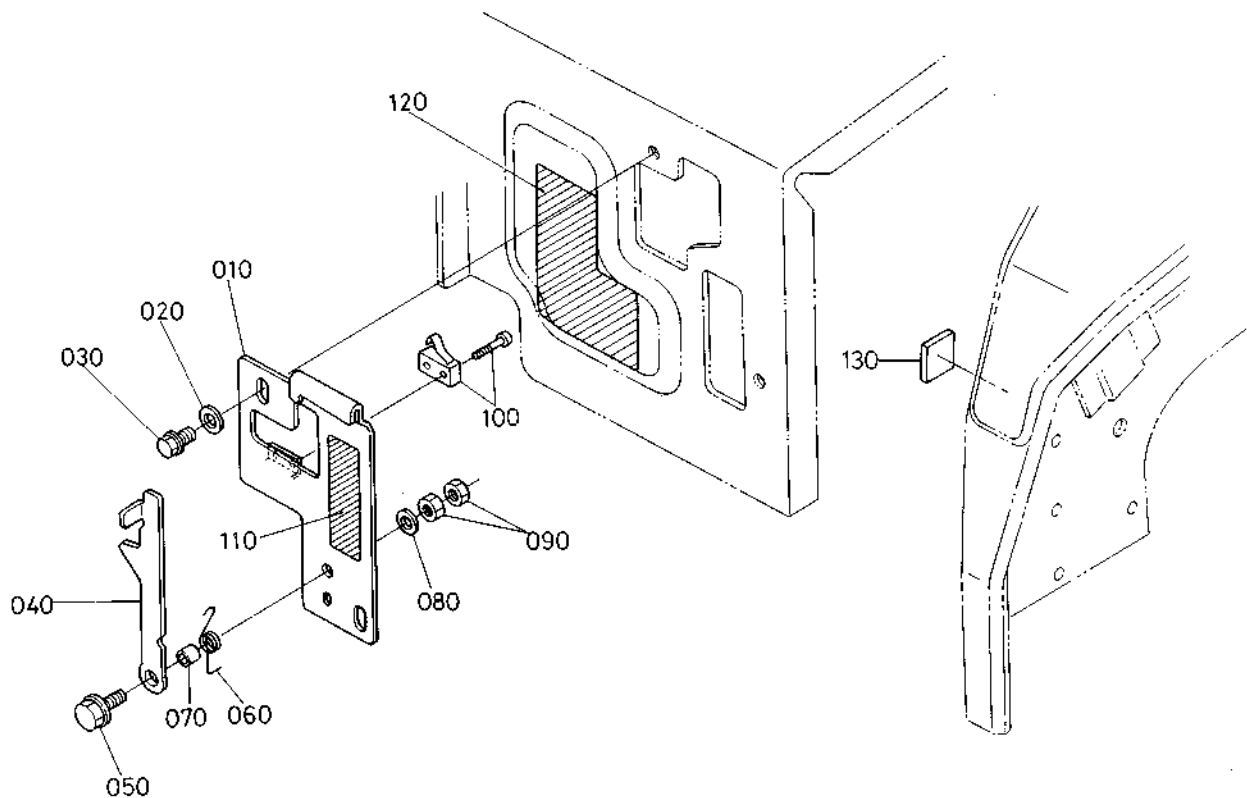
## 5. 倍速チェンジレバー関係 2



(A:L<sub>1</sub>-38) (B:L<sub>1</sub>-38D,R,B,N) (C:L<sub>1</sub>-45) (D:L<sub>1</sub>-45D,R,B,N)

図番	コード No.	部品名称	数量				互換性	備考
			A	B	C	D		
010	31393-7576-0	バイク チェンジレバー 3 アツシ	-	1	-	1		
020	31393-7577-0	バイク チェンジレバー 3	-	1	-	1		☆
030	31351-2383-0	ブツシュ 1620	-	1	-	1		
040	31393-7578-0	バイク チェンジロッド アツシ	-	1	-	1		
050	31393-7579-0	バイク チェンジロッド 1	-	1	-	1		
060	31393-7580-0	バイク チェンジロッド 2	-	1	-	1		
070	38430-3778-0	ターンバックル	-	1	-	1		
080	02112-50080	ナット	-	1	-	1		
090	31351-2426-0	ナット ヒダリネジ	-	1	-	1		
100	05122-50818	アタマツキ ピン	-	2	-	2		
110	04012-50080	ヒラ ザガネ	-	2	-	2		
120	05511-50218	ワリ ピン	-	2	-	2		
130	35828-2962-0	レバーグリッブ	-	1	-	1		
140	30420-7494-0	バイク グリッブ マーク	-	1	-	1		
150	30400-1521-0	M10 ナット クロムメッキ	-	1	-	1		
160	30400-2496-0	カンシヨウ パイプ	-	1	-	1		

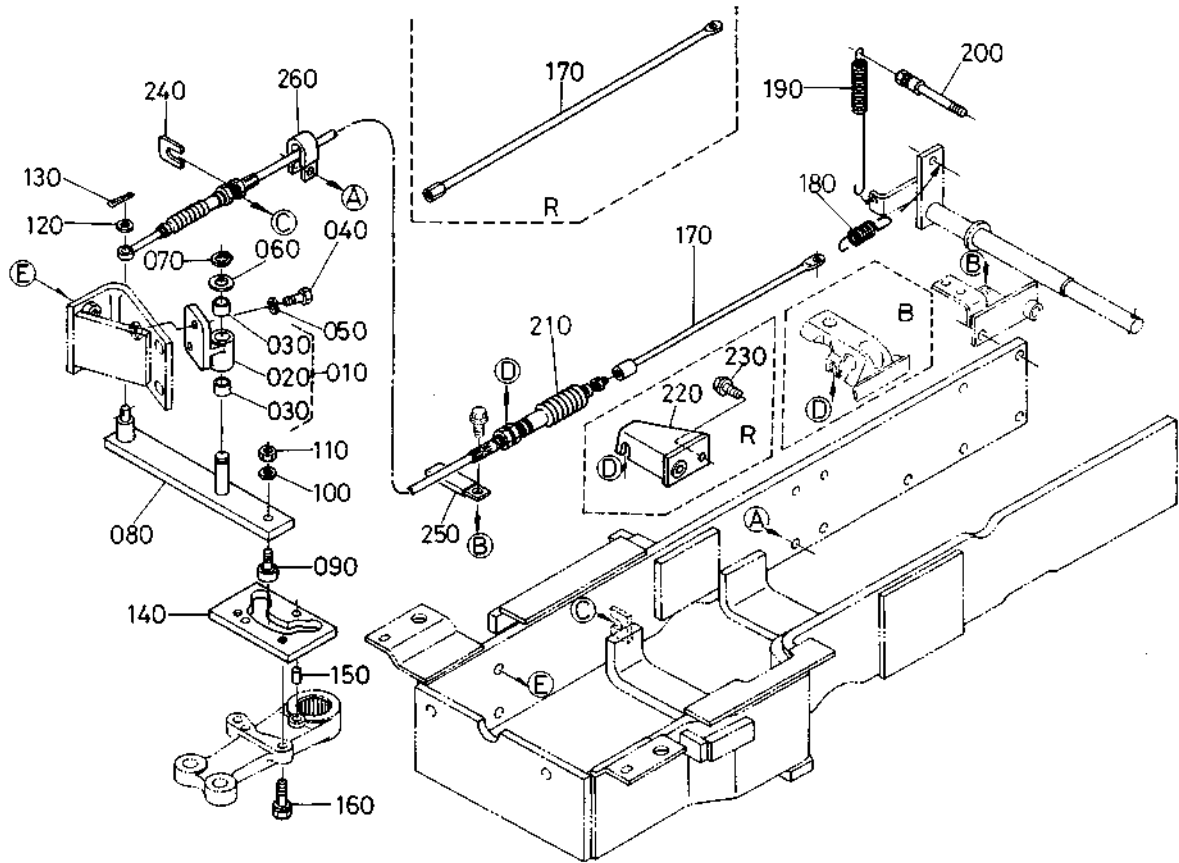
## 6. 倍速チェンジガイド関係



(A:L<sub>1</sub>-38) (B:L<sub>1</sub>-38D,R,B,N) (C:L<sub>1</sub>-45) (D:L<sub>1</sub>-45D,R,B,N)

図番	コード No.	部品名称	数量				互換性	備考
			A	B	C	D		
010	31393-7581-0	バイソク チェンジ ガイド	-	1	-	1		
020	04013-50080	ヒラ ザガネ	-	2	-	2		
030	01754-50812	フランジ ボルト	-	2	-	2		
040	31393-7582-2	レバー ホルダ	-	1	-	1		
050	01754-50825	フランジ ボルト	-	1	-	1		
060	30420-7498-0	ネジリ バネ	-	1	-	1		
070	31393-7584-0	スペーサ	-	1	-	1		
080	04013-50060	ヒラ ザガネ	-	1	-	1		
090	02056-50060	ナット	-	2	-	2		
100	30442-7493-0	マーカ スイッチ	-	1	-	1		
110	30420-7487-0	バイソクターン マーク	-	1	-	1		
120	31393-7583-0	バイソク ガイド ラベル	-	1	-	1		
130	37300-2928-0	クツシヨン	-	1	-	1		

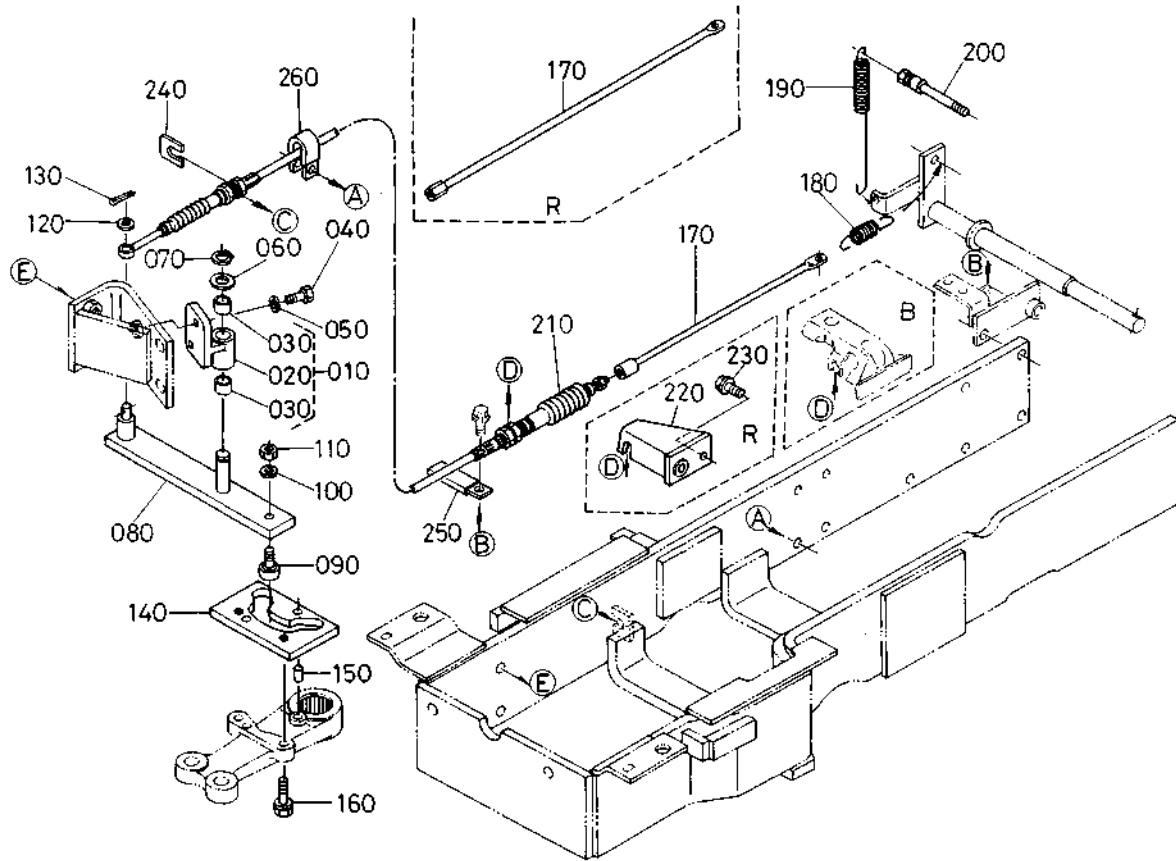
# 7. 倍速カム関係



(A:L<sub>1</sub>-38) (B:L<sub>1</sub>-38D,R,B,N) (C:L<sub>1</sub>-45) (D:L<sub>1</sub>-45D,R,B,N)

図番	コード No.	部 品 名 称	数 量				互換性	備 考
			A	B	C	D		
010	31393-7588-0	カム シテン ブラケット アツシ	-	1	-	1		
020	31393-7589-2	カム シテン ブラケット	-	1	-	1		
030	44312-1622-0	ブツシュ 14, 16, 10	-	2	-	2		
040	38240-1318-0	リーマ ボルト	-	2	-	2		
050	04512-50120	バネ ザガネ	-	2	-	2		
060	04011-50140	ヒラ ザガネ	-	1	-	1		
070	04612-00140	ジク サークリツブ	-	1	-	1		
080	31393-7591-0	バイソク カム	-	1	-	1		
090	31393-7592-0	カム フオロア	-	1	-	1		
100	04512-50080	バネ ザガネ	-	1	-	1		
110	02176-50080	ナツト	-	1	-	1		
120	04013-50100	ヒラ ザガネ	-	1	-	1		
130	05511-50318	ワリ ピン	-	1	-	1		
140	31393-7593-0	カム プレート	-	1	-	1		
150	05012-00816	ヘイコウ ピン	-	2	-	2		
160	01133-51025	ボルト	-	2	-	2		
170	31393-7596-0	ケーブル ロッド	-	1	-	1		
170	31395-7596-0	ケーブル ロッド	-	1	-	1	R	
180	31393-7597-0	バイソク スプリング	-	1	-	1		
190	31393-7598-0	モドシ バネ	-	1	-	1		
200	31393-7599-0	モドシバネ トリツケボルト	-	1	-	1		
210	31303-7586-0	バイソク ケーブル	-	1	-	1		
210	31305-7586-0	バイソク ケーブル	-	1	-	1	R	
210	31503-7586-0	バイソク ケーブル	-	1	-	1	N	

## 7. 倍速カム関係



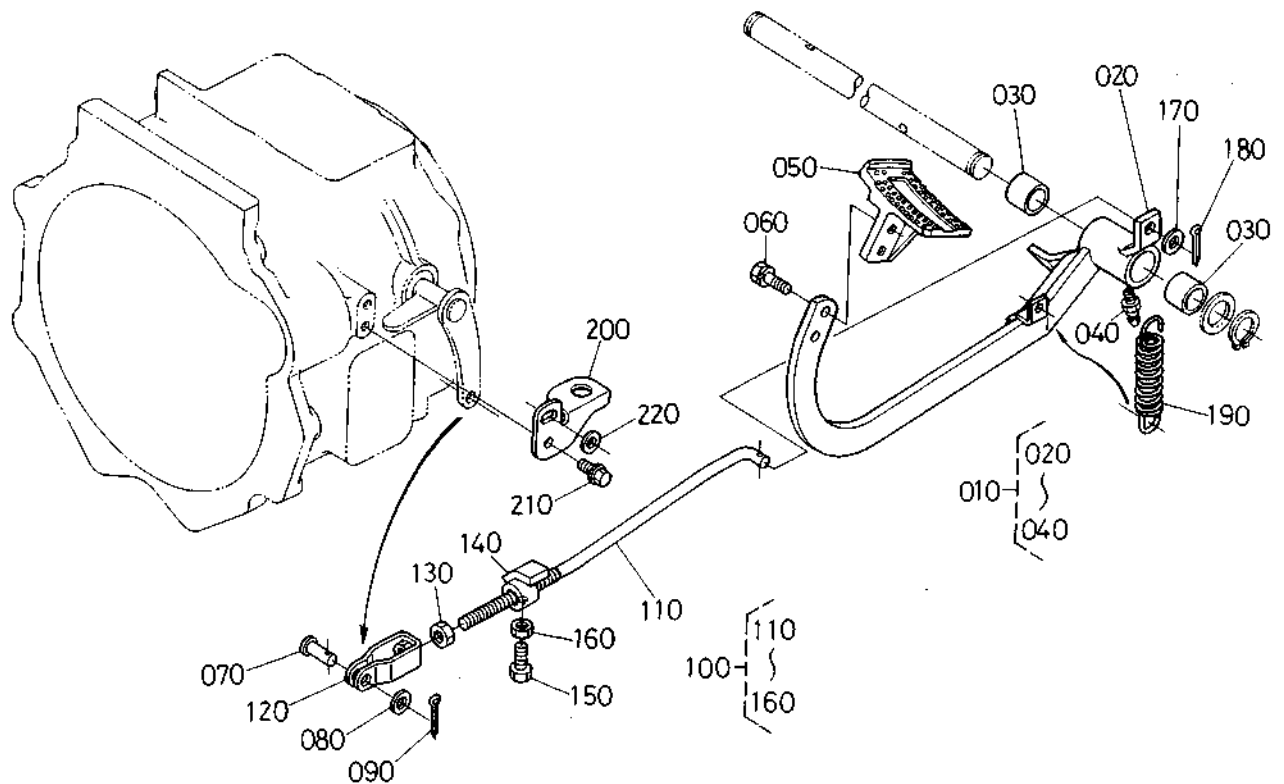
(A:L<sub>1</sub>-38) (B:L<sub>1</sub>-38D,R,B,N) (C:L<sub>1</sub>-45) (D:L<sub>1</sub>-45D,R,B,N)

図番	コード No.	部品名称	数量				互換性	備考
			A	B	C	D		
210	31393-7586-0	バインク ケーブル	-	1	-	1		R,N
220	31395-7595-0	ケーブル サポート ウシ口	-	1	-	1		R
230	01774-51020	フランジ ボルト	-	2	-	2		R
240	31355-8295-0	スペーサ	-	1	-	1		
250	38740-4925-0	コードクランプ	-	1	-	1		
260	53581-6415-0	コードバンド	-	1	-	1		N



# 1. クラッチペダル関係

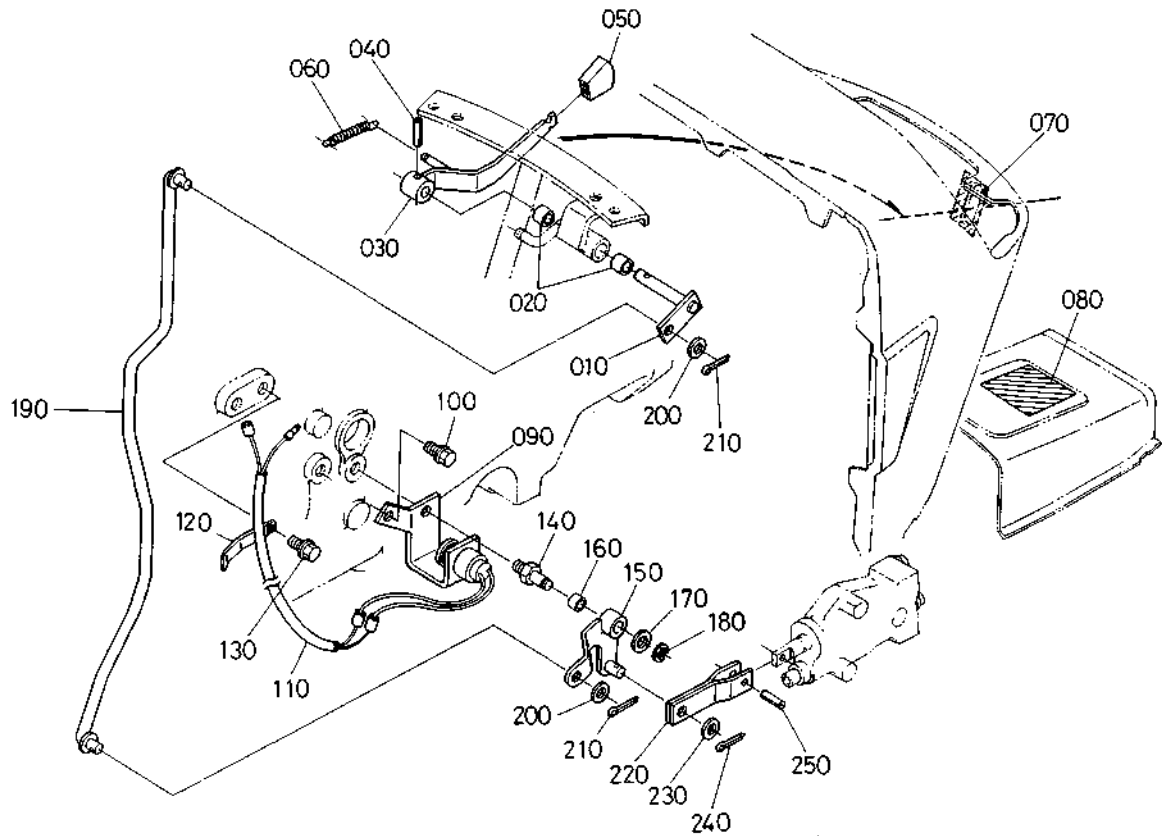
[独立PTO用]



(A:L<sub>1</sub>-38) (B:L<sub>1</sub>-38D,R,B,N) (C:L<sub>1</sub>-45) (D:L<sub>1</sub>-45D,R,B,N)

図番	コード No.	部 品 名 称	数 量				互換性	備 考
			A	B	C	D		
010	31501-1570-0	クラッチ ペダル アツシ	-	1	-	1		
020	31501-1571-0	クラッチ ペダル	-	1	-	1		☆
030	32150-2844-0	ブツシュ	-	2	-	2		
040	06613-10675	グリース ニップル	-	1	-	1		
050	36330-2615-0	ペダル ヒール	-	1	-	1		
060	01123-50828	ボルト	-	2	-	2		
070	05112-50822	アタマツキ ピン	-	1	-	1		
080	04012-50080	ヒラ ザガネ	-	1	-	1		
090	05511-50220	ワリ ピン	-	1	-	1		
100	31501-1560-0	クラッチ ロッド アツシ	-	1	-	1		
100	31501-1560-2	クラッチ ロッド アツシ	-	1	-	1		L <sub>1</sub> -38 # 50009~ L <sub>1</sub> -45 # 50037~
110	31501-1565-0	クラッチ ロッド	-	1	-	1		
110	31501-1565-2	クラッチ ロッド	-	1	-	1		L <sub>1</sub> -38 # 50009~ L <sub>1</sub> -45 # 50037~
120	34150-1563-0	フタマタ ツギテ	-	1	-	1		
130	02172-50120	ナット	-	1	-	1		
140	31305-1566-0	ペダル ストツパー	-	1	-	1		
150	01153-50816	ボルト	-	1	-	1		
160	02112-50080	ナット	-	1	-	1		
170	04013-50120	ヒラ ザガネ	-	1	-	1		
180	05511-50425	ワリ ピン	-	1	-	1		
190	37150-1584-0	スプリング	-	1	-	1		
200	31391-3225-0	ブラケット	-	1	-	1		
210	01754-50816	フランジ ボルト	-	2	-	2		
220	04015-50080	ヒラ ザガネ	-	1	-	1		

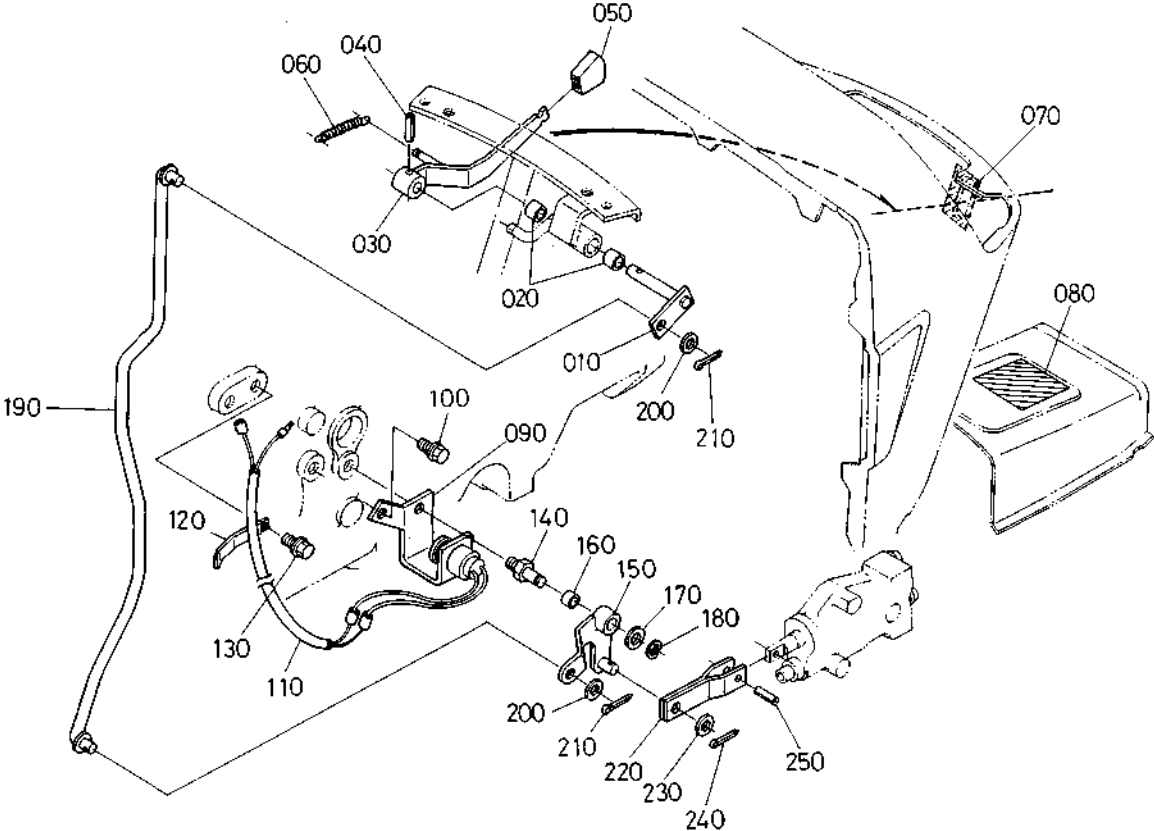
## 2. PTOクラッチレバー関係



(A:L<sub>1</sub>-38) (B:L<sub>1</sub>-38D,R,B,N) (C:L<sub>1</sub>-45) (D:L<sub>1</sub>-45D,R,B,N)

図番	コード No.	部 品 名 称	数 量				互換性	備 考
			A	B	C	D		
010	31501-7421-0	クラッチ レバー ジク	-	1	-	1		
020	36530-2784-0	D U ブツシュ	-	2	-	2		
030	31501-7422-0	ピーテ-オ クラッチ レバー	-	1	-	1		
040	05411-00320	スプリング ピン	-	1	-	1		
050	36530-2782-0	レバーグリッブ	-	1	-	1		
060	31501-7425-0	スプリング	-	1	-	1		
070	31501-7393-0	ピーテ-オ クラッチ ラベル	-	1	-	1		
080	31501-7392-0	クラッチ レバー チユウイ ラベル	-	1	-	1		
090	31501-7436-0	セーフティ スイッチ ブラケット	-	1	-	1		
100	01754-50816	フランジ ボルト	-	1	-	1		
110	31501-7387-0	セーフティ スイッチ ハーネス	-	1	-	1		
120	34150-2937-0	コード クランプ	-	1	-	1		
130	01774-51016	フランジ ボルト	-	1	-	1		
140	31501-7430-0	リンク シテン ジク	-	1	-	1		
150	31501-7431-0	リンク 1	-	1	-	1		
160	41051-8553-0	ブツシュ	-	1	-	1		
170	04013-50080	ヒラ ザガネ	-	1	-	1		
180	04613-00060	ジク サークリッブ	-	1	-	1		
190	31501-7423-0	ロッド	-	1	-	1		
200	04013-50080	ヒラ ザガネ	-	2	-	2		
210	05511-50215	ワリ ピン	-	2	-	2		
220	31501-7432-0	リンク 2	-	1	-	1		
230	04013-50080	ヒラ ザガネ	-	1	-	1		
240	05511-50215	ワリ ピン	-	1	-	1		

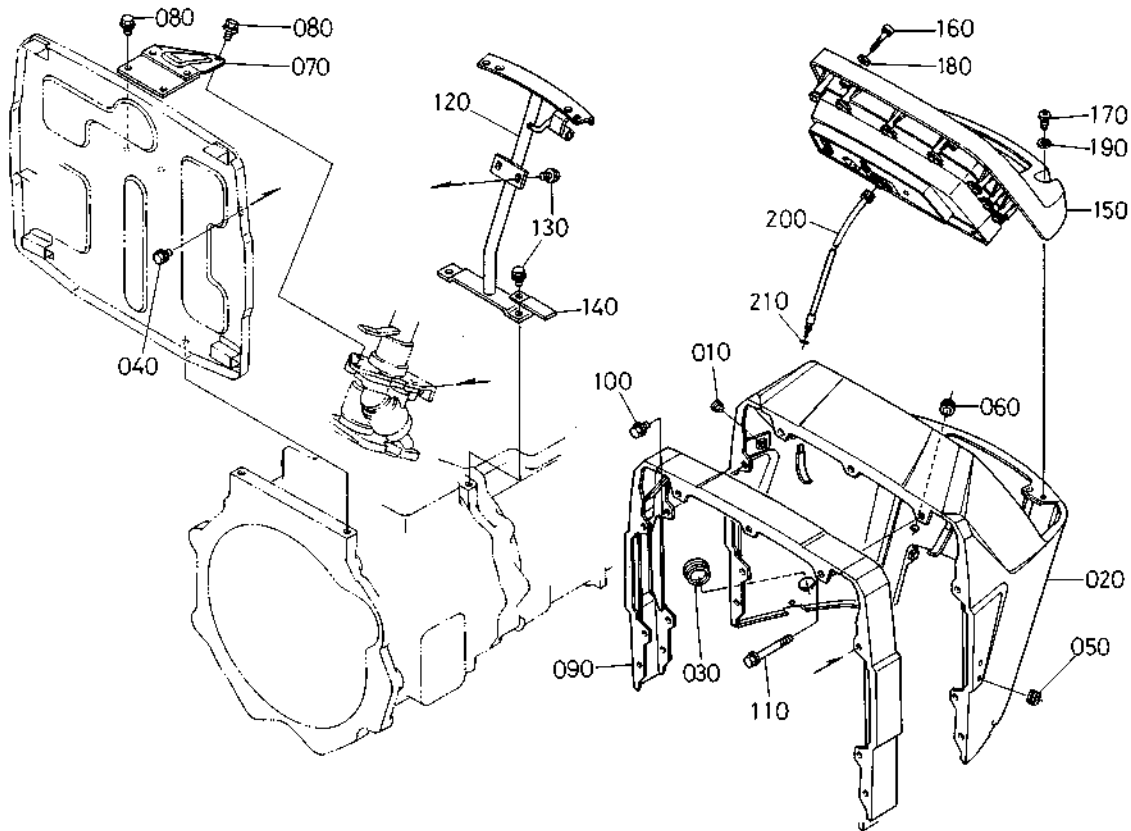
2. PTOクラッチレバー関係



(A:L<sub>1</sub>-38) (B:L<sub>1</sub>-38D,R,B,N) (C:L<sub>1</sub>-45) (D:L<sub>1</sub>-45D,R,B,N)

図番	コード No.	部品名称	数量				互換性	備考
			A	B	C	D		
250	05411-00520	スプリング ピン	-	1	-	1		

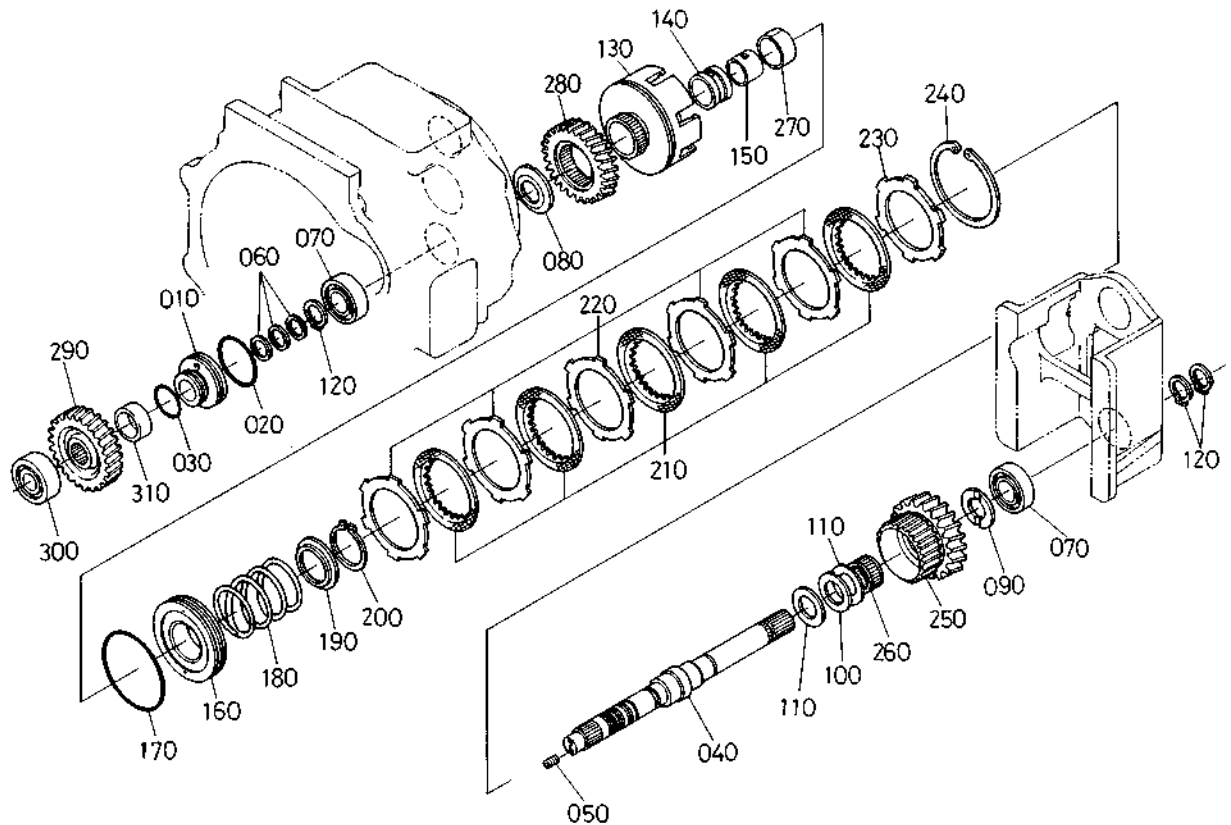
### 3. パネル関係



(A:L<sub>1</sub>-38) (B:L<sub>1</sub>-38D,R,B,N) (C:L<sub>1</sub>-45) (D:L<sub>1</sub>-45D,R,B,N)

図番	コード No.	部 品 名 称	数 量				互換性	備 考
			A	B	C	D		
010	38240-2957-0	プラグ 8	-	2	-	2		
020	31501-3111-0	パネル コンブ	-	1	-	1		
030	36330-8383-0	メクラセン	-	1	-	1		
040	01754-50812	フランジ ボルト	-	7	-	7		
050	31351-1883-0	クッション	-	2	-	2		
060	32150-2918-0	ゴム キャップ	-	1	-	1		
070	31501-3524-0	シャハイ バン ササエ	-	1	-	1		
080	01754-50816	フランジ ボルト	-	3	-	3		
090	31501-7370-0	エンチヨウ パネル コンブ	-	1	-	1		
100	01754-50812	フランジ ボルト	-	4	-	4		
110	01754-50870	フランジ ボルト	-	3	-	3		
120	31501-3522-0	パネル ササエ	-	1	-	1		
130	01754-50816	フランジ ボルト	-	4	-	4		
140	37150-3447-0	コード クランプ	-	1	-	1		
150	31391-3110-0	パネル ボード アツシ	-	1	-	1		
160	31391-3113-0	ザガネツキ コネジ (M6 X 3.5)	-	2	-	2		
170	31391-3114-0	ザガネツキ コネジ M6 X 2.0	-	2	-	2		
180	32530-1839-0	ヒラザガネ	-	2	-	2		
190	31351-1886-0	ザガネ マル 7	-	2	-	2		
200	38240-3465-0	フレキシブル ケーブル	-	1	-	1		
210	04811-10080	O リング	-	1	-	1		

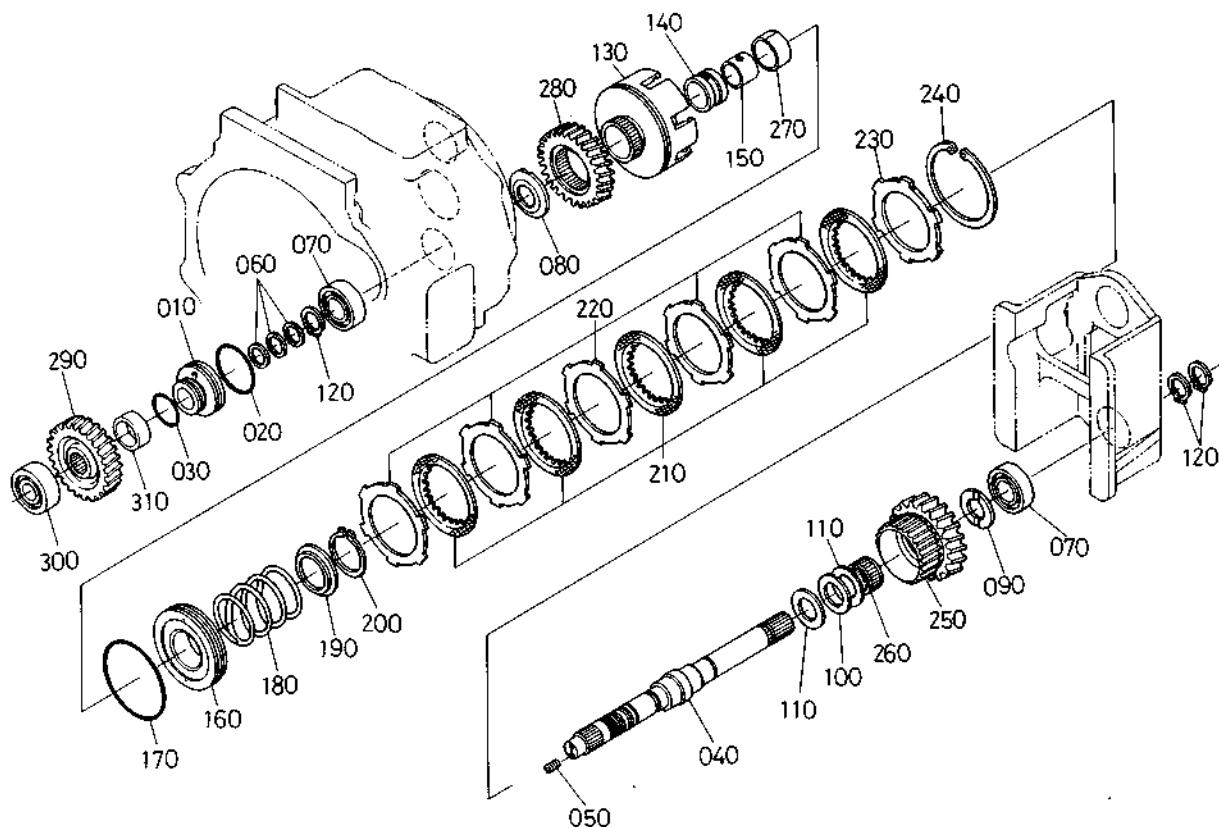
#### 4. クラッチ軸下関係



(A:L<sub>1</sub>-38) (B:L<sub>1</sub>-38D,R,B,N) (C:L<sub>1</sub>-45) (D:L<sub>1</sub>-45D,R,B,N)

図番	コード No.	部 品 名 称	数 量				互換性	備 考
			A	B	C	D		
010	35370-1412-0	シールケース	-	1	-	1		
020	04811-50550	O リング	-	1	-	1		
030	04811-10360	O リング	-	1	-	1		
040	31501-1431-0	クラッチ ジク シタ	-	1	-	1		
050	03410-50606	トメネジ	-	2	-	2		
060	68551-1341-0	シール リング	-	3	-	3		
070	67311-1452-0	ボール ベアリング	-	2	-	2		
080	31391-1420-0	ザガネ	-	1	-	1		
090	35370-2176-0	スラスト カラー	-	1	-	1		
100	38430-2523-2	スラスト カラー	-	1	-	1		
110	66591-1488-0	シム 1	-	2	-	2		
110	66591-1489-0	シム 2	-	2	-	2		
120	37150-2155-1	ジク サークリツブ	-	3	-	3		
130	31501-1417-0	クラッチ ケース シタ (ユアツシヤトル)	-	1	-	1		
140	31501-1418-0	インナ レース シタ	-	1	-	1		
150	31501-7266-0	インナー レース ブツシュ	-	1	-	1		
160	31301-1419-0	ピストン	-	1	-	1		
170	35370-1421-0	D リング	-	1	-	1		
180	32530-2029-0	ピストンモドシスプリング	-	1	-	1		
190	35370-1423-0	ザガネ	-	1	-	1		
200	04612-00480	ジク サークリツブ	-	1	-	1		
210	31301-1424-0	クラッチ デイスク (C-900)	-	5	-	5		
220	35370-1425-0	スチール プレート 1. 6	-	5	-	5		
230	32530-2025-0	プレート (4)	-	1	-	1		

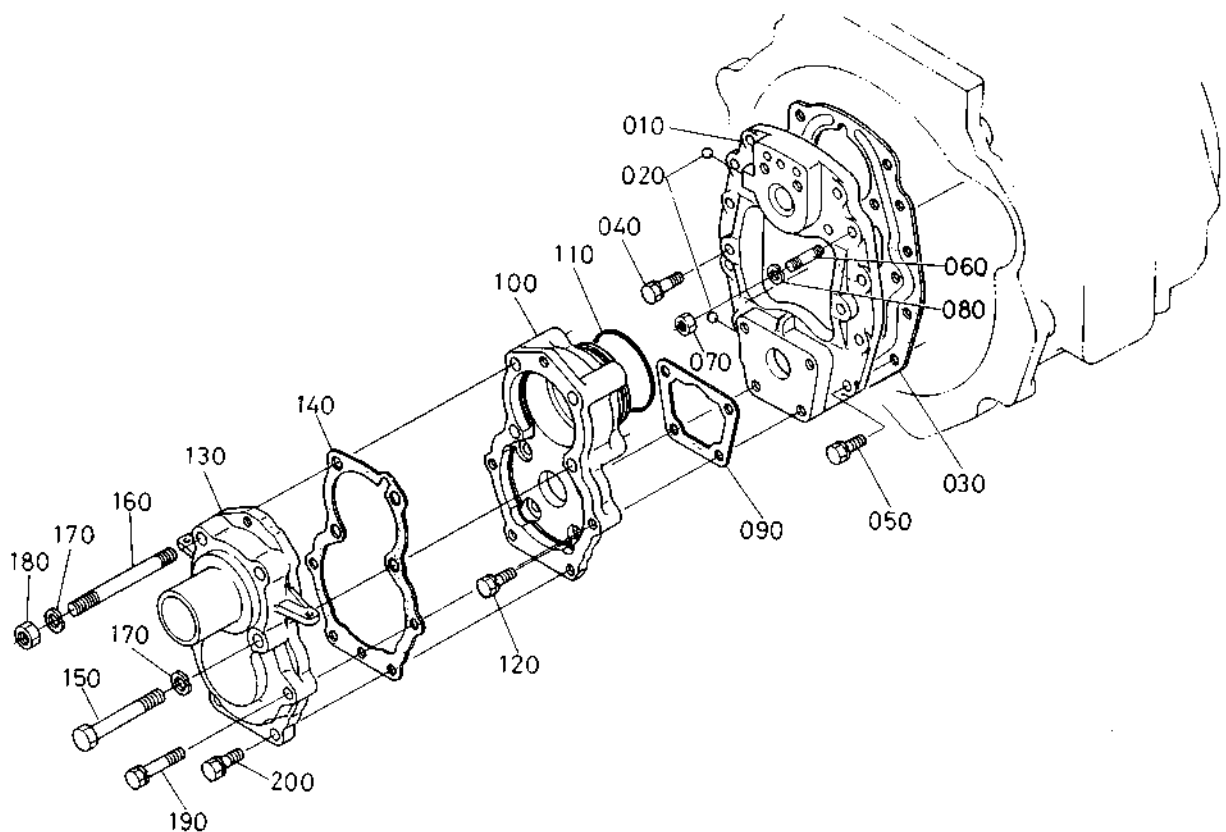
#### 4. クラッチ軸下関係



(A:L<sub>1</sub>-38) (B:L<sub>1</sub>-38D,R,B,N) (C:L<sub>1</sub>-45) (D:L<sub>1</sub>-45D,R,B,N)

図番	コード No.	部 品 名 称	数 量				互 換 性	備 考
			A	B	C	D		
240	35370-1427-0	アナ サークリップ	-	1	-	1		
250	31301-1432-0	28-78 ギヤ	-	1	-	1		
260	08823-03520	ニードル ベアリング	-	1	-	1		
270	31501-7268-0	クラッチ ジク ブツシュ	-	1	-	1		
280	31391-1429-0	28 ギヤ	-	1	-	1		
290	31501-7213-0	28 ギヤ (PTO)	-	1	-	1		
300	31339-2117-0	ボール ベアリング (TMB 304)	-	1	-	1		
310	31501-7214-0	カラー	-	1	-	1		

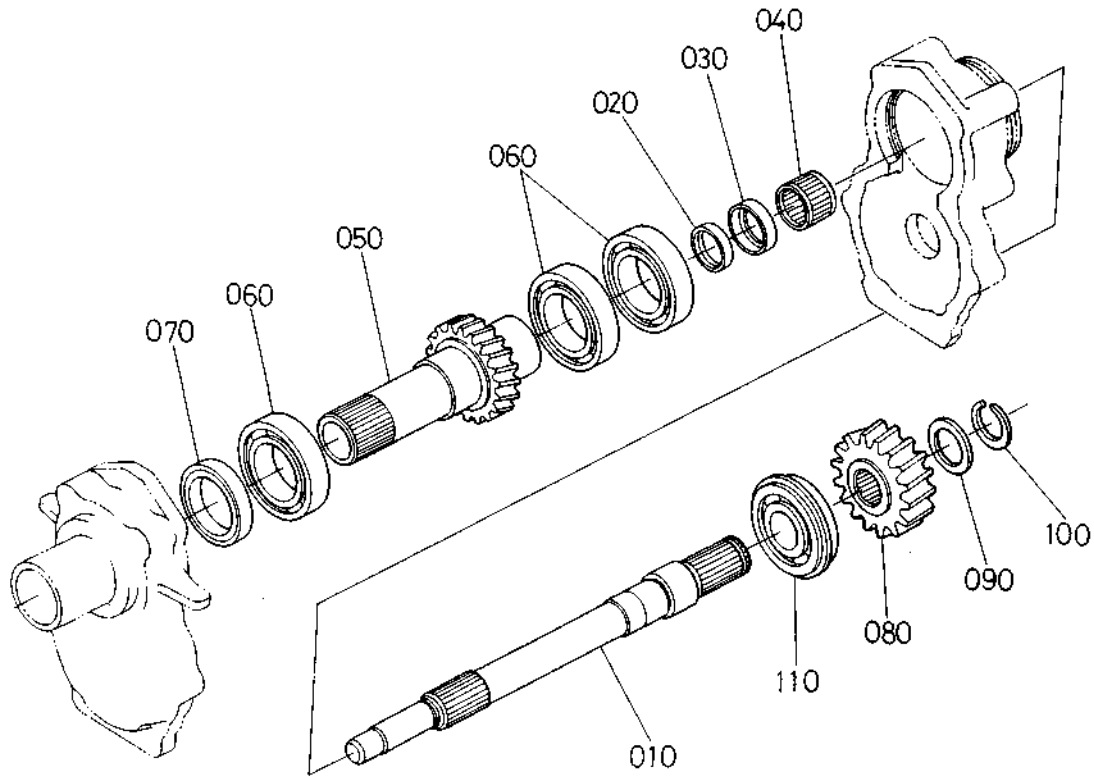
## 5. 推進軸関係 1



(A:L<sub>1</sub>-38) (B:L<sub>1</sub>-38D,R,B,N) (C:L<sub>1</sub>-45) (D:L<sub>1</sub>-45D,R,B,N)

図番	コード No.	部 品 名 称	数 量				互 換 性	備 考
			A	B	C	D		
010	31501-1380-0	ユアツ マニホールド アツシ	-	1	-	1		
020	07715-03207	ボール	-	2	-	2		
030	31391-1383-0	バツキン	-	1	-	1		
040	01123-50838	ボルト	-	2	-	2	ザガネツキ	
050	01123-50828	ボルト	-	10	-	10	ザガネツキ	
060	01513-50822	スタツド	-	2	-	2		
070	02114-50080	ナツト	-	2	-	2	リョウメン	
080	04512-50080	バネ ザガネ	-	2	-	2		
090	31501-7207-0	バツキン	-	1	-	1		
100	31501-7203-0	PTO ギヤ- ケ-ス	-	1	-	1		
110	04811-50650	O リング	-	1	-	1		
120	01123-50845	ボルト	-	4	-	4	ザガネツキ	
130	31501-7204-0	PTO ギヤ-ケ-ス カバ-	-	1	-	1	L <sub>1</sub> -38 #50009~ L <sub>1</sub> -45 #50037~	
130	31501-7204-4	PTO ギヤ-ケ-ス カバ-	-	1	-	1		
140	31501-7205-0	バツキン	-	1	-	1	L <sub>1</sub> -38 #50009~ L <sub>1</sub> -45 #50037~	
140	31501-7205-2	バツキン	-	1	-	1		
150	01173-51000	ボルト	-	2	-	2		
160	01517-51000	スタツド	-	2	-	2		
170	04512-50100	バネ ザガネ	-	4	-	4		
180	02176-50100	ナツト	-	2	-	2	リョウメン	
190	01123-50835	ボルト	-	2	-	2	ザガネツキ	
200	01123-50822	ボルト	-	2	-	2	ザガネツキ	

## 6. 推進軸関係 2

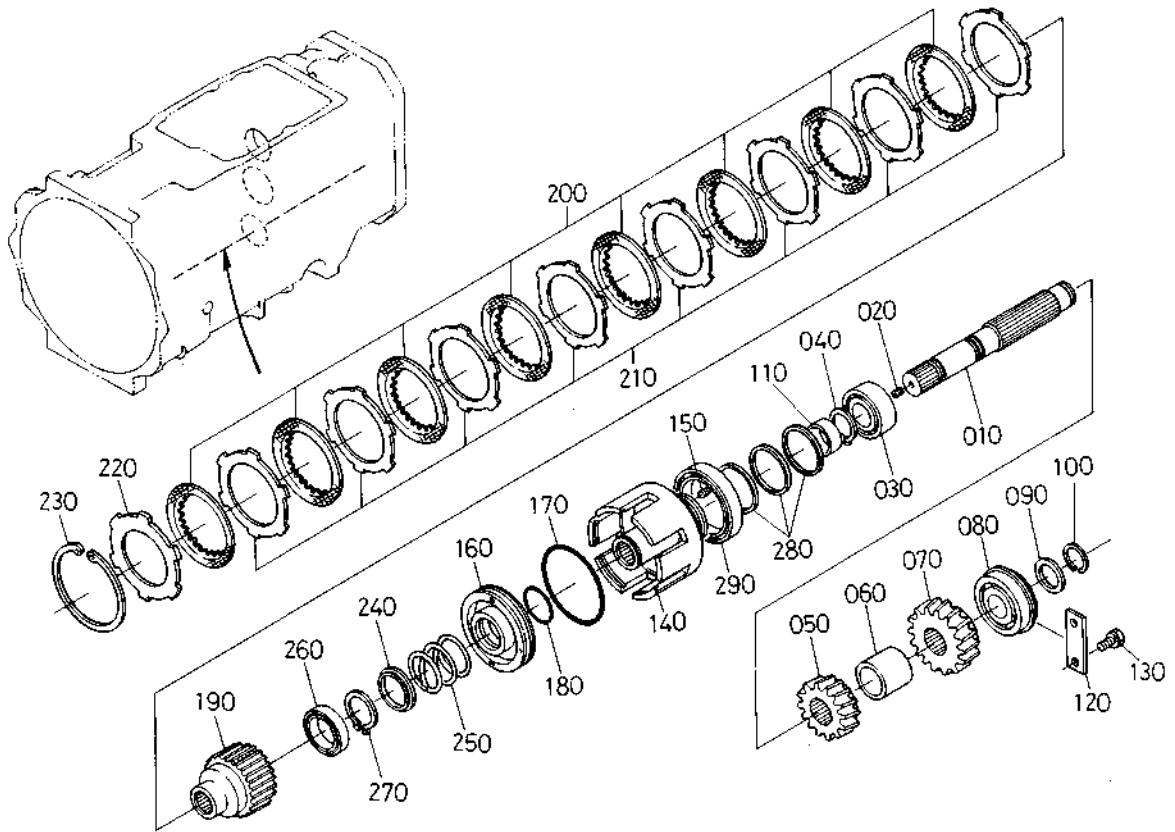


(A:L<sub>r</sub>-38) (B:L<sub>r</sub>-38D,R,B,N) (C:L<sub>r</sub>-45) (D:L<sub>r</sub>-45D,R,B,N)

図番	コード No.	部 品 名 称	数 量				互換性	備 考
			A	B	C	D		
010	31501-1384-0	スイシン ジク	-	1	-	1		
020	36730-2433-0	ダイイチ ジク シール	-	1	-	1		
030	31351-2137-0	ガイド	-	1	-	1		
040	08822-53121	ニードル ベアリング	-	1	-	1		
050	31501-7211-0	20 ギャー ジク	-	1	-	1		
060	08101-06008	ボール ベアリング	-	3	-	3		6008
070	09500-40558	オイル シール	-	1	-	1		
080	31391-1388-0	20 ギャー	-	1	-	1		
090	35370-1387-0	ザガネ	-	1	-	1		
100	38430-2155-0	ジク サークリツプ (25)	-	1	-	1		
110	35260-2311-0	ボール ベアリング	-	1	-	1		



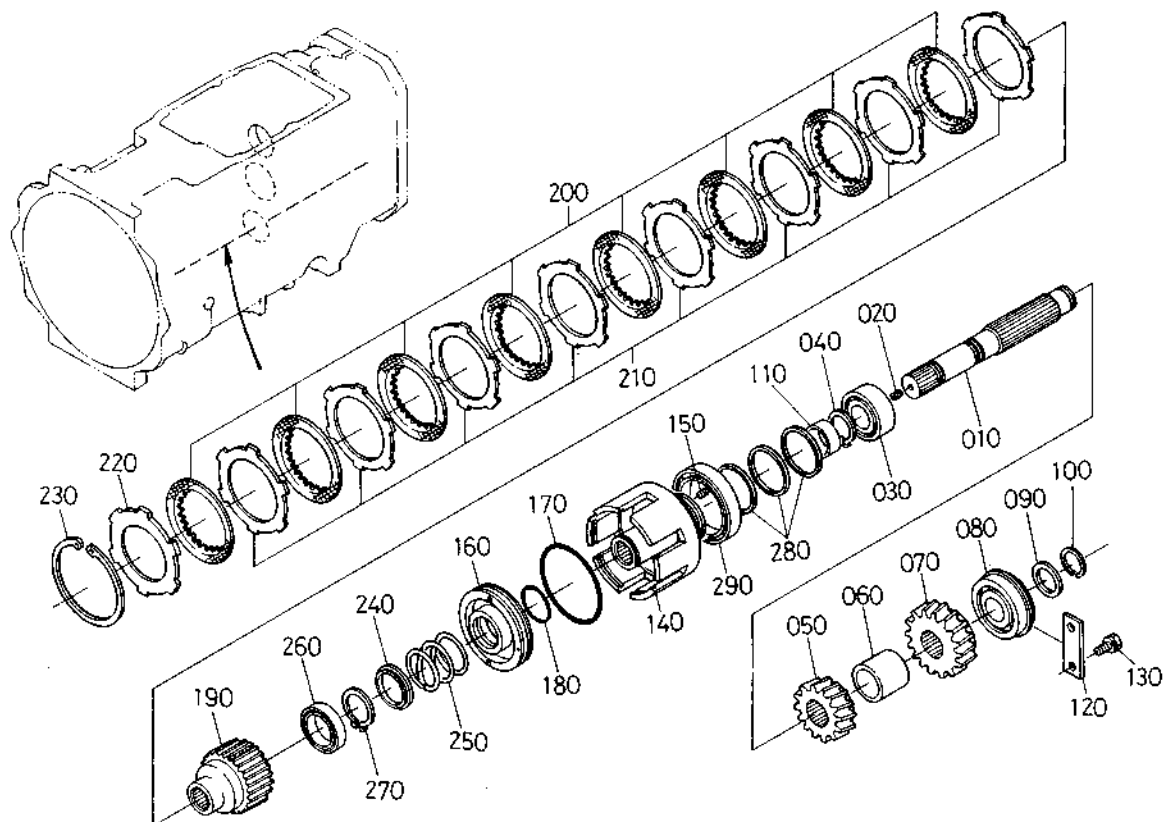
# 7. PTOカウンタ軸関係



(A:L<sub>1</sub>-38) (B:L<sub>1</sub>-38D,R,B,N) (C:L<sub>1</sub>-45) (D:L<sub>1</sub>-45D,R,B,N)

図番	コード No.	部 品 名 称	数 量				互換性	備 考
			A	B	C	D		
010	31501-2511-0	ピーターオ カウンタ ジク	-	1	-	1		
010	31501-2511-4	ピーターオ カウンタ ジク	-	1	-	1	L <sub>1</sub> -38 # 50010~ L <sub>1</sub> -45 # 50043~	
020	03410-50808	トメ ネジ	-	1	-	1		
030	08620-00003	ローラ ベアリング	-	1	-	1		
040	04612-00250	ジク サークリツブ	-	1	-	1		
050	31301-2515-0	14 ギヤ	-	1	-	1		
060	31391-2539-0	カラー (34)	-	1	-	1		
070	31391-2517-0	17 ギヤ	-	1	-	1		
080	35260-2311-0	ボール ベアリング	-	1	-	1		
090	34150-2156-0	ザガネ	-	1	-	1		
100	38430-2155-0	ジク サークリツブ (25)	-	1	-	1		
110	31391-2512-0	カラー	-	1	-	1		
120	31391-2482-0	ベアリング オサエ	-	1	-	1		
130	01123-50820	ボルト	-	2	-	2	ザガネツキ	
140	31501-7231-0	PTO クラツチ ケース	-	1	-	1		
140	31501-7231-2	PTO クラツチ ケース	-	-	-	1	# 50024~	
140	31501-7231-3	PTO クラツチ ケース	-	1	-	1	L <sub>1</sub> -38 # 50009~ L <sub>1</sub> -45 # 50037~	
150	03650-50505	トメネジ	-	1	-	1		
160	31501-7232-0	ピストン	-	1	-	1		
170	31501-7233-0	Dリング ソト	-	1	-	1		
180	31501-7247-0	Dリング ナカ	-	1	-	1		
190	31501-7234-0	スプライン ボス	-	1	-	1		
200	31501-7235-0	ディスク アツシ	-	8	-	8		
210	31501-7236-0	ドリブン プレート	-	8	-	8		

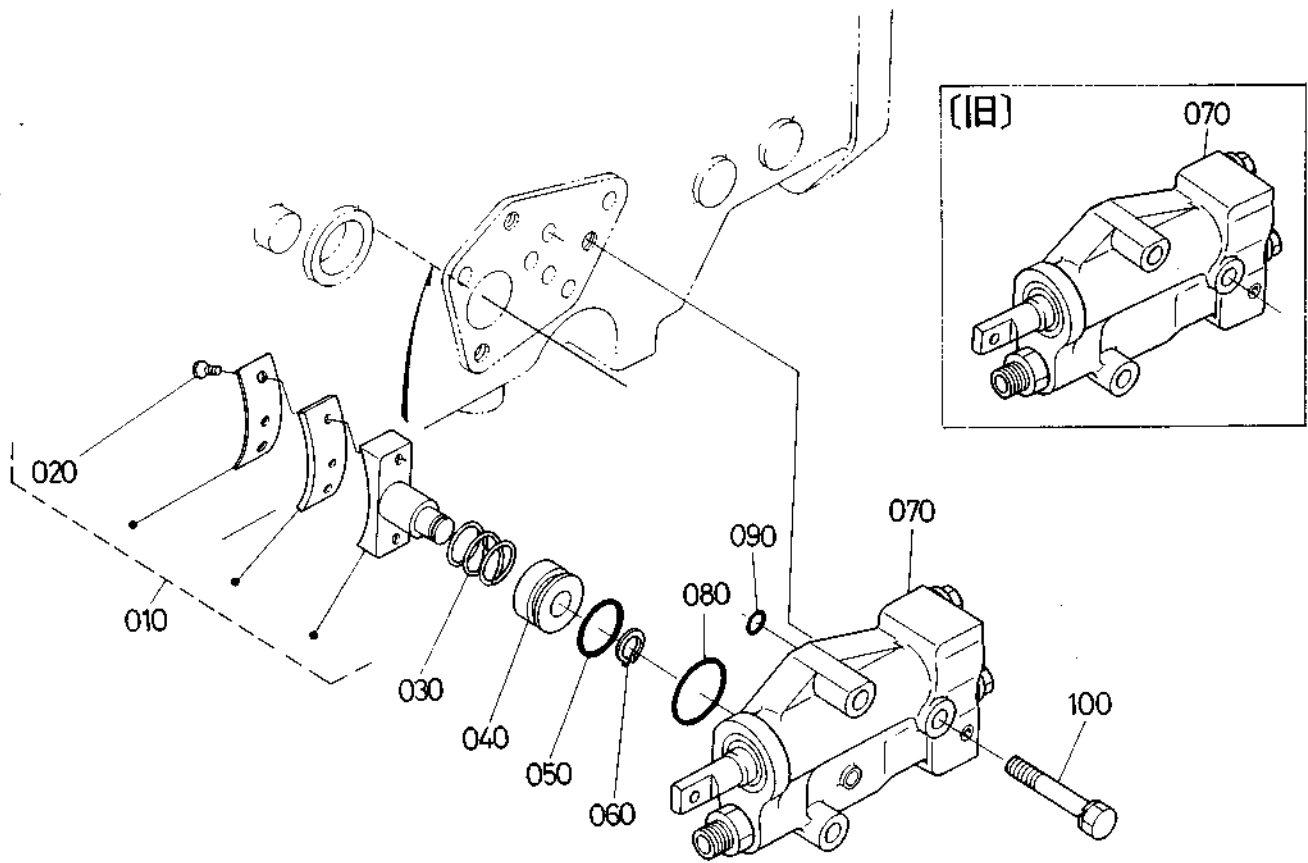
## 7. PTOカウンタ軸関係



(A:L<sub>1</sub>-38) (B:L<sub>1</sub>-38D,R,B,N) (C:L<sub>1</sub>-45) (D:L<sub>1</sub>-45D,R,B,N)

図番	コード No.	部品名称	数量				互換性	備考
			A	B	C	D		
220	31501-7241-0	バックプレート(T4)	-	1	-	1		
230	04611-00920	アナサークリップ	-	1	-	1		
240	31501-7237-0	ザガネ	-	1	-	1		
250	31501-7238-0	ピストンモドシスプリング	-	1	-	1		
260	08101-06807	ボールベアリング	-	1	-	1		
270	04612-00350	ジクサークリップ	-	1	-	1		
280	31501-7240-0	シールリング	-	3	-	3		
290	08101-06812	ボールベアリング	-	1	-	1		

## 8. PTOクラッチバルブ関係

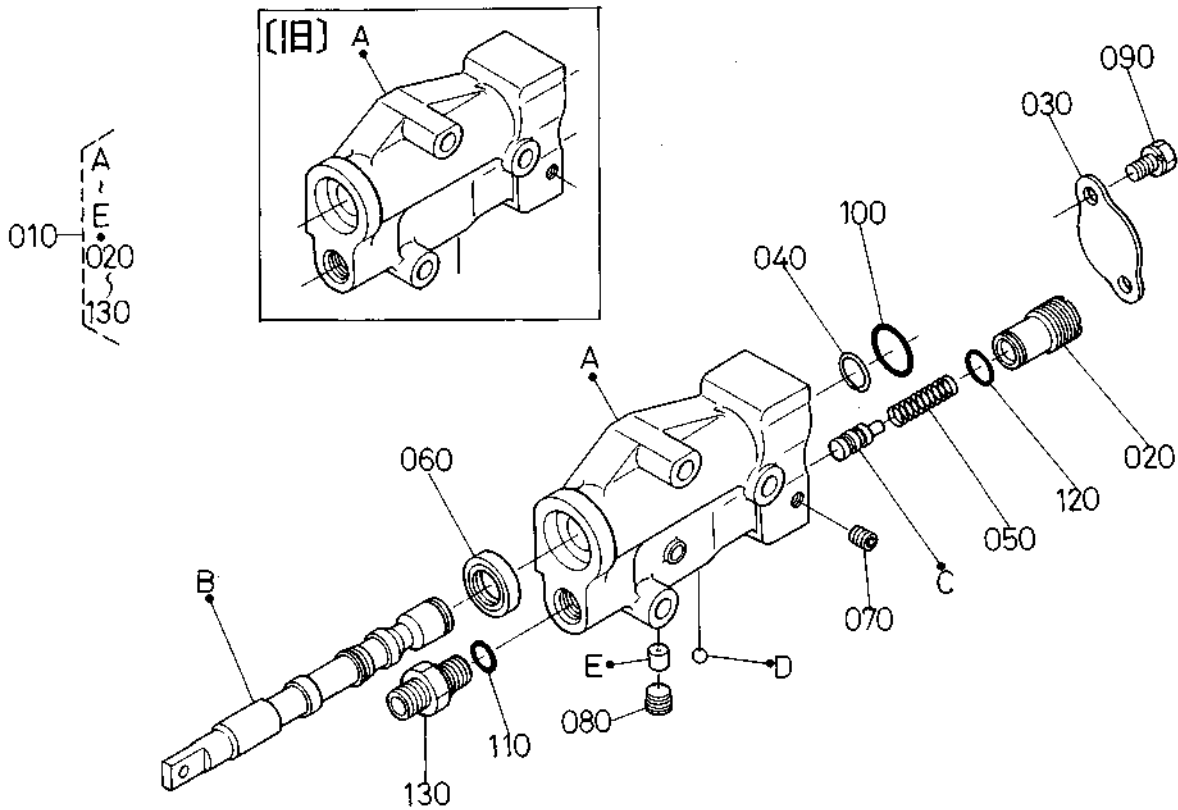


(A:L<sub>1</sub>-38) (B:L<sub>1</sub>-38D,R,B,N) (C:L<sub>1</sub>-45) (D:L<sub>1</sub>-45D,R,B,N)

図番	コード No.	部 品 名 称	数 量				互換性	備 考
			A	B	C	D		
010	31501-7250-0	PTO ブレーキ アツシ	—	1	—	1	}	
010	31501-7250-2	PTO ブレーキ アツシ	—	1	—	1		L <sub>1</sub> -38 #50009~ L <sub>1</sub> -45 #50024~
020	03056-50306	サラ コネジ	—	3	—	3		
030	31501-7254-0	ブレーキ スプリング	—	1	—	1		
040	31501-7252-0	ブレーキ ピストン	—	1	—	1		
050	04811-07220	O リング	—	1	—	1		
060	04612-00120	ジク サークリップ	—	1	—	1		
070	31501-7260-0	PTO クラッチ バルブ アツシ	—	1	—	1	}	
070	31501-7260-2	PTO クラッチ バルブ アツシ	—	1	—	1		L <sub>1</sub> -38 #50009~ L <sub>1</sub> -45 #50037~
080	04811-10300	O リング	—	1	—	1		
090	04811-00070	O リング	—	6	—	6		
100	01123-50850	ボルト	—	3	—	3		ザガネツキ

9. PTOクラッチバルブ関係

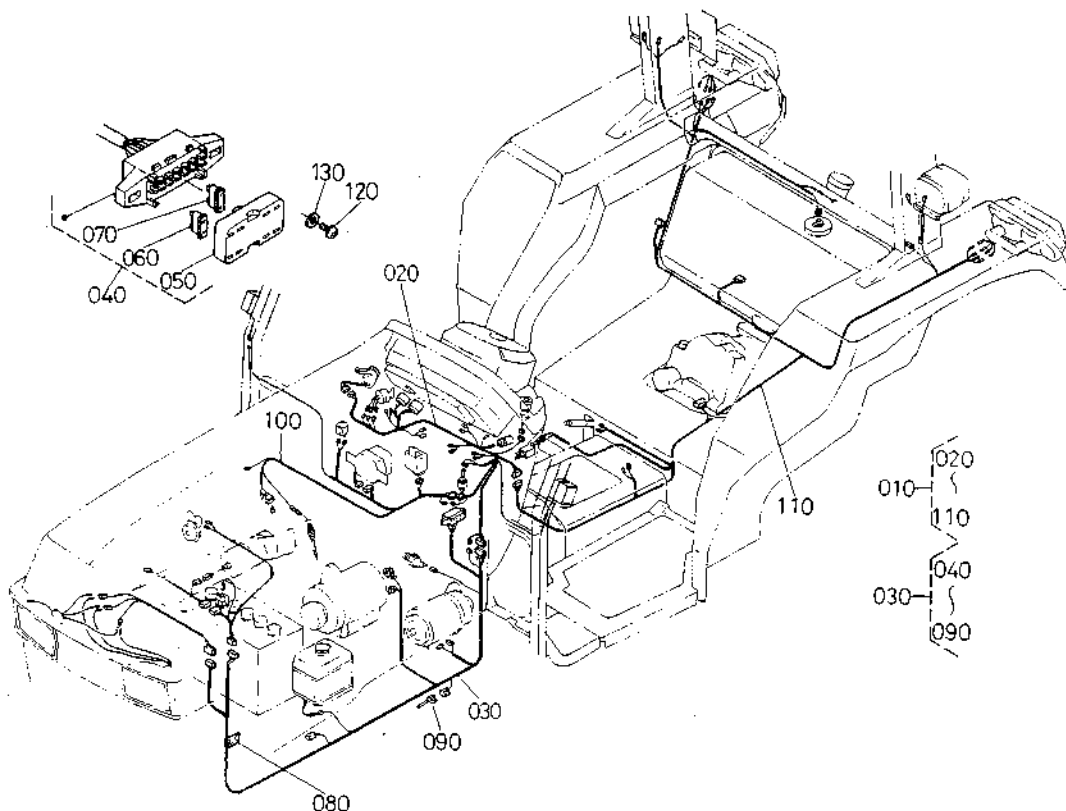
[分解]



(A:L<sub>1</sub>-38) (B:L<sub>1</sub>-38D,R,B,N) (C:L<sub>1</sub>-45) (D:L<sub>1</sub>-45D,R,B,N)

図番	コード No.	部 品 名 称	数 量				互 換 性	備 考
			A	B	C	D		
010	31501-7260-0	PTO クラッチ バルブ アツシ	-	1	-	1	}	L <sub>1</sub> -38 #50009~ L <sub>1</sub> -45 #50037~
010	31501-7260-2	PTO クラッチ バルブ アツシ	-	1	-	1		
020	36530-1211-0	プラグ	-	1	-	1		
030	36530-1212-0	プレート 1	-	1	-	1		
040	36530-1213-0	リング トメワ	-	1	-	1		
050	36530-1214-0	リリーフ スプリング	-	1	-	1		
060	36910-1215-0	オイル シール	-	1	-	1		
070	36530-1216-0	トメネジ	-	1	-	1		
080	36530-1217-0	テーパ プラグ	-	1	-	1		
090	01123-50814	ホルト	-	2	-	2		ザガネツキ
100	36910-1208-0	O リング (P20)	-	1	-	1		
110	04810-00110	O リング	-	1	-	1		
120	36910-1210-0	O リング (S14)	-	1	-	1		
130	32530-3897-0	ツギテ ホンタイ POA10 PF1/4	-	1	-	1		

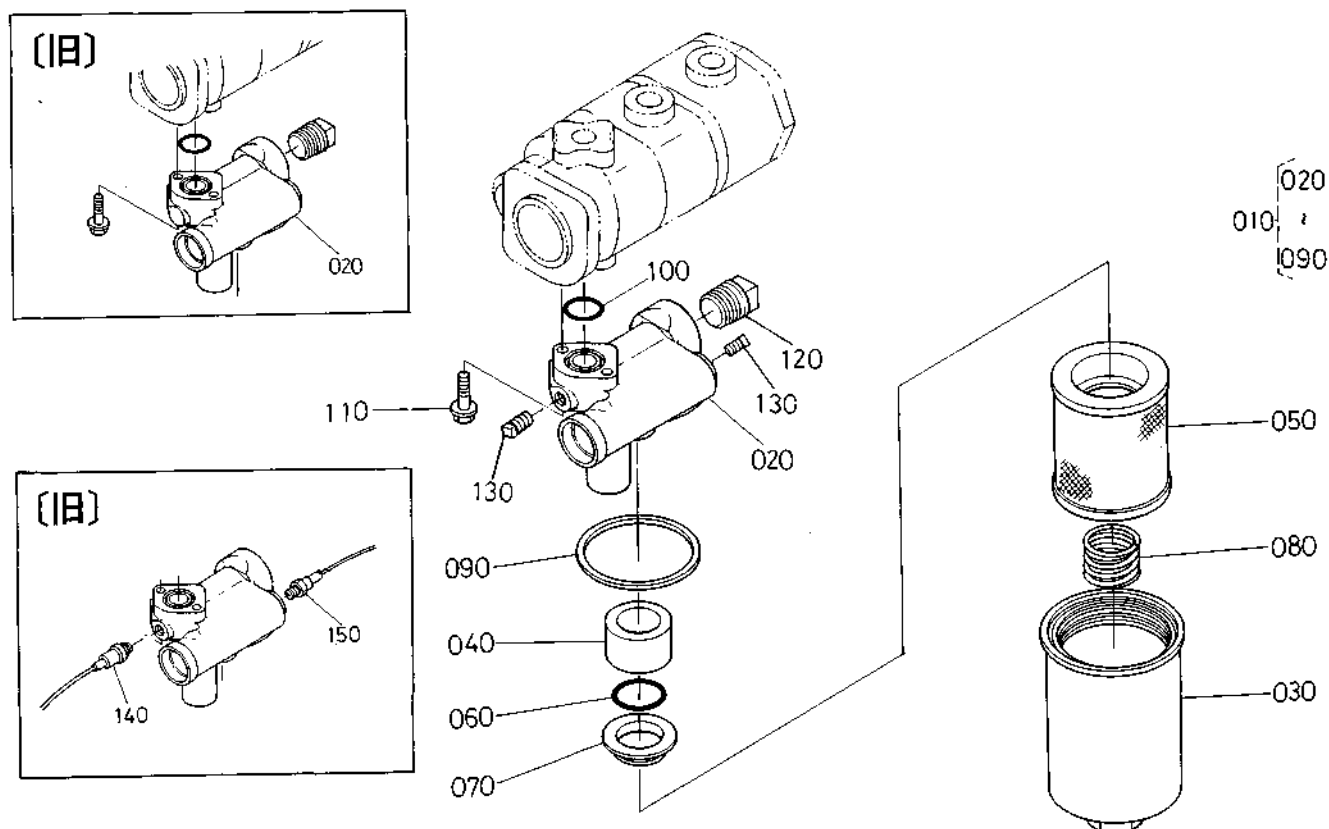
# 10. 電装品関係



(A:L<sub>1</sub>-38) (B:L<sub>1</sub>-38D,R,B,N) (C:L<sub>1</sub>-45) (D:L<sub>1</sub>-45D,R,B,N)

図番	コード No.	部 品 名 称	数 量				互 換 性	備 考
			A	B	C	D		
010	31501-3130-0	ワイヤー ハーネス アツシ	-	1	-	1	}	
010	31501-3120-0	ワイヤー ハーネス アツシ	-	1	-	1		L <sub>1</sub> -38 # 50009~ L <sub>1</sub> -45 # 50037~
020	31501-3131-0	ワイヤー ハーネス 1	-	1	-	1	}	
020	31501-3131-2	ワイヤー ハーネス 1	-	-	-	1		# 50024~
020	31501-3121-0	ワイヤー ハーネス 1	-	1	-	1		L <sub>1</sub> -38 # 50009~ L <sub>1</sub> -45 # 50037~
030	31301-3132-0	ワイヤー ハーネス 2	-	1	-	1	}	
030	31301-3122-0	ワイヤー ハーネス 2	-	1	-	1		L <sub>1</sub> -38 # 50009~ L <sub>1</sub> -45 # 50037~
040	31391-3360-0	ヒューズ ボックス	-	1	-	1		
050	31391-3362-0	ヒューズボックス カバー	-	1	-	1		
060	31351-3363-0	ヒューズ 10アンペア	-	10	-	10		
070	31351-3364-0	ヒューズ 15アンペア	-	3	-	3		
080	31351-9366-0	コウシヨン ラベル 3	-	1	-	1		
090	36330-7538-0	ヒュージブル リンク	-	1	-	1		
100	31301-3133-0	ワイヤー ハーネス 3	-	1	-	1	}	
100	31301-3123-0	ワイヤー ハーネス 3	-	1	-	1		L <sub>1</sub> -38 # 50009~ L <sub>1</sub> -45 # 50037~
110	31501-3134-0	ワイヤー ハーネス 4	-	1	-	1	}	
110	31501-3124-0	ワイヤー ハーネス 4	-	1	-	1		L <sub>1</sub> -38 # 50009~ L <sub>1</sub> -45 # 50037~
120	03024-50510	ザガネツキ コネジ	-	2	-	2		
130	04012-50050	ヒラ ザガネ	-	2	-	2		

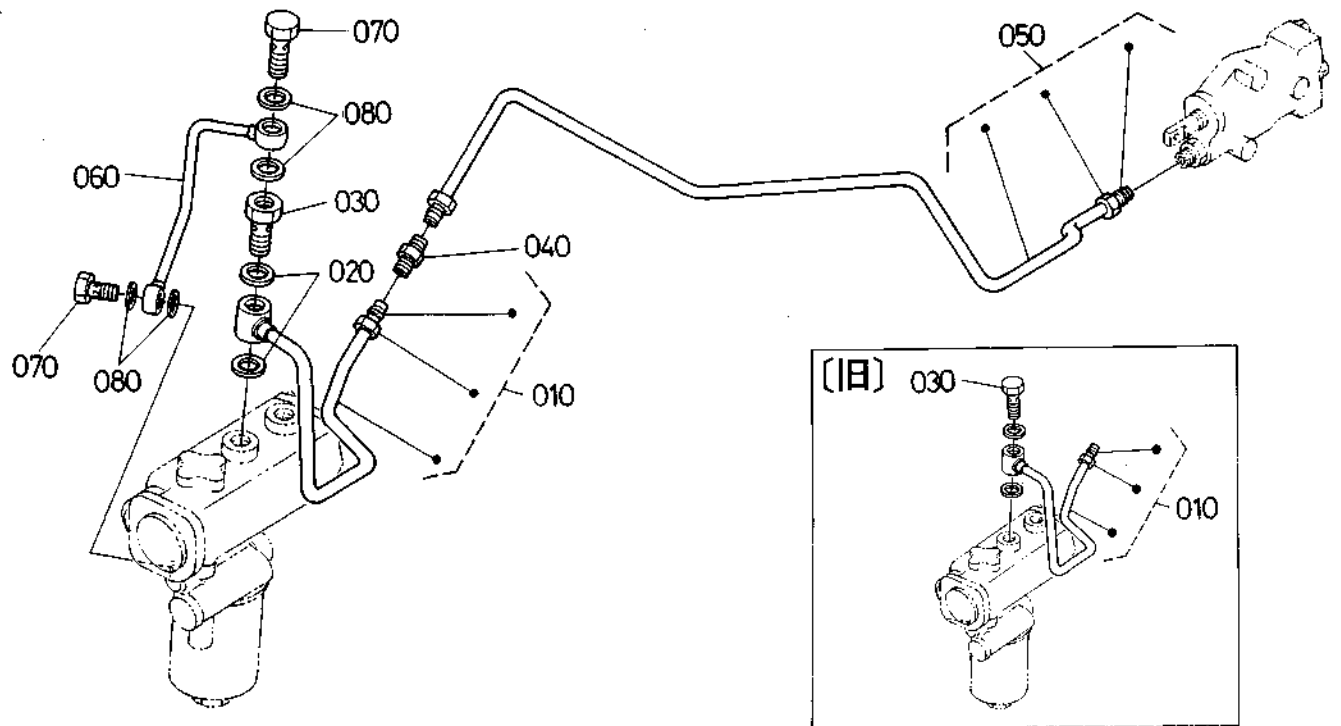
# 11. オイルフィルタブラケット関係



(A:L<sub>1</sub>-38) (B:L<sub>1</sub>-38D,R,B,N) (C:L<sub>1</sub>-45) (D:L<sub>1</sub>-45D,R,B,N)

図番	コード No.	部品名称	数量				互換性	備考
			A	B	C	D		
010	31391-3880-0	オイルフィルタ ブラケット アツシ	-	1	-	1		
010	31501-3880-0	オイルフィルタ ブラケット アツシ	-	1	-	1	L <sub>1</sub> -38 #50009~ L <sub>1</sub> -45 #50034~	
020	31391-3871-0	フィルタ ブラケット	-	1	-	1		
020	31501-3871-0	フィルタ ブラケット	-	1	-	1	L <sub>1</sub> -38 #50009~ L <sub>1</sub> -45 #50034~	
030	31391-3881-0	ケース	-	1	-	1		
040	31391-3882-0	マグネット	-	1	-	1		
050	31391-3883-0	エレメント	-	1	-	1		
060	31391-3884-0	Oリング	-	1	-	1		
070	31391-3885-0	グロメット	-	1	-	1		
080	31391-3886-0	コイル スプリング	-	1	-	1		
090	31391-3887-0	パツキン	-	1	-	1		
100	04811-00200	O リング	-	1	-	1		
110	01754-50840	フランジ ボルト	-	2	-	2		
120	06312-10060	プラグ	-	1	-	1		
130	06312-10010	プラグ	-	2	-	2	採用 L <sub>1</sub> -38 #50009~ L <sub>1</sub> -45 #50037~	
140	38240-3793-0	バキューム	-	-	-	1	採用 #50034~	
140	38240-3793-0	バキューム	-	-	-	1	廃止 #~50036	
150	36330-7508-0	サーモ スイッチ	-	-	-	1	採用 #50034~	
150	36330-7508-0	サーモ スイッチ	-	-	-	1	廃止 #~50036	

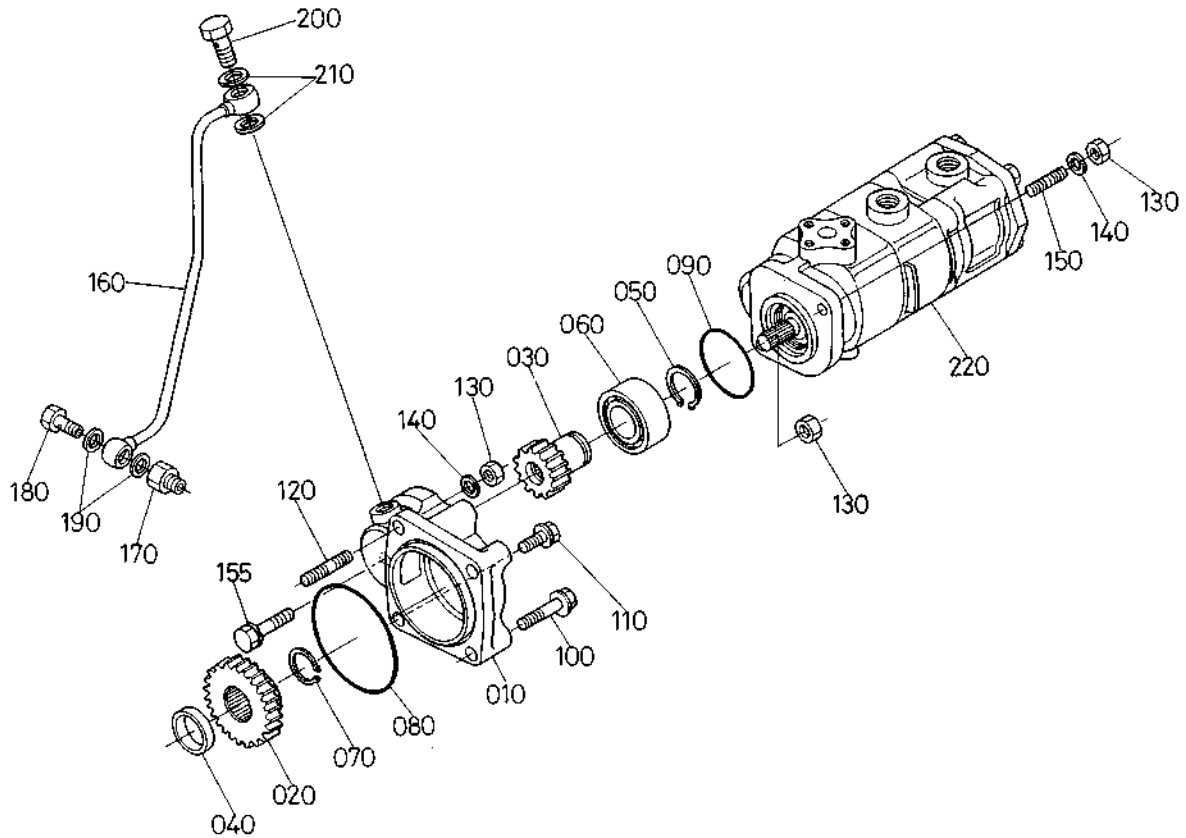
## 12. PTOパイプ関係



(A:L<sub>1</sub>-38) (B:L<sub>1</sub>-38D,R,B,N) (C:L<sub>1</sub>-45) (D:L<sub>1</sub>-45D,R,B,N)

図番	コード No.	部品名称	数量				互換性	備考
			A	B	C	D		
010	31501-7290-0	ピーターオ パイプ マエ コンブ	-	1	-	1		
010	31501-7290-3	ピーターオ パイプ マエ コンブ	-	1	-	1		L <sub>1</sub> -38 # 50009~ L <sub>1</sub> -45 # 50033~
020	67111-3718-0	ナツキン	-	2	-	2		
030	67111-3716-0	セツシュ ボルト	-	1	-	1		
030	31501-7294-0	セツシュ ボルト	-	1	-	1		L <sub>1</sub> -38 # 50009~ L <sub>1</sub> -45 # 50033~
040	31501-7299-0	ツギテ ホンタイ (P・E 1 0)	-	1	-	1		
050	31501-7291-0	ピーターオ パイプウシロ コンブ	-	1	-	1		
050	31501-7291-2	ピーターオ パイプウシロ コンブ	-	1	-	1		L <sub>1</sub> -38 # 50009~ L <sub>1</sub> -45 # 50037~
060	31501-7289-0	ピーターオ パイプ 2	-	1	-	1		採用 L <sub>1</sub> -38 # 50009~ L <sub>1</sub> -45 # 50033~
070	32530-1071-0	セツシュ ボルト 1	-	2	-	2		採用 L <sub>1</sub> -38 # 50009~ L <sub>1</sub> -45 # 50033~
080	15021-3366-0	ナツキン	-	4	-	4		採用 L <sub>1</sub> -38 # 50009~ L <sub>1</sub> -45 # 50033~

### 13. ギヤポンプ関係

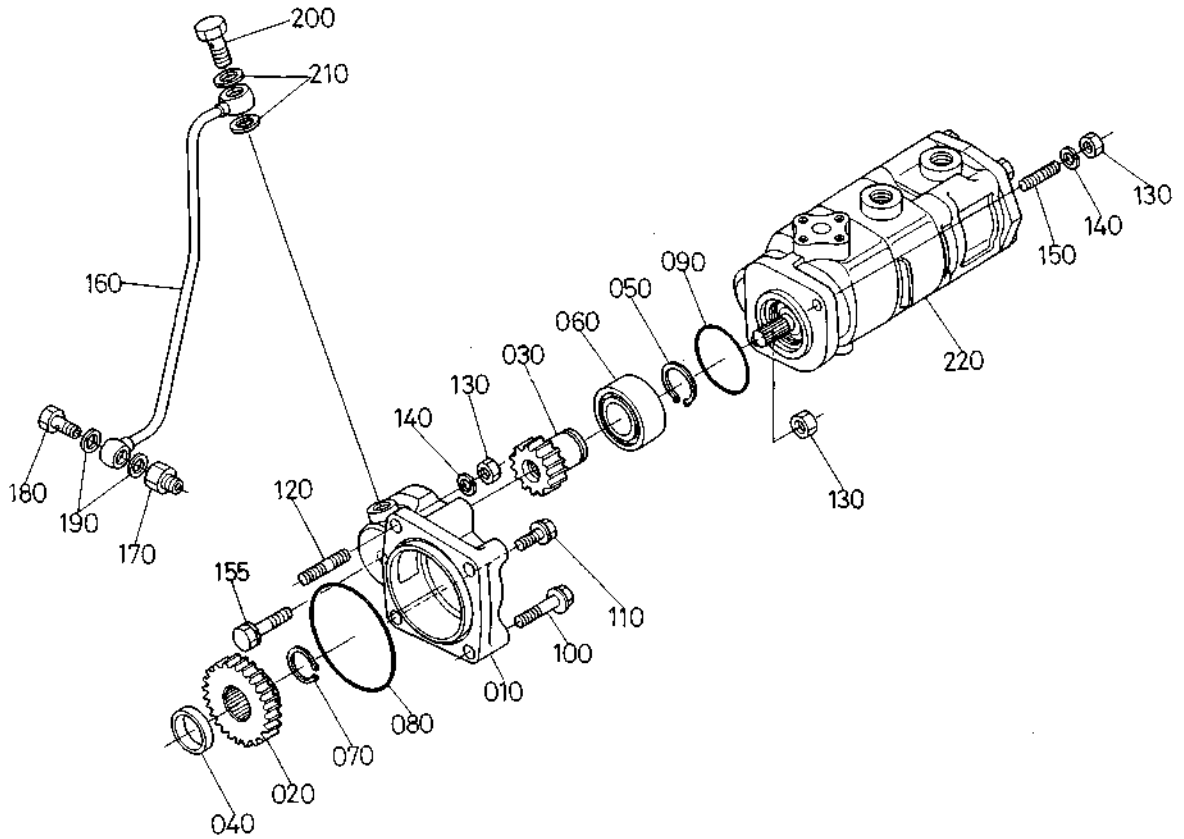


(A:L<sub>1</sub>-38) (B:L<sub>1</sub>-38D,R,B,N) (C:L<sub>1</sub>-45) (D:L<sub>1</sub>-45D,R,B,N)

図番	コード No.	部 品 名 称	数 量				互換性	備 考
			A	B	C	D		
010	31501-7270-0	ポンプ ホルダ	-	1	-	1		
020	31501-7271-0	28 ギヤ(ポンプ クドウヨウ)	-	1	-	1		
030	31501-7272-0	13 ギヤ	-	1	-	1		
040	31501-7273-0	カラー(フューエル カム ジク)	-	1	-	1		
050	04612-00250	ジク サークリツプ	-	1	-	1		
060	08241-05205	ボール ベアリング	-	1	-	1		
070	04612-00250	ジク サークリツプ	-	1	-	1		
080	04811-10850	O リング	-	1	-	1		
090	04811-10500	O リング	-	1	-	1		
100	01754-50840	フランジ ボルト	-	2	-	2		
110	01754-50820	フランジ ボルト	-	1	-	1		
120	38240-3633-0	スタッド	-	1	-	1		
130	02156-50080	ナット	-	3	-	3		
140	04512-50080	バネ ザガネ	-	3	-	3		
140	04512-50080	バネ ザガネ	-	2	-	2		個数変更 L <sub>1</sub> -38 #50009~ L <sub>1</sub> -45 #50033~
150	01513-50820	スタッド	-	2	-	2		
150	01513-50820	スタッド	-	1	-	1		個数変更 L <sub>1</sub> -38 #50009~ L <sub>1</sub> -45 #50033~
155	01123-50835	ボルト	-	1	-	1		採用 L <sub>1</sub> -38 #50009~ L <sub>1</sub> -45 #50033~
160	31501-1067-0	ジュンカツ パイプ	-	1	-	1		
170	31301-1075-0	ツギテ ベース	-	1	-	1		
180	32530-1071-0	セツシュボルト 1	-	1	-	1		
190	15021-3366-0	パツキン	-	2	-	2		
200	32530-1072-0	セツシュボルト 2	-	1	-	1		
210	04724-00120	パツキン	-	2	-	2		



### 13. ギヤポンプ関係

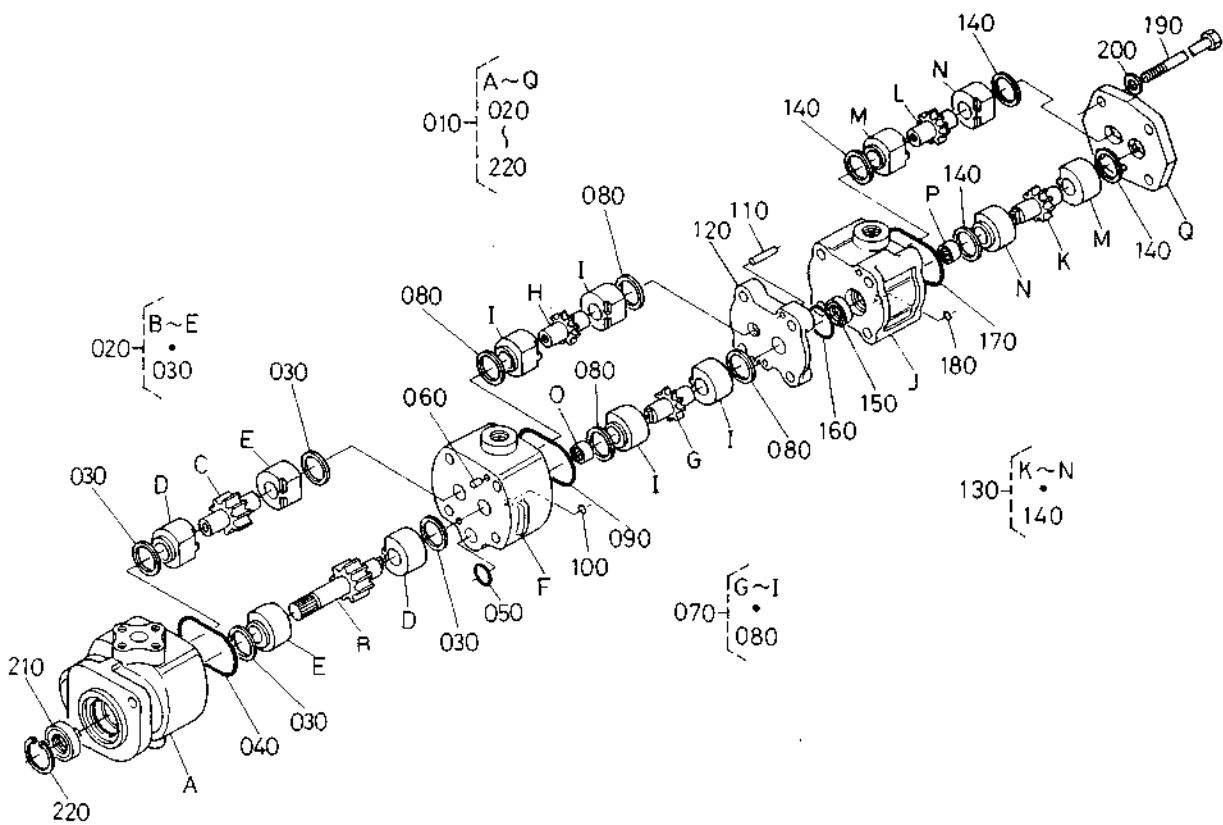


(A:L<sub>1</sub>-38) (B:L<sub>1</sub>-38D,R,B,N) (C:L<sub>1</sub>-45) (D:L<sub>1</sub>-45D,R,B,N)

図番	コード No.	部品名称	数量				互換性	備考
			A	B	C	D		
220	31501-7610-0	ギヤポンプ アツシ	-	1	-	1		

# 14. ギヤポンプ関係

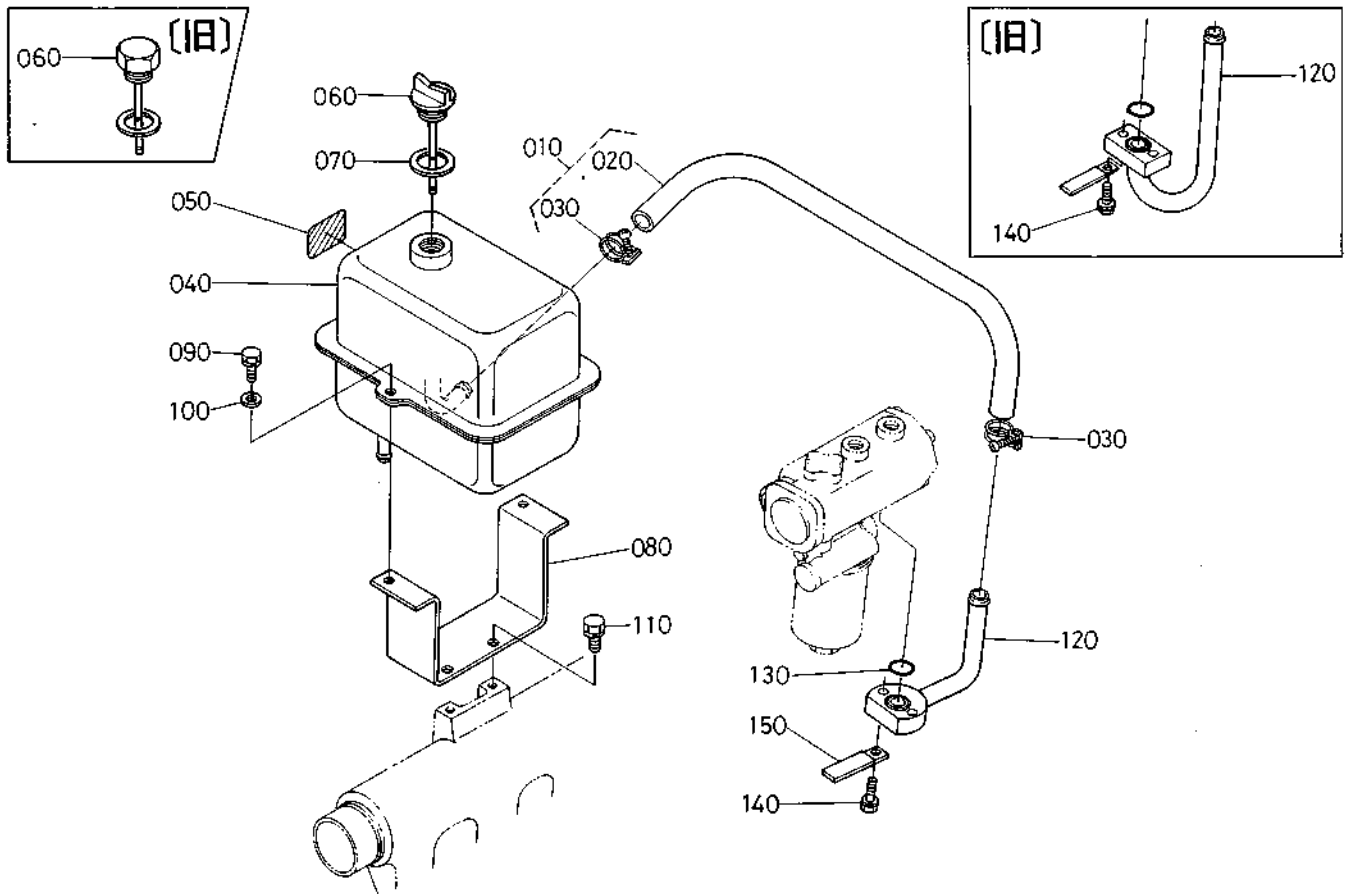
[分解]



(A:L<sub>1</sub>-38) (B:L<sub>1</sub>-38D,R,B,N) (C:L<sub>1</sub>-45) (D:L<sub>1</sub>-45D,R,B,N)

図番	コード No.	部品名称	数量				互換性	備考
			A	B	C	D		
010	31501-7610-0	ギヤポンプ アツシ	-	1	-	1		
020	31501-7620-0	ギヤ メタル コンブ F	-	1	-	1		
030	38180-7617-2	カク リング	-	4	-	4		
040	04810-50550	O リング	-	1	-	1		
050	04810-00180	O リング	-	1	-	1		
060	05012-00612	ハイコウ ピン	-	2	-	2		
070	31501-7640-0	ギヤ メタル コンブ M	-	1	-	1		
080	38180-7617-2	カク リング	-	4	-	4		
090	04810-50550	O リング	-	1	-	1		
100	04810-00050	O リング	-	1	-	1		
110	05012-00628	ハイコウ ピン	-	2	-	2		
120	31501-7651-0	プレート	-	1	-	1		
130	31501-7650-0	ギヤ メタル コンブ R	-	1	-	1		
140	38180-7617-2	カク リング	-	4	-	4		
150	31381-7619-0	オイル シール(14×28×6.7)	-	1	-	1		
160	04811-50350	O リング	-	1	-	1		
170	04810-50550	O リング	-	1	-	1		
180	04810-00050	O リング	-	1	-	1		
190	31501-7648-0	ロツカク ボルト M10×1.5	-	4	-	4		
200	04011-50100	ヒラ ザガネ	-	4	-	4		
210	31381-7639-0	オイル シール(15×30×6.7)	-	1	-	1		
220	04611-00300	アナ サークリップ	-	1	-	1		

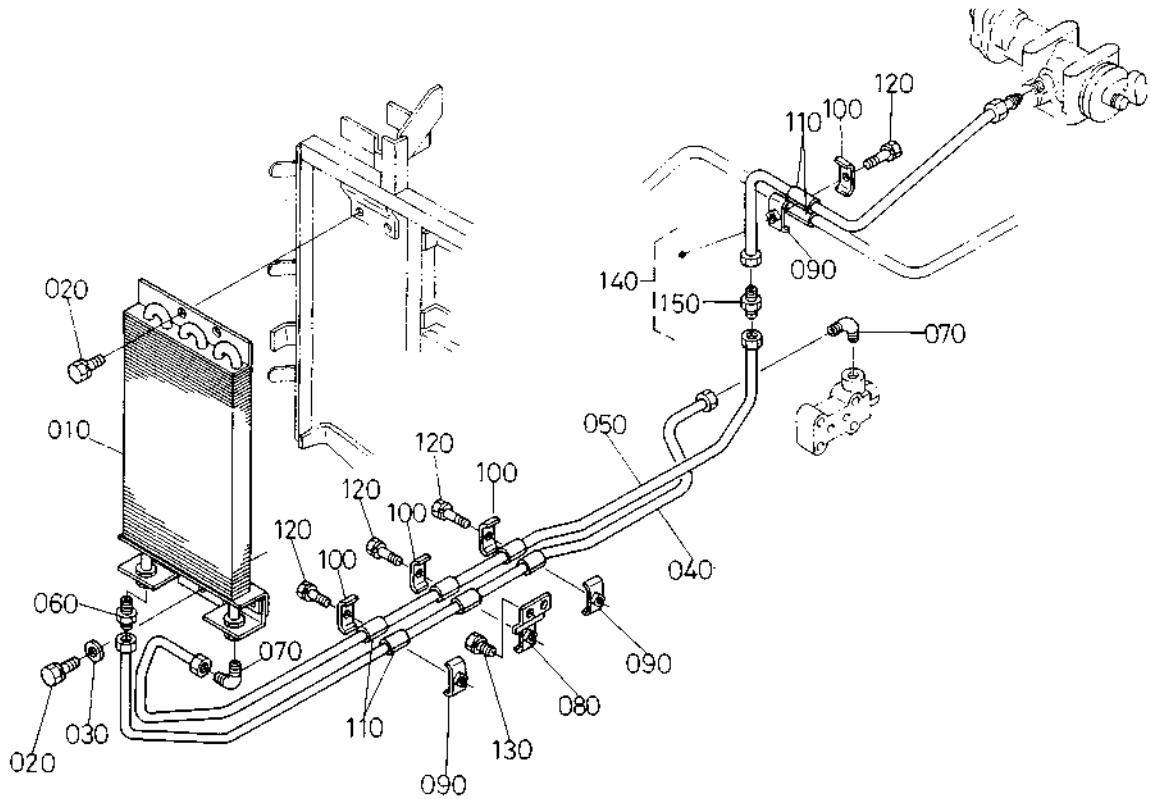
# 15. パワーステアリングオイルタンク関係



(A:L<sub>1</sub>-38) (B:L<sub>1</sub>-38D,R,B,N) (C:L<sub>1</sub>-45) (D:L<sub>1</sub>-45D,R,B,N)

図番	コード No.	部 品 名 称	数 量				互換性	備 考
			A	B	C	D		
010	31501-4540-0	ゴムパイプ アツシ (サクシヨン)	-	1	-	1		
020	31501-4541-0	ゴムパイプ (パワステサクシヨン)	-	1	-	1		☆
030	36530-0494-0	ホース バンド	-	2	-	2		
040	31381-9651-0	パワステ オイル タンク	-	1	-	1		
050	38430-4527-0	キュウユ ラベル	-	1	-	1		
060	31353-4312-0	ケンユ セン	-	1	-	1	}	
060	31353-4312-2	ケンユ セン	-	1	-	1		L <sub>1</sub> -38 #50009~ L <sub>1</sub> -45 #50035~
070	04717-02000	ゴムツキ ザガネ	-	1	-	1		
080	31301-4545-0	タンク ササエ	-	1	-	1		
090	01023-50616	ボルト	-	2	-	2		ザガネツキ
100	04013-50060	ヒラ ザガネ	-	2	-	2		
110	01123-50822	ボルト	-	2	-	2		ザガネツキ
120	31391-3855-0	セツシュ	-	1	-	1	}	
120	31391-1855-3	セツシュ	-	1	-	1		
130	04811-00180	O リング	-	1	-	1		
140	01754-50830	フランジ ボルト	-	2	-	2	}	
140	01123-50835	ボルト	-	2	-	2		L <sub>1</sub> -38 #50009~ L <sub>1</sub> -45 #50034~
150	34150-2939-0	コード クランプ	-	1	-	1		

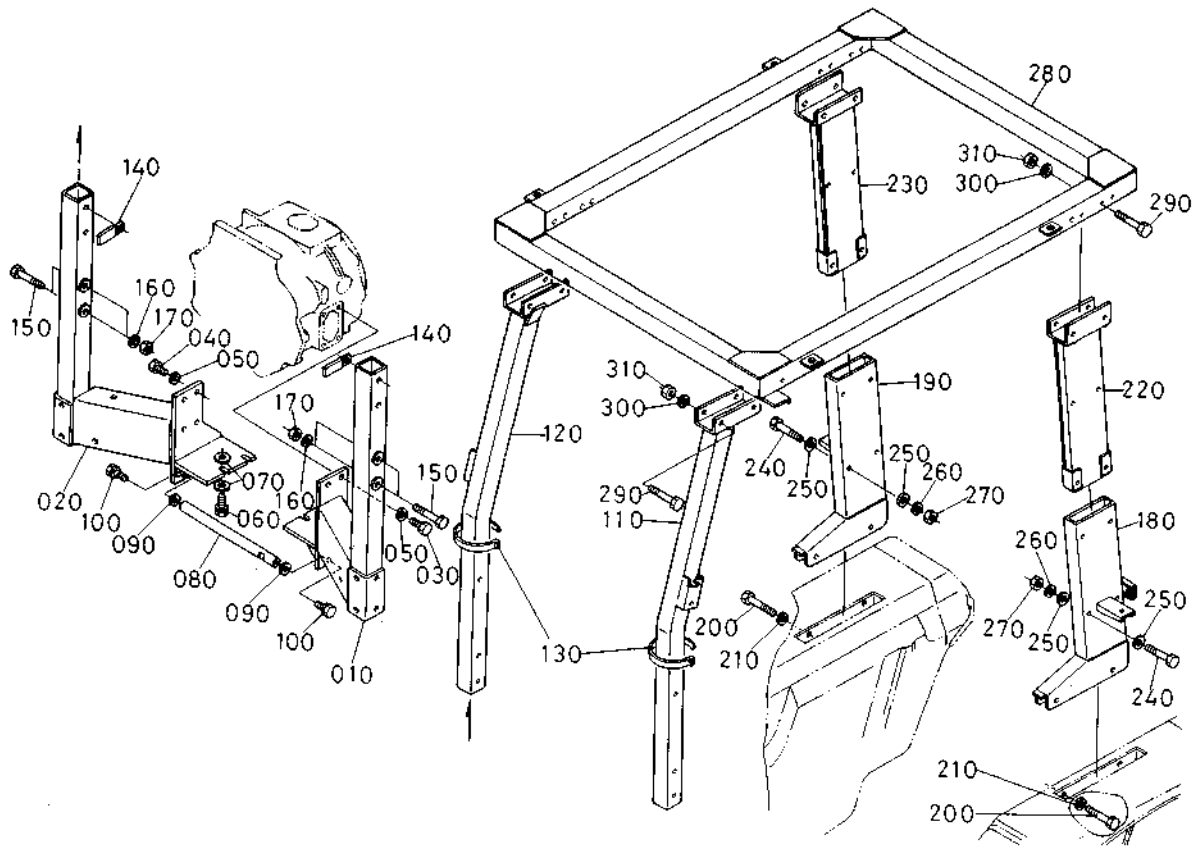
# 16. オイルクーラー関係



(A:L<sub>1</sub>-38) (B:L<sub>1</sub>-38D,R,B,N) (C:L<sub>1</sub>-45) (D:L<sub>1</sub>-45D,R,B,N)

図番	コード No.	部 品 名 称	数 量				互換性	備 考
			A	B	C	D		
010	31301-1080-0	オイル クーラー	-	1	-	1		
020	01123-50816	ボルト	-	3	-	3		ザガネツキ
030	04012-50080	ヒラ ザガネ	-	1	-	1		
040	31501-1081-0	オイルクーラ パイプ 1	-	1	-	1		
050	31501-1082-0	オイルクーラ パイプ 2	-	1	-	1		
060	32530-3894-0	ツギテホンタイ PA10 PT1/4	-	1	-	1		
070	31301-1085-0	ツギテホンタイ(PB10 PT1/4)	-	2	-	2		
080	31301-1083-0	パイプコテイ カナグ	-	1	-	1		
090	35866-1813-0	コテイカナグ 1	-	3	-	3		
100	35866-1814-0	コテイカナグ 2	-	4	-	4		
110	35866-1815-0	パイプカバー	-	8	-	8		
120	01020-50625	ボルト	-	4	-	4		ザガネツキ
130	01123-50814	ボルト	-	2	-	2		ザガネツキ
140	31501-1084-0	シャトル パイプ コンブ	-	1	-	1		
150	31501-7299-0	ツギテ ホンタイ (PE10)	-	1	-	1		

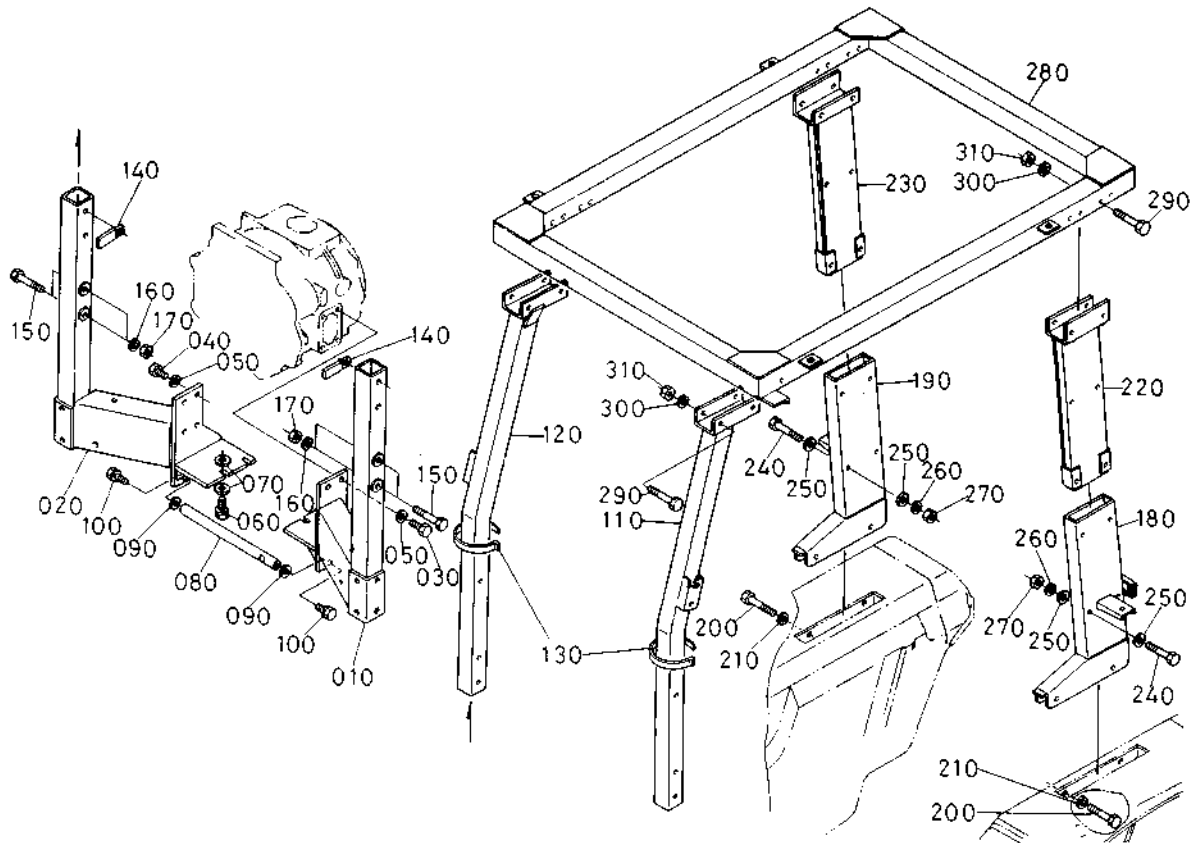
# 17. 安全フレーム1 関係



(A:L<sub>1</sub>-38) (B:L<sub>1</sub>-38D,R,B,N) (C:L<sub>1</sub>-45) (D:L<sub>1</sub>-45D,R,B,N)

図番	コード No.	部品名称	数量				互換性	備考
			A	B	C	D		
010	31501-7455-0	マエ フレーム シタ ヒダリ	-	1	-	1		07935-50001,赤色1号
020	31501-7456-0	マエ フレーム シタ ミギ	-	1	-	1		07935-50001,赤色1号
030	01173-51430	ボルト	-	4	-	4		
040	01173-51435	ボルト	-	4	-	4		
050	04512-50140	バネ ザガネ	-	8	-	8		
060	01133-51235	ボルト	-	4	-	4		
070	04015-50120	ヒラ ザガネ	-	8	-	8		
080	99093-8410-0	ロッド	-	2	-	2		
090	99093-8411-0	シム (2.3)	-	4	-	4		
090	99093-8412-0	シム (3.2)	-	4	-	4		
100	01133-51235	ボルト	-	4	-	4		
110	31501-7453-0	フレーム マエ ヒダリ	-	1	-	1		07935-50001,赤色1号
120	31501-7454-0	フレーム マエ ミギ	-	1	-	1		07935-50001,赤色1号
130	55311-4126-0	コード バンド	-	2	-	2		
140	36200-7752-0	コード クランプ 2	-	2	-	2		
150	01173-51285	ボルト	-	6	-	6		
160	04512-50120	バネ ザガネ	-	6	-	6		
170	02176-50120	ナット	-	6	-	6		
180	31501-7451-0	ウシロ フレーム シタ ヒダリ	-	1	-	1		07935-50001,赤色1号
190	31501-7452-0	ウシロ フレーム シタ ミギ	-	1	-	1		07935-50001,赤色1号
200	01173-51470	ボルト	-	4	-	4		
210	04512-50140	バネ ザガネ	-	4	-	4		
220	31501-7457-0	フレーム ウシロ ヒダリ	-	1	-	1		07935-50001,赤色1号
230	31501-7458-0	フレーム ウシロ ミギ	-	1	-	1		07935-50001,赤色1号

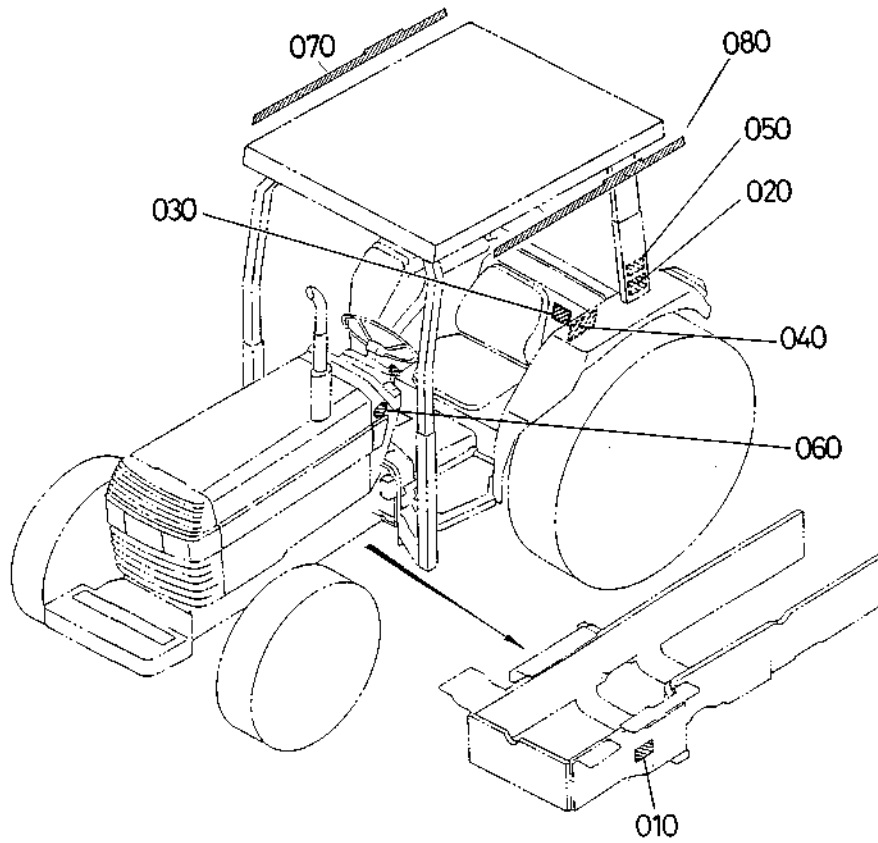
# 17. 安全フレーム1 関係



(A:L<sub>1</sub>-38) (B:L<sub>1</sub>-38D,R,B,N) (C:L<sub>1</sub>-45) (D:L<sub>1</sub>-45D,R,B,N)

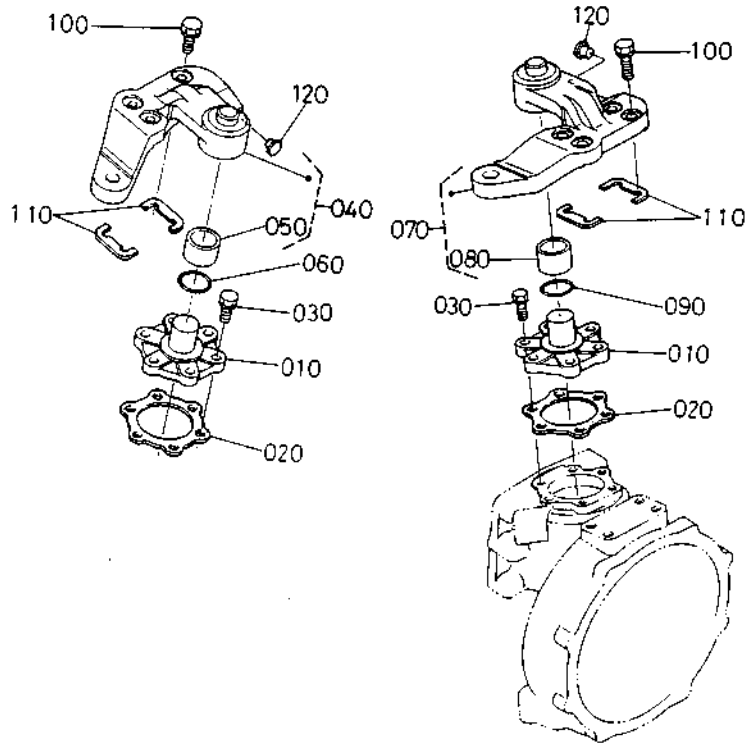
図番	コード No.	部 品 名 称	数 量				互 換 性	備 考
			A	B	C	D		
240	01173-51060	ボルト	-	8	-	8		
250	04015-50100	ヒラ ザガネ	-	16	-	16		
260	04512-50100	パネ ザガネ	-	8	-	8		
270	02176-50100	ナツト	-	8	-	8		
280	31501-7450-0	フレーム ウエ	-	1	-	1		
290	01173-51290	ボルト	-	8	-	8		
300	04512-50120	パネ ザガネ	-	8	-	8		
310	02176-50120	ナツト	-	8	-	8		

18. 銘板関係



(A:L<sub>1</sub>-38) (B:L<sub>1</sub>-38D,R,B,N) (C:L<sub>1</sub>-45) (D:L<sub>1</sub>-45D,R,B,N)

図番	コード No.	部品名称	数量				互換性	備考
			A	B	C	D		
010	31583-6547-0	シヤタイ メイバン	-	1	-	-		
010	31585-6547-0	シヤタイ メイバン	-	1	-	-	R	
010	31503-6547-0	シヤタイ メイバン	-	-	-	1		
010	31505-6547-0	シヤタイ メイバン	-	-	-	1	R	
020	31501-4833-0	アンゼン フレーム メイバン	-	1	-	1		
030	31303-6573-0	トレッド チュウイ ラベル	-	-	-	1		
040	31503-2452-0	シヤソク ラベル	-	-	-	1		
050	31501-4831-0	コツケンゴウカクヒヨウ (SF45N)	-	1	-	1		
060	31583-1986-0	アンゼンカンテイシヨウヒヨウ	-	1	-	-		
060	31505-1986-0	アンゼンカンテイシヨウヒヨウ	-	-	-	1		
070	31501-7460-0	ヤネフレーム ラベル ミギ	-	1	-	1		
080	31501-7461-0	ヤネフレーム ラベル ヒダリ	-	1	-	1		



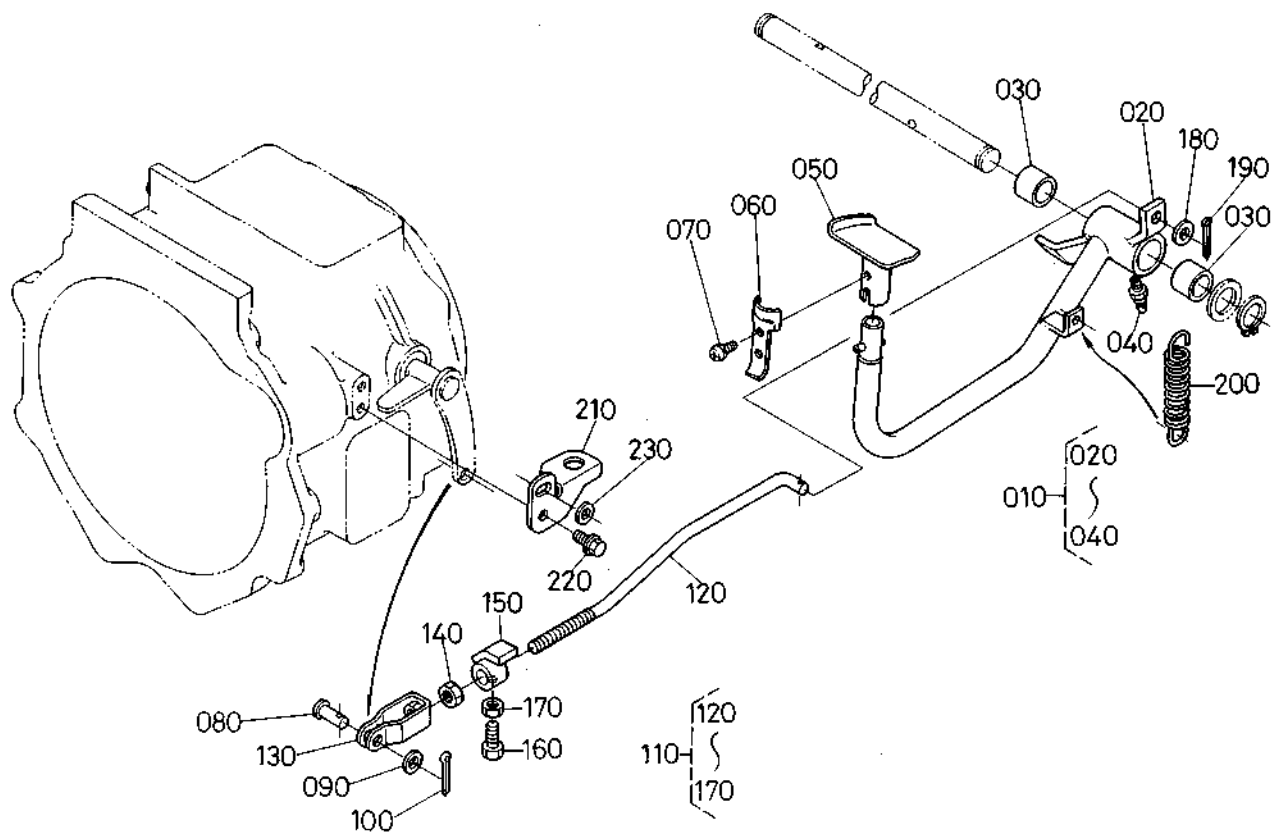
(A:L<sub>1</sub>-38) (B:L<sub>1</sub>-38D,R,B,N) (C:L<sub>1</sub>-45) (D:L<sub>1</sub>-45D,R,B,N)

図番	コード No.	部 品 名 称	数 量				互換性	備 考
			A	B	C	D		
010	37800-4392-0	ナックルピン	-	-	-	2		
020	37800-4398-0	ワッキン	-	-	-	2		
030	01123-50822	ボルト	-	-	-	12	ザガネツキ	
040	31503-4394-0	ナックル サポート ミギ アツシ	-	-	-	1		
050	37800-4389-0	ブツシュ	-	-	-	1		
060	04811-00260	○ リング	-	-	-	1		
070	31503-4393-0	ナックル サポート ヒダリ アツシ	-	-	-	1		
080	37800-4389-0	ブツシュ	-	-	-	1		
090	04811-00260	○ リング	-	-	-	1		
100	01133-51032	ボルト	-	-	-	8	ザガネツキ	
110	37650-4386-0	シム 0.2	-	-	-	20		
110	31503-4387-0	シム 0.1	-	-	-	4		
120	31503-4392-0	ストツパー ピン	-	-	-	2		



# 1. クラッチペダル関係

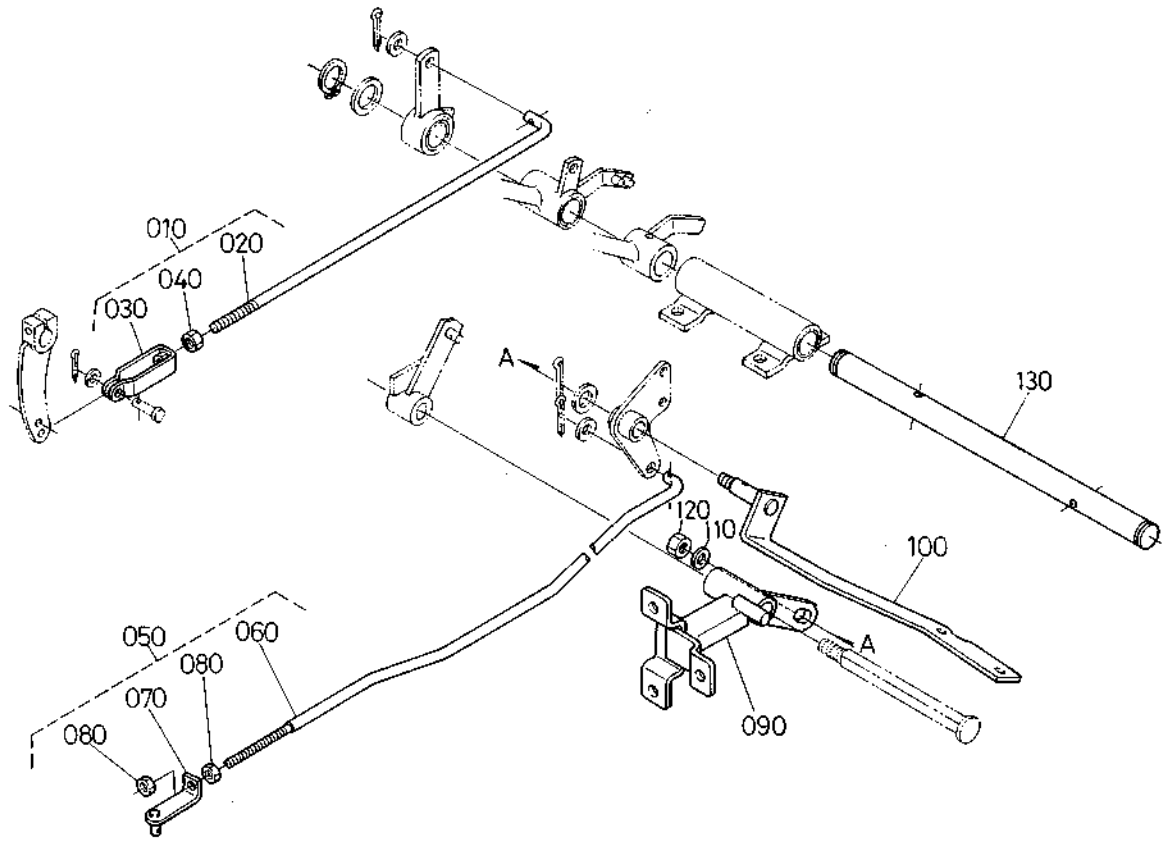
[独立PTOリバーズ用]



(A:L<sub>1</sub>-38) (B:L<sub>1</sub>-38D,R,B,N) (C:L<sub>1</sub>-45) (D:L<sub>1</sub>-45D,R,B,N)

図番	コード No.	部 品 名 称	数 量				互換性	備 考
			A	B	C	D		
010	31505-1580-0	クラッチ ペダル アツシ	-	1	-	1		㊸~㊺
020	31505-1581-0	クラッチ ペダル	-	1	-	1		☆
030	32150-2844-0	ブツシユ	-	2	-	2		
040	06613-10675	グリース ニツプル	-	1	-	1		
050	31355-8303-0	クラッチペダル キャツブ	-	1	-	1		
060	31355-8304-0	ストツバ スプリング	-	1	-	1		
070	03024-50508	ザガネツキ コネジ	-	1	-	1		
080	05112-50822	アタマツキ ピン	-	1	-	1		
090	04012-50080	ヒラ ザガネ	-	1	-	1		
100	05511-50220	ワリ ピン	-	1	-	1		
110	31501-1560-0	クラッチ ロツド アツシ	-	1	-	1		
120	31501-1565-0	クラッチ ロツド	-	1	-	1		
130	34150-1563-0	フタマタ ツギテ	-	1	-	1		
140	02172-50120	ナツト	-	1	-	1		
150	31305-1566-0	ペダル ストツパー	-	1	-	1		
160	01153-50816	ボルト	-	1	-	1		
170	02112-50080	ナツト	-	1	-	1		
180	04013-50120	ヒラ ザガネ	-	1	-	1		
190	05511-50425	ワリ ピン	-	1	-	1		
200	37150-1584-0	スプリング	-	1	-	1		
210	31391-3225-0	ブラケツト	-	1	-	1		
220	01754-50816	フランジ ボルト	-	2	-	2		
230	04015-50080	ヒラ ザガネ	-	1	-	1		

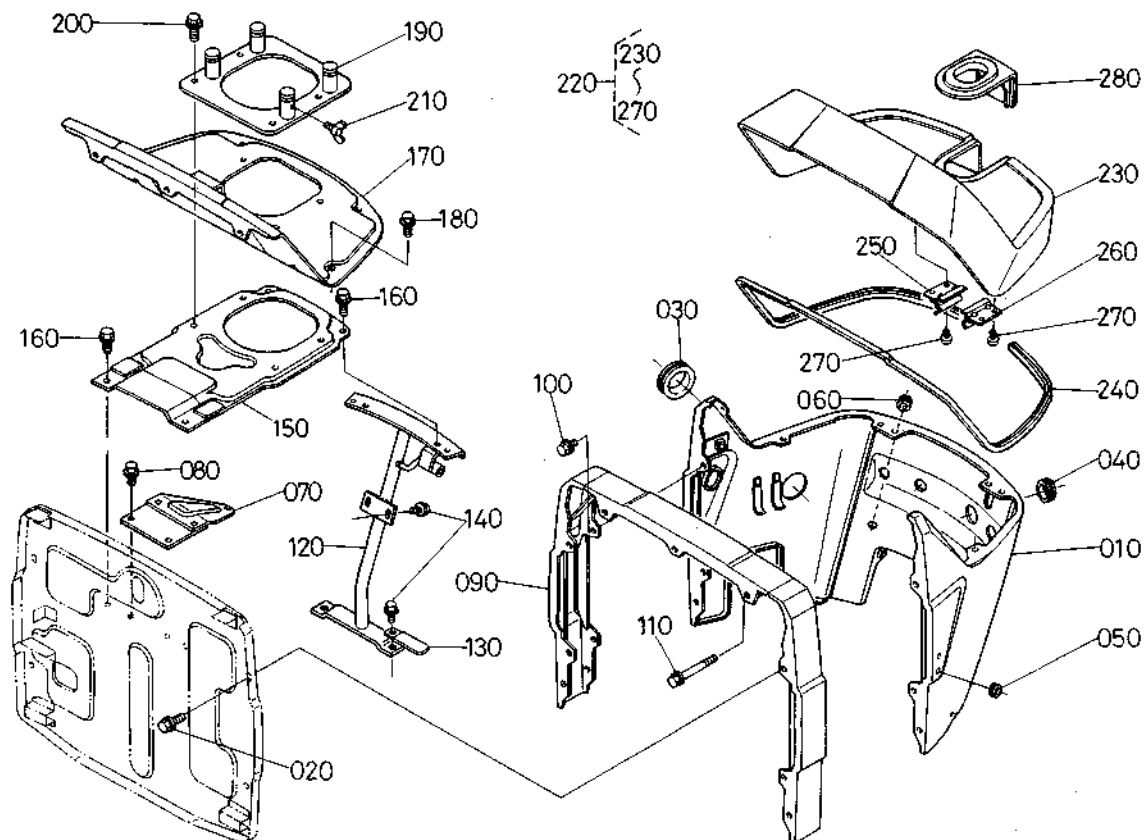
## 2. リヤークラッチペダル, アクセルレバー関係



(A:L<sub>1</sub>-38) (B:L<sub>1</sub>-38D,R,B,N) (C:L<sub>1</sub>-45) (D:L<sub>1</sub>-45D,R,B,N)

図番	コード No.	部 品 名 称	数 量				互 換 性	備 考
			A	B	C	D		
010	31505-8300-0	クラッチ ロッド アツシ マエ	-	1	-	1		
020	31505-8303-0	クラッチ ロッド マエ	-	1	-	1		
030	34150-1563-0	フタマタ ツギテ	-	1	-	1		
040	02172-50120	ナット	-	1	-	1		
050	31505-8150-0	アクセル ロッド アツシ	-	1	-	1		
060	31505-8151-0	アクセル ロッド	-	1	-	1		
070	34150-1739-0	ロッド ツギテ	-	1	-	1		
080	02012-50060	ナット	-	2	-	2		
090	31505-8156-0	アクセルサポート	-	1	-	1		
100	31505-8154-0	アクセルリンクサポート (R)	-	1	-	1		
110	04015-50080	ヒラ ザガネ	-	1	-	1		
120	02156-50080	ナット	-	1	-	1		
130	31505-8313-0	ブレーキ ペダルジク マエ	-	1	-	1		

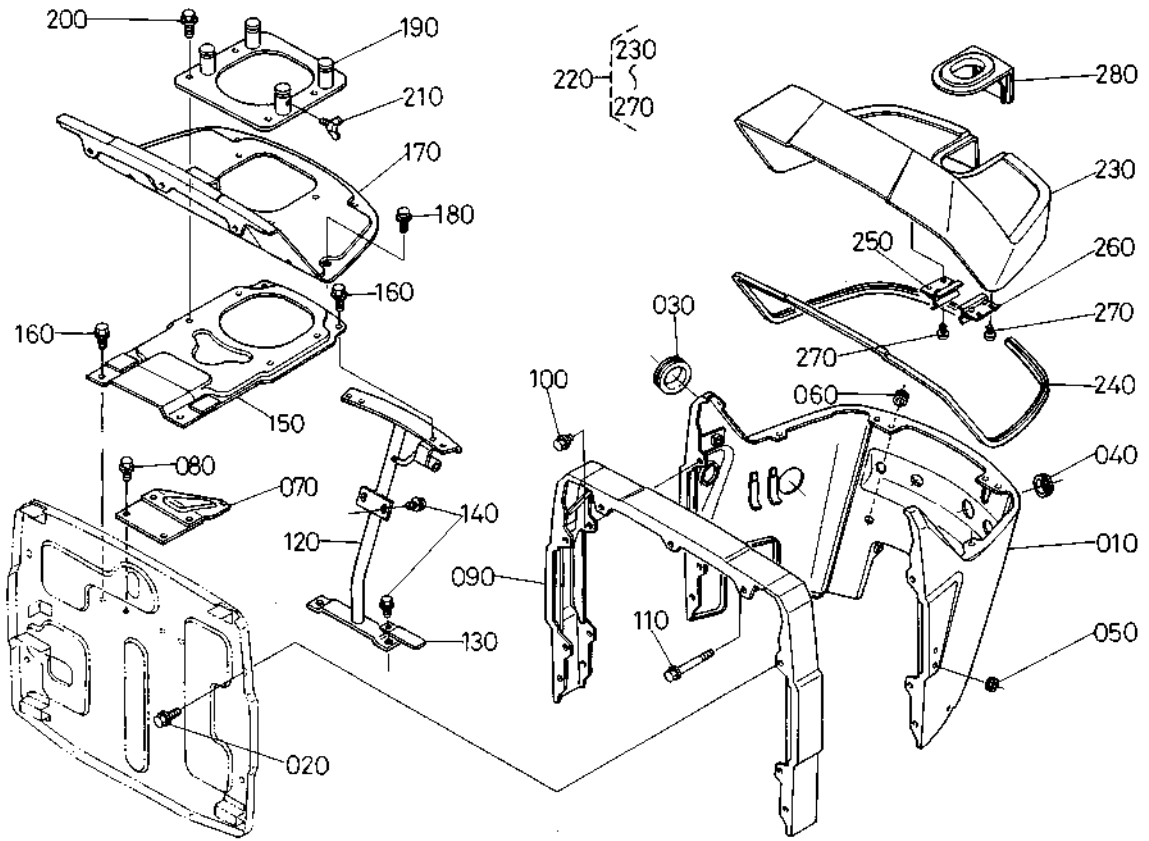
### 3. パネル関係



(A:L<sub>1</sub>-38) (B:L<sub>1</sub>-38D,R,B,N) (C:L<sub>1</sub>-45) (D:L<sub>1</sub>-45D,R,B,N)

図番	コード No.	部 品 名 称	数 量				互換性	備 考
			A	B	C	D		
010	31505-8163-0	パネル コンブ (R)	-	1	-	1		
020	01754-50812	フランジ ボルト	-	4	-	4		
030	31395-8169-0	クツシヨン (50アナ)	-	1	-	1		
040	31395-8171-0	クツシヨン (36アナ)	-	1	-	1		
050	31351-1883-0	クツシヨン	-	1	-	1		
060	32150-2918-0	ゴム キャップ	-	1	-	1		
070	31501-3524-0	シヤヘイ バン ササエ	-	1	-	1		
080	01754-50816	フランジ ボルト	-	3	-	3		
090	31501-7370-0	エンチヨウ パネル コンブ	-	1	-	1		
100	01754-50812	フランジ ボルト	-	4	-	4		
110	01754-50870	フランジ ボルト	-	3	-	3		
120	31501-3522-0	パネル ササエ	-	1	-	1		
130	37150-3447-0	コード クランプ	-	1	-	1		
140	01754-50816	フランジ ボルト	-	4	-	4		
150	31505-8183-0	シート サポート	-	1	-	1		
160	01754-50816	フランジ ボルト	-	4	-	4		
170	31395-8185-0	パネル ウエ	-	1	-	1		
180	01754-50616	フランジ ボルト	-	6	-	6		
190	31395-8191-0	シート ホルダ シタ	-	1	-	1		
200	01754-50816	フランジ ボルト	-	4	-	4		
210	01811-50830	チヨウ ボルト	-	2	-	2		
220	31395-8180-0	パネル カバー アツシ	-	1	-	1		
230	31395-8187-0	パネル カバー ホンタイ	-	1	-	1		
240	31395-8188-0	トリム	-	1	-	1		

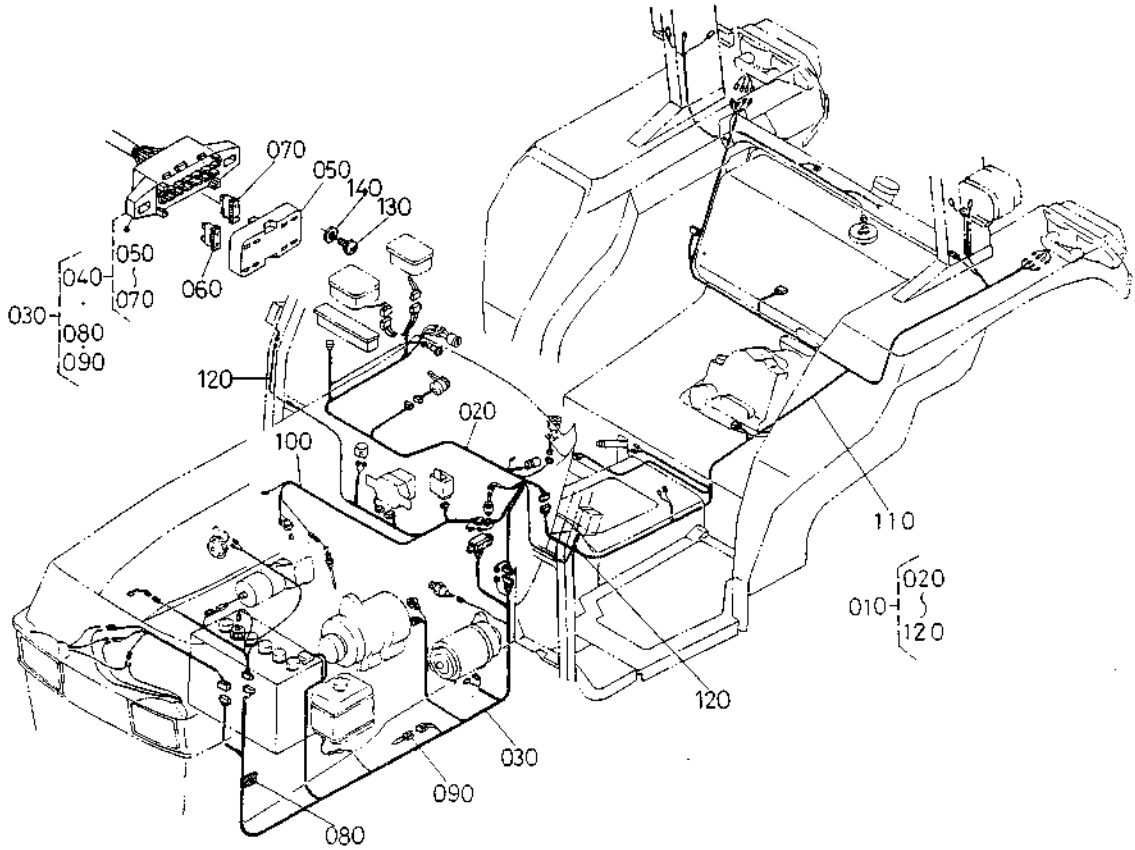
3. パネル関係



(A:L<sub>1</sub>-38) (B:L<sub>1</sub>-38D,R,B,N) (C:L<sub>1</sub>-45) (D:L<sub>1</sub>-45D,R,B,N)

図番	コード No.	部 品 名 称	数 量				互 換 性	備 考
			A	B	C	D		
250	31395-9356-0	パネルカバーサポート ミギ	-	1	-	1		
260	31395-9360-0	パネルカバーサポートヒタリ	-	1	-	1		
270	03514-50410	タツピン ネジ	-	4	-	4		
280	31395-8186-0	コラム カバー	-	1	-	1		

#### 4. 電装品関係

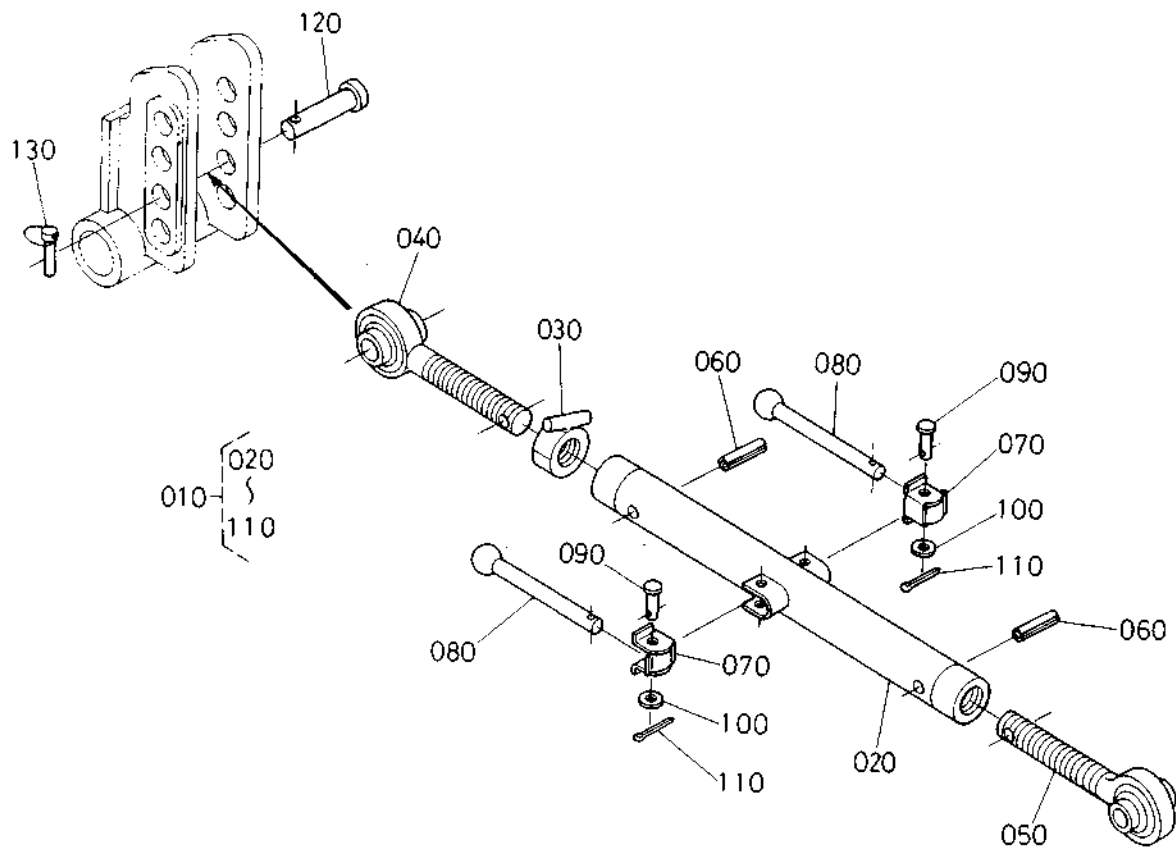


(A:L<sub>1</sub>-38) (B:L<sub>1</sub>-38D,R,B,N) (C:L<sub>1</sub>-45) (D:L<sub>1</sub>-45D,R,B,N)

図番	コード No.	部品名称	数量				互換性	備考
			A	B	C	D		
010	31505-3130-0	ワイヤ ハーネス アツシ	-	1	-	1	}	L <sub>1</sub> -38 #50009~ L <sub>1</sub> -45 #50037~
010	31505-3120-0	ワイヤ ハーネス アツシ	-	1	-	1		
020	31505-3131-0	ワイヤ ハーネス 1	-	1	-	1	}	# 50024~
020	31505-3131-2	ワイヤ ハーネス 1	-	-	-	1		
020	31505-3121-0	ワイヤ ハーネス 1	-	1	-	1		
030	31301-3132-0	ワイヤー ハーネス 2	-	1	-	1	}	L <sub>1</sub> -38 #50009~ L <sub>1</sub> -45 #50037~
030	31301-3122-0	ワイヤー ハーネス 2	-	1	-	1		
040	31391-3360-0	ヒューズ ボックス	-	1	-	1		
050	31391-3362-0	ヒューズボックス カバー	-	1	-	1		
060	31351-3363-0	ヒューズ 10アンペア	-	10	-	10		
070	31351-3364-0	ヒューズ 15アンペア	-	3	-	3		
080	31351-9366-0	コウシヨン ラベル 3	-	1	-	1		
090	36330-7538-0	ヒューズブル リンク	-	1	-	1		
100	31301-3133-0	ワイヤ ハーネス 3	-	1	-	1	}	L <sub>1</sub> -38 #50009~ L <sub>1</sub> -45 #50037~
100	31301-3123-0	ワイヤ ハーネス 3	-	1	-	1		
110	31501-3134-0	ワイヤー ハーネス 4	-	1	-	1	}	L <sub>1</sub> -38 #50009~ L <sub>1</sub> -45 #50037~
110	31501-3124-0	ワイヤー ハーネス 4	-	1	-	1		
120	38180-3444-0	ワイヤー ハーネス 4	-	2	-	2		
130	03024-50510	ザガネツキ コネジ	-	2	-	2		
140	04012-50050	ヒラ ザガネ	-	2	-	2		

# 1. トップリンク関係

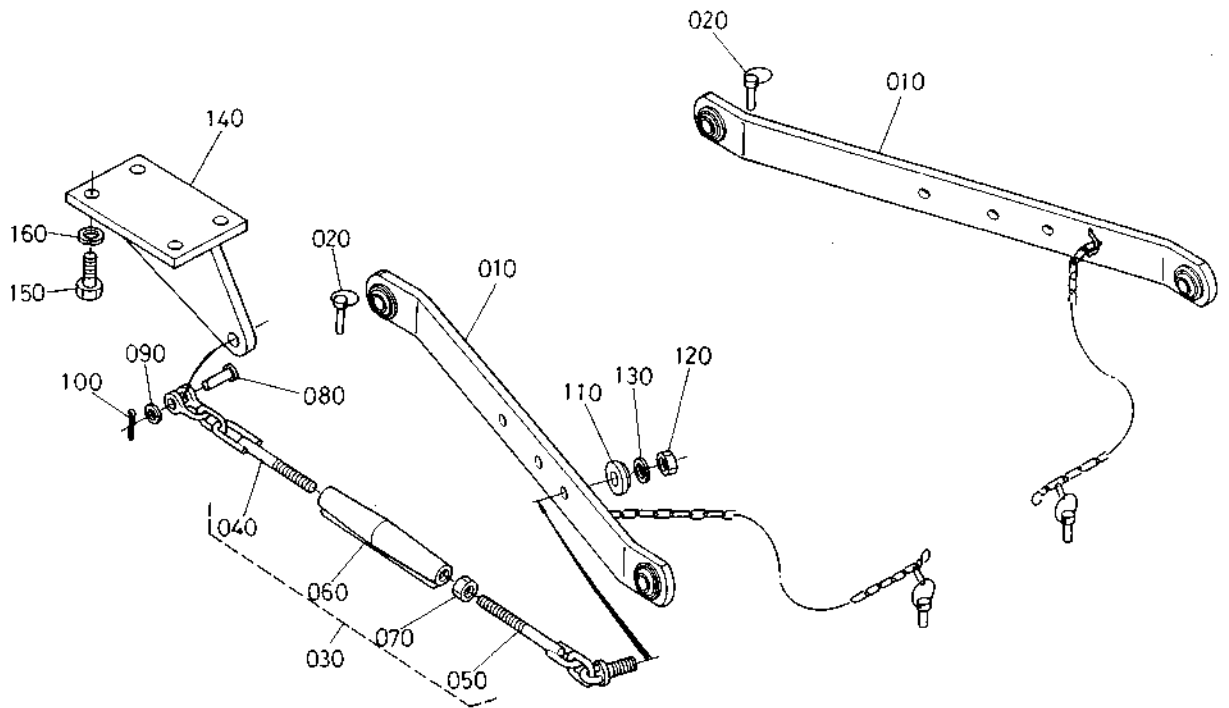
[3点リンク関係]



(A:L<sub>1</sub>-38) (B:L<sub>1</sub>-38D,R,B,N) (C:L<sub>1</sub>-45) (D:L<sub>1</sub>-45D,R,B,N)

図番	コード No.	部 品 名 称	数 量				互換性	備 考
			A	B	C	D		
010	31391-7110-0	トップ リンク アツシ	1	1	1	1		⑩~⑪
020	31391-7111-0	トップリンク	1	1	1	1		
030	32244-7118-0	トップリンク ナット	1	1	1	1		
040	37307-7121-0	トップリンク ツギテ 1	1	1	1	1		
050	38437-7122-0	トップリンク ツギテ 2	1	1	1	1		
060	05411-00430	スプリング ピン	2	2	2	2		
070	36330-9169-3	ハンドル コテイバネ	2	2	2	2		
080	36330-9164-3	トップリンク ハンドル	2	2	2	2		
090	05122-50635	アタマツキ ピン	2	2	2	2		アナアリ
100	04012-50060	ヒラ ザガネ	2	2	2	2		
110	05511-51610	ワリ ピン	2	2	2	2		
120	37307-7136-0	アタマツキピン	2	2	2	2		
130	34150-3764-0	セット ピン	2	2	2	2		

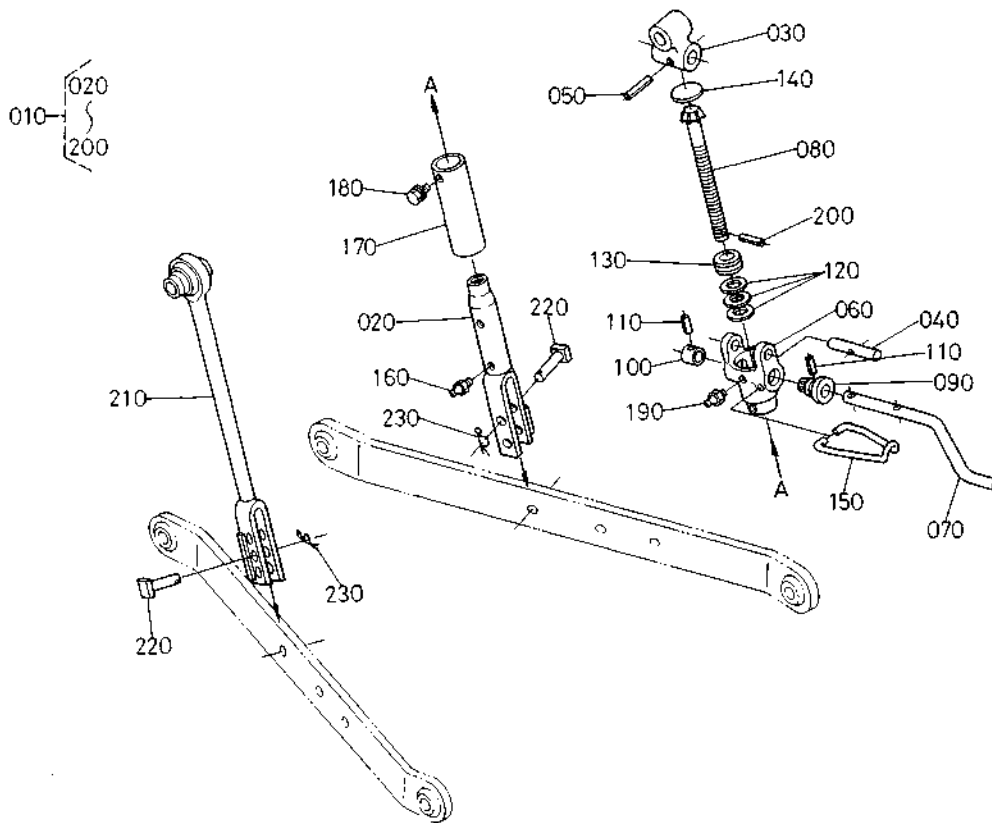
## 2. ロアーリンク関係



(A:L<sub>1</sub>-38) (B:L<sub>1</sub>-38D,R,B,N) (C:L<sub>1</sub>-45) (D:L<sub>1</sub>-45D,R,B,N)

図番	コード No.	部 品 名 称	数 量				互換性	備 考
			A	B	C	D		
010	31391-7131-0	ロアーリンク コンブ	2	-	2	-		
010	31301-7131-0	ロアーリンク コンブ	2	-	2	-	+	L <sub>1</sub> -38 #10017~ L <sub>1</sub> -45 #10009~
010	31391-7131-0	ロアーリンク コンブ	-	2	-	2		
010	31301-7131-0	ロアーリンク コンブ	-	2	-	2	+	L <sub>1</sub> -38 #50481~ L <sub>1</sub> -45 #50672~
020	34150-3764-0	セット ピン	2	2	2	2		
030	31391-7180-0	チエツク チエン アツシ	2	2	2	2		④⑩~⑦⑩
040	38437-7181-0	チエツク チエン 1	2	2	2	2		
050	31391-7182-0	チエツク チエン 2	2	2	2	2		
060	36200-9119-0	ターン バックル	2	2	2	2		
070	02052-50160	ナツト	2	2	2	2		ウスガタ
080	32353-7189-0	ピン	2	2	2	2		
090	04013-50120	ヒラ ザガネ	2	2	2	2		
100	05511-50425	ワリ ピン	2	2	2	2		
110	37307-7183-0	チエツクチエン ザガネ	2	2	2	2		
120	02174-50180	ナツト	2	2	2	2		カタメン
130	04512-50180	バネ ザガネ	2	2	2	2		
140	31391-7191-0	チエツク チエン ブラケツト	2	2	2	2		
150	01173-51435	ボルト	8	8	8	8		
160	04512-50140	バネザガネ	8	8	8	8		

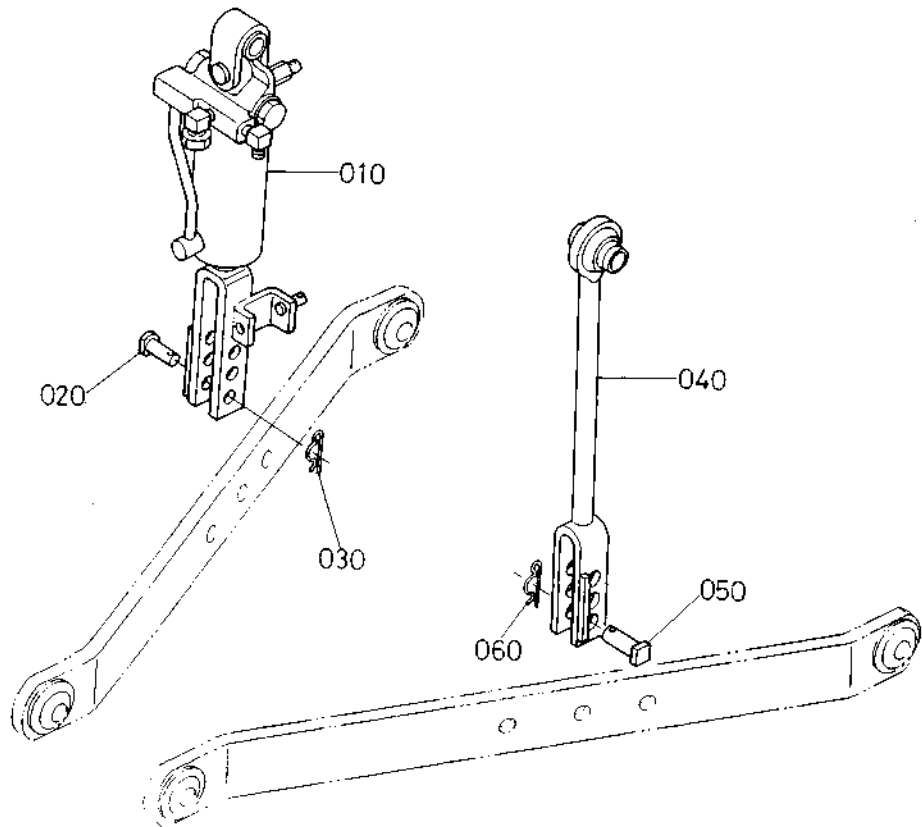
### 3. リフトロッド関係



(A:L<sub>1</sub>-38) (B:L<sub>1</sub>-38D,R,B,N) (C:L<sub>1</sub>-45) (D:L<sub>1</sub>-45D,R,B,N)

図番	コード No.	部 品 名 称	数 量				互換性	備 考
			A	B	C	D		
010	38437-7156-0	リフトロッドチヨウセイ ソウチ アツシ	1	1	1	1		②①~②①
020	38437-7152-0	リフトロッド シタ	1	1	1	1		
030	38247-7157-0	ギヤケース ツギテ	1	1	1	1		
040	38247-7155-0	リフト ロッド ピン	1	1	1	1		
050	05411-00532	スプリング ピン	1	1	1	1		
060	34264-7171-0	リフトロッドギヤ ケース	1	1	1	1		
070	38247-7166-0	リフトロッド ハンドル	1	1	1	1		
080	32244-7164-0	リフトロッド ギヤ- 1	1	1	1	1		
090	32244-7165-0	リフトロッド ギヤ- 2	1	1	1	1		
100	32244-7167-0	カラー	1	1	1	1		
110	05411-00622	スプリング ピン	2	2	2	2		
120	31220-7172-0	シム	3	3	3	3		
130	32294-7177-0	スラストボール ベアリング	1	1	1	1		
140	06311-75045	ヘルチ プラグ	1	1	1	1		
150	32244-7173-0	ハンドル ストツバ	1	1	1	1		
160	06613-10675	グリース ニツプル	1	1	1	1		A-M6Fガタ
170	34264-7170-4	パイプ	1	1	1	1		
180	01202-50612	ボルト	1	1	1	1		ザガネツキ
190	06613-10675	グリース ニツプル	1	1	1	1		A-M6Fガタ
200	05411-00320	スプリング ピン	1	1	1	1		
210	31391-7154-0	リフト ロッド ヒタリ	1	1	1	1		
220	34354-7158-0	リフト ロッド ピン シタ	2	2	2	2		
230	05515-51600	スナツプ ピン	2	2	2	2		クボタ Aガタ



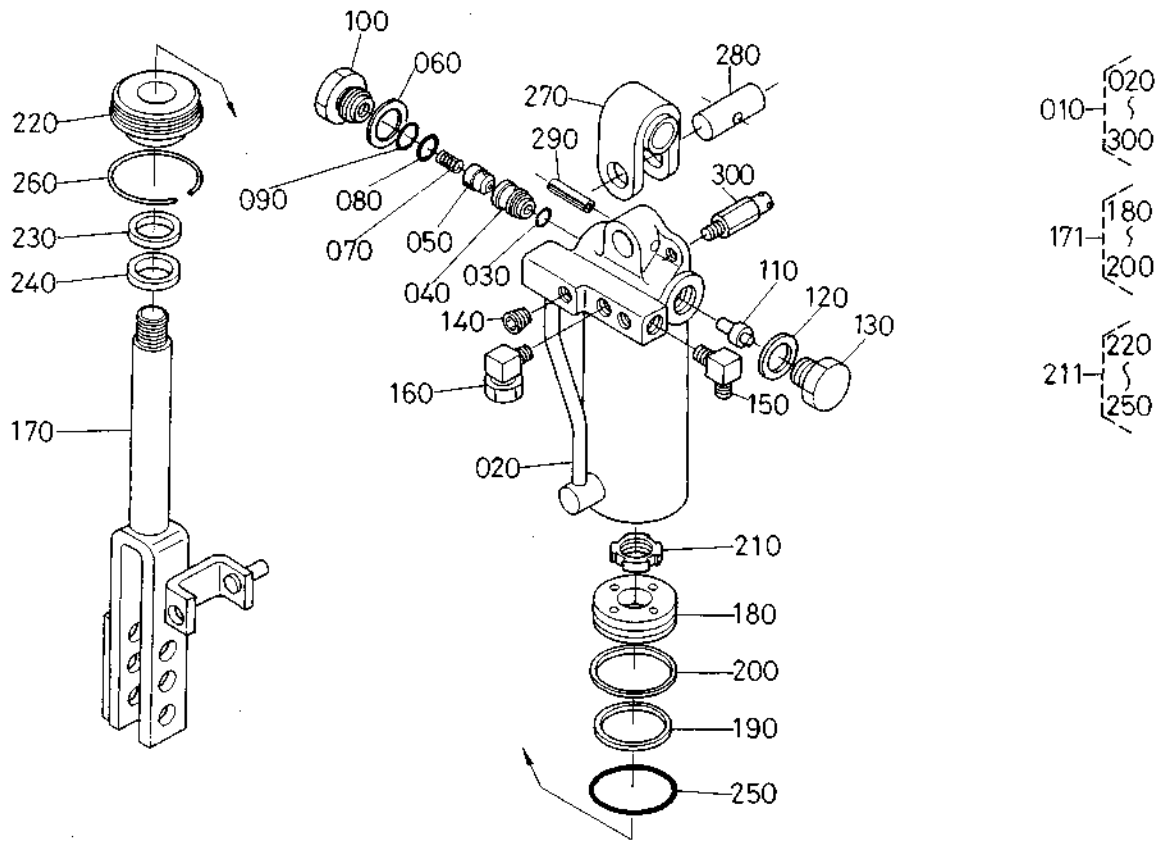


(A:L<sub>1</sub>-38) (B:L<sub>1</sub>-38D,R,B,N) (C:L<sub>1</sub>-45) (D:L<sub>1</sub>-45D,R,B,N)

図番	コード No.	部品名称	数量				互換性	備考
			A	B	C	D		
010	31392-4960-0	リフトシリンダアツシ	1	1	1	1		
020	38747-7158-2	リフトロッドピン シタ	1	1	1	1		
030	05515-51600	スナップ ピン	1	1	1	1		クボタ Aガタ
040	31391-7154-0	リフト ロッド ヒダリ	1	1	1	1		
050	34354-7158-0	リフト ロッド ピン シタ	1	1	1	1		クボタ Aガタ
060	05515-51600	スナップ ピン	1	1	1	1		

# 4. リフトシリンダ分解関係

[モンローマチック用]

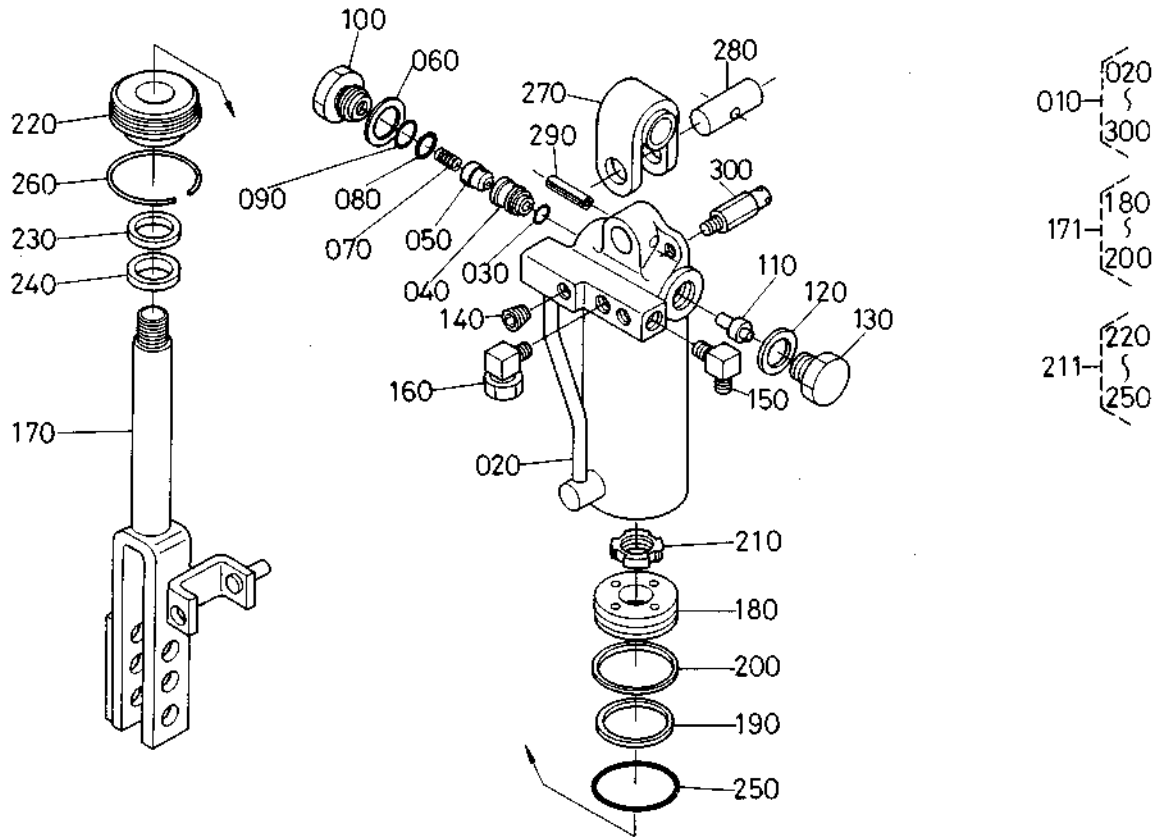


(A:L<sub>1</sub>-38) (B:L<sub>1</sub>-38D,R,B,N) (C:L<sub>1</sub>-45) (D:L<sub>1</sub>-45D,R,B,N)

図番	コード No.	部品名称	数量				互換性	備考
			A	B	C	D		
010	31392-4960-0	リフトシリンダアツシ	1	1	1	1	⑩~⑳	
020	31392-4963-0	シリンダチューブコンブ	1	1	1	1		
030	04810-06120	O リング	1	1	1	1	P12.5	
040	38747-7157-0	スリーブ	1	1	1	1		
050	31392-7160-0	ボベツト	1	1	1	1		
060	31392-4985-0	シム 0.5	1	1	1	1		
070	38747-7159-0	スプリング	1	1	1	1		
080	04810-00120	O リング	1	1	1	1	P12	
090	04810-00180	O リング	1	1	1	1	P18	
100	38747-7161-2	プラグ	1	1	1	1		
110	38747-7162-0	ピストン	1	1	1	1		
120	04724-00160	バツキン	1	1	1	1	アツガタ	
130	06331-35016	プラグ	1	1	1	1	ツバナシ	
140	31351-3716-0	プラグ (PT1/8)	3	3	3	3		
150	31392-4972-0	エルボ ツギテ (1)	1	1	1	1		
160	31392-4973-0	エルボ ツギテ (2)	1	1	1	1		
170	31392-4981-0	ロツドコンブ	1	1	1	1		
171	31352-4990-0	シール キツト ウエ	1	-	1	-	⑩~⑳ L <sub>1</sub> -38 #10012~ 採用 L <sub>1</sub> -45 #10007~	
171	31352-4990-0	シール キツト ウエ	-	1	-	1	⑩~⑳ L <sub>1</sub> -38 #50396~ 採用 L <sub>1</sub> -45 #50553~	
180	31352-4982-0	ピストン	1	1	1	1		
190	31352-4983-0	カクリング	1	1	1	1		
200	31352-4984-0	レアフロン リング	1	1	1	1		
210	02410-00040	ベアリング ナツト	1	1	1	1	M20P1.0	
211	31352-4985-0	シール キツト シタ	1	-	1	-	⑩~⑳ L <sub>1</sub> -38 #10012~ 採用 L <sub>1</sub> -45 #10007~	

#### 4. リフトシリンダ分解関係

[モンローマチック用]



(A:L<sub>1</sub>-38) (B:L<sub>1</sub>-38D,R,B,N) (C:L<sub>1</sub>-45) (D:L<sub>1</sub>-45D,R,B,N)

図番	コード No.	部 品 名 称	数 量				互換性	備 考
			A	B	C	D		
211	31352-4985-0	シール キット シタ	-	1	-	1		②-② L <sub>1</sub> -38 #50396~ 採用 L <sub>1</sub> -45 #50553~
220	31352-4986-0	エンド 2	1	1	1	1		
230	31352-4987-0	バツキン	1	1	1	1		
240	31352-4988-0	スクレーパ	1	1	1	1		
250	04810-50550	O リング	1	1	1	1		G55
260	31352-4989-0	スナップ リング	1	1	1	1		
270	31352-4991-0	ジョイント コンブ	1	1	1	1		
280	31352-4993-0	ピン	1	1	1	1		
290	05411-00530	スプリング ピン	1	1	1	1		
300	31352-4995-0	ステー	1	1	1	1		

■ 付属部品関係

(A:L<sub>1</sub>-38) (B:L<sub>1</sub>-38D,R,B,N) (C:L<sub>1</sub>-45) (D:L<sub>1</sub>-45D,R,B,N)

図番	コード No.	部 品 名 称	数 量				互換性	備 考
			A	B	C	D		
010	31351-1915-0	フゾクヒンルイ アツシ	1	1	1	1		②⑦⑩~①⑤⑩
020	38240-1911-0	ハンマ	1	1	1	1		
030	36200-9917-0	ジャツキ	1	1	1	1	}	
030	30442-1912-0	ジャツキ	1	1	1	1		
040	34200-1914-0	ハンドル	1	1	1	1		
050	38430-0916-0	フゾクヒンパコ	1	1	1	1		
060	31391-1918-0	コウグルイ アツシ	1	1	1	1		②⑦⑩~①⑧⑩
070	31351-1911-0	ヒヨウジュン コウグ アツシ	1	1	1	1		②⑧⑩~①⑤⑩
080	32240-1880-0	グリース ガン	1	1	1	1	}	
080	30442-1880-0	グリース ガン	1	1	1	1		L <sub>1</sub> -38 ST #10028~D #50678~ L <sub>1</sub> -45 ST #10015~D #51349~
090	32360-1930-0	ドライバ-	1	1	1	1		
100	07012-11012	10-12 スパナ	1	1	1	1		
110	07012-11417	14-17 スパナ	1	1	1	1		
120	07012-11922	19-22 スパナ	1	1	1	1		
130	07012-12427	24-27 スパナ	1	1	1	1		
140	34150-1949-0	17-24 メガネ レンチ	1	1	1	1		
150	07211-10150	プライヤ	1	1	1	1		
160	34150-1924-0	サービス ブツク	1	1	1	1		☆
170	36330-7538-0	ヒュージブル リンク	1	1	1	1		
180	31351-0917-0	ビニール ブクロ	1	1	1	1		
190	31301-1925-0	トリアツカイ セツメイシヨ アツシ	1	1	1	1		
190	31305-1925-0	トリアツカイ セツメイシヨ アツシ	-	1	-	1	}	R
190	31305-1925-3	トリアツカイ セツメイシヨ アツシ	-	1	-	1		R L <sub>1</sub> -38 #50607~ L <sub>1</sub> -45 #61008~
190	31305-1925-4	トリアツカイ セツメイシヨ アツシ	-	1	-	1	}	R L <sub>1</sub> -38 #50609~ L <sub>1</sub> -45 #51195~
200	31391-1921-0	トリアツカイ セツメイシヨ	1	1	1	1		
200	31391-1921-8	トリアツカイ セツメイシヨ	1	1	1	1	}	L <sub>1</sub> -38 ST #10027~D #50607~ L <sub>1</sub> -45 D #51008~
200	31391-1940-9	トリアツカイ セツメイシヨ	1	1	1	1		L <sub>1</sub> -38 ST #10028~D #50609~ L <sub>1</sub> -45 ST #10015~D #51195~
210	31301-1931-0	ジュンセイ ブヒン ヒヨウ	1	1	1	1	}	
210	31301-1931-3	ジュンセイ ブヒン ヒヨウ	1	1	1	1		L <sub>1</sub> -38 ST #10028~D #50609~ L <sub>1</sub> -45 ST #10015~D #51195~
220	37150-1976-6	ノウニユウ アンゼン セツメイシヨ	1	1	1	1	}	
220	37150-1976-9	ノウニユウ アンゼン セツメイシヨ	1	1	1	1		L <sub>1</sub> -38 ST #10028~D #50609~ L <sub>1</sub> -45 ST #10015~D #51195~
230	37150-1975-5	アンゼン チユウイ ポスタ	1	1	1	1	}	
230	37150-1975-7	アンゼン チユウイ ポスタ	1	1	1	1		L <sub>1</sub> -38 ST #10028~D #50609~ L <sub>1</sub> -45 ST #10015~D #51195~
240	31351-3185-0	メイン スイッチ キー アツシ	1	1	1	1		②⑤⑩~②⑧⑩
250	31351-3181-0	メイン スイッチ キー	1	1	1	1		
260	38180-3181-0	メイン スイッチ キー	1	1	1	1		☆
270	34350-3186-0	アンゼン ケンシヨウ コンブ	1	1	1	1		
280	34200-1913-0	エア- ゲージ	1	1	1	1		
290	15521-8661-0	フィルタ レンチ	1	1	1	1		
300	38240-1979-0	ボリ ブクロ	1	1	1	1		
310	31395-1935-0	トリアツカイ セツメイシヨ (R)	-	1	-	1	}	R
310	31395-1935-5	トリアツカイ セツメイシヨ (R)	-	1	-	1		R L <sub>1</sub> -38 #50609~ L <sub>1</sub> -45 #51195~

## ■アタッチメント一覧表

分類	品番	品名	適用機種	用途・仕様	併用アタッチメント
補助車輪	998222-1002	水田車輪取付け台 アッシ	L <sub>1</sub> -38(N) L <sub>1</sub> -45(N)	●片側にストレーク7枚 取付け用 ●12.4-24用	G25, G35の何れか の反転ストレークアッシ
	995563-1001	G20反転ストレーク アッシ		シュー幅 20cm 左右7組/1台	上記の水田車輪取付け台 アッシ
	995563-2001	G35反転ストレーク アッシ		シュー幅 35cm 左右7組/1台	
ウエイト	990911-2001	前部ウエイトアッシ	L <sub>1</sub> -38(N) L <sub>1</sub> -45(N)	20kg, 前車軸フレームの 前部のパンパに取付け	
	998311-1002	前輪ウエイトアッシ	L <sub>1</sub> -38 L <sub>1</sub> -45 (2WD仕様用)		
	994111-5001	後輪ウエイトアッシ	L <sub>1</sub> -38(N) L <sub>1</sub> -45(N)	35kg×6個	35kg, 994111-5001に必要な に応じて追加
	994111-5113	後輪ウエイト			
	998811-5001	後輪ウエイトアッシ	L <sub>1</sub> -45DN (大径タイヤ 12.4-32 -6PR用)	50kg×4個	
	998811-5111	後輪ウエイト		50kg, 998811-5001に必要な に応じて追加	
その他	997719-1002	作業灯アッシ	L <sub>1</sub> -38(N) L <sub>1</sub> -45(N)	02シリーズ用(品番 997719-1001)はL <sub>1</sub> シリー ズには取付きません。	
	995719-4001	洗車ポンプ		PTO軸に取付け	
	990939-5101	油圧ブロックアッシ	L <sub>1</sub> -38(N) L <sub>1</sub> -45(N)	リバース装着不可	
	990939-5201	油圧ブロックアッシ	L <sub>1</sub> -38(N)M L <sub>1</sub> -45(N)M (モンロー仕様用)	リバースのモンローマ チックには専用の油圧 ブロック有り	
	990933-7101	油圧取出しキッド	L <sub>1</sub> -38(N) L <sub>1</sub> -45(N)	リバース装着不可 (補助コン, 油圧ブ ロック, ホース含む)	
	990933-7201	油圧取出しキッド	L <sub>1</sub> -38(N)M L <sub>1</sub> -45(N)M (モンロー仕様用)	リバースのモンローマ チックには専用の油圧 ブロック有り (補助コン, 油圧ブ ロック, ホース含む)	
	995038-3001	ホロキャビンアタッチ	L <sub>1</sub> -38 L <sub>1</sub> -45	フロントローダ共着不可	
995038-2001	ローダ用ホロキャビン	L <sub>1</sub> -38 L <sub>1</sub> -45	フロントローダ共着専用		

## ■インプラメント一覧表

[L<sub>1</sub>-R38, R45]

品番	品名	適用形式		メーカー
		R38	R45	
71614-00000	HL800ADリバースリフト	○	○	クボタ
76125-06010	JM22メイズハーベスタ	○	○	クボタ
76126-60050	JM40メイズハーベスタ	○	○	クボタ
76230-00000	AN-170Rリバースメーカー	○	○	クボタ
76314-00000	AB120リバースペーラ	○	○	クボタ
76132-10020	FH1000Rフォーレージハーベスタ	○	○	高北
76230-10080	HM1800Rハイメーカー	○	○	高北
78000-10010	SB1600Rスノーブロー	○	○	高北
78000-10050	SB1800Rスノーブロー	○	○	高北
78314-16110	ST1500Rスノーブロー	○	○	和同
	ST1700Rスノーブロー	○	○	和同

[L<sub>1</sub>-R38N, R45N]

品番	品名	適用形式	メーカー
75834-08020	TLH45N-SLグレイタスローダ	L <sub>1</sub> -R38N・R45N	クボタ

品番	品名	適用形式						メーカー
		L <sub>1</sub> -R38・45			L <sub>1</sub> -R38N・45N			
		A	B	C	A	B	C	
71663-00000	MW800Wワゴン	○	○	○	○	○	○	クボタ
71664-00000	MW800SF専用フレーム							クボタ
71670-00000	MW845SF専用フレーム			○				クボタ
71665-00000	MW800KF共着フレーム							クボタ
71667-00000	MW845F45用付属品アッシ			○				クボタ
71668-00000	MW845KF共着フレームアッシ	○	○		○	○	○	クボタ
71666-08010	FLW43フレームアッシ							クボタ
71669-08010	FLW45フレームアッシ	○						クボタ
71669-08040	FLW45Nフレームアッシ				○		○	クボタ

A：将来グレイタスローダを購入予定の方  
 B：グレイタスローダをお持ちの方  
 C：グレイタスローダを必要としない方

## ■インプラメント一覧表

品番	品名	適用形式		メーカー
		L <sub>1</sub> -38(D)	L <sub>1</sub> -45(D)	
70356-00000	RM1603ロータリ(サイド)	○	○	クボタ
70357-00000	RM1703ロータリ(サイド)	○	○	クボタ
70358-00000	RM1803ロータリ(サイド)	○	○	クボタ
70366-00000	RM1603Xロータリ(サイド, 正逆転)	○	○	クボタ
70367-00000	RM1703Xロータリ(サイド, 正逆転)	○	○	クボタ
70368-00000	RM1803Xロータリ(サイド, 正逆転)	○	○	クボタ
70327-00000	R1703ロータリ(センタ)	○	○	クボタ
70328-00000	R1803ロータリ(センタ)	○	○	クボタ
70337-00000	R1703Xロータリ(センタ, 正逆転)	○	○	クボタ
70338-00000	R1803Xロータリ(センタ, 正逆転)	○	○	クボタ
70839-00000	U33-3RF補助ユニット	○	○	クボタ
70390-00000	FM1603Bロータリ(サイド)	○		クボタ
70380-00000	FM1603Fロータリ(サイド)	○		クボタ
70377-00000	FM1603Sロータリ(サイド)	○		クボタ
70391-00000	FM1703Bロータリ(サイド)	○	○	クボタ
70381-00000	FM1703Fロータリ(サイド)	○	○	クボタ
70378-00000	FM1703Sロータリ(サイド)	○	○	クボタ
70392-00000	FM1803Bロータリ(サイド)		○	クボタ
70382-00000	FM1803Fロータリ(サイド)		○	クボタ
70379-00000	FM1803Sロータリ(サイド)		○	クボタ
70393-00000	FM1903Bロータリ(サイド)		○	クボタ
70383-00000	FM1903Fロータリ(サイド)		○	クボタ
70373-00000	FM1903Sロータリ(サイド)		○	クボタ
70370-00000	FM1603Xロータリ(サイド, 正逆転)	○		クボタ
70371-00000	FM1703Xロータリ(サイド, 正逆転)	○	○	クボタ
70372-00000	FM1803Xロータリ(サイド, 正逆転)		○	クボタ
70346-00000	RM1603Sロータリ(サイド, 強力爪)	○	○	クボタ
70355-00000	RM1703Sロータリ(サイド, 強力爪)	○	○	クボタ
70348-00000	RM1803Sロータリ(サイド, 強力爪)	○	○	クボタ
70520-00000	RM1613ロータリ(サイド)	○	○	クボタ
70521-00000	RM1713ロータリ(サイド)	○	○	クボタ
70522-00000	RM1813ロータリ(サイド)	○	○	クボタ
70523-00000	RM1713Sロータリ	○	○	クボタ
70505-00000	R1713ロータリ(センタ)	○	○	クボタ
70506-00000	R1813ロータリ(センタ)	○	○	クボタ
71991-11110	TV-25トップリンクバイプロ			クボタ
71976-00000	AT450溝掘機			クボタ
71150-00000	DM1350ディスクモータ(手動式)	○	○	クボタ
71151-00000	H1350油圧シリンダキット	○	○	クボタ
71152-00000	DM1350Hディスクモータ(油圧式)	○	○	クボタ
71153-00000	CA1350コンディショナキット	○	○	クボタ
71154-00000	DMC1350モータコンディショナ	○	○	クボタ
76113-52010	DM1100フォーレージハーベスタ	○	○	クボタ
76310-50030	707Tベアラ	○	○	クボタ
76273-60010	SK301ロータリスワーサ	○	○	クボタ
76122-60010	MEX2Rメイズハーベスタ	○	○	クボタ
76123-60020	MEX1Rメイズハーベスタ	○	○	クボタ
76340-64010	HS-1160ウインドローワ	○	○	クボタ
74011-15710	SX-1800ロータリ			松山
74011-15230	CU-1600アッパーロータ			松山
74011-15990	PG-1500深耕ロータリ	○		松山
78120-15490	ED-800S掘取機			松山
78281-15140	OM-310D溝掘機	○	○	松山
73801-15050	S-26振動サブソイラ			松山
74741-15100	FT-1801ライムソフ			松山

品番	品名	適用形式		メーカー
		L <sub>1</sub> -38(D)	L <sub>1</sub> -45(D)	
74713-15010	MP-300ブロードキャスト	○	○	松山
73404-15010	B-TF401C×1Gパンソイルプラウ			松山
73311-15040	TF-351C×2Gパンソイルプラウ			松山
73401-15090	TF-401HCパンソイルプラウ			松山
73402-15060	TF-401BCパンソイルプラウ		○	松山
73412-15050	TF-401BC×2Gパンソイルプラウ		○	松山
74050-15970	HB-2500Bドライブハロー	○	○	松山
74050-15980	HB-2800Bドライブハロー		○	松山
74011-15440	MU-1800Aアッパーロータ		○	松山
74031-15080	RK-302Aロータリカルチ	○	○	松山
74015-15410	PG-1700深耕ロータリ	○	○	松山
74714-15080	MP-400ブロードキャスト	○	○	松山
74742-15020	FT-2001ライムソフ	○	○	松山
74743-15130	FT-2402ライムソフ	○	○	松山
74050-16310	R282Nスーパーハロー			松山
	R282Kスーパーハロー			松山
	WR315BN代かきロータリ	○	○	松山
	WR315B代かきロータリ	○	○	松山
78241-23210	TTS-430FR5(FR-A)トレンチャ	○	○	川辺
78241-23220	TTS-430FR5(FR-B)トレンチャ	○	○	川辺
78241-23230	TTS-430FR5(FR-C)トレンチャ	○	○	川辺
78241-23240	TTS-430R-5(R-A)トレンチャ	○	○	川辺
78241-23250	TTS-430R-5(R-B)トレンチャ	○	○	川辺
78241-23260	TTS-430R-5(R-C)トレンチャ	○	○	川辺
78241-23270	TTS-430R-5(R-D)トレンチャ	○	○	川辺
78241-23280	TTS-430R-5(F-A)トレンチャ	○	○	川辺
78241-23290	TTS-430R-5(F-B)トレンチャ	○	○	川辺
78241-23300	TTS-430R-5(F-C)トレンチャ	○	○	川辺
78244-23020	TRT-601-1000ロータリトレンチャ	○	○	川辺
78244-23030	TRT-601-1100ロータリトレンチャ	○	○	川辺
78242-23010	TT402FR2(F-41)トレンチャ	○	○	川辺
78242-23020	TT402FR2(F-15)トレンチャ	○	○	川辺
78242-23030	TT402FR2(R15A)トレンチャ	○	○	川辺
78242-23040	TT402FR2(R15B)トレンチャ	○	○	川辺
78242-23050	TT4102R-2(R-41)トレンチャ	○	○	川辺
78242-23060	TT4102R-2(R15A)トレンチャ	○	○	川辺
78242-23070	TT4102R-2(R15B)トレンチャ	○	○	川辺
78242-23080	TT4102F-2(F-41)トレンチャ	○	○	川辺
78242-23090	TT4102F-2(F15A)トレンチャ	○	○	川辺
78242-23100	TT4102F-2(F15B)トレンチャ	○	○	川辺
78243-23110	TT2502R-90Aトレンチャ	○	○	川辺
78243-23120	TT2502R-90ABトレンチャ	○	○	川辺
78243-23130	TT2502FR-90-2トレンチャ	○	○	川辺
78243-23140	TT2502FR-90-2Aトレンチャ	○	○	川辺
78243-23150	TT2502R-90-2トレンチャ	○	○	川辺
78243-23160	TT2502R-90-2Aトレンチャ	○	○	川辺
78243-23170	TT2502FR-70-2トレンチャ	○	○	川辺
78243-23180	TT2502FR-70-2Aトレンチャ	○	○	川辺
78243-23190	TT2502R-70-2トレンチャ	○	○	川辺
78243-23200	TT2502R-70-2Aトレンチャ	○	○	川辺
78243-23010	TT2502FR-120Aトレンチャ	○	○	川辺
78243-23020	TT2502FR-120ABトレンチャ	○	○	川辺
78243-23030	TT2502R-120Aトレンチャ	○	○	川辺
78243-23040	TT2502R-120ABトレンチャ	○	○	川辺
78243-23050	TT2502FR-120-2トレンチャ	○	○	川辺
78243-23060	TT2502FR-120-2Aトレンチャ	○	○	川辺
78243-23070	TT2502R-120-2トレンチャ	○	○	川辺
78243-23080	TT2502R-120-2Aトレンチャ	○	○	川辺
78243-23090	TT2502FR-90Aトレンチャ	○	○	川辺



品番	品名	適用形式		メーカー
		L <sub>1</sub> -38(D)	L <sub>1</sub> -45(D)	
78243-23100	TT2502FR-90ABトレンチャ	○	○	川辺
78125-23010	TH-30BMルートディガー			川辺
78125-23030	TH-30BHルートディガー			川辺
78121-04010	TBD-2A 2条掘取機			鋤柄
78121-04020	TBD-2B 2条掘取機			鋤柄
78122-04020	TBD-2C 2畦用つる切掘取機			鋤柄
74601-04110	TC-H3 3畦カルチベータ	○	○	鋤柄
74621-04110	TCR-H 3畦リッジヤ	○	○	鋤柄
74561-04020	TL-H6リヤードレーダ	○	○	鋤柄
74563-04010	TL-H8リヤードレーダ	○	○	鋤柄
74050-18570	H240パディハロー			小橋
74050-18580	H260パディハロー			小橋
74050-18590	H280パディハロー			小橋
74010-18560	M-161AFロータ			小橋
74010-18596	M-161ASロータ			小橋
74032-18250	KM-201中耕ロータ			小橋
74010-18300	GM161深耕ロータ	○	○	小橋
74010-18540	GC10部分深耕ロータ	○	○	小橋
74032-18130	K300中耕ロータ	○	○	小橋
78282-18010	RT-40溝掘機	○	○	小橋
74010-18620	MD170AFロータ			小橋
74010-18630	MD180AFロータ	○	○	小橋
74010-18180	MD170ASロータ	○	○	小橋
74010-18160	MD180ASロータ	○	○	小橋
74010-18600	M171AFロータ	○	○	小橋
74010-18610	M181AFロータ	○	○	小橋
74010-18060	M171ASロータ	○	○	小橋
74010-18150	M181ASロータ	○	○	小橋
74014-18150	KU182アップカットロータ		○	小橋
74010-18830	KA141Cロータ		○	小橋
74010-18840	KA161Cロータ		○	小橋
74010-18170	KA171Cロータ		○	小橋
74014-18030	KB172ロータ		○	小橋
74014-18020	KB182ロータ		○	小橋
74014-18010	KB172Fロータ		○	小橋
74014-18050	KB182Fロータ		○	小橋
74030-18410	KB182Hロータ		○	小橋
74014-18020	KC182ロータ		○	小橋
76060-18050	F162ストローチョッパ		○	小橋
76060-18060	F163ストローチョッパ		○	小橋
74872-26010	HS6CP土壌消毒機	○	○	多木農工具
74910-12510	DM-350Rマウントマニアスプレッダ	○	○	デリカ
75142-12010	DK-10Aトレーラ	○	○	デリカ
75141-12010	DK-8Aトレーラ(1000kg)	○	○	デリカ
75212-12010	DK-10Dダンプトレーラ	○	○	デリカ
74987-12030	DST-2000スラリータンカ	○	○	デリカ
74987-12010	DST-3000スラリータンカ		○	デリカ
75425-12010	DTW-2000チップングワゴン	○	○	デリカ
74740-12090	DL-1400ライムソワ			デリカ
74741-12040	DL-1800ライムソワ	○	○	デリカ
78310-12050	DS-200トラクタ作業台	○	○	デリカ
75312-12010	DF-2000ファームワゴン	○	○	デリカ
74942-12100	DV-1200Tパキュムカー			デリカ
74943-12100	DV-1500Tパキュムカー			デリカ
74951-12020	DV-1800Tパキュムカー	○	○	デリカ
74952-12010	DV-2000Tパキュムカー	○	○	デリカ
74953-12100	DV-2200Tパキュムカー	○	○	デリカ
74955-12010	DV-3000Tパキュムカー		○	デリカ
73801-02070	VP12 1本爪パイプロサブソイラ	○	○	スガノ

品番	品名	適用形式		メーカー
		L <sub>1</sub> -38(D)	L <sub>1</sub> -45(D)	
73801-02080	PA11 1本爪サブソイラ			スガノ
73821-02050	TP11 1本爪サブソイラ	○	○	スガノ
72302-02550	TB1412 14×1沖縄用スチールブラウ			スガノ
72304-02020	OTB1411 14×1沖縄用オフセットスチールブラウ			スガノ
72314-02010	OS1325 12-14×2オフセットスチールブラウ			スガノ
73314-02020	OYS1325 12-14×2オフセットスリックブラウ			スガノ
72404-02020	OTB1611 16×1沖縄用オフセットスチールブラウ	○	○	スガノ
72402-02510	TB1612 16×1沖縄用スチールブラウ	○	○	スガノ
72504-02020	COS1812D 18×1オフセットスチールブラウ	○	○	スガノ
73504-02010	COY1812D 18×1オフセットスリックブラウ	○	○	スガノ
72414-02010	COS1522 14-16×2オフセットスチールブラウ	○	○	スガノ
73414-02040	COY1522 14-16×2オフセットスリックブラウ	○	○	スガノ
73551-02020	TY1911D 18-20×1スリックブラウ	○	○	スガノ
72551-02010	TS1911D 18-20×1スチールブラウ	○	○	スガノ
73411-02010	TY1521(D) 14-16×2スリックブラウ	○	○	スガノ
72561-02010	TS1521 14-16×2スチールブラウ	○	○	スガノ
74710-06060	GH-151ブロードキャスト	○	○	佐々木
74713-06010	GH-301ブロードキャスト	○	○	佐々木
74712-06080	GS-261ブロードキャスト	○	○	佐々木
74714-06090	GS-361ブロードキャスト	○	○	佐々木
74716-06060	GS-501ブロードキャスト	○	○	佐々木
74710-06070	GF-152ブロードキャスト	○	○	佐々木
74712-06090	GF-262ブロードキャスト	○	○	佐々木
74714-06100	GF-362ブロードキャスト	○	○	佐々木
74716-06070	GF-502ブロードキャスト	○	○	佐々木
74717-06010	GF-601ブロードキャスト	○	○	佐々木
74740-06030	ML-150ライムソフ	○	○	佐々木
74741-06040	ML-180ライムソフ	○	○	佐々木
74742-06010	ML-210ライムソフ	○	○	佐々木
74743-06040	ML-240ライムソフ	○	○	佐々木
74744-06060	ML-300ライムソフ	○	○	佐々木
74910-06150	SM101マニアスプレッダ	○	○	佐々木
74910-06160	SMI51マニアスプレッダ	○	○	佐々木
74910-06110	TS101Hマニアスプレッダ	○	○	佐々木
74910-06120	TS151Hマニアスプレッダ	○	○	佐々木
74911-06020	TS201Hマニアスプレッダ	○	○	佐々木
74050-06330	SA-245パワーハロー	○	○	佐々木
74050-06290	SA-245Tパワーハロー	○	○	佐々木
74050-06300	SG245パワーハロー	○	○	佐々木
74050-06340	SG245Tパワーハロー	○	○	佐々木
74050-06320	SG285パワーハロー	○	○	佐々木
74050-06350	SG285Tパワーハロー	○	○	佐々木
74050-06380	SG315パワーハロー	○	○	佐々木
74050-06390	SG315Tパワーハロー	○	○	佐々木
78241-06010	TE771トレンチャ	○	○	佐々木
78242-06010	TW771トレンチャ	○	○	佐々木
78240-06080	TH771Eトレンチャ	○	○	佐々木
78310-06020	SC-1Bトラクタ作業台	○	○	佐々木
76060-06030	RC-161Aロータリモータ	○	○	佐々木
76042-06030	AM130Sディスクモータ	○	○	佐々木
76230-06040	AN200ヘーメーカ	○	○	佐々木
76230-06010	AH201ヘーメーカ	○	○	佐々木
76230-06020	AH241ヘーメーカ	○	○	佐々木
76212-06050	AF260Aジャイロメーカ	○	○	佐々木
76212-06040	AT320ジャイロメーカ	○	○	佐々木
76212-06060	AL330ジャイロレーキ	○	○	佐々木
76214-06020	AG480ジャイロテッダ	○	○	佐々木
76313-06010	AB113ヘーベアラ	○	○	佐々木
76313-06020	AB113Dヘーベアラ	○	○	佐々木

品番	品名	適用形式		メーカー
		L <sub>1</sub> -38(D)	L <sub>1</sub> -45(D)	
76313-06030	AB315ヘーベータ	○	○	佐々木
76313-06040	AB315Dヘーベータ	○	○	佐々木
74176-06100	SH257Aパワーディスク		○	佐々木
	CBM501高性能防除機	○	○	丸山製作所
	BSM-602Lブームスプレーヤ			丸山製作所
	BSM-620SLTブームスプレーヤ	○	○	丸山製作所
	CGM-610ブームスプレーヤ	○	○	丸山製作所
72106-10060	443SV双用3連スキ			高北
73106-10040	P437V双用3連スキ			高北
73404-10010	OS461Vオフセットブラウ			高北
73401-10050	461Vボルカニックスブラウ			高北
73211-10020	452Vボルカニックスブラウ			高北
73411-10050	462Vボルカニックスブラウ		○	高北
73511-10040	471Vボルカニックスブラウ		○	高北
73409-10010	SP-400砕土ブラウ(16×1)			高北
73409-10030	SP-800砕土ブラウ		○	高北
74522-10010	PR-180鎮圧ローラ(1850mm)	○	○	高北
74502-10010	CP-200カルチパッカ(2000mm)	○	○	高北
74531-10010	KR180K形ローラ	○	○	高北
74533-10010	KR240K形ローラ		○	高北
74833-10060	JS2100ジェットシーダ(2条)	○	○	高北
74833-10070	JS4100ジェットシーダ		○	高北
74741-10310	LS180ライムソーワ(265ℓ)			高北
74742-10010	LS210ライムソーワ(310ℓ)			高北
74743-10310	LS240ライムソーワ			高北
74744-10310	LS300ライムソーワ		○	高北
74712-10050	BC260ブロードキャスト			高北
74714-10070	BC360ブロードキャスト	○	○	高北
74713-10010	BC300ブロードキャスト	○	○	高北
74942-10110	S-130バキュームカー(1300ℓ)			高北
74943-10120	S-170バキュームカー(1700ℓ)	○	○	高北
74952-10120	S-200バキュームカー	○	○	高北
74953-10010	S2301バキュームカー		○	高北
74955-10030	S3301バキュームカー		○	高北
74955-10040	S3301WYバキュームカー		○	高北
74910-10100	DH100マニアスプレッダ(2ビータ)			高北
74910-10130	DH100M <sub>1</sub> マニアスプレッダ(1ビータ)			高北
74910-10140	DH150M <sub>1</sub> マニアスプレッダ(1ビータ)	○	○	高北
74910-10120	DH150マニアスプレッダ	○	○	高北
74911-10060	DH200マニアスプレッダ		○	高北
74913-10020	DH3600マニアスプレッダ		○	高北
74913-10010	DH3600WYマニアスプレッダ		○	高北
74910-10150	DH100Wワイドマニアスプレッダ			高北
74910-10160	DH150Wワイドマニアスプレッダ	○	○	高北
75311-10100	DH100Eフォールージワゴン(1000kg)	○	○	高北
75311-10110	DH150Eフォールージワゴン(1500kg)	○	○	高北
75312-10050	DH200Eフォールージワゴン		○	高北
75314-10010	DH3600Eフォールージワゴン		○	高北
75314-10020	DH3600WYEフォールージワゴン		○	高北
74781-10030	S116-TS400Aスプレーヤ	○	○	高北
74783-10010	S116-TS600Aスプレーヤ	○	○	高北
74783-10030	S118-TS800スプレーヤ		○	高北
76410-10020	FB1200フォールージブロウ		○	高北
76021-10010	TH-50ヘーモータ			高北
76022-10010	TH-60ヘーモータ	○	○	高北
76042-10020	TDM1350ディスクモータ	○	○	高北
76042-10030	TDM1350Hディスクモータ	○	○	高北
76043-10030	TDM1400Vディスクモータ	○	○	高北
76044-10060	TDM1700Vディスクモータ	○	○	高北

品番	品名	適用形式		メーカー
		L <sub>1</sub> -38(D)	L <sub>1</sub> -45(D)	
76044-10070	TDM1701Vディスクモータ		○	高北
76382-10010	TDMC1350モータコンディショナ	○	○	高北
76230-10060	HM1800ヘーメーカ(1800mm)	○	○	高北
76230-10020	F58ヘーメーカ	○	○	高北
76212-10050	RT250ロータリテッダ(2500mm)			高北
76212-10010	HM138 2連ロータリテッダ	○	○	高北
76214-10040	HM134 4連ロータリテッダ	○	○	高北
76211-10010	HM330ロータリレーキ	○	○	高北
76312-10010	BL135ヘーベアラ	○	○	高北
76315-10020	RB120ロールベアラ		○	高北
76315-10010	RB150ロールベアラ		○	高北
76121-10020	MC110コーンハーベスタ	○	○	高北
76121-10030	MC120コーンハーベスタ		○	高北
76171-10150	MC120Pピックアップアタッチメント		○	高北
76130-10160	FH103フォーレージハーベスタ	○	○	高北
76130-10170	FH103Wフォーレージハーベスタ(800mm)	○	○	高北
76130-10110	FH135Aフォーレージハーベスタ		○	高北
75426-10060	PW160ロードワゴン	○	○	高北
78312-10020	SB161スノープロウ			高北
74986-10010	SI-101スラリーインジェクタ(1条)			高北
74986-10030	SI-102スラリーインジェクタ		○	高北
74050-16310	R282Nスーパーハロー			和同産業
74050-16300	R282スーパーハロー			和同産業
75834-08010	TLH45ADグレイタスローダ	○	○	クボタ
75833-08010	TLH43ADグレイタスローダ			クボタ
併用アタッチメント				
99411-15000	後輪ウエイトアッシ(35kg×6コ)	○	○	クボタ
99831-15000	後輪ウエイトアッシ(33kg×6コ)			クボタ
先端アタッチメント				
75726-08060	LBH422ADバケット	○	○	クボタ
75923-08060	LCBH422AD爪付バケット	○	○	クボタ
75933-08050	LWBH422AD広幅バケット	○	○	クボタ
75926-08160	LWCBH422AD広幅爪付バケット	○	○	クボタ
75796-08060	LMH422ADマニアフォーク	○	○	クボタ
75798-08080	LWMH422AD広幅マニアフォーク	○	○	クボタ
75755-08060	LHH422ADヘイフォーク	○	○	クボタ
75943-08060	LGH422ADグレーダ	○	○	クボタ
75970-08050	LPFH422ADパレットフォーク	○	○	クボタ
75986-08060	LFH422ADローディングフック	○	○	クボタ
75985-08060	LBHB422ADビートバケット	○	○	クボタ
75936-08070	LWKBH422AD軽質広幅バケット	○	○	クボタ

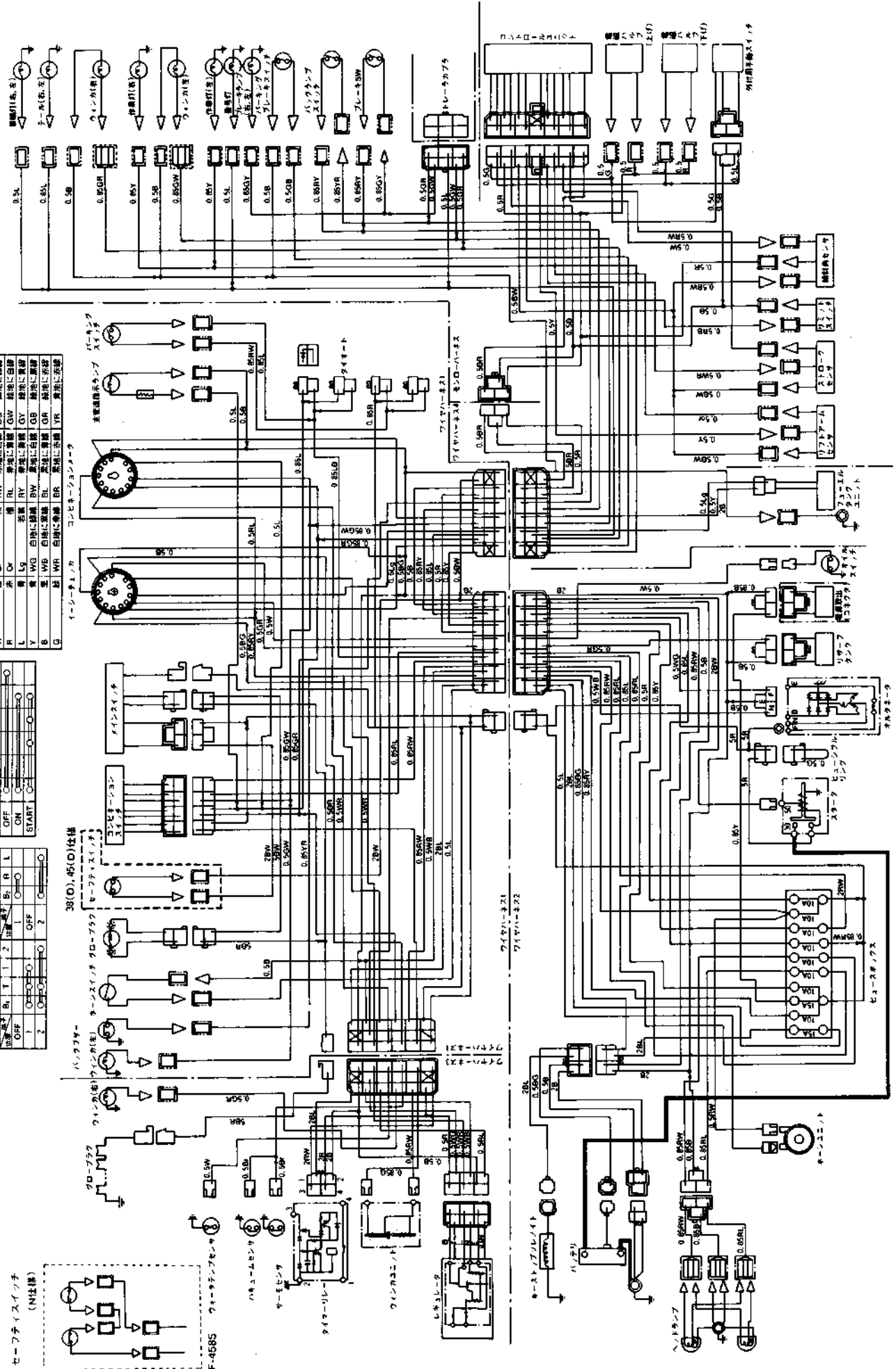
# ■配線図(L1-38(D), 38DN, 45(D), 45DN仕様)

●配線色表記

W	白	WR	白地に黒線	BG	黒地に白線
R	赤	RL	赤地に黒線	GW	緑地に白線
L	青	RL	青地に黒線	GY	緑地に黄線
Y	黄	RY	黄地に黒線	BW	黒地に白線
B	黒	WB	白地に黒線	GB	黒地に赤線
G	緑	WR	白地に黒線	BR	黒地に赤線
		BR	黒地に赤線	YR	黒地に黄線

電源	BAT	G	ST	AG	OFF
HEAT	OFF	ON	ON	ON	ON
START	OFF	ON	ON	ON	ON

ライティング	R	Y	RL	RY	G	GY	GB
1	OFF	ON	ON	ON	ON	ON	ON
2	OFF	ON	ON	ON	ON	ON	ON



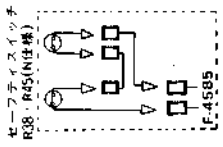
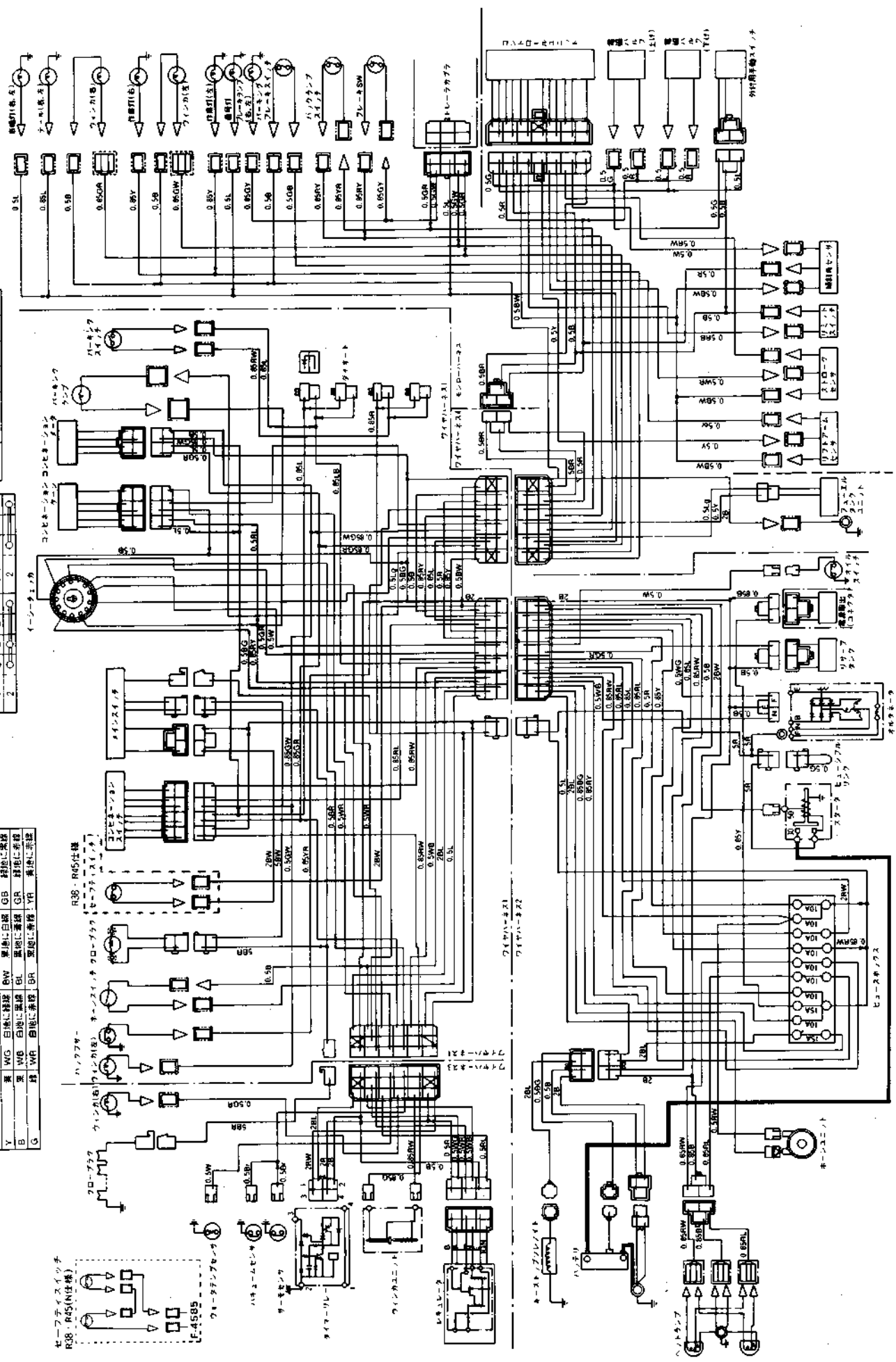
# ■配線図 (R38(N)・R45(N)仕様)

電源	BAT	G.	ST	AC	OFF
HEAT	OFF	ON	ON	ON	ON
START	ON	ON	ON	ON	ON

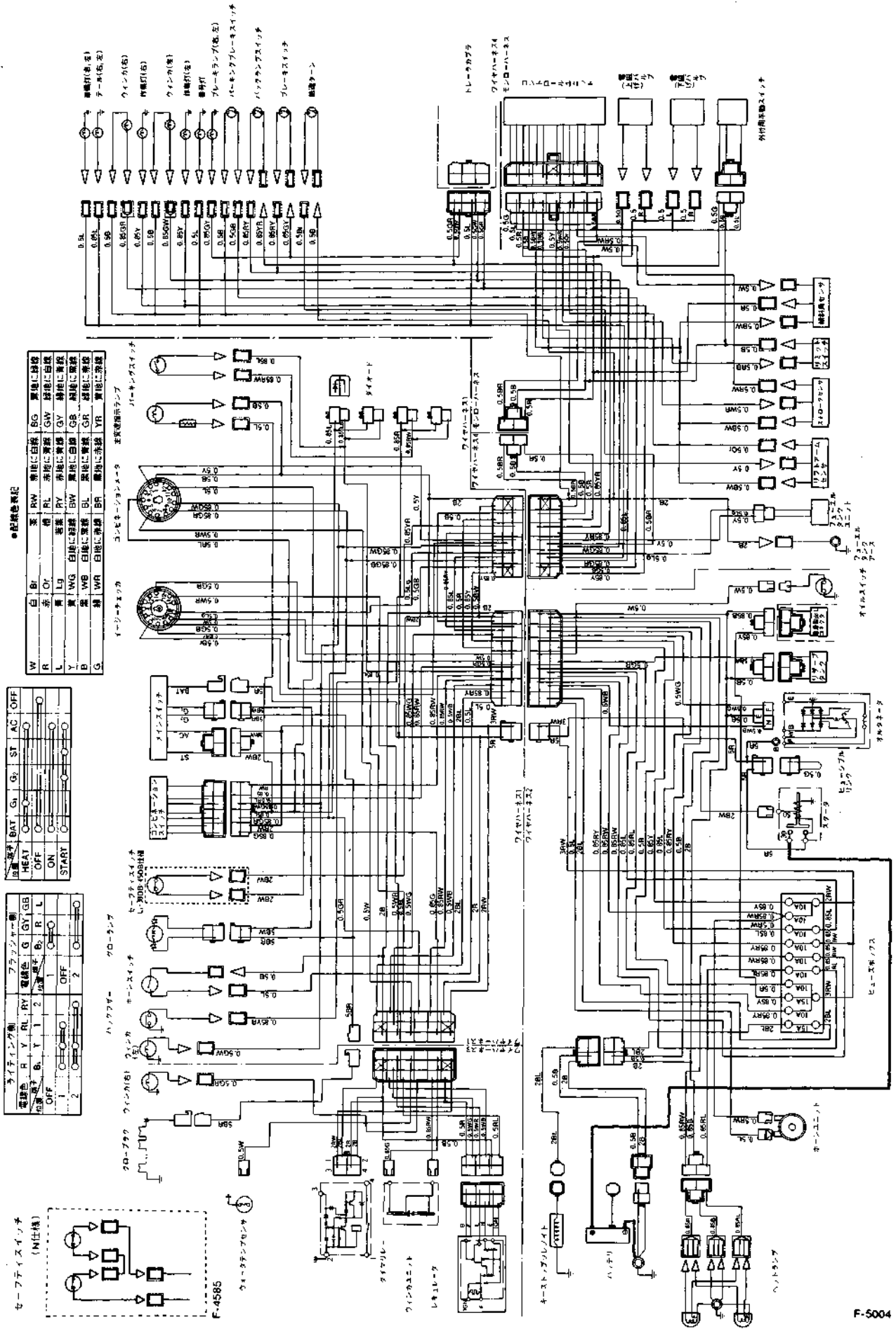
ライティング用	R	Y	RL	RV	フラッシュ機構	G	GY	GB
1	OFF	1	OFF	1	OFF	1	OFF	1
2	OFF	2	OFF	2	OFF	2	OFF	2

●配線色表記

W	白	Br	茶	RW	赤地に白線	BQ	青地に黒線
R	赤	Or	黄	RL	赤地に黒線	GW	緑地に白線
L	青	Lg	緑	RY	赤地に黄線	GY	緑地に黄線
Y	黄	WG	白地に黒線	BW	青地に白線	GB	緑地に青線
B	青	WB	白地に黄線	BL	黒地に黒線	GR	緑地に赤線
G	緑	WR	白地に赤線	BR	赤地に黒線	YR	黄地に赤線



# ■配線図(L<sub>1</sub>-38D(N)B, 45D(N)B仕様)



●配線色表記

W	白	B	青	RW	赤地に白線	BG	黒地に緑線
R	赤	Dr	赤地に黒線	RY	赤地に黒線	GY	黒地に黄線
L	黒	Lg	黒地に緑線	BW	黒地に白線	GB	黒地に青線
Y	黄	WG	白地に黒線	BL	黒地に青線	GR	黒地に赤線
B	黒	WB	白地に黒線	BR	黒地に赤線	YR	黒地に黄線
G	緑	WR	白地に黒線				

ワイヤハーネス

BAT	G <sub>1</sub>	G <sub>2</sub>	ST	AC	OFF
HEAT	OFF	ST	AC	OFF	
ON					
STARY					

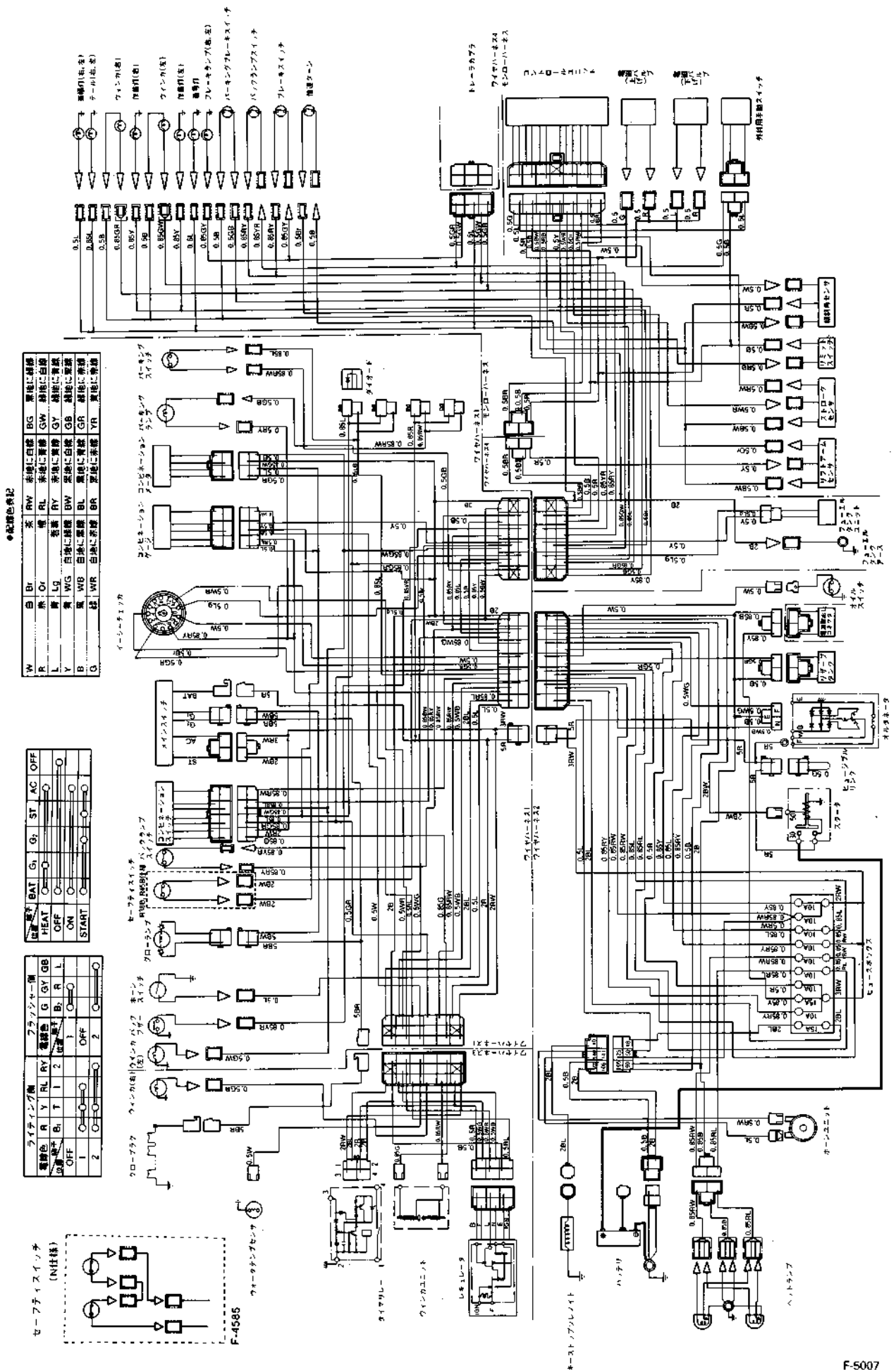
ワイヤハーネス

R	Y	L	1	2	OFF
OFF					

ワイヤハーネス

G	Y	GB	R	L	OFF
OFF					

# 配線図 (R38(N)B・R45(N)B仕様)



●記号色表記

W	B	赤	RW	赤地に白線	BG	黒地に緑線
R	黒	黒	RL	赤地に黒線	GW	緑地に白線
L	緑	緑	RY	赤地に黄線	GY	緑地に黄線
Y	黄	黄	BY	赤地に白線	GB	緑地に黒線
D	黒	黒地に緑線	BW	赤地に黒線	GB	緑地に黒線
Q	白	白地に黒線	BL	黒地に白線	GR	緑地に赤線
			BR	黒地に赤線	YR	黒地に黄線

HEAT	BAT	G1	G2	ST	AC	OFF
OFF	ON	ON	ON	ON	ON	ON
START	ON	ON	ON	ON	ON	ON

ライティング	FR	RL	RY	FRONT	FRONT	FRONT
OFF	ON	ON	ON	ON	ON	ON





# 品 番 索 引

コード No.	頁 図番	コード No.	頁 図番	コード No.	頁 図番
01020-50612	154 ... 150	01123-50816	43 ... 110	01123-50825	56 ... 230
01020-50625	193 ... 120	01123-50816	46 ... 030	01123-50825	57 ... 020
01020-50625	314 ... 120	01123-50816	69 ... 060	01123-50825	78 ... 080
01023-50610	223 ... 140	01123-50816	74 ... 100	01123-50825	106 ... 140
01023-50612	69 ... 140	01123-50816	74 ... 170	01123-50825	199 ... 120
01023-50616	30 ... 030	01123-50816	75 ... 250	01123-50825	226 ... 190
01023-50616	191 ... 090	01123-50816	83 ... 190	01123-50825	227 ... 030
01023-50616	192 ... 090	01123-50816	108 ... 240	01123-50825	254 ... 100
01023-50616	313 ... 090	01123-50816	118 ... 180	01123-50825	254 ... 220
01023-50618	30 ... 200	01123-50816	129 ... 150	01123-50828	14 ... 080
01023-50618	35 ... 150	01123-50816	166 ... 050	01123-50828	35 ... 100
01023-50618	145 ... 200	01123-50816	167 ... 040	01123-50828	48 ... 060
01023-50620	13 ... 300	01123-50816	170 ... 260	01123-50828	104 ... 060
01023-50622	30 ... 210	01123-50816	193 ... 020	01123-50828	138 ... 070
01023-50625	28 ... 145	01123-50816	195 ... 110	01123-50828	138 ... 100
01023-50625	138 ... 140	01123-50816	235 ... 130	01123-50828	295 ... 060
01023-50625	180 ... 150	01123-50816	246 ... 110	01123-50828	301 ... 050
01023-50625	263 ... 260	01123-50816	314 ... 020	01123-50830	74 ... 070
01023-50628	27 ... 110	01123-50818	18 ... 110	01123-50830	120 ... 140
01023-50630	28 ... 140	01123-50818	18 ... 180	01123-50830	122 ... 160
01023-50630	173 ... 110	01123-50818	144 ... 240	01123-50830	154 ... 080
01023-50630	177 ... 110	01123-50820	45 ... 170	01123-50830	195 ... 090
01023-50635	42 ... 220	01123-50820	74 ... 130	01123-50830	199 ... 190
01023-50635	43 ... 220	01123-50820	78 ... 040	01123-50830	249 ... 020
01023-50635	188 ... 032	01123-50820	83 ... 060	01123-50830	266 ... 030
01023-50640	191 ... 140	01123-50820	92 ... 080	01123-50830	281 ... 100
01023-50650	290 ... 020	01123-50820	105 ... 080	01123-50832	27 ... 100
01023-50670	290 ... 030	01123-50820	109 ... 200	01123-50835	34 ... 130
01053-50516	33 ... 350	01123-50820	116 ... 020	01123-50835	183 ... 140
01053-50522	149 ... 110	01123-50820	145 ... 040	01123-50835	184 ... 180
01053-50614	75 ... 280	01123-50820	145 ... 090	01123-50835	185 ... 140
01053-50625	74 ... 020	01123-50820	215 ... 160	01123-50835	196 ... 160
01053-50648	8 ... 200	01123-50820	270 ... 020	01123-50835	282 ... 160
01053-50660	245 ... 050	01123-50820	303 ... 130	01123-50835	301 ... 190
01073-51030	21 ... 060	01123-50822	15 ... 030	01123-50835	310 ... 155
01073-51630	137 ... 180	01123-50822	23 ... 040	01123-50835	313 ... 140
01123-50618	166 ... 130	01123-50822	34 ... 040	01123-50838	104 ... 050
01123-50618	169 ... 200	01123-50822	92 ... 160	01123-50838	301 ... 040
01123-50814	10 ... 090	01123-50822	113 ... 060	01123-50840	104 ... 065
01123-50814	25 ... 150	01123-50822	115 ... 040	01123-50840	113 ... 180
01123-50814	36 ... 190	01123-50822	117 ... 230	01123-50840	193 ... 150
01123-50814	120 ... 220	01123-50822	171 ... 210	01123-50840	196 ... 060
01123-50814	151 ... 130	01123-50822	191 ... 110	01123-50840	270 ... 030
01123-50814	188 ... 060	01123-50822	192 ... 110	01123-50840	282 ... 060
01123-50814	190 ... 060	01123-50822	228 ... 030	01123-50845	167 ... 190
01123-50814	193 ... 130	01123-50822	301 ... 200	01123-50845	301 ... 120
01123-50814	306 ... 090	01123-50822	313 ... 110	01123-50848	194 ... 100
01123-50814	314 ... 130	01123-50822	318 ... 030	01123-50850	167 ... 200
01123-50816	11 ... 030	01123-50825	12 ... 070	01123-50850	183 ... 100
01123-50816	42 ... 110	01123-50825	14 ... 070	01123-50850	185 ... 100

# 品 番 索 引

コード No.	頁 図番	コード No.	頁 図番	コード No.	頁 図番
01123-50850	305 ... 100	01150-50812	288 ... 050	01173-51460	232 ... 030
01123-50855	194 ... 110	01153-50816	48 ... 132	01173-51470	213 ... 190
01123-50855	239 ... 230	01153-50816	247 ... 160	01173-51470	315 ... 200
01123-50860	12 ... 150	01153-50816	295 ... 150	01173-51630	36 ... 040
01123-51230	194 ... 040	01153-50816	319 ... 160	01173-51665	96 ... 070
01123-51230	195 ... 040	01153-50820	45 ... 180	01176-51030	41 ... 050
01123-51230	281 ... 040	01153-50820	115 ... 150	01176-51232	95 ... 060
01133-51016	267 ... 270	01153-50828	47 ... 040	01176-51435	231 ... 090
01133-51020	100 ... 220	01153-50830	31 ... 080	01202-50612	326 ... 180
01133-51020	104 ... 140	01153-50835	92 ... 042	01513-50616	23 ... 120
01133-51020	120 ... 080	01153-50850	169 ... 020	01513-50820	182 ... 150
01133-51022	138 ... 210	01153-50865	140 ... 030	01513-50820	184 ... 170
01133-51022	273 ... 190	01153-50870	12 ... 160	01513-50820	310 ... 150
01133-51025	54 ... 140	01153-50870	34 ... 060	01513-50822	23 ... 050
01133-51025	112 ... 190	01153-50870	140 ... 040	01513-50822	34 ... 050
01133-51025	132 ... 050	01153-50880	12 ... 180	01513-50822	104 ... 070
01133-51025	136 ... 050	01153-50885	55 ... 200	01513-50822	301 ... 060
01133-51025	293 ... 160	01153-50885	140 ... 050	01513-50830	183 ... 110
01133-51028	10 ... 030	01153-51002	187 ... 120	01513-50830	185 ... 110
01133-51028	42 ... 160	01173-51000	301 ... 150	01517-51000	301 ... 160
01133-51028	43 ... 160	01173-51018	17 ... 090	01517-51022	130 ... 120
01133-51028	246 ... 160	01173-51060	214 ... 230	01517-51022	270 ... 110
01133-51030	21 ... 100	01173-51060	316 ... 240	01517-51025	106 ... 170
01133-51030	121 ... 180	01173-51203	136 ... 150	01517-51025	120 ... 170
01133-51030	134 ... 030	01173-51206	233 ... 040	01517-51028	21 ... 080
01133-51030	143 ... 190	01173-51230	222 ... 180	01517-51035	51 ... 270
01133-51032	136 ... 100	01173-51242	42 ... 030	01517-51035	53 ... 270
01133-51032	228 ... 100	01173-51242	246 ... 030	01517-51035	106 ... 180
01133-51032	318 ... 100	01173-51250	161 ... 120	01517-51035	120 ... 180
01133-51035	54 ... 150	01173-51255	222 ... 150	01517-51430	39 ... 060
01133-51035	118 ... 170	01173-51260	161 ... 050	01517-51435	41 ... 090
01133-51035	252 ... 110	01173-51265	44 ... 050	01517-51435	232 ... 020
01133-51040	93 ... 140	01173-51265	161 ... 130	01517-51632	137 ... 190
01133-51040	96 ... 150	01173-51270	44 ... 060	01518-50822	35 ... 110
01133-51040	253 ... 050	01173-51270	145 ... 150	01574-51225	201 ... 060
01133-51055	215 ... 080	01173-51285	213 ... 140	01574-51240	161 ... 030
01133-51225	128 ... 220	01173-51285	315 ... 150	01574-51260	42 ... 040
01133-51225	268 ... 200	01173-51290	215 ... 020	01574-51260	43 ... 040
01133-51228	172 ... 090	01173-51290	316 ... 290	01574-51260	44 ... 040
01133-51230	235 ... 150	01173-51425	43 ... 030	01574-51260	246 ... 040
01133-51235	95 ... 100	01173-51430	96 ... 020	01752-50610	243 ... 090
01133-51235	213 ... 060	01173-51430	143 ... 200	01754-50610	71 ... 020
01133-51235	213 ... 100	01173-51430	213 ... 030	01754-50610	73 ... 020
01133-51235	233 ... 060	01173-51430	315 ... 030	01754-50610	85 ... 040
01133-51235	286 ... 040	01173-51435	57 ... 050	01754-50610	148 ... 020
01133-51235	315 ... 060	01173-51435	213 ... 040	01754-50610	148 ... 070
01133-51235	315 ... 100	01173-51435	315 ... 040	01754-50610	149 ... 030
01133-51240	93 ... 130	01173-51435	325 ... 150	01754-50610	149 ... 040
01133-51245	161 ... 040	01173-51440	57 ... 080	01754-50610	153 ... 020
01133-51260	286 ... 050	01173-51460	41 ... 100	01754-50610	154 ... 210

# 品 番 索 引

コード No.	頁 図番	コード No.	頁 図番	コード No.	頁 図番
01754-50610	245 ... 140	01754-50816	76 ... 070	01754-50820	184 ... 130
01754-50610	277 ... 020	01754-50816	81 ... 240	01754-50820	188 ... 090
01754-50612	75 ... 280	01754-50816	82 ... 120	01754-50820	190 ... 090
01754-50612	140 ... 180	01754-50816	83 ... 020	01754-50820	261 ... 050
01754-50612	153 ... 020	01754-50816	83 ... 100	01754-50820	310 ... 110
01754-50612	243 ... 040	01754-50816	83 ... 130	01754-50825	164 ... 180
01754-50612	243 ... 130	01754-50816	83 ... 140	01754-50825	192 ... 140
01754-50612	259 ... 090	01754-50816	84 ... 010	01754-50825	241 ... 180
01754-50612	262 ... 120	01754-50816	87 ... 290	01754-50825	275 ... 110
01754-50612	264 ... 020	01754-50816	88 ... 060	01754-50825	292 ... 050
01754-50616	86 ... 070	01754-50816	89 ... 080	01754-50830	147 ... 070
01754-50616	86 ... 140	01754-50816	89 ... 100	01754-50830	173 ... 080
01754-50616	86 ... 210	01754-50816	130 ... 020	01754-50830	173 ... 110
01754-50616	87 ... 280	01754-50816	142 ... 090	01754-50830	174 ... 220
01754-50616	257 ... 150	01754-50816	143 ... 030	01754-50830	175 ... 080
01754-50616	321 ... 180	01754-50816	145 ... 220	01754-50830	175 ... 110
01754-50620	244 ... 170	01754-50816	146 ... 240	01754-50830	177 ... 080
01754-50620	275 ... 130	01754-50816	146 ... 260	01754-50830	275 ... 110
01754-50812	44 ... 170	01754-50816	149 ... 070	01754-50830	313 ... 140
01754-50812	45 ... 180	01754-50816	149 ... 190	01754-50840	180 ... 110
01754-50812	73 ... 092	01754-50816	151 ... 020	01754-50840	181 ... 110
01754-50812	89 ... 040	01754-50816	154 ... 130	01754-50840	182 ... 100
01754-50812	120 ... 120	01754-50816	157 ... 160	01754-50840	184 ... 120
01754-50812	123 ... 100	01754-50816	216 ... 250	01754-50840	308 ... 110
01754-50812	123 ... 200	01754-50816	233 ... 220	01754-50840	310 ... 100
01754-50812	124 ... 100	01754-50816	243 ... 020	01754-50850	173 ... 030
01754-50812	124 ... 240	01754-50816	247 ... 220	01754-50850	175 ... 030
01754-50812	127 ... 150	01754-50816	257 ... 080	01754-50850	177 ... 030
01754-50812	143 ... 070	01754-50816	257 ... 110	01754-50850	180 ... 110
01754-50812	146 ... 290	01754-50816	257 ... 130	01754-50870	175 ... 220
01754-50812	163 ... 100	01754-50816	257 ... 170	01754-50870	178 ... 220
01754-50812	167 ... 220	01754-50816	259 ... 070	01754-50870	298 ... 110
01754-50812	173 ... 150	01754-50816	261 ... 040	01754-50870	321 ... 110
01754-50812	175 ... 150	01754-50816	266 ... 100	01774-51016	92 ... 060
01754-50812	177 ... 150	01754-50816	268 ... 220	01774-51016	159 ... 290
01754-50812	194 ... 180	01754-50816	275 ... 040	01774-51016	259 ... 020
01754-50812	240 ... 100	01754-50816	277 ... 040	01774-51016	266 ... 120
01754-50812	256 ... 040	01754-50816	277 ... 170	01774-51016	267 ... 250
01754-50812	257 ... 020	01754-50816	295 ... 210	01774-51016	296 ... 130
01754-50812	281 ... 170	01754-50816	296 ... 100	01774-51020	121 ... 170
01754-50812	292 ... 030	01754-50816	298 ... 080	01774-51020	145 ... 100
01754-50812	298 ... 040	01754-50816	298 ... 130	01774-51020	147 ... 110
01754-50812	298 ... 100	01754-50816	319 ... 220	01774-51020	150 ... 250
01754-50812	321 ... 020	01754-50816	321 ... 080	01774-51020	259 ... 060
01754-50812	321 ... 100	01754-50816	321 ... 140	01774-51020	277 ... 230
01754-50816	49 ... 180	01754-50816	321 ... 160	01774-51020	294 ... 230
01754-50816	72 ... 050	01754-50816	321 ... 200	01774-51045	92 ... 060
01754-50816	72 ... 100	01754-50820	159 ... 220	01774-51060	60 ... 300
01754-50816	73 ... 040	01754-50820	159 ... 240	01774-51090	186 ... 180
01754-50816	73 ... 110	01754-50820	182 ... 110	01774-51220	159 ... 300

# 品 番 索 引

コード No.	頁 図番	コード No.	頁 図番	コード No.	頁 図番
01774-51230	60 ... 310	02112-50080	63 ... 140	02156-50080	63 ... 160
01774-51245	143 ... 160	02112-50080	65 ... 060	02156-50080	74 ... 140
01774-51265	147 ... 160	02112-50080	126 ... 040	02156-50080	126 ... 110
01811-50615	166 ... 160	02112-50080	126 ... 140	02156-50080	144 ... 250
01811-50830	257 ... 180	02112-50080	128 ... 070	02156-50080	182 ... 130
01811-50830	321 ... 210	02112-50080	167 ... 100	02156-50080	184 ... 150
02012-50060	66 ... 110	02112-50080	167 ... 170	02156-50080	310 ... 130
02012-50060	67 ... 030	02112-50080	169 ... 110	02156-50080	320 ... 120
02012-50060	69 ... 030	02112-50080	196 ... 240	02172-50120	48 ... 130
02012-50060	69 ... 180	02112-50080	247 ... 170	02172-50120	247 ... 140
02012-50060	255 ... 030	02112-50080	282 ... 240	02172-50120	249 ... 090
02012-50060	320 ... 080	02112-50080	289 ... 260	02172-50120	249 ... 230
02014-50060	86 ... 050	02112-50080	291 ... 080	02172-50120	295 ... 130
02014-50060	86 ... 120	02112-50080	295 ... 160	02172-50120	319 ... 140
02014-50060	86 ... 190	02112-50080	319 ... 170	02172-50120	320 ... 040
02014-50060	87 ... 260	02114-50080	64 ... 080	02172-50140	67 ... 180
02014-50060	151 ... 080	02114-50080	65 ... 090	02172-50140	127 ... 210
02052-50160	325 ... 070	02114-50080	85 ... 190	02172-50140	166 ... 090
02054-50040	140 ... 170	02114-50080	104 ... 080	02172-50140	171 ... 140
02054-50040	153 ... 140	02114-50080	121 ... 050	02172-50160	39 ... 110
02054-50050	84 ... 050	02114-50080	121 ... 130	02172-50160	231 ... 080
02054-50050	85 ... 130	02114-50080	128 ... 050	02172-50200	38 ... 270
02054-50050	157 ... 110	02114-50080	128 ... 110	02172-50200	229 ... 120
02054-50050	279 ... 040	02114-50080	172 ... 130	02172-50200	230 ... 180
02056-50060	13 ... 350	02114-50080	183 ... 120	02172-50220	58 ... 220
02056-50060	23 ... 130	02114-50080	185 ... 120	02174-50120	128 ... 200
02056-50060	28 ... 170	02114-50080	196 ... 140	02174-50120	216 ... 230
02056-50060	31 ... 130	02114-50080	196 ... 180	02174-50140	142 ... 140
02056-50060	35 ... 160	02114-50080	197 ... 270	02174-50140	166 ... 080
02056-50060	61 ... 120	02114-50080	199 ... 060	02174-50160	40 ... 280
02056-50060	64 ... 040	02114-50080	261 ... 080	02174-50160	96 ... 090
02056-50060	65 ... 140	02114-50080	264 ... 180	02174-50160	165 ... 210
02056-50060	66 ... 050	02114-50080	270 ... 090	02174-50160	206 ... 120
02056-50060	66 ... 160	02114-50080	282 ... 140	02174-50160	206 ... 240
02056-50060	121 ... 110	02114-50080	282 ... 180	02174-50160	209 ... 120
02056-50060	168 ... 170	02114-50080	283 ... 270	02174-50160	209 ... 240
02056-50060	292 ... 090	02114-50080	301 ... 070	02174-50180	325 ... 120
02072-50140	60 ... 320	02116-50100	83 ... 160	02176-50080	78 ... 050
02074-50160	205 ... 080	02116-50100	140 ... 110	02176-50080	293 ... 110
02074-50160	205 ... 160	02116-50100	140 ... 230	02176-50100	21 ... 110
02074-50160	208 ... 080	02116-50100	269 ... 280	02176-50100	37 ... 140
02074-50160	208 ... 160	02116-50100	274 ... 160	02176-50100	38 ... 250
02074-50270	57 ... 100	02118-50100	256 ... 100	02176-50100	51 ... 300
02076-50140	67 ... 190	02118-50100	269 ... 270	02176-50100	53 ... 300
02076-50160	137 ... 210	02118-50100	288 ... 170	02176-50100	106 ... 200
02076-50160	202 ... 120	02156-50080	11 ... 050	02176-50100	120 ... 200
02076-50160	204 ... 280	02156-50080	16 ... 120	02176-50100	130 ... 140
02112-50080	28 ... 100	02156-50080	23 ... 060	02176-50100	196 ... 090
02112-50080	48 ... 133	02156-50080	34 ... 070	02176-50100	214 ... 260
02112-50080	63 ... 070	02156-50080	35 ... 130	02176-50100	270 ... 130

# 品 番 索 引

コード No.	頁 図番	コード No.	頁 図番	コード No.	頁 図番
02176-50100	282 ... 090	03410-50606	98 ... 050	04012-50060	243 ... 080
02176-50100	290 ... 120	03410-50606	101 ... 050	04012-50060	245 ... 030
02176-50100	301 ... 180	03410-50606	299 ... 050	04012-50060	255 ... 040
02176-50100	316 ... 270	03410-50808	303 ... 020	04012-50060	255 ... 100
02176-50120	42 ... 050	03514-50410	84 ... 080	04012-50060	255 ... 150
02176-50120	43 ... 050	03514-50410	257 ... 240	04012-50060	256 ... 130
02176-50120	50 ... 050	03514-50410	322 ... 270	04012-50060	324 ... 100
02176-50120	52 ... 050	03614-50610	88 ... 090	04012-50080	12 ... 220
02176-50120	161 ... 060	03650-50505	303 ... 150	04012-50080	16 ... 140
02176-50120	213 ... 160	04011-50100	130 ... 040	04012-50080	27 ... 120
02176-50120	215 ... 040	04011-50100	130 ... 090	04012-50080	31 ... 110
02176-50120	246 ... 050	04011-50100	130 ... 180	04012-50080	48 ... 080
02176-50120	251 ... 050	04011-50100	130 ... 210	04012-50080	69 ... 070
02176-50120	315 ... 170	04011-50100	131 ... 270	04012-50080	74 ... 060
02176-50120	316 ... 310	04011-50100	187 ... 130	04012-50080	74 ... 090
02176-50140	39 ... 070	04011-50100	234 ... 040	04012-50080	74 ... 120
02176-50140	41 ... 110	04011-50100	253 ... 130	04012-50080	74 ... 160
02176-50140	232 ... 040	04011-50100	254 ... 180	04012-50080	85 ... 160
02176-50140	290 ... 190	04011-50100	268 ... 040	04012-50080	126 ... 010
02372-50120	163 ... 130	04011-50100	268 ... 100	04012-50080	126 ... 160
02372-50120	240 ... 130	04011-50100	270 ... 190	04012-50080	130 ... 070
02372-50200	36 ... 140	04011-50100	271 ... 250	04012-50080	130 ... 160
02374-50140	74 ... 180	04011-50100	271 ... 280	04012-50080	131 ... 250
02410-00040	328 ... 210	04011-50100	271 ... 360	04012-50080	133 ... 150
02552-50080	253 ... 160	04011-50100	312 ... 200	04012-50080	141 ... 250
02552-50080	254 ... 200	04011-50120	67 ... 080	04012-50080	154 ... 090
02556-50080	126 ... 180	04011-50120	253 ... 150	04012-50080	170 ... 250
02820-00060	66 ... 100	04011-50120	256 ... 160	04012-50080	172 ... 160
03004-50616	243 ... 070	04011-50140	169 ... 160	04012-50080	188 ... 070
03004-50620	143 ... 120	04011-50140	171 ... 130	04012-50080	190 ... 070
03004-50625	143 ... 120	04011-50140	234 ... 080	04012-50080	193 ... 030
03014-50610	262 ... 210	04011-50140	272 ... 180	04012-50080	245 ... 080
03017-50612	157 ... 140	04011-50140	293 ... 060	04012-50080	247 ... 090
03024-50410	259 ... 050	04011-50160	128 ... 180	04012-50080	249 ... 110
03024-50508	64 ... 140	04011-50180	165 ... 230	04012-50080	250 ... 250
03024-50508	247 ... 070	04011-50200	36 ... 130	04012-50080	255 ... 050
03024-50508	271 ... 310	04011-50250	274 ... 080	04012-50080	261 ... 130
03024-50508	273 ... 080	04012-50050	278 ... 130	04012-50080	270 ... 040
03024-50508	273 ... 120	04012-50050	288 ... 200	04012-50080	270 ... 070
03024-50508	319 ... 070	04012-50050	307 ... 130	04012-50080	270 ... 150
03024-50510	278 ... 120	04012-50050	323 ... 140	04012-50080	271 ... 230
03024-50510	307 ... 120	04012-50060	23 ... 150	04012-50080	272 ... 160
03024-50510	323 ... 130	04012-50060	27 ... 130	04012-50080	274 ... 180
03024-50512	82 ... 090	04012-50060	30 ... 220	04012-50080	291 ... 110
03024-50520	26 ... 110	04012-50060	67 ... 040	04012-50080	295 ... 080
03027-50510	154 ... 110	04012-50060	67 ... 110	04012-50080	314 ... 030
03054-50420	140 ... 150	04012-50060	69 ... 110	04012-50080	319 ... 090
03054-50520	152 ... 050	04012-50060	69 ... 150	04013-50040	259 ... 055
03056-50306	305 ... 020	04012-50060	69 ... 170	04013-50050	85 ... 110
03410-00808	16 ... 090	04012-50060	171 ... 090	04013-50050	154 ... 120

# 品 番 索 引

コード No.	頁 図番	コード No.	頁 図番	コード No.	頁 図番
04013-50050	157 ... 100	04013-50140	67 ... 170	04512-50060	65 ... 130
04013-50050	162 ... 170	04013-50140	142 ... 130	04512-50060	66 ... 040
04013-50050	237 ... 170	04013-50140	256 ... 070	04512-50060	66 ... 150
04013-50050	279 ... 050	04013-50140	290 ... 180	04512-50060	86 ... 040
04013-50060	69 ... 032	04015-50050	149 ... 120	04512-50060	86 ... 110
04013-50060	133 ... 030	04015-50050	277 ... 080	04512-50060	86 ... 180
04013-50060	138 ... 130	04015-50060	151 ... 090	04512-50060	87 ... 250
04013-50060	145 ... 210	04015-50060	244 ... 160	04512-50060	121 ... 100
04013-50060	154 ... 160	04015-50080	31 ... 120	04512-50060	166 ... 180
04013-50060	166 ... 170	04015-50080	49 ... 190	04512-50060	245 ... 040
04013-50060	191 ... 100	04015-50080	83 ... 070	04512-50080	11 ... 060
04013-50060	191 ... 160	04015-50080	83 ... 200	04512-50080	12 ... 210
04013-50060	192 ... 100	04015-50080	92 ... 090	04512-50080	16 ... 130
04013-50060	262 ... 060	04015-50080	143 ... 040	04512-50080	23 ... 070
04013-50060	263 ... 270	04015-50080	146 ... 270	04512-50080	31 ... 100
04013-50060	272 ... 030	04015-50080	147 ... 060	04512-50080	34 ... 080
04013-50060	292 ... 080	04015-50080	248 ... 230	04512-50080	35 ... 120
04013-50060	313 ... 100	04015-50080	261 ... 060	04512-50080	47 ... 050
04013-50080	28 ... 090	04015-50080	275 ... 050	04512-50080	56 ... 210
04013-50080	64 ... 100	04015-50080	295 ... 220	04512-50080	63 ... 150
04013-50080	75 ... 240	04015-50080	319 ... 230	04512-50080	64 ... 090
04013-50080	92 ... 150	04015-50080	320 ... 110	04512-50080	65 ... 080
04013-50080	126 ... 100	04015-50100	51 ... 280	04512-50080	78 ... 060
04013-50080	127 ... 040	04015-50100	53 ... 280	04512-50080	85 ... 180
04013-50080	128 ... 030	04015-50100	214 ... 240	04512-50080	97 ... 120
04013-50080	128 ... 120	04015-50100	215 ... 090	04512-50080	103 ... 060
04013-50080	151 ... 140	04015-50100	253 ... 060	04512-50080	104 ... 090
04013-50080	167 ... 110	04015-50100	256 ... 090	04512-50080	121 ... 120
04013-50080	169 ... 120	04015-50100	316 ... 250	04512-50080	126 ... 090
04013-50080	215 ... 150	04015-50120	213 ... 070	04512-50080	128 ... 040
04013-50080	264 ... 200	04015-50120	315 ... 070	04512-50080	128 ... 130
04013-50080	292 ... 020	04211-50120	9 ... 250	04512-50080	140 ... 060
04013-50080	296 ... 170	04411-50080	122 ... 170	04512-50080	144 ... 260
04013-50080	296 ... 200	04512-50040	140 ... 160	04512-50080	169 ... 030
04013-50080	296 ... 230	04512-50040	153 ... 130	04512-50080	182 ... 140
04013-50100	62 ... 230	04512-50050	32 ... 230	04512-50080	183 ... 130
04013-50100	96 ... 160	04512-50050	84 ... 040	04512-50080	184 ... 160
04013-50100	113 ... 210	04512-50050	85 ... 120	04512-50080	185 ... 130
04013-50100	261 ... 100	04512-50050	150 ... 260	04512-50080	196 ... 170
04013-50100	266 ... 200	04512-50050	279 ... 060	04512-50080	197 ... 260
04013-50100	269 ... 260	04512-50060	8 ... 210	04512-50080	199 ... 050
04013-50100	290 ... 110	04512-50060	13 ... 360	04512-50080	261 ... 070
04013-50100	293 ... 120	04512-50060	23 ... 140	04512-50080	264 ... 190
04013-50120	49 ... 140	04512-50060	24 ... 220	04512-50080	270 ... 080
04013-50120	247 ... 180	04512-50060	27 ... 070	04512-50080	282 ... 170
04013-50120	249 ... 130	04512-50060	28 ... 165	04512-50080	283 ... 260
04013-50120	260 ... 060	04512-50060	31 ... 140	04512-50080	288 ... 060
04013-50120	295 ... 170	04512-50060	35 ... 170	04512-50080	293 ... 100
04013-50120	319 ... 180	04512-50060	61 ... 110	04512-50080	301 ... 080
04013-50120	325 ... 090	04512-50060	64 ... 030	04512-50080	310 ... 140

# 品 番 索 引

コード No.	頁 図番	コード No.	頁 図番	コード No.	頁 図番
04512-50100	10 ... 050	04512-50120	316 ... 300	04611-00420	235 ... 200
04512-50100	21 ... 070	04512-50140	39 ... 080	04611-00520	233 ... 160
04512-50100	21 ... 120	04512-50140	41 ... 120	04611-00520	287 ... 140
04512-50100	37 ... 150	04512-50140	57 ... 060	04611-00620	111 ... 250
04512-50100	38 ... 260	04512-50140	96 ... 030	04611-00650	113 ... 160
04512-50100	41 ... 070	04512-50140	144 ... 210	04611-00720	59 ... 170
04512-50100	51 ... 290	04512-50140	213 ... 050	04611-00720	110 ... 130
04512-50100	53 ... 290	04512-50140	213 ... 200	04611-00720	225 ... 090
04512-50100	83 ... 170	04512-50140	231 ... 100	04611-00750	109 ... 170
04512-50100	106 ... 190	04512-50140	232 ... 050	04611-00920	304 ... 230
04512-50100	113 ... 220	04512-50140	234 ... 070	04612-00100	253 ... 140
04512-50100	120 ... 190	04512-50140	290 ... 160	04612-00100	253 ... 170
04512-50100	130 ... 130	04512-50140	315 ... 050	04612-00100	254 ... 190
04512-50100	196 ... 080	04512-50140	315 ... 210	04612-00120	305 ... 060
04512-50100	214 ... 250	04512-50140	325 ... 160	04612-00140	16 ... 180
04512-50100	232 ... 120	04512-50160	36 ... 050	04612-00140	293 ... 070
04512-50100	260 ... 110	04512-50160	40 ... 270	04612-00170	55 ... 090
04512-50100	260 ... 200	04512-50160	96 ... 080	04612-00170	183 ... 070
04512-50100	270 ... 120	04512-50160	137 ... 200	04612-00170	185 ... 070
04512-50100	282 ... 080	04512-50160	165 ... 200	04612-00170	251 ... 180
04512-50100	301 ... 170	04512-50160	202 ... 110	04612-00180	55 ... 110
04512-50100	316 ... 260	04512-50160	204 ... 270	04612-00200	55 ... 100
04512-50120	39 ... 190	04512-50160	205 ... 090	04612-00200	251 ... 110
04512-50120	41 ... 060	04512-50160	205 ... 170	04612-00200	286 ... 100
04512-50120	42 ... 060	04512-50160	206 ... 130	04612-00240	18 ... 100
04512-50120	43 ... 060	04512-50160	207 ... 250	04612-00240	25 ... 060
04512-50120	44 ... 070	04512-50160	208 ... 090	04612-00250	109 ... 030
04512-50120	50 ... 040	04512-50160	208 ... 170	04612-00250	182 ... 040
04512-50120	52 ... 040	04512-50160	209 ... 130	04612-00250	182 ... 070
04512-50120	93 ... 040	04512-50160	210 ... 250	04612-00250	183 ... 040
04512-50120	95 ... 070	04512-50180	325 ... 130	04612-00250	184 ... 060
04512-50120	128 ... 190	04512-50270	57 ... 110	04612-00250	184 ... 090
04512-50120	137 ... 160	04611-00160	163 ... 050	04612-00250	185 ... 040
04512-50120	145 ... 160	04611-00160	240 ... 050	04612-00250	235 ... 040
04512-50120	161 ... 070	04611-00300	186 ... 190	04612-00250	274 ... 110
04512-50120	161 ... 110	04611-00300	187 ... 150	04612-00250	303 ... 040
04512-50120	201 ... 080	04611-00300	312 ... 220	04612-00250	310 ... 050
04512-50120	213 ... 150	04611-00350	59 ... 140	04612-00250	310 ... 070
04512-50120	215 ... 030	04611-00350	251 ... 120	04612-00280	138 ... 160
04512-50120	215 ... 220	04611-00370	51 ... 200	04612-00280	273 ... 140
04512-50120	222 ... 160	04611-00370	53 ... 200	04612-00300	113 ... 040
04512-50120	222 ... 190	04611-00370	251 ... 190	04612-00300	286 ... 090
04512-50120	224 ... 130	04611-00400	54 ... 090	04612-00350	304 ... 270
04512-50120	231 ... 170	04611-00400	55 ... 120	04612-00450	135 ... 030
04512-50120	232 ... 110	04611-00400	74 ... 230	04612-00450	165 ... 180
04512-50120	233 ... 050	04611-00400	252 ... 070	04612-00480	98 ... 190
04512-50120	246 ... 060	04611-00400	254 ... 060	04612-00480	101 ... 180
04512-50120	251 ... 040	04611-00420	50 ... 170	04612-00480	299 ... 200
04512-50120	293 ... 050	04611-00420	52 ... 170	04613-00040	171 ... 100
04512-50120	315 ... 160	04611-00420	55 ... 130	04613-00060	167 ... 180

# 品 番 索 引

コード No.	頁 図番	コード No.	頁 図番	コード No.	頁 図番
04613-00060	261 ... 140	04810-00100	173 ... 120	04811-00070	305 ... 090
04613-00060	271 ... 350	04810-00100	175 ... 120	04811-00090	171 ... 160
04613-00060	296 ... 180	04810-00100	175 ... 210	04811-00090	196 ... 050
04613-00080	261 ... 110	04810-00100	177 ... 120	04811-00090	282 ... 050
04613-00150	134 ... 160	04810-00100	178 ... 210	04811-00090	288 ... 030
04710-02000	171 ... 060	04810-00100	194 ... 080	04811-00110	199 ... 040
04714-00200	175 ... 240	04810-00100	240 ... 080	04811-00120	28 ... 080
04714-00600	157 ... 150	04810-00100	241 ... 200	04811-00120	167 ... 020
04717-00800	45 ... 190	04810-00110	306 ... 110	04811-00120	196 ... 040
04717-00800	122 ... 080	04810-00120	164 ... 190	04811-00120	282 ... 040
04717-00800	123 ... 040	04810-00120	167 ... 210	04811-00140	162 ... 070
04717-00800	123 ... 150	04810-00120	173 ... 070	04811-00140	166 ... 030
04717-00800	124 ... 060	04810-00120	175 ... 070	04811-00140	236 ... 070
04717-00800	124 ... 190	04810-00120	177 ... 070	04811-00140	239 ... 190
04717-01000	54 ... 110	04810-00120	195 ... 080	04811-00150	12 ... 080
04717-01000	55 ... 190	04810-00120	239 ... 220	04811-00150	12 ... 120
04717-01000	252 ... 090	04810-00120	241 ... 190	04811-00150	123 ... 210
04717-01000	254 ... 080	04810-00120	281 ... 080	04811-00150	233 ... 200
04717-01000	290 ... 210	04810-00120	328 ... 080	04811-00160	10 ... 100
04717-01200	95 ... 120	04810-00140	173 ... 140	04811-00160	160 ... 140
04717-01200	184 ... 030	04810-00140	175 ... 140	04811-00160	168 ... 080
04717-01200	222 ... 220	04810-00140	177 ... 140	04811-00180	134 ... 140
04717-01200	225 ... 120	04810-00140	200 ... 270	04811-00180	191 ... 130
04717-01320	42 ... 080	04810-00140	239 ... 240	04811-00180	192 ... 130
04717-01320	43 ... 080	04810-00150	58 ... 230	04811-00180	288 ... 140
04717-01320	246 ... 080	04810-00160	173 ... 100	04811-00180	313 ... 130
04717-01700	93 ... 160	04810-00160	177 ... 100	04811-00200	120 ... 100
04717-02000	191 ... 070	04810-00180	186 ... 230	04811-00200	122 ... 110
04717-02000	192 ... 070	04810-00180	312 ... 050	04811-00200	123 ... 080
04717-02000	221 ... 020	04810-00180	328 ... 090	04811-00200	124 ... 080
04717-02000	225 ... 140	04810-00200	173 ... 100	04811-00200	124 ... 210
04717-02000	313 ... 070	04810-00200	175 ... 100	04811-00200	173 ... 020
04717-02150	44 ... 120	04810-00800	165 ... 020	04811-00200	175 ... 020
04717-02150	93 ... 080	04810-06100	163 ... 070	04811-00200	177 ... 020
04717-02150	233 ... 080	04810-06100	168 ... 240	04811-00200	180 ... 100
04717-02150	286 ... 070	04810-06100	240 ... 070	04811-00200	181 ... 100
04724-00120	182 ... 210	04810-06120	328 ... 030	04811-00200	308 ... 100
04724-00120	183 ... 200	04810-50550	186 ... 210	04811-00220	179 ... 120
04724-00120	185 ... 200	04810-50550	187 ... 100	04811-00220	238 ... 120
04724-00120	310 ... 210	04810-50550	312 ... 040	04811-00260	228 ... 060
04724-00160	328 ... 120	04810-50550	312 ... 090	04811-00260	228 ... 090
04724-00200	198 ... 160	04810-50550	312 ... 170	04811-00260	318 ... 060
04810-00050	186 ... 220	04810-50550	329 ... 250	04811-00260	318 ... 090
04810-00050	187 ... 110	04810-50650	59 ... 160	04811-00340	165 ... 050
04810-00050	312 ... 100	04810-50700	59 ... 060	04811-00340	221 ... 050
04810-00050	312 ... 180	04810-50850	162 ... 030	04811-00350	36 ... 060
04810-00080	59 ... 230	04810-50850	236 ... 030	04811-00360	12 ... 030
04810-00090	168 ... 120	04811-00050	168 ... 220	04811-00380	235 ... 120
04810-00100	163 ... 080	04811-00060	50 ... 130	04811-00420	235 ... 110
04810-00100	164 ... 200	04811-00060	52 ... 130	04811-00460	235 ... 060



# 品 番 索 引

コード No.	頁 図番	コード No.	頁 図番	コード No.	頁 図番
04811-05130	179 ... 100	04811-50650	301 ... 110	05411-00320	296 ... 040
04811-05130	238 ... 080	04811-50800	113 ... 170	05411-00320	326 ... 200
04811-05140	59 ... 070	04811-50900	225 ... 160	05411-00322	50 ... 150
04811-05150	179 ... 080	04811-51050	224 ... 140	05411-00322	52 ... 150
04811-05150	238 ... 100	04811-51150	136 ... 090	05411-00332	163 ... 140
04811-05230	180 ... 140	05012-00310	106 ... 090	05411-00332	240 ... 140
04811-06100	171 ... 110	05012-00408	8 ... 080	05411-00414	199 ... 130
04811-07220	305 ... 050	05012-00408	198 ... 060	05411-00418	164 ... 160
04811-10040	199 ... 210	05012-00609	8 ... 090	05411-00418	240 ... 160
04811-10080	89 ... 180	05012-00612	8 ... 100	05411-00418	251 ... 240
04811-10080	298 ... 210	05012-00612	12 ... 040	05411-00420	30 ... 170
04811-10160	29 ... 050	05012-00612	46 ... 040	05411-00420	127 ... 090
04811-10160	162 ... 180	05012-00612	186 ... 200	05411-00420	272 ... 190
04811-10160	237 ... 180	05012-00612	312 ... 060	05411-00425	51 ... 230
04811-10290	160 ... 070	05012-00628	187 ... 070	05411-00425	53 ... 230
04811-10300	20 ... 170	05012-00628	312 ... 110	05411-00425	120 ... 030
04811-10300	58 ... 070	05012-00816	293 ... 150	05411-00425	129 ... 030
04811-10300	59 ... 120	05012-01018	8 ... 110	05411-00430	324 ... 060
04811-10300	305 ... 080	05012-01018	42 ... 120	05411-00435	103 ... 070
04811-10360	98 ... 030	05012-01018	42 ... 150	05411-00520	50 ... 140
04811-10360	101 ... 030	05012-01018	43 ... 120	05411-00520	52 ... 140
04811-10360	299 ... 030	05012-01018	43 ... 150	05411-00520	297 ... 250
04811-10500	182 ... 090	05012-01018	44 ... 030	05411-00522	50 ... 140
04811-10500	184 ... 110	05012-01018	93 ... 060	05411-00522	52 ... 140
04811-10500	185 ... 090	05012-01018	93 ... 170	05411-00522	171 ... 200
04811-10500	310 ... 090	05012-01018	246 ... 120	05411-00525	67 ... 210
04811-10530	183 ... 090	05012-01018	246 ... 150	05411-00525	68 ... 230
04811-10700	59 ... 220	05012-01325	222 ... 200	05411-00525	166 ... 110
04811-10850	182 ... 080	05112-50822	48 ... 070	05411-00525	167 ... 060
04811-10850	184 ... 100	05112-50822	247 ... 080	05411-00525	169 ... 060
04811-10850	310 ... 080	05112-50822	249 ... 100	05411-00525	234 ... 120
04811-16350	199 ... 110	05112-50822	295 ... 070	05411-00528	67 ... 150
04811-40140	188 ... 031	05112-50822	319 ... 080	05411-00530	329 ... 290
04811-50300	44 ... 140	05122-50522	288 ... 190	05411-00532	67 ... 150
04811-50300	79 ... 020	05122-50612	256 ... 120	05411-00532	263 ... 250
04811-50300	161 ... 100	05122-50618	255 ... 140	05411-00532	326 ... 050
04811-50300	194 ... 130	05122-50635	324 ... 090	05411-00540	110 ... 120
04811-50300	195 ... 130	05122-50818	172 ... 150	05411-00540	113 ... 080
04811-50300	281 ... 120	05122-50818	291 ... 100	05411-00540	116 ... 120
04811-50350	187 ... 090	05122-50820	249 ... 240	05411-00622	326 ... 110
04811-50350	225 ... 060	05122-50825	141 ... 240	05411-00625	133 ... 130
04811-50350	312 ... 160	05122-50825	274 ... 170	05411-00625	234 ... 020
04811-50450	165 ... 150	05122-51018	266 ... 180	05411-00625	272 ... 140
04811-50500	165 ... 160	05122-51045	129 ... 120	05411-00628	121 ... 150
04811-50550	98 ... 020	05411-00208	199 ... 170	05411-00628	124 ... 120
04811-50550	101 ... 020	05411-00210	66 ... 090	05411-00628	125 ... 250
04811-50550	299 ... 020	05411-00216	200 ... 250	05411-00630	127 ... 020
04811-50650	100 ... 190	05411-00310	224 ... 060	05411-00630	128 ... 020
04811-50650	104 ... 110	05411-00320	50 ... 150	05411-00630	129 ... 100
04811-50650	160 ... 120	05411-00320	52 ... 150	05411-00630	133 ... 080

# 品 番 索 引

コード No.	頁 図番	コード No.	頁 図番	コード No.	頁 図番
05411-00630	266 080	05511-50318	234 050	05712-00408	28 070
05411-00630	268 020	05511-50318	266 210	05712-00410	8 230
05411-00630	268 080	05511-50318	268 050	05712-00525	25 050
05411-00630	272 080	05511-50318	268 110	05712-00720	18 080
05411-00645	288 110	05511-50318	270 170	05712-00730	20 130
05411-00663	235 070	05511-50318	270 200	06311-35030	93 150
05411-00820	135 100	05511-50318	271 260	06311-45010	55 180
05411-00840	139 230	05511-50318	271 290	06311-55020	42 070
05411-00840	273 210	05511-50318	293 130	06311-55020	43 070
05411-00840	274 090	05511-50320	67 090	06311-55020	246 070
05411-00870	165 060	05511-50320	255 070	06311-75012	29 060
05411-01040	127 070	05511-50320	256 170	06311-75018	8 020
05511-50212	126 020	05511-50322	122 030	06311-75045	8 050
05511-50212	126 170	05511-50322	124 140	06311-75045	326 140
05511-50212	133 040	05511-50325	74 190	06312-10010	39 160
05511-50212	272 040	05511-50328	37 040	06312-10010	154 010
05511-50215	130 080	05511-50328	37 090	06312-10010	181 130
05511-50215	130 170	05511-50328	37 190	06312-10010	308 130
05511-50215	131 260	05511-50328	38 320	06312-10030	161 140
05511-50215	133 160	05511-50328	229 030	06312-10060	181 120
05511-50215	141 260	05511-50328	229 090	06312-10060	308 120
05511-50215	167 120	05511-50328	229 170	06331-35010	254 090
05511-50215	245 090	05511-50328	230 030	06331-35010	290 200
05511-50215	270 160	05511-50328	230 100	06331-35012	95 110
05511-50215	271 240	05511-50328	230 150	06331-35012	184 020
05511-50215	272 170	05511-50335	123 220	06331-35012	222 210
05511-50215	274 190	05511-50425	49 150	06331-35012	225 110
05511-50215	296 210	05511-50425	169 170	06331-35016	328 130
05511-50215	296 240	05511-50425	247 190	06331-35020	198 150
05511-50218	67 050	05511-50425	249 140	06331-35020	225 130
05511-50218	67 120	05511-50425	295 180	06331-45010	54 120
05511-50218	127 050	05511-50425	319 190	06331-45010	252 100
05511-50218	169 130	05511-50425	325 100	06613-10010	40 230
05511-50218	172 170	05511-50435	36 150	06613-10010	172 070
05511-50218	250 260	05511-51210	288 230	06613-10675	48 040
05511-50218	255 060	05511-51610	255 160	06613-10675	138 050
05511-50218	255 110	05511-51610	324 110	06613-10675	138 200
05511-50218	256 140	05511-51612	262 070	06613-10675	235 160
05511-50218	291 120	05511-52528	62 240	06613-10675	247 040
05511-50220	48 090	05515-51000	71 120	06613-10675	249 180
05511-50220	247 100	05515-51000	131 280	06613-10675	273 050
05511-50220	249 120	05515-51000	150 230	06613-10675	273 180
05511-50220	295 090	05515-51000	266 190	06613-10675	274 040
05511-50220	319 100	05515-51000	277 210	06613-10675	295 040
05511-50318	129 130	05515-51200	123 130	06613-10675	319 040
05511-50318	130 050	05515-51600	326 230	06613-10675	326 160
05511-50318	130 100	05515-51600	327 030	06613-10675	326 190
05511-50318	130 190	05515-51600	327 060	06613-20010	47 070
05511-50318	130 220	05516-51000	92 130	06613-20010	172 080
05511-50318	140 120	05516-51000	260 180	06914-00120	234 130

# 品 番 索 引

コード No.	頁 図番	コード No.	頁 図番	コード No.	頁 図番
07012-11012	330 100	08101-06812	304 290	08823-03520	114 240
07012-11417	330 110	08101-06905	235 170	08823-03520	300 260
07012-11922	330 120	08111-06903	251 170	09230-17376	51 210
07012-12427	330 130	08121-06201	32 090	09230-17376	53 210
07211-10150	330 150	08121-06203	19 110	09230-17376	251 200
07715-00403	25 120	08141-06202	32 150	09230-18356	47 100
07715-00801	199 230	08141-06203	74 220	09230-20356	59 150
07715-00803	199 080	08141-06302	50 160	09230-38546	58 080
07715-00805	134 210	08141-06302	52 160	09400-32468	288 130
07715-01605	120 040	08151-06205	115 020	09500-16287	133 070
07715-01605	122 040	08151-06205	115 100	09500-16287	272 070
07715-01605	123 050	08151-06206	113 020	09500-16307	55 170
07715-01605	123 160	08151-06206	117 210	09500-17409	54 100
07715-01605	124 030	08151-06305	116 060	09500-17409	55 150
07715-01605	124 170	08153-06205	25 030	09500-17409	252 080
07715-01605	198 040	08240-00001	25 130	09500-17409	254 070
07715-01605	233 130	08241-03205	107 190	09500-20328	288 090
07715-01605	288 210	08241-03206	112 140	09500-20428	55 160
07715-03205	25 100	08241-05205	182 060	09500-25356	274 070
07715-03207	104 030	08241-05205	184 080	09500-25408	100 210
07715-03207	198 050	08241-05205	310 060	09500-25408	104 130
07715-03207	198 200	08241-05207	225 080	09500-25428	235 180
07715-03207	199 160	08490-00001	47 080	09500-40558	302 070
07715-03207	301 020	08511-01015	270 060	09500-45629	221 060
07715-03209	19 100	08511-01208	269 290	09550-00001	13 260
07715-03213	13 270	08511-01420	264 050	10244-4232-0	158 120
08101-06004	55 080	08511-01420	264 100	13251-4106-0	157 080
08101-06005	100 200	08511-01420	264 130	13816-6758-0	140 070
08101-06005	104 120	08511-01612	266 070	13824-6759-0	45 200
08101-06008	109 160	08511-01615	61 030	13824-6759-0	157 170
08101-06008	302 060	08511-01615	61 060	13824-6759-0	159 310
08101-06009	109 150	08511-01615	61 180	14109-2133-0	19 040
08101-06203	54 080	08511-01615	62 210	14301-4275-0	23 170
08101-06203	55 070	08511-01615	268 140	14301-4275-0	158 040
08101-06203	252 060	08511-04025	39 040	14301-4275-0	158 070
08101-06203	254 050	08511-04025	39 150	14311-6050-4	23 080
08101-06205	233 150	08620-00003	109 020	14311-6050-4	159 200
08101-06205	287 020	08620-00003	111 220	14901-2131-0	19 030
08101-06208	227 090	08620-00003	286 130	14971-4275-0	26 170
08101-06209	225 170	08620-00003	303 030	14971-4275-0	26 180
08101-06209	227 060	08641-00306	118 040	14971-4275-0	158 120
08101-06210	223 100	08711-30205	36 120	14971-4275-0	159 160
08101-06210	224 030	08711-30207	36 110	14971-4275-0	159 190
08101-06211	136 060	08711-30209	134 060	15021-1424-0	16 220
08101-06212	136 020	08711-32011	134 050	15021-3366-0	8 170
08101-06304	287 030	08822-53121	302 040	15021-3366-0	17 130
08101-06305	225 070	08823-03513	100 090	15021-3366-0	30 100
08101-06306	110 090	08823-03517	100 100	15021-3366-0	182 190
08101-06804	251 100	08823-03520	99 250	15021-3366-0	183 180
08101-06807	304 260	08823-03520	101 240	15021-3366-0	185 180

# 品 番 索 引

コード No.	頁 図番	コード No.	頁 図番	コード No.	頁 図番
15021-3366-0	309	080	15221-3361-0	8	160
15021-3366-0	310	190	15221-3365-0	8	120
15021-5624-0	27	060	15221-3370-0	8	150
15108-7238-0	71	100	15221-3375-0	10	060
15108-7287-0	72	030	15221-3515-0	8	190
15108-7287-0	72	080	15221-3568-0	9	240
15109-3366-0	10	070	15221-5166-0	30	190
15109-7336-0	34	100	15221-5547-0	25	080
15111-7218-0	71	080	15221-5574-0	25	110
15111-7219-0	71	090	15221-5615-0	27	050
15111-7220-0	71	110	15221-5623-0	27	080
15121-7305-0	35	050	15221-5628-0	12	090
15121-7362-0	35	080	15221-6382-0	21	020
15131-0138-0	19	100	15221-6409-0	33	310
15201-0231-0	8	140	15221-6413-0	32	050
15201-2105-2	19	020	15221-6415-0	32	110
15201-2109-2	19	020	15221-6416-0	32	130
15221-0175-0	11	010	15221-6421-0	32	190
15221-0337-0	11	080	15221-6433-0	33	290
15221-0338-0	8	030	15221-6471-0	32	100
15221-0339-0	8	040	15221-6479-0	32	070
15221-0349-0	11	090	15221-6483-0	32	080
15221-0436-0	14	040	15221-6488-0	33	300
15221-0481-0	14	050	15221-6491-0	33	270
15221-0482-0	14	060	15221-6641-0	27	090
15221-0543-0	30	020	15221-8722-0	219	100
15221-1315-0	16	060	15221-8813-0	13	330
15221-1324-0	16	030	15221-8821-0	13	340
15221-1328-0	16	070	15221-8821-0	28	155
15221-1333-0	16	040	15221-8821-0	35	140
15221-1336-0	16	050	15221-9153-0	15	050
15221-1418-0	16	200	15221-9201-0	32	020
15221-1431-0	16	170	15221-9203-0	32	240
15221-1435-0	16	100	15221-9407-0	32	030
15221-1442-0	16	150	15224-3311-0	161	094
15221-1443-0	16	160	15241-3695-0	13	240
15221-1464-0	201	070	15241-5214-0	23	110
15221-1511-0	18	020	15241-6758-0	149	101
15221-1555-0	18	010	15241-6758-0	277	090
15221-1627-0	18	090	15261-9601-0	11	100
15221-1632-0	25	140	15272-6757-0	88	080
15221-2353-0	20	200	15272-7202-0	71	060
15221-2354-0	20	210	15291-0456-0	14	140
15221-2395-0	20	200	15321-6402-0	32	060
15221-2396-0	20	200	15321-6406-0	32	210
15221-2397-0	20	210	15321-6407-0	32	170
15221-2398-0	20	210	15321-6417-0	33	340
15221-2425-0	18	170	15321-6423-0	32	220
15221-2432-0	18	160	15321-6426-0	32	120
15221-2498-0	18	130	15321-6431-0	33	280
15321-6442-0	31	010	15321-6448-0	32	180
15321-6485-0	32	180	15321-6488-0	32	200
15321-6492-0	33	250	15321-6494-0	33	320
15321-6494-0	33	320	15321-6757-0	33	330
15321-6757-0	33	330	15321-7301-0	34	140
15321-7301-0	34	140	15321-7326-0	34	110
15321-7326-0	34	110	15321-7327-0	34	120
15321-7327-0	34	120	15321-7334-0	8	130
15321-7334-0	8	130	15321-7351-0	35	040
15321-7351-0	35	040	15321-7423-0	74	030
15321-7423-0	74	030	15321-7423-0	75	290
15321-7423-0	75	290	15321-9408-0	33	260
15321-9408-0	33	260	15331-5107-0	24	090
15331-5107-0	24	090	15331-5122-0	24	060
15331-5122-0	24	060	15331-5124-0	24	050
15331-5124-0	24	050	15331-5125-0	24	100
15331-5125-0	24	100	15331-5127-0	24	140
15331-5127-0	24	140	15331-5129-0	24	150
15331-5129-0	24	150	15331-5138-0	24	180
15331-5138-0	24	180	15331-5143-0	24	120
15331-5143-0	24	120	15331-5148-0	24	210
15331-5148-0	24	210	15331-9101-0	24	240
15331-9101-0	24	240	15331-9676-0	24	080
15331-9676-0	24	080	15341-0559-0	17	150
15341-0559-0	17	150	15381-5149-0	24	160
15381-5149-0	24	160	15381-5203-0	23	090
15381-5203-0	23	090	15381-5204-0	23	100
15381-5204-0	23	100	15401-0193-0	30	010
15401-0193-0	30	010	15401-0558-0	17	070
15401-0558-0	17	070	15401-0559-0	17	080
15401-0559-0	17	080	15401-2331-0	20	150
15401-2331-0	20	150	15401-5425-0	30	060
15401-5425-0	30	060	15401-5427-0	30	110
15401-5427-0	30	110	15401-6327-0	22	100
15401-6327-0	22	100	15401-6332-0	22	140
15401-6332-0	22	140	15401-6338-0	22	050
15401-6338-0	22	050	15401-6339-0	22	060
15401-6339-0	22	060	15401-8745-0	77	090
15401-8745-0	77	090	15401-9201-0	30	080
15401-9201-0	30	080	15401-9233-0	30	090
15401-9233-0	30	090	15401-9331-0	22	150
15401-9331-0	22	150	15401-9443-0	77	050
15401-9443-0	77	050	15401-9569-0	23	010
15401-9569-0	23	010	15401-9665-0	24	200
15401-9665-0	24	200	15401-9666-0	22	070
15401-9666-0	22	070	15411-3211-0	10	080
15411-3211-0	10	080	15411-9101-0	10	040
15411-9101-0	10	040	15451-9233-0	17	120
15451-9233-0	17	120			

# 品 番 索 引

コード No.	頁 図番	コード No.	頁 図番	コード No.	頁 図番
15461-6012-0	69 … 130	15521-3901-0	9 … 260	15601-0408-0	14 … 130
15471-1116-0	77 … 070	15521-4301-0	159 … 230	15601-0446-0	14 … 090
15471-1223-0	78 … 030	15521-4301-0	160 … 010	15601-1107-0	77 … 080
15471-1223-0	78 … 090	15521-4311-2	160 … 020	15601-1403-0	16 … 190
15471-4201-0	23 … 160	15521-4313-0	160 … 100	15601-1651-0	18 … 070
15471-5132-0	24 … 190	15521-4315-0	160 … 090	15601-2325-0	20 … 160
15471-5165-0	30 … 130	15521-4316-0	160 … 110	15601-2401-0	18 … 120
15471-5792-0	30 … 180	15521-4328-2	160 … 150	15601-2411-0	20 … 120
15471-5798-0	30 … 160	15521-4352-2	160 … 030	15601-2517-0	21 … 040
15471-6001-0	69 … 050	15521-4354-2	160 … 060	15601-3563-0	20 … 140
15471-6011-0	30 … 230	15521-4355-2	160 … 050	15601-3566-0	8 … 220
15471-6011-3	30 … 230	15521-4367-2	160 … 040	15601-5410-0	30 … 050
15471-6016-2	69 … 100	15521-4393-0	160 … 130	15601-5412-0	28 … 010
15471-6025-0	69 … 160	15521-5409-0	30 … 040	15601-5422-0	28 … 040
15471-6301-0	21 … 090	15521-5711-4	28 … 120	15601-5426-0	30 … 070
15471-6301-0	22 … 010	15521-6302-0	22 … 080	15601-5442-0	28 … 050
15471-6303-0	22 … 130	15521-6326-0	22 … 090	15601-5602-0	27 … 010
15471-6304-0	22 … 120	15521-7292-0	34 … 030	15601-9101-0	31 … 030
15471-6308-0	22 … 020	15521-7299-2	71 … 200	15601-9201-0	28 … 020
15471-6401-0	31 … 050	15521-7332-0	13 … 280	15601-9362-0	18 … 060
15471-6401-0	32 … 010	15521-7333-0	13 … 290	15601-9419-0	31 … 040
15471-6411-0	32 … 040	15521-7334-0	34 … 090	15601-9665-0	28 … 030
15471-7425-0	75 … 260	15521-7352-0	35 … 060	15601-9665-0	28 … 160
15471-9101-0	78 … 120	15521-7355-0	35 … 030	15606-1108-0	77 … 030
15471-9153-0	11 … 040	15521-8661-0	330 … 290	15606-1141-0	77 … 060
15471-9481-0	69 … 120	15521-8721-0	219 … 090	15606-1172-0	76 … 030
15501-7247-0	71 … 180	15521-9101-0	12 … 170	15606-6403-0	32 … 140
15501-8821-0	71 … 190	15521-9102-0	12 … 190	15606-6405-0	32 … 160
15521-0454-0	14 … 020	15521-9150-0	16 … 110	15606-9262-0	77 … 040
15521-0468-0	42 … 090	15521-9331-0	17 … 050	15611-5115-0	25 … 040
15521-0468-0	43 … 090	15521-9331-0	160 … 080	15611-5545-0	25 … 070
15521-0468-0	246 … 090	15521-9361-0	18 … 050	15611-5569-0	25 … 090
15521-0479-0	42 … 100	15521-9401-0	14 … 030	15611-5715-0	28 … 060
15521-0479-0	43 … 100	15521-9402-0	14 … 150	15841-5385-0	26 … 090
15521-0479-0	246 … 100	15521-9403-0	31 … 070	15841-5386-0	26 … 100
15521-0514-0	17 … 010	15521-9404-0	78 … 140	17011-5738-0	28 … 110
15521-0515-0	17 … 020	15521-9407-0	78 … 130	17301-5105-0	24 … 020
15521-0537-0	17 … 040	15521-9481-0	35 … 070	17302-5605-0	27 … 020
15521-0551-0	17 … 140	15521-9602-0	8 … 060	17311-2111-0	19 … 010
15521-0555-0	17 … 060	15521-9602-0	58 … 140	17311-2201-0	19 … 050
15521-0567-0	17 … 030	15521-9603-0	8 … 070	17321-1356-0	11 … 120
15521-1235-0	15 … 040	15531-3901-0	9 … 260	17321-1358-0	11 … 110
15521-1423-0	16 … 210	15531-4280-0	159 … 210	17331-0175-0	11 … 020
15521-2214-0	19 … 070	15541-7296-0	173 … 050	17331-0405-0	14 … 100
15521-2436-0	18 … 140	15541-7296-0	175 … 050	17331-0406-0	14 … 110
15521-2437-0	18 … 150	15541-7296-0	177 … 050	17331-0413-0	12 … 140
15521-2516-0	21 … 030	15541-8723-0	217 … 160	17331-1311-0	16 … 010
15521-3229-0	12 … 230	15571-3314-0	79 … 050	17331-1312-0	16 … 020
15521-3243-0	13 … 310	15575-7310-0	72 … 110	17331-1356-0	11 … 120
15521-3693-0	13 … 250	15589-7244-0	71 … 170	17331-1358-0	11 … 110

# 品 番 索 引

コード No.	頁 図番	コード No.	頁 図番	コード No.	頁 図番
17331-2105-0	19 … 020	17331-9103-0	12 … 200	17391-1241-0	78 … 100
17331-2109-0	19 … 020	17331-9103-0	31 … 060	17391-1266-0	78 … 150
17331-2136-0	19 … 060	17331-9104-0	28 … 150	17391-2111-0	19 … 010
17331-2231-0	19 … 080	17331-9604-0	12 … 020	17391-2112-0	19 … 010
17331-2297-0	19 … 080	17345-0407-0	14 … 120	17391-2113-0	19 … 010
17331-2298-0	19 … 080	17345-5143-0	24 … 110	17391-2191-0	19 … 010
17331-2347-0	20 … 180	17355-9285-0	78 … 020	17391-2301-0	19 … 090
17331-2348-0	20 … 190	17371-1214-0	78 … 110	17391-2501-0	21 … 010
17331-2391-0	20 … 180	17371-3641-0	10 … 110	17391-2501-2	21 … 010
17331-2392-0	20 … 180	17371-5103-0	24 … 030	17391-3695-0	13 … 240
17331-2393-0	20 … 190	17371-5116-0	24 … 070	17391-5101-0	23 … 020
17331-2394-0	20 … 190	17371-5123-0	24 … 040	17391-5101-0	24 … 010
17331-3261-0	12 … 050	17371-5345-0	26 … 020	17391-5211-0	23 … 030
17331-3262-0	12 … 060	17371-5346-0	26 … 030	17391-5300-0	26 … 010
17331-3288-0	12 … 100	17371-7233-0	71 … 070	17391-5371-0	26 … 040
17331-3291-0	12 … 110	17371-7240-0	71 … 130	17391-5372-0	26 … 050
17331-3501-0	8 … 180	17371-7271-0	71 … 160	17391-5373-0	26 … 060
17331-4251-0	26 … 140	17371-7411-0	75 … 270	17391-5374-0	26 … 070
17331-5128-0	24 … 130	17381-0162-0	10 … 020	17391-5375-0	26 … 080
17331-5318-0	26 … 190	17381-0304-0	11 … 070	17391-5602-0	27 … 010
17331-5602-0	27 … 010	17381-1176-0	15 … 010	17391-5604-0	27 … 030
17331-5613-0	27 … 040	17381-1182-0	15 … 020	17391-5605-0	27 … 020
17331-5711-0	28 … 120	17381-1405-0	16 … 080	17391-5641-0	27 … 150
17331-5715-0	28 … 060	17381-1451-0	17 … 100	17391-5642-0	27 … 160
17331-5721-0	28 … 130	17381-1452-0	17 … 110	17391-5648-0	27 … 140
17331-5770-0	30 … 120	17381-1601-0	18 … 030	17391-7206-0	71 … 050
17331-5772-0	30 … 150	17381-1602-0	25 … 010	17391-7428-0	31 … 020
17331-5774-0	30 … 140	17381-1602-2	25 … 010	17391-8775-0	77 … 100
17331-5901-0	29 … 040	17381-1615-0	18 … 040	17395-0101-0	8 … 010
17331-5910-0	29 … 010	17381-1617-0	25 … 020	17395-0331-0	11 … 140
17331-5911-0	29 … 020	17381-1617-2	25 … 020	17395-2112-0	19 … 010
17331-5912-0	29 … 030	17381-5106-0	24 … 170	17395-2113-0	19 … 010
17331-5914-0	29 … 070	17381-5139-0	24 … 230	17395-2191-0	19 … 010
17331-5915-0	29 … 080	17381-5209-0	23 … 030	19020-0345-0	11 … 130
17331-5916-0	29 … 090	17381-5211-0	23 … 030	19202-0341-0	11 … 160
17331-5917-0	29 … 100	17381-5212-0	23 … 030	19202-0345-0	11 … 130
17331-5918-0	29 … 110	17381-5641-0	27 … 150	19202-0351-0	11 … 170
17331-5919-0	29 … 120	17381-6595-0	154 … 220	19202-0404-0	14 … 010
17331-5920-0	29 … 130	17381-9701-0	75 … 300	19202-9683-0	12 … 130
17331-5921-0	29 … 140	17391-0101-0	8 … 010	19212-6307-0	22 … 030
17331-6015-0	69 … 090	17391-0161-0	10 … 010	19212-9667-0	22 … 040
17331-6551-0	26 … 120	17391-0331-0	11 … 140	19212-9713-0	22 … 110
17331-6556-0	26 … 130	17391-0402-0	12 … 010	30400-1092-0	51 … 210
17331-7270-0	34 … 010	17391-0402-2	12 … 010	30400-1521-0	291 … 150
17331-7303-0	35 … 010	17391-0462-0	21 … 050	30400-1692-0	53 … 210
17331-7334-0	34 … 020	17391-1101-0	76 … 010	30400-2496-0	291 … 160
17331-7341-0	35 … 020	17391-1101-0	77 … 010	30400-9372-0	90 … 030
17331-7343-0	35 … 090	17391-1115-0	77 … 020	30400-9373-2	90 … 040
17331-8722-0	217 … 150	17391-1211-0	78 … 070	30400-9408-0	84 … 065
17331-8739-0	217 … 170	17391-1231-0	78 … 010	30400-9408-0	84 … 085

# 品 番 索 引

コード No.	頁 図番	コード No.	頁 図番	コード No.	頁 図番
30400-9409-0	84 … 086	31301-1067-2	183 … 150	31301-1472-0	47 … 010
30420-7408-0	286 … 020	31301-1067-2	185 … 150	31301-1513-0	100 … 150
30420-7422-0	287 … 035	31301-1075-0	182 … 170	31301-1560-0	48 … 100
30420-7442-2	288 … 020	31301-1075-0	183 … 160	31301-1560-5	48 … 100
30420-7452-0	288 … 100	31301-1075-0	185 … 160	31301-1565-0	48 … 110
30420-7455-0	288 … 160	31301-1075-0	310 … 170	31301-1565-5	48 … 110
30420-7456-3	288 … 180	31301-1080-0	193 … 010	31301-1570-0	48 … 010
30420-7457-0	289 … 250	31301-1080-0	314 … 010	31301-1570-2	48 … 010
30420-7458-0	289 … 240	31301-1081-0	193 … 040	31301-1571-0	48 … 020
30420-7459-0	288 … 080	31301-1082-0	193 … 050	31301-1571-2	48 … 020
30420-7461-2	290 … 010	31301-1083-0	193 … 080	31301-1620-0	54 … 130
30420-7461-3	290 … 010	31301-1083-0	314 … 080	31301-1621-0	154 … 190
30420-7462-0	290 … 040	31301-1084-0	193 … 140	31301-1660-0	55 … 010
30420-7465-2	290 … 050	31301-1085-0	193 … 070	31301-1665-0	55 … 020
30420-7467-0	290 … 070	31301-1085-0	314 … 070	31301-1678-0	57 … 010
30420-7487-0	292 … 110	31301-1086-0	178 … 180	31301-1678-2	57 … 010
30420-7494-0	291 … 140	31301-1087-0	83 … 110	31301-1734-0	61 … 190
30420-7498-0	292 … 060	31301-1361-0	41 … 010	31301-1735-0	62 … 200
30430-8440-0	279 … 070	31301-1384-0	104 … 150	31301-1737-0	66 … 130
30442-1531-0	289 … 270	31301-1401-0	42 … 130	31301-1738-0	121 … 140
30442-1880-0	30 … 080	31301-1410-0	43 … 130	31301-1760-0	67 … 055
30442-1912-0	330 … 030	31301-1410-0	246 … 130	31301-1761-0	67 … 010
30442-3769-0	165 … 190	31301-1414-0	93 … 020	31301-1762-0	67 … 060
30442-7493-0	292 … 100	31301-1416-0	42 … 170	31301-1765-0	67 … 100
30442-8440-0	279 … 070	31301-1416-0	43 … 170	31301-1768-0	69 … 040
30442-9392-0	279 … 100	31301-1416-0	246 … 170	31301-1769-0	69 … 010
30442-9393-0	279 … 110	31301-1417-0	98 … 130	31301-1785-0	69 … 031
30830-7543-0	288 … 020	31301-1417-0	101 … 120	31301-1809-0	76 … 020
30830-9910-0	286 … 170	31301-1419-0	98 … 150	31301-1812-0	76 … 060
31150-1478-0	47 … 030	31301-1419-0	101 … 140	31301-1813-0	76 … 040
31220-1429-0	95 … 020	31301-1419-0	299 … 160	31301-1815-0	83 … 080
31220-1429-0	136 … 130	31301-1421-0	42 … 210	31301-1820-0	83 … 110
31220-2234-0	60 … 280	31301-1421-0	43 … 210	31301-1831-0	83 … 050
31220-2234-0	107 … 011	31301-1422-0	42 … 180	31301-1838-0	83 … 120
31220-2234-0	118 … 130	31301-1422-0	43 … 180	31301-1847-0	92 … 041
31220-2628-0	132 … 080	31301-1422-0	246 … 180	31301-1852-0	79 … 030
31220-2636-0	97 … 090	31301-1424-0	98 … 200	31301-1860-0	84 … 090
31220-2639-0	132 … 100	31301-1424-0	101 … 190	31301-1863-0	85 … 050
31220-2648-0	223 … 070	31301-1424-0	299 … 210	31301-1864-0	85 … 080
31220-2649-0	223 … 070	31301-1428-0	98 … 240	31301-1868-0	85 … 090
31220-2768-0	205 … 070	31301-1430-0	46 … 010	31301-1869-0	85 … 100
31220-2768-0	205 … 150	31301-1430-2	46 … 010	31301-1890-0	85 … 070
31220-2768-0	206 … 110	31301-1432-0	101 … 230	31301-1891-0	85 … 060
31220-2768-0	206 … 230	31301-1432-0	300 … 250	31301-1893-0	84 … 100
31220-2768-0	208 … 070	31301-1436-0	103 … 020	31301-1925-0	330 … 190
31220-2768-0	208 … 150	31301-1437-0	103 … 010	31301-1931-0	330 … 210
31220-2768-0	209 … 110	31301-1438-0	103 … 030	31301-1931-3	330 … 210
31220-2768-0	209 … 230	31301-1460-0	46 … 020	31301-2111-0	95 … 010
31220-7172-0	326 … 120	31301-1471-0	47 … 110	31301-2111-2	95 … 010
31301-1067-0	182 … 160	31301-1471-2	47 … 110	31301-2152-0	105 … 010

# 品 番 索 引

コード No.	頁 図番	コード No.	頁 図番	コード No.	頁 図番
31301-2152-0	106 010	31301-2493-0	130 150	31301-3122-0	323 030
31301-2153-0	105 020	31301-2493-0	270 140	31301-3123-0	156 100
31301-2153-0	106 020	31301-2495-0	220 260	31301-3123-0	278 100
31301-2154-0	105 030	31301-2515-0	109 050	31301-3123-0	307 100
31301-2154-0	106 030	31301-2515-0	303 050	31301-3123-0	323 100
31301-2161-0	107 010	31301-2515-2	109 050	31301-3124-0	156 110
31301-2171-0	107 060	31301-2521-0	113 010	31301-3124-0	278 110
31301-2172-0	107 070	31301-2522-0	113 070	31301-3130-0	156 010
31301-2178-0	108 230	31301-2522-0	116 110	31301-3131-0	156 020
31301-2178-0	116 010	31301-2525-0	110 030	31301-3131-2	156 020
31301-2179-0	107 050	31301-2525-2	110 030	31301-3132-0	156 030
31301-2195-0	118 060	31301-2671-0	135 010	31301-3132-0	278 030
31301-2196-0	118 070	31301-2672-0	135 020	31301-3132-0	307 030
31301-2197-0	118 080	31301-2680-0	135 040	31301-3132-0	323 030
31301-2198-0	118 100	31301-2682-0	135 050	31301-3133-0	156 100
31301-2199-0	118 090	31301-2683-0	135 060	31301-3133-0	278 100
31301-2199-2	118 090	31301-2685-0	135 110	31301-3133-0	307 100
31301-2252-0	115 070	31301-2686-0	135 080	31301-3133-0	323 100
31301-2253-0	115 080	31301-2687-0	135 090	31301-3134-0	156 110
31301-2253-2	115 080	31301-2735-0	136 140	31301-3134-0	278 110
31301-2254-0	115 090	31301-2737-0	136 150	31301-3333-0	151 100
31301-2255-0	116 030	31301-2737-0	137 150	31301-3427-0	153 010
31301-2262-0	93 110	31301-2760-0	206 010	31301-3430-0	153 070
31301-2263-0	115 110	31301-2761-0	206 020	31301-3431-0	153 080
31301-2264-0	115 100	31301-2762-0	206 030	31301-3624-0	182 030
31301-2267-0	123 070	31301-2762-0	206 150	31301-3624-0	184 050
31301-2315-0	122 140	31301-2771-0	206 140	31301-3750-0	161 080
31301-2344-0	121 080	31301-2780-0	209 010	31301-3750-0	162 010
31301-2352-0	122 020	31301-2781-0	209 020	31301-3750-0	163 010
31301-2354-0	122 060	31301-2781-0	211 020	31301-3781-0	183 020
31301-2380-0	127 110	31301-2791-0	209 140	31301-3782-0	183 050
31301-2402-0	127 010	31301-2860-0	138 020	31301-3783-0	183 060
31301-2403-0	127 030	31301-2861-0	138 030	31301-3812-0	173 010
31301-2411-0	123 110	31301-2907-0	142 050	31301-3812-0	175 010
31301-2413-3	123 120	31301-2907-0	275 016	31301-3812-0	177 010
31301-2417-0	127 120	31301-2916-0	147 100	31301-3814-0	180 130
31301-2420-0	63 080	31301-2916-3	147 100	31301-3815-0	177 010
31301-2421-0	128 010	31301-2966-0	149 060	31301-3821-0	173 090
31301-2425-0	63 110	31301-2967-0	149 050	31301-3821-0	175 090
31301-2465-0	65 010	31301-2967-0	277 030	31301-3821-2	173 090
31301-2466-0	65 020	31301-2994-0	149 150	31301-3821-2	177 090
31301-2484-0	130 110	31301-2994-0	277 130	31301-3861-0	182 010
31301-2485-0	130 200	31301-2995-0	149 170	31301-3861-0	183 010
31301-2486-0	130 230	31301-2995-0	277 150	31301-3871-0	180 020
31301-2487-0	130 240	31301-3111-0	89 020	31301-3880-0	180 010
31301-2488-0	196 190	31301-3120-0	156 010	31301-3941-0	174 180
31301-2489-0	196 200	31301-3121-0	156 020	31301-3941-0	175 180
31301-2490-0	130 010	31301-3122-0	156 030	31301-4201-0	194 010
31301-2491-0	130 030	31301-3122-0	278 030	31301-4201-0	195 010
31301-2492-0	130 060	31301-3122-0	307 030	31301-4201-0	281 010



# 品 番 索 引

コード No.	頁 図番	コード No.	頁 図番	コード No.	頁 図番
31301-4205-0	194 ... 020	31301-6502-0	217 ... 030	31303-4412-0	230 ... 060
31301-4205-0	195 ... 020	31301-6547-0	219 ... 110	31303-4415-0	119 ... 210
31301-4205-0	281 ... 020	31301-6565-0	219 ... 150	31303-4416-0	233 ... 180
31301-4206-0	194 ... 030	31301-6565-0	284 ... 150	31303-4416-0	287 ... 150
31301-4206-0	195 ... 030	31301-6565-5	219 ... 150	31303-4418-0	113 ... 230
31301-4206-0	281 ... 030	31301-6565-5	284 ... 150	31303-4419-0	233 ... 090
31301-4210-0	194 ... 050	31301-6565-6	219 ... 150	31303-4423-0	233 ... 110
31301-4211-0	194 ... 060	31301-6565-6	284 ... 150	31303-4424-0	233 ... 120
31301-4212-0	194 ... 090	31301-6566-0	220 ... 310	31303-4425-0	233 ... 140
31301-4212-0	281 ... 090	31301-6568-0	220 ... 300	31303-4431-0	233 ... 190
31301-4225-0	194 ... 120	31301-6573-0	218 ... 245	31303-4436-0	234 ... 010
31301-4225-0	195 ... 120	31301-6594-0	219 ... 020	31303-4437-0	234 ... 030
31301-4225-0	281 ... 110	31301-7131-0	325 ... 010	31303-4451-0	235 ... 010
31301-4226-0	194 ... 140	31301-7610-0	185 ... 210	31303-4453-0	235 ... 020
31301-4227-0	194 ... 150	31301-8555-0	143 ... 170	31303-4456-0	235 ... 140
31301-4228-0	194 ... 160	31301-8557-0	143 ... 180	31303-4457-0	235 ... 050
31301-4228-0	281 ... 150	31301-9682-0	184 ... 010	31303-4458-0	235 ... 080
31301-4233-0	194 ... 170	31301-9683-0	190 ... 010	31303-4459-0	235 ... 090
31301-4233-0	195 ... 170	31301-9684-0	173 ... 090	31303-4471-0	232 ... 060
31301-4233-0	281 ... 160	31301-9930-0	48 ... 010	31303-4471-5	232 ... 060
31301-4234-0	194 ... 190	31301-9931-0	48 ... 020	31303-4471-7	232 ... 060
31301-4521-0	188 ... 010	31301-9970-0	84 ... 090	31303-4475-0	41 ... 040
31301-4521-2	188 ... 010	31302-3137-0	245 ... 110	31303-4475-0	232 ... 090
31301-4522-0	191 ... 040	31302-3720-0	161 ... 080	31303-4476-0	232 ... 100
31301-4530-0	188 ... 100	31302-3720-0	236 ... 010	31303-6547-0	219 ... 110
31301-4530-0	190 ... 100	31302-3720-0	238 ... 010	31303-6573-0	218 ... 245
31301-4532-0	189 ... 110	31302-3720-0	240 ... 010	31303-6573-0	317 ... 030
31301-4532-0	190 ... 110	31302-3720-2	236 ... 010	31303-6573-2	218 ... 245
31301-4533-0	189 ... 130	31302-3720-2	238 ... 010	31303-7514-0	114 ... 290
31301-4533-0	190 ... 130	31302-3720-2	240 ... 010	31303-7532-0	235 ... 020
31301-4540-0	191 ... 010	31302-4200-0	195 ... 9	31303-7586-0	293 ... 210
31301-4540-0	192 ... 010	31302-4210-0	195 ... 050	31305-1421-0	44 ... 150
31301-4541-0	191 ... 020	31302-4211-0	195 ... 060	31305-1560-0	48 ... 100
31301-4541-0	192 ... 020	31302-4215-0	195 ... 100	31305-1560-0	247 ... 110
31301-4545-0	191 ... 080	31302-4226-0	195 ... 140	31305-1565-0	48 ... 110
31301-4545-0	192 ... 080	31302-4227-0	195 ... 150	31305-1565-0	247 ... 120
31301-4545-0	313 ... 080	31302-4228-0	195 ... 160	31305-1566-0	48 ... 131
31301-4810-0	213 ... 010	31303-4341-0	221 ... 010	31305-1566-0	247 ... 150
31301-4811-0	213 ... 020	31303-4345-0	225 ... 075	31305-1566-0	295 ... 140
31301-4814-0	213 ... 170	31303-4370-0	202 ... 010	31305-1566-0	319 ... 150
31301-4815-0	213 ... 180	31303-4371-0	202 ... 020	31305-1580-0	247 ... 010
31301-4820-0	215 ... 010	31303-4372-0	202 ... 060	31305-1580-2	247 ... 010
31301-4821-0	215 ... 190	31303-4373-0	202 ... 030	31305-1581-0	247 ... 020
31301-4823-0	215 ... 070	31303-4373-0	202 ... 070	31305-1581-2	247 ... 020
31301-4824-0	213 ... 225	31303-4374-0	202 ... 040	31305-1660-0	55 ... 010
31301-4825-0	153 ... 150	31303-4374-0	202 ... 080	31305-1925-0	330 ... 190
31301-4831-0	218 ... 280	31303-4381-0	224 ... 010	31305-1925-3	330 ... 190
31301-4833-0	220 ... 280	31303-4406-0	230 ... 070	31305-1925-4	330 ... 190
31301-6500-0	217 ... 080	31303-4410-0	230 ... 010	31305-2402-0	268 ... 010
31301-6501-0	217 ... 090	31303-4411-0	233 ... 010	31305-2403-0	268 ... 030

# 品 番 索 引

コード No.	頁 図番	コード No.	頁 図番	コード No.	頁 図番
31305-2415-0	268 060	31305-8307-0	249 040	31351-1715-0	66 140
31305-2415-2	268 060	31305-8310-0	47 110	31351-1715-0	121 090
31305-2421-0	268 070	31305-8310-2	47 110	31351-1723-0	61 070
31305-2428-0	268 190	31305-8320-0	274 010	31351-1742-0	67 140
31305-2452-0	284 090	31305-8321-0	274 020	31351-1744-0	67 160
31305-2462-0	148 061	31305-8322-0	274 050	31351-1744-0	256 060
31305-2484-0	270 100	31305-8425-0	279 010	31351-1744-0	290 170
31305-2485-0	270 180	31307-1988-0	285 250	31351-1747-0	64 110
31305-2486-0	270 210	31307-6547-0	284 070	31351-1750-0	64 120
31305-2487-0	270 220	31339-2117-0	300 300	31351-1750-0	264 070
31305-2488-0	282 190	31351-0917-0	330 180	31351-1753-0	65 150
31305-2489-0	282 200	31351-1108-0	127 160	31351-1753-0	66 060
31305-2490-0	270 010	31351-1108-0	142 100	31351-1755-0	68 220
31305-2491-0	270 050	31351-1108-0	143 020	31351-1756-0	68 240
31305-2492-0	271 270	31351-1108-0	149 080	31351-1766-0	149 160
31305-2495-0	284 180	31351-1108-0	150 200	31351-1766-0	277 140
31305-2496-0	271 300	31351-1108-0	169 230	31351-1774-0	71 040
31305-2497-0	271 340	31351-1108-0	269 230	31351-1786-0	74 010
31305-2498-0	271 320	31351-1108-0	275 030	31351-1787-0	74 040
31305-2499-0	271 330	31351-1108-0	277 050	31351-1788-0	74 050
31305-2501-0	270 045	31351-1108-0	277 180	31351-1789-0	74 080
31305-2870-0	273 020	31351-1382-0	151 030	31351-1790-0	74 110
31305-2871-0	273 030	31351-1421-0	44 150	31351-1791-0	74 150
31305-2905-0	275 020	31351-1422-0	44 160	31351-1793-0	74 200
31305-2967-0	148 060	31351-1441-0	260 050	31351-1793-2	74 200
31305-3120-0	278 010	31351-1442-0	260 070	31351-1794-0	74 210
31305-3121-0	278 020	31351-1606-0	50 010	31351-1801-0	72 010
31305-3130-0	278 010	31351-1606-0	52 010	31351-1803-0	72 040
31305-3131-0	278 020	31351-1606-0	251 010	31351-1807-0	72 090
31305-6502-0	284 010	31351-1607-0	50 020	31351-1846-0	260 140
31305-6592-0	284 140	31351-1607-0	52 020	31351-1847-0	92 110
31305-7505-0	275 020	31351-1607-0	251 020	31351-1847-0	260 160
31305-7586-0	293 210	31351-1608-0	50 030	31351-1848-0	260 030
31305-8150-0	255 010	31351-1608-0	52 030	31351-1851-2	79 010
31305-8151-0	255 015	31351-1608-0	251 030	31351-1853-0	79 040
31305-8152-0	255 080	31351-1683-0	50 090	31351-1861-0	84 060
31305-8153-0	255 090	31351-1683-0	52 090	31351-1862-0	84 020
31305-8163-0	257 010	31351-1684-0	54 030	31351-1865-4	85 010
31305-8202-0	266 020	31351-1684-0	266 070	31351-1867-0	85 030
31305-8212-0	261 030	31351-1692-0	51 210	31351-1874-0	84 030
31305-8233-0	264 030	31351-1692-0	53 210	31351-1883-0	73 130
31305-8234-0	264 040	31351-1694-0	50 180	31351-1883-0	89 050
31305-8251-0	264 170	31351-1694-0	52 180	31351-1883-0	257 050
31305-8266-0	259 030	31351-1708-0	64 070	31351-1883-0	259 120
31305-8268-0	259 040	31351-1712-3	64 050	31351-1883-0	298 050
31305-8282-0	267 260	31351-1714-2	61 080	31351-1883-0	321 050
31305-8297-0	266 060	31351-1715-0	61 100	31351-1886-0	89 160
31305-8301-0	249 150	31351-1715-0	64 020	31351-1886-0	298 190
31305-8302-0	249 160	31351-1715-0	65 120	31351-1911-0	330 070
31305-8306-0	249 030	31351-1715-0	66 030	31351-1915-0	330 010

# 品 番 索 引

コード No.	頁 図番	コード No.	頁 図番	コード No.	頁 図番
31351-2137-0	302 … 030	31351-2662-0	272 … 020	31351-3716-0	163 … 030
31351-2312-0	122 … 070	31351-2663-0	133 … 010	31351-3716-0	174 … 210
31351-2313-0	122 … 150	31351-2663-0	272 … 010	31351-3716-0	194 … 070
31351-2316-0	122 … 090	31351-2926-0	145 … 110	31351-3716-0	240 … 030
31351-2317-0	122 … 100	31351-2926-0	147 … 120	31351-3716-0	328 … 140
31351-2318-0	122 … 120	31351-2927-0	143 … 150	31351-3743-0	165 … 080
31351-2320-0	122 … 130	31351-2927-0	145 … 120	31351-3764-0	166 … 010
31351-2338-0	124 … 090	31351-2927-0	147 … 130	31351-3765-0	166 … 020
31351-2383-0	128 … 160	31351-2928-0	145 … 130	31351-3766-0	166 … 040
31351-2383-0	129 … 060	31351-2928-0	147 … 140	31351-3775-0	167 … 010
31351-2383-0	290 … 090	31351-2931-0	147 … 150	31351-3790-0	162 … 110
31351-2383-0	291 … 030	31351-2944-0	142 … 110	31351-3790-0	236 … 110
31351-2419-0	127 … 180	31351-2948-0	142 … 150	31351-3791-0	162 … 120
31351-2419-0	259 … 110	31351-2949-0	142 … 170	31351-3791-0	236 … 120
31351-2419-0	262 … 170	31351-2949-0	276 … 180	31351-3792-0	162 … 130
31351-2421-0	121 … 030	31351-2958-0	147 … 030	31351-3792-0	236 … 130
31351-2421-0	126 … 080	31351-2959-0	147 … 050	31351-3793-0	162 … 140
31351-2421-0	196 … 120	31351-2959-0	275 … 100	31351-3793-0	236 … 140
31351-2421-0	282 … 120	31351-2968-0	149 … 090	31351-3794-0	162 … 150
31351-2422-0	63 … 030	31351-2968-0	277 … 100	31351-3794-0	236 … 150
31351-2422-0	63 … 100	31351-2986-0	149 … 100	31351-3795-0	162 … 160
31351-2422-0	65 … 030	31351-2986-0	277 … 060	31351-3795-0	236 … 160
31351-2422-0	121 … 040	31351-2999-0	144 … 270	31351-3796-0	162 … 160
31351-2422-0	126 … 150	31351-2999-0	149 … 180	31351-3796-0	236 … 160
31351-2422-0	196 … 130	31351-2999-0	277 … 160	31351-3797-0	162 … 160
31351-2422-0	196 … 210	31351-3141-0	154 … 200	31351-3797-0	237 … 160
31351-2422-0	282 … 130	31351-3181-0	155 … 270	31351-3815-0	173 … 040
31351-2422-0	282 … 210	31351-3181-0	330 … 250	31351-3815-0	175 … 040
31351-2426-0	63 … 060	31351-3185-0	155 … 260	31351-3815-0	177 … 040
31351-2426-0	63 … 130	31351-3185-0	330 … 240	31351-3818-0	177 … 050
31351-2426-0	65 … 070	31351-3283-0	11 … 150	31351-3831-0	164 … 170
31351-2426-0	121 … 060	31351-3311-0	151 … 050	31351-3831-0	241 … 170
31351-2426-0	126 … 060	31351-3314-0	151 … 070	31351-3912-0	168 … 030
31351-2426-0	126 … 120	31351-3334-0	151 … 120	31351-3913-0	168 … 040
31351-2426-0	128 … 090	31351-3363-0	156 … 060	31351-3914-0	168 … 050
31351-2426-0	196 … 150	31351-3363-0	278 … 060	31351-3915-0	168 … 060
31351-2426-0	197 … 250	31351-3363-0	307 … 060	31351-3918-0	168 … 150
31351-2426-0	282 … 150	31351-3363-0	323 … 060	31351-3919-0	168 … 160
31351-2426-0	283 … 250	31351-3364-0	156 … 070	31351-3920-0	168 … 130
31351-2426-0	291 … 090	31351-3364-0	278 … 070	31351-3921-0	168 … 140
31351-2431-0	63 … 020	31351-3364-0	307 … 070	31351-3924-0	168 … 180
31351-2431-0	63 … 090	31351-3364-0	323 … 070	31351-3925-0	168 … 190
31351-2431-0	65 … 040	31351-3552-0	158 … 050	31351-3926-0	168 … 200
31351-2431-0	128 … 060	31351-3554-0	26 … 150	31351-3927-0	168 … 210
31351-2431-0	196 … 220	31351-3564-0	26 … 160	31351-3929-0	168 … 230
31351-2431-0	282 … 220	31351-3714-0	93 … 100	31351-4526-0	188 … 040
31351-2436-0	148 … 080	31351-3715-0	163 … 020	31351-4526-0	190 … 040
31351-2445-0	88 … 050	31351-3715-0	195 … 070	31351-4527-0	188 … 080
31351-2446-0	88 … 070	31351-3715-0	240 … 020	31351-4527-0	190 … 080
31351-2662-0	133 … 020	31351-3715-0	281 … 070	31351-4539-0	56 … 240

# 品 番 索 引

コード No.	頁 図番	コード No.	頁 図番	コード No.	頁 図番
31351-4539-0	57 ... 030	31352-4855-0	245 ... 020	31355-8224-0	262 ... 040
31351-4539-0	254 ... 230	31352-4866-0	245 ... 070	31355-8225-0	262 ... 050
31351-6518-0	80 ... 171	31352-4955-0	165 ... 070	31355-8226-0	262 ... 080
31351-6521-0	217 ... 180	31352-4956-0	165 ... 090	31355-8227-0	262 ... 090
31351-6529-0	217 ... 220	31352-4982-0	328 ... 180	31355-8228-0	262 ... 100
31351-6531-0	217 ... 200	31352-4983-0	328 ... 190	31355-8229-0	262 ... 110
31351-6540-0	219 ... 130	31352-4984-0	328 ... 200	31355-8231-0	264 ... 010
31351-6552-0	219 ... 080	31352-4985-0	328 ... 211	31355-8237-0	264 ... 060
31351-6552-0	285 ... 210	31352-4985-0	329 ... 211	31355-8240-0	264 ... 080
31351-6557-0	220 ... 270	31352-4986-0	329 ... 220	31355-8241-0	264 ... 090
31351-6569-0	219 ... 170	31352-4987-0	329 ... 230	31355-8242-0	127 ... 130
31351-6570-0	219 ... 160	31352-4988-0	329 ... 240	31355-8242-0	169 ... 180
31351-6578-0	220 ... 220	31352-4989-0	329 ... 260	31355-8242-0	264 ... 050
31351-6589-0	217 ... 010	31352-4990-0	328 ... 171	31355-8242-0	264 ... 100
31351-7617-0	186 ... 150	31352-4991-0	329 ... 270	31355-8242-0	264 ... 130
31351-7619-0	186 ... 160	31352-4993-0	329 ... 280	31355-8243-0	264 ... 110
31351-7631-0	186 ... 020	31352-4995-0	329 ... 300	31355-8244-0	264 ... 120
31351-7645-0	186 ... 130	31352-6585-0	217 ... 020	31355-8246-0	264 ... 140
31351-7646-0	186 ... 140	31352-6586-0	219 ... 040	31355-8247-0	264 ... 150
31351-9354-0	82 ... 110	31353-4312-0	191 ... 060	31355-8248-0	264 ... 160
31351-9355-0	142 ... 160	31353-4312-0	221 ... 030	31355-8252-0	265 ... 210
31351-9355-0	218 ... 250	31353-4312-0	313 ... 060	31355-8254-0	262 ... 130
31351-9366-0	156 ... 080	31353-4312-2	192 ... 060	31355-8255-0	262 ... 140
31351-9366-0	278 ... 080	31353-4312-2	221 ... 030	31355-8256-0	262 ... 150
31351-9366-0	307 ... 080	31353-4312-2	313 ... 060	31355-8257-0	262 ... 160
31351-9366-0	323 ... 080	31353-4433-0	233 ... 210	31355-8262-0	262 ... 190
31351-9372-0	90 ... 030	31353-4437-0	290 ... 140	31355-8294-0	266 ... 160
31351-9373-0	90 ... 040	31355-1849-0	260 ... 040	31355-8295-0	266 ... 170
31351-9375-0	90 ... 060	31355-6556-0	284 ... 190	31355-8295-0	294 ... 240
31351-9376-0	90 ... 070	31355-6598-0	285 ... 220	31355-8296-0	266 ... 220
31351-9377-0	90 ... 080	31355-8115-0	251 ... 160	31355-8303-0	247 ... 050
31351-9378-0	90 ... 090	31355-8116-0	251 ... 150	31355-8303-0	319 ... 050
31351-9379-0	90 ... 140	31355-8121-0	253 ... 070	31355-8304-0	247 ... 060
31351-9380-0	90 ... 150	31355-8121-0	254 ... 140	31355-8304-0	273 ... 070
31351-9382-0	91 ... 170	31355-8123-0	253 ... 090	31355-8304-0	273 ... 110
31351-9383-0	91 ... 180	31355-8124-0	253 ... 100	31355-8304-0	319 ... 060
31351-9384-0	91 ... 190	31355-8124-0	254 ... 160	31355-8324-0	273 ... 060
31351-9385-0	91 ... 200	31355-8125-0	253 ... 110	31355-8338-0	275 ... 080
31351-9385-0	279 ... 170	31355-8125-0	254 ... 170	31355-8339-0	275 ... 090
31351-9400-0	84 ... 070	31355-8126-0	253 ... 120	31355-8352-0	255 ... 120
31351-9403-0	151 ... 110	31355-8128-0	254 ... 150	31355-8391-0	275 ... 120
31352-4812-0	243 ... 052	31355-8201-0	266 ... 010	31355-8393-0	275 ... 140
31352-4813-0	243 ... 053	31355-8211-0	261 ... 020	31355-8420-0	279 ... 020
31352-4818-0	243 ... 054	31355-8212-0	261 ... 030	31355-8430-0	279 ... 030
31352-4819-0	243 ... 055	31355-8214-0	261 ... 090	31355-8440-0	279 ... 070
31352-4826-0	243 ... 060	31355-8215-0	261 ... 120	31355-9390-0	279 ... 080
31352-4830-0	243 ... 100	31355-8217-0	261 ... 150	31355-9391-0	279 ... 090
31352-4844-0	243 ... 120	31355-8220-0	262 ... 010	31355-9392-0	279 ... 100
31352-4846-0	244 ... 140	31355-8221-0	262 ... 020	31355-9393-0	279 ... 110
31352-4848-0	244 ... 150	31355-8223-0	262 ... 030	31355-9394-0	279 ... 120

# 品 番 索 引

コード No.	頁 図番	コード No.	頁 図番	コード No.	頁 図番
31355-9395-0	279 ... 160	31391-1392-0	246 ... 010	31391-1546-0	120 ... 020
31373-4366-0	227 ... 070	31391-1393-0	42 ... 020	31391-1548-0	106 ... 150
31373-4390-0	228 ... 040	31391-1393-0	43 ... 020	31391-1551-0	120 ... 060
31373-4391-0	228 ... 070	31391-1393-0	246 ... 020	31391-1552-0	120 ... 070
31373-4392-0	228 ... 031	31391-1394-0	83 ... 010	31391-1591-0	150 ... 210
31373-4393-0	228 ... 061	31391-1411-0	44 ... 010	31391-1591-0	277 ... 190
31381-6502-0	217 ... 030	31391-1411-4	44 ... 010	31391-1610-0	54 ... 040
31381-6547-0	219 ... 110	31391-1411-6	44 ... 010	31391-1611-0	54 ... 050
31381-6573-0	218 ... 245	31391-1411-7	44 ... 010	31391-1611-0	252 ... 030
31381-7610-2	184 ... 190	31391-1413-0	98 ... 040	31391-1612-0	54 ... 060
31381-7610-2	187 ... 010	31391-1418-0	98 ... 140	31391-1613-0	54 ... 070
31381-7619-0	187 ... 060	31391-1418-0	101 ... 130	31391-1613-0	252 ... 050
31381-7619-0	312 ... 150	31391-1420-0	98 ... 080	31391-1655-0	56 ... 220
31381-7630-3	187 ... 020	31391-1420-0	101 ... 080	31391-1666-0	55 ... 050
31381-7639-0	187 ... 140	31391-1420-0	299 ... 080	31391-1667-0	55 ... 040
31381-7639-0	312 ... 210	31391-1429-0	99 ... 260	31391-1669-0	55 ... 140
31381-7650-0	187 ... 040	31391-1429-0	102 ... 250	31391-1670-0	55 ... 140
31381-9651-0	192 ... 040	31391-1429-0	300 ... 280	31391-1671-0	55 ... 140
31381-9651-0	313 ... 040	31391-1431-0	101 ... 040	31391-1672-0	55 ... 060
31381-9652-0	192 ... 120	31391-1433-0	97 ... 100	31391-1673-0	55 ... 030
31383-4423-0	233 ... 110	31391-1433-0	103 ... 040	31391-1680-0	52 ... 060
31383-6547-0	219 ... 110	31391-1434-0	97 ... 110	31391-1680-4	52 ... 060
31383-6573-0	218 ... 245	31391-1434-0	103 ... 050	31391-1681-0	52 ... 070
31385-6502-0	284 ... 010	31391-1435-0	43 ... 140	31391-1681-3	52 ... 070
31387-1988-0	285 ... 250	31391-1435-0	246 ... 140	31391-1682-0	52 ... 080
31387-6547-0	284 ... 070	31391-1436-0	97 ... 080	31391-1682-4	52 ... 080
31391-1111-0	36 ... 010	31391-1511-0	42 ... 140	31391-1683-0	51 ... 240
31391-1112-0	36 ... 020	31391-1516-0	100 ... 160	31391-1683-0	53 ... 240
31391-1159-0	201 ... 010	31391-1518-0	100 ... 170	31391-1683-0	253 ... 020
31391-1160-0	201 ... 020	31391-1521-0	97 ... 010	31391-1684-0	51 ... 260
31391-1162-0	201 ... 030	31391-1522-0	97 ... 020	31391-1684-0	53 ... 260
31391-1223-0	37 ... 020	31391-1523-0	97 ... 030	31391-1684-0	253 ... 040
31391-1240-0	37 ... 010	31391-1526-0	120 ... 210	31391-1688-0	51 ... 250
31391-1242-0	37 ... 220	31391-1528-0	97 ... 070	31391-1688-0	53 ... 250
31391-1245-0	37 ... 070	31391-1531-0	100 ... 010	31391-1688-0	253 ... 030
31391-1247-0	37 ... 160	31391-1533-0	100 ... 050	31391-1690-0	50 ... 060
31391-1248-0	37 ... 170	31391-1534-0	100 ... 040	31391-1690-4	50 ... 060
31391-1311-0	39 ... 200	31391-1535-0	100 ... 070	31391-1691-0	50 ... 100
31391-1312-0	39 ... 210	31391-1536-0	100 ... 080	31391-1691-0	52 ... 100
31391-1368-0	31 ... 090	31391-1537-0	100 ... 110	31391-1692-0	51 ... 220
31391-1381-0	151 ... 010	31391-1538-0	100 ... 120	31391-1692-0	53 ... 220
31391-1383-0	104 ... 040	31391-1539-0	100 ... 030	31391-1693-0	50 ... 110
31391-1383-0	301 ... 030	31391-1541-0	120 ... 150	31391-1693-0	52 ... 110
31391-1386-0	41 ... 080	31391-1542-0	106 ... 160	31391-1694-0	50 ... 120
31391-1386-0	232 ... 010	31391-1542-0	120 ... 160	31391-1694-0	52 ... 120
31391-1388-0	104 ... 160	31391-1543-0	120 ... 090	31391-1697-0	50 ... 070
31391-1388-0	106 ... 080	31391-1543-3	120 ... 090	31391-1697-3	50 ... 070
31391-1388-0	302 ... 080	31391-1544-0	120 ... 130	31391-1698-0	50 ... 080
31391-1392-0	42 ... 010	31391-1544-2	120 ... 130	31391-1698-4	50 ... 080
31391-1392-0	43 ... 010	31391-1545-0	120 ... 010	31391-1699-0	51 ... 190

# 品 番 索 引

コード No.	頁 図番	コード No.	頁 図番	コード No.	頁 図番
31391-1699-0	53 ... 190	31391-1835-0	80 ... 160	31391-2173-0	107 ... 080
31391-1711-0	64 ... 010	31391-1839-0	83 ... 180	31391-2174-0	107 ... 090
31391-1713-0	61 ... 090	31391-1841-0	92 ... 010	31391-2177-0	107 ... 030
31391-1717-0	61 ... 010	31391-1842-0	92 ... 020	31391-2177-0	110 ... 050
31391-1718-0	61 ... 020	31391-1842-3	92 ... 020	31391-2177-0	112 ... 100
31391-1720-0	61 ... 040	31391-1850-0	92 ... 030	31391-2178-0	107 ... 040
31391-1721-0	61 ... 050	31391-1851-0	92 ... 040	31391-2179-0	108 ... 230
31391-1724-0	61 ... 130	31391-1855-3	313 ... 120	31391-2179-0	116 ... 010
31391-1725-0	61 ... 140	31391-1856-0	260 ... 150	31391-2184-0	107 ... 020
31391-1726-0	61 ... 150	31391-1857-0	72 ... 120	31391-2184-0	118 ... 110
31391-1728-0	62 ... 220	31391-1858-0	85 ... 200	31391-2251-0	115 ... 010
31391-1730-0	61 ... 160	31391-1859-0	85 ... 210	31391-2255-0	115 ... 110
31391-1731-0	61 ... 170	31391-1866-0	85 ... 020	31391-2257-0	116 ... 050
31391-1734-0	61 ... 190	31391-1875-0	86 ... 020	31391-2264-0	123 ... 010
31391-1735-0	61 ... 200	31391-1876-0	86 ... 160	31391-2265-0	123 ... 020
31391-1738-0	66 ... 120	31391-1881-0	86 ... 090	31391-2270-0	54 ... 010
31391-1739-0	66 ... 010	31391-1881-0	86 ... 230	31391-2311-0	54 ... 020
31391-1740-0	64 ... 055	31391-1885-0	86 ... 030	31391-2312-0	196 ... 070
31391-1741-0	67 ... 130	31391-1885-0	86 ... 100	31391-2312-0	282 ... 070
31391-1743-0	67 ... 200	31391-1885-0	86 ... 170	31391-2320-0	126 ... 030
31391-1745-0	64 ... 150	31391-1885-0	86 ... 240	31391-2340-0	121 ... 010
31391-1746-0	64 ... 060	31391-1886-0	86 ... 060	31391-2341-0	121 ... 160
31391-1747-0	64 ... 160	31391-1886-0	86 ... 130	31391-2343-0	121 ... 020
31391-1748-0	64 ... 130	31391-1886-0	86 ... 200	31391-2345-0	121 ... 070
31391-1751-0	66 ... 020	31391-1886-0	87 ... 270	31391-2351-0	122 ... 010
31391-1752-0	65 ... 110	31391-1894-5	73 ... 090	31391-2363-0	126 ... 070
31391-1754-0	66 ... 070	31391-1894-6	73 ... 090	31391-2367-0	126 ... 130
31391-1757-0	65 ... 100	31391-1894-7	73 ... 090	31391-2369-0	129 ... 010
31391-1758-0	219 ... 030	31391-1894-8	73 ... 090	31391-2371-0	129 ... 040
31391-1763-0	67 ... 070	31391-1895-0	73 ... 100	31391-2374-0	129 ... 050
31391-1769-0	69 ... 010	31391-1895-5	73 ... 100	31391-2376-0	129 ... 020
31391-1772-0	71 ... 030	31391-1900-0	86 ... 010	31391-2376-0	129 ... 070
31391-1773-0	71 ... 010	31391-1901-0	86 ... 080	31391-2377-0	129 ... 080
31391-1776-0	73 ... 010	31391-1902-0	86 ... 150	31391-2381-0	129 ... 090
31391-1777-0	73 ... 030	31391-1903-0	86 ... 220	31391-2385-0	129 ... 110
31391-1778-0	73 ... 050	31391-1910-0	143 ... 060	31391-2388-0	129 ... 160
31391-1779-0	73 ... 060	31391-1918-0	330 ... 060	31391-2390-0	128 ... 140
31391-1780-0	73 ... 070	31391-1921-0	330 ... 200	31391-2401-0	123 ... 180
31391-1801-2	80 ... 010	31391-1921-8	330 ... 200	31391-2410-0	63 ... 010
31391-1801-3	80 ... 010	31391-1940-9	330 ... 200	31391-2415-0	127 ... 060
31391-1802-0	72 ... 020	31391-1947-0	143 ... 110	31391-2418-0	148 ... 030
31391-1805-0	72 ... 060	31391-2115-0	93 ... 010	31391-2418-2	148 ... 030
31391-1806-0	72 ... 070	31391-2115-4	93 ... 010	31391-2423-0	128 ... 100
31391-1818-0	80 ... 030	31391-2120-0	93 ... 010	31391-2424-0	63 ... 040
31391-1825-0	82 ... 030	31391-2144-0	106 ... 130	31391-2426-0	128 ... 150
31391-1828-0	82 ... 050	31391-2151-0	106 ... 040	31391-2427-0	128 ... 170
31391-1830-0	82 ... 010	31391-2156-0	105 ... 040	31391-2428-0	128 ... 210
31391-1830-2	82 ... 010	31391-2157-0	105 ... 070	31391-2430-0	88 ... 010
31391-1833-0	80 ... 040	31391-2159-0	106 ... 100	31391-2430-3	88 ... 010
31391-1834-0	80 ... 150	31391-2161-0	107 ... 010	31391-2432-0	88 ... 020

# 品 番 索 引

コード No.	頁 図番	コード No.	頁 図番	コード No.	頁 図番
31391-2432-3	88 … 020	31391-2539-0	110 … 190	31391-2923-4	145 … 060
31391-2433-0	88 … 030	31391-2539-0	303 … 060	31391-2926-0	146 … 300
31391-2434-0	88 … 040	31391-2541-0	113 … 150	31391-2930-0	146 … 280
31391-2434-3	88 … 040	31391-2542-0	113 … 090	31391-2933-0	142 … 080
31391-2444-0	127 … 100	31391-2547-0	96 … 140	31391-2934-0	142 … 070
31391-2446-0	127 … 080	31391-2548-0	112 … 090	31391-2937-0	145 … 020
31391-2447-0	127 … 170	31391-2549-0	112 … 130	31391-2938-0	145 … 030
31391-2448-0	127 … 140	31391-2552-0	112 … 180	31391-2938-0	145 … 080
31391-2448-4	127 … 140	31391-2610-0	132 … 010	31391-2939-0	145 … 070
31391-2452-0	127 … 190	31391-2633-0	132 … 070	31391-2939-4	145 … 070
31391-2466-0	63 … 050	31391-2634-0	132 … 060	31391-2941-0	143 … 010
31391-2466-0	63 … 120	31391-2664-0	133 … 120	31391-2945-0	143 … 130
31391-2466-0	65 … 050	31391-2664-0	272 … 120	31391-2946-0	143 … 140
31391-2466-0	196 … 230	31391-2665-0	133 … 090	31391-2958-0	147 … 040
31391-2466-0	282 … 230	31391-2665-0	272 … 090	31391-2961-0	149 … 010
31391-2471-0	124 … 010	31391-2666-0	133 … 110	31391-2962-0	150 … 240
31391-2472-0	124 … 020	31391-2667-0	133 … 100	31391-2962-0	277 … 220
31391-2473-0	124 … 050	31391-2667-0	272 … 100	31391-2963-0	149 … 020
31391-2474-0	124 … 070	31391-2668-0	133 … 050	31391-2963-0	277 … 010
31391-2475-0	124 … 110	31391-2668-0	272 … 050	31391-2966-0	148 … 010
31391-2477-0	124 … 160	31391-2669-0	133 … 060	31391-2966-2	148 … 010
31391-2478-0	124 … 200	31391-2669-0	272 … 060	31391-2967-0	148 … 060
31391-2479-0	120 … 110	31391-2822-0	134 … 130	31391-2970-0	148 … 050
31391-2479-0	123 … 090	31391-2840-0	138 … 170	31391-2980-0	149 … 110
31391-2479-0	124 … 220	31391-2840-0	273 … 150	31391-2980-0	277 … 070
31391-2480-0	124 … 130	31391-2841-0	138 … 010	31391-2991-0	149 … 130
31391-2482-0	109 … 190	31391-2842-0	138 … 180	31391-2992-3	149 … 140
31391-2482-0	303 … 120	31391-2842-0	273 … 160	31391-2992-3	277 … 110
31391-2483-0	124 … 230	31391-2862-0	138 … 080	31391-3110-0	89 … 120
31391-2511-0	109 … 010	31391-2865-0	138 … 220	31391-3110-0	90 … 010
31391-2512-0	109 … 180	31391-2865-0	273 … 200	31391-3110-0	298 … 150
31391-2512-0	303 … 110	31391-2881-0	140 … 010	31391-3113-0	89 … 130
31391-2517-0	109 … 070	31391-2883-0	140 … 130	31391-3113-0	298 … 160
31391-2517-0	303 … 070	31391-2884-0	140 … 140	31391-3114-0	89 … 140
31391-2524-0	110 … 020	31391-2886-0	140 … 080	31391-3114-0	298 … 170
31391-2526-0	110 … 040	31391-2887-0	140 … 090	31391-3120-0	157 … 090
31391-2527-0	110 … 070	31391-2888-0	140 … 020	31391-3225-0	49 … 170
31391-2528-0	110 … 080	31391-2889-0	140 … 100	31391-3225-0	247 … 210
31391-2528-0	112 … 120	31391-2892-0	140 … 190	31391-3225-0	295 … 200
31391-2530-0	110 … 140	31391-2893-0	140 … 200	31391-3225-0	319 … 210
31391-2531-0	110 … 180	31391-2910-0	142 … 010	31391-3310-0	151 … 040
31391-2532-0	110 … 200	31391-2911-0	147 … 010	31391-3341-0	154 … 100
31391-2533-0	110 … 210	31391-2913-0	147 … 020	31391-3341-3	154 … 100
31391-2533-2	110 … 210	31391-2913-3	147 … 020	31391-3360-0	156 … 040
31391-2534-0	112 … 010	31391-2915-0	147 … 090	31391-3360-0	278 … 040
31391-2534-3	112 … 010	31391-2915-3	147 … 090	31391-3360-0	307 … 040
31391-2535-0	112 … 060	31391-2920-0	142 … 020	31391-3362-0	156 … 050
31391-2536-0	112 … 070	31391-2921-0	146 … 230	31391-3362-0	278 … 050
31391-2537-0	112 … 080	31391-2922-0	145 … 010	31391-3362-0	307 … 050
31391-2539-0	109 … 060	31391-2923-0	145 … 060		

# 品 番 索 引

コード No.	頁 図番	コード No.	頁 図番	コード No.	頁 図番
31391-3362-0	323 050	31391-3824-2	173 060	31391-3918-0	168 100
31391-3386-0	152 070	31391-3824-2	177 060	31391-3919-0	168 110
31391-3510-0	157 010	31391-3831-0	173 130	31391-3920-0	174 190
31391-3511-0	157 020	31391-3831-0	175 130	31391-3927-0	175 200
31391-3515-0	146 250	31391-3831-0	177 130	31391-3927-0	178 200
31391-3518-0	157 180	31391-3840-0	175 190	31391-3930-0	174 200
31391-3522-0	89 090	31391-3840-0	178 190	31391-4110-0	169 010
31391-3522-0	257 090	31391-3840-0	179 010	31391-4110-0	171 010
31391-3524-0	89 070	31391-3841-0	179 020	31391-4111-0	171 020
31391-3524-0	257 070	31391-3842-0	179 030	31391-4112-0	171 170
31391-3551-0	158 010	31391-3855-0	313 120	31391-4113-0	171 030
31391-3553-0	158 090	31391-3871-0	180 020	31391-4114-0	171 040
31391-3553-3	158 090	31391-3871-0	181 020	31391-4115-0	171 050
31391-3554-0	158 100	31391-3871-0	308 020	31391-4116-0	171 070
31391-3555-0	158 140	31391-3880-0	180 010	31391-4117-0	171 080
31391-3556-0	159 170	31391-3880-0	181 010	31391-4118-0	171 150
31391-3557-0	159 270	31391-3880-0	308 010	31391-4119-0	171 190
31391-3557-3	159 270	31391-3881-0	180 030	31391-4121-0	171 180
31391-3558-0	159 280	31391-3881-0	181 030	31391-4122-0	169 050
31391-3560-0	158 030	31391-3881-0	308 030	31391-4123-0	169 190
31391-3561-0	158 020	31391-3882-0	180 040	31391-4130-0	169 070
31391-3564-0	158 110	31391-3882-0	181 040	31391-4131-0	172 100
31391-3565-0	158 150	31391-3882-0	308 040	31391-4136-0	169 140
31391-3566-0	159 180	31391-3883-0	180 050	31391-4137-0	169 150
31391-3681-0	169 220	31391-3883-0	181 050	31391-4138-0	169 080
31391-3685-0	166 100	31391-3883-0	308 050	31391-4139-0	169 090
31391-3686-0	166 120	31391-3884-0	180 060	31391-4530-0	188 100
31391-3711-0	161 010	31391-3884-0	181 060	31391-4531-0	57 070
31391-3722-0	163 060	31391-3884-0	308 060	31391-4531-2	57 070
31391-3722-0	240 060	31391-3885-0	180 070	31391-4531-3	57 070
31391-3723-0	162 040	31391-3885-0	181 070	31391-4532-0	189 110
31391-3723-0	236 040	31391-3885-0	308 070	31391-4533-0	189 130
31391-3724-0	163 090	31391-3886-0	180 080	31391-4536-0	180 120
31391-3724-0	240 090	31391-3886-0	181 080	31391-4544-0	57 090
31391-3725-0	163 040	31391-3886-0	308 080	31391-4545-2	73 091
31391-3725-0	240 040	31391-3887-0	180 090	31391-4600-0	196 010
31391-3731-0	165 010	31391-3887-0	181 090	31391-4600-0	198 010
31391-3732-0	165 040	31391-3887-0	308 090	31391-4600-0	199 010
31391-3733-0	165 030	31391-3900-0	167 140	31391-4600-0	282 010
31391-3744-0	165 100	31391-3900-0	168 010	31391-4610-0	198 020
31391-3750-0	162 010	31391-3910-0	162 050	31391-4611-0	198 030
31391-3750-0	163 010	31391-3910-0	236 050	31391-4620-0	196 100
31391-3751-0	162 020	31391-3911-0	168 020	31391-4620-0	282 100
31391-3766-0	167 130	31391-3913-0	162 060	31391-4625-0	199 070
31391-3776-0	167 050	31391-3913-0	236 060	31391-4626-0	196 110
31391-3777-0	167 080	31391-3914-0	162 100	31391-4626-0	282 110
31391-3781-0	184 040	31391-3914-0	236 100	31391-4633-0	196 030
31391-3824-0	173 060	31391-3915-0	162 100	31391-4633-0	282 030
31391-3824-0	175 060	31391-3915-0	236 100	31391-4636-0	175 230
31391-3824-0	177 060	31391-3917-0	168 090	31391-4637-0	176 250



# 品 番 索 引

コード No.	頁 図番	コード No.	頁 図番	コード No.	頁 図番
31391-4650-0	198 ... 190	31391-6675-0	60 ... 290	31392-3905-0	239 ... 160
31391-4791-0	220 ... 290	31391-6681-0	58 ... 160	31392-3906-0	239 ... 170
31391-4791-2	220 ... 290	31391-7110-0	324 ... 010	31392-3907-0	239 ... 180
31391-4943-0	220 ... 210	31391-7111-0	324 ... 020	31392-4810-0	243 ... 050
31391-6504-0	217 ... 100	31391-7131-0	325 ... 010	31392-4810-3	243 ... 050
31391-6517-0	217 ... 190	31391-7154-0	326 ... 210	31392-4810-4	243 ... 050
31391-6518-0	217 ... 230	31391-7154-0	327 ... 040	31392-4811-0	243 ... 051
31391-6524-0	217 ... 120	31391-7180-0	325 ... 030	31392-4811-2	243 ... 051
31391-6524-0	284 ... 050	31391-7182-0	325 ... 050	31392-4820-0	243 ... 056
31391-6525-0	217 ... 110	31391-7191-0	325 ... 140	31392-4820-2	243 ... 056
31391-6558-0	219 ... 010	31391-7545-0	89 ... 120	31392-4828-0	243 ... 010
31391-6574-0	220 ... 240	31391-7545-0	90 ... 010	31392-4829-0	243 ... 030
31391-6576-0	219 ... 180	31391-7546-0	90 ... 020	31392-4840-0	243 ... 110
31391-6610-0	57 ... 040	31391-7547-0	90 ... 130	31392-4840-2	243 ... 110
31391-6610-0	58 ... 010	31391-7548-0	91 ... 160	31392-4850-0	245 ... 010
31391-6610-0	59 ... 010	31391-7610-0	182 ... 220	31392-4860-0	245 ... 060
31391-6611-0	58 ... 020	31391-7610-0	186 ... 010	31392-4875-0	245 ... 130
31391-6612-0	58 ... 030	31391-7613-0	186 ... 050	31392-4925-0	242 ... 040
31391-6613-0	58 ... 040	31391-7614-0	186 ... 060	31392-4940-0	239 ... 200
31391-6614-0	58 ... 050	31391-7615-0	186 ... 070	31392-4941-0	239 ... 210
31391-6615-0	58 ... 060	31391-7616-0	186 ... 080	31392-4951-0	242 ... 030
31391-6615-0	59 ... 110	31391-7630-0	186 ... 040	31392-4960-0	327 ... 010
31391-6620-0	58 ... 090	31391-7641-0	186 ... 090	31392-4960-0	328 ... 010
31391-6630-0	58 ... 100	31391-7643-0	186 ... 110	31392-4963-0	328 ... 020
31391-6631-0	58 ... 110	31391-7644-0	186 ... 120	31392-4972-0	242 ... 010
31391-6632-0	58 ... 120	31391-7647-0	186 ... 170	31392-4972-0	328 ... 150
31391-6633-0	58 ... 130	31391-7650-0	186 ... 100	31392-4973-0	242 ... 020
31391-6634-0	58 ... 170	31391-7652-0	184 ... 070	31392-4973-0	328 ... 160
31391-6635-0	58 ... 150	31391-9355-0	82 ... 100	31392-4981-0	328 ... 170
31391-6636-0	58 ... 180	31391-9371-0	90 ... 020	31392-4985-0	328 ... 060
31391-6637-0	58 ... 190	31391-9374-0	90 ... 050	31392-7160-0	328 ... 050
31391-6638-0	58 ... 200	31391-9378-0	90 ... 090	31393-4301-0	221 ... 080
31391-6639-0	58 ... 210	31391-9381-0	91 ... 160	31393-4302-0	221 ... 080
31391-6640-0	59 ... 020	31392-2743-0	238 ... 040	31393-4303-0	221 ... 080
31391-6641-0	59 ... 030	31392-3124-0	156 ... 110	31393-4304-0	221 ... 080
31391-6642-0	59 ... 040	31392-3134-0	156 ... 110	31393-4305-0	221 ... 080
31391-6643-0	59 ... 050	31392-3720-0	236 ... 010	31393-4306-0	223 ... 110
31391-6650-0	59 ... 080	31392-3720-0	238 ... 010	31393-4306-0	224 ... 080
31391-6651-0	59 ... 090	31392-3720-0	240 ... 010	31393-4307-0	223 ... 110
31391-6652-0	59 ... 100	31392-3721-0	236 ... 020	31393-4307-0	224 ... 080
31391-6653-0	59 ... 130	31392-3721-5	236 ... 020	31393-4308-0	223 ... 110
31391-6660-0	59 ... 180	31392-3740-0	238 ... 020	31393-4308-0	224 ... 080
31391-6661-0	59 ... 190	31392-3740-2	238 ... 020	31393-4309-0	223 ... 110
31391-6662-0	59 ... 200	31392-3741-0	238 ... 030	31393-4309-0	224 ... 080
31391-6663-0	59 ... 210	31392-3742-0	238 ... 050	31393-4312-0	223 ... 110
31391-6664-0	59 ... 220	31392-3900-0	238 ... 130	31393-4312-0	224 ... 080
31391-6671-0	60 ... 240	31392-3901-0	238 ... 140	31393-4322-0	221 ... 110
31391-6672-0	60 ... 250	31392-3902-0	238 ... 150	31393-4322-2	221 ... 110
31391-6673-0	60 ... 260	31392-3903-0	239 ... 150	31393-4323-0	221 ... 120
31391-6674-0	60 ... 270	31392-3904-0	239 ... 150	31393-4324-0	222 ... 170

# 品 番 索 引

コード No.	頁 図番	コード No.	頁 図番	コード No.	頁 図番
31393-4328-0	221 ... 130	31393-7523-0	287 ... 180	31395-2115-0	93 ... 010
31393-4328-2	221 ... 130	31393-7525-0	287 ... 060	31395-2115-4	93 ... 010
31393-4329-0	221 ... 140	31393-7527-0	287 ... 190	31395-2311-0	252 ... 010
31393-4329-2	221 ... 140	31393-7528-0	287 ... 070	31395-2385-0	129 ... 110
31393-4332-0	223 ... 120	31393-7529-0	287 ... 100	31395-2426-0	268 ... 120
31393-4333-0	223 ... 040	31393-7530-0	287 ... 080	31395-2427-0	268 ... 130
31393-4334-0	223 ... 130	31393-7535-0	287 ... 090	31395-2429-0	268 ... 090
31393-4341-0	221 ... 010	31393-7537-0	287 ... 130	31395-2438-0	269 ... 250
31393-4344-0	224 ... 090	31393-7541-0	288 ... 010	31395-2448-0	268 ... 210
31393-4353-2	227 ... 050	31393-7542-0	289 ... 280	31395-2453-0	284 ... 160
31393-4361-0	227 ... 040	31393-7545-0	89 ... 120	31395-2455-0	268 ... 150
31393-4366-0	227 ... 070	31393-7545-0	90 ... 010	31395-2456-0	268 ... 160
31393-4368-0	227 ... 080	31393-7546-0	90 ... 020	31395-2457-0	268 ... 170
31393-4382-0	224 ... 020	31393-7547-0	90 ... 130	31395-2458-0	268 ... 180
31393-4390-0	228 ... 040	31393-7548-0	91 ... 160	31395-2459-0	269 ... 290
31393-4391-0	228 ... 070	31393-7549-0	218 ... 270	31395-2491-0	284 ... 100
31393-4392-0	228 ... 031	31393-7551-0	288 ... 070	31395-2662-0	272 ... 130
31393-4393-0	228 ... 061	31393-7553-0	288 ... 120	31395-2666-0	272 ... 110
31393-4406-0	229 ... 070	31393-7554-0	288 ... 150	31395-2873-0	273 ... 090
31393-4410-0	229 ... 010	31393-7570-0	290 ... 080	31395-2903-0	275 ... 010
31393-4412-0	229 ... 060	31393-7572-0	290 ... 130	31395-2903-9	275 ... 010
31393-4414-0	233 ... 020	31393-7574-0	290 ... 100	31395-2911-0	147 ... 010
31393-4439-0	234 ... 060	31393-7575-0	290 ... 150	31395-3688-0	269 ... 240
31393-4442-0	234 ... 090	31393-7576-0	291 ... 010	31395-6525-0	284 ... 040
31393-4443-0	234 ... 100	31393-7577-0	291 ... 020	31395-6554-0	284 ... 060
31393-4462-0	231 ... 030	31393-7578-0	291 ... 040	31395-6561-0	284 ... 080
31393-4467-0	231 ... 040	31393-7579-0	291 ... 050	31395-6591-0	284 ... 130
31393-4472-0	231 ... 110	31393-7580-0	291 ... 060	31395-6593-0	284 ... 170
31393-4473-0	231 ... 120	31393-7581-0	292 ... 010	31395-6599-0	285 ... 230
31393-4474-0	231 ... 020	31393-7582-2	292 ... 040	31395-6600-0	285 ... 240
31393-4483-0	231 ... 050	31393-7583-0	292 ... 120	31395-7595-0	294 ... 220
31393-5010-0	231 ... 010	31393-7584-0	292 ... 070	31395-7596-0	293 ... 170
31393-6581-0	220 ... 230	31393-7586-0	294 ... 210	31395-8102-0	251 ... 060
31393-6581-0	284 ... 110	31393-7587-0	57 ... 090	31395-8103-0	251 ... 130
31393-7501-0	95 ... 010	31393-7588-0	293 ... 010	31395-8105-0	251 ... 070
31393-7504-0	147 ... 100	31393-7589-2	293 ... 020	31395-8106-0	251 ... 080
31393-7505-0	143 ... 010	31393-7591-0	293 ... 080	31395-8107-0	251 ... 090
31393-7507-0	286 ... 010	31393-7592-0	293 ... 090	31395-8109-0	251 ... 140
31393-7507-3	286 ... 010	31393-7593-0	293 ... 140	31395-8113-0	251 ... 230
31393-7511-0	119 ... 210	31393-7596-0	93 ... 170	31395-8114-0	251 ... 210
31393-7512-0	114 ... 260	31393-7597-0	293 ... 180	31395-8115-0	251 ... 220
31393-7515-0	286 ... 140	31393-7598-0	293 ... 190	31395-8118-0	253 ... 010
31393-7516-0	286 ... 080	31393-7599-0	293 ... 200	31395-8122-0	253 ... 080
31393-7516-2	286 ... 080	31393-9912-0	223 ... 150	31395-8131-0	254 ... 110
31393-7517-0	286 ... 120	31395-1610-0	252 ... 020	31395-8132-0	254 ... 120
31393-7518-0	286 ... 160	31395-1841-0	260 ... 010	31395-8133-0	254 ... 130
31393-7518-2	286 ... 160	31395-1844-0	260 ... 130	31395-8137-0	254 ... 010
31393-7519-0	287 ... 050	31395-1845-0	260 ... 120	31395-8138-0	254 ... 020
31393-7521-2	287 ... 010	31395-1935-0	330 ... 310	31395-8139-0	254 ... 030
31393-7522-0	287 ... 170	31395-1935-5	330 ... 310	31395-8140-0	254 ... 040

# 品 番 索 引

コード No.	頁 図番	コード No.	頁 図番	コード No.	頁 図番
31395-8142-0	254 … 210	31395-8335-0	274 … 120	31501-2511-4	303 … 010
31395-8143-0	55 … 060	31395-8336-0	274 … 130	31501-2801-0	211 … 010
31395-8149-0	252 … 040	31395-8338-0	275 … 080	31501-2803-0	211 … 150
31395-8154-0	256 … 150	31395-8339-0	275 … 090	31501-2804-0	211 … 110
31395-8155-0	256 … 010	31395-8340-0	275 … 100	31501-2804-0	211 … 240
31395-8156-0	256 … 030	31395-8341-0	277 … 120	31501-2841-0	138 … 010
31395-8157-0	256 … 050	31395-8353-0	255 … 130	31501-2865-0	138 … 220
31395-8158-0	256 … 080	31395-8357-0	275 … 160	31501-2915-0	147 … 090
31395-8159-0	256 … 110	31395-8362-0	260 … 080	31501-2915-3	147 … 090
31395-8169-0	257 … 030	31395-8363-0	260 … 090	31501-3111-0	298 … 020
31395-8169-0	321 … 030	31395-8364-0	260 … 100	31501-3120-0	307 … 010
31395-8171-0	257 … 040	31395-8366-0	275 … 150	31501-3121-0	307 … 020
31395-8171-0	321 … 040	31395-8371-0	260 … 020	31501-3124-0	307 … 110
31395-8180-0	257 … 190	31395-9356-0	257 … 220	31501-3124-0	323 … 110
31395-8180-0	321 … 220	31395-9356-0	322 … 250	31501-3130-0	307 … 010
31395-8183-0	257 … 120	31395-9360-0	257 … 230	31501-3131-0	307 … 020
31395-8185-0	257 … 140	31395-9360-0	322 … 260	31501-3131-2	307 … 020
31395-8185-0	321 … 170	31395-9373-0	90 … 090	31501-3134-0	307 … 110
31395-8186-0	258 … 250	31501-1067-0	310 … 160	31501-3134-0	323 … 110
31395-8186-0	322 … 280	31501-1081-0	314 … 040	31501-3522-0	298 … 120
31395-8187-0	257 … 200	31501-1082-0	314 … 050	31501-3522-0	321 … 120
31395-8187-0	321 … 230	31501-1084-0	314 … 140	31501-3524-0	298 … 070
31395-8188-0	257 … 210	31501-1380-0	301 … 010	31501-3524-0	321 … 070
31395-8188-0	321 … 240	31501-1384-0	302 … 010	31501-3812-0	177 … 010
31395-8191-0	257 … 160	31501-1410-0	43 … 130	31501-3815-0	177 … 010
31395-8191-0	321 … 190	31501-1411-0	44 … 010	31501-3824-0	177 … 060
31395-8204-0	266 … 040	31501-1411-3	44 … 010	31501-3824-2	177 … 060
31395-8208-3	266 … 090	31501-1411-4	44 … 010	31501-3871-0	308 … 020
31395-8210-0	261 … 010	31501-1417-0	299 … 130	31501-3880-0	308 … 010
31395-8220-0	262 … 220	31501-1418-0	299 … 140	31501-4521-0	190 … 010
31395-8221-0	262 … 230	31501-1420-0	46 … 050	31501-4540-0	313 … 010
31395-8224-0	262 … 240	31501-1420-2	46 … 050	31501-4541-0	313 … 020
31395-8261-0	262 … 180	31501-1431-0	299 … 040	31501-4831-0	317 … 050
31395-8264-0	259 … 010	31501-1460-0	46 … 025	31501-4833-0	317 … 020
31395-8264-2	259 … 010	31501-1481-0	47 … 060	31501-7203-0	301 … 100
31395-8265-0	259 … 080	31501-1560-0	295 … 100	31501-7204-0	301 … 130
31395-8269-0	259 … 100	31501-1560-0	319 … 110	31501-7204-4	301 … 130
31395-8284-0	266 … 110	31501-1560-2	295 … 100	31501-7205-0	301 … 140
31395-8290-0	266 … 150	31501-1565-0	295 … 110	31501-7205-2	301 … 140
31395-8291-0	266 … 130	31501-1565-0	319 … 120	31501-7207-0	301 … 090
31395-8292-0	266 … 140	31501-1565-2	295 … 110	31501-7211-0	302 … 050
31395-8295-0	266 … 050	31501-1570-0	295 … 010	31501-7213-0	300 … 290
31395-8300-0	249 … 060	31501-1571-0	295 … 020	31501-7214-0	300 … 310
31395-8303-0	249 … 070	31501-1678-0	57 … 010	31501-7231-0	303 … 140
31395-8304-0	249 … 190	31501-1678-2	57 … 010	31501-7231-2	303 … 140
31395-8308-0	249 … 200	31501-1761-0	67 … 010	31501-7231-3	303 … 140
31395-8311-0	249 … 010	31501-1768-0	69 … 040	31501-7232-0	303 … 160
31395-8313-0	273 … 010	31501-2175-0	107 … 120	31501-7233-0	303 … 170
31395-8325-0	273 … 100	31501-2177-0	107 … 110	31501-7234-0	303 … 190
31395-8328-2	274 … 060	31501-2511-0	303 … 010	31501-7235-0	303 … 200

# 品 番 索 引

コード No.	頁 図番	コード No.	頁 図番	コード No.	頁 図番
31501-7236-0	287 ... 120	31501-7456-0	315 ... 020	31820-1161-0	201 ... 020
31501-7236-0	303 ... 210	31501-7457-0	315 ... 220	31820-1162-0	201 ... 030
31501-7237-0	304 ... 240	31501-7458-0	315 ... 230	31820-1163-0	201 ... 040
31501-7238-0	304 ... 250	31501-7460-0	317 ... 070	31830-1160-0	201 ... 020
31501-7240-0	304 ... 280	31501-7461-0	317 ... 080	31830-1161-0	201 ... 040
31501-7241-0	304 ... 220	31501-7610-0	311 ... 220	31830-1162-0	201 ... 030
31501-7247-0	303 ... 180	31501-7610-0	312 ... 010	31830-2761-0	205 ... 040
31501-7250-0	305 ... 010	31501-7620-0	312 ... 020	31830-2761-0	205 ... 120
31501-7250-2	305 ... 010	31501-7640-0	312 ... 070	31830-2761-0	208 ... 040
31501-7252-0	305 ... 040	31501-7648-0	312 ... 190	31830-2761-0	208 ... 120
31501-7254-0	305 ... 030	31501-7650-0	312 ... 130	32150-1136-0	36 ... 180
31501-7260-0	305 ... 070	31501-7651-0	187 ... 080	32150-2774-0	206 ... 050
31501-7260-0	306 ... 010	31501-7651-0	312 ... 120	32150-2774-0	206 ... 170
31501-7260-2	305 ... 070	31503-2452-0	317 ... 040	32150-2774-0	209 ... 050
31501-7260-2	306 ... 010	31503-4371-0	203 ... 020	32150-2774-0	209 ... 170
31501-7266-0	299 ... 150	31503-4372-0	203 ... 140	32150-2844-0	48 ... 030
31501-7268-0	300 ... 270	31503-4375-0	203 ... 090	32150-2844-0	138 ... 040
31501-7270-0	310 ... 010	31503-4375-0	203 ... 210	32150-2844-0	138 ... 190
31501-7271-0	310 ... 020	31503-4376-0	203 ... 100	32150-2844-0	247 ... 030
31501-7272-0	310 ... 030	31503-4376-0	203 ... 220	32150-2844-0	249 ... 050
31501-7273-0	310 ... 040	31503-4387-0	318 ... 110	32150-2844-0	273 ... 040
31501-7289-0	309 ... 060	31503-4392-0	318 ... 120	32150-2844-0	273 ... 170
31501-7290-0	309 ... 010	31503-4393-0	318 ... 070	32150-2844-0	295 ... 030
31501-7290-3	309 ... 010	31503-4394-0	318 ... 040	32150-2844-0	319 ... 030
31501-7291-0	309 ... 050	31503-4451-0	235 ... 010	32150-2846-0	274 ... 100
31501-7291-2	309 ... 050	31503-6547-0	317 ... 010	32150-2918-0	83 ... 090
31501-7294-0	309 ... 030	31503-7586-0	293 ... 210	32150-2918-0	89 ... 060
31501-7299-0	309 ... 040	31505-1580-0	319 ... 010	32150-2918-0	142 ... 030
31501-7299-0	314 ... 150	31505-1581-0	319 ... 020	32150-2918-0	158 ... 130
31501-7365-0	92 ... 170	31505-1986-0	317 ... 060	32150-2918-0	257 ... 060
31501-7366-0	92 ... 180	31505-3120-0	323 ... 010	32150-2918-0	298 ... 060
31501-7370-0	298 ... 090	31505-3121-0	323 ... 020	32150-2918-0	321 ... 060
31501-7370-0	321 ... 090	31505-3130-0	323 ... 010	32210-2758-0	44 ... 090
31501-7387-0	296 ... 110	31505-3131-0	323 ... 020	32210-2758-0	94 ... 180
31501-7392-0	296 ... 080	31505-3131-2	323 ... 020	32210-2758-0	95 ... 030
31501-7393-0	296 ... 070	31505-6547-0	317 ... 010	32240-1135-0	36 ... 170
31501-7421-0	296 ... 010	31505-8150-0	320 ... 050	32240-1880-0	330 ... 080
31501-7422-0	296 ... 030	31505-8151-0	320 ... 060	32240-3449-0	140 ... 070
31501-7423-0	296 ... 190	31505-8154-0	320 ... 100	32240-3745-0	165 ... 110
31501-7425-0	296 ... 060	31505-8156-0	320 ... 090	32240-3746-0	165 ... 120
31501-7430-0	296 ... 140	31505-8163-0	321 ... 010	32240-3769-5	165 ... 190
31501-7431-0	296 ... 150	31505-8183-0	321 ... 150	32244-7118-0	324 ... 030
31501-7432-0	296 ... 220	31505-8300-0	320 ... 010	32244-7164-0	326 ... 080
31501-7436-0	296 ... 090	31505-8303-0	320 ... 020	32244-7165-0	326 ... 090
31501-7450-0	316 ... 280	31505-8313-0	320 ... 130	32244-7167-0	326 ... 100
31501-7451-0	315 ... 180	31505-8364-0	260 ... 190	32244-7173-0	326 ... 150
31501-7452-0	315 ... 190	31505-8370-0	260 ... 210	32260-2918-0	142 ... 120
31501-7453-0	315 ... 110	31583-1986-0	317 ... 060	32270-1168-0	201 ... 110
31501-7454-0	315 ... 120	31583-6547-0	17 ... 010	32270-1168-0	202 ... 140
31501-7455-0	315 ... 010	31585-6547-0	317 ... 010	32270-1168-0	203 ... 050

# 品 番 索 引

コード No.	頁 図番	コード No.	頁 図番	コード No.	頁 図番
32270-1168-0	203 ... 170	32530-1711-0	256 ... 180	32530-3525-0	157 ... 120
32270-1168-0	205 ... 042	32530-1805-0	80 ... 050	32530-3526-0	157 ... 130
32270-1168-0	208 ... 042	32530-1806-0	80 ... 060	32530-3557-2	158 ... 015
32270-1168-0	211 ... 060	32530-1807-0	80 ... 070	32530-3558-0	158 ... 025
32270-1168-0	211 ... 190	32530-1808-0	80 ... 080	32530-3559-0	158 ... 035
32270-2771-0	203 ... 080	32530-1811-3	80 ... 020	32530-3561-0	158 ... 050
32270-2771-0	203 ... 200	32530-1811-4	80 ... 020	32530-3563-0	158 ... 080
32270-2771-0	205 ... 044	32530-1816-0	80 ... 090	32530-3863-0	191 ... 120
32270-2771-0	206 ... 080	32530-1817-0	80 ... 100	32530-3894-0	193 ... 060
32270-2771-0	206 ... 200	32530-1819-0	82 ... 040	32530-3894-0	314 ... 060
32270-2771-0	208 ... 044	32530-1821-0	80 ... 120	32530-3897-0	306 ... 130
32270-2771-0	209 ... 080	32530-1821-2	80 ... 120	32530-4649-0	66 ... 080
32270-2771-0	209 ... 200	32530-1822-0	80 ... 110	32530-6510-0	217 ... 040
32270-2771-0	211 ... 090	32530-1822-2	80 ... 110	32530-6511-0	217 ... 050
32270-2771-0	211 ... 220	32530-1823-2	80 ... 140	32570-4472-0	38 ... 280
32270-2773-0	203 ... 060	32530-1823-3	80 ... 140	32570-4472-0	229 ... 130
32270-2773-0	203 ... 180	32530-1824-2	80 ... 130	32580-4331-0	223 ... 010
32270-2773-0	205 ... 043	32530-1824-3	80 ... 130	32580-4333-0	223 ... 060
32270-2773-0	206 ... 060	32530-1827-0	81 ... 210	32580-4475-0	38 ... 300
32270-2773-0	206 ... 180	32530-1828-0	82 ... 060	32580-4475-0	229 ... 150
32270-2773-0	208 ... 043	32530-1831-3	82 ... 020	32580-4475-0	230 ... 130
32270-2773-0	209 ... 060	32530-1831-4	82 ... 020	32580-4477-0	230 ... 080
32270-2773-0	209 ... 180	32530-1839-0	89 ... 150	32580-4478-0	37 ... 050
32270-2773-0	211 ... 070	32530-1839-0	298 ... 180	32580-4478-0	37 ... 100
32270-2773-0	211 ... 200	32530-1862-0	85 ... 140	32580-4478-0	37 ... 200
32280-1818-0	84 ... 120	32530-1898-0	81 ... 215	32580-4478-0	38 ... 340
32294-7177-0	326 ... 130	32530-1899-0	81 ... 200	32580-4478-0	229 ... 050
32350-1148-0	36 ... 090	32530-1927-0	82 ... 070	32580-4478-0	229 ... 110
32350-2898-0	140 ... 220	32530-1928-0	81 ... 180	32580-4478-0	229 ... 190
32350-2898-0	274 ... 150	32530-1929-0	81 ... 172	32580-4478-0	230 ... 050
32353-7189-0	325 ... 080	32530-1930-0	81 ... 190	32580-4478-0	230 ... 120
32360-1930-0	330 ... 090	32530-1930-0	81 ... 230	32580-4478-0	230 ... 170
32430-1497-0	42 ... 190	32530-1930-0	82 ... 090	32580-6582-0	218 ... 270
32430-1497-0	43 ... 190	32530-1937-0	80 ... 170	32580-6582-0	284 ... 120
32430-1497-0	246 ... 190	32530-1937-0	82 ... 080	32583-2375-0	290 ... 060
32430-1697-0	51 ... 190	32530-1938-0	81 ... 220	33251-2962-0	127 ... 200
32430-1697-0	53 ... 190	32530-2025-0	98 ... 220	33251-6286-0	37 ... 120
32430-1861-0	84 ... 060	32530-2025-0	101 ... 210	33251-6286-0	37 ... 230
32430-2069-0	110 ... 110	32530-2025-0	299 ... 230	33251-7401-0	154 ... 140
32430-3863-0	182 ... 050	32530-2029-0	98 ... 170	33251-7586-0	153 ... 090
32530-1058-0	185 ... 010	32530-2029-0	101 ... 160	33251-8276-0	173 ... 160
32530-1071-0	182 ... 180	32530-2029-0	299 ... 180	33251-8276-0	175 ... 160
32530-1071-0	183 ... 170	32530-2069-0	112 ... 170	33251-8276-0	178 ... 160
32530-1071-0	185 ... 170	32530-2373-0	122 ... 045	33251-8385-0	85 ... 170
32530-1071-0	309 ... 070	32530-2785-0	209 ... 220	33251-8395-0	85 ... 150
32530-1071-0	310 ... 180	32530-2866-0	138 ... 150	33251-8518-0	83 ... 150
32530-1072-0	182 ... 200	32530-2866-0	273 ... 130	33370-2760-0	211 ... 030
32530-1072-0	183 ... 190	32530-2917-0	142 ... 040	33370-2760-0	211 ... 160
32530-1072-0	185 ... 190	32530-3380-0	152 ... 010	33370-2761-0	211 ... 050
32530-1072-0	310 ... 200	32530-3385-0	152 ... 030	33370-2761-0	211 ... 180

# 品 番 索 引

コード No.	頁 図番	コード No.	頁 図番	コード No.	頁 図番
33370-2762-0	211 ... 040	34150-3524-0	157 ... 050	35260-2321-0	288 ... 040
33370-2762-0	211 ... 170	34150-3723-0	164 ... 150	35260-2325-2	60 ... 280
33430-8276-0	159 ... 260	34150-3723-0	240 ... 150	35260-2325-2	107 ... 011
33430-8276-0	173 ... 170	34150-3748-0	165 ... 130	35260-2325-2	118 ... 130
33430-8276-0	175 ... 170	34150-3764-0	96 ... 130	35260-3781-0	182 ... 020
33430-8276-0	178 ... 170	34150-3764-0	165 ... 220	35270-1266-0	37 ... 060
34150-1426-0	44 ... 110	34150-3764-0	324 ... 130	35270-1266-0	37 ... 110
34150-1426-0	93 ... 070	34150-3764-0	325 ... 020	35270-1266-0	37 ... 210
34150-1426-0	233 ... 070	34150-3786-0	183 ... 080	35270-1266-0	38 ... 330
34150-1426-0	286 ... 060	34150-3786-0	185 ... 080	35270-1266-0	229 ... 040
34150-1563-0	48 ... 120	34200-1913-0	330 ... 280	35270-1266-0	229 ... 100
34150-1563-0	247 ... 130	34200-1914-0	330 ... 040	35270-1266-0	229 ... 180
34150-1563-0	249 ... 080	34220-1949-0	143 ... 090	35270-1266-0	230 ... 040
34150-1563-0	295 ... 120	34220-3688-0	163 ... 110	35270-1266-0	230 ... 110
34150-1563-0	319 ... 130	34220-3688-0	240 ... 110	35270-1266-0	230 ... 160
34150-1563-0	320 ... 030	34220-3689-0	163 ... 120	35270-1679-0	200 ... 260
34150-1739-0	67 ... 020	34220-3689-0	240 ... 120	35300-4128-0	116 ... 060
34150-1739-0	255 ... 020	34260-2626-0	106 ... 120	35340-1418-0	93 ... 030
34150-1739-0	320 ... 070	34260-3688-0	166 ... 070	35340-2176-0	109 ... 040
34150-1924-0	330 ... 160	34260-3688-0	171 ... 120	35340-2176-0	110 ... 160
34150-1949-0	330 ... 140	34264-7170-4	326 ... 170	35340-2176-0	112 ... 150
34150-2156-0	105 ... 090	34264-7171-0	326 ... 060	35340-2176-0	116 ... 160
34150-2156-0	108 ... 200	34350-1153-0	39 ... 220	35340-2532-0	113 ... 140
34150-2156-0	109 ... 090	34350-2544-0	113 ... 190	35340-2535-0	113 ... 100
34150-2156-0	111 ... 230	34350-2938-0	71 ... 210	35340-2536-0	113 ... 110
34150-2156-0	112 ... 040	34350-2938-0	189 ... 140	35340-2538-0	113 ... 030
34150-2156-0	116 ... 190	34350-2938-0	190 ... 140	35340-2736-0	44 ... 080
34150-2156-0	303 ... 090	34350-3186-0	155 ... 290	35340-2736-0	93 ... 050
34150-2194-2	113 ... 050	34350-3186-0	330 ... 270	35340-2736-0	137 ... 170
34150-2194-2	115 ... 030	34350-3689-0	169 ... 210	35340-2736-0	201 ... 090
34150-2194-2	117 ... 220	34354-7158-0	326 ... 220	35340-2762-0	209 ... 030
34150-2217-0	118 ... 160	34354-7158-0	327 ... 050	35340-2762-0	209 ... 150
34150-2261-0	118 ... 150	34380-6376-0	40 ... 240	35340-2763-0	206 ... 040
34150-2262-0	118 ... 150	34380-6377-0	40 ... 250	35340-2763-0	206 ... 160
34150-2263-0	118 ... 150	35110-2180-0	109 ... 110	35340-2763-0	209 ... 040
34150-2435-0	123 ... 190	35110-2183-4	109 ... 120	35340-2763-0	209 ... 160
34150-2533-0	221 ... 100	35110-2185-0	109 ... 130	35340-2938-0	188 ... 050
34150-2546-0	113 ... 200	35110-2186-5	109 ... 140	35340-2938-0	190 ... 050
34150-2771-0	202 ... 100	35151-3241-0	154 ... 060	35350-4383-0	225 ... 020
34150-2771-0	204 ... 260	35200-2635-0	223 ... 030	35350-4460-0	235 ... 210
34150-2937-0	296 ... 120	35200-2639-0	223 ... 050	35350-4465-0	235 ... 190
34150-2939-0	83 ... 210	35260-1716-0	69 ... 020	35370-1380-0	104 ... 010
34150-2939-0	145 ... 050	35260-2311-0	100 ... 230	35370-1381-0	104 ... 020
34150-2939-0	191 ... 150	35260-2311-0	104 ... 190	35370-1383-0	100 ... 180
34150-2939-0	313 ... 150	35260-2311-0	105 ... 050	35370-1383-0	104 ... 100
34150-3448-0	149 ... 101	35260-2311-0	106 ... 050	35370-1387-0	104 ... 170
34150-3448-0	277 ... 090	35260-2311-0	109 ... 080	35370-1387-0	302 ... 090
34150-3518-0	157 ... 070	35260-2311-0	112 ... 030	35370-1391-0	44 ... 020
34150-3522-0	157 ... 040	35260-2311-0	302 ... 110	35370-1412-0	98 ... 010
34150-3523-0	157 ... 060	35260-2311-0	303 ... 080	35370-1412-0	101 ... 010

# 品 番 索 引

コード No.	頁 図番	コード No.	頁 図番	コード No.	頁 図番
35370-1412-0	299 010	35430-8220-2	183 210	36330-7501-0	154 040
35370-1421-0	98 160	35533-7579-0	88 100	36330-7508-0	154 020
35370-1421-0	101 150	35820-6275-0	37 030	36330-7508-0	308 150
35370-1421-0	299 170	35820-6275-0	37 080	36330-7516-2	154 030
35370-1423-0	98 180	35820-6275-0	37 180	36330-7531-0	157 091
35370-1423-0	101 170	35820-6275-0	38 310	36330-7538-0	156 090
35370-1423-0	299 190	35820-6275-0	229 020	36330-7538-0	278 090
35370-1425-0	98 210	35820-6275-0	229 080	36330-7538-0	307 090
35370-1425-0	101 200	35820-6275-0	229 160	36330-7538-0	323 090
35370-1425-0	299 220	35820-6275-0	230 020	36330-7538-0	330 170
35370-1427-0	98 230	35820-6275-0	230 090	36330-7548-0	155 240
35370-1427-0	101 220	35820-6275-0	230 140	36330-7595-0	154 070
35370-1427-0	300 240	35828-2962-0	291 130	36330-8367-0	73 120
35370-1472-0	47 020	35866-1813-0	193 090	36330-8383-0	89 030
35370-1481-0	47 060	35866-1813-0	314 090	36330-8383-0	298 030
35370-1484-0	47 090	35866-1814-0	193 100	36330-9164-3	324 080
35370-2143-0	106 070	35866-1814-0	314 100	36330-9169-3	324 070
35370-2151-0	108 220	35866-1815-0	193 110	36330-9841-0	219 050
35370-2176-0	98 090	35866-1815-0	314 110	36330-9845-0	219 140
35370-2176-0	101 090	36200-2161-0	93 090	36340-4129-0	105 060
35370-2176-0	299 090	36200-2836-0	114 270	36340-4129-0	106 060
35370-4612-0	198 070	36200-3226-0	183 030	36340-4129-0	110 010
35370-4613-0	198 080	36200-4938-0	203 110	36500-4938-0	211 120
35370-4614-0	198 090	36200-4938-0	203 230	36500-4938-0	212 250
35370-4615-0	198 100	36200-7431-0	151 040	36500-4939-0	203 130
35370-4616-0	198 110	36200-7532-0	154 180	36500-4939-0	204 250
35370-4617-0	198 120	36200-7549-0	155 250	36500-4939-0	211 140
35370-4618-0	198 120	36200-7582-0	153 100	36500-4939-0	212 270
35370-4619-0	198 130	36200-7583-0	153 110	36500-4941-0	203 120
35370-4620-0	198 140	36200-7585-0	153 120	36500-4941-0	203 240
35370-4621-0	198 170	36200-7587-0	153 030	36500-4941-0	211 130
35370-4622-0	198 180	36200-7597-0	153 040	36500-4941-0	212 260
35370-4623-0	199 020	36200-7598-0	153 050	36530-0494-0	191 030
35370-4624-0	199 030	36200-7599-0	153 060	36530-0494-0	192 030
35370-4626-0	199 090	36200-7752-0	213 130	36530-0494-0	313 030
35370-4627-0	199 100	36200-7752-0	315 140	36530-1211-0	306 020
35370-4628-0	199 150	36200-8225-0	185 060	36530-1212-0	306 030
35370-4629-0	199 180	36200-8226-0	185 030	36530-1213-0	306 040
35370-4630-0	199 200	36200-9119-0	325 060	36530-1214-0	306 050
35370-4631-0	199 220	36200-9917-0	330 030	36530-1216-0	306 070
35370-4632-0	199 240	36230-8227-0	185 020	36530-1217-0	306 080
35370-4635-0	198 210	36230-8228-0	185 050	36530-2782-0	296 050
35370-4637-0	196 020	36330-2615-0	48 050	36530-2784-0	296 020
35370-4637-0	282 020	36330-2615-0	295 050	36540-4825-0	136 070
35370-4640-0	199 140	36330-4908-0	211 100	36730-2433-0	302 020
35430-2411-0	203 030	36330-4908-0	211 230	36730-9030-0	215 180
35430-2411-0	203 150	36330-6712-0	138 060	36740-4222-0	41 030
35430-2412-0	203 040	36330-6722-0	138 090	36740-4222-0	232 080
35430-2412-0	203 160	36330-6723-0	138 110	36830-7509-0	154 050
35430-2635-0	132 090	36330-6724-0	138 120	36910-1208-0	306 100

# 品 番 索 引

コード No.	頁 図番	コード No.	頁 図番	コード No.	頁 図番
36910-1210-0	306 ... 120	37150-3672-0	240 ... 022	37800-4365-0	226 ... 200
36910-1215-0	306 ... 060	37150-3673-0	163 ... 021	37800-4375-0	202 ... 050
37100-1808-0	143 ... 050	37150-3673-0	240 ... 021	37800-4375-0	202 ... 090
37100-1808-0	275 ... 060	37150-3712-0	161 ... 020	37800-4384-0	224 ... 040
37150-1392-0	143 ... 080	37300-2166-0	115 ... 050	37800-4385-0	224 ... 050
37150-1415-0	233 ... 030	37300-2210-0	119 ... 220	37800-4387-0	118 ... 200
37150-1415-0	286 ... 030	37300-2215-0	118 ... 140	37800-4387-0	223 ... 090
37150-1584-0	49 ... 160	37300-2612-0	118 ... 190	37800-4387-0	224 ... 070
37150-1584-0	133 ... 140	37300-2643-0	132 ... 110	37800-4389-0	228 ... 050
37150-1584-0	139 ... 240	37300-2644-0	132 ... 120	37800-4389-0	228 ... 080
37150-1584-0	247 ... 200	37300-2648-0	132 ... 130	37800-4389-0	318 ... 050
37150-1584-0	272 ... 150	37300-2649-0	132 ... 130	37800-4389-0	318 ... 080
37150-1584-0	273 ... 220	37300-2661-0	132 ... 140	37800-4392-0	228 ... 010
37150-1584-0	295 ... 190	37300-2817-0	132 ... 040	37800-4392-0	318 ... 010
37150-1584-0	319 ... 200	37300-2817-0	134 ... 100	37800-4398-0	228 ... 020
37150-1849-0	92 ... 120	37300-2928-0	263 ... 280	37800-4398-0	318 ... 020
37150-1849-0	260 ... 170	37300-2928-0	292 ... 130	37800-4452-0	235 ... 030
37150-1975-5	330 ... 230	37300-2971-0	96 ... 010	37800-4463-0	231 ... 130
37150-1975-7	330 ... 230	37300-2972-0	96 ... 040	38180-1824-0	85 ... 140
37150-1976-6	330 ... 220	37300-2978-0	96 ... 100	38180-2141-0	161 ... 090
37150-1976-9	330 ... 220	37300-3699-0	220 ... 200	38180-2237-0	106 ... 110
37150-2127-2	95 ... 080	37300-3749-0	165 ... 140	38180-2867-0	249 ... 170
37150-2128-2	95 ... 090	37300-4132-0	172 ... 110	38180-2867-0	274 ... 030
37150-2155-1	97 ... 060	37300-4133-0	172 ... 140	38180-3181-0	155 ... 280
37150-2155-1	98 ... 110	37300-4141-0	172 ... 020	38180-3181-0	330 ... 260
37150-2155-1	101 ... 110	37300-4142-0	172 ... 030	38180-3444-0	323 ... 120
37150-2155-1	105 ... 100	37300-4144-0	172 ... 060	38180-3714-0	161 ... 095
37150-2155-1	115 ... 060	37300-4145-0	172 ... 050	38180-7612-3	186 ... 030
37150-2155-1	115 ... 120	37300-7122-0	95 ... 040	38180-7617-2	187 ... 030
37150-2155-1	116 ... 100	37300-7123-0	95 ... 050	38180-7617-2	187 ... 050
37150-2155-1	299 ... 120	37307-7121-0	324 ... 040	38180-7617-2	312 ... 030
37150-2168-0	108 ... 250	37307-7136-0	324 ... 120	38180-7617-2	312 ... 080
37150-2312-0	123 ... 030	37307-7183-0	325 ... 110	38180-7617-2	312 ... 140
37150-2312-0	123 ... 140	37650-4332-0	223 ... 020	38240-1169-0	201 ... 100
37150-2312-0	124 ... 180	37650-4357-0	225 ... 180	38240-1169-0	202 ... 130
37150-2648-0	223 ... 070	37650-4359-0	225 ... 180	38240-1169-0	203 ... 070
37150-2820-0	134 ... 110	37650-4386-0	228 ... 110	38240-1169-0	203 ... 190
37150-2825-0	134 ... 200	37650-4386-0	318 ... 110	38240-1169-0	205 ... 041
37150-3224-0	155 ... 230	37720-2894-0	249 ... 210	38240-1169-0	206 ... 070
37150-3446-0	129 ... 085	37720-2898-0	249 ... 220	38240-1169-0	206 ... 190
37150-3447-0	45 ... 200	37800-4322-0	221 ... 040	38240-1169-0	208 ... 041
37150-3447-0	89 ... 110	37800-4340-0	41 ... 020	38240-1169-0	209 ... 070
37150-3447-0	157 ... 170	37800-4340-0	224 ... 100	38240-1169-0	209 ... 190
37150-3447-0	167 ... 230	37800-4340-0	232 ... 070	38240-1169-0	211 ... 080
37150-3447-0	169 ... 040	37800-4342-0	225 ... 030	38240-1169-0	211 ... 210
37150-3447-0	257 ... 100	37800-4350-0	224 ... 110	38240-1316-0	39 ... 050
37150-3447-0	298 ... 140	37800-4353-0	227 ... 050	38240-1316-0	39 ... 170
37150-3447-0	321 ... 130	37800-4355-0	227 ... 020	38240-1317-0	39 ... 040
37150-3642-0	167 ... 160	37800-4358-0	225 ... 150	38240-1317-0	39 ... 150
37150-3672-0	163 ... 022	37800-4360-0	224 ... 120	38240-1318-0	39 ... 180



# 品 番 索 引

コード No.	頁 図番	コード No.	頁 図番	コード No.	頁 図番
38240-1318-0	231 ... 160	38240-3183-0	284 ... 200	38360-2177-0	107 ... 110
38240-1318-0	293 ... 040	38240-3241-0	279 ... 180	38360-2178-0	107 ... 140
38240-1343-0	39 ... 030	38240-3329-0	151 ... 060	38360-2179-0	107 ... 150
38240-1343-0	39 ... 140	38240-3337-0	151 ... 150	38360-2191-0	116 ... 130
38240-1421-0	44 ... 100	38240-3386-0	152 ... 060	38360-2191-2	116 ... 130
38240-1594-0	218 ... 260	38240-3465-0	89 ... 170	38360-2192-0	116 ... 140
38240-1595-0	150 ... 220	38240-3465-0	298 ... 200	38360-2760-0	205 ... 010
38240-1595-0	277 ... 200	38240-3466-0	13 ... 320	38360-2761-0	205 ... 020
38240-1717-0	256 ... 020	38240-3520-0	157 ... 030	38360-2771-0	205 ... 100
38240-1883-0	218 ... 240	38240-3525-0	219 ... 060	38360-2780-0	208 ... 010
38240-1911-0	330 ... 020	38240-3526-0	73 ... 140	38360-2781-0	208 ... 020
38240-1979-0	330 ... 300	38240-3633-0	182 ... 120	38360-2791-0	208 ... 100
38240-2141-0	44 ... 130	38240-3633-0	184 ... 140	38430-0916-0	330 ... 050
38240-2141-0	161 ... 090	38240-3633-0	310 ... 120	38430-1114-0	36 ... 030
38240-2149-0	219 ... 120	38240-3684-0	166 ... 140	38430-1116-0	36 ... 100
38240-2175-0	107 ... 170	38240-3689-0	167 ... 030	38430-1131-0	36 ... 160
38240-2175-0	110 ... 060	38240-3693-0	169 ... 240	38430-1143-0	36 ... 080
38240-2175-0	112 ... 110	38240-3793-0	154 ... 010	38430-1160-0	201 ... 010
38240-2176-0	107 ... 160	38240-3793-0	308 ... 140	38430-1164-0	201 ... 050
38240-2176-0	112 ... 020	38240-3912-2	162 ... 080	38430-1256-0	37 ... 130
38240-2176-0	116 ... 090	38240-3912-2	236 ... 080	38430-1256-0	37 ... 240
38240-2176-0	233 ... 100	38240-3917-0	162 ... 090	38430-1344-0	36 ... 070
38240-2176-0	287 ... 040	38240-3917-0	236 ... 090	38430-1366-0	39 ... 010
38240-2185-0	116 ... 080	38247-7155-0	326 ... 040	38430-1367-0	39 ... 020
38240-2214-0	118 ... 120	38247-7157-0	326 ... 030	38430-1368-0	39 ... 130
38240-2318-0	98 ... 120	38247-7166-0	326 ... 070	38430-1369-0	39 ... 120
38240-2330-0	148 ... 040	38280-2169-0	97 ... 050	38430-1397-0	83 ... 030
38240-2330-0	262 ... 200	38280-2169-0	107 ... 180	38430-1398-0	83 ... 040
38240-2330-0	276 ... 170	38320-1160-0	201 ... 010	38430-1482-0	47 ... 080
38240-2441-0	129 ... 140	38320-2762-0	205 ... 030	38430-1515-0	40 ... 260
38240-2445-0	264 ... 055	38320-2762-0	205 ... 110	38430-1718-0	70 ... 190
38240-2537-0	113 ... 120	38320-2764-0	205 ... 060	38430-1827-0	217 ... 210
38240-2647-0	132 ... 130	38320-2764-0	205 ... 140	38430-1946-0	143 ... 100
38240-2651-4	132 ... 020	38320-2764-0	206 ... 100	38430-2155-0	104 ... 180
38240-2652-3	132 ... 030	38320-2764-0	206 ... 220	38430-2155-0	108 ... 210
38240-2669-0	219 ... 190	38320-2764-0	208 ... 060	38430-2155-0	109 ... 100
38240-2957-0	89 ... 010	38320-2764-0	208 ... 140	38430-2155-0	111 ... 240
38240-2957-0	142 ... 060	38320-2764-0	209 ... 100	38430-2155-0	112 ... 050
38240-2957-0	298 ... 010	38320-2765-0	205 ... 050	38430-2155-0	116 ... 200
38240-2987-0	147 ... 080	38320-2765-0	205 ... 130	38430-2155-0	302 ... 100
38240-2987-0	275 ... 070	38320-2765-0	206 ... 090	38430-2155-0	303 ... 100
38240-3146-0	90 ... 100	38320-2765-0	206 ... 210	38430-2177-0	118 ... 010
38240-3146-0	279 ... 130	38320-2765-0	208 ... 050	38430-2252-0	115 ... 070
38240-3147-0	90 ... 110	38320-2765-0	208 ... 130	38430-2256-0	116 ... 040
38240-3147-0	91 ... 220	38320-2765-0	209 ... 090	38430-2258-0	116 ... 070
38240-3147-0	279 ... 140	38320-2765-0	209 ... 210	38430-2262-0	93 ... 120
38240-3148-0	90 ... 120	38320-2782-0	208 ... 030	38430-2263-0	115 ... 130
38240-3148-0	91 ... 210	38320-2782-0	208 ... 110	38430-2269-0	115 ... 140
38240-3148-0	279 ... 150	38360-2175-0	107 ... 120	38430-2522-0	110 ... 110
38240-3183-0	219 ... 070	38360-2176-0	107 ... 130	38430-2522-0	112 ... 170

# 品 番 索 引

コード No.	頁 図番	コード No.	頁 図番	コード No.	頁 図番
38430-2523-2	98 ... 100	38430-3778-0	169 ... 100	38450-4831-3	215 ... 070
38430-2523-2	101 ... 100	38430-3778-0	291 ... 070	38450-4834-0	215 ... 100
38430-2523-2	112 ... 120	38430-4140-0	172 ... 010	38503-4370-0	203 ... 010
38430-2523-2	114 ... 250	38430-4143-0	172 ... 040	38520-4346-0	225 ... 010
38430-2523-2	286 ... 150	38430-4515-0	189 ... 120	38520-4351-4	225 ... 100
38430-2523-2	287 ... 110	38430-4515-0	190 ... 120	38520-4358-0	225 ... 150
38430-2523-2	299 ... 100	38430-4527-0	191 ... 050	38520-4370-0	202 ... 010
38430-2533-0	113 ... 130	38430-4527-0	192 ... 050	38520-4371-0	202 ... 020
38430-2554-0	110 ... 100	38430-4527-0	313 ... 050	38520-4372-0	202 ... 060
38430-2554-0	110 ... 170	38437-7122-0	324 ... 050	38520-4373-0	202 ... 030
38430-2554-0	112 ... 160	38437-7152-0	326 ... 020	38520-4373-0	202 ... 070
38430-2554-0	116 ... 150	38437-7156-0	326 ... 010	38520-4374-0	202 ... 040
38430-2567-0	114 ... 240	38437-7181-0	325 ... 040	38520-4374-0	202 ... 080
38430-2616-0	134 ... 040	38440-4388-0	223 ... 080	38630-4326-0	221 ... 070
38430-2617-0	134 ... 040	38440-4424-0	233 ... 170	38630-4329-2	221 ... 090
38430-2618-0	134 ... 040	38440-4424-0	287 ... 160	38630-4346-0	225 ... 010
38430-2655-0	134 ... 010	38440-4475-0	39 ... 100	38630-4348-0	225 ... 050
38430-2656-0	134 ... 020	38440-4475-0	231 ... 070	38630-4349-0	225 ... 040
38430-2684-0	135 ... 070	38450-1835-0	215 ... 200	38630-4351-3	225 ... 100
38430-2711-0	136 ... 010	38450-1837-0	215 ... 210	38630-4352-0	227 ... 010
38430-2714-0	136 ... 110	38450-1856-0	41 ... 130	38630-4365-0	226 ... 200
38430-2715-0	136 ... 030	38450-1856-0	232 ... 130	38630-4381-0	224 ... 010
38430-2716-0	136 ... 080	38450-2175-0	100 ... 060	38630-4455-0	235 ... 100
38430-2717-0	136 ... 040	38450-2193-2	118 ... 050	38630-4464-0	231 ... 140
38430-2731-0	136 ... 120	38450-2194-0	116 ... 170	38630-4476-0	39 ... 090
38430-2734-0	134 ... 070	38450-2198-0	116 ... 180	38630-4476-0	231 ... 060
38430-2734-0	135 ... 120	38450-2199-0	112 ... 150	38630-4485-0	231 ... 150
38430-2815-0	134 ... 080	38450-2211-0	118 ... 030	38630-4498-0	38 ... 290
38430-2817-0	134 ... 090	38450-2254-0	115 ... 090	38630-4498-0	229 ... 140
38430-2821-0	134 ... 120	38450-2261-0	93 ... 110	38630-4498-0	230 ... 190
38430-2823-0	134 ... 150	38450-2378-0	108 ... 200	38650-2452-0	220 ... 250
38430-2824-0	134 ... 180	38450-2379-0	108 ... 200	38740-4925-0	267 ... 240
38430-2827-0	134 ... 190	38450-2413-0	123 ... 120	38740-4925-0	294 ... 250
38430-2829-0	134 ... 170	38450-2523-0	100 ... 130	38747-7157-0	328 ... 040
38430-2894-0	140 ... 210	38450-2523-0	107 ... 100	38747-7158-2	327 ... 020
38430-2894-0	274 ... 140	38450-2523-0	114 ... 280	38747-7159-0	328 ... 070
38430-2924-0	145 ... 180	38450-2523-0	118 ... 020	38747-7161-2	328 ... 100
38430-2926-0	145 ... 190	38450-2534-0	110 ... 150	38747-7162-0	328 ... 110
38430-2936-0	145 ... 170	38450-2536-0	117 ... 210	41051-8553-0	296 ... 160
38430-2937-2	73 ... 080	38450-2537-0	100 ... 140	44312-1622-0	293 ... 030
38430-2937-2	84 ... 110	38450-2552-0	112 ... 180	50400-3137-0	275 ... 015
38430-3370-0	154 ... 170	38450-3387-0	152 ... 020	53567-2117-0	270 ... 060
38430-3552-0	158 ... 060	38450-3387-0	152 ... 040	53581-6415-0	72 ... 140
38430-3689-0	166 ... 060	38450-3420-0	152 ... 080	53581-6415-0	255 ... 170
38430-3691-0	166 ... 150	38450-3421-0	152 ... 100	53581-6415-0	266 ... 230
38430-3761-0	165 ... 170	38450-3422-0	152 ... 090	53581-6415-0	294 ... 260
38430-3776-0	167 ... 070	38450-3423-0	152 ... 110	53931-3252-0	61 ... 030
38430-3778-0	126 ... 050	38450-3424-0	152 ... 120	53931-3252-0	61 ... 060
38430-3778-0	128 ... 080	38450-3425-0	216 ... 240	53931-3252-0	61 ... 180
38430-3778-0	167 ... 090	38450-4830-3	215 ... 060	53931-3252-0	62 ... 210

# 品 番 索 引

コード No.	頁 図番	コード No.	頁 図番	コード No.	頁 図番
53931-3252-0	268 ... 140	67531-3847-0	168 ... 070	99553-7821-0	96 ... 050
54711-4176-0	255 ... 180	67810-3832-0	179 ... 070		
54911-2172-0	71 ... 140	67810-3832-0	238 ... 060		
54911-2173-0	71 ... 150	67810-3833-0	179 ... 040		
54911-4121-0	279 ... 200	67810-3834-0	179 ... 060		
54911-4123-0	280 ... 220	67810-3834-0	238 ... 070		
54911-4130-0	279 ... 190	67810-3835-0	179 ... 050		
54911-4132-0	280 ... 210	67810-3835-0	238 ... 040		
55311-4126-0	42 ... 200	67810-3836-0	179 ... 110		
55311-4126-0	43 ... 200	67810-3836-0	238 ... 090		
		67810-3837-0	179 ... 090		
55311-4126-0	242 ... 050	67810-3837-0	238 ... 110		
55311-4126-0	245 ... 100	68021-6221-0	234 ... 110		
55311-4126-0	246 ... 200	68171-6363-0	72 ... 130		
55311-4126-0	315 ... 130	68551-1341-0	98 ... 060		
55611-4143-0	245 ... 120	68551-1341-0	101 ... 060		
55611-4419-0	217 ... 060	68551-1341-0	299 ... 060		
55611-4419-0	217 ... 130	68811-4227-0	76 ... 050		
55611-4419-0	284 ... 020	70515-1633-0	96 ... 110		
55611-4421-0	217 ... 070	96019-1212-0	202 ... 050		
55611-4421-0	217 ... 140				
		96019-1212-0	202 ... 090		
55611-4421-0	284 ... 030	99063-8575-0	215 ... 140		
62231-1853-0	120 ... 050	99093-3706-0	281 ... 130		
62231-1853-0	288 ... 220	99093-3707-0	281 ... 140		
62581-1823-0	122 ... 050	99093-3711-0	281 ... 060		
62581-1823-0	123 ... 060	99093-3790-0	281 ... 050		
62581-1823-0	124 ... 040	99093-8410-0	213 ... 080		
62581-1823-0	124 ... 150	99093-8410-0	315 ... 080		
62581-1825-0	123 ... 170	99093-8411-0	213 ... 090		
66301-5272-0	92 ... 050	99093-8411-0	315 ... 090		
66301-5282-0	92 ... 100				
		99093-8412-0	213 ... 090		
66591-1488-0	299 ... 110	99093-8412-0	315 ... 090		
66591-1489-0	299 ... 110	99093-8413-0	213 ... 110		
66591-4241-0	128 ... 080	99093-8414-0	213 ... 120		
66591-4241-0	172 ... 120	99093-8421-0	213 ... 210		
66591-5458-0	69 ... 080	99093-8422-0	213 ... 220		
66621-1464-0	286 ... 110	99093-8430-0	145 ... 140		
67061-4597-0	92 ... 070	99093-8431-0	144 ... 220		
67111-3716-0	188 ... 020	99093-8432-0	144 ... 230		
67111-3716-0	190 ... 020	99093-8440-0	215 ... 050		
67111-3716-0	309 ... 030				
		99093-8440-2	215 ... 050		
67111-3718-0	188 ... 030	99093-8441-0	215 ... 110		
67111-3718-0	190 ... 030	99093-8442-0	215 ... 120		
67111-3718-0	309 ... 020	99093-8443-0	215 ... 130		
67111-5377-0	159 ... 250	99093-8444-0	215 ... 170		
67211-1422-0	100 ... 020	99093-8535-0	92 ... 140		
67311-1452-0	97 ... 040	99093-8555-0	143 ... 170		
67311-1452-0	98 ... 070	99093-8557-0	143 ... 180		
67311-1452-0	101 ... 070	99533-7824-0	96 ... 060		
67311-1452-0	299 ... 070	99533-7825-0	96 ... 120		
67311-1452-0	299 ... 070				
67531-3828-0	167 ... 150				

■L<sub>1</sub>-38・45使用色

記号	種 類
A	スポットカラー
B	スーパーラッカー
C	ラッカー(1K缶)
D	ラッカー(4K缶)

安全フレーム

黄色 9号

A 07935-50025

B 07913-44027

C 07913-01027

D 07913-04027

屋根フレーム

白色 4号

A 07935-50041

C 07913-01084

D 07913-04084

フェンダ

黄色 9号

A 07935-50025

B 07913-44027

C 07913-01027

D 07913-04027

ボンネット

黄色 9号

A 07935-50025

B 07913-44027

C 07913-01027

D 07913-04027



ホイール

白色 4号

A 07935-50041

C 07913-01084

D 07913-04084

ライン

黒色 4号

A 07935-50064

フレーム

青色 9号

A 07935-50027

B 07913-44051

C 07913-01051

D 07913-04051