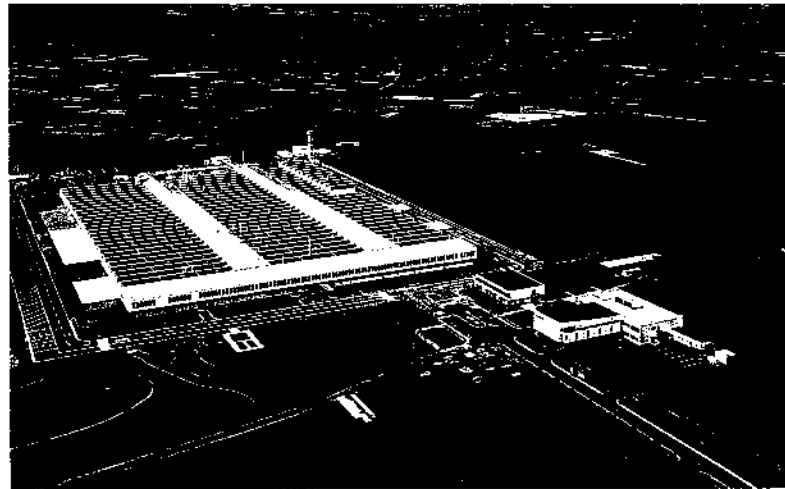


クボタトラクタ

(Z)L 1501, 1801, 2201

純正部品表



筑波工場全景



久保田鉄工株式会社

本 社	大阪府浪速区船場2丁目22番地	〒556-91	電 (06) 648-2111
東 京 本 社	東京都中央区日本橋區町3丁目3番2号	〒103	電 (03) 279-2111
北 海 道 支 店	札幌市中央区北3条西3丁目1番地44 (札幌富士ビル)	〒060	電 (011) 231-8271
東 北 支 店	仙台市青葉区2丁目15番11号	〒980	電 (0222) 25-8151
名 古 屋 支 店	名古屋市中村区名駅3丁目22番8号 (大東海ビル)	〒450	電 (052) 563-1511
九 州 支 店	福岡市博多区博多駅前3丁目2番8号 (住友生命博多ビル)	〒812	電 (092) 451-1121
名 取	名取市田高字原182番地の1	〒981-12	電 (02238) 4-5151
秋 田	秋田市寺内字大小路207番54	〒011	電 (0188) 45-1801
水 戸	水戸市千波町1954-1	〒310	電 (0292) 41-3141
浦 和	浦和市大字西極字桜田1228番地	〒336	電 (0488) 62-1121
新 潟	新潟市上野島字上所上1番	〒950	電 (0252) 45-1261
長 野	長野市青木島町大塚1098	〒381-11	電 (0262) 85-4245
名 古 屋	愛知県一宮市観音町1番地の1	〒491	電 (0586) 24-5111
金 沢	金沢市増泉4丁目3番10号	〒921	電 (0762) 41-7121
岡 山	岡山市栄275番地	〒703	電 (0862) 79-4511
水 戸	水戸市米原569番地	〒683	電 (0859) 33-5011
福 岡	福岡市南区大字下和白平瀬地蔵	〒811-02	電 (092) 606-3161
熊 本	熊本県下益城郡高合村大字磯江846番地の1	〒861-41	電 (0963) 57-6181
高 松	高松市藤塚町1丁目11番23号	〒760	電 (0878) 31-8171
堺 市	堺市石津北町64番地	〒590	電 (0722) 41-1121
宇 部 市	宇部市平出工業団地22の2	〒320	電 (0286) 61-1111
茨 城 支 店	茨城県茨城郡和原村字坂野新田10番地	〒300-22	電 (029752) 5111
秋 田 製 造 所	秋田市中央大池1丁目1番1号	〒573	電 (0720) 40-1121
堺 部 品 センター	堺市神辺町2丁目76-2	〒590	電 (0722) 29-5501
宇 部 部 品 センター	栃木県河内郡河内町白沢1819-1	〒329-11	電 (02867) 3-1521
北 海 道 部 品 センター	北海道札幌市東区南一条186-37	〒061-12	電 (01137) 6-2335
茨 城 部 品 センター	茨城県茨城郡和原村字坂野新田10番地	〒300-22	電 (029752) 5111
秋 田 部 品 センター	秋田市中央大池1丁目1番1号	〒573	電 (0720) 40-1121
クボタトラクターコーポレーション (アメリカ・カリフォルニア州)	・カナダクボタトラクター販売 (株) (オンタリオ州)		
ブラジル久保田鉄工(有) (サンパウロ市)	・ヨーロッパクボタトラクター販売 (株) (フランス・アルジャントゥイユ市)		
イランクボタ (株) (カズビン市)	・インドネシアクボタ (株) (スマラン市)		
・マレーシアクボタ農業機械 (株) (セランゴール州)			
タイクボタトラクター販売 (株) (バンコック市)	・クボタマルスチール農業機械 (株) (フィリピン・マニラ市)		
・新台湾農業機械 (株) (高雄市)			

07909-1476-D

昭和58年6月作成 改訂版

(Σ) L1501, 1801, 2201

— ご 注 意 —

1. 部品ご注文の際は形式、使用機械番号、**コードNo.**、品名、個数をご明記下さい。
2. 部品ご注文の際は必ず弊社所定の注文書をご使用下さい。
3. 価格は別表の純正部品標準小売価格表をご参照下さい。
4. 凶番欄または備考欄中☆印のマークがある部品は、単体販売できませんので、それに該当する完備部品をご注文下さい。
5. 部品は必ず**タボタ純正部品**をご使用下さい。
(市販の類似品を使用されると早期破損などの原因となります)
6. 本部品表は改良のため予告なく変更することもあります。

部品表の見方について

1. 本部品表は下記形式を集録しております。

本		機		塔 載 エ ン ジ ン	
L 関 係		Z L 関 係			
形 式	コ ー ド No.	形 式	コ ー ド No.	形 式	コ ー ド No.
L1501	37150	ZL1501	37750	Z751	15221
L1501DT	37650	ZL1501DT	37760	Z751	15221
L1501-AC	37100	ZL1501-AC	37700	Z751	15221
L1501DT-AC	37600	ZL1501DT-AC	38200	Z751	15221
L1511	37110			Z751	15221
L1511DT	37610	ZL1511DT	37620	Z751	15221
L1801	37180	ZL1801	37780	Z851	15201
L1801DT	37680	ZL1801DT	37790	Z851	15201
L2201	37220	ZL2201	37820	DH1101	15341
L2201DT	37720	ZL2201DT	37830	DH1101	15341
L2201-AC	37200			DH1101	15341
L2201G	37230	ZL2201G	37840	DH1101	15341
L2201G-AC	37240				

2. 数量欄の形式は下記形式が含まれています。

数量欄	形 式						形式数
L1501	L1501	L1501DT	L1501DT	ZL1501DT			4 形式
L1501-AC	L1501-AC	L1501DT-AC	ZL1501-AC	ZL1501DT-AC			4 形式
L1511	L1511	L1511DT	ZL 511DT				3 形式
L1801	L1801	L1801DT	ZL1801	ZL1801DT			4 形式
L2201	L2201	L2201DT	L2201G	ZL2201	ZL2201DT	ZL2201G	8 形式
L2201	L2201GDT			ZL2201GDT			
L2201-AC	L2201-AC	L2201G-AC					2 形式

且し次の関係部品は別頁にしております。

区 分	形 式						記 載 頁	
1. 前 輪	L1501DT	L1501DT-AC	L1511DT	L1801DT	L2201DT		38. 前輪	140頁
1. 前 輪	L2201G						56. 前輪	184頁
2. 前輪駆動装置	L1501DT	L1501DT-AC	L1511DT	L1801DT	L2201DT		39. 前輪駆動装置	142頁
2. 前輪駆動装置	L2201G						57. 前輪装置	186頁
5. クラッチハウジング	L1511						49. クラッチハウジング	166頁
13. シ ー ト	L1501-AC	L2201-AC					45. シート	156頁
15. 伝 導 機 構 1	L1511						50. 伝導機構 1	168頁
16. 伝 導 機 構 2	L1511						51. 伝導機構 2	170頁
17. 伝 導 機 構 3	L1511						52. 伝導機構 3	172頁
18. 変 速 装 置 1	L1511						53. 変速装置 1	174頁
20. 変 速 装 置 2	L1511						54. 変速装置 2	178頁
23. 後 車 軸	L2201G						58. 後車軸	188頁
25. プ レ ー キ	L2201G						59. プレーキ	190頁
34. 油 圧 2	L1501-AC	L2201-AC					46. 油圧 2	158頁
35. 油 圧 シ リ ン ダ	L1501-AC	L2201-AC					47. 油圧シリンダ	160頁
36. 油 圧 昇 降 装 置	L1501-AC	L2201-AC					48. 油圧昇降装置	162頁

3. 次の区分は形式専用区分になります。

区 分	形 式					記 載 頁
40. デフギヤケース	L1501DT	L1501DT-AC	L1511DT	L1801DT	L2201DT	144頁
41. 前車軸サポート	L1501DT	L1501DT-AC	L1511DT	L1801DT	L2201DT	148頁
42. 動力取出ケース	L1501DT	L1501DT-AC	L1511DT	L1801DT	L2201DT	150頁
43. 推 進 軸	L1501DT	L1501DT-AC	L1511DT	L1801DT	L2201DT	152頁
44. 前車軸ブラケット	L1501DT	L1501DT-AC	L1511DT	L1801DT	L2201DT	154頁
55. 油圧ミッションカバー	L1511					182頁
60. フ ェ ン ダ	L2201G					192頁

4. 数量欄に個数のみの場合は前記形式区分により其の範囲全部に充当します。形式限定の場合は備考欄に記入しています。

(例)

図番	コ ー ド No.	部 品 名 称	数 量		充 当 す る 形 式
			1501	1801	
1	37150-2161-3	カウンタ ジク	1		L1501, ZL1501, L1501DT, ZL1501DT
1	37150-2151-3	シュ ジク		1	L1801, ZL1801, L1801DT, ZL1801DT
1	35150-1840-3	シート アッシ	1		DT用 (備考欄記入)

尚上欄は旧部品, 下欄は新部品を表わしております。

5. 互換性欄の記号

- 新旧部品兼用可
- 新旧部品兼用不可
- 新部品は旧部品に兼用可

6. 備考欄の機番は新旧部品及び追加廃止部品の実施機番です。

但し L1501-AC 及び L2201-AC の実施機番は L1501 及び L2201 の連番になっておりますので L1501-AC, L2201-AC の実施機番の記入はありません。

7. 本部品表はロータリを記載しておりません。

従ってロータリは別冊の下記部品表を, ご使用願います。

トラクタ形式	ロータリ形式	部品表コードNo.
L1501(DT) L1501(DT)-AC L1511(DT)	RS1351(AC) RB1441(AC)	07909-11040 (合本部品表)
L1801(DT)	RS1351 RB1501	
L2201(DT) L2201(G)-AC	RL1401(AC) RB1501(G, AC)	

仕 様 (1)

シ リ ー ズ		(Z) L 形									
名 称		(Z)L1501	(Z)L1501DT	(Z)L1501-AC	(Z)L1501DT-AC	L1511	(Z)L1511DT	(Z)L1801	(Z)L1801DT		
用 途		水田・畑作	水田・畑作・運搬	水田・畑作	水田・畑作・運搬	水田・畑作	水田・畑作・運搬	水田・畑作	水田・畑作・運搬		
エ ン ジ ン	名 称	Z751						Z851			
	形 式	水冷・4サイクル2気筒ディーゼル									
	総行程容積(cc)	743						866			
	出 力 (PS/rpm)	15/2800						18/2800			
	使 用 燃 料	クボタディーゼル重油又はディーゼル軽油									
	燃料タンク容量 (ℓ)	22									
	始 動 方 式	セル始動(グロープラグ付)									
機 体 寸 法	全 長(mm)	2365						2365			
	全 幅(mm)	1120						1120			
	全 高(mm) ハンドルまで	1325						1325			
軸 距(mm)		1385						1385			
最 低 地 上 高(mm)		300	250	300	250	300	250	300	250		
輪 距	前 輪(mm)	820	940	820	940	820	940	820	940		
	後 輪(mm)	880,1000									
タイ ヤ	前	4.00-12	6-14	4.00-12	6-14	4.00-12	6-14	4.00-12	6-14		
	後	8.3/8-22ハイラグ									
重 量(kg) (単 体)		670	750	670	750	715	795	702	783		
三 点 リ ン ク		JIS 1形									
変 速		標準	クリーブ	標準	クリーブ		前進	後進	標準	クリーブ	
走 行 速 度	前	1 速(km/時)	1.28	0.18	1.28	0.18	L			1.28	0.18
		2 速(km/時)	1.66	0.23	1.66	0.23		0~4.3	0~3	1.66	0.23
		3 速(km/時)	2.40	0.33	2.40	0.33				2.40	0.33
		4 速(km/時)	3.07	0.43	3.07	0.43				3.07	0.43
	進	5 速(km/時)	5.53	0.77	5.53	0.77	M	0~6.8	0~4.6	5.53	0.77
		6 速(km/時)	7.20	1.01	7.20	1.01				7.20	1.01
		7 速(km/時)	10.3	1.43	10.3	1.43				10.3	1.33
		8 速(km/時)	14.5	1.82	14.5	1.82				14.5	1.82
	後 進	1 速(km/時)	2.19	0.29	2.19	0.29	H	0~14.8	0~10	2.19	0.29
		2 速(km/時)	9.40	1.29	9.40	1.29				9.40	1.29
主 ク ラ ッ チ		乾 式 車 板									
駆 動 方 式		後輪駆動	4輪駆動	後輪駆動	4輪駆動	後輪駆動	4輪駆動	後輪駆動	4輪駆動		
制 動 装 置		一系統左右独立(連結装置付)湿式ディスクブレーキ機械式									
舵 取 り 装 置		ボールスクリュエ式									
作 業 機 昇 降 装 置		油圧式(ポジションコントロール)	油圧式(ポジションコントロール) 自動耕深制御			油圧式(ポジションコントロール)					
P T O 軸	規 格	JIS35 (JIS D6702-1970に準ず)									
	回転/エンジン 速度/回転速度 (rpm)	622 810 1160 / 2800 1480				622 908 / 2800 1252		622 810 1160 / 2800 1480			

仕 様 (2)

シ リ ー ズ		(Z) L 形								
名 称		(Z)L2201	(Z)L2201DT	(Z)L2201G	(Z)L2201GDT	L2201-AC	L2201G-AC			
用 途		水田・畑作	水田・畑作・運搬	水田・畑作	水田・畑作・運搬	水 田 ・ 畑 作				
エ ン ジ ン	名 称	DH1101								
	形 式	水冷・4サイクル3気筒ディーゼル								
	総行程容積(cc)	1115								
	出 力 (PS/rpm)	29/2800								
	使 用 燃 料	クボタディーゼル重油又はディーゼル軽油								
	燃料タンク容量 (ℓ)	22								
	始 動 方 式	セル始動(グロープラグ付)								
機 体 寸 法	全 長(mm)	2460		2510		2460	2510			
	全 幅(mm)	1120	1140	1195		1120	1195			
	全 高(mm) ハンドルまで	1325		1940		1325	1940			
軸 距(mm)		1472	1482	1522	1482	1472	1522			
最 低 地 上 高(mm)		300	250	350	250	300	350			
輪 距	前 輪(mm)	820	940	950	940	820	950			
	後 輪(mm)	880, 1000	900, 1020	930, 1050		800, 1000	930, 1050			
タイ ヤ	前	4.00-12	6-14	4.00-15	6-14	4.00-22	4.00-15			
	後	8.3/8-22 ハイラグ		9.5/9-24 ハイラグ		8.3/8-22 ハイラグ	9.5/9-24 ハイラグ			
重 量(kg) (単 体)		720	820	770	855	720	770			
三 点 リ ン ク		JIS 1形								
変 速		標準 クリープ		標準 クリープ		標準 クリープ				
走 行 速 度	前 進	1 速(km/時)	1.28	0.18	1.25	0.17	1.28	0.18	1.25	0.17
		2 速(km/時)	1.66	0.23	1.63	0.22	1.66	0.23	1.63	0.22
		3 速(km/時)	2.40	0.33	2.34	0.32	2.40	0.33	2.34	0.32
		4 速(km/時)	3.07	0.43	2.97	0.41	3.07	0.43	2.97	0.41
		5 速(km/時)	5.53	0.77	5.35	0.74	5.53	0.77	5.35	0.74
		6 速(km/時)	7.20	1.01	6.96	0.96	7.20	1.01	6.96	0.96
		7 速(km/時)	10.3	1.43	9.99	1.38	10.3	1.43	9.99	1.38
		8 速(km/時)	14.5	1.82	13.6	1.75	14.5	1.82	13.6	1.75
	後 進	1 速(km/時)	2.19	0.29	2.13	0.29	2.19	0.29	2.13	0.29
		2 速(km/時)	9.40	1.29	9.10	1.25	9.40	1.29	9.10	1.25
主 ク ラ ッ チ		乾 式 単 板								
駆 動 方 式		後輪駆動	4輪駆動	後輪駆動	4輪駆動	後 輪 駆 動				
制 動 装 置		一系統左右独立(連結装置付)湿式ディスクブレーキ機械式								
舵 取 り 装 置		ボールスクリュ式								
作 業 機 昇 降 装 置		油圧式(ポジションコントロール)				油圧式(ポジションコントロール) 自動耕深制御				
P T O 軸	規 格	JIS 35(JIS D6702-1970に準ず)								
	回 転 速 度 / エンジン 回 転 速 度 (rpm)	622 / 2800 810 / 1160 / 1480 /								

目 次

搭載エンジン

1. クランクケース関係	1
2. シリンダヘッド関係	5
3. ギヤケース関係	7
4. クランクウケバコ関係	9
5. ブレザ関係	11
6. エアークリーナ関係	13
7. マフラ関係	15
8. バルブロッカアーム関係	17
9. ヘッドカバー関係	19
10. カム軸関係	21
11. ピストン、クランク軸関係	23
12. フライホイール関係	25
13. ノズルホルダ関係	27
14. フェューエルカム軸関係	29
15. 速度調整板関係	31
16. ガバナ関係	33
17. ダイナモ関係	35
18. ラジエータ関係	37
19. ウォータポンプ関係(DH1101)	41
20. 銘板関係	43

機関係

1. 前輪関係	45
2. 前輪駆動装置関係	47
3. 前車軸関係	49
4. バッテリ関係	51
5. クラッチハウジング関係	53
6. クラッチ関係	55
7. クラッチペダル関係	57
8. ステアリング関係	59
9. ハンドルアクセル関係	63
10. ボンネット関係	65
11. アンゼンカバー関係	69
12. バックミラーライト関係	72
13. シート関係	73
14. トランスミッション関係	75

15. 伝導機構関係(1)	77
16. 伝導機構関係(2)	79
17. 伝導機構関係(3)	81
18. 変速装置関係(1)	83
19. 変速レバー関係	86
20. 変速装置関係(2)	87
21. デフ装置関係(1)	89
22. デフ装置関係(2)	91
23. 後車軸関係	93
24. 車軸ケース関係	95
25. ブレーキ関係	97
26. ブレーキペダル関係	99
27. フェンダ関係	103
28. 電装品関係(1)	107
29. 電装品関係(2)	111
30. 電装品関係(3)	113
31. フェューエルタンク関係	115
32. フェューエルフィルタ関係	117
33. 油圧関係(1)	119
34. 油圧関係(2)	123
35. 油圧シリンダ関係	127
36. 油圧昇降装置関係	131
37. 3点リンク関係	135
38. 前輪関係(DT)	139
39. 前輪駆動装置関係(DT)	141
40. デフギヤケース関係(DT)	143
41. 前車軸サポート関係(DT)	147
42. 動力取出ケース関係(DT)	149
43. 推進軸関係(DT)	151
44. 前車軸ブラケット関係(DT)	153
45. シート関係(AC)	155
46. 油圧関係(2)(AC)	157
47. 油圧シリンダ関係(AC)	160
48. 油圧昇降装置関係(AC)	161
49. クラッチハウジング関係(L1511)	165
50. 伝導機構関係(1)(L1511)	167
51. 伝導機構関係(2)(L1511)	169

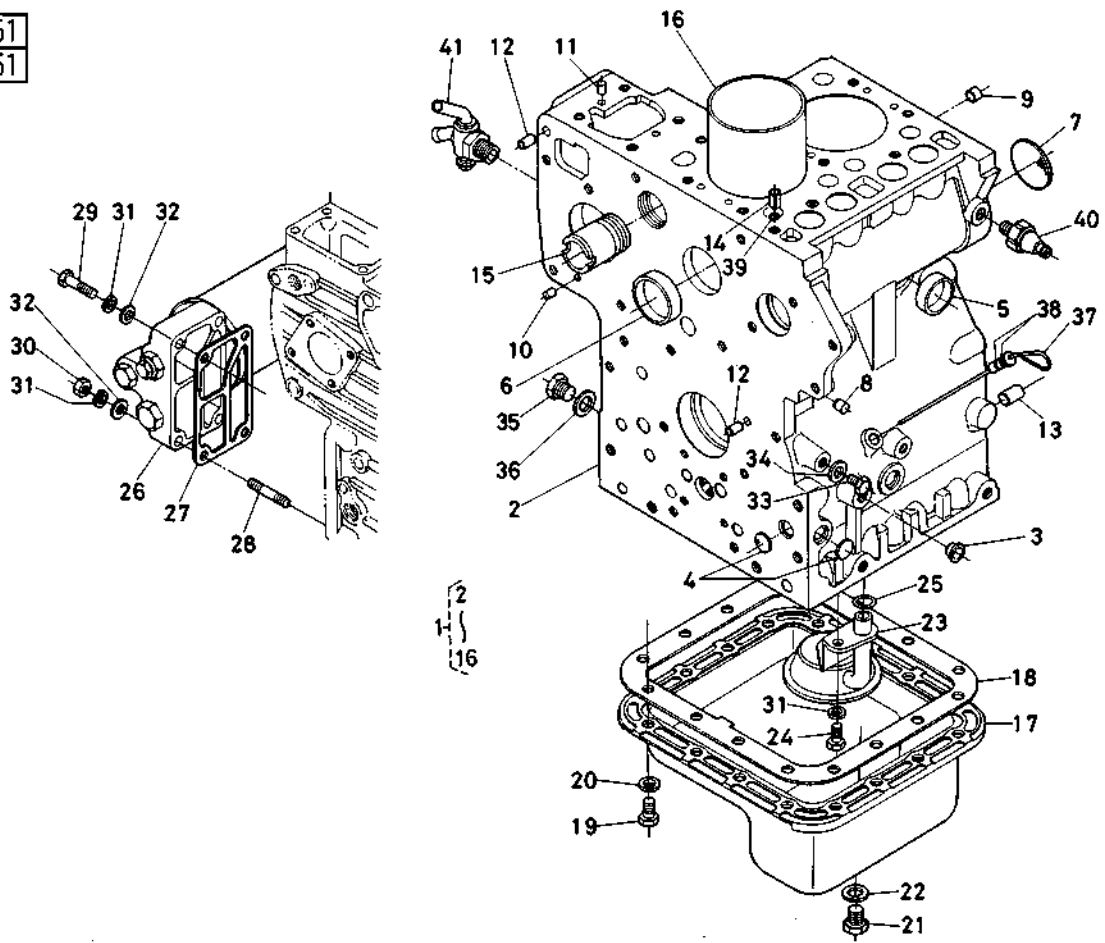
52. 伝導機構関係(3)(L 1511)	171
53. 変速関係(1)(L 1511)	173
54. 変速関係(2)(L 1511)	177
55. ユアツミッションカバー関係(L 1511)	181
56. 前輪関係(L 2201 G)	183
57. 前輪装置関係(L 2201 G)	185
58. 後車軸関係(L 2201 G)	187
59. ブレーキ関係(L 2201 G)	189
60. フェンダ関係(L 2201 G)	191

分解関係

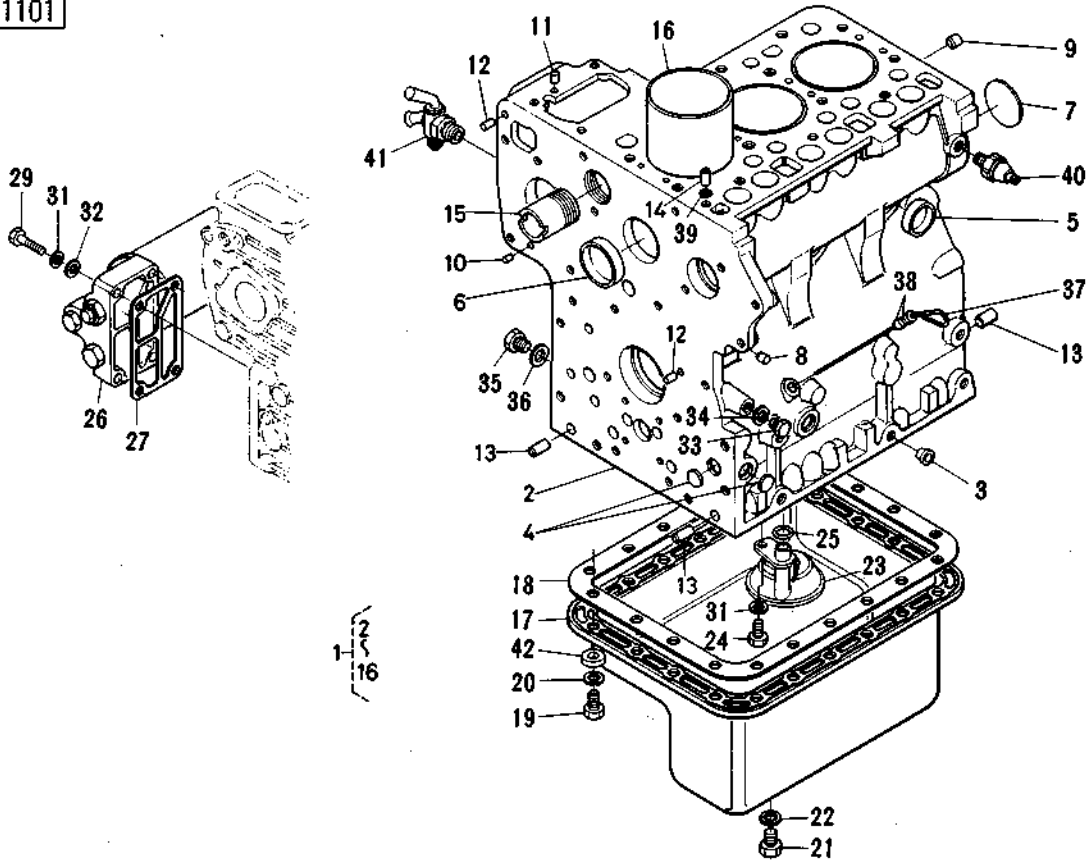
1. オイルフィルタ関係	193
2. スタータ関係	195
3. ノズルホルダ関係	199
4. インジェクションポンプ関係	201
5. ダイナモ関係	203
6. 油圧ポンプ関係	205
7. コントロールバルブ関係	207
8. リリーフバルブ関係	209
付属品明細関係	211
品番索引	213

1. クランクケース関係

Z751
Z851



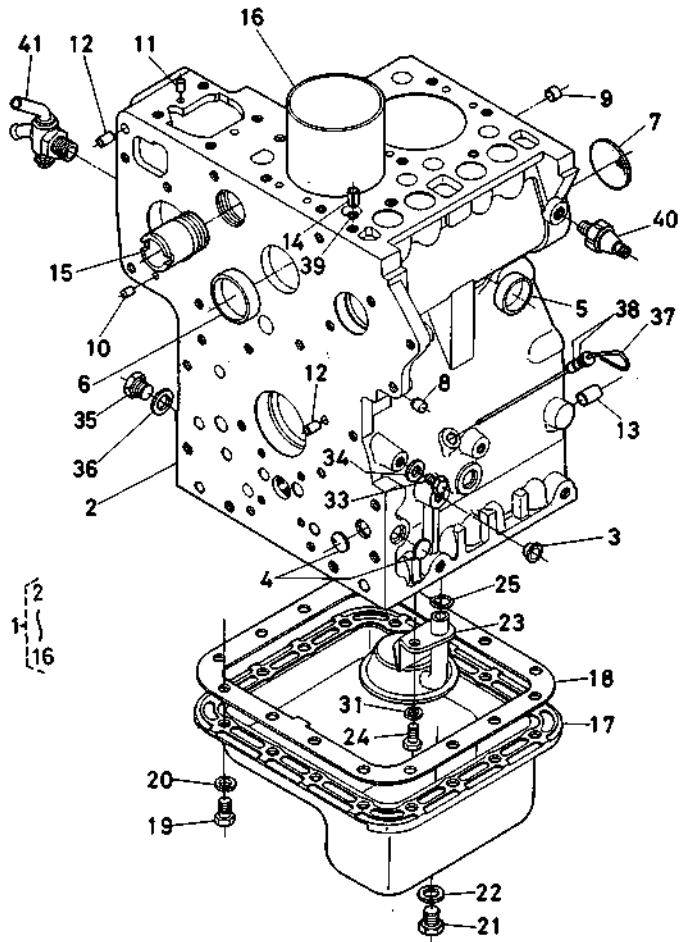
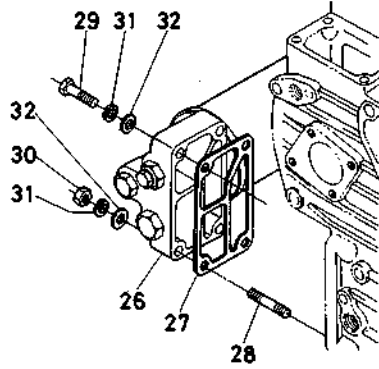
DH1101



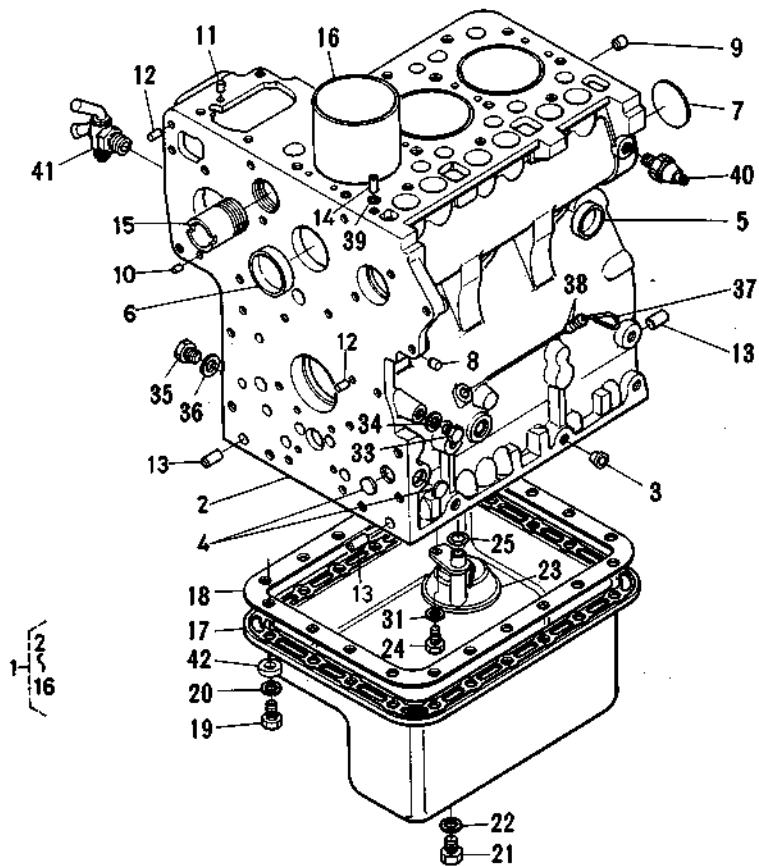
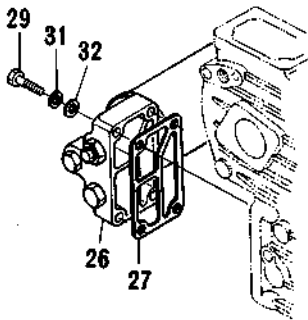
図番	コード No.	部品名称	数量			互換性	備考
			L1501 (Z75)	L1801 (Z85)	L2201 (DH110)		
1	15221-0101-1	クランクケース コンブ	1			↔*	
	15291-0101-2	クランクケース コンブ	1				#50001~
	15201-0101-2	クランクケース コンブ		1			
	15341-0101-2	クランクケース コンブ			1		
2	15221-0111-9	クランク ケース	1			↔*	☆
	15291-0111-3	クランク ケース	1				☆ #50001~
	15201-0111-4	クランク ケース		1			☆
	15341-0111-3	クランク ケース			1		☆
3	34150-2758-1	プラグ	3	5	5		個数6コ→3コ #50001~
4	06311-75015	ベルチ プラグ	3	3	3		
5	15221-0338-3	ワンガタ プラグ	3	3	5		
6	15221-0339-2	ワンガタ プラグ	2	2	2		
7	06311-75045	ベルチ プラグ	1	1	1		
8	15221-3363-1	ピン プラグ	4	4	5		
9	15221-3364-1	ピン プラグ	1	1	1		
10	05012-00408	ヘイコウ ピン	2	2	2		
11	05012-00609	ヘイコウ ピン	2	2	2		
12	05012-00612	ヘイコウ ピン	2	2	2		
13	05012-01018	ヘイコウ ピン	1	3	3		
14	15221-3365-1	パイプ ピン	1	1	1		
15	15221-7284-2	ウォータ パイプ 3	1	1	1		
16	15221-0231-4	シリンダ ライナ	2		3		
	15201-0231-1	シリンダ ライナ		2			
17	15291-0161-3	オイル パン	1			↔*	
	15291-0161-4	オイル パン	1	1			#50001~
	15341-0161-2	オイル パン			1		
18	15221-0162-2	オイルパン パッキン	1			↔*	
	15291-0162-1	オイルパン パッキン	1	1			#50001~
	15341-0162-1	オイルパン パッキン			1		
19	01053-50816	ボルト	16			↔*	
	01173-51025	ボルト	16	16	20		#50001~
20	04512-50080	バネ ザガネ	16			↔*	
	04512-50100	バネ ザガネ	16	16	20		#50001~
21	15221-3375-2	プラグ	1	1	1		
22	15109-3366-1	パッキン	1	1	1		
23	15291-3211-2	オイル フィルタ 1	1	1	1		
24	01053-50816	ボルト	1	1	1		
25	04811-00140	O リング	1	1	1		
26	15213-3202-4	オイルフィルタ フル アッシ 2	1	1	1		
27	15213-3232-1	パッキン	1	1	1		
28	01518-50835	スタッド	1	1			
29	01053-50842	ボルト	3	3	4		

1. クランクケース関係

Z751
Z851

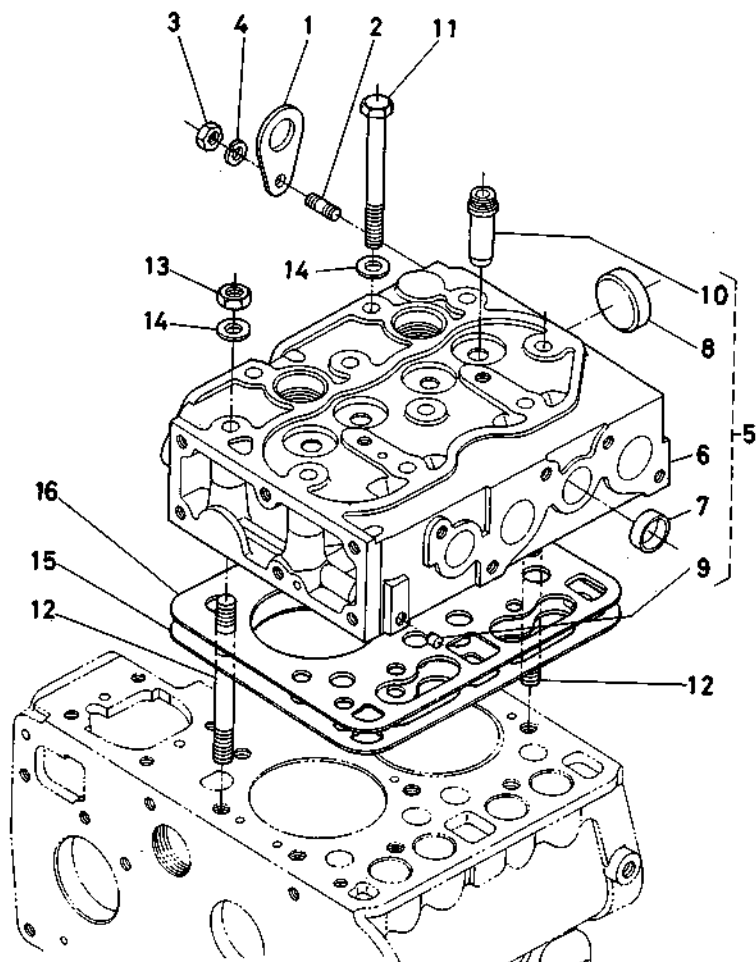


DH1101

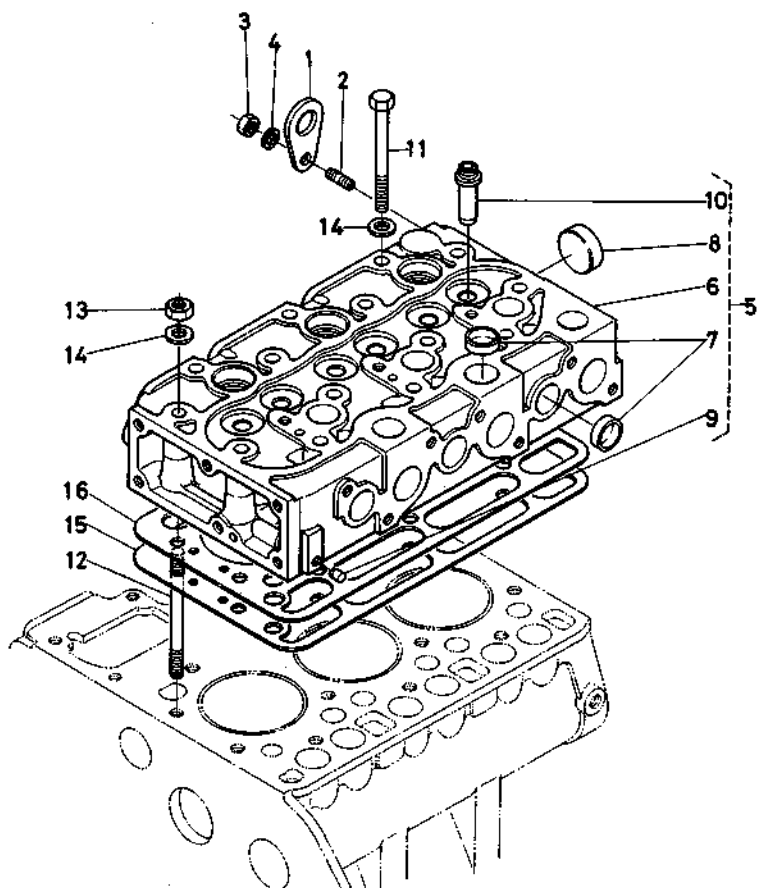


2. シリンダヘッド関係

Z751
Z851



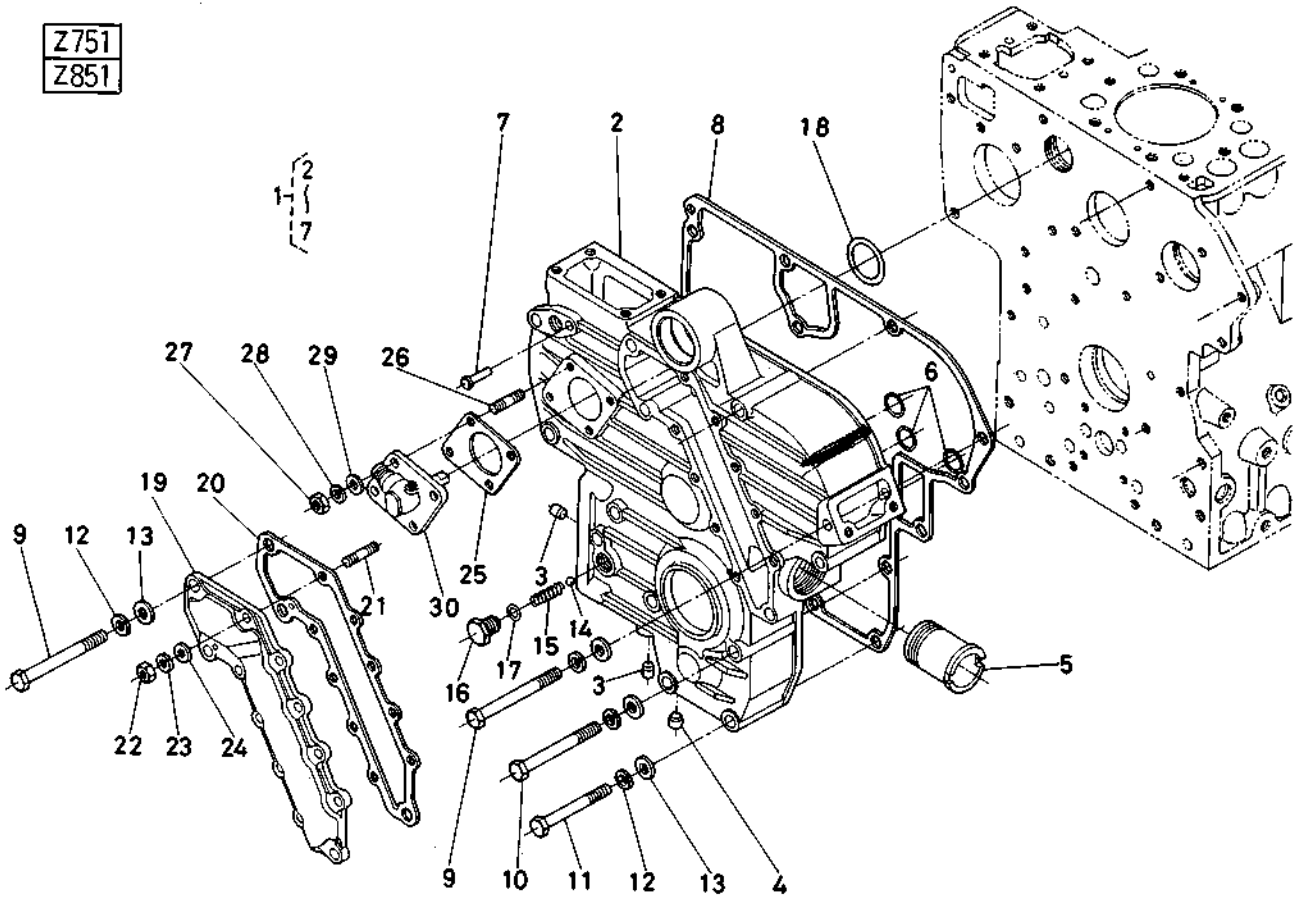
DH1101



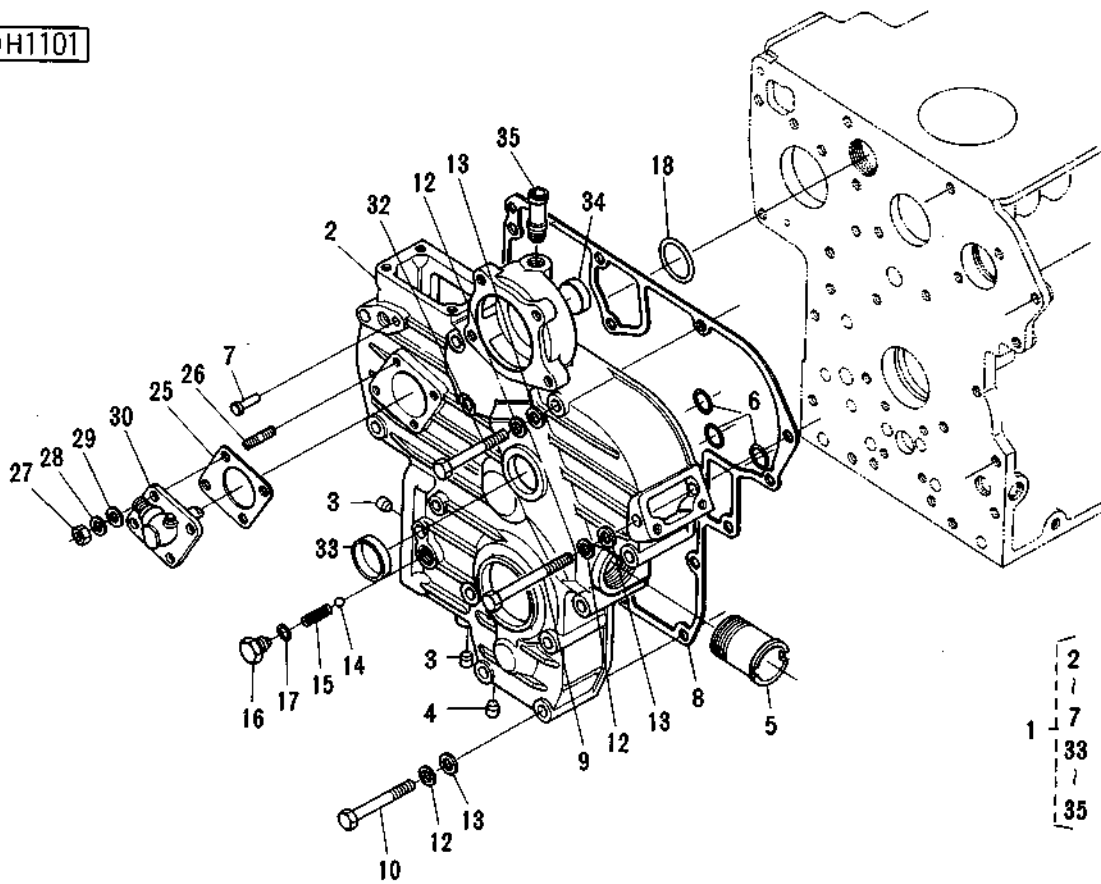
図番	コード No.	部 品 名 称	数 量			互換性	備 考
			L150T (Z75I)	L180T (Z85I)	L220T (DH1T0I)		
1	15221-0175-1	エンジン フック	2	2	2		
2	01513-50816	スタッド	2	2	2		
3	02056-50080	ナット	2	2	2		
4	04512-50080	バネ ザガネ	2	2	2		
5	15221-0302-2	シリンダヘッド コンブ	1				
	15201-0302-1	シリンダヘッド コンブ		1			
	15321-0304-3	シリンダヘッド コンブ			1	↙	
	15321-0304-4	シリンダヘッド コンブ			1	↘	
6	15221-0311-9	シリンダ ヘッド	1				☆
	15201-0311-2	シリンダ ヘッド		1			☆
	15321-0311-7	シリンダ ヘッド			1	↙	☆
	15321-0311-8	シリンダ ヘッド			1	↘	☆
7	15221-0337-3	ワンガタ プラグ	2	2	9		
8	15221-0349-3	ワンガタ プラグ	1	1	1		
9	15131-0138-1	ピン プラグ	2	2	2		
10	15221-1358-4	バルブ ガイド	2	2	3		
	15601-1356-1	ハイキバルブ ガイド	2	2	3		
11	15221-0345-1	ヘッド ボルト	8	8	12		
12	15221-0341-2	ヘッド スタッド	2	2	2		
13	15221-0351-1	ナット	2	2	2		
14	15221-0354-1	ヒラ ザガネ	10	10	14		
15	15221-0331-1	ヘッド ガスケット	1				
	15201-0331-1	ヘッド ガスケット		1			
	15321-0331-2	ヘッド ガスケット			1		
16	15221-0332-2	ヘッドガスケット シム	1				
	15201-0332-2	ヘッドガスケット シム		1			
	15321-0332-3	ヘッドガスケット シム			1		

3. ギヤケース関係

Z751
Z851



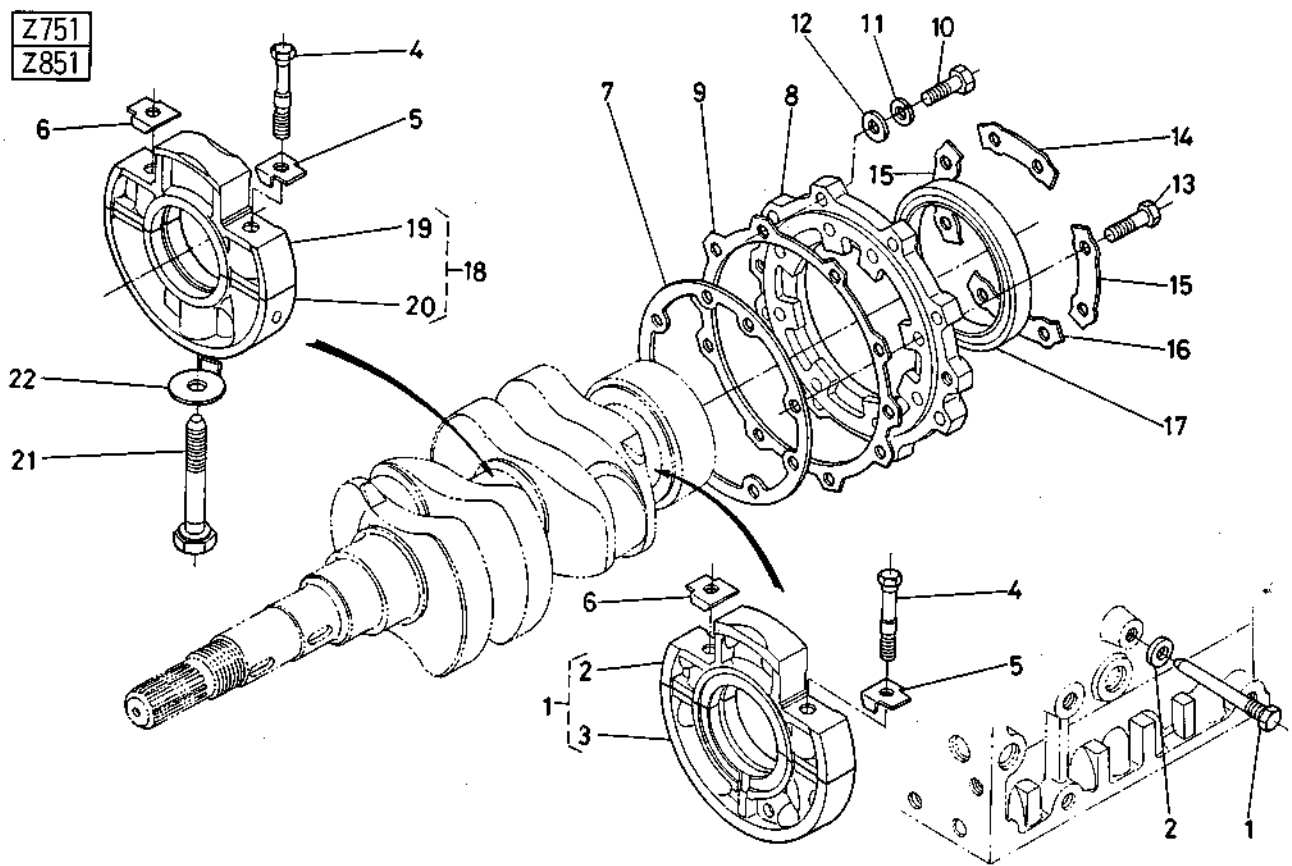
DH1101



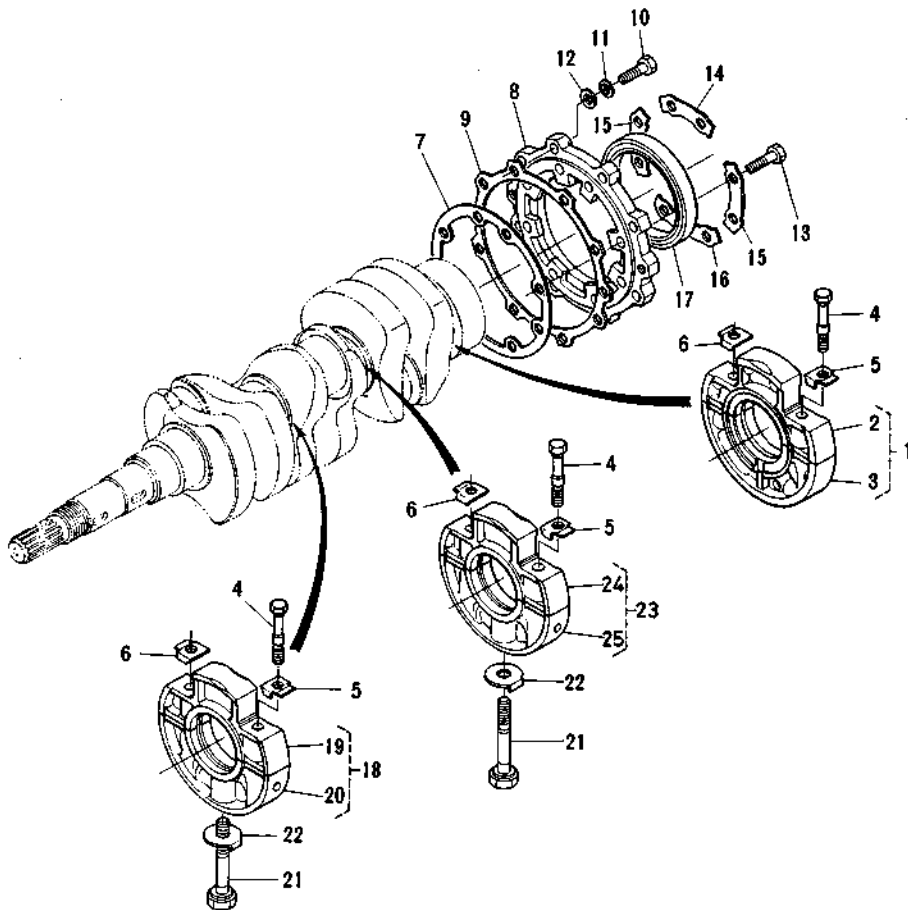
図番	コード No.	部 品 名 称	数 量			互換性	備 考
			L1501 (Z75)	L1801 (Z85)	L2201 (DH10)		
1	15221-0402-1	ギヤ-ケース コンブ	1	1			②-⑦
	15321-0402-1	ギヤ-ケース コンブ			1		②-⑦, ③③-③⑤
2	15221-0411-5	ギヤ-ケース	1	1			☆
	15321-0411-5	ギヤ-ケース			1		☆
3	15221-3362-1	ピン プラグ	2	2	2		
4	15221-3364-1	ピン プラグ	1	1	1		
5	15221-7288-1	ウォータ パイプ 2	1	1	1		
6	04811-00150	O リング	3	3	3		
7	15221-5628-1	スタートスプリング ピン	1	1	1		
⑧	15221-0413-3	ギヤ-ケース パッキン	1	1	1		
9	01053-50885	ボルト	4	4	1		
10	15221-9104-1	ボルト	6	6	10		
11	01053-50870	ボルト	4	4			
12	04512-50080	バネ ザガネ	14	14	14		
13	04012-50080	ヒラ ザガネ	14	14	14		
14	07715-00803	ボール	1	1	1		
15	15221-3844-1	アンゼンバルブ スプリング	1	1	1		
16	15221-3842-1	アンゼンバルブ キャップ	1	1	1		
①⑦	04811-00100	O リング	1	1	1		
①⑧	04811-40240	O リング	1	1	1		
19	15221-7391-4	ウォータ カバー	1	1			
②⑩	15221-7392-4	ウォータカバー パッキン	1	1			
21	15221-8821-1	スタッド	8	8			
22	02056-50060	ナット	8	8			
23	04512-50060	バネ ザガネ	9	9			
24	04012-50060	ヒラ ザガネ	9	9			
②⑤	15221-8813-1	アワーメータユニット パッキン	1	1	1		
26	15221-8821-1	スタッド	4	4	4		
27	02056-50060	ナット	4	4	4		
28	04512-50060	バネ ザガネ	4	4	4		
29	04012-50060	ヒラ ザガネ	4	4	4		
30	37150-3466-1	アワーメータユニット アッシ	1	1	1		
31	01053-50620	ボルト	1	1			
32	15321-9101-1	ボルト			3		
33	15221-0349-3	ワンガタ プラグ			1		
34	15321-9626-3	ワンガタ プラグ			1		
35	15321-7334-1	ウォータリターン パイプ 1			1		

4. クランクウケバコ関係

Z751
Z851



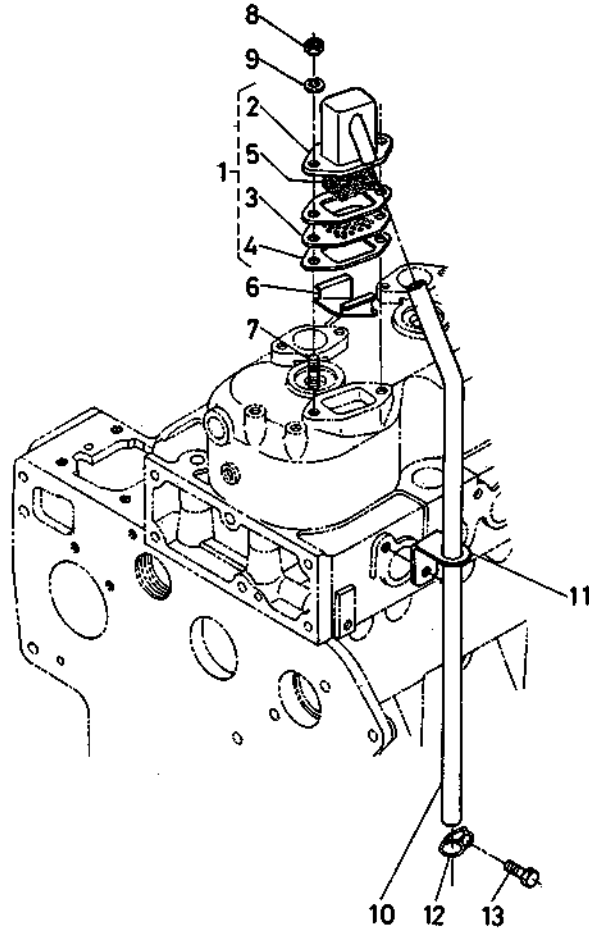
DH1101



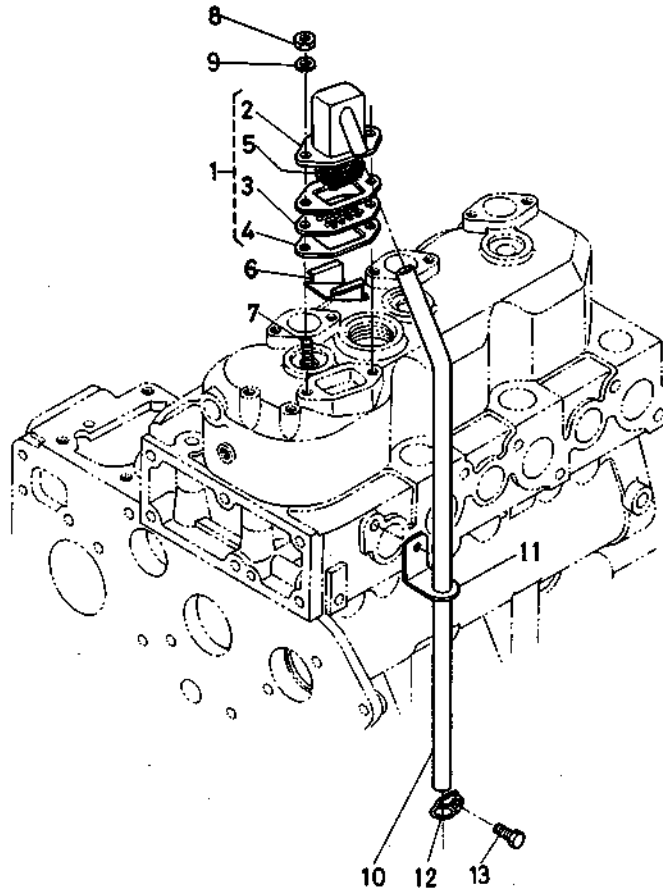
図番	コード No.	部 品 名 称	数 量			互換性	備 考
			L1501 (275)	L1801 (285)	L2201 (OH10)		
1	15221-0404-6	クランクウケバコ ホイルガワ アッシ	1	1	1		②, ③
2	15221-0486-5	クランクウケバコ ホイルガワ 1	1	1	1		☆
3	15221-0487-3	クランクウケバコ ホイルガワ 2	1	1	1		☆
4	15221-0454-2	クランクウケバコ ボルト 1	4	4	6		
5	15221-0457-3	クランクウケバコ ザガネ 1	2	2	3		
6	15221-0458-3	クランクウケバコ ザガネ 2	2	2	3		
⑦	15221-0436-1	クランクウケバコ ホイルガワ パッキン	1	1	1		
8	15221-0481-1	クランクウケバコ カバー	1	1	1		
⑨	15221-0482-1	クランクウケバコ カバー パッキン	1	1	1		
10	01053-50825	ボルト	8	8	8		
11	04512-50080	バネ ザガネ	8	8	8		
12	04012-50080	ヒラ ザガネ	8	8	8		
13	01053-50828	ボルト	8	8	8		
14	15221-0464-2	クランクウケバコカバー ザガネ 1	1	1	1		
15	15221-0465-2	クランクウケバコカバー ザガネ 2	2	2	2		
16	15221-0466-2	クランクウケバコカバー ザガネ 3	1	1	1		
17	15221-0446-1	オイルシール ホイルガワ	1	1	1		
18	15221-0405-6	クランクウケバコ 1 アッシ	1	1	1		⑱, ⑳
19	15221-0488-5	クランクウケバコ 1-1	1	1	1		☆
20	15221-0489-6	クランクウケバコ 1-2	1	1	1		☆
21	15221-0456-1	クランクウケバコ ボルト 2	1				
	15291-0456-2	クランクウケバコ ボルト 2	1	1	2	↻	#50001~
22	15221-0459-1	クランクウケバコ ザガネ 3	1				
	15291-0459-1	クランクウケバコ ザガネ 3	1	1	2	↻	#50001~
23	15321-0406-5	クランクウケバコ 2 アッシ			1		㉑, ㉒
24	15321-0491-4	クランクウケバコ 2-1			1		☆
25	15321-0492-6	クランクウケバコ 2-2			1		☆
26	15221-0455-2	ノック ボルト	1				#50000マデ
27	15021-3366-1	パッキン	1				#50000マデ

5. ブレザ関係

Z751
Z851



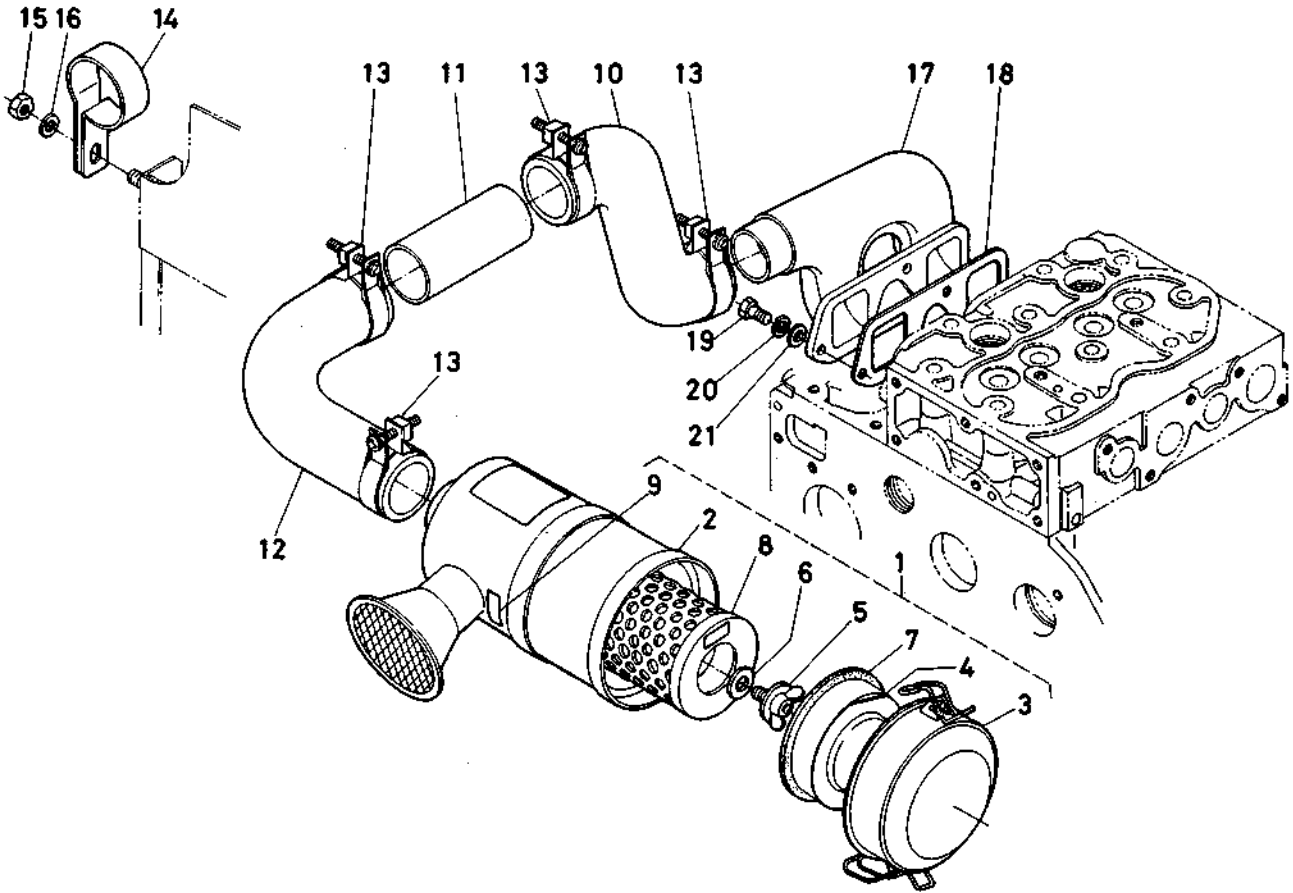
DH1101



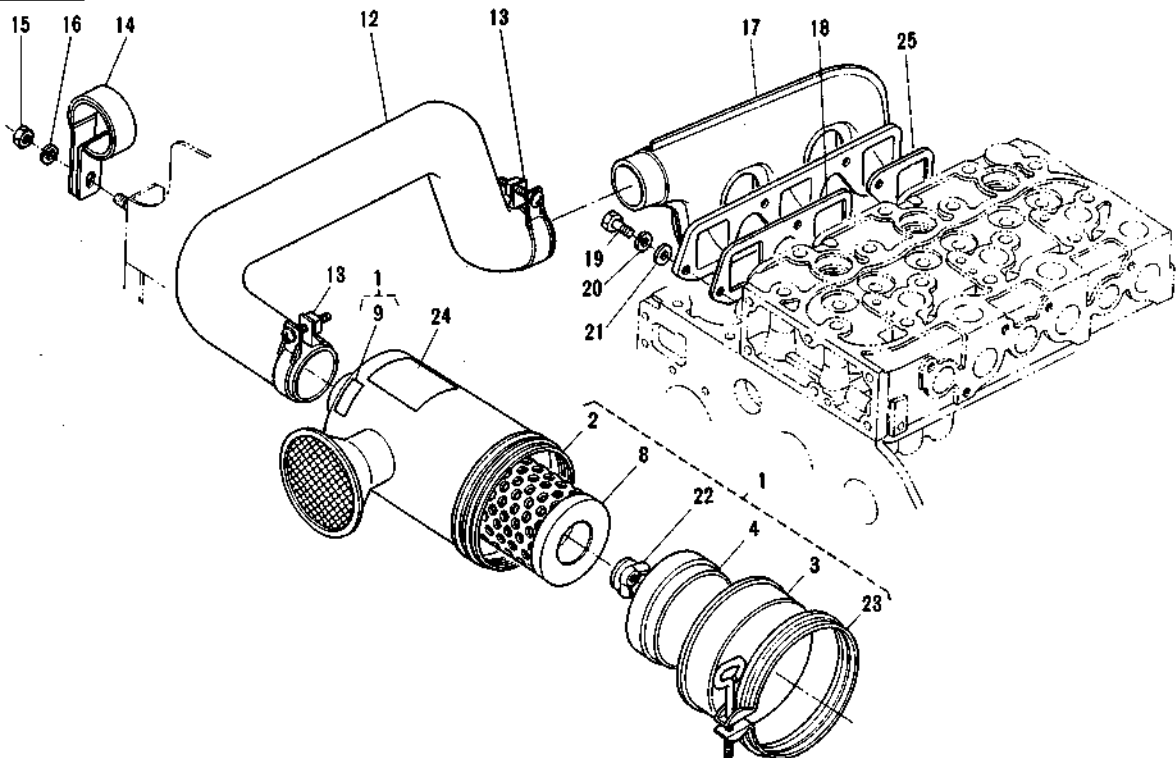
図番	コード No.	部 品 名 称	数 量			互換性	備 考
			L1501 (275I)	L1801 (285I)	L2201 (DH110I)		
1	15241-0501-1	ブレザ アッシ	1	1	1		
2	15241-0511-3	ブレザ	1	1	1		☆
3	15241-0514-1	ブレザエレメント プレート	1	1	1		
④	15321-0543-1	ブレザカバー パッキン	2	2	2		
5	15241-0567-1	ブレザ エLEMENT	1	1	1		
6	15241-0537-2	ブレザオイル シールド	1	1	1		
7	01518-50616	スタッド		2		←	
	15221-8821-1	スタッド	2	2	2		
8	02056-50060	ナット	2	2	2		
9	04512-50060	バネ ザガネ	2	2	2		
10	15244-0551-1	ブレザ バイブ	1	1	1		
11	15201-0558-1	バイブ クランプ	1	1			
	15401-0558-1	バイブ クランプ			1		
12	15401-0559-1	バイブ クランプ	1	1	1		
13	01173-51018	ボルト	1	1	1		

6. エアークリーナ関係

Z751



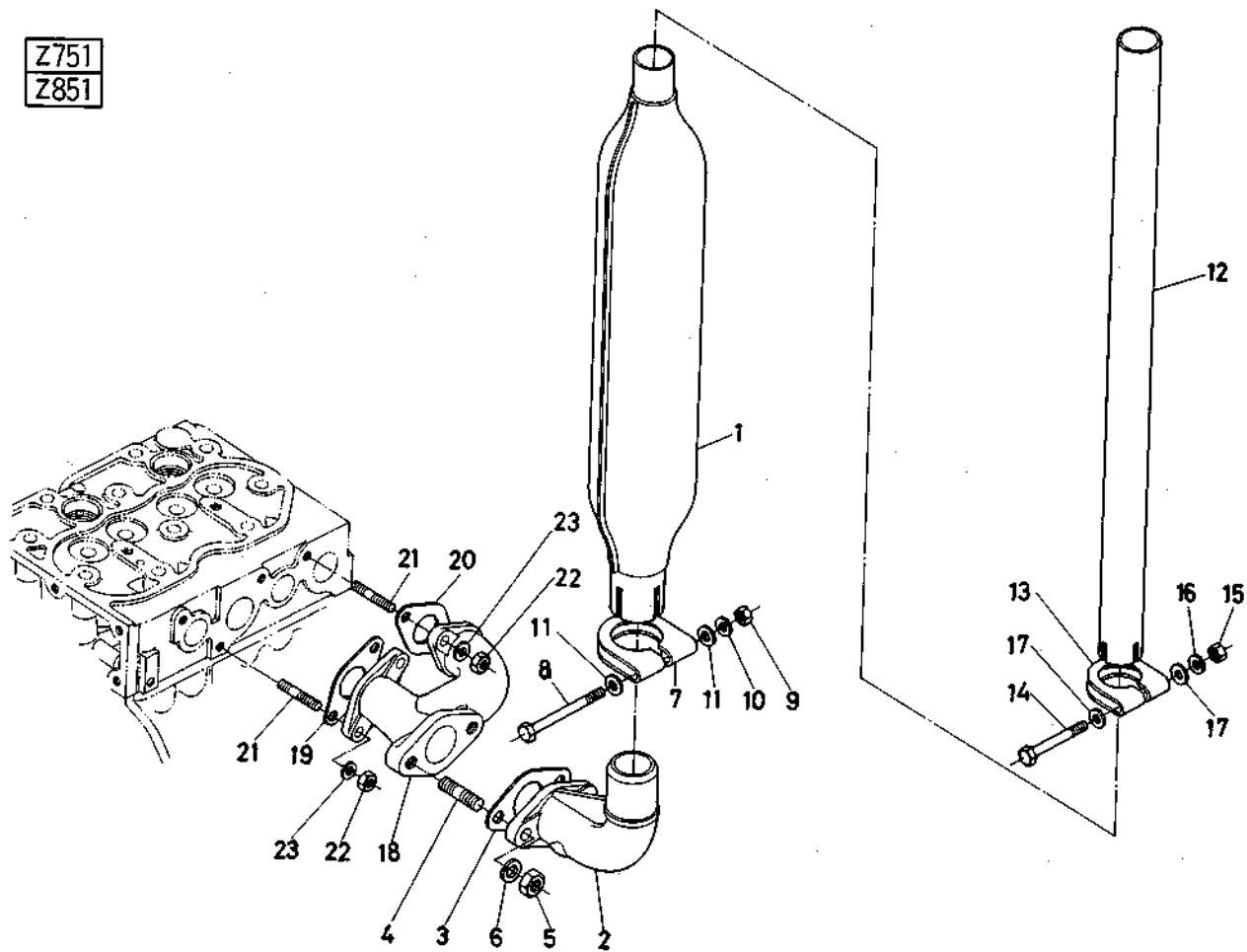
Z851
DH1101



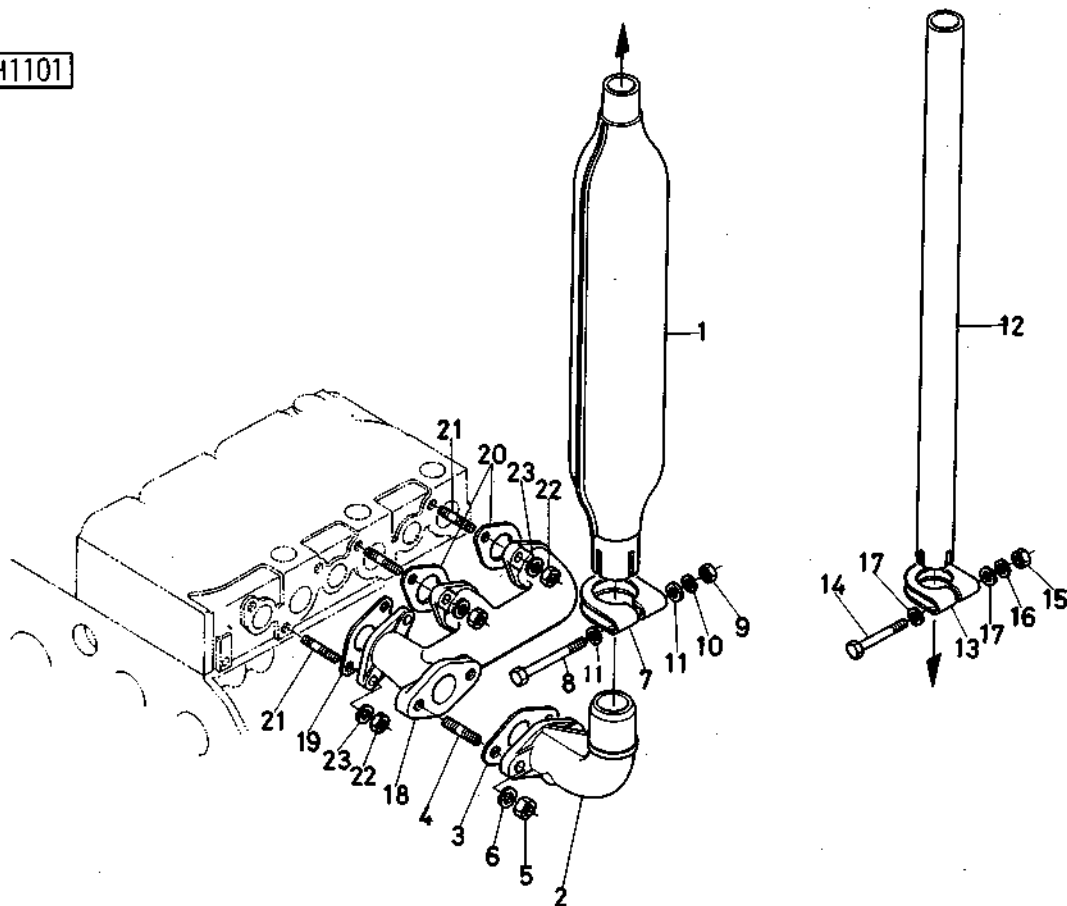
図番	コード No.	部 品 名 称	数 量			互換性	備 考
			L1501 (Z751)	L1801 (Z851)	L2201 (DH1101)		
1	15291-1101-2	エアークリーナ アッシ	1				②-⑨
	15201-1101-1	エアークリーナ アッシ		1			②-④, ⑧, ⑳, ㉓
	15222-1101-4	エアークリーナ アッシ			1		②-④, ⑧, ⑳, ㉓
2	15291-1115-1	エアークリーナ ボデー	1				
	15222-1115-1	エアークリーナ ボデー		1	1		
3	15221-1116-1	エアークリーナ カバー	1				
	15222-1116-1	エアークリーナ カバー		1	1		
4	15221-1141-1	バッフル カバー	1				
	15222-1141-1	バッフル カバー		1	1		
5	15221-9262-1	チョウボルト	1				
6	15221-9443-1	ゴムツキ ザガネ	1				
7	15221-1117-1	エアークリーナカバー パッキン	1				
8	15221-1122-3	エアークリーナ エレメント	1				
	15201-1108-1	エアークリーナ エレメント		1			
	15222-1122-4	エアークリーナ エレメント			1		
9	15291-8775-1	ケイシキ マーク	1				
	15201-8775-1	ケイシキ マーク		1			
	15222-8775-3	ケイシキ マーク			1		
10	15221-1162-1	インレット パイプ 1	1				
11	15221-1163-1	インレット パイプ 2	1				
12	15221-1164-2	インレット パイプ 3	1				
	15201-1162-1	インレット パイプ		1			
	15321-1162-1	インレット パイプ			1		
13	15221-1172-2	パイプ バンド	4	2	2		
14	15221-1171-1	インレットパイプ ホルダ	1				
	15321-1170-3	インレットパイプ ホルダ アッシ		1	1		
15	02056-50080	ナット	1	1	1		
16	04512-50080	バネ ザガネ	1	1	1		
17	15221-1176-4	インレット マニホールド	1	1			
	15321-1176-3	インレット マニホールド			1		
⑱	15221-1182-1	インレットマニホールド パッキン	1	1	1		
19	01053-50822	ボルト	3	3	5		
20	04512-50080	バネ ザガネ	3	3	5		
21	04012-50080	ヒラ ザガネ	3	3	5		
22	15222-9262-1	チョウナット		1	1		
23	15222-1107-1	エアークリーナバンド アッシ		1	1		
24	15222-9345-2	エアークリーナ ラベル		1	1		
25	15321-1183-1	インレットマニホールド パッキン 2			1		

7. マフラ関係

Z751
Z851



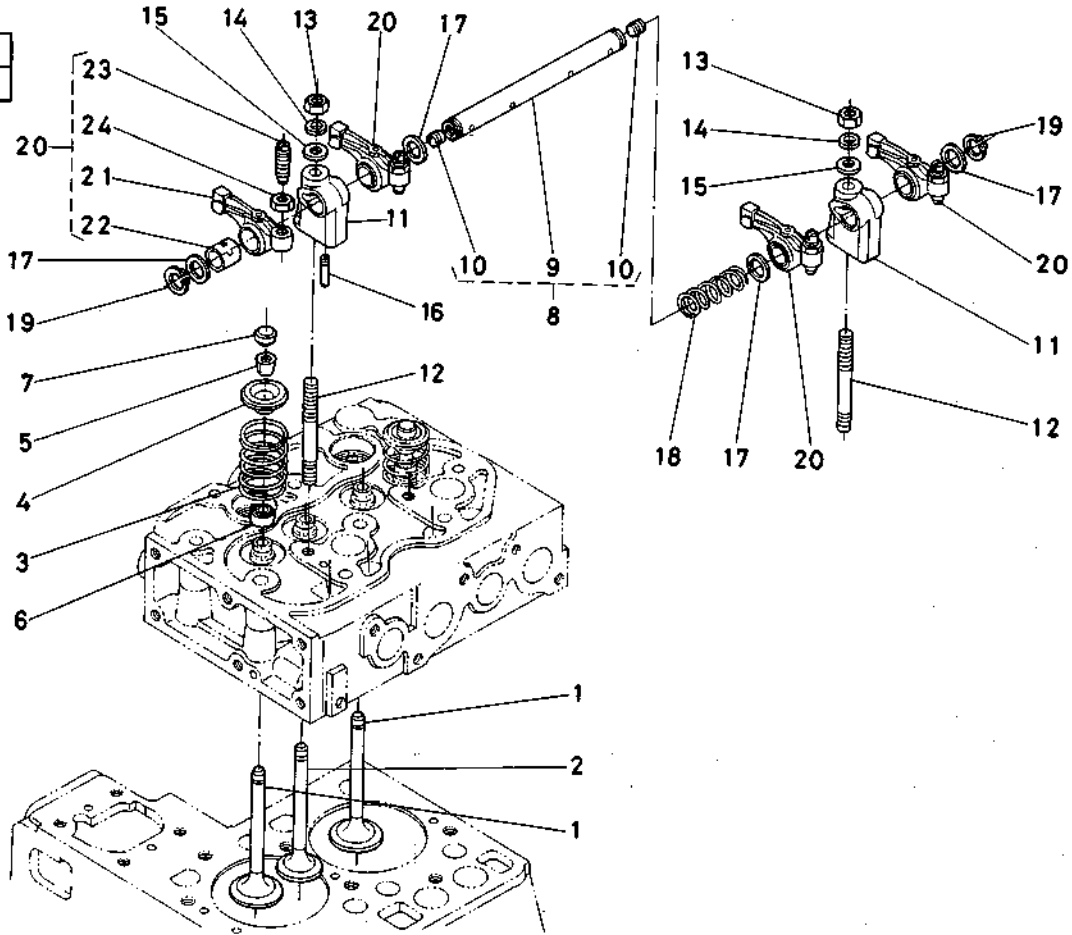
DH1101



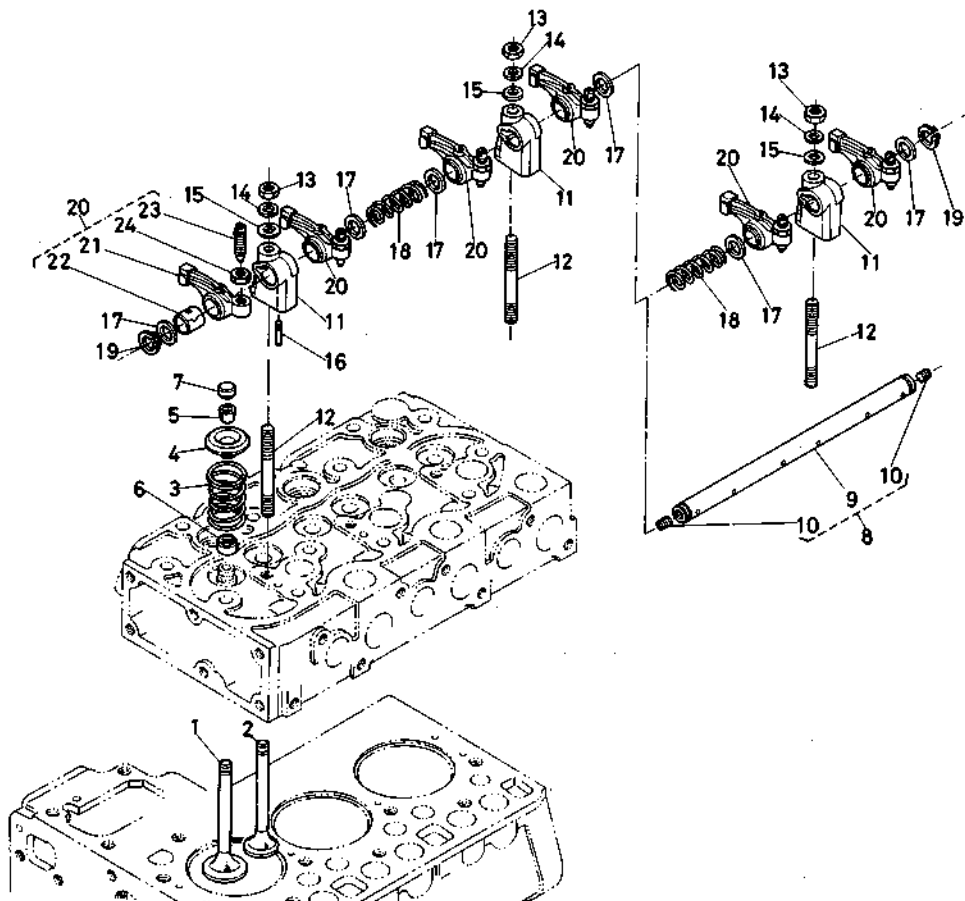
図番	コード No.	部 品 名 称	数 量			互換性	備 考
			L1501 (Z75)	L1801 (Z85)	L2201 (DH1101)		
1	15221-1211-5	マフラ	1	1	1		
2	15221-1232-4	マフラ フランジ	1	1	1		
3	15221-1237-1	マフラフランジ パッキン	1	1	1		
4	01517-51025	スタッド	2	2	2		
5	15021-1226-1	ナット	2	2	2		
6	04512-50100	バネ ザガネ	2	2	2		
7	15221-1213-2	マフラ バンド	1	1	1		
8	01053-50880	ボルト	1	1	1		
9	02056-50080	ナット	1	1	1		
10	04512-50080	バネ ザガネ	1	1	1		
11	04012-50080	ヒラ ザガネ	2	2	2		
12	15221-1241-2	ハイキカン	1	1	1		
	37230-1999-1	ハイキカン			1		L2201G用
13	15221-1243-2	パイプ バンド	1	1	1		
14	01053-50860	ボルト	1	1	1		
15	02056-50080	ナット	1	1	1		
16	04512-50080	バネ ザガネ	1	1	1		
17	04012-50080	ヒラ ザガネ	2	2	2		
18	15221-1231-3	エキゾースト マニホールド	1	1			
	15321-1231-3	エキゾースト マニホールド			1		
19	15221-1236-2	エキゾーストマニホールド パッキン 1	1	1	1		
20	15221-1235-1	エキゾーストマニホールド パッキン 2	1	1	1		
21	01513-50822	スタッド	4				
	15221-9153-1	スタッド	4	4	6		
22	02056-50080	ナット	4	4	6		
23	04512-50080	バネ ザガネ	4	4	6		

8. バルブロッカアーム

Z751
Z851



DH1101

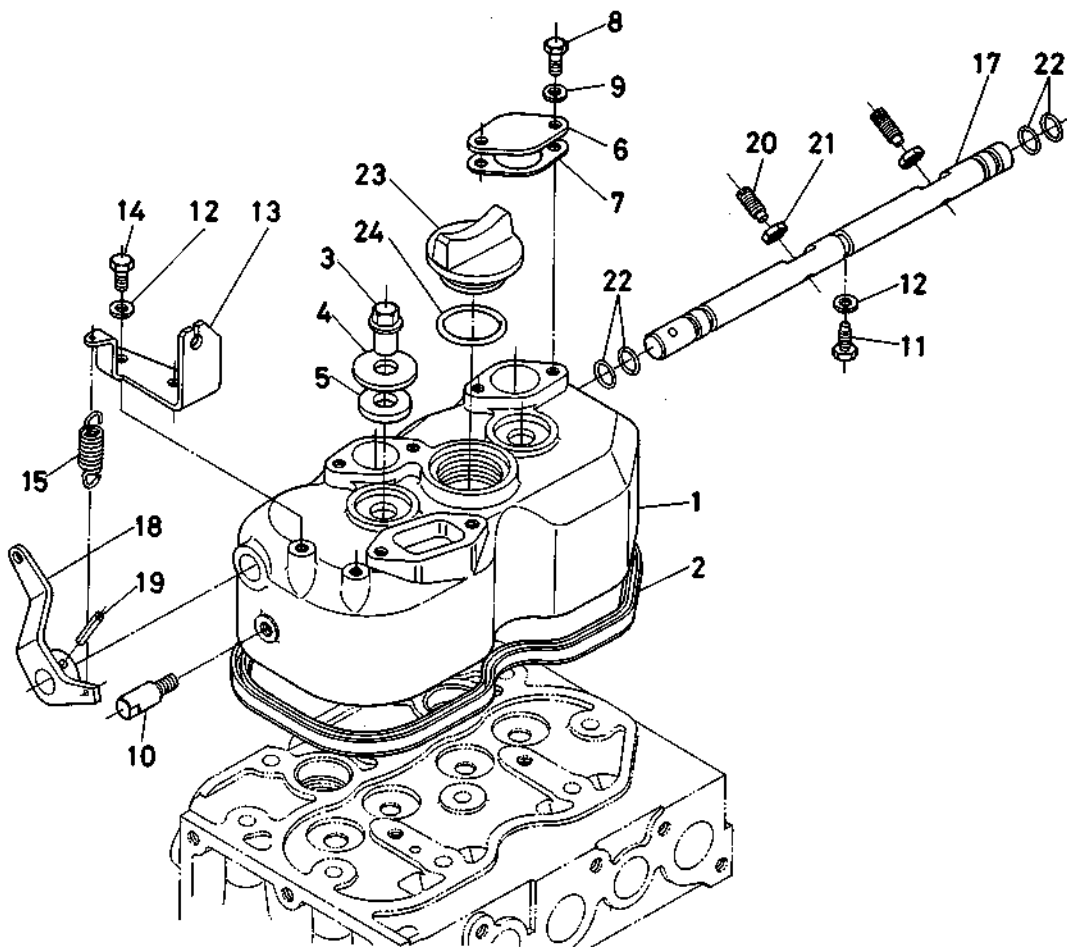


図番	コード No.	部品名称	数量			互換性	備考
			L1501 (Z75)	L1801 (Z85)	L2201 (DH10)		
1	15221-1311-4	インレット バルブ	2	2	3		
2	15221-1312-4	エキゾースト バルブ	2	2	3		
3	15221-1324-2	バルブ スプリング	4	4	6		
4	15221-1333-2	バルブスプリング リテーナ	4	4	6		
5	15221-1336-1	バルブスプリング コレット	8	8	12		
6	15221-1315-2	バルブ ステムシーム	4	4	6		
7	15221-1328-2	バルブ キャップ	4	4	6		
8	15221-1405-1	ロッカアームジク アッシ	1	1			⑨、⑩
	15321-1405-1	ロッカアームジク アッシ			1		⑨、⑩
9	15221-1426-3	ロッカアーム ジク	1	1			☆
	15321-1426-1	ロッカアーム ジク			1		☆
10	03410-50808	トメネジ	2	2	3		
11	15221-1435-1	ロッカアーム ブラケット	2	2	3		
12	15221-1441-2	ロッカアーム ブラケット スタッド	2	2	3		
13	02056-50080	ナット	2	2	3		
14	04512-50080	バネ ザガネ	2	2	3		
15	04012-50080	ヒラ ザガネ	2	2	3		
16	15221-1442-1	ロッカアームジク トメネジ	1	1	1		
17	15221-1443-1	ロッカアームジク ザガネ	4	4	6		
18	15221-1431-2	ロッカアーム スプリング	1	1	2		
19	04612-00140	ジク サークリップ	2	2	2		
20	15221-1403-1	ロッカアーム アッシ	4	4	6		⑳-㉔
21	15221-1411-1	ロッカアーム	1	1	1		☆
22	15221-1418-1	ロッカアーム ブッシュ	1	1	1		
23	15221-1423-2	チョウセイ ネジ	1	1	1		
24	15021-1424-1	ナット	1	1	1		

9. ヘッドカバー関係

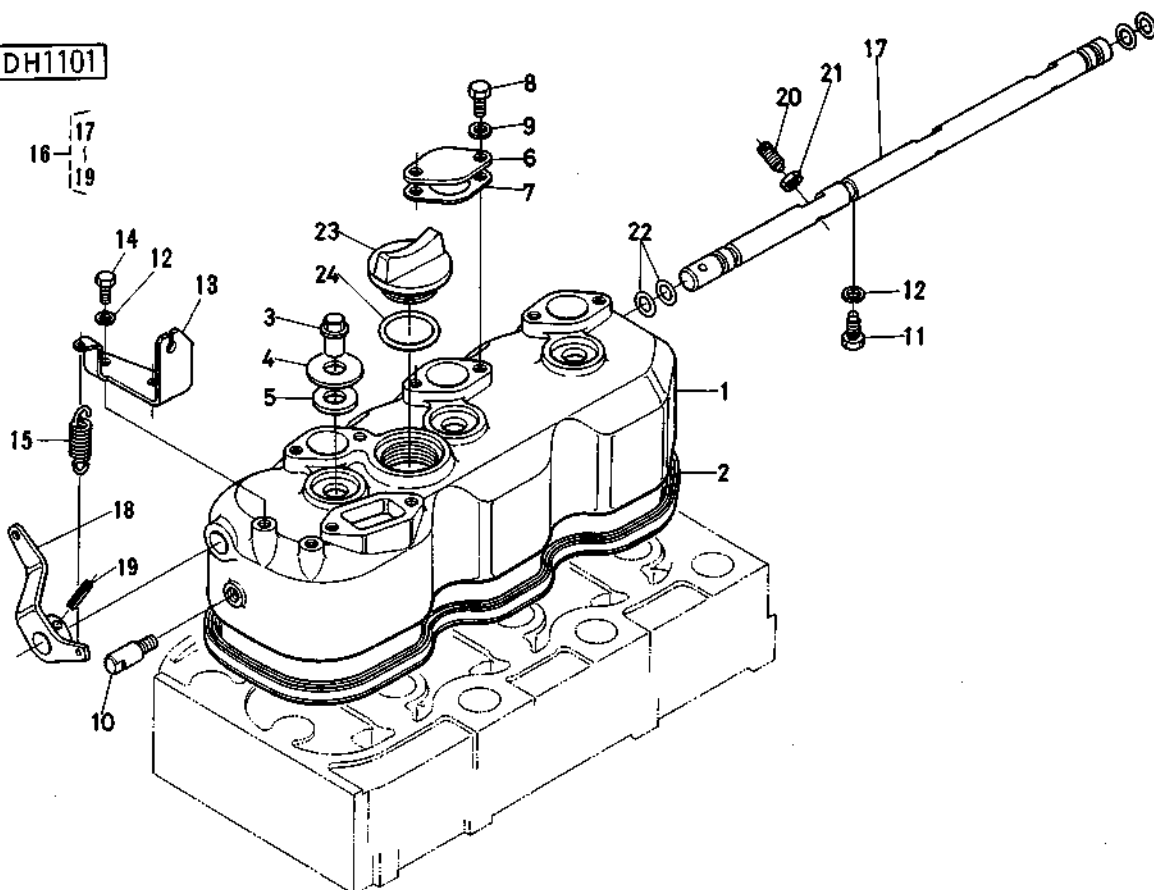
Z751
Z851

17
16 }
19



DH1101

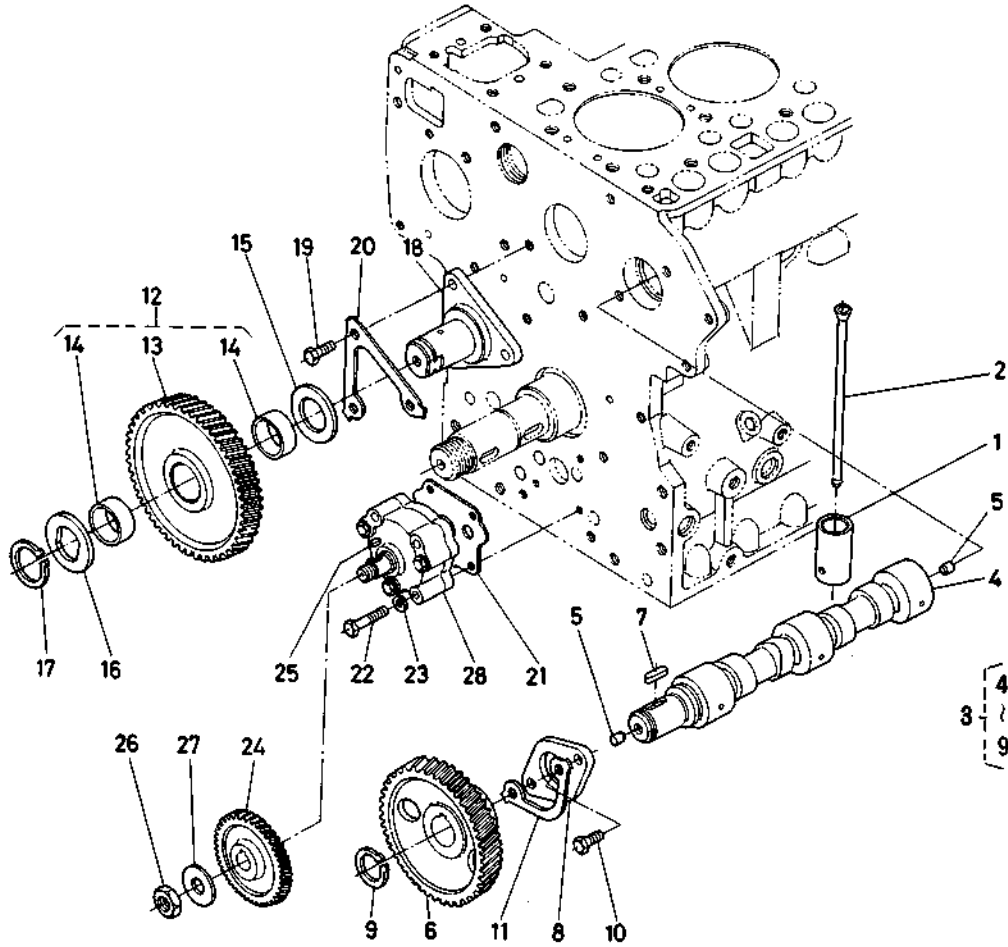
17
16 }
19



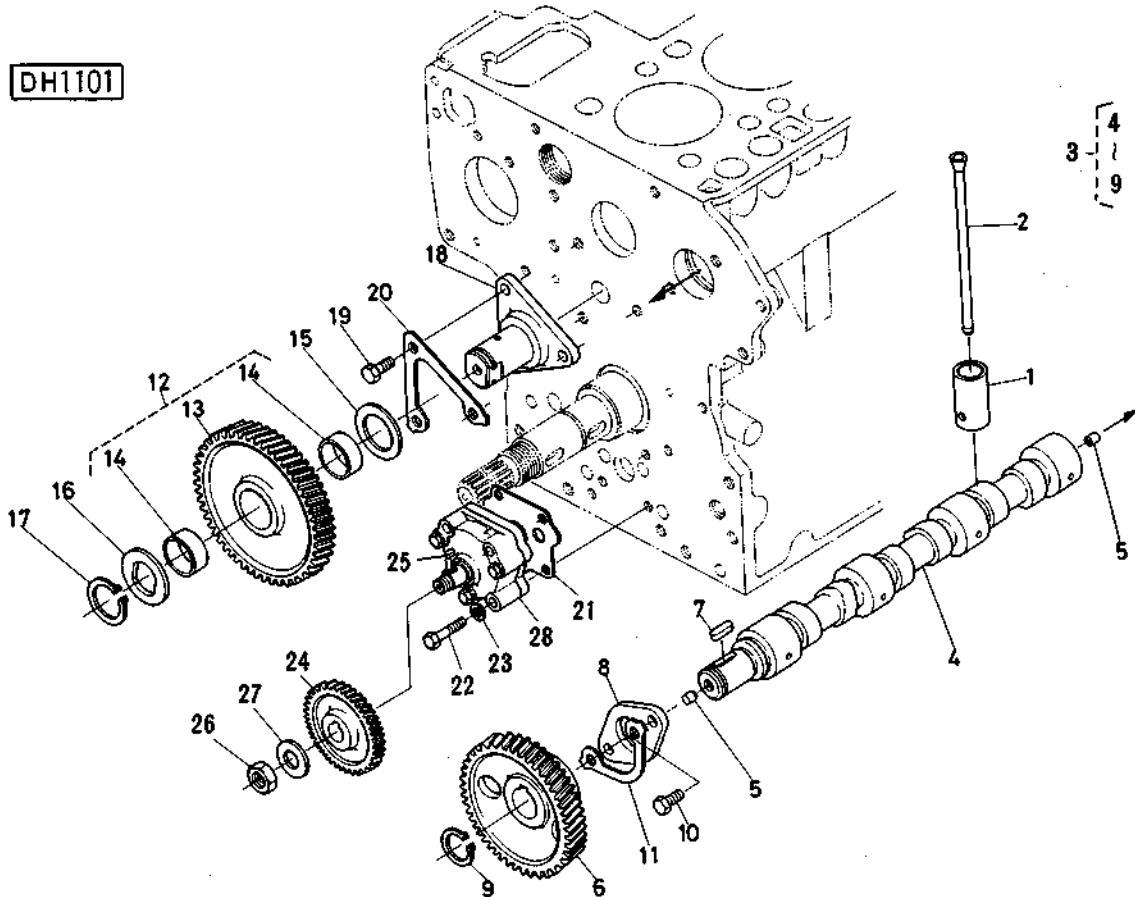
図番	コード No.	部 品 名 称	数 量			互換性	備 考
			L1501 (Z75)	L1801 (Z85)	L2201 (OH1101)		
1	15221-1451-4	ヘッド カバー	1	1			
	15321-1451-2	ヘッド カバー			1		
2	15221-1452-1	ヘッドカバー パッキン	1	1			
	15321-1452-1	ヘッドカバー パッキン			1		
3	15221-1462-2	ヘッドカバー ナット	2	2	3		
4	16221-1464-1	ヘッドカバー ザガネ	2	2	3		
5	15221-1463-1	ヘッドカバー ナット パッキン	2	2	3		
6	15221-6663-3	デコンプマド カバー	2	2	3		
7	15221-6664-1	デコンプマドカバー パッキン	2	2	3		
8	01053-50614	ボルト	4	4	6		
9	04512-50060	バネ ザガネ	4	4	6		
10	15221-6655-1	デコンプジク ストップ	1	1	1		
11	15221-6641-1	ボルト	1	1	1		
12	04512-50060	バネ ザガネ	3	3	3		
13	15221-6619-2	デコンプワイヤ ホルダ	1	1	1		
14	01053-50614	ボルト	2	2	2		
15	15221-6628-3	デコンプ スプリング	1	1	1		
16	15221-6604-1	デコンプジク アッシ	1	1			⑰～⑲
	15321-6604-1	デコンプジク アッシ			1		⑰～⑲
17	15221-6632-2	デコンプ ジク	1	1			☆
	15321-6632-2	デコンプ ジク			1		☆
18	15221-6631-2	デコンプ レバー	1	1	1		☆
19	05411-00425	スプリング ピン	1	1	1		
20	15221-6635-1	デコンプ ボルト	2	2	3		
21	15221-6636-1	デコンプ ナット	2	2	3		
22	04811-06100	O リング	4	4	4		
23	15221-3314-2	キューユ プラグ	1	1	1		
24	04811-50300	O リング	1	1	1		

10. カム軸関係

Z751
Z851

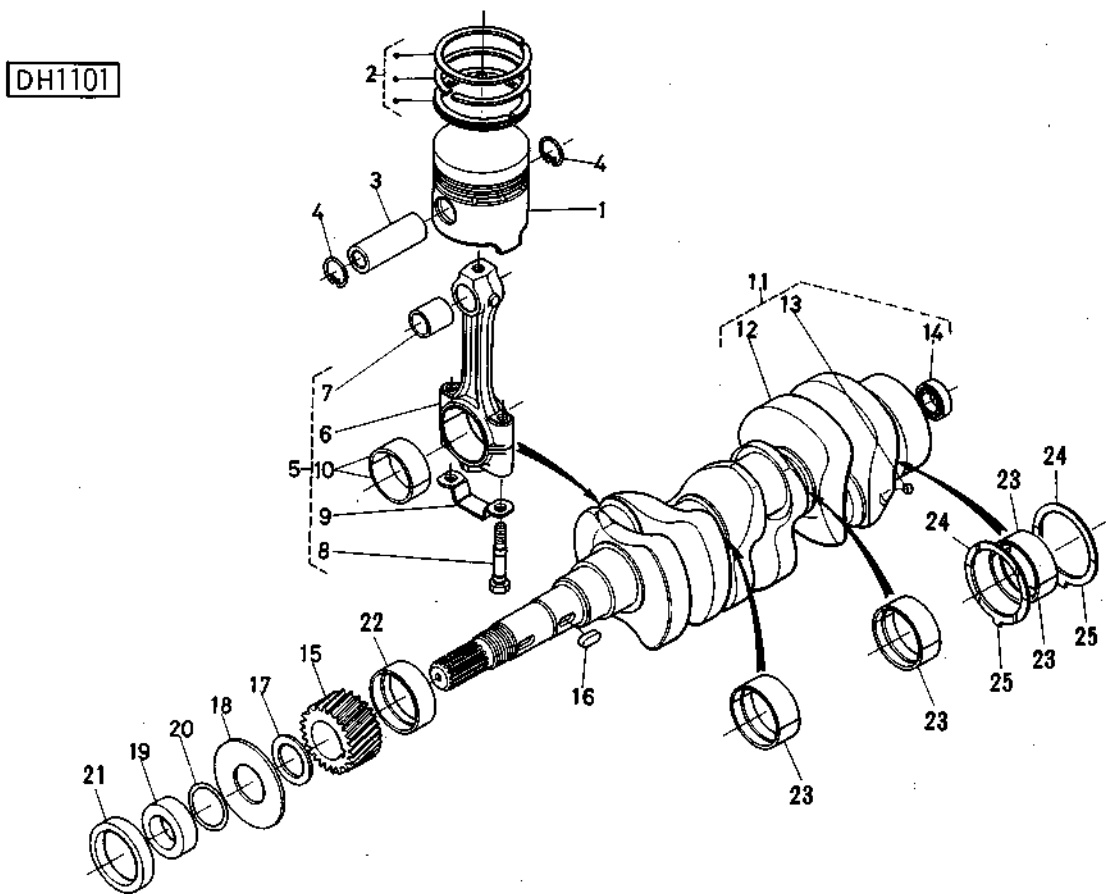
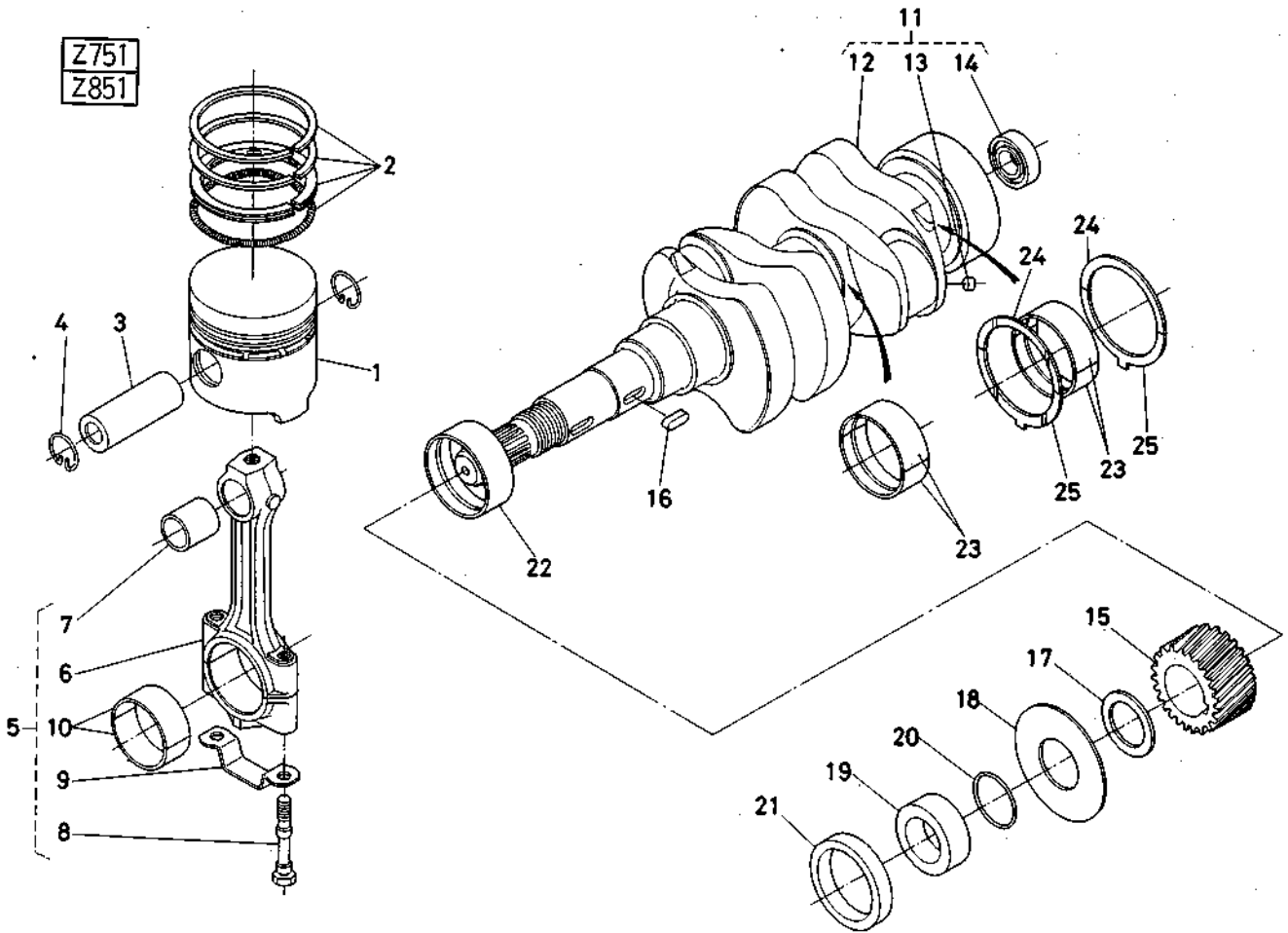


DH1101



図番	コード No.	部 品 名 称	数 量			互換性	備 考
			L1501 (Z75)	L1801 (Z85)	L2201 (DH10)		
1	15221-1555-1	タペット	4	4	6		
2	15221-1511-2	ブッシュ ロッド	4	4	6		
3	15221-1601-1	カムジク コンブ	1	1			④-⑨
	15321-1601-1	カムジク アッシ			1		④-⑨
4	15221-1615-4	カムジク	1	1			
	15321-1615-4	カムジク			1		
5	15221-3363-1	ピン プラグ	1	1	1		
6	15221-1651-5	カム ギヤー	1	1	1		
7	05712-00720	フェザ キー	1	1	1		
8	15221-1627-3	カムジク ストップ	1	1	1		
9	04612-00240	ジク サークリップ	1	1	1		
10	01053-50816	ボルト	2	2	2		
11	15221-1625-1	カムジクストップ ザガネ	1	1	1		
12	15221-2401-1	アイドルギヤー コンブ	1	1	1		⑬, ⑭
13	15221-2421-3	アイドルギヤー	1	1	1		☆
14	15221-2428-1	アイドルギヤー ブッシュ	2	2	2		
15	15221-2436-2	アイドルギヤー カラー 1	1	1	1		
16	15221-2437-1	アイドルギヤー カラー 2	1	1	1		
17	15221-2432-1	アイドルギヤー トメワ	1	1	1		
18	15221-2425-5	アイドルギヤー ジク	1	1	1		
19	01053-50818	ボルト	3	3	3		
20	15221-2431-1	アイドルギヤー-ジク ザガネ	1	1	1		
21	15221-3515-2	オイルポンプ パッキン	1	1	1		
22	01053-50640	ボルト	4	4	4		
23	04512-50060	パネ ザガネ	4	4	4		
24	15221-3566-2	オイルポンプ クドウ ギヤー	1	1	1		
25	05712-00410	フェザ キー	1	1	1		
26	15221-3568-1	ナット	1	1	1		
27	15221-3567-1	ザガネ	1	1	1		
28	15221-3501-1	オイルポンプ アッシ	1	1	1		

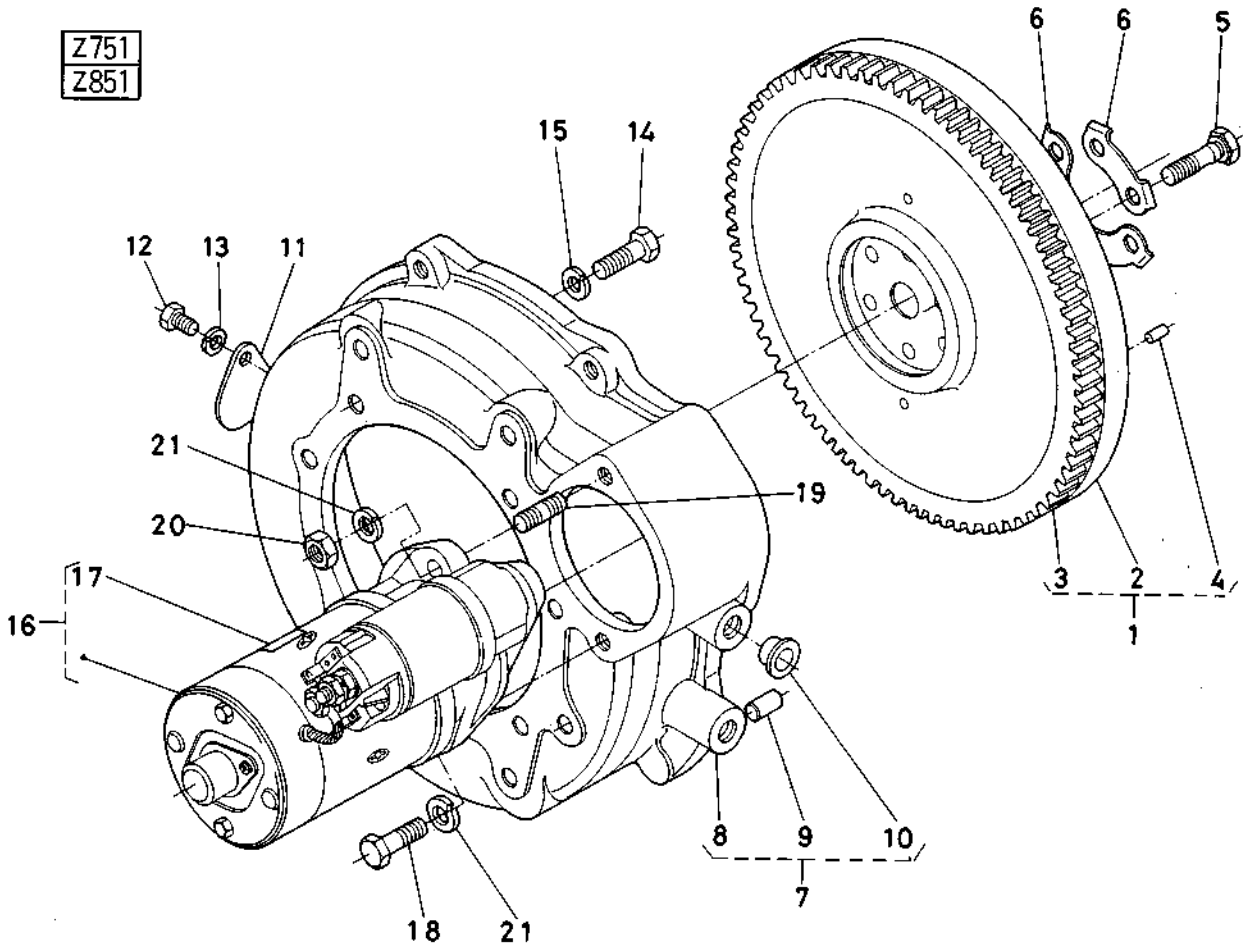
11. ピストン、クランク軸関係



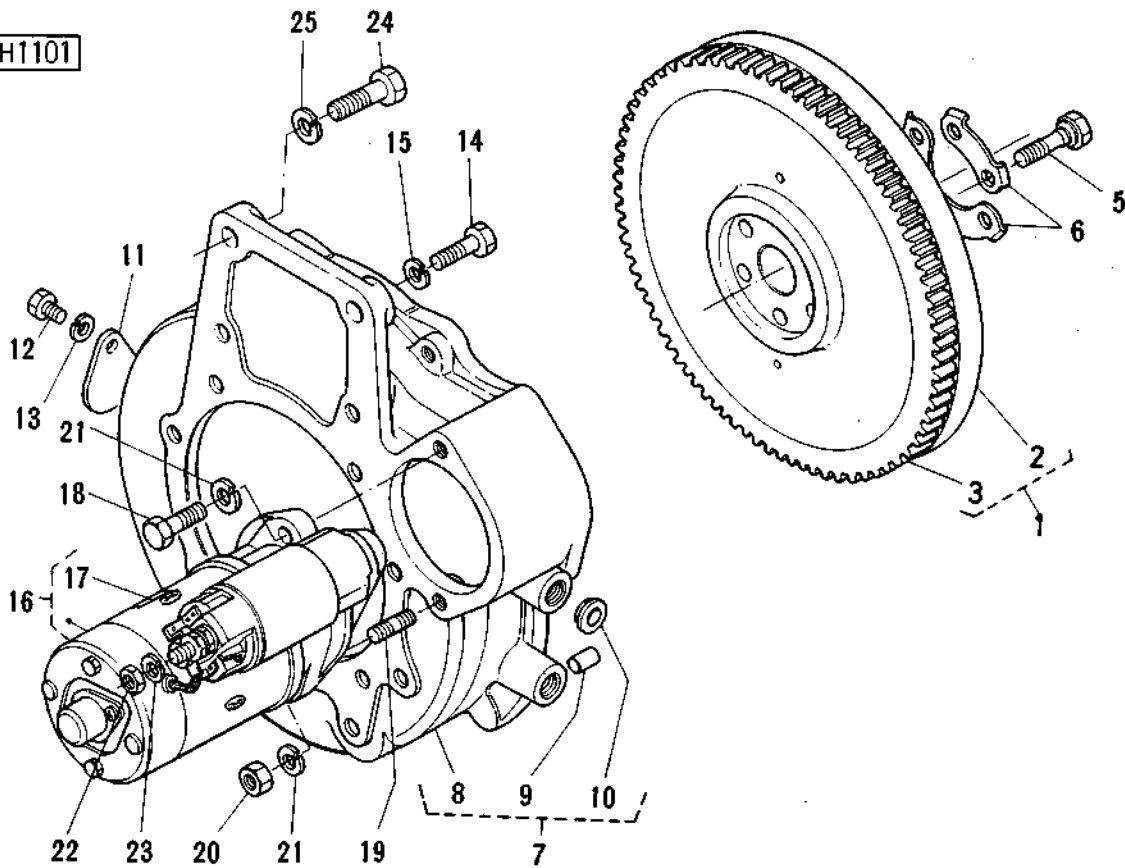
図番	コード No.	部品名称	数量			互換性	備考
			L1501 (Z75)	L1801 (Z85)	L2201 (DH110)		
1	15221-2111-1	ピストン	2		3		
	15201-2111-1	ピストン		2			
2	15221-2105-1	ピストン リング アッシ	2		3		
	15201-2105-1	ピストン リング アッシ		2			
3	15221-2131-1	ピストン ピン	2	2	3		
4	15221-2133-1	ピストンピン サークリップ	4	4	6		
5	15221-2201-1	コンロッド アッシ	2		3		⑥~⑩
	15201-2201-1	コンロッド アッシ		2			⑥~⑩
6	15221-2211-4	コンロッド	2		3		☆
	15201-2211-1	コンロッド		2			☆
7	15221-2135-1	ピストンピン プッシュ	2	2	3		
8	15221-2214-2	コンロッド ボルト	4	4	6		
9	15221-2217-1	ロッドボルト ザガネ	2	2	3		
10	15221-2231-1	クランクピン メタル	2	2	3		
11	15291-2301-1	クランク ジク コンブ	1				⑫~⑭
	15291-2301-2	クランク ジク コンブ	1	1			⑫~⑭ #50001~
	15321-2301-2	クランク ジク コンブ			1		⑫~⑭
12	15291-2311-1	クランク ジク	1				☆
	15291-2311-2	クランク ジク	1	1			☆ #50001~
	15321-2311-7	クランク ジク			1		☆
13	15131-0138-1	ピン プラグ	2	2	3		
14	08121-06002	ボール ベアリング	1	1	1		6002 Z Z
15	15221-2411-4	クランク ギヤ	1	1	1		
16	05712-00720	フェザ キー	1	1	1		
17	15221-2413-1	クランクギヤ カラー	1	1	1		
18	15221-2331-2	クランクジク オイルスリング	1	1	1		
19	15221-2325-1	クランクジク カラー	1	1	1		
20	04811-10300	O リング	1	1	1		
⑳	09550-00001	オイル シール	1	1	1		AH-2483-E
22	15221-2347-1	クランクジク メタル 1	1	1	1		
23	15221-2348-1	クランクジク メタル 2	4	4	6		
24	15221-2353-1	サイド メタル 1	2	2	2		
25	15221-2354-1	サイド メタル 2	2	2	2		

12. フライホイール関係

Z751
Z851



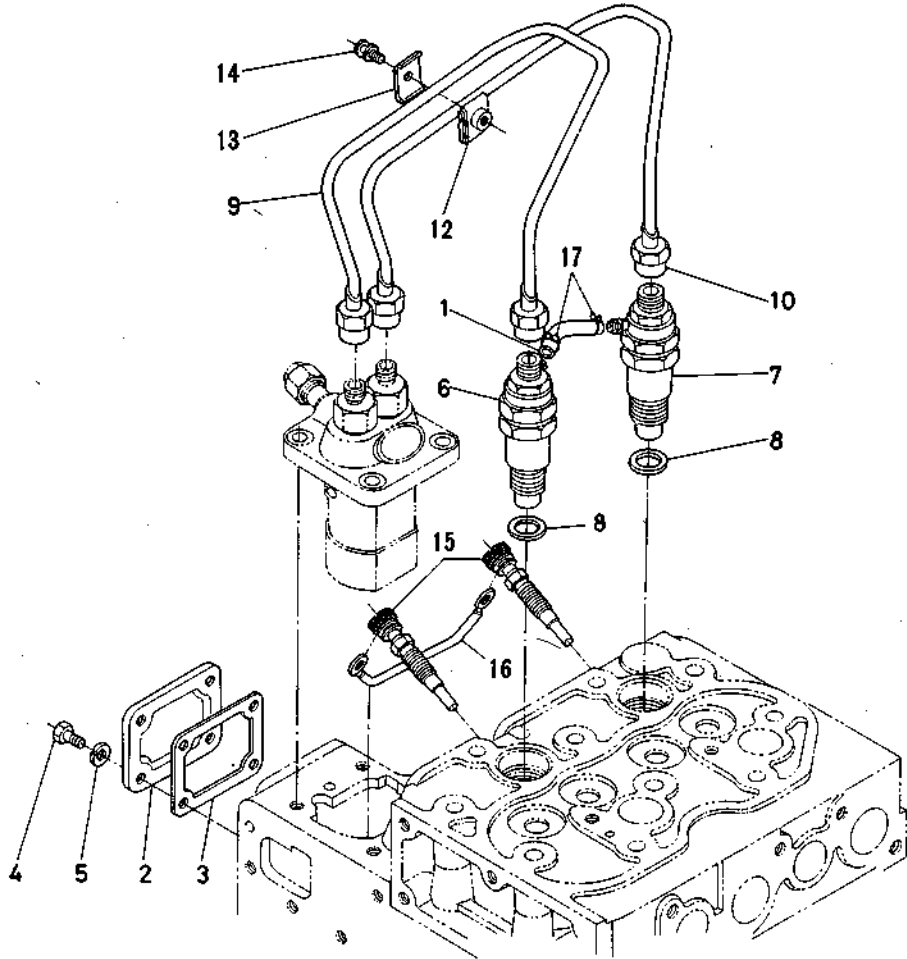
DH1101



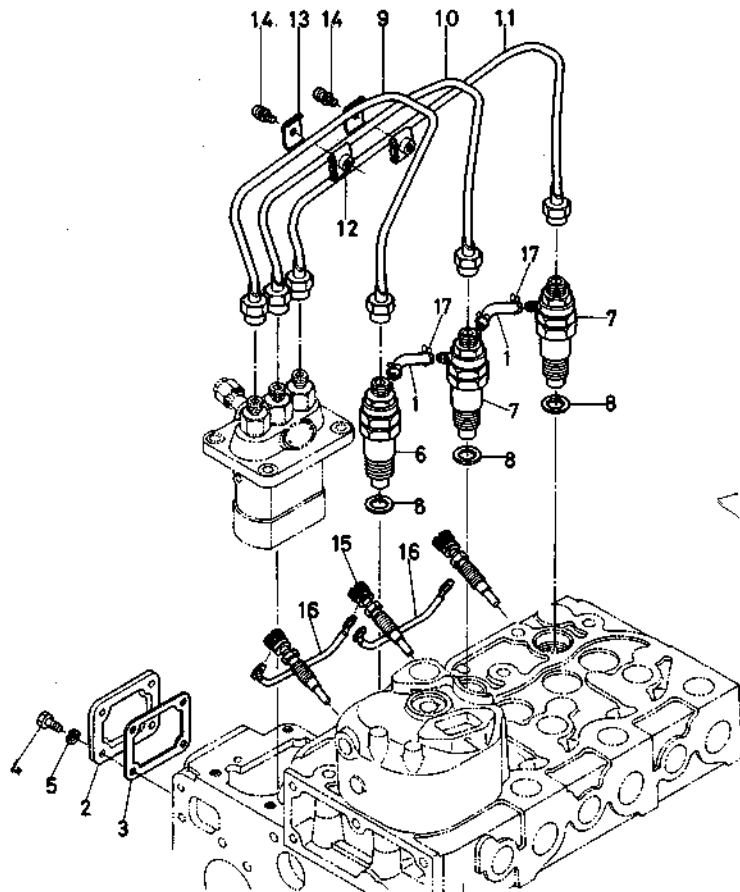
図番	コード No.	部 品 名 称	数 量			互換性	備 考
			L1501 (L751)	L1801 (Z851)	L2201 (DH1101)		
1	15291-2501-1	フライホイール コンブ	1				
	15291-2501-2	フライホイール コンブ	1				②~④ #50001~
	15201-2501-1	フライホイール コンブ		1			②, ③
	15331-2501-2	フライホイール コンブ			1		②, ③
2	15291-2511-1	フライ ホイール	1				☆
	15291-2511-2	フライ ホイール	1				☆ #50001~
	15291-2511-1	フライ ホイール		1			☆
	15331-2511-6	フライ ホイール			1		☆
3	15221-6382-2	リング ギヤ	1	1	1		
4	05012-00814	ヘイコウ ピン	3				
5	15221-2516-1	フライホイール ボルト	6				
	15321-2516-2	フライホイール ボルト	6	6	6		#50001~
6	15221-2517-2	フライホイール ザガネ	3				
	15321-2517-1	フライホイール ザガネ	3	3	3		#50001~
7	15291-0460-1	フライホイール ハウジングコンブ	1	1			⑧~⑩
	15341-0460-2	フライホイール ハウジングコンブ			1		⑧~⑩
8	34159-1419-5	フライホイール ハウジング	1	1			☆
	15331-0461-4	フライホイール ハウジング			1		☆
9	05012-01025	ヘイコウ ピン	2	2			
	05012-01018	ヘイコウ ピン			2		
10	31220-1429-3	プラグ	4	4	4		
11	31220-1417-2	タイミング マドカバー	1	1	1		
12	01053-50812	ボルト	1	1	1		
13	04512-50080	バネ ザガネ	1	1	1		
14	01073-51030	ボルト	11	11	11		
15	04512-50100	バネ ザガネ	11	11	11		
16	15221-6301-4	スタータ アッシ	1				⑰含む
	15201-6301-1	スタータ アッシ		1			⑰含む
	15321-6301-5	スタータ アッシ			1		⑰含む
17	15221-8778-1	ケイシキ マーク	1				
	15201-8778-1	ケイシキ マーク		1			
	15321-8776-3	ケイシキ マーク			1		
18	01173-51030	ボルト	1	1	1		
19	01517-51025	スタッド	1	1	1		
20	02176-50100	ナット	1	1	1		
21	04512-50100	バネ ザガネ	2	2	2		
22	02114-50080	ナット	1	1	1		
23	04512-50080	バネ ザガネ	1	1	1		
24	01073-51240	ボルト			2		
25	04512-50120	バネ ザガネ			2		

13. ノズルホルダ関係

Z751
Z851



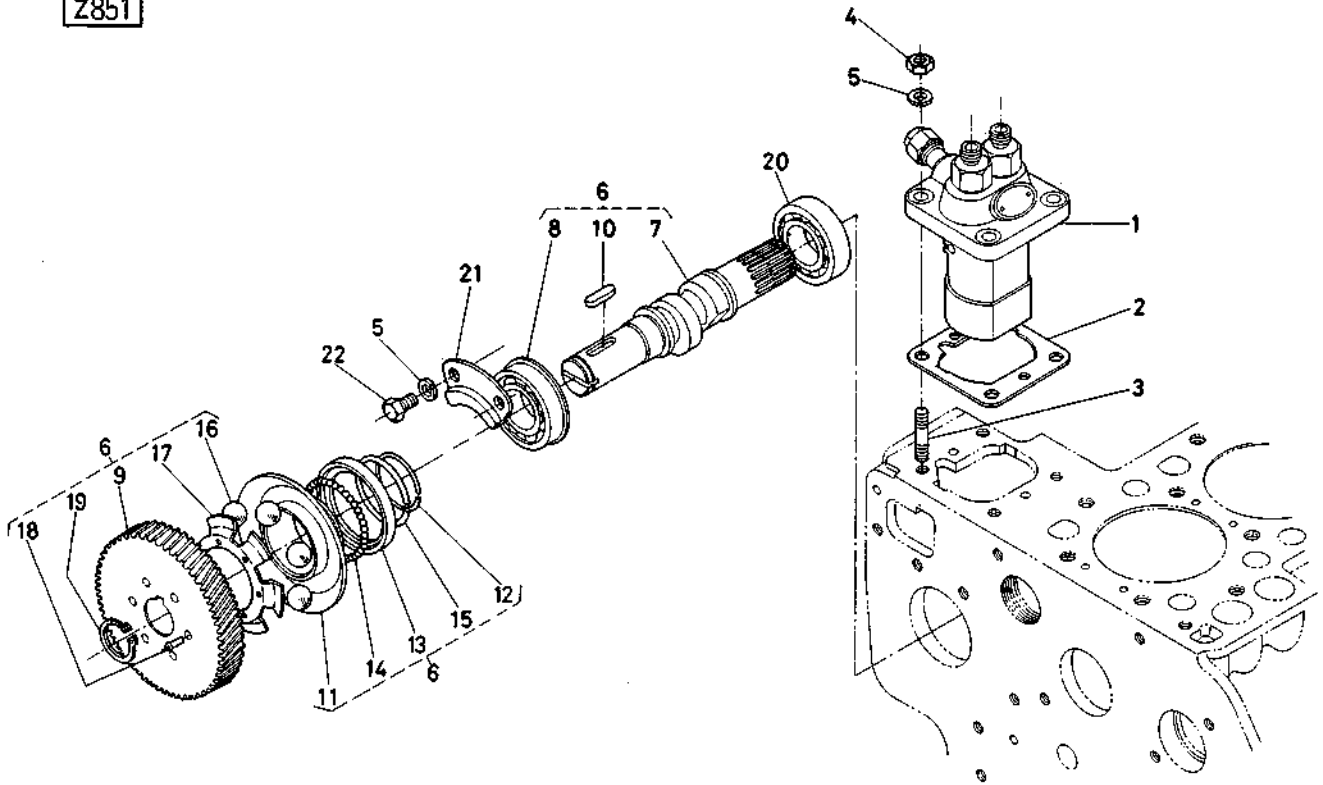
DH1101



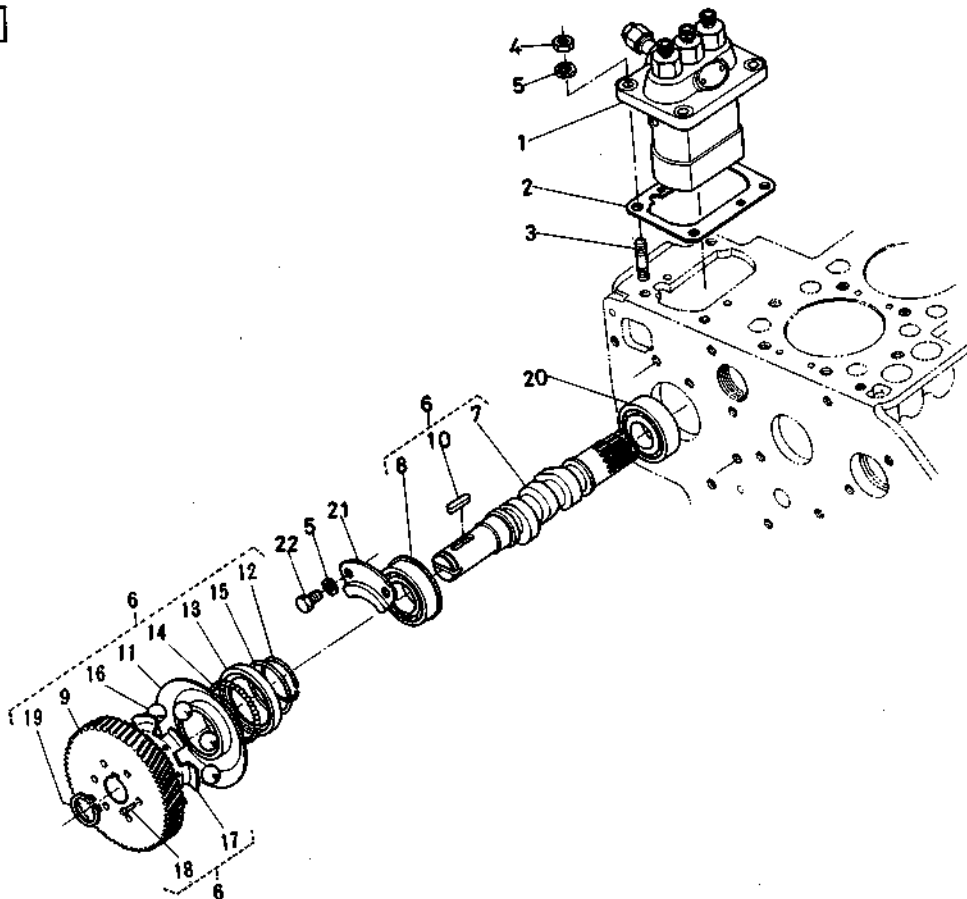
図番	コード No.	部 品 名 称	数 量			互換性	備 考
			L1501 (2751)	L1801 (2851)	L2201 (DH1101)		
1	15221-4251-2	フューエルオーバフロー パイプ	1	1	2		
2	15221-5165-1	インジェクション ポンプカバー	1	1	1		
③	15221-5166-1	ポンプカバー パッキン	1	1	1		
4	01053-50612	ボルト	4	4	4		
5	04512-50060	バネ ザガネ	4	4	4		
6	15221-5300-1	ノズルホルダ 1 アッシ	1	1	1	↔	
	15271-5300-1	ノズルホルダ 1 アッシ	1	1	1		
7	15221-5302-1	ノズルホルダ 2 アッシ	1	1	2	↔	
	15271-5302-1	ノズルホルダ 2 アッシ	1	1	2		
⑧	17011-5362-1	パッキン	2	2	3		
9	15221-5371-1	インジェクション パイプ 1	1	1	1		
10	15221-5372-1	インジェクション パイプ 2	1	1	1		
11	15321-5373-1	インジェクション パイプ 3			1		
12	15121-5385-2	パイプ クランプ 1	1	1	2		
13	15121-5386-1	パイプ クランプ 2	1	1	2		
14	03024-50520	ザガネツキ コネジ	1	1	2		
15	15221-6551-2	グロープラグ	2	2	3		
16	15401-6556-1	グロープラグ コード	1	1	2		
17	15271-4271-1	パイプ クリップ	2	2	4		

14. フューエルカム軸関係

Z751
Z851



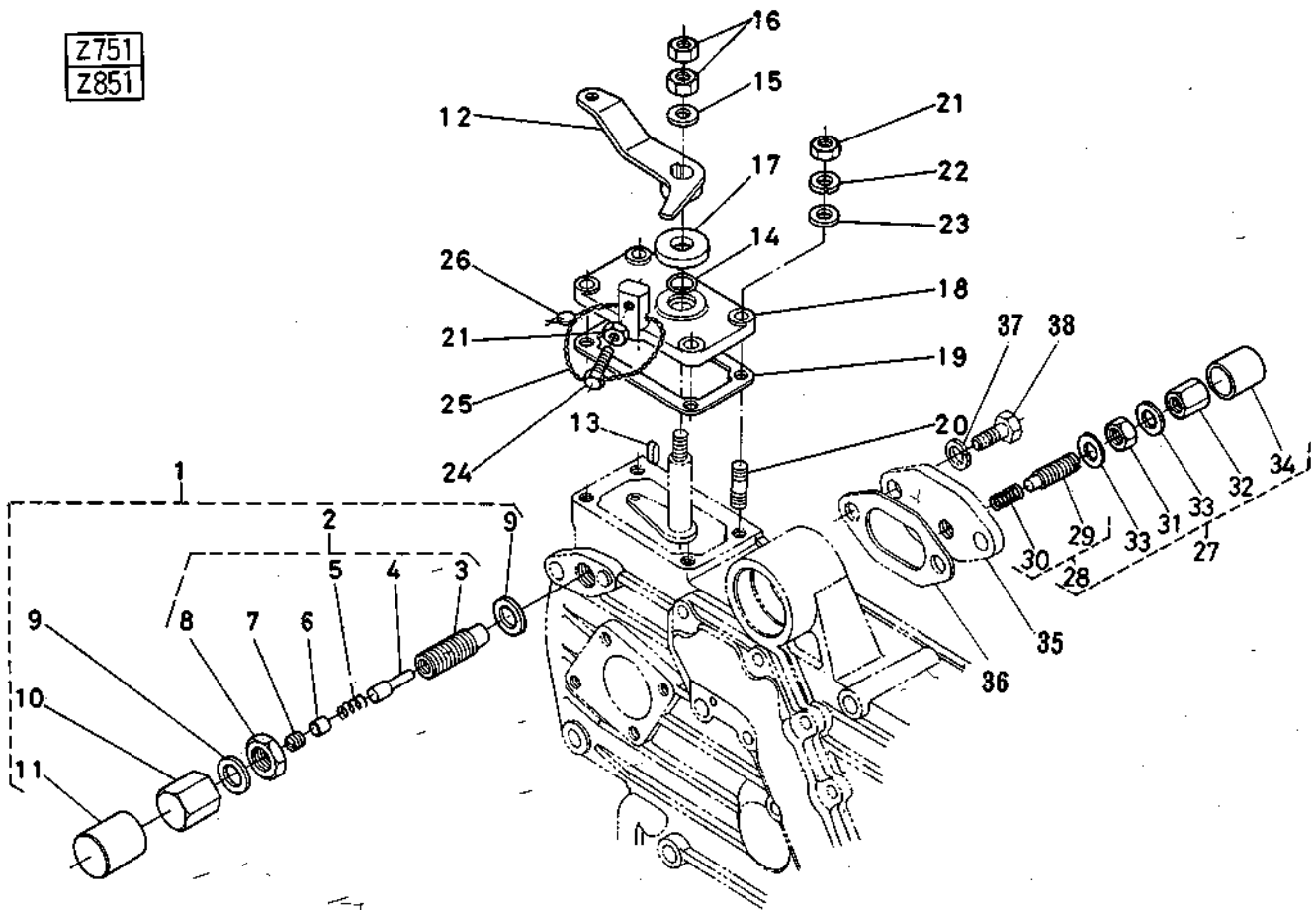
DH1101



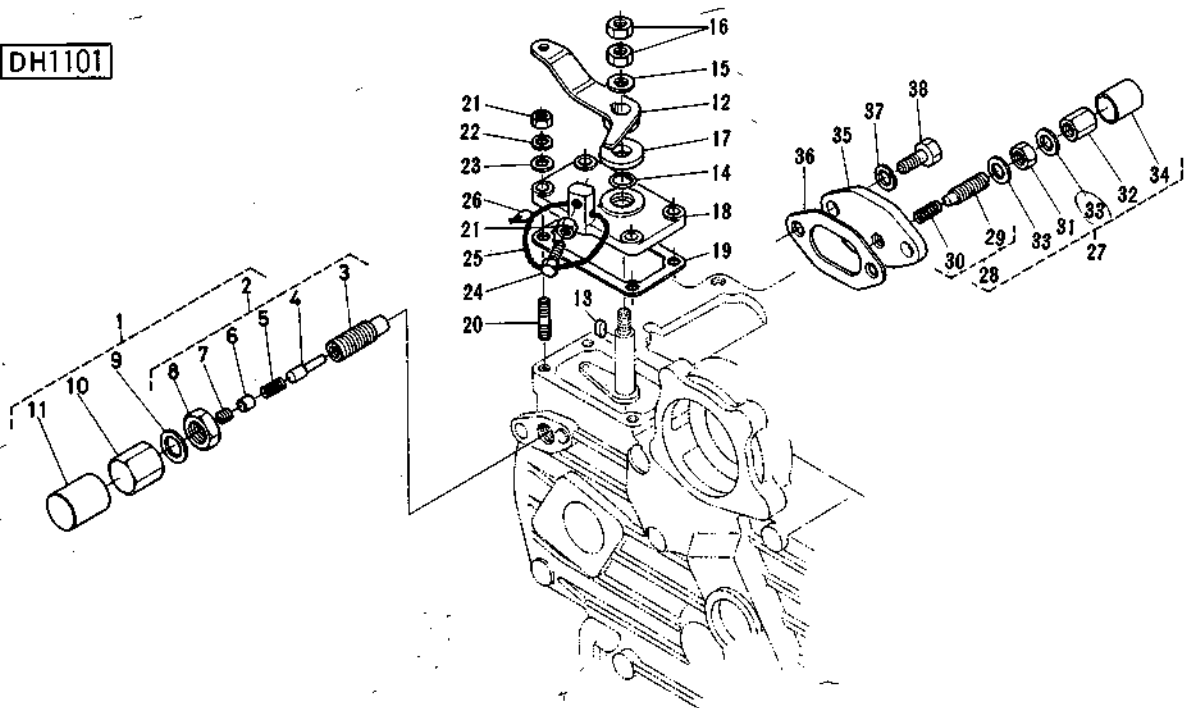
図番	コード No.	部 品 名 称	数 量			互換性	備 考
			L1501 (Z75)	L1801 (Z85)	L2201 (DH110)		
1	15221-5101-1	インジェクションポンプ アッシ	1	1			
	15321-5101-2	インジェクションポンプ アッシ			1		
2	15221-5211-2	インジェクションポンプ シム	5	5			
	15321-5211-3	インジェクションポンプ シム			5		
3	01513-50822	スタッド	4	4	4		
4	02056-50080	ナット	4	4	4		
5	04512-50080	バネ ザガネ	6	6	6		
6	15221-1602-3	フューエルカムジク コンブ	1	1			⑦~⑱
	15321-1602-3	フューエルカムジク アッシ			1		⑦~⑱
7	15221-1617-5	フューエル カムジク	1	1			
	15321-1617-3	フューエル カムジク			1		
8	08153-06205	ボール ベアリング	1	1	1		
9	15221-5115-5	インジェクションポンプ ギヤー	1	1	1		
10	05712-00525	フェザ キー	1	1	1		
11	15221-5545-3	ガバナ スリーブ	1	1	1		
12	15221-5547-1	ガバナスリーブ サークリップ	1	1	1		
13	15221-5569-2	ガバナボール ケース	1	1	1		
14	07715-03205	ボール	39	39	39		
15	15221-5574-1	ガバナボールケース サークリップ	1	1	1		
16	07715-03219	ボール	6	6	6		
17	15221-5565-1	ガバナボール ガイド	1	1	1		
18	05611-10310	リベット	6	6	6		
19	04612-00240	ジク サークアップ	1	1	1		
20	08103-06205	ボール ベアリング	1	1	1		
21	15221-1632-1	フューエルカムジク ストップバ	1	1	1		
22	01053-50814	ボルト	2	2	2		

15. 速度調整板關係

Z751
Z851



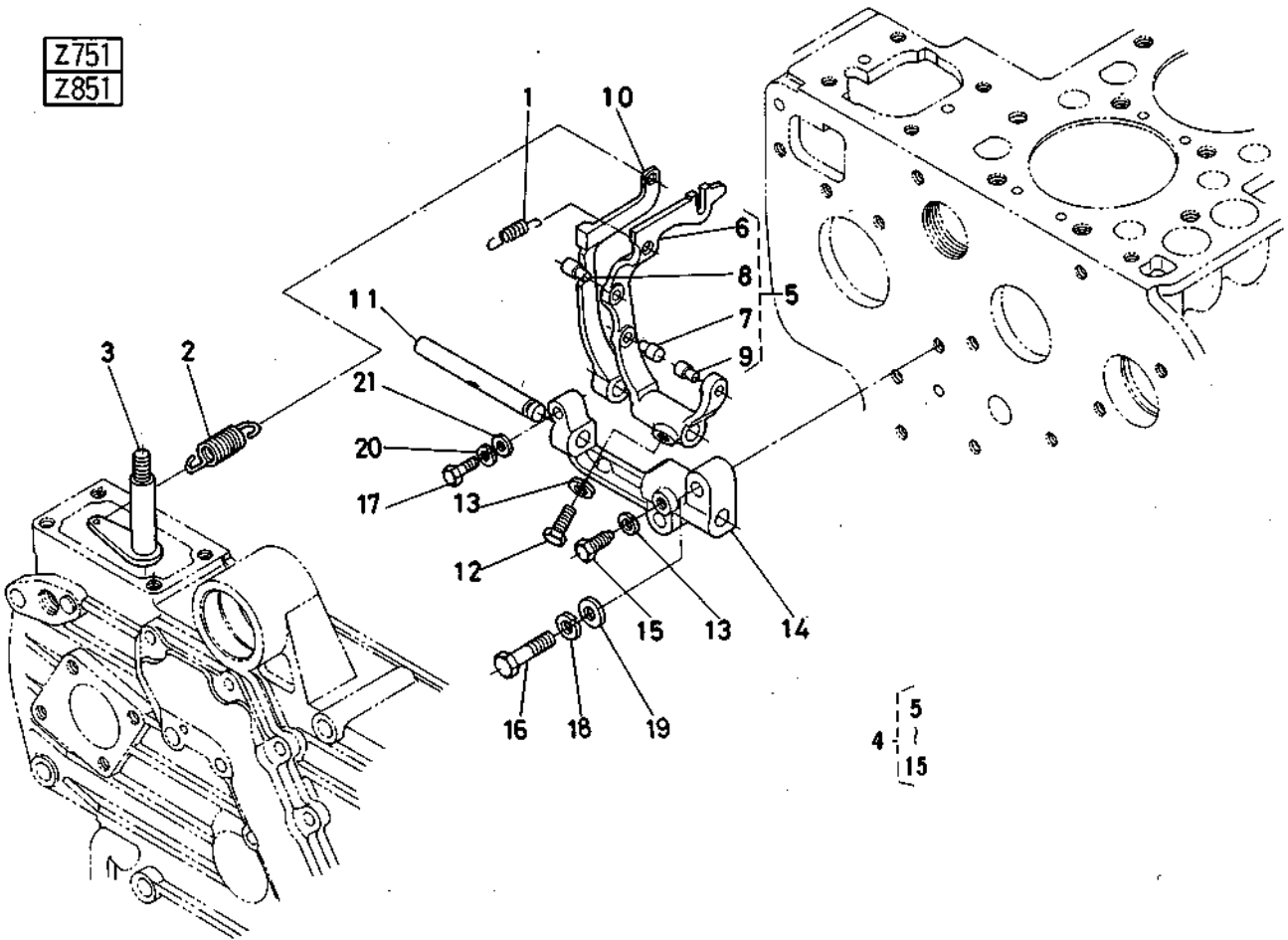
DH1101



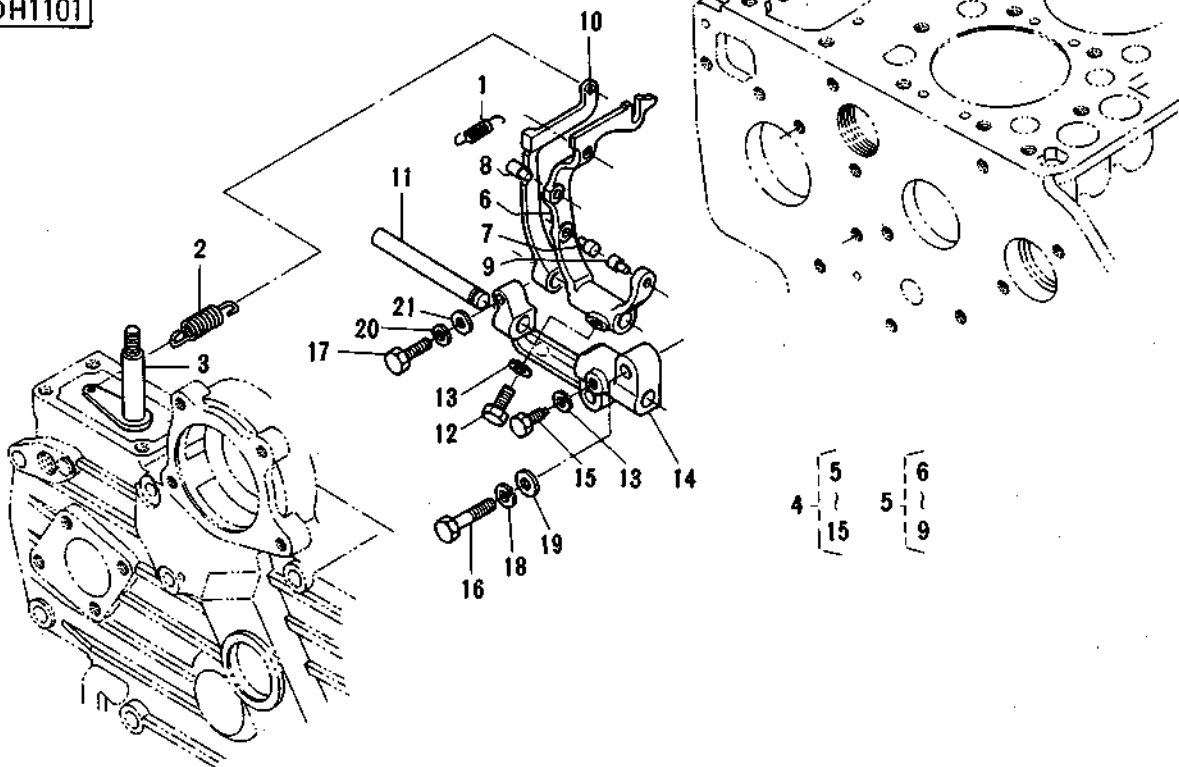
図番	コード No.	部 品 名 称	数 量			互換性	備 考
			L1501 (Z75)	L1801 (Z85)	L2201 (DH110)		
1	15221-5402-1	フューエルセイゲンソウチ アッシ	1	1	1		②~⑪
2	15221-5403-1	フューエルセイゲンソウチ サブアッシ	1	1	1		③~⑧
3	15221-5413-1	フューエルセイゲン ボデー	1	1	1		☆
4	15221-5417-1	フューエルセイゲン ピン	1	1	1		☆
5	15221-5423-1	スプリング	1	1	1		
6	15221-5419-1	フューエルセイゲン スペーサ	1	1	1		☆
7	14301-5443-1	トメネジ	1	1	1		
8	14301-5425-2	ロック ナット	1	1	1		
9	15221-5415-1	パッキン	2	2	2		
10	14301-5422-3	フクロ ナット	1	1	1		
11	14301-5442-1	キャップ	1	1	1		
12	15221-5715-1	ソクドチョウセイ レバー	1	1	1		
13	05712-00408	フェザ キー	1	1	1		
14	04811-00120	O リング	1	1	1		
15	04013-50080	ヒラ ザガネ	1	1	1		
16	02052-50080	ナット	2	2	2		
17	17011-5738-2	マサツパン	1	1	1		
18	15221-5711-1	ソクド チョウセイバン	1	1	1		
19	15221-5721-1	ソクドチョウセイバン パッキン	1	1	1		
20	15221-8821-1	スタッド	4	4	4		
21	02056-50060	ナット	5	5	5		
22	04512-50060	バネ ザガネ	4	4	4		
23	04012-50060	ヒラ ザガネ	4	4	4		
24	15108-5728-3	ストッパ	1	1	1		☆
25	07812-11210	ワイヤ	1	1	1		☆
26	07918-00001	フウイン ナマリ	1	1	1		☆
27	15321-5409-1	アイドリングセイゲン アッシ	1	1	1		⑳~㉔
28	15321-5410-1	チョウセイボルト アッシ	1	1	1		㉕~⑳
29	15401-5425-1	チョウセイ ボルト	1	1	1		
30	15321-5426-1	スプリング	1	1	1		
31	15401-9201-1	ナット	1	1	1		
32	15401-9233-1	フクロ ナット	1	1	1		
33	15021-3366-1	パッキン	2	2	2		
34	15401-5427-1	キャップ	1	1	1		
35	15401-0193-1	カバー	1	1	1		
36	15221-0543-1	プレザカバー パッキン	1	1	1		
37	04512-50060	バネ ザガネ	2	2	2		
38	01053-50616	ボルト	2	2	2		

16. ガバナ関係

Z751
Z851



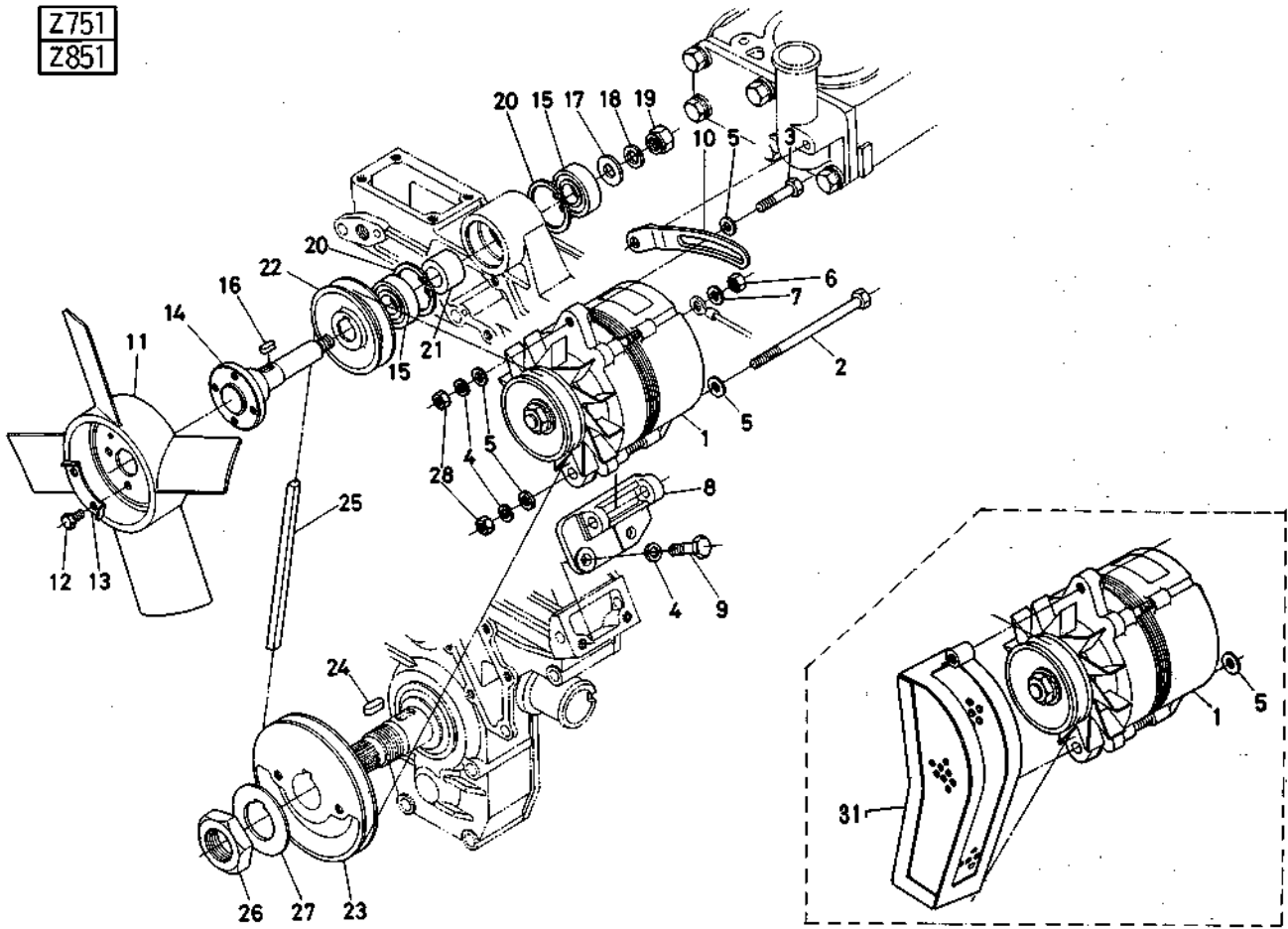
DH1101



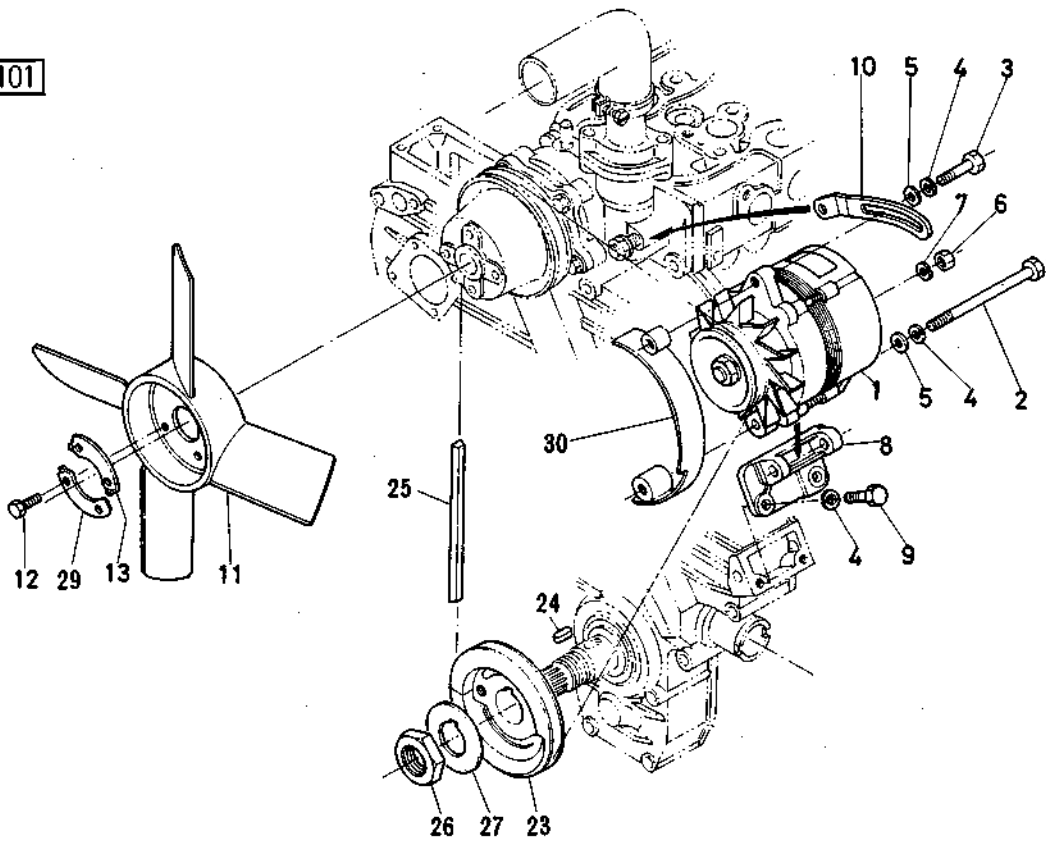
図番	コード No.	部 品 名 称	数 量			互換性	備 考
			L1501 (Z75)	L1801 (Z85)	L2201 (DH10)		
1	15221-5648-2	スタート スプリング	1	1	1		
2	15221-5641-2	ガバナ スプリング	1		1		
	15321-5641-1	ガバナ スプリング		1			
3	15221-5602-1	ガバナレバー コンブ	1	1	1		
4	15221-5605-3	フォークレバー アッシ	1	1	1		⑤~⑬
5	15221-5604-1	フォークレバー 1 コンブ	1	1	1		⑥~⑨
6	15221-5612-7	フォークレバー 1	1	1	1		☆
7	15021-5616-4	フォークレバー ピン	1	1	1		☆
8	15221-5617-2	フォークレバー ピン 2	1	1	1		☆
9	15221-5618-2	フォークレバー ピン 3	1	1	1		☆
10	15221-5613-4	フォークレバー 2	1	1	1		
11	15221-5615-1	フォークレバー ジク	1	1	1		
12	15021-5624-3	フォークレバージク ボルト	1	1	1		
13	04512-50060	バネ ザガネ	2	2	2		
14	15221-5623-4	フォークレバー ホルダ	1	1	1		
15	15221-6641-1	ボルト	1	1	1		
16	15221-9106-1	ボルト	2	2	2		
17	01053-50628	ボルト	1	1	1		
18	04512-50080	バネ ザガネ	2	2	2		
19	04012-50080	ヒラ ザガネ	2	2	2		
20	04512-50060	バネ ザガネ	1	1	1		
21	04012-50060	ヒラ ザガネ	1	1	1		

17. ダイナモ関係

Z751
Z851

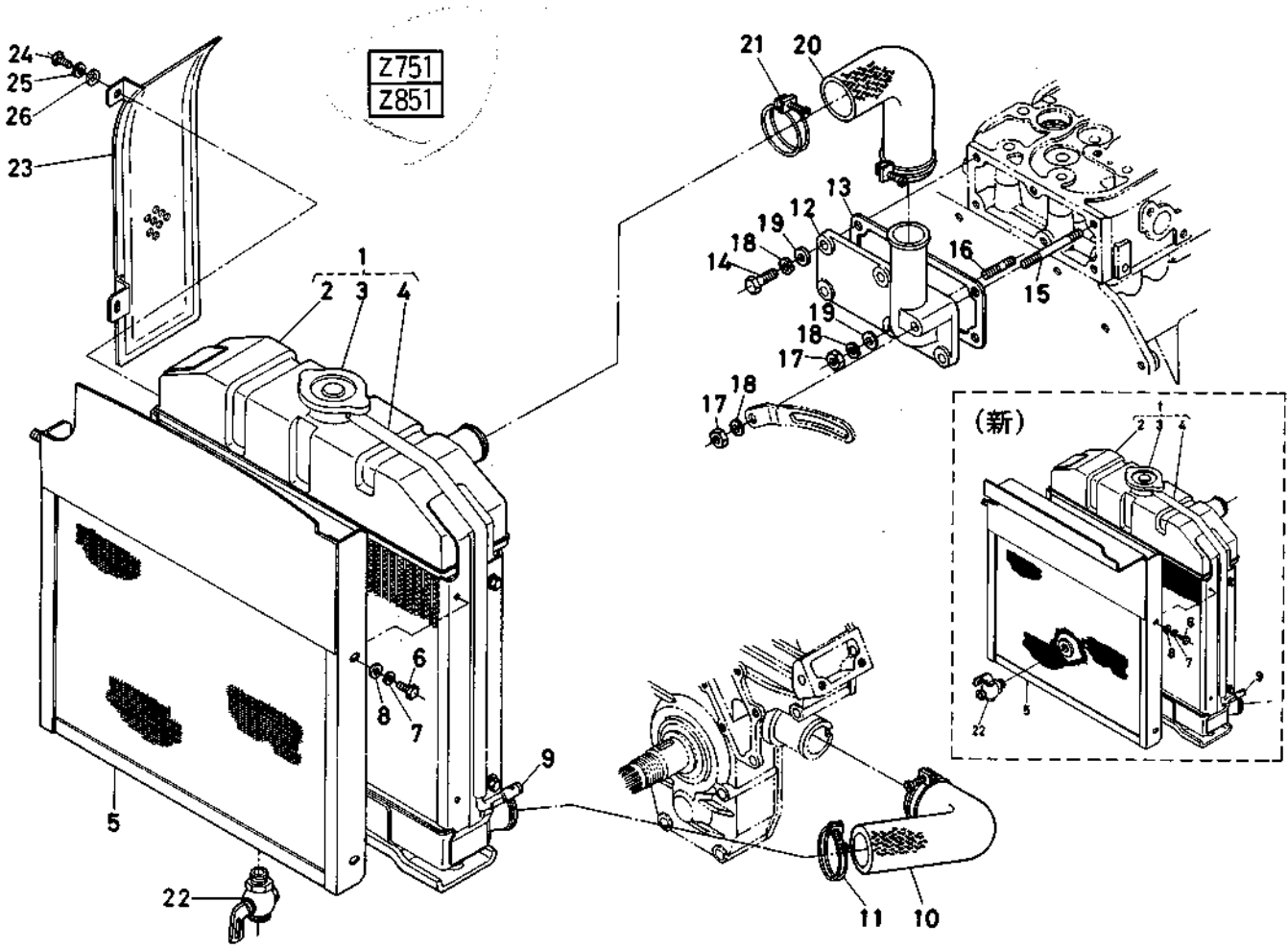


DH1101

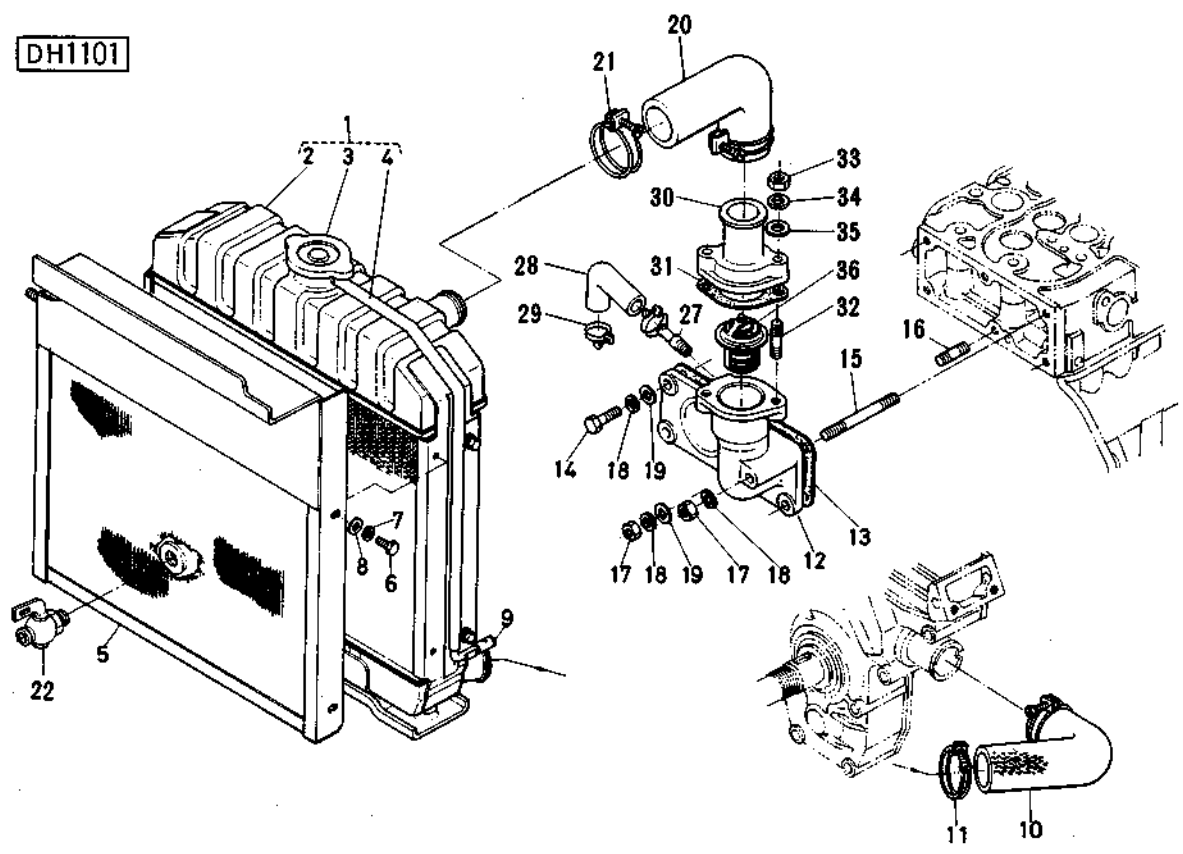


図番	コード No.	部品名称	数 量			互換性	備 考
			L1501 (Z751)	L1801 (Z851)	L2201 (DH1101)		
1	15321-6401-2	ダイナモ アッシ	1	1	1		
2	15221-9101-1	ボルト	1	1	1		
3	01053-50835	ボルト	1	1	1		
4	04512-50080	バネ ザガネ	4	4	4		
5	04012-50080	ヒラ ザガネ	4	4	2		
6	02056-50060	ナット	1	1	1		
7	04512-50060	バネ ザガネ	1	1	1		
8	15221-6435-5	ダイナモ サポート	1	1			
	15321-6435-2	ダイナモ サポート			1		
9	01053-50825	ボルト	2	2	2		
10	15221-6442-4	ダイナモ ステア	1	1			
	15321-6442-1	ダイナモ ステア			1		
11	15221-7411-2	ファン	1				
	15201-7411-1	ファン		1			
	15321-7411-1	ファン			1		
12	01053-50610	ボルト	4	4	4		
13	15131-7423-4	ファン ザガネ	2	2			
	15321-7423-3	ファン ザガネ 1			1		
14	15221-7414-2	ファン ジク	1	1			
15	08143-06203	ボール ベアリング	1	1			6203UUC3
16	05712-00515	フェザ キー	1	1			
17	04013-50120	ヒラ ザガネ	1	1			
18	04512-50120	バネ ザガネ	1	1			
19	02076-50120	ナット	1	1			
20	04611-00400	アナ サークリップ	2	2			
21	15221-7419-1	ファンジク カラー	1	1			
22	15221-7425-2	ファン プーリ	1	1			
23	15221-7428-3	ファンクドウ プーリ	1	1			
	15321-7428-3	ファンクドウ プーリ			1		
24	05712-00720	フェザ キー	1	1	1		
25	15221-7253-3	ファン ベルト	1				
	15201-9701-1	41 アイ ベルト		1			
	15321-7253-2	ファン ベルト			1		
26	15221-2336-1	クランクジク ナット	1	1	1		
27	15221-2338-1	クランクジク ザガネ	1	1	1		
28	02056-50080	ナット	2	2			
29	15321-7424-3	ファン ザガネ 2			1		
30	37220-1294-2	ダイナモ カバー			1		
31	34155-1386-5	ベルトカバー ヒダリ	1	1			

18. ラジエータ関係

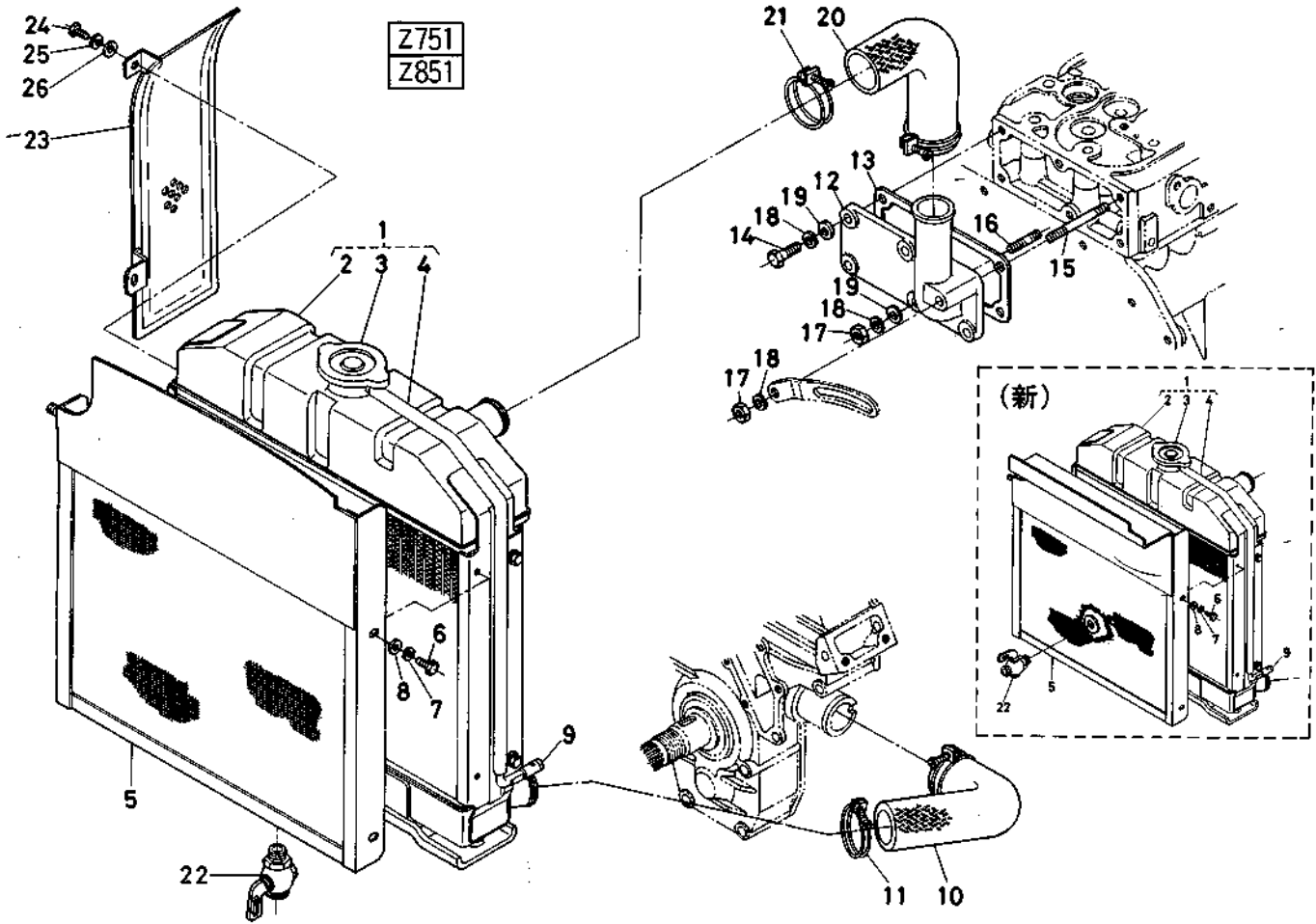


DH1101

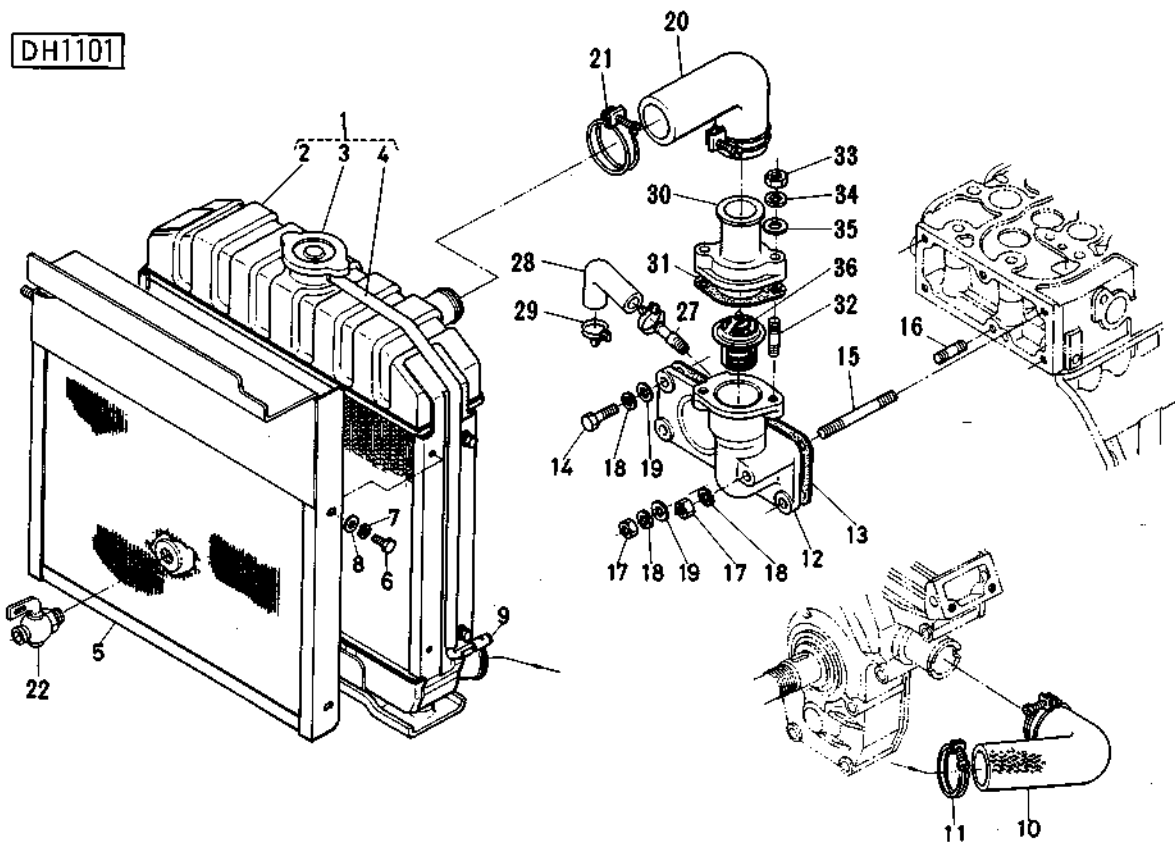


図番	コード No.	部 品 名 称	数 量			互換性	備 考
			L1501 (Z751)	L1801 (Z851)	L2201 (DH1101)		
1	15291-7206-1	ラジエータ アッシ 新	1				②~④
	15201-7206-2	ラジエータ アッシ		1	1		②~④
2	15291-7211-1	ラジエータ	1				☆
	15201-7211-2	ラジエータ		1	1		☆
3	15021-7263-2	ラジエータ キャップ	1	1	1		
4	15221-7271-1	ウォータオーバフロー パイプ	1				
	15321-7271-1	ウォータオーバフロー パイプ		1	1		
5	15291-7225-1	ラジエータ ネット 新	1				
	15321-7225-1	ラジエータ ネット		1		┌ └	
	15341-7225-1	ラジエータ ネット		1	1		
6	01053-50612	ボルト	4	4	4		
7	04512-50060	バネ ザガネ	4	4	4		
8	04013-50060	ヒラ ザガネ	3	3	3		
9	15021-7204-2	ケイテキ	1	1	1		
10	15221-7285-2	ウォータ パイプ 1	1				
	15201-7285-2	ウォータ パイプ 1		1			
	15321-7285-1	ウォータ パイプ 1			1		
11	15108-7287-3	バンド	2	2	2		
12	15221-7291-1	ウォータ フランジ	1	1			
	15321-7291-1	ウォータ フランジ			1		
13	15221-7292-1	ウォータフランジ パッキン	1	1	1		
14	01053-50822	ボルト	4	4	4		
15	01513-50860	スタッド	1	1			
	01513-50870	スタッド			1		
16	01513-50822	スタッド	1	1	1		
17	02056-50080	ナット	2	2	2		
18	04512-50080	バネ ザガネ	6	6	6		
19	04012-50080	ヒラ ザガネ	5	5	5		
20	15221-7294-1	ウォータ パイプ 4	1				
	15201-7294-2	ウォータ パイプ 4		1			
	15321-7294-1	ウォータ パイプ 4			1		
21	15108-7287-3	バンド	2	2	2		
22	14301-7311-4	ドレーン コック	1	1	1	┌ └	
	14412-7311-2	ドレーン コック	1	1	1		Z751 #52955~DH #22779~ Z851 #3787~
23	34155-1385-3	ラジエータファン カバー	1				
	34200-1385-1	ラジエータファン カバー		1			
24	01222-50612	ボルト	2				
	01202-50614	ボルト		2			
25	04512-50060	バネ ザガネ	2				
26	04012-50060	ヒラ ザガネ	2	2			
27	15321-7334-1	ウォータリターン パイプ 1			1		
28	15321-7335-1	ウォータリターン パイプ 2			1		

18. ラジエータ関係

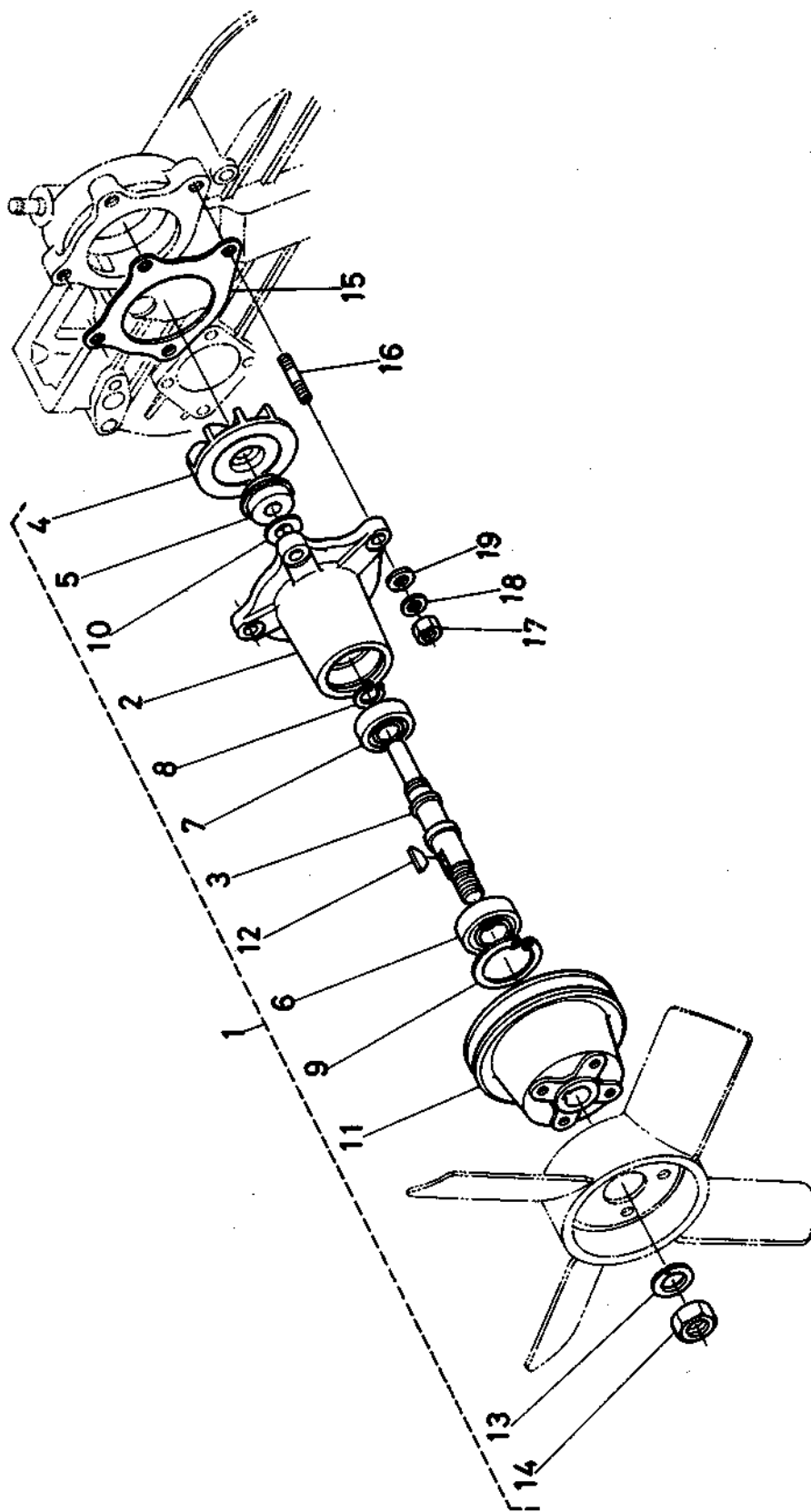


DH1101



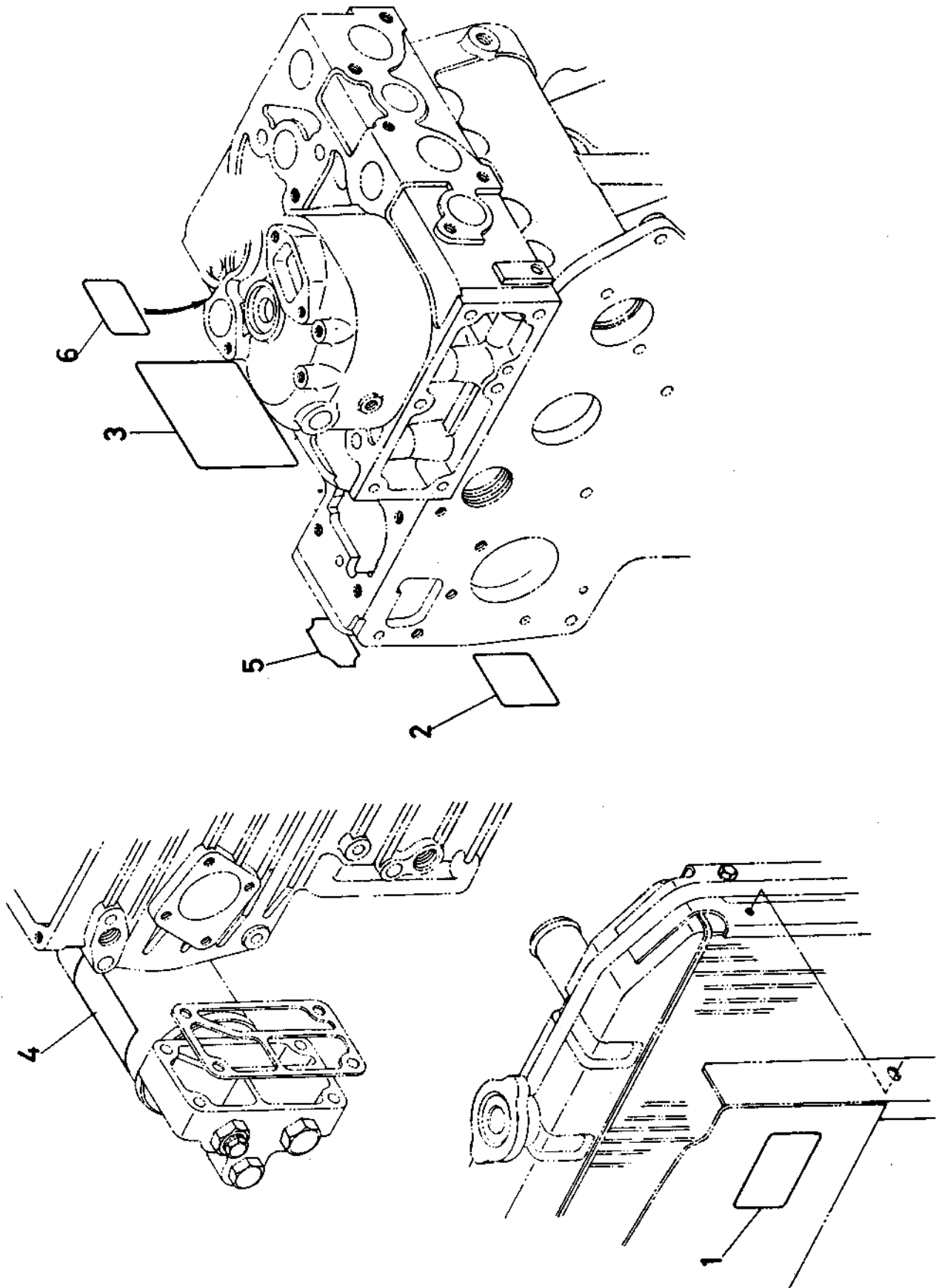
図番	コード No.	部品名称	数量			互換性	備考
			L1501 (Z751)	L1801 (Z851)	L2201 (DH1101)		
29	15109-7336-4	パイプ バンド			2		
30	15321-7326-2	サーモスタット カバー			1		
31	15321-7327-1	サーモスタットカバー パッキン			1		
32	01518-50832	スタッド			2		
33	02056-50080	ナット			2		
34	04512-50080	バネ ザガネ			2		
35	04012-50080	ヒラ ザガネ			2		
36	15321-7301-1	サーモスタット アッシ			1		

19. ウォータポンプ関係



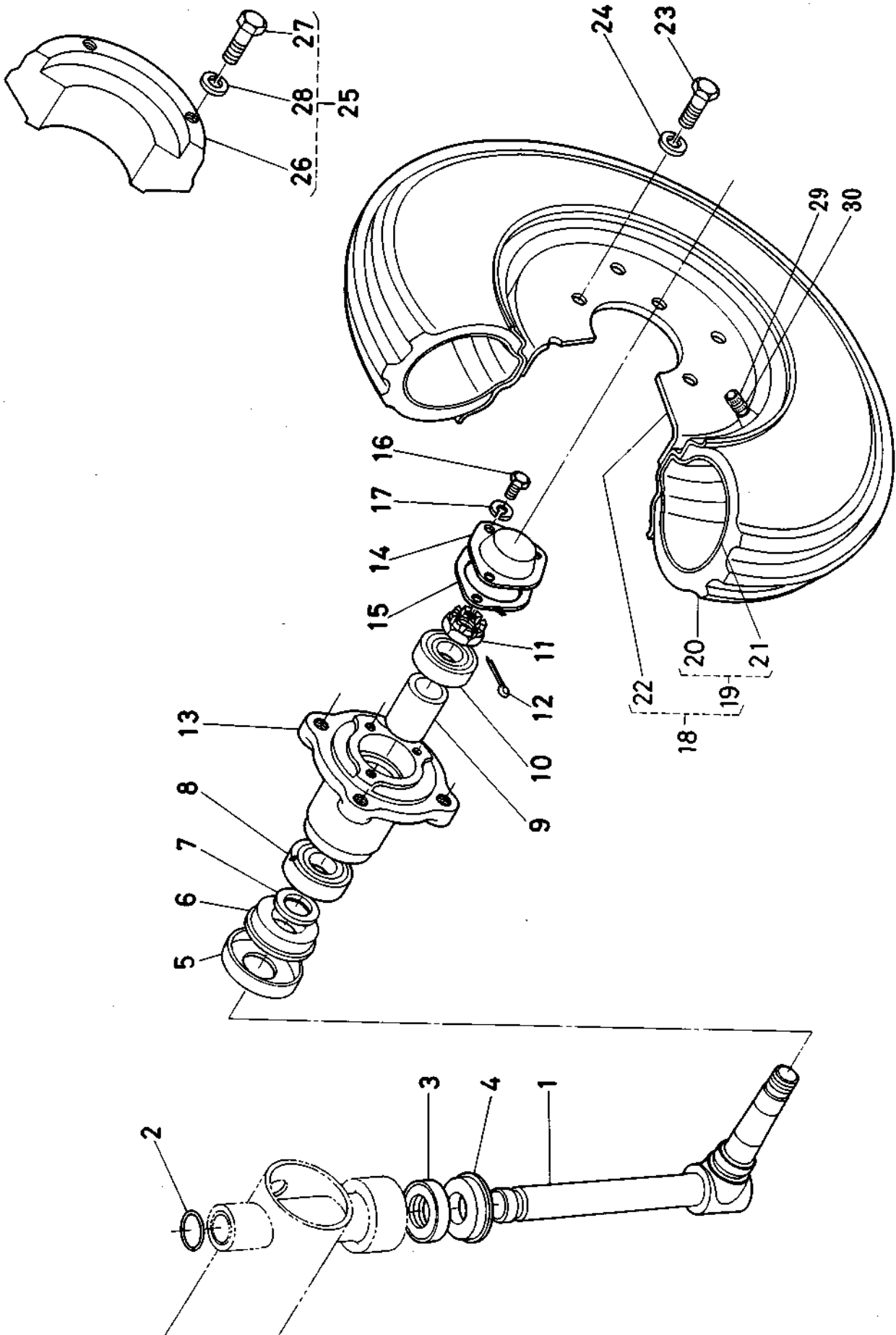
図番	コード No.	部 品 名 称	数 量			互換性	備 考
			L1501 (Z75I)	L1801 (Z85I)	L2201 (DH110I)		
1	15321-7303-2	ウォーターポンプ アッシ			1		②~⑭
2	15321-7341-2	ウォーターポンプ ボデー			1		☆
3	15321-7348-1	ウォーターポンプ ジク			1		
4	15321-7351-1	ウォーターポンプ インペラ			1		
5	15121-7305-1	シール セット			1		
6	08143-06302	ボール ベ어링			1		
7	08143-06202	ボール ベ어링			1		
8	04612-00150	ジク サークリップ			1		
9	04611-00420	アナ サークリップ			1		
10	10231-7362-1	スリング			1		
11	15321-7425-2	ファン プーリ			1		
12	05811-00416	ハンゲツ キー			1		
13	04512-50140	バネ ザガネ			1		
14	02076-50140	ナット			1		
15	15321-7343-1	ウォーターポンプ パッキン			1		
16	01518-50822	スタッド			4		
17	02056-50080	ナット			4		
18	04512-50080	バネ ザガネ			4		
19	04012-50080	ヒラ ザガネ			4		

20. 銘板關係



図番	コード No.	部 品 名 称	数 量			互換性	備 考
			L1501 (275i)	L1801 (Z86i)	L2201 (DH110i)		
1	15101-9361-2	ラジエータ ラベル	1	1	1		
2	15101-9359-1	ハイスイチュウイ ネーマ	1	1	1		
3	15221-8731-3	オイル ラベル	1	1	1		
4	15152-8721-1	チュウイ ラベル	1	1	1		
5	15221-8721-2	チュウイ ラベル	1	1	1		
6	15221-8722-1	グローブラグ ラベル	1	1	1		

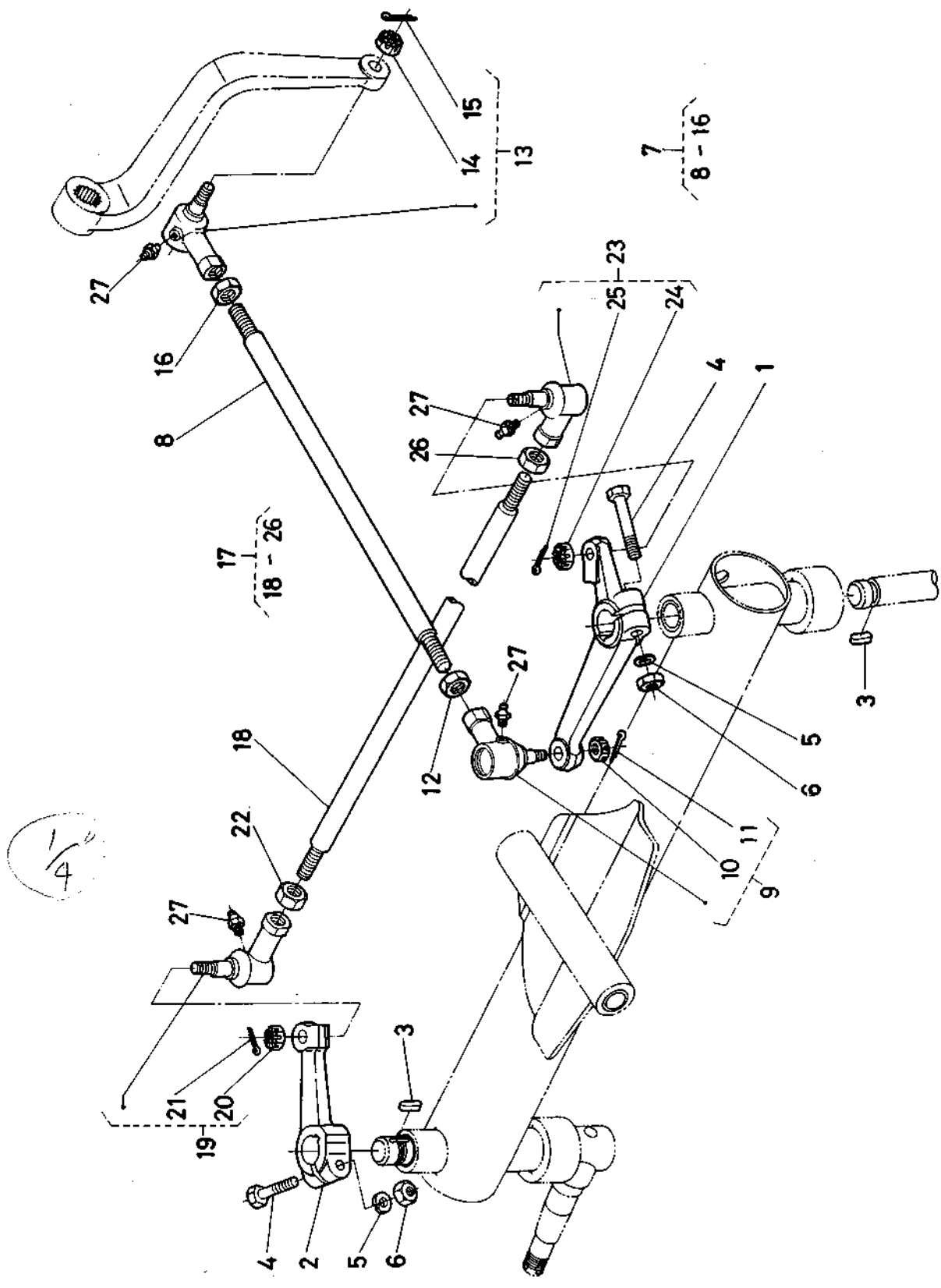
1. 前輪関係



32130-1135 / 正

図番	コード No.	部 品 名 称	数 量						互換性	備 考
			L1501	L1501-AC	L1511	L1801	L2201	L2201-AC		
1	34150-1111-5	ナックル	2	2	2	2	2	2		
2	04811-50250	O リング	2	2	2	2	2	2		
3	34150-1125-2	スラストボール ベアリング	2	2	2	2	2	2		
4	34150-1128-1	オイル シール	2	2	2	2	2	2		
5	34150-1148-1	ダスト カバー	2	2	2	2	2	2		
6	34150-1115-2	オイル シール	2	2	2	2	2	2		
7	34150-1144-1	ザガネ	2	2	2	2	2	2		
8	08101-06205	ボール ベアリング	2	2	2	2	2	2		6205
9	34150-1142-2	カラー	2	2	2	2	2	2		
10	08101-06204	ボール ベアリング	2	2	2	2	2	2		6204
11	02372-50200	ミゾツキ ナット	2	2	2	2	2	2		
12	05511-50435	ワリ ピン	2	2	2	2	2	2		
13	34150-1131-2	ゼンリン ハブ	2	2	2	2	2	2		
14	34150-1135-1	ゼンリン キャップ	2	2	2	2	2	2		
15	32130-1136-1	バッキン	2	2	2	2	2	2		
16	01150-50814	ボルト	6	6	6	6	6	6		
17	04512-50080	バネ ザガネ	6	6	6	6	6	6		
18	32150-1160-3	ゼンリン アッシ	2	2	2	2	2	2		①⑨～②②
19	32150-1161-2	ゴムタイヤ アッシ	2	2	2	2	2	2		②⑩, ②①
20	32150-1162-1	ゴム タイヤ	2	2	2	2	2	2		
21	32150-1163-1	チューブ	2	2	2	2	2	2		
22	32150-1164-5	ホイール	2	2	2	2	2	2		
23	01173-51225	ボルト	8	8	8	8	8	8		
24	04512-50120	バネ ザガネ	8	8	8	8	8	8		
25	995111-300-1	ゼンリン ウェイト アッシ	1	1	1	1	1	1		②⑥～②⑩
26	995111-311-1	ゼンリン ウェイト	4	4	4	4	4	4		
27	01170-51228	ボルト	8	8	8	8	8	8		
28	04512-50120	バネ ザガネ	8	8	8	8	8	8		
29	38240-1169-1	CLキャップ	2	2	2	2	2	2		
30	32270-1168-1	バルブ コア	2	2	2	2	2	2		

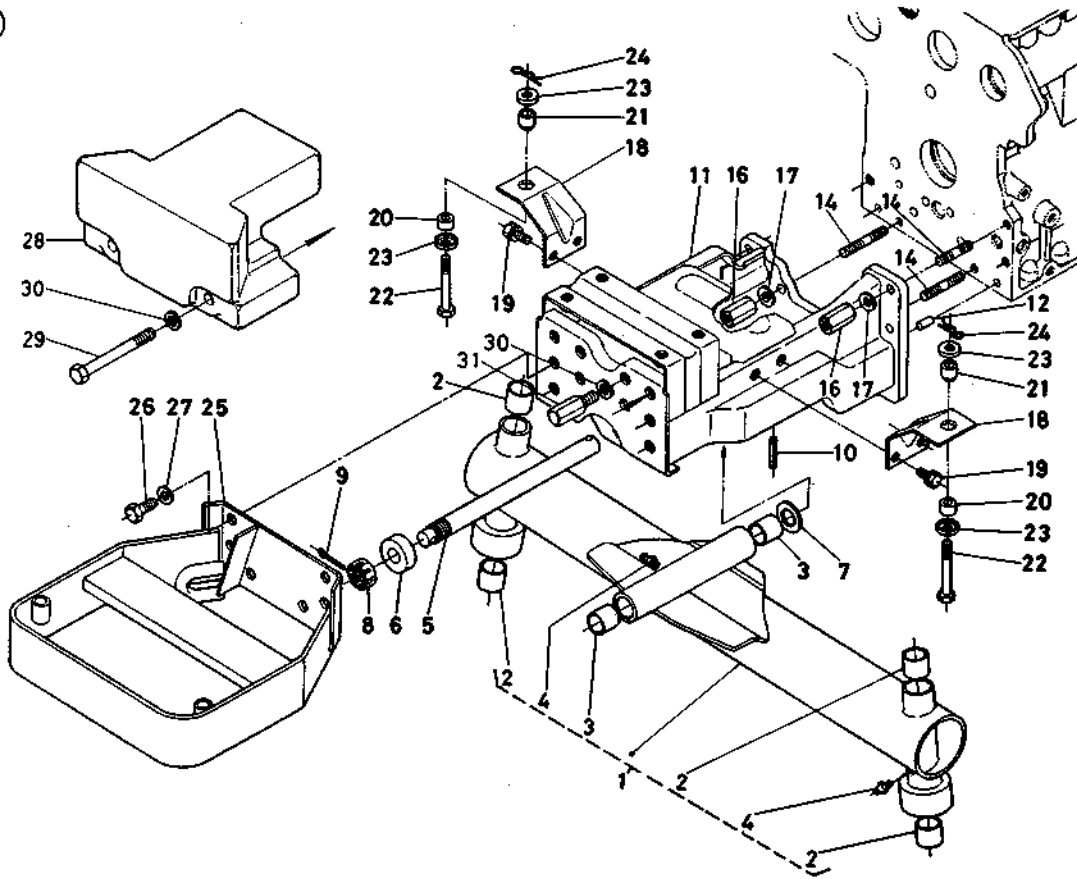
2. 前輪駆動装置関係



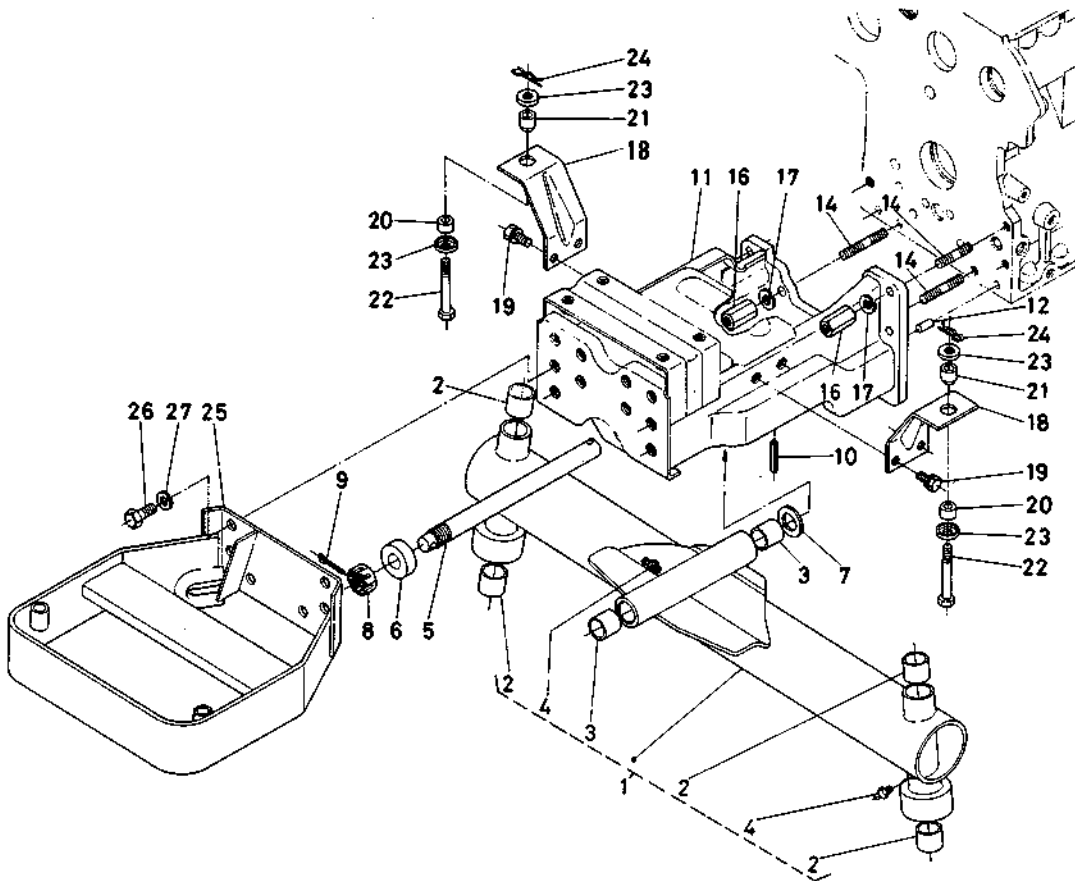
図番	コード No.	部 品 名 称	数 量						互換性	備 考
			L1501	L1501 -AC	L1511	L1801	L2201	L2201 -AC		
1	34150-1121-5	ナックルアーム ヒダリ	1	1	1	1	1	1		
2	34150-1122-5	ナックルアーム ミギ	1	1	1	1	1	1		
3	05712-00722	フェザ キー	2	2	2	2	2	2		
4	00173-51055	ボルト	2	2	2	2	2	2		
5	04512-50100	バネ ザガネ	2	2	2	2	2	2		
6	02176-50100	ナット	2	2	2	2	2	2		
7	34150-1220-1	ドラグ リンク アッシ	1	1	1	1				⑧~⑩
	34200-1220-1	ドラグ リンク アッシ					1	1		⑧~⑩
8	34150-1221-3	ドラグ リンク	1	1	1	1				
	34200-1221-1	ドラグ リンク					1	1		
9	34150-1260-3	タイロッド エンド ミギ コンブ	1	1	1	1	1	1		⑩, ⑪
10	34150-1283-2	ナット	1	1	1	1	1	1		
11	05511-12520	ワリ ピン	1	1	1	1	1	1		
12	02172-50140	ナット	1	1	1	1	1	1		
13	34150-1270-3	タイロッド エンド ヒダリ コンブ	1	1	1	1	1	1		⑭, ⑮
14	34150-1283-2	ナット	1	1	1	1	1	1		
15	05511-12520	ワリ ピン	1	1	1	1	1	1		
16	34150-1228-2	ナット	1	1	1	1	1	1		
17	34150-1240-1	タイロッド アッシ	1	1	1	1	1	1		⑰~⑲
18	34150-1241-2	タイロッド	1	1	1	1	1	1		
19	34150-1260-3	タイロッド エンド ミギ コンブ	1	1	1	1	1	1		⑳, ㉑
20	34150-1283-2	ナット	1	1	1	1	1	1		
21	05511-12520	ワリ ピン	1	1	1	1	1	1		
22	02172-50140	ナット	1	1	1	1	1	1		
23	34150-1270-3	タイロッド エンド ヒダリ コンブ	1	1	1	1	1	1		㉒, ㉓
24	34150-1283-2	ナット	1	1	1	1	1	1		
25	05511-12520	ワリ ピン	1	1	1	1	1	1		
26	34150-1228-2	ナット	1	1	1	1	1	1		
27	06613-10675	グリス ニップル	4	4	4	4	4	4		

3. 前車軸關係

(新)



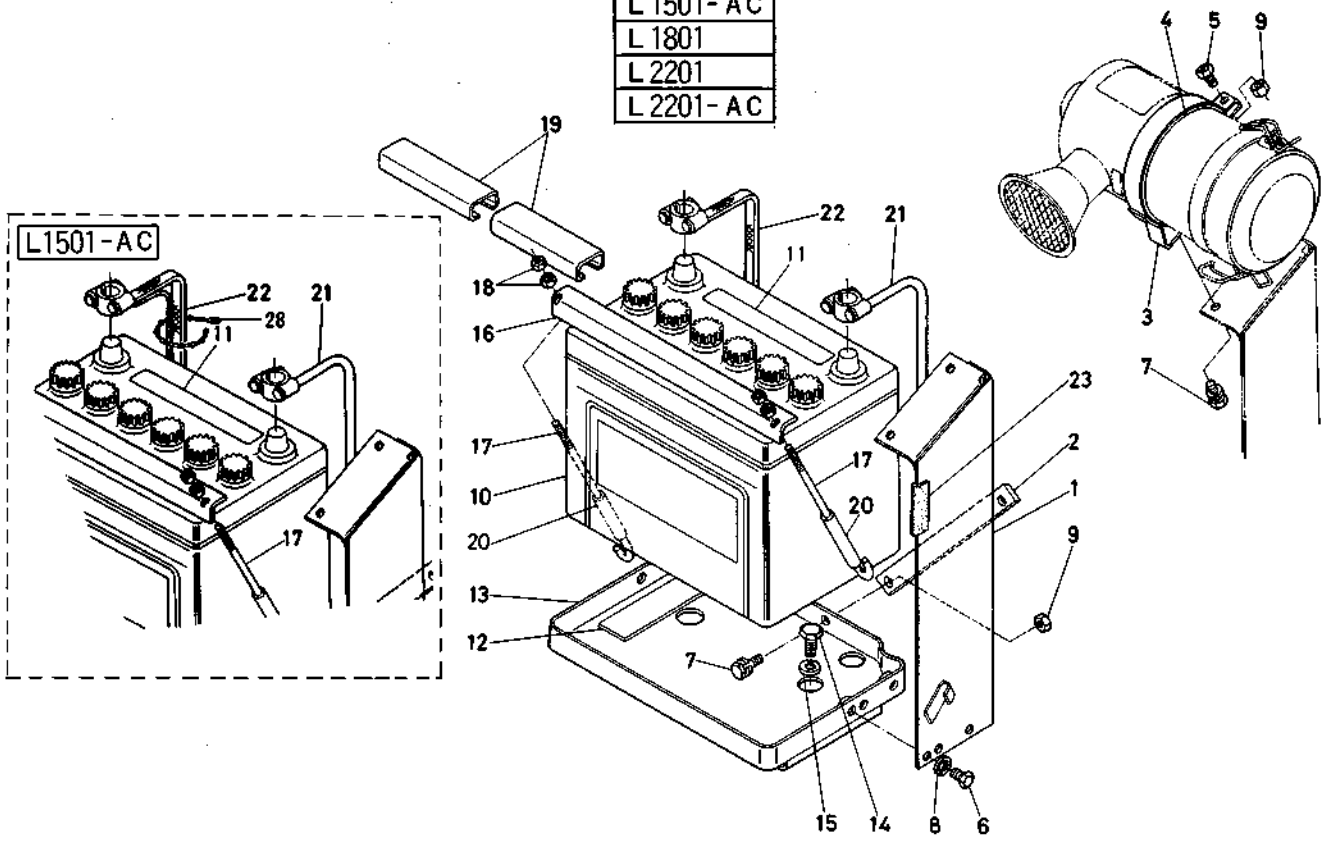
(旧)



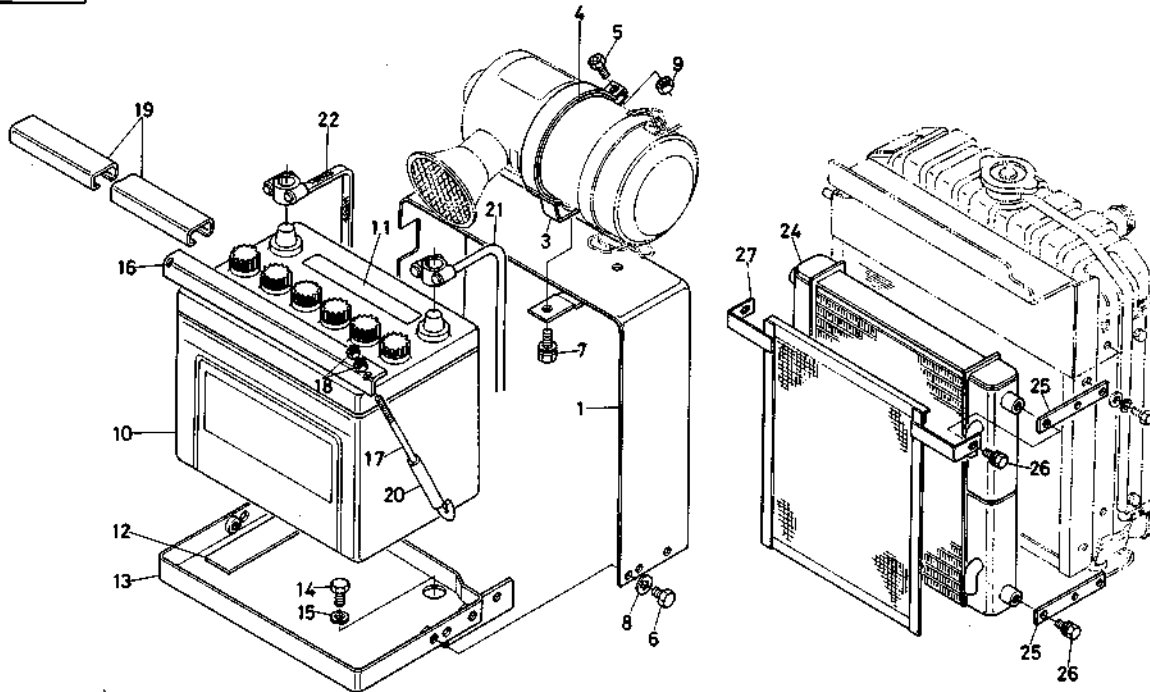
図番	コード No.	部 品 名 称	数 量						互換性	備 考
			L150I	L150I -AC	L151I	L180I	L220I	L220I -AC		
1	34150-1311-7	ゼンシャ ジク	1	1	1	1	1	1		②～④
	37230-1311-6	ゼンシャ ジク					1	1		②～④ G用
2	32120-1475-2	ブッシュ	4	4	4	4	4	1		
	32150-1153-5	ブッシュ					4	1		G用
3	34150-1343-1	ブッシュ	2	2	2	2	2	2		
4	06613-10675	グリス ニップル	3	3	3	3	3	3		
5	37150-1341-4	センタ ピン	1	1	1	1	1	1		
6	37150-1346-1	チョウセイ カラー	1	1	1	1	1	1		
7	64135-3551-1	コウリン カラー	1	1	1	1	1	1		
8	32210-1348-3	チョウセイ ナット	1	1	1	1	1	1		
9	05511-50430	ワリ ピン	1	1	1	1	1	1		
10	05411-00840	スプリング ピン	1	1	1	1	1	1		
11	37150-1365-6	ゼンシャジク ブラケット	1	1	1	1	1	1		
12	37150-1415-1	ヘイコウ ピン	2	2	2	2	2	2		
13										
14	37150-1367-1	スタッド	5	5	5	5	5	5		
15										
16	37150-1366-1	ナット	5	5	5	5	5	5		
17	04512-50100	バネ ザガネ	5	5	5	5	5	5		
18		ラジエータ サポート								11. アンゼンカバー関係 図番12参照
19	01130-51020	ボルト	4			4				
	01130-51022	ボルト	4	4	4	4	4	4		
20	15111-7218-1	クッション	2	2	2	2	2	2		
21	15111-7219-1	クッション	2	2	2	2	2	2		
22	15108-7238-2	ボルト	2	2	2	2	2	2		
23	15111-7220-2	ザガネ	4	4	4	4	4	4		
24	05515-51000	スナップ ピン	2	2	2	2	2	2		
25	37150-1381-2	バンパ	1	1	1	1	1	1		
26	01173-51225	ボルト	4	4	4	4	4	4		
27	04512-50120	バネ ザガネ	4	4	4	4	4	4		
28	37180-3332-3	ウエイト				1				
29	37720-4412-2	ボルト				2				
30	04512-50120	バネ ザガネ				4				
31	37180-3336-1	ボルト				2				

4. バッテリ関係

L 1501
L 1501- AC
L 1801
L 2201
L 2201- AC



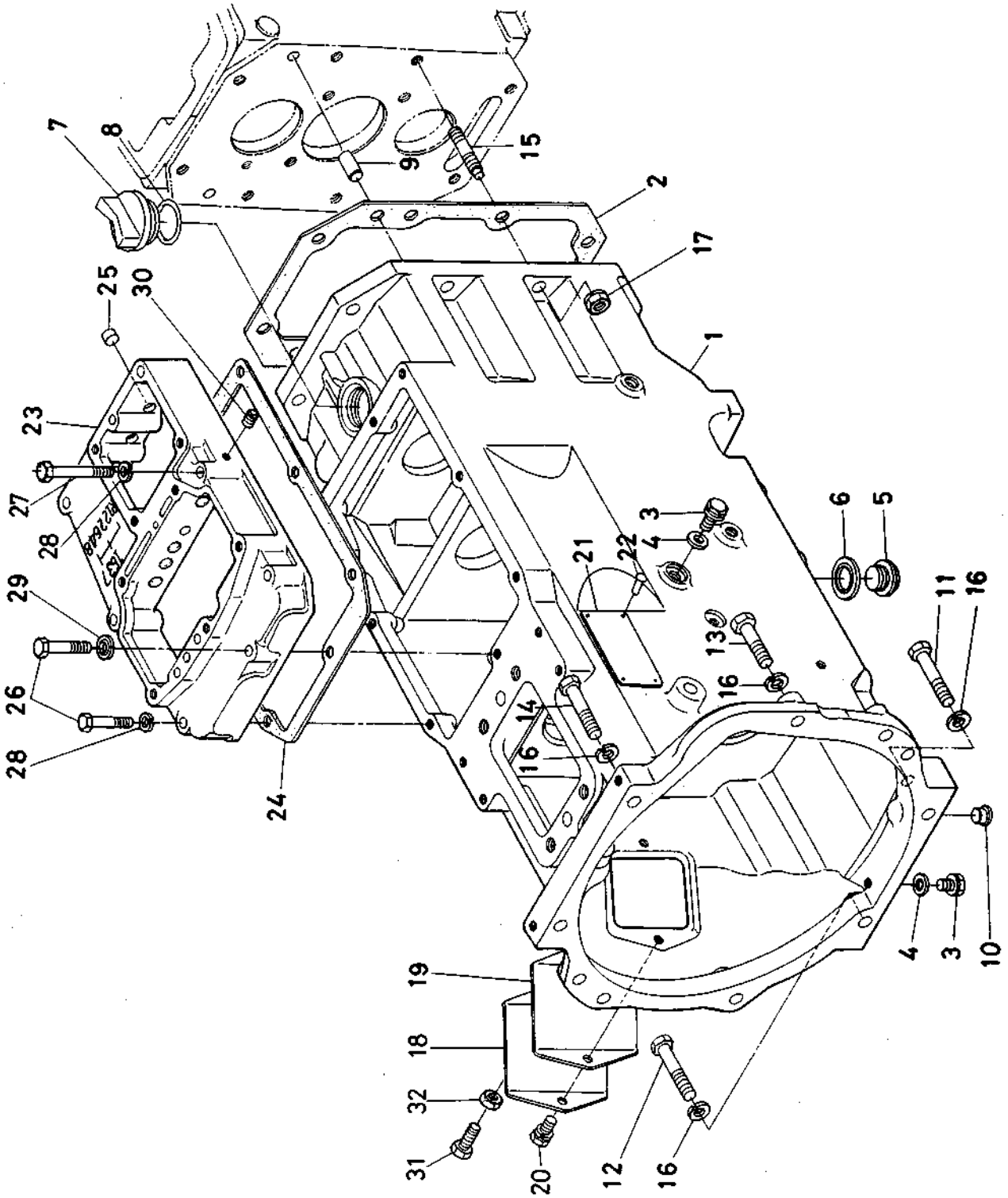
L 1511



1802 3 H

図番	コード No.	部 品 名 称	数 量						互換性	備 考
			L1501	L1501-AC	L1511	L1801	L2201	L2201-AC		
1	37110-1391-4	エアークリーナ サポート			1					
	34159-1391-3	エアークリーナ サポート	1	1		1	1	1		
2	34159-1392-1	エアークリーナサポート ステア	1	1		1	1	1		
3	34150-1396-4	エアークリーナ バンド	1	1	1	1	1	1		
4	34150-1397-1	バンド	1	1	1	1				
	34150-1397-1	クッション バンド					1	1		
5	01222-50842	ボルト	1	1	1	1	1	1		
6	01150-50812	ボルト	2	2	2	2	2	2		
7	01120-50816	ボルト	4	4	4	4	4	4		
8	04411-50080	ハツキ ザガネ	2	2	2	2	2	2		
9	02114-50080	ナット	3	3	1	3	3	3		
10	34150-3310-2	バッテリー	1	1	1	1	①	①		32/60-33/
11	34150-3334-1	バッテリー ラベル	1	1	1	1	1	1		
12	34150-3322-1	クッション	2	2	2	2	2	2		
13	37150-3321-3	バッテリー サポート	1	1	1	1				
	37220-3321-3	バッテリー サポート					1	1		
14	01170-51022	ボルト	4	4	4	4	4	4		
15	04512-50100	バネ ザガネ	4	4	4	4	4	4		
16	34150-3327-1	バッテリー オサエ	1	1	1	1				
	32200-3327-3	バッテリー オサエ					1	1		
17	34150-3329-1	フック ボルト	2	2	2	2	2	2		
18	02014-50060	ナット	4	4	4	4	4	4		
19	34150-3339-3	バッテリーラタ カバー	1	1	1	1				
	34200-3339-1	バッテリー カバー					1	1		
20	34150-3328-1	ホゴ バイブ	2	2	2	2	2	2		
21	37150-3333-3	バッテリー コード	1	1		1				
	37220-3333-3	バッテリー コード			1		1	1		
22	37150-3338-1	アース コード	1			1				
	37100-3338-1	アース コード		1						
	37220-3338-1	アース コード			1					
	37220-3338-1	バッテリーアース コード					1	1		
23	70415-5215-1	クッション	1			1	1	1		
24	37110-4781-1	クーラ			1					
25	37110-4782-1	クーラ サポート			4					
26	01120-50818	ボルト			4					
27	37110-4784-3	クーラボウチュウ モウ			1					
28	37100-4958-2	コード バンド		1						

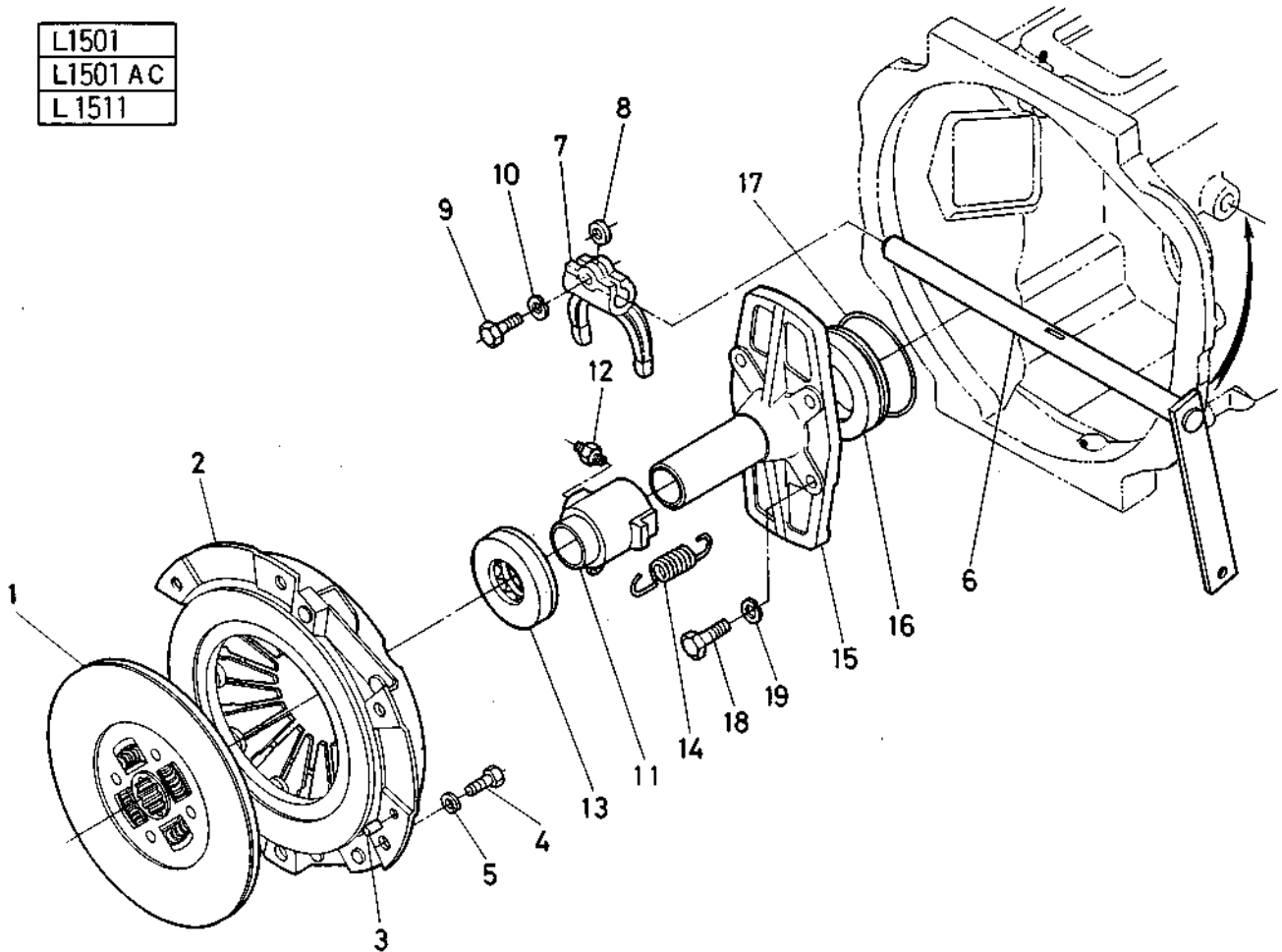
5. クラッチハウジング関係



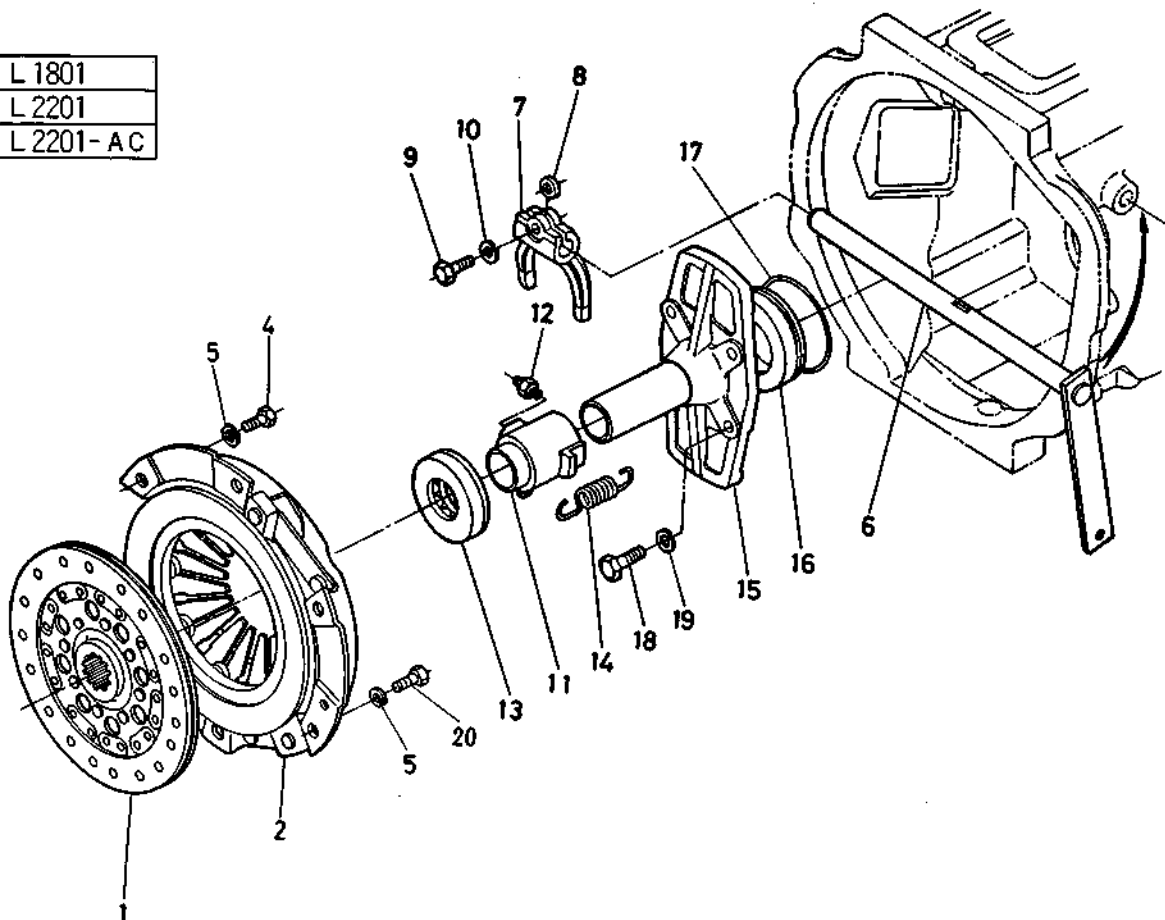
図番	コード No.	部 品 名 称	数 量						互換性	備 考
			L1501	L1501-AC	L1511	L1801	L2201	L2201-AC		
1	37150-1411-2	クラッチ ハウジング	1	1		1	1	1		
2	34150-1414-2	パッキン	1	1		1	1	1		
3	06311-25010	プラグ	2	2		2	2	2		
4	04717-01000	ゴムツキ ザガネ	2	2		2	2	2		
5	34150-1426-1	ドレン プラグ	1	1		1	1	1		
6	04717-02150	ゴムツキ ザガネ	1	1		1	1	1		
7	32240-2141-1	キューユ プラグ	1	1		1	1	1		
8	04811-50300	O リング	1	1		1	1	1		
9	37150-1415-1	ヘイコウ ピン	2	2		2	2	2		
10	32210-2758-1	メクラ セン	6	6		6	6	6		
11	01173-51070	ボルト	1	1		1	1	1		
12	01173-51050	ボルト	1	1		1	1	1		
13	01173-51040	ボルト	4	4		4	4	4		
14	01173-51042	ボルト	2	2		2	2	2		
15	37150-1418-2	スタッド	8	8		8	8	8		
16	04512-50100	バネ ザガネ	8	8		8	8	8		
17	37150-1419-1	ナット	8	8		8	8	8		
18	34150-1416-2	ハウジング カバー	1	1		1	1	1		
19	34150-1417-1	ハウジング パッキン	1	1		1	1	1		
20	01120-50816	ボルト	1	1		1	1	1		
21	37150-1983-2	シャタイ メイバン	1	1						
	37650-4493-2	シャタイ メイバン	1	1						DT用
	37180-1983-1	シャタイ メイバン				1				
	37680-4493-1	シャタイ メイバン				1				DT用
	37220-1983-1	シャタイ メイバン					1	1		
	37230-1983-1	シャタイ メイバン					1	1		G用
37720-4493-1	シャタイ メイバン					1			DT用	
22	34152-5792-1	リベット	4	4		4	4	4		
23	37150-2121-5	ヘンソク カバー	1	1		1	1	1		
24	34650-5914-1	パッキン	1	1		1	1	1		
25	34150-2125-2	プラグ	5	5		5	5	5		
26	01153-50840	ボルト	3	3		3	3	3		
27	01153-50850	ボルト	3	3		3	3	3		
28	04512-50080	バネ ザガネ	5	5		5	5	5		
29	04717-00800	ゴムツキ ザガネ	1	1		1	1	1		
30	34150-2396-1	プラグ	2	2		2	2	2		
31	01150-50825	ボルト	1	1		1	1	1		
32	02114-50080	ナット	1	1		1	1	1		

6. クラッチ関係

L1501
L1501 AC
L1511

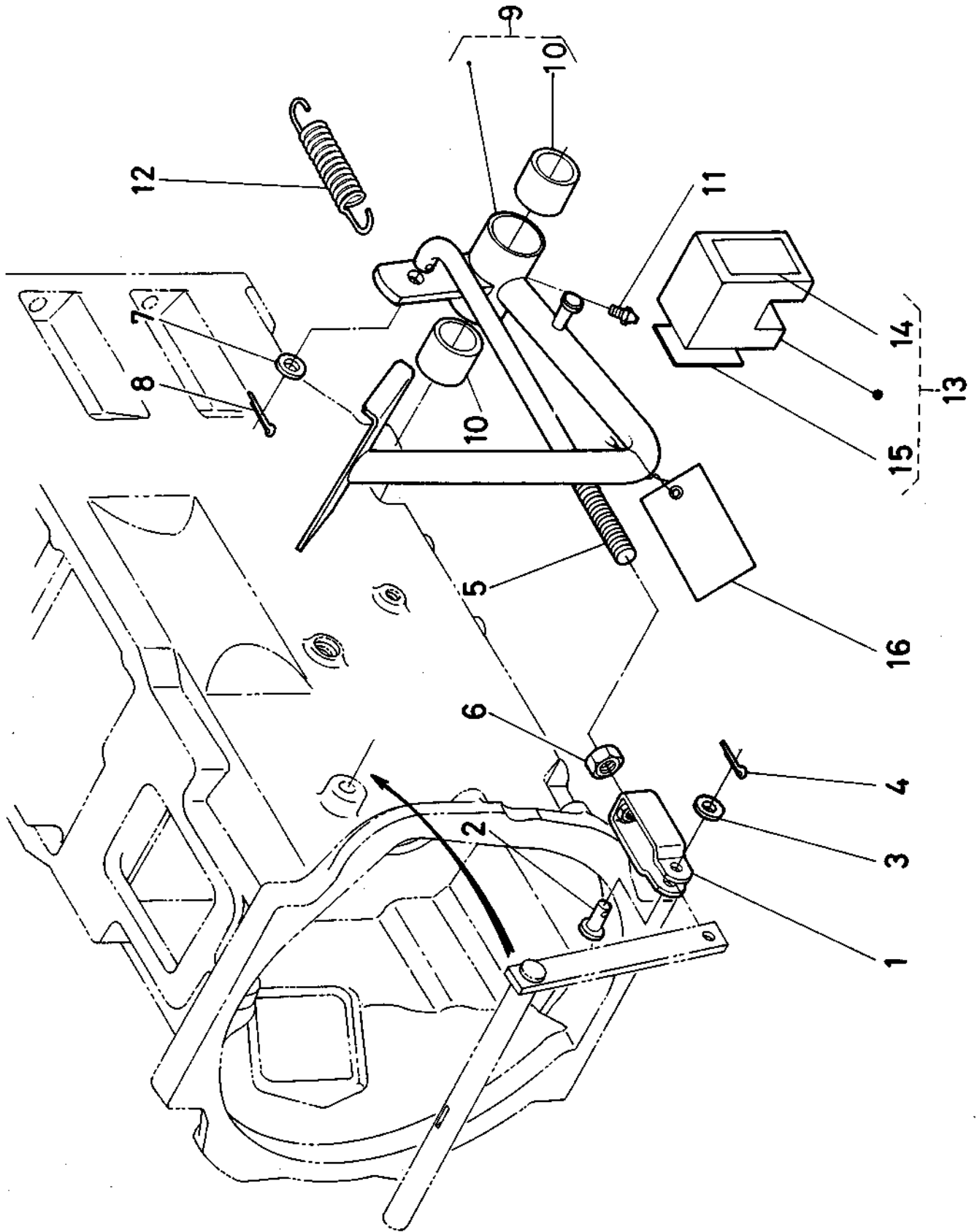


L 1801
L 2201
L 2201- AC



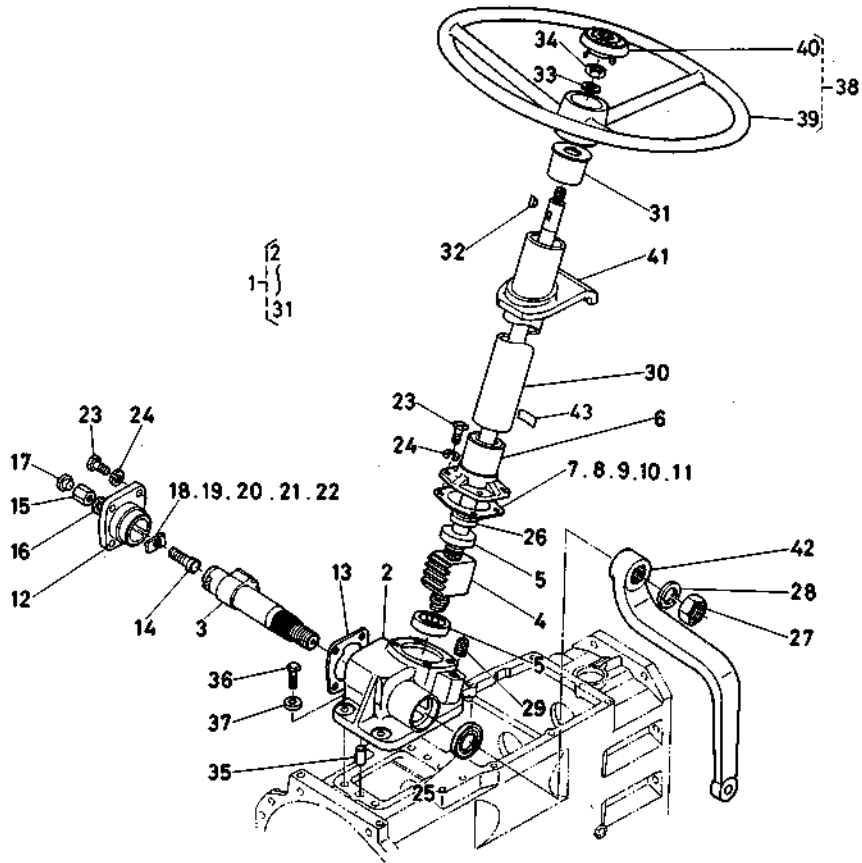
図番	コード No.	部 品 名 称	数 量						互換性	備 考
			L1501	L1501 -AC	L1511	L1801	L2201	L2201 -AC		
1	37150-1430-3	クラッチディスク コンブ	1	1	1					
	34220-1430-2	クラッチディスク コンブ				1	1	1		
2	37150-1450-2	プレッシャプレート アッシ	1	1	1					
	34220-1450-3	プレッシャプレート アッシ				1	1	1		
3	05012-00814	ヘイコウ ピン	3	3	3					
4	01153-50816	ボルト	6	6	6	4	4	4		
5	04512-50080	バネ ザガネ	6	6	6	6	6	6		
6	37150-1471-3	クラッチ レバー	1						↔	#103352~
	37150-1471-4	クラッチ レバー	1	1	1					
	37220-1471-3	クラッチ レバー				1	1	1		
7	31150-1472-7	フォーク	1	1	1	1	1	1		
8	31150-1478-4	フォーク キー	1	1	1	1	1	1		
9	01153-50822	ボルト	1	1	1	1	1	1		
10	04512-50080	バネ ザガネ	1	1	1	1	1	1		
11	37150-1481-2	クラッチリリース ハブ	1	1	1					
	37220-1481-2	クラッチリリース ハブ				1	1	1		
12	06613-10010	グリース ニップル	1	1	1	1	1	1		
13	37150-1482-1	クラッチリリース ベアリング	1	1	1					
	08490-00001	スラストボール ベアリング				1	1	1		RCT45-1S
14	34150-1484-2	スプリング	1	1	1	1	1	1		
15	37150-1541-1	スイシジク ケース	1	1	1	1	1	1		
16	37150-1542-2	スペーサ	1	1	1	1	1	1		
17	04811-50650	O リング	1	1	1	1	1	1		
18	01153-50830	ボルト	4	4	4	4	4	4		
19	04512-50080	バネ ザガネ	4	4	4	4	4	4		
20	34220-1451-2	リーマ ボルト				2	2	2		

7. クラッチペダル関係

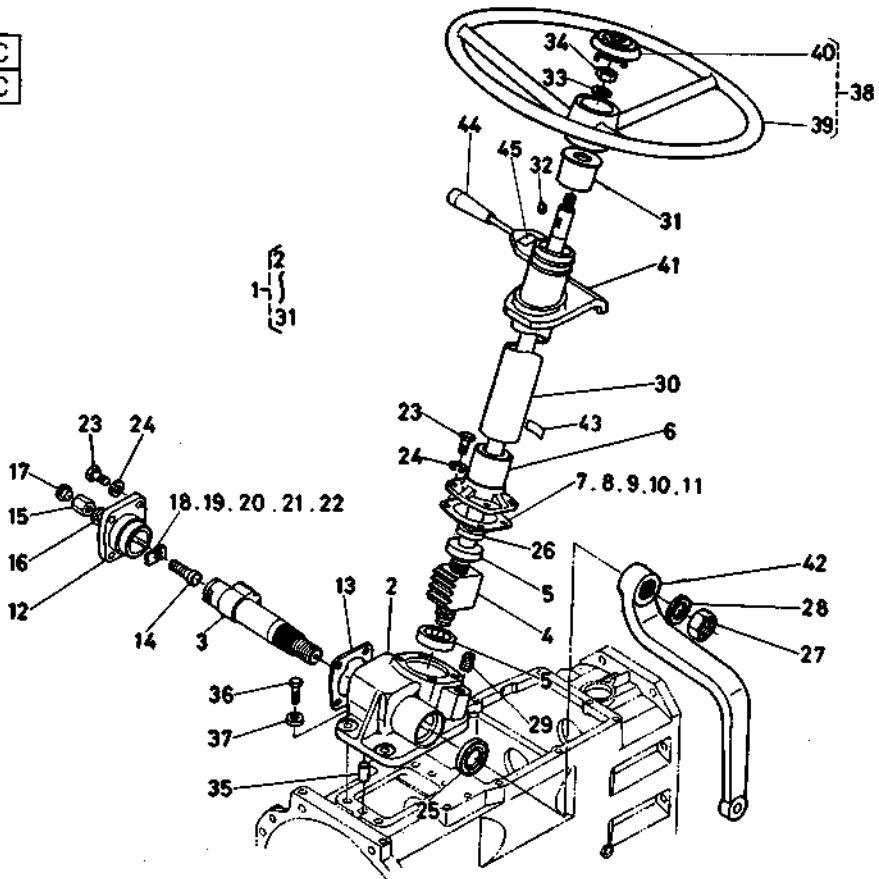


8. ステアリング関係

L 1501
L 1511
L 1801
L 2201



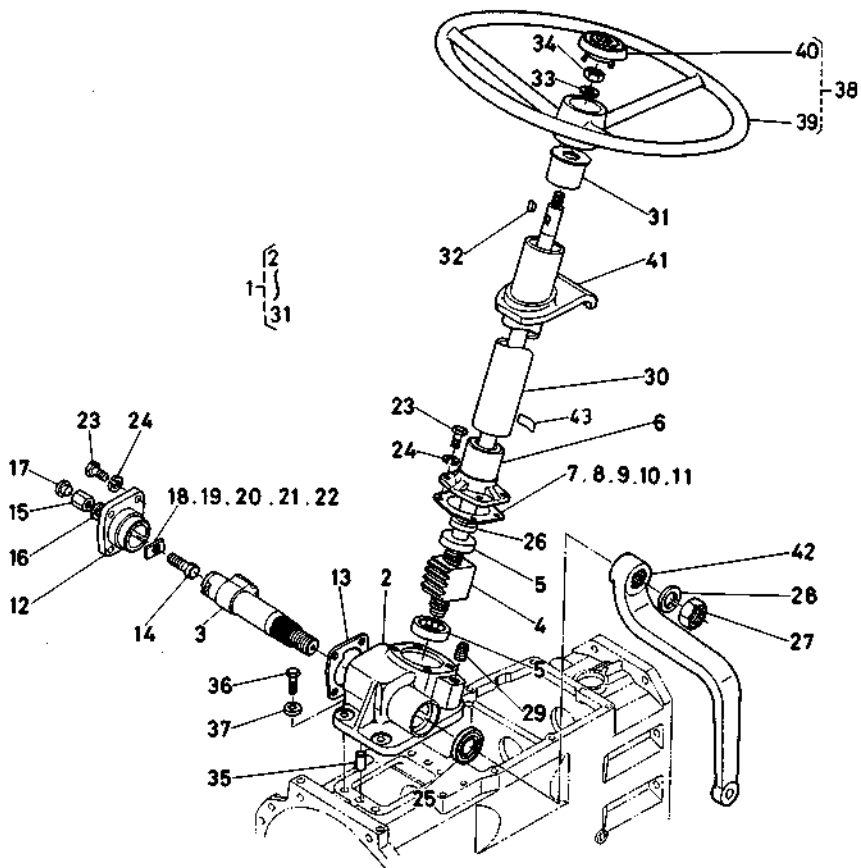
L 1501-AC
L 2201-AC



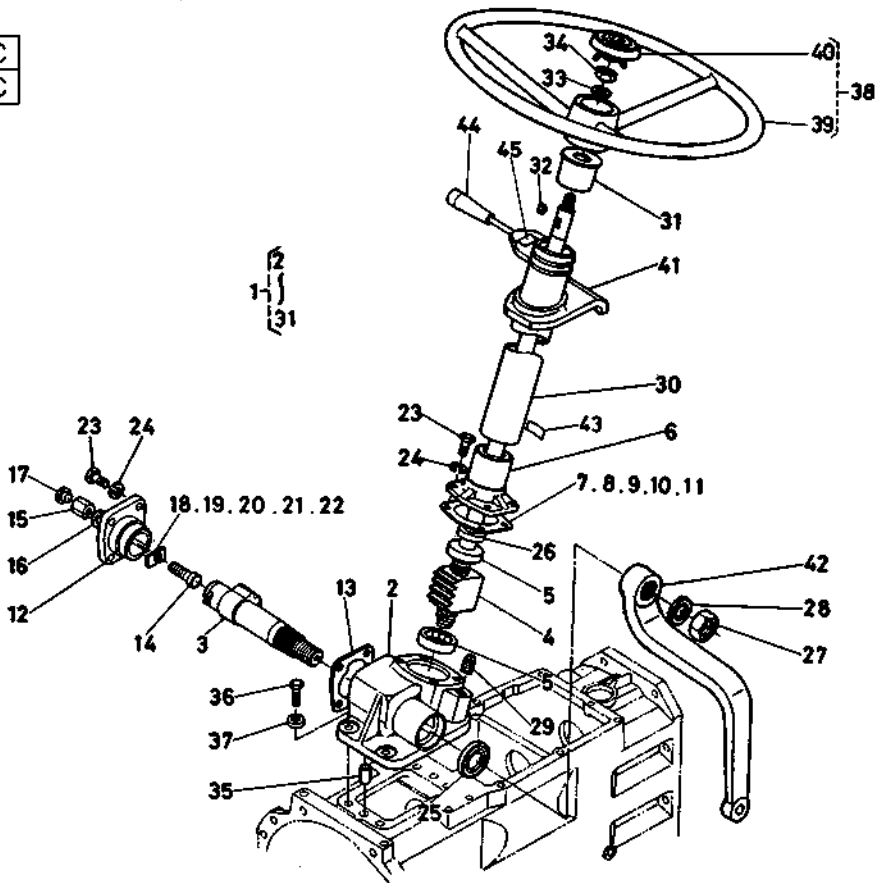
図番	コード No.	部 品 名 称	数		量			互換性	備 考
			L1501	L1501-AC	L1511	L1801	L2201		
1	34150-1610-1	ステアリング アッシ	1	1	1	1	1		②-③
	37200-1610-1	ステアリング アッシ					1		②-③
2	34150-1611-3	ギヤー ケース	1	1	1	1	1		
3	34150-1612-3	セクタ シャット	1	1	1	1	1		
4	34150-1620-1	ボールナット コンブ	1	1	1	1	1		
	37200-1620-1	ボールナット コンブ					1		
5	34150-1622-1	スラストボール ベアリング	2	2	2	2	2		
6	34150-1631-3	リア カバー	1	1	1	1	1		
7	34150-1632-1	シム 0.05	1	1	1	1	1		
8	34150-1633-1	シム 0.07	1	1	1	1	1		
9	34150-1634-1	シム 0.08	1	1	1	1	1		
10	34150-1635-1	シム 0.10	1	1	1	1	1		
11	34150-1636-1	シム 0.20	2	2	2	2	2		
12	34150-1641-2	サイド カバー	1	1	1	1	1		
13	34150-1642-1	パッキン	1	1	1	1	1		
14	34150-1643-1	チョウセイ ネジ	1	1	1	1	1		
15	34150-1649-1	ナット	1	1	1	1	1		
16	04714-00100	パッキン	1	1	1	1	1		
17	61011-1814-2	ゴムセン	1	1	1	1	1		
18	34150-1644-1	チョウセイ カラー 1	1	1	1	1	1		
19	34150-1645-1	チョウセイ カラー 2	1	1	1	1	1		
20	34150-1646-1	チョウセイ カラー 3	1	1	1	1	1		
21	34150-1647-1	チョウセイ カラー 4	1	1	1	1	1		
22	34150-1648-1	チョウセイ カラー 5	1	1	1	1	1		
23	01153-50822	ボルト	8	8	8	8	8		
24	04512-50080	バネ ザガネ	8	8	8	8	8		
25	09500-26387	オイル シール	1	1	1	1	1		AE1463-E
26	09500-19328	オイル シール	1	1	1	1	1		AE0870-O
27	02172-50200	ナット	1	1	1	1	1		
28	04512-50200	バネ ザガネ	1	1	1	1	1		
29	34150-1664-1	プラグ	1	1	1	1	1		
30	34150-1651-3	ステアリング ポスト	1	1	1	1	1		
	37200-1651-1	ステアリング ポスト					1		
31	34150-1652-3	ブッシュ	1	1	1	1	1		
32	05811-00519	ハンゲツ キー	1	1	1	1	1		
33	04512-50120	バネ ザガネ	1	1	1	1	1		
34	37150-1599-1	ナット	1	1	1	1	1		
35	37150-2737-1	ヘイコウ ピン	2	2	2	2	2		
36	01173-51025	ボルト	4	4	4	4	4		
37	04512-50100	バネ ザガネ	4	4	4	4	4		
38	37150-1680-3	ステアリング ハンドル アッシ	1	1	1	1	1		③④
39	37150-1681-2	ステアリング ハンドル	1	1	1	1	1		☆

8. ステアリング関係

L 1501
L 1511
L 1801
L 2201

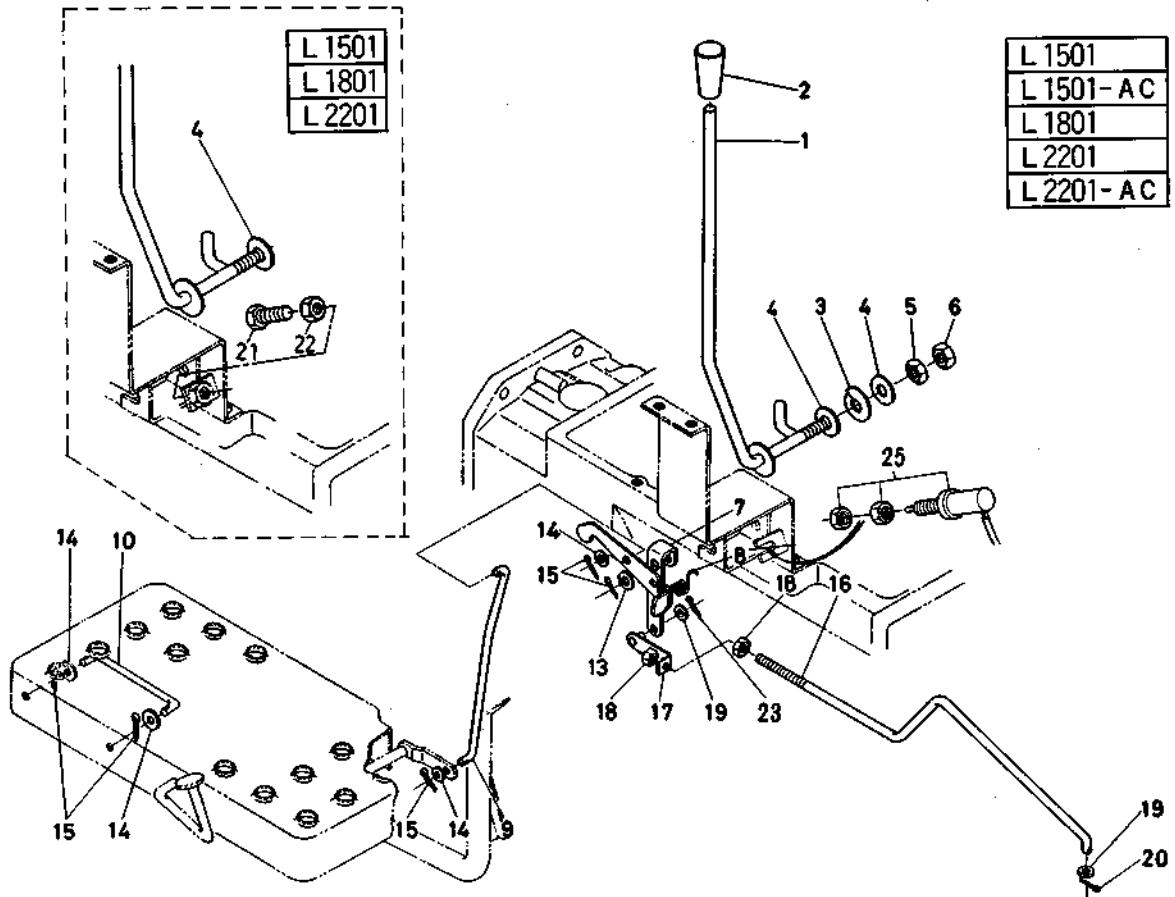


L 1501-AC
L 2201-AC

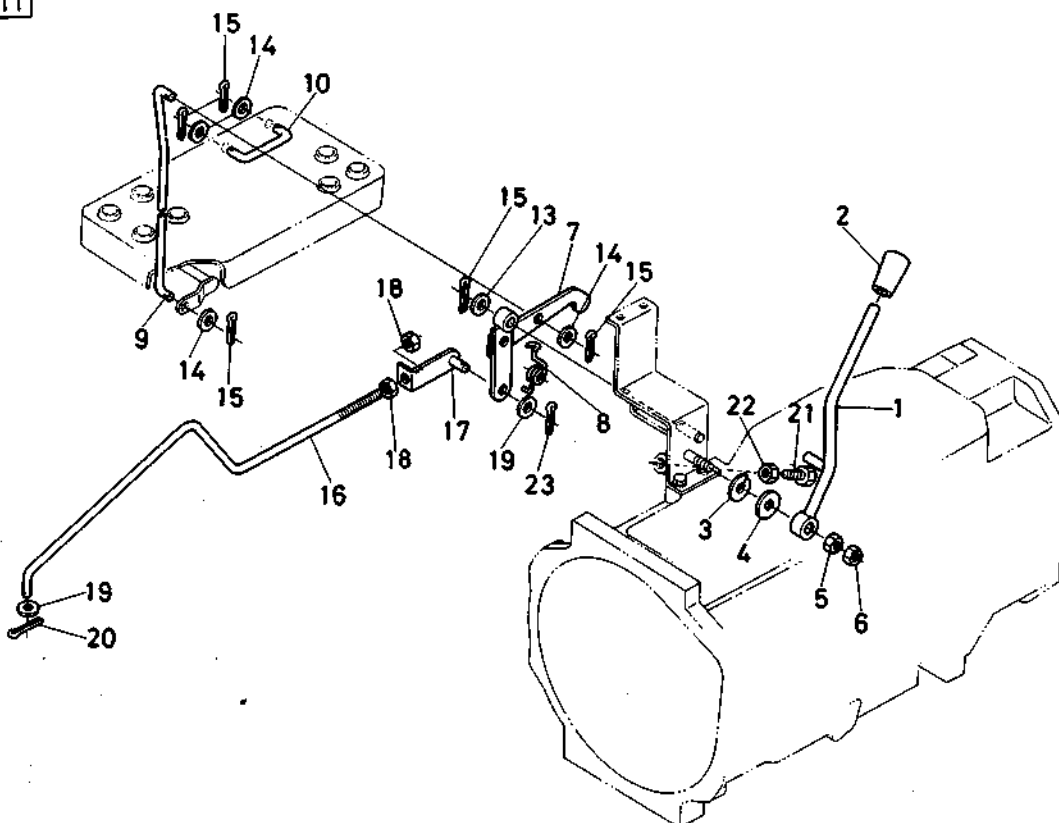


図番	コード No.	部 品 名 称	数 量						互 換 性	備 考
			L1501	L1501-AC	L1511	L1801	L2201	L2201-AC		
40	37150-1682-3	ハンドル キャップ	1	1	1	1	1	1		
41	37150-1685-1	ハンドルポスト ホルダ	1		1	1	1			
	37100-1685-1	ハンドルポスト ホルダ		1				1		
42	34150-1691-6	ピットマン アーム	1	1	1	1	1	1		
	37650-4393-4	ピットマン アーム	1							DT用
	34160-4393-4	ピットマン アーム		1	1	1	1			DT用
	34220-1691-4	ピットマン アーム					1	1		G用
43	34150-1654-1	ミズヌキアナ ラベル	1	1	1	1	1	1		
44	37100-4865-2	ユアツソウサ スイッチ		1				1		
45	37100-4866-2	ユアツソウサスイッチ ラベル		1				1		

9. ハンドアクセル関係



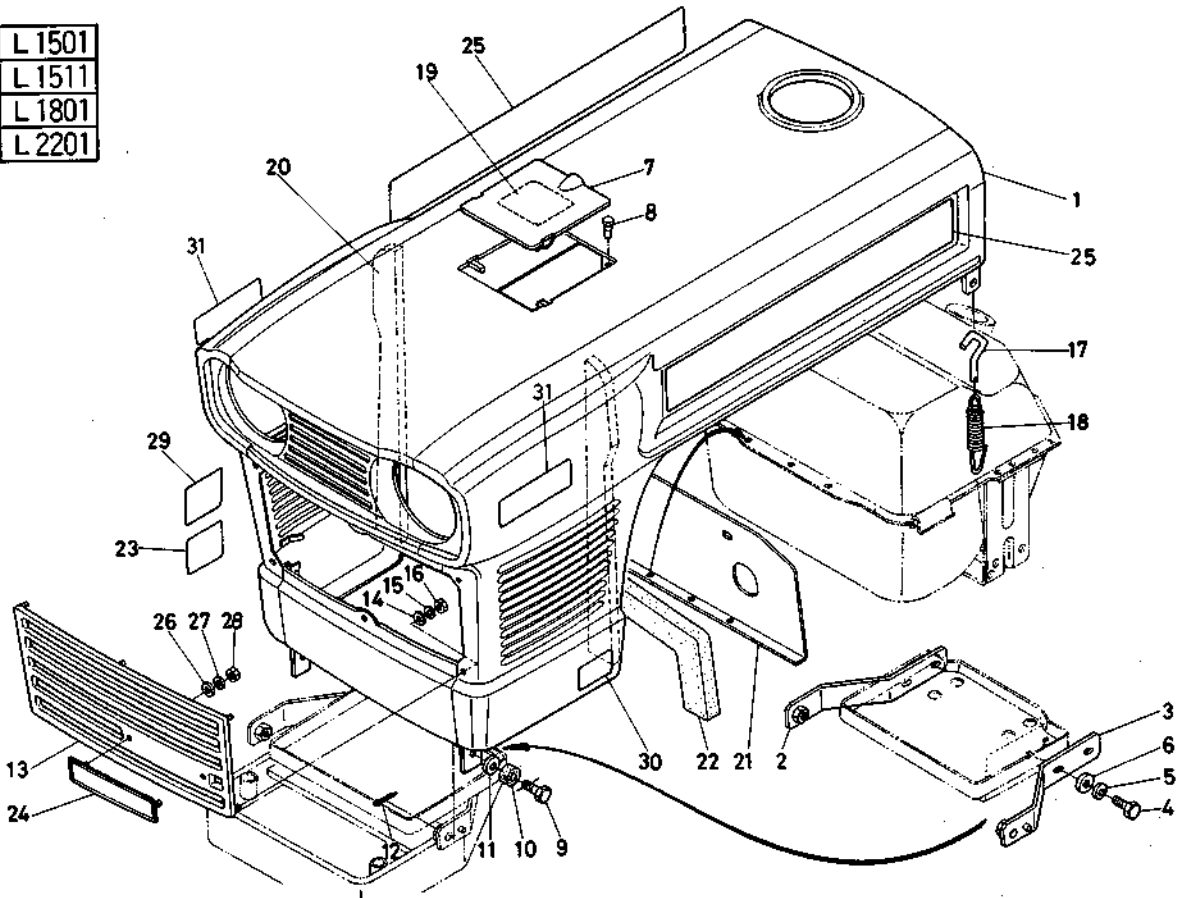
L 1511



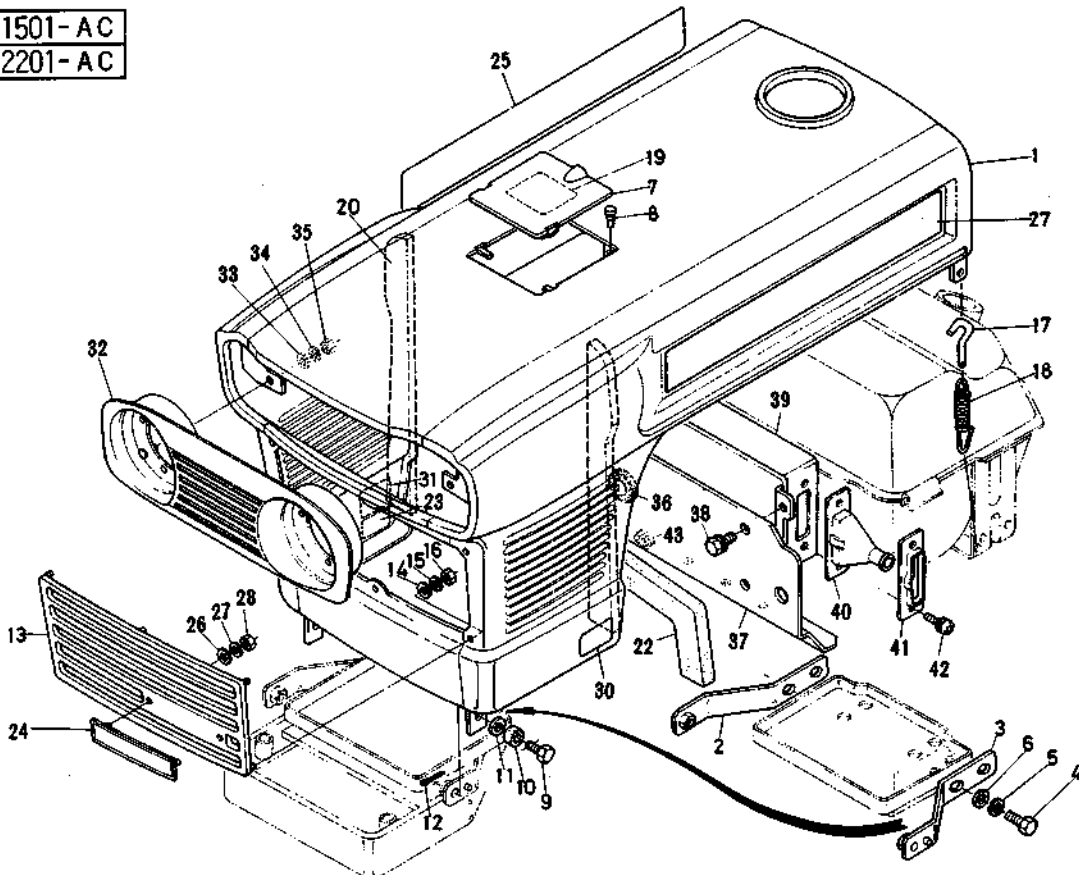
図番	コード No.	部品名称	数 量						互換性	備考
			L1501	L1501-AC	L1511	L1801	L2201	L2201-AC		
1	37150-1712-3	ハンドアクセル レバー	1	1		1	1	1		
	37110-1712-3	ハンドアクセル レバー			1					
2	34150-2456-1	レバー グリップ	1	1	1	1	1	1		
3	32210-1719-1	スプリング	1	1	1	1	1	1		
4	04015-50100	ヒラ ザガネ	2	2	2	2	2	2		
5	02118-50100	ナット	1	1	1	1	1	1		
6	04015-50100	ナット	1	1	1	1	1	1		
7	34150-1732-2	アクセル リンク	1			1	1	1		
	37100-1732-3	アクセル リンク		1						
	37110-1732-2	アクセル リンク			1					
8	34150-1726-3	スプリング	1	1		1	1	1		
	37110-1726-2	スプリング			1					
9	37150-1757-3	アクセル ロッド (1)	1	1	1	1	1	1		
10	37150-1758-1	アクセル ロッド (2)	1	1	1	1	1	1		
11	34150-1759-2	ハンドアクセル マーク	1	1	1	1	1	1		
12	37150-1761-1	エンジンストップ メイバン	1	1	1	1	1	1		
13	04012-50080	ヒラ ザガネ	1	1	1	1	1	1		
14	04012-50060	ヒラ ザガネ	4	4	4	4	4	4		
15	05511-50212	ワリ ピン	5	5	5	5	5	5		
16	34150-1736-2	アクセル ロッド	1	1	1	1	1	1		
	34200-1736-2	アクセル ロッド						1		
17	34150-1739-2	ロッド ツギテ	1	1	1	1	1	1		
18	02012-50060	ナット	2	2	2	2	2	2		
19	04012-50060	ヒラ ザガネ	2	2	2	2	2	2		
20	05511-50212	ワリ ピン	1	1	1	1	1	1		
21	01152-50835	ボルト	1		1	1	1			
	01152-50845	ボルト			1				#100031~	
22	02112-50080	ナット	1		1	1	1			
23	05511-51612	ワリ ピン	1	1	1	1	1	1		
24	37110-1713-1	アクセル ラベル			1				図欠	
25	37100-4871-1	アクセル スイッチ		1				1		

10. ボンネット関係

L 1501
L 1511
L 1801
L 2201



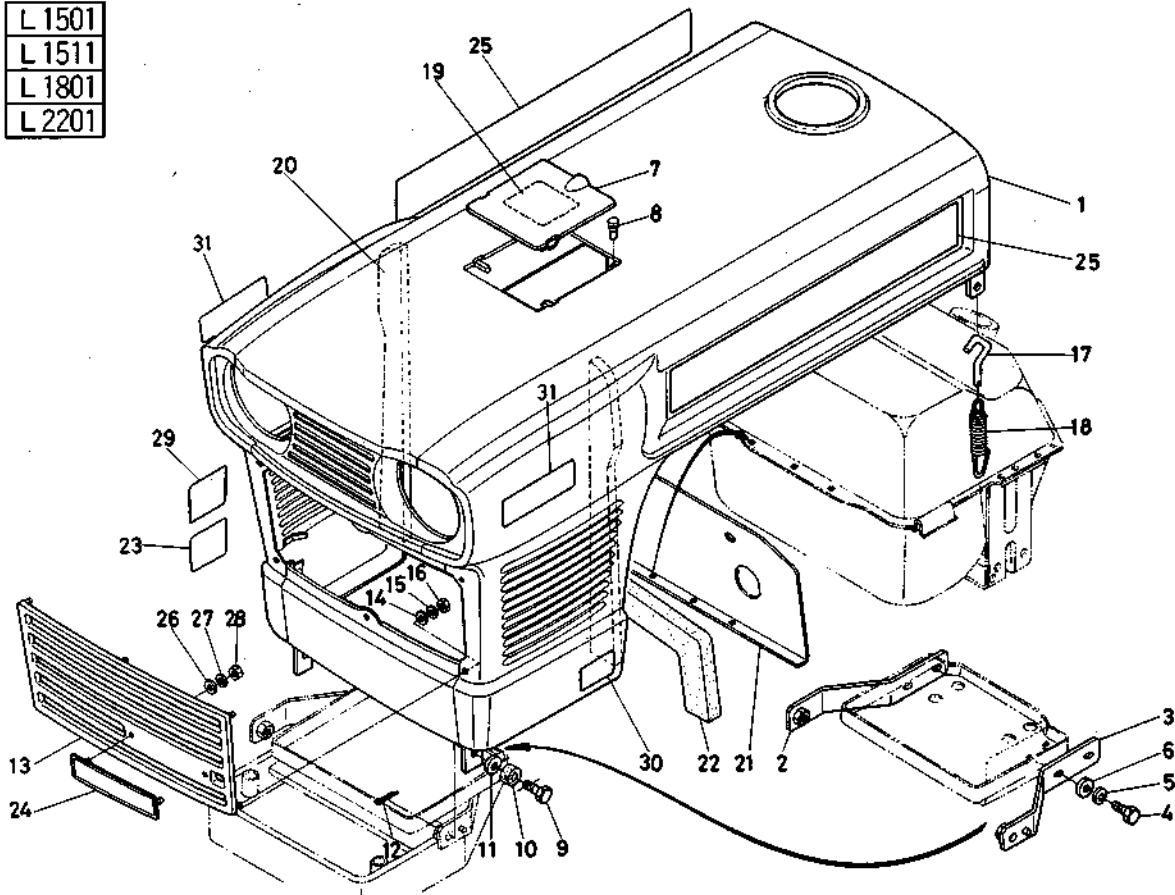
L 1501-AC
L 2201-AC



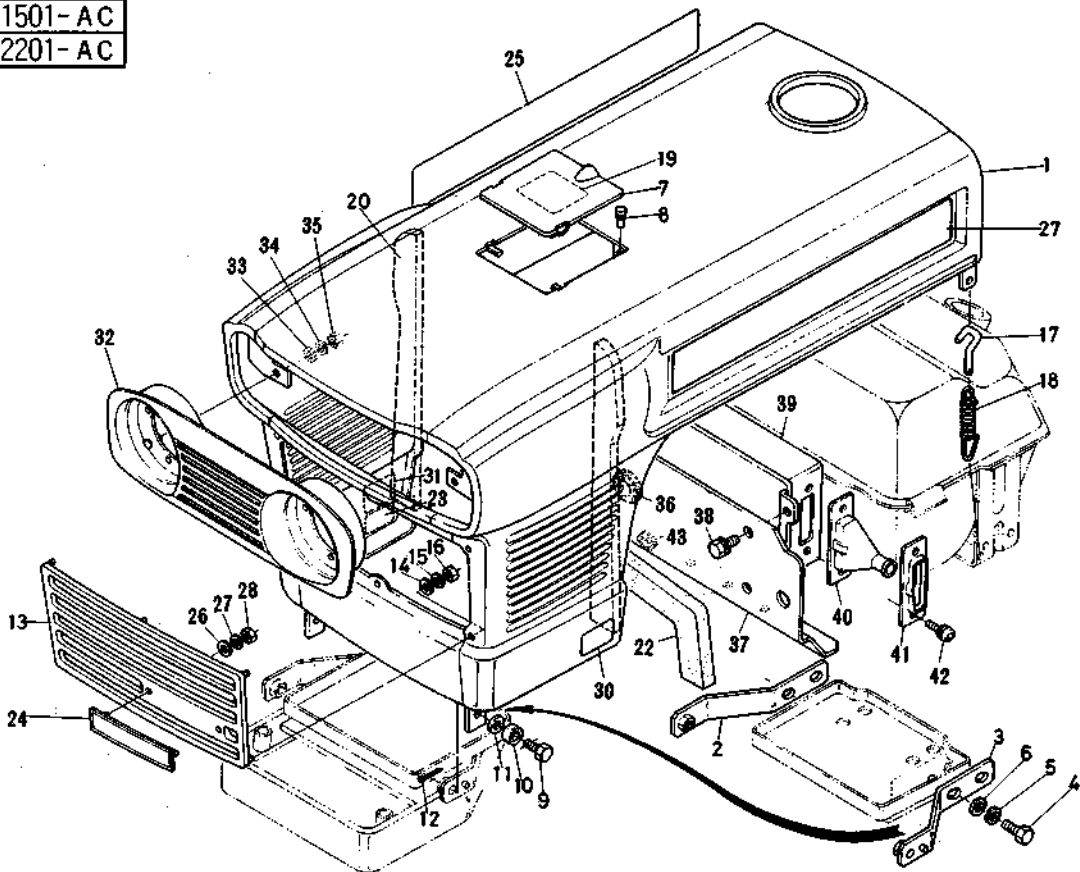
図番	コード No.	部 品 名 称	数 量						互換性	備 考
			L1501	L1501-AC	L1511	L1801	L2201	L2201-AC		
1	37150-1811-2	ボンネット コンブ	1			1			↔	1501 #101132~ 1501DT #50340~ 1801 #102370~ 1801DT #50412~
	37150-1811-3	ボンネット コンブ	1	1		1				
	37110-1811-1	ボンネット コンブ			1					
	37220-1811-3	ボンネット コンブ					1	1		
2	37150-1812-2	ボンネット ササエ ミギ	1	1	1	1				
	37220-1812-2	ボンネット ササエ ミギ					1	1		
3	37150-1813-2	ボンネット ササエ ヒダリ	1	1	1	1				
	37220-1813-2	ボンネット ササエ ヒダリ					1	1		
4	01173-51025	ボルト	4	4	4	4	4	4		
5	04512-50100	バネ ザガネ	4	4	4	4	4	4		
6	04015-50100	ヒラ ザガネ	4	4	4	4	4	4		
7	32280-1812-3	ボンネット カバー	1	1	1	1	1	1		
8	32280-1818-1	クッション	2	2	2	2	2	2		
9	34150-1817-2	ボルト	2	2	2	2	2	2		
10	34150-1818-1	クッション	2	2	2	2	2	2		
11	04013-50120	ヒラ ザガネ	2	2	2	2	2	2		
12	05511-50425	ワリ ビン	2	2	2	2	2	2		
13	34150-1819-2	ボンネット グリル	1	1	1	1	1	1		
14	04013-50050	ヒラ ザガネ	6	6	6	6	6	6		
15	04512-50050	バネ ザガネ	6	6	6	6	6	6		
16	02054-50050	ナット	6	6	6	6	6	6		
17	37150-1814-2	ボンネット フック	2	2		2			↔	1501 #101132~ 1501DT #51090~ 1801 #102370~ 1801DT #50412~
	37150-1814-3	ボンネット フック	2	2	2	2	2	2		
18	37150-1817-1	スプリング	2	2	2	2	2	2		
19	15101-9361-2	ラジエータ ラベル	1	1	1	1	1	1		
20	37150-1816-1	クッション 2	2	2	2	2	2	2		
21	34200-1806-4	シャッタ プレート	1		1	1	1			
22	34200-1807-1	クッション	1	1	1	1	1	1		
23	15221-8731-1	オイル ラベル	1	1	1	1	1	1		
24	32240-1826-5	フロント クボタマーク	1	1	1	1	1	1		
	33750-1826-1	フロント マーク	1		1					ZL用
	37750-1826-1	フロント マーク		1		1	1	1		ZL用
25	37150-1828-1	サイド クボタマーク	2	2						
	37110-1828-1	サイド クボタマーク			2					
	37180-1828-1	サイド クボタマーク				2				
	37220-1828-1	サイド クボタマーク					1			
	37200-1828-1	サイド クボタマーク						1		
	37230-1828-1	サイド クボタマーク					1			G用
	37650-4491-1	サイド クボタマーク								DT用
	37610-4491-1	サイド クボタマーク								DT用
	37680-4491-2	サイド クボタマーク								DT用
37720-4491-2	サイド クボタマーク								DT用	

10. ボンネット関係

- L 1501
- L 1511
- L 1801
- L 2201



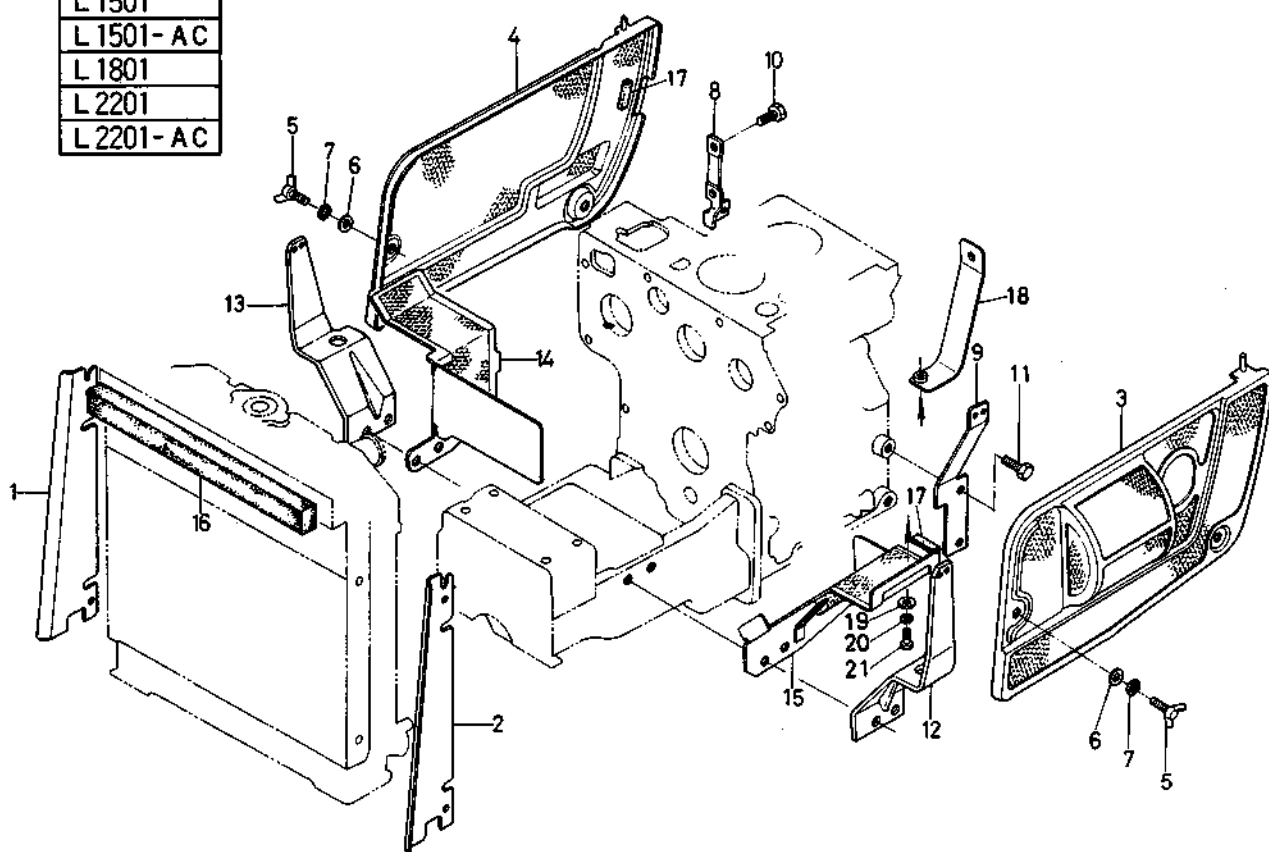
- L 1501-AC
- L 2201-AC



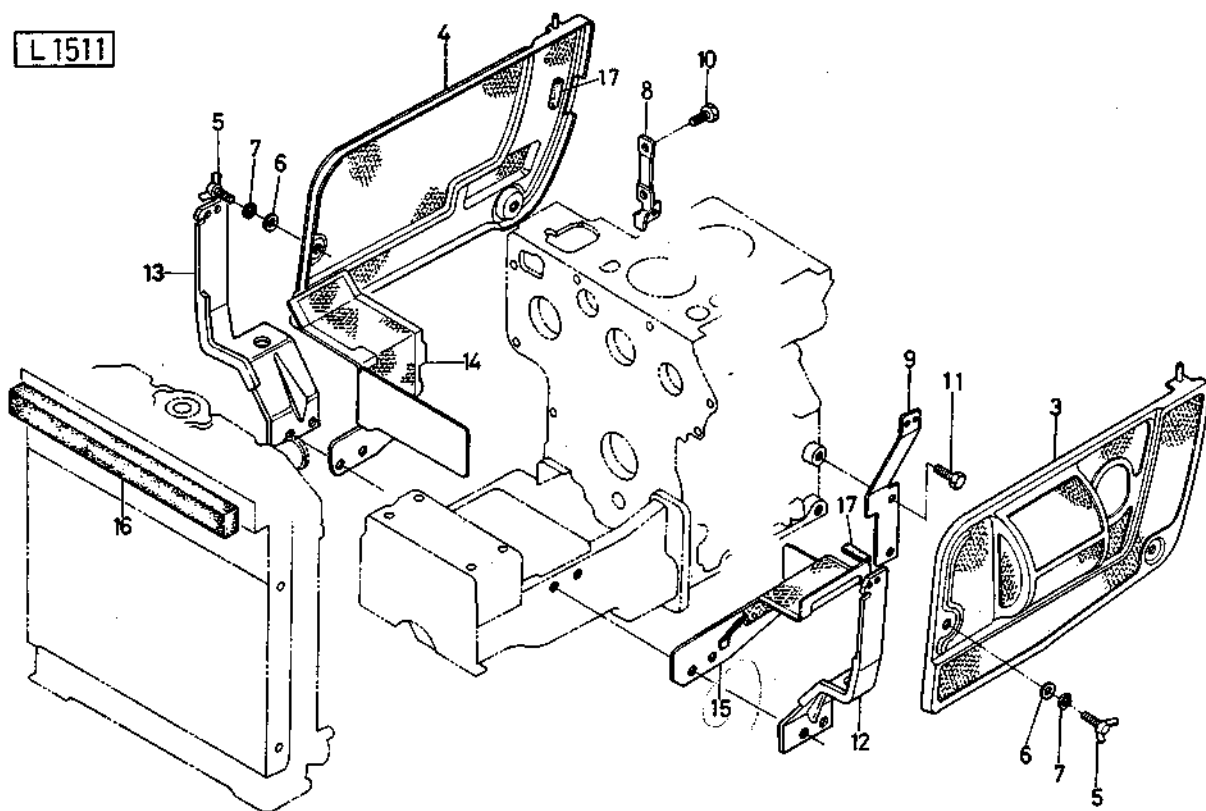
図番	コード No.	部 品 名 称	数 量						互換性	備 考
			L1501	L1501-AC	L1511	L1801	L2201	L2201-AC		
25	37240-1828-1	サイド クボタマーク						1		G用
	37730 -4491-1	サイド クボタマーク					1			
	37750-1828-1	サイド マーク	1	1						ZL用
	37120-1828-1	サイド マーク			1					ZL用
	37780-1828-1	サイド マーク				1				ZL用
	37820-1828-1	サイド マーク					1			ZL ^甲
	37760-1828-1	サイド マーク	1	1						ZL用 DT用
	37620-1828-1	サイド マーク			1					ZL用 DT用
	37790-4491-1	サイド マーク				1				ZL用 DT用
	37830-4491-1	サイド マーク					1			ZL用 DT用
	37840-1828-1	サイド マーク					1			ZL用 G用
	37850-4491-1	サイド マーク					1			ZL用 G用
26	04013-50050	ヒラ ザガネ	2	2	2	2	2	2		
27	04512-50050	バネ ザガネ	2	2	2	2	2	2		
28	02054-50050	ナット	2	2	2	2	2	2		
29	32150-1824-2	チュウイ ラベル	1	1	1	1	1	1		
30	37150-1838-1	ハイスイチュウイ ラベル	1	1	1	1	1	1		
31	37150-1829-1	アンゼンタイサク マーク	2		2	2	2			
32	34200-1815-3	ランプ グリル					1	1		
33	04015-50050	ヒラ ザガネ					4	4		
34	04512-50050	バネ ザガネ					4	4		
35	02054-50050	ナット					4	4		
36	37100-1808-1	クッション ゴム		1				1		
37	37200-1806-3	コントロールボックス トリツケイタ		1				1		
38	01202-50612	ザガネツキ ボルト		4				4		
39	37200-4910-1	コントロールボックス アッシ		1				1		
40	37200-4957-1	コネクタ カバー						1		
41	37200-4958-1	コネクタカバー オサエ						1		
	37100-4959-1	コネクタカバー オサエ		1						
42	03024-50408	ザガネツキ コネジ		2				2		
43	37200-1809-1	クッション ゴム						1		
44	37100-4918-1	チュウイ ラベル		1				1		図欠

11. アンゼンカバー関係

L 1501
L 1501- AC
L 1801
L 2201
L 2201- AC

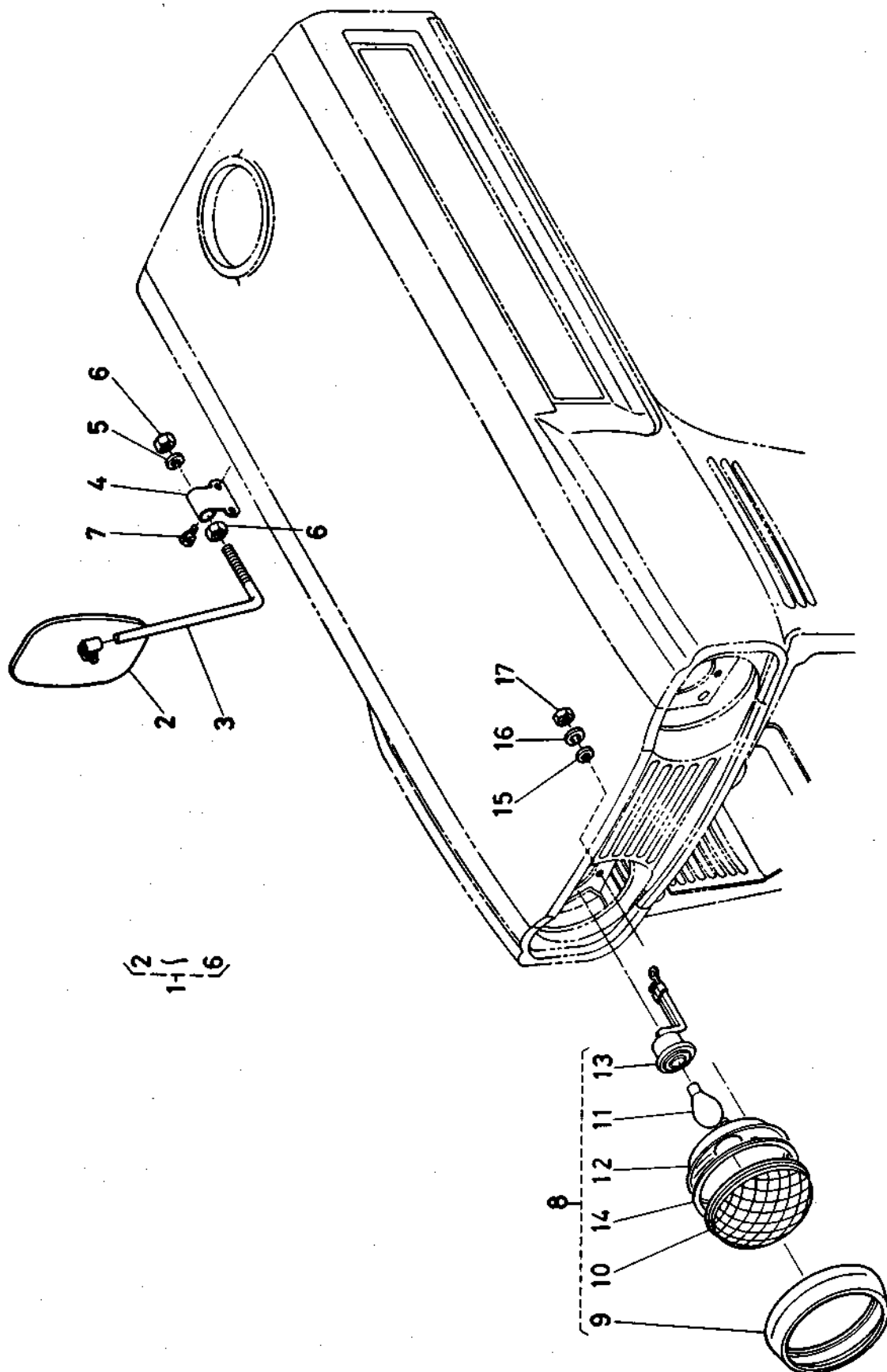


L 1511



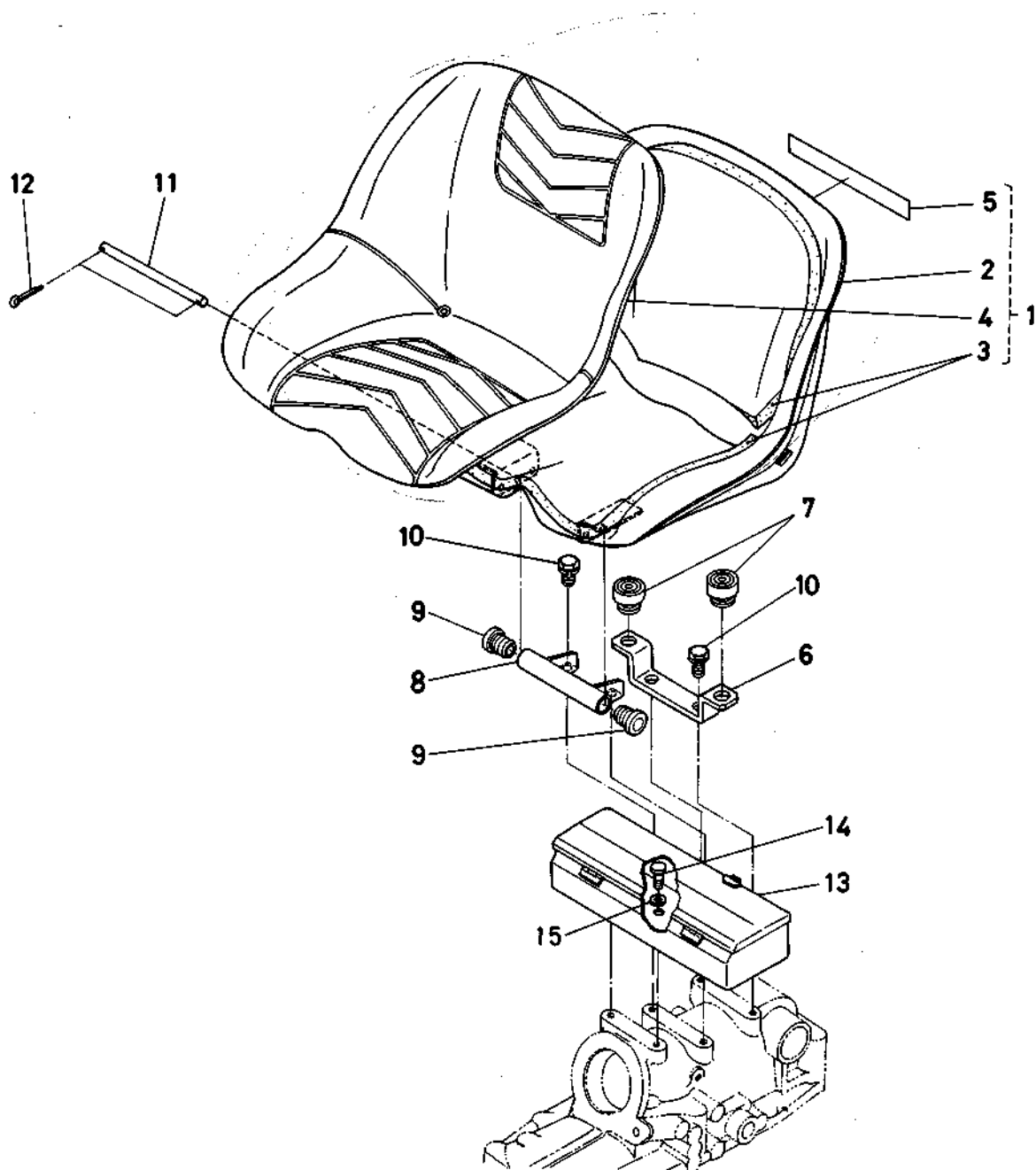
図番	コード No.	部 品 名 称	数 量						互換性	備 考
			L1501	L1501-AC	L1511	L1801	L2201	L2201-AC		
1	37150-1377-2	シャックプレート ミギ	1	1		1	1	1		
2	37150-1378-2	シャックプレート ヒダリ	1	1		1	1	1		
3	37150-1386-2	アンゼンカバー ヒダリ	1	1	1	1				
	37220-1386-1	アンゼンカバー ヒダリ					1	1		
4	37150-1385-1	アンゼンカバー ミギ	1	1	1	1				
	37220-1385-1	アンゼンカバー ミギ					1	1		
5	01811-50615	チョウ ボルト	4	4	4	4	4	4		
6	04015-50060	ヒラ ザガネ	4	4	4	4	4	4		
7	04512-50060	バネ ザガネ	4	4	4	4	4	4		
8	37150-3787-1	ステー ミギ	1	1	1	1				
	37220-3787-1	ステー ミギ					1	1		
9	37150-1387-2	ステー ヒダリ	1	1	1		1	1		
	37180-1387-1	ステー ヒダリ				1				
10	01153-50828	ボルト	2	2	2	2	2	2		
11	01130-51020	ボルト	2	2	2	2	2	2		
12	37150-1375-1	ラジエータ サポート	1	1						
	37150-1375-2	ラジエータサポート ヒダリ	1	1						1501 # 102332~ 1501 D T # 51090~
	37110-1375-3	ラジエータサポート ヒダリ			1					
	37180-1375-1	ラジエータ サポート				1				
	37180-1375-2	ラジエータサポート ヒダリ				1				1801 # 102370~ 1801 D T # 50412~
	37220-1375-6	ラジエータサポート ヒダリ					1	1		
13	37150-1375-1	ラジエータ サポート	1	1						
	37150-1376-1	ラジエータサポート ミギ	1	1						1501 # 102332~ 1501 D T # 51090~
	37110-1376-2	ラジエータサポート ミギ			1					
	37180-1375-1	ラジエータ サポート				1				
	37180-1376-1	ラジエータサポート ミギ				1				1801 # 102370~ 1801 D T # 50412~
	37220-1376-6	ラジエータサポート ミギ					1	1		
14	37150-1388-2	カバー ミギ シタ	1	1						
	37110-1388-2	カバー ミギ シタ			1					
	37180-1388-2	カバー ミギ シタ				1				
	37220-1388-2	カバー ミギ シタ					1	1		
15	37180-1389-2	カバー ヒダリ シタ	1	1		1				
	37220-1389-3	カバー ヒダリ シタ					1	1		
	37110-1389-2	カバー ヒダリ シタ			1					
16	37150-1815-2	クッション 1	1	1	1	1	1	1		
17	37150-1392-1	ホゴ ゴム	2	2	2	2	2	2		
18	37150-1391-1	カバー ウシロ	1	1		1				
	37220-1391-1	カバー ウシロ					1	1		
19	04013-50050	ヒラ ザガネ	1	1		1	1	1		
20	04512-50050	バネ ザガネ	1	1		1	1	1		
21	01050-50510	ボルト	1	1		1	1	1		

12. バックミラー, ライト関係



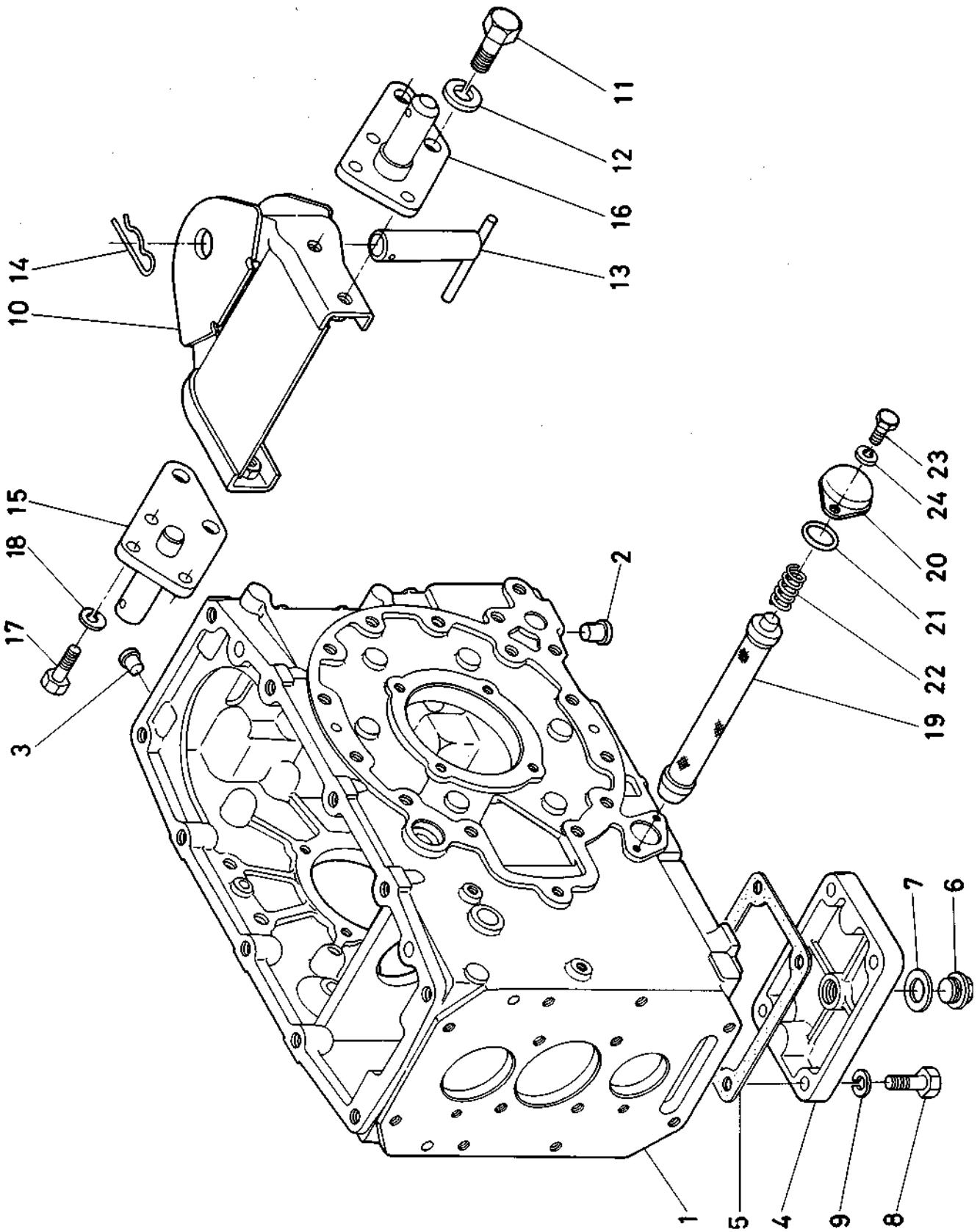
図番	コード No.	部品名称	数						互換性	備考
			L1501	L1501-AC	L1511	L1801	L2201	L2201-AC		
1	37150-1830-1	バック ミラー アッシ	1	1	1	1	1	1		②-⑥
2	37150-1835-1	バック ミラー	1	1	1	1	1	1		
3	37150-1832-1	バックミラー サポート	1	1	1	1	1	1		
4	37150-1834-1	ホルダ	1	1	1	1	1	1		
5	04512-50100	バネ ザガネ	1	1	1	1	1	1		
6	02018-50100	ナット	2	2	2	2	2	2		
7	03024-50516	ザガネツキ コネジ	2							
	03024-50514	ザガネツキ コネジ	2	2	2	2	2	2		
8	37150-3380-5	ヘッド ランプ アッシ	2	2	2	2	2	2		⑨-⑭
9	37150-3381-1	ボデー	2	2	2	2	2	2		☆
10	37150-3383-1	レンズ	2	2	2	2	2	2		
11	37150-3384-1	ランプ	2	2	2	2	2	2		
12	37150-3387-1	ハンシャキョウ	2	2	2	2	2	2		☆
13	37150-3385-2	ソケット アッシ	2	2	2	2	2	2		
14	37150-3388-1	パッキン	2	2	2	2	2	2		
15	04013-50050	ヒラ ザガネ	6	6	6	6	6	6		
16	04512-50050	バネ ザガネ	6	6	6	6	6	6		
17	02054-50050	ナット	6	6	6	6	6	6		

13. シート関係



図番	コード No.	部 品 名 称	数 量						互換性	備 考
			L1501	L1501 -AC	L1511	L1801	L2201	L2201 -AC		
1	37150-1840-3	シート アッシ	1		1	1	1		②~⑤	
	37750-1840-1	シート アッシ	1		1	1	1		②~⑤ ZL用	
2	37150-1843-1	シート パン	1		1	1	1		☆	
3	37150-1845-1	パッド	1		1	1	1		☆	
4	37150-1846-2	カバー	1		1	1	1		☆	
5	32140-1847-1	クボタ マーク	1		1	1	1			
	32890-1847-1	マーク				1			ZL用	
	32890-1847-1	シート マーク	1		1		1		ZL用	
6	37150-1848-3	クッション ホルダ	1		1	1	1			
7	32160-1844-2	クッション	2		2	2	2			
8	37150-1841-1	シート サポート	1		1	1	1			
9	37150-1849-1	クッション	2		2	2	2			
10	01130-51020	ボルト	4		4	4	4			
11	32160-1843-2	シート ピン	1		1	1	1			
12	05511-50325	ワリ ピン	2		2	2	2			
13	37150-1851-3	コウグ バコ	1		1	1	1			
14	01170-51016	ボルト	2		2	2	2			
15	04512-50100	バネ ザガネ	2		2	2	2			

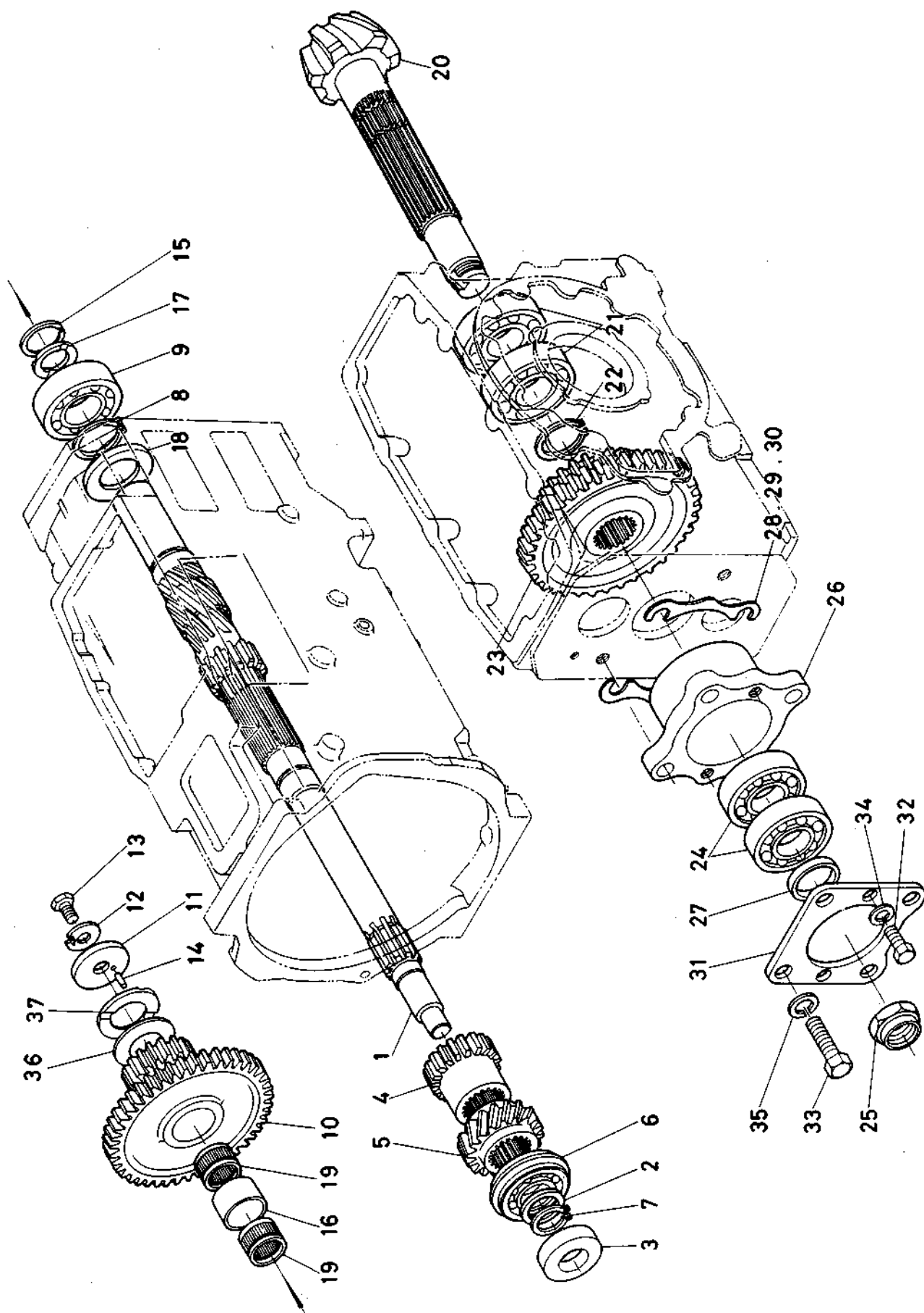
14. トランスミッション関係



図番	コード No.	部品名称	数 量						互換性	備 考
			L1501	L1501 -AC	L1511	L1801	L2201	L2201 -AC		
1	37150-2111-1	トランスミッション ケース	1	1	1	1	1	1		
2	31220-1429-3	プラグ	4	4	4	4	4	4		
3	32210-2758-1	メクラ セン	4	4	4	4	4	4		
4	37150-2127-2	カバー	1	1	1	1	1	1		
5	37150-2128-2	パッキン	1	1	1	1	1	1		
6	34150-1426-1	ドレン プラグ	1	1	1	1	1	1		
7	04717-02150	ゴムツキ ザガネ	1	1	1	1	1	1		
8	01173-51235	ボルト	4	4	4	4	4	4		
9	04512-50120	バネ ザガネ	4	4	4	4	4	4		
10	37150-2971-3	ヒッチ	1	1	1	1	1	1		
11	01173-51428	ボルト	4	4	4	4	4	4		
12	04512-50140	バネ ザガネ	4	4	4	4	4	4		
13	37150-2972-1	ヒッチ ピン	1	1	1	1	1	1		
14	33251-8931-2	トメ ピン	1	1	1	1	1	1		
15	37150-2973-3	ヒッチブラケット ミギ	1	1	1	1	1	1		
16	37150-2974-3	ヒッチブラケット ヒダリ	1	1	1	1	1	1		
17	01173-51225	ボルト	6			6			↕	1501 #111479~ 1501 D T #55713~ 1801 #106870~ 1801 D T #52862~
	01173-51228	ボルト	6	6	6	6	6	6		
18	04512-50120	バネ ザガネ	6	6	6	6	6	6		
19	34150-3771-3	オイル フィルタ	1	1	1	1	1	1		
20	37150-3772-1	オサエ	1	1	1	1	1	1		
21	04811-10320	O リング	1	1	1	1	1	1		
22	34150-3774-1	スプリング	1	1	1	1	1	1		
23	01222-50816	ボルト	2	2	2	2	2	2		
24	04512-50080	バネ ザガネ	2	2	2	2	2	2		
25	34150-3777-3	オイルフィルタ ラベル	1	1		1	1	1		図欠
	37110-4755-1	オイルフィルタ ラベル			1					図欠

15. 伝導機構関係(1)

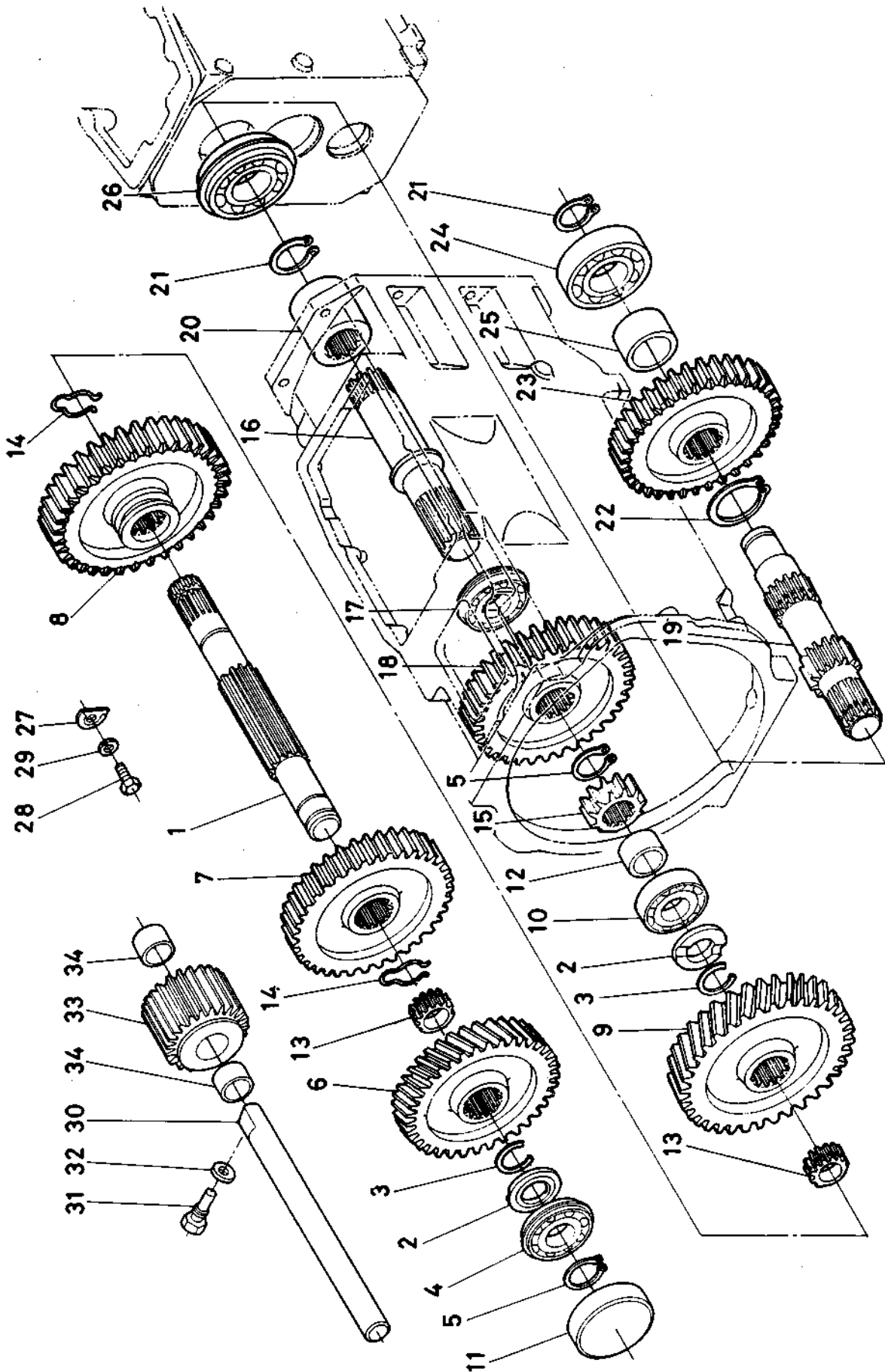
注 (L 1511はNo.50参照)



図番	コード No.	部 品 名 称	数 量						互換性	備 考
			L1501	L1501-AC	L1511	L1801	L2201	L2201-AC		
1	37150-2151-3	シュジク	1	1		1	1	1		
2	34150-2156-1	ザガネ	1	1		1	1	1		
3	09502-55210	オイル シール	1	1		1	1	1		CT25-52-10
4	37150-2152-1	17 ギヤ-	1	1		1	1	1		
5	37150-2153-1	19 ギヤ-	1	1		1	1	1		
6	08151-06305	ボール ベアリング	1	1		1	1	1		6305
7	37150-2155-1	ジク サークリップ	1	1		1	1	1		
8	04612-00300	ジク サークリップ	1	1		1	1	1		
9	08241-03206	ボール ベアリング	1	1		1	1	1		
10	37150-2157-1	17-44 ギヤ-	1	1		1	1	1		
11	34260-2159-1	ザガネ	1	1		1	1	1		
12	32120-2237-2	ザガネ	1			1	1	1		
	32120-2237-2	ツメツキ ザガネ		1						
13	34260-2626-3	ボルト	1	1		1	1	1		
14	05012-00310	ヘイコウ ピン	1	1		1	1	1		
15	37150-2179-1	トメワ	1	1		1	1	1		
16	37150-2154-1	カラー	1	1		1	1	1		
17	37150-2158-2	カラー	1	1		1	1	1		
18	37150-2159-1	カラー	1	1		1	1	1		
19	08822-53020	ニードル ベアリング	2	2		2	2	2		
20	37150-2211-2	スパイラル ベベルピニオン	1	1		1	1	1		39スパイラルベベルギヤ-と同時交換 21. デフ装置関係参照
21	08101-06306	ボール ベアリング	2	2		2	2	2		
22	04612-00300	ジク サークリップ	1	1		1	1	1		
23	37150-2195-2	29-48 ギヤ-	1	1		1	1	1		
24	08101-06305	ボール ベアリング	2	2		2	2	2		
25	31220-2234-1	22 ナット	1	1		1	1	1		
26	37150-2215-1	ベアリング ケース	1	1		1	1	1		
27	37150-2177-1	カラー	1	1		1	1	1		
28	34150-2261-1	シム 0.5	2	2		2	2	2		
29	34150-2262-1	シム 0.2	4	4		4	4	4		
30	34150-2263-1	シム 0.1	2	2		2	2	2		
31	34150-2217-2	ベアリング カバー	1	1		1	1	1		
32	01173-51035	ボルト	4	4		4	4	4		
33	01153-50816	ボルト	2	2		2	2	2		
34	04512-50100	バネ ザガネ	4	4		4	4	4		
35	04512-50080	バネ ザガネ	2	2		2	2	2		
36	34260-2153-4	スラスト ザガネ	1	1		1	1	1		
37	34260-2152-2	カラー	1	1		1	1	1		

16. 伝導機構関係(2)

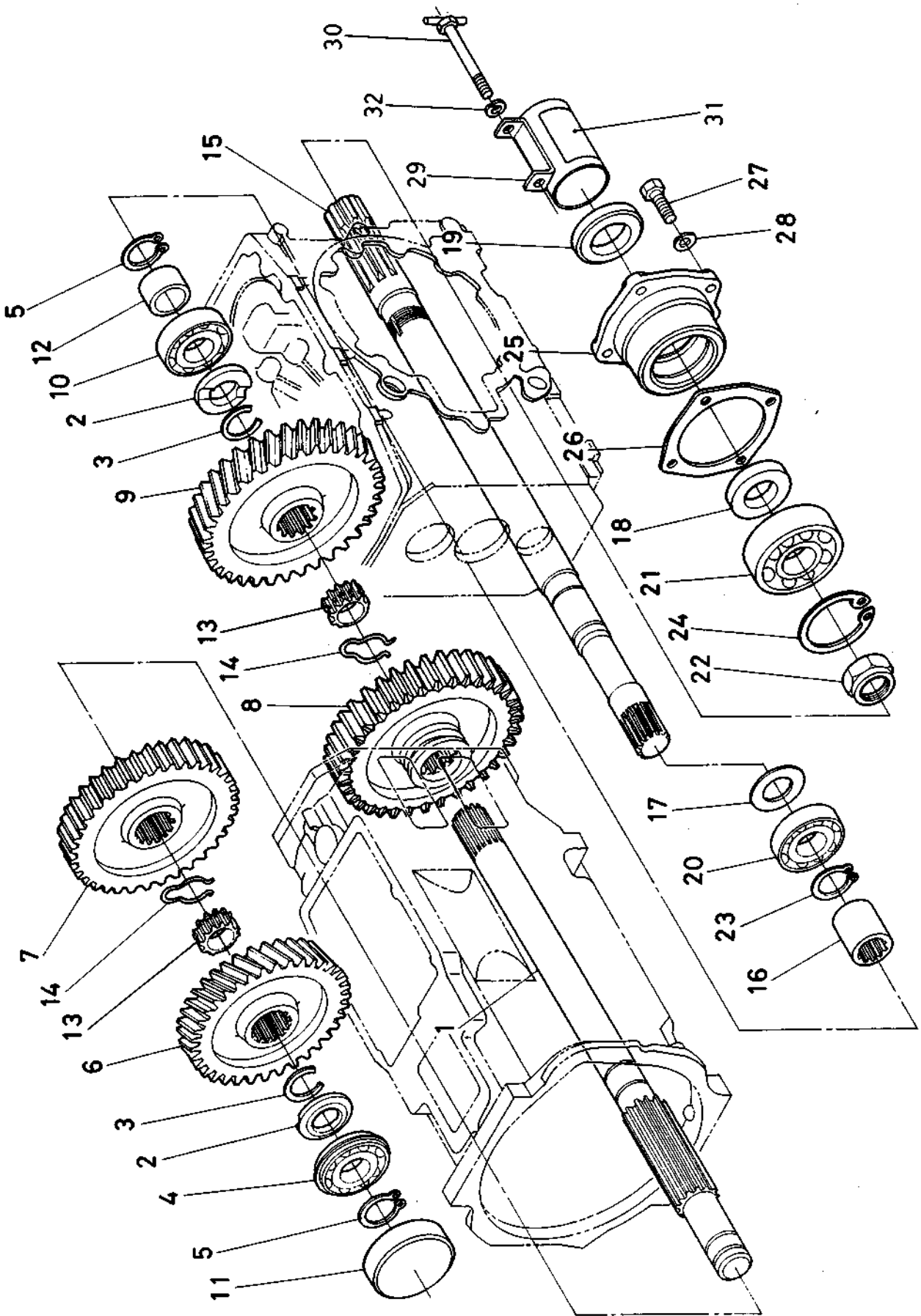
注 (L1511はNo.51参照)



数量	コード No.	部品名称	数量						互換性	備考
			L1501	L1501-AC	L1511	L1801	L2201	L2201-AC		
1	37150-2161-3	カウンタ ジク	1	1		1	1	1		
2	37150-2176-1	スラスト カラー	2	2		2	2	2		
3	37150-2179-1	トメワ	2	2		2	2	2		
4	08151-06205	ボール ベアリング	1	1		1	1	1		6205
5	37150-2155-1	ジク サークリップ	2	2		2	2	2		
6	37150-2171-1	36 ギヤー	1	1		1	1	1		
7	37150-2172-2	41 ギヤー	1	1		1	1	1		
8	37150-2173-2	45 ギヤー	1	1		1	1	1		
9	37150-2174-1	45 ギヤー	1	1		1	1	1		
10	08101-06205	ボール ベアリング	1	1		1	1	1		6205
11	34150-2165-1	ベアリング カバー	1	1		1	1	1		
12	37150-2177-1	カラー	1	1		1	1	1		
13	37150-2175-2	スプライン ボス	2	2		2	2	2		
14	37150-2178-2	トメワ	2	2		2	2	2		
15	37150-2166-1	15 ギヤー	1	1		1	1	1		
16	37150-2181-2	クリーブヘンソク ジク	1	1		1	1	1		
17	08151-06205	ボール ベアリング	1	1		1	1	1		6205
18	37150-2183-2	42 ギヤー	1	1		1	1	1		
19	37150-2191-2	12 ギヤー ジク	1	1		1	1	1		
20	37150-2168-1	カップ リング	1	1		1	1	1		
21	37150-2155-1	ジク サークリップ	2	2		2	2	2		
22	04612-00300	ジク サークリップ	1	1		1	1	1		
23	37150-2192-1	31 ギヤー	1	1		1	1	1		
24	08101-06305	ボール ベアリング	1	1		1	1	1		6305
25	37150-2194-1	カラー	1	1		1	1	1		
26	08151-06305	ボール ベアリング	1	1		1	1	1		6305
27	34150-2194-1	ベアリング オサエ	1	1		1	1	1		
28	01153-50820	ボルト	1	1		1	1	1		
29	04512-50080	バネ ザガネ	1	1		1	1	1		
30	37150-2311-1	バック ジク	1	1		1	1	1		
31	37150-2312-3	トメ ネジ	1	1		1	1	1		
32	04717-00800	ゴムツキ ザガネ	1	1		1	1	1		
33	37150-2313-2	22 ギヤー	1	1		1	1	1		
34	31220-2636-5	ブッシュ	2	2		2	2	2		

17. 伝導機構関係(3)

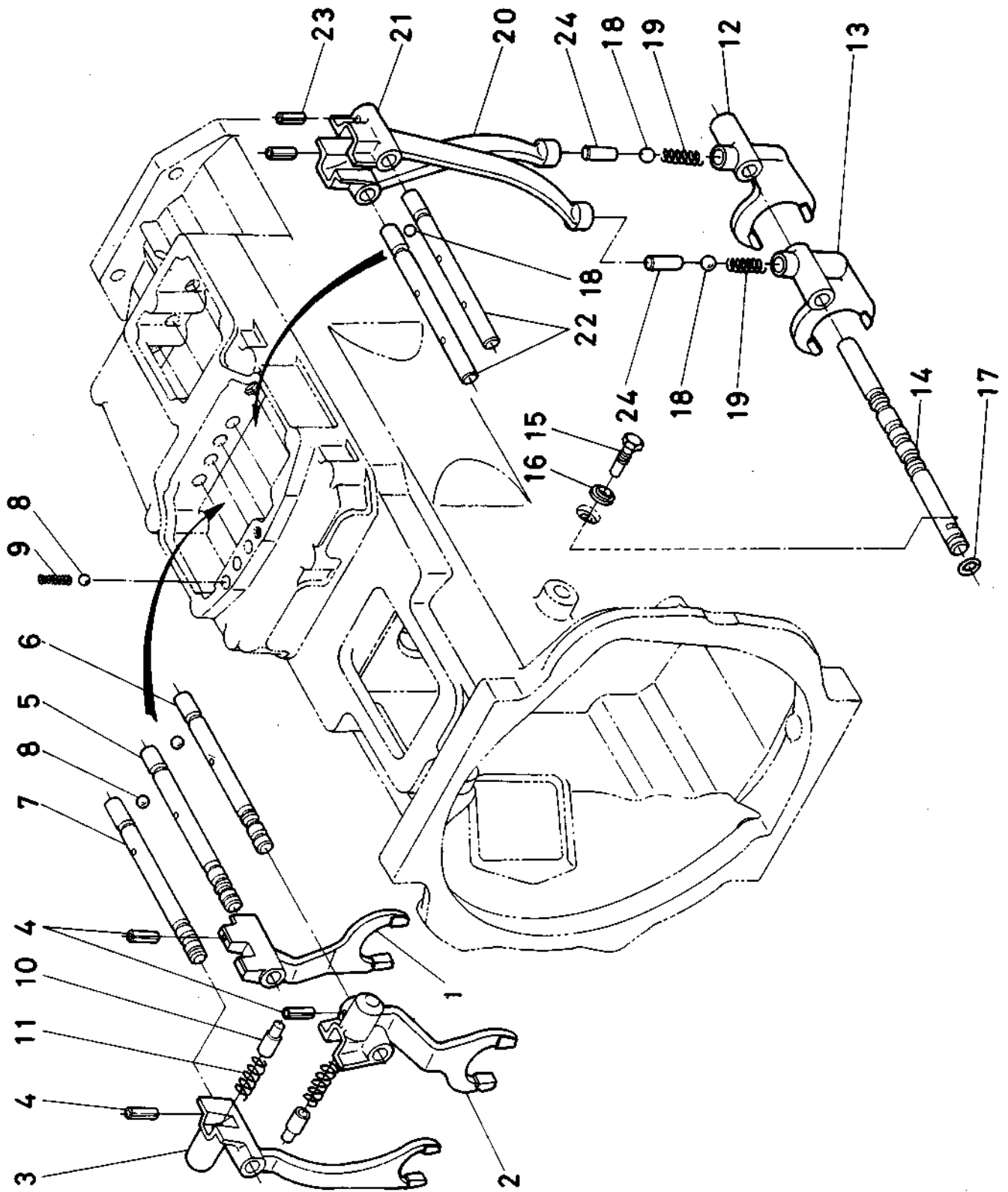
注 (L 1511はNo.52参照)



図番	コード No.	部品名称	数						互換性	備考
			L150I	L150I -AC	L151I	L180I	L220I	L220I -AC		
1	37150-2533-2	カウンタ ジク	1	1		1	1	1		
2	37150-2176-2	スラスト カラー	2	2		2	2	2		
3	37150-2179-1	トメワ	2	2		2	2	2		
4	08151-06205	ボール ベアリング	1	1		1	1	1		6205
5	37150-2155-1	ジク サークリップ	2	2		2	2	2		
6	37150-2171-1	36 ギヤ	1	1		1	1	1		
7	37150-2172-3	41 ギヤ	1	1		1	1	1		
8	37150-2173-3	45 ギヤ	1	1		1	1	1		
9	37150-2174-1	45 ギヤ	1	1		1	1	1		
10	08101-06205	ボール ベアリング	1	1		1	1	1		6205
11	34150-2165-1	ベアリング カバー	1	1		1	1	1		
12	37150-2177-1	カラー	1	1		1	1	1		
13	37150-2175-3	スプライン ボス	2	2		2	2	2		
14	37150-2178-2	トメワ	2	2		2	2	2		
15	37150-2531-7	ピーテーオー ジク	1	1		1	1	1		
16	37150-2168-1	カップ リング	1	1		1	1	1		
17	37150-2538-2	カラー	1	1		1	1	1		
18	35150-2536-1	オイル シール	1	1		1	1	1		
19	37150-2537-2	スリング	1	1		1	1	1		
20	08101-06205	ボール ベアリング	1	1		1	1	1		6205
21	08101-06206	ボール ベアリング	1	1		1	1	1		6206
22	34150-2532-1	ナット	1	1		1	1	1		
23	37150-2155-1	ジク サークリップ	1	1		1	1	1		
24	04611-00620	アナ サークリップ	1	1		1	1	1		
25	37150-2541-3	ベアリング ケース	1	1		1	1	1		
26	37150-2542-1	パッキン	1	1		1	1	1		
27	01153-50822	ボルト	4	4		4	4	4		
28	04512-50080	バネ ザガネ	4	4		4	4	4		
29	34350-2544-3	ピーテーオー ジクカバー	1	1		1	1	1		
30	34150-2546-1	ボルト	1	1		1	1	1		
31	34350-2548-2	ラベル	1	1		1	1	1		
32	04512-50100	バネ ザガネ	1	1		1	1	1		

18. 変速装置関係(1)

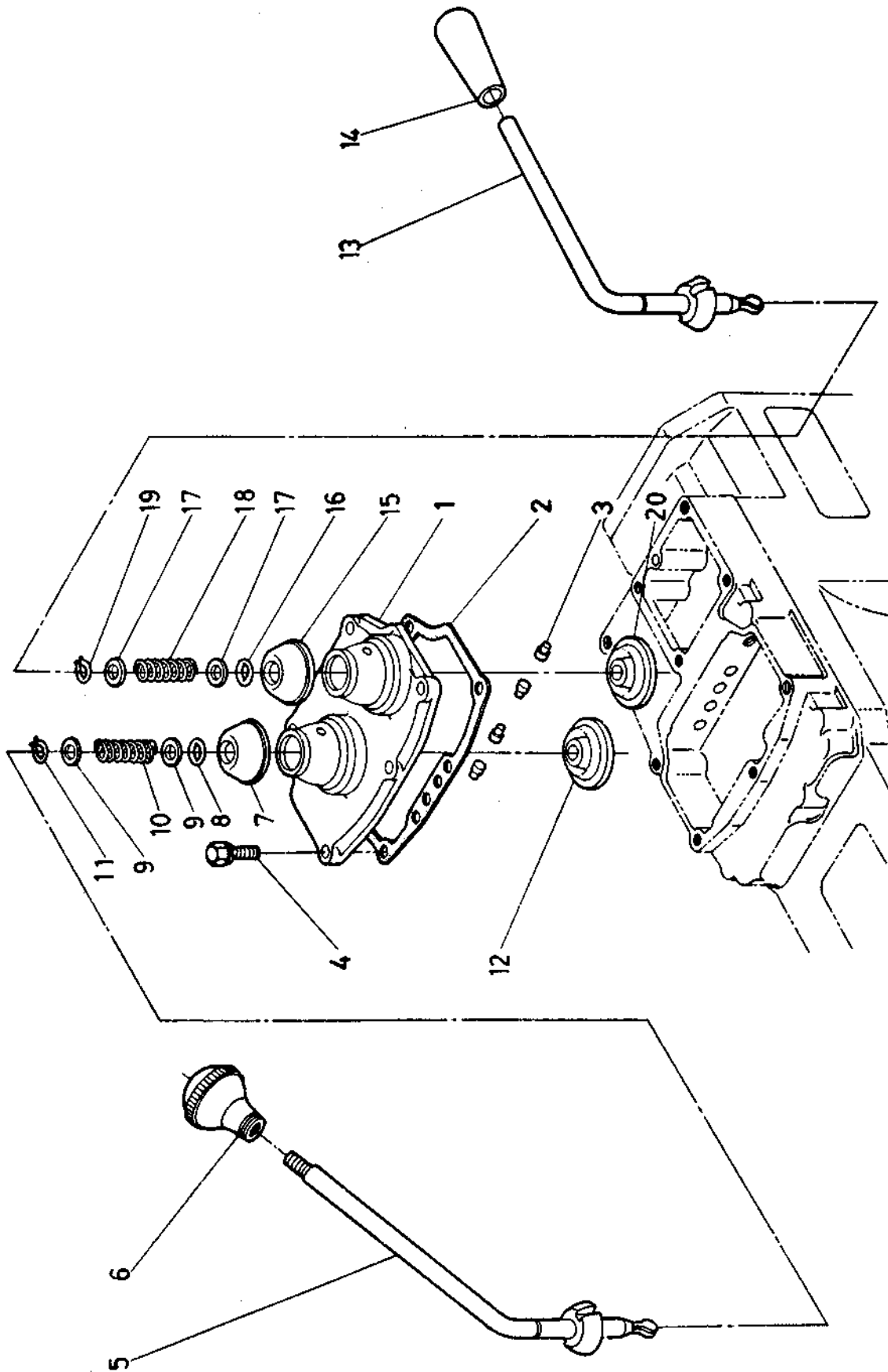
注 (L1511はNo.53参照)



図番	コード No.	部 品 名 称	数 量					互換性	備 考
			L1501	L1501 -AC	L1511	L1801	L2201		
1	37150-2351-4	シフト フォーク	1	1		1	1	1	
2	37150-2352-2	シフト フォーク	1	1		1	1	1	
3	37150-2353-4	シフト フォーク	1	1		1	1	1	
4	05411-00420	スプリング ピン	3	3		3	3	3	
5	37150-2354-2	フォーク ロッド	1	1		1	1	1	
6	37150-2355-1	フォーク ロッド	1	1		1	1	1	
7	37150-2357-2	フォーク ロッド	1	1		1	1	1	
8	07715-01605	ボール	5	5		5	5	5	
9	62231-1853-2	ヘンソクコテイ スプリング	3	3		3	3	3	
10	34150-2361-3	ニュートラル ピース	2	2		2	2	2	
11	34150-2362-1	スプリング	2	2		2	2	2	
12	37150-2461-2	シフト フォーク	1	1		1	1	1	
13	37150-2462-2	シフト フォーク	1	1		1	1	1	
14	37150-2463-1	フォーク ジク	1	1		1	1	1	
15	34150-2468-1	トメネジ	1	1		1	1	1	
16	04717-00800	ゴムツキ ザガネ	1	1		1	1	1	
17	04811-00090	O リング	1	1		1	1	1	
18	07715-01605	ボール	3	3		3	3	3	
19	62231-1853-2	ヘンソクコテイ スプリング	2	2		2	2	2	
20	37150-2471-3	ピーチーオー レバー	1	1		1	1	1	
21	37150-2472-2	ピーチーオー レバー	1	1		1	1	1	
22	37150-2476-1	フォーク ロッド	2	2		2	2	2	
23	05411-00425	スプリング ピン	2	2		2	2	2	
24	34150-2469-1	ピン	2	2		2	2	2	

19. 変速レバー関係

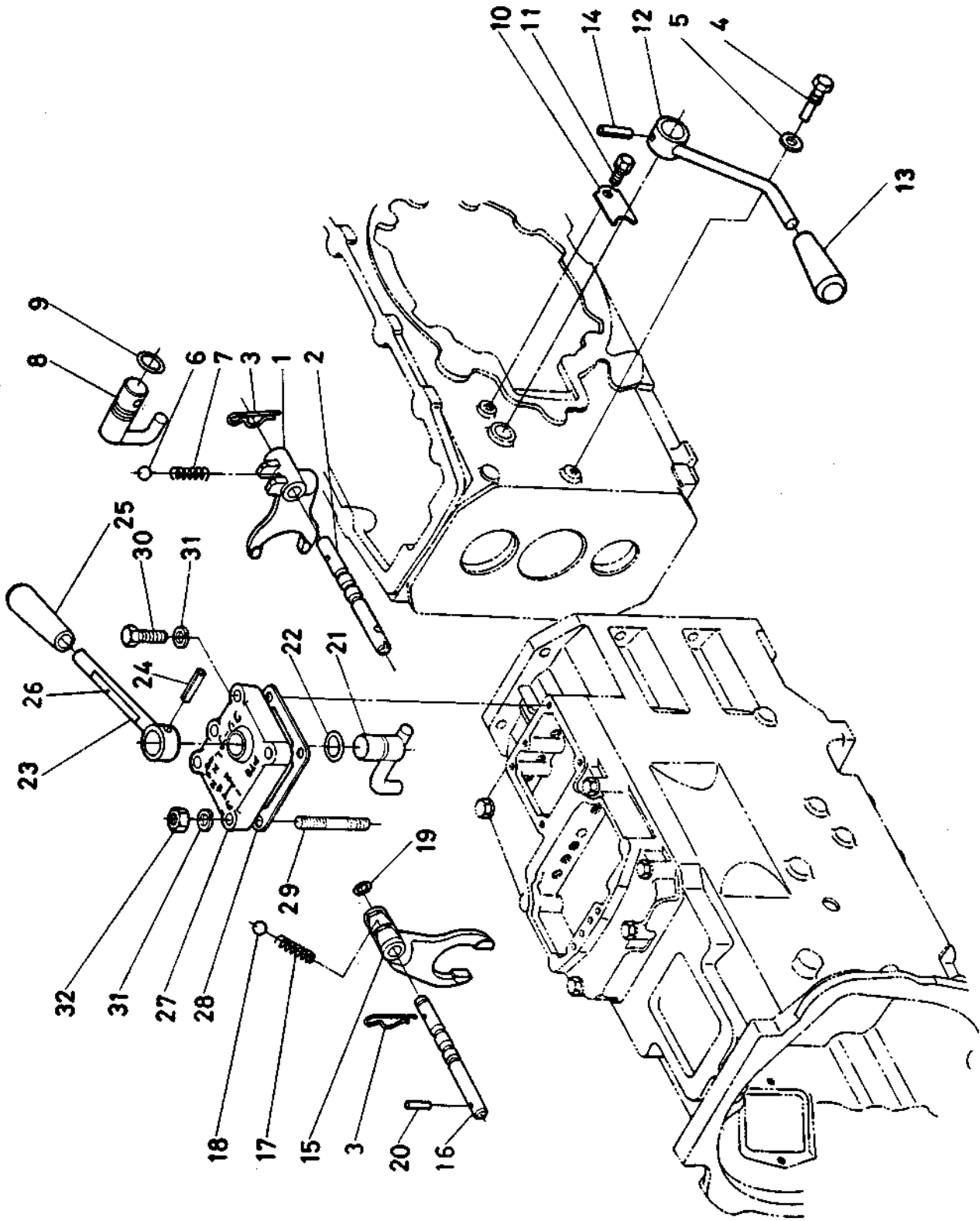
注 (L1511はNo.53, No.54参照)



図番	コード No.	部品名称	数 量						互換性	備考
			L1501	L1501-AC	L1511	L1801	L2201	L2201-AC		
1	37150-2371-3	ヘンソク ダイ	1	1		1	1	1		
2	34150-2372-1	パッキン	1	1		1	1	1		
3	34150-2374-2	セット ピン	4	4		4	4	4		
4	01120-50832	ボルト	5	5		5	5	5		
5	37150-2381-2	シュヘンソク レバー	1	1		1	1	1		
6	32150-2386-2	レバー クリップ	1	1		1	1	1		
7	34150-2394-1	シールド	1	1		1	1	1		
8	04811-00120	O リング	1	1		1	1	1		
9	32240-2395-1	ザガネ	2	2		2	2	2		
10	32240-2392-1	スプリング	1	1		1	1	1		
11	31220-2393-2	ジク サークリップ	1	1		1	1	1		
12	34150-2387-1	シールド	1	1		1	1	1		
13	37150-2485-4	ピーチーオー ヘンソクレバー	1	1		1	1	1		
14	34150-2492-1	レバー グリップ	1	1		1	1	1		
15	34150-2394-1	シールド	1	1		1	1	1		
16	04811-00120	O リング	1	1		1	1	1		
17	32240-2395-1	ザガネ	2	2		2	2	2		
18	32240-2392-1	スプリング	1	1		1	1	1		
19	31220-2393-2	ジク サークリップ	1	1		1	1	1		
20	34150-2387-1	シールド	1	1		1	1	1		
21	37150-2398-2	ヘンソクソウサ マーク	1	1		1	1	1		図欠

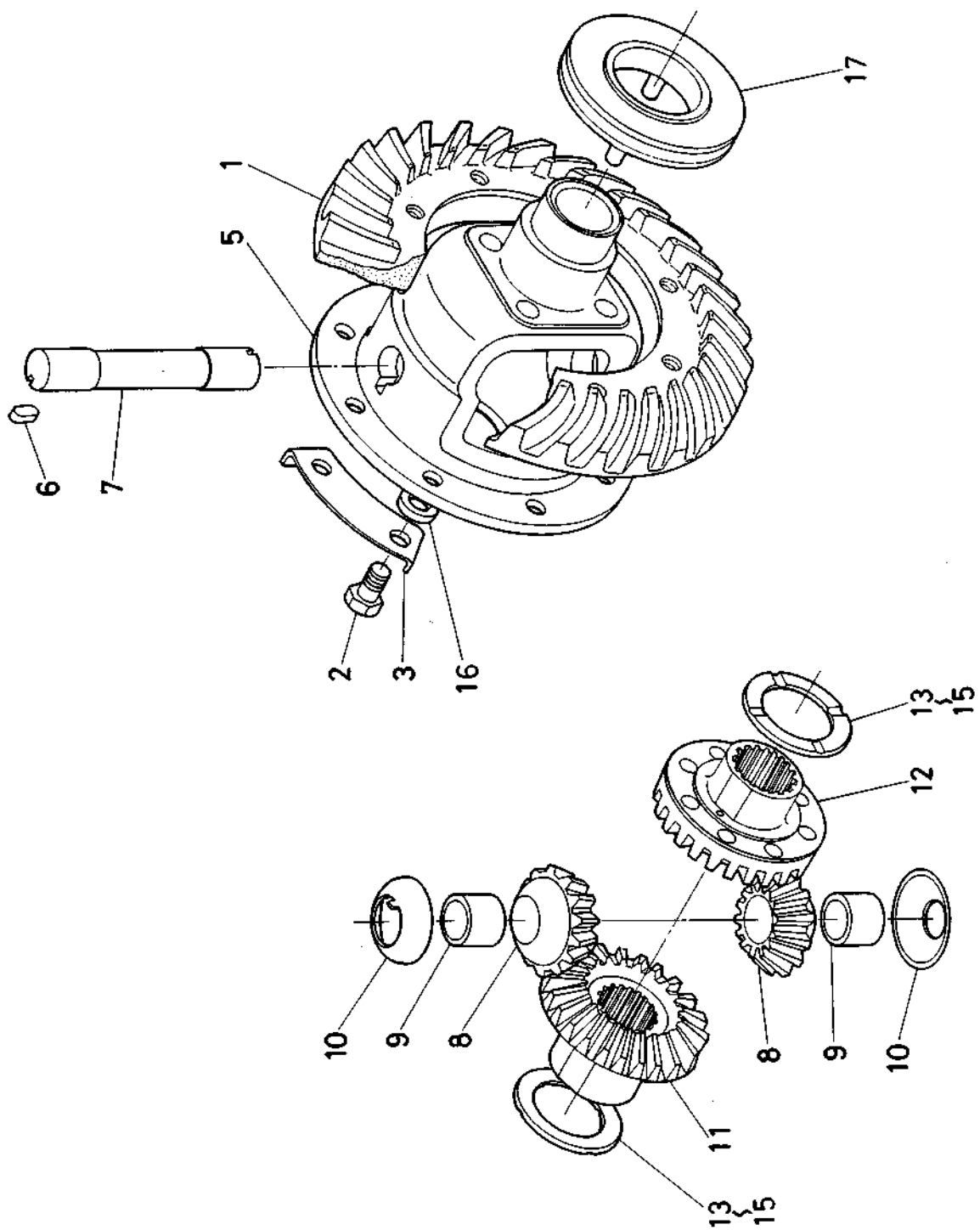
20. 変速装置関係(2)

注 (L 1511はNo.54参照)



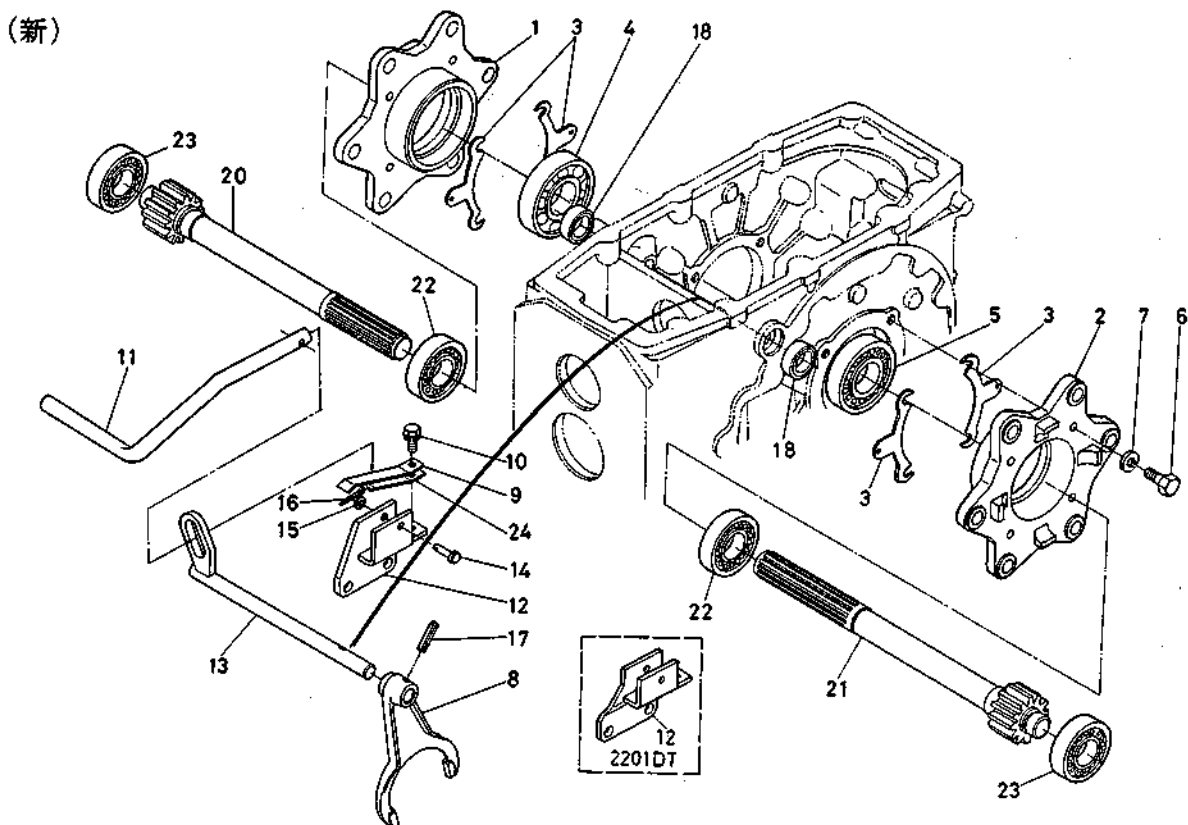
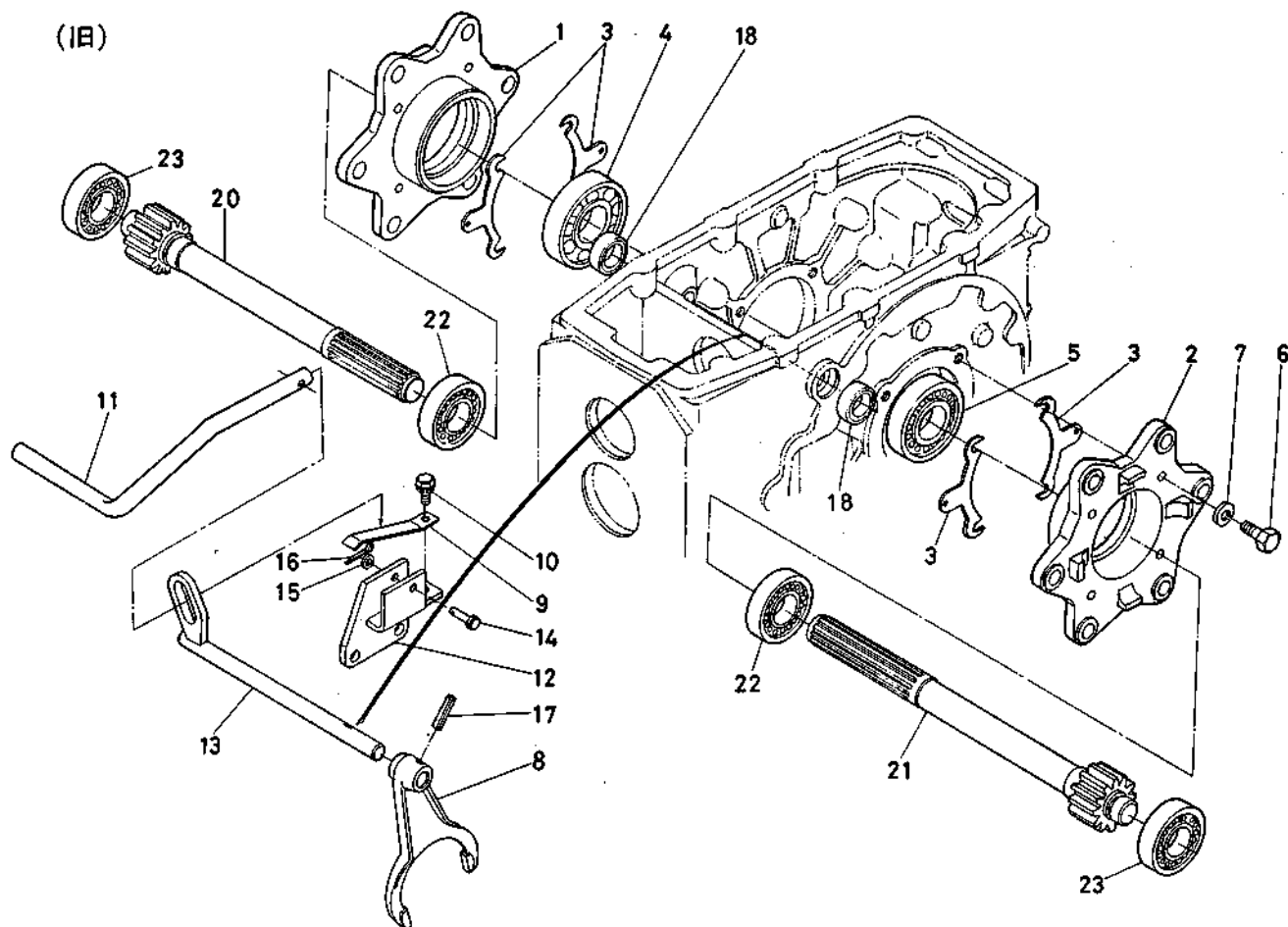
図番	コード No.	部 品 名 称	数 量						互換性	備 考
			L1501	L1501 -AC	L1511	L1801	L2201	L2201 -AC		
1	37150-2411-2	シフト フォーク	1	1		1	1	1		
2	37150-2413-4	フォーク ジク	1	1		1	1	1		
3	05515-51200	スナップ ピン	2	2		2	2	2		
4	37150-2312-3	トメネジ	1	1		1	1	1		
5	04717-00800	ゴムツキ ザガネ	1	1		1	1	1		
6	07715-01605	ボール	1	1		1	1	1		
7	62231-1853-2	ヘンソクコテイ スプリング	1	1		1	1	1		
8	37150-2431-1	シフト レバー	1	1		1	1	1		
9	04811-00150	O リング	1	1		1	1	1		
10	34150-2435-1	レバー ストップ	1	1		1	1	1		
11	01120-50816	ボルト	1	1		1	1	1		
12	37150-2443-4	ヘンソク レバー	1	1		1	1	1		
13	37150-2456-1	レバー グリップ	1	1		1	1	1		
14	05411-00628	スプリング ピン	1	1		1	1	1		
15	37150-2481-2	シフト フォーク	1	1		1	1	1		
16	37150-2482-3	フォーク ジク	1	1		1	1	1		
17	62231-1853-2	ヘンソクコテイ スプリング	1	1		1	1	1		
18	07715-01605	ボール	1	1		1	1	1		
19	04811-00090	O リング	1	1		1	1	1		
20	05411-00430	スプリング ピン	1	1		1	1	1		
21	34650-5938-2	シフト レバー	1	1		1	1	1		
22	04811-00150	O リング	1	1		1	1	1		
23	37150-2484-4	クリープ ヘンソク レバー	1	1		1	1	1		
24	05411-00628	スプリング ピン	1	1		1	1	1		
25	34150-2456-1	レバー グリップ	1	1		1	1	1		
26	34650-5986-1	クリープ チュウイ ラベル	1	1		1	1	1		
27	37150-2483-2	カバー	1	1		1	1	1		
28	34650-5933-1	パッキン	1	1		1	1	1		
29	01513-50825	スタッド	3	3		3	3	3		
30	01153-50870	ボルト	2	2		2	2	2		
31	04512-50080	バネ ザガネ	5	5		5	5	5		
32	02114-50080	ナット	3	3		3	3	3		
33	37150-2491-2	ヘンソク ラベル	1	1		1	1	1		
	37230-2491-1	ヘンソク ラベル					1	1		2201 G, GDT用 2201-AC G-AC用
34	37150-2458-1	フクヘンソク ラベル	1			1				
	37150-2458-1	フクヘンソク マーク		1				1		図欠
35	37150-2459-1	フクヘンソク マーク (2)		1				1		
36	37150-2398-2	ヘンソクソウサ マーク						1		DT用
	37230-2398-1	ヘンソクソウサ マーク						1		2201 G, GDT用 2201-AC G-AC用




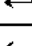


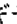
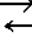

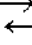
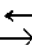
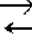
21. デフ装置関係(1)



図番	コード No.	部 品 名 称	数 量						互換性	備 考
			L1501	L1501-AC	L1511	L1801	L2201	L2201-AC		
1	37150-2612-2	39 スパイラル ベベルギヤー	1	1	1	1	1	1		スパイラルベベルピニオンと同時交換 15. 参照
	35110-2612-3	39 スパイラル ベベルギヤー					1	1		2001 G, GDT 2001 G-AC
2	34350-2625-1	ボルト	8	8	8	8	8	8		
3	37150-2627-1	マワリドメ カナグ	4	4	4	4	4	4		
4	37150-2610-1	デフ アッシ	1	1	1	1	1	1		⑤~⑯
5	37150-2651-2	デフ ケース	1	1	1	1	1	1		
6	31220-2628-1	フェザ キー	1	1	1	1	1	1		
7	31220-2634-6	デフピニオン ジク	1	1	1	1	1	1		
8	31220-2635-9	デフ ピニオン	2	2	2	2	2	2		
9	31220-2636-6	ブッシュ	2	2	2	2	2	2		
10	31220-2639-2	デフピニオン ザガネ	2	2	2	2	2	2		
11	34150-2643-5	デフ サイドギヤー ミギ	1	1	1	1	1	1		
12	34150-2644-5	デフ サイドギヤー ヒダリ	1	1	1	1	1	1		
13	31220-2648-3	ザガネ	2	2	2	2	2	2		
14	31220-2649-3	ザガネ	2	2	2	2	2	2		
15	37150-2648-1	ザガネ	2	2	2	2	2	2		
16	34150-2652-1	ヒラ ザガネ	8	8	8	8	8	8		
17	34150-2661-4	デフロック シフト	1	1	1	1	1	1		

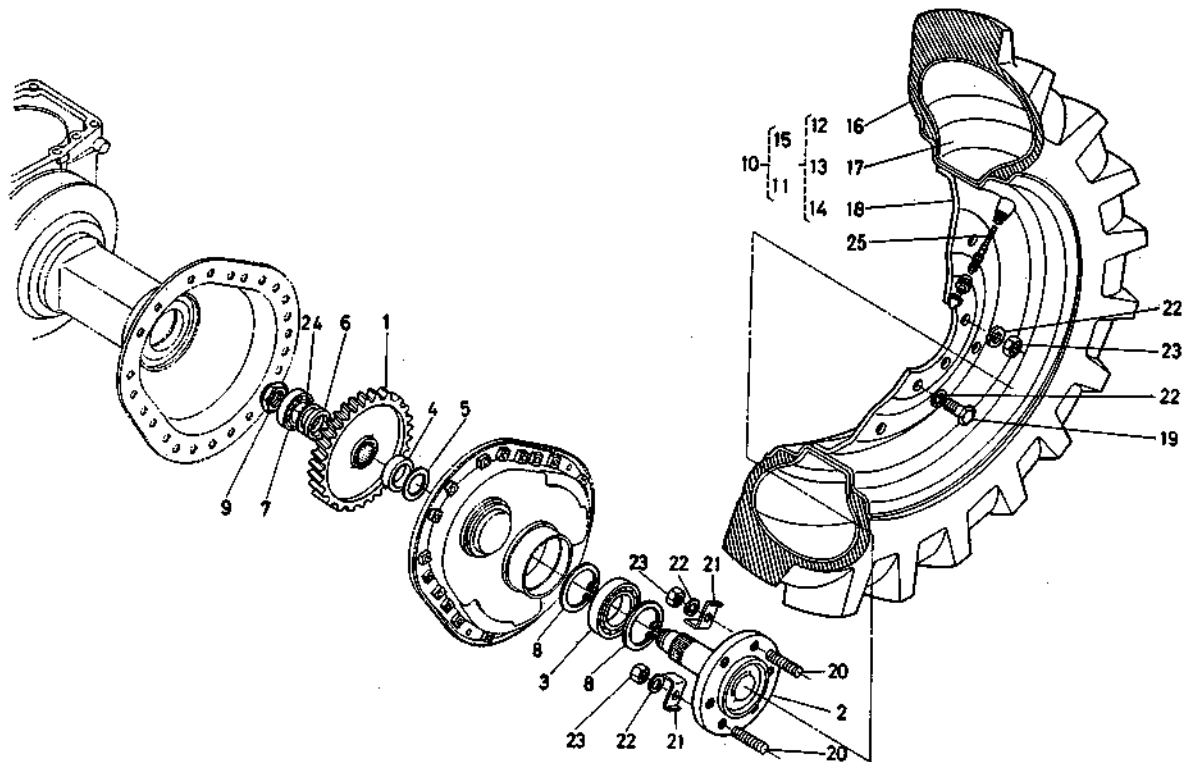
22. デフ装置関係(2)



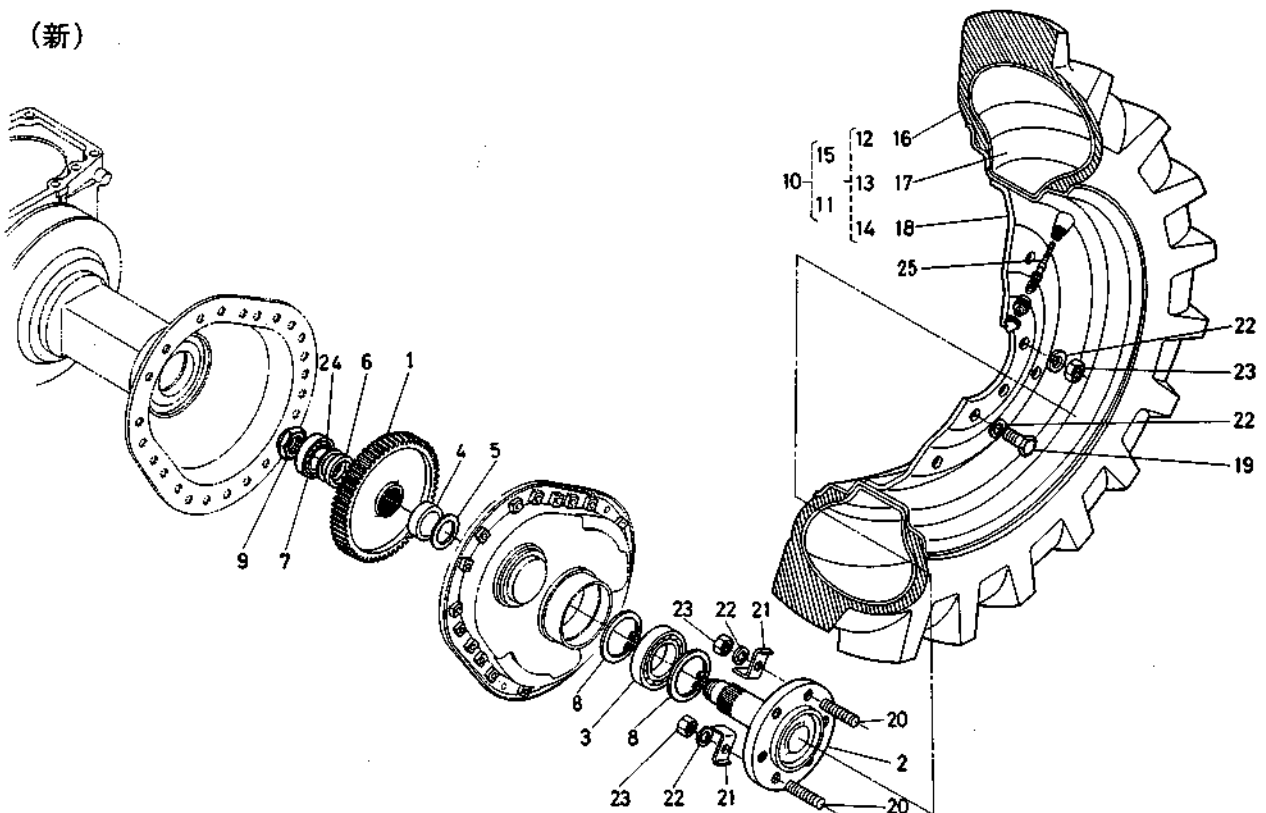
図番	コード No.	部 品 名 称	数 量						互換性	備 考	
			L1501	L1501-AC	L1511	L1801	L2201	L2201-AC			
1	37150-2655-2	デフベアリングケース ミギ	1	1	1	1	1	1			
2	37150-2656-2	デフベアリングケース ヒダリ	1	1	1	1	1	1			
3	37150-2616-1	シム 0.2	12	12	12	12	12	12			
	37150-2617-1	シム 0.1	8	8	8	8	8	8			
	37150-2618-1	シム 0.5	4	4	4	4	4	4			
4	08101-06210	ボール ベアリング	1	1	1	1	1	1		6210	
5	08101-06208	ボール ベアリング	1	1	1	1	1	1		6208	
6	01173-51030	ボルト	8	8	8	8	8	8			
7	04512-50100	バネ ザガネ	8	8	8	8	8	8			
8	37150-2663-2	シフト フォーク	1	1	1	1	1	1			
9	37150-2664-3	スプリング	1	1	1	1	1	1			
10	01120-50816	ボルト	1	1	1	1	1	1			
11	37150-2665-2	デフロック ペダル	1	1	1	1	1	1			
12	37150-2667-4	ペダル ブラケット	1	1	1	1	1	1			
	37720-2667-2	ペダル ブラケット					1	1		G用	
13	37150-2668-3	デフロック カム	1	1	1	1	1	1			
14	05122-50835	アタマツキ ピン	1	1	1	1	1	1			
15	04012-50080	ヒラ ザガネ	1	1	1	1	1	1			
16	05511-50218	ワリ ピン	1	1	1	1	1	1			
17	05411-00630	スプリング ピン	1	1	1	1	1	1			
19	09500-16287	オイル シール	2	2	2	2	2	2			
19	32240-2669-2	デフロック ラベル	1	1	1	1	1	1			
20	37220-2671-2	デフギヤージク ミギ 	1			1				⑳,㉑,㉒,㉓新セットで互換性アリ 1501 #110392~ 1501 D T #55300~ 1511 #100001~ 1511 D T #50001~ 1801 #106315~ 1801 D T #52567~ 2201 #124015~ 2201 D T #58430~	
	37230-2671-2	デフギヤージク ミギ 	1	1	1	1	1	1			
21	37220-2672-2	デフギヤージク ヒダリ 	1			1					
	37230-2672-2	デフギヤージク ヒダリ 	1	1	1	1	1	1			
22	08101-06206	ボール ベアリング	2			2					
	37230-2673-1	ボール ベアリング	2	2	2	2	2	2			
23	08101-2674-1	ボール ベアリング	2			2					
	37230-2674-1	ボール ベアリング	2	2	2	2	2	2			
24	37150-2666-1	スプリング	1	1	1	1	1	1			1501 #114299~DT#57503~ 1511 #100681~DT#50107~ 1801 #107860~DT#53372~ 2201 #130805~DT#61335~

23. 後輪軸關係

(旧)

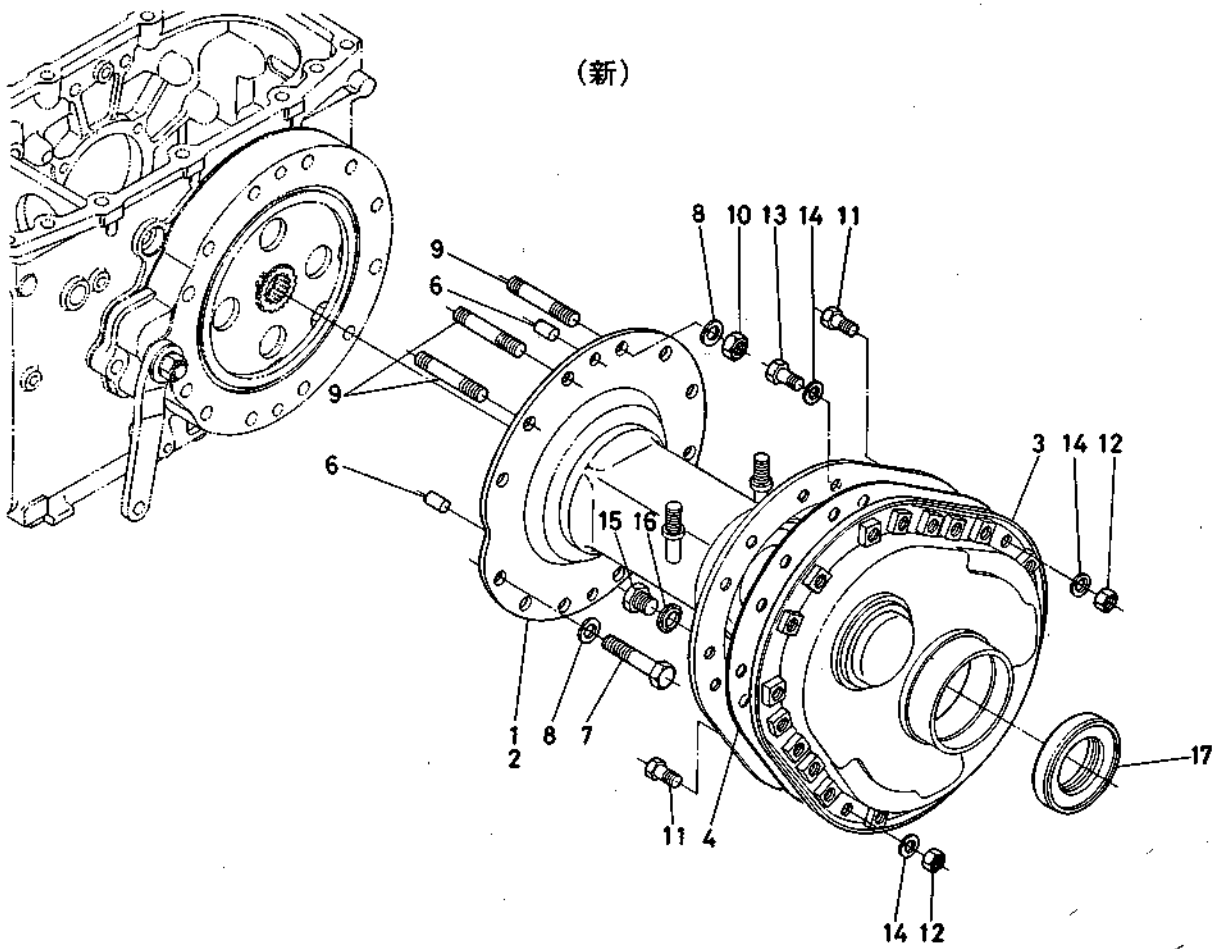
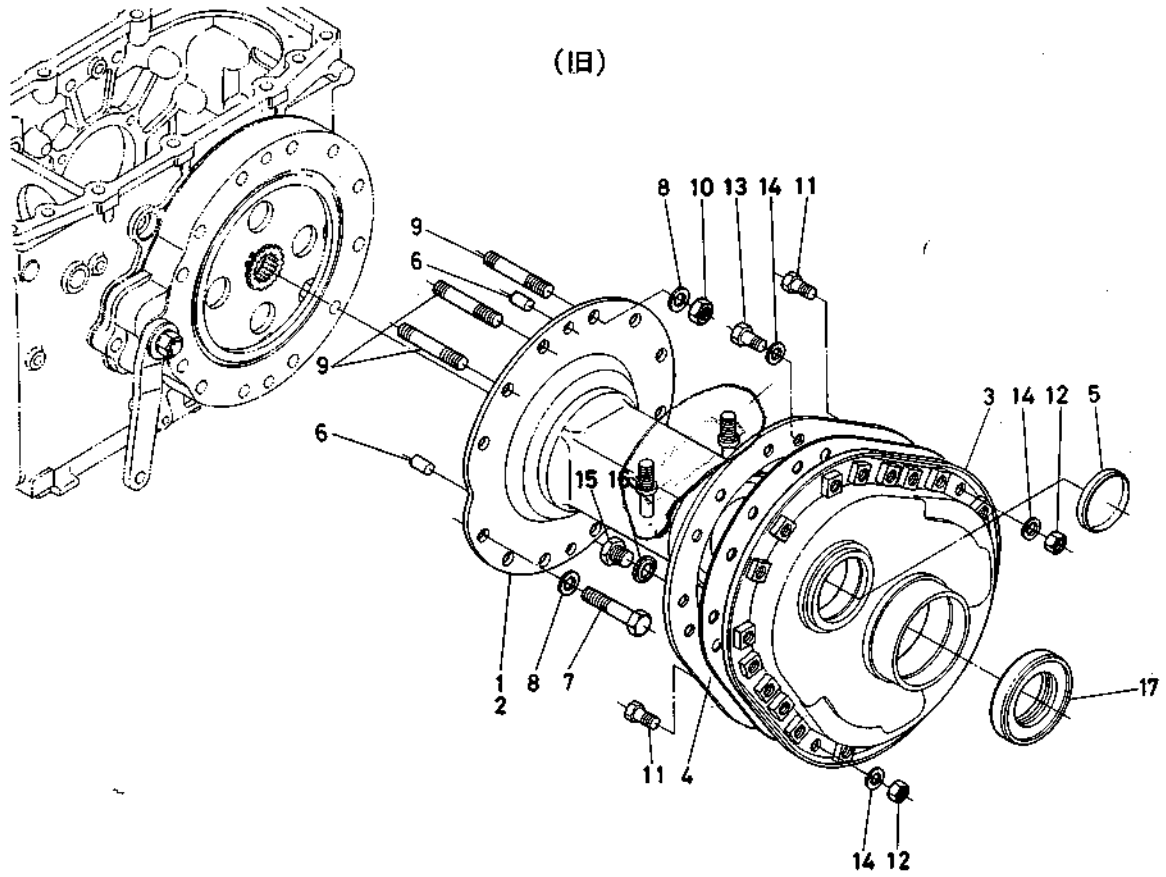


(新)



図番	コード No.	部 品 名 称	数 量						互換性	備 考
			L1501	L1501-AC	L1511	L1801	L2201	L2201-AC		
1	37220-2683-1	53 ギヤ-	2			2			↔*	1501 # 110392 ~ D T # 55300 ~ 1511 # 100001 ~ D T # 50001 ~ 1801 # 106315 ~ D T # 52567 ~ 2201 # 124015 ~ D T # 58430 ~
	37230-2683-2	49 ギヤ-	2	2	2	2	2	2		
2	37150-2711-5	コウシャ ジク	2	2	2	2	2	2		
3	08101-06209	ボール ベアリング	2	2	2	2	2	2		
4	37150-2714-1	カラー	2						↔*	1501 # 11092 ~ D T # 55300 ~ 1511 # 100001 ~ D T # 50001 ~ 1801 # 106315 ~ D T # 52567 ~ 2201 # 124015 ~ D T # 58430 ~
	37220-2714-1	カラー	2	2	2	2	2	2		
5	34150-2716-1	シム	2	2	2	2	2	2		
6	37220-2715-2	カラー	2	2	2	2	2	2		
7	08101-06207	ボール ベアリング	2	2	2	2	2	2		6207
8	04611-00850	アナ サークリップ	4	4	4	4	4	4		
9	704165-144-1	30 ナット		2	2		2	2		
	704165-144-1	ナット	2			2				
10	34150-2760-2	コウリン サユウ アッシ	1	1	1	1	1	1		⑪~⑬
11	34150-2761-2	コウリンヒダリ アッシ	1	1	1	1	1	1		⑬~⑭
12	32180-2762-1	ゴム タイヤ	1	1	1	1	1	1		
13	32180-2763-2	チューブ	1	1	1	1	1	1		
14	34150-2765-2	ホイール	1	1	1	1	1	1		
15	34150-2769-2	コウリン ミギ アッシ	1	1	1	1	1	1		⑯~⑰
16	32180-2762-1	ゴム タイヤ	1	1	1	1	1	1		
17	32180-2763-2	チューブ	1	1	1	1	1	1		
18	34150-2765-2	ホイール	1	1	1	1	1	1		
19	01073-51630	ボルト	8	8	8	8	8	8		
20	37150-2771-2	ウエコミ ボルト	4	4	4	4	4	4		
21	37150-2775-1	クサヨケバ	4	4	4	4	4	4		
22	04512-50500	バネ ザガネ	16	16	16	16	16	16		
23	02074-50160	ナット	8	8	8	8	8	8		
24	37150-2716-1	シム	2	2	2	2	2	2		
25	32150-2774-1	バルブ アッシ	2	2	2	2	2	2		

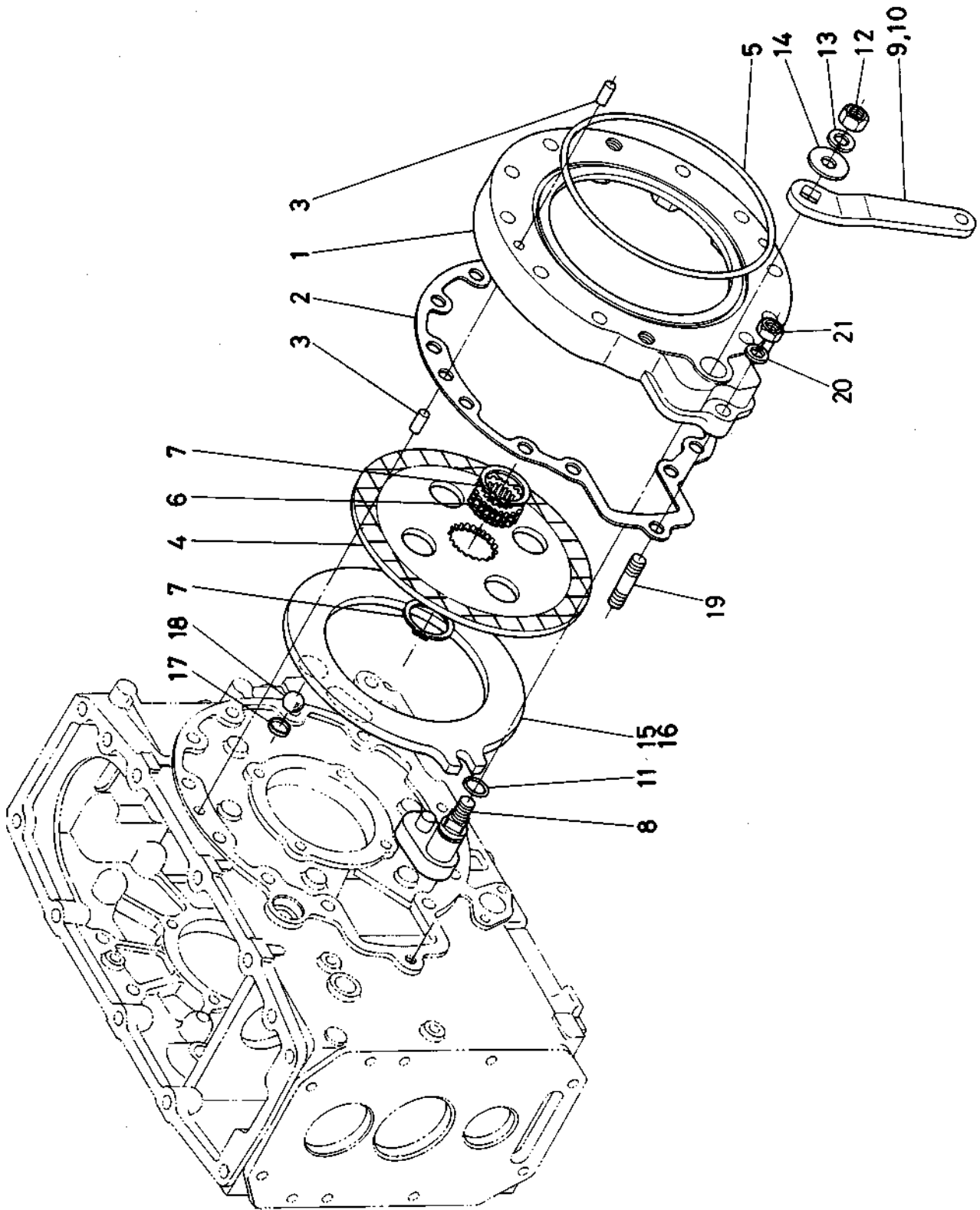
24. 車軸ケース関係



図番	コード No.	部 品 名 称	数 量						互換性	備 考
			L1501	L1501-AC	L1511	L1801	L2201	L2201-AC		
1	37150-2731-6	シャジクケース ミギ	1	1	1	1	1	1		
2	37150-2732-6	シャジクケース ヒダリ	1	1	1	1	1	1		
3	37150-2733-7	シャジクケース カバー	2	2	2	2	2	2		
4	37150-2734-2	パッキン	2	2	2	2	2	2		
5	37150-2738-1	メクラ プラグ	2							1501 #101131マテ 1501 D T #50339マテ
6	37150-2737-1	ヘイコウ ピン	4	4	4	4	4	4		
7	01173-51260	ボルト	18	18	18	18	18	18		
	01173-51270	ボルト					18	14		2201DT用 2201-AC G用
	01173-51270	ボルト					14			G, GDT用
8	04512-50120	バネ ザガネ	24	24	24	24	24	24		
9	37150-2735-2	スタッド	6	6	6	6	6	6		
	37720-2735-1	スタッド					6	10		2201DT用 2201-AC G用
	37720-2735-1	スタッド					10			G, GDT用
10	02176-50120	ナット	4	4	4	4	6	6		
	02176-50120	ナット					6	10		2201DT用 2201-AC G用
	02176-50120	ナット					10			G, GDT用
11	37150-2739-2	リーマ ボルト	4	4	4	4	4	4		
12	02118-50100	ナット	4	4	4	4	4	4		
13	01173-51022	ボルト	42	42	42	42	42	42		
14	04512-50100	バネ ザガネ	46	46	46	46	46	46		
15	06331-35016	プラグ	4	4	4	4	4	4		
16	04717-01600	ゴムツキ ザガネ	4	4	4	4	4	4		
17	37150-2756-1	オイル シール	2	2	2	2	2	2		

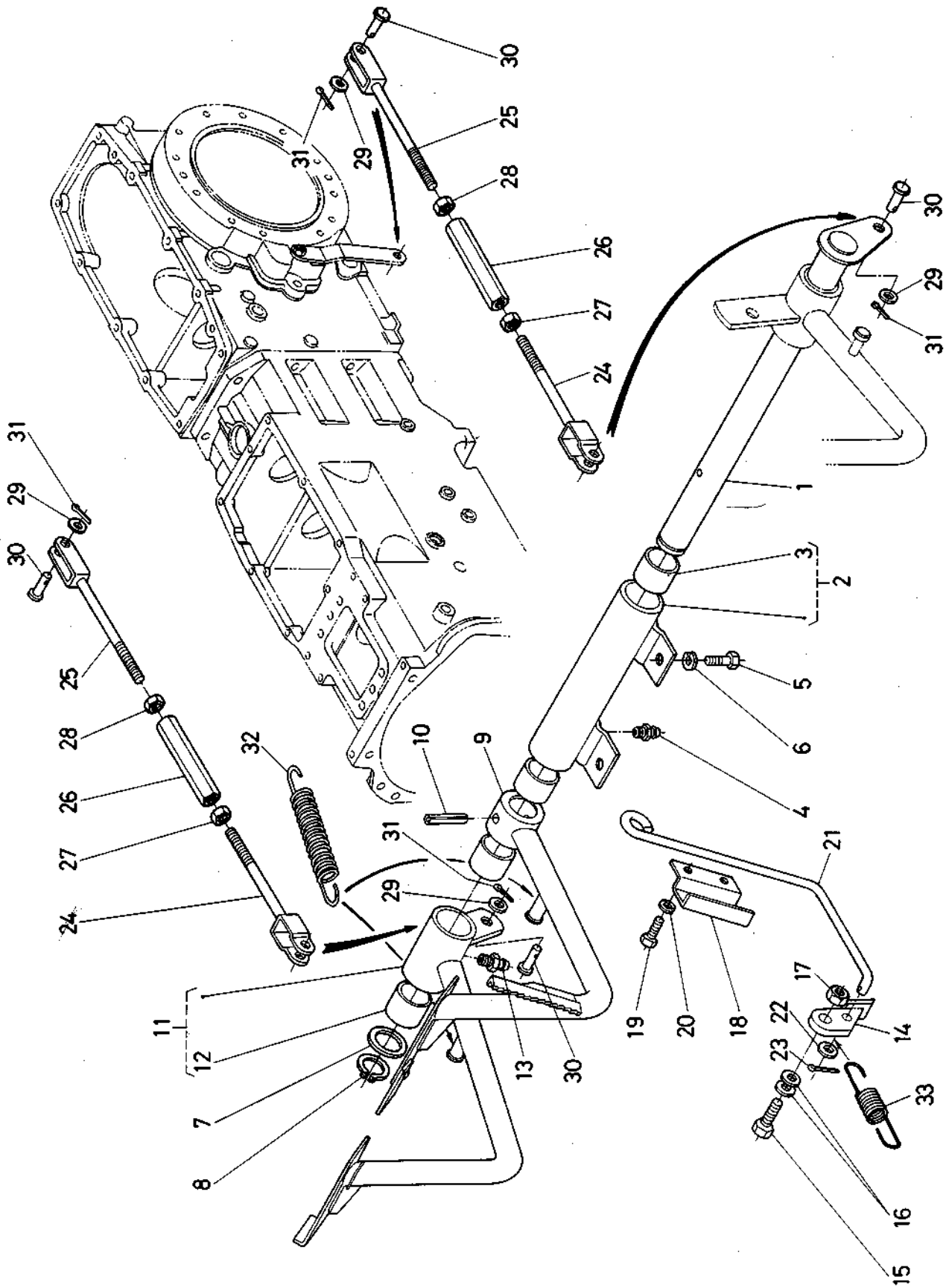
25. ブレーキ関係

注 (L 2201 G はNo.59参照)



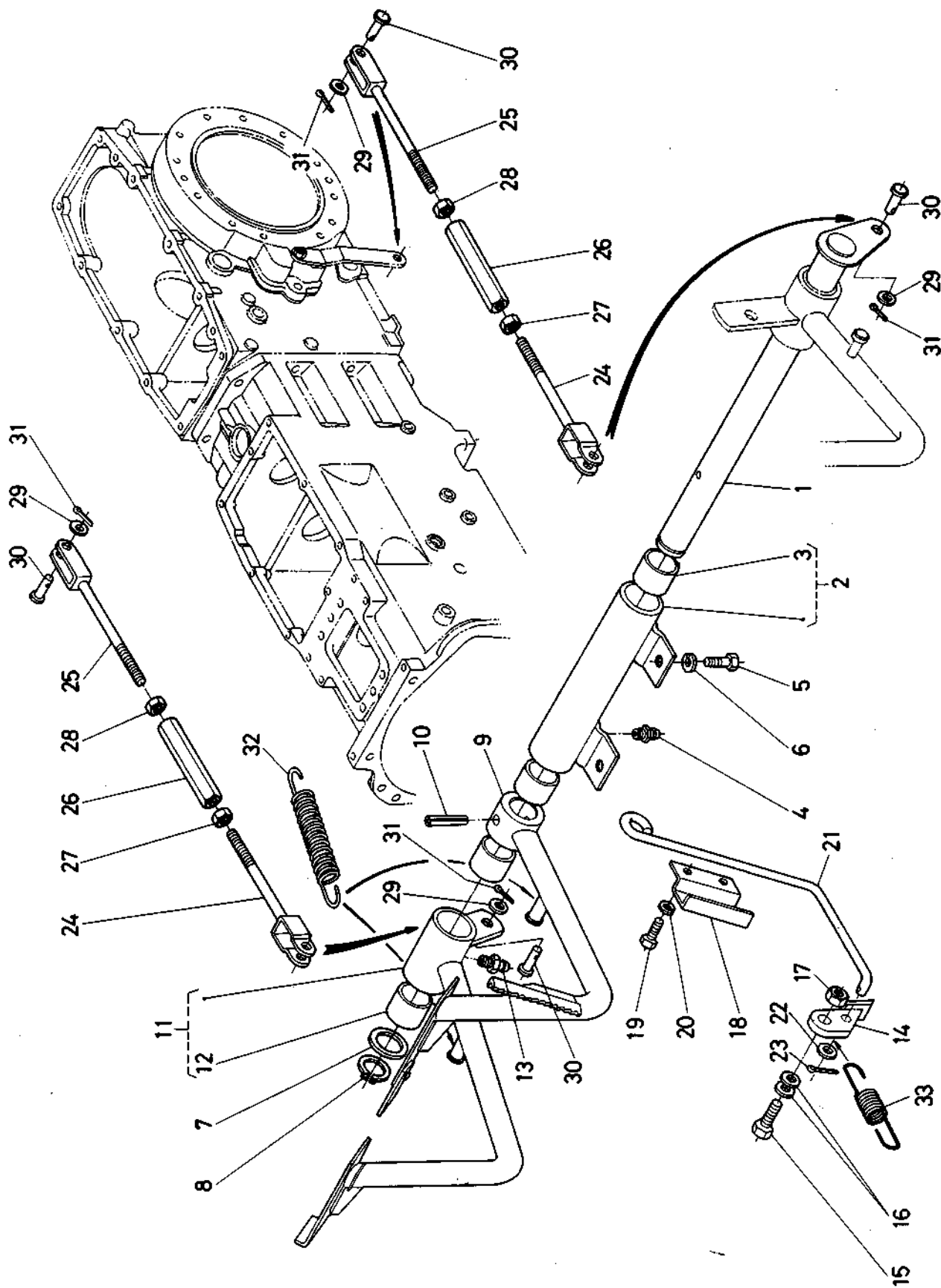
図番	コード No.	部品名称	数量						互換性	備考
			L1501	L1501-AC	L1511	L1801	L2201	L2201-AC		
1	37150-2815-7	ブレーキ ケース	2	2	2	2	2	2		
2	37150-2816-1	パッキン	2	2	2	2			↕	
	37260-2816-1	パッキン	2	2	2	2	2	2		
3	37150-2737-1	ヘイコウ ピン	4	4	4	4	4	4		
4	37150-2820-4	ブレーキ ディスク	2	2	2	2	2	2		
5	37150-2818-1	O リング	2	2	2	2	2	2		
6	37150-2819-2	スプライン ボス	2	2	2	2	2	2		
7	04612-00450	ジク サークリップ	4	4	4	4	4	4		
8	37150-2821-4	ブレーキ カム	2	2	2	2	2	2		
9	37150-2822-3	ブレーキカムレバー ミギ	1	1	1	1	1	1		
10	37150-2823-3	ブレーキカムレバー ヒダリ	1	1	1	1	1	1		
11	04811-00180	O リング	2	2	2	2	2	2		
12	02174-50120	ナット	2	2	2	2	2	2		
13	04512-50120	バネ ザガネ	2	2	2	2	2	2		
14	04015-50120	ヒラ ザガネ	2	2	2	2	2	2		
15	37150-2824-6	カムプレート ヒダリ	1	1	1	1	1	1		
16	37150-2827-5	カムプレート ミギ	1	1	1	1	1	1		
17	37150-2825-3	ボール シート	12	12	12	12	12	12		
18	07715-00805	ボール	12	12	12	12	12	12		
19	01574-51240	スタッド	2	2	2	2	2	2		
20	04512-50120	バネ ザガネ	2	2	2	2	2	2		
21	02176-50120	ナット	2	2	2	2	2	2		

26. ブレーキペダル関係



図番	コード No.	部 品 名 称	数 量						互換性	備 考
			L1501	L1501-AC	L1511	L1801	L2201	L2201-AC		
1	37150-2841-2	ブレーキペダル ジグ	1	1	1	1	1	1		
2	37150-2842-1	ペダルジグ サポート	1	1	1	1	1	1		
3	34150-2843-1	ブッシュ	2	2	2	2	2	2		
4	06613-10675	グリース ニップル	1	1	1	1	1	1		
5	01173-51018	ボルト	4	4	4	4	4	4		
6	04512-50100	バネ ザガネ	4	4	4	4	4	4		
7	32150-2846-1	カラー	1	1	1	1	1	1		
8	04612-00250	ジグ サークリップ	1	1	1	1	1	1		
9	37150-2861-3	ブレーキペダル ヒダリ	1	1		1	1	1		
	35110-2861-2	ブレーキペダル ヒダリ			1					
10	05411-00840	スプリング ピン	1	1	1	1	1	1		
11	37150-2862-3	ブレーキペダル ミギ	1	1		1	1	1		
	35110-2862-1	ブレーキペダル ミギ			1					
12	34150-2843-1	ブッシュ	2	2	2	2	2	2		
13	06613-10675	グリース ニップル	1	1	1	1	1	1		
14	34150-2881-4	ラチェット	1	1	1	1	1	1		
15	34150-2882-2	ボルト	1	1	1	1	1	1		
16	04011-50120	ヒラ ザガネ	2	2	2	2	2	2		
17	02174-50120	ナット	1	1	1	1	1	1		
18	34150-2888-2	ラチェット ガイド	1	1		1	1	1		
	37110-2888-2	ラチェット ガイド			1					
19	01150-50816	ボルト			1					
	01150-50812	ボルト	2	2		2	2	2		
20	04512-50080	バネ ザガネ	2	2		2	2	2		
	04512-50080	バネ ザガネ			1					
21	34150-2887-2	ラチェット ロッド	1	1	1	1	1	1		
22	04012-50060	ヒラ ザガネ	1	1	1	1	1	1		
23	05511-50212	ワリ ピン	1	1	1	1	1	1		
24	37150-2893-2	ブレーキ ロッド 1 (左ネジ)	2						↔	⑳～㉔セットで互換性アリ 1501#101132～ 1501DT#50340～
	37720-2893-2	ブレーキ ロッド 1	2	2	2	2	2	2	↔	
25	37150-2894-2	ブレーキ ロッド 2 (左ネジ)	2						↔	
	37720-2894-2	ブレーキ ロッド 2	2	2	2	2	2	2	↔	
26	32350-2898-2	ターン バックル	2						↔	
	37720-2898-2	ターン バックル	2	2	2	2	2	2	↔	
27	32350-2899-1	ナット	2						↔	
	37720-2899-1	ナット	2	2	2	2	2	2	↔	
28	02116-50100	ナット	2						↔	
	02172-50120	ナット	2	2	2	2	2	2	↔	
29	04012-50080	ヒラ ザガネ	4	4	4	4	4	4		
30	05112-50822	アタマツキ ピン	4	4	4	4	4	4		
31	05511-50215	ワリ ピン	4	4	4	4	4	4		
32	37150-1584-2	スプリング	2	2	2	2	2	2		

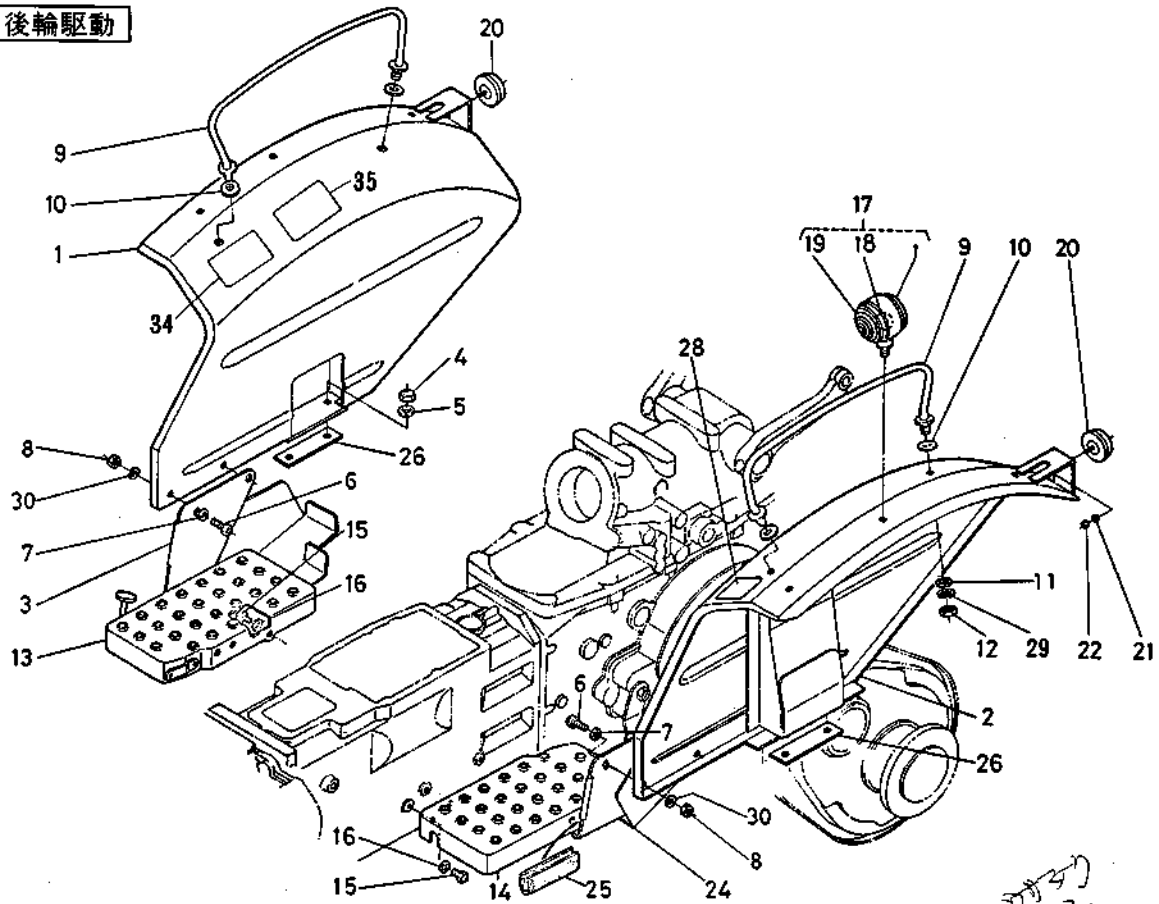
26. ブレーキペダル関係



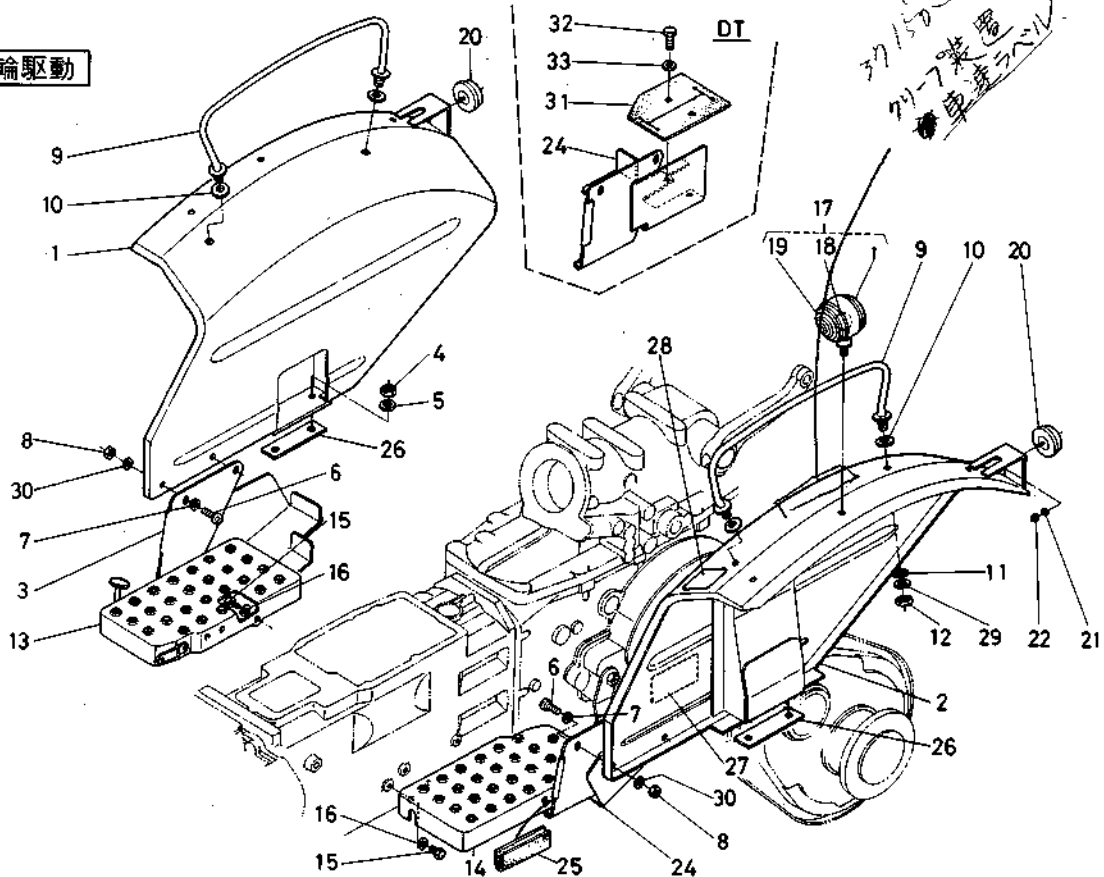
図番	コード No.	部 品 名 称	数 量						互換性	備 考
			L1501	L1501 -AC	L1511	L1801	L2201	L2201 -AC		
33	37150-2885-1	スプリング	1	1	1	1	1	1		

27. フェンダ関係

後輪駆動



4輪駆動

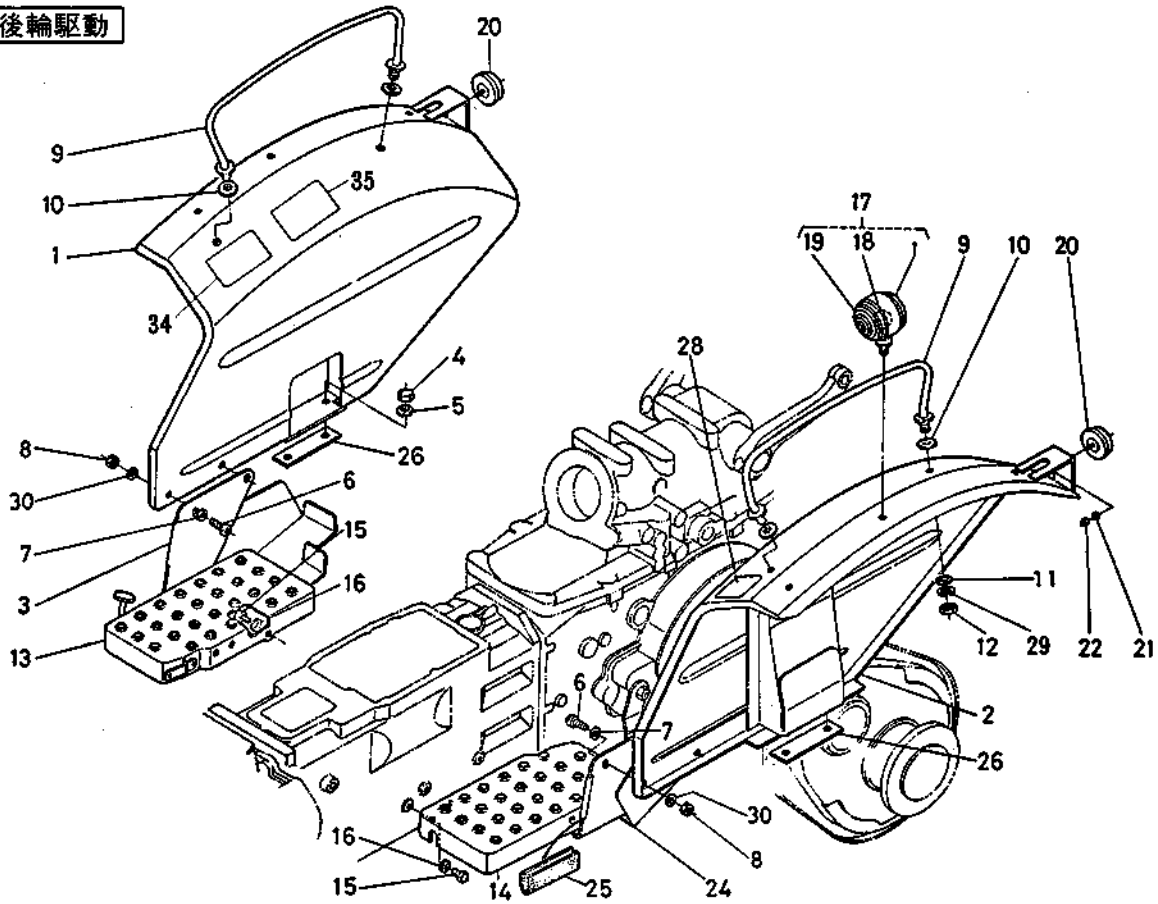


37150-23982
 7-7 装置
 車速メーター

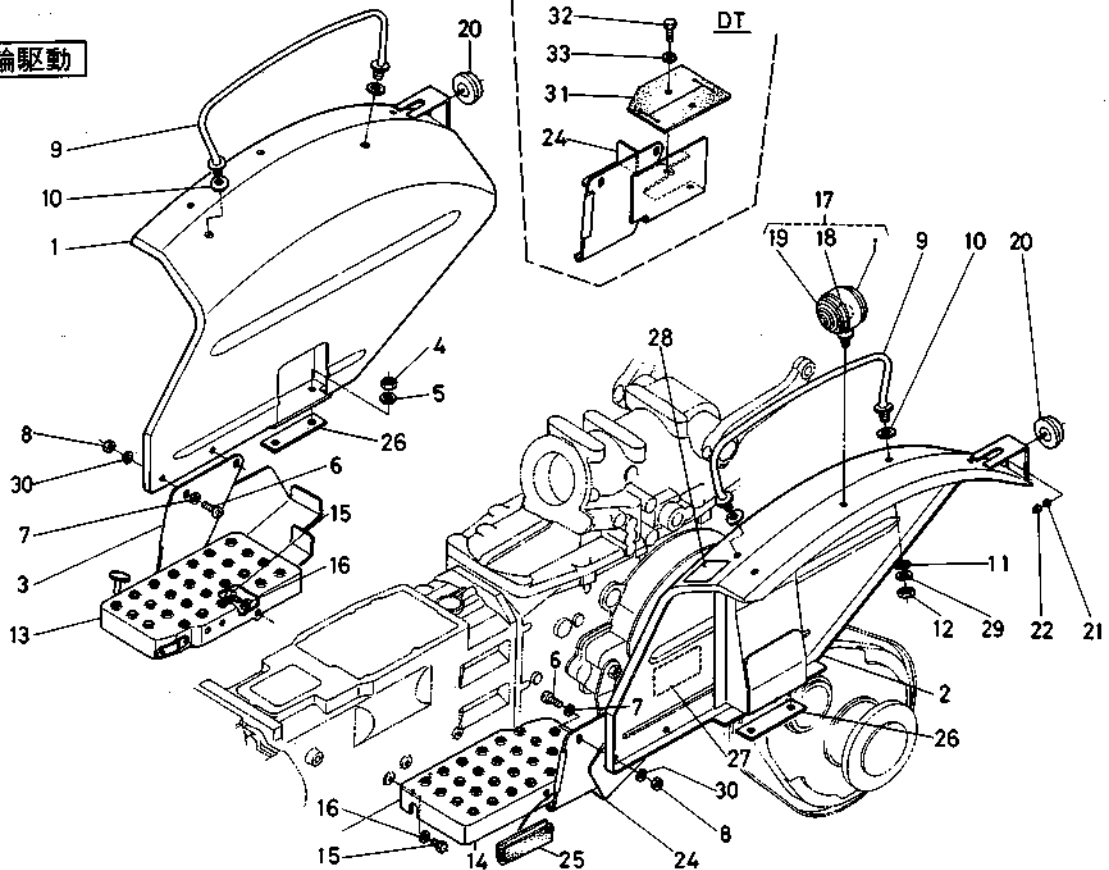
図番	コード No.	部品名称	数 量						互換性	備 考
			L150	L150 ¹ -AC	L151	L180	L220	L220 ¹ -AC		
1	37150-2911-5	フェンダ ミギ コンブ	1	1	1	1	1	1		
2	37150-2912-5	フェンダ ヒダリ コンブ	1	1	1	1	1	1		
3	37150-2914-4	フェンダホジョカバー ミギ	1	1	1	1			↙	
	37150-2924-1	フェンダホジョカバー ミギ	1	1	1	1	1	1		
	37230-2914-1	フェンダホジョカバー ミギ					1		↙	G用
	37720-2924-1	フェンダホジョカバー ミギ					1			
4	02174-50120	ナット	4	4	4	4	4	4		
5	04512-50120	バネ ザガネ	4	4	4	4	4	4		
6	03014-50816	ナベ コネジ	4	4	4	4	4	4		
7	04015-50080	ヒラ ザガネ	4	4	4	4	4	4		
8	02114-50080	ナット	4	4	4	4	4	4		
9	34150-2917-5	テスリ	2	2	2	2	2	2		
10	32260-2918-2	クッション	4	4	4	4	4	4		
11	04013-50140	ヒラ ザガネ	4	4	4	4	4	4		
12	02174-50140	ナット	4	4	4	4	4	4		
13	37150-2990-1	ステップ ミギ コンブ	1	1	1	1	1	1		
14	37150-2992-3	ステップ ヒダリ	1	1	1	1	1	1		
15	01170-51016	ボルト	6	6	6	6	6	6		
16	04512-50100	バネ ザガネ	6	6	6	6	6	6		
17	34260-3420-2	ウインカ ランプ アッシ	2	2	2	2	2	2		⑱, ⑲
18	34220-3421-1	ランプ バルブ	2	2	2	2	2	2		
19	34260-3412-1	レンズ	2	2	2	2	2	2		
20	53143-6124-2	ハンシャキョウ コンブ	2	2	2	2	2	2		
21	04512-50050	バネ ザガネ	2	2	2	2	2	2		
22	02013-50050	ナット	2	2	2	2	2	2		
23	37150-2148-4	オイル ラベル	1	1		1				
	37650-4495-1	オイル ラベル	1	1		1				DT用
	37110-2148-1	オイル ラベル			1					
	37610-4495-1	オイル ラベル			1					DT用
	37220-2148-2	オイル ラベル					1	1		
	37720-4494-3	オイル ラベル					1			DT用
24	37150-2926-1	フェンダホジョカバー ヒダリ	1	1	1	1	1	1	↙	
	37650-2926-1	フェンダホジョカバー ヒダリ	1	1	1	1				
	37720-2926-1	フェンダホジョカバー ヒダリ					1		↙	DT用
	37230-2916-1	フェンダホジョカバー ヒダリ					1			
25	37150-2919-1	フェンダ クッション	2	2	2	2	2			
26	37150-2921-1	フェンダ スペーサ	2	2	2	2	2	2		
27	66591-4717-1	メイバン 7	1	1	1	1	1			DT用
28	34650-5983-3	クリーブトリアツカイ ラベル	1	1		1	1	1		
29	04512-50140	バネ ザガネ	4	4	4	4	4	4		
30	04512-50080	バネ ザガネ	4	4	4	4	4	4		
31	37650-2927-1	チェンジレバー カバー	1	1	1	1	1			DT用

27. フェンダ関係

後輪駆動



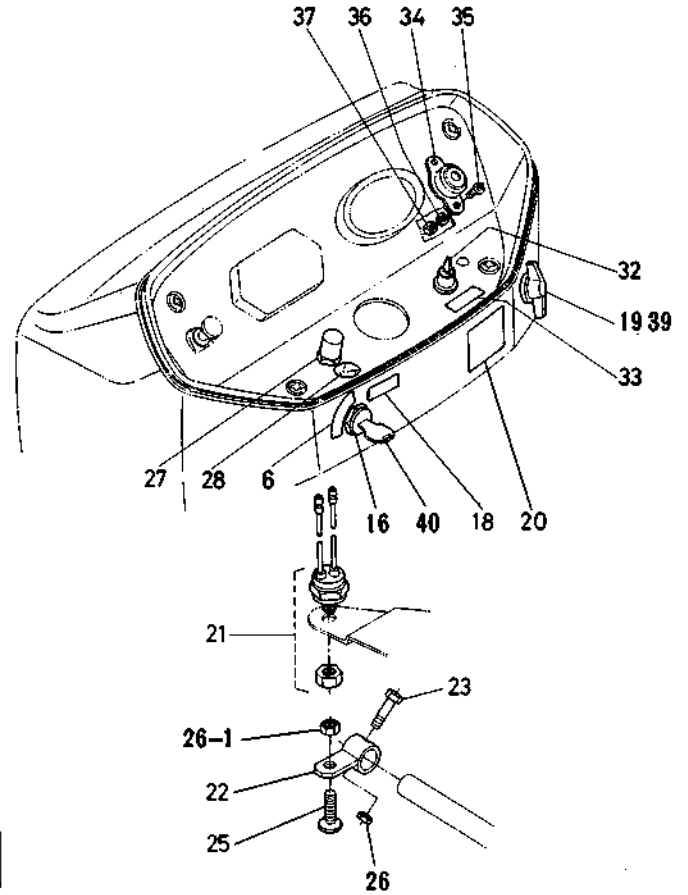
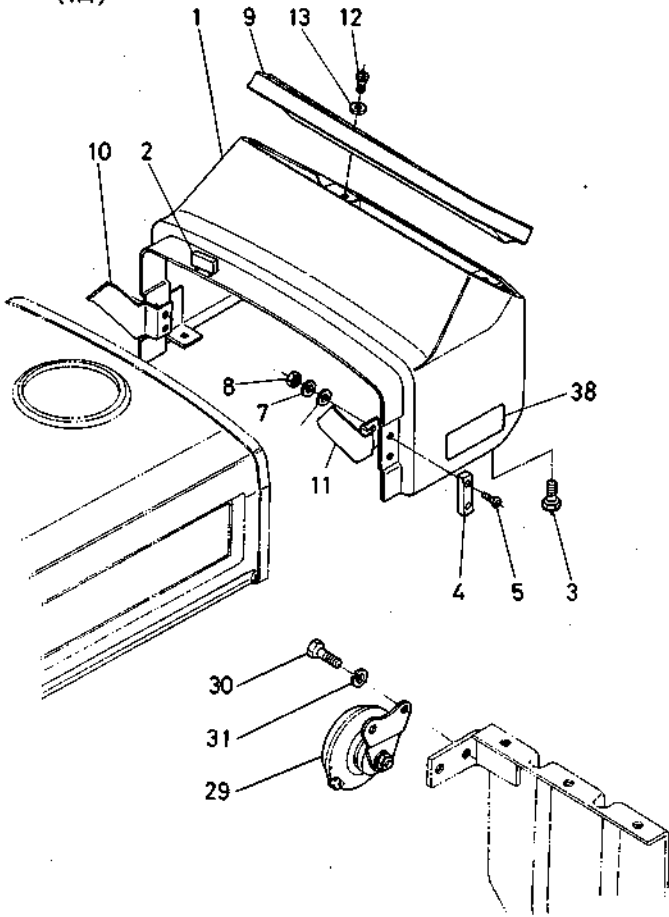
4輪駆動



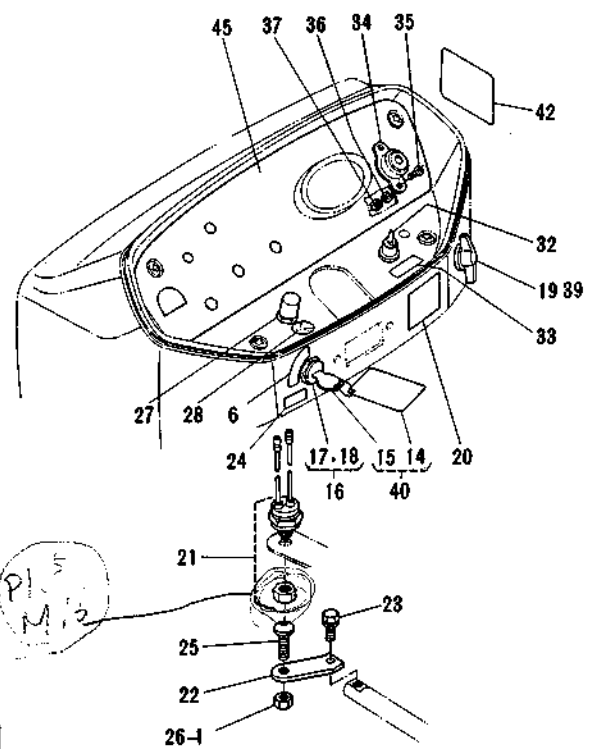
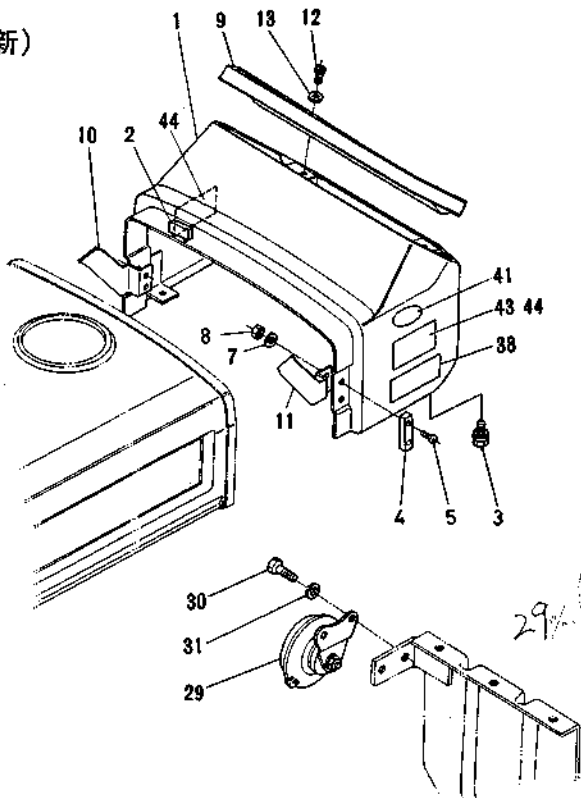
図番	コード No.	部品名称	数 量						互換性	備 考
			L1501	L1501-AC	L1511	L1801	L2201	L2201-AC		
32	01150-50816	ボルト	1	1	1	1	1			DT用
33	04013-50080	ヒラ ザガネ	1	1	1	1	1			DT用
34	34150-3492-1	アンゼン ラベル						1		
35	34150-3489-1	ハイキガス ラベル						1		

28. 電装品関係(1)

(旧)



(新)

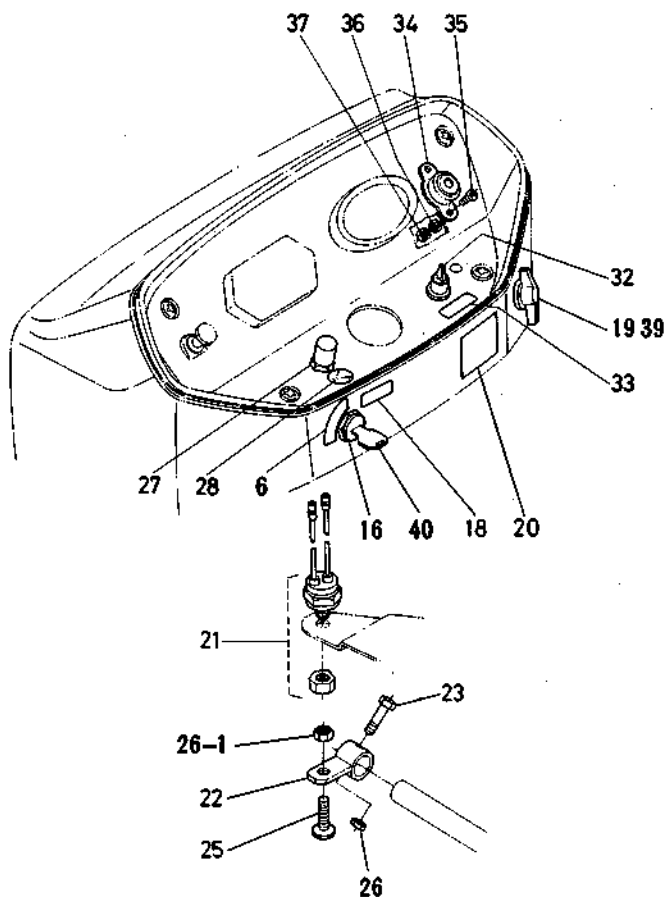
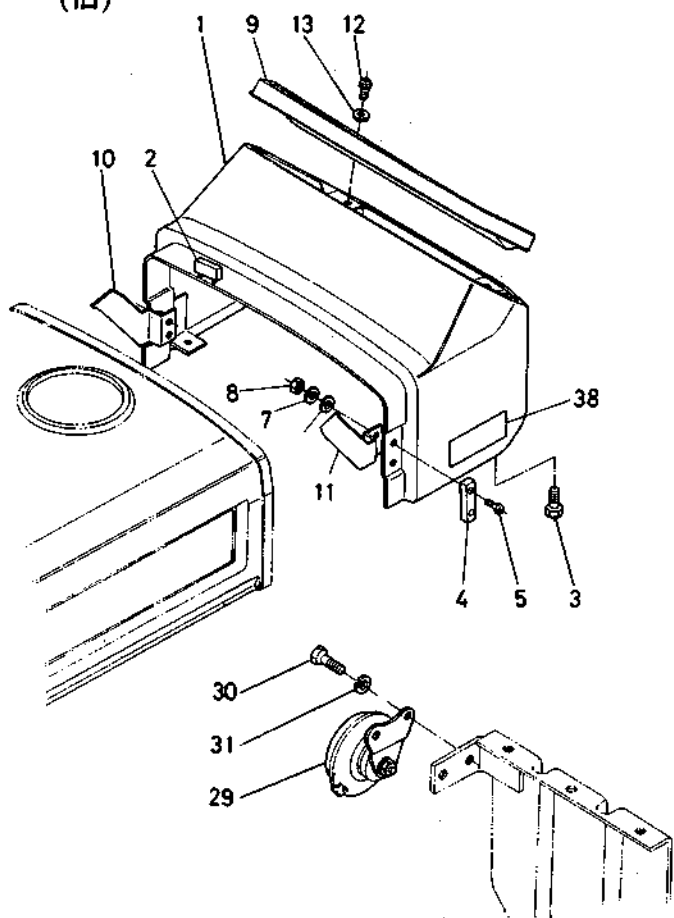


Pl. 5
M. 12
29

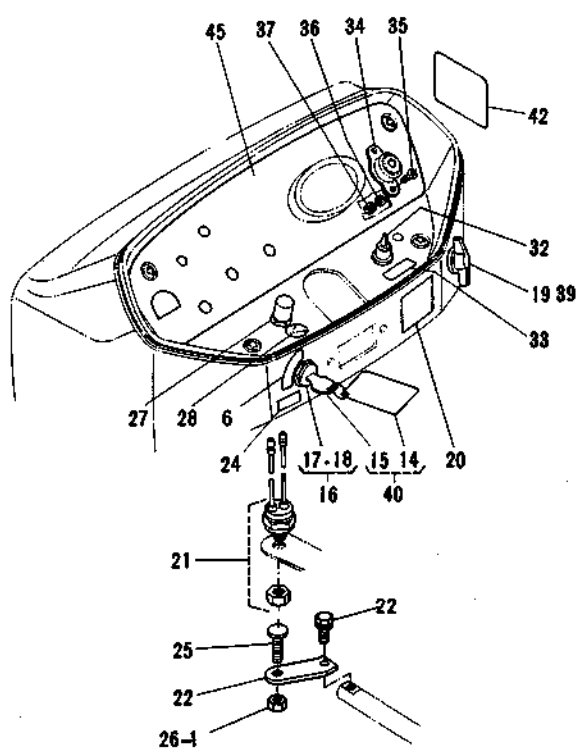
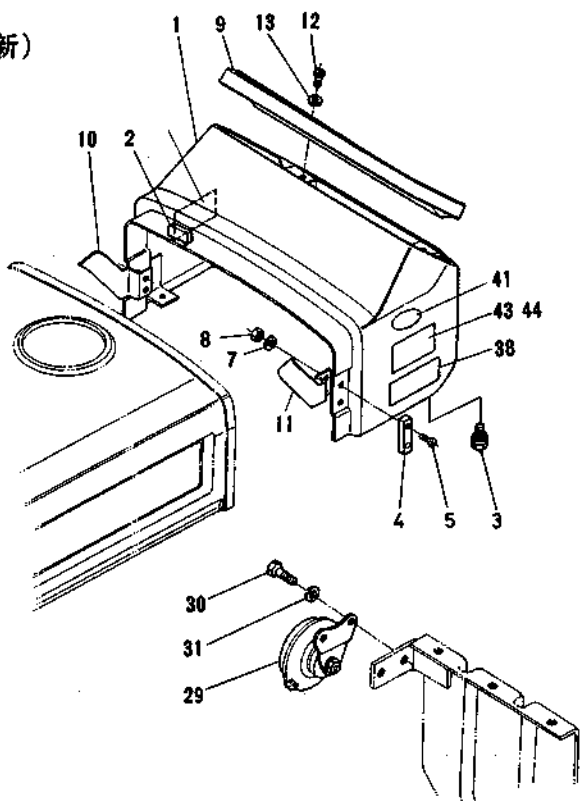
図番	コード No.	部 品 名 称	数 量						互換性	備 考
			L1501	L1501-AC	L1511	L1801	L2201	L2201-AC		
1	37150-3111-4	パネル	1			1	1			
	37110-3111-3	パネル			1					
	37100-3111-2	パネル		1				1		
2	33251-8349-0	クッション	3	3	3	3	3	3		
3	01120-50816	ボルト	4	4	4	4	4	4		
4	37150-1818-1	クッション	2	2	2	2	2	2		
5	03054-50514	ナベ コネジ	4	4	4	4	4	4		
6	34150-3183-1	メインスイッチ ラベル 1	1	1	1	1	1	1		
7	04512-50050	バネ ザガネ	4	4	4	4	4	4		
8	02054-50050	ナット	4	4	4	4	4	4		
9	37150-3112-1	パネル ボード	1		1	1	1			
	37100-3112-2	パネル ボード		1				1		
10	37150-3118-3	ガイド ミギ	1	1	1	1	1	1		
11	37150-3119-3	ガイド ヒダリ	1	1	1	1	1	1		
12	34150-3114-1	バインド コネジ	4	4	4	4	4	4		
13	04013-20080	ヒラ ザガネ	4	4	4	4	4	4		
14	37150-3186-1	アンゼンケンショウ コンブ	1	1	1	1	1	1		
15	37150-3181-2	メインスイッチ キー	1	1	1	1	1	1		
16	37150-3182-3	メイン スイッチ	1	1	1	1	1	1		
17	37150-3191-1	リング ナット	1	1	1	1	1	1		
18	37150-3192-1	パッキン	1	1	1	1	1	1		
19	37150-3220-1	スタータ スイッチ	1	1	1	1	1	1		
20	32240-3223-1	スタータスイッチ ラベル	1	1	1	1	1	1		
21	37150-3224-4	セーフティスタータ スイッチ	1	1	1	1	1	1		
22	37150-3456-2	スイッチ レバー	1			1	1		↕*	
	37150-3456-3	スイッチ カナグ	1	1	1	1	1	1		
23	01050-50628	ボルト	1			1	1		↕*	
	01120-50820	ボルト	1	1	1	1	1	1		
24	34150-3184-1	メインスイッチ ラベル 2	1	1	1	1	1	1		
25	01952-50830	ヨウセツ ボルト	1	1	1	1	1	1		
26	02056-50060	ナット	1			1	1		↕*	
26-1	02112-50080	ナット	1	1	1	1	1	1		
27	32150-3241-3	ホーン スイッチ	1	1	1	1	1	1		
28	34150-3243-1	ホーン マーク	1	1	1	1	1	1		
29	66591-5530-1	ホーン カンビ	1	1	1	1	1	1		
30	01050-50612	ボルト	2	2	2	2	2	2		
31	04512-50060	バネ ザガネ	2	2	2	2	2	2		
32	37150-3260-1	ウインカ	1	1	1	1	1	1		
33	34150-3256-1	ウインカスイッチ メイバン	1	1	1	1	1	1		
34	15221-6595-4	グロープラグ インジケータ	1	1	1	1	1	1		
35	03054-20510	ナベ コネジ	2	2	2	2	2	2		
36	04512-50050	バネ ザガネ	2	2	2	2	2	2		

28. 電装品関係(1)

(旧)



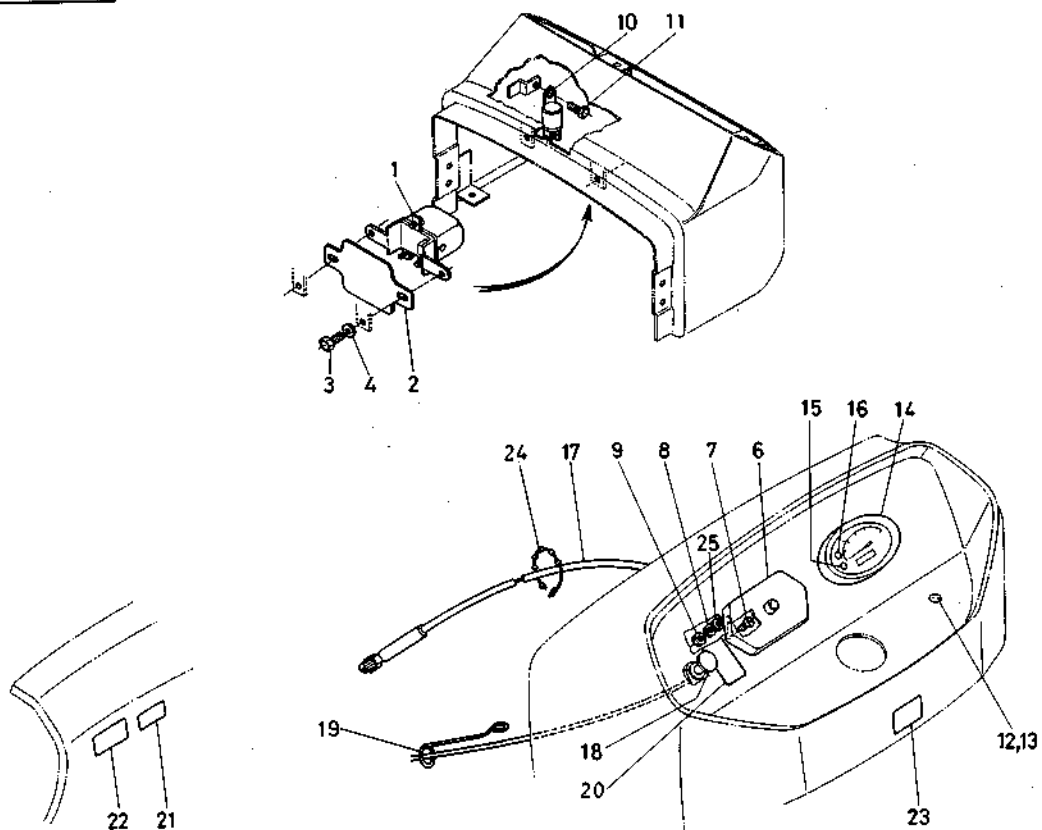
(新)



図番	コード No.	部 品 名 称	数 量						互換性	備 考
			L1501	L1501-AC	L1511	L1801	L2201	L2201-AC		
37	02054-50050	ナット	2	2	2	2	2	2		
38	37150-1981-1	カタシキニンテイバンゴウ ヒョウ	1	1						
	37110-1981-1	カタシキニンテイバンゴウ ヒョウ			1					
	37180-1981-1	カタシキニンテイバンゴウ ヒョウ				1				
	37220-1981-1	カタシキニンテイバンゴウ ヒョウ					1	1		
	37650-4499-1	カタシキニンテイバンゴウ ヒョウ	1	1						DT用
	37680-1981-1	カタシキニンテイバンゴウ ヒョウ				1				DT用
	37720-4499-1	カタシキニンテイバンゴウ ヒョウ					1			DT用
	37230-1981-1	カタシキニンテイバンゴウ ヒョウ					1	1		G用
	37730-1981-1	カタシキニンテイバンゴウ ヒョウ					1			GDT用
39	37150-3221-1	ノブ アッシュ	1	1	1	1	1	1		
40	37150-3185-1	メインスイッチ キー アッシュ	1	1	1	1	1	1		⑭、⑮
41	37650-1986-1	アンゼンカンテイショウ ヒョウ	1							DT用
	37180-1986-1	アンゼンカンテイショウ ヒョウ				1				
	37680-1986-1	アンゼンカンテイショウ ヒョウ				1				DT用
	37720-1986-1	アンゼンカンテイショウ ヒョウ					1			DT用
	37230-1986-1	アンゼンカンテイショウ ヒョウ					1			G用
	37730-1986-1	アンゼンカンテイショウ ヒョウ					1			GDT用
42	32890-1827-1	ゼンノウ マーク	1	1	1	1	1	1		ZL用
43	37150-1988-1	コッケンゴウカク ヒョウ	1							
	37180-1988-1	コッケンゴウカク ヒョウ				1				
	37220-1985-1	コッケンゴウカク ヒョウ					1			
	37230-1988-1	コッケンゴウカク ヒョウ					1			G用
44	37100-1941-1	AC マーク		2						
	37200-1941-1	AC マーク						2		
45	37100-3187-2	ソウサ メイバン		1						
	37200-3187-1	ソウサ メイバン						1		

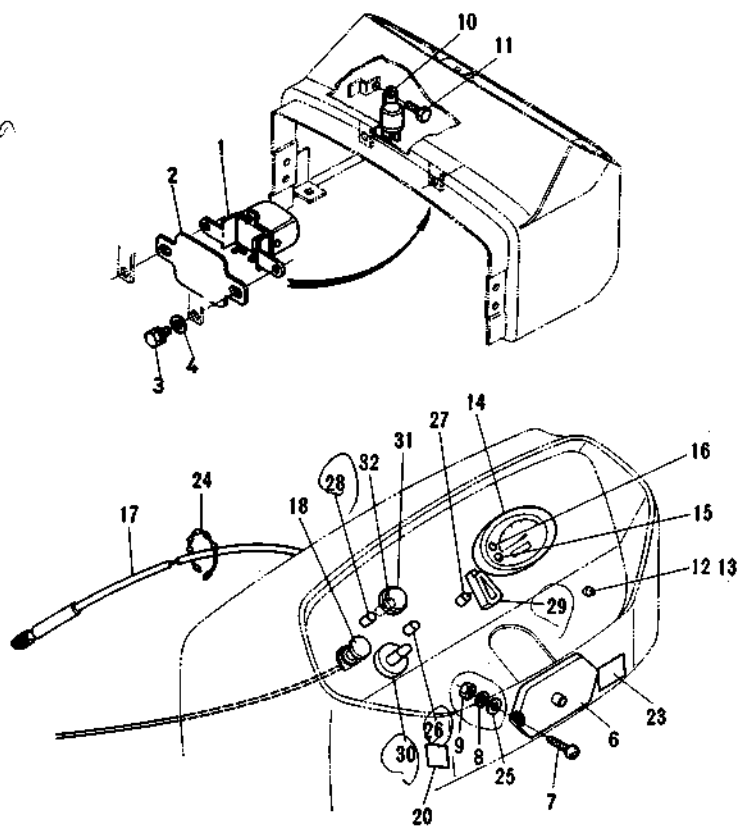
29. 電装品関係(2)

後輪, 4輪駆動



AC

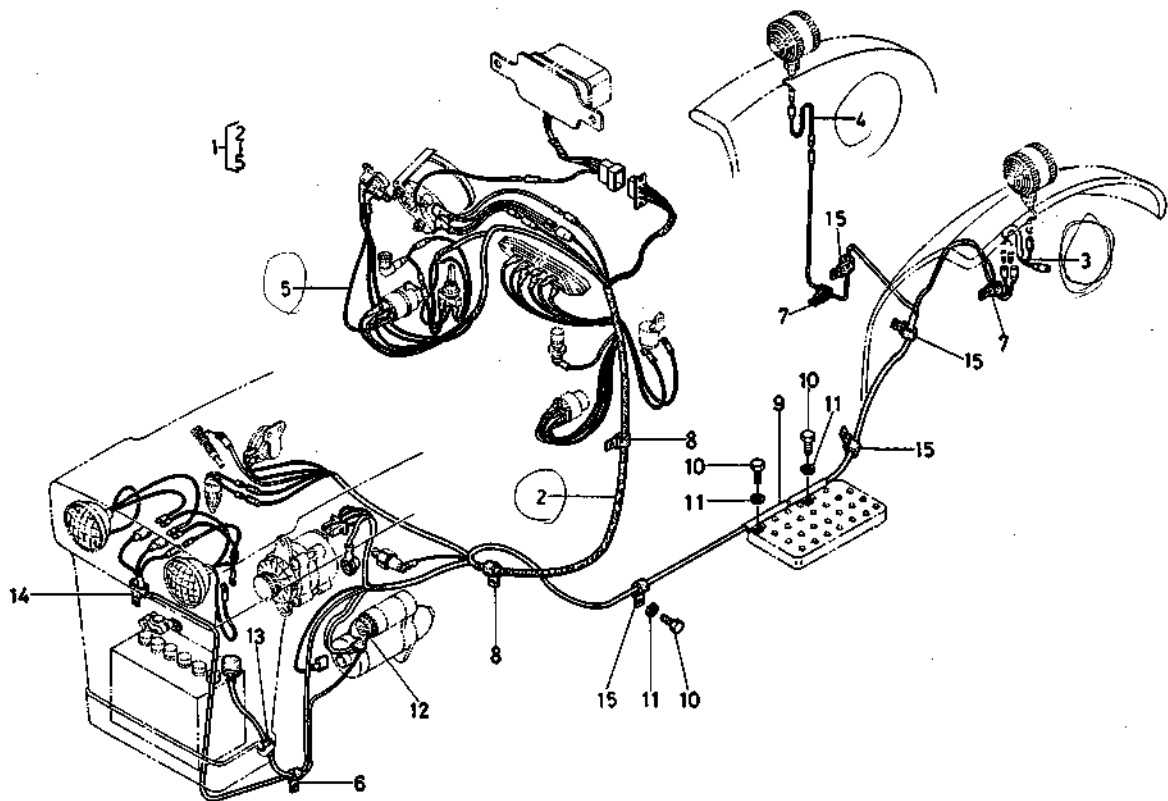
L1501a
5



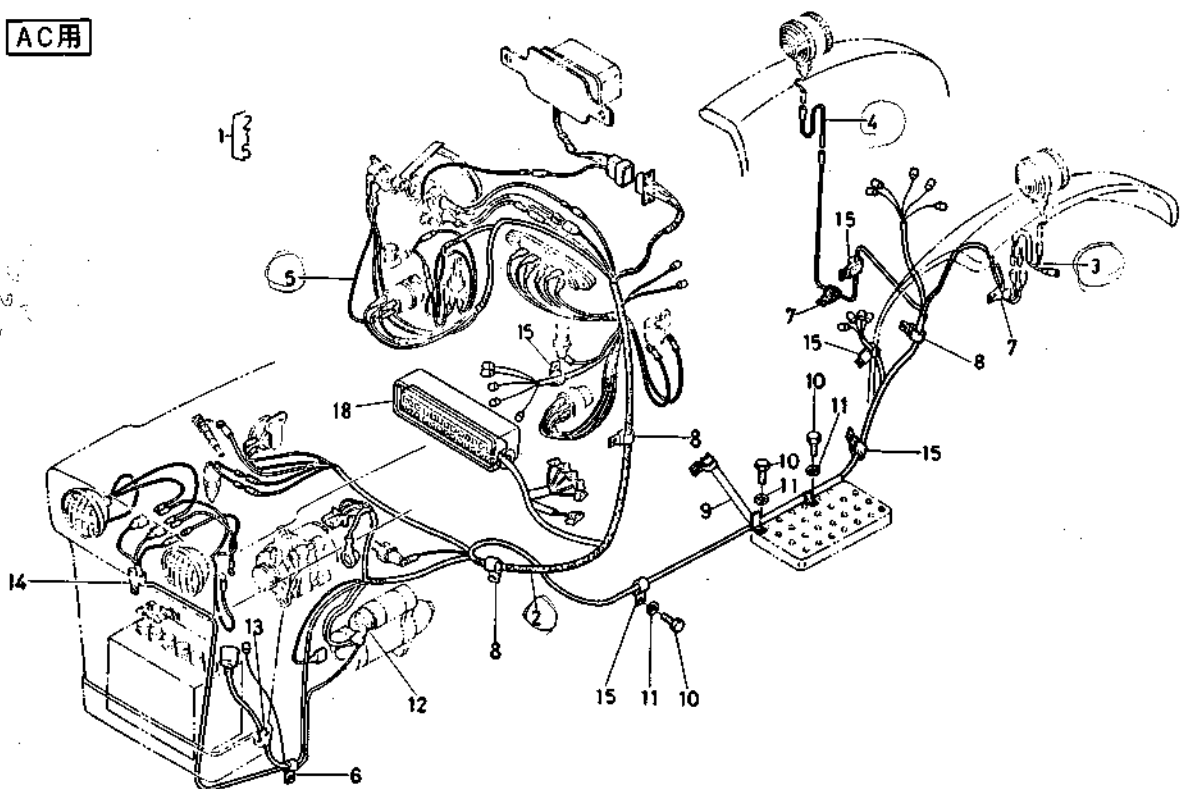
図番	コード No.	部 品 名 称	数 量						互換性	備 考
			L1501	L1501-AC	L1511	L1801	L2201	L2201-AC		
1	33251-7401-2	レギュレータ アッシ	1	1	1	1	1	1		
2	37150-3342-2	レギュレータ カバー	1	1	1	1	1	1		
3	01020-50618	ボルト	2	2	2	2	2	2		
4	04012-50060	ヒラ ザガネ	2	2	2	2	2	2		
5										
6	37150-3360-2	ヒューズ ケース	1	1	1	1	1	1		
7	03024-50516	ザガネツキ コネジ	2	2	2	2	2	2		
8	04512-50050	バネ ザガネ	2	2	2	2	2	2		
9	02054-50050	ナット	2	2	2	2	2	2		
10	34220-3370-2	フラッシュ ユニット	1	1	1	1	1	1		
11	01020-50616	ボルト	1	1	1	1	1	1		
12	34150-3458-3	ウインカ ランプ	1	1	1	1	1	1		
13	34150-3459-1	バルブ	1	1	1	1	1	1		
14	37150-3460-2	トラクタ メータ	1	1	1	1	1	1		
15	34150-3461-1	ランプ バルブ	2	2	2	2	2	2		
16	34150-3462-1	ランプ バルブ	1	1	1	1	1	1		
17	37150-3465-3	トラクタメータ ケーブル	1	1	1	1		1		
	37220-3465-2	トラクタメータ ケーブル					1			
18	34150-3470-3	デコンプ ワイヤ	1	1	1	1				
	34200-3470-2	デコンプ ワイヤ					1	1		
19	34150-3477-1	デコンプワイヤ ホルダ	1		1	1	1			
20	32210-3478-3	デコンプ ラベル	1			1				↙
	37150-3478-1	デコンプ ラベル	1	1	1	1	1	1		↖
21	34150-3489-1	ハイキガス ラベル	1		1	1	1			
22	34150-3491-2	アンゼン ラベル	1			1				
	37300-3491-2	アンゼン ラベル			1		1			
23	34150-3492-1	ヘンソクチュウイ ラベル	1	1	1	1	1	1		
24	34350-2938-2	コード クランプ	1	1	1	1	1	1		
25	04012-50050	ヒラ ザガネ	2	2	2	2	2	2		
26	37100-4851-2	コウシンセツテイ ポリウム		1				1		
27	37100-4852-2	ゲインチョウセイ ポリウム		1						
	37200-4852-1	ゲインチョウセイ ポリウム						1		
28	37100-4855-2	サギョウセンタク スイッチ		1						
	37200-4855-1	サギョウセンタク スイッチ						1		
29	37100-4856-1	ツマミ		3	✕			3	✕	
30	37100-4861-2	シュドウ スイッチ (ツマミ付)		1				1		
31	37100-4863-2	パイロット ランプ		1				1		
32	34220-3421-1	ランプ バルブ		1				1		

30. 電装品関係(3)

後輪, 4輪駆動

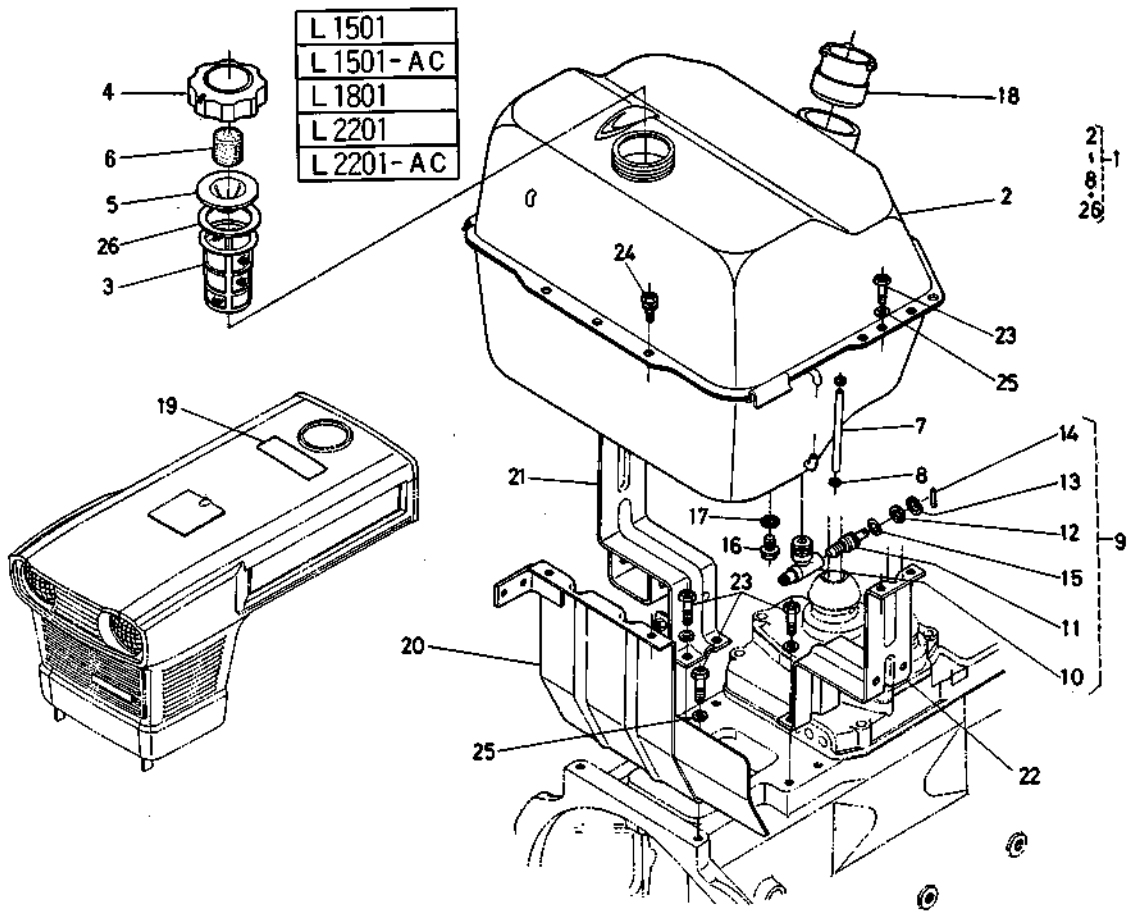


AC用

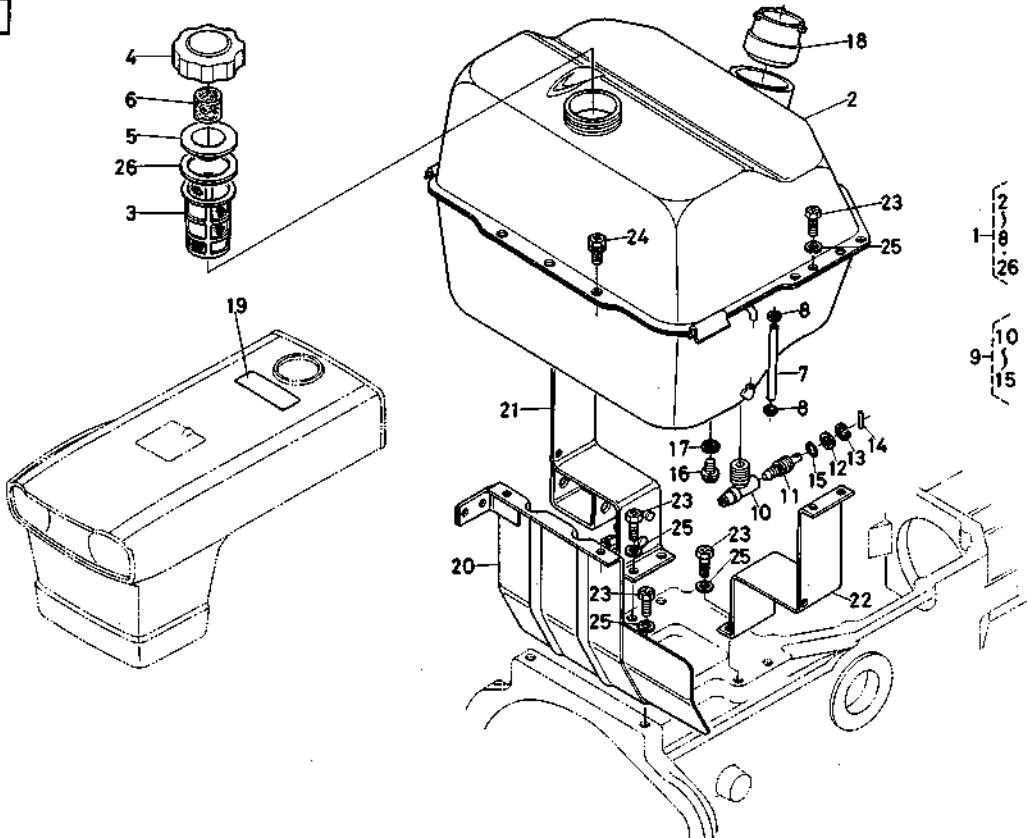


図番	コード No.	部品名称	数						互換性	備考
			L1501	L1501-AC	L1511	L1801	L2201	L2201-AC		
1	37150-3440-2	ワイヤ ハーネス アッシ	1		1	1				②~⑤ 1049→68
	37100-4950-3	ワイヤ ハーネス アッシ		1						②~⑤, ⑬, ⑰ 3376→3
	37220-3440-3	ワイヤ ハーネス アッシ					1			②~⑤ 988→2
	37200-4950-1	ワイヤ ハーネス アッシ						1		②~⑤, ⑬, ⑰ 3391→1
2	37150-3441-4	ワイヤ ハーネス 1	1	1	1	1				→6700
	37220-3441-3	ワイヤ ハーネス 1					1			988→7550
	37200-4951-1	ワイヤ ハーネス 1						1	0	2999→1570
3	37150-3432-2	ワイヤ ハーネス 2	1	1	1	1	1	1	0	→700
4	37150-3433-2	ワイヤ ハーネス 3	1	1	1	1	1	1	0	→340
5	37150-3434-1	ワイヤ ハーネス 4	1	1	1	1	1	1	0	1050→5500
6	37150-3446-1	コード クランプ	1	1	1	1		1		
7	32240-3446-1	コード クランプ	2	2	2	2	2	2		
8	37150-3447-1	コード クランプ	2	3	2	2	2	3		
9	37150-3448-1	コード オサエ	1	1		1	1			
	37110-3448-1	コード オサエ			1					
	37200-3448-1	コード オサエ						1		
10	01222-50812	ボルト	3	3	3	3	3			
	01120-50812	ボルト						4		
11	04512-50080	バネ ザガネ	3	3	3	3	3	4		
12	34150-3335-1	ザガネ	1	1	1	1	1	1		
13	34150-3337-1	クッション	2	2	2	2		2		
14	32240-3448-2	コード クランプ	1	1	1	1	1	1		
15	32240-3449-2	コード クランプ	4	5	4	4	5	5		
16	37110-3449-1	コード オサエ		1				1		図欠 16→280
17	37100-4951-1	ワイヤ ハーネス 5		1						図欠
	37200-4955-1	ワイヤ ハーネス 5						1		図欠 13→(80)
18	37100-4957-2	コネクタ カバー		1						
	37200-4957-1	コネクタ カバー						1		

31. フューエルタンク関係

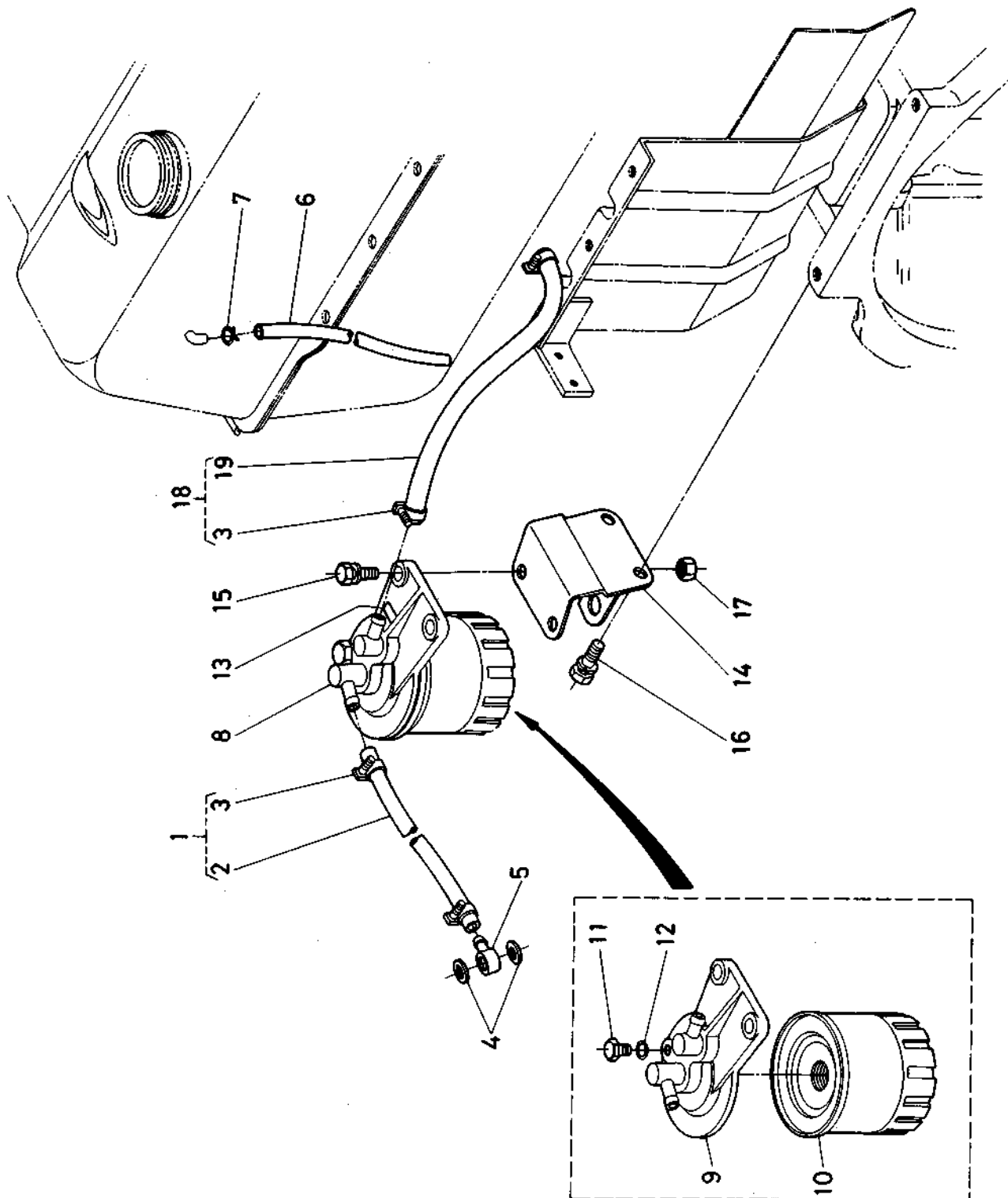


L151T



図番	コード No.	部 品 名 称	数 量						互換性	備 考
			L1501	L1501-AC	L1511	L1801	L2201	L2201-AC		
1	34150-3510-9	フューエル タンク アッシ	1			1			↗	②~⑧, ②⑥ 1501#102332~ 1501DT#51090~ ②~⑧, ②⑥ 1801#102370~ 1801DT#50412~
	37150-3510-2	フューエル タンク アッシ	1	1	1	1	1	1		
2	24150-3511-5	フューエル タンク	1			1			↗	☆
	37150-3511-1	フューエル タンク	1	1	1	1	1	1		
3	13251-4160-2	フィルタ	1			1			↗	
	13251-4106-3	フィルタ	1	1	1	1	1	1		
4	34150-3522-3	キャップ	1	1	1	1	1	1		
5	34150-3523-1	パッキン	1	1	1	1	1	1		
6	34150-3524-1	スポンジ	1	1	1	1	1	1		
7	34150-3547-1	フューエル ゲージ	1	1	1	1	1	1		
8	10013-4177-1	パイプ クリップ	2	2	2	2	2	2		
9	31220-3540-3	フューエル コック アッシ	1	1	1	1	1	1		⑩~⑮
10	31220-3541-4	コック ボデー	1	1	1	1	1	1		☆
11	32130-3542-2	ニードル バルブ	1	1	1	1	1	1		☆
12	32130-3543-1	ザガネ	1	1	1	1	1	1		
13	04611-00140	アナ サークリップ	1	1	1	1	1	1		
14	34150-3545-1	スプリング ピン	1	1	1	1	1	1		
15	04811-00080	O リング	1	1	1	1	1	1		
16	06311-25010	プラグ	1	1	1	1	1	1		
17	04717-01000	ゴムツキ ザガネ	1	1	1	1	1	1		
18	34150-3555-3	フューエル プッシュ	1	1	1	1	1	1		
19	34150-3525-1	キューユ ラベル	1	1	1	1	1	1		
20	37150-3527-5	フューエルタンク サポート	1		1	1				
	37150-3527-5	タンク サポート		1			1	1		
21	37150-3528-6	フューエルタンクステー ミギ	1			1	1			
	37100-3528-6	フューエルタンクステー ミギ		1				1		
	37100-3528-4	フューエルタンクステー ミギ			1					
22	37150-3529-3	フューエルタンクステー ヒダリ	1	1		1	1			
	37110-3529-1	フューエルタンクステー ヒダリ			1					
	37200-3529-3	フューエルタンクステー ヒダリ						1		
23	01222-50814	ボルト	10	10		10	10	10		
	01153-50816	ボルト			10					
24	01202-50818	ボルト	2	2		2	2	2		
	01153-50818	ボルト			2					
25	04512-50080	バネ ザガネ	10	10	12	10	10	10		
26	34150-3518-1	パッキン	1	1	1	1	1	1		

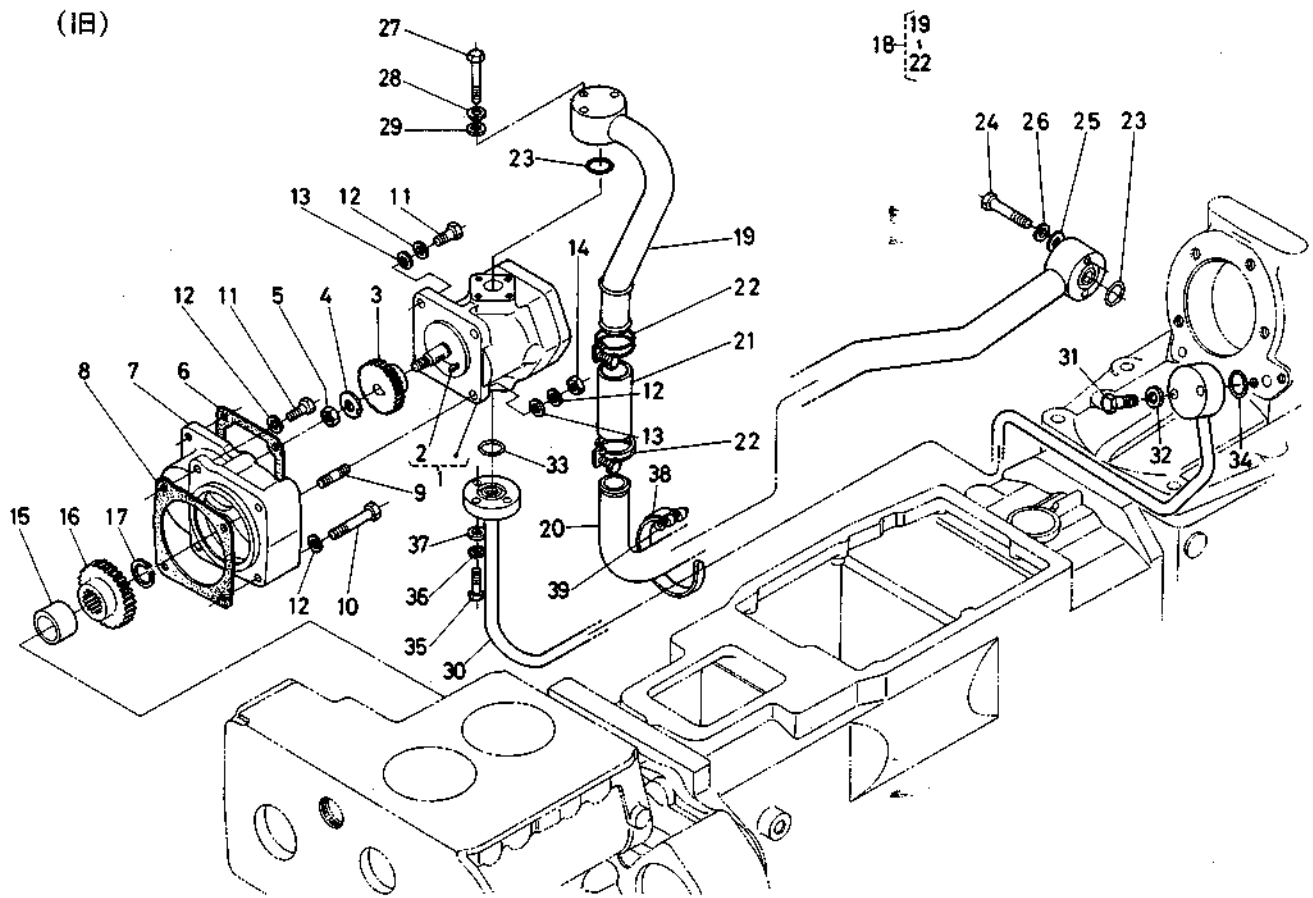
32. フューエルフィルタ関係



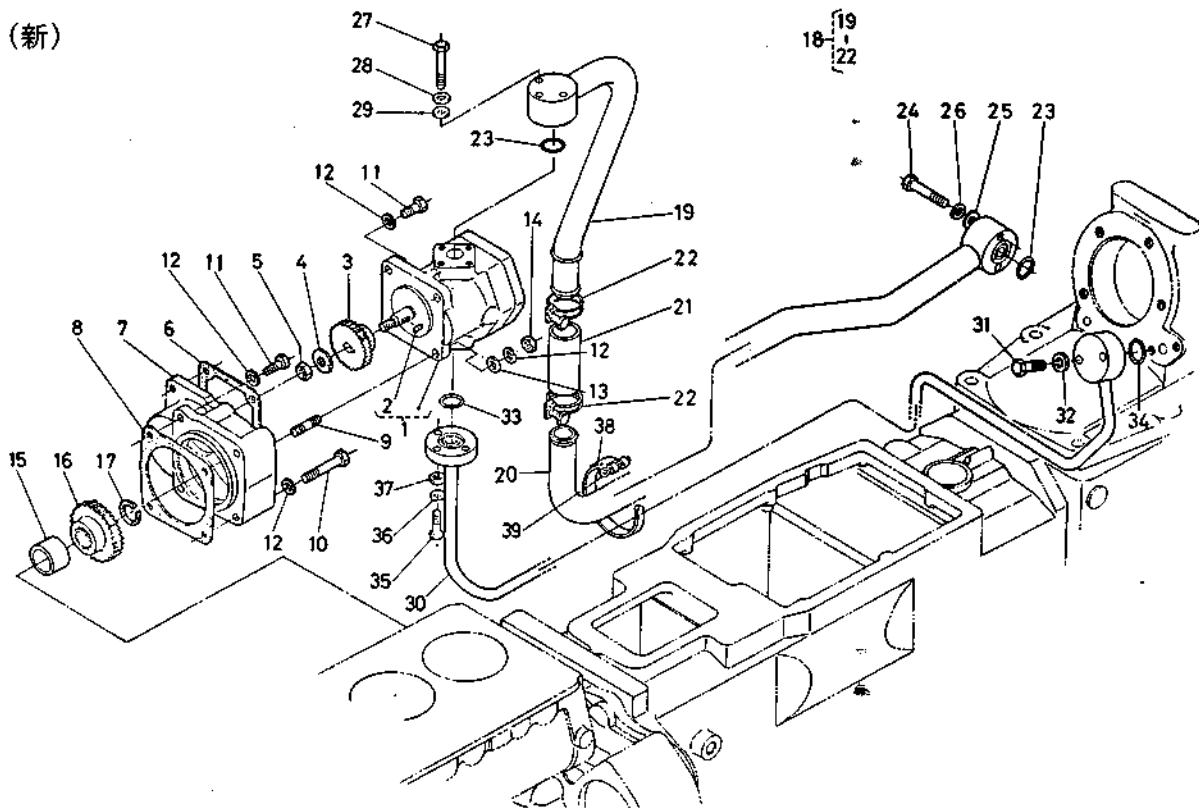
図番	コード No.	部 品 名 称	数						互 換 性	備 考
			L1501	L1501 -AC	L1511	L1801	L2201	L2201 -AC		
1	34150-3553-2	フューエルパイプ 2 アッシ	1	1	1	1				②, ③
	34200-3553-1	フューエルパイプ 2 アッシ					1	1		②, ③
2	34150-3552-3	フューエル パイプ 2	1	1	1	1				☆
	34200-3552-3	フューエル パイプ 2					1	1		☆
3	14301-4275-3	パイプ クリップ	4	4	4	4	4	4		
4	17105-3368-2	パッキン	2	2	2	2	2	2		
5	14111-4241-3	フューエルパイプ ツギテ	1	1	1	1	1	1		
6	34150-3554-3	フューエル パイプ 3	1	1	1	1	1	1		
7	10244-4232-1	パイプ クリップ	2	2	2	2	2	2		
8	15221-4301-5	フューエル フィルタ アッシ	1	1		1			↙	⑨-⑫
	15291-4301-1	フューエル フィルタ アッシ	1	1	1	1	1	1	↙	⑨-⑫
9	15221-4321-1	フィルタ カバー	1	1	1	1			↙	
	15291-4321-1	フィルタ カバー	1	1	1	1	1	1	↙	
10	15221-4317-1	フィルタ エlement	1	1	1	1	1	1		
11	14102-4328-2	フィルタエアークニク プラグ	1	1	1	1	1	1		
12	15108-4329-1	O リング	1	1	1	1	1	1		
13	15221-8779-1	ケイシキ マーク	1	1		1				
	15291-8776-1	ケイシキ マーク	1	1	1	1	1	1		
14	37150-3581-4	フィルタ ブラケット	1	1	1	1	1	1		
15	01120-50822	ボルト	2	2	2	2	2	2		
16	01120-50816	ボルト	2	2	2	2	2	2		
17	02114-50080	ナット	2	2	2	2	2	2		
18	37150-3550-1	フューエルパイプ 1 アッシ	1	1	1	1	1	1		⑧, ⑯
19	37150-3551-1	フューエル パイプ 1	1	1	1	1	1	1		☆

33. 油 压 関 係 (1)

(旧)



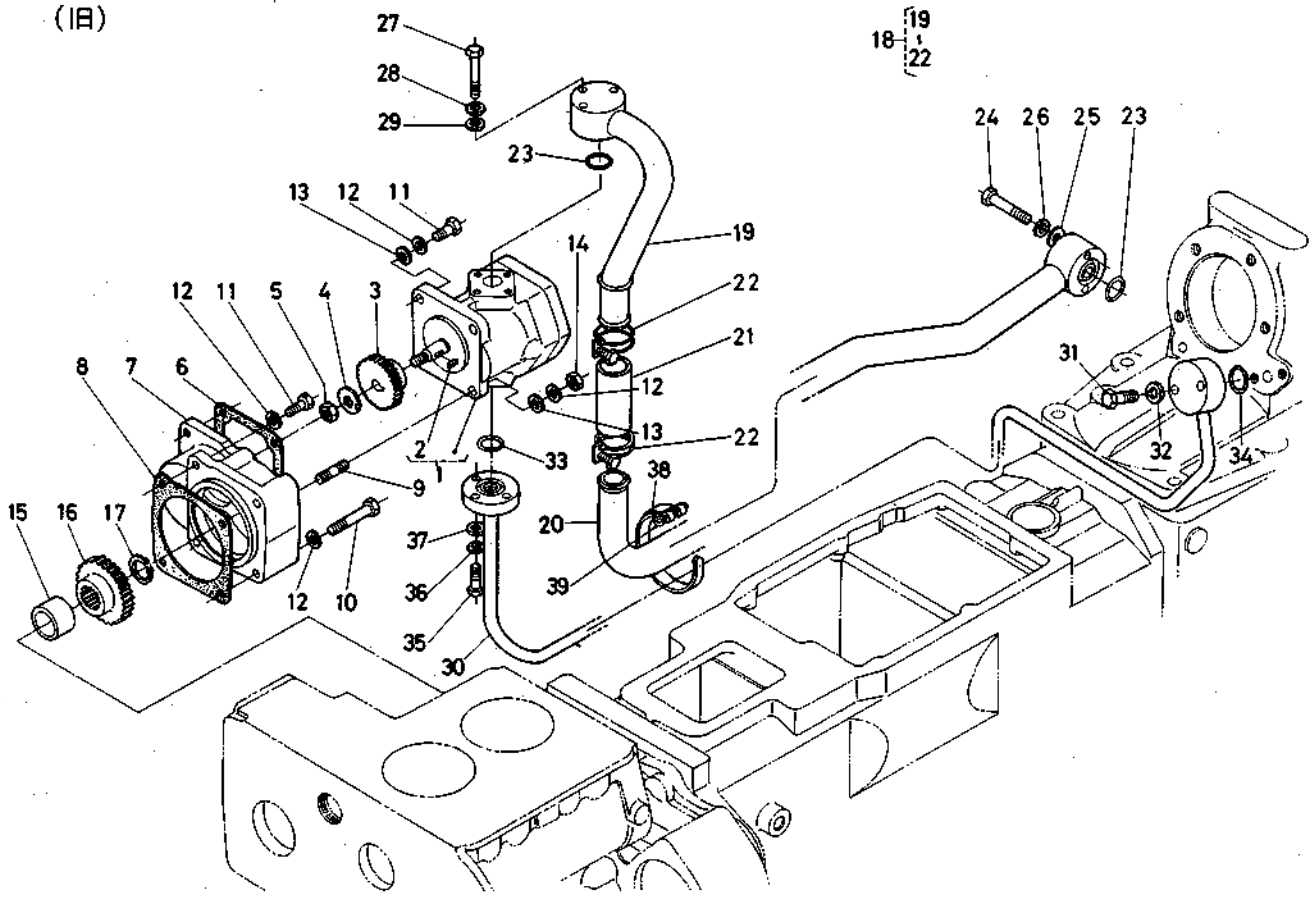
(新)



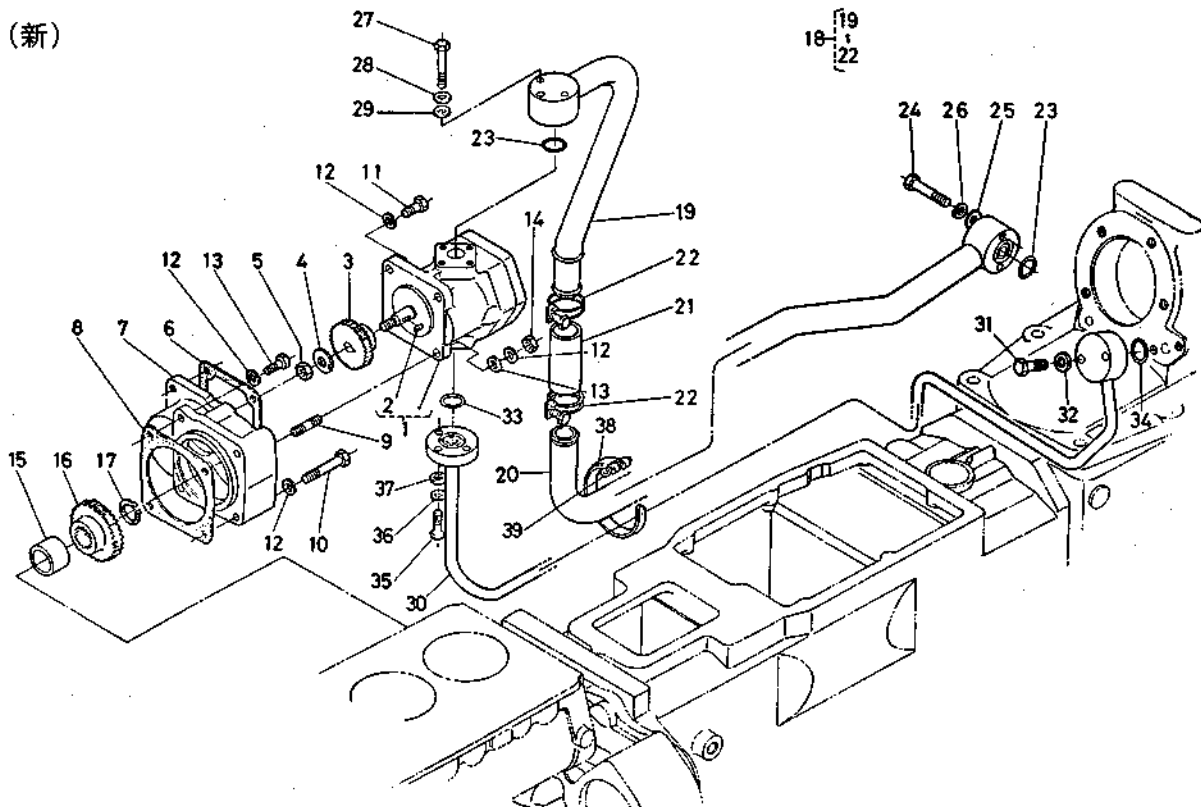
図番	コード No.	部品名称	数 量						互換性	備 考
			L1501	L1501-AC	L1511	L1801	L2201	L2201-AC		
1	34150-3610-2	ユアツ ポンプ	1	1	1	1			←	②含む
	37150-3610-1	ユアツ ポンプ	1	1	1	1	1	1	←	②含む
2	32270-3621-1	ハンゲツ キー	1	1	1	1	1	1		
3	34150-3783-1	30 ギヤー	1	1	1	1	1	1		
4	32270-3789-2	ザガネ	1	1	1	1	1	1		
5	02054-50080	ナット	1	1	1	1	1	1		
6	34150-3787-1	パッキン	1	1	1	1	1	1		
7	34260-3785-2	ユアツポンプ ホルダ	1	1	1	1	1	1		
8	34150-3786-2	パッキン	1	1	1	1	1	1		
9	01513-50820	スタッド	2	2	2	2	2	2		
10	01153-50855	ボルト	2	2	2	2	2	2		
11	01153-50822	ボルト	4	4	4	4	4	4		
12	04512-50080	バネ ザガネ	8	8	8	8	8	8		
13	04012-50080	ヒラ ザガネ	4	4	4	4	4	4		
14	02114-50080	ナット	2	2	2	2	2	2		
15	34150-3782-1	カラー	1	1	1	1	1	1		
16	34150-3781-3	38 ギヤー	1	1	1	1	1	1		
17	04612-00250	ジク サークリップ	1	1	1	1	1	1		
18	37150-3811-1	インレットパイプ コンブ	1	1	1	1				⑱~㉓
	37220-3811-1	インレットパイプ コンブ					1	1		⑱~㉓
19	37150-3812-2	インレット パイプ 1	1	1	1	1				
	37220-3812-1	インレット パイプ 1					1	1		
20	37150-3813-2	インレット パイプ 2	1	1	1	1	1	1		
21	37150-3777-1	ゴム パイプ	1	1	1	1	1	1		
22	37150-3778-1	クランプ	2	2	2	2	2	2		
23	04811-00200	O リング	2	2	2	2	2	2		
24	01153-50845	ボルト	2	2	2	2	2	2		
25	04013-50080	ヒラ ザガネ	2	2	2	2	2	2		
26	04512-50080	バネ ザガネ	2	2	2	2	2	2		
27	01053-50645	ボルト	3	3	3	3	3	3		
28	04512-50060	バネ ザガネ	3	3	3	3	3	3		
29	04013-50060	ヒラ ザガネ	3	3	3	3	3	3		
30	37150-3821-4	デリバリパイプ コンブ	1	1	1					
	37180-3821-1	デリバリパイプ コンブ				1				
	37220-3821-3	デリバリパイプ コンブ					1	1		
31	01153-50830	ボルト	2	2	2	2	2	2		
32	04512-50080	バネ ザガネ	2	2	2	2	2	2		
33	04810-00200	O リング	1	1	1	1	1	1		
34	04810-00120	O リング	1	1	1	1	1	1		
35	01053-50628	ボルト	3	3	3	3	3	3		
36	04512-50060	バネ ザガネ	3	3	3	3	3	3		
37	04013-50060	ヒラ ザガネ	3	3	3	3	3	3		

33. 油 压 閥 係 (1)

(旧)



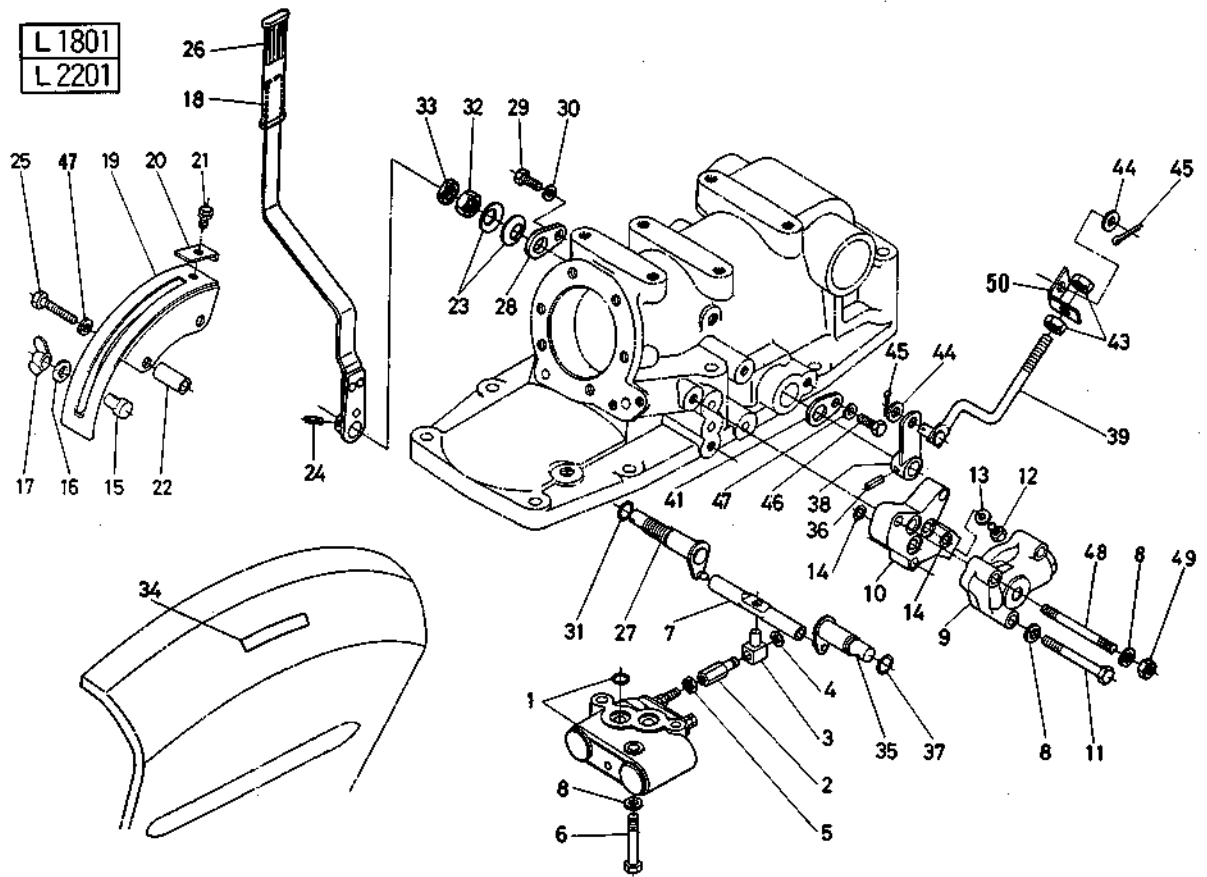
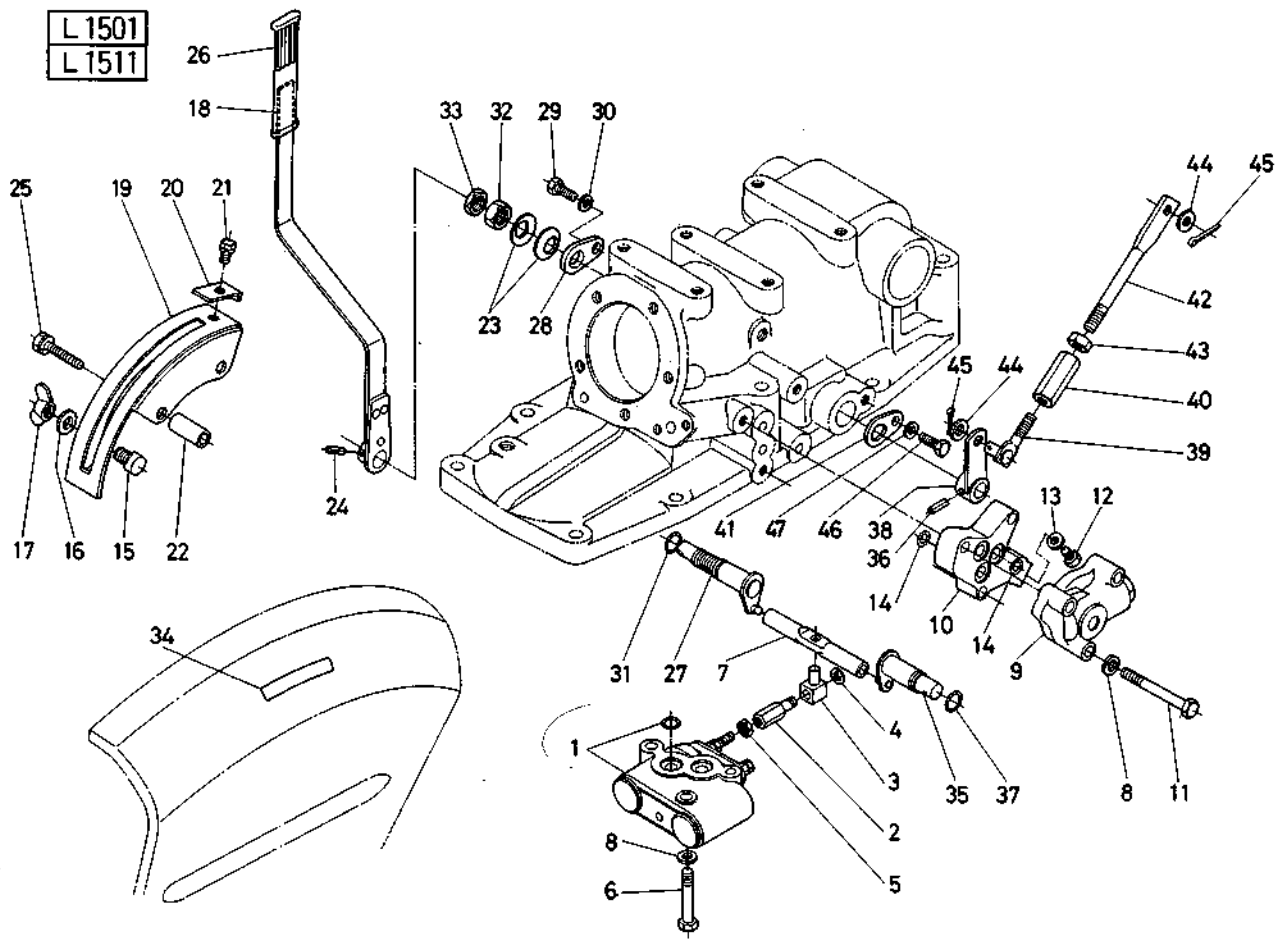
(新)



図番	コード No.	部品名称	数 量						互換性	備考
			L1501	L1501-AC	L1511	L1801	L2201	L2201-AC		
38	37150-3895-1	パイプバンド	1	1	1	1	1	1		
39	33430-8276-3	ユアツパイプバンドピン	1	1	1	1	1	1		

34. 油 圧 関 係 (2)

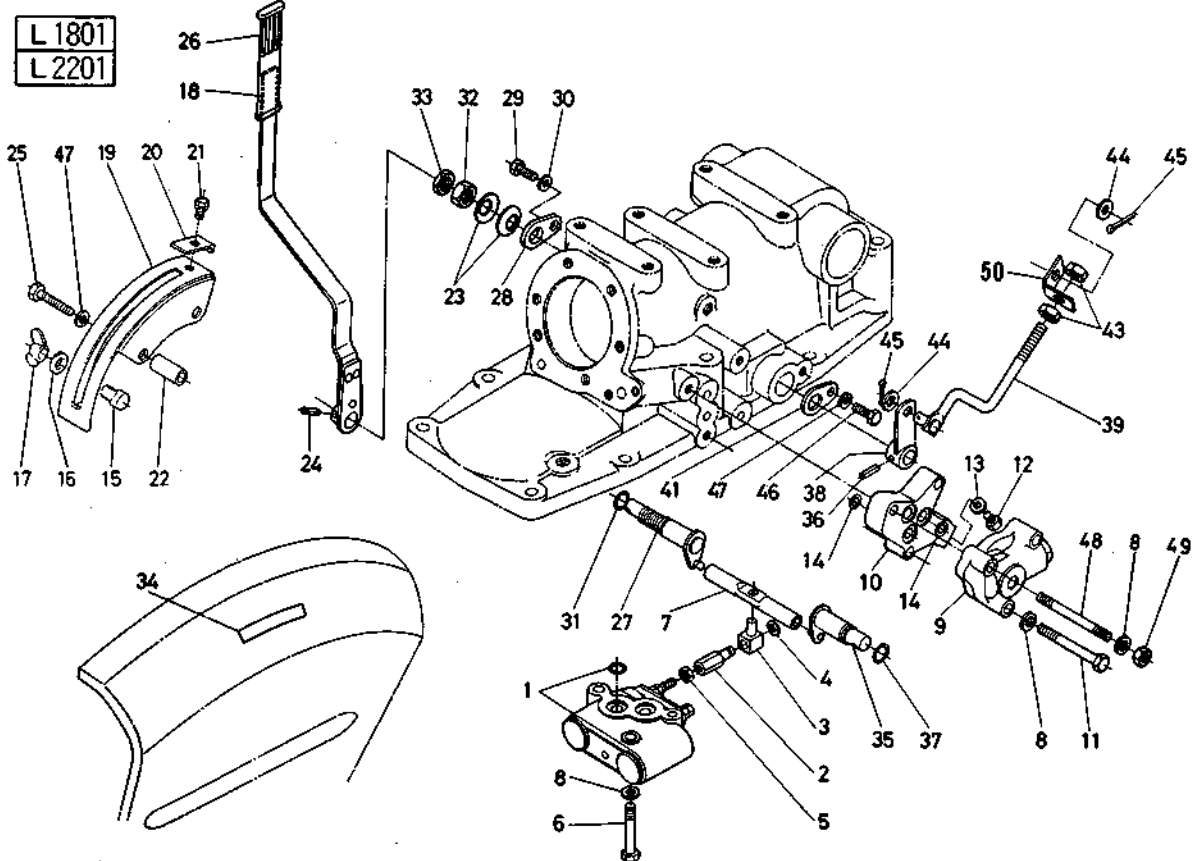
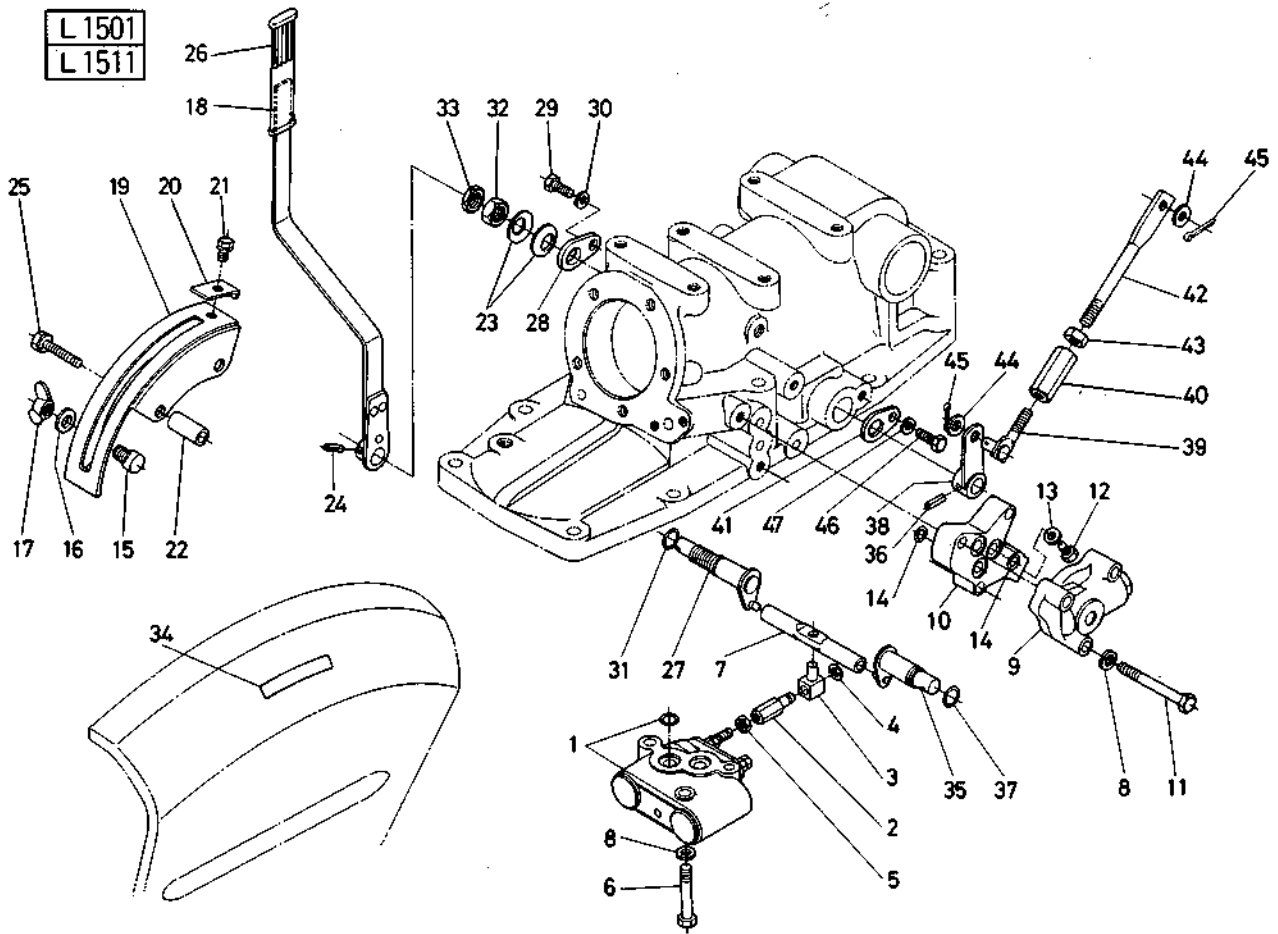
注 (ACはNo.46参照)



図番	コード No.	部 品 名 称	数 量					互換性	備 考
			L1501	L1501-AC	L1511	L1801	L2201		
1	37150-3640-3	コントロール バルブ	1		1	1	1		
2	37150-3641-1	スプール ダンプ 1	1		1	1	1		
3	37150-3642-1	スプール ダンプ 2	1		1	1	1		
4	04613-00060	ジク サークリップ	1		1	1	1		
5	02112-50080	ナット	1		1	1	1		
6	01153-50850	ボルト	3		3	3	3		
7	37150-3643-1	スプールサドウ レバー	1		1	1	1		
8	04512-50080	バネ ザガネ	6		6	6	6		
9	37150-3660-3	リリーフ バルブ アッシ	1		1	1	1		
10	37150-3661-2	バルブ スペーサ	1		1	1	1		
11	01153-50865	ボルト	3		3	2	2		
12	06331-35010	プラグ	1						↔
	37150-3674-1	プラグ	1		1	1	1		
13	04717-01000	ゴムツキ ザガネ	1		1	1	1		
14	04810-00140	O リング	6		6	6	6		
15	32360-3687-2	レバー ストッパ	1		1	1	1		
16	04013-50100	ヒラ ザガネ	1		1	1	1		
17	02870-50100	チョウ ナット	1		1	1	1		
18	37150-3685-5	コントロール レバー	1		1				
	37220-3685-4	コントロール レバー				1	1		
	37230-3685-1	コントロール レバー					1		G, GDT用
19	37150-3686-2	レバー ガイド	1		1	1	1		
20	37150-3691-1	ストッパ	1		1	1	1		
21	01120-50814	ボルト	1		1	1	1		
22	37150-3687-1	カラー	2		2	2	2		
23	34260-3688-1	サラ バネ	2		2	2	2		
24	05411-00518	スプリング ピン	1						↔
	05411-00525	スプリング ピン	1		1	1	1		
25	01120-50845	ボルト	2						
	01150-50845	ボルト	2		2	2	2		
26	37150-3689-2	レバー クリップ	1		1	1	1		
27	37150-3765-3	コントロール アーム	1		1	1	1		
28	34260-3689-1	セット プレート	1		1	1	1		
29	01153-50816	ボルト	1		1	1	1		
30	04512-50080	バネ ザガネ	1		1	1	1		
31	04811-00110	O リング	1		1	1	1		
32	02174-50140	ナット	1		1	1	1		
33	02172-50140	ナット	1		1	1	1		
34	32240-3698-3	コントロール マーク	1			1	1		↔
	37150-3698-1	コントロール マーク	1		1	1	1		
35	37150-3767-3	レバー ジク (フィドバック)	1		1	1	1		
36	05411-00420	スプリング ピン	1		1	1	1		

34. 油 圧 関 係 (2)

注 (ACはNo.46参照)

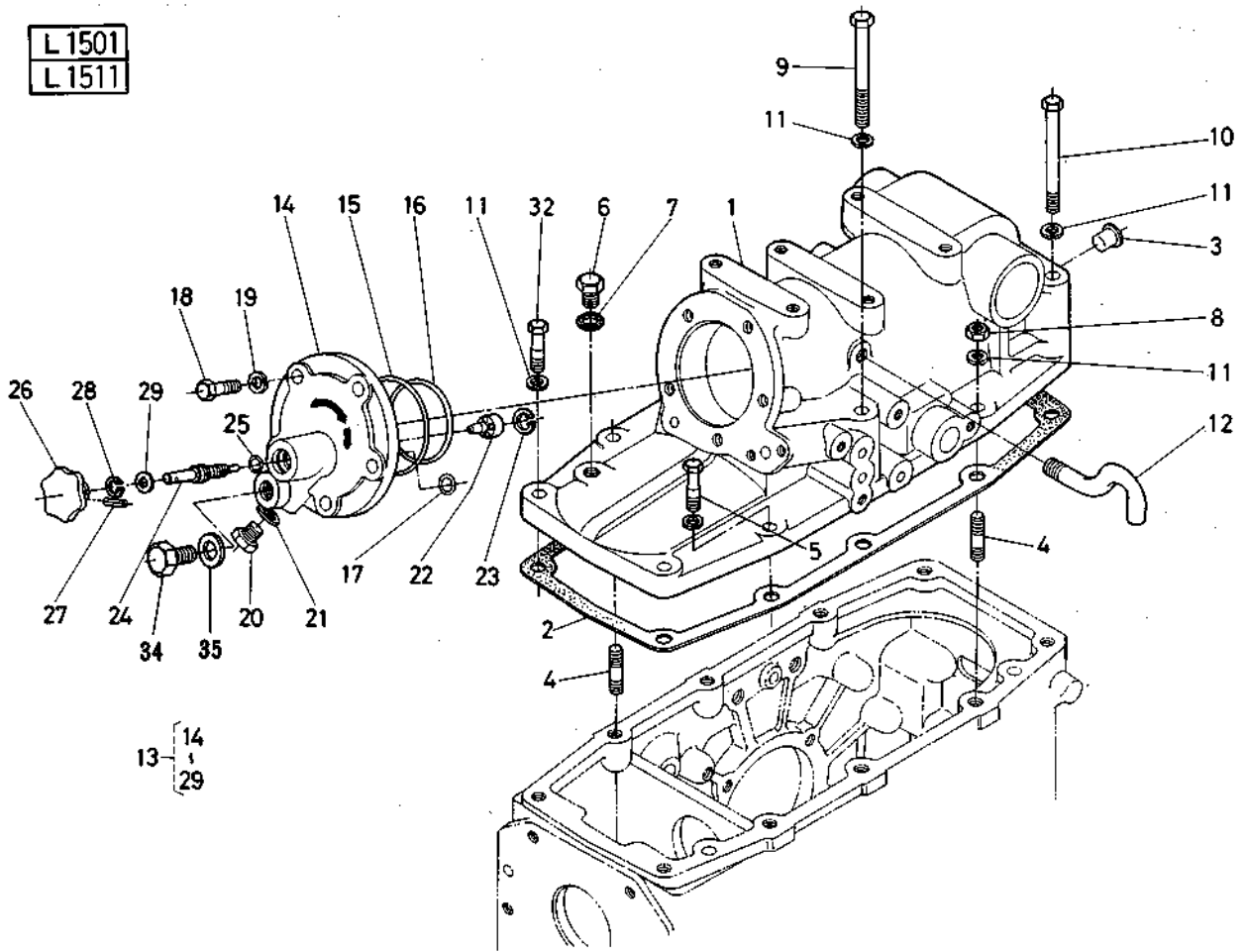


図番	コード No.	部 品 名 称	数 量						互換性	備 考
			L1501	L1501-AC	L1511	L1801	L2201	L2201-AC		
37	04811-00110	O リング	1		1	1	1			
38	37150-3768-5	フィードバック レバー	1		1	1	1			
39	37150-3769-3	フィードバック ロッド 1	1		1					
	37220-3769-3	フィードバック ロッド				1	1			
40	66591-4241-3	ターン バックル	1		1					
41	34260-3689-1	セット プレート	1		1	1	1			
42	37150-3956-3	フィードバック ロッド 2	1		1					
43	02114-50080	ナット	1		1	2	2			
44	04013-50080	ヒラ ザガネ	2		2	2	2			
45	05511-50215	ワリ ピン	2		2	2	2			
46	01053-50816	ボルト	1							
	01153-50816	ボルト	1		1	1	1			
47	04512-50080	バネ ザガネ	3		3	3	3			
48	37220-3663-1	スタッド				1	1			
49	02114-50080	ナット				1	1			
50	37220-3764-2	コントロール カナグ				1	1			

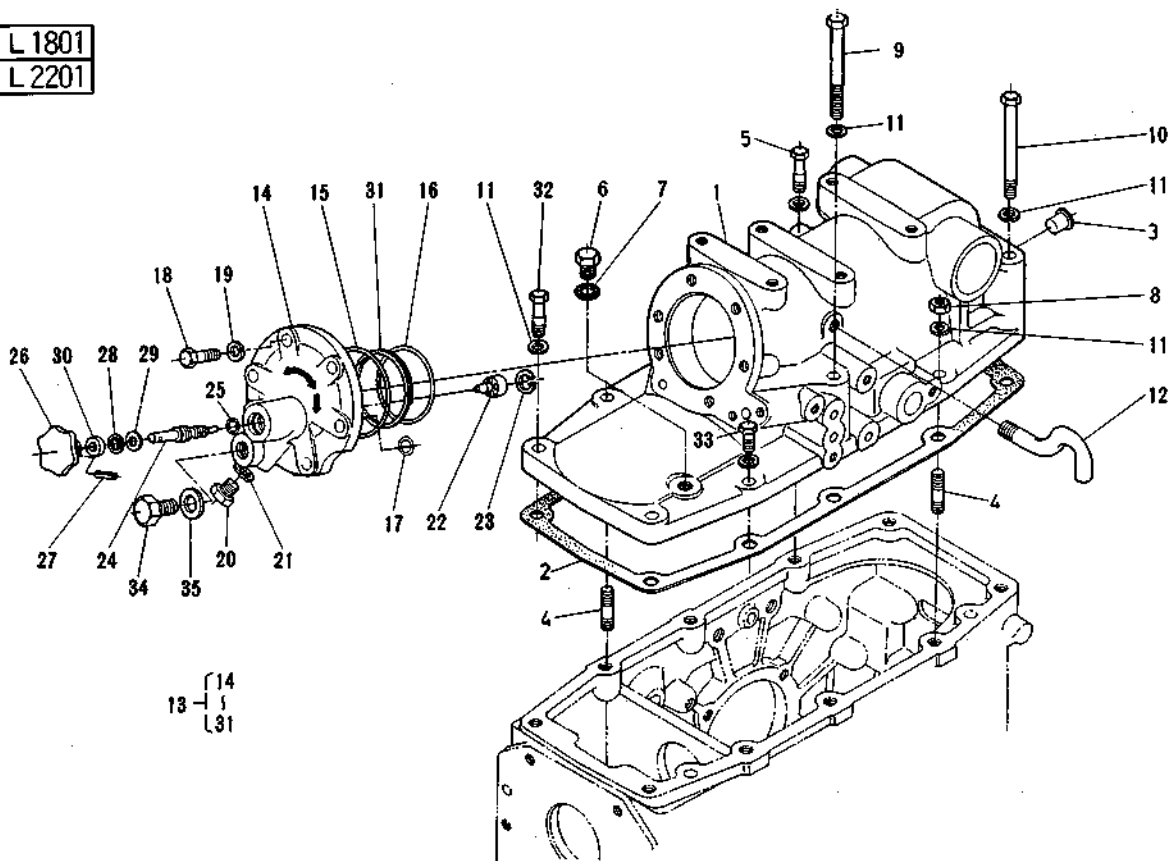
35. 油圧シリンダ関係

注 (ACはNo.47参照)

L1501
L1511



L1801
L2201

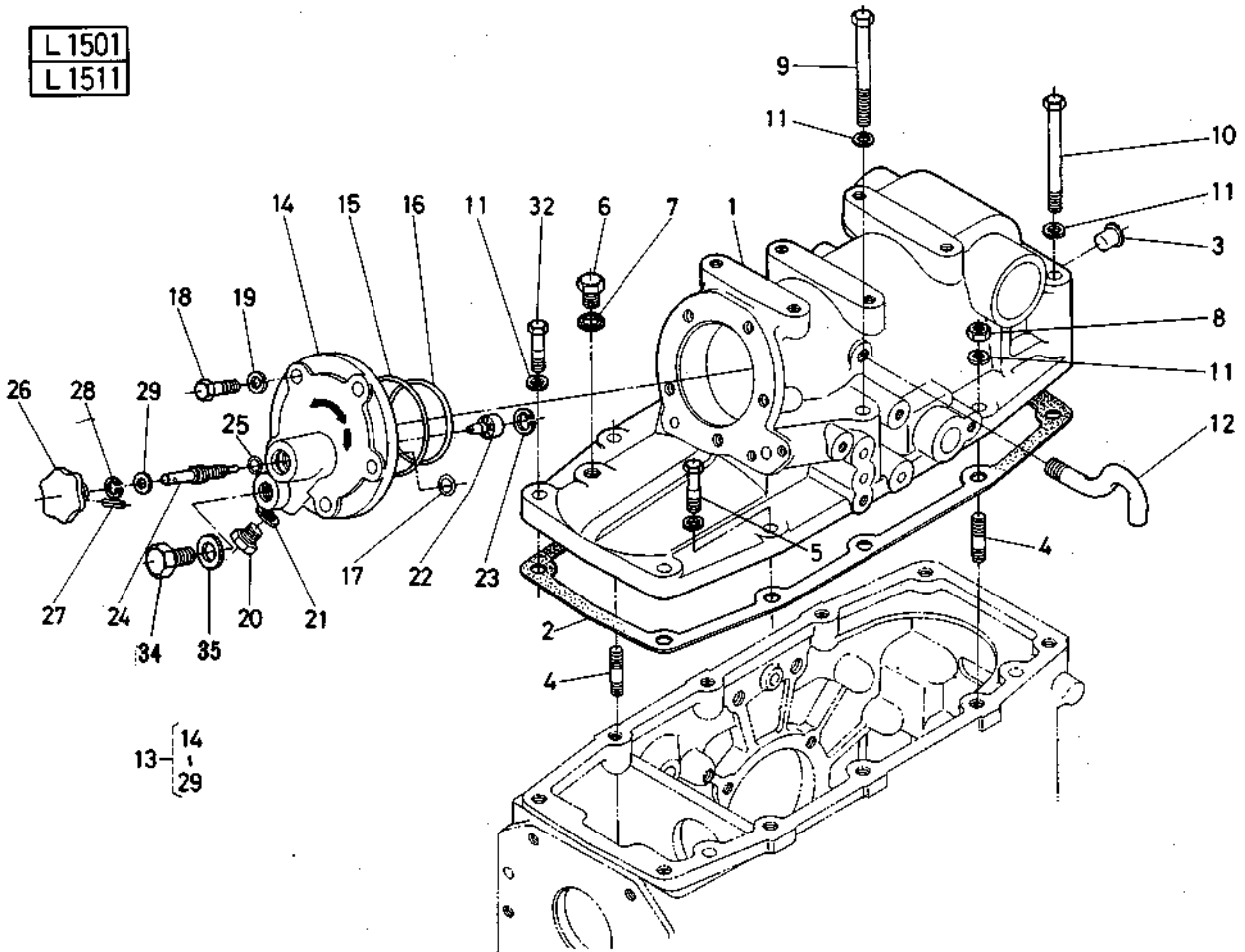


図番	コード No.	部 品 名 称	数 量					互換性	備 考
			L1501	L1501-AC	L1511	L1801	L2201		
1	37150-3711-5	ユアツ シリンダ	1		1				
	37220-3711-5	ユアツ シリンダ				1	1		
2	37150-3712-1	パッキン	1		1	1	1		
3	32210-2758-1	プラグ	4		4				
	32210-2758-1	メクラ セン				4	4		
4	01574-51230	スタッド	2		2	2	2		
5	01173-51235	ボルト	3		3	3	3		
6	06311-35030	プラグ	1		1	1	1		
7	04717-01700	ゴムツキ ザガネ	1		1	1	1		
8	02176-50120	ナット	2		2	2	2		
9	01173-51295	ボルト	1		1	1	1		
10	01173-51200	ボルト	2		2	2	2		
11	04512-50120	バネ ザガネ	10		10	10	10		
12	34260-3727-1	ブレザ バイブ	1		1	1	1		↕
	37110-3727-1	ブレザ バイブ			1				
13	37150-3720-1	ユアツシリンダカバー マエ アッシ	1		1				⑭~㉓
	37220-3720-1	ユアツシリンダカバー マエ アッシ				1	1		⑭~㉓
14	37150-3721-3	ユアツシリンダカバー マエ	1		1				☆
	37220-3721-3	ユアツシリンダカバー マエ				1	1		☆
15	04811-50750	O リング	1		1				
	04811-50900	O リング				1	1		
16	04810-50600	O リング	1		1				
	04811-50700	O リング				1	1		
17	04811-00140	O リング	1		1				
	04810-00140	O リング				1	1		
18	01173-51035	ボルト	5		5				
	01173-51038	ボルト				6	6		
19	04512-50100	バネ ザガネ	5		5	6	6		
20	06331-35010	プラグ	1			1			↕
	37150-3674-1	プラグ	1		1	1	1		
21	04714-00100	パッキン	1			1			↕
	04724-00100	パッキン	1		1	1	1		
22	34150-3725-2	チョウセイ カラー	1		1	1	1		
23	04611-00180	アナ サークリップ	1		1	1	1		
24	34150-3722-4	チョウセイ ネジ	1		1	1	1		
25	04811-00100	O リング	1		1	1	1		
26	34150-3723-2	グリップ	1		1	1	1		
27	05411-00418	スプリング ピン	1		1	1	1		
28	34150-3726-1	アナ サークリップ	1		1	1	1		
29	04012-50080	ヒラ ザガネ	1		1	1	1		
30	09230-08164	オイル シール				1	1		
31	34220-3729-1	バックアップ リンク				1	1		

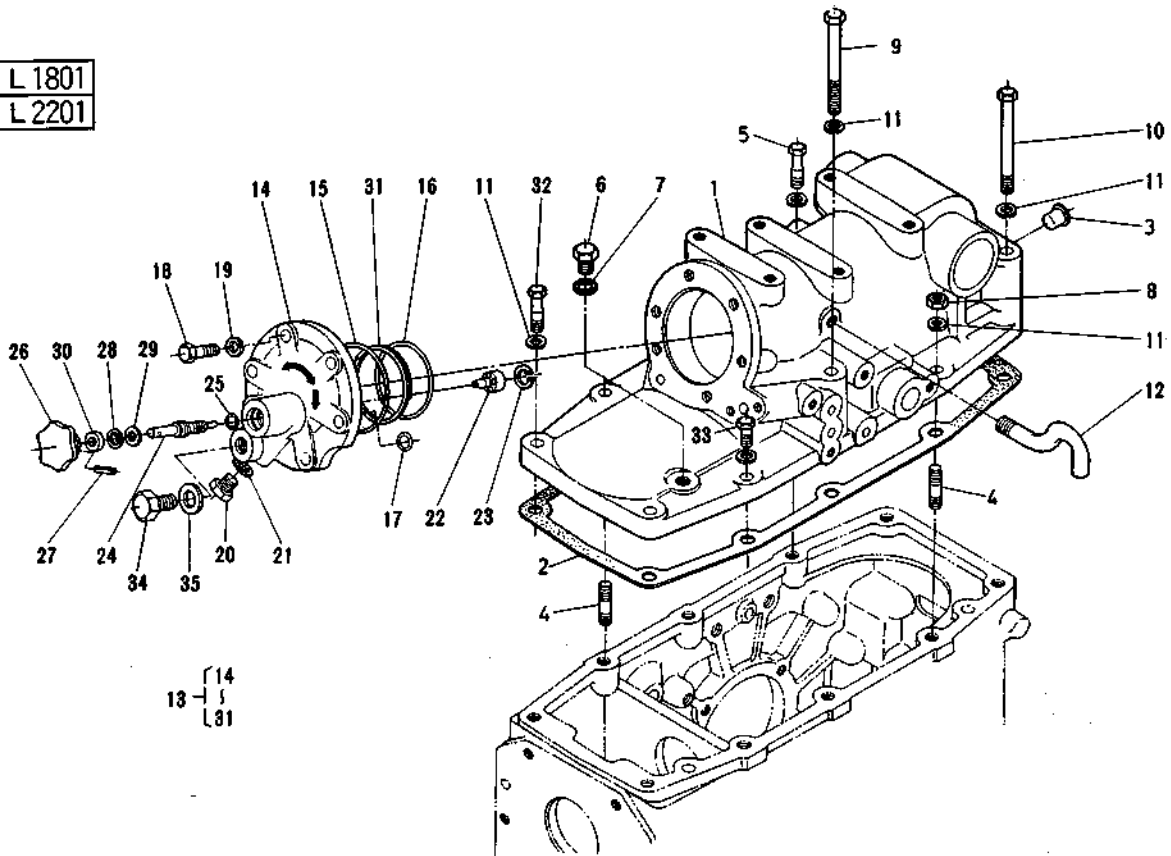
35. 油圧シリンダ関係

注 (ACはNo.47参照)

L 1501
L 1511



L 1801
L 2201

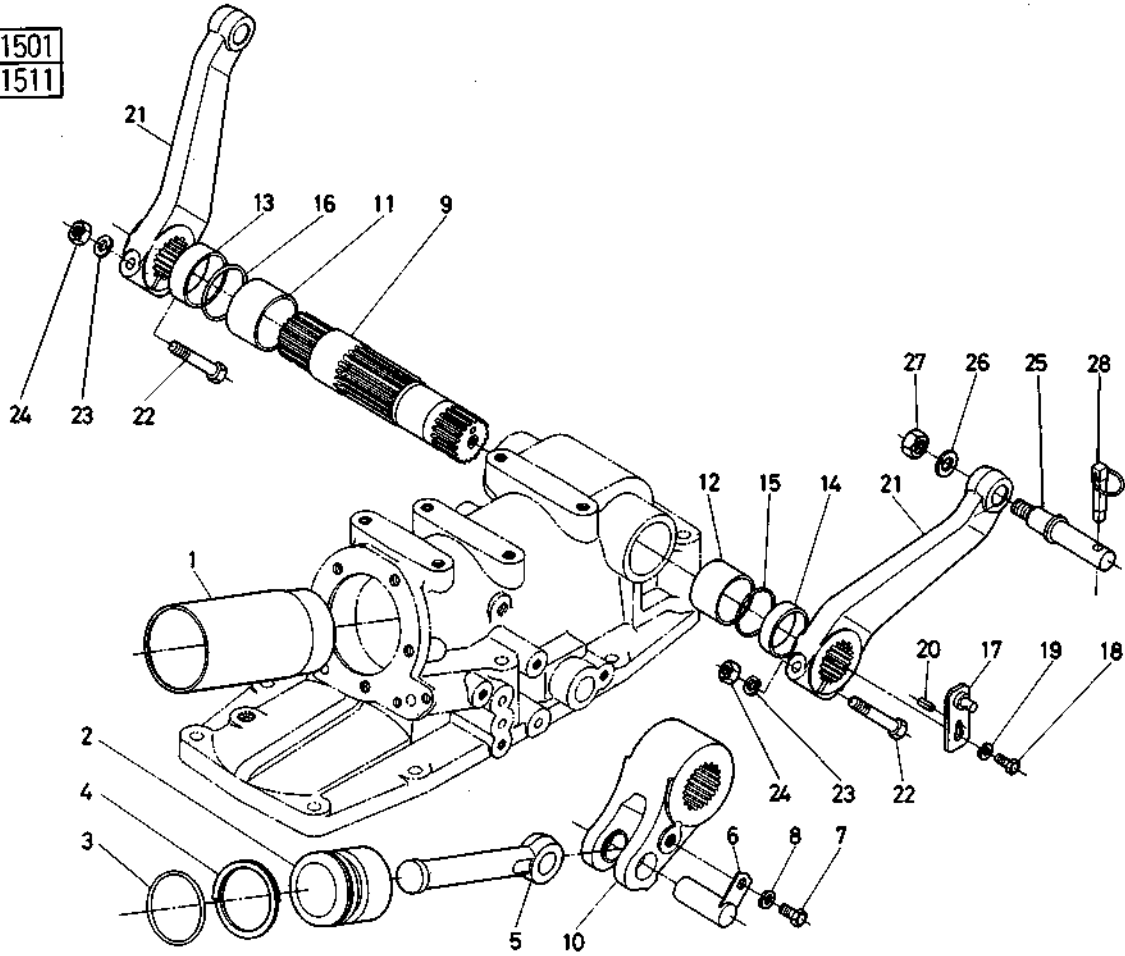


図番	コード No.	部 品 名 称	数			量			互換性	備 考
			L1501	L1501-AC	L1511	L1801	L2201	L2201-AC		
32	01173-51240	ボルト	2		2					
33	01173-51230	ボルト				2	2			
34	06311-25020	プラグ	1			1		↺		
	37150-3673-1	プラグ	1		1	1	1			
35	04714-00200	パッキン	1			1		↺		
	37150-3672-1	パッキン	1		1	1	1			

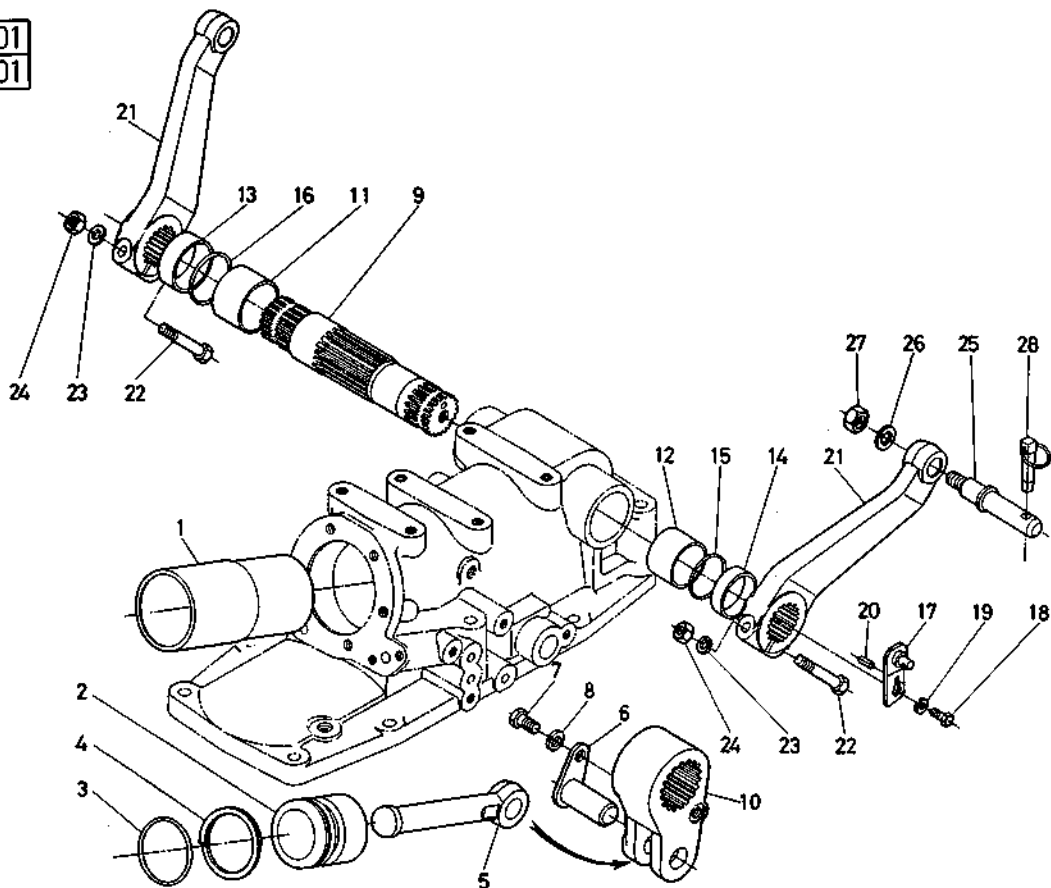
36. 油圧昇降装置関係

注 (ACはNo.48参照)

L 1501
L 1511



L 1801
L 2201

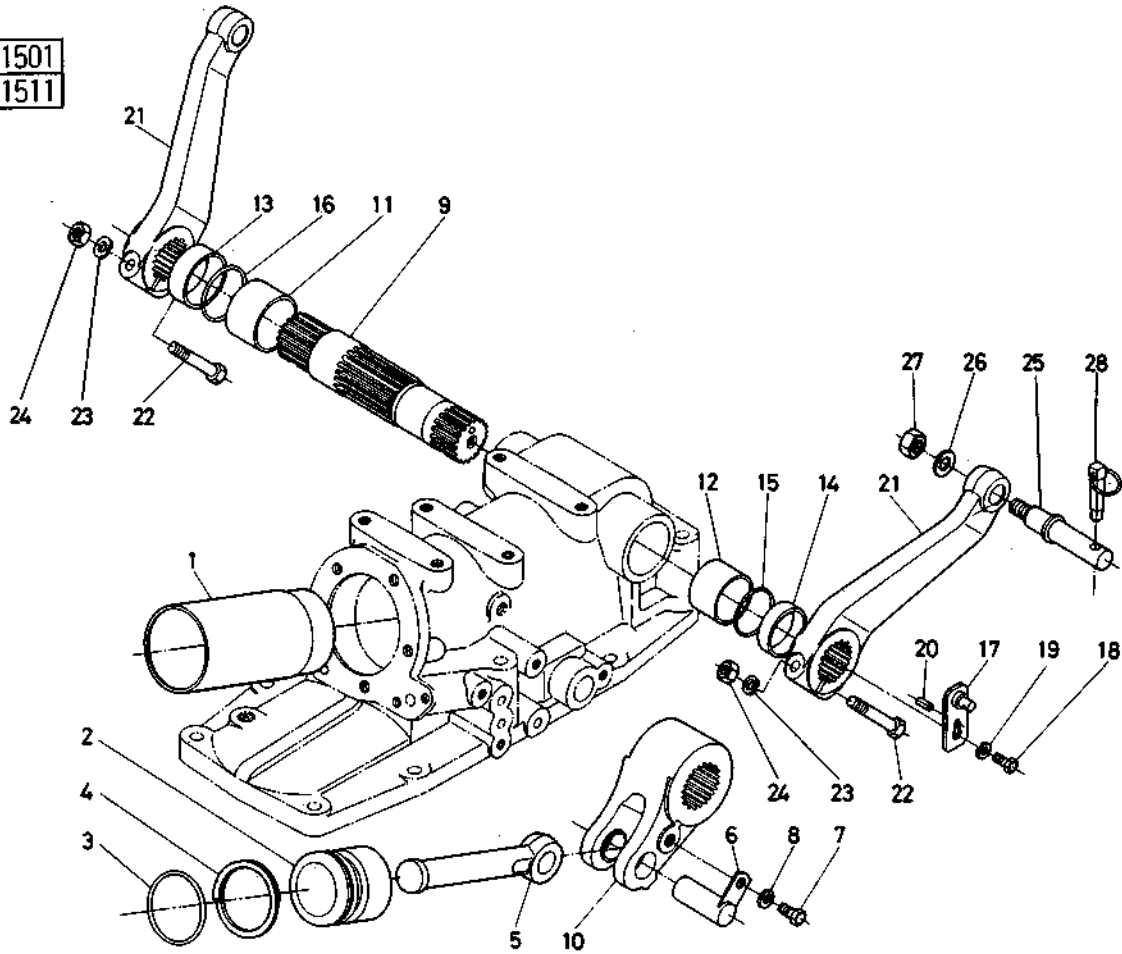


図番	コード No.	部 品 名 称	数 量					互換性	備 考
			L1501	L1501-AC	L1511	L1801	L2201		
1	34150-3713-4	シリンダ ライナ	1		1				
	37220-3713-2	シリンダ ライナ				1	1		
2	37150-3731-1	ユアツ ピストン	1		1				
	37220-3731-1	ユアツ ピストン				1	1		
3	04811-00550	O リング	1		1				
	04811-00650	O リング				1	1		
4	32200-3738-1	バックアップ リング	1		1				
	34220-3738-1	バックアップ リング				1	1		
5	37150-3732-3	ユアツ ロッド	1		1				
	37220-3732-4	ユアツ ロッド				1	1		
6	34150-3734-1	セット ピン	1		1				
	32240-3734-2	セット ピン				1	1		
7	01170-51018	ボルト	1		1	1	1		
8	04512-50100	バネ ザガネ	1		1	1	1		
9	37150-3743-1	ユアツアーム ジク	1		1				
	37220-3743-3	ユアツアーム ジク				1	1		
10	37150-3744-2	ユアツ アーム	1		1				
	37220-3744-4	ユアツ アーム				1	1		
11	34150-3745-1	ブッシュ	1		1				
	32240-3745-1	ブッシュ				1	1		
12	34150-3746-1	ブッシュ	1		1				
	32240-3746-1	ブッシュ				1	1		
13	34150-3748-1	カラー	1		1				
	34220-3748-1	カラー				1	1		
14	34150-3749-1	カラー	1		1				
	32240-3749-1	カラー				1	1		
15	04811-06400	O リング	1		1				
	04811-50450	O リング				1	1		
16	04811-50450	O リング	1		1				
	04811-50500	O リング				1	1		
17	37150-3766-1	コントロール リンク	1		1	1	1		
18	01153-50816	ボルト	1		1	1	1		
19	04512-50080	バネ ザガネ	1		1	1	1		
20	05411-00412	スプリング ピン	1		1	1	1		
21	34150-3761-7	リフト アーム	2		2				
	37220-3761-4	リフト アーム				2	2		
22	01173-51070	ボルト	2		2				
	01173-51075	ボルト	2		2				
	01173-51275	ボルト				2	2		
23	04512-50100	バネ ザガネ	2		2				
	04512-50120	バネ ザガネ				2	2		
24	02176-50100	ナット	2		2	2	2		

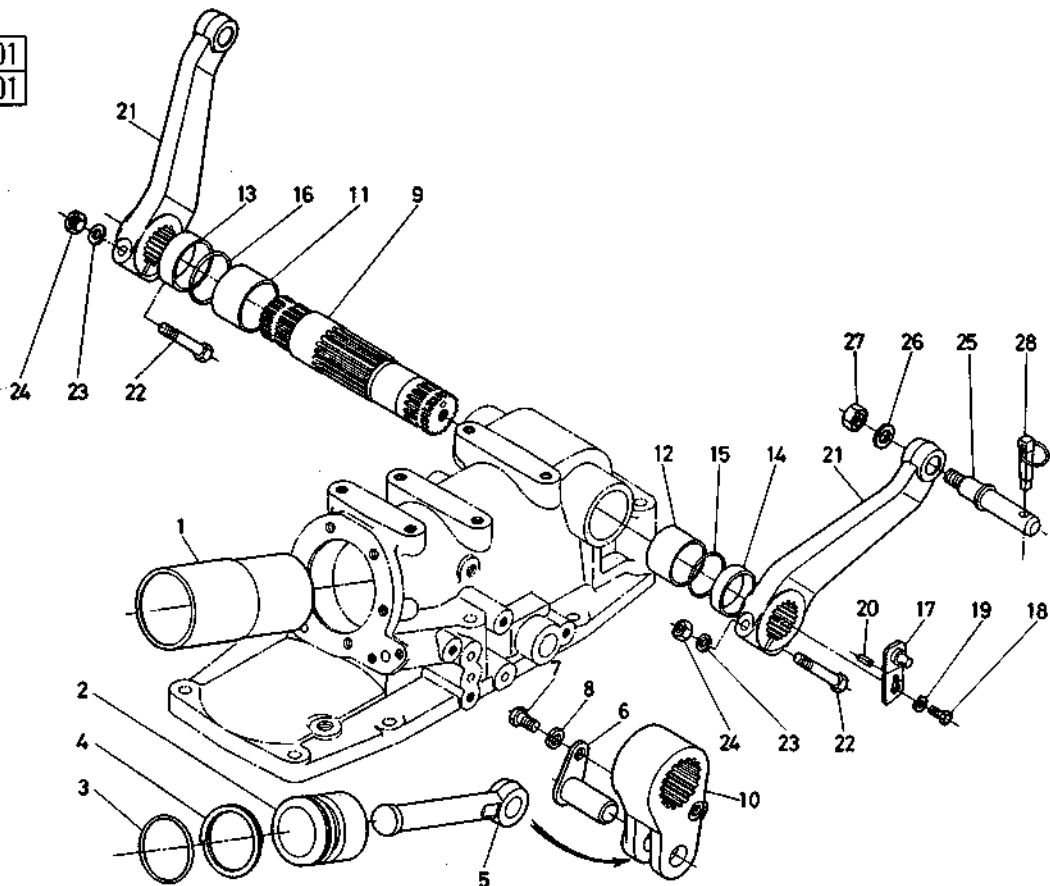
36. 油圧昇降装置関係

注 (ACはNo.48参照)

L 1501
L 1511



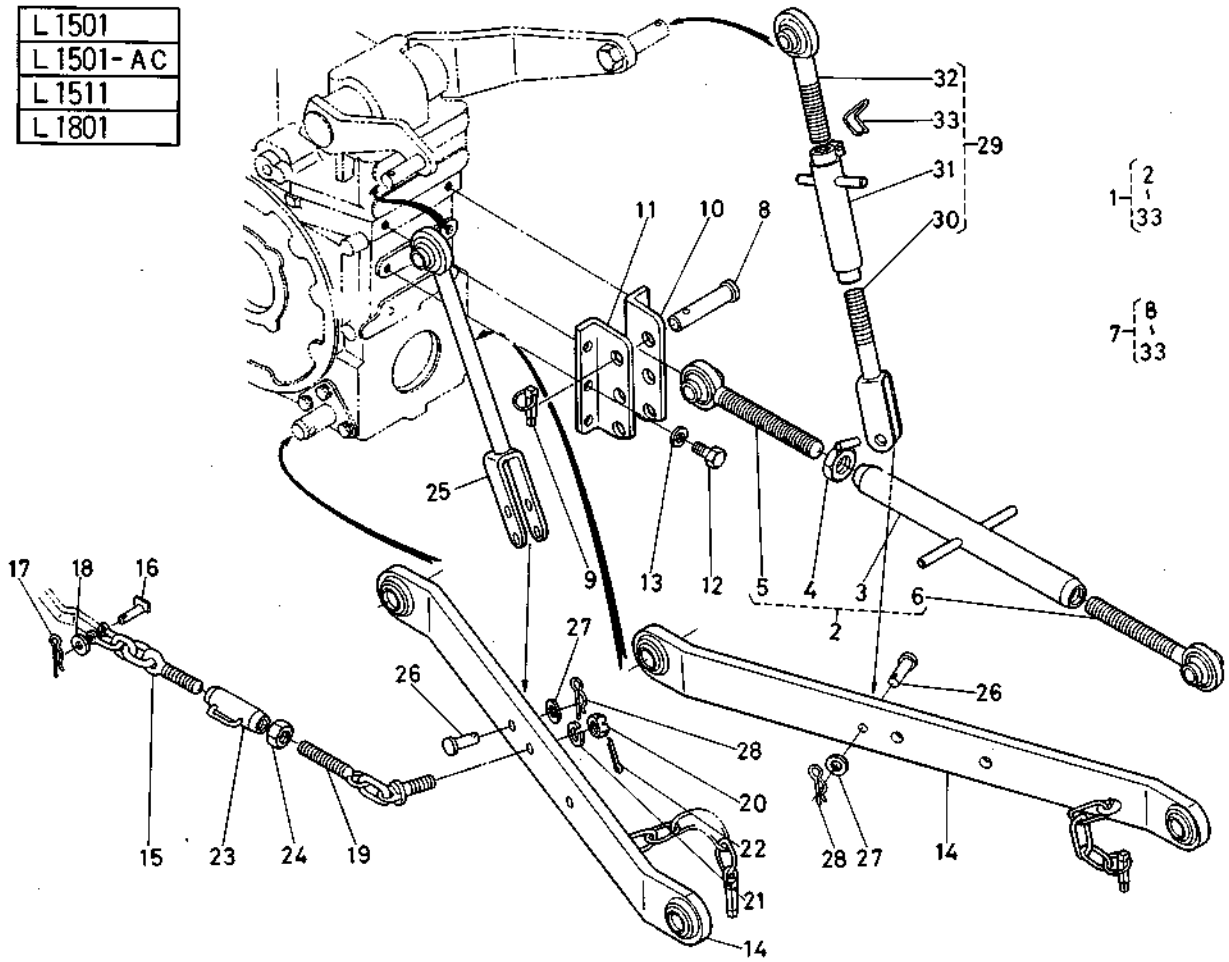
L 1801
L 2201



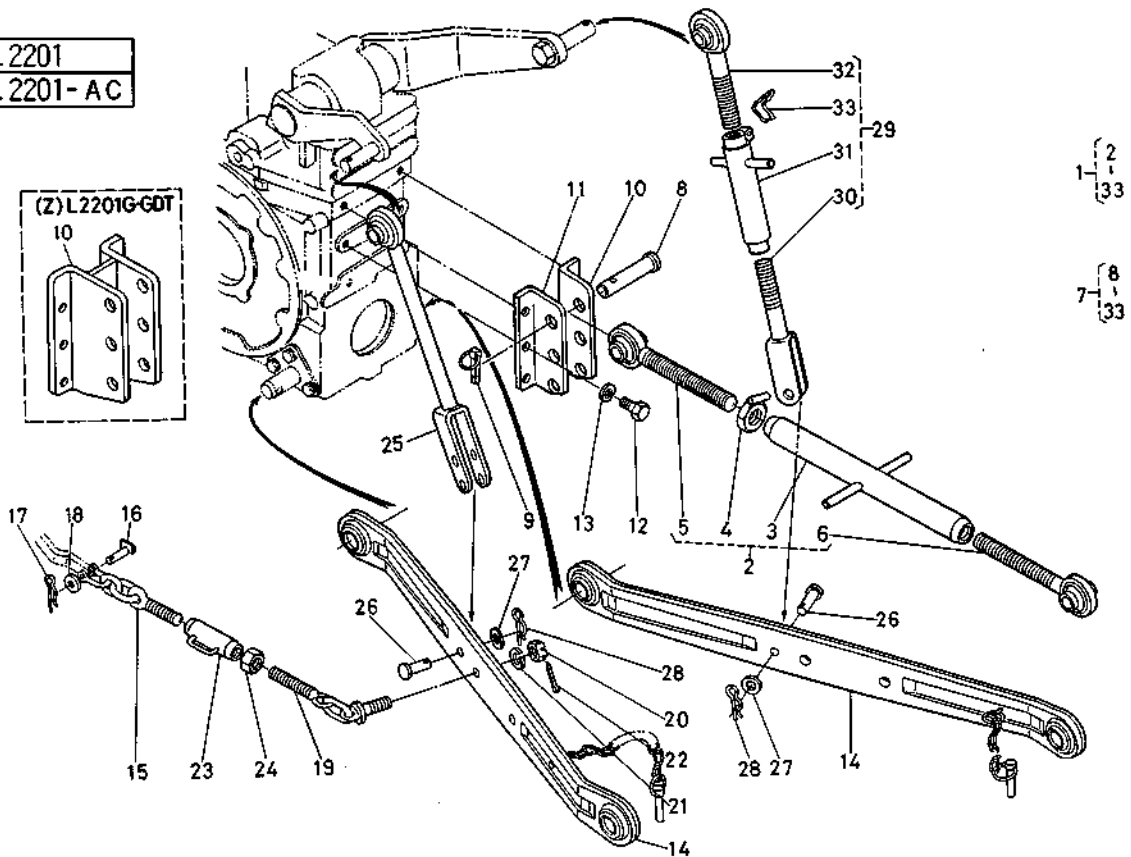
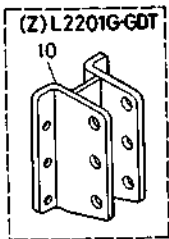
図番	コード No.	部品名称	数量						互換性	備考
			L1501	L1501-AC	L1511	L1801	L2201	L2201-AC		
25	992612-258-2	ロータリリフトロッド ピン	2		2					
	32240-3769-4	リフトロッド ピン				2	2			
26	04512-50160	バネ サガネ	2		2	2	2			
27	02174-50160	ナット	2		2	2	2			
28	34150-3764-4	セット ピン	2		2	2	2			

37. 3点リンク関係

L 1501
L 1501- AC
L 1511
L 1801



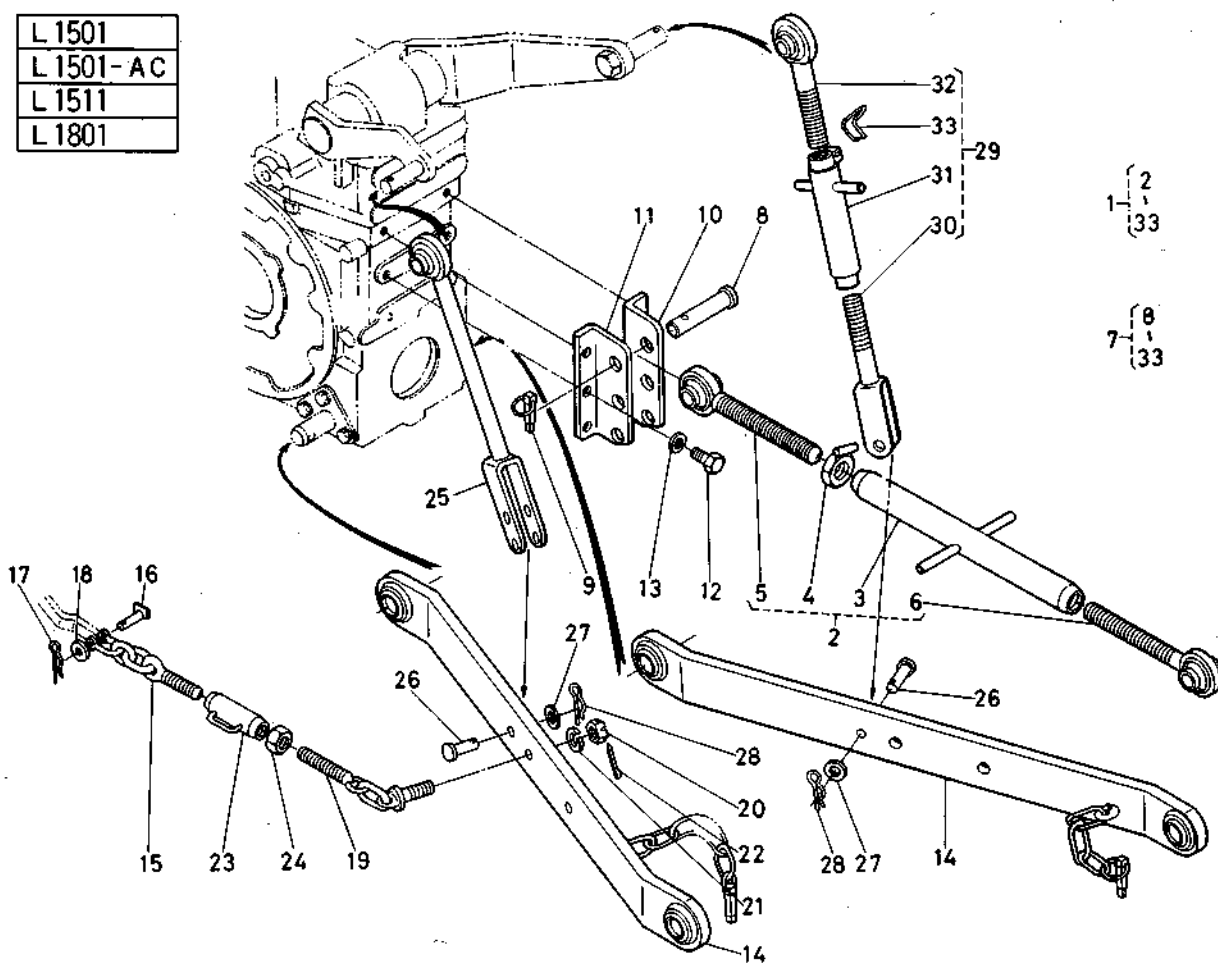
L 2201
L 2201- AC



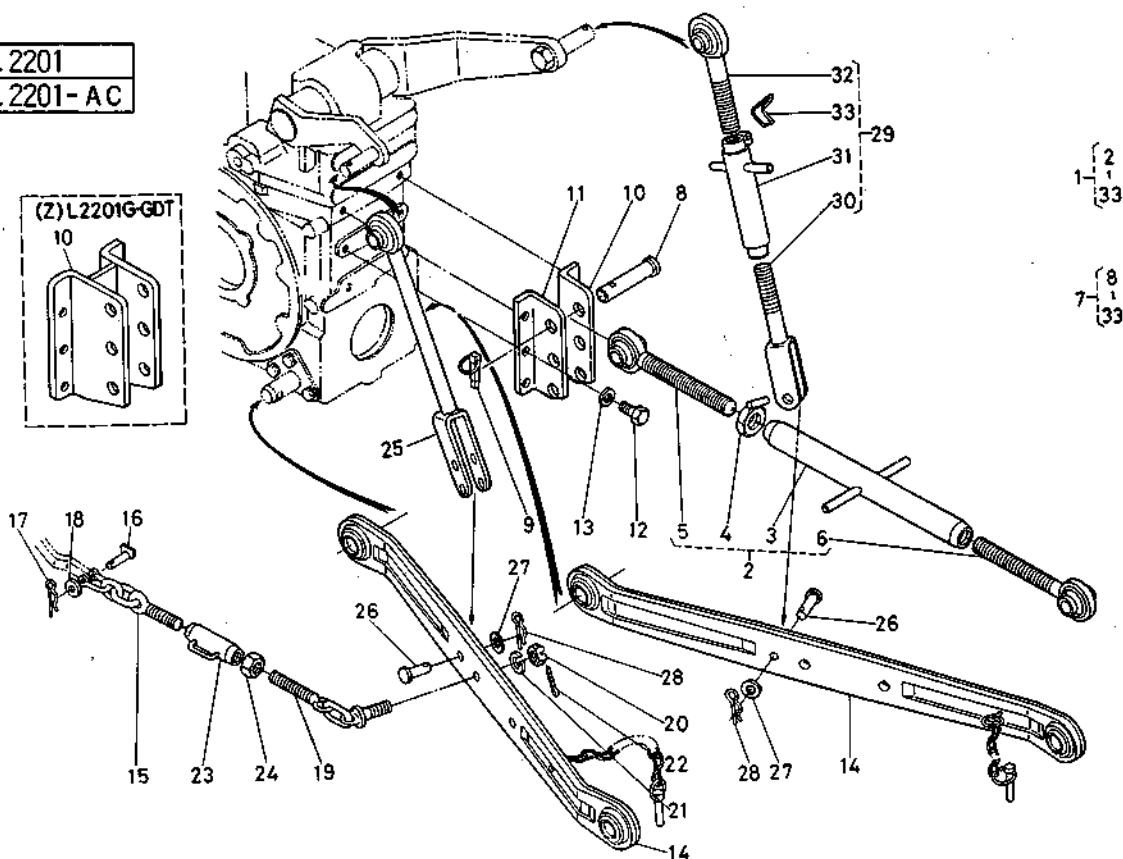
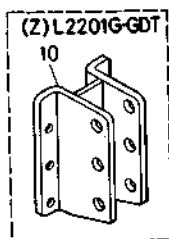
図番	コード No.	部 品 名 称	数 量						互換性	備 考
			L150I	L150I -AC	L151I	L180I	L220I	L220I -AC		
1	995712-100-3	3テンリンク アッシ	1		1	1	1	1		②~③③
	995712-200-3	3テンリンク アッシ		1						②~③③
	37234-7100-1	3テンリンク アッシ					1			②~③③G, GDT用
2	995712-210-1	トップリンク アッシ	1	1	1	1	1	1		③~⑥
3	995112-211-2	トップ リンク	1	1	1	1	1	1		
4	992612-218-3	トップリンク ナット	1	1	1	1	1	1		
5	992612-221-4	トップリンク ツギテ ミギ	1	1	1	1	1	1		
6	992612-222-4	トップリンク ツギテ ヒダリ	1	1	1	1	1	1		
7	995712-120-2	ロア-リンクリフト ロッド アッシ	1		1	1	1	1		⑧~③③
	995712-220-2	ロア-リンクリフト ロッド アッシ		1						⑧~③③
	37234-7130-1	ロア-リンクリフト ロッド アッシ					1			⑧~③③G, GDT用
8	31150-7136-4	トップリンクトリツケ ピン	2	2	2	2	2	2		
9	34150-3764-4	セットピン アッシ	2	2		2			↔	
	37307-7128-1	セット ピン	2		2	2	2	2		
10	995712-214-2	トップリンク ホルダ ミギ	1	1	1	1	1	1		
	37234-7114-2	トップリンク ホルダ					1			G, GDT用
11	995712-215-2	トップリンク ホルダ ヒダリ	1	1	1	1	1	1		
12	01173-51225	ボルト	6	6	6	6	6	6		
13	04512-50120	バネ ザガネ	6	6	6	6	6	6		
14	995712-131-3	ロア-リンク アッシ	2			2			↔	
	995712-131-5	ロア-リンク アッシ	2		2	2	2	2		
	995712-231-2	ロア-リンク アッシ		2						
	995712-231-5	ロア-リンク アッシ		2						
	37234-7121-3	ロア-リンク アッシ					2			G, GDT用
15	995712-281-2	チェックチェーン マエ	2	2	2	2	2	2		
16	995712-282-2	ピン	2	2	2	2	2	2		
17	05515-11000	トメ ピン	2	2	2	2				
	05515-51000	スナップ ピン					2	2		
18	04011-50120	ヒラ ザガネ	2	2	2	2	2	2		
19	995112-282-2	チェックチェーン ウシロ	2	2	2	2				
	995112-282-3	チェックチェーン ウシロ					2	2		
20	02374-50140	ナット	2	2	2	2				
	02374-50140	ミゾツキ ナット					2	2		
21	04512-50140	バネ ザガネ	2	2	2	2	2	2		
22	05511-50335	ワリ ピン	2	2	2	2	2	2		
23	995112-284-1	ターン バックル	2	2	2	2	2	2		
24	02052-50140	ナット	2	2	2	2	2	2		
25	995712-254-1	リフトロッド ヒダリ	1	1	1	1	1	1		
	37234-7154-3	リフトロッド ヒダリ					1			G, GDT用
26	05112-51440	アタマツキ ピン	2	2	2	2	2	2		
27	04011-50140	ヒラ ザガネ	2	2	2	2	2	2		
28	05516-01600	トメ ピン	2	2	2	2				

37. 3点リンク関係

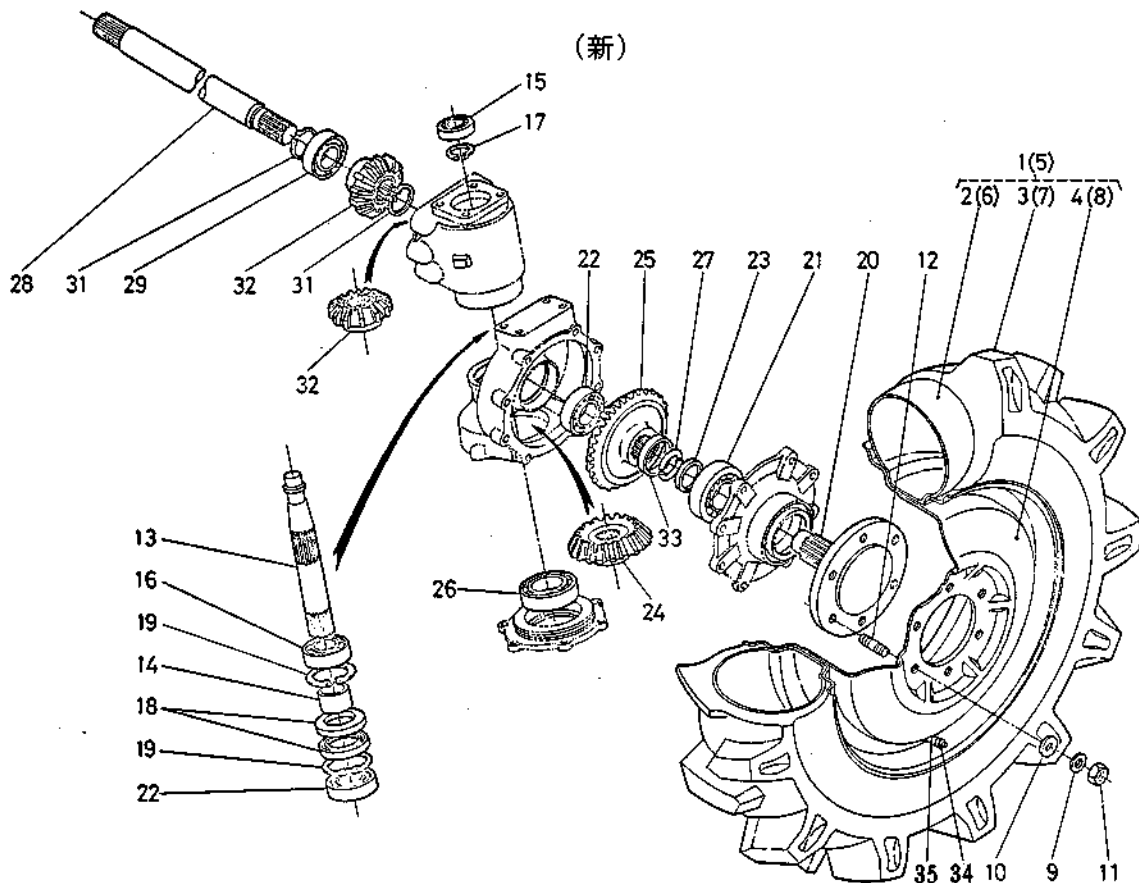
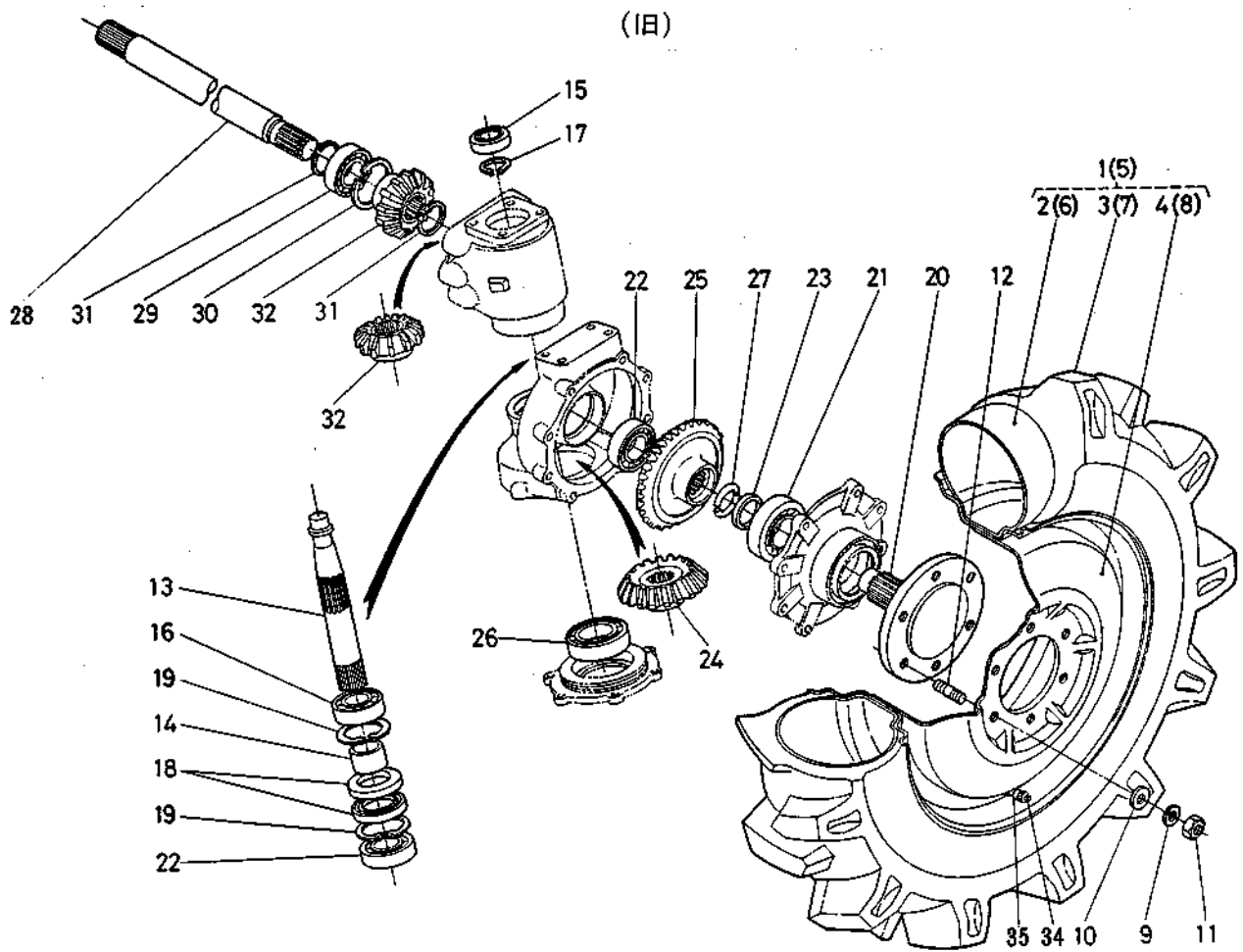
L 1501
L 1501-AC
L 1511
L 1801



L 2201
L 2201-AC

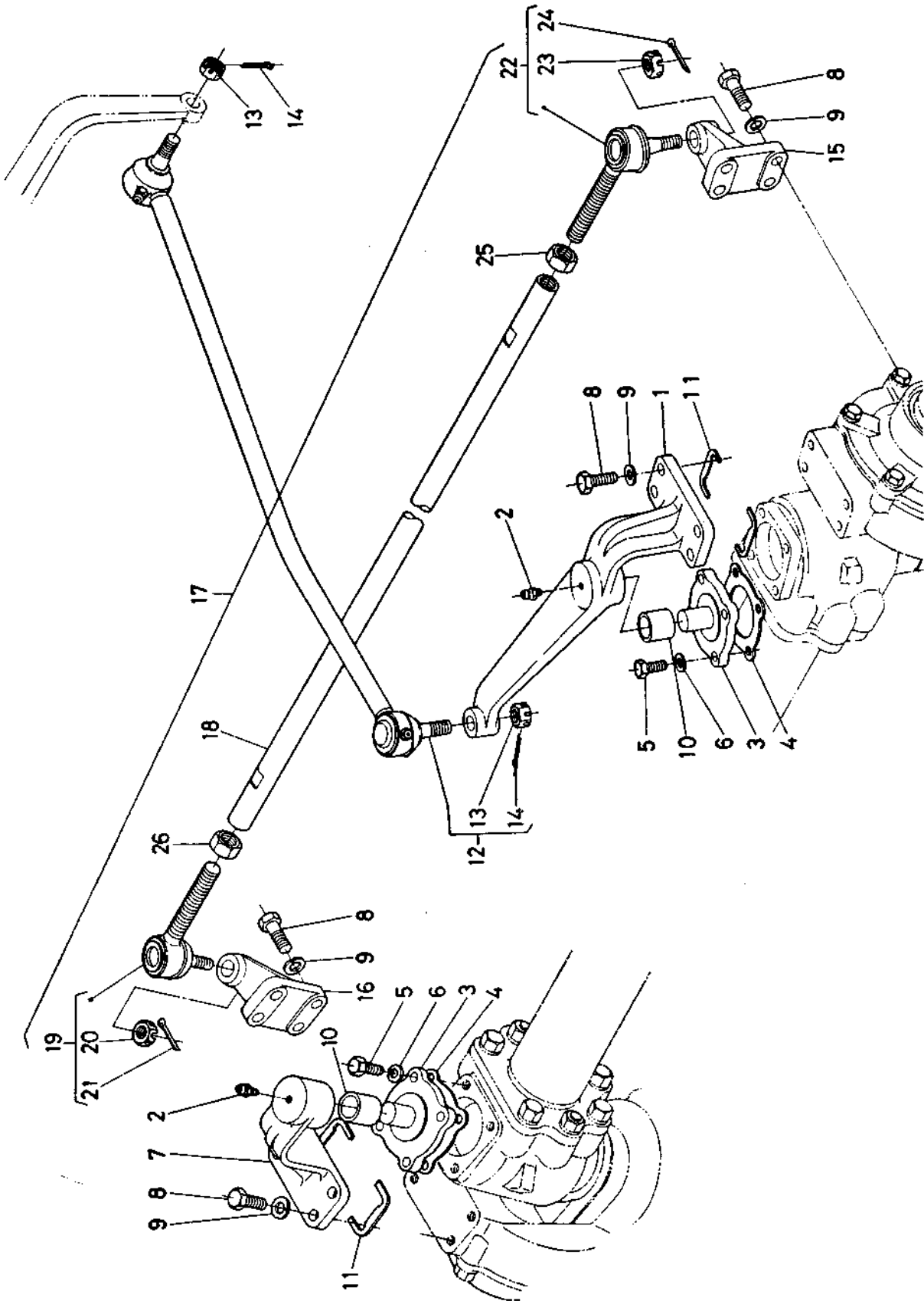


38. 前輪關係 (DT)



図番	コード No.	部 品 名 称	数 量						互換性	備 考
			L1501	L1501-AC	L1511	L1801	L2201	L2201-AC		
※	37650-4370-1	タイヤ サユウ カンビ	1	1	1	1	1		①-⑧	
1	37650-4371-1	ゼンリン ミギ アッシ	1	1	1	1	1		②-④	
2	950161-112-1	チューブ	1	1	1	1	1			
3	34160-4374-1	ゴム タイヤ	1	1	1	1	1			
4	37650-4373-3	ホイール	1	1	1	1	1			
5	37650-4372-1	ゼンリン ヒダリ アッシ	1	1	1	1	1		⑥-⑧	
6	950161-112-1	チューブ	1	1	1	1	1			
7	34160-4374-1	ゴム タイヤ	1	1	1	1	1			
8	37650-4373-3	ホイール	1	1	1	1	1			
9	04512-50120	バネ ザガネ	12	12	12	12	12			
10	04014-50120	ヒラ ザガネ	12	12	12	12	12			
11	02174-50120	ナット	12	12	12	12	12			
12	01574-51222	スタッド	12	12	12	12	12			
13	37720-4346-2	ベベルギヤー ジク	2	2	2	2	2			
14	37650-4348-2	オイルシール カラー	2	2	2	2	2			
15	08101-06204	ボール ベアリング	2	2	2	2	2		6204	
16	08101-06206	ボール ベアリング	2	2	2	2	2		6206	
17	04612-00300	ジク サークリップ	2	2	2	2	2			
18	37650-4349-1	オイル シール	4	4	4	4	4			
19	04611-00620	アナ サークリップ	4	4	4	4	4			
20	37650-4361-4	シャジク	2	2	2	2	2			
21	08101-06207	ボール ベアリング	2	2	2	2	2		6207	
22	08101-06206	ボール ベアリング	4	4	4	4	4		6206	
23	37650-4367-2	スラスト カラー	2	2	2	2	2			
24	37720-4365-2	17 ベベル ギヤー	2	2	2	2	2			
25	37720-4366-4	38 ベベル ギヤー	2	2	2	2	2			
26	08101-06008	ボール ベアリング	2	2	2	2	2		6008	
27	37650-4368-1	カラー	2	2	2	2	2			
28	37650-4381-3	デフヨーク シャフト	2	2	2	2	2			
29	08101-06206	ボール ベアリング	2	2	2	2	2		6206	
30	04611-00620	アナ サークリップ	2			2				
31	04612-00300	ジク サークリップ	4	4	4	4	4			
32	37720-4382-2	14 ベベル ギヤー	4	4	4	4	4			
33	37720-4369-1	カラー	2	2	2	2	2			
34	38240-1169-1	CLキャップ	2	2	2	2	2			
35	32270-1168-1	バルブ コア	2	2	2	2	2			

39. 前輪驅動裝置關係 (DT)

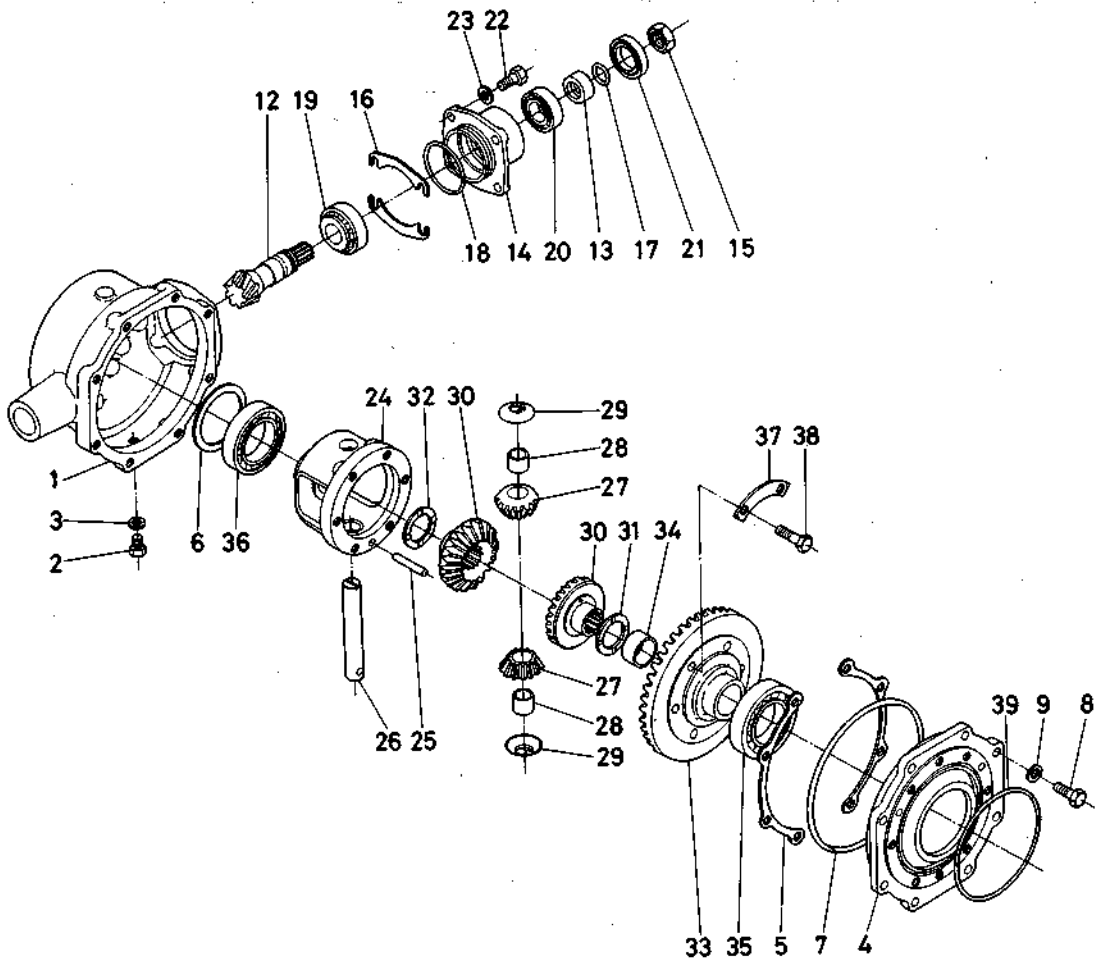


37650

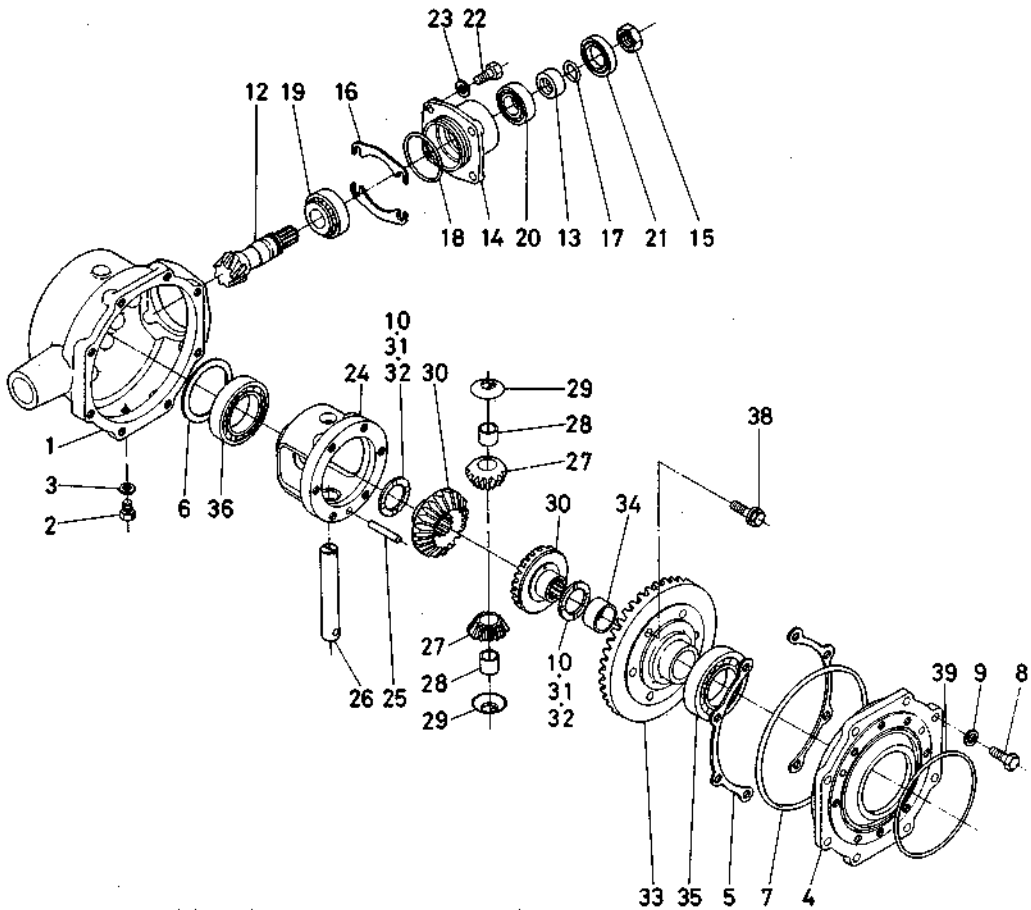
図番	コード No.	部品名称	数 量						互換性	備 考
			L1501	L1501-AC	L1511	L1801	L2201	L2201-AC		
①	37720-4391-3	ドラグリンク エンド	1	1	1	1	1			↑11500位より取り出し
2	06613-10675	グリース ニップル	2	2	2	2	2			
3	37650-4392-3	ナックル ピン	2	2	2	2	2			
4	37650-4398-1	バッキン	2	2	2	2	2			
5	01153-50820	ボルト	8	8	8	8	8			
6	04512-50080	バネ ザガネ	8	8	8	8	8			
⑦	37720-4393-2	ナックル サポート ミギ	1	1	1	1	1			
8	01173-51028	ボルト	16	16	16	16	16			
9	04512-50100	バネ ザガネ	16	16	16	16	16			
10	34150-1343-1	ブッシュ	2	2	2	2	2			
11	37650-4386-1	シム 0.2	12	12	12	12	12			
12	37650-4397-3	ドラグリンク コンブ	1	1	1	1				⑬, ⑭
	37720-4397-2	ドラグリンク コンブ					1			⑬, ⑭
13	32350-1283-1	タイロッドボール ナット	2	2	2	2				
	34160-1283-1	タイロッドボール ナット					2			
14	05511-50222	ワリ ピン	2	2	2	2				
	05511-50325	ワリ ピン					2			
15	37650-4394-3	ナックルアーム ヒダリ	1	1	1	1	1			
16	37650-4395-3	ナックルアーム ミギ	1	1	1	1	1			
17	37650-4399-1	タイロッド アッシ	1	1	1	1	1			
18	37650-4396-2	タイロッド	1	1	1	1	1			
19	32150-1260-1	タイロッドエンド ミギ コンブ	1	1		1			←	⑳, ㉑
	34160-1260-1	タイロッドエンド ミギ コンブ	1	1	1	1	1		←	⑳, ㉑
20	32350-1283-1	タイロッドボール ナット	1	1	1	1	1			
21	05511-50222	ワリ ピン	1	1	1	1	1			
22	32150-1260-1	タイロッドエンド ヒダリ コンブ	1	1		1			←	⑳, ㉑
	34160-1270-1	タイロッドエンド ヒダリ コンブ	1	1	1	1	1		←	⑳, ㉑
23	32350-1283-1	タイロッドボール ナット	1	1	1	1	1			
24	05511-50222	ワリ ピン	1	1	1	1	1			
25	02172-50160	ナット	1	1	1	1	1			
26	32240-1228-1	ナット	1	1	1	1	1			

40. デフギヤケース関係 (DT)

(旧)



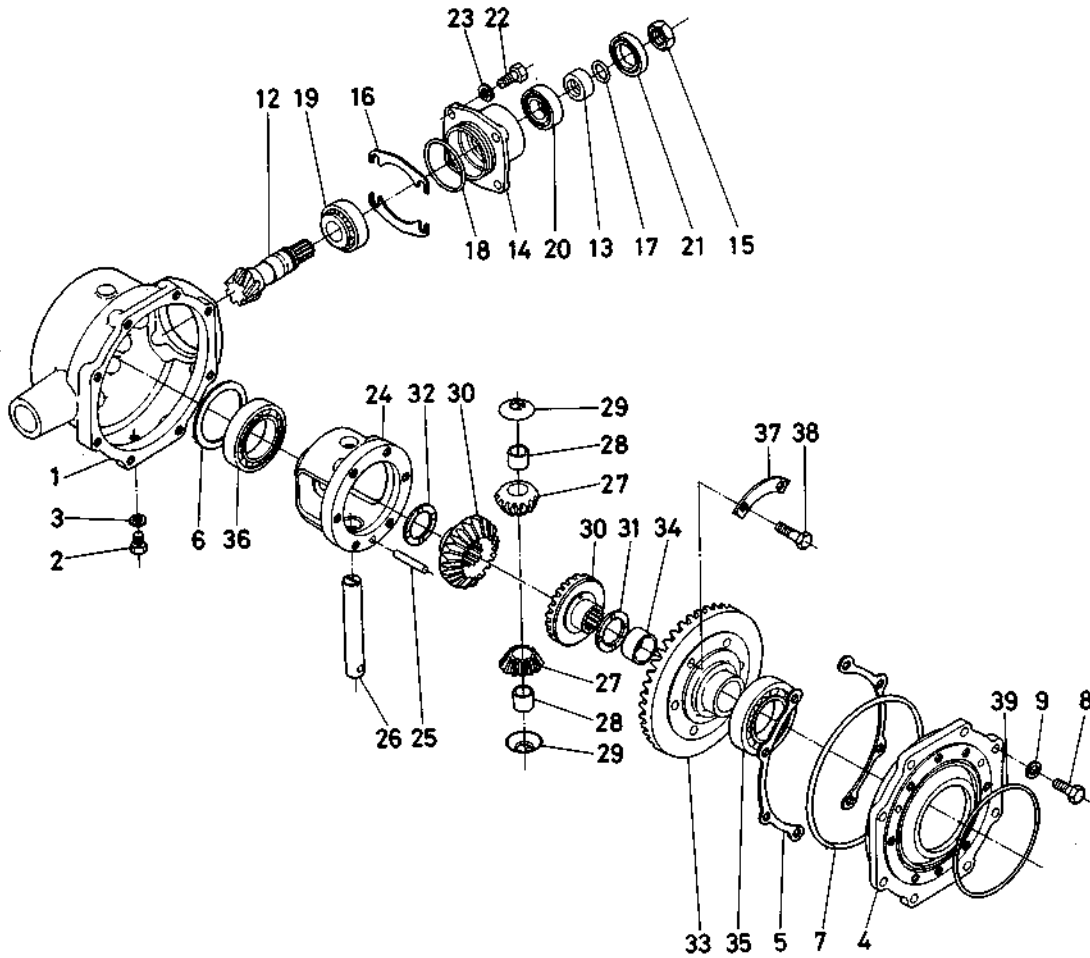
(新)



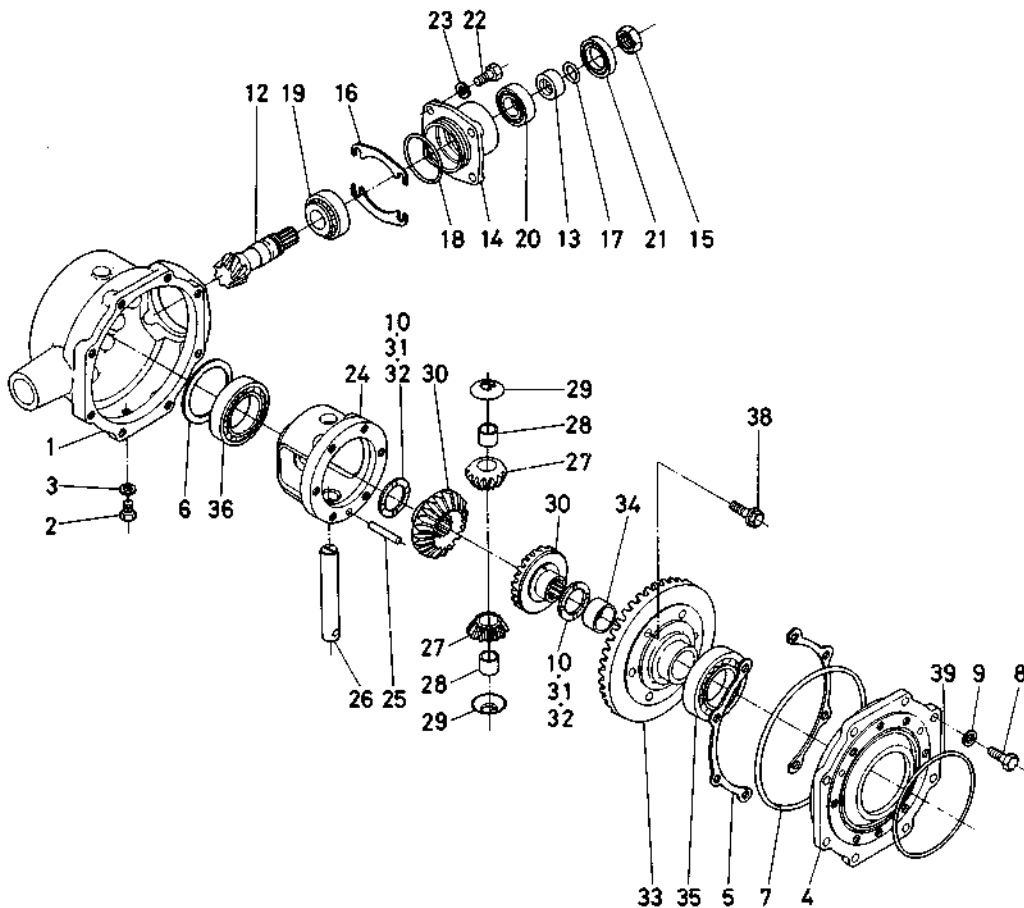
図番	コード No.	部 品 名 称	数 量						互換性	備 考
			L1501	L1501-AC	L1511	L1801	L2201	L2201-AC		
1	37650-4311-4	デフギヤー ケース	1	1	1	1	1			
2	06331-35012	プラグ	1	1	1	1	1			
3	04717-01200	ゴムツキ ザガネ	1	1	1	1	1			
4	37650-4312-2	デフベアリング ケース	1	1	1	1	1			
5	37650-4313-2	シム 0.2	6	6					#103700マデ	
	37650-4313-2	シム 0.2	4	4	4	4	4			
	37650-4316-1	シム 0.1	4	4					#103701~	
	37650-4316-1	シム 0.1			4	4	4			
6	37650-4314-1	シム 0.2	3						#103700マデ	
	37650-4314-1	シム 0.2	2	2	2	2	2			
	37650-4317-1	シム 0.1	2	2					#103701~	
	37650-4317-1	シム 0.1			2	2	2			
7	34160-4344-1	O リング	1	1	1	1	1			
8	01173-51028	ボルト	8	8	8	8	8			
9	04512-50100	バネ ザガネ	8	8	8	8	8			
10	37150-2648-1	ザガネ	2	2	2	2	2		1501#101132~DT#50340~ 1801#100020~DT#50012~ 2201#110970~DT#53510~	
11	37650-4320-1	スパイラル ベベルギヤー アッシ	1	1	1	1	1		⑫、⑬	
12	37650-4321-3	7 スパイラル ベベル ピニオン	1	1	1	1	1		☆	
13	37650-4322-1	オイルシール カラー	1	1	1	1	1			
14	37650-4323-1	ピニオンベアリング ケース	1	1	1	1	1			
15	31220-2234-2	22 ナット	1	1	1	1	1			
16	37650-4327-1	シム 0.2	8	8					1501#101131マデ 個数 1501 D T # 50339マデ 変更	
	37650-4327-1	シム 0.2	6	6	6	6	6			
	37650-4328-1	シム 0.1	4	4					1501#101132~ 1501 DT # 50340~	
	37650-4328-1	シム 0.1			4	4	4			
17	04811-00240	O リング	1	1	1	1	1			
18	04811-50700	O リング	1	1	1	1	1			
19	08711-30305	テーパローラ ベアリング	1	1	1	1	1			
20	08711-30205	テーパローラ ベアリング	1	1	1	1	1			
21	09500-35528	オイル シール	1	1	1	1	1			
22	01153-50822	ボルト	4	4	4	4	4			
23	04512-50080	バネ ザガネ	4	4	4	4	4			
24	37650-4331-4	デフ ケース	1	1	1	1	1			
25	37650-4332-2	トメ ピン	1	1	1	1	1			
26	37650-4333-2	デフピニオン ジク	1	1	1	1	1			
27	31220-2635-9	デフ ピニオン	2	2	2	2	2		☆	
28	31220-2636-6	ブッシュ	2	2	2	2	2			
29	31220-2639-2	デフピニオン ザガネ	2	2	2	2	2			
30	34150-2643-4	デフサイド ギヤー ミギ	2	2	2	2	2		☆	
31	31220-2648-3	ザガネ	2	2	2	2	2			
32	31220-2649-3	ザガネ	2	2	2	2	2			
33	37650-4335-8	34 スパイラルベベル ギヤー	1	1	1	1	1		☆	

40. デフギヤケース関係 (DT)

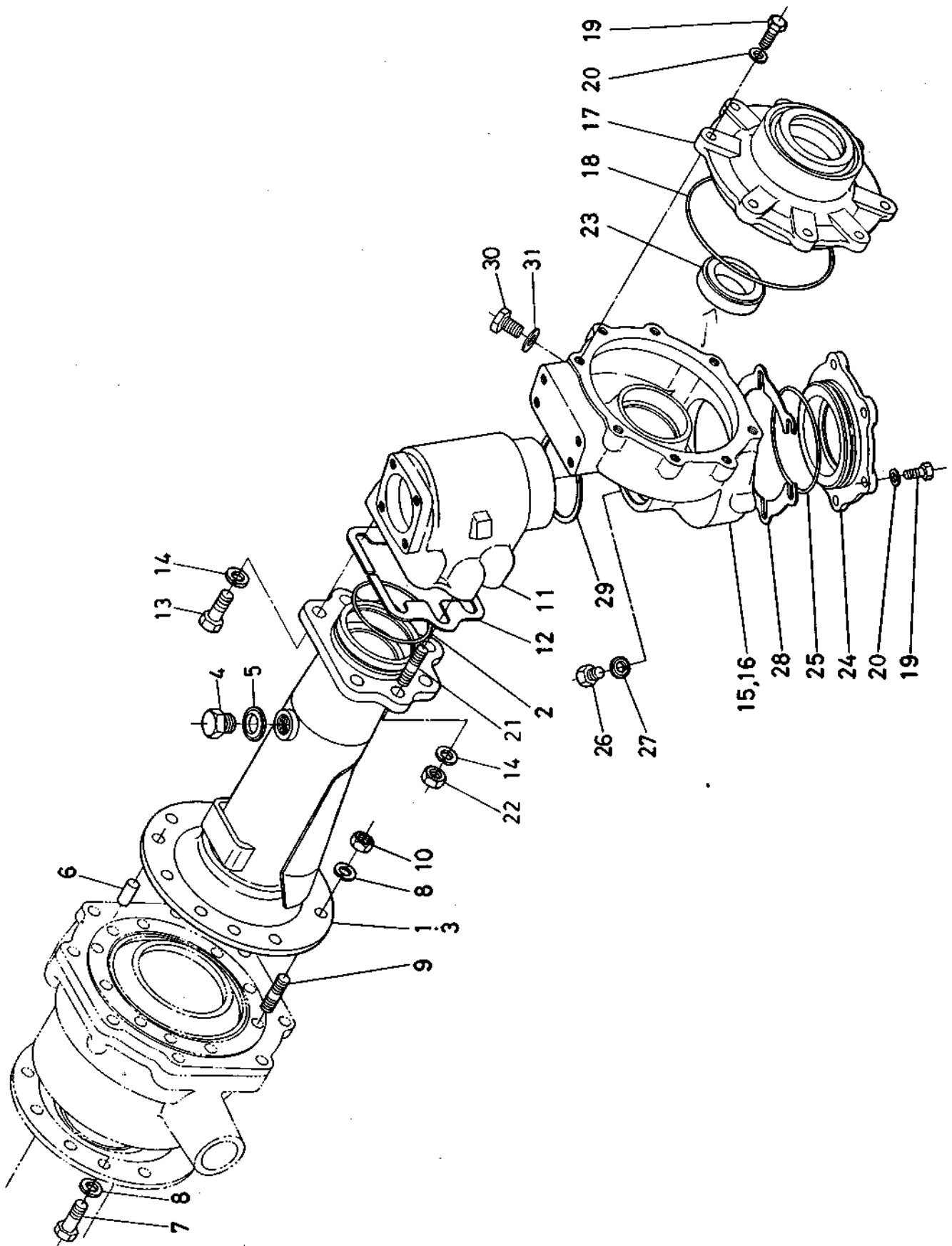
(旧)



(新)

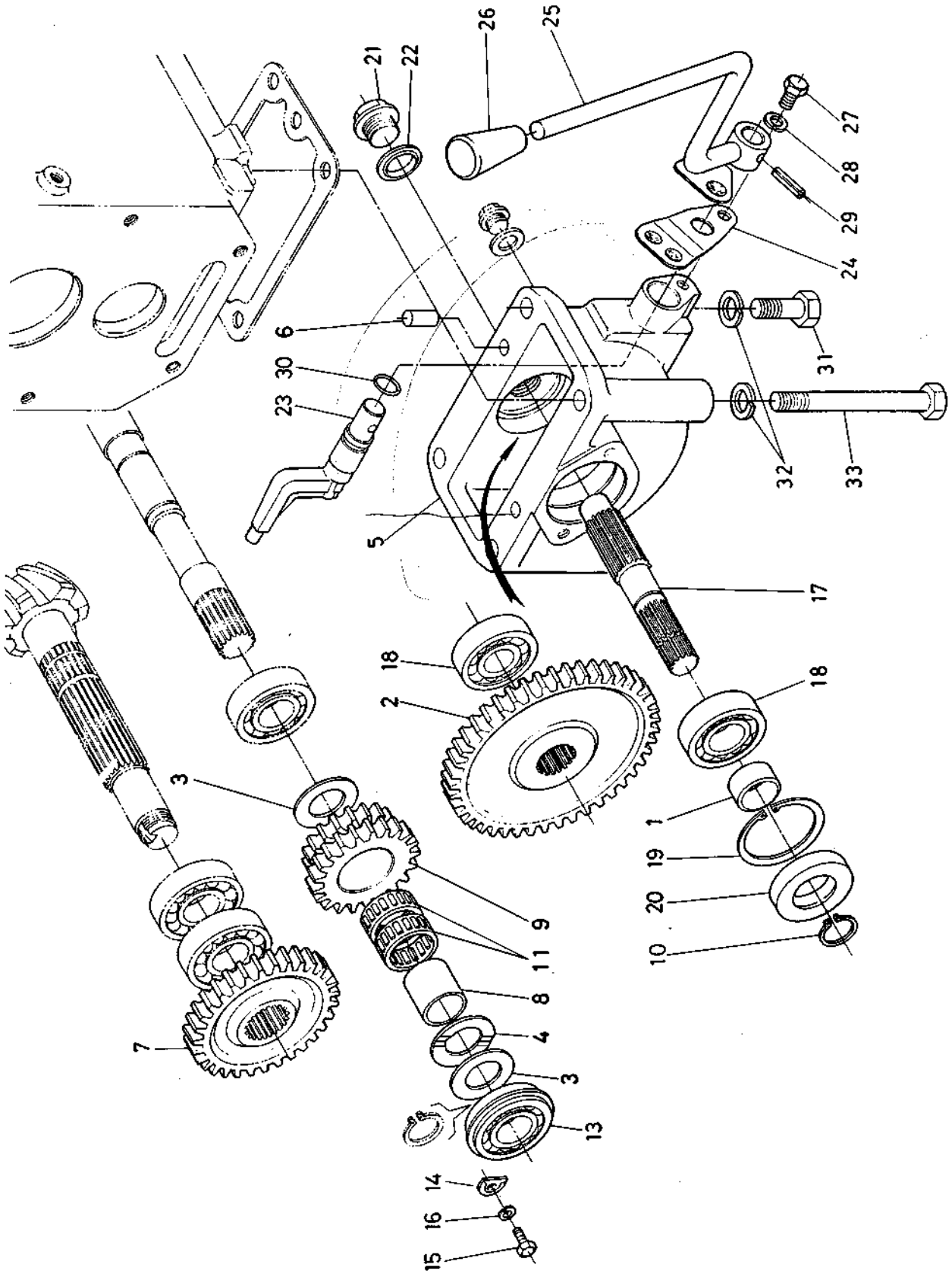


41. 前車軸サポート関係 (DT)



図番	コード No.	部 品 名 称	数 量						互 換 性	備 考
			L1501	L1501-AC	L1511	L1801	L2201	L2201-AC		
1	37720-4341-3	ゼンシャジク サポート ミギ	1	1	1	1	1			
2	04811-50750	O リング	2	2	2	2	2			
3	37720-4343-3	ゼンシャジク サポート ヒダリ	1	1	1	1	1			
4	06331-35020	プラグ	2	2	2	2	2			
5	04717-02000	ゴムツキ ザガネ	2	2	2	2	2			
6	05012-01020	ヘイコウ ビン	4	4	4	4	4			
7	01173-51025	ボルト	8	8	8	8	8			
8	04512-50100	バネ ザガネ	16	16	16	16	16			
9	01517-51022	スタッド	8	8	8	8	8			
10	02176-50100	ナット	8	8	8	8	8			
11	37720-4344-3	ベベルギヤ ース	2	2	2	2	2			
12	37650-4345-2	シム 0.2	12	12					1501 #101131マデ 個数 1501 D T #50339マデ 変更	
	37650-4345-2	シム 0.2	8	8	8	8	8			
	37650-4356-1	シム 0.1	8	8	8	8	8			
13	01173-51230	ボルト	10	10	10	10	10			
14	04512-50120	バネ ザガネ	14	14	14	14	14			
15	37720-4351-3	シャジクケース ヒダリ	1	1	1	1	1			
16	37720-4354-3	シャジクケース ミギ	1	1	1	1	1		▽	
17	37720-4352-2	シャジク フランジ	2	2	2	2	2			
18	37720-4355-1	O リング	2	2	2	2	2			
19	01153-50822	ボルト	28	28	28	28	28			
20	04512-50080	バネ ザガネ	28	28	28	28	28			
21	37650-4350-1	スタッド	4	4	4	4	4			
22	02176-50120	ナット	4	4	4	4	4			
23	37650-4353-1	オイル シール	2	2	2	2	2			
24	37650-4358-1	ベアリング ケース	2	2	2	2	2			
25	04811-50900	O リング	2	2	2	2	2			
26	06331-35012	プラグ	2	2	2	2	2			
27	04717-01200	ゴムツキ ザガネ	2	2	2	2	2			
28	37650-4359-2	シム 0.2	12	12					1501 #101131マデ 個数 1501 D T #50339マデ 変更	
	37650-4359-2	シム 0.2	8	8	8	8	8			
	37650-4357-1	シム 0.1	8	8	8	8	8			
29	37650-4347-1	ダスト シール	2	2	2	2	2			
30	06331-35016	プラグ	2	2	2	2	2			
31	04717-01600	ゴムツキ ザガネ	2	2	2	2	2			

42. 動力取出ケース関係 (DT)

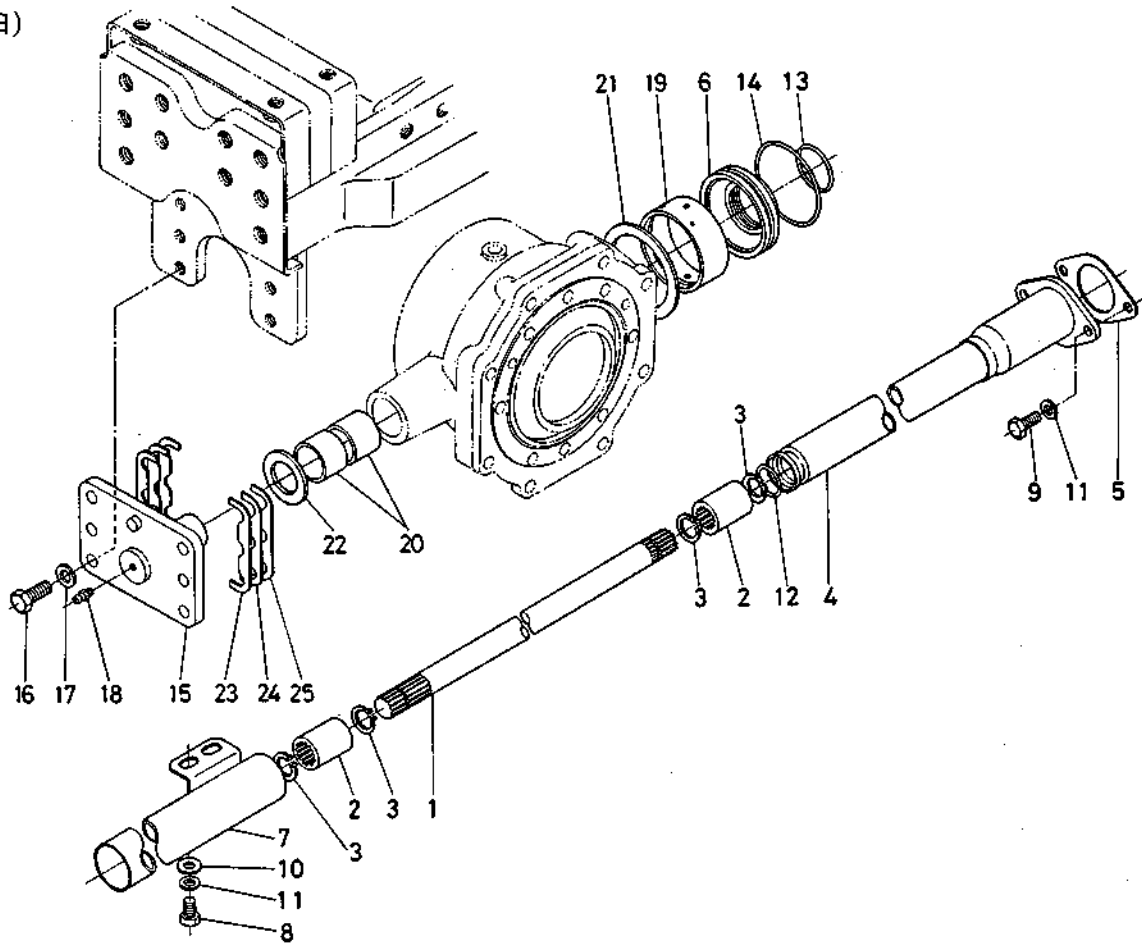


L22014T

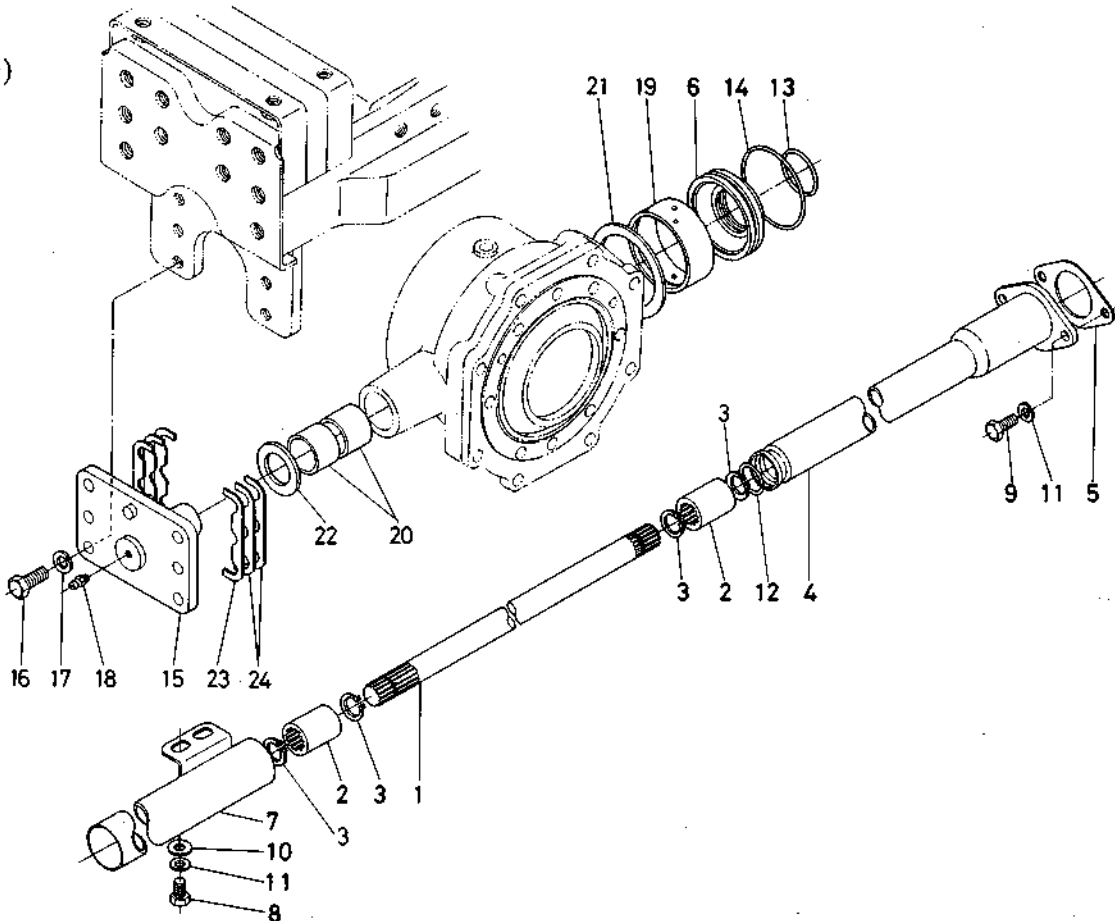
図番	コード No.	部 品 名 称	数 量						互換性	備 考
			L1501	L1501-AC	L1511	L1801	L2201	L2201-AC		
1	37650-4421-2	スリーブ	1	1	1	1	1			
②	37720-4423-4	45 ギヤ	1	1	1	1	1		1012 37650-44234	
3	37150-2538-2	カラー	2	2	2	2	2			
4	37650-4428-1	スラスト ザガネ	1	1	1	1	1			
5	37720-4411-4	ドウトリ ケース	1	1	1	1	1			
6	05012-01020	ヘイコウ ピン	2	2		2		↕		
	37150-1415-1	ヘイコウ ピン	2	2	2	2	2		↕	
7	37720-4415-3	31 ギヤ	1	1	1	1	1			
8	37650-4417-1	インナー レース	1	1	1	1	1			
9	37720-4418-3	21-18 ギヤ	1	1	1	1	1			
10	04612-00200	ジク サークリップ	1	1	1	1	1			
11	08823-03614	ニードル ベアリング	2	2	2	2	2			
12										
13	08151-06205	ボール ベアリング	1	1	1	1	1		6205	
14	34150-2194-1	ベアリング オサエ	1	1	1	1	1			
15	01153-50820	ボルト	1	1	1	1	1			
16	04512-50080	バネ ザガネ	1	1	1	1	1			
17	37650-4419-4	トリダシ ジク	1	1	1	1	1			
18	08101-06304	ボール ベアリング	2	2	2	2	2		6304	
19	04611-00520	アナ サークリップ	1	1	1	1	1			
20	09502-55210	オイル シール	1	1	1	1	1			
21	34150-1426-1	ドレン プラグ	1	1	1	1	1			
22	04717-02150	ゴムツキ ザガネ	1	1	1	1	1			
②	37720-4431-4	シフト レバー	1	1	1	1	1		57420 1014 37650-4	
24	37650-4435-2	レバー ガイド	1	1	1	1	1			
25	37650-4436-4	チェンジ レバー	1	1	1	1	1			
26	54201-2327-2	レバー グリップ	1	1	1	1	1			
27	01153-50814	ボルト	1	1	1	1	1			
28	04512-50080	バネ ザガネ	1	1	1	1	1			
29	05411-00625	スプリング ピン	1	1	1	1	1			
30	04811-00150	O リング	1	1	1	1	1			
31	01173-51235	ボルト	2	2	2	2	2			
32	04512-50120	バネ ザガネ	4	4	4	4	4			
33	37720-4412-2	ボルト	2	2	2	2	2			

43. 推進軸 関係 (DT)

(旧)



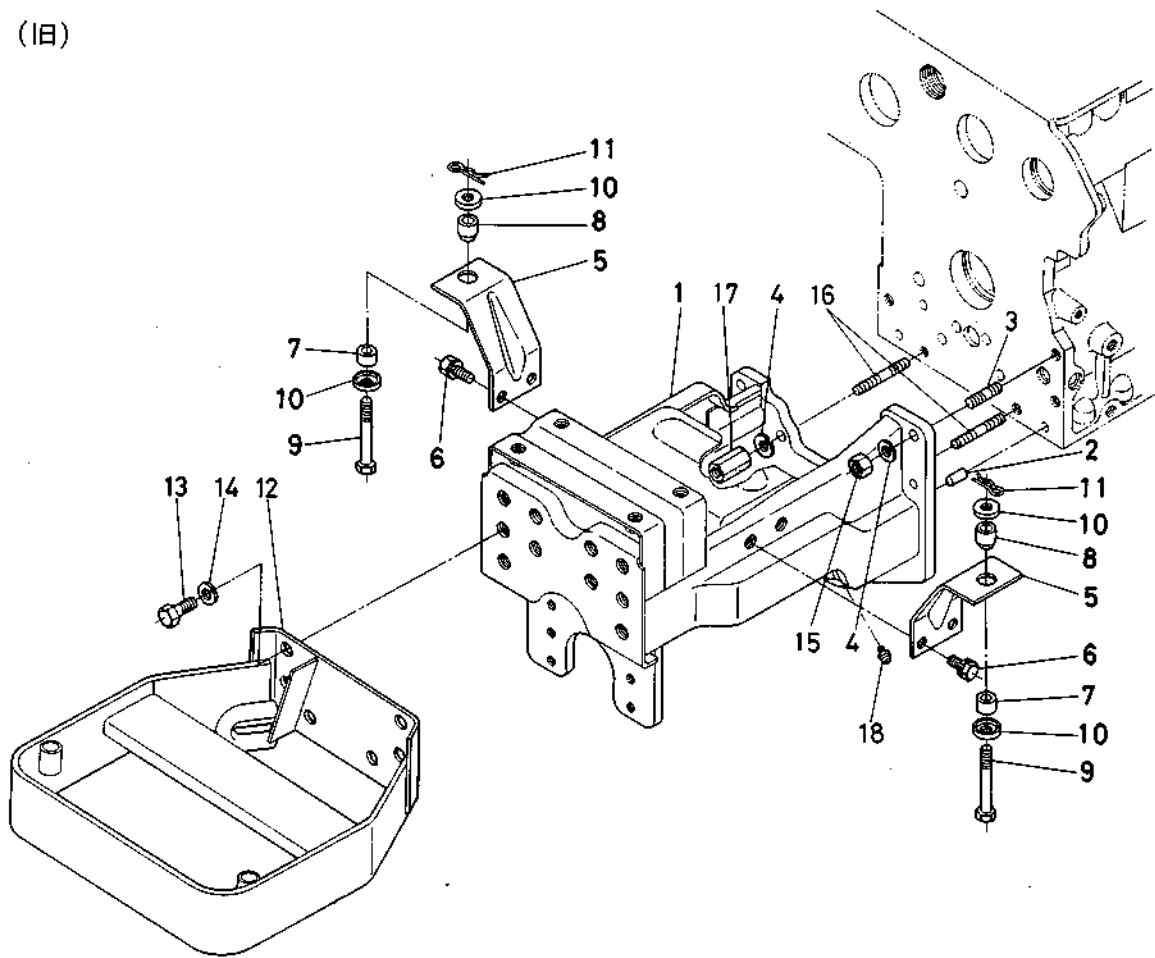
(新)



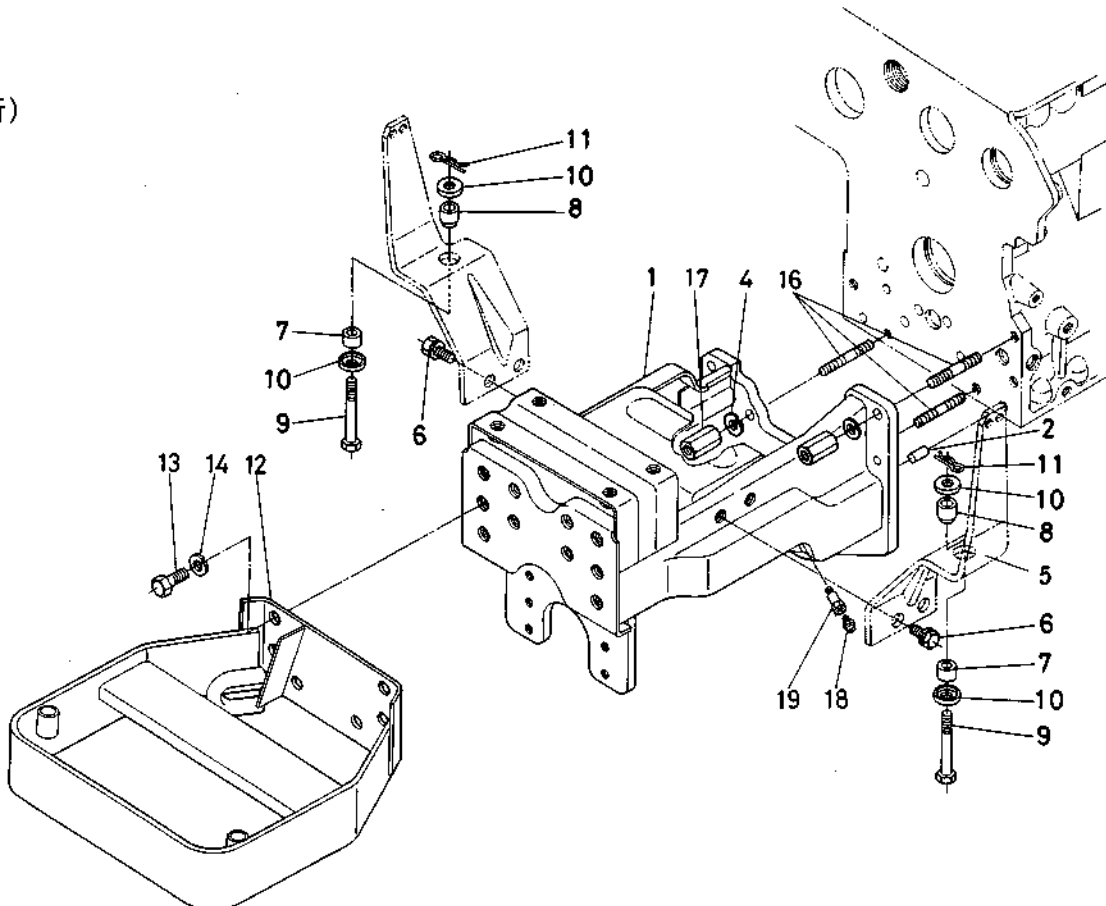
図番	コード No.	部 品 名 称	数 量						互換性	備 考
			L1501	L1501-AC	L1511	L1801	L2201	L2201-AC		
1	37650-4451-2	スイシン ジク	1	1	1	1				
	37720-4451-1	スイシン ジク					1			
2	37650-4452-2	カップ リング 1	2	2	2	2	2			
3	04612-00200	ジク サークリップ	4	4	4	4	4			
4	37650-4457-3	スイシンジク カバー (1)	1	1	1	1	1			
5	37650-4454-2	パッキン	1	1	1	1	1			
6	37650-4458-1	シール カバー	1	1	1	1	1			
7	37650-4459-2	スイシンジク カバー (2)	1	1	1	1				
	37720-4459-1	スイシンジク カバー (2)					1			
8	01153-50814	ボルト	2	2	2	2	2			
9	01153-50818	ボルト	2	2	2	2	2			
10	04013-50080	ヒラ ザガネ	2	2	2	2	2			
11	04512-50080	バネ ザガネ	4	4	4	4	4			
12	04811-00280	Oリング	1	1	1	1	1			
13	04811-00380	O リング	1	1	1	1	1			
14	04811-10650	O リング	1	1	1	1	1			
15	37650-4461-5	センタ ピン	1	1	1	1	1			
16	01173-51025	ボルト	6	6	6	6	6			
17	04512-50100	バネ ザガネ	6	6	6	6	6			
18	06613-10675	グリース ニップル	1	1	1	1	1			
19	37650-4462-3	ブッシュ	1	1	1	1	1			
20	37650-4463-2	ブッシュ	2	2	2	2	2			
21	37650-4464-1	スラスト カラー	1	1	1	1	1			
22	37650-4467-1	スラスト カラー	1	1	1	1	1			
23	37650-4465-1	シム 1	2	2	2	2	2			
24	37650-4466-1	シム 0.2				10			1801 #102370マテ 個数 1801 D T #50412マテ 変更	
	37650-4466-1	シム 0.2	20	20	20	20	20			
25	37650-4468-1	シム 2				2			1801 #102370マテ 1801 D T #50412マテ	

44. 前車軸ブラケット関係 (DT)

(旧)

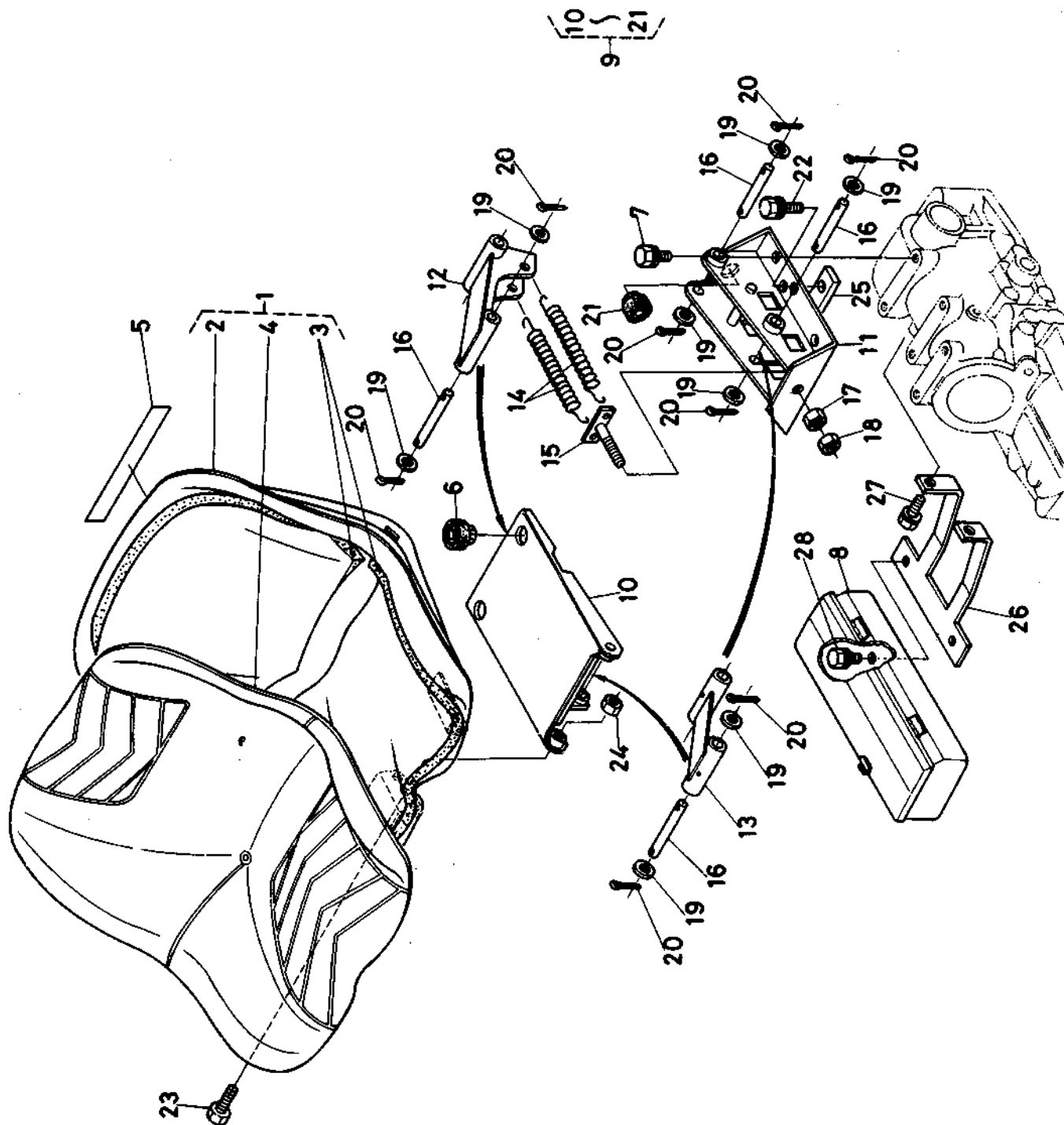


(新)



図番	コード No.	部 品 名 称	数 量					互換性	備 考
			L1501	L1501-AC	L1511	L1801	L2201		
1	37650-4471-4	ゼンシャジク ブラケット	1	1	1	1	1		
2	37150-1415-1	ヘイコウ ピン	2	2	2	2	2		
3	01517-51025	スタッド	3						1501 #102332マテ 1501 D T #51090マテ
4	04512-50100	バネ ザガネ	5	5	5	5	5		
5		ラジエータ サポート							No11 安全カバー関係参照
6	01130-51022	ボルト	4	4	4	4	4		
7	15111-7218-1	クッション	2	2	2	2	2		
8	15111-7219-1	クッション	2	2	2	2	2		
9	15108-7238-2	ボルト	2	2	2	2	2		
10	15111-7220-2	ザガネ	4	4	4	4	4		
11	05515-51000	スナップ ピン	2	2	2	2	2		
12	37150-1381-1	バンパ	1	1	1	1	1		
13	01173-51225	ボルト	4	4	4	4	4		
14	04512-50120	バネ ザガネ	4	4	4	4	4		
15	02176-50100	ナット	3						1501 #102332マテ 1501 D T #51090マテ
16	37150-1367-1	スタッド	5	5	5	5	5		
17	37150-1366-1	ナット	5	5	5	5	5		
18	06613-10675	グリース ニップル	1	1	1	1	1		
19	37650-4472-1	グリースニップル ベース	1	1	1	1	1		

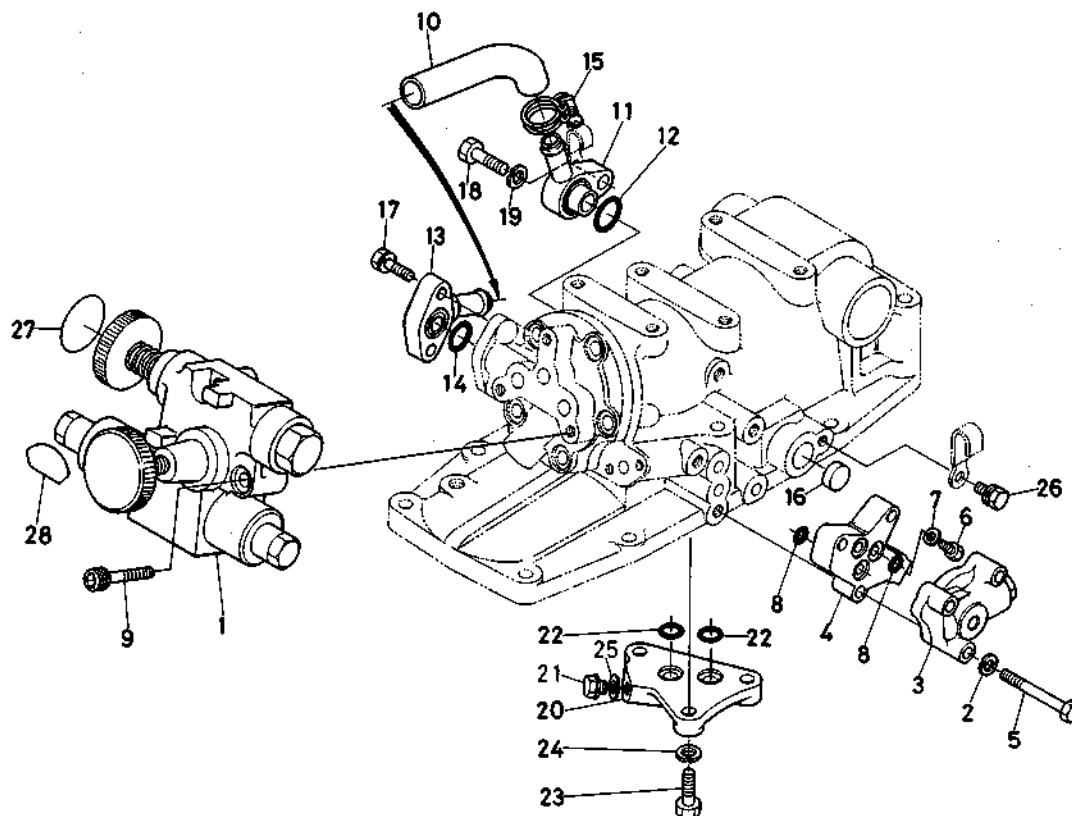
45. シート関係 (AC)



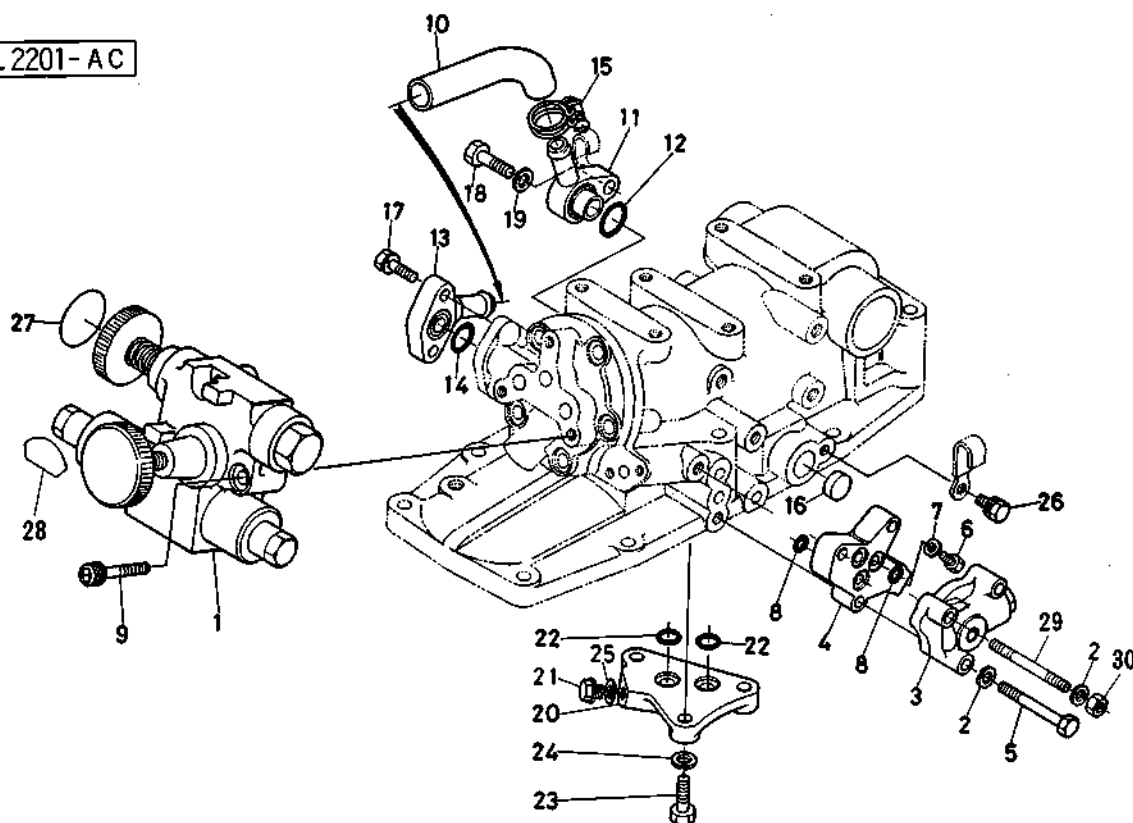
図番	コード No.	部品名称	数 量					互換性	備 考
			L1501	L1501-AC	L1511	L1801	L2201		
1	37150-1840-3	シート アッシ		1				1	②~⑤
	37750-1840-1	シート アッシ		1					ZL用 ②-⑤
2	37150-1843-1	シート バン		1				1	☆
3	37150-1845-1	パッド		1				1	☆
4	37150-1846-2	カバー		1				1	☆
5	32140-1847-1	クボタ マーク		1				1	
	32890-1847-1	シート マーク		1					ZL用
6	32160-1844-2	クッション		2				2	
7	01130-51022	ボルト		2				2	
8	37100-1881-2	コウグ バコ		1				1	
9	37100-1870-2	シート サスペンション アッシ		1				1	⑩~⑳
10	37100-1871-2	シート サポート 1		1				1	☆
11	34269-1842-3	シート サポート 2		1				1	☆
12	34269-1843-3	アーム 1		1				1	☆
13	34269-1844-3	アーム 2		1				1	☆
14	34119-1845-2	シート スプリング		1				1	
15	34269-1846-2	アジャスト ボルト		1				1	
16	34269-1849-1	ピン		4				4	
17	02118-50100	ナット		1				1	
18	02116-50100	ナット		1				1	
19	04013-50100	ヒラ ザガネ		8				8	
20	05511-50225	ワリ ピン		8				8	
21	32160-1844-2	クッション		1				1	
22	01130-51030	ボルト		2					
	01130-51028	ボルト						2	
23	35110-1847-2	ボルト		2				2	
34	02114-50080	ナット		2				2	
25	37100-1877-1	スペーサ		1					
	35110-1846-2	スペーサ						1	
26	37100-1882-2	コウグバコ ステー		1				1	
27	01120-50818	ボルト		2				2	
28	01120-50814	ボルト		2				2	

46. 油 压 関 係 (2) (AC)

L 1501-AC



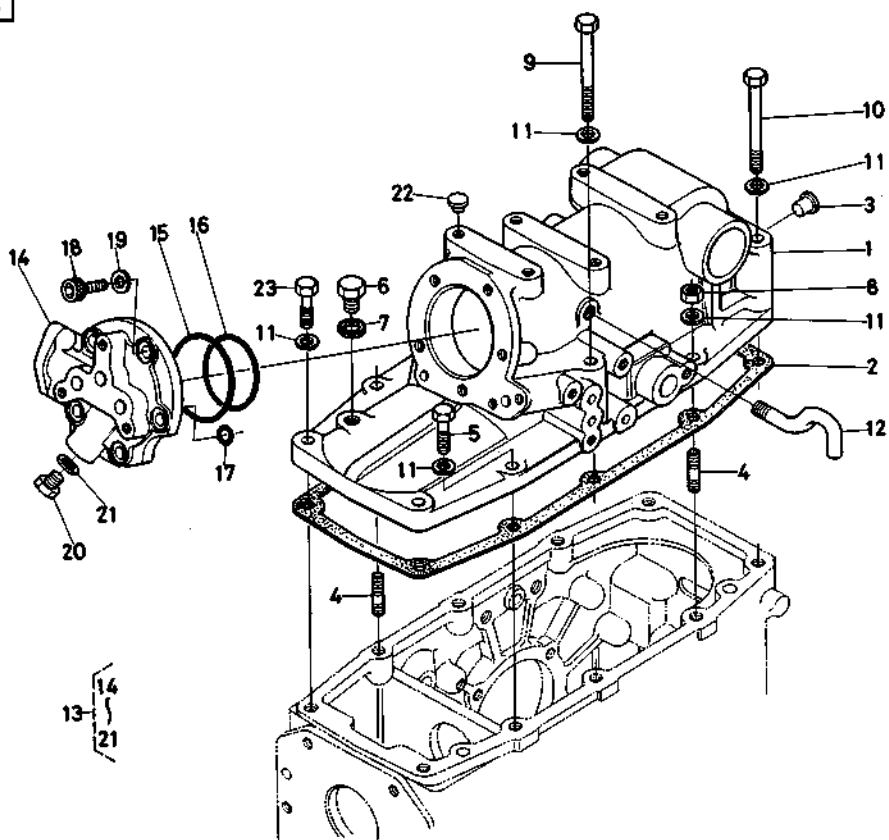
L 2201-AC



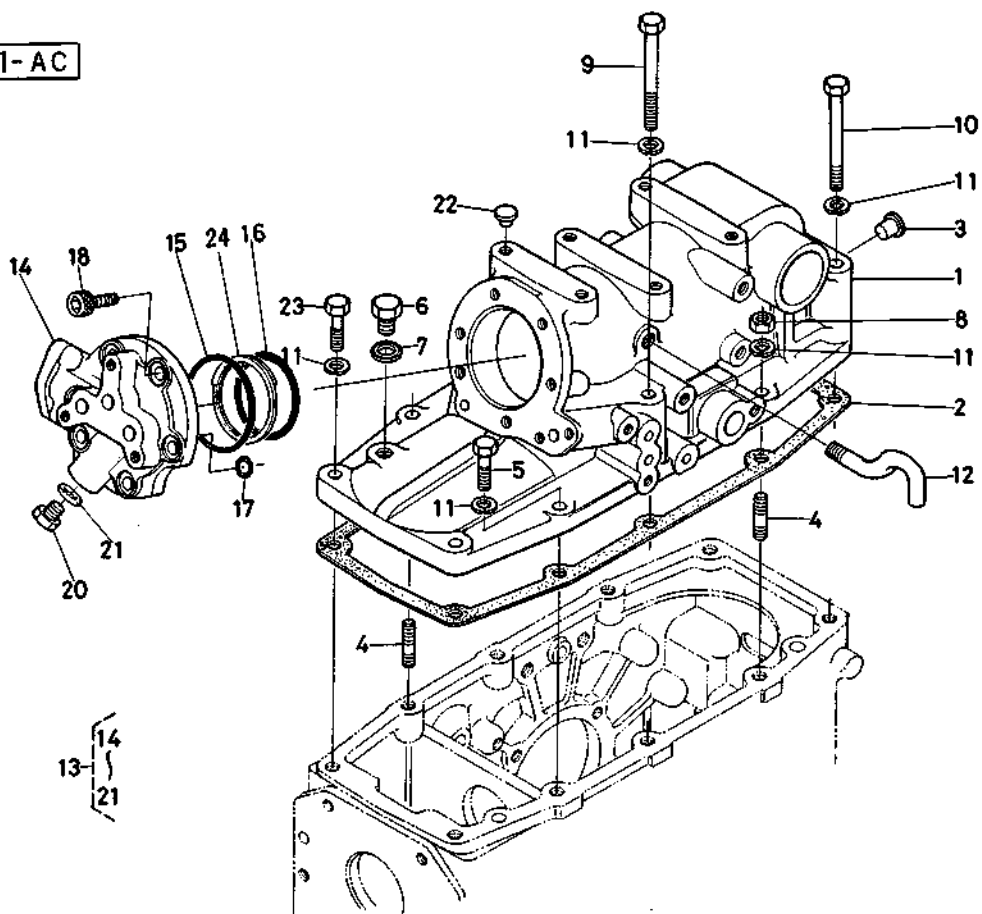
図番	コード No.	部 品 名 称	数 量						互換性	備 考
			L1501	L1501-AC	L1511	L1801	L2201	L2201-AC		
1	37100-3640-3	デンジコントロール バルブ		1				1		
2	04512-50080	バネ ザガネ		3				3		
3	37150-3660-3	リリース バルブ アッシ		1				1		
4	37150-3661-2	バルブ スペーサ		1				1		
5	01153-50865	ボルト		3				2		
6	37156-3674-1	プラグ		1				1		
7	04717-00100	ゴムツキ ザガネ		1				1		
8	04810-00140	O リング		6				6		
9	01311-10640	ロッククアナツキ ボルト		3				3		
10	37100-3861-1	リターン ホース		1						
	37200-3861-1	リターン ホース						1		
11	37100-3862-2	リターンホース フランジ 1		1				1		
12	04811-00200	O リング		1				1		
13	37100-3863-2	リターンホース フランジ 2		1				1		
14	04811-00180	O リング		1				1		
15	37100-3864-2	ホース クランプ		2				2		
16	37100-3865-1	プラグ		1				1		
17	01202-50632	バネザガネツキ ボルト		2				2		
18	01153-50835	ボルト		1				1		
19	04512-50080	バネ ザガネ		1				1		
20	37100-3642-2	フランジ		1				1	⑳, ㉑	
21	37150-3673-1	プラグ		1				1		
22	04810-00120	O リング		2				2		
23	01153-50840	ボルト		3				3		
24	04512-50080	バネ ザガネ		3				3		
25	37150-3672-1	パッキン		1				1		
26	01120-50814	ボルト		1				1		
27	37100-3648-1	チュウイ ラベル		1				1		
28	37100-3641-1	ユアツロック ラベル		1				1		
29	37220-3663-1	スタッド						1		
30	02114-50080	ナット						1		

47. 油圧シリンダ関係 (AC)

L1501-AC



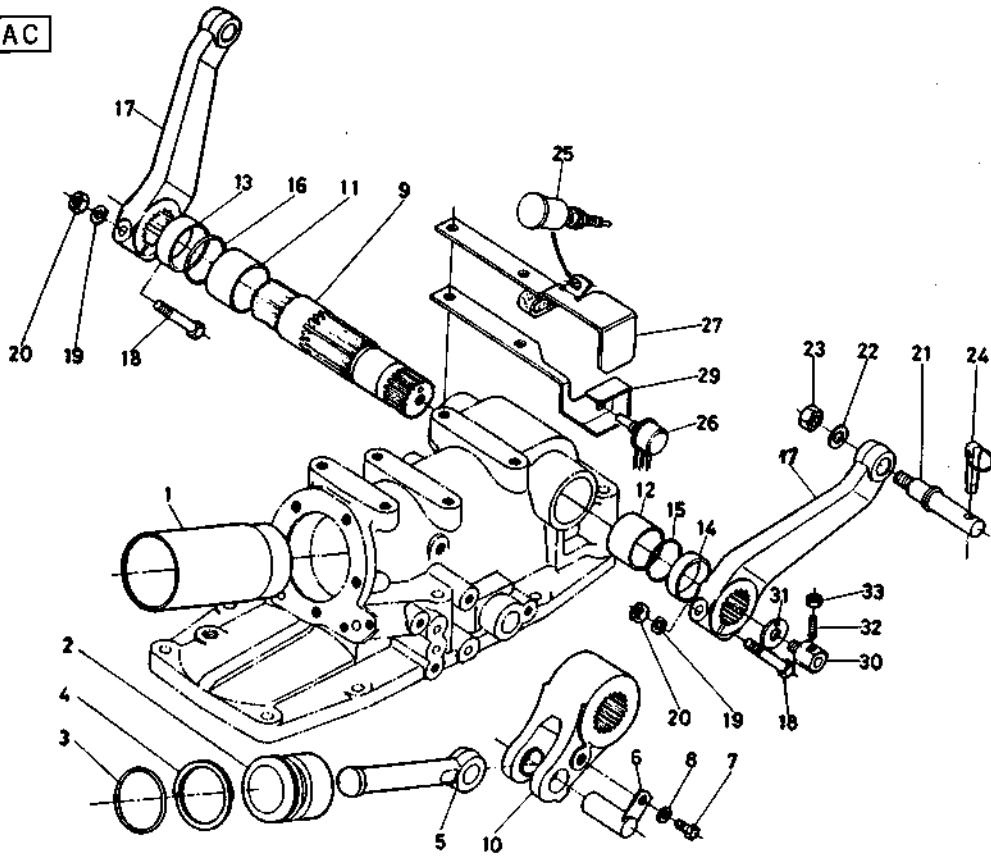
L2201-AC



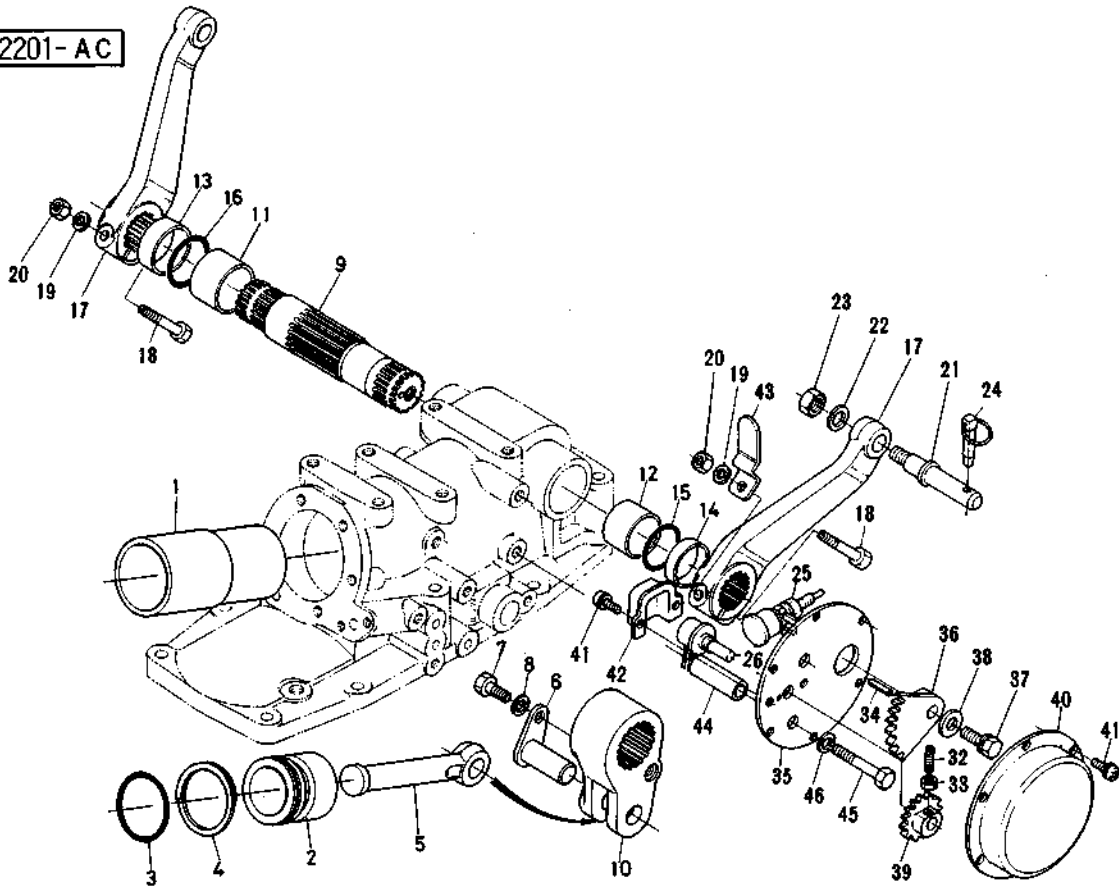
図番	コード No.	部 品 名 称	数 量						互換性	備 考
			L1501	L1501-AC	L1511	L1801	L2201	L2201-AC		
1	37150-3711-5	ユアツ シリンダ		1						
	37200-3711-1	ユアツ シリンダ					1			
2	37150-3712-1	パッキン		1			1			
3	32210-2758-1	メクラ セン		4			4			
4	01574-51230	スタッド		2			2			
5	01173-51235	ボルト		3			3			
6	06311-35030	プラグ		1			1			
7	04717-01700	ゴムツキ ザガネ		1			1			
8	02176-50120	ナット		2			2			
9	01173-51295	ボルト		1			1			
10	01173-51200	ボルト		2			2			
11	04512-50120	バネ ザガネ		10			10			
12	34260-3727-1	ブレザ パイプ		1			1			
13	37100-3720-1	ユアツシリンダカバー マE アッシ		1					⑭~㉑	
	37200-3720-1	ユアツシリンダカバー マE アッシ					1		⑭~㉑	
14	37100-3721-3	ユアツシリンダカバー マE		1					☆	
	37200-3721-1	ユアツシリンダカバー マE					1		☆	
15	04811-50750	O リング		1						
	04811-50900	O リング					1			
16	04810-50600	O リング		1						
	04810-50700	O リング					1			
17	04810-00140	O リング		1			1			
18	01315-11030	ロッククアナツキ ボルト		5						
	01315-11040	ロッククアナツキ ボルト					6			
19	04512-50100	バネ ザガネ		5						
20	06331-35010	プラグ		1			1			
21	04724-00100	パッキン		1			1			
22	34150-2758-1	プラグ		2			2			
23	01173-51240	ボルト		2			2			
24	34220-3729-1	バックアップ リング					1			

48. 油圧昇降装置関係 (AC)

L1501-AC



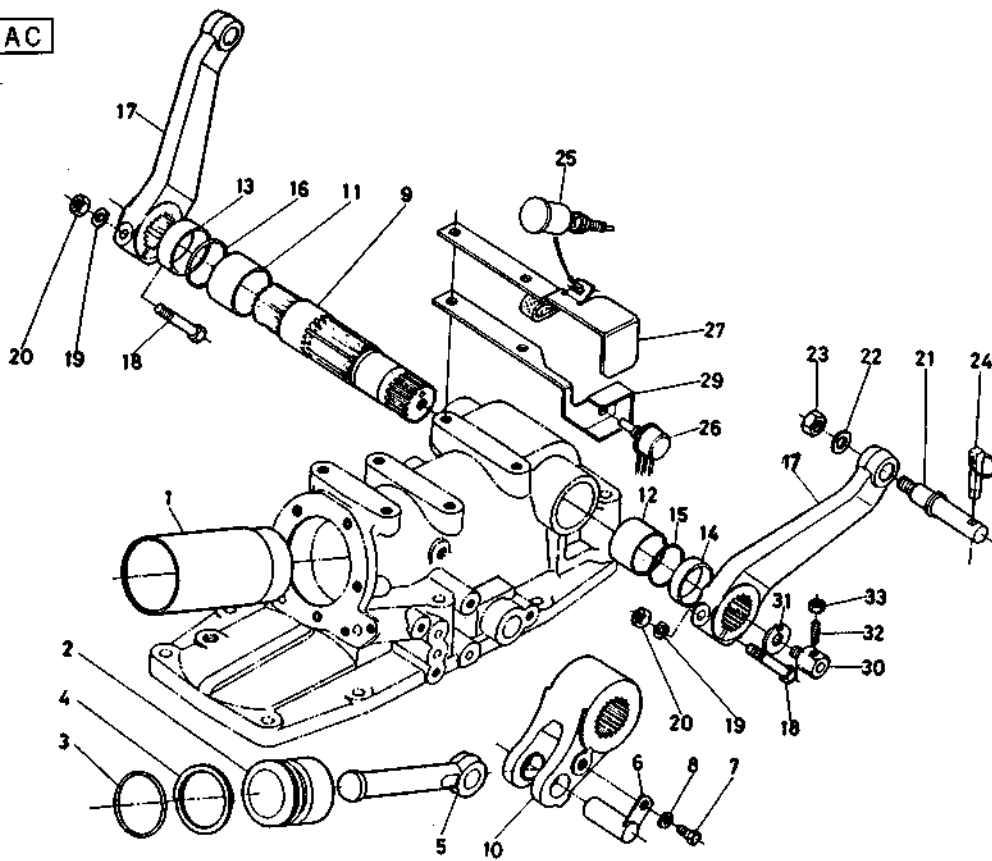
L2201-AC



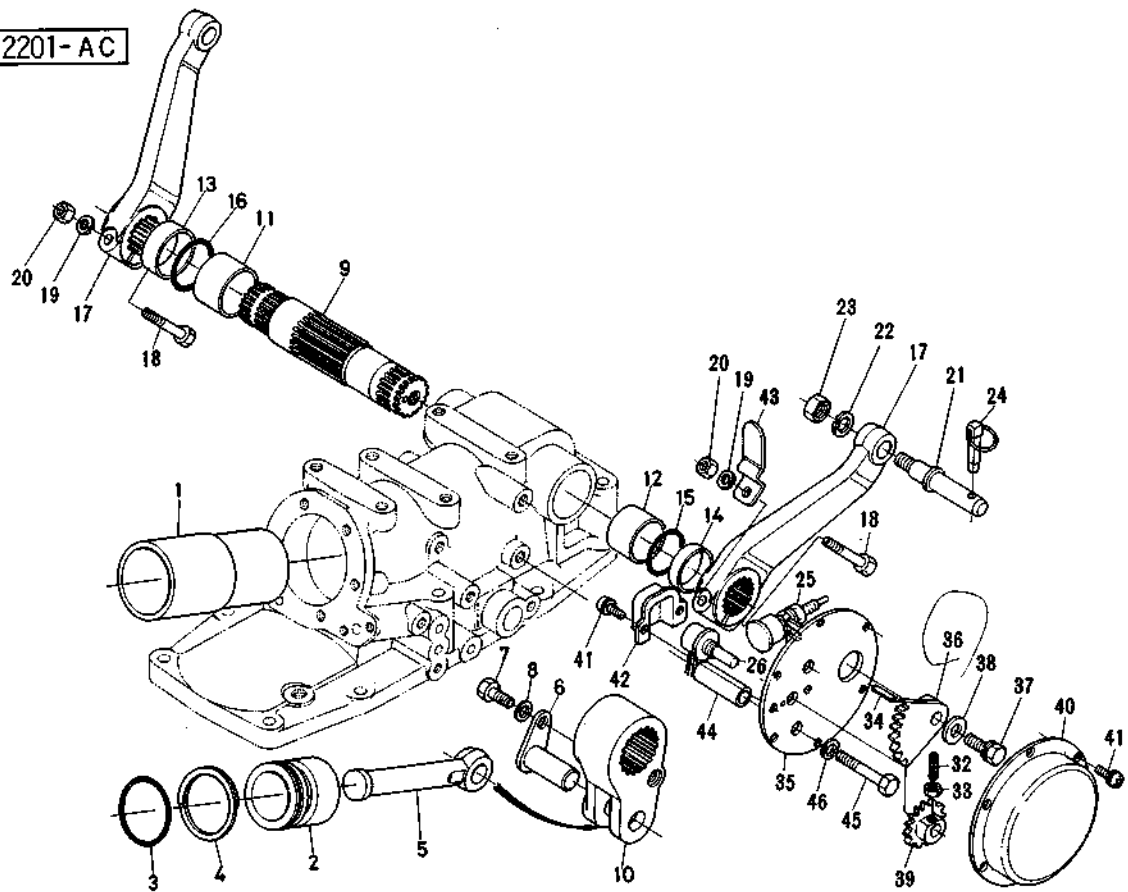
図番	コード No.	部 品 名 称	数 量						互換性	備 考
			L1501	L1501-AC	L1511	L1801	L2201	L2201-AC		
1	34 50-3713-4	シリング ライナ		1						
	37220-3713-2	シリング ライナ					1			
2	34150-3731-1	ユアツ ピントン		1						
	37220-3731-1	ユアツ ピストン					1			
3	04811-00550	O リング		1						
	04811-00650	O リング					1			
4	32200-3738-1	バックアップ リング		1						
	34220-3738-1	バックアップ リング					1			
5	37150-3732-3	ユアツ ロッド		1						
	37220-3732-4	ユアツ ロッド					1			
6	34150-3734-1	セット ピン		1						
	32240-3734-2	セット ピン					1			
7	01170-51018	ボルト		1				1		
8	04512-50100	バネ ザガネ		1				1		
9	37150-3743-1	ユアツアーム ジク		1						
	37220-3743-3	ユアツアーム ジク						1		
10	37150-3744-2	ユアツ アーム		1						
	34220-3744-4	ユアツ アーム						1		
11	34150-3745-1	ブッシュ		1						
	32240-3745-1	ブッシュ						1		
12	34150-3746-1	ブッシュ		1						
	32240-3746-1	ブッシュ						1		
13	34150-3748-1	カラー		1						
	34220-3748-1	O リング スペーサ 1						1		
14	34150-3749-1	カラー		1						
	32240-3749-1	カラー						1		
15	04811-06400	O リング		1						
	04811-50450	O リング						1		
16	04811-50450	O リング		1						
	04811-50500	O リング						1		
17	34150-3761-7	リフト アーム		1						
	37220-3761-4	リフト アーム						1		
18	01173-51075	ボルト		2						
	01173-51280	ボルト						2		
19	04512-50100	バネ ザガネ		2						
	04512-50120	バネ ザガネ						2		
20	02176-50100	ナット		2						
	02176-50120	ナット						2		
21	992612-258-2	ロータリリフトロッド ピン		2						
	32240-3769-4	ショウコウ レバー						2		
22	04512-50160	バネ ザガネ		2				2		
23	02174-50160	ナット		2				2		

48. 油圧昇降装置関係 (AC)

L1501-AC



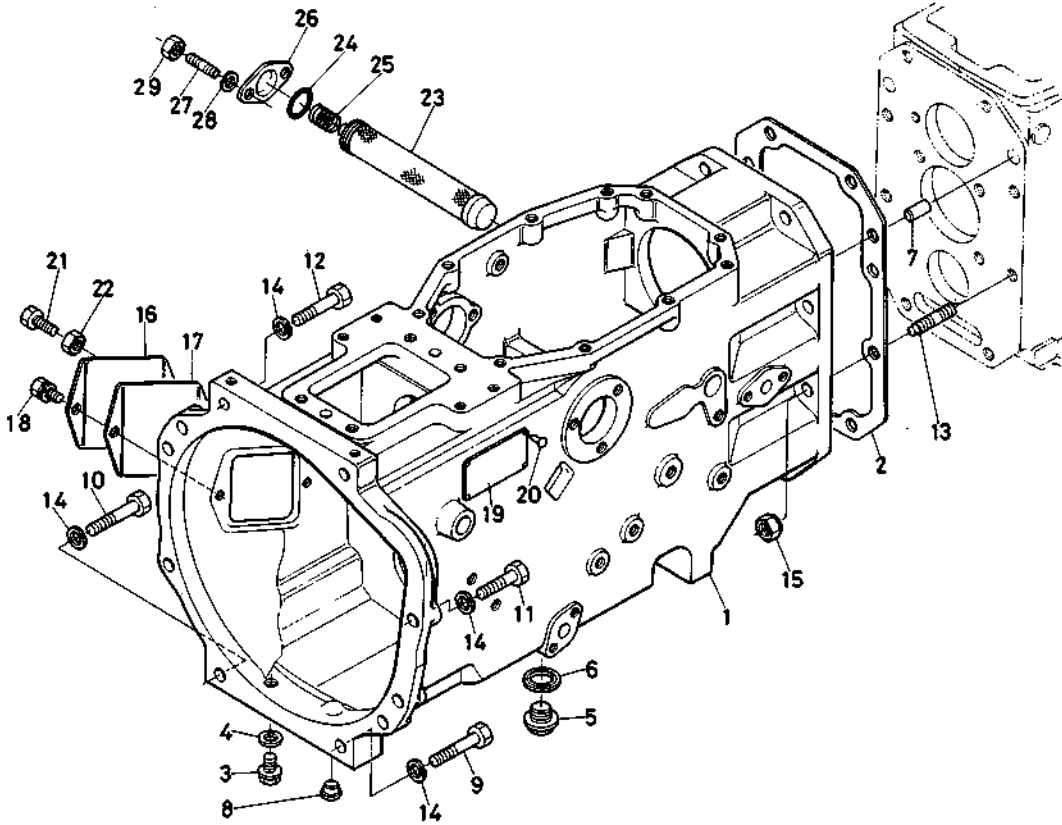
L2201-AC



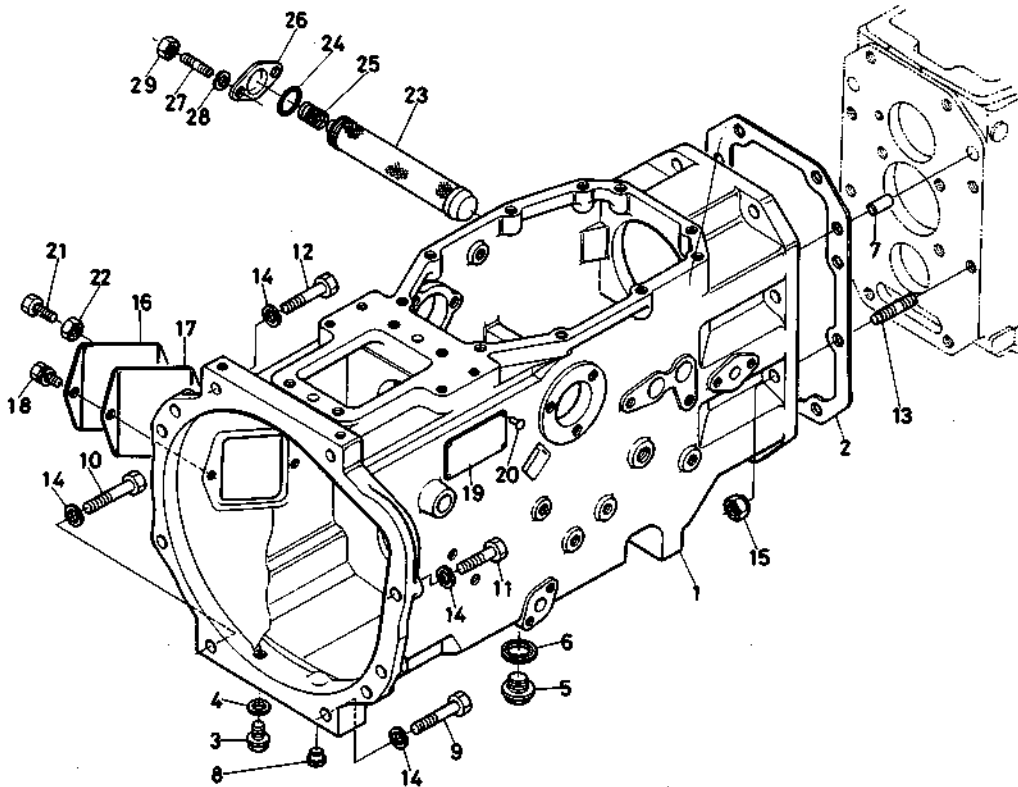
図番	コード No.	部品名称	数 量					互換性	備 考
			L1501	L1501-AC	L1511	L1801	L2201		
24	34150-3764-4	セット ピン		2				2	
25	37100-4881-3	ストップ スイッチ		1					
	54721-4185-1	ストップ スイッチ						1	
26	37100-4891-3	リフトアーム ピックアップ		1				1	
27	37100-4811-2	ストップスイッチ ホルダ		1					
28									
29	37100-4821-1	リフトアーム ピックアップ ホルダ		1					
30	37100-4822-2	リフトアーム ピックアップ ツギテ		1					
31	37100-4823-1	マワリドメ ザガネ		1					
32	03451-50410	トメ ネジ		1					
	03451-50412	トメ ネジ						1	
33	02054-50040	ナット		1				1	
34	05411-00412	スプリング ピン						1	
35	37200-4831-1	ギヤー ホルダ						1	
36	37200-4833-1	セクタ ギヤー						1	
37	01120-50835	ボルト						1	
38	04015-50080	ヒラ ザガネ						1	
39	37200-4834-2	24 ギヤー						1	
40	37200-4835-1	ギヤー カバー						1	
41	03024-50408	ザガネツキ コネジ						8	
42	37200-4836-1	ピックアップ カバー						1	
43	37200-4837-1	ストッパ						1	
44	37200-4839-1	カラー						2	
45	01153-50880	ボルト						2	
46	04512-50080	バネ ザガネ						2	

49. クラッチハウジング関係 (L1511)

(旧)



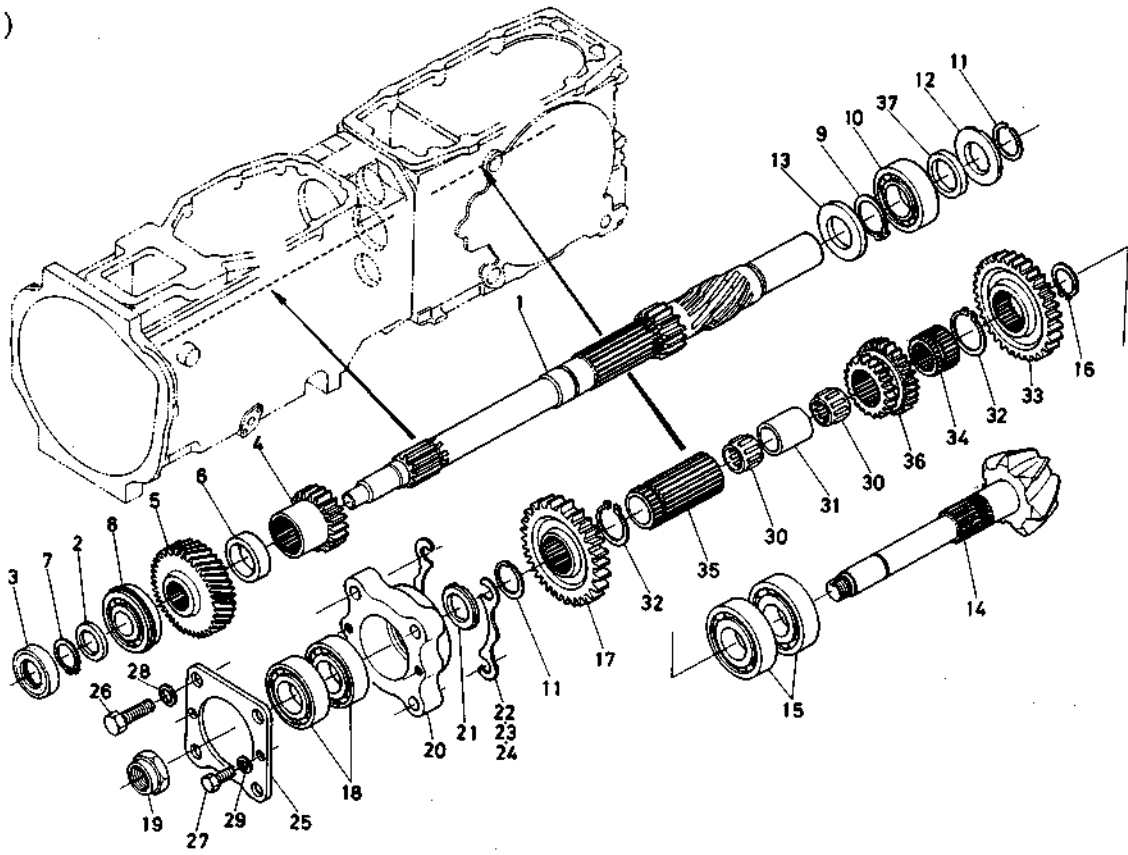
(新)



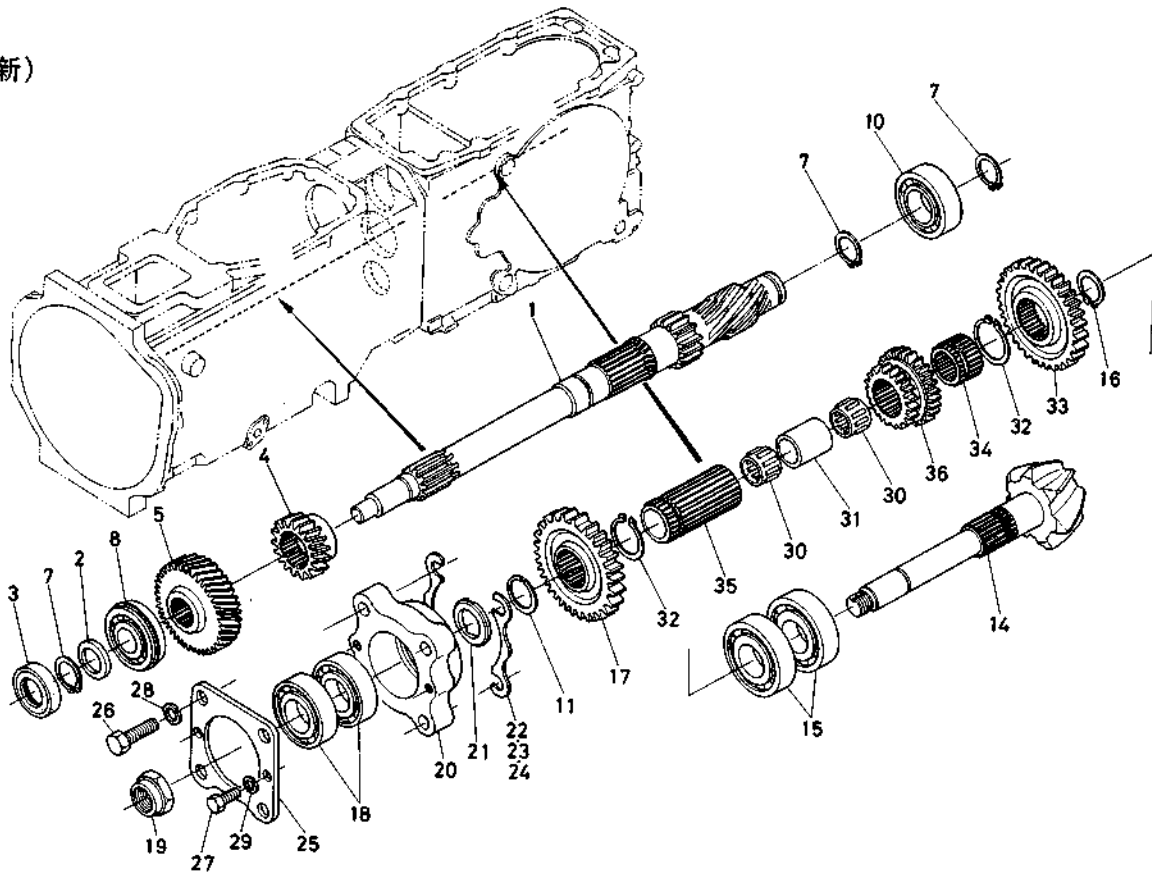
図番	コード No.	部 品 名 称	数 量						互換性	備 考
			L1501	L1501-AC	L1511	L1801	L2201	L2201-AC		
1	37110-1411-5	クラッチ ハウジング			1					
2	34150-1414-2	パッキン			1					
3	06311-25010	プラグ			2					
4	04717-01000	ゴムツキ ザガネ			2					
5	34150-1426-1	ドレン プラグ			1					
6	04717-02150	ゴムツキ ザガネ			1					
7	37150-1415-1	ヘイコウ ピン			2					
8	32210-2758-1	メクラ セン			6					
9	01173-51070	ボルト			1					
10	01173-51050	ボルト			1					
11	01173-51040	ボルト			4					
12	01173-51042	ボルト			2					
13	37150-1418-2	スタッド			8					
14	04512-50100	バネ ザガネ			8					
15	37150-1419-1	ナット			8					
16	34150-1416-2	ハウジング カバー			1					
17	34150-1417-1	ハウジング パッキン			1					
18	01120-50816	ボルト			1					
19	37110-1983-2	シャタイ メイバン			1				(Z)DT	
	37610-4493-2	シャタイ メイバン			1					
20	34152-5792-1	リベット			4					
21	01150-50825	ボルト			1					
22	02114-50080	ナット			1					
23	37110-4751-1	オイル フィルタ			1					
24	04811-10260	O リング			1					
25	34150-3774-1	スプリング			1					
26	37150-3772-1	オサエ			1					
27	01513-50816	スタッド			2					
28	04512-50080	バネ ザガネ			2					
29	02114-50080	ナット			2					

50. 伝導機構関係(1) (L1511)

(旧)

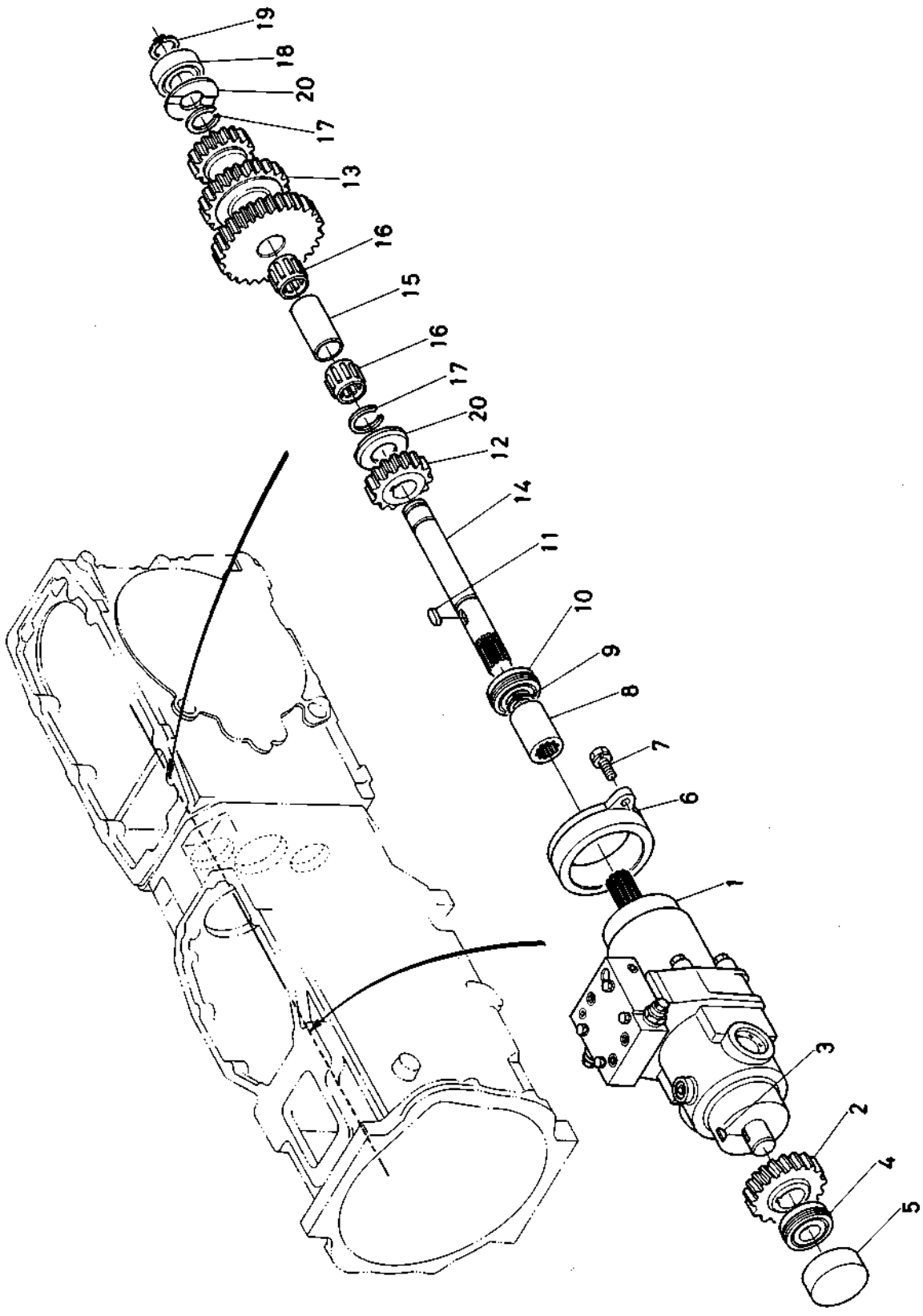


(新)



図番	コード No.	部 品 名 称	数 量					互換性	備 考
			L1501	L1501-AC	L1511	L1801	L2201		
1	37150-2151-3	シュ ジク			1				
	37110-2151-2	シュ ジク			1				1511 #100031~ 1511 D T #50001~
2	34150-2156-1	ザガネ			1				
3	09502-55210	オイル シール			1				
4	37150-2152-1	17 ギヤー			1				
	37110-2152-1	17 ギヤー			1				1511 #100031~ 1511 D T #50001~
5	37110-2153-1	37 ギヤー			1				
6	37110-2154-1	カラー			1				#100030マデ
7	37150-2155-1	ジク サークリップ			2				#100030マデ個数変更
	37150-2155-1	ジク サークリップ			3				
8	08151-06305	ボール ベアリング			1				
9	04612-00300	ジク サークリップ			1				#100030マデ 6206
10	08101-06206	ボール ベアリング			1				#100030マデ 6305
	08101-06305	ボール ベアリング			1				
11	37150-2179-1	トメワ			1				
12	37150-2158-2	カラー			1				#100030マデ
13	37150-2159-1	カラー			1				#100030マデ
14	37110-2211-2	スパイラルベベル ピニオン			1				39スパイラルギヤーと同時交換
15	08101-06306	ボール ベアリング			1				
16	04612-00300	ジク サークリップ			1				
17	37110-2217-2	38 ギヤー			1				
18	08101-06305	ボール ベアリング			2				
19	31220-2234-2	22 ナット			1				
20	37110-2215-1	ベアリング ケース			1				
21	37110-2196-1	カラー			2				
22	34150-2261-1	シム 0.5			2				
23	34150-2262-1	シム 0.2			4				
24	34150-2263-1	シム 0.1			2				
25	34150-2217-2	ベアリング カバー			1				
26	01173-51040	ボルト			4				
27	01153-50816	ボルト			2				
28	04512-50100	バネ ザガネ			4				
29	04512-50080	バネ ザガネ			2				
30	08822-5312-1	ニードル ベアリング			2				
31	37110-2218-1	ディスタンス カラー			1				
32	04612-00400	ジク サークリップ			2				
33	37110-2212-1	31 ギヤー			1				
34	37110-2213-2	スプライン ボス			1				
35	37110-2214-2	スプライン ボス			1				
36	37110-2216-1	21-27 ギヤー			1				
37	37110-2155-1	ディスタンス カラー			1				#100030マデ

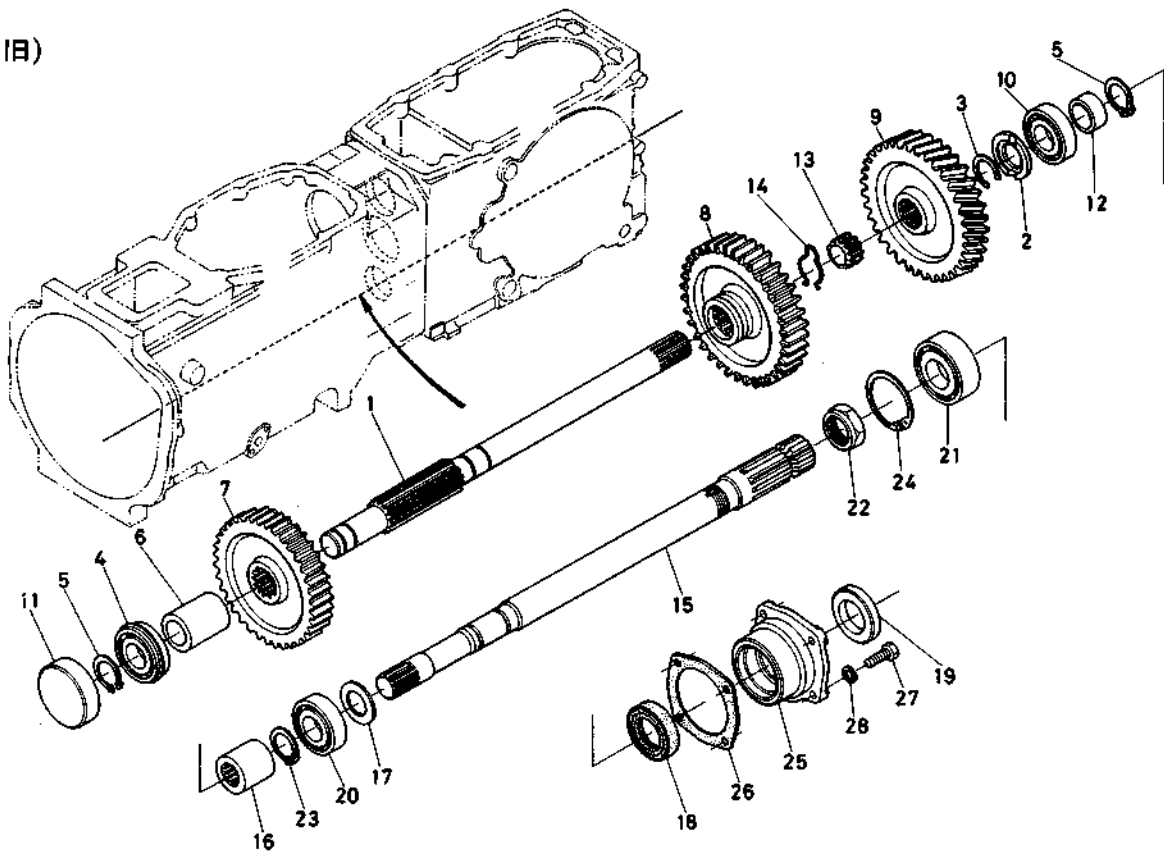
51. 伝導機構関係(2) (L1511)



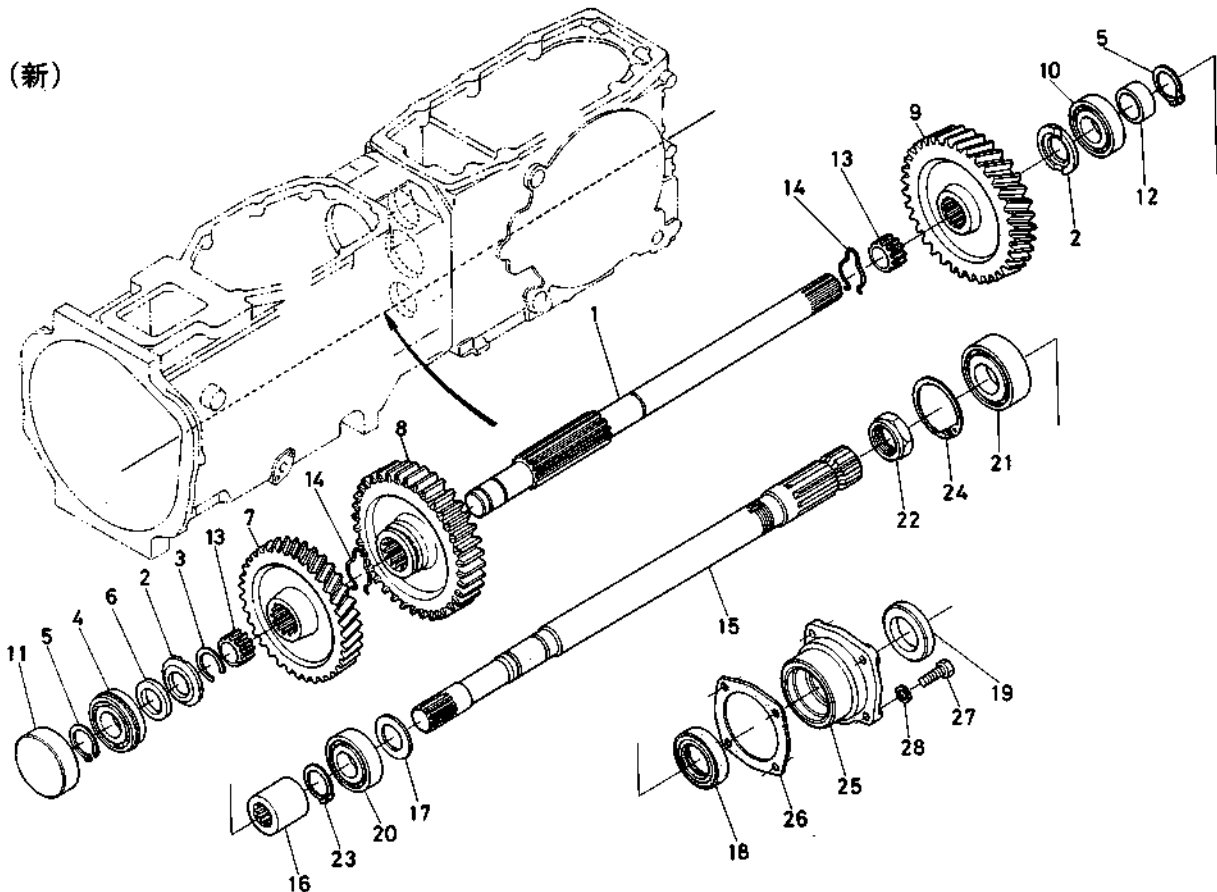
図番	コード No.	部 品 名 称	数 量				互換性	備 考
			L1501	L1501-AC	L1511	L1801		
1	37110-4610-3	ユアツ ミッション アッシ			1			
2	37110-4651-3	34 ギヤ-			1			
3	05811-00516	ハンゲツ キ-			1			#100430マテ
	05712-00512	キ-			1			#100431~
4	08151-06205	ボール ベアリング			1			
5	34150-2165-1	ベアリング カバー			1			
6	37110-4652-1	モ-タ サポート			1			
7	01120-50825	ボルト			1			
8	37150-2168-1	カップ リング			1			
9	04612-00250	ジク サークリップ			1			
10	08151-06305	ボール ベアリング			1			
11	05712-00712	フェザ キ-			1			
12	37110-2192-2	20 ギヤ-			1			
13	37110-2193-2	18-32 ギヤ-			1			
14	37110-2191-3	フクヘソク ジク			1			
15	37110-2194-1	ディスタンス カラー			1			
16	08822-53121	ニ-ドル ベアリング			2			
17	37150-2179-1	トメワ			2			
18	08101-06305	ボール ベアリング			1			
19	04612-00250	ジク サークリップ			1			
20	37110-2196-1	カラー			2			

52. 伝導機構関係(3) (L1511)

(旧)



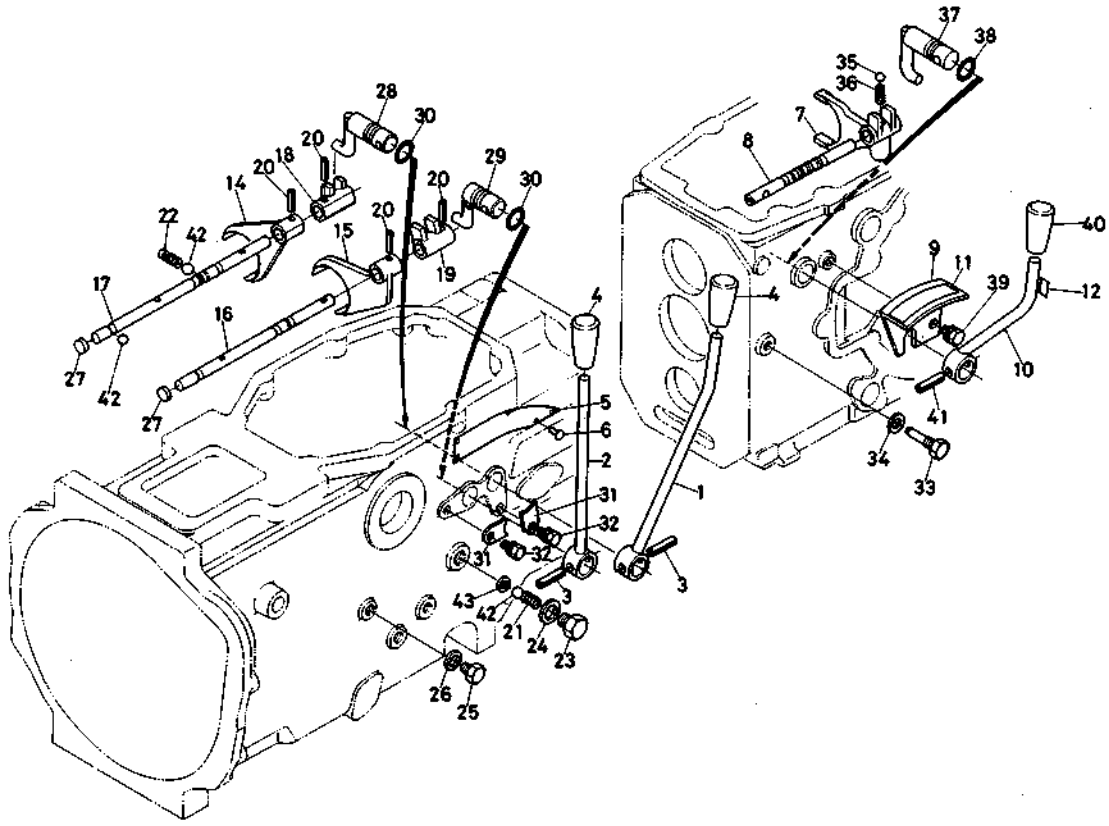
(新)



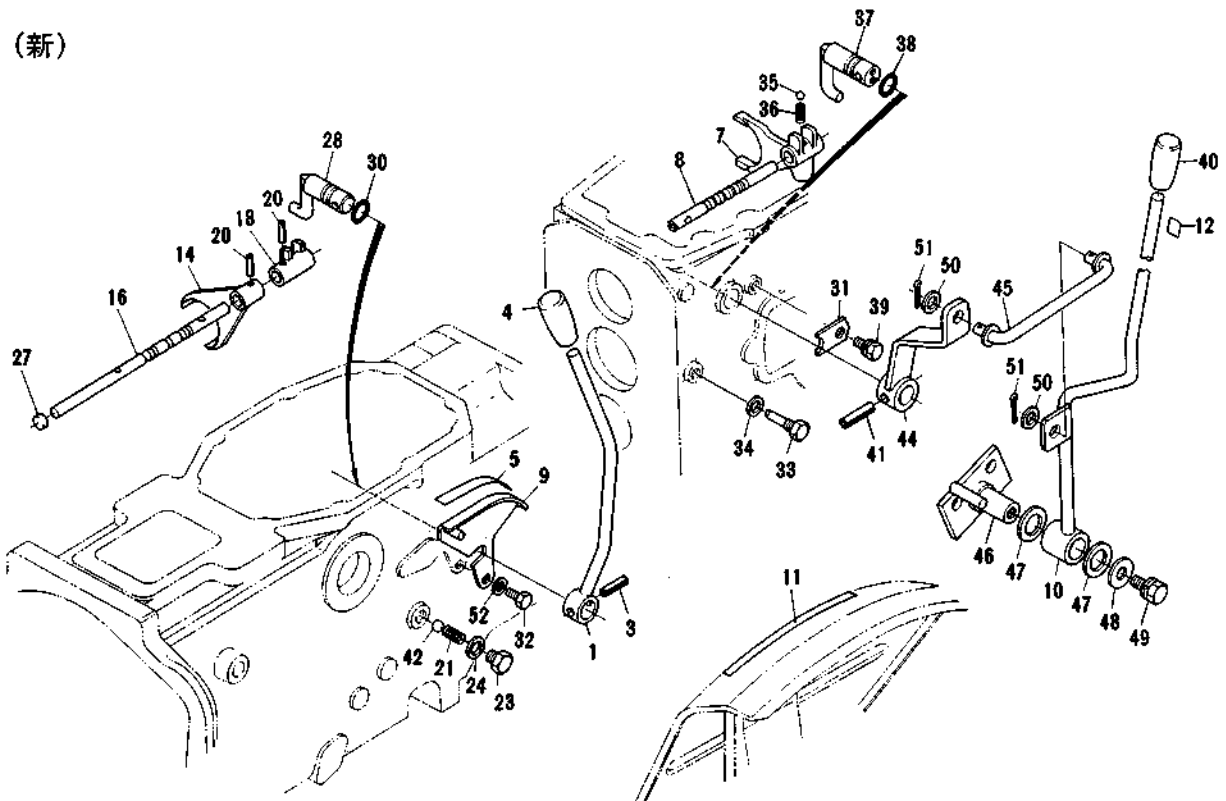
図番	コード No.	部 品 名 称	数 量					互換性	備 考
			L1501	L1501-AC	L1511	L1801	L2201		
1	37150-2533-2	カウンタ ジク			1				
	37110-2533-1	カウンタ ジク			1			↔*	#100031~
2	37150-2176-2	スラスト カラー			1				
	37150-2176-2	スラスト カラー			2				#100031~ 個数変更
3	37150-2179-1	トメワ			1				
4	08151-06205	ボール ベアリング			1				
5	04612-00250	ジク サークリップ			2				
6	35110-2175-1	カラー			1			↔*	
	37110-2175-1	カラー			1			↔*	#100031~
7	37150-2172-2	41 ギヤー			1			↔*	
	37110-2172-1	38 ギヤー			1			↔*	#100031~
8	37150-2173-2	45 ギヤー			1			↔*	
	37110-2173-2	37 ギヤー			1			↔*	#100031~
9	37150-2174-1	45 ギヤー			1				
10	08101-06205	ボール ベアリング			1				
11	34150-2165-1	ベアリング カバー			1				
12	37150-2177-1	カラー			1				
13	37150-2175-3	スプライン ボス			1				
	37150-2175-3	スプライン ボス			2				#100031~ 個数変更
14	37150-2178-2	トメワ			1				
	37150-2178-2	トメワ			2				#100031~ 個数変更
15	37150-2531-7	ピーチーオー ジク			1				
16	37150-2168-1	カップ リング			1				
17	37150-2538-2	カラー			1				
18	37150-2536-1	オイル シール			1				
19	37150-2537-2	スリング			1				
20	08101-06205	ボール ベアリング			1				
21	08101-06206	ボール ベアリング			1				
22	34150-2532-1	ナット			1				
23	04612-00250	ジク サークリップ			1				
24	04611-00620	アナ サークリップ			1				
25	37150-2541-3	ベアリング ケース			1				
26	37150-2542-1	パッキン			1				
27	01153-50822	ボルト			4				
28	04512-50080	バネ ザガネ			4				

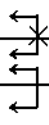
53. 変速関係 (1) (L1511)

(旧)



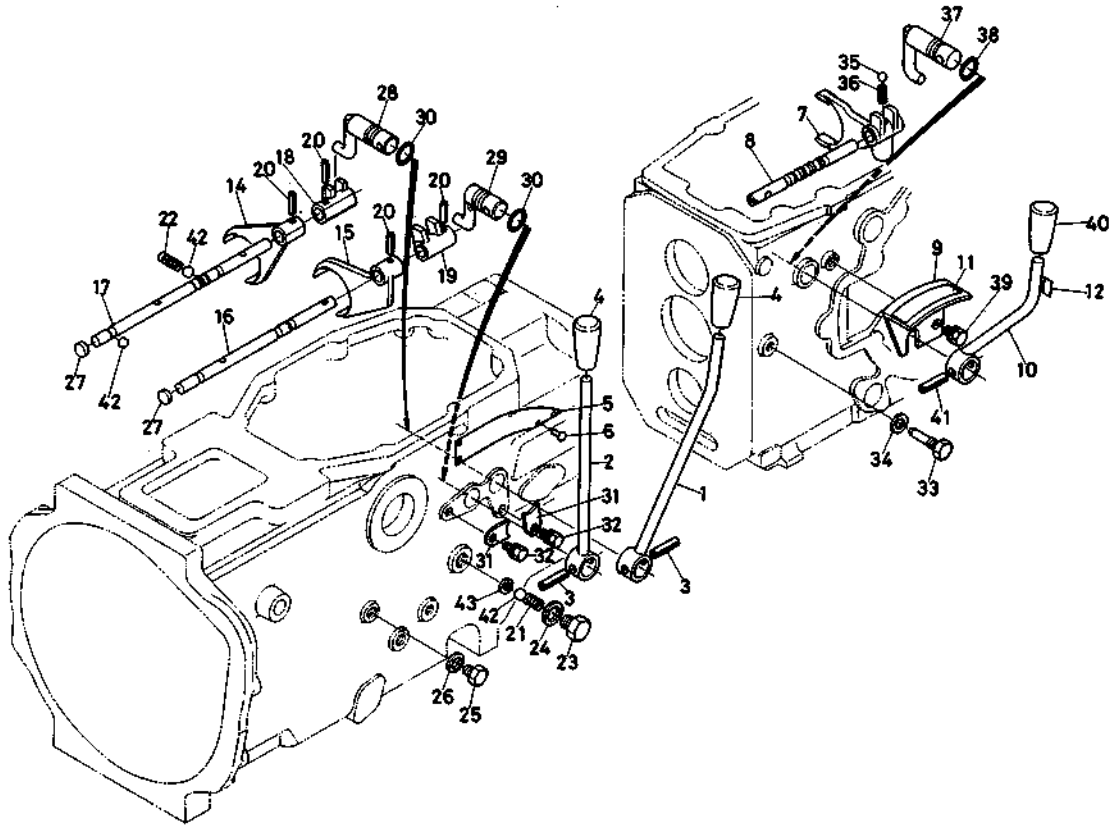
(新)



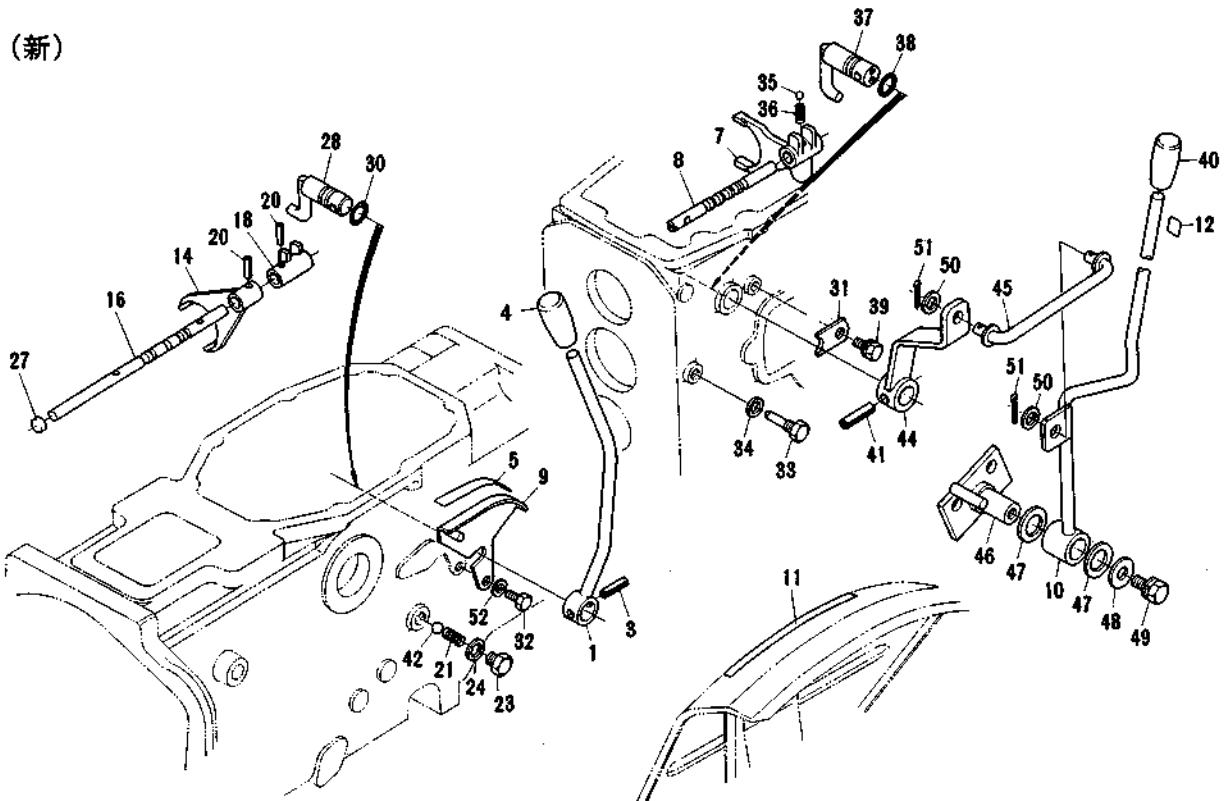
図番	コード No.	部 品 名 称	数 量					互換性	備 考
			L1501	L1501-AC	L1511	L1801	L2201		
1	37110-2485-4	ピーティオー ヘンソクレバー (1.2)			1				
2	37110-2486-1	ピーティオー ヘンソクレバー (3)			1				#100030マデ
3	05411-00628	スプリング ピン			2				
	05411-00628	スプリング ピン			1				#100031~
4	34150-2456-1	レバー クリップ			2				
	34150-2456-1	レバー クリップ			1				#100031~
5	37110-2488-1	ピーティオー メイバン			1				
	37110-2488-2	ピーティオー ラベル			1				#100031~
6	34152-5792-1	リベット			5				#100030マデ
7	37110-2411-3	シフト フォーク			1				
8	37110-2413-2	フォーク ジク			1				
9	37110-2435-1	レバー ガイド			1				
	37110-2436-1	レバー ガイド			1				#100031~
	37110-2436-3	レバー ガイド			1				
10	37110-2443-7	セレクト レバー 2			1				
11	37110-2458-6	セレクト マーク			1				
12	37110-2459-1	セレクト マーク 2			1				
13	37110-2491-2	シャソク ラベル			1				
14	37110-2461-3	シフト フォーク (1.2)			1				1, 2速
15	37110-2462-2	シフト フォーク (3)			1				#100030マデ
16	37110-2463-2	シフト ロッド (1.2)			1				1, 2速
17	37110-2464-1	フォーク ロッド (3)			1				#100030マデ
18	37110-2465-3	ヘンソク カナグ (1.2)			1				1, 2速
19	37110-2466-2	ヘンソク カナグ (3)			1				#100030マデ
20	05411-00425	スプリング ピン			4				
	05411-00425	スプリング ピン			2				#100031~個数変更
21	62231-1853-2	ヘンソク コテイ スプリング			1				
22	37110-2467-1	スプリング			1				#100030マデ
23	37110-2468-2	プラグ			1				
24	04717-01600	ゴムツキ ザガネ			1				
25	06331-35010	プラグ			1				#100030マデ
26	04717-01000	ゴムツキ ザガネ			1				#100030マデ
27	34150-2125-2	プラグ			2				
	34150-2125-2	プラグ			1				#100031~個数変更
28	37110-2471-2	シフト レバー (1.2)			1				1, 2速
29	37110-2472-2	シフト レバー (3)			1				#100030マデ
30	04811-00150	O リング			2				
	04811-00150	O リング			1				#100031~個数変更
31	34150-2435-1	レバー ストップ			2				
	34150-2435-1	レバー ストップ			1				#100031~個数変更
32	01120-50816	ボルト			2				
	01153-50816	ボルト			1				#100031~ DT #50001~個数変更

53. 変速関係 (1) (L1511)

(旧)



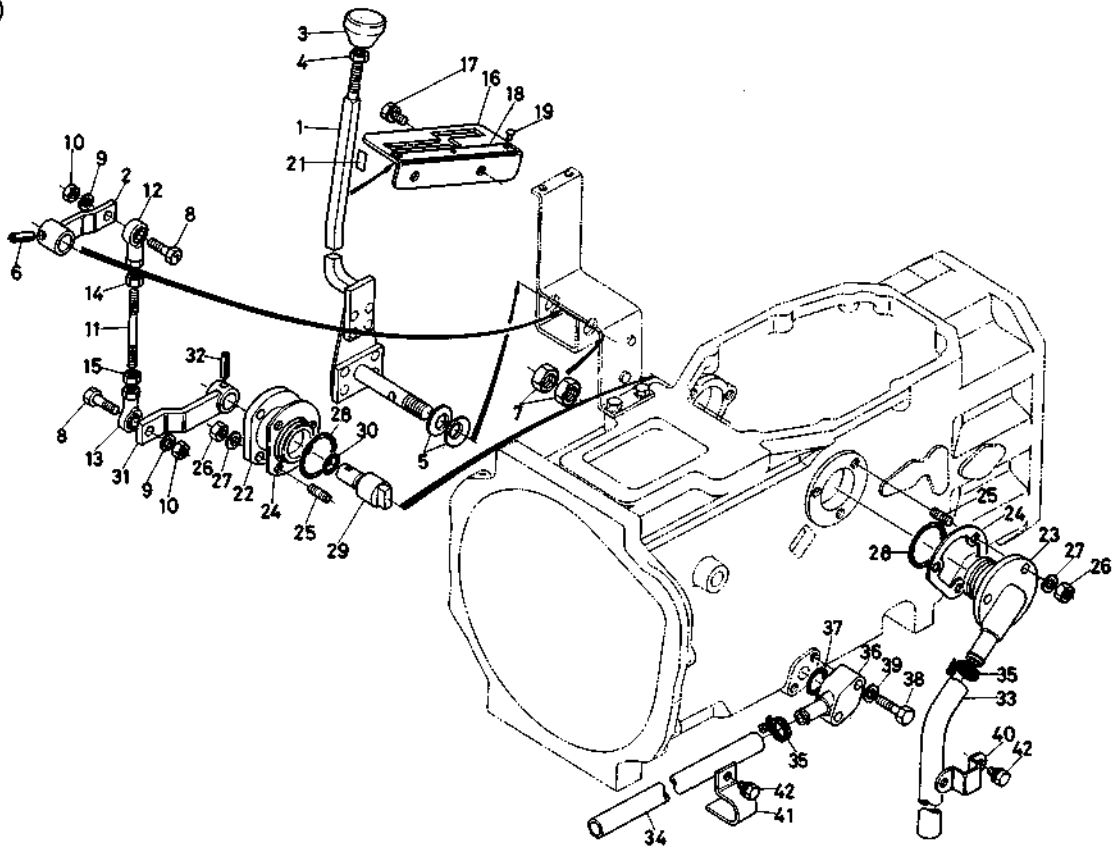
(新)



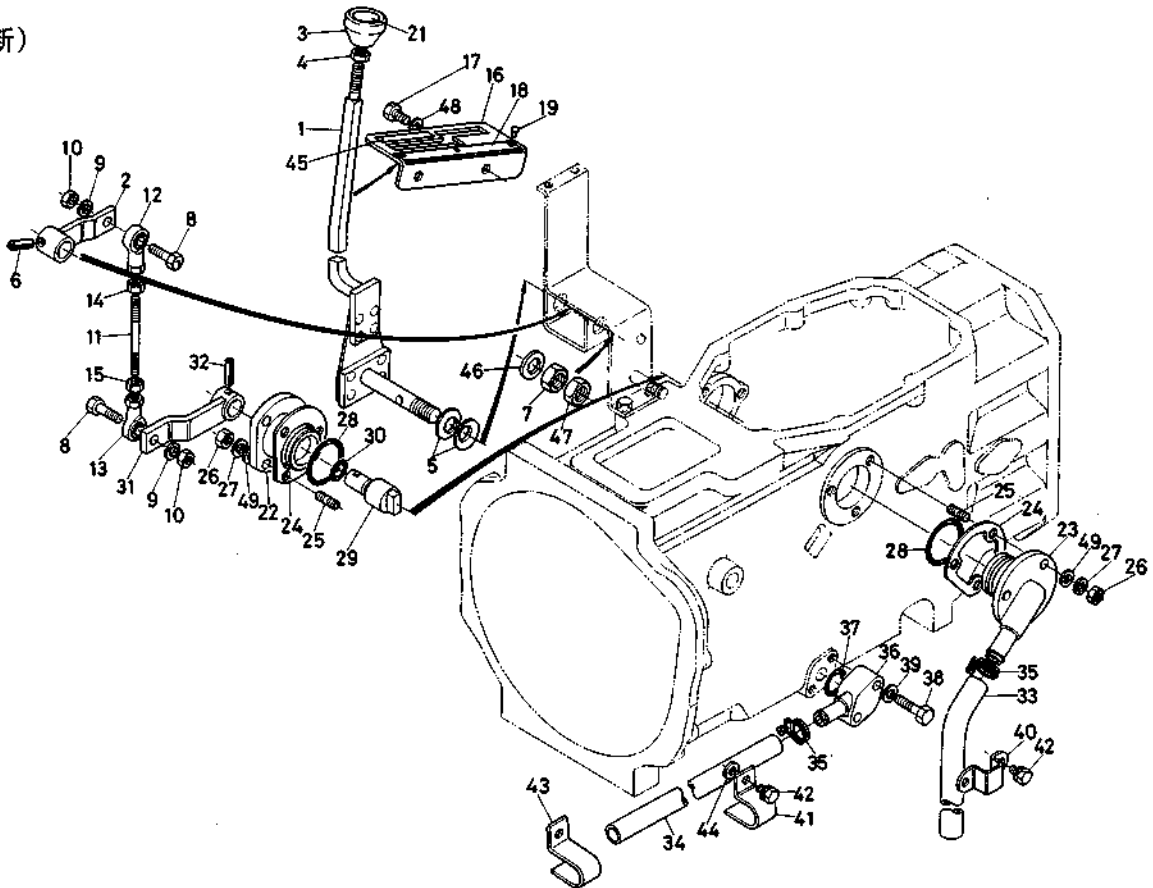
図番	コード No.	部 品 名 称	数 量					互換性	備 考
			L1501	L1501-AC	L1511	L1801	L2201		
33	37150-2312-3	トメネジ			1				
34	04717-00800	ゴムツキ ザガネ			1				
35	07715-01605	ボール			1				
36	62231-1853-2	ヘンソク コテイ スプリング			1			↔	
	37110-2414-2	スプリング			1				
37	37150-2431-1	シフト レバー			1			↔	
	37110-2431-1	シフト レバー			1				#100031~
38	04811-00150	O リング			1				
39	01120-50816	ボルト			1				
40	37150-2456-1	レバー クリップ			1				
41	05411-00628	スプリング ピン			1			↔	
	05411-00635	スプリング ピン			1				#100031~
42	07715-01605	ボール			3				
	07715-01605	ボール			1				#100031~個数変更
43	37110-2469-1	ボール ガイド			1			#100030マデ	
44	37110-2444-2	セレクト レバー 1			1			#100031~ DT#50001~	
45	37110-2448-2	レンケツ ロッド			1			#100031~ DT#50001~	
46	37110-2449-2	セレクト ブラケット			1			#100031~ DT#50001~	
47	37110-2446-1	ザガネ			2			#100031~ DT#50001~	
48	04015-50080	ザガネ			1			#100031~ DT#50001~	
49	01120-50816	ボルト			1			#100031~ DT#50001~	
50	04013-50080	ザガネ			2			#100031~ DT#50001~	
51	05511-50215	ワリ ピン			2			#100031~ DT#50001~	
52	04512-50080	バネ ザガネ			1			#100031~ DT#50001~	

54. 変速関係 (2) (L1511)

(旧)



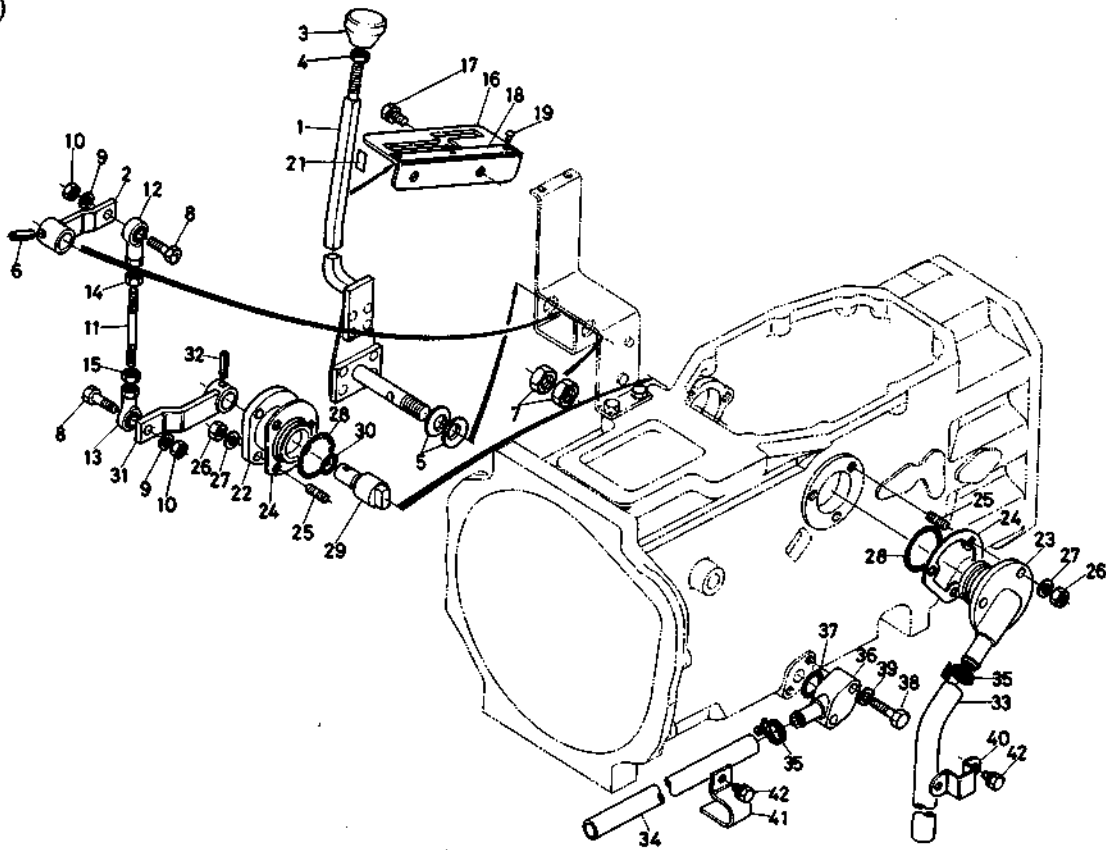
(新)



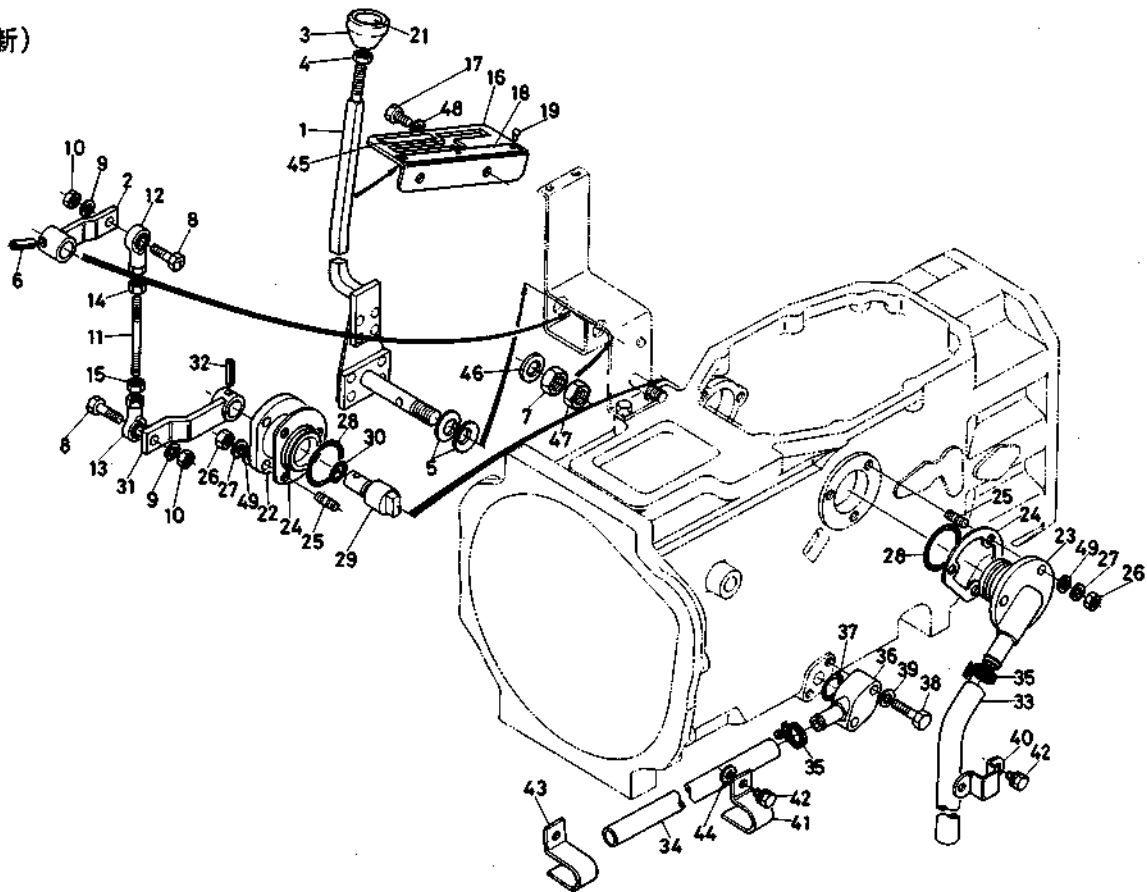
図番	コード No.	部 品 名 称	数 量					互換性	備 考
			L1501	L1501-AC	L1511	L1801	L2201		
1	37110-4711-4	ヘンソク レバー			1				
2	37110-4712-4	チュウカン レバー			1				
3	37110-4713-2	レバー クリップ			1				
4	02118-50100	ナット			1				
5	37110-4714-1	サラ バネ			2				
6	05411-00630	スプリング			1				
7	02174-50160	ナット			2				
	02174-50160	ナット			1				個数変更 #100031~ DT #50001~
8	37110-4724-2	ボルト			2				
9	04512-50080	バネ ザガネ			2				
10	02114-50080	ナット			2				
11	37110-4721-1	チョウセイ ロッド			1				
12	37110-4722-1	ロッド エンド ミギ			1				
13	37110-4723-1	ロッド エンド ヒダリ			1				
14	02114-50080	ナット			1				
15	37300-4133-1	ナット			1				
16	37110-4731-4	レバー ガイド			1				
17	01120-50816	ボルト			2				
	01153-50816	ボルト			2				
18	37110-4732-2	ヘンソク マーク			1				
19	34152-5792-1	リベット			2				
	05614-20206	リベット			3				
20	37110-4733-2	トリアツカイ ラベル			1				
21	37110-4715-2	ヘンソク ラベル			1				
22	37110-4661-4	トラニオン ミギ			1				
23	37110-4662-4	トラニオン ヒダリ			1				
24	37110-4663-1	パッキン			2				
25	01513-50818	スタッド			6				
26	02156-50080	ナット			6				
27	04512-50080	バネ ザガネ			6				
28	04811-10400	O リング			2				
29	37110-4665-4	コントロール シャフト			1				
30	04811-00120	O リング			1				
31	37110-4666-2	コントロール レバー			1				
32	05411-00630	スプリング ピン			1				
33	37110-4765-3	デリバリ ホース			1				
34	37110-4771-3	リターン ホース			1				
35	37110-3864-1	ホース クランプ			4				
36	37100-4766-2	ホース セッシュ			1				
37	04811-00160	O リング			1				
38	01153-50835	ボルト			2				
39	04512-50080	バネ ザガネ			2				

54. 変速関係 (2) (L1511)

(旧)



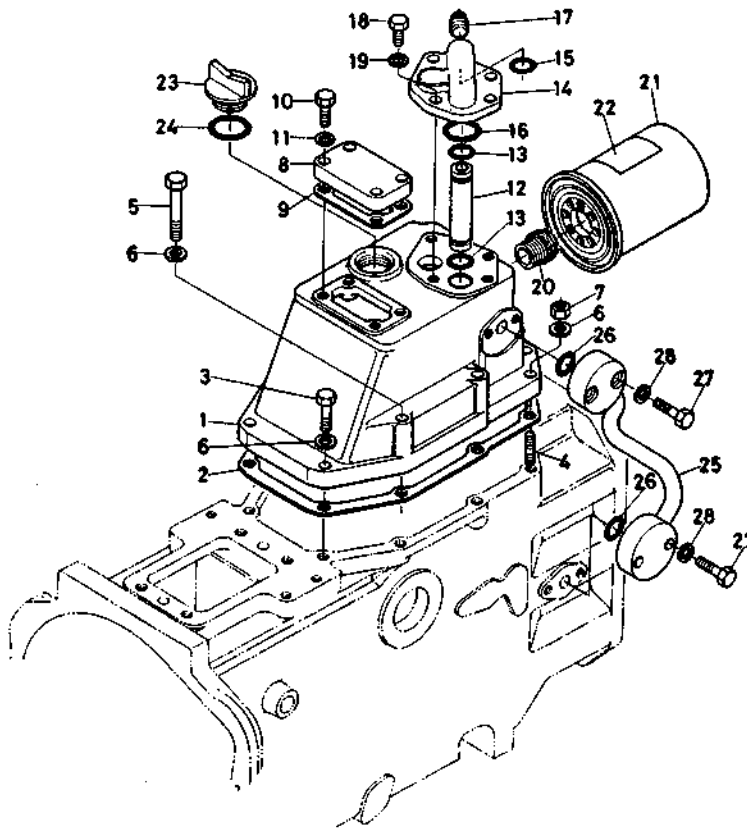
(新)



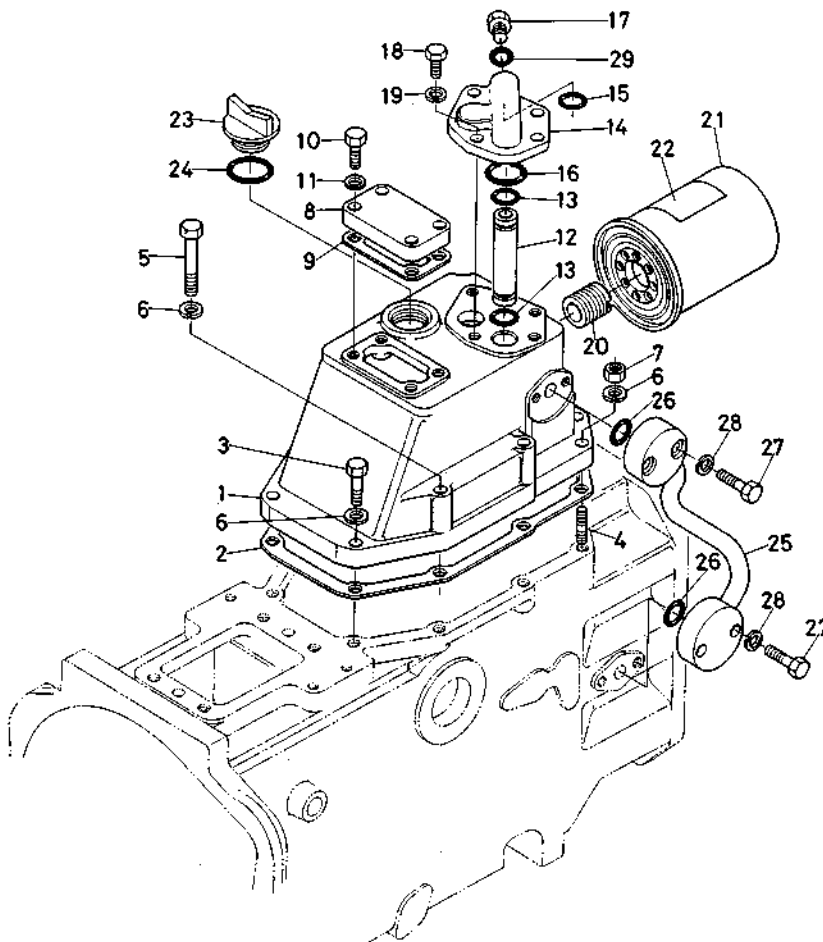
図番	コード No.	部 品 名 称	数				量		互換性	備 考
			L1501	L1501-AC	L1511	L1801	L2201	L2201-AC		
40	37110-4772-2	ハイカン オサエ			1					
41	37110-4773-2	ハイカン オサエ 2			2					
42	01120-50814	ボルト			4					
43	37110-4774-2	ハイカン オサエ 3			1				#100031~ DT #50001~	
44	04013-50120	ザガネ			1				#100031~ DT #50001~	
45	37110-4735-1	チュウイ ラベル			1				#100031~ DT #50001~	
46	04011-50160	ヒラ ザガネ			1				#100031~ DT #50001~	
47	02172-50160	ナット			1				#100031~ DT #50001~	
48	04512-50080	パネ ザガネ			2				#100031~ DT #50001~	
49	04012-50080	ヒラ ザガネ			6				#100031~ DT #50001~	

55. ユアツミッションカバー関係 (L1511)

(旧)

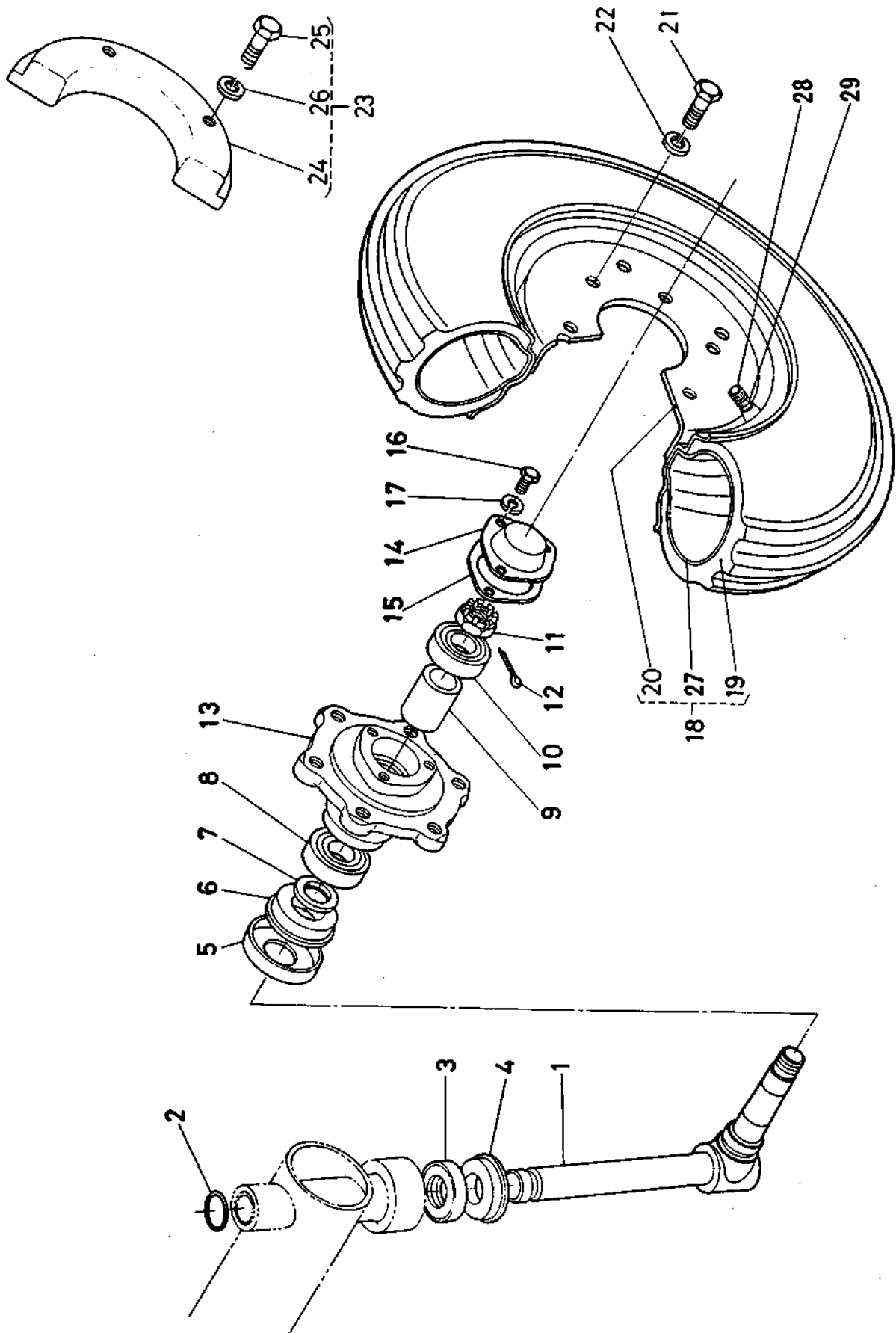


(新)

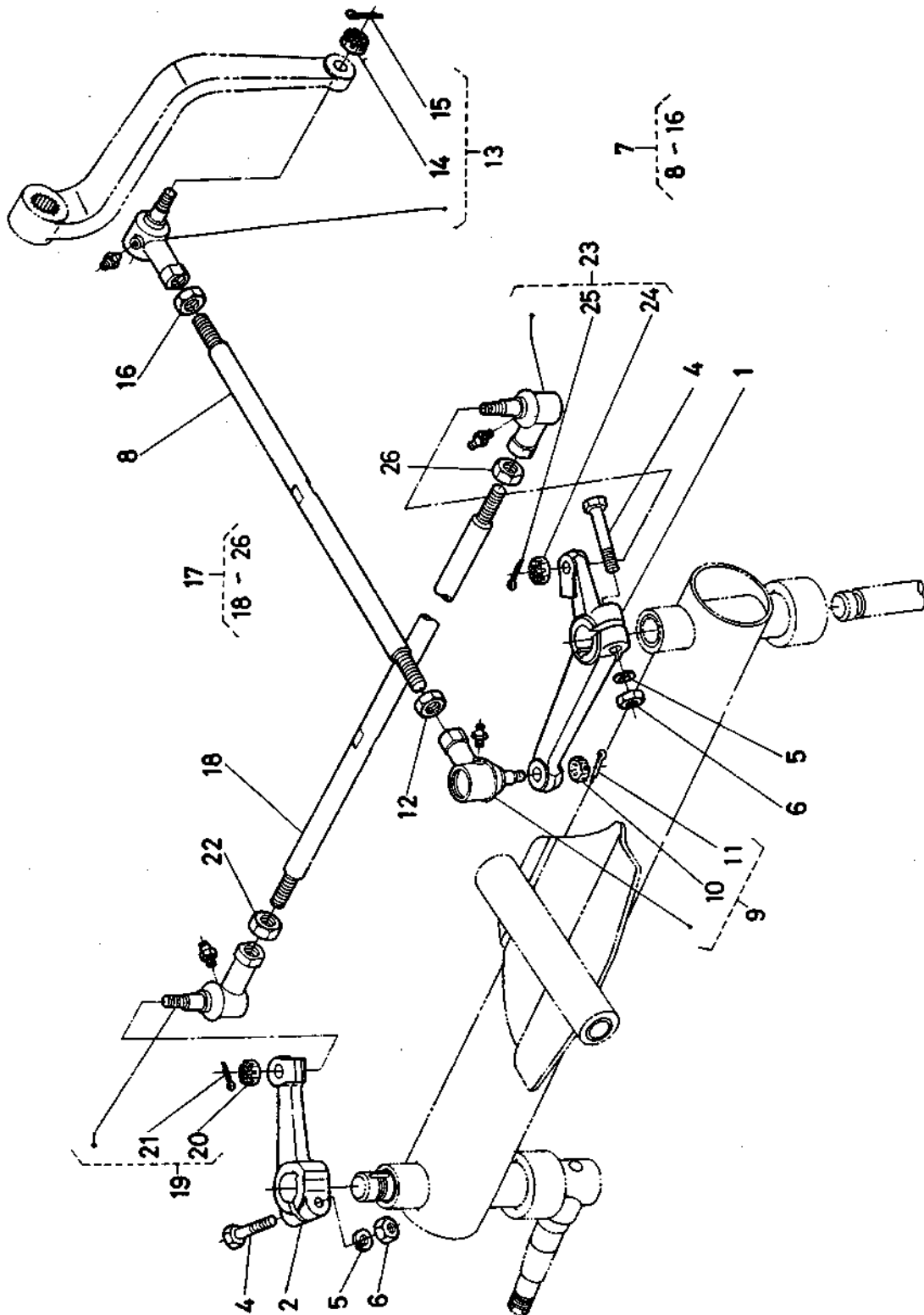


図番	コード No.	部 品 名 称	数 量					互換性	備 考
			L1501	L1501-AC	L1511	L1801	L2201		
1	37110-2121-3	ユアツ ミッション カバー			1				
2	37110-2122-1	パッキン			1				
3	01153-50830	ボルト			4				
4	01513-50828	スタッド			2				
5	01153-50870	ボルト			4				
6	04512-50080	バネ ザガネ			10				
7	02156-50080	ナット			2				
8	37110-2124-1	カバー			1				
9	37110-2125-1	パッキン			1				
10	01153-50828	ボルト			4				
11	04512-50080	バネ ザガネ			4				
12	37110-2126-4	カン ツギテ			1				
13	04811-00160	O リング			2				
14	37110-2127-3	カバー			1				
15	04811-00160	O リング			1				
16	04811-00260	O リング			2				
17	06312-10030	プラグ			1			*	
	37110-2129-1	プラグ			1				#100031~ DT #50001~
18	01153-50820	ボルト			4				
19	04512-50080	バネ ザガネ			4				
20	37110-2128-4	フィルタヨウ ネジ セッシュ			1				
21	37110-4671-2	オイル フィルタ			1				
22	37110-4672-1	フィルタ ラベル			1				
23	32240-2141-1	キューユ プラグ			1				
24	04811-50300	O リング			1				
25	37110-4761-3	インレット パイプ			1				
26	04811-00160	O リング			2				
27	01153-50832	ボルト			4				
28	04512-50080	バネ ザガネ			4				
29	04811-00110	O リング			1				#100031~ DT #50001~

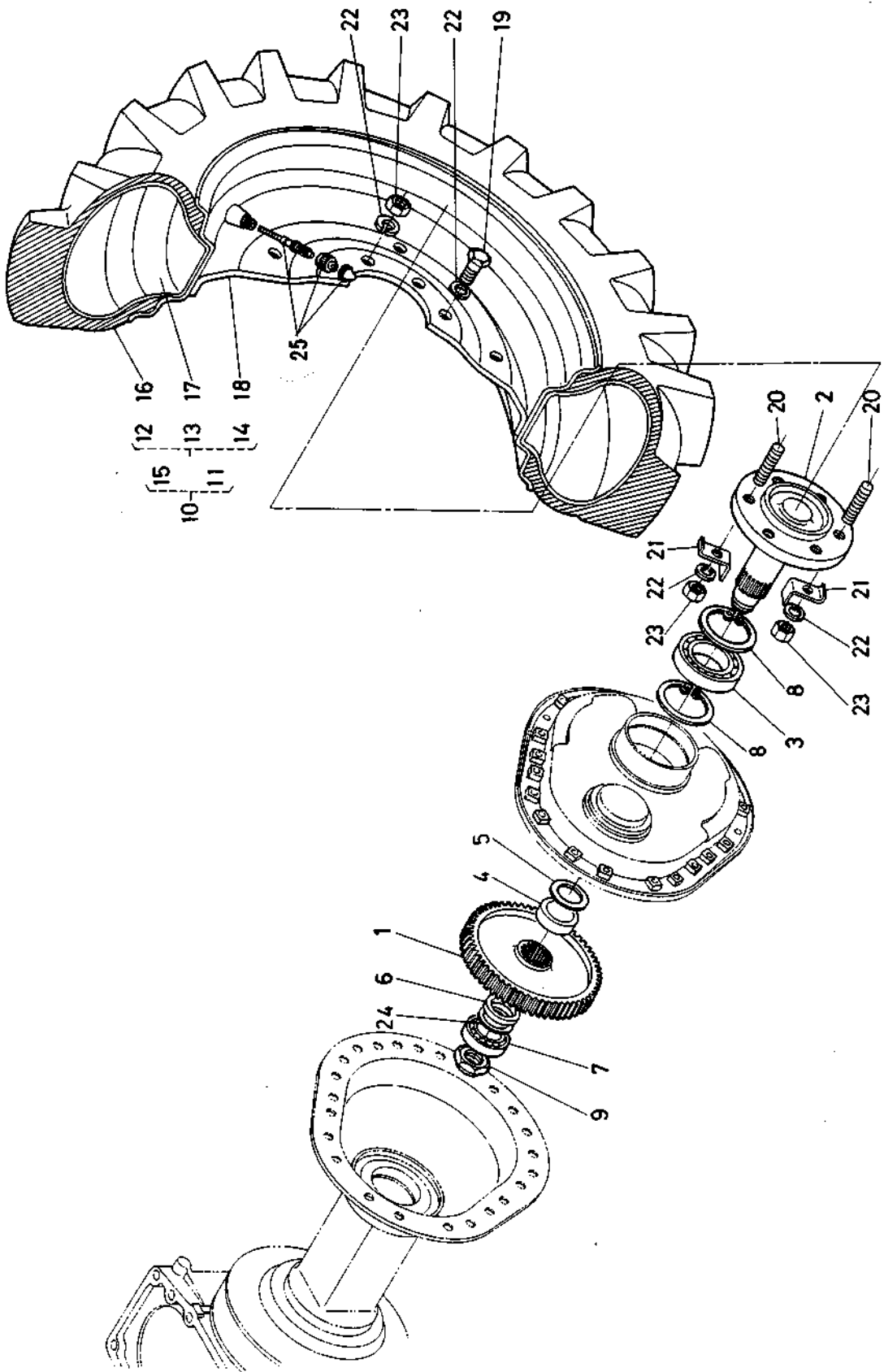
56. 前輪 関係 (L2201G)



57. 前輪裝置關係 (L2201G)

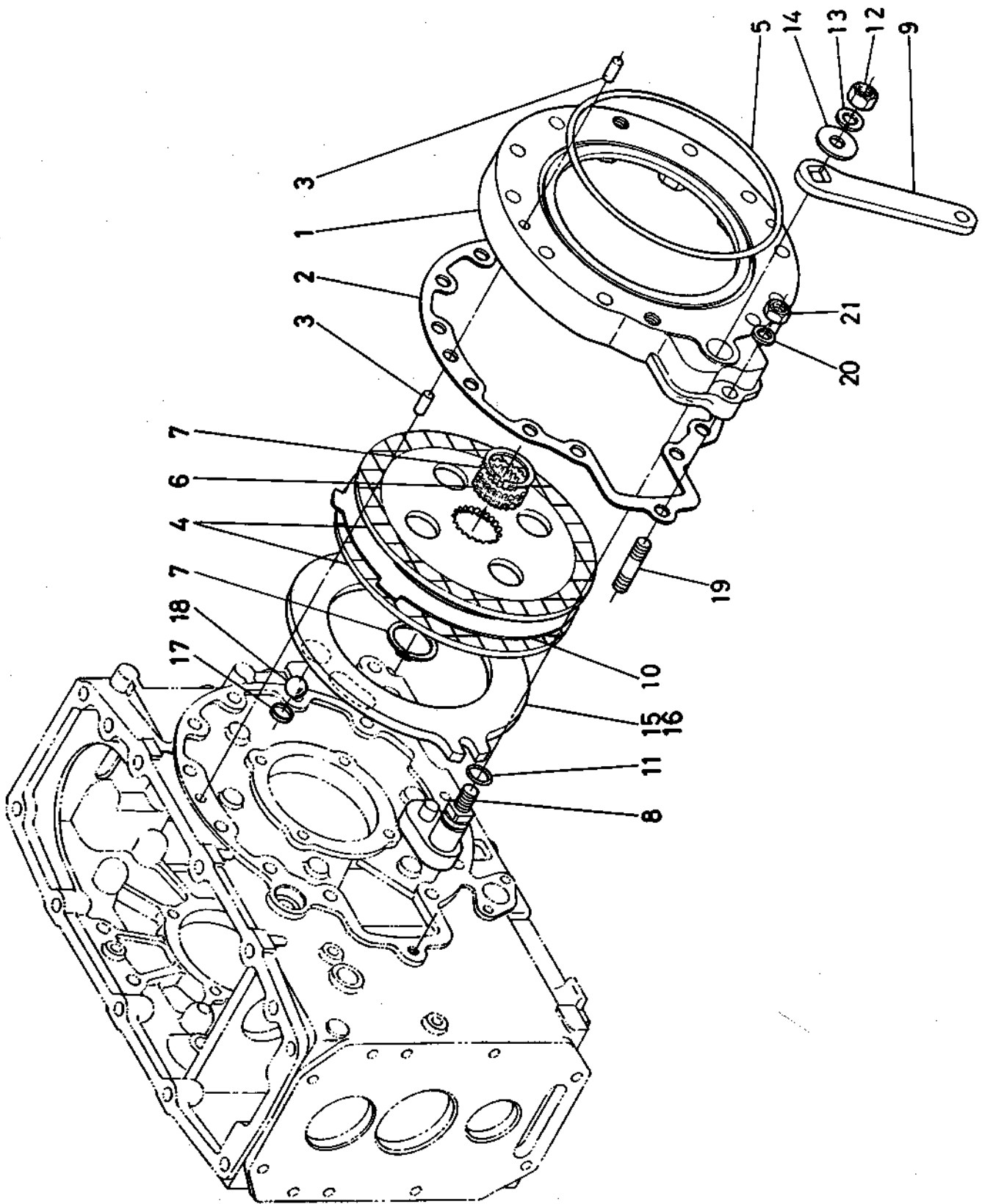


58. 後輪軸關係 (L2201G)

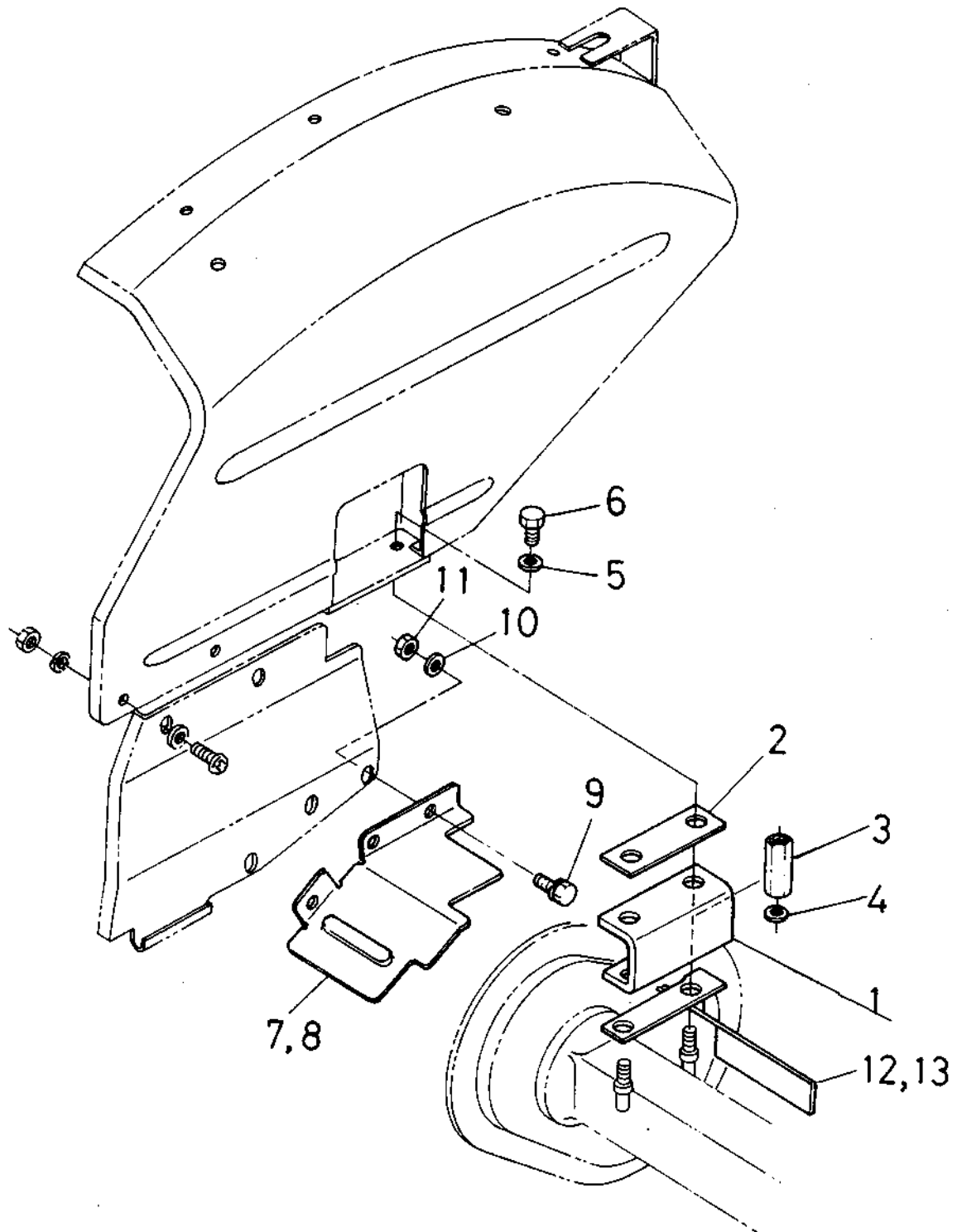


図番	コード No.	部 品 名 称	数 量						互換性	備 考
			L1501	L1501-AC	L1511	L1801	L2201	L2201-AC		
1	37230-2683-2	49 ギヤ-					2			
2	35110-2711-2	コウ シャジク					2			
3	08101-06209	ボール ベアリング					2		6209	
4	37220-2714-2	カラー					2			
5	34150-2716-1	シム					2			
6	37220-2715-2	カラー					2			
7	08101-06207	ボール ベアリング					2		6207	
8	04611-00850	ア+ サークリップ					4			
9	704165-144-1	30 ナット					1			
10	37230-2760-1	コウリン サユウ カンピ					1		⑪~⑬	
11	37230-2761-1	コウリン ヒダリ アッシ					1		⑫~⑭	
12	34220-2792-1	ゴム タイヤ					1			
13	31220-2763-1	チューブ					1			
14	34159-2795-1	ホイール					1			
15	37230-2769-1	コウリン ミギ アッシ					1		⑮~⑰	
16	34220-2792-1	ゴム タイヤ					1			
17	31220-2763-1	チューブ					1			
18	34159-2795-1	ホイール					1			
19	01073-51630	ボルト					8			
20	37150-2771-2	ウエコミ ボルト					4			
21	37230-2775-1	クサヨケバ					4			
22	04512-50500	バネ ザガネ					16			
23	02074-50160	ナット					8			
24	37150-2716-1	シム					2			
25	32150-2774-1	バルブ アッシ					2			
		- 2774 / バルブ アッシ								

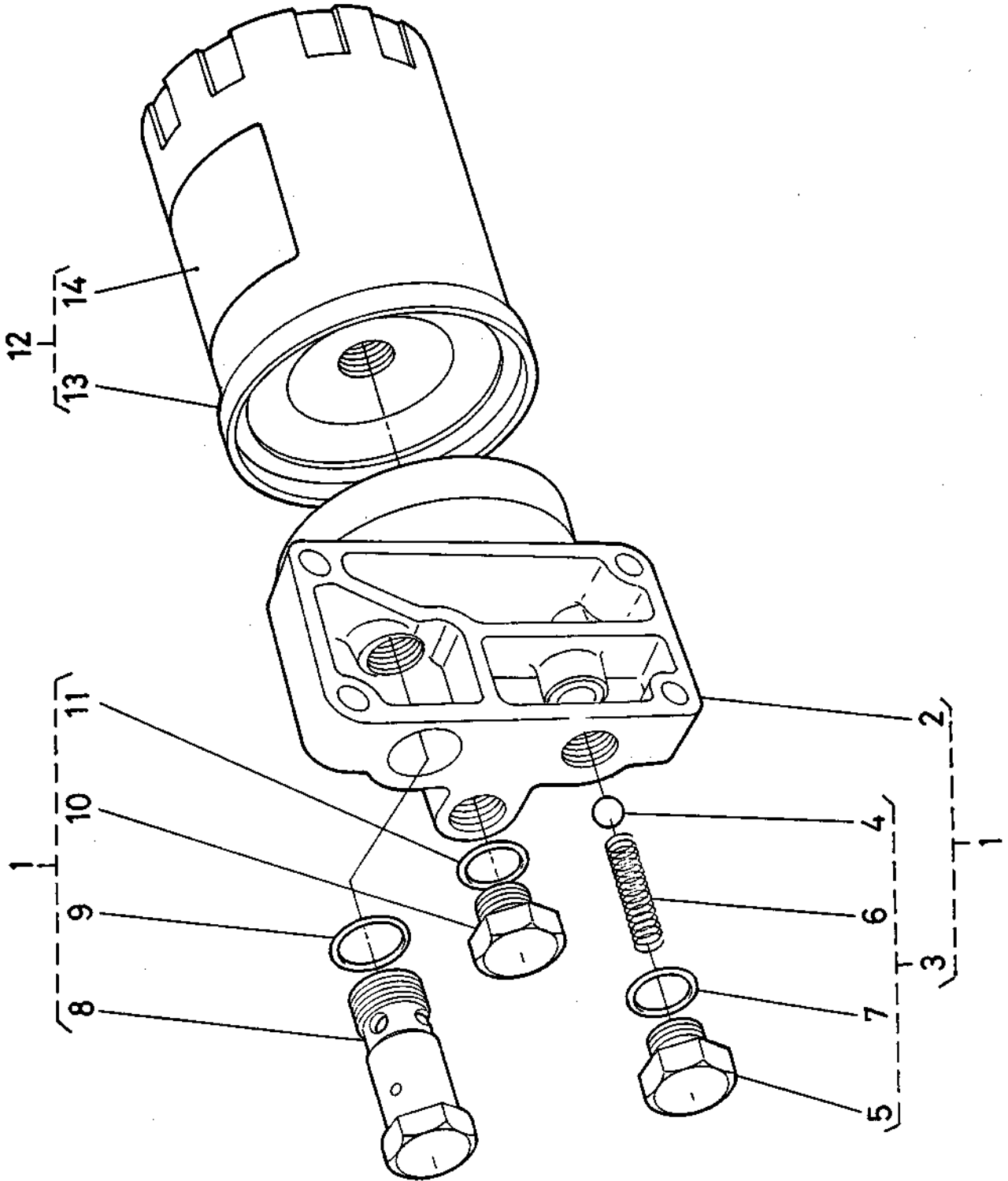
59. ブレーキ関係 (L2201G)



60. フェンダ関係 (L2201G)

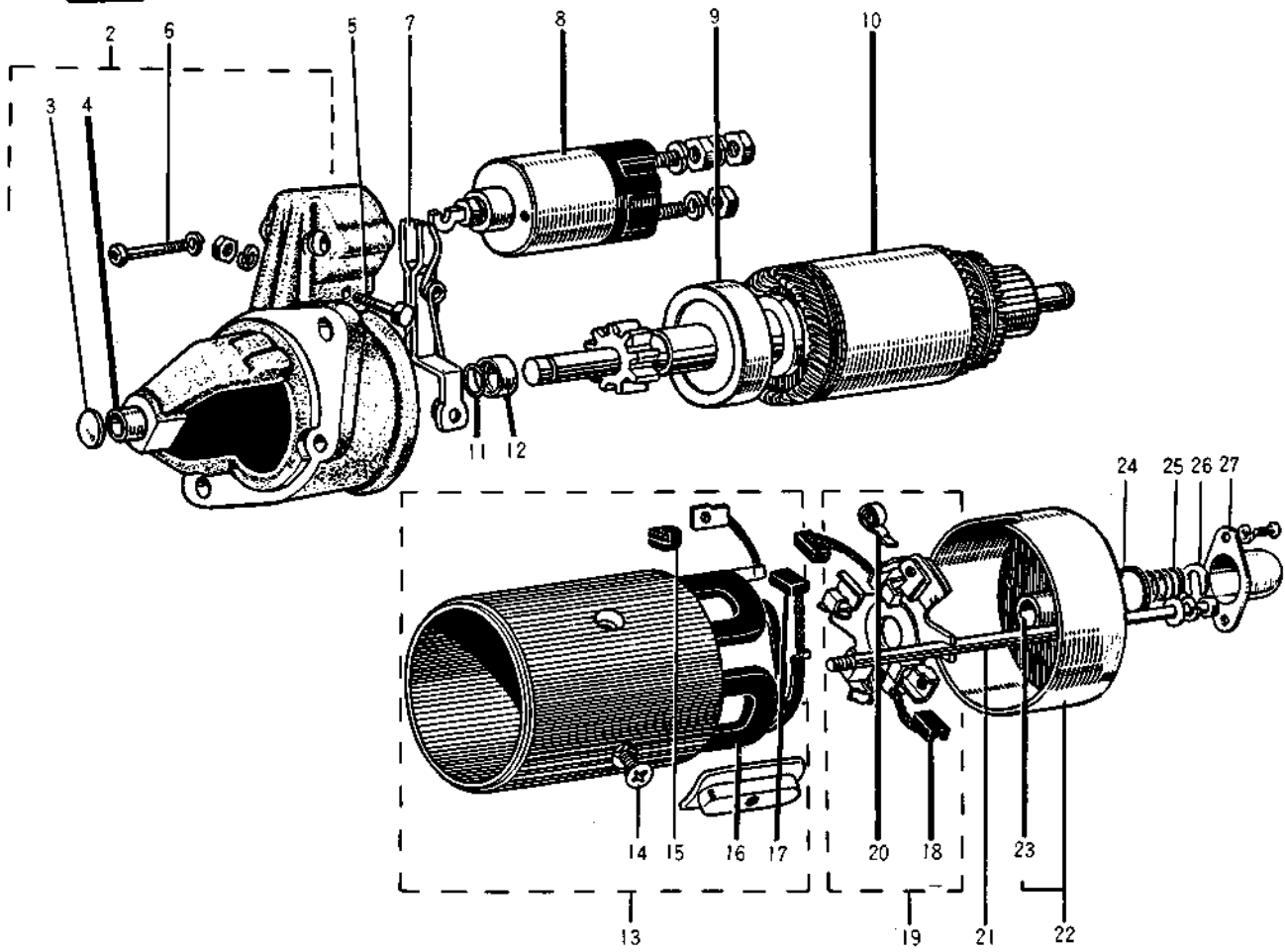


1. オイルフィルタ関係

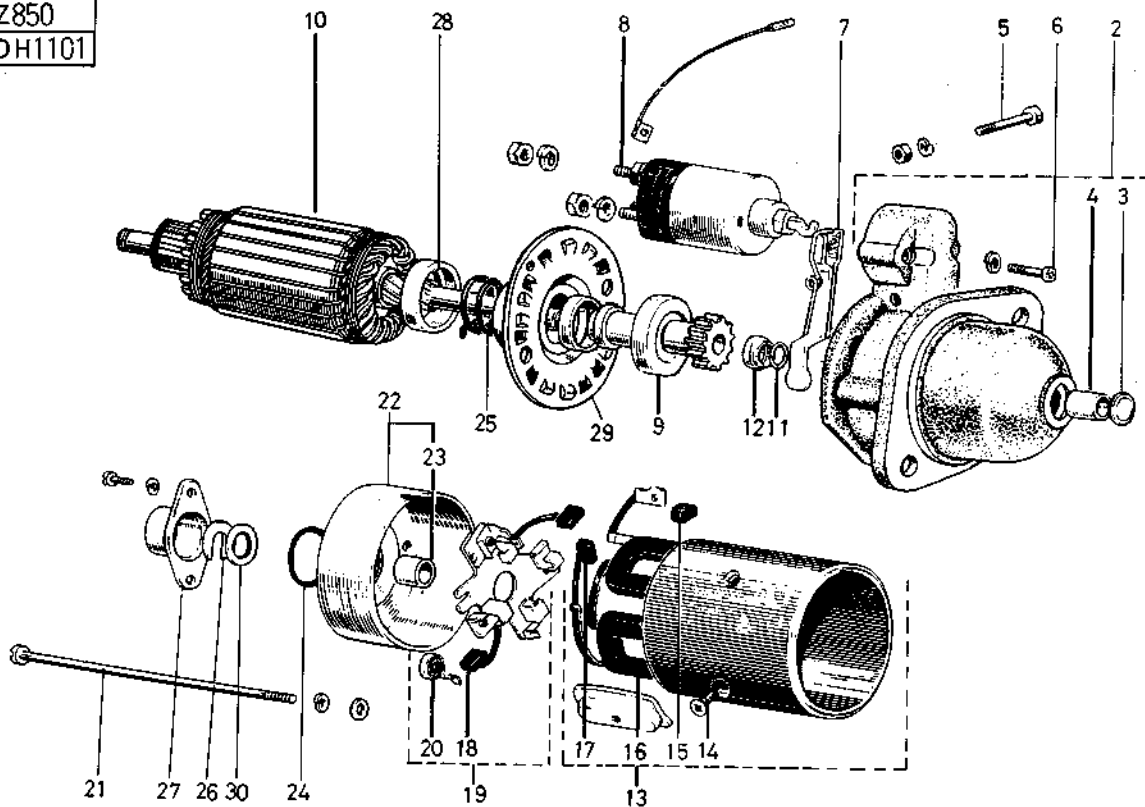


2. スタータ関係

Z751



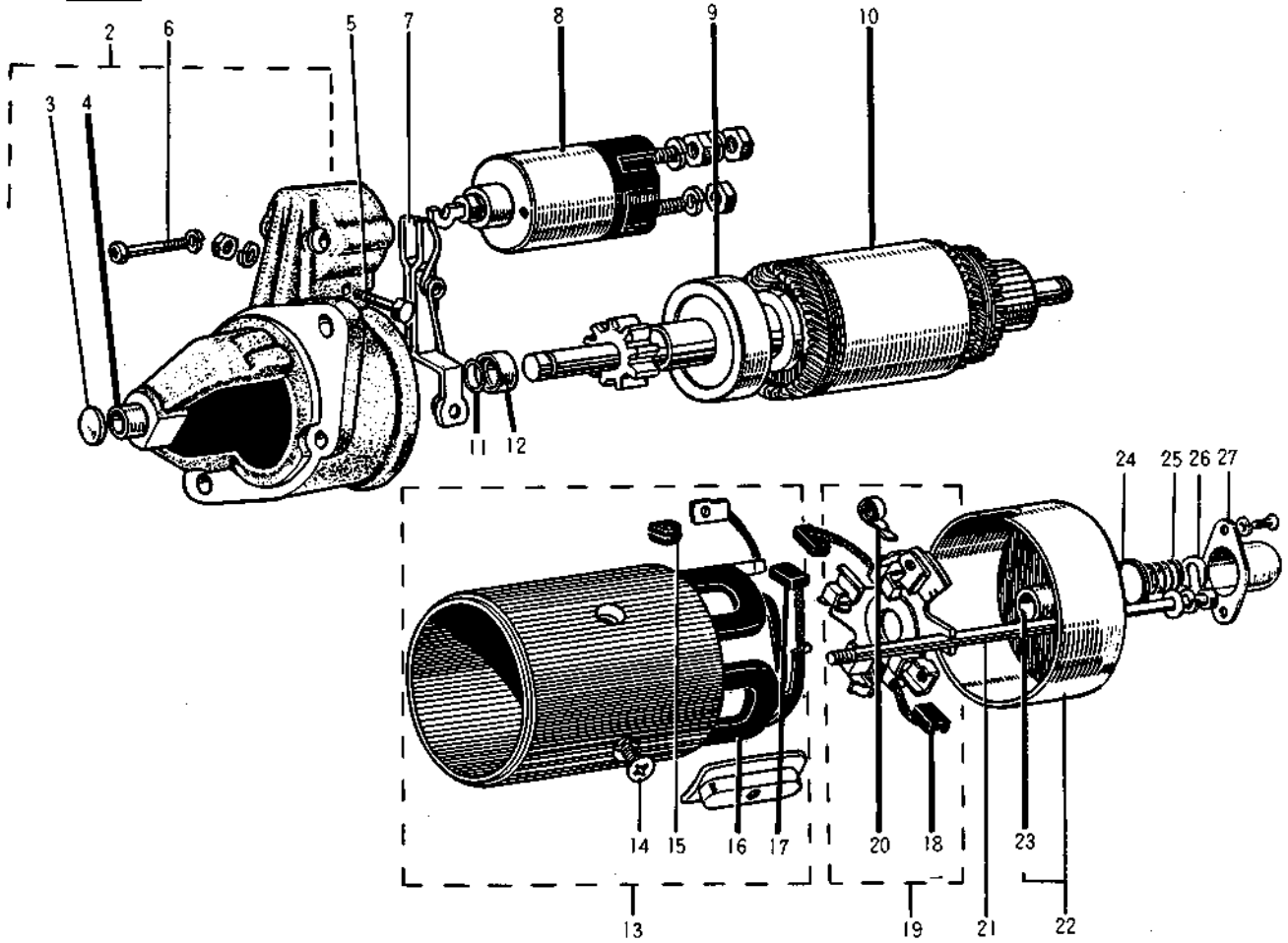
Z850
DH1101



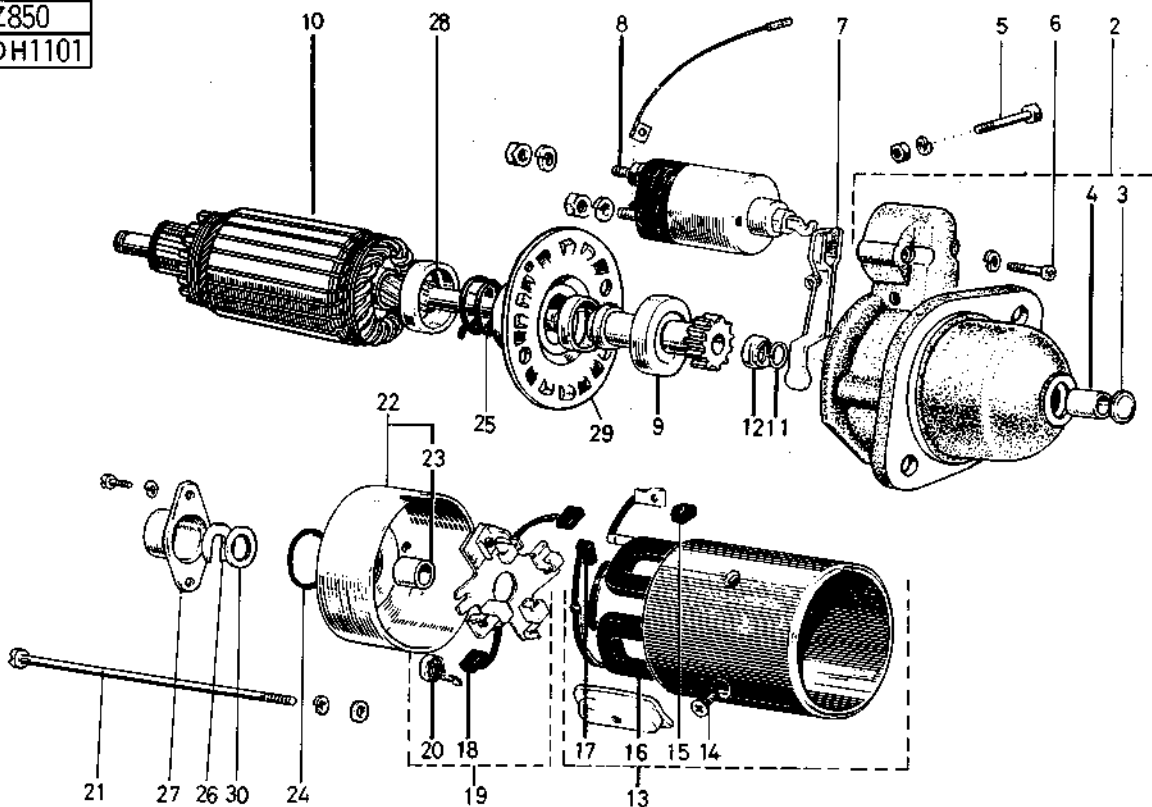
図番	コード No.	部 品 名 称	数 量			互換性	備 考
			L1501 (Z751)	L1801 (Z851)	L2201 (DH1101)		
1	15221-6301-4	スタータ アッシ	1				
	15201-6301-1	スタータ アッシ		1			
	15321-6301-5	スタータ アッシ			1		
2	15221-6303-1	ドライブエンド フレーム	1				
	15201-6303-1	ドライブエンド フレーム		1			
	15321-6301-1	ドライブエンド フレーム			1		
3	15221-9616-1	ベルチ プラグ	1				
	15321-9616-1	ベルチ プラグ		1	1		
4	15221-6324-1	ブッシュ	1	1	1		
5	15221-9137-1	セット ボルト	1				
	15321-9137-1	セット ボルト		1	1		
6	15221-9102-1	ボルト	2	2	2		
7	15221-6305-1	ドライブ レバー	1	1	1		
	15221-6302-1	マグネチック スイッチ	1				
8	15321-6302-1	マグネチック スイッチ		1	1		
	15221-6304-1	オーバランニング クラッチ	1				
9	15201-6304-1	オーバランニング クラッチ		1			
	15321-6304-1	オーバランニング クラッチ			1		
	15221-6307-1	アマチュア	1				
10	15201-6307-1	アマチュア		1			
	15321-6307-1	アマチュア			1		
11	15221-9482-1	スナップ ピン	1	1	1		
12	15221-6323-1	カラー	1				
	15321-6323-1	カラー		1	1		
13	15221-6308-1	ヨーク	1				
	15321-6308-1	ヨーク		1	1		
14	15221-9138-1	セット ボルト	4	2	2		
	15321-9139-1	セット ボルト		2	2		
15	15221-9668-1	パッキン	1				
	15321-9668-1	パッキン		1	1		
16	15221-6309-1	フィールド コイル	1				
	15321-6309-1	フィールド コイル		1	1		
17	15221-6337-1	ブラシ	2				
	15321-6337-1	ブラシ		2	2		
18	15221-6336-1	ブラシ	2				
	15321-6336-1	ブラシ		2	2		
19	15221-6338-1	ブラシ ホルダ	1				
	15321-6338-1	ブラシ ホルダ		2	2		
20	15221-6339-1	ブラシ スプリング	1	1	1		
21	15221-6332-1	スルー ボルト	2				
	15321-6332-1	スルー ボルト		2	2		
22	15221-6320-1	エンド フレーム	1				

2. スタータ関係

Z751

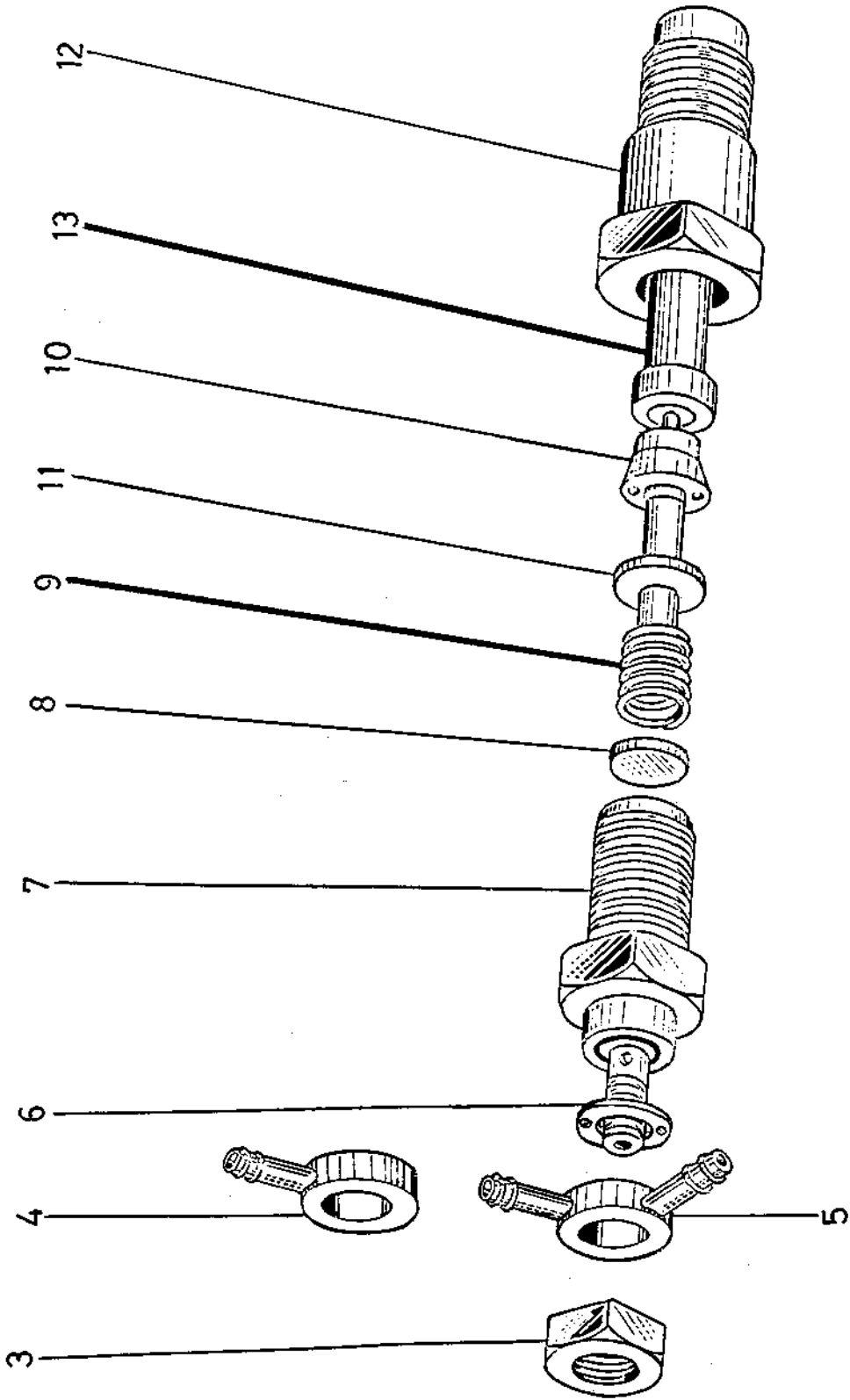


Z850
DH1101

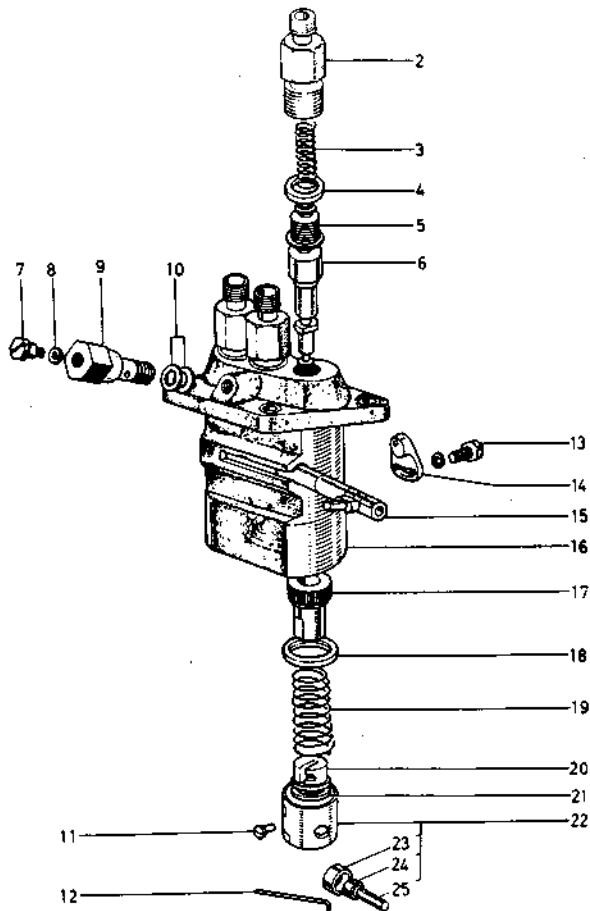
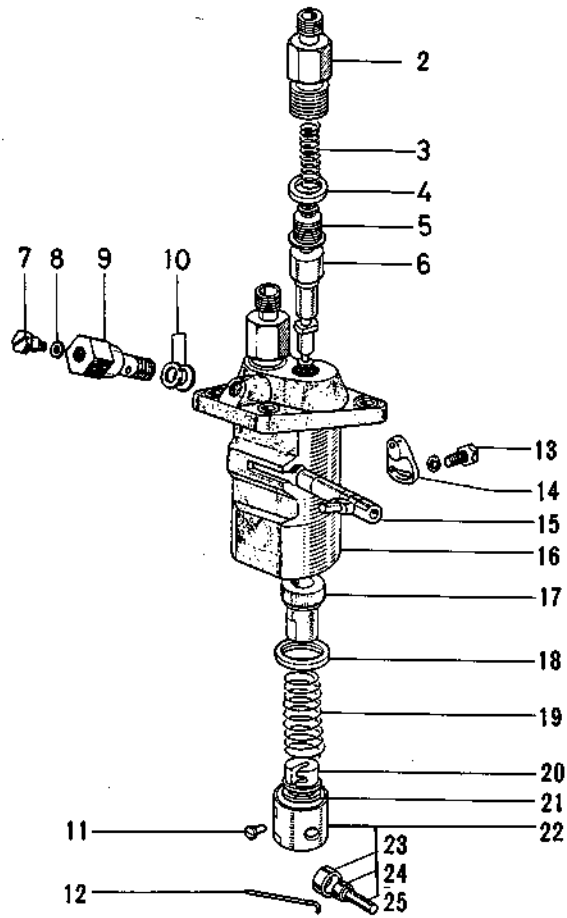


図番	コード No.	部 品 名 称	数 量			互換性	備 考
			L1501 (Z75)	L1801 (Z85)	L2201 (DH101)		
22	15321-6320-1	エンドフレーム		1	1		
23	15221-6325-1	ブッシュ	1	1	1		
	15321-6397-1	ブッシュ		1	1		
	15321-6398-1	ブッシュ		1	1		
24	15221-9667-1	パッキン	1				
	15321-9667-1	パッキン		1	1		
25	15221-6349-1	リターン スプリング	1				
	15321-6349-1	リターン スプリング		1	1		
26	15221-9403-1	ザガネ	1				
	15321-9403-1	ザガネ		1	1		
27	15221-6351-1	エンドフレーム キャップ	1				
	15321-6351-1	エンドフレーム キャップ		1	1		
28	15321-6348-1	スプリングホルダ		1	1		
29	15321-6306-1	センタベアリング		1	1		
30	15321-9401-1	ヒラザガネ		1	1		

3. ノズルホルダ関係

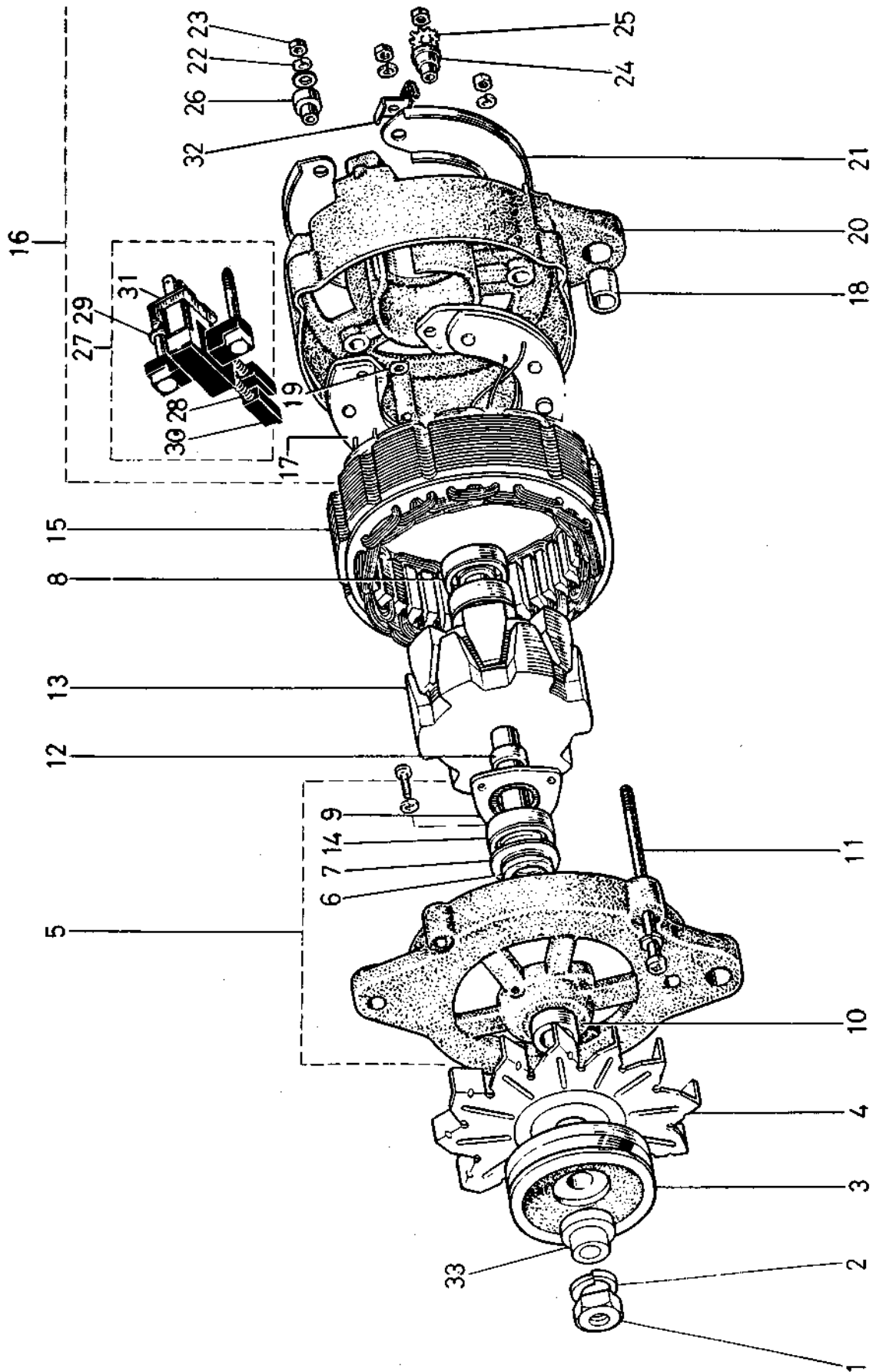


4. インジェクションポンプ関係



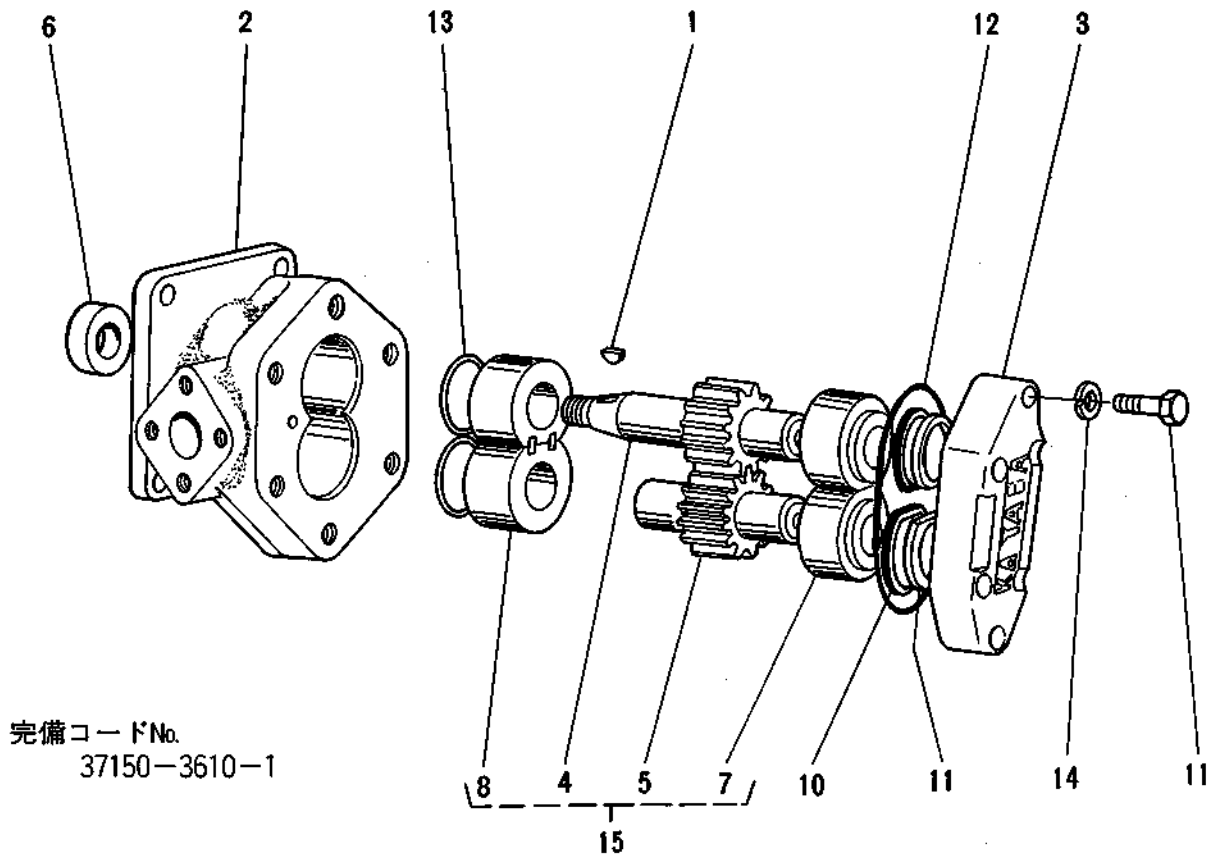
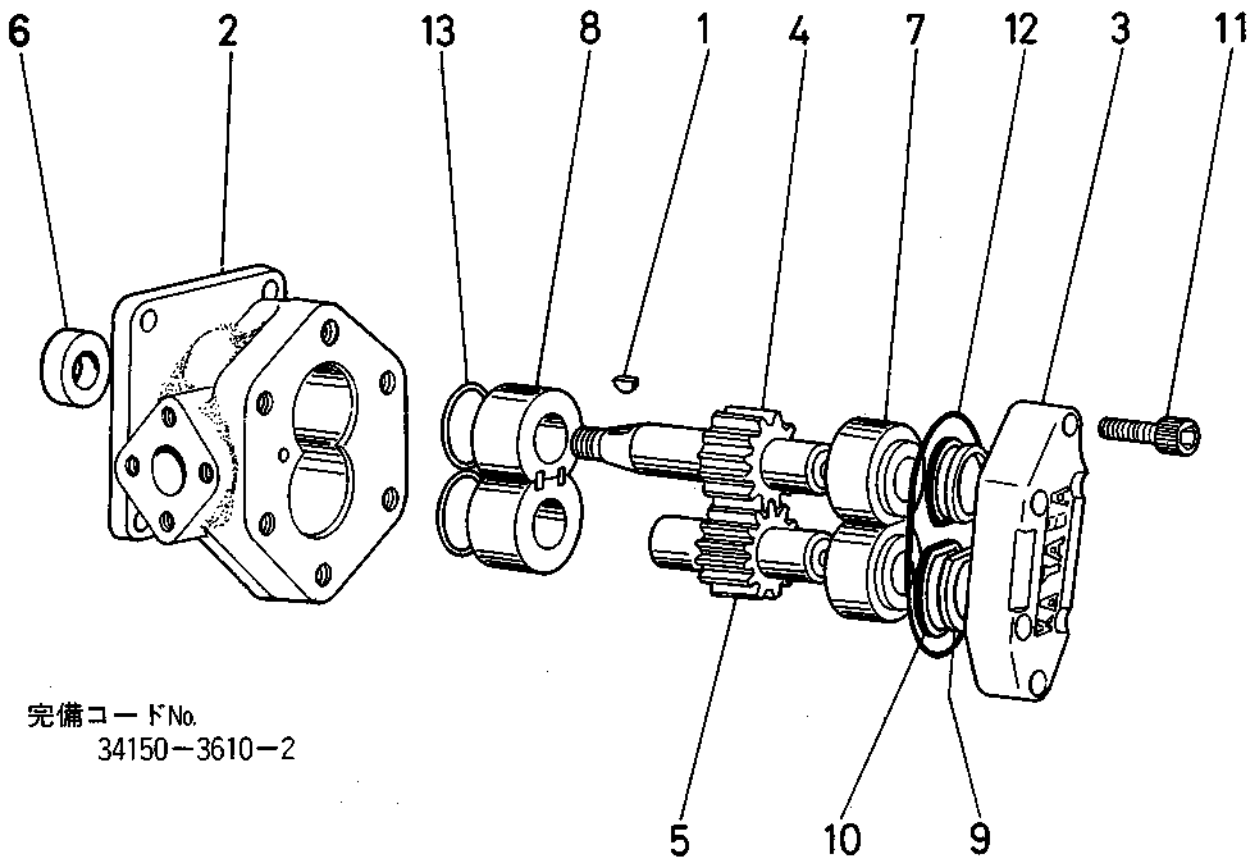
図番	コード No.	部 品 名 称	数 量			互換性	備 考
			L1501 (Z75)	L1801 (Z85)	L2201 (DH110)		
1	15221-5101-1	インジェクション ポンプ アッシ	1	1			②~⑤
	15321-5101-1	インジェクション ポンプ アッシ			1		②~⑤
2	15221-5122-1	デリバリバルブ ホルダ	2	2	3		
3	15221-5123-1	デリバリバルブ スプリング	2	2	3		
4	15221-5124-1	デリバリバルブ ガスケット	2	2	3		
5	15221-5103-1	デリバリバルブ	2	2	3		
6	15221-5105-1	ポンプ エlement	2	2	3		
7	15221-5135-1	エアブリーダ スクリュ	1	1	1		
8	15221-9666-1	パッキン	1	1	1		
9	15221-5132-1	ホロー スクリュ	1	1	1		
10	15221-9665-1	パッキン	2	2	2		
11	15221-5125-1	タペット ガイド ピン	2	2	3		
12	15221-5143-1	クランプ ピン	1	1			
	15321-5143-1	クランプ ピン			1		
13	15221-9103-1	ボルト	1	1	2		
14	15221-5139-1	アジャスト プレート	1	1	2		
15	15221-5106-1	コントロール ラック	1	1			
	15321-5106-1	コントロール ラック			1		
16	15221-5108-1	ポンプハウジング	1	1			☆
	15321-5108-1	ポンプハウジング			1		☆
17	15221-5138-1	コントロール スリーブ	2	2	3		
18	15221-5127-1	スプリングシート ウエ	2	2	3		
19	15221-5228-1	プランジャ スプリング	2	2	3		
20	15221-5129-1	スプリング シート シタ	2	2	3		
21	15221-5149-1	シム	2	2	3		
22	15221-5107-1	タペット アッシ	2	2	3		②~⑤
23	15221-5196-1	ローラ	2	2	3		☆
24	15221-5195-1	ローラ ブッシュ	2	2	3		☆
25	15221-5197-1	ローラ ピン	2	2	3		☆

5. ダイナモ関係



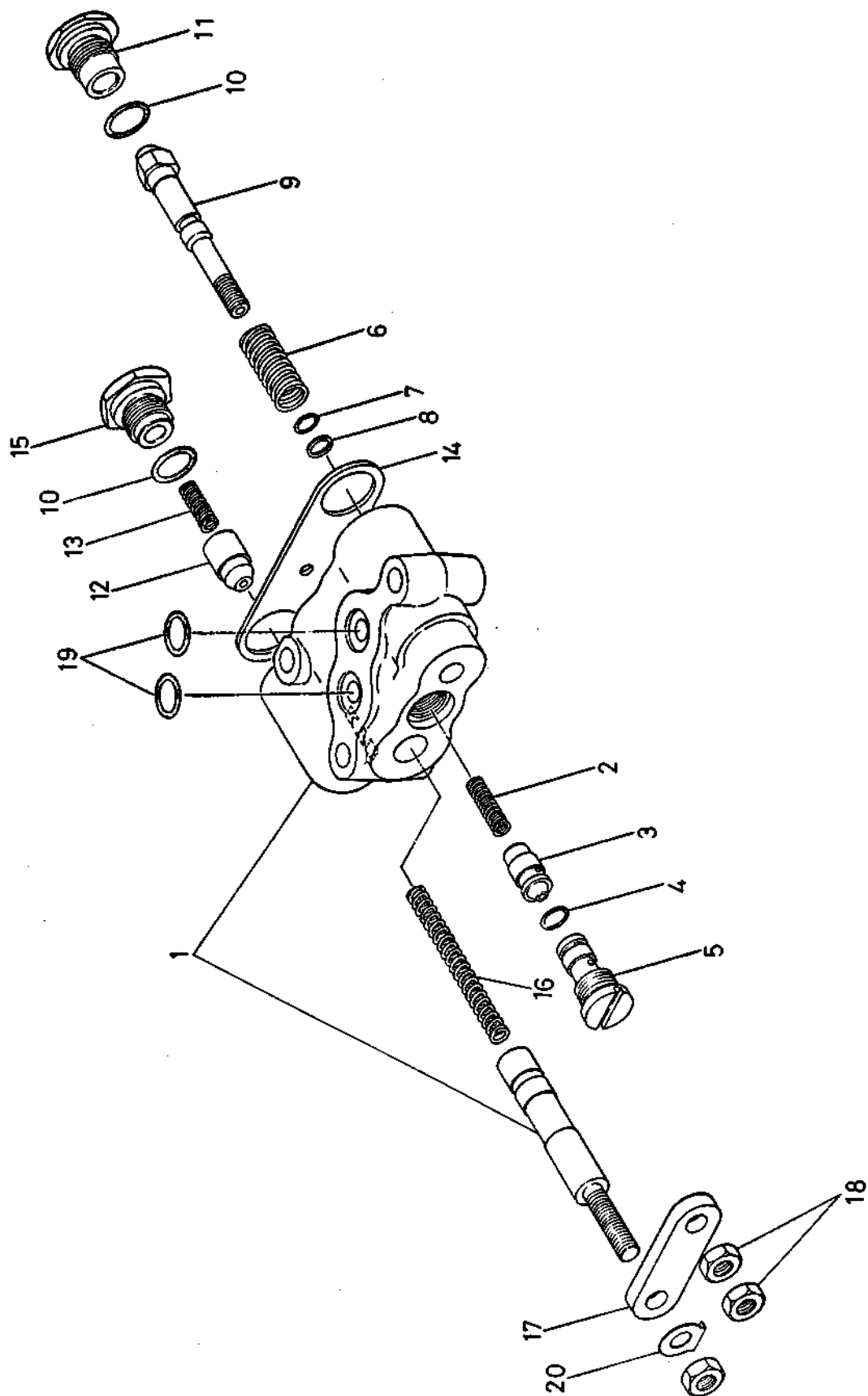
図番	コード No.	部 品 名 称	数 量			互換性	備 考
			L1501 (Z75I)	L1801 (Z85I)	L2201 (OH110)		
1	15221-9201-1	ナット	1	1	1		
2	15221-9407-1	バネ ザガネ	1	1	1		
3	15221-6411-2	ダイナモ プーリ	1	1	1		
4	15221-6413-2	ダイナモ ファン	1	1	1		
5	15321-6402-2	ドライブエンド フレーム	1	1	1		
6	15221-6479-1	オイル フェルト	1	1	1		
7	15221-6483-1	フェルト カバー	1	1	1		
8	08121-06201	ボール ベアリング	1	1	1		6201ZZ
9	15221-6471-1	リテーナ プレート	1	1	1		
10	15221-6415-2	カラー	1	1	1		
11	15321-6426-1	スルー ボルト	2	2	2		
12	15221-6416-1	スペーサ	1	1	1		
13	15321-6403-2	アーマチュア	1	1	1		
14	08141-06202	ボール ベアリング	1	1	1		6202UU
15	15321-6405-1	ヨーク	1	1	1		
16	15321-6407-2	エンドフレア アッシ	1	1	1		
17	15321-6485-1	レクティブファイヤ アッシ	1	1	1		
18	15221-6421-1	ブッシュ	1	1	1		
19	15321-6488-1	インシュレーション ザガネ	1	1	1		
20	15321-6406-1	エンド フレーム	1	1	1		
21	15321-6423-1	エンド カバ	1	1	1		
22	15221-9408-1	バネ ザガネ	5	5	5		
23	15221-9203-1	ナット	5	5	5		
24	15321-6492-1	インシュレーション ブッシュ	1	1	1		
25	15321-9408-1	ワッシャ	1	1	1		
26	15221-6491-1	インシュレーション ブッシュ	1	1	1		
27	15321-6431-1	ブラシホルダ アッシ	1	1	1		㉔-㉕
28	15221-6433-1	ブラシ スプリング	2	2	2		
29	15221-6487-1	インシュレーション ザガネ	2	2	2		
30	15221-6409-1	ブラシ	2	2	2		
31	15321-6494-1	ターミナル インシュレータ	1	1	1		
32	15321-6757-1	コード クランプ	1	1	1		
33	15321-6417-1	スペーサ	1	1	1		
34	15321-6401-2	ダイナモ アッシ	1	1	1		㉑-㉓

6. 油圧ポンプ関係



図番	コード No.	部品名称	数 量						互換性	備 考
			L1501	L1501 -AC	L1511	L1801	L2201	L2201 -AC		
	34150-3610-2	ユアツ ポンプ	1	1	1	1			↔	①~⑮
	37150-3610-1	ユアツ ポンプ	1	1	1	1	1	1	↔	①~⑮
1	32270-3621-1	ハンゲツ キー	1	1	1	1	1	1		
2	34150-3611-1	ボディ	1	1	1	1			↔	☆
	37150-3611-1	ボディ	1	1	1	1	1	1	↔	☆
3	32270-3618-1	カバー	1	1	1	1			↔	☆
	37150-3618-1	カバー	1	1	1	1	1	1	↔	☆
4	32270-3612-1	ドライブ ギヤー	1	1	1	1			↔	☆
	37150-3612-1	ドライブ ギヤー	1	1	1	1	1	1	↔	☆
5	32270-3613-1	ドリブシ ギヤー	1	1	1	1	1	1		☆
6	32270-3623-1	オイル シール	1	1	1	1			↔	
	37150-3623-1	オイル シール	1	1	1	1	1	1	↔	
7	32270-3615-1	ブッシュ A	2	2	2	2			↔	☆
	37150-3616-1	ブッシュ	2	2	2	2	2	2	↔	☆
8	32270-3616-1	ブッシュ C	2	2	2	2			↔	☆
	37150-3616-1	ブッシュ	2	2	2	2	2	2	↔	☆
9	32270-3624-1	サポート リング	2	2	2	2	2	2		
10	32270-3625-1	シーリング リング	2	2	2	2	2	2		
11	01311-50825	ロック アナツキ ボルト	6	6	6	6			↔	
	01156-50825	ボルト	6	6	6	6	6	6	↔	
12	32270-3622-1	O リング	1	1	1	1	1	1		
13	32270-3626-1	O リング	2	2	2	2	2	2		
14	04512-50080	バネ ザガネ	6	6	6	6	6	6		
15	37150-3620-1	ギヤーブッシュ サブ アッシ	1	1	1	1	1	1		④,⑤,⑦,⑧

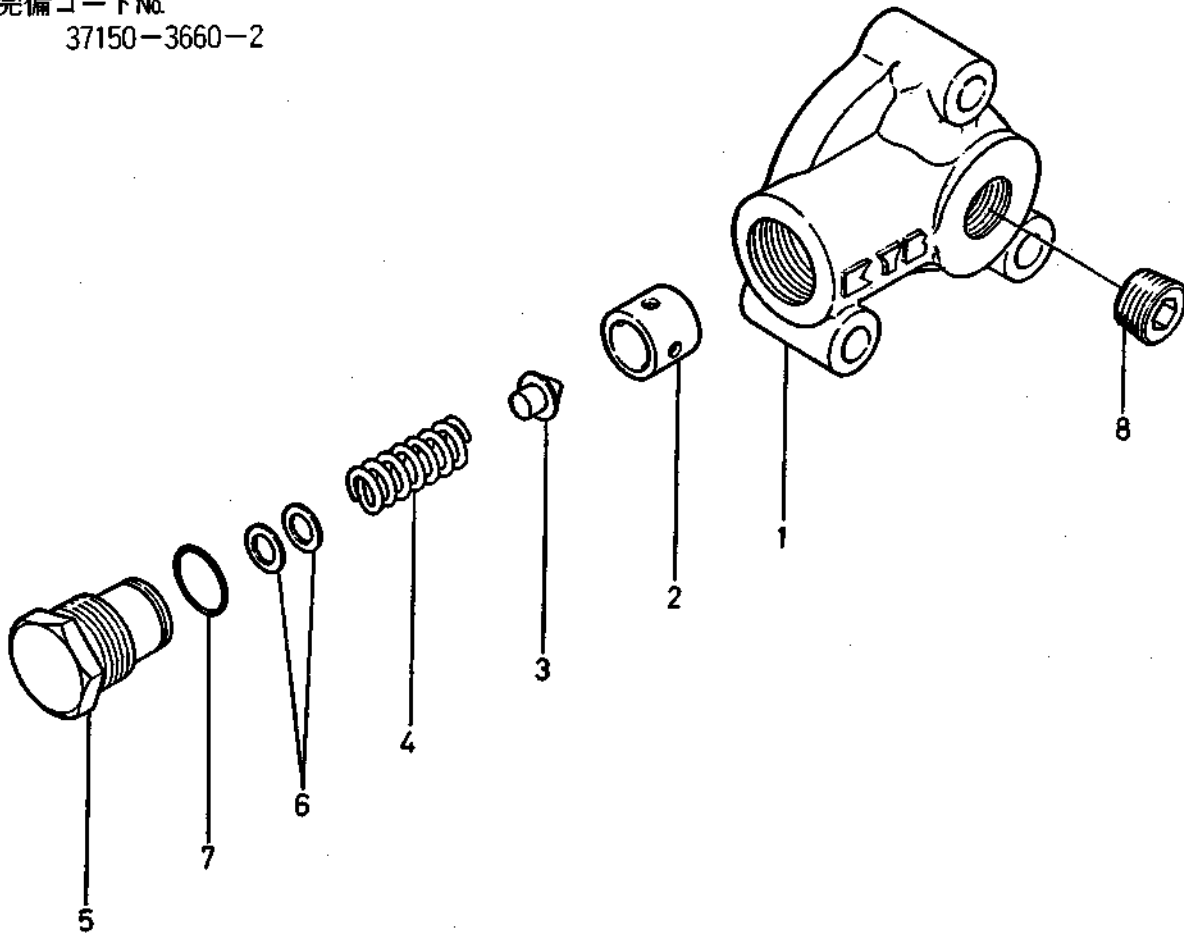
7. コントロールバルブ関係



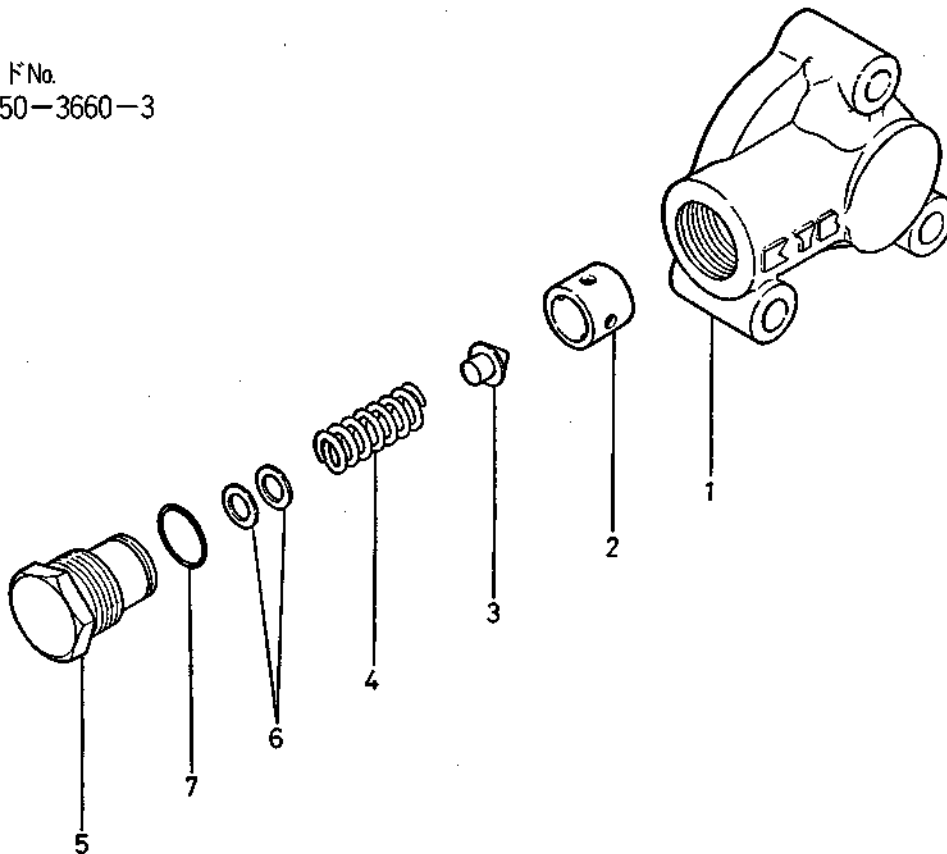
図番	コード No.	部 品 名 称	数		量		互換性	備 考
			L1501	L1501-AC	L1511	L1801		
	37150-3640-3	コントロールバルブ	1		1	1	1	①~⑳
1	37150-3657-1	ボディ スプール コンブ	1		1	1	1	☆
2	37150-3658-1	スプリング	1		1	1	1	
3	37150-3659-1	チェック バルブ	1		1	1	1	
4	04811-00090	O リング	1		1	1	1	
5	37150-3644-1	シート	1		1	1	1	
6	37150-3645-1	スプリング	1		1	1	1	
7	04811-00070	O リング	1		1	1	1	
8	37150-3663-1	バックアップ リング	1		1	1	1	
9	37150-3646-1	ポペット	1		1	1	1	
10	04811-00150	O リング	2		2	2	2	
11	37150-3647-1	シート プラグ	1		1	1	1	
12	37150-3648-1	アンロード バルブ	1		1	1	1	
13	37150-3649-1	スプリング	1		1	1	1	
14	37150-3651-1	プレート	1		1	1	1	
15	37150-3652-1	プラグ	1		1	1	1	
16	37150-3653-1	リターン スプリング	1		1	1	1	
17	37150-3654-1	プレート	1		1	1	1	
18	37150-3655-1	ナット	3		3	3	3	
19	04811-00120	O リング	2		2	2	2	
20	37150-3656-1	マワリドメ イタ	1		1	1	1	

8. リリーフバルブ関係

完備コードNo.
37150-3660-2



完備コードNo.
37150-3660-3



付属品明細関係

図番	コード No.	部 品 名 称	数 量						互換性	備 考
			L1501	L1501 -AC	L1511	L1801	L2201	L2201 -AC		
1	37150-1910-2	ヒョウジュン コウグ	1	1	1	1				
	37220-1910-1	ヒョウジュン コウグ					1	1		
2	32240-1880-4	グリース ガン	1	1	1	1	1	1		
3	10261-9531-4	ラジエータ ホジョウザイ 11	1	1	1	1	1	1		
4	32360-1930-1	プラス マイナス ドライバ	1	1	1	1	1	1		
5	07011-10013	13 スパナ	1	1	1	1	1	1		
6	07012-10809	8-9 スパナ	1	1	1	1	1	1		
7	07012-11012	10-12 スパナ	1	1	1	1	1	1		
8	07012-11417	14-17 スパナ	1	1	1	1	1	1		
9	07012-11922	19-22 スパナ	1	1	1	1	1	1		
10	07012-12427	24-27 スパナ	1	1	1	1	1	1		
11	34150-1949-1	17-24 メガネ レンチ	1	1	1	1	1	1		
12	07211-10150	プライヤ	1	1	1	1	1	1		
13	15221-8661-1	フィルタ レンチ	1	1	1	1	1	1		
14	37150-1971-5	トリアツカイ セツメイショ	1	1						
	37110-1971-5	トリアツカイ セツメイショ			1					
	37180-1971-3	トリアツカイ セツメイショ				①				
	37220-1971-7	トリアツカイ セツメイショ					1	1		
15	37150-1977-4	ジュンセイ ブヒンヒョウ	1	1						
	37110-1977-3	ジュンセイ ブヒンヒョウ			1					
	37180-1977-3	ジュンセイ ブヒンヒョウ				1				
	37220-1977-5	ジュンセイ ブヒンヒョウ					1	1		
16	34150-1924-2	サービス ブック	1	1	1	1	1	1		
17	32140-1969-1	カミ ブクロ	1	1	1	1	1	1		
18	37150-1937-2	アンゼン セツメイショ	1	1	1	1	1	1		
19	37150-1976-2	ノウニユウヒン アンゼン セツメイショ	1	1	1	1	1	1		
20	37150-1975-2	アンゼン チュウイ ポスタ	1	1	1	1	1	1		
21	07911-00020	ビニール ブクロ	1	1	1	1	1	1		
22	31830-1911-1	ハンマ					1	1		
23	34200-1912-2	ジャッキ					1	1		
24	34200-1914-1	ハンドル					1	1		
25	31830-1913-2	エアー ゲージ					1	1		
26	34350-3186-1	アンゼンケンショウ コンパ	1	1	1	1	1	1		

品 番 索 引

Numerical Register

コード No. CodeNo.	頁 Page	No.	コード No. CodeNo.	頁 Page	No.	コード No. CodeNo.	頁 Page	No.
00173-51055	48	4	01120-50816	166	18	01153-50822	56	9
01020-50616	112	11		174	32		60	23
01020-50618	112	3		176	39		82	27
01050-50510	70	21		176	49		120	11
01050-50612	108	30		178	17		144	22
01050-50628	108	23		192	9		148	19
01053-50610	36	12	01120-50818	52	26		172	27
01053-50612	28	4		156	27	01153-50828	70	10
	38	6	01120-50820	108	23		182	10
01053-50614	20	8	01120-50822	118	15	01153-50830	56	18
	20	14	01120-50825	170	7		120	31
01053-50616	32	38	01120-50832	86	4		182	3
01053-50620	8	31	01120-50835	164	37	01153-50832	182	27
01053-50628	34	17	01120-50845	124	25	01153-50835	158	18
	120	35	01130-51020	50	19		178	38
01053-50640	22	22		70	11	01153-50840	54	26
01053-50645	120	27		74	10		158	23
01053-50812	26	12	01130-51022	50	19	01153-50845	120	24
01053-50814	30	22		154	6	01153-50850	54	27
01053-50816	2	19		156	7		124	6
	2	24	01130-51028	156	22	01153-50855	120	10
	22	10	01130-51030	156	22	01153-50865	124	11
	126	46	01150-50812	52	6		158	5
01053-50818	22	19		100	19	01153-50870	88	30
01053-50822	14	19	01150-50814	46	16		182	5
	38	14		184	16	01153-50880	164	45
01053-50825	10	10	01150-50816	100	19	01156-50825	206	11
	36	9		106	32	01170-51016	74	14
01053-50828	10	13	01150-50825	54	31		104	15
01053-50835	36	3		166	21	01170-51018	132	7
01053-50842	2	29	01150-50845	124	25		162	7
01053-50860	16	14	01152-50835	64	21	01170-51022	52	14
01053-50870	8	11	01152-50845	64	21	01170-51225	192	6
01053-50880	16	8	01153-50814	150	27	01170-51228	46	27
01053-50885	8	9		152	8		184	25
01073-51030	26	14	01153-50816	56	4	01173-51018	12	13
01073-51240	26	24		78	33		100	5
01073-51630	94	19		116	23	01173-51022	96	13
	188	19		124	29	01173-51025	2	19
01120-50812	114	10		126	46		60	36
01120-50814	124	21		132	18		66	4
	156	28		168	27		148	7
	158	26		174	32		152	16
	180	42		178	17	01173-51028	142	8
01120-50816	52	7	01153-50818	116	24		144	8
	54	20		152	9	01173-51030	26	18
	88	11	01153-50820	80	28		92	6
	92	10		142	5	01173-51035	78	32
	108	3		150	15		128	18
	118	16		182	18	01173-51038	128	18

品 番 索 引

Numerical Register

コード No. CodeNo.	頁 Page	No.	コード No. CodeNo.	頁 Page	No.	コード No. CodeNo.	頁 Page	No.
01173-51040	54	13	01513-50816	6	2	02056-50080	16	9
	166	11		166	27		16	15
	168	26	01513-50818	178	25		16	22
01173-51042	54	14	01513-50820	120	9		18	13
	166	12	01513-50822	16	21		30	4
01173-51050	54	12		30	3		36	28
	166	10		38	16		38	17
01173-51070	54	11	01513-50825	88	29		40	33
	132	22	01513-50828	182	4		42	17
	166	9	01513-50860	38	15	02074-50160	94	23
01173-51075	132	22	01513-50870	38	15		188	23
	162	18	01517-51022	148	9	02076-50120	36	19
01173-51200	128	10	01517-51025	16	4	02076-50140	42	14
	160	10		26	19	02112-50080	64	22
01173-51225	46	23		154	3		108	26
	50	26	01518-50616	12	7		124	5
	76	17	01518-50822	42	16	02114-50080	26	22
	136	12	01518-50832	40	32		52	9
	154	13	01518-50835	2	28		54	32
	184	21	01574-51222	140	12		88	32
01173-51228	76	17	01574-51230	128	4		104	8
01173-51230	130	33		160	4		118	17
	148	13	01574-51240	98	19		120	14
01173-51235	76	8	01574-51245	190	19		126	43
	128	5	01811-50615	70	5		126	49
	150	31	01952-50830	108	25		156	34
	160	5	02012-50060	64	18		158	30
01173-51240	130	32	02013-50050	104	22		166	22
	160	23	02014-50060	52	18		166	29
01173-51260	96	7	02018-50100	72	6		178	10
01173-51270	96	7	02052-50080	32	16		178	14
	96	7	02052-50140	136	24		192	11
01173-51275	132	22	02054-50040	164	33	02116-50100	100	28
01173-51280	162	18	02054-50050	66	16		156	18
01173-51295	128	9		68	28	02118-50100	64	5
	160	9		68	35		96	12
01173-51428	76	11		72	17		156	17
01202-50612	68	38		108	8		178	4
01202-50614	38	24		110	37	02156-50080	178	26
01202-50632	158	17		112	9		182	7
01202-50818	116	24	02054-50080	120	5	02172-50120	58	6
01222-50612	38	24	02056-50060	8	22		100	28
01222-50812	114	10		8	27	02172-50140	48	12
01222-50814	116	23		12	8		48	22
01222-50816	76	23		32	21		124	33
01222-50842	52	5		36	6	02172-50160	142	25
01311-10640	158	9		108	26		180	47
01311-50825	206	11	02056-50080	4	30		186	12
01315-11030	160	18		6	3		186	22
01315-11040	160	18		14	15	02172-50200	60	27

品 番 索 引

Numerical Register

コード No. CodeNo.	頁 Page	No.	コード No. CodeNo.	頁 Page	No.	コード No. CodeNo.	頁 Page	No.
02174-50120	98	12	04012-50060	8	24	04015-50050	68	33
	100	17		8	29	04015-50060	70	6
	104	4		32	23	04015-50080	104	7
	140	11		34	21		164	38
	190	12		38	26		176	48
02174-50140	104	12		64	14		192	10
	124	32		64	19	04015-50100	64	4
02174-50160	134	27		100	22		64	6
	162	23		112	4		66	6
	178	7	04012-50080	4	32	04015-50120	98	14
	178	7		8	13		190	14
02176-50100	26	20		10	12	04411-50080	52	8
	48	6		14	21	04512-50050	66	15
	132	24		16	11		68	27
	148	10		16	17		68	34
	154	15		18	15		70	20
	162	20		34	19		72	16
02176-50120	96	10		36	5		104	21
	96	10		38	19		108	7
	96	10		40	35		108	36
	98	21		42	19		112	8
	128	8		58	3	04512-50060	8	23
	148	22		64	13		8	28
	160	8		92	15		12	9
	162	20		100	29		20	9
	186	6		120	13		20	12
	190	21		128	29		22	23
02372-00200	184	11		180	49		28	5
02372-50200	46	11	04013-20080	108	13		32	22
02374-50140	136	20	04013-50050	66	14		32	37
	136	20		68	26		34	13
02870-50100	124	17		70	19		34	20
03014-50816	104	6		72	15		36	7
03024-50408	68	42	04013-50060	38	8		38	7
	164	41		120	29		38	25
03024-50514	72	7		120	37		70	7
03024-50516	72	7	04013-50080	32	15		108	31
	112	7		106	33		120	28
03024-50520	28	14		120	25		120	36
03054-20510	108	35		126	44	04512-50080	2	20
03054-50514	108	5		152	10		4	31
03410-50808	18	10		176	50		6	4
03451-50410	164	32	04013-50100	124	16		8	12
03451-50412	164	32		156	19		10	11
04011-50120	100	16	04013-50120	36	17		14	16
	136	18		58	7		14	20
04011-50140	136	27		66	11		16	10
04011-50160	180	46		180	44		16	16
04011-50200	184	7	04013-50140	104	11		16	23
04012-50050	112	25	04014-50120	140	10		18	14

品 番 索 引

Numerical Register

コード No. CodeNo.	頁 Page	No.	コード No. CodeNo.	頁 Page	No.	コード No. CodeNo.	頁 Page	No.	
04512-50080	26	13	04512-50080	182	11	04512-50120	132	23	
	26	23		182	19		136	13	
	30	5		182	28		140	9	
	34	18		184	17		148	14	
	36	4		206	14		150	32	
	38	18		04512-50100	2		20	154	14
	40	34			16		6	160	11
	42	18			26		15	162	19
	46	17			26		21	184	22
	54	28			48		5	184	26
	56	5	50		17	186	5		
	56	10	52		15	190	13		
	56	19	54		16	190	20		
	60	24	60		37	192	4		
	76	24	66		5	192	5		
	78	35	72	5	04512-50140	42	13		
	80	29	74	15		76	12		
	82	28	78	34		104	29		
	88	31	82	32		136	21		
	100	20	92	7	04512-50160	134	26		
	100	20	96	14		162	22		
	104	30	100	6	04512-50200	60	28		
	114	11	104	16	04512-50500	94	22		
	116	25	128	19	188	22			
	120	12	132	8	04611-00140	116	13		
	120	26	132	23	04611-00180	128	23		
	120	32	142	9	04611-00400	36	20		
	124	8	144	9	04611-00420	42	9		
	124	30	148	8	04611-00520	150	19		
	126	47	152	17	04611-00620	82	24		
	132	19	154	4		140	19		
	142	6	160	19		140	30		
144	23	162	8		172	24			
148	20	162	19	04611-00850	94	8			
150	16	166	14	188	8				
150	28	168	28	04612-00140	18	19			
152	11	04512-50120	26	25	04612-00150	42	8		
158	2		36	18	04612-00200	150	10		
158	19		46	24	152	3			
158	24		46	28	04612-00240	22	9		
164	46	50	27		30	19			
166	28	50	30	04612-00250	100	8			
168	29	60	33	120	17				
172	28	76	9	170	9				
176	52	76	18	170	19				
178	9	96	8	172	5				
178	27	98	13	172	23				
178	39	98	20	04612-00300	78	8			
180	48	104	5	78	22				
182	6	128	11	80	22				

品 番 索 引

Numerical Register

コード No. CodeNo.	頁 Page	No.	コード No. CodeNo.	頁 Page	No.	コード No. CodeNo.	頁 Page	No.
04612-00300	140	17	04811-00090	88	19	04811-50250	46	2
	140	31		208	4	04811-50300		24
	168	9	04811-00100	8	17		54	8
	168	16		128	25		182	24
04612-00400	168	32	04811-00110	124	31	04811-50450	132	15
04612-00450	98	7		126	37		132	16
	190	7		182	29		162	15
04613-00060	124	4	04811-00120	32	14		162	16
04714-00100	60	16		86	8	04811-50500	132	16
	128	21		86	16		162	16
				178	30	04811-50650	56	17
04714-00200	130	35		208	19	04811-50700	128	16
04717-00100	158	7		2	25		144	18
04717-00800	54	29	04811-00140	128	17	04811-50750	128	15
	80	32		8	6		148	2
	84	16	04811-00150	88	9		160	15
	88	5		88	22	04811-50900	128	15
	176	34		150	30		148	25
04717-01000	54	4		174	30		160	15
	116	17		174	30	04811-51300	146	39
	124	13						
	166	4		176	38	05012-00310	78	14
	174	26		208	10	05012-00408	2	10
04717-01200	144	3	04811-00160	178	37	05012-00609	2	11
	148	27		182	13	05012-00612	2	12
04717-01600	96	16		182	15	05012-00814	26	4
	148	31		182	26		56	3
	174	24	04811-00180	98	11	05012-01018	2	13
04717-01700	128	7		158	14		26	9
	160	7		190	11	05012-01020	148	6
04717-02000	148	5	04811-00200	120	23		150	6
04717-02150	54	6		158	12	05012-01025	26	9
	76	7	04811-00240	144	17	05112-50822	58	2
	150	22	04811-00260	182	16		100	30
	166	6	04811-00280	152	12	05112-51440	136	26
04724-00100	128	21		184	2	05122-50835	92	14
	160	21	04811-00380	152	13	05411-00412	132	20
04810-00120	120	34	04811-00550	132	3		164	34
	158	22		162	3	05411-00418	128	27
04810-00140	124	14	04811-00650	132	3	05411-00420	84	4
	128	17		162	3		124	36
	158	8	04811-06100	20	22	05411-00425	20	19
	160	17	04811-06400	132	15		84	23
04810-00200	120	33		162	15		174	20
04810-50600	128	16	04811-10160	210	7		174	20
	160	16	04811-10260	166	24	05411-00430	88	20
04810-50700	160	16	04811-10300	24	20	05411-00518	124	24
04811-00050	4	38	04811-10320	76	21	05411-00525	124	24
04811-00070	208	7	04811-10400	178	28	05411-00625	150	29
04811-00080	116	15	04811-10650	152	14	05411-00628	88	14
04811-00090	84	17	04811-40240	8	18		88	24

品 番 索 引

Numerical Register

コード No. CodeNo.	頁 Page	No.	コード No. CodeNo.	頁 Page	No.	コード No. CodeNo.	頁 Page	No.
05411-00628	174	3	05712-00515	36	16	07715-01605	88	18
	174	3	05712-00525	30	10		176	35
	176	41	05712-00712	170	11		176	42
05411-00630	92	17	05712-00720	22	7		176	42
	178	6		24	16	07715-03205	30	14
	178	32		36	24	07715-03219	30	16
05411-00635	176	41	05712-00722	48	3	07812-11210	32	25
05411-00840	50	10	05811-00416	42	12	07911-00020	211	21
	100	10	05811-00516	170	3	07918-00001	32	26
05511-00435	184	12	05811-00519	60	32	08101-06008	140	26
05511-12520	48	11	06311-25010	54	3	08101-06010	146	36
	48	15		116	16	08101-06011	146	35
	48	21		166	3	08101-06204	46	10
	48	25	06311-25020	130	34		140	15
	186	11	06311-35030	128	6	08101-06205	46	8
	186	15		160	6		80	10
	186	21	06311-75015	2	4		82	10
	186	25	06311-75045	2	7		82	20
05511-50212	64	15	06312-10030	182	17		172	10
	64	20	06331-35010	124	12		172	20
	100	23		128	20		184	10
05511-50215	100	31		160	20	08101-06206	82	21
	126	45		174	25		92	22
	176	51	06331-35012	144	2		140	16
05511-50218	92	16		148	26		140	22
05511-50220	58	4	06331-35016	96	15		140	29
05511-50222	142	14		148	30		168	10
	142	21	06331-35020	148	4		172	21
	142	24	06613-10010	56	12		184	8
05511-50225	156	20	06613-10675	48	27	08101-06207	94	7
05511-50325	74	12		50	4		140	21
	142	14		58	11		188	7
05511-50335	136	22		100	4	08101-06208	92	5
05511-50425	58	8		100	13	08101-06209	94	3
	66	12		142	2		188	3
05511-50430	50	9		152	18	08101-06210	92	4
05511-50435	46	12		154	18	08101-06304	150	18
05511-51612	64	23	07011-10013	211	5	08101-06305	78	24
05515-11000	136	17	07012-10809	211	6		80	24
05515-51000	50	24	07012-11012	211	7		168	10
	136	17	07012-11417	211	8		168	18
	154	11	07012-11922	211	9		170	18
05515-51200	88	3	07012-12427	211	10	08101-06306	78	21
05516-01600	136	28	07211-10150	211	12		168	15
05516-51600	138	28	07715-00803	8	14	08101-2674-1	92	23
05611-10310	30	18	07715-00805	98	18	08103-06205	30	20
05614-20206	178	19		190	18	08121-06002	24	14
05712-00408	32	13	07715-01605	84	8	08121-06201	204	8
05712-00410	22	25		84	18	08141-06202	204	14
05712-00512	170	3		88	6	08143-06202	42	7

品 番 索 引

Numerical Register

コード No. CodeNo.	頁 Page	No.	コード No. CodeNo.	頁 Page	No.	コード No. CodeNo.	頁 Page	No.
08143-06203	36	15	15021-3366-1	32	33	15201-2201-1	24	5
08143-06302	42	6	15021-5361-1	200	13	15201-2211-1	24	6
08151-06205	80	4	15021-5616-4	34	7	15201-2501-1	26	1
	80	17	15021-5624-3	34	12	15201-3641-2	4	37
	82	4	15021-7204-2	38	9	15201-6301-1	26	16
	150	13	15021-7263-2	38	3		196	1
	170	4	15101-3270-1	194	3	15201-6303-1	196	2
	172	4	15101-3691-1	194	5	15201-6304-1	196	9
08151-06305	78	6	15101-3692-1	194	7	15201-6307-1	196	10
	80	26	15101-3695-1	194	6	15201-7206-2	38	1
	168	8	15101-3697-1	194	4	15201-7211-2	38	2
	170	10	15101-9359-1	44	2	15201-7285-2	38	10
08153-06205	30	8	15101-9361-2	44	1	15201-7294-2	38	20
08241-03206	78	9		66	19	15201-7411-1	36	11
08490-00001	56	13	15108-4329-1	118	12	15201-8775-1	14	9
08711-30205	144	20	15108-5728-3	32	24	15201-8778-1	26	17
08711-30305	144	19	15108-7238-2	50	22	15201-9401-1	4	42
08822-53020	78	19		154	9	15201-9701-1	36	25
08822-5312-1	168	30	15108-7287-3	38	11	15213-3202-4	2	26
08822-53121	170	16		38	21	15213-3207-2	194	1
			15109-3366-1	2	22	15213-3209-1	194	12
08823-03614	150	11		4	36	15213-3232-1	2	27
09230-08164	128	30	15109-7336-4	40	29	15213-3235-1	194	2
09500-16287	92	19	15111-7218-1	50	20	15213-3243-1	194	13
09500-19328	60	26		154	7	15213-3294-1	194	10
09500-26387	60	25	15111-7219-1	50	21	15213-3607-3	194	8
09500-35528	144	21		154	8	15213-3637-1	194	9
09502-55210	78	3	15111-7220-2	50	23	15213-3692-1	194	11
	150	20		154	10	15221-0101-1	2	1
	168	3	15121-5385-2	28	12	15221-0111-9	2	2
09550-00001	24	21				15221-0162-2	2	18
			15121-5386-1	28	13	15221-0175-1	6	1
10013-4177-1	116	8	15121-7305-1	42	5	15221-0231-4	2	16
10231-7362-1	42	10	15131-0138-1	6	9	15221-0302-2	6	5
10244-4232-1	118	7		24	13	15221-0311-9	6	6
10261-9531-4	211	3	15131-7423-4	36	13	15221-0331-1	6	15
13251-4106-3	116	3	15152-8721-1	44	4	15221-0332-2	6	16
13251-4160-2	116	3		194	14	15221-0337-3	6	7
14102-4328-2	118	11	15201-0101-2	2	1	15221-0338-3	2	5
14111-4241-3	118	5	15201-0111-4	2	2	15221-0339-2	2	6
14301-4275-3	118	3	15201-0231-1	2	16	15221-0341-2	6	12
14301-5422-3	32	10				15221-0345-1	6	11
			15201-0302-1	6	5	15221-0349-3	6	8
14301-5425-2	32	8	15201-0311-2	6	6		8	33
14301-5442-1	32	11	15201-0331-1	6	15	15221-0351-1	6	13
14301-5443-1	32	7	15201-0332-2	6	16	15221-0354-1	6	14
14301-7311-4	38	22	15201-0558-1	12	11	15221-0402-1	8	1
14412-7311-2	4	41	15201-1101-1	14	1	15221-0404-6	10	1
	38	22	15201-1108-1	14	8	15221-0405-6	10	18
15021-1226-1	16	5	15201-1162-1	14	12	15221-0411-5	8	2
15021-1424-1	18	24	15201-2105-1	24	2			
15021-3366-1	4	34	15201-2111-1	24	1			
	10	27						

品 番 索 引

Numerical Register

コード No CodeNo.	頁 Page	No.	コード No CodeNo.	頁 Page	No.	コード No CodeNo.	頁 Page	No.
15221-0413-3	8	8	15221-1418-1	18	22	15221-2516-1	26	5
15221-0436-1	10	7	15221-1423-2	18	23	15221-2517-2	26	6
15221-0446-1	10	17	15221-1426-3	18	9	15221-3314-2	20	23
15221-0454-2	10	4	15221-1431-2	18	18	15221-3361-1	4	33
15221-0455-2	10	26	15221-1435-1	18	11	15221-3362-1	8	3
15221-0456-1	10	21	15221-1441-2	18	12	15221-3363-1	2	8
15221-0457-3	10	5	15221-1442-1	18	16		22	5
15221-0458-3	10	6	15221-1443-1	18	17	15221-3364-1	2	9
15221-0459-1	10	22	15221-1451-4	20	1		8	4
15221-0464-2	10	14	15221-1452-1	20	2	15221-3365-1	2	14
15221-0465-2	10	15	15221-1462-2	20	3	15221-3370-1	4	39
15221-0466-2	10	16	15221-1463-1	20	5	15221-3375-2	2	21
15221-0481-1	10	8	15221-1511-2	22	2		4	35
15221-0482-1	10	9	15221-1555-1	22	1	15221-3501-1	22	28
15221-0486-5	10	2	15221-1601-1	22	3	15221-3515-2	22	21
15221-0487-3	10	3	15221-1602-3	30	6	15221-3566-2	22	24
15221-0488-5	10	19	15221-1615-4	22	4	15221-3567-1	22	27
15221-0489-6	10	20	15221-1617-5	30	7	15221-3568-1	22	26
15221-0543-1	32	36	15221-1625-1	22	11	15221-3641-3	4	37
15221-1116-1	14	3	15221-1627-3	22	8	15221-3842-1	8	16
15221-1117-1	14	7	15221-1632-1	30	21	15221-3844-1	8	15
15221-1122-3	14	8	15221-1651-5	22	6	15221-3901-1	4	40
15221-1141-1	14	4	15221-2105-1	24	2	15221-4251-2	28	1
15221-1162-1	14	10	15221-2111-1	24	1	15221-4301-5	118	8
15221-1163-1	14	11	15221-2131-1	24	3	15221-4317-1	118	10
15221-1164-2	14	12	15221-2133-1	24	4	15221-4321-1	118	9
15221-1171-1	14	14	15221-2135-1	24	7	15221-5101-1	30	1
15221-1172-2	14	13	15221-2201-1	24	5		202	1
15221-1176-4	14	17	15221-2211-4	24	6	15221-5103-1	202	5
15221-1182-1	14	18	15221-2214-2	24	8	15221-5105-1	202	6
15221-1211-5	16	1	15221-2217-1	24	9	15221-5106-1	202	15
15221-1213-2	16	7	15221-2231-1	24	10	15221-5107-1	202	22
15221-1231-3	16	18	15221-2325-1	24	19	15221-5108-1	202	16
15221-1232-4	16	2	15221-2331-2	24	18	15221-5115-5	30	9
15221-1235-1	16	20	15221-2336-1	36	26	15221-5122-1	202	2
15221-1236-2	16	19	15221-2338-1	36	27	15221-5123-1	202	3
15221-1237-1	16	3	15221-2347-1	24	22	15221-5124-1	202	4
15221-1241-2	16	12	15221-2348-1	24	23	15221-5125-1	202	11
15221-1243-2	16	13	15221-2353-1	24	24	15221-5127-1	202	18
15221-1311-4	18	1	15221-2354-1	24	25	15221-5129-1	202	20
15221-1312-4	18	2	15221-2401-1	22	12	15221-5132-1	202	9
15221-1315-2	18	6	15221-2411-4	24	15	15221-5135-1	202	7
15221-1324-2	18	3	15221-2413-1	24	17	15221-5138-1	202	17
15221-1328-2	18	7	15221-2421-3	22	13	15221-5139-1	202	14
15221-1333-2	18	4	15221-2425-5	22	18	15221-5143-1	202	12
15221-1336-1	18	5	15221-2428-1	22	14	15221-5149-1	202	21
15221-1358-4	6	10	15221-2431-1	22	20	15221-5165-1	28	2
15221-1403-1	18	20	15221-2432-1	22	17	15221-5166-1	28	3
15221-1405-1	18	8	15221-2436-2	22	15	15221-5195-1	202	24
15221-1411-1	18	21	15221-2437-1	22	16	15221-5196-1	202	23

品 番 索 引

Numerical Register

コード No. CodeNo.	頁 Page	No.	コード No. CodeNo.	頁 Page	No.	コード No. CodeNo.	頁 Page	No.
15221-5197-1	202	25	15221-6323-1	196	12	15221-7414-2	36	14
15221-5211-2	30	2	15221-6324-1	196	4	15221-7419-1	36	21
15221-5228-1	202	19	15221-6325-1	198	23	15221-7425-2	36	22
15221-5300-1	28	6	15221-6332-1	196	21	15221-7428-3	36	23
15221-5302-1	28	7	15221-6336-1	196	18	15221-8661-1	211	13
15221-5314-1	200	7	15221-6337-1	196	17	15221-8721-2	44	5
15221-5316-1	200	11	15221-6338-1	196	19	15221-8722-1	44	6
15221-5317-1	200	9	15221-6339-1	196	20	15221-8731-1	66	23
15221-5323-1	200	8	15221-6349-1	198	25	15221-8731-3	44	3
15221-5328-1	200	12	15221-6351-1	198	27	15221-8778-1	26	17
15221-5335-1	200	10	15221-6382-2	26	3	15221-8779-1	118	13
15221-5371-1	28	9	15221-6409-1	204	30	15221-8813-1	8	25
15221-5372-1	28	10	15221-6411-2	204	3	15221-8821-1	8	21
15221-5402-1	32	1	15221-6413-2	204	4		8	26
15221-5403-1	32	2	15221-6415-2	204	10		12	7
15221-5413-1	32	3	15221-6416-1	204	12		32	20
15221-5415-1	32	9	15221-6421-1	204	18	15221-9101-1	36	2
15221-5417-1	32	4	15221-6433-1	204	28	15221-9102-1	196	6
15221-5419-1	32	6	15221-6435-5	36	8	15221-9103-1	202	13
15221-5423-1	32	5	15221-6442-4	36	10	15221-9104-1	8	10
15221-5545-3	30	11	15221-6471-1	204	9	15221-9106-1	34	16
15221-5547-1	30	12	15221-6479-1	204	6	15221-9137-1	196	5
15221-5565-1	30	17	15221-6483-1	204	7	15221-9138-1	196	14
15221-5569-2	30	13	15221-6487-1	204	29	15221-9153-1	16	21
15221-5574-1	30	15	15221-6491-1	204	26	15221-9201-1	204	1
15221-5602-1	34	3	15221-6551-2	28	15	15221-9202-1	200	3
15221-5604-1	34	5	15221-6595-4	108	34	15221-9203-1	204	23
15221-5605-3	34	4	15221-6604-1	20	16	15221-9262-1	14	5
15221-5612-7	34	6	15221-6619-2	20	13	15221-9402-1	200	6
15221-5613-4	34	10	15221-6628-3	20	15	15221-9403-1	198	26
15221-5615-1	34	11	15221-6631-2	20	18	15221-9407-1	204	2
15221-5617-2	34	8	15221-6632-2	20	17	15221-9408-1	204	22
15221-5618-2	34	9	15221-6635-1	20	20	15221-9443-1	14	6
15221-5623-4	34	14	15221-6636-1	20	21	15221-9482-1	196	11
15221-5628-1	8	7	15221-6641-1	20	11	15221-9568-1	200	4
15221-5641-2	34	2		34	15	15221-9569-1	200	5
15221-5648-2	34	1	15221-6655-1	20	10	15221-9616-1	196	3
15221-5711-1	32	18	15221-6663-3	20	6	15221-9665-1	202	10
15221-5715-1	32	12	15221-6664-1	20	7	15221-9666-1	202	8
15221-5721-1	32	19	15221-7253-3	36	25	15221-9667-1	198	24
15221-6301-4	26	16	15221-7271-1	38	4	15221-9668-1	196	15
	196	1	15221-7284-2	2	15	15222-1101-4	14	1
15221-6302-1	196	8	15221-7285-2	38	10	15222-1107-1	14	23
15221-6303-1	196	2	15221-7288-1	8	5	15222-1115-1	14	2
15221-6304-1	196	9	15221-7291-1	38	12	15222-1116-1	14	3
15221-6305-1	196	7	15221-7292-1	38	13	15222-1122-4	14	8
15221-6307-1	196	10	15221-7294-1	38	20	15222-1141-1	14	4
15221-6308-1	196	13	15221-7391-4	8	19	15222-8775-3	14	9
15221-6309-1	196	16	15221-7392-4	8	20	15222-9262-1	14	22
15221-6320-1	196	22	15221-7411-2	36	11	15222-9345-2	14	24

品 番 索 引

Numerical Register

コード No. CodeNo.	頁 Page	No.	コード No. CodeNo.	頁 Page	No.	コード No. CodeNo.	頁 Page	No.
15241-0501-1	12	1	15321-1162-1	14	12	15321-6402-2	204	5
15241-0511-3	12	2	15321-1170-3	14	14	15321-6403-2	204	13
15241-0514-1	12	3	15321-1176-3	14	17	15321-6405-1	204	15
15241-0537-2	12	6	15321-1183-1	14	25	15321-6406-1	204	20
15241-0567-1	12	5	15321-1231-3	16	18	15321-6407-2	204	16
15244-0551-1	12	10	15321-1405-1	18	8	15321-6417-1	204	33
15271-4271-1	28	17	15321-1426-1	18	9	15321-6423-1	204	21
15271-5300-1	28	6	15321-1451-2	20	1	15321-6426-1	204	11
15271-5301-1	200	1	15321-1452-1	20	2	15321-6431-1	204	27
15271-5302-1	28	7	15321-1601-1	22	3	15321-6435-2	36	8
15271-5303-1	200	2	15321-1602-3	30	6	15321-6442-1	36	10
15291-0101-2	2	1	15321-1615-4	22	4	15321-6485-1	204	17
15291-0111-3	2	2	15321-1617-3	30	7	15321-6488-1	204	19
15291-0161-3	2	17	15321-2301-2	24	11	15321-6492-1	204	24
15291-0161-4	2	17	15321-2311-7	24	12	15321-6494-1	204	31
15291-0162-1	2	18	15321-2516-2	26	5	15321-6604-1	20	16
15291-0456-2	10	21	15321-2517-1	26	6	15321-6632-2	20	17
15291-0459-1	10	22	15321-5101-1	202	1	15321-6757-1	204	32
15291-0460-1	26	7	15321-5101-2	30	1	15321-7225-1	38	5
15291-1101-2	14	1	15321-5106-1	202	15	15321-7253-2	36	25
15291-1115-1	14	2	15321-5108-1	202	16	15321-7271-1	38	4
15291-2301-1	24	11	15321-5143-1	202	12	15321-7285-1	38	10
15291-2301-2	24	11	15321-5211-3	30	2	15321-7291-1	38	12
15291-2311-1	24	12	15321-5373-1	28	11	15321-7294-1	38	20
15291-2311-2	24	12	15321-5409-1	32	27	15321-7301-1	40	36
15291-2501-1	26	1	15321-5410-1	32	28	15321-7303-2	42	1
15291-2501-2	26	1	15321-5426-1	32	30	15321-7326-2	40	30
15291-2511-1	26	2	15321-5641-1	34	2	15321-7327-1	40	31
	26	2	15321-6301-1	196	2	15321-7334-1	8	35
15291-2511-2	26	2	15321-6301-5	26	16		38	27
15291-3211-2	2	23		196	1	15321-7335-1	38	28
15291-4301-1	118	8	15321-6302-1	196	8	15321-7341-2	42	2
15291-4321-1	118	9	15321-6304-1	196	9	15321-7343-1	42	15
15291-7206-1	38	1	15321-6306-1	198	29	15321-7348-1	42	3
15291-7211-1	38	2	15321-6307-1	196	10	15321-7351-1	42	4
15291-7225-1	38	5	15321-6308-1	196	13	15321-7411-1	36	11
15291-8775-1	14	9	15321-6309-1	196	16	15321-7423-3	36	13
15291-8776-1	118	13	15321-6320-1	198	22	15321-7424-3	36	29
15321-0304-3	6	5	15321-6323-1	196	12	15321-7425-2	42	11
15321-0304-4	6	5	15321-6332-1	196	21	15321-7428-3	36	23
15321-0311-7	6	6	15321-6336-1	196	18	15321-8776-3	26	17
15321-0311-8	6	6	15321-6337-1	196	17	15321-9101-1	8	32
15321-0331-2	6	15	15321-6338-1	196	19	15321-9137-1	196	5
15321-0332-3	6	16	15321-6348-1	198	28	15321-9139-1	196	14
15321-0402-1	8	1	15321-6349-1	198	25	15321-9401-1	198	30
15321-0406-5	10	23	15321-6351-1	198	27	15321-9403-1	198	26
15321-0411-5	8	2	15321-6397-1	198	23	15321-9408-1	204	25
15321-0491-4	10	24	15321-6398-1	198	23	15321-9616-1	196	3
15321-0492-6	10	25	15321-6401-2	36	1	15321-9626-3	8	34
15321-0543-1	12	4		204	34	15321-9667-1	198	24

品 番 索 引

Numerical Register

コード No. CodeNo.	頁 Page	No.	コード No. CodeNo.	頁 Page	No.	コード No. CodeNo.	頁 Page	No.
15321-9668-1	196	15	31220-2649-3	90	14	32210-2758-1	76	3
15331-0461-4	26	8		144	32		128	3
15331-2501-2	26	1	31220-2763-1	188	13		128	3
15331-2511-6	26	2		188	17		160	3
15341-0101-2	2	1	31220-3540-3	116	9		166	8
15341-0111-3	2	2	31220-3541-4	116	10	32210-3478-3	112	20
15341-0161-2	2	17	31830-1911-1	211	22	32240-1127-2	186	4
15341-0162-1	2	18	31830-1913-2	211	25	32240-1135-1	184	14
15341-0460-2	26	7	32120-1475-2	50	2	32240-1148-1	184	5
15341-7225-1	38	5	32120-2237-2	78	12	32240-1228-1	142	26
				78	12		186	16
15401-0193-1	32	35					186	26
15401-0558-1	12	11	32130-1136-1	46	15			
15401-0559-1	12	12	32130-3542-2	116	11	32240-1826-5	66	24
15401-5425-1	32	29	32130-3543-1	116	12	32240-1880-4	211	2
15401-5427-1	32	34	32140-1847-1	74	5	32240-2141-1	54	7
15401-6556-1	28	16		156	5		182	23
15401-9201-1	32	31	32140-1969-1	211	17	32240-2392-1	86	10
15401-9233-1	32	32	32150-1136-2	184	15		86	18
15601-1356-1	6	10	32150-1142-4	184	9	32240-2395-1	86	9
16221-1464-1	20	4	32150-1151-1	184	3		86	17
17011-5362-1	28	8	32150-1153-5	50	2	32240-2669-2	92	19
17011-5738-2	32	17	32150-1160-3	46	18	32240-3223-1	108	20
17105-3368-2	118	4	32150-1161-2	46	19	32240-3446-1	114	7
24150-3511-5	116	2	32150-1162-1	46	20	32240-3448-2	114	14
3 150-3511-1	116	2	32150-1163-1	46	21	32240-3449-2	114	15
31150-1472-7	56	7	32150-1164-5	46	22	32240-3698-3	124	34
31150-1478-4	56	8	32150-1260-1	142	19	32240-3734-2	132	6
31150-7136-4	136	8		142	22		162	6
31220-11621	184	19	32150-1598-1	58	15	32240-3745-1	132	11
31220-1163-3	184	27	32150-1599-1	58	16		162	11
31220-1417-2	26	11	32150-1824-2	68	29	32240-3746-1	132	12
31220-1429-3	26	10	32150-2386-2	86	6		162	12
	76	2	32150-2774-1	94	25	32240-3749-1	132	14
31220-1597-2	58	14		188	25		162	14
31220-2234-1	78	25	32150-2846-1	100	7	32240-3769-4	134	25
31220-2234-2	144	15	32150-3241-3	108	27		162	21
	168	19	32160-1843-2	74	11	32260-2918-2	104	10
31220-2393-2	86	11	32160-1844-2	74	7	32270-1164-4	184	20
	86	19		156	6	32270-1168-1	46	30
31220-2628-1	90	6		156	21		140	35
31220-2634-6	90	7	32180-2762-1	94	12		184	29
31220-2635-9	90	8		94	16	32270-3612-1	206	4
	144	27	32180-2763-2	94	13	32270-3613-1	206	5
31220-2636-5	80	34		94	17	32270-3615-1	206	7
31220-2636-6	90	9	32200-3327-3	52	16	32270-3616-1	206	8
	144	28	32200-3738-1	132	4	32270-3618-1	206	3
31220-2639-2	90	10		162	4	32270-3621-1	120	2
	144	29	32210-1348-3	50	8		206	1
31220-2648-3	90	13	32210-1719-1	64	3	32270-3622-1	206	12
	144	31	32210-2758-1	54	10	32270-3623-1	206	6

品 番 索 引

Numerical Register

コード No. CodeNo.	頁 Page	No.	コード No. CodeNo.	頁 Page	No.	コード No. CodeNo.	頁 Page	No.
32270-3624-1	206	9	34150-1283-2	186	20	34150-1739-2	64	17
32270-3625-1	206	10		186	24	34150-1759-2	64	11
32270-3626-1	206	13	34150-1311-7	50	1	34150-1817-2	66	9
32270-3789-2	120	4	34150-1343-1	50	3	34150-1818-1	66	10
32280-1812-3	66	7		142	10	34150-1819-2	66	13
32280-1818-1	66	8	34150-1396-4	52	3	34150-1924-2	211	16
32350-1283-1	142	13	34150-1397-1	52	4	34150-1949-1	211	11
	142	20		52	4	34150-2125-2	54	25
	142	23	34150-1414-2	54	2		174	27
32350-2898-2	100	26		166	2		174	27
			34150-1416-2	54	18	34150-2156-1	78	2
32350-2899-1	100	27		166	16		168	2
32360-1930-1	211	4	34150-1417-1	54	19	34150-2165-1	80	11
32360-3687-2	124	15		166	17		82	11
32890-1827-1	110	42	34150-1426-1	54	5		170	5
32890-1847-1	74	5		76	6		172	11
	74	5		150	21	34150-2194-1	80	27
	156	5		166	5		150	14
33251-7401-2	112	1	34150-1484-2	56	14	34150-2217-2	78	31
33251-8349-0	108	2	34150-1563-2	58	1		168	25
33251-8931-2	76	14				34150-2261-1	78	28
			34150-1564-3	58	5		168	22
33430-8276-3	122	39	34150-1590-2	58	13	34150-2262-1	78	29
33750-1826-1	66	24	34150-1610-1	60	1		168	23
34119-1845-2	156	14	34150-1611-3	60	2	34150-2263-1	78	30
34130-1135-1	46	14	34150-1612-3	60	3		168	24
34150-1111-5	46	1	34150-1620-1	60	4	34150-2361-3	84	10
34150-1115-2	46	6	34150-1622-1	60	5	34150-2362-1	84	11
34150-1121-5	48	1	34150-1631-3	60	6	34150-2372-1	86	2
34150-1122-5	48	2	34150-1632-1	60	7	34150-2374-2	86	3
34150-1125-2	46	3	34150-1633-1	60	8			
34150-1128-1	46	4				34150-2387-1	86	12
			34150-1634-1	60	9		86	20
34150-1131-2	46	13	34150-1635-1	60	10	34150-2394-1	86	7
34150-1142-2	46	9	34150-1636-1	60	11		86	15
34150-1144-1	46	7	34150-1641-2	60	12	34150-2396-1	54	30
34150-1148-1	46	5	34150-1642-1	60	13	34150-2435-1	88	10
34150-1220-1	48	7	34150-1643-1	60	14		174	31
34150-1221-3	48	8	34150-1644-1	60	18		174	31
34150-1228-2	48	16	34150-1645-1	60	19	34150-2456-1	64	2
	48	26	34150-1646-1	60	20		88	25
34150-1240-1	48	17	34150-1647-1	60	21			
34150-1241-2	48	18					174	4
			34150-1648-1	60	22		174	4
34150-1260-3	48	9	34150-1649-1	60	15	34150-2468-1	84	15
	48	19	34150-1651-3	60	30	34150-2469-1	84	24
34150-1270-3	48	13	34150-1652-3	60	31	34150-2492-1	86	14
	48	23	34150-1654-1	62	43	34150-2532-1	82	22
34150-1283-2	48	10	34150-1664-1	60	29		172	22
	48	14	34150-1691-6	62	42	34150-2546-1	82	30
	48	20	34150-1726-3	64	8	34150-2643-4	144	30
	48	24	34150-1732-2	64	7	34150-2643-5	90	11
	186	10	34150-1736-2	64	16			
	186	14						

品 番 索 引

Numerical Register

コード No. CodeNo.	頁 Page	No.	コード No. CodeNo.	頁 Page	No.	コード No. CodeNo.	頁 Page	No.
34150-2644-5	90	12	34150-3525-1	116	19	34159-2795-1	188	14
34150-2652-1	90	16	34150-3545-1	116	14		188	18
34150-2661-4	90	17	34150-3547-1	116	7	34160-1260-1	142	19
34150-2716-1	94	5	34150-3552-3	118	2		186	9
	188	5	34150-3553-2	118	1		186	19
34150-2758-1	2	3	34150-3554-3	118	6	34160-1270-1	142	22
	160	22	34150-3555-3	116	18		186	13
34150-2760-2	94	10	34150-3610-2	120	1		186	23
34150-2761-2	94	11		206		34160-1283-1	142	13
34150-2765-2	94	14	34150-3611-1	206	2	34160-4344-1	144	7
	94	18	34150-3713-4	132	1	34160-4374-1	140	3
34150-2769-2	94	15		162	1		140	7
34150-2843-1	58	10	34150-3722-4	128	24	34160-4393-4	62	42
	100	3	34150-3723-2	128	26	34200-1220-1	48	7
	100	12	34150-3725-2	128	22	34200-1221-1	48	8
34150-2881-4	100	14	34150-3726-1	128	28	34200-1385-1	38	23
34150-2882-2	100	15	34150-3731-1	162	2	34200-1736-2	64	16
34150-2887-2	100	21	34150-3734-1	132	6	34200-1806-4	66	21
34150-2888-2	100	18		162	6	34200-1807-1	66	22
34150-2917-5	104	9	34150-3745-1	132	11	34200-1815-3	68	32
				162	11	34200-1912-2	211	23
34150-3114-1	108	12	34150-3746-1	132	12	34200-1914-1	211	24
34150-3183-1	108	6		162	12	34200-3339-1	52	19
34150-3184-1	108	24	34150-3748-1	132	13	34200-3470-2	112	18
34150-3243-1	108	28		162	13	34200-3552-3	118	2
34150-3256-1	108	33	34150-3749-1	132	14	34200-3553-1	118	1
34150-3310-2	52	10		162	14	34220-1111-3	184	1
34150-3322-1	52	12	34150-3761-7	132	21	34220-1430-2	56	1
34150-3327-1	52	16		162	17	34220-1450-3	56	2
34150-3328-1	52	20	34150-3764-4	134	28	34220-1451-2	56	20
34150-3329-1	52	17		136	9	34220-1691-4	62	42
34150-3334-1	52	11		164	24	34220-2792-1	188	12
34150-3335-1	114	12	34150-3771-3	76	19		188	16
34150-3337-1	114	13	34150-3774-1	76	22	34220-3370-2	112	10
34150-3339-3	52	19		166	25	34220-3421-1	104	18
34150-3458-3	112	12	34150-3777-3	76	25		112	32
34150-3459-1	112	13	34150-3781-3	120	16	34220-3673-1	210	1
34150-3461-1	112	15	34150-3782-1	120	15	34220-3673-2	210	1
34150-3462-1	112	16	34150-3783-1	120	3	34220-3674-1	210	2
34150-3470-3	112	18	34150-3786-2	120	8	34220-3675-1	210	3
34150-3477-1	112	19						
			34150-3787-1	120	6	34220-3676-1	210	4
34150-3489-1	106	35	34152-5792-1	54	22	34220-3677-1	210	5
	112	21		166	20	34220-3678-1	210	6
34150-3491-2	112	22		174	6	34220-3729-1	128	31
34150-3492-1	106	34		178	19		160	24
	112	23	34155-1385-3	38	23	34220-3738-1	132	4
34150-3510-9	116	1	34155-1386-5	36	31		162	4
34150-3518-1	116	26	34159-1391-3	52	1	34220-3744-4	162	10
34150-3522-3	116	4	34159-1392-1	52	2	34220-3748-1	132	13
34150-3523-1	116	5	34159-1419-5	26	8		162	13
34150-3524-1	116	6						

品 番 索 引

Numerical Register

コード No. CodeNo.	頁 Page	No.	コード No. CodeNo.	頁 Page	No.	コード No. CodeNo.	頁 Page	No.
34260-1121-2	186	2	37100-3112-2	108	9	37110-1971-5	211	14
34260-1122-3	186	1	37100-3187-2	110	45	37110-1977-3	211	15
34260-1131-2	184	13	37100-3338-1	52	22	37110-1981-1	110	38
34260-2152-2	78	37	37100-3528-4	116	21	37110-1983-2	166	19
34260-2153-4	78	36	37100-3528-6	116	21	37110-2121-3	182	1
34260-2159-1	78	11	37100-3640-3	158	1	37110-2122-1	182	2
34260-2626-3	78	13	37100-3641-1	158	28	37110-2124-1	182	8
34260-3412-1	104	19	37100-3642-2	158	20	37110-2125-1	182	9
34260-3420-2	104	17	37100-3648-1	158	27	37110-2126-4	182	12
34260-3688-1	124	23	37100-3720-1	160	13	37110-2127-3	182	14
34260-3689-1	124	28	37100-3721-3	160	14	37110-2128-4	182	20
	126	41	37100-3861-1	158	10	37110-2129-1	182	17
34260-3727-1	128	12	37100-3862-2	158	11	37110-2148-1	104	23
	160	12	37100-3863-2	158	13	37110-2151-2	168	1
34260-3785-2	120	7	37100-3864-2	158	15	37110-2152-1	168	4
34269-1842-3	156	11	37100-3865-1	158	16	37110-2153-1	168	5
34269-1843-3	156	12	37100-4766-2	178	36	37110-2154-1	168	6
34269-1844-3	156	13	37100-4811-2	164	27	37110-2155-1	168	37
34269-1846-2	156	15	37100-4821-1	164	29	37110-2172-1	172	7
34269-1849-1	156	16	37100-4822-2	164	30	37110-2173-2	172	8
34350-2544-3	82	29	37100-4823-1	164	31	37110-2175-1	172	6
34350-2548-2	82	31	37100-4851-2	112	26	37110-2191-3	170	14
34350-2625-1	90	2	37100-4852-2	112	27	37110-2192-2	170	12
	146	38	37100-4855-2	112	28	37110-2193-2	170	13
34350-2938-2	112	24	37100-4856-1	112	29	37110-2194-1	170	15
34350-3186-1	211	26	37100-4861-2	112	30	37110-2196-1	168	21
34650-5914-1	54	24	37100-4863-2	112	31		170	20
34650-5933-1	88	28	37100-4865-2	62	44	37110-2211-2	168	14
34650-5938-2	88	21	37100-4866-2	62	45	37110-2212-1	168	33
34650-5983-3	104	28	37100-4871-1	64	25	37110-2213-2	168	34
34650-5986-1	88	26	37100-4881-3	164	25	37110-2214-2	168	35
35110-1160-2	184	18	37100-4891-3	164	26	37110-2215-1	168	20
35110-1846-2	156	25	37100-4918-1	68	44	37110-2216-1	168	36
35110-1847-2	156	23	37100-4950-3	114	1	37110-2217-2	168	17
35110-2175-1	172	6	37100-4951-1	114	17	37110-2218-1	168	31
35110-2612-3	90	1	37100-4957-2	114	18	37110-2411-3	174	7
35110-2711-2	188	2	37100-4958-2	52	28	37110-2413-2	174	8
35110-2861-2	100	9	37100-4959-1	68	41	37110-2414-2	176	36
35110-2862-1	100	11	37110-1375-3	70	12	37110-2431-1	176	37
35150-2536-1	82	18	37110-1376-2	70	13	37110-2435-1	174	9
37100-1685-1	62	41	37110-1388-2	70	14	37110-2436-1	174	9
37100-1732-3	64	7	37110-1389-2	70	15	37110-2436-3	174	9
37100-1808-1	68	36	37110-1391-4	52	1	37110-2443-7	174	10
37100-1870-2	156	9	37110-1411-5	166	1	37110-2444-2	176	44
37100-1871-2	156	10	37110-1712-3	64	1	37110-2446-1	176	47
37100-1877-1	156	25	37110-1713-1	64	24	37110-2448-2	176	45
37100-1881-2	156	8	37110-1726-2	64	8	37110-2449-2	176	46
37100-1882-2	156	26	37110-1732-2	64	7	37110-2458-6	174	11
37100-1941-1	110	44	37110-1811-1	66	1	37110-2459-1	174	12
37100-3111-2	108	1	37110-1828-1	66	25	37110-2461-3	174	14

品 番 索 引

Numerical Register

コード No. CodeNo.	頁 Page	No.	コード No. CodeNo.	頁 Page	No.	コード No. CodeNo.	頁 Page	No.
37110-2462-2	174	15	37110-4771-3	178	34	37150-1599-1	60	34
37110-2463-2	174	16	37110-4772-2	180	40	37150-1680-3	60	38
37110-2464-1	174	17	37110-4773-2	180	41	37150-1681-2	60	39
37110-2465-3	174	18	37110-4774-2	180	43	37150-1682-3	62	40
37110-2466-2	174	19	37110-4781-1	52	24	37150-1685-1	62	41
37110-2467-1	174	22	37110-4782-1	52	25	37150-1712-3	64	1
37110-2468-2	174	23	37110-4784-3	52	27	37150-1757-3	64	9
37110-2469-1	176	43	37120-1828-1	68	25	37150-1758-1	64	10
37110-2471-2	174	28	37150-1341-4	50	5	37150-1761-1	64	12
37110-2472-2	174	29	37150-1346-1	50	6	37150-1811-2	66	1
37110-2485-4	174	1	37150-1365-6	50	11	37150-1811-3	66	1
37110-2486-1	174	2	37150-1366-1	50	16	37150-1812-2	66	2
37110-2488-1	174	5		154	17	37150-1813-2	66	3
37110-2488-2	174	5	37150-1367-1	50	14	37150-1814-2	66	17
37110-2491-2	174	13		154	16	37150-1814-3	66	17
37110-2533-1	172	1	37150-1375-1	70	12	37150-1815-2	70	16
37110-2888-2	100	18		70	13	37150-1816-1	66	20
37110-3111-3	108	1	37150-1375-2	70	12	37150-1817-1	66	18
37110-3448-1	114	9	37150-1376-1	70	13	37150-1818-1	108	4
37110-3449-1	114	16	37150-1377-2	70	1	37150-1828-1	66	25
37110-3529-1	116	22	37150-1378-2	70	2	37150-1829-1	68	31
37110-3727-1	128	12	37150-1381-1	154	12	37150-1830-1	72	1
37110-3864-1	178	35	37150-1381-2	50	25	37150-1832-1	72	3
37110-4610-3	170	1	37150-1385-1	70	4	37150-1834-1	72	4
37110-4651-3	170	2	37150-1386-2	70	3	37150-1835-1	72	2
37110-4652-1	170	6	37150-1387-2	70	9	37150-1838-1	68	30
37110-4661-4	178	22	37150-1388-2	70	14	37150-1840-3	74	1
37110-4662-4	178	23	37150-1391-1	70	18		156	1
37110-4663-1	178	24	37150-1392-1	70	17	37150-1841-1	74	8
37110-4665-4	178	29	37150-1411-2	54	1	37150-1843-1	74	2
37110-4666-2	178	31	37150-1415-1	50	12		156	2
37110-4671-2	182	21		54	9	37150-1845-1	74	3
37110-4672-1	182	22		150	6		156	3
37110-4711-4	178	1		154	2	37150-1846-2	74	4
37110-4712-4	178	2		166	7		156	4
37110-4713-2	178	3	37150-1418-2	54	15	37150-1848-3	74	6
37110-4714-1	178	5		166	13	37150-1849-1	74	9
37110-4715-2	178	21	37150-1419-1	54	17	37150-1851-3	74	13
37110-4721-1	178	11		166	15	37150-1910-2	211	1
37110-4722-1	178	12	37150-1430-3	56	1	37150-1937-2	211	18
37110-4723-1	178	13	37150-1450-2	56	2	37150-1971-5	211	14
37110-4724-2	178	8	37150-1471-3	56	6	37150-1975-2	211	20
37110-4731-4	178	16	37150-1471-4	56	6	37150-1976-2	211	19
37110-4732-2	178	18	37150-1481-2	56	11	37150-1977-4	211	15
37110-4733-2	178	20	37150-1482-1	56	13	37150-1981-1	110	38
37110-4735-1	180	45	37150-1541-1	56	15	37150-1983-2	54	21
37110-4751-1	166	23	37150-1542-2	56	16	37150-1988-1	110	43
37110-4755-1	76	25	37150-1571-5	58	9	37150-2111-1	76	1
37110-4761-3	182	25	37150-1584-2	58	12	37150-2121-5	54	23
37110-4765-3	178	33		100	32	37150-2127-2	76	4

品 番 索 引

Numerical Register

コード No. CodeNo.	頁 Page	No.	コード No. CodeNo.	頁 Page	No.	コード No. CodeNo.	頁 Page	No.
37150-2128-2	76	5	37150-2178-2	82	14	37150-2483-2	88	27
37150-2148-4	104	23		172	14	37150-2484-4	88	23
37150-2151-3	78	1		172	14	37150-2485-4	86	13
	168	1	37150-2179-1	78	15	37150-2491-2	88	33
37150-2152-1	78	4		80	3	37150-2531-7	82	15
	168	4		82	3		172	15
37150-2153-1	78	5		168	11	37150-2533-2	82	1
37150-2154-1	78	16		170	17		172	1
37150-2155-1	78	7		172	3	37150-2536-1	172	18
	80	5	37150-2181-2	80	16	37150-2537-2	82	19
	80	21					172	19
	82	5	37150-2183-2	80	18			
	82	23	37150-2191-2	80	19	37150-2538-2	82	17
	168	7	37150-2192-1	80	23		150	3
	168	7	37150-2194-1	80	25		172	17
37150-2157-1	78	10	37150-2195-2	78	23	37150-2541-3	82	25
37150-2158-2	78	17	37150-2211-2	78	20		172	25
	168	12	37150-2215-1	78	26	37150-2542-1	82	26
37150-2159-1	78	18	37150-2311-1	80	30		172	26
	168	13	37150-2312-3	80	31	37150-2610-1	90	4
				88	4	37150-2612-2	90	1
				176	33	37150-2616-1	92	3
37150-2161-3	80	1	37150-2313-2	80	33	37150-2617-1	92	3
37150-2166-1	80	15	37150-2351-4	84	1	37150-2618-1	92	3
37150-2168-1	80	20	37150-2352-2	84	2	37150-2627-1	90	3
	82	16	37150-2353-4	84	3	37150-2648-1	90	15
	170	8	37150-2354-2	84	5		144	10
	172	16	37150-2355-1	84	6	37150-2651-2	90	5
37150-2171-1	80	6	37150-2357-2	84	7	37150-2655-2	92	1
	82	6	37150-2371-3	86	1	37150-2656-2	92	2
37150-2172-2	80	7	37150-2381-2	86	5	37150-2663-2	92	8
	172	7						
37150-2172-3	82	7	37150-2398-2	86	21	37150-2664-3	92	9
37150-2173-2	80	8		88	36	37150-2665-2	92	11
	172	8	37150-2411-2	88	1	37150-2666-1	92	24
37150-2173-3	82	8	37150-2413-4	88	2	37150-2667-4	92	12
37150-2174-1	80	9	37150-2431-1	88	8	37150-2668-3	92	13
	82	9		176	37	37150-2711-5	94	2
	172	9	37150-2443-4	88	12	37150-2714-1	94	4
37150-2175-2	80	13	37150-2456-1	88	13	37150-2716-1	94	24
37150-2175-3	82	13		176	40		188	24
	172	13	37150-2458-1	88	34	37150-2731-6	96	1
	172	13		88	34	37150-2732-6	96	2
37150-2176-1	80	2	37150-2459-1	88	35	37150-2733-7	96	3
37150-2176-2	82	2	37150-2461-2	84	12	37150-2734-2	96	4
	172	2	37150-2462-2	84	13	37150-2735-2	96	9
	172	2	37150-2463-1	84	14	37150-2737-1	60	35
37150-2177-1	78	27	37150-2471-3	84	20		96	6
	80	12	37150-2472-2	84	21		98	3
	82	12	37150-2476-1	84	22		190	3
	172	12	37150-2481-2	88	15	37150-2738-1	96	5
37150-2178-2	80	14	37150-2482-3	88	16	37150-2739-2	96	11

品 番 索 引

Numerical Register

コード No. CodeNo.	頁 Page	No.	コード No. CodeNo.	頁 Page	No.	コード No. CodeNo.	頁 Page	No.
37150-2756-1	96	17	37150-3192-1	108	18	37150-3641-1	124	2
37150-2771-2	94	20	37150-3220-1	108	19	37150-3642-1	124	3
	188	20	37150-3221-1	110	39	37150-3643-1	124	7
37150-2775-1	94	21	37150-3224-4	108	21	37150-3644-1	208	5
37150-2815-7	98	1	37150-3260-1	108	32	37150-3645-1	208	6
37150-2816-1	98	2	37150-3321-3	52	13	37150-3646-1	208	9
	190	2	37150-3333-3	52	21	37150-3647-1	208	11
37150-2818-1	98	5	37150-3338-1	52	22	37150-3648-1	208	12
	190	5	37150-3342-2	112	2	37150-3649-1	208	13
37150-2819-2	98	6	37150-3360-2	112	6	37150-3651-1	208	14
37150-2820-4	98	4	37150-3380-5	72	8	37150-3652-1	208	15
	190	4	37150-3381-1	72	9	37150-3653-1	208	16
37150-2821-4	98	8	37150-3383-1	72	10	37150-3654-1	208	17
37150-2822-3	98	9	37150-3384-1	72	11	37150-3655-1	208	18
37150-2823-3	98	10	37150-3385-2	72	13	37150-3656-1	208	20
37150-2824-6	98	15	37150-3387-1	72	12	37150-3657-1	208	1
	190	15	37150-3388-1	72	14	37150-3658-1	208	2
37150-2825-3	98	17	37150-3432-2	114	3	37150-3659-1	208	3
	190	17	37150-3433-2	114	4	37150-3660-2	210	
37150-2827-5	98	16	37150-3434-1	114	5	37150-3660-3	124	9
	190	16	37150-3440-2	114	1		158	3
37150-2841-2	100	1	37150-3441-4	114	2		210	
37150-2842-1	100	2	37150-3446-1	114	6	37150-3661-2	124	10
37150-2861-3	100	9	37150-3447-1	114	8		158	4
37150-2862-3	100	11	37150-3448-1	114	9	37150-3663-1	208	8
37150-2885-1	102	33	37150-3456-2	108	22	37150-3672-1	130	35
37150-2893-2	100	24	37150-3456-3	108	22		158	25
37150-2894-2	100	25	37150-3460-2	112	14	37150-3673-1	130	34
37150-2911-5	104	1	37150-3465-3	112	17		158	21
37150-2912-5	104	2	37150-3466-1	8	30	37150-3674-1	124	12
							128	20
37150-2914-4	104	3	37150-3478-1	112	20	37150-3679-1	210	8
37150-2919-1	104	25	37150-3510-2	116	1	37150-3685-5	124	18
37150-2921-1	104	26	37150-3527-5	116	20	37150-3686-2	124	19
37150-2924-1	104	3		116	20	37150-3687-1	124	22
37150-2926-1	104	24	37150-3528-6	116	21	37150-3689-2	124	26
37150-2971-3	76	10	37150-3529-3	116	22	37150-3691-1	124	20
37150-2972-1	76	13	37150-3550-1	118	18	37150-3698-1	124	34
37150-2973-3	76	15	37150-3551-1	118	19	37150-3711-5	128	1
37150-2974-3	76	16	37150-3581-4	118	14		160	1
37150-2990-1	104	13	37150-3610-1	120	1			
				206		37150-3712-1	128	2
37150-2992-3	104	14	37150-3611-1	206	2		160	2
37150-3111-4	108	1	37150-3612-1	206	4	37150-3720-1	128	13
37150-3112-1	108	9	37150-3616-1	206	7	37150-3721-3	128	14
37150-3118-3	108	10		206	8	37150-3731-1	132	2
37150-3119-3	108	11		206	8	37150-3732-3	132	5
37150-3181-2	108	15	37150-3618-1	206	3		162	5
37150-3182-3	108	16	37150-3620-1	206	15	37150-3743-1	132	9
37150-3185-1	110	40	37150-3623-1	206	6		162	9
37150-3186-1	108	14	37150-3640-3	124	1			
37150-3191-1	108	17		208		37150-3744-2	132	10

品 番 索 引

Numerical Register

コード No. CodeNo.	頁 Page	No.	コード No. CodeNo.	頁 Page	No.	コード No. CodeNo.	頁 Page	No.
37150-3744-2	162	10	37200-4833-1	164	36	37220-3663-1	126	48
37150-3765-3	124	27	37200-4834-2	164	39		158	29
37150-3766-1	132	17	37200-4835-1	164	40	37220-3685-4	124	18
37150-3767-3	124	35	37200-4836-1	164	42	37220-3711-5	128	1
37150-3768-5	126	38	37200-4837-1	164	43	37220-3713-2	132	1
37150-3769-3	126	39	37200-4839-1	164	44		162	1
37150-3772-1	76	20	37200-4852-1	112	27	37220-3720-1	128	13
	166	26	37200-4855-1	112	28	37220-3721-3	128	14
37150-3777-1	120	21	37200-4910-1	68	39	37220-3731-1	132	2
37150-3778-1	120	22	37200-4950-1	114	1		162	2
37150-3787-1	70	8	37200-4951-1	114	2	37220-3732-4	132	5
37150-3811-1	120	18	37200-4955-1	114	17		162	5
37150-3812-2	120	19	37200-4957-1	68	40	37220-3743-3	132	9
37150-3813-2	120	20		114	18		162	9
37150-3821-4	120	30	37200-4958-1	68	41	37220-3744-4	132	10
37150-3895-1	122	38	37220-1294-2	36	30	37220-3761-4	132	21
37150-3956-3	126	42	37220-1375-6	70	12		162	17
37156-3674-1	158	6	37220-1376-6	70	13	37220-3764-2	126	50
37180-1375-1	70	12	37220-1385-1	70	4	37220-3769-3	126	39
	70	13	37220-1386-1	70	3	37220-3787-1	70	8
37180-1375-2	70	12	37220-1388-2	70	14	37220-3811-1	120	18
37180-1376-1	70	13	37220-1389-3	70	15	37220-3812-1	120	19
37180-1387-1	70	9	37220-1391-1	70	18	37220-3821-3	120	30
37180-1388-2	70	14	37220-1471-3	56	6	37230-1220-1	186	7
37180-1389-2	70	15	37220-1481-2	56	11	37230-1221-1	186	8
37180-1828-1	66	25	37220-1811-3	66	1	37230-1240-1	186	17
37180-1971-3	211	14	37220-1812-2	66	2	37230-1241-2	186	18
37180-1977-3	211	15	37220-1813-2	66	3	37230-1311-6	50	1
37180-1981-1	110	38	37220-1828-1	66	25	37230-1828-1	66	25
37180-1983-1	54	21	37220-1910-1	211	1	37230-1981-1	110	38
37180-1986-1	110	41	37220-1971-7	211	14	37230-1983-1	54	21
37180-1988-1	110	43	37220-1977-5	211	15	37230-1986-1	110	41
37180-3332-3	50	28	37220-1981-1	110	38	37230-1988-1	110	43
37180-3336-1	50	31	37220-1983-1	54	21	37230-1999-1	16	12
37180-3821-1	120	30	37220-1985-1	110	43	37230-2398-1	88	36
37200-1610-1	60	1	37220-2148-2	104	23	37230-2491-1	88	33
37200-1620-1	60	4	37220-2671-2	92	20	37230-2671-2	92	20
37200-1651-1	60	30	37220-2672-2	92	21	37230-2672-2	92	21
37200-1806-3	68	37	37220-2683-1	94	1	37230-2673-1	92	22
37200-1809-1	68	43	37220-2714-1	94	4	37230-2674-1	92	23
37200-1828-1	66	25	37220-2714-2	188	4	37230-2683-2	94	1
37200-1941-1	110	44	37220-2715-2	94	6		188	1
37200-3187-1	110	45		188	6	37230-2745-2	192	12
37200-3448-1	114	9	37220-3321-3	52	13	37230-2747-2	192	13
37200-3529-3	116	22	37220-3333-3	52	21	37230-2760-1	188	10
37200-3711-1	160	1	37220-3338-1	52	22	37230-2761-1	188	11
37200-3720-1	160	13		52	22	37230-2769-1	188	15
37200-3721-1	160	14	37220-3440-3	114	1	37230-2775-1	188	21
37200-3861-1	158	10	37220-3441-3	114	2	37230-2913-1	192	2
37200-4831-1	164	35	37220-3465-2	112	17	37230-2914-1	104	3

品 番 索 引

コード No	頁 No	コード No	頁 No	コード No	頁 No
37230-2916-1	104 24	37650-4345-2	148 12	37650-4468-1	152 25
37230-2921-4	192 1		148 12	37650-4471-4	154 1
37230-2922-1	192 3	37650-4347-1	148 29	37650-4472-1	154 19
37230-2995-3	192 7	37650-4348-2	140 14	37650-4491-1	66 25
37230-2996-3	192 8	37650-4349-1	140 18	37650-4493-2	54 21
37230-3685-1	124 18	37650-4350-1	148 21	37650-4495-1	104 23
37234-7100-1	136 1	37650-4353-1	148 23	37650-4499-1	110 38
37234-7114-2	136 10	37650-4356-1	148 12	37680-1981-1	110 38
37234-7121-3	136 14	37650-4357-1	148 28	37680-1986-1	110 41
37234-7130-1	136 7	37650-4358-1	148 24	37680-4491-2	66 25
37234-7152-3	138 30	37650-4359-2	148 28	37680-4493-1	54 21
37234-7154-3	136 25		148 28	37720-1986-1	110 41
37240-1828-1	68 25	37650-4361-4	140 20	37720-2667-2	92 12
37260-2816-1	98 2	37650-4367-2	140 23	37720-2735-1	96
37300-1116-1	184 6	37650-4368-1	140 27		96 9
37300-1143-1	184 4	37650-4370-1	140	37720-2815-3	190 1
37300-3491-2	112 22	37650-4371-1	140 1	37720-2817-2	190 10
37300-4133-1	178 15	37650-4372-1	140 5	37720-2819-2	190 6
37307-7128-1	136 9	37650-4373-3	140 4	37720-2821-3	190 8
37610-4491-1	66 25		140 8	37720-2822-2	190 9
37610-4493-2	166 19	37650-4381-3	140 28	37720-2893-2	100 24
37610-4495-1	104 23	37650-4386-1	142 11	37720-2894-2	100 25
37620-1828-1	68 25	37650-4392-3	142 3	37720-2898-2	100 26
37650-1986-1	110 41	37650-4393-4	62 42	37720-2899-1	100 27
37650-2926-1	104 24	37650-4394-3	142 15	37720-2924-1	104 3
37650-2927-1	104 31	37650-4395-3	142 16	37720-2926-1	104 24
37650-4311-4	144 1	37650-4396-2	142 18	37720-4341-3	148 1
37650-4312-2	144 4	37650-4397-3	142 12	37720-4343-3	148 3
37650-4313-2	144 5	37650-4398-1	142 4	37720-4344-3	148 11
	144 5	37650-4399-1	142 17	37720-4346-2	140 13
37650-4314-1	144 6	37650-4417-1	150 8	37720-4351-3	148 15
	144 6	37650-4419-4	150 17	37720-4352-2	148 17
37650-4316-1	144 5	37650-4421-2	150 1	37720-4354-3	148 16
	144 5	37650-4428-1	150 4	37720-4355-1	148 18
37650-4317-1	144 6	37650-4435-2	150 24	37720-4365-2	140 24
	144 6	37650-4436-4	150 25	37720-4366-4	140 25
37650-4320-1	144 11	37650-4451-2	152 1	37720-4369-1	140 33
37650-4321-3	144 12	37650-4452-2	152 2	37720-4382-2	140 32
37650-4322-1	144 13	37650-4454-2	152 5	37720-4391-3	142 1
37650-4323-1	144 14	37650-4457-3	152 4	37720-4393-2	142 7
37650-4327-1	144 16	37650-4458-1	152 6	37720-4397-2	142 12
	144 16	37650-4459-2	152 7	37720-4411-4	150 5
37650-4328-1	144 16	37650-4461-5	152 15	37720-4412-2	50 29
	144 16	37650-4462-3	152 19		150 33
37650-4331-4	144 24	37650-4463-2	152 20	37720-4415-3	150 7
37650-4332-2	144 25	37650-4464-1	152 21	37720-4418-3	150 9
37650-4333-2	144 26	37650-4465-1	152 23	37720-4423-4	150 2
37650-4335-8	144 33	37650-4466-1	152 24	37720-4431-4	150 23
37650-4336-1	146 34		152 24	37720-4451-1	152 1
37650-4337-4	146 37	37650-4467-1	152 22	37720-4459-1	152 7

品 番 索 引

Numerical Register

コード No. CodeNo.	頁 Page	No.	コード No. CodeNo.	頁 Page	No.	コード No. CodeNo.	頁 Page	No.
37720-4491-2	66	25	995112-253-3	138	31			
37720-4493-1	54	21	995112-253-4	138	31			
37720-4494-3	104	23	995112-255-4	138	32			
37720-4499-1	110	38	995112-256-2	138	33			
37730-1981-1	110	38	995112-282-2	136	19			
37730-1986-1	110	41	995112-282-3	136	19			
37730-4491-1	68	25	995112-284-1	136	23			
37750-1826-1	66	24	995712-100-3	136	1			
37750-1828-1	68	25	995712-120-2	136	7			
37750-1840-1	74	1	995712-131-3	136	14			
	156	1	995712-131-5	136	14			
37760-1828-1	68	25	995712-200-3	136	1			
37780-1828-1	68	25	995712-210-1	136	2			
37790-4491-1	68	25	995712-214-2	136	10			
37800-4387-1	146	38	995712-215-2	136	11			
37820-1828-1	68	25	995712-220-2	136	7			
37830-4491-1	68	25	995712-231-2	136	14			
37840-1828-1	68	25	995712-231-5	136	14			
37850-4491-1	68	25	995712-251-1	138	29			
38240-1169-1	46	29	995712-252-2	138	30			
	140	34	995712-254-1	136	25			
	184	28	995712-281-2	136	15			
53143-6124-2	104	20	995712-282-2	136	16			
54201-2327-2	150	26	99721-1300-1	184	23			
54721-4831-1	164	25	99721-1311-1	184	24			
61011-1814-2	60	17						
62231-1853-2	84	9						
	84	19						
	88	7						
	88	17						
	174	21						
	176	36						
64135-3551-1	50	7						
66591-4241-3	126	40						
66591-4717-1	104	27						
66591-5530-1	108	29						
70415-5215-1	52	23						
704165-144-1	94	9						
	94	9						
	188	9						
950161-112-1	140	2						
	140	6						
992612-218-3	136	4						
992612-221-4	136	5						
992612-222-4	136	6						
992612-258-2	134	25						
	162	21						
995111-300-1	46	25						
995111-311-1	46	26						
995112-211-2	136	3						