

# クボタトラクタ

L1802(DT)・L2002(DT)  
L2202(DT)・L2402(DT)

## 純正部品表

### 久保田鉄工株式会社

本社	大阪市浪速区敷津東1丁目2番47号	〒556-91	電(06)	648-2111
東京本社	東京都中央区日本橋室町3丁目3番2号	〒103	電(03)	245-3111
北海道支店	札幌市中央区北3条西3丁目1番地44 (札幌富士ビル)	〒060	電(011)	214-3111
東北支店	仙台市本町2丁目15番11号	〒980	電(0222)	67-9000
中部支店	名古屋市中村区名駅3丁目22番8号 (大東海ビル)	〒450	電(052)	564-5111
九州支店	福岡市博多区博多駅前3丁目2番8号 (住友生命博多ビル)	〒812	電(092)	473-2401
内燃機器札幌支店	札幌市西区手稲東3北3丁目2番地2	〒063	電(011)	662-2121
内燃機器仙台支店	名取市田高字原182番地の1	〒981-12	電(02238)	4-5151
内燃機器秋田支店	秋田市寺内字大小路207番地54号	〒011	電(0188)	45-1601
内燃機器東京支店	浦和市西郷1228番地	〒338	電(0488)	62-1121
内燃機器新潟支店	新潟市上所上1丁目14番15号	〒950	電(025)	285-1261
内燃機器名古屋支店	愛知県一宮市観音町1番地1	〒491	電(0586)	24-5111
内燃機器金沢支店	石川県松任市下柏野町956-1	〒924	電(0762)	75-1121
内燃機器岡山支店	岡山市栄275番地	〒703	電(0862)	79-4511
内燃機器米子支店	米子市米原569番地	〒683	電(0859)	33-5011
内燃機器福岡支店	福岡市東区和白丘2丁目2番76号	〒811-02	電(092)	606-3161
内燃機器熊本支店	熊本県下益城郡富合町大字廻江846番地の1	〒861-41	電(096)	357-6181
内燃機器高松支店	香川県綾歌郡国分寺町国分字向647の3	〒769-01	電(08787)	4-5091
堺製造所	堺市石津北町64番地	〒590	電(0722)	41-1121
宇都宮工場	宇都宮市平出工業団地22番地2	〒321	電(0286)	61-1111
筑波工場	茨城県筑波郡谷和原村字坂野新田10番地	〒300-22	電(029752)	5112
枚方製造所	枚方市中宮大池1丁目1番1号	〒573	電(0720)	40-1121
堺部品センター	堺市築港新町3丁8番	〒592	電(0722)	45-8601
宇都宮部品センター	宇都宮市平出工業団地38-16	〒321	電(0286)	63-6336
北海道部品センター	北海道札幌郡広島町字大曲186-37	〒061-12	電(011)	376-2335
筑波部品センター	茨城県筑波郡谷和原村字坂野新田10番地	〒300-22	電(029752)	2293
枚方部品センター	枚方市中宮大池1丁目1番1号	〒573	電(0720)	40-1797
クボトラクターコーポレーション(アメリカ・カリフォルニア州)	●カナダクボトラクター販売(株)(オンタリオ州)			
ブラジル久保田鉄工(有)(サンパウロ市)	●クボタヨーロッパ(株)(フランス・アルジャントウイユ市)			
イランクボタ(株)(ガスピン市)	●インドネシアクボタ(株)(スマラン市)			
●マレーシアクボタ農業機械(株)(セランゴール州)				
タイクボトラクター販売(株)(バンコック市)	●クボタマルスチール農業機械(株)(フィリピン・マニラ市)			
●新台湾農業機械(株)(高雄市)				



昭和53年8月作成  
昭和58年6月改訂  
昭和63年2月改訂

部品リスト番号  
07909-17452

— ご 注 意 —

1. 部品ご注文の際は形式、使用機械番号 コードNo. 品名、個数をご明記下さい。
2. 部品ご注文の際は必ず弊社所定の注文書をご使用下さい。
3. 定価は別表の純正部品定価表をご参照下さい。
4. 備考欄中☆印のマークがある部品は、単体販売できませんので、それに該当する完備部品をご注文下さい。
5. 部品は必ずクボタ純正部品をご使用下さい。  
(市販の類似品を使用されると早期破損の原因となります)
6. 本部品は改良の為予告なく変更することがあります。

[L2202][L2402]

部 品 名 称	品 番 (コードNo.)			
	オ レ ン ジ	ホ ワ イ ト	ブ ル ー	グ リ ーン
ボンネット ヒダリ コンブ	38180-1810-4	38180-2021-4	-----	-----
ボンネット ミギ コンブ	38180-1820-6	38180-2022-6	-----	-----
ボンネット テンバン コンブ	38180-1860-2	38180-2023-2	-----	-----
テンバン ウシロ	38240-1892-2	38240-2024-2	-----	-----
ボンネット カバー ウシロ	38240-1893-3	38240-2025-3	-----	-----
フロントルーフ ウエ	38240-1812-2	38240-2026-2	-----	-----
フロントルーフ シタ	38240-1817-2	38240-2027-2	-----	-----
ボンネット ヒンジ	38240-1813-4	38240-2028-4	-----	-----
アンゼンカバー ミギ	38220-2031-3	38220-1885-3	38220-2032-3	38220-2033-3
アンゼンカバー ミギ	38240-2031-1	38240-4570-1	38240-2032-1	38240-2033-1
アンゼンカバー ヒダリ	38240-2034-4	38240-1886-4	38240-2035-4	38240-2036-4
フロント グリル	38240-2037-3	38240-1819-3	38240-2038-3	38240-2039-3
フェンダ ミギ コンブ	38640-2910-4	-----	38640-3032-4	38640-3033-4
フェンダ ヒダリ コンブ	38240-2920-4	-----	38240-3034-4	38240-3035-4
フロアカバー ミギ	38240-2938-2	-----	38240-3036-2	38240-3037-2
フロアカバー ヒダリ	38240-2939-4	-----	38240-3038-4	38240-3039-4
ユウブカバー ミギ	38240-2924-4	-----	38240-3042-4	38240-3043-4
コウブカバー ヒダリ	38240-2926-4	-----	38240-3044-4	38240-3045-4
フロア シート	38240-2941-8	-----	38240-3046-8	38240-3047-8
フェンダ ホキョウ ミギ	38240-2913-1	-----	38240-3048-1	38240-3049-1
フェンダ ホキョウ ヒダリ	38240-2914-1	-----	38240-3052-1	38240-3053-1
ユレドメ カナグ	38240-2906-1	-----	38240-3054-1	38240-3055-1
フェンダ ホジョカバー	38240-2902-4	-----	38240-3056-4	38240-3057-4
フッド ミギ	38240-2996-1	-----	38240-3058-1	38240-3059-1
フッド ヒダリ	38240-2997-3	-----	38240-3062-3	38240-3063-3
フッド ヒダリ	38260-2989-2	-----	38260-3062-2	38260-3063-2
フッド ステア ミギ	38240-2974-4	-----	38240-3064-4	38240-3065-4
フッド ステア ヒダリ	38240-2975-4	-----	38240-3066-4	38240-3067-4
ステップ ミギ	38240-2991-5	-----	38240-3068-5	38240-3069-5
ステップ ヒダリ	38240-2992-7	-----	38240-3072-7	38240-3073-7
アクセル ベダル	38240-1752-3	-----	38240-3074-3	38240-3075-3
ロック	38240-2881-3	-----	38240-3076-3	38240-3077-3

## － 本 部 品 表 ご 使 用 に つ い て －

1. 本部品表は下記形式を集録してあります。

S=パワーステアリング C=ダブルクラッチ

本 機				搭 載 エ ン ジ ン	
形 式	コ ー ド No.	形 式	コ ー ド No.	形 式	コ ー ド No.
L1802	38180	L1802-MRP	38687		
L1802DT	38380	L1802DT-MSRP	38887		
L1802-P	38187	L1802-AP	38587	D1102	15501
L1802DT-SP	38387	L1802DT-AP	38787	D1102-SC, PC	15503
L1802-M	38680				
L1802DT-M	38880				
L2002	38210	L2002-MRP	38717		
L2002DT	38410	L2002DT-MSRP	38917		
L2002-P	38217	L2002-AP	38617	D1302	15511
L2002DT-SP	38417	L2002DT-AP	38817	D1302-SC, PS	15513
L2002-M	38710				
L2002DT-M	38910				
L2202	38220	L2202-MRP	38727		
L2202DT	38420	L2202DT-MSRP	38927		
L2202-P	38227	L2202-AP	38627	D1402-L	15522
L2202DT-CSP	38427	L2202DT-ASP	38827	D1402-L-SC, PC	15524
L2202-M	38720			D1402-L-DC, PC	15526
L2202DT-M	38920				
L2402	38240	L2402-MSP	38747		
L2402DT	38440	L2402DT-MSP	38947		
L2402-CSP	38247	L2402-AP	38647	D1402	15521
L2402DT-CSP	38447	L2402-ASP	38847	D1402-SC, PS	15523
L2402-M	38740			D1402-DC, PS	15525
L2402DT-M	38940				

2. 数量欄の形式は代表形式を表示しておりますが下記派生形式が含まれております。

※X付=反転ストレーク付 Y付=代かきセット付

数量欄	形 式					形式数
L1802	L1802-P	L1802-RP	L1802DT-P	L1802DT-RP	L1802DT-SP	13形式
	L1802DT-SRP	L1802-MRP	L1802DT-MSRP	L1802DT-MRP	L1802-AP	
	L1802-ARP	L1802DT-ARP	L1802DT-AP			
L2002	L2202-P	L2002-RP	L2002DT-P	L2002DT-RP	L2002DT-SP	13形式
	L2002DT-SRP	L2002-MRP	L2002DT-MSRP	L2002DT-MRP	L2002-AP	
	L2002-ARP	L2002DT-AP	L2002DT-ARP			
L2202	L2202-P	L2202-RP	L2202DT-P	L2202DT-RP	L2202DT-SP	17形式
	L2202DT-CSP	L2202DT-SRP	L2202DT-CSR	L2202-MRP	L2202DT-MRP	
	L2202DT-MSRP	L2202-AP	L2202-ARP	L2202DT-AP	L2202DT-ARP	
	L2202DT-ASP	L2202DT-ASRP				
L2402	L2402-P	L2402DT-P	L2402-SP	L2402-CSP	L2402DT-SP	13形式
	L2402DT-CSP	L2402-MP	L2402DT-MP	L2402DT-MSP	L2402-MSP	
	L2402-AP	L2402DT-AP	L2402DT-ASP			

DT=四輪駆動。M=モンローセンサー付。A=自動耕深制御付。C=ダブルクラッチ。  
S=パワーステアリング。P=三点リンク付。

3. このトラクタには、塗装色の異なる部品がありますので、下記部品を取換えられる場合は、次のことに御注意ください。

- 1) 本部品リストはすべて基本色の品番を表わしておりますが図番に○印（例えば①）はオプション塗装色のものがあります。  
オプション色の品番は最終頁に表わしておりますので御注文の際御指定してください。
- 2) 部品形状は基本色と同じです。

4. オートマチック(自動耕深制御付)関係はL1802-A(DT), L2002-A(DT), L2202-A(DT), L2402-A(DT)とAL1352V, AL1452, AL1452Vの専用部品のみ記載しておりますので、この部品リスト以外の構成部品についてはL1802, L2002, L2202, L2402と別冊のRL1352, RL1452の純正部品表をご覧ください。(P291より記載)

5. モンローマチック(自動水平制御付)関係はL1802(DT)-M, L2002(DT)-M, L2202(DT)-M, L2402(DT)-M, とRL1352M, RL1452M, RL1602M(S), R1502Mの専用部品のみ記載しておりますのでこの部品リスト以外の構成部品についてはL1802, L2002, L2202, L2402と別冊のRL1352, RL1452, RL1602(S), R1502の純正部品表をご覧ください。(P261より記載)

6. 互換性欄の記号

- 新旧部品兼用可
- 新旧部品兼用不可
- 新部品は旧部品に兼用可。

## 7. 備考欄

### 1) 実施機番

新旧兼用不可部品及び追加，廃止部品の実施機番です。

(例○○形 #10000～)

### 2) 記載内容

- 変更のあった部品の変更理由。
- ☆印の部品は単体販売不可。

# 仕 様

型 式		L1802	L1802DT	L2002	L2002DT	L2202	L2202DT	L2402	L2402DT		
エンジン	名 称 (区分)	クボタD1102		クボタD1302		クボタD1402(-L)		クボタD1402			
	形 式	水冷4サイクル3気筒立形ディーゼル									
	総 排 気 量 (cc)	1115		1299		1395					
	シリンダ内径×行程 (mm)	76×82		82×82		85×82					
	最大出力 (馬力/回転毎分)	18/2500		20/2500		22/2500		24/2600			
	バ ッ テ リ 容 量	N70Z				N100Z					
	使 用 燃 料	クボタディーゼル重油またはディーゼル軽油									
	燃 料 タ ン ク 容 量 (ℓ)	24									
車 両 寸 法	全 長 (mm)	2570		2575		2670		2690			
	全 幅 (mm)	1200 (フェンダ) 1160 (タイヤ)	1200 (フェンダ) 1180 (タイヤ)	1200		1250		1320			
	全 高 (mm)	1950 (マフラ先端)									
	軸 距 (mm)	1500				1570					
	輪 距	前 輪 (mm)	880	935	960	935	960	935	980, 1060 1140	1050	
		後 輪 (mm)	920, 1040	940, 1060	940, 1060		980, 1100		1020, 1040, 1120 1140, 1220, 1320		
	最低地上高 (有効) (mm)	380	315	380	315	380	315	415	345		
	重 量 (kg)	785	900	830	910	860	940	940	1015		
駆 動 方 式	2輪駆動	4輪駆動	2輪駆動	4輪駆動	2輪駆動	4輪駆動	2輪駆動	4輪駆動			
走 行 装 置	タイヤ	前	4.00-12 4PR	6-14 4PR	4.00-15 4PR	6-14 4PR	4.00-15 4PR	6-14 4PR	5.00-15 4PR	7-16 4PR	
	サイズ	後	8.3-24 4PR ニューバランスタイヤ	9.5-22 4PR ニューバランスタイヤ	9.5-22 4PR ニューバランスタイヤ	9.5-24 4PR ニューバランスタイヤ	11.2-24 4PR ニューバランスタイヤ				
	クラッチ方式	乾式単板 (ダイヤフラムクラッチ)					乾式単板 (シングル, ダブル)				
	ステアリング形式	ボールスクリュー式 (インテグラルパワーステアリング)									
制 動 装 置	制 動 装 置	一系統左右独立湿式ディスクブレーキ (機械式)									
	差 動 装 置	2ピニオンかさ歯車式 (デフロック付)						4ピニオンかさ歯車式 (デフロック付)			
変 動 段 数	前進16段, 後進4段										
最小旋回半径 (ブレーキ使用時) (m)	2.18	2.16	2.23	2.17	2.29	2.23	2.34	2.32			
油 圧 装 置	油圧コントロール方式	ポジションコントロール									
	ポンプ容量 (ℓ/分)	14.3						18.2			
	3点リンク	JIS 1形									
P T O 軸	回 転 方 向	右回り (後方からみて)									
	変 速 段 数	4段									
	回 転 速 度 (回転/分)	シングル	556・774・938・1250						578・805・975・1300		
		ダブル	—					566・742 951・1250		588・772・990・1300	
軸 寸 法	JIS 35										

# 目 次

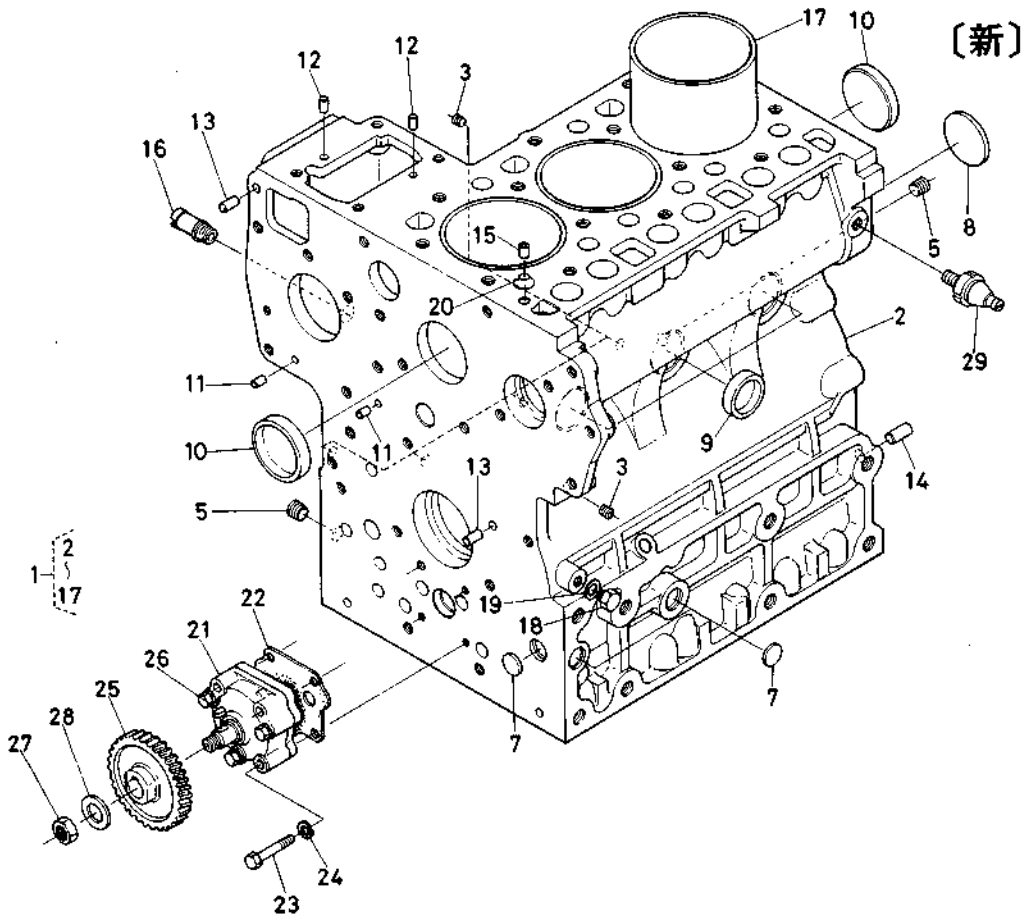
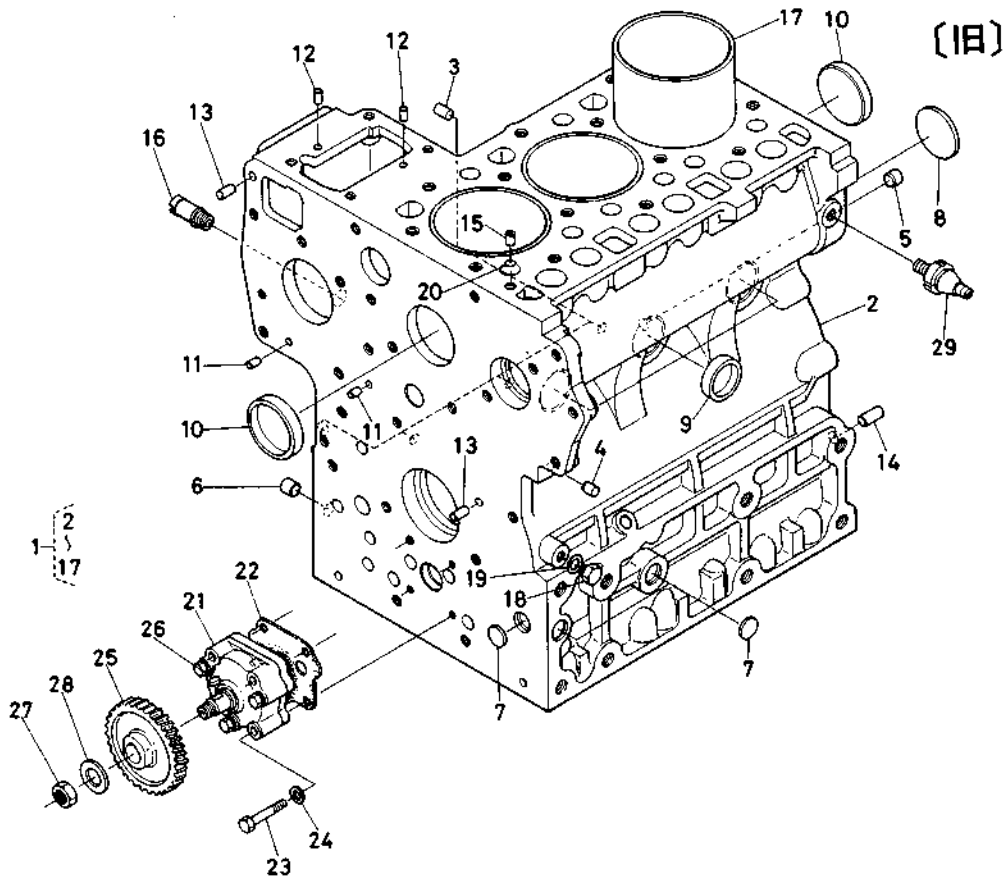
<b>エンジン関係(D1102)(D1302)(D1402-L)(D1402)</b>	P
1. クランクケース関係	1
2. オイルパン関係	3
3. シリンダヘッド関係	5
4. ギヤーケース関係	7
5. メインベアリングケース関係	9
6. エアークリーナ関係	11
7. マフラ関係	13
8. バルブ・ロッカアーム関係	15
9. ヘッドカバー関係	17
10. カム軸関係	19
11. ピストン・クランク軸関係(L1102, D1302)	21
11. ピストン・クランク軸関係(D1402-L,D1402)	23
12. フライホイール関係	25
13. ノズルホルダ関係	27
14. フューエルカム軸関係	29
15. ガバナ関係	31
16. 速度調整板関係	33
17. エンジンストップレバー関係	35
18. ダイナモ関係	37
19. ラジエータ関係	39
20. ウォータパイプ関係	41
21. ウォータポンプ関係	43
<b>本体関係(L1802)(L2002)(L2202)(L2402)</b>	
1. 前輪関係	45
2. 前輪装置関係	49
3. 前車軸関係	53
4. 前車軸フレーム関係 1	55
5. 前車軸フレーム関係 2	57
6. クラッチハウジング関係	59
7. クラッチ関係(シングルクラッチ用)	61
7. クラッチ関係(ダブルクラッチ用)	63
8. クラッチベダル関係	65
9. ステアリング関係(マニュアルステアリング用)	69
9. ステアリング関係(パワーステアリング用)	73
10. ハンドアクセル関係	75
11. ボンネット関係 1	77
12. ボンネット関係 2	81
13. 安全カバー関係	83
14. シート関係	85
15. トランスミッションケース関係	87
16. シュジク関係(シングルクラッチ用)	91
16. シュジク関係(ダブルクラッチ用)	93
17. スパイラルベベルピニオン関係	95
18. カウンタジク関係	97
19. カウンタジクPTO関係(シングルクラッチ用)	99
19. カウンタジクPTO関係(ダブルクラッチ用)	101
20. PTOギヤーシク関係(ダブルクラッチ用)	103

21. バックジク関係	105
22. P T Oジク関係	107
23. 変速装置関係 1〔シングルクラッチ用〕	109
23. 変速装置関係 1〔ダブルクラッチ用〕	111
24. 変速装置関係 2	113
25. 変速装置関係 3	117
26. 変速装置関係 4	119
27. デフ装置関係 1	121
28. デフ装置関係 2	123
29. 後車軸関係	125
30. 車軸ケース関係	127
31. 後輪関係	129
32. ブレーキ関係	133
33. ブレーキペダル関係	135
34. フェンダ関係 1	137
35. フェンダ関係 2	141
36. ステップ関係	145
37. 電装品関係 1	147
38. 電装品関係 2	151
39. 電装品関係 3	153
40. 電装品関係 4	155
41. フェューエルタンク関係	157
42. フェューエルフィルタ関係	161
43. 油圧ポンプ関係	163
43. 油圧ポンプ関係〔L2402. パワーステアリング用〕	165
44. 油圧シリンダ関係	167
45. 油圧昇降装置関係	169
46. 油圧関係 1	173
47. 油圧関係 2	175
48. 油圧関係 3	177
49. 油圧パイプ関係〔L2402. パワーステアリング用〕	179
50. 銘板関係	181
51. 給油台関係	187
<b>〔DT関係〕</b>	
1. 前輪関係	189
2. デフギヤケース関係	191
3. 前車軸サポート関係	195
4. 前車軸ケース関係	199
5. 前輪装置関係	201
6. 前車軸フレーム関係	205
7. 動力取出ケース関係	207
8. ステアリング関係〔マニュアルステアリング用〕	209
8. ステアリング関係〔パワーステアリング用〕	213
9. 安全カバー関係	215
10. ブレーキ関係	217
11. 油圧ポンプ関係	219
12. 油圧関係〔パワーステアリング用〕	223
13. 油圧パイプ関係〔パワーステアリング用〕	225



<b>〔P関係〕</b>	P
1. 3点リンク関係1	227
2. 3点リンク関係2	229
<b>〔X関係〕</b>	
1. ストレーク関係	233
<b>〔分解関係〕</b>	
1. スタータ関係	231
2. ノズルホルダ関係	241
3. ダイナモ関係	243
4. インジェクションポンプ関係	245
5. フューエルフィルタ関係	247
6. ギヤーポンプアッシ関係〔マニュアルステアリング用〕	249
7. ギヤーポンプアッシ関係〔パワーステアリング用〕	251
8. ギヤーポンプアッシ関係〔パワーステアリング用〕	253
9. パワーステアリングアッシ関係	255
<b>〔付属品リスト〕</b>	259
<b>〔モンローマチック専用関係〕</b>	
1. モンローマチック関係1	263
2. モンローマチック関係2	265
3. モンローマチック関係3	269
4. モンローマチック関係4	271
5. モンローマチック関係5	273
<b>ロータリ〔RL1352M・RL1452M・RL1602M〕</b>	
1. 補助ユニット関係	277
2. スウィングセンサー関係	279
3. ロータリハーネス関係	281
<b>ロータリ〔R1502M〕</b>	
1. 補助ユニット関係	283
2. スウィングセンサー関係	285
3. ロータリハーネス関係	287
モンローマチックロータリ用アタッチメント一覧表	289
<b>〔オートマチック専用関係〕</b>	
1. オートマチック関係1	293
2. オートマチック関係2	295
3. オートマチック関係3	297
4. オートマチック関係4	299
5. オートマチック関係5	301
<b>ロータリ〔AL1352V・AL1452・AL1452V〕</b>	
1. ロータリサポート関係	303
2. ロータリカバー2関係	305
3. 延長カバー関係	309
4. ピックアップ関係	311
5. 後2輪ホルダ関係	313
オートマチックロータリ用アタッチメント一覧表	315
<b>〔アタッチメント一覧表〕</b>	317
<b>〔インブルメント一覧表〕</b>	319
<b>〔配線図関係〕</b>	325
<b>〔品番索引〕</b>	329

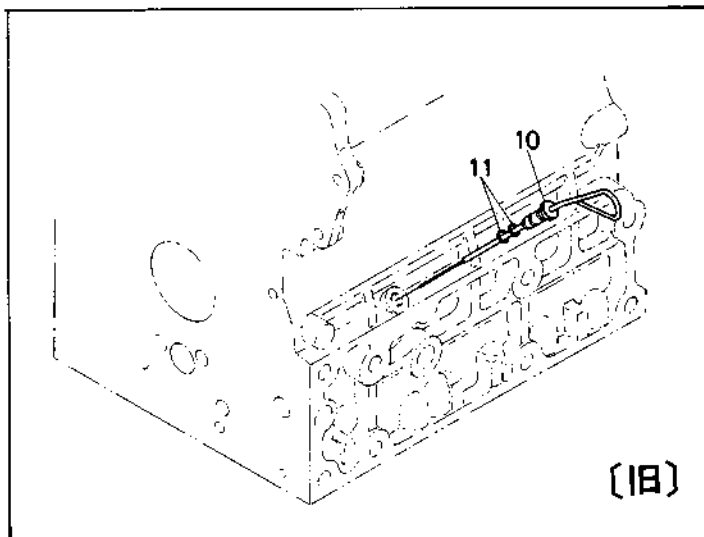
# 1. クランクケース関係



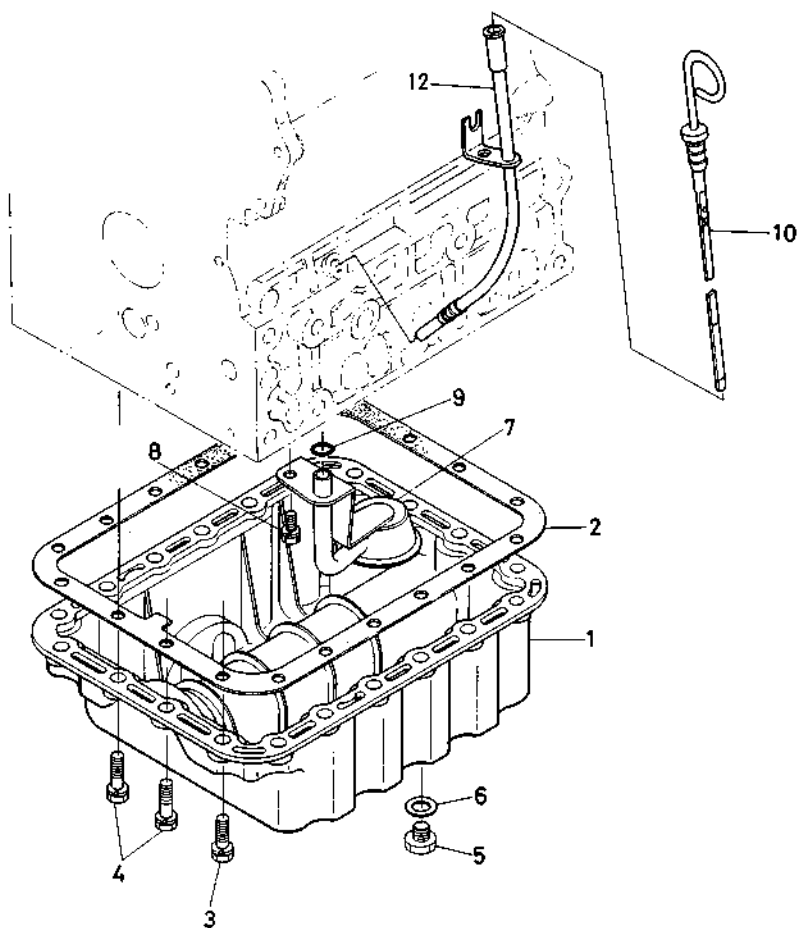
### 1. クランクケース関係

図番	コード No.	部品名称	数 量				互換性	備考
			L1802	L2002	L2202	L2402		
			D1102	D1302	D1402-L	D1402		
1	15501-0101-0	クランクケース コンブ	1				②~⑰	
	15511-0101-0			1				
	15521-0101-0				1	1		
2	15501-0111-0	クランク ケース	1				☆	
	15511-0111-0			1			☆	
	15521-0111-0				1	1	☆	
3	15221-3363-0	ピン プラグ	4	4	4	4	↻	AL栓→テーパネジのため
	15521-9602-0	プラグ	5	5	5	5	↻	D1102 #12390~, D1402-L #11040~ D1302 #10973~, D1402 #8104~
4	15521-3361-0	ピン プラグ	1	1	1	1	廃止	D1102 #~12389, D1402-L #~11039 D1302 #~10972, D1402 #~8103
5	15221-3364-0	ピン プラグ	1	1	1	1	↻	AL栓→テーパネジのため
	15521-9603-0	プラグ	2	2	2	2	↻	D1102 #12390~, D1402-L #11040~ D1302 #10973~, D1402 #8104~
6	15521-3363-0	ピン プラグ	1	1	1	1	廃止	D1102 #~12389, D1402-L #~11039 D1302 #~10972, D1402 #~8103
7	06311-75015	ベルチ プラグ	3	3	3	3	↻	01102 #34398~, D1402L #238342~ DT302 #3283~, D1402 #25181~
	06311-75018		3	3	3	3	↻	
8	06311-75045	ベルチ プラグ	1	1	1	1		
9	15221-0338-0	ワンガタ プラグ	5	5	5	5		
10	15221-0339-0	ワンガタ プラグ	2	2	2	2		
11	05012-00408	ヘイコウ ピン	2	2	2	2		
12	05012-00609	ヘイコウ ピン	2	2	2	2		
13	05012-00612	ヘイコウ ピン	2	2	2	2		
14	05012-01018	ヘイコウ ピン	1	1	1	1		
15	15221-3365-0	パイプ ピン	1	1	1	1		
16	15321-7334-0	ウォータ リターン パイプ 1	1	1	1	1		
17	15221-0231-0	シリンダ ライナ	3					
	15201-0231-0			3				
	15521-0231-0				3	3		
18	15221-3361-0	プラグ	1	1	1	1		
19	15021-3366-0	パッキン	1	1	1	1		
20	15221-3370-0	O リング	1	1	1	1		
21	15321-3501-0	オイルポンプ アッシ	1	1	1	1		
22	15221-3515-0	オイルポンプ パッキン	1	1	1	1		
23	01053-50648	ボルト	4	4	4	4		
24	04512-50060	バネ ザガネ	4	4	4	4		
25	15521-3566-0	オイルポンプ クドウ ギヤ	1	1	1	1	↻	
	19202-3566-0		1	1	1	1	↻	
26	05712-00410	フェザ キー	1	1	1	1		
27	15221-3568-0	ナット	1	1	1	1		
28	15221-3567-0	ザガネ	1	1	1	1		
29	15521-3901-0	オイル スイッチ	1	1	1	1	↻	
	15531-3901-0		1	1	1	1	↻	

## 2. オイルパン関係



(新)

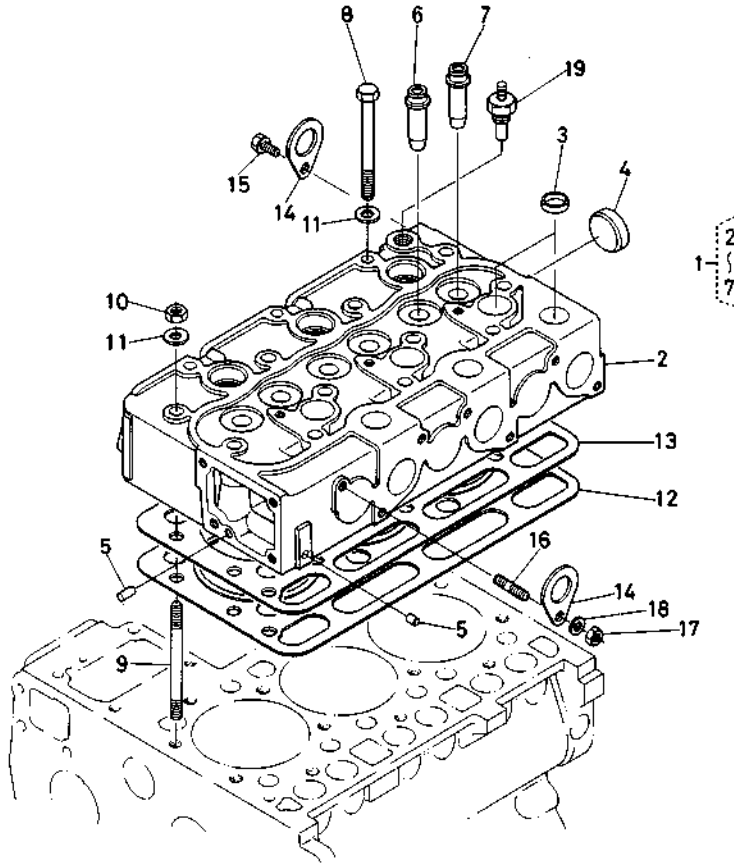


2. オイルパン関係

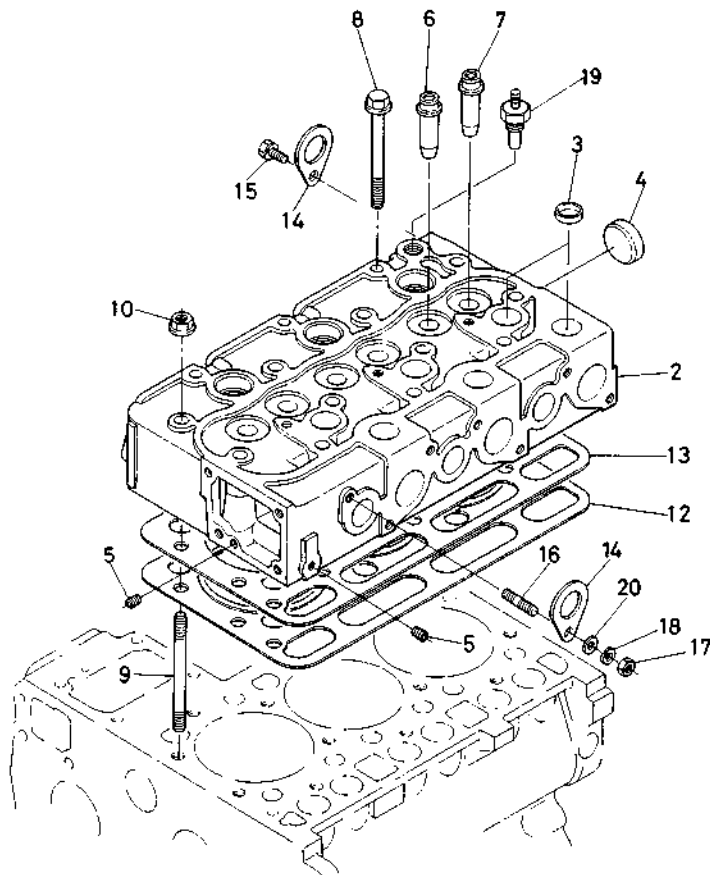
図番	コード No.	部 品 名 称	数 量				互 換 性	備 考
			L1802 D1102	L2002 D1302	L2202 D1402-L	L2402 D1402		
1	15521-0161-0	オイルパン	1	1	1	1		
2	15301-0162-0	オイルパン パッキン	1	1	1	1		
3	01133-51028	ボルト	18	18	18	18		
4	01133-51025	ボルト	2	2	2	2		
5	15261-3375-0	プラグ	2	2	2	2		
6	15109-3366-0	パッキン	2	2	2	2		
7	15521-3211-0	オイルフィルタ 1	1	1	1	1		
8	01123-50814	ボルト	1	1	1	1		
9	04811-00140	O リング	1	1	1	1		
10	15221-3641-0	オイルゲージ	1	1	1	1	↖*	D1102 #12390~, D1402-L #11040~ D1302 #10973~, D1402 #8104~
	15471-3641-0		1	1	1	1		
11	04811-00050	O リング	2	2	2	2	廃止	D1102 # ~12389, D1402-L #11039 D1302 # ~10972, D1402 # ~8103 ~
12	15471-3642-0	オイルゲージ ガイド	1	1	1	1	採用	D1102 #12390~, D1402-L #11040~ D1302 #10973~, D1402 #8104~

### 3. シリンダヘッド関係

(旧)



(新)

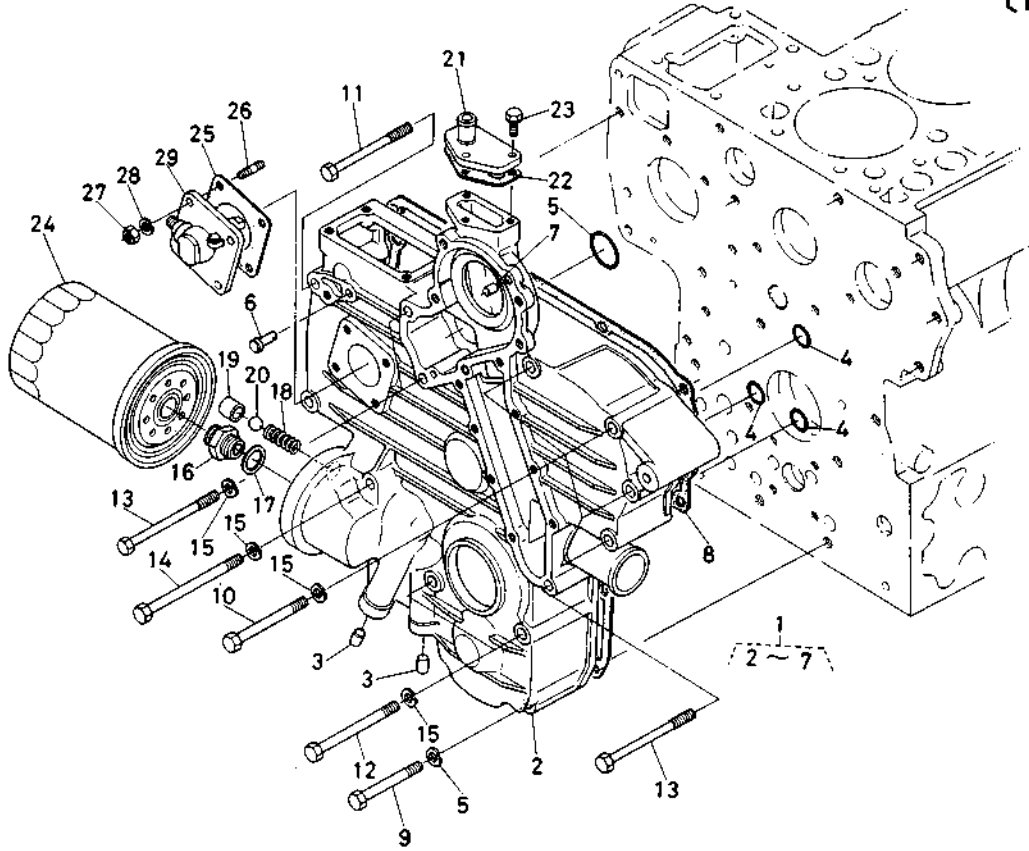


### 3. シリンダヘッド関係

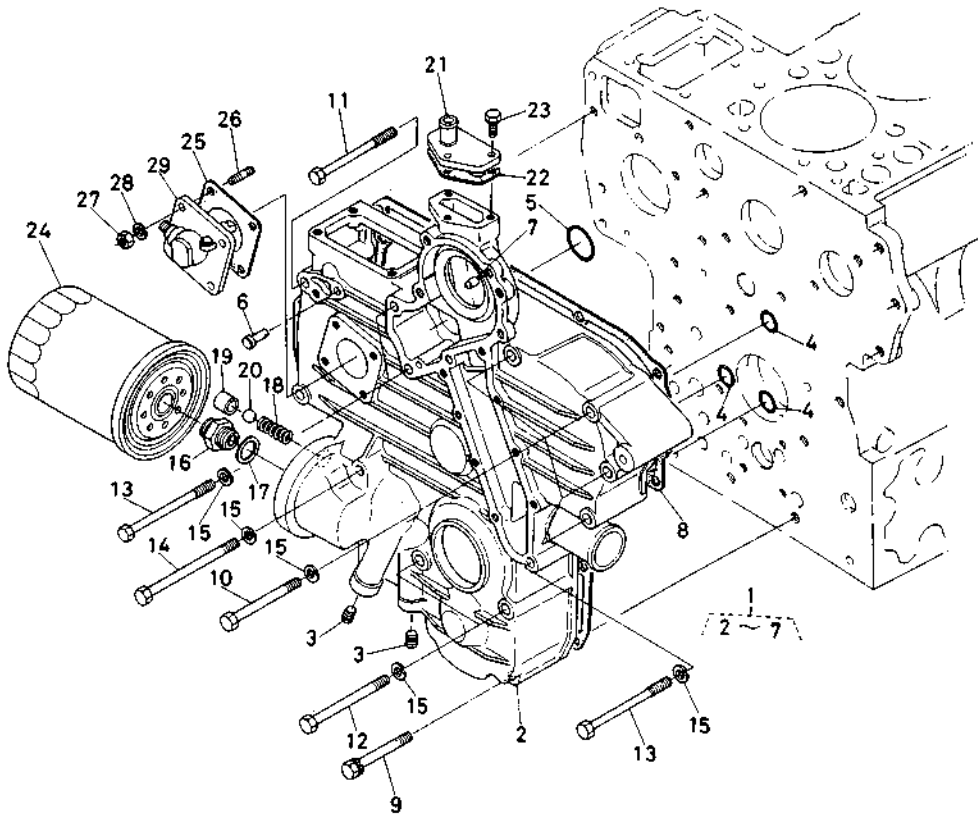
図番	コード No.	部 品 名 称	数 量				互換性	備 考
			L1802	L2002	L2202	L2402		
			D1102	D1302	D1402-L	D1402		
1	15501-0304-0	シリンダ ヘッド コンブ	1					②~⑦
	15511-0304-0			1				
	15521-0304-0				1	1		
2	15501-0311-0	シリンダ ヘッド	1					☆
	15511-0311-0			1				☆
	15521-0311-0				1	1		☆
3	15221-0337-0	ワンガタ プラグ	6	6	6	6		D1102 # 9164~, D1402-L # 9139~ D1302 # 9598~, D1402 # 6464~
			9	9	9	9	個数変更	
4	15221-0349-0	ワンガタ プラグ	1	1	1	1		
5	15131-0138-0	ピン プラグ	2	2	2	2	↔*	D1102 # 16912~, D1402-L # 13650~ D1302 # 13762~, D1402 # 10374~
	15261-9601-0	プラグ	2	2	2	2		
6	15221-1358-0	バルブ ガイド	3	3	3	3		
7	15601-1356-0	エキゾースト バルブ ガイド	3	3	3	3		
8	15221-0345-0	ヘッド ボルト	12	12	12	12	↔*	D1102 # 25299~, D1402-L # 20777~ D1302 # 22676~, D1402 # 15907~
	19202-0345-0		12	12	12	12		
9	15221-0341-0	ヘッド スタッド	2	2	2	2	↔*	D1102 # 25299~, D1402-L # 20777~ D1302 # 22676~, D1402 # 15907~
	19202-0341-0		2	2	2	2		
10	15221-0351-0	ヘッド ナット	2	2	2	2	↔*	D D1102 # 25299~, D1402-L # 20777~ D1302 # 22676~, D1402 # 15907~
	19202-0351-0		2	2	2	2		
11	15221-0354-0	ヒラ ザガネ	14	14	14	14	廃止	D1102 # ~25298, D1402-L # ~20776 D1302 # ~22765, D1402 # ~15906
12	15321-0331-0	ヘッド ガスケット	1					
	15301-0331-0			1				
	15521-0331-0				1	1		
13	15321-0332-0	ヘッド ガスケット シム	1					
	15301-0332-0			1				
	15521-0332-0				1	1		
14	15221-0175-0	エンジン フック	2	2	2	2		
15	01123-50816	ボルト	1	1	1	1		
16	15521-9149-0	スタッド	1	1	1	1	↔*	D1102 # 12390~, D1402-L # 11040~ D1302 # 10973~, D1402 # 8140~
	15471-9153-0		1	1	1	1		
17	02156-50080	ナット	1	1	1	1		
18	04512-50080	バネ ザガネ	1	1	1	1		
19	38240-3283-0	スイオンケイ スイッチ	1	1	1	1		
20	04012-50080	ヒラ ザガネ	1	1	1	1	採用	

# 4. ギヤケース関係

(旧)



(新)

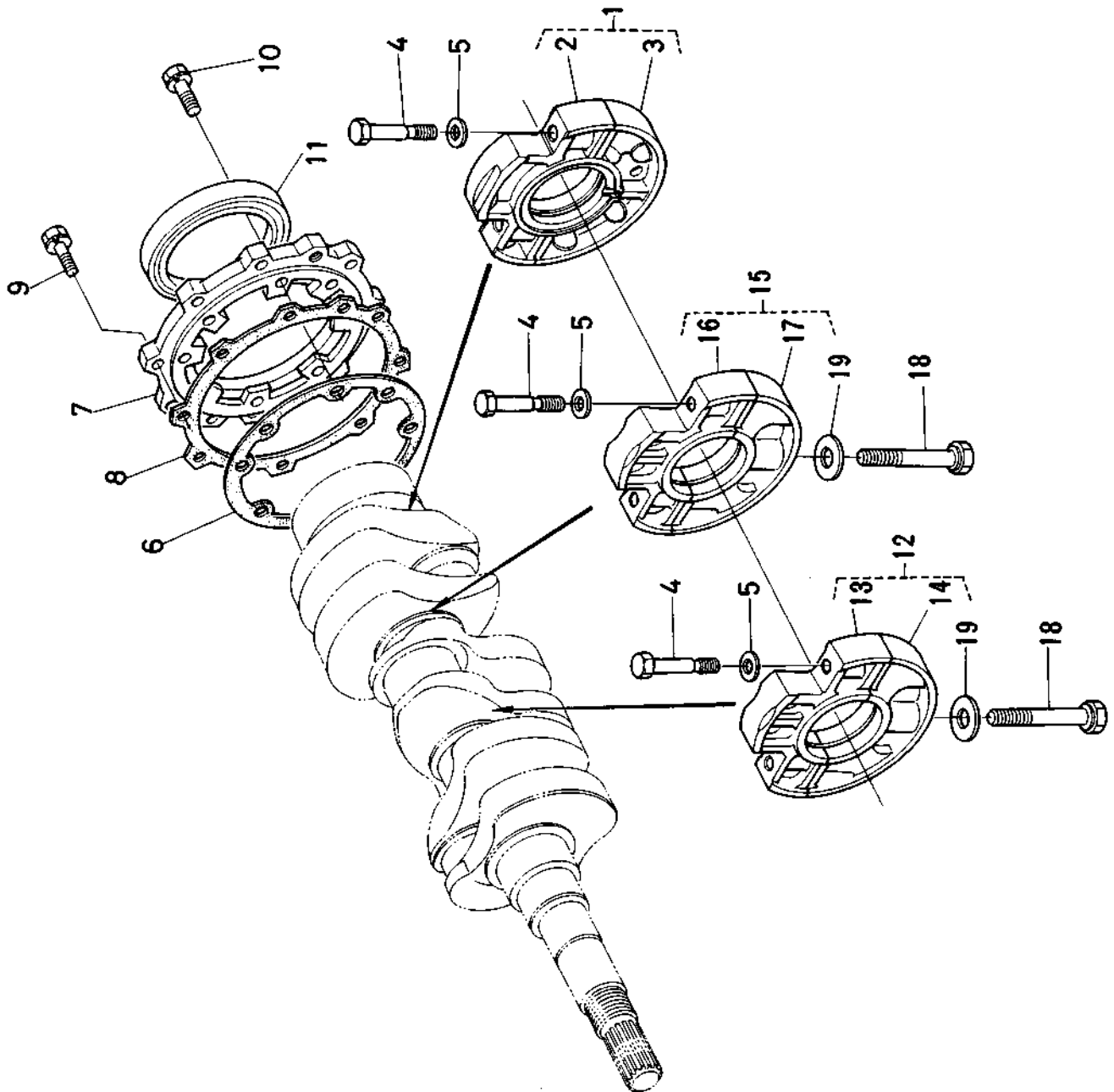




4.ギヤーケース関係

図番	コード No.	部品名称	数 量				互換性	備 考
			L1802	L2002	L2202	L2402		
			D1102	D1302	D1402-L	D1402		
1	15521-0402-0	ギヤーケース コンブ	1	1	1	1		②~⑦
2	15521-0411-0	ギヤーケース	1	1	1	1	↕	☆
	15521-0411-5		1	1	1	1		
3	15521-3363-0	ピン プラグ	2	2	2	2	↕	AL控→テーパネジのため D1102 # 32095-, D1302 # 29323-, D1402-L # 26060-, D1402 # 22310-
	15261-9602-0	プラグ	2	2	2	2		
4	04811-00150	O リング	3	3	3	3		
5	04811-00360	O リング	1	1	1	1		
6	15221-5628-0	スタートスプリング ピン	1	1	1	1		
7	05012-00612	ヘイコウ ピン	2	2	2	2		
8	15521-0413-0	ギヤーケース パッキン	1	1	1	1	↕	
	15521-0413-3		1	1	1	1		
9	01123-50860	ボルト	2	2	2	2		
10	01153-50870	ボルト	5	5	5	5		
11	15521-9101-0	ボルト	1	1	1	1		
12	01153-50880	ボルト	2	2	2	2		
13	15521-9102-0	ボルト	3	3	3	3		
14	01153-50895	ボルト	2	2	2	2		
15	04512-50080	バネ ザガネ	13	13	13	13		
16	15521-3229-0	カンツギテ	1	1	1	1		
17	04011-50180	ヒラ ザガネ	1	1	1	1		
18	15241-3695-0	スプリング	1	1	1	1		
19	15521-3693-0	バルブ シート	1	1	1	1		
20	07715-03213	ボール	1	1	1	1		
21	15521-7332-0	ウォーターターン フランジ	1	1	1	1		
22	15521-7333-0	ウォーターターンフランジ パッキン	1	1	1	1		
23	01023-50620	ボルト	3	3	3	3		
24	15521-3243-0	オイルフィルタ カートリッジ	1	1	1	1		
25	15221-8813-0	アワーメータ ユニットパッキン	1	1	1	1		
26	15221-8821-0	スタッド	4	4	4	4		
27	02056-50060	ナット	4	4	4	4		
28	04512-50060	バネ ザガネ	4	4	4	4		
29	38240-3466-0	アワーメータギヤーケース アッシ	1	1	1	1		

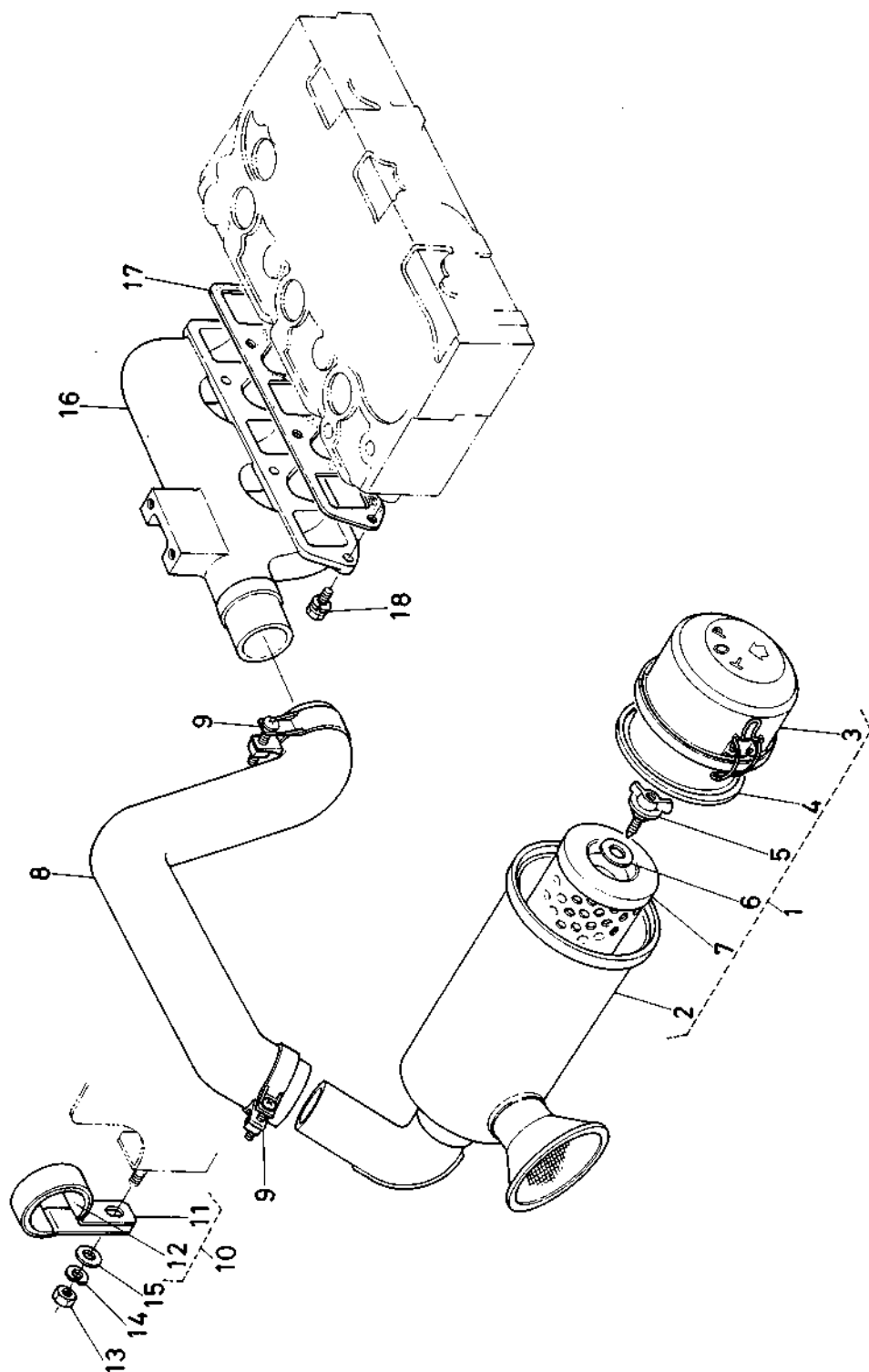
# 5. メインベアリングケース関係



### 5. メインベアリングケース関係

図番	コード No.	部 品 名 称	数 量				互換性	備 考
			L1802	L2002	L2202	L2402		
			D1102	D1302	D1402-L	D1402		
1	15521-0404-0	メインベアリングケース アッシ ホイル	1	1	1	1	↔	②, ③
	19202-0404-0		1	1	1	1		
2	15521-0486-0	メインベアリングケース ホイル 1	1	1	1	1	↔	☆
	19202-0486-0		1	1	1	1		
3	15521-0487-0	メインベアリングケース ホイル 2	1	1	1	1	↔	☆
	19202-0487-0		1	1	1	1		
4	15521-0454-0	ベアリングケース ボルト 1	6	6	6	6		
5	15521-9401-0	ヒラ ザガネ	6	6	6	6		
6	15221-0436-0	クランクウケバコホイルガワ パッキン	1	1	1	1		
7	15221-0481-0	クランクウケバコ カバー	1	1	1	1		
8	15221-0482-0	クランクウケバコカバー パッキン	1	1	1	1		
9	01123-50825	ボルト	8	8	8	8		
10	01123-50828	ボルト	8	8	8	8		
11	15221-0446-0	オイルシール ホイルガワ	1	1	1	1		
12	15521-0405-0	メインベアリングケース 1 アッシ	1	1	1	1		⑬, ⑭
13	15521-0488-0	メインベアリングケース 1-1	1	1	1	1		☆
14	15521-0489-0	メインベアリングケース 1-2	1	1	1	1		☆
15	15521-0406-0	メインベアリングケース 2 アッシ	1	1	1	1		⑰, ⑱
16	15521-0490-0	メインベアリングケース 2-1	1	1	1	1		☆
17	15521-0491-0	メインベアリングケース 2-2	1	1	1	1		☆
18	15291-0456-0	クランクウケバコ ボルト 2	2	2	2	2		
19	15521-9402-0	ヒラ ザガネ	2	2	2	2		

## 6. エアークリーナ関係

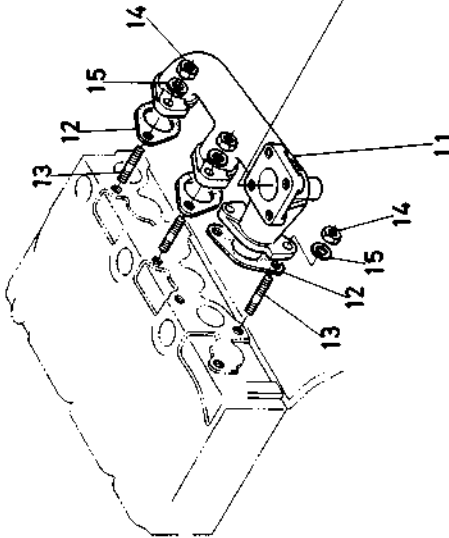
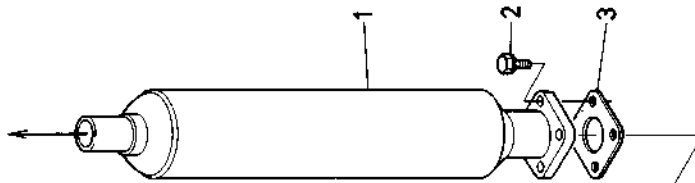
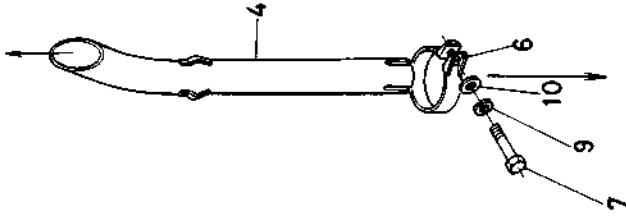
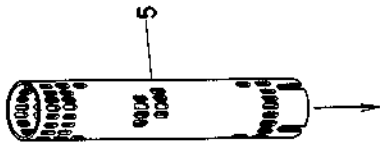
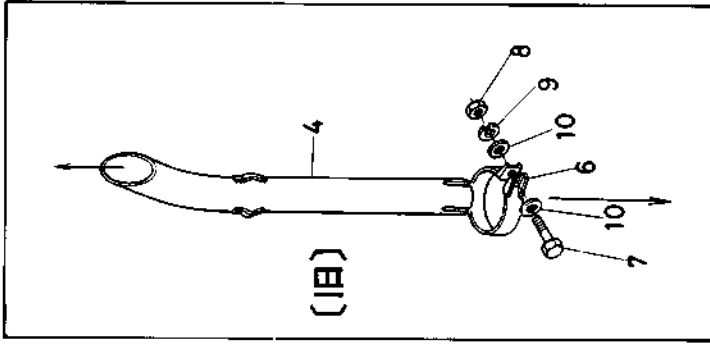


6. エアークリーナ関係

D1102  
D1302  
D1402-L  
D1402

図番	コード No.	部 品 名 称	数 量				互換性	備 考
			L1802 D1102	L2002 D1302	L2202 D1402-L	L2402 D1402		
1	15501-1101-0	エアークリーナ アッシ	1				②-⑦	
	15521-1101-0			1	1	1		
2	15501-1115-0	エアークリーナ ボデー	1					
	15521-1115-0			1	1	1		
3	15221-1116-0	エアークリーナ カバー	1					
	15521-1116-0			1	1	1		
4	15221-1141-0	バッフル カバー	1					
	15521-1141-0			1	1	1		
5	15221-9262-0	チョウ ボルト	1					
	15521-9262-0			1	1	1		
6	15221-9443-0	ゴムツキ ザガネ	1					
	15521-9443-0			1	1	1		
7	15501-1108-0	エアークリーナエレメント アッシ	1					
	15521-1108-0			1	1	1		
8	15501-1162-0	インレット パイプ	1					
	15521-1162-0			1	1	1		
9	15221-1172-0	パイプ バンド	1					
	15401-1172-0			1	1	1		
10	15501-1170-0	インレットパイプ ホルダ アッシ	1				①, ②	
	15521-1170-0			1	1	1		
11	15501-1171-0	インレットパイプ ホルダ	1					
	15521-1171-0			1	1	1		
12	15321-1169-0	インレットパイプ プロテクタ	1					
	15401-1169-0			1	1	1		
13	02156-50080	ナット	1	1	1	1		
14	04512-50080	バネ ザガネ	1	1	1	1		
15	04012-50080	ヒラ ザガネ	1	1	1	1		
16	15501-1176-0	インレット マニホルド	1					
	15521-1176-0			1	1	1		
17	15521-1182-0	インレットマニホルド パッキン	1	1	1	1		
18	01123-50822	ボルト	5	5	5	5		

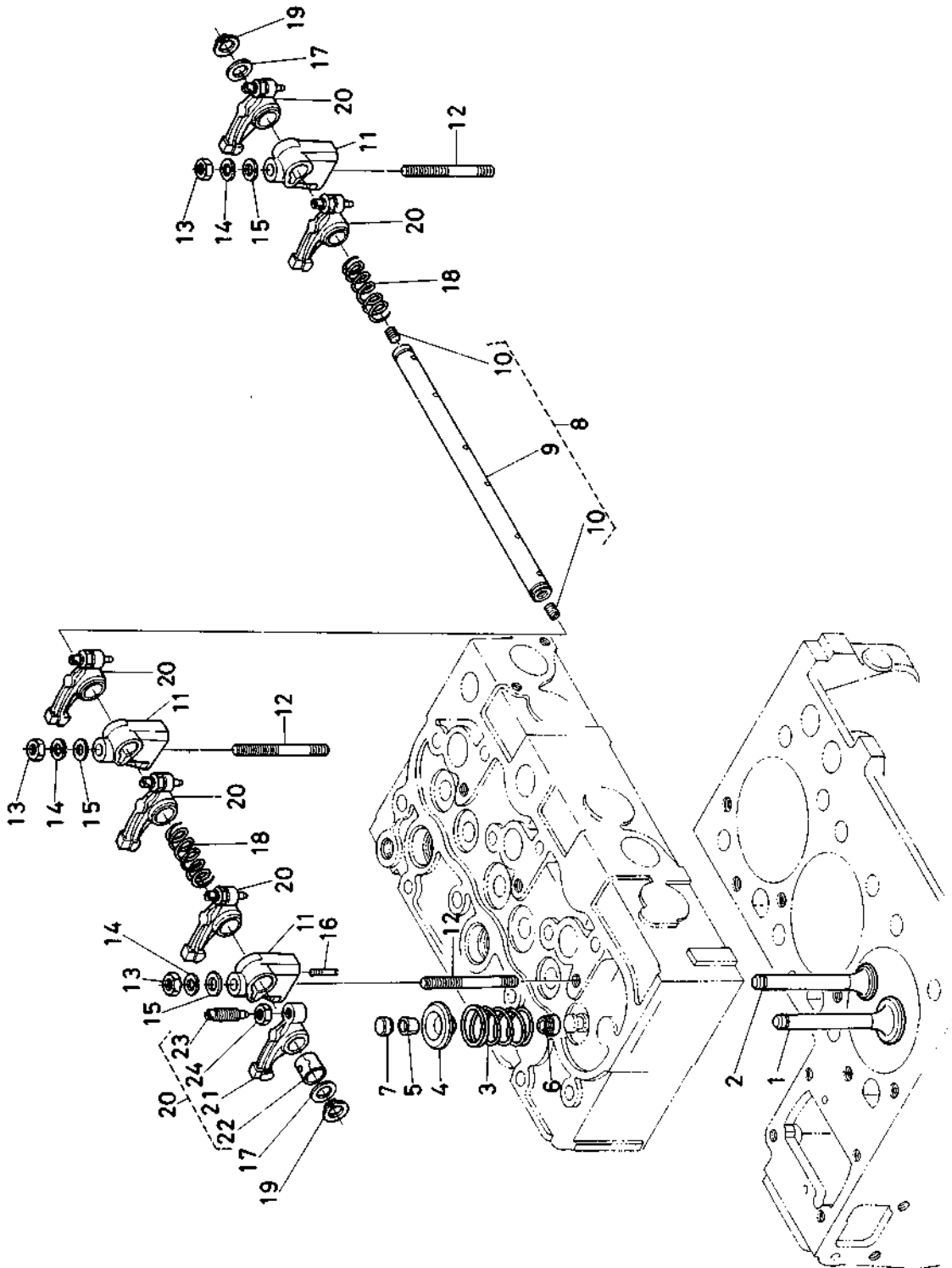
# 7. マフラ関係



### 7. マフラ関係


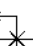
図番	コード No.	部品名称	数 量				互換性	備考	
			L1802 D1102	L2002 D1302	L2202 D1402-L	L2402 D1402			
1	15521-1211-0	マフラ	1	1	1	1			
2	01123-50825	ボルト	4	4	4	4			
3	15371-1237-0	マフラ パッキン	1	1	1	1			
4	15521-1241-0	マフラ パイプ	1				* ↺	D1102 # 1066 ~	
	15501-1241-0		1						
	15521-1241-0			1	1	1			
	15501-1241-0			1	1				L2002DT L2202DT
5	15521-1266-0	マフラ パイプ カバー	1				* ↺	D1102 # 1066 ~	
	15501-1266-0		1						
	15521-1266-0			1	1	1			
	15501-1266-0			1	1				L2002DT L2202DT
6	15521-1214-0	マフラ バンド	1	1	1	1	* ↺	D1102 # 17402 ~, D1402-L # 14060 ~ D1302 # 14192 ~, D1402 # 10734 ~	
	15521-1214-3		1	1	1	1			
7	01153-50840	ボルト	1	1	1	1	↵	D1102 # 4541 ~, D1402-L # 4338 ~ D1302 # 4140 ~, D1402 # 3740 ~	
	15521-9104-0		1	1	1	1			
8	15521-9201-0	ナット	1	1	1	1	廃止	D1102 # ~17401, D1402-L # ~14059 D1302 # ~14191, D1402 # ~10733	
9	04512-50080	バネ ザガネ	1	1	1	1	↵	D1102 # 4541 ~, D1402-L # 4338 ~ D1302 # 4140 ~, D1402 # 10734 ~	
	15521-9407-0		1	1	1	1			
10	04012-9404-0	ヒラ ザガネ	2	2	2	2	↵	D1102 # 17402 ~, D1402-L # 14060 ~ D1302 # 14191 ~, D1402 # 10734 ~	
	15521-9404-0		1	1	1	1			
11	15521-1231-0	エキゾースト マニホールド	1	1	1	1			
12	15521-1235-0	エキゾーストマニホールド パッキン	3	3	3	3			
13	15221-9153-0	スタッド	6	6	6	6			
14	02156-50080	ナット	6	6	6	6			
15	04512-50080	バネ ザガネ	6	6	6	6			

# 8. バルブ、ロッカアーム関係



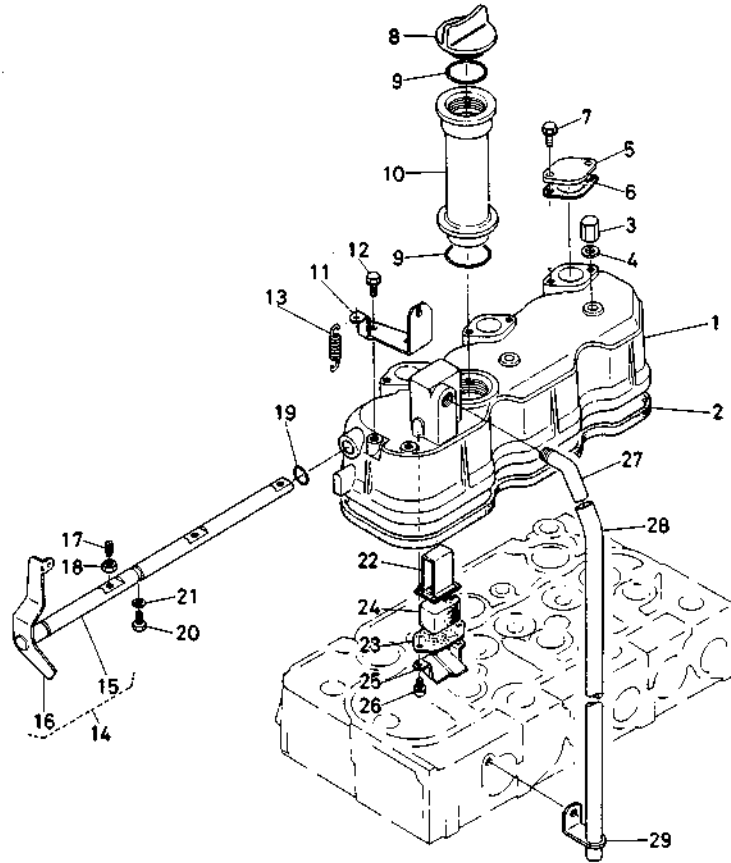


8.バルブ, ロッカアーム関係

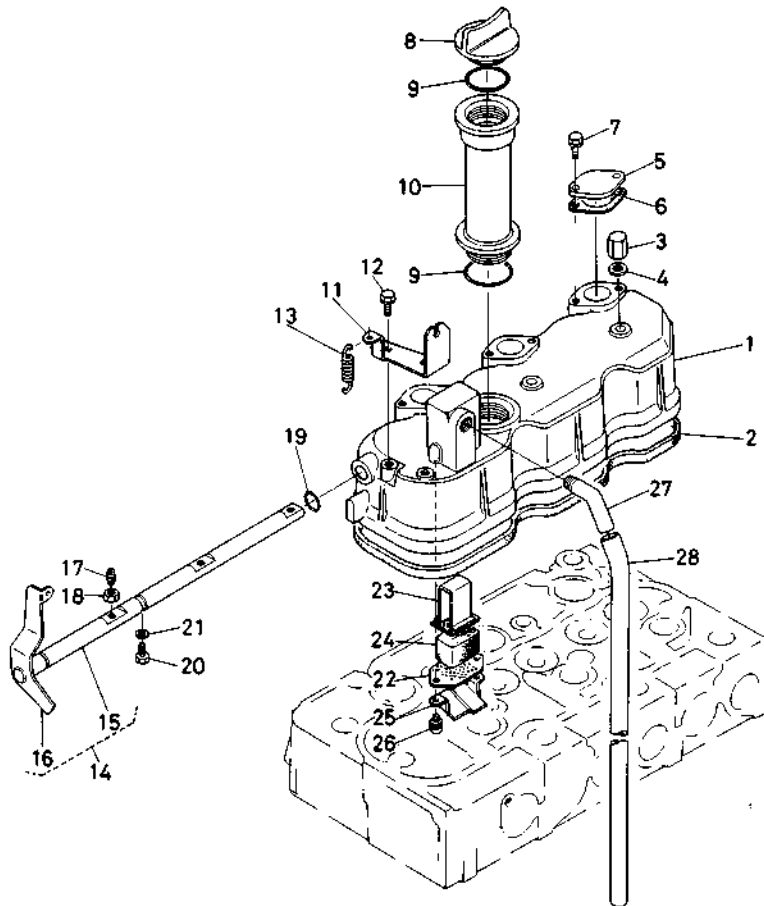
図番	コード No.	部 品 名 称	数 量				互 換 性	備 考
			L1802	L2002	L2202	L2402		
			D1102	D1302	D1402-L	D1402		
1	15221-1311-0	インレット バルブ	3	3	3	3		
2	15221-1312-0	エキゾースト バルブ	3	3	3	3		
3	15221-1324-0	バルブ スプリング	6	6	6	6		
4	15221-1333-0	バルブスプリング リテーナ	6	6	6	6		
5	15221-1336-0	バルブスプリング コレット	12	12	12	12		
6	15221-1315-0	バルブ ステムシール	6	6	6	6		
7	15221-1328-0	バルブ キャップ	6	6	6	6		
8	15321-1405-0	ロッカアームジク アッショ	1	1	1	1	⑨, ⑩	
9	15321-1426-0	ロッカアーム ジク	1	1	1	1	☆	
10	03410-50808	トメ ネジ	2	2	2	2		
11	15221-1435-0	ロッカアーム ブラケット	3	3	3	3		
12	15521-9150-0	スタッド	3	3	3	3		
13	02156-50080	ナット	3	3	3	3		
14	04512-50080	バネ ザガネ	3	3	3	3		
15	04012-50080	ヒラ ザガネ	3	3	3	3		
16	15221-1442-0	ロッカアームジク トメネジ	1	1	1	1		
17	15221-1443-0	ロッカアームジク ザガネ	2	2	2	2		
18	15221-1431-0	ロッカアーム スプリング	2	2	2	2		
19	04612-00140	ジク サークリップ	2	2	2	2		
20	15521-1403-0	ロッカアーム アッショ	6	6	6	6	 ⑲~⑳	
	15601-1403-0		6	6	6	6		D1102 #7480~, D1402-L #8189~ D1302 #8414~, D1402 #5914~
21	15521-1411-0	ロッカ アーム	6	6	6	6	 ☆	
	15221-1411-0		6	6	6	6		D1102 #7480~, D1402-L #8189~ D1302 #8414~, D1402 #5914~ ☆
22	15221-1418-0	ロッカアーム ブッシュ	6	6	6	6		
23	15521-1423-0	チョウセイ ネジ	6	6	6	6		
24	15021-1424-0	ナット	6	6	6	6		

# 9. ヘッドカバー関係

〔旧〕



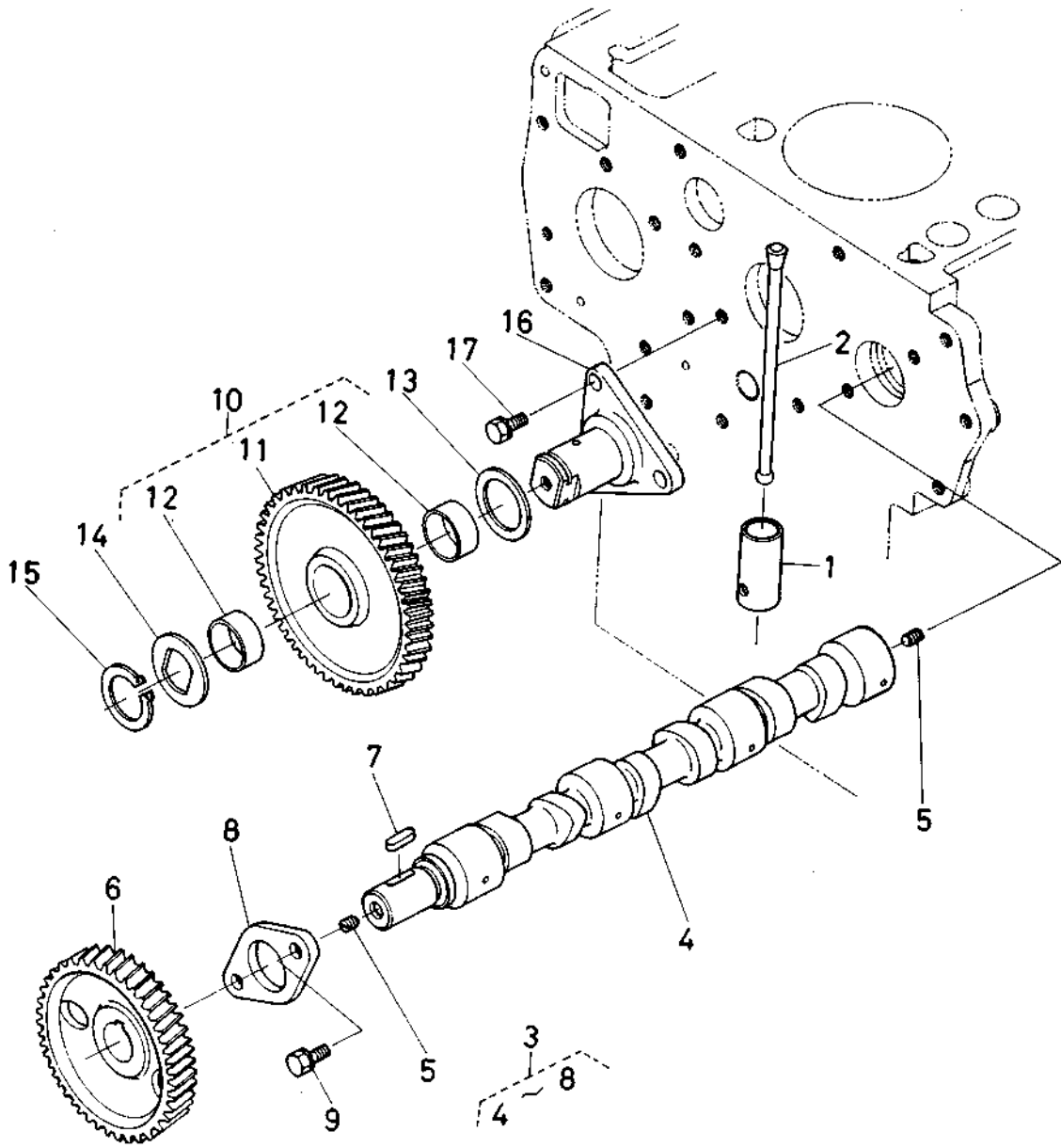
〔新〕



### 9. ヘッドカバー関係

図番	コード No.	部品名称	数 量				互換性	備 考
			L1802 D1102	L2002 D1302	L2202 D1402-L	L2402 D1402		
1	15521-1451-0	ヘッド カバー	1	1	1	1		
2	15521-1452-0	ヘッドカバー パッキン	1	1	1	1		
3	15451-9233-0	フクロ ナット	3	3	3	3		
4	15021-3366-0	パッキン	3	3	3	3		
5	15221-6663-0	デコンプ マド カバー	3	3	3	3		
6	15221-6664-0	デコンプマドカバー パッキン	3	3	3	3		
7	01023-50614	ボルト	6	6	6	6		
8	15221-3314-0	キュウユ プラグ	1	1	1	1		
9	04811-50300	O リング	2	2	2	2		
10	15224-3311-0	キュウユ フランジ	1	1	1	1		
11	15221-6619-0	デコンプワイヤー ホルダ	1	1	1	1		
12	01023-50614	ボルト	2	2	2	2		
13	15221-6628-0	デコンプ スプリング	1	1	1	1		
14	15521-6604-0	デコンプ ジク コンブ	1	1	1	1	⑮, ⑯	
15	15521-6632-0	デコンプ ジク	1	1	1	1	☆	
16	15521-6631-0	デコンプ レバー	1	1	1	1	☆	
17	15221-6635-0	デコンプ ボルト	3	3	3	3		
18	15221-6636-0	デコンプ ナット	3	3	3	3		
19	04811-06100	O リング	1	1	1	1		
20	15221-6641-0	ボルト	1	1	1	1		
21	04512-50060	バネ ザガネ	1	1	1	1		
22	15521-0514-0	ブレザエレメント プレート 1	1	1	1	1		
23	15521-0515-0	ブレザエレメント プレート 2	1	1	1	1		
24	15521-0567-0	ブレザ エレメント	1	1	1	1		
25	15521-0537-0	ブレザ オイルシールド	1	1	1	1		
26	03024-50510 15521-9331-0	ザガネツキ コネジ	2	2	2	2	↷ D1102 #5341~, D1402-L #5008~ D1302 #4790~, D1402 #4270~	
			2	2	2	2		
27	15521-0555-0	ブレザパイプ ツギテ	1	1	1	1		
28	15521-0551-0	ブレザ パイプ	1	1	1	1		
29	15401-0558-0	パイプ クランプ	1	1	1	1	廃止 D1102 #~12389, D1402-2L #~11039 D1302 #~10972, D1402 #~8103	

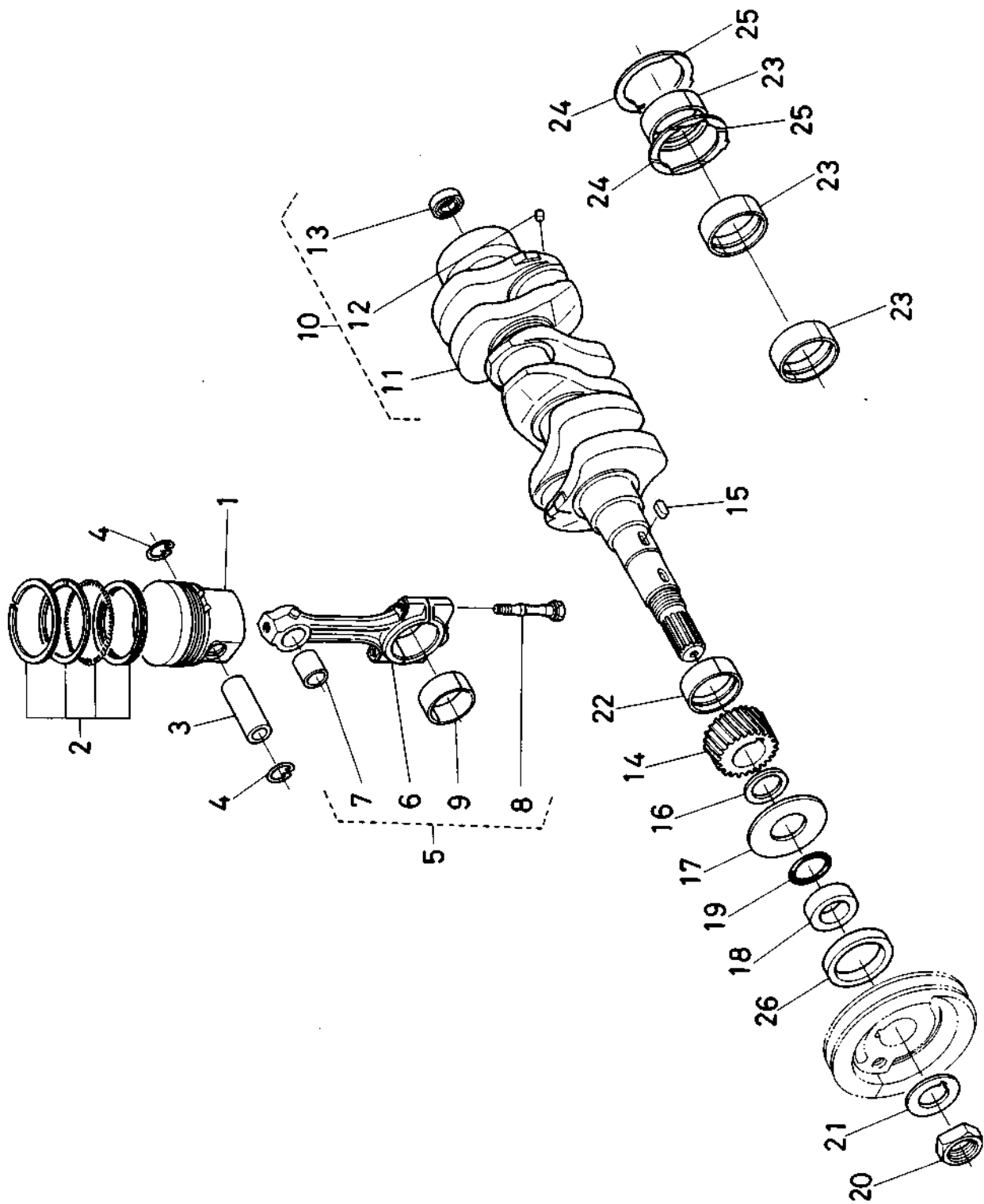
# 10. カム軸関係



## 10.カム軸関係

図番	コード No.	部 品 名 称	数 量				互 換 性	備 考
			L1802	L2002	L2202	L2402		
			D1102	D1302	D1402-L	D1402		
1	15221-1555-0	タベット	6	6	6	6		
2	15221-1511-0	プッシュ ロッド	6	6	6	6		
3	15521-1601-0	カムジク アッシ	1	1	1	1		④-⑧
4	15521-1615-0	カムジク	1	1	1	1		☆
5	15521-9361-0	トメネジ	2	2	2	2		
6	15521-1651-0	カム ギヤ	1	1	1	1		
7	05712-00720	フェザ キー	1	1	1	1		
8	15221-1627-0	カムジク ストップ	1	1	1	1		
9	01123-50818	ボルト	2	2	2	2		
10	15221-2401-0	アイドル ギヤ コンブ	1	1	1	1		⑩, ⑫
11	15221-2421-0	アイドル ギヤ	1	1	1	1		☆
12	15221-2498-0	アイドル ギヤ プッシュ	2	2	2	2		
13	15521-2436-0	カラー 1	1	1	1	1		
14	15521-2437-0	カラー 2	1	1	1	1		
15	15221-2432-0	アイドル ギヤ トメワ	1	1	1	1		
16	15221-2425-0	アイドル ギヤ ジク	1	1	1	1		
17	01123-50818	ボルト	3	3	3	3		

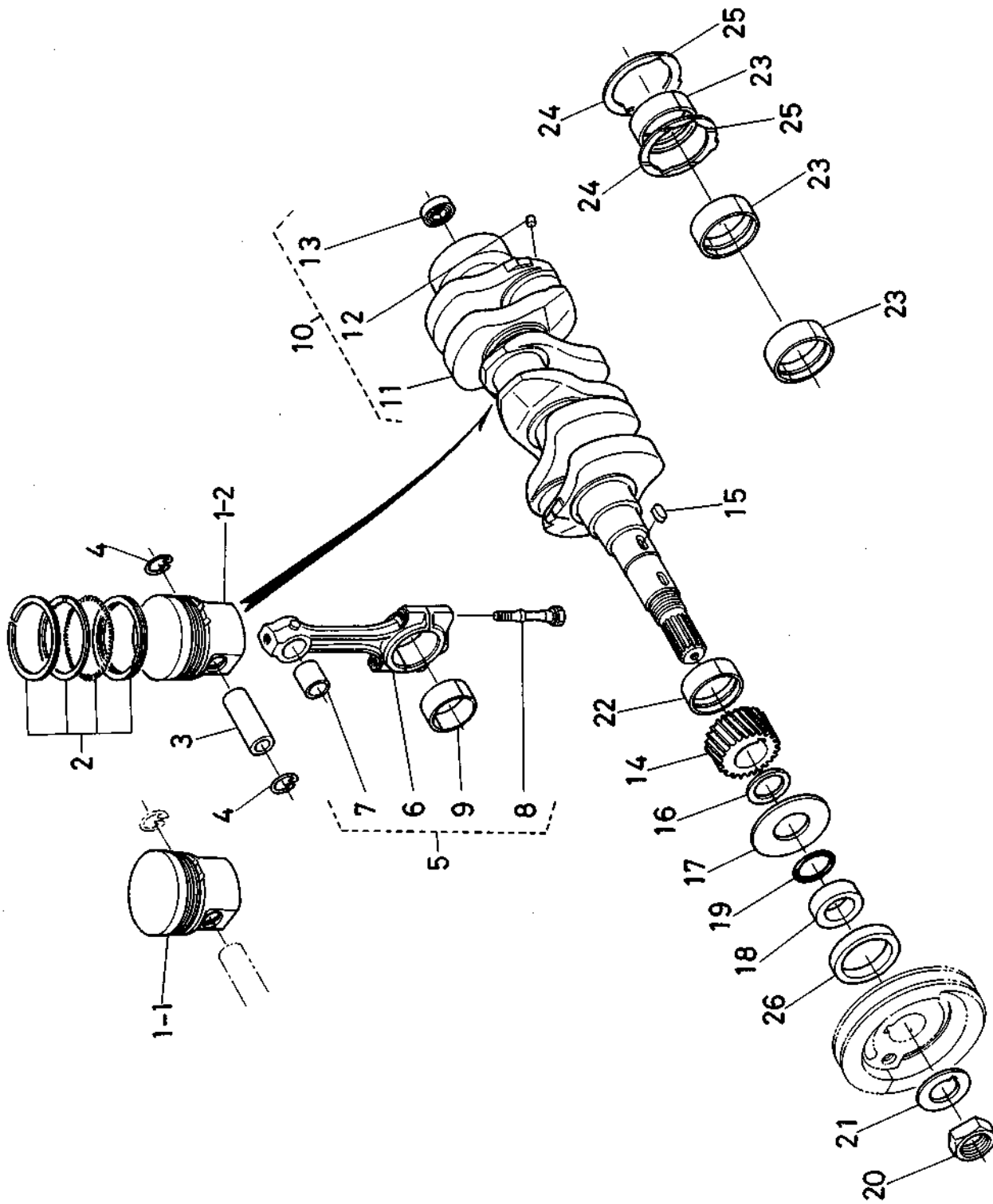
11. ピストン, クランク軸関係 D1102  
D1302



# 11. ピストン, クランク軸関係 D1102 D1302

図番	コード No.	部 品 名 称	数 量				互換性	備 考
			L1802	L2002	L2202	L2402		
			D1102	D1302	D1402-L	D1402		
1	15221-2111-0	ピストン	3					
	15201-2111-0			3				
	15221-2191-0	ピストン 05	3				0.5mmオーバーサイズ サービス用	
	15201-2191-0			3			0.5mmオーバーサイズ サービス用	
2	15501-2105-0	ピストンリング アッシ	3					
	15201-2105-0			3				
	15501-2109-0	ピストンリング 05 アッシ	3				0.5mmオーバーサイズ サービス用	
	15201-2109-0			3			0.5mmオーバーサイズ サービス用	
3	15521-2131-0	ピストン ピン	3	3				
4	15221-2133-0	ピストンピン サークリップ	6	6				
5	15521-2201-0	コンロッド アッシ	3	3			⑥~⑨	
6	15521-2211-0	コンロッド	3	3			☆	
7	15221-2136-0	ピストンピン ブッシュ	3	3				
8	15521-2214-0	コンロッド ボルト	6	6				
9	15221-2231-0	クランクピン メタル	6	6				
10	15501-2301-0	クランクジク コンブ	1	1			⑪~⑬	
11	15501-2311-0	クランク ジク	1	1			☆	
12	15221-3363-0	ピン プラグ	3	3				
13	08121-06002	ボール ベアリング	1	1				
14	15521-2411-0	クランク ギヤー	1	1				
15	05712-00720	フェザ キー	1	1				
16	15221-2413-0	クランクギヤー カラー	1	1				
17	15221-2331-0	クランクジク オイルスリング	1	1				
18	15221-2325-0	クランクジク カラー	1	1				
19	04811-10300	O リング	1	1				
20	15221-2336-0	クランクジク ナット	1	1				
21	15221-2338-0	クランクジク ザガネ	1	1				
22	15221-2347-0	クランクジク メタル 1	1	1				
23	15221-2348-0	クランクジク メタル 2	6	6				
24	15521-2353-0	サイドメタル 1	2	2				
25	15521-2354-0	サイドメタル 2	2	2				
	19202-2354-0		2	2				
	19202-2397-0	サイドメタル 2 02	2	2			0.2mmオーバーサイズ サービス用	
	19202-2398-0	サイドメタル 2 04	2	2			0.4mmオーバーサイズ サービス用	
26	09550-00001	オイル シール	1	1				

11. ピストン, クランク軸関係 D1402-L  
D1402

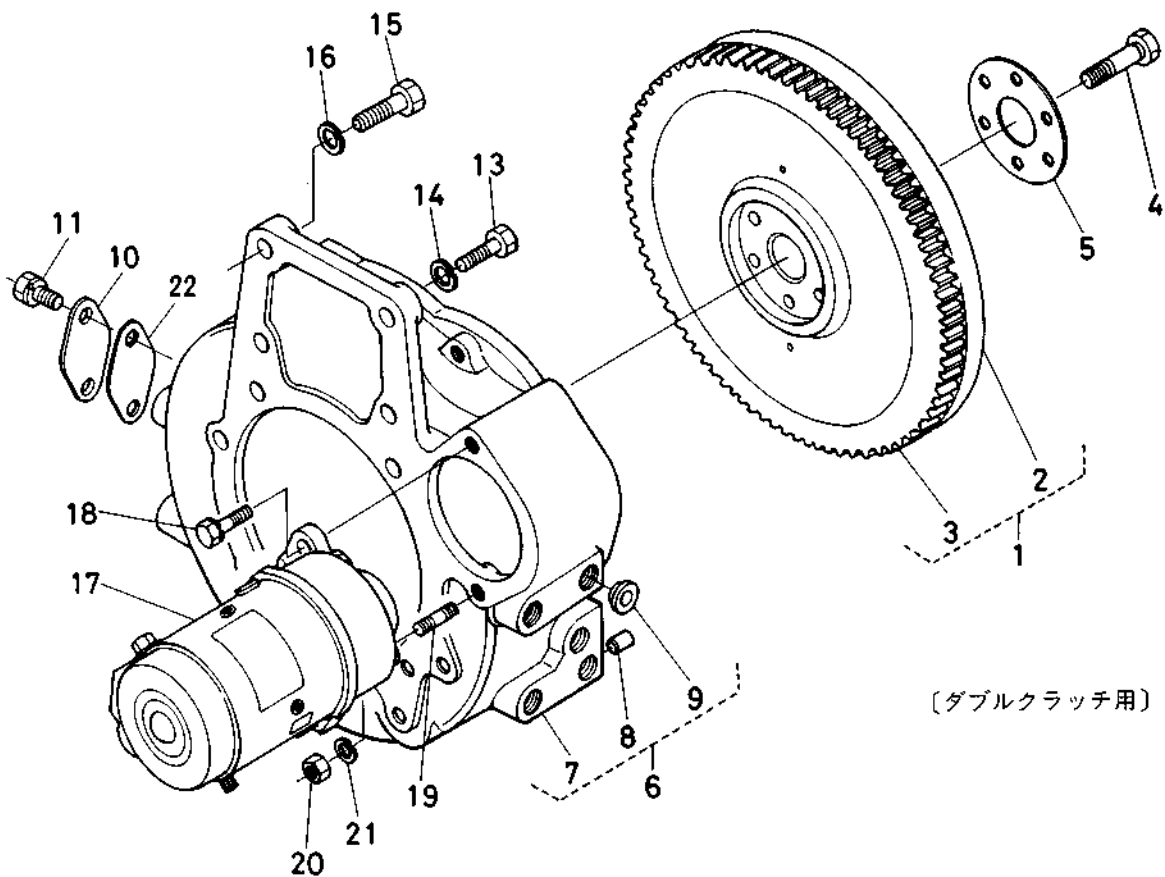
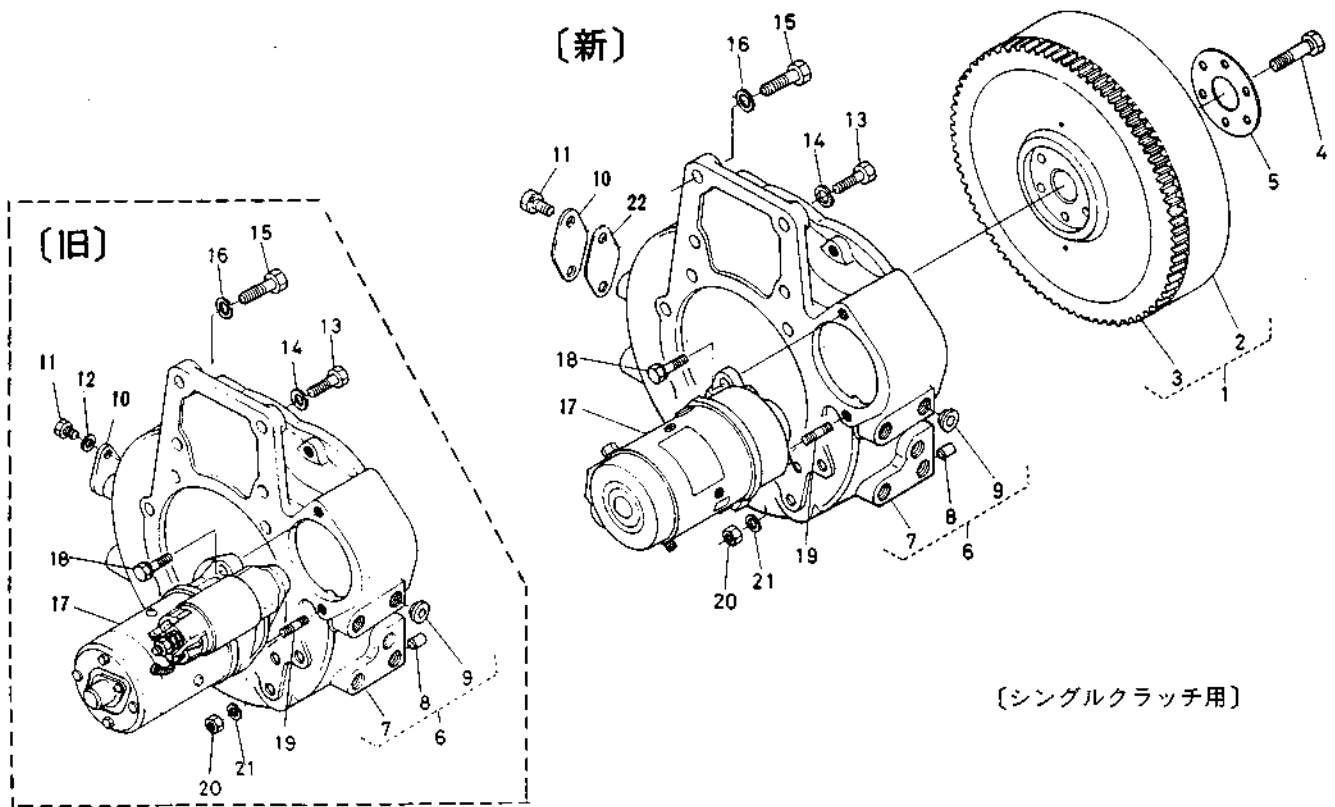




# 11. ピストン, クランク軸関係 [D1402-L D1402]

図番	コード No.	部品名称	数 量				互換性	備 考
			L1802	L2002	L2202	L2402		
			D1102	D1302	D1402-L	D1402		
1-1	15521-2111-0	ピストン			3	3	↷	
	19274-2111-0	ピストン			2	2		D1402-L #28094~ 兼用化 D1402 #24531~ 個数変更
	19274-2191-0	ピストン 05			2	2		0.5mmオーバー サイズ サービス用
1-2	19439-2111-0	ピストン			1	1	採用	D1402-L #28094~ D1402 #24531~
	19439-2191-0	ピストン 05			1	1		0.5mmオーバー サイズ サービス用
2	15521-2105-0	ピストンリング アッシ			3	3	↷	
	19274-2105-0	ピストンリング アッシ			3	3		D1402-L #28094~ D1402 #24531~ 兼用化
	19274-2109-0	ピストンリング 05 アッシ			3	3		0.5mmオーバー サイズ サービス用
3	15521-2131-0	ピストン ピン			3	3		
4	15221-2133-0	ピストンピン サークリップ			6	6		
5	15471-2201-0	コンロッド アッシ			3	3		⑥~⑨
6	15521-2211-0	コンロッド			3	3		☆
7	15221-2136-0	ピストンピン ブッシュ			3	3		
8	15521-2214-0	コンロッド ボルト			6	6		
9	15471-2231-0	クランクピン メタル			6	6		
10	15521-230-0	クランクジク コンブ			1	1		⑪~⑬
11	15521-2311-0	クランク ジク			1	1		☆
12	15221-3363-0	ピン プラグ			3	3		
13	08121-06002-	ボール ベアリング			1	1		
14	15521-2411-1	クランク ギヤー			1	1		
15	05712-00720	フェザ キー			1	1		
16	15221-2413-0	クランクギヤー カラー			1	1		
17	15221-2331-0	クランクジク オイルスリング			1	1		
18	15221-2325-0	クランクジク カラー			1	1		
19	04811-10300	O リング			1	1		
20	15221-2336-0	クランクジク ナット			1	1		
21	15221-2338-0	クランクジク ザガネ			1	1		
22	15221-2347-0	クランクジク メタル 1			1	1		
23	15221-2348-0	クランクジク メタル 2			6	6		
24	15521-2353-0	サイドメタル 1			2	2		
25	15521-2354-0	サイドメタル 2			2	2	↷	
	19202-2354-0	サイドメタル 2			2	2		
	19202-2397-0	サイドメタル 2 02			2	2		0.2mmオーバー サイズ サービス用
	19202-2398-0	サイドメタル 2 04			2	2		0.4mmオーバー サイズ サービス用
26	09550-00001	オイル シール			1	1		

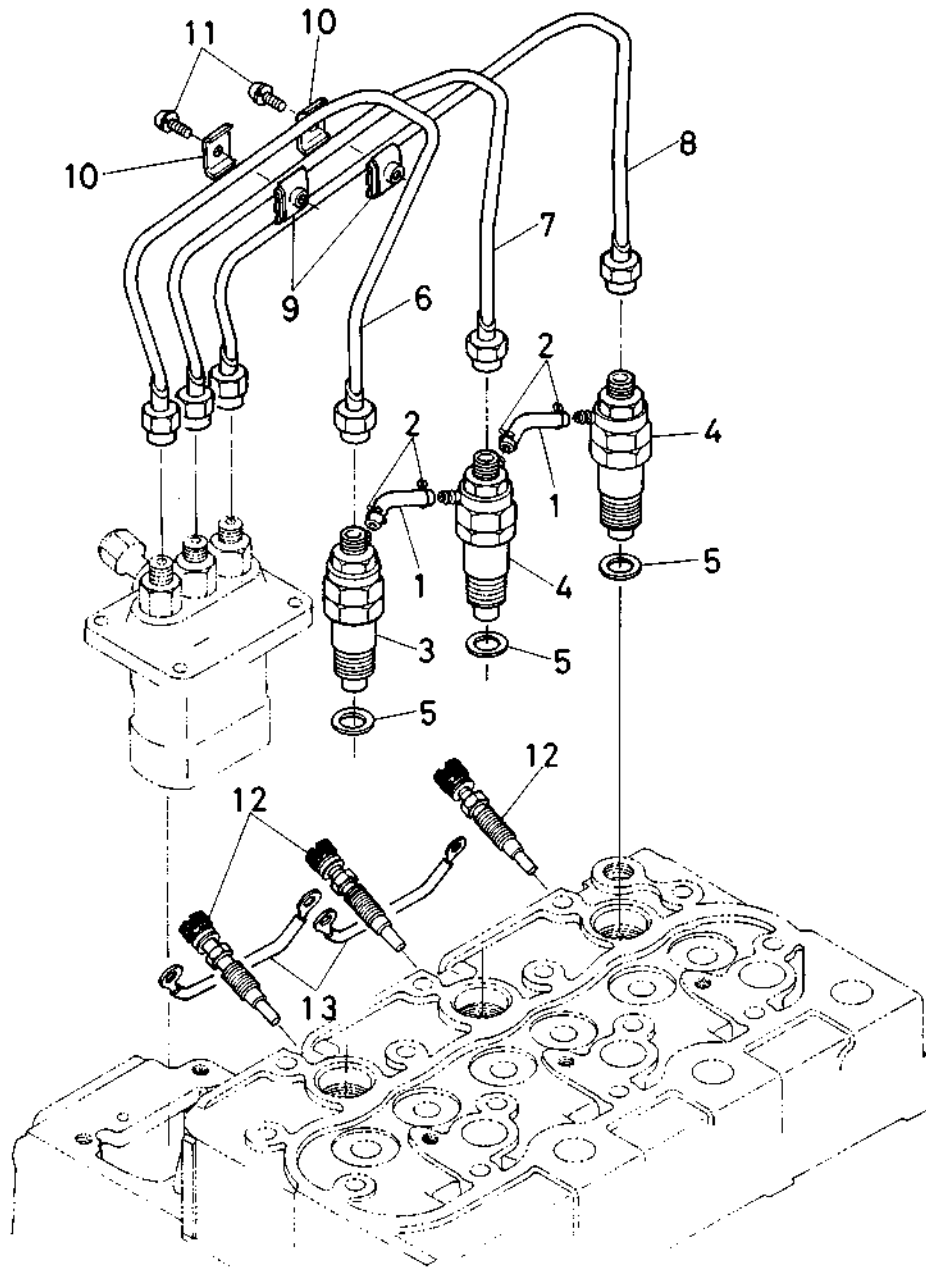
## 12. フライホイール関係



## 12. フライホイール関係

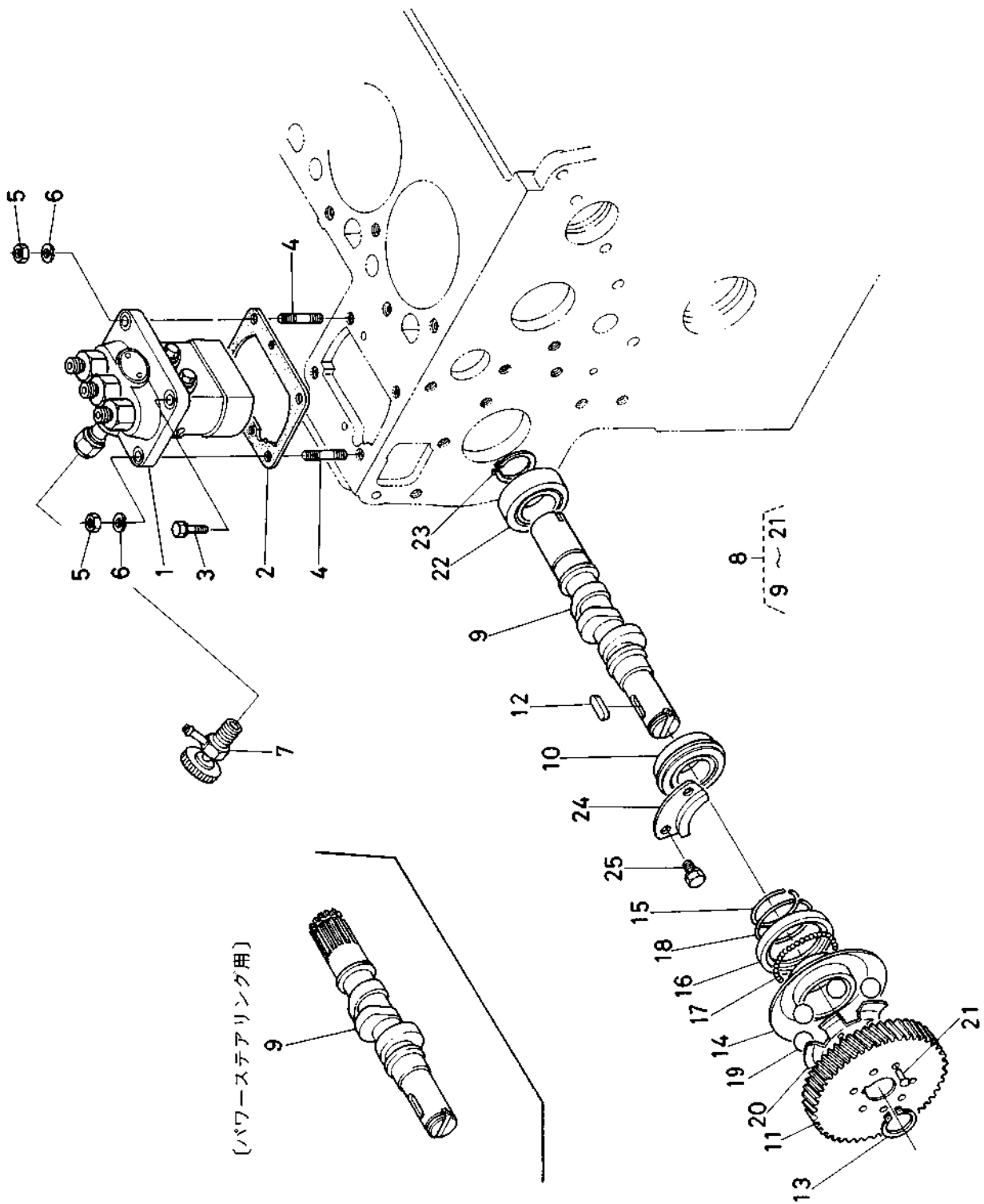
図番	コード No.	部品名称	数 量				互換性	備 考
			L1802 D1102	L2002 D1302	L2202 D1402-L	L2402 D1402		
1	15521-2501-0	フライホイール コンブ	1	1	1	1	↖ ✱	②,③ シングルクラッチ用
	15525-2501-0				1	1		↖ ✱
2	15521-2511-0	フライホイール	1	1	1	1	↖ ✱	☆ シングルクラッチ用
	15525-2511-0				1	1		↖ ✱
3	15221-6382-0	リング ギヤー	1	1	1	1		
4	15221-2516-0	フライホイール ボルト	6	6	6	6	↖ ✱	シングルクラッチ用
	15471-2516-0				6	6		↖ ✱
5	15521-2517-0	フライホイール ザガネ	1	1	1	1		
6	15521-0460-0	フライホイールハウジング コンブ	1	1	1	1		⑦~⑨
7	15521-0461-0	フライホイールハウジング	1	1	1	1		☆
8	05012-01025	ヘイコウ ピン	2	2	2	2		
9	31220-1429-0	プラグ	10	10	10	10		
10	31220-1417-0	タイミングマド カバー	1	1	1	1	↖ ✱	取付穴1→2 D1102 #16628~, D1402-L #13050~ D1302 #13082~, D1402 #9844~
	15521-0468-2		1	1	1	1		
11	01153-50812	ボルト	1	1	1	1	↖ ✱	個数及び長さ変更 D1102 #16628~, D1402-L #13050~ D1302 #13082~, D1402 #9844~
	01123-50816		2	2	2	2		
12	04512-50080	バネ ザガネ	1	1	1	1	廃止	D1102 #~16627, D1402-L #~13049 D1302 #~13081, D1402 #~9843
13	01073-51030	ボルト	11	11	11	11		
14	04512-50100	バネ ザガネ	11	11	11	11		
15	01073-51240	ボルト	2	2	2	2		
16	04512-50120	バネ ザガネ	2	2	2	2		
17	15321-6301-0	スタータ アッシ	1	1			↖ ↗	
	15501-6301-0		1	1				
	15401-6301-0				1	1		
	15521-6301-0				1	1		
18	01133-51030	ボルト	1	1	1	1		
19	01517-51028	スタッド	1	1	1	1		
20	02176-50100	ナット	1	1	1	1		
21	04512-50100	バネ ザガネ	1	1	1	1		
22	15521-0479-0	タイミングマドカバー パッキン	1	1	1	1	採用	

# 13. ノズルホルダ関係





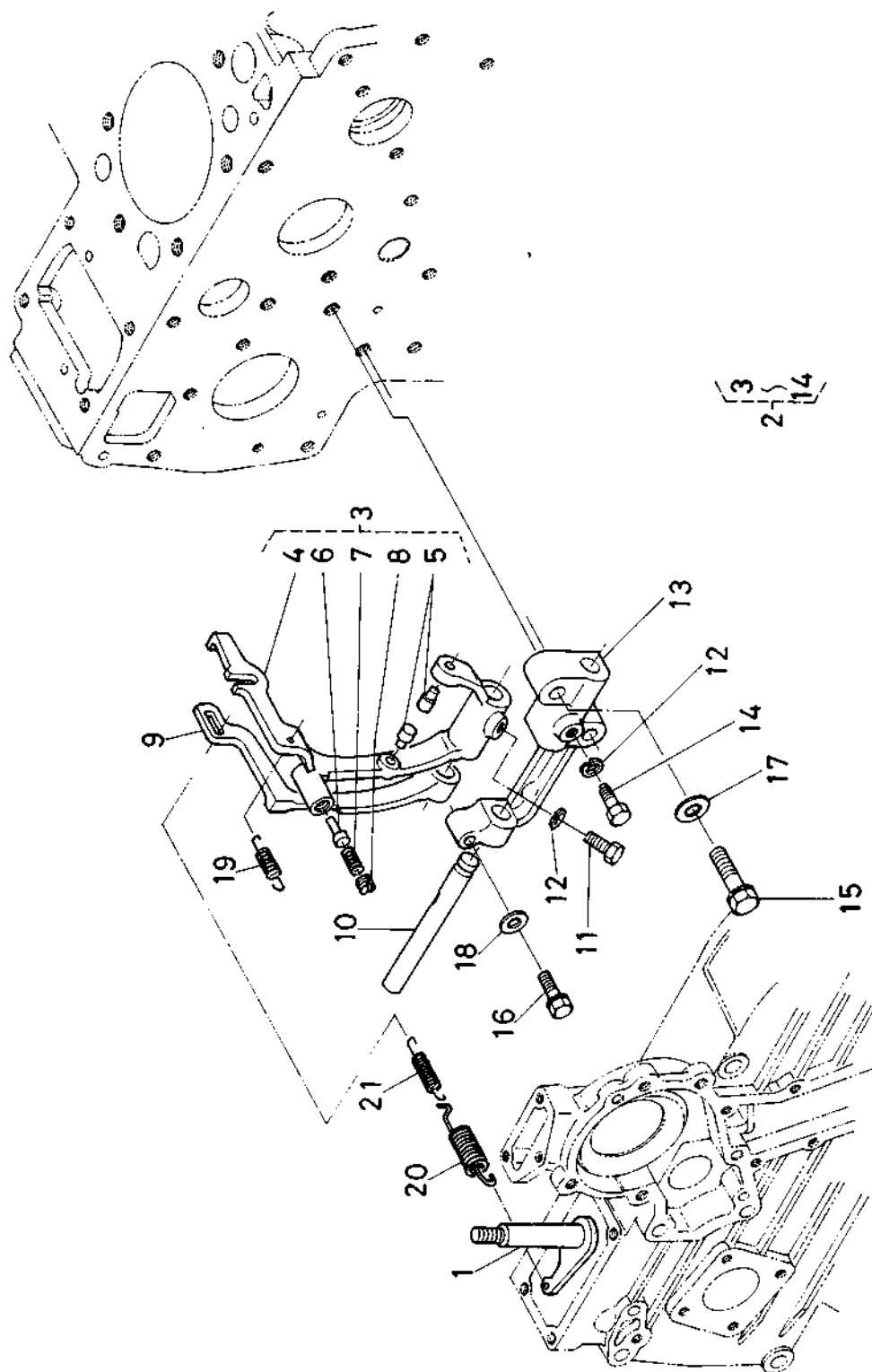
# 14. フューエルカム軸関係



14. フューエルカム軸関係

図番	コード No.	部品名称	数 量				互換性	備 考
			L1802 D1102	L2002 D1302	L2202 D1402-L	L2402 D1402		
1	15521-5101-0	インジェクションポンプ アッシ	1	1	1	1		分解関係はP-245参照
2	15321-5211-0	インジェクションポンプ シム	1	1	1	1	↕	
	15321-5211-0		3	3	3	3		
	15521-5211-0	シム	1	1	1	1	採用	
3	01123-50822	ボルト	2	2	2	2		
4	01513-50822	スタッド	2	2	2	2	↕	
	15521-9153-0		2	2	2	2		
5	02156-50080	ナット	2	2	2	2		
6	04512-50080	バネ ザガネ	2	2	2	2		
7	14311-6050-0	ジェットスタートコック アッシ	1	1	1	1	↕	
	14311-6050-4		1	1	1	1		
8	15501-1602-0	フューエルカムジク アッシ	1	1	1			⑨～⑳ マニュアルステアリング用
	15521-1602-0		1	1	1	1		⑨～⑳ パワーステアリング用
9	15501-1617-0	フューエルカムジク	1	1	1			マニュアルステアリング用
	15521-1617-0		1	1	1	1		パワーステアリング用
10	08153-06205	ボール ベアリング	1	1	1	1		
11	15401-5115-0	インジェクションポンプ ギヤー	1	1	1	1		
12	05712-00525	フェザ キー	1	1	1	1		
13	04612-00240	ジク サークリップ	1	1	1	1		
14	15221-5545-0	ガバナ スリーブ	1	1	1	1		
15	15221-5547-0	ガバナスリーブ サークリップ	1	1	1	1		
16	15221-5569-0	ガバナボール ケース	1	1	1	1		
17	07715-03205	ボール	39	39	39	39		
18	15221-5574-0	ガバナボールケース サークリップ	1	1	1	1		
19	07715-00805	ボール	7	7	7	7		
20	15521-5565-0	ガバナボール ガイド	1	1	1	1		
21	05611-10310	リベット	7	7	7	7		
22	08103-06205	ボール ベアリング	1	1	1	1		
23	04612-00250	ジク サークリップ	1	1	1			マニュアルステアリング用
24	15221-1632-0	フューエルカムジク ストップ	1	1	1	1		
25	01123-50814	ボルト	2	2	2	2		

# 15. ガバナ関係

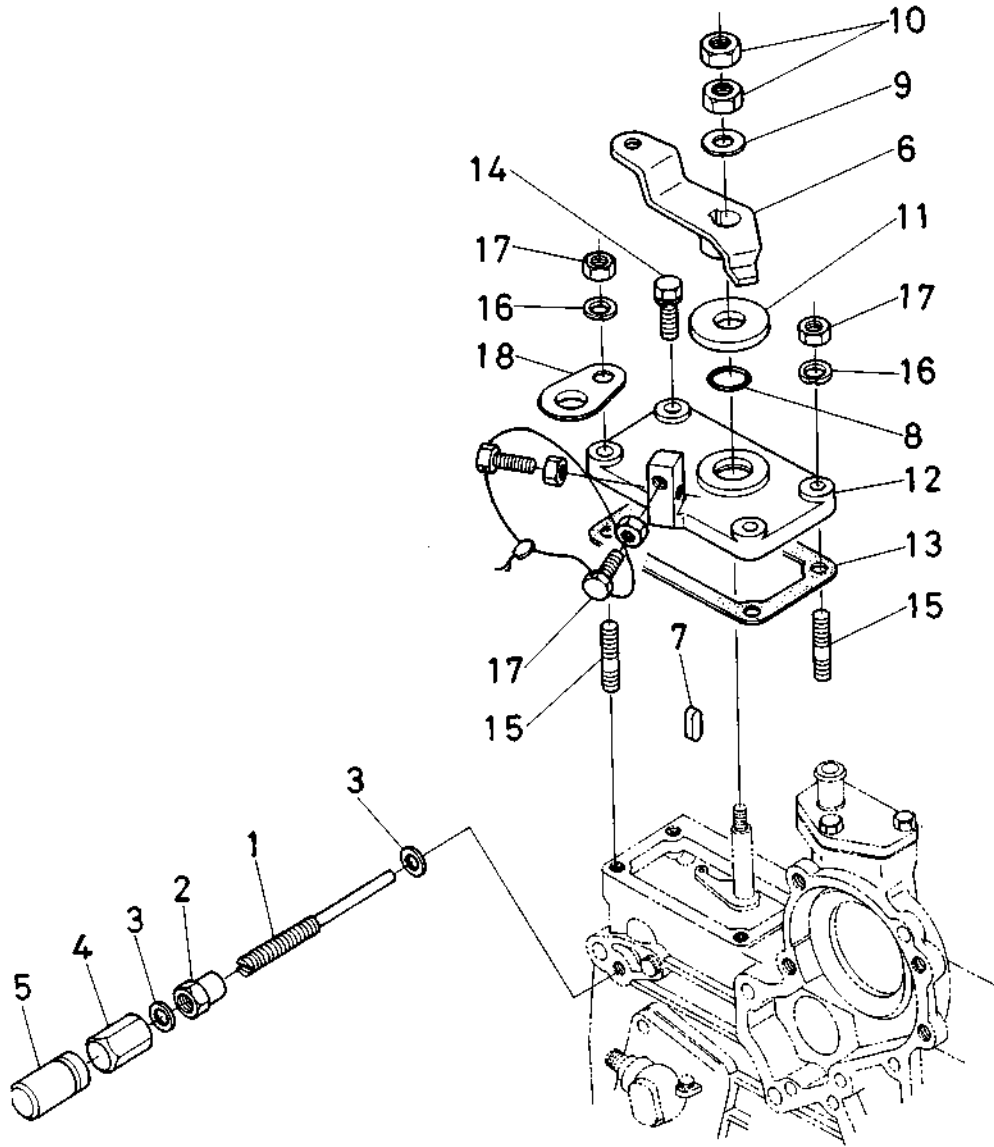




15. ガバナ関係

図番	コード No.	部品名称	数 量				互換性	備 考
			L1802	L2002	L2202	L2402		
			D1102	D1302	D1402-L	D1402		
1	15601-5602-0	ガバナレバー コンブ	1	1	1	1		
2	15611-5605-0	フォークレバー アッシ	1	1	1	1	↔	③-④
	15521-5605-0		1	1	1	1		
3	15611-5604-0	フォークレバー 1 コンブ	1	1	1	1	↔	④-⑧
	15521-5604-0		1	1	1	1		
4	15611-5612-0	フォークレバー 1	1	1	1	1		☆
5	15021-5616-0	フォークレバー ビン 1	2	2	2	2		☆
6	15411-5417-0	フェーエル セイゲンピン	1	1	1	1		☆
7	15601-5423-0	スプリング	1	1	1	1		☆
8	15601-5443-0	トメネジ	1	1	1	1		☆
9	15611-5613-0	フォークレバー 2	1	1	1	1		
10	15221-5615-0	フォークレバー ジク	1	1	1	1		
11	15021-5624-0	フォークレバージク ボルト	1	1	1	1		
12	04512-50060	バネ ザガネ	2	2	2	2		
13	15221-5623-0	フォークレバー ホルダ	1	1	1	1		
14	15221-6641-0	ボルト	1	1	1	1		
15	01123-50832	ボルト	2	2	2	2		
16	01023-50628	ボルト	1	1	1	1		
17	04012-50080	ヒラ ザガネ	2	2	2	2		
18	04012-50060	ヒラ ザガネ	1	1	1	1		
19	15601-5648-0	スタート スプリング	1	1	1	1		
20	15521-5641-0	ガバナ スプリング 1	1	1	1	1		
21	15521-5642-0	ガバナ スプリング 2	1	1	1	1		

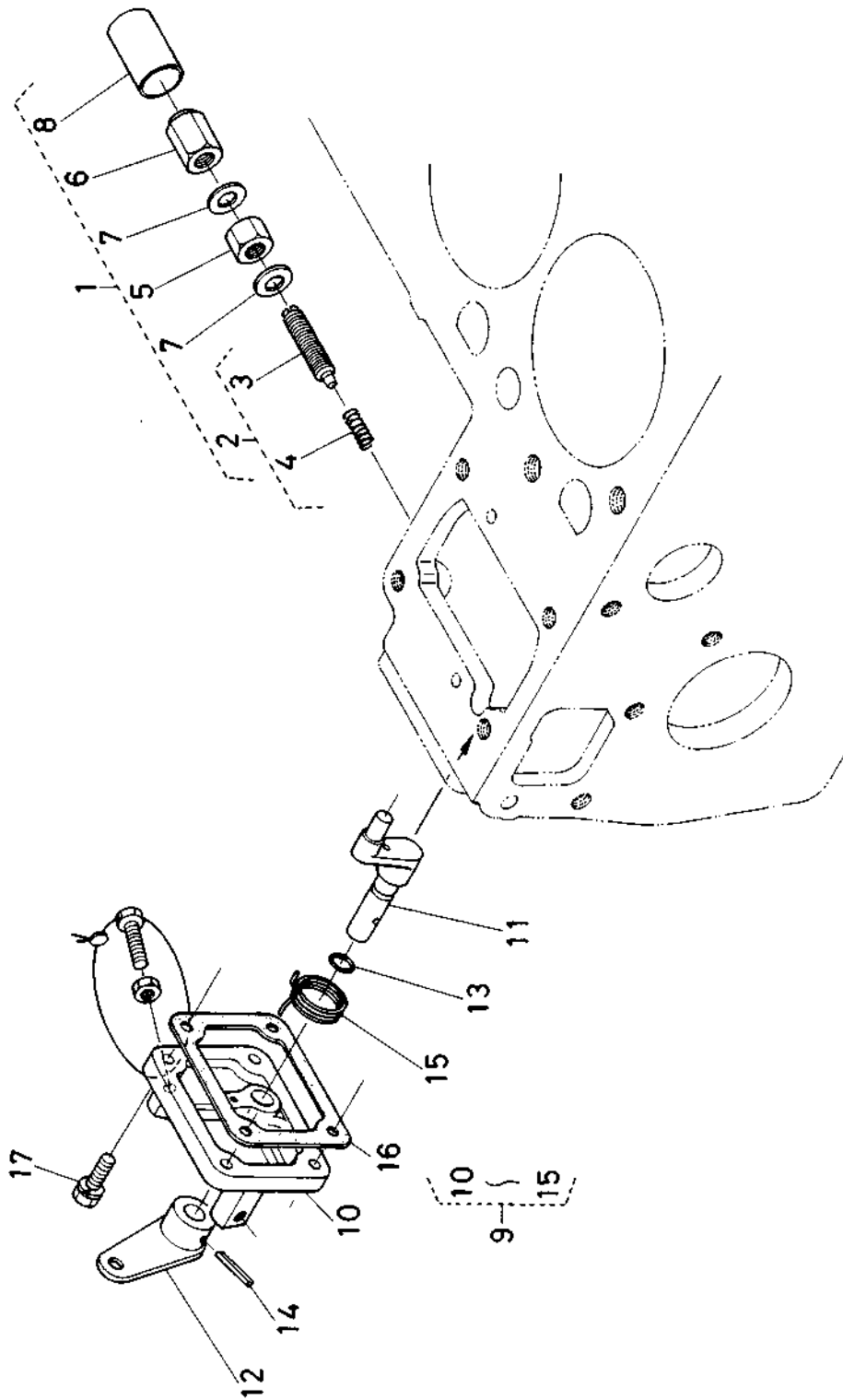
# 16. 速度調整板關係



## 16.速度調整板関係

図番	コード No.	部品名称	数量				互換性	備考
			L1802 D1102	L2002 D1302	L2002 D1402-L	L2402 D1402		
1	15601-5412-0	チョウセイ ボルト	1	1	1	1		
2	15601-9201-0	ナット	1	1	1	1		
3	15601-9665-0	パッキン	2	2	2	2		
4	15601-5422-0	フクロ ナット	1	1	1	1		
5	15601-5442-0	キャップ	1	1	1	1		
6	15611-5715-0	ソクドチョウセイ レバー	1	1	1	1		
7	05712-00408	フェザ キー	1	1	1	1		
8	04811-00120	O リング	1	1	1	1		
9	04013-50080	ヒラ ザガネ	1	1	1	1		
10	02112-50080	ナット	2	2	2	2		
11	17011-5738-0	マサツバン	1	1	1	1		
12	15521-5711-0	ソクドチョウセイバン	1	1	1	1		
13	15221-5721-0	ソクドチョウセイバン パッキン	1	1	1	1		
14	01023-50620	ボルト	2	2	2	2		
15	15221-8821-0	スタッド	2	2	2	2		
16	04512-50060	バネ ザガネ	2	2	2	2		
17	02056-50060	ナット	2	2	2	2		
18	15521-7273-0	パイプ クランプ	1	1	1	1		

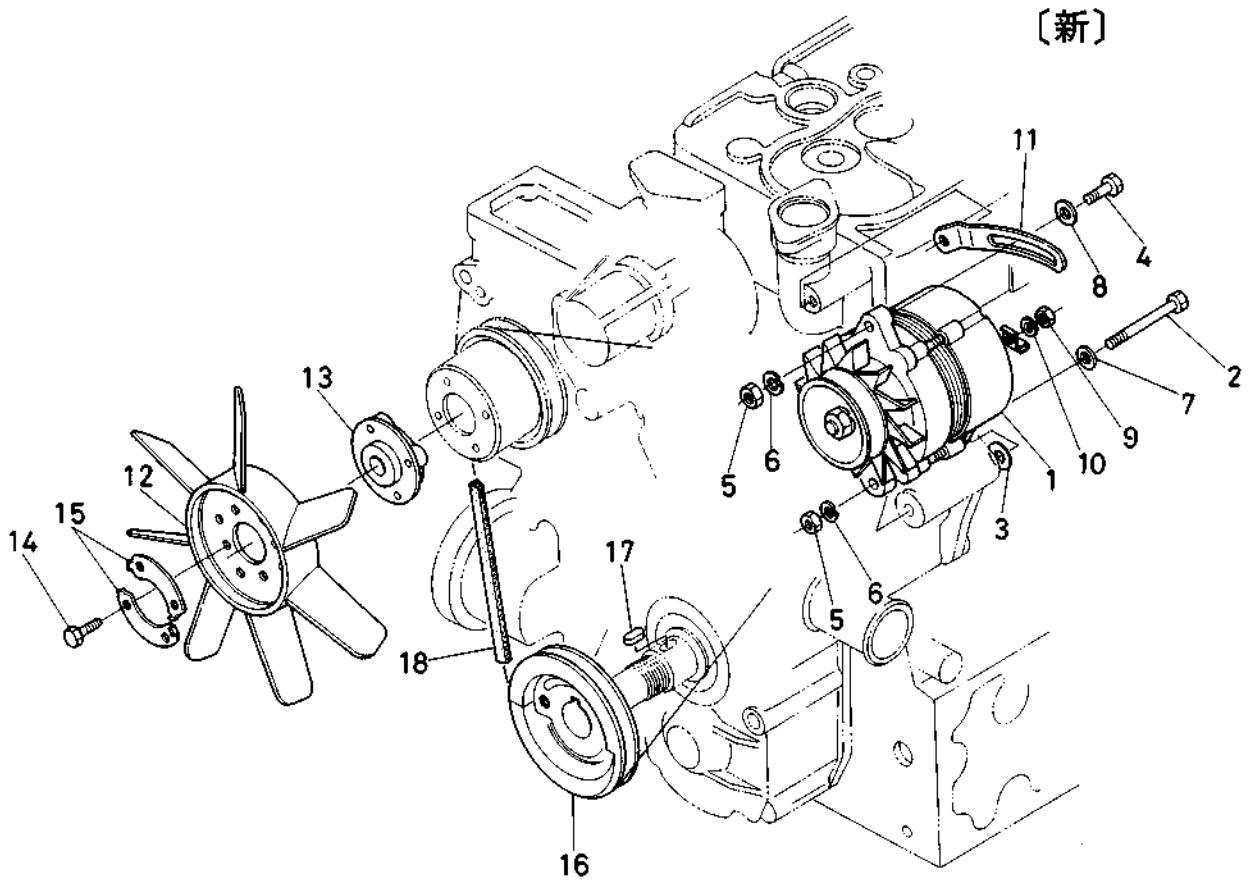
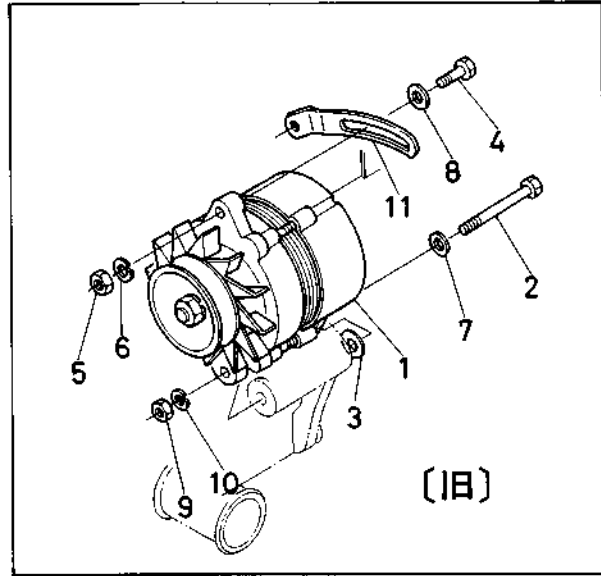
# 17. エンジンストップレバー関係



17. エンジンストップレバー関係

図番	コード No.	部品名称	数 量				互換性	備考
			L1802	L2202	L2202	L2402		
			D1102	D1302	D1402-L	D1402		
1	15521-5409-0	アイドルリング セイゲン アッシ	1	1	1	1	②~⑧	
2	15521-5410-0	チョウセイボルト アッシ	1	1	1	1	③、④	
3	15521-5425-0	チョウセイ ボルト	1	1	1	1	☆	
4	15521-5426-0	スプリング	1	1	1	1		
5	15401-9201-0	ナット	1	1	1	1		
6	15521-9233-0	フクロ ナット	1	1	1	1		
7	15021-3366-0	パッキン	2	2	2	2		
8	15521-5427-0	キャップ	1	1	1	1		
9	15521-5770-0	エンジンストップレバー アッシ	1	1	1	1	⑩~⑮	
10	15521-5165-0	インジェクションポンプ カバー	1	1	1	1		
11	15611-5774-0	レバー ジク	1	1	1	1		
12	15611-5772-0	エンジンストップ レバー	1	1	1	1		
13	04811-10070	O リング	1	1	1	1		
14	05411-00420	スプリング ピン	1	1	1	1		
15	15611-5751-0	モダン スプリング	1	1	1	1		
16	15221-5166-0	ポンプカバー パッキン	1	1	1	1		
17	01023-50618	ボルト	4	4	4	4		

# 18. ダイナモ関係

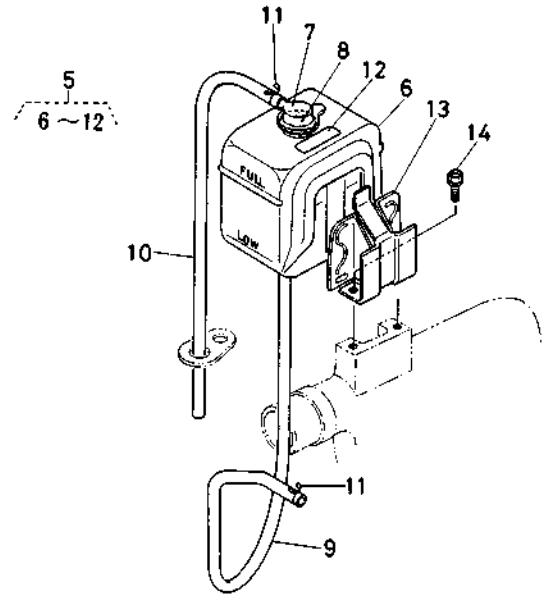
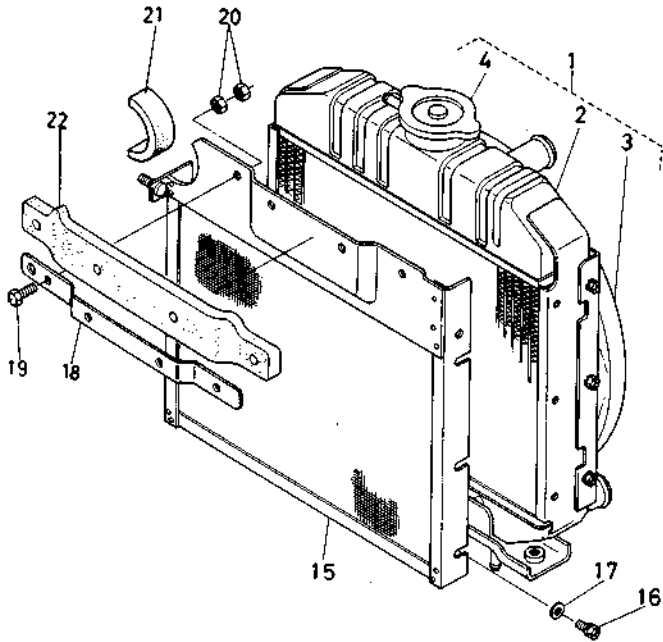


## 18. ダイナモ関係

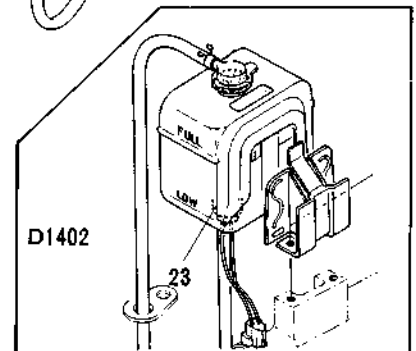
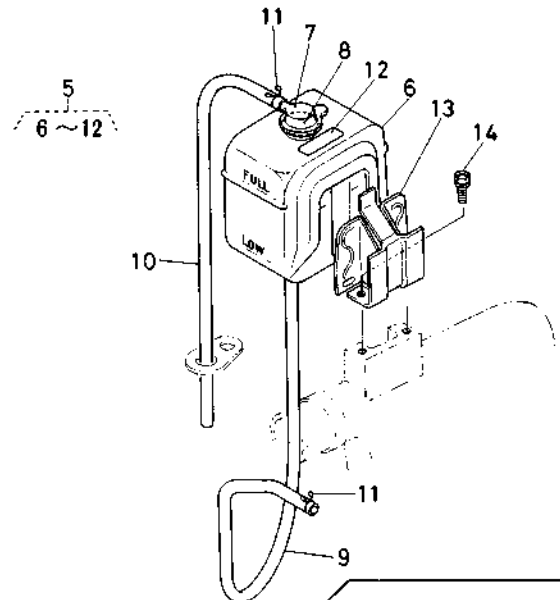
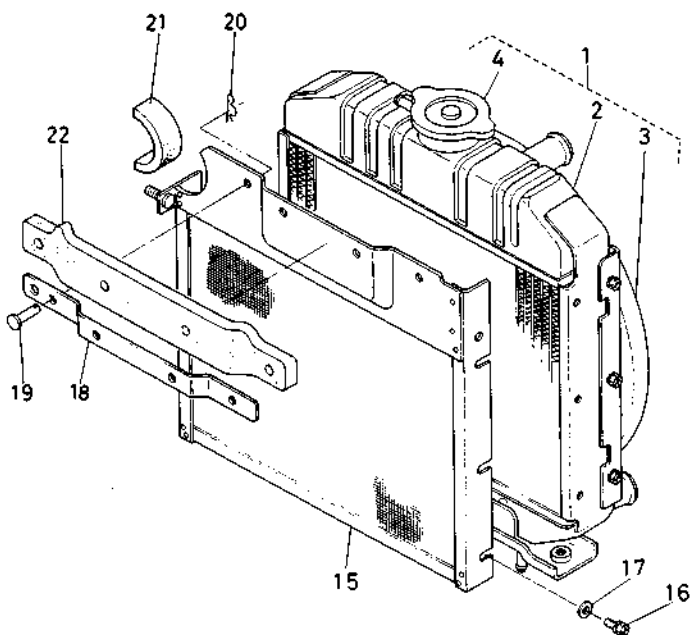
図番	コード No.	部 品 名 称	数 量				互換性	備 考
			L1802	L2002	L2202	L2402		
			D1102	D1302	D1402-L	D1402		
1	15411-6401-0	ダイナモ アッション	1	1	1	1	分解関係はP-243参照	
2	15521-9103-0	ボルト	1	1	1	1		
3	15521-9403-0	ヒラ ザガネ	1	1	1	1		
4	01153-50830	ボルト	1	1	1	1		
5	02156-50080	ナット	2	2	2	2		
6	04512-50080	バネ ザガネ	2	2	2	2		
7	04012-50080	ヒラ ザガネ	1	1	1	1		
8	04013-50080	ヒラ ザガネ	1	1	1	1	↕	
	04015-50080		1	1	1	1		
9	02056-50060	ナット	1	1	1	1		
10	04512-50060	バネ ザガネ	1	1	1	1		
11	15321-6442-0	ダイナモ ステア	1	1	1	1		
12	15501-7411-0	ファン	1					
	15511-7411-0			1				
	15521-7411-0				1	1		
13	15521-7415-0	ファン カラー	1	1	1	1		
14	01053-50635	ボルト	4	4	4	4		
15	15321-7423-0	ファン ザガネ 1	2	2	2	2		
16	15321-7428-0	ファン クドウ プーリ	1	1	1	1		
17	05712-00720	フェザ キー	1	1	1	1		
18	15521-9701-0	ブイ ベルト	1	1	1	1		

# 19. ラジエータ関係

(旧)



(新)

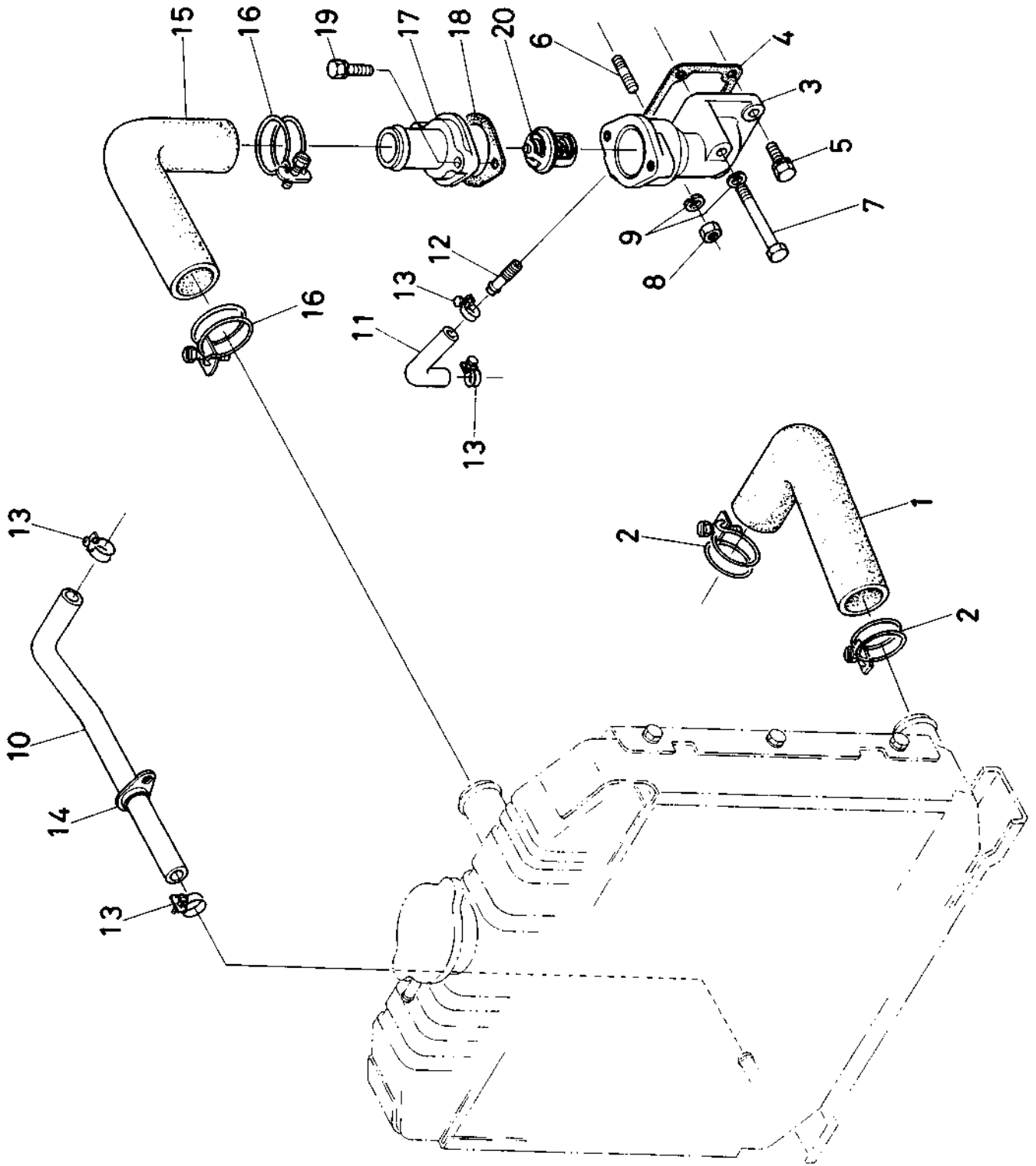




### 19. ラジエータ関係

図番	コード No.	部品名称	数 量				互換性	備 考
			L1802 D1102	L2002 D1302	L2202 D1402-L	L2402 D1402		
1	15501-7206-0	ラジエータ アッシ	1				②-④	
	15511-7206-0			1				
	15521-7206-0				1	1		
2	15521-7211-0	ラジエータ	1	1	1	1	☆	
3	15501-7233-0	ファン シュラウド	1					
	15511-7233-0			1				
	15521-7233-0				1	1		
4	15272-7202-0	キャップ アッシ	1	1	1	1		
5	15501-7240-0	リザーブタンク アッシ	1	1	1		⑥-⑬	
	15521-7240-0					1	⑥-⑬, ⑲	
6	15501-7241-0	タンク ボデー	1	1	1		☆	
	15521-7241-0					1	☆	
7	15272-7242-0	キャップ	1	1	1	1		
8	15272-7243-0	パッキン	1	1	1	1		
9	15501-7271-0	ウォータオーバーフロー パイプ 1	1	1	1	1		
10	15501-7244-0	ウォータオーバーフロー パイプ 2	1	1	1	1		
11	15501-7247-0	パイプ クリップ	3	3	3	3		
12	15501-8821-0	チュウイ ラベル	1	1	1	1		
13	15521-7246-0	リザーブタンク ステア	1	1	1	1		
14	01123-50818	ボルト	2	2	2	2	マニュアルステアリング用	
15	15521-7225-0	ラジエータ ネット	1	1	1	1		
16	01023-50612	ボルト	6	6	6	6		
17	04013-50060	ヒラ ザガネ	6	6	6	6		
18	38240-1784-0	クッション オサエ	1	1	1	1		
19	03024-50520	ボルト	4	4	4	4	廃止 D1102#16628~, D1402-L#13050~ D1302#13082~, D1402#9844~	
	05122-50516	アタマツキ ピン	4	4	4	4		
20	02024-50060	ナット	8	8	8	8	廃止 D1102#16628~, D1402-L#13050~ D1302#13082~, D1402#9844~	
	05525-50500	トメピン	4	4	4	4		
21	38240-1788-0	クッション	1	1	1	1		
22	38240-1783-0	クッション ウエ 1	1	1	1	1		
23	15521-7299-0	ウォータレベル スイッチ				1	レベルセンサ変更の関連変更	
	15521-7299-2					1		

# 20. ウォータパイプ関係



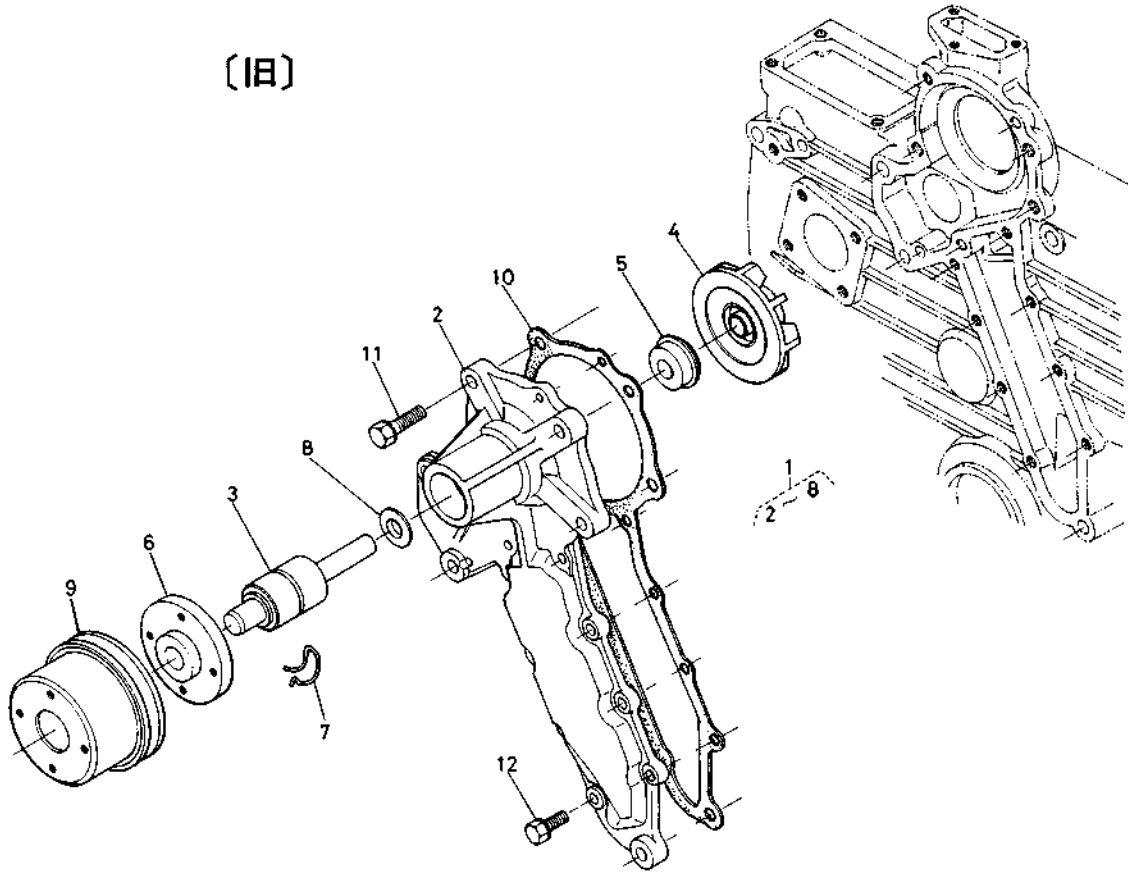
20. ウォータパイプ関係

D1102  
D1302  
D1402-L  
D1402

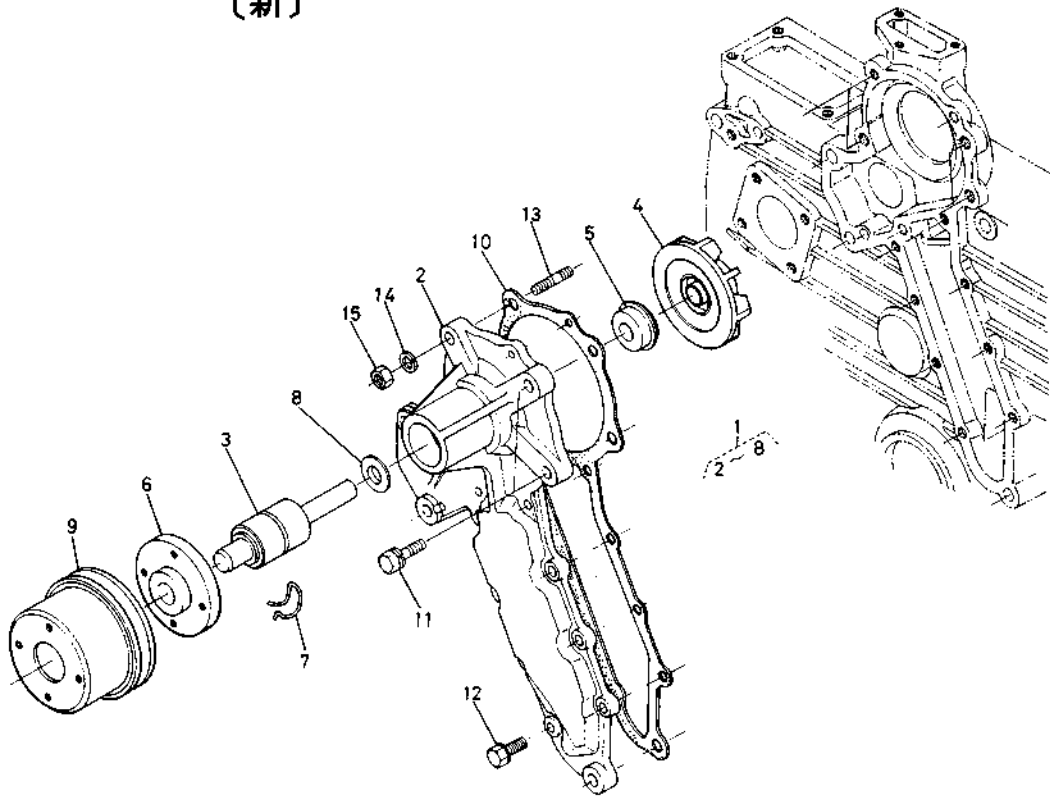
図番	コード No.	部品名称	数 量				互換性	備考
			L1802	L2002	L2202	L2402		
			D1102	D1302	D1402-L	D1402		
1	15521-7285-0	ウォータパイプ (シタ)	1	1	1	1		
2	15108-7287-3	バンド	2	2	2	2		
3	15521-7291-0	ウォータ フランジ	1	1	1	1		
4	15521-7292-0	ウォータフランジ パッキン	1	1	1	1		
5	01123-50822	ボルト	2	2	2	2		
6	01513-50822	スタッド	1	1	1	1		
7	01513-50870	ボルト	1	1	1	1		
8	02156-50080	ナット	1	1	1	1		
9	04512-50080	バネ ザガネ	2	2	2	2		
10	15521-7335-0	ウォータリターン パイプ 3	1	1	1	1	↙	
	15465-7334-0		1	1	1	1		↘
11	15521-7334-0	ウォータリターン パイプ 2	1	1	1	1		
12	15321-7334-0	ウォータリターン パイプ 1	1	1	1	1		
13	15109-7336-0	パイプ バンド	4	4	4	4		
14	15521-7314-0	パイプ クランプ	1	1	1	1		
15	15521-7294-0	ウォータパイプ (ウエ)	1	1	1	1		
16	15108-7287-3	バンド	2	2	2	2		
17	15321-7326-0	サーモスタット カバー	1	1	1	1		
18	15321-7327-0	サーモスタットカバー パッキン	1	1	1	1		
19	01123-50835	ボルト	2	2	2	2		
20	15321-7301-0	サーモスタット アッシ	1	1	1	1		

# 21. ウォータポンプ関係

〔旧〕



〔新〕



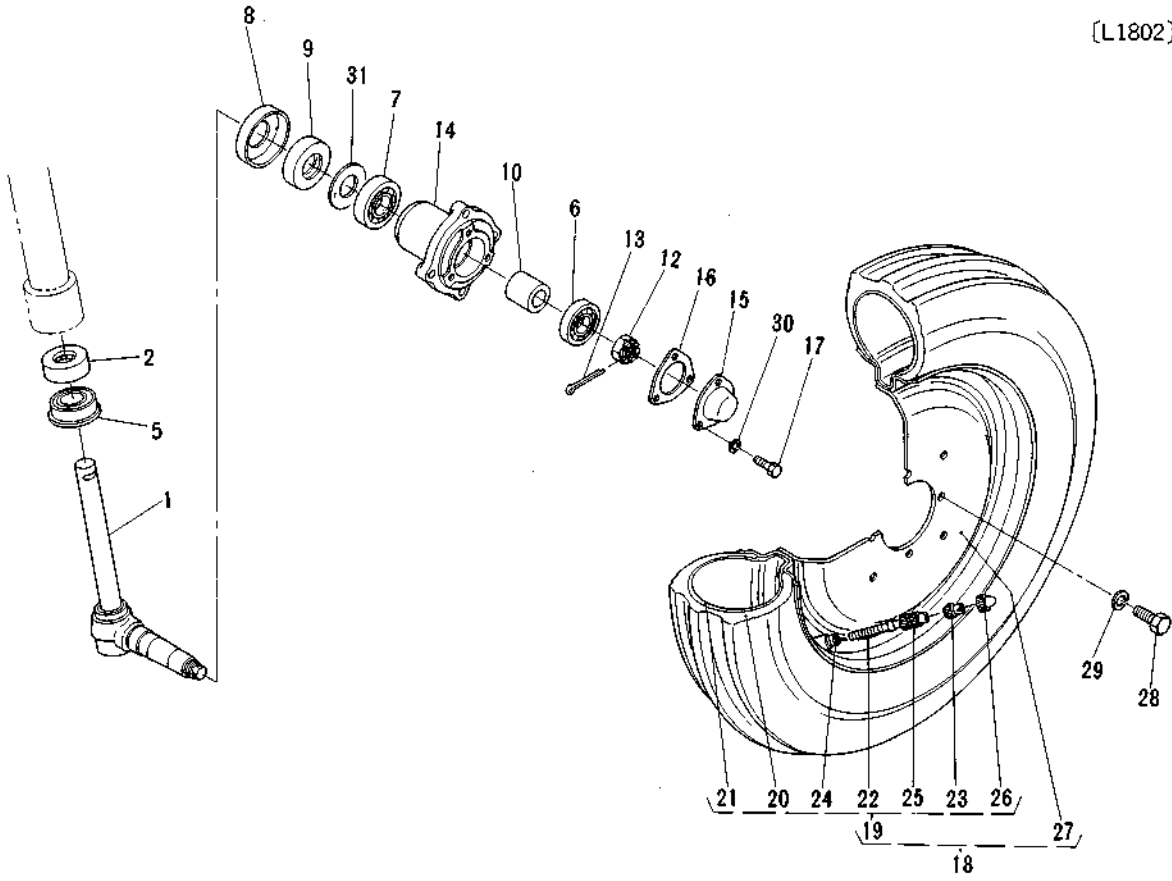
21. ウォータポンプ関係

図番	コード No.	部品名称	数 量				互換性	備 考
			L1802	L2002	L2202	L2402		
			D1102	D1302	D1402-L	D1402		
1	15521-7303-0	ウォータポンプ アッシ	1	1	1	1		②~⑧
2	15521-7341-0	ウォータポンプ ボデー	1	1	1	1		☆
3	15521-7355-0	ベアリング	1	1	1	1		
4	15321-7351-0	ウォータポンプ インベラ	1	1	1	1		
5	15121-7305-0	シール セット	1	1	1	1		
6	15521-7352-0	ウォータポンプ ジクフランジ	1	1	1	1		
7	15521-9481-0	スナップ ピン	1	1	1	1		
8	10231-7362-0	スリンガ	1	1	1	1		
9	15221-7425-0	ファン プーリ	1	1	1	1	↺	
	15521-7425-0		1	1	1	1		↺
10	15521-7343-0	ウォータポンプ バッキン	1	1	1	1		
11	01123-50828	ボルト	4	4	4	4		
			2	2	2	2		個数変更
12	01023-50618	ボルト	8	8	8	8		
13	01518-50822	スタッド	2	2	2	2		
14	04512-50080	バネ ザガネ	2	2	2	2		
15	02156-50080	ナット	2	2	2	2		

# 1. 前輪関係

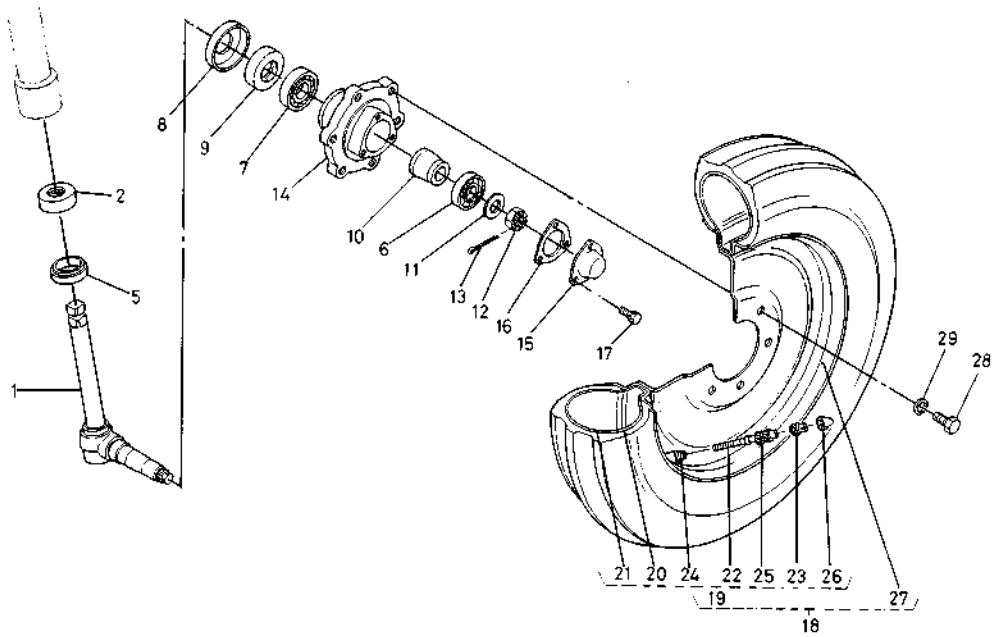
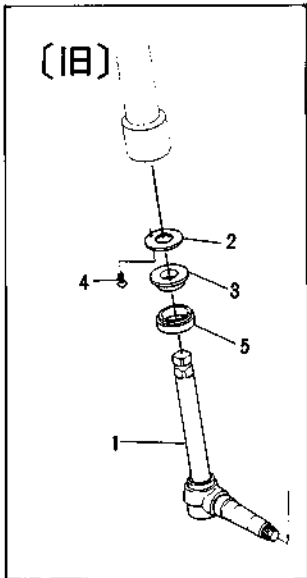
L1802  
L2002  
L2202  
L2402

[L1802]



[新]

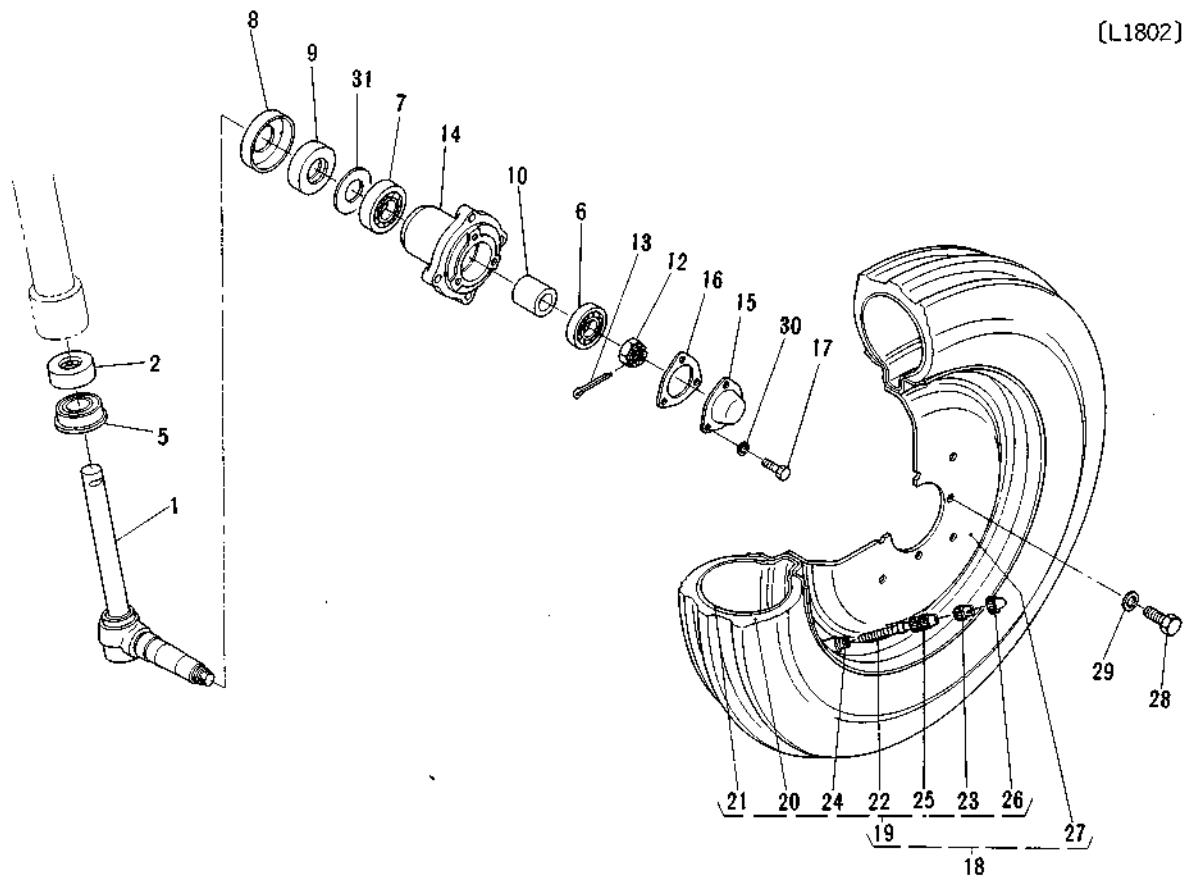
[L2002  
L2202  
L2402]



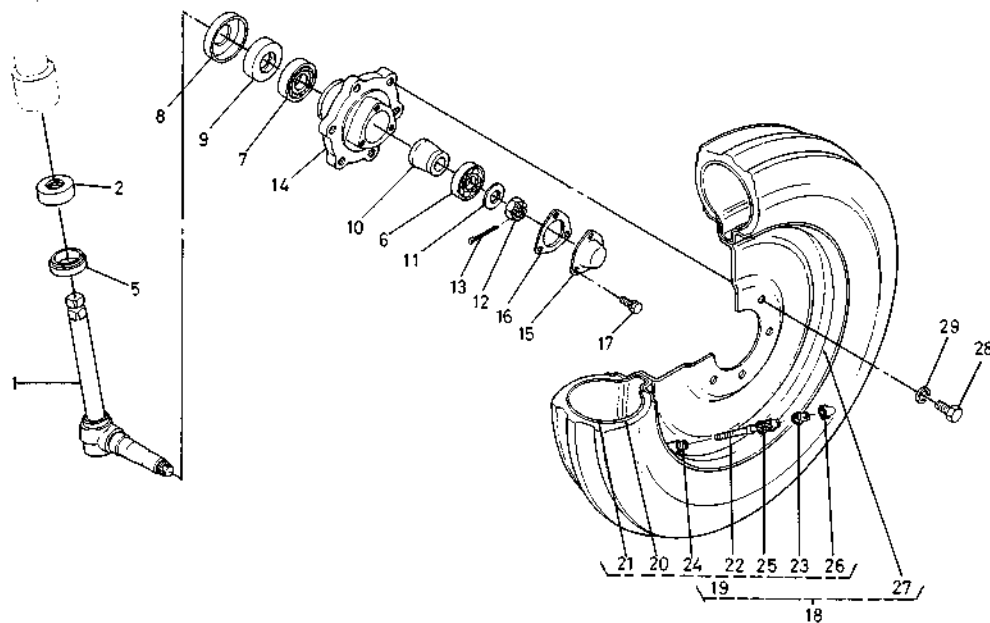
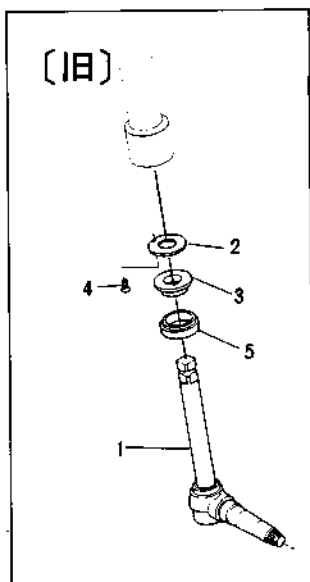
## 1. 前輪関係

図番	コード No.	部 品 名 称	数 量				互換性	備 考
			L1802 (DT)	L2002 (DT)	L2202 (DT)	L2402 (DT)		
1	38180-1111-0	ナックル ジク コンブ	2				↔	L2002 # 20102~, (DT) # 18852~ L2202 # 19547~, (DT) # 17946~ L2402 # 16548~, (DT) # 15923~
	38240-1111-0			2	2	2		
	38260-1111-0			2	2	2		
2	34150-1125-0	スラスト ベアリング	2				↔	L2002 # 20102~, (DT) # 18852~ L2202 # 19547~, (DT) # 17946~ L2402 # 16548~, (DT) # 15923~
	38240-1151-0	スラスト ザガネ		2	2	2		
	32150-1151-0	スラスト ボール ベアリング		2	2	2		
3	38240-1152-0	スペーサ		2	2	2	廃止	L2002 # ~20101, (DT) # ~18851 L2202 # ~19546, (DT) # ~17945 L2402 # ~16547, (DT) # ~15922
4	03056-50408	サラ コネジ		2	2	2	廃止	L2002 # ~20101, (DT) # ~18851 L2202 # ~19546, (DT) # ~17945 L2402 # ~16547, (DT) # ~15922
5	34150-1128-0	オイル シール	2					
	38240-1143-0			2	2	2		
6	08101-06204	ボール ベアリング	2					
	08101-06205			2	2	2		
7	08101-06205	ボール ベアリング	2					
	08101-06206			2	2	2		
8	34150-1148-0	ダスト カバー	2					
	32240-1148-0			2	2	2		
9	37220-9149-0	オイル シール	2					
	37300-1116-0			2	2	2		
10	34150-1142-0	カラー	2					
	38240-1142-0	スペーサ		2	2	2		
11	04011-50200	ヒラ ザガネ		2	2	2		
12	02372-50200	ミゾツキ ナット	2	2	2	2		
13	05511-50435	ワリ ピン	2	2	2	2	↔	
	05511-50430		2	2	2	2		
14	34150-1131-0	ゼンリン ハブ	2					
	34260-1131-0			2	2	2		
15	32130-1135-0	ゼンリン キャップ	2					
	32240-1135-0			2	2	2		
16	32130-1136-0	パッキン	2					
	32150-1136-0			2	2	2		
17	01150-50814	ボルト	6					
	01120-50814			6	6	6		
18	38180-1160-0	ゼンリン アッシ	2					(19)~(27)
	38210-1160-0			2	2			
	38240-1160-0					2		
19	32150-1161-0	ゴムタイヤ アッシ	2					(20)~(26)
	35110-1161-0			2	2			
	32270-1161-0					2		

1. 前輪關係



〔新〕

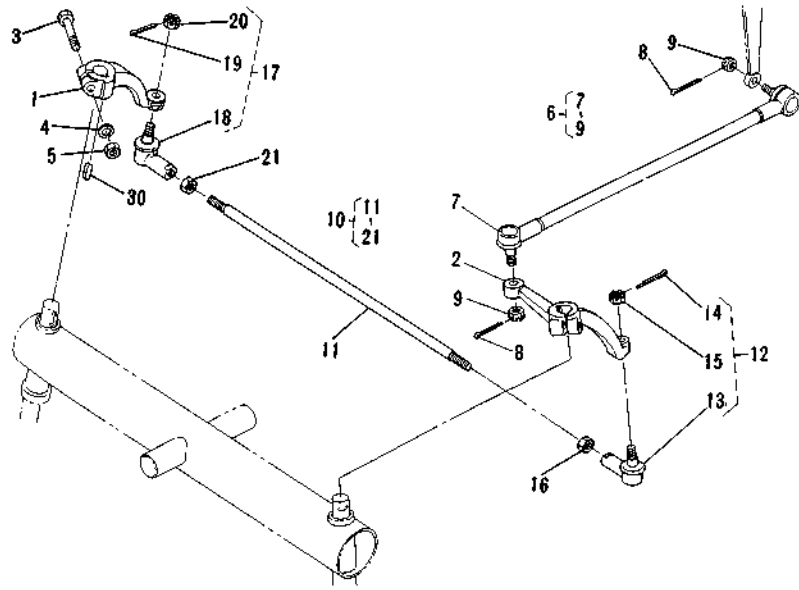




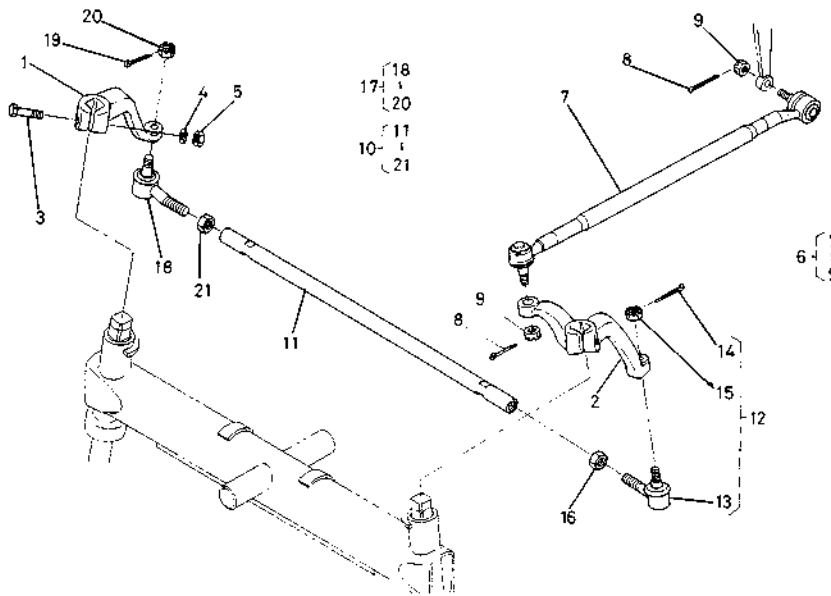
# 1.前輪関係

図番	コード No.	部品名称	数 量				互換性	備 考
			L1802 (DT)	L2002 (DT)	L2202 (DT)	L2402 (DT)		
20	32150-1162-0	ゴム タイヤ	2					
	31220-1162-0			2	2			
	32270-1162-0					2		
21	32150-1163-0	チューブ	2					
	31220-1163-0			2	2			
	32270-1163-0					2		
22		タイヤ バルブ	2	2	2	2		
23		リム ナット	2	2	2	2		
24		コアハウジング	2	2	2	2		
25	32270-1168-0	バルブ コア	2	2	2	2		
26	38240-1169-0	バルブ キャップ	2	2	2	2		
27	38180-1164-0	ホイール	2					
	38240-1164-0			2	2	2		
28	01173-51225	ボルト	8	12	12	12		
29	04512-50120	バネ ザガネ	8	12	12	12		
30	04512-50080	バネ ザガネ	6					
31	34150-1144-0	ザガネ	2					

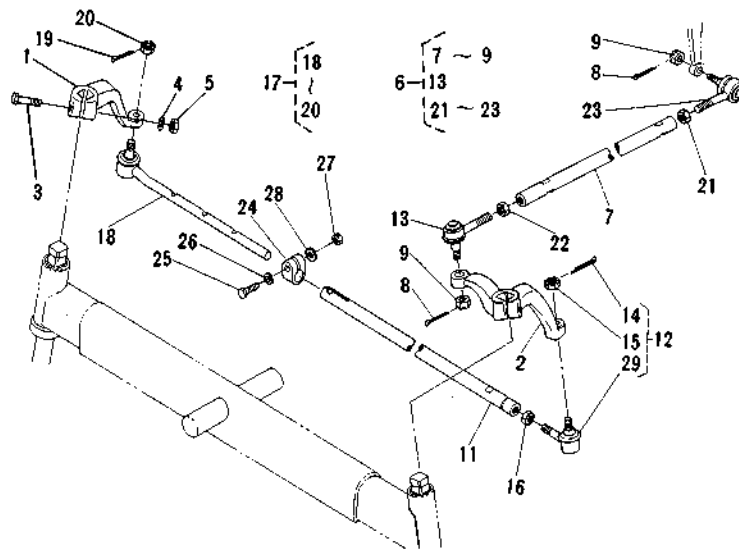
## 2. 前輪装置関係



[L1802]



[L2002]  
[L2202]



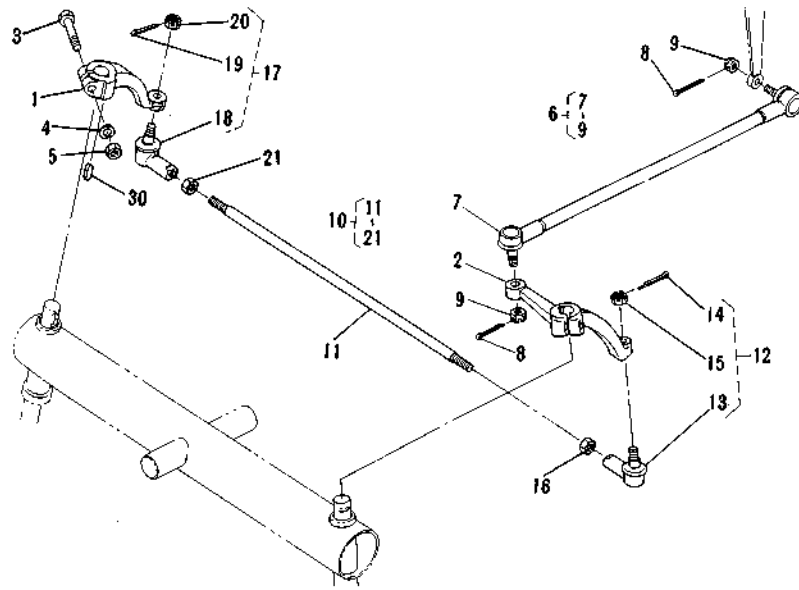
[L2402]

[11-12  
10-16 ~ 20  
24 ~ 29]

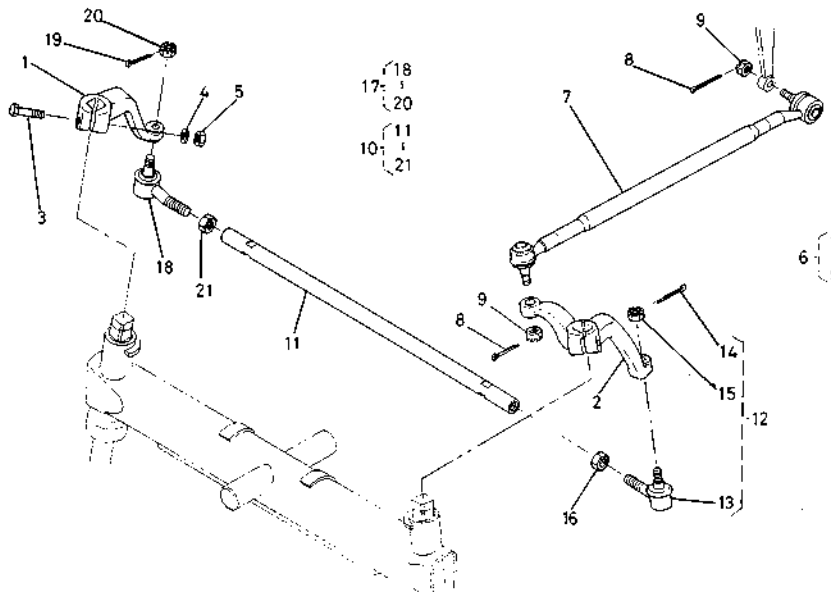
## 2. 前輪装置関係

図番	コード No.	部 品 名 称	数 量				互換性	備 考
			L1802 (DT)	L2002 (DT)	L2202 (DT)	L2402 (DT)		
1	38180-1122-0	ナックル アーム ミギ	1					
	38240-1121-0			1	1	1		
2	38180-1121-0	ナックル アーム ヒダリ	1					
	38240-1122-0			1	1	1		
3	01173-51055	ボルト	2					
	32240-1127-0			2	2	2		
4	04512-50100	バネ ザガネ	2					
	04512-50120			2	2	2		
5	02118-50100	ナット	2					
	02176-50120			2	2	2		
6	38180-1220-0	ドラグリンク アッシ	1				⑦～⑨	
	38210-1220-0			1	1		L2002, L2202 ⑦～⑨	
	38240-1220-0					1	L2402 ⑦～⑨, ⑬, ⑳～㉓	
7	38180-1221-0	ドラグ リンク コンブ	1					
	38210-1221-0			1	1			
	38240-1221-0					1		
8	05511-52520	ワリ ピン	2					
	05511-50325			2	2	2		
9	34150-1283-0	ミゾツキ ナット	2					
	38240-1283-0			2	2	2		
10	38180-1240-0	タイロッド アッシ	1				⑪～⑰	
	38210-1240-0			1	1			
	38240-1240-0					1	⑪, ⑬, ⑯～㉓, ㉔～㉗	
11	38180-1241-0	タイロッド	1					
	38210-1241-0			1	1			
	38240-1245-0					1		
12	38180-1260-0	タイロッドエンド ミギ アッシ	1				L1802 ⑬～⑮	
	38440-4478-0			1	1	1	L2002, L2202 ⑬～⑮ L2402 ⑭, ⑮, ㉗	
13	38180-1261-0	タイロッドエンド ミギ コンブ	1					
	38440-4487-0			1	1	1		
14	05511-52520	ワリ ピン	1					
	05511-50325			1	1	1		
15	34150-1283-0	ミゾツキ ナット	1				↙ ↘	
	66591-5678-0		1					
	34240-1283-0			1	1	1		
16	38180-1262-0	ナット	1					
	02172-50160			1	1			
	02174-50160					1		
17	38180-1270-0	タイロッドエンド ヒダリ アッシ	1				⑱～㉑	
	38440-4479-0			1	1	1		
18	38180-1271-0	タイロッドエンド ヒダリ コンブ	1					
	38440-4488-0			1	1			

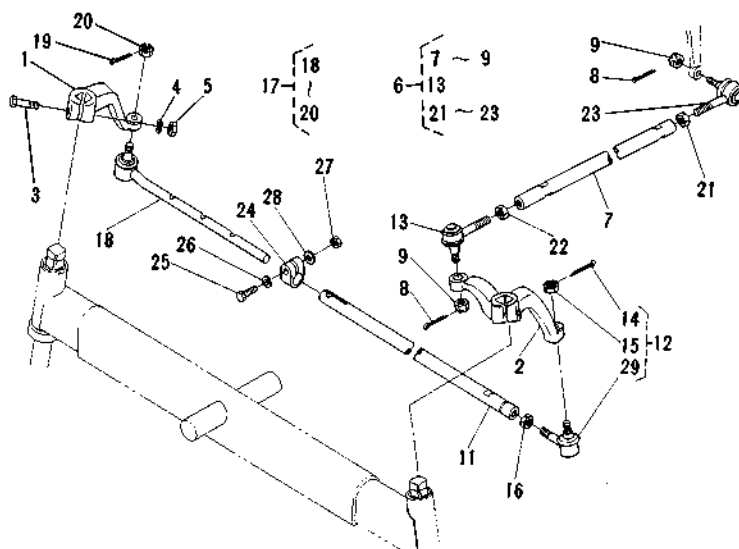
## 2. 前輪裝置關係



[L1802]



[L2002]  
[L2202]



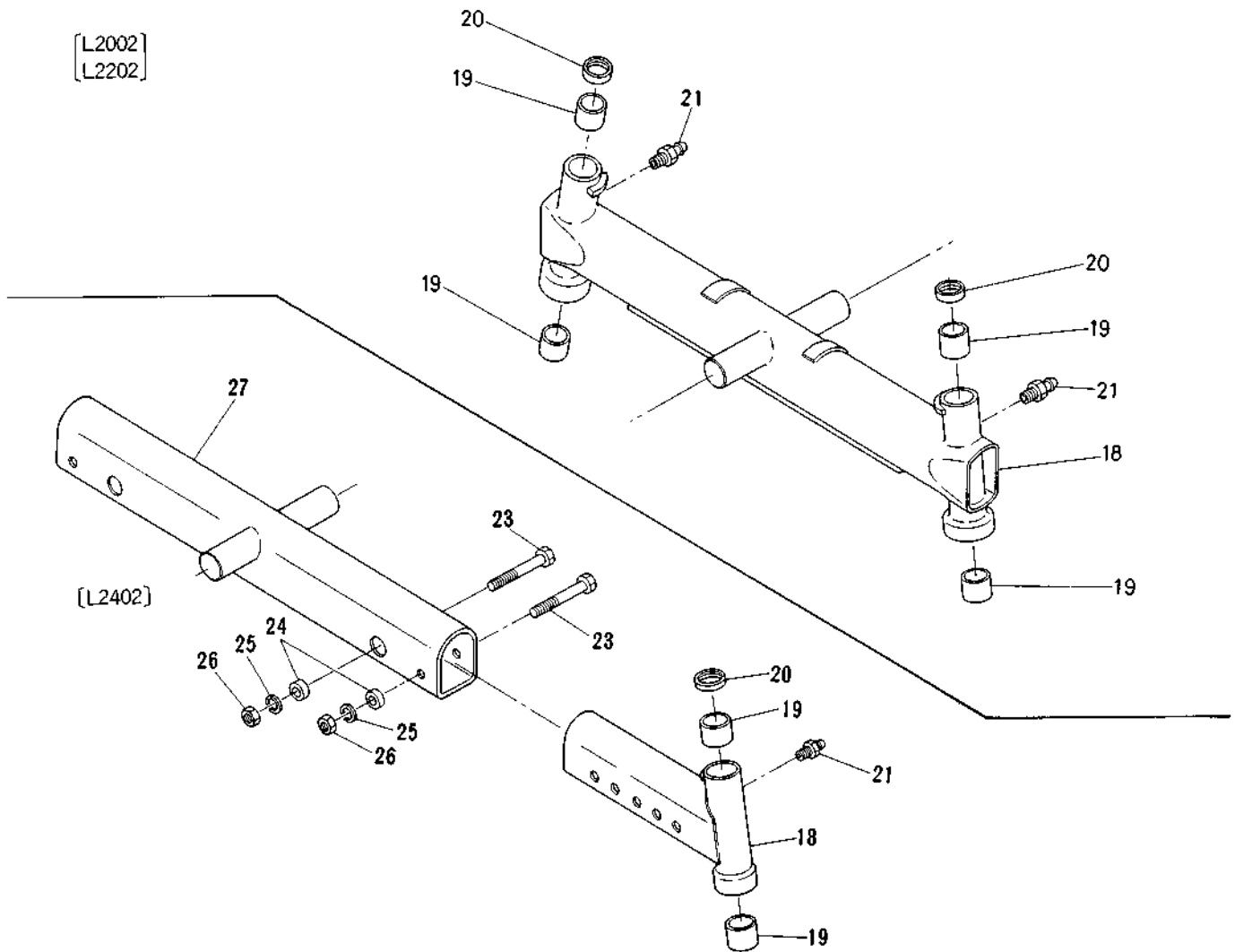
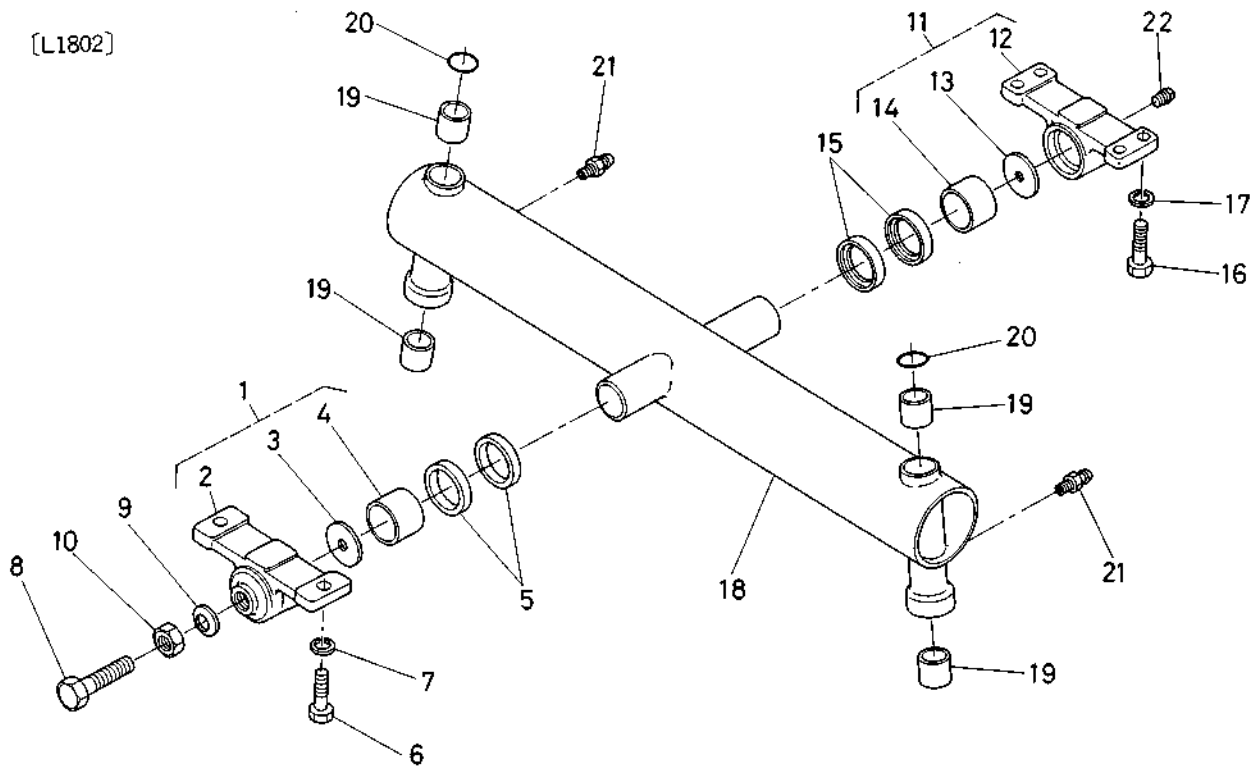
[L2402]

[11-12  
10-16 ~ 20  
24 ~ 29]

2.前輪装置関係

図番	コード No.	部 品 名 称	数 量				互 換 性	備 考
			L1802 (DT)	L2002 (DT)	L2202 (DT)	L2402 (DT)		
18	38240-1241-0	タイロッド ナイカン コンブ				1		
19	05511-52520	ワリ ピン	1					
	05511-50325			1	1	1		
20	34150-1283-0	ミゾツキ ナット	1					
	38240-1283-0			1	1	1		
21	38180-1228-0	ナット	1					
	32240-1228-0			1	1	1		
22	02172-50160	ナット				1		
23	38440-4488-0	タイロットエンド ヒダリ コンブ				1		
24	37300-1247-0	クランプ				1	↵	
	38240-1247-0					1		
25	32210-1248-0	ボルト				1	↵	
	32840-1248-0					1		
26	04512-50100	バネ ザガネ				1		
27	02176-50100	ナット				1		
28	04013-50100	ヒラ ザガネ				1		
29	38440-4487-0	タイロットエンド ミギ コンブ				1		
30	05712-00722	フェザ キー	2					

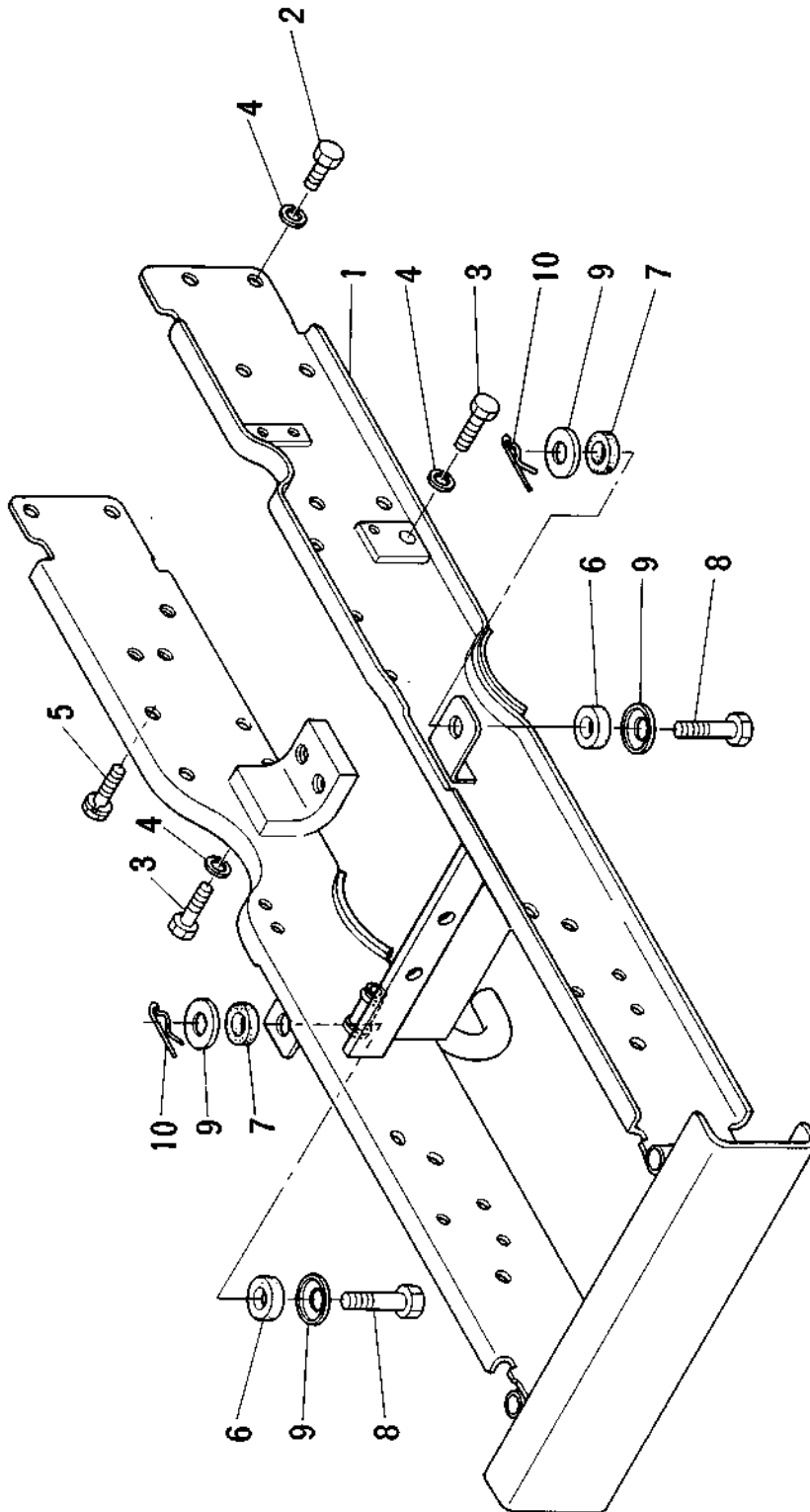
### 3. 前車軸關係



### 3. 前車軸関係

図番	コード No.	部 品 名 称	数 量				互換性	備 考
			L1802 (DT)	L2002 (DT)	L2202 (DT)	L2402 (DT)		
1	38240-1366-0	ジクウケ 1 アッシ	1	1	1	1	↕	②~④
	38430-1366-0		1	1	1	1		
2	38240-1367-0	ジクウケ 1	1	1	1	1	↕	
	38430-1367-0		1	1	1	1		
3	38240-1343-0	スラスト ザガネ	1	1	1	1		
4	38240-1317-0	ブッシュ	1	1	1	1	↕	標準化
	08511-04025		1	1	1	1		
5	38240-1316-0	オイル シール	2	2	2	2		
6	01173-51435	ボルト	2	2	2	2		
7	04512-50140	バネ ザガネ	2	2	2	2		
8	38440-4476-0	ボルト	1	1	1	1	↕*	長サ変更50→36 L1802#14837~, (DT)#13584~ L2002#14837~, (DT)#13584~ L2202#15057~, (DT)#13079~ L2402#13313~, (DT)#12143~
	38630-4476-0		1	1	1	1		
9	38440-4475-0	シール ワッシャ	1	1	1	1		
10	02172-50160	ナット	1	1	1	1		
11	38240-1369-0	ジクウケ 2 アッシ	1	1	1	1		⑫~⑭
12	38240-1368-0	ジクウケ 2	1	1	1	1		
13	38240-1343-0	スラスト ザガネ	1	1	1	1		
14	38240-1317-0	ブッシュ	1	1	1	1	↕	標準化
	08511-04025		1	1	1	1		
15	38240-1316-0	オイル シール	2	2	2	2		
16	38240-1318-0	リーマ ボルト	4	4	4	4		
17	04512-50120	バネ ザガネ	4	4	4	4		
18	38180-1311-4	ゼンシャ ジク	1				↕*	形状変更 L2002#20102~, (DT)#18852~ L2202#19547~, (DT)#17946~
	38210-1311-0			1	1			
	38210-1311-4			1	1			
	38240-1312-0	ゼンシャジク ソト				2	↕*	形状変更 L2402#16548~, (DT)#15923~
	38240-1312-4					2		
19	38180-1313-0	ブッシュ	4				↕	
	38240-1313-0			4	4	4		
20	04811-50250	O リング	2				↕	
	38240-1314-0	オイル シール		2	2	2		
21	06613-10010	グリース ニップル	2				↕*	L1802#19825~, (DT)#20370~
	06613-10675		2					
	06613-10010			2	2	2		
22	06312-10010	プラグ	1	1	1	1		
23	01173-51495	ボルト				4		
24	38240-1315-0	カラー				4		
25	04512-50140	バネ ザガネ				4		
26	02176-50140	ナット				4		
27	38240-1311-0	ゼンシャジク ナカ				1		

#### 4. 前車軸フレーム関係 1

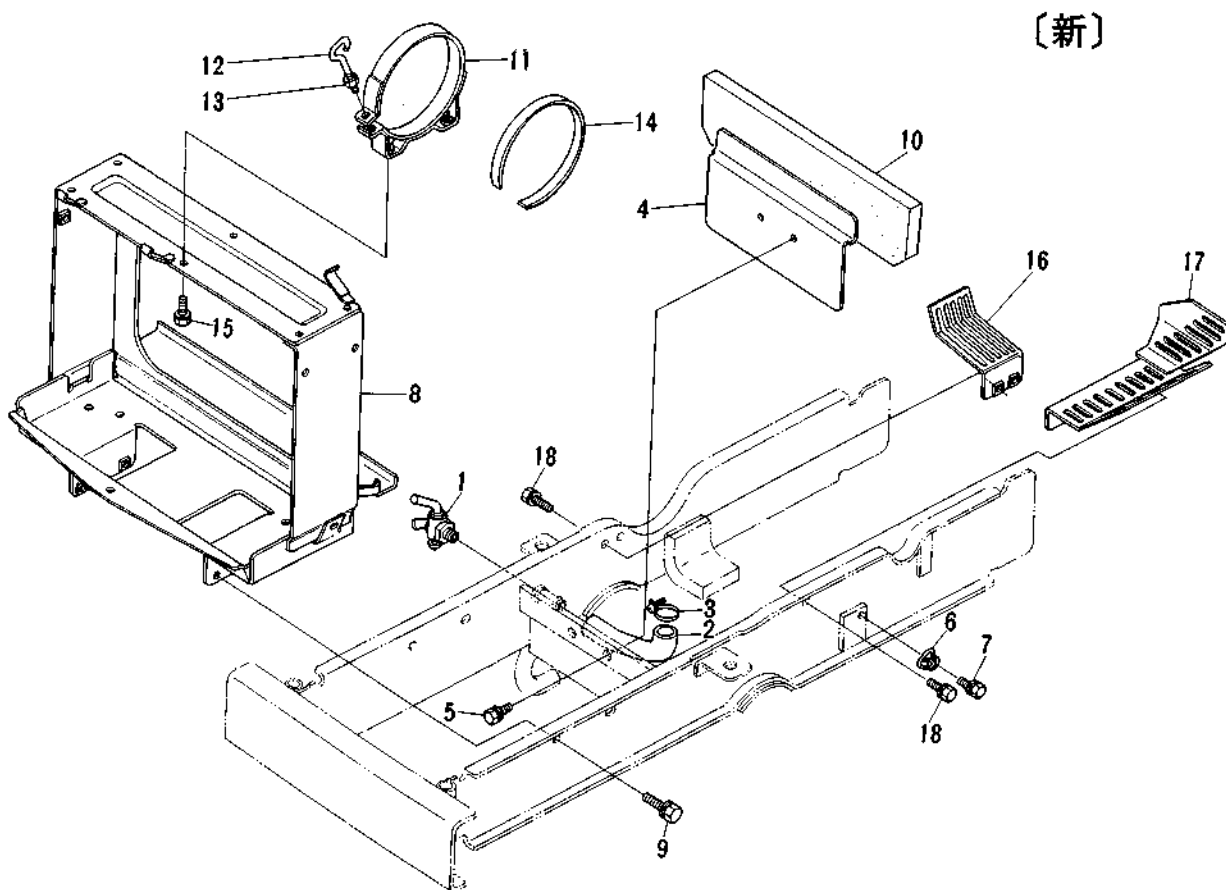
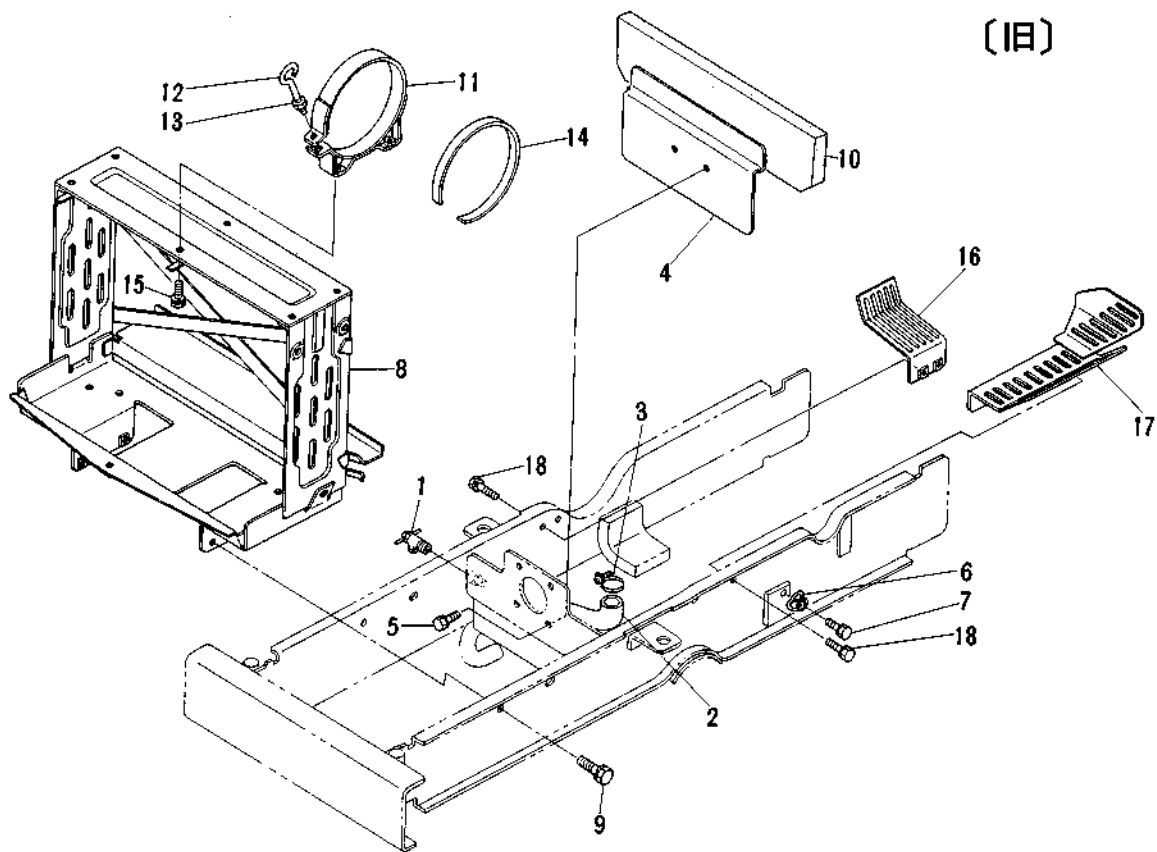




4.前車軸フレーム関係1

図番	コード No.	部 品 名 称	数 量				互換性	備 考
			L1802 (DT)	L2002 (DT)	L2202 (DT)	L2402 (DT)		
1	38240-1361-0	ゼンシャジク フレーム コンブ	1	1	1	1		
2	01173-51228	ボルト	12	12	12	12		
3	01173-51235	ボルト	2	2	2	2		
4	04512-50120	バネ ザガネ	14	14	14	14		
5	01134-51025	ボルト	1	1	1	1	↷	
	01133-51025		1	1	1	1		
6	15111-7218-0	クッション	2	2	2	2		
7	15111-7219-0	クッション	2	2	2	2		
8	15108-7238-0	ボルト	2	2	2	2		
9	15111-7220-0	ザガネ	4	4	4	4		
10	05515-51000	スナップ ピン	2	2	2	2		

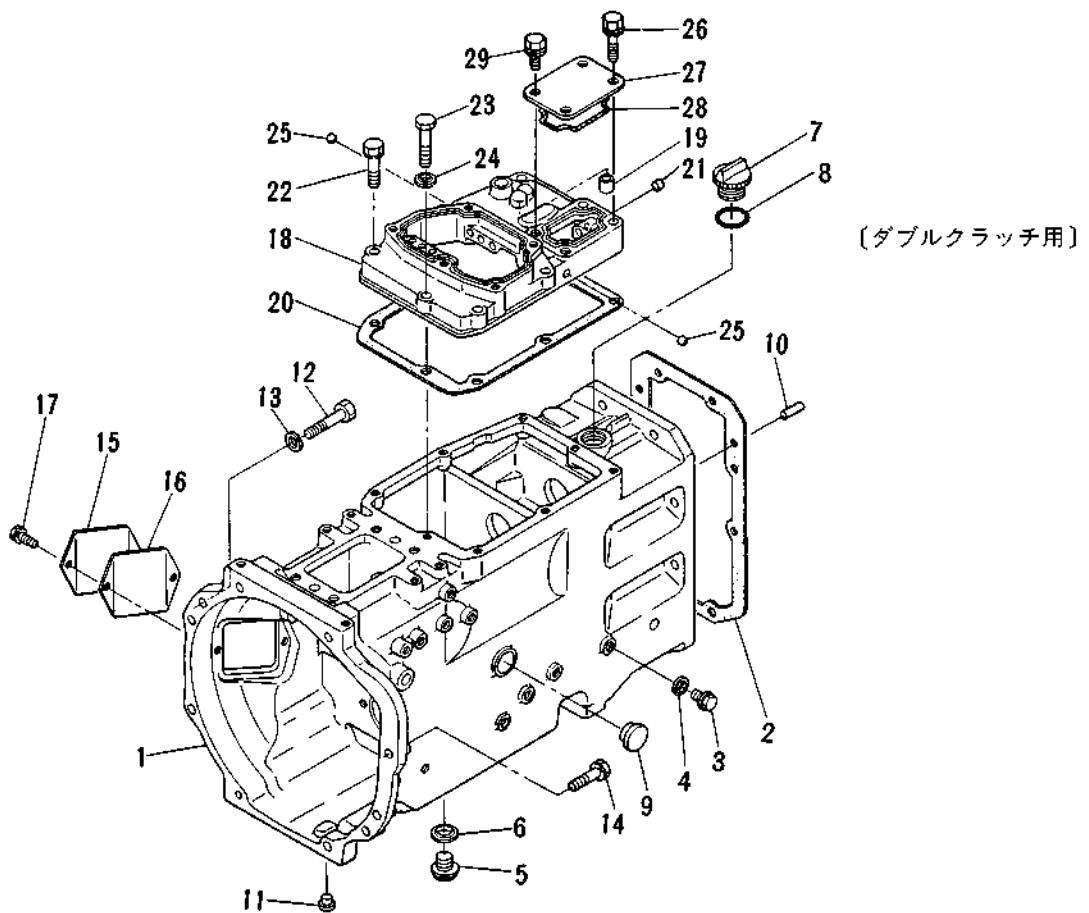
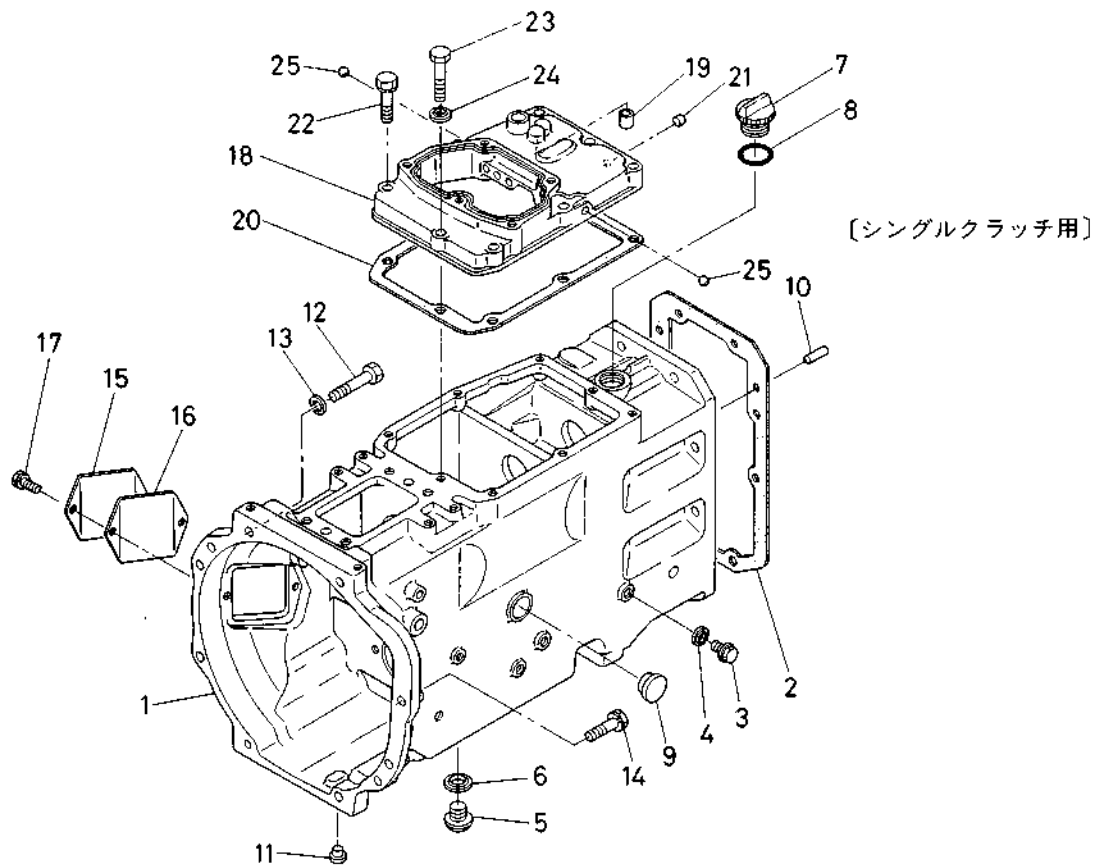
## 5. 前車軸フレーム関係 2



## 5.前車軸フレーム関係2

図番	コード No.	部品名称	数量				互換性	備考
			L1802 (DT)	L2002 (DT)	L2202 (DT)	L2402 (DT)		
1	14412-7311-0	ドレーン コック	1	1	1	1	↔	
	15575-7310-0		1	1	1	1		
2	15521-7313-0	ドレーン パイプ	1	1	1	1		
3	15109-7336-0	パイプ バンド	2	2	2	2		
4	38240-1335-0	シャッタ プレート 2	1	1	1	1		
5	01120-50820	ボルト	2	2	2	2		
6	38240-1337-0	パイプ クランプ	1	1	1	1		
7	01120-50814	ボルト	1	1	1	1		
8	38240-1338-0	バッテリー サポート	1	1	1	1		
9	01130-51030	ボルト	4	4	4	4		
10	38240-1336-0	クッション	1	1	1	1		
11	38180-1398-0	エアークリーナ バンド	1					
	38240-1398-0			1	1	1		
12	38240-1399-0	エアークリーナバンド ボルト	1	1	1	1		
13	02112-50080	ナット	1	1	1	1		
	38180-1397-0		1					
14	38180-1397-0	エアークリーナバンド クッション		1	1	1		
	38240-1397-0			1	1	1		
15	01120-50816	ボルト	2	2	2	2		
16	38240-1384-0	ベルトカバー ミギ	1	1	1	1		
17	38240-1385-0	ベルトカバー ヒダリ	1	1	1	1		
18	01120-50822	ボルト	4	4	4	4		

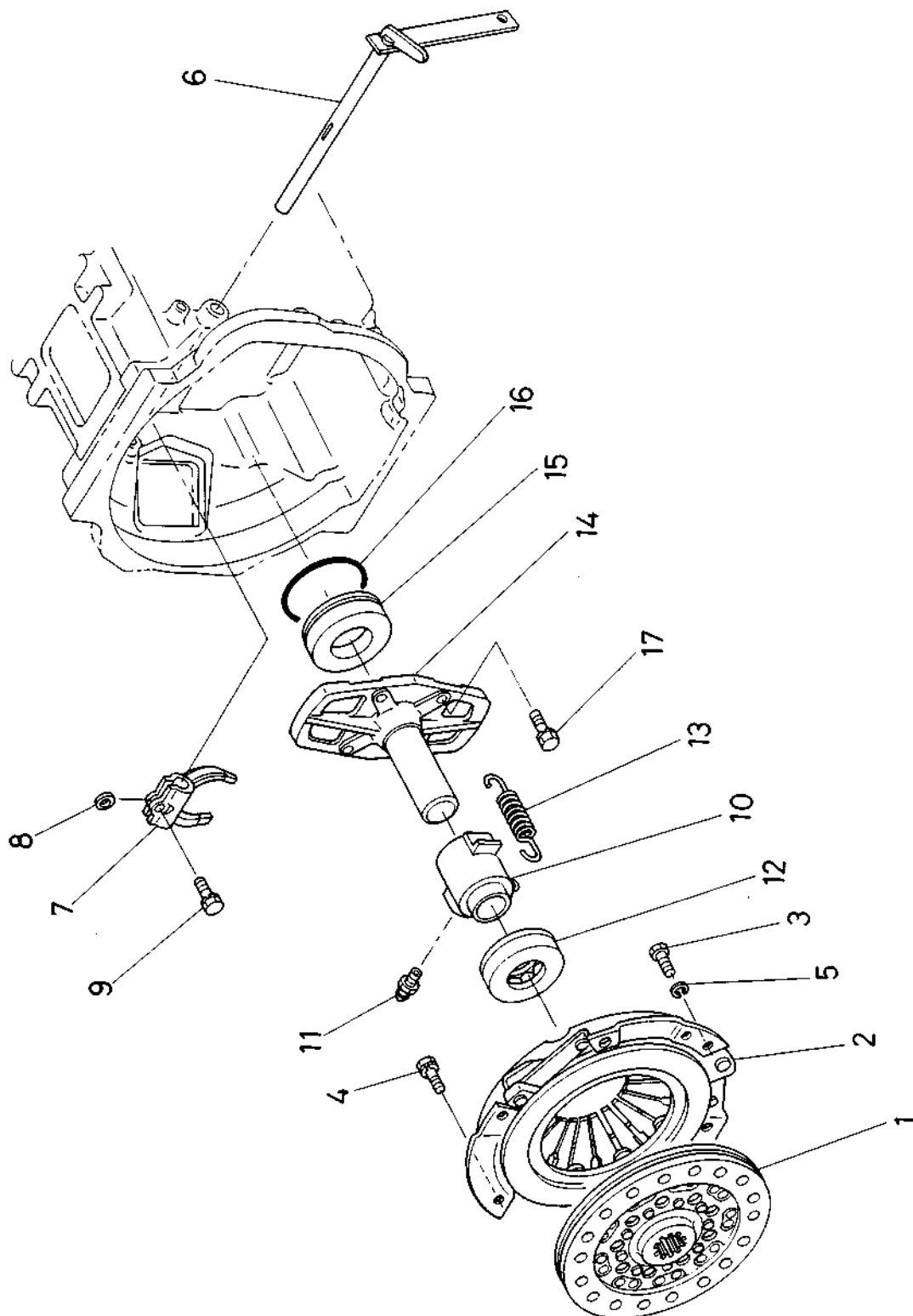
## 6. クラッチハウジング関係



## 6. クラッチハウジング関係

図番	コード No.	部 品 名 称	数 量				互換性	備 考
			L1802 (DT)	L2002 (DT)	L2202 (DT)	L2402 (DT)		
1	38180-1411-0	クラッチ ハウジング	1	1	1	1		シングルクラッチ用
	38260-1411-6				1	1	↙	ダブルクラッチ用
	38260-1415-0				1	1	↙	ダブルクラッチ用
2	34150-1414-0	パッキン	1	1	1	1		
3	06311-25010	プラグ	1	1	1	1		
4	04717-01000	ゴムツキ ザガネ	1	1	1	1		
5	34150-1426-0	ドレーン プラグ	1	1	1	1		
6	04717-02150	ゴムツキ ザガネ	1	1	1	1		
7	38240-2141-0	プラグ	1	1	1	1	↙	ブレザ兼用 L1802#17315-, (DT)#17154~ L2002#16817-, (DT)#15247~ L2202#16917-, (DT)#15217~ L2402#14903-, (DT)#13293~
	38430-2141-0		1	1	1	1		
8	04811-50300	O リング	1	1	1	1		
9	38240-1421-0	オイル ゲージ	1	1	1	1		
10	37150-1415-0	ヘイコウピン	2	2	2	2	↙	
	05012-01018		2	2	2	2		
11	32210-2758-0	メクラ セン	6	6	6	6	個数変更	L1802#10017-, (DT)#10017~ L2002#10167-, (DT)#10317~ L2202#10017-, (DT)#10017~ L2402#10346-, (DT)#10218~
			10	10	10	10		
12	01173-51065	ボルト	7	7	7	7		
13	04512-50100	バネ ザガネ	7	7	7	7		
14	01134-51040	ボルト	1	1	1	1	↙	
	01133-51040		1	1	1	1		
15	34150-1416-0	ハウジング カバー	1	1	1	1		
16	34150-1417-0	ハウジング パッキン	1	1	1	1		
17	01120-50816	ボルト	2	2	2	2		
18	38240-2121-0	ヘンソク カバー	1	1	1	1		⑨含む シングルクラッチ用
	38260-2121-0				1	1		⑨含む ダブルクラッチ用
19	38240-2122-0	カラー	2	2	2	2		
20	34650-5914-0	パッキン	1	1	1	1		
21	34150-2125-0	プラグ	5	5	5	5		
22	01124-50838	ボルト	7	7	7	7	↙	
	01123-50838		7	7	7	7		
23	01153-50838	ボルト	1	1	1	1		
24	04717-00800	ゴムツキ ザガネ	1	1	1	1		
25	07715-00803	ボール	2	2	2	2		
26	01123-50845	ボルト			1	1		ダブルクラッチ用
27	38260-2483-0	カバー			1	1		ダブルクラッチ用
28	38260-2489-0	カクリング			1	1		ダブルクラッチ用
29	01123-50816	ボルト			2	2		ダブルクラッチ用

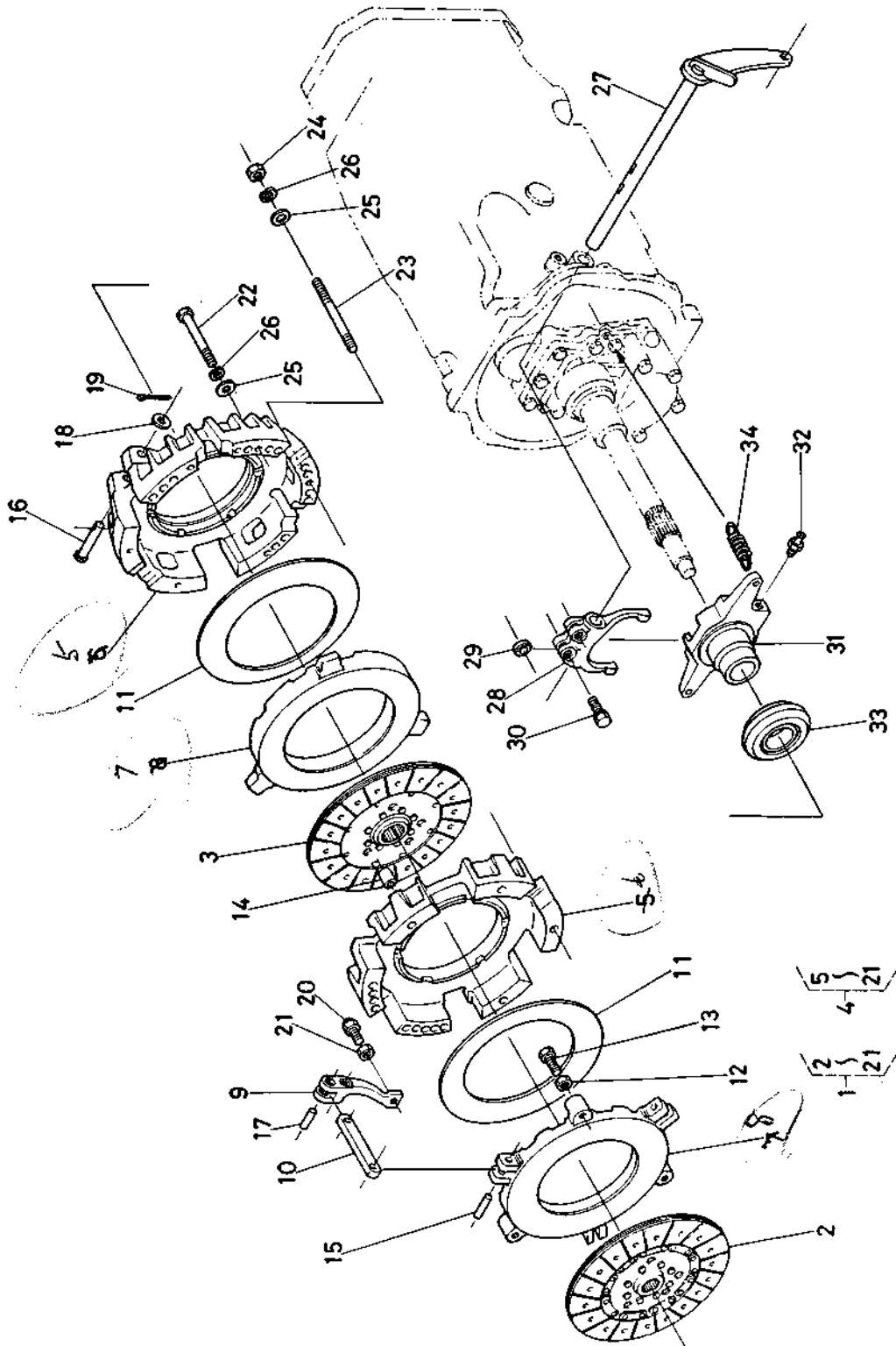
## 7. クラッチ関係(シングルクラッチ用)



7.クラッチ関係(シングルクラッチ用)

図番	コード No.	部品名称	数				互換性	備考
			L1802 (DT)	L2002 (DT)	L2202 (DT)	L2402 (DT)		
1	34220-1430-0	クラッチディスク コンブ	1	1	1			
	38240-1430-0					1		
2	37300-1450-0	プレッシャ プレート アッシ	1	1	1	1		
3	34220-1451-0	リーマ ボルト	2	2	2	2		
4	01124-50816	ボルト	4	4	4	4	↔	
	01123-50816		4	4	4	4		
5	04512-50080	バネ ザガネ	2	2	2	2		
6	38240-1471-0	クラッチ レバー	1	1	1	1		
7	31150-1472-0	フォーク	1	1	1	1		
8	31150-1478-0	フォーク キー	1	1	1	1		
9	01124-50822	ボルト	1	1	1	1	↔	
	01123-50822		1	1	1	1		
10	37220-1481-0	クラッチリリース ハブ	1	1	1	1		
11	06613-10010	グリース ニップル	1	1	1	1		
12	08490-00001	スラスト ボール ベ어링	1	1	1	1		
13	34150-1484-0	スプリング	1	1	1	1		
14	37150-1541-0	スイシジク ケース	1	1	1	1		
15	37150-1542-0	スペーサ	1	1	1	1		
16	04811-50650	O リング	1	1	1	1		
17	01124-50830	ボルト	4	4	4	4	↔	
	01123-50830		4	4	4	4		

7. クラッチ関係(ダブルクラッチ用)



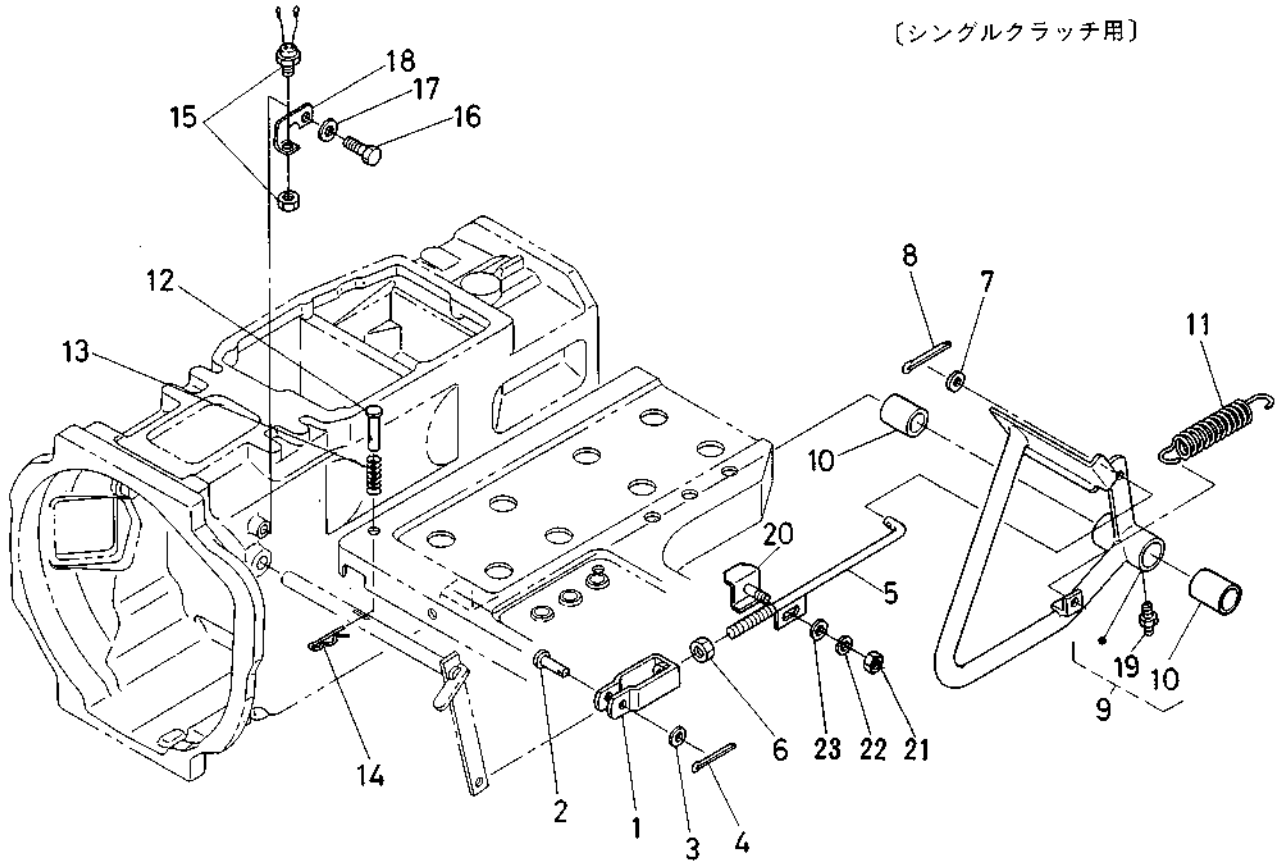


7.クラッチ関係(ダブルクラッチ用)

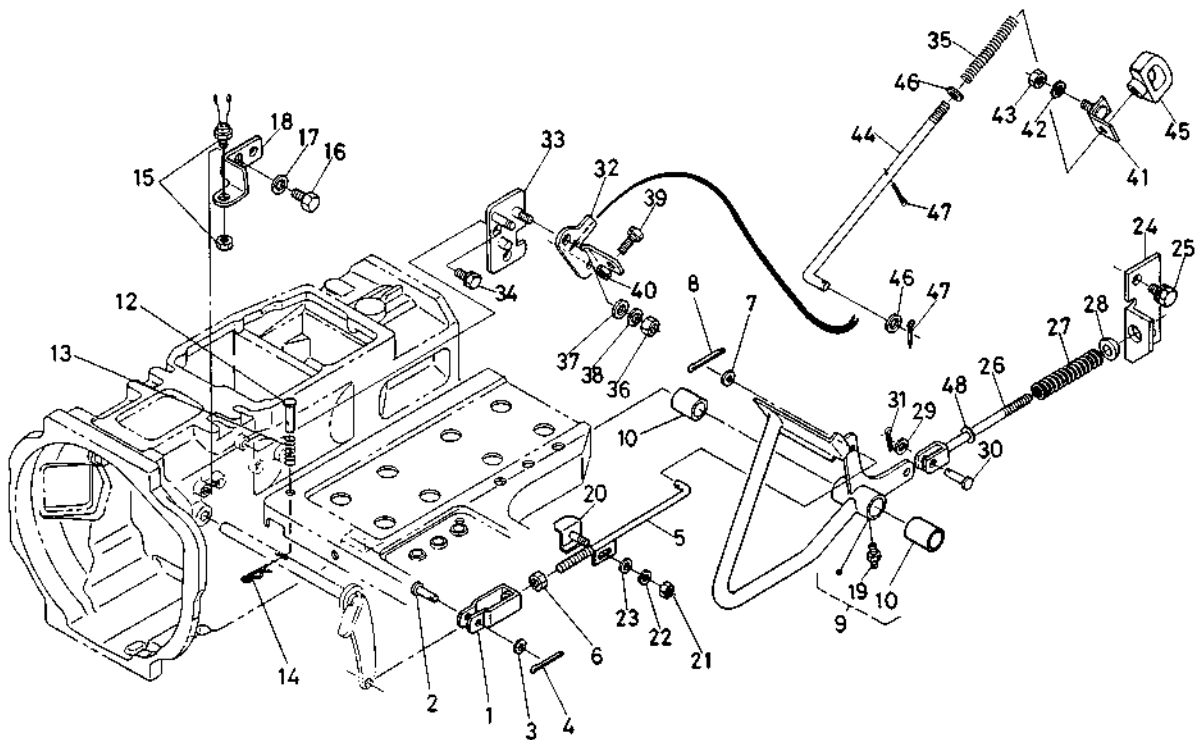
図番	コード No.	部 品 名 称	数 量				互換性	備 考
			L1802 (DT)	L2002 (DT)	L2202 (DT)	L2402 (DT)		
1	38260-1420-0	デュアル クラッチ アッシ			1	1		②-②
2	38260-1440-0	クラッチ ディスク コンブ 1			1	1		
3	38260-1445-0	クラッチ ディスク コンブ 2			1	1		
4	38260-1450-0	プレシャ プレート アッシ			1	1		⑤-②
5	38260-1441-0	クラッチ カバー 1			1	1		
6	38260-1442-0	クラッチ カバー 2			1	1		
7	38260-1443-0	プレッシャ プレート 1			1	1		
8	38260-1444-0	プレッシャ プレート 2			1	1		
9	38260-1451-0	レリーズ レバー コンブ			3	3		
10	38260-1453-0	レリーズ ロッド コンブ			3	3		
11	38260-1452-0	ダイヤフラム スプリング			2	2		
12	38260-1454-0	ナット			3	3		
13	38260-1455-0	ボルト			3	3		
14	38260-1457-0	パイプ ノック			3	3		
15	38260-1458-0	ハイコウ ピン			3	3		
16	38260-1456-0	アタマツキ ピン			3	3		
17	34370-1457-0	ハイコウ ピン			3	3		
18	04012-50080	ヒラ ザガネ			3	3		
19	38260-1459-0	ワリ ピン			3	3		
20	38430-1455-0	アジャスト ボルト			3	3		
21	38430-1454-0	ナット <i>CPK</i>			3	3		
22	01153-50800	ボルト			4	4		
23	38260-1462-0	スタッド			2	2		
24	02156-50080	ナット			2	2		
25	04013-50080	ヒラ ザガネ			6	6		
26	04512-50080	バネ ザガネ			6	6		
27	38430-1471-0	クラッチ レバー			1	1		
28	38430-1472-0	クラッチレリーズ フォーク			1	1		
29	31150-1478-0	フォーク キー			2	2		
30	01123-50830	ボルト			2	2		
31	38260-1481-0	クラッチレリーズ ハブ			1	1		
32	06613-10675	グリース ニップル			1	1		
33	38430-1482-0	スラストボール ベアリング			1	1		
34	38430-1484-0	スプリング			2	2		

## 8. クラッチペダル関係

[シングルクラッチ用]



[ダブルクラッチ用]

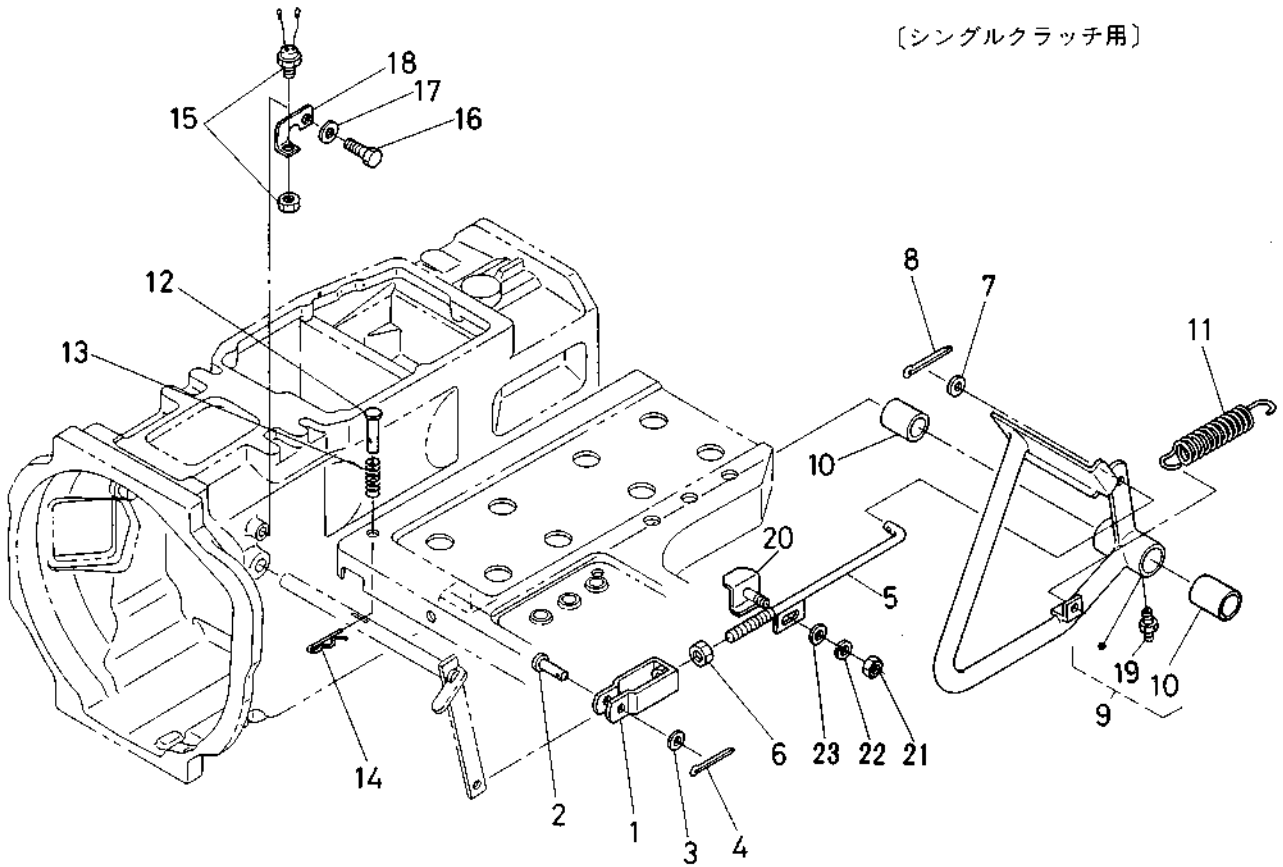


## 8. クラッチペダル関係

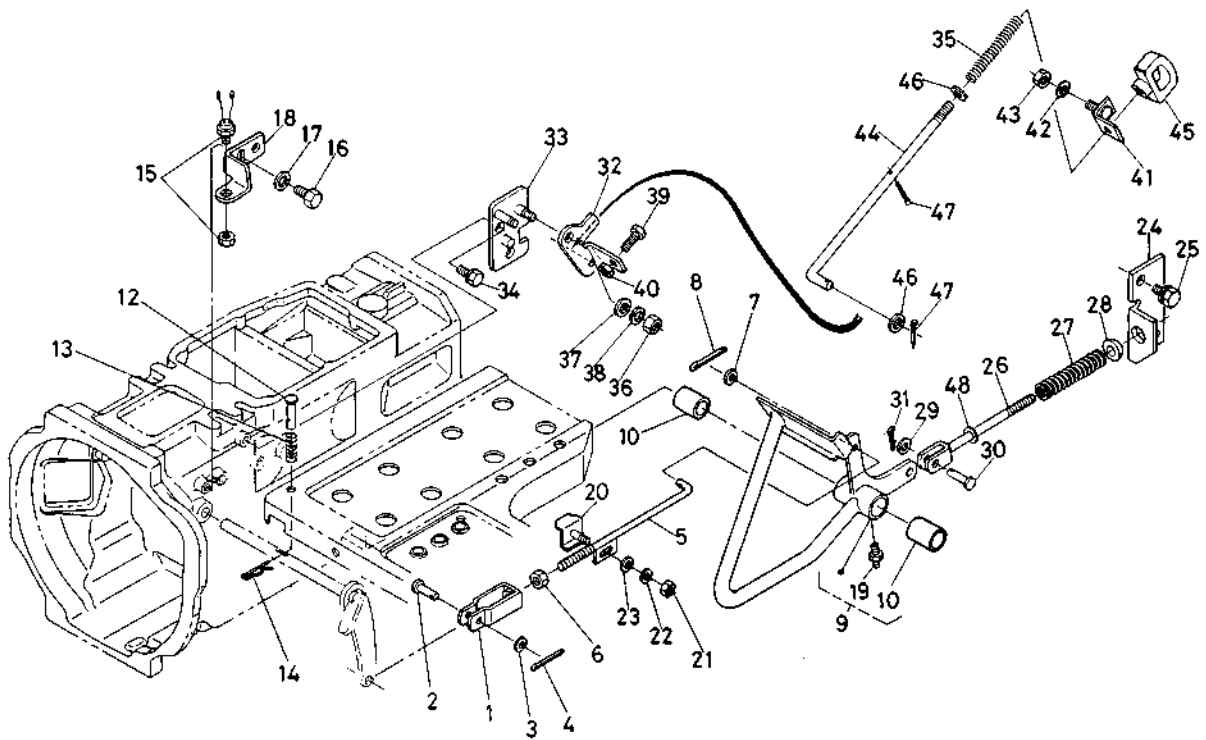
図番	コード No.	部品名称	数 量				互換性	備 考
			L1802 (DT)	L2002 (DT)	L2202 (DT)	L2402 (DT)		
1	34150-1563-0	フタマタ ツギテ	1	1	1	1		
2	05112-50822	アタマツキ ピン	1	1	1	1		
3	04012-50080	ヒラ ザガネ	1	1	1	1		
4	05511-50220	ワリ ピン	1	1	1	1		
5	38240-1564-0	クラッチ ロッド	1	1	1	1		ダブルクラッチ用 L2202#16127~ L2202DT#15607~
	38430-1564-0				1	1		
	38430-1564-2				1	1		
6	02172-50120	ナット	1	1	1	1		
7	04013-50120	ヒラ ザガネ	1	1	1	1		
8	05511-50425	ワリ ピン	1	1	1	1		
9	38240-1571-0	クラッチ ペダル	1	1	1	1	⑩含む マニュアルステアリング用	
	38260-1571-0		1	1	1	1	⑩含む パワーステアリング用	
	38240-1572-0				1	1	⑩含む ダブルクラッチ用 パワーステアリング用	
10	38180-2867-0	ブッシュ	2	2	2	2		
11	37150-1584-0	スプリング	1	1	1	1	シングルクラッチ用	
12	38240-1591-0	ストッパ	1	1	1	1		
13	38240-1595-0	スプリング	1	1	1	1		
14	05515-51000	スナップ ピン	1	1	1	1		
15	37150-3224-0	セーフティ スイッチ	1	1	1	1		
16	01130-51022	ボルト	1	1	1	1	ダブルクラッチ用	
	01130-51022				2	2		
17	04011-50100	ヒラ ザガネ	1	1	1	1	ダブルクラッチ用	
	04011-50100				2	2		
18	38240-3225-0	ブラケット	1	1	1	1	ダブルクラッチ用	
	38260-3225-0				1	1		
19	06613-10675	グリース ニップル	1	1	1	1		
20	38240-1566-0	アーム	1	1	1	1		
21	02118-50100	ナット	1	1	1	1		
22	04512-50100	バネ ザガネ	1	1	1	1		
23	04011-50100	ヒラ ザガネ	1	1	1	1		
24	38260-1575-2	ブラケット			1	1	ダブルクラッチ用	
25	01133-51022	ボルト			2	2		
26	38430-1576-2	バネ オサエ			1	1		
27	38430-1577-0	スプリング			1	1		
28	38430-1578-0	ハンキュウ カラー			1	1		
29	04013-50100	ヒラ ザガネ			1	1		
30	38430-1579-0	アタマツキ ピン			1	1		
31	05511-50318	ワリ ピン			1	1		
32	38430-1581-3	ペダル ストッパ			1	1		
33	38260-1582-2	ストッパ ステア			1	1		
34	01130-51020	ボルト			2	2		
35	38430-1587-0	ノブ スプリング			1	1		

# 8. クラッチペダル関係

[シングルクラッチ用]



[ダブルクラッチ用]

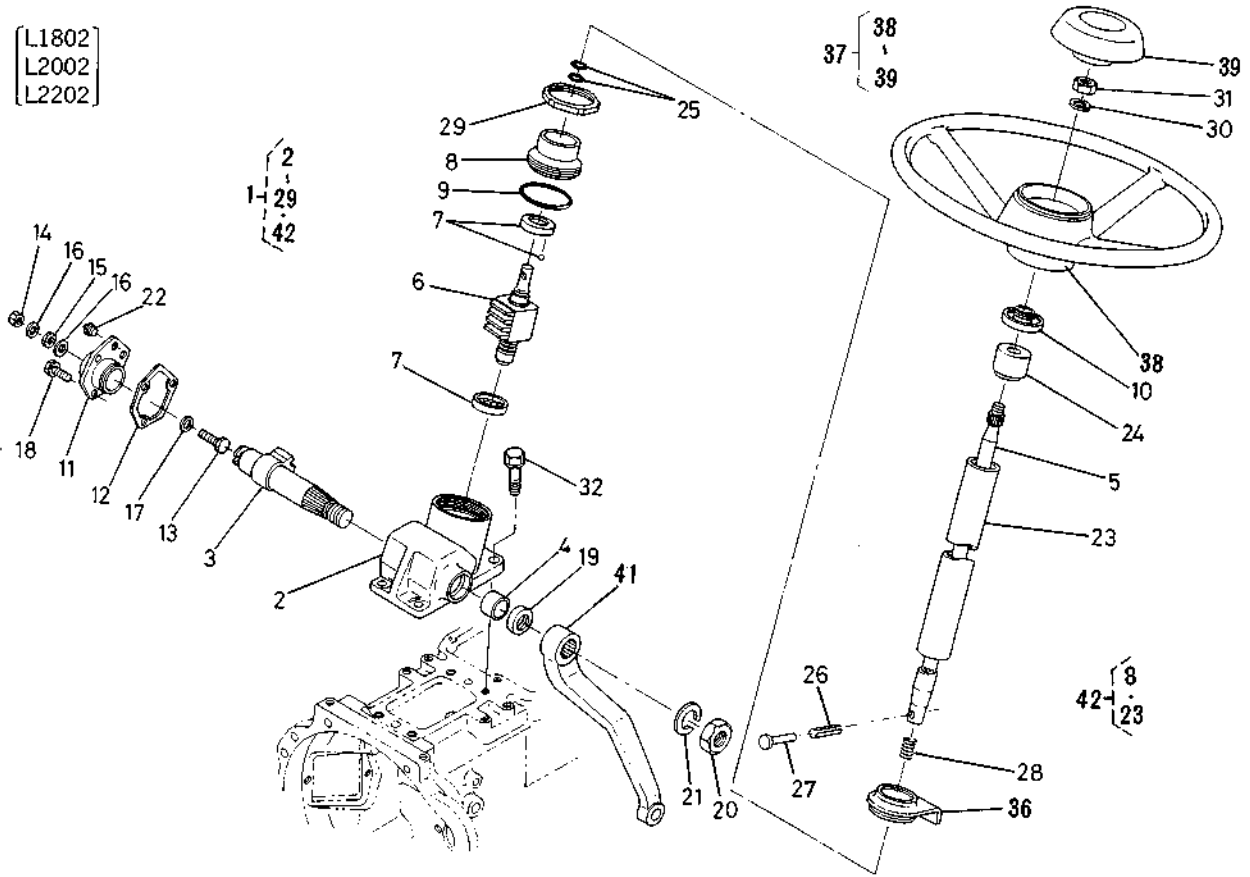


# 8.クラッチペダル関係

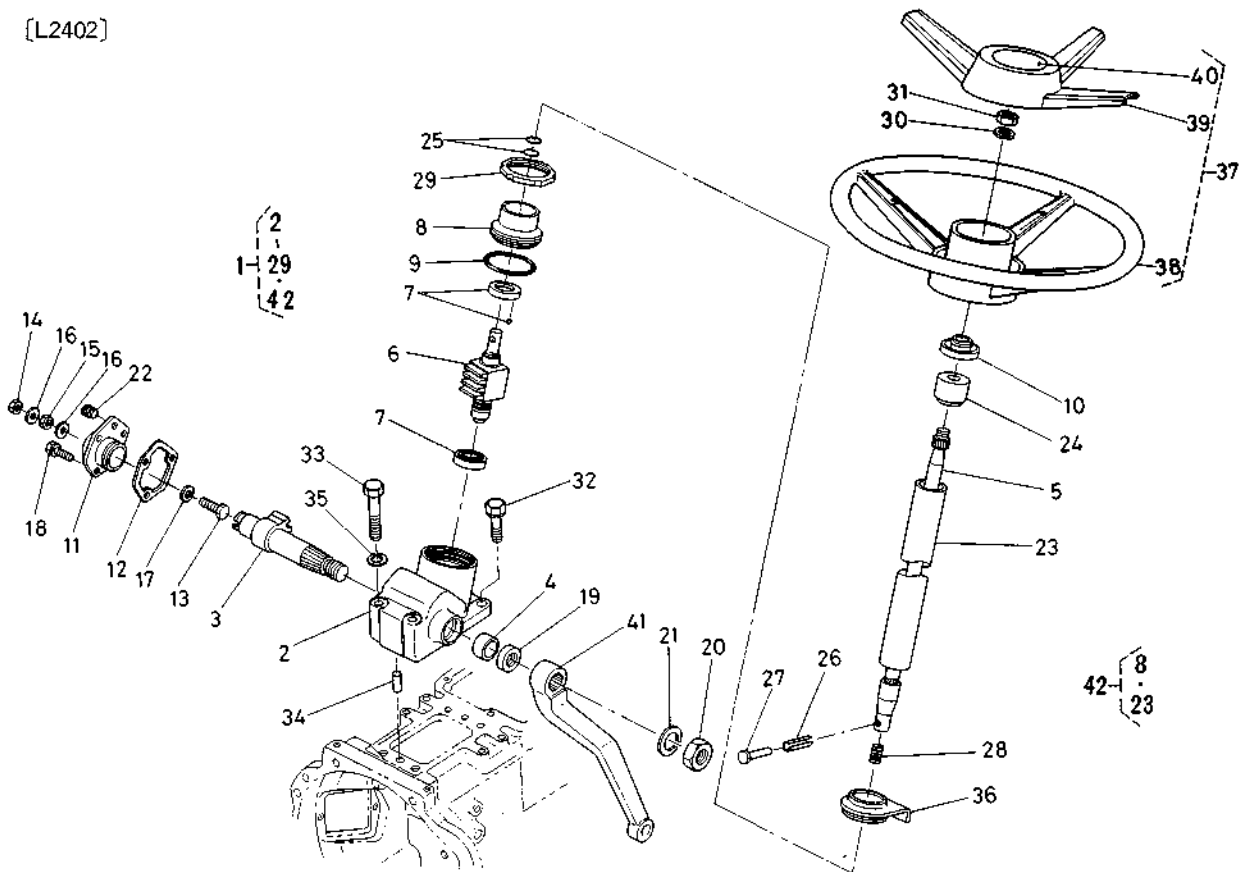
図番	コード No.	部 品 名 称	数 量				互換性	備 考
			L1802 (DT)	L2002 (DT)	L2202 (DT)	L2402 (DT)		
36	02114-50080	ナット			1	1	ダブルクラッチ用	
37	04012-50080	ヒラ ザガネ			1	1		
38	04512-50080	バネ ザガネ			1	1		
39	01172-51035	ボルト			1	1		
40	02118-50100	ナット			1	1		
41	38430-1586-0	ロッド ガイド			1	1		
42	04512-50060	バネ ザガネ			1	1		
43	02014-50060	ナット			1	1		
44	38430-1588-0	ロッド			1	1		
45	38430-2889-0	ニギリ			1	1		
46	04012-50060	ヒラ ザガネ			2	2		
47	05511-50218	ワリ ビン			2	2		
48	04015-50100	ヒラ ザガネ			1	1		

# 9. ステアリング関係(マニュアルステアリング用)

[L1802  
L2002  
L2202]



[L2402]

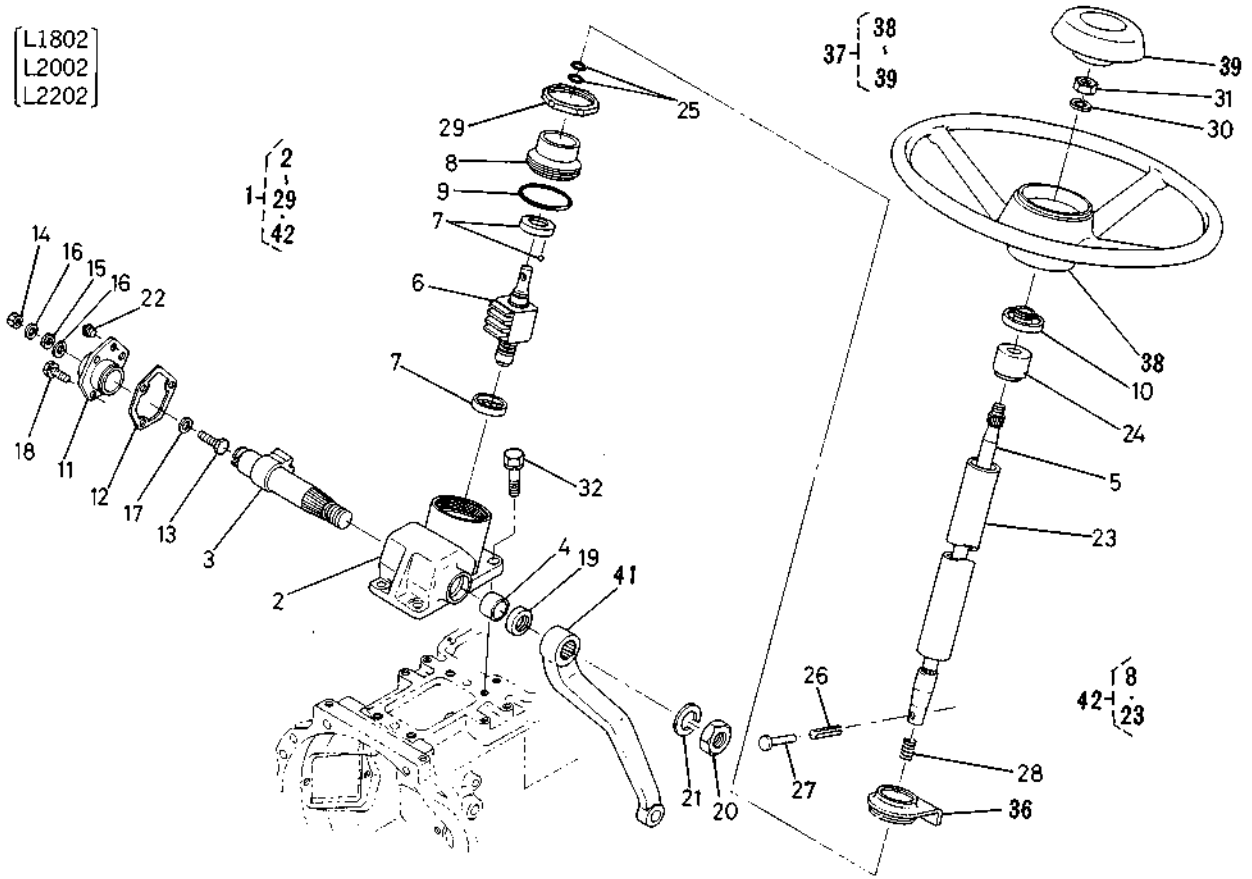


9.ステアリング関係(マニュアルステアリング用)

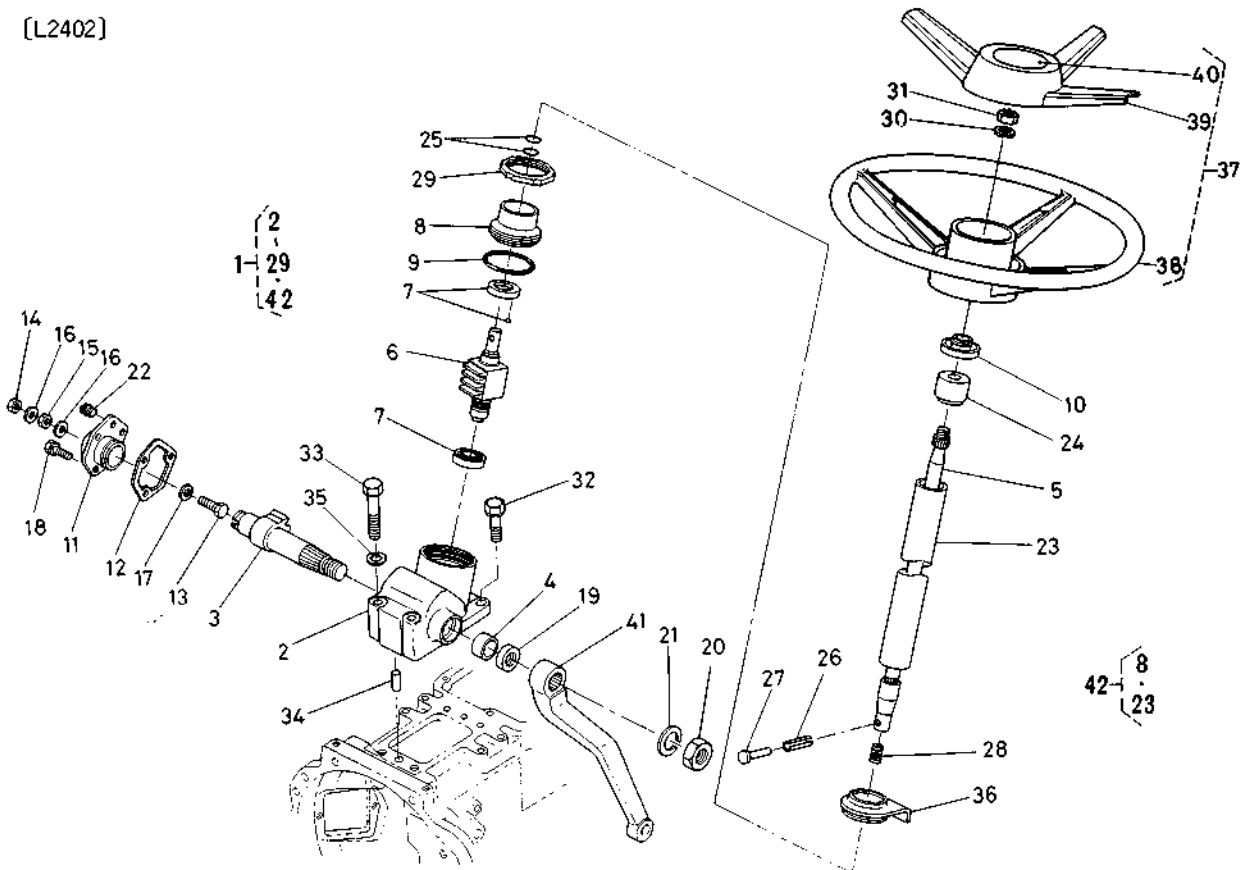
図番	コード No.	部 品 名 称	数 量				互換性	備 考
			L1802 (DT)	L2002 (DT)	L2202 (DT)	L2402 (DT)		
1	38180-1610-0	ステアリング アッシ	1	1	1		②~⑳, ㉔	
	38240-1610-0				1			
2	38180-1611-0	ギヤーケース	1	1	1			
	38240-1611-0				1			
3	38180-1612-0	セクタ シャフト	1	1	1			
	38240-1612-0				1			
4	38240-1613-0	ブッシュ	1	1	1	1		
5	38240-1614-0	ステアリング シャフト コンブ	1	1	1	1	☆	
6	38180-1620-0	ボールナット コンブ	1	1	1			
	38240-1620-0				1			
7	38240-1622-0	スラスト ボール ベアリング	2	2	2	2		
8	38240-1631-0	リア カバー	1	1	1	1		
9	38240-1632-0	O リング	1	1	1	1		
10	38240-1639-0	オイル シール	1	1	1	1		
11	38180-1641-0	サイド カバー	1	1	1			
	38240-1641-0				1			
12	38180-1642-0	パッキン	1	1	1			
	38240-1642-0				1			
13	32130-1648-0	チョウセイ ネジ	1	1	1	1		
14	37300-1658-0	フクロ ナット	1	1	1	1		
15	02116-50100	ナット	1	1	1	1		
16	04714-00100	パッキン	2	2	2	2		
17	34150-1644-0	チョウセイ カラー 1	1	1	1	1		
	34150-1645-0	チョウセイ カラー 2	1	1	1	1		
	34150-1646-0	チョウセイ カラー 3	1	1	1	1		
	34150-1647-0	チョウセイ カラー 4	1	1	1	1		
	34150-1648-0	チョウセイ カラー 5	1	1	1	1		
18	01124-50822	ボルト	3	3	3	3	↕	
	01123-50822		3	3	3	3		
19	09500-26387	オイル シール	1	1	1	1		
20	02072-50200	ナット	1	1	1	1		
21	04512-50200	バネ ザガネ	1	1	1	1		
22	34150-1664-0	プラグ	1	1	1	1		
23	38240-1651-0	ステアリング ポスト	1	1	1	1		
24	38240-1652-0	ブッシュ	1	1	1	1		
25	38240-1653-0	O リング	2	2	2	2		
26	38240-1654-0	スプリング ピン	1	1	1	1		
27	38240-1665-0	リベット	1	1	1	1		
28	38240-1649-0	スプリング	1	1	1	1		
29	38240-1663-0	ナット	1	1	1	1		
30	04512-50120	バネ ザガネ	1	1	1	1		
31	02174-50120	ナット	1	1	1	1		

# 9. ステアリング関係(マニュアルステアリング用)

[L1802  
L2002  
L2202]



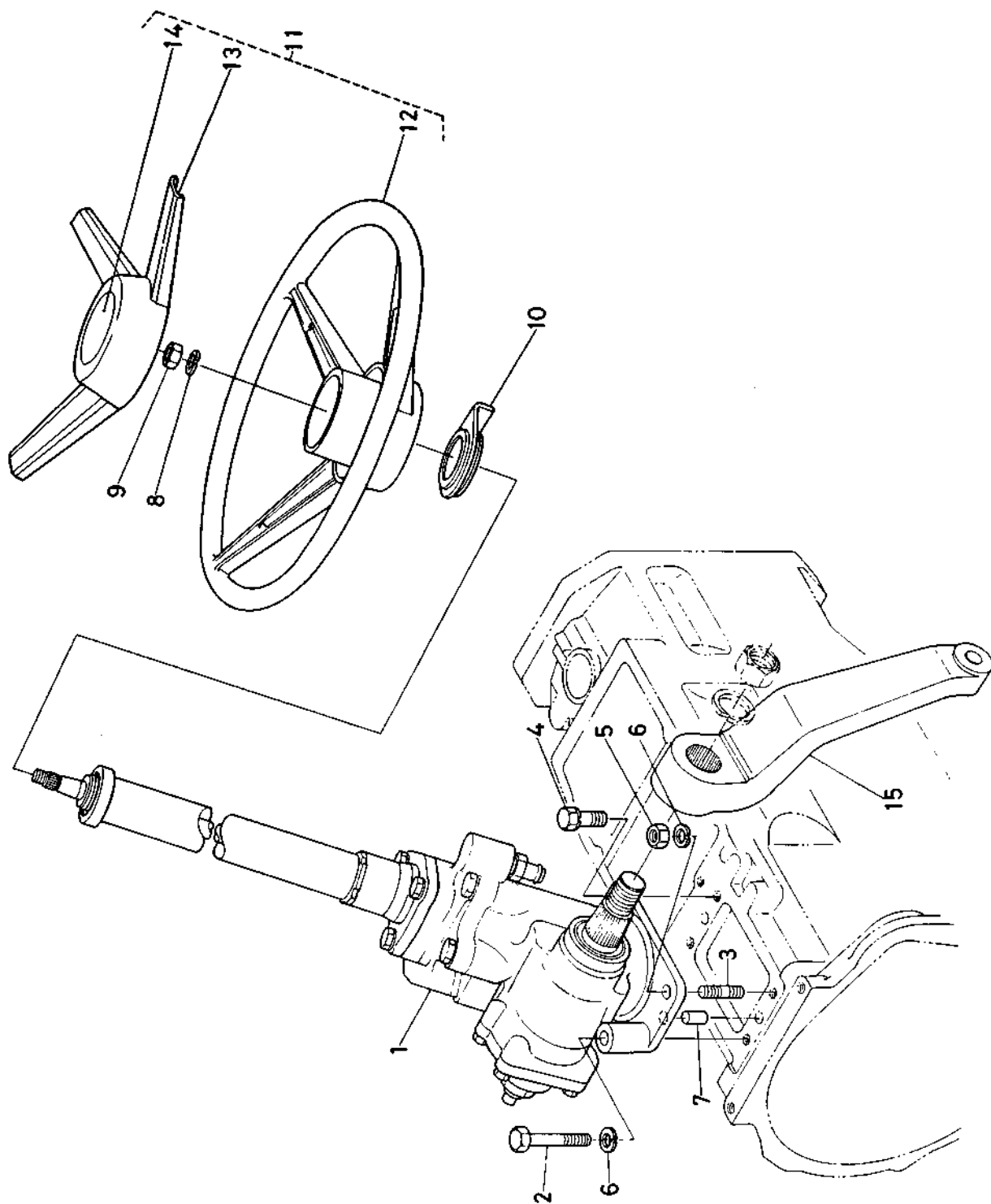
[L2402]





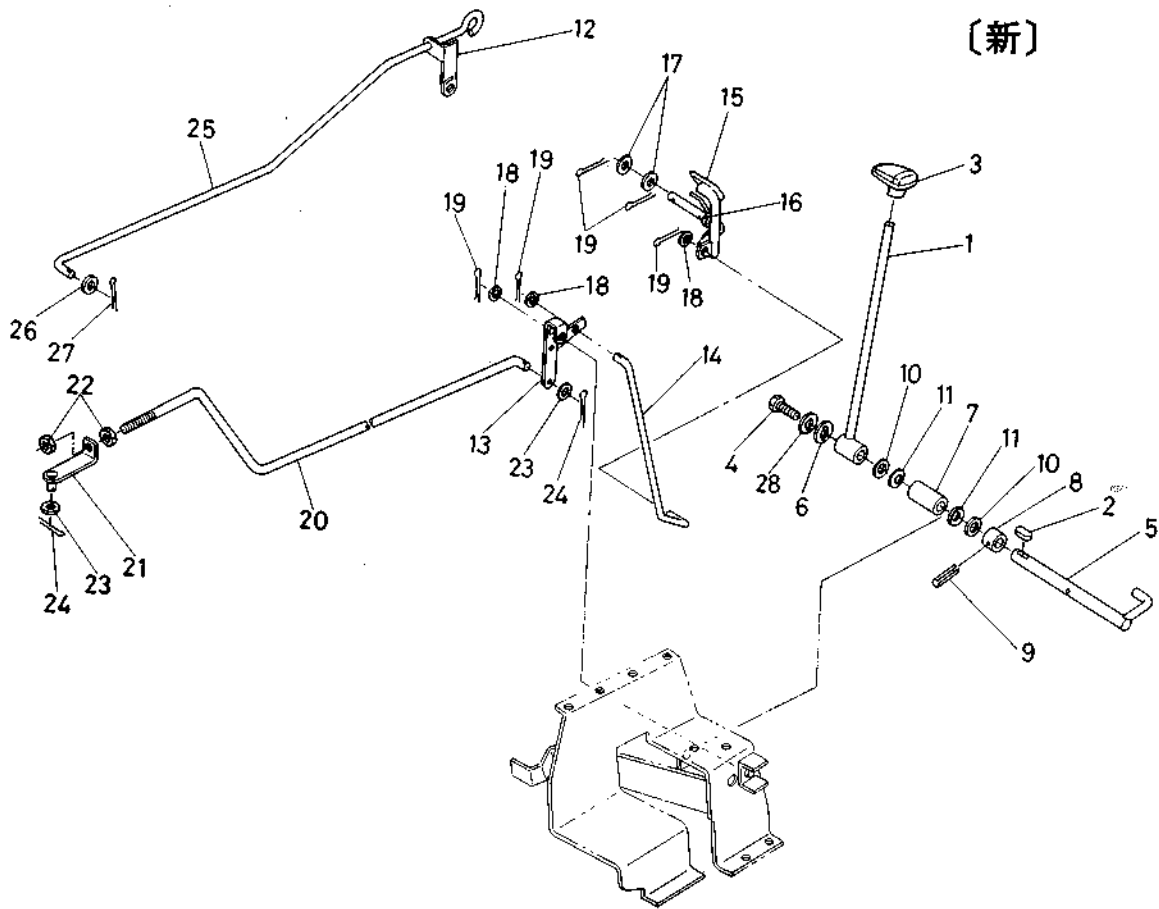
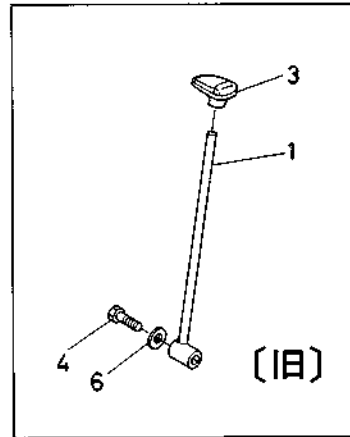


9. ステアリング関係〔パワーステアリング用〕





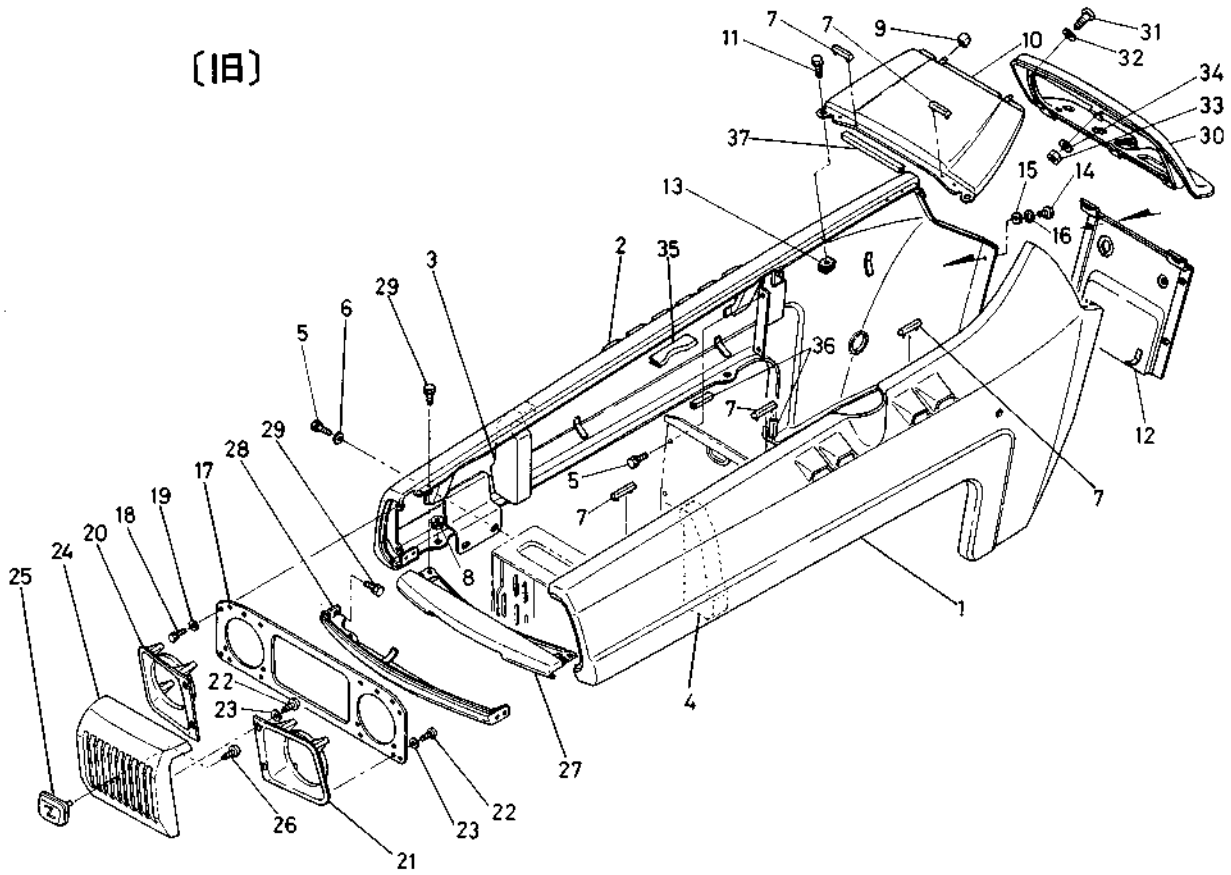
# 10. ハンドアクセル関係



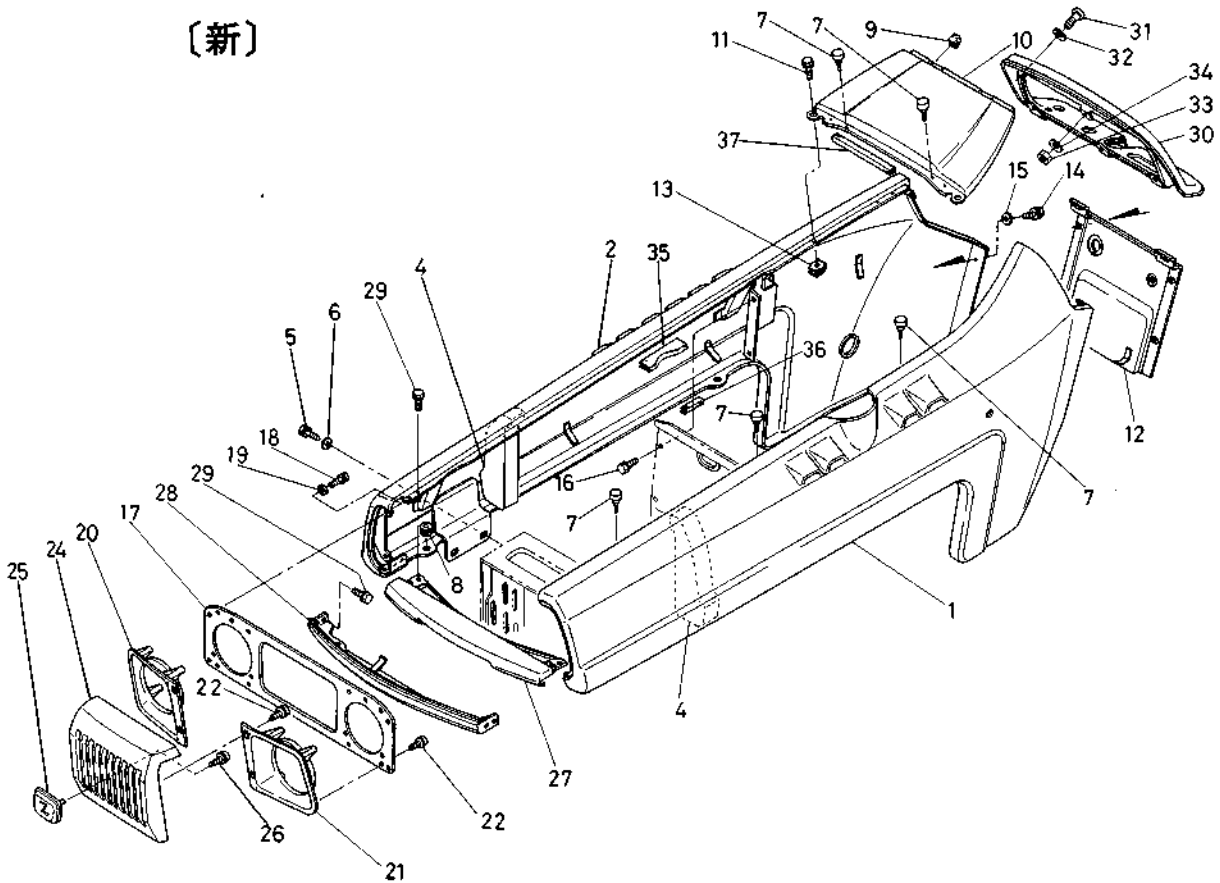


# 11. ボンネット関係 1

〔旧〕



〔新〕

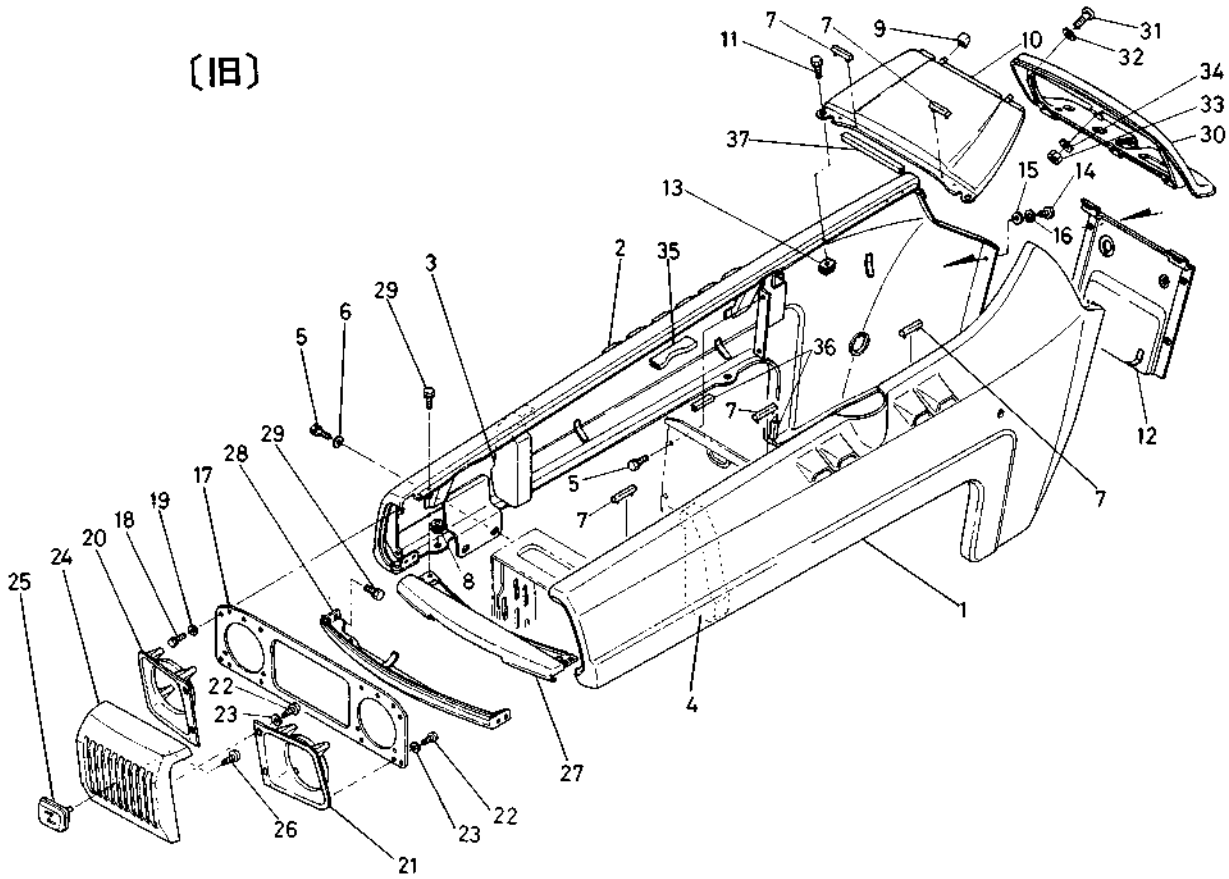


# 11. ボンネット関係1

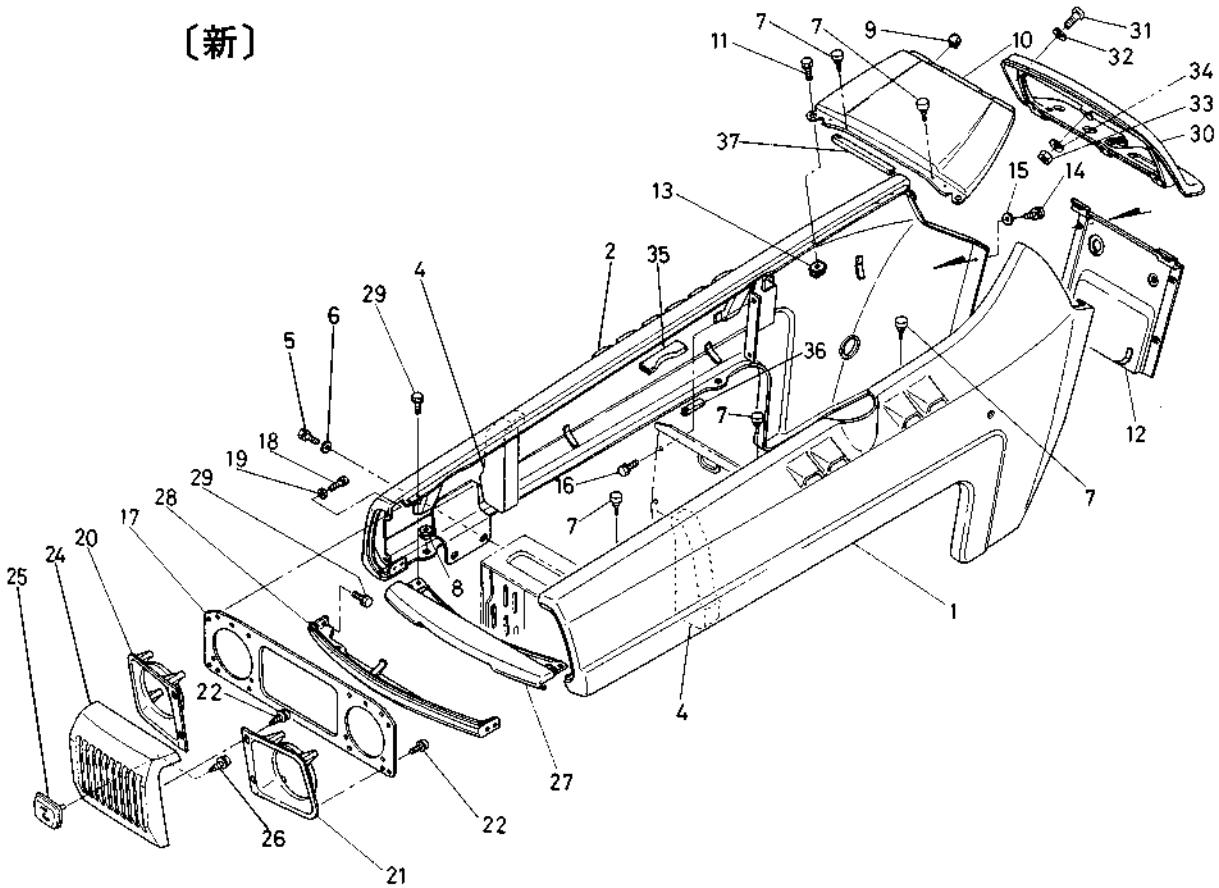
図番	コード No.	部品名称	数 量				互換性	備 考
			L1802 (DT)	L2002 (DT)	L2202 (DT)	L2402 (DT)		
①	38180-1810-0	ボンネット ヒダリ コンブ	1	1	1	1		
②	38180-1820-0	ボンネット ミギ コンブ	1	1	1	1		
3	38240-1781-0	クッション ヨコ ミギ	1	1	1	1	廃止	L1802 # ~20345, (DT) # ~22060 L2002 # ~20972, (DT) # ~20312 L2202 # ~20332, (DT) # ~19197 L2402 # ~17207, (DT) # ~17067
4	38240-1782-0	クッション ヨコ ヒダリ	3	3	3	3		
			4	4	4	4	個数変更	L1802 #20346~, (DT) #22061~ L2002 #20973~, (DT) #20313~ L2202 #20333~, (DT) #19198~ L2402 #17208~, (DT) #17068~
5	01120-50816	ボルト	8	8	8	8	↺	
	01120-50818		8	8	8	8	↺	
			4	4	4	4	個数変更	L1802 #13217~, (DT) #12174~ L2002 #13387~, (DT) #12123~ L2202 #13757~, (DT) #12157~ L2402 #12653~, (DT) #11593~
6	04013-50080	ヒラ ザガネ	4	4	4	4		
7	33251-8349-0	クッション 1	5	5	5	5	↺	
	38240-1808-0	ボンネット クッション	5	5	5	5	↺	L1802 #20345~, (DT) #22060~ L2002 #21112~, (DT) #20642~ L2202 #20427~, (DT) #19517~ L2402 #17428~, (DT) #17393~
8	38240-1822-0	クッション	6	6	6	6		
9	38240-1862-0	コテイ ゴム	2	2	2	2	↺	
	38180-1862-0		2	2	2	2	↺	L1802 #15577~, (DT) #14254~ L2002 #15507~, (DT) #13677~ L2202 #15727~, (DT) #13507~ L2402 #13933~, (DT) #12653~
⑩	38240-1892-0	テンバン ウシロ	1	1	1	1		
11	01020-50616	ボルト	2	2	2	2		
⑪	38240-1893-0	ボンネット カバー ウシロ	1	1	1	1		
13	38240-2925-0	スプリング ナット 6	2	2	2	2		
14	03014-50616	ナベ コネジ	4	4	4	4	↺	
	03004-50616		4	4	4	4	↺	ザガネ付
15	04012-50060	ヒラ ザガネ	4	4	4	4		
16	04512-50060	バネ ザガネ	4	4	4	4	廃止	
	01120-50825	ボルト	4	4	4	4	採用	⑤と同時変更
17	38240-1818-0	ランプ サポート	1	1	1	1		
18	01120-50816	ボルト	4	4	4	4		
19	04013-50080	ヒラ ザガネ	4	4	4	4		
20	38240-1815-0	ランプグリル ミギ	1	1	1	1		
21	38240-1816-0	ランプグリル ヒダリ	1	1	1	1		
22	03514-50620	タッピン ネジ	12	12	12	12	↺	
	38240-1823-0		12	12	12	12	↺	ヒラザガネ付 L1802 #18910~, (DT) #18959~ L2002 #18832~, (DT) #16847~ L2202 #18612~, (DT) #16282~ L2402 #15887~, (DT) #14737~
23	04013-50060	ヒラ ザガネ	12	12	12	12	廃止	上記関連
24	38240-1821-0	ランプグリル ナカ	1	1	1	1		
25	38240-1881-0	シンボル マーク	1	1	1	1		
26	03514-50416	タッピン ネジ	2	2	2	2	↺	
	38240-1883-0		2	2	2	2	↺	L1802 #18909~, (DT) #18606~ L2002 #18832~, (DT) #16847~ L2202 #18612~, (DT) #16282~ L2402 #15887~, (DT) #14737~

# 11. ボンネット関係 1

〔旧〕



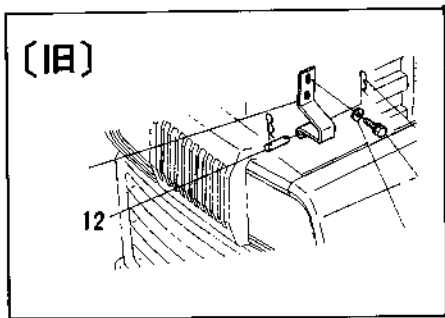
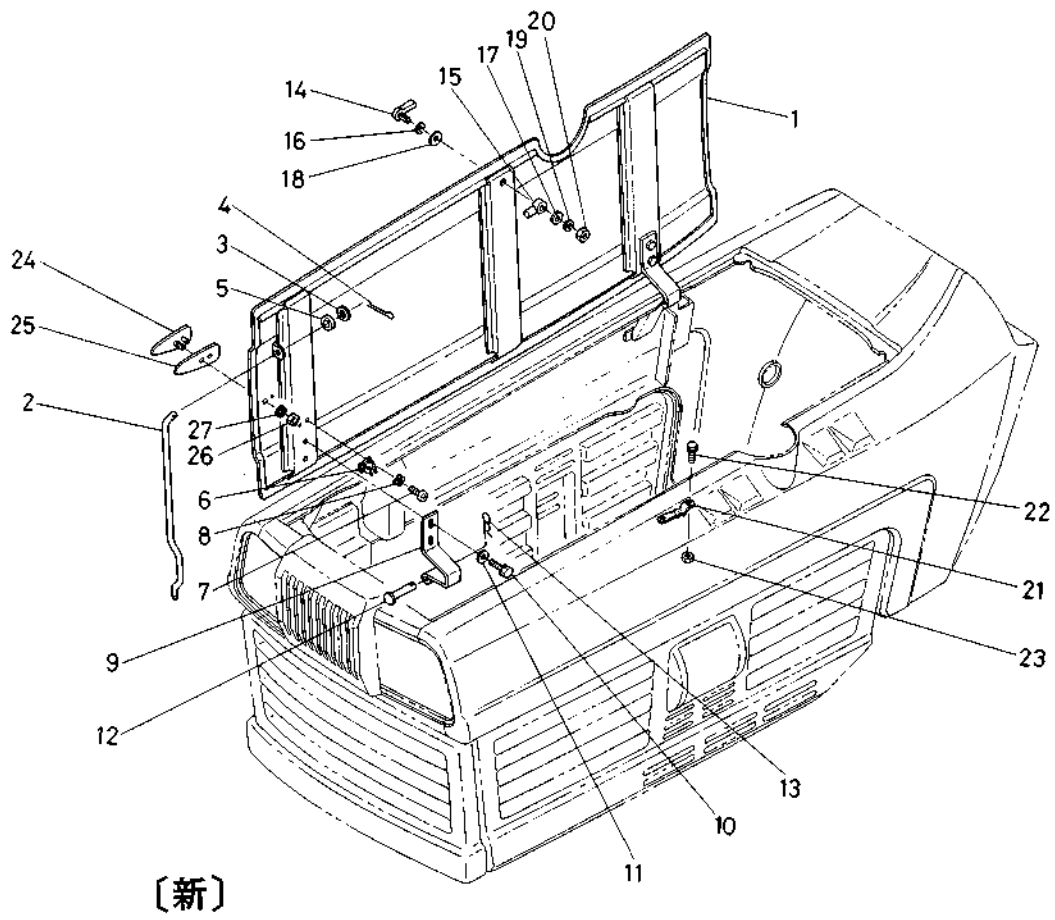
〔新〕







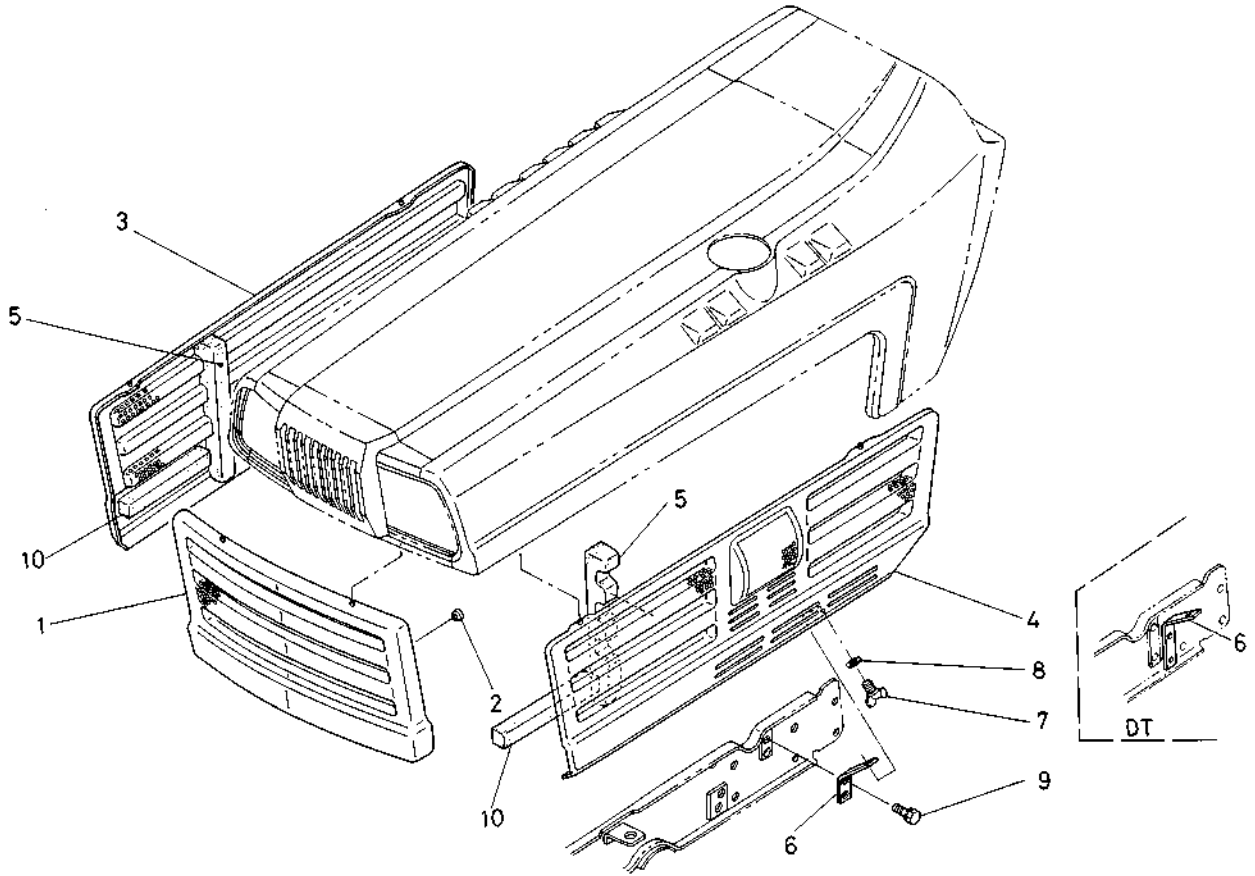
## 12. ボンネット関係2



## 12. ボンネット関係2

図番	コード No.	部品名称	数				互換性	備考
			L1802 (DT)	L2002 (DT)	L2202 (DT)	L2402 (DT)		
①	38180-1860-0	ボンネットテンパン コンブ	1	1	1	1		
2	38240-1867-0	ボンネット ササエ	1	1	1	1		
3	04013-50080	ヒラ ザガネ	1	1	1	1		
4	05511-50215	ワリ ピン	1	1	1	1		
5	33251-8389-0	ボンネットササエ クッション	1	1	1	1		
6	33251-8390-0	ボンネットササエ バネ	1	1	1	1		
7	03054-50512	ナベ コネジ	2	2	2	2		
8	04411-50050	ハツキ ザガネ	2	2	2	2		
⑨	38240-1813-0	ボンネット ヒンジ	2	2	2	2		
10	01120-50816	ボルト	4	4	4	4		
11	04013-50080	ヒラ ザガネ	4	4	4	4		
12	33251-8383-0	ピン	2	2	2	2	↕	D1802 #17205~, (DT) #17034~ D2002 #16537~, (DT) #14977~ D2202 #16697~, (DT) #14847~ D2402 #14713~, (DT) #13733~
	38240-1869-0	アタマツキ ピン	2	2	2	2		
13	05525-50800	スナップ ピン	4	4	4	4	↕	個数変更 ⑫関連変更
	05525-50800		2	2	2	2		
14	38240-1824-0	ボンネットカバー ハンドル	1	1	1	1	↕	
	38180-1824-0		1	1	1	1		
	32530-1862-0		1	1	1	1		
15	38240-1825-0	ボンネットハンドル レバー	1	1	1	1		
16	33251-8395-0	ハンドル バネザガネ	1	1	1	1		
17	04012-50080	ヒラ ザガネ	1	1	1	1		
18	33251-8385-0	ハンドル ザガネ	1	1	1	1		
19	04512-50080	バネ ザガネ	1	1	1	1		
20	02114-50080	ナット	1	1	1	1		
21	38240-1827-0	ボンネットハンドル スプリング	1	1	1	1		
22	01020-50616	ボルト	2	2	2	2		
23	02014-50060	ナット	2	2	2	2		
24	38240-1831-0	マスコット	1	1	1	1		
25	38240-1832-0	クッション	1	1	1	1		
26	02014-50060	ナット	1	1	1	1		
27	04512-50060	バネ ザガネ	1	1	1	1		

### 13. 安全カバー関係

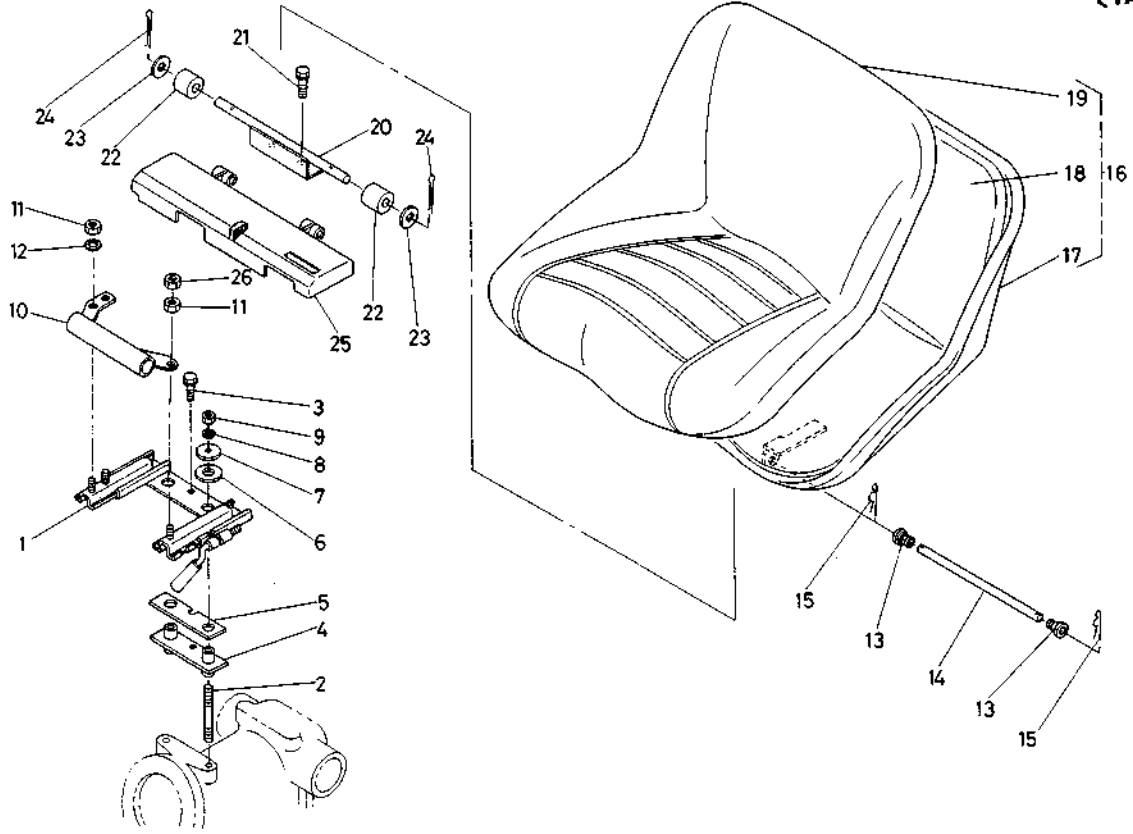


13.安全カバー関係

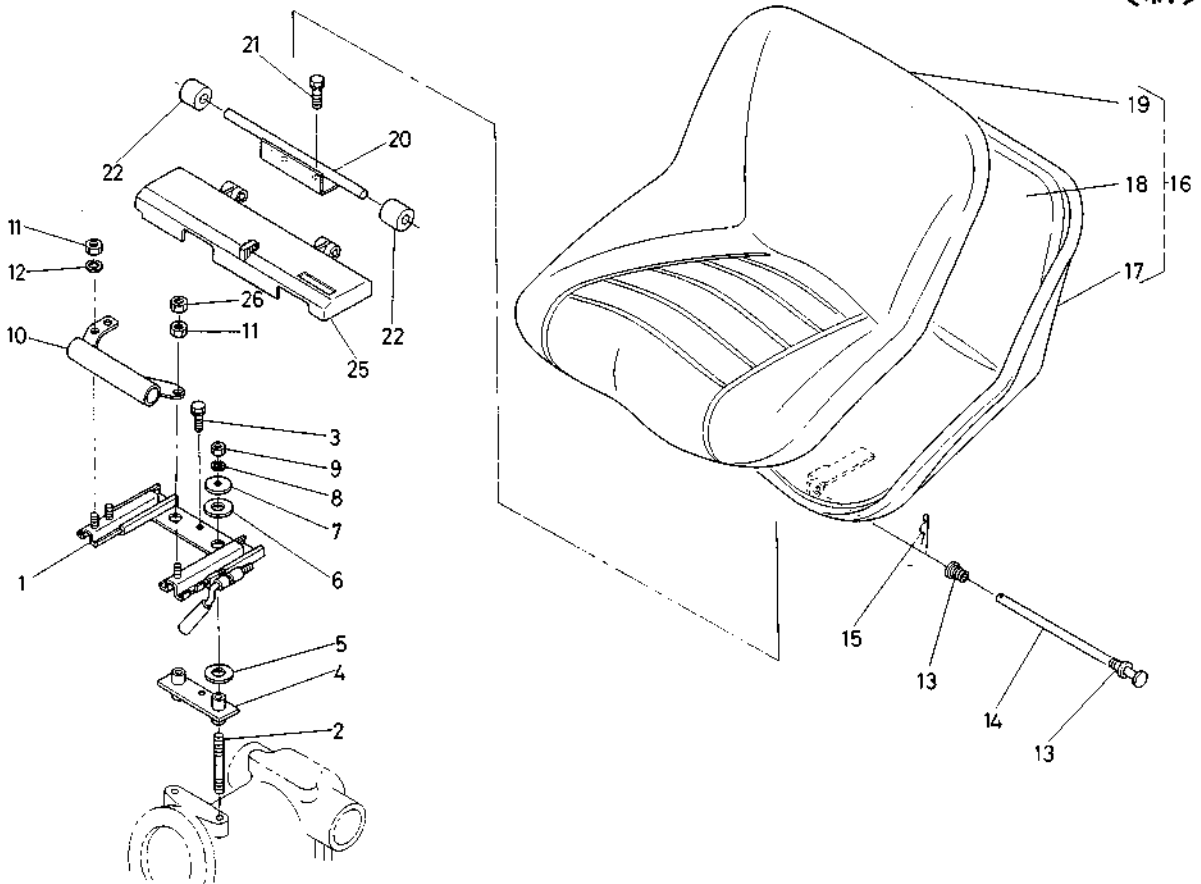
図番	コード No.	部 品 名 称	数 量				互換性	備 考
			L1802 (DT)	L2002 (DT)	L2202 (DT)	L2402 (DT)		
①	38180-1819-0	フロント グリル	1	1	1	1		
2	33251-7421-0	バッテリーオサエ クッション	4	4	4	4		
③	38180-1885-0	アンゼンカバー ミギ	1	1				
	38220-1885-0				1	1		
	38240-4570-0				1	1		パワーステアリング用
④	38180-1886-0	アンゼンカバー ヒダリ	1	1				
	38240-1886-0				1	1		
5	38180-1789-0	クッション シタ	2	2				
	38240-1789-0				2	2		
6	38240-1888-0	アンゼンカバー スター	2	2	2	2	↖	L1802 #17865～, L2002 #17387～, L2202 #17447～, L2402 #15333～,
	38240-1888-3		2	2	2	2		
	38240-1888-0	アンゼンカバー スター	1	1	1	1	↖	L1802DT #17724～, L2002DT #15777～, L2202DT #15607～, L2402DT #14383～,
	38240-1888-3		1	1	1	1		
	38440-4496-0	アンゼンカバースター (ヒダリ)	1	1	1	1		DT用
	7	01811-50620	チョウ ボルト	5	5	5	5	↖
38180-1884-0		5		5	5	5		
8	04015-50060	ヒラ ザガネ	5	5	5	5	廃止	⑦と関連変更
9	01120-50818	ボルト	4	4	4	4		
	01120-50818				2	2		パワーステアリング用
10	38240-1786-0	クッション	2	2	2	2		

# 14. シート関係

〔旧〕



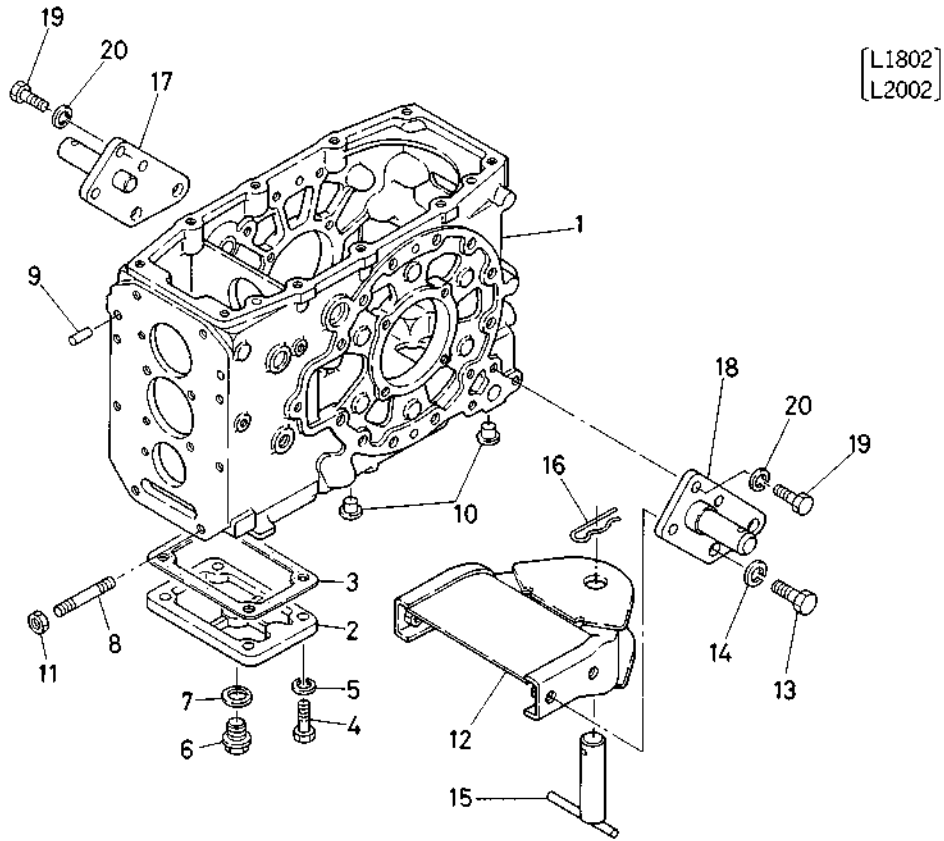
〔新〕



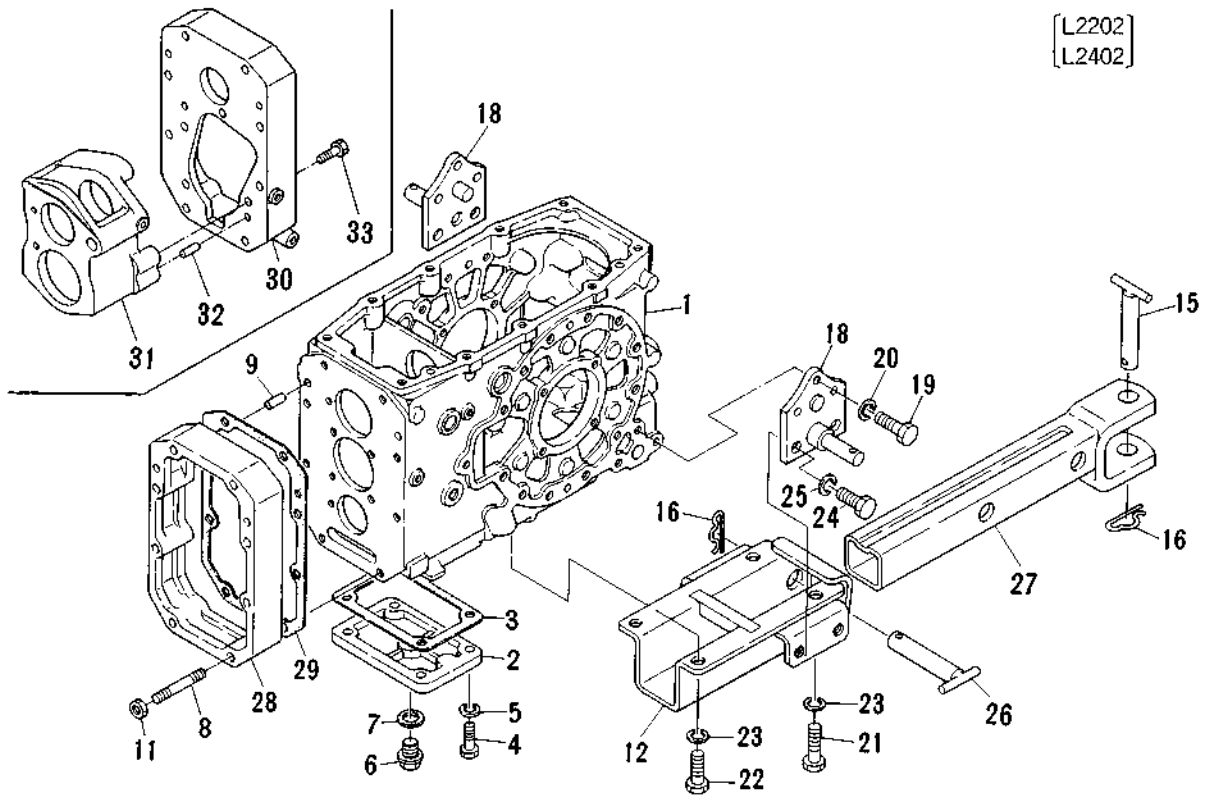
14.シート関係

図番	コード No.	部品名称	数 量				互換性	備 考
			L1802 (DT)	L2002 (DT)	L2202 (DT)	L2402 (DT)		
1	38240-1842-0	シート アジャスタ	1	1	1	1		
2	01517-51065	スタッド	2	2	2			
	01517-51050					2		
3	01120-50828	ボルト	1	1	1	1		
4	38180-1871-0	スペーサ	1	1	1			
	38240-1871-0					1		
5	38240-1872-0	ボウシン ゴム	1	1	1	1	↙	
	38240-1864-0	クッション	2	2	2	2	↙	個数変更, 形状変更
6	38240-1864-0	クッション	2	2	2	2		
7	04015-50100	ヒラ ザガネ	2	2	2	2		
8	04512-50100	バネ ザガネ	2	2	2	2		
9	02118-50100	ナット	2	2	2	2		
10	38240-1843-0	シート サポート	1	1	1	1		
11	02114-50080	ナット	3	3	3	3		
12	04512-50080	バネ ザガネ	2	2	2	2		
13	37150-1849-0	クッション	2	2	2	2		
14	32160-1843-0	シート ピン	1	1	1	1	↙	
	38240-1847-0		1	1	1	1	↙	形状変更
15	05515-51000	スナップ ピン	2	2	2	2	↙	
	05515-51000		1	1	1	1	↙	個数変更
16	38240-1840-0	シート アッシ	1	1	1	1		⑰~⑲
17	38240-1846-0	シート パン	1	1	1	1		☆
18	37150-1845-0	パッド	1	1	1	1		☆
19	37150-1846-0	カバー	1	1	1	1		☆
20	38240-1846-0	シート ホルダ	1	1	1	1	↙*	
	38240-1848-3		1	1	1	1	↙*	L1802 #13717~, (DT) #12574~ L2002 #14285~, (DT) #12713~ L2202 #14557~, (DT) #12629~ L2402 #13013~, (DT) #11893~
21	01120-50816	ボルト	2	2	2	2		
22	38240-1844-0	クッション	2	2	2	2		
23	04011-50120	ヒラ ザガネ	2	2	2	2	廃止	L1802 #~13716, (DT) #~12573 ⑳ L2002 #~14284, (DT) #~12712 ㉑ L2202 #~14556, (DT) #~12628 ㉒ L2402 #~13012, (DT) #~11892 ㉓
24	05511-50325	ワリ ピン	2	2	2	2	廃止	
25	38240-1851-0	ツールボックス カバー	1	1	1	1		
26	02112-50080	ナット	1	1	1	1		

# 15. トランスミッションケース関係



[ダブルクラッチ用]

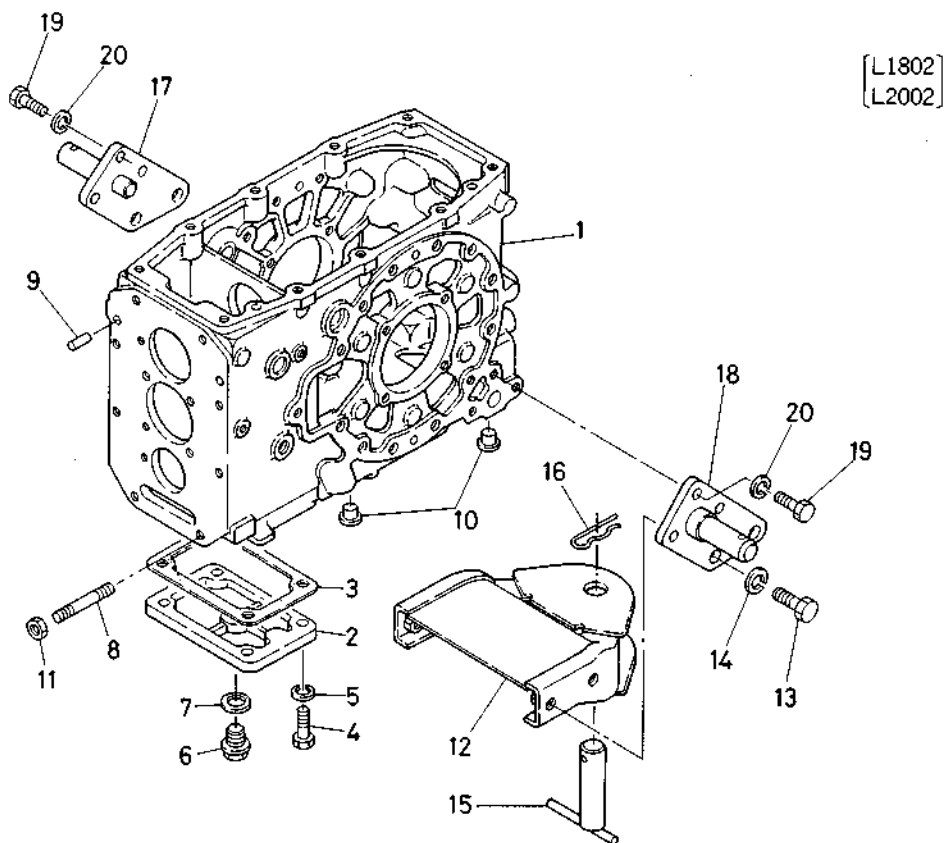




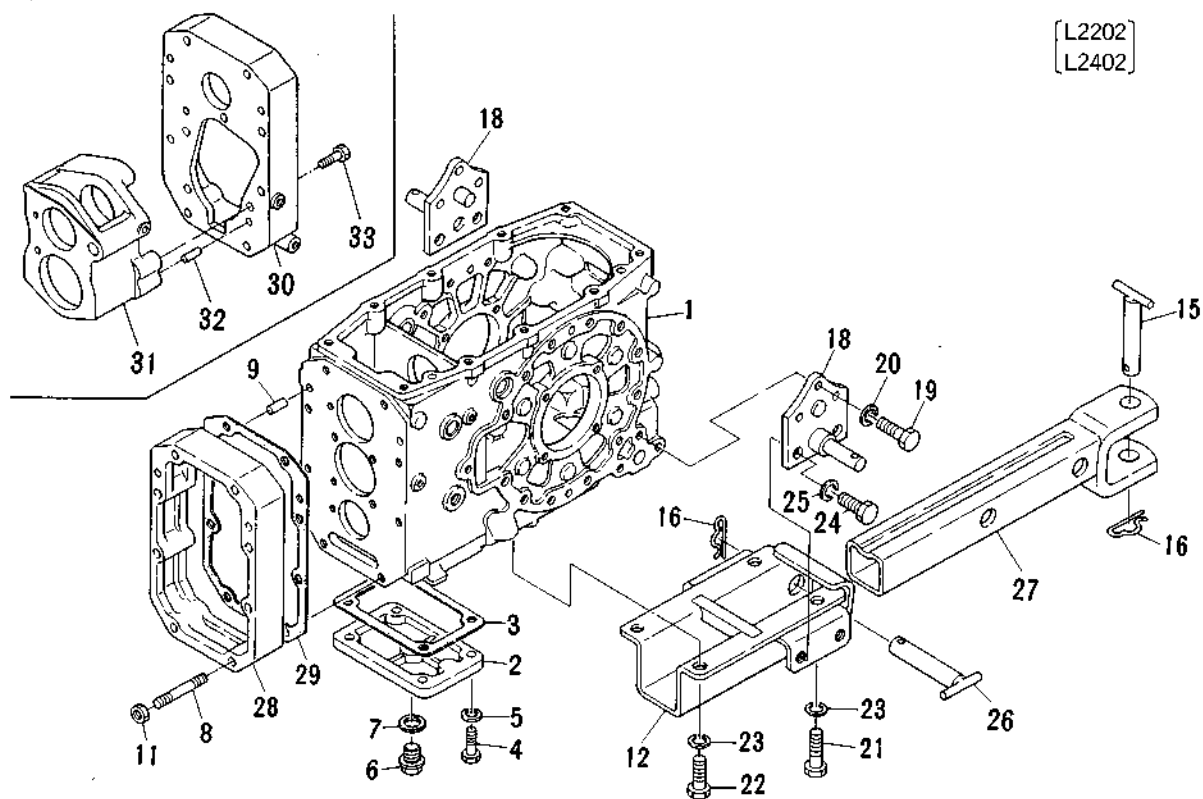
### 15. トランスミッションケース関係

図番	コード No.	部品名称	数 量				互換性	備 考
			L1802 (DT)	L2002 (DT)	L2202 (DT)	L2402 (DT)		
1	38240-2111-0	トランスミッション ケース	1	1	1	1		
2	37150-2127-0	カバー	1	1	1	1	↔	2輪駆動用
	37150-2127-2		1	1	1	1		
3	37150-2128-2	パッキン	1	1	1	1		
4	01173-51235	ボルト	4	4	4	4		2輪駆動用
5	04512-50120	バネ ザガネ	4	4	4	4		
6	34150-1426-0	ドレーン プラグ	1	1	1	1	↔*	L1802 #20365~, (DT) #22500~ L2002 #21082~, (DT) #20522~ L2202 #20397~, (DT) #19367~ L2402 #17388~, (DT) #17213~
	06331-35012	プラグ	1	1	1	1		
7	04717-02150	ゴムツキ ザガネ	1	1	1	1	↔*	L1802 #20365~, (DT) #22500~ L2002 #21082~, (DT) #20522~ L2202 #20397~, (DT) #19367~ L2402 #17388~, (DT) #17213~
	04717-01200		1	1	1	1		
8	37150-1418-0	スタッド	8	8				
	35110-1418-0				8	8		
9	37150-1415-0	ヘイコウ ピン	4	4	4	4	↔	
	05012-01018		2	2	4	4		
10	31220-1429-0	メクラ セン	4	4				
11	37150-1419-0	ナット	8	8	8	8		
12	37150-2971-0	ヒッチ	1	1				
	38240-2973-0	ヒッチ フレーム			1	1		
13	01173-51428	ボルト	4	4				
	01170-51425				4	4		
14	04512-50140	バネ ザガネ	4	4	4	4		
15	37150-2972-0	ヒッチ ピン	1	1			↔*	ピン径変更 L2202 #16697~, (DT) #14847~ L2402 #14713~, (DT) #13733~
	38240-2972-0				1	1		
	38240-2978-4				1	1		
16	33251-8931-0	トメピン	2	2	2	2	↔	
	70515-1633-0	スプリング ピン	2	2	2	2		
17	37150-2973-0	ヒッチ ブラケット ミギ	1	1				
18	37150-2974-0	ヒッチ ブラケット ヒダリ	1	1				
	38240-2982-0	ロアリング ブラケット			2	2		
19	01173-51228	ボルト	6	6				
	01173-51235				6	6		
20	04512-50120	バネ ザガネ	6	6	6	6		
21	01173-51440	ボルト			2	2		
22	01173-51430	ボルト			2	2		
23	04512-50140	バネ ザガネ			4	4		
24	01170-51425	ボルト			4	4		
25	04512-50140	バネ ザガネ			4	4		
26	38240-2978-3	セット ピン			1	1		
27	38240-2971-0	ヒッチ			1	1	↔*	ピン径変更 L2202 #16697~, (DT) #14847~ L2402 #14713~, (DT) #13733~
	38240-2971-3				1	1		

# 15. トランスミッションケース関係



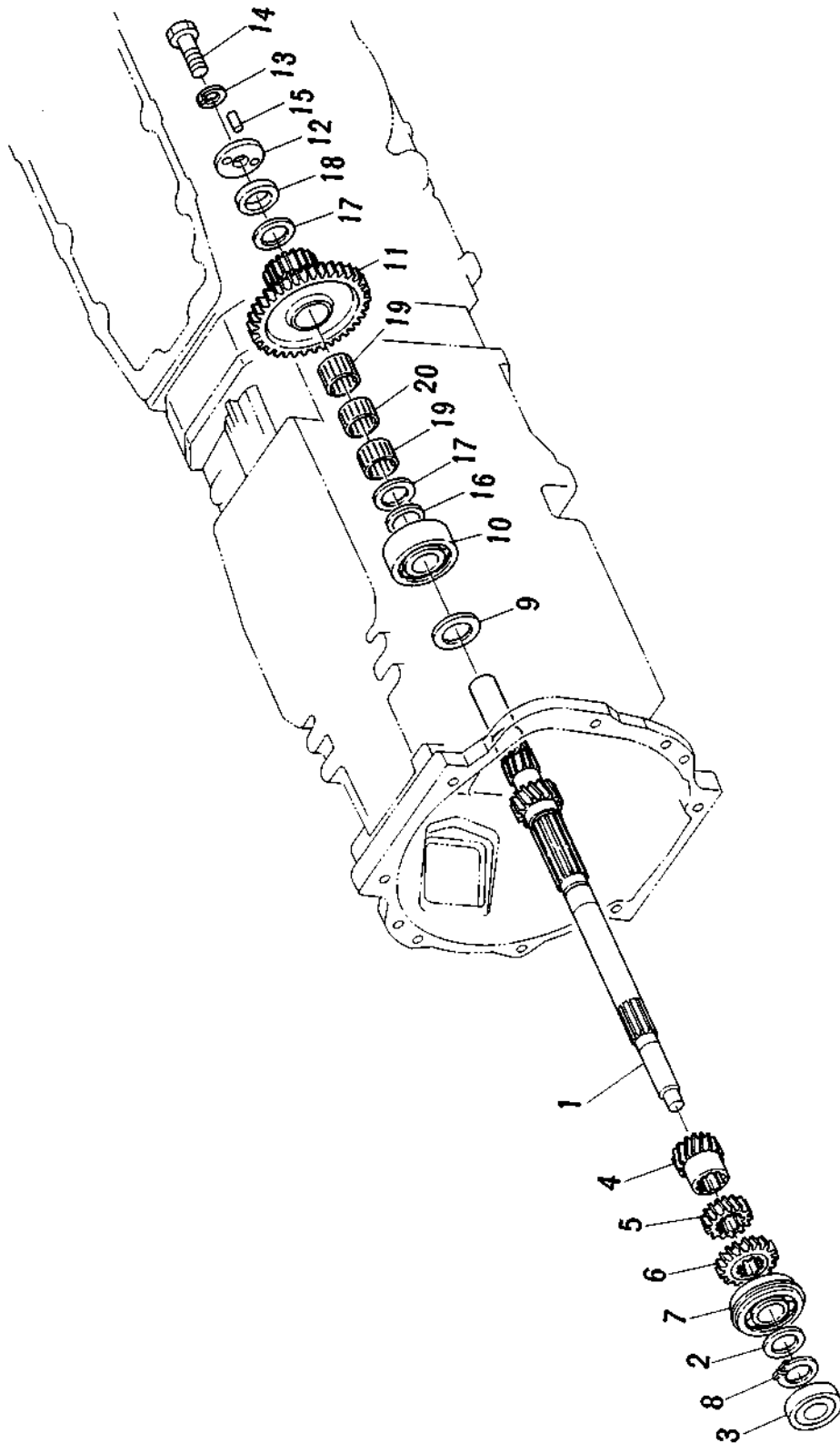
(ダブルクラッチ用)



15. トランスミッションケース関係

図番	コード No.	部 品 名 称	数 量				互換性	備 考
			L1802 (DT)	L2002 (DT)	L2202 (DT)	L2402 (DT)		
28	38240-2115-0	スパーサ			1	1		シングルクラッチ用
29	34150-1414-0	パッキン			1	1		
30	38260-2115-0	ミッドケース			1	1		ダブルクラッチ用
31	38260-2515-0	ピーターオー ギヤーケース			1	1		ダブルクラッチ用
32	05012-01018	ヘイコウ ピン			2	2		ダブルクラッチ用
33	01123-51030	ボルト			4	4		ダブルクラッチ用

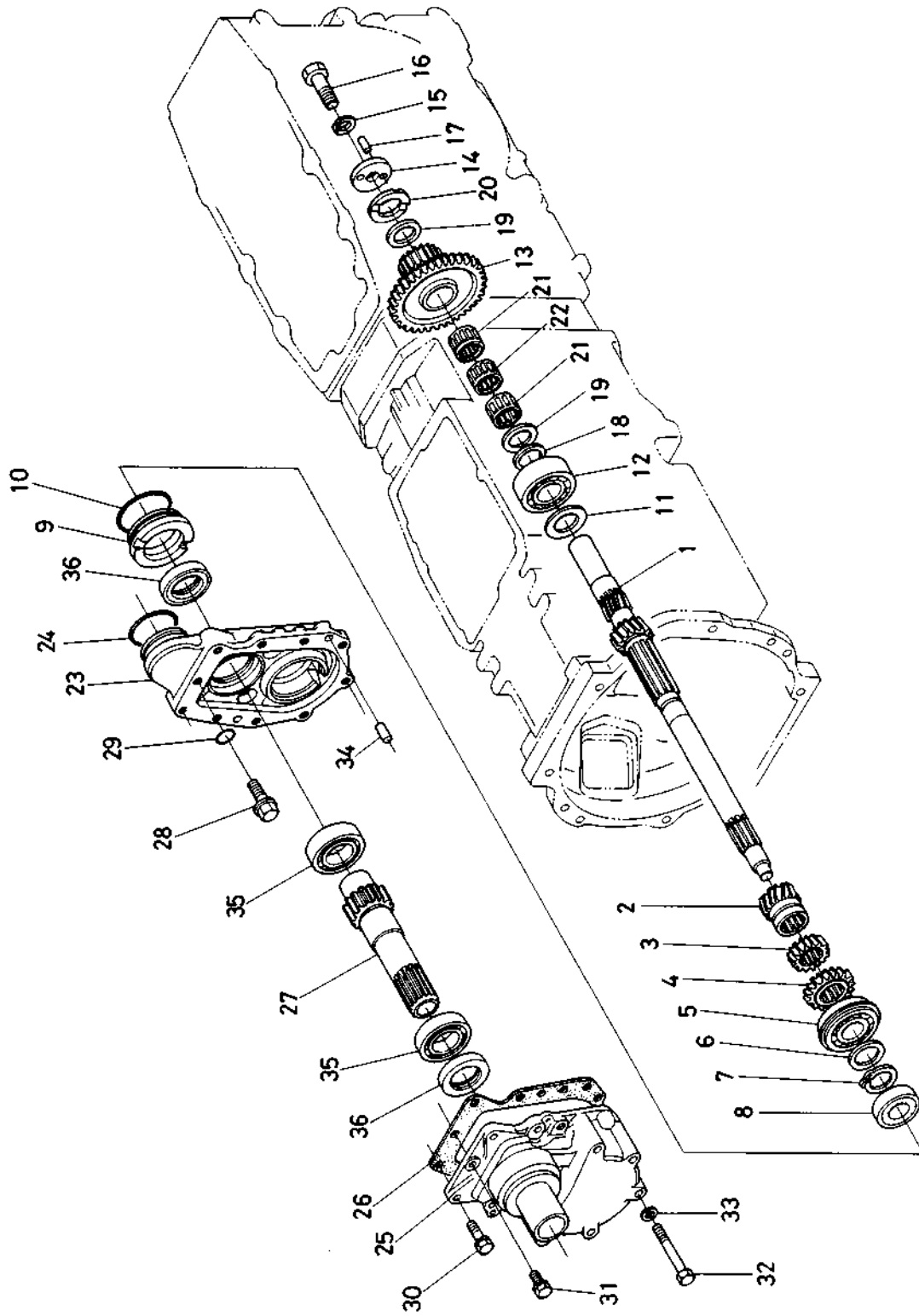
16. シュジク関係(シングルクラッチ用)



16. シュジク関係(シングルクラッチ用)

図番	コード No.	部品名称	数量				互換性	備考
			L1802 (DT)	L2002 (DT)	L2202 (DT)	L2402 (DT)		
1	38240-2151-0	シュジク	1	1	1	1		
2	34150-2156-0	ザガネ	1	1	1	1		
3	09502-55210	オイル シール	1	1	1	1		
4	38240-2152-0	15 ギヤー	1	1	1	1		
5	38240-2153-0	15 ギヤー (バック)	1	1	1	1		
6	38240-2154-0	18 ギヤー	1	1	1	1		
7	08151-06305	ボール ベアリング	1	1	1	1		
8	37150-2155-0	ジク サークリップ	1	1	1	1		
9	38240-2156-0	カラー	1	1	1	1		
10	08241-03206	ボール ベアリング	1	1	1	1		
11	37300-2157-0	17-45 ギヤー	1	1	1	1		
12	34260-2159-0	ザガネ	1	1	1	1		
13	32120-2237-0	ツメツキ ゴガネ	1	1	1	1	↕	
	38180-2237-0		1	1	1	1		
14	34260-2626-0	ボルト	1	1	1	1		
15	05012-00310	ヘイコウ ピン	1	1	1	1		
16	37300-2158-0	カラー	1	1	1	1		
17	34260-2153-0	ザガネ	2	2	2	2		
18	34260-2152-0	カラー	1	1	1	1		
19	08822-53121	ニードル ベアリング	2	2	2	2		
20	08822-53113	ニードル ベアリング	1	1	1	1		

16. シュジク関係(ダブルクラッチ用)

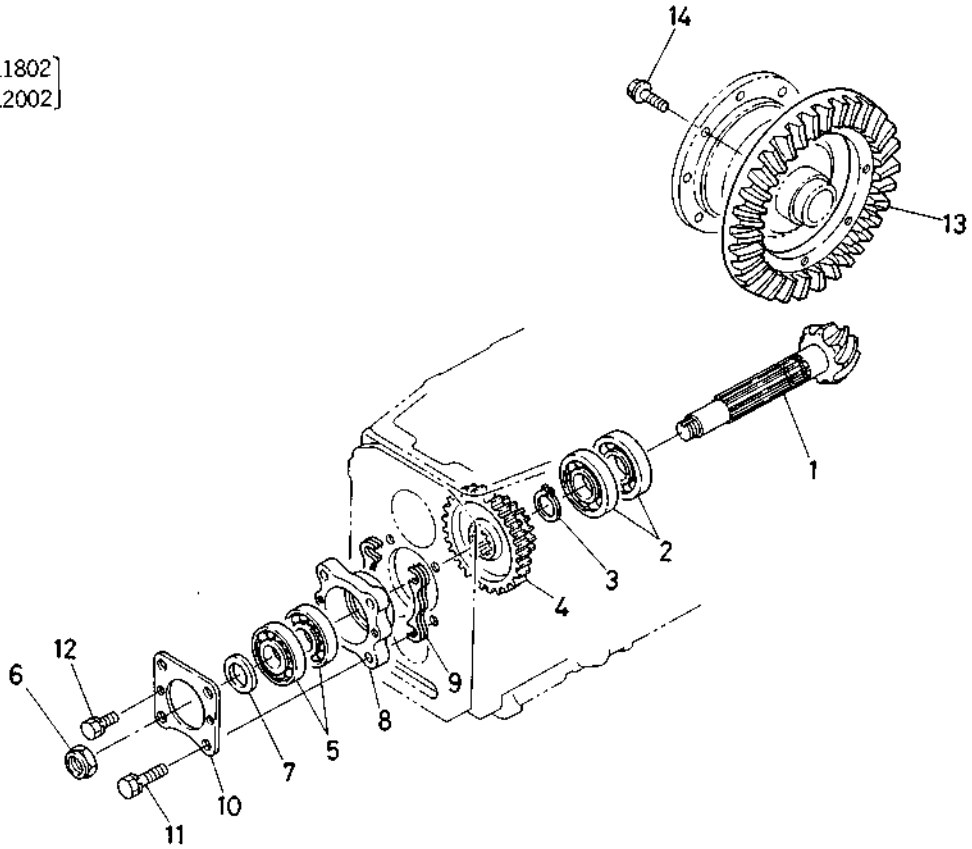


16. シュジク関係 (ダブルクラッチ用)

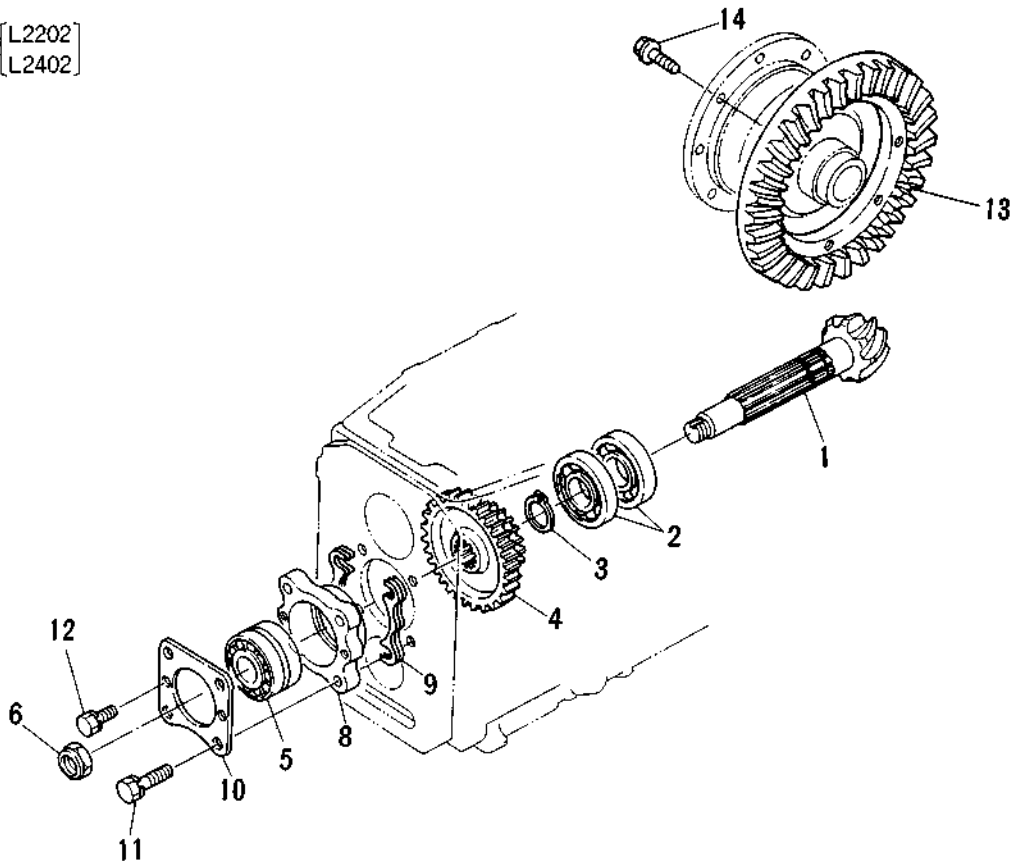
図番	コード No.	部 品 名 称	数 量				互 換 性	備 考
			L1802 (DT)	L2002 (DT)	L2202 (DT)	L2402 (DT)		
1	38260-2162-0	シュジク			1	1		
2	38240-2152-0	15 ギヤー			1	1		
3	38240-2153-0	15 ギヤー (バック)			1	1		
4	38240-2154-0	18 ギヤー			1	1		
5	08151-06305	ボール ベアリング			1	1		
6	34150-2156-0	ザガネ			1	1		
7	37150-2155-0	ジク サークリップ			1	1		
8	09502-55210	オイル シール			1	1		
9	35430-1542-0	スペーサ 1			1	1		
10	04811-50650	O リング			1	1		
11	38240-2156-0	カラー			1	1		
12	08241-03206	ボール ベアリング			1	1		
13	37300-2157-0	17-45 ギヤー			1	1		
14	34260-2159-0	ザガネ			1	1		
15	38180-2237-0	ツメツキ ザガネ			1	1		
16	34260-2626-0	ボルト			1	1		
17	05012-00310	ヘイコウ ピン			1	1		
18	37300-2158-0	カラー			1	1		
19	34260-2153-0	ザガネ			2	2		
20	34260-2152-0	カラー			1	1		
21	08822-53121	ニードル ベアリング			2	2		
22	08822-53113	ニードル ベアリング			1	1		
23	38430-2131-0	ギヤークース			1	1		
24	04811-50550	O リング			2	2		
25	38260-2132-0	ギヤークース カバー			1	1		
26	38430-2133-0	パッキン			1	1		
27	38260-2135-0	19 ギヤー ジク			1	1		
28	38430-2134-0	ボルト			4	4		
29	04811-00100	O リング			4	4		
30	01123-50832	ボルト			4	4		
31	01123-50822	ボルト			1	1		
32	01153-50860	ボルト			5	5		
33	04512-50080	バネ ザガネ			5	5		
34	05012-00818	ヘイコウ ピン			2	2		
35	38430-2158-0	ボール ベアリング			2	2		
36	09503-55508	オイル シール			2	2		

# 17. スパイラルベベルピニオン関係

[L1802]  
[L2002]



[L2202]  
[L2402]

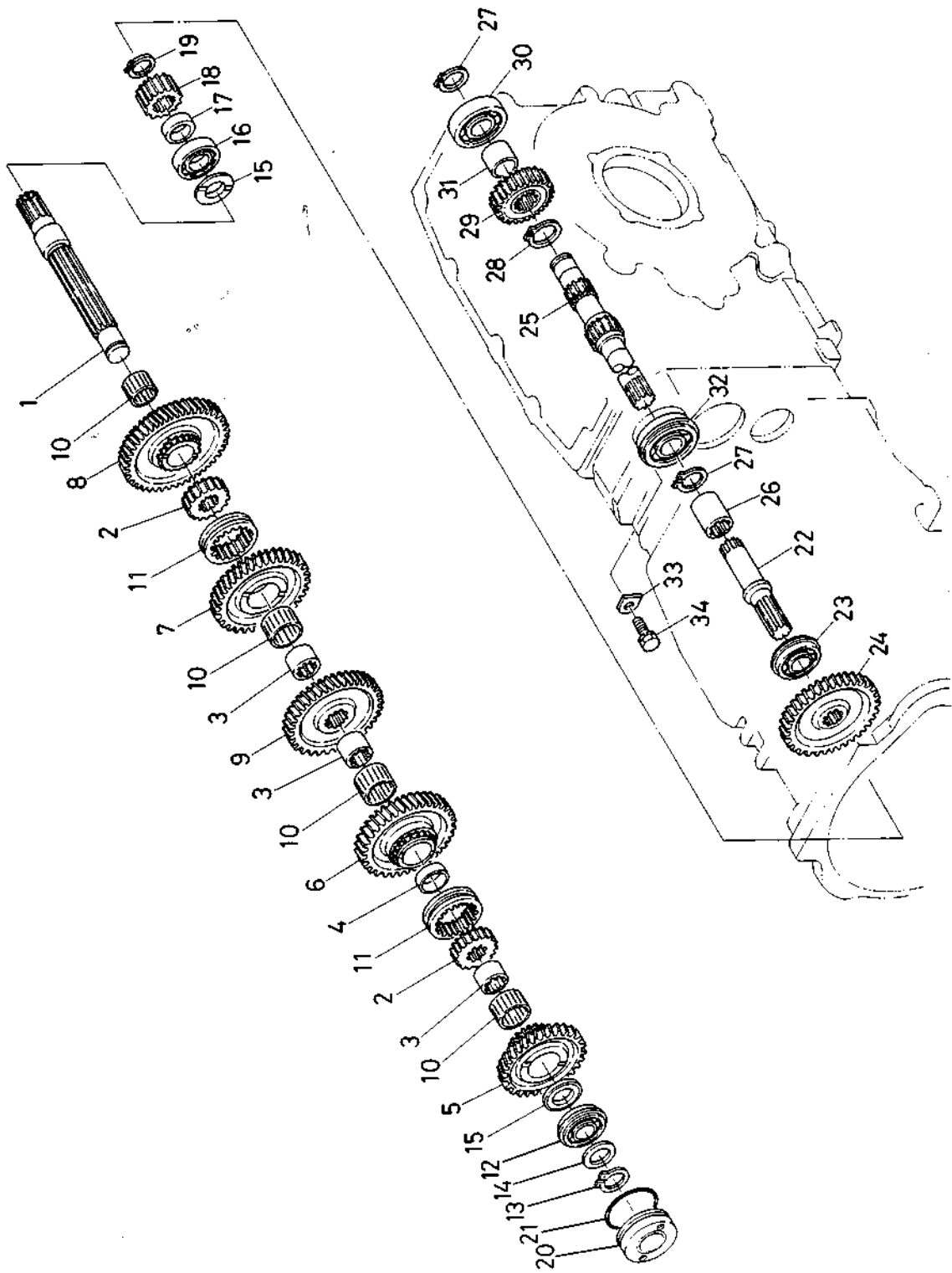




### 17. スパイラルベベルピニオン関係

図番	コード No.	部 品 名 称	数 量				互 換 性	備 考
			L1802 (DT)	L2002 (DT)	L2202 (DT)	L2402 (DT)		
1	35110-2211-0	8スパイラル ベベルピニオン	1	1	1	1		☆
2	08101-06306	ボール ベアリング	2	2			↕	
	08100-00022				2	2		
	38260-2216-0				2	2		
3	04612-00300	ジク サークリップ	1	1	1	1		
4	38180-2195-0	21-42 ギヤー	1	1				
	38240-2195-0	23-44 ギヤー			1	1		
5	08101-06305	ボール ベアリング	2	2				
	38240-2214-0	テーバーローラ ベアリング			2	2		
6	31220-2234-0	22ナット	1	1	1	1	↕	
	35260-2325-2		1	1	1	1		
7	37150-2177-0	カラー	1	1				
8	37150-2215-0	ベアリング ケース	1	1				
	37300-2215-0				1	1		
9	34150-2261-0	シム 0.5	2	2	2	2		
	34150-2262-0	シム 0.2	4	4	4	4		
	34150-2263-0	シム 0.1	2	2	2	2		
10	34150-2217-0	ベアリング カバー	1	1	1	1		
11	01134-51035	ボルト	4	4	4	4	↕	
	01133-51035		4	4	4	4		
12	01124-50816	ボルト	2	2	2	2	↕	
	01123-50816		2	2	2	2		
13	35110-2612-0	スパイラル ベベルギヤー	1	1	1			☆
	35300-2612-0	39スパイラル ベベルギヤー				1		☆
14	37800-4387-0	ボルト	8	8	8	8		
15	35110-2210-0	スパイラル ベベルギヤー アッシ	1	1	1			①, ⑬
	35300-2210-0	スパイラル ベベルギヤー カンビ				1		①, ⑬

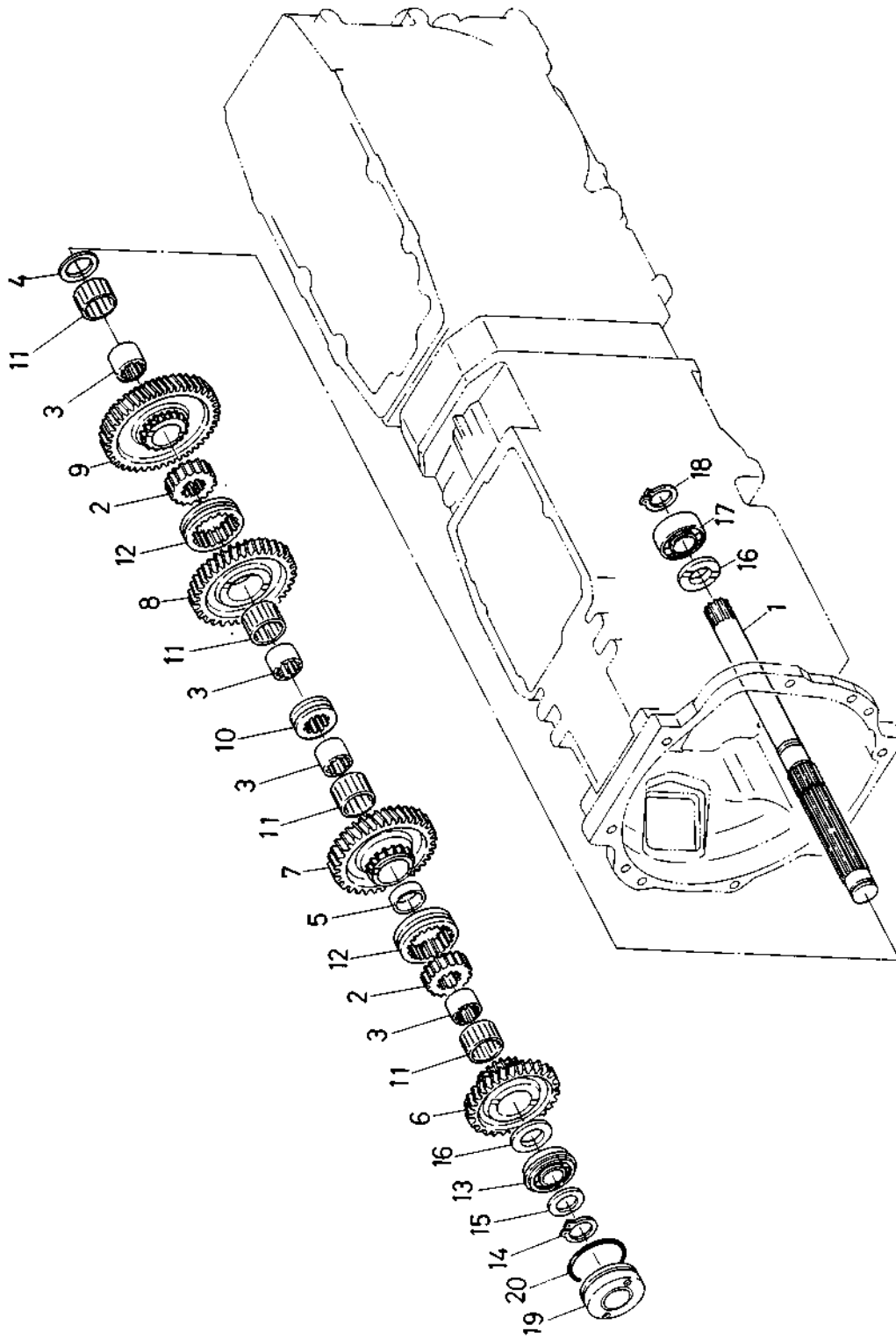
# 18. カウンタジク関係



## 18. カウンタジク関係

図番	コード No.	部 品 名 称	数 量				互換性	備 考
			L1802 (DT)	L2002 (DT)	L2202 (DT)	L2402 (DT)		
1	38240-2161-0	カウンタ ジク	1	1	1	1		
2	38240-2178-0	スプライン ボス	2	2	2	2		
3	38240-2179-0	インナー リング	3	3	3	3		
4	38240-2184-0	カラー	1	1	1	1		
5	38240-2171-0	36 ギヤー	1	1	1	1		
6	38240-2172-0	40 ギヤー	1	1	1	1		
7	38240-2173-0	42 ギヤー	1	1	1	1		シングルクラッチ用
	38260-2173-0	41 ギヤー			1	1		ダブルクラッチ用
8	38240-2174-0	45 ギヤー	1	1	1	1		
9	38240-2182-0	41 ギヤー (バック)	1	1	1	1		
10	38240-2185-0	ニードル ベアリング	4	4	4	4		
11	38240-2175-0	シフター	2	2	2	2		
12	08151-06205	ボール ベアリング	1	1	1	1		
13	37150-2155-0	ジク サークリップ	1	1	1	1		
14	34150-2156-0	ザガネ	1	1	1	1		
	38450-2378-0	ザガネ 23	1	1	1	1		選択使用のため追加採用
	38450-2379-0	ザガネ 25	1	1	1	1		
15	38240-2176-0	スラスト カラー	2	2	2	2		
16	08101-06205	ボール ベアリング	1	1	1	1		
17	37150-2177-0	カラー	1	1	1	1		
18	37300-2166-0	14 ギヤー	1	1	1	1		
19	37150-2155-0	ジク サークリップ	1	1	1	1		
20	38240-2165-0	ベアリング カバー	1	1	1	1		シングルクラッチ用
21	04811-50550	0 リング	1	1	1	1		シングルクラッチ用
22	37150-2181-0	クリープヘンソク ジク	1	1	1	1		
23	08151-06205	ボール ベアリング	1	1	1	1		
24	38240-2183-0	42 ギヤー	1	1	1	1		
25	38180-2191-0	17 ギヤー ジク	1	1				
	38220-2191-0				1			
	38240-2191-0	16 ギヤー ジク				1		
26	37150-2168-0	カップ リング	1	1	1	1		
27	37150-2155-0	ジク サークリップ	2	2	2	2		
28	04612-00300	ジク サークリップ	1	1	1	1		
29	38180-2192-0	29 ギヤー	1	1				
	38220-2192-0	28 ギヤー			1			
	38240-2192-0	27 ギヤー				1		
30	08101-06305	ボール ベアリング	1	1	1	1		
31	37150-2194-0	カラー	1	1	1	1		
32	08151-06305	ボール ベアリング	1	1	1	1		
33	34150-2194-0	ベアリング オサエ	1	1	1	1		
34	01124-50822	ボルト	1	1	1	1		
	01123-50822		1	1	1	1		

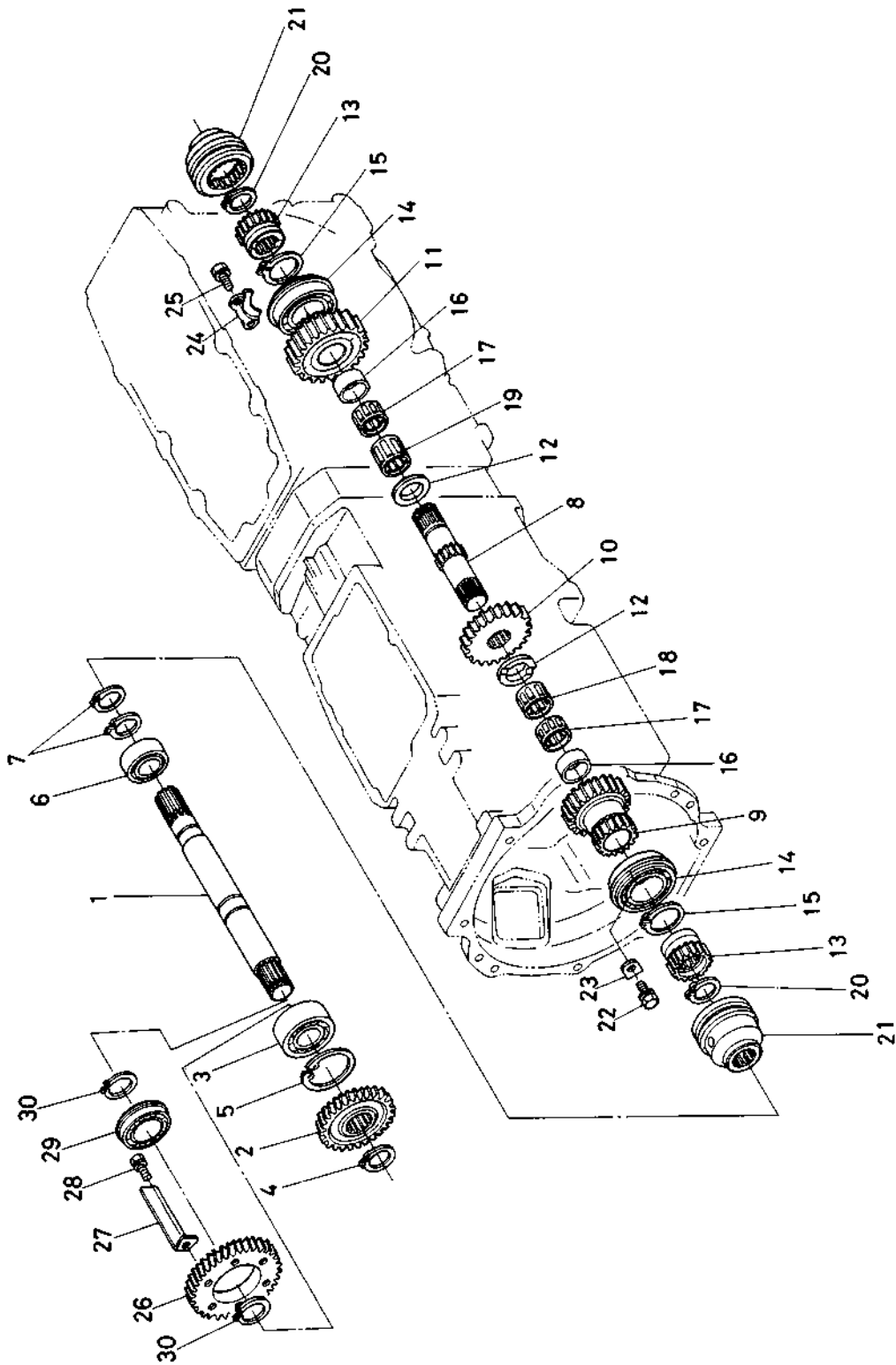
# 19. カウンタジクPTO関係(シングルクラッチ用)



### 19. カウンタジクPTO関係〔シングルクラッチ用〕

図番	コード No.	部 品 名 称	数 量				互 換 性	備 考
			L1802 (DT)	L2002 (DT)	L2202 (DT)	L2402 (DT)		
1	38180-2533-0	カウンタ ジク (PTO)	1	1				
	38240-2533-0				1	1		
2	38240-2178-0	スプライン ボス	2	2	2	2		
3	38240-2179-0	インナー リング	4	4	4	4		
4	38240-2541-0	カラー	1	1	1	1		
5	38240-2184-0	カラー	1	1	1	1		
6	38240-2171-0	36 ギヤ	1	1	1	1		
7	38240-2172-0	40 ギヤ	1	1	1	1		
8	38240-2173-0	42 ギヤ	1	1	1	1		
9	38240-2174-0	45 ギヤ	1	1	1	1		
10	38240-2538-0	カラー	1	1	1	1		
11	38240-2185-0	ニードル ベ어링	4	4	4	4		
12	38240-2175-0	シフト	2	2	2	2		
13	08151-06205	ボール ベ어링	1	1	1	1		
14	37150-2155-0	ジク サークリップ	1	1	1	1		
15	34150-2156-0	ザガネ	1	1	1	1	選択使用のため追加採用	
	38450-2378-0	ザガネ 23	1	1	1	1		
	38450-2379-0	ザガネ 25	1	1	1	1		
16	38240-2176-0	スラスト カラー	2	2	2	2		
17	08241-03205	ボール ベ어링	1	1	1	1		
18	37150-2155-0	ジク サークリップ	1	1	1	1		
19	38240-2165-0	ベ어링 カバー	1	1	1	1		
20	04811-50550	O リング	1	1	1	1		

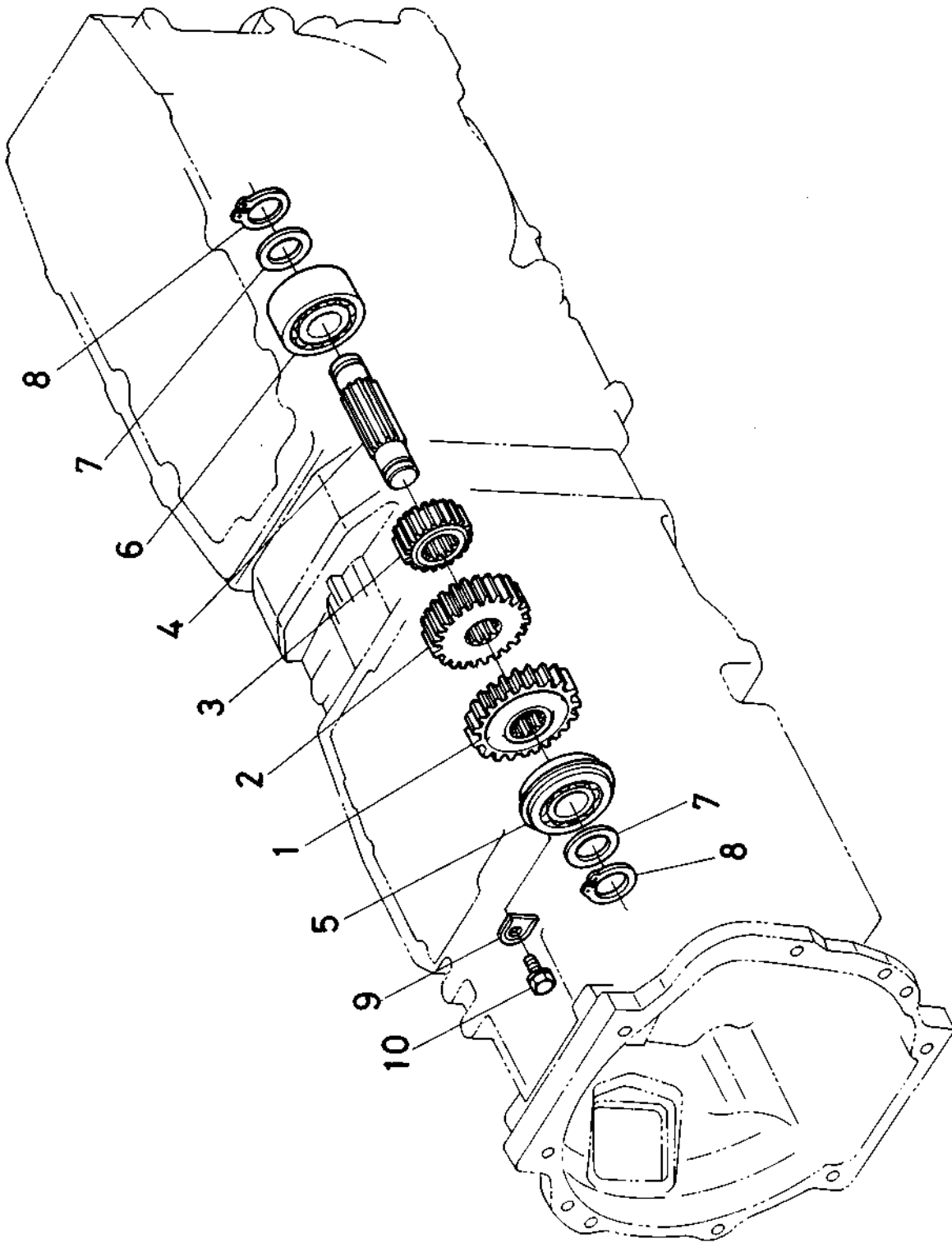
19. カウンタジクPTO関係(ダブルクラッチ用)



## 19. カウンタジクPTO関係 (ダブルクラッチ用)

図番	コード No.	部 品 名 称	数 量				互 換 性	備 考
			L1802 (DT)	L2002 (DT)	L2202 (DT)	L2402 (DT)		
1	38260-2511-3	ピーティオーカウンタ ジク 1			1	1		
2	38260-2512-0	38 ギヤー			1	1		
3	08101-06305	ボール ベアリング			1	1		
4	38430-2155-0	ジク サークリップ			1	1		
5	04611-00620	アナ サークリップ			1	1		
6	08101-06205	ボール ベアリング			1	1		
7	37150-2155-0	ジク サークリップ			2	2		
8	38260-2516-0	ピーティオーカウンタ ジク 2			1	1		
9	38260-2517-0	16 ギヤー			1	1		
10	38260-2518-0	21 ギヤー			1	1		
11	38260-2519-0	23 ギヤー			1	1		
12	38240-2176-0	スラスト カラー			2	2		
13	38260-2524-0	スプライン ポス			2	2		
14	08153-06009	ボール ベアリング			2	2		
15	04612-00450	ジク サークリップ			2	2		
16	38260-2525-0	カラー			2	2		
17	08822-53114	ニードル ベアリング			2	2		
18	08822-53117	ニードル ベアリング			1	1		
19	08822-53121	ニードル ベアリング			1	1		
20	38430-2155-0	ジク サークリップ			2	2		
21	38260-2551-0	シフト			2	2		
22	34150-2194-0	ベアリング オサエ			1	1		
23	01123-50822	ボルト			1	1		
24	38260-2552-0	ベアリング オサエ			1	1		
25	01123-50814	ボルト			2	2		
26	38260-2513-0	36 ギヤー			1	1		
27	38260-2514-0	ハネ ブレーキ			6	6		
28	01023-50614	ボルト			6	6		
29	08151-06006	ボール ベアリング			1	1		
30	04612-00300	ジク サークリップ			2	2		

20. PTOギヤージク関係〔ダブルクラッチ用〕

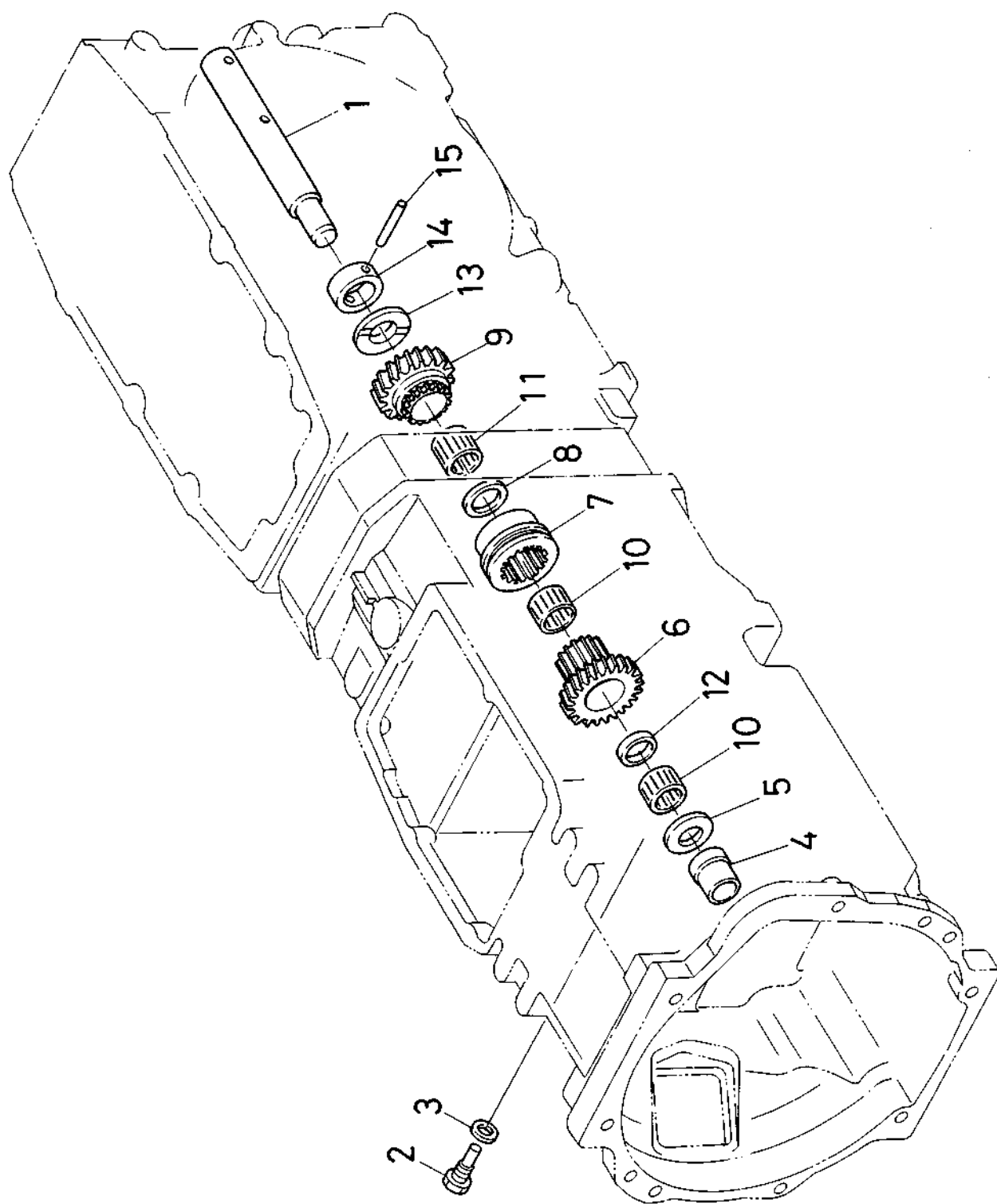




20. PTOギヤージク関係(ダブルクラッチ用)

図番	コ ー ド No.	部 品 名 称	数 量				互換性	備 考
			L1802 (DT)	L2002 (DT)	L2202 (DT)	L2402 (DT)		
1	38260-2526-0	20ギヤー			1	1		
2	38260-2527-0	20ギヤー			1	1		
3	38260-2528-0	13ギヤー			1	1		
4	38260-2529-0	ピーティオー ギヤー ジク			1	1		
5	38430-2169-0	ボール ベアリング			1	1		
6	08241-03205	ボール ベアリング			1	1		
7	34150-2156-0	ザガネ			2	2		
8	38430-2155-0	ジク サークリップ			2	2		
9	34150-2194-0	ベアリング オサエ			1	1	↻	切欠け追加
	34150-2194-2	ベアリング オサエ			1	1		
10	01123-50822	ボルト			1	1		

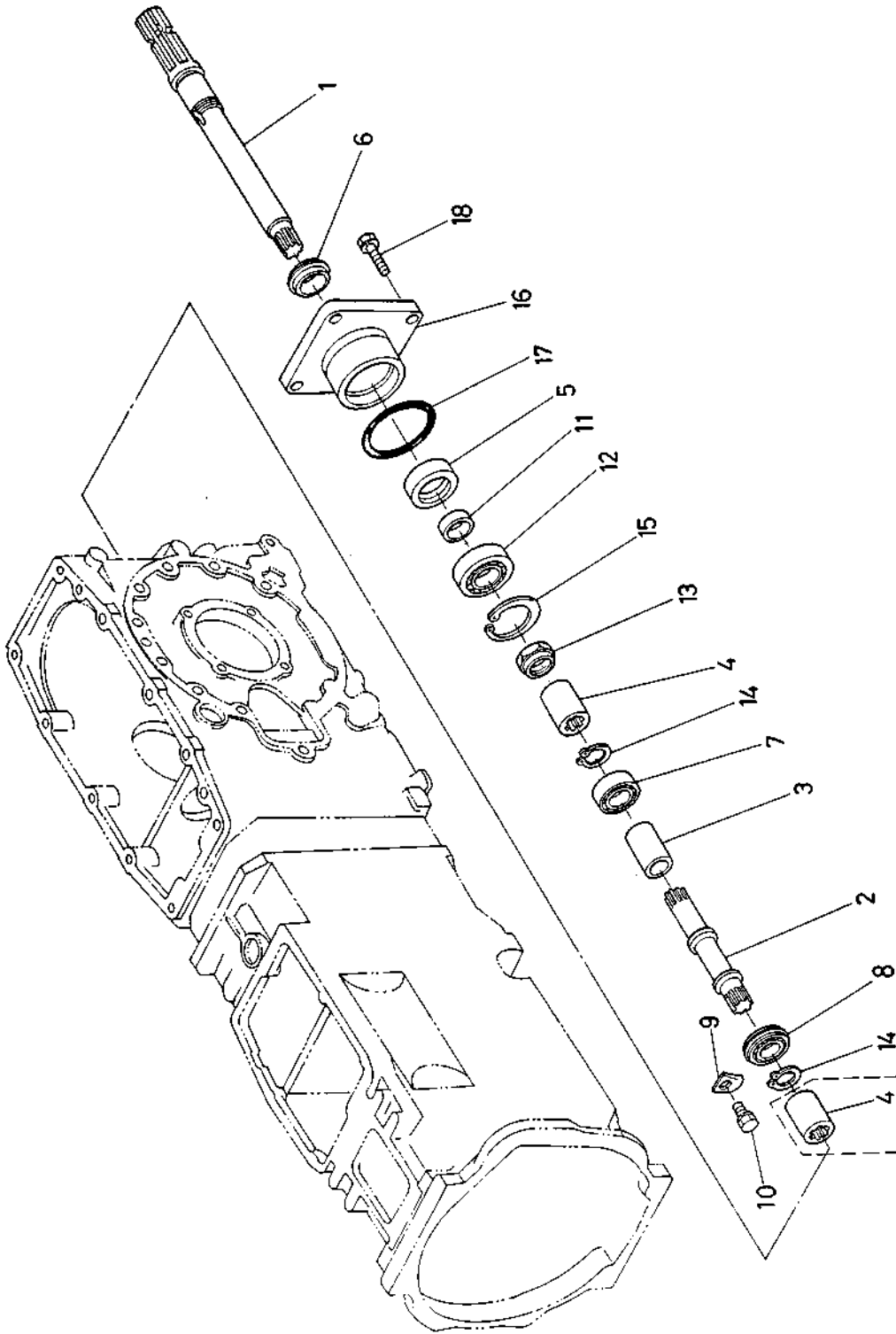
## 21. バックジク関係



21.バックジク関係

図番	コード No.	部 品 名 称	数 量				互 換 性	備 考
			L1802 (DT)	L2002 (DT)	L2202 (DT)	L2402 (DT)		
1	38240-2311-0	バック ジク	1	1	1	1	↕	L1802#17205~, (DT)#17034~, L2002#16537~, (DT)#14977~, L2202#16697~, (TT)#14847~, L2402#14713~, (DT)#13733~.
	38240-2311-3		1	1	1	1		
2	37150-2312-0	トメネジ	1	1	1	1		
3	04717-00800	ゴムツキ ザガネ	1	1	1	1		
4	38240-2313-0	ディスタンス カラー	1	1	1	1		
5	38240-2314-0	スラスト カラー	1	1	1	1		選択使用のため追加採用
	38240-2334-0	スラスト カラー 2	1	1	1	1		
6	38240-2315-0	22ギヤー	1	1	1	1		
7	38240-2317-0	シフト	1	1	1	1		
8	38240-2318-0	ザガネ	1	1	1	1		
9	38240-2319-0	21ギヤー	1	1	1	1		
10	08822-53020	ニードル ベアリング	2	2	2	2		
11	08822-53026	ニードル ベアリング	1	1	1	1		
12	38240-2322-0	ディスタンス カラー	1	1	1	1		
13	38240-2176-0	スラスト カラー	1	1	1	1		
14	38240-2324-0	コテイ カナグ	1	1	1	1		
15	38240-2325-0	セット ピン	1	1	1	1	↕	①関連変更 全長44→40
	38240-2325-3		1	1	1	1		

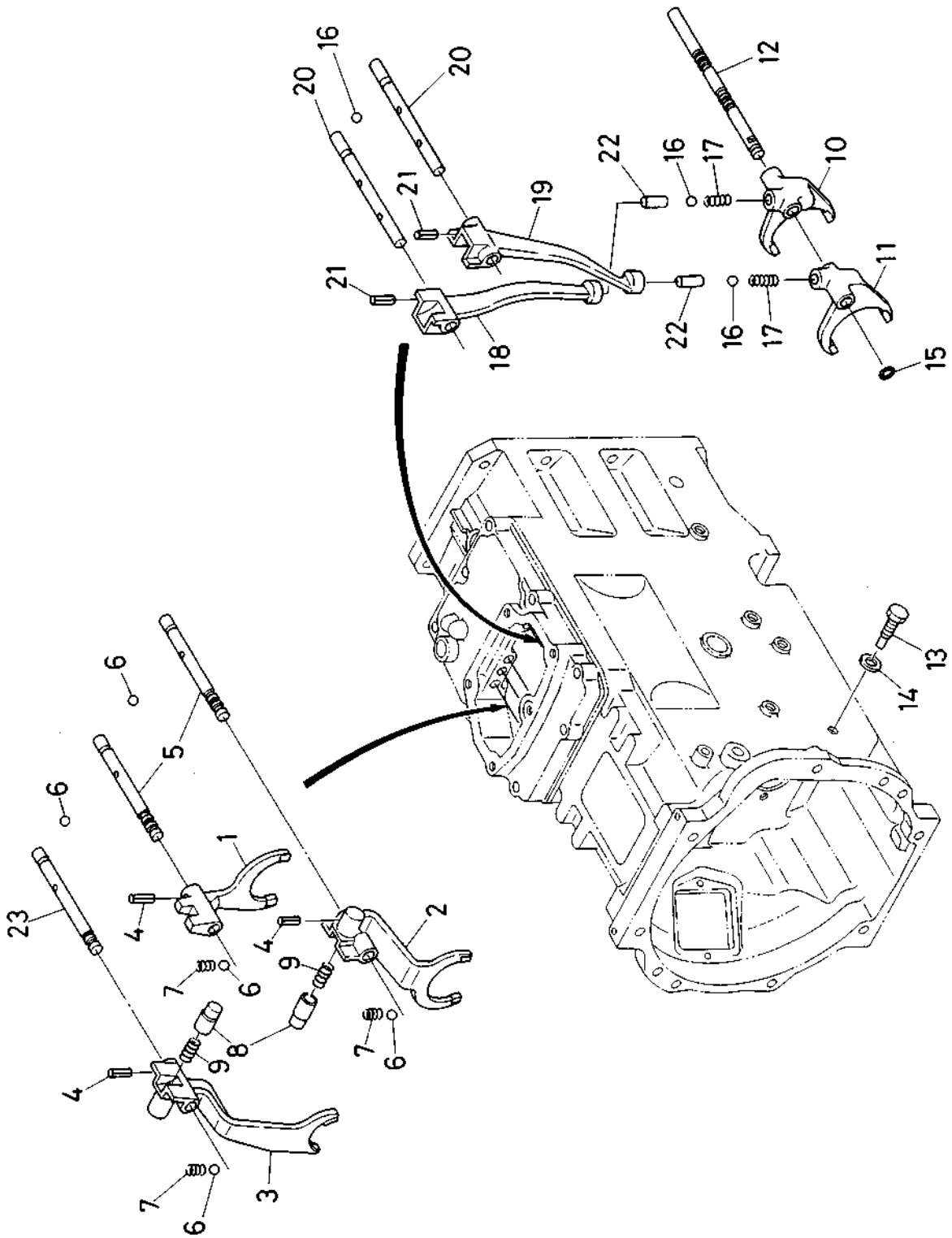
## 22. PTOジク関係



22.PTOジク関係

図番	コード No.	部品名称	数量				互換性	備考
			L1802 (DT)	L2002 (DT)	L2202 (DT)	L2402 (DT)		
1	37220-9126-0	ピローオー ジク	1	1				
	38240-2531-0				1	1		
2	38240-2521-0	ピローオー クドウジク	1	1	1	1	シングルクラッチ用	
	38260-2521-0				1	1	ダブルクラッチ用	
3	38240-2536-0	カラー	1	1	1	1	2輪駆動用	
4	37150-2168-0	カップ リング	2	2	2	2	シングルクラッチ用	
	37150-2168-0				1	1	ダブルクラッチ用	
5	37150-2536-0	オイル シール	1	1	1	1		
6	38240-2537-0	スリンガ	1	1	1	1		
7	08101-06205	ボール ベアリング	1	1	1	1		
8	08151-06205	ボール ベアリング	1	1	1	1		
9	34150-2194-0	ベアリング オサエ	1	1	1	1		
10	01124-50822	ボルト	1	1	1	1	┌┐	
	01123-50822		1	1	1	1		
11	37300-2535-0	オイル シール カラー	1	1	1	1		
12	08101-06206	ボール ベアリング	1	1	1	1		
13	34150-2532-0	ナット	1	1	1	1		
14	37150-2155-0	ジク サークリップ	2	2	2	2		
15	04611-00620	アナ サークリップ	1	1	1	1		
16	37150-2541-0	ベアリング ケース	1	1	1	1		
17	04811-50800	O リング	1	1	1	1		
18	01124-50822	ボルト	4	4	4	4	┌┐	
	01123-50822		4	4	4	4		

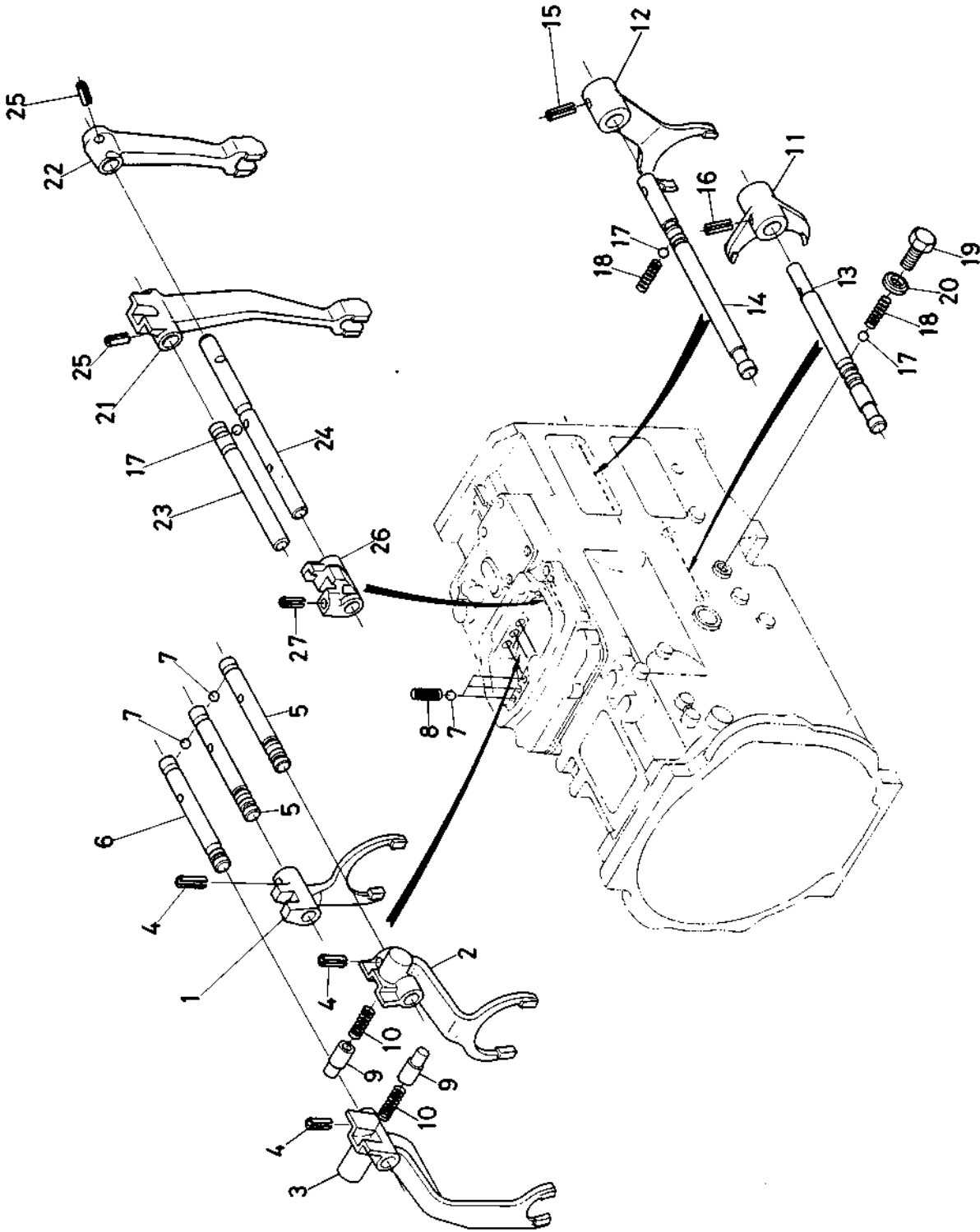
23. 変速装置関係 1 (シングルクラッチ用)



23. 変速装置関係 1(シングルクラッチ用)

図番	コード No.	部品名称	数 量				互換性	備 考
			L1802 (DT)	L2002 (DT)	L2202 (DT)	L2402 (DT)		
1	38240-2351-0	シフト フォーク(1,2ソク)	1	1	1	1	↕	爪部クロームメッキ L1802#16871-(DT)#16486- L2002#16308-(DT)#14608- L2202#16468-(DT)#14468- L2402#15888-(DT)#14738-
	38240-2351-4		1	1	1	1		
	38240-2351-5		1	1	1	1		
2	38240-2352-0	シフト フォーク(3,4ソク)	1	1	1	1	↕	爪部クロームメッキ L1802#18910-(DT)#18595- L2002#18832-(DT)#16947- L2202#18612-(DT)#16282- L2402#15888-(DT)#14738-
	38240-2352-4		1	1	1	1		
3	38240-2353-0	シフト フォーク(バック)	1	1	1	1	↕	爪部クロームメッキ L1802#18910-(DT)#18595- L2002#18832-(DT)#16947- L2202#18612-(DT)#16282- L2402#15888-(DT)#14738-
	38240-2353-5		1	1	1	1		
4	05411-00420	スプリング ピン	3	3	3	3		
5	38240-2354-0	フォーク ロッド	2	2	2	2	↕	ボール溝0.5mm移動 L1802#18540-(DT)#18065- L2002#18182-(DT)#16432- L2202#18172-(DT)#16122- L2402#15693-(DT)#14738-
	38240-2354-6		2	2	2	2		
6	07715-01605	ボール	5	5	5	5		
7	62231-1853-0	ヘンソク コテイ スプリング	3	3	3	3		
8	34150-2361-0	ニュートラル ピース	2	2	2	2		
9	34150-2362-0	スプリング	2	2	2	2		
10	38240-2461-0	シフト フォーク(1,2ソク)	1	1	1	1		
11	38240-2462-0	シフト フォーク(3,4ソク)	1	1	1	1		
12	38240-2463-0	フォーク ジク	1	1	1	1		
13	34150-2468-0	トメネジ	1	1	1	1		
14	04717-00800	ゴムツキ ザガネ	1	1	1	1		
15	04811-00090	O リング	1	1	1	1		
16	07715-01605	ボール	3	3	3	3		
17	62231-1853-0	ヘンソク コテイ スプリング	2	2	2	2		
18	38240-2471-0	ピーターオー レバー	1	1	1	1		
19	38240-2472-0	ピーターオー レバー	1	1	1	1		
20	37150-2476-0	フォーク ロッド	2	2	2	2		
21	05411-00425	スプリング ピン	2	2	2	2		
22	34150-2469-0	ピン	2	2	2	2		
23	38240-2355-0	フォークロッド(バック)	1	1	1	1		

23. 変速装置関係 1 (ダブルクラッチ用)

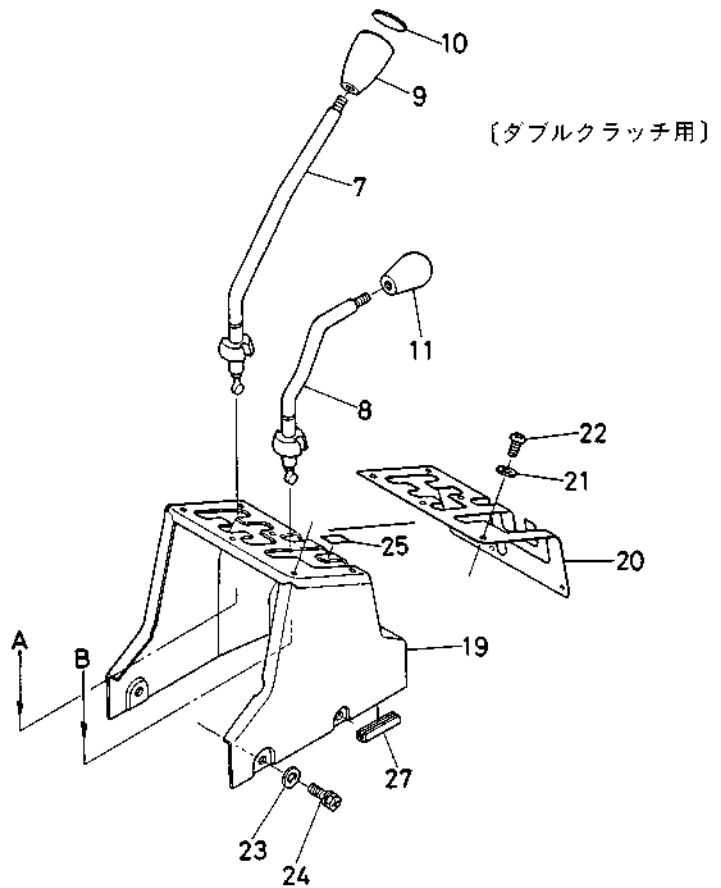
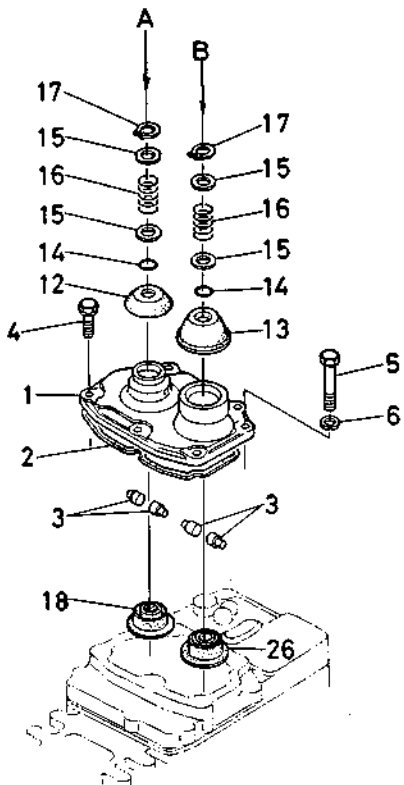
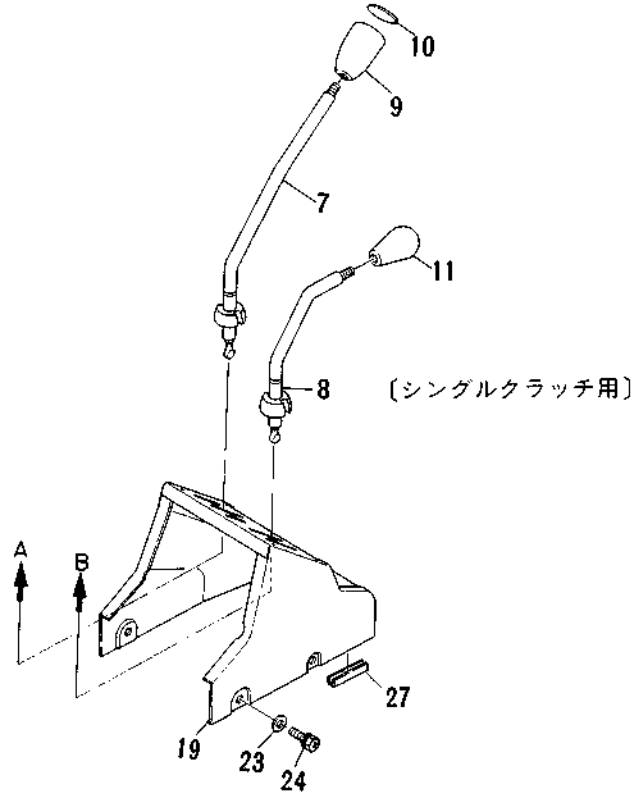
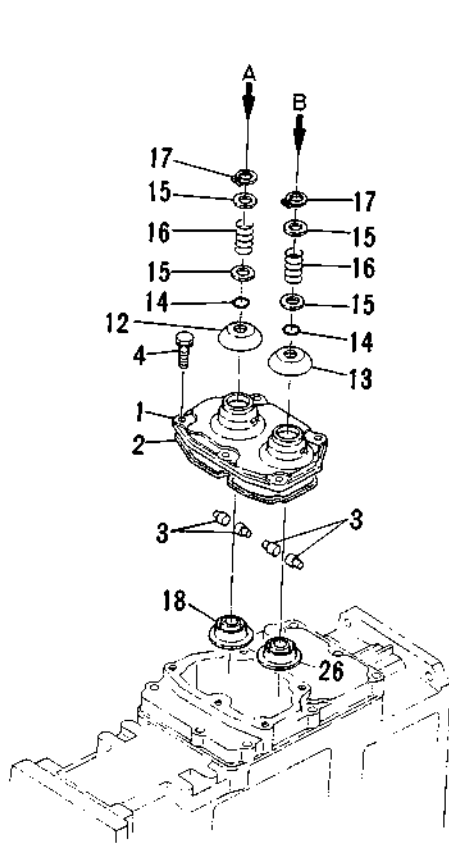




## 23. 変速装置関係 1 (ダブルクラッチ用)

図番	コード No.	部品名称	数量				互換性	備考
			L1802 (DT)	L2002 (DT)	L2202 (DT)	L2402 (DT)		
1	38240-2351-5	シフト フォーク(1,2ソク)			1	1		
2	38240-2352-4	シフト フォーク(3,4ソク)			1	1		
3	38240-2353-5	シフト フォーク(バック)			1	1		
4	05411-00420	スプリング ピン			3	3		
5	38240-2354-6	フォーク ロッド			2	2		
6	38240-2355-0	フォーク ロッド			1	1		
7	07715-01605	ボール			5	5		
8	62231-1853-0	ヘンソク コテイ スプリング			3	3		
9	34150-2361-0	ニュートラル ピース			2	2		
10	34150-2362-0	スプリング			2	2		
11	38260-2461-0	シフト フォーク マエ			1	1		
12	38260-2462-0	シフト フォーク ウシロ			1	1		
13	38260-2463-0	フォーク ロッド マエ			1	1		
14	38260-2464-0	フォーク ロッド ウシロ			1	1		
15	05411-00528	スプリング ピン			1	1		
16	05411-00425	スプリング ピン			1	1		
17	07715-01605	ボール			3	3		
18	62231-1853-0	ヘンソク コテイ スプリング			2	2		
19	37110-2468-0	プラグ			1	1		
20	04717-01000	ゴムツキ ザガネ			1	1		
21	38430-2471-0	ピーチーオー レバー マエ			1	1		
22	38430-2472-0	ピーチーオー レバー ウシロ			1	1		
23	38430-2476-0	フォーク ロッド 1			1	1		
24	38430-2477-0	フォーク ロッド 2			1	1		
25	05411-00420	スプリング ピン			2	2		
26	38430-2487-0	ヘンソク カナグ			1	1		
27	05411-00436	スプリング ピン			1	1		

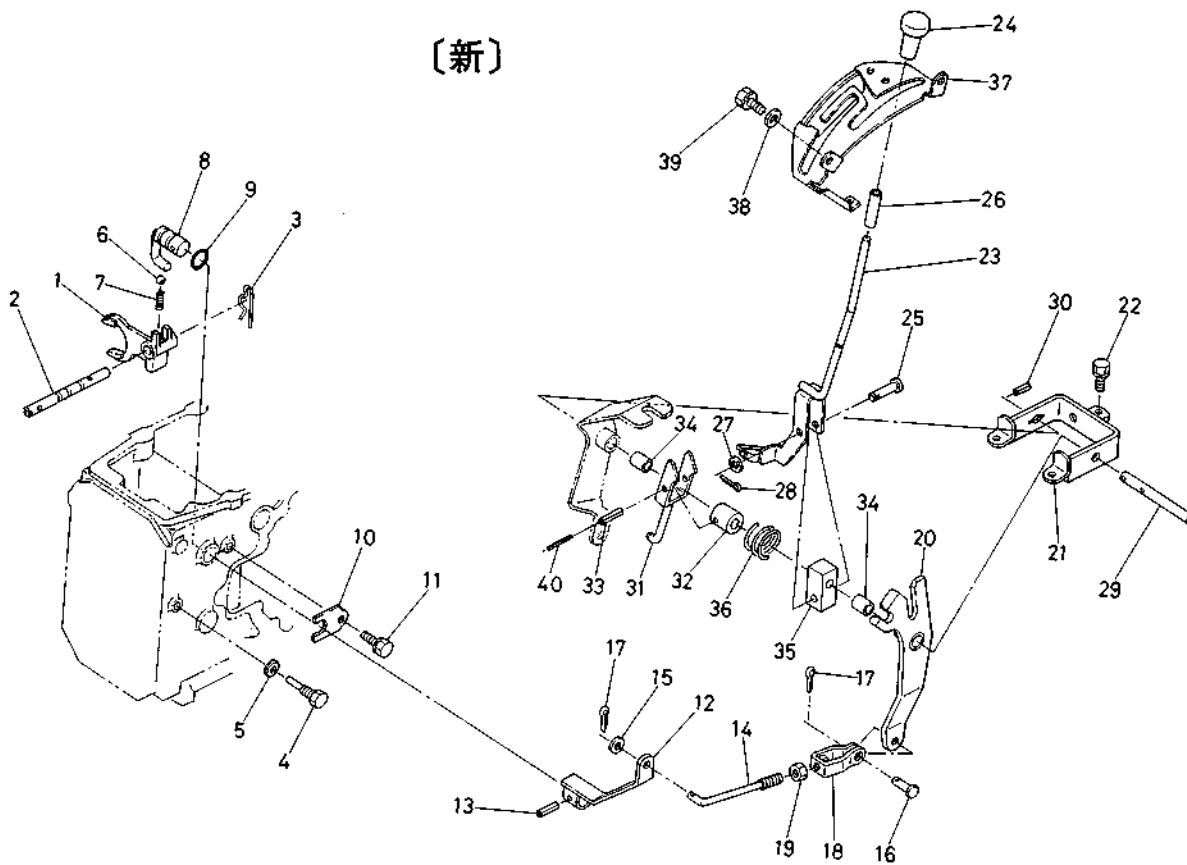
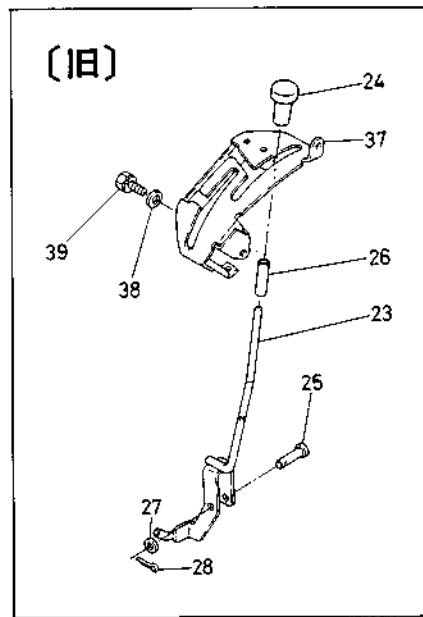
## 24. 変速装置関係 2



24. 変速装置関係 2

図番	コード No.	部品名称	数量				互換性	備考
			L1802 (DT)	L2002 (DT)	L2202 (DT)	L2402 (DT)		
1	38240-2371-0	ヘンソク ダイ	1	1	1	1		シングルクラッチ用
	38430-2371-0				1	1		ダブルクラッチ用
2	38240-2372-0	カクリング	1	1	1	1		シングルクラッチ用
	38430-2372-0				1	1		ダブルクラッチ用
3	34150-2374-0	セットピン	4	4	4	4		
4	01120-50822	ボルト	5	5	5	5		
5	01153-50865	ボルト			1	1		ダブルクラッチ用
6	04512-50080	バネ ザガネ			1	1		ダブルクラッチ用
7	38180-2381-0	シュヘンソク レバー	1	1	1			シングルクラッチ用
	38240-2381-0					1		シングルクラッチ用
	38430-2381-0				1	1		ダブルクラッチ用
8	38180-2485-0	ピーターオー ヘンソク レバー	1	1	1			シングルクラッチ用
	38240-2485-0					1		シングルクラッチ用
	38430-2485-0				1	1		ダブルクラッチ用
9	38240-2386-0	レバー グリップ	1	1	1	1		
10	38240-2387-0	グリップ ラベル	1	1	1	1		
11	38240-2492-0	レバー グリップ	1	1	1	1		
12	34150-2394-0	シールド	1	1	1	1		
13	34150-2394-0	シールド	1	1	1	1		シングルクラッチ用
	38430-2394-0	シールド(P.T.O)			1	1		ダブルクラッチ用
14	04811-00120	O リング	2	2	2	2		
15	32240-2395-0	ザガネ	4	4	4	4		
16	32240-2392-0	スプリング	2	2	2	2		
17	31220-2393-0	ジク サークリップ	2	2	2	2		
18	34150-2387-0	シールド	1	1	1	1		
19	38240-2327-6	シュヘンソク ガイド	1	1	1	1		シングルクラッチ用
	38260-2327-6				1	1		ダブルクラッチ用
20	38260-2328-3	シュヘンソクガイド マーク(1)			1	1		ダブルクラッチ用
21	04012-50040	ヒラ ザガネ			8	8		ダブルクラッチ用
22	03054-50410	ナベ コネジ			8	8		ダブルクラッチ用
23	04012-50080	ヒラ ザガネ	4	4	4	4		
24	03014-50814	ナベ コネジ	4	4	4	4	↷	
	01202-50816	ボルト	4	4	4	4		L1802 # 16797~, (DT) # 16304~, L2002 # 16307~, (DT) # 14607~, L2202 # 16467~, (DT) # 14467~, L2402 # 14543~, (DT) # 13503~,
25	38430-2329-0	シュヘンソクガイド マーク(2)			1	1		
26	34150-2387-0	シールド	1	1	1	1		シングルクラッチ用
	38430-2387-0				1	1		ダブルクラッチ用
27	37150-1392-0	ホゴ ゴム	2	2	2	2	↷	
	70415-5215-0	クッション	2	2	2	2		

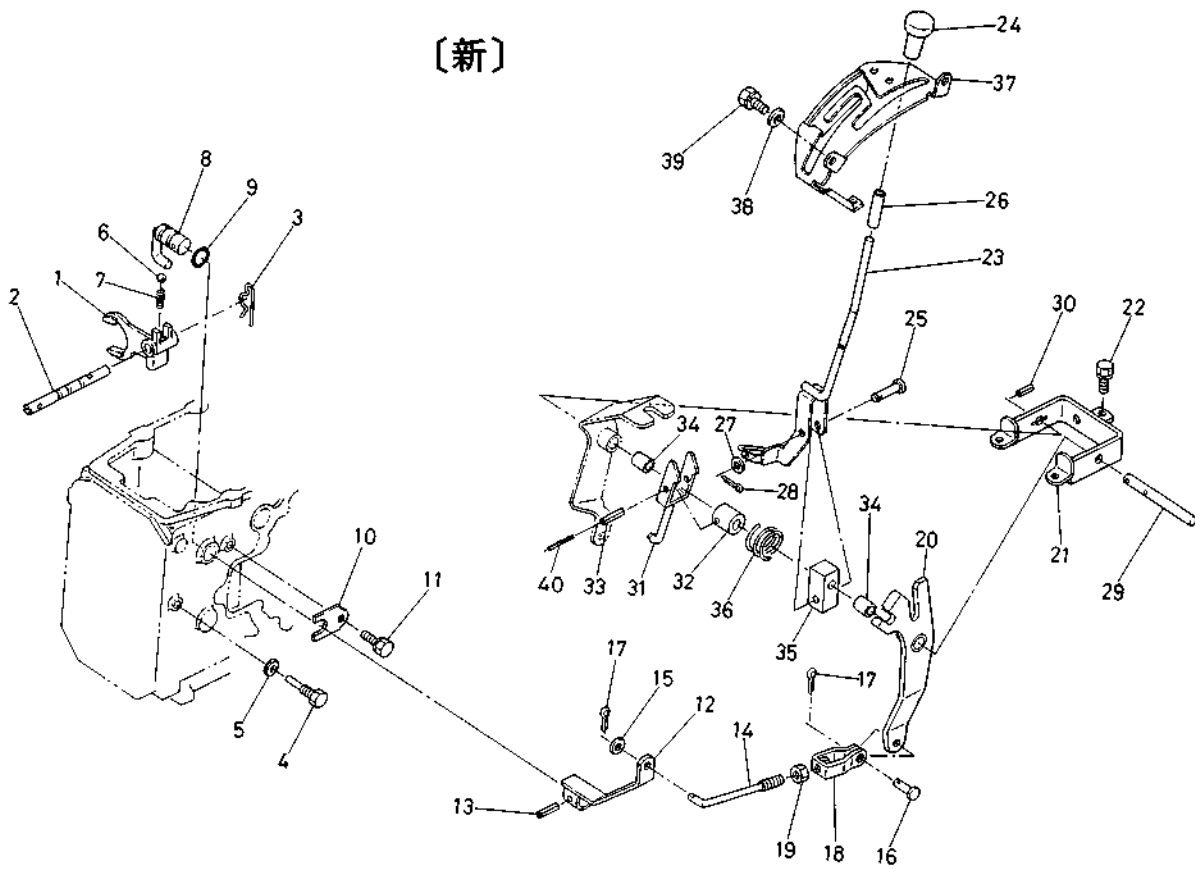
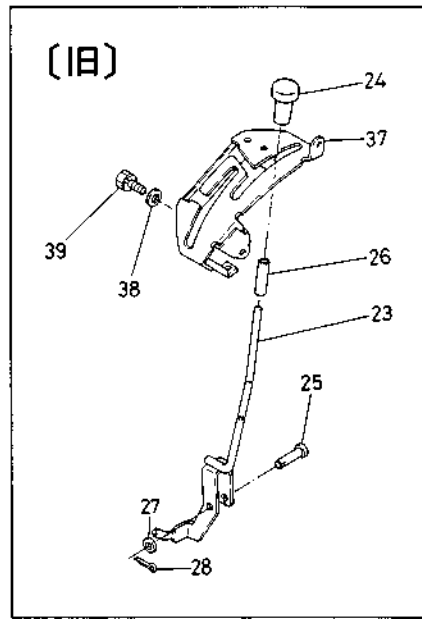
# 25. 変速装置関係 3



25. 変速装置関係 3

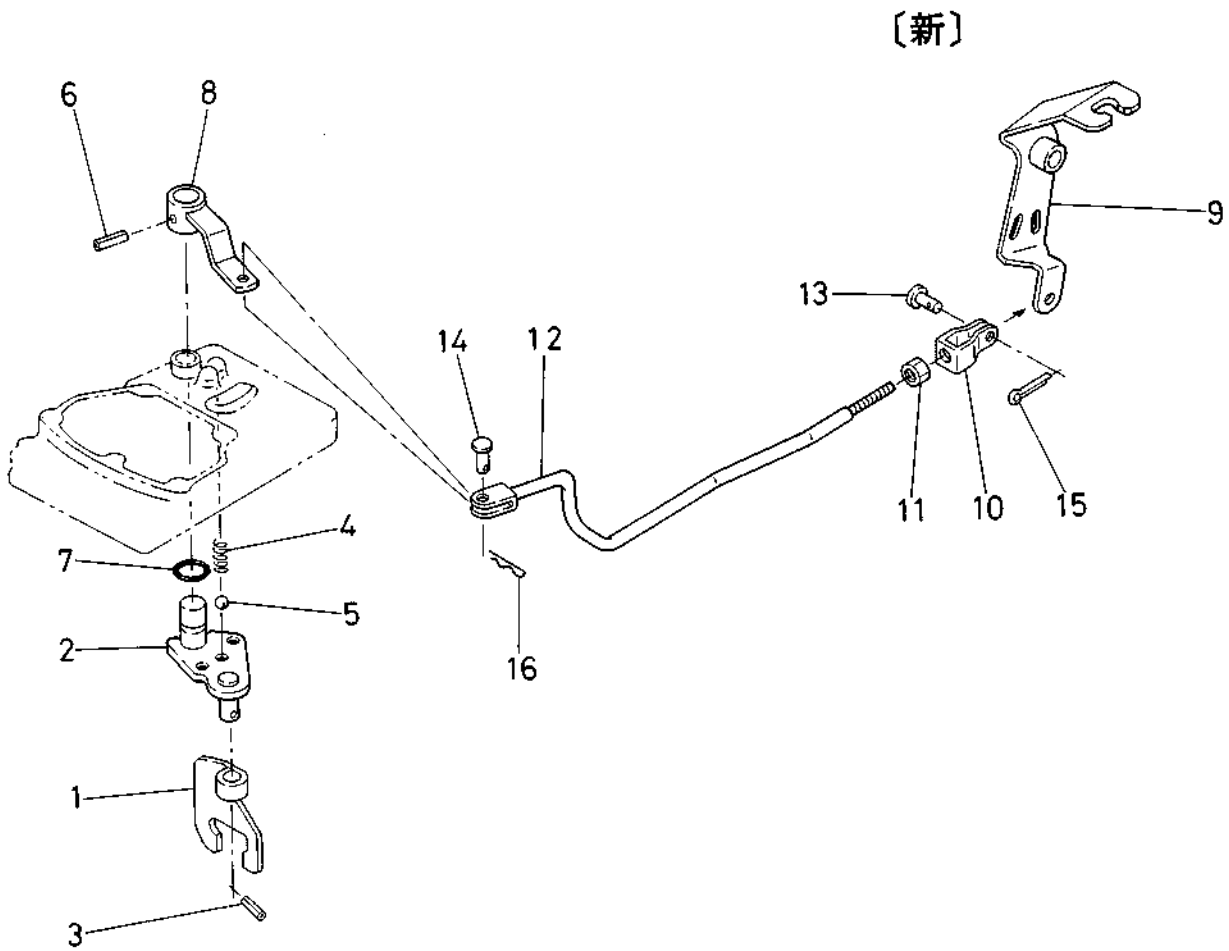
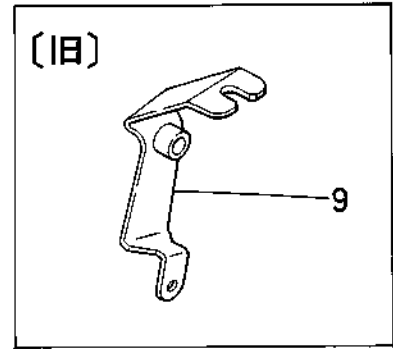
図番	コード No.	部品名称	数量				互換性	備考
			L1802 (DT)	L2002 (DT)	L2202 (DT)	L2402 (DT)		
1	38240-2411-0	シフトフォーク (フク)	1	1	1	1		
2	38240-2413-0	フォーク ジク	1	1	1	1		
3	05515-51200	スナップ ピン	1	1	1	1		
4	37150-2312-0	トメネジ	1	1	1	1		
5	04717-00800	ゴムツキ ザガネ	1	1	1	1		
6	07715-01605	ボール	1	1	1	1		
7	62231-1853-0	ヘンソク コテイ スプリング	1	1	1	1		
8	37150-2431-0	シフト レバー	1	1	1	1		
9	04811-00150	O リング	1	1	1	1		
10	34150-2435-0	レバー ストップ	1	1	1	1		
11	01120-50816	ボルト	1	1	1	1		
12	38240-2432-0	フクヘンソクレバー 1	1	1	1	1		
13	05411-00630	スプリング ピン	1	1	1	1		
14	38240-2439-0	フクヘンソク ロッド	1	1	1	1		
15	04011-50100	ヒラ ザガネ	1	1	1	1		
16	05122-51022	アタマツキ ピン	1	1	1	1		
17	05511-50318	ワリ ピン	2	2	2	2		
18	38240-2436-0	フタマタ ツギテ	1	1	1	1		
19	02116-50100	ナット	1	1	1	1		
20	38240-2433-0	フクヘンソクレバー 2	1	1	1	1		
21	38240-2444-0	ブラケット	1	1	1	1		
22	01124-50818	ボルト	3	3	3	3		
	01123-50822		3	3	3	3		
23	38180-2443-0	チェンジ レバー	1	1	1	1		クリーブのロック解除金具追加 L1802 #12827~, (DT) #11454~, L2002 #12327~, (DT) #11457~, L2202 #12607~, (DT) #11397~, L2402 #12063~, (DT) #11203~,
	38180-2443-2		1	1	1			
	38240-2443-2				1			
24	38240-2441-0	グリッパ	1	1	1	1		
25	38240-2442-0	アタマツキ ピン	1	1	1	1		
26	38240-2445-0	レバーヨウ パイプ	1	1	1	1		
27	04011-50100	ヒラ ザガネ	1	1	1	1		
28	05511-50318	ワリ ピン	1	1	1	1		
29	38240-2446-0	ジク	1	1	1	1		
30	05411-00628	スプリング ピン	1	1	1	1		
31	38240-2447-0	クリーブ ロック レバー	1	1	1	1		
32	38240-2437-0	カラー	1	1	1	1		
33	05411-00545	スプリング ピン	1	1	1	1		
34	38240-2434-0	ブッシュ	2	2	2	2		
35	38240-2435-0	コマ	1	1	1	1		
36	38240-2449-0	スプリング	1	1	1	1		
37	38180-2451-0	レバーガイド (フク)	1	1	1	1		L1802 #12827~, (DT) #11454~, L2002 #12327~, (DT) #11457~, L2202 #12607~, (DT) #11397~, L2402 #12063~, (DT) #11203~,
	38180-2451-5		1	1	1			
	38240-2451-5				1			

# 25. 変速装置関係 3






# 26. 変速装置関係 4

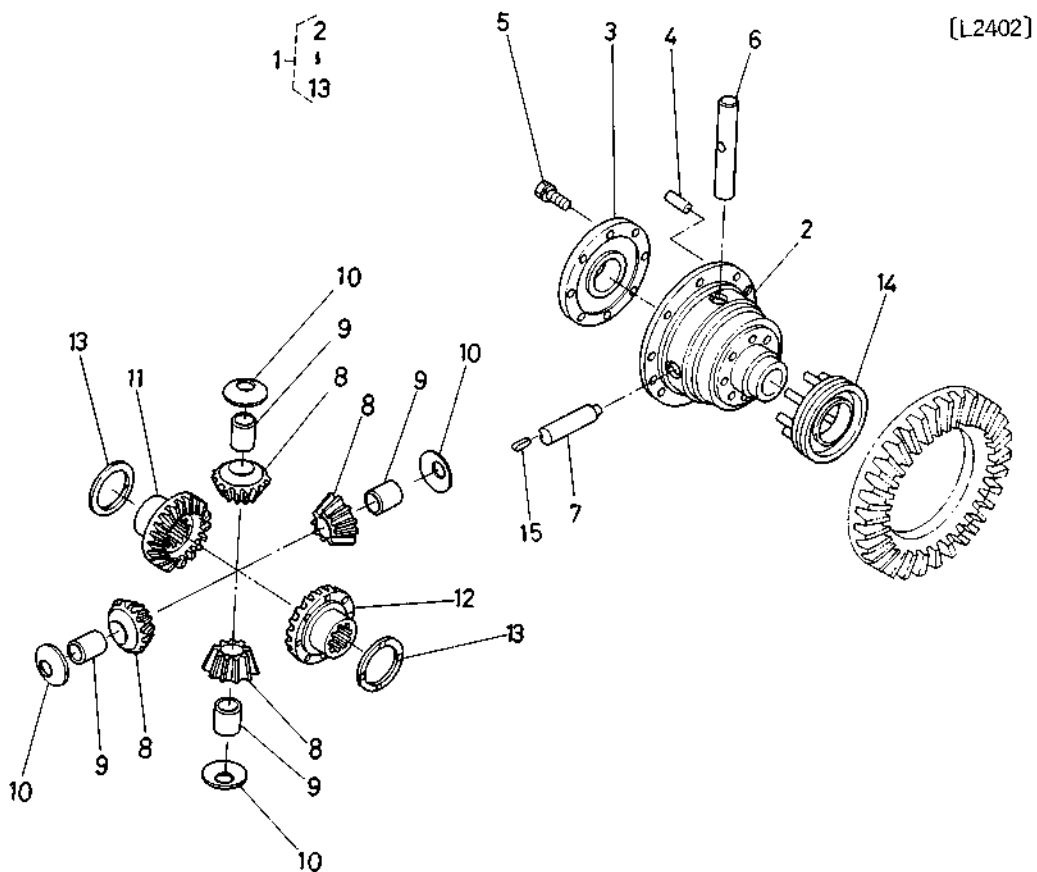
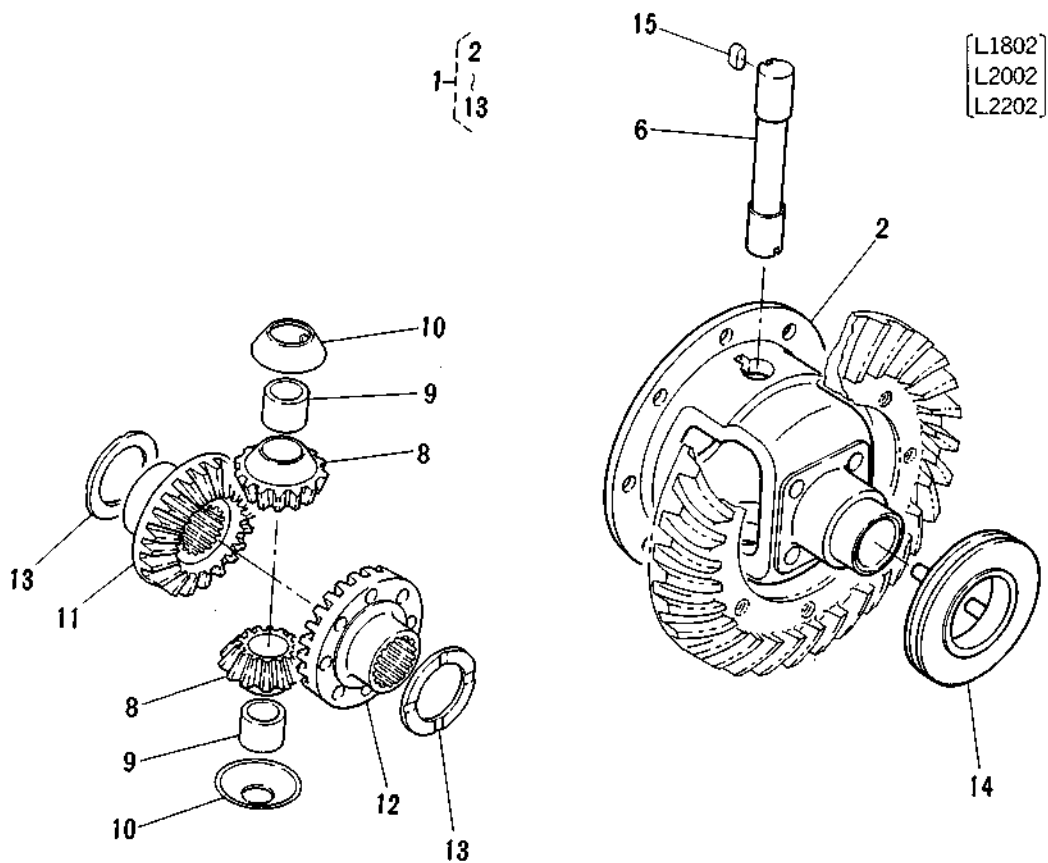




26. 変速装置関係 4

図番	コード No.	部品名称	数量				互換性	備考
			L1802 (DT)	L2002 (DT)	L2202 (DT)	L2402 (DT)		
1	38240-2481-0	シフト フォーク(クリープ)	1	1	1	1		
2	38240-2483-0	シフト レバー	1	1	1	1		
3	05411-00430	スプリング ピン	1	1	1	1		
4	62231-1853-0	ヘンソク コティ スプリング	2	2	2	2		
5	07715-01605	ボール	2	2	2	2		
6	05411-00635	スプリング ピン	1	1	1	1		
7	04811-00150	O リング	1	1	1	1		
8	38240-2484-0	クリープ ヘンソク レバー 1	1	1	1	1	シングルクラッチ用	
	38260-2484-0				1	1	ダブルクラッチ用	
9	38240-2487-0	クリープ ヘンソク レバー 2	1	1	1	1	 溝形状変更 L1802 #12827 -, (DT) #11454 -, L2002 #12327 -, (DT) #11457 -, L2202 #12607 -, (DT) #11397 -, L2402 #12063 -, (DT) #11203 -,	
	38240-2487-5		1	1	1	1		
10	38240-2488-0	フタマタ ツギテ	1	1	1	1		
11	02172-50120	ナット	1	1	1	1		
12	38180-2486-0	クリープレンケツ ロッド	1	1				
	38240-2486-0				1	1		
13	05122-51022	アタマツキ ピン	1	1	1	1		
14	05122-50818	アタマツキ ピン	1	1	1	1		
15	05511-50318	ワリ ピン	1	1	1	1		
16	05515-50800	スナップ ピン	1	1	1	1		

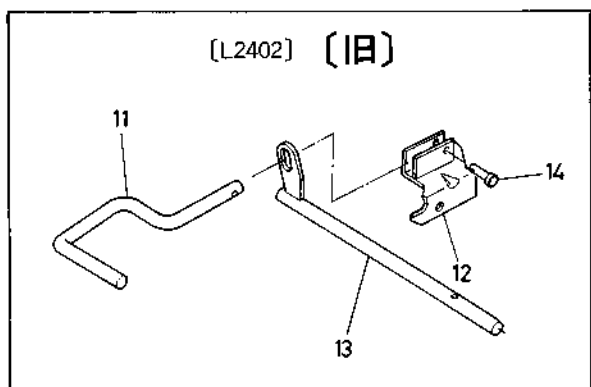
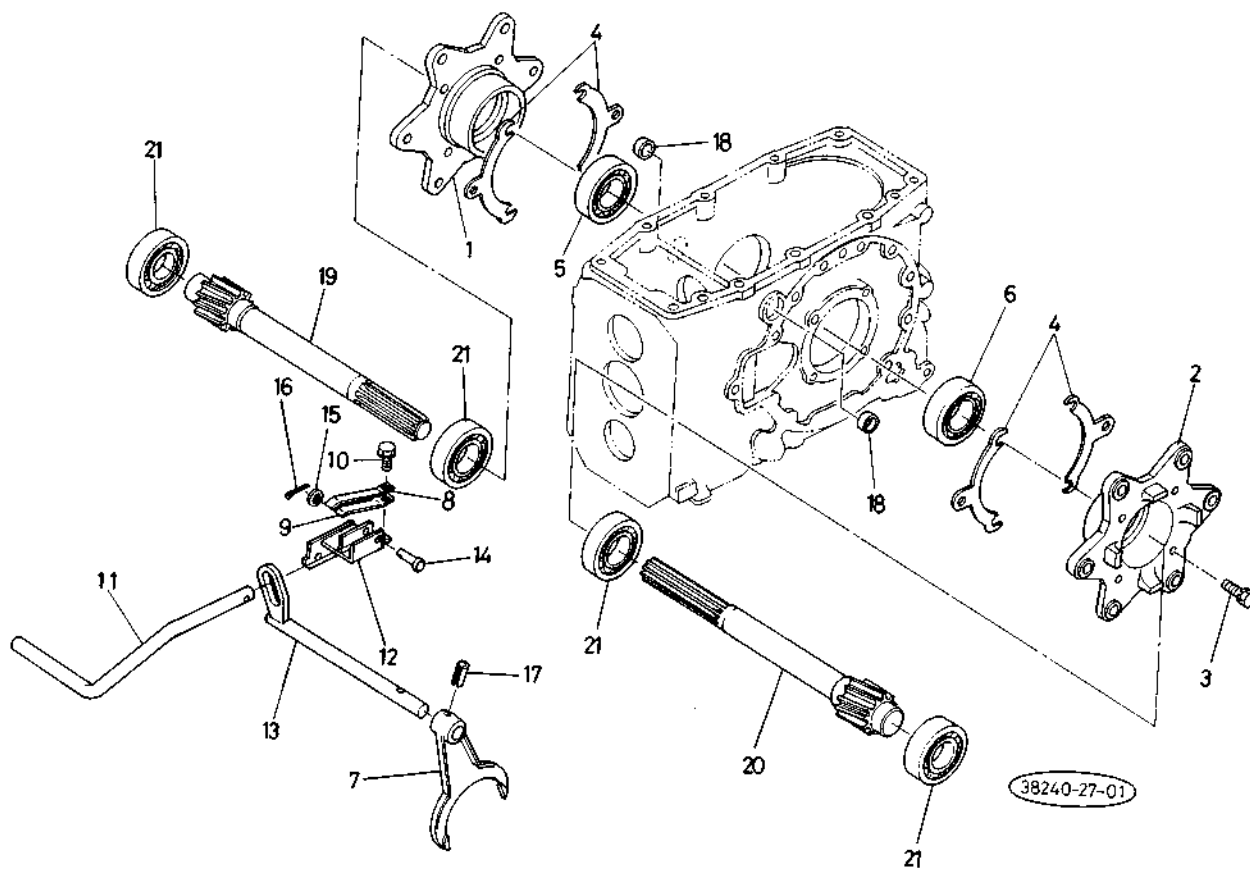
# 27. デフ装置関係 1



27. デフ装置関係 1

図番	コード No.	部 品 名 称	数 量				互換性	備 考
			L1802 (DT)	L2002 (DT)	L2202 (DT)	L2402 (DT)		
1	38180-2610-0	デフ アッシ	1	1	1		②~⑬	
	38240-2610-0				1	}		
	38240-2610-2				1			
2	37150-2651-0	デフ ケース	1	1	1		}	
	38240-2651-0				1			
	38240-2651-4				1	L2402 #13793-, (DT) #12393- ボルトネジ径変更		
3	38240-2652-0	デフケース フタ				1	}	
	38240-2652-3					1		L2402 #13793-, (DT) #12393- ボルト孔径変更
4	37300-2817-0	ヘイコウ ピン				2		
5	01124-50822	ボルト				8	}	
	01133-51025					8		L2402 #13793-, (DT) #12393-, M8→M10
6	31220-2634-0	デフピニオン ジク	1	1	1			
	38240-2634-0					1		
7	38240-2633-0	デフピニオン ジク 2				2		
8	31220-2635-0	デフ ピニオン	2	2	2	4	☆	
9	31220-2636-0	ブッシュ	2	2	2	4		
10	31220-2639-0	デフピニオン ザガネ	2	2	2	4		
11	38440-4498-0	デフサイドギヤー ミギ	1	1	1			
	37300-2643-0					1		
12	38180-2644-0	デフサイドギヤー ヒダリ	1	1	1			
	37300-2644-0					1		
13	31220-2648-0	ザガネ	2	2	2			
	31220-2649-0		2	2	2			
	37150-2648-0		2	2	2			
	37300-2648-0	デフサイドギヤー ザガネ 1				2		
	37300-2649-0	デフサイドギヤー ザガネ 2				2		
	38240-2647-0	デフサイドギヤー ザガネ 3				2		
14	34150-2661-5	デフロック シフト	1	1	1			
	37300-2661-0					1		
15	31220-2628-0	フェザ キー	1	1	1	2		
16	31220-2630-0	ピニオン カンピ(ブッシュツキ)	1	1	1	1	⑧, ⑨	

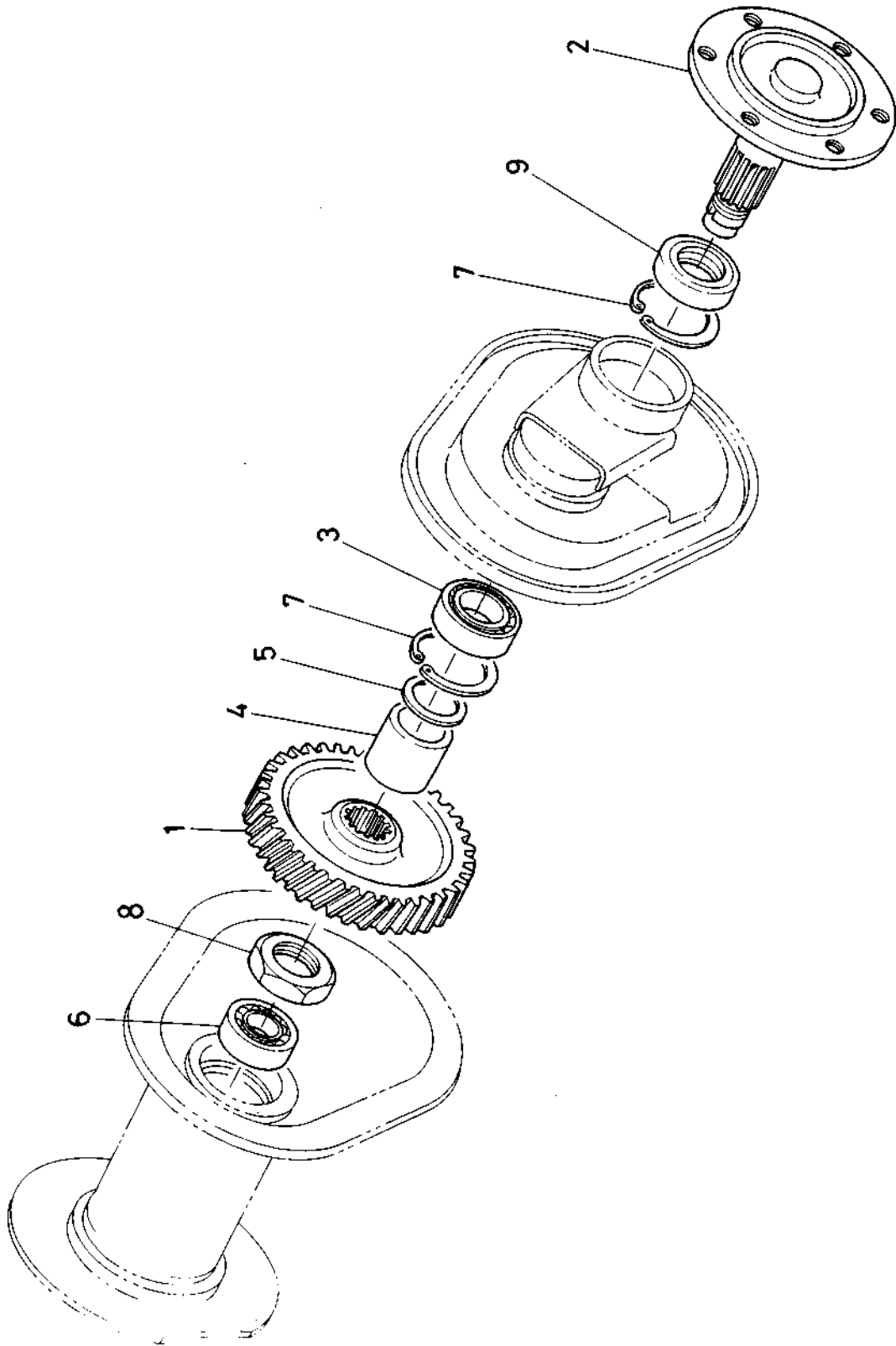
# 28. デフ装置関係 2



## 28. デフ装置関係 2

図番	コード No.	部 品 名 称	数 量				互換性	備 考
			L1802 (DT)	L2002 (DT)	L2202 (DT)	L2402 (DT)		
1	37150-2655-0	デフベアリングケース ミギ	1	1	1			
	31351-2655-0					1		
2	37150-2656-0	デフベアリングケース ヒダリ	1	1	1			
	31351-2656-0					1		
3	01134-51030	ボルト	8	8	8	8	}	
	01133-51030		8	8	8	8		
4	37150-2616-0	シム 0.2	12	12	12	12		
	37150-2617-0	シム 0.1	8	8	8	8		
	37150-2618-0	シム 0.5	4	4	4	4		
5	08011-06210	ボール ベアリング	1	1	1			
	08711-32011	テーパローラ ベアリング				1		
6	08011-06208	ボール ベアリング	1	1	1			
	08711-30209	テーパローラ ベアリング				1		
7	37150-2663-0	シフト フォーク(デフロック)	1	1	1			
	37300-2663-0					1		
8	37150-2664-3	スプリング	1	1	1	1		
9	37150-2666-0	スプリング	1	1	1	1		
10	01120-50816	ボルト	1	1	1	1		
11	38180-2665-0	デフロック ペタル	1	1	1			
	38240-2665-0					1	}	
	38180-2665-0					1		
12	37150-2667-0	ペダル ブラケット	1					
	37720-2667-0		(DT) 1	1	1			
	37300-2667-0					1	}	
	37720-2667-0					1		
13	37150-2668-0	デフロック カム	1	1	1			
	35211-2668-0					1	}	
	37150-2668-0					1		
14	05122-50835	アタマツキ ピン	1	1	1	1		
15	04012-50080	ヒラ ザガネ	1	1	1	1		
16	05511-50218	ワリピン	1	1	1	1		
17	05411-00630	スプリング ピン	1	1	1	1		
18	09500-16287	オイル シール	2	2	2	2		
19	38180-2671-0	デフギヤー ジク ミギ	1	1				
	38220-2671-0				1			
	38240-2671-0					1		
20	38180-2672-0	デフギヤー ジク ヒダリ	1	1				
	38220-2672-0				1			
	38240-2672-0					1		
21	08101-06306	ボール ベアリング	4	4				
	08101-06307				4	4		

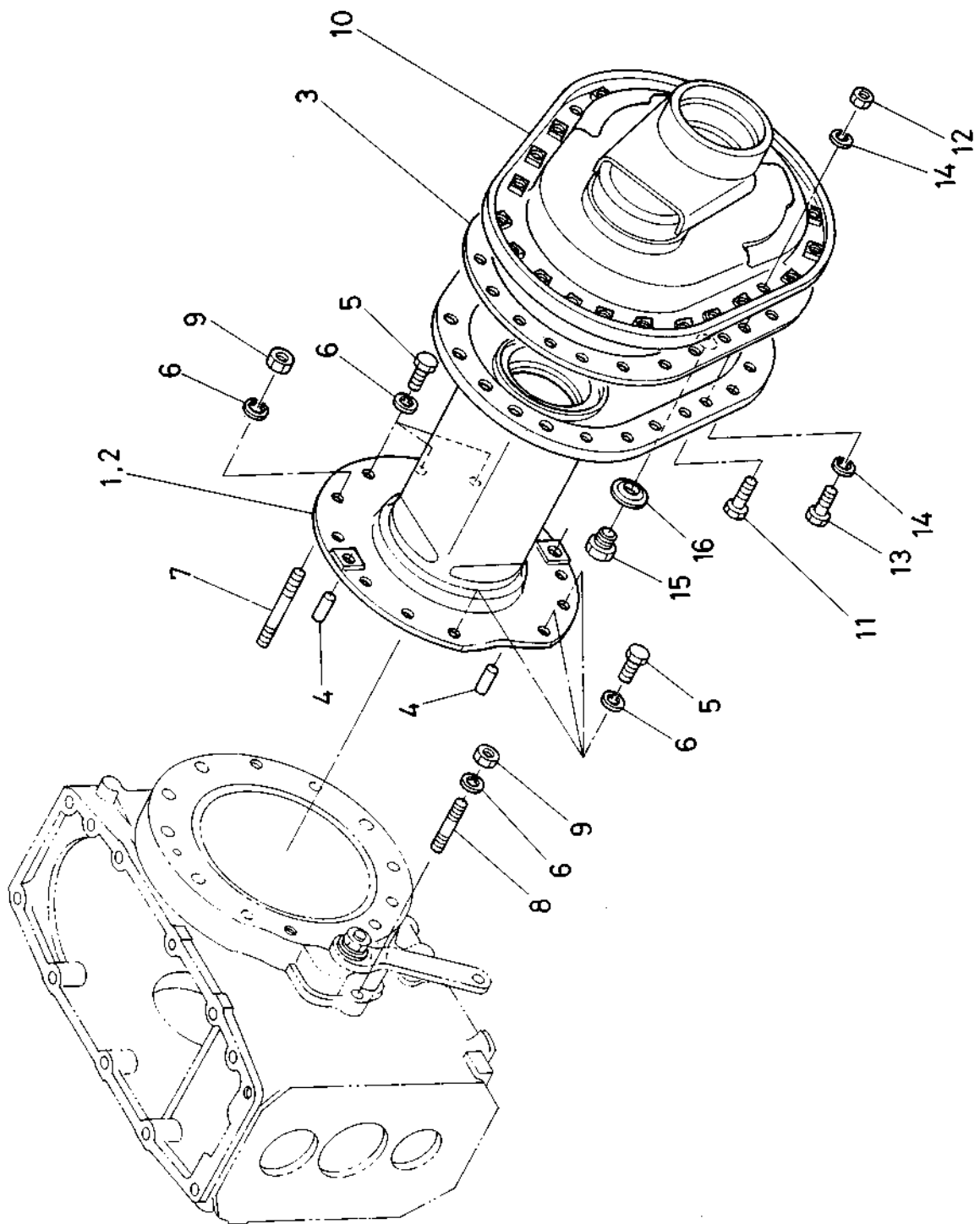
# 29. 後車軸關係



29.後車軸関係

図番	コード No.	部品名称	数 量				互換性	備 考
			L1802 (DT)	L2002 (DT)	L2202 (DT)	L2402 (DT)		
1	38180-2683-0	53ギヤー	2	2				
	38240-2683-0				2	2		
2	38180-2711-0	コウシャ ジク	2	2				
	38220-2711-0				2			
	38240-2711-0					2		
3	08101-06209	ボール ベアリング	2	2	2	2		
4	38180-2714-0	カラー	2	2				
	38240-2714-0				2	2		
5	34150-2716-0	シム	2	2	2	2		
6	08101-06306	ボール ベアリング	2	2	2	2		
7	04611-00850	アナ サークリップ	4	4	4	4		
8	70650-1138-0	40 ナット	2	2	2	2		
9	37150-2756-0	オイル シール	2	2	2	2		

# 30. 車軸ケース関係

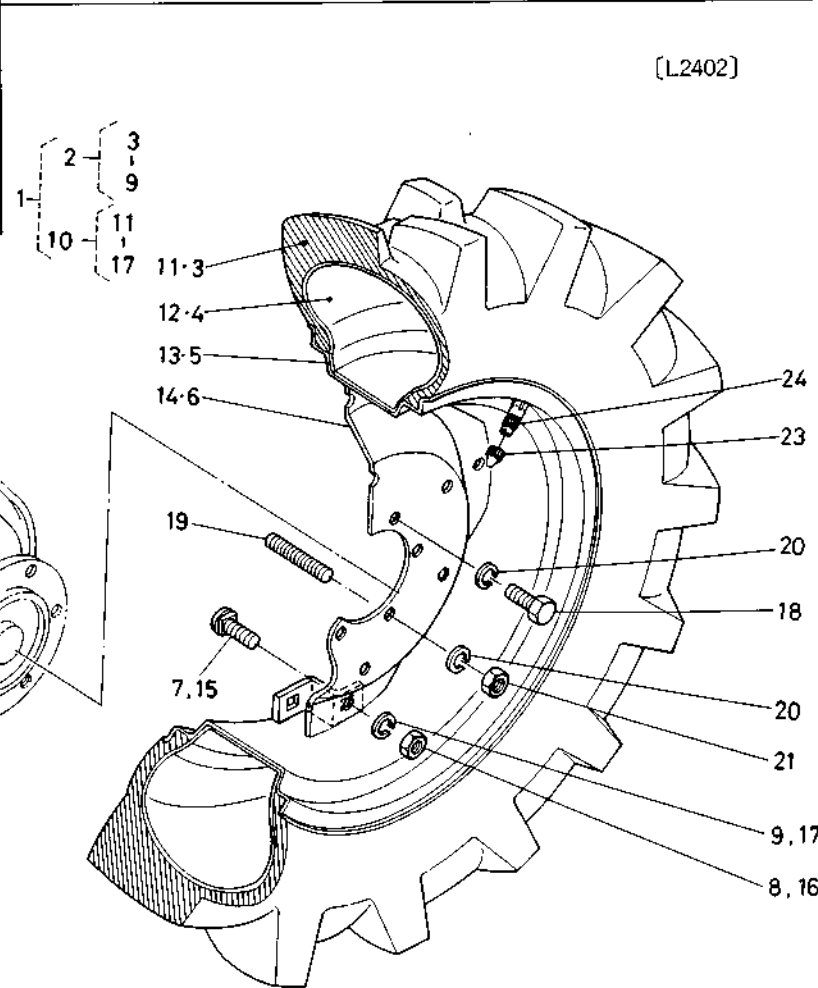
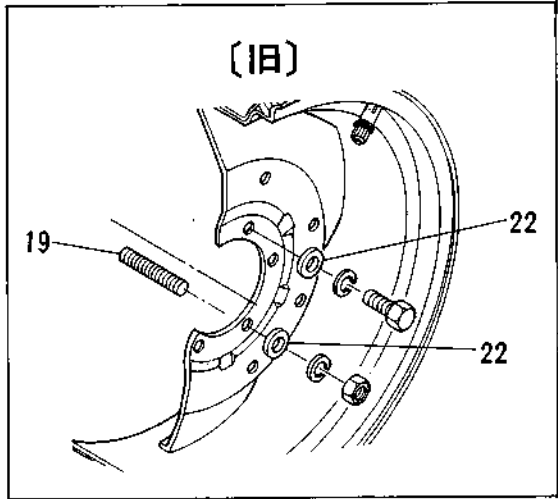
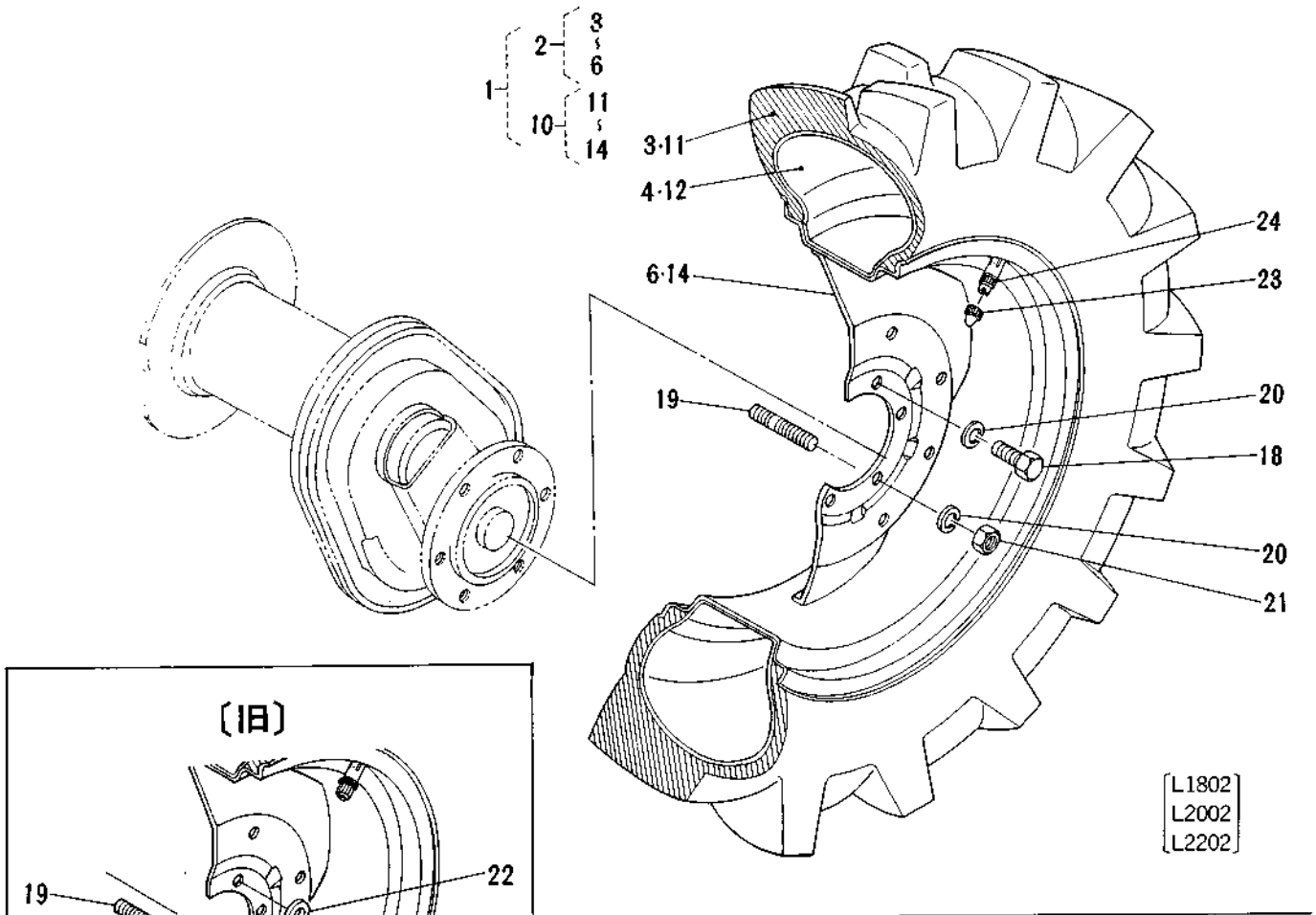




30. 車軸ケース関係

図番	コード No.	部 品 名 称	数 量				互換性	備 考
			L1802 (DT)	L2002 (DT)	L2202 (DT)	L2402 (DT)		
1	38180-2731-0	ジャックケース ミギ	1	1				
	38240-2731-0				1	1		
2	38180-2732-0	シャックケース ヒダリ	1	1				
	38240-2732-0				1	1		
3	37150-2734-0	パッキン	2	2	2	2		
4	37150-2737-0	ヘイコウ ピン	4	4	4	4		
5	01173-51260	ボルト	14	14				
	01173-51270		(DT) 14		8	8		
6	04512-50120	ハネ ザガネ	26	26	26	26		
7	37150-2735-0	スタッド	10					
	37720-2735-0		(DT) 10	10				
	37720-2735-0				16	16		
8	01574-51240	スタッド	2					
	01574-51245		(DT) 2	2	2	2		
9	02176-50120	ナット	12	12	18	18		
10	38180-2733-0	シャックケース カバー	2	2				
	38240-2733-0				2	2		
11	37150-2739-0	リーマ ボルト	4	4	4	4		
12	02176-50100	ナット	4	4	4	4		
13	01134-51022	ボルト	42	42	42	42	↔	
	01133-51022		42	42	42	42		
14	04512-50100	ハネ ザガネ	4	4	4	4		
15	38240-2735-0	プラグ	2	2	2	2		
16	04717-01600	ゴムツキ ザガネ	2	2	2	2		

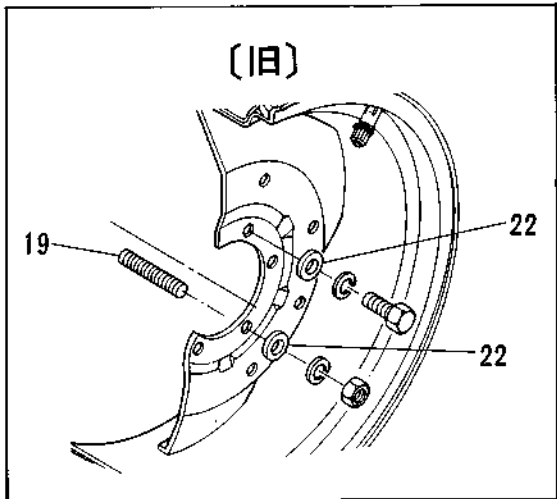
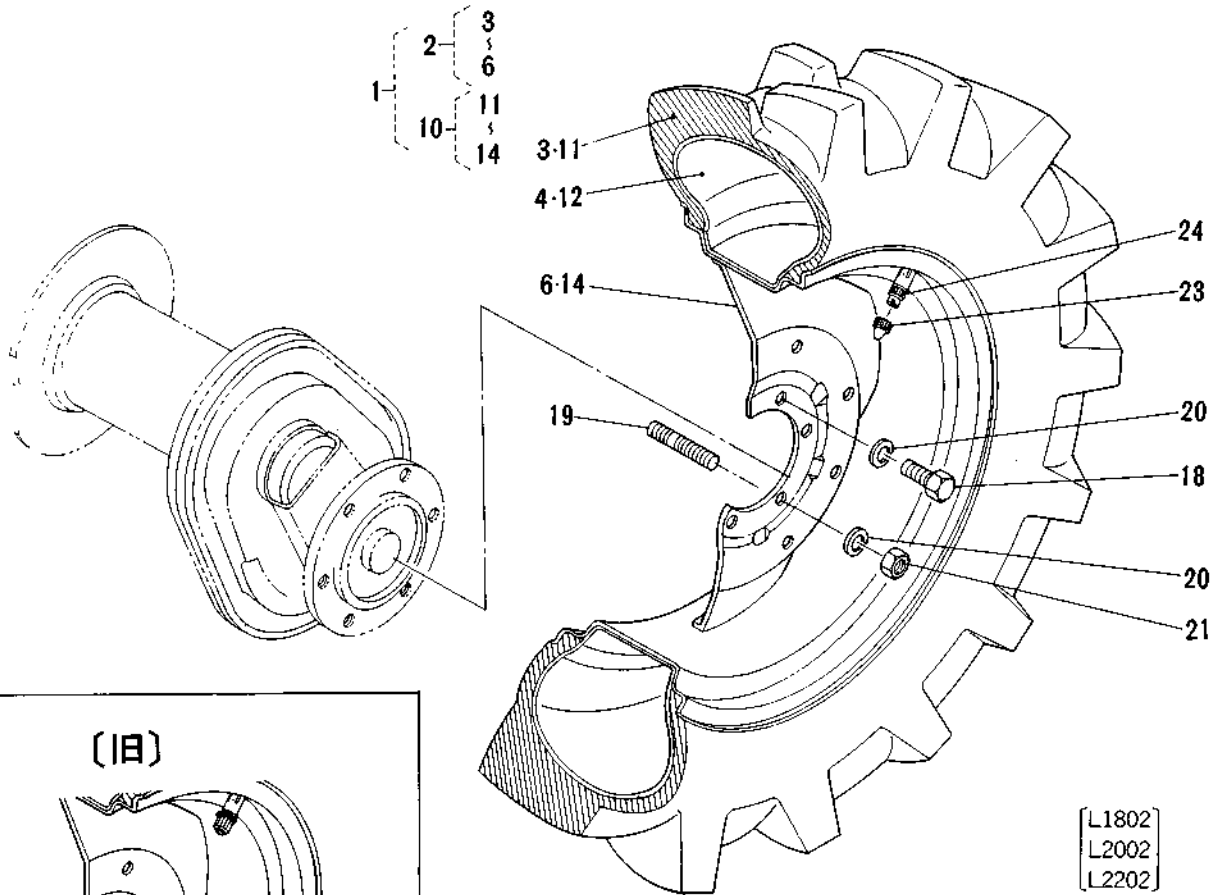
# 31. 後輪関係



## 31. 後輪関係

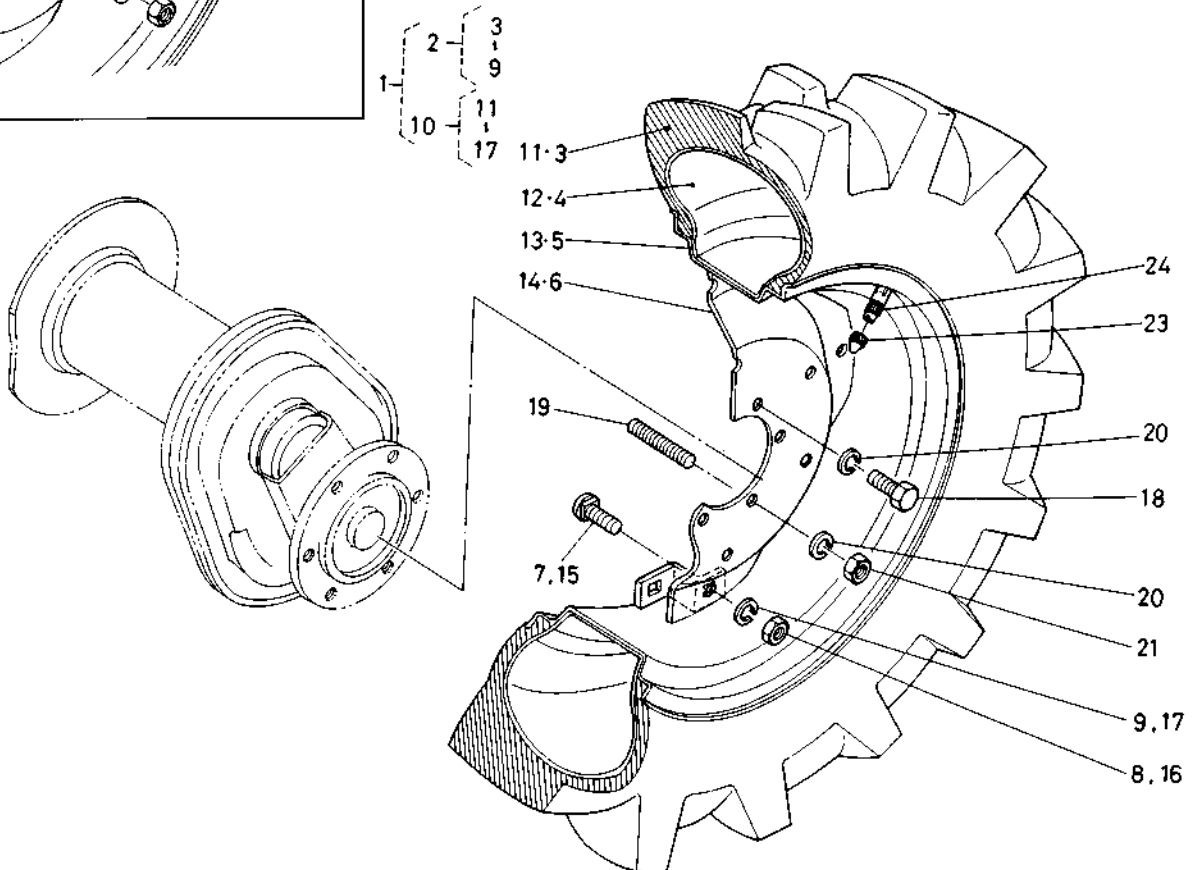
図番	コード No.	部品名称	数量				互換性	備考
			L1802 (DT)	L2002 (DT)	L2202 (DT)	L2402 (DT)		
1	38180-2760-0	コウリン アッシ	1					②~⑭, ⑳, ㉔
	38210-2760-0			1				
	38220-2760-0				1			
	38240-2760-0					1	②~⑰, ⑳, ㉔	
2	38180-2761-0	コウリン ミギ アッシ	1					③~⑥, ⑳, ㉔
	38210-2761-0			1				
	38220-2761-0				1			
	38240-2761-0					1	③~⑨, ⑳, ㉔	
3	38180-2762-0	ゴム タイヤ	1					
	38210-2762-0			1				
	38220-2762-0				1			
	38240-2762-0					1		
4	38180-2763-0	チューブ	1					
	38210-2763-0			1				
	38220-2763-0				1			
	38240-2763-0					1		
5	38240-2765-0	リム				1		
6	38180-2765-0	ホイール	1					
	38210-2765-0			1				
	38220-2765-0				1			
	38240-2764-0	ディスク				1		
7	31220-2768-0	ボルト				4		
8	02074-50160	ナット				4		
9	04512-50160	バネ ザガネ				4		
10	38180-2771-0	コウリン ヒダリ アッシ	1					⑪~⑭, ⑳, ㉔
	38210-2771-0			1				
	38220-2771-0				1			
	38240-2771-0					1	⑪~⑰, ⑳, ㉔	
11	38180-2762-0	ゴム タイヤ	1					
	38210-2762-0			1				
	38220-2762-0				1			
	38240-2762-0					1		
12	38180-2763-0	チューブ	1					
	38210-2763-0			1				
	38220-2763-0				1			
	38240-2763-0					1		
13	38240-2765-0	リム				1		
14	38180-2765-0	ホイール	1					
	38210-2765-0			1				
	38220-2766-0				1			
	38240-2764-0	ディスク				1		
15	31220-2768-0	ボルト				4		

# 31. 後輪関係



L1802  
L2002  
L2202

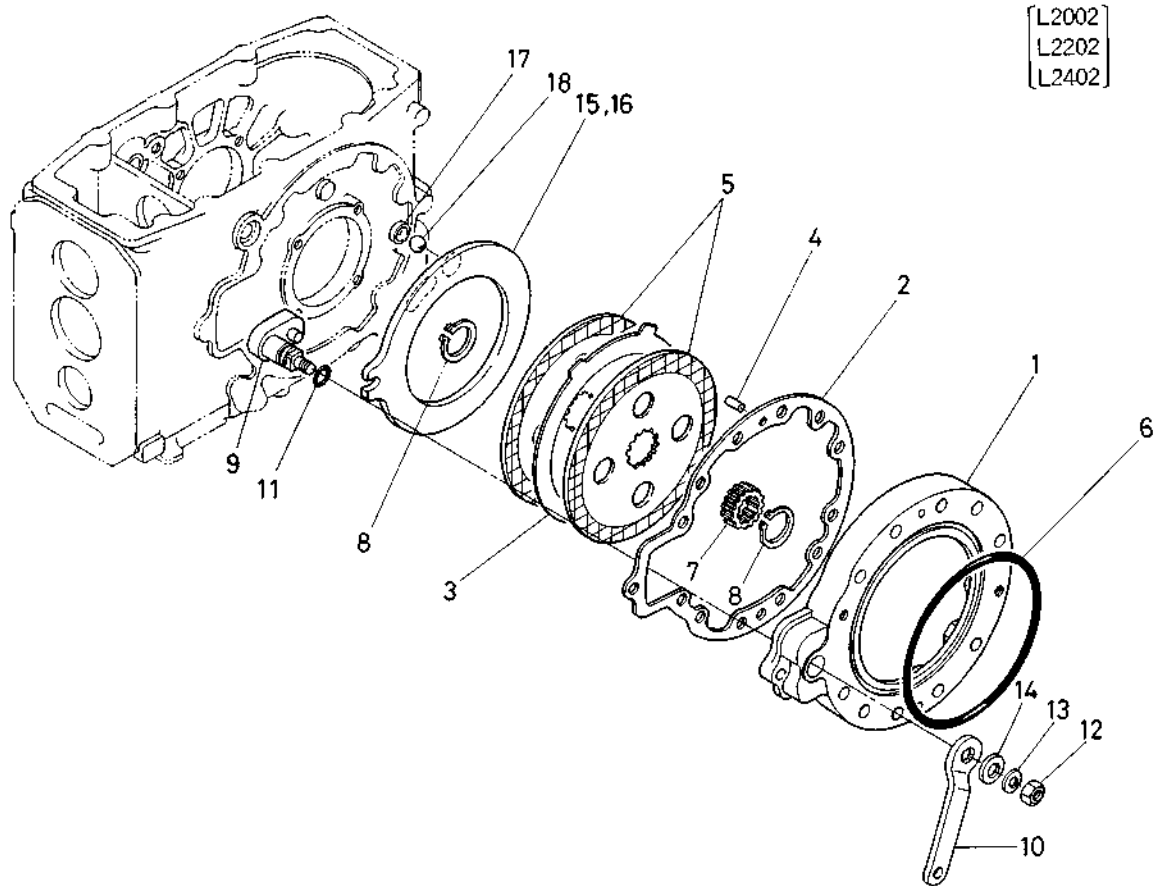
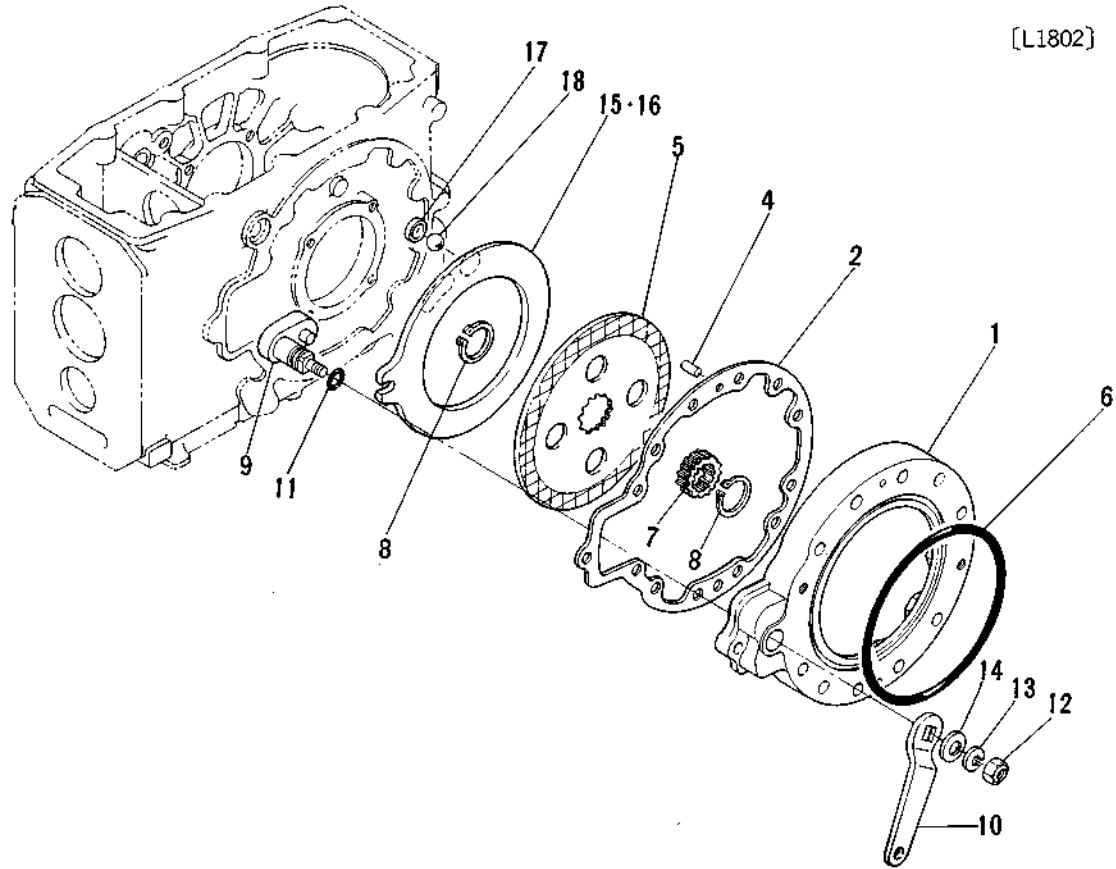
[L2402]



### 31. 後輪関係

図番	コード No.	部 品 名 称	数 量				互 換 性	備 考
			L1802 (DT)	L2002 (DT)	L2202 (DT)	L2402 (DT)		
16	02074-50160	ナット				4		
17	04512-50160	バネ ザガネ				4		
18	01073-51640	ボルト	8	8	8	8	↔	L1802 # 19695~, (DT) # 20260~, L2002 # 19907~, (DT) # 18577~, L2202 # 19357~, (DT) # 17637~, L2402 # 16288~, (DT) # 15298~,
	01073-51630		8	8	8	8		
19	38240-2777-0	スタッド	4	4	4	4	↔	L1802 # 19695~, (DT) # 20260~, L2002 # 19907~, (DT) # 18577~, L2202 # 19357~, (DT) # 17637~, L2402 # 16288~, (DT) # 15298~,
	01517-51632		4	4	4	4		
20	04512-50160	バネ ザガネ	12	12	12	12		
21	02076-50160	ナット	4	4	4	4		
22	38240-2775-0	ザガネ	12	12	12	12	廃止 ⑱, ⑲関連	
23	38240-1169-0	バルブ キャップ	2	2	2	2	サービス用として追加採用	
24	32270-1168-0	バルブ コア	2	2	2	2		

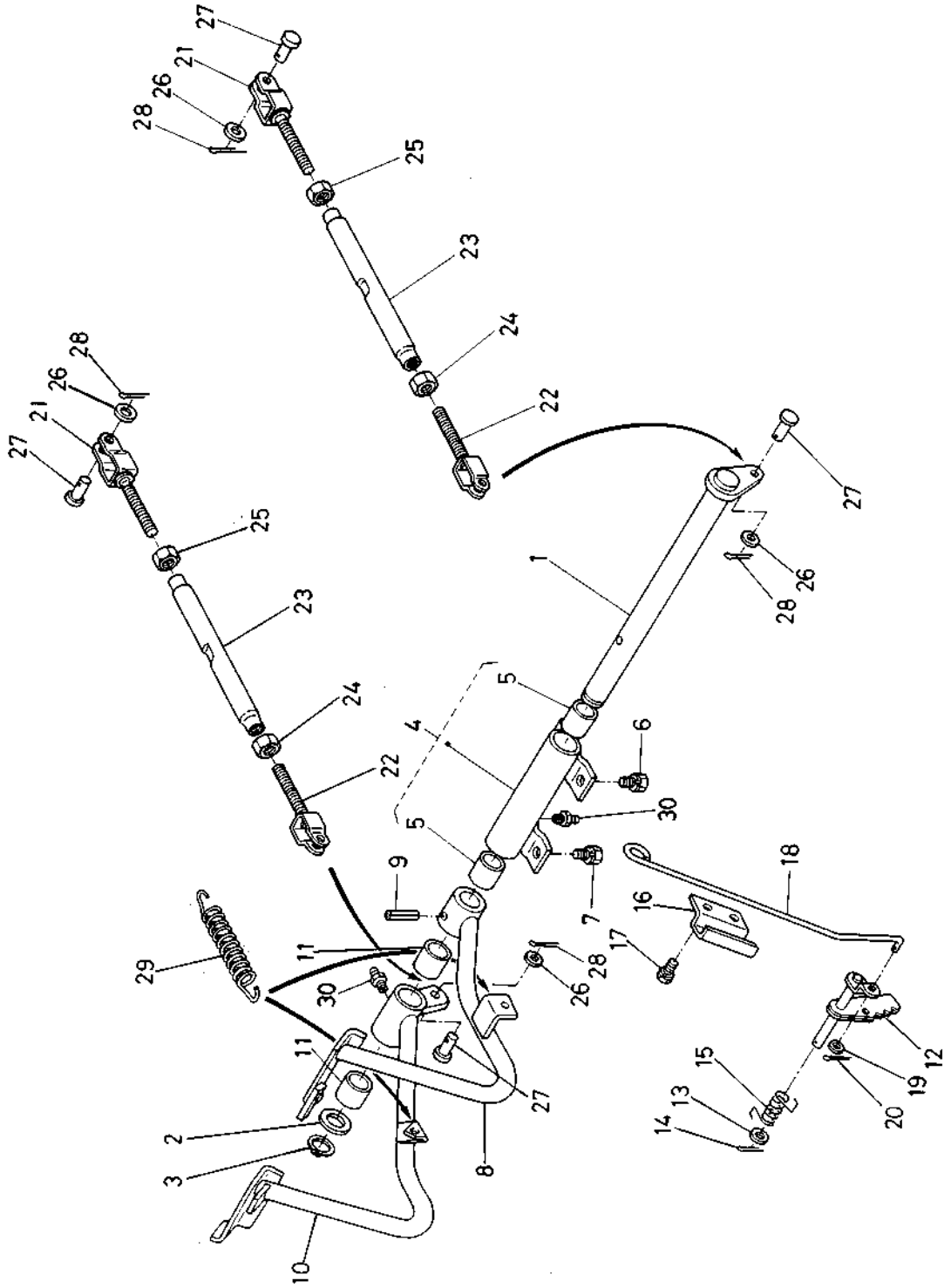
# 32. ブレーキ関係



32. ブレーキ関係

図番	コード No.	部品名称	数 量				互換性	備 考
			L1802 (DT)	L2002 (DT)	L2202 (DT)	L2402 (DT)		
1	37150-2815-0	ブレーキ ケース	2					
	37720-2815-0			2	2	2		
2	37260-2816-0	パッキン	2	2	2	2		
3	37720-2817-0	プレート		2	2	2		
4	37150-2737-0	ヘイコウ ピン	4	4	4	4		
5	37150-2820-0	ブレーキ ディスク	2	4	4	4		
6	37150-2818-0	O リング	2	2	2	2		
7	37150-2819-0	スプライン ボス	2					
	37720-2819-0			2	2			
	38240-2819-0					2		
8	04612-00450	シク サークリップ	4	4	4	4		
9	37150-2821-0	ブレーキ カム	2				┌	
	37150-2821-7		2					
	37720-2821-0			2	2	2	└	
	37720-2821-6			2	2	2		
							L1802 #19295~, (DT) #19005~, L2002 #19372~, (DT) #17432~, L2202 #19112~, (DT) #16842~, L2402 #16188~, (DT) #15168~,	
10	37150-2822-2	ブレーキカムレバー ミギ	1					
	37150-2823-2	ブレーキカムレバー ヒダリ	1					
	37720-2822-0	カムレバー		2	2	2		
11	04811-00180	O リング	2	2	2	2		
12	02174-50120	ナット	2	2	2	2		
13	04512-50120	バネ ザガネ	2	2	2	2		
14	04015-50120	ヒラ ザガネ	2	2	2	2		
15	37150-2824-0	カム プレート ヒダリ	1	1	1	1		
16	37150-2827-0	カム プレート ミギ	1	1	1	1		
17	37150-2825-0	ボール シート	12	12	12	12		
18	07715-00805	ボール	12	12	12	12		

### 33. ブレーキペダル関係



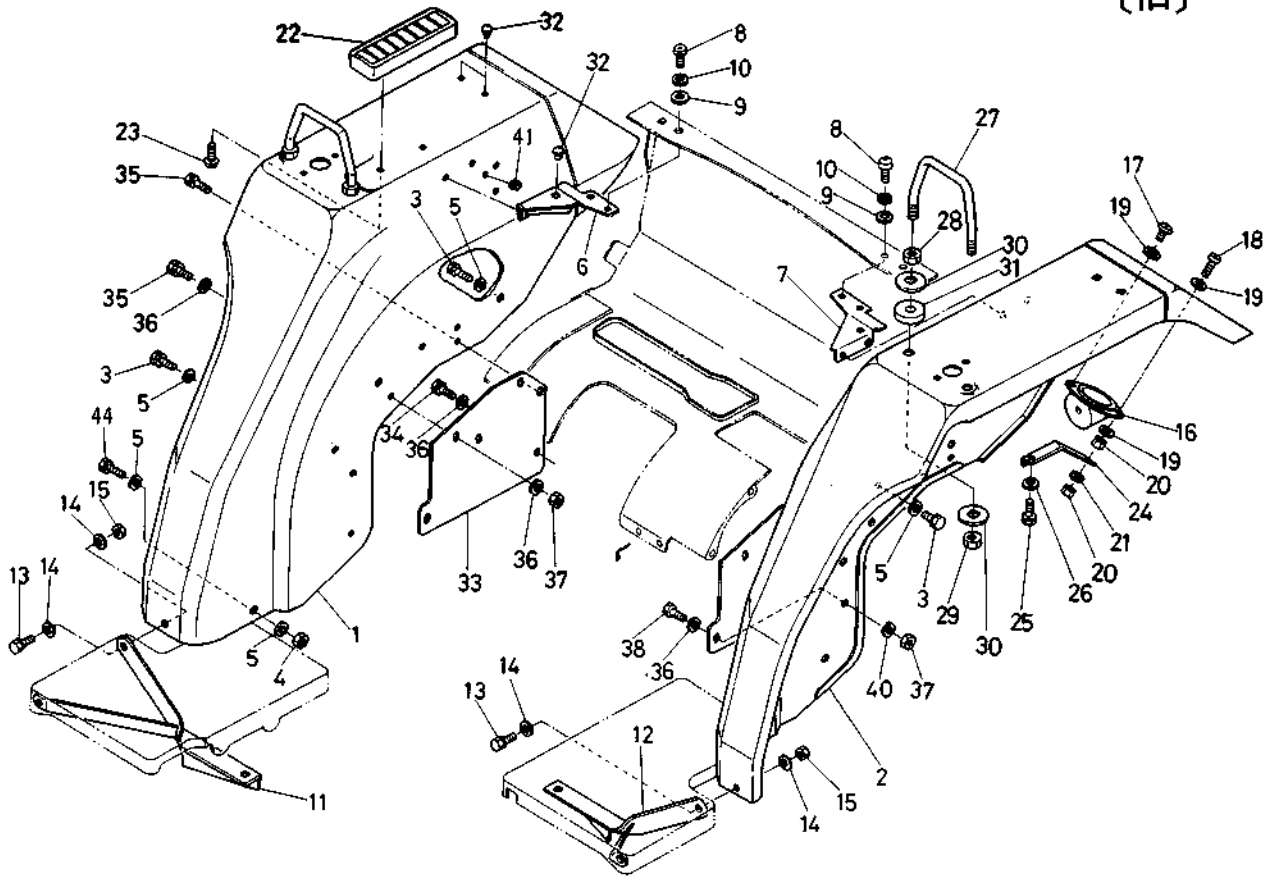


### 33. ブレーキペダル関係

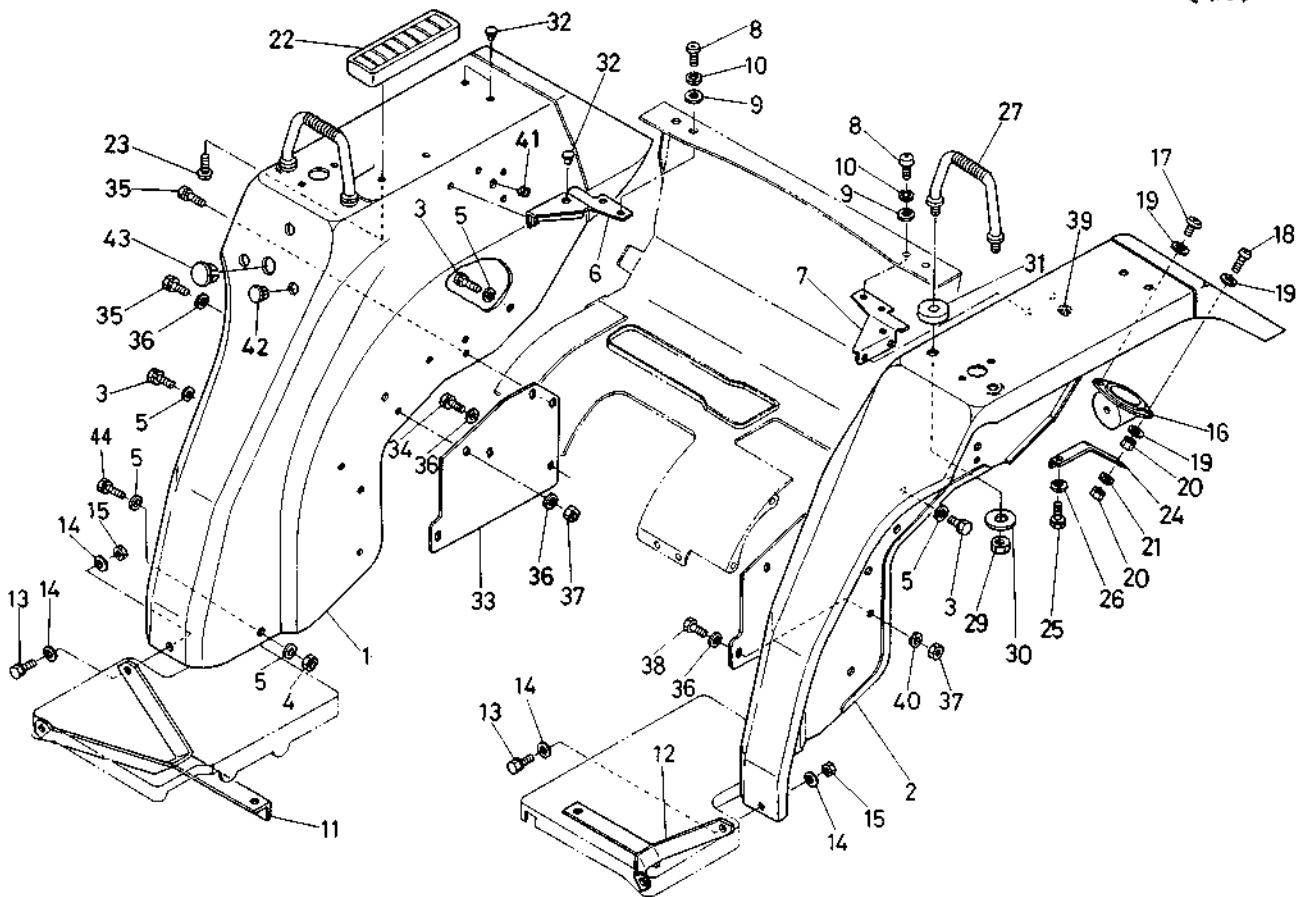
図番	コード No.	部 品 名 称	数 量				互換性	備 考
			L1802 (DT)	L2002 (DT)	L2202 (DT)	L2402 (DT)		
1	38240-2841-0	ブレーキペタル ジク	1	1	1	1		
2	32150-2846-0	カラー	1	1	1	1		
3	04612-00250	ジク サークリップ	1	1	1	1		
4	38240-2842-0	ペタルジク サポート	1	1	1	1	⑤を含む	
5	34150-2843-0	ブッシュ	2	2	2	2		
6	01134-51020	ボルト	2	2	2	2	}	
	01133-51020		2	2	2	2		
7	01134-51025	ボルト	2	2	2	2	}	
	01133-51025		2	2	2	2		
8	38240-2862-0	ブレーキペタル ヒダリ	1	1	1	1		
9	05411-00840	スプリング ピン	1	1	1	1		
10	38240-2861-0	ブレーキペタル ミギ	1	1	1	1	⑩を含む	
11	38180-2867-0	ブッシュ	2	2	2	2		
⑫	38240-2881-0	ロック	1	1	1	1	}	L1802#22173~(DT)#54324~ L2002#24064~(DT)#54466~ L2202#22724~(DT)#53681~ L2402#19373~(DT)#53233~
	38240-2881-4		1	1	1	1		
13	04011-50100	ヒラ ザガネ	1	1	1	1		
14	05511-50318	ワリ ピン	1	1	1	1		
15	38240-2885-0	スプリング	1	1	1	1		
16	34150-2888-0	ラチェット ガイド	1	1	1	1		
17	01202-50814	ボルト	2	2	2	2		
18	38240-2887-0	ロッド	1	1	1	1		
19	04012-50060	ヒラ ザガネ	1	1	1	1		
20	05511-50218	ワリ ピン	1	1	1	1		
21	37220-9108-0	ブレーキ ロッド 1	2	2	2	2		
22	37220-9109-0	ブレーキ ロッド 2	2	2	2	2		
23	38180-2898-0	ターン バックル	2	2				
	38240-2898-0				2	2		
24	37300-2899-0	ナット	2	2	2	2		
25	02174-50140	ナット	2	2	2	2		
26	04012-50080	ヒラ ザガネ	4	4	4	4		
27	05112-50828	アタマツキ ピン	4	4	4	4		
28	05511-50215	ワリ ピン	4	4	4	4		
29	37150-1584-0	スプリング	2	2	2	2		
30	06613-10675	グリース ニップル	2	2	2	2		

34. フェンダ関係 1

(旧)



(新)

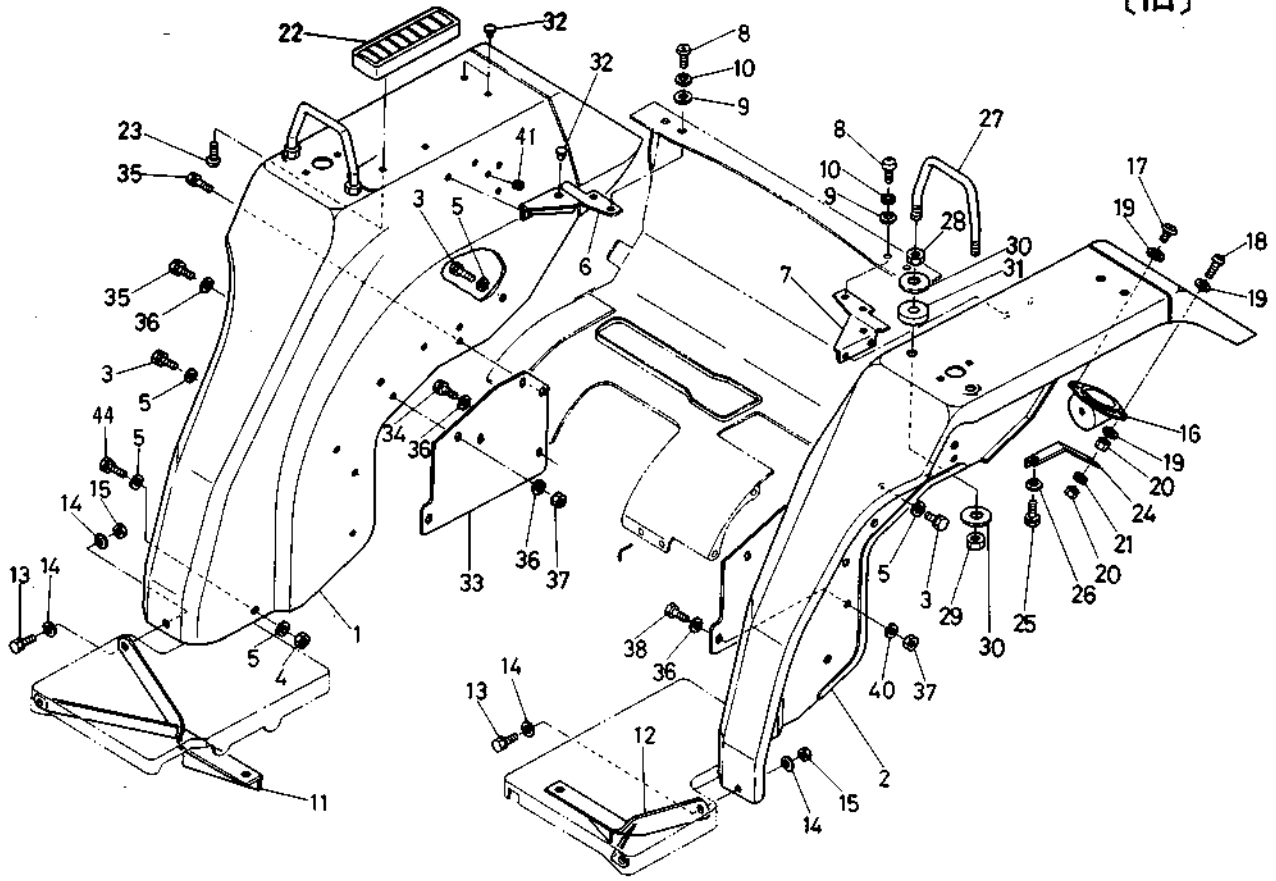


34. フェンダ関係 1

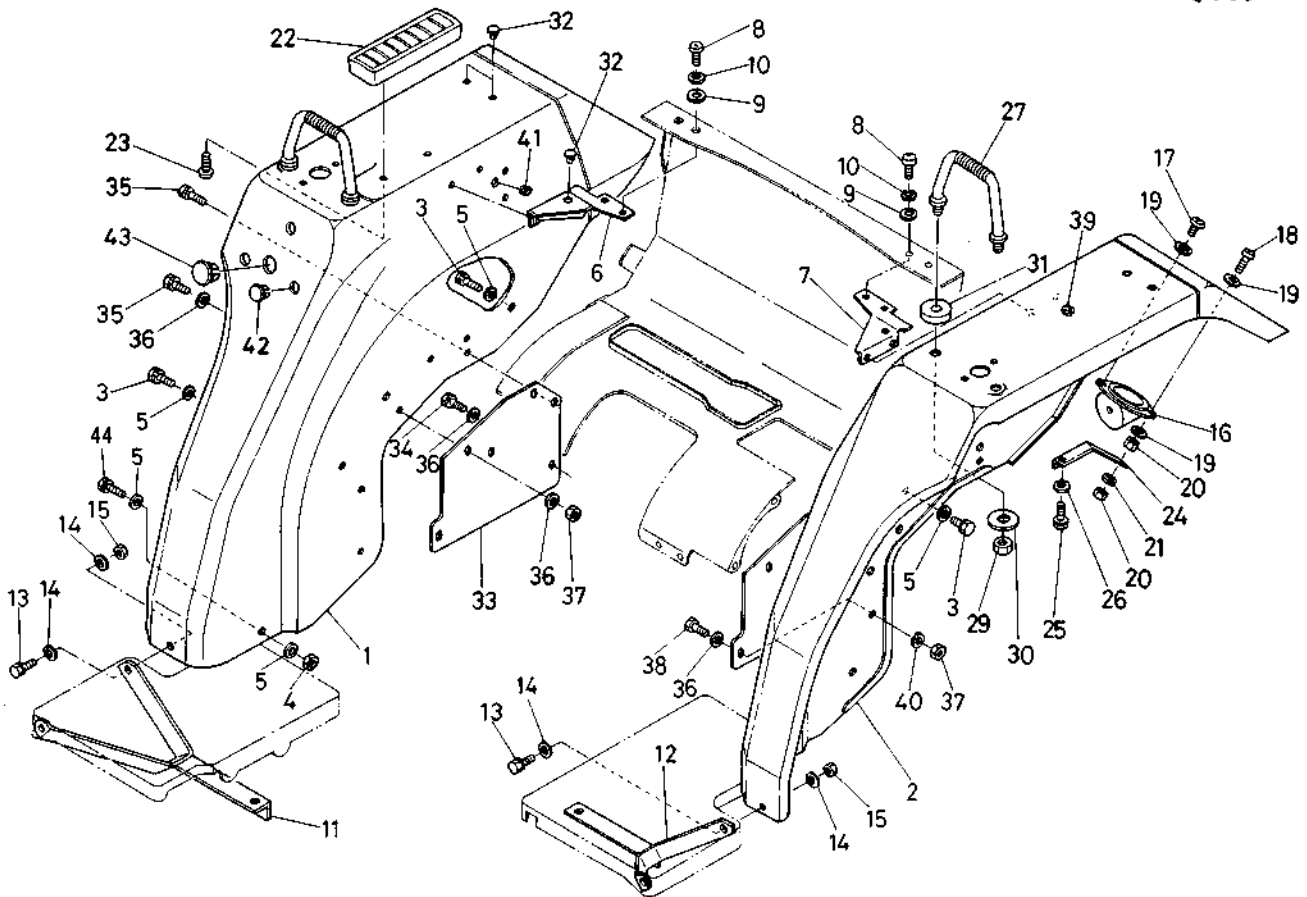
図番	コード No.	部 品 名 称	数 量				互換性	備 考
			L1802 (DT)	L2002 (DT)	L2202 (DT)	L2402 (DT)		
①	38180-2910-0	フェンダ ミギ コンブ	1	1			↔*	L1802 # 19295~, (DT) # 19005~, L2002 # 19372~, (DT) # 17432~,
	38580-2910-3		1	1				
	38240-2910-0				1	1	↔*	L2202 # 19112~, (DT) # 16842~, L2402 # 16188~, (DT) # 15168~,
	38640-2910-3				1	1		
②	38180-2920-0	フェンダ ヒダリ コンブ	1	1				
	38240-2920-0				1	1		
3	01120-50818	ボルト	21	21	22	22		
4	02114-50080	ナット	4	4	4	4		
5	04015-50080	ヒラ ザガネ	21	21	24	24		
⑥	38240-2913-0	フェンダホキョウ ミギ	1	1	1	1		
⑦	38240-2914-0	フェンダホキョウ ヒダリ	1	1	1	1		
8	03017-50816	バインド コネジ	4	4	4	4		
9	04015-50080	ヒラ ザガネ	4	4	4	4		
10	04512-50080	バネ ザガネ	4	4	4	4		
11	38240-2915-0	フェンダステー シタ 1	1	1	1	1		
12	38240-2916-0	フェンダステー シタ 2	1	1	1	1		
13	01120-50832	ボルト	2	2	2	2		
14	04015-50080	ヒラ ザガネ	8	8	8			
	04013-50080		4	4	4	4	個数変更	
15	02114-50080	ナット	4	4	4			
	02114-50080		2	2	2	2	個数変更	
16	38240-2927-0	リフレクタ トリツケ ダイ	2	2	2	2		
17	03017-50612	バインド コネジ	2	2	2	2		
18	03017-50625	バインド コネジ	2	2	2	2		
19	04013-50060	ヒラ ザガネ	8	8	8	8		
20	02014-50060	ナット	6	6	6	6		
21	04512-50060	バネ ザガネ	2	2	2	2		
22	38240-2923-0	ヒジノセダイ	1	1	1	1		
23	03514-50512	タッピン ネジ	2		2		↔	
	03514-50510		2	2	2	2		
②④	38240-2906-0	ユレドメ カナグ	2	2	2	2		
25	01120-50814	ボルト	2	2	2	2		
26	04013-50080	ヒラ ザガネ	2	2	2	2		
27	38240-2917-0	テスリ	2	2	2	2	↔*	L1802 # 19865~, (DT) # 20590~, L2002 # 20402~, (DT) # 19242~, L2202 # 19817~, (DT) # 18217~, L2402 # 16818~, (DT) # 16223~,
	38240-2917-2		2	2	2	2		
28	02172-50140	ナット	4	4	4	4	廃止	⑦関連
29	02174-50140	ナット	4	4	4	4		
30	04013-50140	ヒラ ザガネ	8	8	8	8		
	04013-50140		4	4	4	4	個数変更	
31	32260-2918-0	クッション	4	4	4	4		
32	38240-2929-0	プラグ	6	6	6	6		

# 34. フェンダ関係 1

[旧]



[新]

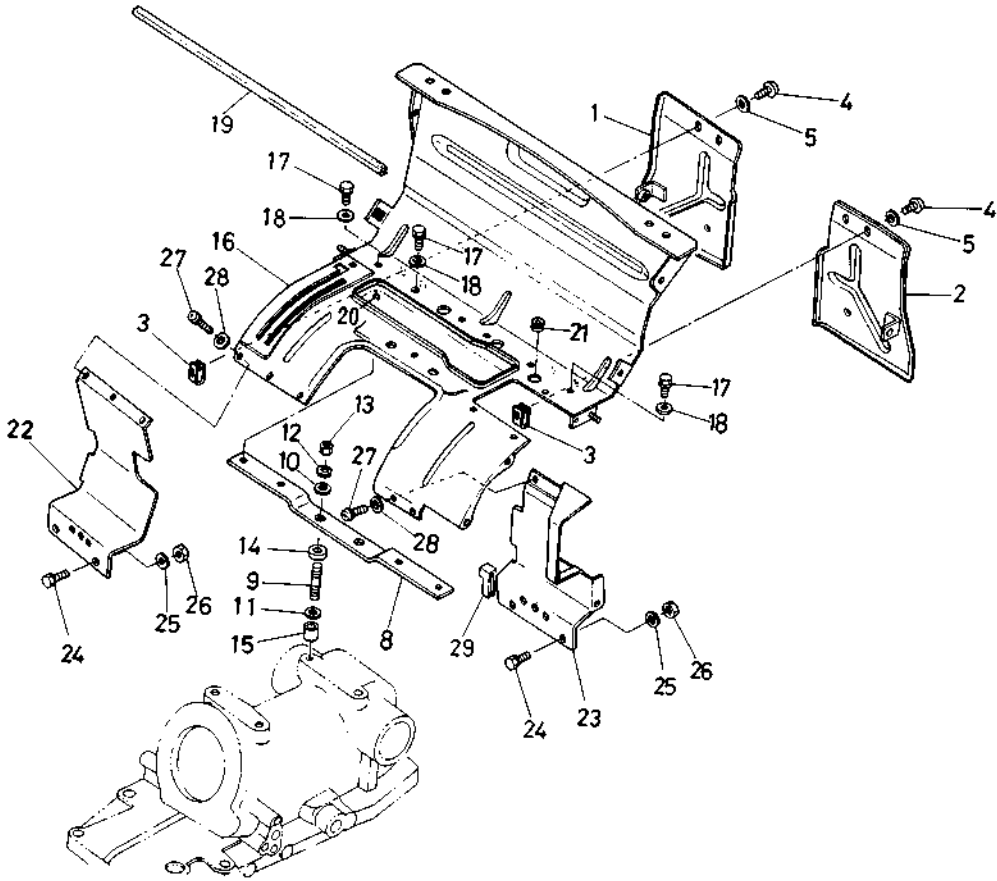


### 34.フェンダ関係 1

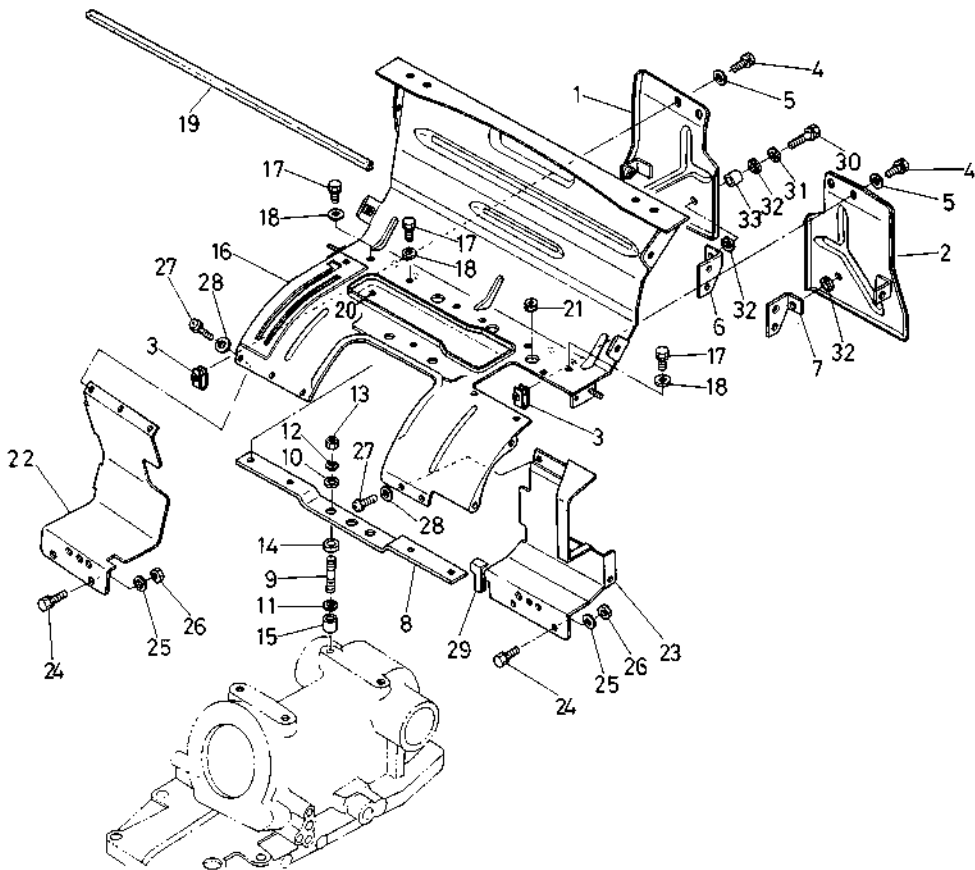
図番	コード No.	部品名称	数量				互換性	備考
			L1802 (DT)	L2002 (DT)	L2202 (DT)	L2402 (DT)		
③③	38240-2902-0	フェンダホジョ カバー	2	2	2	2		
34	01120-50814	ボルト			2	2		
35	01120-50820	ボルト	6	6	6		↕ *	個数及び長さ変更
	01120-50816		5	5	5	5		
36	04012-50080	ヒラ ザガネ	14	14	14	14		
37	02114-50080	ナット	6	6	6	6		
38	01150-50816	ボルト	1	1	1	1		
39	33251-8391-0	クッション	2	2	2	2		個数変更
	33251-8391-0		1	1	1	1		
40	04512-50080	ハネ ザガネ	1	1	1	1		
41	32150-2918-0	ゴム キャップ	1	1	1	1		
42	38240-2957-0	プラグ 8	3	3	3	3		①関連追加採用
43	38240-2958-0	プラグ 15	1	1	1	1		
44	01120-50825	ボルト	2	2				
	01120-50818				2	2		

# 35. フェンダ関係 2

[L1802]  
[L2002]



[L2202]  
[L2402]

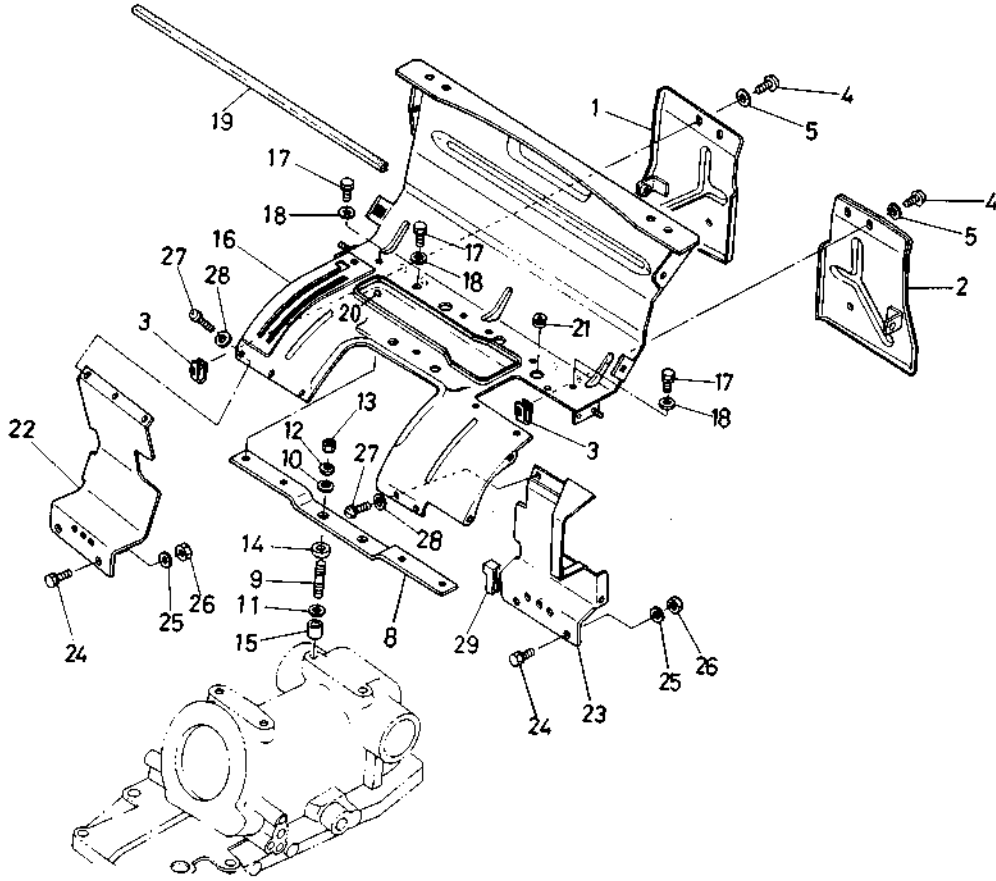


## 35. フェンダ関係 2

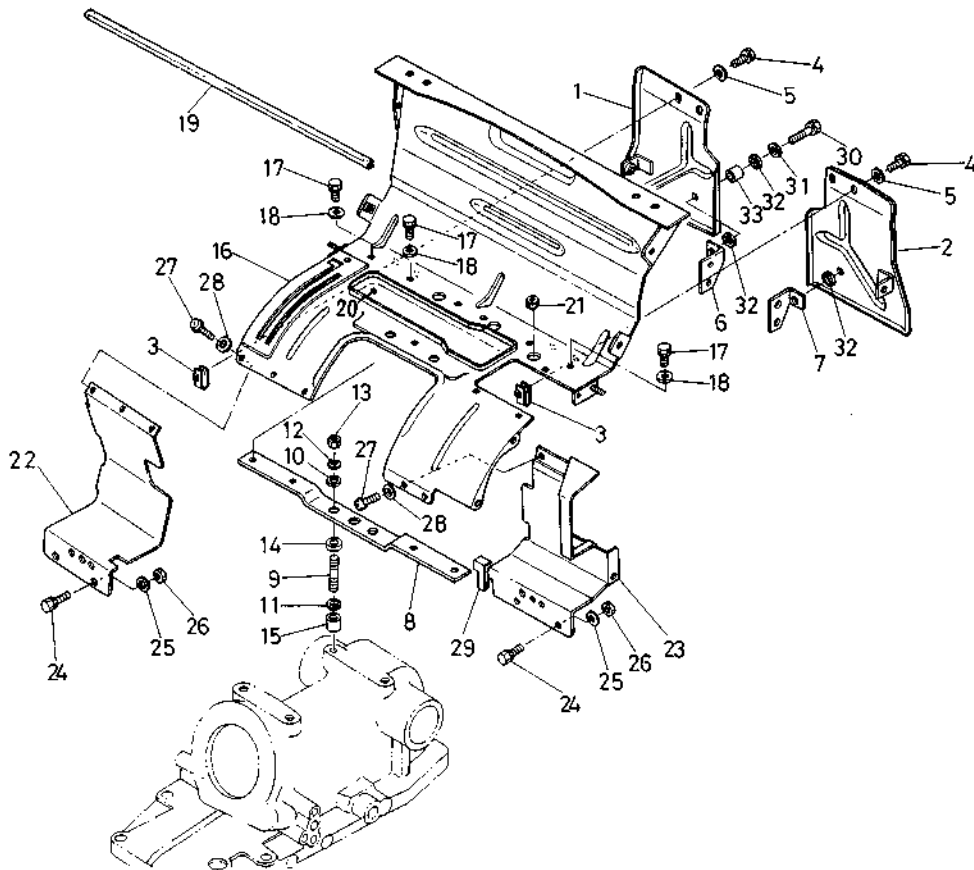
図番	コード No.	部 品 名 称	数 量				互換性	備 考
			L1802 (DT)	L2002 (DT)	L2202 (DT)	L2402 (DT)		
①	38180-2924-0	コウブ カバー ミギ	1	1			↕	
	38240-2924-0		1	1	1	1		
②	38180-2926-0	コウブ カバー ヒダリ	1	1			↕	
	38240-2926-0		1	1	1	1		
3	38240-2925-0	スプリング ナット 6	4	4	4	4		
4	01202-50614	ボルト	4	4	4	4		
5	04015-50060	ヒラ ザガネ	4	4			↕	
	04013-50060		4	4				
	04015-50060				4	4		
6	38240-2921-0	コウブ カバートリツケイタ 1			1	1		
7	38240-2922-0	コウブ カバートリツケイタ 2			1	1		
8	38180-2942-0	カバートリツケ ホルダ	1	1	1			
	38240-2942-0					1		
9	01517-51040	スタッド	2	2	2			
	01517-51038					2		
10	04015-50100	ヒラ ザガネ	2	2	2	2		
11	04015-50120	ヒラ ザガネ	2	2	2	2		
12	04512-50100	バネ ザガネ	2	2	2	2		
13	02118-50100	ナット	2	2	2	2		
14	38240-1864-0	クッション	4	4	4	4		
15	38240-2943-0	スペーサ	2	2	2	2		
⑬	38180-2941-0	フロアー シート	1	1			↕	レバーガイド穴変更 L1802 # 19295- (DT) # 19005- L2002 # 17867- (DT) # 15377-
	38180-2941-6		1	1				
	38240-2941-0				1	1	↕	レバーガイド変更 L2202 # 19112- (DT) # 16842- L2402 # 16186- (DT) # 15168-
	38240-2941-6				1	1		
17	01120-50825	ボルト	4	4	4	4		
18	04015-50080	ヒラ ザガネ	4	4	4	4		
19	38240-2934-0	ホゴ ゴム	1	1	1	1		
20	38240-2944-0	クッション	1	1	1	1	廃止	錆防止のため
21	32150-2918-0	ゴム キャップ	1	1	1	1	↕	⑬関連変更
	37100-1808-0	クッション ゴム	1	1	1	1		
⑭	38180-2938-0	フロアーカバー ミギ	1	1				
	38240-2938-0				1	1		
⑮	38180-2939-0	フロアーカバー ヒダリ	1	1				
	38240-2939-0				1	1		
24	01120-50818	ボルト	4	4			↕	
	01120-50822		4	4				
	01120-50818				4	4		
25	04013-50080	ヒラ ザガネ	8	8	8	4		
26	02114-50080	ナット	4	4	4	4		
27	03004-50612	ザガネツキ コネジ	5	5	5	5		
28	04012-50060	ヒラ ザガネ	5	5	5	5		

# 35. フェンダ関係 2

[L1802]  
[L2002]



[L2202]  
[L2402]

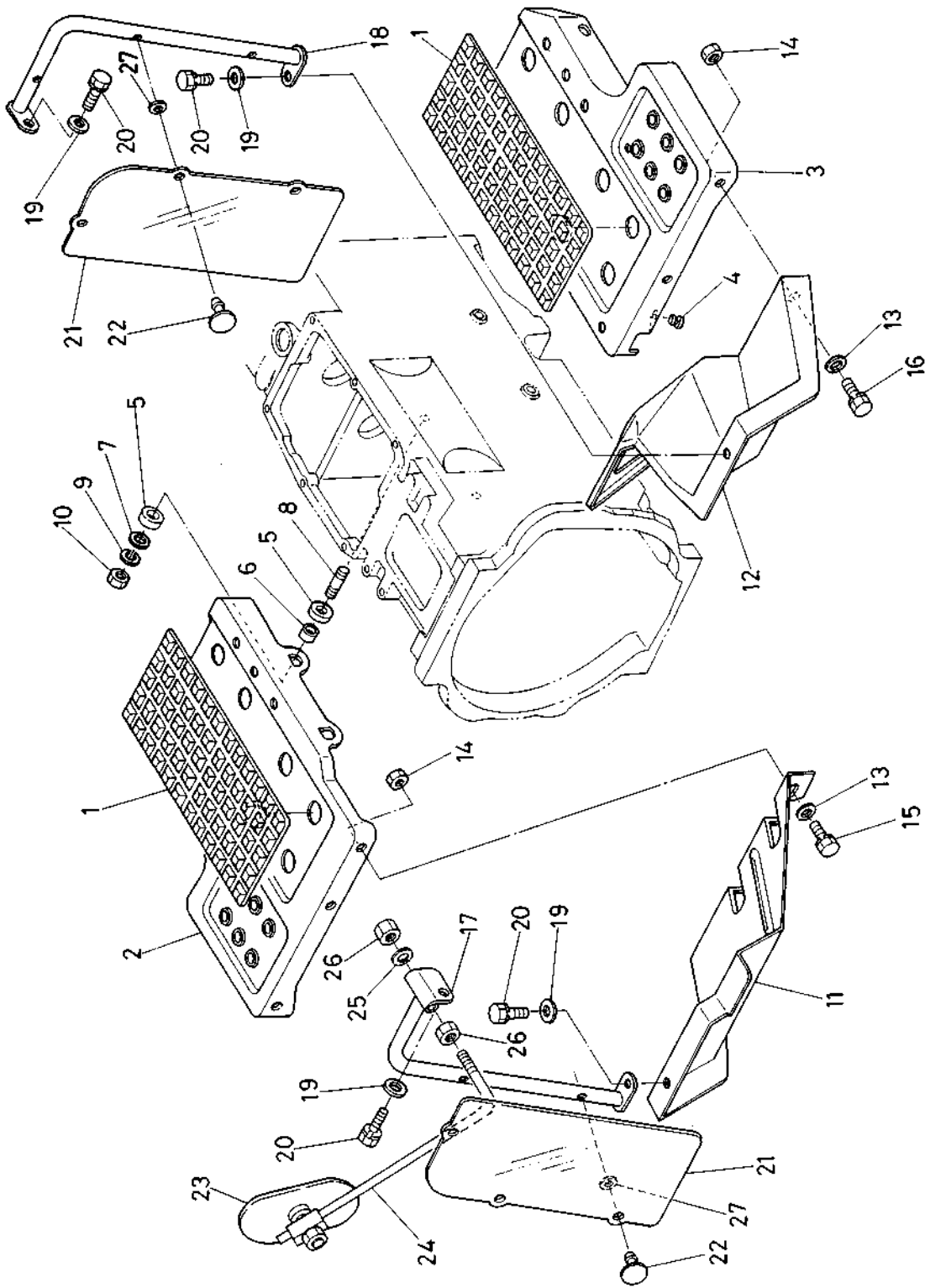




35. フェンダ関係 2

図番	コード No.	部品名称	数量				互換性	備考
			L1802 (DT)	L2002 (DT)	L2202 (DT)	L2402 (DT)		
29	38240-2936-0	クッション	2	2	2	2		
			1	1	1	1	個数変更	L1802 #20075~, (DT) #21310~, L2002 #20672~, (DT) #19722~, L2202 #20077~, (DT) #18727~, L2402 #17068~, (DT) #16733~.
30	01202-50630	ボルト			2	2		
31	04015-50080	ヒラ ザガネ			2	2		
32	34150-1818-0	クッション			4	4		
33	38240-2928-0	スペーサ			2	2		

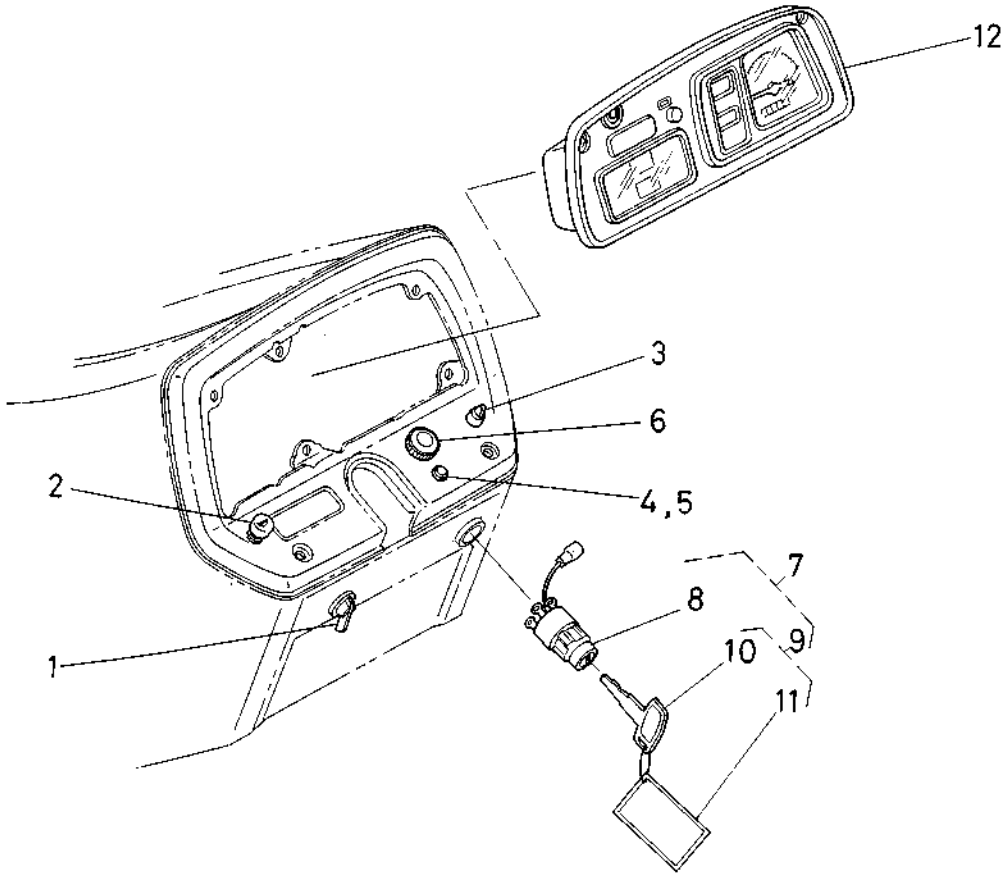
# 36. ステップ関係



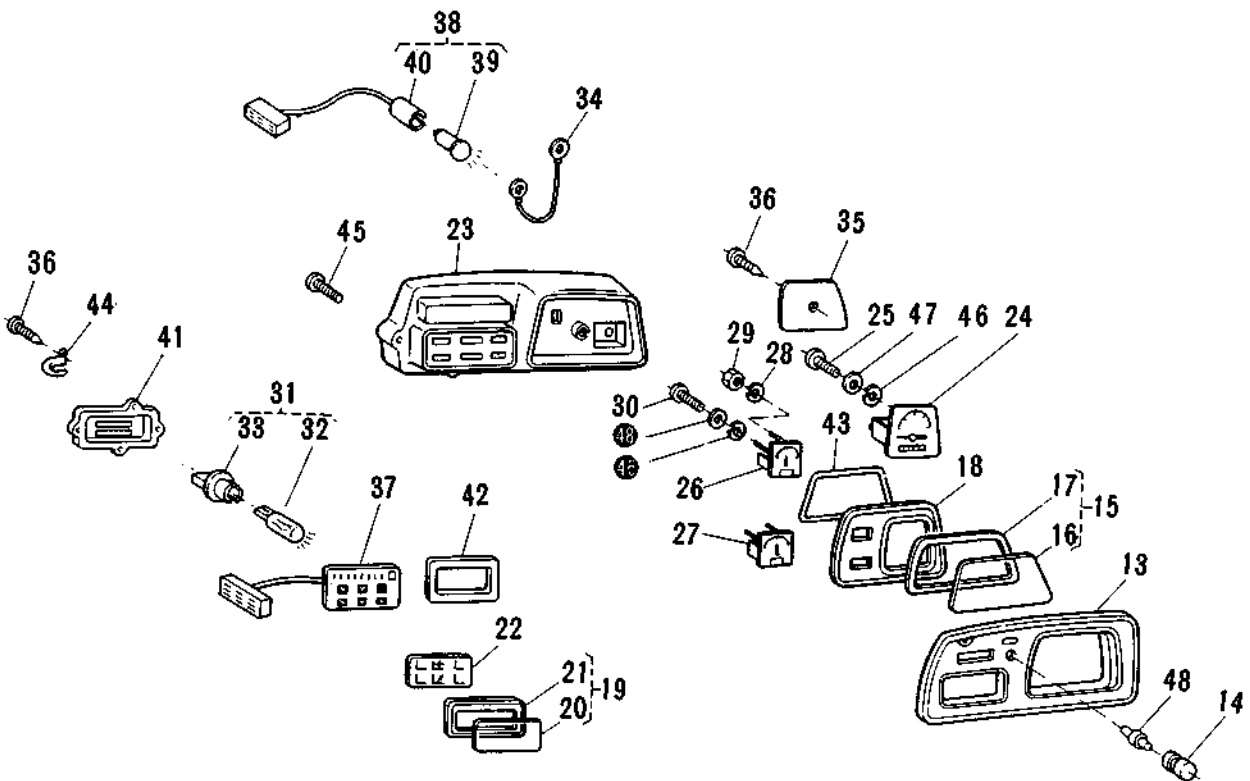
## 36. ステップ関係

図番	コード No.	部品名称	数量				互換性	備考
			L1802 (DT)	L2002 (DT)	L2202 (DT)	L2402 (DT)		
1	38240-2999-0	ステップ シート	2	2	2	2		
②	38240-2991-0	ステップ ミギ	1	1	1	1		
③	38240-2992-0	ステップ ヒダリ	1	1	1	1		
	38260-2992-0				1	1		ダブルクラッチ用
4	38240-2987-0	クッション	3	3	3	3		
5	38240-1864-0	クッション	8	8	8	8		
6	38240-2994-0	スペーサ	4	4	4	4		
7	04015-50100	ヒラ ザガネ	4	4	4	4		
8	01514-51028	スタッド	4	4	4	4		
9	04512-50100	バネ ザガネ	4	4	4	4		
10	02118-50100	ナット	4	4	4	4		
⑪	38240-2996-0	フッド ミギ	1	1	1	1		
⑫	38240-2997-0	フッド ヒダリ	1	1	1	1		マニュアルステアリング用
	38260-2989-0		1	1	1	1		パワーステアリング用
	38240-2989-0				1	1		ダブルクラッチ用
13	04012-50080	ヒラ ザガネ	5	5	5	5		
14	02114-50080	ナット	5	5	5	5		
15	01124-50816	ボルト	3	3	3	3	↔	
	01123-50816		3	3	3	3		
16	01124-50822	ボルト	2	2	2	2	↔	
	01123-50822		2	2	2	2		
⑬	38240-2974-0	フッド ステア ミギ	1	1	1	1		
⑭	38240-2975-0	フッド ステア ヒダリ	1	1	1	1		
19	04012-50080	ヒラ ザガネ	4	4	4	4		
20	01120-50816	ボルト	4	4	4	4	↔*	
	01120-50822		4	4	4	4		L1802 # 17635～, (DT) # 17524～, L2002 # 17172～, (DT) # 15572～, L2202 # 17237～, (DT) # 15407～, L2402 # 15163～, (DT) # 14193～,
21	38240-2976-0	カバー	2	2	2	2		
22	38240-2977-0	トメ ゴム	6	6	6	6		
23	38240-1830-0	バックミラー アッシ	1	1	1	1	↔	
	67111-6111-0		1	1	1	1		
24	38240-1833-0	バックミラー シチュウ	1	1	1	1		
25	04512-50120	バネ ザガネ	1	1	1	1		
26	02174-50120	ナット	2	2	2	2		
27	04013-50080	ヒラ ザガネ	6	6	6	6		

# 37. 電装品関係 1



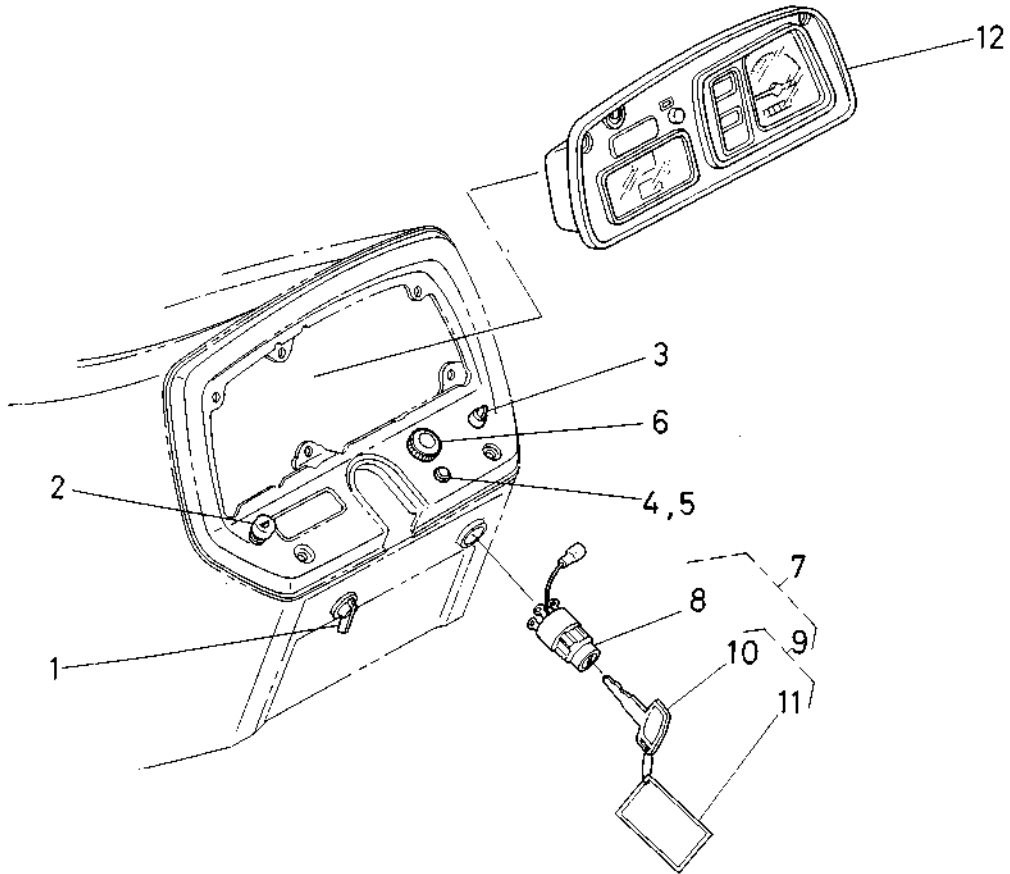
[パネルボードアッシー関係]



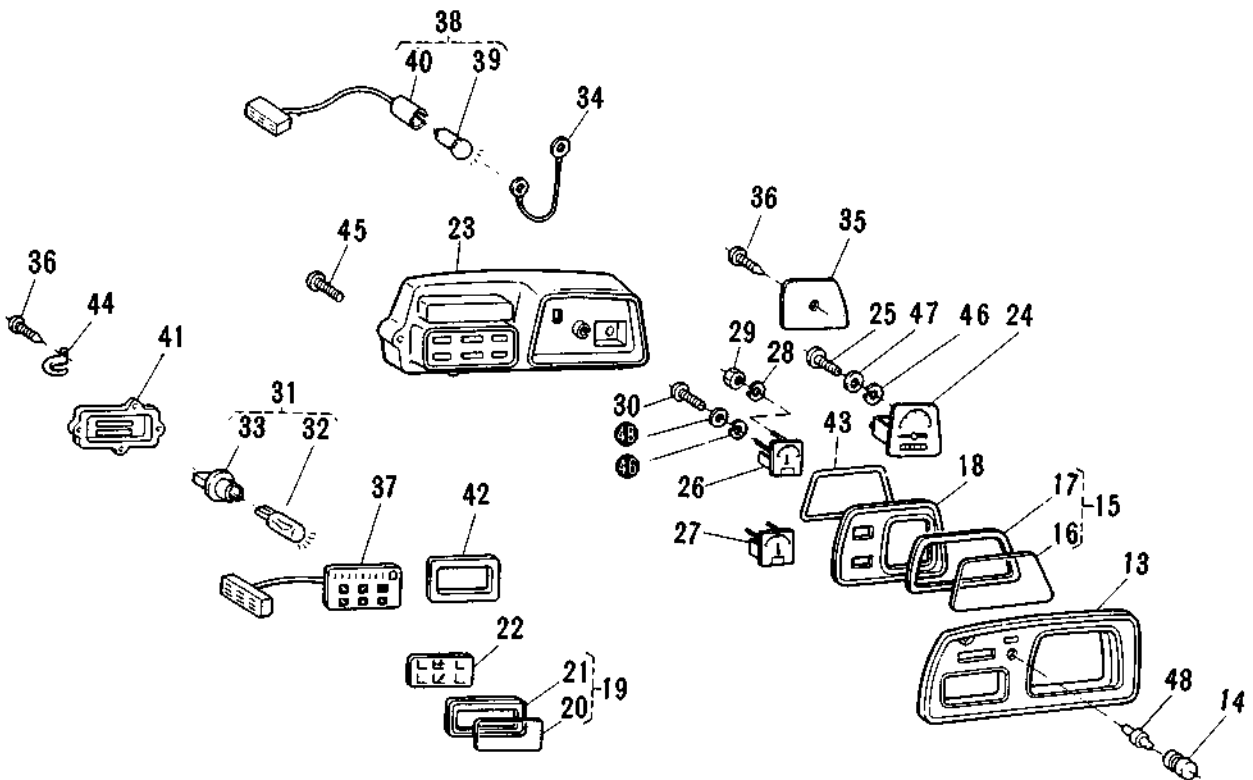
## 37.電装品関係 1

図番	コード No.	部 品 名 称	数 量				互換性	備 考
			L1802 (DT)	L2002 (DT)	L2202 (DT)	L2402 (DT)		
1	38240-3210-0	ライト スイッチ	1	1	1	1		
2	38240-3241-0	ホーン スイッチ	1	1	1	1		
3	37150-3260-0	ウインカ スイッチ	1	1	1	1		
4	34150-3458-0	ウインカ ランプ	1	1	1	1		⑤を含む
5	34150-3459-0	バルブ	1	1	1	1		
6	15521-6595-0	グローランプ	1	1	1	1		
7	38180-3180-0	メイン スイッチ アッシ	1	1	1			⑧-⑩
	38240-3180-0					1		
8	38180-3182-0	メイン スイッチ	1	1	1	1		
9	38180-3185-0	メインスイッチ キー アッシ	1	1	1			⑩, ⑪
	38240-3185-0					1		
10	38180-3181-0	メインスイッチ キー	2	2	2			☆
	38240-3181-0					2		☆
11	34350-3186-0	アンゼン ケンショウ コンブ	1	1	1	1		
12	38180-3110-0	パネルボード アッシ	1	1	1			⑬-⑰
	38240-3110-0					1		⑬-⑱
13	38180-3121-0	フード(ゼンメンパネル)	1	1	1			
	38240-3121-0					1		
14	38240-3122-0	ブッシュ(チェックスイッチゴム)	1	1	1	1		
15	38240-3120-0	ガラス ウィズ パッキン 1	1	1	1	1		⑯, ⑰
16	38240-3124-0	フロント ガラス 1	1	1	1	1		☆
17	38240-3125-0	パッキン 1	1	1	1	1		☆
18	38240-3126-0	ウインド プレート	1	1	1	1		
19	38240-3127-0	ガラス ウィズ パッキン 2	1	1	1	1		⑳, ㉑
20	38240-3128-0	フロント ガラス 2	1	1	1	1		☆
21	38240-3129-0	パッキン 2	1	1	1	1		☆
22	38180-3131-0	レンズ	1	1	1	1		
23	38240-3132-0	ケース	1	1	1	1		
24	38240-3133-0	エンジン タコメータ	1	1	1	1		
25	03054-50310	コネジ	2	2	2	2		
26	38240-3135-0	フューエル メータ	1	1	1	1		
27	38240-3136-0	サーモメータ(スイオンケイ)	1	1	1	1		
28	04512-50040	バネ ザガネ	5	5	5	5		
29	02054-50040	ナット	5	5	5	5		
30	03054-50308	コネジ	1	1	1	1		
31	38240-3146-0	ランプ ウィズ ソケット	2	2	2	6		
32	38240-3147-0	ランプ	2	2	2	6		
33	38240-3148-0	ソケット	2	2	2	6		
34	38240-3141-0	ワイヤー(グリーン)	1	1	1	1		
35	38240-3142-0	ケース	1	1	1	1		
36	03514-50414	タッピン ネジ	2	2	2	2		
37	38180-3145-0	プリンテッド プレート	1	1	1			

# 37. 電装品関係 1



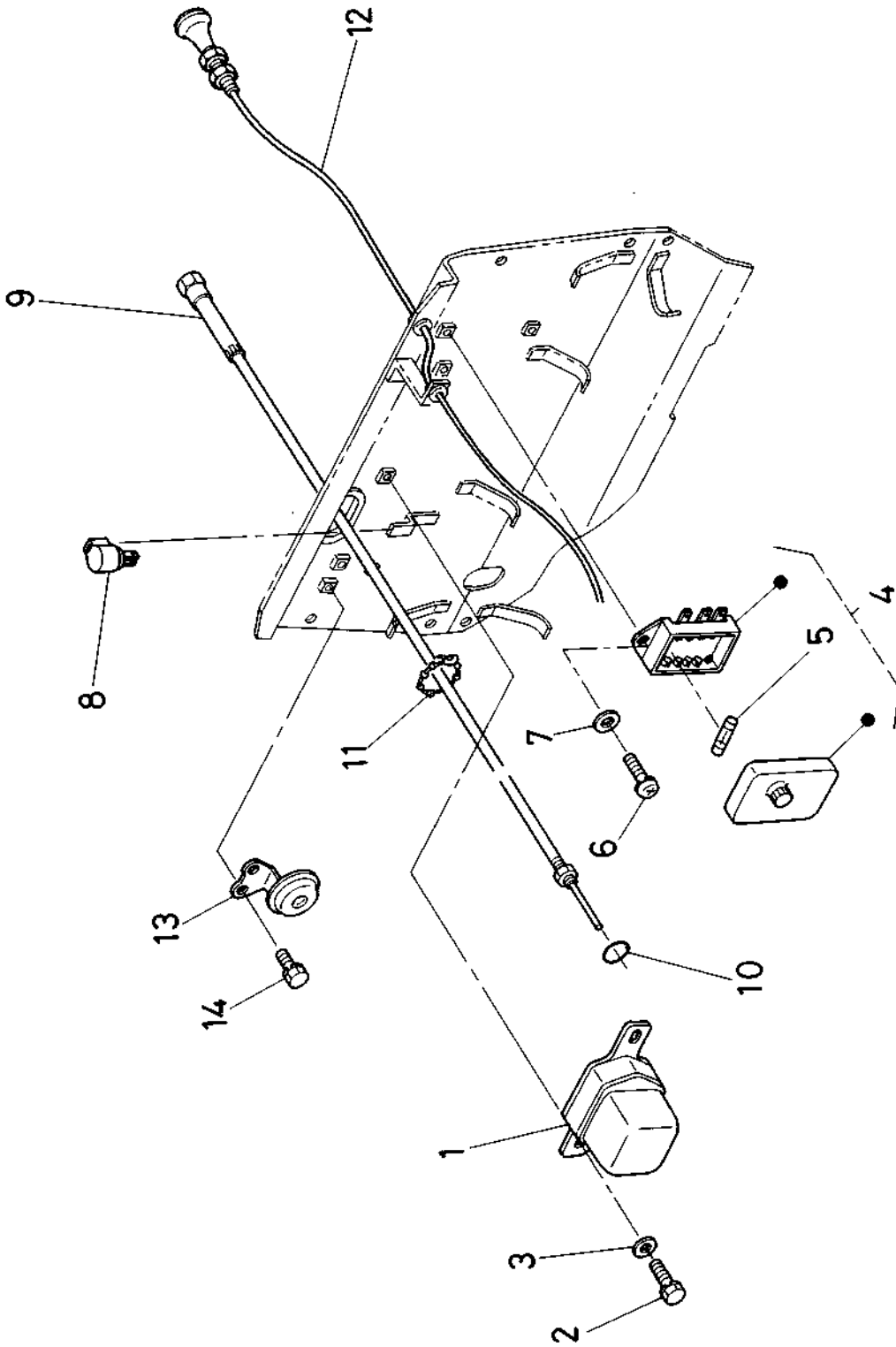
[パネルボードアッシー関係]



# 37.電装品関係 1

図番	コード No.	部 品 名 称	数 量				互換性	備 考
			L1802 (DT)	L2002 (DT)	L2202 (DT)	L2402 (DT)		
37	38240-3145-0	プリントド プレート				1		
38	38240-3137-0	ランプソケットサブ アッシ	1	1	1	1		
39	38240-3138-0	ランプ	1	1	1	1		
40	38240-3139-0	ソケットハーネス アッシ	1	1	1	1		
41	38240-3149-0	ケース(カバー)	1	1	1	1		
42	38240-3151-0	パッキン	1	1	1	1		
43	38240-3152-0	パッキン	1	1	1	1		
44	38240-3153-0	コード クランプ	1	1	1	1		
45	03514-50420	タッピン ネジ	10	10	10	10		
46	04012-50030	ザガネ	3	3	3	3		
47	04512-50030	ハネ ザガネ	3	3	3	3		
48	38240-3144-0	ノブ(チエックスイッチ)				1		

38. 電装品関係 2

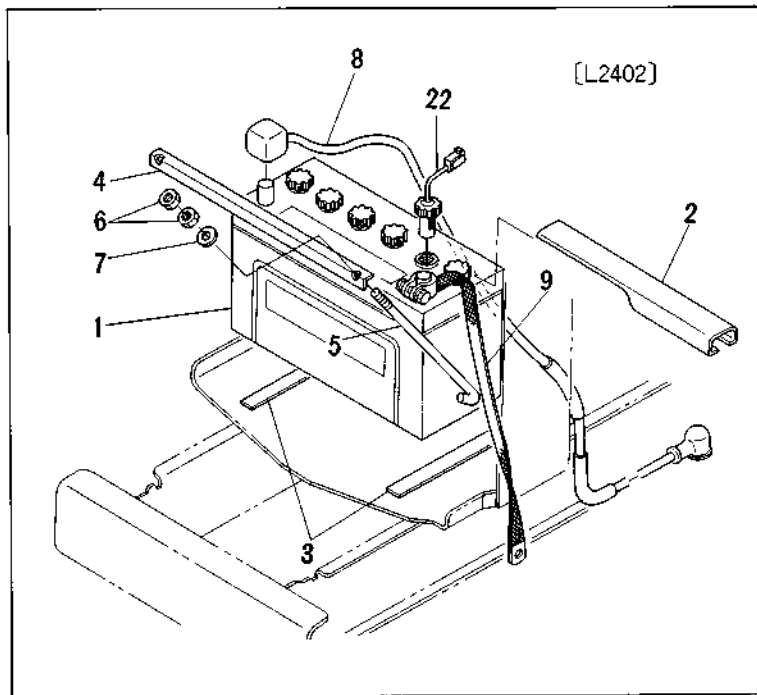
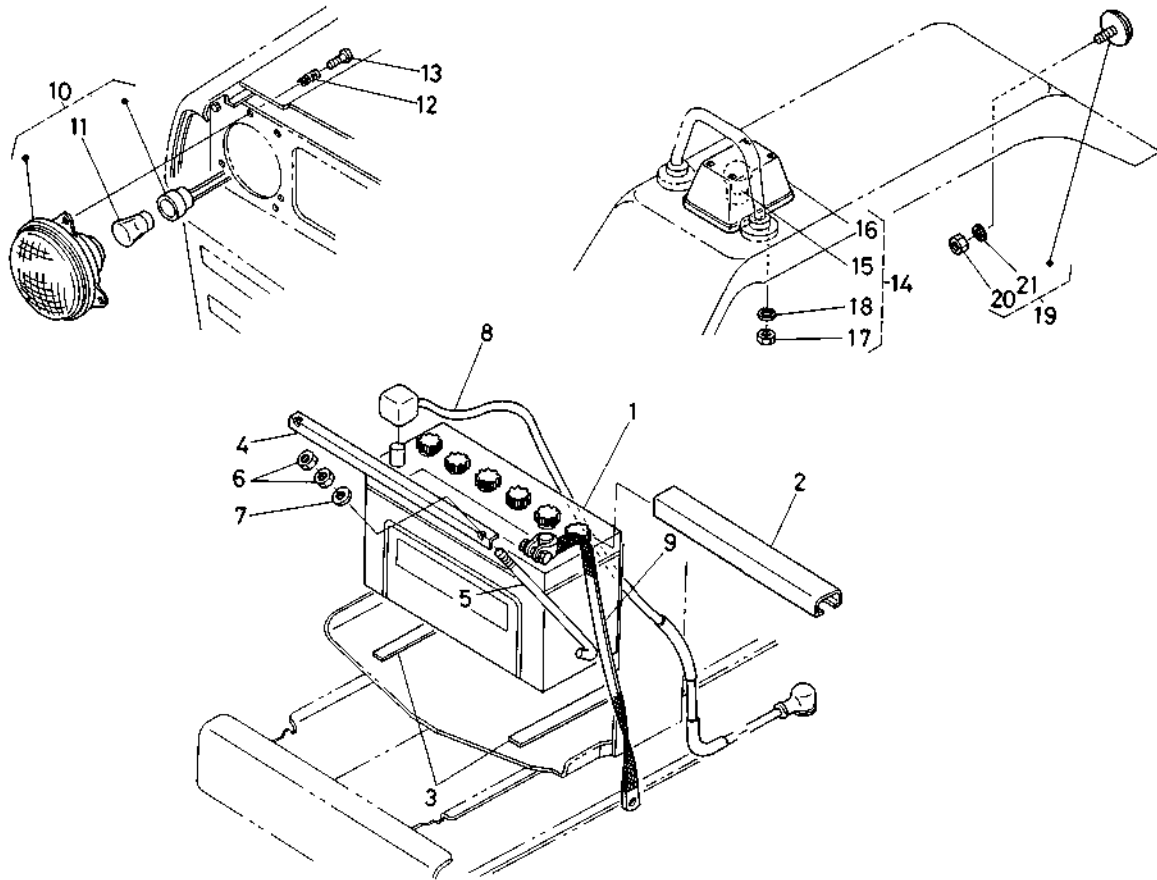




38. 電装品関係 2

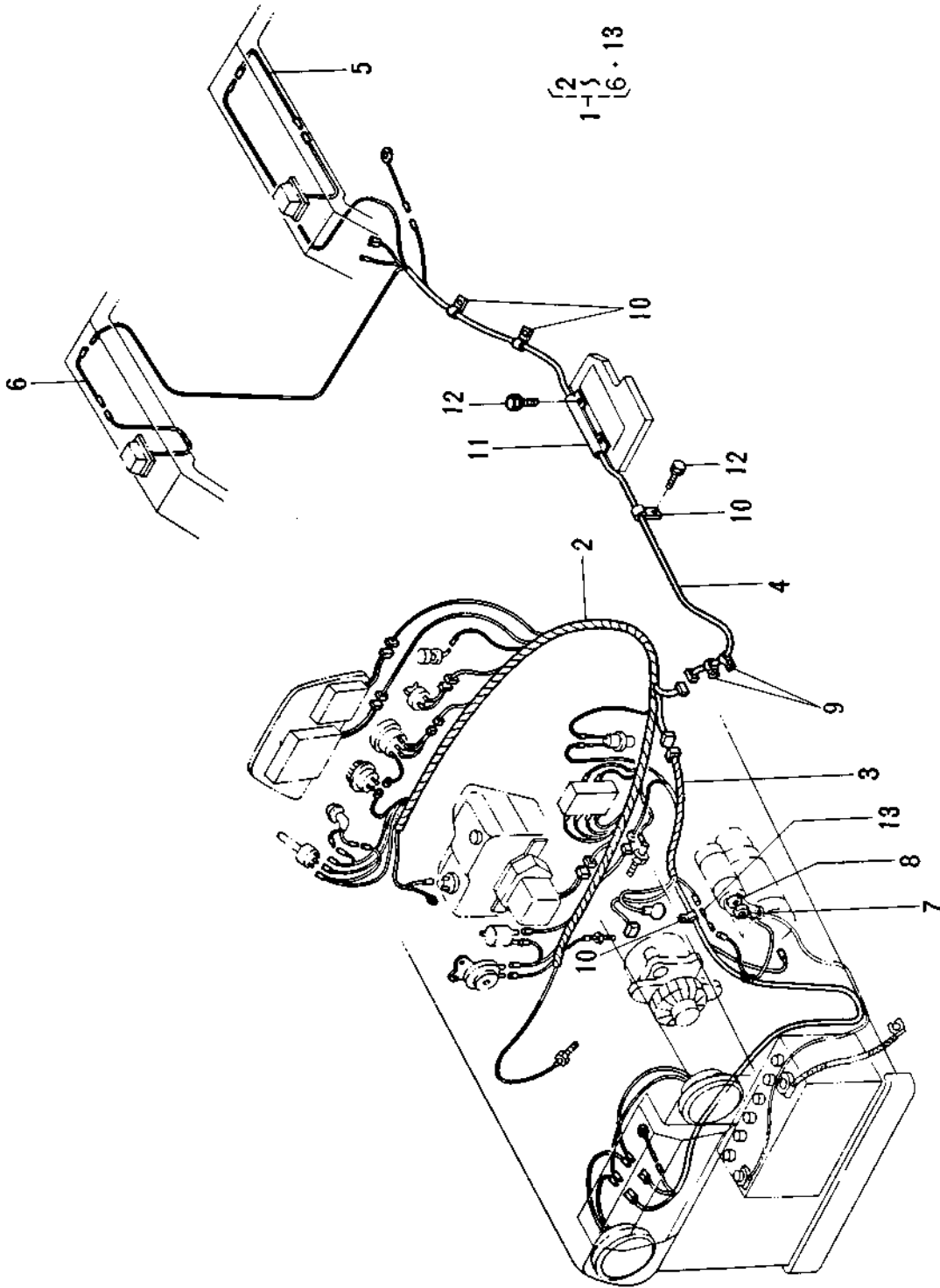
図番	コード No.	部品名称	数量				互換性	備考
			L1302 (DT)	L2002 (DT)	L2202 (DT)	L2402 (DT)		
1	33251-7401-0	レギュレータ アッシ	1	1	1	1		
2	01020-50612	ボルト	2	2	2	2		
3	04012-50060	ヒラ ザガネ	2	2	2	2		
4	38180-3360-0	ヒューズ ボックス アッシ	1	1	1	1		⑤を含む
5	34260-3363-0	カン ヒューズ	6	6	6	6		
6	03024-50512	ザガネツキ コネジ	2	2	2	2		
7	04012-50050	ヒラ ザガネ	2	2	2	2		
8	38240-3370-0	フラッシュヤ ユニット	1	1	1	1		
9	38240-3465-0	フレキシブル ケーブル	1	1	1	1		
10	04811-10080	O リング	1	1	1	1		
11	34350-2938-0	コード バンド	2	2	2	2		
12	38240-3470-0	デコンプ ワイヤ	1	1	1	1		
13	66591-5530-0	ホーン カンピ	1	1	1	1		
14	01020-50612	ボルト	2	2	2	2		

# 39. 電装品関係 3



図番	コード No.	部 品 名 称	数 量				互換性	備 考
			L1802 (DT)	L2002 (DT)	L2202 (DT)	L2402 (DT)		
1	32160-3310-0	バッテリー	1	1				
	36200-7431-0				1	1		
2	34200-3339-0	バッテリー カバー	1	1				
	34260-3339-0	バッテリー フタ カバー			1			
	38240-3339-0	バッテリー カバー				1		
3	34150-3322-0	クッション	2	2				
	32350-3323-0				2	2		
4	38180-3327-0	バッテリー トメ カナグ	1	1				
	38240-3327-0				1	1		
5	38240-3329-0	フック ボルト(バッテリー)	2	2	2	2		
6	02014-50060	ナット	4	4	4	4		
7	04013-50060	ヒラ ザガネ	2	2				
	04015-50060				2	2		
8	38180-3333-0	バッテリー コード	1	1				
	38240-3333-0				1	1		
9	38240-3338-0	バッテリー アースコード	1	1	1	1		
10	38240-3380-0	ヘッド ランプ アッシ	2	2	2	2		⑩を含む
11	32120-3384-0	ランプ	2	2	2	2	↔	
	38240-3387-0		2	2	2	2		
12	38240-3386-0	ランプ スプリング	6	6	6	6		
13	03054-50515	ナベ コネジ	6	6	6	6		
14	38240-3420-0	ウインカ ランプ アッシ	2	2	2	2		⑮～⑯
15	38240-3421-0	デンキュウ	2	2	2	2		
16	38240-3412-0	レンズ	2	2	2	2		
17	02014-50060	ナット	2	2	2	2		
18	04512-50060	バネ ザガネ	2	2	2	2		
19	33251-3490-0	リフレクター カンビ	2	2	2	2		⑳, ㉑
20	02054-50050	ナット	2	2	2	2		
21	04512-50050	バネ ザガネ	2	2	2	2		
22	38240-3337-0	バッテリーエキメン センサ				1		

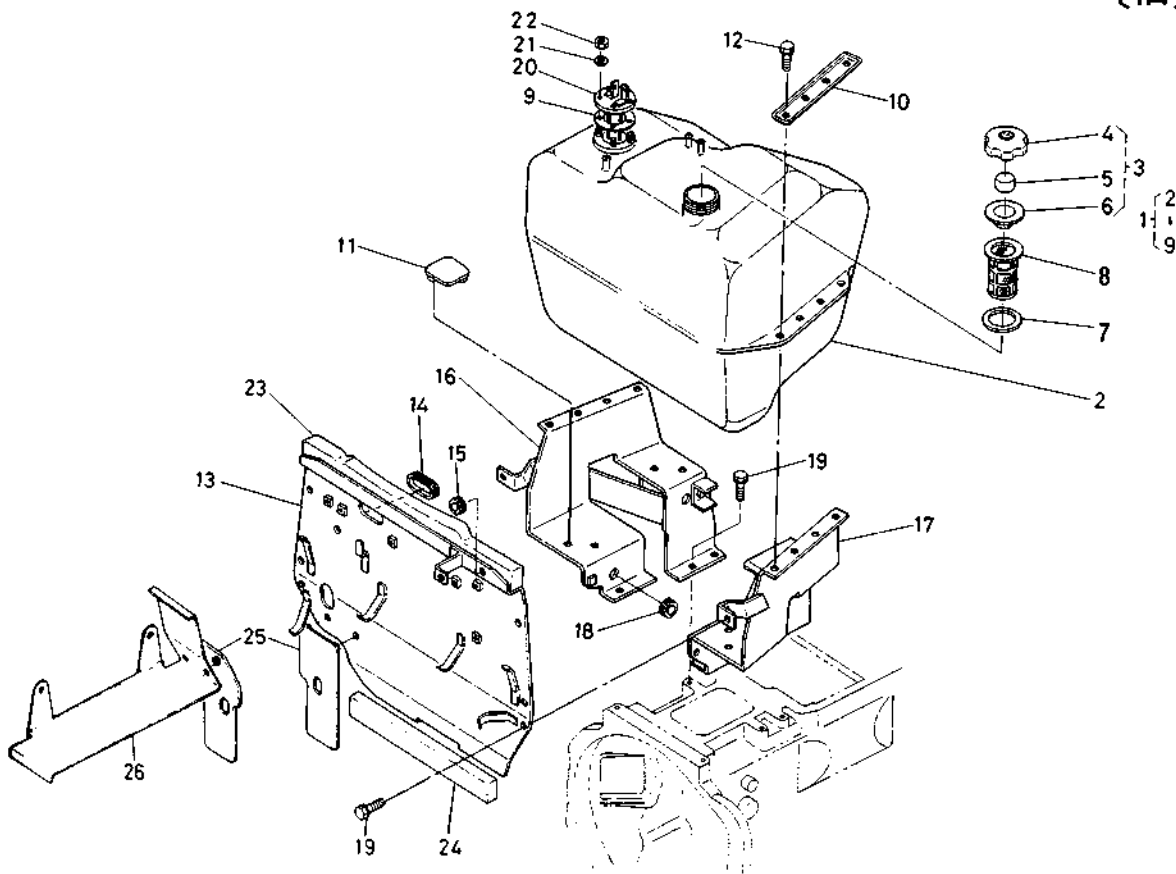
40. 電装品関係 4



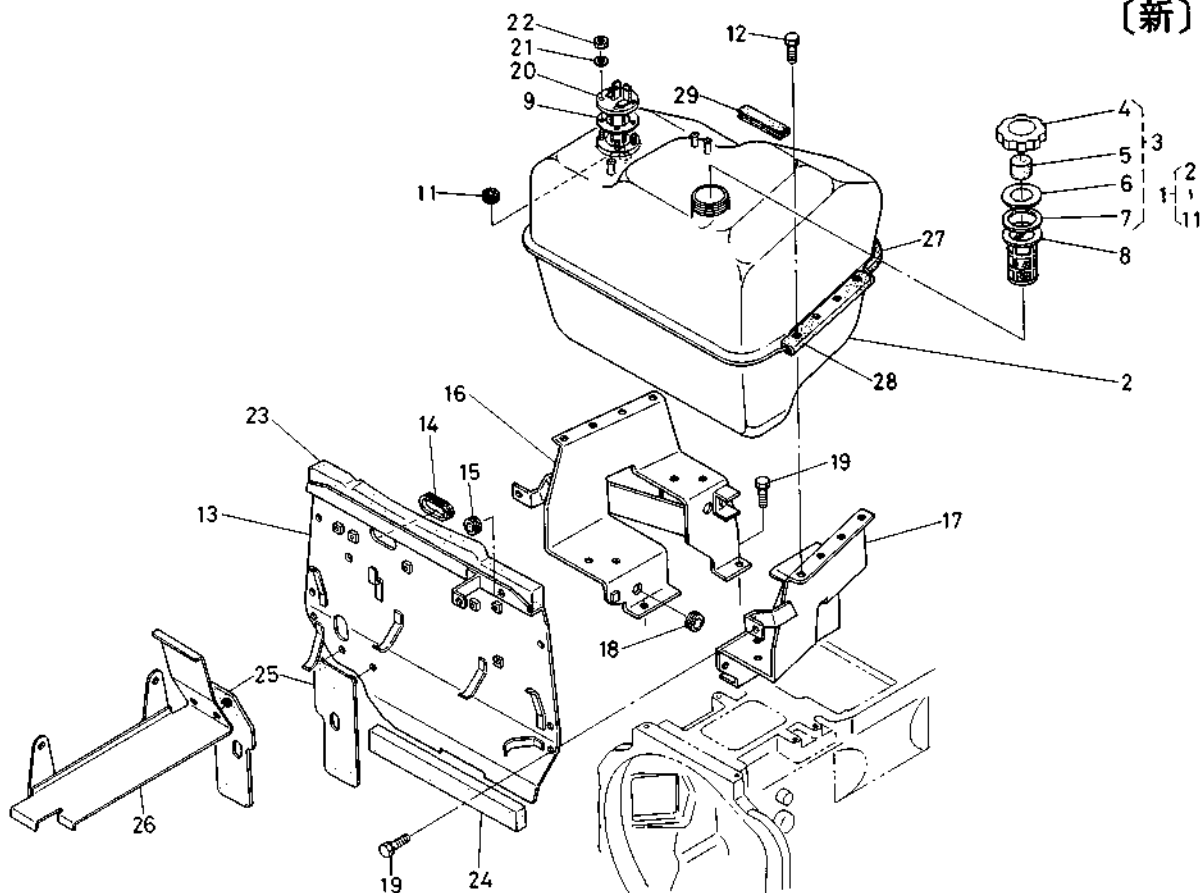


# 41. フューエルタンク関係

(旧)



(新)

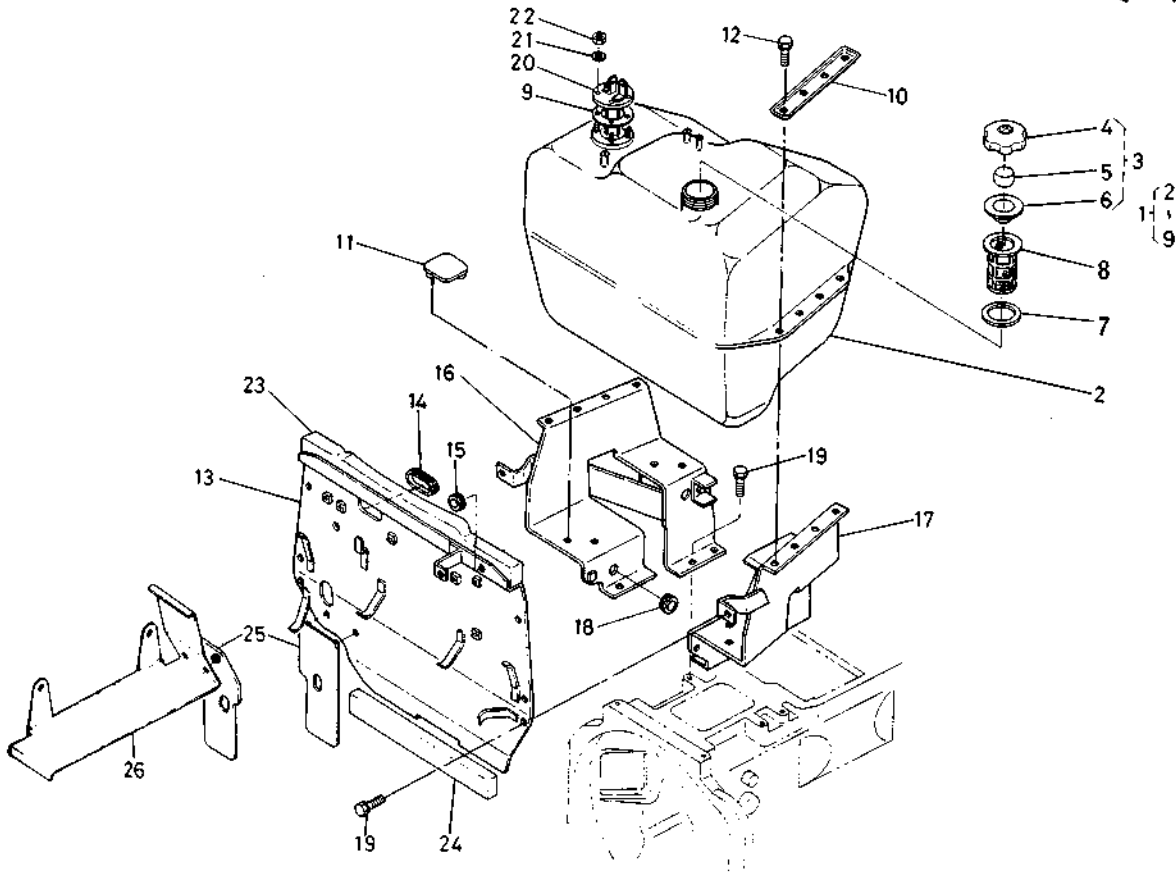


## 41.フューエルタンク関係

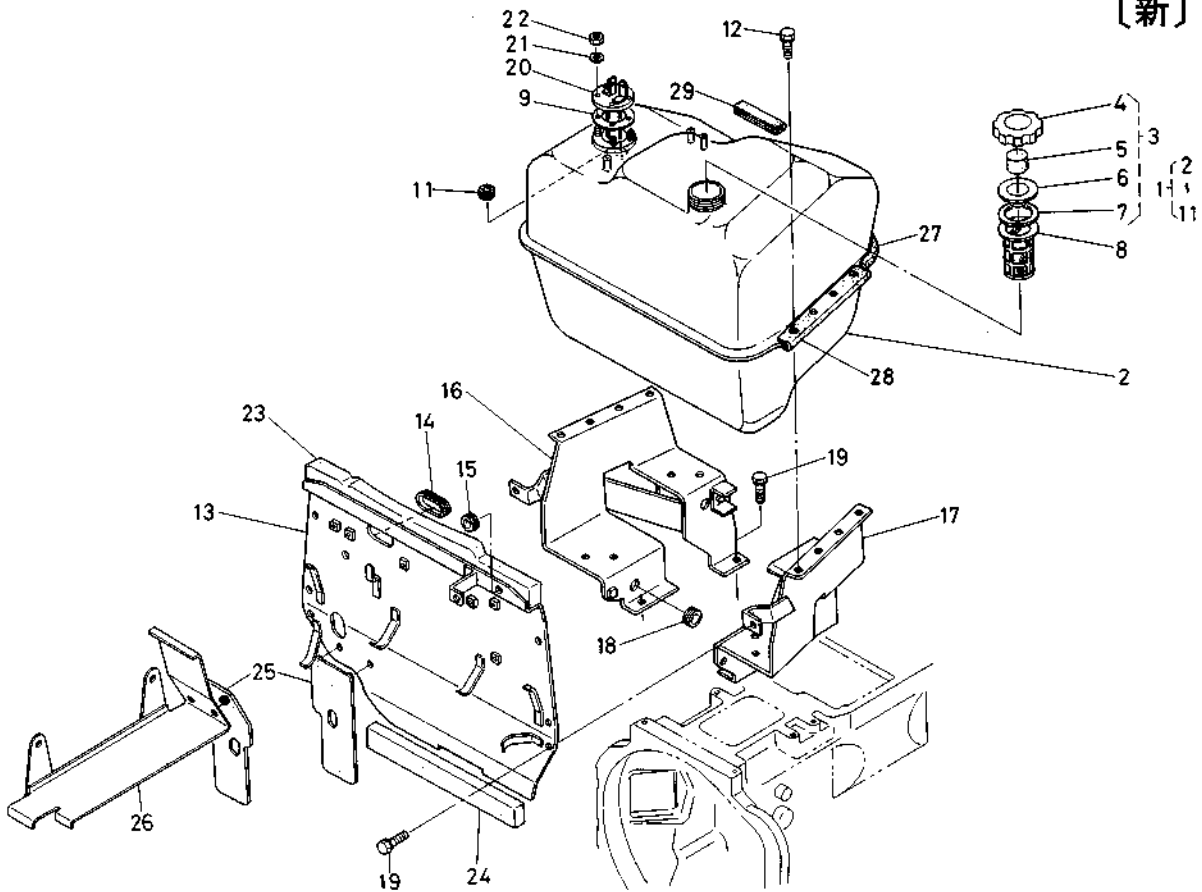
図番	コード No.	部 品 名 称	数 量				互換性	備 考
			L1802 (DT)	L2002 (DT)	L2202 (DT)	L2402 (DT)		
1	38240-3510-0	フューエルタンク アッシ	1	1	1	1	↕	タンク材質 プラスチック→鉄板 L1802#12377~, (DT)#11154~, L2002#11927~, (DT)#11207~, ②-⑩ L2202#12207~, (DT)#11127~, L2402#11743~, (DT)#10993~.
	38240-3510-3		1	1	1	1		
2	38240-3511-0	フューエルタンク	1	1	1	1		☆
3	66621-5482-0	ネンリョウ キャップ カンビ	1	1	1	1	↕	①の関連変更 ④~⑦
	38240-3520-0		1	1	1	1		
4	66621-5483-0	ネンリョウ タンク キャップ	1	1	1	1	↕	①の関連変更
	34150-3522-0		1	1	1	1		
5	66621-5484-0	スポンジ	1	1	1	1	↕	①の関連変更
	34150-3524-0		1	1	1	1		
6	66621-5485-0	パッキン	1	1	1	1	↕	①の関連変更
	34150-3523-0		1	1	1	1		
7	10211-4134-0	パッキン	1	1	1	1	↕	①の関連変更
	34150-3518-0		1	1	1	1		
8	13251-4135-0	フューエル フィルタ	1	1	1	1	↕	①の関連変更
	13251-4160-0	フィルタ	1	1	1	1		
9	38240-3512-0	ガasket	1	1	1	1		
10	38240-3515-0	フューエルタンク オサエ	2	2	2	2	廃止	①の関連変更
11	38240-3516-2	クッション	4	4	4	4	廃止	①の関連変更
	38240-3514-0	ホゴ ゴム	1	1	1	1	採用	
12	01020-50620	ボルト	8		8	8	↕	L1802#12377~, (DT)#11154~, L2202#11867~, (DT)#10777~, L2402#12063~, (DT)#11203~.
	01020-50618		8	8	8	8		
13	38240-3527-0	シャッタ プレート	1	1	1	1		
14	38240-3526-0	クッション	1	1	1	1		
15	38240-1822-0	クッション	2	2	2	2	↕	個数変更
			1	1	1	1		
16	38240-3528-0	フューエルタンク ステア ミギ	1	1	1	1	↕	一部切欠 L1802#17865~, (DT)#17724~, L2002#17387~, (DT)#15777~, L2202#17447~, (DT)#15607~, L2402#15333~, (DT)#14383~.
	38240-3528-6		1	1	1	1		
17	38240-3529-0	フューエルタンク ステア ヒダリ	1	1	1	1		
18	38240-3565-0	ホゴ パイプ	1	1	1	1	↕	
	32150-2918-0	ゴム キャップ	1	1	1	1		
19	01202-50818	ボルト	10	10	10	10	↕	個数変更 ⑩の関連変更
			9	9	9	9		
20	38180-3521-0	フューエル ユニット	1	1	1			
	38240-3521-0					1		
21	04013-50050	ヒラ ザガネ	5	5	5	5		
22	02054-50050	ナット	5	5	5	5		
23	38240-1785-0	クッション ウエ 2	1	1	1	1		
24	38240-3536-0	クッション	1	1	1	1		
25	38240-3534-0	シャヘイ ゴム	2	2	2	2		

# 41. フューエルタンク関係

〔旧〕



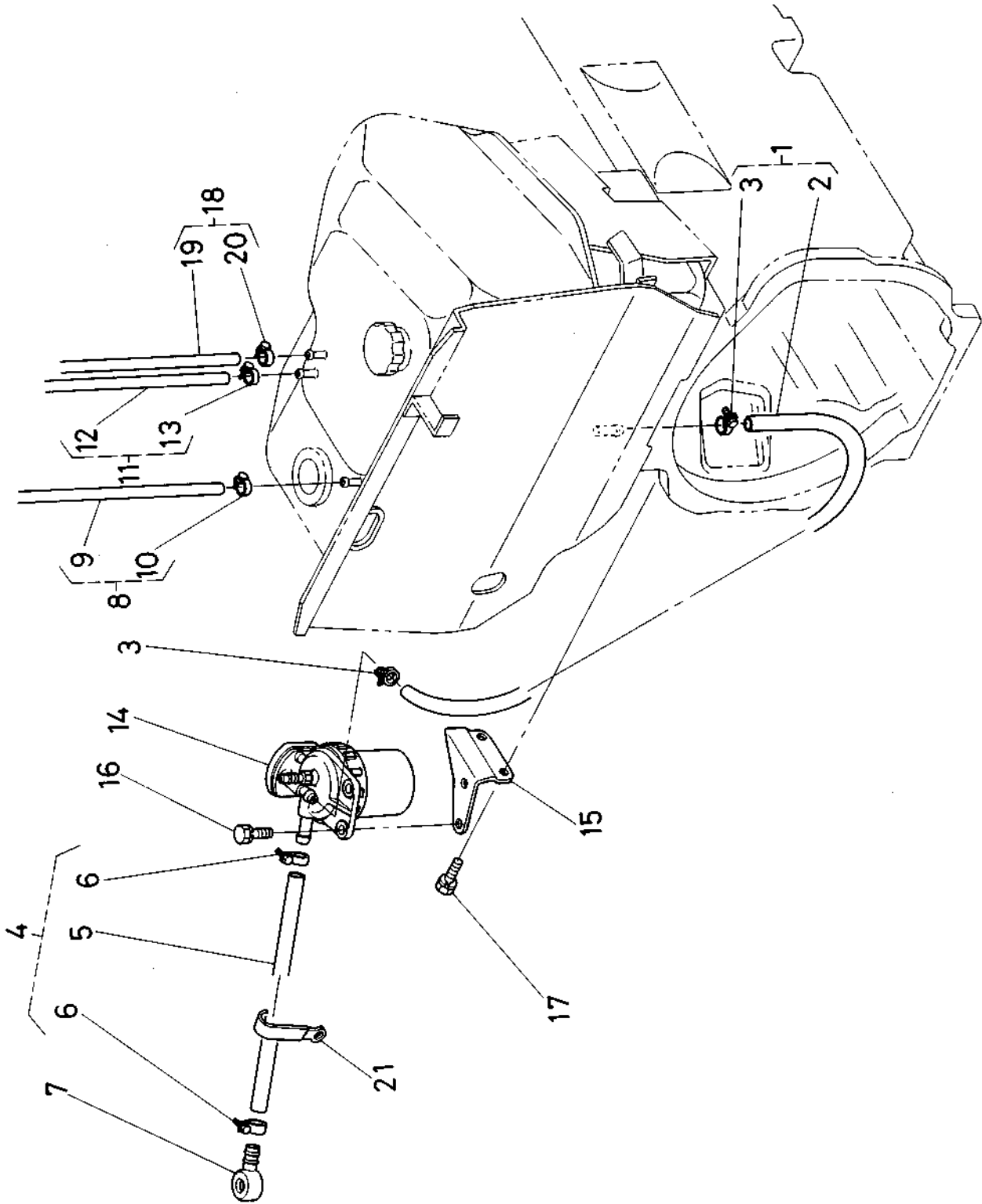
〔新〕







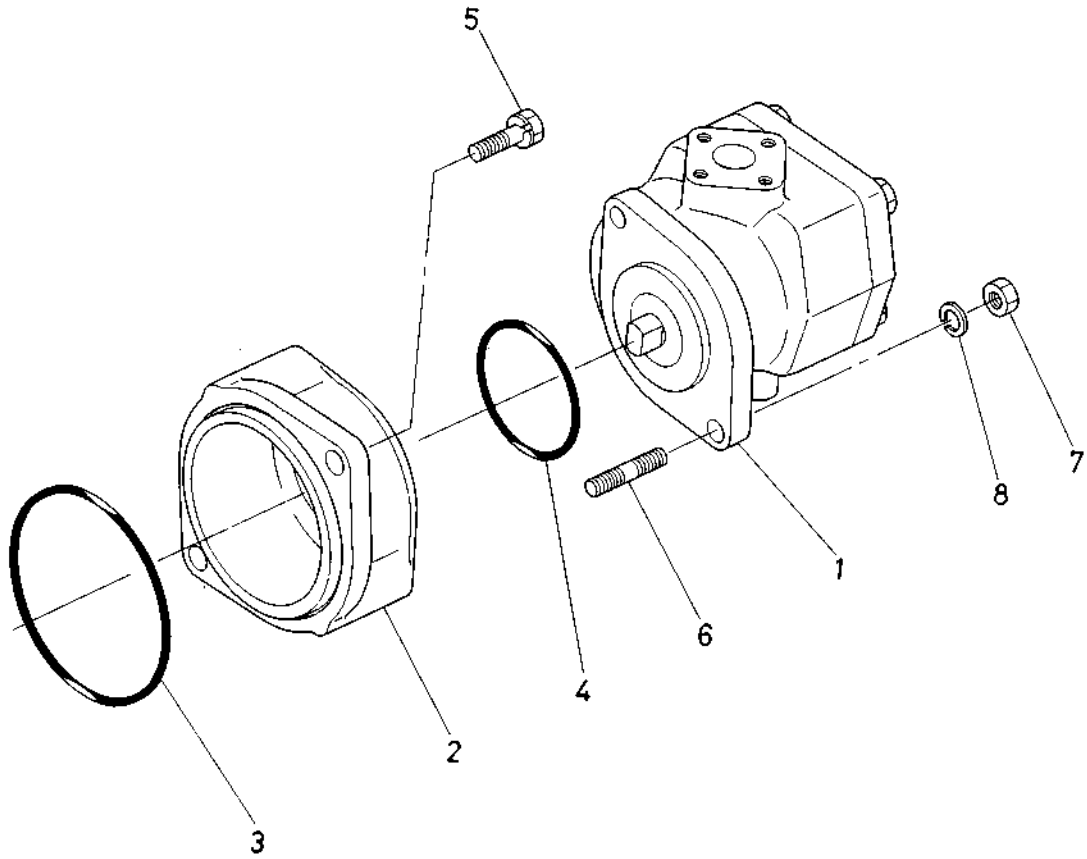
## 42. フューエルフィルタ関係



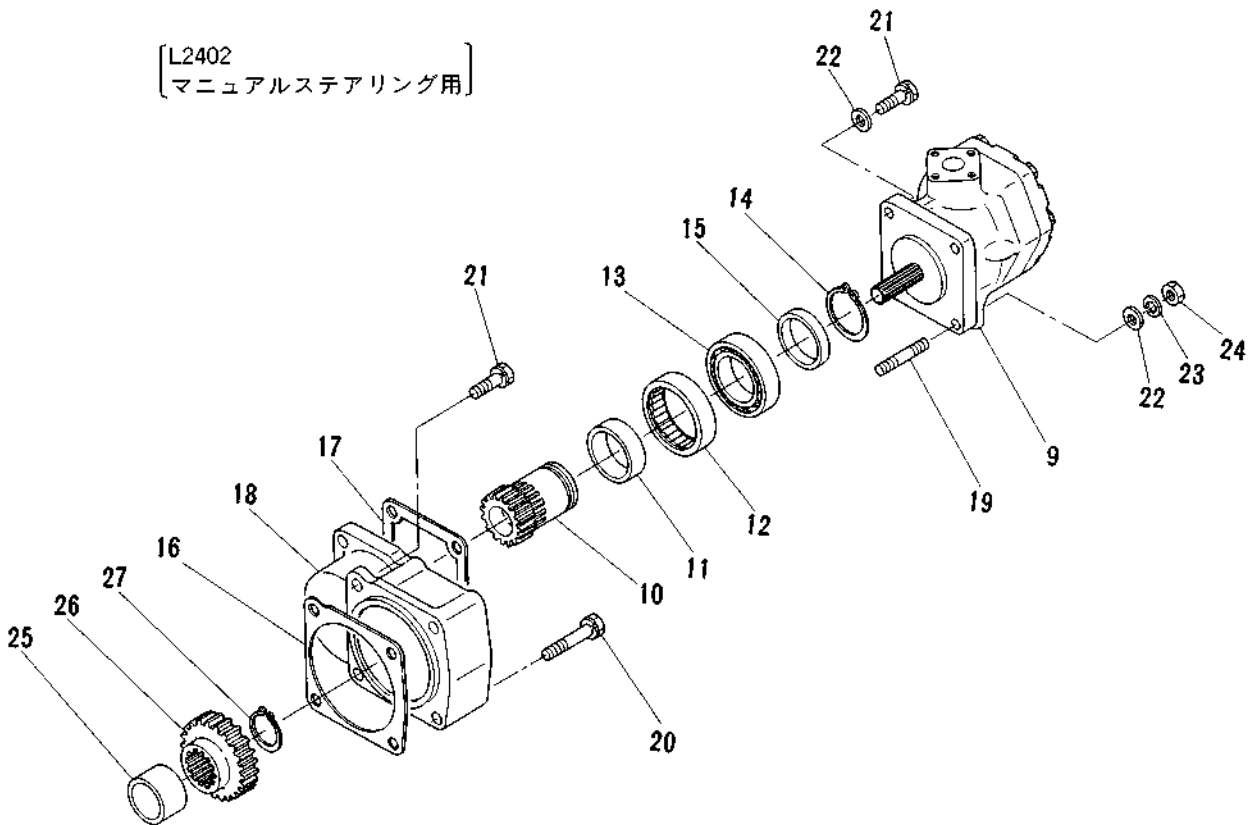
## 42. フューエルフィルタ関係

図番	コード No.	部 品 名 称	数 量				互換性	備 考
			L1802 (DT)	L2002 (DT)	L2202 (DT)	L2402 (DT)		
1	38240-3550-0	フューエル パイプ 1 アッシ	1	1	1	1		②～③
2	38240-3551-0	フューエル パイプ 1	1	1	1	1		☆
3	14301-4275-0	パイプ クリップ	2	2	2	2		
4	38240-3553-0	フューエル パイプ 2 アッシ	1	1	1	1		⑤～⑥
5	38240-3552-0	フューエル パイプ 2	1	1	1	1		☆
6	14301-4275-0	パイプ クリップ	2	2	2	2		
7	14111-4241-0	アイコン ツギテ	1	1	1	1		
8	38240-3555-0	フューエル パイプ 3 アッシ	1	1	1	1		⑨～⑩
9	38240-3554-0	フューエル パイプ 3	1	1	1	1		☆
10	15271-4271-0	パイプ クリップ	2	2	2	2		
11	38240-3558-0	フューエル パイプ 4 アッシ	1	1	1	1		⑫～⑬
12	38240-3557-0	フューエル パイプ 4	1	1	1	1		☆
13	15271-4271-0	パイプ クリップ	2	2	2	2		
14	15521-4301-0	フューエル フィルタ アッシ	1	1	1	1	↙ ↘	分解関係はP247 参照
	19271-4301-0		1	1	1	1		
15	38240-3581-0	フィルタ ブラケット	1	1	1	1		
16	01120-50822	ボルト	2	2	2	2		
17	01120-50816	ボルト	2	2	2	2		
18	38240-3562-0	フューエル パイプ 5 アッシ	1	1	1	1		⑰～⑱
19	38240-3561-0	フューエル パイプ 5	1	1	1	1		☆
20	15271-4271-0	パイプ クリップ	2	2	2	2		
21	34150-2939-0	コード クランプ	1	1	1	1		

43. 油圧ポンプ関係〔マニュアルステアリング用〕



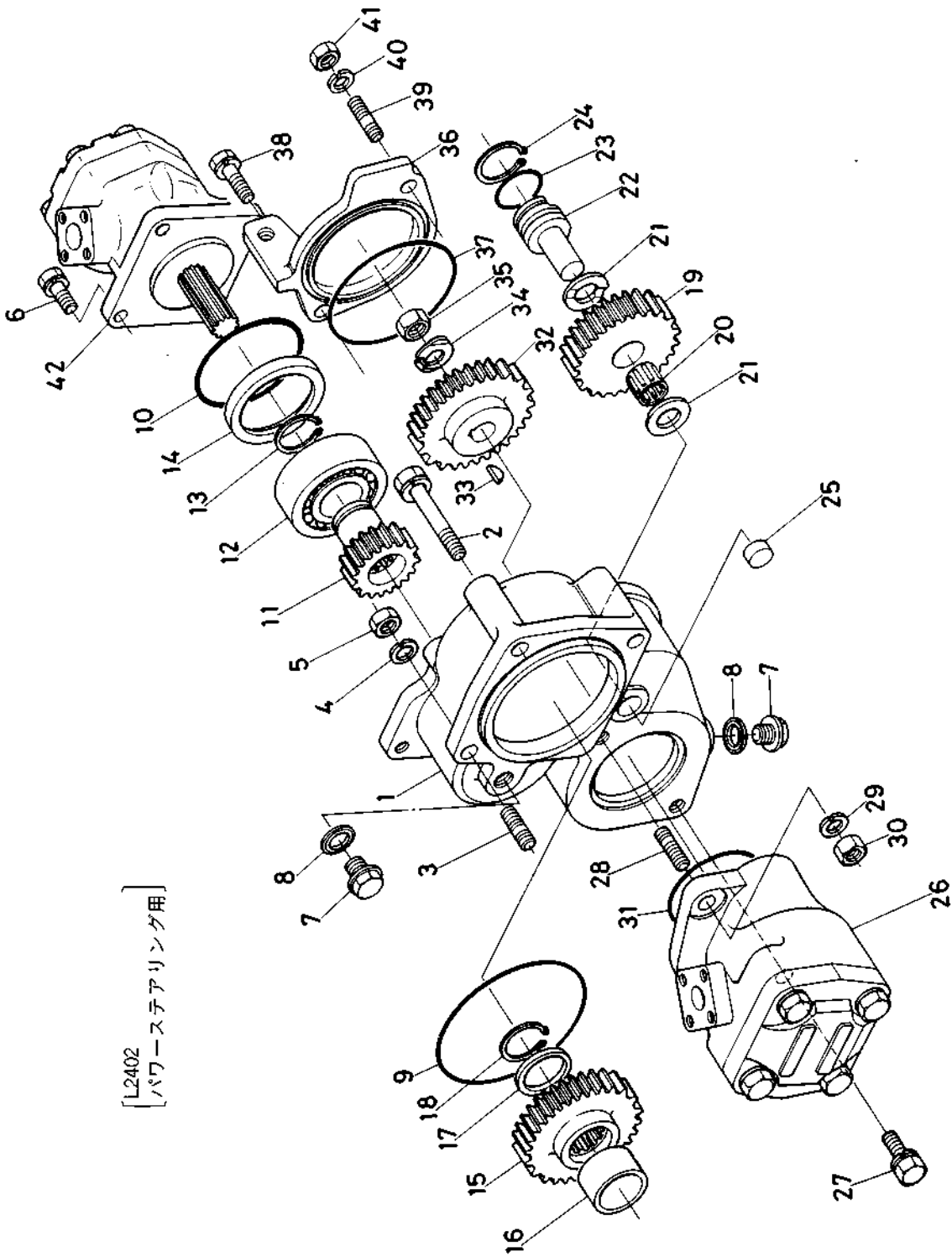
〔L2402  
マニュアルステアリング用〕



43. 油圧ポンプ関係〔マニュアルステアリング用〕

図番	コード No.	部品名称	数量				互換性	備考
			L1802 (DT)	L2002 (DT)	L2202 (DT)	L2402 (DT)		
1	38180-3610-0	ユアツ ポンプ	1	1	1		↕	
	38180-7610-0		1	1	1			
2	38180-3785-0	ユアツポンプ ホルダ	1	1	1			
3	04811-10850	O リング	1	1	1			
4	04811-10500	O リング	1	1	1			
5	01124-50822	ボルト	2	2	2		↕	
	01123-50822		2	2	2			
6	01513-50820	スタッド	2	2	2		↕*	L1802 # 18185~, (DT) # 17814~, L2002 # 17867~, (DT) # 15977~, L2202 # 17447~, (DT) # 15607~.
	38240-3633-0		2	2	2			
7	02054-50080	ナット	2	2	2			
8	04512-50080	バネ ザガネ	2	2	2			
9	38240-3610-0	ユアツ ポンプ				1	↕	
	38240-7610-0					1		
10	38240-3783-0	23ギヤ-(ポンプクドウヨウ)				1	↕	L2402 # 16818~, (DT) # 16223~.
	38240-3783-3					1		
11	37300-3777-0	インナ レース				1		
12	37300-3778-0	ニードル ベアリング				1		
13	08101-06907	ボール ベアリング				1		
14	04612-00350	ジク サークリップ				1		
15	37300-3779-0	カラー				1		
16	34150-3786-0	バッキン				1		
17	34150-3787-0	バッキン				1		
18	37300-3785-0	ユアツポンプ ホルダ				1		
19	01513-50820	スタッド				2	↕*	L2402 # 15333~, (DT) # 14383~.
	38240-3633-0					2		
20	01124-50845	ボルト				2	↕	
	01123-50845					2		
21	01124-50822	ボルト				4	↕	
	01123-50822					4		
22	04012-50080	ヒラ ザガネ				4		
23	04512-50080	バネ ザガネ				2		
24	02156-50080	ナット				2		
25	34150-3782-0	カラー				1		
26	37300-3781-0	44ギヤ-				1		
27	04612-00250	ジク サークリップ				1		

# 43. 油圧ポンプ関係



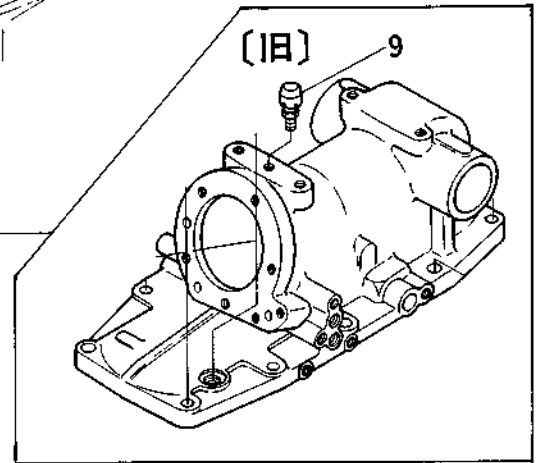
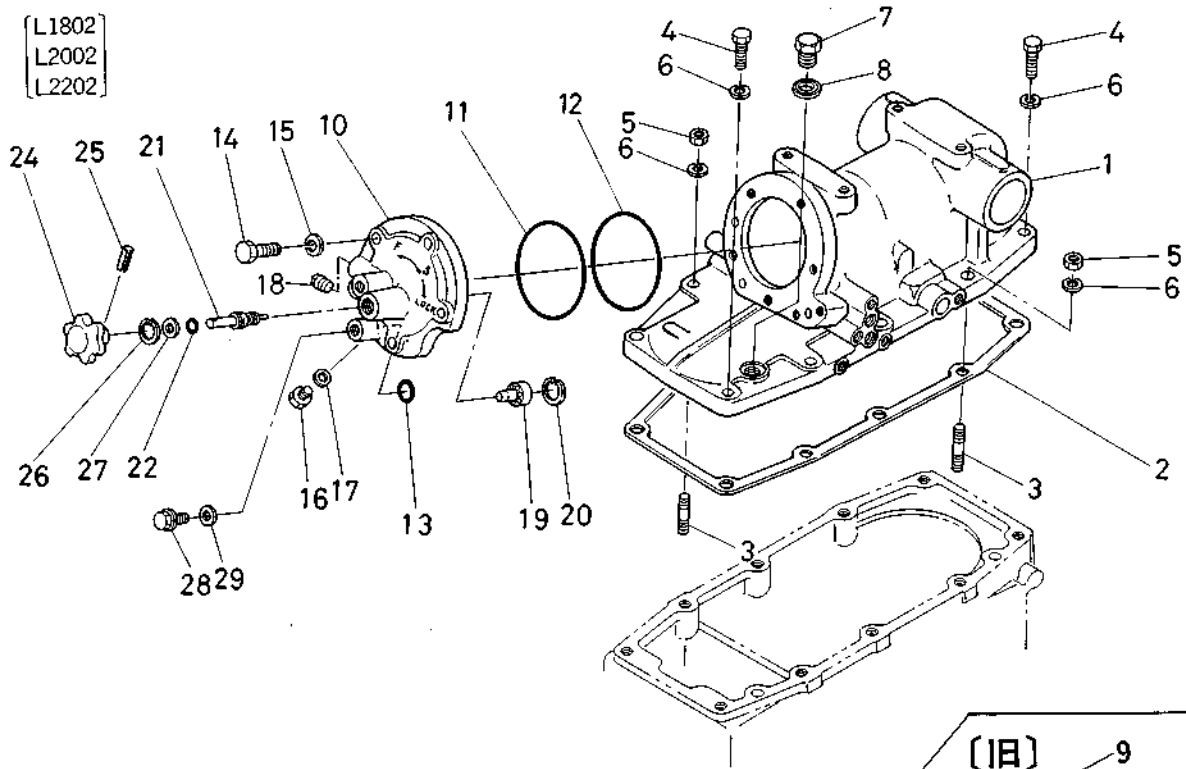
[L2402  
[パワーステアリング用]]

### 43. 油圧ポンプ関係〔パワーステアリング用〕

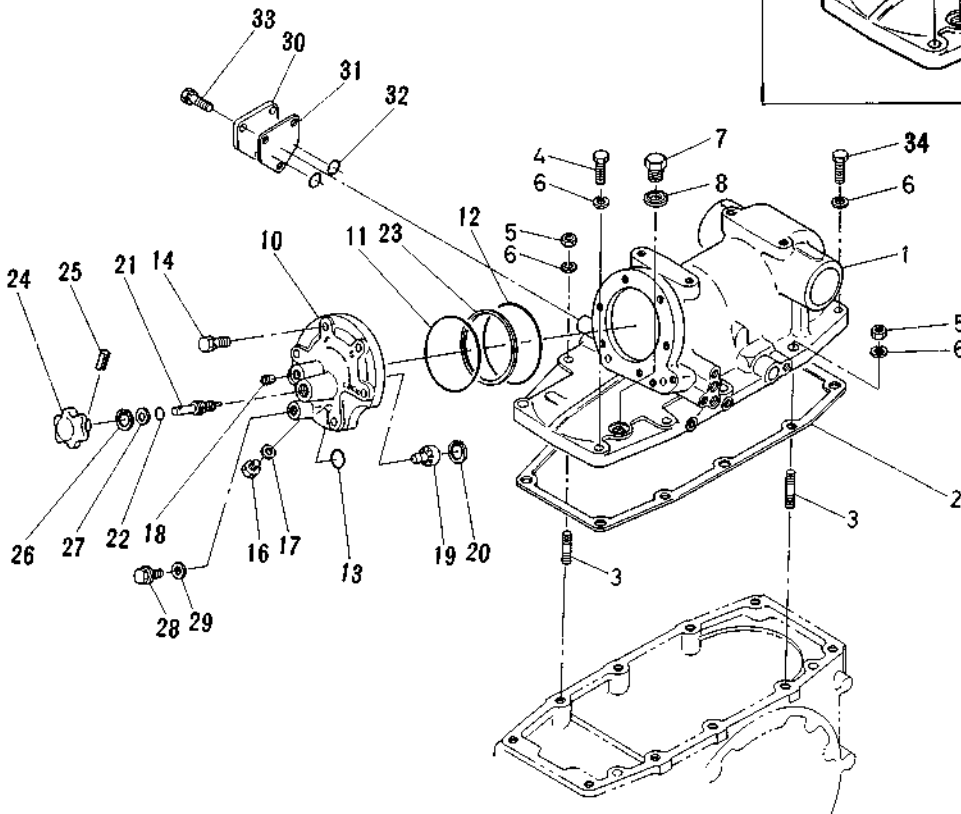
図番	コード No.	部 品 名 称	数 量				互換性	備 考
			L1802 (DT)	L2002 (DT)	L2202 (DT)	L2402 (DT)		
1	38240-3620-4	ユアツポンプ ホルダ				1		
2	01123-50860	ボルト				2		
3	38240-3633-0	スタッド				1		
4	04512-50080	バネ ザガネ				1		
5	02156-50080	ナット				1		
6	01123-50822	ボルト				4		
7	06331-35012	プラグ				2		
8	04717-01200	ゴムツキ ザガネ				2		
9	04811-10850	O リング				1		
10	04811-10600	O リング				1		
11	38240-3621-3	23ギヤー				1		
12	08241-05205	ボール ベアリング				1		
13	04612-00250	ジク サークリップ				1		
14	38240-3622-0	カラー 1				1		
15	38240-3623-0	44ギヤー				1		
16	38240-3624-0	カラー 2				1		
17	38240-2322-0	ディスタンス カラー				1		
18	04612-00250	ジク サークリップ				1		
19	38240-3625-0	38ギヤー				1		
20	08821-41815	ニードル ベアリング				1		
21	38240-3626-0	スラスト カラー				2		
22	38240-3627-0	アイドルギヤー ジク				1		
23	04811-00220	O リング				1		
24	04612-00260	ジク サークリップ				1		
25	34150-2125-0	プラグ				1		
26	38240-7630-0	ユアツ ポンプ				1	分解関係はP253参照	
27	01123-50822	ボルト				1		
28	38240-3633-0	スタッド				1		
29	04512-50080	バネ ザガネ				1		
30	02156-50080	ナット				1		
31	04811-10500	O リング				1		
32	38240-3631-0	44ギヤー				1		
33	32270-3621-0	ハンゲツ キー				1		
34	38240-3634-0	ザガネ				1		
35	02156-50080	ナット				1		
36	38240-3632-3	カバー				1		
37	04811-10710	O リング				1		
38	01123-50822	ボルト				1		
39	38240-3633-0	スタッド				1		
40	04512-50080	バネ ザガネ				1		
41	02156-50080	ナット				1		
42	38240-7610-0	ユアツ ポンプ				1	分解関係はP-249参照	

# 44. 油圧シリンダ関係

[L1802]  
[L2002]  
[L2202]



[L2402]

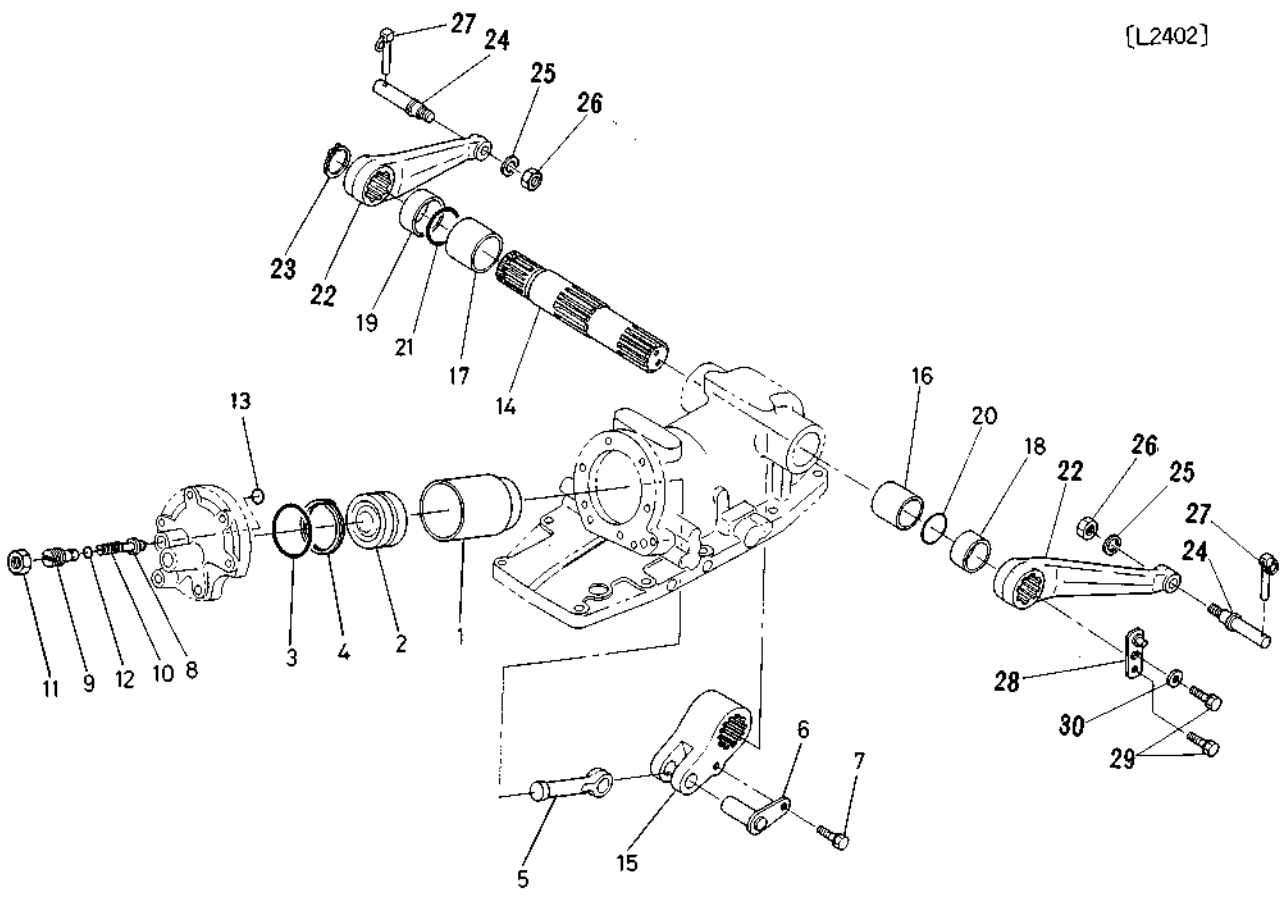
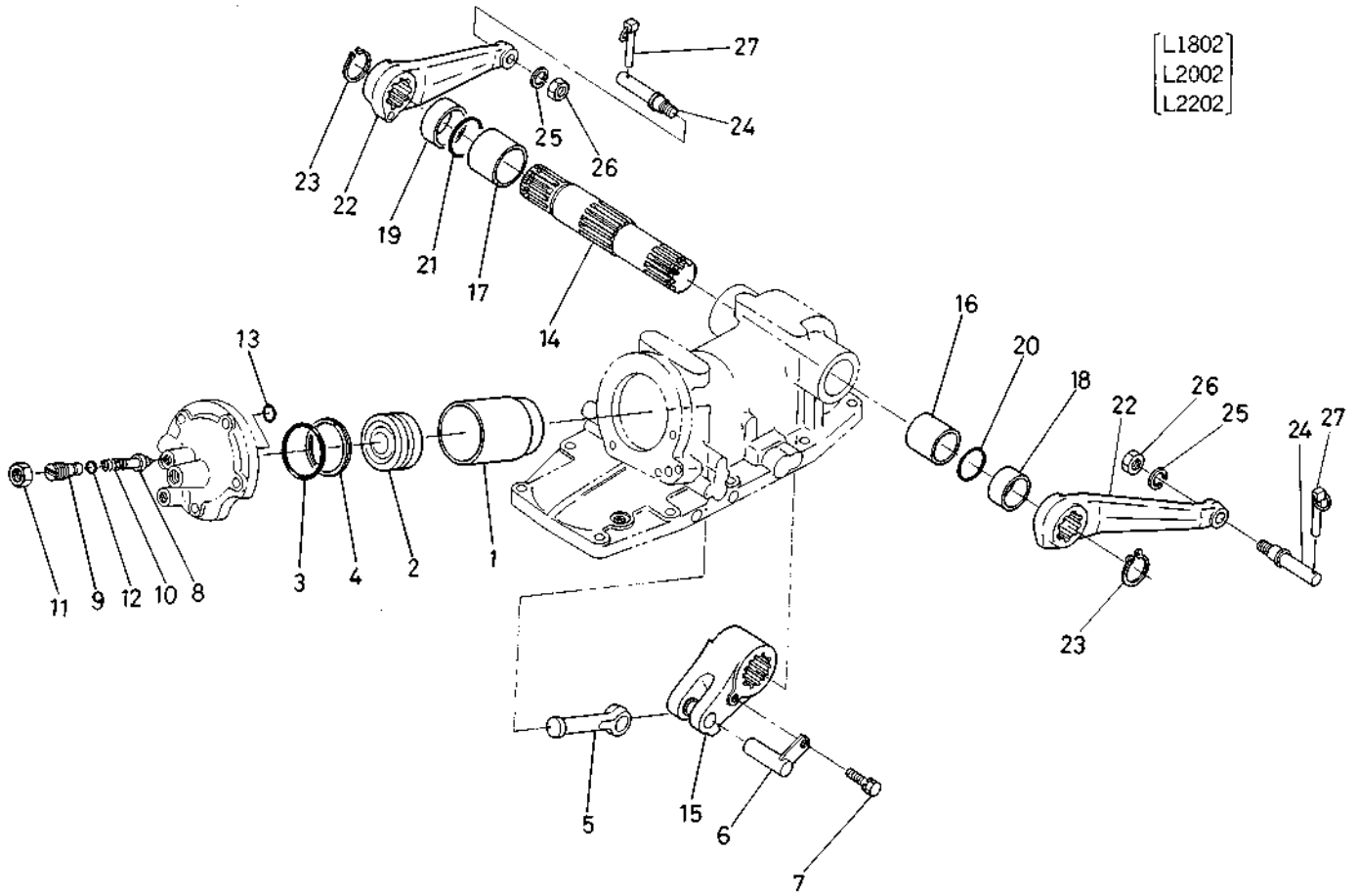




## 44. 油圧シリンダ関係

図番	コード No.	部品名称	数 量				互換性	備 考
			L1802 (DT)	L2002 (DT)	L2202 (DT)	L2402 (DT)		
1	38180-3711-0	ユアツ シリンダ	1	1	1		ブレーザ取付穴無しを使用の場合は38430-2141-0の給油プラグを使用すること。GNo6-7	
	38240-3711-0				1			
2	37150-3712-0	パッキン	1	1	1	1		
3	01574-51235	スタッド	2	2				
	01574-51240				2	2		
4	01173-51245	ボルト	8	8	8	6		
5	02176-50120	ナット	2	2	2	2		
6	04512-50120	バネ ザガネ	10	10	10	10		
7	06311-35030	プラグ	1	1	1	1		
8	04717-01700	ゴムツキ ザガネ	1	1	1	1		
9	33251-2160-0	ブレザ カンビ	1	1	1	1	廃止	L1802 #19985～、(DT) #20800～、 L2002 #20582～、(DT) #19452～、 L2202 #19937～、(DT) #18397～、 L2402 #16287～、(DT) #15297～、
10	38180-3721-0	ユアツシリンダ カバー マエ	1	1	1			
	38240-3721-0					1		
11	04811-10850	O リング	1	1	1			
	04811-10950					1		
12	04810-50650	O リング	1	1	1			
	04810-50750					1		
13	04810-00140	O リング	1	1	1	1		
14	01173-51035	ボルト	5	5	5			
	01133-51038					6		
15	04512-50100	バネ ザガネ	5	5	5			
16	37150-3674-0	プラグ	1	1	1	1		
17	04724-00100	パッキン	1	1	1	1		
18	06312-10010	プラグ	1	1	1	1		
19	38240-3725-0	チョウセイ カラー	1	1	1	1		
20	04611-00160	アナ サークリップ	1	1	1	1		
21	38240-3722-0	ユアツ チョウセイ ジク	1	1	1	1		
22	04810-00100	O リング	1	1	1	1		
23	32240-3726-0	バックアップ リング				1		
24	34150-3723-0	グリップ	1	1	1	1		
25	05411-00418	スプリング ピン	1	1	1	1		
26	34150-3726-0	アナ サークリップ	1	1	1	1		
27	04012-50080	ヒラ ザガネ	1	1	1	1		
28	37150-3673-0	プラグ	1	1	1	1		
29	04714-00200	パッキン	1	1	1	1		
30	34260-3715-0	カバー				1		
31	34260-3716-0	プレート				1		
32	04810-00160	O リング				2		
33	01124-50822	ボルト				3	↕	
	01123-50822					3		
34	01173-51200	ボルト				2	採用 L2472 #19188～(DT) #52866～	

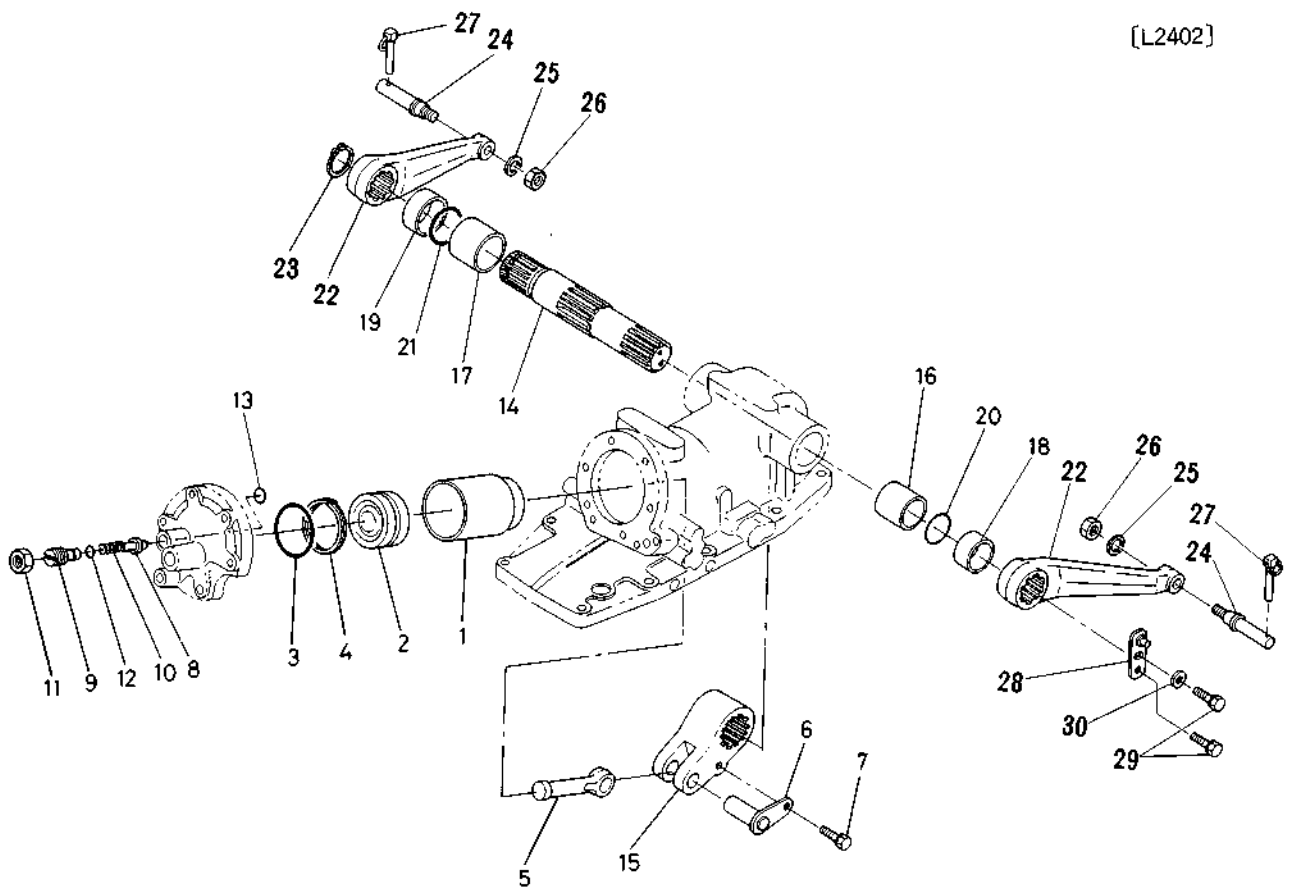
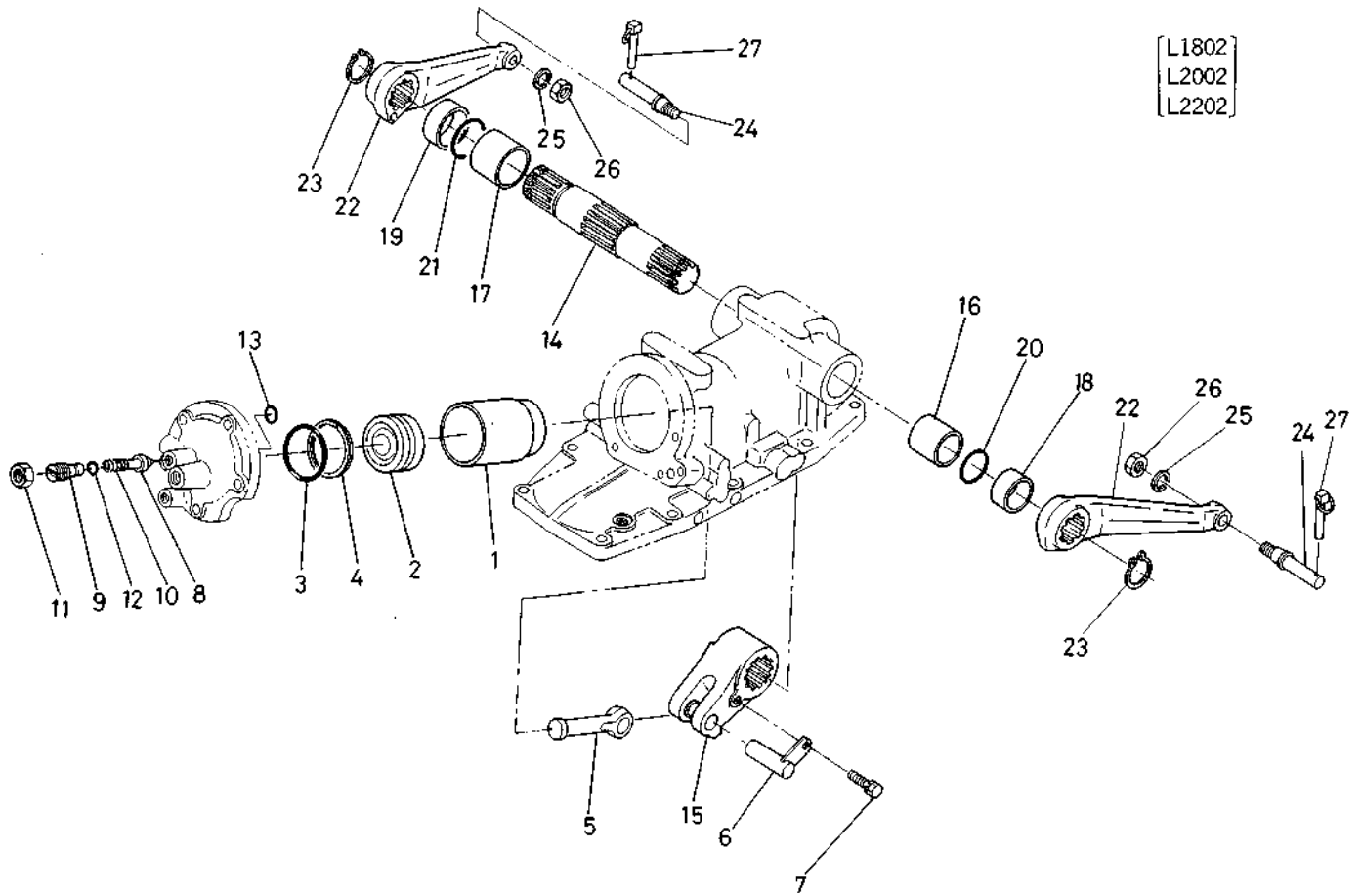
# 45. 油压昇降装置関係



## 45. 油圧昇降装置関係

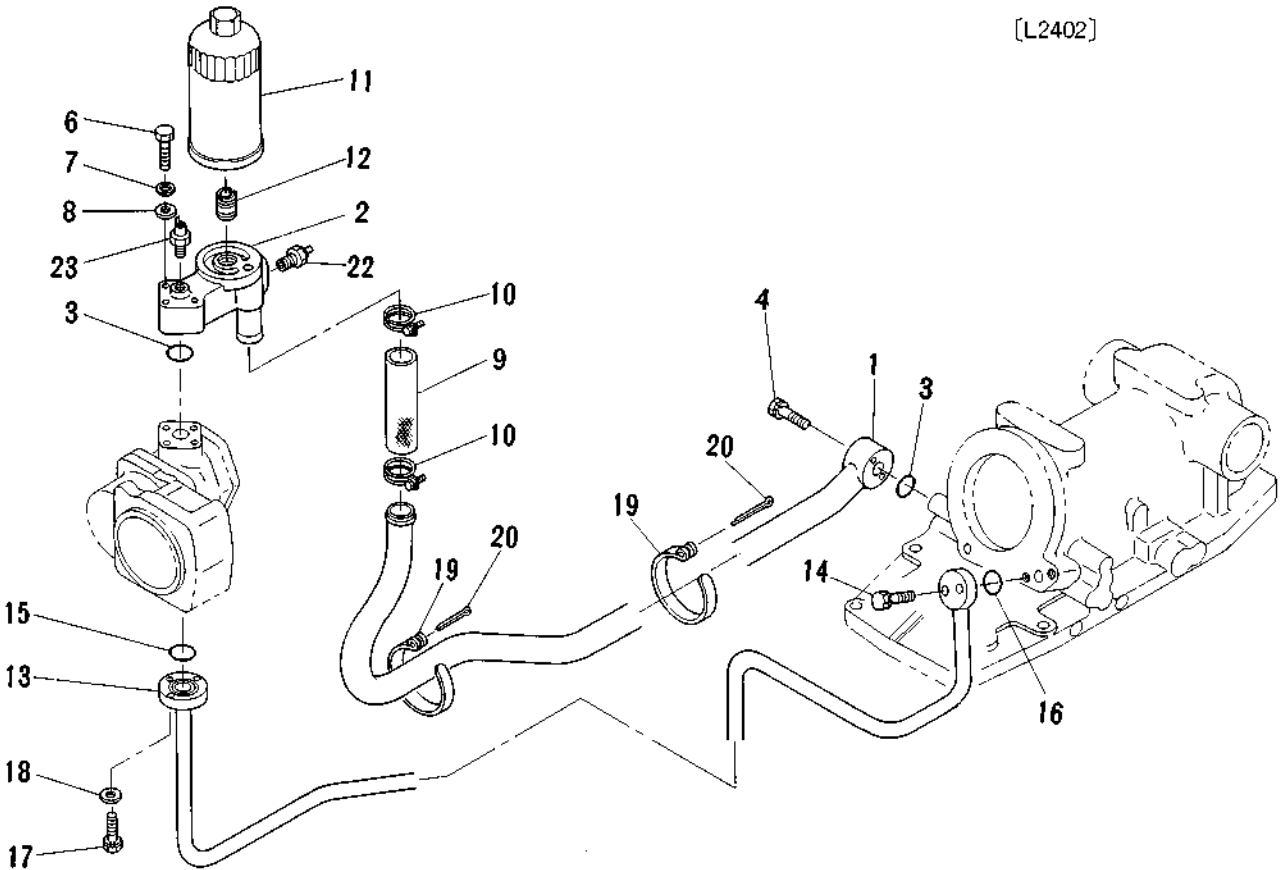
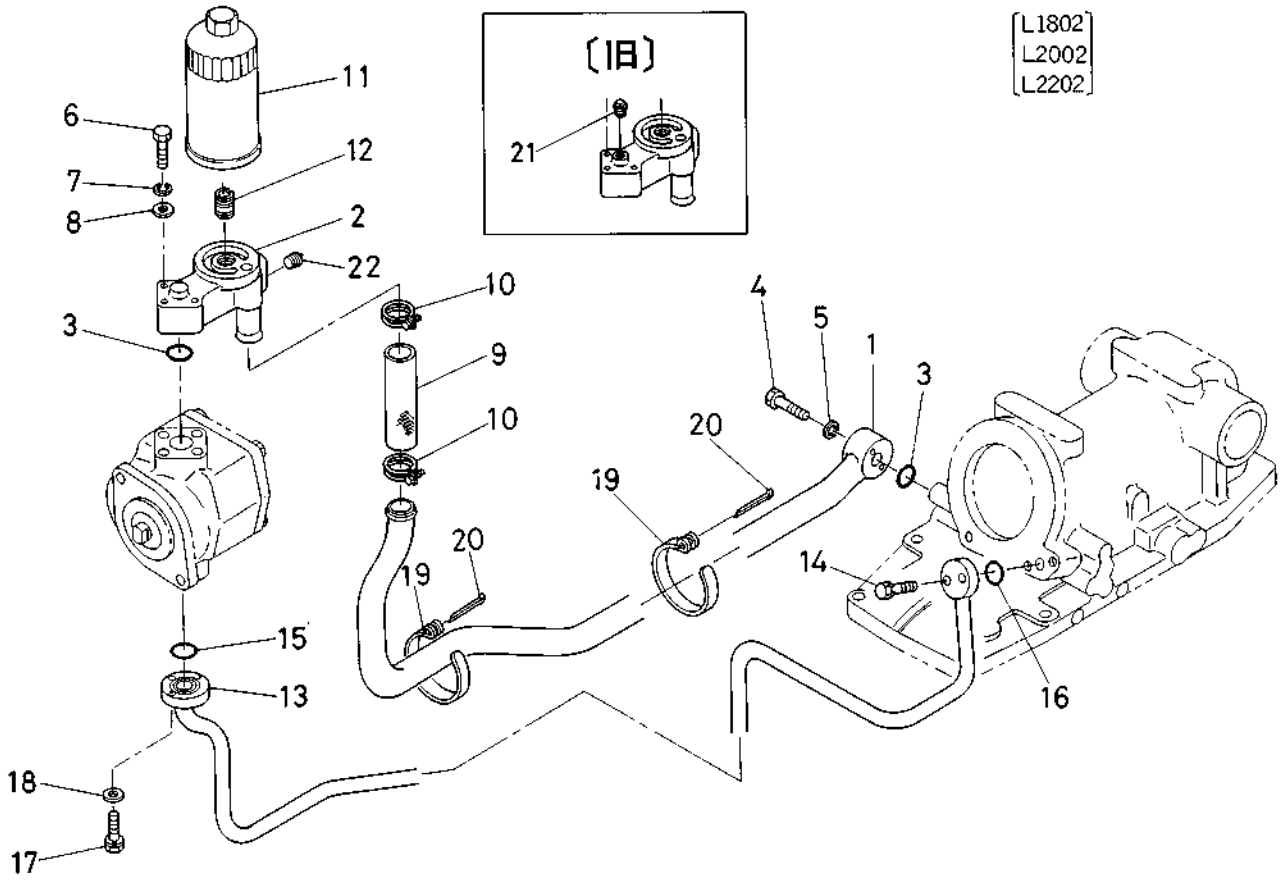
図番	コード No.	部 品 名 称	数 量				互換性	備 考
			L1802 (DT)	L2002 (DT)	L2202 (DT)	L2402 (DT)		
1	38180-3713-0	シリンダ ライナ	1	1	1			
	38240-3713-0					1		
2	38180-3731-0	ユアツ ピストン	1	1	1			
	38240-3731-0					1		
3	04811-00600	O リング	1	1	1			
	04811-00700					1		
4	38180-3726-0	バック アップ リング	1	1	1			
	32240-3733-0					1		
5	38180-3732-0	ユアツロッド	1	1	1			
	37300-3732-0					1		
6	34150-3734-0	セット ピン	1	1	1			
	32240-3734-0					1		
7	01130-51018	ボルト	1	1	1	1		
8	38240-3912-0	バルブ	1	1	1	1	↕	L1802 #17635～, (DT) #17524～, L2002 #17172～, (DT) #15572～, L2202 #17237～, (DT) #15407～, L2402 #15163～, (DT) #14193～,
	38240-3912-2		1	1	1	1		
9	38240-3913-0	スプリング オサエ	1	1	1	1		
10	38240-3917-0	バルブ スプリング	1	1	1	1		
11	02172-50160	ナット	1	1	1	1		
12	04811-00090	O リング	1	1	1	1		
13	04811-00070	O リング	1	1	1	1		
14	38180-3743-0	ユアツ アーム ジク	1	1	1			
	38240-3743-0					1		
15	37150-3744-0	ユアツ アーム	1	1	1			
	37220-3744-0					1		
16	34150-3745-0	ブッシュ	1	1	1			
	32240-3745-0					1		
17	34150-3746-0	ブッシュ	1	1	1			
	32240-3746-0					1		
18	34150-3748-0	カラー	1	1	1			
	37300-3748-0					1		
19	34150-3749-0	カラー	1	1	1			
	37300-3749-0					1		
20	04811-06400	O リング	1	1	1			
	04811-50450					1		
21	04811-50450	O リング	1	1	1			
	04811-50500					1		
22	38180-3761-0	リフト アーム	2	2	2			
	38240-3761-0					2	↕	
	38240-3761-3					2		
23	04612-00400	ジク サークリップ	2	2	2			
	04612-00450					1		

# 45. 油压昇降装置関係





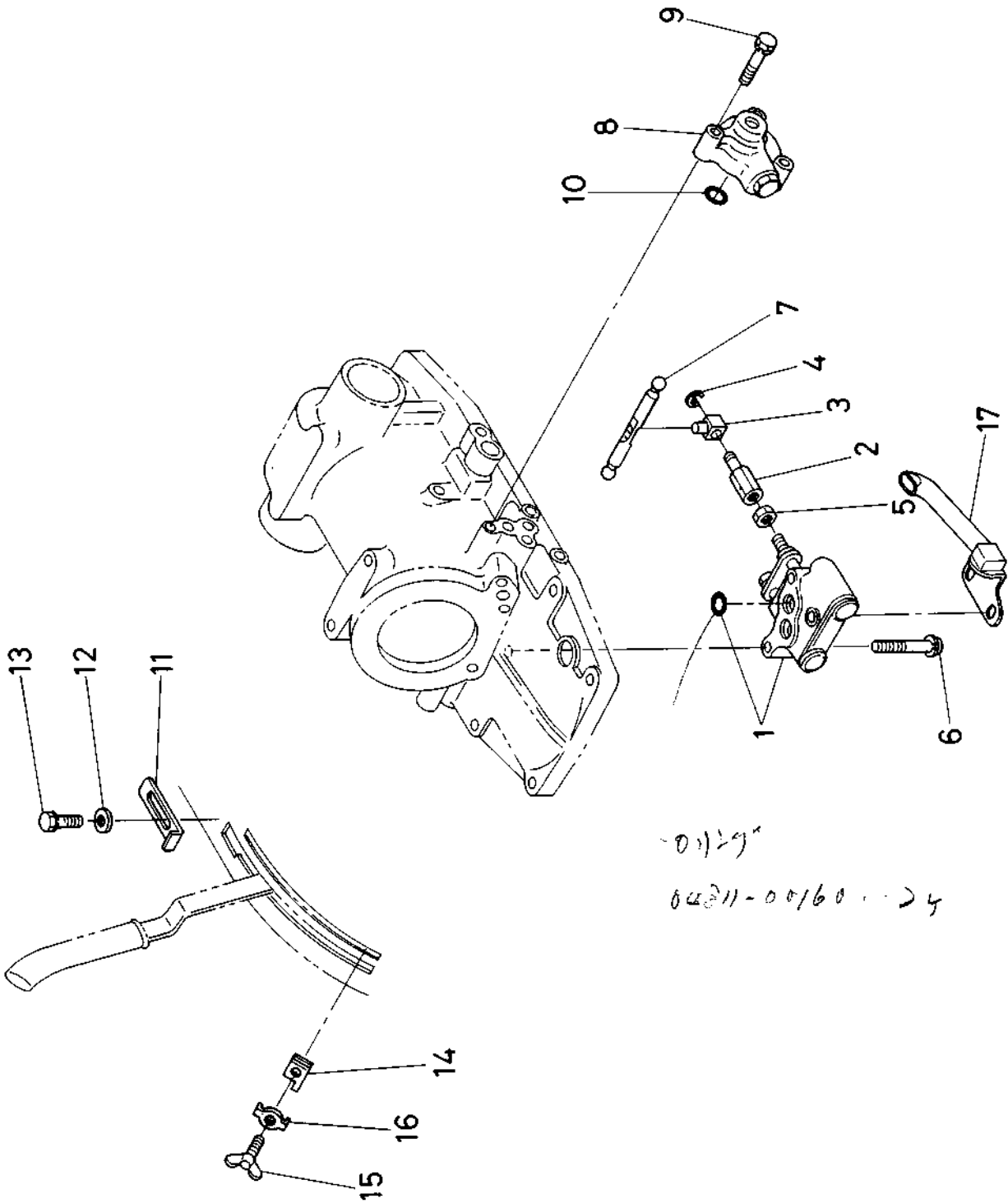
# 46. 油圧関係 1



## 46. 油圧関係 1

図番	コード No.	部品名称	数 量				互換性	備 考
			L1802 (DT)	L2002 (DT)	L2202 (DT)	L2402 (DT)		
1	38180-3812-0	イントットパイプ コンブ	1	1				
	38220-3812-0				1			
	38240-3812-0					1	↙	
	38240-3812-3					1	↘	形状変更 L2402 #15888～, (DT) #14738～
2	38180-3772-0	フィルタ カバー	1	1	1			
	38240-3772-0					1		
3	04810-00200	O リング	2	2	2	2		
4	01153-50845	ボルト	2	2	2			
	01124-50850					2	↙	
	01123-50850					2	↘	
5	04512-50080	ハネ ザガネ	2	2	2			
6	01053-50645	ボルト	3	3	3	3		
7	04512-50060	ハネ ザガネ	3	3	3	3		
8	04013-50060	ヒラ ザガネ	3	3	3	3		
9	37150-3777-0	ゴム パイプ	1	1	1			
	38240-3774-0					1		
10	37150-3778-0	クランプ	2	2	2			
	34350-3778-0					2		
11	38240-3771-0	オイル フィルタ カートリッジ	1	1	1	1	↙	
	38430-3771-0		1	1	1	1	↘	耐久性向上 L1802 #14837～, (DT) #13584～, L2002 #14882～, (DT) #13188～, L2202 #16697～, (DT) #14847～, L2402 #14713～, (DT) #13733～
12	38240-3778-0	ネジ セッシュ	1	1	1	1		
13	38180-3921-0	デリバリ パイプ コンブ	1	1				
	38220-3921-0				1			
	38240-3921-0					1	↙	
	38240-3921-4					1	↘	形状変更 L2402 #15188～, (DT) #15168～
14	01124-50830	ボルト	2	2	2	2	↙	
	01123-50830		2	2	2	2	↘	
15	04810-00200	O リング	1	1	1	1		
16	04810-00120	O リング	1	1	1	1		
17	01024-50628	ボルト	3	3	3	3	↙	
	01023-50628		3	3	3	3	↘	
18	04013-50060	ヒラ ザガネ	3	3	3	3		
19	37150-3895-0	パイプ バンド	2	2	2	2	↙	
	33251-8276-0		2	2	2	2	↘	
20	33430-8276-0	ユアツ パイプバンド ピン	2	2	2	2		
21	06312-10010	プラグ	1	1	1		廃止	L1802 #20365～, (DT) #22190～, L2002 #21112～, (DT) #20642～, L2202 #20427～, (DT) #14517～
22	06312-10030	プラグ	1	1	1			
	38240-3794-0	サーモ スイッチ				1		
23	38240-3793-0	バキューム スイッチ				1		

47. 油圧関係 2



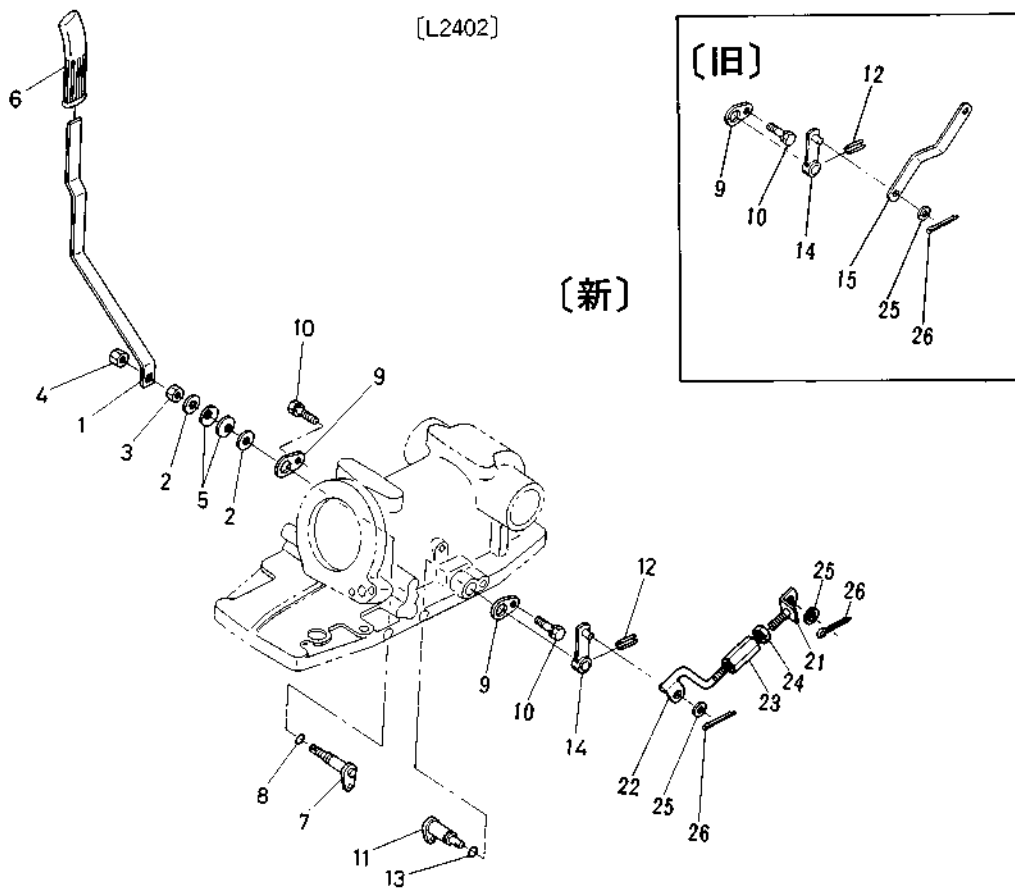
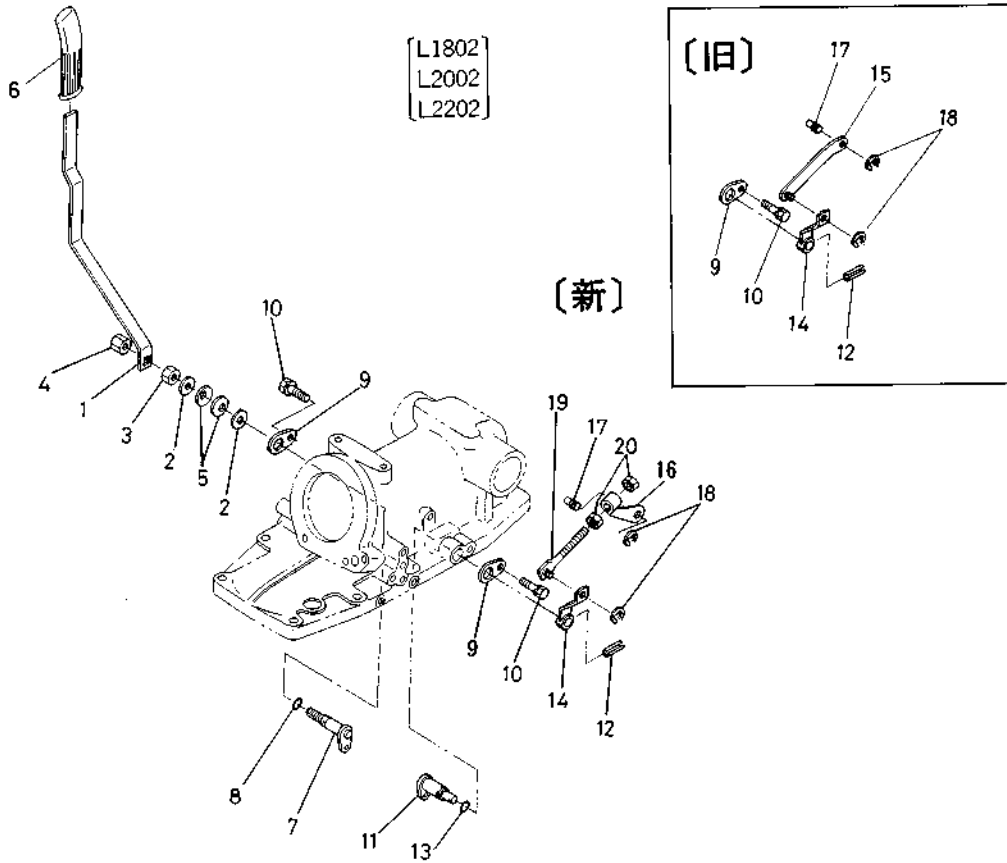
01129  
04811-00160...24



## 47.油圧関係 2

図番	コード No.	部 品 名 称	数 量				互換性	備 考
			L1802 (DT)	L2002 (DT)	L2202 (DT)	L2402 (DT)		
1	38240-3914-0	コントロール バルブ	1	1	1	1	↕	L1802 #20830~, (DT) #23330~, L2002 #21797~, (DT) #21892~, L2202 #20882~, (DT) #20292~, L2402 #17958~, (DT) #18585~.
	38240-3914-3		1	1	1	1		
2	38240-3641-0	スプール ダンプ 1	1	1	1	1		
3	37150-3642-0	スプール タンク 2	1	1	1	1		
4	04613-50060	ジク サークリップ	1	1	1	1		
5	02112-50080	ナット	1	1	1	1		
6	01124-50850	ボルト	3	3	3	3	↕	
	01123-50850		3	3	3	3		
7	38240-3643-0	スプール サドウ レバー	1	1	1	1		
8	38180-3660-0	リリーフ バルブ アッシ	1	1	1		↕	L1802 #16127~, (DT) #14854~, L2002 #15887~, (DT) #14077~, L2202 #16277~, (DT) #14157~.
	38180-3660-3		1	1	1			
	38240-3660-0	リリーフ バルブ アッシ				1		
9	01124-50840	ボルト	3	3	3	3	↕	
	01123-50840		3	3	3	3		
10	04810-00100	O リング	3	3	3	3		
11	38240-3693-0	ストッパ 1	1	1	1	1		
12	04012-50080	ヒラ ザガネ	1	1	1	1		
13	01120-50816	ボルト	1	1	1	1		
14	38240-3691-0	ストッパ 2	1	1	1	1		
15	01811-50620	チョウ ボルト	1	1	1	1		
16	04013-50060	ヒラ ザガネ	1	1	1	1	↕	L1802 #15177~, (DT) #13854~, L2002 #15177~, (DT) #13407~, L2202 #15607~, (DT) #13327~, L2402 #13793~, (DT) #12393~.
	38240-3692-0	ザガネ	1	1	1	1		
17	38240-3916-0	ジュンカツユ パイプ	1	1	1	1		

# 48. 油圧関係 3

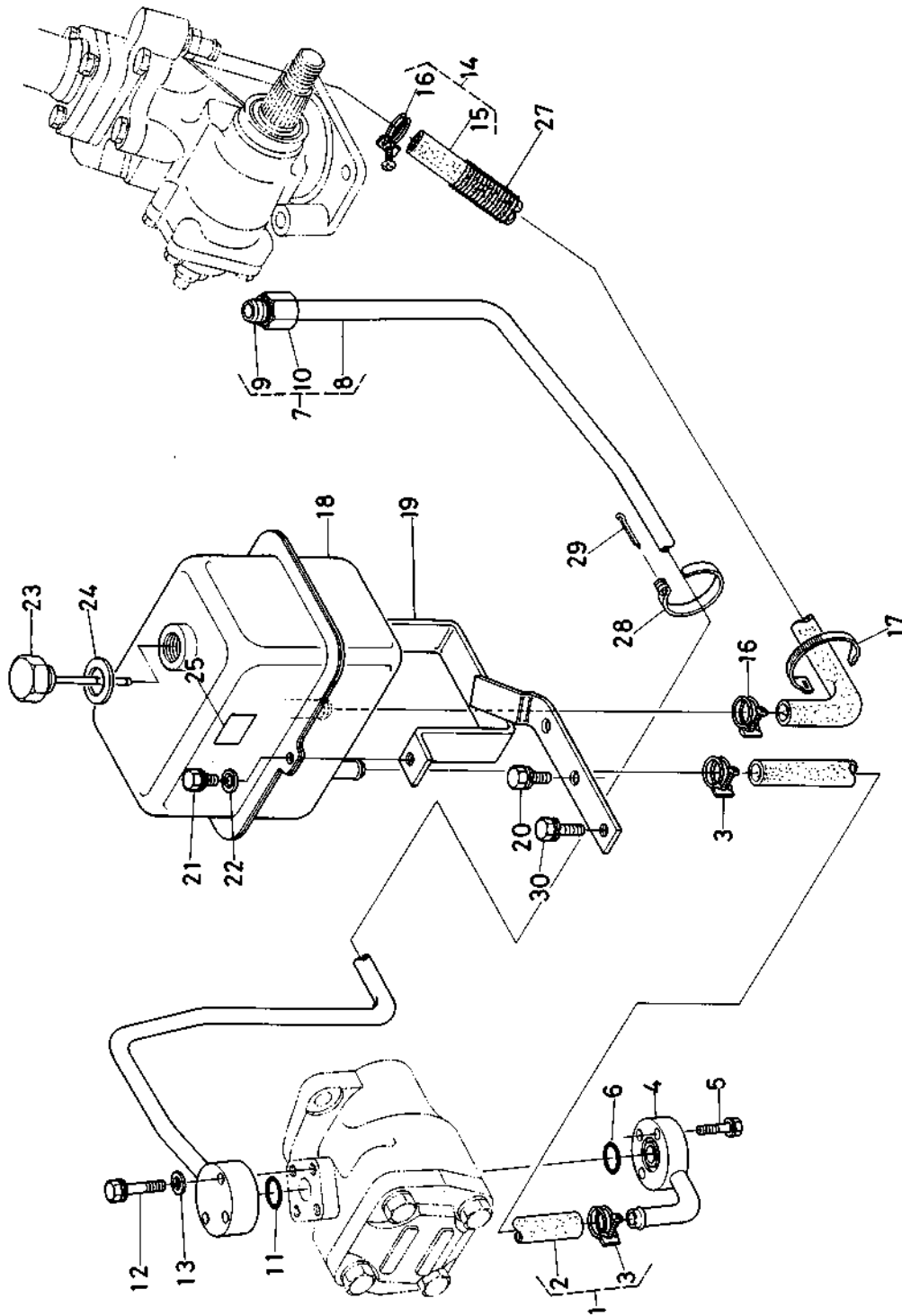


## 48.油圧関係 3

図番	コード No.	部品名称	数 量				互換性	備 考
			L1802 (DT)	L2002 (DT)	L2202 (DT)	L2402 (DT)		
1	38240-3685-0	コントロール レバー	1	1	1	1		
2	34220-3689-0	ザガネ	2	2	2	2		
3	02174-50120	ナット	1	1	1	1		
4	38240-3686-0	ナット	1	1	1	1		
5	34220-3688-0	サラパネ	2	2	2	2		192 167a
6	38240-3684-0	レバー グリップ	1	1	1	1		
7	38240-3765-0	コントロール アーム	1	1	1	1		
8	04811-00120	O リング	1	1	1	1		
9	38240-3689-0	セット プレート	2	2	2	2		
10	01124-50816	ボルト	2	2	2	2	↕	
	01123-50816		2	2	2	2		
11	38240-3767-0	レバー ジク	1	1	1	1		
12	05411-00420	スプリング ピン	1	1	1	1		
13	04811-00120	O リング	1	1	1	1		
14	38180-3768-0	フィードバック レバー	1	1	1			
	38240-3768-0					1		
15	38180-3777-0	フィードバック リンク	1	1	1		廃止	L1802 #~17204, (DT) #~17033, L2002 #~16536, (DT) #~14976, L2202 #~16696, (DT) #~14846, L2402 #~14712, (DT) #~13732,
	38240-3777-0					1	廃止	
16	38180-3776-0	フィードバック カナグ	1	1	1			調整式に変更のため追加採用 L1802 #17205~, (DT) #17034~, L2002 #16537~, (DT) #14977~, L2202 #16697~, (DT) #14847~,
17	38180-3778-0	リンクピン	1	1	1			
18	04613-50060	ジク サークリップ	2	2	2			
19	38180-3779-0	フィードバック ロッド	1	1	1			
20	02112-50080	ナット	2	2	2			
21	38430-3776-0	コントロール ロッド 1				1		調整式に変更のため追加採用 L2402 #14713~, (DT) #13733~,
22	38430-3777-0	コントロール ロッド 2				1		
23	38430-3778-0	ターン バックル				1		
24	02112-50080	ナット				1		
25	04013-50080	ヒラ ザガネ				2		
26	05511-50212	ワリ ピン				2	↕	
	05511-50215					2		

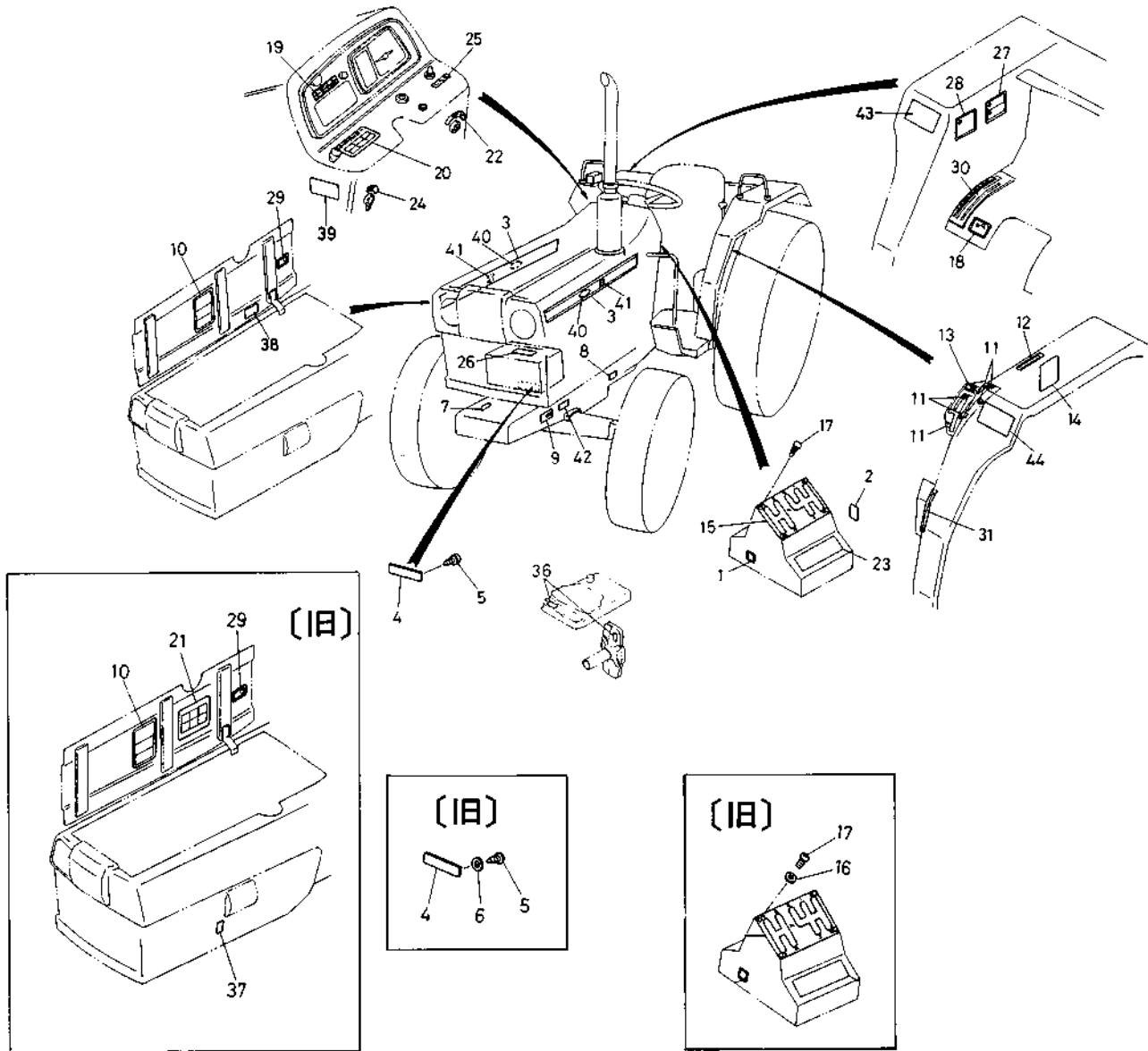
# 49. 油圧パイプ関係(パワーステアリング用)

[L2402]





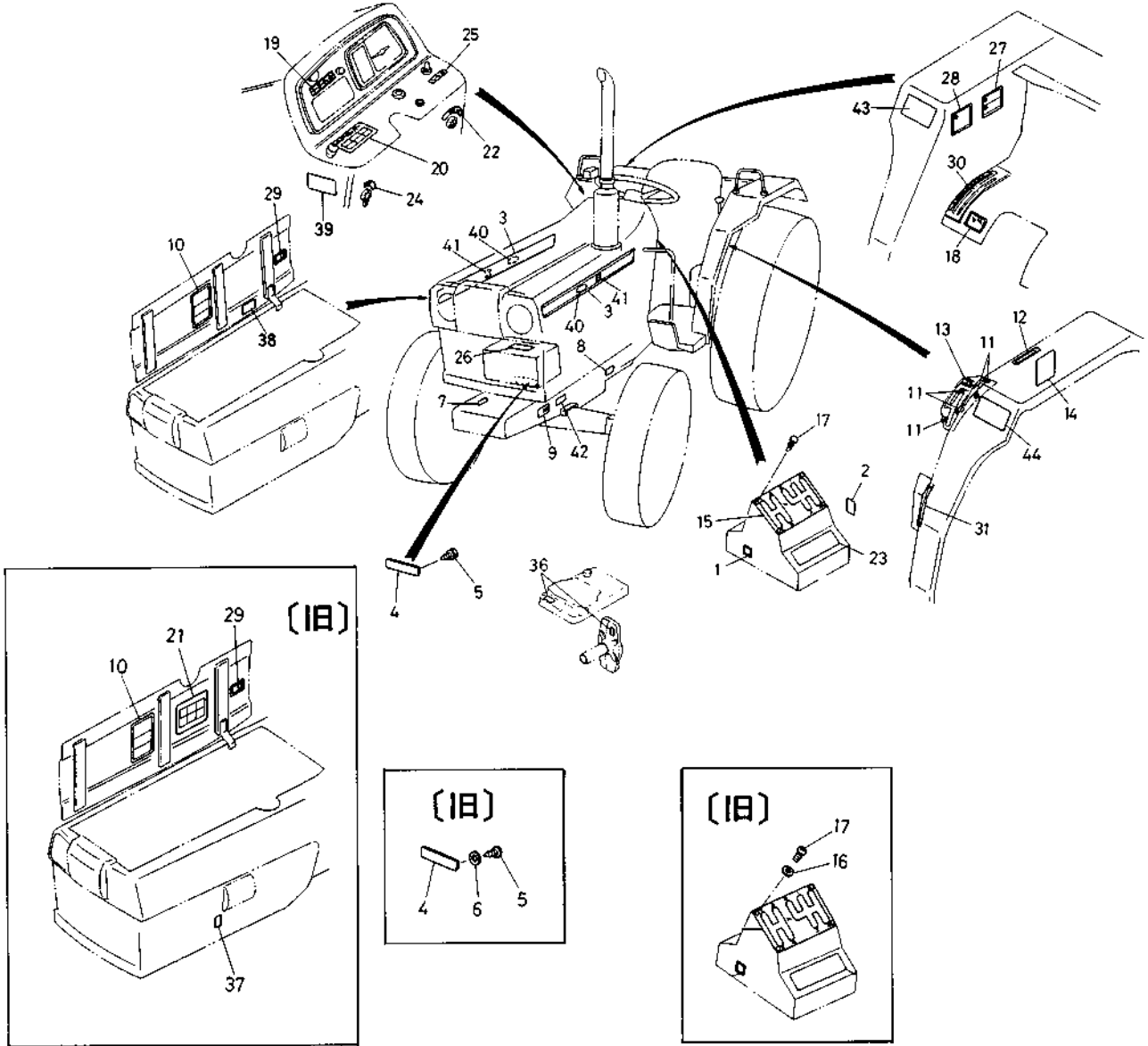
# 50. 銘板関係



## 50. 銘板関係

図番	コード No.	部品名称	数 量				互換性	備 考
			L1802 (DT)	L2002 (DT)	L2202 (DT)	L2402 (DT)		
1	38240-1594-0	クラッチ ペタル ラベル	1	1	1	1		
2	38240-1761-0	エンジン ストップ マーク	1	1	1	1		
3	38180-1878-0	クボタ サイド マーク →38420-4491-0 →38440-4491-0	2				L1802	
	38380-4491-0		2				L1802DT	
	38210-1878-0			2			L2002	
	38410-4491-0			2			L2002DT	
	38220-1878-0				2		L2202	
	38430-4491-0				2		L2202DT	
	38240-1878-0					2	L2402	
	34440-4491-0				2	L2402DT		
4	38180-1826-0	フロント マーク	1	1	1	1		
	38430-1826-0	サンシャイン マーク エイブ	1	1	1	1		
5	03614-50408	タッピン ネジ	2	2	2	2	座付に変更 L1802 # 18910 ~, (DT) # 18595 ~, L2002 # 18832 ~, (DT) # 16847 ~, L2202 # 18612 ~, (DT) # 16282 ~, L2402 # 15888 ~, (DT) # 14738 ~,	
	38430-1827-0		2	2	2	2		
6	04013-50060	ヒラ ザガネ	2	2	2	2	廃止 ⑤に関連	
7	38240-1838-0	ハイスイ ラベル	1	1	1	1		
8	38240-2149-0	オイル チュウイ ラベル	1	1	1	1		
9	38180-1983-0	シャタイ メイバン	1				L1802	
	38380-4493-0		1				L1802DT	
	38210-1983-0			1			L2002	
	38410-4493-0			1			L2002DT	
	38220-1983-0				1		L2202	
	38420-4493-0				1		L2202DT	
	38240-1983-0					1	L2402	
	38440-4493-0				1	L2402DT		
10	38180-2148-0	オイル ラベル	1	1			内容変更 L1802 # 17865 ~, (DT) # 17724 ~, L2002 # 17387 ~, (DT) # 16777 ~,	
	38180-2148-4		1	1				
	38240-2148-0				1	1	内容変更 L2202 # 17447 ~, (DT) # 15607 ~, L2402 # 15333 ~, (DT) # 14383 ~, DT用, 上記関連廃止	
	38240-2148-4				1	1		
	38380-4494-0		1	1				
	38420-4494-0				1			
	38440-4494-0				1			
11	38240-2453-0	フクヘンソクガイドマーク アッシ	1	1	1	1		
12	38240-2452-0	シャソク ラベル	1	1	1	1		
13	38240-2454-0	フクヘンソク ネーム マーク	1	1	1	1		
14	38240-2491-0	クリーブ トリアツカイ ラベル	1	1	1	1		
15	38240-2328-0	シュヘンソク ガイド マーク	1	1	1	1		
16	04012-50040	ヒラ ザガネ	4	4	4	4	廃止 ⑦に関連	
17	03054-50410	ナベ コネジ	4	4	4	4	廃止	
	38240-2330-0	ボタン クリップ	4	4	4	4	採用 L1802 # 20465 ~, (DT) # 22350 ~, L2002 # 21192 ~, (DT) # 20792 ~, L2202 # 20467 ~, (DT) # 19667 ~, L2402 # 17557 ~, (DT) # 17903 ~,	

# 50. 銘板関係

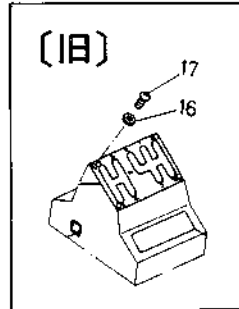
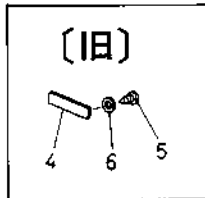
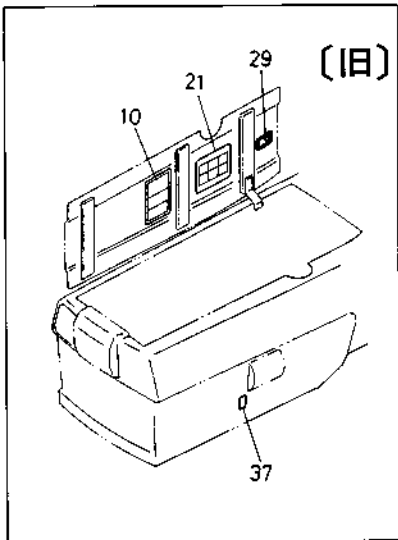
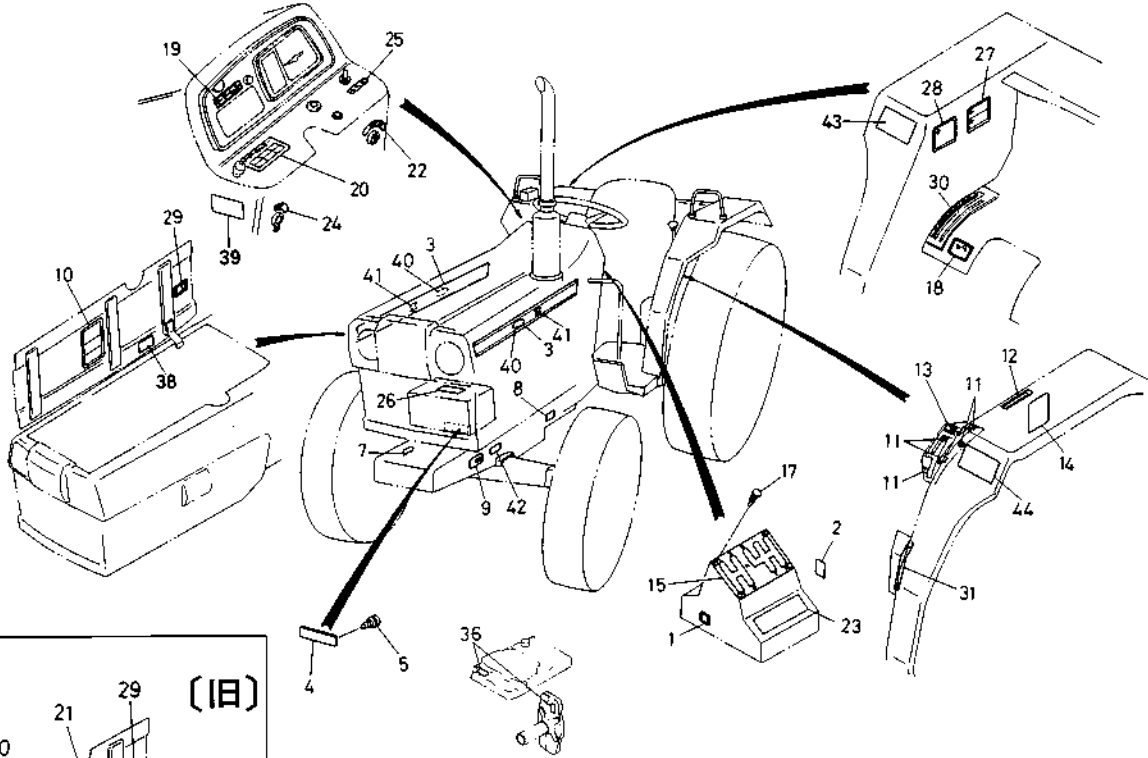




## 50. 銘板関係

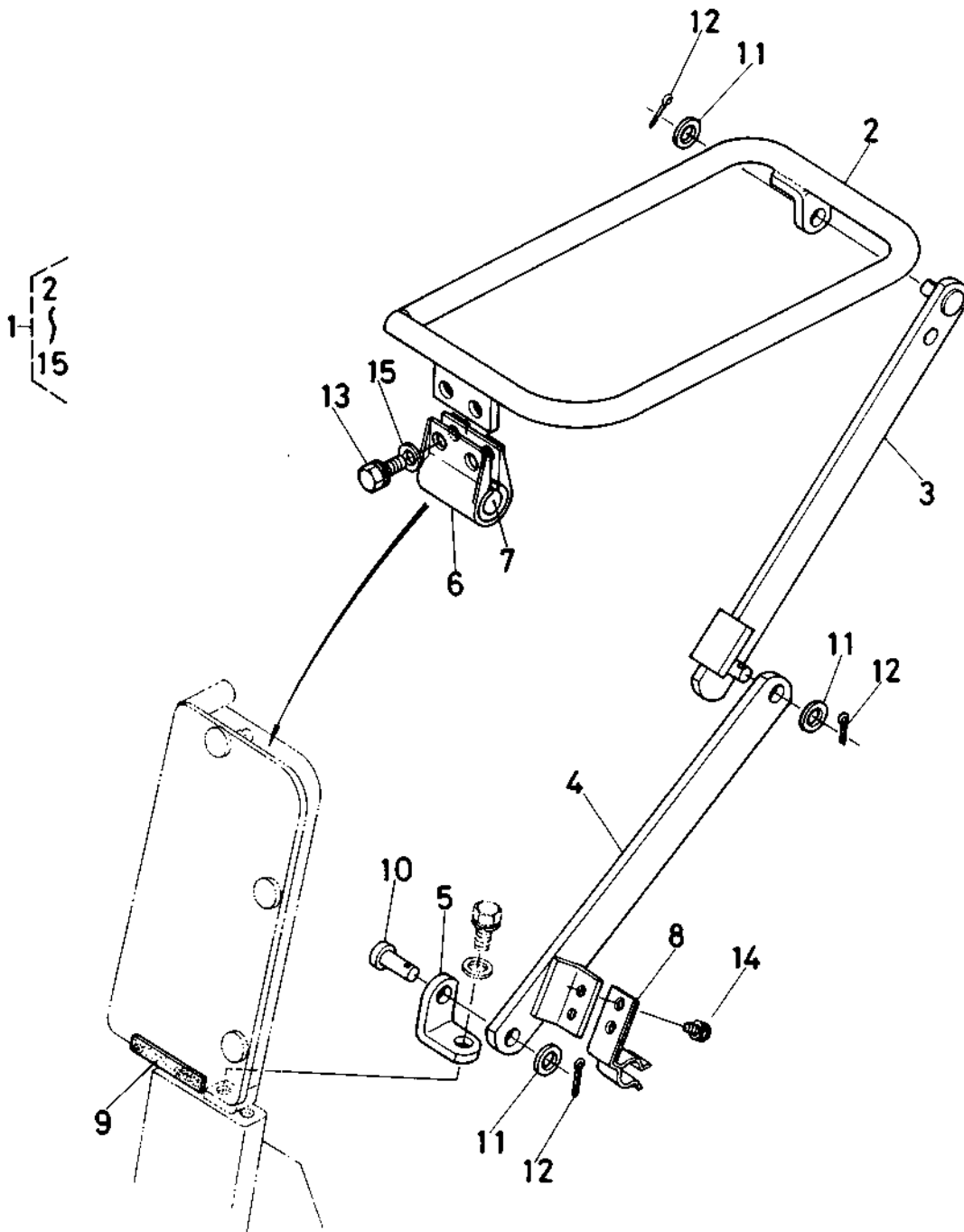
図番	コード No.	部 品 名 称	数 量				互換性	備 考
			L1802 (DT)	L2002 (DT)	L2202 (DT)	L2402 (DT)		
18	38240-2669-0	デフロック ラベル	1	1	1	1		
19	38180-3118-0	モニタネーム ラベル	1	1	1		廃止 L1802 # ~19795, (DT) # ~20340, L2002 # ~20102, (DT) # ~18852, L2202 # ~19547, (DT) # ~17946,	
	38240-3118-0	モニタネーム ラベル				1		
20	38180-3117-0	モニタ ラベル	1	1	1			
	38240-3117-0					1		
21	38240-3119-0	モニタトリアツカイ ラベル				1	廃止	
22	38240-3183-0	メインスイッチ マーク	1	1	1	1		
23	38240-3184-0	スタート チュウイ ラベル	1	1	1	1		
24	38240-3211-0	ライト スイッチ マーク	1	1	1	1		
25	38240-3256-0	ウインカ スイッチ マーク	1	1	1	1		
26	37300-3334-0	バッテリー ラベル	1	1	1	1	↙ ↘	
	67111-4751-0		1	1	1	1		
27	38240-3489-0	ハイキガス ラベル	1	1	1	1		
28	38240-3491-0	アンゼン ラベル	1	1	1	1		
29	38240-3525-0	キュウユ ラベル	1	1	1	1		
30	38240-3698-0	コントロール マーク	1	1	1	1		
31	38440-4489-0	キリカエ ラベル	1	1	1	1	DT用	
32	15521-8739-0	オイル フィルタ ラベル	1	1	1	1		
33	15221-8722-0	グローブラグ ラベル	1	1	1	1		
34	15521-8721-0	チュウイ ラベル	1	1	1	1		
35	15521-8722-0	チュウイ ラベル	1	1	1	1		
36	38240-2158-0	シュジク チュウイ ラベル	2	2	2	2		
37	36200-9861-0	オイルゲージ ラベル	1	1	1	1	廃止 L1802 # ~16127, (DT) # ~14854, L2002 # ~15887, (DT) # ~14077, L2202 # ~16126, (DT) # ~13906, L2402 # ~14132, (DT) # ~12952,	
38	15521-8723-0	チュウイ ラベル	1	1	1	1		
39	38180-1988-0	コッケン ゴウカク ヒョウ	1				L1802	
	38380-1988-0		1				L1802DT	
	38210-1988-0			1			L2002	
	38410-1988-0			1			L2002DT	
	38220-1988-0				1		L2202	
	38420-1988-0				1		L2202DT	
	38240-1988-0					1	L2402	
	38440-1988-0					1	L2402DT	
40	38240-1966-0	ゼンノウ マーク	2	2	2	2	全農用	
41	38240-1968-0	ゼット マーク	2	2	2	2		
42	38180-1981-0	カタシキニンテイバンゴウヒョウ	1				L1802	
	38380-4496-0		1				L1802DT	
	38210-1981-0			1			L2002DT	
	38410-4496-0			1			L2002DT	
	38220-1981-0				1		L2202	
	38420-4496-0				1		L2202DT	

# 50. 銘板関係





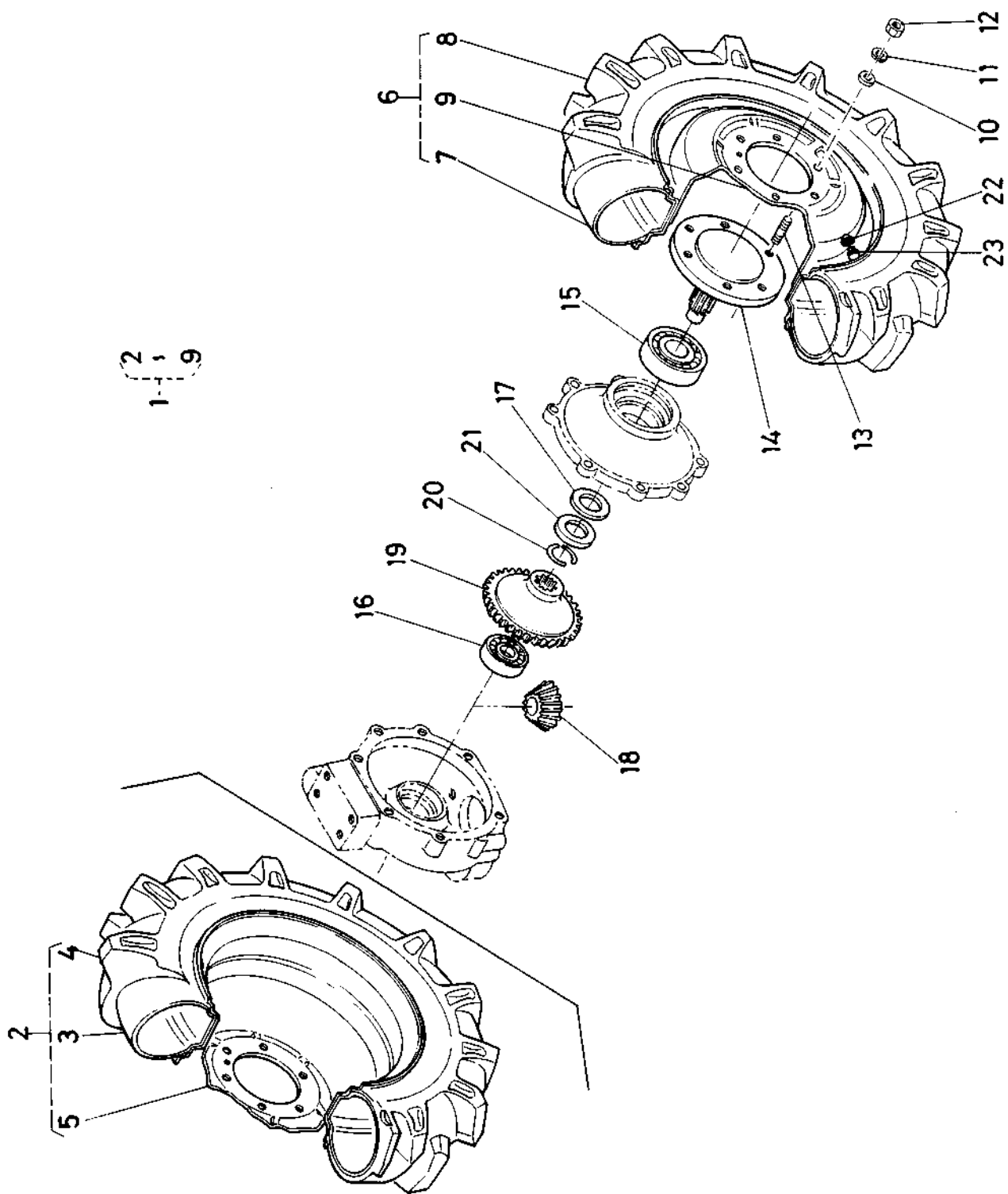
51. 給油台関係



## 51. 給油台関係

図番	コード No.	部 品 名 称	数 量				互 換 性	備 考
			L1802 (DT)	L2002 (DT)	L2202 (DT)	L2402 (DT)		
1	38430-2870-0	キュウユダイ アーシ	1	1	1	1	②-⑬ 追加採用	
2	38430-2871-0	タンク フレーム	1	1	1	1	L1802 #17635~, (DT) #17524~, L2002 #17172~, (DT) #15572~, L2202 #17237~, (DT) #15407~, L2402 #15163~, (DT) #14193~,	
3	38430-2872-0	リンク 1	1	1	1	1		
4	38430-2873-0	リンク 2	1	1	1	1		
5	38430-2874-0	ステー	1	1	1	1		
6	38430-2875-0	クランプ	1	1	1	1		
7	38430-2876-0	シート	1	1	1	1		
8	33251-8390-0	ボンネット ササエ パネ	1	1	1	1		
9	38430-2967-0	クッション	1	1	1	1		
10	05122-50814	アタマツキ ピン	1	1	1	1		
11	04012-50080	ヒラ ザガネ	3	3	3	3		
12	05511-50218	ワリ ピン	3	3	3	3		
13	01202-50620	ボルト	2	2	2	2		
14	03024-50512	ナベ コネジ	2	2	2	2		
15	04013-50060	ヒラ ザガネ	2	2	2	2		

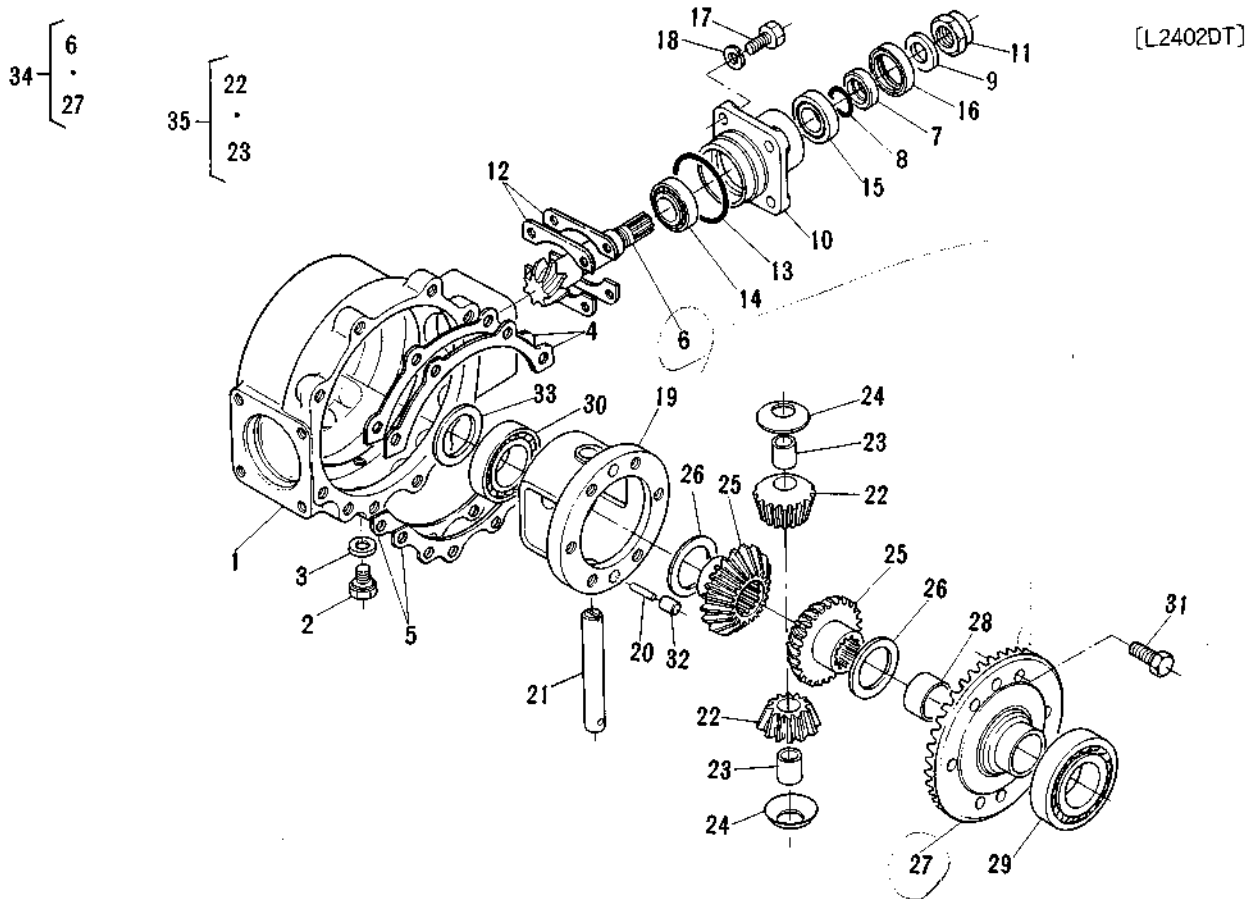
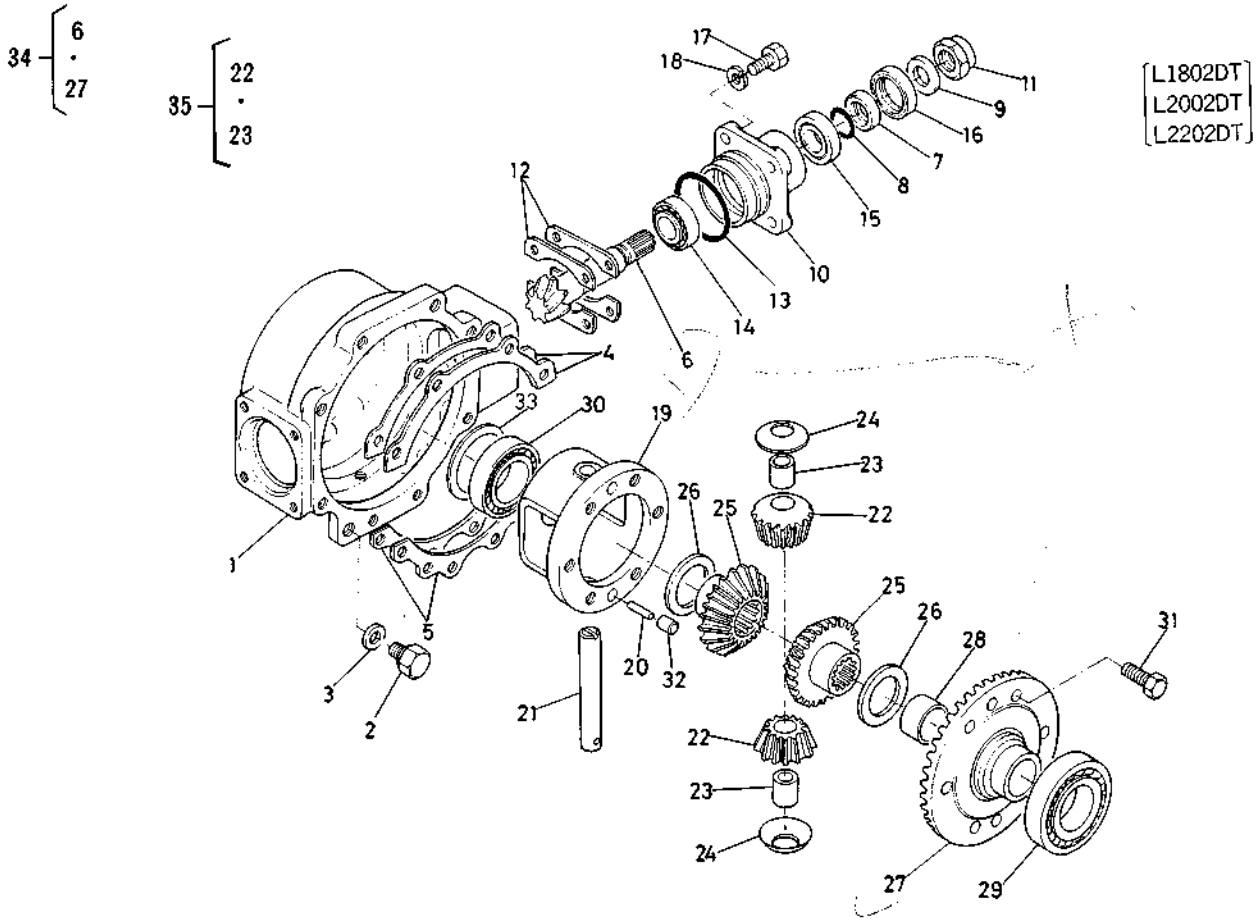
# 1. 前輪關係(DT)



## 1. 前輪関係(DT)

図番	コード No.	部 品 名 称	数 量				互換性	備 考
			L1802 (DT)	L2002 (DT)	L2202 (DT)	L2402 (DT)		
1	38380-4370-0	ゼンリン アッシ	1	1	1		②~⑨, ⑳, ㉓	
	38440-4370-0				1			
2	38380-4371-0	ゼンリン ミギ アッシ	1	1	1		③~⑤, ⑳, ㉓	
	38440-4371-0				1			
3	95016-1112-0	チューブ	1	1	1			
	35220-4375-0				1			
4	38380-4374-0	ゴム タイヤ	1	1	1			
	38440-4374-0				1			
5	38380-4373-0	ホイール	1	1	1			
	38440-4373-0				1			
6	38380-4372-0	ゼンリン ヒダリ アッシ	1	1	1		⑦~⑨, ⑳, ㉓	
	38440-4372-0				1			
7	95016-1112-0	チューブ	1	1	1			
	35220-4375-0				1			
8	38380-4374-0	ゴム タイヤ	1	1	1			
	38440-4374-0				1			
9	38380-4373-0	ホイール	1	1	1			
	38440-4373-0				1			
10	04014-50120	ヒラ ザガネ	12	12	12	12		
11	04512-50120	バネ ザガネ	12	12	12	12		
12	02176-50120	ナット	12	12	12	12		
13	01574-51222	スタッド	12	12	12			
	01574-51225				12			
14	37650-4361-0	シャジク	2	2	2			
	38440-4361-0				2			
15	08101-06207	ボール ベアリング	2	2	2			
	08101-06208				2			
16	08101-06206	ボール ベアリング	2	2	2			
	08101-06207				2			
17	37650-4367-0	スラスト カラー	2	2	2			
	38440-4367-0				2			
18	37720-4365-0	17 ベベル ギヤー	2	2	2			
	38440-4365-0	14 ベベル ギヤー				2		
19	37720-4366-0	38 ベベル ギヤー	2	2	2			
	38440-4366-0				2			
20	37650-4368-0	カラー	2	2	2		個数変更 L2402DTに統一のため	
		トメワ	4	4	4			
	38440-4368-0	トメワ				4		
21	37720-4369-0	カラー	2	2	2			
	38440-4369-0	トメワ オサエ				2		
22	38240-1169-0	バルブ キャップ	2	2	2	2		
23	32270-1168-0	バルブ コア	2	2	2	2	サービス用として採用	

## 2. デフギヤケース関係(DT)

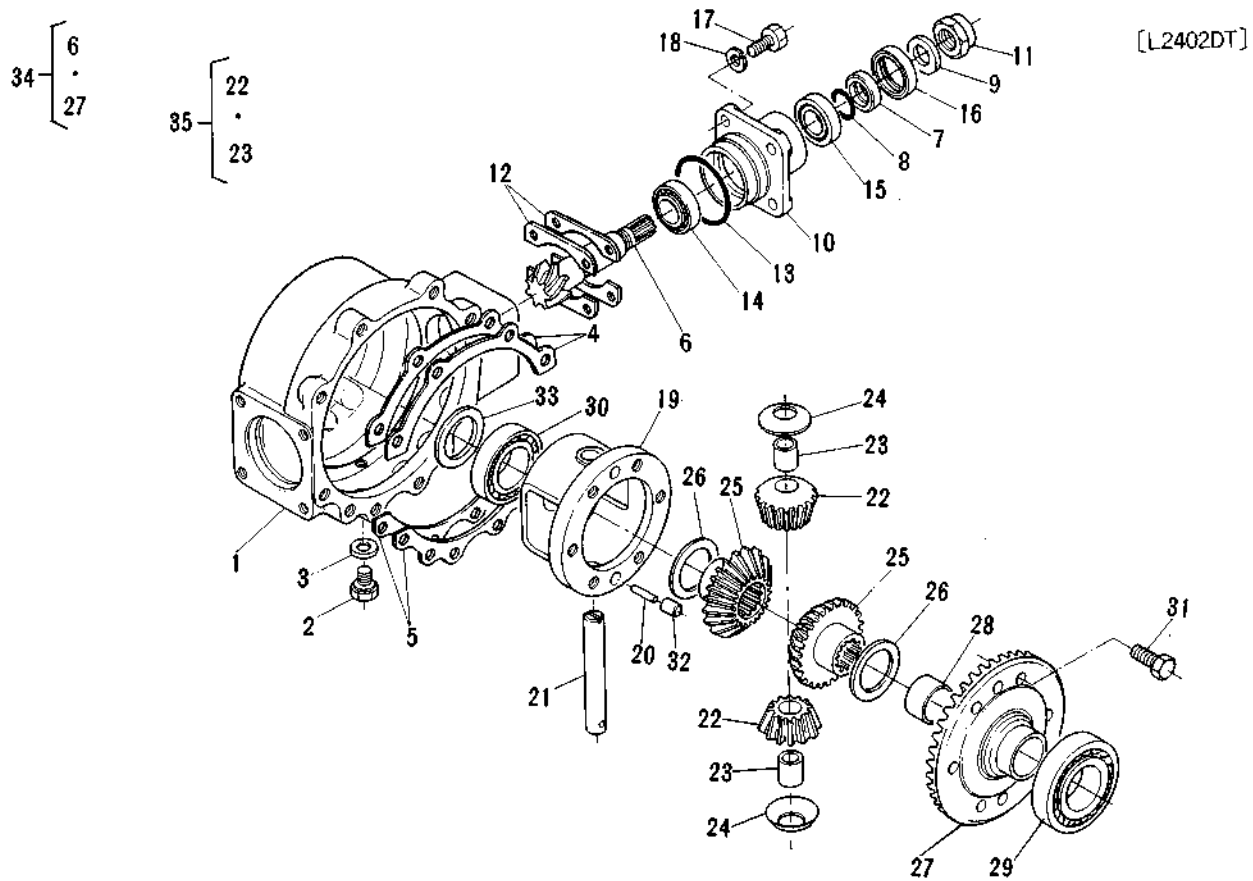
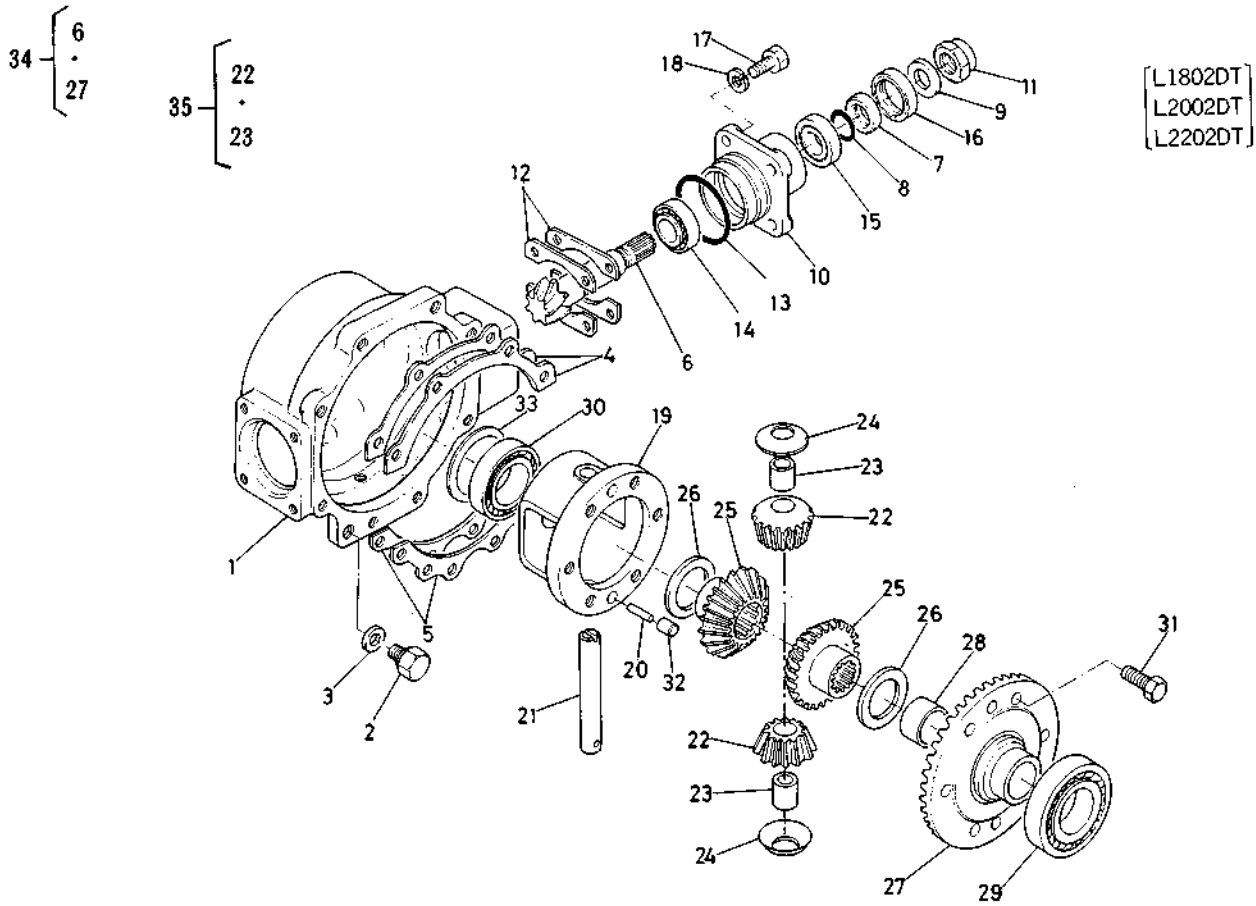




## 2. デフキヤーケース関係(DT)

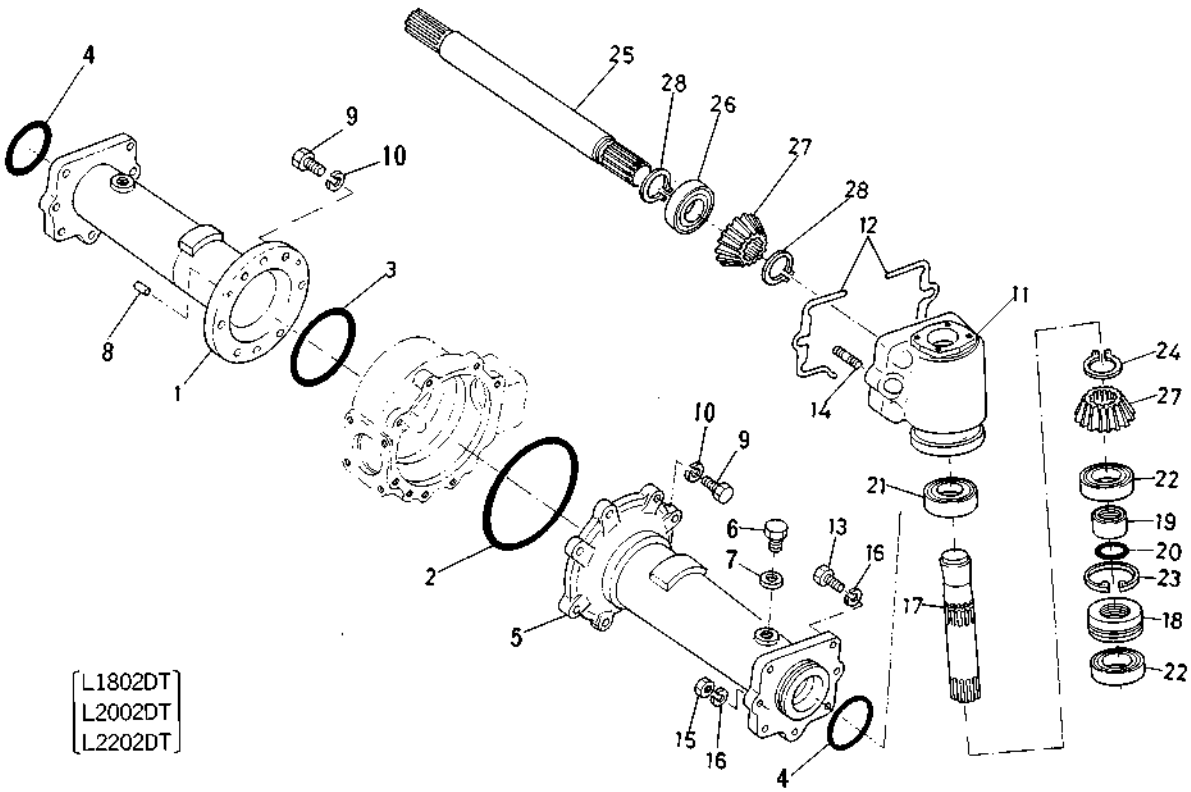
図番	コード No.	部 品 名 称	数 量				互換性	備 考
			L1802 (DT)	L2002 (DT)	L2202 (DT)	L2402 (DT)		
1	38380-4311-0	デフキヤー ケース	1	1	1			
	38440-4311-0					1		
2	06331-35012	プラグ	1	1	1	1		
3	04717-01200	ゴムツキ ザガネ	1	1	1	1		
4	38380-4318-0	シム 0.2 ウエ	2	2	2			
	38440-4318-0					4		
	38380-4319-0	シム 0.1 ウエ	2	2	2			
	38440-4319-0					2		
5	38380-4313-0	シム 0.2 シタ	2	2	2			
	37800-4313-0					4		
	38380-4316-0	シム 0.1 シタ	2	2	2			
	37800-4316-0					2		
6	38440-4321-0	7 スパイラル ベベルピニオン	1	1	1	1	☆	
7	38440-4322-0	シールカラー	1	1	1	1		
8	04811-50300	O リング	1	1	1	1		
9	38440-4497-0	カラー	1	1	1	1		
10	38440-4323-0	ピニオン ベアリングケース	1	1	1	1		
11	38440-4325-0	ナット	1	1	1	1		
12	38440-4327-0	シム 0.2	6	6	6	6		
	38440-4328-0	シム 0.1	4	4	4	4		
13	04811-50700	O リング	1	1	1	1		
14	38440-4326-0	テーパ ローラ ベアリング	1	1	1	1		
15	38440-4329-0	テーパ ローラ ベアリング	1	1	1	1		
16	09500-40559	オイル シール	1	1	1	1		
17	01176-51028	ボルト	4	4	4	4		
18	04512-50100	バネ ザガネ	4	4	4	4		
19	38440-4331-0	デフ ケース	1	1	1	1		
20	37650-4332-0	トメピン	1	1	1	1		
21	37650-4333-0	デフ ピニオン ジク	1	1	1	1		
22	31220-2635-0	デフ ピニオン	2	2	2	2	☆	
23	31220-2636-0	ブッシュ	2	2	2	2		
24	31220-2639-0	デフ ピニオン ザガネ	2	2	2	2		
25	38440-4498-0	デフ サイド ギヤー ミギ	2	2	2	2		
26	31220-2648-0	ザガネ	2	2	2	2		
	31220-2649-0		2	2	2	2		
	37150-2648-0		2	2	2	2		
27	38440-4335-0	34 スパイラル ベベル ギヤー	1	1	1	1	☆	
28	37650-4336-0	ブッシュ 1	1	1	1	1		
29	08101-06011	ボール ベアリング	1	1	1	1		
30	08101-06010	ボール ベアリング	1	1	1	1		
31	37800-4387-0	ボルト	6	6	6	6		
32	38440-4388-0	ヘイコウ ピン	2	2	2	2		

## 2. デフギヤケース関係(DT)

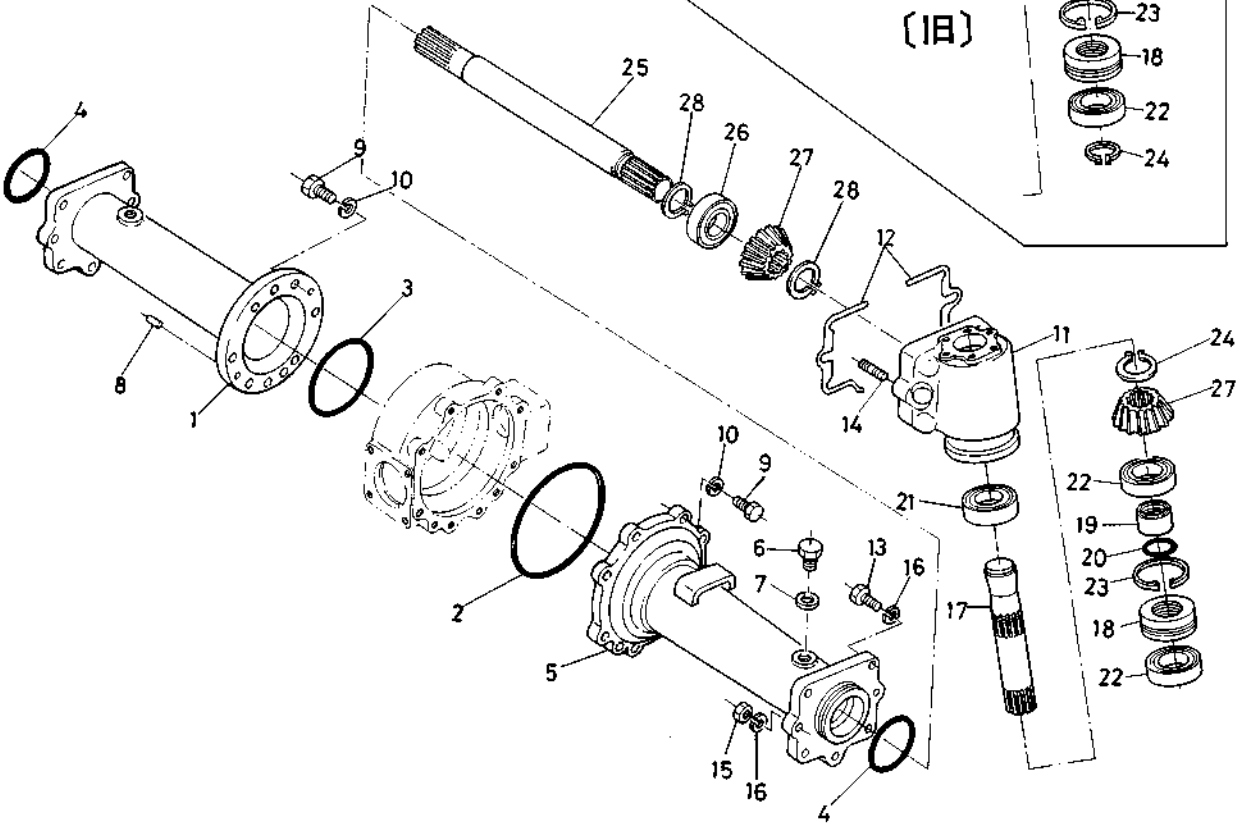
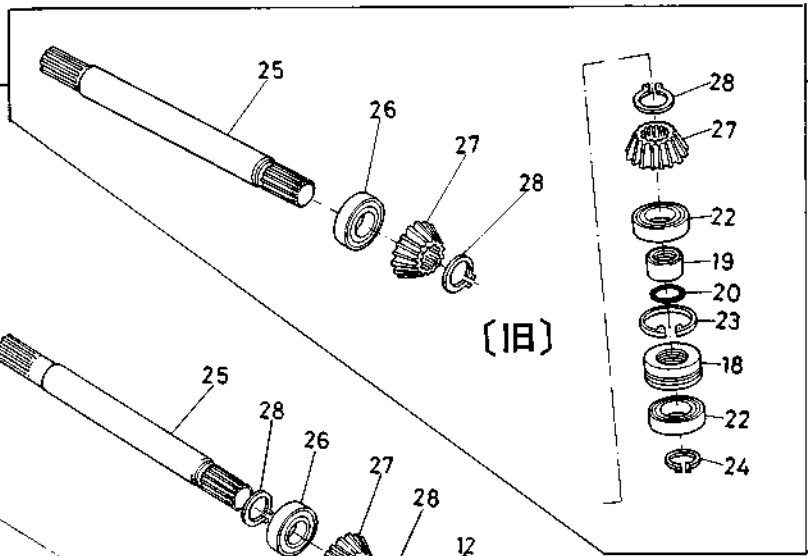




### 3. 前車軸サポート関係 (DT)



[L2402DT]

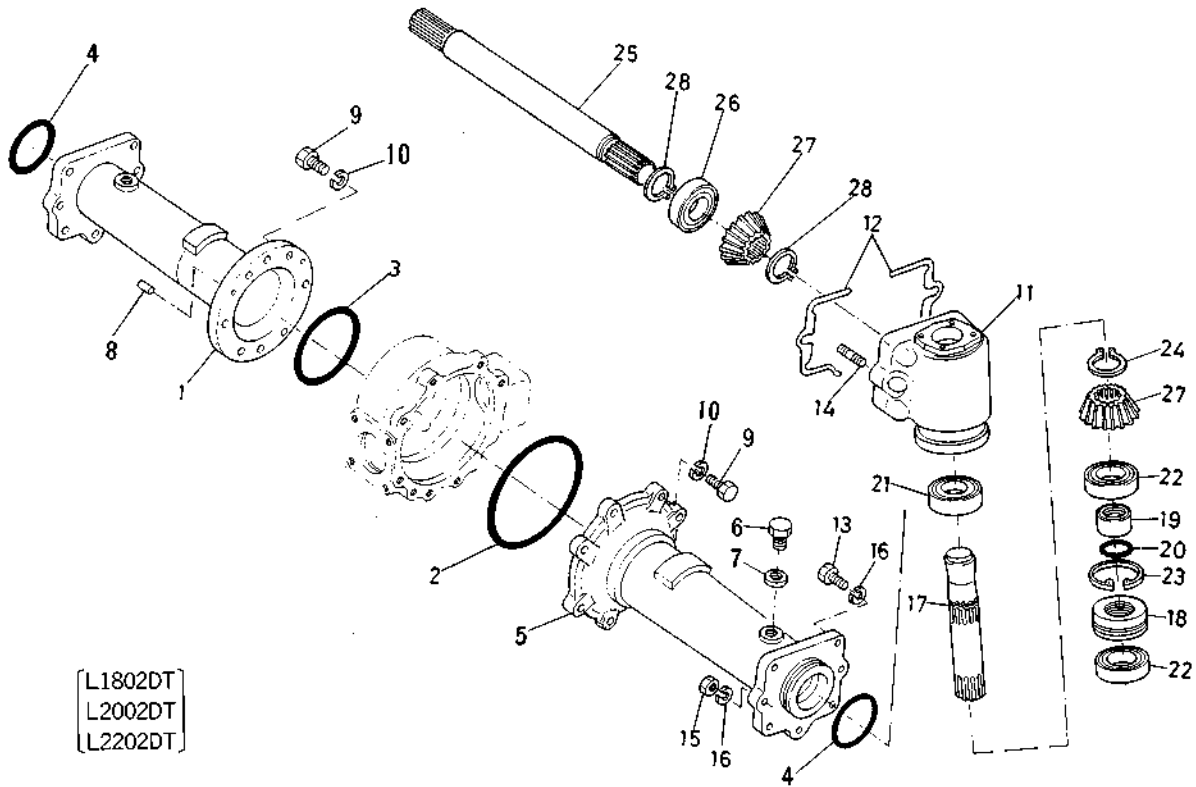


34160-4344-0

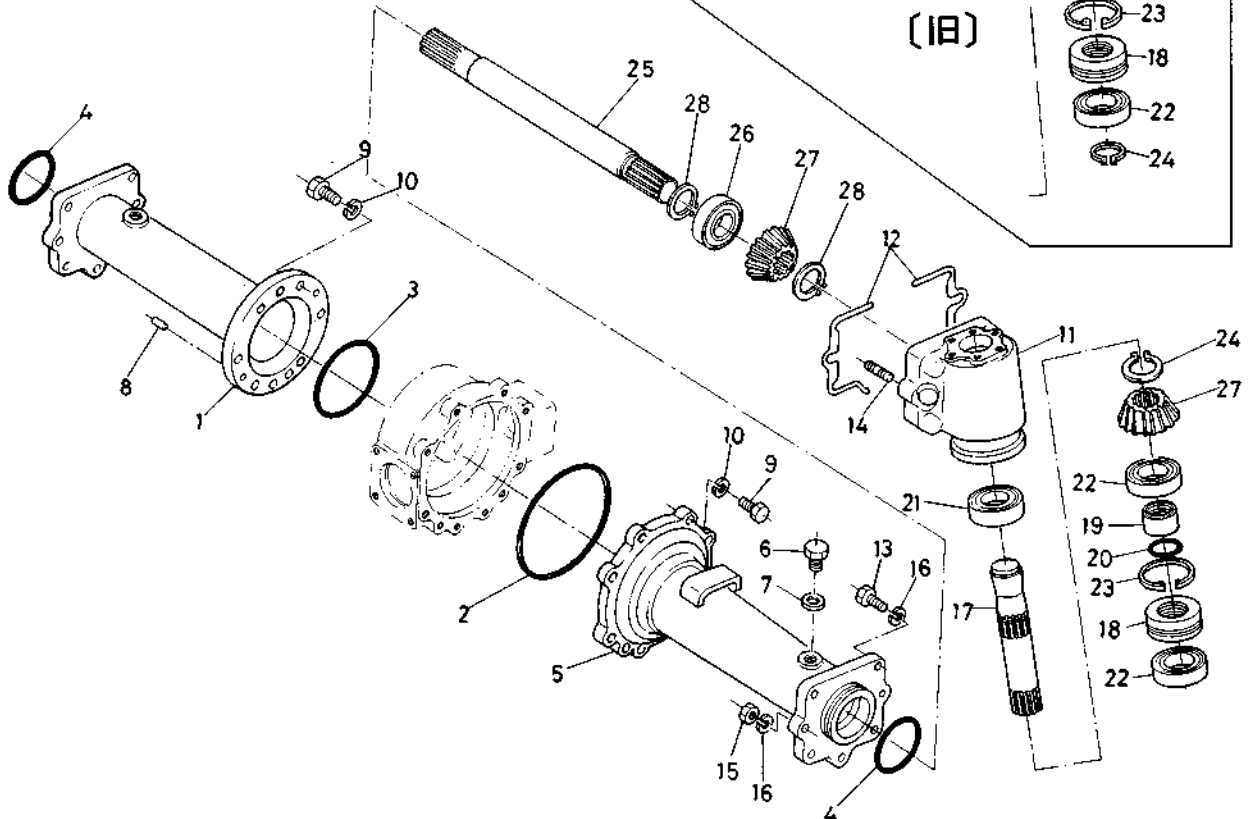
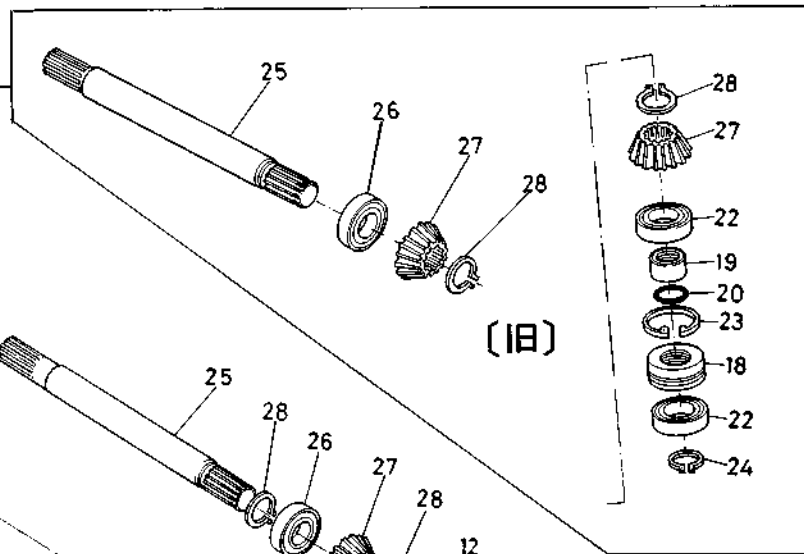
3.前車軸サポート関係(DT)

図番	コード No.	部品名称	数 量				互換性	備 考
			L1802 (DT)	L2002 (DT)	L2202 (DT)	L2402 (DT)		
1	38380-4341-0	ゼンシャジク サポート ミギ	1	1	1		↔	L1802DT#17724-; L2002DT#15777-; L2202DT#15607-
	38380-4341-2		1	1	1			
	38440-4341-0					1		
2	<del>34610</del> -4344-0	O リング	1	1	1	1		
3	04811-51300	O リング	1	1	1			
	04811-51450					1		
4	04811-50750	O リング	2	2	2			
	04811-50800					2		
5	38380-4343-0	ゼンシャジク サポート ヒダリ	1	1	1			
	38440-4343-0					1		
6	06331-35020	プラグ	2	2	2	2		
7	04717-02000	ゴムツキ ザガネ	2	2	2	2		
8	05012-01020	ヘイコウ ピン	4	4	4	2		
9	01173-51028	ボルト	16	16	16			
	37800-4340-0					19		
10	04512-50100	ハネ ザガネ	16	16	16	19		
11	38380-4344-0	ベベル ギヤー ケース	2	2	2			
	38440-4344-0					2		
12	37650-4345-0	シム 0.2	8	8	8			
	38440-4345-0					16		
	37650-4356-0	シム 0.1	8	8	8			
	38440-4356-0					4		
13	01173-51230	ボルト	10	10	10			
	37800-4340-0					10		
14	37800-4350-0	スタッド	4	4	4	4		
15	37800-4360-0	ナット	4	4	4	4		
16	04512-50120	ハネ ザガネ	14	14	14	14		
17	38440-4346-0	ベベル ギヤー ジク	2	2	2	2		
18	38440-4349-0	オイル シール	2	2	2	2		
19	38440-4348-0	シール カラー	2	2	2	2		
20	04811-50300	O リング	2	2	2	2		
21	08101-06204	ボール ベアリング	2	2	2			
	08101-06304					2		
22	08101-06206	ボール ベアリング	4	4	4			
	08241-05206					4	↔	
	38440-4347-0					4	↔	
23	04611-00620	アナ サークリップ	2	2	2	2		
24	04612-00300	ジク サークリップ	2	2	2	2		
25	38380-4381-0	デフ ヨーク シャフト	2	2	2			
	38440-4381-0					2		
26	08101-06206	ボール ベアリング	2	2	2			
	08101-06306					2		

### 3. 前車軸サポート関係(DT)



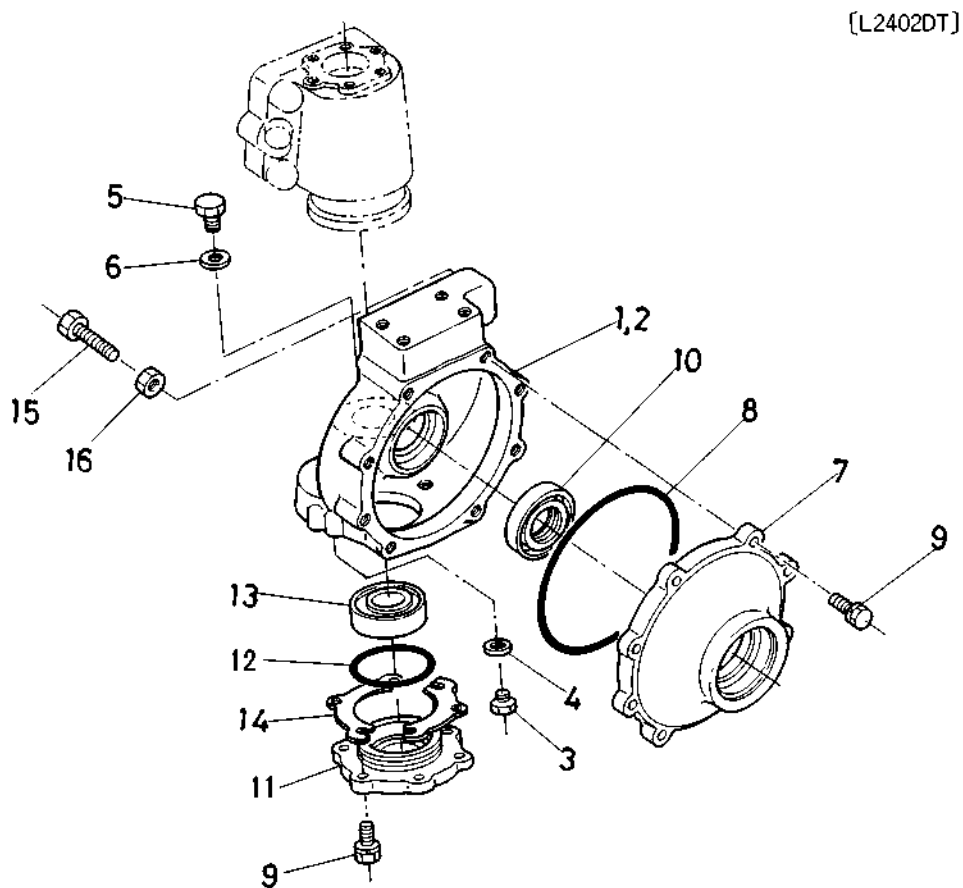
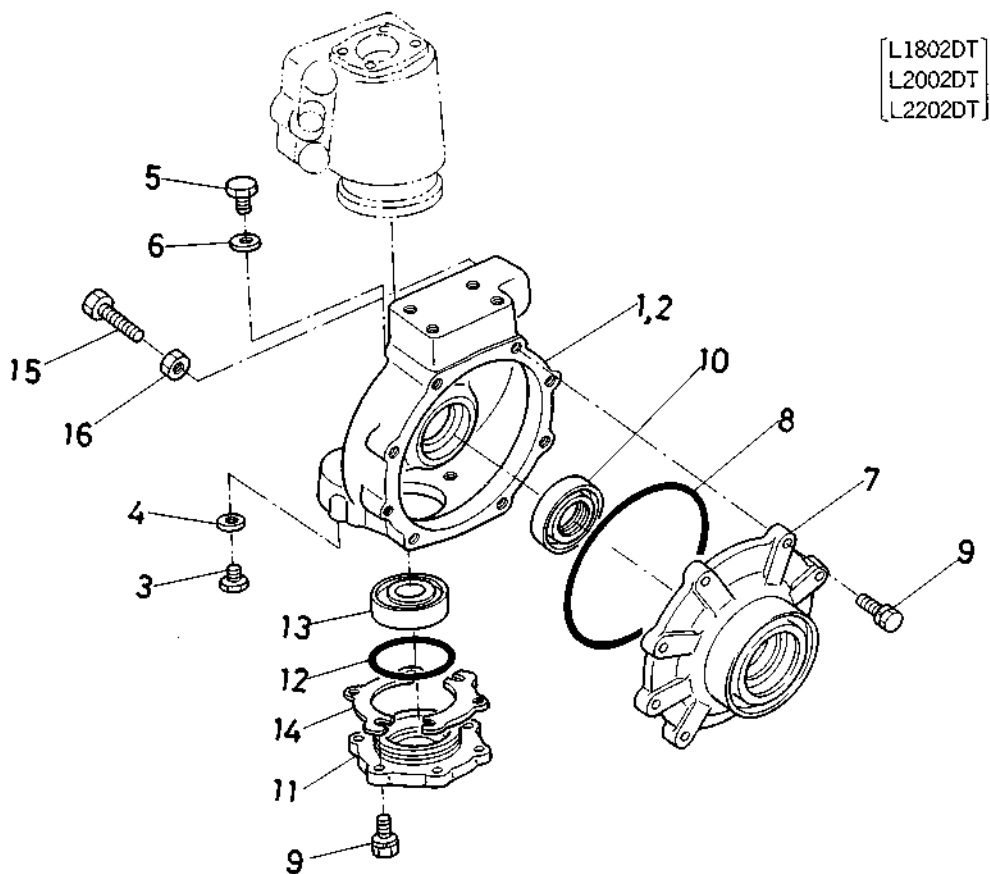
[L2402DT]



### 3.前車軸サポート関係(DT)

図番	コード No.	部品名称	数量				互換性	備考
			L1802 (DT)	L2002 (DT)	L2202 (DT)	L2402 (DT)		
27	37720-4382-0	14 ベベル ギヤー	4	4	4	4		
28	04612-00300	ジク サークリップ	4	4	4	4		

#### 4. 前車軸ケース関係 (DT)



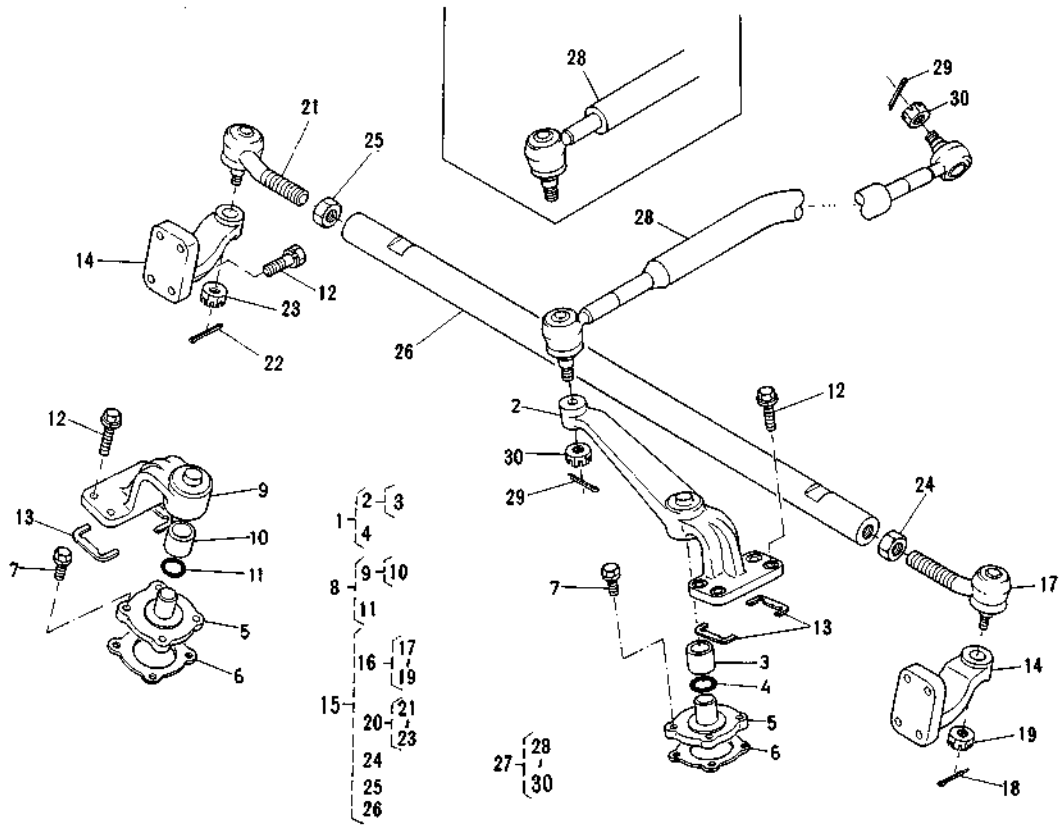


## 4.前車軸ケース関係(DT)

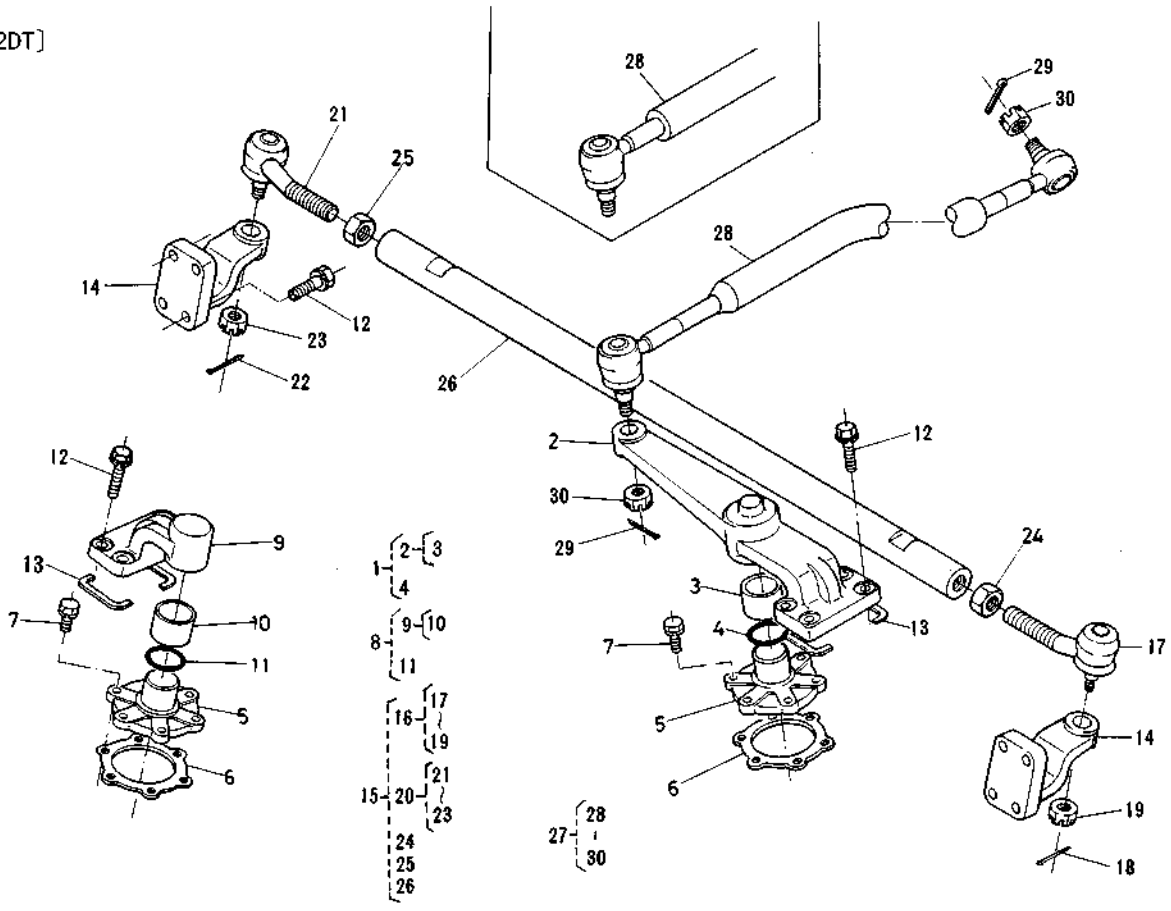
図番	コード No.	部品名称	数量				互換性	備考
			L1802 (DT)	L2002 (DT)	L2202 (DT)	L2402 (DT)		
1	38380-4351-0	シャジク ケース ヒダリ	1	1	1		↕ ↗	L1802DT # 22060- L2002DT # 20312- L2202DT # 19197-
	38380-4351-3		1	1	1			
	38440-4351-0					1		
2	38380-4354-0	シャジク ケース ミギ	1	1	1		↕ ↗	L1802DT # 22060- L2002DT # 20312- L2202DT # 19197-
	38380-4354-3		1	1	1			
	38440-4354-0					1		
3	06331-35012	プラグ	2	2	2	2		
4	04717-01200	ゴムツキ ザガネ	2	2	2	2		
5	06331-35020	プラグ	2	2	2	2		
6	04717-02000	ゴムツキ ザガネ	2	2	2	2		
7	37720-4352-0	シャジク フランジ	2	2	2			
	38440-4352-0					2		
8	37720-4355-0	O リング	2	2	2			
	38440-4355-0					2		
9	01123-50822	ボルト	28	28	28	28		
10	37650-4353-0	オイル シール	2	2	2			
	38440-4353-0					2		
11	37650-4358-0	ベアリング ケース	2	2	2			
	38440-4358-0					2		
12	04811-50900	O リング	2	2	2	2		
13	08101-06008	ボール ベアリング	2	2	2			
	08101-06009					2		
14	37650-4359-0	シム 0.2	16	16	16	16		
	37650-4357-0	シム 0.1	4	4	4	4		
15	38440-4362-0	ボルト	2	2	2	2		
16	02176-50140	ナット	2	2	2	2		

# 5. 前輪裝置關係(DT)

L1802DT  
L2002DT  
L2202DT



[L2402DT]

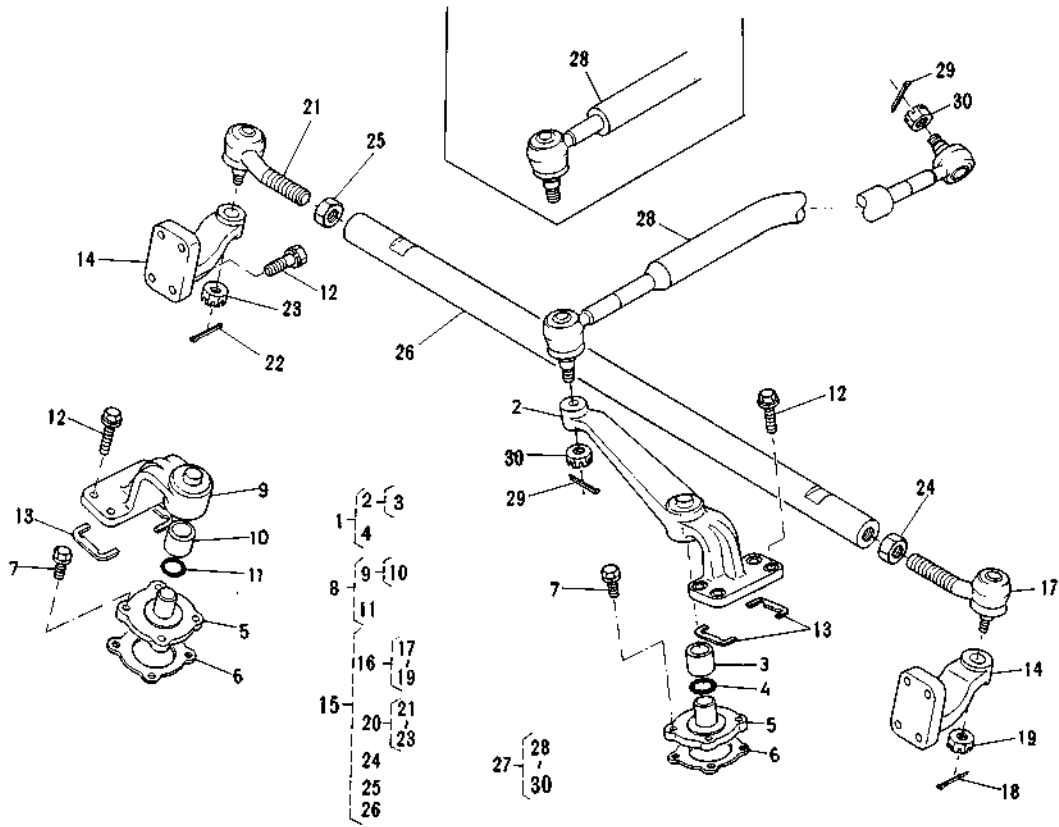


## 5.前輪装置関係(DT)

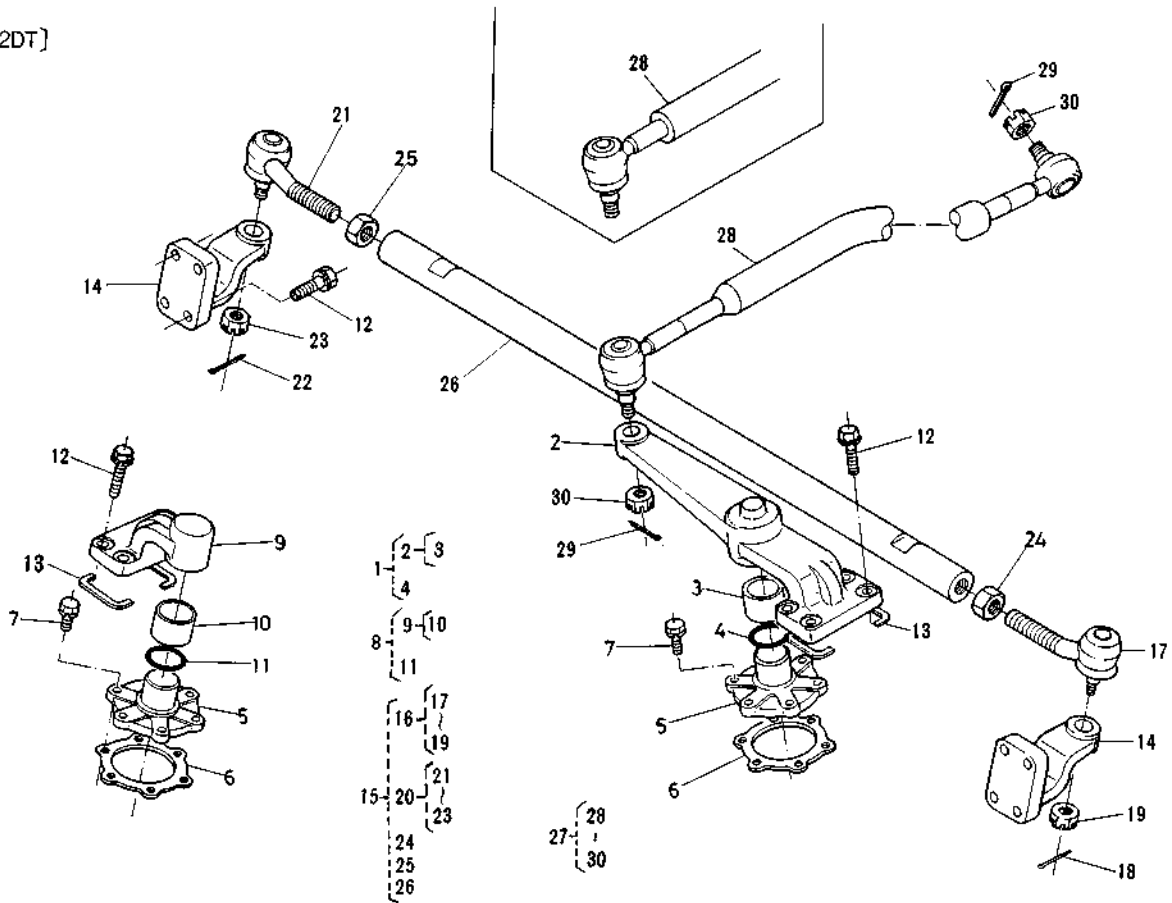
図番	コード No.	部品名称	数量				互換性	備考
			L1802 (DT)	L2002 (DT)	L2202 (DT)	L2402 (DT)		
1	38380-4405-0	ドラグ リンク エンド アッシ	1	1	1		②~④ L1802DT#20260- L2002DT#18577- L2202DT#17637-	
	38380-4405-2		1	1	1			
	38440-4405-0					1		②~④
2	38380-4391-0	ドラグ リンク エンド	1	1	1		☆	
	38440-4391-0					1		
3	37800-4389-0	ブッシュ	1	1	1	1		
4	04811-00260	O リング	1	1	1	1		
5	38380-4392-0	ナックル ピン	2	2	2			
	38440-4392-0					2		
6	38380-4398-0	パッキン	2	2	2			
	38440-4398-0					2		
7	01124-50822	ボルト	8	8	8	12	↕	
	01123-50822		8	8	8	12		
8	38380-4406-0	ナックルサポートミギ アッシ	1	1	1		⑨~⑩	
	38440-4406-0					1		
9	38380-4390-0	ナックルサポートミギ	1	1	1		⑩を含む	
	38440-4390-0					1		
10	37800-4389-0	ブッシュ	1	1	1	1		
11	04811-00260	O リング	1	1	1	1		
12	01134-51028	ボルト	16	16	16		↕	
	01133-51028		16	16	16			
	01134-51032					16		
	01133-51032					16		
13	37650-4386-0	シム 0.2	20	20	20	20		
14	38380-4394-0	ナックル アーム	2	2	2			
	38440-4394-0					2		
15	38380-4400-0	タイロッド アッシ	1	1	1		⑬~⑰	
	38440-4400-0					1		
16	38440-4478-0	タイロッド エンド ミギ アッシ	1	1	1	1	⑱~⑲	
17	38440-4487-0	タイロッド エンド ミギ コンブ	1	1	1	1		
18	05511-50325	ワリピン	1	1	1	1		
19	38240-1283-0	ミゾツキ ナット	1	1	1	1		
20	38440-4479-0	タイロッドエンド ヒダリ アッシ	1	1	1	1	⑳~㉓	
21	38440-4488-0	タイロッドエンド ヒダリ コンブ	1	1	1	1		
22	05511-50325	ワリピン	1	1	1	1		
23	38240-1283-0	ミゾツキ ナット	1	1	1	1		
24	02174-50160	ナット	1	1	1	1		
25	32240-1228-0	ナット	1	1	1	1		
26	38380-4404-1	タイロッド	1	1	1			
	38440-4404-2					1		
27	38380-4395-0	ドラグ リンク アッシ	1	1	1	1	㉔~㉔ マニュアルステアリング用	
	38380-6995-3		1	1	1			㉔~㉔ パワーステアリング用

# 5. 前輪裝置關係 (DT)

[L1802DT]  
[L2002DT]  
[L2202DT]



[L2402DT]

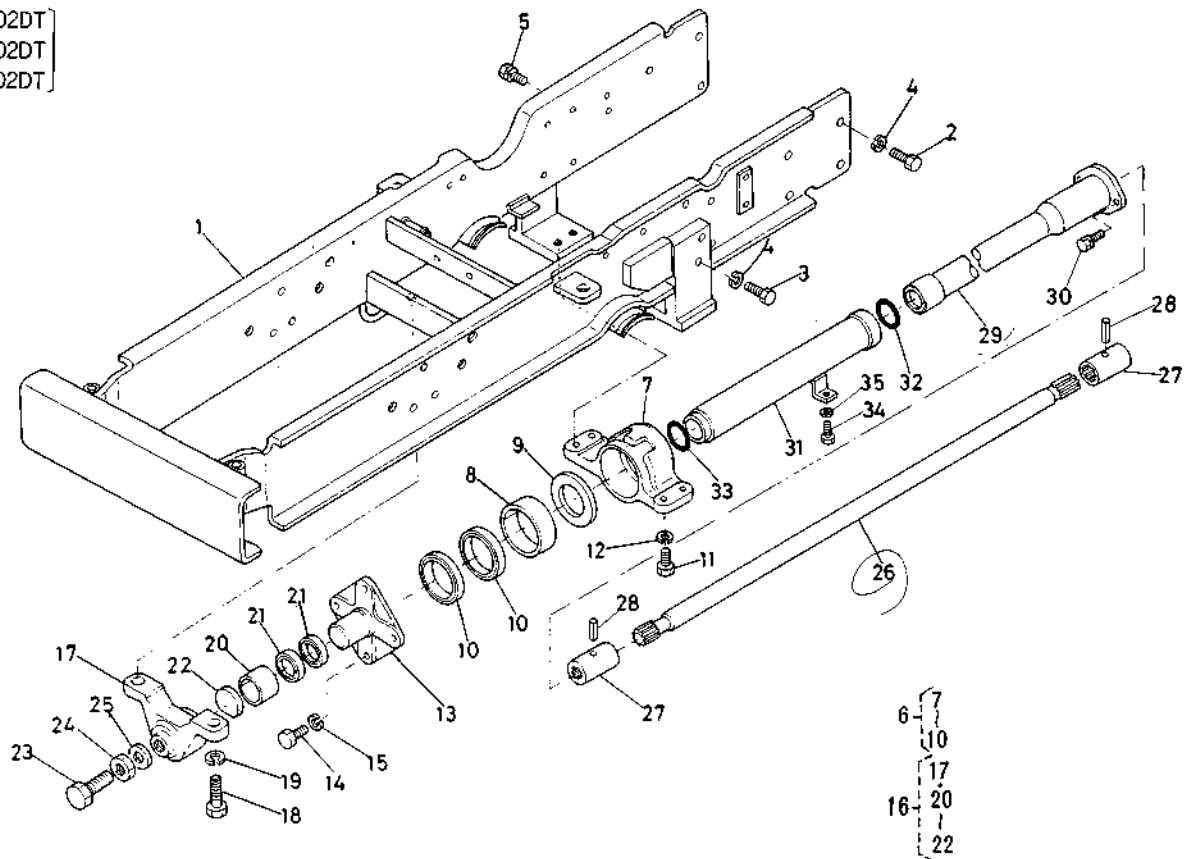


5.前輪装置関係(DT)

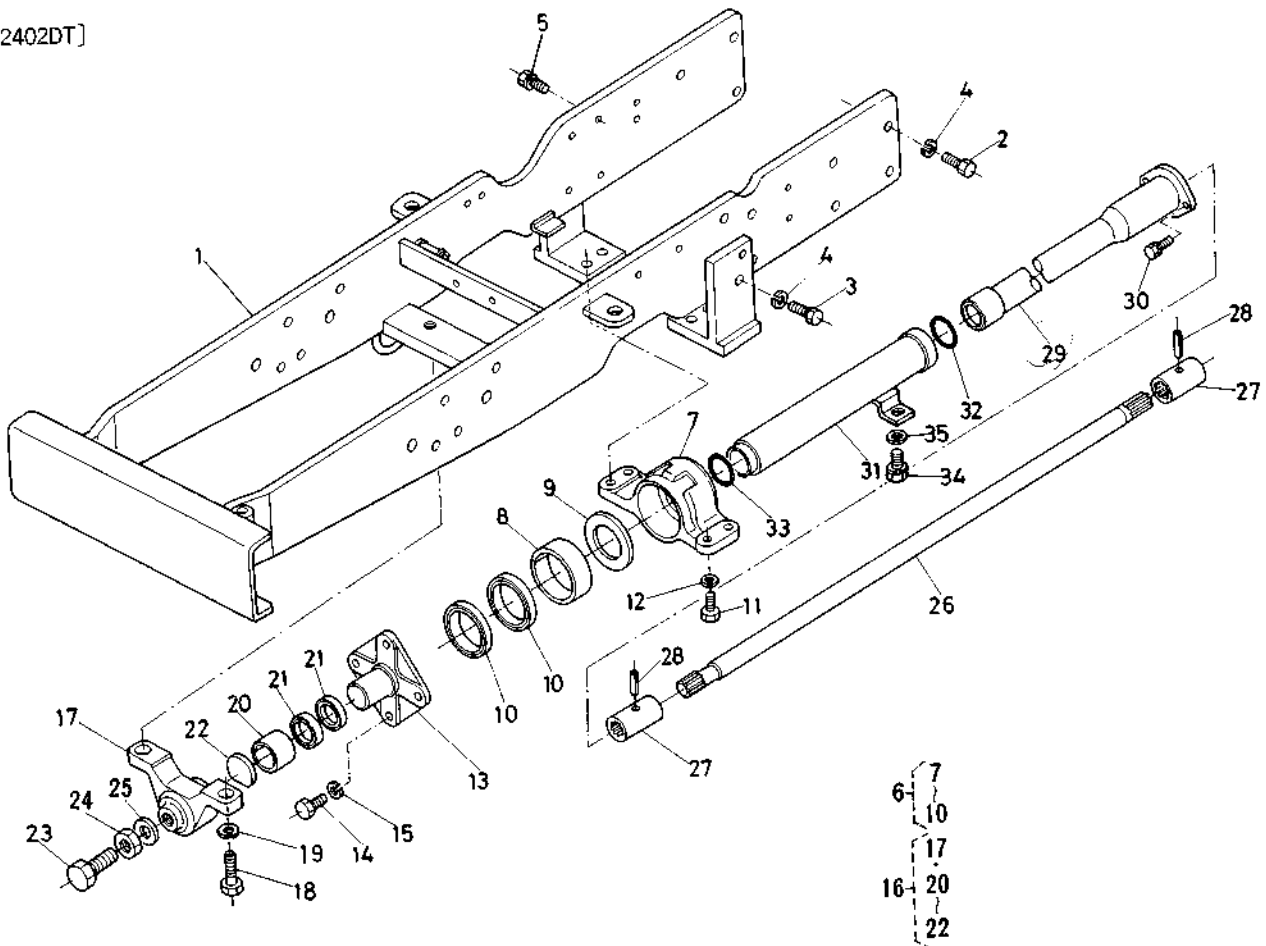
図番	コード No.	部品名称	数 量				互換性	備 考
			L1802 (DT)	L2002 (DT)	L2202 (DT)	L2402 (DT)		
27	38440-6695-2	ドラグ リンク アッソ				1	⑳～㉑ パワーステアリング用	
28	38380-4397-0	ドラグ リンク コンプ	1	1	1	1	マニュアルステアリング用	
	38380-6697-0	ドラグ リンク	1	1	1		パワーステアリング用	
	38440-6697-0					1		
29	05511-50325	ワリ ピン	2	2	2	2		
30	38240-1283-0	ミゾツキ ナット	2	2	2	2		

# 6. 前車軸フレーム関係 (DT)

L1802DT  
L2002DT  
L2202DT



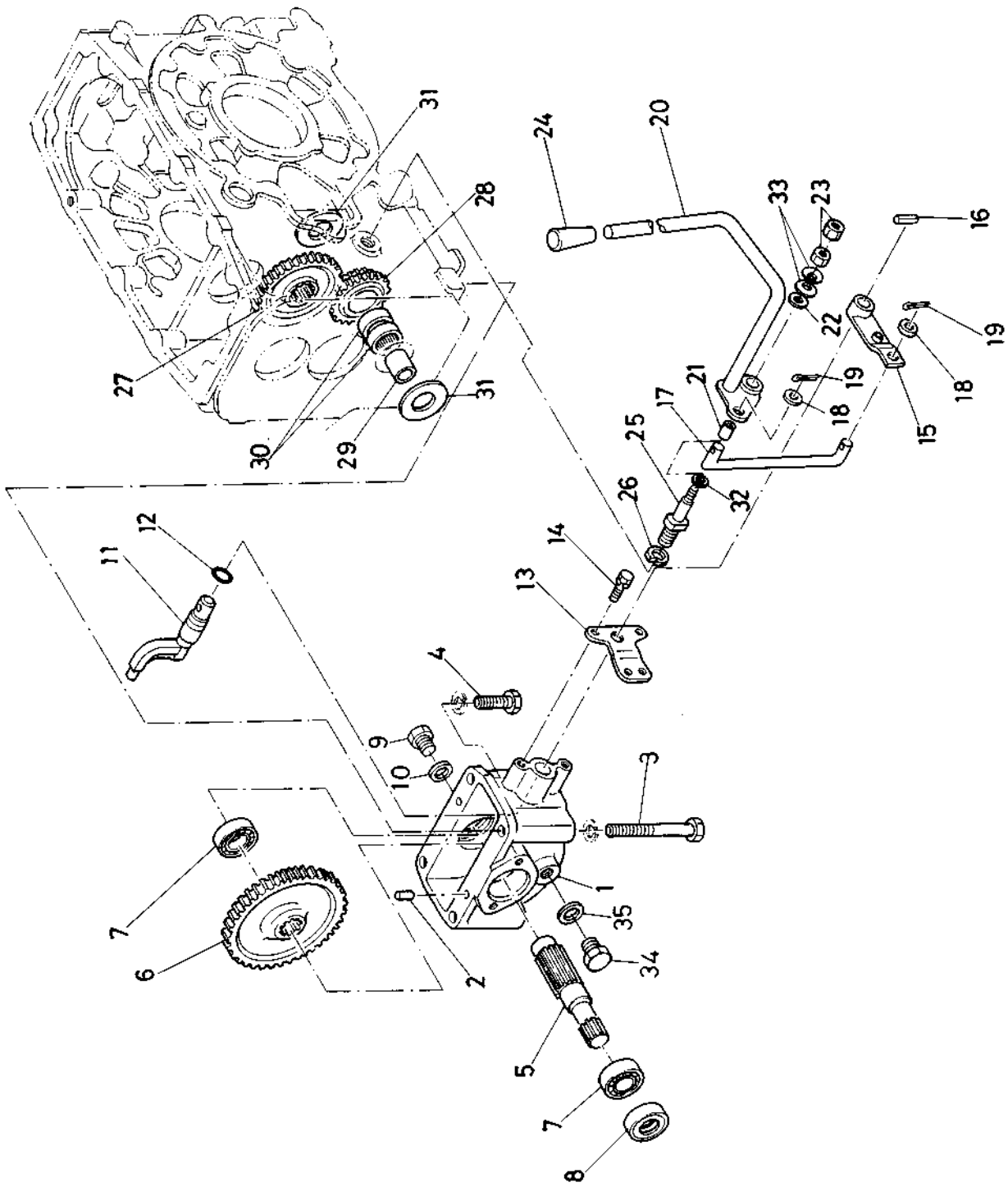
[L2402DT]



## 6. 前車軸フレーム関係(DT)

図番	コード No.	部品名称	数 量				互換性	備 考
			L1802 (DT)	L2002 (DT)	L2202 (DT)	L2402 (DT)		
1	38380-4471-0	ゼンシャジクフレーム コンブ	1	1	1			マニュアルステアリング用
	38380-6690-0		1	1	1			パワーステアリング用
	38440-4471-0					1		
2	01173-51235	ボルト	13	13	13	13		
3	01173-51240	ボルト	2	2	2			
	01173-51250					2		
4	04512-50120	バネ ザガネ	15	15	15	15		
5	01133-51030	ボルト	1	1	1	1		
6	38440-4407-0	ゼンシャジクウケ ウシロアッシ	1	1	1	1		⑦~⑩
7	38440-4473-0	ゼンシャジクウケ ウシロ	1	1	1	1		⑧, ⑨ ☆
8	38440-4463-0	ブッシュ	1	1	1	1		
9	38440-4464-0	スラスト カラー	1	1	1	1		
10	38440-4482-0	オイル シール	2	2	2	2		
11	38240-1318-0	リーマ ボルト	4	4	4	4		
12	04512-50120	バネ ザガネ	4	4	4	4		
13	38440-4461-0	センタ ピン	1	1	1	1		
14	01176-51028	ボルト	4	4	4	4		
15	04512-50100	バネ ザガネ	4	4	4	4		
16	38440-4408-0	ゼンシャジクウケ マエ アッシ	1	1	1	1		⑰, ⑳~㉒
17	38440-4474-0	ゼンシャジクウケ マエ	1	1	1	1		⑳
18	01173-51435	ボルト	2	2	2	2		
19	04512-50140	バネ ザガネ	2	2	2	2		
20	38440-4462-0	ブッシュ	1	1	1	1	↕	標準化
	08511-0353-0		1	1	1	1		
21	38440-4483-0	オイル シール	2	2	2	2		
22	38440-4467-0	カラー	1	1	1	1		
23	38440-4476-0	ボルト	1	1	1	1	↕	L1802DT≠13584-L2002DT≠13188-、長さ変更 L2202DT≠13079-L2402DT≠12143-、50→36
	38630-4476-0		1	1	1	1		
24	02172-50160	ナット	1	1	1	1		
25	38440-4475-0	シール ワッシャ	1	1	1	1		
26	38380-4451-0	スイシンジク	1	1				
	38440-4451-0				1	1		
27	38440-4452-0	カップ リング	2	2	2	2		
28	05411-00430	スプリング ピン	2	2	2	2		
29	38380-4457-0	スイシンジク カバー 1	1	1				
	38440-4457-0				1	1		
30	01120-50822	ボルト	2	2	2	2		
31	38440-4459-0	スイシンジク カバー 2	1	1	1	1		
32	04811-50350	O リング	1	1	1	1		
33	04811-00420	O リング	1	1	1	1		
34	01130-51022	ボルト	1	1	1	1		
35	04013-50100	ヒラ ザガネ	1	1	1	1		

# 7. 動力取出ケース関係(DT)

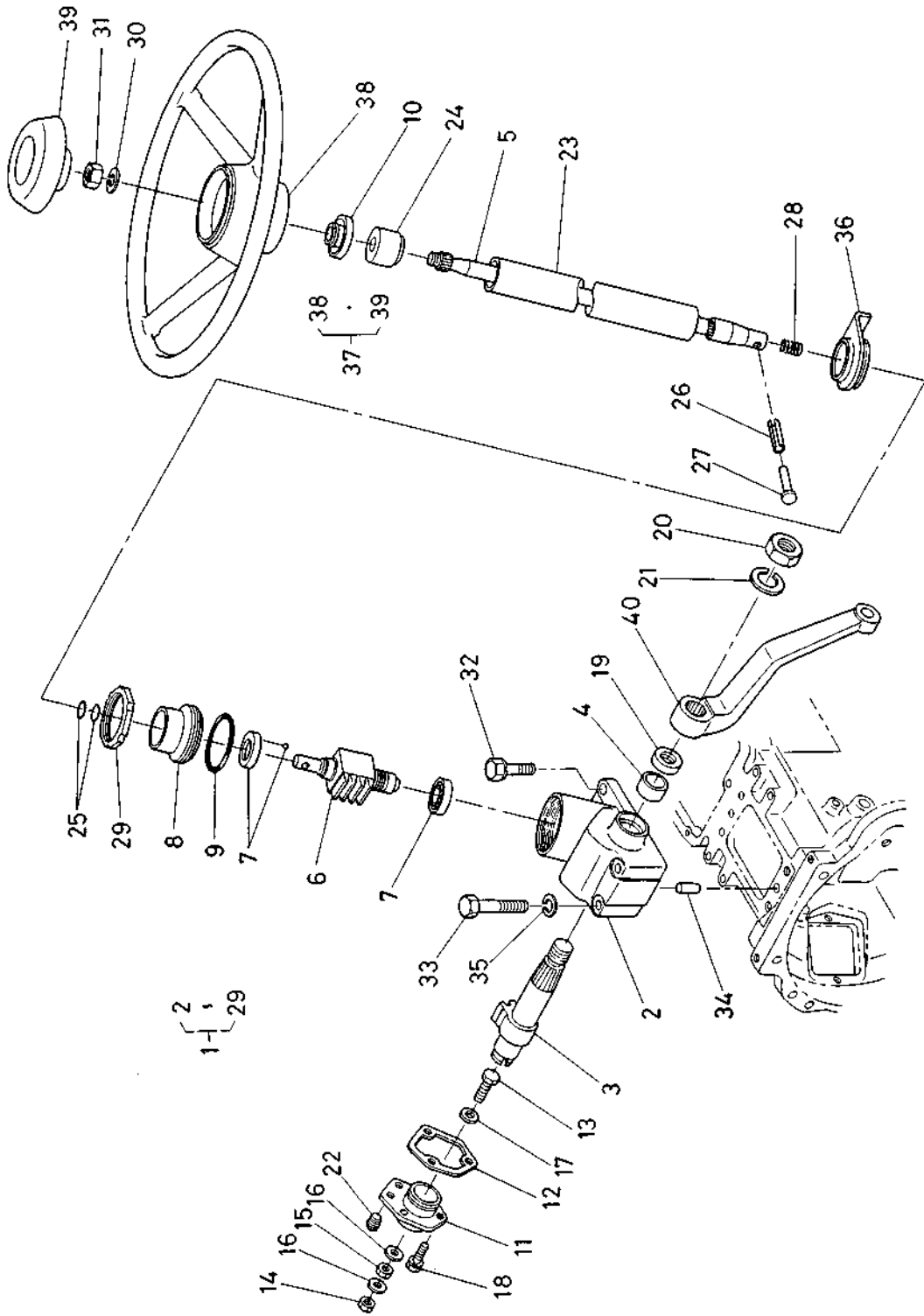




7. 動力取出ケース関係(DT)

図番	コード No.	部品名称	数量				互換性	備考
			L1802 (DT)	L2002 (DT)	L2202 (DT)	L2402 (DT)		
1	38440-4421-0	ドウトリ ケース	1	1	1	1		
2	37150-1415-0	ヘイコウ ピン	2	2	2	2	↕	
	05012-01018		2	2	2	2		
3	01173-51203	ボルト	2	2	2	2		
4	01173-51235	ボルト	2	2	2	2		
5	38440-4422-0	トリダシ ジク	1	1	1	1		
6	38440-4423-0	45 ギヤー	1	1	1	1		
7	08101-06205	ボール ベアリング	2	2	2	2		
8	38440-4424-0	オイル シール	1	1	1	1		
9	06331-35012	プラグ	1	1	1	1		
10	04717-01200	ゴムツキ ザガネ	1	1	1	1		
11	38440-4431-0	シフト レバー	1	1	1	1		
12	04811-00150	O リング	1	1	1	1		
13	38440-4435-0	レバー ガイド	1	1	1	1		
14	01120-50816	ボルト	2	2	2	2		
15	38440-4436-0	キリカエ レバー	1	1	1	1		
16	05411-00625	スプリング ピン	1	1	1	1		
17	38440-4437-0	キリカエ ロッド	1	1	1	1		
18	04011-50120	ヒラ ザガネ	2	2	2	2		
19	05511-50325	ワリ ピン	2	2	2	2		
20	38380-4438-0	チェンジ レバー	1	1				
	38440-4438-0				1	1		
21	38240-2434-0	ブッシュ	1	1	1	1		
22	04015-50080	ヒラ ザガネ	1	1	1	1		
23	02114-50080	ナット	2	2	2	2		
24	06914-00140	レバー グリップ	1	1	1	1		
25	38440-4439-0	キリカエ レバー ジク	1	1	1	1		
26	04512-50140	バネ ザガネ	1	1	1	1		
27	38380-4411-0	30 ギヤー	1	1				
	38420-4411-0	31 ギヤー			1			
	38440-4411-0	32 ギヤー				1		
28	38380-4412-0	19-21 ギヤー	1	1				
	38420-4412-0				1			
	38440-4412-0					1		
29	37650-4417-0	インナー レース	1	1	1	1		
30	08823-03614	ニードル ベアリング	2	2	2	2		
31	38240-2176-0	スラスト カラー	2	2	2	2	右-3	
32	04013-50120	ヒラ ザガネ	1	1	1	1	34260-1718-1	
33	34260-1179-0	サラ バネ	2	2	2	2	内を 2129	
34	34150-1426-0	ドレーン プラグ	1	1	1	1		
35	04717-02150	ゴムツキ ザガネ	1	1	1	1		

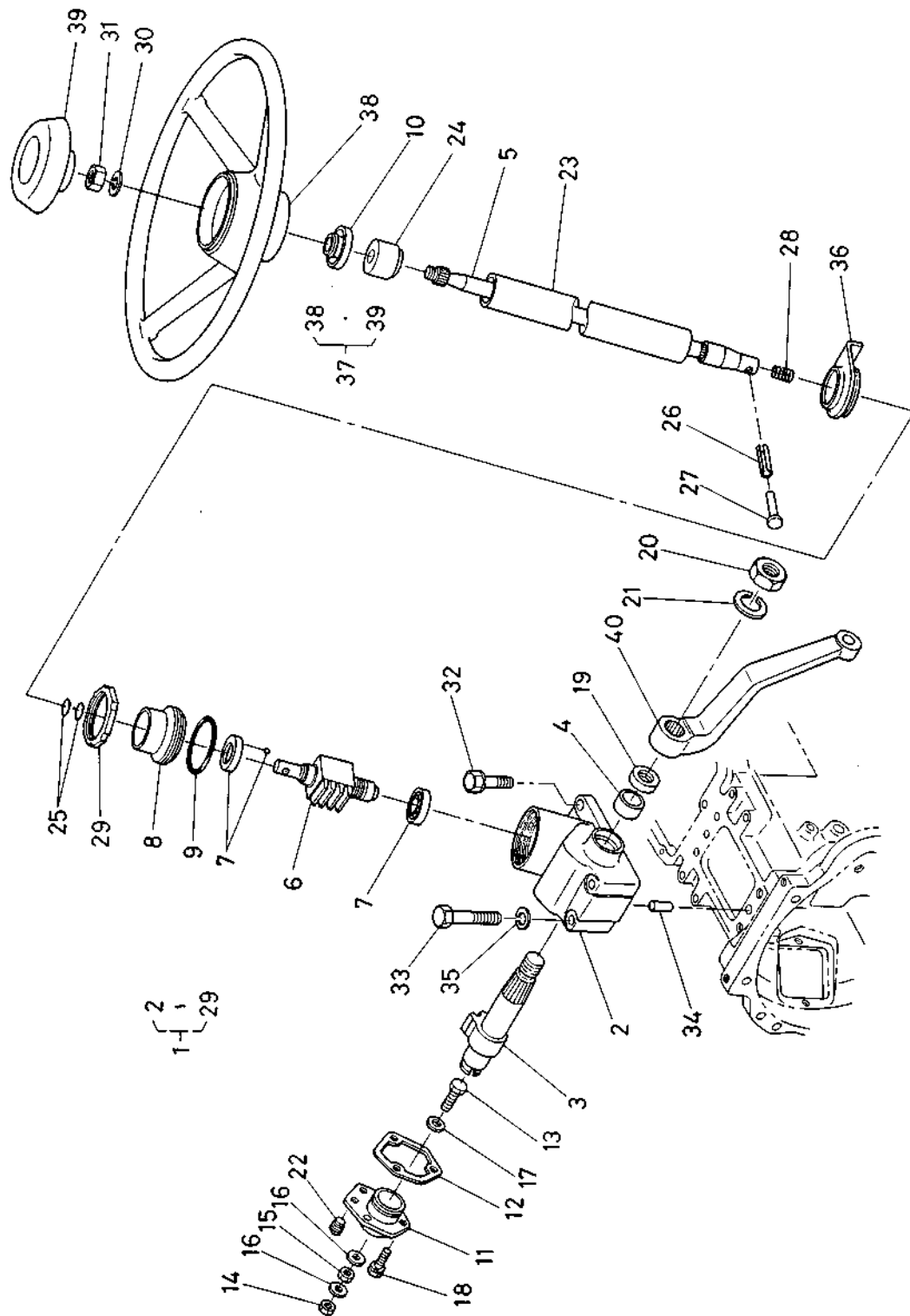
8. ステアリング関係(DT)[マニュアルステアリング用]



## 8.ステアリング関係(DT)(マニュアルステアリング用)

図番	コード No.	部 品 名 称	数 量				互換性	備 考
			L1802 (DT)	L2002 (DT)	L2202 (DT)	L2402 (DT)		
1	38240-1610-0	ステアリング アッシ	1	1	1		②-⑳	
2	38240-1611-0	ギヤー ケース	1	1	1			
3	38240-1612-0	セクタ シャフト	1	1	1			
4	38240-1613-0	ブッシュ	1	1	1			
5	38240-1614-0	ステアリング シャフト コンブ	1	1	1			
6	38240-1620-0	ボール ナット コンブ	1	1	1			
7	38240-1622-0	スラスト ボール ベアリング	2	2	2			
8	38240-1631-0	リア カバー	1	1	1			
9	38240-1632-0	O リング	1	1	1			
10	38240-1639-0	オイル シール	1	1	1			
11	38240-1641-0	サイド カバー	1	1	1			
12	38240-1642-0	パッキン	1	1	1			
13	32130-1648-0	チョウセイ ネジ	1	1	1			
14	37300-1658-0	フクロ ナット	1	1	1			
15	02116-50100	ナット	1	1	1			
16	04714-00100	パッキン	2	2	2			
17	34150-1644-0	チョウセイ カラー 1	1	1	1			
	34150-1645-0	チョウセイ カラー 2	1	1	1			
	34150-1646-0	チョウセイ カラー 3	1	1	1			
	34150-1647-0	チョウセイ カラー 4	1	1	1			
	34150-1648-0	チョウセイ カラー 5	1	1	1			
18	01124-50822	ボルト	3	3	3	↕		
	01123-50822		3	3	3			
19	09500-26387	オイル シール	1	1	1			
20	02072-50200	ナット	1	1	1			
21	04512-50200	バネ ザガネ	1	1	1			
22	34150-1664-0	プラグ	1	1	1			
23	38240-1651-0	ステアリング ポスト	1	1	1			
24	38240-1652-0	ブッシュ	1	1	1			
25	38240-1653-0	O リング	2	2	2			
26	38240-1654-0	スプリング ピン	1	1	1			
27	38240-1655-0	リベット	1	1	1			
28	38240-1649-0	スプリング	1	1	1			
29	38240-1663-0	ナット	1	1	1			
30	04512-50120	バネ ザガネ	1	1	1			
31	02174-50120	ナット	1	1	1			
32	01134-51025	ボルト	2	2	2	↕		
	01133-51025		2	2	2			
33	01173-51075	ボルト	2	2	2			
34	37150-2737-0	ヘイコウ ピン	2	2	2			
35	04512-50100	バネ ザガネ	2	2	2			
36	38240-1661-0	コラム カバー	1	1	1			

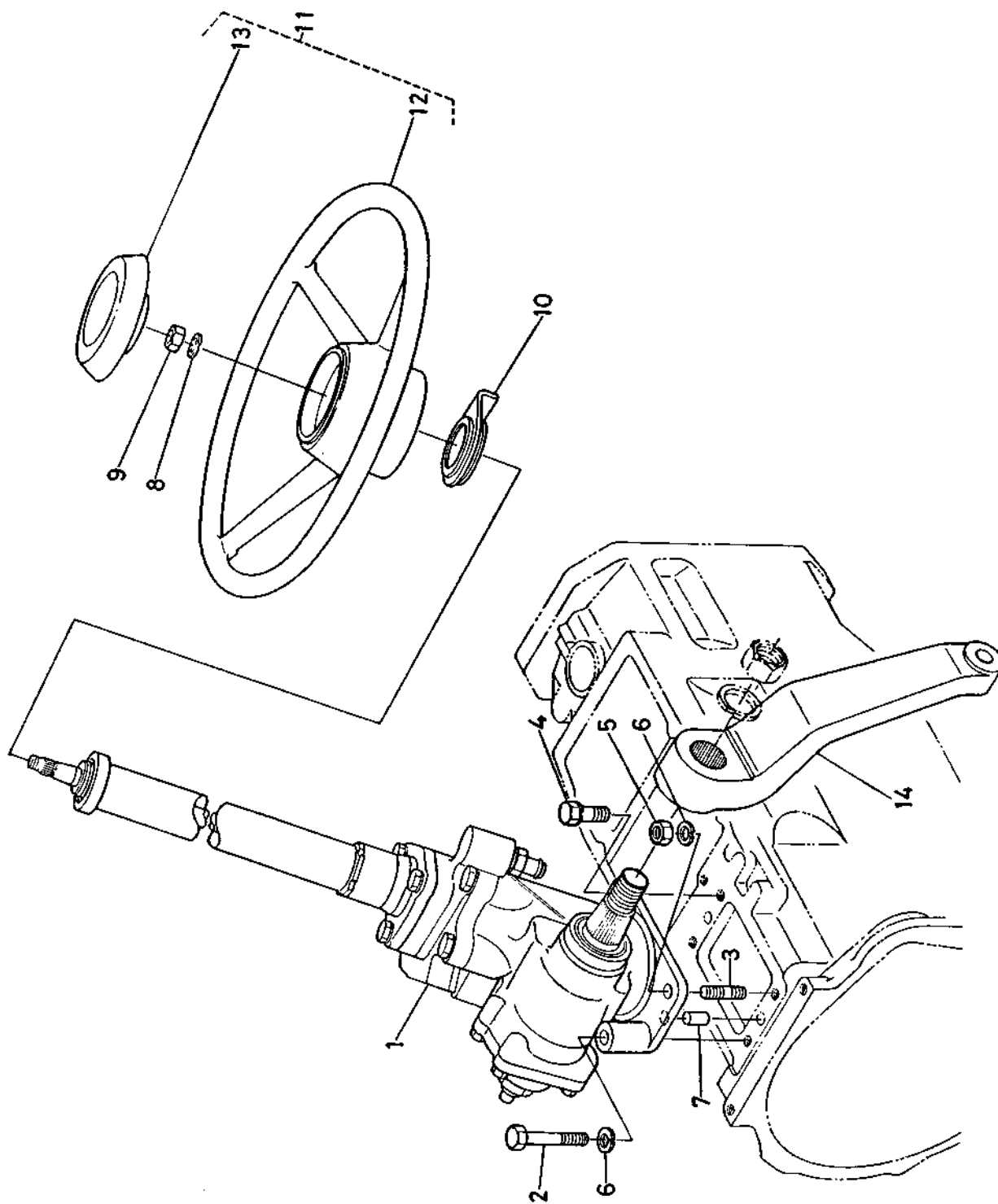
8. ステアリング関係(DT) [マニュアルステアリング用]



### 8.ステアリング関係(DT)〔マニュアルステアリング用〕

図番	コード No.	部 品 名 称	数 量				互 換 性	備 考
			L1802 (DT)	L2002 (DT)	L2202 (DT)	L2402 (DT)		
37	38240-1680-0	ステアリングハンドル アッシ	1	1	1		誤記	
	38180-1680-0		1	1	1		⑳, ㉑	
38	38240-1681-0	ステアリング ハンドル	1	1	1		誤記	
	38180-1681-0		1	1	1			
39	38240-1682-0	ハンドル キャップ	1	1	1		誤記	
	37150-1682-0		1	1	1			
40	38240-1691-0	ビットマン アーム	1	1	1			
41	38240-1630-0	コラム コンブ	1	1	1		㉒, ㉓ サービス用として採用	

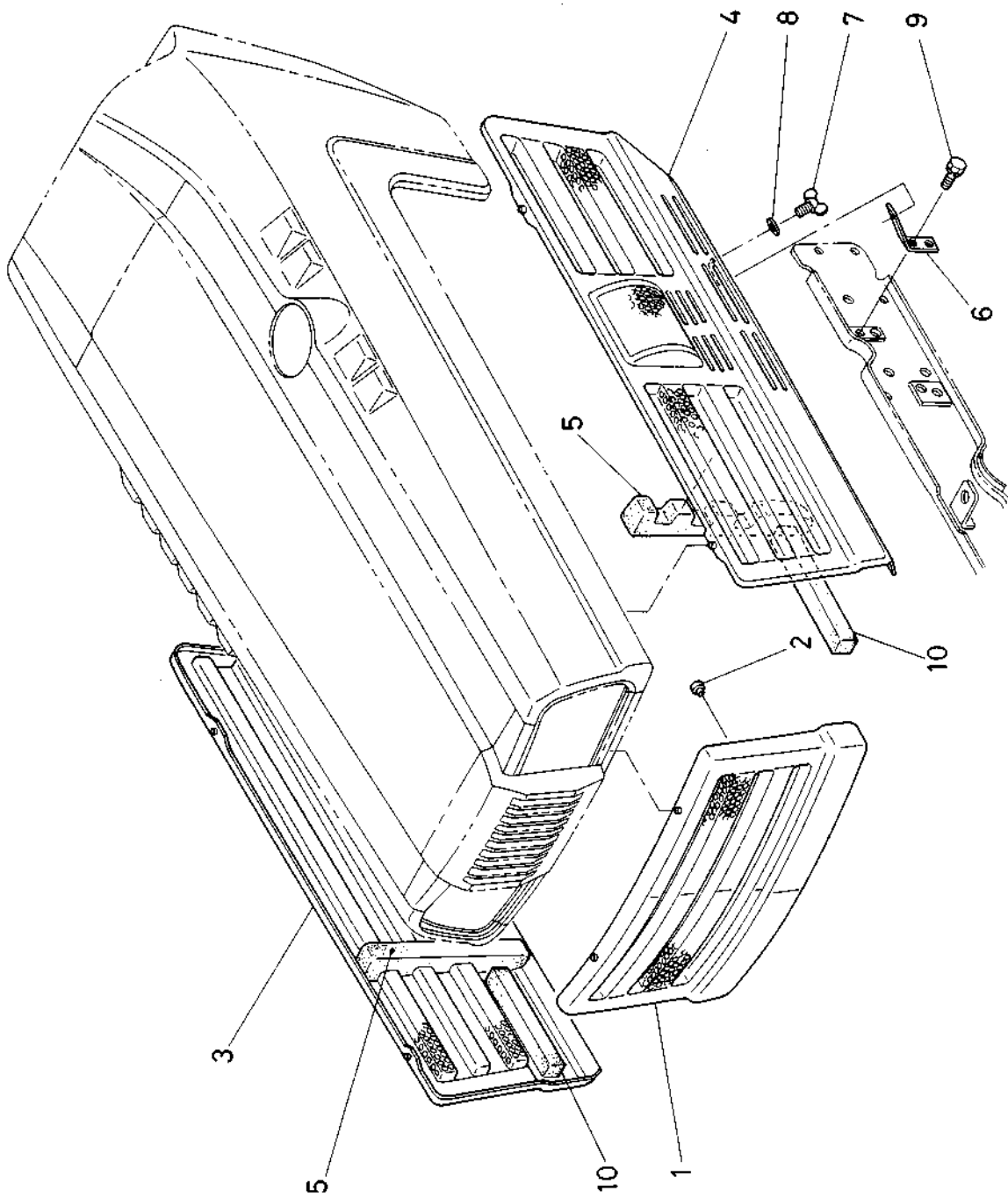
8. ステアリング関係(DT)[パワーステアリング用]



8.ステアリング関係(DT)(パワーステアリング用)

図番	コード No.	部品名称	数量				互換性	備考
			L1802(DT)	L2002(DT)	L2202(DT)	L2402(DT)		
1	38260-6610-0	パワーステアリング アッシ	1	1	1		分解関係はP-255参照 L1802#18910-、(DT)#18607-、 L2002#19036-、(DT)#17043-、 L2202#18872-、(DT)#16462-、	
	38260-6610-2		1	1	1			
2	01173-51090	ボルト	1	1	1			
3	01517-51028	スタッド	2	2	2			
4	01133-51028	ボルト	1	1	1			
5	02176-50100	ナット	2	2	2			
6	04512-50100	バネ ザガネ	3	3	3			
7	37150-2737-0	ヘイコウ ピン	2	2	2			
8	04512-50120	バネ ザガネ	1	1	1			
9	02174-50120	ナット	1	1	1			
10	38240-1661-0	コラム カバー	1	1	1			
11	38180-1680-0	ステアリング ハンドル アッシ	1	1	1		②, ③	
12	38180-1681-0	ステアリング ハンドル	1	1	1			
13	37150-1682-0	ハンドル キャップ	1	1	1			
14	38460-1691-0	ピットマン アーム	1	1	1			

9. 安全カバー関係(DT)(パワーステアリング用)

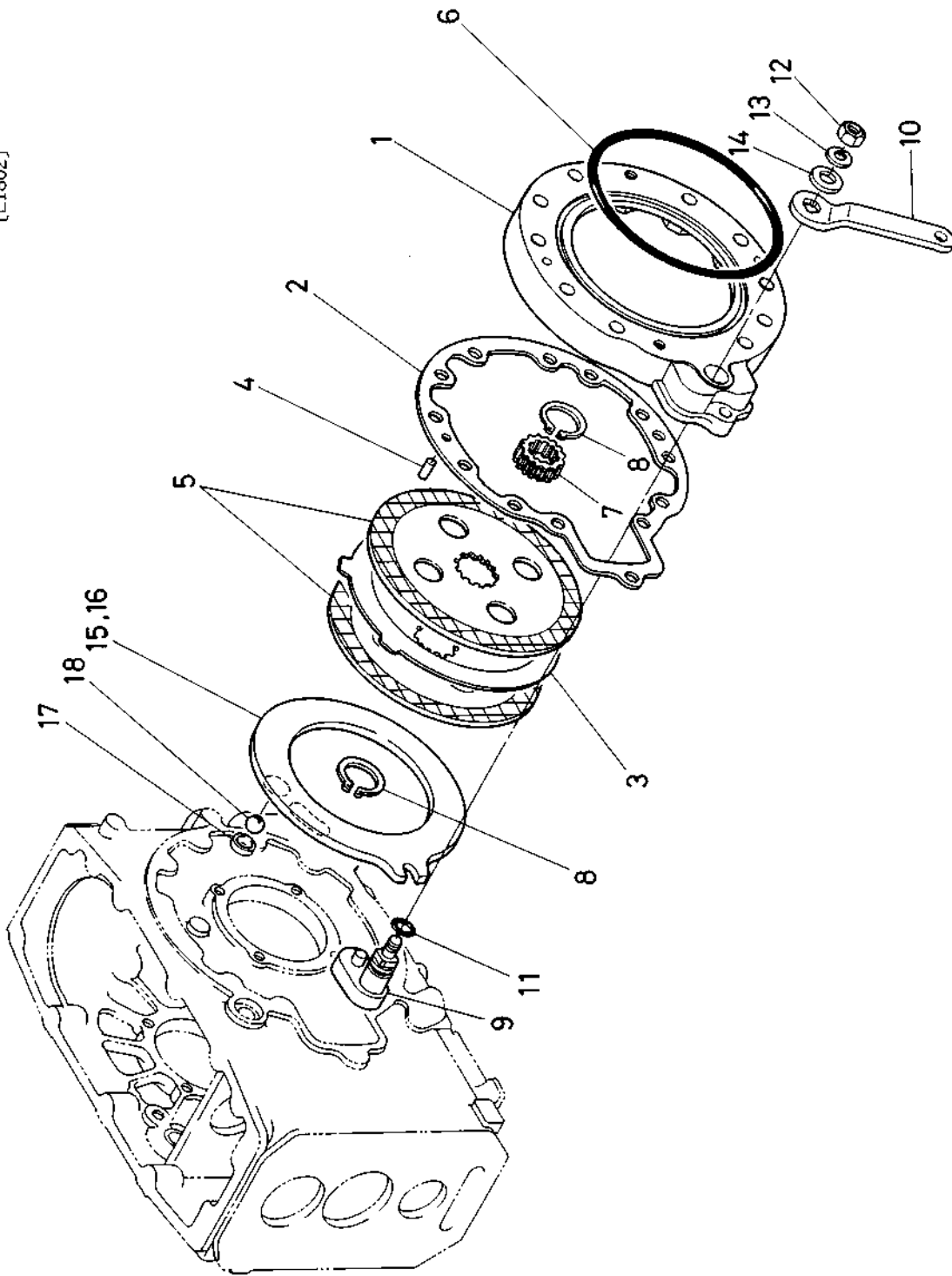






# 10. ブレーキ関係 (DT)

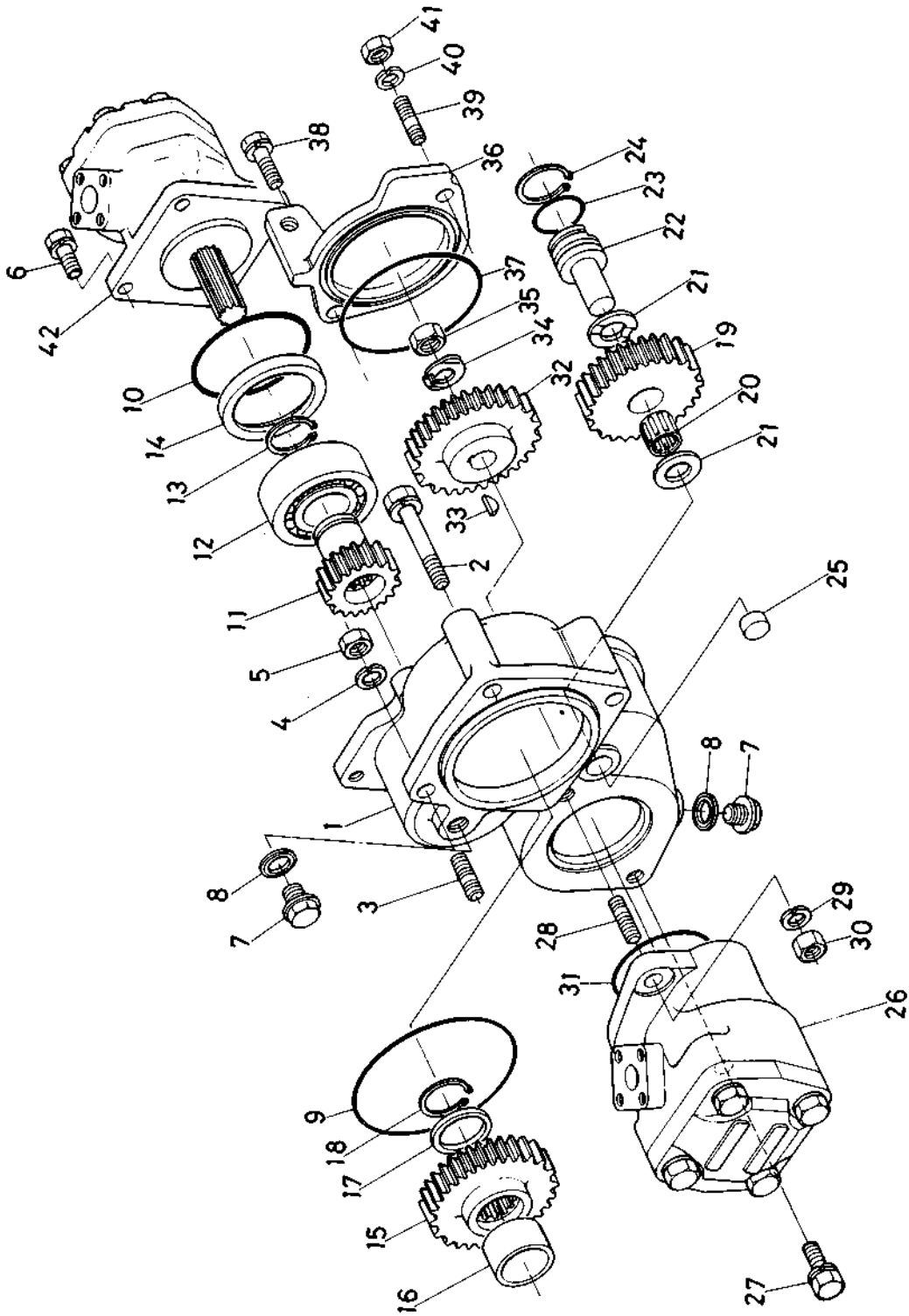
[LJ1802]



10. ブレーキ関係 (DT)

図番	コード No.	部 品 名 称	数 量				互換性	備 考
			L1802 (DT)	L2002 (DT)	L2202 (DT)	L2402 (DT)		
1	37720-2815-0	ブレーキ ケース	2					
2	37260-2816-0	パッキン	2					
3	37720-2817-0	プレート	2					
4	37150-2737-0	ヘイコウ ピン	4					
5	37150-2820-0	ブレーキ ディスク	4					
6	37150-2818-0	O リング	2					
7	37720-2819-0	スプライン ボス	2					
8	04612-00450	ジク サークリップ	4					
9	37720-2821-0	ブレーキ カム	2					
10	37720-2822-0	カム レバー	2					
11	04811-00180	O リング	2					
12	02174-50120	ナット	2					
13	04512-50120	バネ ザガネ	2					
14	04015-50120	ヒラ ザガネ	2					
15	37150-2824-0	カム プレート ヒダリ	1					
16	37150-2827-0	カム プレート ミギ	1					
17	37150-2825-0	ボール シート	12					
18	07715-00805	ボール	12					

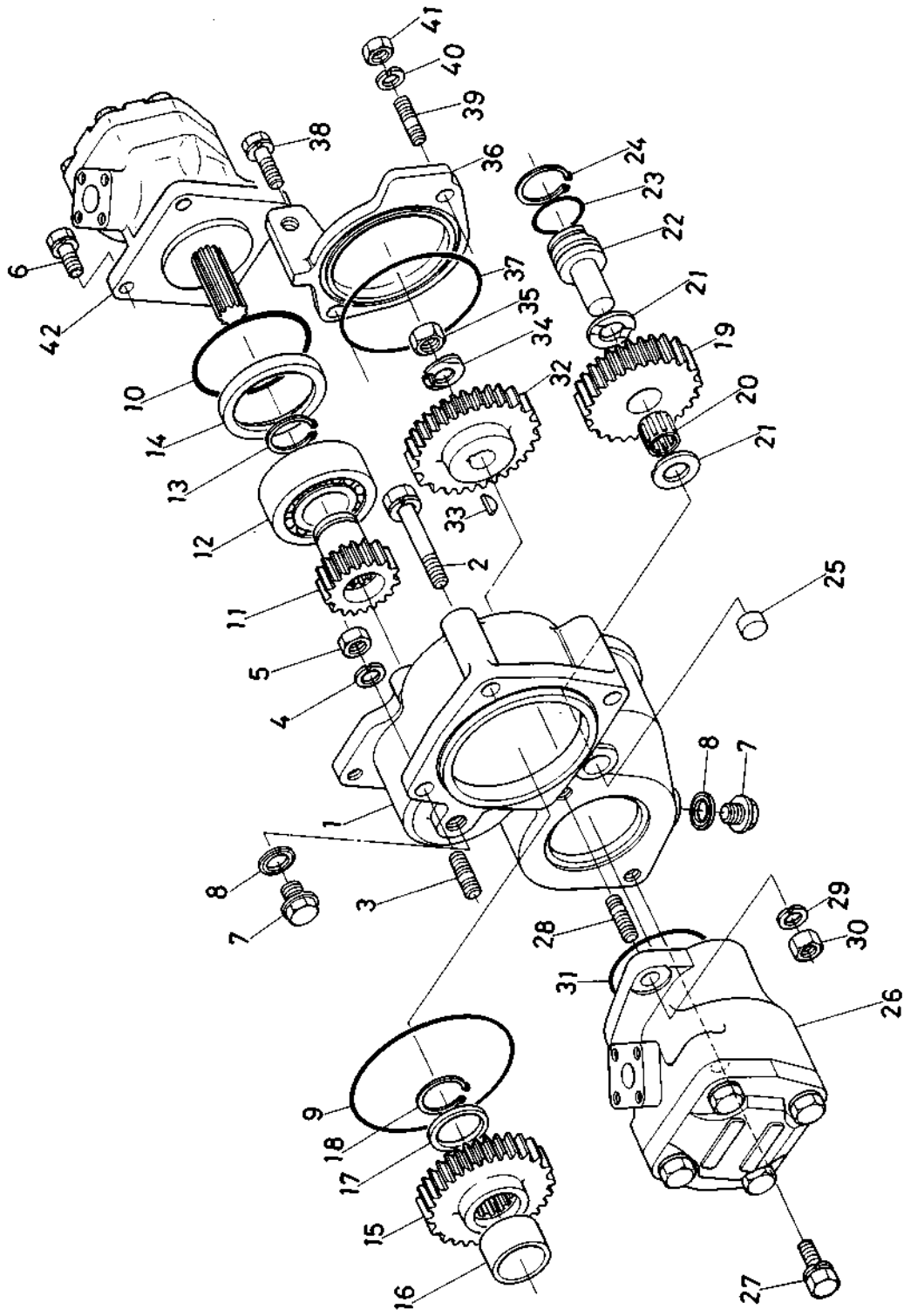
# 11. 油圧ポンプ関係 (DT) [パワーステアリング用]



## 11. 油圧ポンプ関係 (DT) (パワーステアリング用)

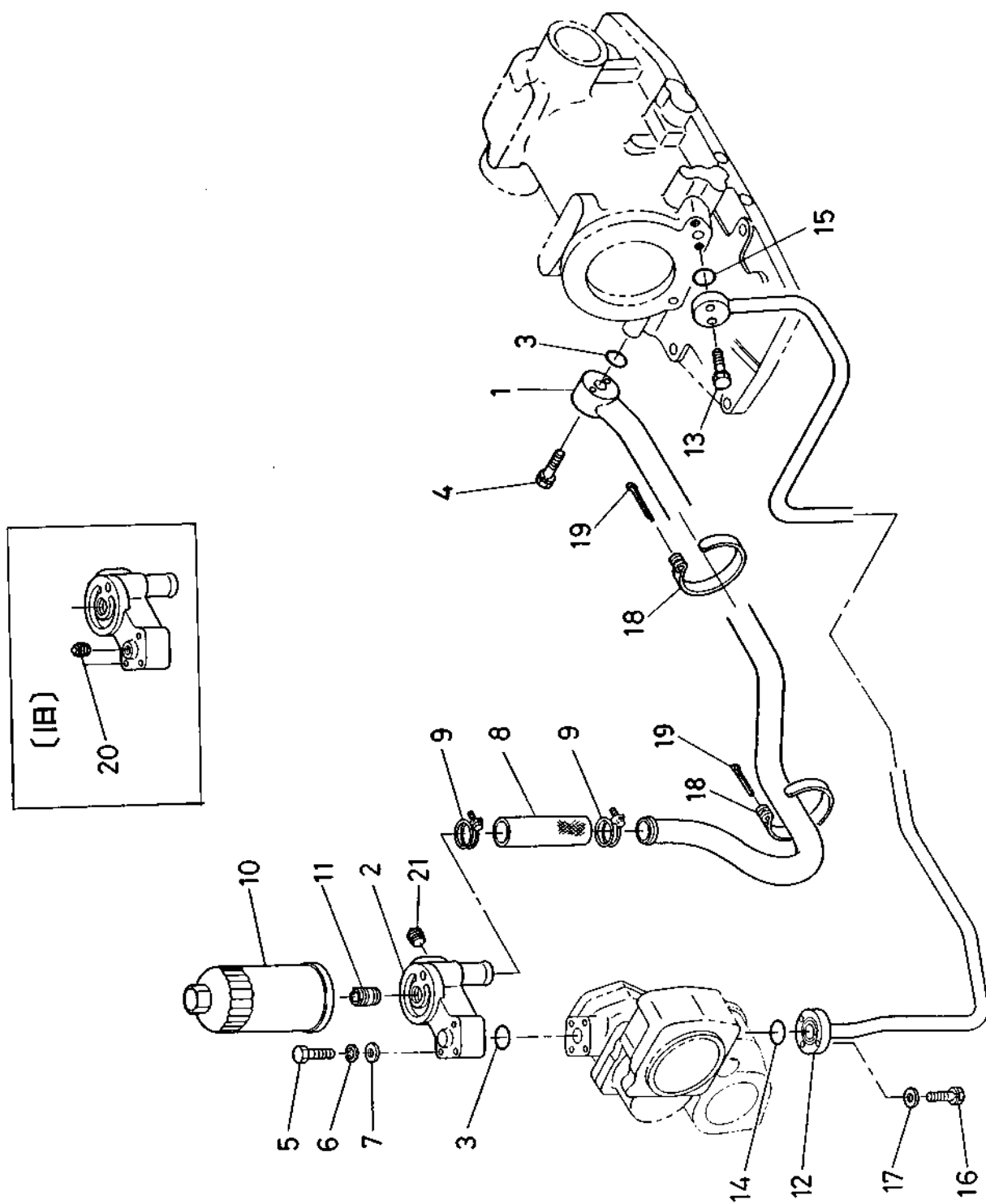
図番	コード No.	部 品 名 称	数 量				互換性	備 考
			L1802 (DT)	L2002 (DT)	L2202 (DT)	L2402 (DT)		
1	38240-3620-4	ユアツポンプ ホルダ	1	1	1			
2	01123-50860	ボルト	2	2	2			
3	38240-3633-0	スタッド	1	1	1			
4	04512-50080	バネ ザガネ	1	1	1			
5	02156-50080	ナット	1	1	1			
6	01123-50822	ボルト	4	4	4			
7	06331-35012	プラグ	2	2	2			
8	04717-01200	ゴムツキ ザガネ	2	2	2			
9	04811-10850	O リング	1	1	1			
10	04811-10600	O リング	1	1	1			
11	38240-3621-0	23 ギヤ	1	1	1	↕	L1802DT#20590- L2002DT#19242- L2202DT#18217-	
	38240-3621-3		1	1	1			
12	08241-05205	ボール ベアリング	1	1	1			
13	04612-00250	ジク サークリップ	1	1	1			
14	38240-3622-0	カラー 1	1	1	1			
15	38240-3623-0	44 ギヤ	1	1	1			
16	38240-3624-0	カラー 2	1	1	1			
17	38240-2322-0	ディスタンス カラー	1	1	1			
18	04612-00250	ジク サークリップ	1	1	1			
19	38240-3625-0	38 ギヤ	1	1	1			
20	08812-41815	ニードル ベアリング	1	1	1			
21	38240-3626-0	スラスト カラー	2	2	2			
22	38240-3627-0	アイドルギヤ ジク	1	1	1			
23	04811-00220	O リング	1	1	1			
24	04612-00260	ジク サークリップ	1	1	1			
25	34150-2125-0	プラグ	1	1	1			
26	38240-7630-0	ユアツ ポンプ	1	1	1		分解関係はP-253参照	
27	01123-50822	ボルト	1	1	1			
28	38240-3633-0	スタッド	1	1	1			
29	04512-50080	バネ ザガネ	1	1	1			
30	02156-50080	ナット	1	1	1			
31	04811-10500	O リング	1	1	1			
32	38240-3631-0	44 ギヤ	1	1	1			
33	32270-3621-0	ハンゲツ キー	1	1	1			
34	38240-3634-0	ザガネ	1	1	1			
35	02156-50080	ナット	1	1	1			
36	38240-3632-3	カバー	1	1	1			
37	04811-10710	O リング	1	1	1			
38	01123-50822	ボルト	1	1	1			
39	38240-3633-0	スタッド	1	1	1			
40	04512-50080	バネ ザガネ	1	1	1			
41	02156-50080	ナット	1	1	1			

# 11. 油圧ポンプ関係(DT)〔パワーステアリング用〕





## 12. 油圧関係 (DT) (パワーステアリング用)

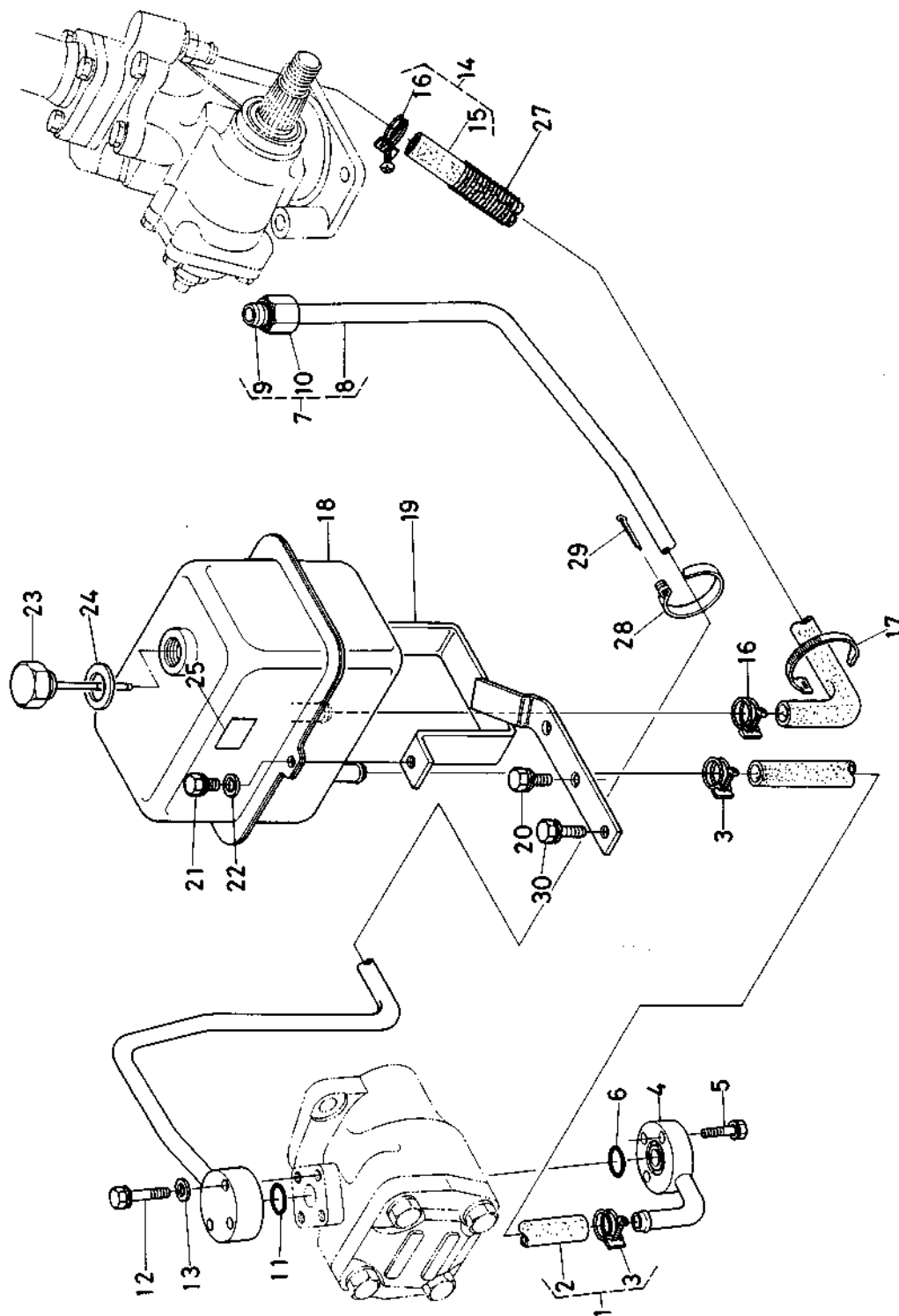




## 12. 油圧関係(DT)(パワーステアリング用)

図番	コード No.	部 品 名 称	数 量				互 換 性	備 考
			L1802 (DT)	L2002 (DT)	L2202 (DT)	L2402 (DT)		
1	38180-6685-0	インレット パイプ コンブ	1	1				
	38240-3812-3				1			
2	38240-3772-0	フィルタ カバー	1	1	1			
3	04810-00200	O リング	2	2	2			
4	01123-50850	ボルト	2	2	2			
5	01053-50645	ボルト	3	3	3			
6	04512-50060	ハネ ザガネ	3	3	3			
7	04013-50060	ヒラ ザガネ	3	3	3			
8	38240-3774-0	ゴム パイプ	1	1	1			
9	34350-3778-0	クランプ	2	2	2			
10	38430-3771-0	オイル フィルタ カートリッジ	1	1	1			
11	38240-3778-0	ネジ セッシュ	1	1	1			
12	38180-6688-0	デリバリ パイプ コンブ	1	1				
	38220-6688-0				1			
13	01123-50830	ボルト	2	2	2			
14	04810-00200	O リング	1	1	1			
15	04810-00120	O リング	1	1	1			
16	01023-50628	ボルト	3	3	3			
17	04013-50060	ヒラ ザガネ	3	3	3			
18	37150-3895-0	パイプ バンド	2					
	33251-8276-0	ユアツ パイプ バンド		2	2			
19	33430-8276-0	ユアツ パイプ バンド ビン	2	2	2			
20	06312-10010	プラグ	1	1	1	廃止	L1802DT #22190-, L2002DT #20642-, L2202DT #19517-,	
21	06312-10030	プラグ	1	1	1			

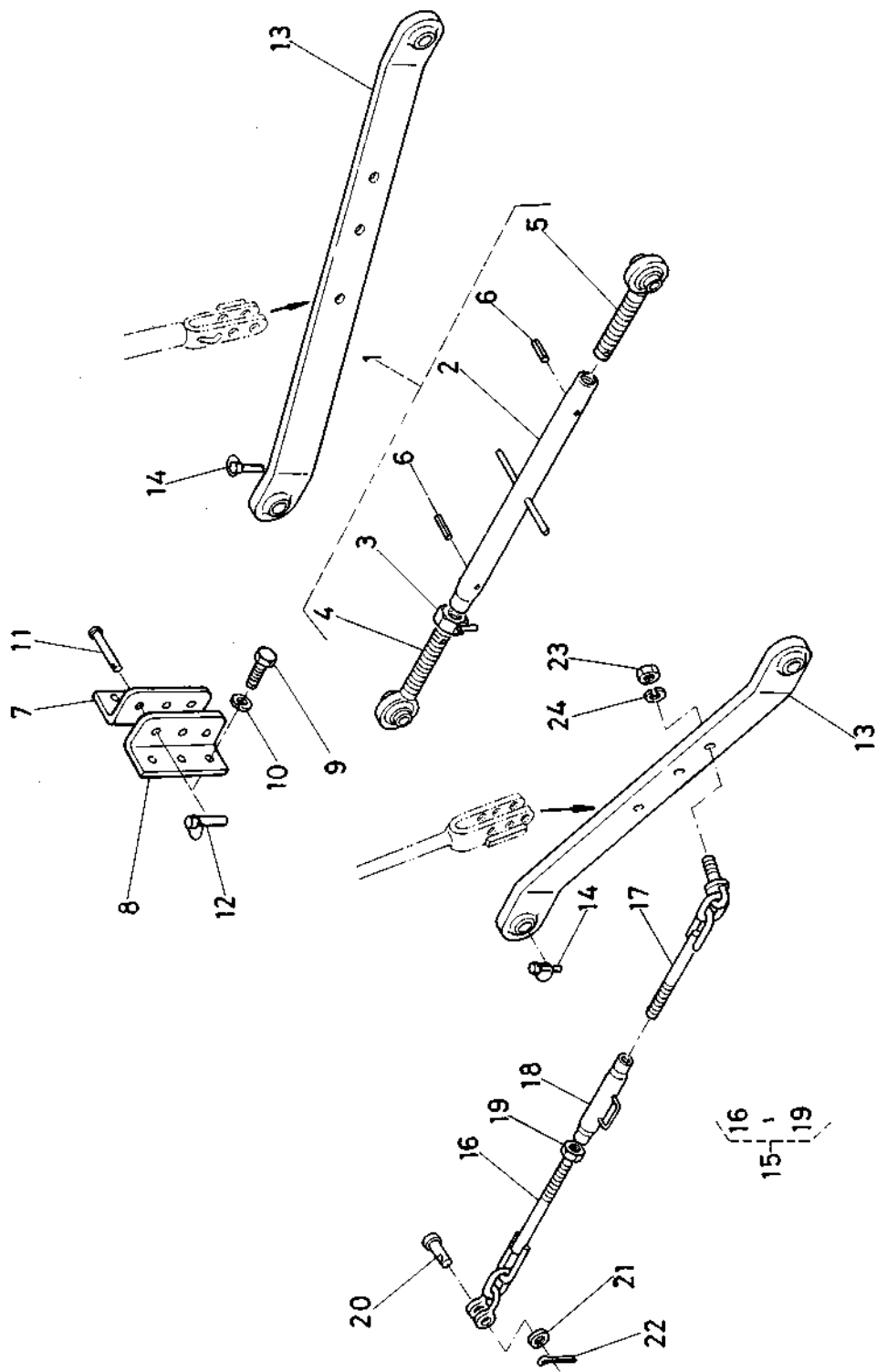
### 13. 油圧パイプ関係(DT)(パワーステアリング用)



### 13. 油圧パイプ関係(DT)[パワーステアリング用]

図番	コード No.	部品名称	数量				互換性	備考
			L1802 (DT)	L2002 (DT)	L2202 (DT)	L2402 (DT)		
1	38240-4510-0	インレットパイプ アッシ	1	1	1		②, ③	
2	38240-4513-0	ゴムパイプ (インレット)	1	1	1		☆	
3	38430-4515-0	クランプ	2	2	2			
4	38240-4518-0	パイプ フランジ	1	1	1			
5	01023-50628	ボルト	3	3	3			
6	04811-00200	O リング	1	1	1			
7	38240-4520-0	デリバリ パイプ アッシ	1	1	1		⑧~⑩	
8	38240-4521-0	デリバリ パイプ コンプ	1	1	1		☆	
9	38430-4524-0	スリーブ	1	1	1			
10	38430-4525-0	フクロ ナット	1	1	1			
11	04811-00200	O リング	1	1	1			
12	01023-50638	ボルト	3	3	3			
13	04013-50060	ヒラ ザガネ	3	3	3			
14	38260-4530-0	モドリ パイプ アッシ	1	1	1		⑬, ⑭	
15	38260-4532-0	ゴム パイプ (モドリ)	1	1	1		☆	
16	38430-4515-0	クランプ	2	2	2			
17	34350-2938-0	コード バンド	2	2	2			
18	38430-4522-3	オイル タンク	1	1	1			
19	38240-4545-0	タンク ササエ	1	1	1			
20	01123-50822	ボルト	2	2	2			
21	01123-50616	ボルト	2	2	2			
22	04013-50060	ヒラ ザガネ	2	2	2			
23	37810-4526-0	プラグ ゲージ	1	1	1			
24	04717-02000	ゴムツキ ザガネ	1	1	1			
25	38430-4527-0	キューユ ラベル	1	1	1			
26	38240-2936-0	クッション	1	1	1			
27	38430-4539-0	ホゴ スプリング	1	1	1			
28	33251-8276-0	ユアツ パイプ バンド	1	1	1			
29	33430-8276-0	ユアツパイプバンド ピン	1	1	1			
30	01123-50816	ボルト	1	1	1			

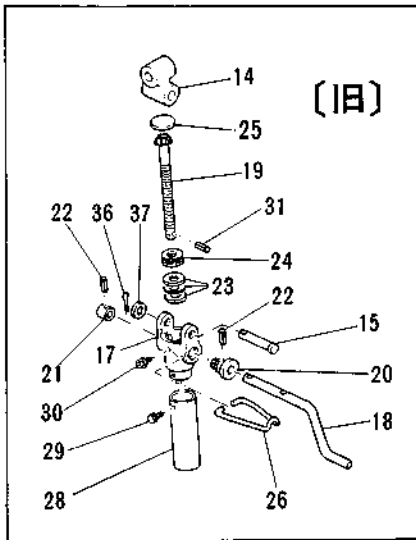
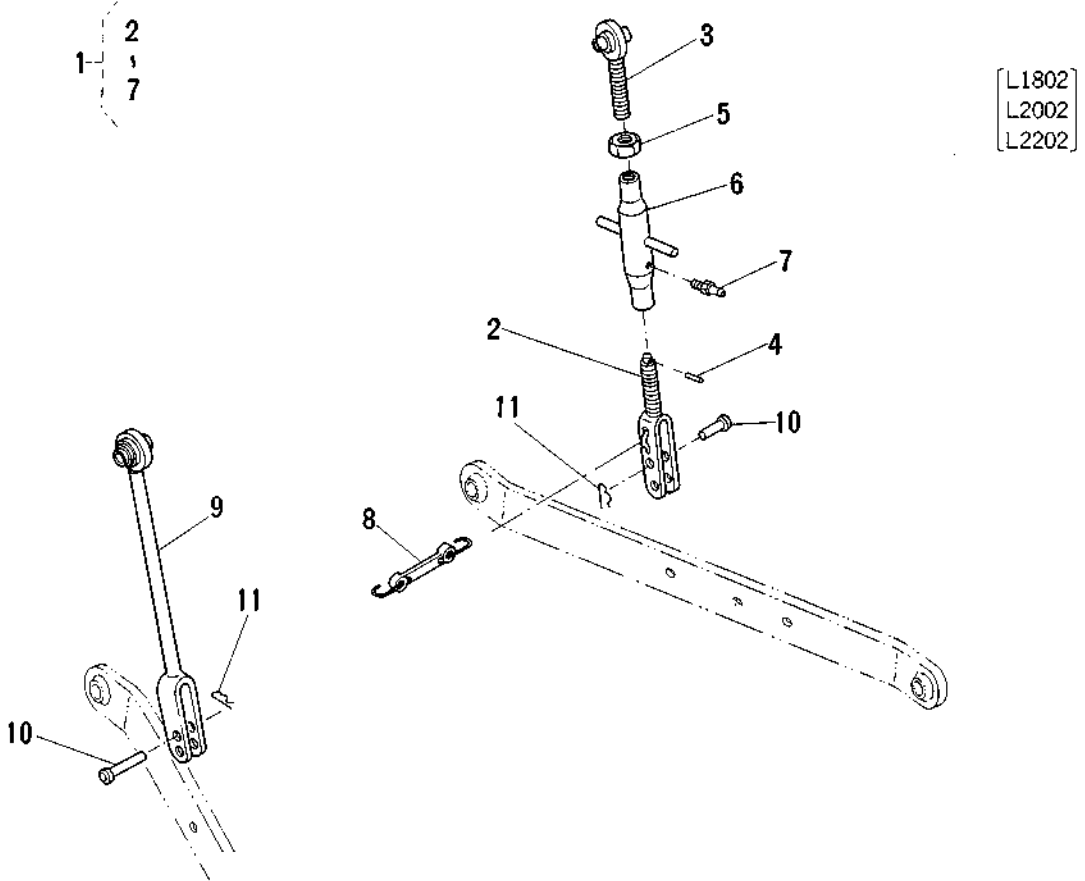
1. 3点リンク関係1 (P関係)



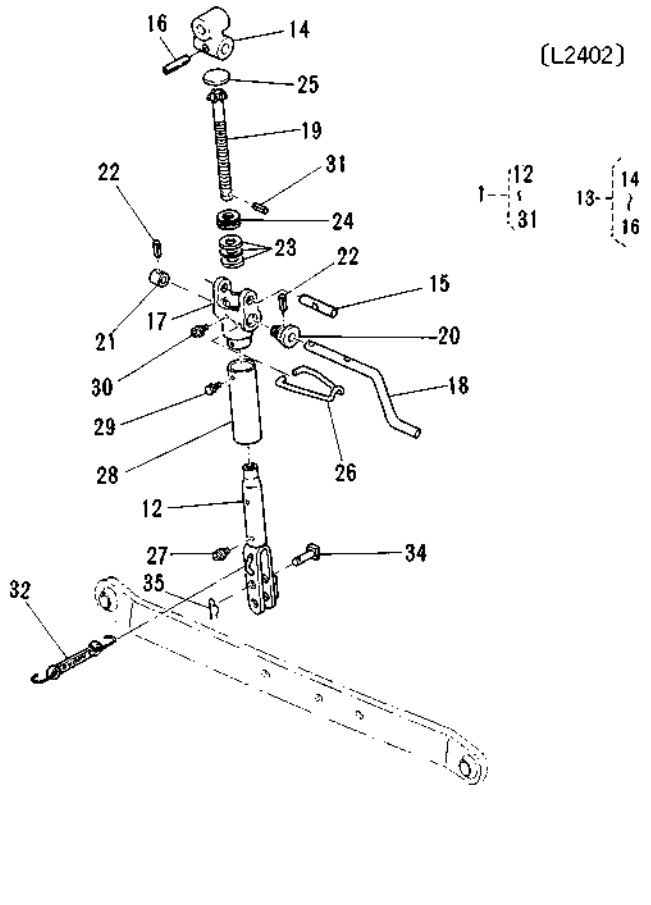
### 1.3点リンク関係 (P関係)

図番	コード No.	部品名称	数量				互換性	備考
			L1802 (DT)	L2002 (DT)	L2202 (DT)	L2402 (DT)		
●	38187-7100-0	サンテンリンク アッシ	1	1			☆ ①~⑭ ☆ ☆	
	38227-7100-0				1			
	38247-7100-0					1		
●	38187-7130-0	ロータリヨウサンテンリンク アッシ	1	1			⑦~⑭	
	38227-7130-0				1			
1	38247-7110-0	トップ リンク アッシ	1	1	1	1	②~⑥	
2	38247-7111-0	トップ リンク	1	1	1	1		
3	38247-7118-0	トップ リンク ナット	1	1	1	1		
4	38247-7121-0	トップリンクツギテ ミギ	1	1	1	1		
5	38247-7122-0	トップリンクツギテ ヒダリ	1	1	1	1		
6	05411-00425	スプリング ピン	2	2	2	2		
7	99571-2214-0	トップリンクホルダ ミギ	1	1	1	1		
8	99571-2215-0	トップリンクホルダ ヒダリ	1	1	1	1		
9	01173-51230	ボルト	6	6	6	6		
10	04512-50120	ハネ ザガネ	6	6	6	6		
11	31150-7136-0	アタマツキ ピン	2	2	2	2		
12	34150-3764-0	セット ピン	2	2	2	2		
13	38187-7131-0	ロアーリンク コンブ	2	2				
	38227-7131-0				2			
	38247-7131-0					2		
14	34150-3764-0	セット ピン	4	4	4	4		
15	38187-7180-0	チェックチェーン アッシ	2	2			⑯~⑲	
	38247-7180-0				2	2		
16	38187-7181-0	チェックチェーン 1	2	2				
	38247-7181-0				2	2		
17	38187-7182-0	チェックチェーン 2	2	2				
	38247-7182-0				2	2		
18	38187-7184-0	ターン バックル	2	2				
	38247-7184-0				2	2		
19	02052-50140	ナット	2	2				
	02052-50160				2	2		
20	99571-2282-0	ピン	2	2				
	32353-7189-0				2	2		
21	04011-50100	ヒラ ザガネ	2	2				
	04013-50120				2	2		
22	05511-50318	ワリ ピン	2	2				
	05511-50425				2	2		
23	02074-50160	ナット	2	2	2	2		
24	04512-50160	ハネ ザガネ	2	2	2	2		

## 2. 3点リンク関係 2 (P関係)



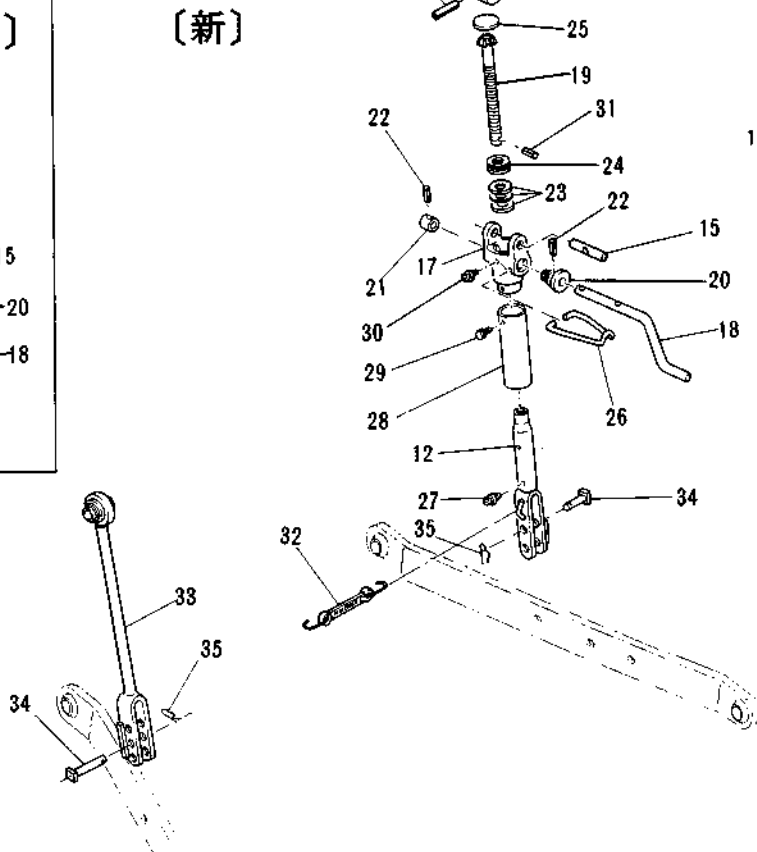
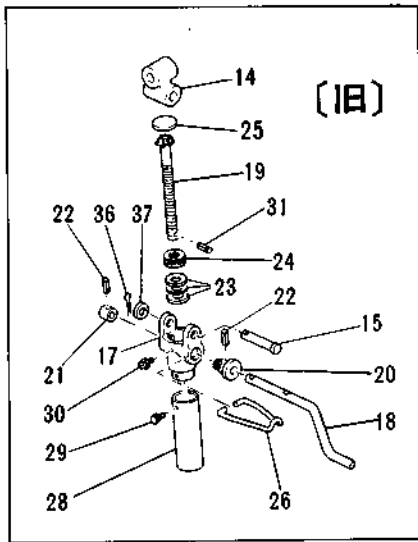
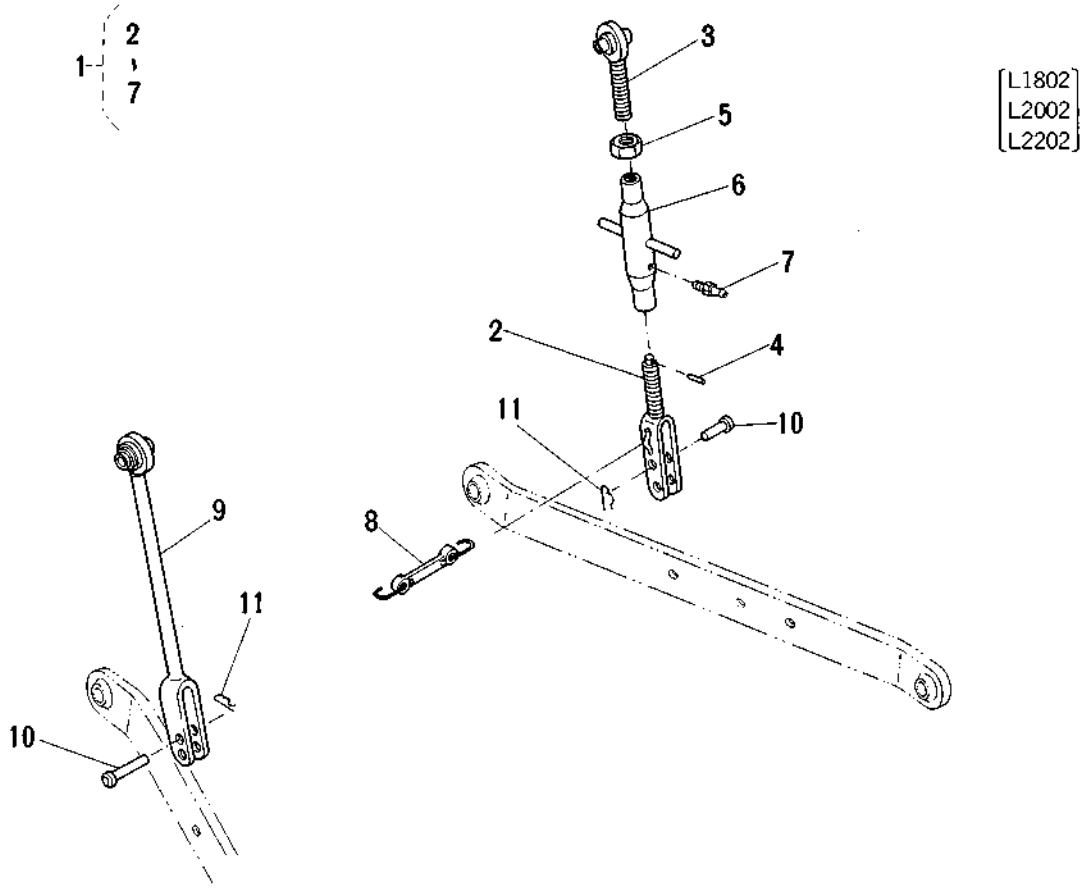
〔新〕



2.3点リンク関係2 (P関係)

図番	コード No.	部品名称	数量				互換性	備考
			L1802 (DT)	L2002 (DT)	L2202 (DT)	L2402 (DT)		
●	38187-7100-0	サンテン リンク アッシ	1	1				①~⑩ ☆
	38227-7100-0				1			☆
	38247-7100-0					1		⑫~⑳ ☆
●	38187-7130-0	ロータリヨウサンテンリンク アッシ	1	1				①~⑩
	38227-7130-0				1			
1	38187-7156-0	リフトロッド ミギ アッシ	1	1				②~⑦
	38227-7156-0				1			
	38247-7156-0		リフトロッドチョウセイソウチアッシ				1	
2	38187-7152-0	リフトロッド シタ	1	1				
	38227-7152-0				1			
3	38187-7171-0	リフトロッド ウエ	1	1	1			
4	05411-00320	スプリング ピン	1	1	1			
5	35110-7157-0	ナット	1	1	1			
6	38187-7177-0	リフトロッド ナカ	1	1	1			
7	06613-10675	グリース ニップル	1	1	1			
8	38187-7175-0	フレドメ ゴム コンブ	1	1	1			
9	38187-7154-0	リフトロッド ヒダリ	1	1				
	38227-7154-0				1			
10	38187-7158-0	リフトロッド ピン シタ	2	2	2			
11	05515-51600	スナップ ピン	2	2	2			
12	38247-7152-0	リフトロッド シタ				1		
13	38247-7159-0	ギヤケース ツギテ アッシ				1		⑭~⑯サービス用として採用
14	31220-7157-0	ギヤケース ツギテ				1		固定方法変更 L2402#14713~, (DT)#13733~,
	38247-7157-0					1		
	31351-7157-0					1		
15	32244-7157-0	リフトロッド ピン				1		⑭に関連変更
	38247-7155-0					1		
16	05411-00532	スプリング ピン				1	採用	⑭に関連
17	34264-7171-0	リフトロッド ギヤケース				1		
18	38247-7166-0	リフトロッド ハンドル				1		
19	32244-7164-0	リフトロッド ギヤ 1				1		
20	32244-7165-0	リフトロッド ギヤ 2				1		
21	32244-7167-0	カラー				1		
22	05411-00622	スプリング ピン				2		
23	31220-7172-0	シム				3		
24	32294-7177-0	スラストボール ベアリング				1		
25	06311-70045	ペルチ プラグ				1		
26	32244-7173-0	ハンドル ストツバ				1		
27	06613-10675	グリース ニップル				1		
28	34264-7170-4	パイプ				1		
29	01202-50612	ボルト				1		
30	06613-10675	グリース ニップル				1		

2. 3点リンク関係2 (P関係)

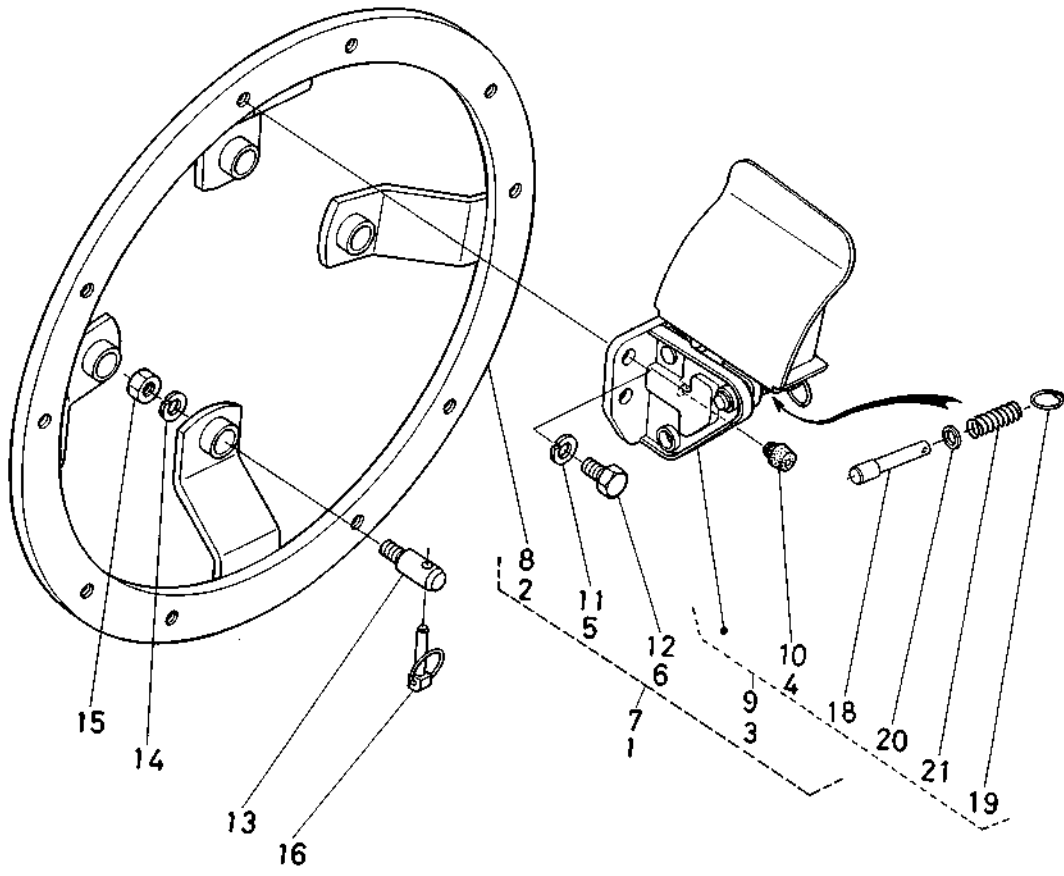




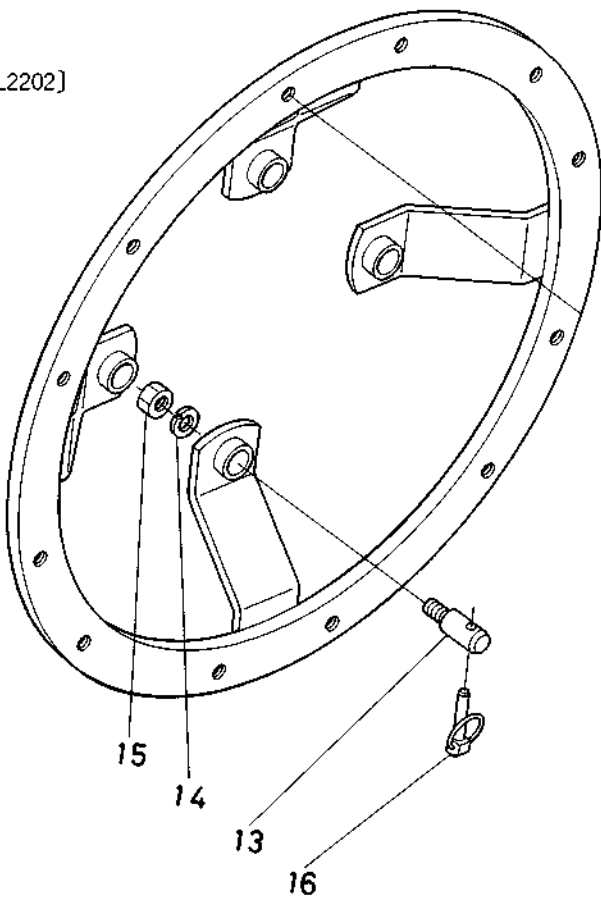


# 1. ストレーク関係 [X関係]

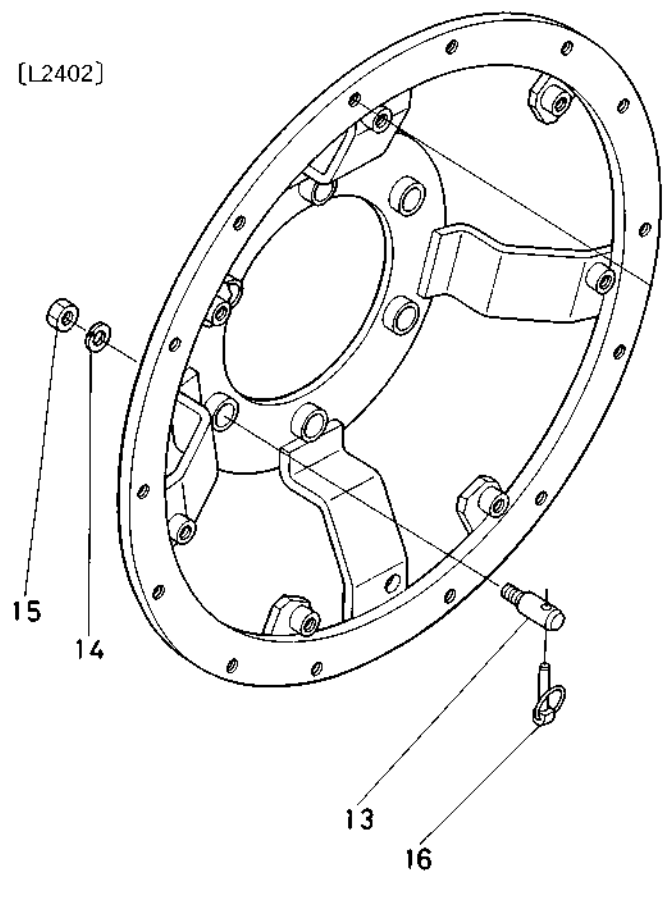
[L1802]  
[L2002]



[L2202]



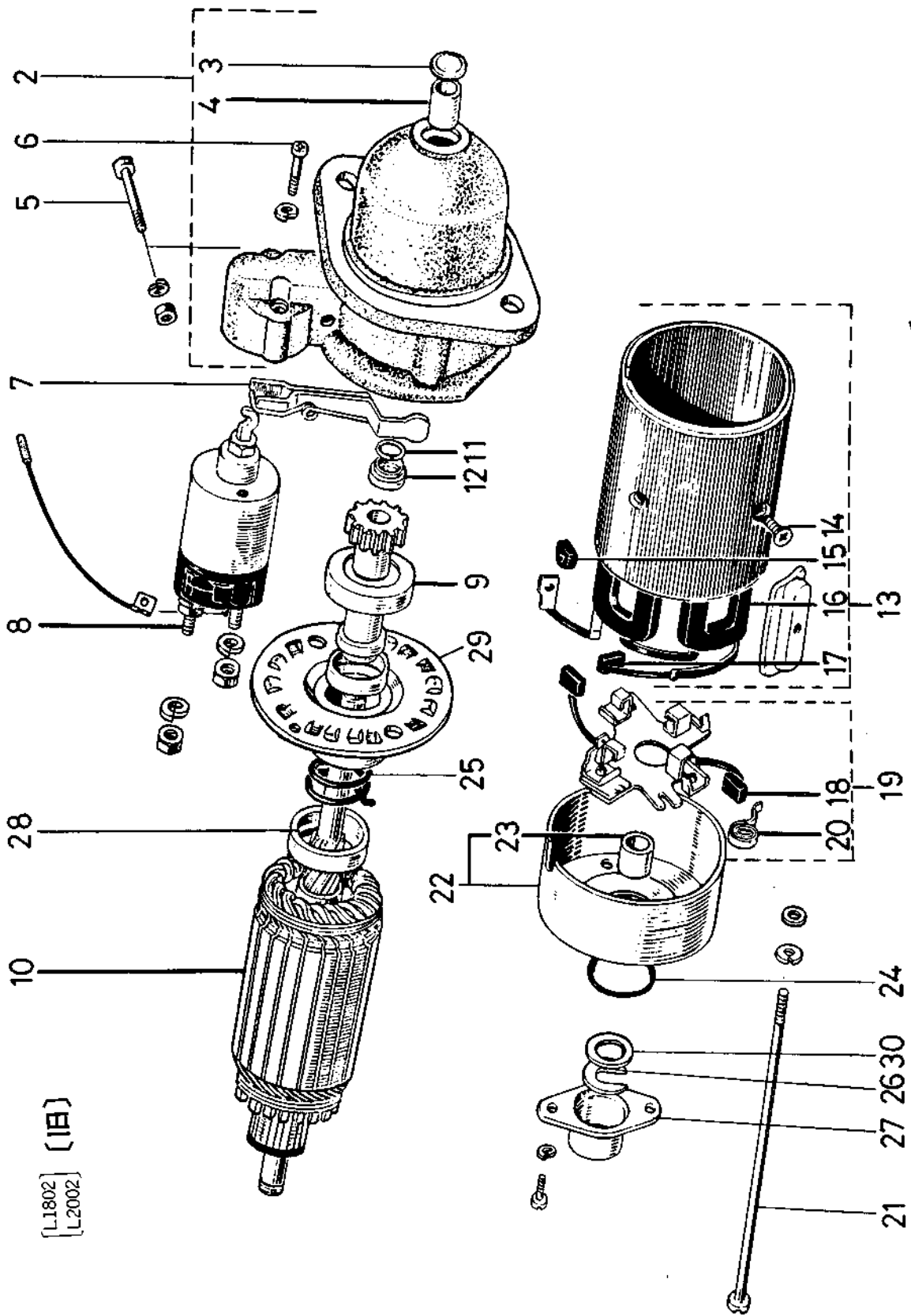
[L2402]



1. ストレーク関係 [X関係]

図番	コード No.	部 品 名 称	数 量				互換性	備 考
			L1802 (DT)	L2002 (DT)	L2202 (DT)	L2402 (DT)		
1	38180-2790-0	ストレークミギ セット	1				☆ ☆ ☆ ☆	
	38210-2790-0			1		②~⑥		
	38220-2790-0				1			
	38240-2790-0					1		
2	99742-2111-0	ストレークトリツケ ダイ	1					
	99752-2111-0			1				
	99762-2111-0				1			
	99772-2111-0					1		
3	99746-2511-0	ピー18 ハンテンストレーク ミギ	5	5	6	7	④, ⑬~⑰	
4	99746-2561-0	クッション	1	1	1	1		
5	04512-50160	バネ ザガネ	10	10	12	21		
6	01050-51630	ボルト	10	10	12	21		
7	38180-2791-0	ストレーク ヒダリ セット	1				☆ ☆ ☆ ☆	
	38210-2791-0			1		⑧~⑫		
	38220-2791-0				1			
	38240-2791-0					1		
8	99742-2111-0	ストレーク トリツケ ダイ	1					
	99752-2111-0			1				
	99762-2111-0				1			
	99772-2111-0					1		
9	99746-2512-0	ピー18 ハンテンストレークヒダリ	5	5	6	7	⑩, ⑬~⑰	
10	99746-2561-0	クッション	1	1	1	1		
11	04512-50160	バネ ザガネ	10	10	12	21		
12	01050-51630	ボルト	10	10	12	21		
13	99772-2112-0	トリツケ ピン	8	8	8	12		
14	04512-50160	バネ ザガネ	8	8	8	12		
15	02174-50160	ナット	8	8	8	12		
16	34150-3764-0	セット ピン	8	8	8	12		
17	99742-2100-0	ストレークトリツケダイ アッシ	1				②, ⑤, ⑥, ⑧, ⑩~⑬	
	99752-2100-0			1				
	99762-2100-0				1			
	99772-2100-0					1		
18	99746-2514-0	ピン	1	1	1	1		
19	99446-2515-0	ヒキテ リング	1	1	1	1		
20	99446-2516-0	ザガネ	1	1	1	1		
21	99446-2517-0	スプリング	1	1	1	1		

1. スタータ関係〔分解関係〕



[L1802] (旧)  
[L2002]

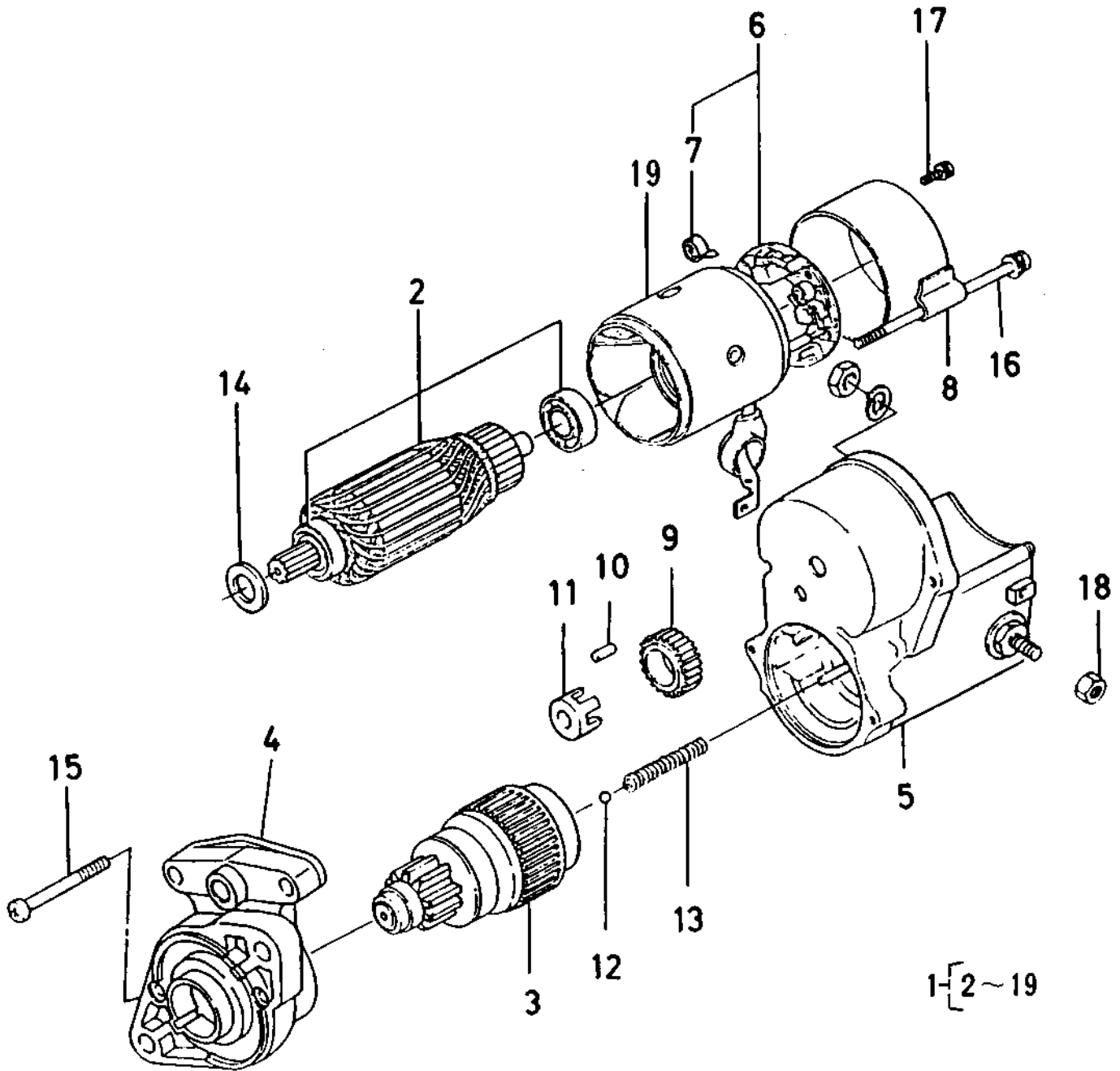
1[2~30]

1. スタータ関係 (分解関係)

図番	コード No.	部品名称	数量				互換性	備考
			L1802 (DT)	L2002 (DT)	L2202 (DT)	L2402 (DT)		
1	15321-6301-0	スタータ アッシ	1	1			②~⑩	
2	15321-6303-0	ドライブ エンド フレーム	1	1				
3	15321-9616-0	ベルチプラグ	1	1				
4	15321-6324-0	ブッシュ	1	1				
5	15321-9137-0	セット ボルト	1	1				
6	15221-9102-0	ボルト	2	2				
7	15221-6305-0	ドライブ レバー	1	1				
8	15321-6302-0	マグネチック スイッチ	1	1				
9	15321-6304-0	オーバライニング クラッチ	1	1				
10	15321-6307-0	アーマチュア	1	1				
11	15221-9482-0	スナップ ピン	1	1				
12	15321-6323-0	カラー	1	1				
13	15321-6308-0	ヨーク	1	1				
14	15221-9138-0	セット ボルト	2	2				
	15321-9139-0		2	2				
15	15321-9668-0	パッキン	1	1				
16	15321-6309-0	フィールド コイル	1	1				
17	15321-6337-0	ブラシ	2	2				
18	15321-6336-0	ブラシ	2	2				
19	15321-6338-0	ブラシ ホルダ	1	1				
20	15221-6339-0	ブラシ スプリング	4	4				
21	15321-6332-0	スルー ボルト	2	2		↕	L1802 #12377~, (DT) #11154~, L2002 #11927~, (DT) #11207~,	
	15341-6332-0		2	2				
22	15321-6320-0	エンド フレーム	1	1		↕	L1802 #12377~, (DT) #11154~, L2002 #11927~, (DT) #11207~,	
	15341-6320-0		1	1				
23	15221-6325-0	ブッシュ	1	1				
	15321-6397-0		1	1				
	15321-6398-0		1	1				
24	15321-9667-0	パッキン	1	1				
25	15321-6349-0	リターン スプリング	1	1				
26	15321-9423-0	ザガネ	1	1				
27	15321-6351-0	エンドフレーム キャップ	1	1				
28	15321-6348-0	スプリング ホルダ	1	1				
29	15321-6306-0	センタ ベアリング	1	1		↕	L1802 #12377~, (DT) #11154~, L2002 #11927~, (DT) #11207~,	
	15341-6306-0		1	1				
30	15321-9401-0	ヒラ ザガネ	1	1				

# 1. スタータ関係 (分解関係)

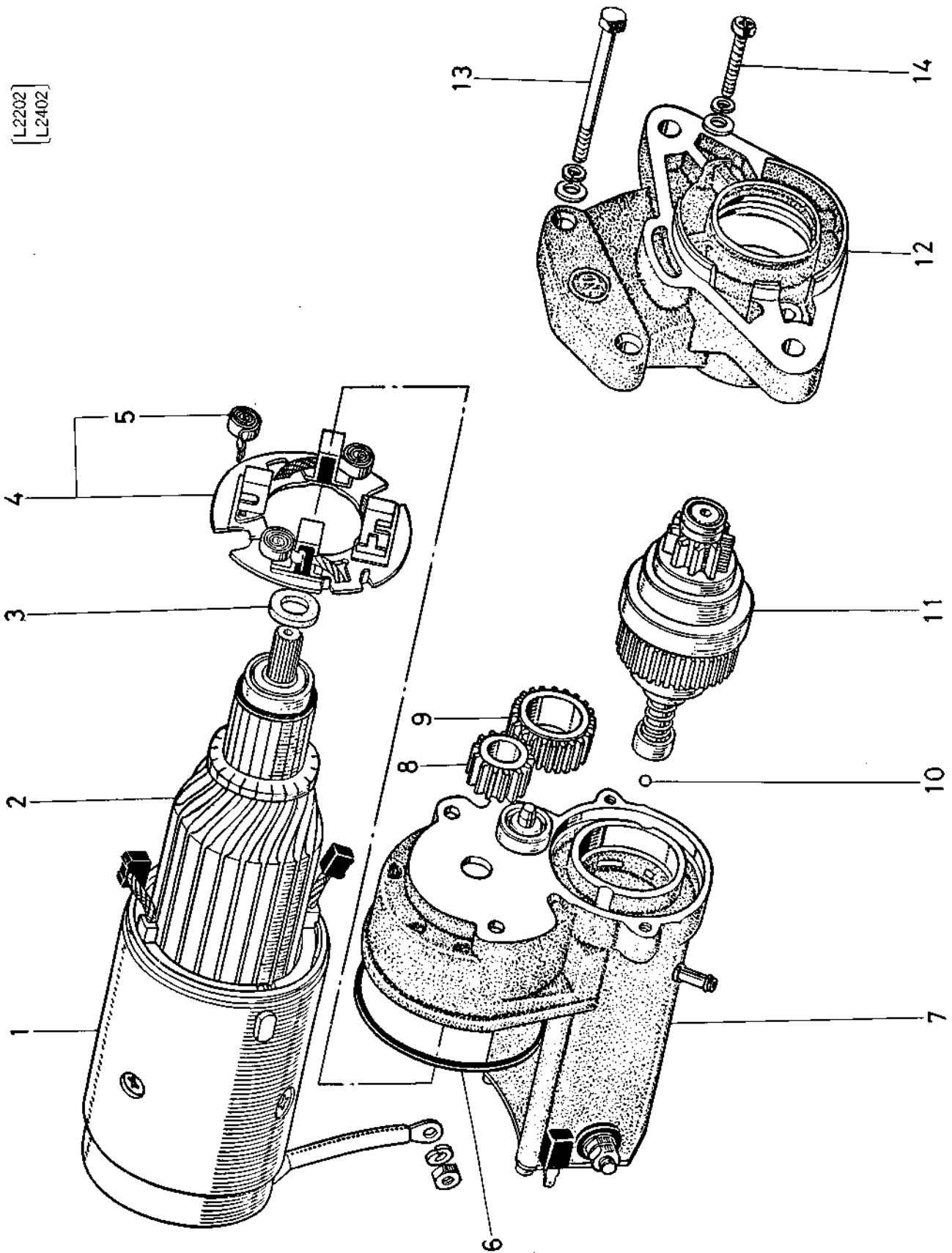
[L1802] (新)  
[L2002]





# 1. スタータ関係 (分解関係)

[L2202]  
[L2402]

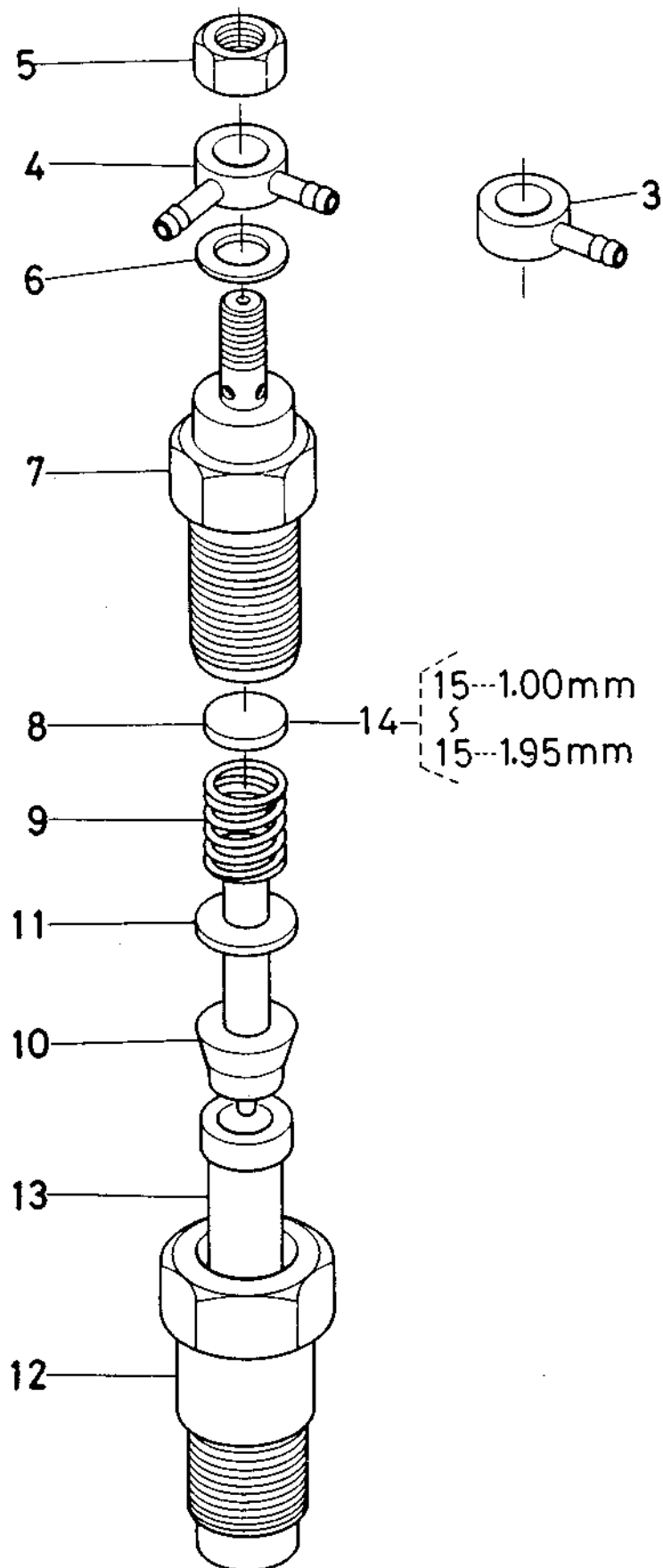




## 1. スタータ関係 (分解関係)

図番	コード No.	部 品 名 称	数 量				互換性	備 考
			L1802 (DT)	L2002 (DT)	L2202 (DT)	L2402 (DT)		
1	15401-6308-0	ヨーク			1	1		
2	15401-6307-0	アーマチュア			1	1	↔	L2202 # 16467~, (DT) # 14467~, L2402 # 14543~, (DT) # 13503~.
	15521-6307-0				1	1		
3	15401-9667-0	パッキン			1	1	↔	L2202 # 16467~, (DT) # 14467~, L2402 # 14543~, (DT) # 13503~.
	15521-9667-0				1	1		
4	15401-6338-0	ブラシ ホルダ			1	1		
5	15401-6339-0	ブラシ スプリング			4	4		
6	15401-9666-0	パッキン			1	1		
7	15401-6302-0	マクネチック スイッチ			1	1	↔	L2202 # 16467~, (DT) # 14467~, L2402 # 14543~, (DT) # 13503~.
	15521-6302-0				1	1		
8	15401-6326-0	ギヤー 1			1	1	↔	L2202 # 16467~, (DT) # 14467~, L2402 # 14543~, (DT) # 13503~.
	15521-6326-0				1	1		
9	15401-6327-0	ギヤー 2			1	1	↔	L2202 # 16467~, (DT) # 14467~, L2402 # 14543~, (DT) # 13503~.
	15521-6327-0				1	1		
10	15401-9713-0	ボール			1	1	↔	L2202 # 16467~, (DT) # 14467~, L2402 # 14543~, (DT) # 13503~.
	15521-9713-0				1	1		
11	15401-6304-0	オーバーライニング スイッチ			1	1	↔	L2202 # 16467~, (DT) # 14467~, L2402 # 14543~, (DT) # 13503~.
	15521-6304-0				1	1		
12	15401-6303-0	ドライブ エンド フレーム			1	1	↔	L2202 # 16467~, (DT) # 14467~, L2402 # 14543~, (DT) # 13503~.
	15521-6303-0				1	1		
13	15401-6332-0	スルーボルト			2	2		
14	15401-9331-0	ナベ コネジ			2	2		

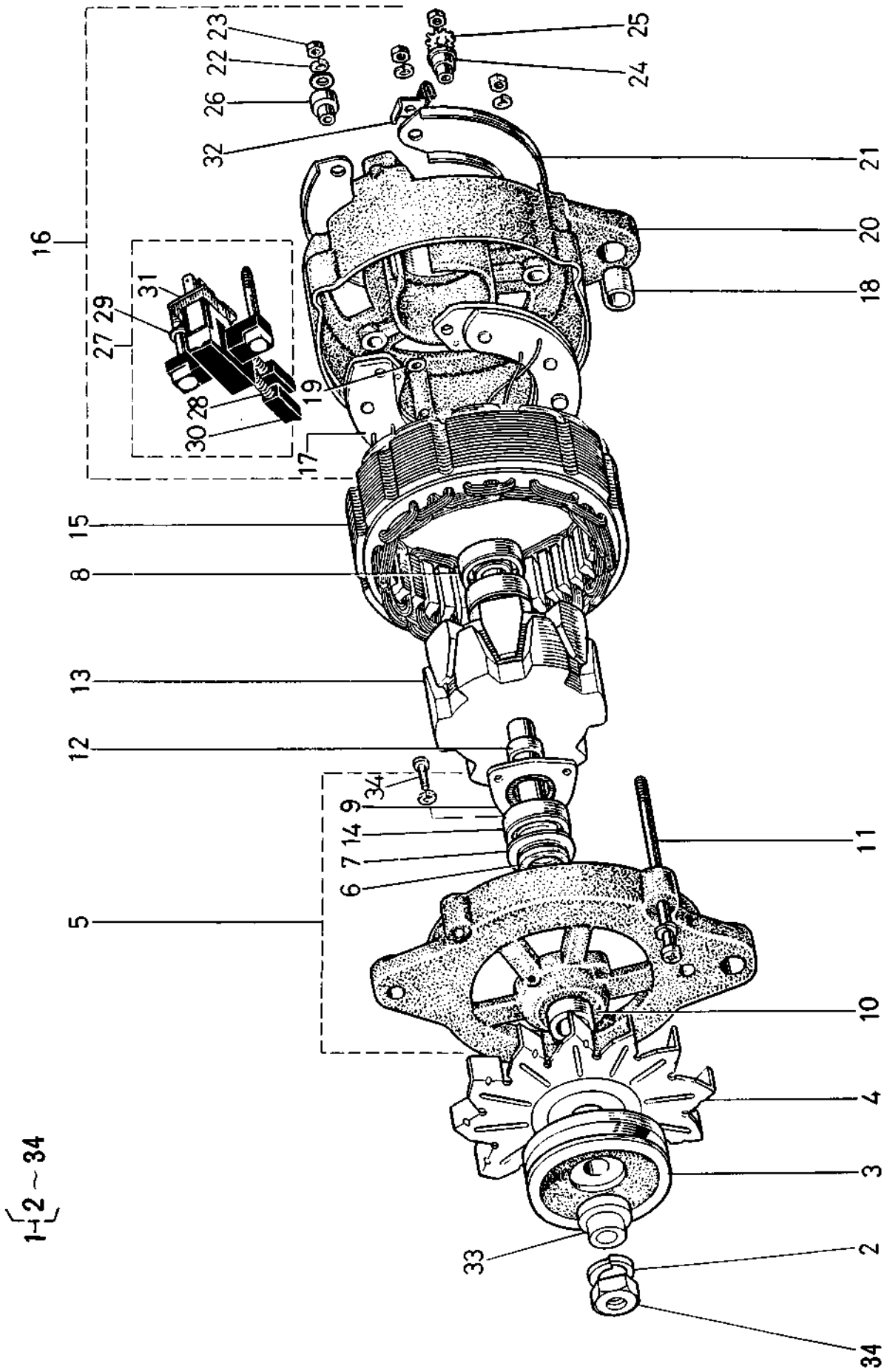
## 2. ノズルホルダ関係〔分解関係〕



## 2. ノズルホルダ関係 (分解関係)

図番	コード No.	部 品 名 称	数 量				互換性	備 考
			L1802 (DT)	L2002 (DT)	L2202 (DT)	L2402 (DT)		
1	15271-5300-0	ノズルホルダ 1 アッシ	1	1	1	1	②, ③, ⑤~⑬	
	15271-5302-0	ノズルホルダ 2 アッシ	2	2	2	2	②, ④~⑬	
2	15271-5301-0	ノズルホルダ 1 サブアッシ	1	1	1	1	③, ⑤~⑬ ☆	
	15271-5303-0	ノズルホルダ 2 サブアッシ	2	2	2	2	④~⑬ ☆	
3	15221-9568-0	アイカン ツギテ 1	1	1	1	1		
4	15221-9569-0	アイカン ツギテ 2	2	2	2	2		
5	15221-9202-0	ナット	3	3	3	3		
6	15221-9402-0	ヒラ ザガネ	3	3	3	3		
7	15271-5314-0	ノズルホルダ ボデー	3	3	3	3	☆	
8	15221-5323-0	アジャスト ザガネ	3	3	3	3		
9	15221-5317-0	ノズル スプリング	3	3	3	3		
10	15221-5316-0	プッシュ ロッド	3	3	3	3		
11	15221-5335-0	ディスタンス ピース	3	3	3	3		
12	15221-5328-0	ノズル ナット	3	3	3	3		
13	15021-5361-0	ノズル ピース	3	3	3	3		
14	15221-9810-0	アジャスト ザガネ アッシ	1	1	1	1	⑮ オプション	
15	15221-9811-0	アジャスト ザガネ 100	1	1	1	1	1.00 mm	
	15221-9812-0	アジャスト ザガネ 105	1	1	1	1	1.05 mm	
	15221-9813-0	アジャスト ザガネ 110	1	1	1	1	1.10 mm	
	15221-9814-0	アジャスト ザガネ 115	1	1	1	1	1.15 mm	
	15221-9815-0	アジャスト ザガネ 120	1	1	1	1	1.20 mm	
	15221-9816-0	アジャスト ザガネ 125	1	1	1	1	1.25 mm	
	15221-9817-0	アジャスト ザガネ 130	1	1	1	1	1.30 mm	
	15221-9818-0	アジャスト ザガネ 135	1	1	1	1	1.35 mm	
	15221-9819-0	アジャスト ザガネ 140	1	1	1	1	1.40 mm	
	15221-9820-0	アジャスト ザガネ 145	1	1	1	1	1.45 mm	
	15221-9821-0	アジャスト ザガネ 150	1	1	1	1	1.50 mm	
	15221-9822-0	アジャスト ザガネ 155	1	1	1	1	1.55 mm	
	15221-9823-0	アジャスト ザガネ 160	1	1	1	1	1.60 mm	
	15221-9824-0	アジャスト ザガネ 165	1	1	1	1	1.65 mm	
	15221-9825-0	アジャスト ザガネ 170	1	1	1	1	1.70 mm	
	15221-9826-0	アジャスト ザガネ 175	1	1	1	1	1.75 mm	
	15221-9827-0	アジャスト ザガネ 180	1	1	1	1	1.80 mm	
	15221-9828-0	アジャスト ザガネ 185	1	1	1	1	1.85 mm	
15221-9829-0	アジャスト ザガネ 190	1	1	1	1	1.90 mm		
15221-9830-0	アジャスト ザガネ 195	1	1	1	1	1.95 mm		

3. ダイナモ関係 [分解関係]

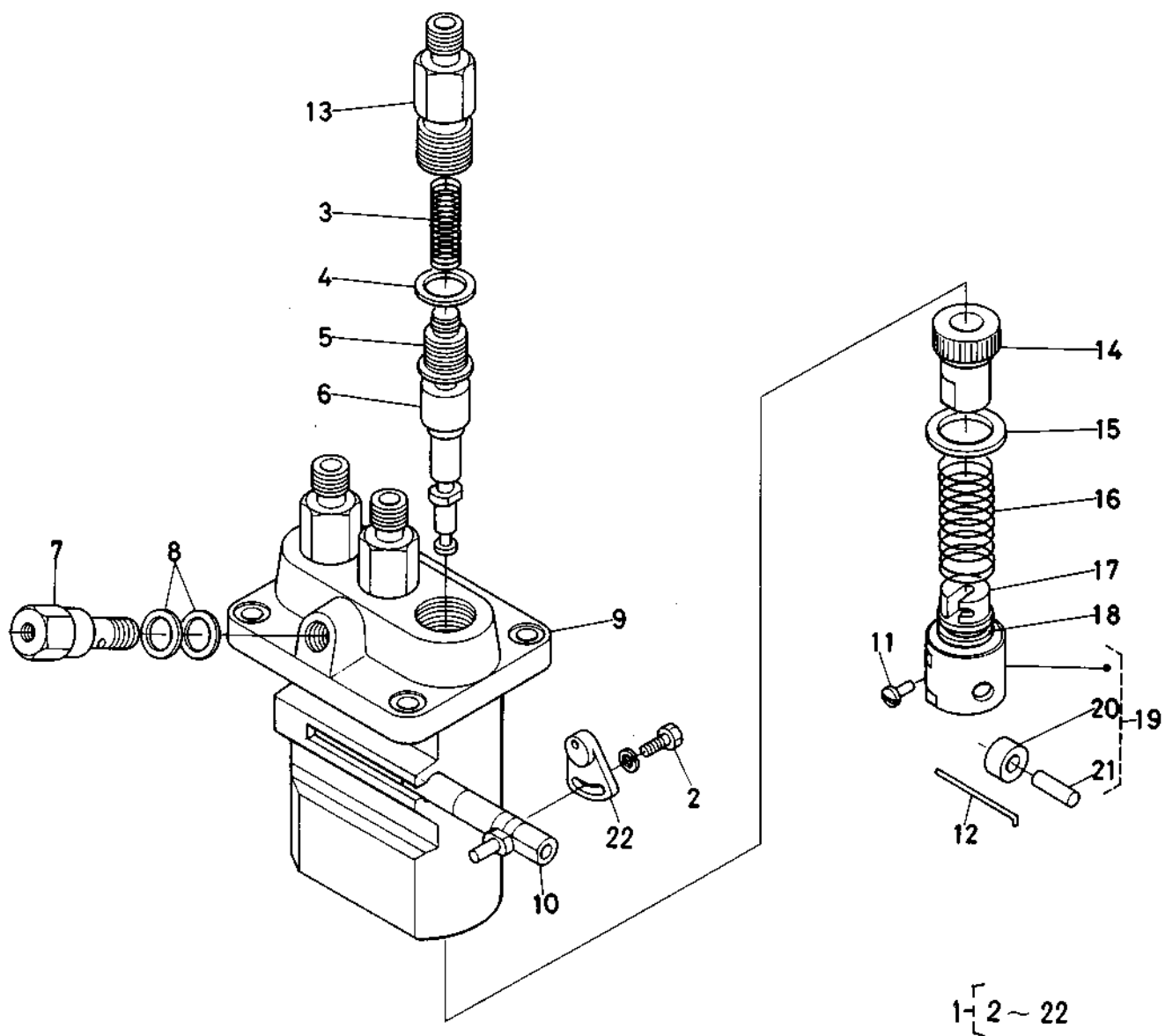


1-2-34

### 3. ダイナモ関係 (分解関係)

図番	コード No.	部品名称	数量				互換性	備考
			L1802 (DT)	L2002 (DT)	L2202 (DT)	L2402 (DT)		
1	15411-6401-0	ダイナモ アッシ	1	1	1	1		②-③④
2	15221-9407-0	バネ ザガネ	1	1	1	1		
3	15221-6411-0	ダイナモ プーリ	1	1	1	1		
4	15221-6413-0	ダイナモ ファン	1	1	1	1		
5	15321-6402-0	ドライブ エンド フレーム	1	1	1	1		
6	15221-6479-0	オイル フェルト	1	1	1	1		
7	15221-6483-0	フェルト カバー	1	1	1	1		
8	08121-06201	ボール ベアリング	1	1	1	1		
9	15221-6471-0	リテーナ プレート	1	1	1	1		
10	15221-6415-0	カラー	1	1	1	1		
11	15321-6426-0	スルーボルト	2	2	2	2		
12	15221-6416-0	スペーサ	1	1	1	1		
13	15321-6403-0	アーマチュア	1	1	1	1		
14	08141-06202	ボール ベアリング	1	1	1	1		
15	15321-6405-0	ヨーク	1	1	1	1		
16	15321-6407-0	エンド フレーム アッシ	1	1	1	1		
17	15321-6485-0	レクティブファイヤ アッシ	1	1	1	1		
18	15221-6421-0	ブッシュ	1	1	1	1		
19	15321-6488-0	インシュレーションザガネ	1	1	1	1		
20	15321-6406-0	エンド フレーム	1	1	1	1		
21	15321-6423-0	エンド カバー	1	1	1	1		
22	15221-9408-0	バネ ザガネ	5	5	5	5		
23	15221-9203-0	ナット	5	5	5	5		
24	15321-6492-0	インシュレーション ブッシュ	1	1	1	1		
25	15321-9408-0	ワッシャ	1	1	1	1		
26	15221-6491-0	インシュレーション ブッシュ	1	1	1	1		
27	15321-6431-0	ブラシホルダ アッシ	1	1	1	1		②⑧-⑩
28	15221-6433-0	ブラシ スプリング	2	2	2	2		
29	15221-6487-0	インシュレーション ザガネ	2	2	2	2		
30	15221-6409-0	ブラシ	2	2	2	2		
31	15321-6494-0	ターミナル インシュレータ	1	1	1	1		
32	15321-6757-0	コード クランプ	1	1	1	1		
33	15321-6417-0	スペーサ	1	1	1	1		
34	15221-9201-0	ナット	1	1	1	1		

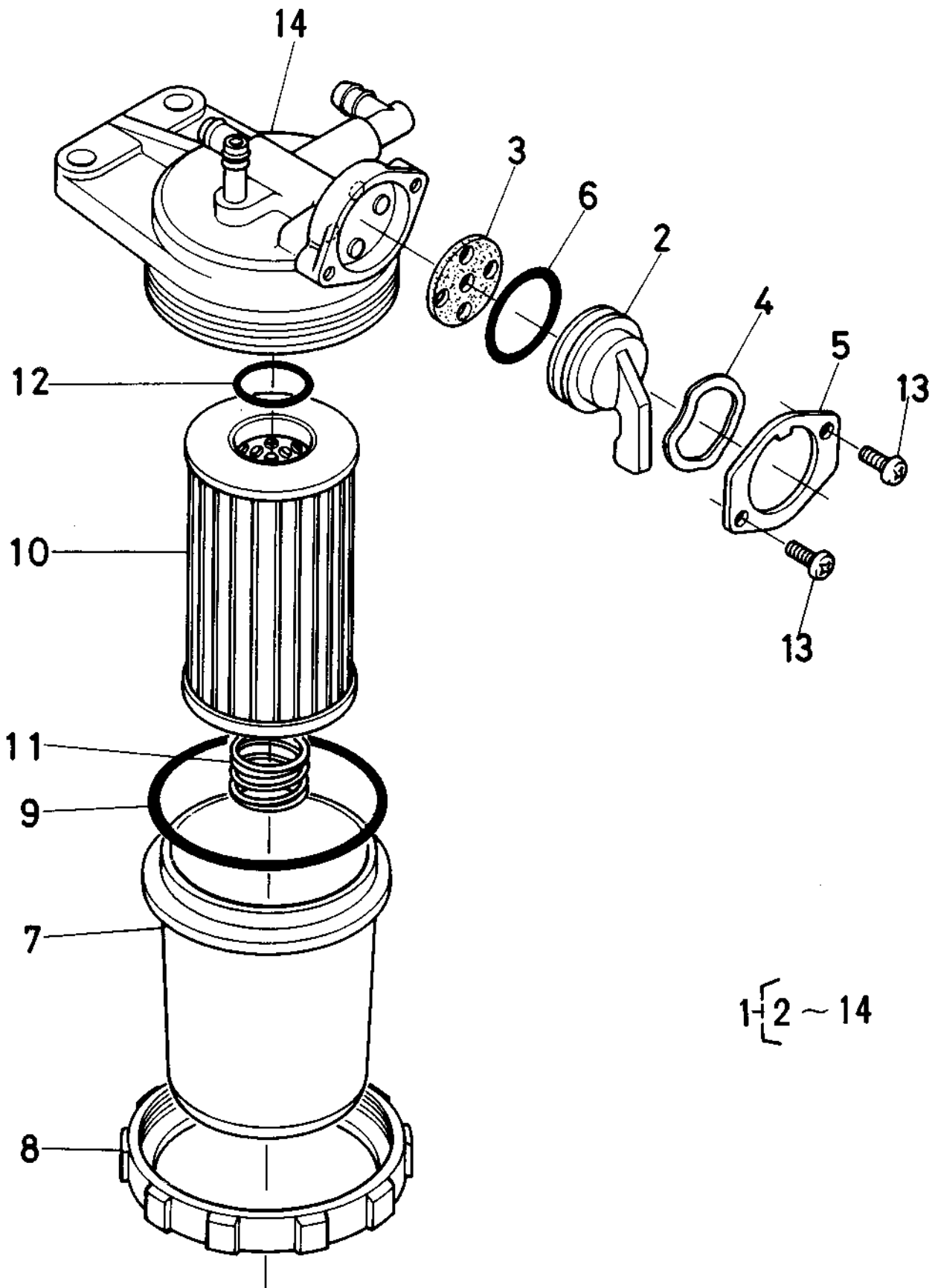
#### 4. インジェクションポンプ関係 (分解関係)



4.インジェクションポンプ関係〔分解関係〕

図番	コード No.	部 品 名 称	数 量				互 換 性	備 考
			L1802 (DT)	L2002 (DT)	L2202 (DT)	L2402 (DT)		
1	15521-5101-0	インジェクションポンプ アッシ	1	1	1	1		②～⑫
2	15221-9103-0	ボルト	2	2	2	2		
3	15221-5123-0	デリバリバルブ スプリング	3	3	3	3		
4	15221-5124-0	デリバリバルブ ガasket	3	3	3	3		
5	15221-5103-0	デリバリ バルブ	3	3	3	3		
6	15221-5105-0	ポンプ エレメント	3	3	3	3		
7	15521-5132-0	ホロー スクリュー	1	1	1	1		
8	15221-9665-0	パッキン	2	2	2	2		
9	15321-5108-0	ポンプ ハウジング	1	1	1	1		
10	15321-5106-0	コントロール ラック	1	1	1	1		
11	15221-5125-0	タペットガイド ピン	3	3	3	3		
12	15321-5143-0	クランプ ピン	1	1	1	1		
13	15221-5122-0	デリバリバルブ ホルダ	3	3	3	3		
14	15221-5138-0	コントロール スリーブ	3	3	3	3		
15	15221-5127-0	スプリングシート ウェ	2	2	2	2		
16	15221-5128-0	プランジャ スプリング	3	3	3	3		
17	15221-5129-0	スプリングシート シタ	3	3	3	3		
18	15221-5149-0	シム	3	3	3	3		
19	15221-5107-0	タペット アッシ	3	3	3	3		
20	15221-5196-0	ローラ	3	3	3	3		
21	15221-5197-0	ローラ ピン	3	3	3	3		☆
22	15221-5139-0	アジャスト プレート	2	2	2	2		☆

5. フューエルフィルタ関係〔分解関係〕



1〔2~14



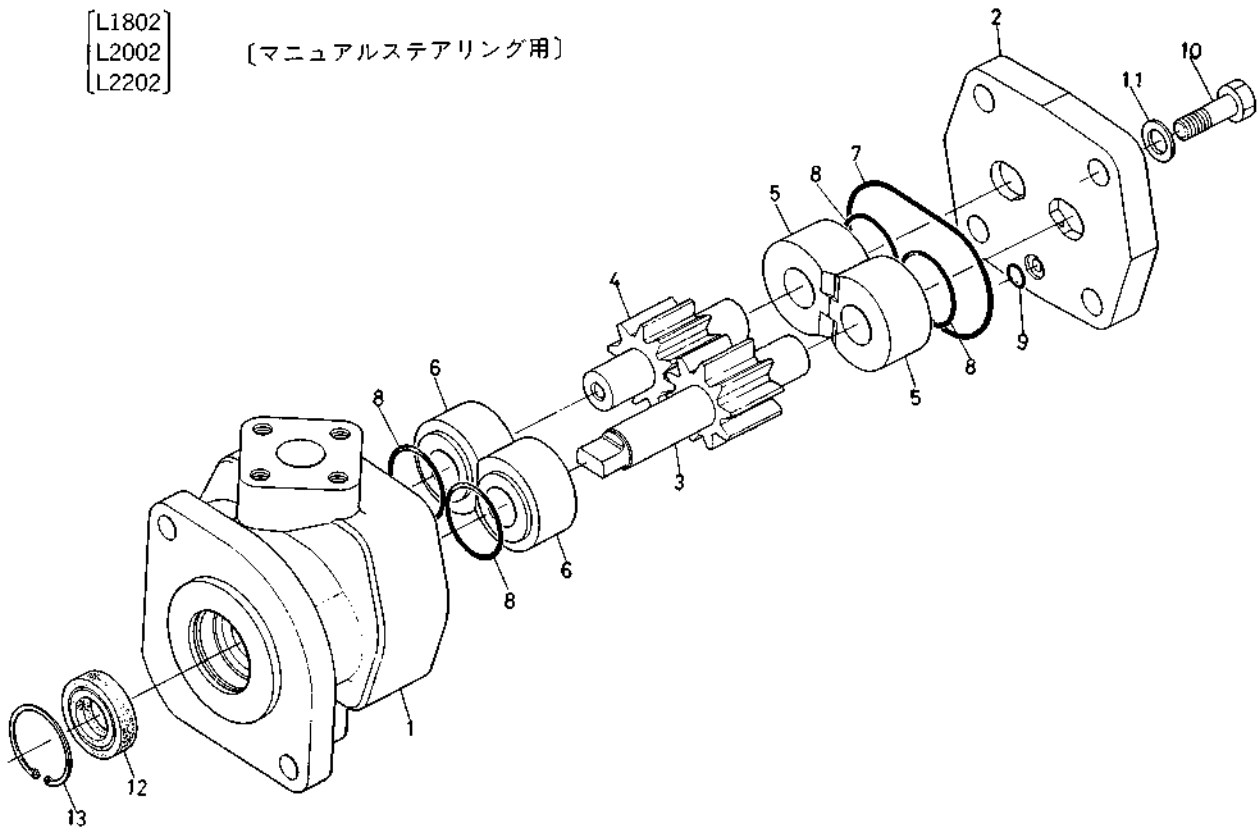
5.フューエルフィルタ関係(分解関係)

図番	コード No.	部品名称	数量				互換性	備考
			L1802 (DT)	L2002 (DT)	L2202 (DT)	L2402 (DT)		
1	15521-4301-0	フューエル フィルタ アッシ	1	1	1	1	←	②~⑭
	19271-4301-0		1	1	1	1		
2	15521-4352-2	フィルタ ハンドル	1	1	1	1		
3	15521-4367-0	パッキン	1	1	1	1	←*	L1802 # 19985~, (DT) # 20800~, L2002 # 20582~, (DT) # 19452~, L2202 # 19937~, (DT) # 18397~, L2402 # 16908~, (DT) # 16373~.
	15521-4367-2		1	1	1	1		
4	15521-4354-0	スラスト プレート	1	1	1	1	←*	L1802 # 19985~, (DT) # 20800~, L2002 # 20585~, (DT) # 19452~, L2202 # 19937~, (DT) # 18397~, L2402 # 16908~, (DT) # 16373~.
	15521-4354-2		1	1	1	1		
5	15521-4355-2	ハンドル オサエ	1	1	1	1		
6	04811-10290	O リング	1	1	1	1		
7	15521-4313-0	フィルタ ポット	1	1	1	1		
8	15521-4315-0	リテーナ リング	1	1	1	1		
9	04811-50650	O リング	1	1	1	1		
10	15521-4316-0	フィルタ エlement	1	1	1	1		
11	15521-4393-0	スプリング	1	1	1	1		
12	04811-00160	O リング	1	1	1	1		
13	15521-9331-0	ザガネツキ コネジ	2	2	2	2		
14	15521-4311-2	ボデー アッシ	1	1	1	1		

## 6. ギヤポンプアッシ関係

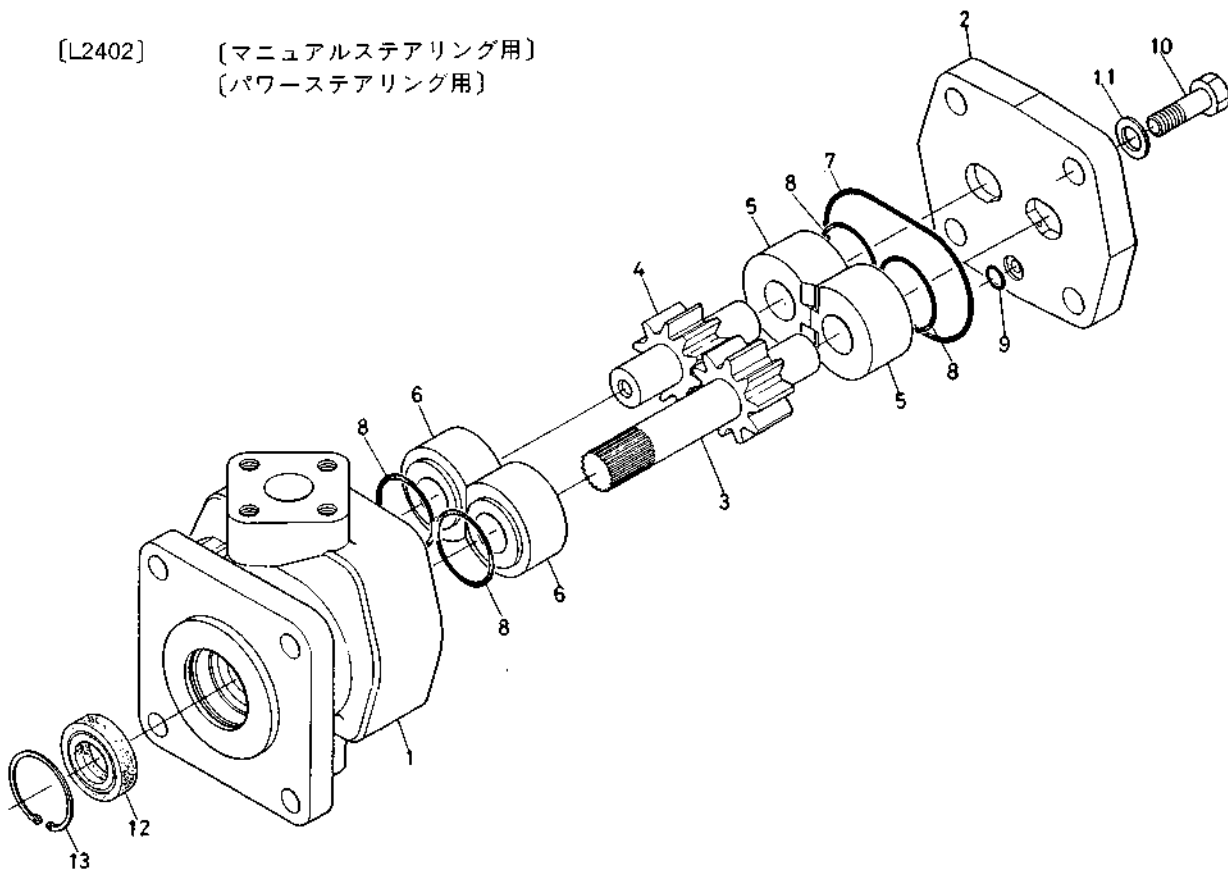
L1802  
L2002  
L2202

[マニュアルステアリング用]



[L2402]

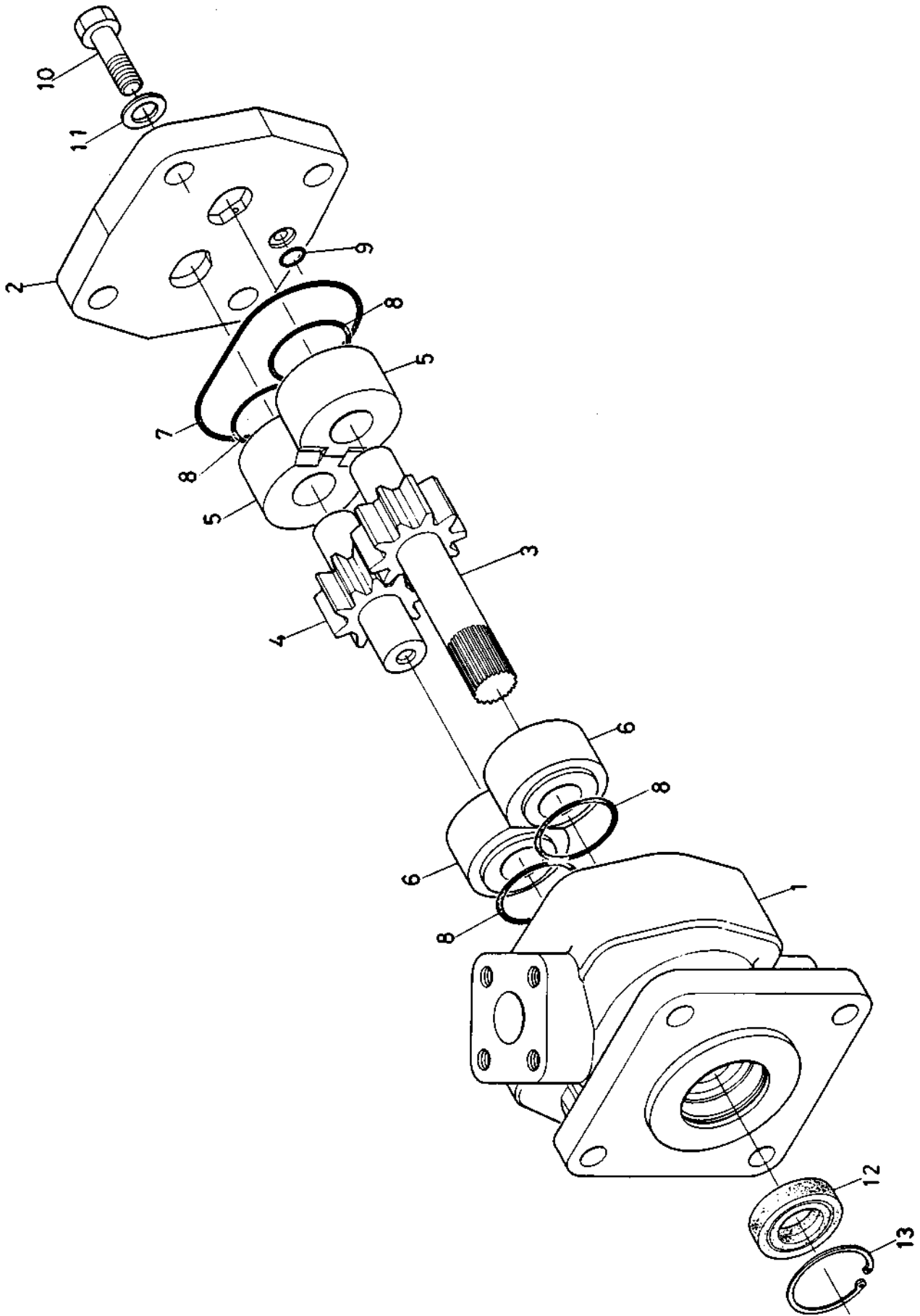
[マニュアルステアリング用]  
[パワーステアリング用]



6.ギヤーポンプアッシ関係 (マニュアルステアリング用)  
(パワーステアリング用)

図番	コード No.	部 品 名 称	数 量				互換性	備 考
			L1802 (DT)	L2002 (DT)	L2202 (DT)	L2402 (DT)		
●	38180-3610-0	ギヤーポンプ アッシ	1	1	1		①~⑬	
	38180-7610-0		1	1	1			
	38240-3610-0					1		
	38240-7610-0					1		
1	38180-7611-0	ケーシング	1	1	1		☆L1802 #20465~, (DT) #22350~, L2002 #21222~, (DT) #20942~, L2202 #20467~, (DT) #19667~,  ☆L2402 #17558~, (DT) #17903~.	
	38180-7611-2		1	1	1			
	38240-7611-0					1		
	38240-7611-2					1		
2	38180-7612-0	カバー	1	1	1	1	☆L1802 #20495~, (DT) #22595~, L2002 #21222~, (DT) #20942~, L2202 #20467~, (DT) #19667~, L2402 #17558~, (DT) #17903~.	
	38180-7612-3		1	1	1	1		
3	38180-7613-0	クドウ ギヤー	1	1	1		☆	
	38240-7613-0					1		
4	38180-7614-0	ジュウドウ ギヤー	1	1	1		☆	
	38240-7614-0					1		
5	38180-7615-0	メタル A	2	2	2	2	☆	
6	38180-7616-0	メタル B	2	2	2	2	☆	
7	04810-50550	O リング	1	1	1	1		
8	38180-7617-0	✶サング <i>カフリング</i>	4	4	4	4		
9	04810-00050	カフリング <i>Oリング</i>	1	1	1	1		
10	01156-51030	ボルト	4	4	4	4		
11	04011-50100	ヒラ ザガネ	4	4	4	4		
12	67211-7619-0	オイル シール	1	1	1	1	↕	
	31381-7619-0		1	1	1	1		
13	04611-00280	アナ サークリップ	1	1	1	1		

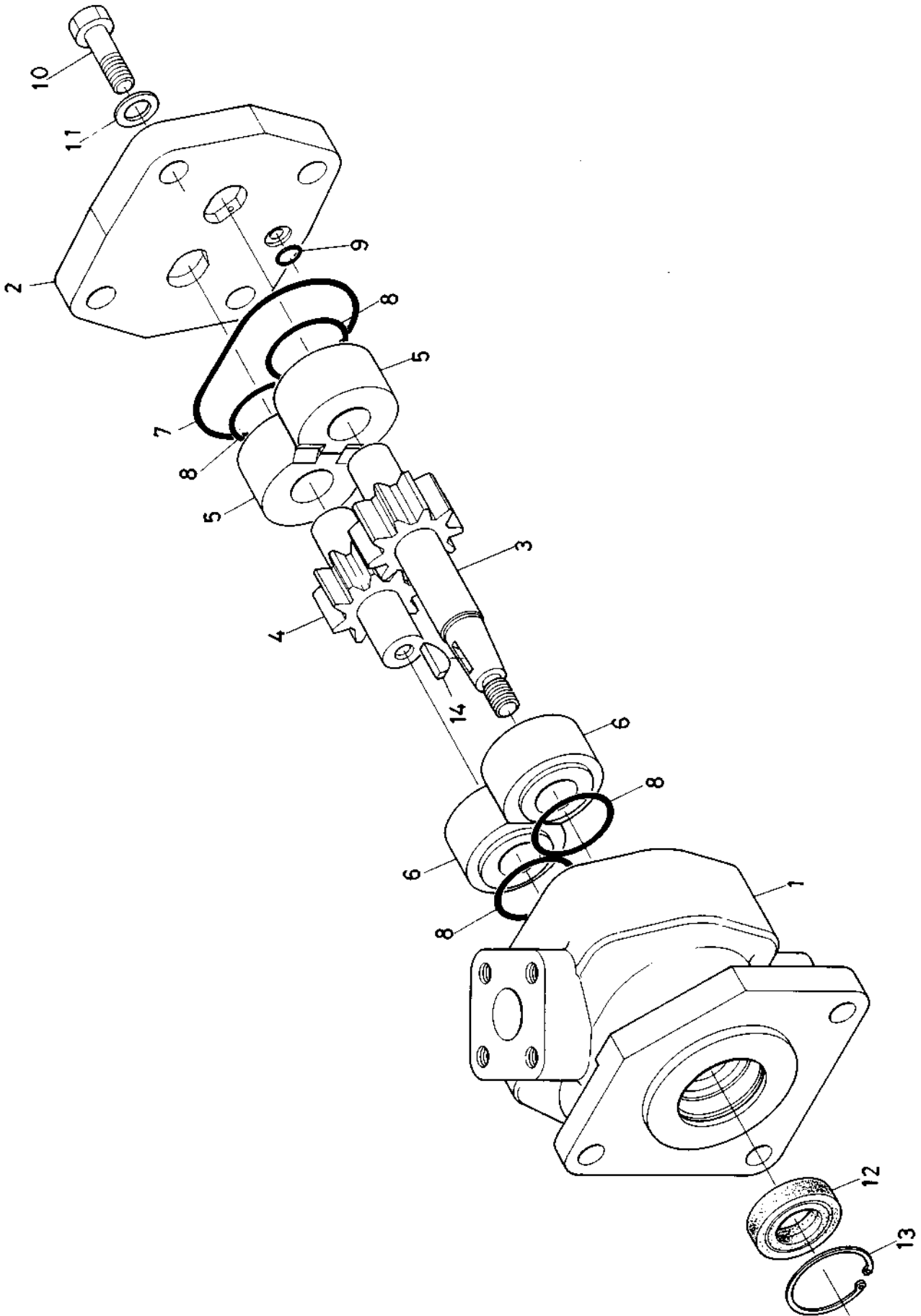
7. ギャーポンプアッシ関係[パワーステアリング用]



7.ギヤポンプアッシ関係(パワーステアリング用)

図番	コード No.	部品名称	数量				互換性	備考
			L1802 (DT)	L2002 (DT)	L2202 (DT)	L2402 (DT)		
●	38240-7610-0	ギヤポンプ アッシ	1	1	1		①~⑬	
1	38240-7611-2	ケーシング	1	1	1		☆	
2	38180-7612-3	カバー	1	1	1		☆	
3	38240-7613-0	クドウ ギヤ	1	1	1		☆	
4	38240-7614-0	ジュウドウ ギヤ	1	1	1		☆	
5	38180-7615-0	メタル A	2	2	2		☆	
6	38180-7616-0	メタル B	2	2	2		☆	
7	04810-50550	O リング	1	1	1			
8	38180-7617-0	カクリング	4	4	4			
9	04810-00050	O リング	1	1	1			
10	01156-51030	ボルト	4	4	4			
11	04011-50100	ヒラ ザガネ	4	4	4			
12	67211-7619-0	オイル シール	1	1	1	}		
	31381-7619-0		1	1	1			
13	04611-00280	アナ サークリップ	1	1	1			

8. ギヤポンプアッシ関係(パワーステアリング用)

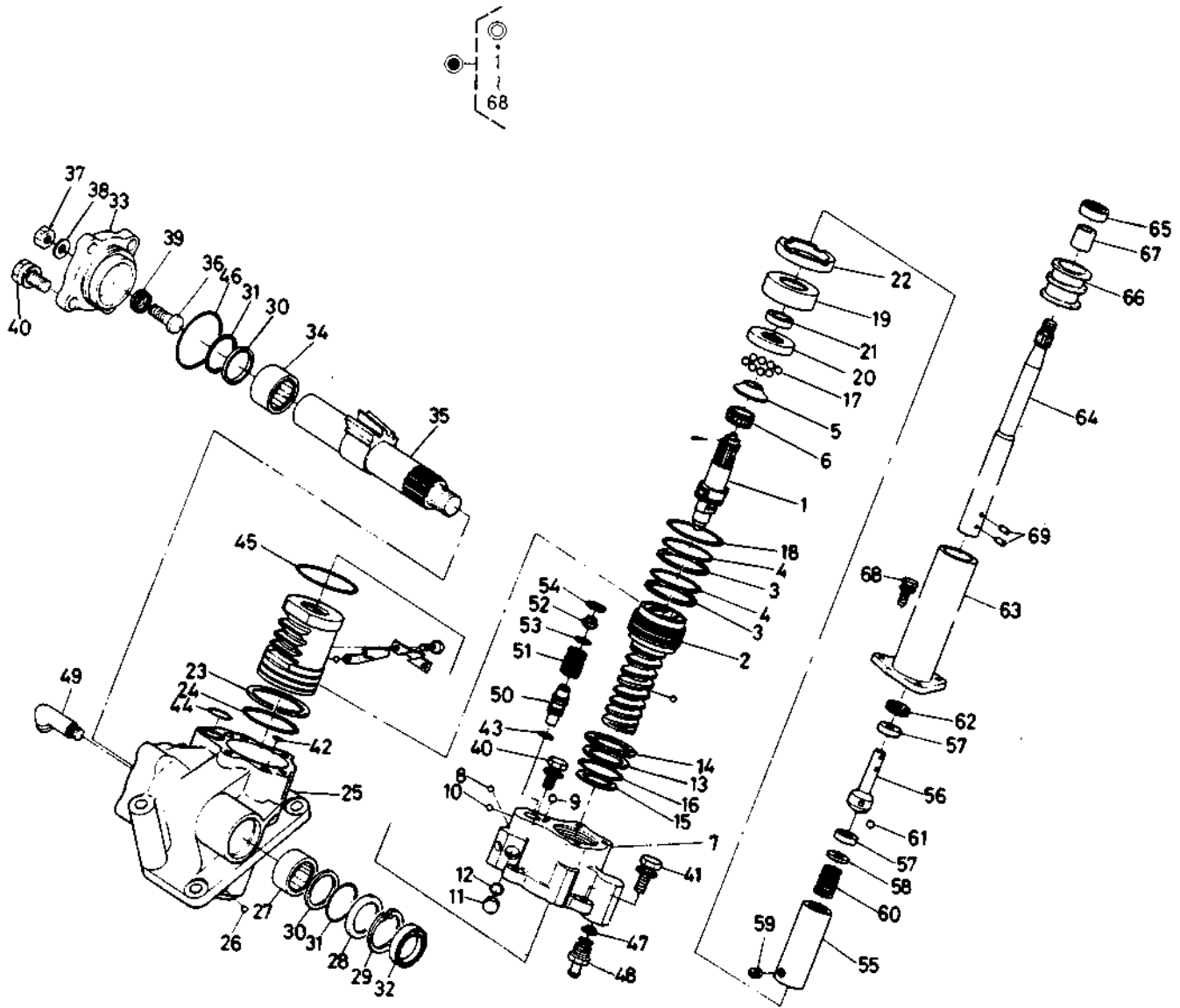


8.ギヤーポンプアッシ関係〔パワーステアリング用〕

図番	コード No.	部品名称	数 量				互換性	備 考
			L1802 (DT)	L2002 (DT)	L2202 (DT)	L2402 (DT)		
●	38240-7630-0	ギヤーポンプ アッシ	1	1	1	1		①-⑭
1	38240-7631-2	ケーシング	1	1	1	1		☆
2	38180-7612-3	カバー	1	1	1	1		☆
3	38240-7633-0	クドウ ギヤー	1	1	1	1		☆
4	38240-7614-0	ジュウドウ ギヤー	1	1	1	1		☆
5	38180-7615-0	メタル A	2	2	2	2		☆
6	38180-7616-0	メタル B	2	2	2	2		☆
7	04810-50550	O リング	1	1	1	1		
8	38180-7617-0	カクリング	4	4	4	4		
9	04810-00050	O リング	1	1	1	1		
10	01156-51030	ボルト	4	4	4	4		
11	04011-50100	ヒラ ザガネ	4	4	4	4		
12	67211-7619-0	オイル シール	1	1	1	1	↻	
	31381-7619-0		1	1	1	1		
13	04611-00280	アナ サークリップ	1	1	1	1		
14	05811-00313	ハンゲソ キー	1	1	1	1		

# 9. パワーステアリングアッシ(分解関係)

(トーションバー・ノズルフラップバルブ方式)  
 (L1802・L2002・L2202・L2402)



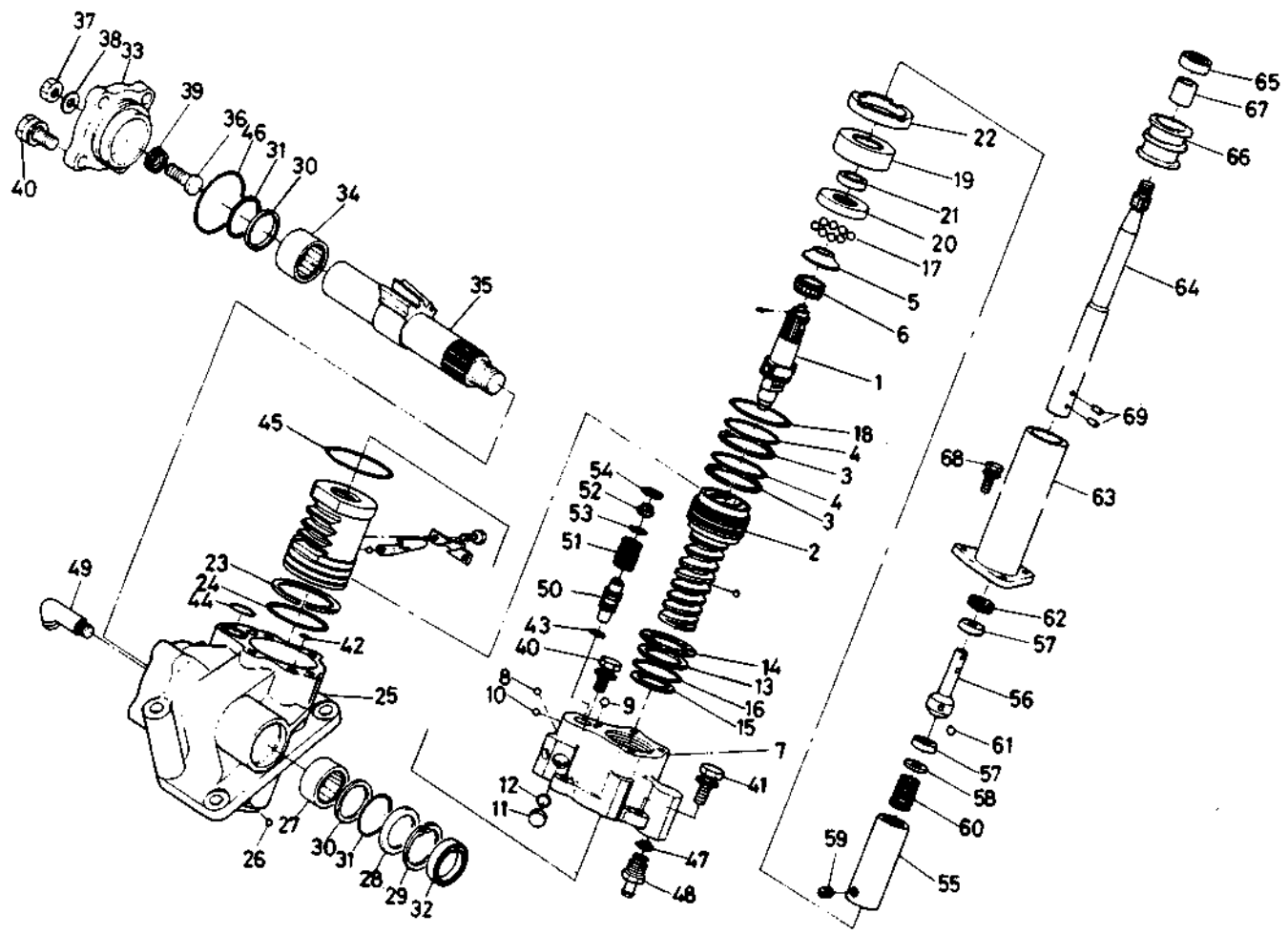
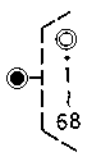


9. パワーステアリングアッシ (分解関係)

図番	コード No.	部品名称	数 量				互換性	備 考
			L1802 (DT)	L2002 (DT)	L2202 (DT)	L2402 (DT)		
●	38260-6610-2	パワーステアリング アッシ	1	1	1	1	①, ①~⑥	L1802 = 18910 - DT = 18607 - L2002 = 19036 - DT = 17043 - L2202 = 18872 - DT = 18462 - L2402 = 18008 - DT = 14898 -
◎	38260-6612-0	ステアリングウォーム サブアッシ	1	1	1	1	①~④	75430-10276
1	☆	フラッパ サブアッシ	1	1	1	1		75430-10277
2	38260-6613-0	ウォームシャフト サブアッシ	1	1	1	1	③~⑥	44017-14010
3	☆	リング	2	2	2	2		90562-47001
4	☆	Oリング	2	2	2	2		90301-44001
5	☆	ベアリング 1	1	1	1	1		90369-22002
6	☆	ニードルベアリング	1	1	1	1		90364-19001
◎	38260-6614-0	バルブハウジングアッシ	1	1	1	1	⑦~⑫	75430-10277
7	☆	バルブハウジング	1	1	1	1		75430-10244
8	☆	ボール	1	1	1	1	1/2"	75430-10281
9	☆	ボール	2	2	2	2	7/32"	90360-06007
10	☆	ボール	1	1	1	1	5/32"	90360-04005
11	☆	プラグタイト	1	1	1	1		
12	☆	Oリング	1	1	1	1		
13	☆	ワッシャプレート	1	1	1	1		90201-30002
14	☆	スラストニードルベアリング	1	1	1	1		90374-30001
15	☆	リング	1	1	1	1		90562-30002
16	☆	Oリング	1	1	1	1		90301-32002
17	☆	ベアリング	1	1	1	1		90369-22001
18	☆	Oリング	1	1	1	1		90301-51001
◎	38260-6615-0	アジャスタプラグサブアッシ	1	1	1	1	⑬~⑰	44104-22011
19	☆	アジャスタプラグ	1	1	1	1		44141-22011
20	☆	ベアリング 2	1	1	1	1		90369-22003
21	☆	オイルシール	1	1	1	1		90311-19002
22	☆	ロックナット	1	1	1	1		75430-10249
23	38260-6616-0	リング	1	1	1	1		90562-58001
24	38260-6617-0	Oリング	1	1	1	1		90301-53001
◎	38260-6620-0	ステアリングボックスサブアッシ	1	1	1	1	⑳~㉓	75430-10278
25	☆	ステアリングギヤハウジング	1	1	1	1		75430-10243
26	☆	ボール	1	1	1	1	5/32"	90360-04005
27	☆	ニードルベアリング	1	1	1	1		90364-32001
28	38260-6621-0	リング	1	1	1	1		90562-32001
29	38260-6622-0	スナップリング	1	1	1	1		90521-46125
30	38260-6623-0	リング	2	2	2	2		90562-31001
31	38260-6624-0	Oリング	2	2	2	2		90301-35001
32	38260-6625-0	オイルシール	1	1	1	1		90312-32001
◎	38260-6626-0	サイドカバーアッシ	1	1	1	1	㉔, ㉕	75430-10279
◎	38260-6627-0	シャフトアッシ	1	1	1	1	㉖~㉗	75430-10333
33	☆	サイドカバー	1	1	1	1		75430-10246
34	☆	ニードルベアリング	1	1	1	1		90364-32001
35	☆	セクタシャフト	1	1	1	1		75430-10245

# 9. パワーステアリングアッシ [分解関係]

[トーションバー・ノズルフラップバルブ方式]  
[L1802・L2002・L2202・L2402]



9. パワーステアリングアッシ(分解関係)

図番	コード No.	部 品 名 称	数 量				互換性	備 考
			L1802 (DT)	L2002 (DT)	L2202 (DT)	L2402 (DT)		
36	☆	アジャスト スクリュ	1	1	1			45375-22010
37	☆	ロック ナット	1	1	1	1		90170-10208
38	38260-6630-0	シール ワッシャ	1	1	1	1		90210-10001
39	02176-50100	ロック ナット	1	1	1	1		44142-22020
40	01133-51028	ザガネツキ ボルト	7	7	7	7		90119-10072
41	01133-51022	ザガネツキ ボルト	1	1	1	1		90119-10054
42	04811-00100	O リング	1	1	1	1		96710-01010
43	04811-05210	O リング	1	1	1	1		75430-10247
44	04811-05120	O リング	1	1	1	1		75430-10248
45	38260-6637-0	O リング	1	1	1	1		75430-10112
46	38260-6638-0	O リング	1	1	1	1		90301-58001
47	38260-6639-0	ユニオン シート	1	1	1	1		90410-06030
48	38260-6640-0	リターン チューブ	1	1	1	1		75430-10254
49	38260-6641-0	エルボ	1	1	1	1		75430-10255
50	38260-6645-0	コントロール ノブル アッシ	1	1	1	1		75430-10425
51	38260-6646-0	コンプレッション スプリング	1	1	1	1		90501-12447
52	38260-6647-0	フロー コントロール スプリング	1	1	1	1		44343-12010
53	04811-0514-0	O リング	1	1	1	1		96710-01014
54	38260-6649-0	スナップ リング	1	1	1	1		96151-01700
◎	38260-6650-0	ステアリング ジョイント サブ アッシ	1	1	1	1	⑤⑤-⑥②	75430-10348
55	☆	ボール ジョイント ハウジング	1	1	1	1		75430-10207
56	☆	ボール ジョイント	1	1	1	1		75430-09822
57	☆	ボール ジョイント シート	2	2	2	2		75430-10305
58	☆	リング	1	1	1	1		75430-09815
59	38260-6651-0	セット ボルト	1	1	1	1		75430-10282
60	☆	ステアリング コンプレッション	1	1	1	1		75430-09818
61	☆	ボール	3	3	3	3	1/2"	75430-10283
62	☆	ロック ナット	1	1	1	1		75430-10283
63	38260-6655-0	スリーブ ガイド	1	1	1	1		75430-10253
64	☆	ステアリング シャフト	1	1	1	1		75430-09848
◎	38260-6656-0	ステアリング サブ アッシ	1	1	1	1	⑤⑤-⑥⑦	75430-78071
65	☆	オイル シール	1	1	1	1		75430-10252
66	☆	ステアリング ブッシュ	1	1	1	1		75430-10250
67	☆	ブッシュ	1	1	1	1		75430-09851
68	01124-50820	ザガネツキ ボルト	4	4	4	4		01611-60820

# 付属品リスト

図番	コード No.	部 品 名 称	数 量				備 考
			L1802(DT)	L2002(DT)	L2202(DT)	L2402(DT)	
◎	38180-1910-0	ヒョウジュンコウグ	1	1			①~⑩
◎	38220-1910-0	ヒョウジュンコウグ			1	1	①~⑩, ⑭
1	30442-1880-0	グリースガン	1	1	1	1	
2	32360-1930-0	ドライバー(⊕⊖サンカエ)	1	1	1	1	
3	07011-10013	13 スパナ	1	1	1	1	
4	07012-10809	8-9 スパナ	1	1	1	1	
5	07012-11012	10-12 スパナ	1	1	1	1	
6	07012-11417	14-17 スパナ		1	1	1	
7	07012-11922	19-22 スパナ	1	1	1	1	
8	07012-12427	24-27 スパナ	1	1	1	1	
9	34150-1949-0	17-24 メガネレンチ	1	1	1	1	
10	07211-10150	プライヤ	1	1	1	1	
11	15521-8661-0	フィルタ, レンチ	1	1	1	1	
12	38240-1972-2	トリアツカイセツメイシヨ	1	1	1	1	
13	38180-1977-4	ジュンセイブヒンヒョウ	1				
	38210-1977-0			1			
	38220-1977-0				1		
	38240-1977-5					1	
14	34150-1924-2	サービス ブック	1	1	1	1	
15	32140-1969-0	カミブクロ	1	1	1	1	
16	34350-2544-3	P.T.O ジク カバー	1	1	1	1	
17	34150-2546-0	ボルト	1	1	1	1	
18	04512-50100	バネ ザガネ	1	1	1	1	
19	37150-1973-2	アンゼンセツメイシヨ アッシ	1	1	1	1	
20	37150-1976-9	ノウニューヒンアンゼンセツメイシヨ	1	1	1	1	
21	37150-1975-7	アンゼンチュウイ ポスタ	1	1	1	1	
22	38240-1979-0	ポリ ブクロ	1	1	1	1	
23	38180-3185-0	メイン スイッチキー アッシ	1	1	1	1	
24	34200-1913-0	エアーゲージ			1	1	

## モンローマチック専用関係編 (自動水平制御付)

L1802(DT)-M, L2002(DT)-M, L2202(DT)-M, L2402(DT)-M

本部品表は、L1802(DT)-M, L2002(DT)-M, L2202(DT)-M, L2402(DT)-MとRL1352M, RL1452M, RL1602M(S), R1502Mの専用部品のみ記載しておりますので、この部品リスト以外の構成部品についてはL1802(DT), L2002(DT), L2202(DT), L2402(DT)と別冊のRL1352, RL1452, RL1602(S), R1502の純正部品表をご覧ください。



初版（昭和56年4月作成）でM仕様（モンローマチックロータリ）で水平センサーアッシ並にセンサーアッシが一部不鮮明でありますので特に下記に掲載致します。

尚 L1802M～L2402M は下記の通り変更され旧、新に別れていますのでご注意願います。

## スイヘイセンサアッシ一覧表

### L1802(DT)-M～L2402(DT)-M

番号	コードNo.	品名	個数	備考	番号	コードNo.	品名	個数	備考
㊦	38740-7300-0	スイヘイセンサ アッシ	1	旧①～⑯	㊦	38740-7305-0	センサ アッシ	1	㊦-1～㊦-9
	38740-7300-2		1	新①～⑯	㊦-1	70465-5653-0	センサ ケース	1	
①	70455-5651-0	センサ ステア 1	1		㊦-2	70465-5659-0	O リング	1	
②	01130-51020	ボルト	2		㊦-3	70465-5656-0	センサケース ウェフタ	1	
③	04013-50100	ヒラ ザガネ	2		㊦-4	15241-6757-0	コード クランプ	1	
④	38730-4945-0	シム 0.5	3		㊦-5	01202-50616	ボルト	8	
⑤	38730-4946-0	センサステートリツケラベル	1		㊦-6	70465-5657-0	キンセツ スイッチ 1	1	
㊦	38740-7305-0	センサ アッシ	1	旧不凍液50%	㊦-7	70465-5757-0	キンセツ スイッチ 2	1	
	38730-7305-0		1	新不凍液100%	㊦-8	04811-00160	O リング	2	
⑦	70465-5652-0	ボウシン ゴム	8		㊦-9	70465-5654-0	フロート	1	
⑧	01150-50845	ボルト	4						
⑨	04512-50080	バネ ザガネ	4						
⑩	02114-50080	ナット	4						
⑪	04012-50080	ヒラ ザガネ	8						
⑫	70465-5658-0	カラー	4						
⑬	70465-5655-0	センサ カバー	1						
⑭	03004-50625	ザガネツキ コネジ	2						
⑮	04012-50060	ヒラ ザガネ	2						
⑯	70465-5662-0	ロータリ ハーネス	1						

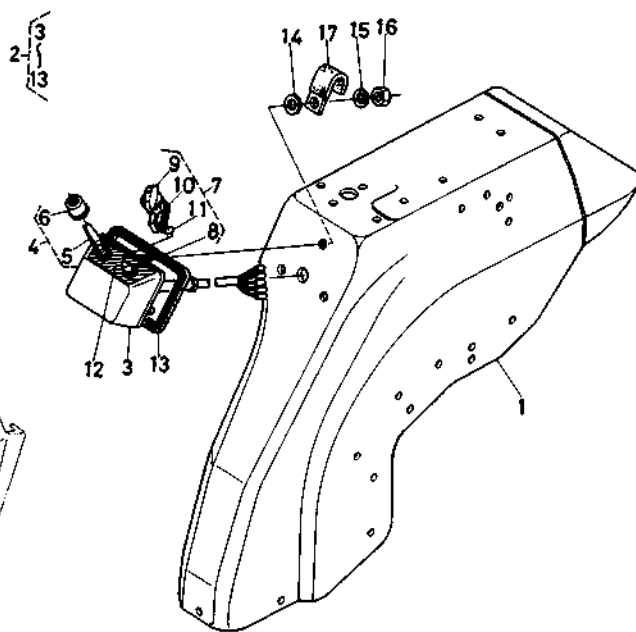
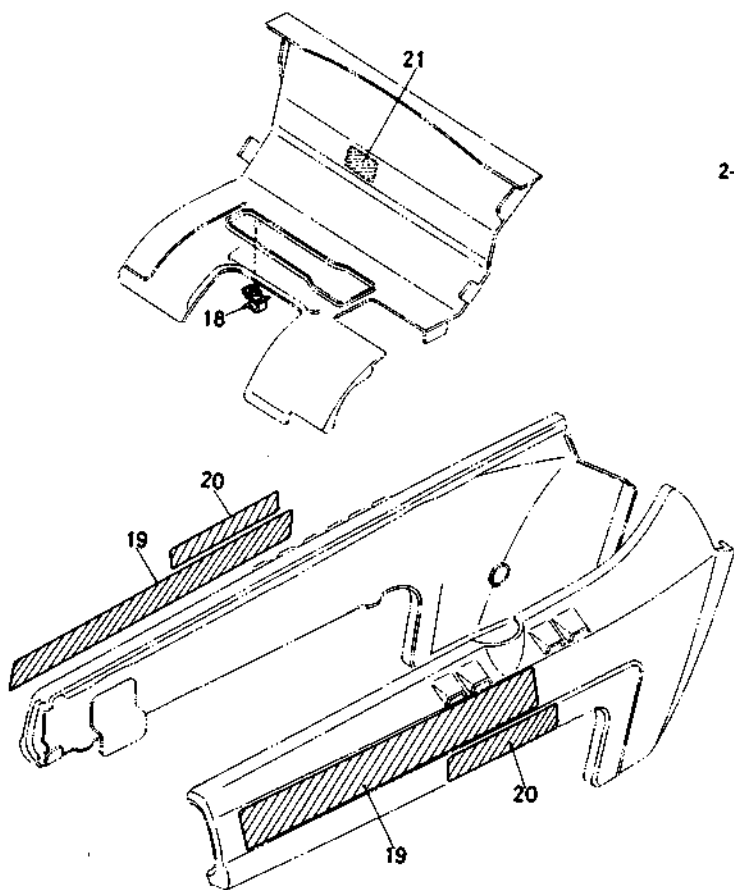
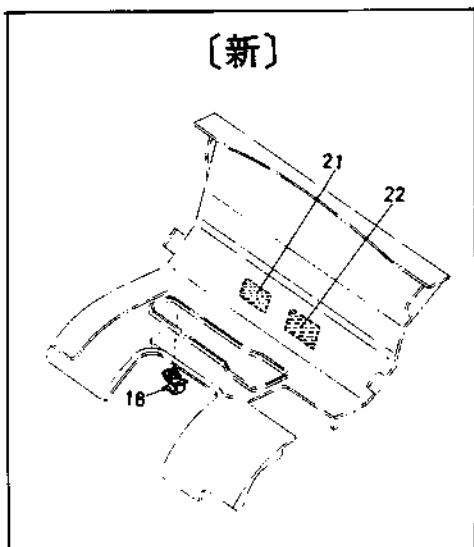
※L1802(DT)-M～L2402(DT)-M は下記実施機番より「スイヘイセンサ」が変更され旧、新に別れていますのでご注意願います。

(旧)

変更部品コードNo	38740-7305-0	センサアッシ(不凍液50%)
アッシコードNo.	38740-7300-0	スイヘイセンサ アッシ
実施機番	L1802ST#～2009. L1802DT#～50090	
	L2002ST#～22026. L2002DT#～50140	
	L2202ST#～21061. L2202DT#～50077	
	L2402ST#～18287. L2402DT#～50170	
	上記機番迄で(新)のセンサアッシ (38730-7305-0)を使用する時は 38730-4920-0フロアプライオリティバルブ 38730-4900-0コントロールボックスアッシを 同時交換の事	

(新)

38730-7305-0	センサアッシ(不凍液100%)
38740-7300-2	スイヘイセンサ アッシ
L1802ST#2010～. L1802DT#50091～	
L2002ST#22027～. L2002DT#50141～	
L2202ST#21062～. L2202DT#50078～	
L2402ST#18288～. L2402DT#50171～	
	上記機番迄で(旧)のセンサアッシ (38740-7305-0)を使用する時は 38740-4920-0フロアプライオリティバルブ 38740-4900-0コントロールボックスアッシを同時交換の事

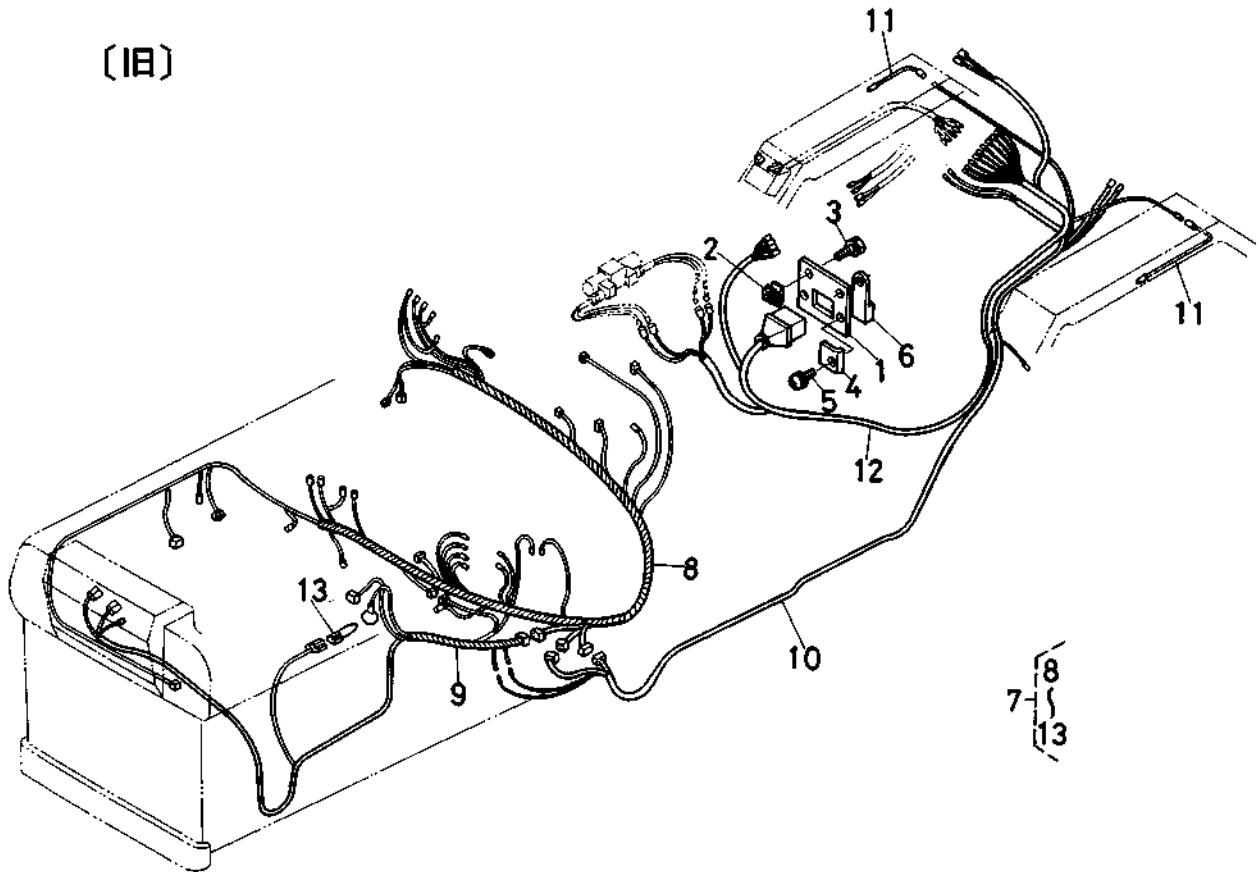




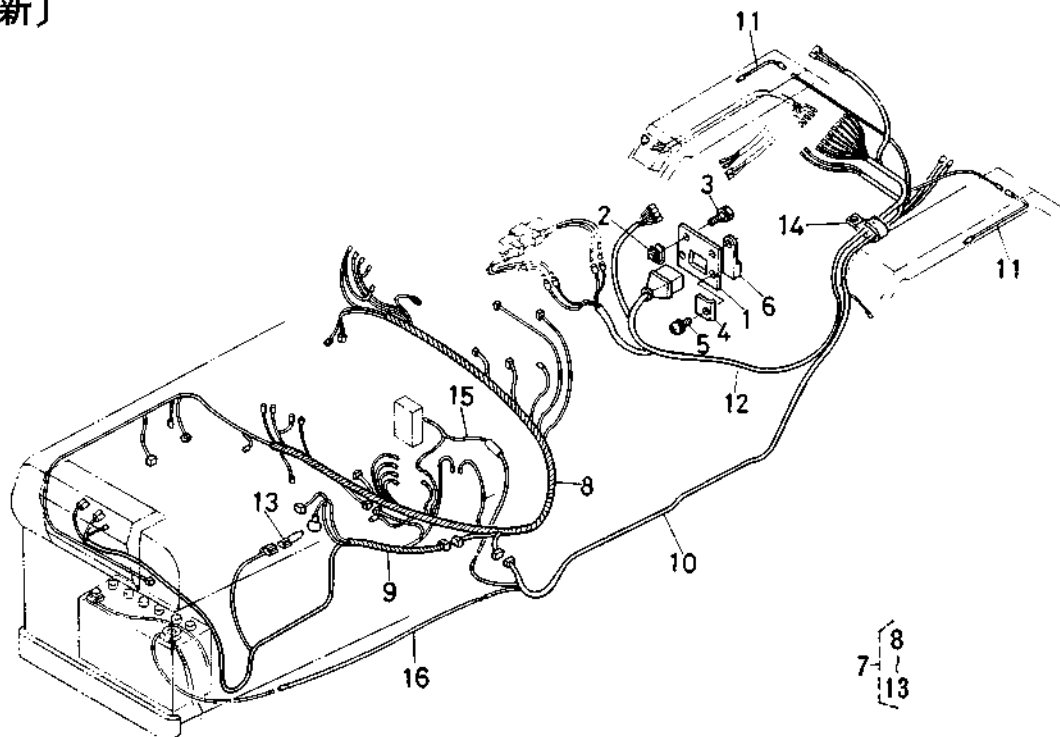
1. モンローマチック関係 1

図番	コード No.	部 品 名 称	数 量				互換性	備 考
			L1802 (DT)-M	L2002 (DT)-M	L2202 (DT)-M	L2402 (DT)-M		
1	38580-2910-3	フェンダ ミギ コンブ	1	1				
	38640-2910-3				1	1		
2	38740-4900-0	コントロール ボックス アッソ	1	1	1	1	③~⑬	L1802 # 20830~, (DT) # 23330~, L2002 # 21979~, (DT) # 21892~, L2202 # 20882~, (DT) # 20292~, L2402 # 17958~, (DT) # 18585~, L1802 # 21955~, (DT) # 53476~, L2002 # 23676~, (DT) # 53793~, L2202 # 22457~, (DT) # 53301~, L2402 # 19188~, (DT) # 52866~.
	38730-4900-0		1	1	1	1		
	38730-4900-2		1	1	1	1		
3	38730-4901-0	コントロール ボックス	1	1	1	1		
4	38740-4930-0	シュドウ スイッチ アッソ	1	1	1	1	⑤, ⑥	L1802 # 21955~, (DT) # 53746~, L2002 # 23676~, (DT) # 53793~, L2202 # 22457~, (DT) # 53301~, L2402 # 19188~, (DT) # 52866~.
	38740-4930-3		1	1	1	1		
5	38740-4391-0	シュドウ スイッチ	1	1	1	1	⑤, ⑥	L1802 # 21955~, (DT) # 53746~, L2002 # 23676~, (DT) # 53793~, L2202 # 22457~, (DT) # 53301~, L2402 # 19188~, (DT) # 52866~.
	38740-4391-3		1	1	1	1		
6	38740-4932-0	ゴム カバー	1	1	1	1	⑤, ⑥	L1802 # 21955~, (DT) # 53746~, L2002 # 23676~, (DT) # 53793~, L2202 # 22457~, (DT) # 53301~, L2402 # 19188~, (DT) # 52866~.
	38740-4932-2		1	1	1	1		
7	38740-4933-0	キリカエ スイッチ アッソ	1	1	1	1		⑧~⑩
8	38740-4934-0	キリカエ スイッチ	1	1	1	1		
9	38740-4935-0	ツマミ	1	1	1	1		
10	38740-4936-0	マワリドメ カナグ	1	1	1	1		
11	04811-00060	O リング	1	1	1	1		
12	38740-4939-0	ソウサ メイバン	1	1	1	1		
13	38740-4940-0	ゴム パッキン	1	1	1	1		
14	04013-50060	ヒラ ザガネ	3	3	3	3		
15	04512-50060	バネ ザガネ	3	3	3	3		
16	02014-50060	ナット	3	3	3	3		
17	34150-3448-0	コード クランプ	1	1	1	1	⑤, ⑥	L1802 # 21955~, (DT) # 53746~, L2002 # 23676~, (DT) # 53793~, L2202 # 22457~, (DT) # 53301~, L2402 # 19188~, (DT) # 52866~.
	15241-6758-0		1	1	1	1		
18	38740-4928-0	コード クランプ	1	1	1	1		
19	38680-1878-0	クボタ サイド マーク	2				DT用	
	38710-1878-0			2				
	38720-1878-0				2			
	38740-1878-0					2		
	38880-4491-0		2					
	38910-4491-0			2				
	38920-4491-0				2			
38940-4491-0				2				
20	38740-1879-0	モンローマチック ラベル	2	2	2	2		
21	38640-2950-0	ハイセン チュウイ ラベル	1	1	1	1		
22	38740-2955-0	リフトロッド トリツケ ラベル	1	1	1	1	採用	L1802 # 20830~, (DT) # 23330~, L2002 # 21797~, (DT) # 21892~, L2202 # 20882~, (DT) # 20292~, L2402 # 17958~, (DT) # 18585~.

[旧]

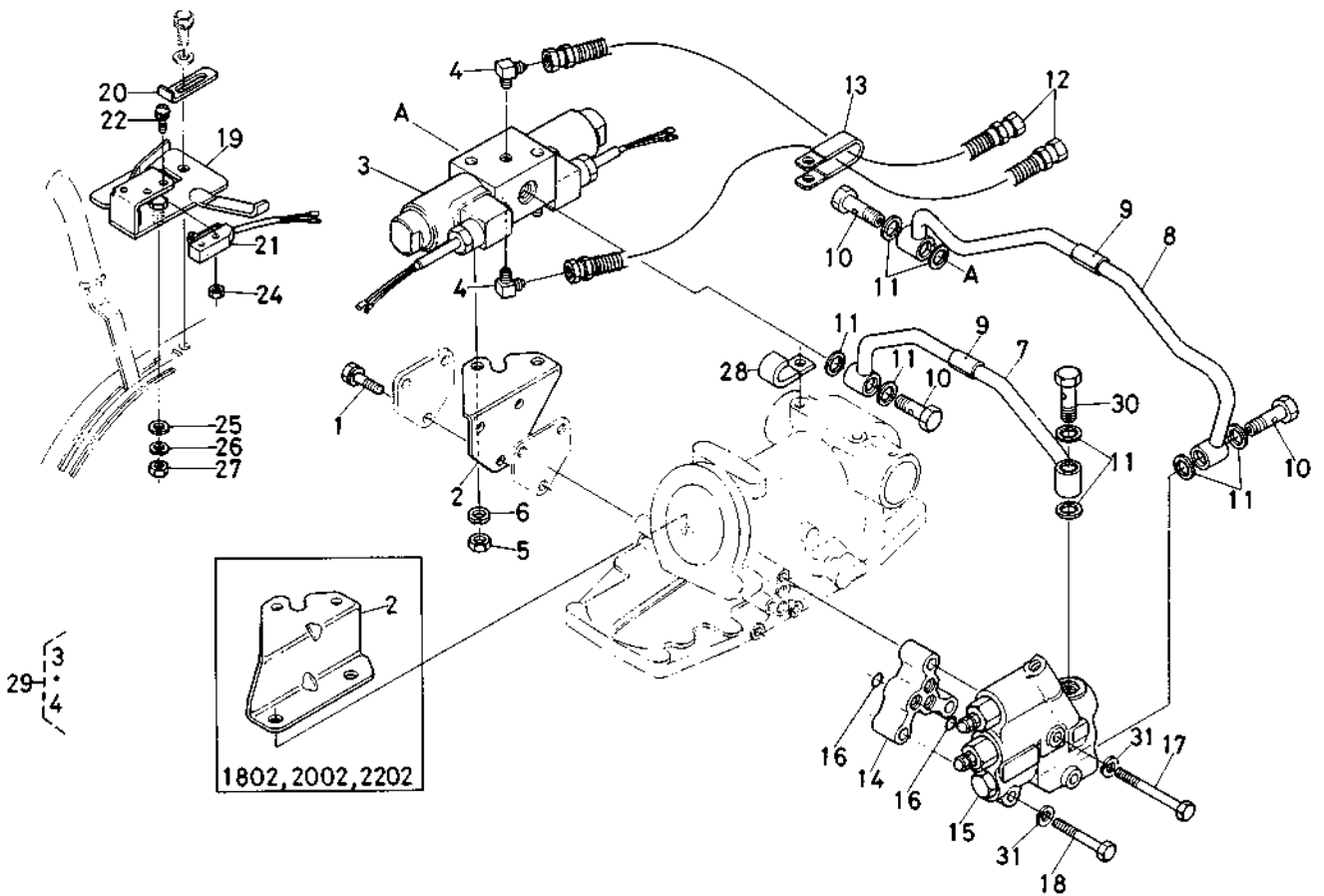
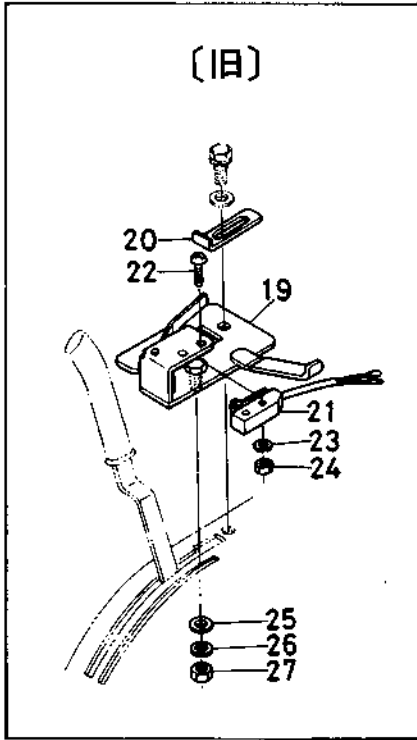


[新]



2. モンローマチック関係2

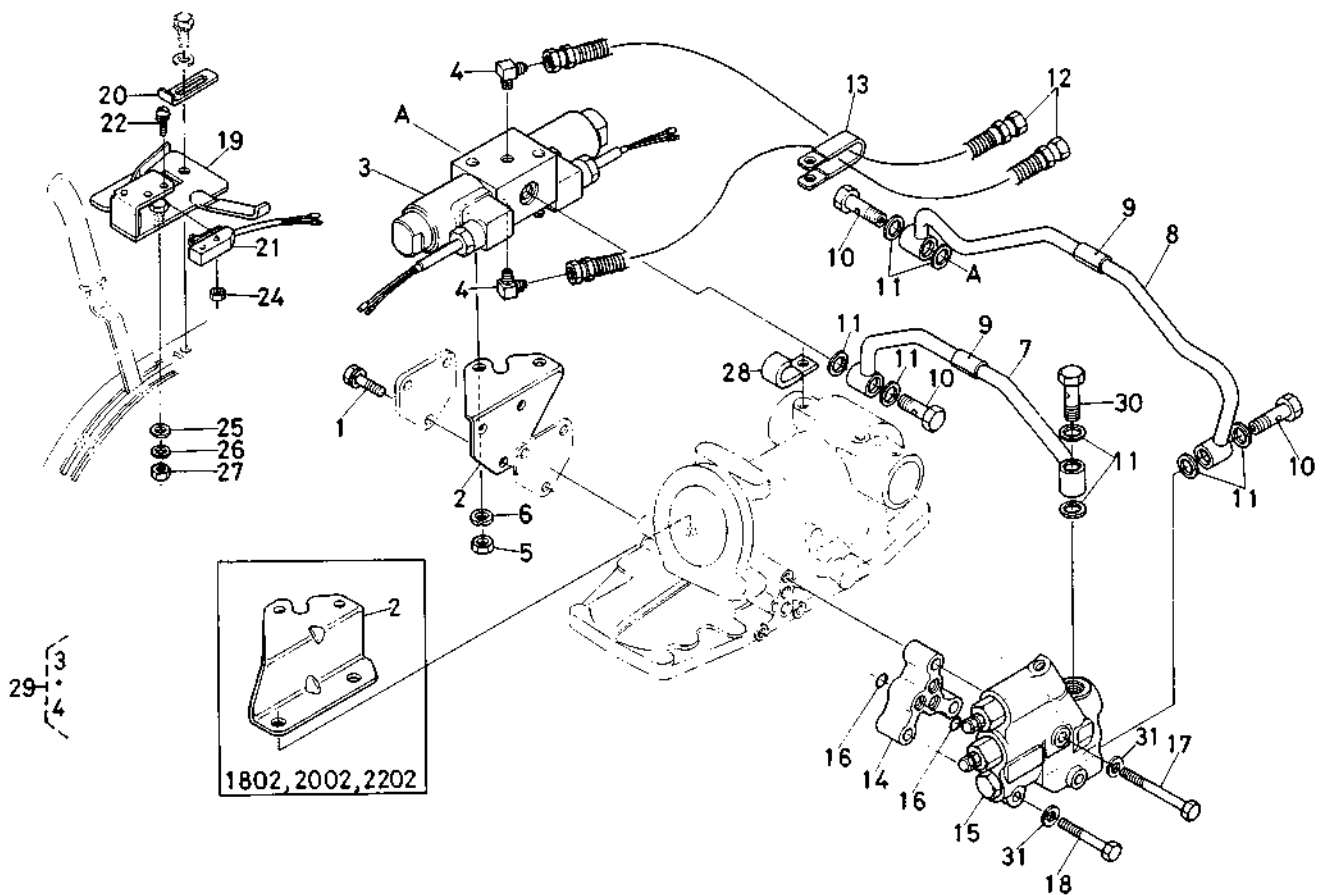
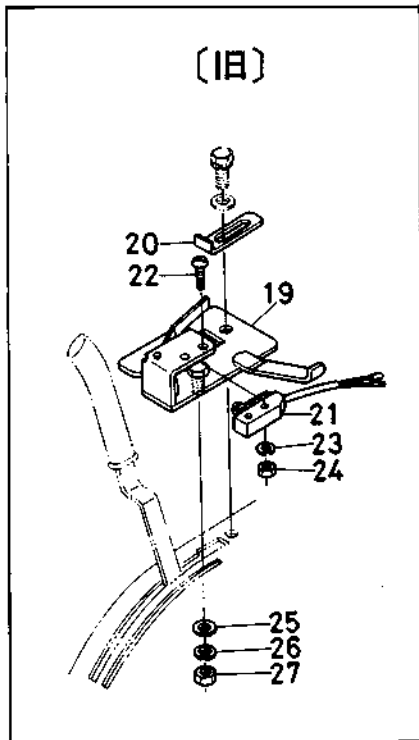
図番	コード No.	部 品 名 称	数 量				互換性	備 考
			L1802 (DT)-M	L2002 (DT)-M	L2202 (DT)-M	L2402 (DT)-M		
1	38640-4870-0	カブラ トリツケ イタ	1	1	1	1		
2	38240-2925-0	スプリング ナット 6	2	2	2	2		
3	01202-50614	ボルト	2	2	2	2		
4	38640-4871-0	カブラ オサエ	2	2	2	2		
5	03024-50408	ザガネツキ コネジ	2	2	2	2		
6	38640-4872-0	カブラ カバー	1	1	1	1		
7	38680-3440-0	ワイヤ ハーネス サブ アッシ	1	1			⑧~⑬	
	38680-3440-4		1	1			L1802#20465~, (DT)#22350~, L2002#21192~, (DT)#20792~,	
	38680-3440-5		1	1			L1802#20680~, (DT)#23090~, L2002#21617~, (DT)#21652~,	
	38720-3440-0				1		⑧~⑬	
	38720-3440-4				1		L2202#20467~, (DT)#19667~,	
	38720-3440-5				1		L2202#20672~, (DT)#20082~,	
	38740-3440-0					1	⑧~⑬	
	38740-3440-4					1	L2402#17558~, (DT)#17903~,	
38740-3440-5				1	L2402#17808~, (DT)#18375~,			
8	38680-3441-0	ワイヤ ハーネス 1	1	1	1			
	38180-3441-0		1	1	1		L1802#20680~, (DT)#23090~, L2002#21617~, (DT)#21652~, L2202#20672~, (DT)#20082~,	
8	38740-3441-0	ワイヤ ハーネス 1				1		
	38240-3441-0					1	L2402#17808~, (DT)#18375~,	
9	38680-3442-0	ワイヤ ハーネス 2	1	1				
	38180-3442-5		1	1			L1802#20680~, (DT)#23090~, L2002#21617~, (DT)#21652~,	
	38240-3442-5		1	1			L1802#21515~, (DT)#52708~, L2002#23052~, (DT)#52632~,	
	38740-3442-0				1	1		
	38240-3442-5				1	1	L2202#20672~, (DT)#20082~, L2402#17808~, (DT)#18375~,	
10	38680-3443-0	ワイヤ ハーネス 3	1	1	1	1		
	38680-3443-2		1	1	1	1	L1802#20465~, (DT)#22350~, L2002#21192~, (DT)#20792~, L2202#20467~, (DT)#19667~, L2402#17558~, (DT)#17903~,	
11	38180-3444-0	ワイヤ ハーネス 4	2	2	2	2		
12	38740-3446-0	ワイヤ ハーネス 6	1	1	1	1		
13	38430-3453-0	ヒューズブル リンク	1	1	1	1		
14	34150-2939-0	コード クランプ	1	1	1	1	採用	
							L1802#20135~, (DT)#21700~, L2002#20912~, (DT)#20112~, L2202#20267~, (DT)#18967~, L2402#17118~, (DT)#16793~,	
15	99778-1101-2	ヒューズ ハーネス	1	1	1	1	採用	
							L1802#20680~, (DT)#23090~, L2002#21617~, (DT)#21652~, L2202#20672~, (DT)#20082~, L2402#17808~, (DT)#18375~,	
16	99778-1102-0	アース ハーネス	1	1	1	1	採用	
							L1802#20680~, (DT)#23090~, L2002#21617~, (DT)#21652~, L2202#20672~, (DT)#20082~, L2402#17808~, (DT)#18375~,	



### 3. モンローマチック関係3

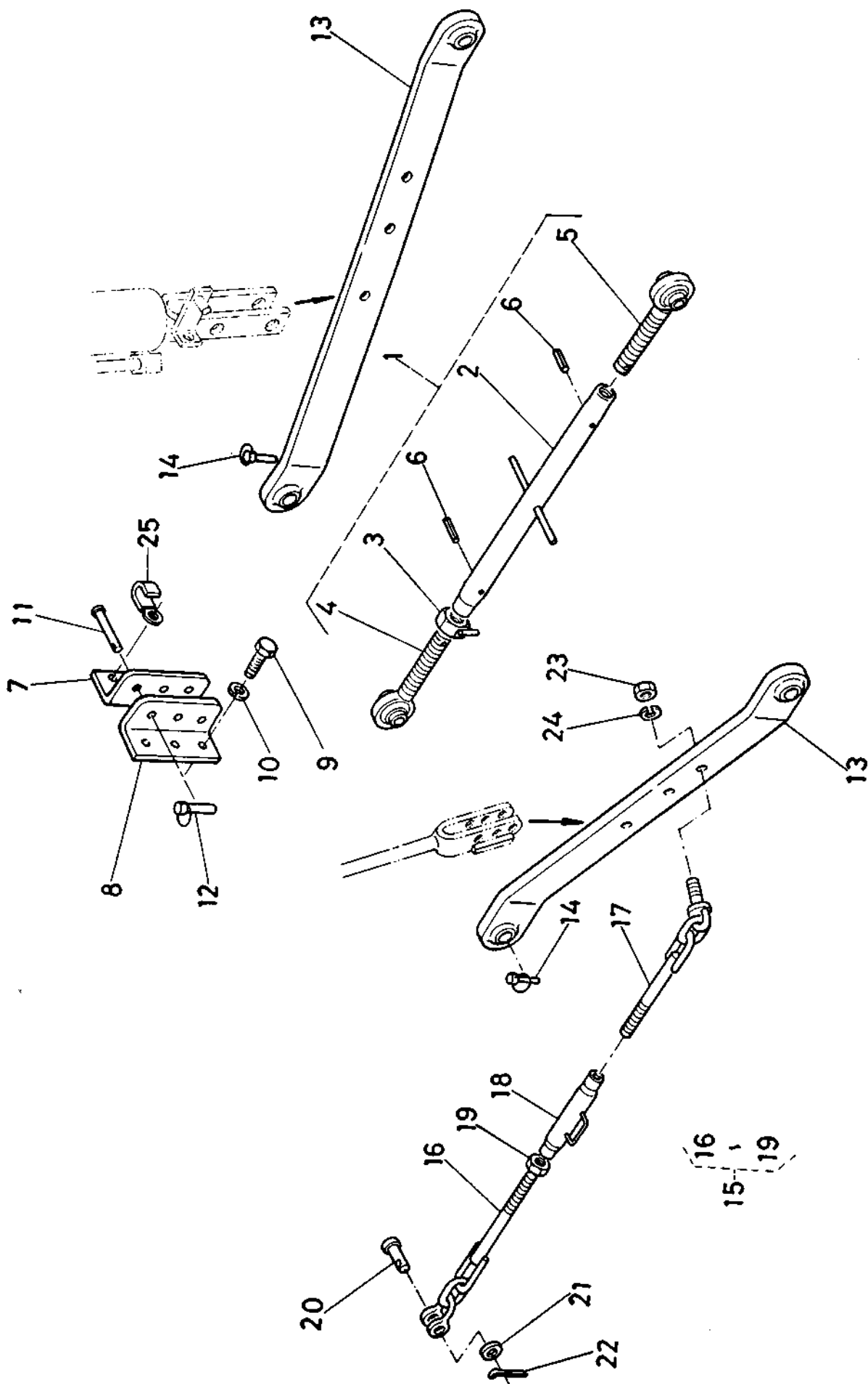
図番	コード No.	部 品 名 称	数 量				互 換 性	備 考
			L1802 (DT)-M	L2002 (DT)-M	L2202 (DT)-M	L2402 (DT)-M		
1	01123-50825	ボルト				3		
2	38680-4905-0	デンジ バルブ ステア	1	1	1			
	38740-4905-0					1		
3	38740-4906-0	デンジ バルブ	1	1	1	1		
4	38740-4907-0	エルボ	2	2	2	2		
5	02014-50060	ナット	2	2	2	2		
6	04512-50060	バネ ザガネ	2	2	2	2		
7	38740-4910-0	ユアツ パイプ 1	1	1	1	1		
8	38740-4911-0	ユアツ パイプ 2	1	1	1	1		
9	38740-4914-0	ボウシン ゴム	2	2	2	2		
10	38740-4912-0	セッシュ ボルト	3	3	3	3		
11	04724-00120	パッキン	8	8	8	8		
12	38740-4921-0	ユアツ ホース	2	2	2	2		
13	38740-4925-0	クランプ	1	1	1	1		
14	38740-4913-0	ユアツ プレート	1	1	1	1		
	38740-4920-0	フロー プライオリティ バルブ	1	1	1		* ↙	
	38680-4920-2		1	1	1			
	38740-4920-0	フロー プライオリティ バルブ				1	↘	
38730-4920-3					1			
15							L1802 #20830~, (DT) #23330~, L2002 #21797~, (DT) #21892~, L2202 #20882~, (DT) #20292~.	
16	04810-00100	O リング	6	6	6	6		
17	01153-50880	ボルト	2	2	2	2	* ↙	
	38740-4922-0		2	2	2	2		
							L1802 #20135~, (DT) #21700~, L2002 #20912~, (DT) #20112~, L2202 #20267~, (DT) #18967~, L2402 #17118~, (DT) #16793~.	
18	01153-50860	ボルト	1	1	1	1		
19	38740-4926-0	スイッチケース コンブ	1	1	1	1		
20	38240-3693-0	ストッパ 1	1	1	1	1		
21	38740-4927-0	レバー ケンシュツ スイッチ	1	1	1	1		
22	03054-50416	ナベ コネジ	2	2	2	2	↘	
	03024-50420	ザガネツキ コネジ	2	2	2	2		
23	04512-50040	バネ ザガネ	2	2	2	2	廃止	
24	02054-50040	ナット	2	2	2	2		
25	04013-50060	ヒラ ザガネ	1	1	1	1	* ↘	
	04015-50050		1	1	1	1		
							L1802 #20135~, (DT) #21700~, L2002 #20912~, (DT) #20112~, L2202 #20267~, (DT) #18967~, L2402 #17118~, (DT) #16793~.	
26	04512-50060	バネ ザガネ	1	1	1	1	* ↘	
	04512-50050		1	1	1	1		
							L1802 #20135~, (DT) #21700~, L2002 #20912~, (DT) #20112~, L2202 #20267~, (DT) #18967~, L2402 #17118~, (DT) #16793~.	
27	02014-50060	ナット	1	1	1	1	* ↘	
	02054-50050		1	1	1	1		
							L1802 #20135~, (DT) #21700~, L2002 #20912~, (DT) #20112~, L2202 #20267~, (DT) #18967~, L2402 #17118~, (DT) #16793~.	
28	37150-2937-0	コード クランプ	1	1	1	1		

### 3. モンローマチック関係 3



3. モンローマチック関係 3

図番	コード No.	部 品 名 称	数 量				互換性	備 考
			L1802 (DT)-M	L2002 (DT)-M	L2202 (DT)-M	L2402 (DT)-M		
29	38740-4904-0	デンジ バルブ アッシ	1	1	1	1		③, ④
30	38740-4915-0	チェックベン ボルト アッシ	1	1	1	1		
31	04512-50080	バネ ザガネ	3	3	3	3		



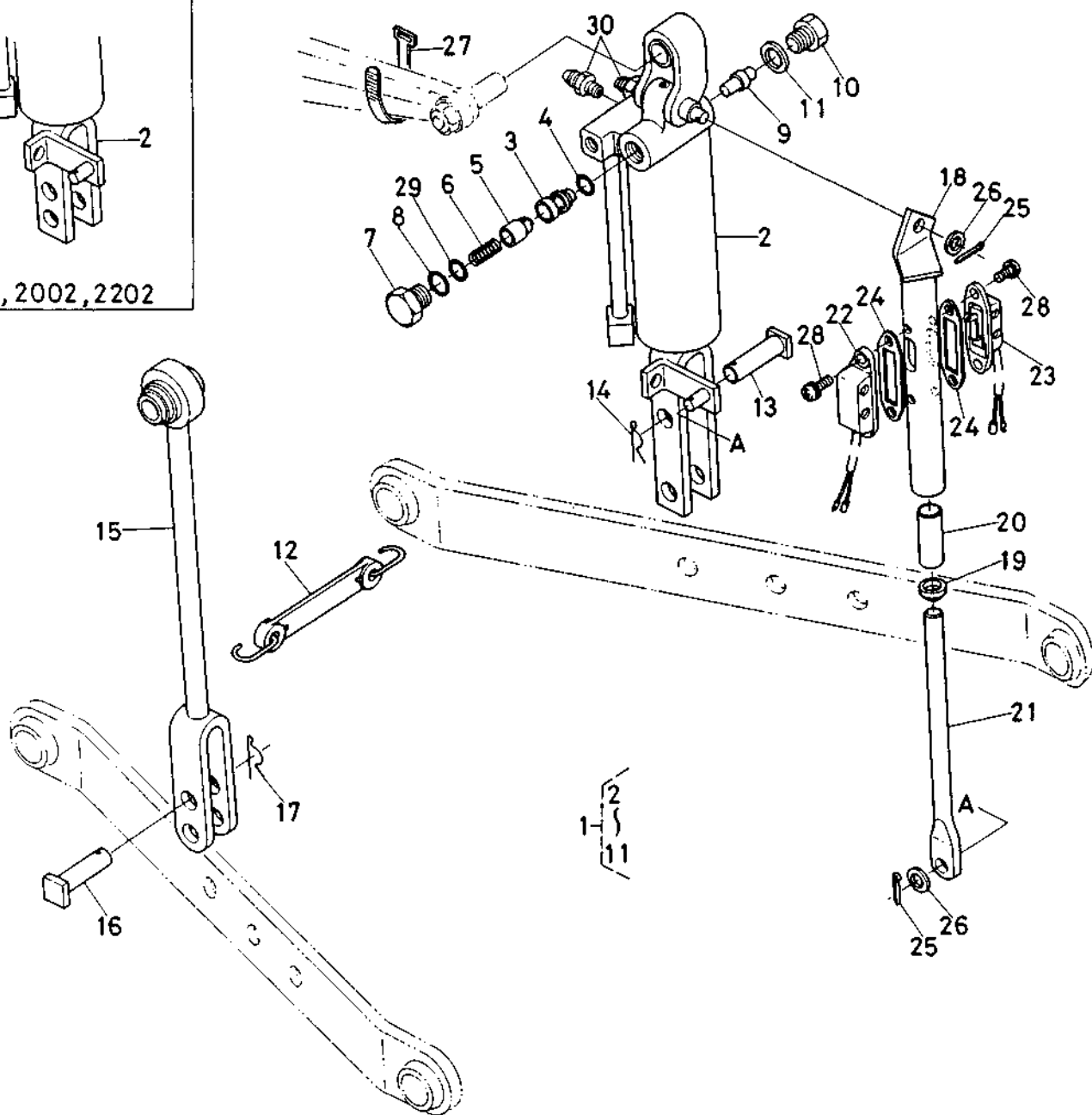
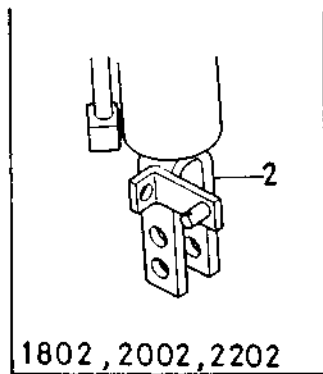


4. モンローマチック関係 4

図番	コード No.	部 品 名 称	数 量				互換性	備 考
			L1802 (DT)-M	L2002 (DT)-M	L2202 (DT)-M	L2402 (DT)-M		
●	38687-7130-0	ロータリヨウ サンテンリンク アッシ	1	1			⑦～⑳ P①～⑳☆	
●	38727-7130-0				1			
●	38747-7100-0	サンテンリンク アッシ				1	①～⑳ P①～⑳☆	
1	38247-7110-0	トップリンク アッシ				1	②～⑥	
2	38247-7111-0	トップ リンク				1		
3	38247-7118-0	トップリンク ナット				1		
4	38247-7121-0	トップリンク ツギテ ミギ				1		
5	38247-7122-0	トップリンク ツギテ ヒダリ				1		
6	05411-00425	スプリング ピン				2		
7	99571-2214-0	トップリンク ホルダ ミギ	1	1	1	1		
8	99571-2215-0	トップリンク ホルダ ヒダリ	1	1	1	1		
9	01173-51230	ボルト	6	6	6	6		
10	04512-50120	バネ ザガネ	6	6	6	6		
11	31150-7136-0	アタマツキ ピン	2	2	2	2		
12	34150-3764-0	セット ピン	2	2	2	2		
13	38187-7131-0	ロアーリンク コンブ	2	2				
	38227-7131-0				2			
	38247-7131-0					4		
14	34150-3764-0	セット ピン	4	4	4	4		
15	38187-7180-0	チェック チェーン アッシ	2	2			⑰～⑳	
	38247-7180-0				2	2		
16	38187-7181-0	チェック チェーン 1	2	2				
	38247-7181-0				2	2		
17	38187-7182-0	チェック チェーン 2	2	2				
	38247-7182-0				2	2		
18	38187-7184-0	ターン バックル	2	2				
	38247-7184-0				2	2		
19	02052-50140	ナット	2	2				
	02052-50160				2	2		
20	99571-2282-0	ピン	2	2				
	32353-7189-0				2	2		
21	04011-50100	ヒラ ザガネ	2	2				
	04013-50120				2	2		
22	05511-50318	ワリピン	2	2				
	05511-50425				2	2		
23	02074-50160	ナット	2	2	2	2		
24	04512-50160	バネ ザガネ	2	2	2	2		
25	36200-7752-0	コード クランプ 2	1	1	1	1		

5. モンローマチック関係5

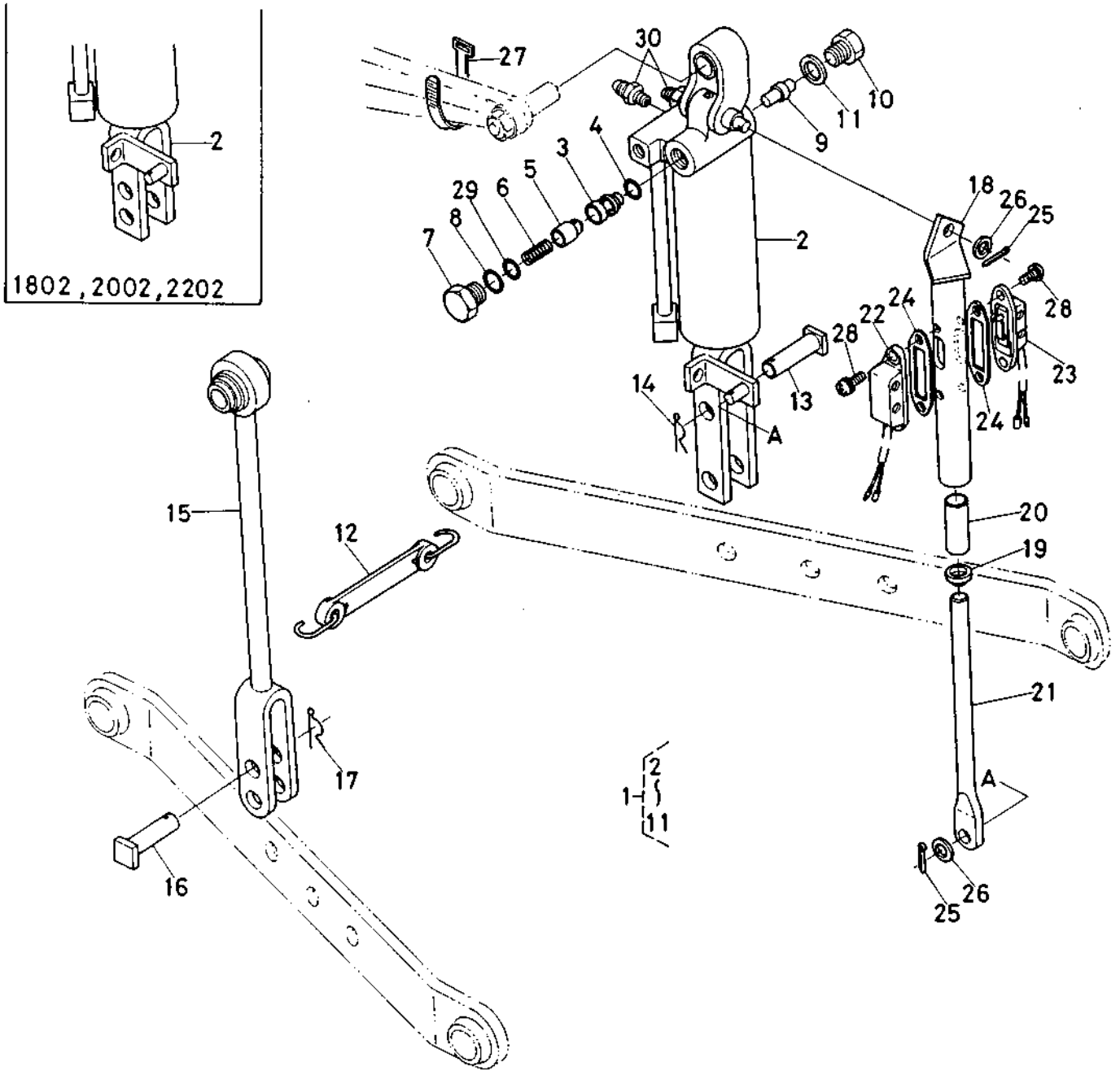
1802(DT)-M. 2002(DT)-M  
2202(DT)-M. 2402(DT)-M



5. モンローマチック関係 5

図番	コード No.	部 品 名 称	数 量				互換性	備 考
			L1802 (DT)-M	L2002 (DT)-M	L2202 (DT)-M	L2402 (DT)-M		
1	38687-7155-0	リフト シリンダ アッシ	1	1	1		↔	②~⑪, ③⑩, ③⑪
	38687-7155-4		1	1	1			
	38747-7155-0	リフト シリンダ アッシ				1	↔	②~⑪, ③⑩, ③⑪
	38747-7155-5					1		
2	38687-7156-0	リフト シリンダ コンブ	1	1	1		☆	
	38747-7156-0					1		
3	38747-7157-0	スリーブ	1	1	1	1		
4	04810-06120	O リング	1	1	1	1		
5	38747-7160-0	ボベット	1	1	1	1		
6	38747-7159-0	スプリング	1	1	1	1		
7	38747-7161-0	プラグ	1	1	1	1	↔	L1802 # 20365~, (DT) # 22190~ L2002 # 21112~, (DT) # 20642~ L2202 # 20427~, (DT) # 19517~ L2402 # 17428~, (DT) # 20642~
	38747-7161-2		1	1	1	1		
8	04810-00180	O リング	1	1	1	1		
9	38747-7162-0	ピストン	1	1	1	1		
10	06331-35016	プラグ	1	1	1	1		
11	04724-00160	パッキン	1	1	1	1		
12	38187-7175-0	フレドメ ゴム コンブ	1	1	1	1		
13	38687-7158-0	リフトロッド ピン シタ	1	1	1			
	38747-7158-0					1		
14	05515-51600	スナップ ピン	1	1	1	1		
15	38187-7154-0	リフトロッド ヒダリ	1	1				
	38227-7154-0				1			
	38247-7154-0					1		
16	38187-7158-0	リフトロッド ピン シタ	1	1	1			
	32353-7158-0					1		
17	05515-51600	スナップ ピン	1	1	1	1		
18	38687-7165-0	スイッチ チューブ	1	1	1			
	38747-7165-0					1		
19	38747-7166-0	ダスト シール	1	1	1	1		
20	38747-7167-0	ブッシュ	1	1	1	1	↔	L1802 # 22103~, (DT) # 54144~ L2002 # 23937~, (DT) # 54227~ L2202 # 22632~, (DT) # 53027~ L2402 # 19301~, (DT) # 53141~
	38747-7167-4		1	1	1	1		
21	38687-7168-0	スイッチロッド	1	1	1		↔	L1802 # 21865~, (DT) # 53357~ L2002 # 23496~, (DT) # 53525~ L2202 # 22329~, (DT) # 53027~
	38687-7168-4		1	1	1			
	38747-7168-0					1		
	38747-7168-4					1		
22	38747-7169-0	スイッチ ケース コンブ 1	1	1	1	1		
23	38747-7171-0	スイッチ ケース コンブ 2	1	1	1	1		
24	38747-7172-3	パッキン	2	2	2	2		
25	05511-50215	ワリピン	2	2	2	2		
26	04012-50080	ヒラ ザガネ	2	2	2	2		
27	55311-4126-0	コード バンド	1	1	1	1		

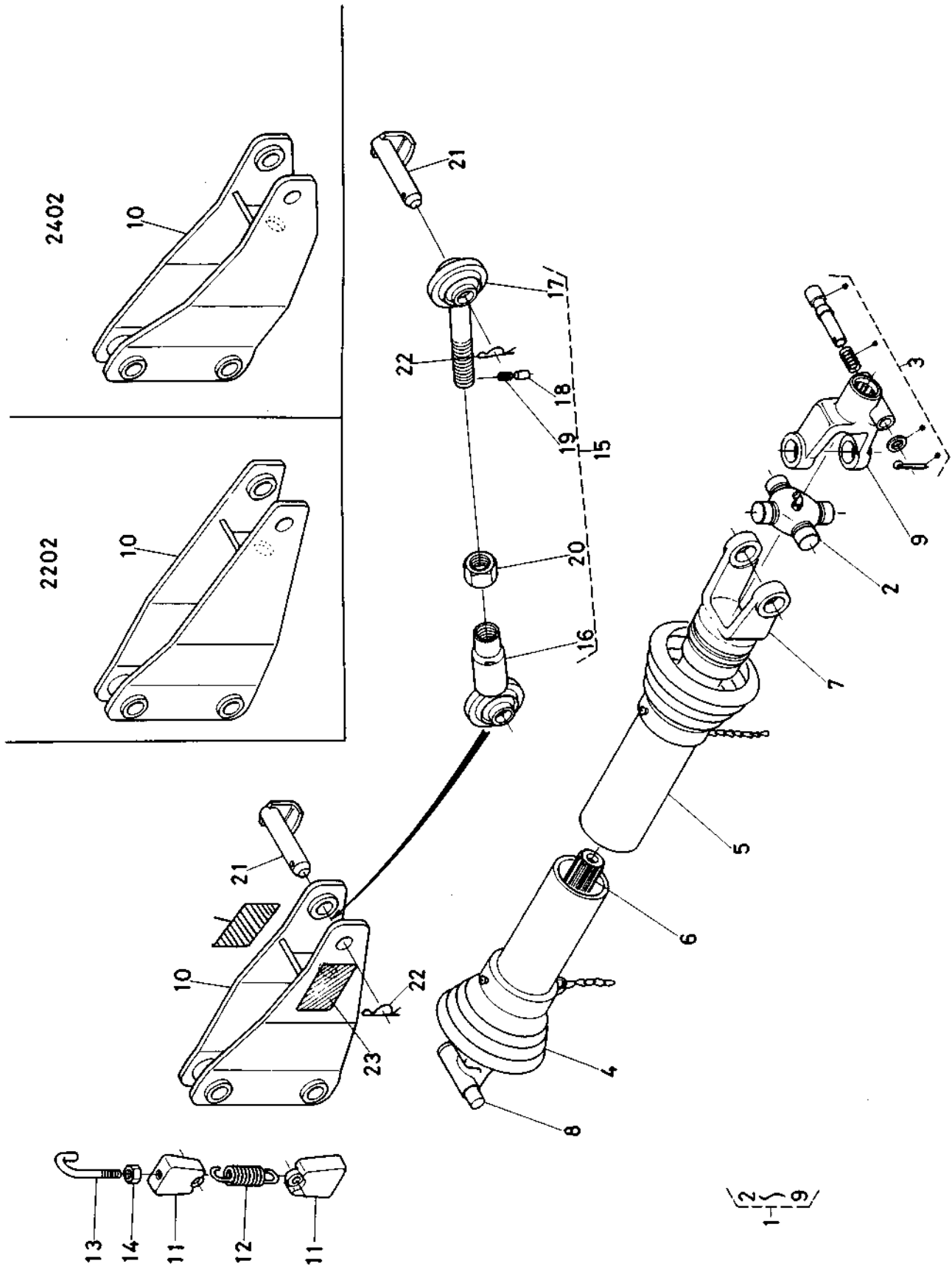
5. モンローマチック関係 5





1. 補助ユニット関係

RL1352M  
RL1452M  
RL1602M(S)

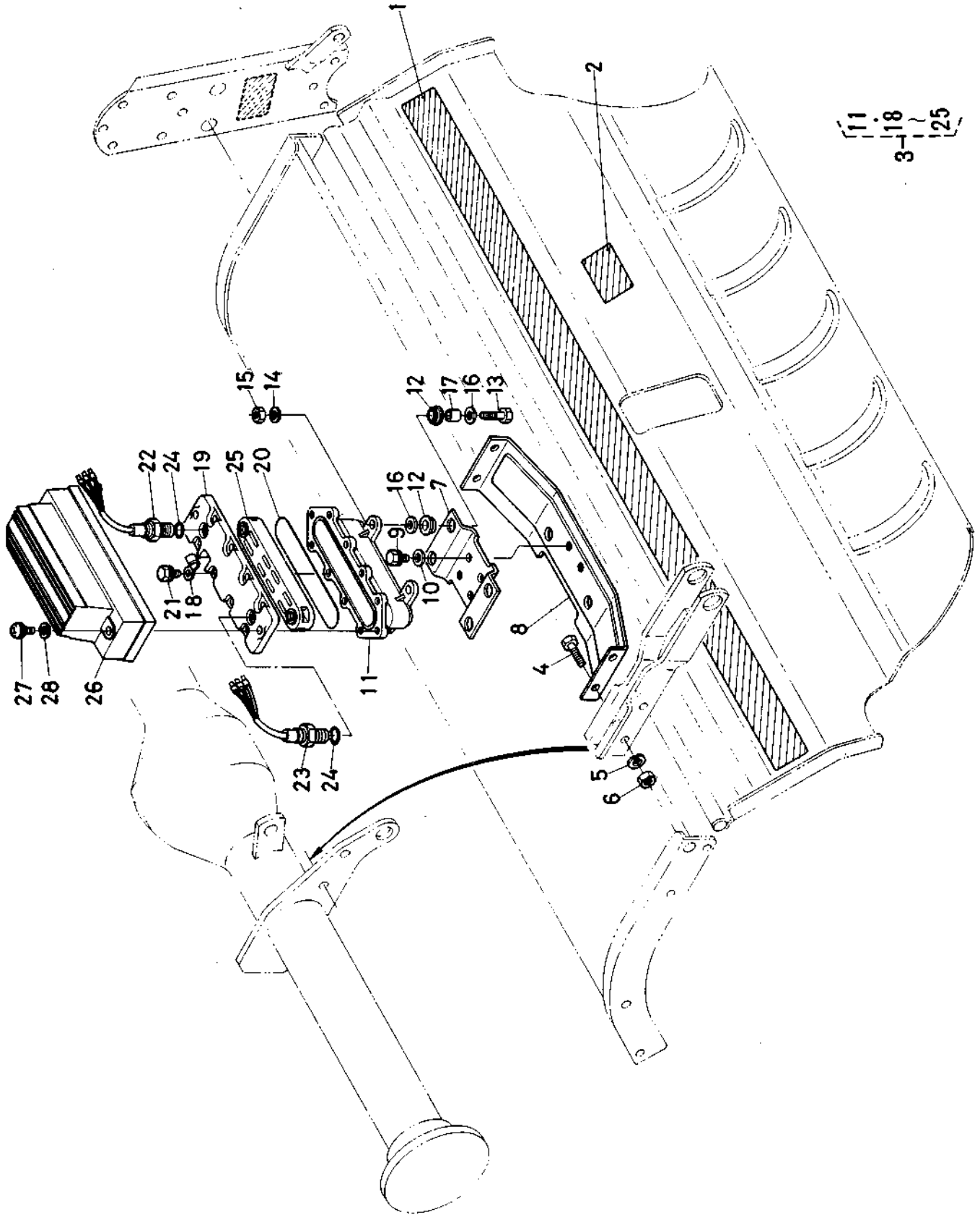


# 1. 補助ユニット関係

図番	コード No.	部 品 名 称	数量	互換性	備 考
●	70822-0000-0	ホジョ ユニット アッシ	1		①-⑳ 1802-M, 2002-M ☆
●	70823-0000-0	ホジョ ユニット アッシ	1		①-⑳ 2202-M ☆
●	70824-0000-0	ホジョ ユニット アッシ	1		①-⑳ 2402-M ☆
1	70436-5811-0	ユニバーサル ジョイント アッシ	1		②-⑨ 1802-M, 2002-M
	70803-5811-0		1		②-⑨ 2202-M, 2402-M
2	70411-5210-0	スパイダー アッシ	2		
3	70415-5225-0	ロックピン アッシ	2		
4	70436-5822-0	カバー 1	1		1802-M, 2002-M
	70803-5822-0		1		2202-M, 2402-M
5	70436-5823-0	カバー 2	1		1802-M, 2002-M
	70803-5823-0		1		2202-M, 2402-M
6	70436-5824-0	ジョイント 1	1		1802-M, 2002-M
	70803-5824-0		1		2202-M, 2402-M
7	70436-5825-0	ジョイント 2	1		1802-M, 2002-M
	70803-5825-0		1		2202-M, 2402-M
8	70436-5826-0	ヨーク 1	1		
9	70436-5827-0	ヨーク 2	1		
10	70822-5841-0	トップリンク サポート	1		1802-M, 2002-M
	70823-5841-0		1		2202-M
	70824-5841-0		1		2402-M
11	34222-5298-2	ロック スペーサ	2		
12	34222-5299-0	スプリング	1		
13	34222-5297-0	フック ボルト	1		
14	02014-50060	ナット	1		
15	70802-5850-0	トップリンク アッシ	1		⑮-⑳ 1802-M, 2002-M
	70803-5850-0		1		⑮-⑳ 2202-M, 2402-M
16	70802-5851-0	トップリンク	1		1802-M, 2002-M
	70436-5831-2		1		2202-M, 2402-M
17	70436-5832-0	トップリンク ツギテ	1		1802-M, 2002-M
	70803-5832-0		1		2002-M, 2402-M
18	70436-5835-0	ピン	1		
19	70436-5836-0	スプリング	1		
20	02172-50200	ナット	1		
21	70802-5859-0	リンクトリツケ ピン	2		
22	70515-1633-0	スプリング ピン	2		
23	70822-5861-0	トリツケ ラベル	1		1802-M, 2002-M
	70823-5861-0		1		2202-M
	70824-5861-0		1		2402-M
24	70822-5862-0	チュウイ ラベル	1		

2. スウイングセンサー関係

RL1352M  
RL1452M  
RL1602M(S)



11  
18  
3-18  
25

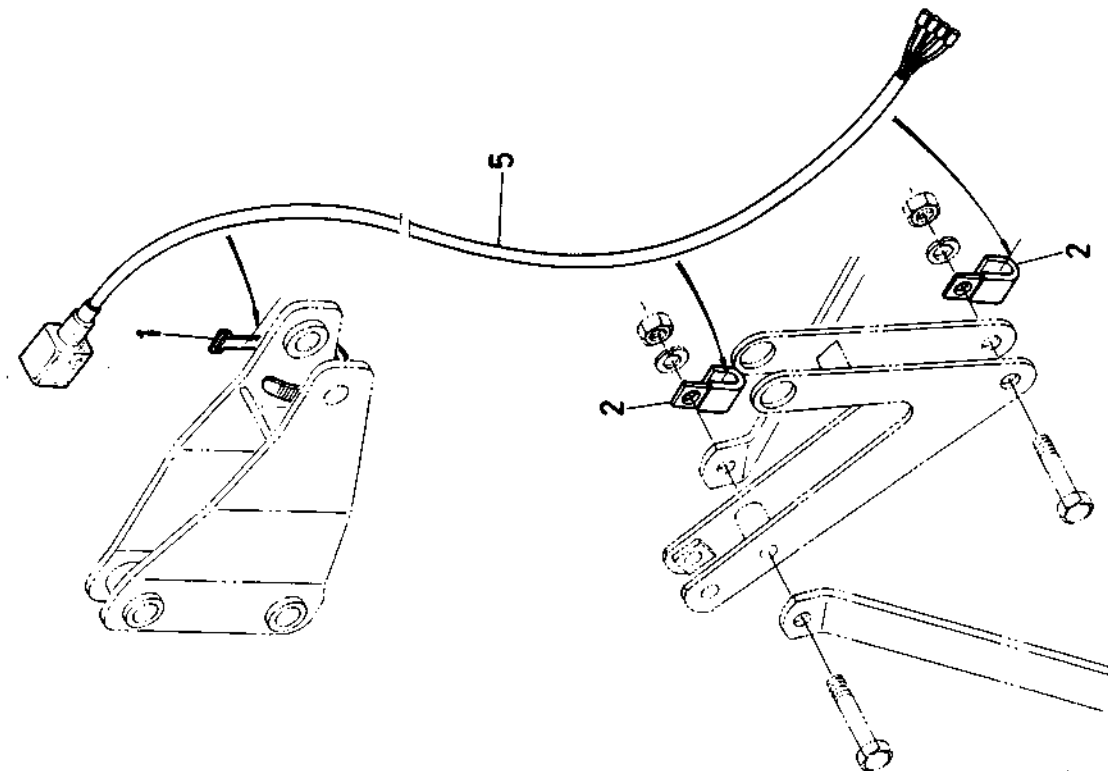
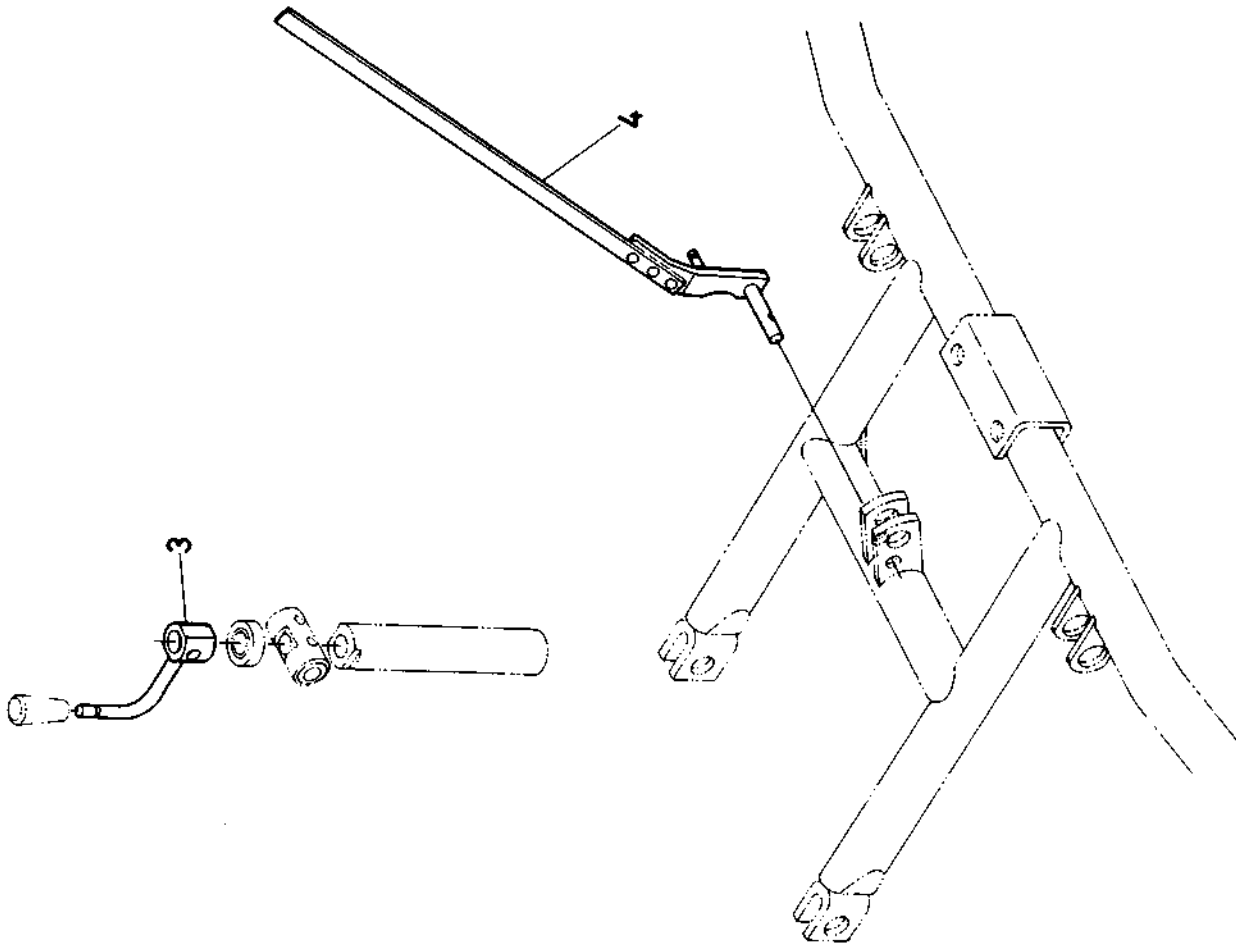


## 2. スウィングセンサー関係

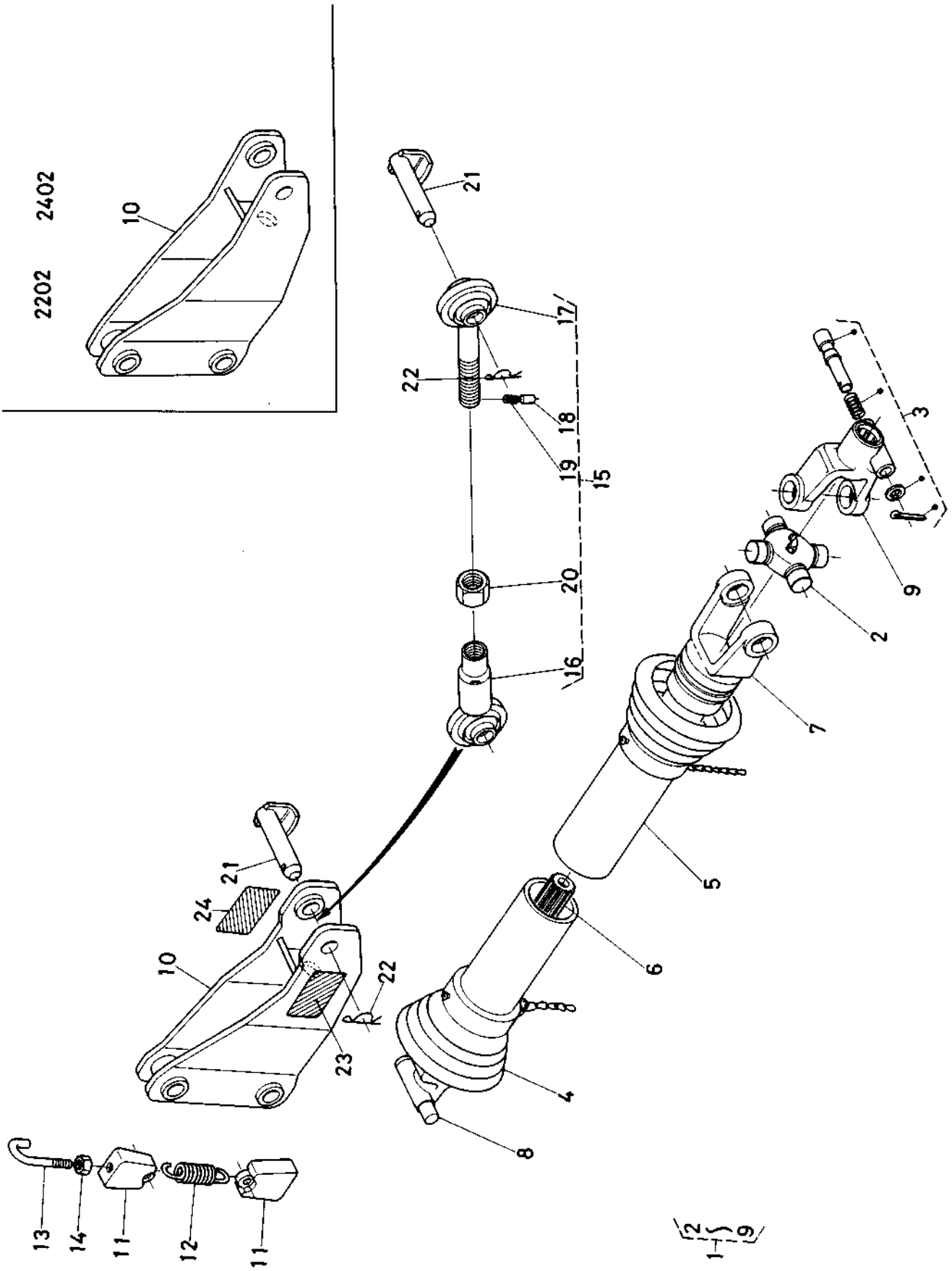
図番	コード No.	部 品 名 称	数量	互換性	備 考
1	70445-5623-0	キシユ ラベル	1		1352M
	70465-5623-0		1		1452M
	70475-5623-0		1		1602M, 1602MS
2	70476-5623-0	S ラベル	1		1602MS
3	38730-7305-0	センサー アッシ	1		①, ⑱～㉕
4	01170-51035	ボルト	4		
5	04512-50100	バネ ザガネ	4		
6	02118-50100	ナット	4		
7	70455-5651-0	センサー ステア 1	1		
8	70456-5651-0	センサー ステア 2	1		
9	01130-51020	ボルト	2		
10	04013-50100	ヒラ ザガネ	2		
11	70465-5653-0	センサー ケース	1		
12	70465-5652-0	ボウシン ゴム	8		
13	01155-50845	ボルト	4		
14	04512-50080	バネ ザガネ	4		
15	02114-50080	ナット	4		
16	04012-50080	ヒラ ザガネ	8		
17	70465-5658-0	カラー	4		
18	15241-6757-0	コード クランプ	1		
19	70465-5656-0	センサー ケース ウェフタ	1		
20	70465-5659-0	O リング	1		
21	01202-50616	ボルト	8		
22	70465-5657-0	キンセツ スイッチ 1	1		
23	70465-5757-0	キンセツ スイッチ 2	1		
24	04811-00160	O リング	2		
25	70465-5654-0	フロート	1		
26	70465-5655-0	センサー カバー	1		
27	03004-50516	ザガネツキ コネジ	2	*}	
	03004-50625		2		
28	04012-50060	ヒラ ザガネ	2		

### 3. ロータリハーネス関係

RL1352M  
RL1452M  
RL1602M(S)

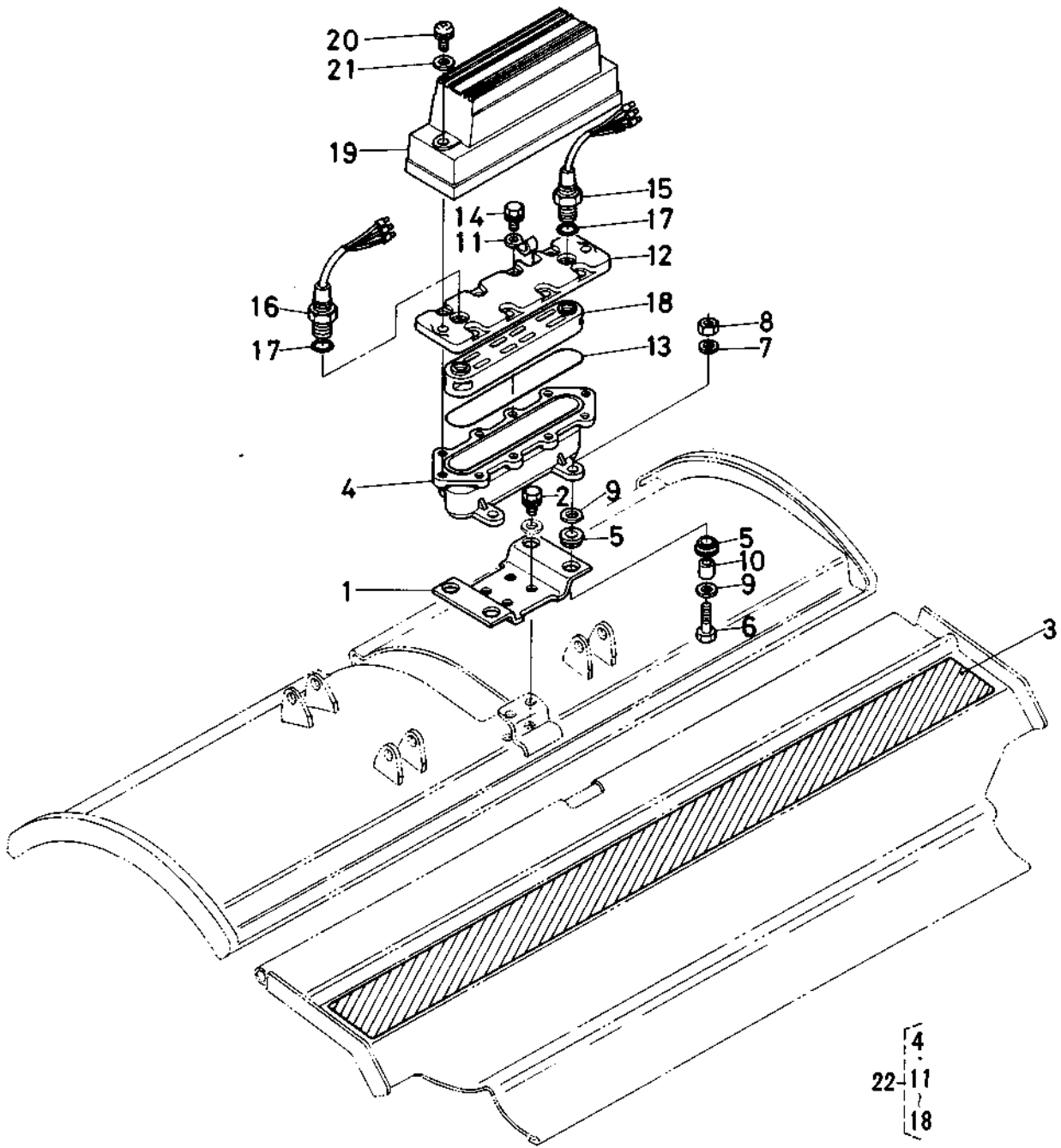






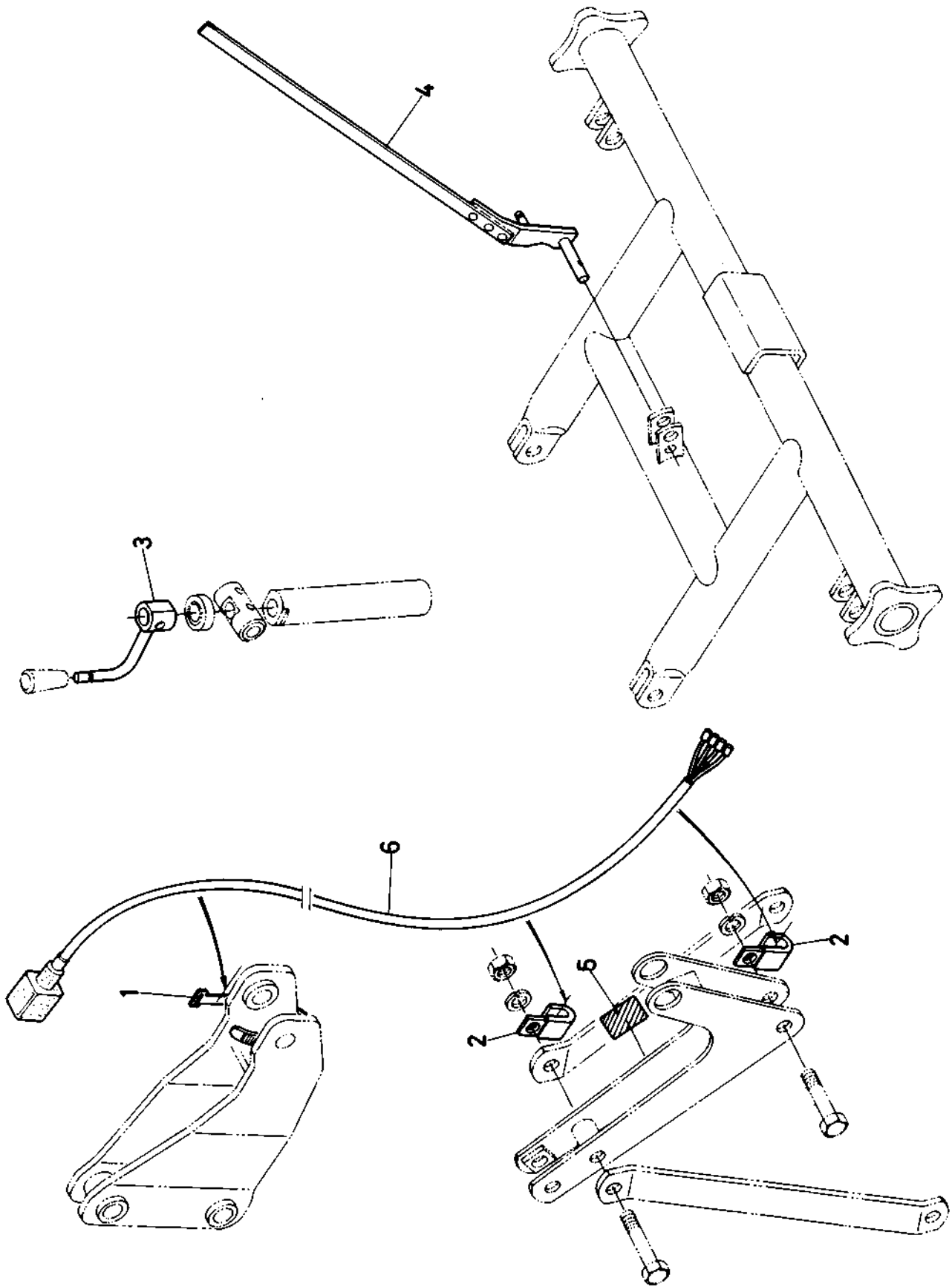
# 1. 補助ユニット関係

図番	コード No.	部 品 名 称	数量	互換性	備 考
●	70825-0000-0	ホジョ ユニット アッシ	1		①～⑭ 1802-M, 2002-M
●	70826-0000-0	ホジョ ユニット アッシ	1		①～⑭ 2202-M
●	70827-0000-0	ホジョ ユニット アッシ	1		①～⑭ 2402-M
1	70436-5811-0	ユニバーサル ジョイント アッシ	1		②～⑨ 1802-M, 2002-M
	70803-5811-0		1		②～⑨ 2202-M, 2402-M
2	70411-5210-0	スパイダ アッシ	2		
3	70415-5225-0	ロック ピン アッシ	2		
4	70436-5822-0	カバー 1	1		1802-M, 2002-M
	70803-5822-0		1		2202-M, 2402-M
5	70436-5823-0	カバー 2	1		1802-M, 2002-M
	70803-5823-0		1		2202-M, 2402-M
6	70436-5824-0	ジョイント 1	1		1802-M, 2002-M
	70803-5824-0		1		2202-M, 2402-M
7	70436-5825-0	ジョイント 2	1		1802-M, 2002-M
	70803-5825-0		1		2202-M, 2402-M
8	70436-5826-0	ヨーク 1	1		
9	70436-5827-0	ヨーク 2	1		
10	70825-5821-0	トップリンク サポート	1		1802-M, 2002-M
	70824-5841-0		1		2202-M
	70827-5841-0		1		2402-M
11	34222-5298-2	ロック スペーサ	2		
12	34222-5299-0	スプリング	1		
13	34222-5297-0	フック ボルト	1		
14	02014-50060	ナット	1		
15	70802-5850-0	トップリンク アッシ	1		⑮～⑳ 1802-M, 2002-M
	70812-5850-0		1		⑮～⑳ 2202-M, 2402-M
16	70802-5851-0	トップリンク	1		1802-M, 2002-M
	70436-5831-2		1		2202-M, 2402-M
17	70436-5832-0	トップリンク ツギテ	1		1802-M, 2002-M
	70812-5832-0		1		2202-M, 2402-M
18	70436-5835-0	ピン	1		
19	70436-5836-0	スプリング	1		
20	02172-50200	ナット	1		
21	70802-5859-0	リンクトリツケ ピン	2		
22	70515-1633-0	スプリング ピン	2		
23	70825-5861-0	トリツケ ラベル	1		1802-M, 2002-M
	70826-5861-0		1		2202-M
	70827-5861-0		1		2402-M
24	70822-5862-0	チュウイ ラベル	1		



## 2. スウイングセンサ関係

図番	コード No.	部 品 名 称	数量	互換性	備 考
1	70455-5651-0	センサー ステア 1	1		
2	01130-51022	ボルト	2		
3	70455-5623-0	キシユ ラベル	1		
4	70465-5653-0	センサ ケース	1		
5	70465-5652-0	ボウシン ゴム	8		
6	01150-50845	ボルト	4		
7	04512-50080	バネ ザガネ	4		
8	02114-50080	ナット	4		
9	04012-50080	ヒラ ザガネ	8		
10	70465-5658-0	カラー	4		
11	15241-6757-0	コード クランプ	1		
12	70465-5656-0	センサー ケース ウエフタ	1		
13	70465-5659-0	O リング	1		
14	01202-50616	ボルト	8		
15	70465-5657-0	キンセツ スイッチ 1	1		
16	70465-5757-0	キンセツ スイッチ 2	1		
17	04811-00160	O リング	2		
18	70465-5654-0	フロート	1		
19	70465-5655-0	センサー カバー	1		
20	03004-50516	ザガネツキ コネジ	2		
	03004-50625		2		
21	04012-50060	ヒラ ザガネ	2		
22	38730-7305-0	センサー アッシ	1		④, ⑪~⑬







# モンローマチックロータリ用アタッチメント一覧表

モンローマチックロータリはアタッチメントが一部異なりますので、本表を御覧ください。

分類	品番	品名	用途・仕様	併用アタッチメント	適用機種				
					R 1502M	RL 1352M	RL 1452M	RL 1602M	RL 1602MS
耕 う ん 爪	99472-5300-1	ブラウ爪直アッシ	平畝つくり 畝高さ18cm	—	○	○	○	○	
	70476-5540-1	なた爪アッシ	584なた爪 (R・L各18本) 585増幅爪 (R・L各1本)	爪取付け 部品アッシ (70476-5570-1)					○
	99752-4920-1	なた爪セット	581なた爪 (R・L各14本) 582増幅爪 (R・L各1本)	—		○			
	99762-4910-1	なた爪セット	581なた爪 (R・L各17本) 511変形爪 (R・L各3本)	爪取付け 部品アッシ (34151-5570-1)	○				
	99762-4920-1	なた爪セット	581なた爪 (R・L各16本) 583増幅爪 (R・L各1本)	—			○		
	99772-4920-1	なた爪セット	581なた爪 (R・L各18本) 583増幅爪 (R・L各1本)	—				○	
	99752-4940-1	普通爪セット	518普通爪28本 94S普通爪 (R・L各1本)	—		○			
	99762-4930-1	普通爪セット	518普通爪28本 529普通爪 (R・L各3本) 530普通爪 (R・L各1本)	爪取付け 部品アッシ (32243-5570-1)	○				
	99762-4940-1	普通爪セット	518普通爪32本 514普通爪 (R・L各1本)	—			○		
	99772-4940-1	普通爪セット	518普通爪36本 514普通爪 (R・L各1本)	—				○	
整 地	99742-4200-1	02代かきセットⅠ	代かき幅 245cm	任意選択アタッチ ●前部ウイトアッシ (99221-1200-1)	○				
	99752-4200-1	02代かきセットⅡ	代かき幅 265cm	●延長整地板アッシ (99772-4400-1)		○	○		
	99762-4200-1	02代かきセットⅢ	代かき幅 285cm		○			○	○
	99772-4200-1	02代かきセットⅣ	代かき幅 305cm	広幅延長爪軸アッシ (99772-55001又 は99772-56001)	○				

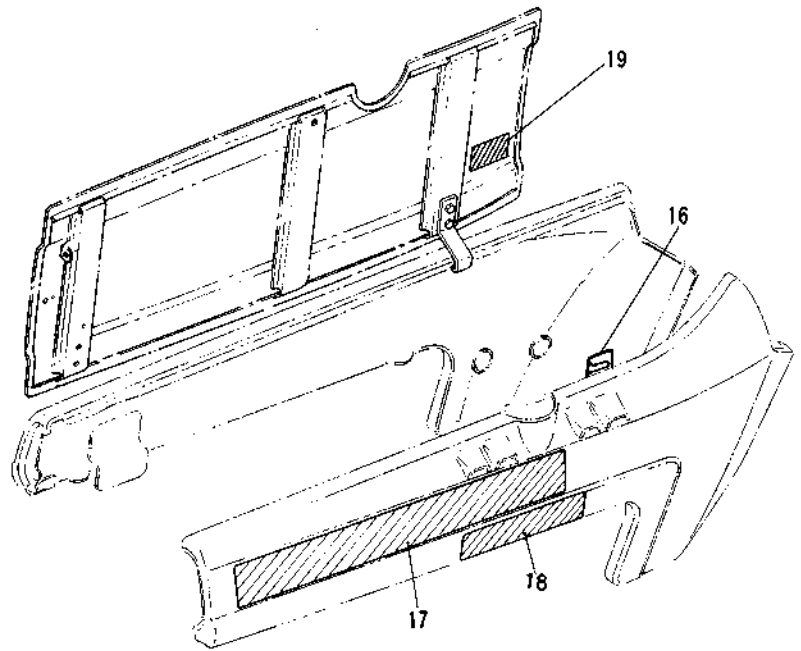
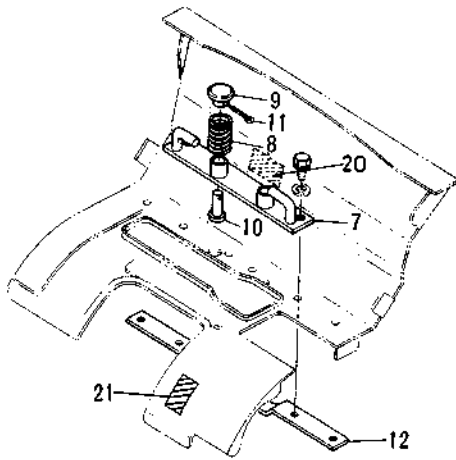
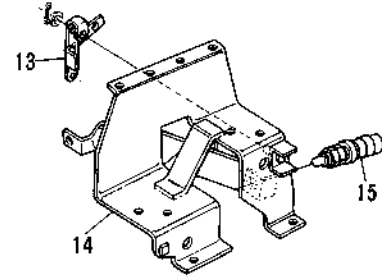
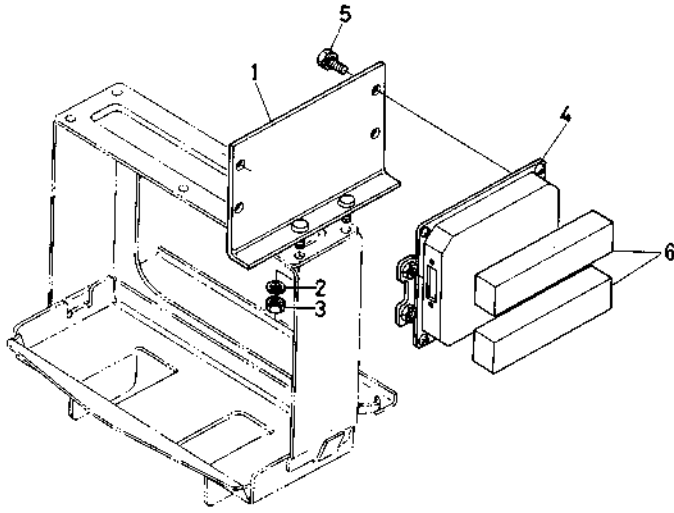
分類	品番	品名	用途・仕様	併用アタッチメント	適用機種				
					R 1502M	RL 1352M	RL 1452M	RL 1602M	RL 1602MS
整地	99772-4400-1	02延長代かき 整地板	延長幅 R・L各20cm	代かきセット I・II・III・IV	○	○	○	○	○
	99582-3800-1	くし形整地板 アッシ	畑・乾田での整地, 整地幅	任意選択 ●前部ウエイトアッシ (99221-1200-1)		○	○		
	99772-5600-1	広幅延長爪軸 アッシ	延長幅 R・L各15cm 581なた爪(R・L各3本)	—	○				
	99772-5500-1	広幅延長爪軸 200アッシ	延長幅 R・L各10cm 581なた爪(R・L各3本)	—	○				
	99752-6700-1	砕土爪軸	畑・乾田での砕土 (爪本数42本)	●581なた爪 (R・L各20本) ●582増幅爪 (R・L各1本)		○			
	99762-6700-1	砕土爪軸	畑・乾田での砕土 (爪本数48本)	●581なた爪 (R・L各23本) ●583増幅爪 (R・L各1本)			○		
	99752-4600-1	02特代1352	ロータ径 32cm 整地幅 135cm	—		○			
	99762-4600-1	02特代1452	ロータ径 32cm 整地幅 145cm	—			○		
	99772-4600-1	02特代1602	ロータ径 32cm 整地幅 160cm	—				○	○
	99742-4510-1	02特代1352右延長	サイドフレーム側 延長幅 33cm	02特代1352, 1452, 1602 と併用		○			
	99742-4550-1	02特代1352左延長	チェーンケース側 延長幅 32cm			○	○	○	
	99772-4510-1	02特代1452右延長	サイドフレーム側 延長幅 33cm				○	○	○
	99762-4700-1	02特代1502	ロータ径 37cm 整地幅 180cm	02特代30延長 02特代30延長カバー 02センタ補助カバー を必要に応じて 組合せて使用	○				
	99762-4500-1	02特代30延長	ロータ径 37cm 延長幅 R・L各15cm	02特代1502	○				
	99752-7700-1	02特代30 延長カバー	延長幅 R・L各15cm	02特代1502	○				
	99751-7700-1	02センタ補助 カバーアッシ	ロータリ耕うんあとの 整地	—	○				
	99761-7700-1	02サイド補助 カバーアッシ			○	○	○	○	○
	99761-7400-1	R形延長 カバーアッシ	ロータリ耕うんあとの 整地 チェーンケース側30cm サイドフレーム側25cm (折りたたみ式)	—	○	○	○	○	○

分類	品番	品名	用途・仕様	併用アタッチメント	適用機種				
					R 1502M	RL 1352M	RL 1452M	RL 1602M	RL 1602MS
畝 立 て	99752-1700-1	02センチ畝立て 金具Ⅰアッシ	一連畝立て用	任意選択アタッチ 4・5・7号 畝立て機	○				
	99772-1700-1	02サイド畝立て 金具アッシ				○	○	○	○
	99772-1300-1	4号畝立て機	●みぞ幅 12cm ●柱は34mm太軸	畝立て金具アッシ	○	○	○	○	○
	99772-1200-1	4号ステンレス 畝立て機	●みぞ幅 12cm ●柱は34mm太軸	畝立て金具アッシ	○	○	○	○	○
	99772-1400-1	5号畝立て機	●みぞ幅 13.5cm ●柱は34mm太軸	畝立て金具アッシ	○	○	○	○	○
	99772-1100-1	7号畝立て機	●みぞ幅 21cm ●柱は34mm太軸	畝立て金具アッシ	○	○	○	○	○
	99512-7310-1	40号畝立て機	●みぞ幅 12cm	2連畝立て金具 (99772-1500-1)	○	○	○	○	○
	99772-1500-1	2連畝立て 金具アッシ	2連畝立て用	40号畝立て機 (99512-7310-1)	○	○	○	○	○
	99752-7100-1	片培土アッシ	みぞあき 18cm	—	○	○	○	○	○
	99752-7800-1	ディスク式 片培土(F)アッシ	みぞあき 10cm	—		○	○	○	○
	99572-7400-1	3連リッジⅠ	3連畝立て 畑作地	—		○	○	○	○
99752-7400-1	3連リッジⅡ	—			○	○	○	○	
マ ル チ	99571-8100-1	平畝マルチ	平畝マルチ 畝高さ15cmまで	—	○	○	○	○	
	99751-8800-1	平高畝マルチ	平高畝マルチ 畝高さ30cmまで	—	○	○	○	○	
	99571-8500-1	高畝マルチ	タバコ畝用 畝高さ40cmまで	—		○			
爪 軸	70451-5420-1	1352増速 スプロケット アッシ	11T, 16Tを12T, 15T との交換により16% 増速	—		○			
	70461-5440-1	1452増速 スプロケット アッシ		—			○		

## オートマチック専用関係編

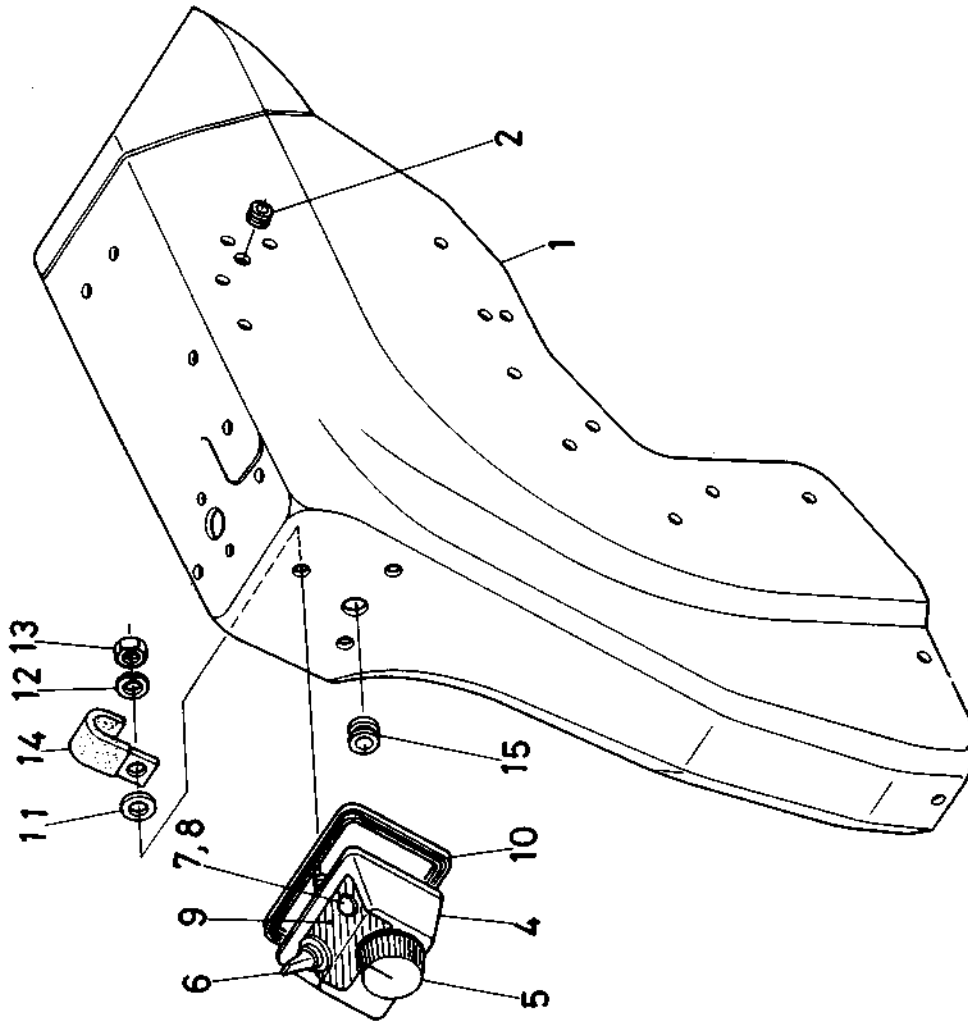
**L1802(DT)-A, L2002(DT)-A, L2202(DT)-A, L2402(DT)-A**

本部品表は、L1802(DT)-A, L2002(DT)-A, L2202(DT)-A, L2402(DT)-AとAL1352V, AL1452, AL1452Vの専用部品のみ記載しておりますので、この部品表以外の構成部品については別冊のL1802(DT), L2002(DT), L2202(DT), L2402(DT)とRL1352, RL1452の純正部品表をご覧ください。

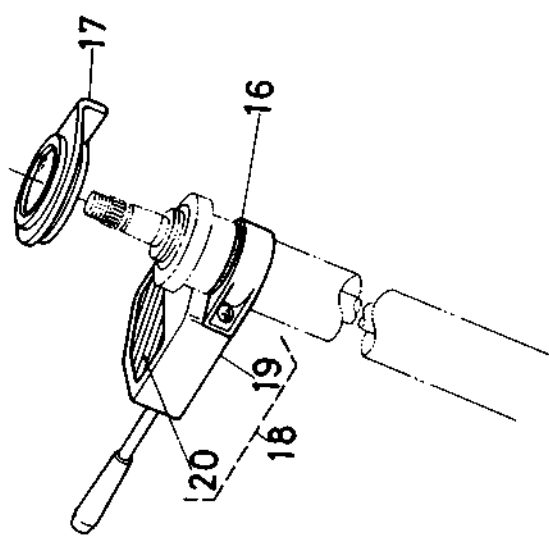


1.オートマチック関係1

図番	コード No.	部品名称	数量				互換性	備考
			L1802 (DT)-A	L2002 (DT)-A	L2202 (DT)-A	L2402 (DT)-A		
1	38640-4890-0	コントロール ボックス トリツケイタ	1	1	1	1		
2	04512-50080	バネ ザガネ	2	2	2	2		
3	02156-50080	ナット	2	2	2	2		
4	38580-4891-0	コントロール ボックス アッソ	1	1	1			
	38640-4891-0					1		
5	01023-50614	ボルト	4	4	4	4		
6	38640-4892-0	クッション ヨコ	2	2	2	2		
7	38640-1848-0	シート スプリング ホルダ	1	1	1	1		
8	38640-1844-0	シート スプリング	2	2	2	2		
9	38640-1847-0	シート キャップ	2	2	2	2		
10	05122-51070	アタマツキ ピン	2	2	2	2		
11	05511-50325	ワリ ピン	2	2	2	2		
12	38180-2942-0	カバー トリツケ ホルダ	1	1	1		本機と兼用	
	38640-2942-0					1		
13	38640-1732-0	アクセル リンク	1	1	1	1		
14	38640-3528-0	フューエル タンク ステー ミギ	1	1	1	1		
15	38640-4875-0	アクセル スイッチ	1	1	1	1		
16	66611-5519-0	コード ウケ 2	1	1	1	1	採用	
17	38580-1878-0	クボタ サイド マーク	2				L1802-A	
	38780-4491-0		2				L1802DT-A	
	38610-1878-0			2				L2002-A
	38810-4491-0			2				L2002DT-A
	38620-1878-0				2			L2202-A
	38820-4491-0				2			L2202DT-A
	38640-1878-0					2		L2402-A
	38840-4491-0					2		L2402DT-A
18	38640-1879-0	オートマチック ラベル	2	2	2	2		
19	38640-4887-0	ピックアップ セッテイ ラベル	1	1	1	1		
20	38640-4888-0	ハイセン チュウイ ラベル	1	1	1	1		
21	38640-4879-0	バルブ トリアツカイ ラベル	1	1	1	1		

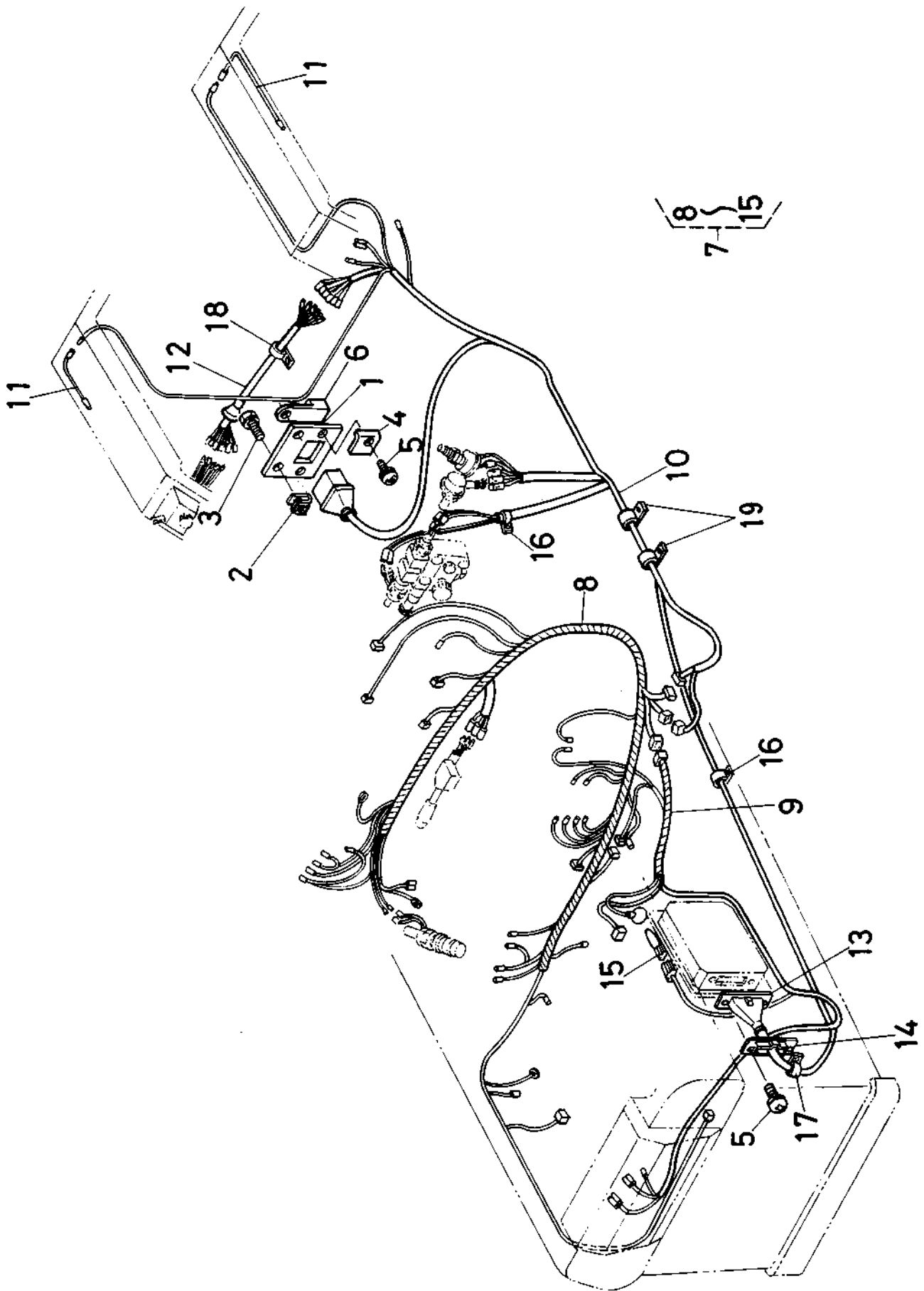


3-4-9



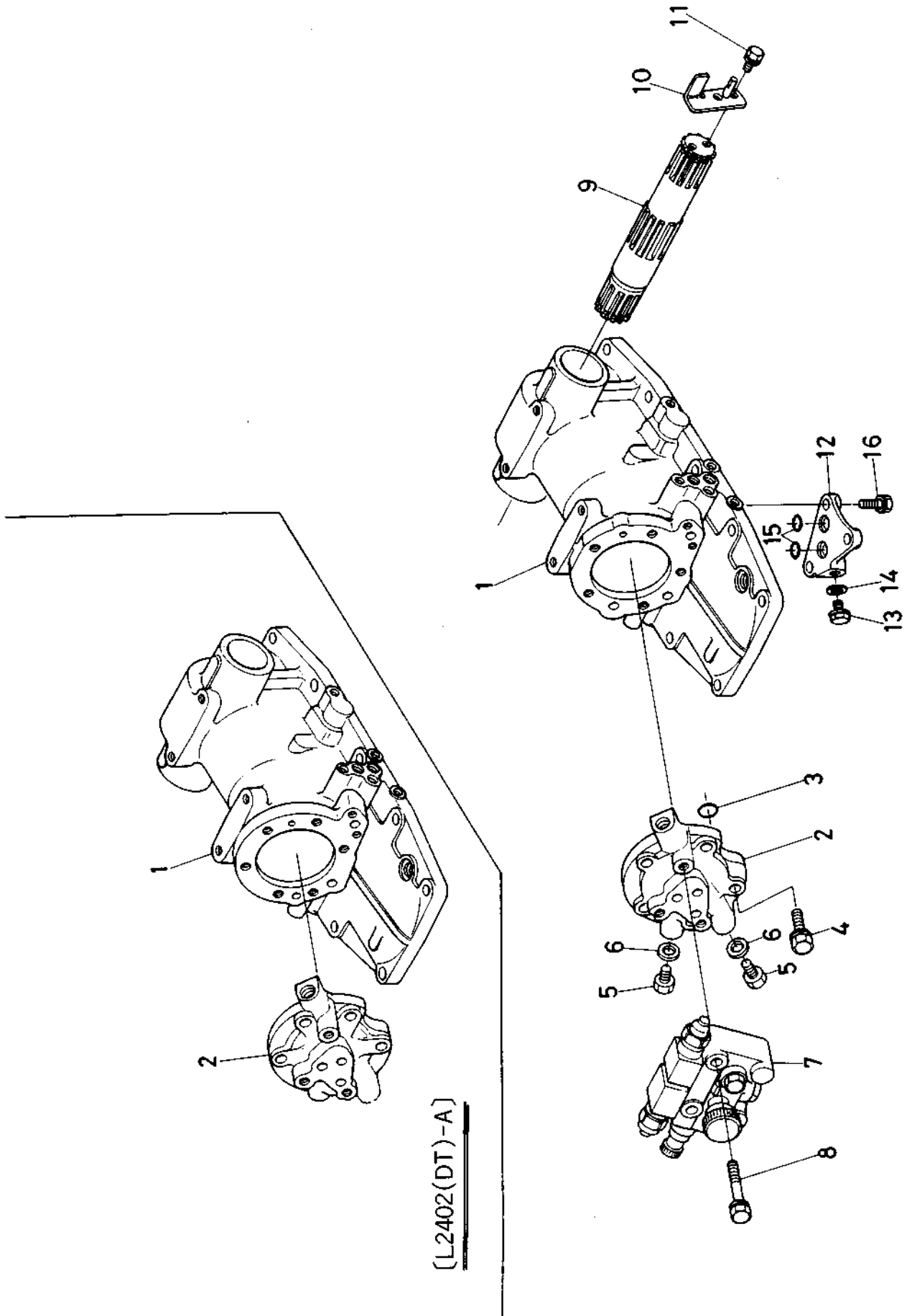






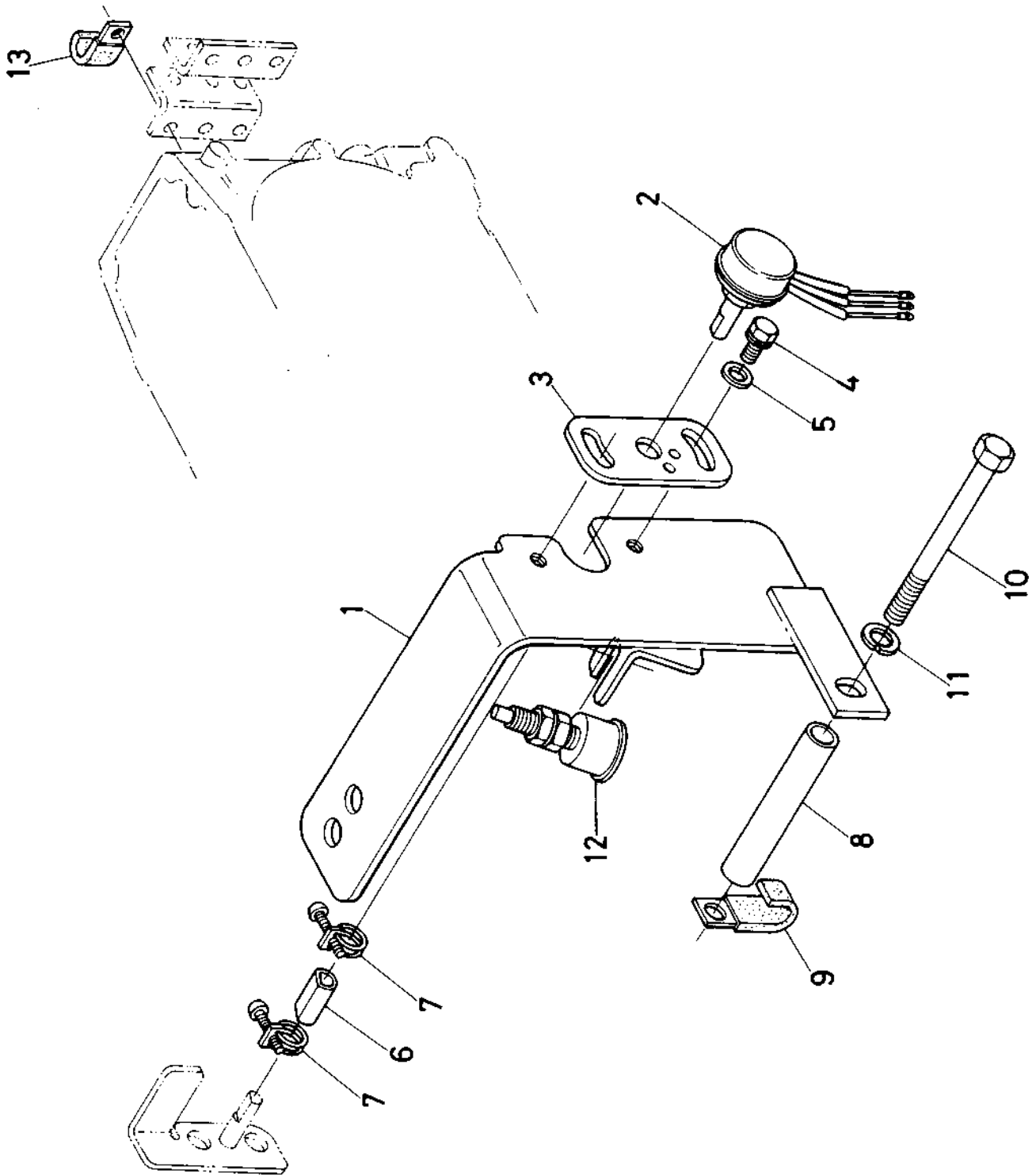
3.オートマチック関係 3

図番	コード No.	部品名称	数 量				互換性	備 考
			L1802 (DT)-A	L2002 (DT)-A	L2202 (DT)-A	L2402 (DT)-A		
1	38640-4870-0	カプラ トリツケ イタ	1	1	1	1		
2	38240-2925-0	スプリング ナット 6	2	2	2	2		
3	01020-50614	ボルト	2	2	2	2	┌ └	L1802#19475~, (DT)#19255~, L2002#19687~, (DT)#17697~, L2202#19192~, (DT)#17062~, L2402#16288~, (DT)#15298~
	01202-50614		2	2	2	2		
4	38640-4871-0	カプラ オサエ	2	2	2	2		
5	03024-50408	ザガネツキ コネジ	2	2	2	2	採用	L1802#19475~, (DT)#19255~, L2002#19687~, (DT)#17697~, L2202#19192~, (DT)#17062~, L2402#16288~, (DT)#15298~
6	38640-4872-0	カプラ カバー	1	1	1	1		
7	38580-3440-0	ワイヤ ハーネス サブ アッシ	1	1	1		┌ └	⑧)~⑮)
	38580-3440-3		1	1	1			
	38640-3440-0	ワイヤ ハーネス サブ アッシ				1	┌ └	⑧)~⑮)
	38640-3440-3					1		
	38580-3441-0	ワイヤ ハーネス 1	1	1	1			
38640-3441-0					1			
9	38640-3442-0	ワイヤ ハーネス 2	1	1	1	1		
10	38640-3443-0	ワイヤ ハーネス 3	1	1	1	1	┌ └	L1802#19475~, (DT)#19255~, L2002#19687~, (DT)#17697~, L2202#19192~, (DT)#17062~, L2402#16288~, (DT)#15298~
	38640-3443-3		1	1	1	1		
11	38180-3444-0	ワイヤ ハーネス 4	2	2	2	2		
12	38640-3446-0	ワイヤ ハーネス 6	1	1	1	1	採用	L1802#19475~, (DT)#19255~, L2002#19687~, (DT)#17697~, L2202#19192~, (DT)#17062~, L2402#16288~, (DT)#15298~
13	37200-4957-0	コネクタ カバー	1	1	1	1		
14	37200-4958-0	コネクタカバー オサエ	1	1	1	1		
15	38430-3453-0	ヒューズブル リンク	1	1	1	1		
16	37150-3446-0	コード クランプ	3	3	3	3		
17	34150-3448-0	コード クランプ	1	1	1	1		
18	32240-3449-0	コード クランプ 2	2	2	2	2	┌ └	L1802#19475~, (DT)#19255~, L2002#19687~, (DT)#17697~, L2202#19192~, (DT)#17062~, L2402#16288~, (DT)#15298~
	34150-2939-0	コード クランプ	2	2	2	2		
19	32240-3449-0	コード クランプ	4	4	4	4	┌ └	個数変更
			2	2	2	2		
20	34150-2939-0	コード クランプ	1	1	1	1	┌ └	個数変更 図欠
			3	3	3	3		

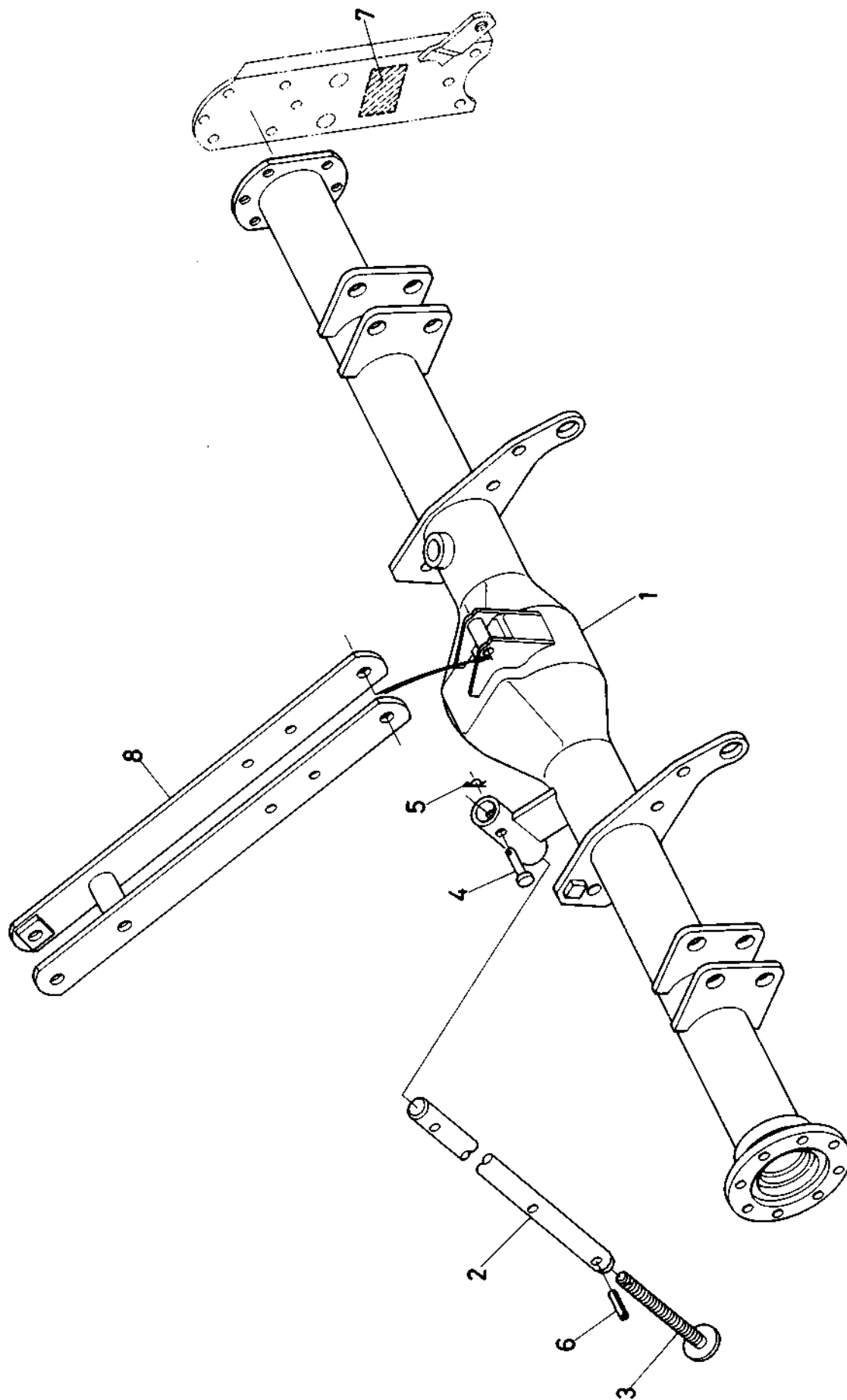


(L2402(DT)-A)



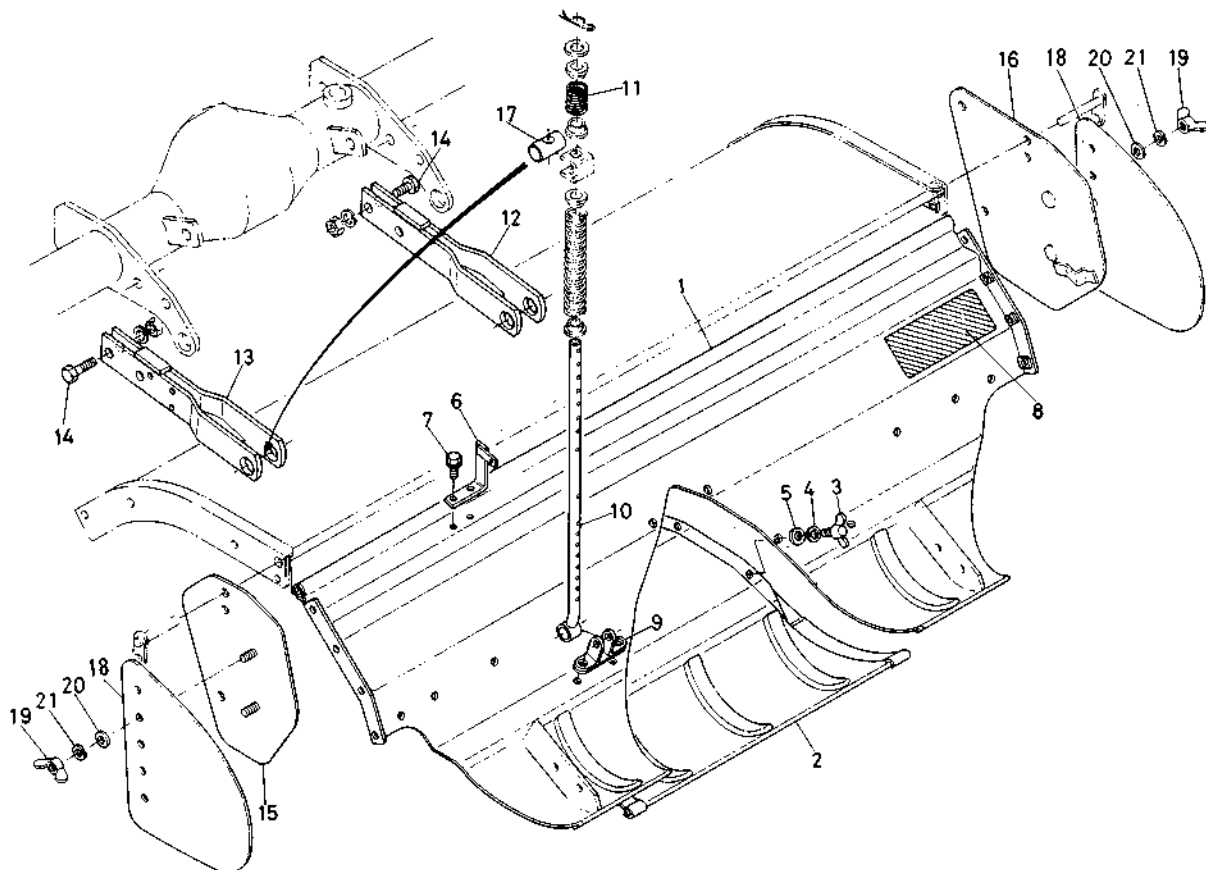




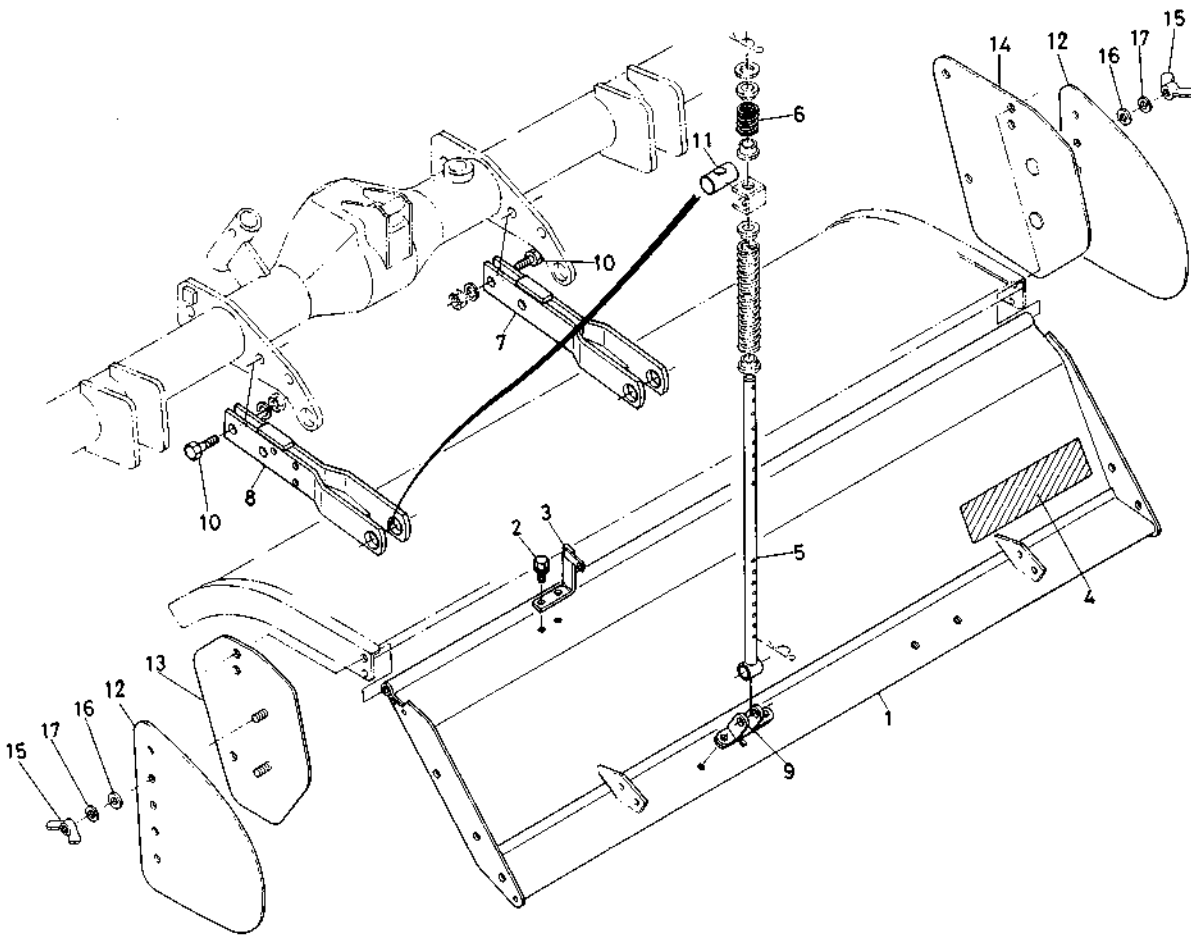








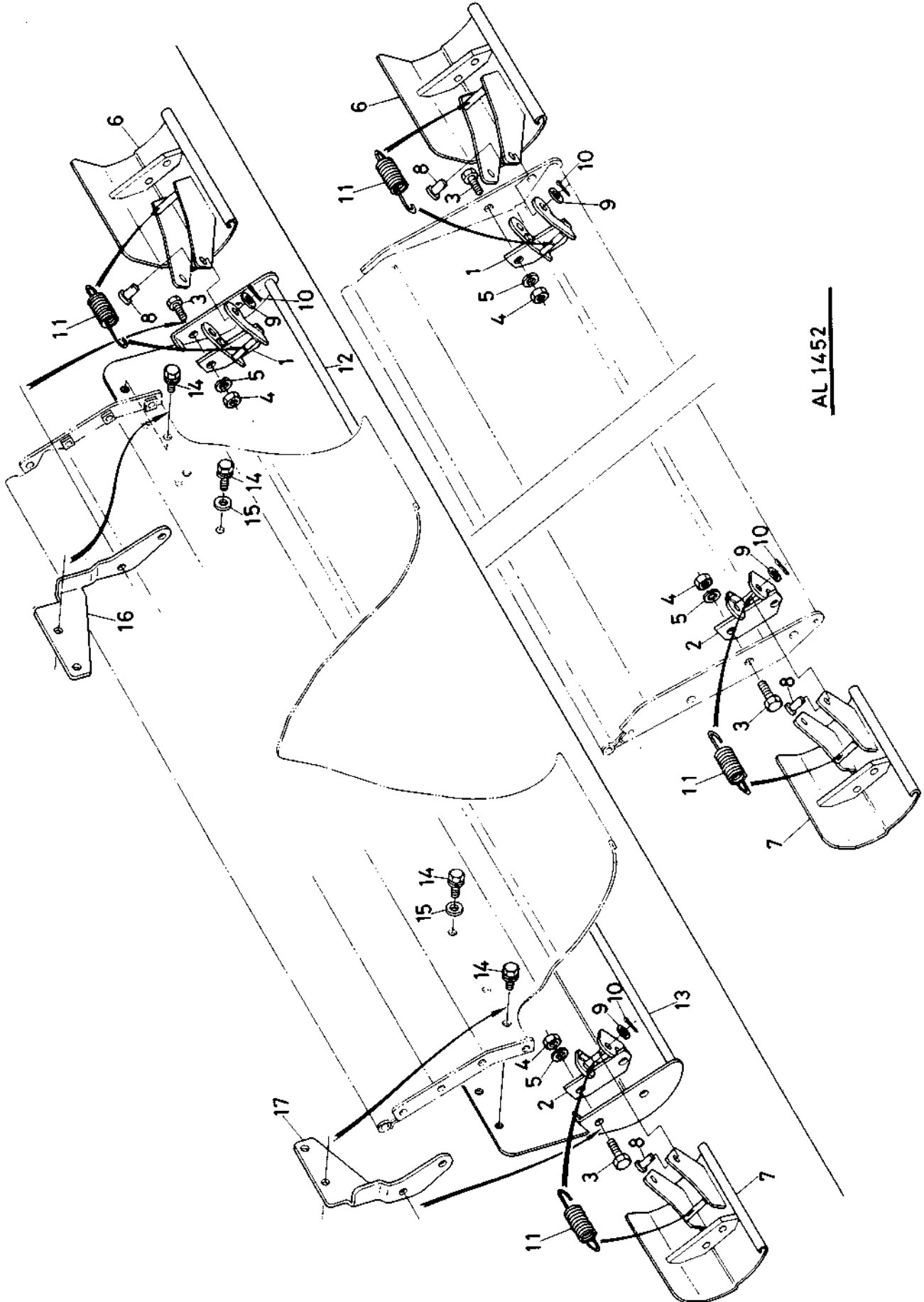






### 3. 延長カバー関係

AL1352V  
AL1452  
AL1452V

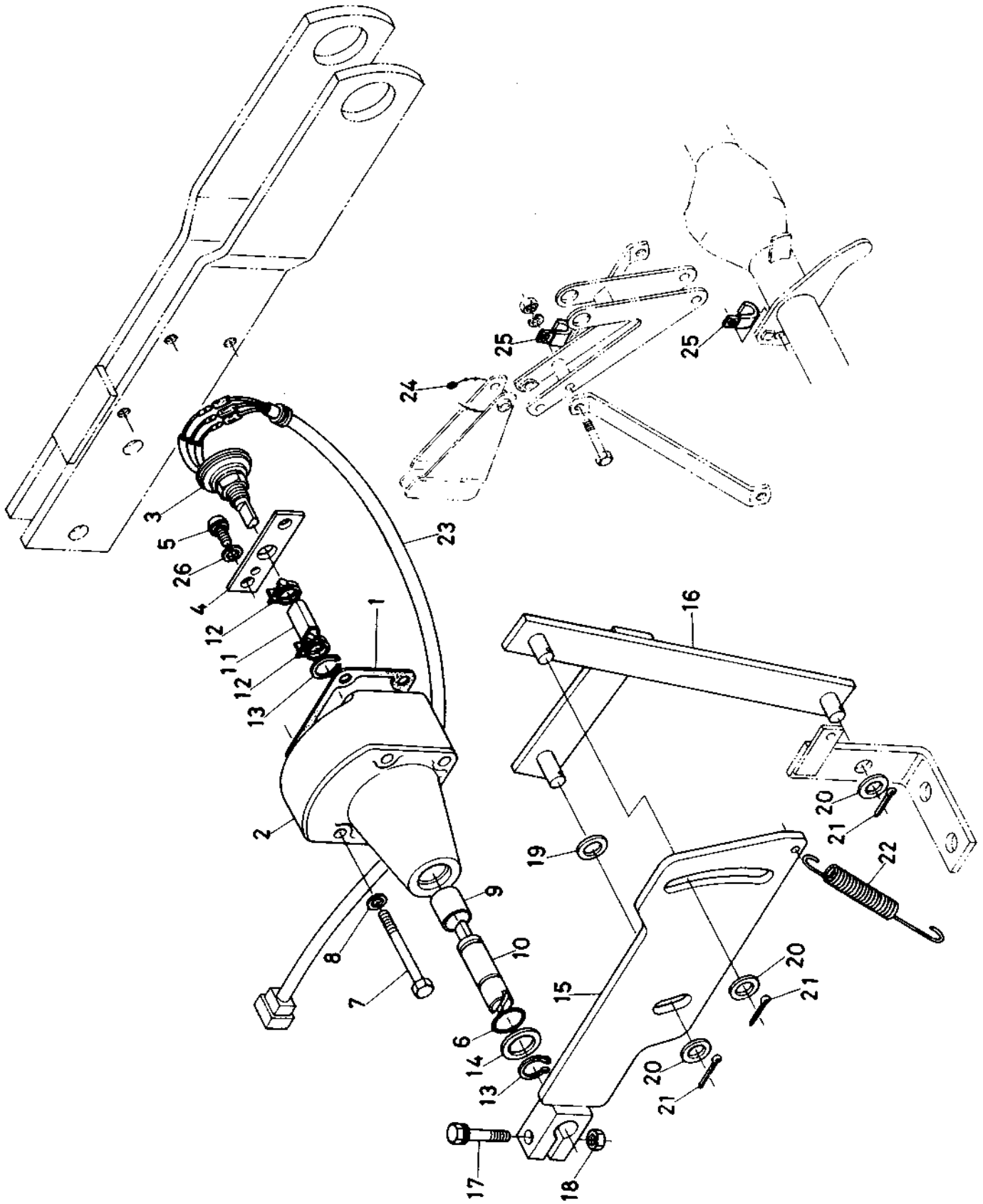


AL 1452



# 4. ピックアップ関係

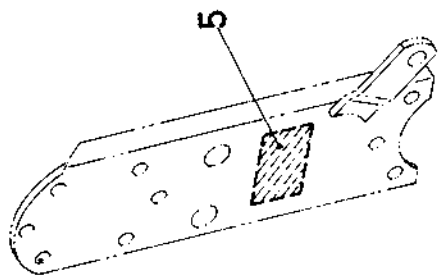
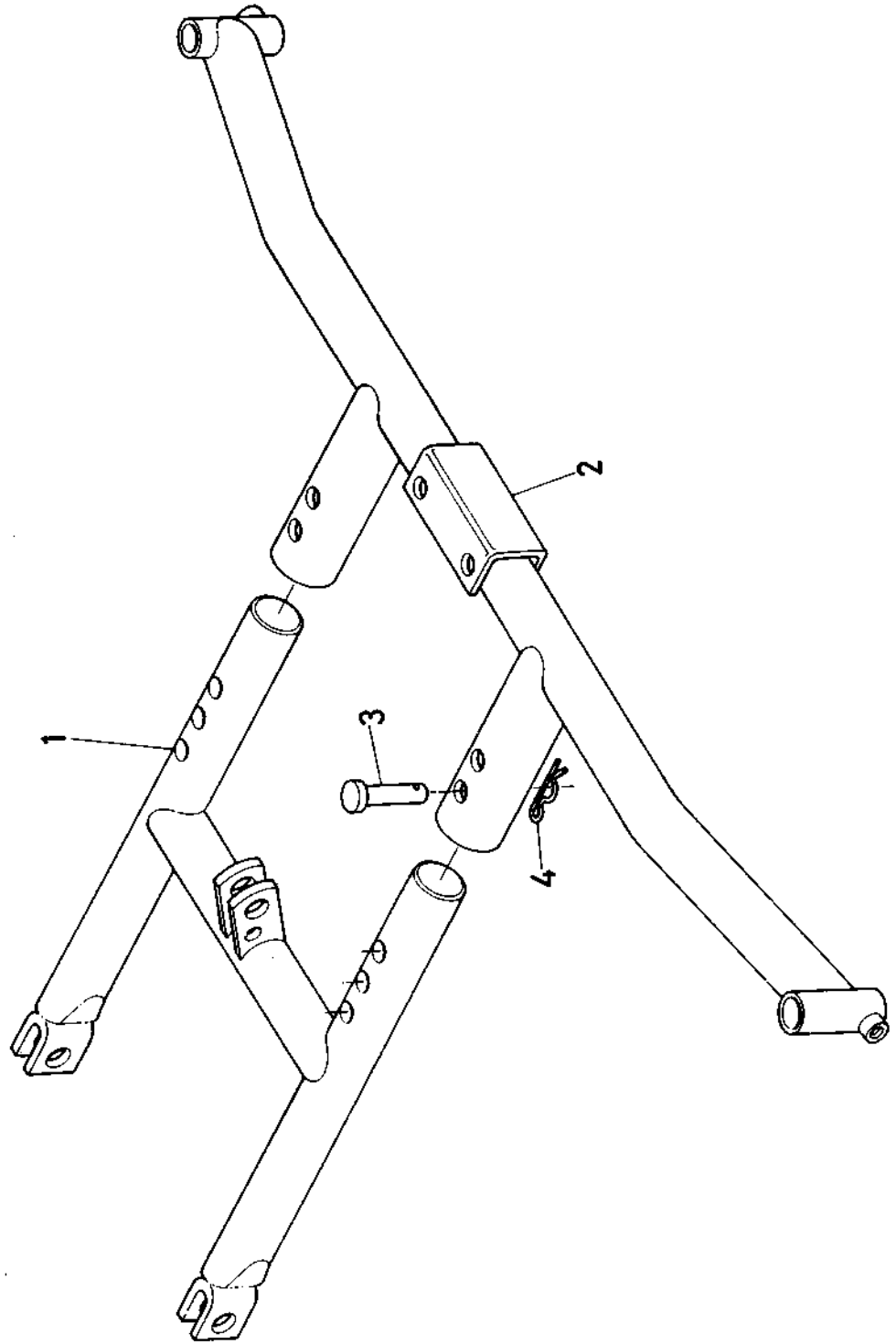
AL1352V  
AL1452  
AL1452V





4.ピックアップ関係

図番	コード No.	部 品 名 称	数量	互換性	備 考
1	70467-5652-0	パッキン	1		
2	70467-5653-0	ピックアップ トリツケダイ	1		
3	38640-4881-0	リフトアーム ピック アップ	1	}	
	38640-4881-2		1		
4	70467-5654-0	ピックアップ トリツケイタ	1	}	
	70467-5654-3		1		
5	03024-50510	ザガネツキ コネジ	2		
6	04811-00120	O リング	1		
7	01050-50650	ボルト	3		
8	04512-50060	ハネ ザガネ	3		
9	70467-5667-0	ブッシュ	1		
10	70467-5655-0	レバー ジク	1		
11	38640-4883-0	カップ リング	1		
12	38640-4885-0	クランプ	2		
13	04612-00120	ジク サークリップ	2		
14	04013-50120	ヒラ ザガネ	1		
15	70467-5656-0	ピックアップ レバー ウエ	1		
16	70467-5657-0	ピックアップ レバー シタ	1		
17	01020-50630	ボルト	1		
18	02014-50060	ナット	1		
19	04015-50080	ヒラ ザガネ	1		
20	04013-50080	ヒラ ザガネ	3		
21	05511-50125	ワリ ビン	3		
22	70467-5658-0	スプリング	1		
23	70467-5659-0	ワイヤ ハーネス 7	1		
24	55311-4126-0	コード バンド	1		
25	70467-5661-0	コード クランプ	2		
26	04012-50050	ヒラ ザガネ	2		





# オートマチックロータリ用アタッチメント一覧表

オートマチックロータリはアタッチメントが一部異なりますので、本表を御覧ください。

分類	品番	品名	用途・仕様	併用アタッチメント	適用機種			
					AL1352V	AL1452V	AL1452	
耕 う ん 爪	99472-5300-1	ブラウ爪直ナッシ	平畝つくり 畝高さ18cm	—	○	○	○	
	99752-4920-1	なた爪セット	581なた爪 (R・L各14本) 582増幅爪 (R・L各1本)	—	○			
	99762-4920-1	なた爪セット	581なた爪 (R・L各16本) 583増幅爪 (R・L各1本)	—		○	○	
	99752-4940-1	普通爪セット	518普通爪28本 94S普通爪 (R・L各1本)	—	○			
	99762-4940-1	普通爪セット	518普通爪32本 514普通爪 (R・L各1本)	—		○	○	
整 地	99752-4200-1	02代かきセットII	代かき幅265cm	任意選択アタッチ ●前部ウエイトアッシ (99221-1200-1) ●延長整地板アッシ (99772-4400-1)	○	○	※○	
	99772-4400-1	02延長代かき整地板	延長幅R・L各20cm	代かきセットII	○	○	○	
	99752-3800-1	02くし形整地板I	畑・乾田での整地	任意選択 ●前部ウエイトアッシ (99221-1200-1)	○	○		
	99752-6700-1	砕土爪軸	畑・乾田での砕土 (爪本数42本)	581なた爪(R・L各20本) 582増幅爪(R・L各1本)	○			
	99762-6700-1	砕土爪軸	畑・乾田での砕土 (爪本数48本)	581なた爪(R・L各23本) 583増幅爪(R・L各1本)		○	○	
		整地用ゴムタレ1352	畑・乾田での整地	—	○			
		整地用ゴムタレ1452		—		○	○	
		99752-4600-1	02特代1352	ロータ径32cm 整地幅135cm	—	○		
		99762-4600-1	02特代1452	ロータ径32cm 整地幅145cm	—		○	○
			02特代1352右延長	サイドフレーム側 延長幅33cm	02特代1352, 1452と併用	○		
		02特代1352左延長	チェーンケース側 延長幅32cm	○		○		
		02特代1452右延長	サイドフレーム側 延長幅33cm			○		
	99761-7700-1	02サイド補助カバー アッシ	ロータリ後2輪あとの 整地	—	○	○		

[注] ※印を付けたものは、併用アタッチメントとして、アタッチメント取付け金具(99832-1500-1)が必要です。

分類	品番	品名	用途・仕様	併用アタッチメント	適用機種		
					AL1352V	AL1452V	AL1452
畝立て	99742-1700-1	02Vカット用 畝立て金具アッシ	一連畝立て用	任意選択アタッチ 4・5・7号畝立て器	○	○	
	99742-1300-1	02Vカット用 4号畝立て器	みぞ幅12cm 柱は34mm太軸	畝立て金具アッシ (99742-1700-1)	○	○	
	99742-1400-1	02Vカット用 5号畝立て器	みぞ幅13.5cm 柱は34mm太軸		○	○	
	99742-1100-1	02Vカット用 7号畝立て器	みぞ幅21cm 柱は34mm太軸		○	○	
	99512-7310-1	40号畝立て器	みぞ幅12cm	2連畝立て金具 (99772-1500-1)	○	○	
	99772-1500-1	2連畝立て金具 アッシ	2連畝立て用	40号畝立て器 (99512-7310-1)	○	○	
	99752-7100-1	片培土アッシ	みぞあき18cm	-----	○	○	
	99742-7800-1	ディスク式 片培土アッシ	みぞあき17cm	-----	○	○	
	99772-7800-1	02FL用 ディスク片培土		-----			○
	99572-7400-1	3連リッジャI	3連畝立て畑作地	-----	○	○	※○
99752-7400-1	3連リッジャII	-----		○	○	※○	
マルチ	99571-8100-1	平畝マルチ	平畝マルチ 畝高さ15cmまで	-----	○	○	
	99831-8100-1	F形平畝マルチ		-----			※○
	99751-8800-1	平高マルチ	平高畝マルチ 畝高さ30cmまで	-----	○	○	
	99831-8800-1	F形平高マルチ		-----			※○
	99571-8500-1	高畝マルチ	タバコ畝用 畝高さ40cmまで	-----	○		
その他	99832-1500-1	アタッチメント 取付け金具	ツールバー長さ 200cm	-----			○

[注] ※印を付けたものは、併用アタッチメントとして、アタッチメント取付け金具(99832-1500-1)が必要です。

## アタッチメント一覧表

分類	品 番	品 名	適用機種	用 途・仕 様	併用アタッチメント
補 助	997422-1001	ストレーク取付台ア ッシ	1802, 1802DT	●片側にストレーク 5 枚 取付け用 ●8.3-24用	P18, P25, P30, P38の何れかを 5 組/台
	997522-1001	ストレーク取付台ア ッシ	2002, 2002DT	●片側にストレーク 5 枚 取付け用 ●9.5-22用	P18, P25, P30, P38の何れかを 5 組/台
	997622-1001	ストレーク取付台ア ッシ	2202, 2202DT	●片側にストレーク 6 枚 取付け用 ●9.5-24用	P18, P25, P30, P38の何れかを 6 組/台
	997722-1001	ストレーク取付台ア ッシ	2402, 2402DT	●片側にストレーク 7 枚 取付け用 ●11.2-24用	P18, P25, P30, P38の何れかを 7 組/台
車 輪	997462-5001	P18反転ストレーク アッシ	1802, 1802DT 2002, 2002DT 2202, 2202DT 2402, 2402DT	シュー幅 18cm ピン式 構成は R, L 各 1 個	上記の水田車輪取 付台アッシ
	995762-6901	P25反転ストレーク アッシ		シュー幅 25cm プレート式 構成は R, L 各 1 個	
	995162-7901	P30反転ストレーク アッシ		シュー幅 30cm プレート式 構成は R, L 各 1 個	
	995162-8901	P38反転ストレーク アッシ		シュー幅 38cm プレート式 構成は R, L 各 1 個	
3 点 リ ン ク	38187-7110-1	トップリンクアッシ	1802, 1802DT 2002, 2002DT	一般作業機用	
	38247-7110-1		2202, 2202DT		
	992512-5001	リンクドロバ	1802, 1802DT 2002, 2002DT	JIS 1形	3点リンクアッシ

分類	品 番	品 名	適用機種	用 途・仕 様	併用アタッチメント
ウ エ イ ト	992211-2001	前部ウエイトアッシ	1802, 1802DT 2002, 2002DT 2202, 2202DT 2402, 2402DT	28kg 前車軸フレームの前部に 取付け	
	995111-3001	前輪ウエイトアッシ	1802 (DT用はなし)	7.5kg×4個 4.00-12用	
	997211-3001	前輪ウエイトアッシ	2002 2202 2402 (DT用はなし)	11kg×4個 4.00-15用 5.00-15用	
	992611-5001	後輪ウエイトアッシ		28kg×6個	
	992611-5111	後輪ウエイト	1802, 1802DT 2002, 2002DT 2202, 2202DT	28kg 992611-5001 に必要に応 じて追加 全12個まで (タイヤ1.0kg/cm <sup>2</sup> )	
	997711-5001	後輪ウエイトアッシ		28kg×6個	
	997711-5111	後輪ウエイト	2402, 2402DT	28kg 997711-5001 に必要に応 じて追加 全12個まで (タイヤ1.0kg/cm <sup>2</sup> )	
そ の 他	997438-5001	強力日よけアッシ	1802, 1802DT 2002, 2002DT		
	997738-5001	強力日よけアッシ	2202, 2202DT 2402, 2402DT		
	995719-7001	動力取出し装置	1802, 1802DT 2002, 2002DT 2202, 2202DT 2402, 2402DT	定置作業の動力源 平プーリ径 18cm	
	997719-1001	作業灯		夜間作業用	
	995737-5001	延長ヒッチアッシ	1802, 1802DT 2002, 2002DT	ヒッチ点を後方へ175mm 移動	
	995719-4001	洗車ポンプ		PTO軸に取付け	
	997433-8001	シングル補助コン アッシ	1802, 1802DT 2002, 2002DT 2202, 2202DT 2402, 2402DT	単動	
	997733-8001	ダブル補助コン アッシ		複動	
	997743-7001	前向きマフラアッシ	1802, 1802DT 2002, 2002DT 2202, 2202DT 2402, 2402DT	ハウス, 果樹園用	

## インプレメント一覧表

- ▲印は ロータリにスイングセンサが装備されています。(本機に装着出荷可)
- 印は 本機に備わっているスイングセンサをロータリに装着して使用してください。  
(本機と同時出荷)
- 印は 別途にセンサ取付台を使用することにより、モンローマチックの機能を生かすことができます。

注) ●印はスーパーサンシャインのモンロー形採用に際し、従来のものにスイングセンサーが取付けられるように変更されています。(昭和55年8月度生産機), 従来機を新形に変更するために、サービス部品扱で下記アッシ品番を採用してありますので、変更必要の際は利用してください。



品番	品名	適用形式				メーカー	センサ取付台アッ	
		1802 (DT) (M)	2002 (DT) (M)	2202 (DT) (M)	2402 (DT) (M)		コード No.	
□	70451-00000	RL1352ロータリ	○	○			クボタ	70899-14000
△	70455-00000	RL1352Mロータリ	○	○			クボタ	70899-14000
□	70461-00000	RL1452ロータリ		○	○	○	クボタ	70899-14000
△	70465-00000	RL1452Mロータリ		○	○	○	クボタ	70899-14000
□	70450-00000	R1402ロータリ	○	○			クボタ	70899-14000
□	70460-00000	R1502ロータリ	○	○	○	○	クボタ	70899-14000
△	70455-00000	R1502Mロータリ (センター)	○	○	○	○	クボタ	70899-14000
□	70452-00000	R1402Wロータリ	○	○			クボタ	70899-14000
□	70462-00000	R1502Wロータリ			○	○	クボタ	70899-14000
△	70475-00000	RL1602Mロータリ				○	クボタ	70899-14000
△	70555-00000	RL1602MSロータリ				○	クボタ	70899-14000
□	70439-00000	RT1202マルチロータリ (センター)	○	○	○		クボタ	70899-11000
□	70441-00000	RL1202ロータリ	○	○	○		クボタ	70899-14000
□	70451-00000	RL1352ロータリ	○	○	○		クボタ	70899-14000
□	70939-00000	RL1352Kロータリ	○	○	○		クボタ	70899-14000
□	70458-00000	RL1352Vロータリ	○	○	○		クボタ	70899-14000
□	70461-00000	RL1452ロータリ		○	○	○	クボタ	70899-14000
□	70468-00000	RL1452Vロータリ		○	○	○	クボタ	70899-14000
●	70934-00000	RL1402Aロータリ	○	○	○	○	クボタ	70899-14000
●	70466-00000	RL1502Vロータリ		○	○	○	クボタ	70899-14000
●	70471-00000	RL1602ロータリ			○	○	クボタ	70899-14000
●	70476-00000	RL1602Sロータリ			○	○	クボタ	70899-14000
●	70478-00000	RL1602Vロータリ			○	○	クボタ	70899-14000
●	70473-00000	FL1602Bロータリ			○	○	クボタ	70899-14000
●	70474-00000	FL1602Fロータリ			○	○	クボタ	70899-14000
□	74050-15180	HY-181ドライブハロー	○	○			マツヤマ	70899-12000
□	74050-15540	HY-181Kドライブハロー	○	○			マツヤマ	70899-12000
□	74050-15550	HY-181Sドライブハロー	○	○			マツヤマ	70899-12000
□	74050-15640	HY-182ドライブハロー	○	○			マツヤマ	70899-12000
□	74050-15710	HY-182Bドライブハロー	○	○			マツヤマ	70899-12000
□	74050-15190	HY-201ドライブハロー		○	○		マツヤマ	70899-12000
□	74050-15560	HY-201Kドライブハロー		○	○		マツヤマ	70899-12000
□	74050-15570	HY-201Sドライブハロー		○	○		マツヤマ	70899-12000
□	74050-15650	HY-202ドライブハロー		○	○		マツヤマ	70899-12000
□	74050-15720	HY-202Bドライブハロー		○	○		マツヤマ	70899-12000
□	74050-15200	HY-241ドライブハロー			○	○	マツヤマ	70899-12000
□	74050-15580	HY-241Kドライブハロー			○	○	マツヤマ	70899-12000
□	74050-15590	HY-241Sドライブハロー			○	○	マツヤマ	70899-12000
□	74050-15660	HY-242ドライブハロー			○	○	マツヤマ	70899-12000
□	74050-15730	HY-242Bドライブハロー			○	○	マツヤマ	70899-12000
□	74050-15740	HY-242HBドライブハロー			○	○	マツヤマ	70899-12000

品番	品名	適用形式				メーカー	センサ取付台アッシ	
		1802 (DT) (M)	2002 (DT) (M)	2202 (DT) (M)	2402 (DT) (M)		コード No.	
<input type="checkbox"/>	74050-15670	HD-202ドライブハロー				○	マツヤマ	70899-17000
<input type="checkbox"/>	74050-15760	HD-202Bドライブハロー				○	マツヤマ	70899-17000
<input type="checkbox"/>	74050-18150	S180Bパディハロー	○	○			コバシ	70899-15000
<input type="checkbox"/>	74050-18360	S181Bパディハロー	○	○			コバシ	70899-15000
<input type="checkbox"/>	74050-18160	S200Bパディハロー	○	○			コバシ	70899-15000
<input type="checkbox"/>	74050-18370	S201Bパディハロー	○	○			コバシ	70899-15000
<input type="checkbox"/>	74050-18350	S240ABパディハロー	○	○			コバシ	70899-15000
<input type="checkbox"/>	74050-18380	S241ABパディハロー	○	○			コバシ	70899-15000
<input type="checkbox"/>	74050-18100	P200ABパディハロー		○	○	○	コバシ	70899-13000
<input type="checkbox"/>	74050-18250	P200AB-Lパディハロー		○	○	○	コバシ	70899-13000
<input type="checkbox"/>	74050-18290	P201ABSパディハロー		○	○	○	コバシ	70899-13000
<input type="checkbox"/>	74050-18300	P201ABS-Lパディハロー		○	○	○	コバシ	70899-13000
<input type="checkbox"/>	74050-18110	P240Aパディハロー		○	○	○	コバシ	70899-13000
<input type="checkbox"/>	74050-18120	P240ABパディハロー		○	○	○	コバシ	70899-13000
<input type="checkbox"/>	74050-18230	P240AB-Lパディハロー		○	○	○	コバシ	70899-13000
<input type="checkbox"/>	74050-18310	P240ABSパディハロー		○	○	○	コバシ	70899-13000
<input type="checkbox"/>	74050-18320	P241ABS-Lパディハロー		○	○	○	コバシ	70899-13000
<input type="checkbox"/>	74050-18130	P280Aパディハロー				○	コバシ	70899-13000
<input type="checkbox"/>	74050-18140	P280ABパディハロー				○	コバシ	70899-13000
<input type="checkbox"/>	74050-18240	P280AB-Lパディハロー				○	コバシ	70899-13000
<input type="checkbox"/>	74050-18330	P281ABパディハロー				○	コバシ	70899-13000
<input type="checkbox"/>	74050-18340	P281ABLパディハロー				○	コバシ	70899-13000

◎印は同クラスの01シリーズに兼用

品番	品名	適用形式				メーカー
		1802(DT)	2002(DT)	2202(DT)	2402(DT)	
70441-00000	RL1202ロータリ	○	○	○		クボタ
70451-00000	RL1352ロータリ	○	○			クボタ
70461-00000	RL1452ロータリ		○	○	○	クボタ
70435-10000	RB1501-02ロータリ	○				クボタ
70460-00000	R1520ロータリ	○	○	○	○	クボタ
70462-00000	R1502Wロータリ		○	○	○	クボタ
70458-00000	RL1352Vロータリ	○	○			クボタ
70468-00000	RL1452Vロータリ		○	○	○	クボタ
70476-00000	RL1602Sロータリ				○	クボタ
70478-00000	RL1602Vロータリ				○	クボタ
70939-00000	RL1352Kロータリ	○	○			クボタ
70463-00000	R1502W2ロータリ	○	○			クボタ
70437-00000	FL1351ロータリ	◎	◎			クボタ
70941-00000	RL1102ロータリ	○	○			クボタ
70473-00000	FL1602Bロータリ			○	○	クボタ
70474-00000	FL1602Fロータリ			○	○	クボタ
70934-00000	RL1402Aロータリ	○	○	○	○	クボタ
70443-00000	RBL1201-2深耕ロータリ	○	○			クボタ
70546-00000	RBL1401深耕ロータリ			◎	◎	クボタ
70439-00000	RT1202マルチロータリ	○	○	○		クボタ
71504-00000	AS202-H真空施肥播種機			○	○	クボタ
71506-00000	AS202-D真空施肥播種機			○	○	クボタ
78451-26020	TM-1CP2土壤消毒機	○	○	○		クボタ
71991-00000	VS400パイロサブソイラ	◎	◎	◎	◎	クボタ
73801-02050	PA1本爪サブソイラ			◎	◎	スガノ
71971-00000	AT650オーガトレンチャ	◎*	◎*	◎*	◎*	クボタ
78270-29010	SK502ロータリ溝掘機	○	○	○	○	クボタ
78245-23100	TT41FR-F41トレンチャ	◎	◎	◎		カワベ
78245-23060	↑ TT41FRミッション	◎	◎	◎		カワベ
78245-23070	↑ F41掘取キッド	◎	◎	◎		カワベ
78245-23110	TT41FR-F15トレンチャ	◎	◎	◎		カワベ
78245-23060	↑ TT41FRミッション	◎	◎	◎		カワベ
78245-23080	↑ F15掘取キッド	◎	◎	◎		カワベ
78245-23120	TT41FR-R15トレンチャ	◎	◎	◎		カワベ
78245-23060	↑ TT41FRミッション	◎	◎	◎		カワベ
78245-23090	↑ R15埋戻キッド	◎	◎	◎		カワベ
78245-23130	TT41FR-H-F41トレンチャ	◎	◎	◎		カワベ
78245-23140	↑ TT41FR-Hミッション	◎	◎	◎		カワベ
78245-23070	↑ F41掘取キッド	◎	◎	◎		カワベ
78245-23150	TT41FR-H-F15トレンチャ	◎	◎	◎		カワベ
78245-23140	↑ TT41FR-Hミッション	◎	◎	◎		カワベ
78245-23080	↑ F15掘取キッド	◎	◎	◎		カワベ
78245-23160	TT41FR-H-R15トレンチャ	◎	◎	◎		カワベ
78245-23140	↑ TT41FR-Hミッション	◎	◎	◎		カワベ
78245-23090	↑ R15埋戻キッド	◎	◎	◎		カワベ
78246-23010	TT410-FR-F410			◎	◎	カワベ
78246-23060	↑ TT410-FRミッション			◎	◎	カワベ
78246-23070	↑ F410掘取キッド			◎	◎	カワベ
78246-23020	TT410-FR-F150トレンチャ			◎	◎	カワベ
78246-23060	↑ TT410-FRミッション			◎	◎	カワベ
78246-23080	↑ F150掘取キッド			◎	◎	カワベ
78246-23030	TT410-FR-R150トレンチャ			◎	◎	カワベ
78246-23060	↑ TT410-FRミッション			◎	◎	カワベ
78246-23090	↑ R150埋戻キッド			◎	◎	カワベ
78241-06010	TE771トレンチャ	◎	◎	◎	◎	ササキ
78243-06010	TD-772トレンチャ	◎	◎	◎	◎	ササキ
78244-06010	TD-773Aトレンチャ	◎	◎	◎	◎	ササキ
78244-06020	TD-773Bトレンチャ	◎	◎	◎	◎	ササキ
78244-06030	TD-773Cトレンチャ	◎	◎	◎	◎	ササキ
78244-06040	TD-773Dトレンチャ	◎	◎	◎	◎	ササキ
72301-02030	S12-14×1スチールブラウ	◎	◎			スガノ
72401-02030	S14-16×1スチールブラウ	◎	◎	◎	◎	スガノ
72311-02010	S12-14×2スチールブラウ				◎	スガノ
73301-02030	YS12-14×1スリックブラウ	◎	◎			スガノ
73401-02030	YS14-16×1スリックブラウ	◎	◎	◎	◎	スガノ
73311-02010	YS12-14×2スリックブラウ			◎	◎	スガノ
72304-02010	OS12-14×1オフセットブラウ	◎	◎			スガノ
72314-02010	OS12-14×2オフセットスチールブラウ				◎	スガノ
72404-02010	OS14-16×1オフセットスチールブラウ	◎	◎	◎	◎	スガノ

(注) ※印は別途に伸縮トッピングAT650TL(71975-00000)が必要。またコルゲート、タンクアタッチは取付きません。

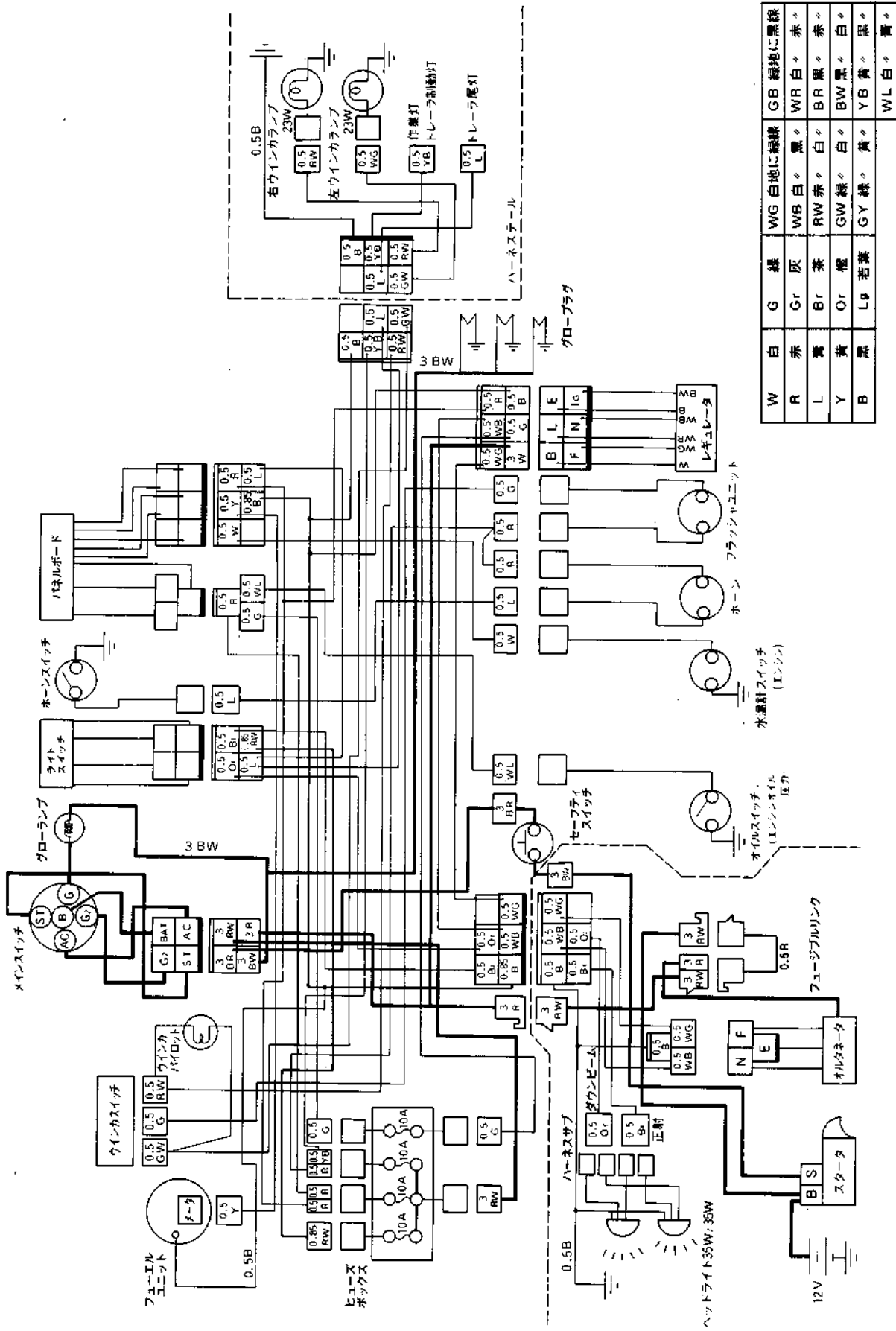
品番	品名	適用形式				メーカー
		1802(DT)	2002(DT)	2202(DT)	2402(DT)	
73304-02010	OYS12-14×1オフセットブラウ	◎	◎			スガノ
73404-02020	OYS14-16×1オフセットスリックブラウ	◎	◎	◎	◎	スガノ
73314-02010	OYS12-14×2オフセットスリックブラウ				◎	スガノ
72301-10010	386S(12-14×1)ハイブラウ	◎	◎	◎		タカキタ
72401-10020	417S(14-16×1)ハイブラウ			◎	◎	タカキタ
73301-10010	385V(12-14×1)ボルカニックスブラウ	◎	◎		◎	タカキタ
73401-10030	417V(14-16×1)ボルカニックスブラウ			◎	◎	タカキタ
72106-10050	437S双用2連スキ	◎	◎	◎	◎	タカキタ
73106-10040	437V双用2連スキ	◎	◎	◎	◎	タカキタ
72116-15010	TP25×2Gニッポンブラウ	◎	◎	◎	◎	マツヤマ
73201-15140	TF301AC×1Gパンソイルブラウ	◎	◎			マツヤマ
73301-15030	TF351C×1Gパンソイルブラウ		◎	◎	◎	マツヤマ
73211-15050	FT301C×2Gパンソイルブラウ			◎	◎	マツヤマ
73311-15040	TF351C×2Gパンソイルブラウ			◎	◎	マツヤマ
73304-15010	B-TF351C×1Gパンソイルブラウ	◎	◎	◎	◎	マツヤマ
73076-15040	TR155F双用2連スキ	◎	◎			マツヤマ
73106-15020	TR250F双用2連スキ			◎	◎	マツヤマ
73106-15030	TR255F双用2連スキ			◎	◎	マツヤマ
74050-06040	SR240パワーハロー				◎	ササキ
74050-06030	SR200パワーハロー	◎	◎	◎	◎	ササキ
74101-06010	SD1614ディスクハロー	◎	◎			ササキ
74102-06010	SD1616ディスクハロー	◎	◎	◎	◎	ササキ
74122-06010	SD1816ディスクハロー				◎	ササキ
74561-04120	TL-MB6リヤグレーダ	◎	◎	◎	◎	スキガラ
74561-04110	TL-M6リヤグレーダ	◎	◎	◎	◎	スキガラ
74653-04010	TL-M8リヤグレーダ				◎	スキガラ
74561-04020	TL-H6リヤグレーダ				◎	スキガラ
74711-10010	BC-200ブロードキャスタ	◎	◎	◎	◎	タカキタ
74712-10030	BC-250ブロードキャスタ			◎	◎	タカキタ
74710-06040	GH150ブロードキャスタ	◎	◎	◎		ササキ
74740-12130	DHS-140Tライムソフ				◎	デリカ
74740-12210	DHS-140KTライムソフ	◎	◎	◎	◎	デリカ
74740-06010	MR-140ライムソフ	◎	◎			ササキ
74741-06020	MR-180ライムソフ	◎	◎	◎	◎	ササキ
74740-15070	F-142TSライムソフ	◎	◎			マツヤマ
74740-15080	F-162TSライムソフ	◎	◎	◎	◎	マツヤマ
74910-10010	D-100(1000kg)マニアスプレッダ	◎	◎	◎	◎	タカキタ
74910-10030	D-150(1500kg)マニアスプレッダ			◎	◎	タカキタ
74871-26010	HS-4CP土壌消毒機	◎	◎	◎	◎	多木
74872-26010	HS-6CP土壌消毒機	◎	◎	◎	◎	多木
71463-00000	TF62施肥ユニット	◎	◎	◎	◎	クボタ
71421-00000	TS-1A播種機	◎	◎	◎	◎	クボタ
74642-04010	TB-3ツールバー	◎	◎			スキガラ
74642-04020	← BCカルチベータ	◎	◎			スキガラ
74642-04010	TB-3ツールバー	◎	◎			スキガラ
74642-04050	← BD掘取機	◎	◎			スキガラ
74642-04010	TB-3ツールバー	◎	◎			スキガラ
74642-04030	↑ BBリッジフレーム	◎	◎			スキガラ
74642-04060	BR-2Bリッジ	◎	◎			スキガラ
74642-04010	TB-3ツールバー	◎	◎			スキガラ
74642-04030	↑ BBリッジフレーム	◎	◎			スキガラ
74642-04040	↑ BR-3Bリッジ	◎	◎			スキガラ
74641-04110	TCH3×5 3畦カルチベータ				◎	スキガラ
74601-04010	TCM3×3 3畦カルチベータ	◎	◎	◎		スキガラ
74621-04010	TCRM 3畦リッジ	◎	◎	◎		スキガラ
74621-04010	TCRH 3畦リッジ				◎	スキガラ
75844-08010	TDH2402グレイタスローダ	◎	◎	◎	◎	三陽機器
75845-08010	TLH2402グレイタスローダ	◎	◎	◎	◎	三陽機器
75722-08010	DB24バケット	◎	◎	◎	◎	三陽機器
75921-08010	DCB24爪付バケット	◎	◎	◎	◎	三陽機器
75792-08010	DM24マニアフォーク	◎	◎	◎	◎	三陽機器
75752-08010	DH24ハイフォーク	◎	◎	◎	◎	三陽機器
75941-08020	DGH24グレーダ	◎	◎	◎	◎	三陽機器
75984-08010	DRF24ローディングフック	◎	◎	◎	◎	三陽機器
75752-08050	LHH242グレイタス用ハイフォーク	◎	◎	◎	◎	三陽機器
75941-08050	LGH242グレイタス用グレーダ	◎	◎	◎	◎	三陽機器
75722-08050	LBH242グレイタス用バケット	◎	◎	◎	◎	三陽機器
75921-08050	LCBH242グレイタス用爪付バケット	◎	◎	◎	◎	三陽機器
75931-08040	LWBH242グレイタス用広幅バケット	◎	◎	◎	◎	三陽機器

◎印は同クラスの01シリーズに兼用

品番	品名	適用形式				メーカー
		1802(DT)	2002(DT)	2202(DT)	2402(DT)	
75792-08050	LMH242グレイタス用マニアフォーク	○	○	○	○	三陽機器
75926-08010	LWCBH242広幅爪付バケット	○	○	○	○	三陽機器
75798-08010	LWMH242広幅マニアフォーク	○	○	○	○	三陽機器
75970-08010	LPFH242パレットフォーク	○	○	○	○	三陽機器
75986-08010	LFH242ローディングフック	○	○	○	○	三陽機器
75895-08010	LBHB242ビートバケット	○	○	○	○	三陽機器
75936-08020	LWKBH242軽質広幅バケット	○	○	○	○	三陽機器
71161-00000	DM1200ディスクモア			◎	◎	クボタ
76011-61010	ラスベ5フィートモア			◎	◎	クボタ
76230-60020	KR200ヘイメーカ	◎	◎	◎	◎	クボタ
76230-60010	KR220ヘイメーカ				◎	クボタ
76230-10030	HM135ヘイメーカ	◎	◎			タカキタ
76230-10040	HM136-11ヘイメーカ			◎	◎	タカキタ
76130-10070	FH-80Aフォレージハーベスタ	◎	◎	◎	◎	タカキタ
76130-10080	FH-85Aフォレージハーベスタ	◎	◎	◎	◎	タカキタ
76130-10100	FH-100Aフォレージハーベスタ				◎	タカキタ
78120-15150	D65A掘取機	◎	◎			マツヤマ
78120-15100	B65掘取機	◎	◎			マツヤマ
78120-15110	B80掘取機	◎	◎	◎	◎	マツヤマ
78120-15120	B95掘取機	◎	◎	◎	◎	マツヤマ
75210-12010	DK-7Dダンプトレーラ	◎				デリカ
75140-12010	DK-7Aトレーラ	◎				デリカ
75211-12010	DK-8Dダンプトレーラ		◎	◎	◎	デリカ
75141-12010	DK-8Aトレーラ		◎	◎	◎	デリカ
74940-12010	DK-500Tパキュムカー	○				デリカ
74941-12010	DK-800Tパキュムカー	○	○	○	○	デリカ
75310-12010	DW-500ファームワゴン	○				デリカ
75311-12010	DW-1000ファームワゴン		○	○	○	デリカ
78310-12030	DS-20B-B作業台	○	○	○	○	デリカ
78120-15170	B-105ニプロ掘取機	○	○	○	○	マツヤマ
78130-15010	A-105ニプロ掘取機	○	○	○	○	マツヤマ
78120-15250	D-653ニプロ掘取機			○	○	マツヤマ

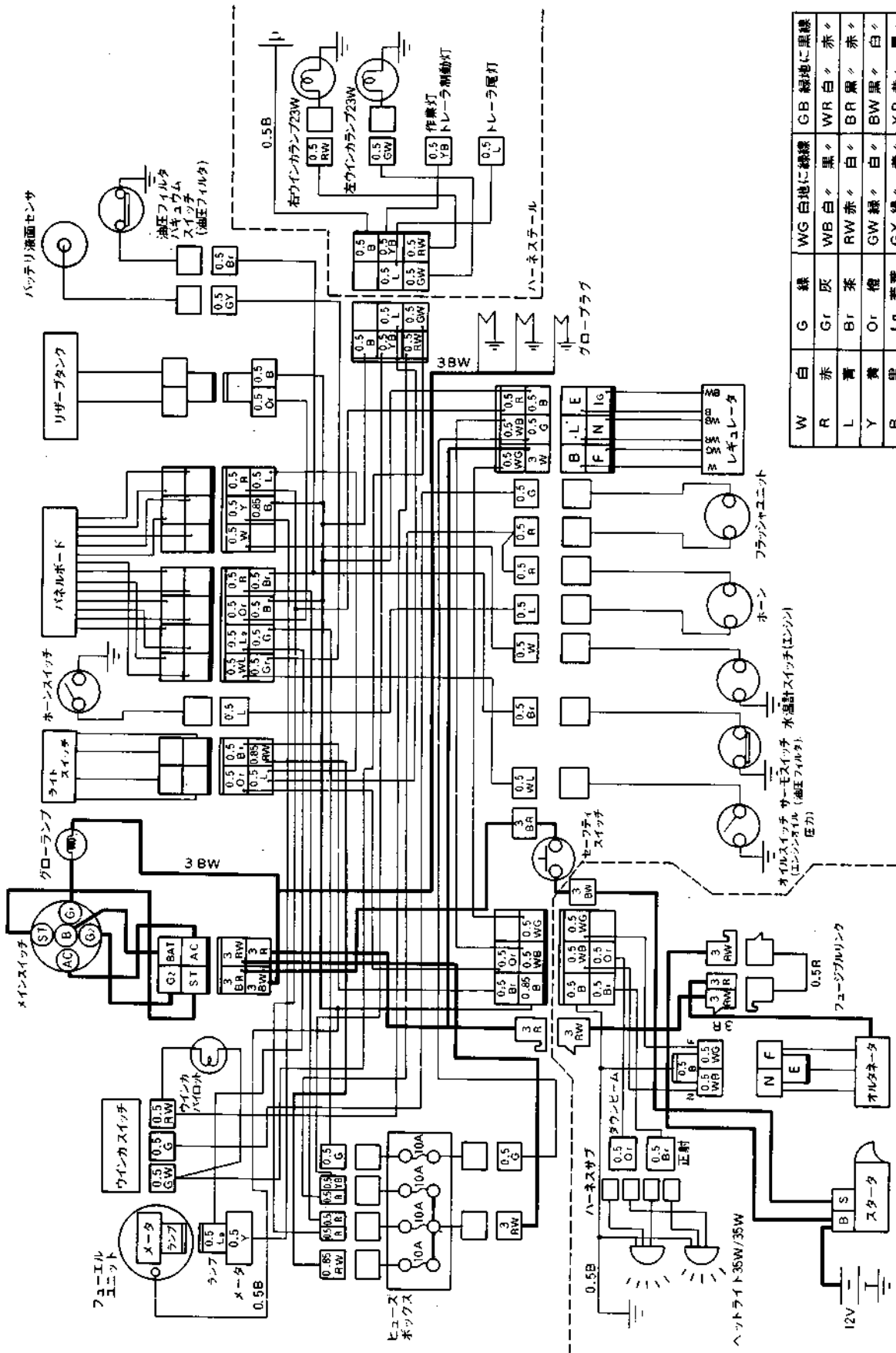
# 配線図

■1802(DT), 2002(DT), 2202(DT)仕様



W	白	G	緑	WG	白地に緑線	GB	緑地に黒線
R	赤	Gr	灰	WB	白地に黒線	WR	白地に赤線
L	青	Br	茶	RW	赤地に白線	BR	黒地に赤線
Y	黄	Or	橙	GW	緑地に白線	BW	黒地に白線
B	黒	Lg	若葉	GY	緑地に黄線	YB	黄地に黒線
						WL	白地に青線

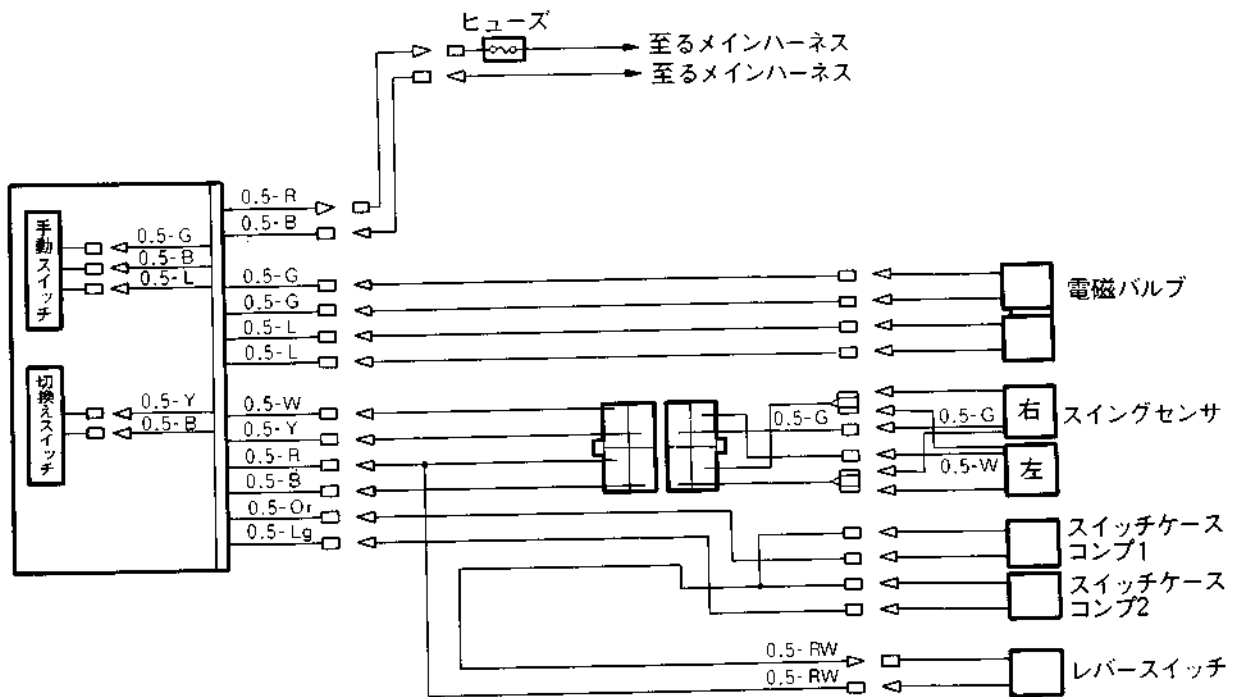
# ■ 2402(DT)仕様【イージーチェッカー付】



W	白	G	緑	WG	白地に緑線	GB	緑地に黒線
R	赤	Gr	灰	WB	白	WR	白
L	青	Br	茶	RW	赤	BR	黒
Y	黄	Or	橙	GW	緑	BW	黒
B	黒	Lg	若葉	GY	緑	YB	黄
						WL	白

# 配線図

モンローマチック部分のみです。その他は標準仕様機用を御覧下さい。

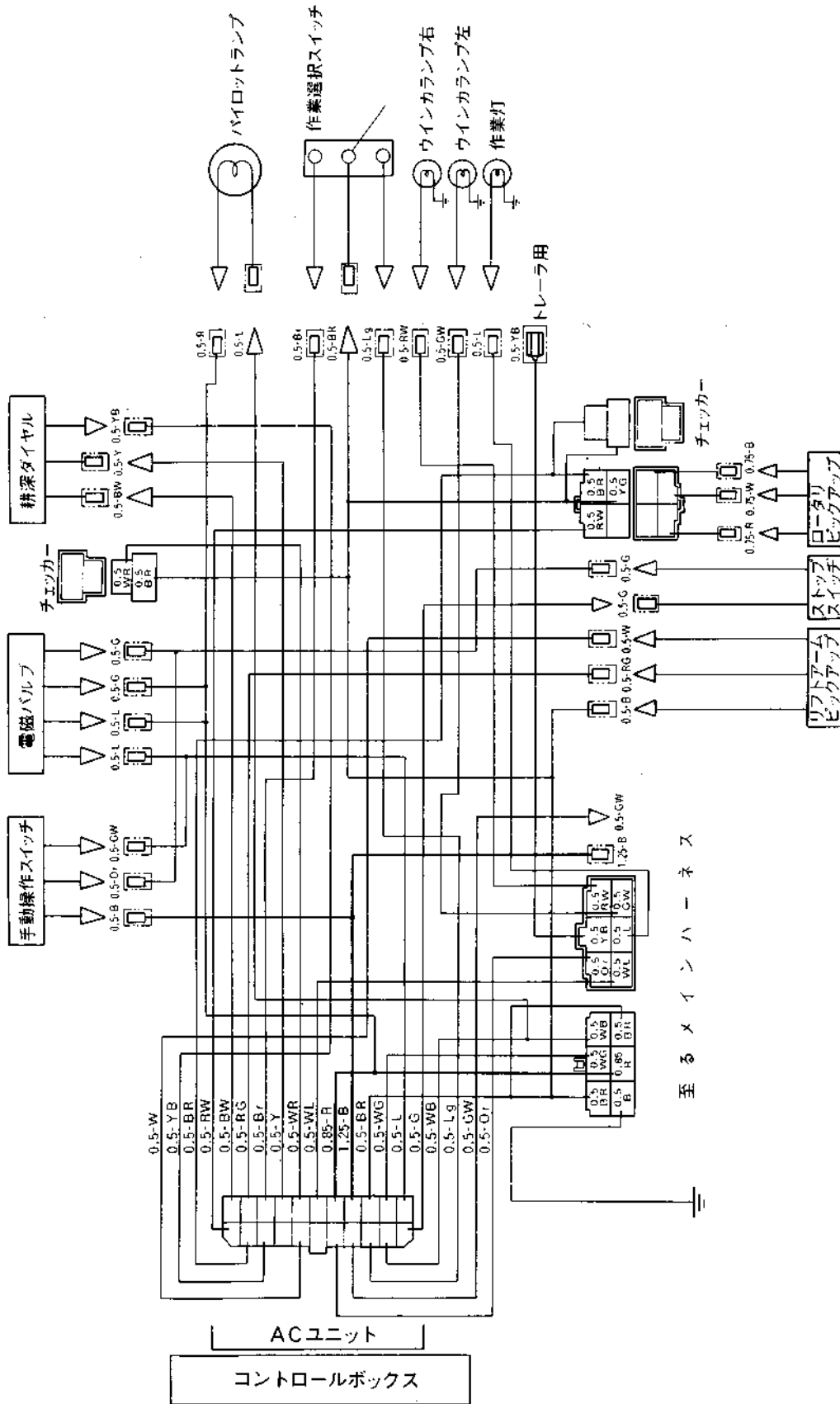


R	赤	Y	黄
B	黒	Or	橙
G	緑	Lg	若葉
L	青	RW	赤地に白線
W	白		



# 配線図

オートマチック部分のみです。その他は標準仕様機用を御覧ください。



W	白	Gr	灰	RW	赤地に白線	BR	黒地に赤線
R	赤	Br	茶	RG	赤 緑	BW	黒 白
L	青	Or	橙	GW	緑 白	YB	黄 黒
Y	黄	Lg	若葉	GY	緑 黄	WL	白 青
B	黒	WG	白地に緑線	GB	緑 黒	YG	黄 緑
G	緑	WB	白 黒	WR	白 赤		

至るメインハンネス

# 品 番 索 引

コード No.	頁 図番	コード No.	頁 図番	コード No.	頁 図番
01020-50612	152 .....2	01120-50816	82 .....10	01123-50818	20 .....17
01020-50612	152 .....14	01120-50816	86 .....21	01123-50818	40 .....14
01020-50614	298 .....3	01120-50816	116 .....11	01123-50822	12 .....18
01020-50616	78 .....11	01120-50816	118 .....39	01123-50822	30 .....3
01020-50616	80 .....29	01120-50816	124 .....10	01123-50822	42 .....5
01020-50616	82 .....22	01120-50816	140 .....35	01123-50822	62 .....9
01020-50618	158 .....12	01120-50816	146 .....20	01123-50822	70 .....18
01020-50620	158 .....12	01120-50816	162 .....17	01123-50822	94 .....31
01020-50630	312 .....17	01120-50816	176 .....13	01123-50822	98 .....34
01023-50612	40 .....16	01120-50816	208 .....14	01123-50822	102 .....23
01023-50612	302 .....4	01120-50816	306 .....7	01123-50822	104 .....10
01023-50614	20 .....7	01120-50818	78 .....5	01123-50822	108 .....10
01023-50614	20 .....12	01120-50818	84 .....9	01123-50822	108 .....18
01023-50614	102 .....28	01120-50818	84 .....9	01123-50822	116 .....22
01023-50614	294 .....5	01120-50818	138 .....3	01123-50822	146 .....16
01023-50616	180 .....21	01120-50818	140 .....44	01123-50822	164 .....5
01023-50618	36 .....17	01120-50818	142 .....24	01123-50822	164 .....21
01023-50618	44 .....12	01120-50818	142 .....24	01123-50822	166 .....6
01023-50620	8 .....23	01120-50818	216 .....9	01123-50822	166 .....27
01023-50620	34 .....14	01120-50818	310 .....14	01123-50822	166 .....38
01023-50628	32 .....16	01120-50820	58 .....5	01123-50822	168 .....33
01023-50628	174 .....17	01120-50820	140 .....35	01123-50822	180 .....20
01023-50628	180 .....5	01120-50822	58 .....18	01123-50822	200 .....9
01023-50628	224 .....16	01120-50822	114 .....4	01123-50822	202 .....7
01023-50628	226 .....5	01120-50822	142 .....24	01123-50822	210 .....18
01023-50638	180 .....12	01120-50822	146 .....20	01123-50822	220 .....6
01023-50638	226 .....12	01120-50822	162 .....16	01123-50822	220 .....27
01024-50628	174 .....17	01120-50822	206 .....30	01123-50822	220 .....38
01050-50650	312 .....7	01120-50825	78 .....16	01123-50822	226 .....20
01050-51630	234 .....6	01120-50825	140 .....44	01123-50825	10 .....9
01050-51630	234 .....12	01120-50825	142 .....17	01123-50825	14 .....2
01053-50618	76 .....4	01120-50828	86 .....3	01123-50825	268 .....1
01053-50635	38 .....14	01120-59832	138 .....13	01123-50828	10 .....10
01053-50645	174 .....6	01123-50616	180 .....21	01123-50828	44 .....11
01053-50645	224 .....5	01123-50616	226 .....21	01123-50830	62 .....17
01053-50648	2 .....23	01123-50814	4 .....8	01123-50830	64 .....30
01073-51030	26 .....13	01123-50814	30 .....25	01123-50830	174 .....14
01073-51240	26 .....15	01123-50814	102 .....25	01123-50830	224 .....13
01073-51630	132 .....18	01123-50814	300 .....11	01123-50832	32 .....15
01073-51640	132 .....18	01123-50816	6 .....15	01123-50832	94 .....30
01120-50814	46 .....17	01123-50816	26 .....11	01123-50835	42 .....19
01120-50814	58 .....7	01123-50816	60 .....29	01123-50838	60 .....22
01120-50814	138 .....25	01123-50816	62 .....4	01123-50840	176 .....9
01120-50814	140 .....34	01123-50816	96 .....12	01123-50840	300 .....16
01120-50814	156 .....12	01123-50816	146 .....15	01123-50845	60 .....26
01120-50814	308 .....2	01123-50816	172 .....29	01123-50845	164 .....20
01120-50816	58 .....15	01123-50816	178 .....10	01123-50850	174 .....4
01120-50816	60 .....17	01123-50816	180 .....30	01123-50850	176 .....6
01120-50816	78 .....5	01123-50816	226 .....30	01123-50850	224 .....4
01120-50816	78 .....18	01123-50818	20 .....9	01123-50855	300 .....8

# 品 番 索 引

コード No.	頁 図番	コード No.	頁 図番	コード No.	頁 図番
01123-50860	8	9	01133-51028	74	4
01123-50860	166	2	01133-51028	202	12
01123-50860	220	2	01133-51028	214	4
01123-51030	90	33	01133-51028	258	40
01124-50816	62	4	01133-51030	26	18
01124-50816	96	12	01133-51030	124	3
01124-50816	146	15	01133-51030	206	5
01124-50816	172	29	01133-51032	202	12
01124-50816	178	10	01133-51035	96	11
01124-50818	116	22	01133-51038	168	14
01124-50820	258	68	01133-51038	300	4
01124-50822	62	9	01133-51040	60	14
01124-50822	70	18	01133-51040	300	4
01124-50822	98	34	01134-51020	136	6
01124-50822	108	10	01134-51022	128	13
01124-50822	108	18	01134-51025	56	5
01124-50822	122	5	01134-51025	72	32
01124-50822	146	16	01134-51025	136	7
01124-50822	164	5	01134-51025	210	32
01124-50822	164	21	01134-51028	202	12
01124-50822	168	33	01134-51030	124	3
01124-50822	202	7	01134-51032	202	12
01124-50822	210	18	01134-51035	96	11
01124-50830	62	17	01134-51040	60	14
01124-50830	174	14	01150-50814	46	17
01124-50838	60	22	01150-50816	140	38
01124-50840	176	9	01150-50845	262	8
01124-50845	164	20	01150-50845	286	6
01124-50850	174	4	01153-50800	64	22
01124-50850	176	6	01153-50812	26	11
01130-51018	170	7	01153-50830	38	4
01130-51020	66	34	01153-50838	60	23
01130-51020	262	2	01153-50840	14	7
01130-51020	280	9	01153-50845	174	4
01130-51022	66	16	01153-50860	94	32
01130-51022	66	16	01153-50860	268	18
01130-51022	206	34	01153-50865	114	5
01130-51022	286	2	01153-50870	8	10
01130-51030	58	9	01153-50880	8	12
01133-51020	136	6	01153-50880	268	17
01133-51022	66	25	01153-50880	302	10
01133-51022	128	13	01153-50890	302	10
01133-51022	258	41	01153-50895	8	14
01133-51025	4	4	01155-50845	280	13
01133-51025	56	5	01156-51030	250	10
01133-51025	72	32	01156-51030	252	10
01133-51025	122	5	01156-51030	254	10
01133-51025	136	7	01170-51020	310	3
01133-51025	210	32	01170-51025	310	3
01133-51028	4	3	01170-51035	280	4
01170-51035	306	14			
01170-51035	308	10			
01170-51425	88	13			
01170-51425	88	24			
01172-51035	68	39			
01173-51028	196	9			
01173-51055	50	3			
01173-51065	60	12			
01173-51065	168	14			
01173-51075	72	33			
01173-51075	210	33			
01173-51090	74	2			
01173-51090	214	2			
01173-51200	168	34			
01173-51203	208	3			
01173-51225	48	28			
01173-51228	56	2			
01173-51228	88	19			
01173-51230	196	13			
01173-51230	228	9			
01173-51230	272	9			
01173-51235	56	3			
01173-51235	88	4			
01173-51235	88	19			
01173-51235	206	2			
01173-51235	208	4			
01173-51240	206	3			
01173-51245	168	4			
01173-51250	206	3			
01173-51260	128	5			
01173-51270	128	5			
01173-51428	88	13			
01173-51430	88	22			
01173-51435	54	6			
01173-51435	206	18			
01173-51440	88	21			
01173-51495	54	23			
01176-51028	192	17			
01176-51028	206	14			
01202-50612	230	29			
01202-50614	142	4			
01202-50614	266	3			
01202-50614	298	3			
01202-50616	262	6-5			
01202-50616	280	21			
01202-50616	286	14			
01202-50620	188	13			
01202-50630	144	30			
01202-50814	136	17			
01202-50816	114	24			

# 品 番 索 引

コード No.	頁 図番	コード No.	頁 図番	コード No.	頁 図番
01202-50818	158 19	02054-50050	268 27	02156-50080	44 15
01513-50820	164 6	02054-50080	164 7	02156-50080	64 24
01513-50820	164 19	02056-50060	8 27	02156-50080	164 24
01513-50822	30 4	02056-50060	34 17	02156-50080	166 5
01513-50822	42 6	02056-50060	38 9	02156-50080	166 30
01513-50870	42 7	02072-50200	70 20	02156-50080	166 35
01514-51028	146 8	02072-50200	210 20	02156-50080	166 41
01517-51028	26 19	02074-50160	130 8	02156-50080	220 5
01517-51028	74 3	02074-50160	132 16	02156-50080	220 30
01517-51028	214 3	02074-50160	228 23	02156-50080	220 35
01517-51038	142 9	02074-50160	272 23	02156-50080	220 41
01517-51040	142 9	02076-50160	132 21	02156-50080	294 3
01517-51050	86 2	02112-50080	34 10	02172-50120	66 6
01517-51065	86 2	02112-50080	58 13	02172-50120	120 11
01517-51632	132 19	02112-50080	86 26	02172-50140	138 28
01518-50822	44 13	02112-50080	176 5	02172-50160	50 16
01574-51222	190 13	02112-50080	178 20	02172-50160	52 22
01574-51225	190 13	02112-50080	178 24	02172-50160	54 10
01574-51235	168 3	02114-50080	66 36	02172-50160	170 11
01574-51240	128 8	02114-50080	82 20	02172-50160	206 24
01574-51240	168 3	02114-50080	86 11	02172-50200	278 20
01574-51245	128 8	02114-50080	138 4	02172-50200	284 20
01811-50620	84 7	02114-50080	138 15	02174-50120	70 31
01811-50620	176 15	02114-50080	138 15	02174-50120	74 9
01811-50620	216 7	02114-50080	140 37	02174-50120	134 12
01815-51015	306 3	02114-50080	142 26	02174-50120	146 26
02012-50060	76 22	02114-50080	146 14	02174-50120	178 3
02014-50060	68 43	02114-50080	156 7	02174-50120	210 31
02014-50060	82 23	02114-50080	208 23	02174-50120	214 9
02014-50060	82 26	02114-50080	262 10	02174-50120	218 12
02014-50060	138 20	02114-50080	280 15	02174-50140	136 25
02014-50060	154 6	02114-50080	286 8	02174-50140	138 29
02014-50060	154 17	02116-50100	70 15	02174-50160	50 16
02014-50060	264 16	02116-50100	116 19	02174-50160	172 26
02014-50060	268 5	02116-50100	210 15	02174-50160	202 24
02014-50060	268 27	02118-50100	50 5	02174-50160	234 15
02014-50060	278 14	02118-50100	66 21	02176-50100	26 20
02014-50060	284 14	02118-50100	68 40	02176-50100	52 27
02014-50060	296 13	02118-50100	86 9	02176-50100	74 5
02014-50060	312 18	02118-50100	142 13	02176-50100	128 12
02024-50060	40 20	02118-50100	144 10	02176-50100	214 5
02052-50140	228 19	02118-50100	280 6	02176-50100	258 39
02052-50140	272 19	02118-50100	310 4	02176-50120	50 5
02052-50160	228 19	02156-50080	6 17	02176-50120	128 9
02052-50160	272 19	02156-50080	12 13	02176-50120	168 5
02054-50040	80 33	02156-50080	14 14	02176-50120	190 12
02054-50040	148 29	02156-50080	16 13	02176-50140	54 26
02054-50040	268 24	02156-50080	30 5	02176-50140	200 16
02054-50050	154 20	02156-50080	38 5	02372-50200	46 12
02054-50050	158 22	02156-50080	42 8	02870-50100	306 19

# 品 番 索 引

コード No.	頁 図番	コード No.	頁 図番	コード No.	頁 図番
02870-50100	308 15	04011-50120	86 23	04013-50040	80 34
03004-50516	280 27	04011-50120	208 18	04013-50050	158 21
03004-50516	286 20	04011-50160	232 37	04013-50060	40 17
03004-50612	142 27	04011-50180	8 17	04013-50060	78 23
03004-50616	78 14	04011-50200	46 11	04013-50060	138 19
03004-50625	262 14	04012-50030	150 46	04013-50060	154 7
03004-50625	280 27	04012-50040	114 21	04013-50060	174 8
03004-50625	286 20	04012-50040	182 16	04013-50060	174 18
03014-50616	78 14	04012-50050	152 7	04013-50060	176 16
03014-50814	114 24	04012-50050	312 26	04013-50060	180 13
03017-50612	138 17	04012-50060	32 18	04013-50060	180 22
03017-50625	138 18	04012-50060	68 46	04013-50060	182 6
03017-50816	138 8	04012-50060	76 18	04013-50060	188 15
03024-50408	266 5	04012-50060	76 23	04013-50060	224 7
03024-50408	298 5	04012-50060	76 26	04013-50060	224 17
03024-50420	268 22	04012-50060	78 15	04013-50060	226 13
03024-50510	18 26	04012-50060	80 32	04013-50060	226 22
03024-50510	312 5	04012-50060	136 19	04013-50060	264 14
03024-50512	152 6	04012-50060	142 28	04013-50060	268 25
03024-50512	188 14	04012-50060	152 3	04013-50060	296 11
03024-50520	28 11	04012-50060	262 15	04013-50060	302 5
03024-50520	40 19	04012-50060	280 28	04013-50080	34 9
03054-50308	148 30	04012-50060	286 21	04013-50080	38 8
03054-50310	148 25	04012-50080	6 20	04013-50080	64 25
03054-50410	114 22	04012-50080	12 15	04013-50080	78 6
03054-50410	182 17	04012-50080	16 15	04013-50080	78 19
03054-50416	268 22	04012-50080	32 17	04013-50080	82 3
03054-50512	82 7	04012-50080	38 7	04013-50080	82 11
03054-50515	154 13	04012-50080	64 18	04013-50080	118 38
03056-50408	46 4	04012-50080	66 3	04013-50080	138 14
03410-50808	16 10	04012-50080	68 37	04013-50080	138 26
03514-50414	148 36	04012-50080	76 17	04013-50080	142 25
03514-50416	78 26	04012-50080	82 17	04013-50080	146 27
03514-50420	150 45	04012-50080	114 23	04013-50080	172 30
03514-50510	138 23	04012-50080	124 15	04013-50080	178 25
03514-50512	138 23	04012-50080	136 26	04013-50080	312 20
03514-50620	78 22	04012-50080	140 36	04013-50100	52 28
03614-50408	182 5	04012-50080	146 13	04013-50100	66 29
04011-50100	66 17	04012-50080	146 19	04013-50100	206 35
04011-50100	66 17	04012-50080	164 22	04013-50100	262 3
04011-50100	66 23	04012-50080	168 27	04013-50100	280 10
04011-50100	116 15	04012-50080	176 12	04013-50100	306 5
04011-50100	116 27	04012-50080	188 11	04013-50100	306 20
04011-50100	136 13	04012-50080	262 11	04013-50100	308 16
04011-50100	228 21	04012-50080	274 26	04013-50120	66 7
04011-50100	250 11	04012-50080	280 16	04013-50120	208 32
04011-50100	252 11	04012-50080	286 9	04013-50120	228 21
04011-50100	254 11	04012-50080	310 15	04013-50120	272 21
04011-50100	272 21	04012-50100	306 21	04013-50120	312 14
04011-50100	310 9	04012-94040	14 10	04013-50140	138 30

# 品 番 索 引

コード No.	頁 図番	コード No.	頁 図番	コード No.	頁 図番
04013-50140	138 30	04512-50080	8 15	04512-50100	196 10
04013-50160	76 10	04512-50080	12 14	04512-50100	206 15
04014-50120	190 10	04512-50080	14 9	04512-50100	210 35
04015-50050	268 25	04512-50080	14 15	04512-50100	214 6
04015-50060	84 8	04512-50080	16 14	04512-50100	259 18
04015-50060	154 7	04512-50080	26 12	04512-50100	280 5
04015-50060	216 8	04512-50080	30 6	04512-50100	306 4
04015-50080	38 8	04512-50080	38 6	04512-50100	308 17
04015-50080	138 5	04512-50080	42 9	04512-50100	310 5
04015-50080	138 9	04512-50080	44 14	04512-50120	26 16
04015-50080	138 14	04512-50080	48 30	04512-50120	48 29
04015-50080	142 18	04512-50080	62 5	04512-50120	50 4
04015-50080	144 31	04512-50080	64 26	04512-50120	54 17
04015-50080	208 22	04512-50080	68 38	04512-50120	56 4
04015-50080	312 19	04512-50080	82 19	04512-50120	70 30
04015-50100	68 48	04512-50080	86 12	04512-50120	74 8
04015-50100	86 7	04512-50080	94 33	04512-50120	88 5
04015-50100	142 10	04512-50080	114 6	04512-50120	88 20
04015-50100	146 7	04512-50080	138 10	04512-50120	128 6
04015-50120	134 14	04512-50080	140 40	04512-50120	134 13
04015-50120	142 11	04512-50080	156 8	04512-50120	146 25
04015-50120	218 14	04512-50080	164 8	04512-50120	168 6
04052-50060	174 7	04512-50080	164 23	04512-50120	190 11
04211-50060	76 28	04512-50080	166 4	04512-50120	196 16
04411-50050	82 8	04512-50080	166 29	04512-50120	206 4
04503-50060	142 5	04512-50080	166 40	04512-50120	206 12
04505-50060	142 5	04512-50080	174 5	04512-50120	210 30
04512-50030	150 47	04512-50080	220 4	04512-50120	214 8
04512-50040	148 28	04512-50080	220 29	04512-50120	218 13
04512-50040	268 23	04512-50080	220 40	04512-50120	228 10
04512-50050	154 21	04512-50080	262 9	04512-50120	272 10
04512-50050	268 26	04512-50080	270 31	04512-50140	54 7
04512-50060	2 24	04512-50080	280 14	04512-50140	54 25
04512-50060	8 28	04512-50080	286 7	04512-50140	88 14
04512-50060	18 21	04512-50080	294 2	04512-50140	88 23
04512-50060	32 12	04512-50080	302 11	04512-50140	88 25
04512-50060	34 16	04512-50100	26 14	04512-50140	206 19
04512-50060	38 10	04512-50100	26 21	04512-50140	208 26
04512-50060	68 42	04512-50100	50 4	04512-50160	130 9
04512-50060	78 16	04512-50100	52 26	04512-50160	132 17
04512-50060	82 27	04512-50100	60 13	04512-50160	132 20
04512-50060	138 21	04512-50100	66 22	04512-50160	172 25
04512-50060	154 18	04512-50100	72 35	04512-50160	228 24
04512-50060	224 6	04512-50100	74 6	04512-50160	234 5
04512-50060	264 15	04512-50100	86 8	04512-50160	234 11
04512-50060	268 6	04512-50100	128 14	04512-50160	234 14
04512-50060	268 26	04512-50100	142 12	04512-50160	272 24
04512-50060	296 12	04512-50100	146 9	04512-50200	70 21
04512-50060	312 8	04512-50100	168 15	04512-50200	210 21
04512-50080	6 18	04512-50100	192 18	04611-00160	168 20

# 品 番 索 引

コード No.	頁 図番	コード No.	頁 図番	コード No.	頁 図番
04611-00280	250 13	04717-02000	196 7	04811-00150	208 12
04611-00280	252 13	04717-02000	200 6	04811-00160	248 12
04611-00280	254 13	04717-02000	226 24	04811-00160	262 6-8
04611-00620	102 5	04717-02150	60 6	04811-00160	280 24
04611-00620	108 15	04717-02150	88 7	04811-00160	286 17
04611-00620	196 23	04717-02150	208 35	04811-00180	134 11
04611-00850	126 7	04724-00100	168 17	04811-00180	218 11
04612-00120	312 13	04724-00100	300 6	04811-00200	180 6
04612-00140	16 19	04724-00120	268 11	04811-00200	180 11
04612-00240	30 13	04724-00160	274 11	04811-00200	226 6
04612-00250	30 23	04810-00050	250 9	04811-00200	226 11
04612-00250	136 3	04810-00050	252 9	04811-00220	166 23
04612-00250	164 27	04810-00050	254 9	04811-00220	220 23
04612-00250	166 13	04810-00100	168 22	04811-00260	202 4
04612-00250	166 18	04810-00100	176 10	04811-00260	202 11
04612-00250	220 13	04810-00100	268 16	04811-00360	8 5
04612-00250	220 18	04810-00120	174 16	04811-00420	206 33
04612-00260	166 24	04810-00120	224 15	04811-00600	170 3
04612-00260	220 24	04810-00120	276 29	04811-00700	170 3
04612-00300	96 3	04810-00120	300 15	04811-05120	258 44
04612-00300	98 28	04810-00140	168 13	04811-05140	258 53
04612-00300	102 30	04810-00140	300 3	04811-05210	258 43
04612-00300	196 24	04810-00160	168 32	04811-06100	18 19
04612-00300	198 28	04810-00180	274 8	04811-06400	170 20
04612-00350	164 14	04810-00200	174 3	04811-10070	36 13
04612-00400	170 23	04810-00200	174 15	04811-10080	152 10
04612-00450	102 15	04810-00200	224 3	04811-10290	248 6
04612-00450	134 8	04810-00200	224 14	04811-10300	22 19
04612-00450	170 23	04810-06120	274 4	04811-10500	164 4
04612-00450	218 8	04810-50550	250 7	04811-10500	166 31
04613-50060	176 4	04810-50550	252 7	04811-10500	220 31
04613-50060	178 18	04810-50550	254 7	04811-10600	166 10
04714-00100	70 16	04810-50650	168 12	04811-10600	220 10
04714-00100	210 16	04810-50750	168 12	04811-10710	166 37
04714-00200	168 29	04811-00050	4 11	04811-10710	220 37
04717-00800	60 24	04811-00060	264 11	04811-10850	164 3
04717-00800	106 3	04811-00070	170 13	04811-10850	166 9
04717-00800	110 14	04811-00090	110 15	04811-10850	168 11
04717-00800	116 5	04811-00090	170 12	04811-10850	220 9
04717-01000	60 4	04811-00100	94 29	04811-10950	168 11
04717-01000	112 20	04811-00100	258 42	04811-50250	54 20
04717-01200	88 7	04811-00120	34 8	04811-50300	18 9
04717-01200	166 8	04811-00120	114 14	04811-50300	60 8
04717-01200	192 3	04811-00120	178 8	04811-50300	192 8
04717-01200	200 4	04811-00120	178 13	04811-50300	196 20
04717-01200	208 10	04811-00120	312 6	04811-50350	206 32
04717-01200	220 8	04811-00140	4 9	04811-50450	170 20
04717-01600	128 16	04811-00150	8 4	04811-50450	170 21
04717-01700	168 8	04811-00150	116 9	04811-50500	170 21
04717-02000	180 24	04811-00150	120 7	04811-50550	94 24

# 品 番 索 引

コード No.	頁 図番	コード No.	頁 図番	コード No.	頁 図番
04811-50550	98 ..... 21	05411-00425	272 ..... 6	05511-50430	46 ..... 13
04811-50550	100 ..... 20	05411-00430	120 ..... 3	05511-50435	46 ..... 13
04811-50650	62 ..... 16	05411-00430	206 ..... 28	05511-50435	232 ..... 36
04811-50650	94 ..... 10	05411-00436	112 ..... 27	05511-52520	50 ..... 8
04811-50650	248 ..... 9	05411-00528	112 ..... 15	05511-52520	50 ..... 14
04811-50700	192 ..... 13	05411-00532	230 ..... 16	05511-52520	50 ..... 19
04811-50750	196 ..... 4	05411-00545	116 ..... 33	05515-50800	120 ..... 16
04811-50800	108 ..... 17	05411-00622	230 ..... 22	05515-51000	56 ..... 10
04811-50800	196 ..... 4	05411-00625	76 ..... 9	05515-51000	66 ..... 14
04811-50900	200 ..... 12	05411-00625	208 ..... 16	05515-51000	86 ..... 15
04811-51300	196 ..... 3	05411-00628	116 ..... 30	05515-51000	86 ..... 15
04811-51450	196 ..... 3	05411-00630	116 ..... 13	05515-51200	116 ..... 3
05012-00310	92 ..... 15	05411-00630	124 ..... 17	05515-51600	230 ..... 11
05012-00310	94 ..... 17	05411-00635	120 ..... 6	05515-51600	232 ..... 35
05012-00408	2 ..... 11	05411-00840	136 ..... 9	05515-51600	274 ..... 14
05012-00609	2 ..... 12	05411-10320	304 ..... 6	05515-51600	274 ..... 17
05012-00612	2 ..... 13	05511-50125	312 ..... 21	05515-55000	314 ..... 4
05012-00612	8 ..... 7	05511-50212	76 ..... 27	05525-50500	40 ..... 20
05012-00818	94 ..... 34	05511-50212	178 ..... 26	05525-50500	304 ..... 5
05012-01018	2 ..... 14	05511-50215	82 ..... 4	05525-50800	82 ..... 13
05012-01018	60 ..... 10	05511-50215	136 ..... 28	05525-50800	82 ..... 13
05012-01018	88 ..... 9	05511-50215	178 ..... 26	05611-10310	30 ..... 21
05012-01018	90 ..... 32	05511-50215	274 ..... 25	05712-00158	76 ..... 2
05012-01020	196 ..... 8	05511-50218	68 ..... 47	05712-00408	34 ..... 7
05012-01025	24 ..... 8	05511-50218	76 ..... 19	05712-00410	2 ..... 26
05012-01058	208 ..... 2	05511-50218	76 ..... 24	05712-00518	76 ..... 2
05112-50822	66 ..... 2	05511-50218	124 ..... 16	05712-00525	30 ..... 12
05112-50828	136 ..... 27	05511-50218	136 ..... 20	05712-00720	20 ..... 7
05122-50516	40 ..... 19	05511-50218	188 ..... 12	05712-00720	22 ..... 15
05122-50640	304 ..... 4	05511-50220	66 ..... 4	05712-00720	24 ..... 15
05122-50814	188 ..... 10	05511-50318	66 ..... 31	05712-00720	38 ..... 17
05122-50818	120 ..... 14	05511-50318	116 ..... 17	05712-00722	52 ..... 30
05122-50835	124 ..... 14	05511-50318	116 ..... 28	05811-00313	254 ..... 14
05122-51018	310 ..... 8	05511-50318	120 ..... 15	06311-25010	60 ..... 3
05122-51022	116 ..... 16	05511-50318	136 ..... 14	06311-35030	168 ..... 7
05122-51022	120 ..... 13	05511-50318	228 ..... 22	06311-70045	230 ..... 25
05122-51070	294 ..... 10	05511-50318	272 ..... 22	06311-75015	2 ..... 7
05122-51670	314 ..... 3	05511-50318	310 ..... 10	06311-75018	2 ..... 7
05411-00320	230 ..... 4	05511-50325	50 ..... 8	06311-75045	2 ..... 8
05411-00320	232 ..... 31	05511-50325	50 ..... 14	06312-10010	54 ..... 22
05411-00332	118 ..... 40	05511-50325	50 ..... 19	06312-10010	168 ..... 18
05411-00418	168 ..... 25	05511-50325	86 ..... 24	06312-10010	174 ..... 21
05411-00420	36 ..... 14	05511-50325	202 ..... 18	06312-10010	224 ..... 20
05411-00420	110 ..... 4	05511-50325	202 ..... 22	06312-10030	174 ..... 22
05411-00420	112 ..... 4	05511-50325	204 ..... 29	06312-10030	224 ..... 21
05411-00420	112 ..... 25	05511-50325	208 ..... 19	06331-35012	88 ..... 6
05411-00420	178 ..... 12	05511-50325	294 ..... 11	06331-35012	166 ..... 7
05411-00425	110 ..... 21	05511-50425	66 ..... 8	06331-35012	192 ..... 2
05411-00425	112 ..... 16	05511-50425	228 ..... 22	06331-35012	200 ..... 3
05411-00425	228 ..... 6	05511-50425	272 ..... 22	06331-35012	208 ..... 9



# 品 番 索 引

コード No.	頁 図番	コード No.	頁 図番	コード No.	頁 図番
06331-35012	220	08101-06206	108	08822-53113	94
06331-35016	274	08101-06206	190	08822-53114	102
06331-35020	196	08101-06206	196	08822-53117	102
06331-35020	200	08101-06206	196	08822-53121	92
06613-10010	54	08101-06207	190	08822-53121	94
06613-10010	54	08101-06207	190	08822-53121	102
06613-10010	62	08101-06208	190	08823-03614	208
06613-10675	54	08101-06209	126	09500-16287	124
06613-10675	64	08101-06304	196	09500-26387	70
06613-10675	66	08101-06305	96	09500-26387	210
06613-10675	136	08101-06305	98	09500-40559	192
06613-10675	230	08101-06305	102	09502-55210	92
06613-10675	230	08101-06306	96	09502-55210	94
06613-10675	230	08101-06306	124	09503-55508	94
06914-00140	208	08101-06306	126	09550-00001	24
07011-10013	259	08101-06306	196	09550-00001	24
07012-10809	259	08101-06307	124	10211-4134-0	158
07012-11012	259	08101-06907	164	10231-7362-0	44
07012-11417	259	08103-06205	30	13251-4135-0	158
07012-11922	259	08121-06002	22	13251-4160-0	158
07012-12427	259	08121-06002	24	13963-9201-0	238
07211-10150	259	08121-06201	244	14111-4241-0	162
07715-00803	60	08141-06202	244	14301-4275-0	162
07715-00805	30	08151-06006	102	14301-4275-0	162
07715-00805	134	08151-06205	98	14311-6050-0	30
07715-00805	218	08151-06205	98	14311-6050-4	30
07715-01605	110	08151-06205	100	14412-7311-0	58
07715-01605	110	08151-06205	108	15021-1424-0	16
07715-01605	112	08151-06305	92	15021-3366-0	2
07715-01605	112	08151-06305	94	15021-3366-0	18
07715-01605	116	08151-06305	98	15021-3366-0	36
07715-01605	120	08153-06009	102	15021-5361-0	242
07715-03205	30	08153-06205	30	15021-5616-0	32
07715-03213	8	08241-03205	100	15021-5624-0	32
08011-06208	124	08241-03205	104	15108-7238-0	56
08011-06210	124	08241-03206	92	15108-7287-3	42
08100-00022	96	08241-03206	94	15108-7287-3	42
08101-06008	200	08241-05205	166	15109-3366-0	4
08101-06009	200	08241-05205	220	15109-7336-0	42
08101-06010	192	08241-05206	196	15109-7336-0	58
08101-06011	192	08490-00001	62	15111-7218-0	56
08101-06204	46	08511-03530	206	15111-7219-0	56
08101-06204	196	08511-04025	54	15111-7220-0	56
08101-06205	46	08711-30209	124	15121-5385-0	28
08101-06205	46	08711-32011	124	15121-5386-0	28
08101-06205	98	08812-41815	220	15121-7305-0	44
08101-06205	102	08821-41815	166	15131-0138-0	6
08101-06205	108	08822-53020	106	15201-0231-0	2
08101-06205	208	08822-53026	106	15201-2105-0	22
08101-06206	46	08822-53113	92	15201-2109-0	22

# 品 番 索 引

コード No.	頁 図番	コード No.	頁 図番	コード No.	頁 図番
15201-2111-0	22 .....1	15221-2338-0	22 .....21	15221-5547-0	30 .....15
15201-2191-0	22 .....1	15221-2338-0	24 .....21	15221-5569-0	30 .....16
15221-0175-0	6 .....14	15221-2347-0	22 .....22	15221-5574-0	30 .....18
15221-0231-0	2 .....17	15221-2347-0	24 .....22	15221-5615-0	32 .....10
15221-0337-0	6 .....3	15221-2348-0	22 .....23	15221-5623-0	32 .....13
15221-0338-0	2 .....9	15221-2348-0	24 .....23	15221-5628-0	8 .....6
15221-0339-0	2 .....10	15221-2401-0	20 .....10	15221-5721-0	34 .....13
15221-0341-0	6 .....9	15221-2413-0	22 .....16	15221-6305-0	236 .....7
15221-0345-0	6 .....8	15221-2413-0	24 .....16	15221-6325-0	236 .....23
15221-0349-0	6 .....4	15221-2421-0	20 .....11	15221-6339-0	236 .....20
15221-0351-0	6 .....10	15221-2425-0	20 .....16	15221-6382-0	26 .....3
15221-0354-0	6 .....11	15221-2432-0	20 .....15	15221-6409-0	244 .....30
15221-0436-0	10 .....6	15221-2498-0	20 .....12	15221-6411-0	244 .....3
15221-0446-0	10 .....11	15221-3314-0	18 .....8	15221-6413-0	244 .....4
15221-0481-0	10 .....7	15221-3361-0	2 .....18	15221-6415-0	244 .....10
15221-0482-0	10 .....8	15221-3363-0	2 .....3	15221-6416-0	244 .....12
15221-1116-0	12 .....3	15221-3363-0	22 .....12	15221-6421-0	244 .....18
15221-1141-0	12 .....4	15221-3363-0	24 .....12	15221-6433-0	244 .....28
15221-1172-0	12 .....9	15221-3364-0	2 .....5	15221-6471-0	244 .....9
15221-1311-0	16 .....1	15221-3365-0	2 .....15	15221-6479-0	244 .....6
15221-1312-0	16 .....2	15221-3370-0	2 .....20	15221-6483-0	244 .....7
15221-1315-0	16 .....6	15221-3515-0	2 .....22	15221-6487-0	244 .....29
15221-1324-0	16 .....3	15221-3567-0	2 .....28	15221-6491-0	244 .....26
15221-1328-0	16 .....7	15221-3568-0	2 .....27	15221-6619-0	18 .....11
15221-1333-0	16 .....4	15221-3641-0	4 .....10	15221-6628-0	18 .....13
15221-1336-0	16 .....5	15221-4251-0	28 .....1	15221-6635-0	18 .....17
15221-1358-0	6 .....6	15221-5103-0	246 .....5	15221-6636-0	18 .....18
15221-1411-0	16 .....21	15221-5105-0	246 .....6	15221-6641-0	18 .....20
15221-1418-0	16 .....22	15221-5107-0	246 .....19	15221-6641-0	32 .....14
15221-1431-0	16 .....18	15221-5122-0	246 .....13	15221-6663-0	18 .....5
15221-1435-0	16 .....11	15221-5123-0	246 .....3	15221-6664-0	18 .....6
15221-1442-0	16 .....16	15221-5124-0	246 .....4	15221-7425-0	44 .....9
15221-1443-0	16 .....17	15221-5125-0	246 .....11	15221-8722-0	184 .....33
15221-1511-0	20 .....2	15221-5127-0	246 .....15	15221-8813-0	8 .....25
15221-1555-0	20 .....1	15221-5128-0	246 .....16	15221-8821-0	8 .....26
15221-1627-0	20 .....8	15221-5129-0	246 .....17	15221-8821-0	34 .....15
15221-1632-0	28 .....24	15221-5138-0	246 .....14	15221-9102-0	236 .....6
15221-2111-0	22 .....1	15221-5139-0	246 .....22	15221-9103-0	246 .....2
15221-2133-0	22 .....4	15221-5149-0	246 .....18	15221-9138-0	236 .....14
15221-2133-0	24 .....4	15221-5166-0	36 .....16	15221-9153-0	14 .....13
15221-2136-0	22 .....7	15221-5196-0	246 .....20	15221-9201-0	244 .....34
15221-2136-0	24 .....7	15221-5197-0	246 .....21	15221-9202-0	242 .....5
15221-2191-0	22 .....1	15221-5316-0	242 .....10	15221-9203-0	244 .....23
15221-2231-0	22 .....9	15221-5317-0	242 .....9	15221-9262-0	12 .....5
15221-2325-0	22 .....18	15221-5323-0	242 .....8	15221-9402-0	242 .....6
15221-2325-0	24 .....18	15221-5328-0	242 .....12	15221-9407-0	244 .....2
15221-2331-0	22 .....17	15221-5335-0	242 .....11	15221-9408-0	244 .....22
15221-2331-0	24 .....17	15221-5371-0	28 .....6	15221-9443-0	12 .....6
15221-2336-0	22 .....20	15221-5372-0	28 .....7	15221-9482-0	236 .....11
15221-2336-0	24 .....20	15221-5545-0	30 .....14	15221-9568-0	242 .....3

# 品 番 索 引

コード No.	頁 図番	コード No.	頁 図番	コード No.	頁 図番
15221-9569-0	242 .....4	15321-0331-0	6 .....12	15321-7327-0	42 .....18
15221-9665-0	246 .....8	15321-0332-0	6 .....13	15321-7334-0	2 .....16
15221-9810-0	242 .....14	15321-1169-0	12 .....12	15321-7334-0	42 .....12
15221-9811-0	242 .....15	15321-1405-0	16 .....8	15321-7351-0	44 .....4
15221-9812-0	242 .....15	15321-1426-0	16 .....9	15321-7423-0	38 .....15
15221-9813-0	242 .....15	15321-3501-0	2 .....21	15321-7428-0	38 .....16
15221-9814-0	242 .....15	15321-5106-0	246 .....10	15321-9137-0	236 .....5
15221-9815-0	242 .....15	15321-5108-0	246 .....9	15321-9139-0	236 .....14
15221-9816-0	242 .....15	15321-5143-0	246 .....12	15321-9401-0	236 .....30
15221-9817-0	242 .....15	15321-5211-0	30 .....2	15321-9408-0	244 .....25
15221-9818-0	242 .....15	15321-5211-0	30 .....2	15321-9423-0	236 .....26
15221-9819-0	242 .....15	15321-5373-0	28 .....8	15321-9616-0	236 .....3
15221-9820-0	242 .....15	15321-6301-0	26 .....17	15321-9667-0	236 .....24
15221-9821-0	242 .....15	15321-6301-0	236 .....1	15321-9668-0	236 .....15
15221-9822-0	242 .....15	15321-6302-0	236 .....8	15341-6306-0	236 .....29
15221-9823-0	242 .....15	15321-6303-0	236 .....2	15341-6320-0	236 .....22
15221-9824-0	242 .....15	15321-6304-0	236 .....9	15341-6332-0	236 .....21
15221-9825-0	242 .....15	15321-6306-0	236 .....29	15371-1237-0	14 .....3
15221-9826-0	242 .....15	15321-6307-0	236 .....10	15401-0558-0	18 .....29
15221-9827-0	242 .....15	15321-6308-0	236 .....13	15401-1169-0	12 .....12
15221-9828-0	242 .....15	15321-6309-0	236 .....16	15401-1172-0	12 .....9
15221-9829-0	242 .....15	15321-6320-0	236 .....22	15401-5115-0	30 .....11
15221-9830-0	242 .....15	15321-6323-0	236 .....12	15401-6301-0	26 .....17
15224-3311-0	18 .....10	15321-6324-0	236 .....4	15401-6302-0	240 .....7
15241-3695-0	8 .....18	15321-6332-0	236 .....21	15401-6303-0	240 .....12
15241-6757-0	262 .....6-4	15321-6336-0	236 .....18	15401-6304-0	240 .....11
15241-6758-0	264 .....17	15321-6337-0	236 .....17	15401-6307-0	240 .....2
15241-6758-0	280 .....18	15321-6338-0	236 .....19	15401-6308-0	240 .....1
15241-6758-0	286 .....11	15321-6348-0	236 .....28	15401-6326-0	240 .....8
15261-3375-0	4 .....5	15321-6349-0	236 .....25	15401-6327-0	238 .....9
15261-9601-0	6 .....5	15321-6351-0	236 .....27	15401-6327-0	240 .....9
15261-9602-0	8 .....3	15321-6397-0	236 .....23	15401-6332-0	240 .....13
15271-4271-0	28 .....2	15321-6398-0	236 .....23	15401-6338-0	240 .....4
15271-4271-0	162 .....10	15321-6402-0	244 .....5	15401-6339-0	238 .....7
15271-4271-0	162 .....13	15321-6403-0	244 .....13	15401-6339-0	240 .....5
15271-4271-0	162 .....20	15321-6405-0	244 .....15	15401-6556-0	28 .....13
15271-5300-0	28 .....3	15321-6406-0	244 .....20	15401-9201-0	36 .....5
15271-5300-0	242 .....1	15321-6407-0	244 .....16	15401-9331-0	240 .....14
15271-5301-0	242 .....2	15321-6417-0	244 .....33	15401-9666-0	240 .....6
15271-5302-0	28 .....4	15321-6423-0	244 .....21	15401-9667-0	240 .....3
15271-5302-0	242 .....1	15321-6426-0	244 .....11	15401-9713-0	240 .....10
15271-5303-0	242 .....2	15321-6431-0	244 .....27	15411-5417-0	32 .....6
15271-5314-0	242 .....7	15321-6442-0	38 .....11	15411-6401-0	38 .....1
15272-7202-0	40 .....4	15321-6485-0	244 .....17	15411-6401-0	244 .....1
15272-7242-0	40 .....7	15321-6488-0	244 .....19	15451-9233-0	18 .....3
15272-7243-0	40 .....8	15321-6492-0	244 .....24	15465-7334-0	42 .....10
15291-0456-0	10 .....18	15321-6494-0	244 .....31	15471-2201-0	24 .....5
15301-0162-0	4 .....2	15321-6757-0	244 .....32	15471-2231-0	24 .....9
15301-0331-0	6 .....12	15321-7301-0	42 .....20	15471-2516-0	26 .....4
15301-0332-0	6 .....13	15321-7326-0	42 .....17	15471-3641-0	4 .....10

# 品 番 索 引

コード No.	頁 図番	コード No.	頁 図番	コード No.	頁 図番
15471-3642-0	4 ..... 12	15511-7411-0	38 ..... 12	15521-1241-0	14 ..... 4
15471-9153-0	6 ..... 16	15521-0101-0	2 ..... 1	15521-1266-0	14 ..... 5
15501-0101-0	2 ..... 1	15521-0111-0	2 ..... 2	15521-1266-0	14 ..... 5
15501-0111-0	2 ..... 2	15521-0161-0	4 ..... 1	15521-1403-0	16 ..... 20
15501-0304-0	6 ..... 1	15521-0231-0	2 ..... 17	15521-1411-0	16 ..... 21
15501-0311-0	6 ..... 2	15521-0304-0	6 ..... 1	15521-1423-0	16 ..... 23
15501-1101-0	12 ..... 1	15521-0311-0	6 ..... 2	15521-1451-0	18 ..... 1
15501-1108-0	12 ..... 7	15521-0331-0	6 ..... 12	15521-1452-0	18 ..... 2
15501-1115-0	12 ..... 2	15521-0332-0	6 ..... 13	15521-1601-0	20 ..... 3
15501-1162-0	12 ..... 8	15521-0402-0	8 ..... 1	15521-1602-0	30 ..... 8
15501-1170-0	12 ..... 10	15521-0404-0	10 ..... 1	15521-1615-0	20 ..... 4
15501-1171-0	12 ..... 11	15521-0405-0	10 ..... 12	15521-1617-0	30 ..... 9
15501-1176-0	12 ..... 16	15521-0406-0	10 ..... 15	15521-1651-0	20 ..... 6
15501-1241-0	14 ..... 4	15521-0411-0	8 ..... 2	15521-2105-0	24 ..... 2
15501-1241-0	14 ..... 4	15521-0411-5	8 ..... 2	15521-2111-0	24 ..... 1-1
15501-1266-0	14 ..... 5	15521-0413-0	8 ..... 8	15521-2131-0	22 ..... 3
15501-1266-0	14 ..... 5	15521-0413-3	8 ..... 8	15521-2131-0	24 ..... 3
15501-1602-0	30 ..... 8	15521-0454-0	10 ..... 4	15521-2201-0	22 ..... 5
15501-1617-0	30 ..... 9	15521-0460-0	26 ..... 6	15521-2211-0	22 ..... 6
15501-2105-0	22 ..... 2	15521-0461-0	26 ..... 7	15521-2211-0	24 ..... 6
15501-2109-0	22 ..... 2	15521-0468-2	26 ..... 10	15521-2214-0	22 ..... 8
15501-2301-0	22 ..... 10	15521-0479-0	26 ..... 22	15521-2214-0	24 ..... 8
15501-2311-0	22 ..... 11	15521-0486-0	10 ..... 2	15521-2301-0	24 ..... 10
15501-6301-0	26 ..... 17	15521-0487-0	10 ..... 3	15521-2311-0	24 ..... 11
15501-6301-0	238 ..... 1	15521-0488-0	10 ..... 13	15521-2353-0	22 ..... 24
15501-6302-0	238 ..... 5	15521-0489-0	10 ..... 14	15521-2353-0	24 ..... 24
15501-6303-0	238 ..... 4	15521-0490-0	10 ..... 16	15521-2354-0	22 ..... 25
15501-6307-0	238 ..... 2	15521-0491-0	10 ..... 17	15521-2354-0	24 ..... 25
15501-6308-0	238 ..... 19	15521-0514-0	18 ..... 22	15521-2411-0	22 ..... 14
15501-6320-0	238 ..... 8	15521-0515-0	18 ..... 23	15521-2411-0	24 ..... 14
15501-6332-0	238 ..... 16	15521-0537-0	18 ..... 25	15521-2436-0	20 ..... 13
15501-6338-0	238 ..... 6	15521-0551-0	18 ..... 28	15521-2437-0	20 ..... 14
15501-7206-0	40 ..... 1	15521-0555-0	18 ..... 27	15521-2501-0	26 ..... 1
15501-7233-0	40 ..... 3	15521-0567-0	18 ..... 24	15521-2511-0	26 ..... 2
15501-7240-0	40 ..... 5	15521-1101-0	12 ..... 1	15521-2516-0	26 ..... 4
15501-7241-0	40 ..... 6	15521-1108-0	12 ..... 7	15521-2517-0	26 ..... 5
15501-7244-0	40 ..... 10	15521-1115-0	12 ..... 2	15521-3211-0	4 ..... 7
15501-7247-0	40 ..... 11	15521-1116-0	12 ..... 3	15521-3229-0	8 ..... 16
15501-7271-0	40 ..... 9	15521-1141-0	12 ..... 4	15521-3243-0	8 ..... 24
15501-7411-0	38 ..... 12	15521-1162-0	12 ..... 8	15521-3361-0	2 ..... 4
15501-8821-0	40 ..... 12	15521-1170-0	12 ..... 10	15521-3363-0	2 ..... 6
15501-9102-0	238 ..... 17	15521-1171-0	12 ..... 11	15521-3363-0	8 ..... 3
15501-9331-0	238 ..... 15	15521-1176-0	12 ..... 16	15521-3566-0	2 ..... 25
15501-9667-0	238 ..... 14	15521-1182-0	12 ..... 17	15521-3693-0	8 ..... 19
15511-0101-0	2 ..... 1	15521-1211-0	14 ..... 1	15521-3901-0	2 ..... 29
15511-0111-0	2 ..... 2	15521-1214-0	14 ..... 6	15521-4301-0	162 ..... 14
15511-0304-0	6 ..... 1	15521-1214-3	14 ..... 6	15521-4301-0	248 ..... 1
15511-0311-0	6 ..... 2	15521-1231-0	14 ..... 11	15521-4311-2	248 ..... 14
15511-7206-0	40 ..... 1	15521-1235-0	14 ..... 12	15521-4313-0	248 ..... 7
15511-7233-0	40 ..... 3	15521-1241-0	14 ..... 4	15521-4315-0	248 ..... 8

# 品 番 索 引

コード No.	頁 図番	コード No.	頁 図番	コード No.	頁 図番
15521-4316-0	248 10	15521-7299-0	40 23	15601-1356-0	6 7
15521-4352-2	248 2	15521-7299-2	40 23	15601-1403-0	16 20
15521-4354-0	248 4	15521-7303-0	44 1	15601-5412-0	34 1
15521-4354-2	248 4	15521-7313-0	58 2	15601-5422-0	34 4
15521-4355-2	248 5	15521-7314-0	42 14	15601-5423-0	32 7
15521-4367-0	248 3	15521-7332-0	8 21	15601-5442-0	34 5
15521-4367-2	248 3	15521-7333-0	8 22	15601-5443-0	32 8
15521-4393-0	248 11	15521-7334-0	42 11	15601-5602-0	32 1
15521-5101-0	30 1	15521-7335-0	42 10	15601-5648-0	32 19
15521-5101-0	246 1	15521-7341-0	44 2	15601-9201-0	34 2
15521-5132-0	246 7	15521-7343-0	44 10	15601-9665-0	34 3
15521-5165-0	36 10	15521-7352-0	44 6	15611-5604-0	32 3
15521-5211-0	30 2	15521-7355-0	44 3	15611-5605-0	32 2
15521-5409-0	36 1	15521-7411-0	38 12	15611-5612-0	32 4
15521-5410-0	36 2	15521-7415-0	38 13	15611-5613-0	32 9
15521-5425-0	36 3	15521-7425-0	44 9	15611-5715-0	34 6
15521-5426-0	36 4	15521-8661-0	259 11	15611-5751-0	36 15
15521-5427-0	36 8	15521-8721-0	184 34	15611-5772-0	36 12
15521-5565-0	30 20	15521-8722-0	184 35	15611-5774-0	36 11
15521-5604-0	32 3	15521-8723-0	184 38	17011-5362-0	28 5
15521-5605-0	32 2	15521-8739-0	184 32	17011-5738-0	34 11
15521-5641-0	32 20	15521-9101-0	8 11	19202-0341-0	6 9
15521-5642-0	32 21	15521-9102-0	8 13	19202-0345-0	6 8
15521-5711-0	34 12	15521-9103-0	38 2	19202-0351-0	6 10
15521-5770-0	36 9	15521-9104-0	14 7	19202-0404-0	10 1
15521-6301-0	26 17	15521-9149-0	6 16	19202-0486-0	10 2
15521-6302-0	240 7	15521-9150-0	16 12	19202-0487-0	10 3
15521-6303-0	240 12	15521-9153-0	30 4	19202-2354-0	22 25
15521-6304-0	238 3	15521-9201-0	14 8	19202-2354-0	24 25
15521-6304-0	240 11	15521-9233-0	36 6	19202-2397-0	22,25 24,25
15521-6307-0	240 2	15521-9262-0	12 5	19202-2398-0	22,25 24,25
15521-6326-0	240 8	15521-9331-0	18 26	19202-3566-0	2 25
15521-6327-0	240 9	15521-9331-0	248 13	19212-6310-0	238 10
15521-6551-0	28 12	15521-9361-0	20 5	19212-6311-0	238 11
15521-6595-0	148 6	15521-9401-0	10 5	19212-6312-0	238 13
15521-6604-0	18 14	15521-9402-0	10 19	19212-9713-0	238 12
15521-6631-0	18 16	15521-9403-0	38 3	19271-4301-0	162 14
15521-6632-0	18 15	15521-9404-0	14 10	19271-4301-0	248 1
15521-7206-0	40 1	15521-9407-0	14 9	19274-2105-0	24 2
15521-7211-0	40 2	15521-9443-0	12 6	19274-2109-0	24 2
15521-7225-0	40 15	15521-9481-0	44 7	19274-2111-0	24 1-1
15521-7233-0	40 3	15521-9602-0	2 3	19274-2191-0	24 1-1
15521-7240-0	40 5	15521-9603-0	2 5	30442-1880-0	259 1
15521-7241-0	40 6	15521-9667-0	240 3	31150-1472-0	62 7
15521-7246-0	40 13	15521-9701-0	36 18	31150-1478-0	62 8
15521-7273-0	34 18	15521-9713-0	240 10	31150-1478-0	64 29
15521-7285-0	42 1	15525-2501-0	26 1	31150-7136-0	228 11
15521-7291-0	42 3	15525-2511-0	26 2	31150-7136-0	272 11
15521-7292-0	42 4	15531-3901-0	2 29	31220-1162-0	48 20
15521-7294-0	42 15	15575-7310-0	58 1		

# 品 番 索 引

コード No.	頁 図番	コード No.	頁 図番	コード No.	頁 図番
31220-1163-0	48 21	32210-2758-0	60 11	33251-8349-0	78 7
31220-1417-0	26 10	32240-1127-0	50 3	33251-8383-0	82 12
31220-1429-0	26 9	32240-1135-0	46 15	33251-8385-0	82 18
31220-1429-0	88 10	32240-1148-0	46 8	33251-8389-0	82 5
31220-2234-0	96 6	32240-1228-0	52 21	33251-8390-0	82 6
31220-2393-0	114 17	32240-1228-0	202 25	33251-8390-0	188 8
31220-2628-0	122 15	32240-2392-0	114 16	33251-8391-0	140 39
31220-2630-0	122 16	32240-2395-0	114 15	33251-8391-0	140 39
31220-2630-0	194 35	32240-3449-0	298 18	33251-8391-0	296 15
31220-2634-0	122 6	32240-3449-0	298 19	33251-8395-0	82 16
31220-2635-0	122 8	32240-3449-0	302 9	33251-8931-0	88 16
31220-2635-0	192 22	32240-3449-2	156 10	33430-8276-0	174 20
31220-2636-0	122 9	32240-3726-0	168 23	33430-8276-0	180 29
31220-2636-0	192 23	32240-3733-0	170 4	33430-8276-0	224 19
31220-2639-0	122 10	32240-3734-0	170 6	33430-8276-0	226 29
31220-2639-0	192 24	32240-3745-0	170 16	34150-1125-0	46 2
31220-2648-0	122 13	32240-3746-0	170 17	34150-1128-0	46 5
31220-2648-0	192 26	32240-3769-0	172 24	34150-1131-0	46 14
31220-2649-0	122 13	32244-7157-0	230 15	34150-1142-0	46 10
31220-2649-0	192 26	32244-7164-0	230 19	34150-1144-0	48 31
31220-2768-0	130 7	32244-7165-0	230 20	34150-1148-0	46 8
31220-2768-0	130 15	32244-7167-0	230 21	34150-1283-0	50 9
31220-7157-0	230 14	32244-7173-0	230 26	34150-1283-0	50 15
31220-7172-0	230 23	32260-2918-0	138 31	34150-1283-0	52 20
31351-2655-0	124 1	32270-1161-0	46 19	34150-1414-0	60 2
31351-2656-0	124 2	32270-1162-0	48 20	34150-1414-0	88 29
31351-7157-0	230 14	32270-1163-0	48 21	34150-1416-0	60 15
31381-7619-0	250 12	32270-1168-0	48 25	34150-1417-0	60 16
31381-7619-0	252 12	32270-1168-0	132 24	34150-1426-0	60 5
31381-7619-0	254 12	32270-1168-0	190 23	34150-1426-0	88 6
32120-2237-0	92 13	32270-3621-0	166 33	34150-1426-0	208 34
32120-3384-0	154 11	32270-3621-0	220 33	34150-1484-0	62 13
32130-1135-0	46 15	32294-7177-0	230 24	34150-1563-0	66 1
32130-1136-0	46 16	32350-3323-0	154 3	34150-1644-0	70 17
32130-1648-0	70 13	32353-7158-0	232 34	34150-1644-0	210 17
32130-1648-0	210 13	32353-7158-0	274 16	34150-1645-0	70 17
32140-1969-0	259 15	32353-7189-0	228 20	34150-1645-0	210 17
32150-1136-0	46 16	32353-7189-0	272 20	34150-1646-0	70 17
32150-1151-0	46 2	32360-1930-0	259 2	34150-1646-0	210 17
32150-1161-0	46 19	32530-1862-0	82 14	34150-1647-0	70 17
32150-1162-0	48 20	32840-1248-0	52 25	34150-1647-0	210 17
32150-1163-0	48 21	33251-2160-0	168 9	34150-1648-0	70 17
32150-2846-0	136 2	33251-3490-0	154 19	34150-1648-0	210 17
32150-2918-0	140 41	33251-7401-0	152 1	34150-1664-0	70 22
32150-2918-0	142 21	33251-7421-0	84 2	34150-1664-0	210 22
32150-2918-0	158 18	33251-7421-0	216 2	34150-1739-0	76 21
32150-2918-0	296 2	33251-8276-0	174 19	34150-1818-0	144 32
32160-1843-0	86 14	33251-8276-0	180 28	34150-1924-2	259 14
32160-3310-0	154 1	33251-8276-0	224 18	34150-1949-0	259 9
32210-1248-0	52 25	33251-8276-0	226 28	34150-2125-0	60 21

# 品 番 索 引

コード No.	頁 図番	コード No.	頁 図番	コード No.	頁 図番
34150-2125-0	166 ..... 25	34150-3726-0	168 ..... 26	34350-3778-0	224 ..... 9
34150-2125-0	220 ..... 25	34150-3734-0	170 ..... 6	34370-1457-0	64 ..... 17
34150-2156-0	92 ..... 2	34150-3745-0	170 ..... 16	34440-4491-0	182 ..... 3
34150-2156-0	94 ..... 6	34150-3746-0	170 ..... 17	34610-4344-0	196 ..... 2
34150-2156-0	98 ..... 14	34150-3748-0	170 ..... 18	34650-5914-0	60 ..... 20
34150-2156-0	100 ..... 15	34150-3749-0	170 ..... 19	35110-1161-0	46 ..... 19
34150-2156-0	104 ..... 7	34150-3764-0	172 ..... 27	35110-1418-0	88 ..... 8
34150-2194-0	98 ..... 33	34150-3764-0	228 ..... 12	35110-2210-0	96 ..... 15
34150-2194-0	102 ..... 22	34150-3764-0	228 ..... 14	35110-2211-0	96 ..... 1
34150-2194-0	104 ..... 9	34150-3764-0	234 ..... 16	35110-2612-0	96 ..... 13
34150-2194-0	108 ..... 9	34150-3764-0	272 ..... 12	35110-7157-0	230 ..... 5
34150-2194-2	104 ..... 9	34150-3764-0	272 ..... 14	35211-2668-0	124 ..... 13
34150-2217-0	96 ..... 10	34150-3782-0	164 ..... 25	35220-4375-0	190 ..... 3
34150-2261-0	96 ..... 9	34150-3786-0	164 ..... 16	35220-4375-0	190 ..... 7
34150-2262-0	96 ..... 9	34150-3787-0	164 ..... 17	35260-2325-2	96 ..... 6
34150-2263-0	96 ..... 9	34200-1913-0	259 ..... 24	32300-2210-0	96 ..... 15
34150-2361-0	110 ..... 8	34200-3339-0	154 ..... 2	35300-2612-0	96 ..... 13
34150-2361-0	112 ..... 9	34220-1430-0	62 ..... 1	35430-1542-0	94 ..... 9
34150-2362-0	110 ..... 9	34220-1451-0	62 ..... 3	36200-7431-0	154 ..... 1
34150-2362-0	112 ..... 10	34220-3688-0	178 ..... 5	36200-7752-0	272 ..... 25
34150-2374-0	114 ..... 3	34220-3689-0	178 ..... 2	36200-7752-0	302 ..... 13
34150-2387-0	114 ..... 18	34222-5297-0	278 ..... 13	36200-9861-0	184 ..... 37
34150-2387-0	114 ..... 26	34222-5297-0	284 ..... 13	37100-1808-0	142 ..... 21
34150-2394-0	114 ..... 12	34222-5298-2	278 ..... 11	37100-3642-0	300 ..... 12
34150-2394-0	114 ..... 13	34222-5298-2	284 ..... 11	37110-2468-0	112 ..... 19
34150-2435-0	116 ..... 10	34222-5299-0	278 ..... 12	37150-1392-0	114 ..... 27
34150-2468-0	110 ..... 13	34222-5299-0	284 ..... 12	37150-1415-0	60 ..... 10
34150-2469-0	110 ..... 22	34240-1283-0	50 ..... 15	37150-1415-0	88 ..... 9
34150-2532-0	108 ..... 13	34260-1131-0	46 ..... 14	37150-1415-0	208 ..... 2
34150-2546-0	259 ..... 17	34260-1179-0	208 ..... 33	37150-1418-0	88 ..... 8
34150-2661-5	122 ..... 14	34260-2152-0	92 ..... 18	37150-1419-0	88 ..... 11
34150-2716-0	126 ..... 5	34260-2152-0	94 ..... 20	37150-1541-0	62 ..... 14
34150-2843-0	136 ..... 5	34260-2153-0	92 ..... 17	37150-1542-0	62 ..... 15
34150-2888-0	136 ..... 16	34260-2153-0	94 ..... 19	37150-1584-0	66 ..... 11
34150-2939-0	162 ..... 21	34260-2159-0	92 ..... 12	37150-1584-0	136 ..... 29
34150-2939-0	266 ..... 14	34260-2159-0	94 ..... 14	37150-1682-0	72 ..... 39
34150-2939-0	298 ..... 18	34260-2626-0	92 ..... 14	37150-1682-0	212 ..... 39
34150-2939-0	298 ..... 20	34260-2626-0	94 ..... 16	37150-1682-0	214 ..... 13
34150-3322-0	154 ..... 3	34260-3339-0	154 ..... 2	37150-1845-0	86 ..... 18
34150-3448-0	264 ..... 17	34260-3363-0	152 ..... 5	37150-1846-0	86 ..... 19
34150-3448-0	296 ..... 14	34260-3715-0	168 ..... 30	37150-1849-0	86 ..... 13
34150-3448-0	298 ..... 17	34260-3716-0	168 ..... 31	37150-1973-2	259 ..... 19
34150-3458-0	148 ..... 4	34264-7170-4	230 ..... 28	37150-1975-7	259 ..... 21
34150-3459-0	148 ..... 5	34264-7171-0	230 ..... 17	37150-1976-9	259 ..... 20
34150-3459-0	296 ..... 8	34350-2544-3	259 ..... 16	37150-2127-0	88 ..... 2
34150-3518-0	158 ..... 7	34350-2938-0	152 ..... 11	37150-2127-2	88 ..... 2
34150-3522-0	158 ..... 4	34350-2938-0	180 ..... 17	37150-2128-2	88 ..... 3
34150-3523-0	158 ..... 6	34350-2938-0	226 ..... 17	37150-2155-0	92 ..... 8
34150-3524-0	158 ..... 5	34350-3186-0	148 ..... 11	37150-2155-0	94 ..... 7
34150-3723-0	168 ..... 24	34350-3778-0	174 ..... 10	37150-2155-0	98 ..... 13

# 品 番 索 引

コード No.	頁 図番	コード No.	頁 図番	コード No.	頁 図番
37150-2155-0	98 ..... 19	37150-2820-0	218 ..... 5	37300-2158-0	94 ..... 18
37150-2155-0	98 ..... 27	37150-2821-0	134 ..... 9	37300-2166-0	98 ..... 18
37150-2155-0	100 ..... 14	37150-2821-7	134 ..... 9	37300-2215-0	96 ..... 8
37150-2155-0	100 ..... 18	37150-2822-2	134 ..... 10	37300-2535-0	108 ..... 11
37150-2155-0	102 ..... 7	37150-2823-2	134 ..... 10	37300-2643-0	122 ..... 11
37150-2155-0	108 ..... 14	37150-2824-0	134 ..... 15	37300-2644-0	122 ..... 12
37150-2168-0	98 ..... 26	37150-2824-0	218 ..... 15	37300-2648-0	122 ..... 13
37150-2168-0	108 ..... 4	37150-2825-0	134 ..... 17	37300-2649-0	122 ..... 13
37150-2168-0	108 ..... 4	37150-2825-0	218 ..... 17	37300-2661-0	122 ..... 14
37150-2177-0	96 ..... 7	37150-2827-0	134 ..... 16	37300-2663-0	124 ..... 7
37150-2177-0	98 ..... 17	37150-2827-0	218 ..... 16	37300-2667-0	124 ..... 12
37150-2181-0	98 ..... 22	37150-2937-0	268 ..... 28	37300-2817-0	122 ..... 4
37150-2194-0	98 ..... 31	37150-2971-0	88 ..... 12	37300-2899-0	136 ..... 24
37150-2215-0	96 ..... 8	37150-2972-0	88 ..... 15	37300-3334-0	184 ..... 26
37150-2312-0	106 ..... 2	37150-2973-0	88 ..... 17	37300-3732-0	170 ..... 5
37150-2312-0	116 ..... 4	37150-2974-0	88 ..... 18	37300-3748-0	170 ..... 18
37150-2431-0	116 ..... 8	37150-3224-0	66 ..... 15	37300-3749-0	170 ..... 19
37150-2476-0	110 ..... 20	37150-3260-0	148 ..... 3	37300-3777-0	164 ..... 11
37150-2536-0	108 ..... 5	37150-3446-0	156 ..... 9	37300-3778-0	164 ..... 12
37150-2541-0	108 ..... 16	37150-3446-0	298 ..... 16	37300-3779-0	164 ..... 15
37150-2616-0	124 ..... 4	37150-3642-0	176 ..... 3	37300-3781-0	164 ..... 26
37150-2617-0	124 ..... 4	37150-3672-0	300 ..... 14	37300-3785-0	164 ..... 18
37150-2618-0	124 ..... 4	37150-3673-0	168 ..... 28	37650-4314-0	194 ..... 33
37150-2648-0	122 ..... 13	37150-3673-0	300 ..... 13	37650-4317-0	194 ..... 33
37150-2648-0	192 ..... 26	37150-3674-0	168 ..... 16	37650-4332-0	192 ..... 20
37150-2651-0	122 ..... 2	37150-3674-0	300 ..... 5	37650-4333-0	192 ..... 21
37150-2655-0	124 ..... 1	37150-3712-0	168 ..... 2	37650-4336-0	192 ..... 28
37150-2656-0	124 ..... 2	37150-3744-0	170 ..... 15	37650-4345-0	196 ..... 12
37150-2663-0	124 ..... 7	37150-3777-0	174 ..... 9	37650-4353-0	200 ..... 10
37150-2664-3	124 ..... 8	37150-3778-0	174 ..... 10	37650-4356-0	196 ..... 12
37150-2666-0	124 ..... 9	37150-3895-0	174 ..... 19	37650-4357-0	200 ..... 14
37150-2667-0	124 ..... 12	37150-3895-0	224 ..... 18	37650-4358-0	200 ..... 11
37150-2668-0	124 ..... 13	37200-4957-0	298 ..... 13	37650-4359-0	200 ..... 14
37150-2668-0	124 ..... 13	37200-4958-0	298 ..... 14	37650-4361-0	190 ..... 14
37150-2734-0	128 ..... 3	37220-1481-0	62 ..... 10	37650-4367-0	190 ..... 17
37150-2735-0	128 ..... 7	37220-3744-0	170 ..... 15	37650-4368-0	190 ..... 20
37150-2737-0	72 ..... 34	37220-9108-0	136 ..... 21	37650-4386-0	202 ..... 13
37150-2737-0	74 ..... 7	37220-9109-0	136 ..... 22	37650-4417-0	208 ..... 29
37150-2737-0	128 ..... 4	37220-9126-0	108 ..... 1	37720-2667-0	124 ..... 12
37150-2737-0	134 ..... 4	37220-9149-0	46 ..... 9	37720-2667-0	124 ..... 12
37150-2737-0	210 ..... 34	37260-2816-0	134 ..... 2	37720-2735-0	128 ..... 7
37150-2737-0	214 ..... 7	37260-2816-0	218 ..... 2	37720-2815-0	134 ..... 1
37150-2737-0	218 ..... 4	37300-1116-0	46 ..... 9	37720-2815-0	218 ..... 1
37150-2739-0	128 ..... 11	37300-1247-0	52 ..... 24	37720-2817-0	134 ..... 3
37150-2756-0	126 ..... 9	37300-1450-0	62 ..... 2	37720-2817-0	218 ..... 3
37150-2815-0	134 ..... 1	37300-1658-0	70 ..... 14	37720-2819-0	134 ..... 7
37150-2818-0	134 ..... 6	37300-1658-0	210 ..... 14	37720-2819-0	218 ..... 7
37150-2818-0	218 ..... 6	37300-2157-0	92 ..... 11	37720-2821-0	134 ..... 9
37150-2819-0	134 ..... 7	37300-2157-0	94 ..... 13	37720-2821-0	218 ..... 9
37150-2820-0	134 ..... 5	37300-2158-0	92 ..... 16	37720-2821-6	134 ..... 9



# 品 番 索 引

コード No.	頁 図番	コード No.	頁 図番	コード No.	頁 図番
37720-2822-0	134 10	38180-1681-0	212 38	38180-2760-0	130 1
37720-2822-0	218 10	38180-1681-0	214 12	38180-2761-0	130 2
37720-4352-0	200 7	38180-1691-0	72 41	38180-2762-0	130 3
37720-4355-0	200 8	38180-1715-0	76 25	38180-2762-0	130 11
37720-4365-0	190 18	38180-1718-0	76 6	38180-2763-0	130 4
37720-4366-0	190 19	38180-1789-0	84 5	38180-2763-0	130 12
37720-4369-0	190 21	38180-1810-0	78 1	38180-2765-0	130 6
37720-4382-0	198 27	38180-1819-0	84 1	38180-2765-0	130 14
37800-4313-0	192 5	38180-1820-0	78 2	38180-2771-0	130 10
37800-4316-0	192 5	38180-1824-0	82 14	38180-2790-0	234 1
37800-4340-0	196 9	38180-1826-0	182 4	38180-2791-0	234 7
37800-4340-0	196 13	38180-1860-0	82 1	38180-2867-0	66 10
37800-4350-0	196 14	38180-1862-0	78 9	38180-2867-0	136 11
37800-4360-0	196 15	38180-1871-0	86 4	38180-2898-0	136 23
37800-4387-0	96 14	38180-1878-0	182 3	38180-2910-0	138 1
37800-4387-0	192 31	38180-1884-0	84 7	38180-2920-0	138 2
37800-4389-0	202 3	38180-1885-0	84 3	38180-2924-0	142 1
37800-4389-0	202 10	38180-1886-0	84 4	38180-2926-0	142 2
37810-4526-0	180 23	38180-1910-0	259	38180-2938-0	142 22
37810-4526-0	226 23	38180-1977-4	259 13	38180-2939-0	142 23
38180-1111-0	46 1	38180-1981-0	184 42	38180-2941-0	142 16
38180-1121-0	50 2	38180-1983-0	182 9	38180-2941-6	142 16
38180-1122-0	50 1	38180-1988-0	184 39	38180-2942-0	142 8
38180-1160-0	46 18	38180-2148-0	182 10	38180-2942-0	294 12
38180-1164-0	48 27	38180-2148-4	182 10	38180-3110-0	148 12
38180-1220-0	50 6	38180-2191-0	98 25	38180-3117-0	184 20
38180-1221-0	50 7	38180-2192-0	98 29	38180-3118-0	184 19
38180-1228-0	52 21	38180-2195-0	96 4	38180-3121-0	148 13
38180-1240-0	50 10	38180-2237-0	92 13	38180-3131-0	148 22
38180-1241-0	50 11	38180-2237-0	94 15	38180-3145-0	148 37
38180-1260-0	50 12	38180-2381-0	114 7	38180-3180-0	148 7
38180-1261-0	50 13	38180-2443-0	116 23	38180-3181-0	148 10
38180-1262-0	50 16	38180-2443-2	116 23	38180-3182-0	148 8
38180-1270-0	50 17	38180-2451-0	116 37	38180-3185-0	148 9
38180-1271-0	50 18	38180-2451-5	116 37	38180-3185-0	259 23
38180-1311-4	54 18	38180-2485-0	114 8	38180-3327-0	154 4
38180-1313-0	54 19	38180-2486-0	120 12	38180-3333-0	154 8
38180-1397-0	58 14	38180-2533-0	100 1	38180-3360-0	152 4
38180-1398-0	58 11	38180-2610-0	122 1	38180-3440-0	156 1
38180-1411-0	60 1	38180-2644-0	122 12	38180-3440-5	156 1
38180-1610-0	70 1	38180-2665-0	124 11	38180-3441-0	156 2
38180-1611-0	70 2	38180-2665-0	124 11	38180-3441-0	266 8
38180-1612-0	70 3	38180-2671-0	124 19	38180-3442-0	156 3
38180-1620-0	70 6	38180-2672-0	124 20	38180-3442-5	156 3
38180-1641-0	70 11	38180-2683-0	126 1	38180-3442-5	266 9
38180-1642-0	70 12	38180-2711-0	126 2	38180-3443-0	156 4
38180-1680-0	72 37	38180-2714-0	126 4	38180-3443-0	156 4
38180-1680-0	212 37	38180-2731-0	128 1	38180-3444-0	156 5
38180-1680-0	214 11	38180-2732-0	128 2	38180-3444-0	156 5
38180-1681-0	72 38	38180-2733-0	128 10	38180-3444-0	266 11

# 品 番 索 引

コード No.	頁 図番	コード No.	頁 図番	コード No.	頁 図番
38180-3444-0	298 11	38187-7131-0	272 13	38220-2191-0	98 25
38180-3445-0	156 6	38187-7152-0	230 2	38220-2192-0	98 29
38180-3521-0	158 20	38187-7154-0	230 9	38220-2671-0	124 19
38180-3610-0	164 1	38187-7154-0	274 15	38220-2672-0	124 20
38180-3610-0	250	38187-7156-0	230 1	38220-2711-0	126 2
38180-3660-0	176 8	38187-7158-0	230 10	38220-2760-0	130 1
38180-3660-3	176 8	38187-7158-0	274 16	38220-2761-0	130 2
38180-3711-0	168 1	38187-7171-0	230 3	38220-2762-0	130 3
38180-3713-0	170 1	38187-7175-0	230 8	38220-2762-0	130 11
38180-3721-0	168 10	38187-7175-0	232 32	38220-2763-0	130 4
38180-3726-0	170 4	38187-7175-0	274 12	38220-2763-0	130 12
38180-3731-0	170 2	38187-7177-0	230 6	38220-2765-0	130 6
38180-3732-0	170 5	38187-7180-0	228 15	38220-2766-0	130 14
38180-3743-0	170 14	38187-7180-0	272 15	38220-2771-0	130 10
38180-3761-0	170 22	38187-7181-0	228 16	38220-2790-0	234 1
38180-3768-0	178 14	38187-7181-0	272 16	38220-2791-0	234 7
38180-3772-0	174 2	38187-7182-0	228 17	38220-3440-3	156 1
38180-3776-0	178 16	38187-7182-0	272 17	38220-3812-0	174 1
38180-3777-0	178 15	38187-7184-0	228 18	38220-3921-0	174 13
38180-3778-0	178 17	38187-7184-0	272 18	38220-6688-0	224 12
38180-3779-0	178 19	38210-1160-0	46 18	38227-7100-0	228
38180-3785-0	164 2	38210-1220-0	50 6	38227-7100-0	230
38180-3812-0	174 1	38210-1221-0	50 7	38227-7130-0	228
38180-3921-0	174 13	38210-1240-0	50 10	38227-7130-0	230
38180-6685-0	224 1	38210-1241-0	50 11	38227-7131-0	228 13
38180-6688-0	224 12	38210-1311-0	54 18	38227-7131-0	272 13
38180-7610-0	164 1	38210-1311-4	54 18	38227-7152-0	230 2
38180-7610-0	250	38210-1878-0	182 3	38227-7154-0	230 9
38180-7611-0	250 1	38210-1977-0	259 13	38227-7154-0	274 15
38180-7611-2	250 1	38210-1981-0	184 42	38227-7156-0	230 1
38180-7612-0	250 2	38210-1983-0	182 9	38240-1111-0	46 1
38180-7612-3	250 2	38210-1988-0	184 39	38240-1121-0	50 1
38180-7612-3	252 2	38210-2760-0	130 1	38240-1122-0	50 2
38180-7612-3	254 2	38210-2761-0	130 2	38240-1142-0	46 10
38180-7613-0	250 3	38210-2762-0	130 3	38240-1143-0	46 5
38180-7614-0	250 4	38210-2762-0	130 11	38240-1151-0	46 2
38180-7615-0	250 5	38210-2763-0	130 4	38240-1152-0	46 3
38180-7615-0	252 5	38210-2763-0	130 12	38240-1160-0	46 18
38180-7615-0	254 5	38210-2765-0	130 6	38240-1164-0	48 27
38180-7616-0	250 6	38210-2765-0	130 14	38240-1169-0	48 26
38180-7616-0	252 6	38210-2771-0	130 10	38240-1169-0	132 23
38180-7616-0	254 6	38210-2790-0	234 1	38240-1169-0	190 22
38180-7617-0	250 8	38210-2791-0	234 7	38240-1220-0	50 6
38180-7617-0	252 8	38220-1878-0	182 3	38240-1221-0	50 7
38180-7617-0	254 8	38220-1885-0	84 3	38240-1240-0	50 10
38187-7100-0	228	38220-1910-0	259	38240-1241-0	50 18
38187-7100-0	230	38220-1977-0	259 13	38240-1245-0	50 11
38187-7130-0	228	38220-1981-0	184 42	38240-1247-0	52 24
38187-7130-0	230	38220-1983-0	182 9	38240-1283-0	50 9
38187-7131-0	228 13	38220-1988-0	184 39	38240-1283-0	52 20

# 品 番 索 引

コード No.	頁 図番	コード No.	頁 図番	コード No.	頁 図番
38240-1283-0	202 ..... 19	38240-1614-0	70 ..... 5	38240-1713-0	76 ..... 5
38240-1283-0	202 ..... 23	38240-1614-0	210 ..... 5	38240-1716-0	76 ..... 12
38240-1283-0	204 ..... 30	38240-1620-0	70 ..... 6	38240-1717-0	76 ..... 3
38240-1311-0	54 ..... 27	38240-1620-0	210 ..... 6	38240-1718-0	76 ..... 6
38240-1312-0	54 ..... 18	38240-1622-0	70 ..... 7	38240-1719-0	76 ..... 7
38240-1312-4	54 ..... 18	38240-1622-0	210 ..... 7	38240-1721-0	76 ..... 8
38240-1313-0	54 ..... 19	38240-1630-0	72 ..... 42	38240-1724-0	76 ..... 11
38240-1314-0	54 ..... 20	38240-1630-0	212 ..... 41	38240-1732-0	76 ..... 13
38240-1315-0	54 ..... 24	38240-1631-0	70 ..... 8	38240-1736-0	76 ..... 20
38240-1316-0	54 ..... 5	38240-1631-0	210 ..... 8	38240-1752-0	76 ..... 15
38240-1316-0	54 ..... 15	38240-1632-0	70 ..... 9	38240-1753-0	76 ..... 16
38240-1317-0	54 ..... 4	38240-1632-0	210 ..... 9	38240-1757-0	76 ..... 14
38240-1317-0	54 ..... 14	38240-1639-0	70 ..... 10	38240-1761-0	182 ..... 2
38240-1318-0	54 ..... 16	38240-1639-0	210 ..... 10	38240-1781-0	78 ..... 3
38240-1318-0	206 ..... 11	38240-1641-0	70 ..... 11	38240-1782-0	78 ..... 4
38240-1335-0	58 ..... 4	38240-1641-0	210 ..... 11	38240-1783-0	40 ..... 22
38240-1336-0	58 ..... 10	38240-1642-0	70 ..... 12	38240-1784-0	40 ..... 18
38240-1337-0	58 ..... 6	38240-1642-0	210 ..... 12	38240-1785-0	158 ..... 23
38240-1338-0	58 ..... 8	38240-1649-0	70 ..... 28	38240-1786-0	84 ..... 10
38240-1343-0	54 ..... 3	38240-1649-0	210 ..... 28	38240-1786-0	216 ..... 10
38240-1343-0	54 ..... 13	38240-1651-0	70 ..... 23	38240-1788-0	40 ..... 21
38240-1361-0	56 ..... 1	38240-1651-0	210 ..... 23	38240-1789-0	84 ..... 5
38240-1366-0	54 ..... 1	38240-1652-0	70 ..... 24	38240-1789-0	216 ..... 5
38240-1367-0	54 ..... 2	38240-1652-0	210 ..... 24	38240-1808-0	78 ..... 7
38240-1368-0	54 ..... 12	38240-1653-0	70 ..... 25	38240-1812-0	80 ..... 27
38240-1369-0	54 ..... 11	38240-1653-0	210 ..... 25	38240-1812-2	80 ..... 27
38240-1382-0	80 ..... 36	38240-1654-0	70 ..... 26	38240-1813-0	82 ..... 9
38240-1384-0	58 ..... 16	38240-1654-0	210 ..... 26	38240-1815-0	78 ..... 20
38240-1385-0	58 ..... 17	38240-1655-0	210 ..... 27	38240-1816-0	78 ..... 21
38240-1397-0	58 ..... 14	38240-1661-0	72 ..... 36	38240-1817-0	80 ..... 28
38240-1398-0	58 ..... 11	38240-1661-0	74 ..... 10	38240-1817-2	80 ..... 28
38240-1399-0	58 ..... 12	38240-1661-0	210 ..... 36	38240-1818-0	76 ..... 17
38240-1421-0	60 ..... 9	38240-1661-0	214 ..... 10	38240-1819-0	216 ..... 1
38240-1430-0	62 ..... 1	38240-1663-0	70 ..... 29	38240-1821-0	78 ..... 24
38240-1471-0	62 ..... 6	38240-1663-0	210 ..... 29	38240-1822-0	78 ..... 8
38240-1564-0	66 ..... 5	38240-1665-0	70 ..... 27	38240-1822-0	158 ..... 15
38240-1566-0	66 ..... 20	38240-1680-0	72 ..... 37	38240-1823-0	78 ..... 22
38240-1571-0	66 ..... 9	38240-1680-0	74 ..... 11	38240-1824-0	82 ..... 14
38240-1572-0	66 ..... 9	38240-1680-0	212 ..... 37	38240-1825-0	82 ..... 15
38240-1591-0	66 ..... 12	38240-1681-0	72 ..... 38	38240-1827-0	82 ..... 21
38240-1594-0	182 ..... 1	38240-1681-0	74 ..... 12	38240-1829-0	80 ..... 35
38240-1595-0	66 ..... 13	38240-1681-0	212 ..... 38	38240-1830-0	146 ..... 23
38240-1610-0	70 ..... 1	38240-1682-0	72 ..... 39	38240-1831-0	82 ..... 24
38240-1610-0	210 ..... 1	38240-1682-0	74 ..... 13	38240-1832-0	82 ..... 25
38240-1611-0	70 ..... 2	38240-1682-0	212 ..... 39	38240-1833-0	146 ..... 24
38240-1611-0	210 ..... 2	38240-1683-0	72 ..... 40	38240-1838-0	182 ..... 7
38240-1612-0	70 ..... 3	38240-1683-0	74 ..... 14	38240-1840-0	86 ..... 16
38240-1612-0	210 ..... 3	38240-1691-0	72 ..... 41	38240-1842-0	86 ..... 1
38240-1613-0	70 ..... 4	38240-1691-0	212 ..... 40	38240-1843-0	86 ..... 10
38240-1613-0	210 ..... 4	38240-1712-0	76 ..... 1	38240-1844-0	86 ..... 22

# 品 番 索 引

コード No.	頁 図番	コード No.	頁 図番	コード No.	頁 図番
38240-1846-0	86 17	38240-2156-0	92 9	38240-2328-0	182 15
38240-1846-0	86 20	38240-2156-0	94 11	38240-2330-0	182 17
38240-1847-0	86 14	38240-2158-0	184 36	38240-2334-0	106 5
38240-1848-3	86 20	38240-2161-0	98 1	38240-2351-0	110 1
38240-1851-0	86 25	38240-2165-0	98 20	38240-2351-4	110 1
38240-1862-0	78 9	38240-2165-0	100 19	38240-2351-5	110 1
38240-1864-0	86 5	38240-2171-0	98 5	38240-2351-5	112 1
38240-1864-0	86 6	38240-2171-0	100 6	38240-2352-0	110 2
38240-1864-0	142 14	38240-2172-0	98 6	38240-2352-4	110 2
38240-1864-0	146 5	38240-2172-0	100 7	38240-2352-4	112 2
38240-1867-0	82 2	38240-2173-0	98 7	38240-2353-0	110 3
38240-1869-0	82 12	38240-2173-0	100 8	38240-2353-5	110 3
38240-1871-0	86 4	38240-2174-0	98 8	38240-2353-5	112 3
38240-1872-0	86 5	38240-2174-0	100 9	38240-2354-0	110 5
38240-1878-0	182 3	38240-2175-0	98 11	38240-2354-6	110 5
38240-1881-0	78 25	38240-2175-0	100 12	38240-2354-6	112 5
38240-1883-0	78 26	38240-2176-0	98 15	38240-2355-0	110 23
38240-1886-0	84 4	38240-2176-0	100 16	38240-2355-0	112 6
38240-1886-0	216 4	38240-2176-0	102 12	38240-2371-0	114 1
38240-1887-0	160 26	38240-2176-0	106 13	38240-2372-0	114 2
38240-1888-0	84 6	38240-2176-0	208 31	38240-2381-0	114 7
38240-1888-0	84 6	38240-2178-0	98 2	38240-2386-0	114 9
38240-1888-3	84 6	38240-2178-0	100 2	38240-2387-0	114 10
38240-1888-3	84 6	38240-2179-0	98 3	38240-2411-0	116 1
38240-1892-0	78 10	38240-2179-0	100 3	38240-2413-0	116 2
38240-1893-0	78 12	38240-2182-0	98 9	38240-2432-0	116 12
38240-1895-0	80 37	38240-2183-0	98 24	38240-2433-0	116 20
38240-1966-0	184 40	38240-2184-0	98 4	38240-2434-0	116 34
38240-1968-0	184 41	38240-2184-0	100 5	38240-2434-0	208 21
38240-1972-2	259 12	38240-2185-0	98 10	38240-2435-0	116 35
38240-1977-5	259 13	38240-2185-0	100 11	38240-2436-0	116 18
38240-1979-0	259 22	38240-2191-0	98 25	38240-2437-0	116 32
38240-1981-0	184 42	38240-2192-0	98 29	38240-2439-0	116 14
38240-1983-0	182 9	38240-2195-0	96 4	38240-2441-0	116 24
38240-1988-0	184 39	38240-2214-0	96 5	38240-2442-0	116 25
38240-2111-0	88 1	38240-2311-0	106 1	38240-2443-2	116 23
38240-2115-0	88 28	38240-2311-0	106 1	38240-2444-0	116 21
38240-2121-0	60 18	38240-2313-0	106 4	38240-2445-0	116 26
38240-2122-0	60 19	38240-2314-0	106 5	38240-2446-0	116 29
38240-2141-0	60 7	38240-2315-0	106 6	38240-2447-0	116 31
38240-2148-0	182 10	38240-2317-0	106 7	38240-2449-0	116 36
38240-2148-0	182 10	38240-2318-0	106 8	38240-2451-5	116 37
38240-2149-0	182 8	38240-2319-0	106 9	38240-2452-0	182 12
38240-2151-0	92 1	38240-2322-0	106 12	38240-2453-0	182 11
38240-2152-0	92 4	38240-2322-0	166 17	38240-2454-0	182 13
38240-2152-0	94 2	38240-2322-0	220 17	38240-2461-0	110 10
38240-2153-0	92 5	38240-2324-0	106 14	38240-2462-0	110 11
38240-2153-0	94 3	38240-2325-0	106 15	38240-2463-0	110 12
38240-2154-0	92 6	38240-2325-3	106 15	38240-2471-0	110 18
38240-2154-0	94 4	38240-2327-6	114 19	38240-2472-0	110 19

# 品 番 索 引

コード No.	頁 図番	コード No.	頁 図番	コード No.	頁 図番
38240-2481-0	120 .....1	38240-2790-0	234 .....1	38240-2973-0	88 .....12
38240-2483-0	120 .....2	38240-2791-0	234 .....7	38240-2974-0	146 .....17
38240-2484-0	120 .....8	38240-2819-0	133 .....7	38240-2975-0	146 .....18
38240-2485-0	120 .....8	38240-2841-0	136 .....1	38240-2976-0	146 .....21
38240-2486-0	120 .....12	38240-2842-0	136 .....4	38240-2977-0	146 .....22
38240-2487-0	120 .....9	38240-2861-0	136 .....10	38240-2978-3	88 .....26
38240-2487-5	120 .....9	38240-2862-0	136 .....8	38240-2978-4	88 .....15
38240-2488-0	120 .....10	38240-2881-0	136 .....12	38240-2982-0	88 .....18
38240-2491-0	182 .....14	38240-2881-4	136 .....12	38240-2987-0	146 .....4
38240-2492-0	114 .....11	38240-2885-0	136 .....15	38240-2989-0	146 .....12
38240-2521-0	108 .....2	38240-2887-0	136 .....18	38240-2991-0	146 .....2
38240-2531-0	108 .....1	38240-2898-0	136 .....23	38240-2992-0	146 .....3
38240-2533-0	100 .....1	38240-2902-0	140 .....33	38240-2994-0	146 .....6
38240-2536-0	108 .....3	38240-2906-0	138 .....24	38240-2996-0	146 .....11
38240-2537-0	108 .....6	38240-2910-0	138 .....1	38240-2997-0	146 .....12
38240-2538-0	100 .....10	38240-2913-0	138 .....6	38240-2999-0	146 .....1
38240-2541-0	100 .....4	38240-2914-0	138 .....7	38240-3110-0	148 .....12
38240-2610-0	122 .....1	38240-2915-0	138 .....11	38240-3111-0	80 .....30
38240-2610-2	122 .....1	38240-2916-0	138 .....12	38240-3117-0	184 .....20
38240-2633-0	122 .....7	38240-2917-0	138 .....27	38240-3118-0	184 .....19
38240-2634-0	122 .....6	38240-2917-2	138 .....27	38240-3119-0	184 .....21
38240-2647-0	122 .....13	38240-2920-0	138 .....2	38240-3120-0	148 .....15
38240-2651-0	122 .....2	38240-2921-0	142 .....6	38240-3121-0	148 .....13
38240-2651-4	122 .....2	38240-2922-0	142 .....7	38240-3122-0	148 .....14
38240-2652-0	122 .....3	38240-2923-0	138 .....22	38240-3123-0	80 .....31
38240-2652-3	122 .....3	38240-2924-0	142 .....1	38240-3124-0	148 .....16
38240-2665-0	124 .....11	38240-2925-0	78 .....13	38240-3125-0	148 .....17
38240-2669-0	184 .....18	38240-2925-0	142 .....3	38240-3126-0	148 .....18
38240-2671-0	124 .....19	38240-2925-0	266 .....2	38240-3127-0	148 .....19
38240-2672-0	124 .....20	38240-2925-0	298 .....2	38240-3128-0	148 .....20
38240-2683-0	126 .....1	38240-2926-0	142 .....2	38240-3129-0	148 .....21
38240-2711-0	126 .....2	38240-2927-0	138 .....16	38240-3132-0	148 .....23
38240-2714-0	126 .....4	38240-2928-0	144 .....33	38240-3133-0	148 .....24
38240-2731-0	128 .....1	38240-2929-0	138 .....32	38240-3135-0	148 .....26
38240-2732-0	128 .....2	38240-2934-0	142 .....19	38240-3136-0	148 .....27
38240-2733-0	128 .....10	38240-2936-0	144 .....29	38240-3137-0	150 .....38
38240-2735-0	128 .....15	38240-2936-0	180 .....26	38240-3138-0	150 .....39
38240-2760-0	130 .....1	38240-2936-0	226 .....26	38240-3139-0	150 .....40
38240-2761-0	130 .....2	38240-2938-0	142 .....22	38240-3141-0	148 .....34
38240-2762-0	130 .....3	38240-2939-0	142 .....23	38240-3142-0	148 .....35
38240-2762-0	130 .....11	38240-2941-0	142 .....16	38240-3144-0	150 .....48
38240-2763-0	130 .....4	38240-2941-6	142 .....16	38240-3145-0	150 .....37
38240-2763-0	130 .....12	38240-2942-0	142 .....8	38240-3146-0	148 .....31
38240-2764-0	130 .....6	38240-2943-0	142 .....15	38240-3147-0	148 .....32
38240-2764-0	130 .....14	38240-2944-0	142 .....20	38240-3148-0	148 .....33
38240-2765-0	130 .....5	38240-2957-0	140 .....42	38240-3149-0	150 .....41
38240-2765-0	130 .....13	38240-2958-0	140 .....43	38240-3151-0	150 .....42
38240-2771-0	130 .....10	38240-2971-0	88 .....27	38240-3152-0	150 .....43
38240-2775-0	132 .....22	38240-2971-3	88 .....27	38240-3153-0	150 .....44
38240-2777-0	132 .....19	38240-2972-0	88 .....15	38240-3180-0	148 .....7

# 品 番 索 引

コード No.	頁 図番	コード No.	頁 図番	コード No.	頁 図番
38240-3181-0	148 ..... 10	38240-3520-0	158 ..... 3	38240-3633-0	220 ..... 3
38240-3183-0	184 ..... 22	38240-3521-0	158 ..... 20	38240-3633-0	220 ..... 28
38240-3184-0	184 ..... 23	38240-3525-0	184 ..... 29	38240-3633-0	220 ..... 39
38240-3185-0	148 ..... 9	38240-3526-0	158 ..... 14	38240-3634-0	166 ..... 34
38240-3210-0	148 ..... 1	38240-3527-0	158 ..... 13	38240-3634-0	220 ..... 34
38240-3211-0	184 ..... 24	38240-3528-0	158 ..... 16	38240-3641-0	176 ..... 2
38240-3225-0	66 ..... 18	38240-3528-6	158 ..... 16	38240-3643-0	176 ..... 7
38240-3241-0	148 ..... 2	38240-3529-0	158 ..... 17	38240-3660-0	176 ..... 8
38240-3256-0	184 ..... 25	38240-3534-0	158 ..... 25	38240-3684-0	178 ..... 6
38240-3283-0	6 ..... 19	38240-3536-0	158 ..... 24	38240-3685-0	178 ..... 1
38240-3327-0	154 ..... 4	38240-3550-0	162 ..... 1	38240-3686-0	178 ..... 4
38240-3329-0	154 ..... 5	38240-3551-0	162 ..... 2	38240-3689-0	178 ..... 9
38240-3333-0	154 ..... 8	38240-3552-0	162 ..... 5	38240-3691-0	176 ..... 14
38240-3337-0	154 ..... 22	38240-3553-0	162 ..... 4	38240-3692-0	176 ..... 16
38240-3338-0	154 ..... 9	38240-3554-0	162 ..... 9	38240-3693-0	176 ..... 11
38240-3339-0	154 ..... 2	38240-3555-0	162 ..... 8	38240-3693-0	268 ..... 20
38240-3370-0	152 ..... 8	38240-3557-0	162 ..... 12	38240-3698-0	184 ..... 30
38240-3380-0	154 ..... 10	38240-3558-0	162 ..... 11	38240-3711-0	168 ..... 1
38240-3386-0	154 ..... 12	38240-3561-0	162 ..... 19	38240-3713-0	170 ..... 1
38240-3387-0	154 ..... 11	38240-3562-0	162 ..... 18	38240-3721-0	168 ..... 10
38240-3412-0	154 ..... 16	38240-3565-0	158 ..... 18	38240-3722-0	168 ..... 21
38240-3420-0	154 ..... 14	38240-3581-0	162 ..... 15	38240-3725-0	168 ..... 19
38240-3421-0	154 ..... 15	38240-3610-0	164 ..... 9	38240-3731-0	170 ..... 2
38240-3439-0	156 ..... 11	38240-3610-0	250 ..... 1	38240-3743-0	170 ..... 14
38240-3440-0	156 ..... 1	38240-3620-4	166 ..... 1	38240-3743-0	300 ..... 9
38240-3440-4	156 ..... 1	38240-3620-4	220 ..... 1	38240-3761-0	170 ..... 22
38240-3441-0	156 ..... 2	38240-3621-0	220 ..... 11	38240-3761-3	170 ..... 22
38240-3441-0	266 ..... 8	38240-3621-3	166 ..... 11	38240-3765-0	178 ..... 7
38240-3442-0	156 ..... 3	38240-3621-3	220 ..... 11	38240-3766-0	172 ..... 28
38240-3442-5	156 ..... 3	38240-3622-0	166 ..... 14	38240-3767-0	178 ..... 11
38240-3442-5	266 ..... 9	38240-3622-0	220 ..... 14	38240-3768-0	178 ..... 14
38240-3442-5	266 ..... 9	38240-3623-0	166 ..... 15	38240-3771-0	174 ..... 11
38240-3443-0	156 ..... 4	38240-3623-0	220 ..... 15	38240-3772-0	174 ..... 2
38240-3444-0	156 ..... 5	38240-3624-0	166 ..... 16	38240-3772-0	224 ..... 2
38240-3445-0	156 ..... 6	38240-3624-0	220 ..... 16	38240-3774-0	174 ..... 9
38240-3453-0	156 ..... 13	38240-3625-0	166 ..... 19	38240-3774-0	224 ..... 8
38240-3465-0	152 ..... 9	38240-3625-0	220 ..... 19	38240-3777-0	178 ..... 15
38240-3466-0	8 ..... 29	38240-3626-0	166 ..... 21	38240-3778-0	174 ..... 12
38240-3470-0	152 ..... 12	38240-3626-0	220 ..... 21	38240-3778-0	224 ..... 11
38240-3489-0	184 ..... 27	38240-3627-0	166 ..... 22	38240-3783-0	164 ..... 10
38240-3491-0	184 ..... 28	38240-3627-0	220 ..... 22	38240-3783-3	164 ..... 10
38240-3510-0	158 ..... 1	38240-3631-0	166 ..... 32	38240-3793-0	174 ..... 23
38240-3510-3	158 ..... 1	38240-3631-0	220 ..... 32	38240-3794-0	174 ..... 22
38240-3511-0	158 ..... 2	38240-3632-3	166 ..... 36	38240-3812-0	174 ..... 1
38240-3512-0	158 ..... 9	38240-3632-3	220 ..... 36	38240-3812-0	224 ..... 1
38240-3514-0	158 ..... 11	38240-3633-0	164 ..... 6	38240-3912-0	170 ..... 8
38240-3515-0	158 ..... 10	38240-3633-0	164 ..... 19	38240-3912-2	170 ..... 8
38240-3516-0	158 ..... 11	38240-3633-0	166 ..... 3	38240-3913-0	170 ..... 9
38240-3517-0	160 ..... 28	38240-3633-0	166 ..... 28	38240-3914-0	176 ..... 1
38240-3518-0	160 ..... 27	38240-3633-0	166 ..... 39	38240-3914-3	176 ..... 1

# 品 番 索 引

コード No.	頁 図番	コード No.	頁 図番	コード No.	頁 図番
38240-3916-0	176 17	38247-7152-0	230 12	38260-2461-0	112 11
38240-3917-0	170 10	38247-7154-0	232 33	38260-2462-0	112 12
38240-3921-0	174 13	38247-7154-0	274 15	38260-2463-0	112 13
38240-3921-4	174 13	38247-7155-0	230 15	38260-2464-0	112 14
38240-4510-0	180 1	38247-7156-0	230 1	38260-2483-0	60 27
38240-4510-0	226 1	38247-7157-0	230 14	38260-2484-0	120 8
38240-4513-0	180 2	38247-7159-0	230 13	38260-2489-0	60 28
38240-4513-0	226 2	38247-7166-0	230 18	38260-2511-3	102 1
38240-4518-0	180 4	38247-7180-0	228 15	38260-2512-0	102 2
38240-4518-0	226 4	38247-7180-0	272 15	38260-2513-0	102 26
38240-4520-0	180 7	38247-7181-0	228 16	38260-2514-0	102 27
38240-4520-0	226 7	38247-7181-0	272 16	38260-2515-0	90 31
38240-4521-0	180 8	38247-7182-0	228 17	38260-2516-0	102 8
38240-4521-0	226 8	38247-7182-0	272 17	38260-2517-0	102 9
38240-4545-0	180 19	38247-7184-0	228 18	38260-2518-0	102 10
38240-4545-0	226 19	38247-7184-0	272 18	38260-2519-0	102 11
38240-4570-0	84 3	38260-1111-0	46 1	38260-2521-0	108 2
38240-4570-0	216 3	38260-1411-6	60 1	38260-2524-0	102 13
38240-7610-0	164 9	38260-1415-0	60 1	38260-2525-0	102 16
38240-7610-0	166 42	38260-1420-0	64 1	38260-2526-0	104 1
38240-7610-0	222 42	38260-1440-0	64 2	38260-2527-0	104 2
38240-2352-4	250	38260-1441-0	64 5	38260-2528-0	104 3
38240-7610-0	252	38260-1442-0	64 6	38260-2529-0	104 4
38240-7611-0	250 1	38260-1443-0	64 7	38260-2551-0	102 21
38240-7611-2	250 1	38260-1444-0	64 8	38260-2552-0	102 24
38240-7611-2	252 1	38260-1445-0	64 3	38260-2989-0	146 12
38240-7613-0	250 3	38260-1450-0	64 4	38260-2992-0	146 3
38240-7613-0	252 3	38260-1451-0	64 9	38260-3225-0	66 18
38240-7614-0	250 4	38260-1452-0	64 11	38260-4530-0	180 14
38240-7614-0	252 4	38260-1453-0	64 10	38260-4530-0	226 14
38240-7614-0	254 4	38260-1454-0	64 12	38260-4532-0	180 15
38240-7630-0	166 26	38260-1455-0	64 13	38260-4532-0	226 15
38240-7630-0	220 26	38260-1456-0	64 16	38260-6610-0	74 1
38240-7630-0	254	38260-1457-0	64 14	38260-6610-0	214 1
38240-7631-2	254 1	38260-1458-0	64 15	38260-6610-2	74 1
38240-7633-0	254 3	38260-1459-0	64 19	38260-6610-2	214 1
38247-7100-0	228	38260-1462-0	64 23	38260-6612-0	256
38247-7100-0	230	38260-1481-0	64 31	38260-6613-0	256 2
38247-7110-0	228 1	38260-1571-0	66 9	38260-6614-0	256
38247-7110-0	272 1	38260-1575-2	66 24	38260-6615-0	256
38247-7111-0	228 2	38260-1582-2	66 33	38260-6616-0	256 23
38247-7111-0	272 2	38260-2115-0	88 30	38260-6617-0	256 24
38247-7118-0	228 3	38260-2121-0	60 18	38260-6620-0	256
38247-7118-0	272 3	38260-2132-0	94 25	38260-6621-0	256 28
38247-7121-0	228 4	38260-2135-0	94 27	38260-6622-0	256 29
38247-7121-0	272 4	38260-2162-0	94 1	38260-6623-0	256 30
38247-7122-0	228 5	38260-2173-0	98 7	38260-6624-0	256 31
38247-7122-0	272 5	38260-2216-0	96 2	38260-6625-0	256 32
38247-7131-0	228 13	38260-2327-6	114 19	38260-6626-0	256
38247-7131-0	272 13	38260-2328-3	114 20	38260-6627-0	256

# 品 番 索 引

コード No.	頁 図番	コード No.	頁 図番	コード No.	頁 図番
38260-6630-0	258 38	38380-4438-0	208 20	38430-2169-0	104 5
38260-6637-0	258 45	38380-4451-0	206 26	38430-2329-0	114 25
38260-6638-0	258 46	38380-4457-0	206 29	38430-2371-0	114 1
38260-6639-0	258 47	38380-4471-0	206 1	38430-2372-0	114 2
38260-6640-0	258 48	38380-4491-0	182 3	38430-2381-0	114 7
38260-6641-0	258 49	38380-4493-0	182 9	38430-2387-0	114 26
38260-6645-0	258 50	38380-4494-0	182 10	38430-2394-0	114 13
38260-6646-0	258 51	38380-4496-0	184 42	38430-2471-0	112 21
38260-6647-0	258 52	38380-6690-0	206 1	38430-2472-0	112 22
38260-6649-0	258 54	38380-6697-0	204 28	38430-2476-0	112 23
38260-6650-0	258	38380-6995-3	202 27	38430-2477-0	112 24
38260-6651-0	258 59	38410-1988-0	184 39	38430-2485-0	114 8
38260-6655-0	258 63	38410-4491-0	182 3	38430-2487-0	112 26
38260-6656-0	258	38410-4493-0	182 9	38430-2870-0	188 1
38380-1988-0	184 39	38410-4496-0	184 42	38430-2871-0	188 2
38380-4311-0	192 1	38420-1988-0	184 39	38430-2872-0	188 3
38380-4313-0	192 5	38420-4411-0	208 27	38430-2873-0	188 4
38380-4316-0	192 5	38420-4412-0	208 28	38430-2874-0	188 5
38380-4318-0	192 4	38420-4493-0	182 9	38430-2875-0	188 6
38380-4319-0	192 4	38420-4494-0	182 10	38430-2876-0	188 7
38380-4341-0	196 1	38420-4496-0	184 42	38430-2889-0	68 45
38380-4341-2	196 1	38430-1366-0	54 1	38430-2967-0	160 29
38380-4343-0	196 5	38430-1367-0	54 2	38430-2967-0	188 9
38380-4344-0	196 11	38430-1454-0	64 21	38430-3453-0	156 13
38380-4351-0	200 1	38430-1455-0	64 20	38430-3453-0	266 13
38380-4351-3	200 1	38430-1471-0	64 27	38430-3453-0	298 15
38380-4354-0	200 2	38430-1472-0	64 28	38430-3771-0	174 11
38380-4354-3	200 2	38430-1482-0	64 33	38430-3771-0	224 10
38380-4370-0	190 1	38430-1484-0	64 34	38430-3776-0	178 21
38380-4371-0	190 2	38430-1564-0	66 5	38430-3777-0	178 22
38380-4372-0	190 6	38430-1564-2	66 5	38430-3778-0	178 23
38380-4373-0	190 5	38430-1576-2	66 26	38430-4491-0	182 3
38380-4373-0	190 9	38430-1577-0	66 27	38430-4515-0	180 3
38380-4374-0	190 4	38430-1578-0	66 28	38430-4515-0	180 16
38380-4374-0	190 8	38430-1579-0	66 30	38430-4515-0	226 3
38380-4381-0	196 25	38430-1581-3	66 32	38430-4515-0	226 16
38380-4390-0	202 9	38430-1586-0	68 41	38430-4522-3	180 18
38380-4391-0	202 2	38430-1587-0	66 35	38430-4522-3	226 18
38380-4392-0	202 5	38430-1588-0	68 44	38430-4524-0	180 9
38380-4394-0	202 14	38430-1598-2	186 44	38430-4524-0	226 9
38380-4395-0	202 27	38430-1826-0	182 4	38430-4525-0	180 10
38380-4397-0	204 28	38430-1827-0	182 5	38430-4525-0	226 10
38380-4398-0	202 6	38430-2131-0	94 23	38430-4527-0	180 25
38380-4400-0	202 15	38430-2133-0	94 26	38430-4527-0	226 25
38380-4404-1	202 26	38430-2134-0	94 28	38430-4529-2	186 43
38380-4405-0	202 1	38430-2141-0	60 7	38430-4539-0	180 27
38380-4405-2	202 1	38430-2155-0	102 4	38430-4539-0	226 27
38380-4406-0	202 8	38430-2155-0	102 20	38440-1988-0	184 39
38380-4411-0	208 27	38430-2155-0	104 8	38440-4311-0	192 1
38380-4412-0	208 28	38430-2158-0	94 35	38440-4318-0	192 4



# 品 番 索 引

コード No.	頁 図番	コード No.	頁 図番	コード No.	頁 図番
38440-4319-0	192 .....4	38440-4405-0	202 .....1	38440-4497-0	192 .....9
38440-4320-0	194 .....34	38440-4406-0	202 .....8	38440-4498-0	122 .....11
38440-4321-0	192 .....6	38440-4407-0	206 .....6	38440-4498-0	192 .....25
38440-4322-0	192 .....7	38440-4408-0	206 .....16	38440-6695-2	204 .....27
38440-4323-0	192 .....10	38440-4411-0	208 .....27	38440-6697-0	204 .....28
38440-4325-0	192 .....11	38440-4412-0	208 .....28	38450-1661-0	296 .....17
38440-4326-0	192 .....14	38440-4421-0	208 .....1	38450-2378-0	98 .....14
38440-4327-0	192 .....12	38440-4422-0	208 .....5	38450-2378-0	100 .....15
38440-4328-0	192 .....12	38440-4423-0	208 .....6	38450-2379-0	98 .....14
38440-4329-0	192 .....15	38440-4424-0	208 .....8	38450-2379-0	100 .....15
38440-4331-0	192 .....19	38440-4431-0	208 .....11	38450-3265-0	296 .....16
38440-4335-0	192 .....27	38440-4435-0	208 .....13	38450-3265-2	296 .....16
38440-4341-0	196 .....1	38440-4436-0	208 .....15	38460-1691-0	74 .....15
38440-4343-0	196 .....5	38440-4437-0	208 .....17	38460-1691-0	214 .....14
38440-4344-0	196 .....11	38440-4438-0	208 .....20	38580-1878-0	294 .....17
38440-4345-0	196 .....12	38440-4439-0	208 .....25	38580-2910-3	138 .....1
38440-4346-0	196 .....17	38440-4451-0	206 .....26	38580-2910-3	264 .....1
38440-4347-0	196 .....22	38440-4452-0	206 .....27	38580-2910-3	296 .....1
38440-4348-0	196 .....19	38440-4457-0	206 .....29	38580-3440-0	298 .....7
38440-4349-0	196 .....18	38440-4459-0	206 .....31	38580-3440-3	298 .....7
38440-4351-0	200 .....1	38440-4461-0	206 .....13	38580-3441-0	298 .....8
38440-4352-0	200 .....7	38440-4462-0	206 .....20	38580-3711-0	300 .....1
38440-4353-0	200 .....10	38440-4463-0	206 .....8	38580-3721-0	300 .....2
38440-4354-0	200 .....2	38440-4464-0	206 .....9	38580-3743-0	300 .....9
38440-4355-0	200 .....8	38440-4467-0	206 .....22	38580-4880-0	302 .....1
38440-4356-0	196 .....12	38440-4471-2	206 .....1	38580-4886-0	302 .....8
38440-4358-0	200 .....11	38440-4473-0	206 .....7	38580-4886-2	302 .....8
38440-4361-0	190 .....14	38440-4474-0	206 .....17	38580-4891-0	294 .....4
38440-4362-0	200 .....15	38440-4475-0	54 .....9	38610-1878-0	294 .....17
38440-4365-0	190 .....18	38440-4475-0	206 .....25	38620-1878-0	294 .....17
38440-4366-0	190 .....19	38440-4476-0	54 .....8	38630-4476-0	54 .....8
38440-4367-0	190 .....17	38440-4476-0	206 .....23	38630-4476-0	206 .....23
38440-4368-0	190 .....20	38440-4478-0	50 .....12	38640-1732-0	294 .....13
38440-4369-0	190 .....21	38440-4478-0	202 .....16	38640-1844-0	294 .....8
38440-4370-0	190 .....1	38440-4479-0	50 .....17	38640-1847-0	294 .....9
38440-4371-0	190 .....2	38440-4479-0	202 .....20	38640-1848-0	294 .....7
38440-4372-0	190 .....6	38440-4482-0	206 .....10	38640-1878-0	294 .....17
38440-4373-0	190 .....5	38440-4483-0	206 .....21	38640-1879-0	294 .....18
38440-4373-0	190 .....9	38440-4487-0	50 .....13	38640-2910-3	138 .....1
38440-4374-0	190 .....4	38440-4487-0	52 .....29	38640-2910-3	264 .....1
38440-4374-0	190 .....8	38440-4487-0	202 .....17	38640-2910-3	296 .....1
38440-4381-0	196 .....25	38440-4488-0	50 .....18	38640-2942-0	294 .....1
38440-4388-0	192 .....32	38440-4488-0	52 .....23	38640-2950-0	264 .....21
38440-4390-0	202 .....9	38440-4488-0	202 .....21	38640-3440-0	298 .....7
38440-4391-0	202 .....2	38440-4489-0	184 .....31	38640-3440-3	298 .....7
38440-4392-0	202 .....5	38440-4493-0	182 .....9	38640-3441-0	298 .....8
38440-4394-0	202 .....14	38440-4494-0	182 .....10	38640-3442-0	298 .....9
38440-4398-0	202 .....6	38440-4495-0	186 .....42	38640-3443-0	298 .....10
38440-4400-0	202 .....15	38440-4496-0	84 .....6	38640-3443-3	298 .....10
38440-4404-2	202 .....26	38440-4496-0	216 .....6	38640-3446-0	298 .....12

# 品 番 索 引

コード No.	頁 図番	コード No.	頁 図番	コード No.	頁 図番
38640-3528-0	294 14	38680-4905-0	268 2	38740-4921-0	268 12
38640-3711-0	300 1	38680-4920-2	268 15	38740-4922-0	268 17
38640-3721-0	300 2	38687-7130-0	272	38740-4925-0	268 13
38640-4850-0	296 3	38687-7155-0	274 1	38740-4926-0	268 19
38640-4851-0	296 4	38687-7155-4	274 1	38740-4927-0	268 21
38640-4853-0	296 5	38687-7156-0	274 2	38740-4928-0	264 18
38640-4854-0	296 6	38687-7158-0	274 13	38740-4930-0	264 4
38640-4855-3	296 7	38687-7165-0	274 18	38740-4930-3	264 4
38640-4857-0	296 9	38687-7168-0	274 21	38740-4932-2	264 6
38640-4860-0	296 10	38687-7168-4	274 21	38740-4933-0	264 7
38640-4864-0	296 18	38710-1878-0	264 19	38740-4934-0	264 8
38640-4865-0	296 19	38720-1878-0	264 19	38740-4935-0	264 9
38640-4866-0	296 20	38720-3440-0	266 7	38740-4936-0	264 10
38640-4870-0	266 1	38720-3440-4	266 7	38740-4939-0	264 12
38640-4870-0	298 1	38720-3440-5	266 7	38740-4940-0	264 13
38640-4871-0	266 4	38727-7130-0	272	38740-7300-0	262
38640-4871-0	298 4	38730-4900-0	264 2	38740-7300-2	262
38640-4872-0	266 6	38730-4900-2	264 2	38740-7305-0	262 6
38430-4525-0	298 6	38730-4901-0	264 3	38740-7305-0	262 6
38640-4875-0	294 15	38730-4920-3	268 15	38747-7100-0	272
38640-4877-0	300 7	38730-4945-0	262 4	38747-7155-0	274 1
38640-4877-2	300 7	38730-4946-0	262 5	38747-7155-5	274 1
38640-4879-0	294 21	38730-7305-0	262 6	38747-7156-0	274 2
38640-4880-0	302 1	38730-7305-0	280 3	38747-7157-0	274 3
38640-4881-0	302 2	38730-7305-0	286 22	38747-7158-0	274 13
38640-4881-0	312 3	38740-1878-0	264 19	38747-7159-0	274 6
38640-4881-2	302 2	38740-1879-0	264 20	38747-7160-0	274 5
38640-4881-2	312 3	38740-2955-0	264 22	38747-7161-0	274 7
38640-4882-0	302 3	38740-3440-0	266 7	38747-7161-2	274 7
38640-4882-3	302 3	38740-3440-4	266 7	38747-7162-0	274 9
38640-4883-0	302 6	38740-3440-5	266 7	38747-7163-0	276 30
38640-4883-0	312 11	38740-3441-0	266 8	38747-7165-0	274 18
38640-4884-0	300 10	38740-3442-0	266 9	38747-7166-0	274 19
38640-4885-0	302 7	38740-3446-0	266 12	38747-7167-0	274 20
38640-4885-0	312 12	38740-4391-0	264 5	38747-7167-4	274 20
38640-4886-0	302 8	38740-4391-3	264 5	38747-7168-0	274 21
38640-4886-2	302 8	38740-4392-0	264 6	38747-7168-4	274 21
38640-4887-0	294 19	38740-4900-0	264 2	38747-7169-0	274 22
38640-4888-0	294 20	38740-4904-0	270 29	38747-7171-0	274 23
38640-4890-0	294 1	38740-4905-0	268 2	38747-7172-3	274 24
38640-4891-0	294 4	38740-4906-0	268 3	38747-7173-0	274 28
38640-4892-0	294 6	38740-4907-0	268 4	38780-4491-0	294 17
38680-1878-0	264 19	38740-4910-0	268 7	38810-4491-0	294 17
38680-3440-0	266 7	38740-4911-0	268 8	38820-4491-0	294 17
38680-3440-4	266 7	38740-4912-0	268 10	38840-4491-0	294 17
38680-3440-5	266 7	38740-4913-0	268 14	38880-4491-0	264 19
38680-3441-0	266 8	38740-4914-0	268 9	38910-4491-0	264 19
38680-3442-0	266 9	38740-4915-0	270 30	38920-4491-0	264 19
38680-3443-0	266 10	38740-4920-0	268 15	38940-4491-0	264 19
38680-3443-2	266 10	38740-4920-0	268 15	54721-4185-0	302 12

# 品 番 索 引

コード No.	頁 図番	コード No.	頁 図番	コード No.	頁 図番
55311-4126-0	274 27	70445-5623-0	320	70465-5662-0	288 6
55311-4126-0	282 1	70451-5312-0	314 5	70465-5721-0	282 3
55311-4126-0	288 1	70451-5627-0	308 6	70465-5721-0	288 3
55311-4126-0	312 24	70451-5635-0	306 17	70465-5757-0	262 6-7
62231-1853-0	110 7	70451-5635-0	308 11	70465-5757-0	280 23
62231-1853-0	110 17	70453-5625-0	308 5	70465-5757-0	286 16
62231-1853-0	112 8	70453-5625-0	320	70466-00000	320
62231-1853-0	112 18	70455-5623-0	286 3	70467-5211-0	304 1
62231-1853-0	116 7	70455-5651-0	262 1	70467-5211-3	304 1
62231-1853-0	120 4	70455-5651-0	280 7	70467-5294-0	304 2
66591-5530-0	152 13	70455-5651-0	286 1	70467-5312-0	304 7
66591-5678-0	50 15	70455-5731-0	282 4	70467-5621-0	308 1
66611-5519-0	294 16	70455-5731-0	288 4	70467-5621-2	308 1
66621-5482-0	158 3	70455-5791-0	288 5	70467-5623-2	308 4
66621-5483-0	158 4	70456-5651-0	280 8	70467-5633-0	306 13
66621-5484-0	158 5	70457-5621-0	306 1	70467-5633-0	308 8
66621-5485-0	158 6	70457-5623-0	306 8	70467-5641-0	308 13
67111-4751-0	184 26	70457-5671-0	310 16	70467-5642-0	308 14
67111-6111-0	146 23	70457-5672-0	310 17	70467-5643-0	306 18
67211-7619-0	250 12	70457-5715-0	314 2	70467-5643-0	308 12
67211-7619-0	252 12	70458-5622-0	306 2	70467-5651-0	306 6
67211-7619-0	254 12	70458-5622-0	320	70467-5651-0	308 3
70411-5210-0	278 2	70461-5312-0	314 5	70467-5652-0	312 1
70411-5210-0	284 2	70465-5623-0	280 1	70467-5653-0	312 2
70415-5215-0	114 27	70465-5652-0	262 7	70467-5654-0	312 4
70415-5225-0	278 3	70465-5652-0	280 12	70467-5654-3	312 4
70415-5225-0	284 3	70465-5652-0	286 5	70467-5655-0	312 10
70436-5811-0	278 1	70465-5653-0	262 6-1	70467-5656-0	312 15
70436-5811-0	284 1	70465-5653-0	280 11	70467-5657-0	312 16
70436-5822-0	278 4	70465-5653-0	286 4	70467-5658-0	312 22
70436-5822-0	284 4	70465-5654-0	262 6-9	70467-5659-0	312 23
70436-5823-0	278 5	70465-5654-0	280 25	70467-5661-0	282 2
70436-5823-0	284 5	70465-5654-0	286 18	70467-5661-0	288 2
70436-5824-0	278 6	70465-5655-0	262 13	70467-5661-0	312 25
70436-5824-0	284 6	70465-5655-0	280 26	70467-5662-0	310 1
70436-5825-0	278 7	70465-5655-0	286 19	70467-5662-2	310 1
70436-5825-0	284 7	70465-5656-0	262 6-3	70467-5663-0	310 2
70436-5826-0	278 8	70465-5656-0	280 19	70467-5663-2	310 2
70436-5826-0	284 8	70465-5656-0	286 12	70467-5664-0	310 6
70436-5827-0	278 9	70465-5657-0	262 6-6	70467-5665-0	310 7
70436-5827-0	284 9	70465-5657-0	280 22	70467-5666-0	310 11
70436-5831-2	278 16	70465-5657-0	286 15	70467-5667-0	312 9
70436-5831-2	284 16	70465-5658-0	262 12	70467-5841-0	304 8
70436-5832-0	278 17	70465-5658-0	280 17	70471-5624-0	306 9
70436-5832-0	284 17	70465-5658-0	286 10	70471-5624-0	308 9
70436-5835-0	278 18	70465-5659-0	262 6-2	70475-5623-0	280 1
70436-5835-0	284 18	70465-5659-0	280 20	70476-5540-1	289
70436-5836-0	278 19	70465-5659-0	286 13	70476-5623-0	280 2
70436-5836-0	284 19	70465-5662-0	262 16	70477-5621-0	306 1
70445-5623-0	280 1	70465-5662-0	282 5	70477-5623-2	306 8

# 品 番 索 引

コード No.	頁 図番	コード No.	頁 図番	コード No.	頁 図番
70477-5625-0	306 ..... 10	70825-5821-0	284 ..... 10		
70477-5627-0	306 ..... 11	70825-5861-0	284 ..... 23		
70477-5641-0	306 ..... 15	70826-0000-0	284 .....		
70477-5641-2	306 ..... 15	70826-5861-0	284 ..... 23		
70477-5642-0	306 ..... 16	70827-0000-0	284 .....		
70477-5642-3	306 ..... 16	70827-5841-0	284 ..... 10		
70477-5668-0	310 ..... 12	70827-5861-0	284 ..... 23		
70477-5669-0	310 ..... 13	95016-1112-0	190 ..... 3		
70477-5711-0	314 ..... 1	95016-1112-0	190 ..... 7		
70477-5715-0	314 ..... 2	99261-2258-0	172 ..... 24		
70515-1633-0	88 ..... 16	99446-2515-0	234 ..... 19		
70515-1633-0	278 ..... 22	99446-2516-0	234 ..... 20		
70515-1633-0	284 ..... 22	99446-2517-0	234 ..... 21		
70546-5295-0	304 ..... 3	99446-2517-0	316 .....		
70561-5633-0	306 ..... 12	99571-2214-0	228 ..... 7		
70561-5633-0	308 ..... 7	99571-2214-0	272 ..... 7		
70650-1138-0	126 ..... 8	99571-2215-0	228 ..... 8		
70802-5850-0	278 ..... 15	99571-2215-0	272 ..... 8		
70802-5850-0	284 ..... 15	99571-2282-0	228 ..... 20		
70802-5851-0	278 ..... 16	99571-2282-0	272 ..... 20		
70802-5851-0	284 ..... 16	99742-2100-0	234 ..... 17		
70802-5859-0	278 ..... 21	99742-2111-0	234 ..... 2		
70802-5859-0	284 ..... 21	99742-2111-0	234 ..... 8		
70803-5811-0	278 ..... 1	99746-2511-0	234 ..... 3		
70803-5811-0	284 ..... 1	99746-2512-0	234 ..... 9		
70803-5822-0	278 ..... 4	99746-2514-0	234 ..... 18		
70803-5822-0	284 ..... 4	99746-2561-0	234 ..... 4		
70803-5823-0	278 ..... 5	99746-2561-0	234 ..... 10		
70803-5823-0	284 ..... 5	99752-2111-0	234 ..... 2		
70803-5824-0	278 ..... 6	99752-2111-0	234 ..... 8		
70803-5824-0	284 ..... 6	99762-2100-0	234 ..... 17		
70803-5825-0	278 ..... 7	99762-2111-0	234 ..... 2		
70803-5825-0	284 ..... 7	99762-2111-0	234 ..... 8		
70803-5832-0	278 ..... 17	99772-2100-0	234 ..... 17		
70803-5850-0	278 ..... 15	99772-2111-0	234 ..... 2		
70812-5832-0	284 ..... 17	99772-2111-0	234 ..... 8		
70812-5850-0	284 ..... 15	99772-2112-0	234 ..... 13		
70822-0000-0	278 .....	99778-1102-0	266 ..... 16		
70822-5841-0	278 ..... 10				
70822-5861-0	278 ..... 23				
70822-5862-0	278 ..... 24				
70822-5862-0	284 ..... 24				
70823-0000-0	278 .....				
70823-5841-0	278 ..... 10				
70823-5861-0	278 ..... 23				
70824-0000-0	278 .....				
70824-5841-0	278 ..... 10				
70824-5841-0	284 ..... 10				
70824-5861-0	278 ..... 23				
70825-0000-0	284 .....				