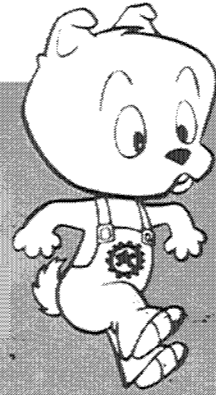


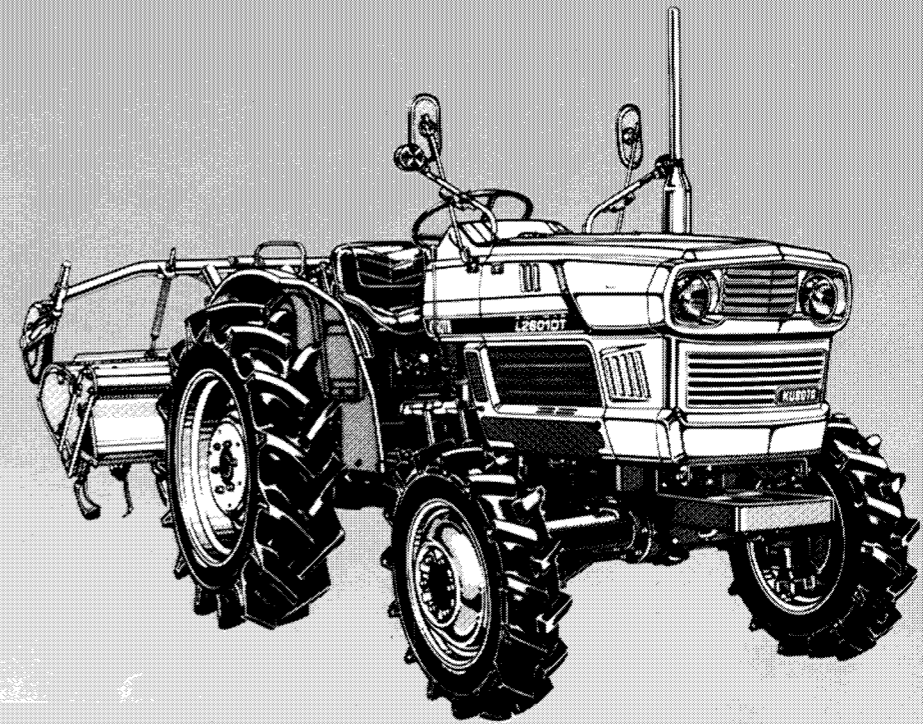
# クボタトラクタ

(Z)L2601(DT), (Z)L3001(DT)

## 純正部品表



(Z)L2601(DT)  
(Z)L3001(DT)



### 久保田鉄工株式会社

本 社：大阪府浪速区歌津東1丁目2番47号	〒556-91	電 (06) 648-2111
東 京 本 社：東京都中央区日本橋室町3丁目3番2号	〒103	電 (03) 279-2111
北 海 道 支 店：札幌市中央区北3条西3丁目1番地44 (札幌富士ビル)	〒060	電 (011) 231-8271
東 北 支 店：仙台市本町2丁目15番11号	〒980	電 (0222) 25-8151
名 古 屋 支 店：名古屋市中村区名駅3丁目22番8号 (大東海ビル)	〒450	電 (052) 563-1511
九 州 支 店：福岡市博多区博多駅前3丁目2番8号 (住友生命博多ビル)	〒812	電 (092) 451-1121
名 取：名取市田高字原182番地の1	〒981-12	電 (02238) 4-5151
秋 田：秋田市寺内字大小路207番54	〒011	電 (0188) 45-1601
水 戸：水戸市千波町1954-1	〒310	電 (0292) 41-3141
浦 和：浦和市大字西堀字桜田1228番地	〒336	電 (0488) 62-1121
新 潟：新潟市上所島字上所1番	〒950	電 (0252) 85-1261
名 古 屋：愛知県一宮市観音町1番地の1	〒491	電 (0586) 24-5111
金 沢：松任市下柏野町956-1	〒924	電 (0762) 75-1121
同 山：岡山市宍谷275番地	〒703	電 (0862) 79-4511
米 子：米子市米原569番地	〒683	電 (0859) 33-5011
福 岡：福岡市東区大字下和白字薄地間	〒811-02	電 (092) 606-3161
熊 本：熊本県下益城郡富合町大字廻江846番地の1	〒861-41	電 (0963) 57-6181
高 松：高松市藤塚町1丁目11番23号	〒760	電 (0878) 31-8171
堺 市：堺市石津北町64番地	〒590	電 (0722) 41-1121
宇 都 宮 工 場：宇都宮市平出工業団地22の2	〒321	電 (0286) 61-1111
筑 波 工 場：茨城県筑波郡谷和原村宇坂野新田10番地	〒300-22	電 (029752) 5111
秋 方 機 械 製 造 所：秋方市中宮大池1丁目1番1号	〒573	電 (0720) 40-1121
堺 部 品 セ ン タ ー：堺市神南辺町2丁目76-2	〒590	電 (0722) 29-5501
宇 都 宮 部 品 セ ン タ ー：栃木県河内郡河内町白沢1819-1	〒329-11	電 (02867) 3-1521
北 海 道 部 品 セ ン タ ー：北海道札幌郡広島町字大曲186-37	〒061-12	電 (01137) 6-2335
筑 波 部 品 セ ン タ ー：茨城県筑波郡谷和原村宇坂野新田10番地	〒300-22	電 (029752) 5111
秋 方 部 品 セ ン タ ー：秋方市中宮大池1丁目1番1号	〒573	電 (0720) 40-1121
クボタトラクターコーポレーション (アメリカ・カリフォルニア州)・カナダクボタトラクター販売 (株) (オンタリオ州)・		
ブラジル久保田鉄工 (有) (サンパウロ市)・ヨーロッパクボタトラクター販売 (株) (フランス・アルジャンドワイユ市)・		
イランクボタ (株) (ガスビーン市)・インドネシアクボタ (株) (スマラン市)・マレーシアクボタ農業機械 (株) (セランゴール州)・		
タイクボタトラクター販売 (株) (バンコック市)・クボタマルチステール農業機械 (株) (フィリピン・マニラ市)・新台湾農業機械 (株) (高雄市)・		

昭和56年3月作成(改訂版)

— ご 注 意 —

1. 部品ご注文の際は形式、使用機械番号、**コードNo.**、品名、個数をご明記下さい。
2. 部品ご注文の際は必ず弊社所定の注文書をご使用下さい。
3. 価格は別表の純正部品標準小売価格表をご参照下さい。
4. 凶番欄または備考欄中☆印のマークがある部品は、単体販売できませんので、それに該当する完備部品をご注文下さい。
5. **部品は必ずクボタ純正部品をご使用下さい。**  
(市販の類似品を使用されると早期破損などの原因となります)
6. 本部品表は改良のため予告なく変更することもあります。

# 部品表の見方について

1. 本部品表は下記形式を集録しております。

本		機		塔 載 エ ン ジ ン	
L	関 係	Z	L	関 係	
形 式	コ ー ド No.	形 式	コ ー ド No.	形 式	コードNo.
L 2601	37260	ZL2601	37860	D1301	15301
L 2601G	37260	ZL2601G	37860		
L 2601DT	37770	ZL2601DT	37870		
L 2601P	37267	ZL2601P	37867		
L 3001	37300	ZL3001	37900	V1501	15411
L 3001S	37310				
L 3001H	37300	ZL3001H	37900		
L 3001HS	37310				
L 3001G	37300				
L 3001GS	37310				
L 3001P	37307	ZL3001P	37907		
L 3001DT	37800	ZL3001DT	37910	V1501	15411
L 3001DTS	37810	ZL3001DTS	37890		
L 3001HDT	37800	ZL3001HDT	37910		
L 3001HD TS	37810	ZL3001HDTS	37890		
L 3001GDT	37800				
L 3001GDTS	37810			V1501D	15415
L 3001DTDC	37880				
L 3001HDTDC	37880				
L 3001DTDCS	37920				
L 3001HDTDCS	37920				

2. 本機の数量欄は代表形式を記載しており、下記の派生形式を含めております。

数量欄形式	形 式 名					形式数
L2601	L2601	ZL2601	L2601G	ZL2601G		4形式
L2601DT	L2601DT	ZL2601DT				2形式
L3001	L3001 L3001HS	ZL3001 L3001G	L3001S L3001GS	L3001H	ZL3001H	8形式
L3001DT	L3001DT ZL3001HDT L3001PT-DC	ZL3001DT L3001HDTS L3001HDT-DC	L3001DTS ZL3001HDTS L3001DT-DCS	ZL3001DTS L3001GDT L3001HDT-DCS	L3001HDT L3001GDTS	14形式

但し次の関係部品は専用部品につき別頁にしてあります。

註G = グループ

区 分	概 当 形 式 名	専用部品記載頁	
GN0	G 名 称		
39	前輪関係	L2601DT ZL2601DT L3001DT ZL3001DT L3001DTS ZL3001DTS L3001HDT ZL3001HDT L3001HDTS ZL3001HDTS L3001GDT L3001GDTS L3001DTDC L3001HDTDCS L3001DTDCS	147頁～162頁
44	推進軸関係	L3001HDTDCS	
45	ポンプ バイブ関係	L3001S L3001HS L3001GS L3001DTS ZL3001DTS L3001HDTS ZL3001HDTS L3001GDTS L3001HDTDCS	
47	オイルタンク バイブ関係		
48	ボンネット関係	L3001DTDC L3001HDTDC L3001DTDCS L3001HDTDCS	173頁～190頁
55	油圧ポンプ関係		
56	パワーステ アリング関係(1)	L3001DTDCS L3001HDTDCS	191頁～194頁
57	パワーステ アリング関係(2)		

3. 備考欄のアルファベット記号は次の形式の専用部品を表わしております。

エンジン関係

V1501-D.....V1501-D 専用品

本機関係 (2601系)

M 1 .....L2601

N 1 .....L2601DT

M 2 .....ZL2601

N 2 .....ZL2601DT

M 3 .....L2601G

M 4 .....ZL2601G

本機関係 (3001系)

A 1 .....L3001

E 1 .....L3001HDT

A 2 .....ZL3001

E 2 .....ZL3001HDT

A 3 .....L3001S

E 3 .....L3001HDTS

E 4 .....ZL3001HDTS

B 1 .....L3001H

B 2 .....ZL3001H

F 1 .....L3001GDT

B 3 .....L3001HS

F 2 .....L3001GDTS

C 1 .....L3001G

H 1 .....L3001DT-DC

C 2 .....L3001GS

H 2 .....L3001HDT-DC

H 3 .....L3001DT-DCS

D 1 .....L3001DT

H 4 .....L3001HDT-DCS

D 2 .....ZL3001DT

D 3 .....L3001DTS

D 4 .....ZL3001DTS

又数字を丸で囲んでいるのはそのアッシ品の構成部品です。(例⑩~⑫)

尚ベアリング、オイルシールについては各々の部品Noを( )で記入しております。

4. 互換性欄の記号

⌋ 新旧部品兼用可

⌋\* 新旧部品兼用不可

⌋ 新部品は旧部品に兼用可

5. 備考欄の機番は新旧部品及び追加廃止部品の実施機番です。

(例○○形 #10000~)

## 目

## 次

## 塔載エンジン(D1301, V1501, V1501D)

1-1. クランクケース関係〔D1301〕	1
1-2. クランクケース関係〔V1501(D)〕	3
2. シリンダヘッド関係	9
3. ギヤケース関係	11
4. メインベアリングケース関係	13
5. ブレザ関係	15
6. エアークリーナ関係	17
7. マフラ関係	19
8. バルブ, ロックアーム関係	21
9. ヘッドカバー関係	23
10. カム軸関係	25
11. ピストン, クランク軸関係	27
12. フライホイール関係	31
13. ノズルホルダ関係	33
14. フューエルカム軸関係	35
15. 速度調整板関係	37
16. ガバナ関係	41
17. ダイナモ関係	43
18. ラジエータ, ウォータポンプ関係	45
19. 銘板関係	49

## L2601, L3001

1. 前輪関係	51
2. 前輪装置関係	53
3. 前車軸関係	55
4. バッテリ関係	59
5. クラッチハウジング関係	61
6. クラッチ関係	65
7. クラッチペタル関係	67
8. ステアリング関係	69
9. ハンドアクセル関係	73
10. ボンネット関係	75
11. 安全カバー関係	79
12. バックミラー, ライト関係	81
13. シート関係	83
14. トランスミッション関係	85

15. 伝導機構関係 (1)	87
16. 伝導機構関係 (2)	89
17. 伝導機構関係 (3)	91
18. 変速装置関係 (1)	93
19. 変速装置関係 (2)	95
20. 変速レバー関係	97
21. デフ関係 (1)	99
22. デフ関係 (2)	101
23. 後車軸関係	103
24. 車軸ケース関係	107
25. ブレーキ関係	109
26. ブレーキペタル関係	111
27. フェンダ関係	113
28. 電装品関係 (1)	117
29. 電装品関係 (2)	121
30. 電装品関係 (3)	123
31. フューエルタンク関係	125
32. フューエルフィルタ関係	127
33. 油圧関係 (1)	129
34. 油圧関係 (2)	133
35. 油圧シリンダ関係	137
36. 油圧昇降装置関係	139
37. トップリンクブラケット関係(L3001, DT)	141
38. 3点リング関係	143
39. 前輪関係(DT)	147
40. 前輪駆動装置関係(DT)	151
41. デフギヤケース関係(DT)	153
42. 前車軸サポート関係(DT)	155
43. 動力取出ケース関係(DT)	157
44. 推進軸関係(DT)	161
45. ポンプパイプ関係〔S〕	163
46. ブースタ関係〔S〕	167
47. オイルタンクパイプ関係〔S〕	169
48. ボンネット関係(DT-DC)	173
49. クラッチ関係(DT-DC)	175
50. フライホイール関係(DT-DC)	177

51.	クラッチハウジング関係(DT-DC).....	179
52.	ミッション関係(1)(DT-DC).....	181
53.	ミッション関係(2)(DT-DC).....	185
54.	電装品関係(DT-DC).....	187
55.	油圧ポンプ関係(DT-DC).....	189
56.	パワーステアリング関係(1)(DT-DCS).....	191
57.	パワーステアリング関係(2)(DT-DCS).....	193

## 分解関係

1.	オイルフィルタ(2)関係(エンジン).....	195
2.	スタータ関係(エンジン).....	197
3.	ノズルホルダ(2)関係(エンジン).....	199
4.	ダイナモ関係(エンジン).....	201
5.	インジェクションポンプ関係(エンジン).....	203
6.	油圧ポンプ関係.....	205
7.	コントロールバルブ関係.....	207
8.	リリーフバルブ関係.....	209
9.	ドラフトコントロールバルブ関係.....	211

付属品明細関係.....213

アタッチメント、インブルメント一覧表...214

配線図.....220

品番索引.....221

# 仕 様

## ■トラクタの仕様

名 称		(Z)L2601	(Z)L2601-G	(Z)L2601DT	(Z)L2601DT-G	
エ ン ジ ン	名 称	クボタD1301				
	形 式	立形水冷4サイクルディーゼル				
	シリンダ数	3				
	総行程容積	1299cc				
	シリンダ内径×行程	82×82mm				
	最大出力	26馬力×2800回転毎分				
	最大トルク	8.12kgm / 1600回転毎分				
	バッテリー容量	N100Z (12V110AH相当)				
	使用燃料	ディーゼル軽油又はクボタディーゼル重油				
	燃料タンク容量	35ℓ				
	エンジンオイル容量	6.1ℓ				
	冷却水容量	5.8ℓ				
車 両 寸 法	全 長	2850mm				
	全 幅	1290mm	1335mm	1290mm	1335mm	
	全 高	1900mm		1925mm		
	軸 距	1650mm		1660mm		
	輪 距	前 輪	1020~1340mm (4段階)		1100mm	
		後 輪	1020~1490mm (6段階)		1020~1490mm (6段階)	
最低地上高	335mm		320mm			
重 量	1015kg	1040kg	1100kg	1125kg		
走 行 装 置	タイヤ サイズ	前 輪	5.00-15		7-16	
		後 輪	11.2/10-24ハイラグ	12.4-24	11.2/10-24ハイラグ 12.4-24	
	クラッチ方式	乾式単板				
	ステアリング形式	ボールスクリュ式				
	制動装置	一系統左右独立湿式ディスクブレーキ				
差動装置	かさ歯車 (デフロック式)					
油 圧 装 置	油圧コントロール方式	ポジションコントロール式				
	ポンプ容量	21ℓ/分				
	3点リンク	JIS 1形				
	最大持上げ力	920~1300kg				
P T O 軸	回 転 方 向	右回り (後方から見て)				
	変 速 段 数	4 段				
	回 転 速 度	1 段	622回転/分			
		2 段	809			
		3 段	1161			
4 段		1400				

# 仕 様

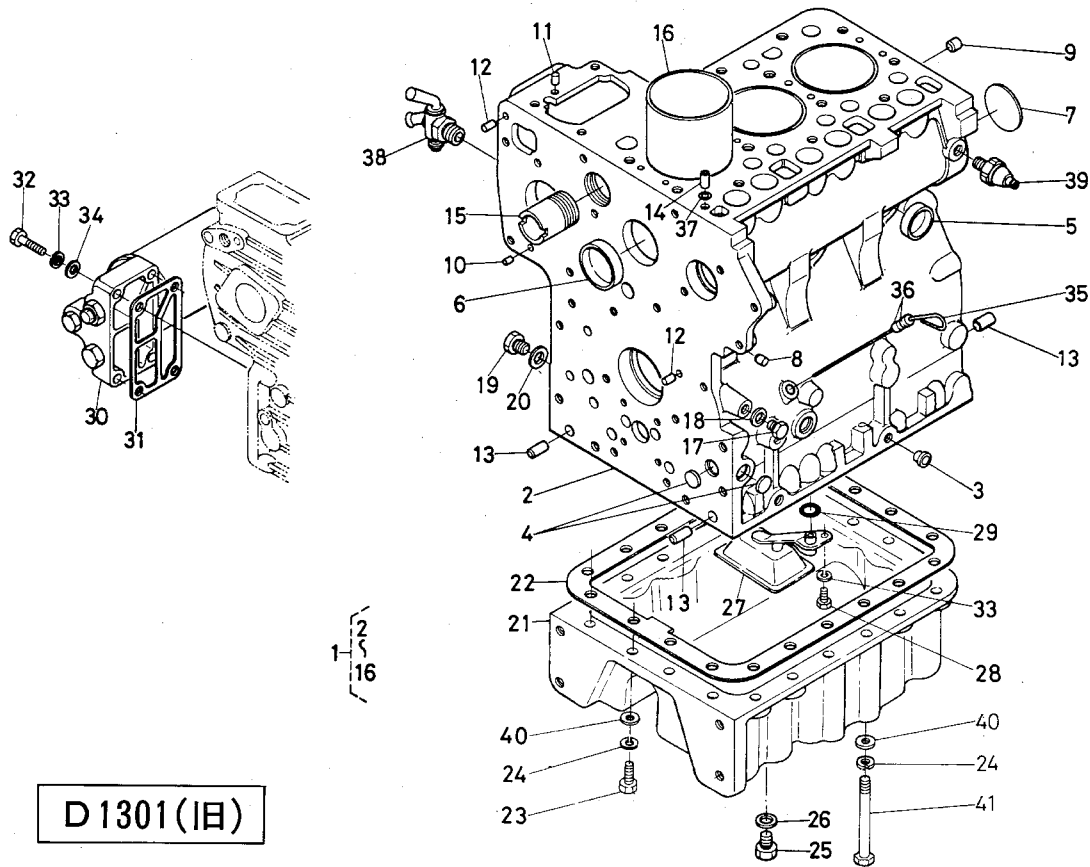
## ■トラクタの仕様

名 称		(Z)L3001	(Z)L3001-H	L3001-G (北海道仕様)	(Z)L3001DT	(Z)L3001DT-H	L3001DT-G (北海道仕様)	
エ ン ジ ン	名 称	クボタ V 1 5 0 1						
	形 式	立形水冷 4 サイクルディーゼル						
	シリンダ数	4						
	総行程容積	1 4 8 7 cc						
	シリンダ内径×行程	7 6 × 8 2 mm						
	最大出力	3 0 馬力 / 2 8 0 0 回転毎分						
	最大トルク	9 . 1 4 kgm / 1 4 0 0 回転毎分						
	バッテリー容量	N 1 0 0 Z ( 1 2 V 1 1 0 A H 相当)						
	使用燃料	ディーゼル軽油又はクボタディーゼル重油						
	燃料タンク容量	3 5 ℓ						
	エンジンオイル容量	9 . 1 ℓ						
	冷却水容量	7 . 0 ℓ						
車 両 寸 法	全 長	2 8 9 0 mm						
	全 幅	1 4 5 0 mm						
	全 高	1 9 2 5 mm						
	軸 距	1 7 5 5 mm			1 7 6 5 mm			
	輪 距	前 輪	1120~1440mm ( 5 段階)			1 1 0 0 mm		
		後 輪	1130~1600mm ( 7 段階)	1130~1500mm ( 4 段階)	1130~1600mm ( 7 段階)	1130~1600mm ( 7 段階)	1130~1500mm ( 4 段階)	1130~1600mm ( 7 段階)
	最低地上高	3 7 0 mm			3 4 0 mm			
重 量	1190kg	1210kg	1190kg	1225kg	1245kg	1225kg		
走 行 装 置	タイヤ	前 輪 5 . 5 0 - 1 6			8 - 1 6			
	サイズ	後 輪 12.4 / 11-28	12.4-26ハイラグ	12.4 / 11-28	12.4 / 11-28	12.4-26ハイラグ	12.4 / 11-28	
	クラッチ方式	乾 式 単 板						
	ステアリング形式	ボールスクリュ式						
	制 動 装 置	一系統左右独立湿式ディスクブレーキ						
差 動 装 置	かき歯車 (デフロック式)							
油 圧 装 置	油圧コントロール方式	ドラフトコントロール・ポジションコントロール式						
	ポンプ容量	2 1 ℓ / 分						
	3 点 リンク	JIS 1 形						
	最大持上げ力	9 2 0 ~ 1 3 0 0 kg						
P T O 軸	回 転 方 向	右回り (後方から見て)						
	変 速 段 数	4 段						
	回 転 速 度	1 段	622回転 / 分		622回転 / 分		622回転 / 分	
		2 段	809		809		809	
		3 段	1161		1161		1161	
4 段		1400		1600		1400		

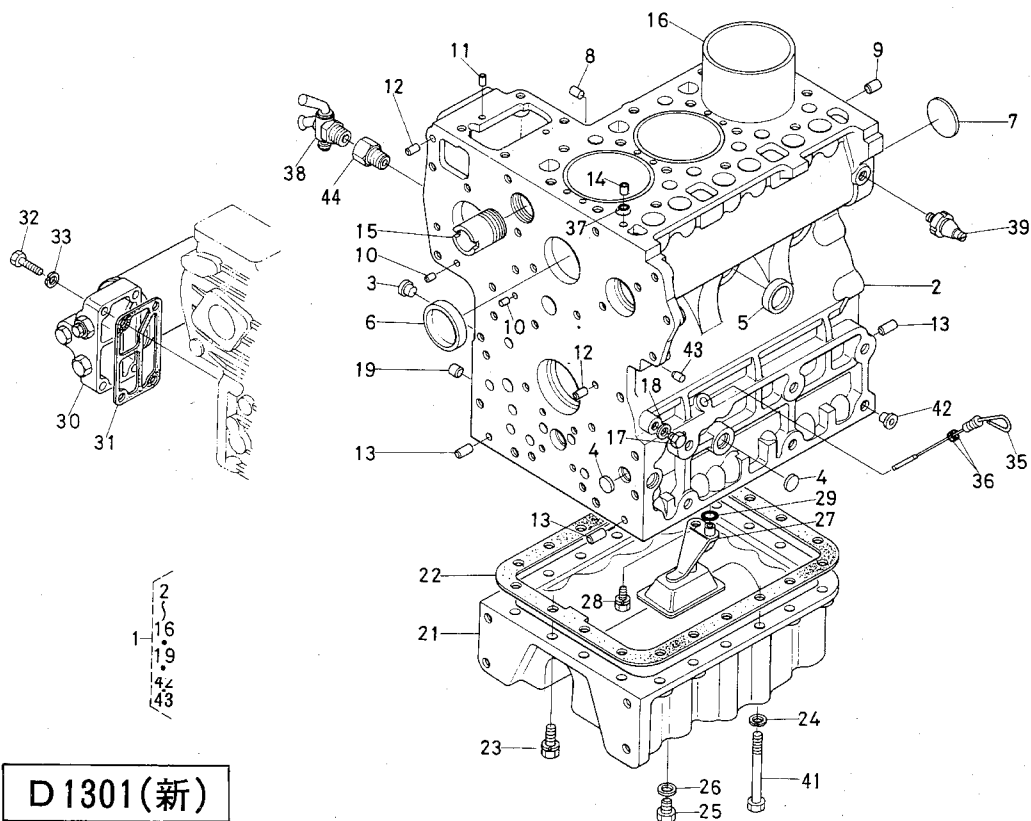




# 1-1. クランクケース関係[D1301]



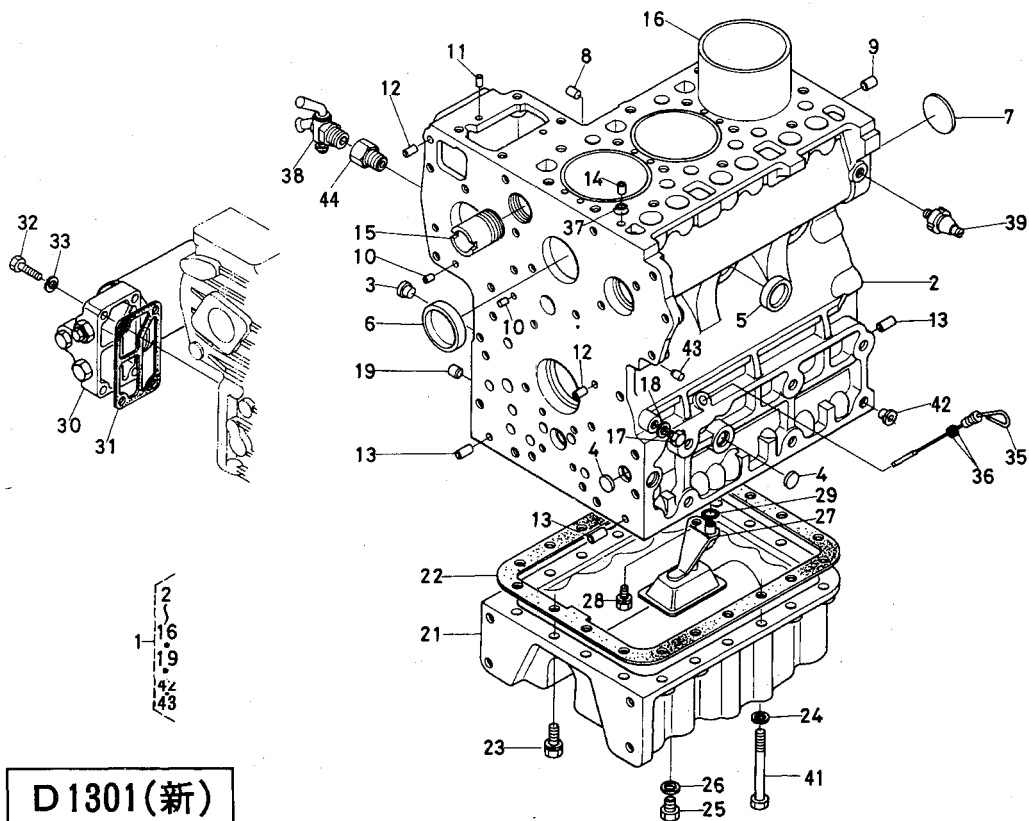
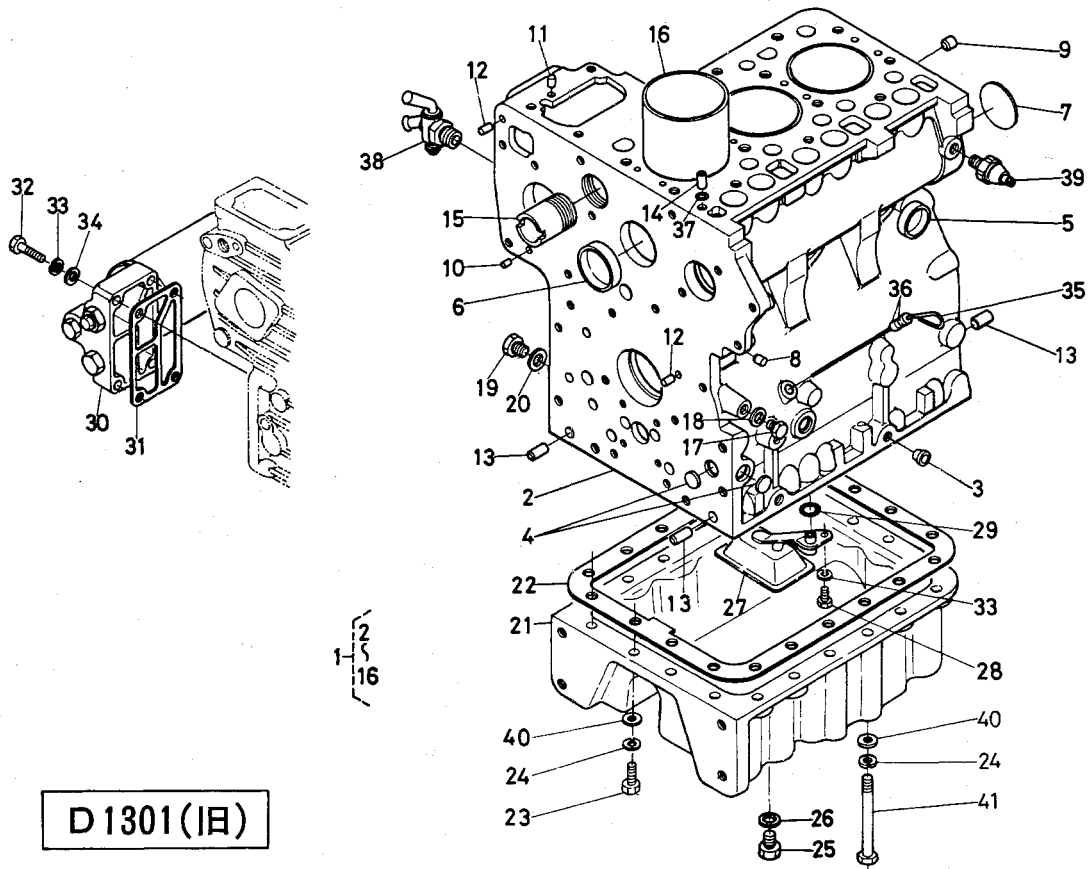
D1301(旧)



D1301(新)

図番	コード No.	部品名称	数量		互換性	備考
			L2601	L3001		
			D1301	V1501		
1	15301-0101-0	クランクケース コンブ	1		↔*	②~⑬
	15301-0101-2	クランクケース コンブ	1		↔*	②~⑬, ⑰, ⑱, ⑳, ㉑, #54649~
	15401-0101-0	クランクケース コンブ		1	↔*	②~⑬
	15411-0101-0	クランクケース コンブ		1	↔*	②~⑬, ⑰, ⑱, ⑳, ㉑, #50001~
	15411-0101-3	クランクケース コンブ		1	↔*	②~⑬, ⑰, ⑱, ⑳, ㉑, #54828~
2	15301-0111-0	クランク ケース	1		↔*	☆
	15301-0111-3	クランク ケース	1		↔*	☆
	15401-0111-0	クランク ケース		1	↔*	☆
	15411-0111-0	クランク ケース		1	↔*	☆
	15411-0111-3	クランク ケース		1	↔*	☆
3	34150-2758-0	プラグ	1	1		L2601 #54648マテ 6個 L3001 #54827マテ 5個
4	06311-75015	ベルチ プラグ	3			
	06311-75018	ベルチ プラグ		3		
5	15221-0338-0	ワンガタ プラグ	5	6		
6	15221-0339-0	ワンガタ プラグ	2	2		
7	06311-75045	ベルチ プラグ	1	1		
8	15221-3363-0	ピン プラグ	4	5	↔*	L2601 #54648マテ L3001 #56135マテ
	15521-9602-0	プラグ	5	6	↔*	L2601 #54649~ L1501 #56135~
9	15221-3364-0	ピン プラグ	1	1	↔*	
	15521-9603-0	プラグ	2	2	↔*	L3001 #56135~
10	05012-00408	ヘイコウ ピン	2	2		
11	05012-00609	ヘイコウ ピン	2	2		
12	05012-00612	ヘイコウ ピン	2	2		
13	05012-01018	ヘイコウ ピン	3	3		
14	15221-3365-0	パイプ ピン	1	1		
15	15221-7284-0	ウォータ パイプ 3	1	1		
16	15201-0231-0	シリンダ ライナ	3			内径半仕上
	15221-0231-0	シリンダ ライナ		4		内径半仕上
17	15221-3361-0	プラグ	1	1		
18	15021-3366-0	パッキン	1	1		
19	15221-3375-0	プラグ	1	1	↔*	
	15521-3363-0	ピン プラグ	1	1	↔*	L2601 #54649~ L3001 #54828~
20	15109-3366-0	パッキン	1	1		L2601 #54648マテ L3001 #54827マテ
21	15301-0161-0	オイルパン	1			
	15411-0161-0	オイルパン		1		
	15415-0161-0	オイルパン		1		V1501-D
22	15301-0162-0	オイルパン パッキン	1			
	15401-0162-0	オイルパン パッキン		1		
23	01133-51035	ボルト	16	20		バネ座金 V1501-Dは16個
24	04512-50100	バネ ザガネ	4	4		L2601 #54648マテ 20個 L3001 #54827マテ 24個
25	15221-3375-0	プラグ	2	2		
26	15109-3366-0	パッキン	2	2		

# 1-1. クランクケース関係[D1301]

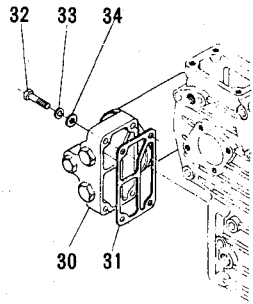






図番	コード No.	部品名称	数量		互換性	備考
			L2601	L3001		
			D1301	V1501		
1	15301-0101-0	クランクケース コンブ	1		↔*	②~⑩
	15301-0101-2	クランクケース コンブ	1		↔*	②~⑩, ⑬, ⑭, ⑮, #54649~
	15401-0101-0	クランクケース コンブ		1	↔*	②~⑩
	15411-0101-0	クランクケース コンブ		1	↔*	②~⑩, ⑬, ⑭, ⑮, #50001~
	15411-0101-3	クランクケース コンブ		1	↔*	②~⑩, ⑬, ⑭, ⑮, #54828~
2	15301-0111-0	クランク ケース	1		↔*	☆
	15301-0111-3	クランク ケース	1		↔*	☆
	15401-0111-0	クランク ケース		1	↔*	☆
	15411-0111-0	クランク ケース		1	↔*	☆
	15411-0111-3	クランク ケース		1	↔*	☆
3	34150-2758-0	プラグ	1	1		L2601 #54648マテ 6個 L3001 #54827マテ 5個
4	06311-75015	ベルチ プラグ	3			
	06311-75018	ベルチ プラグ		3		
5	15221-0338-0	ワンガタ プラグ	5	6		
6	15221-0339-0	ワンガタ プラグ	2	2		
7	06311-75045	ベルチ プラグ	1	1		
8	15221-3363-0	ピン プラグ	4	5	↔*	L2601 #54648マテ L3001 #56135マテ
	15521-9602-0	プラグ	5	6	↔*	L2601 #54649~ L1501 #56135~
9	15221-3364-0	ピン プラグ	1	1	↔*	
	15521-9603-0	プラグ	2	2	↔*	L3001 #56135~
10	05012-00408	ヘイコウ ピン	2	2		
11	05012-00609	ヘイコウ ピン	2	2		
12	05012-00612	ヘイコウ ピン	2	2		
13	05012-01018	ヘイコウ ピン	3	3		
14	15221-3365-0	パイプ ピン	1	1		
15	15221-7284-0	ウォータ パイプ 3	1	1		
16	15201-0231-0	シリンダ ライナ	3			内径半仕上
	15221-0231-0	シリンダ ライナ		4		内径半仕上
17	15221-3361-0	プラグ	1	1		
18	15021-3366-0	パッキン	1	1		
19	15221-3375-0	プラグ	1	1	↔*	
	15521-3363-0	ピン プラグ	1	1	↔*	L2601 #54649~ L3001 #54828~
20	15109-3366-0	パッキン	1	1		L2601 #54648マテ L3001 #54827マテ
21	15301-0161-0	オイルパン	1			
	15411-0161-0	オイルパン		1		
	15415-0161-0	オイルパン		1		V1501-D
22	15301-0162-0	オイルパン パッキン	1			
	15401-0162-0	オイルパン パッキン		1		
23	01133-51035	ボルト	16	20		バネ座金付 V1501-Dは16個
24	04512-50100	バネ ザガネ	4	4		L2601 #54648マテ 20個 L3001 #54827マテ 24個
25	15221-3375-0	プラグ	2	2		
26	15109-3366-0	パッキン	2	2		

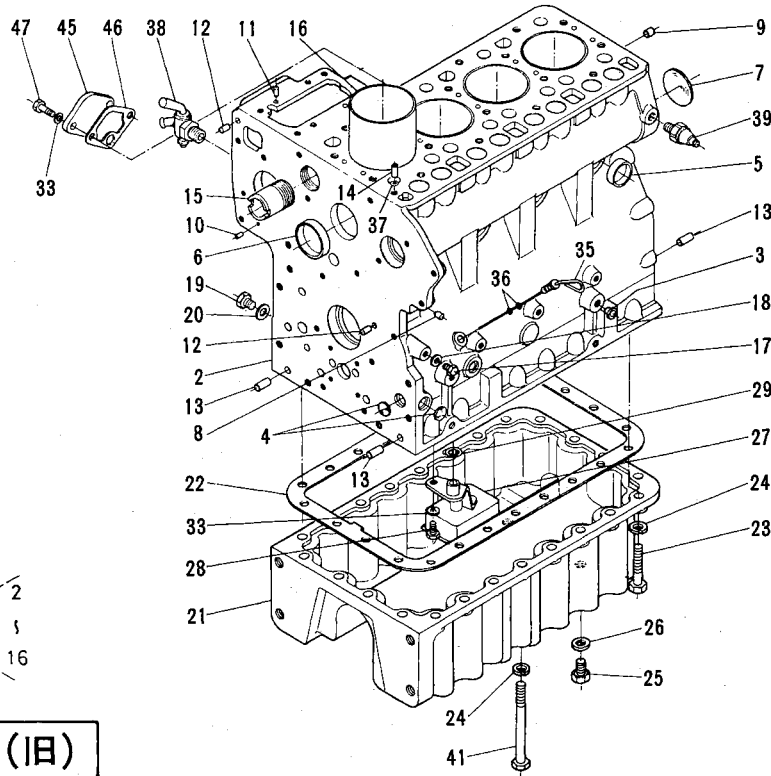
# 1-2. クランクケース関係[V1501]



V1501(新.旧)

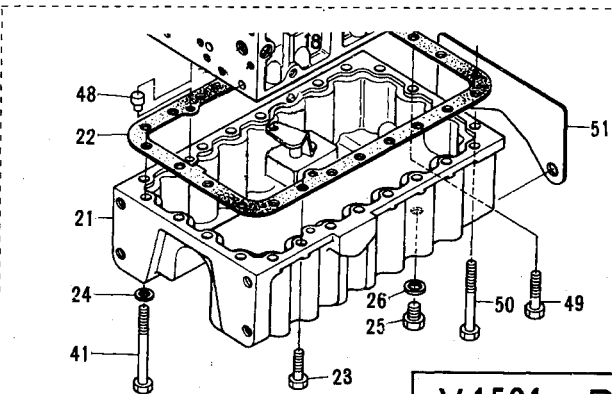
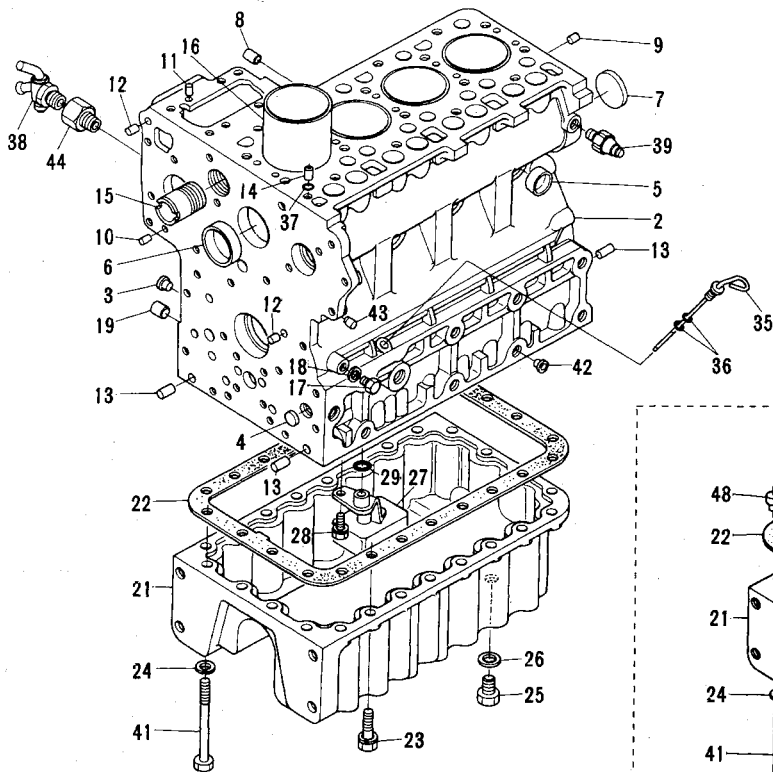
2  
1-5  
16

V1501(旧)



2  
16  
1-19  
42  
43

V1501(新)



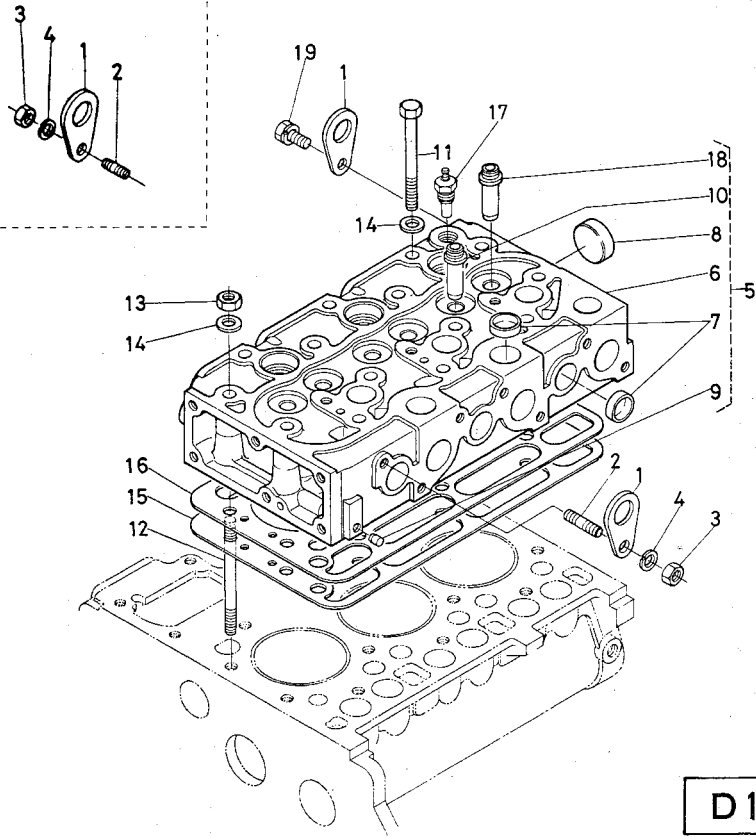
V1501-D





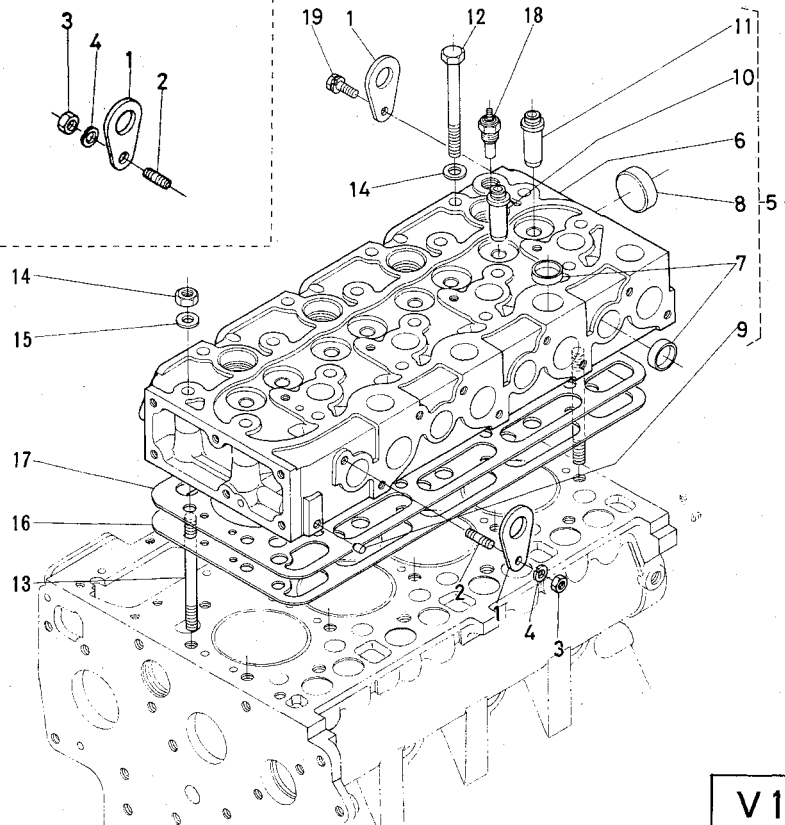
## 2. シリンダヘッド関係

D 1301(旧)



D 1301(新)

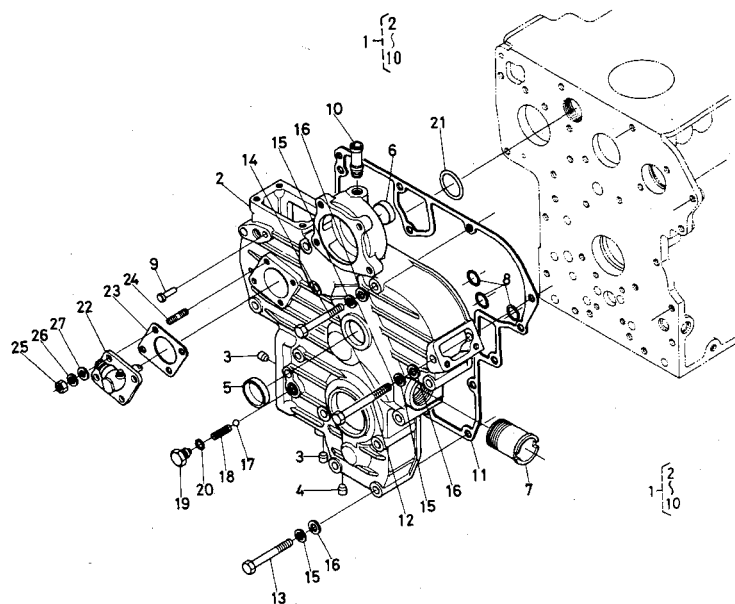
V 1501(旧)



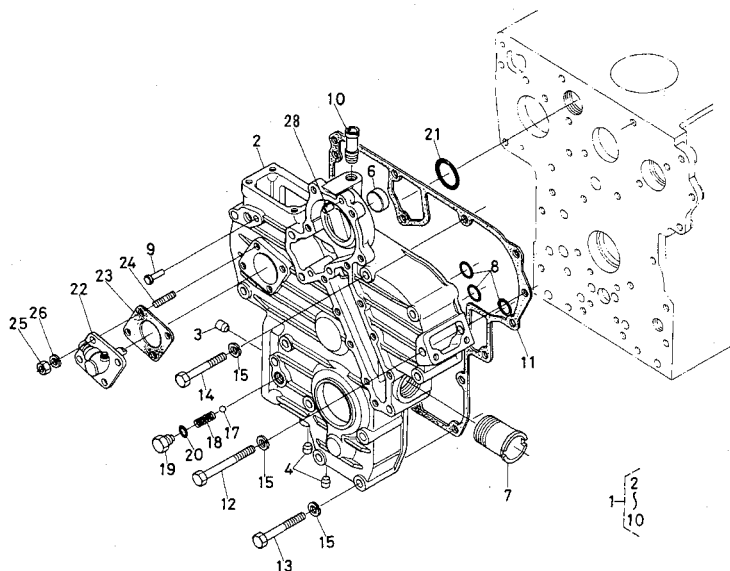
V 1501(新)



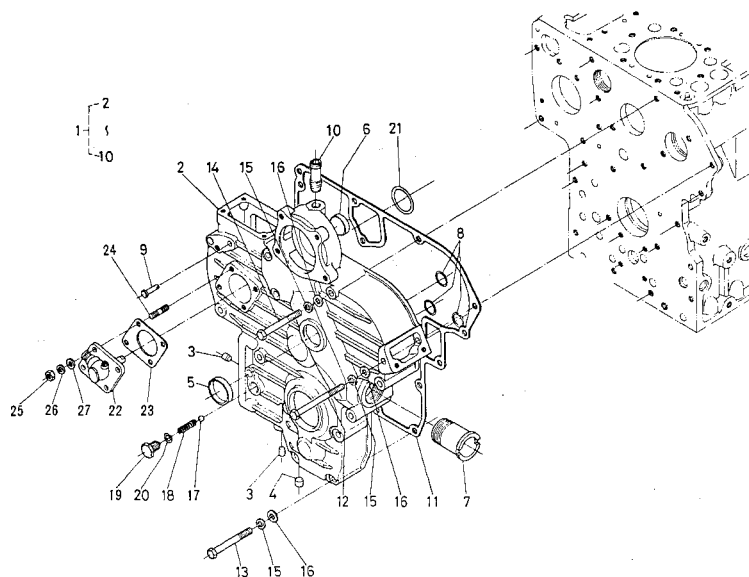
### 3. ギヤケース関係



D1301(旧)



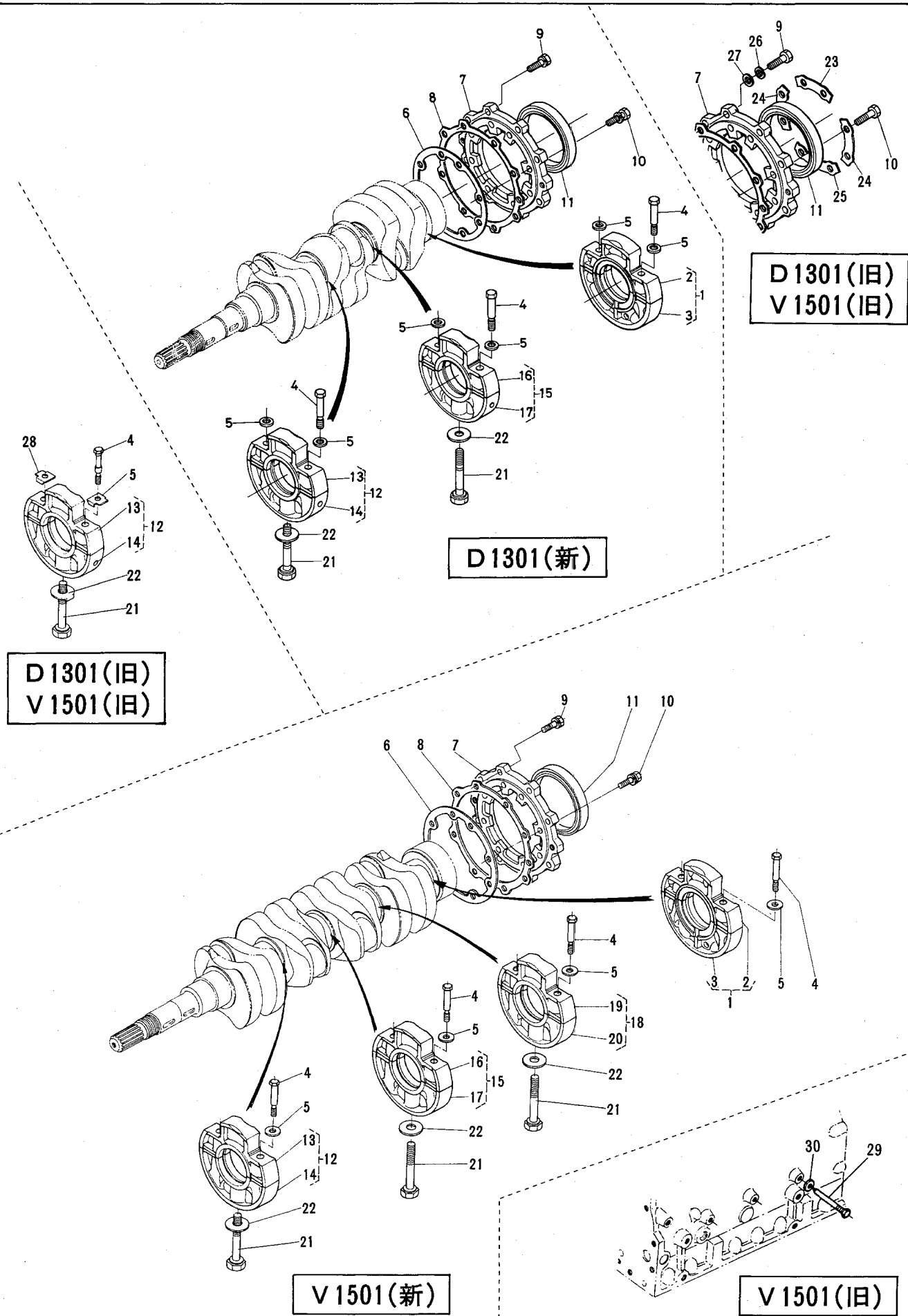
D1301(新)



V1501

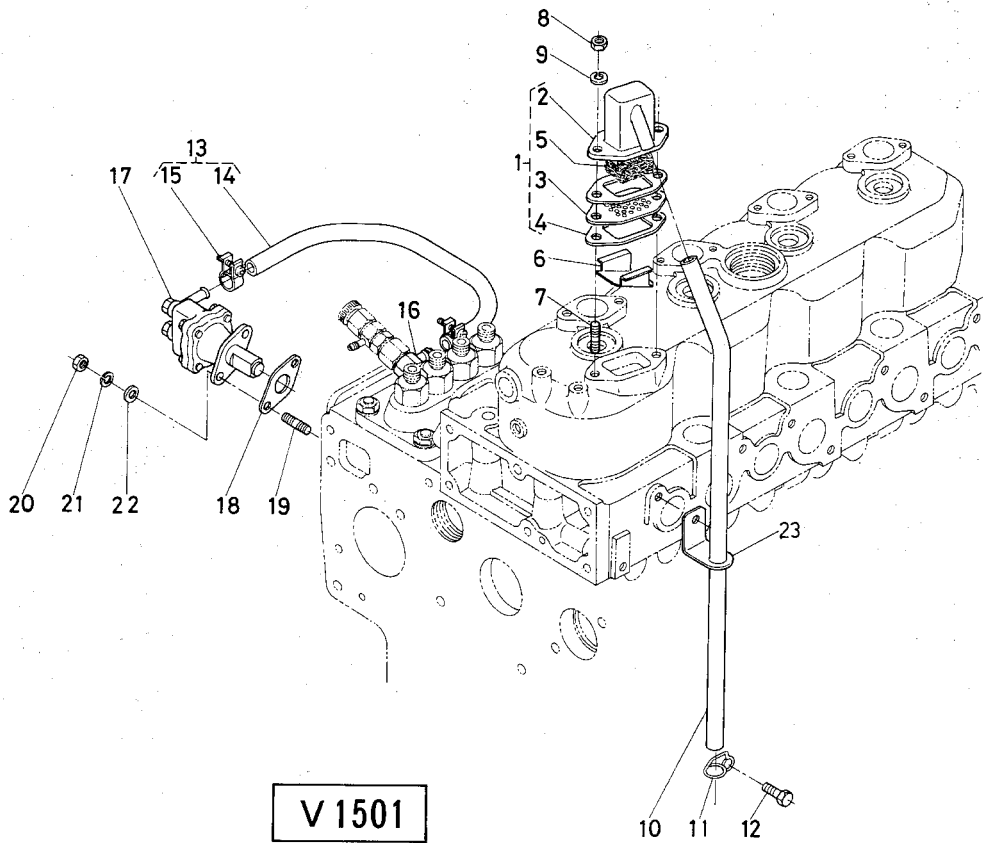
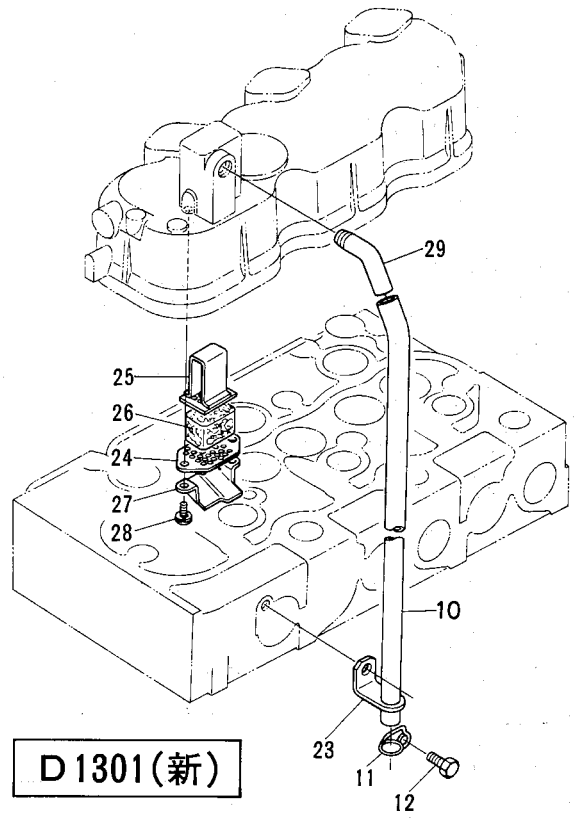
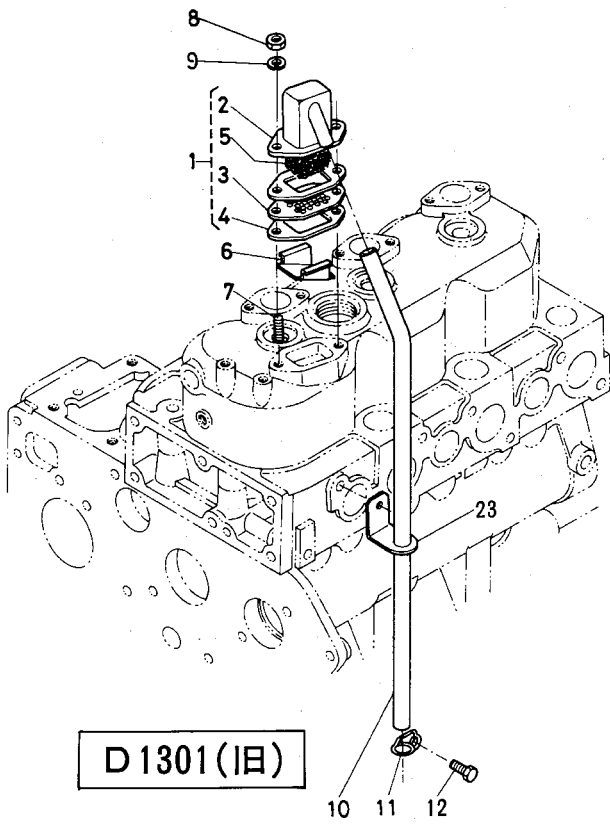
図番	コード No.	部 品 名 称	数 量		互換性	備 考
			L2601	L3001		
			D1301	V1501		
1	15321-0402-0	ギヤーケース コンブ	1		↗*	②~⑩
	15341-0402-0	ギヤーケース コンブ	1			②~⑩ #54649~
	15601-0402-0	ギヤーケース コンブ		1	↘*	②~⑩
	15601-0402-2	ギヤーケース コンブ		1		②~⑩ #54828~
2	15341-0411-0	ギヤーケース	1			☆
	15601-0411-0	ギヤーケース		1	↗*	☆
	15601-0411-4	ギヤーケース		1		☆
3	15221-3362-0	ピン プラグ	1	2		L2601 #50000マデ 2個
4	15221-3364-0	ピン プラグ	1	1	↗*	
	15221-3366-0	ピン プラグ	2			#54649~
5	15221-0349-0	ワンガタ プラグ	1	1		L2601 #50000マデ
6	15321-9626-0	ワンガタ プラグ	1	1		
7	15221-7288-0	ウォータ パイプ 2	1	1		
8	04811-00150	O リング	3			
	04810-00150	O リング		3		
9	15221-5628-0	スタート スプリング ピン	1	1		
10	15321-7334-0	ウォータ リタン パイプ 1	1	1		
11	15221-0413-0	ギヤーケース パッキン	1	1	↗*	
	15601-0413-0	ギヤーケース パッキン	1	1		L2601 #54649~ L3001 #54828~
12	01153-50885	ボルト	4			~#54648マデ 1個
	01053-50885	ボルト		1		
13	15221-9104-0	ボルト	10	10	↘	
	15521-9101-0	ボルト	7			
14	15321-9101-0	ボルト	3	4	↗*	L3001 #54827マデ 3個
	01153-50870	ボルト	4			#54649~
15	04512-50080	バネ ザガネ	15	15		L2601 #54648マデ 14個 L3001 #54828マデ 14個
16	04012-50080	ヒラ ザガネ	14	14		L2601 #54648マデ
17	07715-00803	ボール	1	1		
18	15221-3844-0	アンゼンバルブ スプリング	1	1		
19	15221-3842-0	アンゼンバルブ キャップ	1	1		
20	04811-00100	O リング	1	1		
21	04811-40240	O リング	1	1		
22	37150-3466-0	アワーメータギヤーケース アッシ	1	1		
23	15221-8813-0	アワーメータユニット パッキン	1	1		
24	15221-8821-0	スタッド	4	4		
25	02056-50060	ナット	4	4		
26	04512-50060	バネ ザガネ	4	4		
27	04012-50060	ヒラ ザガネ	4	4		L2601 #54648マデ
28	05012-50612	ヘイコウ ピン	2			L2601 #54649~

# 4. メインベアリングケース関係



図番	コード No.	部品名称	数量		互換性	備考
			L2601	L3001		
			D1301	V1501		
1	15221-0404-0	メインベアリングケース アッシ ホイル	1	1	↔	②, ③
	15521-0404-0	メインベアリングケース アッシ ホイル	1	1		
2	15521-0486-0	メインベアリングケース ホイル 1	1	1		☆
3	15521-0487-0	メインベアリングケース ホイル 2	1	1		☆
4	15221-0454-0	ベアリングケース ボルト 1	6	8	↔	
	15521-0454-0	ベアリングケース ボルト 1	6	8		
5	15221-0457-0	クランクウケバコ ザガネ 1	3	4	↔	
	15521-9401-0	ヒラ ザガネ	6	8		
6	15221-0436-0	クランクウケバコ ホイルガワパッキン	1	1		
7	15221-0481-0	クランクウケバコ カバー	1	1		
8	15221-0482-0	クランクウケバコカバー パッキン	1	1		
9	01123-50825	ボルト	8	8		バネ座金付
10	01123-50828	ボルト	8	8		バネ座金付
11	15221-0446-0	オイルシール ホイルガワ	1	1		
12	15221-0405-0	メインベアリングケース 1 アッシ	1	1	↔	⑬, ⑭
	15521-0405-0	メインベアリングケース 1 アッシ	1	1		
13	15521-0488-0	メインベアリングケース 1-1	1	1		☆
14	15521-0489-0	メインベアリングケース 1-2	1	1		☆
15	15221-0406-0	メインベアリングケース 2 アッシ	1	1	↔*	⑯, ⑰
	15521-0406-0	メインベアリングケース 2 アッシ	1	1		
16	15521-0490-0	メインベアリングケース 2-1	1	1		☆
17	15521-0491-0	メインベアリングケース 2-2	1	1		☆
18	15401-0407-0	メインベアリングケース 3 アッシ		1	↔*	⑲, ⑳
	15411-0407-0	メインベアリングケース 3 アッシ		1		
19	15411-0487-0	メインベアリングケース 3-1		1		☆
20	15411-0488-0	メインベアリングケース 3-2		1		☆
21	15221-0456-0	クランクウケバコ ボルト 2		3	↔*	L3001 #50001~
	15291-0456-0	クランクウケバコ ボルト 2	2	3		
22	15291-0459-0	クランクウケバコ ザガネ 3		3	↔	
	15221-0459-0	クランクウケバコ ザガネ 3	2	3		
	15521-9402-0	ヒラ ザガネ	2	3		
23	15221-0464-0	クランクウケバコカバー ザガネ 1	1	1		L2601 #54648マデ L3001 #54827マデ
24	15221-0465-0	クランクウケバコカバー ザガネ 2	2	2		L2601 #54648マデ L3001 #54827マデ
25	15221-0466-0	クランクウケバコカバー ザガネ 3	1	1		L2601 #54648マデ L3001 #54827マデ
26	04512-50080	バネ ザガネ	8	8		L2601 #54648マデ L3001 #54827マデ
27	04012-50080	ヒラ ザガネ	8	8		L2601 #54648マデ L3001 #54827マデ
28	15221-0458-0	クランクウケバコ ザガネ 2	3	4		L2601 #54648マデ L3001 #54827マデ
29	15221-0455-0	ノックボルト		3		#50000マデ
30	15021-3366-0	パッキン		3		#50000マデ

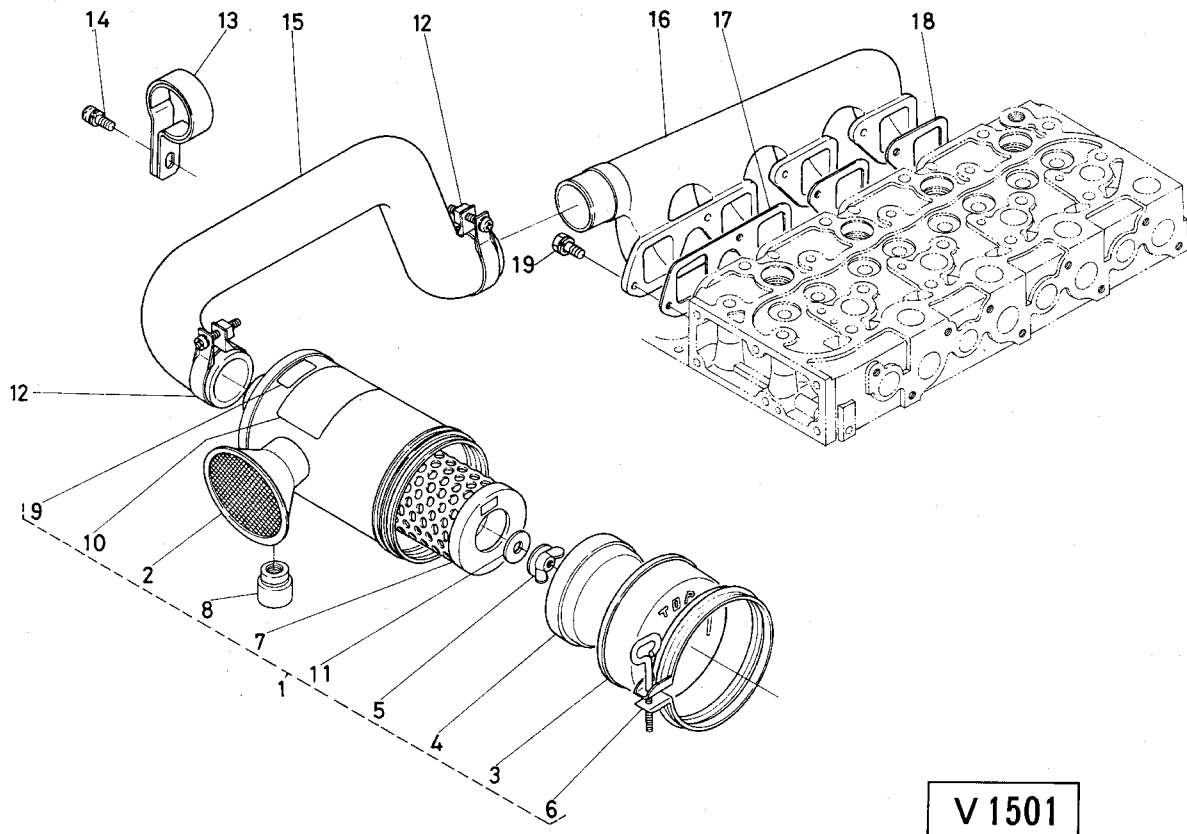
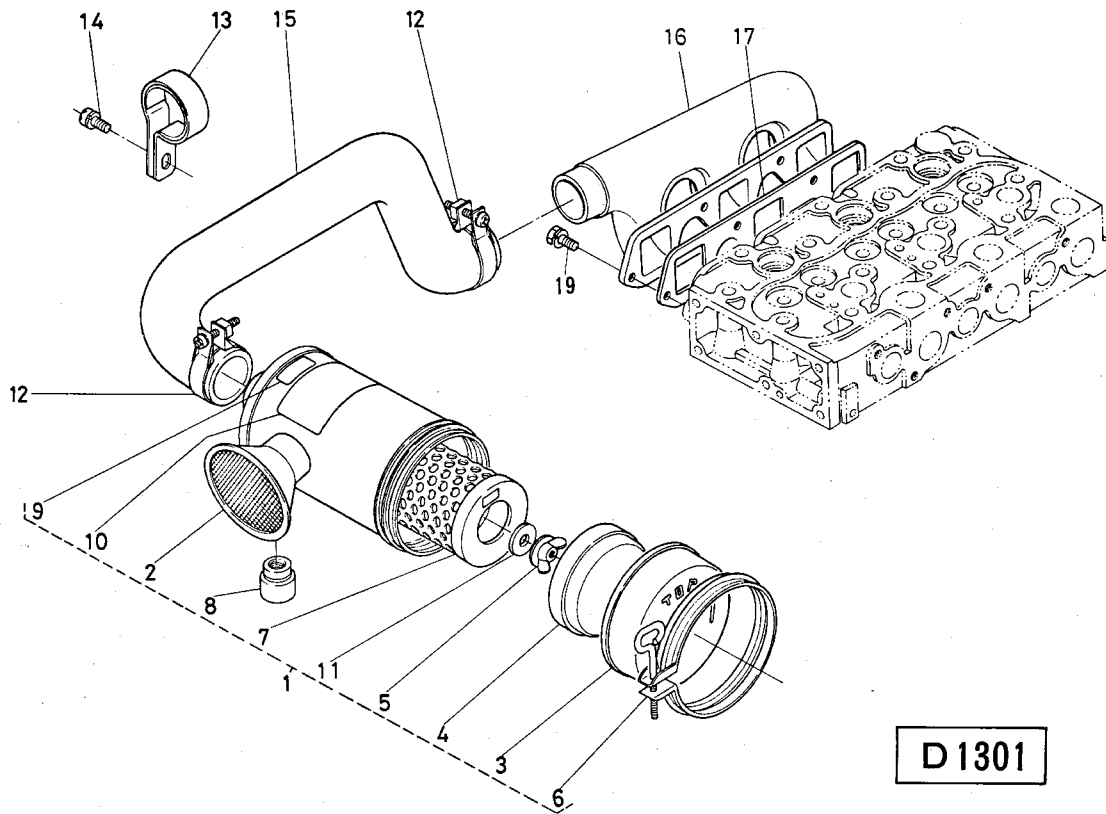
# 5. ブレザ関係





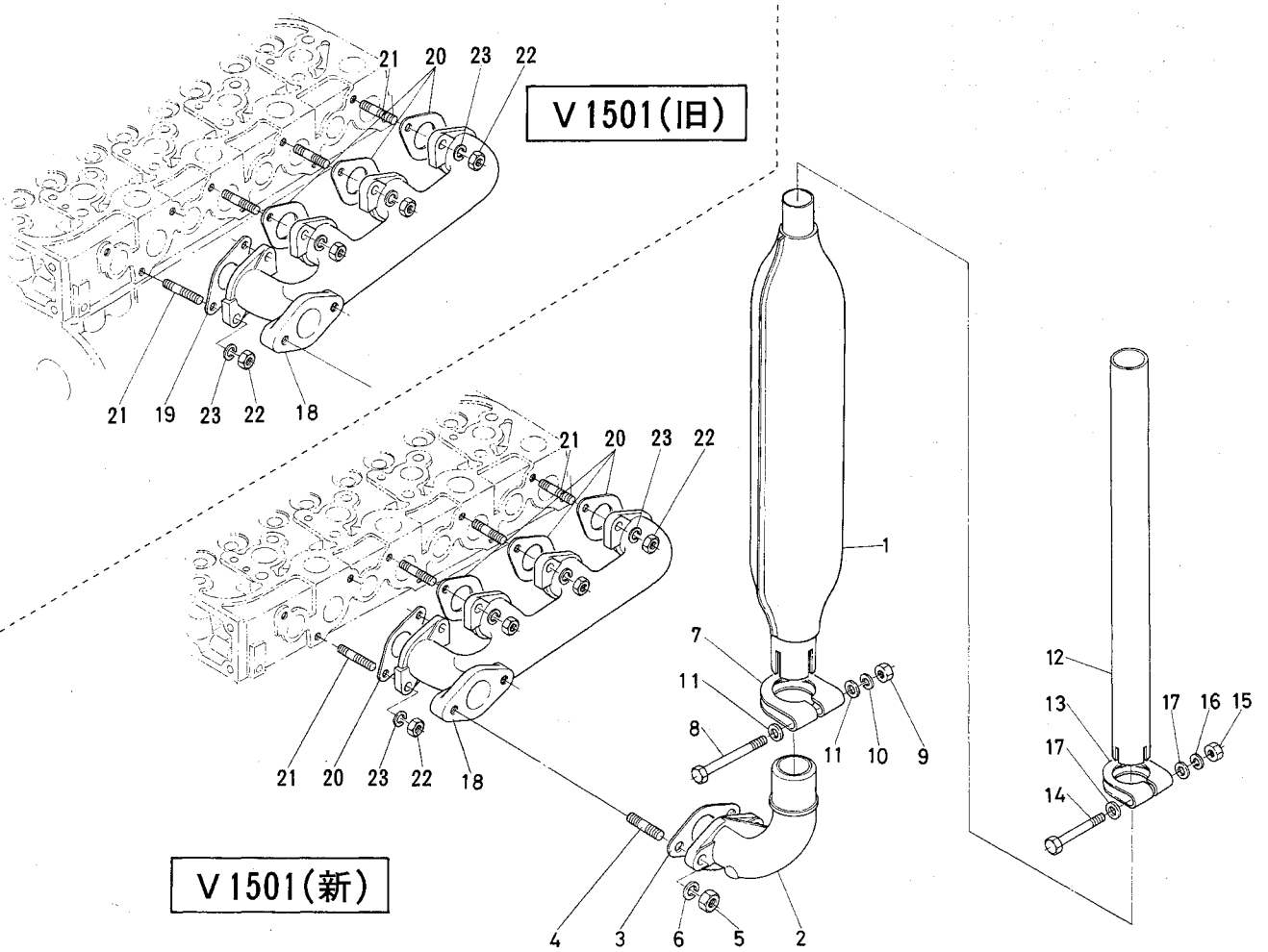
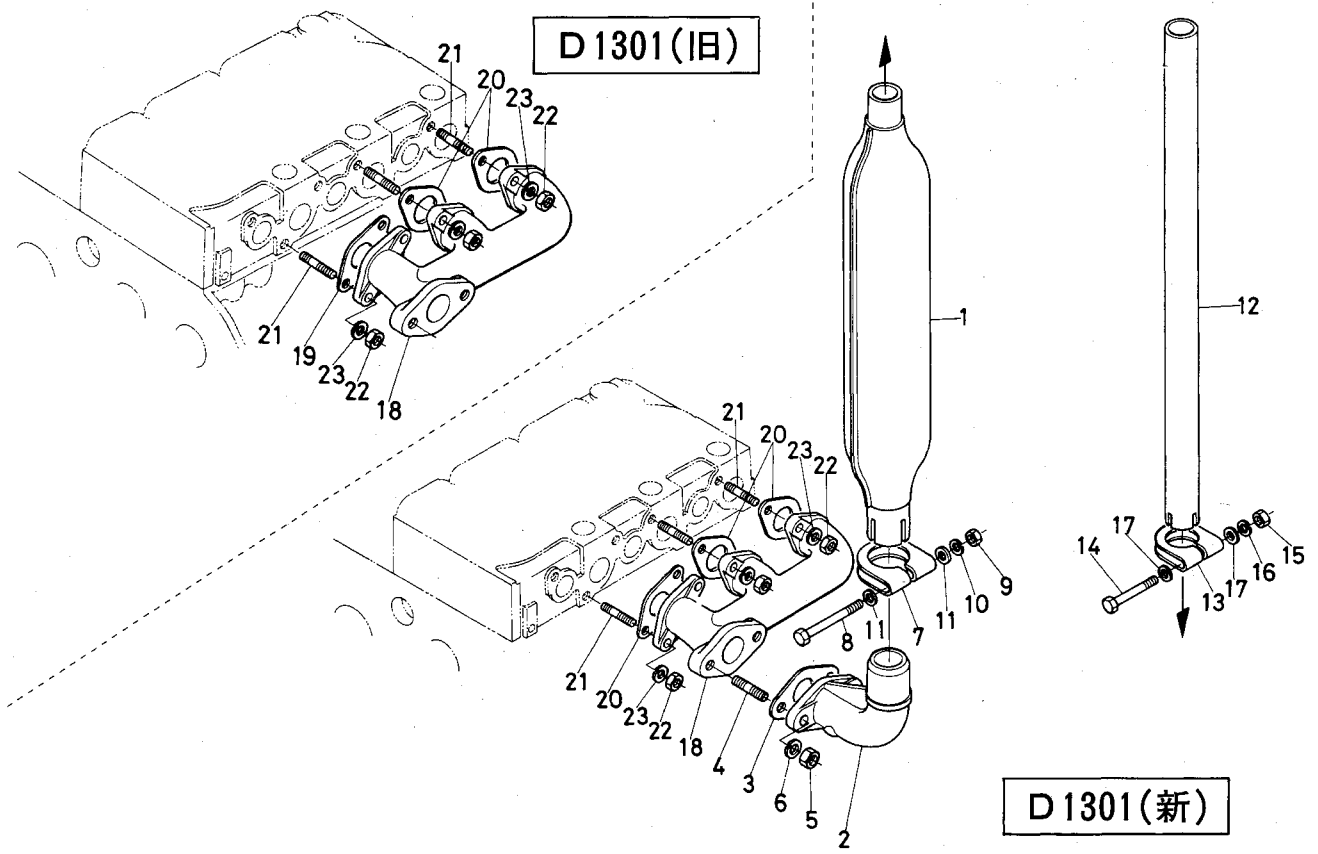


## 6. エアークリーナ関係





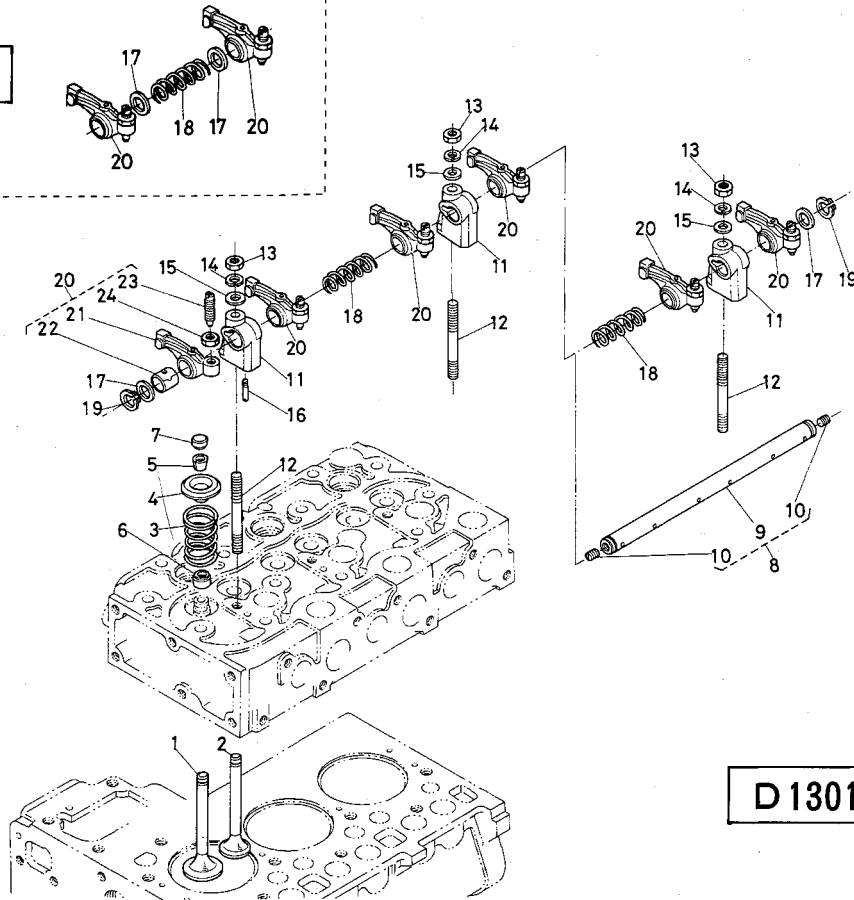
# 7. マフラ関係





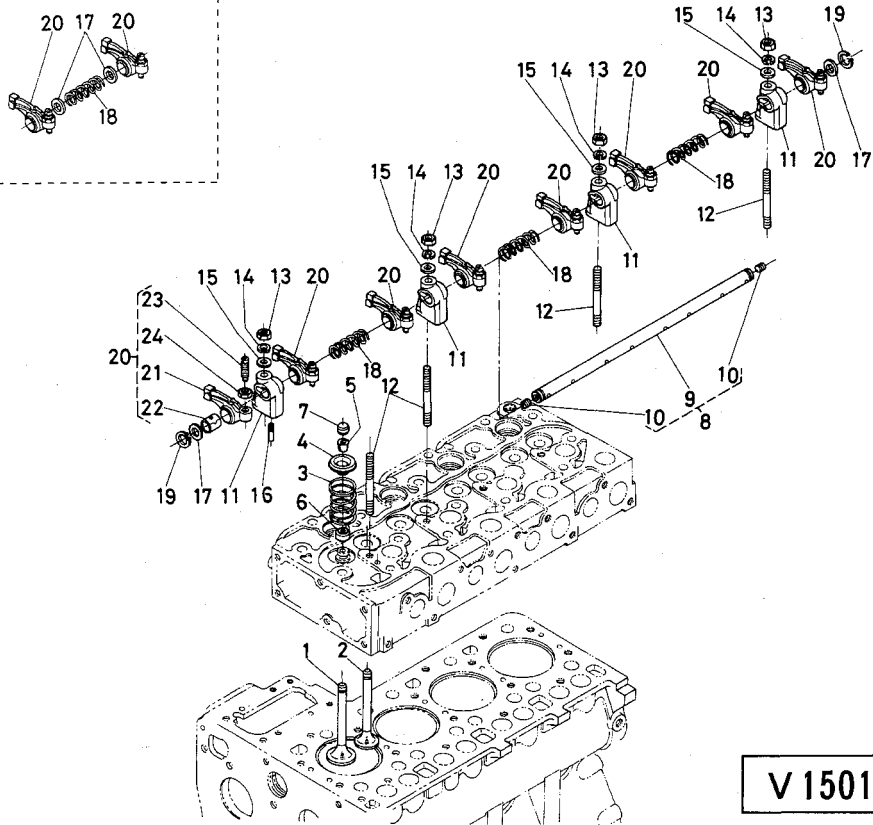
# 8. バルブ、ロッカアーム関係

D1301(旧)



D1301(新)

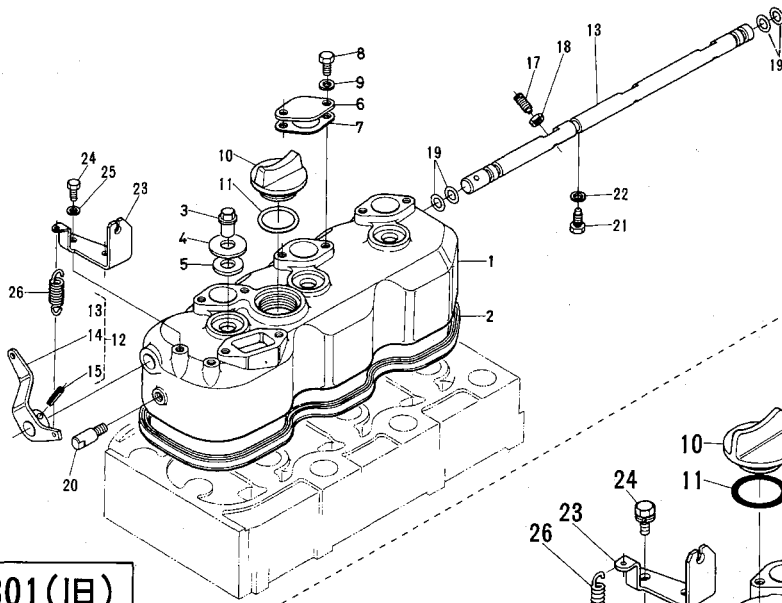
V1501(旧)



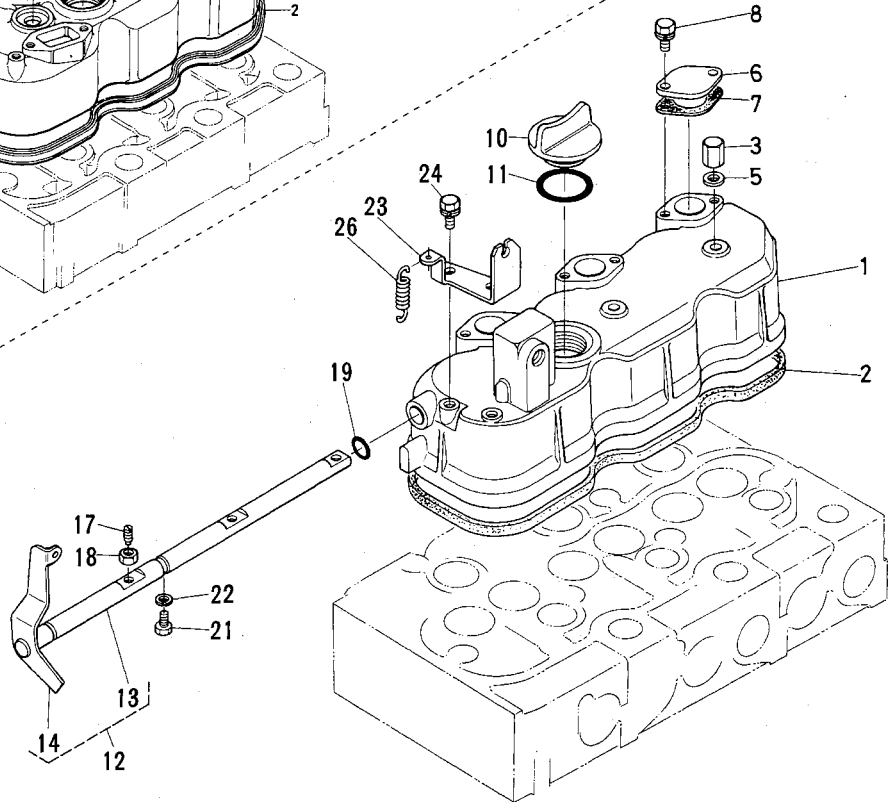
V1501(新)



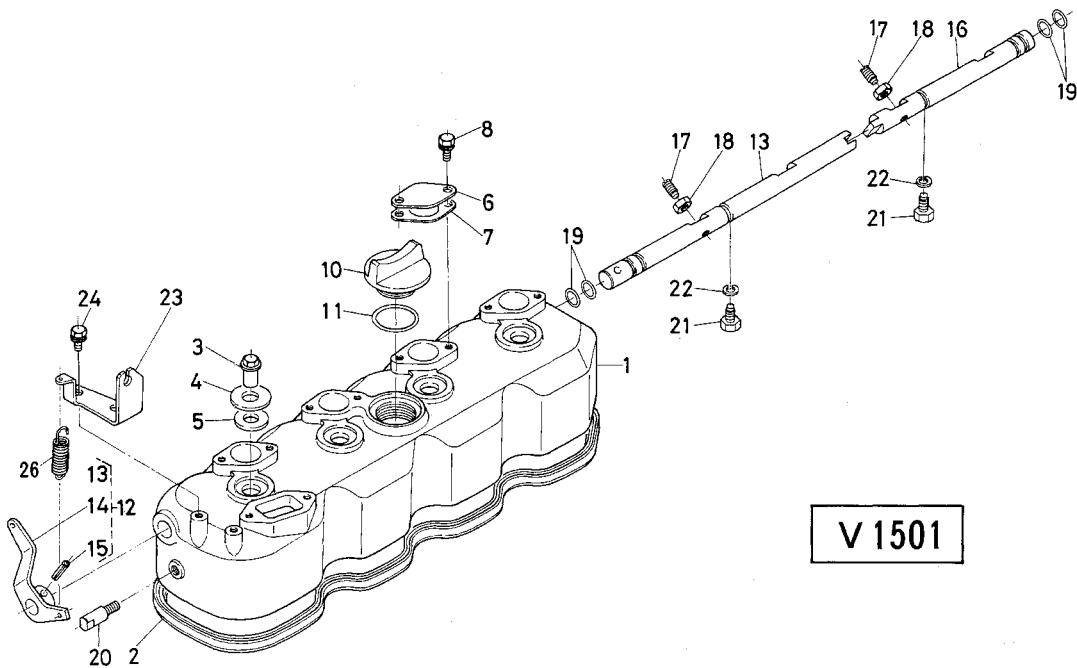
# 9. ヘッドカバー関係



D1301(旧)



D1301(新)

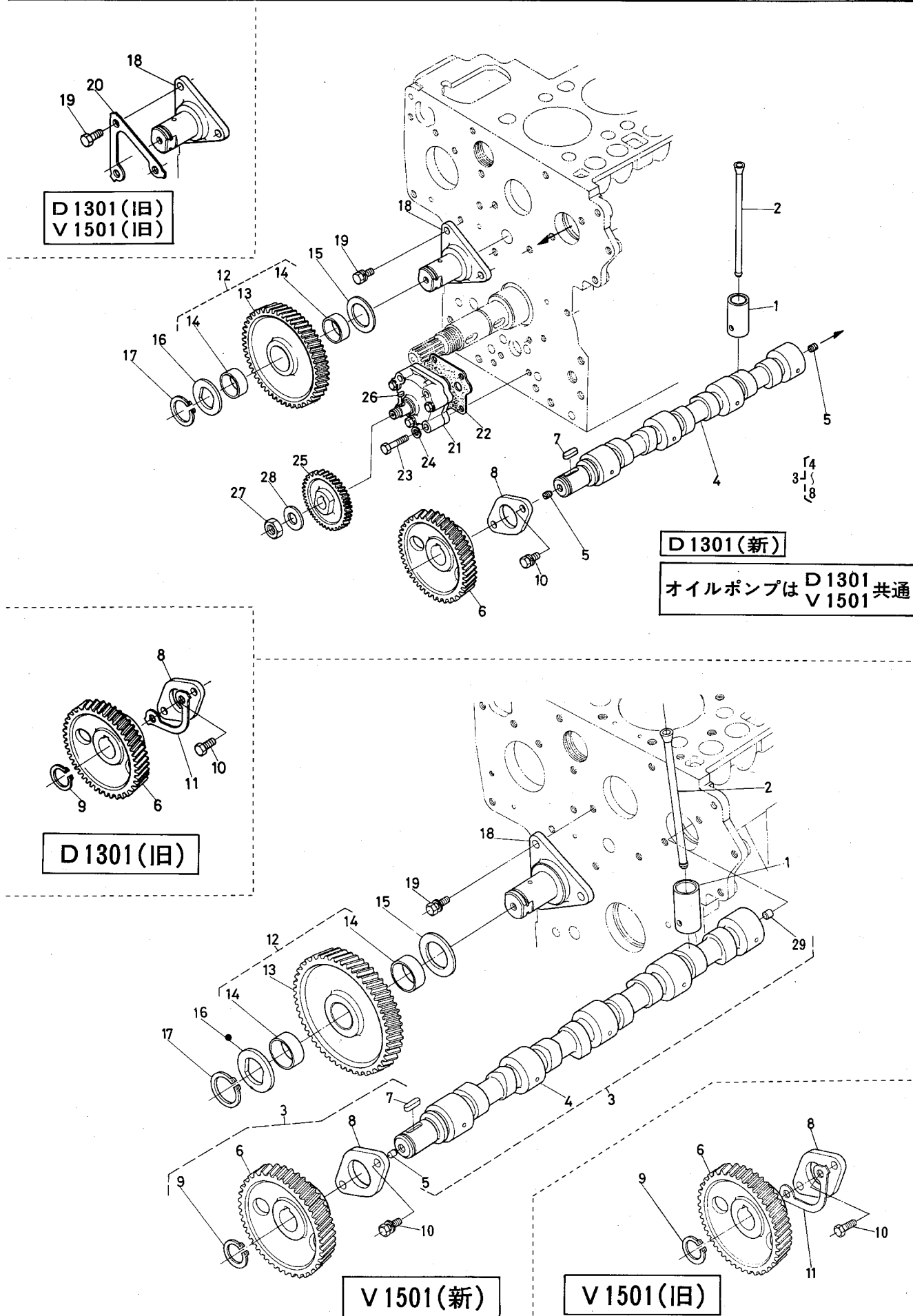


V1501



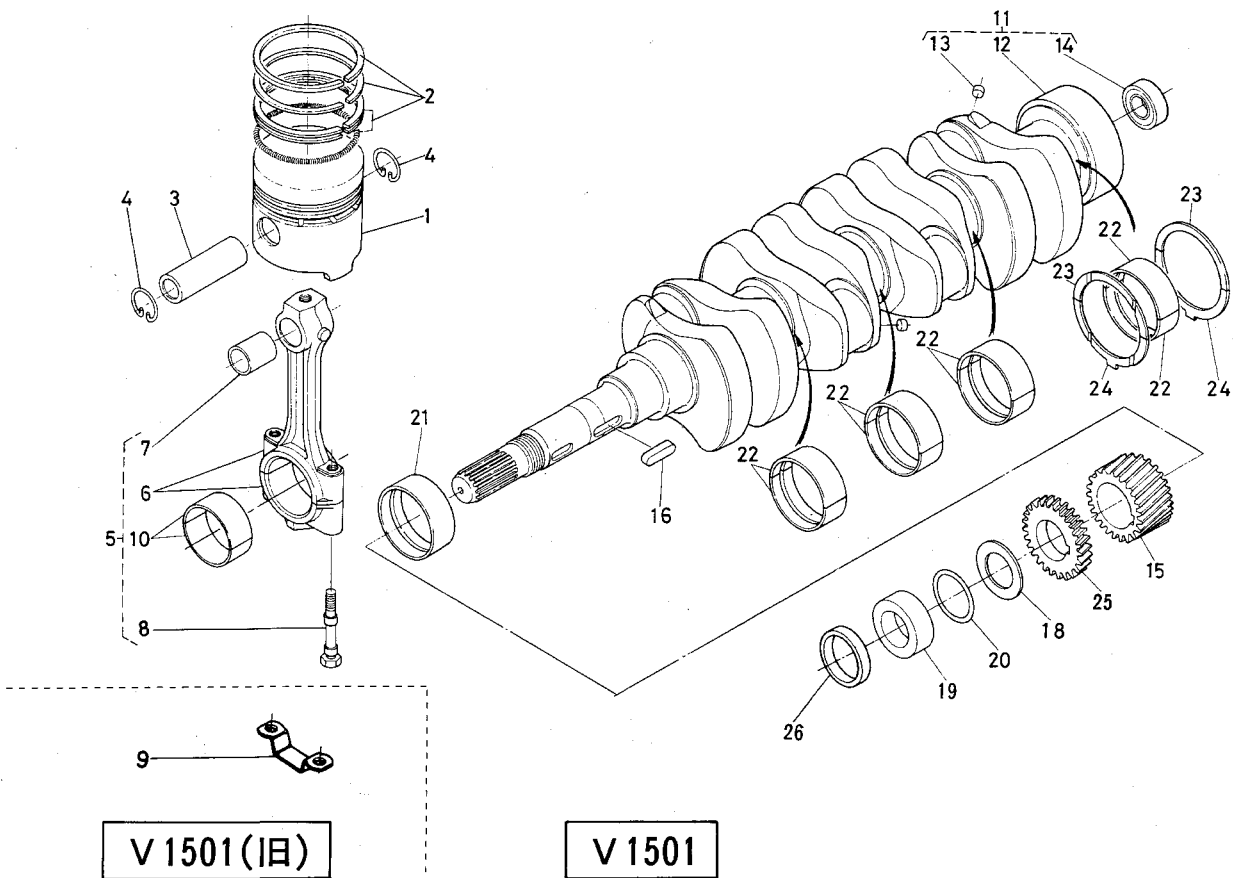
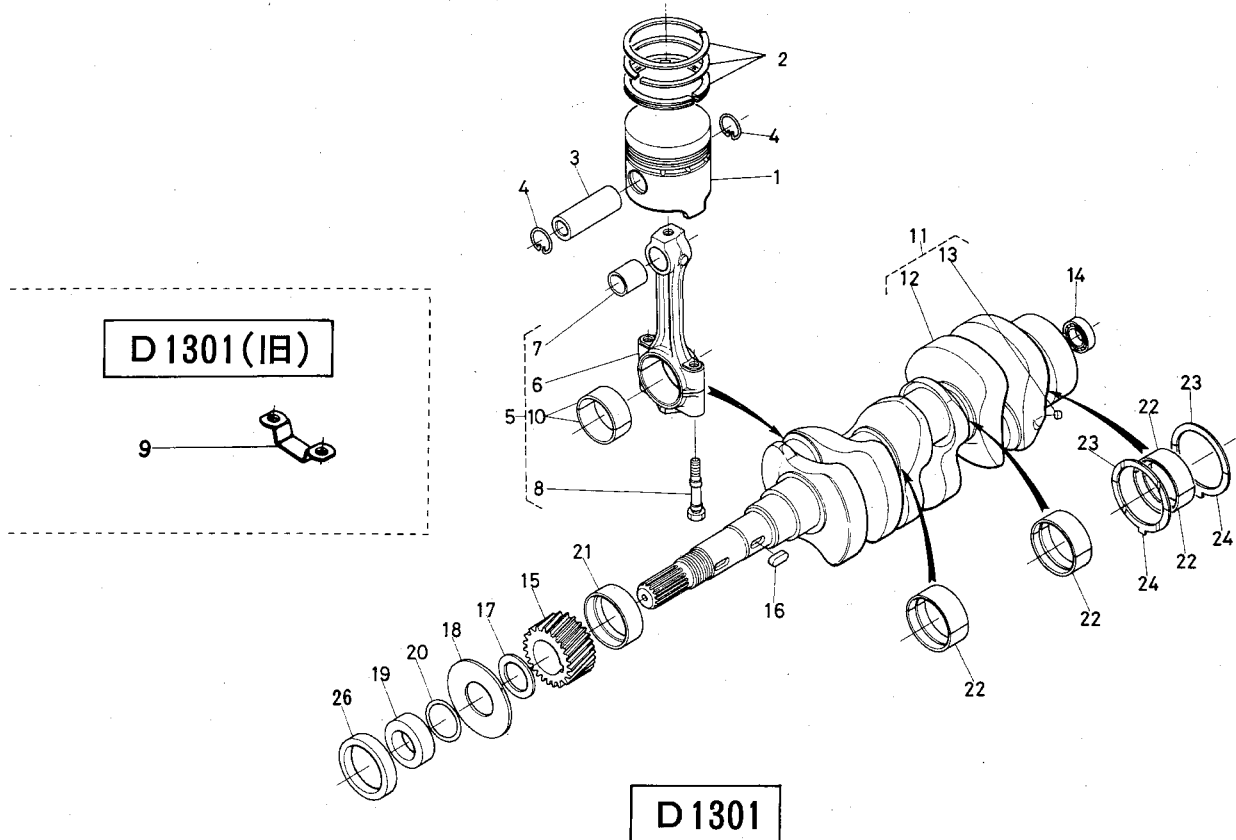
図番	コード No.	部品名称	数量		互換性	備考
			L2601	L3001		
			D1301	V1501		
1	15321-1451-0	ヘッドカバー	1		↻*	
	15521-1451-0	ヘッド カバー	1			#54649~
	15401-1451-0	ヘッド カバー		1		
2	15321-1452-0	ヘッドカバー パッキン	1		↻*	
	15521-1452-0	ヘッドカバー パッキン	1			#54649~
	15401-1452-0	ヘッドカバー パッキン		1		
3	15221-1462-0	ヘッドカバー ナット	3	4	↻*	
	15451-9233-0	フクロ ナット	3			#54649~
4	15221-1464-0	ヘッドカバー ザガネ	3	4		L2601 #54648マデ
5	15221-1463-0	ヘッドカバー ナット パッキン	3	4	↻*	
	15021-3366-0	パッキン	3			#54649~
6	15221-6663-0	デコンプ マド カバー	3	4		
7	15221-6664-0	デコンプマドカバー パッキン	3	4		
8	01023-50614	ボルト	6	8		バネ座金付
9	04512-50060	バネ ザガネ	6	8		⑧バネ座金付ノタメ廃止
10	15221-3314-0	キューユ プラグ	1	1		
11	04811-50300	O リング	1	1		
12	15321-6604-0	デコンプジク コンプ	1		↻*	⑬~⑮
	15521-6604-0	デコンプジク コンプ	1			⑬~⑭ #54649~
	15401-6604-0	デコンプジク コンプ 1		1		⑬~⑮
13	15321-6632-0	デコンプ ジク	1		↻*	
	15521-6632-0	デコンプ ジク	1			#54649~
	15401-6632-0	デコンプ ジク 1		1		
14	15221-6631-0	デコンプ レバー	1	1	↻*	
	15521-6631-0	デコンプ レバー	1			#54649~
15	05411-00425	スプリング ピン	1	1		L2601 #54648マデ
16	15401-6633-0	デコンプ ジク 2		1		
17	15221-6635-0	デコンプ ボルト	3	4		
18	15221-6636-0	デコンプ ナット	3	4		
19	04811-06100	O リング	1	4		L2601 #54648マデ 4個
20	15221-6655-0	デコンプジク ストップ	1	1		L2601 #54648マデ
21	15221-6641-0	ボルト	1	2		
22	04512-50060	バネ ザガネ	1	2		
23	15221-6619-0	デコンプワイヤ ホルダ	1	1		
24	01023-50614	ボルト	2	2		バネ座金付
25	04512-50060	バネ ザガネ	2	2		⑳バネ座金付ノタメ廃止
26	15221-6628-0	デコンプ スプリング	1	1		

# 10. カム軸関係



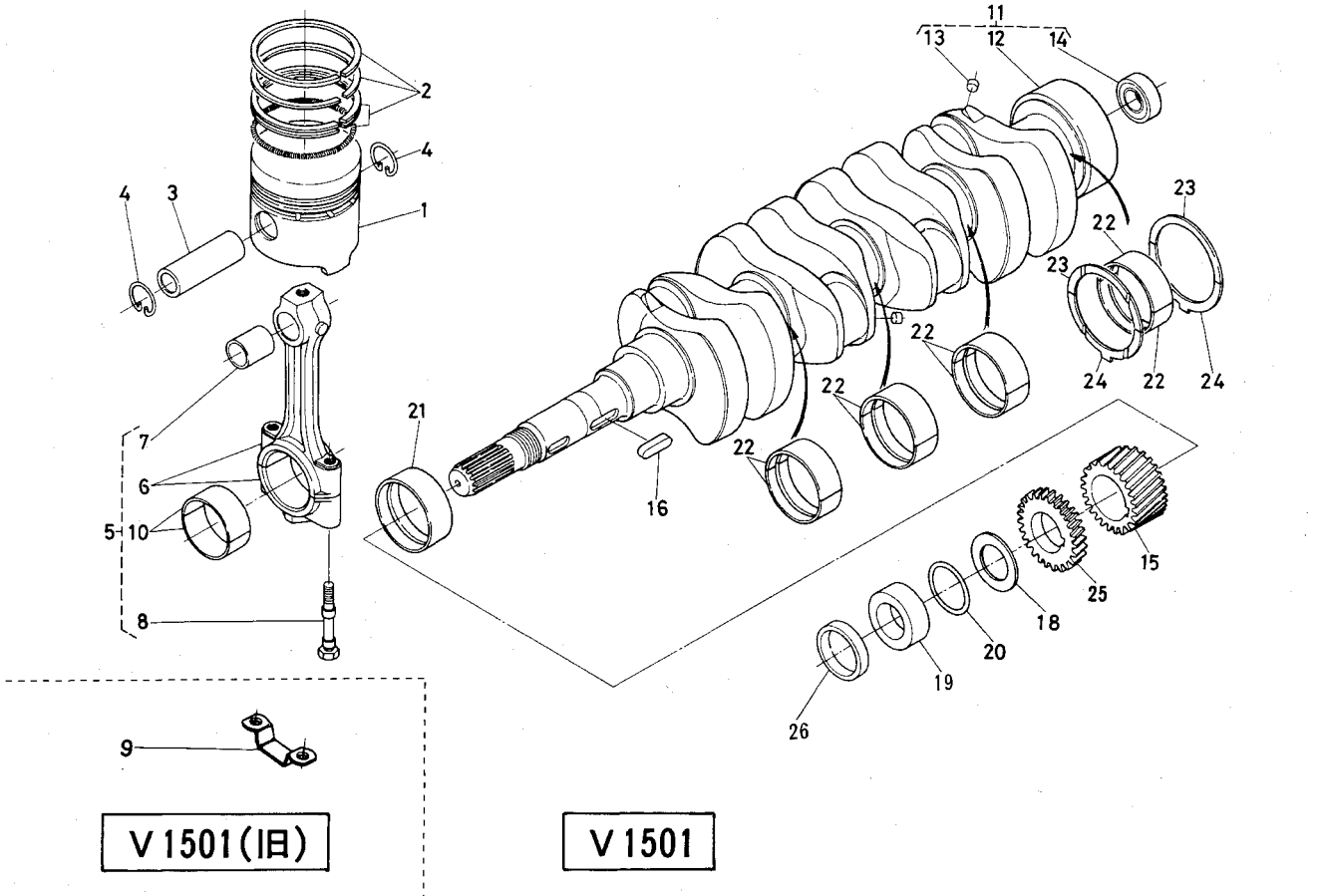
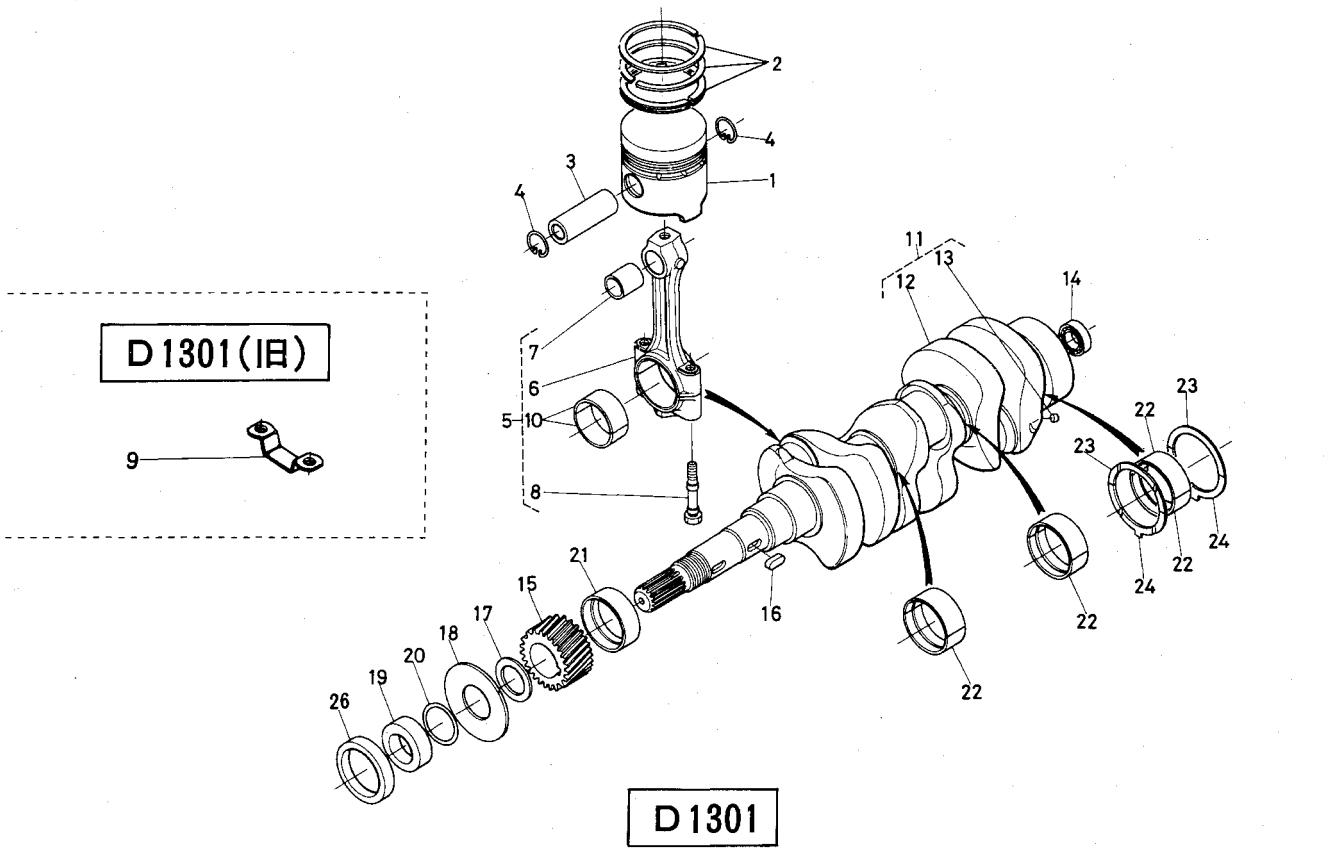
図番	コード No.	部品名称	数量		互換性	備考
			L2601	L3001		
			D1301	V1501		
1	15221-1555-0	タペット	6	8		
2	15221-1511-0	ブッシュ ロッド	6	8		
3	15321-1601-0	カムジク アッシ	1		↔	④~⑨
	15521-1601-0	カムジク アッシ	1			④~⑧
	15401-1601-0	カムジク アッシ		1		④~⑨, ⑳
4	15521-1615-0	カムジク	1			☆
	15401-1615-0	カムジク		1		☆
5	15221-3363-0	ピン プラグ	2	1	↔*	
	15521-9361-0	トメネジ	2			#54354~
6	15221-1651-0	カム ギヤー	1	1	↔	
	15521-1651-0	カム ギヤー	1			
7	05712-00720	フェザ キー	1	1		
8	15221-1627-0	カムジク ストップ	1	1		
9	04612-00240	ジク サークリップ	1	1		L2601 #54068マデ
10	01123-50818	ボルト	2	2		バネ座金付
11	15221-1625-0	カムジクストップ ザガネ	1	1		L2601 #54648マデ V3001 #54827マデ
12	15221-2401-0	アイドルギヤー コンブ	1	1		⑬, ⑭
13	15221-2421-0	アイドル ギヤー	1	1		☆
14	15221-2498-0	アイドルギヤー ブッシュ	2			
	15221-2428-0	アイドルギヤー ブッシュ		2		
15	15221-2436-0	アイドルギヤー カラー 1	1	1	↔	
	15521-2436-0	カラー 1	1	1		
16	15221-2437-0	アイドルギヤー カラー 2	1	1	↔	
	15521-2437-0	カラー 2	1	1		
17	15221-2432-0	アイドルギヤー トメワ	1	1		
18	15221-2425-0	アイドルギヤー ジク	1	1		
19	01123-50818	ボルト	3	3		バネ座金付
20	15221-2431-0	アイドルギヤー ジク ザガネ	1	1		L2601 #54648マデ V3001 #54827マデ
21	15321-3501-0	オイルポンプ アッシ	1	1		
22	15221-3515-0	オイルポンプ バッキン	1	1		
23	01053-50648	ボルト	4	4		
24	04512-50060	バネ ザガネ	4	4		
25	15221-3566-0	オイルポンプクドウ ギヤー	1		↔	
	15521-3566-0	オイルポンプクドウ ギヤー	1			
	15401-3566-0	オイルポンプクドウ ギヤー 2		1		
26	05712-00410	フェザ キー	1	1		
27	15221-3568-0	ナット	1	1		
28	15221-3567-0	ザガネ	1			
	04211-50120	ツメツキ ザガネ		1		
29	15221-3362-0	ピン プラグ		1		

# 11. ピストン、クランク軸関係



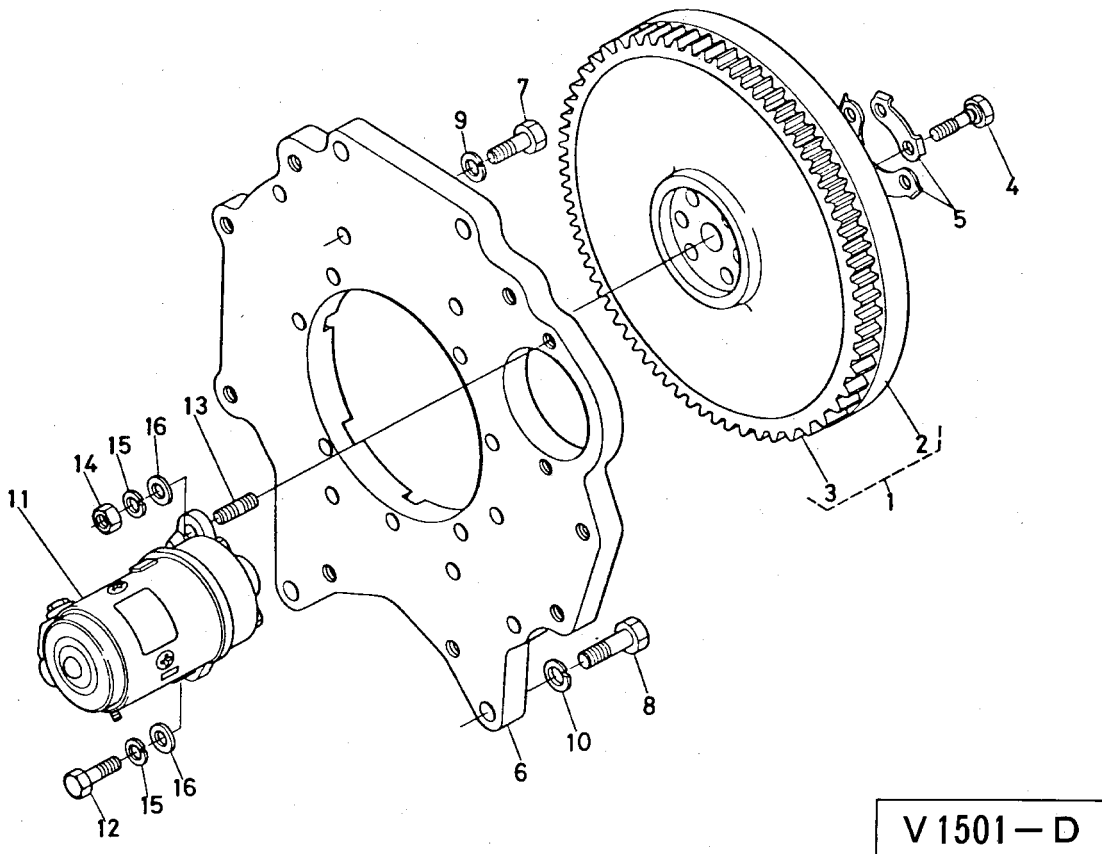
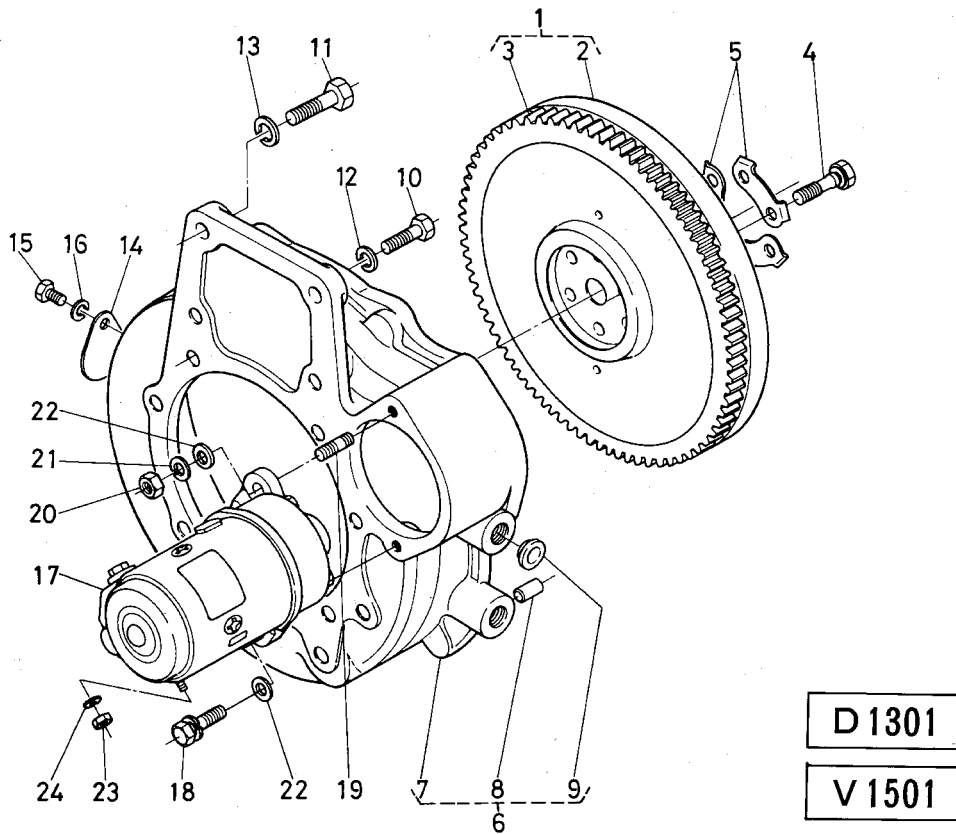
図番	コード No.	部品名称	数量		互換性	備考
			L2601	L3001		
			D1301	V1501		
1	15201-2111-0	ピストン	3			
	15221-2111-0	ピストン		4		
2	15201-2105-0	ピストンリング アッシ	3			
	15221-2105-0	ピストンリング アッシ		4		
3	15221-2131-0	ピストン ピン	3	4	↔	
	15521-2131-0	ピストン ピン	3	4	↔	
4	15221-2133-0	ピストンブ サークリップ	6	8		
5	15201-2201-0	コンロッド アッシ	3		↔	⑥~⑩
	15221-2201-0	コンロッド アッシ		4	↔	⑥~⑩
	15521-2201-0	コンロッド アッシ	3	4	↔	⑥~⑩
6	15221-2211-0	コンロッド	3	4	↔*	☆
	15521-2211-0	コンロッド	3	4	↔*	☆ L2601 #54649~ L3001 #54828~
7	15221-2198-0	ピストンピン ブッシュ	3			
	15221-2135-0	ピストンピン ブッシュ		4		
8	15221-2214-0	コンロッド ボルト	6	8	↔*	
	15521-2214-0	コンロッド ボルト	6	8	↔*	L2601 #54649~ L3001 #54828~
9	15221-2217-0	ロッドボルト ザガネ	3	4		L2601 #54648マデ L3001 #54827マデ
10	15221-2231-0	クランクピン メタル	3	4		
11	15321-2301-0	クランクジク コンブ	1		↔*	⑫~⑭
	15501-2301-0	クランクジク コンブ	1		↔*	⑫~⑭, #54649~
	15401-2301-0	クランクジク コンブ		1		⑫~⑭
12	15501-2311-0	クランクジク	1			☆
	15401-2311-0	クランクジク		1		☆
13	15131-0138-0	ピン プラグ	3	4	↔*	
	15221-3363-0	ピン プラグ	3	4	↔*	L2601 #54649~ L3001 #54828~
14	08121-06002	ボール ベアリング	1	1		
15	15221-2411-0	クランク ギヤ	1		↔*	
	15521-2411-0	クランク ギヤ	1		↔*	#54649~
	15401-2411-0	クランク ギヤ		1		
16	05712-00720	フェザ キー	1			
	05712-00730	フェザ キー		1		
17	15221-2413-0	クランクギヤ カラー	1			
18	15221-2331-0	クランクジク オイルスリング	1			
	15401-2331-0	クランクジク オイルスリング		1		
19	15221-2325-0	クランクジク カラー	1	1		
20	04811-10300	O リング	1	1		
21	15221-2347-0	クランクジク メタル 1	1	1		
22	15221-2348-0	クランクジク メタル 2	3	4		
23	15221-2353-0	サイド メタル 1	2	2	↔	
	15521-2353-0	サイド メタル 1	2	2	↔	
24	15221-2354-0	サイド メタル 2	2	2	↔	
	15521-2354-0	サイド メタル 2	2	2	↔	

# 11. ピストン、クランク軸関係





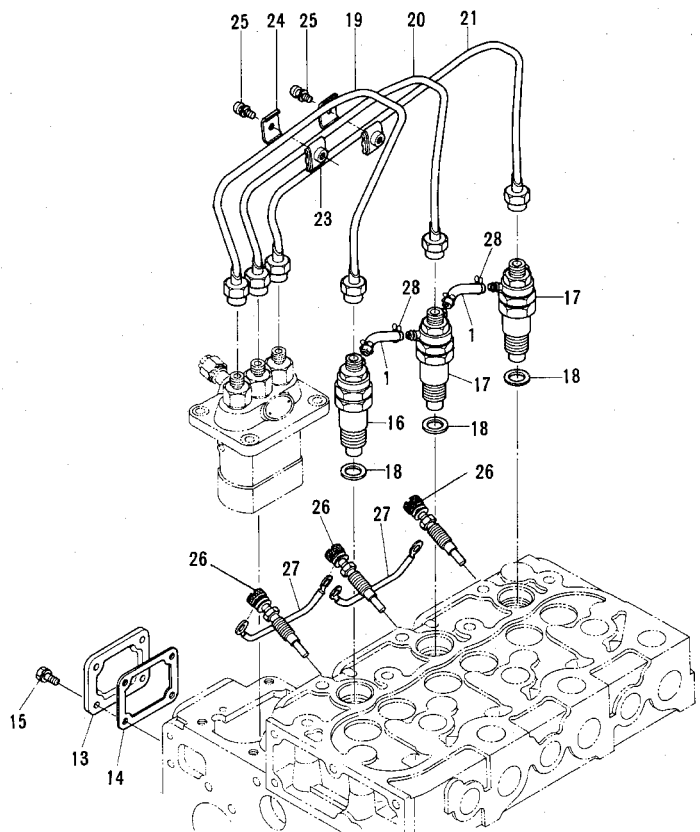
## 12. フライホイール関係



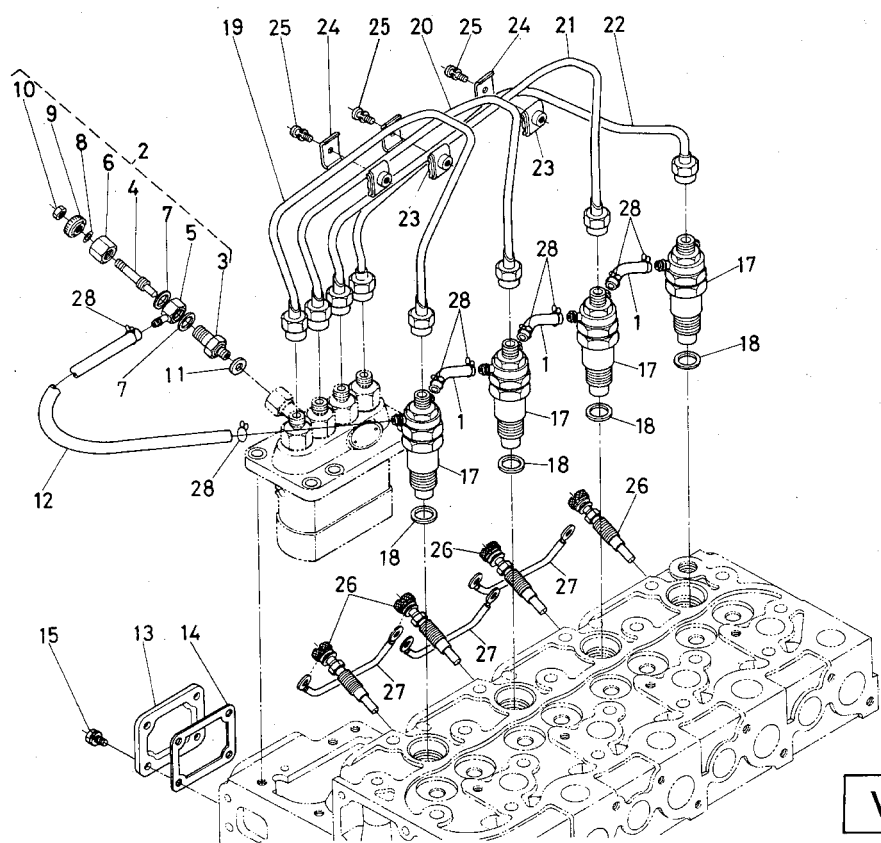




# 13. ノズルホルダ関係



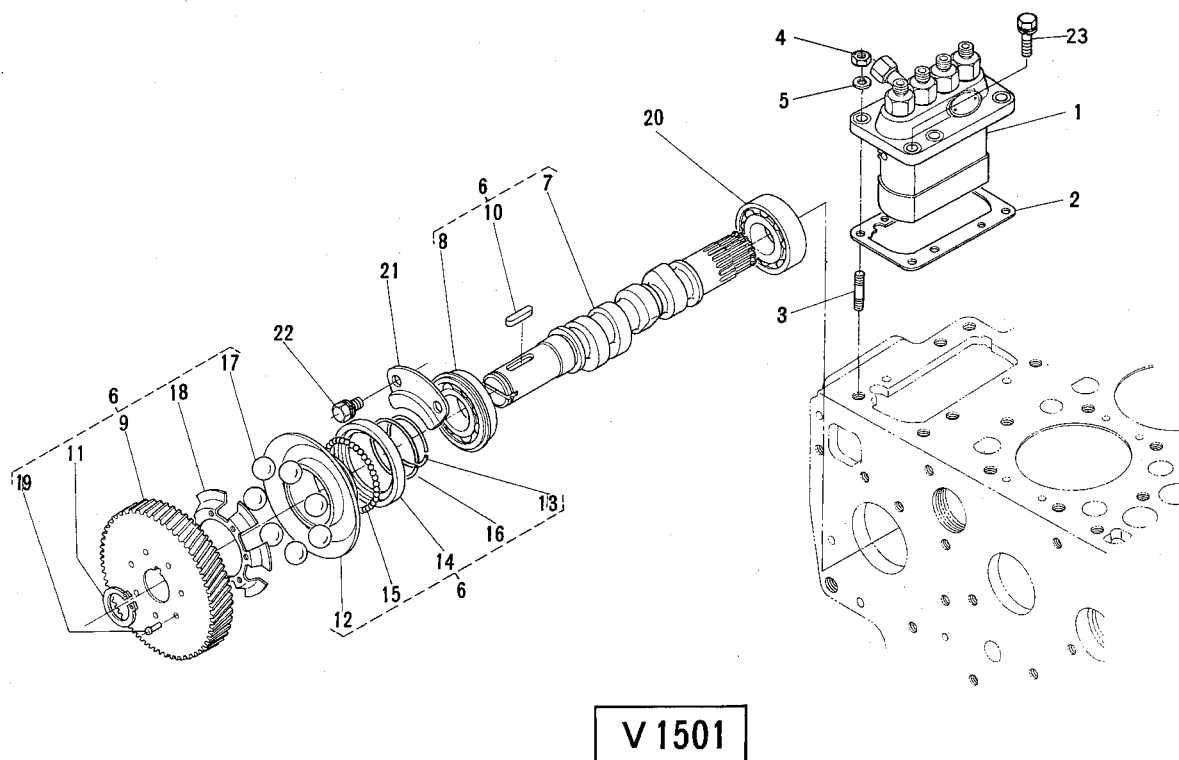
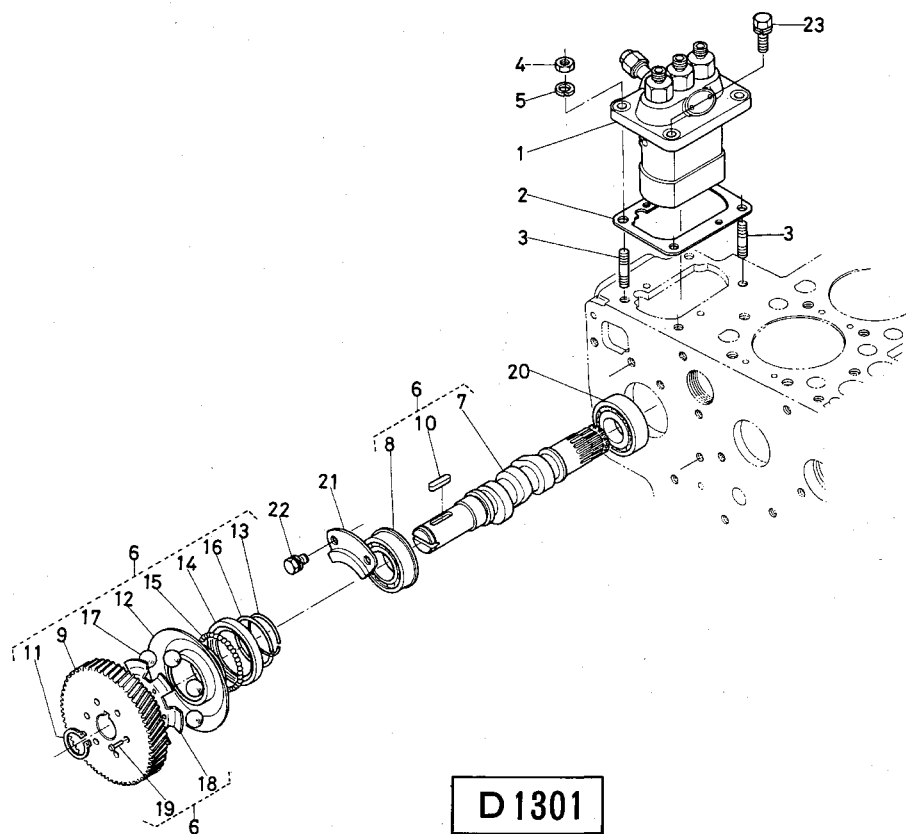
D1301



V1501

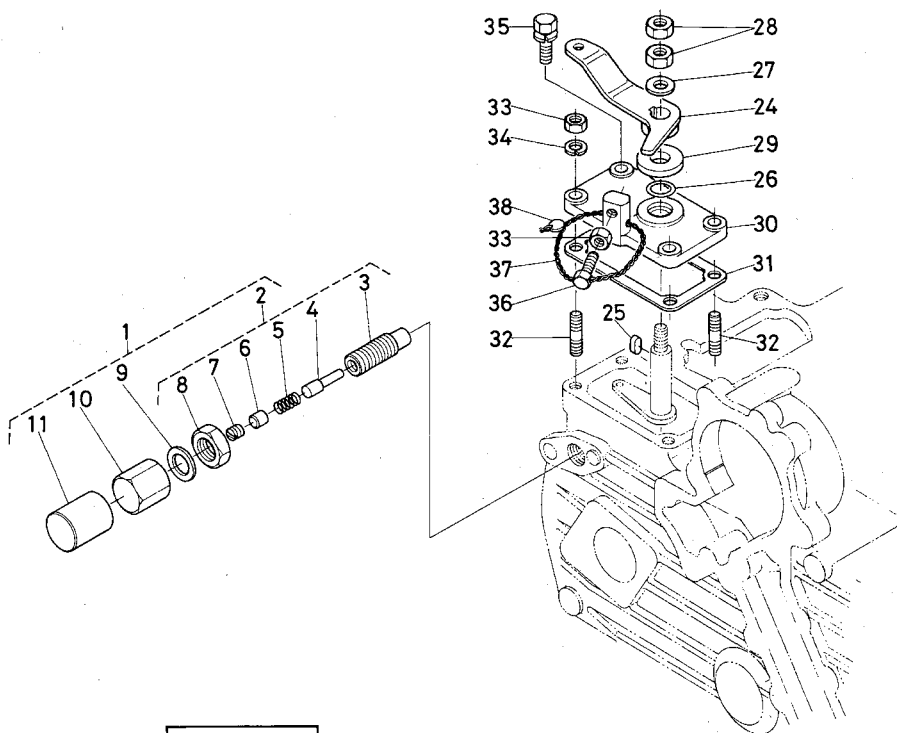


# 14. フェューエルカム軸関係

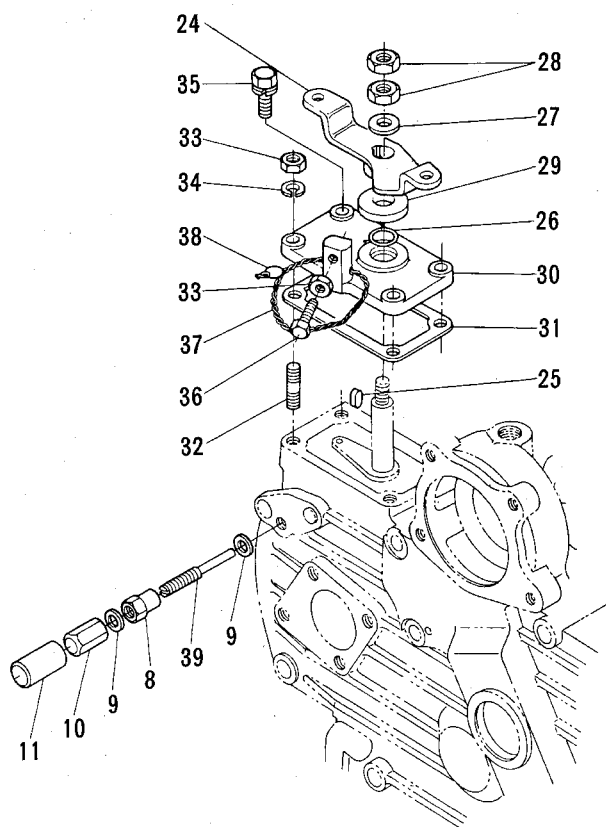


図番	コード No.	部品名称	数量		互換性	備考
			L2601	L3001		
			D1301	V1501		
1	15321-5101-0	インジェクション ポンプ アッシ	1			分解図は203ページ参照
	15401-5101-0	インジェクション ポンプ アッシ		1		分解図は203ページ参照
2	15321-5211-0	インジェクション ポンプ シム	5			
	15401-5211-0	インジェクション ポンプ シム		5		
3	01513-50822	スタッド	2	2		L2601 #54648マデ 4個 L3001 #54827マデ 6個
4	02156-50080	ナット	2			#54648マデ 4個
	02056-50080	ナット		2		#54827マデ 6個
5	04512-50080	バネ ザガネ	2	2		L2601 #54648マデ 6個 L3001 #54827マデ 8個
6	15321-1602-0	フューエル カムジク アッシ	1		↔*	⑦~⑱
	15321-1602-3	フューエル カムジク アッシ	1		↔*	⑦~⑱, #54649~
	15401-1602-0	フューエル カムジク アッシ		1	↔*	②~⑭
	15401-1602-3	フューエル カムジク アッシ		1	↔*	②~⑭, #54828~
7	15321-1617-0	フューエル カムジク	1		↔*	
	15321-1617-3	フューエル カムジク	1		↔*	#54649~
	15401-1617-0	フューエル カムジク		1	↔*	
	15401-1617-4	フューエル カムジク		1	↔*	#54828~
8	08153-06205	ボール ベアリング	1	1		(6205NRC3)
9	15221-5115-0	インジェクションポンプ ギヤ	1			
	15401-5115-0	インジェクションポンプ ギヤ		1		
10	05712-00525	フェザ キー	1	1		
11	04612-00240	ジク サークリップ	1	1		
12	15221-5545-0	ガバナ スリーブ	1	1		
13	15221-5547-0	ガバナスリーブ サークリップ	1	1		
14	15221-5569-0	ガバナボール ケース	1	1		
15	07715-03205	ボール	39	39		
16	15221-5574-0	ガバナボールケース サークリップ	1	1		
17	07715-03219	ボール	6			
	07715-00805	ボール		7		
18	15221-5565-0	ガバナボール ガイド	1			
	15401-5565-0	ガバナボール ガイド		1	↔	
	15521-5565-0	ガバナボール ガイド		1	↔	
19	05611-10310	リベット	6	7		
20	08103-06205	ボール ベアリング	1	1		(6205C3)
21	15221-1632-0	フューエルカムジク ストップ	1	1		
22	01123-50814	ボルト	2	2		バネ座金付
23	01123-50822	ボルト	2	4		バネ座金付

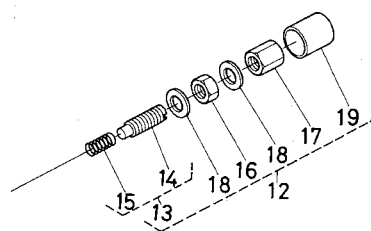
# 15. 速度調整板關係



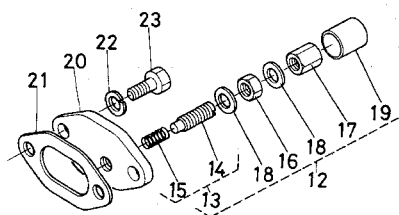
**D1301**



**V1501**



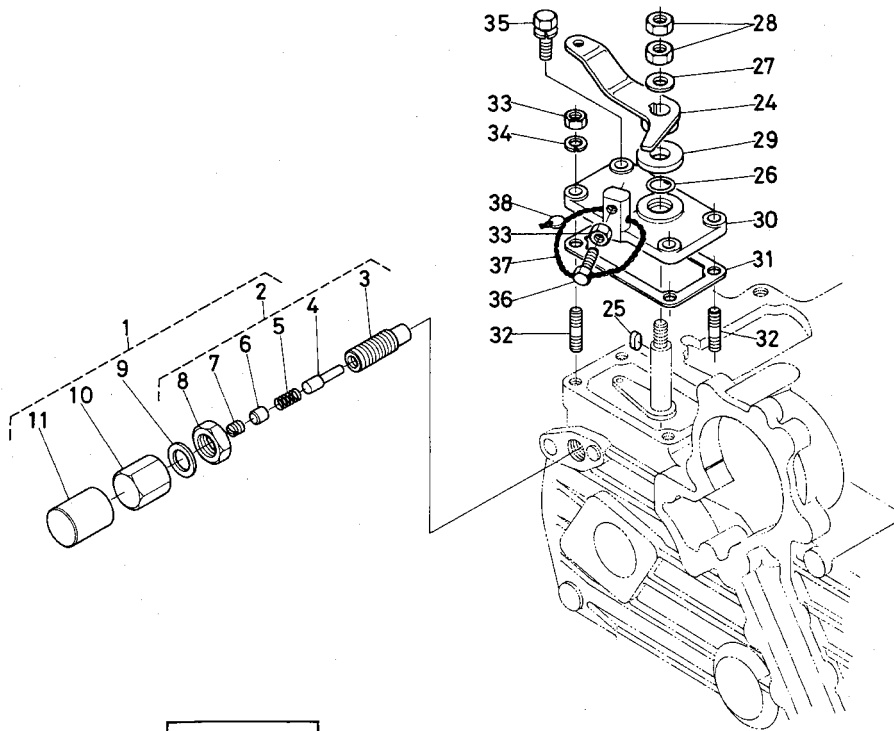
**D1301・V1501(新)**



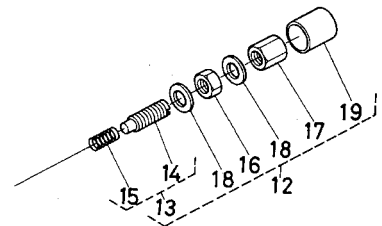
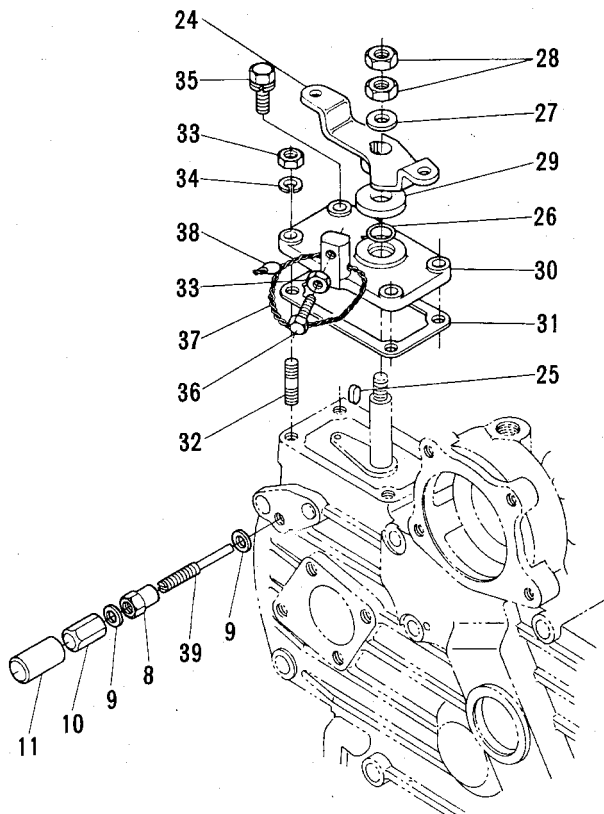
**D1301・V1501(旧)**

図番	コード No.	部品名称	数量		互換性	備考
			L2601	L3001		
			D1301	V1501		
1	15301-5402-0	フューエル セイゲンソウチ アッシ	1			②~⑪
2	15301-5403-0	フューエル セイゲンソウチ サブ アッシ	1			③~⑧
3	15221-5413-0	フューエル セイゲン ボデー	1			☆
4	15221-5417-0	フューエル セイゲン ピン	1			
5	15261-5423-0	スプリング	1			
6	15221-5419-0	フューエル セイゲン スペーサ	1			
7	14301-5443-0	トメネジ	1			
8	14301-5425-0	ロック ナット	1			
	15601-9201-0	ナット		1		
9	15221-5415-0	パッキン	2			
	15601-9665-0	パッキン		2		
10	14301-5422-0	フクロ ナット	1			
	15601-5422-0	フクロ ナット		1		
11	14301-5442-0	キャップ	1			
	15601-5442-0	キャップ		1		
12	15321-5409-0	アイドリング セイゲン アッシ	1		↙*	⑬~⑰
	15521-5409-0	アイドリング セイゲン アッシ	1		↙*	⑬~⑰, #54649~
	15401-5409-0	アイドリング セイゲン アッシ		1	↙*	⑬~⑰
	15411-5409-0	アイドリング セイゲン アッシ		1	↙*	⑬~⑰, #54828~
13	15321-5410-0	チョウセイ ボルト アッシ	1		↙*	⑭, ⑮
	15521-5410-0	チョウセイ ボルト アッシ	1		↙*	⑭, ⑮, #54649~
	15401-5410-0	チョウセイ ボルト アッシ		1	↙*	⑭, ⑮
	15411-5410-0	チョウセイ ボルト アッシ		1	↙*	⑭, ⑮, #54828~
14	15401-5425-0	チョウセイ ボルト	1	1	↙*	☆
	15521-5425-0	チョウセイ ボルト	1	1	↙*	☆ L2601 #54649~ L3001 #54828~
15	15321-5426-0	スプリング	1		↙*	
	15521-5426-0	スプリング	1		↙*	#54649~
	15401-5426-0	スプリング		1	↙*	
	15411-5426-0	スプリング		1	↙*	#54828~
16	15401-9201-0	ナット	1	1		
17	15401-9233-0	フクロ ナット	1	1	↙*	
	15521-9233-0	フクロ ナット	1	1	↙*	L2601 #54649~ L3001 #54828~
18	15021-3366-0	パッキン	1	1		
19	15401-5427-0	キャップ	1	1	↙*	
	15521-5427-0	キャップ	1	1	↙*	L2601 #54649~ L3001 #54828~
20	15401-0193-0	カバー	1	1		L2601 #54648マデ L3001 #54827マデ
21	15221-0543-0	ブレザ カバー パッキン	1	1		L2601 #54648マデ L3001 #54827マデ
22	04512-50060	バネ ザガネ	2	2		L2601 #54648マデ L3001 #54827マデ
23	01053-50616	ボルト	2	2		L2601 #54648マデ L3001 #54827マデ
24	15221-5715-0	ソクドチョウセイ レバー	1			
	15601-5715-0	ソクドチョウセイ レバー		1	↙	
	15411-5715-0	ソクドチョウセイ レバー		1	↙	

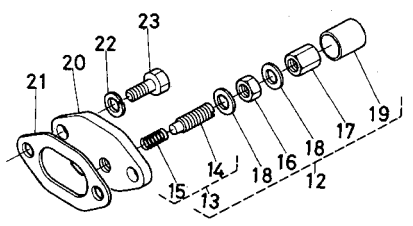
# 15. 速度調整板關係



D1301



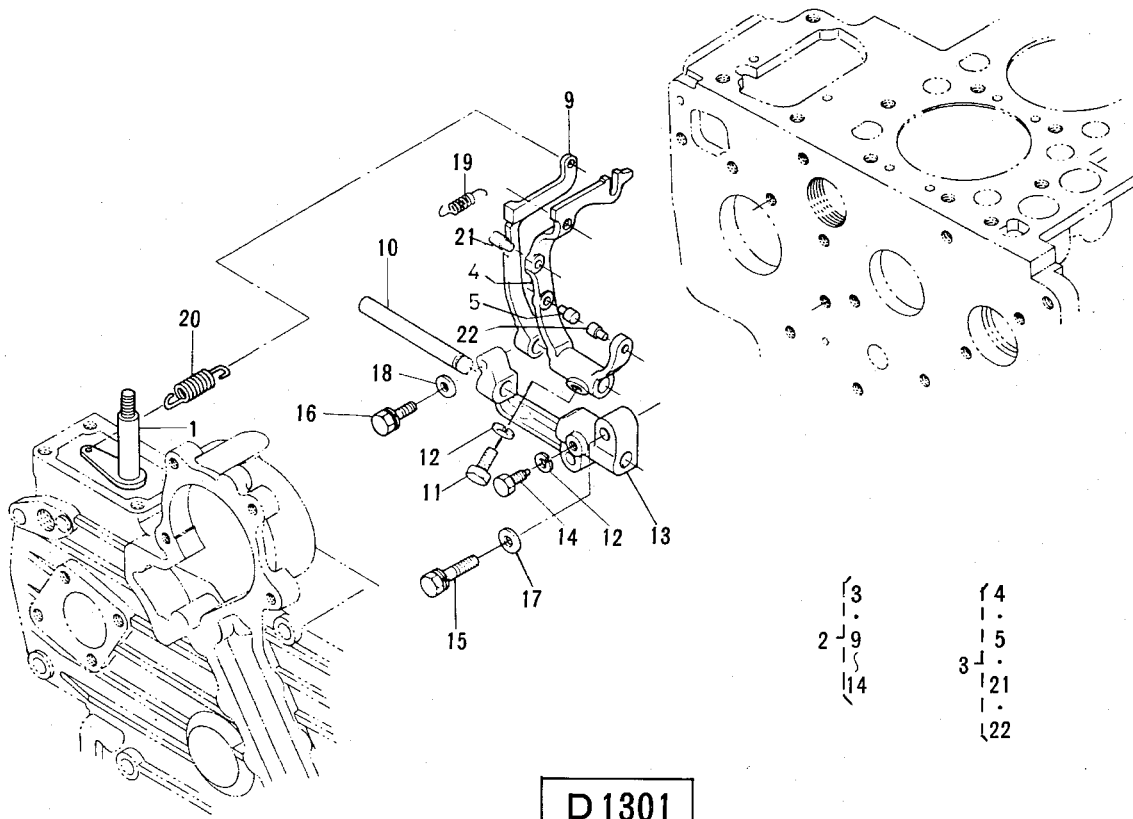
D1301-V1501(新)



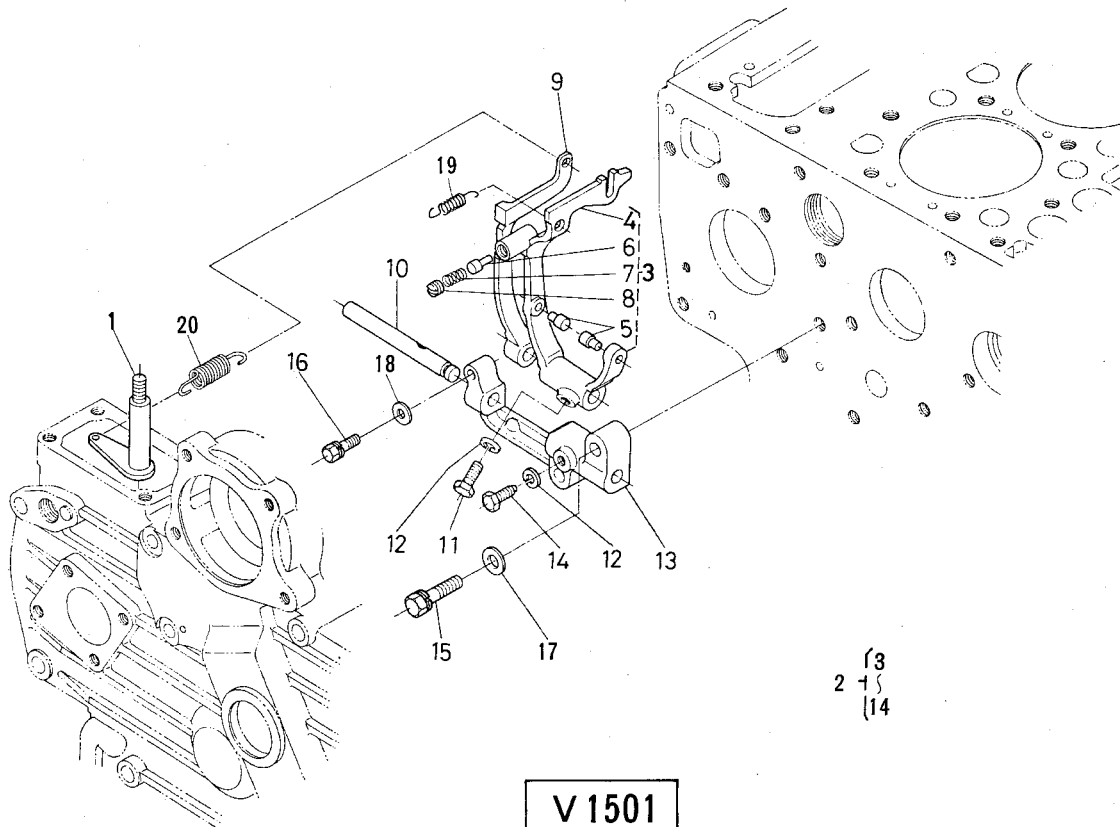




# 16. ガバナ関係



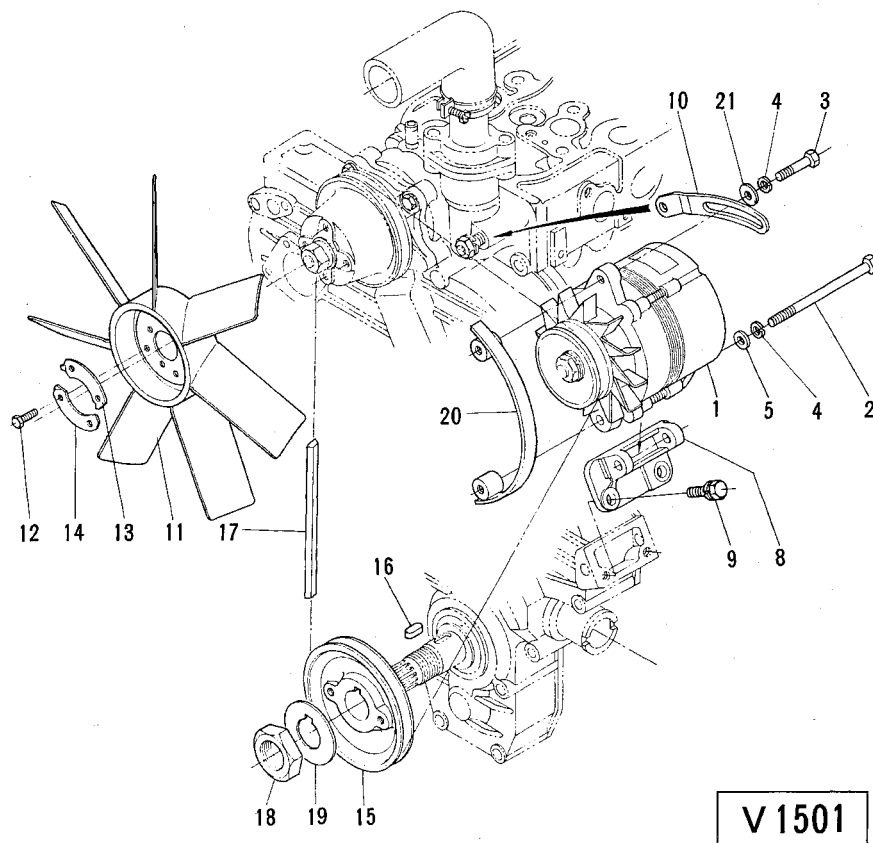
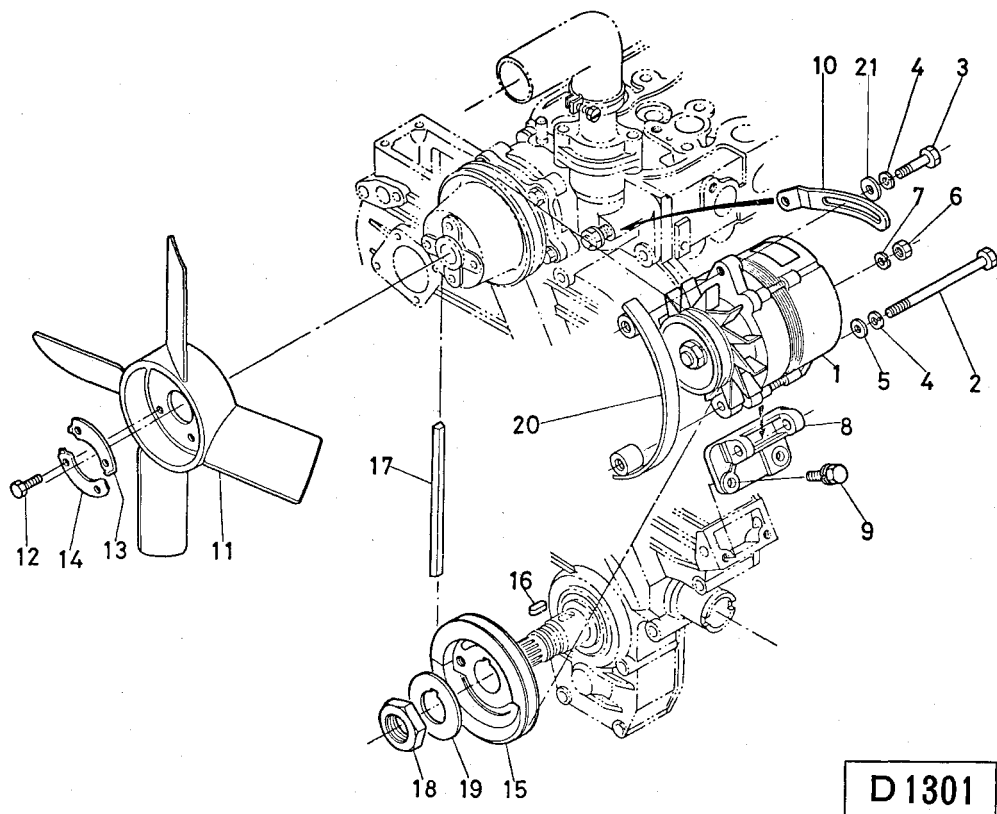
**D1301**



**V1501**

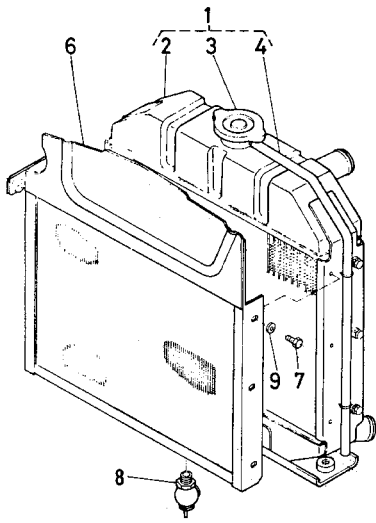


# 17. ダイナモ関係

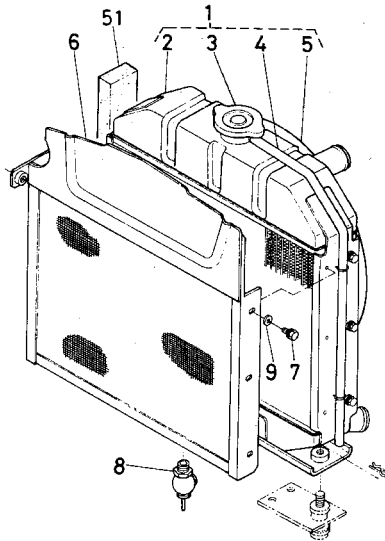




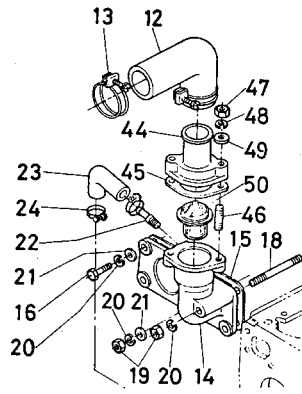
# 18. ラジエータ、ウォーターポンプ関係



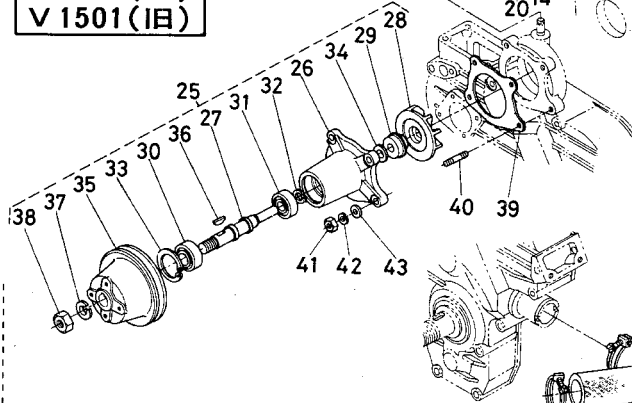
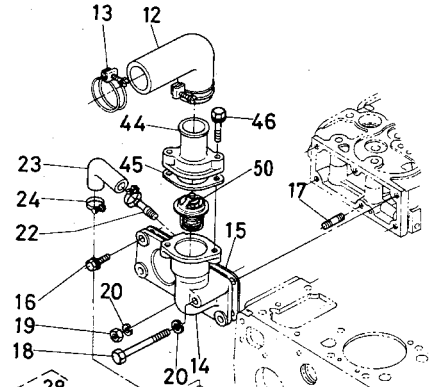
**D 1301(旧)**  
**V 1501(旧)**



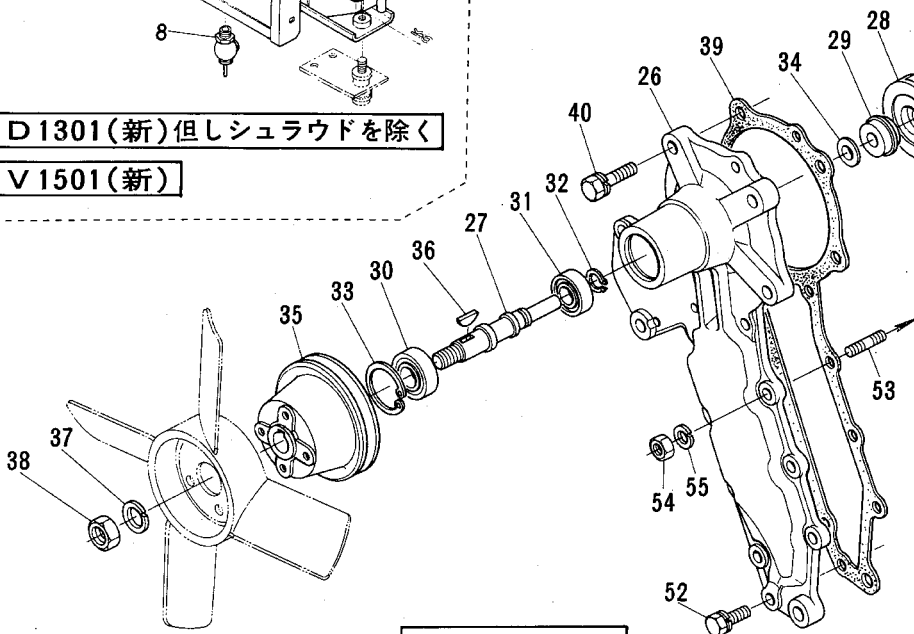
**D 1301(新)但しシュラウドを除く**  
**V 1501(新)**



**D 1301(旧)**  
**V 1501(旧)**



**D 1301但しウォーターポンプ関係は(旧)**  
**V 1501**

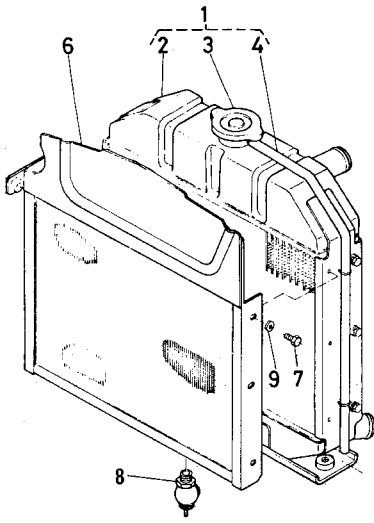


**D 1301(新)**

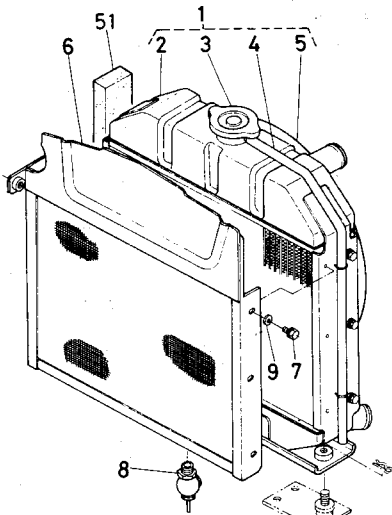
26  
25  
38

図番	コード No.	部 品 名 称	数 量		互換性	備 考
			L2601	L3001		
			D1301	V1501		
1	15411-7206-0	ラジエータ アッシ	1	1		②-④
	15301-7206-0	ラジエータ アッシ	1	1		②-④
	15411-7206-2	ラジエータ アッシ		1		②-⑤, L3001 #51221~
2	15411-7211-0	ラジエータ	1			☆
	15411-7211-0	ラジエータ		1		☆
3	15021-7263-0	ラジエータ キャップ	1	1		
4	15401-7271-0	ウォータ オーバフロー パイプ	1	1		
5	15411-7233-0	ファン シュラウド		1		
6	15411-7225-0	ラジエータ ネット	1	1		
7	01023-50612	ボルト	6	6		バネ座金付
8	14412-7311-0	ドレーン コック	1			
	14301-7311-0	ドレーン コック		1		
9	04013-50060	ヒラ ザガネ	6	6		
10	15321-7285-0	ウォータ パイプ 1	1	1		
11	15108-7287-0	バンド	2	2		
12	15401-7294-0	ウォータ パイプ 4	1	1		
13	15108-7287-0	バンド	2	2		
14	15321-7291-0	ウォータ フランジ	1	1		
15	15221-7292-0	ウォータフランジ パッキン	1	1		
16	01123-50822	ボルト	4	4		
17	01513-50822	スタット	1	1		
18	01513-50870	スタッド	1	1		
	01153-50870	ボルト	1	1		L2601 #54649~ L3001 #54828~
19	02156-50080	ナット	1	1		L2601 54648マデ 2個 L3001 54827マデ 2個
20	04512-50080	バネ ザガネ	2	2		L2601 54648マデ 6個 L3001 54827マデ 6個
21	04012-50080	ヒラ ザガネ	5	5		L2601 54648マデ L3001 54827マデ
22	15321-7334-0	ウォータリターン パイプ 1	1	1		
23	15321-7335-0	ウォータリターン パイプ 2	1	1		
24	15109-7336-0	パイプ バンド	2	2		
25	15401-7303-0	ウォータポンプ アッシ	1	1		②⑥-③⑧
	15301-7303-0	ウォータポンプ アッシ	1			②⑥-③⑧, #54649~
	15321-7303-0	ウォータポンプ アッシ		1		②⑥-③⑧, #50001~
26	15341-7341-0	ウォータポンプ ボデー	1			☆
	15321-7341-0	ウォータポンプ ボデー		1		☆
27	15321-7348-0	ウォータポンプ ジク	1	1		
28	15321-7351-0	ウォータポンプ インペラ	1	1		
29	15121-7305-0	シール セット	1	1		
30	08143-06302	ボール ベアリング	1	1		(6302 UUC3)
31	08143-06202	ボール ベアリング	1	1		(6202 UUC3)
32	04612-00150	ジク サークリップ	1	1		
33	04611-00420	アナ サークリップ	1	1		
34	10231-7362-0	スリング	1	1		

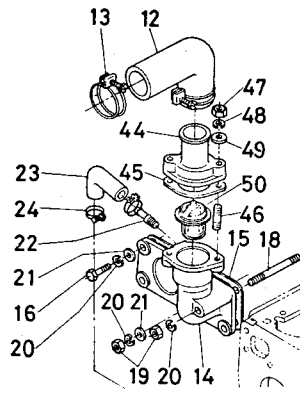
# 18. ラジエータ、ウォーターポンプ関係



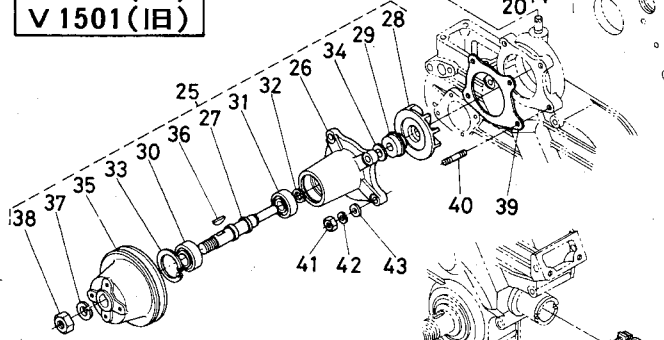
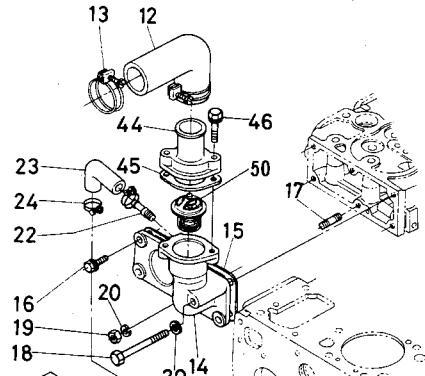
D 1301(旧)  
V 1501(旧)



D 1301(新)但しシュラウドを除く  
V 1501(新)

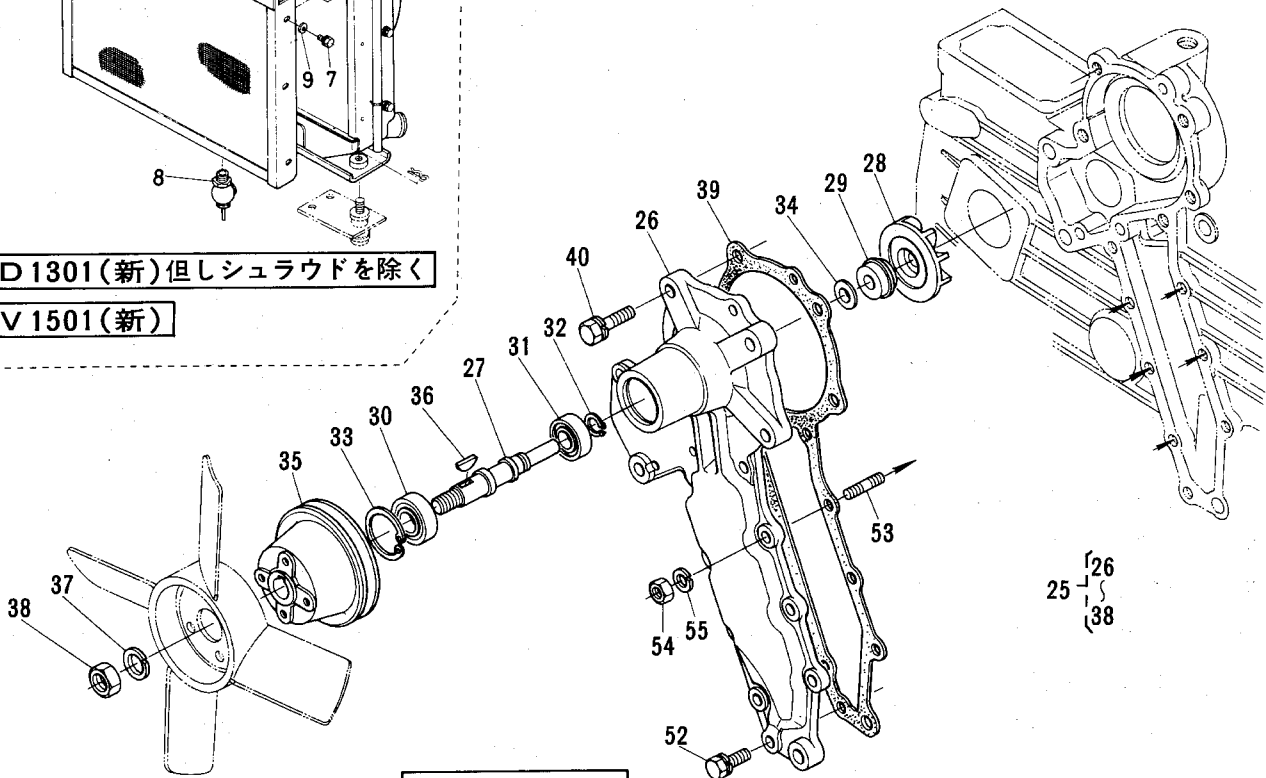


D 1301(旧)  
V 1501(旧)



D 1301但しウォーターポンプ関係は(旧)

V 1501

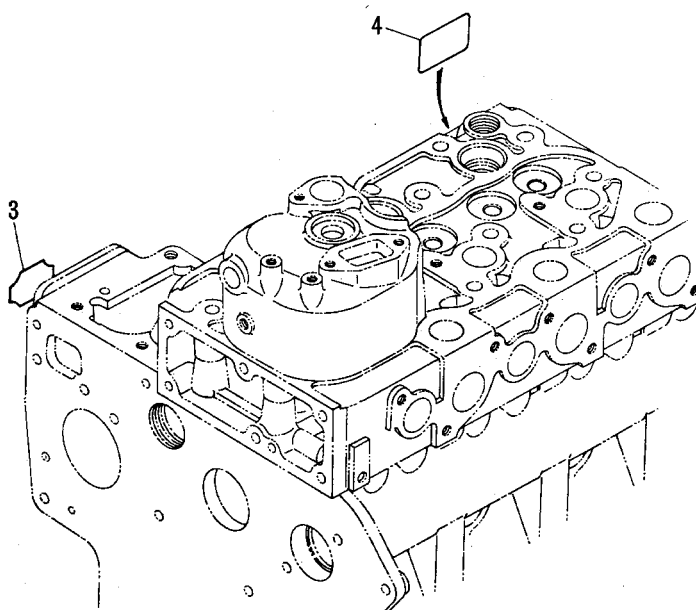
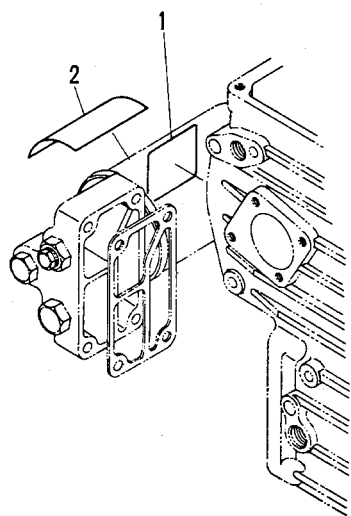


D 1301(新)

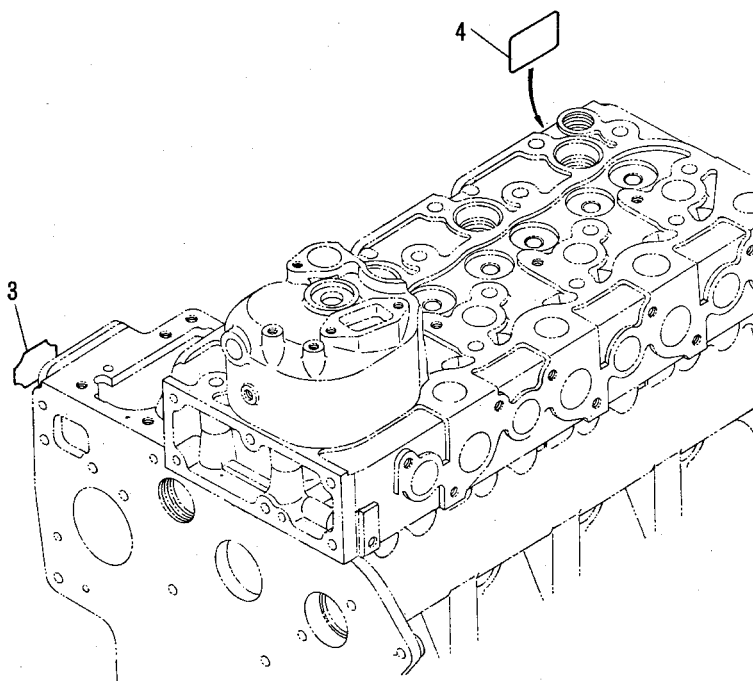
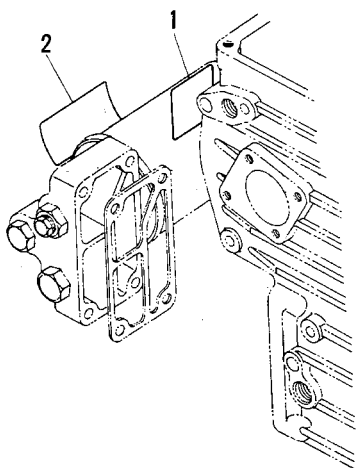




# 19. 銘板関係



D 1301

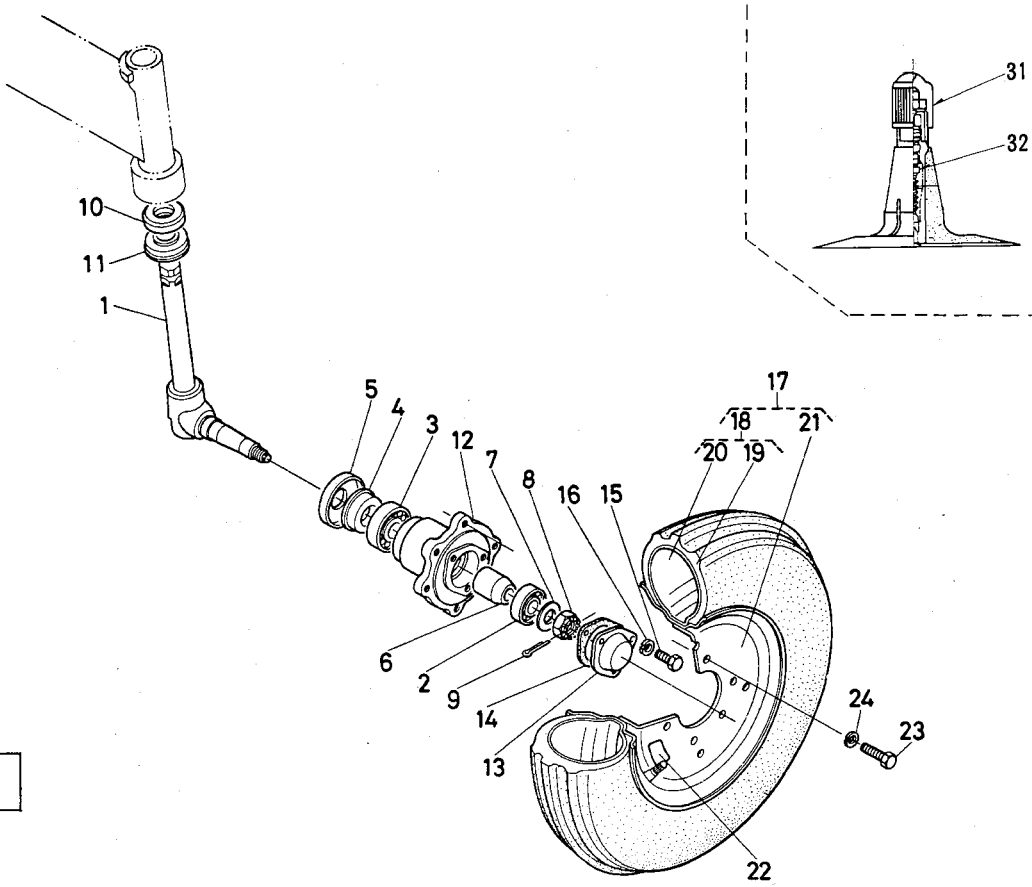


V 1501

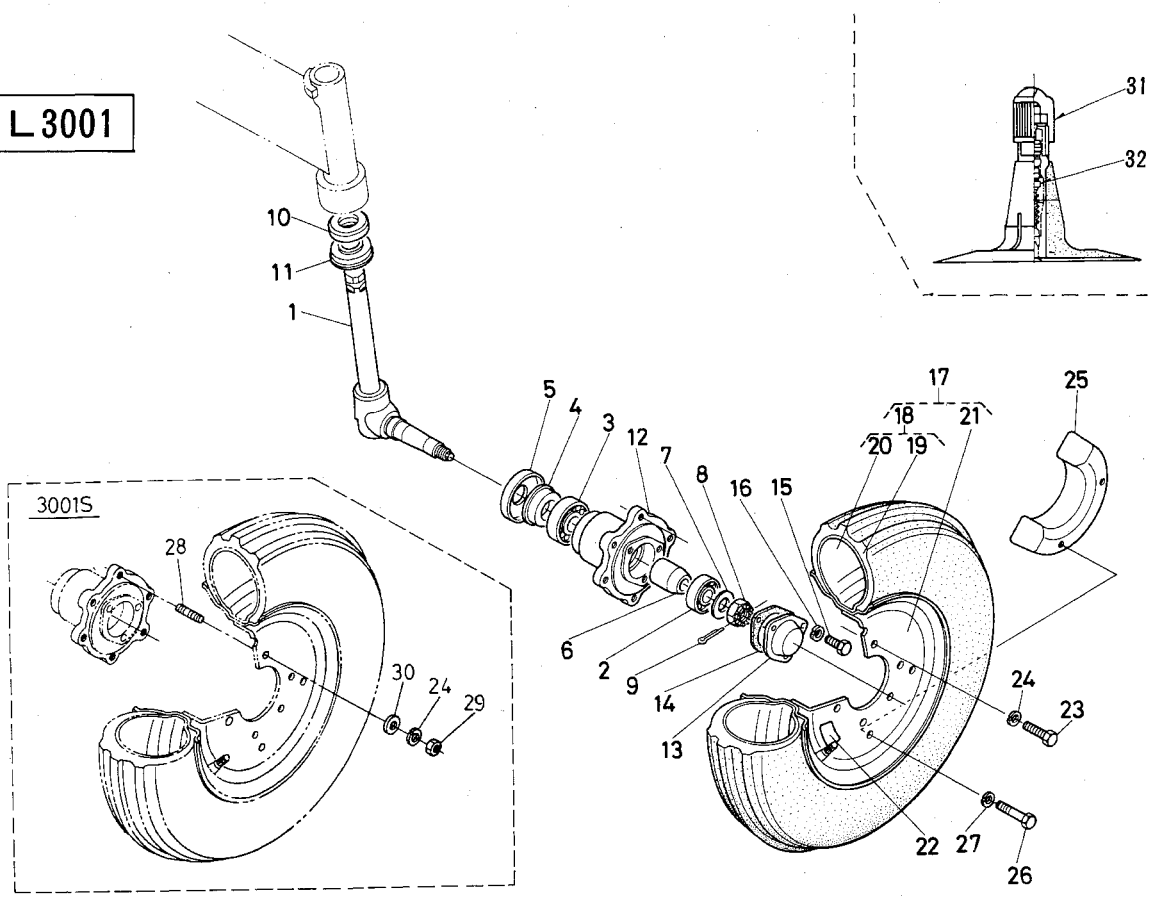


# 1. 前輪関係

L 2601

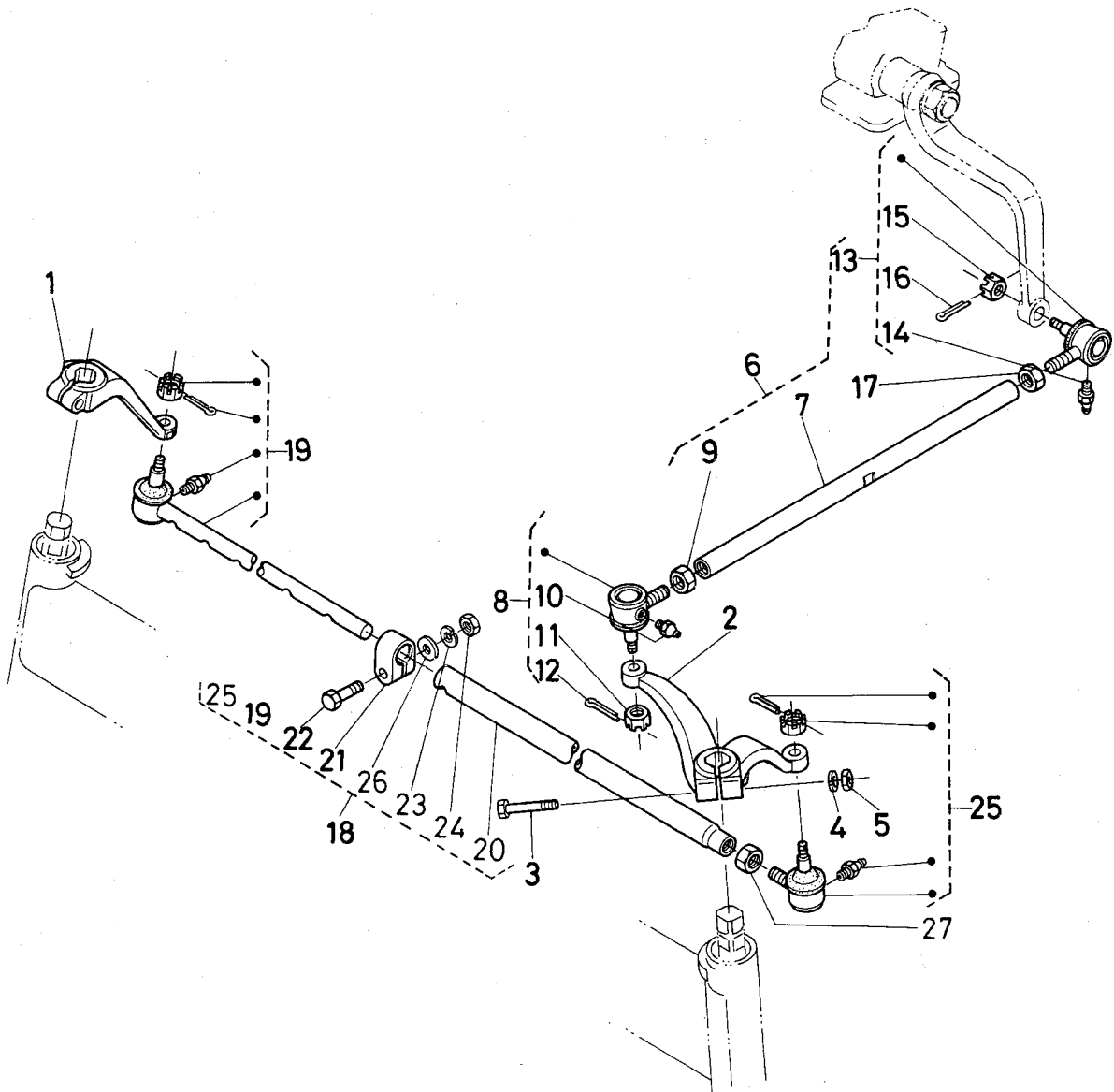


L 3001



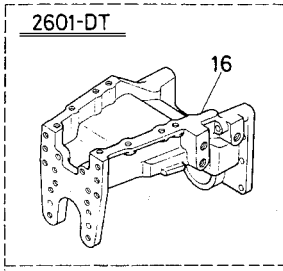
図番	コード No.	部 品 名 称	数 量				互換性	備 考
			L2601	L2601 DT	L3001	L3001 DT		
1	37300-1111-0	ナックルジク コンブ	2		2		↔	
	35300-1111-0	ナックルジク コンブ	2		2			
2	08101-06205	ボール ベアリング	2		2			(6205)
3	08101-06206	ボール ベアリング	2		2			(6206)
4	37300-1116-0	オイル シール	2		2			
5	32240-1148-0	ダスト カバー	2		2			
6	32150-1142-0	カラー	2		2			
7	04011-50200	ヒラ ザガネ	2		2			
8	02372-50200	ミゾツキ ナット	2		2			
9	05511-50435	ワリ ピン	2		2			
10	32150-1151-0	スラストボール ベアリング	2		2			
11	37300-1143-0	オイル シール	2		2			
12	34260-1131-0	ゼンリン ハブ	2		2			
13	32240-1135-0	ゼンリン キャップ	2		2			
14	32150-1136-0	パッキン	2		2			
15	01150-50814	ボルト	6		6			
16	04512-50080	バネ ザガネ	6		6			
17	32270-1160-0	ゼンリン アッシ	2					(18~21)
	32350-1160-0	ゼンリン アッシ			2			(18~21)
18	32270-1161-0	ゴムタイヤ アッシ	2					(19~20)
	31820-1161-0	ゴムタイヤ アッシ			2			(19~20)
19	32270-1162-0	ゴム タイヤ	2					
	31820-1162-0	ゴム タイヤ			2			
20	32270-1163-0	チューブ	2		2			
21	32270-1164-0	ホイール アッシ	2					
	32350-1164-0	ホイール アッシ			2			
22	32210-1170-0	クウキアツ ラベル	2					
	32350-1170-0	クウキアツ ラベル			2			
23	01173-51225	ボルト	12		12		}	A1,A2,B1,B2,C1
24	04512-50120	バネ ザガネ	12		12			
25	37300-1386-0	ゼンリン ウェイト			4			
26	01173-51225	ボルト			8			
27	04512-50120	バネ ザガネ			8			
28	01574-51225	スタッド			12		}	A3,B3,C2
29	37300-2736-0	ナット			12			
30	04013-50120	ヒラ ザガネ			12			
31	38240-1169-0	CL キャップ	2		2			TR15
32	32270-1168-0	バルブ コア	2		2			TR15

## 2. 前輪装置関係

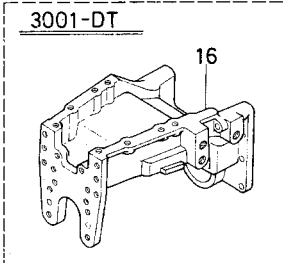
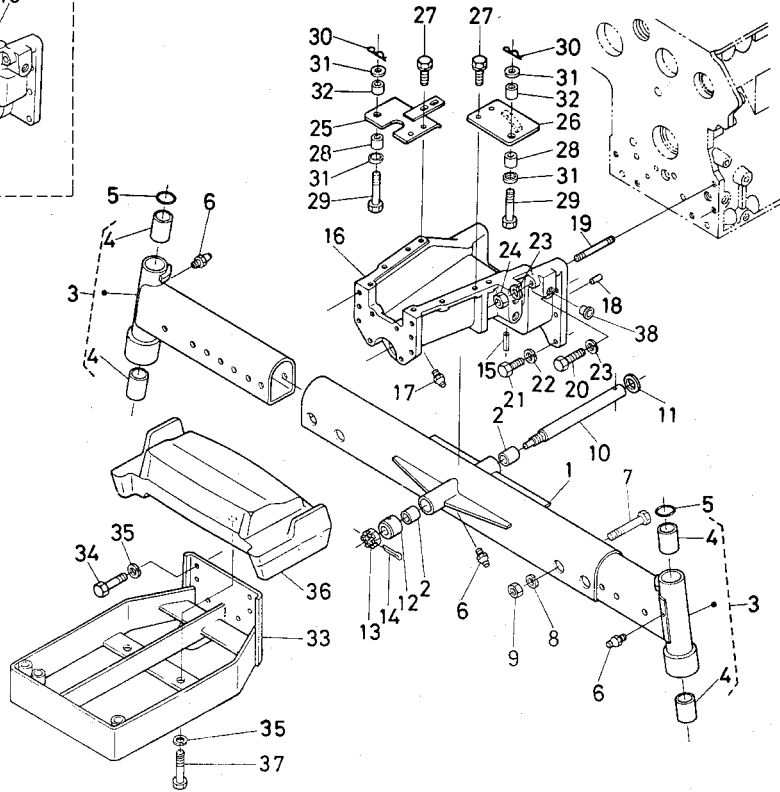




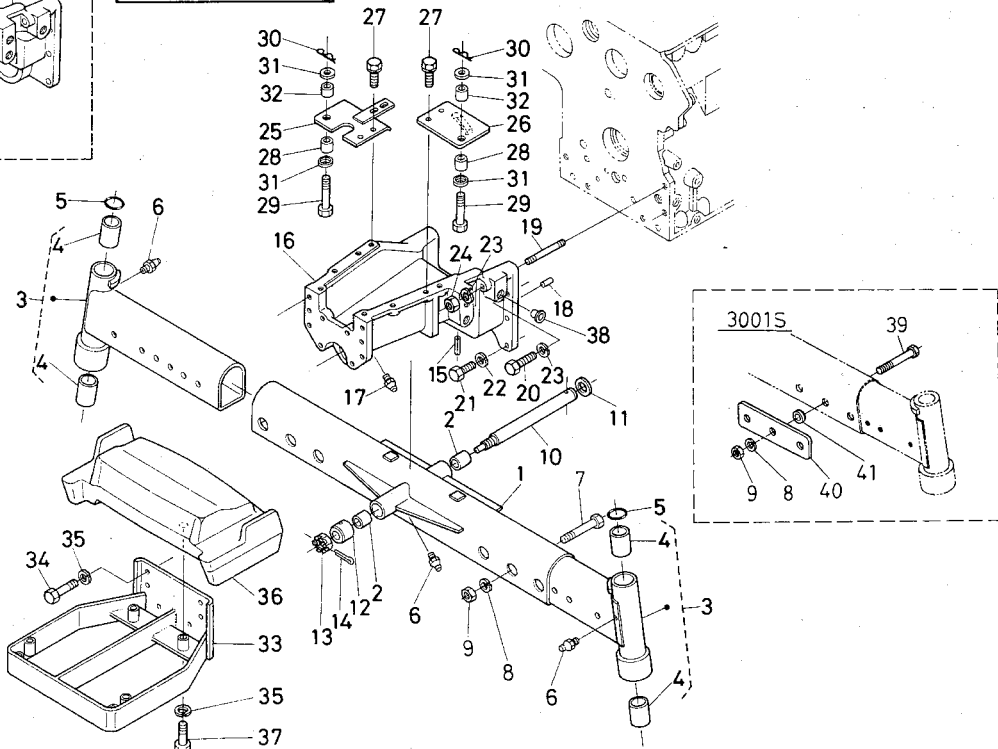
### 3. 前車軸関係



L 2601  
L 2601 DT



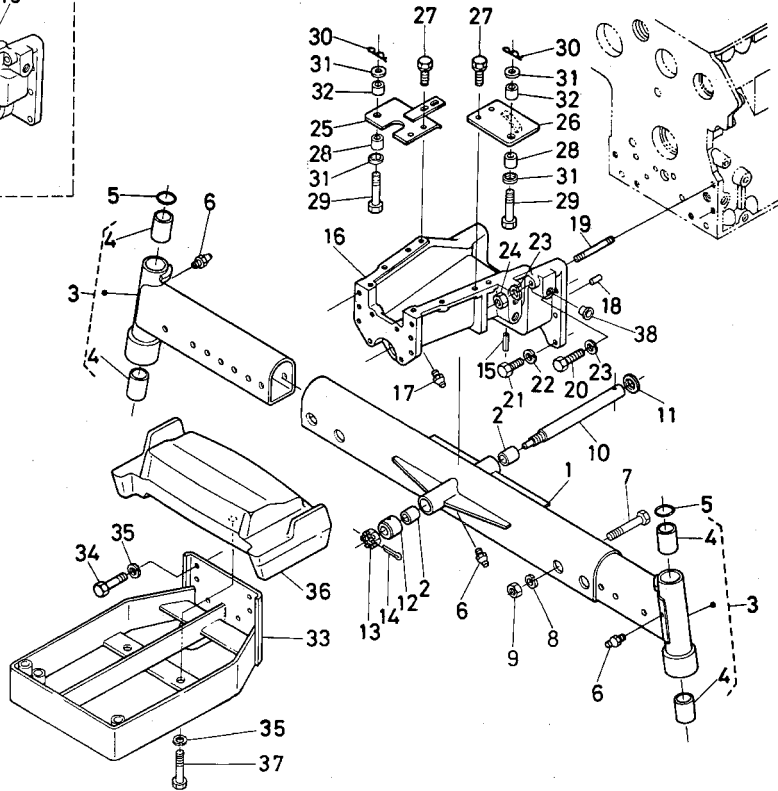
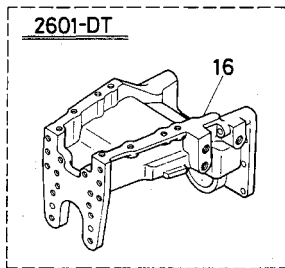
L 3001  
L 3001 DT



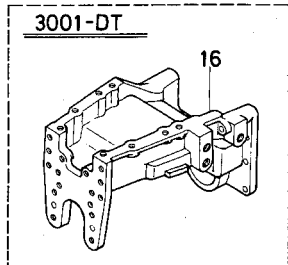


図番	コード No.	部 品 名 称	数 量				互換性	備 考
			L2601	L2601 DT	L3001	L3001 DT		
1	34260-1311-0	ゼンシャジク ナカ	1				②含む	
	37300-1311-0	ゼンシャジク ナカ			1		②含む	
2	32150-1153-0	ブッシュ	2		2			
3	34220-1312-0	ゼンシャジク ソト	2		2		④含む	
4	32150-1153-0	ブッシュ	2		2			
5	04811-00280	O リング	2		2			
6	06613-10010	グリース ニップル	3		3			
7	01173-51485	ボルト	4		4		A1, A2, B1, B2, C1,	
8	04512-50140	バネ ザガネ	4		4			
9	02176-50140	ナット	4		4			
10	37300-1341-0	センタ ピン	1		1			
11	34220-1345-0	カラー	1		1			
12	37300-1346-0	チョウセイ カラー	1		1			
13	32210-1348-0	チョウセイ ナット	1		1			
14	05511-50440	ワリピン	1		1			
15	05411-01050	スプリング ピン	1		1			
16	37300-1361-0	ゼンシャジク ブラケット	1		1			
	37800-4471-0	ゼンシャジク ブラケット		1		1		
17	06613-10010	グリース ニップル	1		1			
18	37150-1415-0	ヘイコウ ピン	2		2			
19	34260-1364-0	スタッド	2	2	2	2		
20	01173-51035	ボルト	1	1	1	1		
21	01173-51235	ボルト	4	4	4	4		
22	04512-50120	バネ ザガネ	4	4	4	4		
23	04512-50100	バネ ザガネ	3	3	3	3		
24	37300-1419-0	ナット	2	2	2	2		
25	37300-1375-0	ラジエータ サポート ミギ	1	1	1	1		
26	37300-1376-0	ラジエータ サポート ヒダリ	1	1	1	1		
27	01130-51020	ボルト	4	4	4	4		
28	15111-7218-0	クッション	2	2	2	2		
29	15108-7238-0	ボルト	2	2	2	2		
30	05515-51000	スナップ ピン	2	2	2	2		
31	15111-7220-0	ザガネ	4	4	4	4		
32	15111-7219-0	クッション	2	2	2	2		
33	37260-1381-0	バンパ	1	1	1	1		
34	01173-51225	ボルト	6	6	6	6		
35	04512-50120	バネ ザガネ	8	6	8	6		
36	37300-1385-0	ウエイト バンパ	1		1			
37	01173-51222	ボルト	2		2			
38	31220-1429-3	メクラセン	3		3	3	A1, A2, B1, B2, C1, D1, D2, E1, E2, F1,	
39	01173-51400	ボルト			4		A3, B3, C2,	
40	37310-1316-0	プレート			2		A3, B3, C2,	

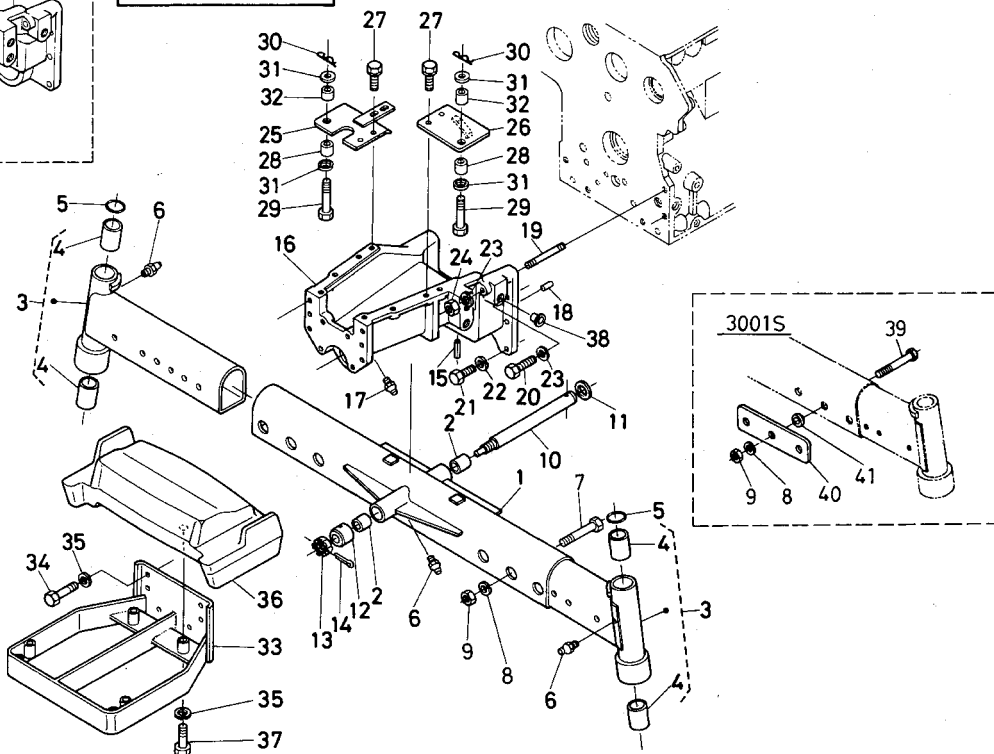
### 3. 前車軸関係



L2601  
L2601 DT

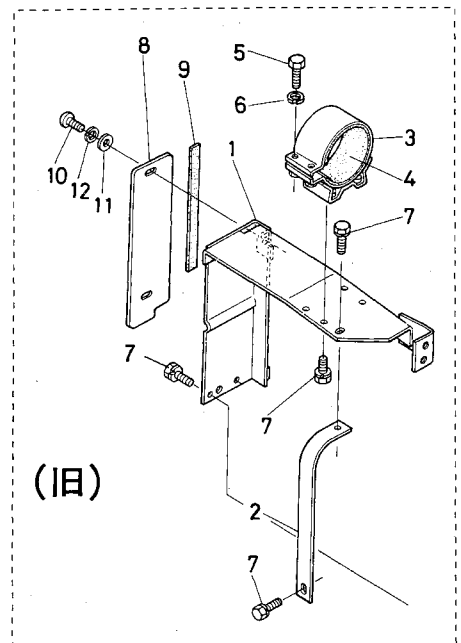
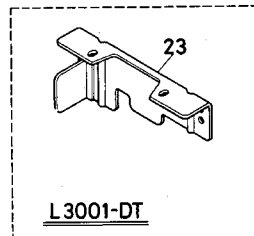
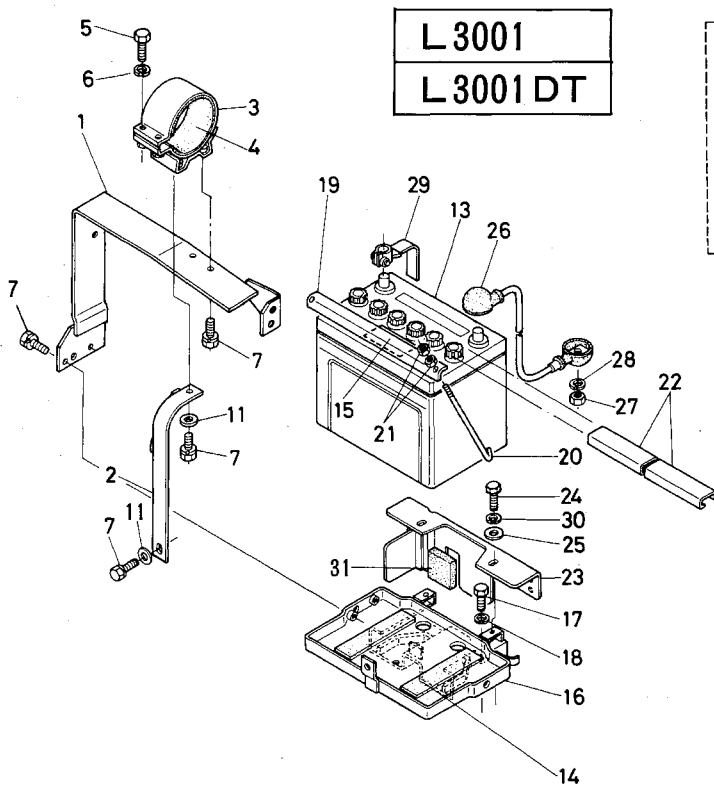
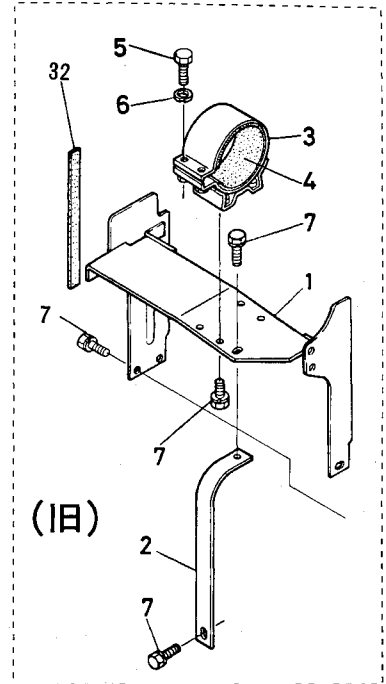
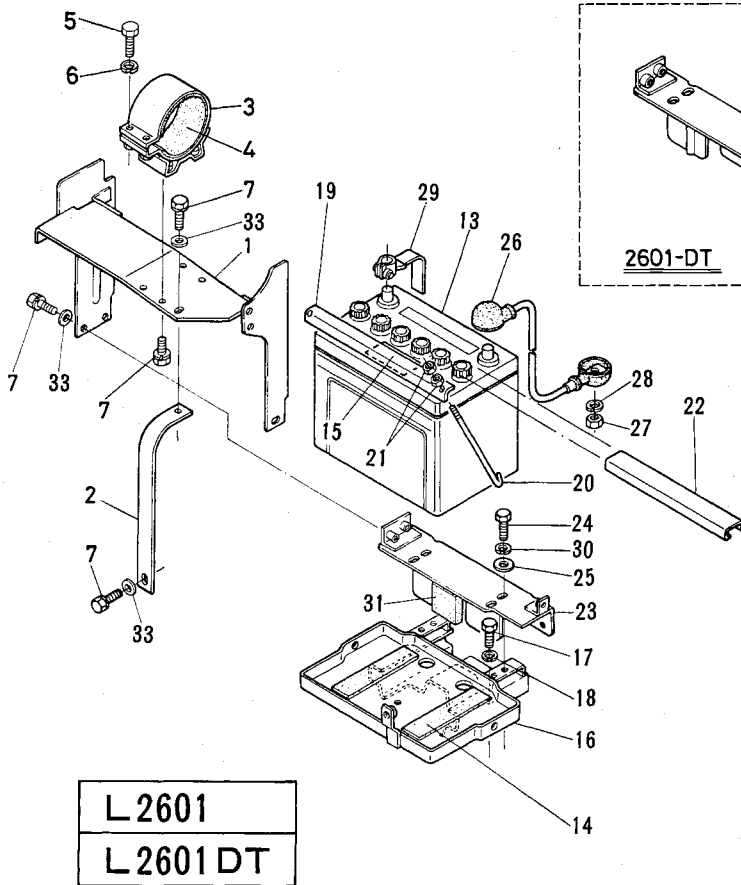


L3001  
L3001 DT



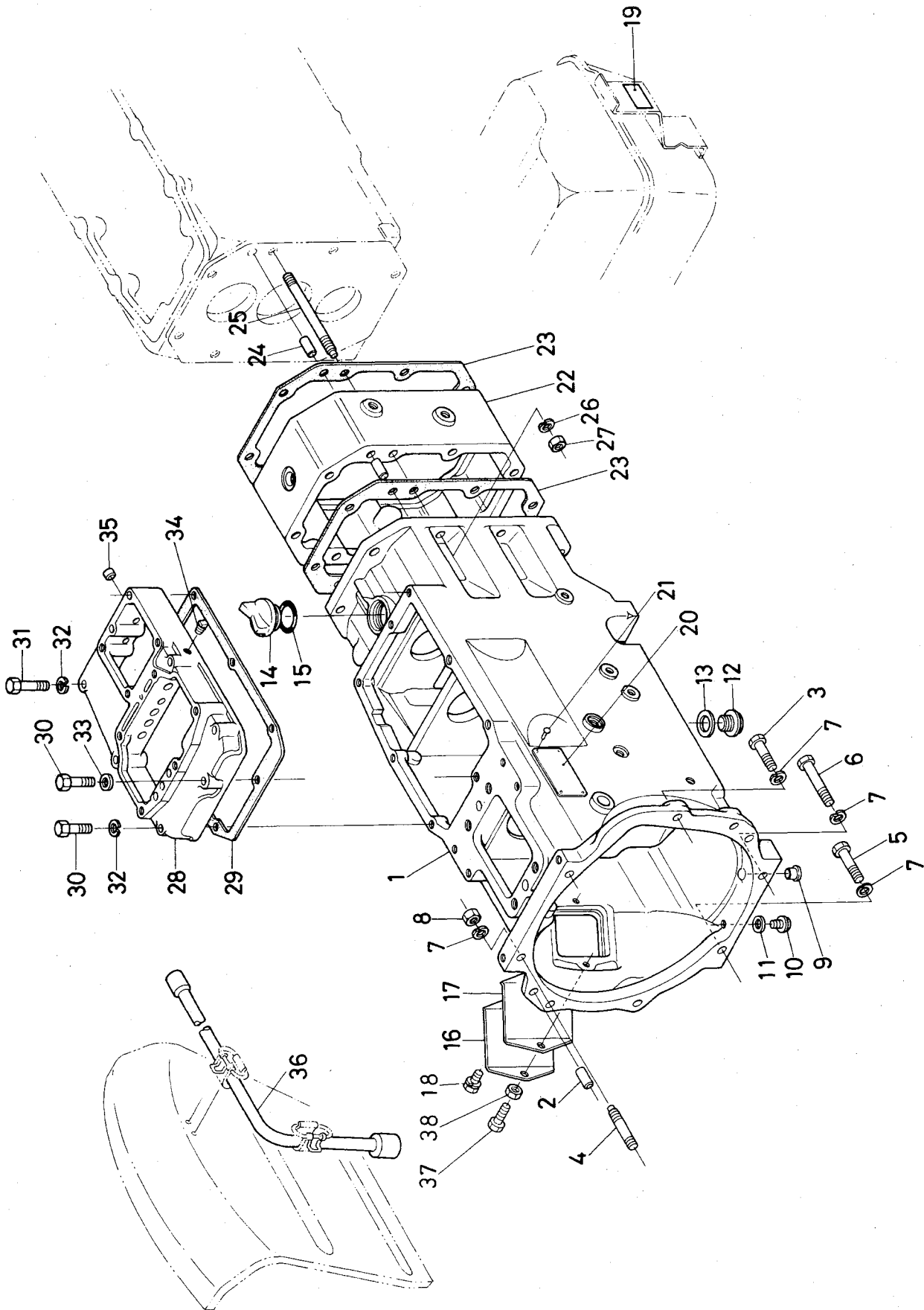


# 4. バッテリー関係



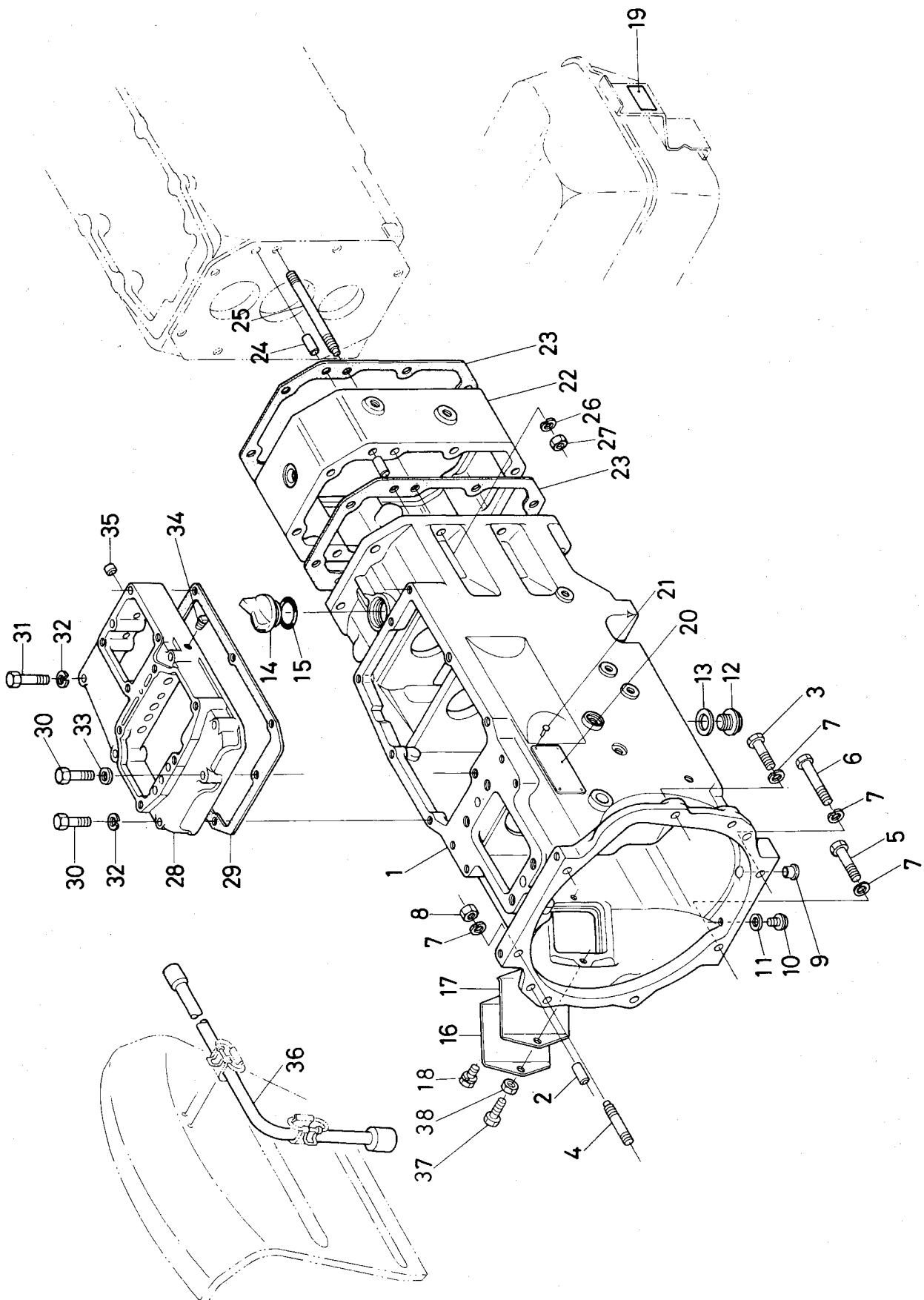
図番	コード No.	部 品 名 称	数 量				互換性	備 考
			L2601	L2601 DT	L3001	L3001 DT		
1	37260-1391-0	エアークリーナ サポート	1	1				
	37300-1391-0	エアークリーナ サポート			1	1	* L3001 #11945~ L3001 D T #10201~	
	37300-1391-5	エアークリーナ サポート			1	1		
2	37260-1392-0	エアークリーナサポート ステー	1	1				
	37300-1392-0	エアークリーナ サポート ステー			1	1	* L3001 #11945~ L3001 D T #10201~	
	37300-1392-2	エアークリーナ サポート ステー			1	1		
3	34260-1396-0	エアークリーナ バンド	1	1	1	1		
4	34260-1397-0	エアークリーナ バンド クッション	1	1	1	1		
5	01150-50838	ボルト	2	2	2	2		
6	04512-50080	バネ ザガネ	2	2	2	2		
7	01120-50816	ボルト	9	9				
	01120-50820	ボルト			7	7	個数変更8→7 S51.12~	
8	37300-1372-0	シャヘイバン ミギ			1	1	L3001 #10944マデ	
9	37300-1373-0	クッション			1	1	L3001 #11444マデ	
10	03014-50812	ナベ コネジ			2	2		
11	04012-50080	ヒラ ザガネ			2	2		
12	04512-50080	バネ ザガネ			2	2	S51.9マデ	
13	36200-7431-0	バッテリー	1	1	1	1		
14	32350-3323-0	クッション	2	2	2	2		
15	37300-3334-0	バッテリー ラベル	1	1	1	1		
16	37260-3321-0	バッテリー サポート	1	1				
	37300-3321-0	バッテリー サポート			1	1		
17	01170-51020	ボルト	4	4	4	4		
18	04512-50100	バネ ザガネ	4	4	4	4		
19	32350-3327-0	バッテリー トメ カナグ	1	1	1	1		
20	34260-3329-0	バッテリー トリツケ ボルト	2	2	2	2		
21	02112-50080	ナット	4	4	4	4		
22	34260-3339-0	バッテリー フタ カバー	1	1	1	1		
23	37260-1371-0	シャヘイ バン	1					
	37770-1371-0	シャヘイ バン		1				
	37300-1371-0	シャヘイ バン			1			
	37800-1371-0	シャヘイ バン				1		
24	01153-50822	ボルト	4	4	2	2		
25	04015-50080	ヒラ ザガネ	4	4	2	2		
26	34260-3333-0	バッテリー コード	1	1	1	1		
27	02114-50080	ナット	1	1	1	1		
28	04512-50080	バネ ザガネ	1	1	1	1		
29	34200-3338-0	バッテリーアース コード	1	1	1	1		
30	04512-50080	バネザガネ	4	4	2	2		
31	37260-1805-2	クッション シタ	1		1		M3, M4, A1~A3, B1~B3, C1, C2.	
32	37260-1373-0	クッション	1	1			S51.10マデ	
33	04013-50080	ヒラ ザガネ	5	5				

# 5. クラッチハウジング関係



図番	コード No.	部 品 名 称	数 量				互換性	備 考
			L2601	L2601 DT	L3001	L3001 DT		
1	37300-1411-0	クラッチハウジング	1	1	1	1		
2	37150-1415-0	ヘイコウピン	2	2	2	2		
3	01173-51040	ボルト	4	4	4	4		
4	37300-1413-0	スタッド	2	2	2	2		
5	01173-51050	ボルト	1	1	1	1		
6	01173-51070	ボルト	1	1	1	1		
7	04512-50010	バネ ザガネ	8	8	8	8		
8	37300-1419-0	ナット	2	2	2	2		
9	32210-2758-0	メクラセン	6	6	6	6		
10	06311-25010	プラグ	2	2	2	2		
11	04717-01000	ゴムツキ ザガネ	2	2	2	2		
12	34150-1426-0	ドレンプラグ	1	1	1	1		
13	04717-02150	ゴムツキ ザガネ	1	1	1	1		
14	32240-2141-0	プラグ	1	1	1	1		
15	04811-50300	Oリング	1	1	1	1		
16	34150-1416-0	ハウジングカバー	1	1	1	1		
17	34150-1417-0	ハウジングパッキン	1	1	1	1		
18	01120-50816	ボルト	1	1	1	1		
19	37260-1981-0	カタシキニンテイ バンゴウヒョウ	1					
	37770-1981-0	カタシキニンテイ バンゴウヒョウ		1				
	37300-1981-0	カタシキニンテイ バンゴウヒョウ			1			
	37870-1981-0	カタシキニンテイ バンゴウヒョウ				1		
20	37260-1983-0	シャタイ メイバン	1					
	37770-4493-0	シャタイ メイバン		1				
	37300-1983-0	シャタイ メイバン			1			
	37800-4493-0	シャタイ メイバン				1		
21	34152-5792-0	リベット	4	4	4	4		
22	37300-1415-0	スペーサ	1	1	1	1		
23	34150-1414-0	パッキン	2	2	2	2		
24	37150-1415-0	ヘウコウピン	4	4	4	4		
25	37300-1418-0	スタッド	8	8	8	8		
26	04512-50100	バネ ザガネ	8	8	8	8		
27	37300-1419-0	ナット	8	8	8	8		
28	37150-2121-0	ヘンソクカバー	1	1	1	1		
29	34650-5914-0	パッキン	1	1	1	1		
30	01153-50840	ボルト	3	3	3	3		
31	01153-50850	ボルト	3	3	3	3		
32	04512-50080	バネ ザガネ	5	5	5	5		
33	04717-00800	ゴムツキ ザガネ	1	1	1	1		
34	34150-2396-0	プラグ	1	1	1	1		
35	34150-2125-0	プラグ	5	5	5	5		
36	34220-1949-0	22-24エルガタレンチ	1	1	1	1		

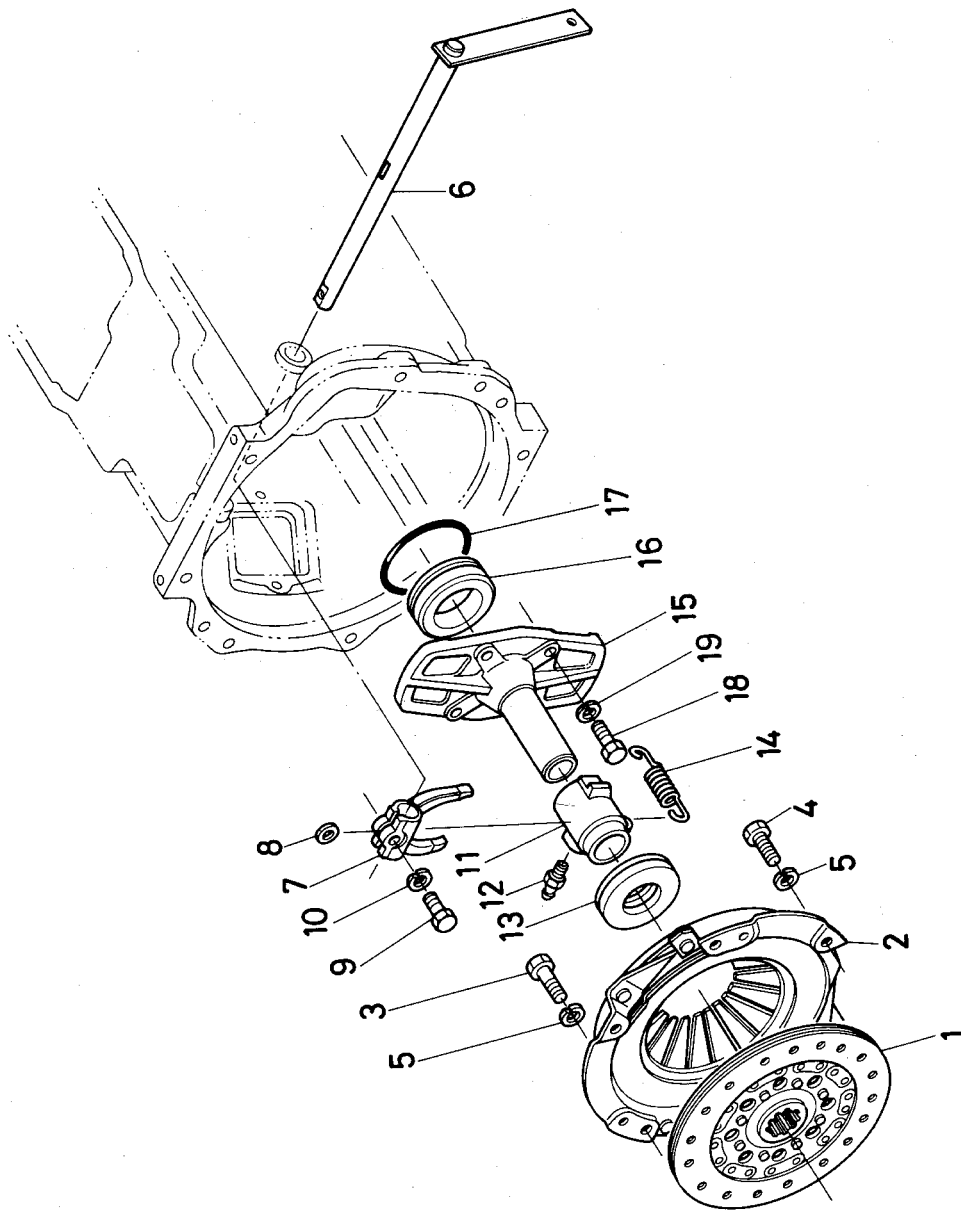
# 5. クラッチハウジング関係





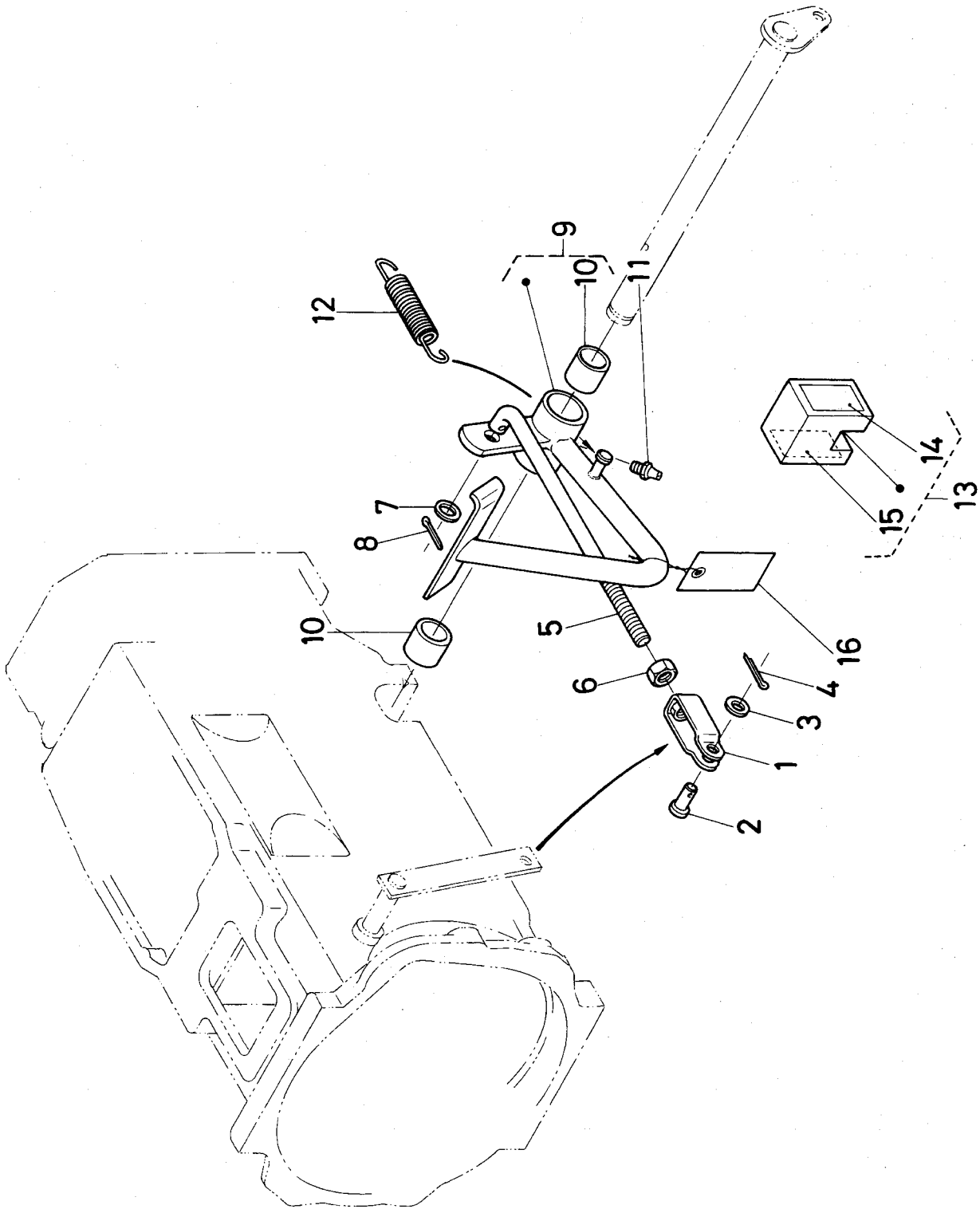


## 6. クラッチ関係



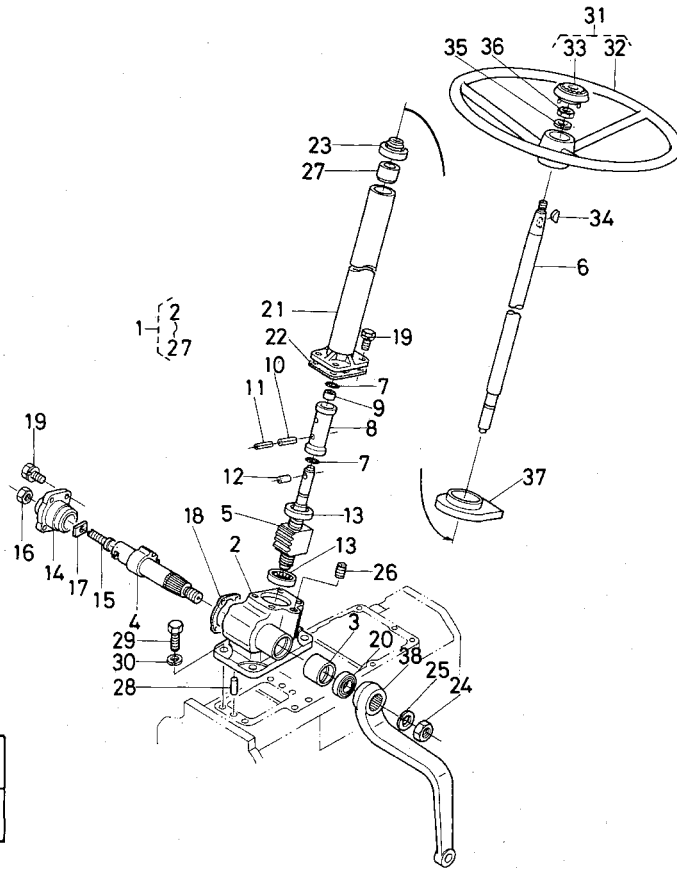


# 7. クラッチペダル関係



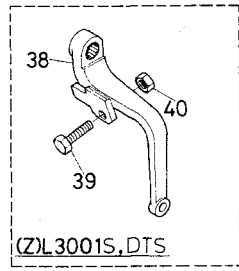
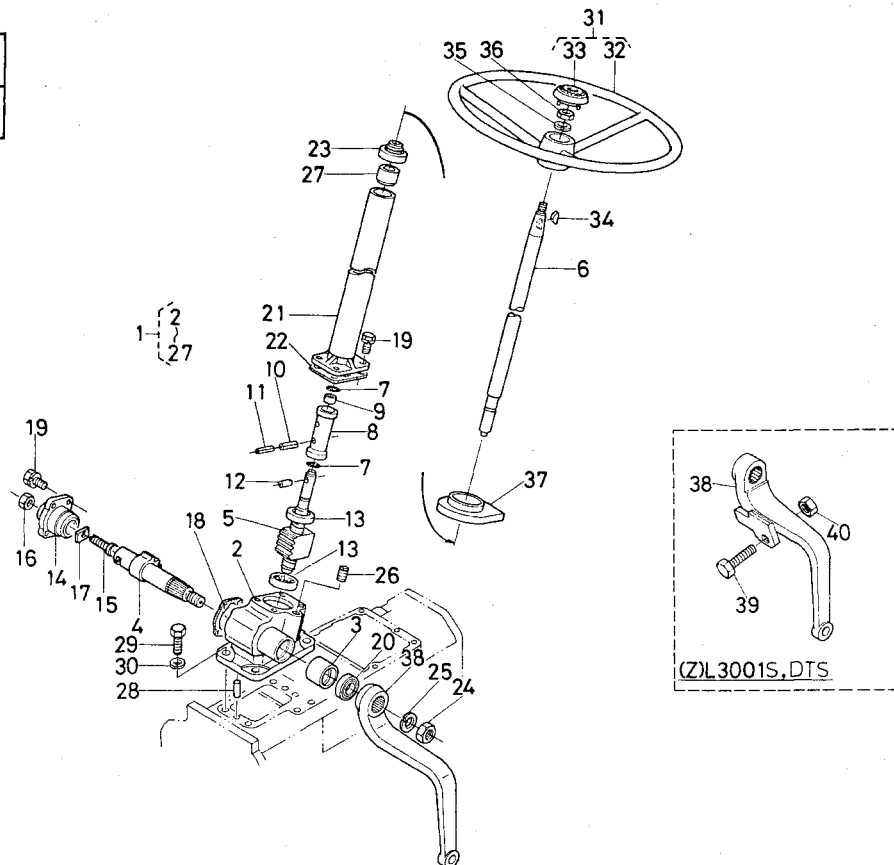


# 8. ステアリング関係



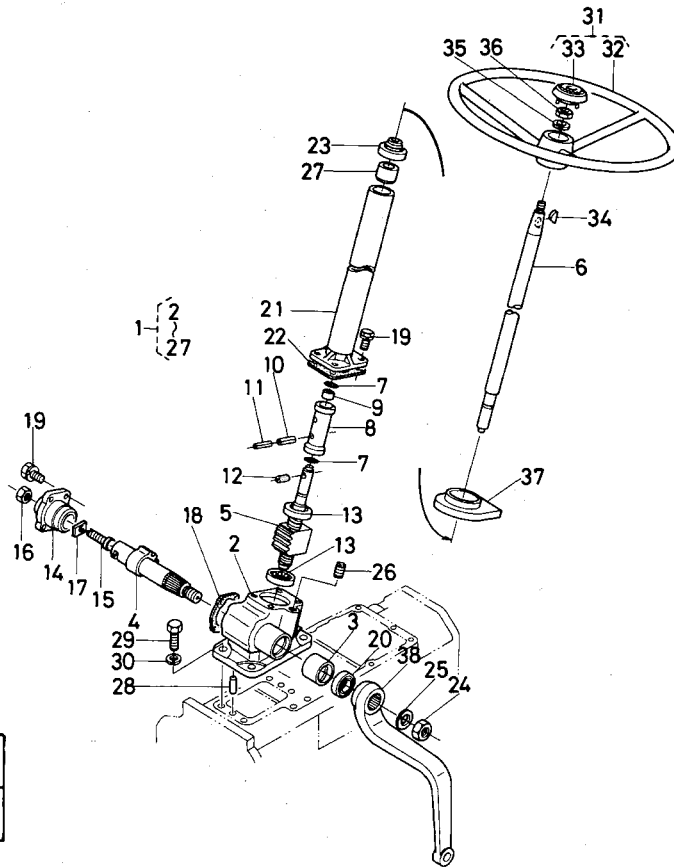
L2601
L2601DT

L3001
L3001DT



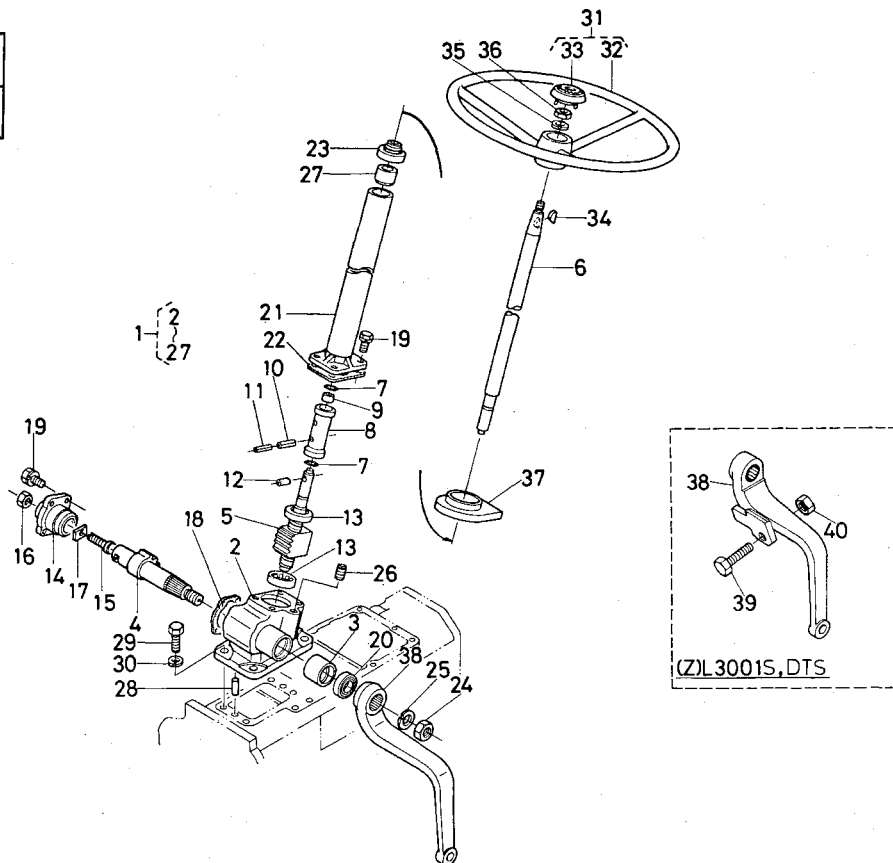
図番	コード No.	部 品 名 称	数 量				互換性	備 考
			L2601	L2601 DT	L3001	L3001 DT		
1	37300-1610-0	ステアリング アッシ	1	1	1	1		②~⑦
2	37300-1611-0	ギヤー ボックス	1	1	1	1		
3	37300-1613-0	ブッシュ	1	1	1	1		
4	32200-1612-0	セクト シャフト	1	1	1	1		
5	37300-1620-0	ボールナット コンブ	1	1	1	1		
6	37300-1641-0	ステアリング シャフト	1	1	1	1		☆
7	37300-1642-0	O リング	2	2	2	2		
8	37300-1643-0	ステアリング チュウブ	1	1	1	1		
9	37300-1644-0	スベーサ	1	1	1	1		
10	05411-00522	スプリング ピン	2	2	2	2		
11	05411-00322	スプリング ピン	2	2	2	2		
12	37300-1645-0	ゴム カン	2	2	2	2		
13	32200-1622-0	ベアリング	2	2	2	2		
14	37300-1636-0	サイド カバー	1	1	1	1		
15	32130-1648-0	アジャスト スクリユ	1	1	1	1		
16	02116-50100	ナット	1	1	1	1		
17	32130-1649-0	アジャスト スクリユ シム	1	1	1	1		
18	32200-1637-0	パッキン	1	1	1	1		
19	01120-50820	ボルト	8	8	8	8		
20	09500-28408	オイル シール	1	1	1	1		(AE1538-E)
21	37300-1630-0	コラム コンブ	1	1	1	1		
22	32200-1635-0	リアカバー シム	1	1	1	1		
23	37300-1639-0	オイル シール	1	1	1	1		
24	02174-50220	ナット	1	1	1	1		
25	04512-50700	バネ ザガネ	1	1	1	1		
26	06312-10020	プラグ	1	1	1	1		
27	34150-1652-0	ブッシュ	1	1	1	1		
28	05012-01016	ヘイコウピン	2	2	2	2	↕	
	37150-2737-0	ヘイコウピン	2	2	2	2		↕
29	01173-51028	ボルト	4	4	4	4		
30	04512-50100	バネ ザガネ	4	4	4	4		
31	37150-1680-0	ステアリング ハンドル アッシ	1	1	1	1		⑳, ㉓
32	37150-1681-0	ステアリング ハンドル	1	1	1	1		☆
33	37150-1682-0	ハンドル キャップ	1	1	1	1		
34	05811-00519	ハンゲツ キー	1	1	1	1		
35	04512-50120	バネ ザガネ	1	1	1	1		
36	02172-50120	ナット	1	1	1	1		
37	37300-1685-0	ポスト ホルダ	1	1	1	1		
38	34260-1691-0	ピットマン アーム	1		1			A1, A2, B1, B2, C1
	37800-4393-0	ピットマン アーム		1		1		D1, D2, E1, E2, F1
	37810-4393-0	ピットマン アーム				1		A3, B3, C2, D3, D4, E3, E4, F2

# 8. ステアリング関係



L 2601
L 2601 DT

L 3001
L 3001 DT

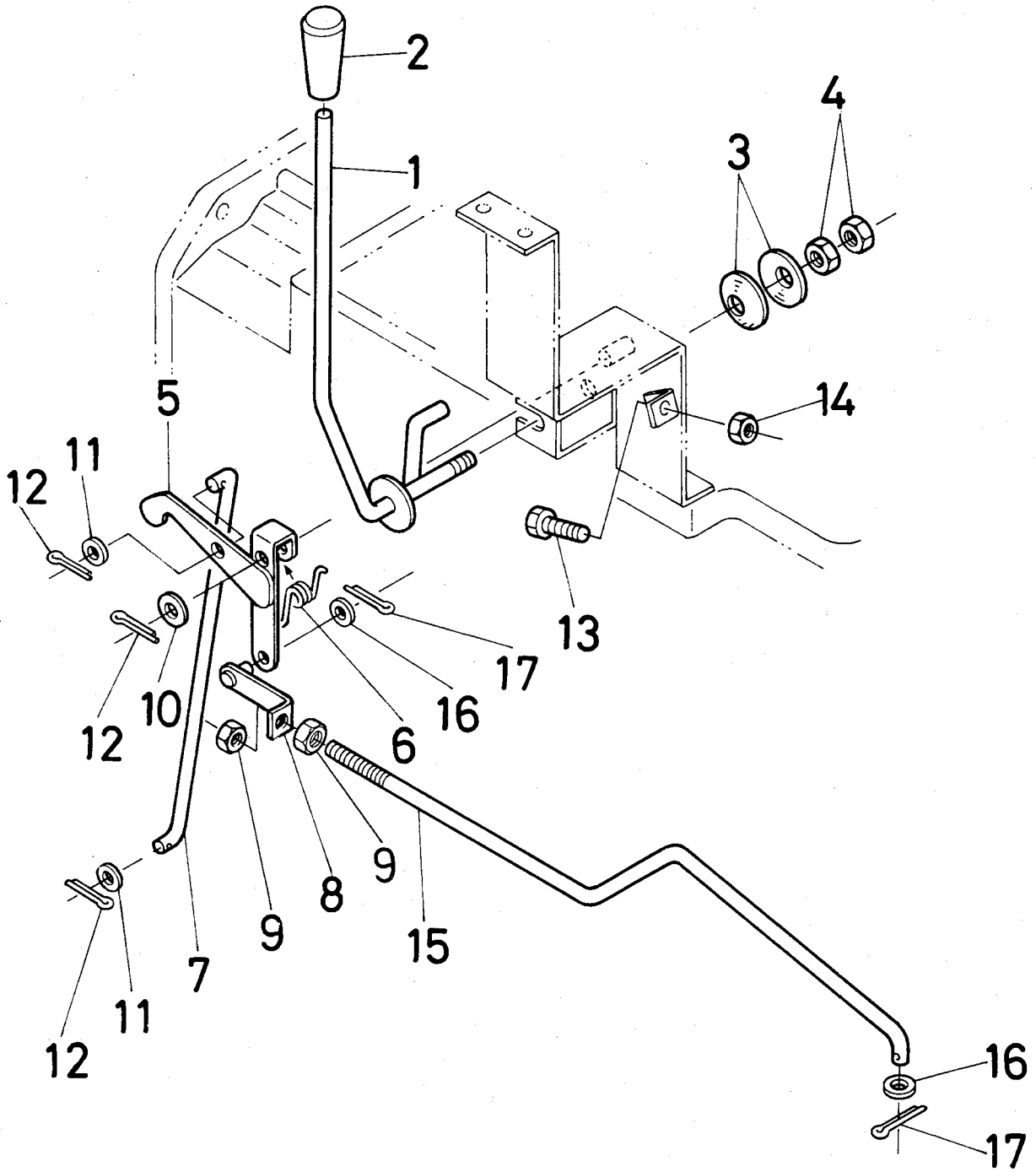


(Z)L3001S,DTS



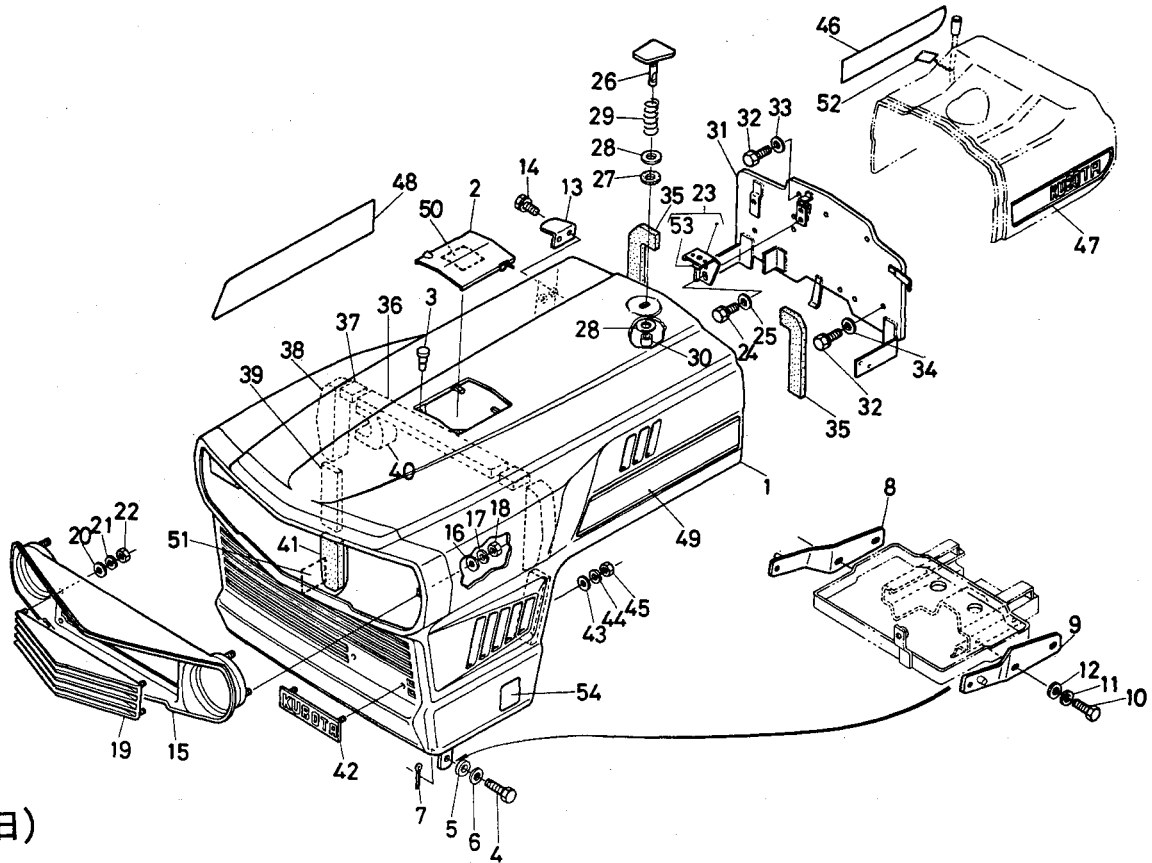


# 9. ハンドアクセル関係

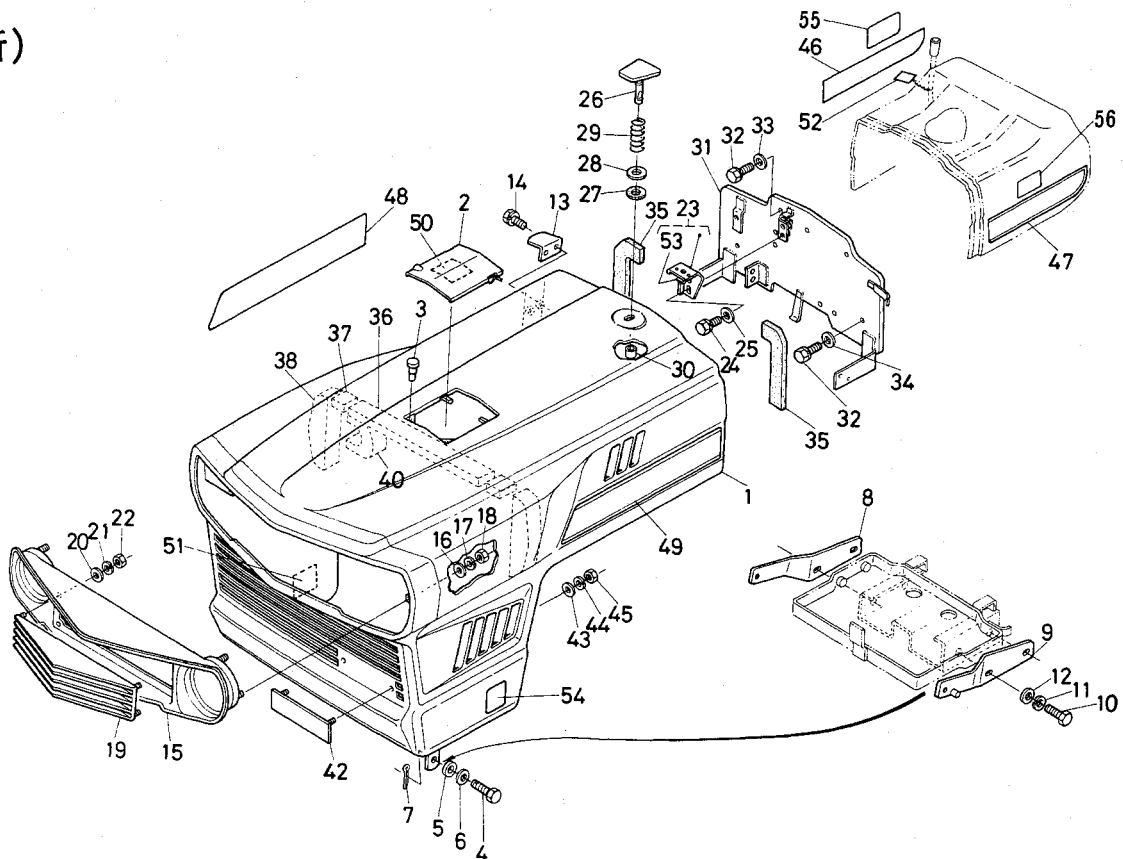




# 10. ボンネット関係

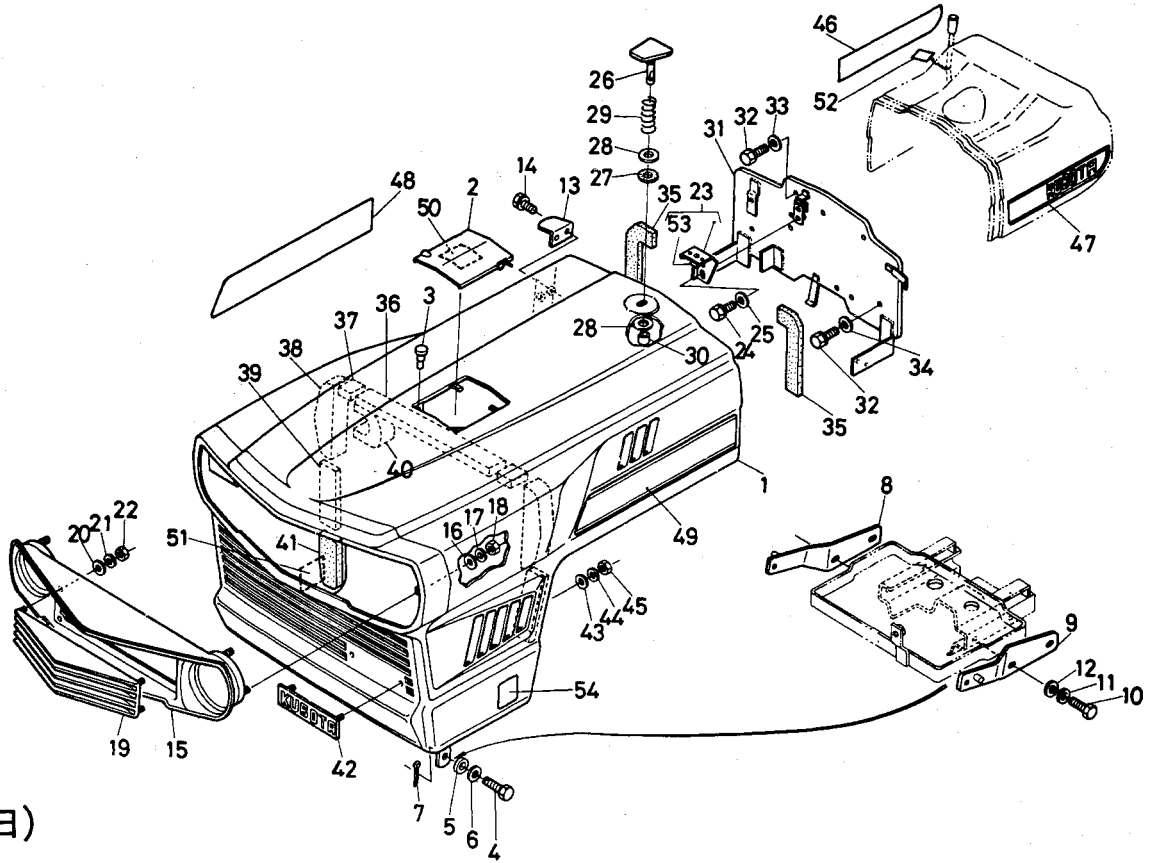


(新)



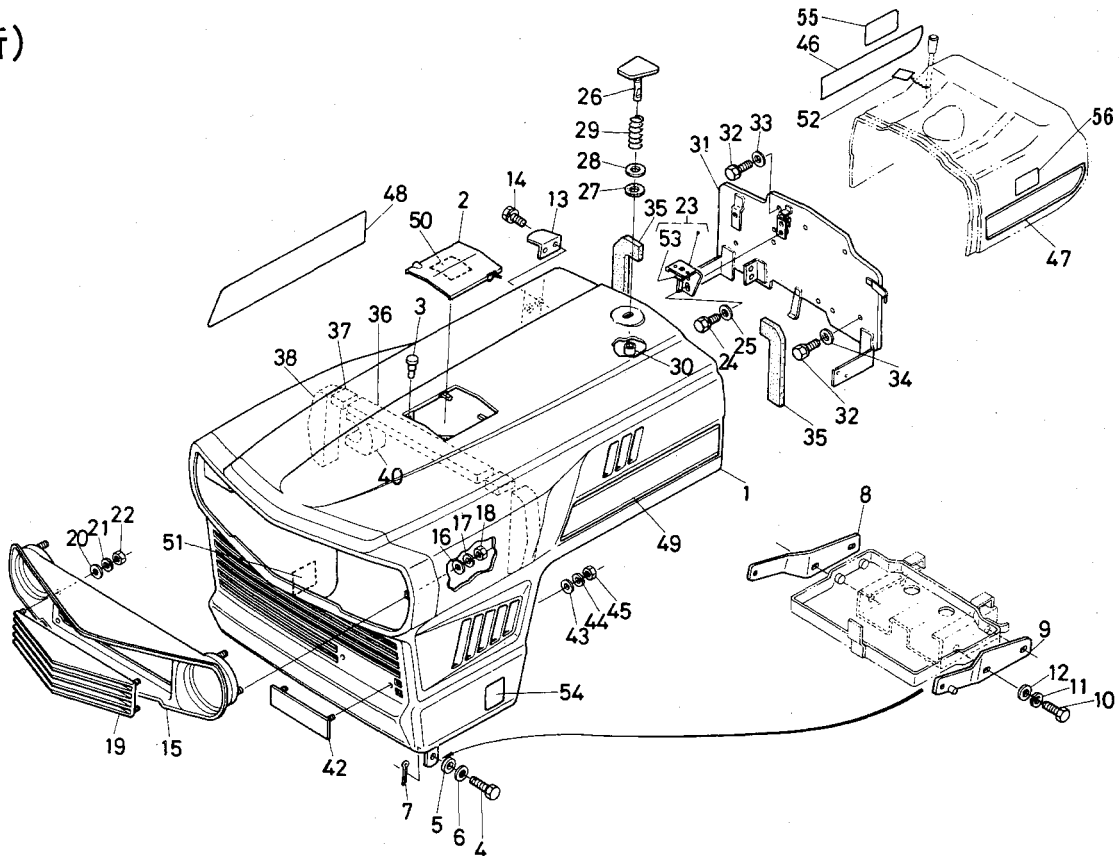
図番	コード No.	部 品 名 称	数 量				互換性	備 考
			L2601	L2601 DT	L3001	L3001 DT		
1	37260-1811-0	ボンネット コンブ	1	1				
	37300-1811-0	ボンネット コンブ			1	1		
2	37300-1812-0	ボンネット カバー	1	1	1	1		
3	32280-1818-0	クッション	2	2	2	2		
4	34150-1817-0	ボルト	2	2	2	2		
5	34150-1818-0	クッション	2	2	2	2		
6	04013-50120	ヒラ ザガネ	2	2	2	2		
7	05511-50425	ワリ ピン	2	2	2	2		
8	37260-1812-0	ボンネット ササエ ミギ	1	1				
	34260-1812-0	ボンネット ササエ ミギ			1	1	↙	
	37300-1814-0	ボンネット ササエ ミギ			1	1	↙	
9	37260-1813-0	ボンネット ササエ ヒダリ	1	1				
	34260-1813-0	ボンネット ササエ ヒダリ			1	1	↘	
	37300-1813-0	ボンネット ササエ ヒダリ			1	1	↘	
10	01170-51230	ボルト	4	4	4	4		
11	04512-50120	バネ ザガネ	4	4	4	4		
12	04015-50120	ヒラ ザガネ	4	4	4	4		
13	37300-1817-0	フック	1	1	1	1		
14	01202-50616	ボルト	2	2	2	2		
15	34350-1815-0	ランプ グリル	1	1	1	1		
16	04015-50050	ヒラ ザガネ	4	4	4	4		
17	04512-50050	バネ ザガネ	4	4	4	4		
18	02054-50050	ナット	4	4	4	4		
19	34350-1816-0	ライト グリル ナカ	1	1	1	1		
20	04012-50060	ヒラ ザガネ	4	4	4	4		
21	04512-50060	バネ ザガネ	4	4	4	4		
22	04012-50060	ナット	4	4	4	4		
23	37300-1822-0	ボンネット コテイカナグ コンブ	1	1	1	1		㊦を含む
24	01120-50818	ボルト	2	2	2	2		
25	04013-50080	ヒラ ザガネ	2	2	2	2		
26	33251-8346-0	ボンネット マエ ササエピン	1	1	1	1		
27	04711-00100	パッキン	1	1	1	1		
28	04013-50100	ヒラ ザガネ	2	2	2	2		
29	33251-8347-0	サラ バネ	5	5	5	5	↗*	
	34150-3774-0	スプリング	1	1	1	1	↗*	L3001 #10045~ L3001 D T #10001~
30	33251-8348-0	スぺーサ	1	1	1	1		
31	37300-1806-0	シャヘイ バン	1	1	1	1		
32	01120-50816	ボルト	3	3	3	3		
33	04015-50080	ヒラ ザガネ	1	1	1	1		
34	04012-50080	ヒラ ザガネ	2	2	2	2		
35	34260-1807-0	クッション	2	2	2	2		
36	37300-1802-0	クッション ウエ 1	1	1	1	1		

# 10. ボンネット関係



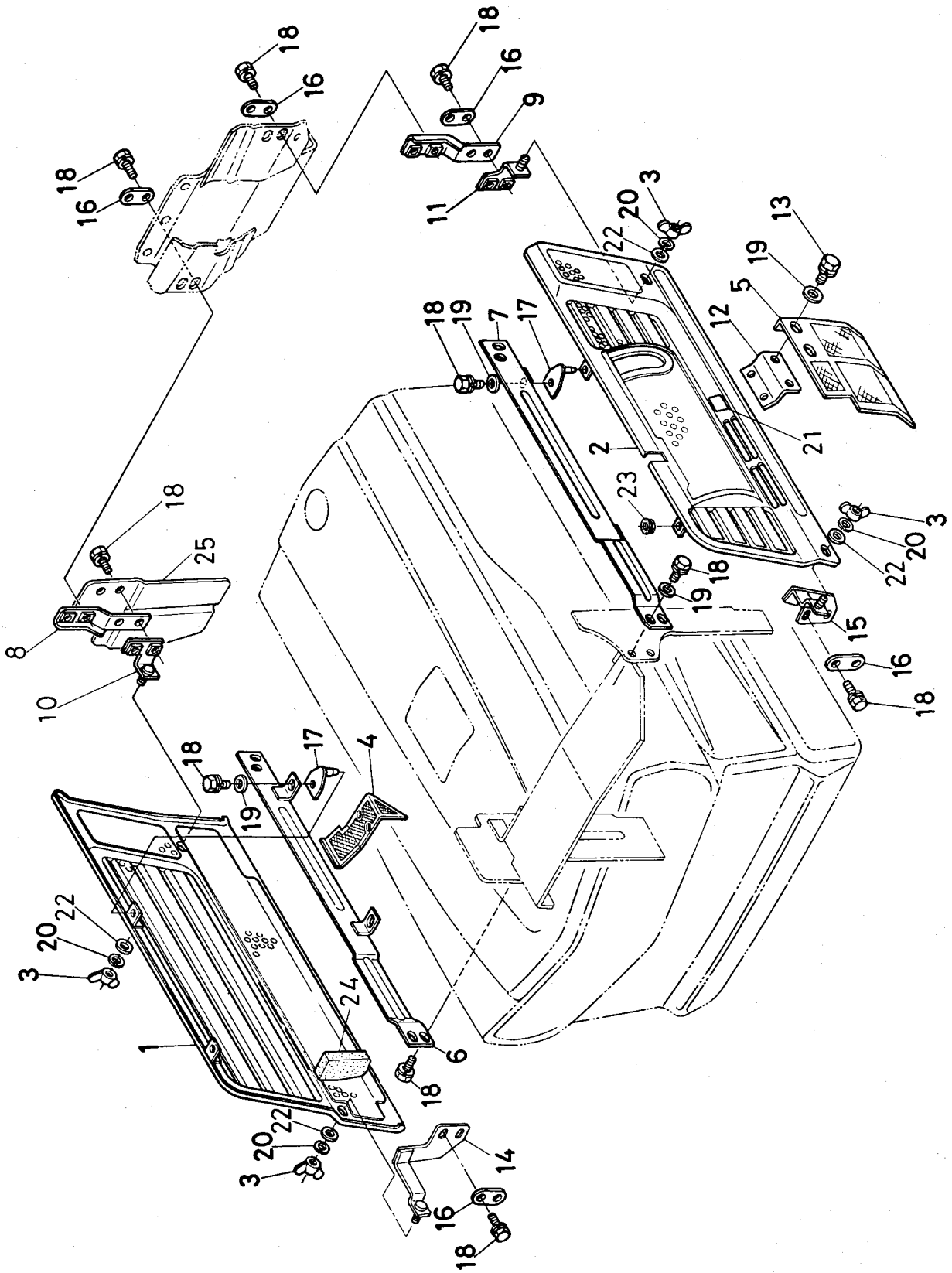
(旧)

(新)



図番	コード No.	部 品 名 称	数 量				互換性	備 考
			L2601	L2601 DT	L3001	L3001 DT		
37	37300-1803-0	クッション ウエ 2	2	2	2	2		
38	37300-1804-0	クッション ヨコ	2	2	2	2		
39	37300-1805-0	クッション ヨコ	2	2	2	2	L 3001 #11444マデ L 3001 D T #10000マデ	
40	37300-1808-0	クッション ナカ	1	1	1	1		
41	37300-1809-0	クッション ミギ	1	1	1	1	11安全カバー②④と同一	
42	32240-1826-0	フロント クボタ マーク	1	1	1	1	A1, A3, B1, B3, C1, C3, D1, D3, E1, E3, F1, F2, M1, M3, N1,	
	37750-1826-0	フロント マーク	1	1	1	1	A2, B2, D2, D4, E2, E4, M2, M4, N2,	
43	04013-50050	ヒラ ザガネ	2	2	2	2		
44	04512-50050	バネ ザガネ	2	2	2	2		
45	02054-50050	ナット	2	2	2	2		
46	37300-1876-0	サイド クボタ マーク ミギ	1	1	1	1	A1, A3, B1, B3, C1, C2, D1, D3, E1, E3, F1, F2, M1, M3, N1,	
	37900-1876-0	サイド マーク ミギ	1	1	1	1	A2, B2, D2, D4, E2, E4, H1~H4 M2, M4, N2,	
47	37300-1877-0	サイド クボタ マーク ヒダリ	1	1	1	1	A1, A3, B1, B3, C1, C2, D1, D3, E1, E3, F1, F2, M1, M3, N1,	
	37900-1877-0	サイド マーク ヒダリ	1	1	1	1	A2, B2, D2, D4, E2, E4, H1~H4 M2, M4, N2,	
48	37260-1878-0	ケイシキ マーク ミギ	1				M1, M3,	
	37860-1878-0	ケイシキ マーク ミギ	1				M2, M4,	
	37770-4492-0	ケイシキ マーク ミギ		1			N1,	
	37870-4492-0	ケイシキ マーク ミギ		1			N2,	
	37300-1878-0	ケイシキ マーク ミギ			1		A1, A3, B1, B3, C1, C2,	
	37900-1878-0	ケイシキ マーク ミギ			1		A2, B2,	
	37800-4492-0	ケイシキ マーク ミギ				1	D1, D3, E1, E3, F1, F2, H1~H4	
	37910-4492-0	ケイシキ マーク ミギ				1	D2, D4, E2, E4,	
49	37260-1879-0	ケイシキ マーク ヒダリ	1				M1, M3,	
	37860-1879-0	ケイシキ マーク ヒダリ	1				M2, M4,	
	37770-4491-0	ケイシキ マーク ヒダリ		1			N1,	
	37870-4491-0	ケイシキ マーク ヒダリ		1			N2,	
	37300-1879-0	ケイシキ マーク ヒダリ			1		A1, A3, B1, B3, C1, C2,	
	37900-1879-0	ケイシキ マーク ヒダリ			1		A2, B2,	
	37800-4491-0	ケイシキ マーク ヒダリ				1	D1, D3, E1, E3, F1, F2, H1~H4	
	37910-4491-0	ケイシキ マーク ヒダリ				1	D2, D4, E2, E4,	
50	15101-9361-0	ラジエータ ラベル	1	1	1	1		
51	37150-1838-0	ハイスイチュウイ ラベル	1	1	1	1		
52	32150-1827-0	チュウイ エフ 1	1	1	1	1		
53	33251-8342-0	アタック スプリング	1	1	1	1		
54	37300-2149-0	オイル チュウイ ラベル	1	1	1	1		
55	32890-1827-0	ゼンノウ マーク	1	1	1	1	A2, B2, D2, D4, E2, E4, M2, M4, N2,	
56	37300-1875-0	ジー マーク			1	1	C1, C2, F1, F2,	

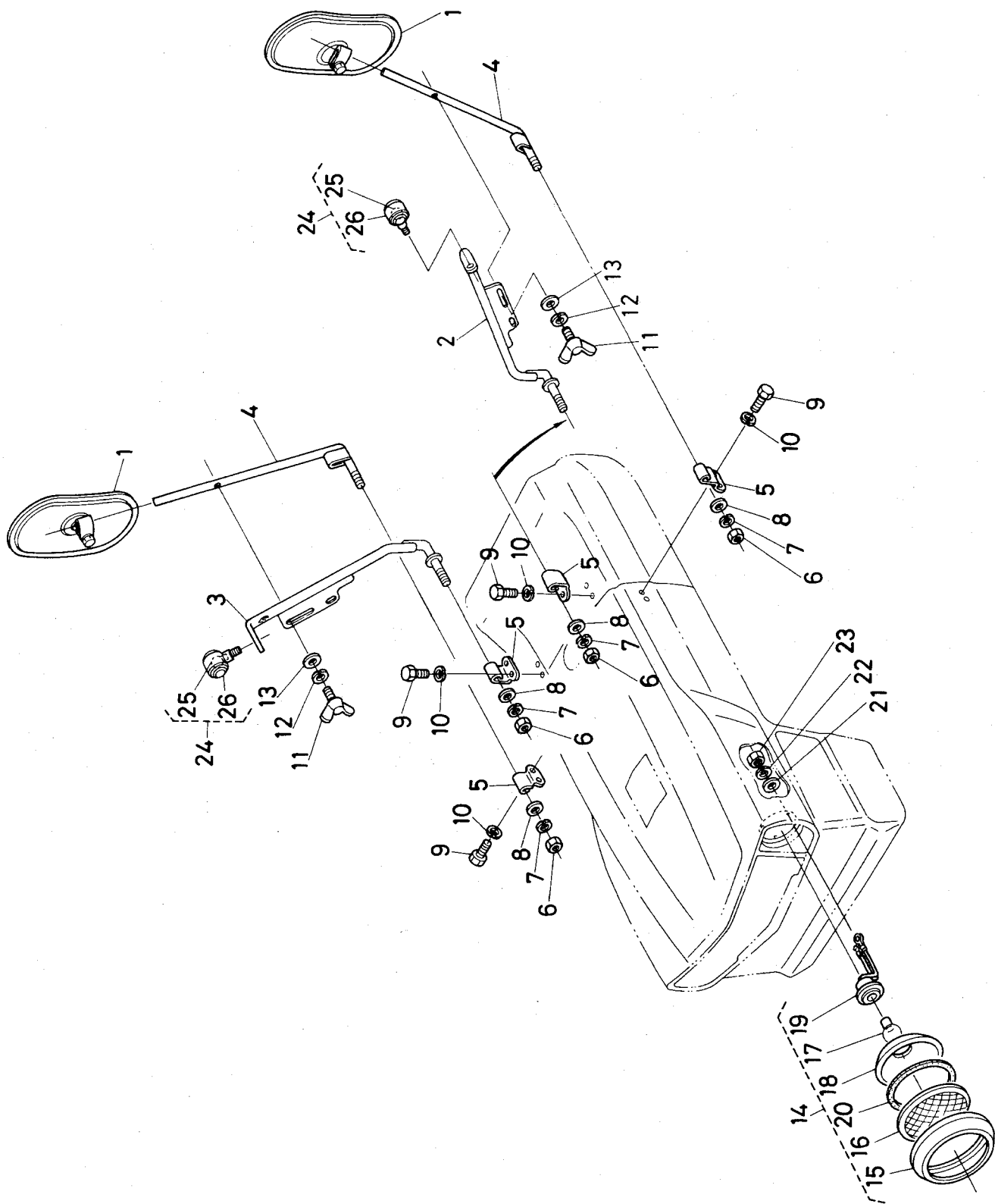
# 11. 安全カバー関係





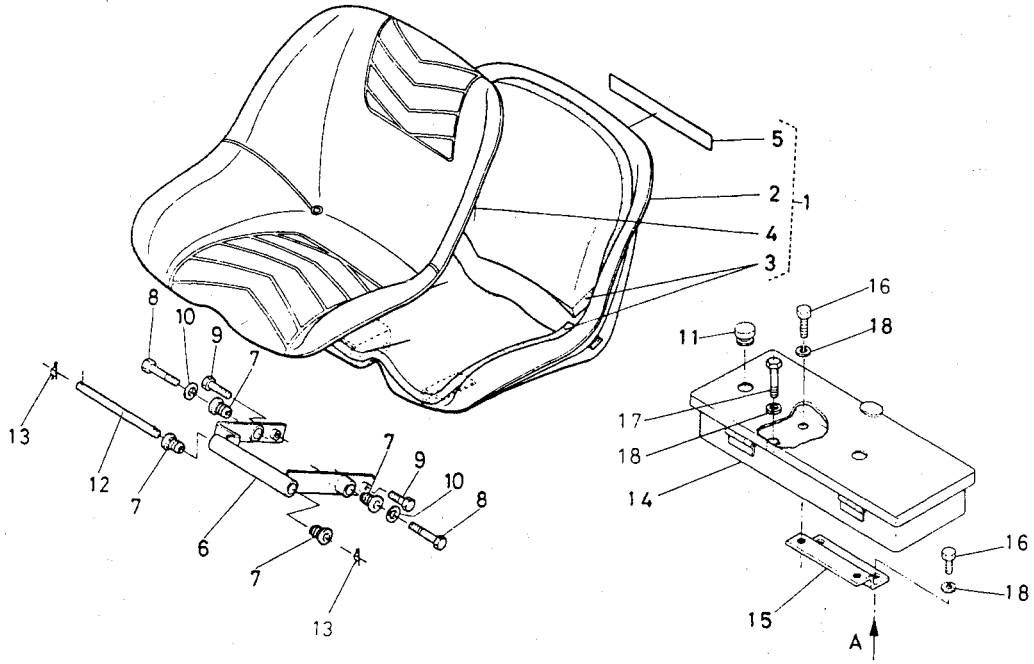


## 12. バックミラー，ライト関係

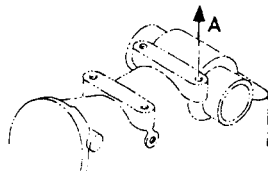




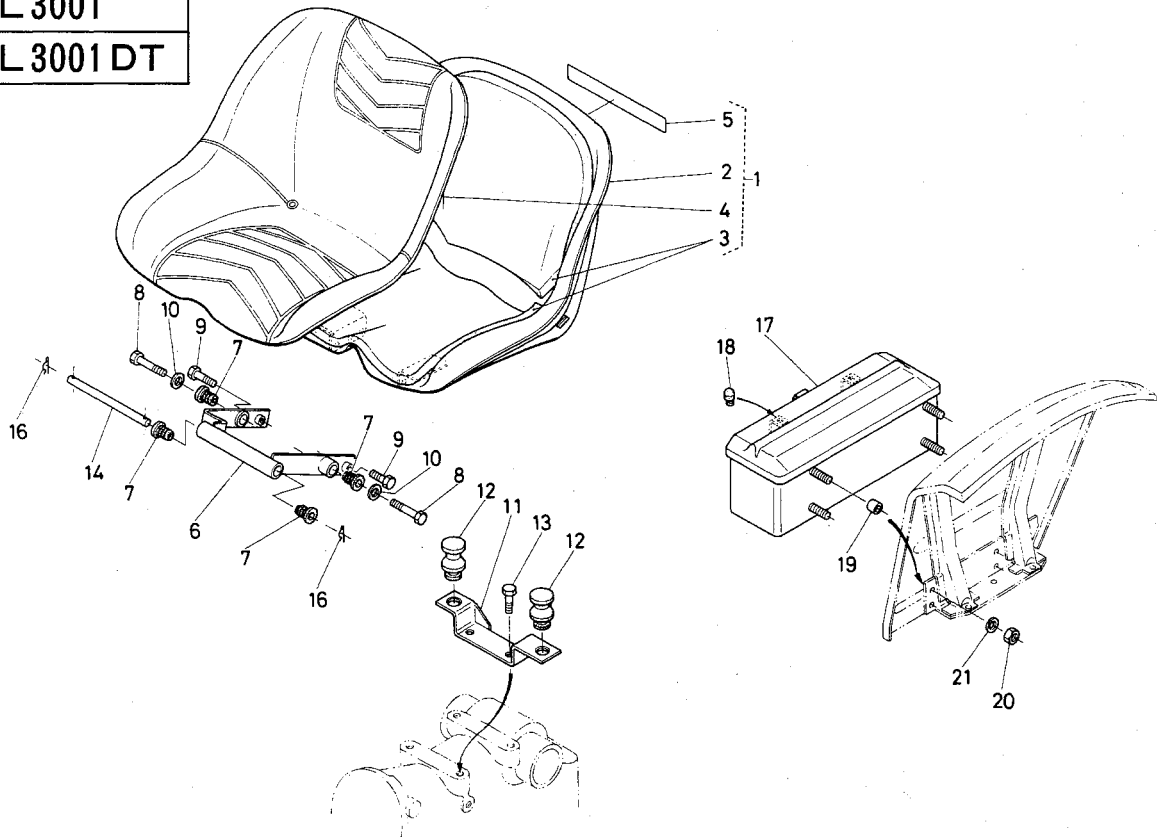
# 13. シート関係



L 2601
L 2601 DT

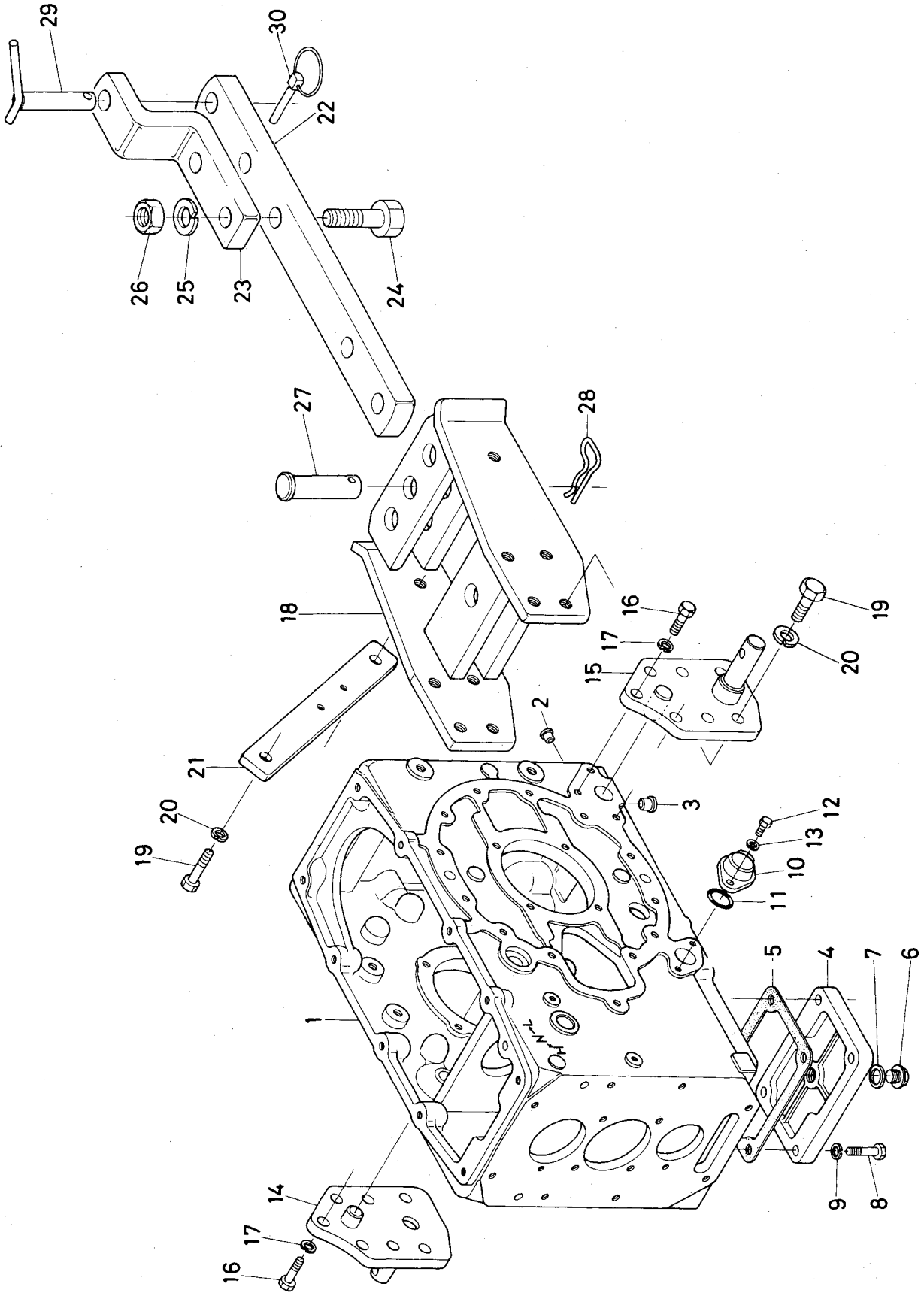


L 3001
L 3001 DT



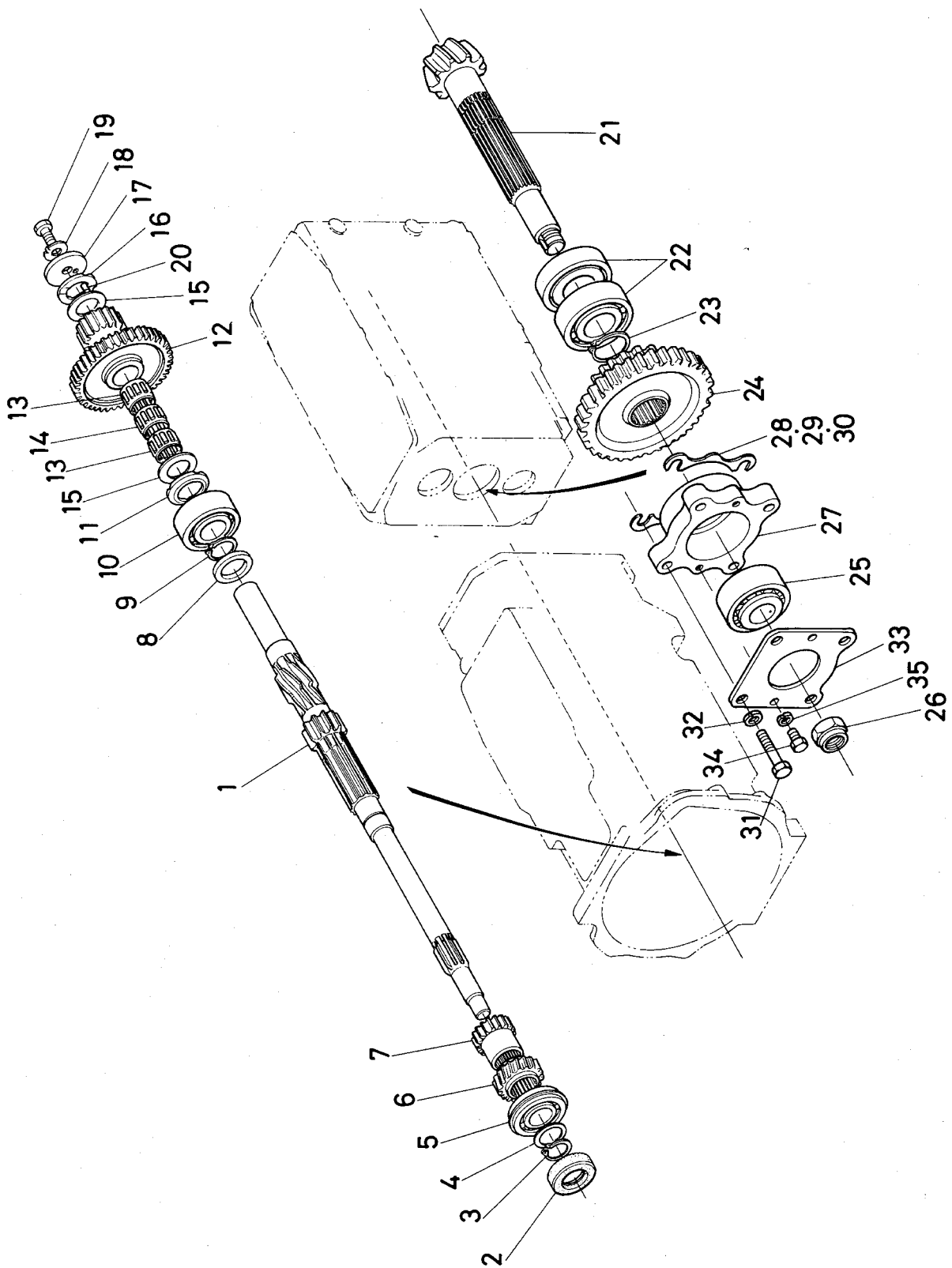


14. トランスミッション関係





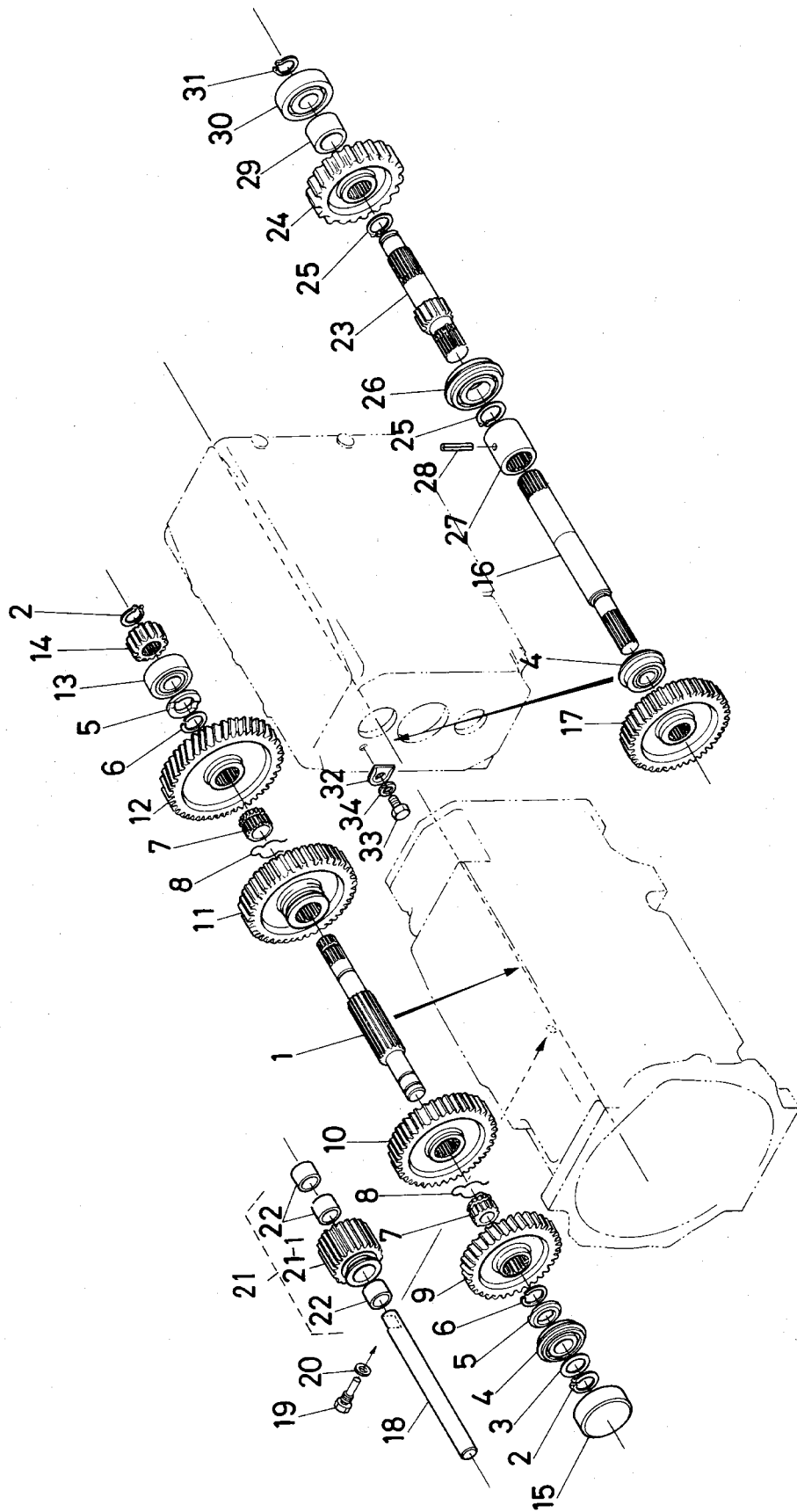
# 15. 伝導機構関係(1)





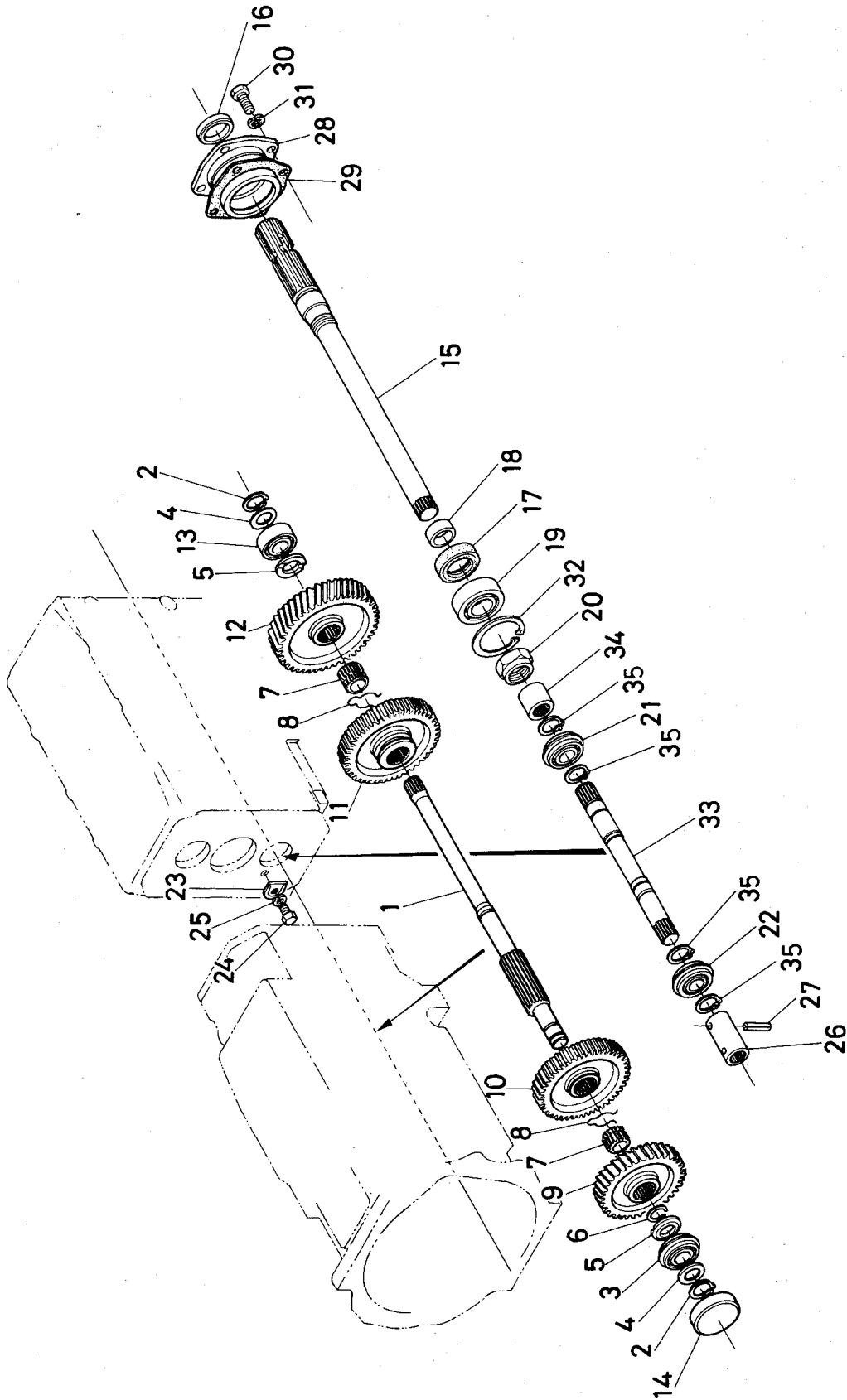
図番	コード No.	部 品 名 称	数 量				互換性	備 考
			L2601	L2601 DT	L3001	L3001 DT		
1	37300-2151-0	シュ ジク	1	1	1	1		
2	09502-55210	オイル シール	1	1	1	1	(AE1377-E)	
3	37150-2155-0	ジク サークリップ	1	1	1	1		
4	34150-2156-0	ザガネ	1	1	1	1		
5	08150-00003	ボール ベアリング	1	1	1	1		
6	37300-2153-0	18 ギヤ-	1	1	1	1		
	37300-2253-0	20 ギヤ-			1	1	C1, C2, F1, F2	
7	37150-2152-0	17 ギヤ-	1	1	1	1		
8	37150-2159-0	カラー	1	1	1	1		
9	04612-00300	ジク サークリップ	1	1	1	1		
10	08241-03206	ボール ベアリング	1	1	1	1	(3206フレツ)	
11	37300-2158-0	カラー	1	1	1	1		
12	37300-2157-0	17-45 ギヤ-	1	1	1	1		
13	08822-53121	ニードル ベアリング	2	2	2	2		
14	08822-53113	ニードル ベアリング	1	1	1	1		
15	34260-2153-0	ザガネ	2	2	2	2		
16	24260-2152-0	カラー	1	1	1	1		
17	34260-2159-0	ザガネ	1	1	1	1		
18	32120-2237-0	ザガネ	1	1	1	1		
19	34260-2626-0	ボルト	1	1	1	1		
20	05012-00310	ヘイコウ ピン	1	1	1	1		
21	37150-2211-0	スパイラル ベベル ピニオン	1	1	1	1	☆	
22	08641-00306	ローラ ベアリング	2	2	2	2	(NF306)	
23	04612-00300	ジク サークリップ	1	1	1	1		
24	37300-2195-0	16-35 ギヤ-	1	1	1	1		
	37300-2295-0	18-36 ギヤ-			1	1	C1, C2, F1, F2	
25	08710-00006	テーパ ローラ ベアリング	1	1	1	1		
26	31220-2234-0	22 ナット	1	1	1	1		
27	37300-2215-0	ベアリング ケース	1	1	1	1		
28	34150-2261-0	シム 0.5	2	2	2	2		
29	34150-2262-0	シム 0.2	4	4	4	4		
30	34150-2263-0	シム 0.1	2	2	2	2		
31	01173-51035	ボルト	4	4	4	4		
32	04512-50100	バネ ザガネ	4	4	4	4		
33	34150-2217-0	ベアリング カバー	1	1	1	1		
34	01153-50816	ボルト	2	2	2	2		
35	04512-50080	バネ ザガネ	2	2	2	2		
36	37300-2210-0	ベベル ギヤ- アッシ	1	1	1	1	㊶ P100-18	

16. 伝導機構関係(2)



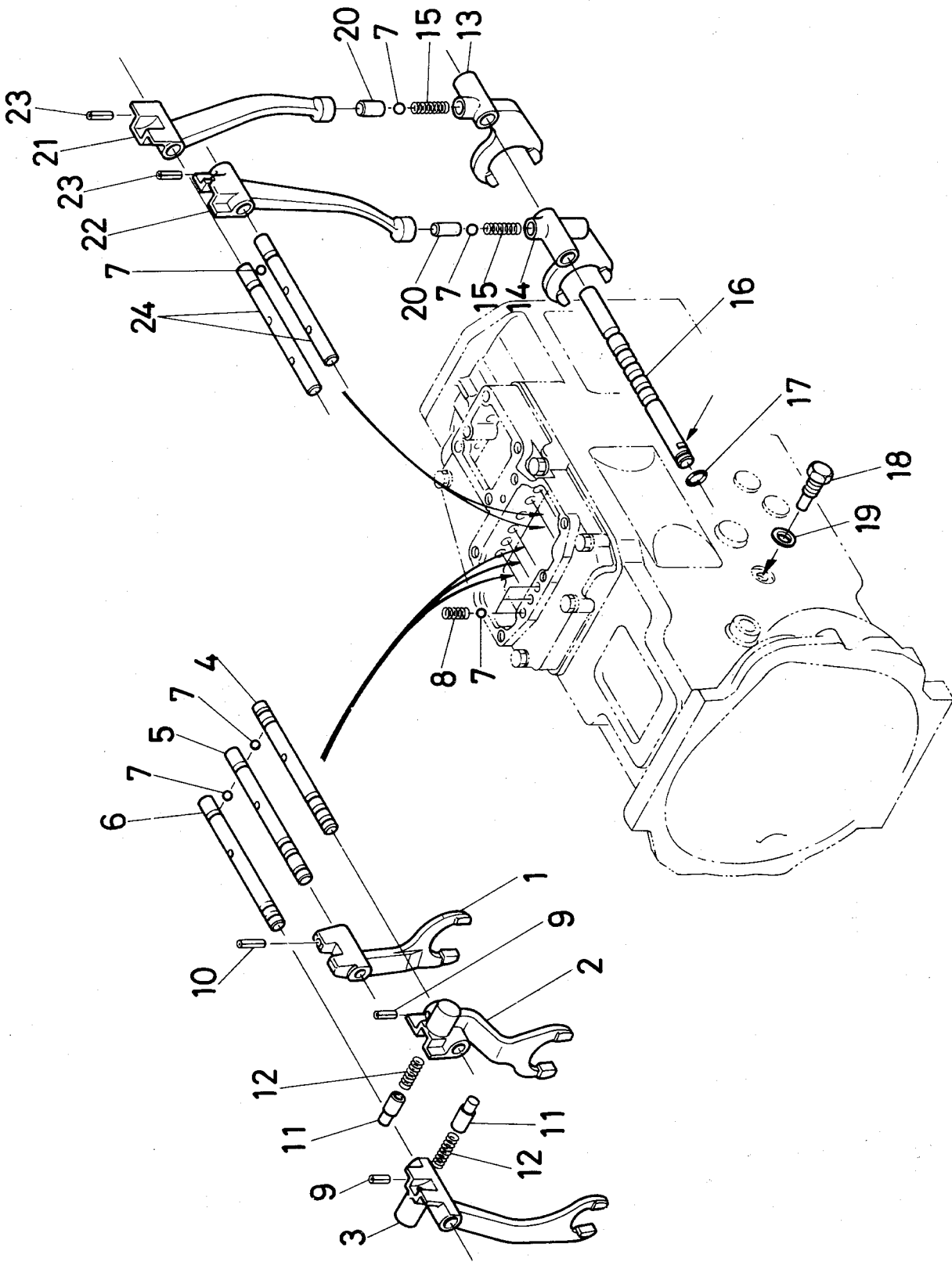
図番	コード No.	部 品 名 称	数 量				互換性	備 考
			L2601	L2601 DT	L3001	L3001 DT		
1	37300-2161-0	カウンタ ジク	1	1	1	1		
2	37150-2155-0	ジク サークリップ	2	2	2	2		
3	34150-2156-0	ザガネ	1	1	1	1		
4	08151-06205	ボール ベアリング	2	2	2	2		(6205NR)
5	37150-2176-0	スラスト カラー	2	2	2	2		
6	37150-2179-0	トメワ	2	2	2	2		
7	37150-2175-0	スプライン ボス	2	2	2	2		
8	37150-2178-0	トメワ	2	2	2	2		
9	37300-2171-0	36 ギヤー	1	1	1	1		
	37300-2271-0	35 ギヤー			1	1		C1, C2, F1, F2
10	37150-2172-0	41 ギヤー	1	1	1	1		
11	37150-2173-0	45 ギヤー	1	1	1	1		
12	37150-2174-0	45 ギヤー	1	1	1	1		
13	08241-03205	ボール ベアリング	1	1	1	1		
14	37300-2166-0	14 ギヤー	1	1	1	1		
15	34150-2165-0	ベアリング カバー	1	1	1	1		
16	37300-2181-0	クリープ ヘンソク ジク	1	1	1	1		
17	37150-2183-0	42 ギヤー	1	1	1	1		
18	37300-2311-0	バック ジク	1	1	1	1		
19	37150-2312-0	トメ ネジ	1	1	1	1		
20	04717-00800	ゴムツキ ザガネ	1	1	1	1		
21	37150-2310-0	22 ギヤー アッシ	1	1	1	1		
21-1	37150-2313-0	22 ギヤー	1	1	1	1		☆
22	31220-2636-0	ブッシュ	3	3	3	3		
23	37300-2191-0	14 ギヤー ジク	1	1	1	1		
	37300-2291-0	13 ギヤー ジク			1	1		C1, C2, F1, F2
24	37300-2192-0	20 ギヤー	1	1	1	1		
	37300-2292-0	19 ギヤー			1	1		C1, C2, F1, F2
25	04612-00300	ジク サークリップ	2	2	2	2		
26	08151-06206	ボール ベアリング	1	1	1	1		(6206NR)
27	37300-2168-0	カップリング	1	1	1	1		
28	05411-00540	スプリング ピン	1	1	1	1		
29	37300-2194-0	ディスタンス カラー	1	1	1	1		
30	08101-06305	ボール ベアリング	1	1	1	1		(6305)
31	37150-1155-0	ジク サークリップ	1	1	1	1		
32	34150-2194-0	ベアリング オサエ	1	1	1	1		
33	01153-50820	ホルト	1	1	1	1		
34	04512-50080	バネ ザガネ	1	1	1	1		

17. 伝導機構関係(3)



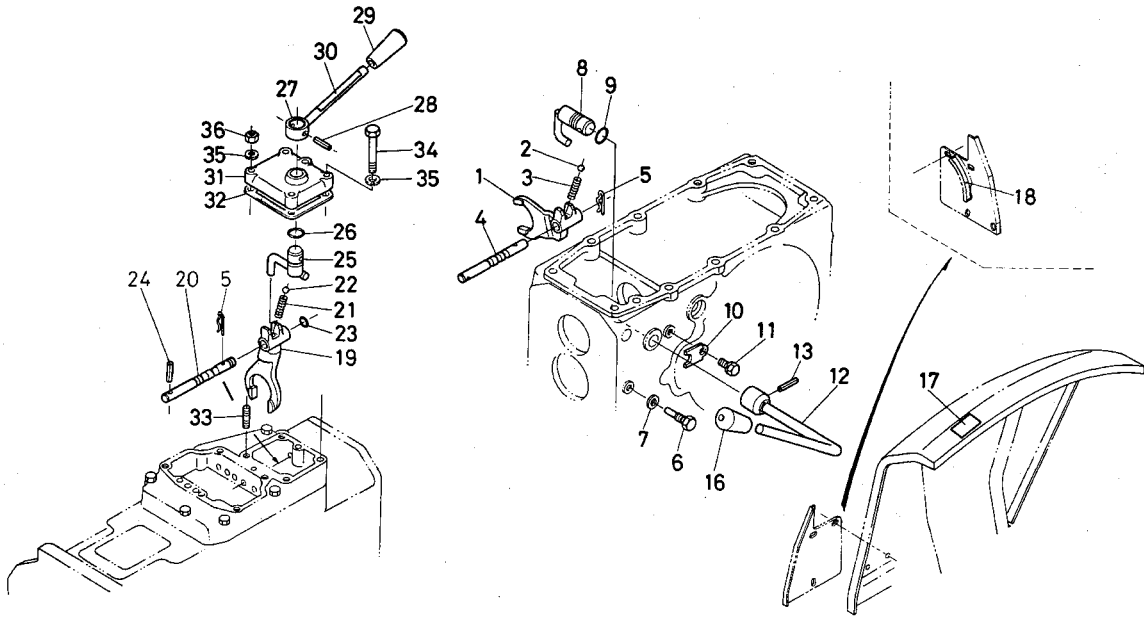


18. 変速装置関係(1)



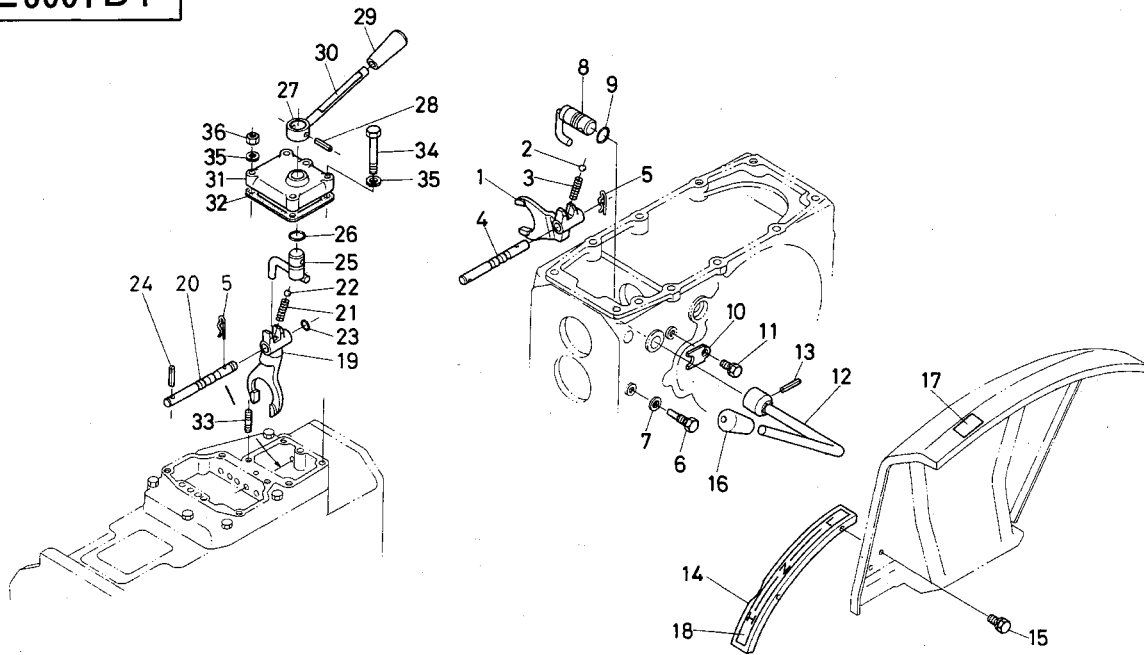


# 19. 変速装置関係(2)



L 2601
L 2601 DT

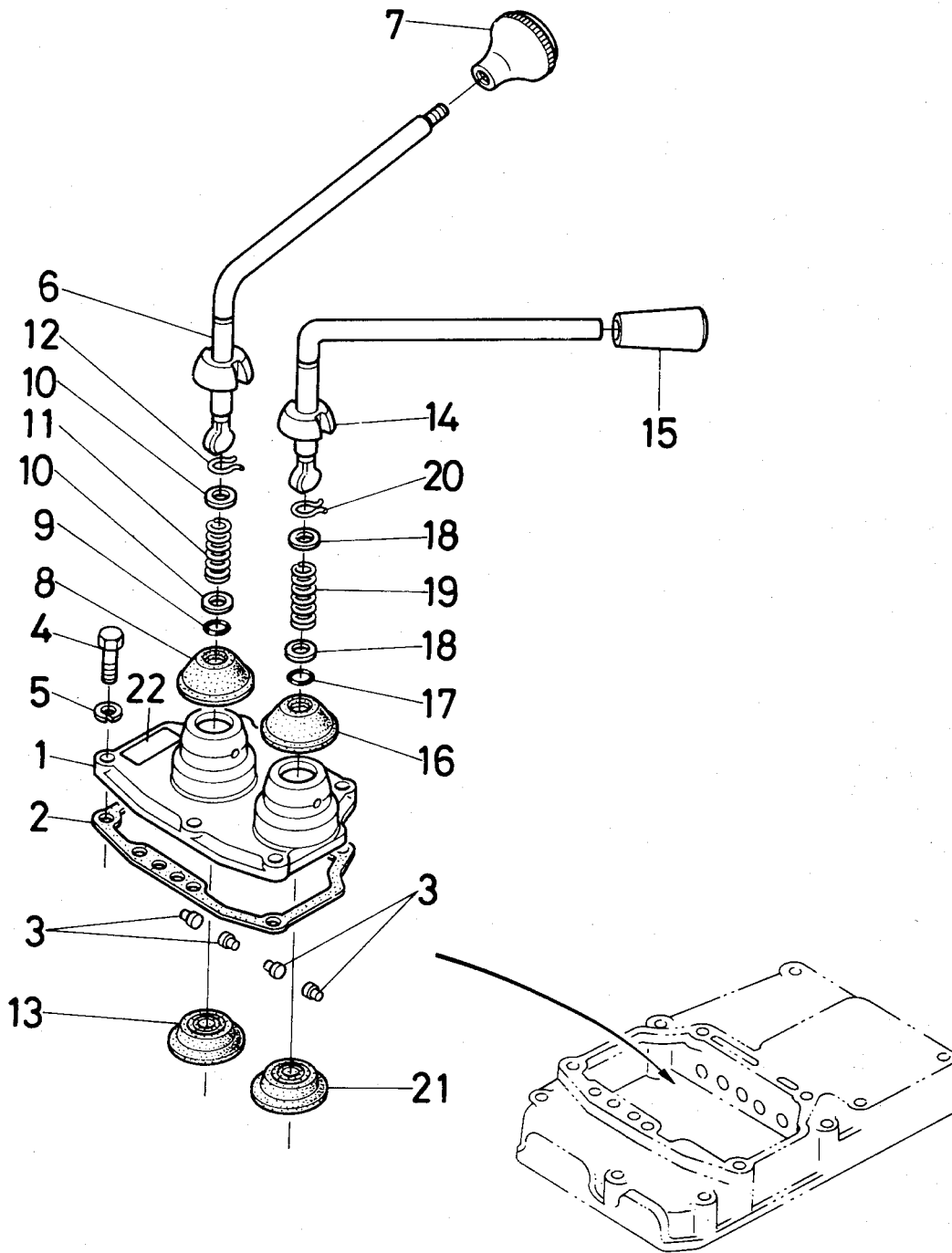
L 3001
L 3001 DT





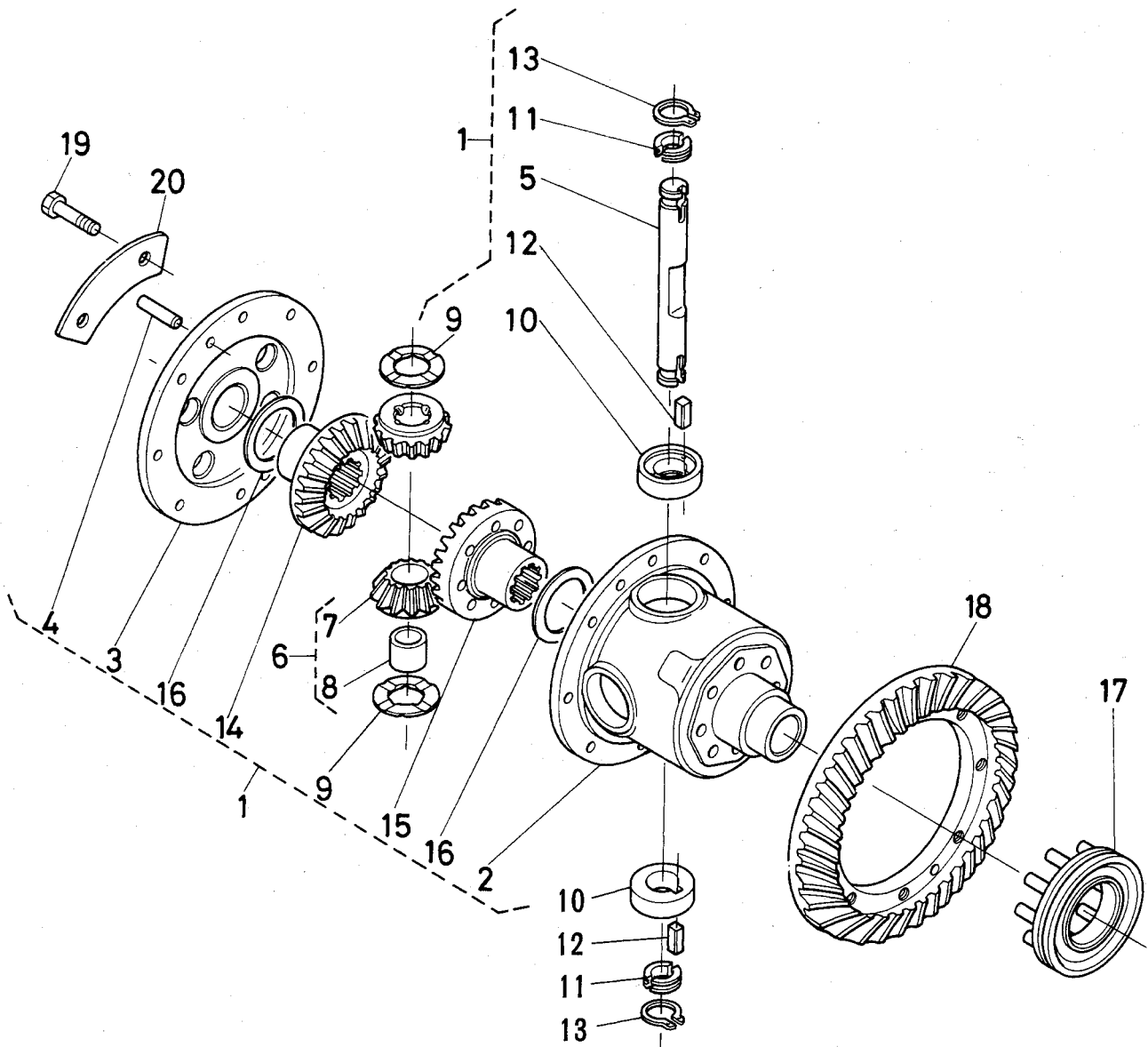
図番	コード No.	部 品 名 称	数 量				互換性	備 考
			L2601	L2601 DT	L3001	L3001 DT		
1	37150-2411-0	シフト フォーク (フク)	1	1	1	1		
2	07715-01605	ボール	1	1	1	1		
3	62231-1853-0	ヘンソク コティ スプリング	1	1	1	1		
4	37150-2413-0	フォーク ジク	1	1	1	1		
5	05515-51200	スナップ ピン	2	2	2	2		
6	37150-2312-0	トメネジ	1	1	1	1		
7	04717-00800	ゴムツキ ザガネ	1	1	1	1		
8	37150-2431-0	シフト レバー	1	1	1	1		
	37300-2431-0	シフト レバー			1	1	A3, B3, C2, D3, D4, E3, E4	
9	04811-00150	O リング	1	1	1	1		
10	34150-2435-0	レバー ストップ	1	1	1	1		
11	01120-50816	ボルト	1	1	1	1		
12	37260-2443-0	フクヘンソク レバー	1	1				
	37300-2443-0	フクヘンソク レバー			1	1		
13	05411-00628	スプリング ピン	1	1	1	1		
14	37300-2444-0	レバー ガイド			1	1		
15	01120-50814	ボルト			2	2		
16	37300-2456-0	レバー グリップ	1	1	1	1		
17	37300-2491-0	ヘンソク メイバン	1	1	1	1		
	37300-2493-0	ヘンソク メイバン			1	1	C1, C2, F1, F2	
18	37260-2458-0	フクヘンソク ラベル	1	1				
	37300-2458-0	フクヘンソク ラベル			1	1		
19	37150-2481-0	シフト フォーク (クリープ)	1	1	1	1		
20	37150-2482-0	フォーク ジク	1	1	1	1		
21	62231-1853-0	ヘンソク コティ スプリング	1	1	1	1		
22	07715-01605	ボール	1	1	1	1		
23	04811-00090	O リング	1	1	1	1		
24	05411-00430	スプリング ピン	1	1	1	1		
25	34650-5938-0	シフト レバー	1	1	1	1		
26	04811-00150	O リング	1	1	1	1		
27	37150-2484-0	ヘンソク レバー	1	1	1	1		
28	05411-00628	スプリング ピン	1	1	1	1		
29	34150-2456-0	レバー グリップ	1	1	1	1		
30	34650-5986-0	クリープ チュウイ ラベル	1	1	1	1		
31	37150-2483-0	カバー	1	1	1	1		
32	34650-5933-0	パッキン	1	1	1	1		
33	01513-50825	スタッド	3	3	3	3		
34	01153-50870	ボルト	2	2	2	2		
35	04512-50080	バネ ザガネ	5	5	5	5		
36	02156-50080	ナット	3	3	3	3		

## 20. 変速レバー関係





21. デフ関係(1)

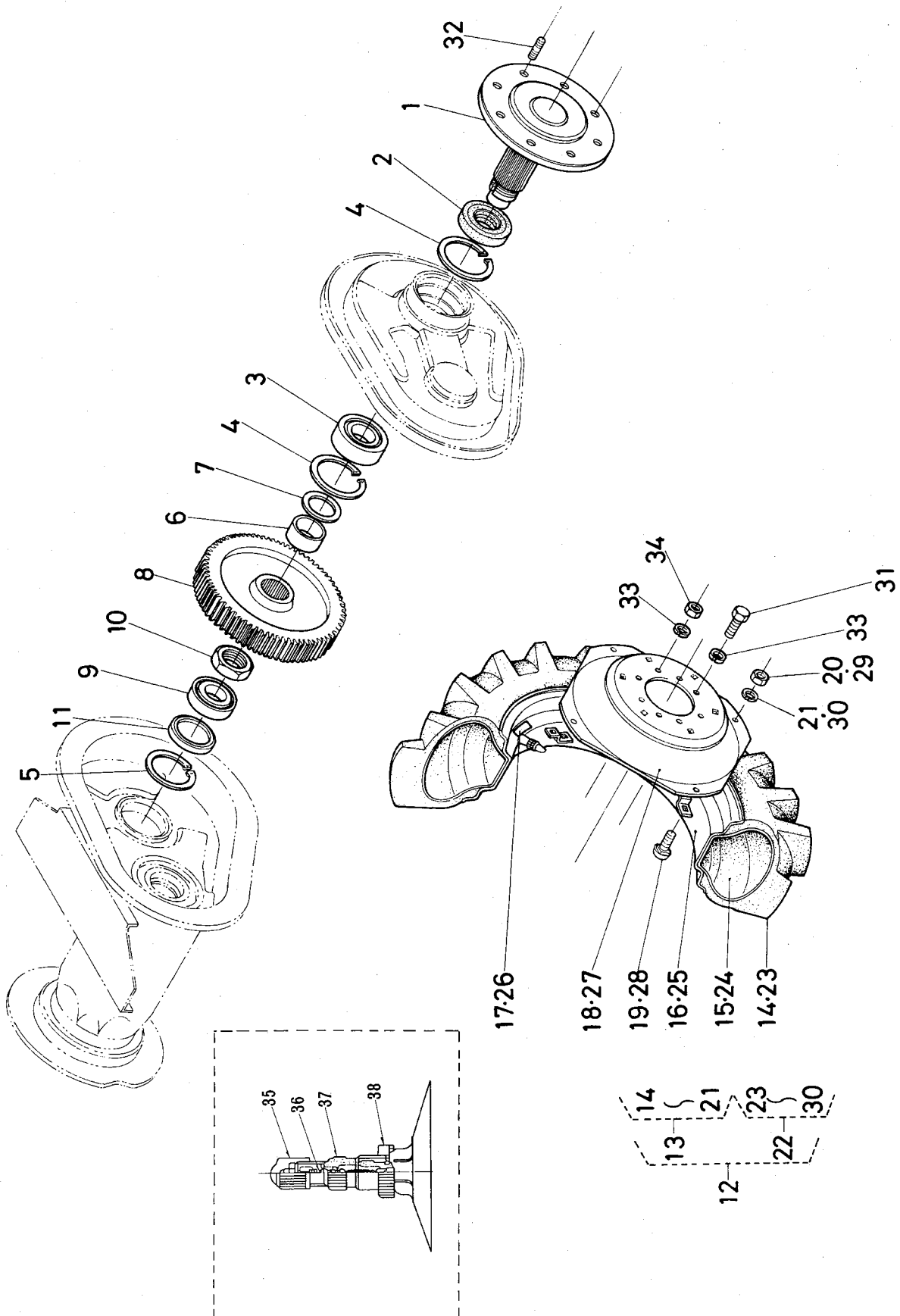






図番	コード No.	部 品 名 称	数 量				互換性	備 考
			L2601	L2601 DT	L3001	L3001 DT		
1	37300-2655-0	デフベアリング ケース ミギ	1	1	1	1		
2	37300-2656-0	デフベアリング ケース ヒダリ	1	1	1	1		
3	37150-2616-0	シム 0.2	12	12	12	12		適宜
	37150-2617-0	シム 0.2	8	8	8	8		適宜
	37150-2618-0	シム 0.5	4	4	4	4		
4	08711-32011	テーパローラ ベアリング	1	1	1	1		(32011)
5	08711-30209	テーパローラ ベアリング	1	1	1	1		(30209)
6	01173-51030	ボルト	8	8	8	8		
7	04512-50100	バネ ザガネ	8	8	8	8		
8	37300-2663-0	シフト フォーク (デフロック)	1	1	1	1		
9	37150-2664-0	スプリング	1	1	1	1		
10	01120-50816	ボルト	1	1	1	1		
11	37300-2665-0	デフロック ペダル	1	1	1	1		
12	37300-2668-0	デフロック カム	1	1	1	1		
13	37300-2667-0	ペダル ブラケット	1	1	1	1		
14	05112-50835	アタマツキ ピン	1	1	1	1		
15	04012-50080	ヒラ ザガネ	1	1	1	1		
16	05511-50218	ワリ ピン	1	1	1	1		
17	05411-00630	スプリング ピン	1	1	1	1		
18	09500-16287	オイル シール	2	2	2	2		(AE0685-G)
19	37260-2671-0	デフヨウク ジク ミギ	1	1				
	37300-2671-0	デフヨウク ジク ミギ			1	1		
20	37260-2672-0	デフヨウク ジク ヒダリ	1	1				
	37300-2672-0	デフヨウク ジク ヒダリ			1	1		
21	08151-06007	ボール ベアリング	2	2	2	2		(6007NR)
22	37300-2819-0	スプライン ボス	2	2	2	2		
23	04612-00450	ジク サークリップ	2	2	2	2		
24	04612-00320	ジク サークリップ	2	2	2	2		
25	34150-2194-0	ベアリング オサエ	2	2	2	2		
26	01153-50818	ボルト	2	2	2	2		
27	04512-50080	バネ ザガネ	2	2	2	2		
28	37260-2675-0	12 ギヤー ジク	2	2				
	37300-2675-0	11 ギヤー ジク			2	2		
29	08100-00026	ボール ベアリング	4	4	4	4		(BL 307)
30	37300-2818-0	カップ リング	2	2	2	2		
31	05411-00545	スプリング ピン	2	2	2	2		
32	04612-00350	ジク サークリップ	2	2	2	2		
33	32240-2669-0	デフロック ラベル	1	1	1	1		
34	37150-2666-0	スプリング	1	1	1	1		

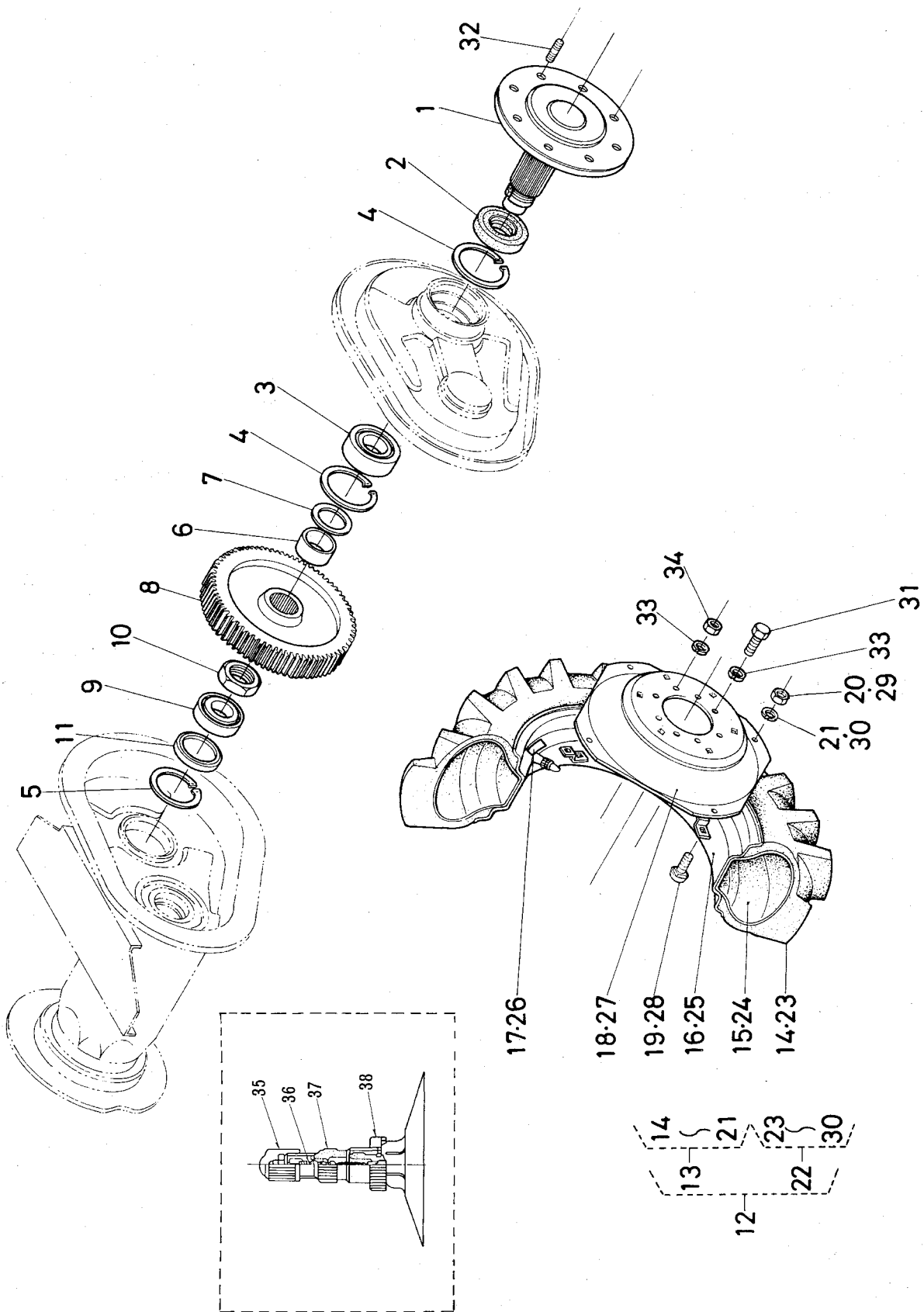
# 23. 後車軸関係





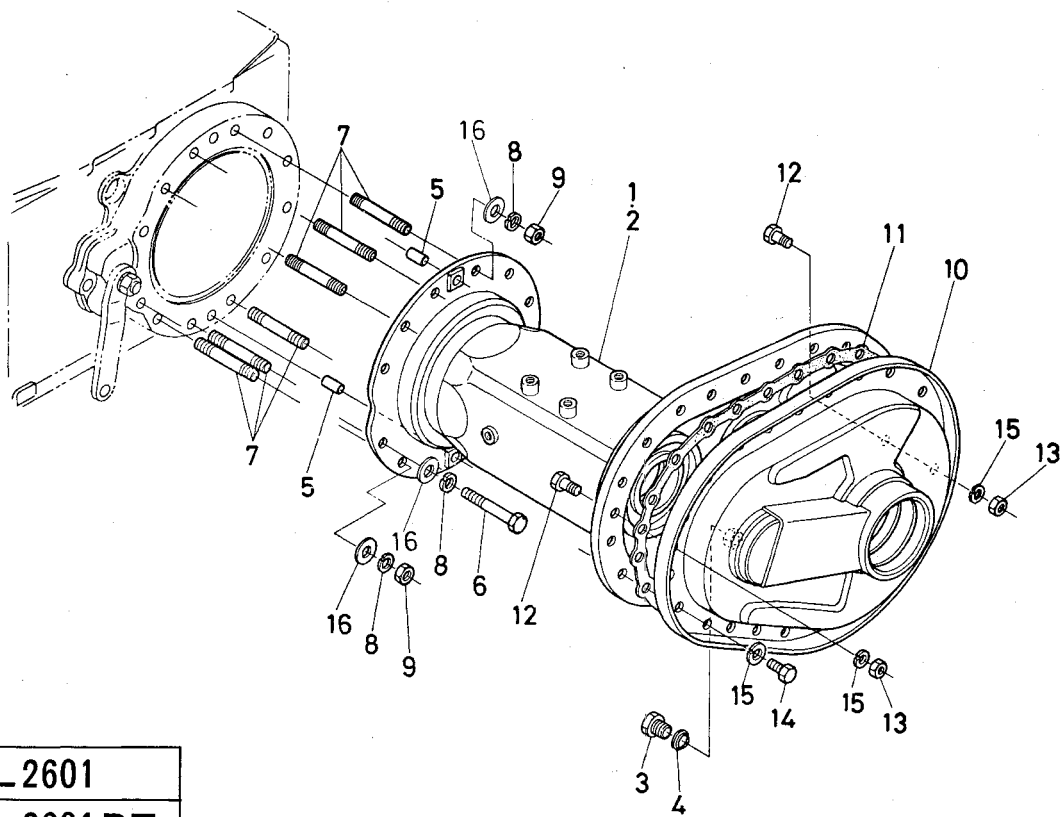
図番	コード No.	部 品 名 称	数 量				互換性	備 考
			L2601	L2601 DT	L3001	L3001 DT		
1	37260-2711-0	コウシヤ ジク	2	2				
	37300-2711-0	コウシヤ ジク			2	2		
2	37300-2756-0	オイル シール	2	2	2	2		
3	08101-06211	ボール ベアリング	2	2	2	2	(6211)	
4	04611-01000	アナ サークリップ	4	4	4	4		
5	04611-00900	アナ サークリップ	2	2	2	2		
6	37260-2714-0	カラー	2	2				
	37300-2714-0	カラー			2	2		
7	34350-2715-0	ザガネ	2	2	2	2		
8	37260-2683-0	74 ギヤ	2	2				
	37300-2683-0	74 ギヤ			2	2		
9	08101-06308	ボール ベアリング	2	2	2	2	(6308)	
10	37300-2728-0	50 ナット	2	2	2	2		
11	37300-2729-0	メクラ プラグ	2	2	2	2		
12	32240-7401-0	コウリン アッシ	1	1			⑬~⑯, ⑱~⑳, ㉑~㉓, ㉕~㉗	
	37260-2760-0	コウリン アッシ	1				M3, M4, ⑬~⑳, ㉕~㉗	
	37300-2760-0	コウリン アッシ			1	1	⑬~⑳, ㉕~㉗	
	37300-2790-0	コウリン アッシ			1	1	⑬~⑯, ⑱~⑳, ㉑~㉓, ㉕~㉗ B1~B3, E1~E4	
13	32240-7422-0	コウリン ヒダリ	1	1			⑭~⑯, ⑱~㉑, ㉕~㉗	
	37260-2761-0	コウリン ヒダリ アッシ	1				⑭~㉑, ㉕~㉗ M3, M4	
	37300-2761-0	コウリン ヒダリ アッシ			1	1	⑭~㉑, ㉕~㉗	
	37300-2791-0	コウリン ヒダリ アッシ			1	1	⑭~⑯, ⑱~㉑, ㉕~㉗ B1~B3, E1~E4	
14	32240-7423-0	ゴム タイヤ	1	1				
	37260-2762-0	ゴム タイヤ	1				M3, M4	
	33250-2762-0	ゴム タイヤ			1	1	✕	
	34350-2762-0	ゴム タイヤ			1	1		L3001 #51746~ L3001DT #51361~
	32290-2762-0	ハイラゲ タイヤ			1	1	B1~B3, E1~E4	
15	32240-2763-0	チューブ	1	1				
	37260-2763-0	チューブ	1				M3, M4	
	31830-2761-0	チューブ			1	1		
	32290-2763-0	チューブ			1	1	B1~B3, E1~E4	
16	32240-2765-0	リム	1	1				
	37260-2764-0	コウリン リム	1				M3, M4	
	33251-4908-0	コウリン リム			1	1		
	37300-2792-0	リム			1	1	B1~B3, E1~E4	
17	32210-2780-0	クウキアツ ラベル	1				M3, M4	
18	34220-2766-0	ディスク	1	1				
	32360-2766-0	ディスク			1	1		
	32290-2766-0	ディスク			1	1	B1~B3, E1~E4	
19	31220-2768-0	ボルト	4	4	6	6		
20	02174-50160	ナット	4	4	6	6		
21	04512-50160	バネ ザガネ	4	4	6	6		

# 23. 後車軸關係



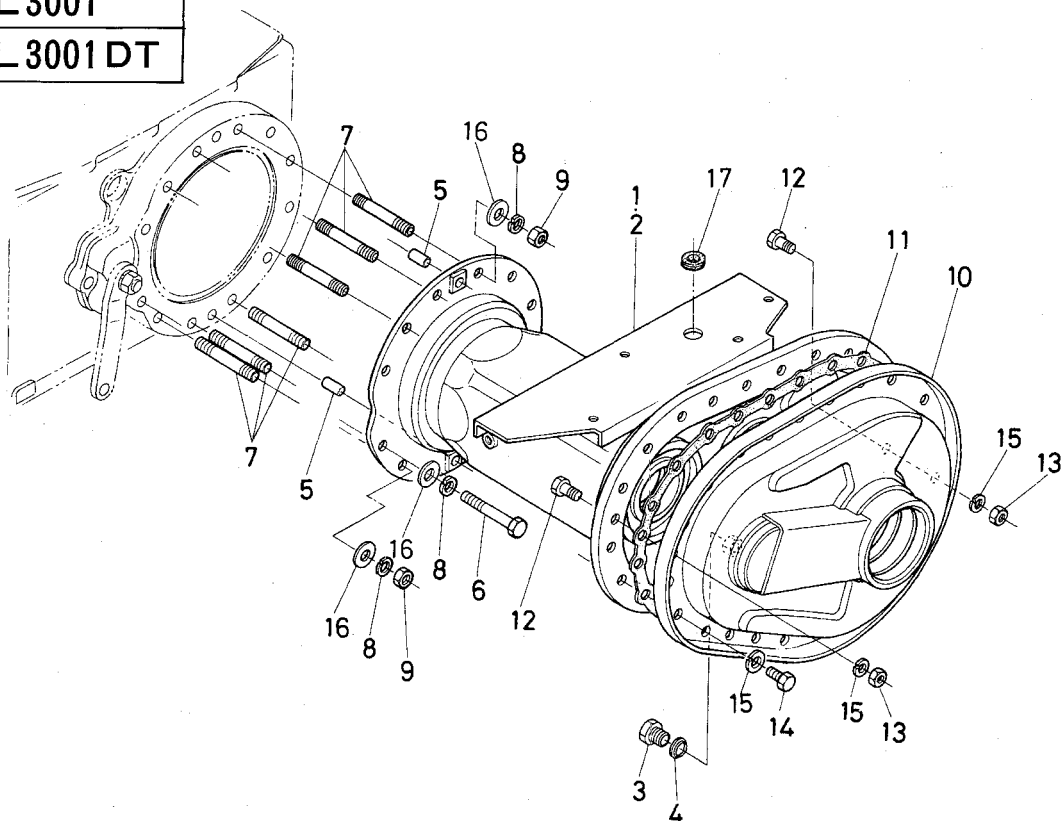


## 24. 車軸ケース関係



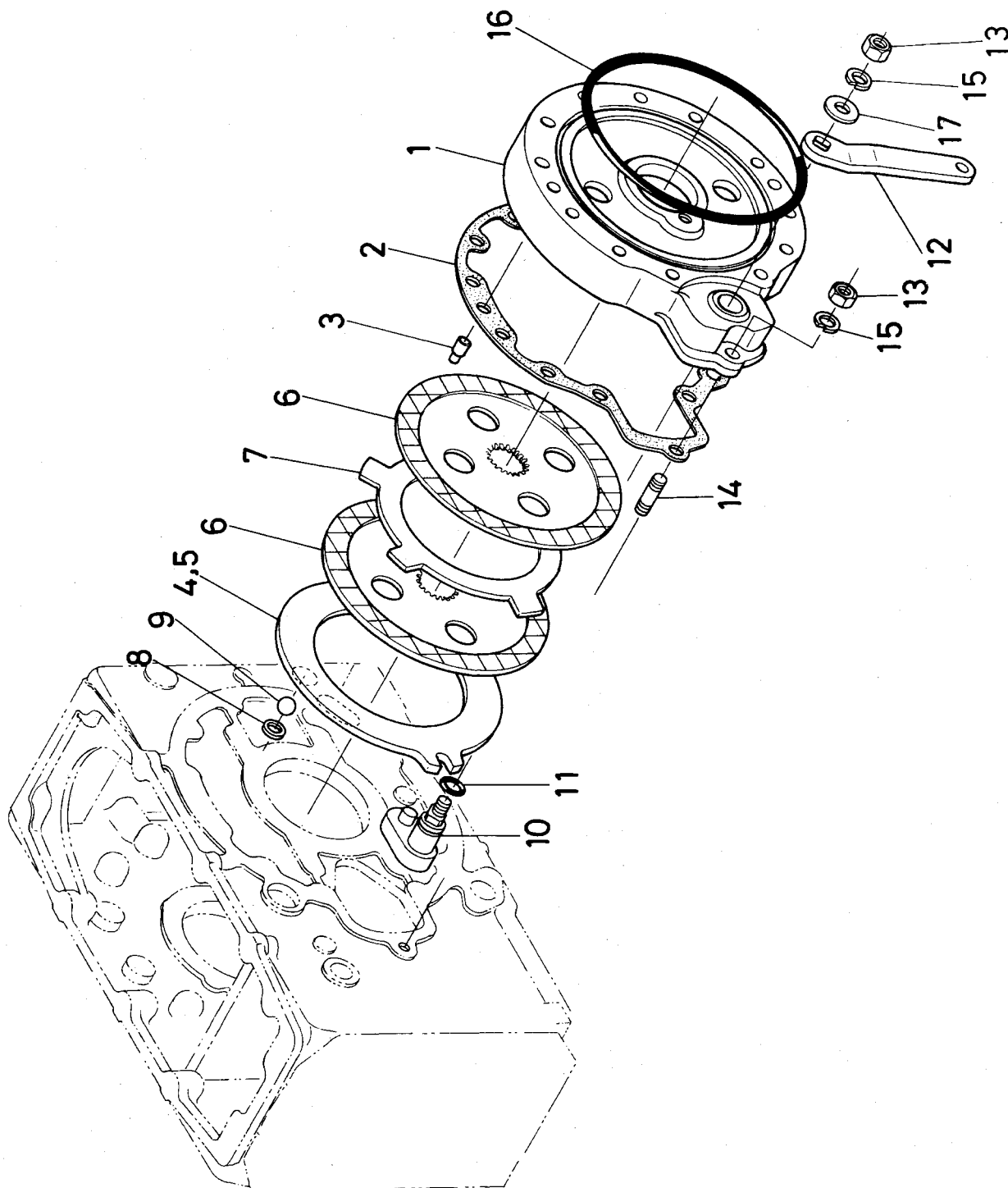
L 2601
L 2601 DT

L 3001
L 3001 DT



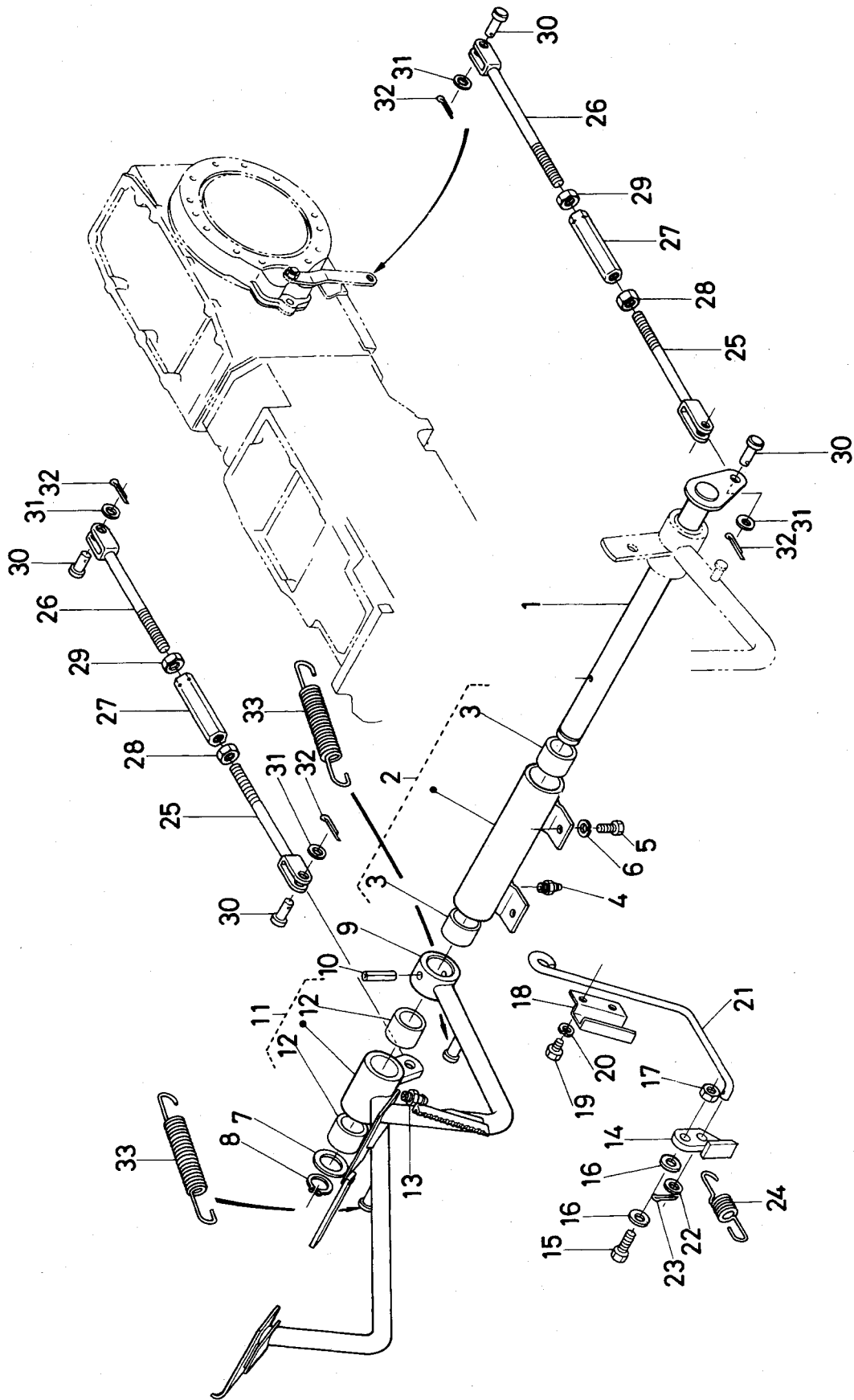


# 25. ブレーキ関係





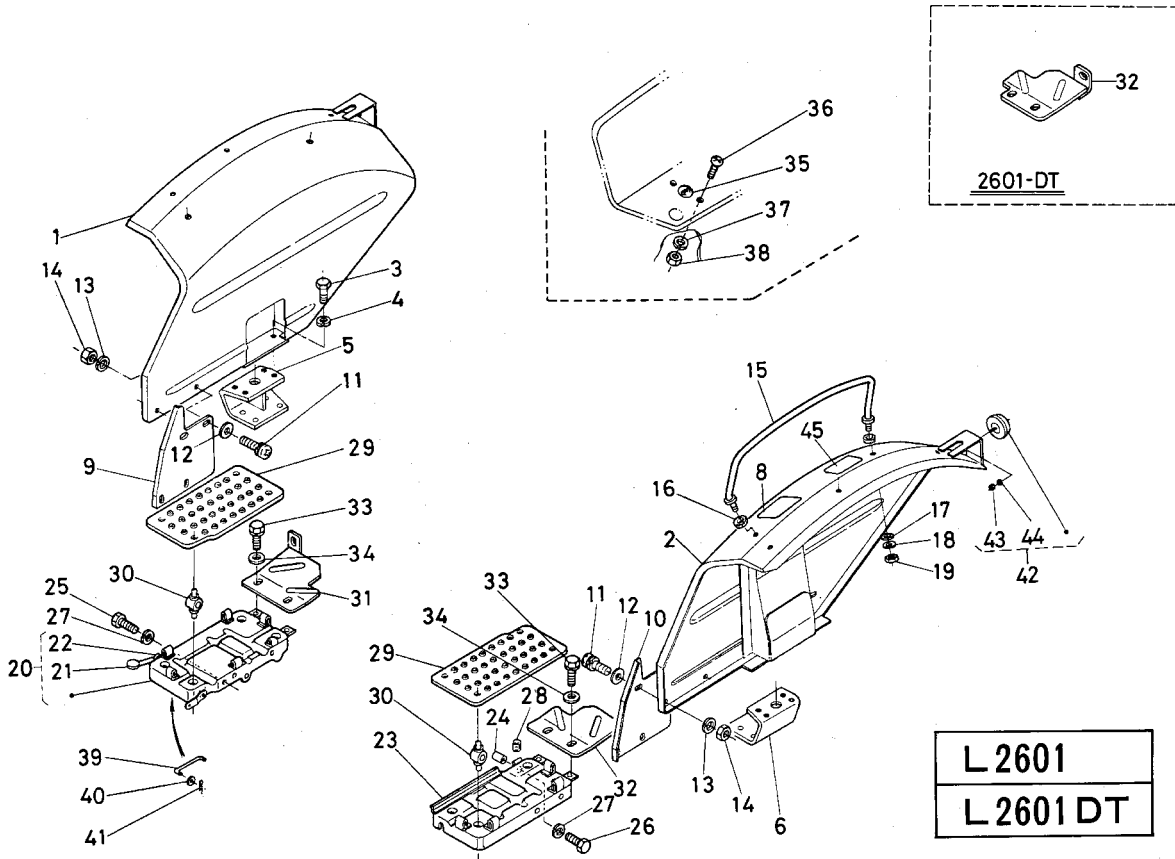
26. ブレーキペダル関係



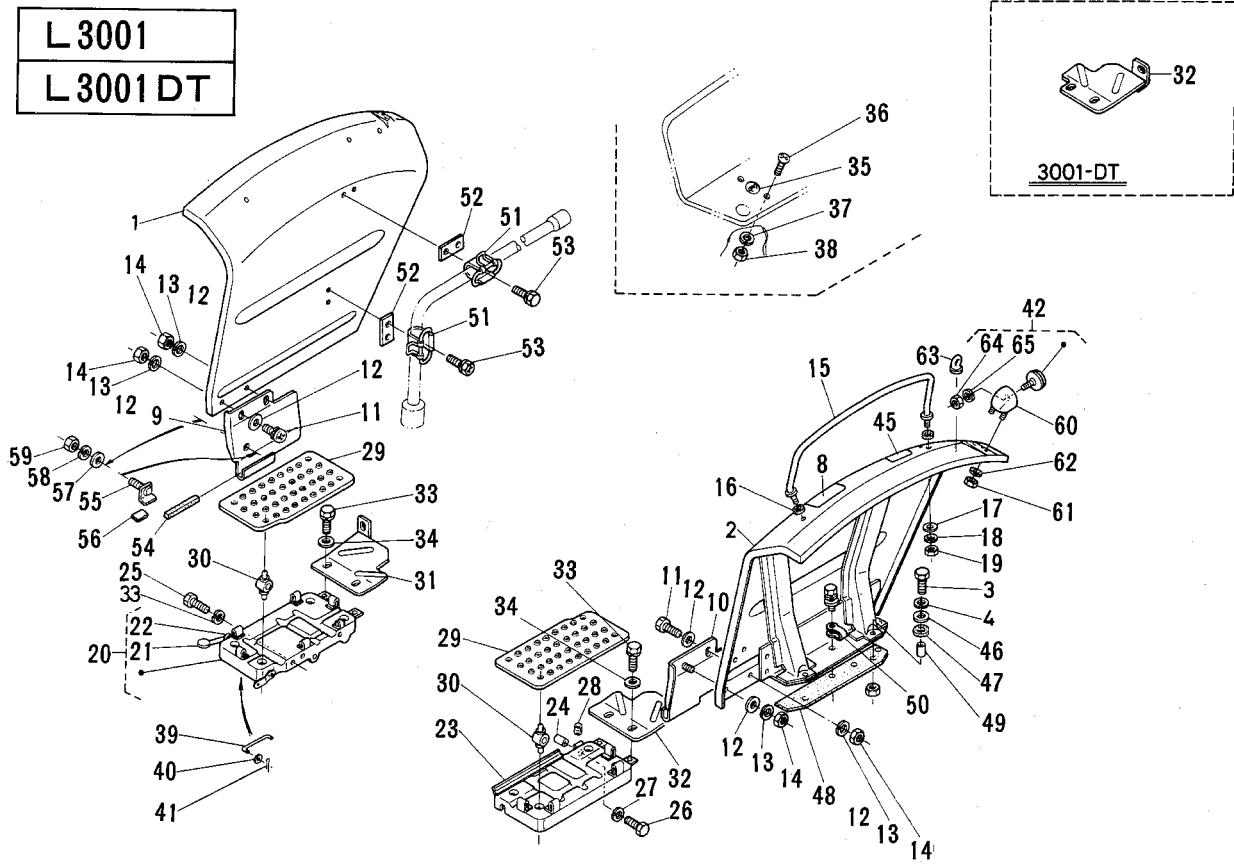




# 27. フェンダ関係

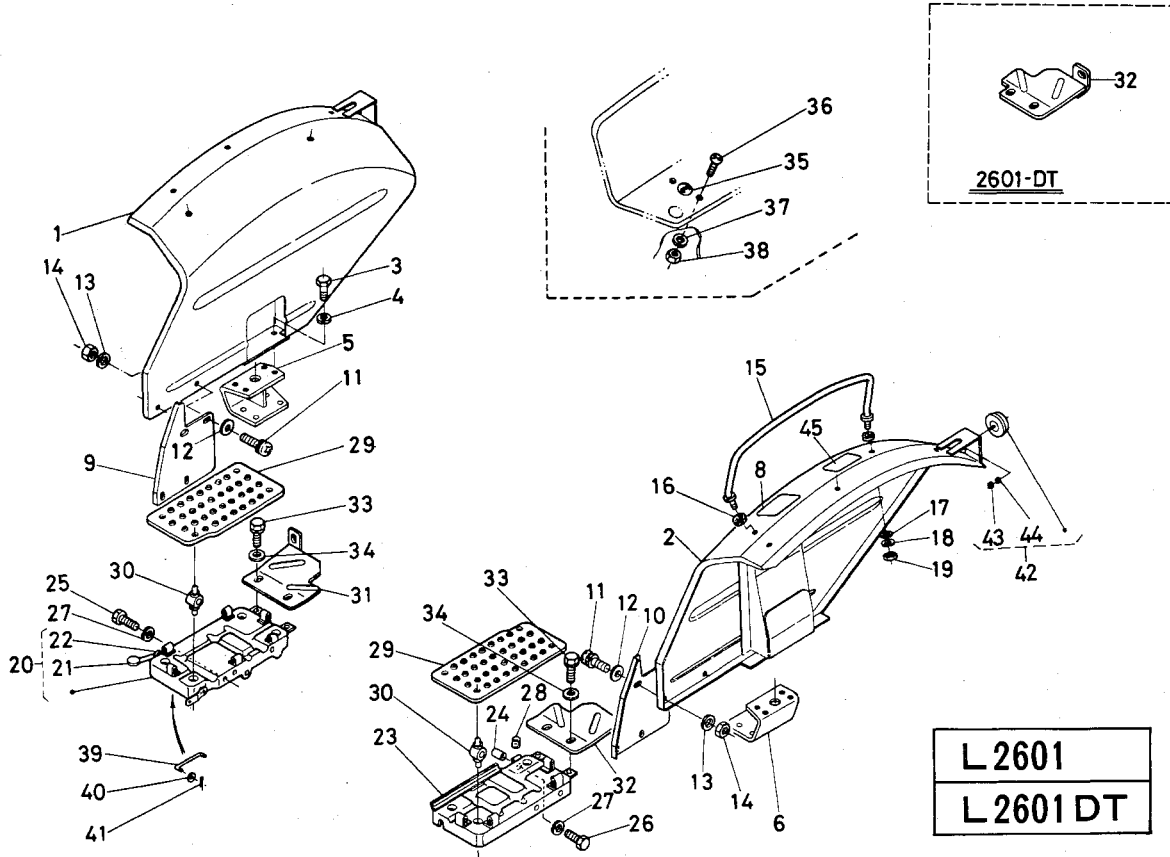


L 3001  
L 3001 DT

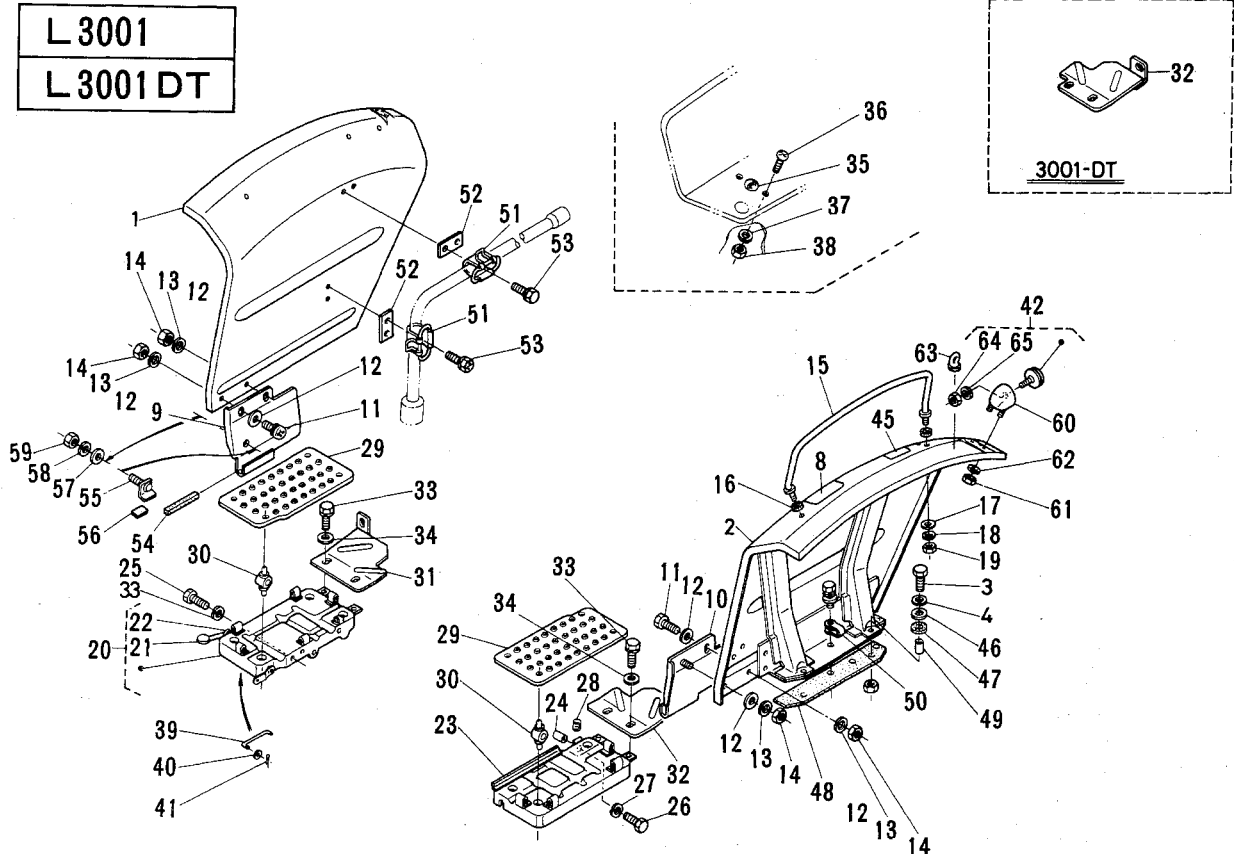


図番	コード No.	部 品 名 称	数 量				互換性	備 考
			L2601	L2601 DT	L3001	L3001 DT		
1	37150-2911-0	フェンダ ミギ コンブ	1	1				
	37300-2911-0	フェンダ ミギ			1	1		
2	37150-2912-0	フェンダ ヒダリ コンブ	1	1				
	37300-2912-0	フェンダ ヒダリ			1	1		
3	01173-51222	ボルト	12	12				
	01173-51245	ボルト			8	8		
4	04512-50120	バネ ザガネ	12	12	8	8		
5	37260-2921-0	フェンダ ブラケット ミギ	1	1				
6	37260-2922-0	フェンダ ブラケット ヒダリ	1	1				
7	32150-2918-0	ゴム キャップ	1	1				
8	37260-2148-0	オイル ラベル	1					
	37770-4494-0	オイル ラベル		1				
	37300-2148-0	オイル ラベル			1			
	37800-4494-0	オイル ラベル				1		
9	37260-2931-0	フェンダ ステア ミギ	1	1				
	37300-2931-0	フェンダ ステア ミギ			1	1		
10	37260-2932-0	フェンダ ステア ヒダリ	1	1				
	37300-2932-0	フェンダ ステア ヒダリ			1	1		
11	01150-50820	ボルト	8	8				
	03004-50820	ザガネツキ コネジ			3	3		
12	04015-50080	ヒラ ザガネ	16	16	4	4		
13	04512-50080	バネ ザガネ	8	8	4	4		
14	02114-50080	ナット	8	8	4	4		
15	34150-2917-0	テスリ	2	2				
	37300-2917-0	テスリ			2	2		
16	32260-2918-0	クッション	4	4	4	4		
17	04013-50140	ヒラ ザガネ	4	4	4	4		
18	04512-50140	バネ ザガネ	4	4	4	4		
19	02174-50140	ナット	4	4	4	4		
20	37300-2991-0	ステップ ミギ コンブ	1	1	1	1	⑳, ㉑	
21	37150-1752-0	アクセル ペダル	1	1	1	1		
22	37150-1753-0	スプリング	1	1	1	1		
23	37300-2992-0	ステップ ヒダリ	1	1	1	1		
24	62252-5322-0	カラー	1	1	1	1		
25	01170-51016	ボルト	7	7	7	7		
26	01170-51035	ボルト	1	1	1	1		
27	04512-50100	バネ ザガネ	8	8	8	8		
28	34150-2913-0	ビニール チューブ	1	1	1	1		
29	37300-2993-0	ステップ シート	2	2	2	2		
30	37300-2994-0	クッション ゴム	8	8	8	8		
31	37300-2995-5	ステップ カバー ミギ	1	1	1	1		

# 27. フェンダ関係

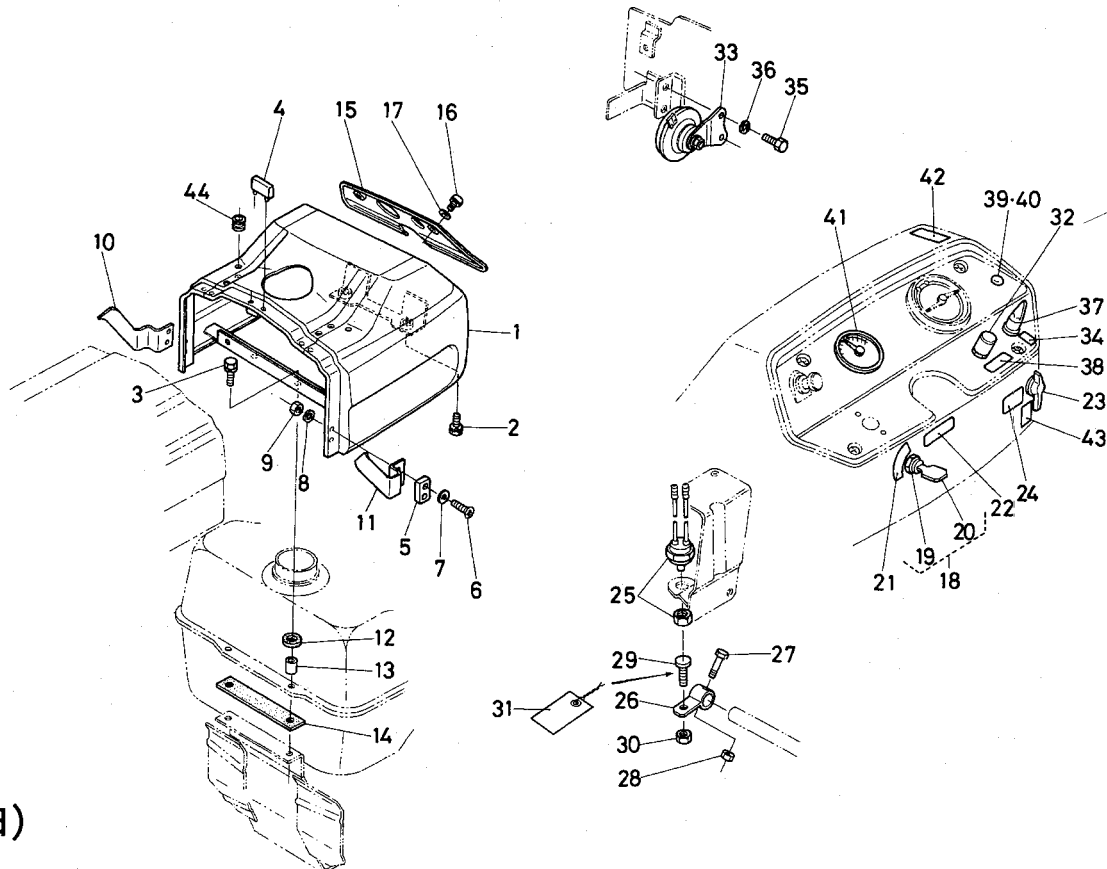


L 3001  
L 3001 DT



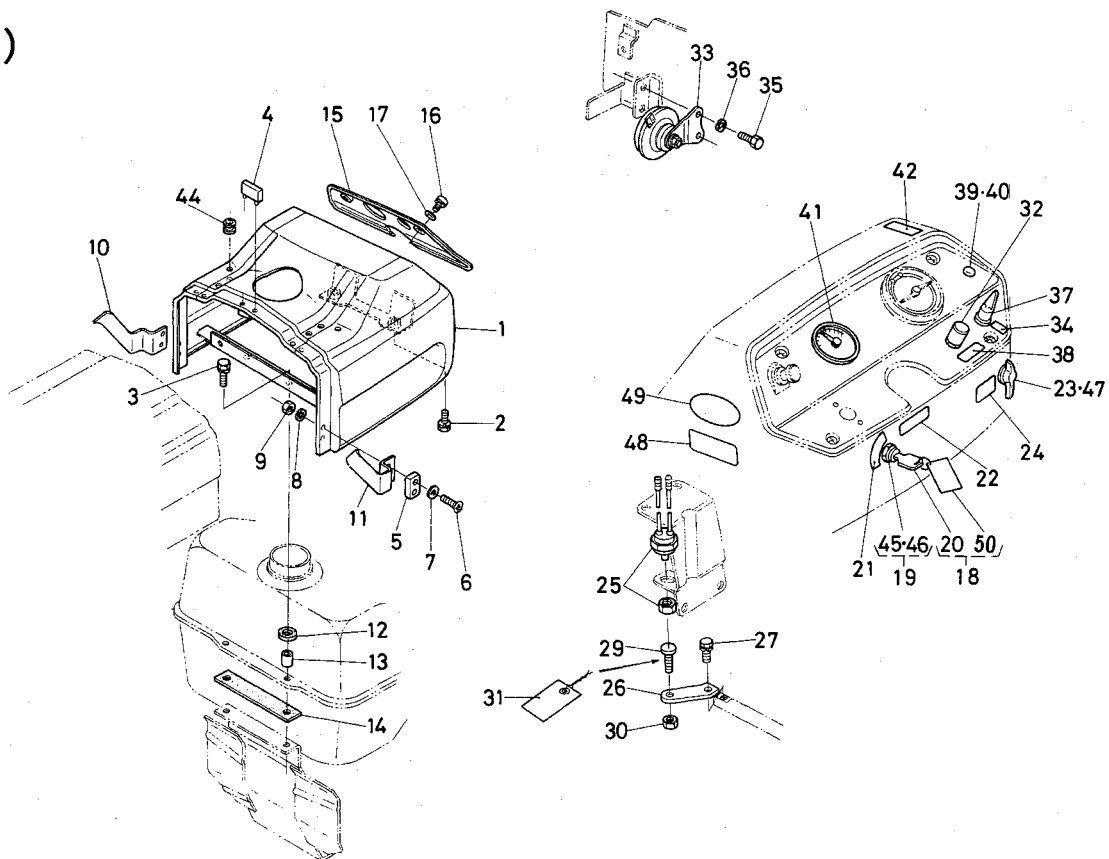
図番	コード No.	部 品 名 称	数 量				互換性	備 考
			L2601	L2601 DT	L3001	L3001 DT		
32	37300-2996-0	ステップカバー ヒダリ	1	1	1	1	M1~M4 A1~A3, B1~B3, C1, C2,	
	37800-2996-0	ステップカバー ヒダリ	1	1	1	1	N1, N2, D1~D4, E1,~E4, F1, F2,	
33	01120-50816	ボルト	6	6	6	6		
34	04012-50080	ヒラ ザガネ	6	6	6	6		
35	15231-6595-0	グローブラグ インジケータ	1	1				
	15401-6595-0	グロー ランプ			1	1		
36	03054-50510	ナベ コネジ	2	2	2	2		
37	04512-50050	バネ ザガネ	6	6	4	4		
38	02054-50050	ナット	6	6	4	4		
39	37150-1758-0	アクセル ロッド 2	1	1	1	1		
40	04012-50060	ヒラ ザガネ	2	2	2	2		
41	05511-50212	ワリ ピン	2	2	2	2		
42	53143-6124-0	ハンシャ キョウ	2	2			㊸, ㊹	
	33251-3490-0	リフレクタ カンビ			2	2	㊺, ㊻	
43	02054-50050	ナット	2	2				
44	04512-50050	バネ ザガネ	2	2				
45	34650-5983-0	クリーブ トリアツカイ ラベル	1	1	1	1		
46	04015-50120	ヒラ ザガネ			7	7		
47	33251-8711-0	フェンダ コテイネジ パッド			8	8		
48	37300-2913-0	フェンダ ボウシン ゴム			2	2		
49	33251-8713-0	ディスタンス ピース			8	8		
50	33251-8715-0	フェンダ アース プレート			2	2		
51	14301-6122-0	スタート ハンドル ホルダ			2	2		
52	37300-2935-0	スベーサ			2	2		
53	01202-50616	ボルト			4	4		
54	33251-8714-0	フェンダ クッション			2	2		
55	37300-2927-0	ステップ トメカナグ			2	2		
56	37300-2928-0	クッション			2	2		
57	04011-50100	ヒラ ザガネ			2	2		
58	04512-50100	バネ ザガネ			2	2		
59	02118-50100	ナット			2	2		
60	37300-3419-0	リフレクタ ブラケット			2	2		
61	02014-50060	ナット			4	4		
62	04512-50060	バネ ザガネ			4	4		
63	33251-8391-0	クッション			1	1		
64	02054-50050	ナット			2	2		
65	04512-50050	バネ ザガネ			2	2		

# 28. 電装品関係(1)



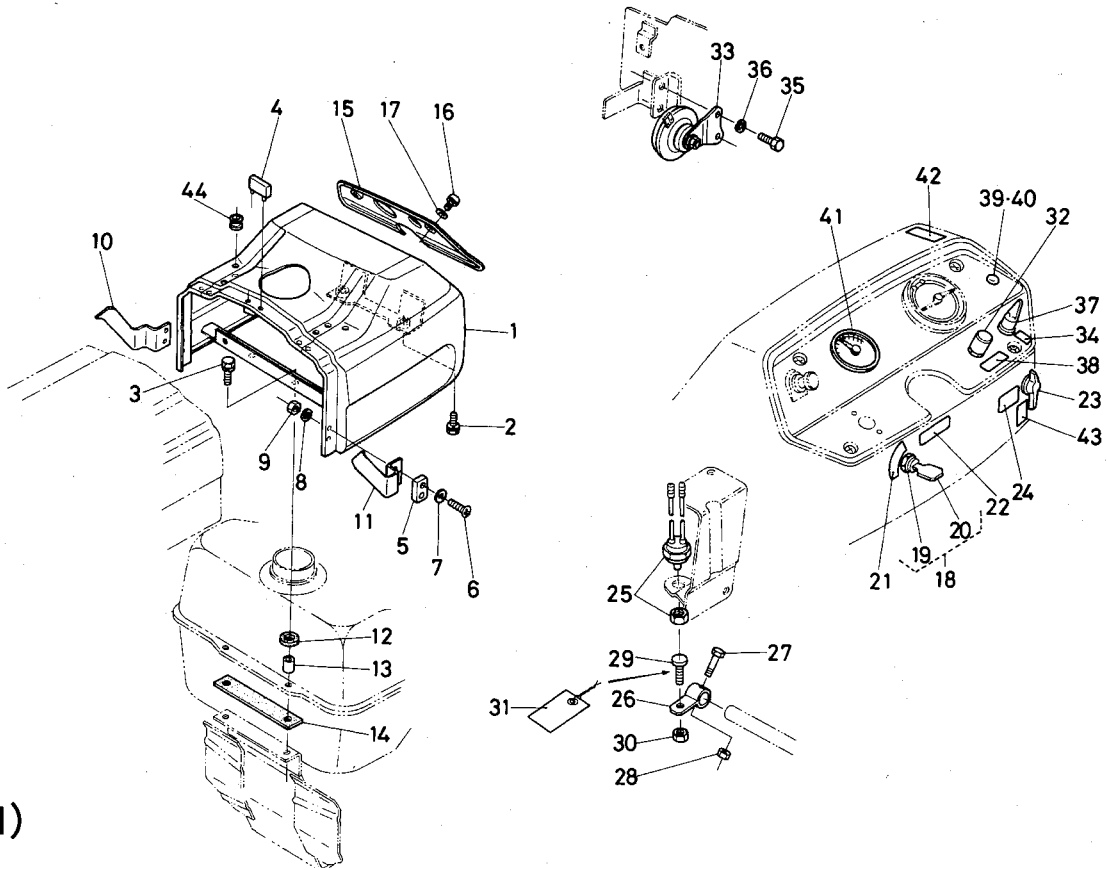
(旧)

(新)



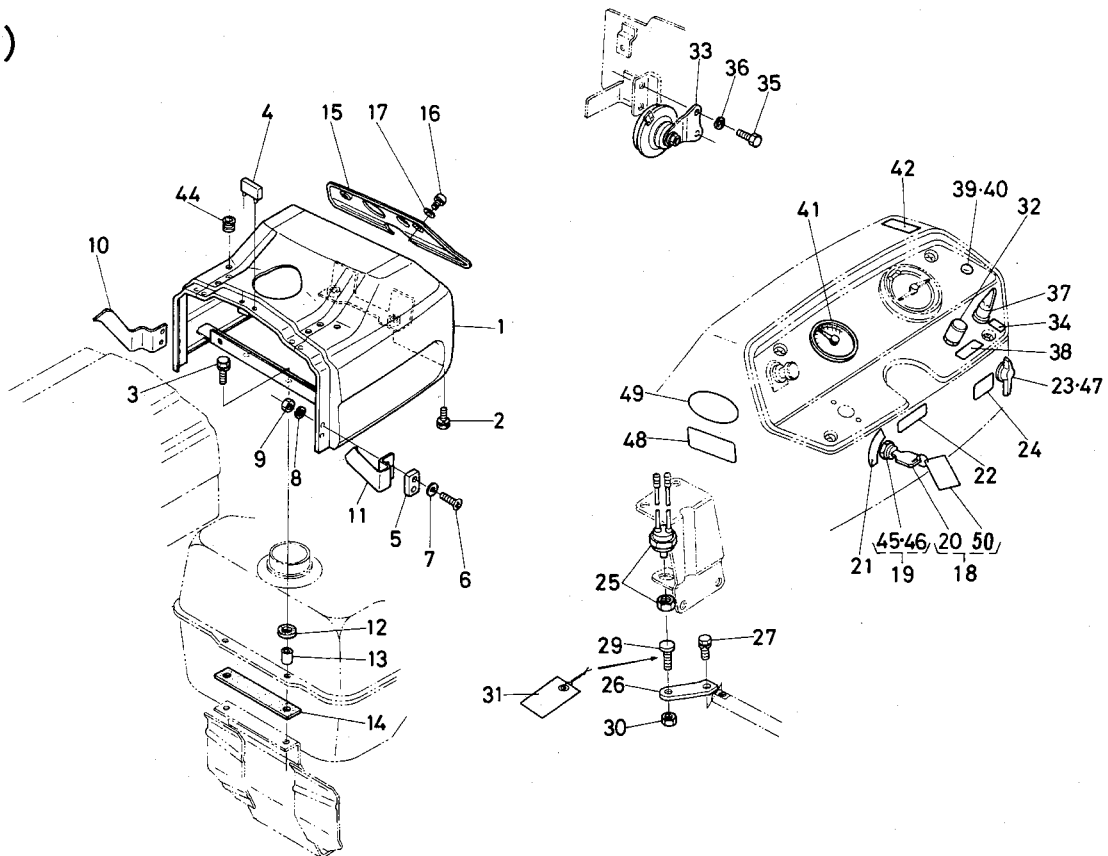
図番	コード No.	部 品 名 称	数 量				互換性	備 考
			L2601	L2601 DT	L3001	L3001 DT		
1	37300-3111-0	パネル	1	1	1	1		
2	01120-50816	ボルト	2	2	2	2		
3	01120-50830	ボルト	2	2	2	2		
4	33251-8349-0	クッション	3	3	3	3		
5	34350-1818-0	クッション	2	2	2	2		
	37150-1818-0	クッション	2	2	2	2		
6	03054-50514	ナベ コネジ	4	4	4	4		
7	04013-50050	ヒラ ザガネ	4	4	4	4		
8	04512-50050	バネ ザガネ	4	4	4	4		
9	02054-50050	ナット	4	4	4	4		
10	37150-3118-0	ガイド ミギ	1	1	1	1		
11	37150-3119-0	ガイド ヒダリ	1	1	1	1		
12	37300-3512-0	クッション	2	2	2	2		
13	37300-3515-0	スペーサ	2	2	2	2		
14	37300-3516-0	クッション	1	1	1	1		
15	37300-3112-0	ダッシュ ボード	1	1	1	1		
16	34150-3114-0	バインド コネジ	4	4	4	4		
17	04013-50080	ヒラ ザガネ	4	4	4	4		
18	37150-3180-3	メインスイッチ アッシ	1	1	1	1	☆	L2601 #50001~ L2601DT #50001~
	37150-3185-0	メインスイッチ キー アッシ	1	1	1	1		☆
19	37150-3182-0	メインスイッチ	1	1	1	1	☆	
20	37150-3181-0	メインスイッチ キー	1	1	1	1	☆	
21	34150-3183-0	メインスイッチ ラベル 1	1	1	1	1		
22	34150-3184-0	メインスイッチ ラベル 2	1	1	1	1		
23	37150-3220-0	スタータ スイッチ	1	1	1	1		
24	37300-3223-0	スタータスイッチ ラベル	1	1	1	1		
25	37150-3224-0	セーフティスイッチ	1	1	1	1		
26	37150-3456-0	スイッチ カナグ	1	1	1	1	☆	L3001 #10545~
	37150-3456-3	スイッチ カナグ	1	1	1	1		
27	01050-50628	ボルト	1	1	1	1	☆	L3001 #10545~
	01120-50820	ボルト	1	2	3	4		
28	02056-50060	ナット	1	2	3	4		L3001 #10544マデ
29	01952-50830	ヨウセツ ボルト	1	1	1	1		
30	02112-50080	ナット	1	1	1	1		
31	34150-3225-0	スタータ エフ	1	1	1	1		
32	32150-3241-0	ホーン スイッチ	1	1	1	1		
33	66591-5530-0	ホーン カンビ	1	1	1	1		
34	34150-3243-0	ホーン マーク	1	1	1	1		
35	01050-50614	ボルト	2	2	2	2		
36	04512-50060	バネ ザガネ	2	2	2	2		
37	37150-3260-0	ウインカ スイッチ	1	1	1	1		
38	34150-3256-0	ウインカ スイッチ メイバン	1	1	1	1		

# 28. 電装品関係(1)



(旧)

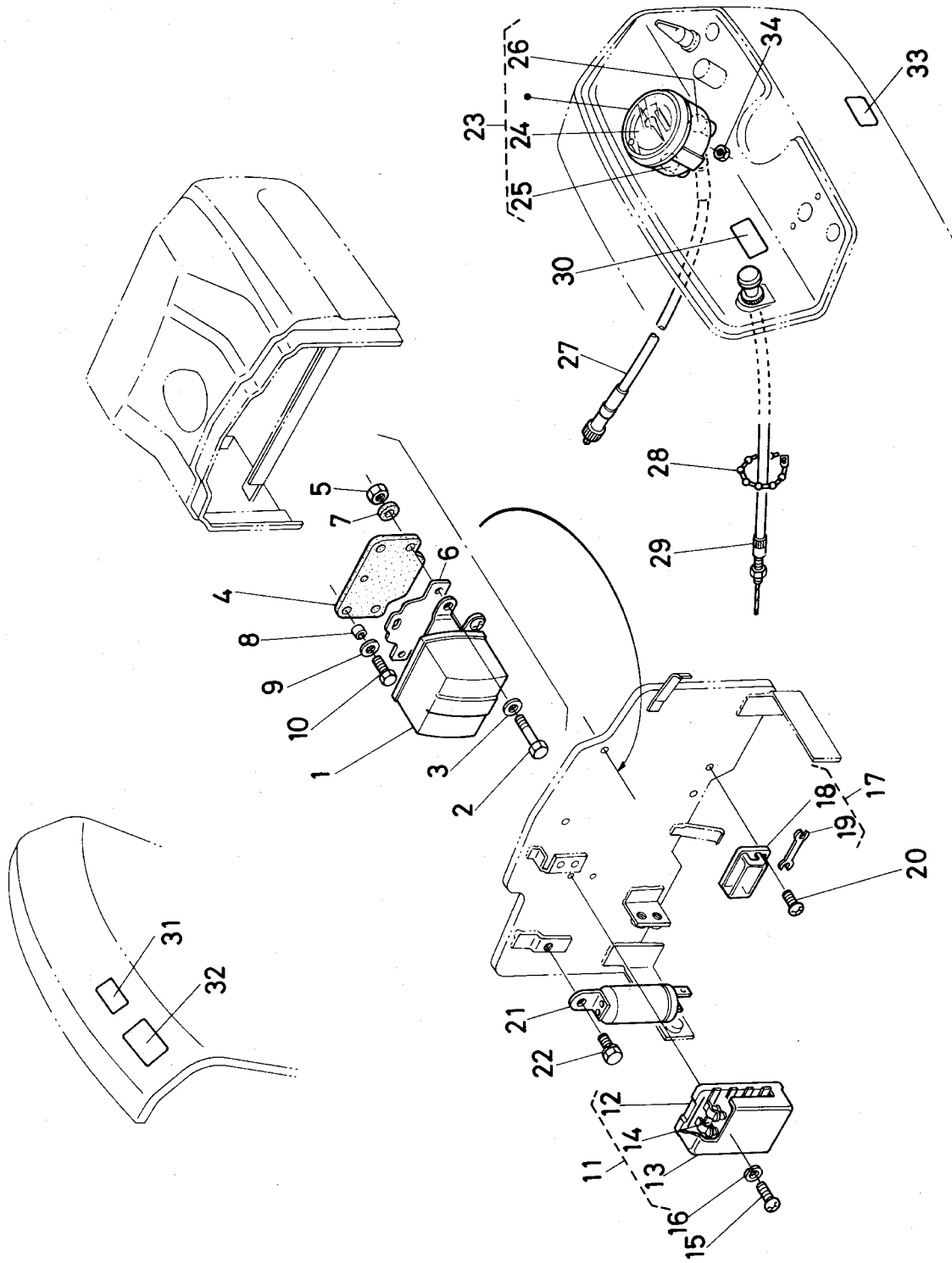
(新)





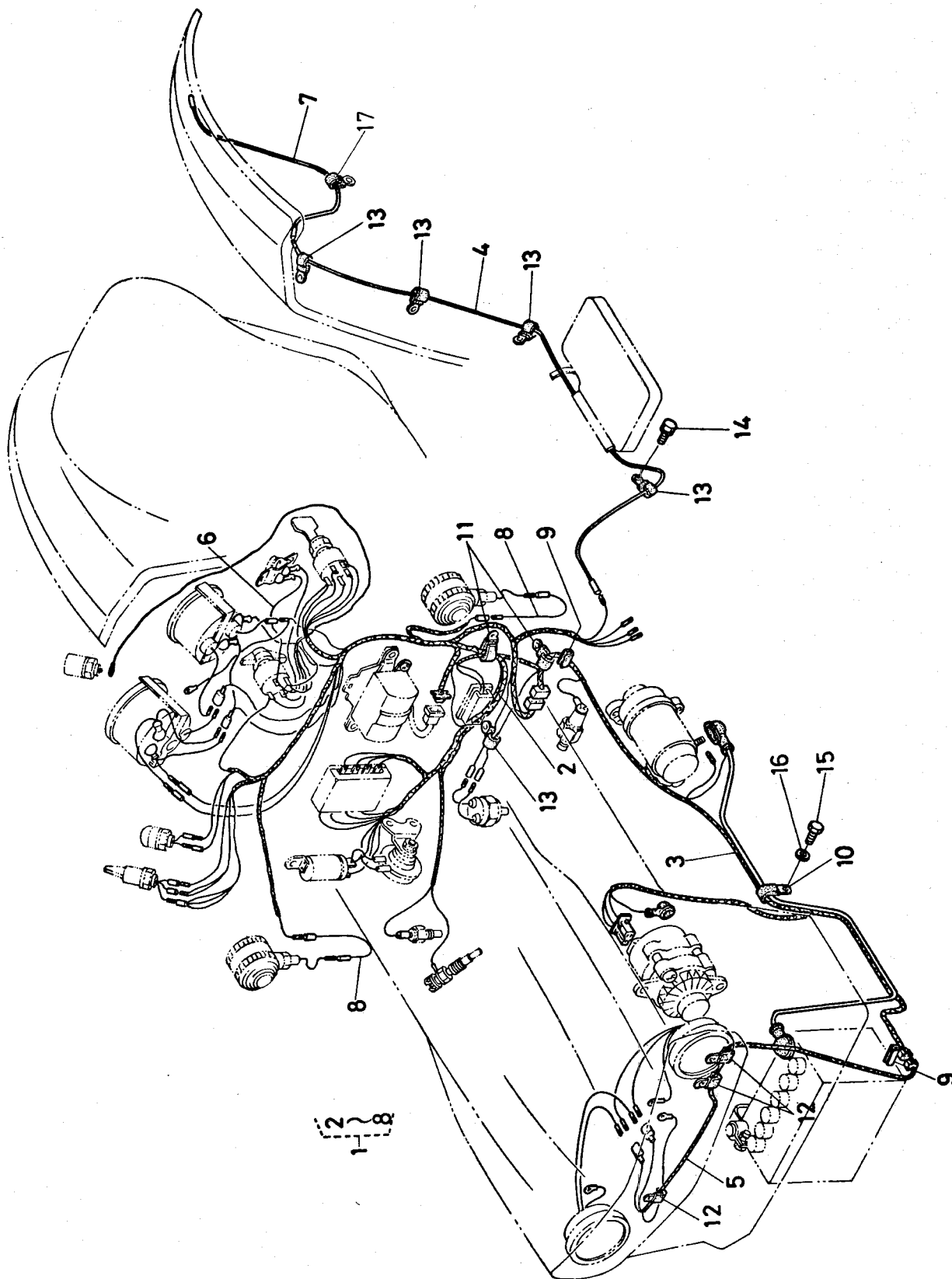


# 29. 電装品関係(2)



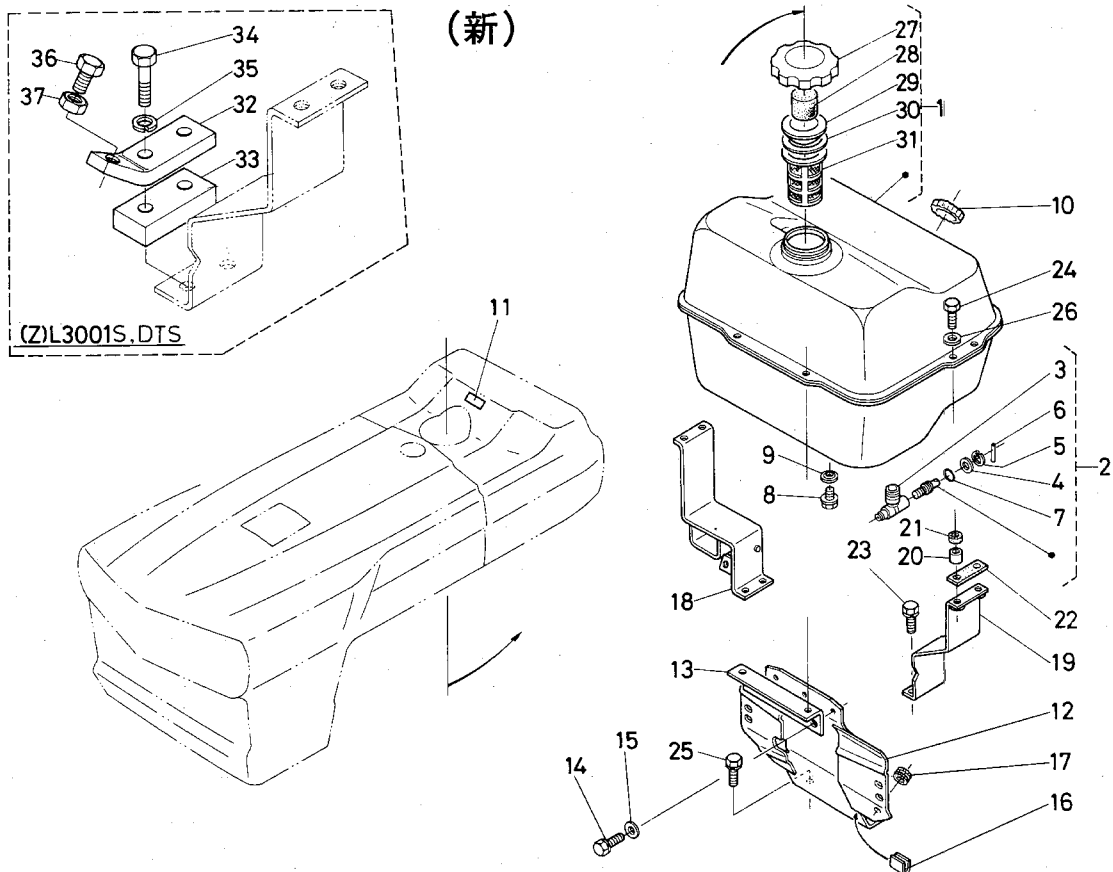
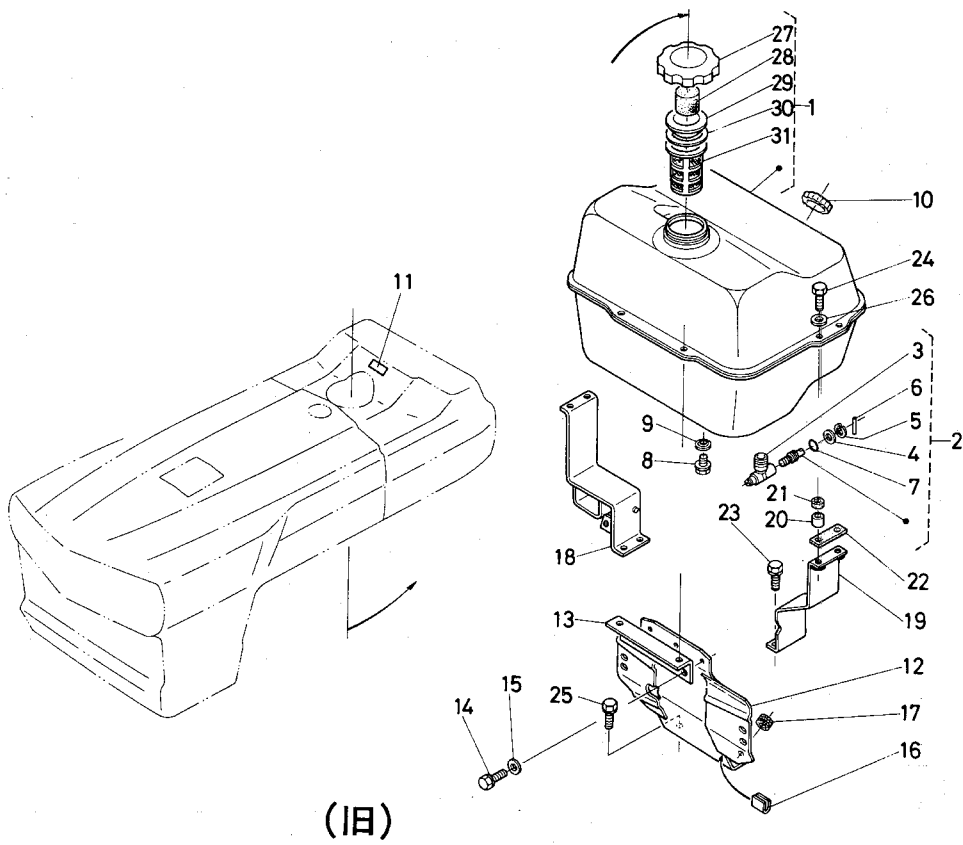


# 30. 電装品関係(3)





# 31. フェーエルタンク関係



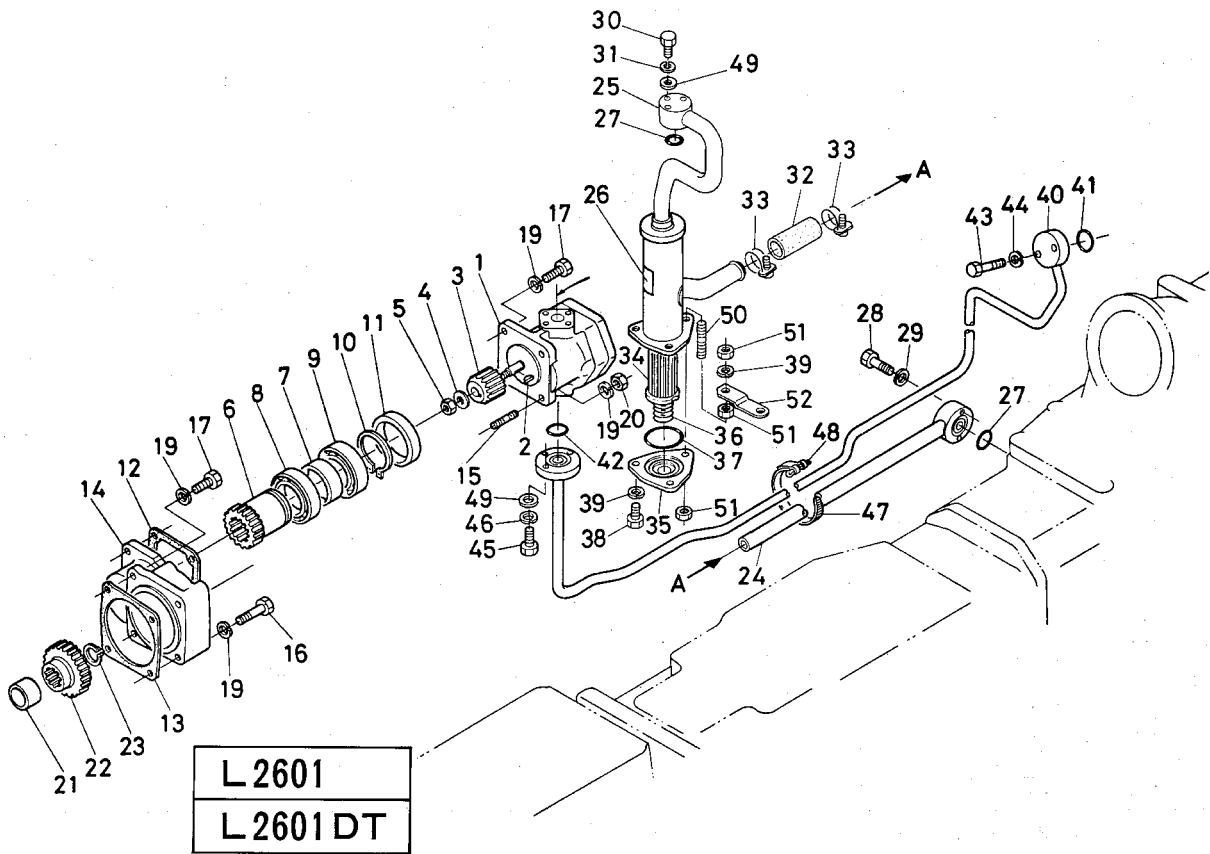
図番	コード No.	部 品 名 称	数 量				互換性	備 考
			L2601	L2601 DT	L3001	L3001 DT		
1	37300-3510-0	フューエル タンク アッシ	1	1	1	1		②⑦~③①
2	31220-3540-0	フューエル コック アッシ	1	1	1	1		③~⑦
3	31220-3541-0	コック ボデー	1	1	1	1		☆
4	32130-3543-0	ザガネ	1	1	1	1		
5	04611-00140	アナ サークリップ	1	1	1	1		
6	34150-3545-0	スプリング ピン	1	1	1	1		
7	04811-00080	O リング	1	1	1	1		
8	06311-25010	プラグ	1	1	1	1		
9	04717-01000	ゴムツキ ザガネ	1	1	1	1		
10	37300-3555-0	フューエル ブッシュ	1	1	1	1		
11	37300-3525-0	キューユ ラベル	1	1	1	1		
12	37300-3527-0	フューエル タンク サポート	1	1	1	1		
13	37300-3526-0	ブラケット	1	1	1	1		
14	01130-51020	ボルト	3	3	3	3		
15	04015-50100	ヒラ ザガネ	3	3	3	3		
16	70415-5215-0	クッション	1	1	1	1	↕	
	37150-1392-0	クッション	1	1	1	1		
17	32150-2918-0	ゴム キャップ	1	1	1	1		
18	37300-3528-0	フューエルタンク ステア ミギ	1	1	1	1		
19	37300-3529-0	フューエルタンク ステア ヒダリ	1	1	1	1		
20	37300-3514-0	スペーサ	4	4	4	4		
21	37300-3513-0	クッション	4	4	4	4		
22	37300-3512-0	クッション	4	4	4	4		
23	01120-50816	ボルト	4	4	4	4		
	01120-50816	ボルト			2	2		A3, B3, C2, D3, D4, E3, E4, F2,
24	01120-50830	ボルト	4	4	4	4		
25	01120-50818	ボルト	2	2	2	2		
26	04015-50080	ヒラ ザガネ	6	6	6	6		
27	34150-3522-0	キャップ	1	1	1	1		代替品 ☆ 38240-3520-0
28	34150-3524-0	スポンジ	1	1	1	1		
29	34150-3523-0	パッキン	1	1	1	1		
30	34150-3518-0	パッキン	1	1	1	1		
31	13251-4106-0	フィルタ	1	1	1	1	↕	
	13251-4135-0	フィルタ	1	1	1	1		
32	37810-3530-0	ストッパー			1	1		A3, B3, C2, D3, D4, E3, E4, F2, H3, H4,
33	37810-3531-0	スペーサー			1	1		
34	01156-50845	ボルト			2	2		
35	04512-50080	バネ ザガネ			2	2		
36	01175-51035	ボルト			1	1		
37	02116-50100	ナット			1	1		



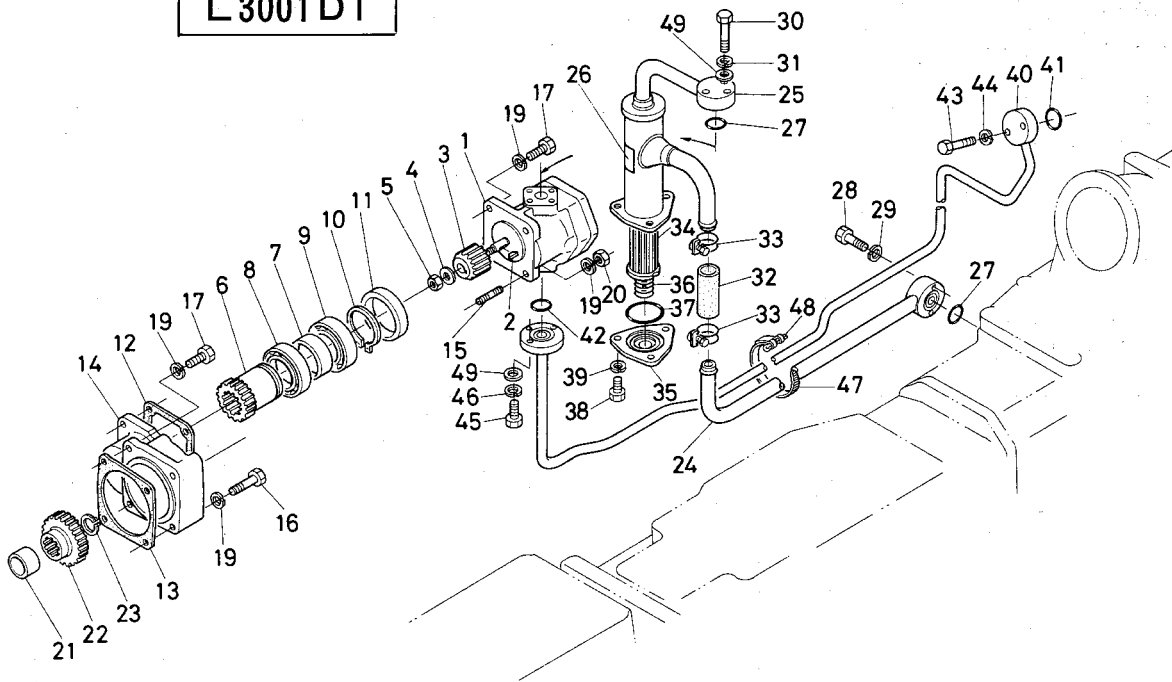




### 33. 油圧関係(1)

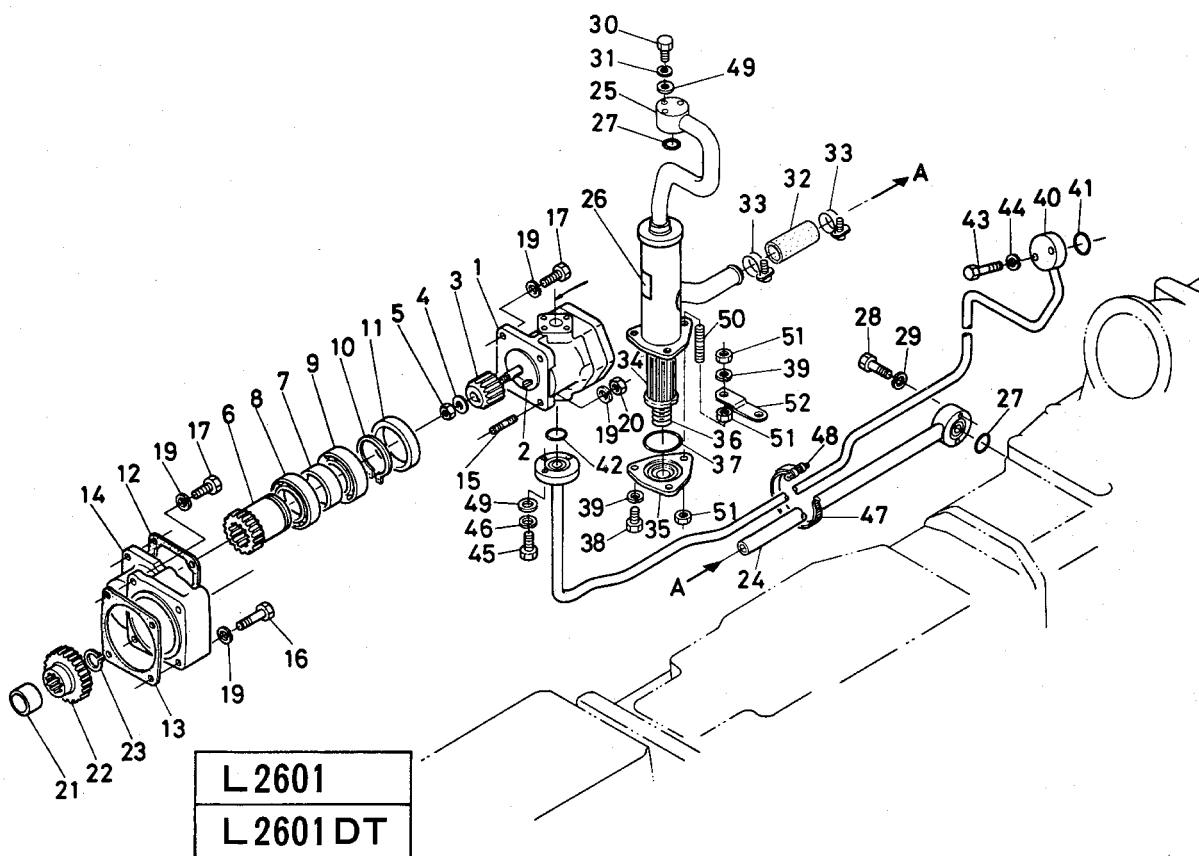


L 3001
L 3001DT

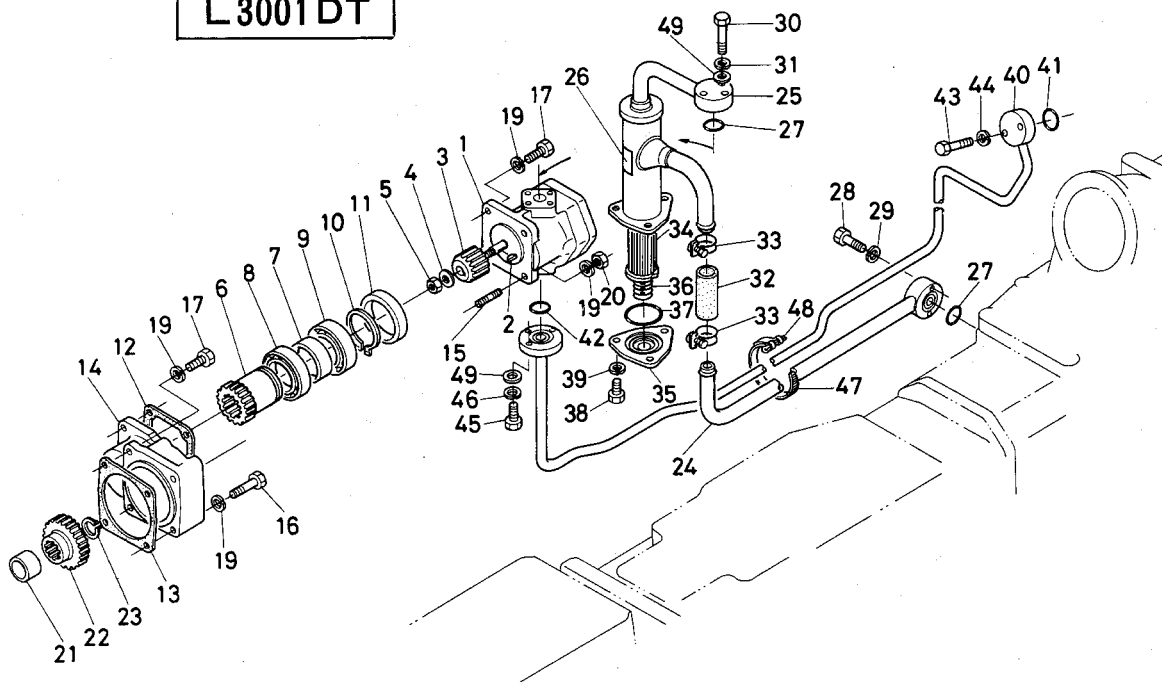


図番	コード No.	部 品 名 称	数 量				互換性	備 考
			L2601	L2601 DT	L3001	L3001 DT		
1	37300-3610-0	ユアツ ポンプ	1	1	1	1	↙	分解図は205ページ参照
	37150-3610-0	ユアツポンプ	1	1	1	1		↙
2	32270-3621-0	ハンゲツ キー	1	1	1	1		
3	37300-3776-0	スプライン ボス	1	1	1	1		A3, B3, C2, D3, D4, に使用 E3, E4, は不要
4	37300-3789-0	ザガネ	1	1	1	1		
5	02156-50080	ナット	1	1	1	1		
6	37300-3783-0	23 ギヤー	1	1	1	1		A3, B3, C2, D3, D4, に使用 E3, E4, は不要
7	37300-3777-0	インナ リング	1	1	1	1		
8	37300-3778-0	ニードル ベアリング	1	1	1	1		
9	08101-06907	ボール ベアリング	1	1	1	1		
10	04612-00350	ジク サークリップ	1	1	1	1		
11	37300-3779-0	カラー	1	1	1	1		
12	34150-3787-0	パッキン	1	1	1	1		
13	34150-3786-0	パッキン	1	1	1	1		
14	37300-3785-0	ユアツ ポンプ ホルダ	1	1	1	1		
15	01513-50822	スタッド	2	2	2	2	↙*	S52. 8~
	01513-50820	スタッド	2	2	2	2		
16	01153-50845	ボルト	2	2	2	2		
17	01153-50822	ボルト	4	4	4	4		
19	04512-50080	バネ ザガネ	8	8	8	8		
20	02156-50080	ナット	2	2	2	2		
21	34150-3782-0	カラー	1	1	1	1		
22	37300-3781-0	44 ギヤー	1	1	1	1		
23	04612-00250	ジク サークリップ	1	1	1	1		
24	37260-3811-0	インレット パイプ	1	1				
	37300-3811-0	インレット パイプ			1	1		
25	37260-3812-0	フィルタケース コンブ	1	1				
	37300-3812-0	フィルタケース コンブ			1	1		
26	37300-3775-0	フィルタ ラベル	1	1	1	1		
27	04811-00200	O リング	2	2	2	2		
28	01153-50845	ボルト	2	2	2	2		
	01153-50850	ボルト	2	2	2	2		
29	04512-50080	バネ ザガネ	4	4	2	2		
30	01053-50645	ボルト	3	3	3	3		
31	04512-50060	バネ ザガネ	3	3	3	3		
32	34350-3777-0	ゴム パイプ	1	1	1	1		
33	34350-3778-0	クランプ	2	2	2	2		
34	37300-3771-0	オイル フィルタ	1	1	1	1		
35	34350-3774-2	フィルタ カバー	1	1	1	1		
36	37300-3774-0	スプリング	1	1	1	1		
37	04811-50600	O リング	1	1	1	1		

### 33. 油圧関係(1)

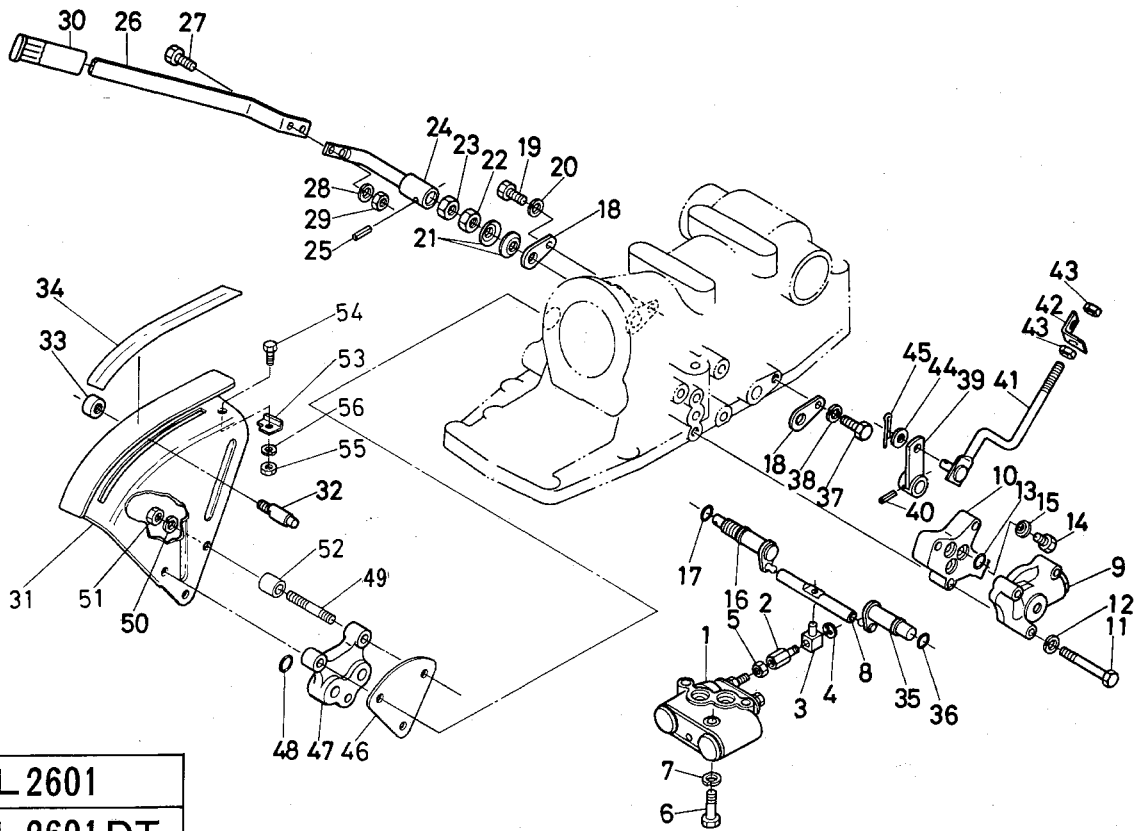


L3001
L3001DT



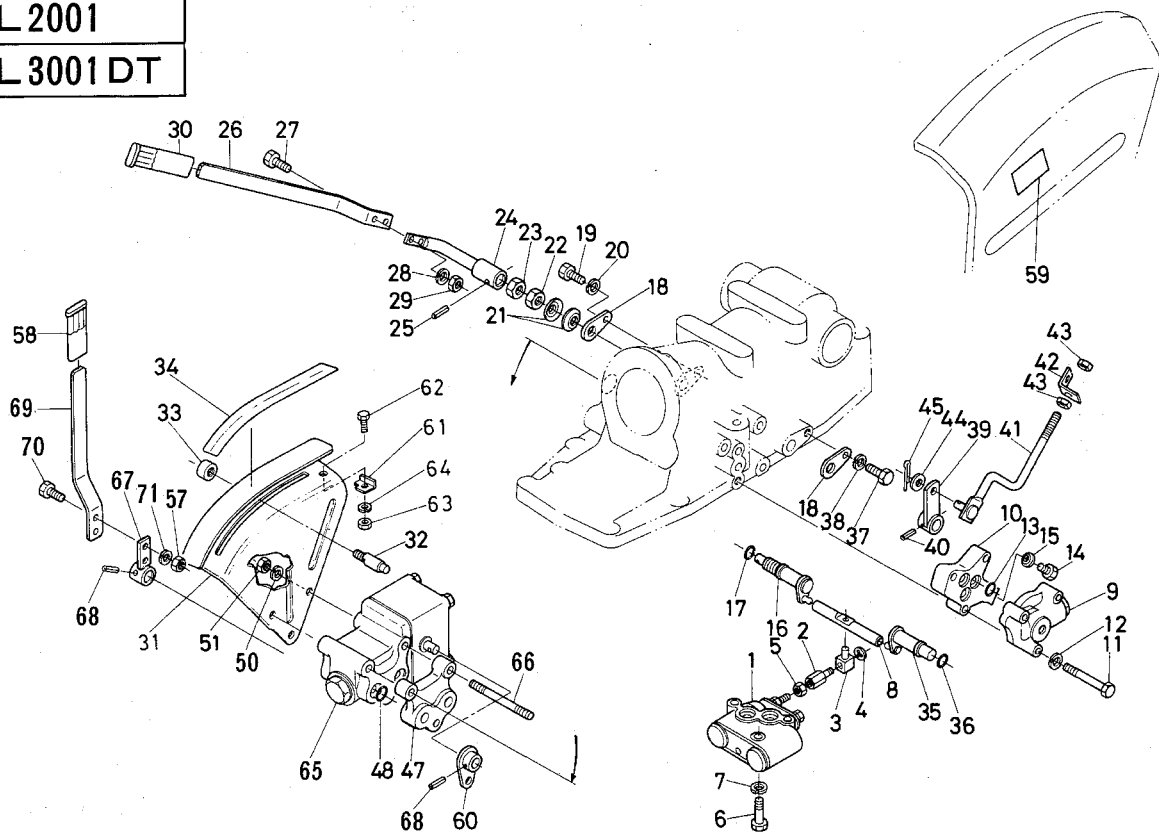


### 34. 油圧関係(2)



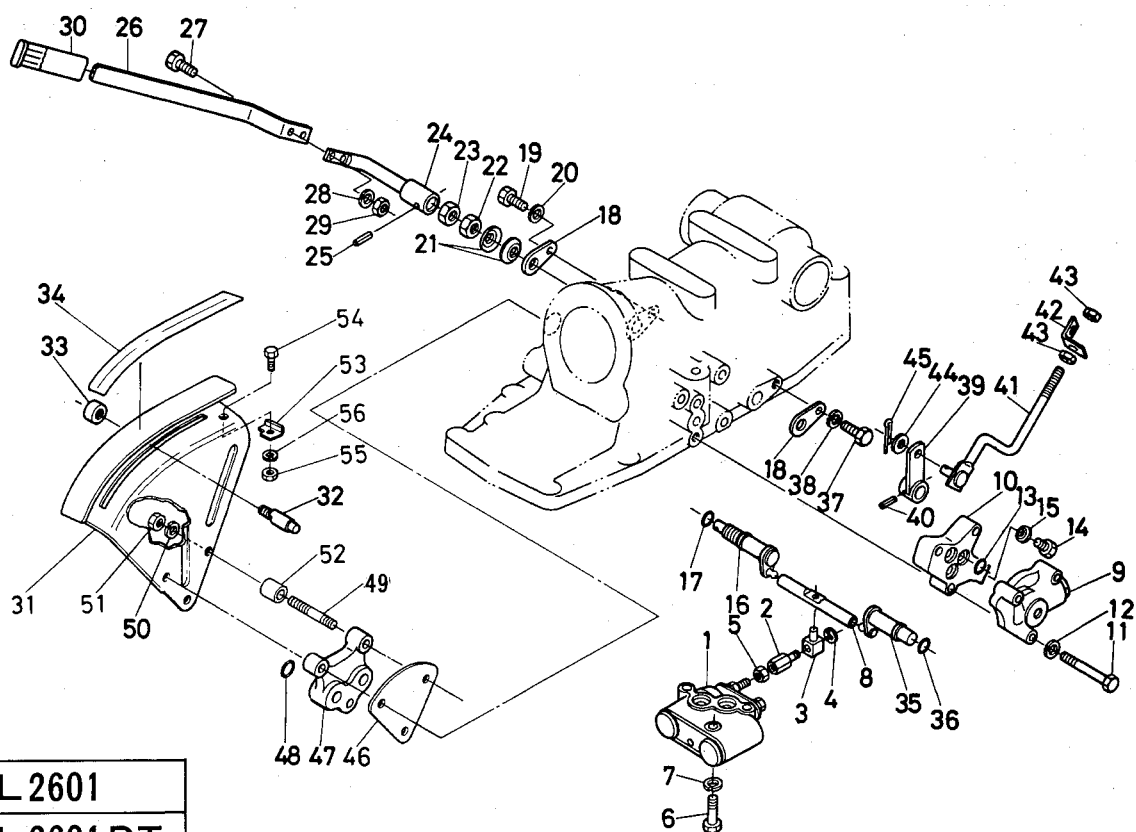
L 2601  
L 2601 DT

L 2001  
L 3001 DT



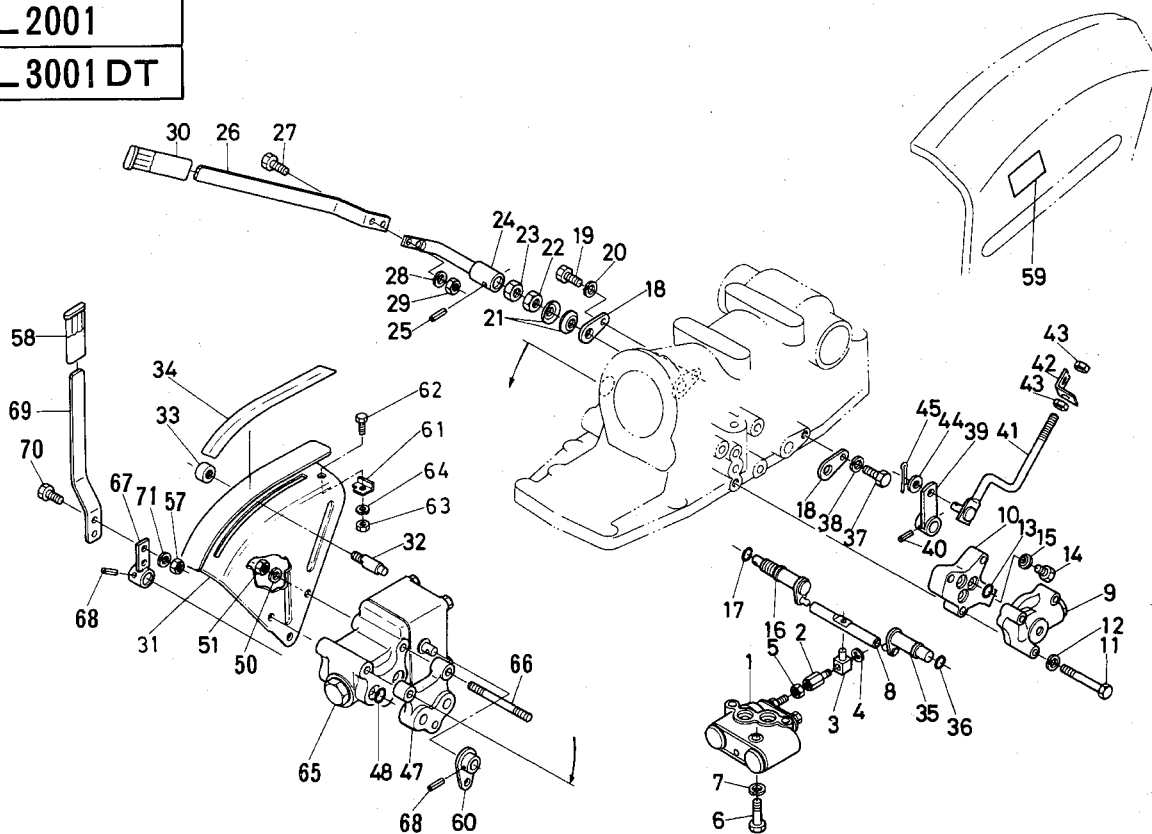
図番	コード No.	部 品 名 称	数 量				互換性	備 考
			L2601	L2601 DT	L3001	L3001 DT		
1	37150-3640-0	コントロール バルブ アッシ	1	1	1	1	分解図は207ページ参照	
2	37150-3641-0	スプール タンプ 1	1	1	1	1		
3	37100-3642-0	スプール タンプ 2	1	1	1	1		
4	04613-00060	ジク サークリップ	1	1	1	1		
5	02112-50080	ナット	1	1	1	1		
6	01153-50850	ボルト	3	3	3	3		
7	04512-50080	バネ ザガネ	3	3	3	3		
8	37150-3643-0	スプールサドウ レバー	1	1	1	1		
9	37300-3660-0	リリース バルブ アッシ	1	1	1	1	分解図は210ページ参照	
10	37150-3661-0	バルブ スペーサ	1	1	1	1		
11	01153-50865	ボルト	3	3	3	3		
12	04512-50080	バネ ザガネ	3	3	3	3		
13	04810-00140	O リング	6	6	6	6		
14	06331-35010	プラグ	1	1	1	1		
15	04717-01000	ゴムツキ ザガネ	1	1	1	1		
16	37150-3765-0	コントロール アーム	1	1	1	1		
17	04811-00110	O リング	1	1	1	1		
18	34260-3689-0	セット プレート	2	2	2	2		
19	01153-50816	ボルト	1	1	1	1		
20	04512-50080	バネ ザガネ	1	1	1	1		
21	34260-3688-0	サラ ザガネ	2	2	2	2		
22	02172-50140	ナット	1	1	1	1		
23	02174-50140	ナット	1	1	1	1		
24	37260-3684-0	コントロール レバー 1	1	1				
	37300-3684-0	コントロール レバー 1			1	1		
25	05411-00518	スプリング ピン	2	2	2	2		
	05411-00522	スプリング ピン	2	2	2	2		
26	37260-3685-0	コントロールレバー 2	1	1				
	37300-3685-0	ポジション コントロール レバー2			1	1		
27	01053-50616	ボルト	2	2	2	2		
28	04512-50060	バネ ザガネ	2	2	2	2		
29	02056-50060	ナット	2	2	2	2		
30	34350-3689-0	レバーグリッパ	1	1	1	1		
31	37300-3686-0	レバー ガイド	1	1	1	1		
32	37300-3691-0	ストッパ	1	1	1	1		
33	37300-3692-0	ナット	1	1	1	1		
34	37260-3698-0	コントロール マーク	1	1				
	37300-3698-0	コントロール マーク			1	1		
35	37150-3767-0	レバー ジク	1	1	1	1		
36	04811-00110	O リング	1	1	1	1		
37	01153-50816	ボルト	1	1	1	1		
38	04512-50080	バネ ザガネ	1	1	1	1		

# 34. 油圧関係(2)



L2601
L2601DT

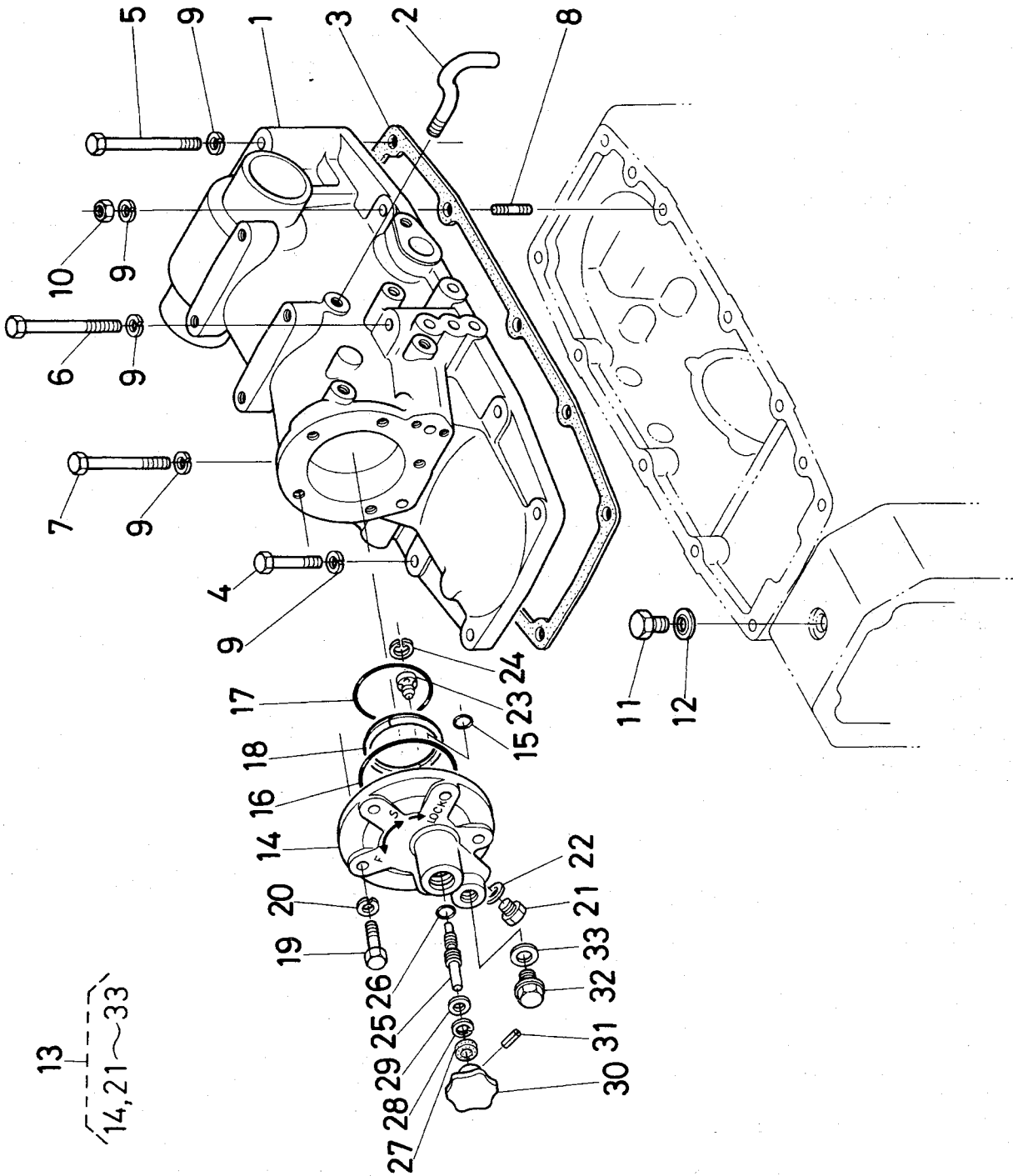
L2001
L3001DT





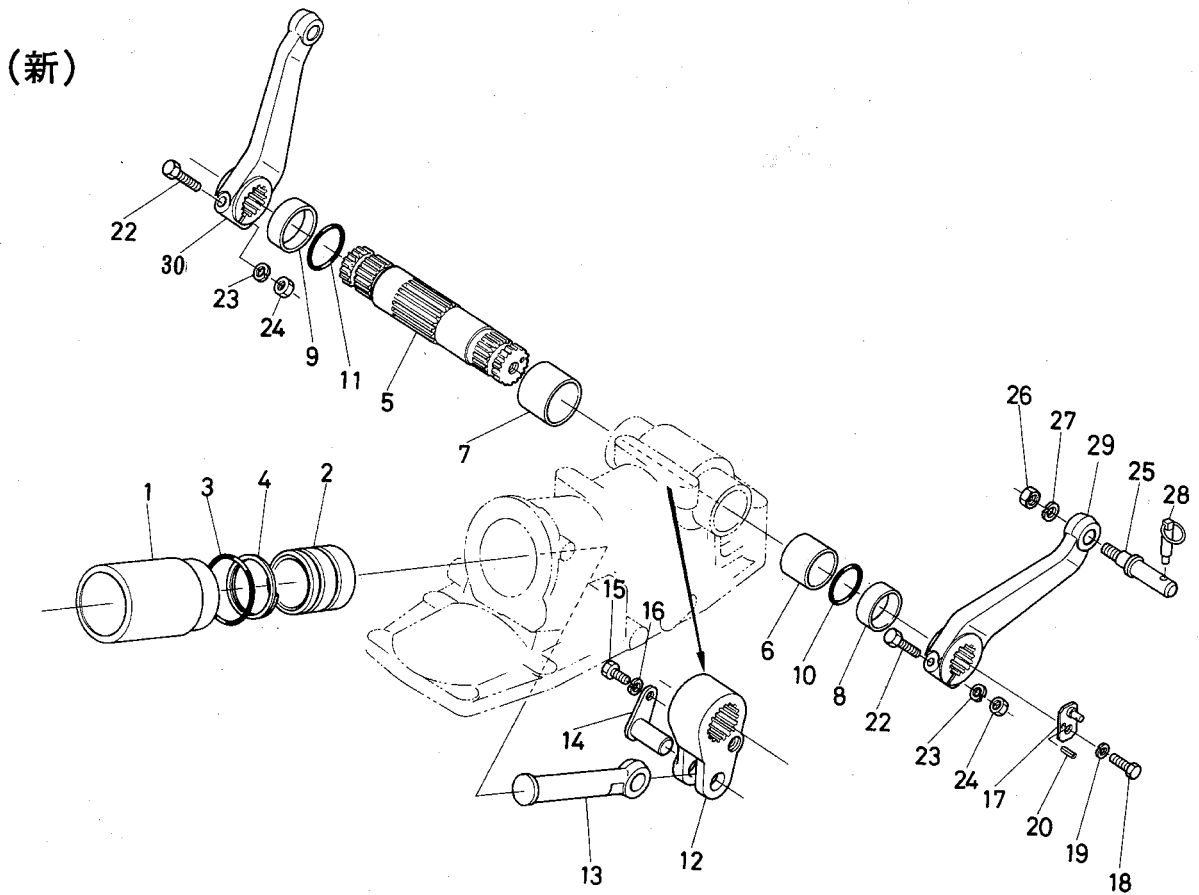
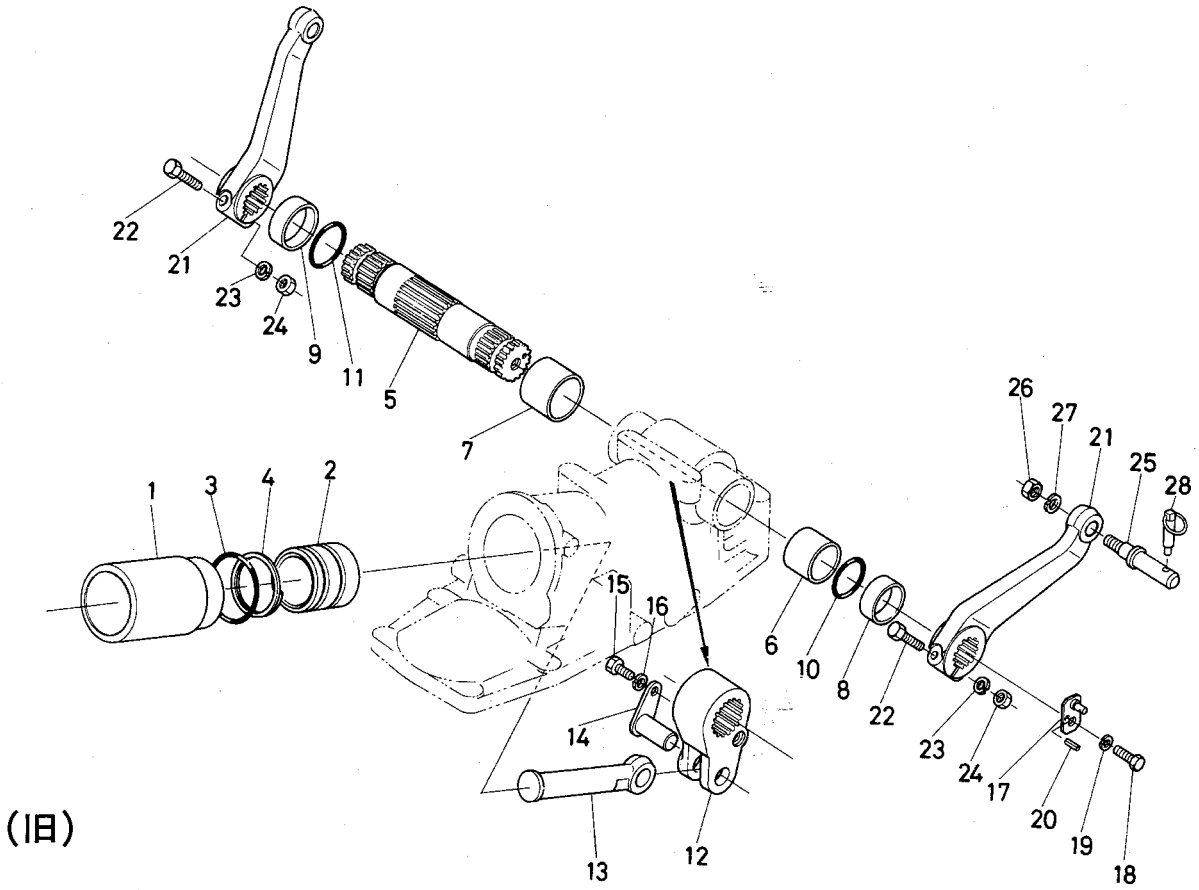


# 35. 油圧シリンダ関係



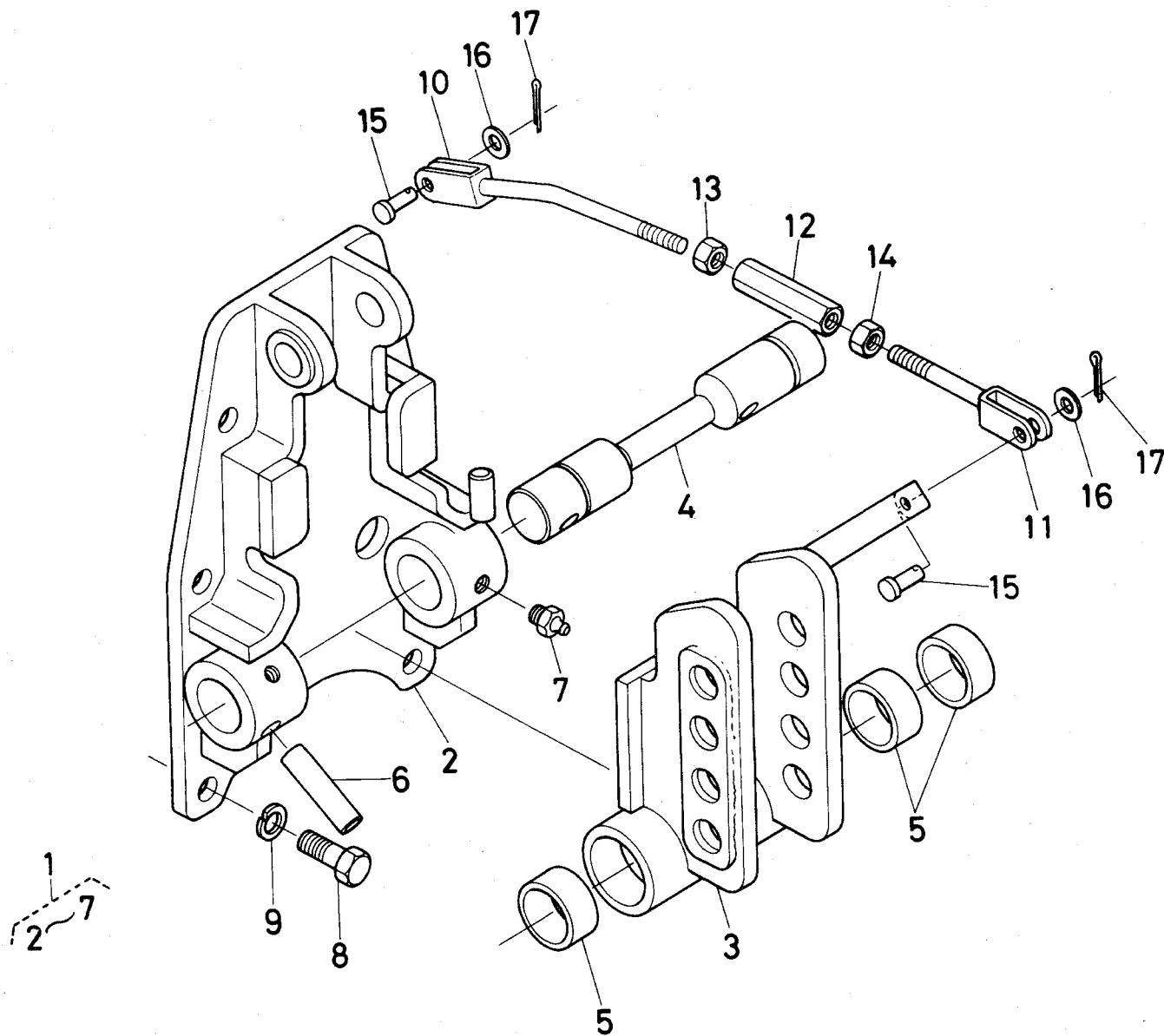


### 36. 油圧昇降装置関係





37. トップリング, ブラケット関係(L3001,DT)

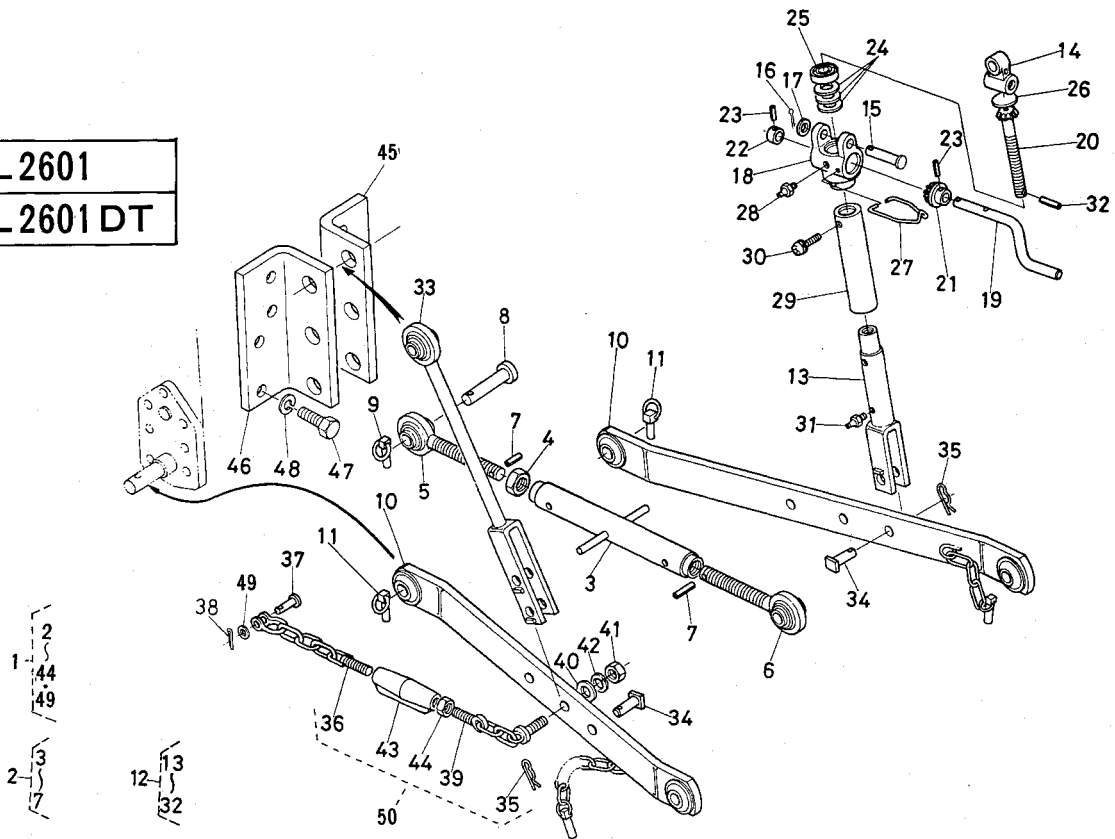


L 3001
L 3001DT

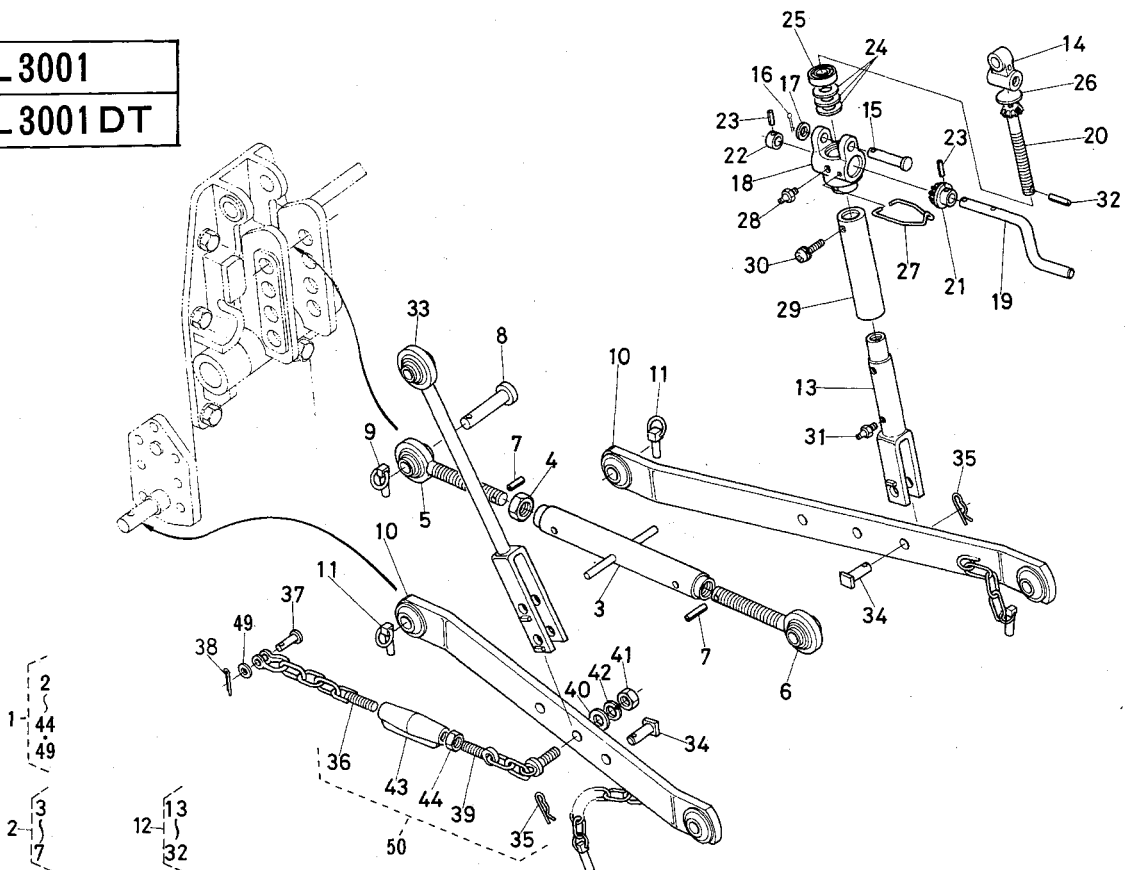


# 38. 3点リング関係

L 2601  
L 2601DT



L 3001  
L 3001DT

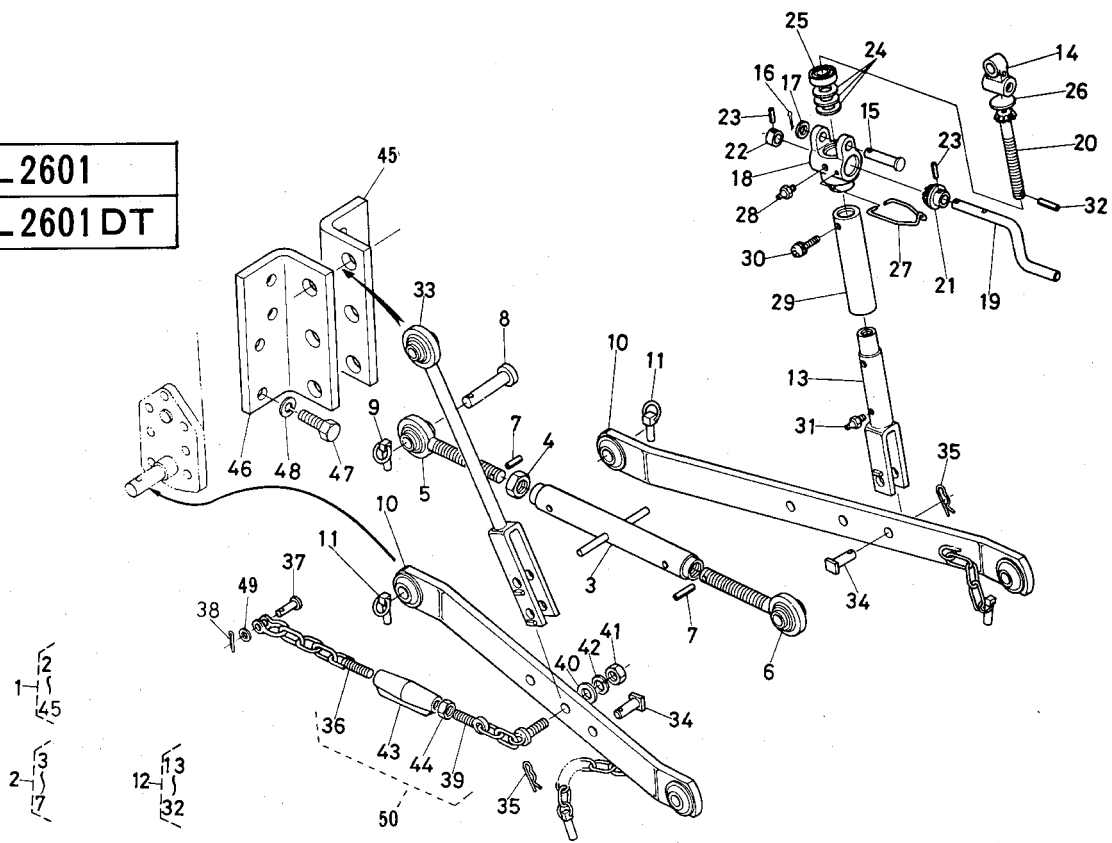




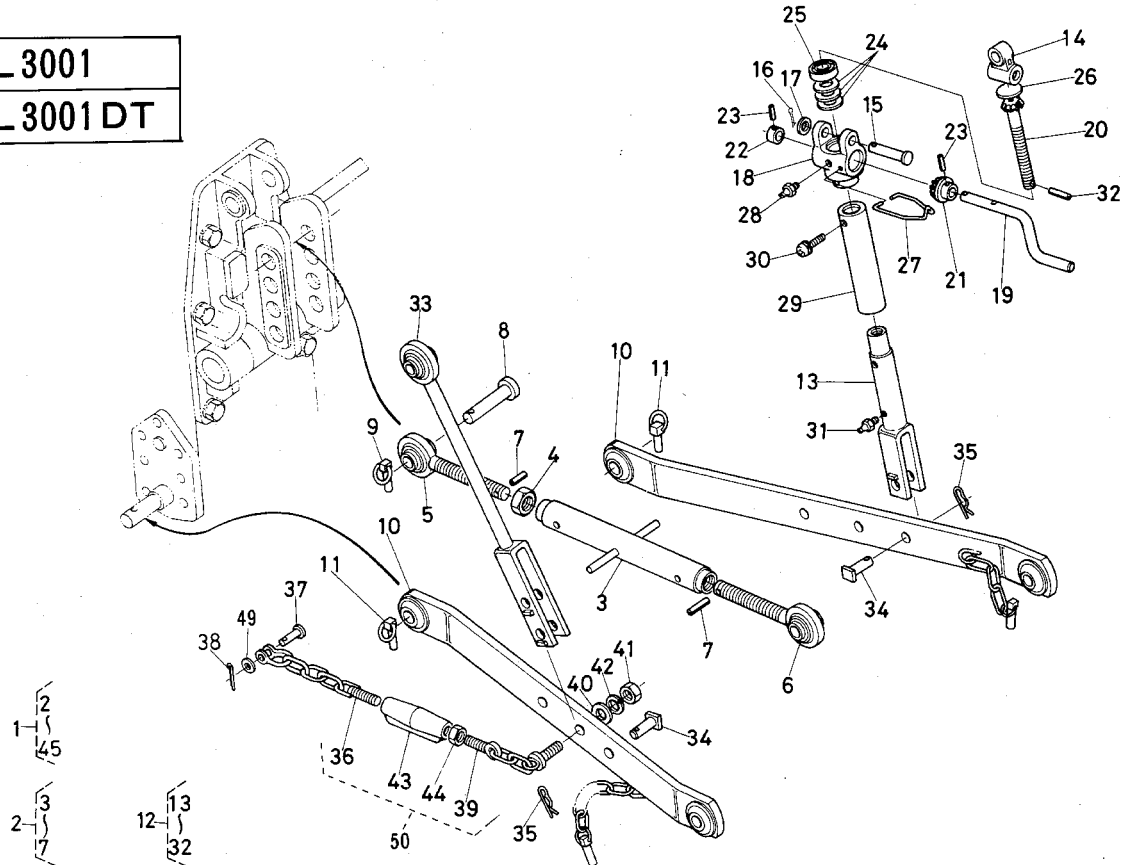
図番	コード No.	部 品 名 称	数 量				互換性	備 考
			L2601	L2601 DT	L3001	L3001 DT		
1	37267-7100-0	サンテンリンク アッシ	1	1			☆②~④④, ④⑨	
	37307-7100-0	サンテンリンク アッシ			1	1	☆②~④④, ④⑨	
2	32244-7110-0	トップリンク アッシ	1	1			③~⑦	
	37307-7110-0	トップリンク アッシ	1	1	1	1	③~⑦	
3	32244-7111-0	トップリンク	1	1	1	1	↕	
	38437-7111-0	トップリンク	1	1	1	1		
4	32244-7118-0	トップリンク ナット	1	1	1	1		
5	37307-7121-0	トップリンク ツギテ 1	1	1	1	1		
6	37307-7122-0	トップリンク ツギテ 2	1	1	1	1		
7	05411-00425	スプリング ピン	2	2	2	2		
8	37307-7136-0	アタマツキ ピン	2	2	2	2		
9	34150-3764-0	セット ピン	2	2	2	2		
10	37267-7131-0	ロアーリンク アッシ	2	2				
	37307-7131-0	ロアーリンク アッシ			2	2		
11	34150-3764-0	セット ピン	2	2	2	2		
12	34264-7156-0	リフトロッド チョウセイソウチ アッシ	1	1			↕ ⑬~⑳	
	37267-7156-0	リフトロッド チョウセイソウチ アッシ	1	1			↕ ⑬~⑳ S51.9	
	37307-7156-0	リフトロッド チョウセイセウチ アッシ			1	1	⑬~⑳	
13	34264-7152-0	リフトロッド シタ	1	1			↕	
	37267-7152-0	リフトロッド シタ	1	1				S51.9~
	37307-7152-0	リフトロッド シタ			1	1		
14	31220-7157-0	ギヤーケース ツギテ	1	1	1	1		
15	32244-7157-0	リフトロッド ピン	1	1	1	1		
16	05511-50435	ワリピン	1	1	1	1		
17	04011-50160	ヒラザガネ	1	1	1	1		
18	34264-7171-0	リフトロッド ギヤーケース	1	1	1	1		
19	32244-7161-0	リフトロッド ハンドル	1	1	1	1		
20	32244-7164-0	リフトロッド ギヤー 1	1	1	1	1		
21	32244-7165-0	リフトロッド ギヤー 2	1	1	1	1		
22	32244-7167-0	カラー	1	1	1	1		
23	05411-00622	スプリング ピン	2	2	2	2		
24	31220-7172-0	シム	3	3	3	3		
25	32294-7177-0	スラストボール ベアリング	1	1	1	1		
26	06311-75045	ベルチ プラグ	1	1				
	06311-70045	ベルチ プラグ			1	1		
27	32244-7173-0	ハンドル ストッパ	1	1	1	1		
28	06613-10675	グリース ニップル	1	1	1	1		
29	34264-7170-0	パイプ	1	1	1	1		
30	01202-50612	ボルト	1	1	1	1		
31	06613-10010	グリース ニップル	1	1	1	1		
32	05411-00520	スプリング ピン	1	1	1	1		
	05411-00420	スプリング ピン	1	1	1	1		

# 38. 3点リング関係

L 2601  
L 2601DT

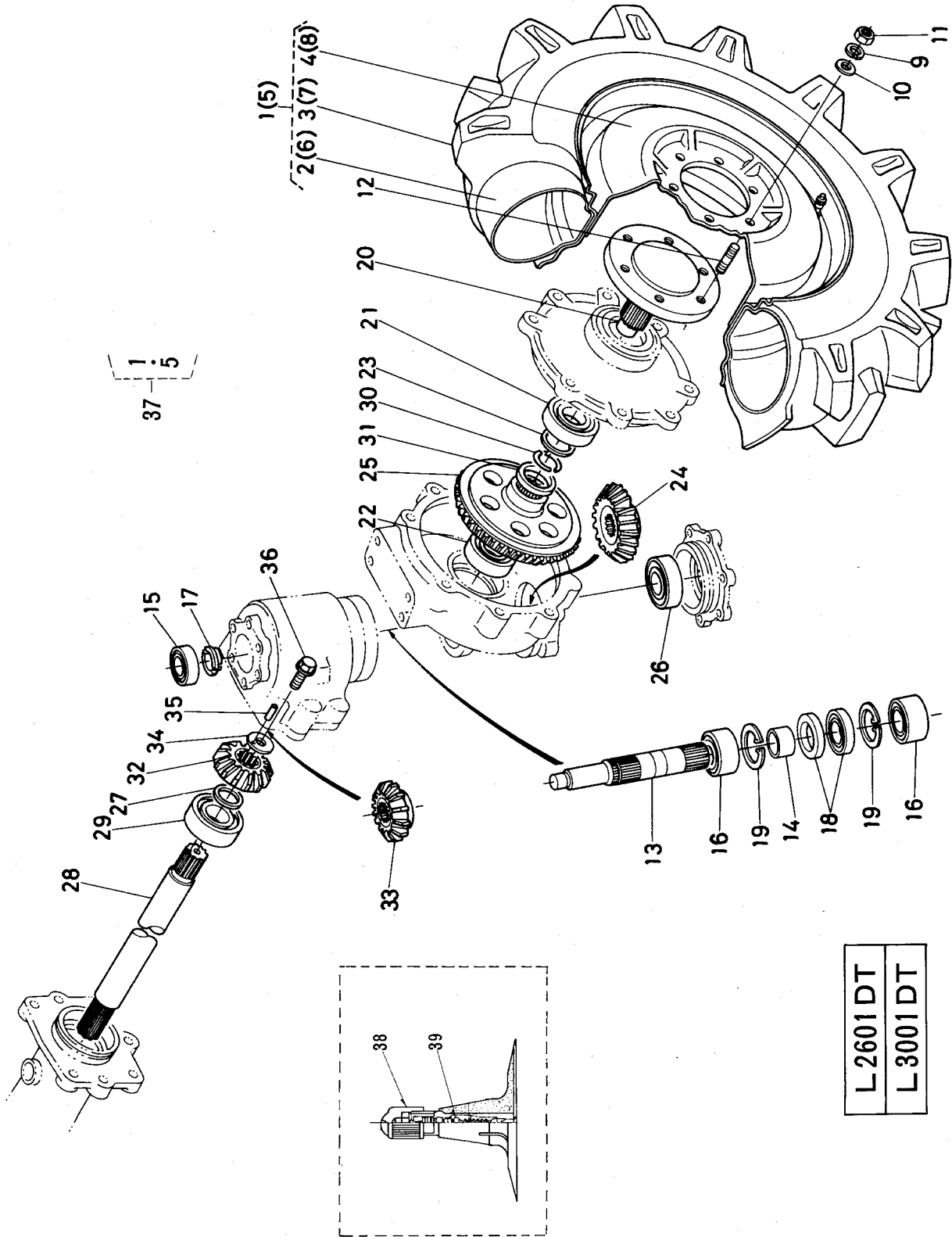


L 3001  
L 3001DT



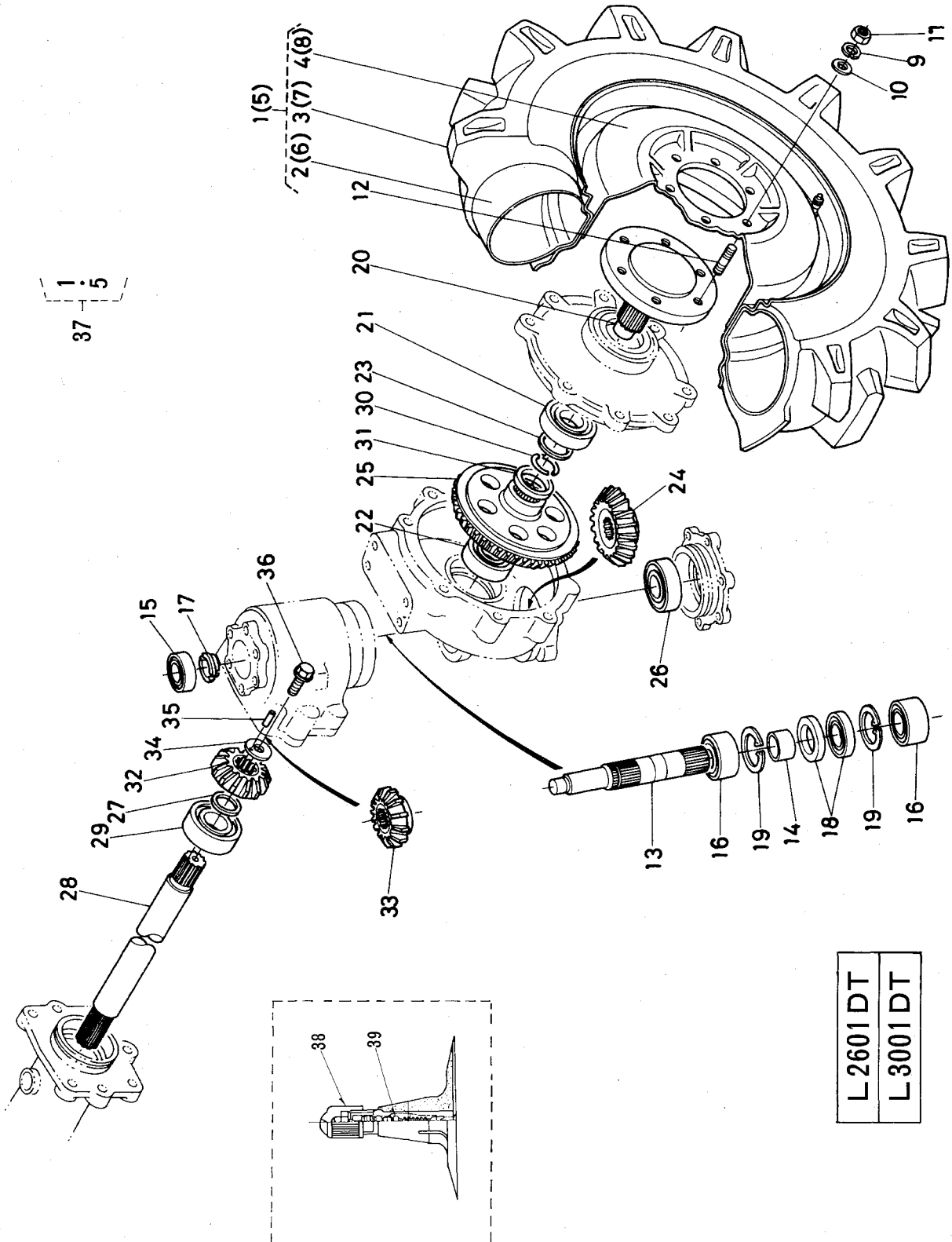


# 39. 前輪関係(DT)



図番	コード No.	部 品 名 称	数 量				互換性	備 考
			L2601	L2601 DT	L3001	L3001 DT		
1	37770-4371-0	ゼンリン ミギ アッシ		1			②~④	
	37800-4371-0	ゼンリン ミギ アッシ			1		②~④	
2	35220-4375-0	チューブ		1				
	37800-4375-0	チューブ			1			
3	35220-4374-0	ゴム タイヤ		1				
	37800-4374-0	ゴム タイヤ			1			
4	35310-4373-0	ホイール		1				
	37800-4373-3	ホイール			1			
5	37770-4372-0	ゼンリン ヒダリ アッシ		1			⑥~⑧	
	37800-4372-0	ゼンリン ヒダリ アッシ			1		⑥~⑧	
6	35220-4375-0	チューブ		1				
	37800-4375-0	チューブ			1			
7	35220-4374-0	ゴム タイヤ		1				
	37800-4374-0	ゴム タイヤ			1			
8	35310-4373-0	ホイール		1				
	37800-4373-3	ホイール			1			
9	04512-50120	バネ ザガネ		12		12		
10	04014-50120	ヒラ ザガネ		12		12		
11	02176-50120	ナット		12		12		
12	01574-51225	スタッド		12				
	01574-51222	スタッド				12		
13	37800-4346-0	ベベル ギヤー ジク		2		2		
14	37800-4348-0	オイル シール カラー		2		2		
15	08101-06305	ボール ベアリング		2		2		
16	08241-05207	ベアリング		4		4		
17	37800-4342-0	ワリ カラー		2		2		
18	37800-4349-0	オイル シール		4		4	☆代替品 35316-4349-0	
19	04611-00720	アナ サークリップ		4		4		
20	37800-4361-0	シャジク		2		2		
21	08101-06209	ボール ベアリング		2		2		
22	08101-06208	ボール ベアリング		2		2		
23	37800-4367-0	スラスト カラー		2		2		
24	37800-4365-0	15 ベベル ピニオン		2		2		
25	37800-4366-0	40 ベベル ギヤー		2		2		
26	08101-06209	ボール ベアリング		2		2		
27	37800-4384-0	カラー		2		2		
28	37800-4381-0	デフ ヨーク シャフト		2		2		
29	08101-06209	ボール ベアリング		2		2		
30	37800-4368-0	トメワ		2		2		
31	37800-4369-0	トメワ オサエ		2		2		
32	37800-4382-0	13 ベベル ピニオン		2		2		
33	37800-4383-0	15 ベベル ギヤー		2		2		

# 39. 前輪関係(DT)



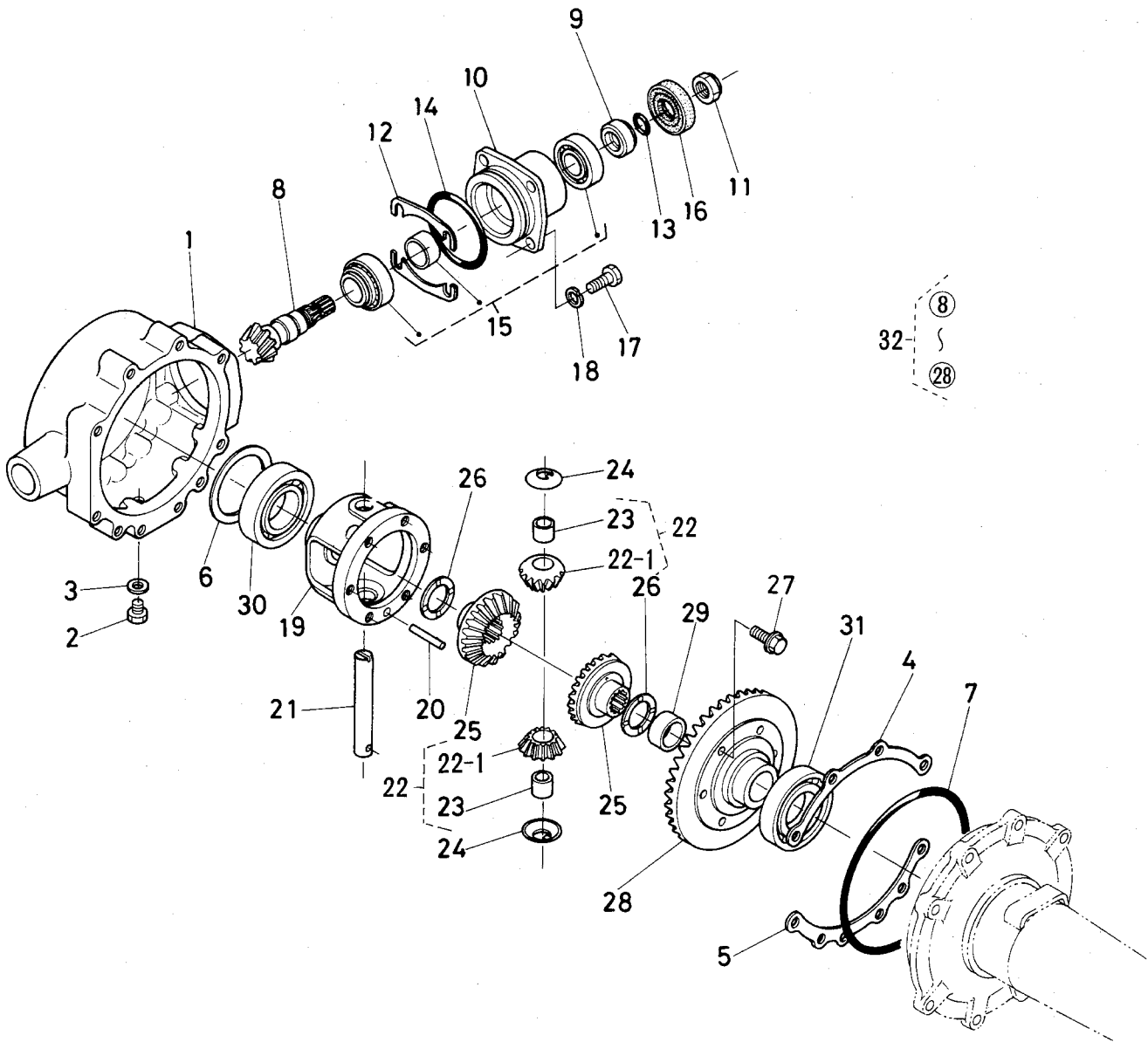






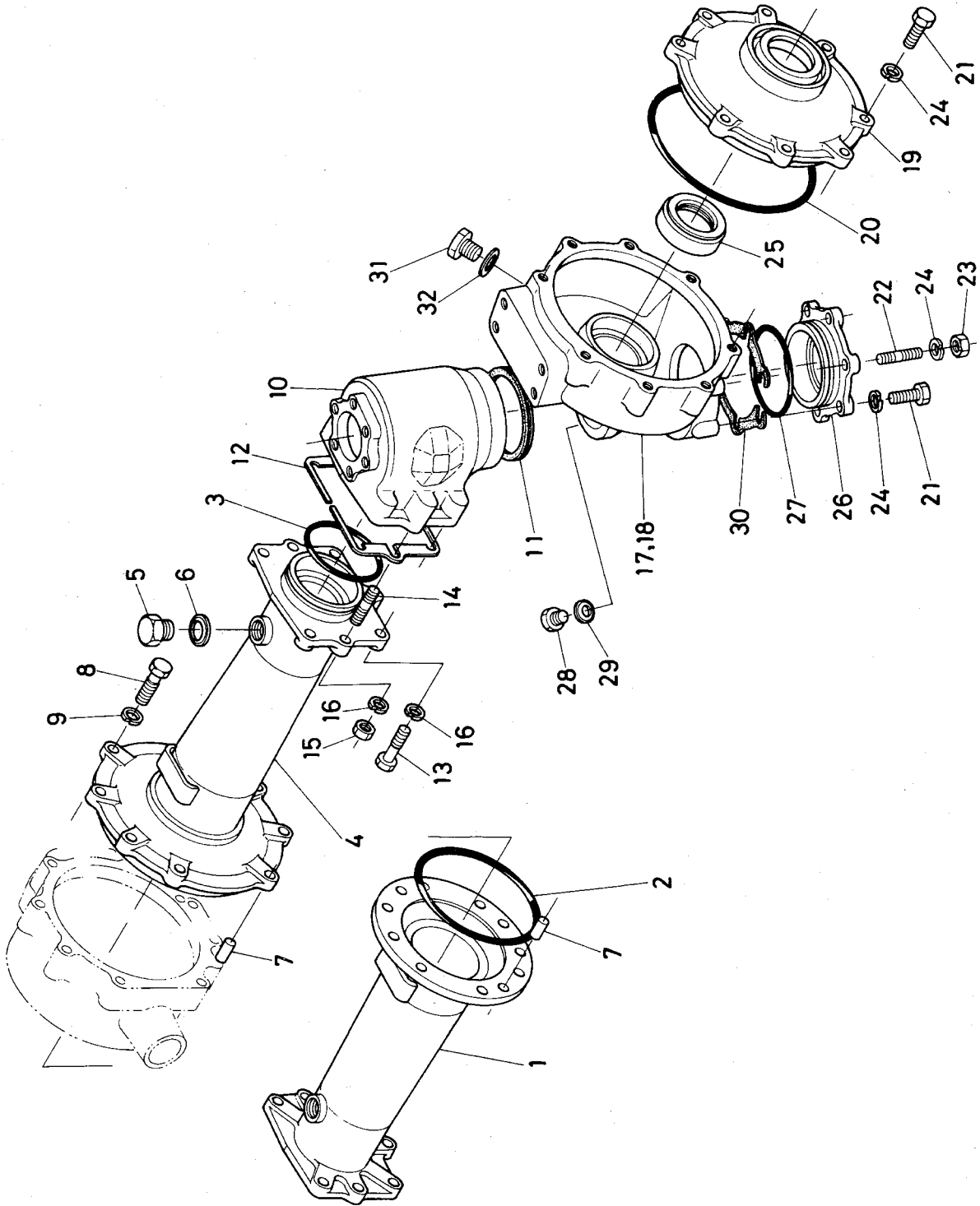


# 41. デフギヤケース関係(DT)



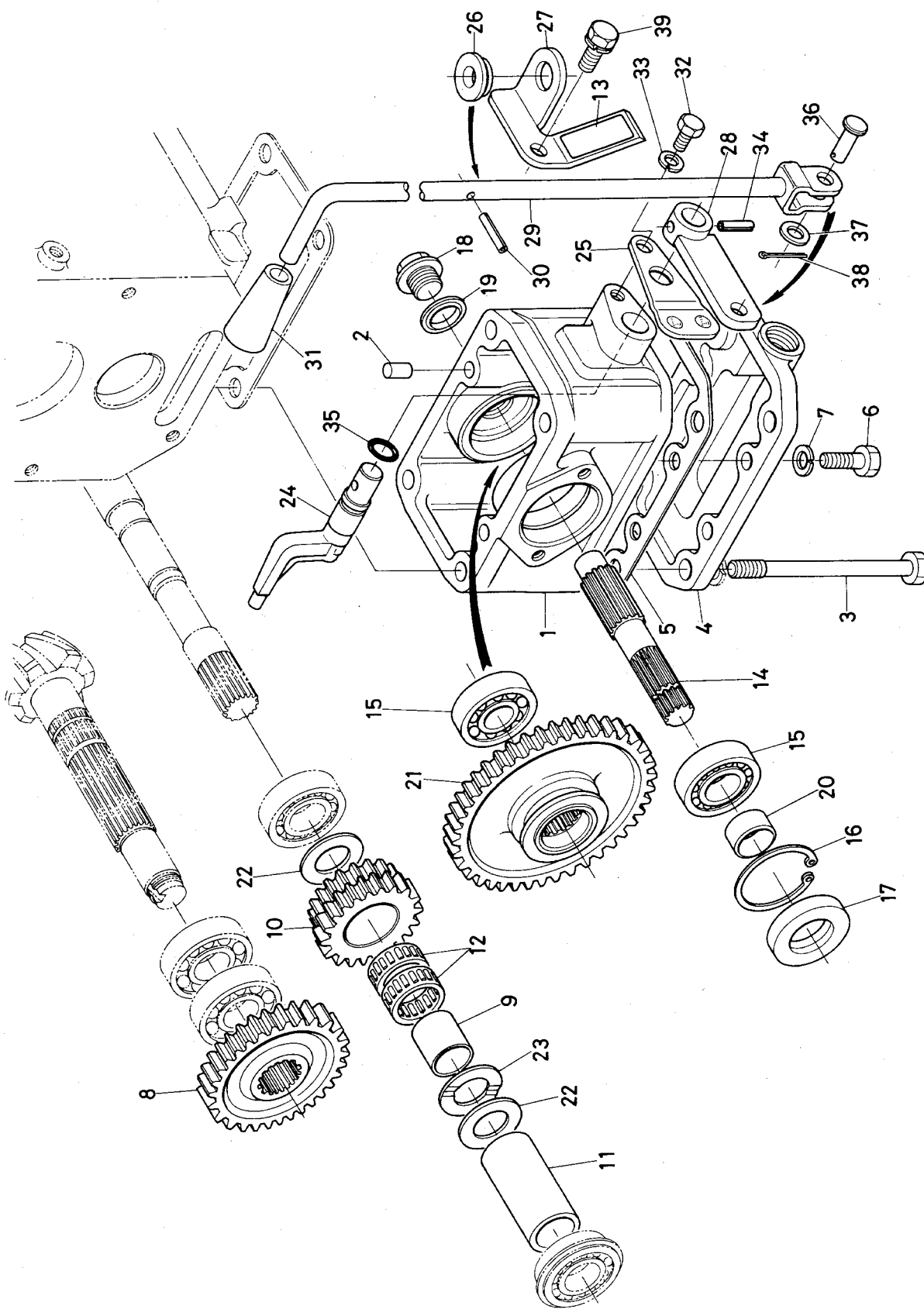
図番	コード No.	部 品 名 称	数 量				互換性	備 考
			L2601	L2601 DT	L3001	L3001 DT		
1	37800-4311-0	デフ ギヤ- ケ-ス		1		1		
2	06331-35012	プラグ		1		1		
3	04717-01200	ゴムツキ ザガネ		1		1		
4	37800-4318-0	シム 0.2 ウエ		2		2		
	37800-4319-0	シム 0.1 ウエ		2		2		
5	37800-4313-0	シム 0.2 シタ		2		2		
	37800-4316-0	シム 0.2 シタ		2		2		
6	37800-4314-0	シム 0.2		2		2		
	34160-4334-0	シム 0.1		2		2		
7	34160-4344-0	O リング		1		1		
8	37800-4321-0	7 スパイラル ベベル ピニオン		1		1	☆	
9	37800-4322-0	オイル シール カラー		1		1		
10	37800-4323-0	ピニオン ベアリング ケ-ス		1		1		
11	34150-2533-0	ナット		1		1		
12	37800-4327-0	シム 0.2		6		6		
	37800-4328-0	シム 0.1		4		4		
13	04811-00340	O リング		1		1		
14	04811-50800	O リング		1		1		
15	37800-4329-0	テーパ ローラベアリング アッシ		1		1	⑩,⑫,⑭	
16	09504-56209	オイル シール		1		1		
17	37800-4324-0	ボルト		4		4		
18	04512-50100	バネ ザガネ		4		4		
19	37800-4331-0	デフ ケ-ス		1		1		
20	37650-4332-0	トメ ピン		1		1		
21	37650-4333-0	デフ ピニオン ジク		1		1		
22	31220-2630-0	デフ ピニオン アッシ		2		2	ブッシュ付き	
22-1	31220-2635-0	デフ ピニオン		2		2	☆	
23	31220-2636-0	ブッシュ		2		2		
24	31220-2639-0	デフ ピニオン ザガネ		2		2		
25	34150-2643-0	デフ サイドギヤ- ミギ		2		2		
26	31220-2648-0	ザガネ		2		2		
	31220-2649-0	ザガネ		2		2		
	37150-2648-0	ザガネ		2		2		
27	37800-4387-0	ボルト		6		6		
28	37650-4335-0	34 スパイラル ベベル ギヤ-		1		1	☆	
29	37650-4336-0	ブッシュ		1		1		
30	08101-06211	ボール ベアリング		1		1	6211	
31	08101-06210	ボール ベアリング		1		1	6210	
32	37800-4320-0	ベベル ギヤ- アッシ		1		1	⑧,⑳	

## 42. 前車軸サポート関係(DT)





# 43. 動力取出ケース関係(DT)



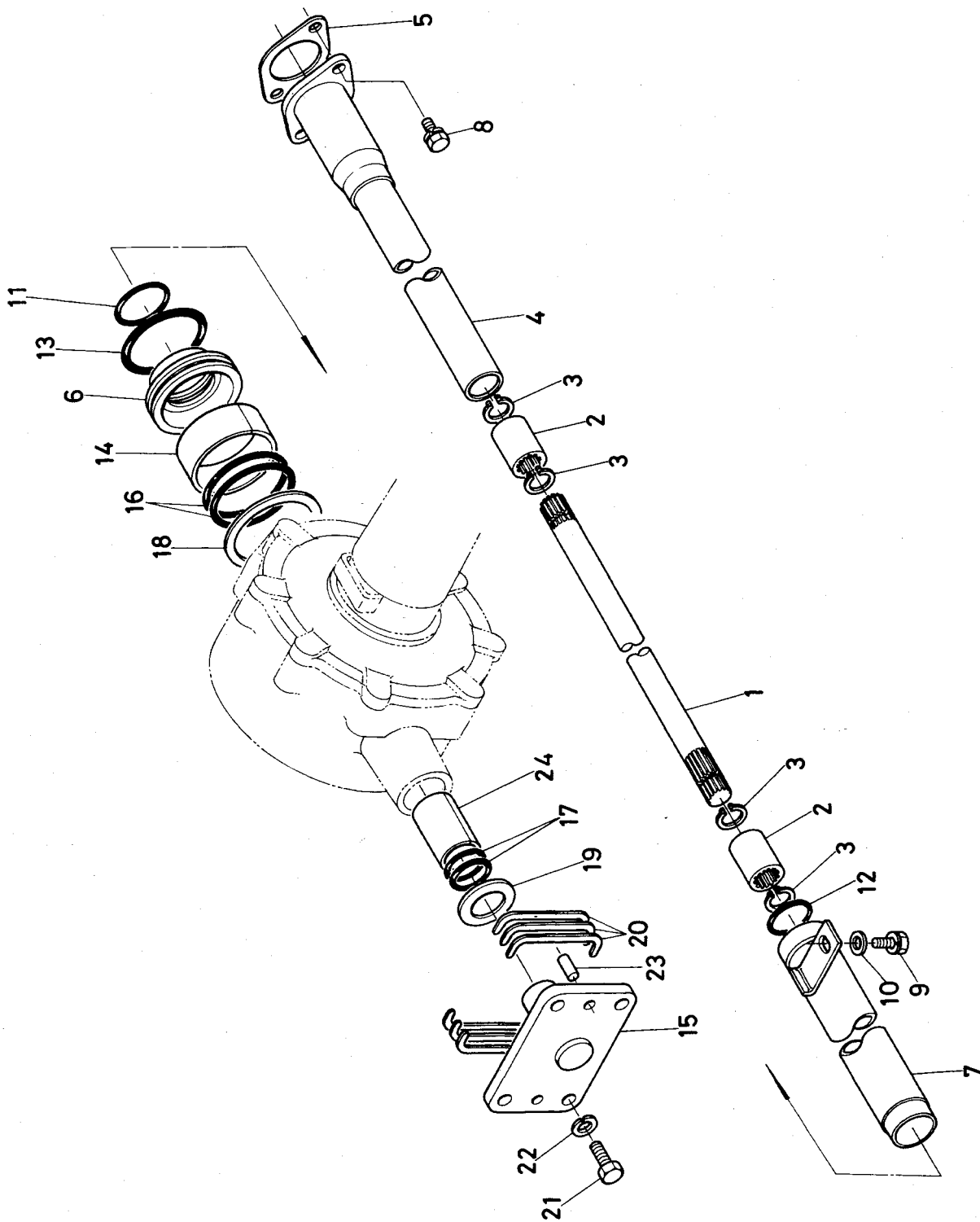
図番	コード No.	部 品 名 称	数 量				互換性	備 考
			L2601	L2601 DT	L3001	L3001 DT		
1	37800-4411-0	ドウトリ ケース		1		1		
2	37150-1415-0	ヘイコウ ピン		2		2		
3	37800-4412-0	ボルト		4		4		
4	37800-4413-0	ドウトリ カバー		1		1		
5	37800-4414-0	パッキン		1		1		
6	01173-51028	ボルト		4		4		
7	04512-50100	バネ ザガネ		4		4		
8	37770-4415-0	32 ギヤ-		1				
	37800-4415-0	33 ギヤ-				1		
9	37650-4417-0	インナー レース		1		1		
10	37770-4418-0	17-22 ギヤ-		1				
	37800-4418-0	16-20ギヤ-				1		
11	37800-4416-0	カラー		1		1		
12	08823-03614	ニードル ベアリング		2		2		
13	37800-4490-0	マーク		1		1		
14	37800-4419-0	トリダシ シグ		1		1		
15	08101-06205	ボール ベアリング		2		2	(6205)	
16	04611-00520	アナ サークリップ		1		1		
17	09503-05211	オイル シール		1		1		
18	34150-1426-0	ドレン プラグ		2		2		
19	04717-02150	ゴムツキ ザガネ		2		2		
20	37800-4421-0	スリーブ		1		1		
21	37770-4423-0	47 ギヤ-		1				
	37800-4423-0	49 ギヤ-				1		
22	37150-2538-0	カラー		2		2		
23	37650-4428-0	スラスト ザガネ		1		1		
24	37800-4431-0	シフト レバー		1		1		
25	37800-4435-0	レバー ガイド		1		1		
26	37800-4439-0	アンナイ ゴム		1		1		
27	37800-4438-0	レバー サポート		1		1		
28	37800-4436-0	チェンジ レバー		1		1		
29	37800-4440-0	レバー		1				
	37800-4440-0	レバー				1		
30	05411-00430	スプリング ピン		1		1		
31	54201-2327-0	ニギリ 3		1		1		
32	01153-50814	ボルト		1		1		
33	04512-50080	バネ ザガネ		1		1		
34	05411-00625	スプリング ピン		1		1		
35	04811-00150	O リング		1		1		
36	05122-51022	アタマツキ ピン		1		1		
37	04013-50100	ヒラ ザガネ		1		1		
38	05511-50318	ワリ ピン		1		1		





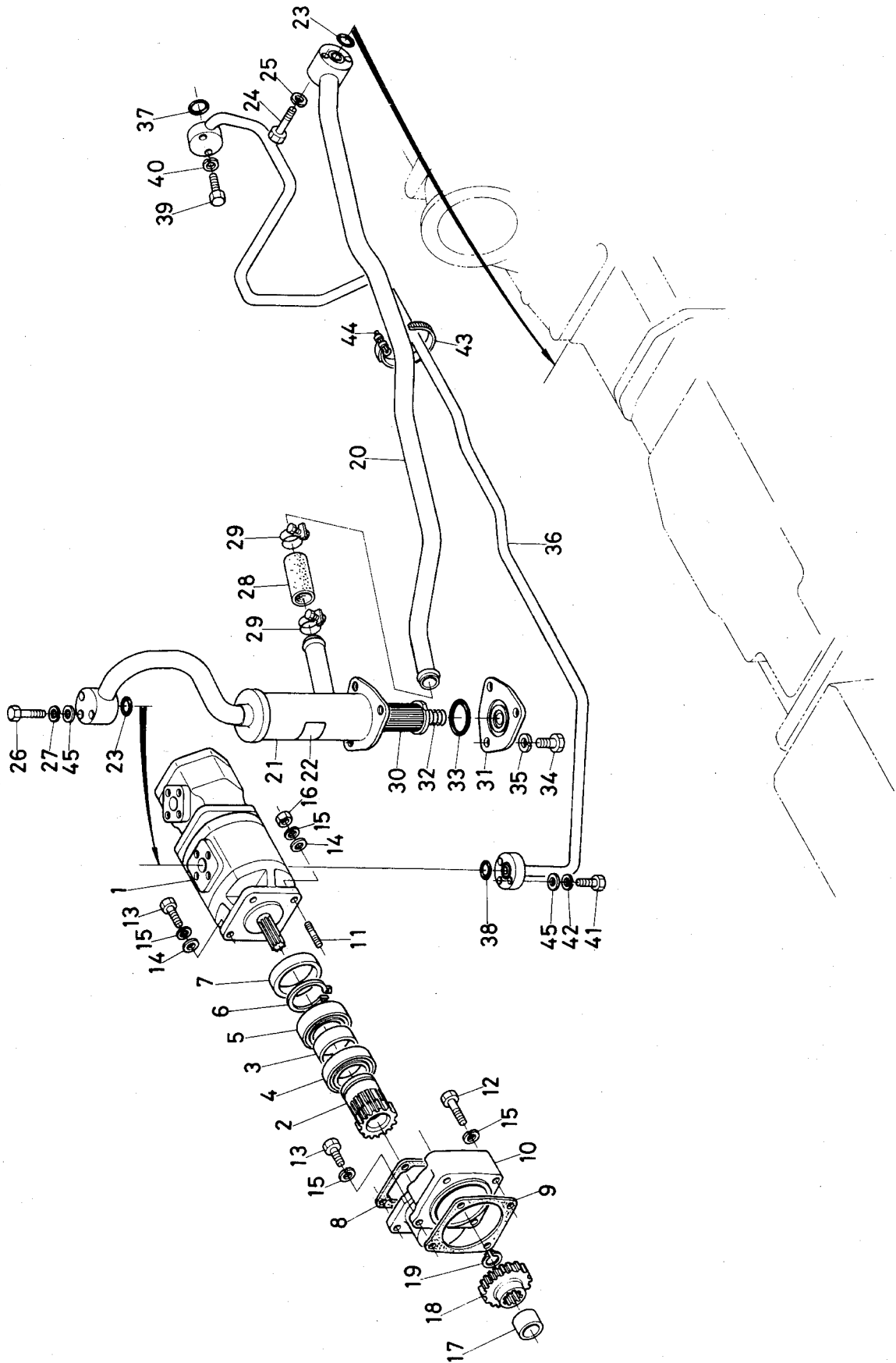


# 44. 推進軸関係(DT)



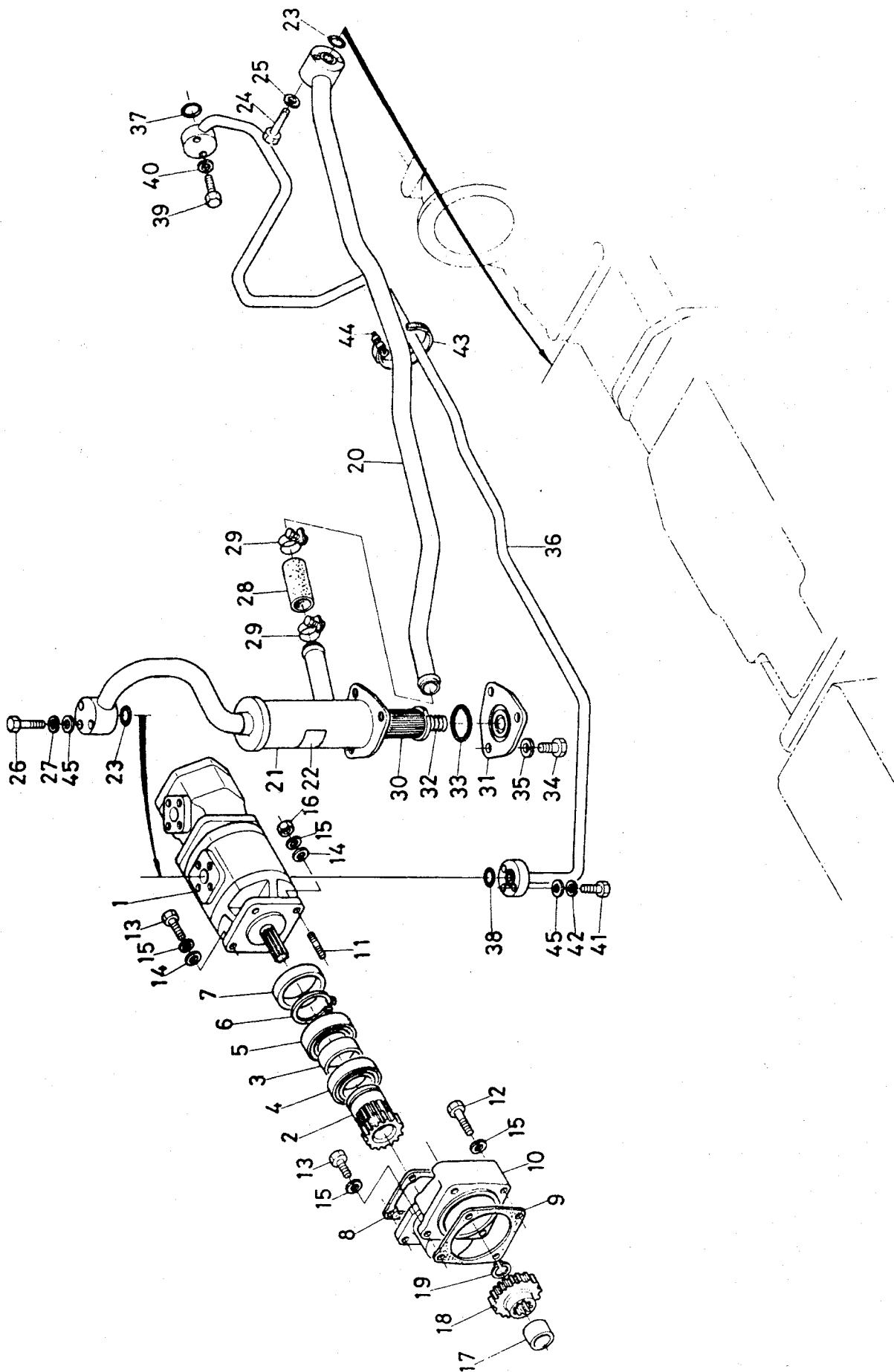


# 45. ポンプ, パイプ関係(S)



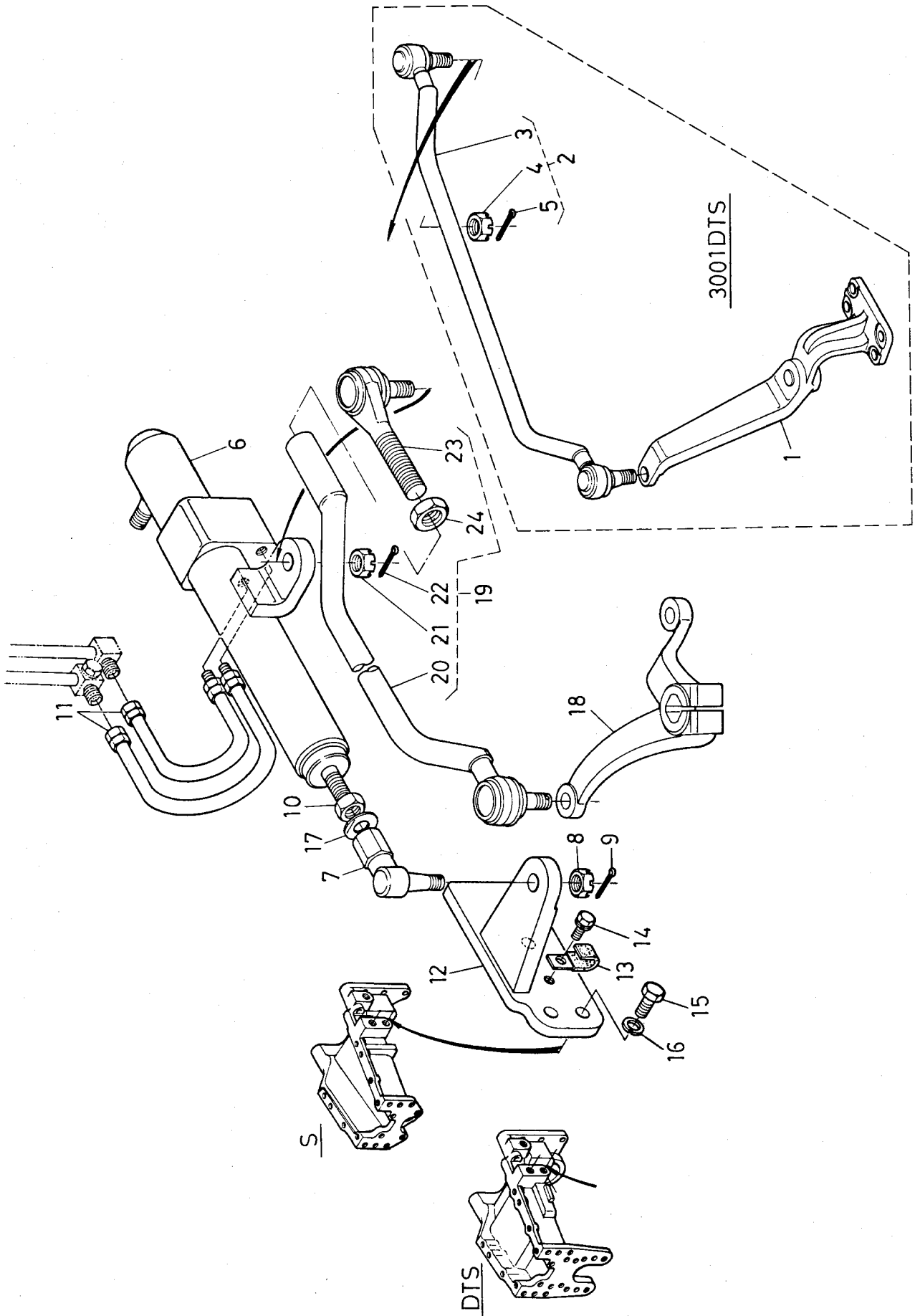
図番	コード No.	部 品 名 称	数 量				互換性	備 考
			L2601	L2601 DT	L3001	L3001 DT		
1	37810-3610-0	ユアツ ポンプ			1	1		
2	37810-3783-0	23 ギヤー			1	1		
3	37300-3777-0	インナ リング			1	1		
4	37300-3778-0	ニードル ベアリング			1	1		
5	08101-06907	ボール ベアリング			1	1		
6	04612-00350	ジク サークリップ			1	1		
7	37300-3779-0	カラー			1	1		
8	34150-3787-0	パッキン			1	1		
9	34150-3786-0	パッキン			1	1		
10	37300-3785-0	ユアツ ポンプ ホルダ			1	1		
11	01513-50822	スタッド			2	2		
12	01153-50845	ボルト			2	2		
13	01153-50822	ボルト			4	4		
14	04012-50080	ヒラ ザガネ			4	4		
15	04512-50080	バネ ザガネ			8	8		
16	02156-50080	ナット			2	2		
17	34150-3782-0	カラー			1	1		
18	37300-3781-0	44 ギヤー			1	1		
19	04612-00250	ジク サークリップ			1	1		
20	37810-3811-0	インレット パイプ コンブ			1	1	↔*	#50906~
	37810-3811-3	インレット パイプ コンブ			1	1		
21	37810-3812-0	フィルタ ケース コンブ			1	1	↔*	#50906~
	37810-3812-3	フィルタ ケース コンブ			1	1		
22	37300-3755-0	フィルタ ラベル			1	1		
23	04811-00200	O リング			2	2		
24	01153-50845	ボルト			2	2		
25	04512-50080	バネ ザガネ			2	2		
26	01053-50642	ボルト			3	3		
27	04512-50060	バネ ザガネ			3	3		
28	34350-3777-0	ゴム パイプ			1	1		
29	34350-3778-0	クランプ			2	2		
30	37300-3771-0	オイル フィルタ			1	1		
31	34350-3774-2	フィルタ カバー			1	1		
32	37300-3774-0	スプリング			1	1		
33	04811-50600	O リング			1	1		
34	01153-50820	ボルト			3	3		
35	04512-50080	バネ ザガネ			3	3		
36	37810-3821-0	デリバリ パイプ コンブ			1	1	↔*	#50906~
	37810-3821-3	デリバリ パイプ コンブ			1	1		
37	04810-00120	O リング			1	1		
38	04810-00200	O リング			1	1		
39	01153-50830	ボルト			2	2		

# 45. ポンプ, パイプ関係(S)





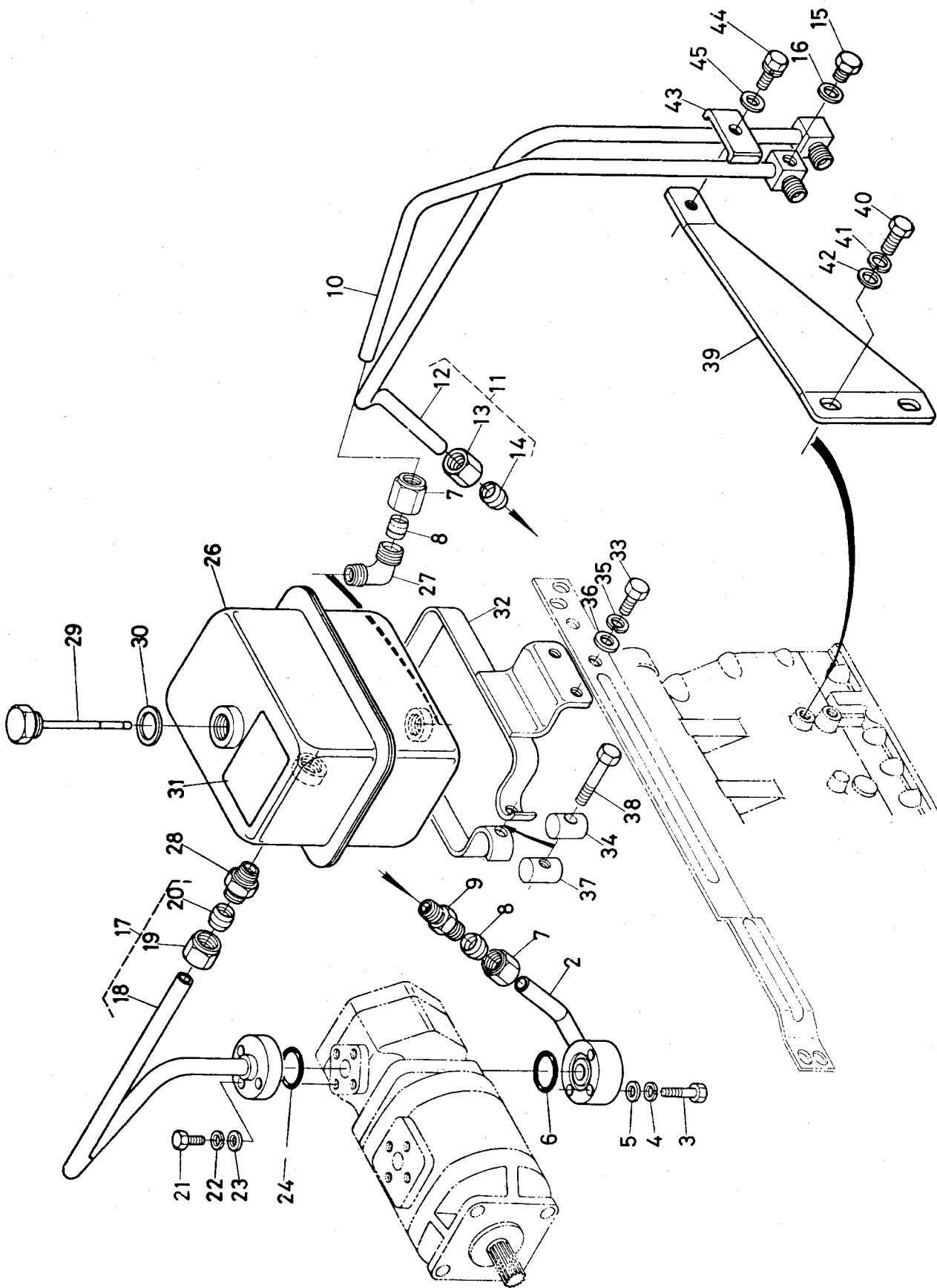
46. ブースタ関係(S)





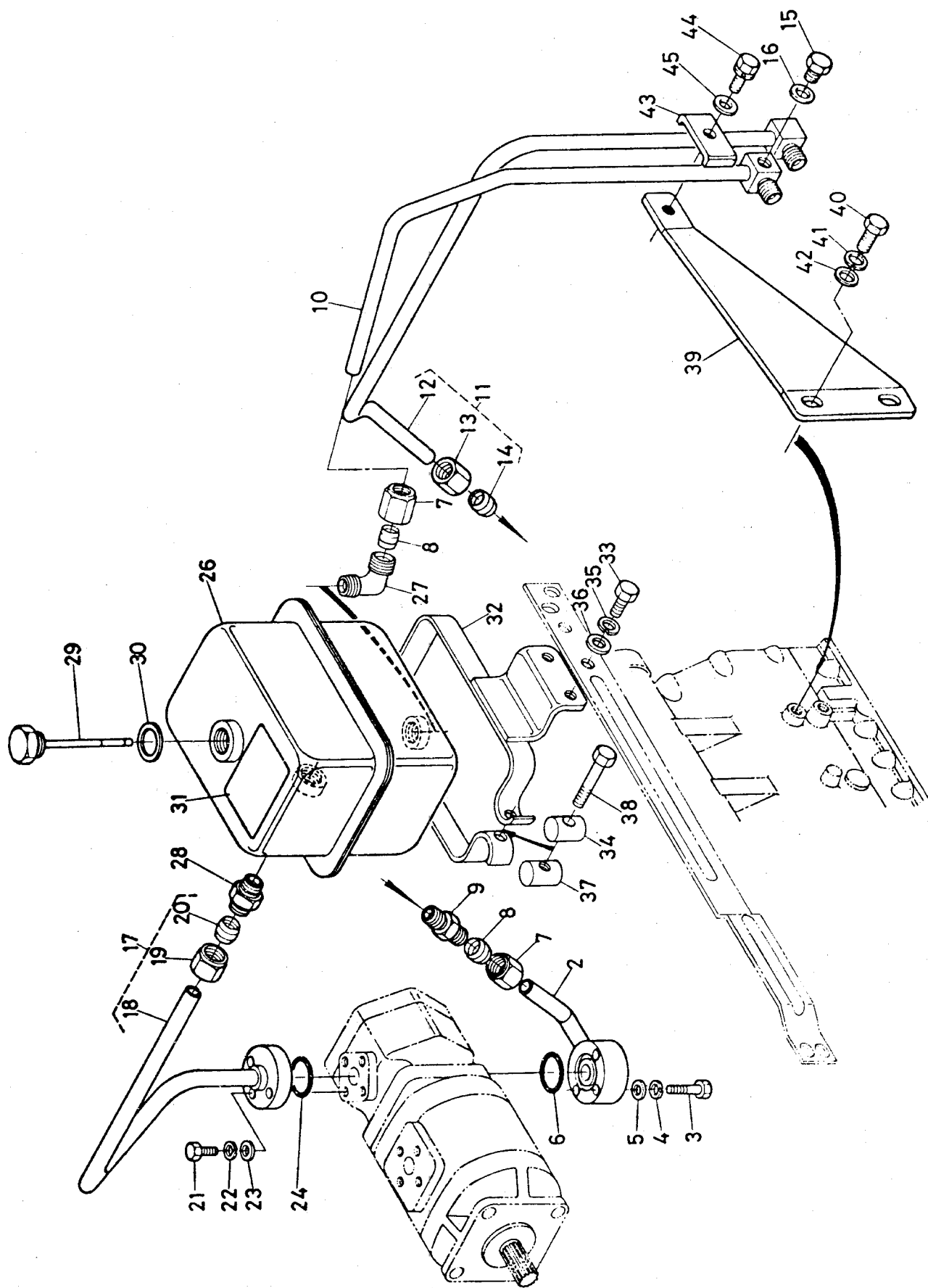


47. オイルタンク, パイプ関係(S)



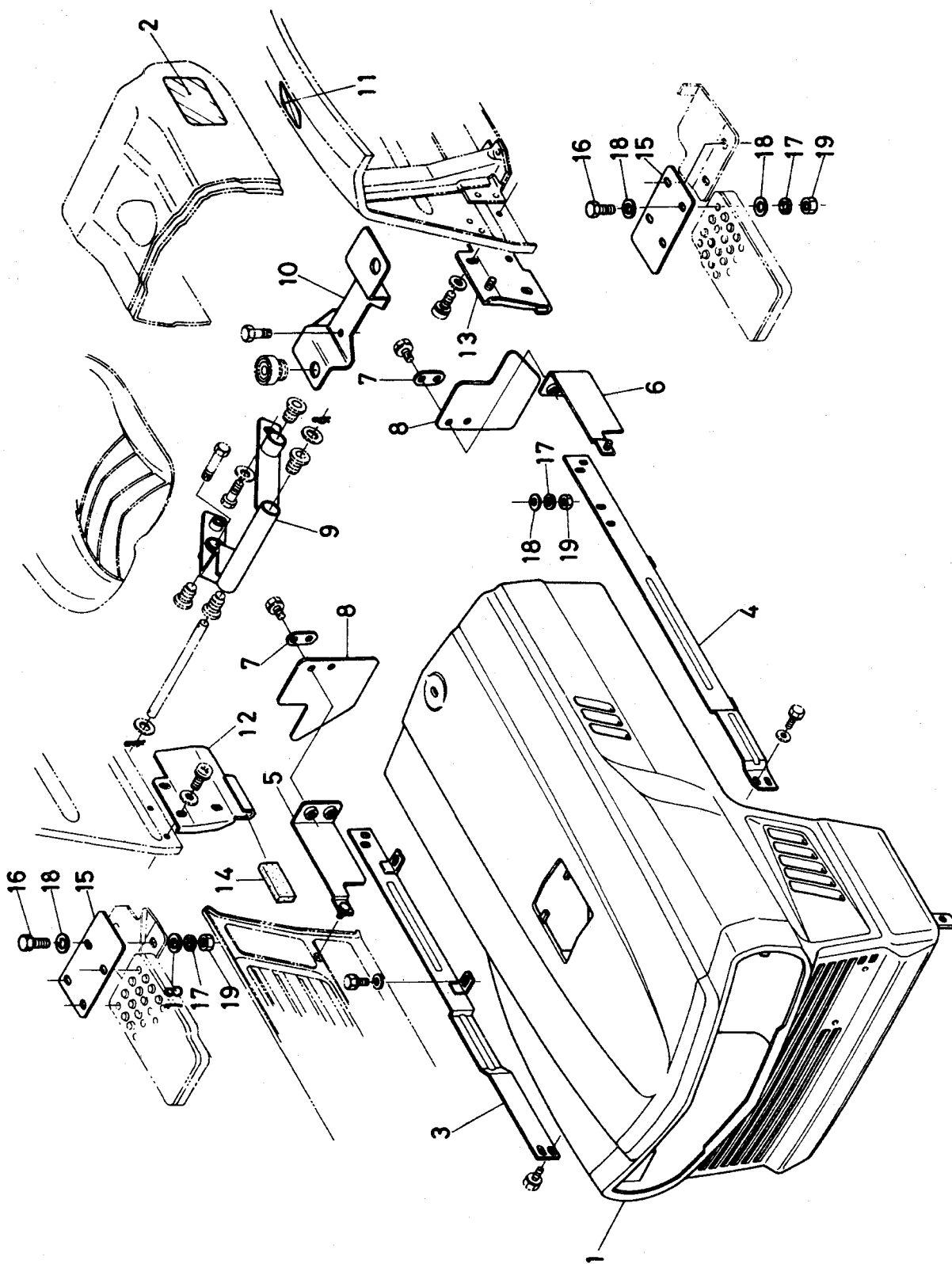
図番	コード No.	部 品 名 称	数 量				互換性	備 考
			L2601	L2601 DT	L3001	L3001 DT		
1	37810-4501-0	パイプ アッシ A			1	1	☆②~⑩	
2	37810-4502-0	パイプ 1			1	1		
3	01053-50635	ボルト			3	3		
4	04512-50060	バネ ザガネ			3	3		
5	04013-50060	ヒラ ザガネ			3	3		
6	04811-00200	O リング			1	1		
7	37810-4503-0	フクロ ナット			2	2	☆	
8	37810-4504-0	スリーブ			2	2	☆	
9	37810-4505-0	パイプ ツギテ ホンタイ 1			1	1		
10	37810-4506-0	パイプ 2			1	1		
11	37810-4511-0	パイプ アッシ B			1	1	☆⑫~⑭	
12	37810-4512-0	パイプ			1	1		
13	37810-4503-0	フクロ ナット			1	1	☆	
14	37810-4504-0	スリーブ			1	1	☆	
15	06331-35010	プラグ			1	1		
16	04724-00100	パッキン			1	1		
17	37810-4515-0	パイプ アッシ C			1	1	☆⑮~⑳	
18	37810-4516-0	パイプ 4			1	1		
19	37810-4503-0	フクロ ナット			1	1	☆	
20	37810-4504-0	スリーブ			1	1	☆	
21	01053-50625	ボルト			3	3		
22	04512-50060	バネ ザガネ			3	3		
23	04013-50060	ヒラ ザガネ			3	3		
24	04811-00200	O リング			1	1		
25	37810-4521-0	オイル タンク アッシ			1	1	⑳~㉓	
26	37810-4522-0	オイル タンク			1	1		
27	37810-4523-0	パイプ ツギテ ホンタイ 2			1	1		
28	37810-4524-0	パイプ ツギテ ホンタイ 3			1	1		
29	37810-4526-0	プラグ ゲージ			1	1		
30	04717-02000	ゴムツキ ザガネ			1	1		
31	37810-4527-0	キューユ ラベル			1	1		
32	37810-4528-0	タンク ステア			1	1		
33	01153-50818	ボルト			2	2		
34	33400-6344-0	バンド カナグ 1			1	1		
35	04512-50080	バネ ザガネ			2	2		
36	04013-50080	ヒラ ザガネ			2	2		
37	33400-6345-0	バンド カナグ 2			1	1		
38	01053-50645	ボルト			1	1		
39	37810-4531-0	パイプ オサエ 1			1	1		
40	01170-51220	ボルト			2	2		
41	04512-50120	バネ ザガネ			2	2		
42	04013-50120	ヒラ ザガネ			2	2		

47. オイルタンク, パイプ関係(S)



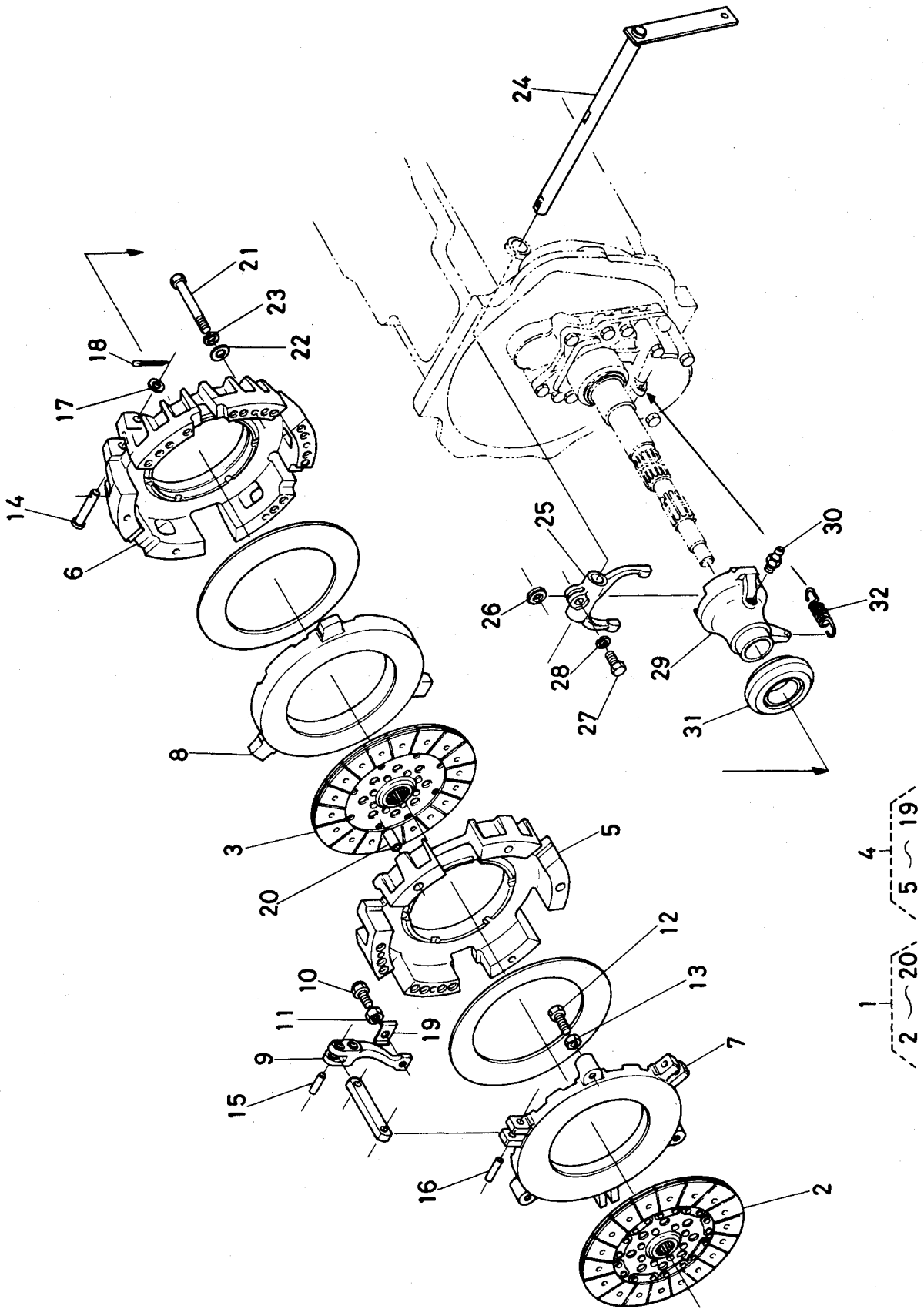


48. ボンネット関係(DT-DC)





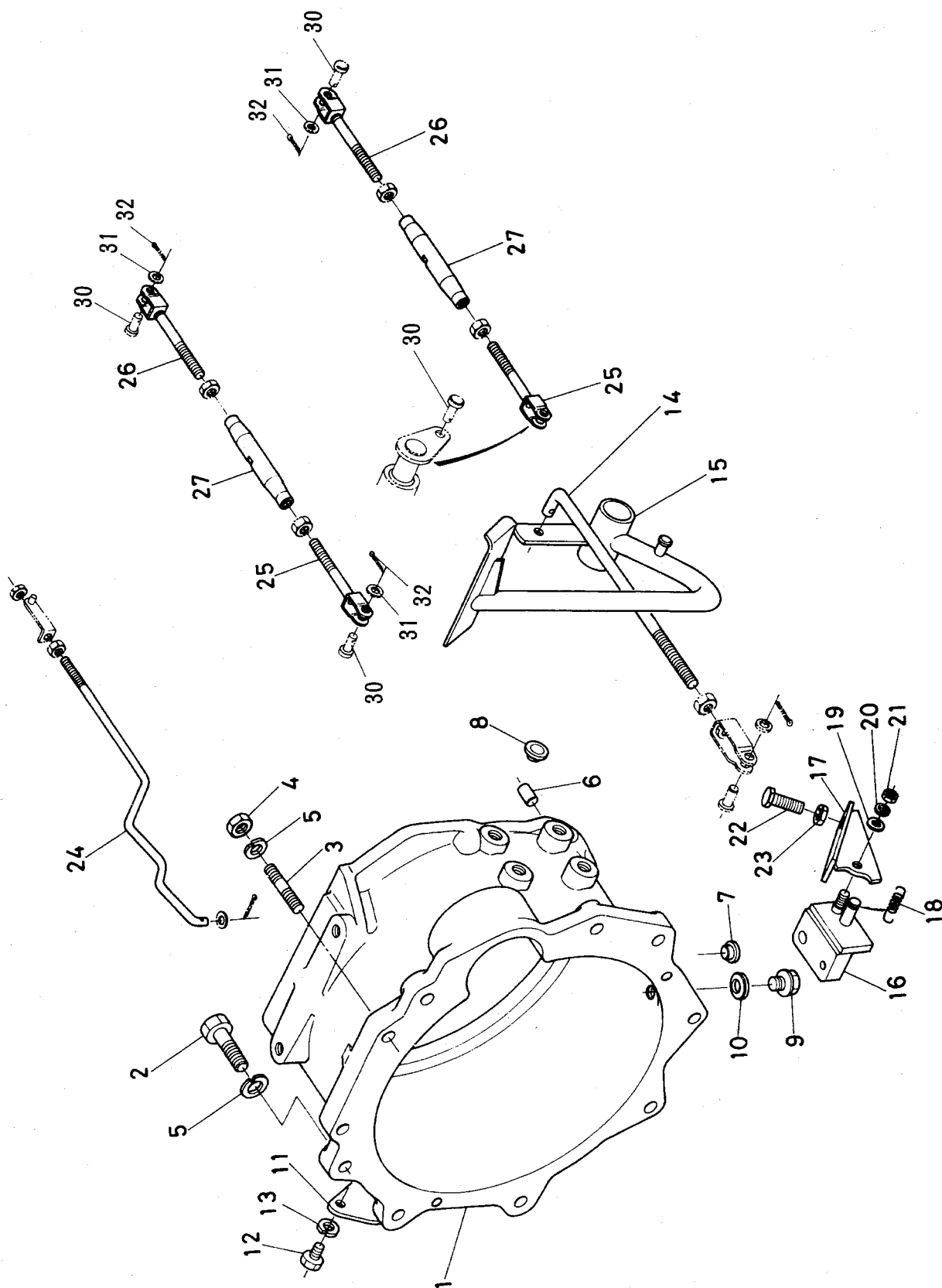
49. クラッチ関係(DT-DC)





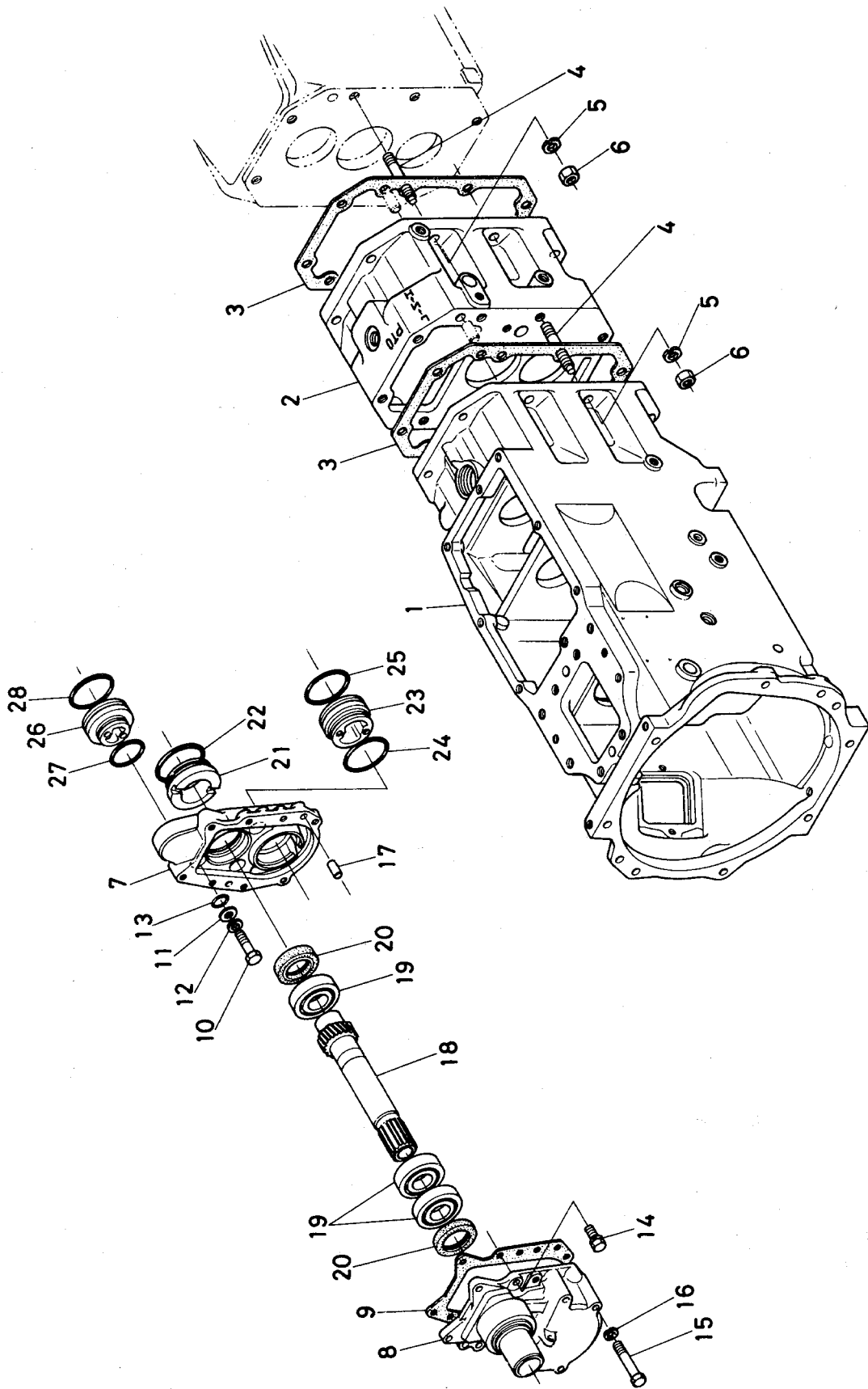


# 50. フライホイール関係(DT-DC)



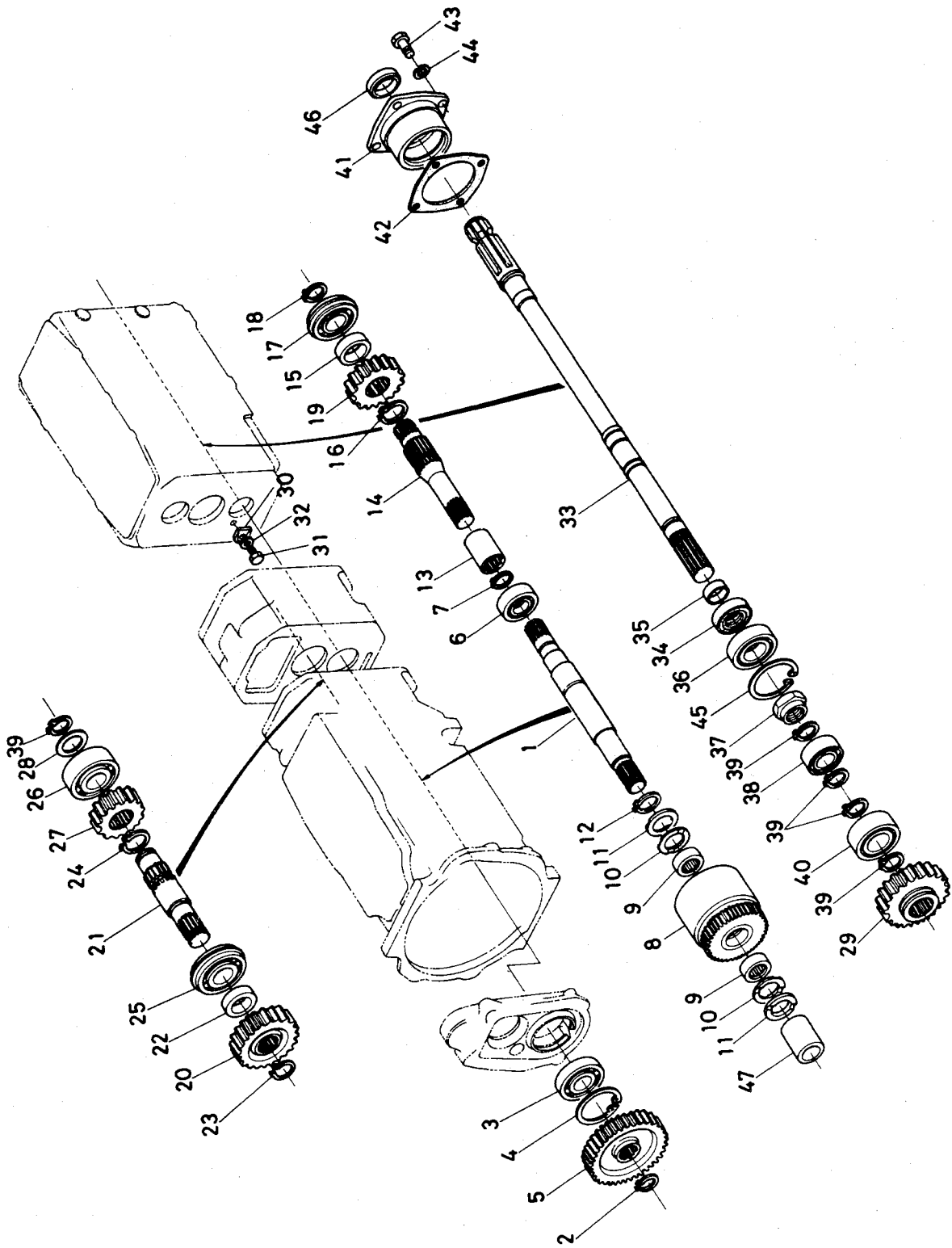


# 51. クラッチハウジング関係(DT-DC)



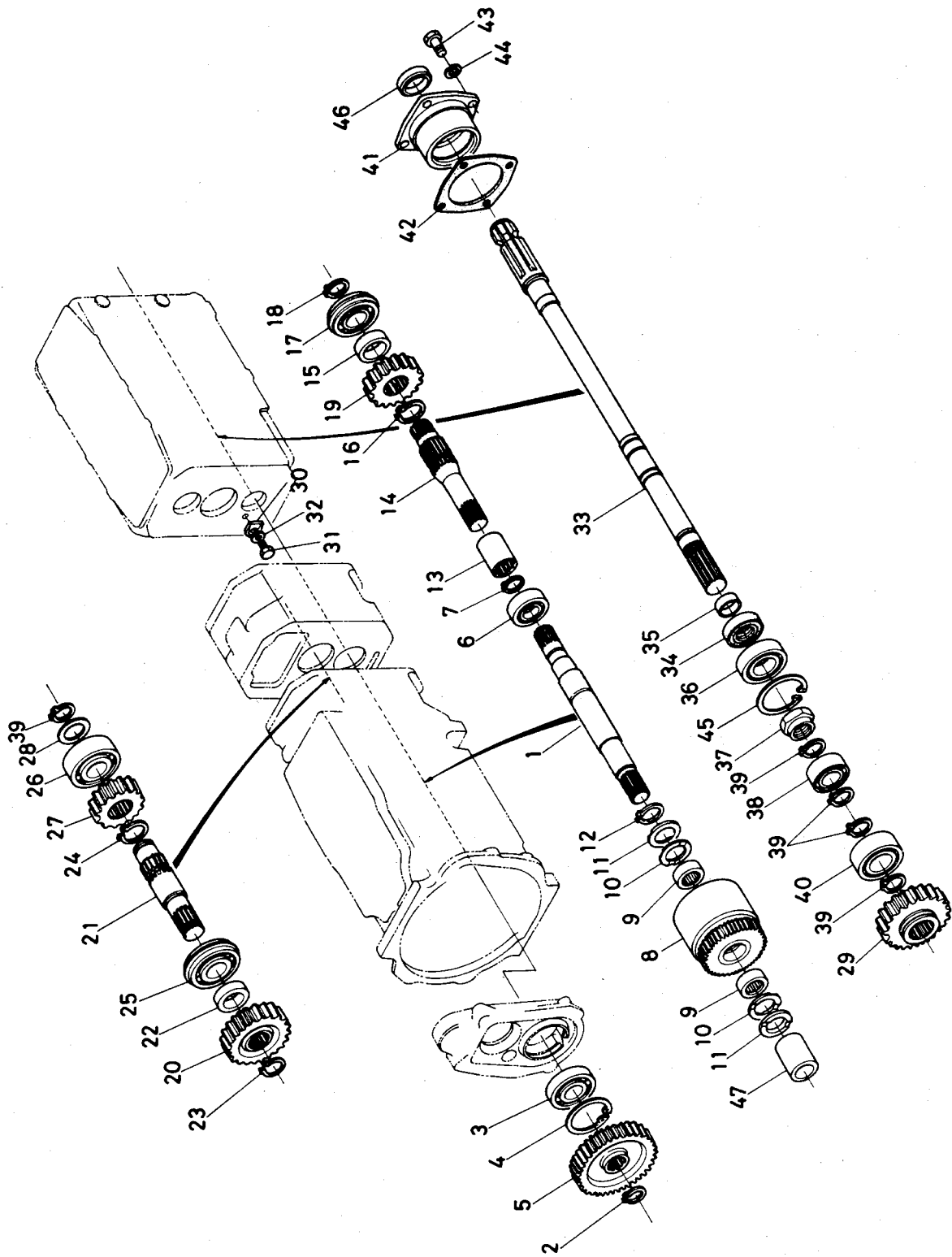


52. ミッション関係(1)(DT-DC)



図番	コード No.	部 品 名 称	数 量				互換性	備 考
			L2601	L2601 DT	L3001	L3001 DT		
1	35340-2533-0	ピーテオー カウンタ ジク 1				1		
2	37150-2155-0	ジク サークリップ				1		
3	08100-00031	ボール ベアリング				1		
4	04611-00620	アナ サークリップ				1		
5	35340-2534-0	39 ギヤ				1		
6	08101-06205	ボール ベアリング				1		
7	37150-2155-0	ジク サークリップ				1		
8	37880-2172-0	36 ゲンソク ギヤ				1		
9	08813-03712	ニードル ベアリング				2		
10	35340-2156-0	ザガネ				2		
11	35340-2176-0	スラスト カラー				2		
12	04612-00300	ジク サークリップ				1		
13	37150-2168-0	カップ リング				1		
14	35340-2525-0	ピーテオー カウンタ ジク 2				1		
15	35340-2526-0	カラー				1		
16	04612-00350	ジク サークリップ				1		
17	08150-00008	ボール ベアリング				1		
18	04612-00300	ジク サークリップ				1		
19	35340-2527-0	16 ギヤ				1		
20	35340-2528-0	21 ギヤ				1		
21	35340-2529-0	ピーテオー ギヤ ジク				1		
22	35340-2521-0	カラー				1		
23	04612-00300	ジク サークリップ				2		
24	04612-00350	ジク サークリップ				1		
25	08150-00006	ボール ベアリング				1		
26	08100-00022	ボール ベアリング				1		
27	35340-2523-0	15 ギヤ				1		
28	35340-2176-0	スラストカラー				1		
29	35340-2545-0	22 ギヤ				1		
30	34150-2194-0	ベアリング オサエ				2		
31	01153-50820	ボルト				2		
32	04512-50080	バネ ザガネ				2		
33	35340-2531-3	ピーテオー ジク				1		
34	35340-2536-0	オイル シール				1		
35	35340-2535-0	オイル シール カラー				1		
36	08101-06232	ボール ベアリング				1		
37	35340-2532-0	ナット				1		
38	35340-2538-0	ローラ ベアリング				1		
39	04612-00300	ジク サークリップ				4		
40	08241-03206	ボール ベアリング				1		
41	35340-2541-0	ベアリング ケース				1		
42	37150-2542-0	パッキン				1		

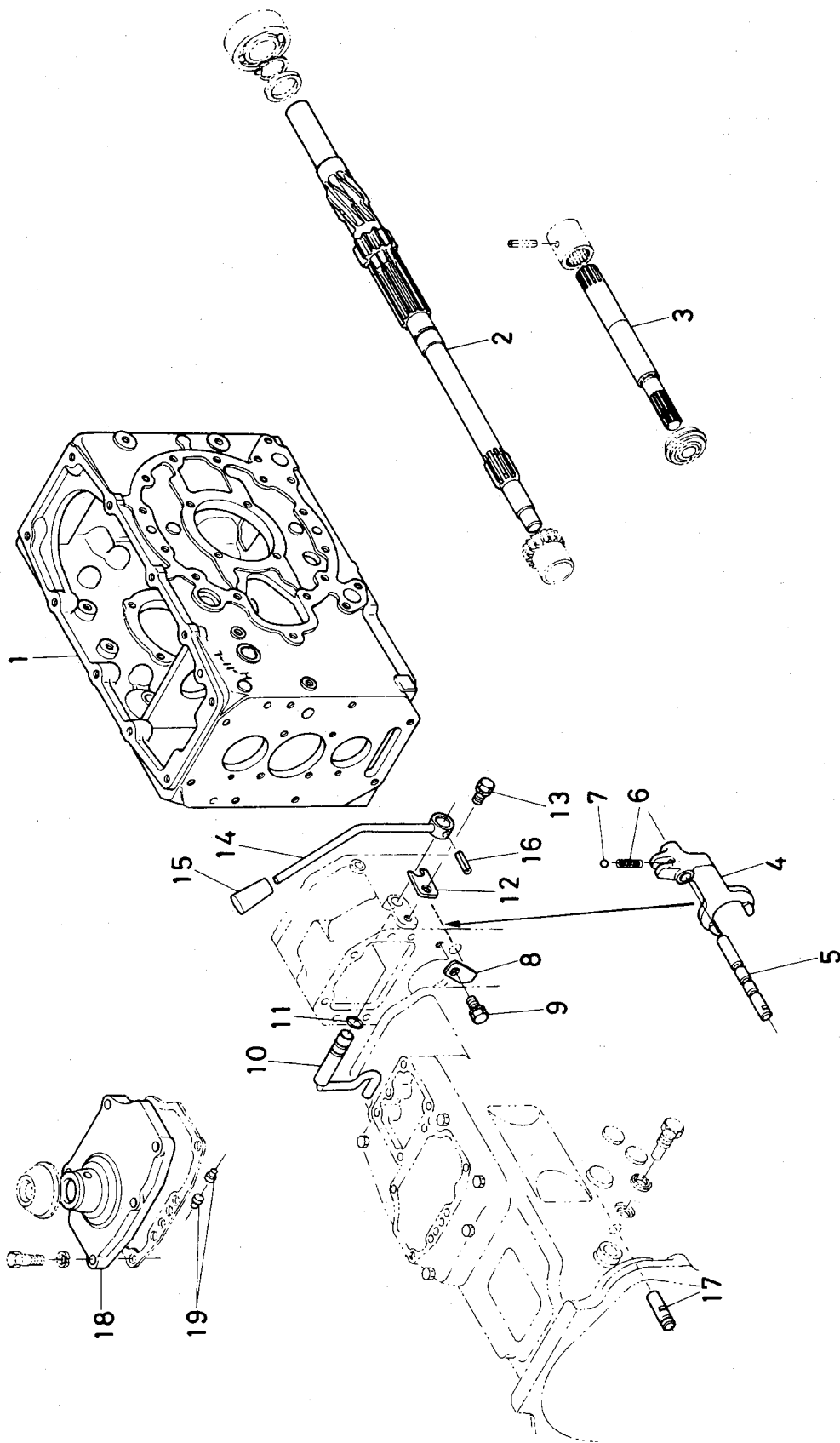
52. ミッション関係(1)(DT-DC)





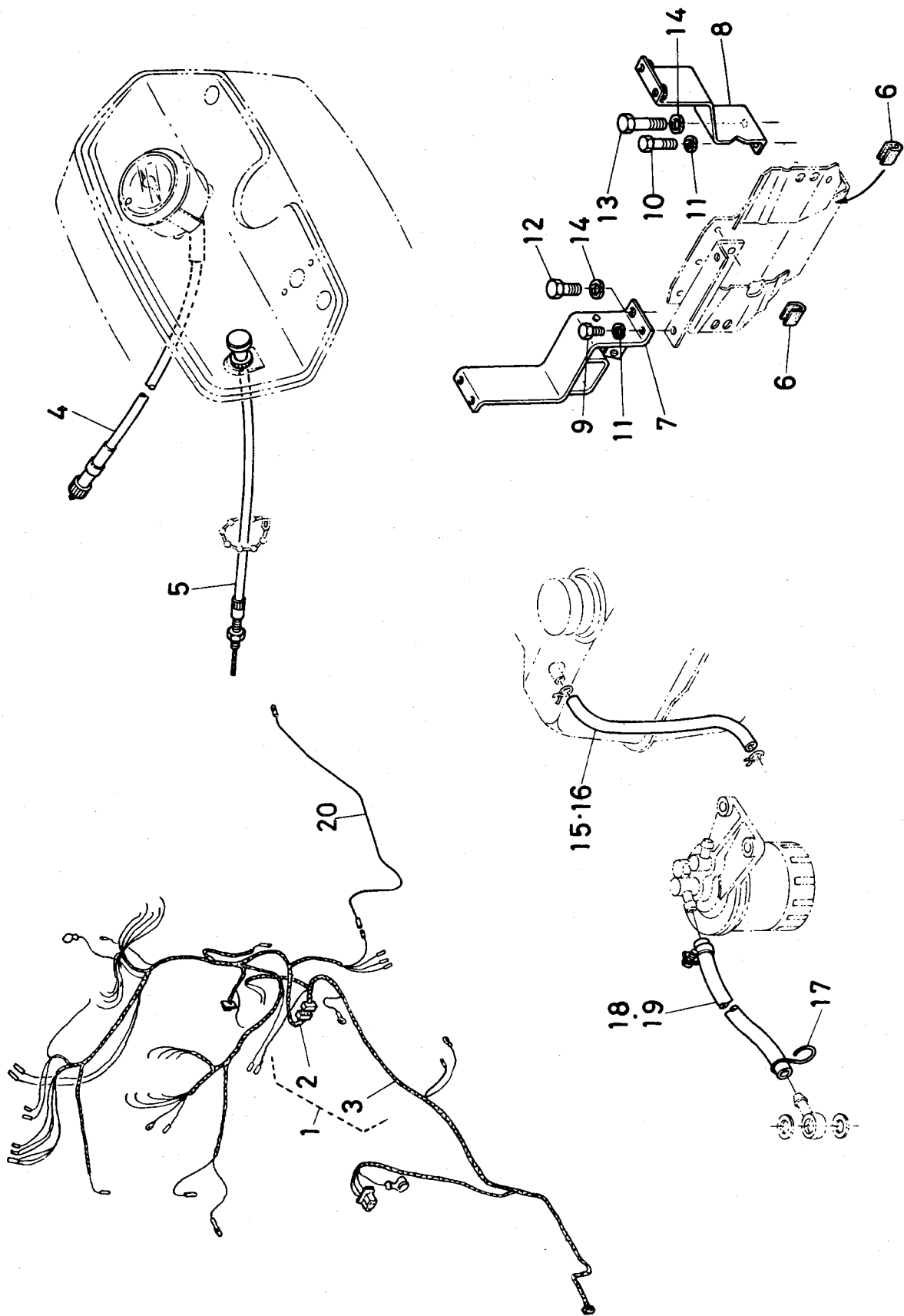


53. ミッション関係(2)(DT-DC)



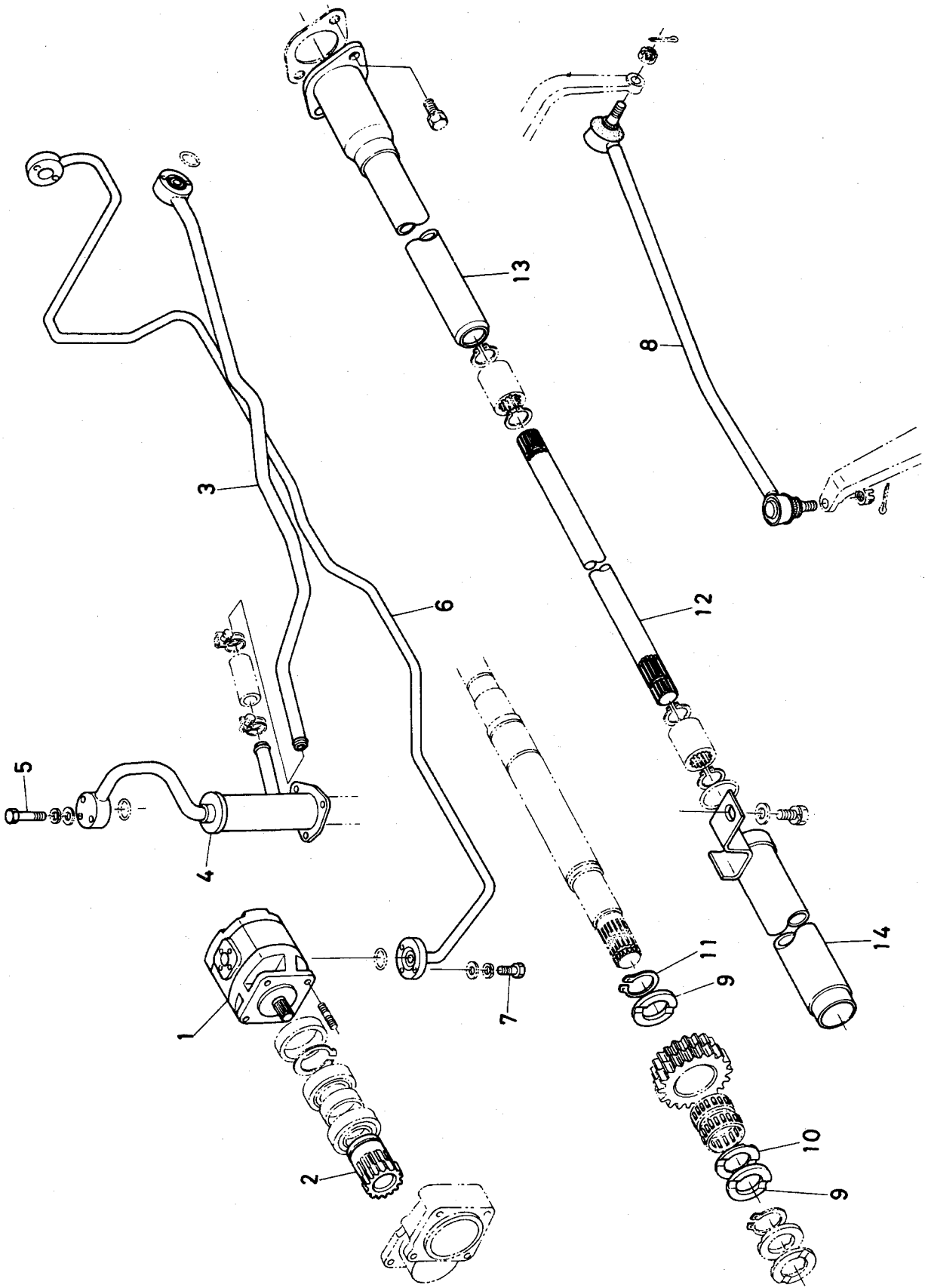


54. 電装品関係(DT-DC)



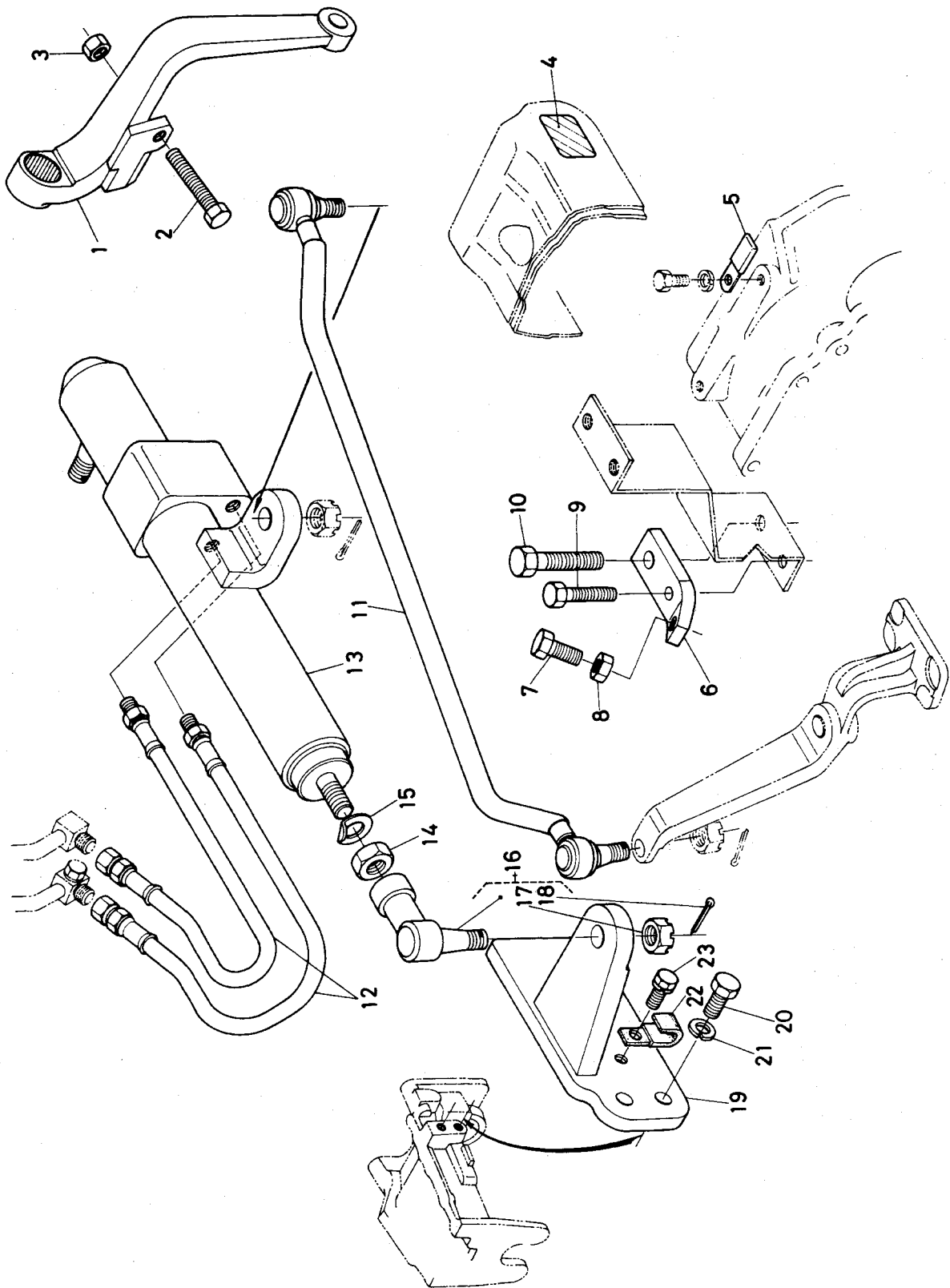


# 55. 油圧ポンプ関係(DT-DC)





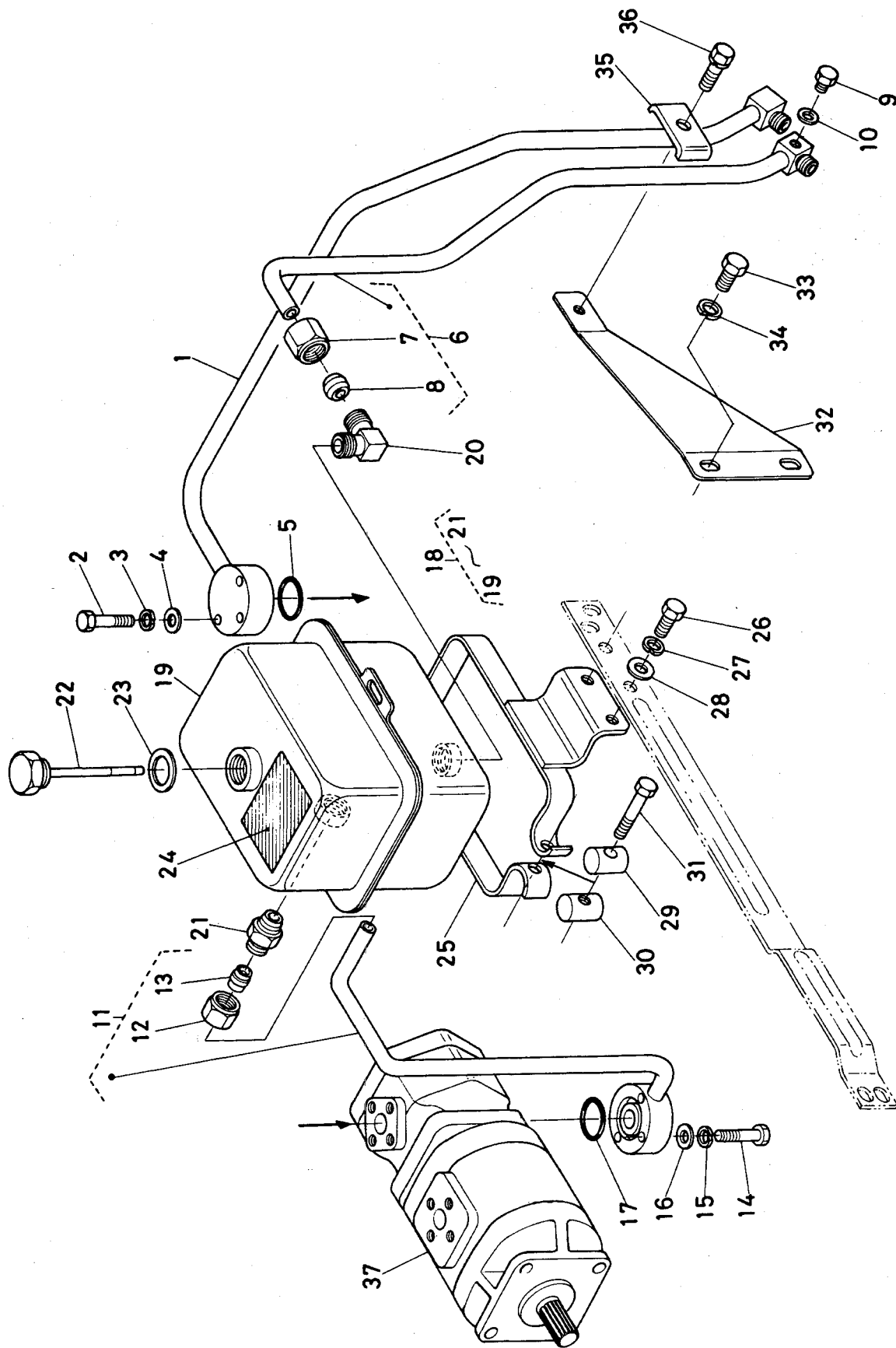
56. パワーステアリング関係(1)(DT-DCS)







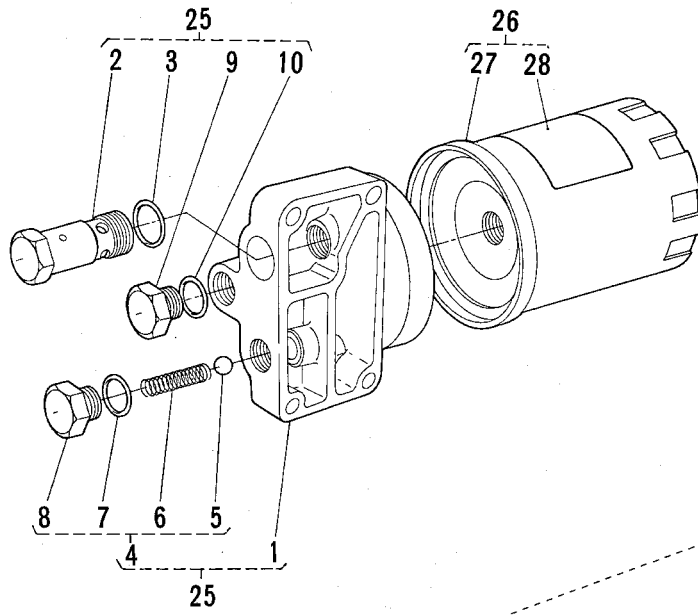
57. パワーステアリング関係(2)(DT-DCS)



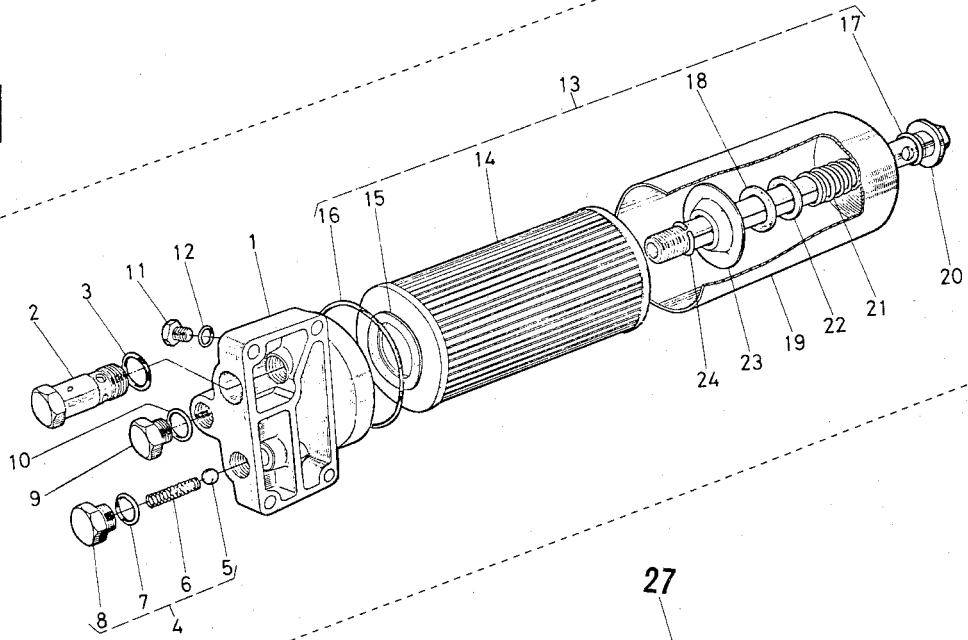


1. オイルフィルタ(2)関係(エンジン)

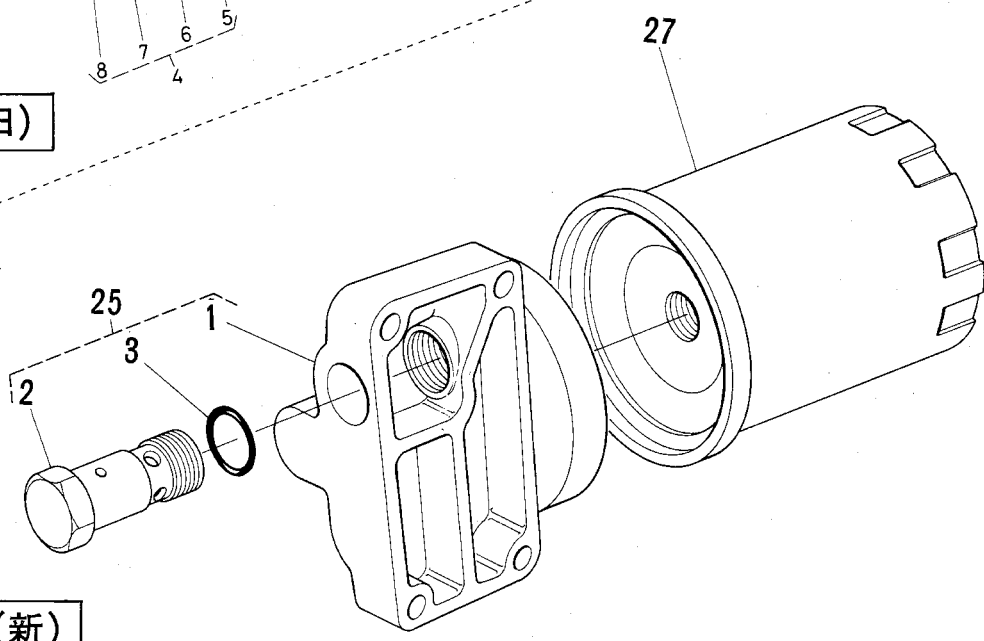
分解関係



D 1301



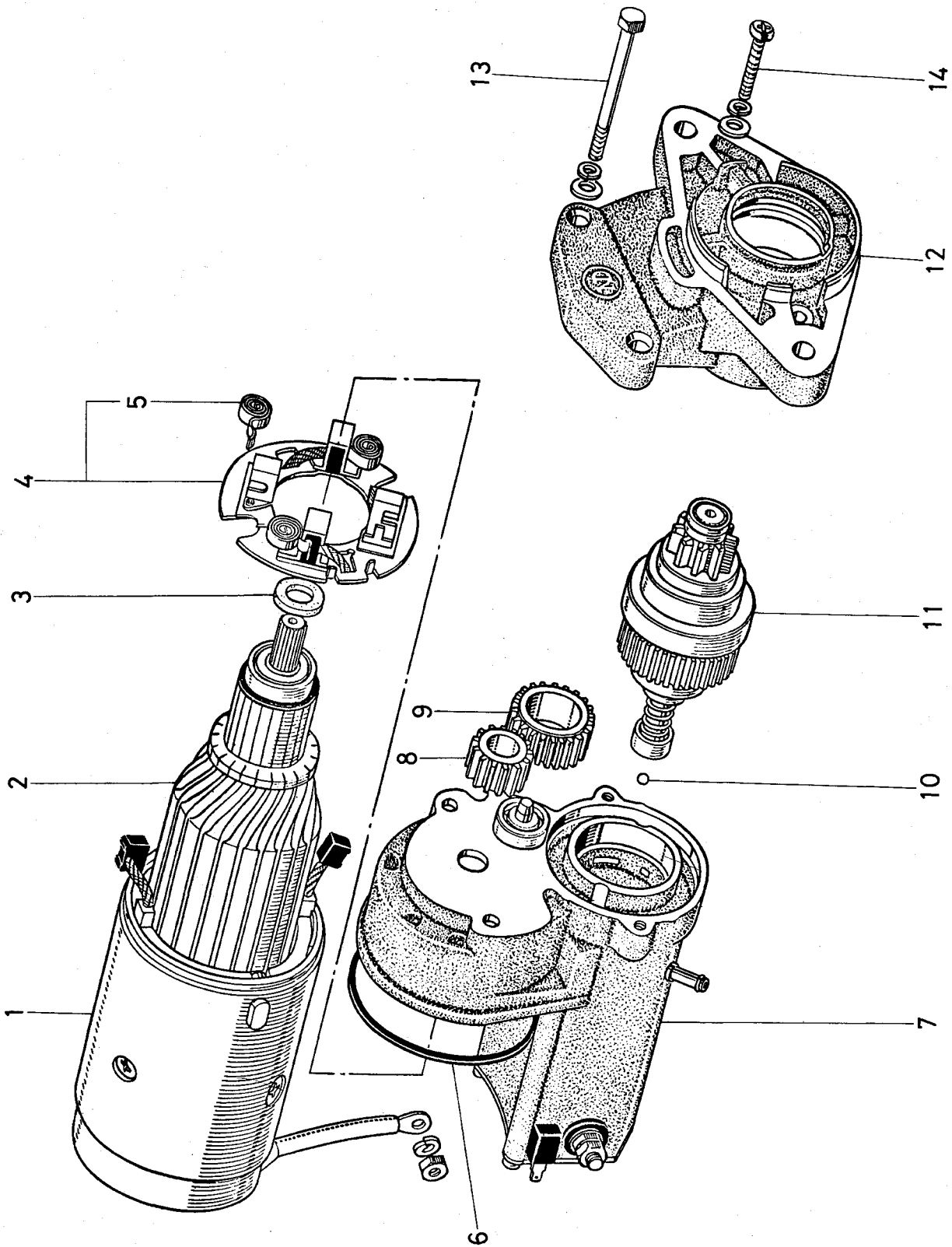
V 1501 (旧)



V 1501 (新)

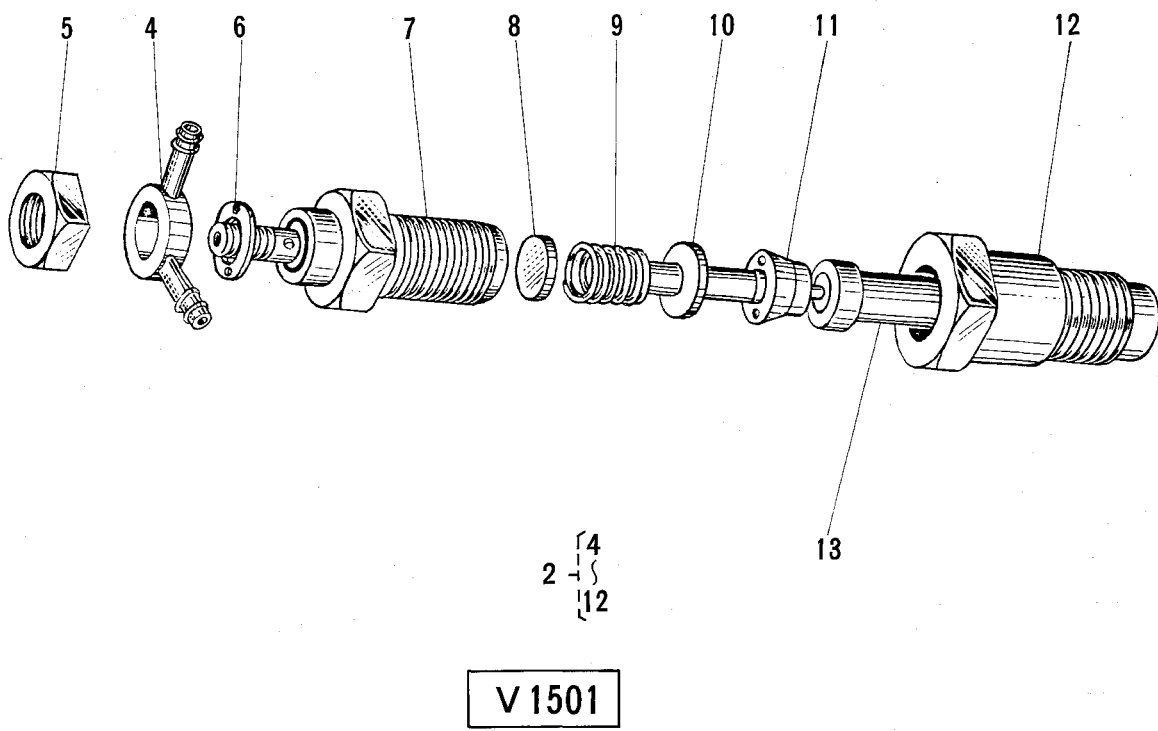
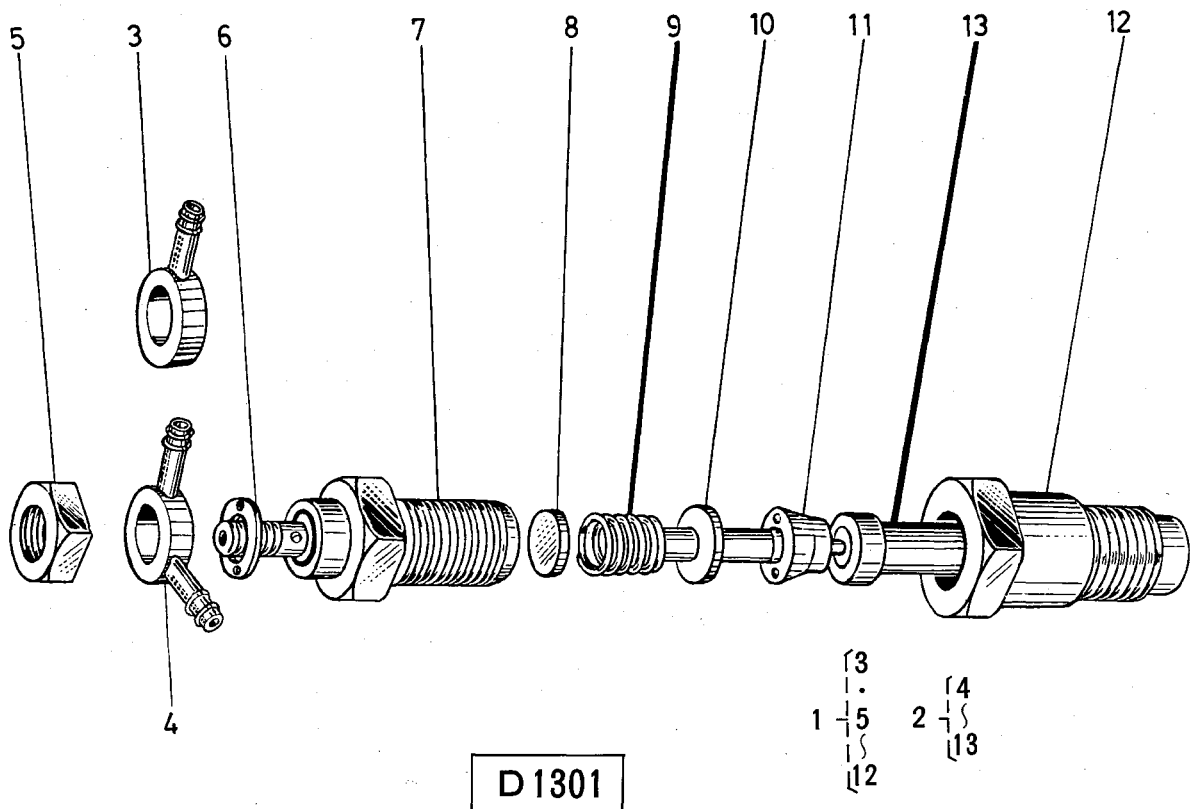
図番	コード No.	部品名称	数量		互換性	備考
			L2601	L3001		
			D1301	V1501		
1	15213-3235-0	カバー	1			☆
	15101-3225-0	オイル フィルタ ケース		1	↙*	☆
	15402-3235-0	カバー		1	↘*	☆
2	15211-3607-0	リリーフ バルブ コンブ		1	↙*	
	15213-3607-0	リリーフ バルブ コンブ	1	1	↘*	L3001 #54828 ~
3	15101-3637-0	リリーフ バルブ パッキン	1	1	↙*	
	15213-3637-0	O リング		1	↘*	L3001 #54828 ~
4	15101-3270-0	セーフティ バルブ アッシ	1	1		⑤~⑧ L3001 #54827マデ
5	15101-3697-0	セーフティ バルブ	1	1		L3001 #54827マデ
6	15101-3695-0	スプリング	1	1		L3001 #54827マデ
7	15101-3692-0	O リング	1	1		L3001 #54827マデ
8	15101-3691-0	プラグ	1	1		L3001 #54827マデ
9	15213-3294-0	プラグ	1			
	15101-3294-0	プラグ (ダイ)		1		L3001 #54827マデ
10	15213-3692-0	O リング	1			
	15101-3692-0	O リング		1		L3001 #54827マデ
11	15101-3696-0	プラグ (ショウ)		1		L3001 #54827マデ
12	15101-3297-0	パッキン		1		L3001 #54827マデ
13	15101-3208-0	フィルタ エレメント コンブ		1		⑭~⑱ L3001 #54827マデ
14	15101-3241-0	フィルタ エレメント		1		L3001 #54827マデ
15	15101-3244-0	エレメント パッキン		2		L3001 #54827マデ
16	15101-3227-0	フィルタ カバー パッキン		1		L3001 #54827マデ
17	15101-3258-0	センタパイプ パッキン		1		L3001 #54827マデ
18	15101-3253-0	フェルト パッキン		1		L3001 #54827マデ
19	15101-3235-0	フィルタ カバー		1		L3001 #54827マデ
20	15101-3256-0	センタ パイプ		1		L3001 #54827マデ
21	15101-3255-0	フィルタ エレメント スプリング		1		L3001 #54827マデ
22	15101-3252-0	ザガネ (ショウ)		1		L3001 #54827マデ
23	15101-3251-0	ザガネ (ダイ)		1		L3001 #54827マデ
24	15101-3250-0	サークリップ		1		L3001 #54827マデ
25	15213-3207-0	フィルタ カバー アッシ	1			①~⑩
	15402-3207-0	カバー アッシ		1		①~③
26	15212-3209-0	オイル フィルタ カートリッジ アッシ	1		↙*	⑳, ㉑
	15213-3209-0	オイル フィルタ カートリッジ アッシ	1		↘*	㉑, ㉒, #54649~
27	15213-3243-0	フィルタ カートリッジ	1			
	15402-3243-0	フィルタ カートリッジ		1		
28	15108-9339-0	オイル フィルタ ラベル 2		1	↙*	
	15152-8721-0	チュウイ ラベル	1	1	↘*	L3001 #54828 ~

## 2. スタータ関係(エンジン)





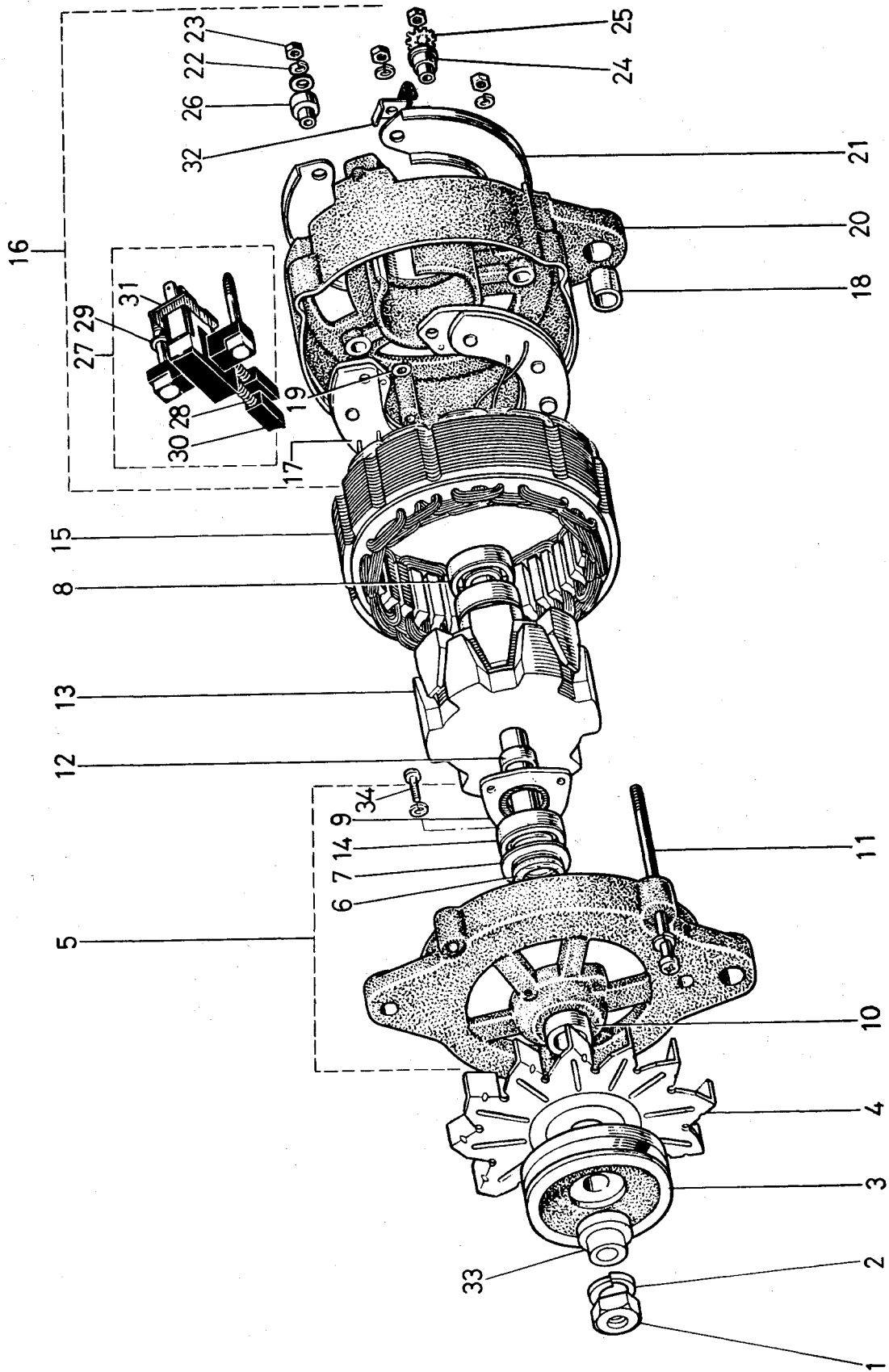
### 3. ノズルホルダ(2)関係(エンジン)







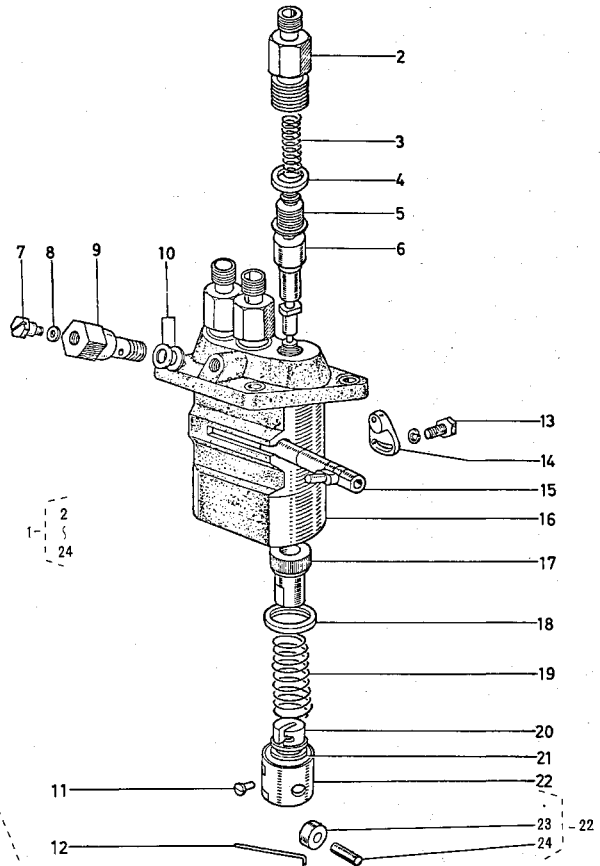
#### 4. ダイナモ関係(エンジン)



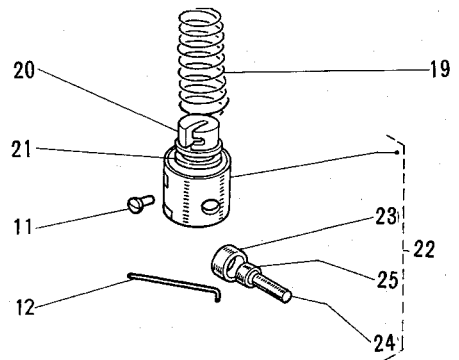
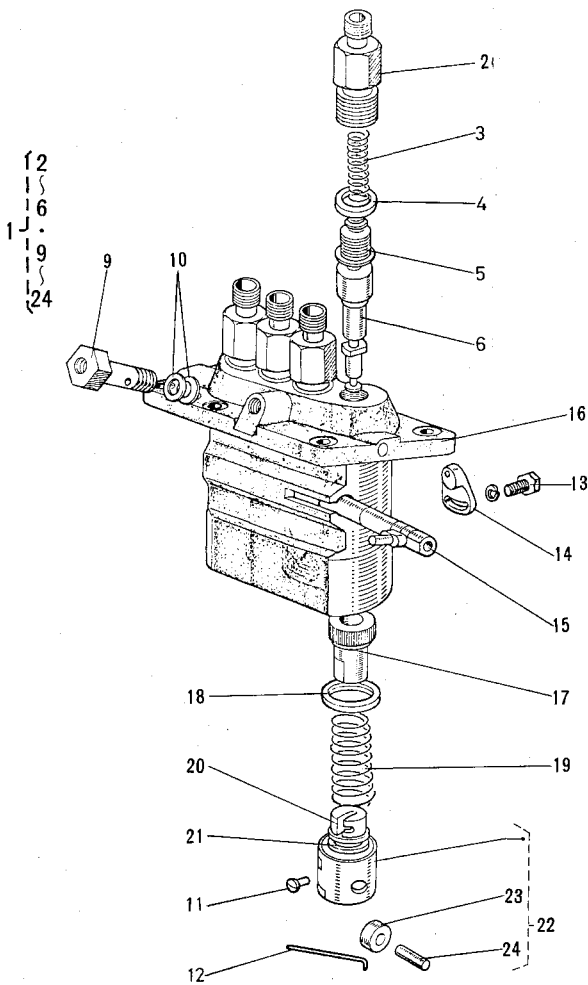


# 5. インジェクションポンプ関係(エンジン)

D 1301(新)



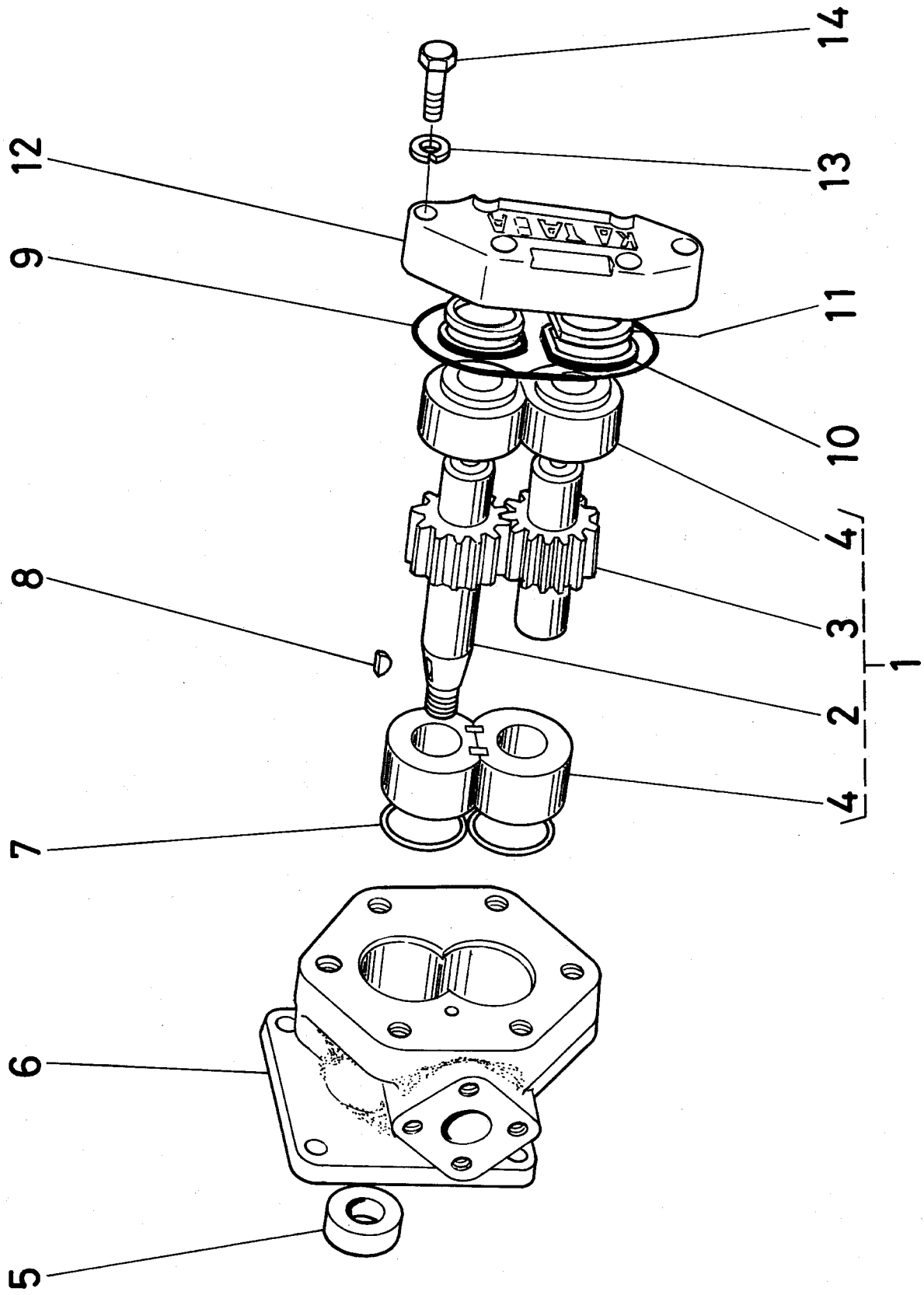
V 1501(新)



D 1301(旧)  
V 1501(旧)

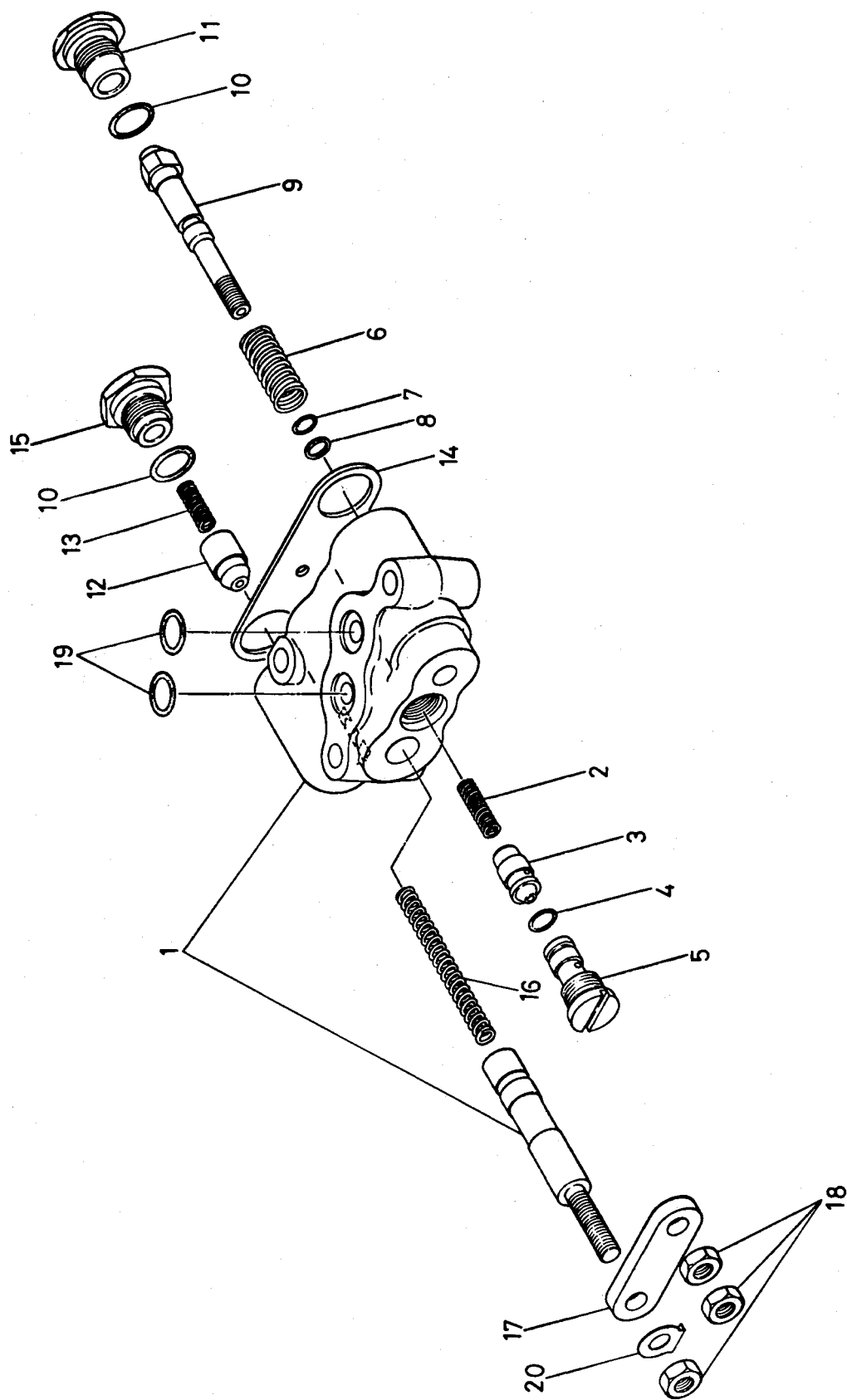


## 6. 油圧ポンプ関係





# 7. コントロールバルブ関係

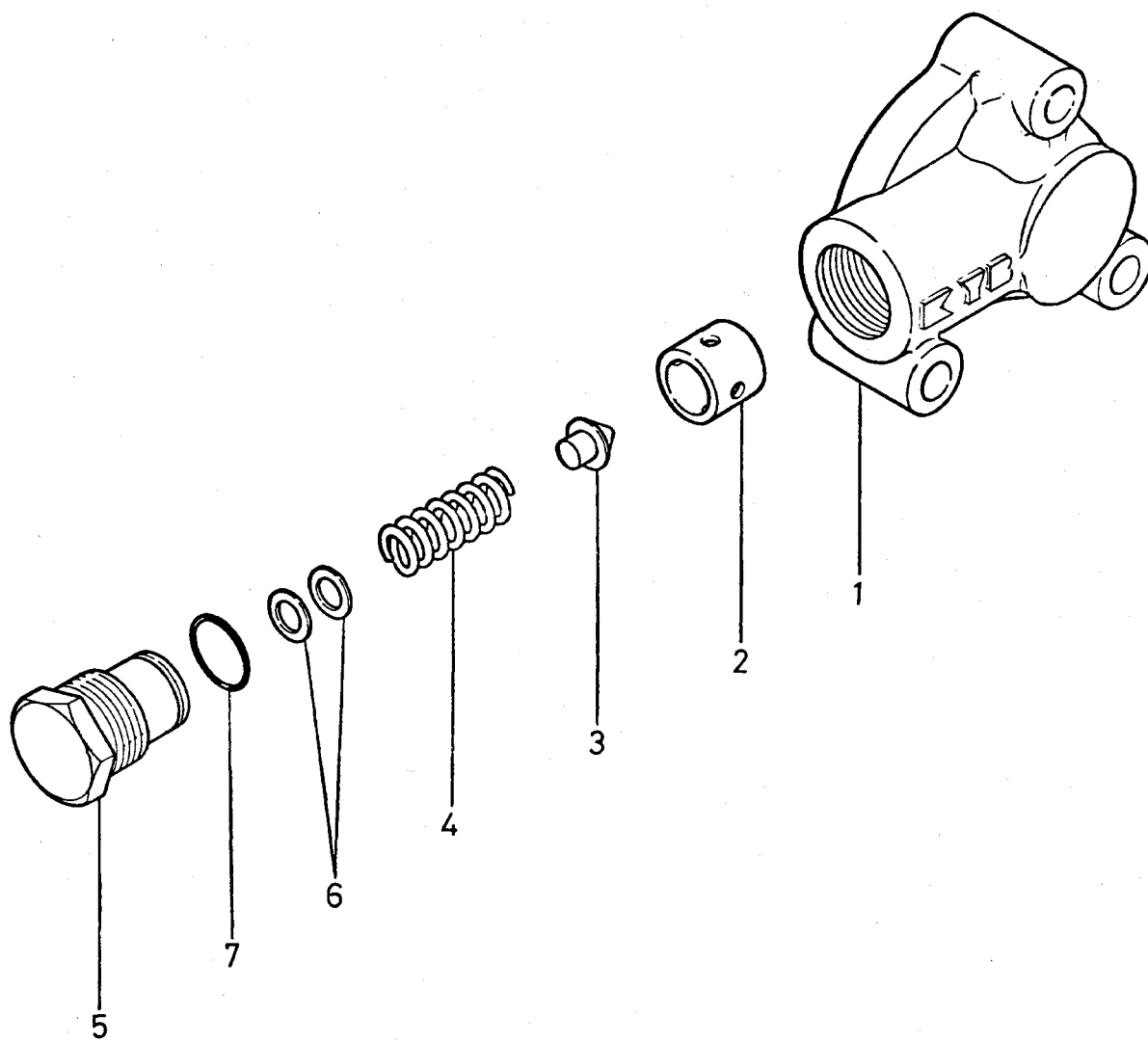






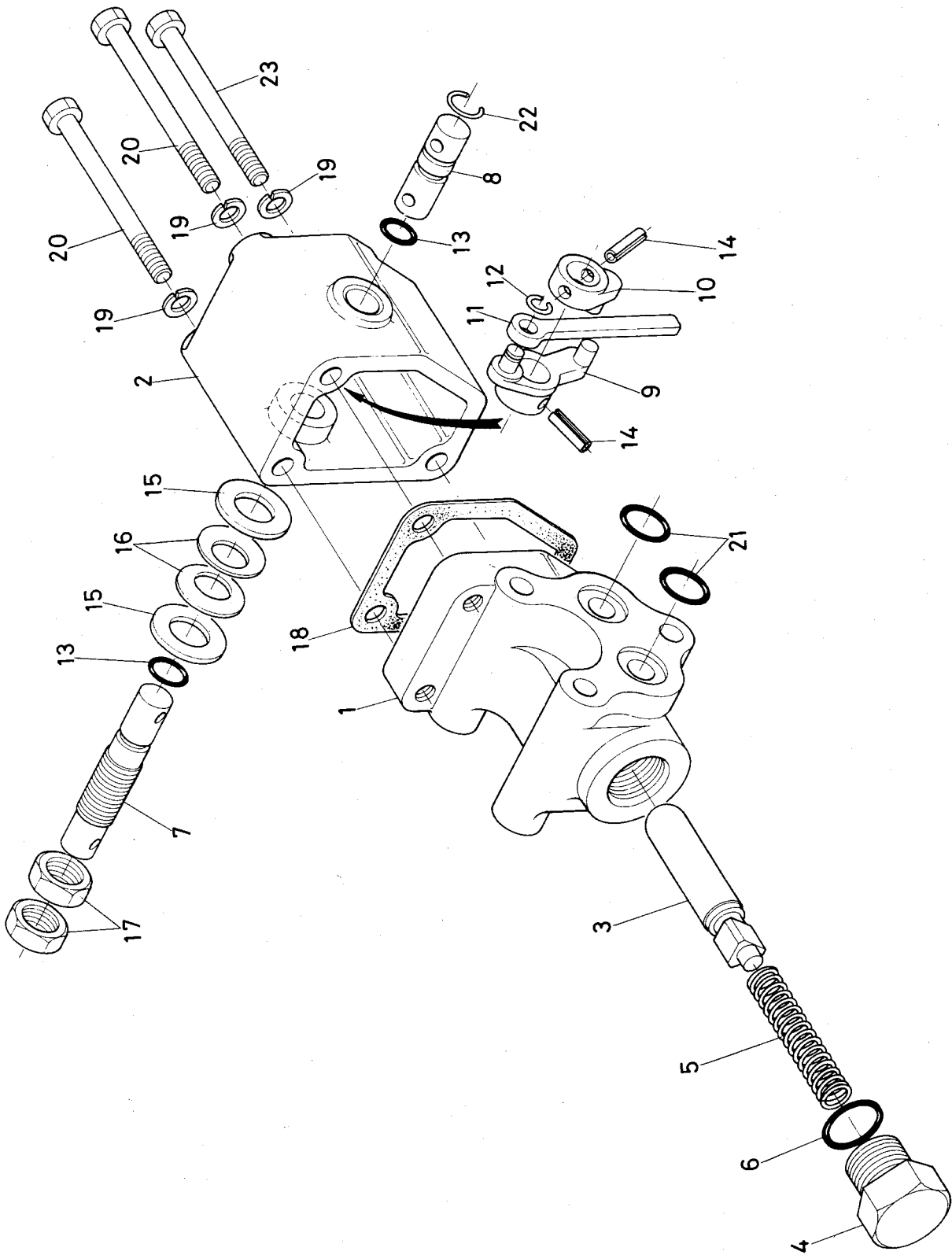
## 8. リリーフバルブ関係

---





# 9. ドラフトコントロールバルブ関係





付属品関係

図番	コード No.	部 品 名 称	数 量				互換性	備 考
			L2601	L2601 DT	L3001	L3001 DT		
1	37300-1910-0	ヒョウジュン コウグ アッシ	1	1	1	1	②~⑩	
2	32360-1930-0	ドライバ	1	1	1	1		
3	07011-30013	13 スパナ	1	1	1	1		
4	07012-33032	30-32 スパナ	1	1	1	1		
5	07012-30809	8-9 スパナ	1	1	1	1		
6	07012-31012	10-12 スパナ	1	1	1	1		
7	07012-31417	14-17 スパナ	1	1	1	1		
8	07012-31922	19-22 スパナ	1	1	1	1		
9	07012-32427	24-27 スパナ	1	1	1	1		
10	07018-81719	メガネ レンチ	1	1	1	1		
11	07211-20150	ブライヤ	1	1	1	1		
12	32240-1880-0	グリース ガン	1	1	1	1		
13	10261-9531-0	ラジエータ ホジョウザイ 11	1	1	1	1		
14	34200-1911-0	ハンマ	1	1	1	1		
15	34200-1912-0	ジャッキ	1	1	1	1		
16	34200-1914-0	ハンドル	1	1	1	1	☆	
17	34200-1932-0	エアージェジ	1	1	1	1		
18	15221-8661-2	フィルタ レンチ	1	1	1	1		
19	34260-1914-0	ヨビ ヒュース アッシ	1	1	1	1		
20	54213-2561-0	ヒューズ ブクロ	1	1	1	1		
21	34260-3366-0	イタ ヒューズ	2	2	2	2		
22	37260-1971-0	トリアツカイ セツメイショ	1	1				
	37300-1971-0	トリアツカイ セツメイショ			1	1		
	37800-1971-0	トリアツカイ セツメイショ				1	DT-DC	
23	37260-1977-4	ジュンセイ ブヒンヒヨウ	1	1				
	37300-1977-7	ジュンセイ ブヒンヒヨウ			1	1		
	37880-1977-0	ジュンセイ ブヒンヒヨウ				1	DT-DC	
24	34150-1924-0	サービス ブック	1	1	1	1	☆	
25	32140-1969-0	カミブクロ	1	1	1	1		
26	34350-2544-0	ピーティ オージク カバー	1	1	1	1		
	34150-2546-0	ボルト	1	1	1	1		
27	04011-50100	ヒラ ザガネ	1	1	1	1		
28	37300-2548-0	ラベル	1	1	1	1		
29	37150-1973-0	アンゼンセツメイショ アッシ	1	1	1	1	⑩~⑪	
30	37150-1976-0	ノウニュー アンゼンセツメイショ	1	1	1	1		
31	37150-1975-0	アンゼン チュウイ ポスタ	1	1	1	1		
32	07911-00020	ビニール ブクロ	1	1	1	1		

# アタッチメント・インプルメント一覧表

## アタッチメント一覧表

分類	コードNo.	品名	適用機種		用途・仕様	併用アタッチメント
耕 う ん 爪	994725-3001	プラウ爪直アッシ	(Z)L2601-R (Z)L2601DT-R (Z)L2601-RF1 (Z)L2601DT-RF1	(Z)L3001-R (Z)L3001DT-R (Z)L3001-RF1 (Z)L3001DT-RF1	平うねつくり うね高さ18cm	—
	995324-9101	なた爪セット	(Z)L2601-R (Z)L2601DT-R	(Z)L3001-R (Z)L3001DT-R	522号なた爪R・L 各19本 511号変形爪R・L 各1本	—
	995324-9301	普通爪セット	(Z)L2601-R (Z)L2601DT-R	(Z)L3001-R (Z)L3001DT-R	683号普通爪 32本 529号普通爪R・L 各3本 530号普通爪R・L 各1本	—
	997125-5001	延長爪軸アッシ	(Z)L2601-R (Z)L2601DT-R	(Z)L3001-R (Z)L3001DT-R	片側10.5cm延長 耕うん幅182cm	任意選択 前部ウエイトアッシ (992211-2001)
整 地	997124-2001	しろかきセット	(Z)L2601-R (Z)L2601DT-R (Z)L2601-RF1 (Z)L2601DT-RF1	(Z)L3001-R (Z)L3001DT-R (Z)L3001-RF1 (Z)L3001DT-RF1	水田での代かき 代かき幅325cm	任意選択 前部ウエイトアッシ (992211-2001)
	997123-8001	くし形整地板アッシ	(Z)L2601-R (Z)L2601DT-R (Z)L2601-RF1 (Z)L2601DT-RF1	(Z)L3001-R (Z)L3001DT-R (Z)L3001-RF1 (Z)L3001DT-RF1	畑・乾田での整地 整地幅230cm	任意選択 前部ウエイトアッシ (992211-2001)
う ね 立 て	997121-7001	うね立て金具アッシ	(Z)L2601-R (Z)L2601DT-R (Z)L2601-RF1 (Z)L2601DT-RF1	(Z)L3001-R (Z)L3001DT-R (Z)L3001-RF1 (Z)L3001DT-RF1	一連うね立て用	選択4号うね立て器 (994721-2001) 5号うね立て器 (994721-4001) 7号うね立て器 (994721-3001)
	994721-2001	4号うね立て器	(Z)L2601-R (Z)L2601DT-R (Z)L2601-RF1 (Z)L2601DT-RF1	(Z)L3001-R (Z)L3001DT-R (Z)L3001-RF1 (Z)L3001DT-RF1	みぞ幅12cm 柱は34mm太軸	うね立て金具アッシ (専用)
	994721-4001	5号うね立て器	(Z)L2601-R (Z)L2601DT-R (Z)L2601-RF1 (Z)L2601DT-RF1	(Z)L3001-R (Z)L3001DT-R (Z)L3001-RF1 (Z)L3001DT-RF1	みぞ幅13.5cm 柱は34mm太軸	うね立て金具アッシ (専用)
	994721-3001	7号うね立て器	(Z)L2601-R (Z)L2601DT-R (Z)L2601-RF1 (Z)L2601DT-RF1	(Z)L3001-R (Z)L3001DT-R (Z)L3001-RF1 (Z)L3001DT-RF1	みぞ幅21cm 柱は34mm太軸	うね立て金具アッシ (専用)
	994821-1801	4号うね立て器 (前ゲージホイクタ イプロタリ用)	(Z)L2601-RF2 (Z)L2601DT-RF2 (Z)L2601-RF3 (Z)L2601DT-RF3	(Z)L3001-RF2 (Z)L3001DT-RF2 (Z)L3001-RF3 (Z)L3001DT-RF3	みぞ幅12cm 柱は34mm	うね立て装置アッシ (専用)
	993321-1801	7号うね立て器 (前ゲージホイクタ イプロタリ用)	(Z)L2601-RF2 (Z)L2601DT-RF2 (Z)L2601-RF3 (Z)L2601DT-RF3	(Z)L3001-RF2 (Z)L3001DT-RF2 (Z)L3001-RF3 (Z)L3001DT-RF3	みぞ幅21cm 柱は34mm	うね立て装置アッシ (専用)
	997127-1001	片培土器		(Z)L3001-R (Z)L3001DT-R (Z)L3001-RF1 (Z)L3001DT-RF1	みぞあき12~18cm	—
マル チ	995718-1001	平うねマルチアッシ	(Z)L2601-R (Z)L2601DT-R (Z)L2601-RF1 (Z)L2601DT-RF1	(Z)L3001-R (Z)L3001DT-R (Z)L3001-RF1 (Z)L3001DT-RF1	平うねマルチ フィルム幅95~180cm	任意選択 プラウ爪直アッシ (994725-3001)

分類	コード No.	品名	適用機種	用途・仕様	併用アタッチメント
補助車輪	995422-1001	水田車輪取付け台アッシ	(Z)L2601 (Z)L2601DT (Z)L2601-G (Z)L2601DT-G (は不可)	片側にストレーク7枚取付け用	P20反転ストレーク7アッシ (994762-5001) P30反転ストレーク7アッシ (994762-7001) P38反転ストレーク7アッシ (994762-8001)
	994762-5001	P20反転ストレーク7アッシ	(Z)L2601 (Z)L2601DT	シュー幅20cm, ピン式 構成は右・左各7個	水田車輪取付け台アッシ (995422-1001)
	994762-7001	P30反転ストレーク7アッシ	(Z)L2601 (Z)L2601DT	シュー幅30cm プレート式 構成は右・左各7個	水田車輪取付け台アッシ (995422-1001)
	994762-8001	P38反転ストレーク7アッシ	(Z)L2601 (Z)L2601DT	シュー幅38cm プレート式 構成は右・左各7個	水田車輪取付け台アッシ (995422-1001)
	997222-3001	折りたたみストレークアッシ	(Z)L2601 (Z)L2601DT		
	997122-1001	水田車輪取付け台アッシ	(Z)L3001 (Z)L3001DT	片側ストレーク7枚取付け用	選択G20反転ストレークアッシ (995563-1001) G35反転ストレークアッシ (995563-2001)
	995563-1001	G20反転ストレークアッシ	(Z)L3001 (Z)L3001DT (Z)L3001-H (Z)L3001DT-H	シュー幅20cm R・L各7個	ストレーク取付け台アッシ (専用)
	905563-2001	G35反転ストレークアッシ	(Z)L3001 (Z)L3001DT (Z)L3001-H (Z)L3001DT-H	シュー幅30cm R・L各7個	ストレーク取付け台アッシ (専用)
997122-3001	折りたたみストレークアッシ	(Z)L3001 (Z)L3001DT L3001-G L3001DT-G	適用タイヤサイズ 12.4/11-28		
ウエイト	992211-2001	前部ウエイトアッシ	(Z)L2601 (Z)L2601DT (Z)L3001 (Z)L3001DT (Z)L3001-H (Z)L3001DT-H	28kg×1個	
	997211-3001	前輪ウエイトアッシ	(Z)L2601	11kg×4個	
	992811-5001	後輪ウエイトアッシ	(Z)L2601 (Z)L2601DT	27.5kg×6個	
	992811-5112	後輪ウエイト	(Z)L2601 (Z)L2601DT	992811-5001に必要な に応じて追加	
	994111-5001	後輪ウエイトアッシ	(Z)L3001 (Z)L3001DT	32kg×6個	
	994111-5113	後輪ウエイト	(Z)L3001 (Z)L3001DT	単体, 必要に応じて 追加	
その他	995512-5001	リンクドロバ	(Z)L2601 (Z)L2601DT	各種のけん引作業	
	997119-7001	動力取出し装置	(Z)L2601 (Z)L2601DT (Z)L3001 (Z)L3001DT	定置作業の動力源 平プーリ径18cm 933・1213・1741・2100 回転/分	
	995119-1001	作業灯	(Z)L2601 (Z)L2601DT (Z)L3001 (Z)L3001DT (Z)L3001-H (Z)L3001DT-H	12V/20W(夜間作業)	
	997268-2001	ドラフトコントロールアッシ	(Z)L2601 (Z)L2601DT	タイヤのスリップを 防ぎ安定した作業が できます。(プラウ作 業など)	
	997238-1001	日よけ	(Z)L2601 (Z)L2601DT		
	992312-5001	リンクドロバ	(Z)L3001 (Z)L3001DT (Z)L3001-H (Z)L3001DT-H	各種のけん引作業	
997138-1001	日よけ	(Z)L3001 (Z)L3001DT	日よけ, 2柱式 赤白ストライプ		



(Z) L2601, L2601DTインプレメント一覧表

分類	コードNo.	品名	形式	メーカー	全長×全幅×全高(mm)	機体重 量(kg)	装着方法	駆動方法	仕様(能力)	作業速度 (km/h)	能 (a/h)	備考	
ロータリ	70543-00000	フルカッタロータリ	R1601	クボタ	1152×1697×1097	240	特殊3点リンク	セントラドライブ	耕うん幅161cm	0.76~3.60	30~40	後ゲージホイール	
	70533-00000	サイドドライブロータリ	RM1601B	クボタ	1130×1696×1150	266	特殊3点リンク	サイドドライブ	耕うん幅156.5cm	0.76~3.60	30~40	後ゲージホイール アラケット爪軸	
	70536-00000	サイドドライブロータリ	FM1601B	クボタ	1100×1696×972	288	3点リンク直装	サイドドライブ	耕うん幅156.5cm	0.76~3.60	30~40	前ゲージホイール アラケット爪軸	
	70537-00000	サイドドライブロータリ	FM1601F	クボタ	1100×1696×972	300	3点リンク直装	サイドドライブ	耕うん幅151cm	0.76~3.60	30~40	前ゲージホイール アラケット爪軸	
耕起・整地	72401-02030	スチールプラウ	S14-16×1	スガノ	1280×1020×1110	106	3点リンク直装	—	耕幅35.6~40.6cm	4.0~6.0	11~19	樹脂板付きも有	
	72311-02010	スチールプラウ	S12-14×2	スガノ	1630×1150×1110	177	3点リンク直装	—	耕幅61~71.2cm	4.0~6.0	20~34	樹脂板付きも有	
	72211-10010	ハイプラウ	367	タカキタ	—	—	3点リンク直装	—	耕幅60~63cm	5.0~6.0	20~25	樹脂板付きも有	
	72311-10020	ハイプラウ	415S	タカキタ	1970×1120×1260	250	3点リンク直装	—	耕幅70~73cm	5.0~6.0	20~34	樹脂板付きも有	
	72401-10020	ハイプラウ	417S	タカキタ	1290×1020×1210	112	3点リンク直装	—	耕幅40~43cm	5.0~6.0	11~19	樹脂板付きも有	
	73821-02040	サブソイラ	PA	スガノ	790×790×1390	90	3点リンク直装	—	作業深さ(最大)50cm	2.0~4.0	19~39	1本爪	
	74122-06010	オフセットディスクハロー	SD1816	ササキ	1595×1660×1080	300	3点リンク直装	—	作業幅160cm	5.0	10~15	—	
	74561-04020	リヤングレーダ	TLH-8	スキガラ	2100×2400×1010	260	3点リンク直装	—	作業幅240cm	—	—	—	—
	71421-00000	一条播種機	TS-1A	クボタ	—	9	ロータリ後部直装	グランドドライブ	タンク容量4ℓ	1.0~3.0	18~40	取付け部別注	
	74712-10020	プロードキヤスタ	BC-104-250	タカキタ	1050×1000×1210	93	3点リンク直装	ジョイント駆動	タンク容量250ℓ	4.0~7.0	100~300	エプロンカバー有	
施肥・播種	74712-06010	プロードキヤスタ	HS-250	ササキ	1100×1030×1220	95	3点リンク直装	ジョイント駆動	タンク容量250ℓ	4.0~7.0	100~300	エプロンカバー有	
	74740-12450	ライムソフ	DHN-1400	デリカ	705×1725×840	105	3点リンク直装	ジョイント駆動	タンク容量240ℓ	4.0~7.0	100~300	—	
	74900-10010	マニアスプレッタ	D102	タカキタ	—	200	3点リンク直装	ジョイント駆動	散布幅約160cm	4.0~6.0	14	—	
	74942-12010	パキユームカー	DK-1100	デリカ	3830×1465×1590	555	けん引式	ジョイント駆動	タンク容量1100ℓ	—	—	—	
	74951-12010	パキユームカー	DK-1800	デリカ	4180×1650×1870	820	けん引式	ジョイント駆動	タンク容量1800ℓ	—	—	—	
	74601-04110	カルチベータ	TCH	スキガラ	880×1950×535	190	3点リンク直装	—	3うね用5本爪	4.0	50	培土板有	
	74031-15010	ロータリカルチ	RK-200	マツヤマ	1160×1658×1200	292	3点リンク直装	ジョイント駆動	2条	—	—	—	
74781-10010	チクノマスタレヤ	S-114	タカキタ	1500×2420×1330	150	3点リンク直装	ジョイント駆動	タンク容量400ℓ	—	—	—		

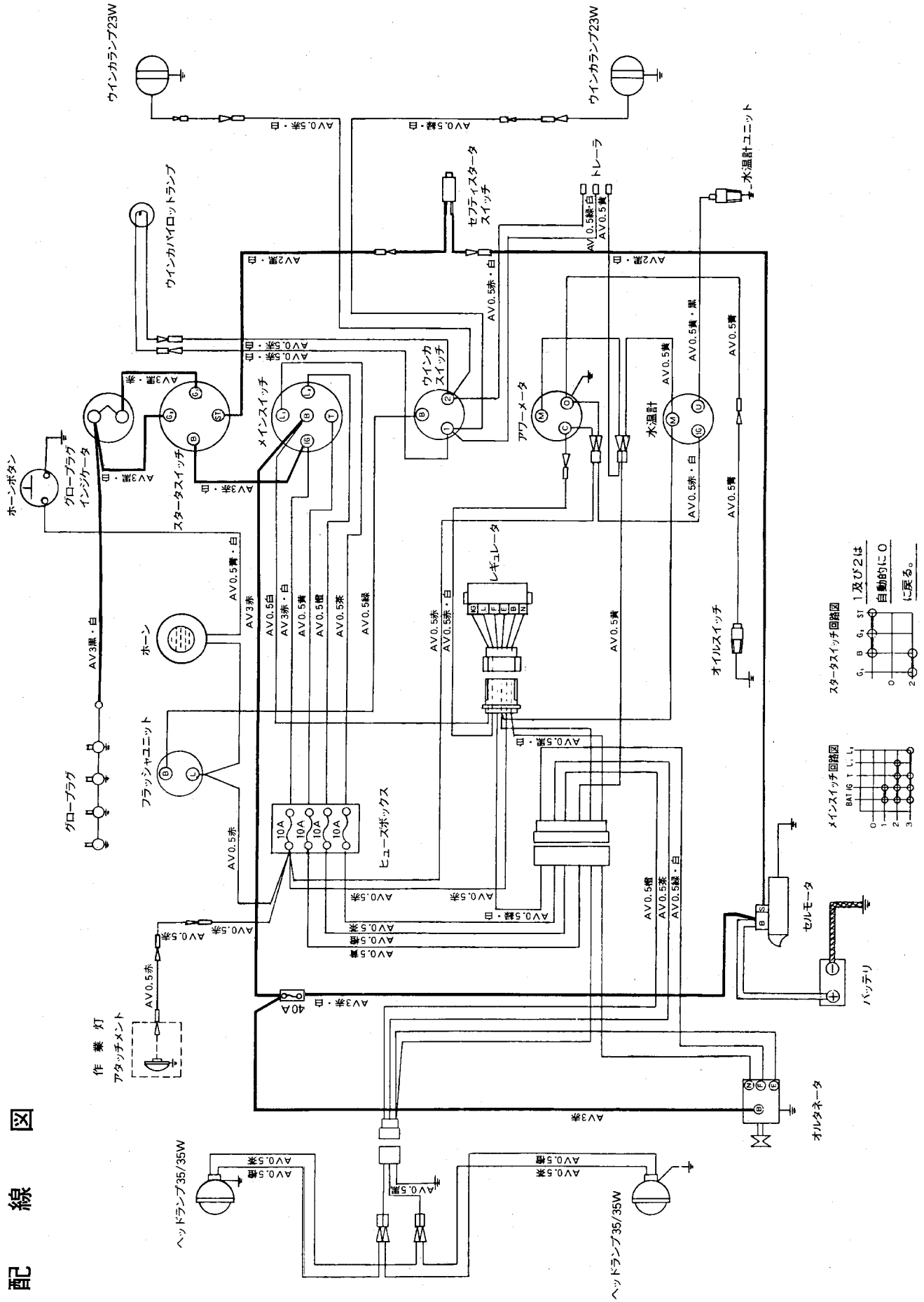
分類	コードNo.	品名	形式	メーカー	全長×全幅×全高(mm)	機体重 量(kg)	装着方法	駆動方法	仕様(能力)	作業速度 (km/h)	能 (a/h)	備考
取 種	71161-00000	ディスクモア-	DM1200	クボタ	2360×800×870	195	3点リンク直装	ジョイント駆動	刈り幅120cm	6~12	60~120	
	76011-61010	リアモア-	RSP53	ラスヘ		152	3点リンク直装	ジョイント駆動	刈り幅5フイート	6.0	100	
	76113-52010	フォーレージハーバスタ	DMH1100	ターラップ	2550×2665×3200	435	3点リンク半直装	ジョイント駆動	刈り幅110cm	3.0~4.0	30~50	
	76230-60020	ハイメーカー	KR200	ポッチェンガ	2200×1300×980	198	3点リンク直装	ジョイント駆動	作業幅190~210cm	5.0~10.0	80	
	76230-60010	ハイメーカー	KR220	ポッチェンガ	2400×1300×980	230	3点リンク直装	ジョイント駆動	作業幅220cm	5.0~10.0	80~90	
	76311-55010	ハイベアラ	BL35	バンフォード	4570×2370×1270	863	けん引式	ジョイント駆動	作業幅132~147cm	—	8~10	
	76214-10020	ロータリテッダ	HM134	タカキタ	1490×3350×1050	270	3点リンク直装	ジョイント駆動	作業幅335cm	7~10	—	
	76254-10010	フィンガーレーキ	HM144	タカキタ	3140×3240×1440	200	3点リンク直装	—	作業幅260cm	3~20	—	
	75421-12010	ピックアップワゴン	DPW-1000	デリカ	4765×1830×2360	800	けん引式	ジョイント駆動	作業幅140cm	—	—	
	78120-04010	馬鈴薯掘取機	TPD24C	クボタ	2170×1570×1400	350	3点リンク直装	ジョイント駆動	作業幅60cm	—	15~20	つる切り付
	78130-15010	掘取機	A-105	マツヤマ	1640×1210×1410	198	3点リンク直装	ジョイント駆動	作業幅105cm	—	20~24	
	75141-12010	トレーラ	DK-8-A	デリカ	3740×1560×1480	465	けん引式	—	積載重量1000kg	—	—	
	75211-12010	ダンプトレーラ	DK-8-D	デリカ	3740×1560×1480	620	けん引式	—	積載重量1000kg	—	—	
	75311-12010	ファームワゴン	DW-1000	デリカ	3720×1790×1595	660	けん引式	ジョイント駆動	積載重量1000kg	—	—	マニアタッチ付き
78310-12010	作業台	DS-20-B	デリカ	1280×900×700	75	3点リンク直装	ジョイント駆動	積載重量200kg	—	—		
75647-08010	ドッキングローダ	TDL2601	サンヨウ	—	295	機体直装	油圧駆動	持ち上げ力400kg 持ち上げ高さ254cm	—	—		
75689-08010	ハイダンブキット	TDLW2601	サンヨウ	—		機体直装	油圧駆動	すくい力800kg	—	—		
運 搬												

(Z)L3001, L3001DTインプルメント一覧表

分類	コードNo.	品名	形式	メーカー	全長×全幅×全高(mm)	機体重量(kg)	装着方法	駆動方法	仕様(能力)	作業速度(km/h)	能率(a/h)	備考
ロータリ	70545-00000	フルカッター	R1611	クボタ	1152×1697×1097	240	特殊3点リンク	セントロドライブ	耕うん幅161cm	0.76~3.60	30~40	後ゲージホイール
	70535-00000	サイドドライブロータリ	RM1611B	クボタ	1130×1696×1150	266	特殊3点リンク	サイドドライブ	耕うん幅156.5cm	0.76~3.60	30~40	後ゲージホイール フラケット爪軸
	70536-00000	サイドドライブロータリ	FM1601B	クボタ	1100×1696×972	288	3点リンク直装	サイドドライブ	耕うん幅156.5cm	0.76~3.60	30~40	前ゲージホイール フラケット爪軸
	70537-00000	サイドドライブロータリ	FM1601F	クボタ	1100×1696×972	300	3点リンク直装	サイドドライブ	耕うん幅151cm	0.76~3.60	30~40	前ゲージホイール フラケット爪軸
	72401-02030	スチールプラウ	S14-16×1	スガノ	1280×1020×1110	106	3点リンク直装	—	耕幅35.6~40.6cm	4.0~6.0	11~19	樹脂板付きも有
	72311-02010	スチールプラウ	S12-14×2	スガノ	1630×1150×1110	177	3点リンク直装	—	耕幅61~71.2cm	4.0~6.0	20~34	樹脂板付きも有
	72502-10010	スチールプラウ	TB16-18×1	スガノ	1820×1230×1170	196	3点リンク直装	—	耕幅40.6~45.7cm	5.0~6.0	18~29	
	72312-02030	スチールプラウ	TB12-14×2	スガノ	1845×1330×1170	264	3点リンク直装	—	耕幅61~71.2cm	5.0~6.0	20~34	
	72211-10010	ハイブラウ	367	タカキタ			3点リンク直装	—	耕幅60~63cm	5.0~6.0	20~25	樹脂板付きも有
	72311-10020	ハイブラウ	415S	タカキタ	1970×1120×1260	250	3点リンク直装	—	耕幅70~73cm	5.0~6.0	20~34	樹脂板付きも有
耕起・整地	72401-10020	ハイブラウ	417S	タカキタ	1290×1020×1210	112	3点リンク直装	—	耕幅40~43cm	5.0~6.0	11~19	樹脂板付きも有
	73821-02020	サブソイラ	TP-11	スガノ	1180×880×1480	145	3点リンク直装	—	作業深さ(最大)50cm	2.0~4.0	19~39	1本爪
	74122-06010	オフセットディスクハロー	SD1816	ササキ	1595×1660×1080	300	3点リンク直装	—	作業幅160cm	5.0	10~15	
	74561-04020	リヤングレーダ	TLH-8	スキカラ	2100×2400×1010	260	3点リンク直装	—	作業幅240cm	—	—	
	71421-00000	一条播種機	TS-1A	クボタ	—	9	ロータリ後部直装	グラントドライブ	タンク容量4ℓ	1.0~3.0	18~40	取付け部別注
	74712-10020	ブロードキャスタ	BC-104-250	タカキタ	1050×1000×1210	93	3点リンク直装	ジョイント駆動	タンク容量250ℓ	4.0~7.0	100~300	エプロンカバー有
	74712-06010	ブロードキャスタ	HS-250	ササキ	1100×1030×1220	95	3点リンク直装	ジョイント駆動	タンク容量250ℓ	4.0~7.0	100~300	エプロンカバー有
	74741-12010	ライムソア	DH-1800	デリカ	600×1900×670	125	3点リンク直装	ジョイント駆動	タンク容量280ℓ	4.0~7.0	100~300	
	74900-10010	マニースプレッダ	D102	タカキタ		200	3点リンク直装	ジョイント駆動	散布幅約160cm	4.0~6.0	14	
	74942-12010	パキユームカー	DK-1100	デリカ	3830×1465×1590	555	けん引式	ジョイント駆動	タンク容量1100ℓ	—	—	
施肥・播種	74951-12010	パキユームカー	DK-1800	デリカ	4180×1650×1870	820	けん引式	ジョイント駆動	タンク容量1800ℓ	—	—	
	74601-04110	カルチベータ	TCH	スキカラ	880×1950×535	190	3点リンク直装	—	3うね用5本爪	4.0	50	培土板有
	74031-15010	ロータリカルチ	RK-200	マツヤマ	1160×1658×1200	292	3点リンク直装	ジョイント駆動	2条	—	—	
	74031-15020	ロータリカルチ	RK-400	マツヤマ	1500×2450×1050	380	3点リンク直装	ジョイント駆動	4条	—	—	
	74781-10010	テクノマスプレッダー	S-114	タカキタ	1500×2420×1330	150	3点リンク直装	ジョイント駆動	タンク容量400ℓ	—	—	

分類	コードNo.	品名	形式	メーカー	全長×全幅×全高(mm)	機体重量(kg)	装着方法	駆動方法	仕様(能力)	作業速度(km/h)	能力(a/h)	備考
取	71161-0000	デイスクモア	DM1200	クボタ	2360×800×870	195	3点リンク直装	ジョイント駆動	刈り幅120cm	6~12	60~120	
	76011-61010	リアモア	RSP53	ラスペ		152	3点リンク直装	ジョイント駆動	刈り幅5フイート	6.0	100	
	76113-52010	フォーレージハーベスタ	DMH1100	ターラップ	2550×2665×3200	435	3点リンク半直装	ジョイント駆動	刈り幅110cm	3.0~4.0	30~50	
	76230-60020	ハイメーカ	KR200	ポッチェインガ	2200×1300×980	198	3点リンク直装	ジョイント駆動	作業幅190~210cm	5.0~10.0	80	
	76230-60010	ハイメーカ	KR220	ポッチェインガ	2400×1300×980	230	3点リンク直装	ジョイント駆動	作業幅220cm	5.0~10.0	80~90	
	76311-55010	ハイベアラ	BL35	パンフォード	4570×2370×1270	863	けん引式	ジョイント駆動	作業幅132~147cm	—	8~10	
	76214-10020	ロータリテッダ	HM134	タカキタ	1490×3350×1050	270	3点リンク直装	ジョイント駆動	作業幅335cm	7~10	—	
	76254-10010	フィンガレーキ	HM144	タカキタ	3140×3240×1440	200	3点リンク直装	—	作業幅260cm	3~20	—	
	75421-12010	ピックアップワゴン	DPW-1000	デリカ	4765×1830×2360	800	けん引式	ジョイント駆動	作業幅140cm	—	—	
	78120-04010	馬鈴薯掘取機	TPD24C	クボタ	2170×1570×1400	350	3点リンク直装	ジョイント駆動	作業幅60cm	—	15~20	つる切り付
運	78130-15010	掘取機	A-105	マツヤマ	1640×1210×1410	198	3点リンク直装	ジョイント駆動	作業幅105cm	—	20~24	
	75141-12010	トレーラ	DK-8-A	デリカ	3740×1560×1480	465	けん引式	—	積載重量1000kg	—	—	
	75211-12010	ダンプトレーラ	DK-8-D	デリカ	3740×1560×1480	620	けん引式	—	積載重量1000kg	—	—	
	75142-12010	トレーラ	DK-10-A	デリカ	4380×1920×1630	815	けん引式	—	積載重量2000kg	—	—	
	75212-12010	ダンプトレーラ	DK-10-D	デリカ	4380×1920×1630	1035	けん引式	—	積載重量2000kg	—	—	
	75311-12010	ファームワゴン	DW-1000	デリカ	3720×1790×1595	660	けん引式	ジョイント駆動	積載重量1000kg	—	—	マニアタッチ付き
	75312-12010	ファームワゴン	DW-2000	デリカ	4465×1940×1650	860	けん引式	ジョイント駆動	積載重量2000kg	—	—	マニアタッチ付き
	78310-12010	作業台	DS-20-B	デリカ	1280×900×700	75	3点リンク直装	ジョイント駆動	積載重量200kg	—	—	
	75645-08010	ドッキングローダ	TDL3001	サンヨウ	—	295	機体直装	油圧駆動	持ち上げ力500kg 持ち上げ高さ265cm	—	—	
	75686-08010	ハイダンブキット	TDLW3001	サンヨウ	—		機体直装	油圧駆動	すくい力840kg	—	—	

# 配線図



# 品 番 索 引

## Numerical Register

コード No. CodeNo.	頁 Page	No.	コード No. CodeNo.	頁 Page	No.	コード No. CodeNo.	頁 Page	No.
01023-50612	34	15	01120-50816	186	9	01153-50816	66	4
	46	7		186	13		82	9
01023-50614	24	8	01120-50818	26	25		88	34
	24	24		76	24		134	19
01023-50618	48	52		80	18		134	37
01023-50620	40	35	01120-50820	60	7		188	9
01023-50628	42	16		70	19	01153-50818	80	13
01050-50614	118	35		118	27		102	26
01050-50628	118	27	01120-50822	128	21		170	33
01053-50610	44	12	01120-50825	172	44		194	26
01053-50616	38	23	01120-50830	118	3	01153-50820	90	33
	134	27		126	24		92	24
	136	70		194	36		132	38
01053-50625	170	21	01123-50814	36	22		164	34
	190	7	01123-50816	4	28		182	31
01053-50628	132	45		8	28	01153-50822	60	24
	166	41		10	19		66	9
01053-50635	170	3	01123-50818	26	10		92	30
	194	2		26	19		130	17
	194	14	01123-50822	18	19		152	5
01053-50642	164	26		36	23		164	13
	190	5		46	16		184	43
01053-50645	130	30	01123-50825	14	9	01153-50825	132	38
	170	38		44	9		156	21
	194	31	01123-50828	14	10	01153-50828	176	27
01053-50648	26	23		48	40	01153-50830	66	18
01053-50812	178	12	01123-50832	42	15		132	43
01053-50820	4	47	01123-50835	48	46		164	39
	8	47	01124-50825	180	14	01153-50832	98	4
01053-50885	12	12	01130-51020	56	27		188	10
01073-51030	32	10		84	20	01153-50835	44	3
01073-51240	32	11		126	14	01153-50840	62	30
01073-51630	106	31		160	39	01153-50842	4	32
01075-51050	72	39		162	9		8	32
	192	2	01133-51030	32	18	01153-50845	130	16
01120-50814	96	15	01133-51035	2	23		130	28
	124	14		6	23		164	12
	168	14	01133-51050	4	49		164	24
	192	23		8	49	01153-50850	62	31
01120-50816	60	7	01150-50812	112	19		130	28
	62	18	01150-50814	52	15		134	6
	76	32	01150-50816	174	16	01153-50860	20	14
	96	11	01150-50820	114	11	01153-50865	134	11
	102	10	01150-50825	64	37		180	15
	116	33	01150-50838	60	5	01153-50870	12	14
	118	2	01150-50870	212	23		46	18
	126	23	01150-50875	212	20		96	34
	126	23	01152-50835	74	13	01153-50880	20	8
	128	20	01153-50812	32	15		176	21
	162	8	01153-50814	158	32	01153-50885	12	12

# 品 番 索 引

## Numerical Register

コード No. CodeNo.	頁 Page	No.	コード No. CodeNo.	頁 Page	No.	コード No. CodeNo.	頁 Page	No.
01153-51225	188	12	01173-51245	114	3	02054-50050	116	64
01153-51240	188	13	01173-51275	108	6		118	9
01156-50825	206	14		140	22		122	34
01156-50845	126	34	01173-51295	138	6	02056-50060	12	25
	192	9	01173-51400	56	39		16	8
01156-51250	192	10	01173-51435	168	15		16	20
01170-51016	84	16		192	20		40	33
	114	25	01173-51485	56	7		44	6
01170-51018	136	54	01175-51035	126	36		48	54
	136	62		192	7		118	28
01170-51020	60	17	01202-50612	144	30		134	29
	84	17	01202-50616	76	14		136	57
01170-51030	178	22		116	53	02056-50080	10	3
01170-51035	114	26		122	22		36	4
01170-51218	124	15	01202-50622	122	10		48	41
01170-51220	170	40	01222-50816	86	12		48	47
	194	33	01513-50616	16	19	02072-50200	168	24
01170-51222	140	18	01513-50816	10	2	02076-50140	48	38
01170-51230	76	10	01513-50820	130	15	02076-50160	106	34
01170-51430	86	19	01513-50822	36	3	02112-50080	40	28
01170-51665	86	24		46	17		60	21
01173-51018	16	12		130	15		74	14
	140	15		164	11		118	30
01173-51020	112	5	01513-50825	96	33		134	5
01173-51022	108	14	01513-50855	136	49	02114-50080	32	23
01173-51028	70	29	01513-50870	46	18		60	27
	152	8	01517-51025	20	4		64	38
	158	6	01517-51028	32	19		114	14
01173-51030	102	6	01517-51030	20	4		128	22
01173-51032	152	9	01517-51632	106	32		132	51
01173-51035	56	20	01518-50822	48	40		136	43
	88	31		156	22		136	51
01173-51040	62	3	01518-50832	48	46		142	13
01173-51050	62	5	01574-51222	148	12		174	19
01173-51070	62	6	01574-51225	52	28		178	21
01173-51201	138	7		148	12	02116-50100	70	16
01173-51218	16	12	01574-51240	110	14		126	37
01173-51222	56	37		138	8		178	23
	114	3	01574-51260	178	3		192	8
01173-51225	52	23	01811-50620	82	11	02118-50100	74	4
	52	26	01952-50830	118	29		82	6
	56	34	02012-50060	74	9		84	23
01173-51228	142	8	02014-50060	116	61		116	59
	146	47		122	5		136	55
01173-51230	86	16	02054-50040	34	10		136	63
01173-51235	56	21	02054-50050	76	18	02154-50160	146	44
	86	8		78	45	02156-50080	10	3
01173-51240	138	4		82	23		20	9
	138	19		116	38		20	15
01173-51242	178	2		116	43		20	22

# 品 番 索 引

## Numerical Register

コード No. CodeNo.	頁 Page	No.	コード No. CodeNo.	頁 Page	No.	コード No. CodeNo.	頁 Page	No.
02156-50080	22	13	03054-50520	122	15	04013-50060	170	5
	36	4	03410-50808	22	10		170	23
	46	19	04011-50100	116	57		194	4
	96	36		213	27		194	16
	128	22	04011-50120	112	16	04013-50080	40	27
	130	5	04011-50140	212	15		44	21
	130	20	04011-50160	144	17		60	33
	136	51	04011-50200	52	7		76	25
	156	23	04012-50060	12	27		80	19
	164	16		16	22		118	17
02172-50120	68	6		42	18		136	44
	70	36		74	11		170	36
02172-50140	134	22		74	16		172	45
	212	17		76	20		176	22
02172-50160	54	9		76	22		178	19
02173-50180	146	41		112	22		194	28
02174-50120	112	17		116	40	04013-50100	32	22
	178	4		122	3		54	26
02174-50140	112	29	04012-50080	4	34		76	28
	114	19		8	34		82	8
	134	23		12	16		158	37
	178	29		14	27		162	10
02174-50160	54	27		20	11	04013-50120	52	30
	86	26		20	17		68	7
	104	20		22	15		76	6
	106	29		42	17		108	16
02174-50220	70	24		44	5		110	17
02176-50100	32	20		46	21		146	49
	54	24		48	43		170	42
	72	40		48	49	04013-50140	114	17
	108	13		60	11	04014-50120	148	10
	176	13		68	3	04015-50050	76	16
	192	3		74	10	04015-50060	122	9
02176-50120	54	5		76	34	04015-50080	60	25
	108	9		102	15		76	33
	110	13		112	31		80	22
	138	10		116	34		114	12
	140	24		138	29		126	26
	148	11		142	16	04015-50100	84	10
02176-50140	56	9		164	14		126	15
02176-50160	140	26		174	18	04015-50120	76	12
02372-50200	52	8		176	17		116	46
02810-50080	80	3		178	31	04211-50120	26	28
03004-50812	18	14	04013-50050	78	43	04512-50010	62	7
03004-50820	114	11		82	21	04512-50050	76	17
03014-50812	60	10		118	7		78	44
03024-50520	34	25	04013-50060	46	9		82	22
03054-50510	116	36		82	13		116	37
03054-50514	118	6		132	49		116	44
	122	20		166	45		116	65



# 品 番 索 引

## Numerical Register

コード No. CodeNo.	頁 Page	No.	コード No. CodeNo.	頁 Page	No.	コード No. CodeNo.	頁 Page	No.
04512-50050	118	8	04512-50080	66	5	04512-50100	54	23
	122	16		66	10		56	23
04512-50060	12	26		66	19		60	18
	16	9		80	20		62	26
	16	21		82	10		70	30
	24	9		86	13		82	7
	24	22		88	35		84	18
	24	25		90	34		88	32
	26	24		92	25		102	7
	38	22		92	31		108	15
	40	34		96	35		112	6
	42	12		98	5		114	27
	44	7		102	27		116	58
	48	55		112	20		136	56
	76	21		114	13		136	64
	82	12		126	35		140	16
	116	62		130	19		152	10
	118	36		130	29		154	18
	130	31		132	39		158	7
	132	46		132	44		180	12
	134	28		134	7	04512-50120	32	13
	136	71		134	12		52	24
	164	27		134	20		52	27
	166	42		134	38		54	4
	170	4		136	50		56	22
	170	22		152	6		56	35
	194	3		156	24		70	35
	194	15		158	33		76	11
04512-50080	4	33		164	15		86	9
	8	33		164	25		86	17
	10	4		164	35		108	8
	12	15		166	40		110	15
	14	26		170	35		114	4
	20	10		174	17		124	16
	20	16		176	23		138	9
	20	23		176	28		138	20
	22	14		178	13		140	19
	32	16		178	20		140	23
	32	24		180	16		142	9
	36	5		182	32		146	48
	44	4		184	44		148	9
	46	20		188	11		156	9
	48	42		194	27		156	16
	48	48		206	13		162	22
	52	16		212	19		170	41
	60	6		04512-50100	2	24	178	5
	60	12			6	24	180	5
	60	28		20	6	188	14	
	60	30		32	12	194	34	
	62	32		32	21	04512-50140	48	37

# 品 番 索 引

## Numerical Register

コード No. CodeNo.	頁 Page	No.	コード No. CodeNo.	頁 Page	No.	コード No. CodeNo.	頁 Page	No.
04512-50140	56	8	04717-00800	90	20	04811-00150	12	8
	86	20		94	19		96	9
	114	18		96	7		96	26
	168	16	04717-01000	62	11		158	35
	192	21		126	9		186	11
04512-50160	86	25		134	15	04811-00160	208	10
	104	21		178	10		4	29
	106	30	04717-01200	154	3		8	29
	106	33		156	29		212	21
	140	27	04717-01600	108	4	04811-00180	110	11
04512-50180	146	42	04717-01700	138	12		212	6
04512-50700	70	25	04717-02000	156	6	04811-00200	130	27
04611-00140	126	5		156	32		164	23
04611-00180	138	24		170	30		170	6
04611-00420	46	33		194	23		170	24
04611-00520	158	16	04717-02150	62	13		194	5
04611-00620	92	32		86	7		194	17
	182	4		158	19	04811-00260	152	2
04611-00650	184	45	04724-00100	138	22	04811-00280	56	5
04611-00720	148	19		170	16	04811-00340	154	13
04611-00900	104	5		194	10	04811-00420	162	11
04611-01000	104	4	04810-00100	138	26	04811-06100	24	19
04612-00140	22	19	04810-00120	132	41	04811-10160	210	7
04612-00150	46	32		164	37	04811-10300	28	20
04612-00240	26	9	04810-00140	134	13	04811-10320	86	11
	36	11		138	15	04811-40240	12	21
04612-00250	112	8	04810-00150	12	8	04811-50100	180	13
	130	23	04810-00160	136	48	04811-50300	24	11
	162	3	04810-00200	132	42		62	15
	164	19		164	38	04811-50350	162	12
04612-00260	100	13	04810-00750	140	3		162	17
04612-00300	88	9	04810-50800	138	17	04811-50400	180	28
	88	23	04811-00040	34	8	04811-50450	140	10
	90	25	04811-00050	4	36	04811-50500	140	11
	182	12		8	36		180	24
	182	18	04811-00070	208	7	04811-50550	180	25
	182	23	04811-00080	126	7		180	27
	182	39	04811-00090	94	17	04811-50600	130	37
04612-00320	102	24		96	23		164	33
04612-00350	102	32		208	4	04811-50650	66	17
	130	10		212	13		180	22
	164	6	04811-00100	12	20	04811-50750	162	13
	182	16	04811-00110	134	17		162	16
	182	24		134	36	04811-50800	154	14
04612-00450	102	23	04811-00120	40	26	04811-50900	156	3
04613-00050	212	12		98	9		156	27
04613-00060	134	4		98	17	04811-51000	138	16
04711-00100	76	27		208	19	04811-51450	156	2
04714-00100	138	22	04811-00140	4	29	05012-00310	88	20
04717-00800	62	33		8	29	05012-00408	2	10

# 品 番 索 引

## Numerical Register

コード No. CodeNo.	頁 Page	No.	コード No. CodeNo.	頁 Page	No.	コード No. CodeNo.	頁 Page	No.
05012-00408	6	10	05411-01050	56	15	06311-75015	6	4
05012-00609	2	11	05511-50212	74	12	06311-75018	2	4
	6	11		74	17		6	4
05012-00612	2	12		116	41	06311-75045	2	7
	6	12	05511-50215	112	23		6	7
05012-00818	180	17		112	32		144	26
05012-01016	70	28		136	45	06312-10020	70	26
05012-01018	2	13		178	32	06331-35010	134	14
	6	13	05511-50218	68	4		170	15
05012-01020	156	7		102	16		194	9
	178	6		142	17	06331-35012	154	2
05012-01025	32	8	05511-50222	54	12		156	28
	162	23		54	16	06331-35016	108	3
05012-01325	108	5	05511-50318	158	38	06331-35020	156	5
05012-50612	12	28	05511-50328	152	16		156	31
05112-50835	102	14		152	23	06613-10010	56	6
05122-50818	142	15		152	26		56	17
05122-50822	68	2		168	5		66	12
05122-50825	112	30		168	9		142	7
	178	30		168	22		144	31
				192	18	06613-10675	54	10
05122-51022	158	36	05511-50425	68	8		54	14
05411-00310	150	35		76	7		68	11
05411-00322	70	11		146	38		112	4
05411-00414	140	20	05511-50435	44	16		112	13
05411-00418	138	31		52	9		144	28
05411-00420	94	9	05511-50440	56	14		176	30
	136	40	05511-51215	176	18	07011-30013	213	3
	144	32	05515-51000	56	30	07012-30809	213	5
05411-00425	24	15		84	13	07012-31012	213	6
	94	23						
	144	7	05515-51200	96	5	07012-31417	213	7
05411-00430	94	10		146	38	07012-31922	213	8
	96	24	05515-51600	146	35	07012-32427	213	9
	158	30	05611-10310	36	19	07012-33032	213	4
05411-00518	134	25	05712-00408	40	25	07018-81719	213	10
	212	14	05712-00410	26	26	07211-20150	213	11
05411-00520	144	32	05712-00525	36	10	07715-00803	12	17
05411-00522	70	10	05712-00720	26	7	07715-00805	36	17
	134	25		28	16		110	9
	136	68		44	16	07715-01605	94	7
			05712-00730	28	16		96	2
05411-00536	92	27	05811-00416	48	36		96	22
05411-00540	90	28	05811-00519	70	34		186	7
05411-00545	102	31	06311-25010	62	10	07715-03205	36	15
05411-00622	144	23		126	8	07715-03219	36	17
05411-00625	158	34		178	9	07811-11210	40	37
05411-00628	96	13		138	21	07812-11210	40	37
	96	28	06311-35010	138	11	07911-00020	213	32
05411-00630	102	17	06311-35030	138	11	07918-00001	40	38
05411-00635	186	16	06311-70045	144	26	08100-00022	182	26
05411-00840	112	10	06311-75015	2	4			

# 品 番 索 引

## Numerical Register

コード No. CodeNo.	頁 Page	No.	コード No. CodeNo.	頁 Page	No.	コード No. CodeNo.	頁 Page	No.
08100-00026	102	29	08823-03614	158	12	15101-3251-0	196	23
08100-00031	182	3	09230-08164	138	27	15101-3252-0	196	22
08101-06007	180	19	09500-16287	102	18	15101-3253-0	196	18
08101-06205	52	2	09500-28408	70	20	15101-3255-0	196	21
	92	21	09502-55210	88	2	15101-3256-0	196	20
	158	15	09503-05211	158	17	15101-3258-0	196	17
	182	6	09503-55508	180	20	15101-3270-0	196	4
08101-06206	52	3	09504-56209	154	16	15101-3294-0	196	9
	92	19	09550-00001	30	26	15101-3297-0	196	12
08101-06208	148	22	10231-7362-0	46	34	15101-3637-0	196	3
08101-06209	148	21	10244-4232-0	128	9	15101-3691-0	196	8
	148	26	10261-9531-0	213	13	15101-3692-0	196	7
	148	29	13251-4106-0	126	31		196	10
08101-06210	154	31	13251-4135-0	126	31	15101-3695-0	196	6
08101-06211	104	3	14102-4328-0	128	13	15101-3696-0	196	11
	154	30	14111-4241-0	128	16	15101-3697-0	196	5
08101-06232	182	36	14301-4275-0	16	15	15101-9359-0	50	1
08101-06305	90	30		128	3	15101-9361-0	78	50
	148	15		128	6	15108-4329-0	128	14
08101-06308	104	9	14301-5422-0	38	10	15108-5728-0	40	36
08101-06907	130	9	14301-5425-0	38	8	15108-7238-0	56	29
	164	5	14301-5442-0	38	11	15108-7287-0	46	11
08103-06205	36	20	14301-5443-0	38	7		46	13
08121-06002	28	14	14301-6122-0	116	51	15108-9339-0	50	2
08121-06201	202	8	14301-7311-0	46	8		196	28
08141-06202	202	14	14311-6054-0	34	9	15109-3366-0	2	20
08143-06202	46	31	14412-7311-0	4	38		2	26
08143-06302	46	30		8	38		6	20
08150-00003	88	5		46	8		6	26
08150-00006	182	25	15021-1226-0	20	5	15109-7336-0	46	24
08150-00008	182	17	15021-1424-0	22	24	15111-7218-0	56	28
08151-06007	102	21	15021-3366-0	2	18	15111-7219-0	56	32
08151-06205	90	4		6	18	15111-7220-0	56	31
	92	3		14	30	15121-5385-0	34	23
	92	22		24	5	15121-5386-0	34	24
08151-06206	90	26		34	11	15121-7305-0	46	29
08153-06205	36	8		38	18	15131-0138-0	10	9
08241-03205	90	13	15021-5361-0	200	13		28	13
	92	13	15021-5616-0	42	5	15152-8721-0	50	2
08241-03206	88	10	15021-5624-0	42	11		196	28
	182	40	15021-7263-0	46	3	15201-0231-0	2	16
08241-05207	148	16	15101-3208-0	196	13		6	16
08490-00001	66	13	15101-3225-0	196	1	15201-2105-0	28	2
08641-00306	88	22	15101-3227-0	196	16	15201-2111-0	28	1
08710-00006	88	25	15101-3232-0	4	31	15201-2201-0	28	5
08711-30209	102	5		8	31	15201-9401-0	4	40
08711-32011	102	4	15101-3235-0	196	19		8	40
08813-03712	182	9	15101-3241-0	196	14	15211-3202-0	4	30
08822-53113	88	14	15101-3244-0	196	15		8	30
08822-53121	88	13	15101-3250-0	196	24	15211-3607-0	196	2

# 品 番 索 引

## Numerical Register

コード No. CodeNo.	頁 Page	No.	コード No. CodeNo.	頁 Page	No.	コード No. CodeNo.	頁 Page	No.
15212-3209-0	196	26	15221-1235-0	20	20	15221-2411-0	28	15
15213-3200-0	4	30	15221-1236-0	20	19	15221-2413-0	28	17
	8	30	15221-1237-0	20	3	15221-2421-0	26	13
15213-3202-0	4	30	15221-1243-0	20	13	15221-2425-0	26	18
	8	30	15221-1311-0	22	1	15221-2428-0	26	14
15213-3207-0	196	25	15221-1312-0	22	2	15221-2431-0	26	20
15213-3209-0	196	26	15221-1315-0	22	6	15221-2432-0	26	17
15213-3232-0	4	31	15221-1324-0	22	3	15221-2436-0	26	15
	8	31	15221-1328-0	22	7	15221-2437-0	26	16
15213-3235-0	196	1	15221-1333-0	22	4	15221-2498-0	26	14
15213-3243-0	196	27	15221-1336-0	22	5	15221-3314-0	24	10
15213-3294-0	196	9	15221-1358-0	10	10	15221-3361-0	2	17
15213-3607-0	196	2	15221-1403-0	22	20		6	17
15213-3637-0	196	3	15221-1411-0	22	21	15221-3362-0	12	3
15213-3692-0	196	10	15221-1418-0	22	22		26	29
15221-0175-0	10	1	15221-1423-0	22	23	15221-3363-0	2	8
15221-0231-0	2	16	15221-1431-0	22	18		6	8
	6	16	15221-1435-0	22	11		26	5
15221-0337-0	10	7	15221-1441-0	22	12		28	13
15221-0338-0	2	5	15221-1442-0	22	16	15221-3364-0	2	9
	6	5	15221-1443-0	22	17		6	9
15221-0339-0	2	6	15221-1462-0	24	3		12	4
	6	6	15221-1463-0	24	5	15221-3365-0	2	14
15221-0341-0	10	13	15221-1464-0	24	4		6	14
15221-0345-0	10	12	15221-1511-0	26	2	15221-3366-0	12	4
15221-0349-0	10	8	15221-1555-0	26	1	15221-3370-0	4	37
	12	5	15221-1625-0	26	11		8	37
15221-0351-0	10	14	15221-1627-0	26	8	15221-3375-0	2	19
15221-0354-0	10	15	15221-1632-0	36	21		2	25
15221-0404-0	14	1	15221-1651-0	26	6		6	19
15221-0405-0	14	12	15221-2105-0	28	2		6	25
15221-0406-0	14	15	15221-2111-0	28	1	15221-3515-0	26	22
15221-0413-0	12	11	15221-2131-0	28	3	15221-3566-0	26	25
15221-0436-0	14	6	15221-2133-0	28	4	15221-3567-0	26	28
15221-0446-0	14	11	15221-2135-0	28	7	15221-3568-0	26	27
15221-0454-0	14	4	15221-2198-0	28	7	15221-3641-0	4	35
15221-0455-0	14	29	15221-2201-0	28	5		8	35
15221-0456-0	14	21	15221-2211-0	28	6	15221-3842-0	12	19
15221-0457-0	14	5	15221-2214-0	28	8	15221-3844-0	12	18
15221-0458-0	14	28	15221-2217-0	28	9	15221-3901-0	4	39
15221-0459-0	14	22	15221-2231-0	28	10		8	39
15221-0464-0	14	23	15221-2325-0	28	19	15221-4251-0	34	1
15221-0465-0	14	24	15221-2331-0	28	18	15221-4317-0	128	12
15221-0466-0	14	25	15221-2336-0	44	18	15221-5103-0	204	5
15221-0481-0	14	7	15221-2338-0	44	19	15221-5105-0	204	6
15221-0482-0	14	8	15221-2347-0	28	21	15221-5107-0	204	22
15221-0543-0	38	21	15221-2348-0	28	22	15221-5115-0	36	9
15221-1182-0	18	17	15221-2353-0	28	23	15221-5122-0	204	2
15221-1211-0	20	1	15221-2354-0	28	24	15221-5123-0	204	3
15221-1213-0	20	7	15221-2401-0	26	12	15221-5124-0	204	4

# 品 番 索 引

## Numerical Register

コード No. CodeNo.	頁 Page	No.	コード No. CodeNo.	頁 Page	No.	コード No. CodeNo.	頁 Page	No.
15221-5125-0	204	11	15221-5721-0	40	31	15221-9665-0	204	10
15221-5127-0	204	18	15221-6382-0	32	3	15221-9666-0	204	8
15221-5128-0	204	19	15221-6409-0	202	30	15231-6595-0	116	35
15221-5129-0	204	20	15221-6411-0	202	3	15241-0501-0	16	1
15221-5132-0	204	9	15221-6413-0	202	4	15241-0511-0	16	2
15221-5135-0	204	7	15221-6415-0	202	10	15241-0514-0	16	3
15221-5138-0	204	17	15221-6416-0	202	12	15241-0537-0	16	6
15221-5139-0	204	14	15221-6421-0	202	18	15241-0567-0	16	5
15221-5143-0	204	12	15221-6433-0	202	28	15241-5214-0	16	18
15221-5149-0	204	21	15221-6471-0	202	9	15261-5423-0	38	5
15221-5165-0	34	13	15221-6479-0	202	6	15261-9601-0	10	9
15221-5166-0	34	14	15221-6483-0	202	7	15271-4271-0	34	28
15221-5195-0	204	25	15221-6487-0	202	29	15271-5300-0	34	16
15221-5196-0	204	23	15221-6491-0	202	26	15271-5301-0	200	1
15221-5196-2	204	23	15221-6551-0	34	26	15271-5302-0	34	17
15221-5197-0	204	24	15221-6619-0	24	23	15271-5303-0	200	2
15221-5300-0	34	16	15221-6628-0	24	26	15271-5314-0	200	7
15221-5301-0	200	1	15221-6631-0	24	14	15291-0456-0	14	21
15221-5302-0	34	17	15221-6635-0	24	17	15291-0459-0	14	22
15221-5303-0	200	2	15221-6636-0	24	18	15291-4301-0	128	10
15221-5314-0	200	7	15221-6641-0	24	21	15291-4317-0	128	12
15221-5316-0	200	10		42	14	15291-4321-0	128	11
15221-5317-0	200	9	15221-6655-0	24	20	15291-7316-0	4	44
15221-5323-0	200	8	15221-6663-0	24	6		8	44
15221-5328-0	200	12	15221-6664-0	24	7	15291-8776-0	128	15
15221-5335-0	200	11	15221-7284-0	2	15	15301-0101-0	2	1
15221-5371-0	34	19		6	15		6	1
15221-5372-0	34	20	15221-7288-0	12	7	15301-0101-2	2	1
15221-5413-0	38	3	15221-7292-0	46	15		6	1
15221-5415-0	38	9	15221-8661-2	213	18	15301-0111-0	2	2
15221-5417-0	38	4	15221-8721-0	50	3		6	2
15221-5419-0	38	6	15221-8722-0	50	4	15301-0111-3	2	2
15221-5545-0	36	12	15221-8813-0	12	23		6	2
15221-5547-0	36	13	15221-8821-0	12	24	15301-0161-0	2	21
15221-5565-0	36	18		16	7		6	21
15221-5569-0	36	14		40	32	15301-0162-0	2	22
15221-5574-0	36	16		48	53		6	22
15221-5602-0	42	1	15221-9101-0	44	2	15301-0304-0	10	5
15221-5604-0	42	3	15221-9103-0	204	13	15301-0311-0	10	6
15221-5605-0	42	2	15221-9104-0	12	13	15301-0331-0	10	16
15221-5612-0	42	4	15221-9153-0	20	21	15301-0332-0	10	17
15221-5613-0	42	9	15221-9201-0	202	1	15301-1162-0	18	15
15221-5615-0	42	10	15221-9202-0	200	5	15301-3211-0	4	27
15221-5617-0	42	21	15221-9203-0	202	23		8	27
15221-5618-0	42	22	15221-9402-0	200	6	15301-5402-0	38	1
15221-5623-0	42	13	15221-9407-0	202	2	15301-5403-0	38	2
15221-5628-0	12	9	15221-9408-0	202	22	15301-7206-0	46	1
15221-5648-0	42	19	15221-9568-0	200	3	15301-7303-0	46	25
15221-5711-0	40	30	15221-9569-0	200	4	15321-0402-0	12	1
15221-5715-0	38	24	15221-9665-0	34	7	15321-0543-0	16	4

# 品 番 索 引

## Numerical Register

コード No. CodeNo.	頁 Page	No.	コード No. CodeNo.	頁 Page	No.	コード No. CodeNo.	頁 Page	No.
15321-1183-0	18	18	15321-7334-0	46	22	15401-1231-0	20	18
15321-1231-0	20	18	15321-7335-0	46	23	15401-1232-0	20	2
15321-1405-0	22	8	15321-7341-0	46	26	15401-1241-0	20	12
15321-1426-0	22	9	15321-7343-0	48	39	15401-1405-0	22	8
15321-1451-0	24	1	15321-7348-0	46	27	15401-1426-0	22	9
15321-1452-0	24	2	15321-7351-0	46	28	15401-1451-0	24	1
15321-1601-0	26	3	15321-7423-0	44	13	15401-1452-0	24	2
15321-1602-0	36	6	15321-7424-0	44	14	15401-1601-0	26	3
15321-1602-3	36	6	15321-7425-0	48	35	15401-1602-0	36	6
15321-1617-0	36	7	15321-7428-0	44	15	15401-1602-3	36	6
15321-1617-3	36	7	15321-9101-0	12	14	15401-1615-0	26	4
15321-2301-0	28	11	15321-9408-0	202	25	15401-1617-0	36	7
15321-2516-0	32	4	15321-9626-0	12	6	15401-1617-4	36	7
15321-2517-0	32	5	15331-0461-0	32	7	15401-2301-0	28	11
15321-3501-0	26	21	15331-2501-0	32	1	15401-2311-0	28	12
15321-5101-0	36	1	15331-2511-0	32	2	15401-2331-0	28	18
		204	15334-1176-0	18	16	15401-2411-0	28	15
15321-5106-0	204	15	15341-0402-0	12	1	15401-2501-0	32	1
15321-5108-0	204	16	15341-0411-0	12	2	15401-2511-0	32	2
15321-5143-0	204	12	15341-0460-0	32	6	15401-3288-0	4	45
15321-5211-0	36	2	15341-0559-0	16	11		8	45
15321-5373-0	34	21	15341-7341-0	46	26	15401-3289-0	4	46
15321-5409-0	38	12	15341-7343-0	48	39		8	46
15321-5410-0	38	13	15381-5203-0	16	17	15401-3563-0	30	25
15321-5426-0	38	15	15401-0101-0	2	1	15401-3566-0	26	25
15321-5641-0	42	20		6	1	15401-4201-0	16	13
15321-6402-0	202	5	15401-0111-0	2	2	15401-4211-0	16	14
15321-6406-0	202	20		6	2	15401-4252-0	34	12
15321-6407-0	202	16	15401-0162-0	2	22	15401-5101-0	36	1
15321-6417-0	202	33		6	22		204	1
15321-6423-0	202	21	15401-0193-0	38	20	15401-5106-0	204	15
15321-6426-0	202	11	15401-0304-0	10	5	15401-5108-0	204	16
15321-6431-0	202	27	15401-0311-0	10	6	15401-5115-0	36	9
15321-6435-0	44	8	15401-0331-0	10	16	15401-5132-0	204	9
15321-6442-0	44	10	15401-0332-0	10	17	15401-5190-0	34	2
15321-6485-0	202	17	15401-0407-0	14	18	15401-5191-0	34	3
15321-6488-0	202	19	15401-0551-0	16	10	15401-5192-0	34	4
15321-6492-0	202	24	15401-0558-0	16	23	15401-5203-0	16	17
15321-6494-0	202	31	15401-0559-0	16	11	15401-5211-0	36	2
15321-6604-0	24	12	15401-1101-0	18	1	15401-5374-0	34	22
15321-6632-0	24	13	15401-1107-0	18	6	15401-5409-0	38	12
15321-6757-0	202	32	15401-1108-0	18	7	15401-5410-0	38	13
15321-7253-0	44	17	15401-1109-0	18	8	15401-5425-0	38	14
15321-7285-0	46	10	15401-1115-0	18	2	15401-5426-0	38	15
15321-7291-0	46	14	15401-1116-0	18	3	15401-5427-0	38	19
15321-7301-0	48	50	15401-1141-0	18	4	15401-5565-0	36	18
15321-7303-0	46	25	15401-1162-0	18	15	15401-6301-0	32	17
15321-7326-0	48	44	15401-1170-0	18	13	15401-6302-0	198	7
15321-7327-0	48	45	15401-1172-0	18	12	15401-6303-0	198	12
15321-7334-0	12	10	15401-1176-0	18	16	15401-6304-0	198	11

# 品 番 索 引

## Numerical Register

コード No. CodeNo.	頁 Page	No.	コード No. CodeNo.	頁 Page	No.	コード No. CodeNo.	頁 Page	No.
15401-6307-0	198	2	15411-0161-0	6	21	15521-0490-0	14	16
15401-6308-0	198	1	15411-0407-0	14	18	15521-0491-0	14	17
15401-6326-0	198	8	15411-0487-0	14	19	15521-0514-0	16	24
15401-6327-0	198	9	15411-0488-0	14	20	15521-0515-0	16	25
15401-6332-0	198	13	15411-3211-0	4	27	15521-0537-0	16	27
15401-6338-0	198	4		8	27	15521-0555-0	16	29
15401-6339-0	198	5	15411-5409-0	38	12	15521-0567-0	16	26
15401-6556-0	34	27	15411-5410-0	38	13	15521-1176-0	18	16
15401-6595-0	116	35	15411-5417-0	42	6	15521-1182-0	18	17
15401-6604-0	24	12	15411-5426-0	38	15	15521-1235-0	20	20
15401-6632-0	24	13	15411-5602-0	42	1	15521-1423-0	22	23
15401-6633-0	24	16	15411-5604-0	42	3	15521-1451-0	24	1
15401-7271-0	46	4	15411-5605-0	42	2	15521-1452-0	24	2
15401-7294-0	46	12	15411-5612-0	42	4	15521-1601-0	26	3
15401-7303-0	46	25	15411-5641-0	42	20	15521-1615-0	26	4
15401-7411-0	44	11	15411-5715-0	38	24	15521-1651-0	26	6
15401-7425-0	48	35	15411-6401-0	44	1	15521-2131-0	28	3
15401-7428-0	44	15	15411-6403-0	202	13	15521-2201-0	28	5
15401-8745-0	18	10	15411-6405-0	202	15	15521-2211-0	28	6
15401-8775-0	18	9	15411-7206-0	46	1	15521-2214-0	28	8
15401-9201-0	38	16	15411-7206-2	46	1	15521-2353-0	28	23
15401-9232-0	34	6	15411-7211-0	46	2	15521-2354-0	28	24
15401-9233-0	38	17		46	2	15521-2411-0	28	15
15401-9262-0	18	5	15411-7225-0	46	6	15521-2436-0	26	15
15401-9331-0	198	14	15411-7233-0	46	5	15521-2437-0	26	16
15401-9443-0	18	11	15411-7411-0	44	11	15521-3361-0	4	43
15401-9568-0	34	5	15411-9101-0	4	41		8	43
15401-9569-0	16	16		8	41	15521-3363-0	2	19
15401-9665-0	204	10	15411-9451-0	4	48		6	19
15401-9666-0	198	6		8	48	15521-3566-0	26	25
15401-9667-0	198	3	15415-0161-0	2	21	15521-5409-0	38	12
15401-9701-0	44	17		6	21	15521-5410-0	38	13
15401-9713-0	198	10	15415-0462-0	32	7	15521-5425-0	38	14
15402-3202-0	4	30	15415-0469-0	4	51	15521-5426-0	38	15
	8	30		8	51	15521-5427-0	38	19
15402-3207-0	196	25	15415-2501-0	32	1	15521-5565-0	36	18
15402-3235-0	196	1	15415-2511-0	32	2	15521-6604-0	24	12
15402-3243-0	196	27	15415-9101-0	4	50	15521-6631-0	24	14
15402-9101-0	4	32		8	50	15521-6632-0	24	13
	8	32	15451-9233-0	24	3	15521-9101-0	12	13
15403-5641-0	42	20	15501-2301-0	28	11	15521-9103-0	44	2
15411-0101-0	2	1	15501-2311-0	28	12	15521-9149-0	10	2
	6	1	15521-0404-0	14	1	15521-9150-0	22	12
15411-0101-3	2	1	15521-0405-0	14	12	15521-9233-0	38	17
	6	1	15521-0406-0	14	15	15521-9331-0	16	28
15411-0111-0	2	2	15521-0454-0	14	4	15521-9361-0	26	5
	6	2	15521-0486-0	14	2	15521-9401-0	14	5
15411-0111-3	2	2	15521-0487-0	14	3	15521-9402-0	14	22
	6	2	15521-0488-0	14	13	15521-9602-0	2	8
15411-0161-0	2	21	15521-0489-0	14	14		6	8



# 品 番 索 引

## Numerical Register

コード No. CodeNo.	頁 Page	No.	コード No. CodeNo.	頁 Page	No.	コード No. CodeNo.	頁 Page	No.
15521-9603-0	2	9	31220-3541-0	126	3	32240-1221-0	54	7
	6	9	31220-7157-0	144	14	32240-1228-0	54	17
15601-0402-0	12	1	31220-7172-0	144	24	32240-1826-0	78	42
15601-0402-2	12	1	31820-1161-0	52	18	32240-1844-0	84	11
15601-0411-0	12	2	31820-1162-0	52	19	32240-1880-0	213	12
15601-0411-4	12	2	31830-2761-0	104	15	32240-2141-0	62	14
15601-0413-0	12	11		106	24	32240-2392-0	98	11
15601-1356-0	10	11	32120-2237-0	88	18		98	19
15601-1403-0	22	20	32130-1648-0	70	15	32240-2395-0	98	10
15601-5412-0	40	39	32130-1649-0	70	17		98	18
15601-5422-0	38	10	32130-3543-0	126	4	32240-2669-0	102	33
15601-5423-0	42	7	32140-1847-0	84	5	32240-2763-0	104	15
15601-5442-0	38	11	32140-1969-0	213	25		106	24
15601-5443-0	42	8	32150-1136-0	52	14	32240-2765-0	104	16
15601-5612-0	42	4	32150-1142-0	52	6		106	25
15601-5613-0	42	9	32150-1151-0	52	10	32240-3446-0	124	17
15601-5715-0	38	24	32150-1153-0	56	2	32240-3449-0	124	13
15601-6301-0	32	17		56	4	32240-3663-0	212	10
15601-9201-0	38	8	32150-1260-0	54	8	32240-3734-0	140	14
15601-9665-0	38	9		54	25	32240-3745-0	140	6
15606-6382-0	32	3	32150-1270-0	54	13	32240-3746-0	140	7
17011-5362-0	34	18	32150-1484-0	176	32	32240-3761-0	140	21
17011-5738-0	40	29	32150-1598-0	68	15	32240-7401-0	104	12
17105-3368-0	128	17	32150-1599-0	68	16	32240-7421-0	106	22
24260-2152-0	88	16	32150-1827-0	78	52	32240-7422-0	104	13
25340-2156-0	190	10	32150-2386-0	98	7	32240-7423-0	104	14
31150-1472-0	66	7	32150-2846-0	112	7		106	23
31150-1478-0	66	8	32150-2918-0	114	7	32244-7110-0	144	2
	176	26		126	17	32244-7111-0	144	3
31220-1417-0	32	14	32150-3241-0	118	32	32244-7118-0	144	4
	178	11	32160-1843-0	84	12	32244-7157-0	144	15
31220-1429-0	32	9	32160-1844-0	84	11	32244-7161-0	144	19
	86	3	32200-1612-0	70	4	32244-7164-0	144	20
	178	8	32200-1622-0	70	13	32244-7165-0	144	21
31220-1429-3	56	38	32200-1635-0	70	22	32244-7167-0	144	22
31220-1597-0	68	14	32200-1637-0	70	18	32244-7173-0	144	27
31220-2234-0	88	26	32210-1170-0	52	22	32260-2918-0	114	16
31220-2393-0	98	12	32210-1248-0	54	22	32270-1160-0	52	17
	98	20	32210-1348-0	56	13	32270-1161-0	52	18
31220-2630-0	154	22	32210-2758-0	4	42	32270-1162-0	52	19
31220-2635-0	154	2-1		8	42	32270-1163-0	52	20
31220-2636-0	90	22		62	9	32270-1164-0	52	21
	100	8		86	2	32270-1168-0	52	32
	154	23		178	7		106	36
31220-2639-0	154	24	32210-2780-0	104	17		150	39
31220-2648-0	154	26		106	26	32270-2771-0	106	38
31220-2649-0	154	26	32210-3478-0	122	30	32270-2773-0	106	37
31220-2768-0	104	19	32240-1127-0	54	3	32270-3613-0	206	3
	106	28	32240-1135-0	52	13	32270-3621-0	130	2
31220-3540-0	126	2	32240-1148-0	52	5		206	8

# 品 番 索 引

## Numerical Register

コード No. CodeNo.	頁 Page	No.	コード No. CodeNo.	頁 Page	No.	コード No. CodeNo.	頁 Page	No.
32270-3622-0	206	9	33251-8714-0	116	54	34150-2362-0	94	12
32270-3624-0	206	11	33251-8715-0	116	50	34150-2372-0	98	2
32270-3625-0	206	10	33251-9012-0	84	21	34150-2374-0	98	3
32270-3626-0	206	7	33251-9013-0	84	22		186	19
32280-1818-0	76	3	33251-9119-0	146	43	34150-2381-0	98	6
32290-2762-0	104	14	33400-6344-0	170	34	34150-2387-0	98	13
	106	23		194	29	34150-2394-0	98	8
32290-2763-0	104	15	33400-6345-0	170	37		98	16
	106	24		194	30	34150-2396-0	62	34
32290-2766-0	104	18	33400-6369-0	168	10	34150-2435-0	96	10
	106	27		192	14	34150-2456-0	74	2
32294-7177-0	144	25	33400-6373-0	168	11		96	29
32350-1160-0	52	17	33400-7525-0	10	18	34150-2468-0	94	18
32350-1164-0	52	21	33430-8276-0	132	48	34150-2469-0	94	20
32350-1170-0	52	22		166	44	34150-2492-0	98	15
32350-1283-0	54	11	33430-9034-0	82	5	34150-2532-0	92	20
	54	15	34150-1414-0	62	23	34150-2533-0	154	11
32350-3323-0	60	14	34150-1416-0	62	16	34150-2546-0	213	26
32350-3327-0	60	19	34150-1417-0	62	17	34150-2643-0	154	25
32353-7189-0	146	37	34150-1426-0	62	12	34150-2758-0	2	3
				86	6		6	3
32360-1930-0	213	2		158	18	34150-2843-0	68	10
32360-2766-0	104	18	34150-1484-0	66	14		112	3
	106	27	34150-1563-0	68	1		112	12
32890-1827-0	78	55	34150-1564-0	68	5	34150-2881-0	112	14
32890-1847-0	84	5	34150-1590-0	68	13	34150-2882-0	112	15
33250-2762-0	104	14	34150-1652-0	70	27	34150-2887-0	112	21
	106	23	34150-1726-0	74	6	34150-2888-0	112	18
33251-3490-0	116	42	34150-1732-0	74	5	34150-2913-0	114	28
33251-4908-0	104	16	34150-1739-0	74	8	34150-2917-0	114	15
	106	25						
33251-6275-0	152	15	34150-1759-0	120	42	34150-2939-0	124	11
	152	22	34150-1761-0	120	43		168	13
	152	25	34150-1817-0	76	4		192	22
	168	4	34150-1818-0	76	5	34150-3114-0	118	16
	168	8	34150-1924-0	213	24	34150-3183-0	118	21
	168	21	34150-2125-0	62	35	34150-3184-0	118	22
	192	17	34150-2156-0	88	4	34150-3225-0	118	31
33251-6292-0	152	27		90	3	34150-3243-0	118	34
33251-7401-0	122	1		92	4	34150-3256-0	118	38
33251-8276-0	132	47	34150-2165-0	90	15	34150-3448-0	124	12
	166	43		92	14	34150-3458-0	120	39
33251-8342-0	78	53	34150-2194-0	90	32	34150-3459-0	120	40
33251-8346-0	76	26		92	23	34150-3461-0	122	25
33251-8347-0	76	29		102	25	34150-3462-0	122	26
33251-8348-0	76	30		182	30	34150-3492-0	122	33
33251-8349-0	118	4	34150-2217-0	88	33	34150-3518-0	126	30
33251-8391-0	116	63	34150-2261-0	88	28	34150-3522-0	126	27
	120	44	34150-2262-0	88	29	34150-3523-0	126	29
33251-8711-0	116	47	34150-2263-0	88	30	34150-3524-0	126	28
33251-8713-0	116	49	34150-2361-0	94	11	34150-3545-0	126	6

# 品 番 索 引

## Numerical Register

コード No. CodeNo.	頁 Page	No.	コード No. CodeNo.	頁 Page	No.	コード No. CodeNo.	頁 Page	No.
34150-3722-0	138	25	34260-1397-0	60	4	34350-3774-2	164	31
34150-3723-0	138	30	34260-1691-0	70	38	34350-3777-0	130	32
34150-3725-0	138	23	34260-1719-0	74	3		164	28
34150-3726-0	138	28	34260-1807-0	76	35	34350-3778-0	130	33
34150-3764-0	86	30	34260-1812-0	76	8		164	29
	140	28	34260-1813-0	76	9	34354-7158-0	146	34
	144	9	34260-1914-0	213	19	34370-1430-0	176	2
	144	11	34260-2153-0	88	15	34370-1442-0	176	6
34150-3774-0	76	29	34260-2159-0	88	17	34370-1453-0	176	10
34150-3782-0	130	21	34260-2626-0	88	19	34370-1454-0	176	11
	164	17	34260-2938-0	124	10	34370-1456-0	176	14
34150-3786-0	130	13	34260-3130-0	120	41	34370-1457-0	176	15
	164	9	34260-3329-0	60	20	34370-1458-0	176	16
34150-3787-0	130	12	34260-3333-0	60	26	34370-1459-0	176	20
	164	8	34260-3339-0	60	22	34370-1461-0	176	19
34152-5792-0	62	21	34260-3360-0	122	11	34370-1482-0	176	31
34160-4334-0	154	6	34260-3361-0	122	12	34650-5914-0	62	29
34160-4344-0	154	7	34260-3362-0	122	13	34650-5933-0	96	32
34200-1911-0	213	14	34260-3363-0	122	14	34650-5938-0	96	25
34200-1912-0	213	15	34260-3365-0	122	17	34650-5983-0	116	45
			34260-3366-0	122	19	34650-5986-0	96	30
34200-1914-0	213	16		213	21	35220-4374-0	148	3
34200-1932-0	213	17	34260-3412-0	82	26		148	7
34200-3338-0	60	29	34260-3420-0	82	24	35220-4375-0	148	2
34220-1220-0	54	6	34260-3470-0	122	29		148	6
34220-1221-0	54	7	34260-3554-0	128	8	35300-1111-0	52	1
34220-1241-0	54	19	34260-3555-0	128	7	35300-3761-0	140	30
34220-1312-0	56	3	34260-3688-0	134	21	35300-3762-0	140	29
34220-1345-0	56	11	34260-3689-0	134	18	35300-3763-0	140	22
34220-1430-0	66	1	34260-3716-0	136	46	35310-4373-0	148	4
34220-1451-0	66	3						
			34260-3718-0	138	5		148	8
34220-1949-0	62	36	34260-3727-0	138	2	35340-1410-0	178	1
34220-2766-0	104	18	34260-3743-0	140	5	35340-1411-0	180	1
	106	27	34264-7152-0	144	13	35340-1414-0	180	3
34220-3370-0	122	21	34264-7156-0	144	12	35340-1415-0	180	2
34220-3421-0	82	25	34264-7170-0	144	29	35340-1418-0	180	4
34220-3673-0	210	1	34264-7171-0	144	18	35340-1420-0	176	1
34220-3674-0	210	2	34350-1815-0	76	15	35340-1440-0	176	3
34220-3675-0	210	3	34350-1816-0	76	19	35340-1441-0	176	5
34220-3676-0	210	4	34350-1818-0	118	5	35340-1443-0	176	7
34220-3677-0	210	5						
			34350-2544-0	213	26	35340-1444-0	176	8
34220-3678-0	210	6	34350-2715-0	104	7	35340-1450-0	176	4
34220-3744-0	140	12	34350-2762-0	104	14	35340-1451-0	176	9
34260-1121-0	54	1		106	23	35340-1458-0	176	12
34260-1122-0	54	2	34350-2938-0	122	28	35340-1472-0	176	25
34260-1131-0	52	12	34350-3689-0	134	30	35340-1481-1	176	29
34260-1220-0	54	6		136	58	35340-1542-0	180	21
34260-1245-2	54	20	34350-3726-0	138	18	35340-1564-0	178	14
34260-1311-0	56	1	34350-3733-0	140	4	35340-1575-0	178	16
34260-1364-0	56	19	34350-3774-2	130	35	35340-1576-0	178	17
34260-1396-0	60	3						

# 品 番 索 引

## Numerical Register

コード No. CodeNo.	頁 Page	No.	コード No. CodeNo.	頁 Page	No.	コード No. CodeNo.	頁 Page	No.
35340-1736-0	178	24	35340-3465-0	188	4	37150-1975-0	213	31
35340-1811-0	174	1	35340-3470-0	188	5	37150-1976-0	213	30
35340-2111-0	186	1	35340-3528-0	188	7	37150-2121-0	62	28
35340-2131-0	180	7	35340-3529-0	188	8	37150-2127-0	86	4
35340-2132-0	180	8	35340-3552-0	188	15	37150-2128-2	86	5
35340-2133-0	180	9	35340-3553-0	188	16	37150-2152-0	88	7
35340-2134-0	180	10	35340-3554-0	188	19	37150-2155-0	88	3
35340-2135-0	180	18	35340-3555-0	188	18		90	2
35340-2136-0	180	11	35340-3558-0	188	17		92	2
35340-2138-0	180	23	35340-3610-0	190	1		92	35
35340-2139-0	180	26	35340-3811-0	190	3		182	2
35340-2151-0	186	2	35340-3821-0	190	6		182	7
35340-2156-0	182	10	35340-4535-0	192	12	37150-2159-0	88	8
35340-2176-0	182	11	35340-4536-0	194	18	37150-2168-0	92	34
	182	28	35340-4545-0	192	16		182	13
	190	9	35340-4546-0	192	6	37150-2172-0	90	10
35340-2177-0	184	47	36200-6293-0	152	21		92	10
35340-2181-0	186	3	36200-7431-0	60	13	37150-2173-0	90	11
35340-2371-0	186	18	36200-9119-0	146	43		92	11
35340-2463-0	186	17	36200-9861-0	80	21	37150-2174-0	90	12
35340-2521-0	182	22	36210-6383-0	168	7		92	12
35340-2523-0	182	27	36280-6387-0	168	17	37150-2175-0	90	7
35340-2525-0	182	14		192	15		92	7
35340-2526-0	182	15	37100-3642-0	134	3	37150-2176-0	90	5
35340-2527-0	182	19	37150-1155-0	90	31		92	5
35340-2528-0	182	20	37150-1392-0	126	16	37150-2178-0	90	8
35340-2529-0	182	21		188	6		92	8
35340-2531-3	182	33	37150-1415-0	56	18	37150-2179-0	90	6
35340-2532-0	182	37		62	2		92	6
35340-2533-0	182	1		62	24	37150-2183-0	90	17
35340-2534-0	182	5		158	2	37150-2211-0	88	21
35340-2535-0	182	35	37150-1541-0	66	15	37150-2310-0	90	21
35340-2536-0	182	34	37150-1542-0	66	16	37150-2312-0	90	19
35340-2538-0	182	38	37150-1584-0	68	12		96	6
35340-2541-0	182	41		112	33	37150-2313-0	90	1-1
35340-2545-0	182	29	37150-1680-0	70	31	37150-2351-0	94	1
35340-2556-0	186	8	37150-1681-0	70	32	37150-2352-0	94	2
35340-2561-0	186	4	37150-1682-0	70	33	37150-2353-0	94	3
35340-2562-0	186	5	37150-1752-0	114	21	37150-2354-0	94	5
35340-2563-0	186	10	37150-1753-0	114	22	37150-2355-0	94	4
35340-2564-0	186	12	37150-1758-0	116	39	37150-2357-0	94	6
35340-2565-0	186	14	37150-1761-0	98	22	37150-2371-0	98	1
35340-2736-0	108	9	37150-1818-0	118	5	37150-2381-0	98	6
35340-2893-0	178	25	37150-1838-0	78	51	37150-2387-0	98	21
35340-2894-0	178	26	37150-1840-0	84	1	37150-2411-0	96	1
35340-2931-0	174	12	37150-1843-0	84	2	37150-2413-0	96	4
35340-2932-0	174	13	37150-1845-0	84	3	37150-2431-0	96	8
35340-2933-0	174	14	37150-1846-0	84	4	37150-2461-0	94	13
35340-2938-0	124	10	37150-1849-0	84	7	37150-2462-0	94	14
35340-3433-0	188	20	37150-1973-0	213	29	37150-2463-0	94	16

# 品 番 索 引

## Numerical Register

コード No. CodeNo.	頁 Page	No.	コード No. CodeNo.	頁 Page	No.	コード No. CodeNo.	頁 Page	No.
37150-2471-0	94	21	37150-3384-0	82	17	37260-1240-0	54	18
37150-2472-0	94	22	37150-3385-0	82	19	37260-1285-0	80	14
37150-2476-0	94	24	37150-3387-0	82	18	37260-1286-0	80	15
37150-2481-0	96	19	37150-3388-0	82	20	37260-1351-0	80	1
37150-2482-0	96	20	37150-3446-0	124	17	37260-1352-0	80	2
37150-2483-0	96	31		192	5	37260-1355-0	80	6
37150-2484-0	96	27	37150-3456-0	118	26	37260-1356-0	80	7
37150-2485-0	98	14	37150-3456-3	118	26	37260-1371-0	60	23
37150-2536-0	92	17	37150-3466-0	12	22	37260-1373-0	48	51
37150-2537-0	92	16	37150-3610-0	130	1		60	32
	184	46	37150-3611-0	206	6	37260-1381-0	56	33
37150-2538-0	158	22	37150-3612-0	206	2	37260-1391-0	60	1
37150-2541-0	92	28	37150-3616-0	206	4	37260-1392-0	60	2
37150-2542-0	92	29	37150-3618-0	206	12	37260-1736-0	74	15
	182	42	37150-3620-0	206	1	37260-1805-2	60	31
37150-2616-0	102	3	37150-3623-0	206	5	37260-1811-0	76	1
37150-2617-0	102	3	37150-3640-0	134	1	37260-1812-0	76	8
37150-2618-0	102	3	37150-3641-0	134	2	37260-1813-0	76	9
37150-2648-0	100	16	37150-3643-0	134	8	37260-1851-0	84	14
	154	26	37150-3644-0	208	5	37260-1852-0	84	15
37150-2664-0	102	9	37150-3645-0	208	6	37260-1878-0	78	48
37150-2666-0	102	34	37150-3646-0	208	9	37260-1879-0	78	49
37150-2737-0	70	28	37150-3647-0	208	11	37260-1971-0	213	22
37150-2739-0	108	12	37150-3648-0	208	12	37260-1977-4	213	23
37150-2816-0	110	2	37150-3649-0	208	13	37260-1981-0	62	19
37150-2820-0	110	6	37150-3651-0	208	14	37260-1983-0	62	20
37150-2824-0	110	4	37150-3652-0	208	15	37260-1988-0	120	48
37150-2825-0	110	8	37150-3653-0	208	16	37260-2148-0	114	8
37150-2827-0	110	5	37150-3654-0	208	17	37260-2443-0	96	12
37150-2841-0	112	1	37150-3655-0	208	18	37260-2458-0	96	18
37150-2842-0	112	2	37150-3656-0	208	20	37260-2671-0	102	19
37150-2885-0	112	24	37150-3657-0	208	1	37260-2672-0	102	20
37150-2911-0	114	1	37150-3658-0	208	2	37260-2675-0	102	28
37150-2912-0	114	2	37150-3659-0	208	3	37260-2683-0	104	8
37150-3118-0	118	10	37150-3661-0	134	10	37260-2711-0	104	1
37150-3119-0	118	11	37150-3663-0	208	8	37260-2714-0	104	6
37150-3180-3	118	18	37150-3672-0	138	33	37260-2731-0	108	1
37150-3181-0	118	20	37150-3673-0	138	32	37260-2732-0	108	2
37150-3182-0	118	19	37150-3674-0	138	21	37260-2760-0	104	12
37150-3185-0	118	18	37150-3712-0	138	3	37260-2761-0	104	13
37150-3186-0	120	50	37150-3765-0	134	16	37260-2762-0	104	14
37150-3191-0	120	45	37150-3767-0	134	35		106	23
37150-3192-0	120	46	37150-3768-0	136	39	37260-2763-0	104	15
37150-3220-0	118	23	37150-3772-0	86	10		106	24
37150-3221-0	120	47	37220-1471-0	66	6	37260-2764-0	104	16
37150-3224-0	118	25	37220-1471-2	66	6		106	25
37150-3260-0	118	37		176	24	37260-2769-0	106	22
37150-3380-0	82	14	37220-1481-0	66	11	37260-2816-0	110	2
37150-3381-0	82	15	37220-3764-0	136	42	37260-2921-0	114	5
37150-3383-0	82	16	37220-3769-0	136	41	37260-2922-0	114	6

# 品 番 索 引

## Numerical Register

コード No. CodeNo.	頁 Page	No.	コード No. CodeNo.	頁 Page	No.	コード No. CodeNo.	頁 Page	No.
37260-2931-0	114	9	37300-1346-0	56	12	37300-1808-0	78	40
37260-2932-0	114	10	37300-1351-0	80	1	37300-1809-0	78	41
37260-3321-0	60	16	37300-1352-0	80	2		80	24
37260-3430-0	124	1	37300-1353-0	80	4	37300-1811-0	76	1
37260-3432-0	124	3	37300-1354-0	80	5	37300-1812-0	76	2
37260-3440-0	124	1	37300-1355-0	80	6	37300-1813-0	76	9
37260-3465-0	122	27	37300-1356-0	80	7	37300-1814-0	76	8
37260-3470-0	122	29	37300-1358-0	80	8	37300-1817-0	76	13
37260-3552-0	128	4	37300-1359-0	80	9	37300-1822-0	76	23
37260-3553-0	128	5	37300-1361-0	56	16	37300-1830-0	82	1
37260-3684-0	134	24	37300-1371-0	60	23	37300-1836-0	82	2
37260-3685-0	134	26	37300-1372-0	60	8	37300-1837-0	82	3
37260-3687-0	136	52	37300-1373-0	60	9	37300-1838-0	82	4
37260-3698-0	134	34	37300-1375-0	56	25	37300-1841-0	84	6
37260-3811-0	130	24	37300-1376-0	56	26	37300-1848-0	84	19
37260-3812-0	130	25	37300-1385-0	56	36	37300-1851-0	84	14
37260-3817-0	132	50	37300-1386-0	52	25	37300-1856-0	84	8
37260-3818-0	132	52	37300-1391-0	60	1	37300-1857-0	84	9
37260-3821-0	132	40	37300-1391-5	60	1	37300-1875-0	78	56
37267-7100-0	144	1	37300-1392-0	60	2	37300-1876-0	78	46
37267-7114-0	146	45	37300-1392-2	60	3	37300-1877-0	78	47
37267-7115-0	146	46	37300-1411-0	62	1	37300-1878-0	78	48
37267-7131-0	144	10	37300-1413-0	62	4	37300-1879-0	78	49
37267-7152-0	144	13	37300-1415-0	62	22	37300-1910-0	213	1
37267-7154-0	146	33	37300-1418-0	62	25	37300-1971-0	213	22
37267-7156-0	144	12	37300-1419-0	56	24	37300-1977-7	213	23
37267-7180-0	146	50		62	8	37300-1981-0	62	19
37267-7181-0	146	36		62	27	37300-1983-0	62	20
37300-1111-0	52	1	37300-1450-0	66	2	37300-1988-0	120	48
37300-1116-0	52	4	37300-1571-0	68	9	37300-2111-0	86	1
37300-1122-0	54	2	37300-1610-0	70	1	37300-2148-0	114	8
37300-1143-0	52	11	37300-1611-0	70	2	37300-2149-0	78	54
37300-1240-0	54	18	37300-1613-0	70	3	37300-2151-0	88	1
37300-1241-0	54	19	37300-1620-0	70	5	37300-2153-0	88	6
37300-1245-0	54	20	37300-1630-0	70	21	37300-2157-0	88	12
37300-1247-0	54	21	37300-1636-0	70	14	37300-2158-0	88	11
37300-1282-0	80	10	37300-1639-0	70	23	37300-2161-0	90	1
37300-1283-0	80	11	37300-1641-0	70	6	37300-2166-0	90	14
37300-1284-0	80	12	37300-1642-0	70	7	37300-2168-0	90	27
37300-1285-0	80	14	37300-1643-0	70	8	37300-2171-0	90	9
37300-1286-0	80	15	37300-1644-0	70	9		92	9
37300-1287-0	80	16	37300-1645-0	70	12	37300-2181-0	90	16
	80	16	37300-1685-0	70	37	37300-2191-0	90	23
	174	7	37300-1712-0	74	1	37300-2192-0	90	24
37300-1289-0	80	17	37300-1757-0	74	7	37300-2194-0	90	29
37300-1292-0	80	23	37300-1802-0	76	36	37300-2195-0	88	24
37300-1294-0	44	20	37300-1803-0	78	37	37300-2210-0	88	36
37300-1296-0	80	25	37300-1804-0	78	38		100	21
37300-1311-0	56	1	37300-1805-0	78	39	37300-2215-0	88	27
37300-1341-0	56	10	37300-1806-0	76	31	37300-2253-0	88	6

# 品 番 索 引

## Numerical Register

コード No. CodeNo.	頁 Page	No.	コード No. CodeNo.	頁 Page	No.	コード No. CodeNo.	頁 Page	No.
37300-2271-0	90	9	37300-2683-0	104	8	37300-2994-0	114	30
	92	9	37300-2711-0	104	1	37300-2995-5	114	31
37300-2291-0	90	23	37300-2714-0	104	6	37300-2996-0	116	32
37300-2292-0	90	24	37300-2728-0	104	10	37300-3111-0	118	1
37300-2295-0	88	24	37300-2729-0	104	11	37300-3112-0	118	15
37300-2311-0	90	18	37300-2731-0	108	1	37300-3223-0	118	24
37300-2431-0	96	8	37300-2732-0	108	2	37300-3321-0	60	16
37300-2443-0	96	12	37300-2733-0	108	10	37300-3334-0	60	15
37300-2444-0	96	14	37300-2734-0	108	11	37300-3342-0	122	6
37300-2456-0	96	16	37300-2735-0	108	7	37300-3343-0	122	4
	186	15	37300-2736-0	52	29	37300-3344-0	122	7
37300-2458-0	96	18		108	9	37300-3345-0	122	8
37300-2491-0	96	17		180	6	37300-3346-0	122	2
37300-2493-0	96	17	37300-2744-0	110	16	37300-3419-0	116	60
37300-2521-0	92	33	37300-2756-0	104	2	37300-3431-0	124	2
37300-2531-0	92	15	37300-2760-0	104	12	37300-3432-0	124	3
37300-2533-0	92	1	37300-2761-0	104	13	37300-3433-0	124	4
37300-2534-0	92	26	37300-2769-0	106	22	37300-3434-0	124	5
37300-2535-0	92	18	37300-2790-0	104	12	37300-3435-0	124	6
37300-2548-0	213	28	37300-2791-0	104	13	37300-3436-0	124	7
			37300-2792-0	104	16	37300-3437-0	124	8
37300-2610-0	100	1		106	25	37300-3443-0	108	17
37300-2612-0	100	18	37300-2795-0	106	22	37300-3460-0	122	23
37300-2623-0	100	11	37300-2815-0	110	1	37300-3463-0	122	24
37300-2624-0	100	11	37300-2817-0	110	3	37300-3465-0	122	27
37300-2625-0	100	11	37300-2818-0	102	30	37300-3471-0	124	8
37300-2626-0	100	19	37300-2818-0	102	30	37300-3489-0	122	31
37300-2627-0	100	20	37300-2819-0	102	22	37300-3491-0	122	32
37300-2628-0	100	12	37300-2861-0	112	9	37300-3510-0	126	1
37300-2631-0	100	6	37300-2862-0	112	11	37300-3512-0	118	12
37300-2634-0	100	5	37300-2893-0	112	25			
			37300-2894-0	112	26		126	22
37300-2635-0	100	7	37300-2898-0	112	27	37300-3513-0	126	21
37300-2637-0	100	10	37300-2899-0	112	28	37300-3514-0	126	20
37300-2639-0	100	9		178	28	37300-3515-0	118	13
37300-2643-0	100	14	37300-2911-0	114	1	37300-3516-0	118	14
37300-2644-0	100	15	37300-2912-0	114	2	37300-3525-0	126	11
37300-2648-0	100	16	37300-2913-0	116	48	37300-3526-0	126	13
37300-2649-0	100	16	37300-2917-0	114	15	37300-3527-0	126	12
37300-2651-0	100	2	37300-2927-0	116	55	37300-3528-0	126	18
37300-2652-0	100	3	37300-2928-0	116	56	37300-3529-0	126	19
37300-2653-0	100	4						
			37300-2931-0	114	9	37300-3550-0	128	1
37300-2655-0	102	1	37300-2932-0	114	10	37300-3551-0	128	2
37300-2656-0	102	2	37300-2935-0	116	52	37300-3552-0	128	4
37300-2661-0	100	17	37300-2971-0	86	18	37300-3553-0	128	5
37300-2663-0	102	8	37300-2972-0	86	21	37300-3555-0	126	10
37300-2665-0	102	11	37300-2978-0	86	27	37300-3581-0	128	19
37300-2667-0	102	13	37300-2979-0	86	28	37300-3610-0	130	1
37300-2668-0	102	12	37300-2991-0	114	20	37300-3639-0	136	61
37300-2671-0	102	19	37300-2992-0	114	23	37300-3660-0	134	9
37300-2672-0	102	20	37300-2993-0	114	29	37300-3684-0	134	24
37300-2675-0	102	28						





# 品 番 索 引

## Numerical Register

コード No. CodeNo.	頁 Page	No.	コード No. CodeNo.	頁 Page	No.	コード No. CodeNo.	頁 Page	No.
37800-4348-0	148	14	37800-4412-0	158	3	37810-4393-0	70	38
37800-4349-0	148	18	37800-4413-0	158	4	37810-4501-0	170	1
37800-4350-0	156	14	37800-4414-0	158	5	37810-4502-0	170	2
37800-4351-0	156	17	37800-4415-0	158	8	37810-4503-0	170	7
37800-4352-0	156	19	37800-4416-0	158	11		170	13
37800-4353-0	156	25	37800-4418-0	158	10		170	19
37800-4354-0	156	18	37800-4419-0	158	14		194	7
37800-4355-0	156	20	37800-4421-0	158	20		194	12
37800-4356-0	156	12	37800-4423-0	158	21	37810-4504-0	170	8
37800-4358-0	156	26	37800-4431-0	158	24		170	14
37800-4360-0	156	15	37800-4435-0	158	25		170	20
37800-4361-0	148	20	37800-4436-0	158	28		194	8
37800-4365-0	148	24	37800-4438-0	158	27		194	13
37800-4366-0	148	25	37800-4439-0	158	26	37810-4505-0	170	9
37800-4367-0	148	23	37800-4440-0	158	29	37810-4506-0	170	10
37800-4368-0	148	30		158	29	37810-4511-0	170	11
37800-4369-0	148	31	37800-4451-0	162	1	37810-4512-0	170	12
37800-4370-0	150	37	37800-4452-0	162	2	37810-4515-0	170	17
37800-4371-0	148	1	37800-4457-0	162	4	37810-4516-0	170	18
37800-4372-0	148	5	37800-4458-0	162	6	37810-4521-0	170	25
37800-4373-3	148	4	37800-4459-0	162	7	37810-4522-0	170	26
	148	8	37800-4461-0	162	15		194	19
37800-4374-0	148	3	37800-4462-0	162	24	37810-4523-0	170	27
	148	7	37800-4463-0	162	14		194	20
37800-4375-0	148	2	37800-4464-0	162	18	37810-4524-0	170	28
	148	6	37800-4465-0	162	20		194	21
37800-4381-0	148	28	37800-4466-0	162	20	37810-4526-0	170	29
37800-4382-0	148	32	37800-4467-0	162	19		194	22
37800-4383-0	148	33	37800-4467-2	162	19	37810-4527-0	170	31
37800-4384-0	148	27	37800-4471-0	56	16		194	24
37800-4385-0	150	34	37800-4490-0	158	13	37810-4528-0	170	32
37800-4387-0	150	36	37800-4491-0	78	49		194	25
	154	27	37800-4492-0	78	48	37810-4531-0	170	39
37800-4389-0	152	11	37800-4493-0	62	20	37810-4532-0	172	43
37800-4390-0	152	7	37800-4494-0	114	8		194	35
37800-4391-0	152	1	37810-1220-0	168	2	37810-4541-0	168	6
37800-4392-0	152	3	37810-1221-0	168	3		192	13
37800-4393-0	70	38	37810-3530-0	126	32	37810-4571-0	168	12
37800-4394-0	152	17	37810-3531-0	126	33		192	19
37800-4394-3	152	17	37810-3610-0	164	1	37860-1878-0	78	48
37800-4395-0	152	18	37810-3783-0	164	2	37860-1879-0	78	49
37800-4395-3	152	18		190	2	37870-1981-0	62	19
37800-4396-0	152	13	37810-3811-0	164	20	37870-4491-0	78	49
37800-4397-0	152	14	37810-3811-3	164	20	37870-4492-0	78	48
37800-4398-0	152	4	37810-3812-0	164	21	37880-1282-0	174	5
37800-4400-0	152	20		190	4	37880-1283-0	174	6
37800-4401-0	152	24	37810-3812-3	164	21	37880-1296-0	174	8
37800-4403-0	152	28	37810-3821-0	164	36	37880-1355-0	174	3
37800-4404-0	152	19	37810-3821-3	164	36	37880-1356-0	174	4
37800-4411-0	158	1	37810-4391-0	168	1	37880-1841-0	174	9

# 品 番 索 引

## Numerical Register

コード No. CodeNo.	頁 Page	No.	コード No. CodeNo.	頁 Page	No.	コード No. CodeNo.	頁 Page	No.
37880-1848-0	174	10	99553-7821-0	86	22			
37880-1881-0	174	2	99553-7824-0	86	23			
37880-1977-0	213	23						
37880-2172-0	182	8						
37880-2997-0	174	15						
37880-3430-0	188	1						
37880-3431-0	188	2						
37880-3432-0	188	3						
37880-4396-0	190	8						
37880-4427-0	190	11						
37880-4451-0	190	12						
37880-4457-0	190	13						
37880-4459-0	190	14						
37880-4494-0	174	11						
37900-1876-0	78	46						
37900-1877-0	78	47						
37900-1878-0	78	48						
37900-1879-0	78	49						
37910-4491-0	78	49						
37910-4492-0	78	48						
37920-1220-0	192	11						
37920-1571-0	178	15						
37920-1881-0	192	4						
37920-3610-0	194	37						
37920-4393-0	192	1						
37920-4531-0	194	1						
37920-4532-0	194	6						
37920-4533-0	194	11						
37920-4534-0	194	32						
38240-1169-0	52	31						
	106	35						
	150	38						
38240-2898-0	178	27						
38437-7111-0	144	3						
53143-6124-0	116	42						
54201-2327-0	158	31						
54213-2515-0	122	18						
54213-2520-0	122	17						
54213-2561-0	213	20						
62231-1853-0	94	8						
	94	15						
	96	3						
	96	21						
	186	6						
62252-5322-0	114	24						
66591-4241-0	142	12						
66591-5530-0	118	33						
70415-5215-0	124	9						
	126	16						
99533-7825-0	86	29						