

# 久保田

## L2602BT L2802BT

### 純正部品表

## 久保田鉄工株式会社

本社	大阪府浪速区敷津東1丁目2番47号	〒556-91	電(06)	648-2111
東京本社	東京都中央区日本橋室町3丁目3番2号	〒103	電(03)	245-3111
北海道支店	札幌市中央区北3条西3丁目1番地44 (札幌富士ビル)	〒060	電(011)	214-3111
東北支店	仙台市本町2丁目15番11号	〒980	電(0222)	67-9000
中部支店	名古屋市中村区名駅3丁目22番8号 (大東海ビル)	〒450	電(052)	564-5111
九州支店	福岡市博多区博多駅前3丁目2番8号 (住友生命博多ビル)	〒812	電(092)	473-2401
内燃機器札幌支店	札幌市西区手稲東3北3丁目2番地2	〒063	電(011)	662-2121
内燃機器仙台支店	名取市田高字原182番地の1	〒981-12	電(02238)	4-5151
内燃機器秋田支店	秋田市寺内字大小路207番地54号	〒011	電(0188)	45-1601
内燃機器東京支店	浦和市西郷1228番地	〒338	電(0488)	62-1121
内燃機器新潟支店	新潟市上野1丁目14番15号	〒950	電(025)	285-1261
内燃機器名古屋支店	愛知県一宮市観音町1番地1	〒491	電(0586)	24-5111
内燃機器金沢支店	石川県松任市下柏野町956-1	〒924	電(0762)	75-1121
内燃機器岡山支店	岡山市大井275番地	〒703	電(0862)	79-4511
内燃機器米子支店	米子市米原569番地	〒683	電(0859)	33-5011
内燃機器福岡支店	福岡市東区和白丘2丁目2番76号	〒811-02	電(092)	606-3161
内燃機器熊本支店	熊本県下益城郡富合町大字通江846番地の1	〒861-41	電(096)	357-6181
内燃機器高松支店	香川県綾歌郡国分寺町国分字向647の3	〒769-01	電(08787)	4-5091
堺製造所	堺市石津北町64番地	〒590	電(0722)	41-1121
宇都宮工場	宇都宮市平出工業団地22番地2	〒321	電(0286)	61-1111
筑波工場	茨城県筑波郡谷和原村字坂野新田10番地	〒300-22	電(029752)	5112
枚方製造所	枚方市中宮大池1丁目1番1号	〒573	電(0720)	40-1121
堺部品センター	堺市築港新町3丁8番	〒592	電(0722)	45-8601
宇都宮部品センター	宇都宮市平出工業団地38-16	〒321	電(0286)	63-6336
北海道部品センター	北海道札幌市東区南一条186-37	〒061-12	電(011)	376-2335
筑波部品センター	茨城県筑波郡谷和原村字坂野新田10番地	〒300-22	電(029752)	2293
枚方部品センター	枚方市中宮大池1丁目1番1号	〒573	電(0720)	40-1797
クボタトラクターコーポレーション(アメリカ・カリフォルニア州) ●カナダクボタトラクター販売(株)(オンタリオ州)				
ブラジル久保田鉄工(有)(サンパウロ市) ●クボタヨーロッパ(株)(フランス・アルジャントウイユ市)				
イランクボタ(株)(ガスビン市) ●インドネシアクボタ(株)(スマラン市) ●マレーシアクボタ農業機械(株)(セランゴール州)				
タイクボタトラクター販売(株)(バンコック市) ●クボタマシナール農業機械(株)(フィリピン・マニラ市) ●新台湾農業機械(株)(高雄市)				



昭和56年4月作成  
昭和58年7月改訂  
昭和63年2月改訂

部品リスト番号  
07909-16463

— ご 注 意 —

1. 部品ご注文の際は形式、使用機械番号、コードNo.、品名、個数をご明記下さい。
2. 部品ご注文の際は必ず弊社所定の注文書をご使用下さい。
3. 価格は別表の純正部品標準小売価格表をご参照下さい。
4. 図番欄または備考欄中☆印のマークがある部品は、単体販売できませんので、それに該当する完備部品をご注文下さい。
5. 注文単位の数字は最低注文数量を示すもので、これ以下の数量は原則として販売いたしません。
6. 部品は必ずクボタ純正部品をご使用下さい。  
(市販の類似品を使用されると早期破損などの原因となります)
7. 本部品表は改良のため予告なく変更することもあります。

このトラクタには、下記の塗装色の部品がありますので、下記部品を取換えられる場合は、次のことに御注意ください。

1. 太わく内に記載している部品は、基本色の品番を表わしております。ただし、基本色の部品形状は本文中の図番を○印で表わしている部品です。
2. その他の品番は、オプション色を表わしております。ただし、部品形状は基本色と同じです。

部 品 名 称	品 番 (コードNo.)	
	ホ ワ イ ト	オ レ ン ジ
アンゼン カバー ミギ	3 8 2 6 0 - 1 8 8 5 - 3	3 8 2 6 0 - 2 0 3 1 - 3
アンゼン カバー ヒダリ	3 8 2 6 0 - 1 8 8 6 - 3	3 8 2 6 0 - 2 0 3 4 - 3

— 本 部 品 表 ご 使 用 に つ い て —

1. 本部品表は下記形式を集録してあります。

本 機				搭 載 エ ン ジ ン	
形 式	コ ー ド No.	形 式	コ ー ド No.	形 式	コ ー ド No.
L2602	38260	L2602-P	38267	V1502-L	15465
L2602DT	38460	L2602DT-P	38467		
L2602-MP	38577	L2602DT-MP	38777		
L2802	38280	L2802-P	38287	V1502-HL	15485
L2802DT	38480	L2802DT-P	38487		
L2802-MP	38597	L2802DT-MP	38797		

2. 本機の数量欄は代表形式を記載しており、下記の派生形式を含めております。

	形 式					形式数
L2602	L2602-P	L2602-CP	L2602-SP	L2602-CSP	L2602-GP	32形式
	L2602-GCP	L2602-GSP	L2602-GCSP	L2602DT-P	L2602DT-CP	
	L2602DT-SP	L2602DT-CSP	L2602DT-GP	L2602DT-GCP		
	L2602-GSP	L2602-GCSP	L2602-MP	L2602-MCP	L2602-MSP	
	L2602-MCSP	L2602-MGP	L2602-MGCP	L2602-MGSP	L2602-MGCSP	
	L2602DT-MP	L2602DT-MCP	L2602DT-MSP	L2602DT-MCSP	L2602DT-MGP	
	L2602DT-GCP	L2602DT-GSP	L2602DT-MGCSP			
L2802	L2802-P	L2802-CP	L2802-SP	L2802-CSP	L2802-GP	32形式
	L2802-GCP	L2802-GSP	L2802-GCSP	L2602DT-P	L2602DT-CP	
	L2602DT-SP	L2802DT-CSP	L2802DT-GP	L2802DT-GCP	L2802DT-GSP	
	L2802DT-GCSP	L2802-MP	L2802-MCP	L2802-MSP	L2802-MCSP	
	L2802-MGP	L2802-MGCP	L2802-MGSP	L2802-MGCSP	L2802DT-MP	
	L2802DT-MCP	L2802DT-MSP	L2802DT-MCSP	L2802DT-MGP	L2802DT-GCP	
	L2802DT-GSP	L2802DT-MGCSP				

DT=四輪駆動。 M=モノローセンサー付。 C=ダブルクラッチ付。 S=パワーステアリング付。  
P=三点リンク付。 G=普通ラグタイヤ付。

3. このトラクタには、塗装色の異なる部品がありますので、下記部品を取換えられる場合は、次のことに御注意ください。

1) 本部品リストはすべて基本色の品番を表わしておりますが図番に○印（例えば①）はオプション塗装色のものがあります。

オプション色の品番は最終頁に表わしておりますので御注文の際御指定してください。

2) 部品形状は基本色と同じです。

4. モンローマチック（自動水平制御付）関係は L2602(DT)-M, L2802(DT)-M, の専用部品のみ記載しておりますのでこの部品リスト以外の構成部品については L2602(DT), L2802(DT) の純正部品表をご覧ください。(P-235より記載)

5. 互換性欄の記号

┌ 新旧部品兼用可。

┌✕ 新旧部品兼用不可。

┌ 新部品は旧部品に兼用可。

6. 備考欄

1) 実施機番

新旧兼用不可部品及び追加、廃止部品の実施機番です。L2602とL2802の機番は連番で使用しています。

(例○○形 #10000～)

2) 記載内容

- 変更のあった部品の変更理由。
- ☆印の部品は単体販売不可。
- (Mは除く) はモンローマチックには不要

## 仕 様

型 式		L2602	L2602DT	L2802	L2802DT	
エ ン ジ ン	名 称 (区分)	クボタV1502(-L)		クボタV1502(-HL)		
	形 式	水冷4サイクル4気筒立形ディーゼル				
	総 排 気 量 (cc)	1487				
	シリンダ内径×行程 (mm)	76×82				
	最大出力 (馬力/回転毎分)	26/2600		28/2700		
	バ ッ テ リ 容 量	N100Z				
	使 用 燃 料	クボタディーゼル重油またはディーゼル軽油				
	燃 料 タ ン ク 容 量 (ℓ)	27				
始 動 方 式	セルモータ式					
車 両 寸 法	全 長 (mm)	2910				
	全 幅 (mm)	1380				
	全 高 (mm)	1950(マフラ先端)				
	軸 距 (mm)	1695				
タイヤ サイズ	前 輪	1050,1150,1250,1350,1450	1050	1050,1150,1250,1350,1450	1050	
	後 輪	1050, 1150, 1240, 1340, 1420, 1520				
最低地上高 (有効) (mm)		415	345	415	345	
重 量 (kg)		1095	1200	1095	1200	
駆 動 方 式		2輪駆動	4輪駆動	2輪駆動	4輪駆動	
走 行 装 置	タイヤ サイズ	前 輪	5.00-15 4PR	7-16 4PR	5.00-15 4PR	7-16 4PR
	後 輪	12.4-24 4PR ニューバランスタイヤ				
ク ラ ッ チ 方 式		乾式単板 (シングル, ダブル)				
ス テ ア リ ン グ 形 式		ボールスクリュ式 (インテグラルパワーステアリング)				
制 動 装 置		一系統左右独立湿式ディスクブレーキ (機械式)				
差 動 装 置		4ピニオンかさ歯車式 (デフロック付)				
変 速 段 数		前進16段, 後進4段				
最小旋回半径(ブレーキ使用時)(m)		2.47	2.41	2.50	2.41	
油 圧 装 置	油圧コントロール方式	ポジションコントロール				
	ポンプ容量(ℓ/分)	20.4		21.2		
	3点リンク	JIS 1形				
P T O 軸	回 転 方 向		右回り (後方からみて)			
	変 速 段 数		4段			
	回 転 速 度 (回転/分)	シングル	578・824・1000・1300		600・857・1038・1350	
		ダブル	588・772・990・1300		564・740・951・1244	
軸 寸 法		JIS 35				

# 目 次

## エンジン関係〔V1502-L〕,〔V1502-HL〕

1. クランクケース関係	1
2. オイルパン関係	3
3. シリンダヘッド関係	5
4. ギヤケース関係	7
5. メインベアリングケース関係	9
6. エアークリーナ関係	11
7. マフラ関係	13
8. バルブ, ロッカアーム関係	15
9. ヘッドカバー関係	17
10. カム軸関係	19
11. ピストン, クランク軸関係	21
12. フライホイール関係〔シングルクラッチ用〕	23
12. フライホイール関係〔ダブルクラッチ用〕	25
13. フューエルカム軸関係	27
14. ガバナ関係	29
15. 速度調整板関係	31
16. エンジンストップレバー関係	33
17. ダイナモ関係	35
18. ウォータパイプ関係	37
19. ウォータポンプ関係	39
20. インジェクションポンプ関係	41
21. ノズルホルダ関係	43
22. バランサケース 1 関係	45
23. バランサケース 2 関係	47
24. ラジエータ関係	49
25. 油圧ポンプベース関係〔パワーステアリング用〕	51
25. 油圧ポンプベース関係〔マニュアルステアリング用〕	53
26. 停止ソレノイド関係	55

## 本体関係〔L2602〕〔L2802〕

1. 前輪関係〔2輪駆動用〕	57
2. 前輪装置関係〔2輪駆動用〕	59
3. 前車軸関係〔2輪駆動用〕	61
4. 前車軸フレーム関係 1	63
5. 前車軸フレーム関係 2	65
6. クラッチハウジング関係〔シングルクラッチ用〕	67
6. クラッチハウジング関係〔ダブルクラッチ用〕	69
7. クラッチ関係〔シングルクラッチ用〕	71
7. クラッチ関係〔ダブルクラッチ用〕	73
8. クラッチペダル関係〔シングルクラッチ用〕	75
8. クラッチペダル関係〔ダブルクラッチ用〕	77

9. ステアリング関係〔マニュアルステアリング用〕	81
9. ステアリング関係〔パワーステアリング用〕	83
10. ハンドアクセル関係	85
11. ボンネット関係 1	87
12. ボンネット関係 2	89
13. ボンネット関係 3	91
14. 安全カバー関係	93
15. シート関係	95
16. トランスミッションケース関係	97
17. シュジク関係〔シングルクラッチ用〕	101
17. シュジク関係〔ダブルクラッチ用〕	103
18. スパイラルベベルピニオン関係	105
19. カウンタジク関係	107
20. カウンタジクPTO関係〔シングルクラッチ用〕	111
20. カウンタジクPTO関係〔ダブルクラッチ用〕	113
21. ピーティオーギヤージク関係〔ダブルクラッチ用〕	115
22. バックジク関係〔2602, DT用〕	117
22. バックジク関係〔2802, DT用〕	119
23. PTO ジク関係	121
24. 変速装置関係 1〔シングルクラッチ用〕	123
24. 変速装置関係 1〔ダブルクラッチ用〕	125
25. 変速装置関係 2〔シングルクラッチ用〕	127
25. 変速装置関係 2〔ダブルクラッチ用〕	129
26. 変速装置関係 3	131
27. 変速装置関係 4	133
28. デフ装置関係 1	135
29. デフ装置関係 2	137
30. 後車軸関係	139
31. 車軸ケース関係	141
32. 後輪関係〔普通ラグタイヤ用〕	143
32. 後輪関係〔ニューバランスタイヤ用〕	145
33. ブレーキ関係	147
34. ブレーキペダル関係	149
35. フェンダ関係 1	151
36. フェンダ関係 2	155
37. ステップ関係	157
38. パネル関係	159
39. バッテリ関係	161
40. 電装品関係 1	163
41. 電装品関係 2	165
42. 電装品関係 3	167
43. フューエルタンク関係	169
44. フューエルフィルタ関係	171

45. 油圧シリンダ関係	173
46. 油圧昇降装置関係	175
47. 油圧関係 1	177
48. 油圧関係 2	179
49. 油圧関係 3	181
50. 油圧パイプ関係〔パワーステアリング用〕	183
51. 銘板関係〔2輪駆動用〕	185
51. 銘板関係〔4輪駆動用〕	189
52. 給油台関係	193
<b>DT関係〔L2602DT〕,〔L2802DT〕</b>	
1. 前輪関係	195
2. デフギヤケース関係	197
3. 前車軸サポート関係	199
4. 前車軸ケース関係	201
5. 前輪装置関係	203
6. 前車軸フレーム関係	205
7. 動力取出ケース関係	207
<b>P関係</b>	
1. 3点リンク関係 1	209
2. 3点リンク関係 2	211
<b>分解関係</b>	
1. インジェクションポンプ関係	213
2. ノズルホルダ関係	215
3. スタータ関係	217
4. ダイナモ関係	219
5. フューエルフィルタ関係	221
6. ギヤポンプアッシ関係	223
7. パネルボードアッシ関係	225
8. マニュアルステアリング関係	227
9. パワーステアリング関係	229
〔付属品リスト〕	233
〔特別付属品リスト〕	234
<b>モンローマチック専用関係</b>	
1. コントロールボックス関係	237
2. ワイヤハーネス関係	239
3. デンジバルブ関係	241
4. 3点リンク関係 1	243
5. 3点リンク関係 2	245
6. スイハイセンサアッシ関係	247
〔アタッチメント一覧表〕	249
〔インプルメント一覧表〕	251
〔配線図関係〕	253
〔品番索引〕	254

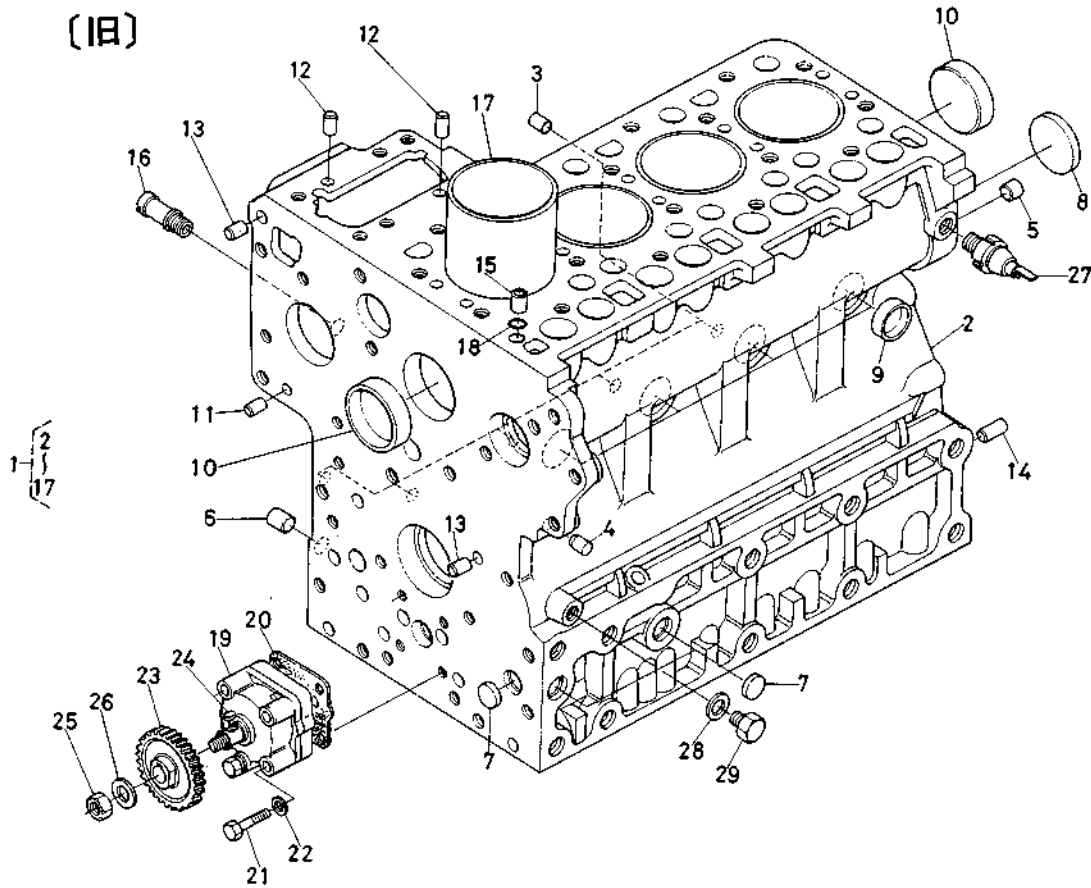




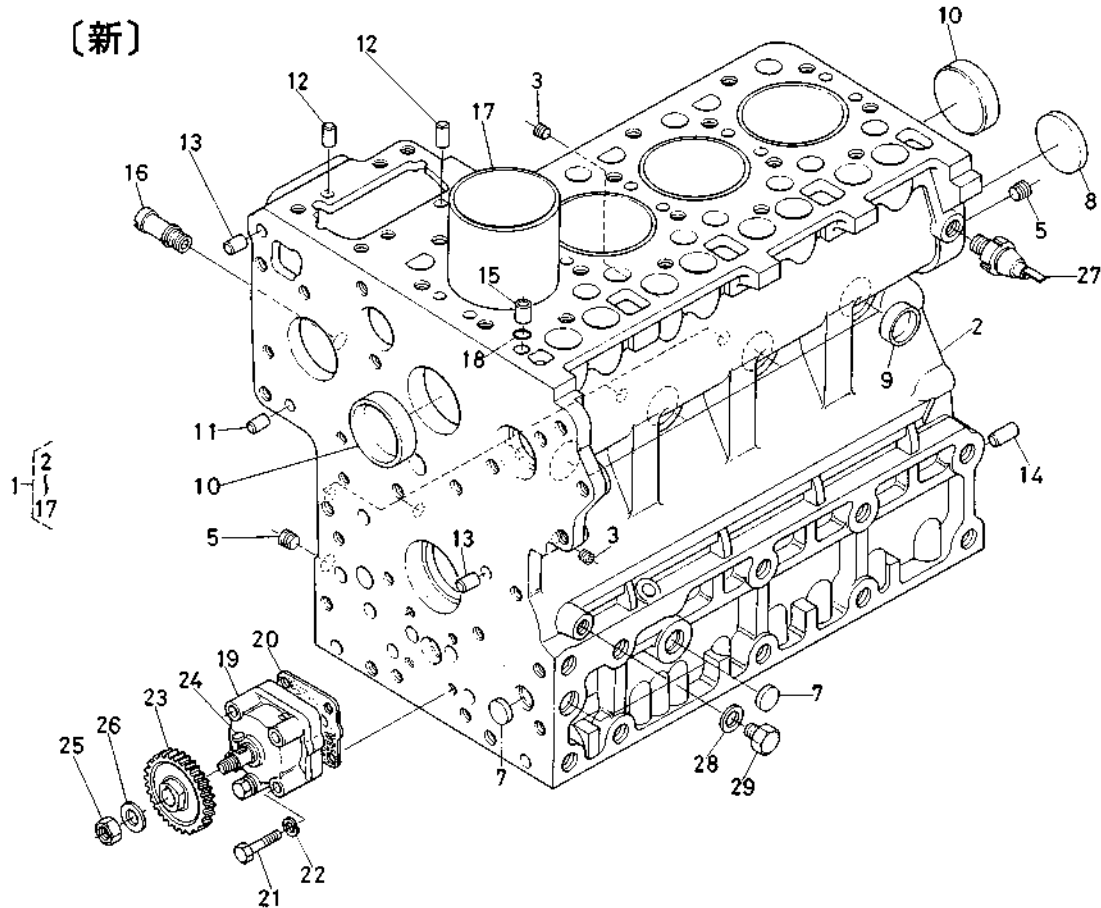
# 1. クランクケース関係

V1502-L  
V1502-HL

〔旧〕



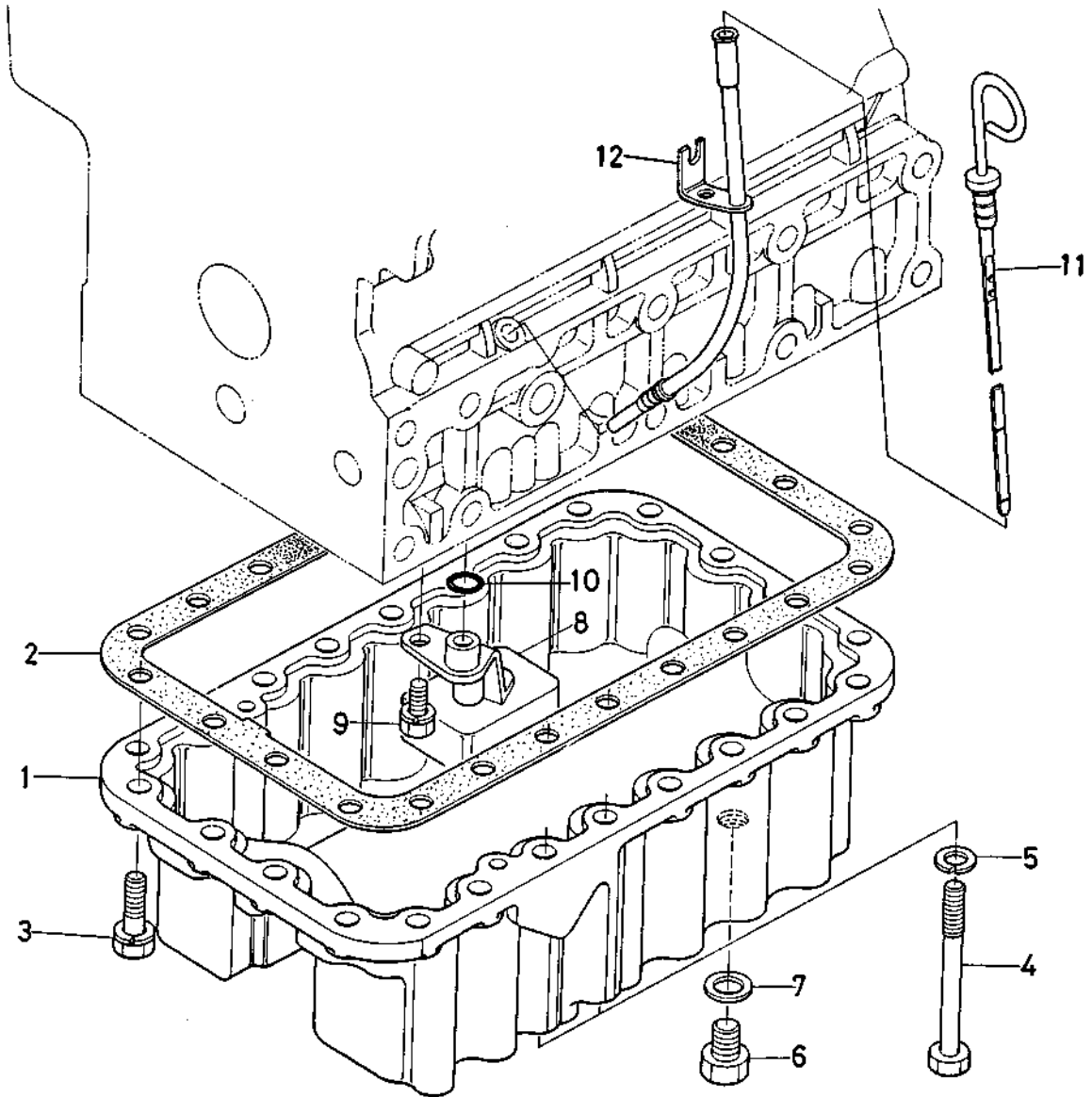
〔新〕



## 1. クランクケース関係

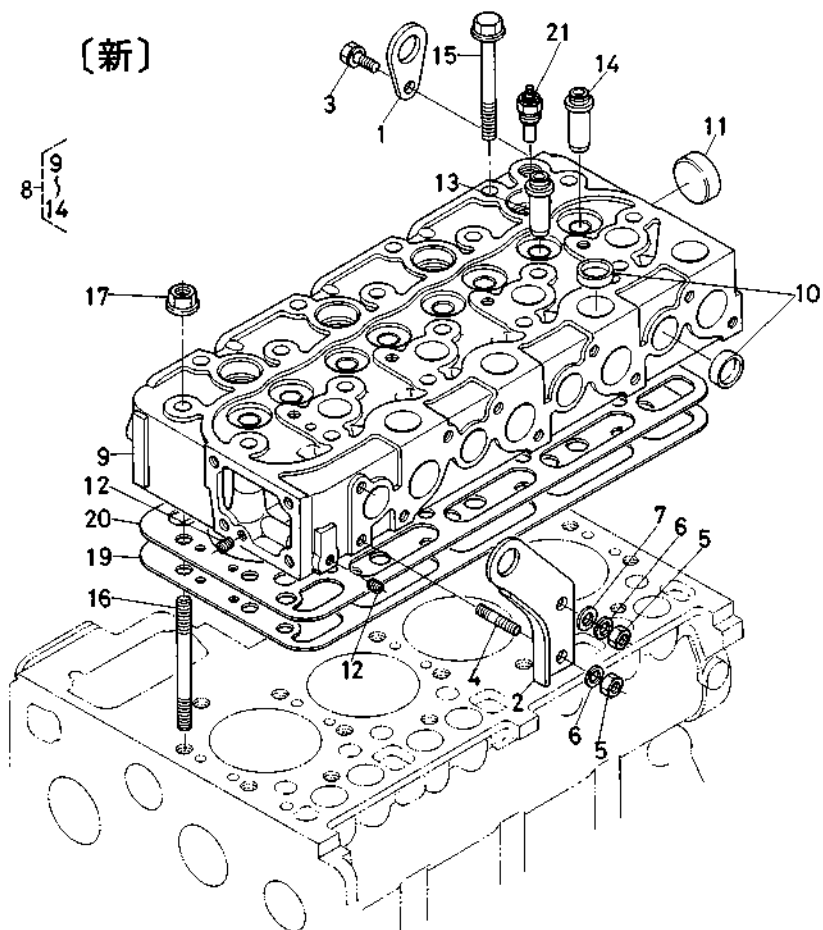
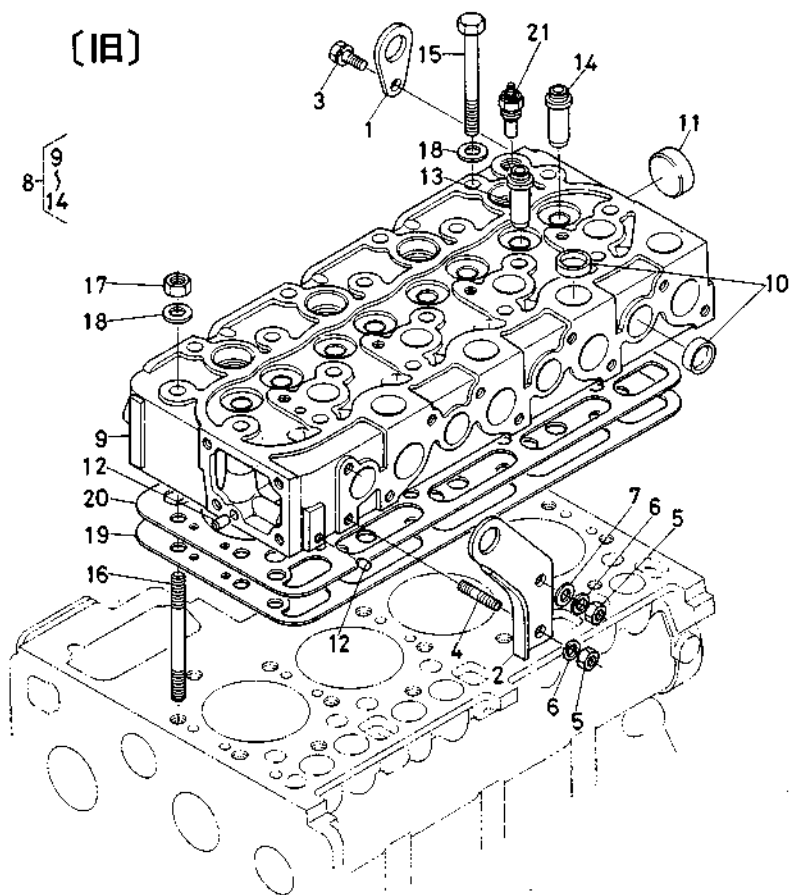
図番	コード No.	部 品 名 称	数量	互換性	備 考
1	15471-0102-0	クランクケース コンブ	1		②～⑬
2	15471-0111-0	クランクケース	1		☆
3	15221-3363-0	ピン プラグ	5	← ↗*	#1512～ AL栓→テーパネジ
	15521-9602-0	プラグ	6		
4	15521-3361-0	ピン プラグ	1		～#1419 廃止
5	15221-3364-0	ピン プラグ	1	← ↗*	#1512～ AL栓→テーパネジ
	15521-9603-0	プラグ	2		
6	15521-3363-0	ピン プラグ	1		～#1419 廃止
7	06311-75018	ベルチ プラグ	3		
8	06311-75045	ベルチ プラグ	1		
9	15221-0338-0	ワンガタ プラグ	6		
10	15221-0339-0	ワンガタ プラグ	2		
11	05012-00408	ヘイコウ ピン	2		
12	05012-00609	ヘイコウ ピン	2		
13	05012-00612	ヘイコウ ピン	2		
14	05012-01018	ヘイコウ ピン	1		
15	15221-3365-0	パイプ ピン	1		
16	15321-7334-0	ウォータ リターン パイプ 1	1		
17	15221-0231-0	シリンダ ライナ	4		
18	15221-3370-0	O リング	1		
19	15471-3501-0	オイルポンプ アッシ	1		
20	15221-3515-0	オイルポンプ パッキン	1		
21	01053-50650	ボルト	4		
22	04512-50060	バネ ザガネ	4		
23	15521-3566-0	オイルポンプ クドウ ギヤー	1	↗ ↖	
	19202-3566-0		1		
24	05712-00410	フェザ キー	1		
25	15221-3568-0	ナット	1		
26	15221-3567-0	ザガネ	1		
27	15221-3901-0	オイル スイッチ	1	↗ ↖	
	15531-3901-0		1		
28	15021-3366-0	パッキン	1		
29	15221-3361-0	プラグ	1		

## 2. オイルパン関係





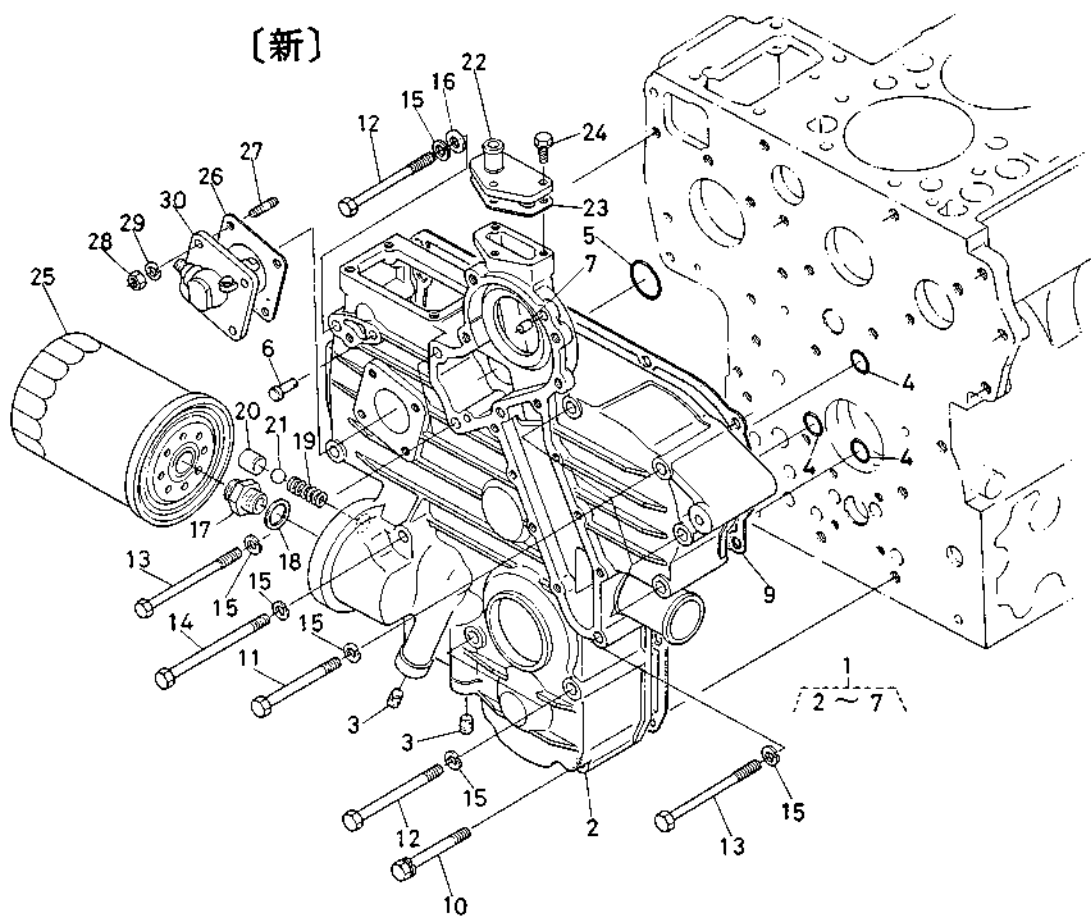
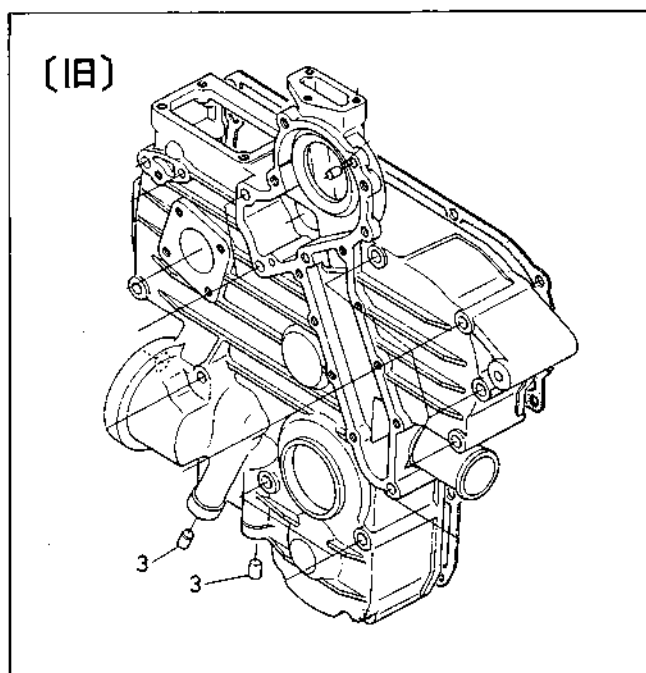
### 3. シリンダヘッド関係



### 3. シリンダヘッド関係

図番	コード No.	部品名称	数量	互換性	備考
1	15221-0175-0	エンジン フック	1		
2	15471-0174-0	エンジン フック	1		
3	01123-50816	ボルト	1		
4	15471-9153-0	スタッド	2		
5	02156-50080	ナット	2		
6	04512-50080	バネ ザガネ	2		
7	04012-50080	ヒラ ザガネ	1		
8	15461-0304-0	シリンダ ヘッド コンプ	1		
	15461-0304-2		1		#3522~ ⑨~⑭
9	15471-0311-0	シリンダ ヘッド	1		
	15461-0311-3		1		#3522~ ☆
10	15221-0337-0	ワンガタ プラグ	12		
11	15221-0349-0	ワンガタ プラグ	1		
12	15131-0138-0	ピン プラグ	2		
	15261-9601-0	プラグ	2		#3522~ AL栓→テーパーネジ
13	15221-1358-0	バルブ ガイド	4		
14	15601-1356-0	エキゾースト バルブ ガイド	4		
15	15221-0345-0	ヘッド ボルト	16		
	19202-0345-0		16		#7667~
16	15221-0341-0	ヘッド スタッド	2		
	19202-0341-0		2		#7667~
17	15221-0351-0	ヘッド ナット	2		
	19202-0351-0		2		#7667~
18	15221-0354-0	ヒラ ザガネ	18		~ #7666 廃止
19	15401-0331-0	ヘッド ガasket	1		
20	15401-0332-0	ヘッド ガasket シム	1		
21	38240-3283-0	スイオンケイ スイッチ	1		

#### 4. ギヤケース関係

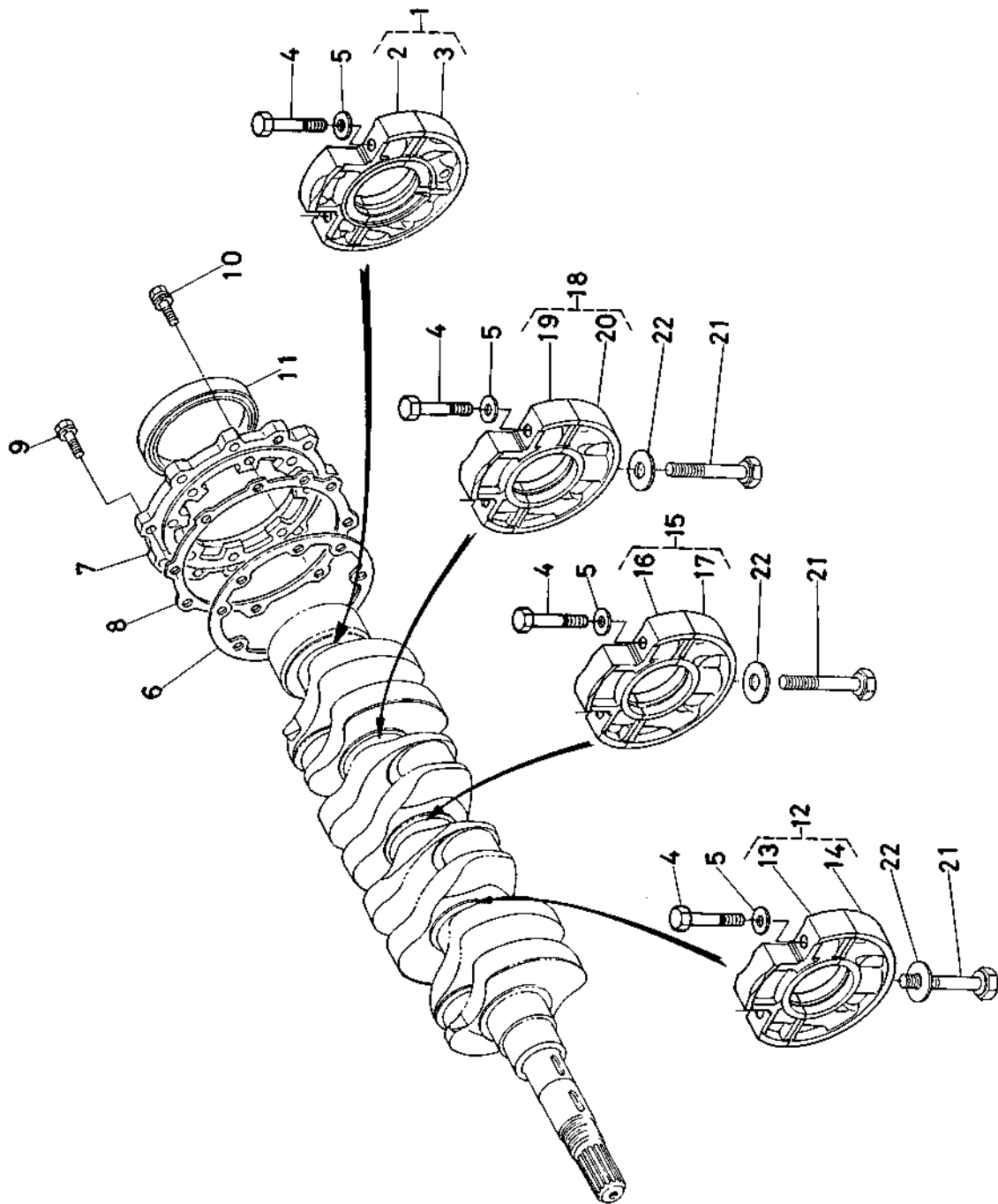




#### 4. ギヤケース関係

図番	コード No.	部 品 名 称	数 量	互換性	備 考
1	15521-0402-0	ギヤケース コンブ	1		②~⑦
2	15521-0411-0	ギヤケース	1	↗*	☆
	15521-0411-5		1		↖*
3	15521-3363-0	ピン プラグ	2	↗*	L#10403~ HL#2315~ AL栓→テーパネジ
	15261-9602-0	プラグ	2		
4	04811-00150	O リング	3		
5	04811-00360	O リング	1		
6	15221-5628-0	スタートスプリング ピン	1		
7	05012-00612	ヘイコウ ピン	2		
8					
9	15521-0413-0	ギヤケース パッキン	1		
10	01123-50860	ボルト	2		
11	01153-50870	ボルト	5		
12	01153-50880	ボルト	3		
13	15521-9102-0	ボルト	3		
14	01153-50895	ボルト	2		
15	04512-50080	バネ ザガネ	13		
16	04012-50080	ヒラ ザガネ	1		
17	15521-3229-0	カン ツギテ	1		
18	04011-50180	ヒラ ザガネ	1		
19	15241-3695-0	スプリング	1		
20	15521-3693-0	バルブ シート	1		
21	07715-03213	ボール	1		
22	15521-7332-0	ウォータリターン フランジ	1		
23	15521-7333-0	ウォータリターンフランジ パッキン	1		
24	01023-50620	ボルト	3		
25	15521-3243-0	オイルフィルタ カートリッジ	1		
26	15221-8813-0	アワメータユニット パッキン	1		
27	15221-8821-0	スタッド	4		
28	02056-50060	ナット	4		
29	04512-50060	バネ ザガネ	4		
30	38240-3466-0	アワメータ ギヤケース アッシ	1		

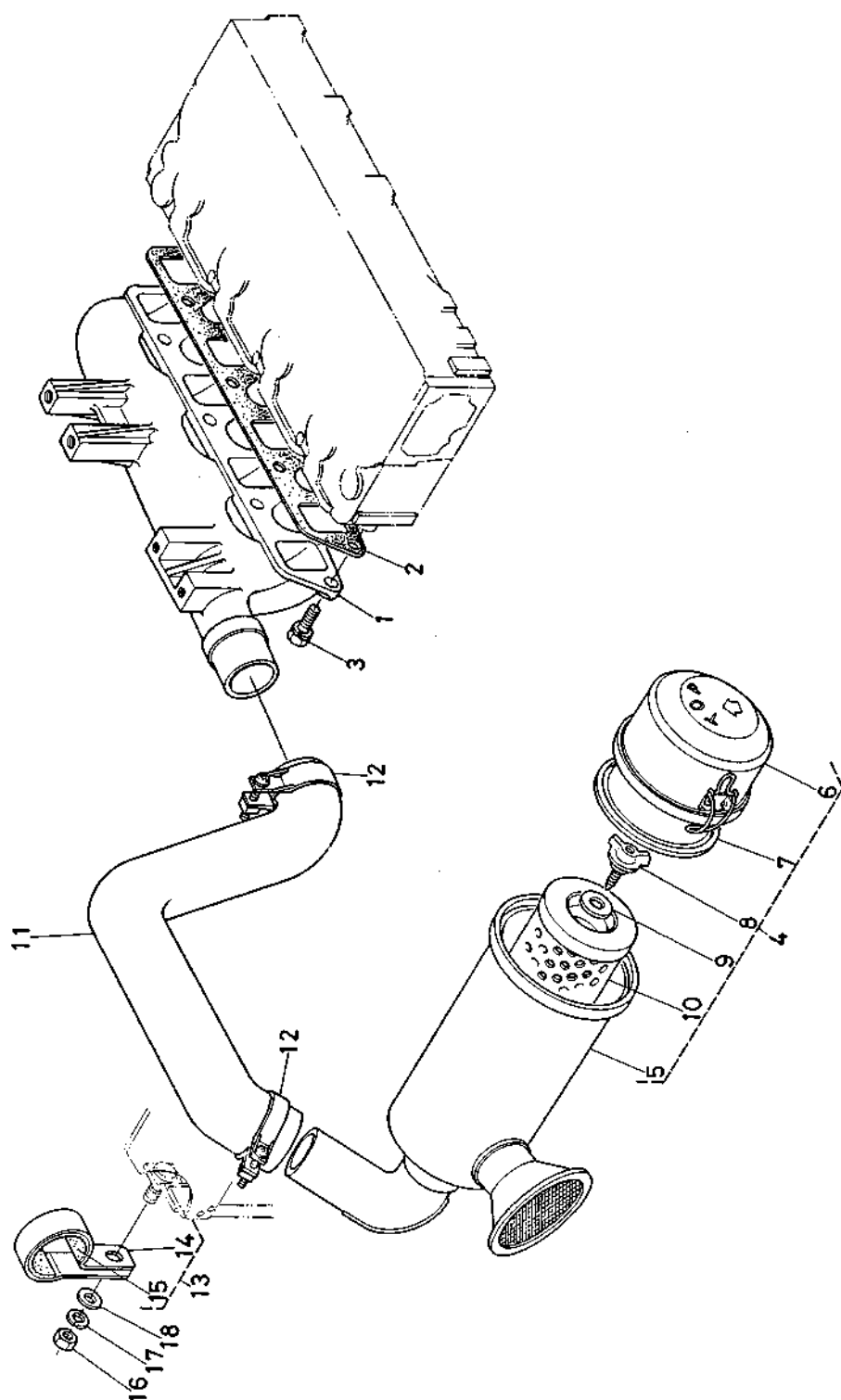
# 5. メインベアリングケース関係



5. メインベアリングケース関係

図番	コード No.	部品名称	数量	互換性	備考
1	15521-0404-0	メインベアリングケース アッシ ホイル	1	↕	②, ③
	19202-0404-0		1		
2	15521-0486-0	メインベアリングケース ホイル 1	1	↕	☆
	19202-0486-0		1		
3	15521-0487-0	メインベアリングケース ホイル 2	1	↕	☆
	19202-0487-0		1		
4	15521-0454-0	ベアリングケース ボルト 1	8		
5	15521-9401-0	ヒラ ザガネ	8		
6	15221-0436-0	クランクウケバコ ホイルガワ パッキン	1		
7	15221-0481-0	クランクウケバコ カバー	1		
8	15221-0482-0	クランクウケバコカバー パッキン	1		
9	01123-50825	ボルト	8		
10	01123-50828	ボルト	8		
11	15221-0446-0	オイルシール ホイルガワ	1		
12	15521-0405-0	メインベアリングケース 1 アッシ	1		⑬, ⑭
13	15521-0488-0	メインベアリングケース 1-1	1		☆
14	15521-0489-0	メインベアリングケース 1-2	1		☆
15	15521-0406-0	メインベアリングケース 2 アッシ	1		⑯, ⑰
16	15521-0490-0	メインベアリングケース 2-1	1		☆
17	15521-0491-0	メインベアリングケース 2-2	1		☆
18	15411-0407-0	メインベアリングケース 3 アッシ	1		⑱, ⑳
19	15411-0487-0	メインベアリングケース 3-1	1		☆
20	15411-0488-0	メインベアリングケース 3-2	1		☆
21	15291-0456-0	クランクウケバコ ボルト 2	3		
22	15521-9402-0	ヒラ ザガネ	3		

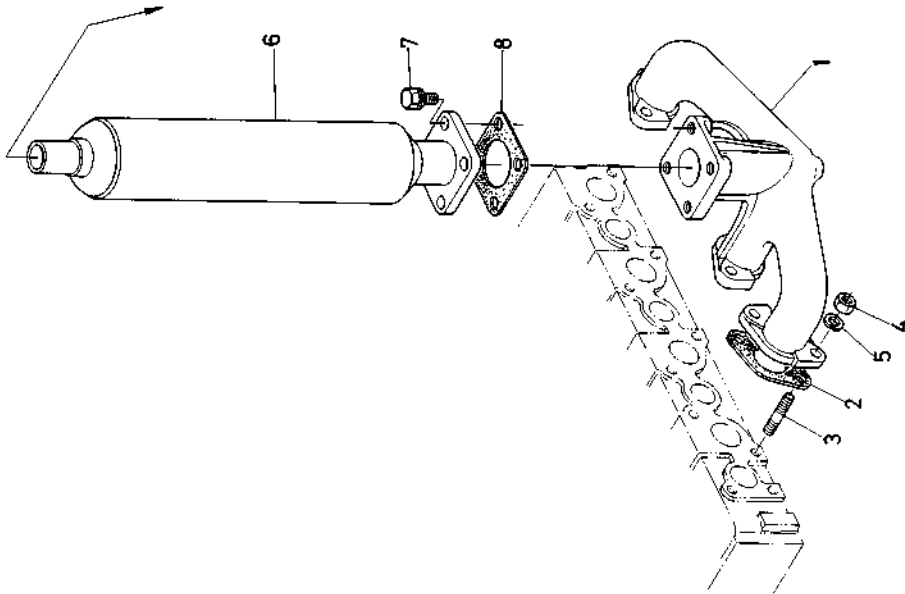
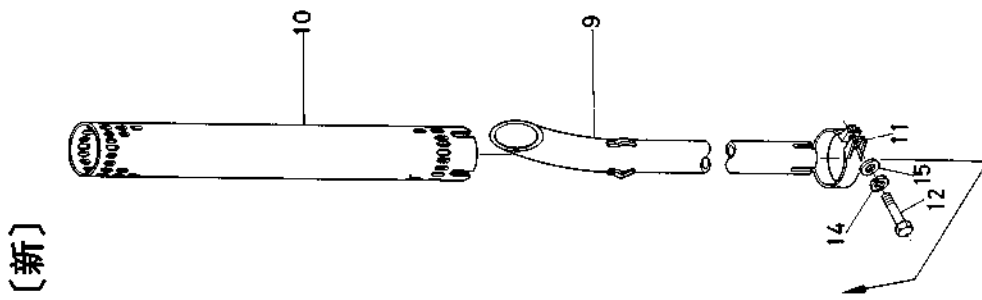
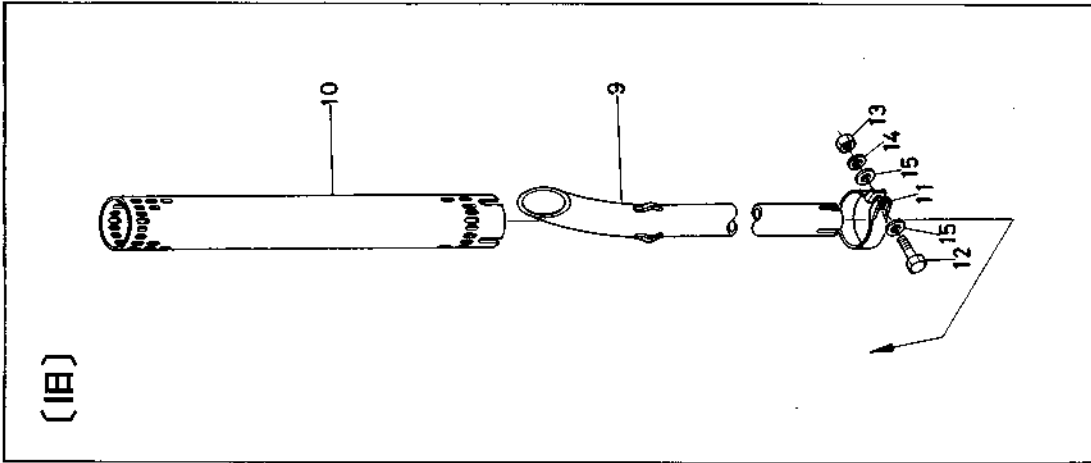
## 6. エアークリーナ関係



6. エアークリーナ関係

図番	コード No.	部品名称	数量	互換性	備考
1	15461-1176-0	インレット マニホールド	1		
2	15471-1182-0	インレット マニホールド パッキン	1	↵	
	15471-1182-3		1		
3	01123-50822	ボルト	7		
4	15521-1101-0	エアークリーナ アッシ	1		⑤～⑩
5	15521-1115-0	エアークリーナ ボデー	1		☆
6	15521-1116-0	エアークリーナ カバー	1		
7	15521-1141-0	バツフル カバー	1		
8	15521-9262-0	チョウ ボルト	1		
9	15521-9443-0	ゴムツキ ザガネ	1		
10	15521-1108-0	エアークリーナ エLEMENT アッシ	1		
11	15465-1162-0	インレット パイプ 1	1		
12	15401-1172-0	パイプ バンド	2		
13	15521-1170-0	インレットパイプ ホルダ アッシ	1		⑭, ⑮
14	15521-1171-0	インレットパイプ ホルダ	1		
15	15401-1169-0	インレットパイプ プロテクタ	1		
16	02156-50080	ナット	1		
17	04512-50080	バネ ザガネ	1		
18	04012-50080	ヒラ ザガネ	1		

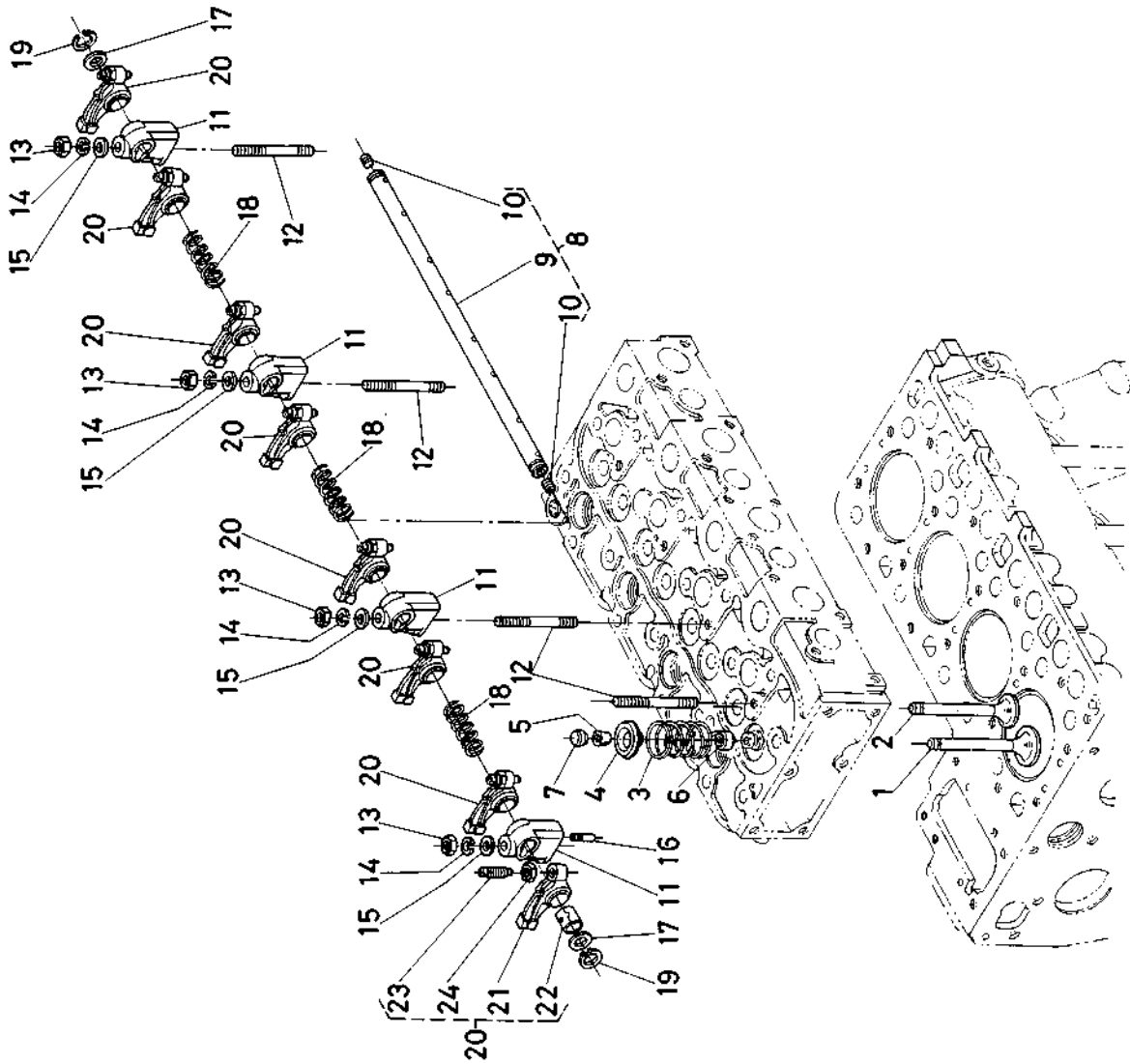
# 7. マフラ関係



7. マフラ関係

図番	コード No.	部 品 名 称	数 量	互換性	備 考
1	15465-1231-0	エキゾースト マニホルド	1		
2	15521-1235-0	エキゾーストマニホルド パッキン	4		
3	15221-9153-0	スタッド	8		
4	02156-50080	ナット	8		
5	04512-50080	バネ ザガネ	8		
6	15521-1211-0	マフラ	1		
7	01123-50825	ボルト	4		
8	15371-1237-0	マフラ パッキン	1		
9	15465-1241-0	マフラ パイプ	1		
10	15465-1266-0	マフラパイプ カバー	1		
11	15521-1214-0	マフラ バンド	1		
	15521-1214-3		1		#4002~ ナット付
12	15521-9104-0	ボルト	1		
13	15521-9201-0	ナット	1		~#4001 廃止①に関連
14	15521-9407-0	バネ ザガネ	1		
15	15521-9404-0	ヒラ ザガネ	2		
			1		個数変更①に関連

# 8. バルブ、ロッカアーム関係

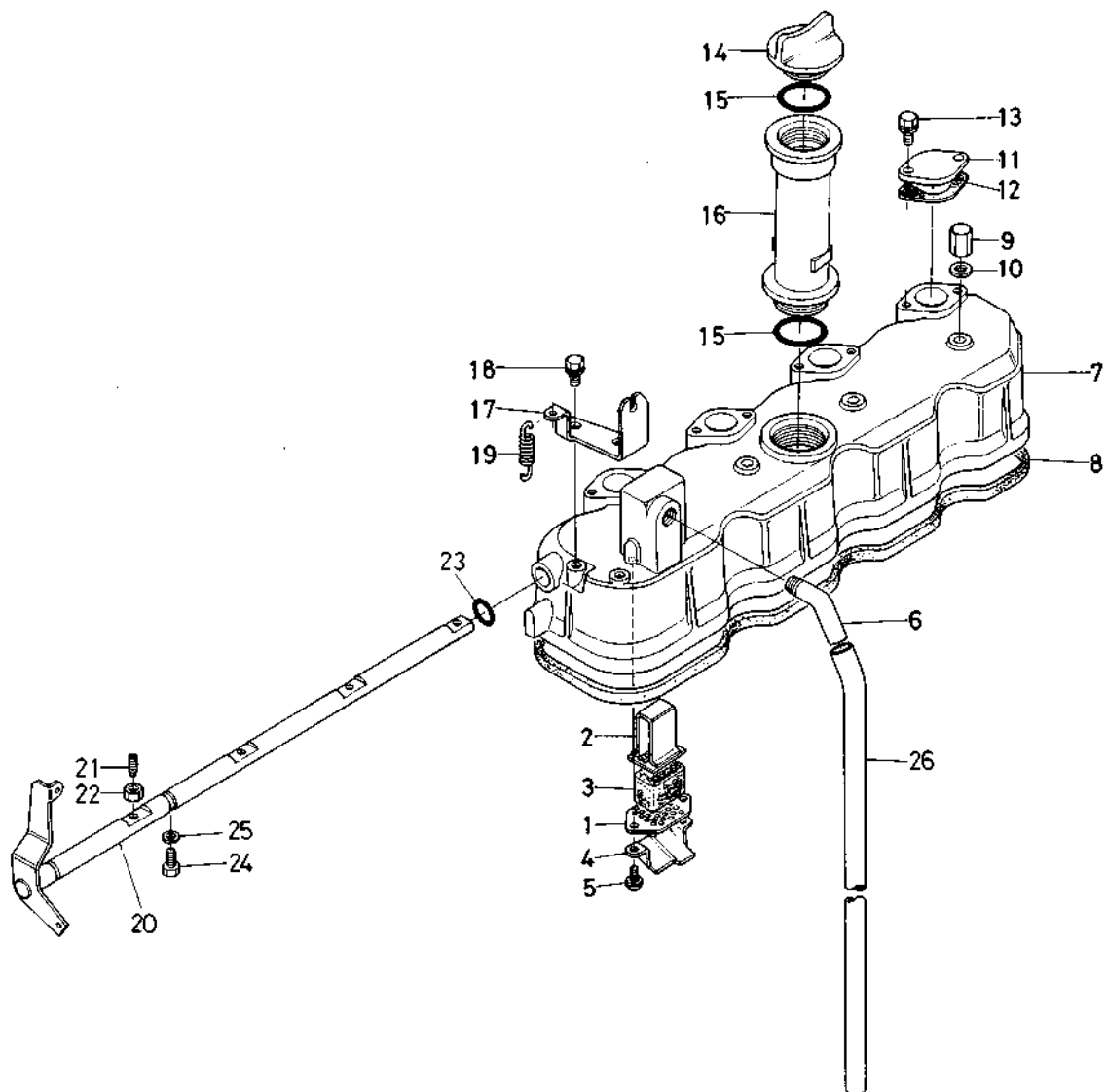




### 8. バルブ, ロッカアーム関係

図番	コード No.	部 品 名 称	数 量	互換性	備 考
1	15221-1311-0	インレット バルブ	4		
2	15221-1312-0	エキゾースト バルブ	4		
3	15221-1324-0	バルブ スプリング	8		
4	15221-1333-0	バルブ スプリング リテーナ	8		
5	15221-1336-0	バルブ スプリング コレット	16		
6	15221-1315-0	バルブ ステムシール	8		
7	15221-1328-0	バルブ キャップ	8		
8	15401-1405-0	ロッカアーム ジク アッシ	1		⑨, ⑩
9	15401-1426-0	ロッカアーム ジク	1		☆
10	03410-50808	トメネジ	2		
11	15221-1435-0	ロッカアーム ブラケット	4		
12	15521-9150-0	スタッド	4		
13	02156-50080	ナット	4		
14	04512-50080	バネ ザガネ	4		
15	04012-50080	ヒラ ザガネ	4		
16	15221-1442-0	ロッカアームジク トメネジ	1		
17	15221-1443-0	ロッカアームジク ザガネ	2		
18	15221-1431-0	ロッカアーム スプリング	3		
19	04612-00140	ジク サークリップ	2		
20	15601-1403-0	ロッカアーム アッシ	8		⑳～㉑
21	15221-1411-0	ロッカアーム	1		☆
22	15221-1418-0	ロッカアーム ブッシュ	1		
23	15521-1423-0	チョウセイ ネジ	1		
24	15021-1424-0	ナット	1		

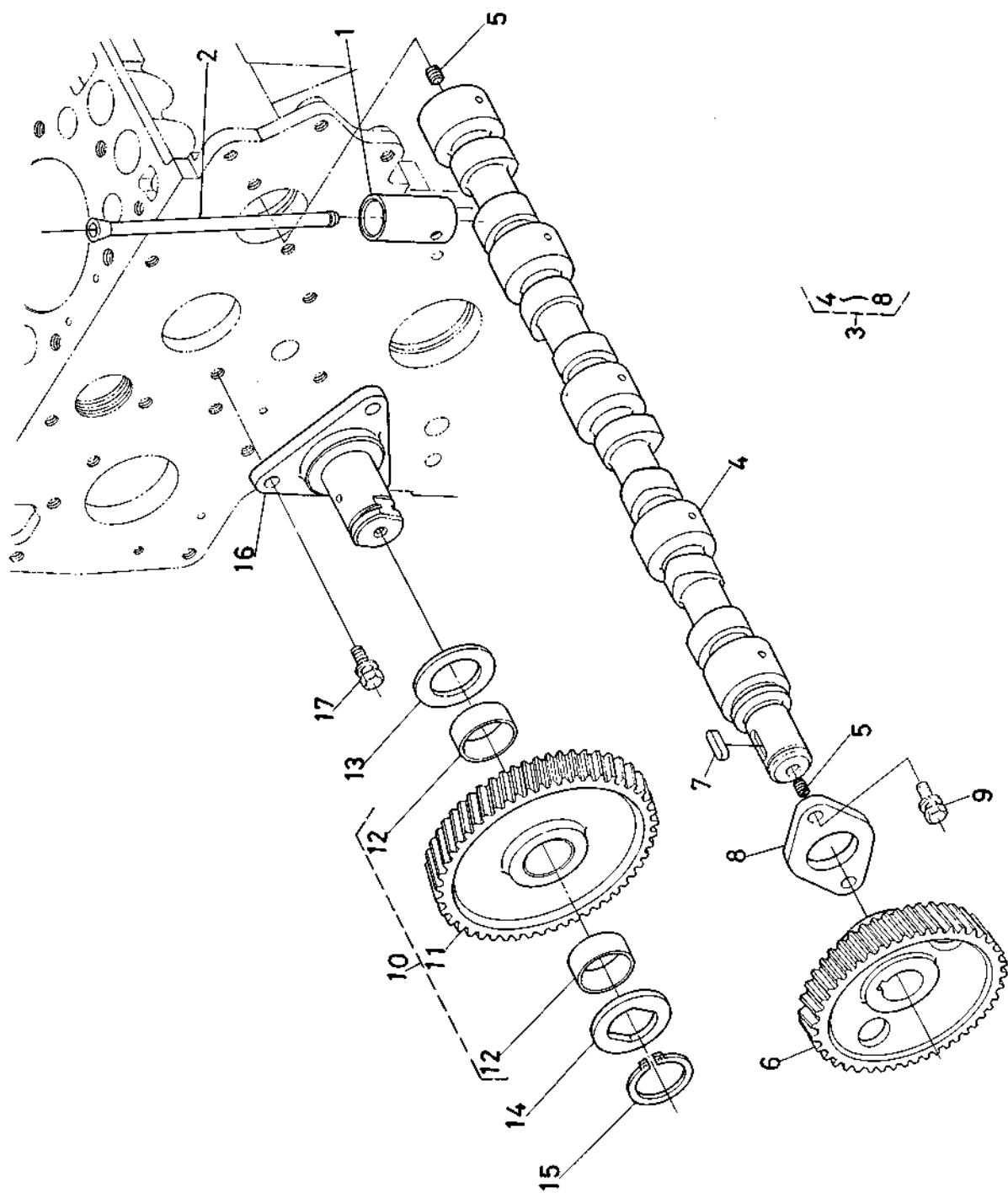
## 9. ヘッドカバー関係



9. ヘッドカバー関係

図番	コード No.	部品名称	数量	互換性	備考
1	15521-0514-0	ブレザELEMENT プレート 1	1		
2	15521-0515-0	ブレザELEMENT プレート 2	1		
3	15521-0567-0	ブレザ ELEMENT	1		
4	15521-0537-0	ブレザ オイルシールド	1		
5	15521-9331-0	ザガネツキ コネジ	2		
6	15521-0555-0	ブレザパイプ ツギテ	1		
7	15471-1451-0	ヘッド カバー	1		
8	15471-1452-0	ヘッドカバー パッキン	1		
9	15451-9233-0	フクロ ナット	4		
10	15021-3366-0	パッキン	4		
11	15221-6663-0	デコンプマド カバー	4		
12	15221-6664-0	デコンプマドカバー パッキン	4		
13	01023-50614	ボルト	8		
14	15221-3314-0	キュウユ プラグ	1		
15	04811-50300	O リング	2		
16	15224-3311-0	キュウユ フランジ	1		
17	15221-6619-0	デコンプワイヤ ホルダ	1		
18	01023-50614	ボルト	2		
19	15221-6628-0	デコンプ スプリング	1		
20	15471-6604-0	デコンプジク コンブ	1		
21	15221-6635-0	デコンプ ボルト	4		
22	15221-6636-0	デコンプ ナット	4		
23	04811-06100	O リング	1		
24	15221-6641-0	ボルト	1		
25	04512-50060	バネ ザガネ	1		
26	15521-0551-0	ブレザ パイプ	1		

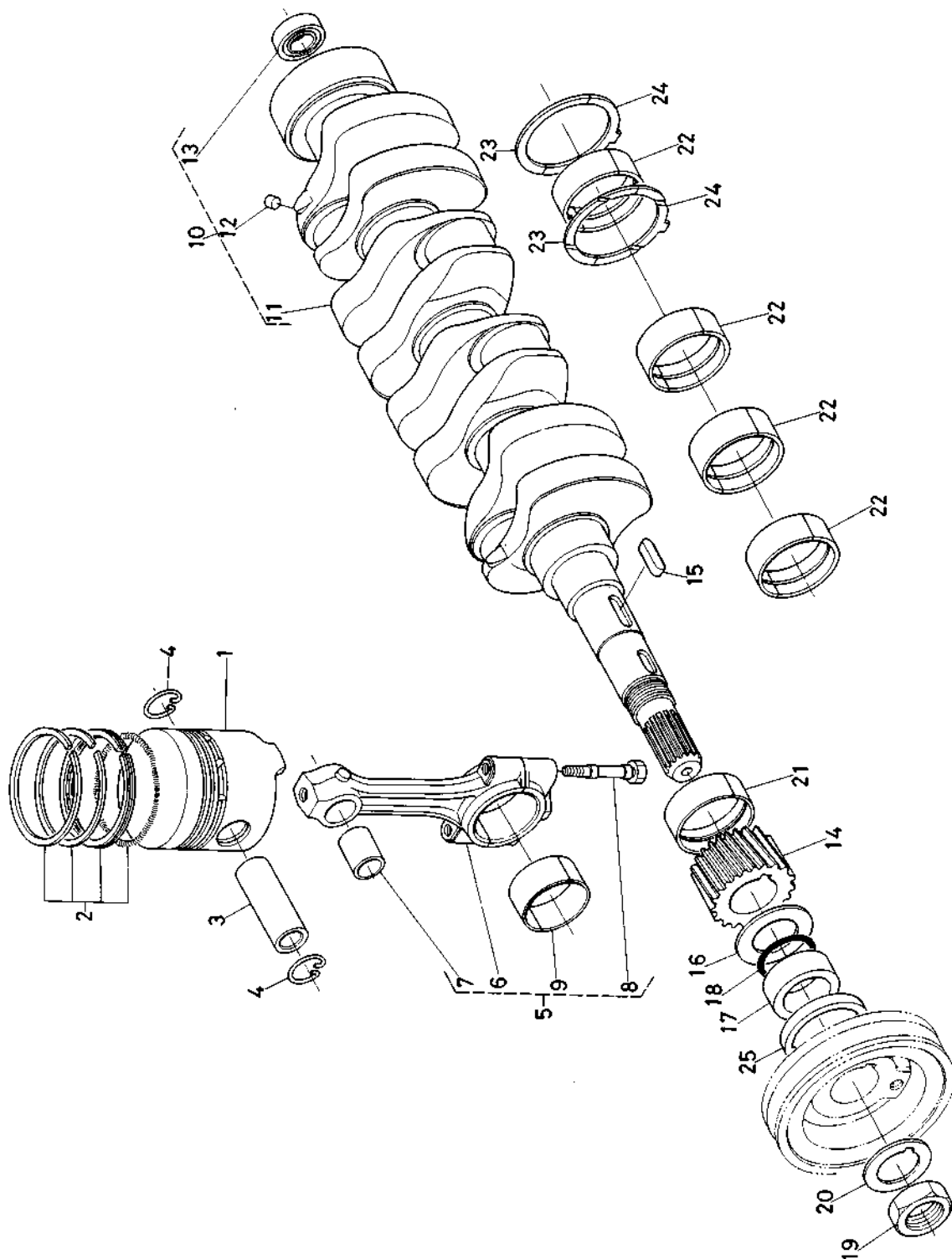
# 10. カム軸関係



### 10. カム軸関係

図番	コード No.	部 品 名 称	数 量	互換性	備 考
1	15221-1555-0	タベット	8		
2	15221-1511-0	プッシュ ロッド	8		
3	15471-1601-0	カムジク アッシ	1		④~⑧
4	15471-1615-0	カムジク	1		
5	15521-9361-0	トメ ネジ	2		
6	15521-1651-0	カム ギヤー	1		
7	05712-00720	フェザ キー	1		
8	15221-1627-0	カムジク ストップ	1		
9	01123-50818	ボルト	2		
10	15221-2401-0	アイドル ギヤー コンプ	1		⑪, ⑫
11	15221-2421-0	アイドル ギヤー	1		☆
12	15221-2498-0	アイドルギヤー ブッシュ	2		
13	15521-2436-0	カラー 1	1		
14	15521-2437-0	カラー 2	1		
15	15221-2432-0	アイドルギヤー トメワ	1		
16	15221-2425-0	アイドルギヤー ジク	1		
17	01123-50818	ボルト	3		

# 11. ピストン，クランク軸関係

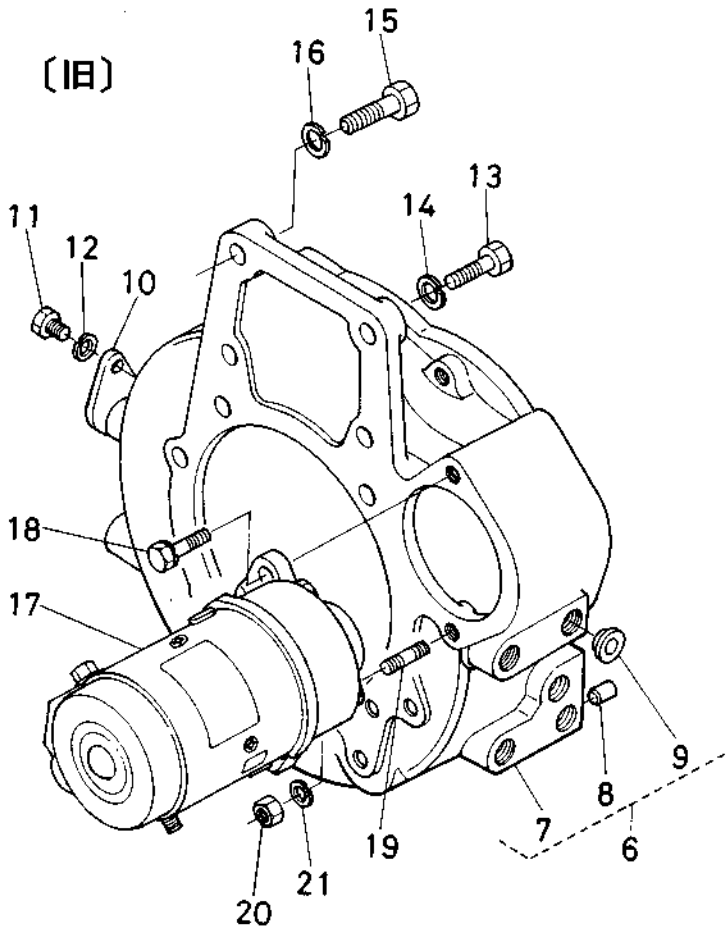


## 11. ピストン、クランク軸関係

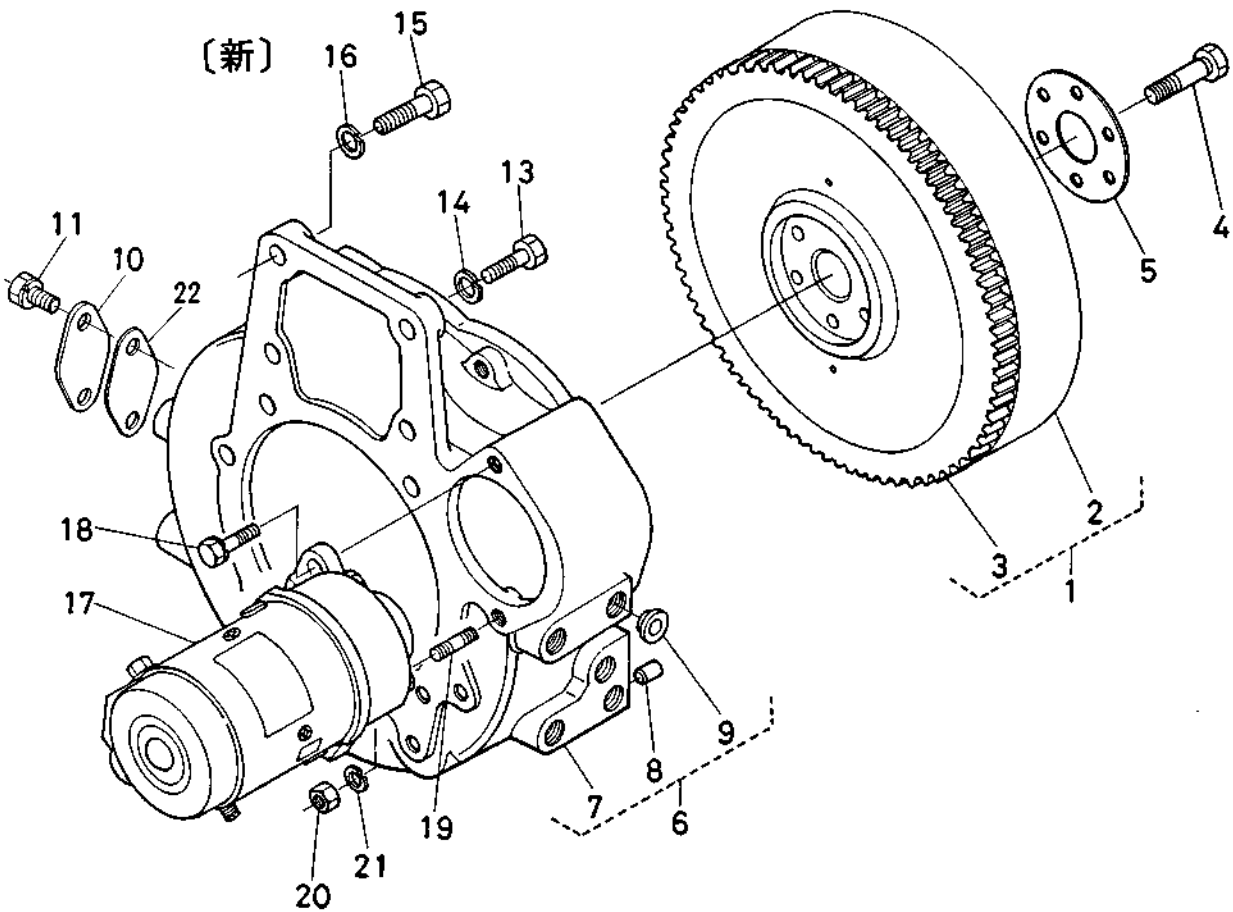
図番	コード No.	部 品 名 称	数 量	互換性	備 考
1	15221-2111-0	ピストン	4		
	15221-2191-0	ピストン 05	1		0.5mmオーバーサイズ サービス用
2	15501-2105-0	ピストン リング アッシ	4		
	15501-2109-0	ピストン リング 05 アッシ	1		0.5mmオーバーサイズ サービス用
3	15521-2131-0	ピストン ピン	4		
4	15221-2133-0	ピストンピン サークリップ	8		
5	15521-2201-0	コンロッド アッシ	4		⑥～⑨
6	15521-2211-0	コンロッド	4		☆
7	15221-2198-0	ピストンピン ブッシュ	4		
8	15521-2214-0	コンロッド ボルト	8		
9	15221-2231-0	クランクピン メタル	4		
10	15461-2301-0	クランクジク コンブ	1		⑪～⑬
11	15461-2311-0	クランク ジク	1		☆
12	15221-3363-0	ピン プラグ	4		
13	08121-06002	ボール ベアリング	1		
14	15471-2411-0	クランク ギヤー	1		
15	05712-00720	フェザ キー	1		
16	15471-2331-0	クランクジク オイルスリング	1		
17	15221-2325-0	クランクジク カラー	1		
18	04811-10300	0 リング	1		
19	15221-2336-0	クランクジク ナット	1		
20	15221-2338-0	クランクジク ザガネ	1		
21	15221-2347-0	クランクジク メタル 1	1		
22	15221-2348-0	クランクジク メタル 2	4		
23	15521-2353-0	サイド メタル 1	2		
	15221-2395-0	サイド メタル 1 02	1		0.2mmオーバーサイズ サービス用
	15221-2396-0	サイド メタル 1 04	1		0.4mmオーバーサイズ サービス用
24	15521-2354-0	サイド メタル 2	2		
	19202-2397-0	サイド メタル 2 02	1		0.2mmオーバーサイズ サービス用
	19202-2398-0	サイド メタル 2 04	1		0.4mmオーバーサイズ サービス用
25	09550-00001	オイル シール	1		

## 12. フライホイール関係(シングルクラッチ用)

(旧)



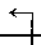


(新)

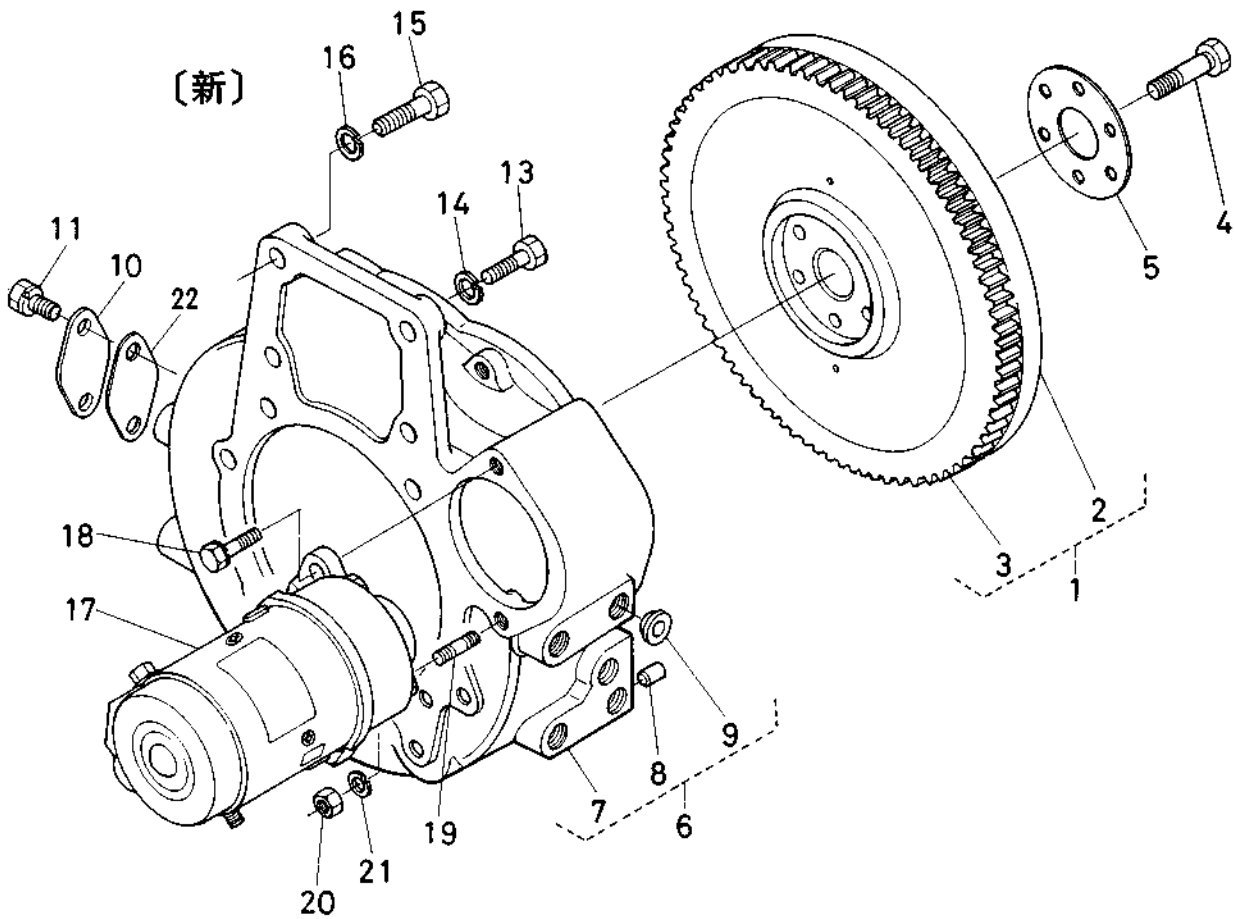
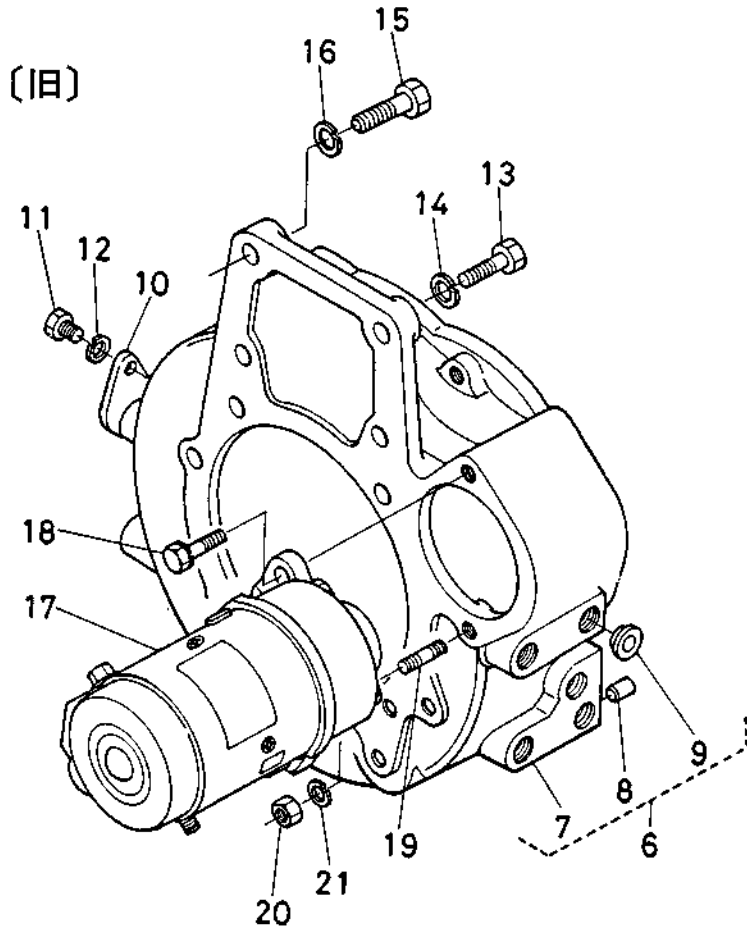




12. フライホイール関係(シングルクラッチ用)

図番	コード No.	部品名称	数量	互換性	備考
1	15467-2501-0	フライホイール コンブ	1		②, ③
2	15467-2511-0	フライホイール	1		☆
3	15221-6382-0	リング ギヤー	1		
4	15521-2516-0	フライホイール ボルト	6		
5	15521-2517-0	フライホイール ザガネ	1		
6	15521-0460-0	フライホイールハウジング コンブ	1		⑦-⑨
7	15521-0461-0	フライホイールハウジング	1		☆
8	05012-01025	ヘイコウ ピン	2		
9	31220-1429-0	プラグ	10		
10	31220-1427-0	タイミングマド カバー	1		
	15521-0468-0		1		
11	01153-50812	ボルト	1		
	01123-50816		2		
12	04512-50080	バネ ザガネ	1		~ #3131 廃止⑩関連
13	01073-51030	ボルト	11		
14	04512-50100	バネ ザガネ	11		
15	01073-51240	ボルト	2		
16	04512-50120	バネ ザガネ	2		
17	15401-6301-0	スタータ アッシ	1		
	15521-6301-0		1		
18	01133-51030	ボルト	1		
19	01517-51028	スタッド	1		
20	02176-50100	ナット	1		
21	04512-50100	バネ ザガネ	1		
22	15521-0479-0	タイミングマド カバー パッキン	1		#3132~ 採用⑩に関連

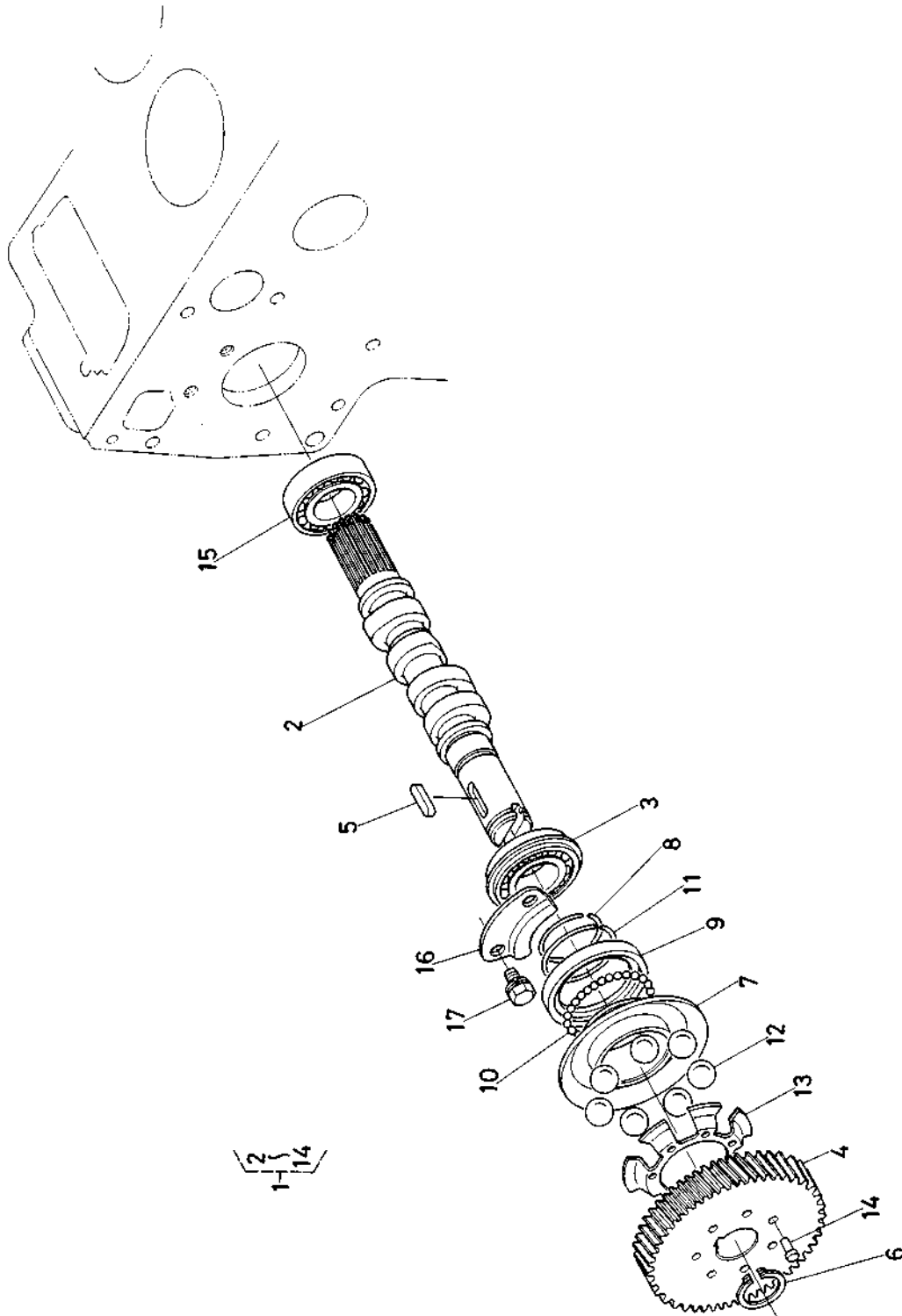
## 12. フライホイール関係〔ダブルクラッチ用〕



## 12. フライホイール関係〔ダブルクラッチ用〕

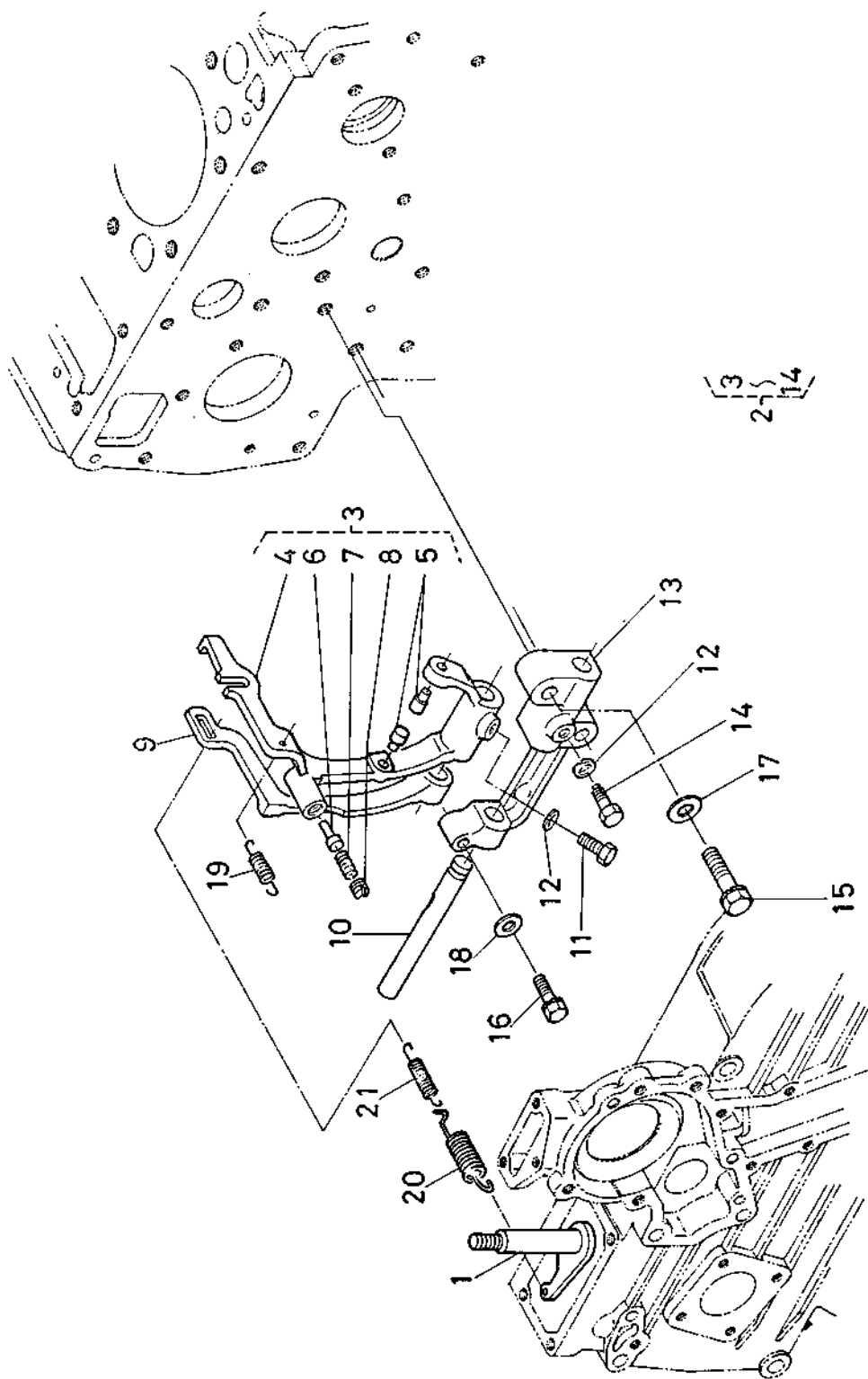
図番	コード No.	部品名称	数量	互換性	備考
1	15465-2501-0	フライホイール コンブ	1		②, ③
2	15465-2511-0	フライホイール	1		☆
3	15221-6382-0	リング ギヤー	1		
4	15471-2516-0	フライホイール ボルト	6		
5	15521-2517-0	フライホイール ザガネ	1		
6	15521-0460-0	フライホイール ハウジング コンブ	1		⑦~⑨
7	15521-0461-0	フライホイール ハウジング	1		☆
8	05012-01025	ヘイコウ ピン	2		
9	31220-1429-0	プラグ	10		
10	31220-1417-0	タイミングマド カバー	1	↕*	#3132~ 防水性向上
	15521-0468-0		1		
11	01153-50816	ボルト	1	↕*	#3132~ ⑩に関連
	01123-50816		2		
12	04512-50080	バネ ザガネ	1		~#3131 廃止⑩に関連
13	01073-51030	ボルト	11		
14	04512-50100	バネ ザガネ	11		
15	01073-51240	ボルト	2		
16	04512-50120	バネ ザガネ	2		
17	15401-6301-0	スタータ アッシ	1	↕	クラッチ標準化 分解関係はP-217
	15521-6301-0		1		
18	01133-51030	ボルト	1		
19	01517-51028	スタッド	1		
20	02176-50100	ナット	1		
21	04512-50100	バネ ザガネ	1		
22	15521-0479-0	タイミングマド カバー パッキン	1		#3132~ 採用⑩に関連

### 13. フューエルカム軸関係





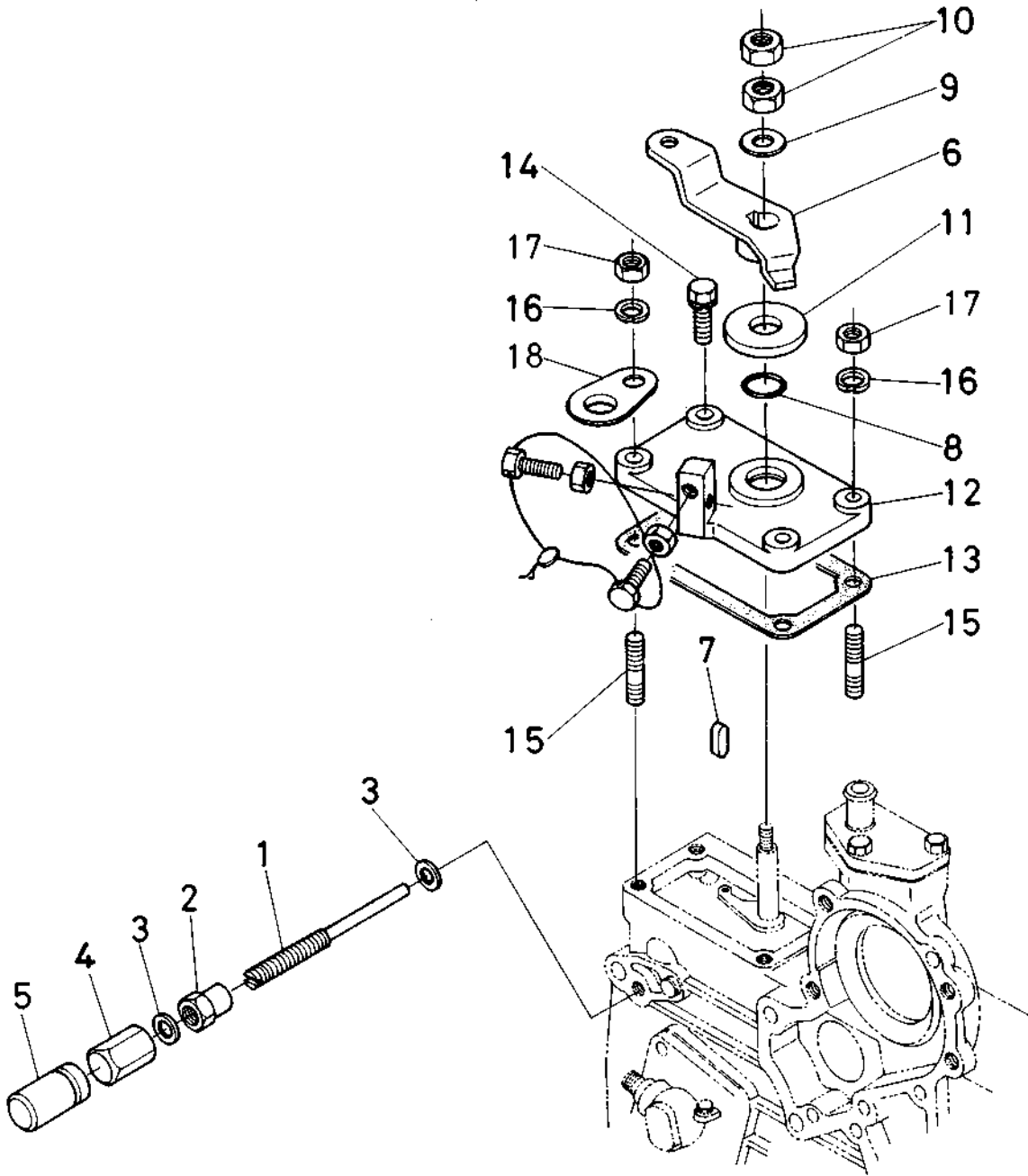
# 14. ガバナ関係



## 14. ガバナ関係

図番	コード No.	部品名称	数量	互換性	備考
1	15601-5602-0	ガバナレバー コンブ	1		
2	15471-5605-0	フォークレバー アッシ	1		③～⑭
3	15471-5604-0	フォークレバー 1 コンブ	1		④～⑧
4	15471-5612-0	フォーク レバー 1	1		☆
5	15021-5616-0	フォークレバー ピン 1	2		☆
6	15411-5417-0	フューエル セイゲンピン	1		☆
7	15601-5423-0	スプリング	1		☆
8	15601-5443-0	トメ ネジ	1		☆
9	15471-5613-0	フォーク レバー 2	1		
10	15221-5615-0	フォークレバー ジク	1		
11	15021-5624-0	フォークレバー ジク ボルト	1		
12	04512-50060	バネ ザガネ	2		
13	15221-5623-0	フォークレバー ホルダ	1		
14	15221-6641-0	ボルト	1		
15	01123-50832	ボルト	2		
16	01023-50628	ボルト	1		
17	04012-50080	ヒラ ザガネ	2		
18	04012-50060	ヒラ ザガネ	1		
19	15601-5648-0	スタート スプリング	1		
20	15521-5641-0	ガバナ スプリング 1	1		
21	15521-5642-0	ガバナ スプリング 2	1		

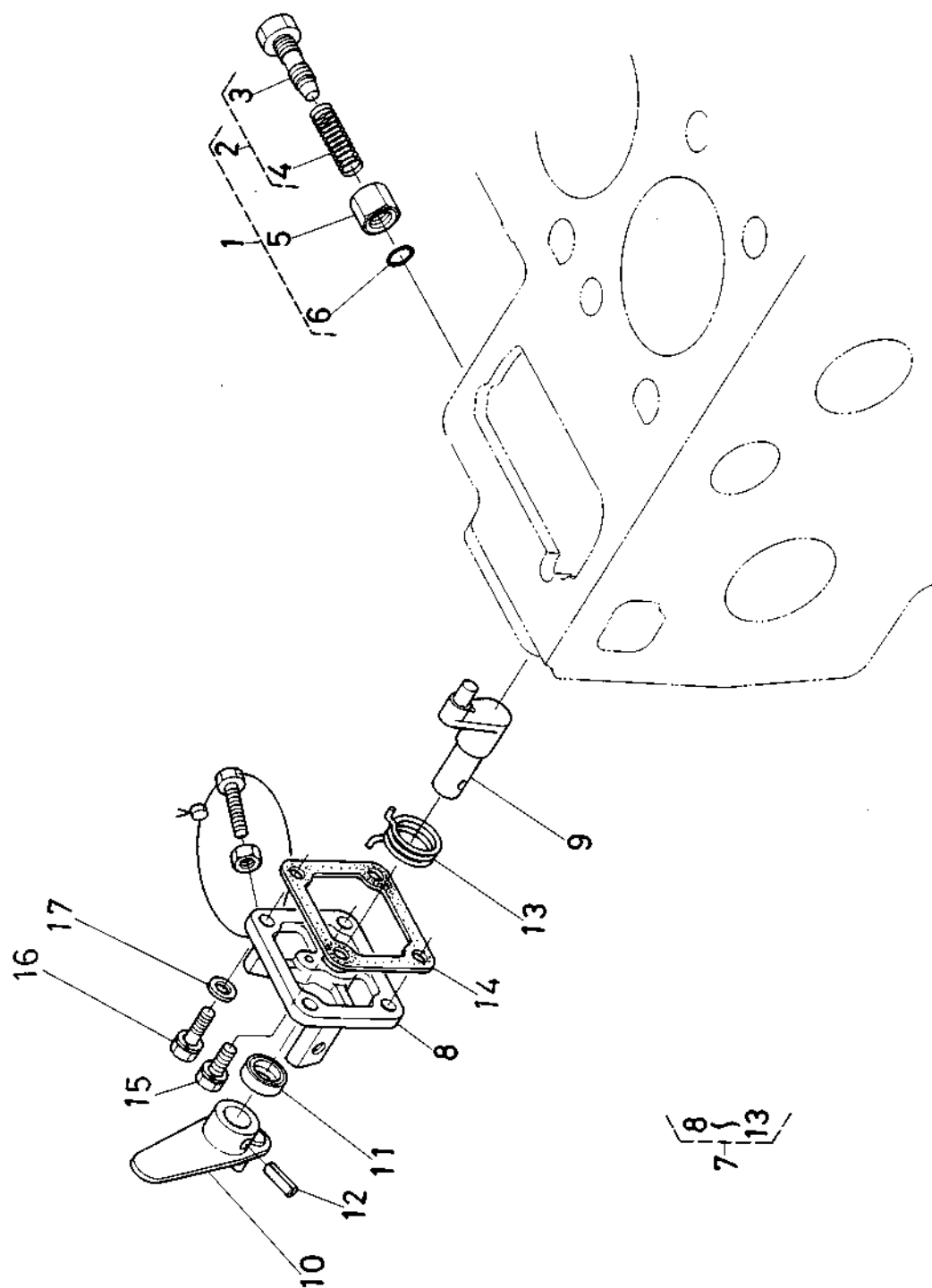
# 15. 速度調整板關係





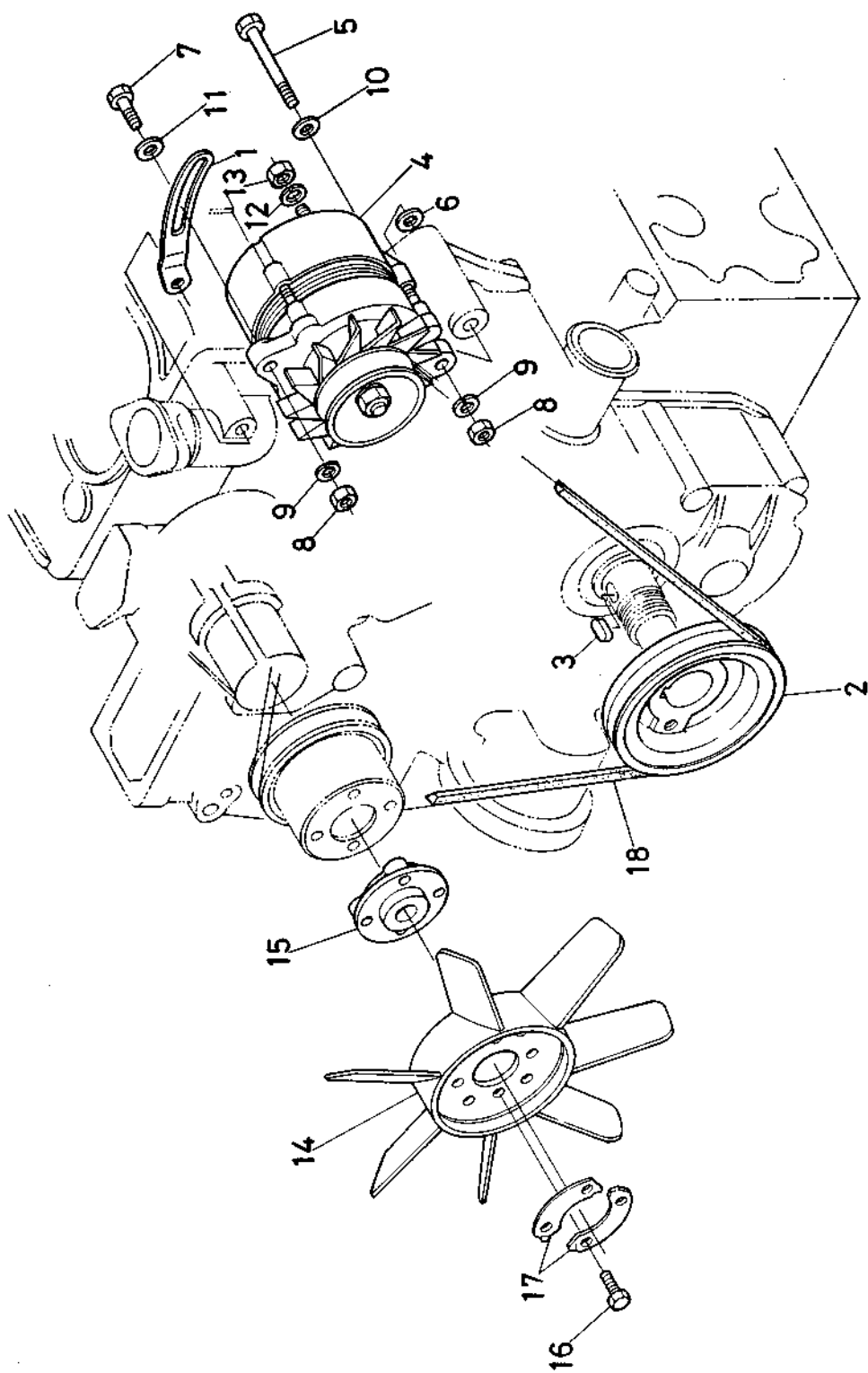


## 16. エンジンストップレバー関係





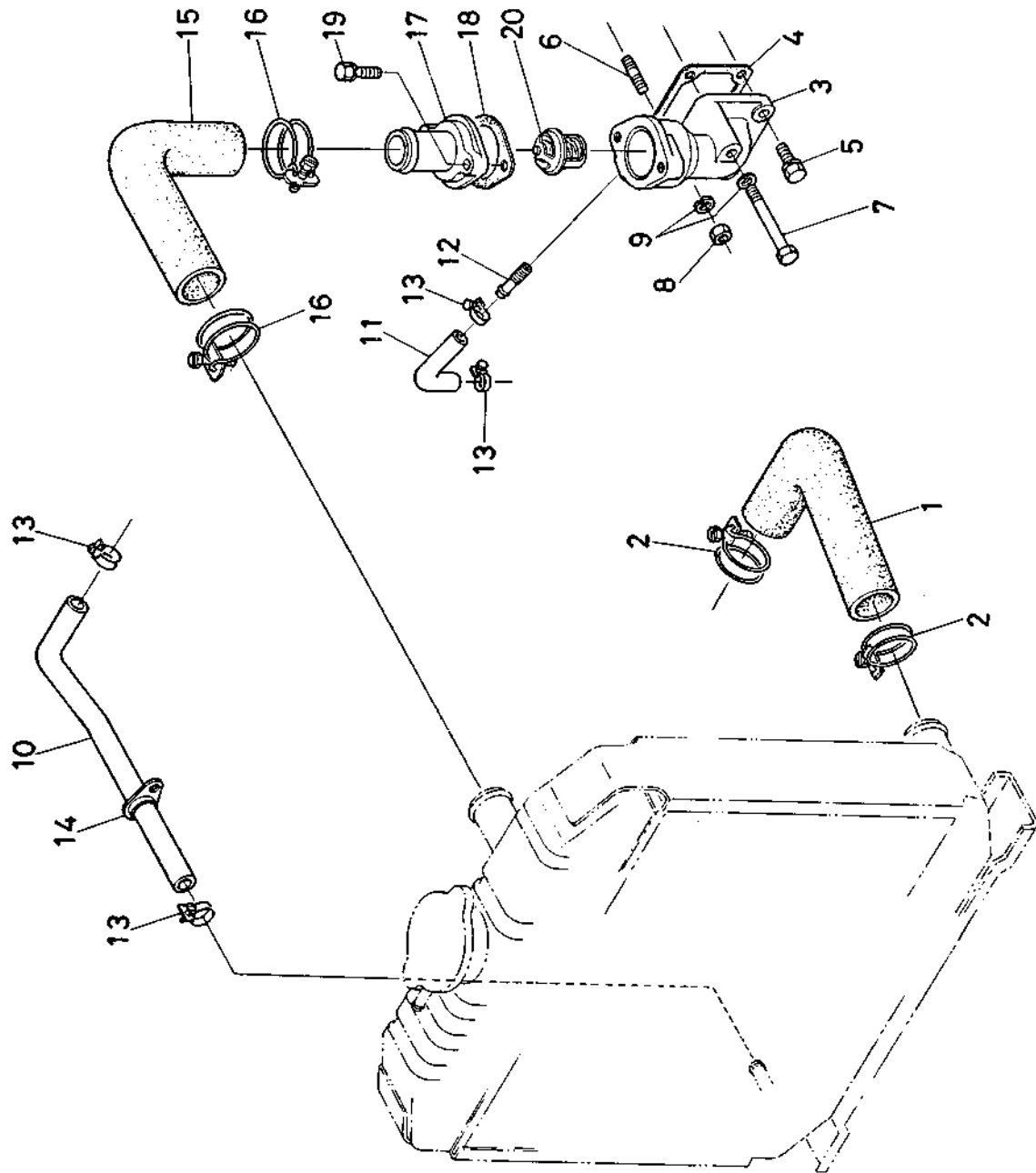
## 17. ダイナモ関係



## 17. ダイナモ関係

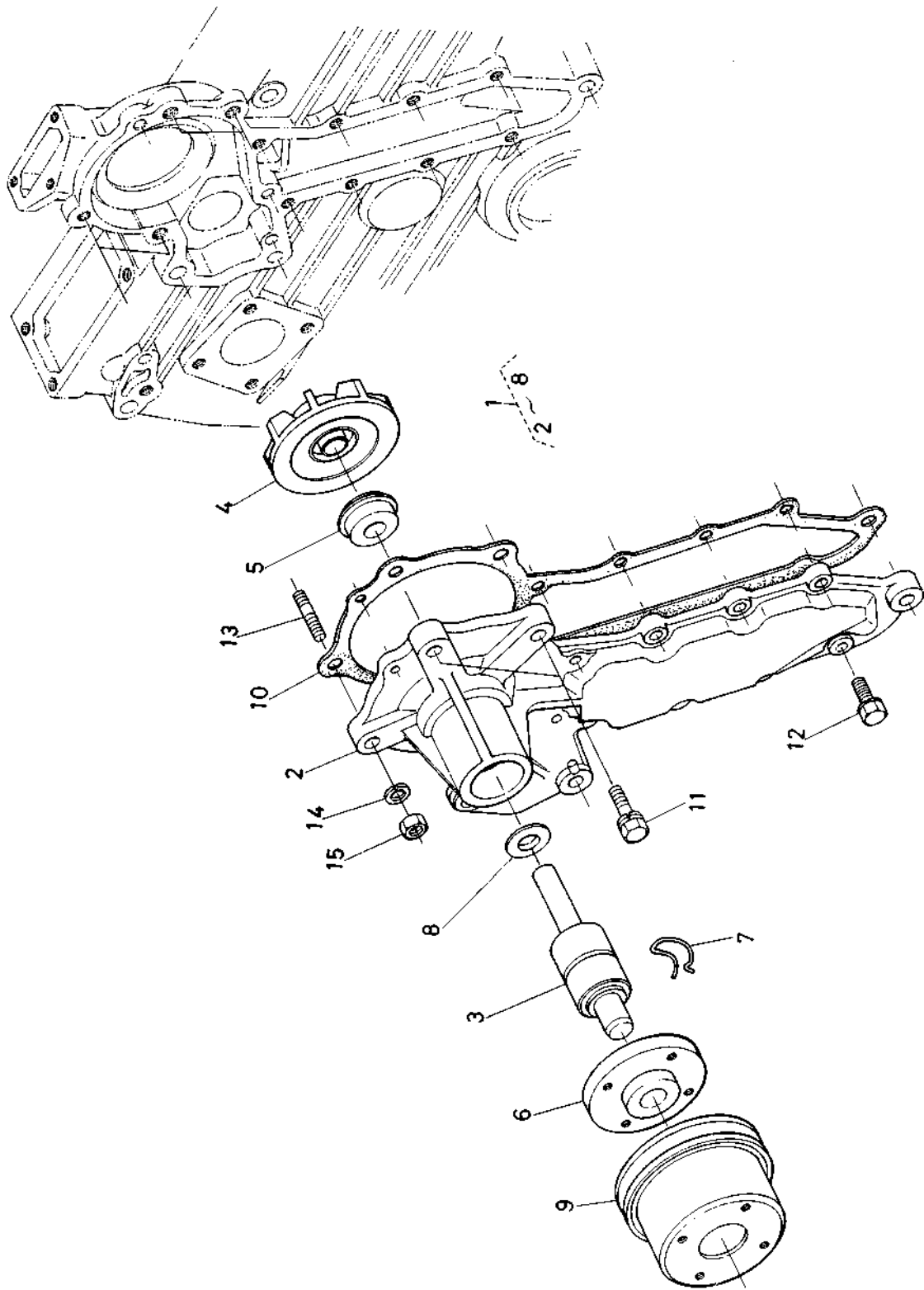
図番	コード No.	部 品 名 称	数量	互換性	備 考
1	15321-6442-0	ダイナモ ステア	1		
2	15461-7428-0	ファンドウ プーリ	1		
3	05712-00720	フェザ キー	1		
4	15411-6401-0	ダイナモ アッシ	1		分解関係はP-219
5	15521-9103-0	ボルト	1		
6	15521-9403-0	ヒラ ザガネ	1		
7	01153-50830	ボルト	1		
8	02156-50080	ナット	2		
9	04512-50080	バネ ザガネ	2		
10	04012-50080	ヒラ ザガネ	1		
11	04015-50080	ヒラ ザガネ	1		
12	02056-50060	ナット	1		
13	04512-50060	バネ ザガネ	1		
14	15461-7411-0	ファン	1		
15	15521-7415-0	ファン カラー	1		
16	01053-50635	ボルト	4		
17	15321-7423-0	ファン ザガネ 1	2		
18	15521-9701-0	ブイ ベルト	1		

# 18. ウォータパイプ関係





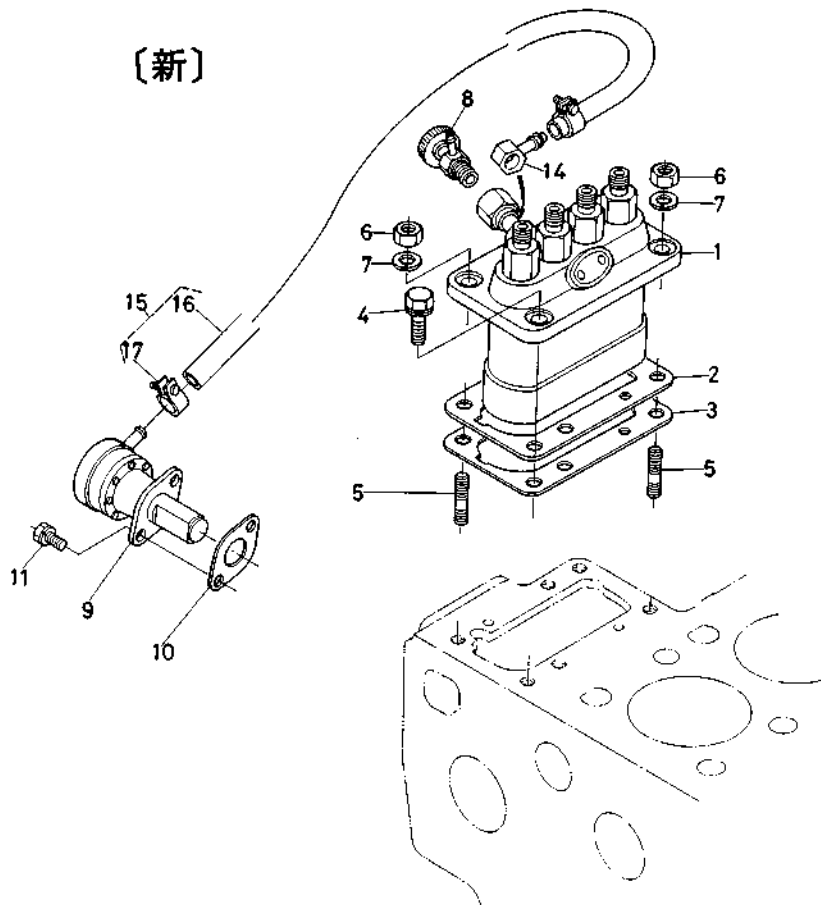
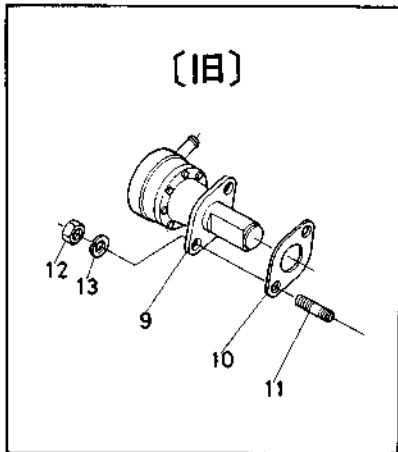
# 19. ウォータポンプ関係







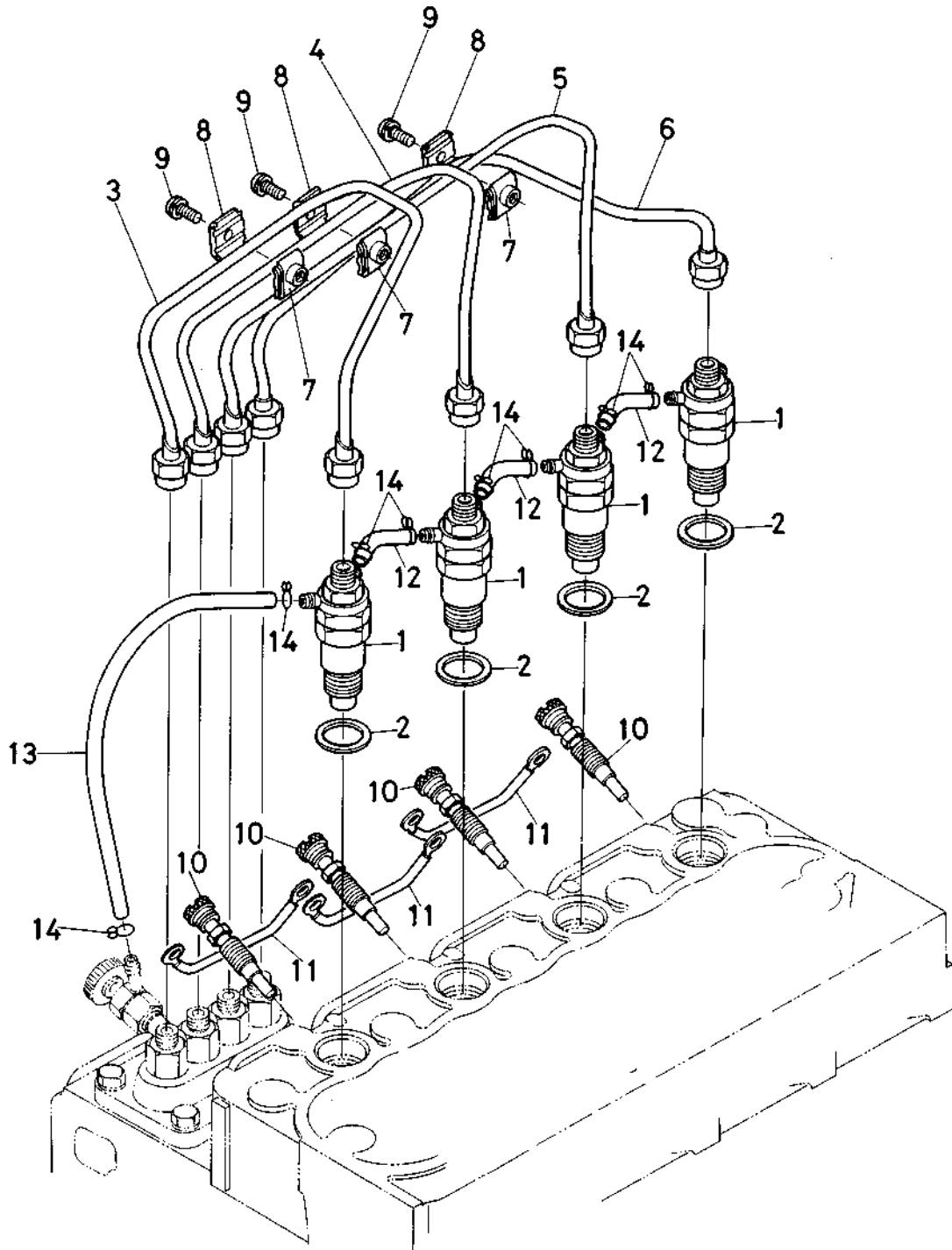
## 20. インジェクションポンプ関係



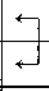
20. インジェクションポンプ関係

図番	コード No.	部品名称	数量	互換性	備考
1	15471-5101-0	インジェクション ポンプ アッシ	1	↷	分解関係はP-213
	15461-5101-0		1	↶	
2	15401-5211-0	シム	2		
			3		個数変更
3	15471-5211-0	シム	1		
4	01123-50822	ボルト	4		
5	01513-50822	スタッド	2	↷	
	15221-9153-2		2	↶	
6	02156-50080	ナット	2		
7	04512-50080	バネ ザガネ	2		
8	14311-6050-0	ジェットスタート コック アッシ	1	↷	
	14311-6050-4		1	↶	
9	15381-5203-0	フューエルポンプ アッシ	1		
10	15241-5214-0	フューエルポンプ パッキン	1		
11	01513-50616	スタッド	2	↷	
	01023-50616	ボルト	2	↶	#6674~
12	02056-50060	ナット	2		廃止⑩に関連
13	04512-50060	バネ ザガネ	2		廃止⑩に関連
14	15401-9569-0	アイコン ツギテ	1		
15	15471-4201-0	フューエルパイプ アッシ	1		⑯, ⑰
16	15471-4211-0	フューエル パイプ	1		☆
17	14301-4275-0	パイプ クリップ	2		

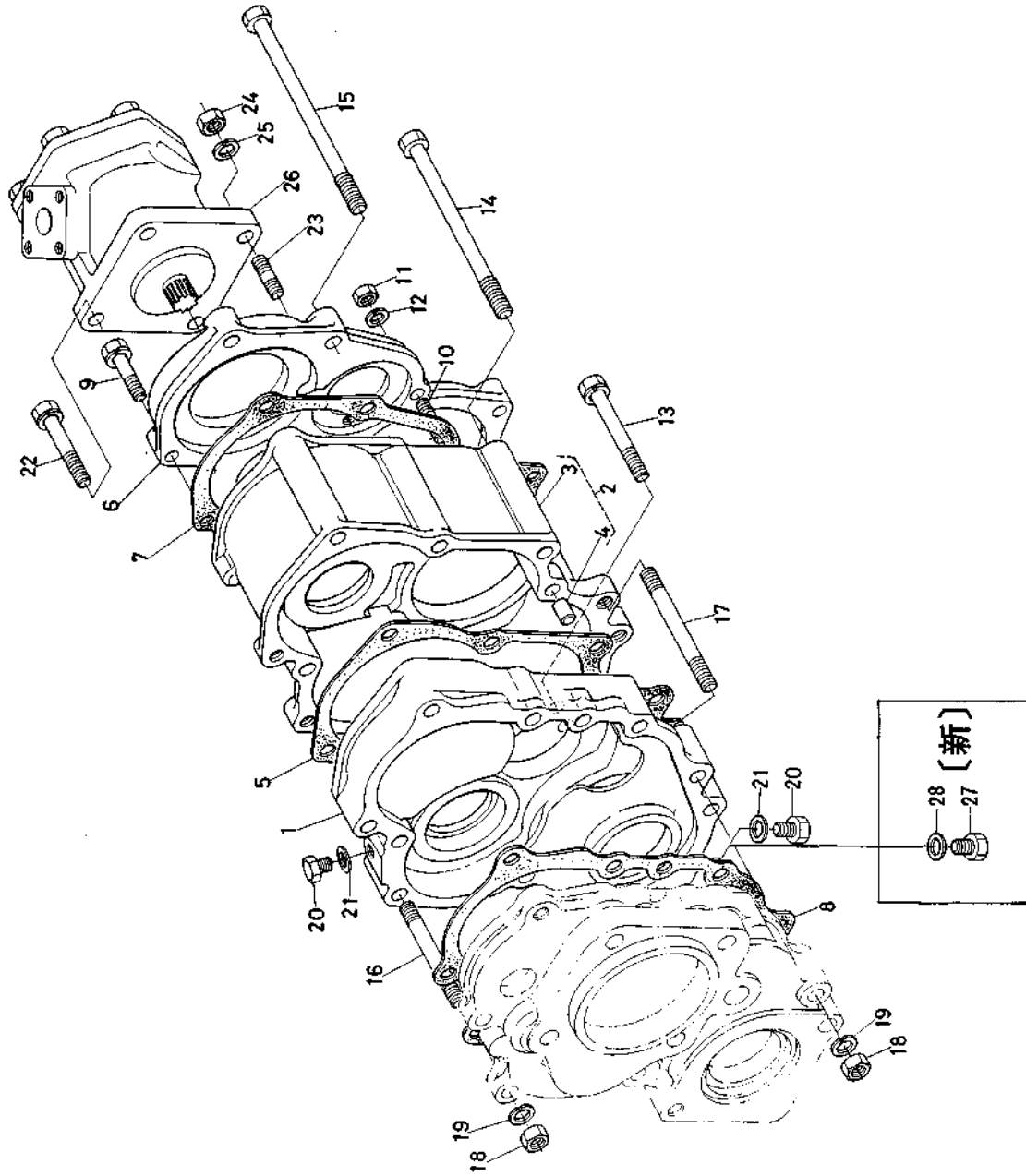
## 21. ノズルホルダ関係



21. ノズルホルダ関係

図番	コード No.	部品名称	数量	互換性	備考
1	15271-5302-0	ノズルホルダ 2 アッシ	4		分解関係はP-215
2	17011-5362-0	パッキン	4		
3	15221-5371-0	インジェクション パイプ 1	1		
4	15221-5372-0	インジェクション パイプ 2	1		
5	15321-5373-0	インジェクション パイプ 3	1		
6	15401-5374-0	インジェクション パイプ 4	1		
7	15121-5385-0	パイプ クランプ 1	3		
8	15121-5386-0	パイプ クランプ 2	3		
9	03024-50520	ザガネツキ コネジ	3		
10	15521-6551-0	グロー プラグ	4		
11	15401-6556-0	グロープラグ コード	3		
12	15521-4251-0	フューエルオーバーフロー パイプ	3		
	15221-4251-0		3		
13	15471-4252-0	フューエルオーバーフロー パイプ アッシ	1		
14	15271-4271-0	パイプ クリップ	8		

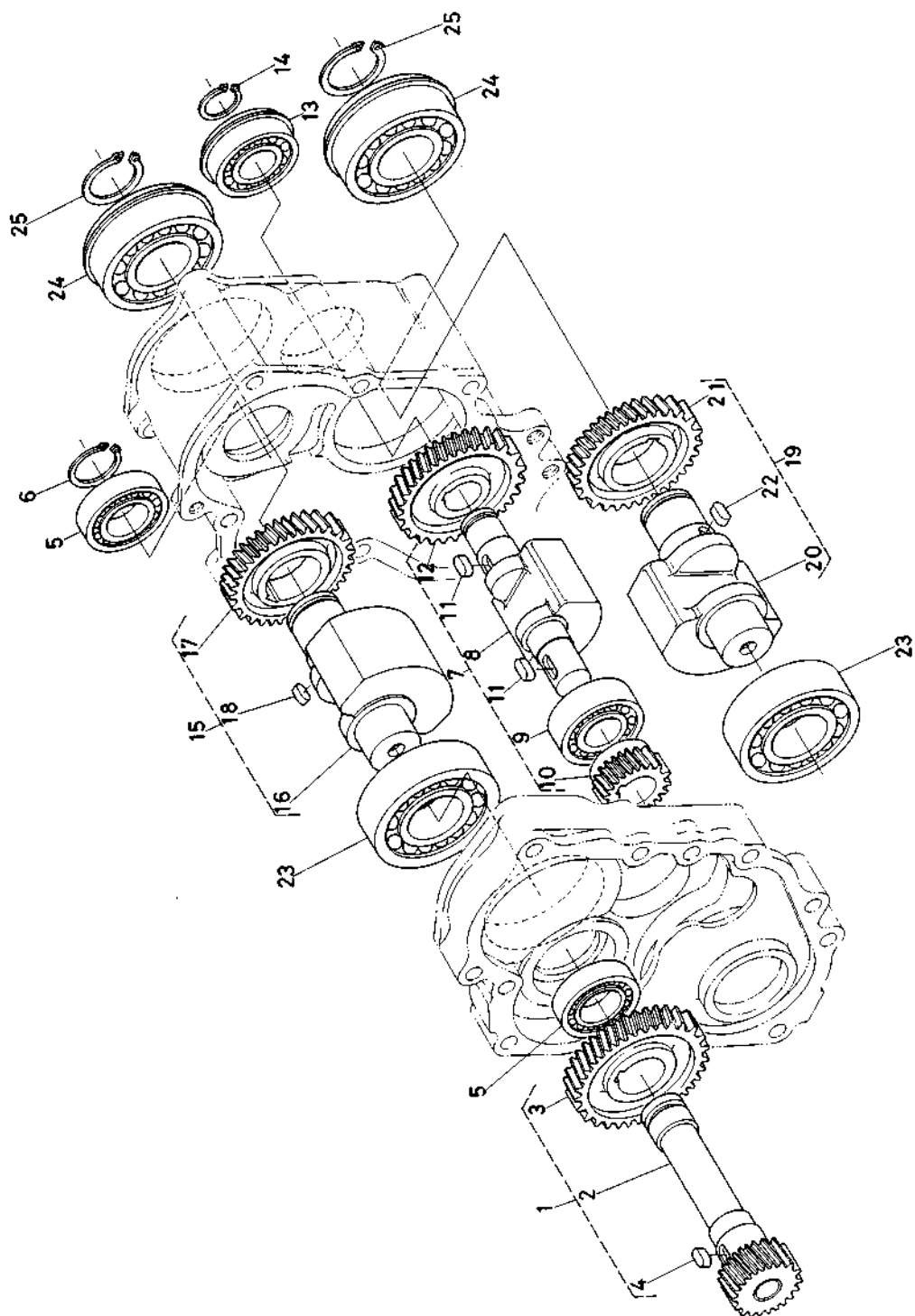
## 22. バランサケース 1 関係



## 22. バランサケース 1 関係

図番	コード No.	部品名称	数量	互換性	備考
1	15471-2621-0	バランサ ケース 1	1	↙ * ↘	
	15471-2621-3		1		
2	15471-2620-0	バランサケース コンプ 2	1		③, ④
3	15471-2622-0	バランサ ケース 2	1		☆
4	05012-00816	ヘイコウ ピン	2		
5	15471-2638-0	バランサケース パッキン 2	1		
6	15471-2623-0	バランサ ケース 3	1	↙ ↘	L#11003~ HL#2517~
	15471-2623-3		1		
7	15471-2639-0	バランサケース パッキン 3	1		
8	15471-2637-0	バランサケース パッキン 1	1		
9	01023-50628	ボルト	4		
10	01513-50625	スタッド	1		
11	02056-50060	ナット	1		
12	04512-50060	バネ ザガネ	1		
13	01123-50860	ボルト	1		
14	15471-9104-0	ボルト	1		
15	15471-9105-0	ボルト	2		
16	01513-50855	スタッド	3		
17	01513-50870	スタッド	1		
18	02156-50080	ナット	4		
19	04512-50080	バネ ザガネ	7		
20	15221-3361-0	プラグ	2		
			1		個数変更①に関連
21	15021-3366-0	パッキン	2		
			1		個数変更①に関連
22	01123-50845	ボルト	2		
23	15471-9152-0	スタッド	2		
24	02156-50080	ナット	2		
25	04512-50080	バネ ザガネ	2		
26	38430-3620-0	ユアツ ポンプ	1	↙ ↘	
	38240-7610-0	ギヤー ポンプ アッシ	1		
27	15471-3371-0	ドレーン プラグ	1		採用①に関連 マグネット付
28	15109-3366-0	パッキン	1		採用①に関連

## 23. バランサケース 2 関係

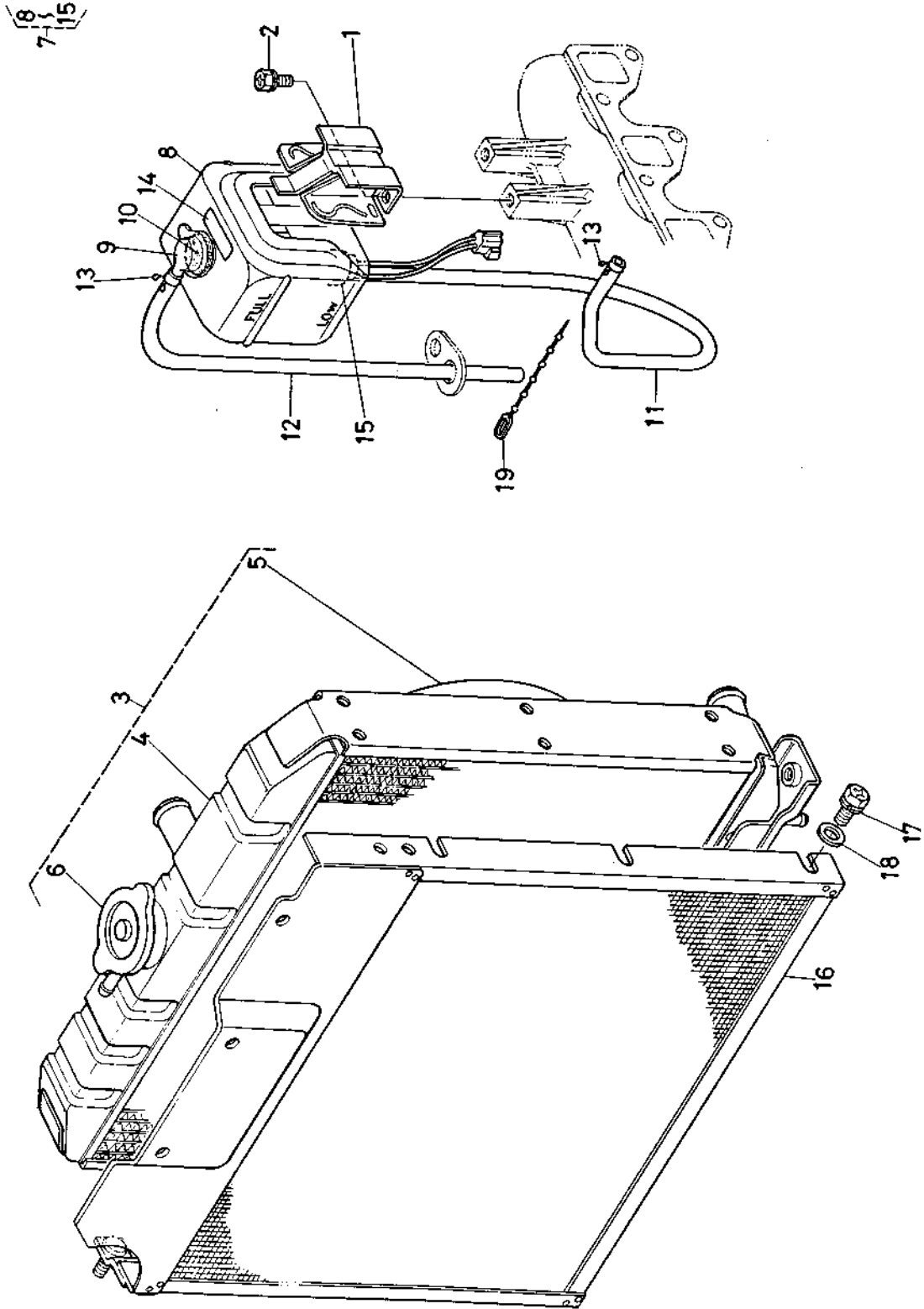




### 23. バランサケース 2 関係

図番	コード No.	部 品 名 称	数 量	互換性	備 考
1	15471-8309-0	ポンプクドウ ギヤー アッシ 2	1		②~④
2	15471-8320-0	ユアツポンプ クドウ ギヤー 2	1		
3	15471-2647-0	バランサ ギヤー 4	1		
4	05712-00512	フェザ キー	1		
5	15471-2674-0	ベアリング	2		
6	15471-9536-0	ジク サークリップ	1		
7	15471-2601-0	バランサ コンブ 1	1		⑧~⑫
8	15471-2625-0	バランサ 1	1		☆
9	15471-2672-0	ベアリング	1	↕	
	14911-2629-0	バランサ ベアリング 2	1		
10	15471-2648-0	バランサ ギヤー 5	1		
11	05712-00512	フェザ キー	2		
12	15471-2644-0	バランサ ギヤー 1	1		
13	15471-2673-0	ベアリング	1		
14	04612-00200	ジク サークリップ	1		
15	15471-2606-0	バランサ コンブ 2	1		⑬~⑯
16	15471-2626-0	バランサ 2	1		☆
17	15471-2645-0	バランサ ギヤー 2	1		
18	05712-00510	フェザ キー	1		
19	15471-2607-0	バランサ コンブ 3	1		⑰~⑲
20	15471-2627-0	バランサ 3	1		☆
21	15471-2646-0	バランサ ギヤー 3	1		
22	05712-00510	フェザ キー	1		
23	15471-2670-0	ベアリング	2		
24	15471-2671-0	ベアリング	2		
25	04612-00300	ジク サークリップ	2		

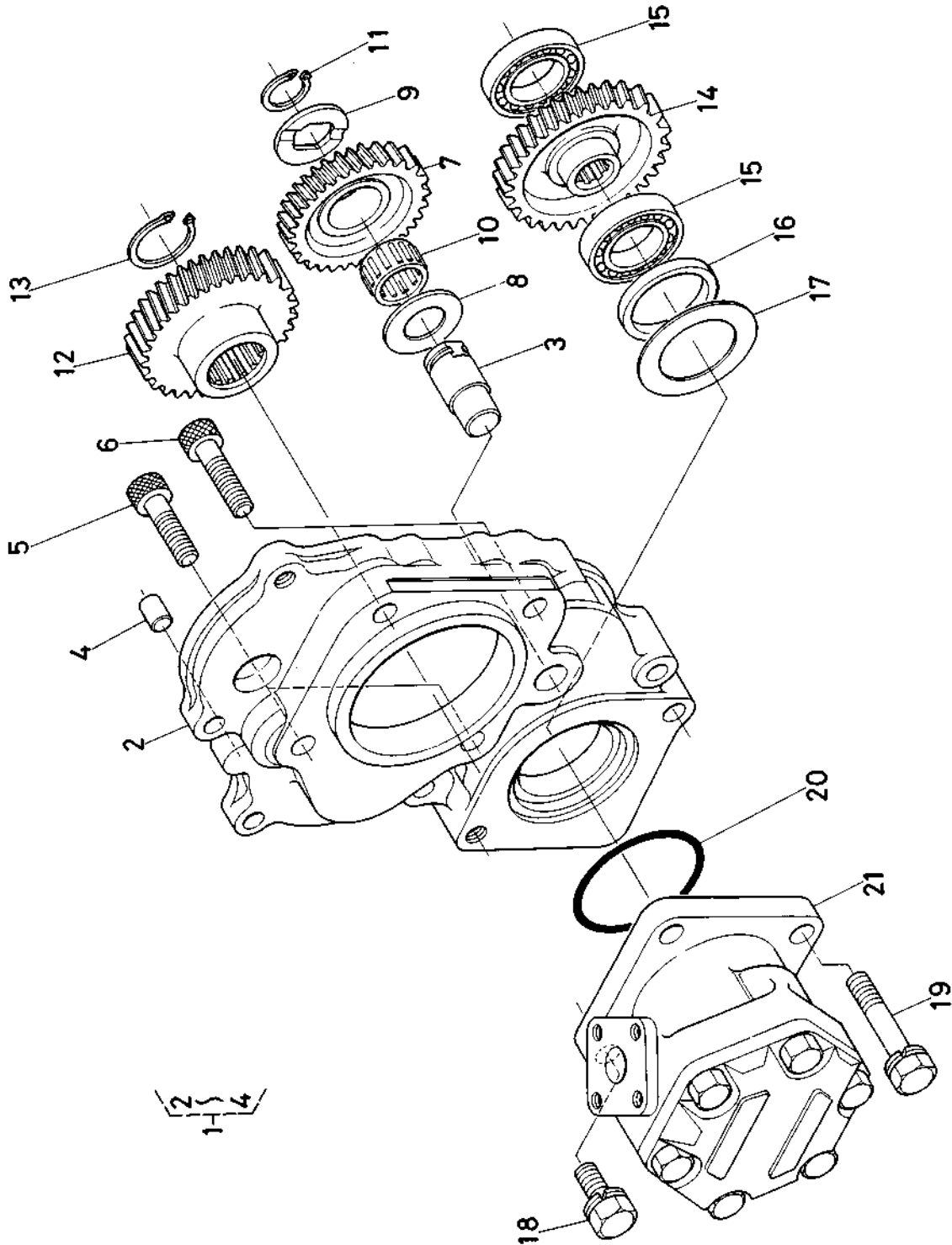
# 24. ラジエータ関係



## 24. ラジエータ関係

図番	コード No.	部 品 名 称	数 量	互換性	備 考
1	15521-7246-0	リザーブタンク ステア	1		
2	01123-50818	ボルト	2		
3	15465-7206-0	ラジエータ アッシ	1		④-⑦
4	15465-7211-0	ラジエータ	1		
5	15465-7233-0	ファン シュラウド	1		
6	15272-7202-0	キャップ アッシ	1		
7	15521-7240-0	リザーブタンク アッシ	1		⑧-⑮
8	15521-7241-0	タンク ボデー	1		☆
9	15272-7242-0	キャップ	1		
10	15272-7243-0	パッキン	1		
11	15501-7271-0	ウォーターオーバーフロー パイプ 1	1		
12	15501-7244-0	ウォーターオーバーフロー パイプ 2	1		
13	15501-7247-0	パイプ クリップ	3		
14	15501-8821-0	チュウイ ラベル	1		
15	15521-7299-0	ウォーターレベル スイッチ	1	↙	
	15521-7299-2		1		
16	15465-7225-0	ラジエータ ネット	1		
17	01023-50612	ボルト	6		
18	04013-50060	ヒラ ザガネ	6		
19	34350-2938-0	コード バンド	1		

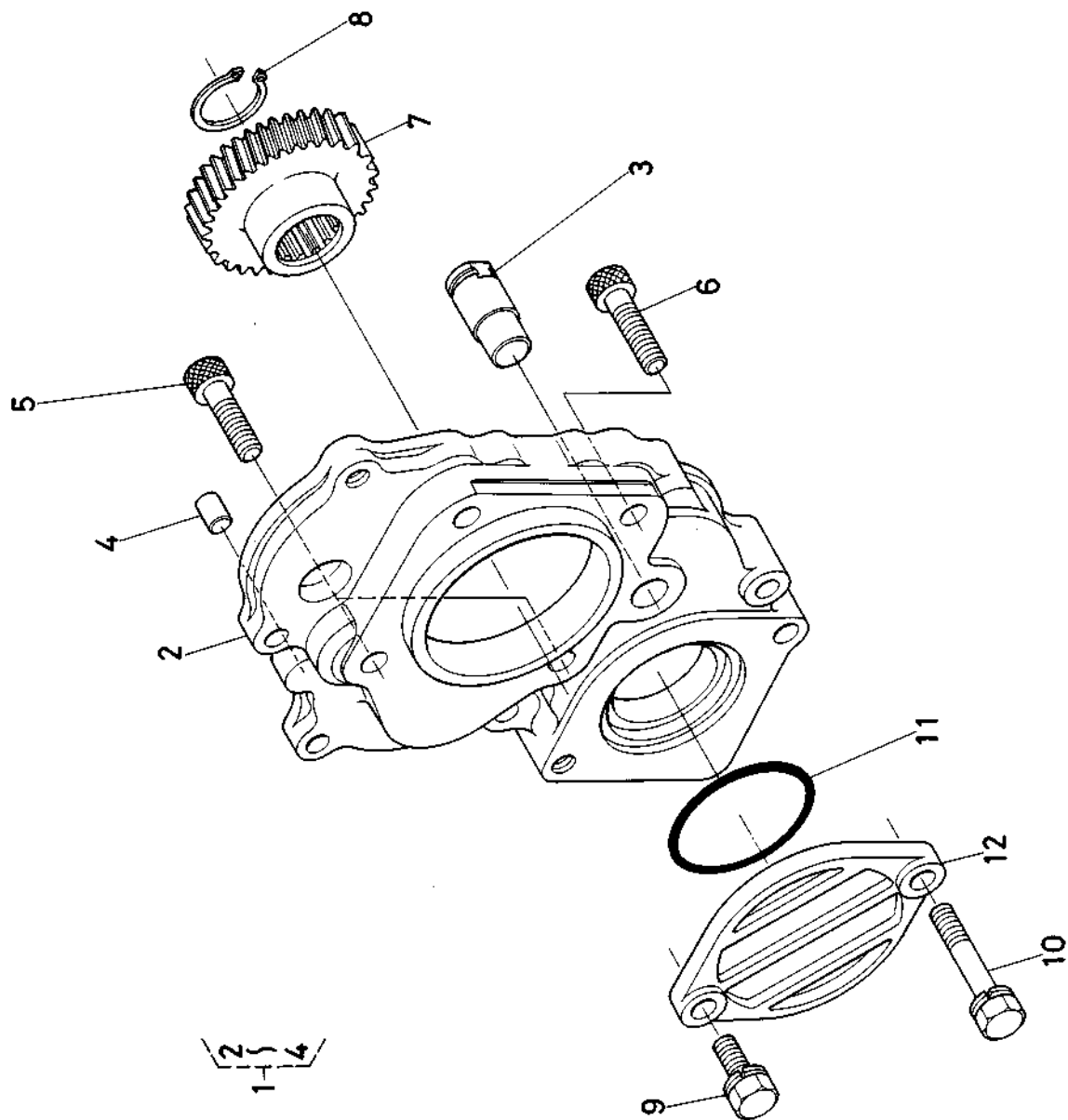
25. 油圧ポンプベース関係(パワーステアリング用)



25. 油圧ポンプベース関係〔パワーステアリング用〕

図番	コード No.	部品名称	数量	互換性	備考
1	15471-8306-0	ユアツポンプ ベース コンブ	1	↔*	#1512~ ②~④
	15471-8306-2		1		
2	15471-8313-0	ユアツポンプ ベース	1		☆
3	15471-8352-0	アイドル ギヤー ジク	1	↔*	#1512~
	15471-8352-2		1		
4	05012-00816	ヘイコウ ピン	2		
5	15471-9143-0	ロック アナツキ ボルト	2		
6	15471-9144-0	ロック アナツキ ボルト	2		
7	15471-8351-0	アイドル ギヤー	1	↔*	#1512~
	15471-8351-2		1		
8	15471-8354-0	カラー 1	1	↔*	#1512~
	15471-8354-2		1		
9	15471-8355-0	カラー 2	1	↔*	#1512~
	15471-8355-2		1		
10	15471-2676-0	ベアリング	1	↔*	#1512~
	15471-2676-2		1		
11	15471-9537-0	ジク サークリップ	1	↔*	#1512~
	15471-9537-2		1		
12	15471-8319-0	ユアツポンプ クドウ ギヤー 1	1		
13	15471-9536-0	ジク サークリップ	1		
14	15471-8321-0	ユアツポンプ ギヤー 1	1		
15	15471-2675-0	ベアリング	2		
16	15471-8316-0	カラー	1		
17	15471-8324-0	シム 1	1		
18	01123-50822	ボルト	1		
19	01153-50885	ボルト	1		
20	04811-10500	O リング	2		
21	38430-3620-0	ユアツ ポンプ	1	↔	分解関係はP-223
	38240-7610-0	ギヤー ポンプ アッシ	1		

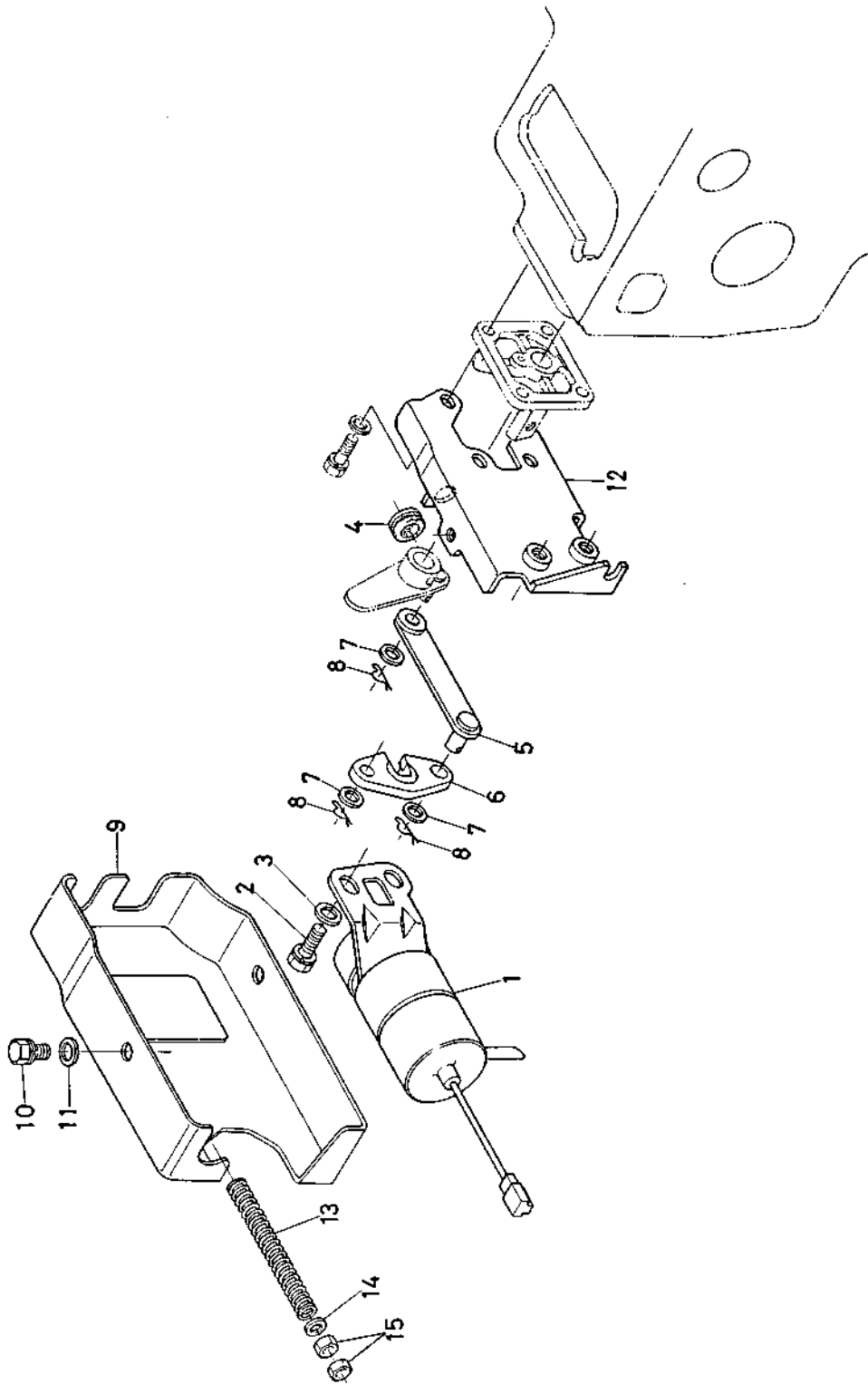
## 25. 油圧ポンプベース関係(マニュアルステアリング用)



25. 油圧ポンプベース関係[マニュアルステアリング用]

図番	コード No.	部品名称	数量	互換性	備考
1	15471-8306-0	ユアツポンプ ベース コンブ	1	↔*	#1512~ ②~④
	15471-8306-2		1		
2	15471-8313-0	ユアツポンプ ベース	1		☆
3	15471-8352-0	アイドルギヤー ジク	1	↔*	#1512~
	15471-8352-2		1		
4	05012-00816	ヘイコウ ピン	2		
5	15471-9143-0	ロックアナツキ ボルト	2		
6	15471-9144-0	ロックアナツキ ボルト	2		
7	15471-8319-0	ユアツポンプ クドウ ギヤー 1	1		
8	15471-9536-0	ジク サークリップ	1		
9	01123-50822	ボルト	1		
10	01153-50885	ボルト	1		
11	04811-10500	O リング	2		
12	15742-8315-0	カバー	1		

## 26. 停止ソレノイド関係

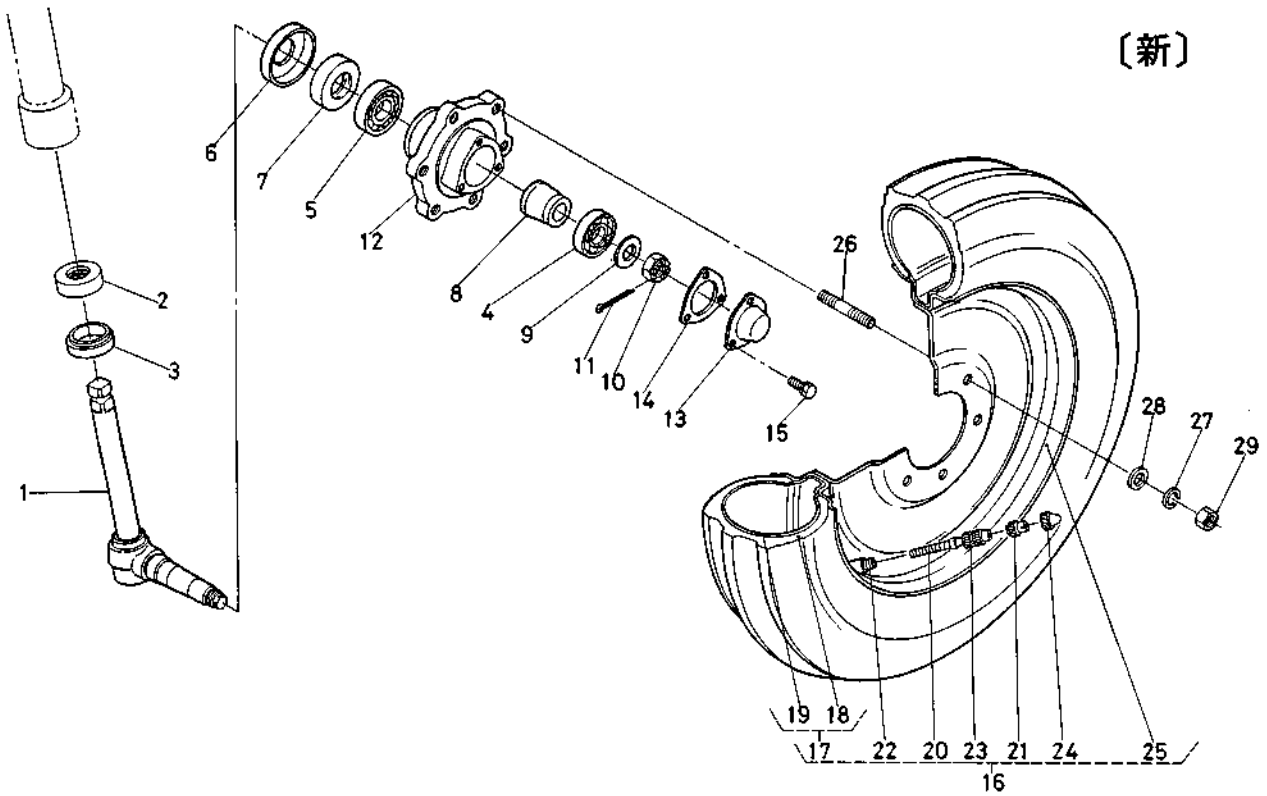
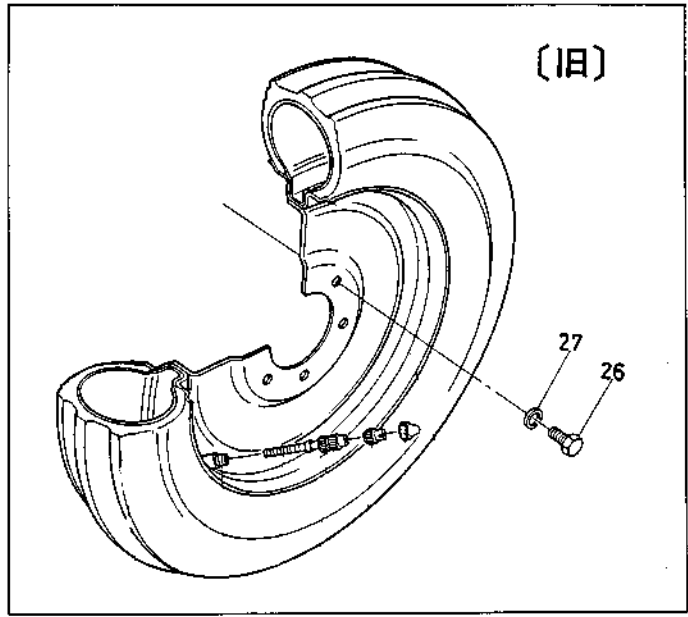




26. 停止ソレノイド関係

図番	コード No.	部品名称	数量	互換性	備考
1	15471-6001-0	テイシ ソレノイド	1		
2	01123-50816	ボルト	2		
3	04012-50080	ヒラ ザガネ	2		
4	66591-5458-0	リリース ロッド ゴム	1		
5	15471-6015-0	テイシ レバー 1	1		
6	15471-6007-0	テイシ レバー 2 アッシ	1	↷	
	15471-6016-2	テイシ レバー 2	1		
7	04012-50060	ヒラ ザガネ	3		
8	15471-9481-0	スナップ ピン	3		
9	15461-6012-0	ソレノイド カバー	1		
10	01023-50612	ボルト	2		
11	04012-50060	ヒラ ザガネ	2		
12	15471-6011-0	ソレノイド サポート	1		
13	15471-6025-0	スプリング	1		
14	04012-50060	ヒラ ザガネ	2		
15	02012-50060	ナット	2		

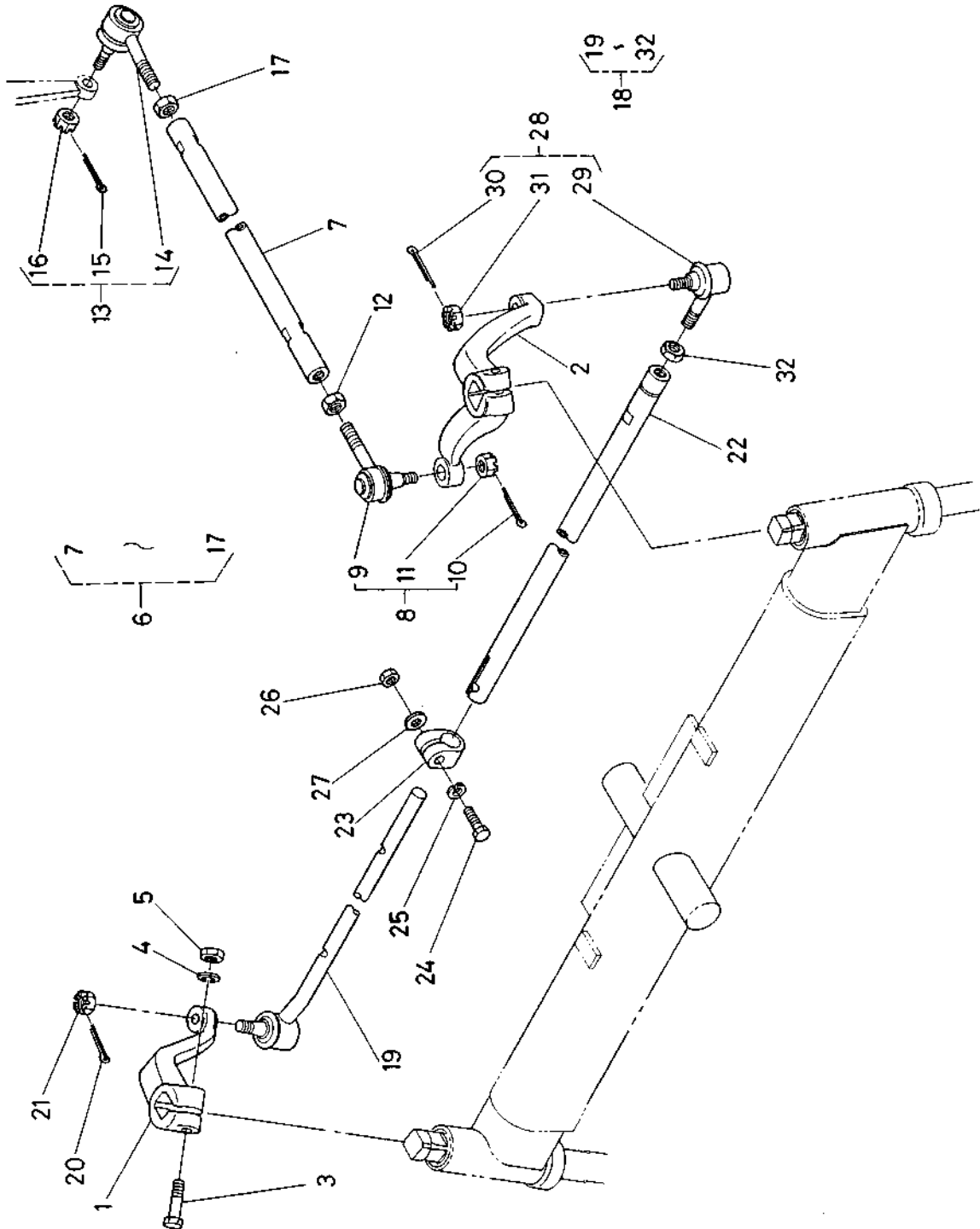
# 1. 前輪関係〔2輪駆動用〕



# 1. 前輪関係〔2輪駆動用〕

図番	コード No.	部 品 名 称	数 量	互換性	備 考
1	38260-1111-0	ナックル ジク コンブ	2		
2	32150-1151-0	スラスト ザガネ	2	↩	
		スラスト ボール ベアリング	2		
3	38240-1143-0	オイル シール	2		
4	08101-06205	ボール ベアリング	2		
5	08101-06206	ボール ベアリング	2		
6	32240-1148-0	ダスト カバー	2		
7	37300-1116-0	オイル シール	2		
8	38240-1142-0	スペーサ	2		
9	04011-50200	ヒラ ザガネ	2		
10	02372-50200	ミゾツキ ナット	2		
11	05511-50430	ワリ ピン	2		
12	34260-1131-0	ゼンリン ハブ	2		
13	32240-1135-0	ゼンリン キャップ	2		
14	32150-1136-0	パッキン	2		
15	01120-50814	ボルト	6		
16	38240-1160-0	ゼンリン アッシ	2		⑰～⑳
17	32270-1161-0	ゴムタイヤ アッシ	2		㉑, ㉒
18	32270-1162-0	ゴム タイヤ	2		
19	32270-1163-0	チューブ	2		
20		タイヤバルブ	2		
21		リム ナット	2		
22		コアハウジング	2		
23	32270-1168-0	バルブ コア	2		
24	38240-1169-0	バルブ キャップ	2		
25	38240-1164-0	ホイール	2		
26	01173-51225	ボルト	12	↩*	#10074～ DT#10037～
	01574-51225	スタッド	12		
27	04512-50120	バネ ザガネ	12		
28	04013-50120	ヒラ ザガネ	12		#10074～ DT#10037～ 採用㉑に関連
29	35340-2736-0	ナット	12		#10074～ DT#10037～ 採用㉑に関連

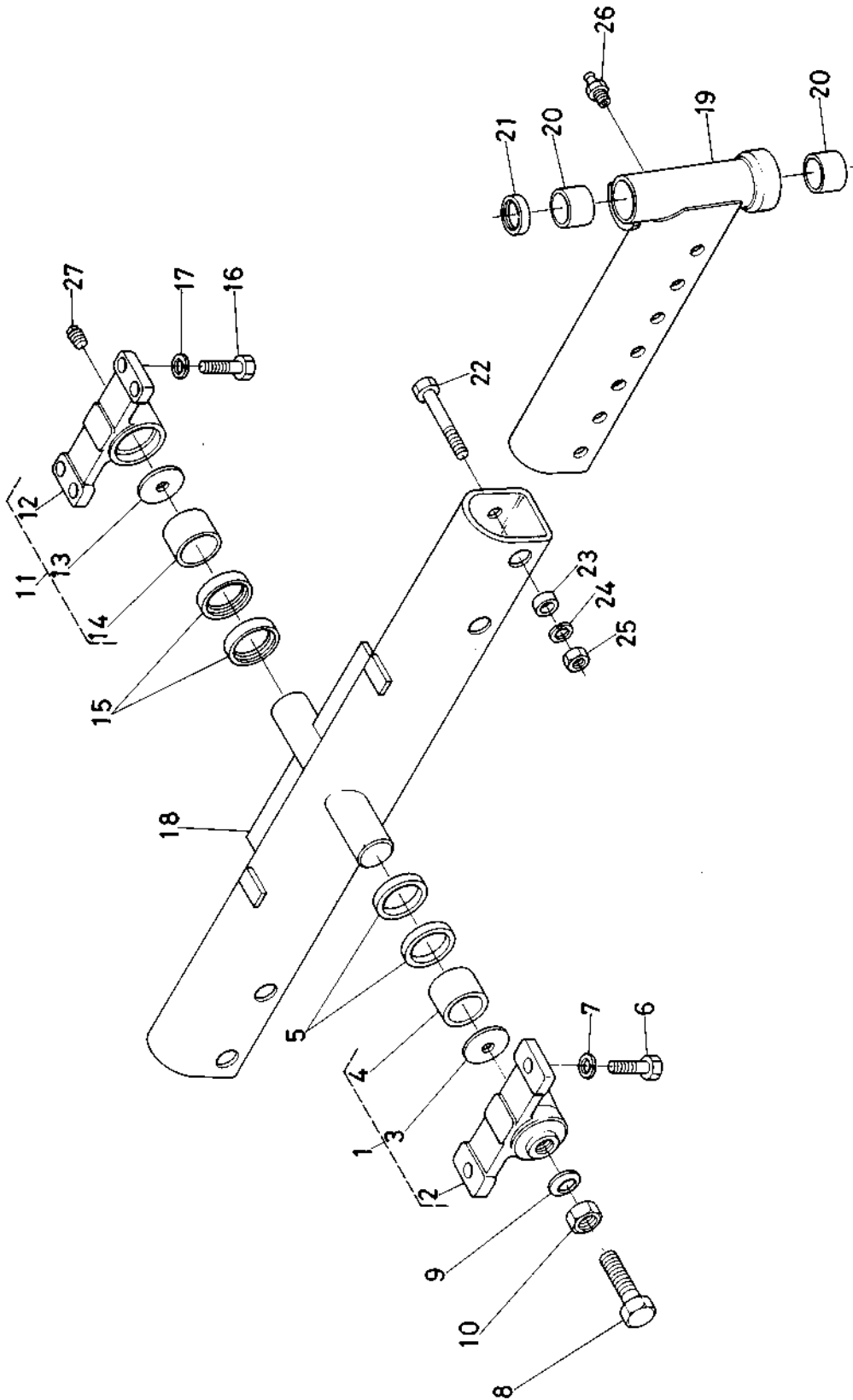
## 2. 前輪装置関係〔2輪駆動用〕



## 2. 前輪装置関係〔2輪駆動用〕

図番	コード No.	部 品 名 称	数 量	互換性	備 考
1	38240-1121-0	ナックル アーム ミギ	1		
2	38260-1122-0	ナックル アーム ヒダリ	1		
3	32240-1127-0	ボルト	2		
4	04512-50120	バネ ザガネ	2		
5	02176-50120	ナット	2		
6	38260-1220-0	ドラグ リンク アッシ	1		⑦～⑰ マニュアルステアリング用
	38260-1224-0		1		⑦～⑰ パワーステアリング用
7	38260-1221-0	ドラグ リンク	1		マニュアルステアリング用
	38380-4404-0		1		パワーステアリング用
8	38260-1260-0	タイロッドエンド ミギ アッシ	1		⑨～⑪
9	38260-1261-0	タイロッドエンド ミギ コンブ	1		
10	05511-50325	ワリ ピン	1		
11	38240-1283-0	ミゾツキ ナット	1		
12	02172-50160	ナット	1		
13	38440-4479-0	タイロッドエンド ヒダリ アッシ	1		⑭～⑯
14	38440-4488-0	タイロッドエンド ヒダリ コンブ	1		
15	05511-50325	ワリ ピン	1		
16	38240-1283-0	ミゾツキ ナット	1		
17	32240-1228-0	ナット	1		
18	38260-1240-0	タイロッド アッシ	1		⑲～㉓ マニュアルステアリング用
	38260-1280-0		1		⑲～㉓, ㉔～㉘ パワーステアリング用
19	38260-1241-0	タイロッド ナイカン コンブ	1		マニュアルステアリング用
	38260-1281-0		1		パワーステアリング用
20	05511-50325	ワリ ピン	1		
21	38240-1283-0	ミゾツキ ナット	1		
22	38240-1245-0	タイロッド ガイカン	1		マニュアルステアリング用
	38260-1282-0		1		パワーステアリング用
23	38240-1247-0	クランプ	1		マニュアルステアリング用
	38430-1252-0		1		パワーステアリング用
24	38240-1248-0	ボルト	1		マニュアルステアリング用
	38430-1256-0		1		パワーステアリング用
25	04512-50100	バネ ザガネ	1		
26	02176-50100	ナット	1		
27	04013-50100	ヒラ ザガネ	1		マニュアルステアリング用
28	38440-4478-0	タイロッドエンド ミギ アッシ	1		㉙～㉛
29	38440-4487-0	タイロッドエンド ミギ コンブ	1		
30	05511-50325	ワリ ピン	1		
31	38240-1283-0	ミゾツキ ナット	1		
32	02174-50160	ナット	1		

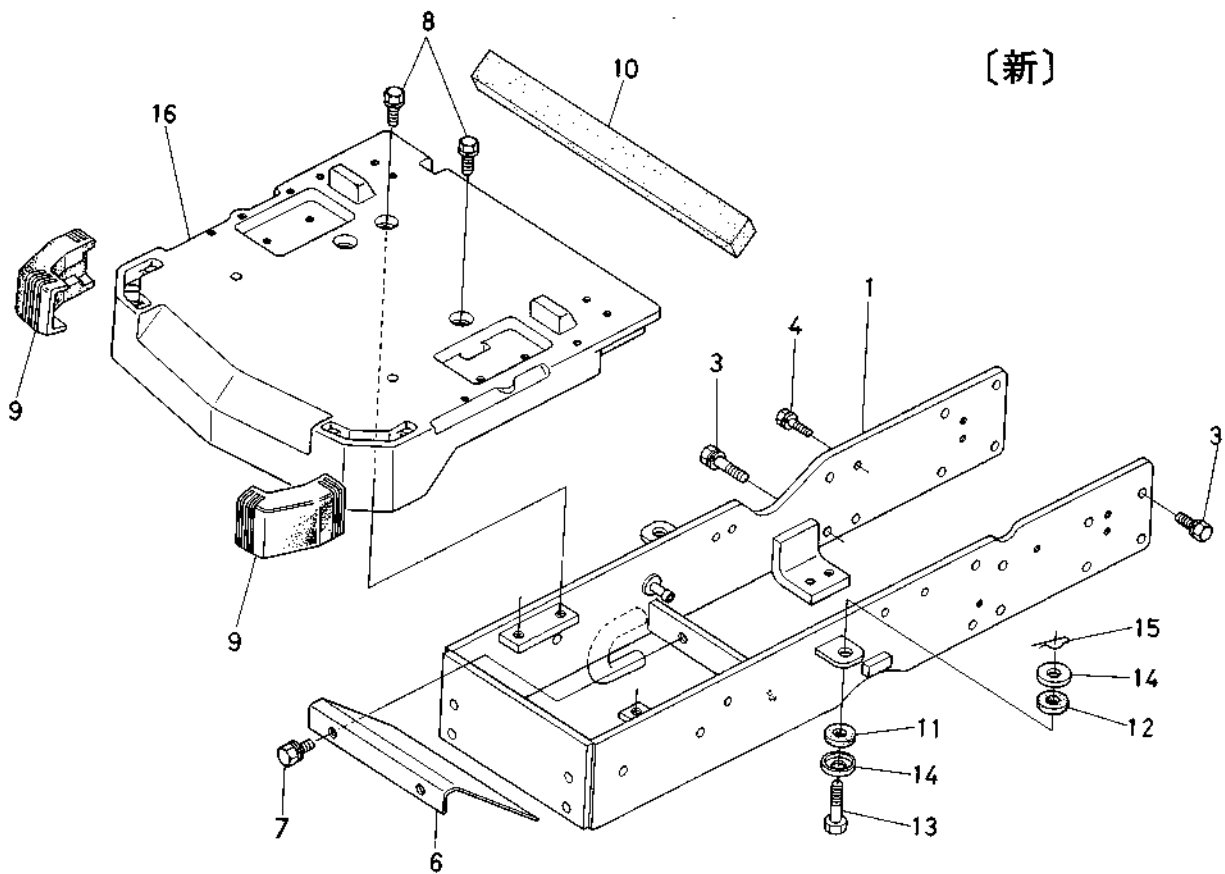
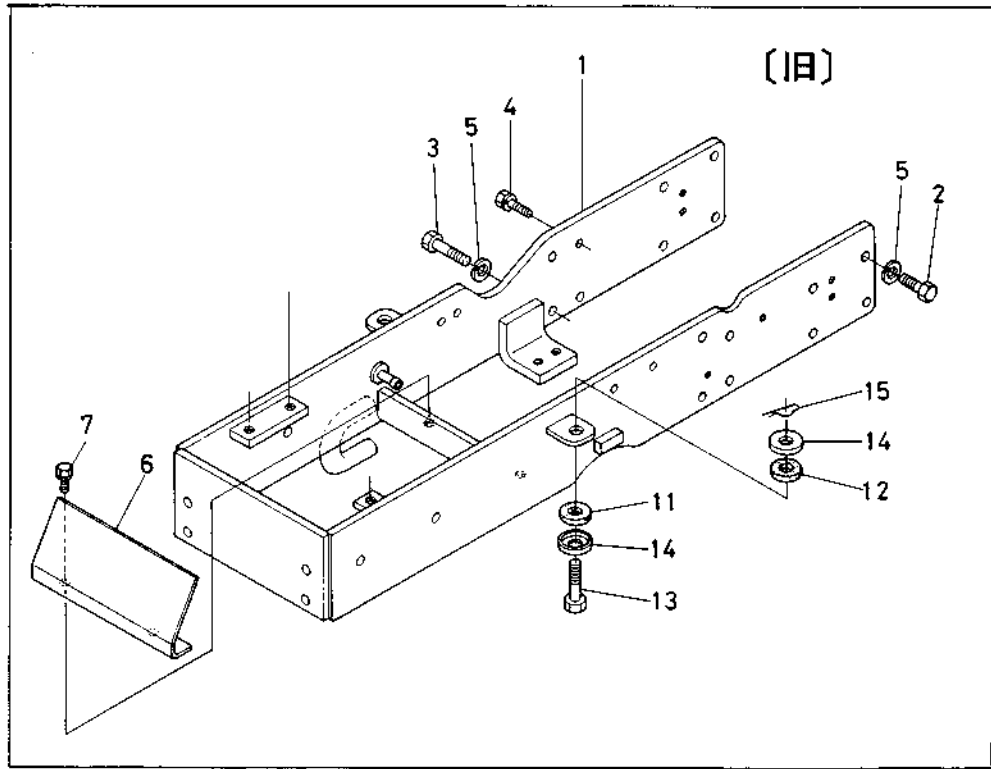
### 3. 前車軸関係〔2輪駆動用〕



### 3. 前車軸関係(2輪駆動用)

図番	コード No.	部品名称	数量	互換性	備考
1	38240-1366-0	ジクウケ 1 アッシ	1	* ↔	②~④
	38430-1366-0		1		#10074~ DT#10037~ ②~④
2	38260-1367-0	ジクウケ 1	1	* ↔	
	38430-1367-0		1		
3	38240-1343-0	スラスト ザガネ	1		
4	38240-1317-0	ブッシュ	1	↔	標準化
	08511-04025		1		
5	38240-1316-0	オイル シール	2		
6	01173-51435	ボルト	2		
7	04512-50140	バネ ザガネ	2		
8	38630-4476-0	ボルト	1		
9	38440-4475-0	シール ワッシャ	1		
10	02172-50160	ナット	1		
11	38240-1369-0	ジクウケ 2 アッシ	1		⑫~⑭
12	38240-1368-0	ジクウケ 2	1		
13	38240-1343-0	スラスト ザガネ	1		
14	38240-1317-0	ブッシュ	1	↔	標準化
	08511-04025		1		
15	38240-1316-0	オイル シール	2		
16	38240-1318-0	リーマ ボルト	4		
17	04512-50120	バネ ザガネ	4		
18	38260-1311-0	ゼンシャジク ナカ	1		
19	38260-1312-0	ゼンシャジク ソト	2		
20	38240-1313-0	ブッシュ	4		
21	38240-1314-0	オイル シール	2		
22	01173-51495	ボルト	4		
23	38240-1315-0	カラー	4		
24	04512-50140	バネ ザガネ	4		
25	02176-50140	ナット	4		
26	06613-10010	グリース ニップル	2		
27	06312-10010	プラグ	1		

#### 4. 前車軸フレーム関係1

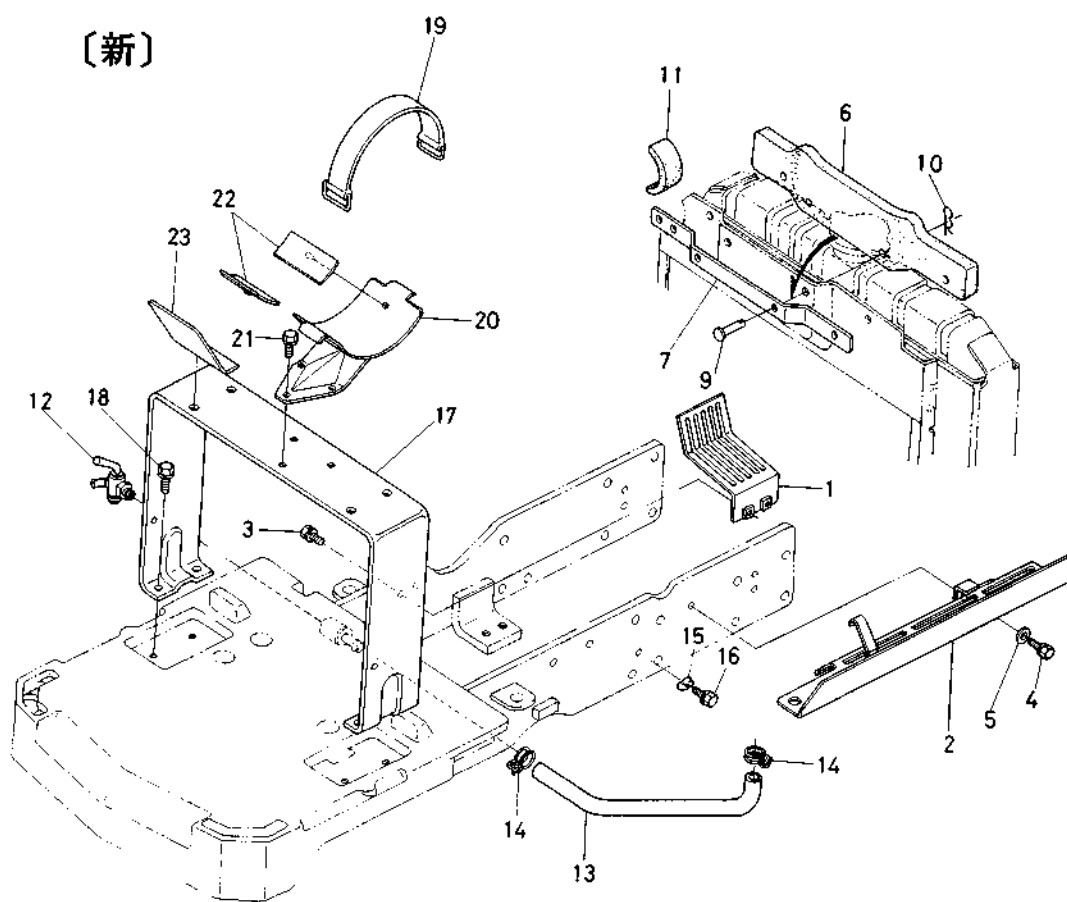
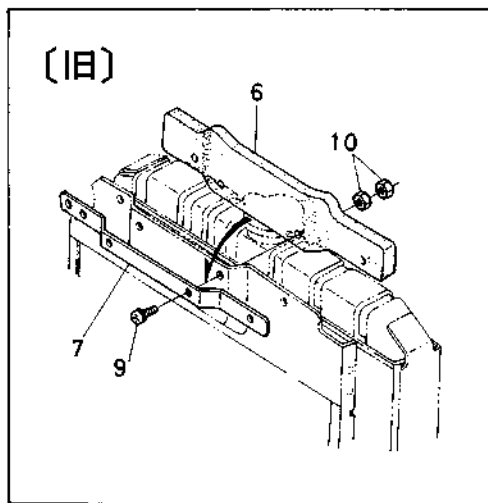




## 4. 前車軸フレーム関係1

図番	コード No.	部品名称	数量	互換性	備考
1	38260-1361-0	ゼンシャジク フレーム コンブ	1		2輪駆動用
2	01173-51228	ボルト	12		廃止 2輪駆動用
3	01173-51235	ボルト	2	↪	2輪駆動用
	01133-51235		15		↪
4	01133-51025	ボルト	1	↪*	2輪駆動用
	01133-51030		1		↪*
5	04512-50120	バネ ザガネ	14		廃止③に関連 2輪駆動用
6	38260-1364-0	ドウフウバン	1		2輪駆動用
7	01120-50814	ボルト	2		2輪駆動用
8	01130-51235	ボルト	3		
9	38430-1387-0	コーナ ラバー	2		
10	38260-1336-0	クッション	1		
11	15111-7218-0	クッション	2		
12	15111-7219-0	クッション	2		
13	15108-7238-0	ボルト	2		
14	15111-7220-0	ザガネ	4		
15	05515-51000	スナップ ピン	2		
16	38260-1386-0	フロント バンパ	1		

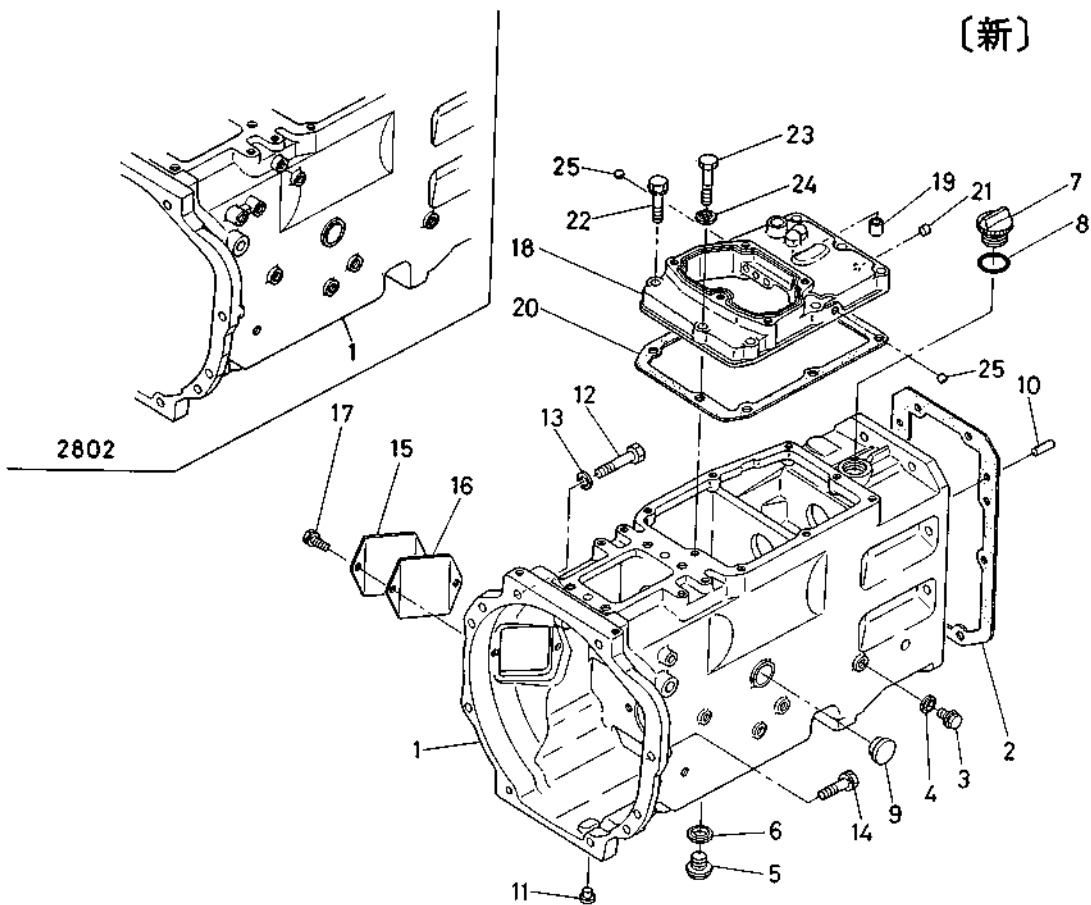
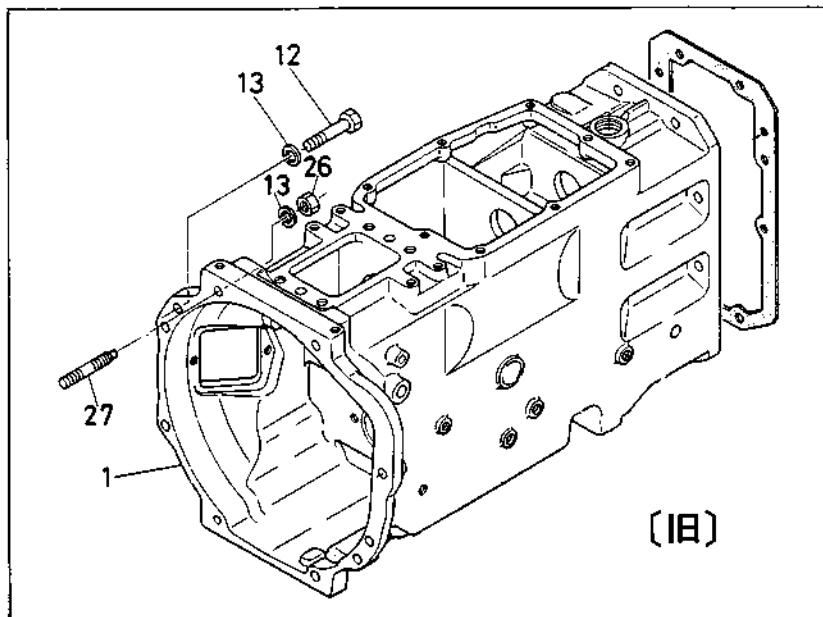
## 5. 前車軸フレーム関係2



## 5. 前車軸フレーム関係2

図番	コード No.	部 品 名 称	数 量	互換性	備 考
1	38240-1384-0	ベルト カバー ミギ	1		
2	38260-1385-0	ベルト カバー ヒダリ	1		
3	01120-50822	ボルト	2		
4	01120-50818	ボルト	2		
5	04013-50080	ヒラ ザガネ	2		
6	38240-1783-0	クッション ウエ 1	1		
7	38240-1784-0	クッション オサエ	1		
8					
9	03024-50520	ザガネツキ コネジ	4	* ↔	#10854~ DT #10902-
	05122-50516	アタマツキ ピン	4		
10	02054-50050	ナット	8	* ↔	#10854~ DT #10902
	05525-50050	スナップ ピン	4		
11	38240-1788-0	クッション	1		
12	14412-7311-2	ドレーン コック	1	↔	
	15575-7310-0		1		
13	15521-7313-0	ドレーン パイプ	1		
14	15109-7336-0	パイプ バンド	2		
15	38240-1337-0	パイプ クランプ	1		
16	01120-50814	ボルト	1		
17	38260-1391-0	エアクリーナ サポート	1		
18	01130-51018	ボルト	4		
19	38320-1398-0	エアクリーナ バンド	2		
20	38260-1394-0	エアクリーナ ササエ	1		
21	01120-50814	ボルト	3		
22	38430-1397-0	クッション (エアクリーナ)	2		
23	38260-1393-0	シャヘイ バン	1		

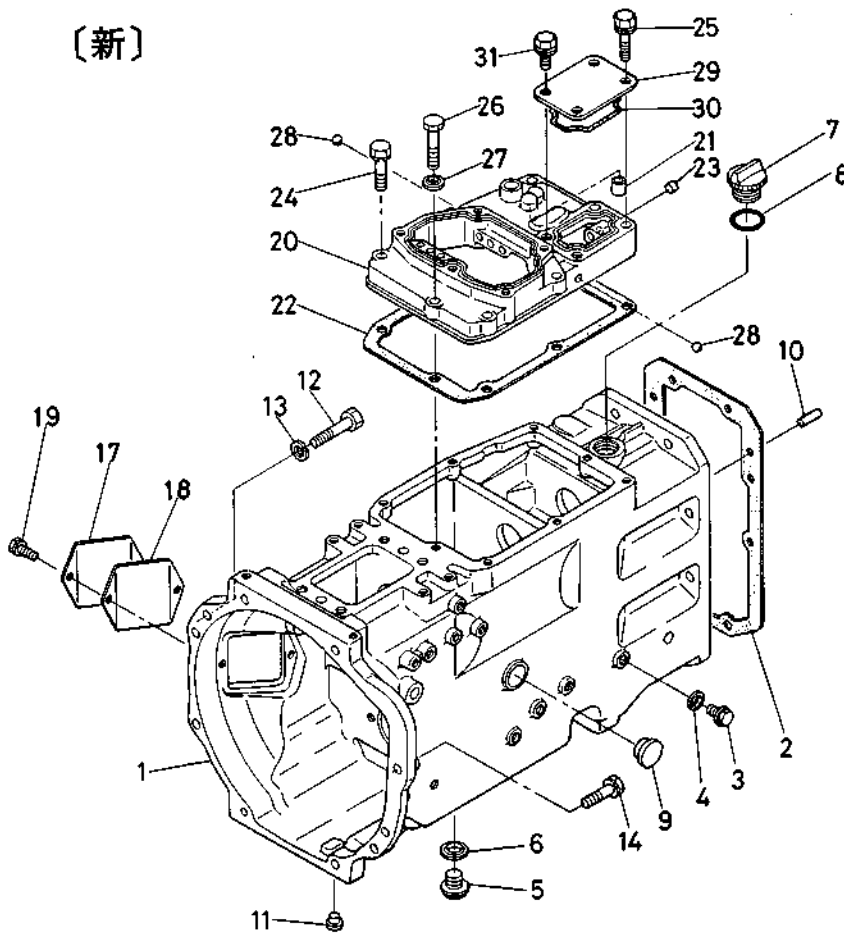
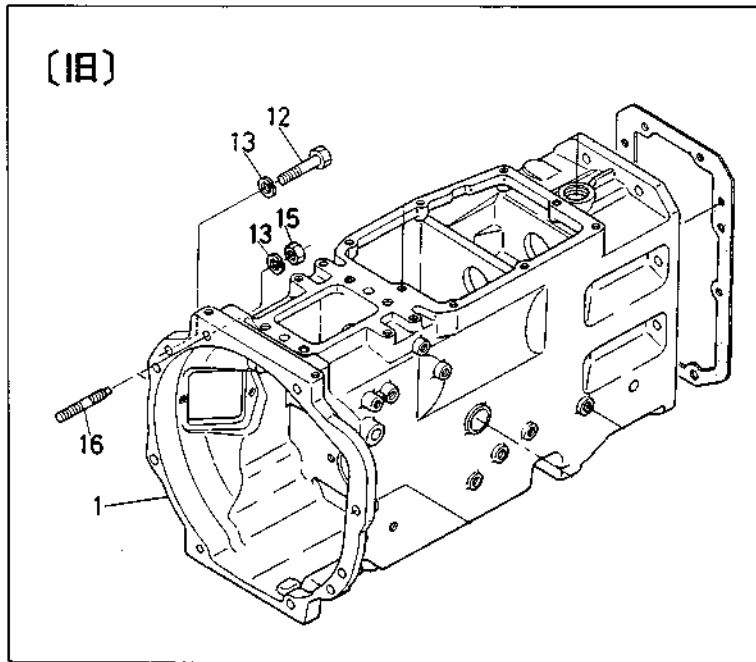
6. クラッチハウジング関係(シングルクラッチ用)



## 6. クラッチハウジング関係(シングルクラッチ用)

図番	コード No.	部品名称	数量	互換性	備考
1	38180-1411-0	クラッチハウジング	1		L2602
	38280-1411-3		1		L2802
2	34150-1414-0	パッキン	1		
3	06311-25010	プラグ	1		
4	04717-01000	ゴムツキ ザガネ	1		
5	34150-1426-0	ドレーンプラグ	1		
6	04717-02150	ゴムツキ ザガネ	1		
7	38240-2141-0	プラグ	1	]	#10854~ DT#10902~ 空気孔追加
	38430-2141-0		1		
8	04811-50300	O リング	1		
9	38240-1421-0	オイルゲージ	1		
10	37150-1415-0	ヘイコウピン	2		
11	32210-2758-0	メクラセン	10		
12	01173-51065	ボルト	5		
			7		#10001~ DT#10001~ 個数変更
13	04512-50100	バネ ザガネ	7		
14	01133-51040	ボルト	1		
15	34150-1416-0	ハウジングカバー	1		
16	34150-1417-0	ハウジングパッキン	1		
17	01120-50816	ボルト	2		
18	38240-2121-0	ヘンソクカバー	1		⑬を含む
19	38240-2122-0	カラー	2		
20	34650-5914-0	パッキン	1		
21	34150-2125-0	プラグ	5		
22	01123-50838	ボルト	7		
23	01153-50838	ボルト	1		
24	04717-00800	ゴムツキ ザガネ	1		
25	07715-00803	ボール	2		
26	37300-1419-0	ナット	2		廃止
27	38430-1413-0	スタッド	2		廃止

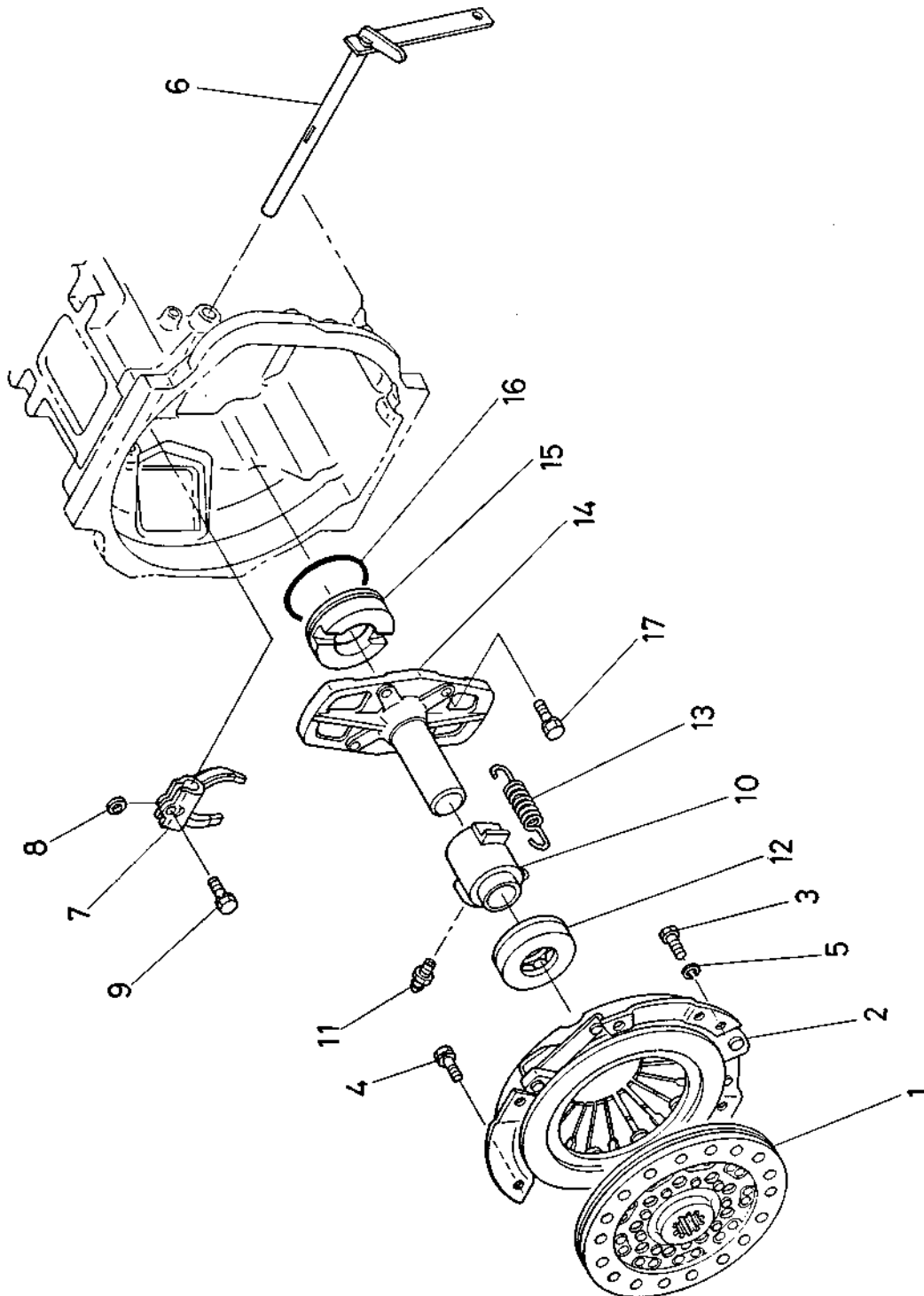
## 6. クラッチハウジング関係〔ダブルクラッチ用〕



## 6. クラッチハウジング関係(ダブルクラッチ用)

図番	コード No.	部 品 名 称	数 量	互換性	備 考
1	38260-1411-0	クラッチ ハウジング	1		#11524~ DT#11532~
	38260-1411-6		1		#11524~ DT#11532~ ボール孔位置変更
	38260-1415-0		1		
2	34150-1414-0	パッキン	1		
3	06311-25010	プラグ	1		
4	04717-01000	ゴムツキ ザガネ	1		
5	34150-1426-0	ドレーン プラグ	1		
6	04717-02150	ゴムツキ ザガネ	1		
7	38240-2141-0	プラグ	1		
	38430-2141-0		1		#10854~ DT#10902~ 空気孔追加
8	04811-50300	O リング	1		
9	38240-1421-0	オイル ゲージ	1		
10	37150-1415-0	ヘイコウ ピン	2		
11	32210-2758-0	メクラ セン	10		
12	01173-51065	ボルト	5		
			7	#10001~ DT#10001~ 個数変更	
13	04512-50100	パネ ザガネ	7		
14	01133-51040	ボルト	1		
15	37300-1419-0	ナット	2		廃止
16	38430-1413-0	スタッド	2		廃止
17	34150-1416-0	ハウジング カバー	1		
18	34150-1417-0	ハウジング パッキン	1		
19	01120-50816	ボルト	2		
20	38260-2121-0	ヘンソク カバー	1		㊸を含む
21	38240-2122-0	カラー	2		
22	34650-5914-0	パッキン	1		
23	34150-2125-0	プラグ	5		
24	01123-50838	ボルト	5		
25	01123-50845	ボルト	2		
26	01153-50838	ボルト	1		
27	04717-00800	ゴムツキ ザガネ	1		
28	07715-00803	ボール	2		
29	38260-2483-0	カバー	1		
30	38260-2489-0	カク リング	1		
31	01123-50816	ボルト	2		

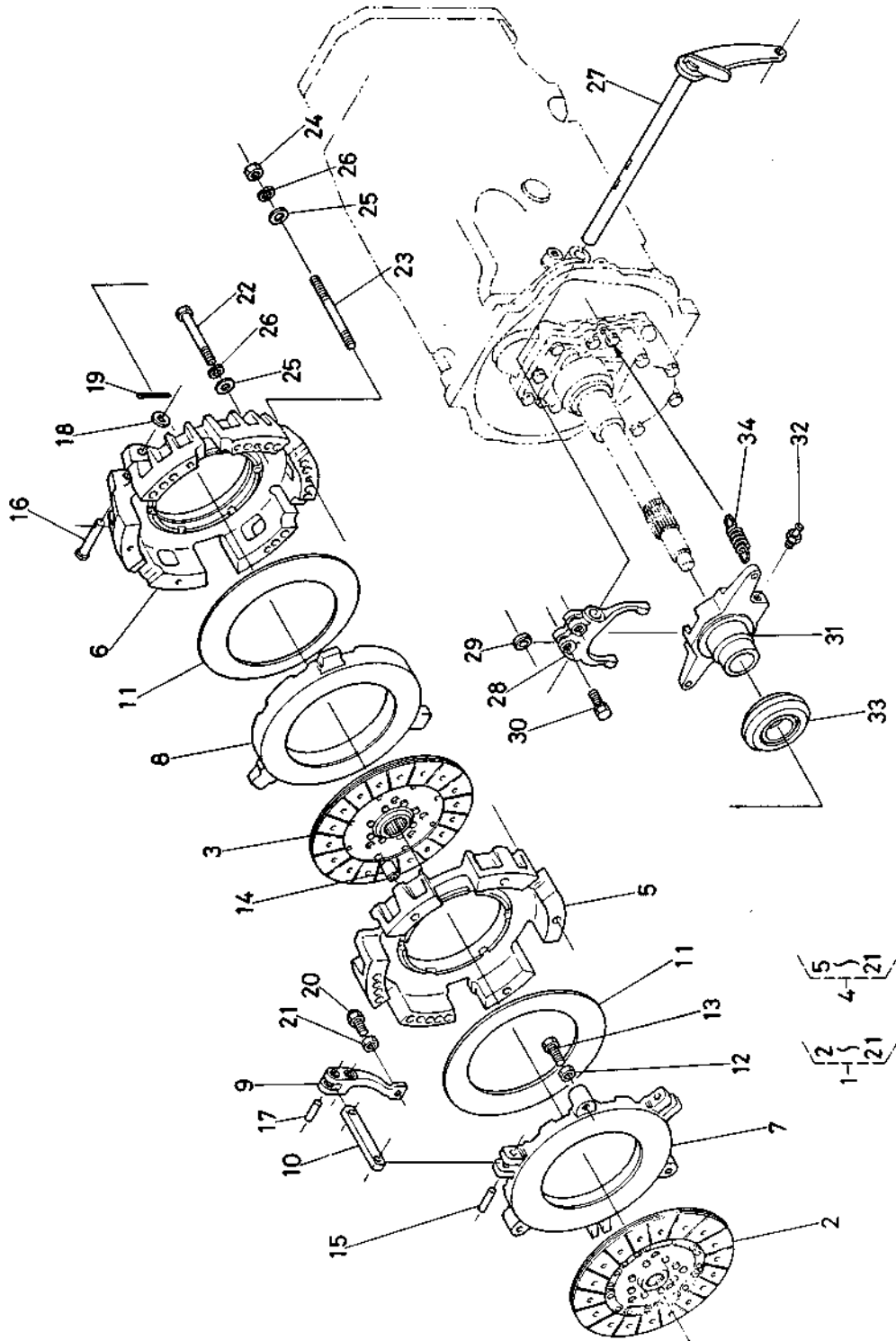
## 7. クラッチ関係〔シングルクラッチ用〕







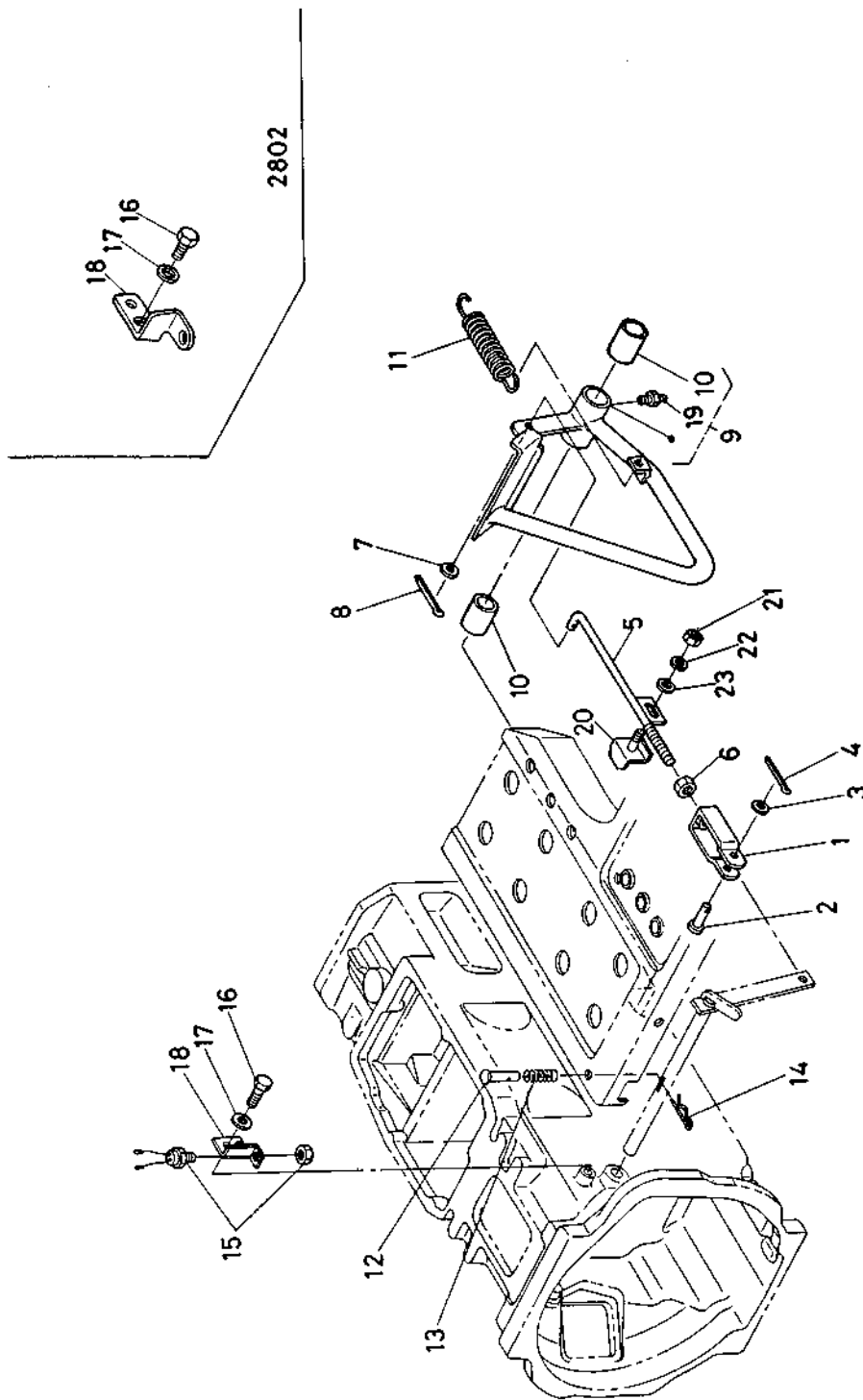
# 7. クラッチ関係(ダブルクラッチ用)



7. クラッチ関係(ダブルクラッチ用)

図番	コード No.	部 品 名 称	数 量	互換性	備 考
1	38260-1420-0	デュアル クラッチ アッシ	1		②~⑩
2	38260-1440-0	クラッチ ディスク コンブ 1	1		
3	38260-1445-0	クラッチ ディスク コンブ 2	1		
4	38260-1450-0	プレッシャ プレート アッシ	1		⑤~⑩
5	38260-1441-0	クラッチ カバー 1	1		
6	38260-1442-0	クラッチ カバー 2	1		
7	38260-1443-0	プレッシャ プレート 1	1		
8	38260-1444-0	プレッシャ プレート 2	1		
9	38260-1451-0	レリーズ レバー コンブ	3		
10	38260-1453-0	レリーズ ロッド コンブ	3		
11	38260-1452-0	ダイヤフラム スプリング	2		
12	38260-1454-0	ナット	3		
13	38260-1455-0	ボルト	3		
14	38260-1457-0	パイプ ノック	3		
15	38260-1458-0	ヘイコウ ピン	3		
16	38260-1456-0	アタマツキ ピン	3		
17	34370-1457-0	ヘイコウ ピン	3		
18	04012-50080	ヒラ ザガネ	3		
19	38260-1459-0	ワリ ピン	3		
20	38430-1455-0	アジャスト ボルト	3		
21	38430-1454-0	ナット	3		
22	01153-50800	ボルト	4		
23	38260-1462-0	スタッド	2		
24	02156-50080	ナット	2		
25	04013-50080	ヒラ ザガネ	6		
26	04512-50080	バネ ザガネ	6		
27	38430-1471-0	クラッチ レバー	1		
28	38430-1472-0	クラッチ レリーズ フォーク	1		
29	31150-1478-0	フォーク キー	2		
30	01123-50830	ボルト	2		
31	38260-1481-0	クラッチ レリーズ ハブ	1		
32	06613-10675	グリース ニップル	1		
33	38430-1482-0	スラストボール ベアリング	1		
34	38430-1484-0	スプリング	2		

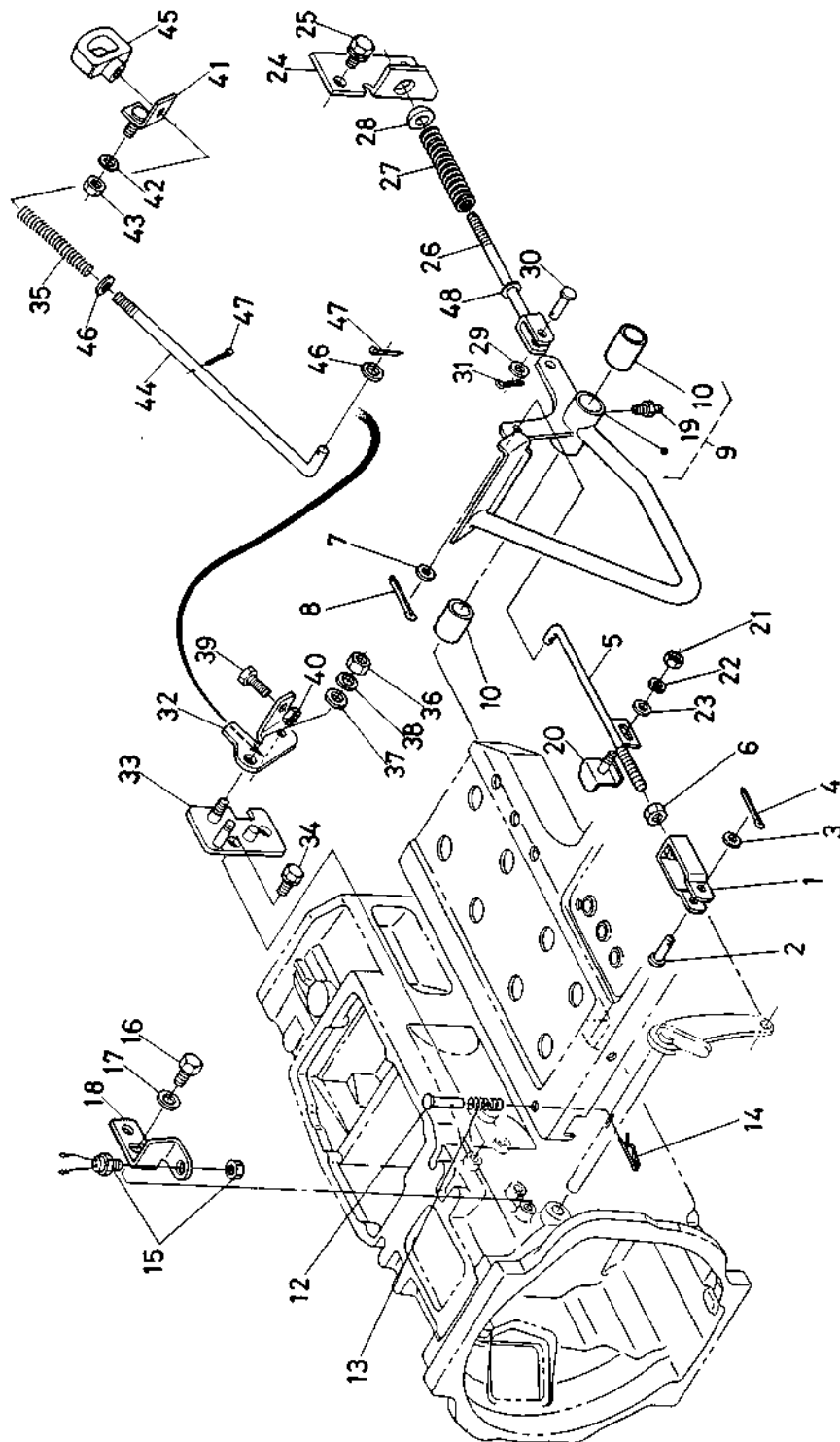
# 8. クラッチペダル関係〔シングルクラッチ用〕



### 8. クラッチペダル関係(シングルクラッチ用)

図番	コード No.	部 品 名 称	数 量	互換性	備 考
1	34150-1563-0	フタマタ ツギテ	1		
2	05112-50822	アタマツキ ピン	1		
3	04012-50080	ヒラ ザガネ	1		
4	05511-50220	ワリ ピン	1		
5	38240-1564-0	クラッチ ロッド	1		
6	02172-50120	ナット	1		
7	04013-50120	ヒラ ザガネ	1		
8	05511-50425	ワリ ピン	1		
9	38260-1571-0	クラッチ ペダル	1		⑩を含む
10	38180-2867-0	ブッシュ	2		
11	37150-1584-0	スプリング	1		
12	38240-1591-0	ストッパ	1		
13	38240-1595-0	スプリング	1		
14	05515-51000	スナップ ピン	1		
15	37150-3224-0	セーフティ スイッチ	1		
16	01130-51022	ボルト	1		L2602
	01130-51020		2		L2802
17	04011-50100	ヒラ ザガネ	1		L2602
			2		L2802
18	38240-3225-0	ブラケット	1		L2602
	38260-3225-0		1		L2802
19	06613-10675	グリース ニップル	1		
20	38240-1566-0	アーム	1		
21	02118-50100	ナット	1		
22	04512-50100	バネ ザガネ	1		
23	04011-50100	ヒラ ザガネ	1		

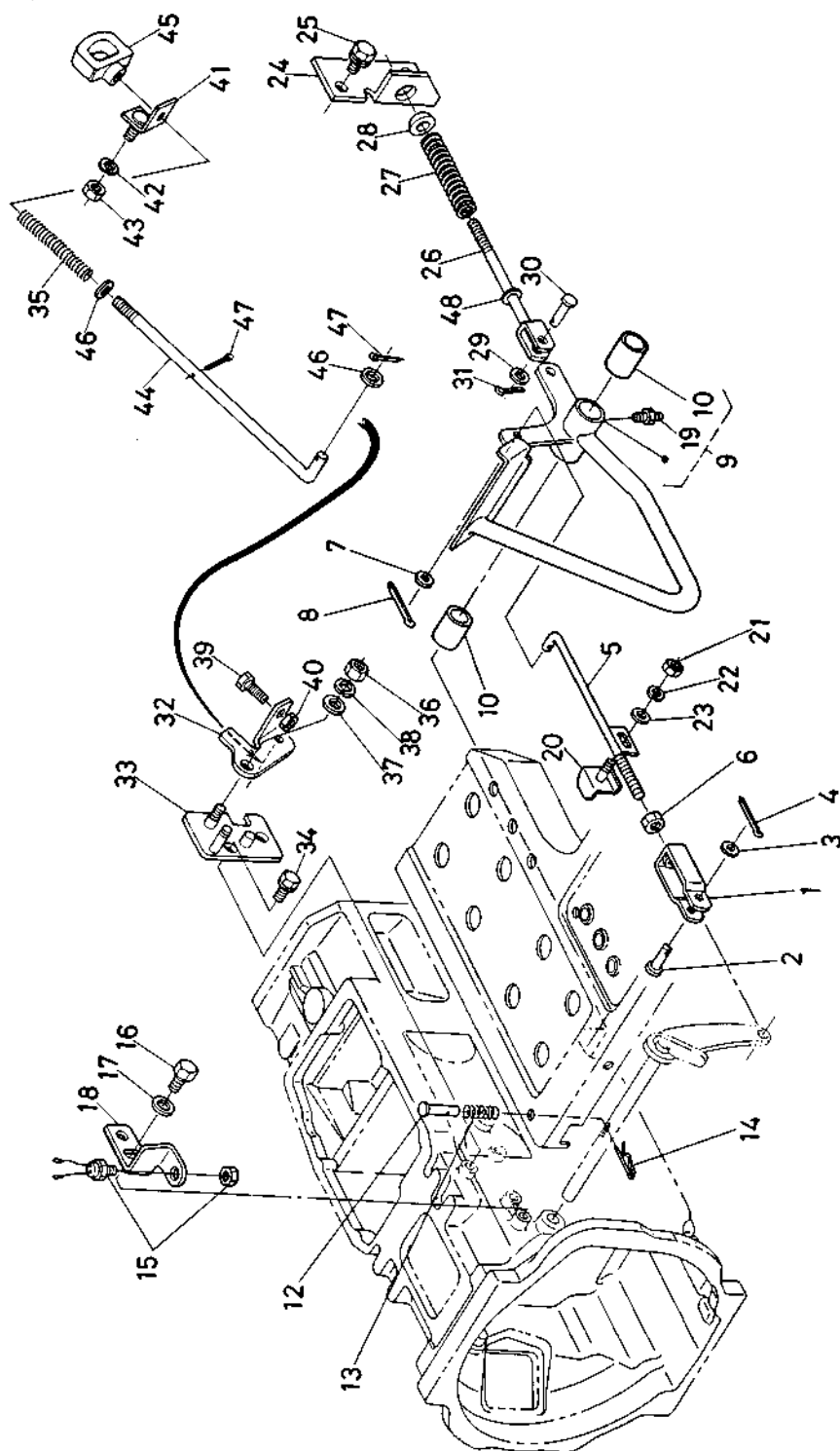
## 8. クラッチペダル関係(ダブルクラッチ用)



## 8. クラッチペダル関係〔ダブルクラッチ用〕

図番	コード No.	部 品 名 称	数 量	互換性	備 考
1	34150-1563-0	フタマタ ツギテ	1		
2	05112-50822	アタマツキ ピン	1		
3	04012-50080	ヒラ ザガネ	1		
4	05511-50220	ワリ ピン	1		
5	38430-1564-0	クラッチ ロッド	1		#10224- DT#10192~
	38430-1564-2		1		
6	02172-50120	ナット	1		
7	04013-50120	ヒラ ザガネ	1		
8	05511-50425	ワリ ピン	1		
9	38430-1572-0	クラッチ ペダル	1		⑩を含む マニュアルステアリング用
	38260-1572-0		1		⑩を含む パワーステアリング用
	38260-1572-4		1		#12614- DT#12912~ ⑩を含む パワーステアリング用
10	38180-2867-0	ブッシュ	2		
11					
12	38240-1591-0	ストッパ	1		
13	38240-1595-0	スプリング	1		
14	05515-51000	スナップ ピン	1		
15	37150-3224-0	セーフティ スイッチ	1		
16	01130-51022	ボルト	2		
	01130-51020		2		
17	04011-50100	ヒラ ザガネ	2		
18	38260-3225-0	ブラケット	1		
19	06613-10675	グリース ニップル	1		
20	38240-1566-0	アーム	1		
21	02118-50100	ナット	1		
22	04512-50100	バネ ザガネ	1		
23	04011-50100	ヒラ ザガネ	1		
24	38260-1575-0	ブラケット	1		
25	01133-51022	ボルト	2		
26	38430-1576-2	バネ オサエ	1		
27	38430-1577-0	スプリング	1		
28	38430-1578-0	ハンキュー カラー	1		
29	04013-50100	ヒラ ザガネ	1		
30	38430-1579-0	アタマツキ ピン	1		
31	05511-50318	ワリ ピン	1		
32	38430-1581-3	ペダル ストッパ	1		
33	38260-1582-2	ストッパ ステア	1		
34	01130-51020	ボルト	2		
35	38430-1587-0	ノブ スプリング	1		
36	02114-50080	ナット	1		
37	04012-50080	ヒラ ザガネ	1		
38	04512-50080	バネ ザガネ	1		

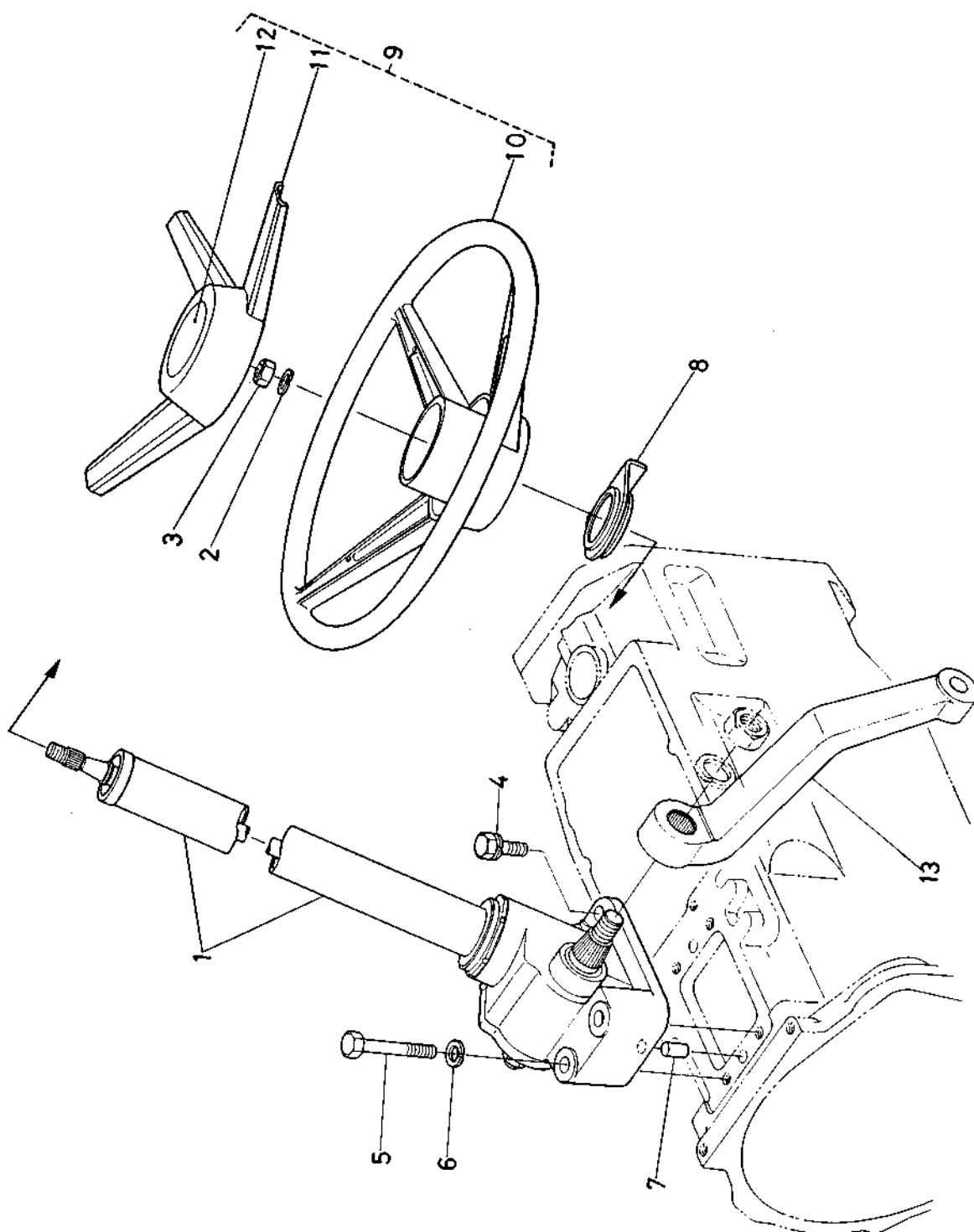
## 8. クラッチペダル関係(ダブルクラッチ用)







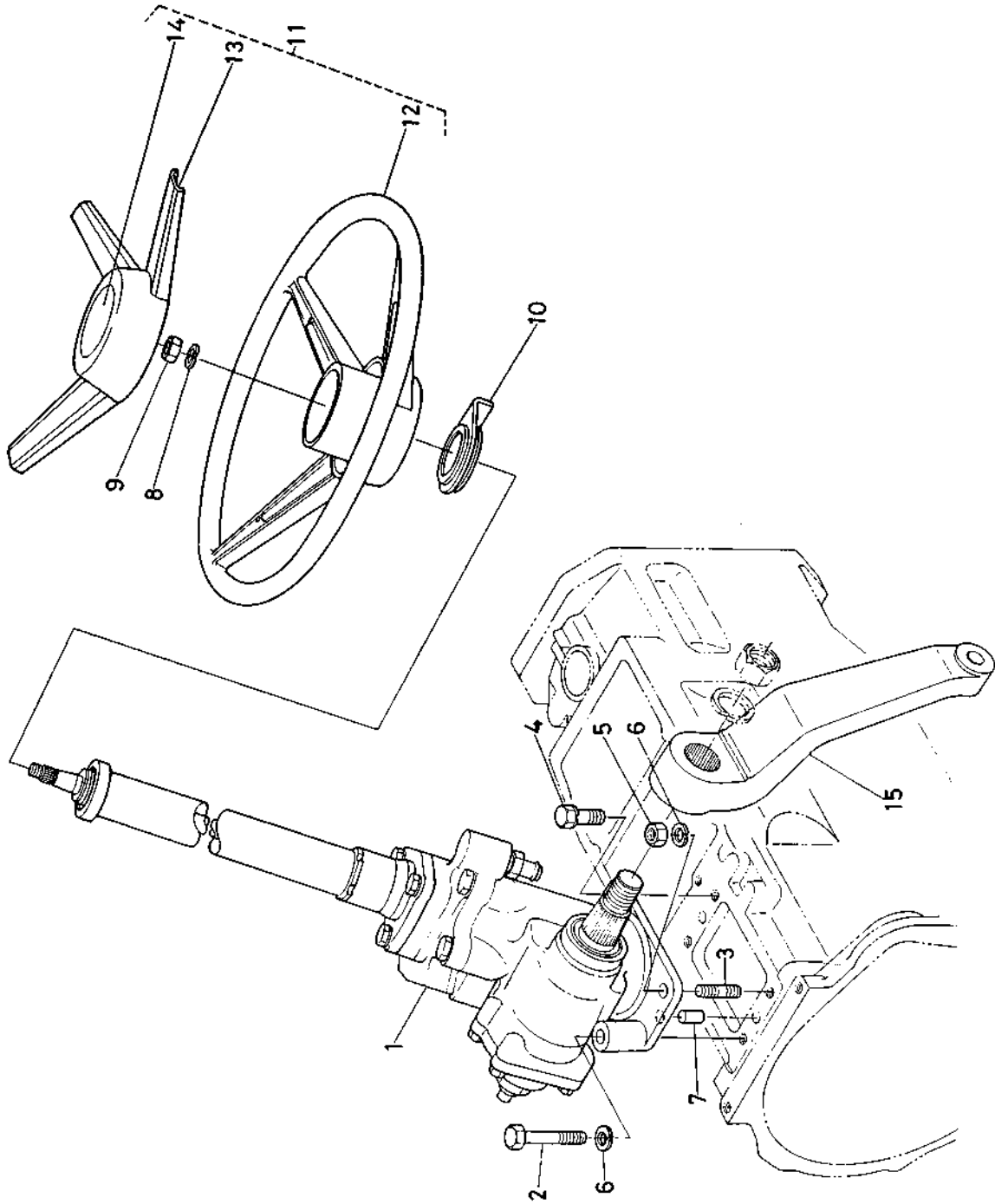
## 9. ステアリング関係(マニュアルステアリング用)



### 9. ステアリング関係〔マニュアルステアリング用〕

図番	コード No.	部 品 名 称	数 量	互換性	備 考
1	38260-1610-2	ステアリング アッシ	1		分解関係はP-227
2	04512-50120	バネ ザガネ	1		
3	02174-50120	ナット	1		
4	01133-51028	ボルト	2		
5	01173-51075	ボルト	2		
6	04512-50100	バネ ザガネ	2		
7	37150-2737-0	ヘイコウ ピン	2		
8	38240-1661-0	コラム カバー	1		
9	38240-1680-0	ステアリング ハンドル アッシ	1		⑩～⑬
10	38240-1681-0	ステアリング ハンドル	1		
11	38240-1682-0	ハンドル キャップ	1		
12	38240-1683-0	キャップ ラベル	1		
13	38260-1691-0	ビットマン アーム	1	↔	#12744- DT #12962-
	38240-1691-0		1		

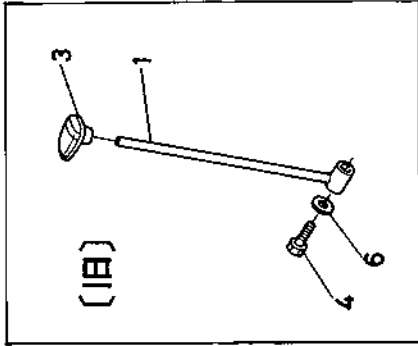
## 9. ステアリング関係(パワーステアリング用)



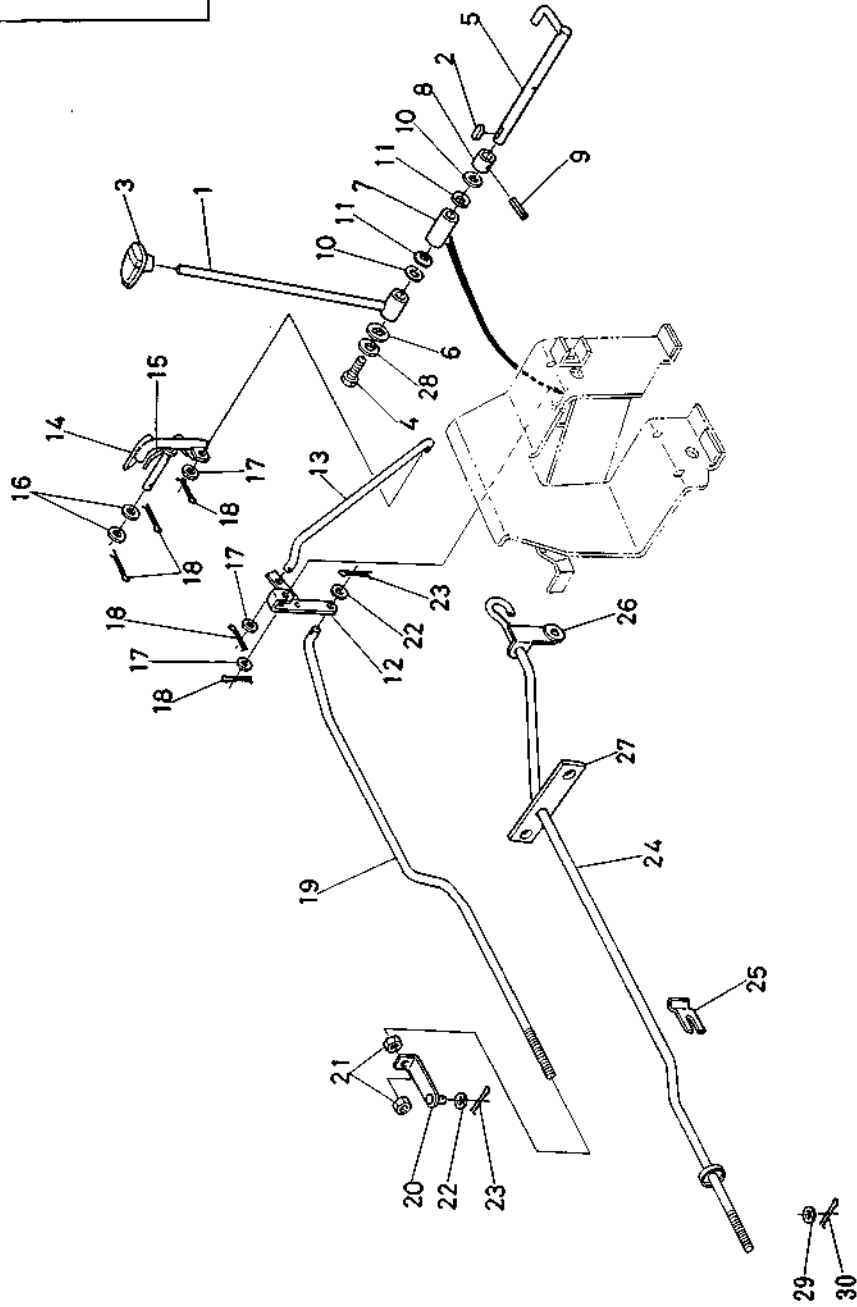
### 9. ステアリング関係[パワーステアリング用]

図番	コード No.	部品名称	数量	互換性	備考
1	38260-6610-0	パワーステアリング アッシ	1		分解関係はP-229 #12614- DT#12812-
	38260-6610-2		1		
2	01173-51090	ボルト	1		
3	01517-51028	スタッド	2		
4	01133-51028	ボルト	1		
5	02176-50100	ナット	2		
6	04512-50100	バネ ザガネ	3		
7	37150-2737-0	ヘイコウ ピン	2		
8	04512-50120	バネ ザガネ	1		
9	02174-50120	ナット	1		
10	38240-1661-0	コラム カバー	1		
11	38240-1680-0	ステアリング ハンドル アッシ	1		⑫~⑭
12	38240-1681-0	ステアリング ハンドル	1		
13	38240-1682-0	ハンドル キャップ	1		
14	38240-1683-0	キャップ ラベル	1		
15	38260-1695-0	ピットマン アーム	1		
	38460-1691-0		1		

# 10. ハンドアクセル関係



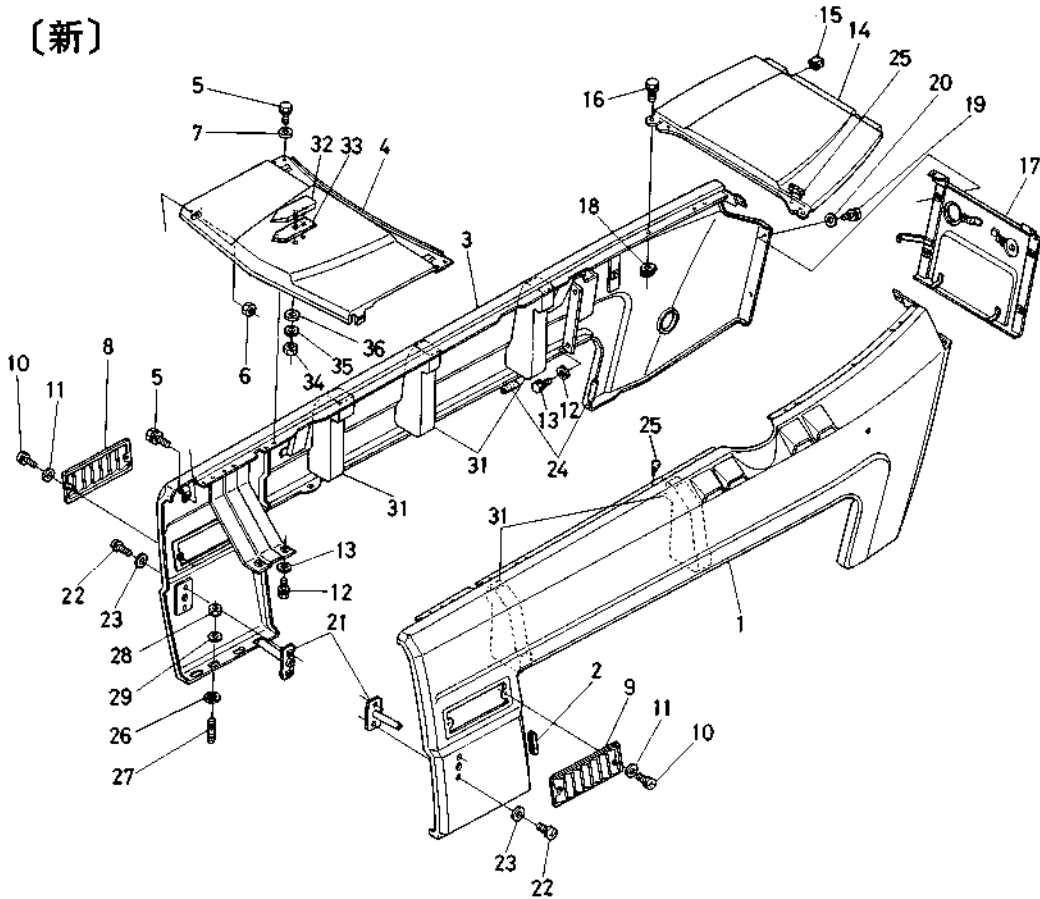
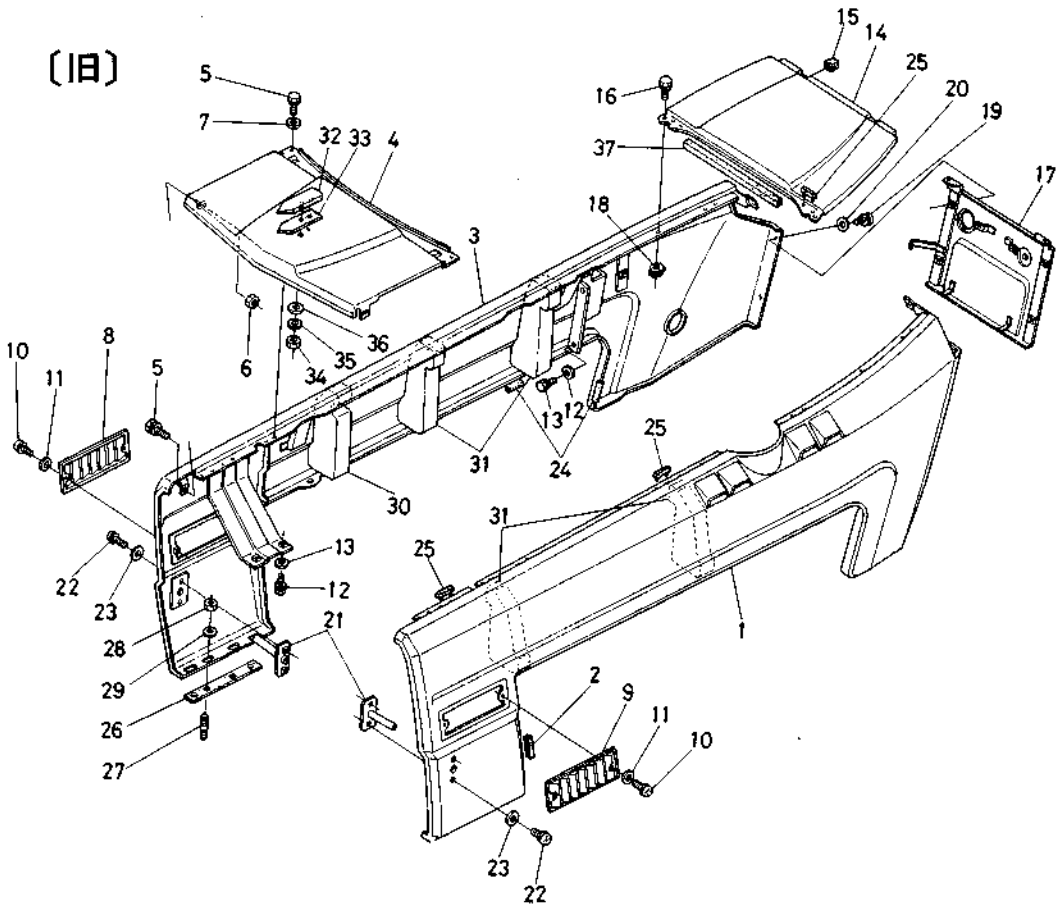
(新)



10. ハンドアクセル関係

図番	コード No.	部 品 名 称	数 量	互換性	備 考
1	38240-1712-0	ハンド アクセル レバー	1		
2	05712-00518	フェザ キー	1		
3	38240-1717-0	アクセル グリップ	1		
4	01053-50618	ボルト	1		
5	38240-1713-0	アクセル シャフト	1		
6	38240-1718-0	ザガネ	1		#11294- DT #11312~
	38180-1718-0		1		
7	38240-1719-0	アクセル シャフト カラー	1		
8	38240-1721-0	アクセル シャフト ストッパ	1		
9	05411-00625	スプリング ピン	1		
10	04013-50160	ヒラ ザガネ	2		
11	38240-1724-0	スプリング	2		
12	38240-1732-0	アクセル リンク	1		
13	38260-1757-0	アクセル ロッド 1	1		
14	38240-1752-0	フート アクセル ペダル	1		#14811- DT #52379~
	38180-1752-0		1		
15	38240-1753-0	スプリング	1		#14811- DT #52379~
	38180-1753-0		1		
16	04012-50080	ヒラ ザガネ	2		
17	04012-50060	ヒラ ザガネ	3		
18	05511-50218	ワリ ピン	5		
19	38260-1736-0	アクセル ロッド	1		
20	34150-1739-0	ロッド ツギテ	1		
21	02012-50060	ナット	2		
22	04012-50060	ヒラ ザガネ	2		
23	05511-50218	ワリ ピン	2		
24	38260-1715-0	ストップ ロッド	1		
25	38430-1718-0	ストップ ロッド コテイ バネ	1		
26	38240-1716-0	ストップ ロッド ガイド	1		
27	38430-1714-0	ストップ ロッド ササエ	1		
28	04211-50060	ツメツキ ザガネ	1		#11294~ DT #11312~ 採用
29	04012-50060	ヒラ ザガネ	1		
30	05511-50212	ワリ ピン	1		

# 11. ボンネット関係 1

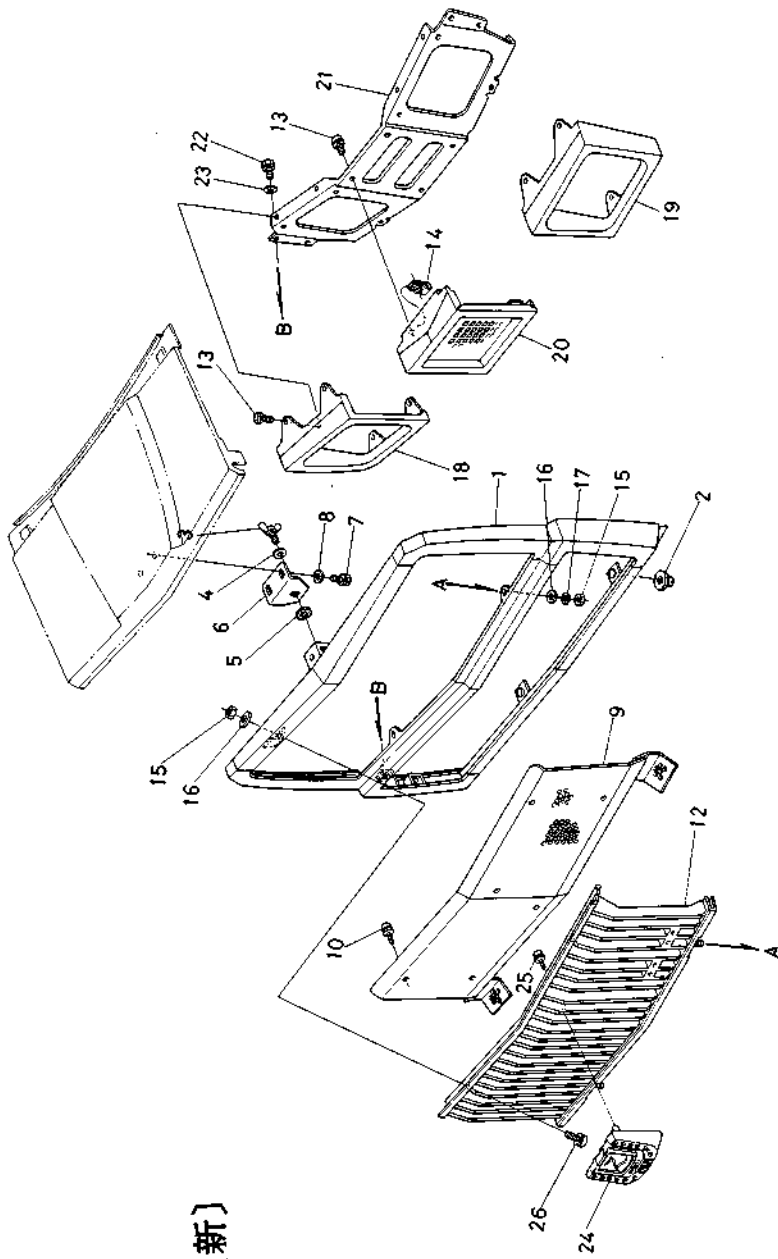




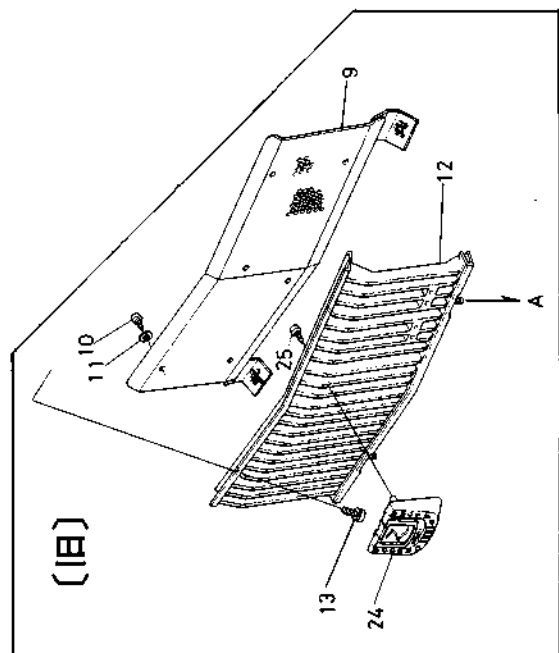
11. ボンネット関係 1

図番	コード No.	部 品 名 称	数 量	互換性	備 考
1	38260-1810-0	ボンネット ヒダリ コンブ	1		
2	37150-1392-0	ホゴ ゴム	1		
3	38260-1820-0	ボンネット ミギ コンブ	1		
4	38260-1812-0	フロント ルーフ ウエ	1		
5	01020-50616	ボルト	6		
6	02014-50060	ナット	2		
7	04013-50060	ヒラ ザガネ	4		
8	38430-1835-0	サイド グリル ミギ	1		
9	38430-1837-0	サイド グリル ヒダリ	1		
10	03014-50616	ナベ コネジ	4		
11	04012-50060	ヒラ ザガネ	4		
12	01120-50822	ボルト	8		
13	04013-50080	ヒラ ザガネ	8		
14	38240-1892-0	テンパン ウシロ	1		
15	38240-1862-0	コテイ ゴム	2	┌	#10001~ DT#10001-
	38180-1862-0		2		
16	01020-50616	ボルト	2		
17	38260-1893-0	ボンネット カバー ウシロ	1		
18	38240-2925-0	スプリング ナット 6	2		
19	03004-50616	ザガネツキ コネジ	4		
20	04012-50060	ヒラ ザガネ	4		
21	38430-1856-0	フラッシュランプ サポート	2		
22	03004-50816	ザガネツキ コネジ	4		
23	04013-50080	ヒラ ザガネ	4		
24	34240-1382-0	ホゴ ゴム	2		
25	33251-8349-0	クッション 1	9	┌	個数誤記
			5		
	38240-1808-0	ボンネット クッション	5		
26	38260-1801-0	クッション	2	┌*	セットで互換性あり
			38430-1801-0		
27	01517-51020	スタッド	4		
28	02118-50100	ナット	4		
29	04015-50100	ヒラ ザガネ	4		
30	38240-1781-0	クッション ヨコ ミギ	1		廃止
31	38240-1782-0	クッション ヨコ ヒダリ	4		個数変更
			5		
32	38430-1831-0	マスコット	1		
33	38430-1832-0	クッション	1		
34	02014-50060	ナット	1		
35	04512-50060	バネ ザガネ	1		
36	04013-50060	ヒラ ザガネ	1		
37	38240-1895-0	ホゴ ゴム	1		#13016~ DT#13463- 廃止

## 12. ボンネット関係2



〔新〕



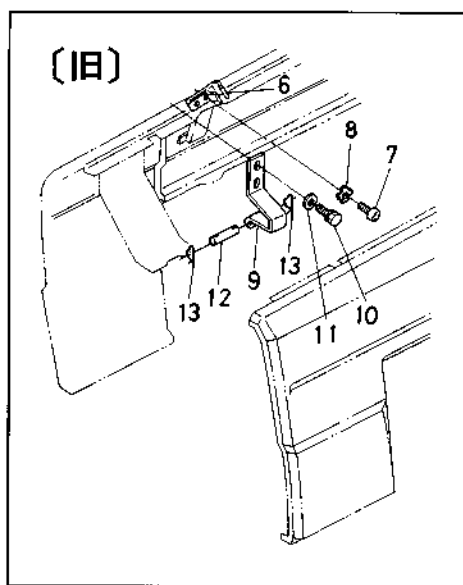
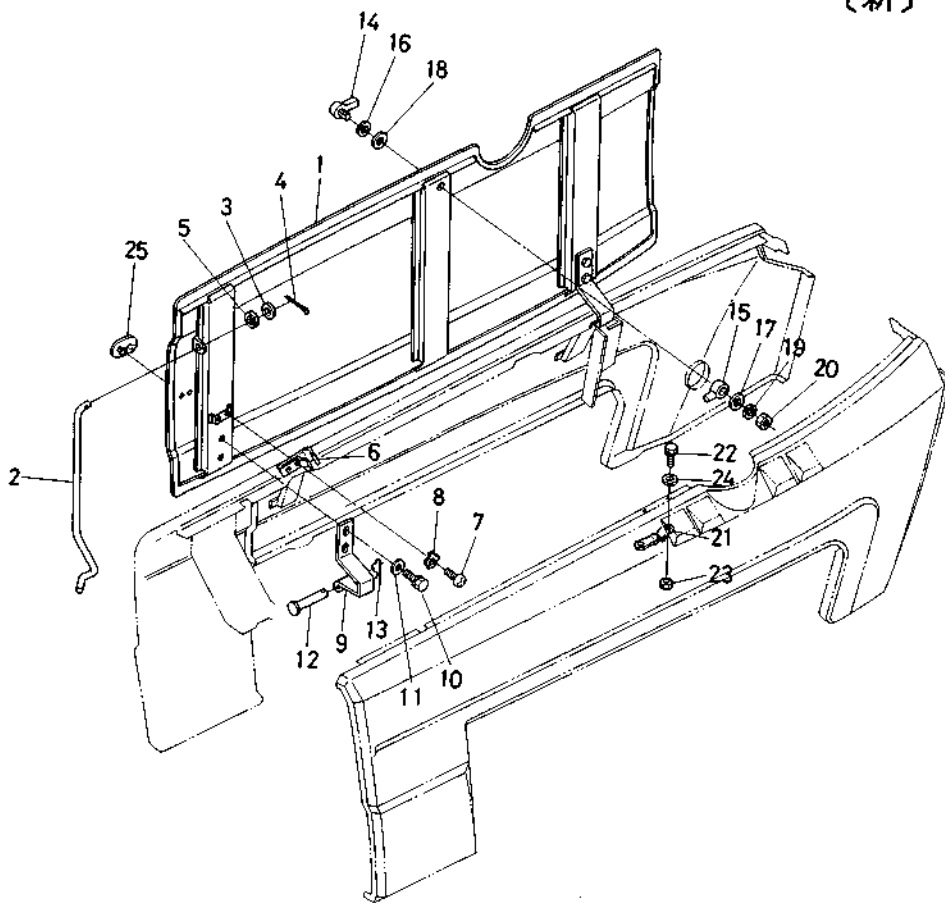
〔旧〕

## 12. ボンネット関係2

図番	コード No.	部 品 名 称	数量	互換性	備 考
1	38260-1823-0	ボンネット マエ	1		
2	38430-1717-0	クッション	2		
3	01811-50620	チョウ ボルト	1		
4	04015-50060	ヒラ ザガネ	1		
5	38430-1802-0	クッション	1		
6	38430-1822-0	ボンネットマエ トリツケ カナグ	1		
7	01202-50618	ボルト	2	↔	
	01120-50818		2		
8	04013-50060	ヒラ ザガネ	2	↔	
	04015-50080		2		
9	38260-1828-0	フロント グリル ネット	1		
10	03614-50620	タッピン ネジ	6	↔	
	38240-1823-0		6		
11	04013-50060	ヒラ ザガネ	6		廃止⑩に関連
12	38260-1819-0	フロント グリル	1		
13	03004-50616	ザガネツキ コネジ	14		
			12		
14	38240-2925-0	スプリング ナット 6	4		
15	02014-50060	ナット	4		
16	04013-50060	ヒラ ザガネ	4		
17	04512-50060	ハネ ザガネ	2		
18	38430-1815-0	ランプ グリル ミギ	1		
19	38430-1816-0	ランプ グリル ヒダリ	1		
20	38260-1821-0	ランプ グリル ナカ	1		
21	38260-1818-0	ランプ サポート	1		
22	01202-50616	ボルト	4		
23	04013-50060	ヒラ ザガネ	4		
24	38430-1881-0	シンボル マーク	1		
25	03514-50416	タッピン ネジ	2	↔	#12004~ DT#11882~ 座付
	38240-1883-0		2		
26	03004-50620	ザガネツキ コネジ	2		採用③に関連

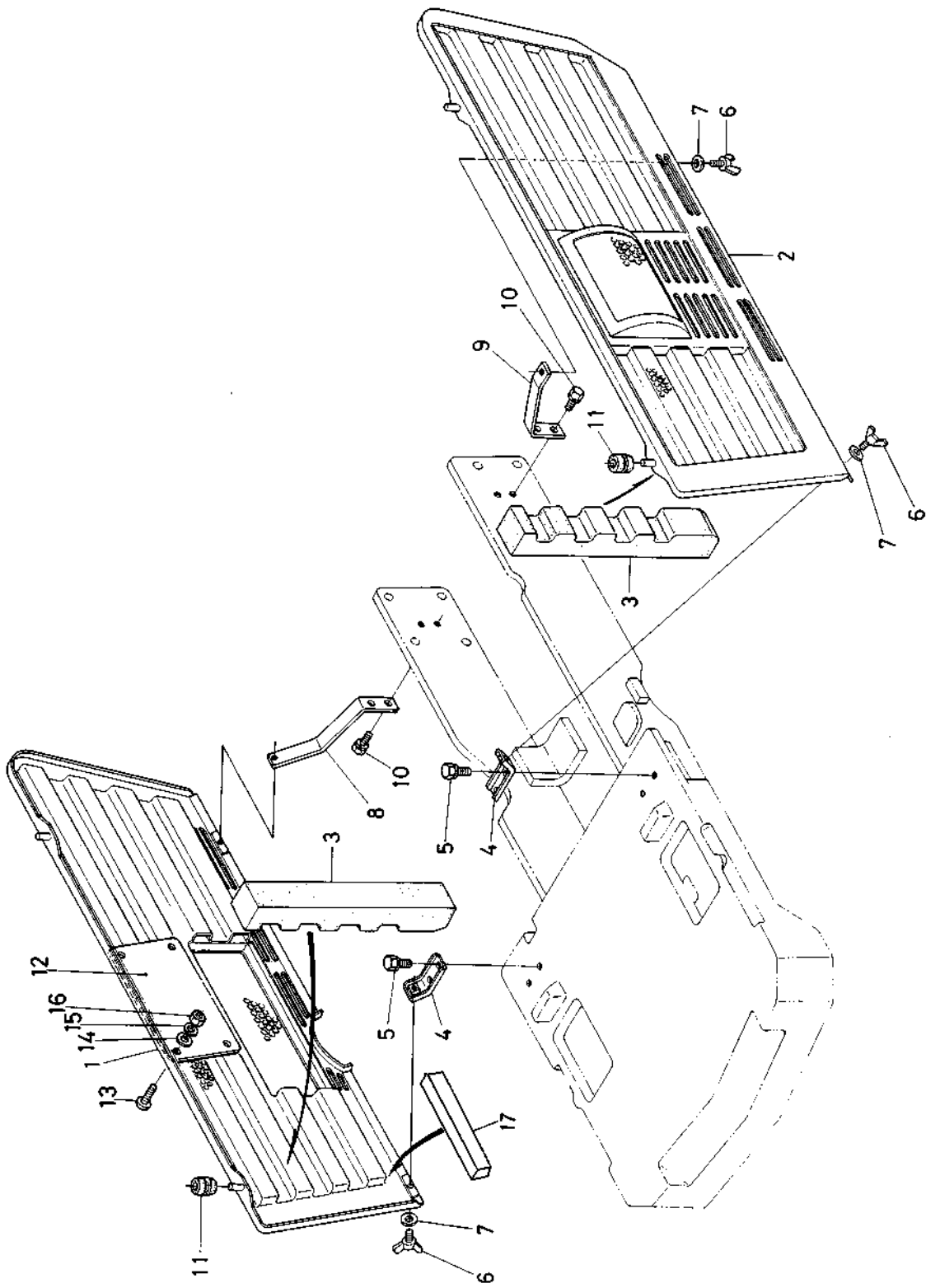
# 13. ボンネット関係3

〔新〕



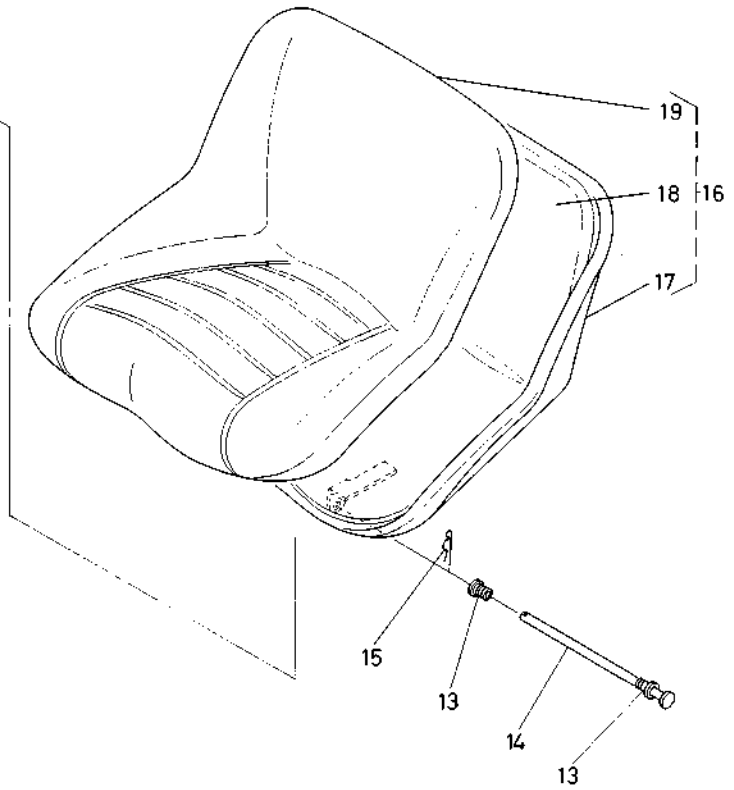
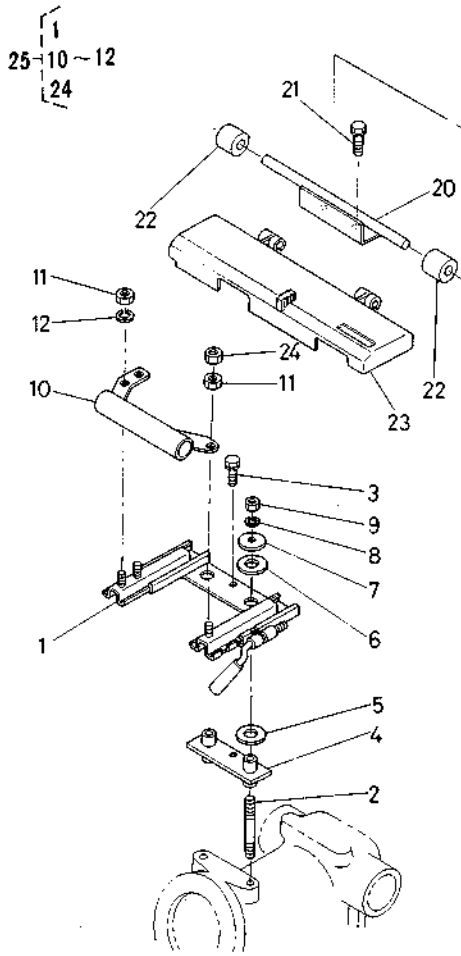


# 14. 安全カバー関係

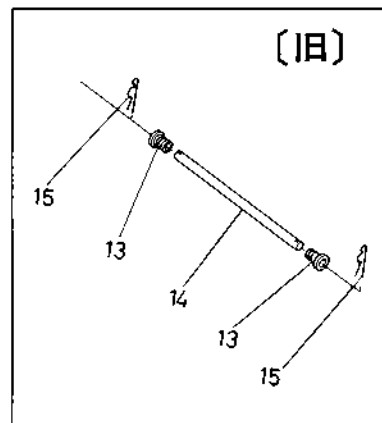
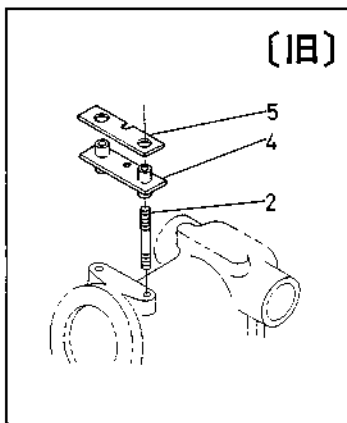




# 15. シート関係



〔新〕

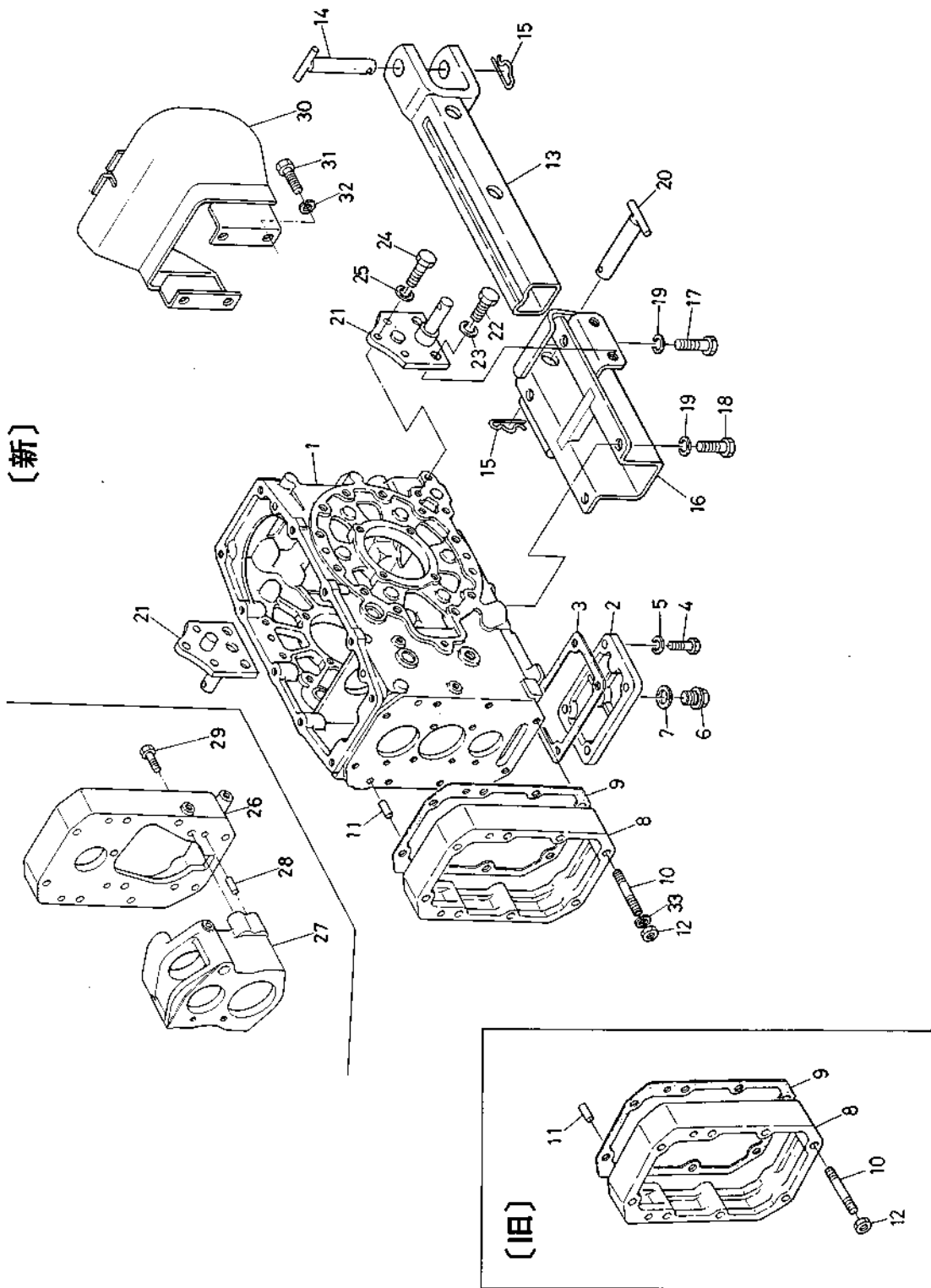




15. シート関係

図番	コード No.	部 品 名 称	数 量	互換性	備 考
1	38240-1842-0	シート アジャスター	1		
2	01517-51050	スタッド	2		
3	01120-50828	ボルト	1		
4	38240-1871-0	スパーサ	1		
5	38240-1872-0	ボウシン ゴム	1	✱	#13197~ DT#13974~
	38240-1864-0	クッション	2		
6	38240-1864-0	クッション	2		
7	04015-50100	ヒラ ザガネ	2		
8	04512-50100	バネ ザガネ	2		
9	02118-50100	ナット	2		
10	38240-1843-0	シート サポート	1		
11	02114-50080	ナット	3		
12	04512-50080	バネ ザガネ	2		
13	37150-1849-0	クッション	2		
14	32160-1843-0	シート ビン	1	✱	#13267- DT14054-
	38240-1847-0		1		
15	05515-51000	スナップ ビン	2		
			1		個数変更⑬に関連
16	38240-1840-0	シート アッシ	1		⑰～⑲
17	38240-1846-0	シート バン	1		
18	37150-1845-0	パッド	1		
19	37150-1846-0	カバー	1		
20	38240-1848-0	シート ホルダ	1		
21	01120-50816	ボルト	2		
22	38240-1844-0	クッション	2		
23	38240-1851-0	ツール ボックス カバー	1		
24	02112-50080	ナット	1		
25	38240-1841-0	シート アジャスタ アッシ	1		①, ⑩～⑫, ⑳

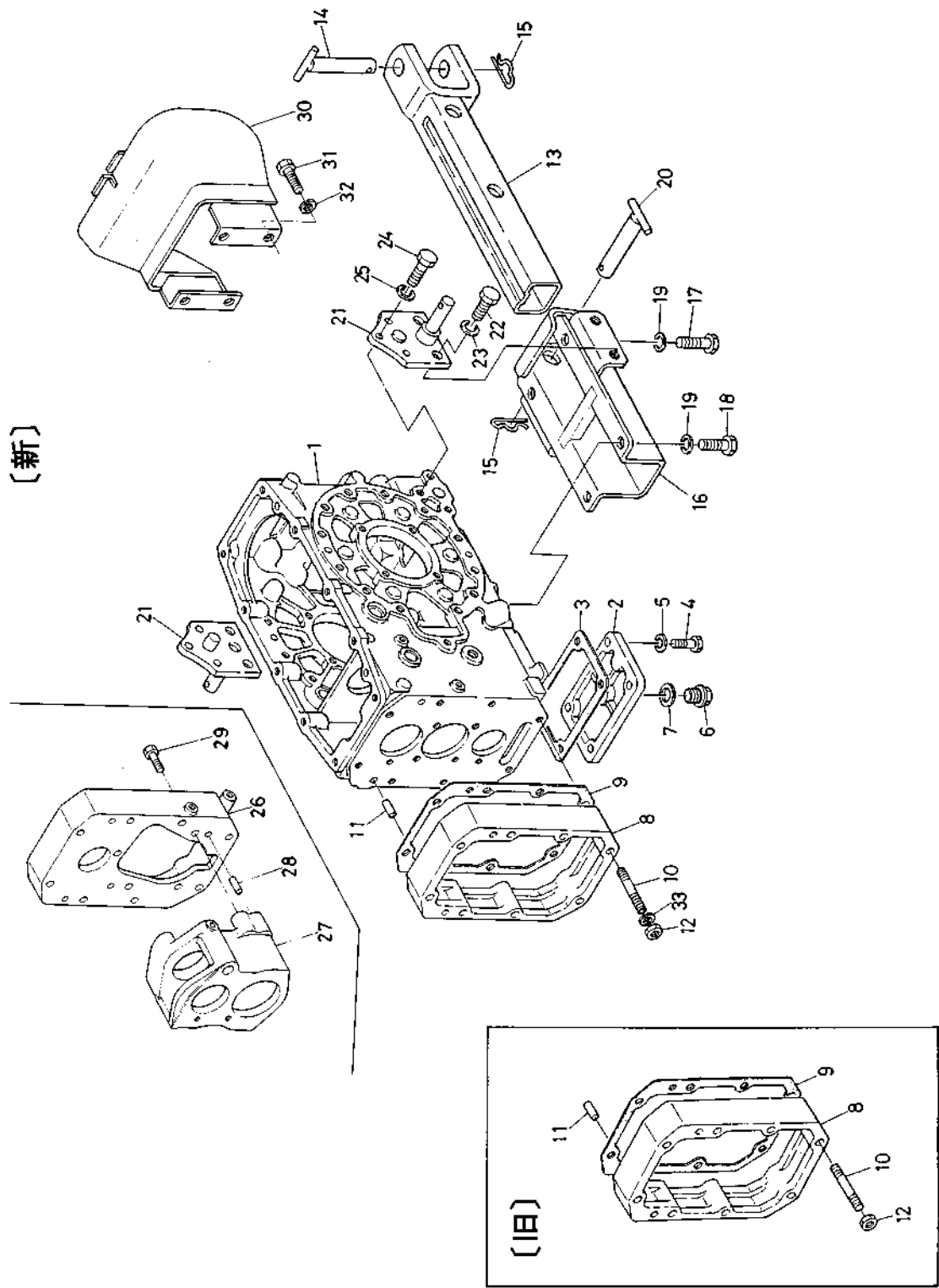
# 16. トランスミッションケース関係



## 16. トランスミッションケース関係

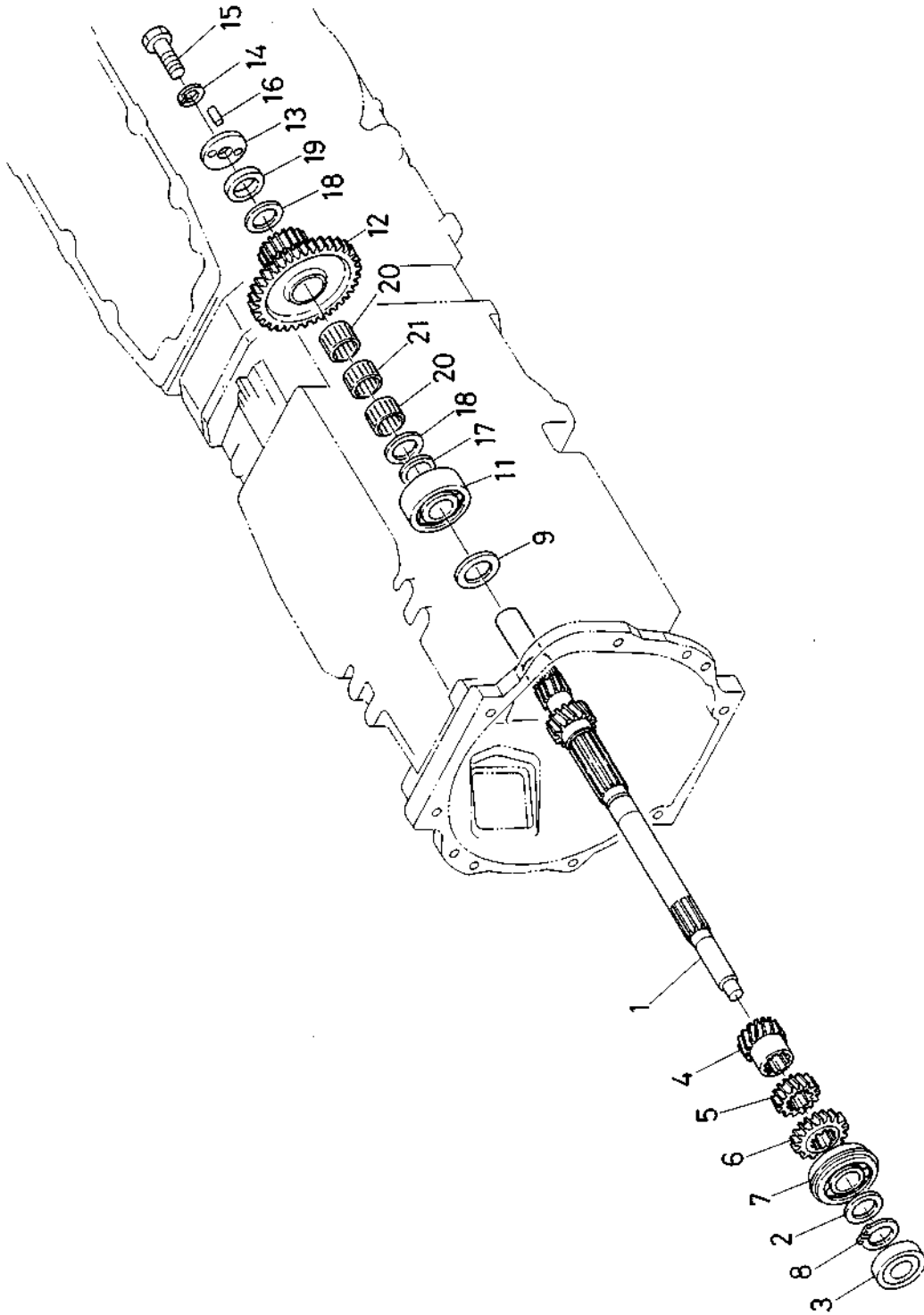
図番	コード No.	部 品 名 称	数 量	互換性	備 考
1	38240-2111-0	トランスミッション ケース	1		
2	37150-2127-0	カバー	1	↔*	2輪駆動用
	37150-2127-3		1		#13267~ DT#14054~ ネジ穴変更
3	37150-2128-2	パッキン	1		
4	01173-51235	ボルト	4		2輪駆動用
5	04512-50120	バネ ザガネ	4		
6	34150-1426-0	ドレーン プラグ	1	↔*	
	06331-35012	プラグ	1		#13267~ DT#14054~
7	04717-02150	ゴムツキ ザガネ	1	↔*	
	04717-01200		1		#13267~ DT#14054~
8	38240-2115-0	スペーサ	1		シングルクラッチ用
9	34150-1414-0	パッキン	1		
10	35110-1418-0	スタッド	8	↔	
	38260-1418-0		8		#10324~ DT#10312~ 7T→9T
11	37150-1415-0	ハイコウ ピン	4	↔	
	05012-01018		4		
12	37150-1419-0	ナット	8	↔	
	15221-0351-0	ヘッド ナット	8		7T→9T
13	38240-2971-0	ヒッチ	1	↔*	ピン孔φ23
	38240-2971-3		1		#10624~ DT#10732~ ピン孔φ25
14	38240-2972-0	ヒッチ ピン	1	↔*	φ22
	38240-2978-3	セット ピン	1		#10624~ DT#10732~ φ24
	38240-2978-4	ヒッチピン	1		
15	33251-8931-0	トメ ピン	2	↔	
	70515-1633-0	スプリング ピン	2		
16	38240-2973-0	ヒッチ フレーム	1		
17	01173-51440	ボルト	2		
18	01173-51430	ボルト	2		
19	04512-50140	バネ ザガネ	4		
20	38240-2978-0	セット ピン	1	↔	
	38240-2978-3		1		#10624~ DT#10732~ 強度アップ
	38240-2978-4		1		
21	38240-2982-0	ロアーリング ブラケット	2		
22	01170-51425	ボルト	4		
23	04512-50140	バネ ザガネ	4		
24	01173-51235	ボルト	6		
25	04512-50120	バネ ザガネ	6		
26	38260-2115-0	ミッド ケース	1		ダブルクラッチ用
27	38260-2515-0	ピーティオー ギヤー ケース	1		ダブルクラッチ用
28	37150-1415-0	ハイコウ ピン	2	↔	ダブルクラッチ用
	05012-01018		2		ダブルクラッチ用
29	01123-51030	ボルト	4		ダブルクラッチ用

# 16. トランスミッションケース関係





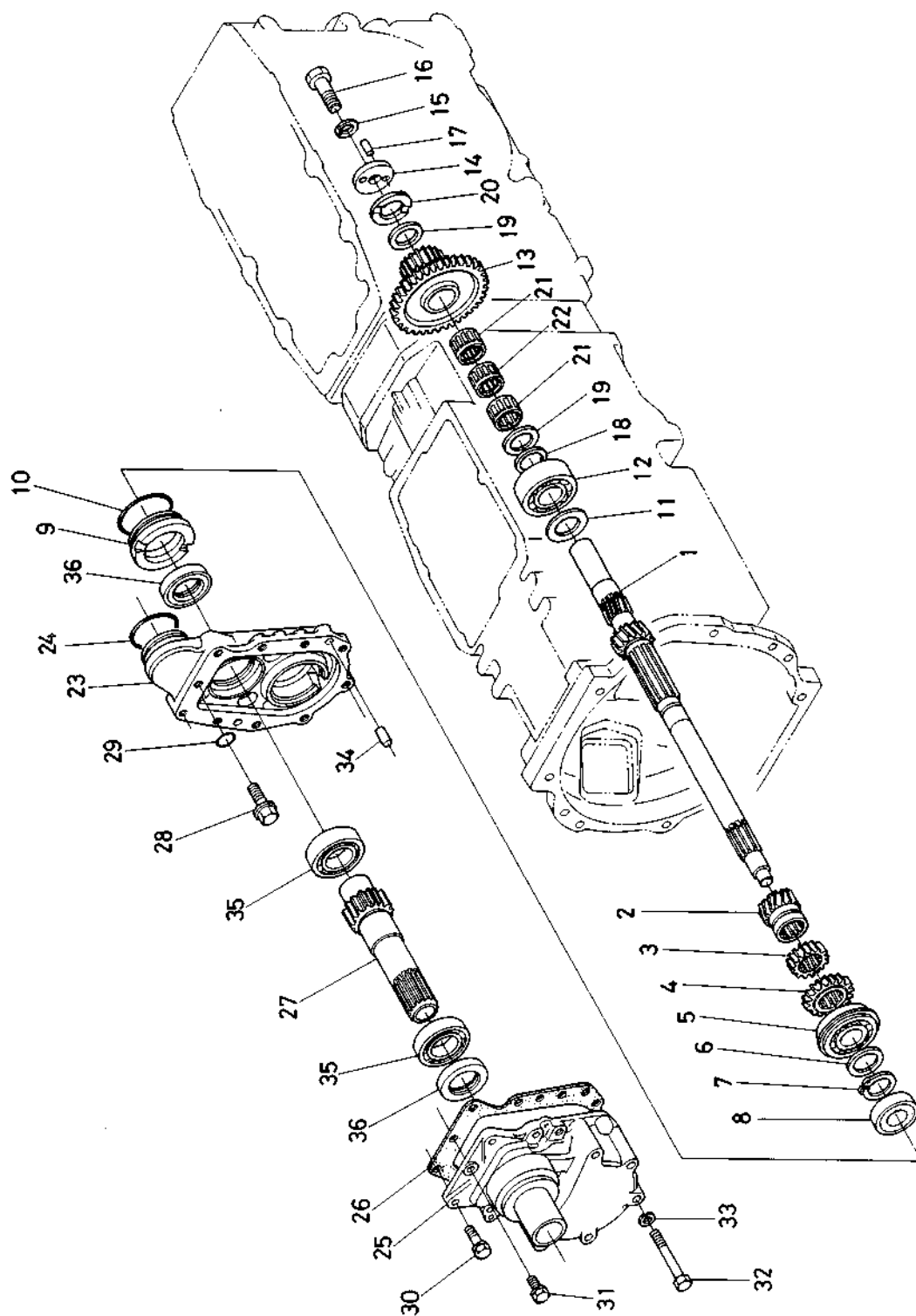
17. シュジク関係 [シングルクラッチ用]



17. シュジク関係〔シングルクラッチ用〕

図番	コード No.	部品名称	数量	互換性	備考
1	38260-2151-0	シュジク	1		L2602
	38280-2151-0		1		L2802
2	34150-2156-0	ザガネ	1		
3	09502-55210	オイル シール	1		
4	38260-2152-0	15 ギヤー	1		L2602
	38280-2152-0		1		L2802
5	38240-2153-0	15 ギヤー (バック)	1		L2602
	38280-2153-0		1		L2802
6	38240-2154-0	18 ギヤー	1		
7	08151-06305	ボール ベアリング	1		
8	37150-2155-0	ジク サークリップ	1		
9	38240-2156-0	カラー	1		L2602
10					
11	08241-03206	ボール ベアリング	1		
12	37300-2157-0	17-45 ギヤー	1		
13	34260-2159-0	ザガネ	1		
14	32120-2237-0	ツメツキ ザガネ	1	↔	
	38180-2237-0		1		
15	34260-2626-0	ボルト	1		
16	05012-00310	ヘイコウ ピン	1		
17	37300-2158-0	カラー	1		
18	34260-2153-0	ザガネ	2		
19	34260-2152-0	カラー	1		
20	08822-53121	ニードル ベアリング	2		
21	08822-53113	ニードル ベアリング	1		

# 17. シュジク関係 (ダブルクラッチ用)

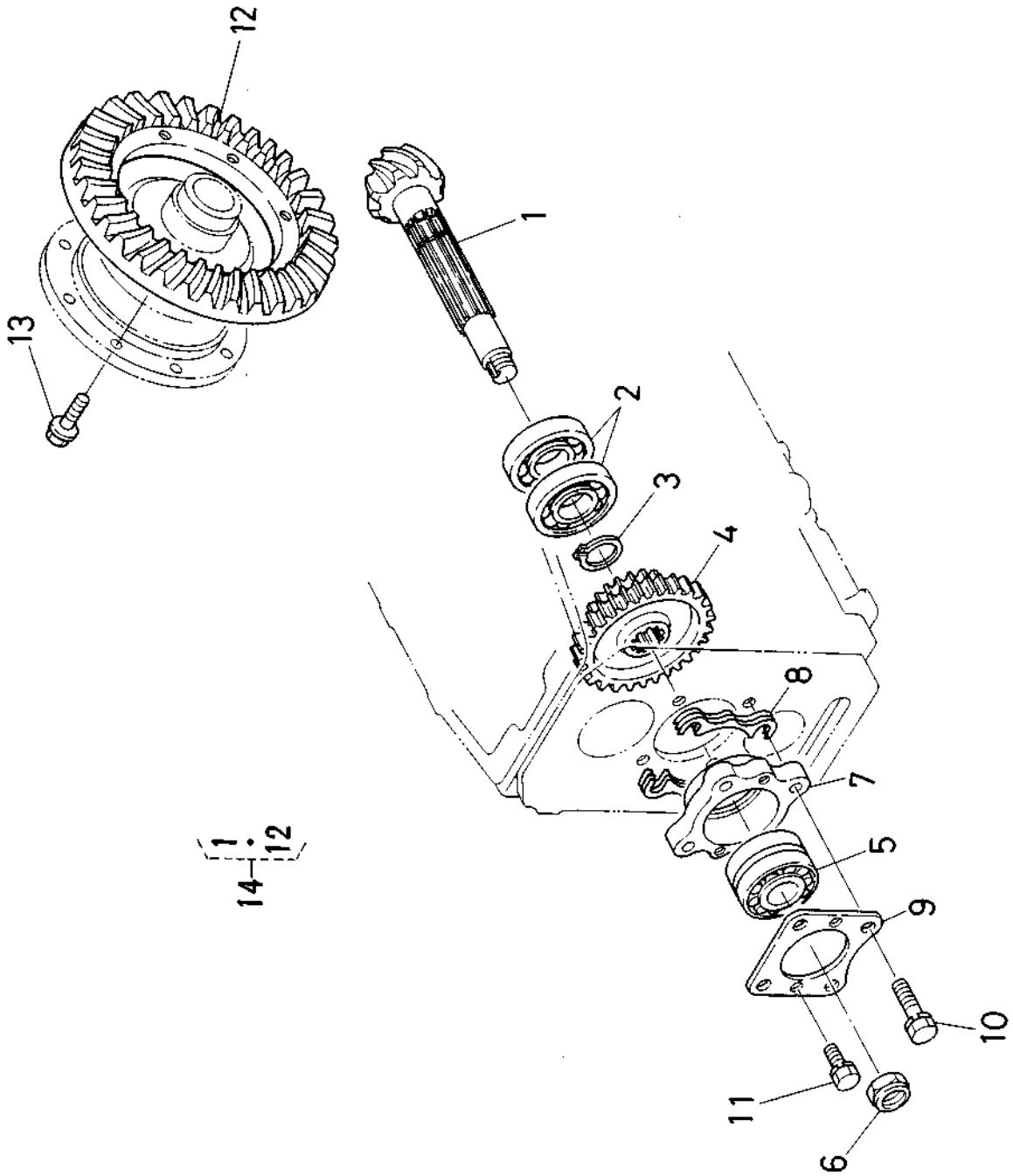




## 17. シュジク関係〔ダブルクラッチ用〕

図番	コード No.	部品名称	数量	互換性	備考
1	38260-2162-0	シュジク	1		L2602
	38280-2162-0		1		L2802
2	38260-2152-0	15 ギヤー	1		L2602
	38280-2152-0		1		L2802
3	38240-2153-0	15 ギヤー (バック)	1		L2602
	38280-2153-0		1		L2802
4	38240-2154-0	18 ギヤー	1		
5	08151-06305	ボール ベアリング	1		
6	34150-2156-0	ザガネ	1		
7	37150-2155-0	ジク サークリップ	1		
8	09502-55210	オイル シール	1		
9	35340-1542-0	スペーサ 1	1		
10	04811-50650	O リング	1		
11	38240-2156-0	カラー	1		L2602
12	08241-03206	ボール ベアリング	1		
13	37300-2157-0	17-45 ギヤー	1		
14	34260-2159-0	ザガネ	1		
15	32120-2237-0	ツメツキ ザガネ	1	}	
	38180-2237-0		1		
16	34260-2626-0	ボルト	1		
17	05012-00310	ヘイコウ ピン	1		
18	37300-2158-0	カラー	1		
19	34260-2153-0	ザガネ	2		
20	34260-2152-0	カラー	1		
21	08822-53121	ニードル ベアリング	2		
22	08822-53113	ニードル ベアリング	1		
23	38430-2131-0	ギヤー ケース	1		
24	04811-50550	O リング	2		
25	38260-2132-0	ギヤーケース カバー	1		
26	38430-2133-0	パッキン	1		
27	38260-2135-0	19 ギヤー ジク	1		L2602
	38280-2135-0	18 ギヤー ジク	1		L2802
28	38430-2134-0	ボルト	4		
29	04811-00100	O リング	4		
30	01123-50832	ボルト	4		
31	01123-50822	ボルト	1		
32	01153-50860	ボルト	5		
33	04512-50080	バネ ザガネ	5		
34	05012-00818	ヘイコウ ピン	2		
35	08101-06007	ボール ベアリング	2	}	
	38430-2158-0		2		#12304~ DT #12152~ 耐久性向上
36	09503-55508	オイル シール	2		

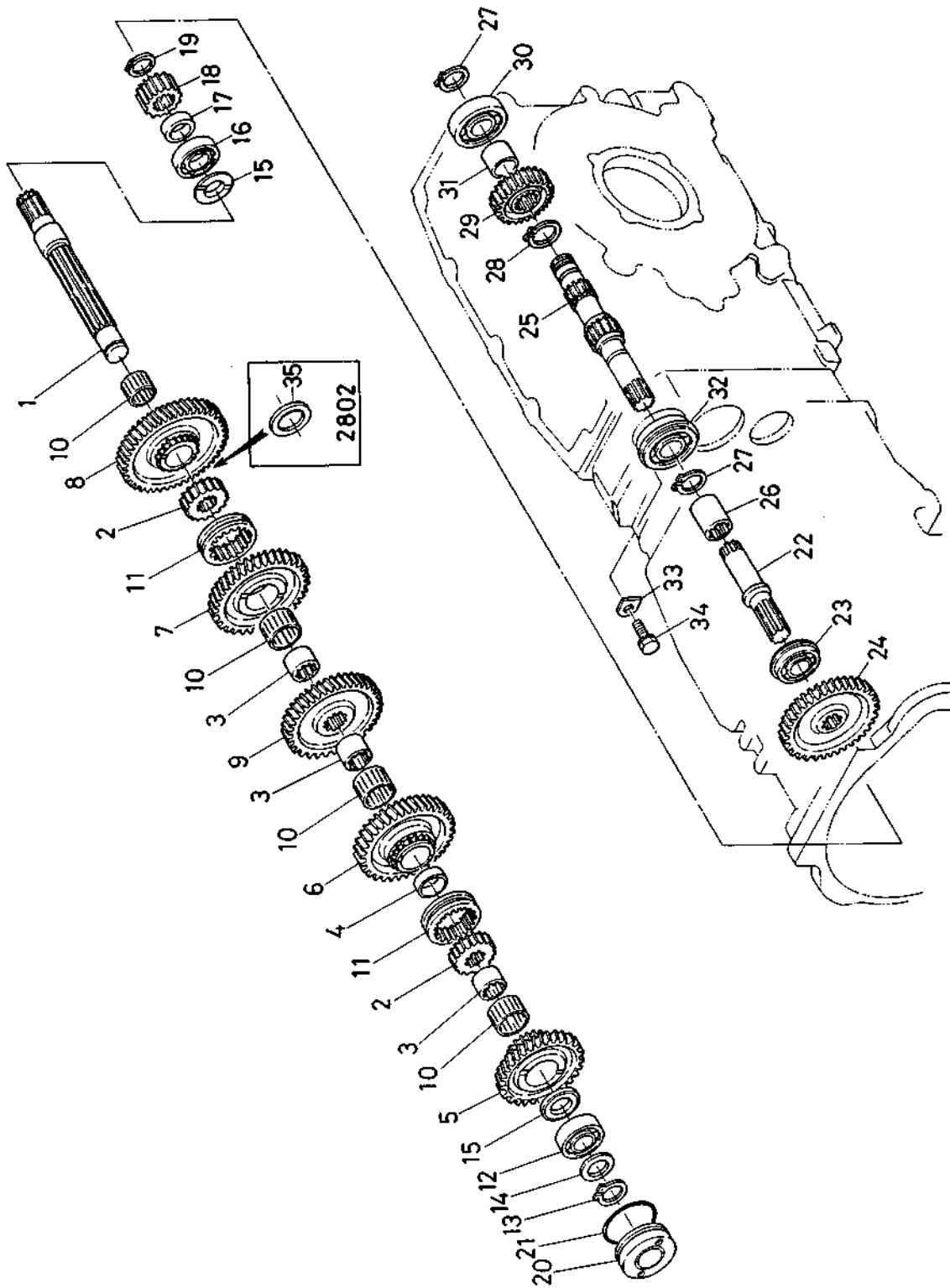
# 18. スパイラルベベルピニオン関係



## 18. スパイラルベベルピニオン関係

図番	コード No.	部品名称	数量	互換性	備考
1	35110-2211-0	8 スパイラル ベベルピニオン	1		☆
2	08100-00022	ボール ベアリング	2	↕	L2602
	38260-2216-0		2		
	08641-00306	ローラ ベアリング	2	L2802	
3	04612-00300	ジク サークリップ	1		
4	38260-2195-0	20-41 ギヤ	1		L2602
	38280-2195-0	15-41 ギヤ	1		L2802
5	38240-2214-0	テーパローラ ベアリング	1		
6	31220-2234-0	22 ナット	1	↕	
	35260-2325-2		1		
7	37300-2215-0	ベアリング ケース	1		
8	34150-2261-0	シム 0.5	2		
	34150-2262-0	シム 0.2	4		
	34150-2263-0	シム 0.1	2		
9	34150-2217-0	ベアリング カバー	1		
10	01133-51040	ボルト	4		誤記
	01133-51035		4		
11	01123-50816	ボルト	2		
12	35300-2612-0	39 スパイラル ベベルギヤ	1		☆
13	37800-4387-0	ボルト	8		
14	35300-2210-0	ベベルギヤ アッシ	1		①, ②

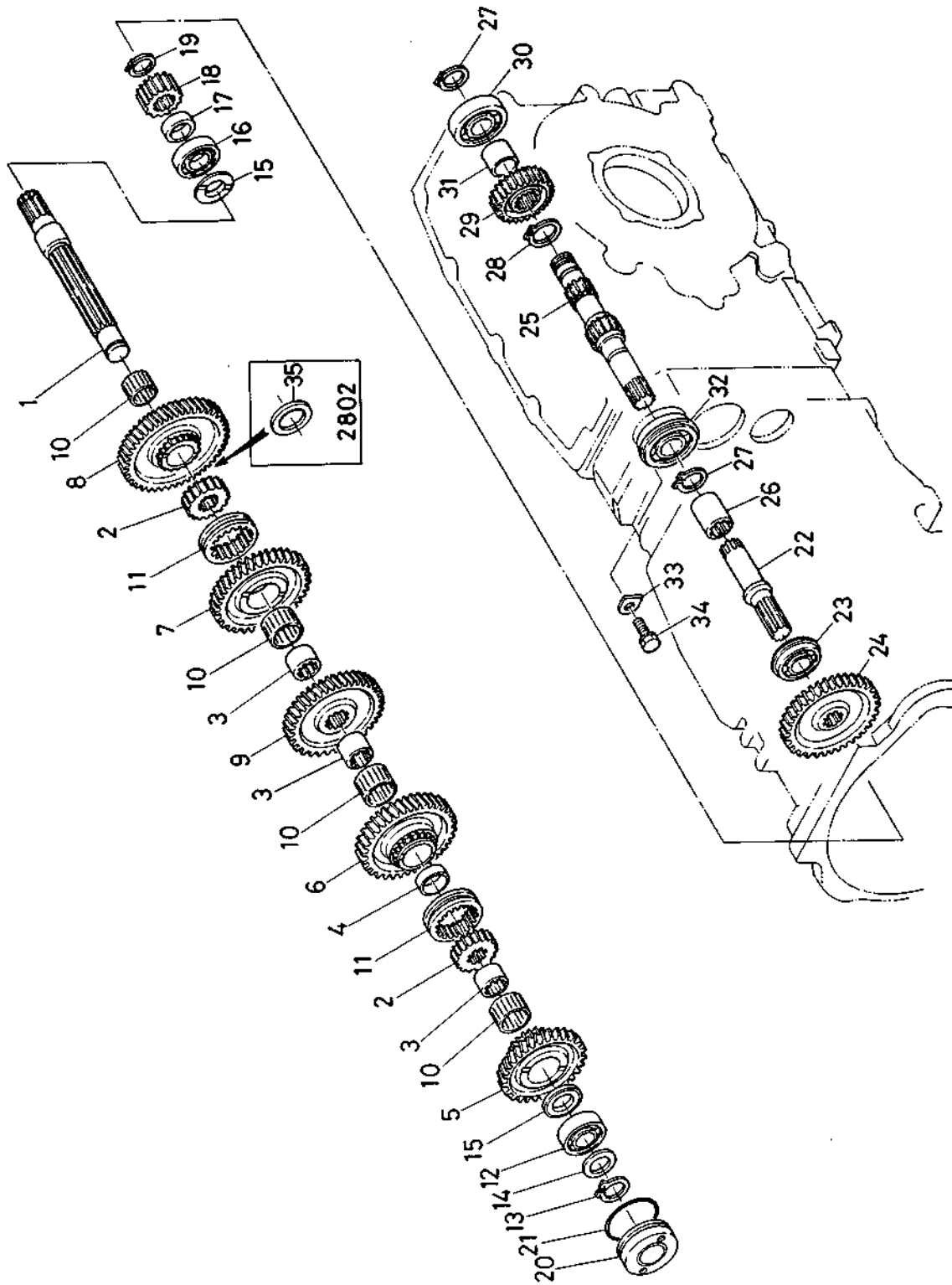
# 19. カウンタジク関係



## 19. カウンタジク関係

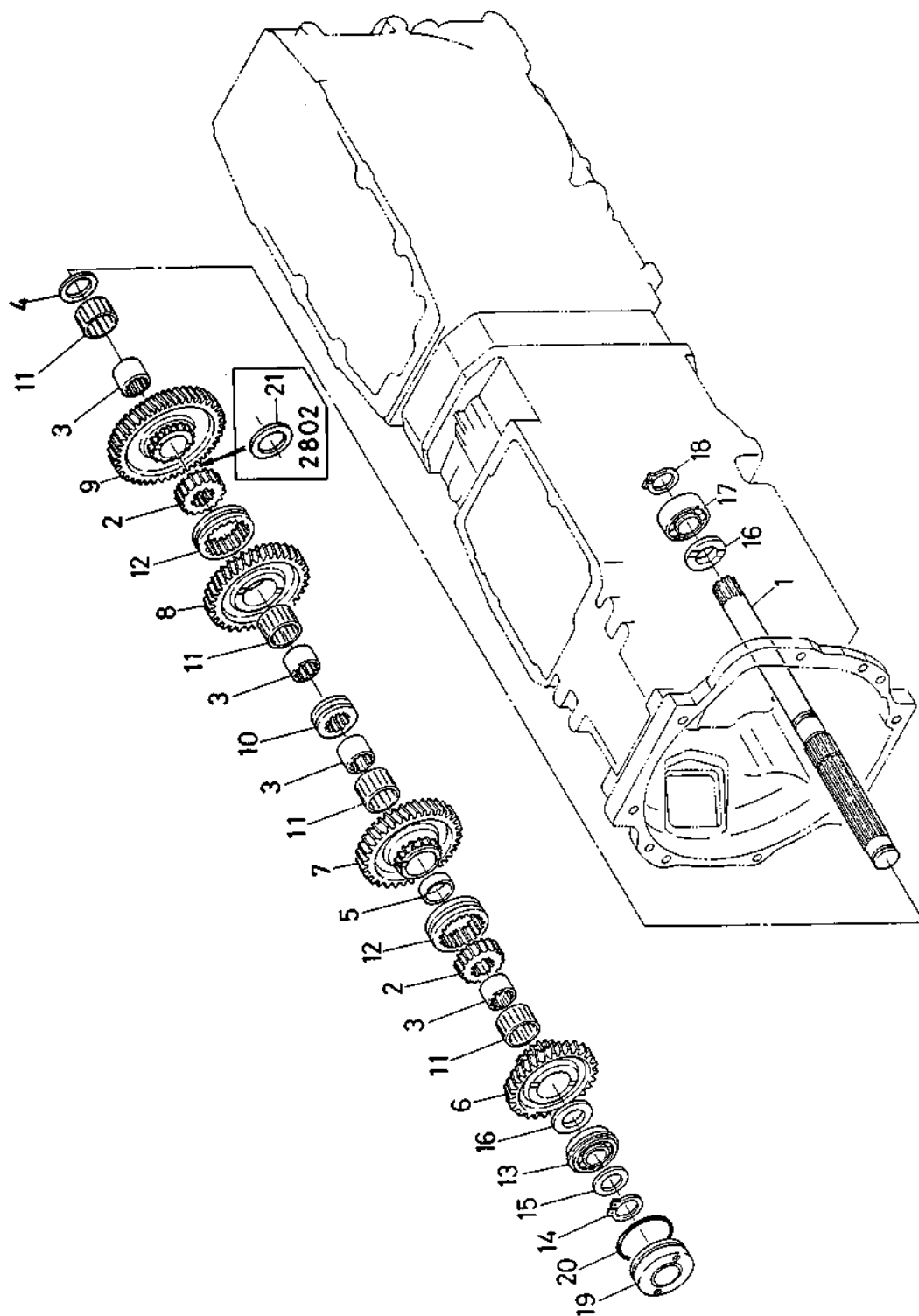
図番	コード No.	部品名称	数量	互換性	備考
1	38240-2161-0	カウンタ ジク	1		
2	38240-2178-0	スプライン ポス	2		
3	38240-2179-0	インナー リング	3		
4	38240-2184-0	カラー	1		L2602
	38280-2184-0		1		L2802
5	38240-2171-0	36 ギヤー	1		
6	38260-2172-0	39 ギヤー	1		L2602
	38280-2172-0		1		L2802
7	38260-2173-0	41 ギヤー	1		L2602
	38280-2173-0		1		L2802
8	38240-2174-0	45 ギヤー	1		L2602
	38280-2174-0		1		L2802
9	38240-2182-0	41 ギヤー (バック)	1		L2602
	38280-2182-0		1		L2802
10	38240-2185-0	ニードル ベアリング	4		
11	38240-2175-0	シフター	2		
12	08151-06205	ボール ベアリング	1		L2602
	38280-2169-0		1		L2802
13	37150-2155-0	ジク サークリップ	1		
14	34150-2156-0	ザガネ	1		
	38450-2378-0	ザガネ 2.3	1		追加採用
	38450-2379-0	ザガネ 2.5	1		追加採用
15	38240-2176-0	スラスト カラー	2		
16	08101-06205	ボール ベアリング	1		L2602
	08241-03205		1		L2802
17	37150-2177-0	カラー	1		L2602
18	37300-2166-0	14 ギヤー	1		
19	37150-2155-0	ジク サークリップ	1		
20	38240-2165-0	ベアリング カバー	1		シングルクラッチ用
21	04811-50550	0 リング	1		シングルクラッチ用
22	37150-2181-0	クリープヘンソク ジク	1		
23	08151-06205	ボール ベアリング	1		
24	38240-2183-0	42 ギヤー	1		
25	38260-2191-0	18 ギヤー ジク	1		
26	37150-2168-0	カップ リング	1		
27	37150-2155-0	ジク サークリップ	2		
28	04612-00300	ジク サークリップ	1		
29	38260-2192-0	29 ギヤー	1		L2602
	38280-2192-0	21 ギヤー	1		L2802
30	08101-06305	ボール ベアリング	1		
31	37150-2194-0	カラー	1		
32	08151-06305	ボール ベアリング	1		

# 19. カウンタジク関係





## 20. カウンタジクPTO関係 (シングルクラッチ用)

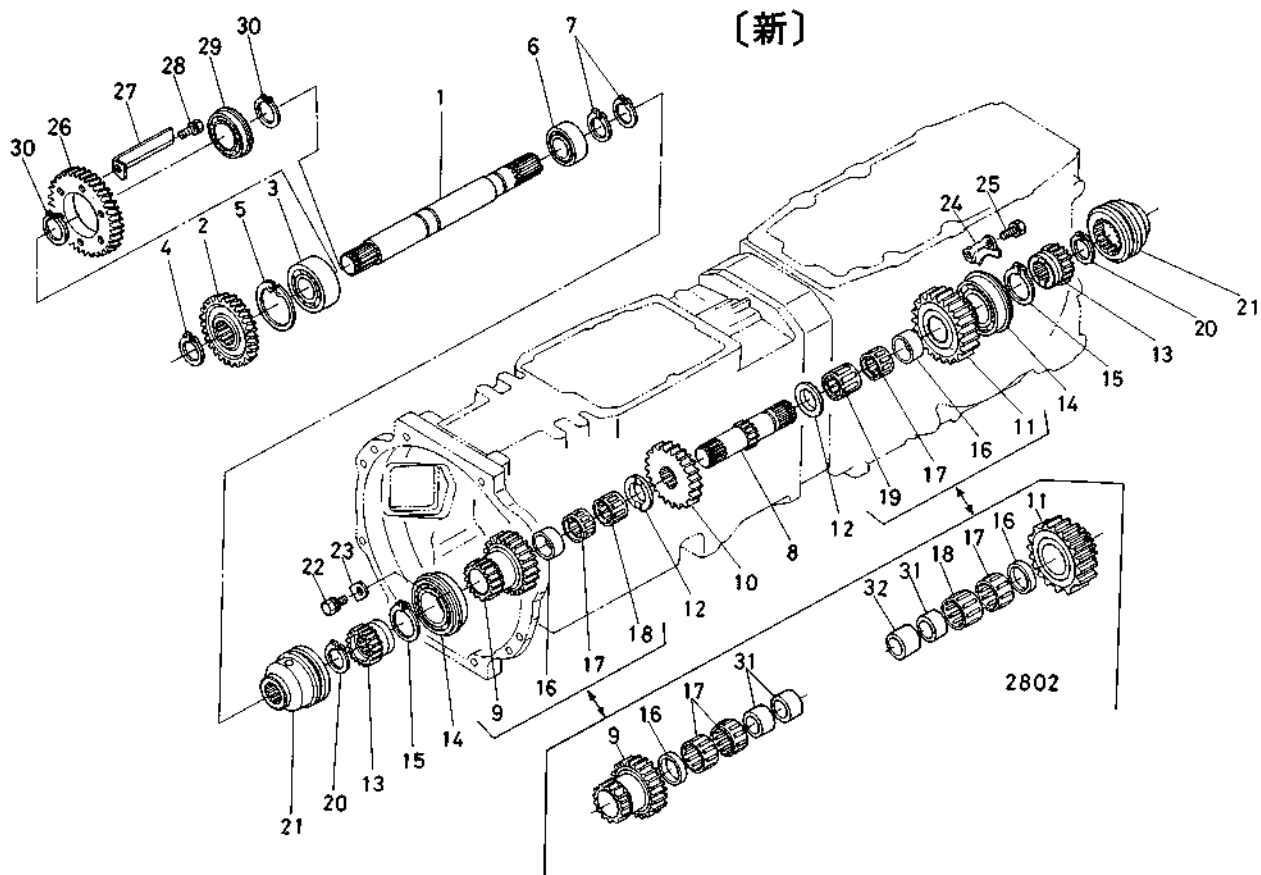
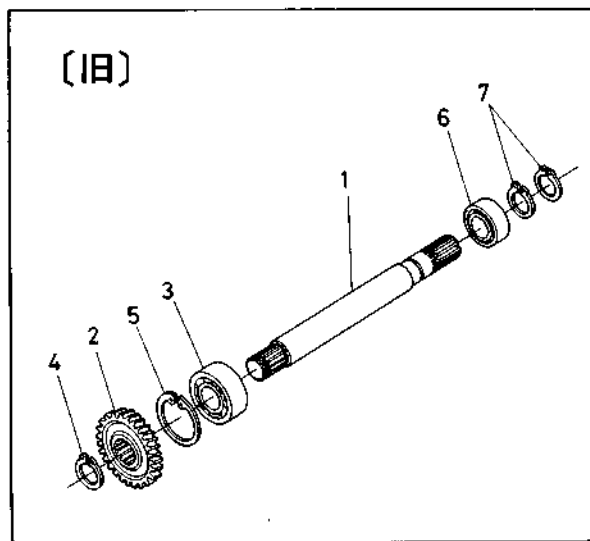




## 20. カウンタジクPTO関係 (シングルクラッチ用)

図番	コード No.	部品名称	数量	互換性	備考
1	38240-2533-0	カウンタ ジク (PTO)	1		
2	38240-2178-0	スプライン ボス	2		
3	38240-2179-0	インナー リング	4		
4	38240-2541-0	カラー	1		
5	38240-2184-0	カラー	1		L2602
	38280-2184-0		1		L2802
6	38240-2171-0	36 ギヤー	1		
7	38260-2172-0	39 ギヤー	1		L2602
	38280-2172-0		1		L2802
8	38260-2173-0	41 ギヤー	1		L2602
	38280-2173-0		1		L2802
9	38240-2174-0	45 ギヤー	1		L2602
	38280-2174-0		1		L2802
10	38240-2538-0	カラー	1		L2602
	38280-2538-0		1		L2802
11	38240-2185-0	ニードル ベアリング	4		
12	38240-2175-0	シフター	2		
13	08151-06205	ボール ベアリング	1		L2602
	38280-2169-0		1		L2802
14	37150-2155-0	ジク サークリップ	1		
15	34150-2156-0	ザガネ	1		
	38450-2378-0	ザガネ 2.3	1		追加採用
	38450-2379-0	ザガネ 2.5	1		追加採用
16	38240-2176-0	スラスト カラー	2		
17	08241-03205	ボール ベアリング	1		
18	37150-2155-0	ジク サークリップ	1		
19	38240-2165-0	ベアリング カバー	1		
20	04811-50550	O リング	1		
21	38280-2188-0	カラー	1		L2802

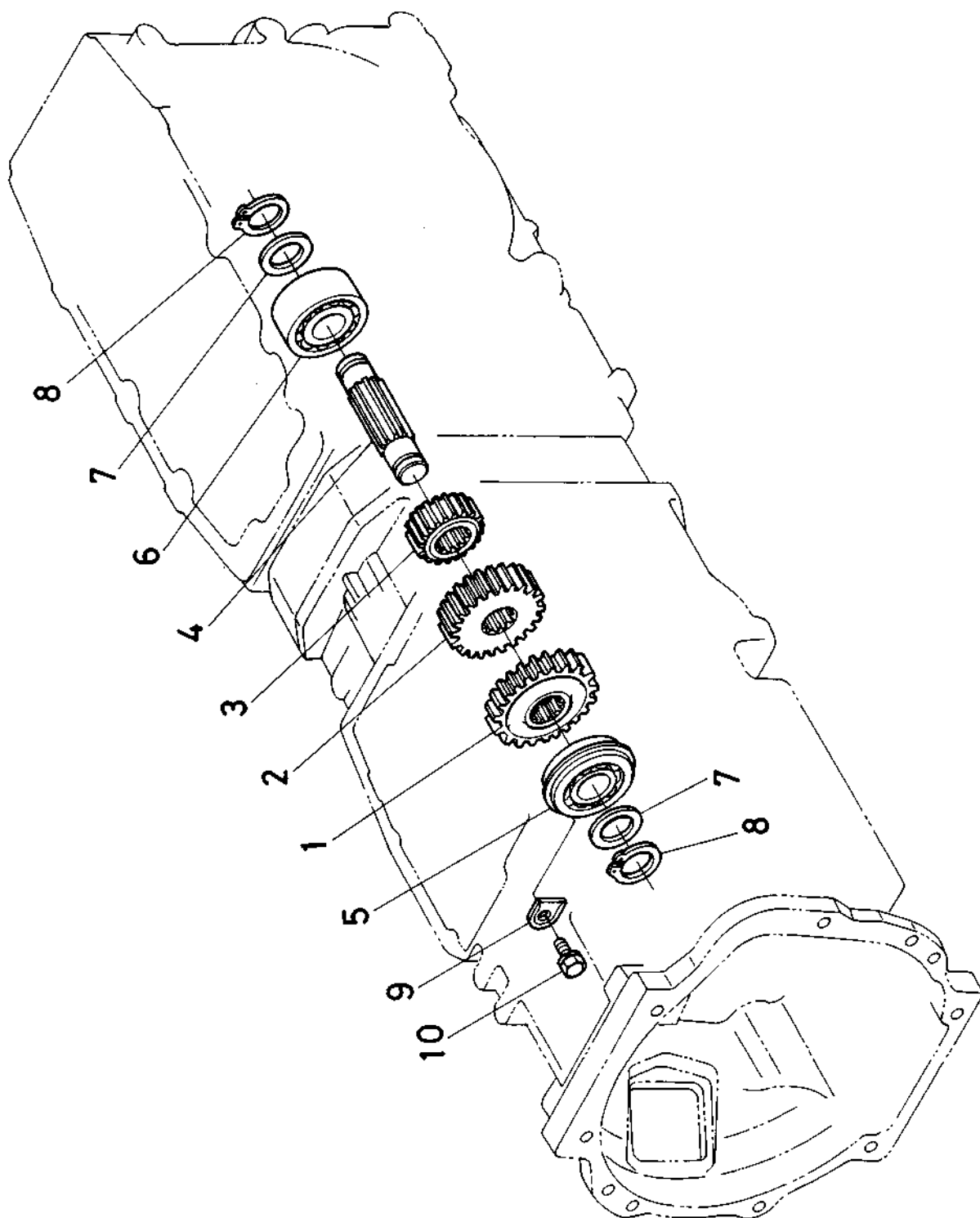
## 20. カウンタジクPTO関係 [ダブルクラッチ用]



20. カウンタジクPTO関係〔ダブルクラッチ用〕

図番	コード No.	部 品 名 称	数 量	互換性	備 考
1.	38260-2511-0	ピーティオーカウンタ ジク 1	1	}	#10424~ DT10452~ 操作容易化
	38260-2511-3		1		
2	38260-2512-0	38 ギヤ	1		L2602
	38280-2512-0	39 ギヤ	1		L2802
3	08101-06305	ボール ベアリング	1		
4	38430-2155-0	ジク サークリップ	1		
5	04611-00620	アナ サークリップ	1		
6	08101-06205	ボール ベアリング	1		
7	37150-2155-0	ジク サークリップ	2		
8	38260-2516-0	ピーティオーカウンタ ジク 2	1		
9	38260-2517-0	16 ギヤ	1		L2602
	38280-2517-0		1	L2802	
10	38260-2518-0	21 ギヤ	1		
11	38260-2519-0	23 ギヤ	1		L2602
	38280-2519-0		1	L2802	
12	38240-2176-0	スラスト カラー	2		
13	38260-2524-0	スプライン ポス	2		
14	08153-06009	ボール ベアリング	2		
15	04612-00450	ジク サークリップ	2		
16	38260-2525-0	カラー	2		L2602
	38280-2525-0		2	L2802	
17	08822-53114	ニードル ベアリング	2		L2602
	38480-2566-0		3	L2802	
18	08822-53117	ニードル ベアリング	1		L2602
	38430-2567-0		1	L2802	
19	08822-53121	ニードル ベアリング	1		L2602
20	38430-2155-0	ジク サークリップ	2		
21	38260-2551-0	シフト	2		
22	01123-50822	ボルト	1		
23	34150-2194-0	ベアリング オサエ	1	}	#13077~ DT#13674~ 切り欠け追加
	34150-2194-2		1		
24	38260-2552-0	ベアリング オサエ	1		
25	01123-50814	ボルト	2		
26	38260-2513-0	36 ギヤ	1		#10424~ DT#10452~ 追加採用
27	38260-2514-0	ハネ プレーキ	6		#10424~ DT#10452~ 追加採用
28	01023-50614	ボルト	6		#10424~ DT#10452~ 追加採用
29	08151-06006	ボール ベアリング	1		#10424~ DT#10452~ 追加採用
30	04612-00300	ジク サークリップ	2		#10424~ DT#10452~ 追加採用
31	38280-2534-0	インナー リング	3		L2802
32	38280-2535-0	インナー リング	1		L2802

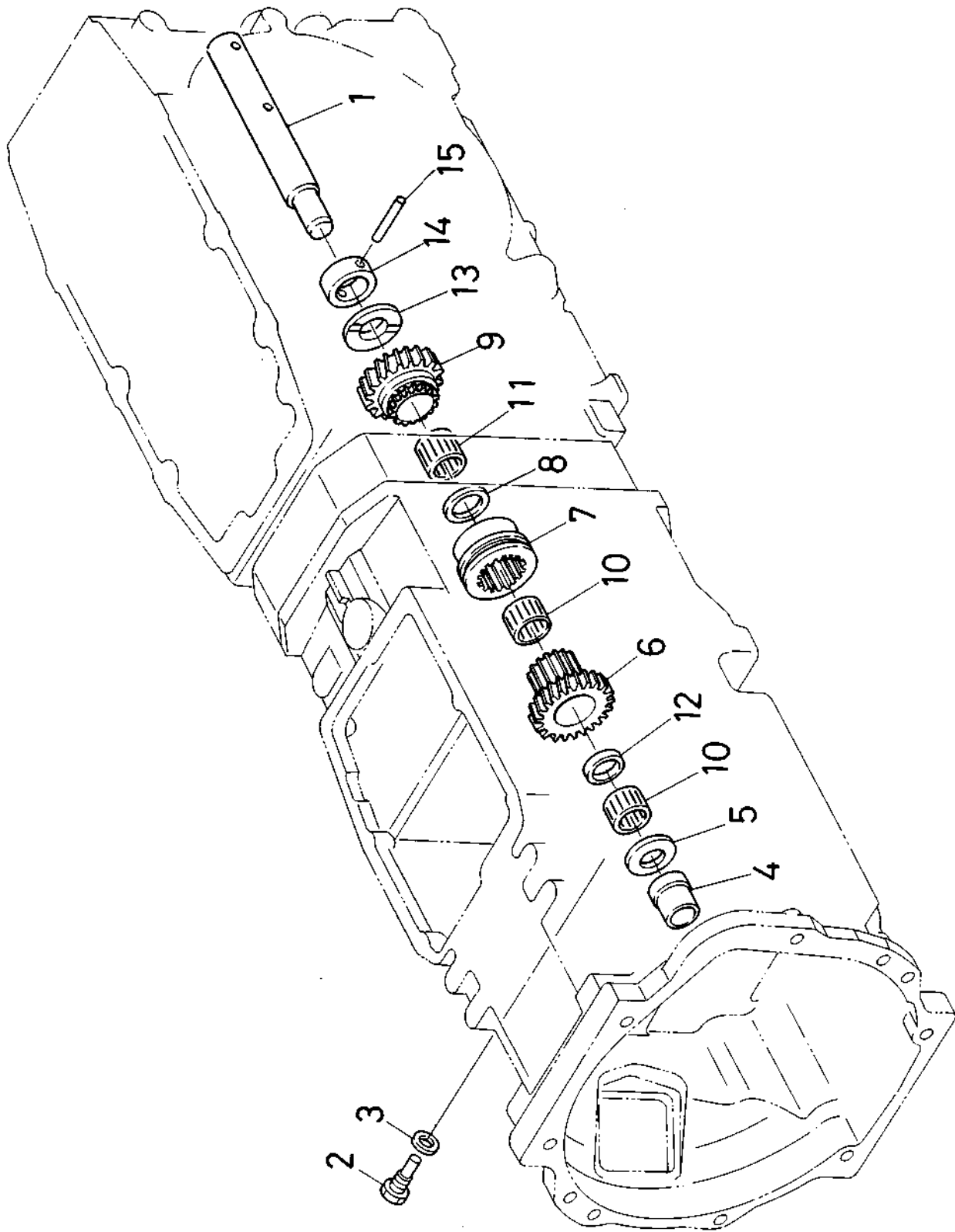
## 21. ピーティオーギヤージク関係〔ダブルクラッチ用〕



## 21. ピーティオーギヤージク関係〔ダブルクラッチ用〕

図番	コード No.	部 品 名 称	数 量	互換性	備 考
1	38260-2526-0	20 ギヤ-	1		
2	38260-2527-0	20 ギヤ-	1		
3	38260-2528-0	13 ギヤ-	1		
4	38260-2529-0	ピーティオー ギヤ- ジク	1		
5	08150-00011	ボール ベアリング	1	}	
	38430-2169-0		1		
6	08241-03205	ボール ベアリング	1		
7	34150-2156-0	ザガネ	2		
8	38430-2155-0	ジク サークリップ	2		
9	34150-2194-0	ベアリング オサエ	1	}	#13077~ DT#13674~ 切欠け追加
	34150-2194-2		1		
10	01123-50822	ボルト	1		

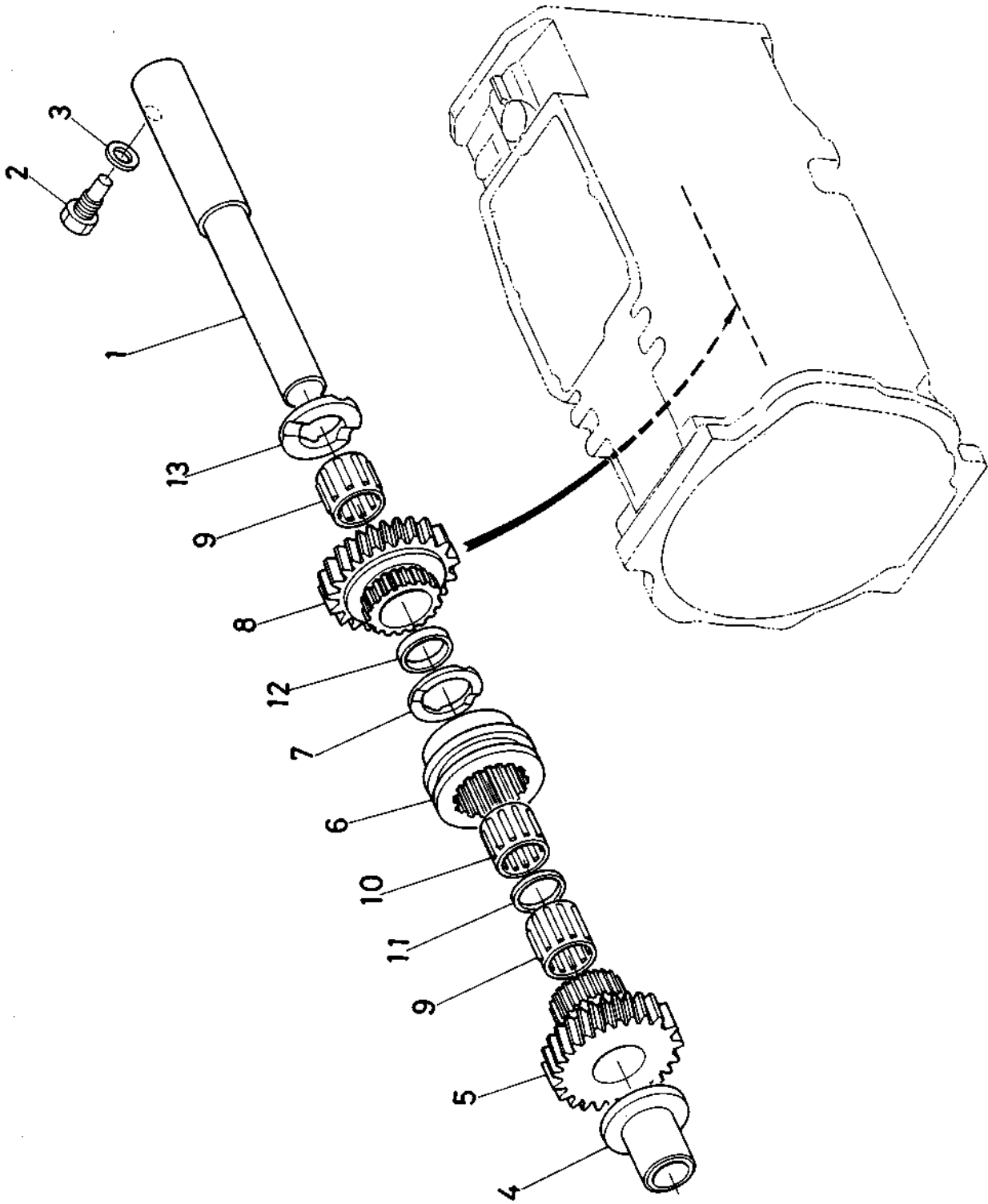
22. バックジク関係 [2602(DT)用]



22. バックジク関係 [2602(DT)用]

図番	コード No.	部品名称	数量	互換性	備考
1	38240-2311-0	バックジク	1	↔	#10624~ DT#10732~
	38240-2311-3		1		
2	37150-2312-0	トメネジ	1		
3	04717-00800	ゴムツキ ザガネ	1		
4	38240-2313-0	ディスタンス カラー	1		
5	38240-2314-0	スラスト カラー	1		t 2.9
	38240-2334-0	スラスト カラー 2	1		選択使用のため採用 t 3.5
6	38240-2315-0	22 ギヤー	1		
7	38240-2317-0	シフト	1		
8	38240-2318-0	ザガネ	1		
9	38240-2319-0	21 ギヤー	1		
10	08822-53020	ニードル ベアリング	2		
11	08822-53026	ニードル ベアリング	1		
12	38240-2322-0	ディスタンス カラー	1		
13	38240-2176-0	スラスト カラー	1		
14	38240-2324-0	コテイ カナグ	1		
15	38240-2325-0	セットピン	1	↔	#10624~ DT#10732~
	38240-2325-3		1		

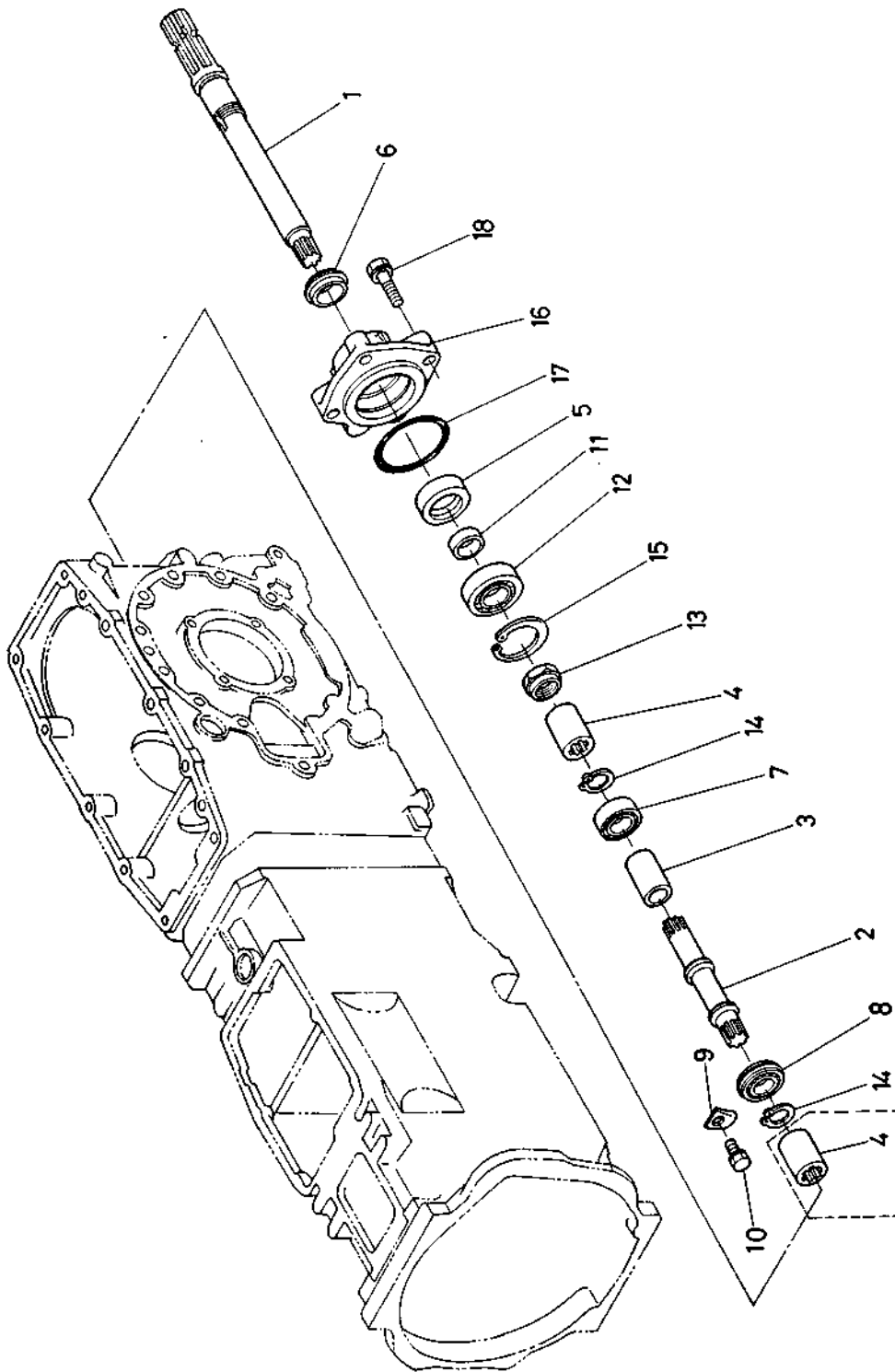
22. バックジク関係 [2802(DT)用]







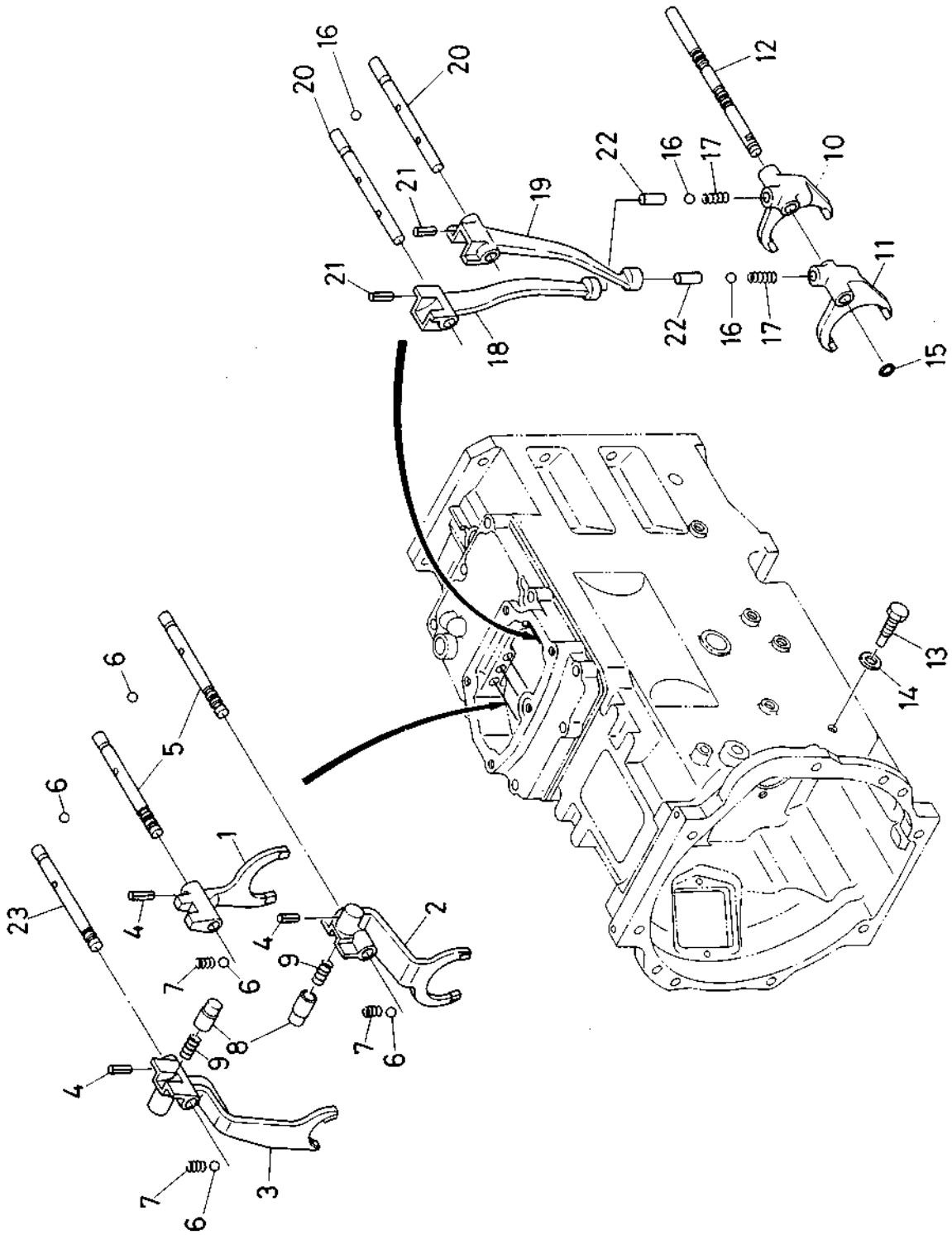
## 23. PTOジク関係



## 23. PTOジク関係

図番	コード No.	部 品 名 称	数量	互換性	備 考
1	38260-2531-0	ピーティオー ジク	1		
2	38240-2521-0	ピーティオー クドウジク	1		シングルクラッチ用
	38260-2521-0		1		ダブルクラッチ用
3	38240-2536-0	カラー	1		2輪駆動用
4	37150-2168-0	カップ リング	2		シングルクラッチ用
	37150-2168-0		1		ダブルクラッチ用
5	37150-2536-0	オイル シール	1		
6	38240-2537-0	スリング	1		
7	08101-06205	ボール ベアリング	1		
8	08151-06205	ボール ベアリング	1		
9	34150-2194-0	ベアリング オサエ	1	┌ └	#13077~ DT #13674~ 切欠け追加
	34150-2194-2		1		
10	01123-50822	ボルト	1		
11	37300-2535-0	オイル シール カラー	1		
12	08101-06206	ボール ベアリング	1		
13	34150-2532-0	ナット	1		
14	37150-2155-0	ジク サークリップ	2		
15	04611-00620	アナ サークリップ	1		
16	38260-2541-0	ベアリング ケース	1		
17	04811-50800	O リング	1		
18	01123-50832	ボルト	4		

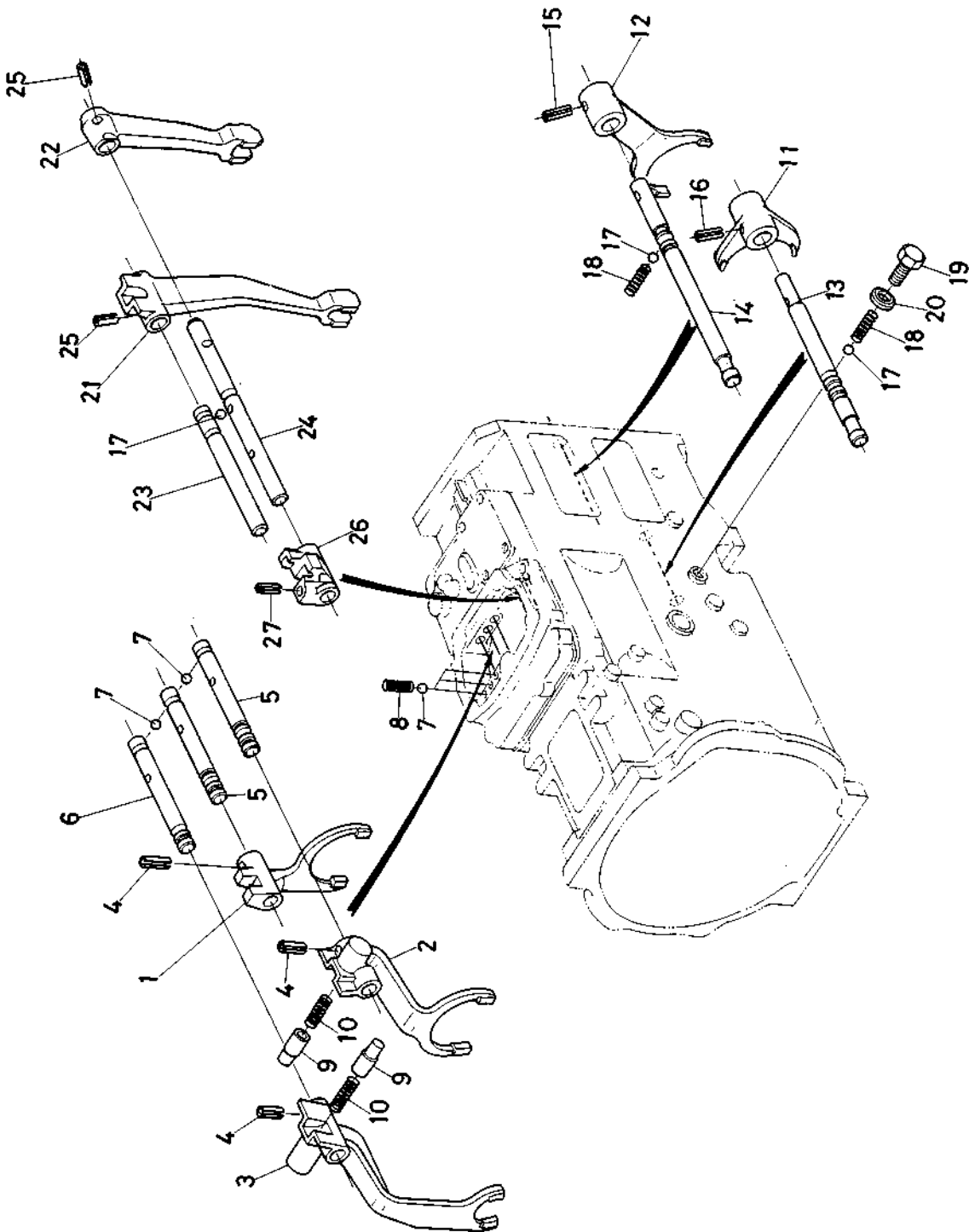
24. 変速装置関係 1 (シングルクラッチ用)



## 24. 変速装置関係1〔シングルクラッチ用〕

図番	コード No.	部 品 名 称	数 量	互換性	備 考
1	38240-2351-0	シフト フォーク (1、2ソク)	1	* * * *	L2602
	38240-2351-4		1		#10224~ DT#10192~ L2602
	38240-2351-5		1		#12004~ DT#11882~ L2602
	38280-2351-0		1		L2802
2	38240-2352-0	シフト フォーク (3、4ソク)	1	* *	
	38240-2352-4		1		#12004~ DT#11882~
3	38240-2353-0	シフト フォーク (バック)	1	* * *	L2602
	38240-2353-5		1		#12004~ DT#11882~ L2602
	38280-2353-0		1		L2802
4	05411-00420	スプリング ピン	3		
5	38240-2354-0	フォーク ロッド	2	* *	
	38240-2354-6		2		#12004~ DT#11882~
6	07715-01605	ボール	5		
7	62213-1853-0	ヘンソク コテイ スプリング	3		
8	34150-2361-0	ニュートラル ピース	2		
9	34150-2362-0	スプリング	2		
10	38240-2461-0	シフト フォーク (1、2ソク)	1		L2602
	38280-2461-0		1		L2802
11	38240-2462-0	シフト フォーク (3、4ソク)	1		
12	38240-2463-0	フォーク ジク	1		
13	34150-2468-0	トメ ネジ	1		
14	04717-00800	ゴムツキ サガネ	1		
15	04811-00090	O リング	1		
16	07715-01605	ボール	3		
17	62231-1853-0	ヘンソク コテイ スプリング	2		
18	38240-2471-0	ピーティオー レバー (1、2ソク)	1		
19	38240-2472-0	ピーティオー レバー (3、4ソク)	1		
20	37150-2476-0	フォーク ロッド	2		
21	05411-00425	スプリング ピン	2		
22	34150-2469-0	ピン	2		
23	38240-2355-0	フォーク ロッド (バック)	1		

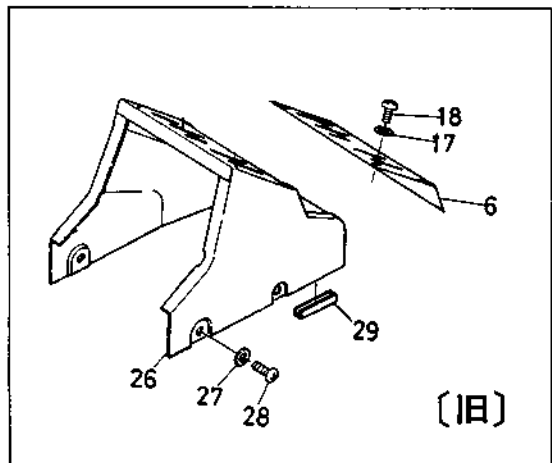
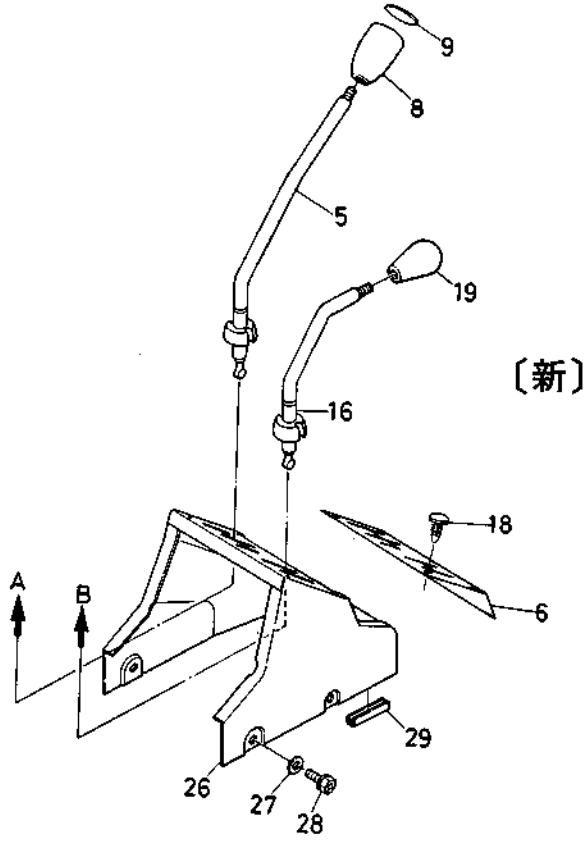
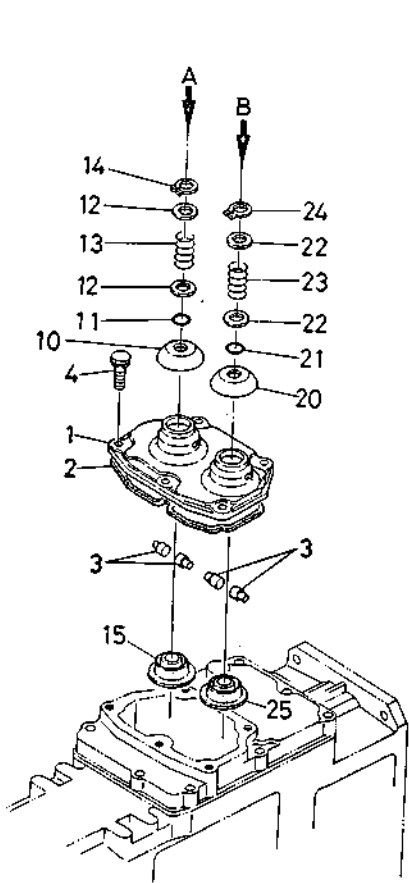
## 24. 変速装置関係 1 (ダブルクラッチ用)



## 24. 変速装置関係 1〔ダブルクラッチ用〕

図番	コード No.	部品名称	数量	互換性	備考
1	38240-2351-0	シフト フォーク (1、2ソク)	1		L2602
	38240-2351-4		1		#10224~ DT#10192~ L2602
	38240-2351-5		1		#12004~ DT#11882~ L2602
	38280-2351-0		1		L2802
2	38240-2352-0	シフト フォーク (3、4ソク)	1		
	38240-2352-4		1		#12004~ DT#11882~
3	38240-2353-0	シフト フォーク (バック)	1		L2602
	38240-2353-5		1		#12004~ DT#11882~ L2602
	38280-2353-0		1		L2802
4	05411-00420	スプリング ピン	3		
5	38240-2354-0	フォーク ロッド	2		
	38240-2354-6		2		#12004~ DT#11882~
6	38240-2355-0	フォーク ロッド	1		
7	07715-01605	ボール	5		
8	62213-1853-0	ヘンソク コテイ スプリング	3		
9	34150-2361-0	ニュートラル ピース	2		
10	34150-2362-0	スプリング	2		
11	38260-2461-0	シフト フォーク マエ	1		
12	38260-2462-0	シフト フォーク ウシロ	1		
13	38260-2463-0	フォーク ロッド マエ	1		
	38260-2463-2		1		#11524~ DT#11532~
14	38260-2464-0	フォーク ロッド ウシロ	1		
15	05411-00530	スプリング ピン	1		
	05411-00528		1		
16	05411-00425	スプリングピン	1		
17	07715-01605	ボール	3		
18	62213-1853-0	ヘンソク コテイ スプリング	2		
19	37110-2468-0	プラグ	1		
20	04717-01000	ゴムツキ ザガネ	1		
21	38430-2471-0	ピーティオー レバー マエ	1		
22	38430-2472-0	ピーティオー レバー ウシロ	1		
23	38430-2476-0	フォーク ロッド 1	1		
24	38430-2477-0	フォーク ロッド 2	1		
25	05411-00420	スプリング ピン	2		
26	38430-2487-0	ヘンソク カナグ	1		
27	05411-00436	スプリング ピン	1		

25. 変速装置関係 2 (シングルクラッチ用)

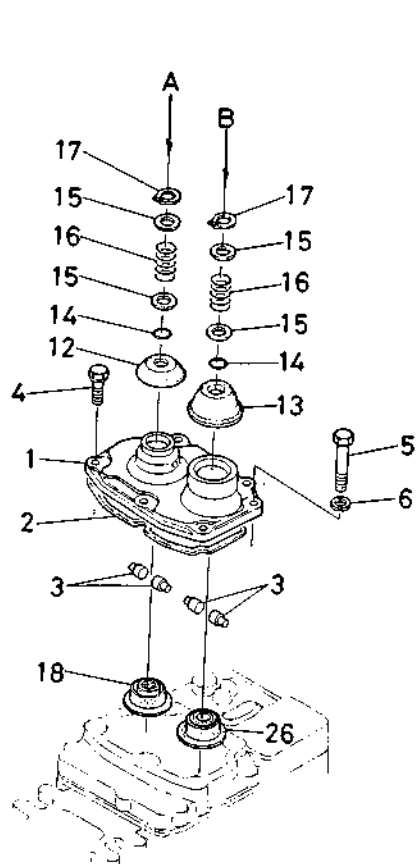




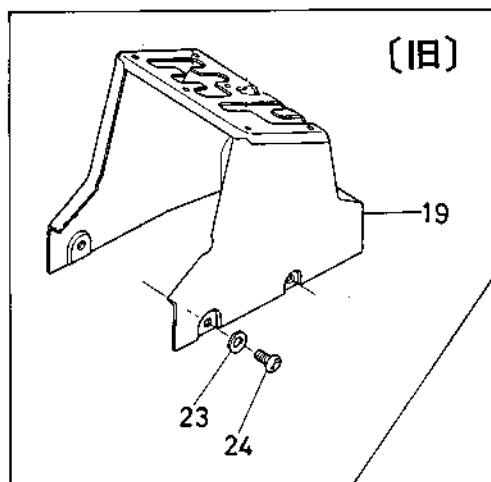
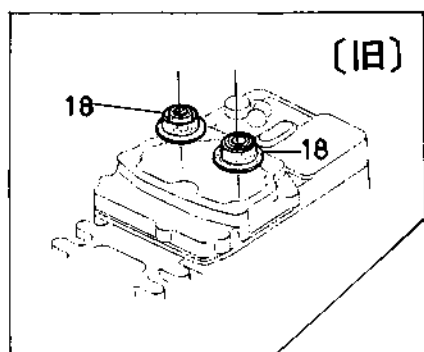
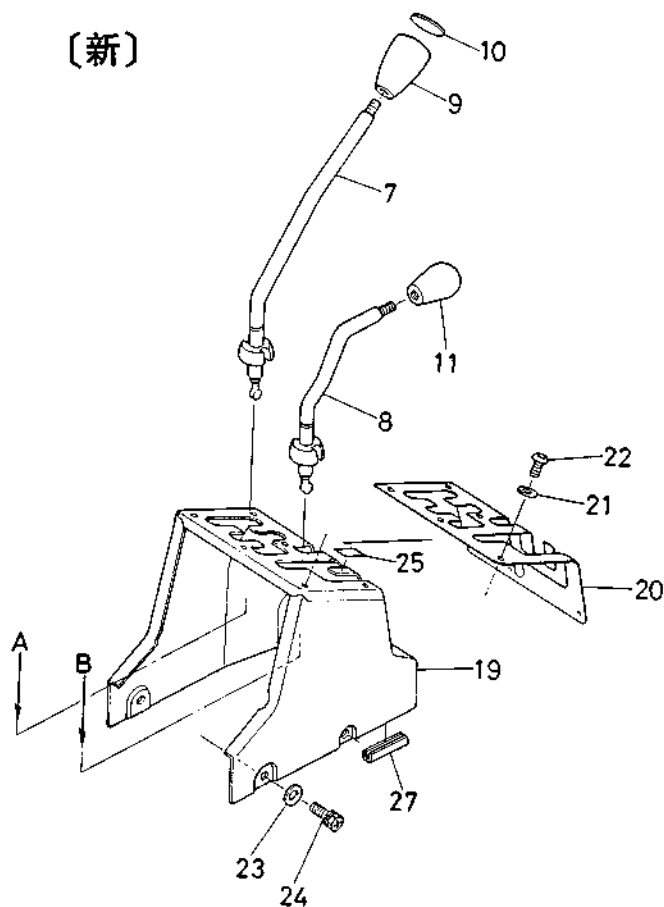
## 25. 変速装置関係 2 (シングルクラッチ用)

図番	コード No.	部 品 名 称	数量	互換性	備 考
1	38240-2371-0	ヘンソク ダイ	1		
2	38240-2372-0	カク リング	1		
3	34150-2374-0	セット ピン	4		
4	01120-50822	ボルト	5		
5	38240-2381-0	シュヘンソク レバー	1		
6	38240-2328-0	シュヘンソク ガイド マーク	1		
7					
8	38240-2386-0	レバー グリップ	1		
9	38240-2387-0	グリップ ラベル	1		
10	34150-2394-0	レバー シールド	1		
11	04811-00120	O リング	1		
12	32240-2395-0	ザガネ	2		
13	32240-2392-0	スプリング	1		
14	31220-2393-0	ジク サークリップ	1		
15	34150-2387-0	シールド	1		
16	38240-2485-0	ピーティオー ヘンソク レバー	1		
17	04012-50040	ヒラ ザガネ	4		廃止 ⑩に関連
18	03054-50410	ナベ コネジ	4	↺*	#13307~ DT#14159~
	38240-2330-0	ボタン クリップ	4		
19	38240-2492-0	レバー グリップ	1		
20	34150-2394-0	レバー シールド	1		
21	04811-00120	O リング	1		
22	32240-2395-0	ザガネ	2		
23	32240-2392-0	スプリング	1		
24	31220-2393-0	ジク サークリップ	1		
25	34150-2387-0	シールド	1		
26	38240-2327-0	シュヘンソク ガイド	1	↺*	#13307 DT#14159~ ビスドメ→ボタンクリップ
	38240-2327-6		1		
27	04012-50080	ヒラ ザガネ	4		
28	03014-50814	ナベ コネジ	4	↺	
	01202-50816	ボルト	4		
29	37150-1392-0	ホゴ ゴム	2	↺	
	70415-5215-0	クッション	2		

# 25. 変速装置関係 2 [ダブルクラッチ用]



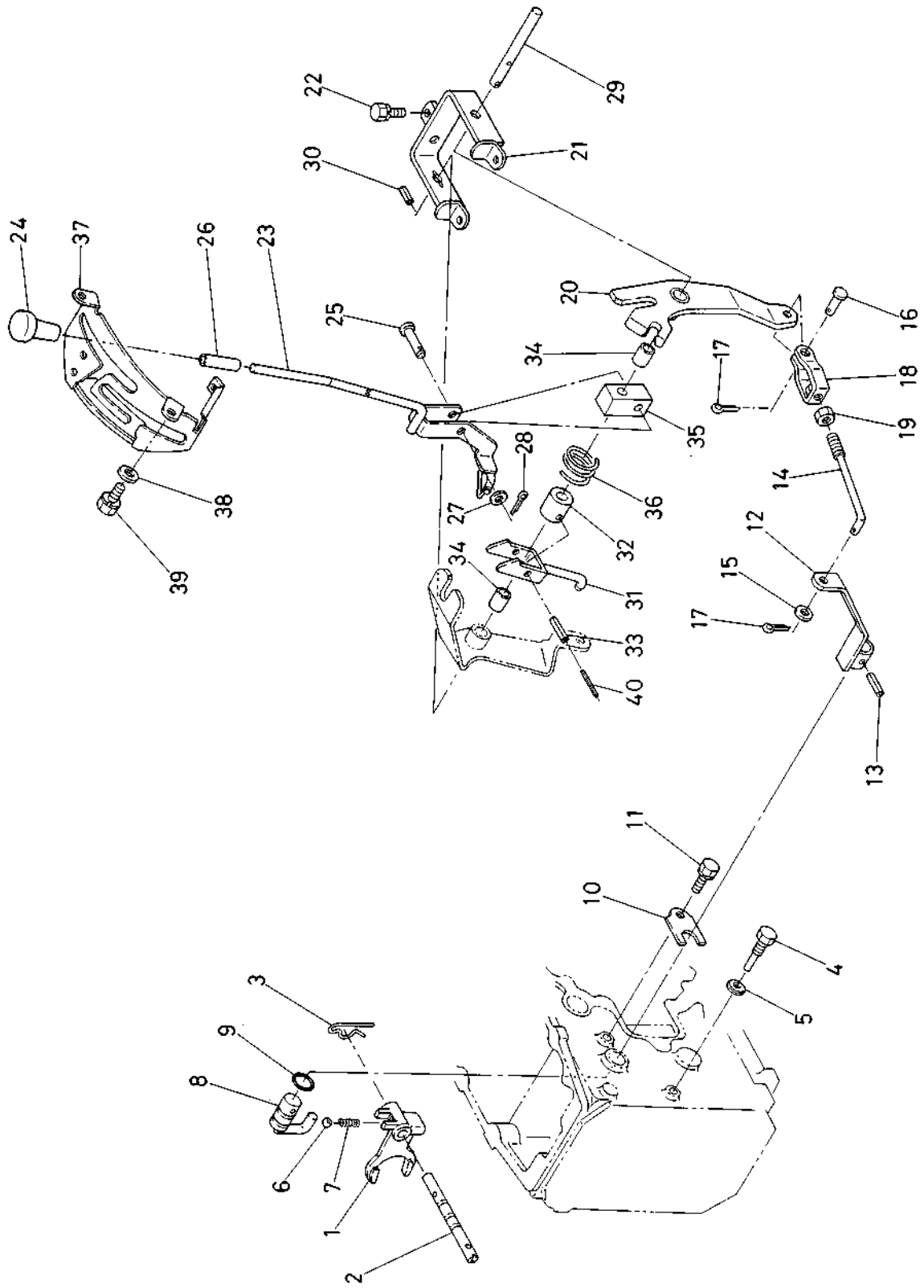
〔新〕



25. 変速装置関係 2 (ダブルクラッチ用)

図番	コード No.	部品名称	数量	互換性	備考
1	38430-2371-0	ヘンソク ダイ	1		
2	38240-2372-0	カク リング	1	↕	#11294 DT #11312~
	38430-2372-0		1		
3	34150-2374-0	セット ピン	4		
4	01120-50822	ボルト	5		
5	01153-50865	ボルト	1		
6	04512-50080	バネ ザガネ	1		
7	38430-2381-0	シュヘンソク レバー	1		
8	38430-2485-0	ピーティオー ヘンソク レバー	1		
9	38240-2386-0	レバー グリップ	1		
10	38240-2387-0	グリップ ラベル	1		
11	38240-2492-0	レバー グリップ	1		
12	34150-2394-0	レバー シールド	1		
13	38430-2394-0	シールド (PTO)	1		
14	04811-00120	O リング	2		
15	32240-2395-0	ザガネ	4		
16	32240-2392-0	スプリング	2		
17	31220-2393-0	ジク サークリップ	2		
18	34150-2387-0	シールド	2		
			1		
19	38260-2327-0	シュヘンソク ガイド	1	↕	#12614~ DT #12812~
	38260-2327-5		1		
	38260-2327-6		1		
20	38260-2328-0	シュヘンソク ガイド マーク (1)	1	↕	#12927~ DT #13284~
	38260-2328-3		1		
21	04012-50040	ヒラ ザガネ	8		
22	03054-50410	ナベ コネジ	8		
23	04012-50080	ヒラ ザガネ	4		
24	03014-50814	ナベ コネジ	4	↕	
	01202-50816	ボルト	4		
25	38430-2329-0	シュヘンソク ガイド マーク (2)	1		
26	38430-2387-0	シールド	1		#10624~ DT #10732~ 採用 ⑩に関連
27	37150-1392-0	ホゴ ゴム	2	↕	
	70415-5215-0	クッション	2		

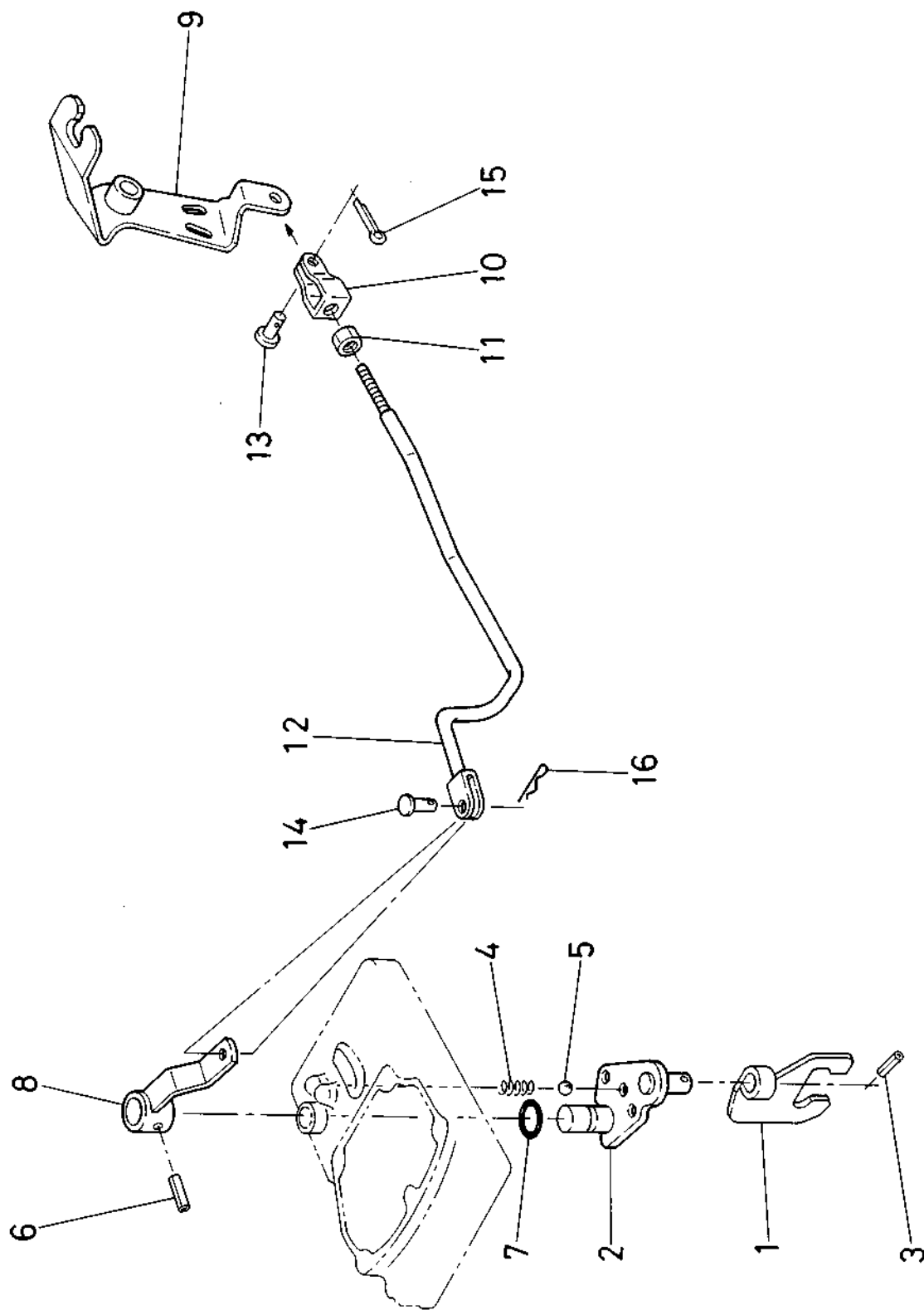
26. 変速装置関係 3



## 26. 変速装置関係 3

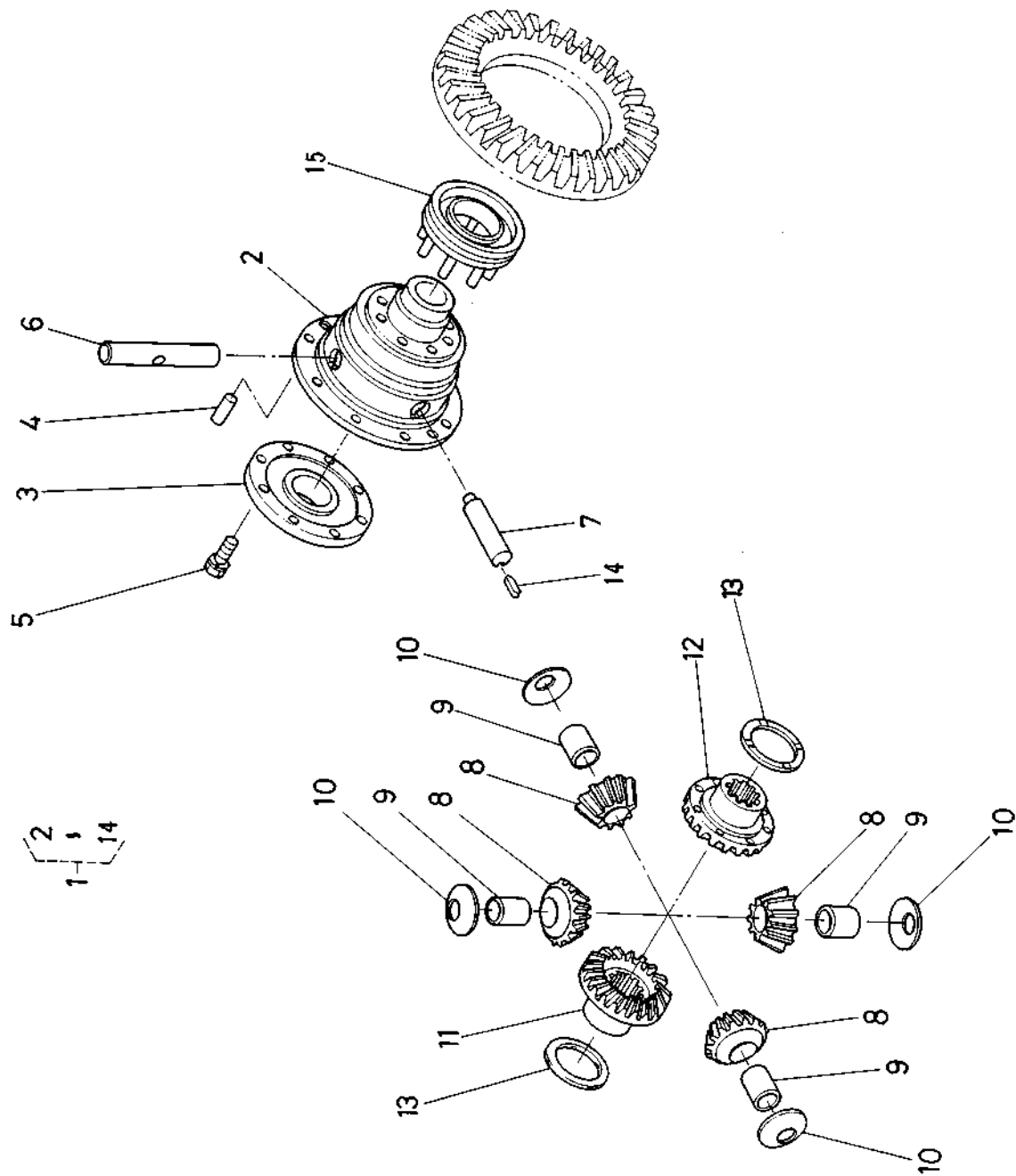
図番	コード No.	部品名称	数量	互換性	備考
1	38240-2411-0	シフトフォーク (フク)	1		
2	38240-2413-0	フォーク ジク	1		
3	05515-51200	スナップ ピン	1		
4	37150-2312-0	トメネジ	1		
5	04717-00800	ゴムツキ ザガネ	1		
6	07715-01605	ボール	1		
7	62231-1853-0	ヘンソク コテイ スプリング	1		
8	37150-2431-0	シフト レバー	1		
9	04811-00150	O リング	1		
10	34150-2435-0	レバー ストップ	1		
11	01120-50816	ボルト	1		
12	38240-2432-0	フクヘンソク レバー 1	1		
13	05411-00630	スプリング ピン	1		
14	38240-2439-0	フクヘンソク ロッド	1		
15	04011-50100	ヒラ ザガネ	1		
16	05122-51022	アタマツキ ピン	1		
17	05511-50318	ワリピン	2		
18	38240-2436-0	フタマタ ツギテ	1		
19	02116-50100	ナット	1		
20	38240-2433-0	フクヘンソク レバー 2	1		
21	38240-2444-0	ブラケット	1		
22	01123-50822	ボルト	3		
23	38260-2443-0	チェンジ レバー	1		
24	38240-2441-0	グリップ	1		
25	38240-2442-0	アタマツキ ピン	1		
26	38240-2445-0	レバーヨウ パイプ	1		
27	04011-50100	ヒラ ザガネ	1		
28	05511-50318	ワリ ピン	1		
29	38240-2446-0	ジク	1		
30	05411-00628	スプリング ピン	1		
31	38240-2447-0	クリープ ロック レバー	1		
32	38240-2437-0	カラー	1		
33	05411-00545	スプリング ピン	1		
34	38240-2434-0	ブッシュ	2		
35	38240-2435-0	コマ	1		
36	38240-2449-0	スプリング	1		
37	38240-2451-5	レバーガイド (フク)	1		
38	04013-50080	ヒラ ザガネ	2		
39	01120-50816	ボルト	2		
40	05411-00332	スプリング ピン	1		

## 27. 変速装置関係 4





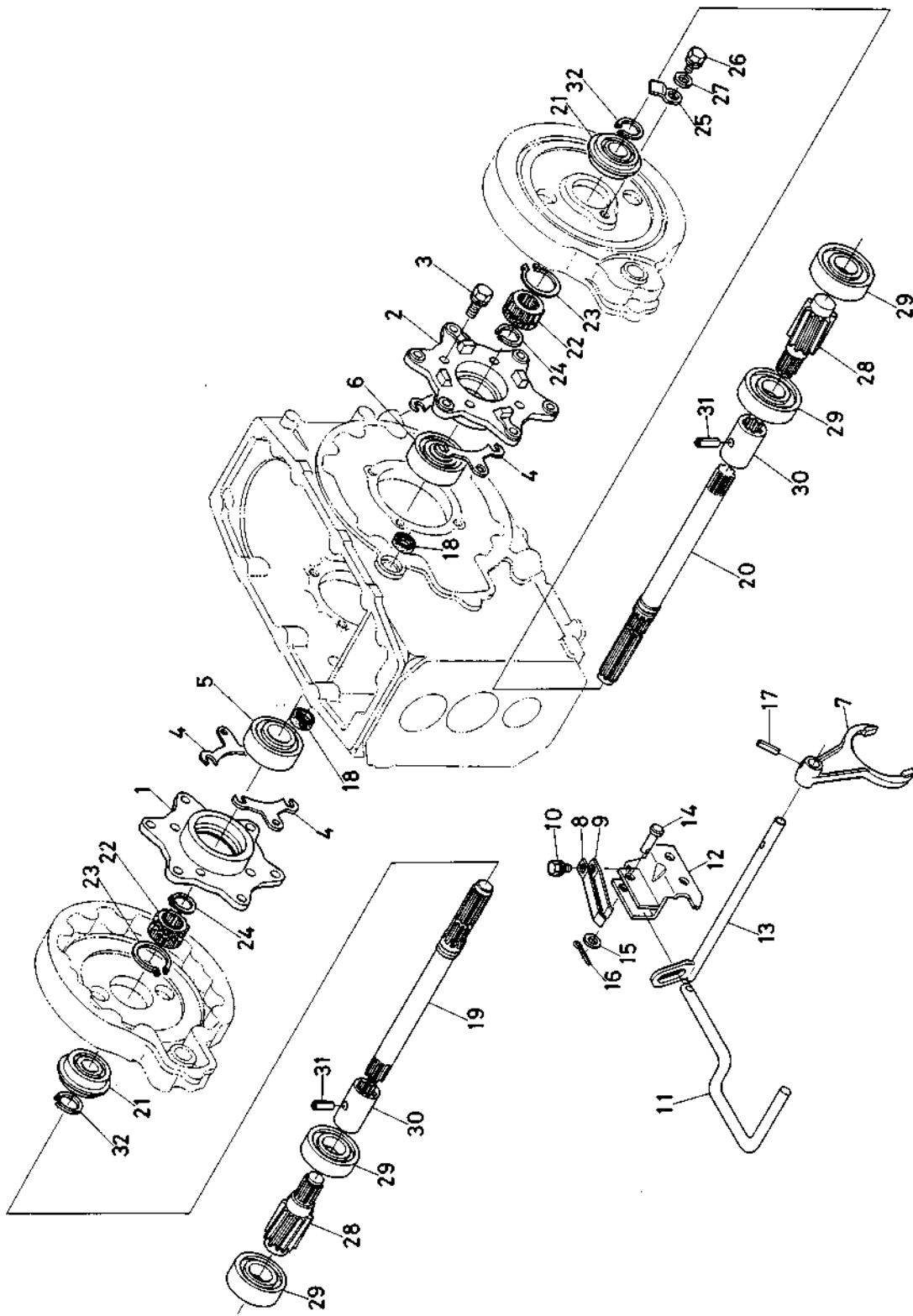
# 28. デフ装置関係 1







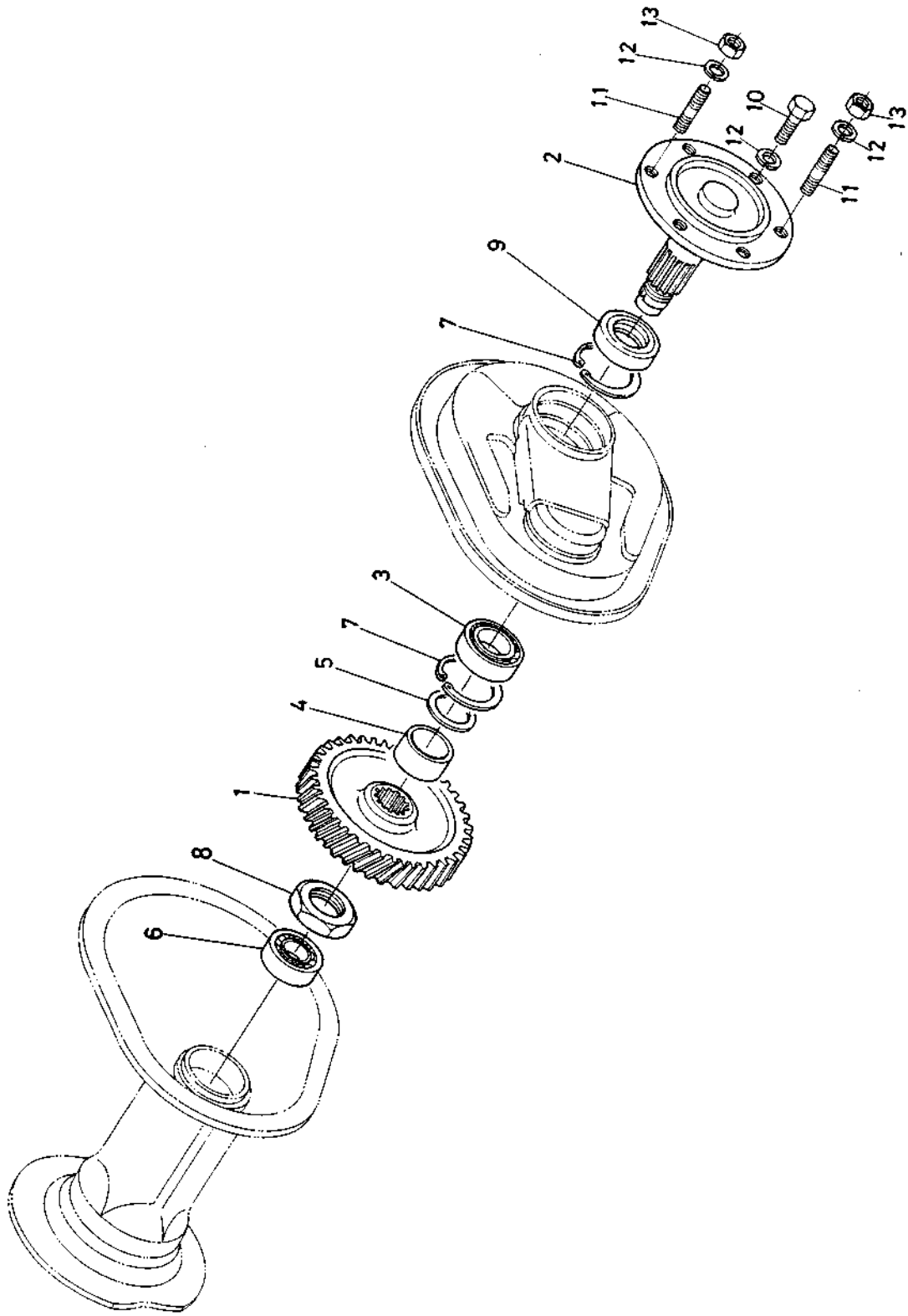
# 29. デフ装置関係 2



## 29. デフ装置関係 2

図番	コード No.	部 品 名 称	数量	互換性	備 考
1	37300-2655-0	デフベアリングケース ミギ	1	↕	
	31351-2655-0		1		
2	37300-2656-0	デフベアリングケース ヒダリ	1	↕	
	31351-2656-0		1		
3	01133-51030	ボルト	8		
4	37150-2616-0	シム 0.2	12		
	37150-2617-0	シム 0.1	8		
	37150-2618-0	シム 0.5	4		
5	08711-32011	テーパローラ ベアリング	1		
6	08711-30209	テーパローラ ベアリング	1		
7	37300-2663-0	シフト フォーク (デフロック)	1		
8	37150-2664-3	スプリング	1		
9	37150-2666-0	スプリング	1		
10	01120-50816	ボルト	1		
11	38240-2665-0	デフロック ペダル	1		
12	37300-2667-0	ペダル ブラケット	1		
13	37300-2668-0	デフロック カム	1		
14	05122-50835	アタマツキ ピン	1		
15	04012-50080	ヒラ ザガネ	1		
16	05511-50218	ワリ ピン	1		
17	05411-00630	スプリング ピン	1		
18	09500-16287	オイル シール	2		
19	38260-2671-0	デフヨーク ジク ミギ	1		
20	38260-2672-0	デフヨーク ジク ヒダリ	1		
21	08151-06007	ボール ベアリング	2		
22	37300-2819-0	スプライン ボス	2		
23	04612-00450	ジク サークリップ	2		
24	04612-00320	ジク サークリップ	2		
25	34150-2194-0	ベアリング オサエ	2	↕	#13077 DT #13674~ 切欠け追加
	34150-2194-2		2		
26	01153-50818	ボルト	2	↕	バネザガネ付
	01133-50818		2		
27	04512-50080	バネ ザガネ	2		廃止 ㊟に関連
28	38260-2675-0	11 ギヤー ジク (ハスバ)	2		
29	08100-00026	ボール ベアリング	4	↕	
	38260-2679-0		4		
30	37300-2818-0	カップ リング	2		
31	05411-00545	スプリング ピン	2		
32	04612-00350	ジク サークリップ	2		

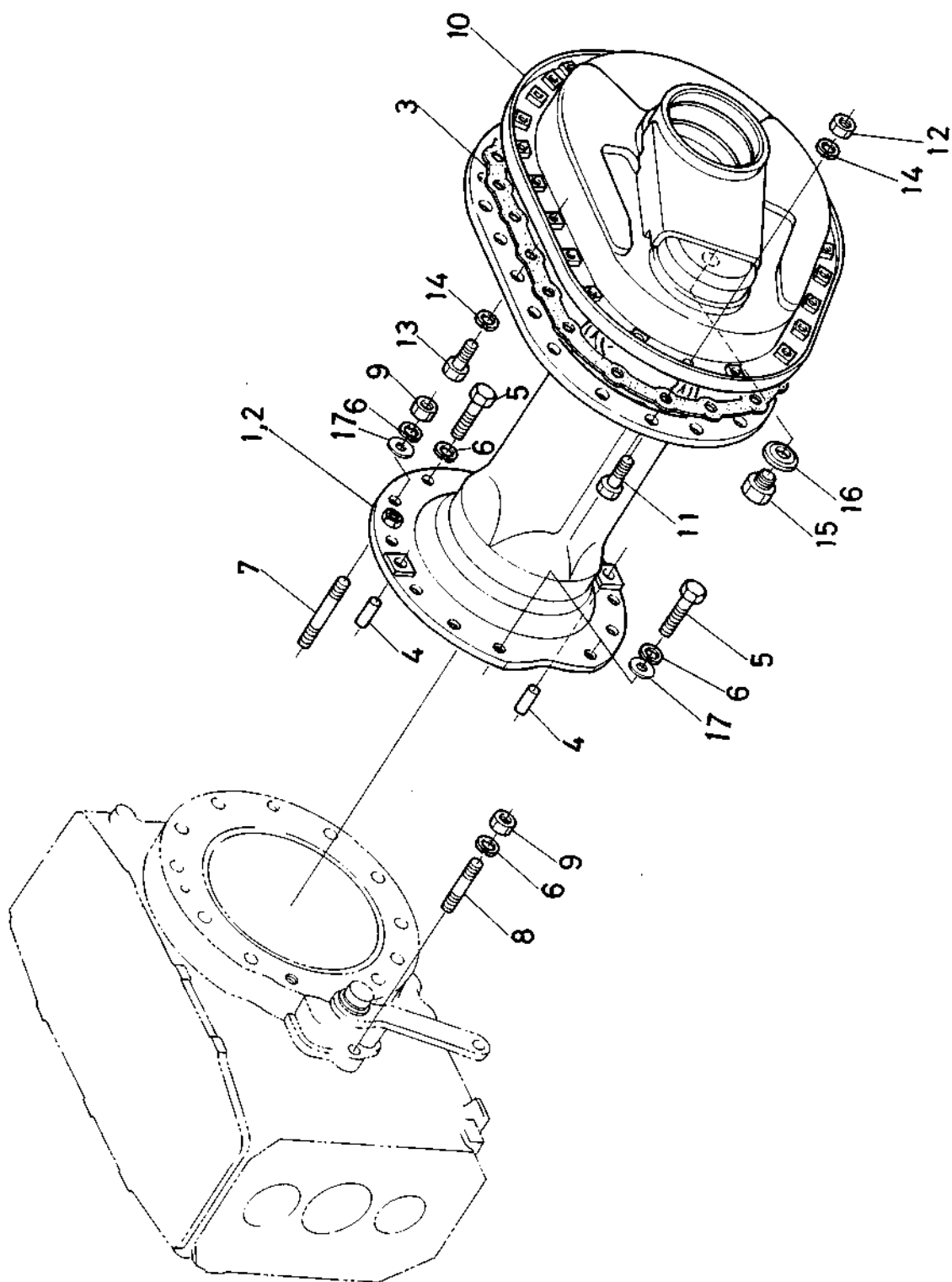
# 30. 後車軸關係



## 30. 後車軸関係

図番	コード No.	部 品 名 称	数 量	互 換 性	備 考
1	38260-2683-0	65 ギヤ- (ハスバ)	2		
2	37260-2711-0	コウシャ ジク	2		
3	08101-06211	ボール ベアリング	2		
4	37260-2714-0	カラー	2		
5	34350-2715-0	ザガネ	2		
6	08101-06308	ボール ベアリング	2		
7	04611-01000	アナ サークリップ	4		
8	37300-2728-0	50 ナット	2		
9	37300-2756-0	オイル シール	2		
10	01073-51630	ボルト	8		
11	01517-51632	スタッド	4		
12	04512-50160	バネ ザガネ	12		
13	02076-50160	ナット	4		

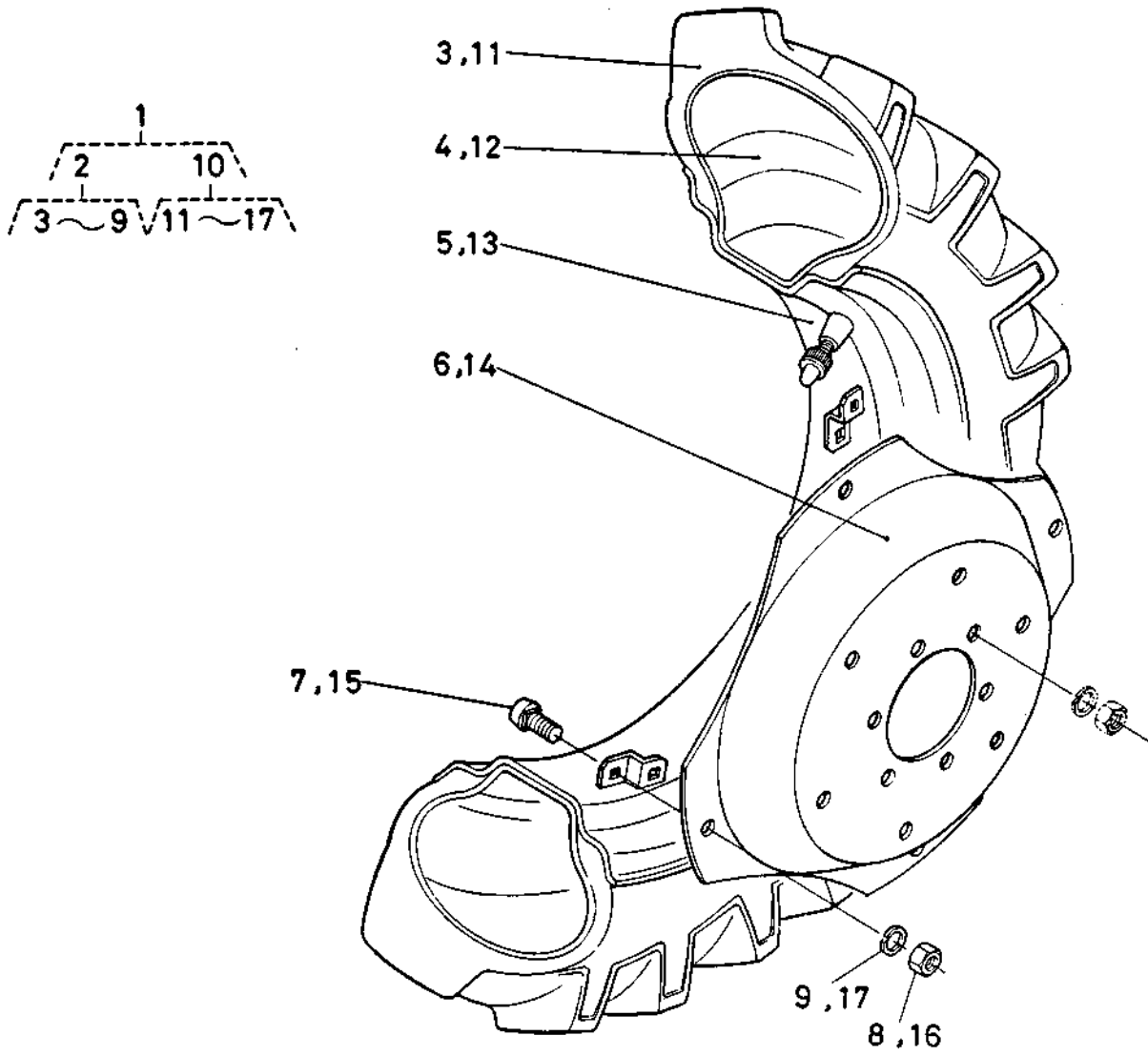
# 31. 車軸ケース関係



## 31. 車軸ケース関係

図番	コード No.	部品名称	数量	互換性	備考
1	38260-2731-0	シャジク ケース ミギ	1		
2	38260-2732-0	シャジク ケース ヒダリ	1		
3	37300-2734-0	パッキン	2		
4	05012-01325	ヘイコウ ピン	4		
5	01173-51275	ボルト	8		
6	04512-50120	バネ ザガネ	26		
7	37300-2735-0	スタッド	16		
8	01574-51245	スタッド	2		
9	37300-2736-0	ナット	18	↺	
	35340-2736-0		18		
10	38260-2733-0	シャジク ケース カバー	2		
11	37150-2739-0	リーマ ボルト	4		
12	02176-50100	ナット	4		
13	01133-51022	ボルト	44		
14	04512-50100	バネ ザガネ	4		
15	06331-35016	プラグ	2		
16	04717-01600	ゴムツキ ザガネ	2		
17	04013-50120	ヒラ ザガネ	24		

## 32. 後輪関係〔普通ラグタイヤ用〕

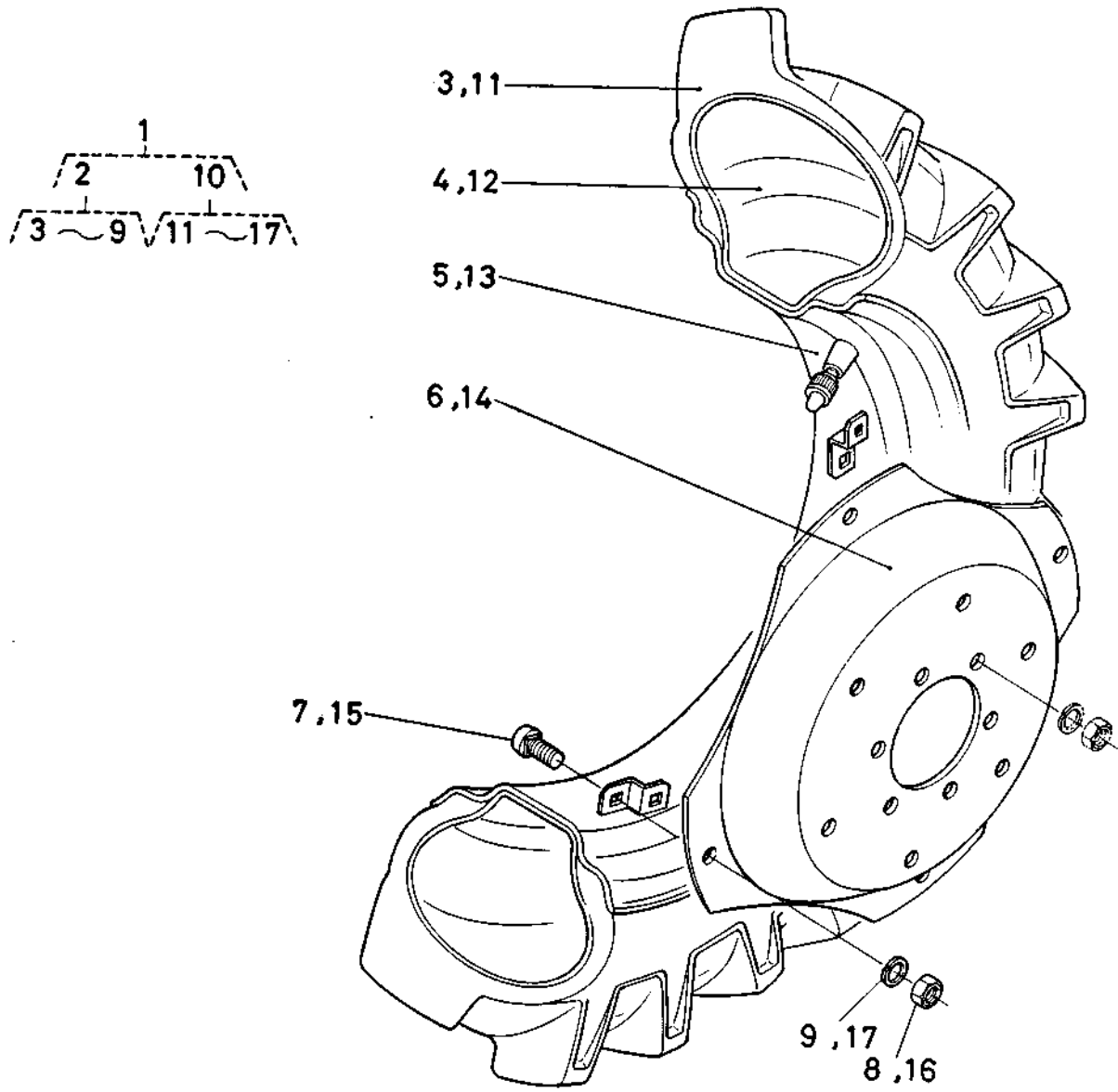




## 32. 後輪関係〔普通ラグタイヤ用〕

図番	コード No.	部品名称	数量	互換性	備考
1	38260-2780-0	コウリン アSSH	1		②~⑰
2	38260-2781-0	コウリン ミギ アSSH	1		③~⑨
3	37260-2762-0	ゴム タイヤ	1		
4	37260-2763-0	チューブ	1		
5	38260-2765-0	リム	1		
6	38260-2764-0	ディスク	1		
7	31220-2768-0	ボルト	4		
8	02074-50160	ナット	4		
9	04512-50160	バネ ザガネ	4		
10	38260-2791-0	コウリン ヒダリ アSSH	1		⑪~⑰
11	37260-2762-0	ゴム タイヤ	1		
12	37260-2763-0	チューブ	1		
13	38260-2765-0	リム	1		
14	38260-2764-0	ディスク	1		
15	31220-2768-0	ボルト	4		
16	02074-50160	ナット	4		
17	04512-50160	バネ ザガネ	4		

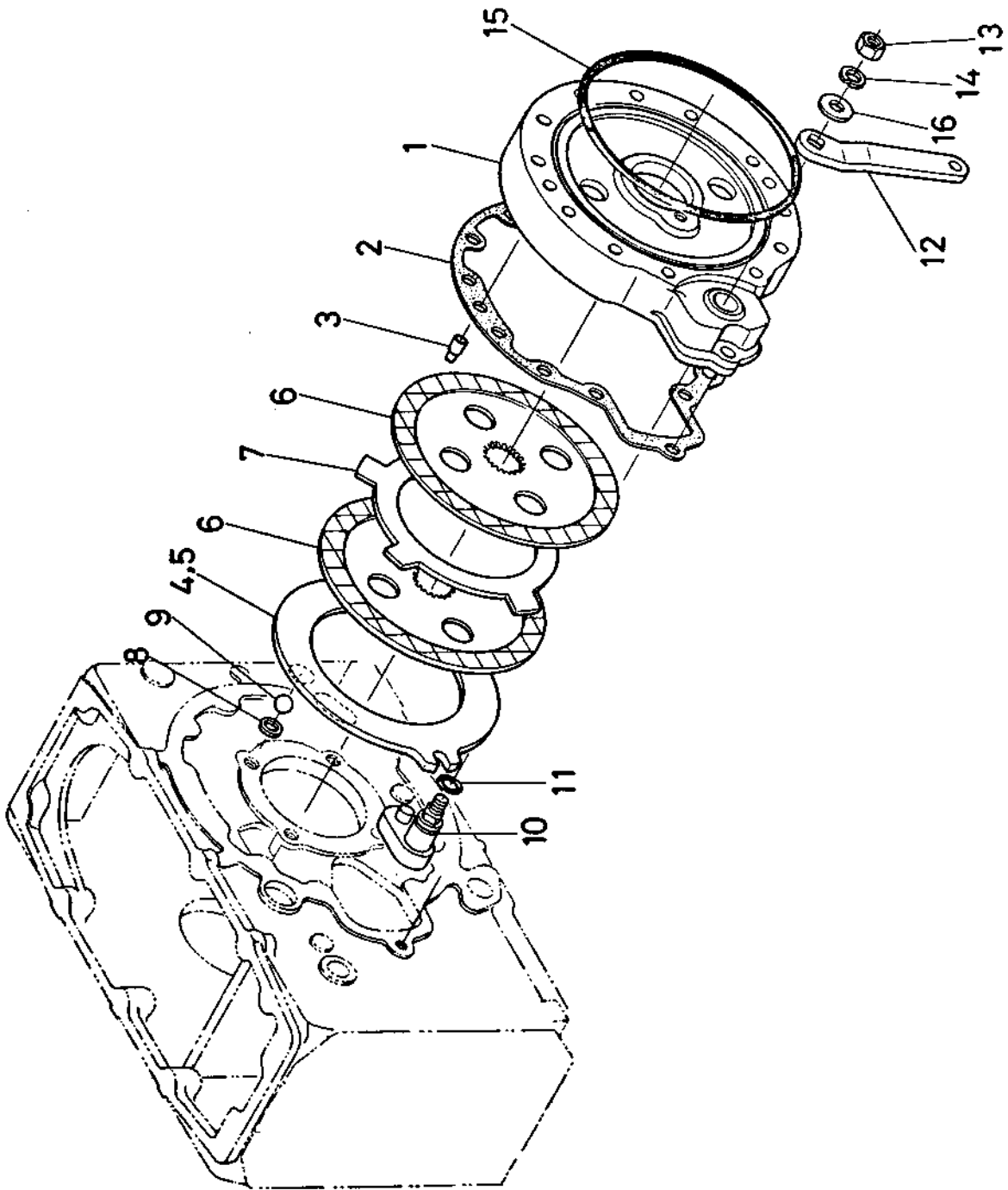
## 32. 後輪関係 (ニューバランスタイヤ用)



### 32. 後輪関係〔ニューバランスタイヤ用〕

図番	コード No.	部 品 名 称	数 量	互換性	備 考
1	38260-2760-0	コウリン アッシ	1		②～⑭
2	38260-2761-0	コウリン ミギ アッシ	1		③～⑨
3	38260-2762-0	ゴム タイヤ	1		
4	37260-2763-0	チューブ	1		
5	38260-2765-0	リム	1		
6	38260-2764-0	ディスク	1		
7	31220-2768-0	ボルト	4		
8	02074-50160	ナット	4		
9	04512-50160	バネ ザガネ	4		
10	38260-2771-0	コウリン ヒダリ アッシ	1		⑩～⑰
11	38260-2762-0	ゴム タイヤ	1		
12	37260-2763-0	チューブ	1		
13	38260-2765-0	リム	1		
14	38260-2764-0	ディスク	1		
15	31220-2768-0	ボルト	4		
16	02074-50160	ナット	4		
17	04512-50160	バネ ザガネ	4		

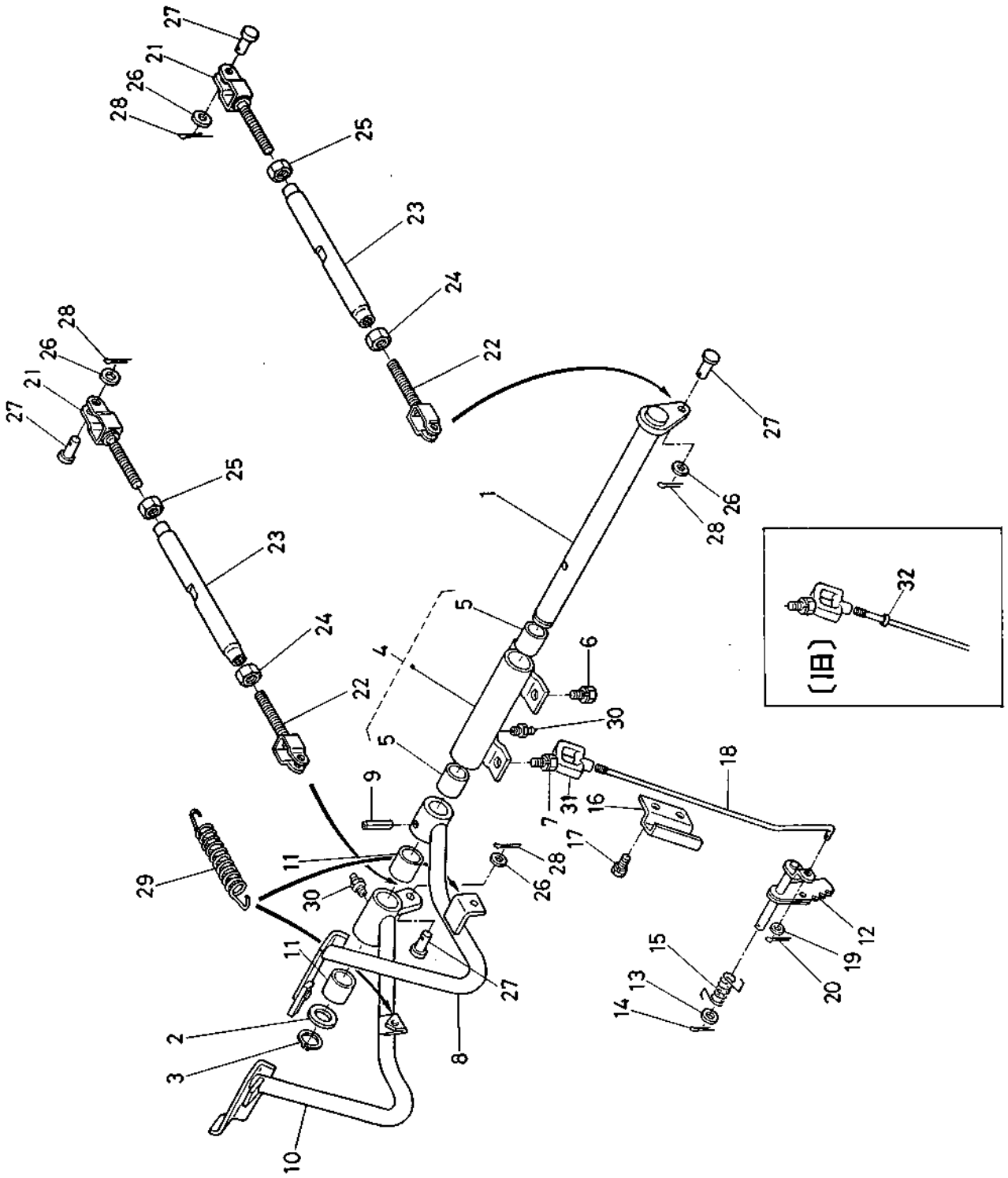
33. ブレーキ関係



33. ブレーキ関係

図番	コード No.	部 品 名 称	数 量	互 換 性	備 考
1	37300-2815-0	ブレーキ ケース	2		
2	37260-2816-0	パッキン	2		
3	38260-2818-0	ヘイコウ ビン	4		
4	37150-2824-0	カム プレート ヒダリ	1		
5	37150-2827-0	カム プレート ミギ	1		
6	37150-2820-0	ブレーキ ディスク	4		
7	37720-2817-0	プレート	2		
8	37150-2825-0	ボール シート	12		
9	07715-00805	ボール	12		
10	37720-2821-0	ブレーキカム	2	┌	#12504~ DT12292~
	37720-2821-6		2		
11	04811-00180	O リング	2		
12	37720-2822-0	カム レバー	2		
13	02174-50120	ナット	2		
14	04512-50120	バネ ザガネ	2		
15	37300-2744-0	O リング	2		
16	04015-50120	ヒラ ザガネ	2		

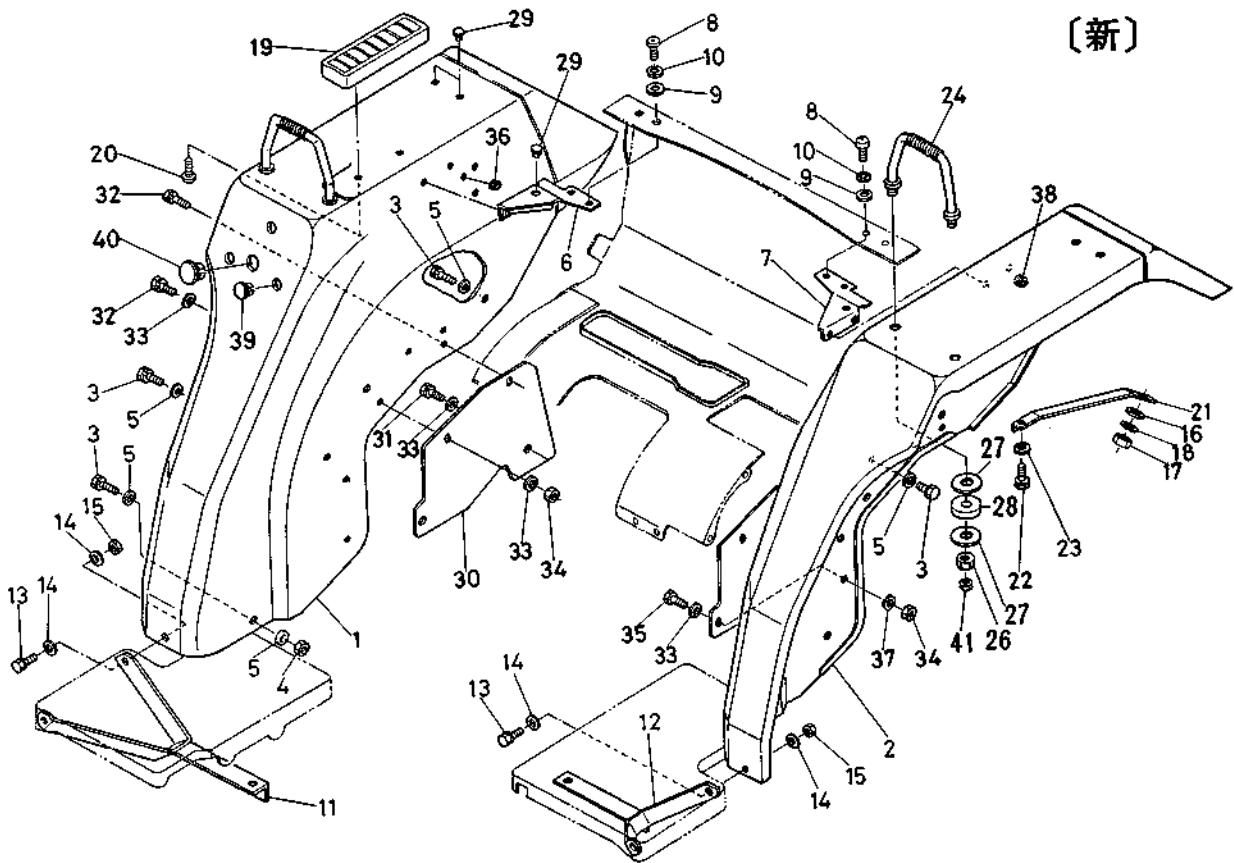
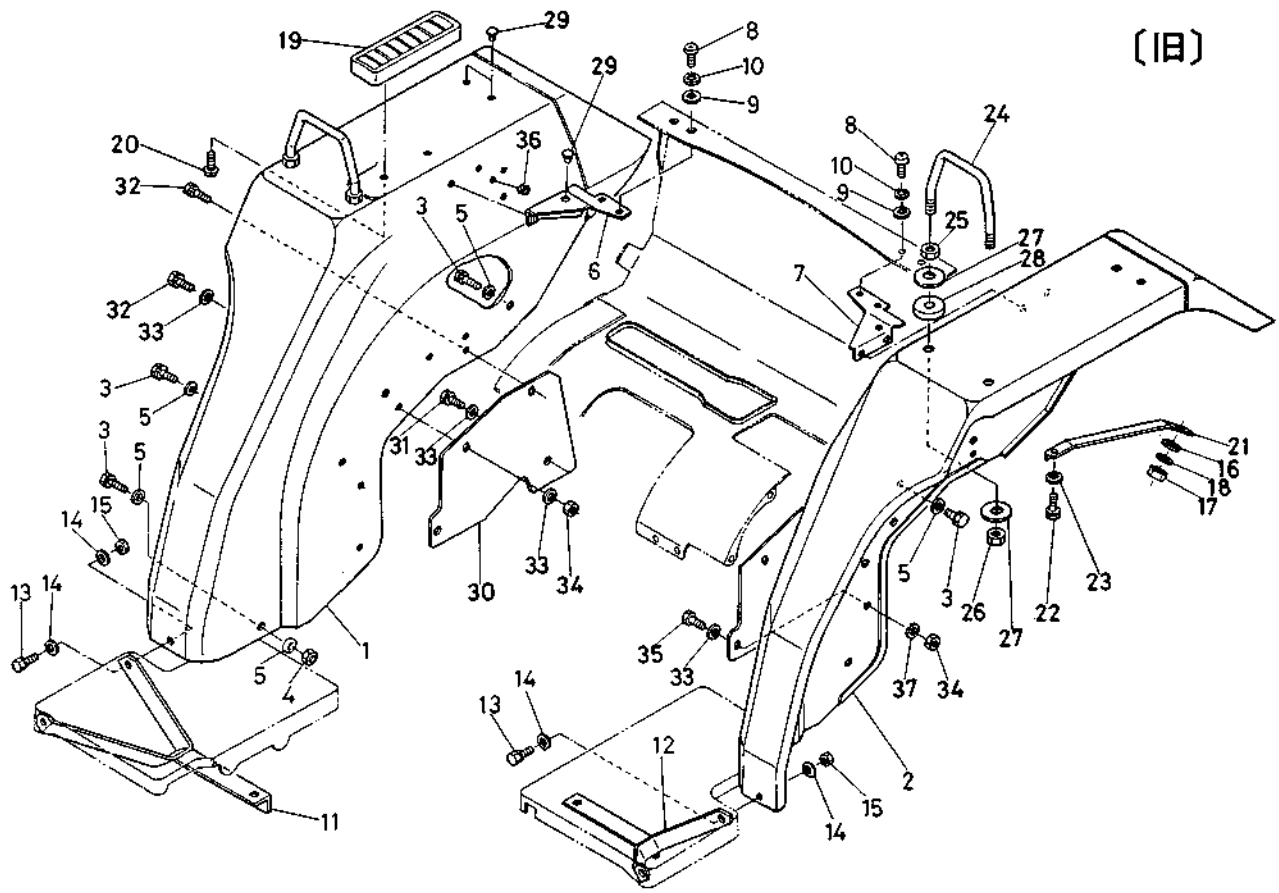
# 34. ブレーキペダル関係



## 34. ブレーキペダル関係

図番	コード No.	部品名称	数量	互換性	備考
1	38240-2841-0	ブレーキ ペダル ジク	1		
2	32150-2846-0	カラー	1		
3	04612-00250	ジク サークリップ	1		
4	38240-2842-0	ペダルジク サポート	1		⑤を含む
5	34150-2843-0	ブッシュ	2		
6	01133-51020	ボルト	2		
7	01133-51025	ボルト	2		
8	38240-2862-0	ブレーキ ペダル ヒダリ	1		
9	05411-00840	スプリング ピン	1		
10	38240-2861-0	ブレーキ ペダル ミギ	1		⑩を含む
11	38180-2867-0	ブッシュ	2		
12	38240-2881-3	ロック	1	}	#14811~ DT#52379~
	38240-2881-4		1		
13	04011-50100	ヒラ ザガネ	1		
14	05511-50318	ワリ ピン	1		
15	38240-2885-0	スプリング	1		
16	34150-2888-0	ラチェット ガイド	1		
17	01202-50814	ボルト	2		
18	38430-2887-0	ロッド	1		
19	04012-50060	ヒラ ザガネ	1		
20	05511-50218	ワリ ピン	1		
21	37220-9108-0	ブレーキ ロッド 1	2		
22	37220-9109-0	ブレーキ ロッド 2	2		
23	38240-2898-0	ターン バックル	2		
24	37300-2899-0	ナット	2		
25	02174-50140	ナット	2		
26	04012-50080	ヒラ ザガネ	4		
27	05112-50828	アタマツキ ピン	4		
28	05511-50215	ワリ ピン	4		
29	37150-1584-0	スプリング	2		
30	06613-10675	グリース ニップル	2		
31	38430-2889-0	ニギリ	1		
32	33251-8348-0	スパーサ	1		~#12806 ~DT#13103 廃止

# 35. フェンダ関係 1

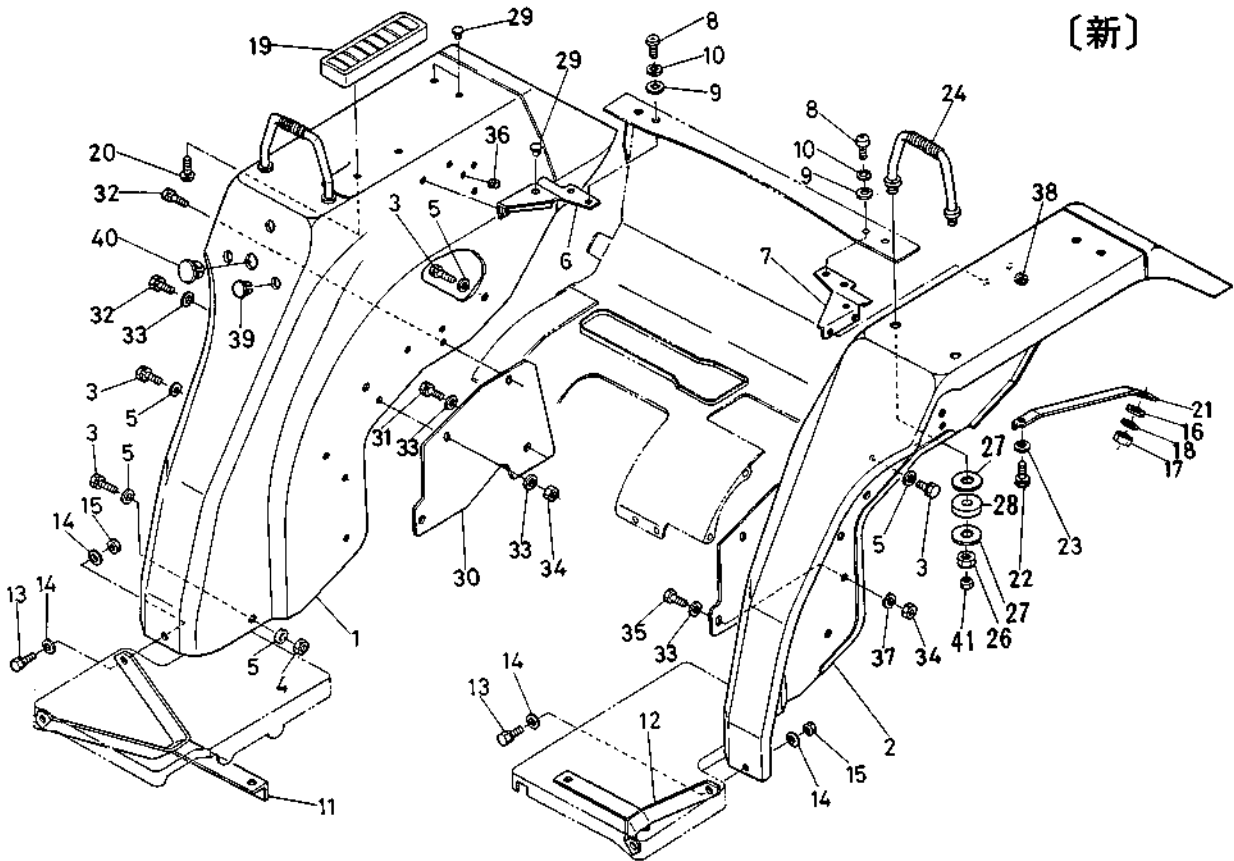
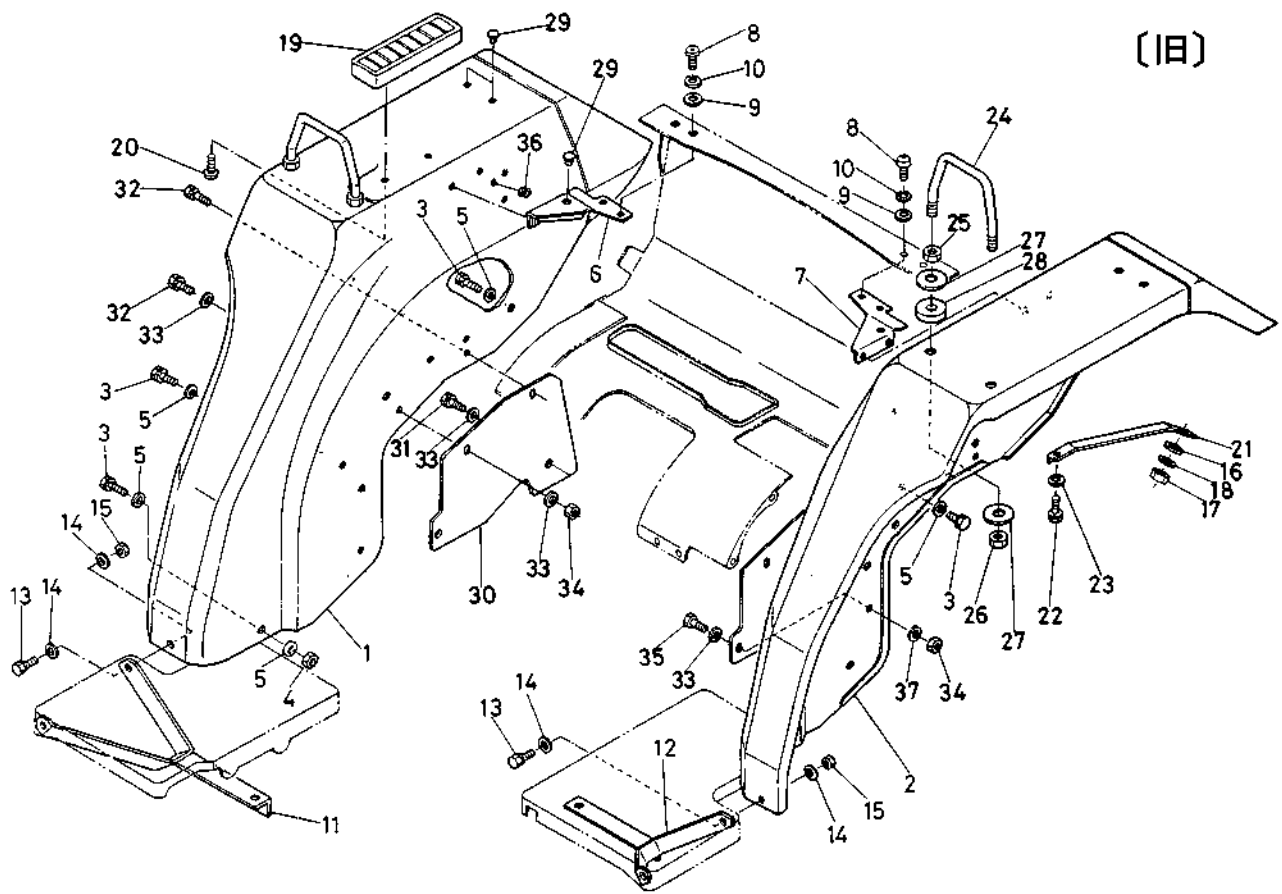




## 35. フェンダ関係 1

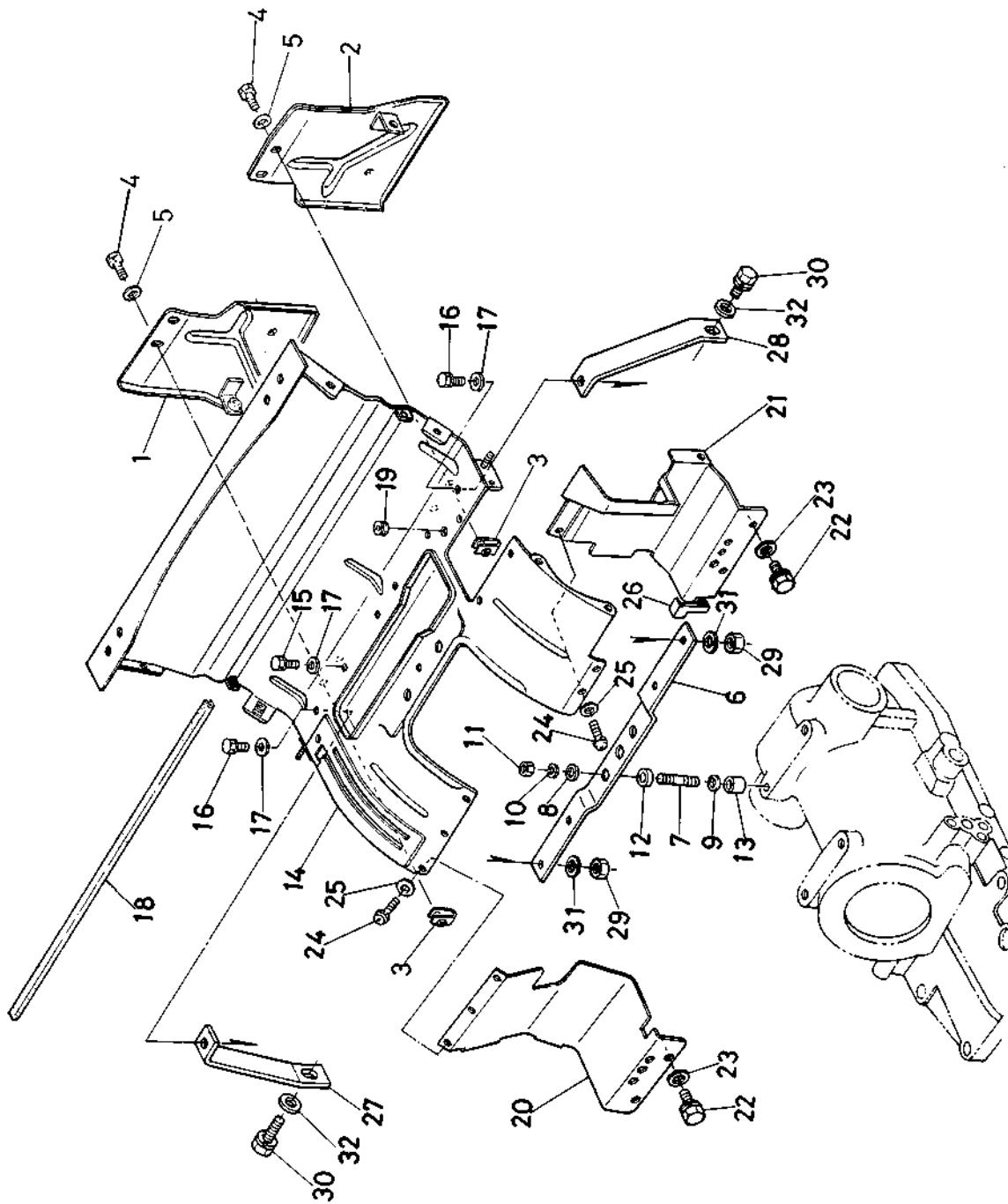
図番	コード No.	部品名称	数量	互換性	備考
1	38260-2910-0	フェンダ ミギ コンブ	1	↕	モンローと部品兼用化
	38570-2910-0		1		
2	38260-2920-0	フェンダ ヒダリ コンブ	1		
3	01120-50818	ボルト	21		
4	02114-50080	ナット	2		
5	04015-50080	ヒラ ザガネ	23		
6	38240-2913-0	フェンダホキョウ ミギ	1		
7	38240-2914-0	フェンダホキョウ ヒダリ	1		
8	03017-50816	バインド コネジ	4		
9	04015-50080	ヒラ ザガネ	4		
10	04512-50080	バネ ザガネ	4		
11	38240-2915-0	フェンダステー シタ 1	1		
12	38240-2916-0	フェンダステー シタ 2	1		
13	01120-50832	ボルト	2		
14	04015-50080	ヒラ ザガネ	8		
15	02114-50080	ナット	2		
16	04013-50060	ヒラ ザガネ	4		
17	02014-50060	ナット	6		
18	04512-50060	バネ ザガネ	4		
19	38240-2923-0	ヒジノセ ダイ	1		
20	03514-50512	タッピン ネジ	2		
21	38260-2906-0	ユレドメ カナグ	2		
22	01120-50814	ボルト	2		
23	04013-50080	ヒラ ザガネ	2		
24	38240-2917-0	テスリ	2	↕	#12807~ DT #13104~
	38240-2917-2		2		
25	02172-50140	ナット	4		廃止 ②に関連
26	02174-50140	ナット	4		
27	04013-50140	ヒラ ザガネ	8		
28	32260-2918-0	クッション	4		
29	38240-2929-0	プラグ	6		Mは除く
30	38260-2902-0	フェンダホジョ カバー	2		
31	01120-50814	ボルト	2		
32	01120-50816	ボルト	5		
33	04012-50080	ヒラ ザガネ	14		
34	02114-50080	ナット	6		
35	01150-50816	ボルト	1		
36	33251-8931-0	クッション	2	↕	#13427~ DT #14509~
	32150-2918-0	ゴム キャップ	2		
37	04512-50080	バネ ザガネ	1		
38	33251-8391-0	クッション	1		
39	38240-2957-0	プラグ 8	3		採用 ①に関連 Mは除く

# 35. フェンダ関係 1





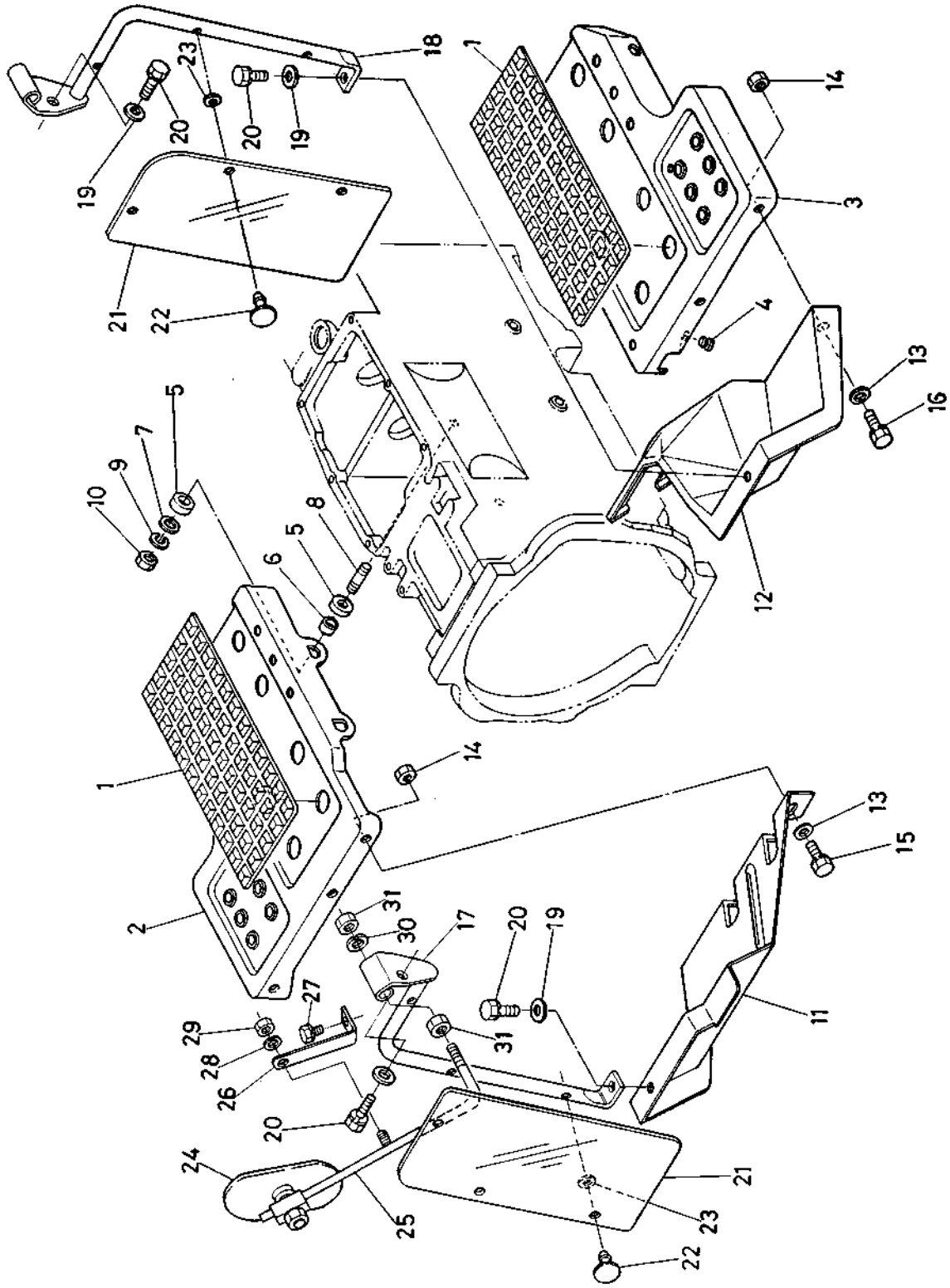
# 36. フェンダ関係 2



36. フェンダ関係 2

図番	コード No.	部 品 名 称	数 量	互換性	備 考
1	38240-2924-0	コウブ カバー ミギ	1		
2	38240-2926-0	コウブ カバー ヒダリ	1		
3	38240-2925-0	スプリング ナット 6	4		
4	01202-50614	ボルト	4		
5	04015-50060	ヒラ ザガネ	4		
6	38240-2942-0	カバートリツケ ホルダ	1		
7	01517-51038	スタッド	2		
8	04015-50100	ヒラ ザガネ	2		
9	04015-50120	ヒラ ザガネ	2		
10	04512-50100	バネ ザガネ	2		
11	02118-50100	ナット	2		
12	38240-1864-0	クッション	4		
13	38240-2943-0	スペーサ	2		
14	38260-2941-0	フロアーシート	1		
15	01120-50825	ボルト	2		
16	01120-50835	ボルト	2		
17	04015-50080	ヒラ ザガネ	4		
18	38240-2934-0	ホゴ ゴム	1		
19	32150-2918-0	ゴム キャップ	1	↔	#13017~ DT#13464~ Mは除く
	37100-1808-0	クッション ゴム	1		
20	38240-2938-0	フロアー カバー ミギ	1		
21	38240-2939-0	フロアー カバー ヒダリ	1		
22	01120-50818	ボルト	4		
23	04013-50080	ヒラ ザガネ	4		
24	03004-50612	ザガネツキ コネジ	5		
25	04012-50060	ヒラ ザガネ	5		
26	38240-2936-0	クッション	1		
27	38260-2947-0	ホルダ ステー ミギ	1		
28	38260-2948-0	ホルダ ステー ヒダリ	1		
29	02114-50080	ナット	2		
30	01120-50816	ボルト	2		
31	04512-50080	バネ ザガネ	4		
32	04015-50080	ヒラ ザガネ	2		

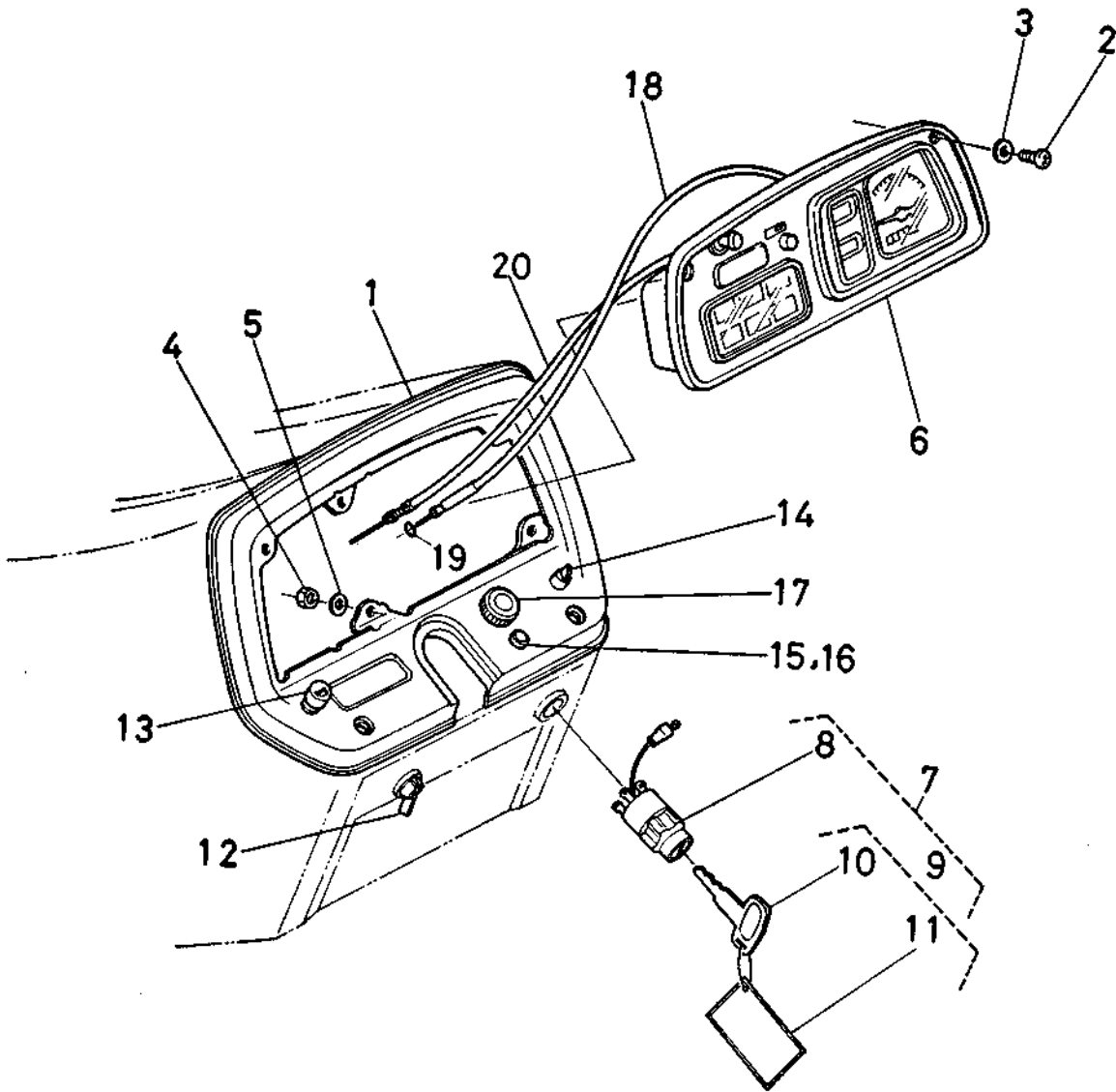
# 37. ステップ関係



## 37. ステップ関係

図番	コード No.	部 品 名 称	数量	互換性	備 考
1	38240-2999-0	ステップ シート	2		
2	38240-2991-0	ステップ ミギ	1		
3	38240-2992-0	ステップ ヒダリ	1		シングルクラッチ用
	38260-2992-0		1		ダブルクラッチ用
4	38240-2987-0	クッション	3		
5	38240-1864-0	クッション	8		
6	38240-2994-0	スペーサ	4		
7	04015-50100	ヒラ ザガネ	4		
8	01514-51028	スタッド	4		
9	04512-50100	バネ ザガネ	4		
10	02118-50100	ナット	4		
11	38240-2996-0	フッド ミギ	1		
12	38260-2989-0	フッド ヒダリ	1		マニュアルステアリング用
	38260-2997-0		1		パワーステアリング用
13	04012-50080	ヒラ ザガネ	5		
14	02114-50080	ナット	5		
15	01123-50816	ボルト	3		
16	01123-50822	ボルト	2		
17	38260-2974-0	フッド ステア ミギ	1		
18	38260-2975-0	フッド ステア ヒダリ	1		
19	04012-50080	ヒラ ザガネ	4		
20	01120-50816	ボルト	4	↔*	給油台採用に関連
	01120-50822		4		
21	38240-2976-0	カバー	2		
22	38240-2977-0	トメ ゴム	6		
23	04013-50080	ヒラ ザガネ	6		
24	38240-1830-0	バックミラー アッシ	2	↔	
	67111-6111-2		2		
25	38430-1833-0	バックミラー シチュウ	2		
26	38430-1836-0	バックミラー ステア	2		
27	01120-50816	ボルト	2	↔	
	01120-50820		2		
28	04512-50080	バネ ザガネ	2		
29	02114-50080	ナット	2		
30	04512-50120	バネ ザガネ	2		
31	02174-50120	ナット	4		

# 38. パネル関係

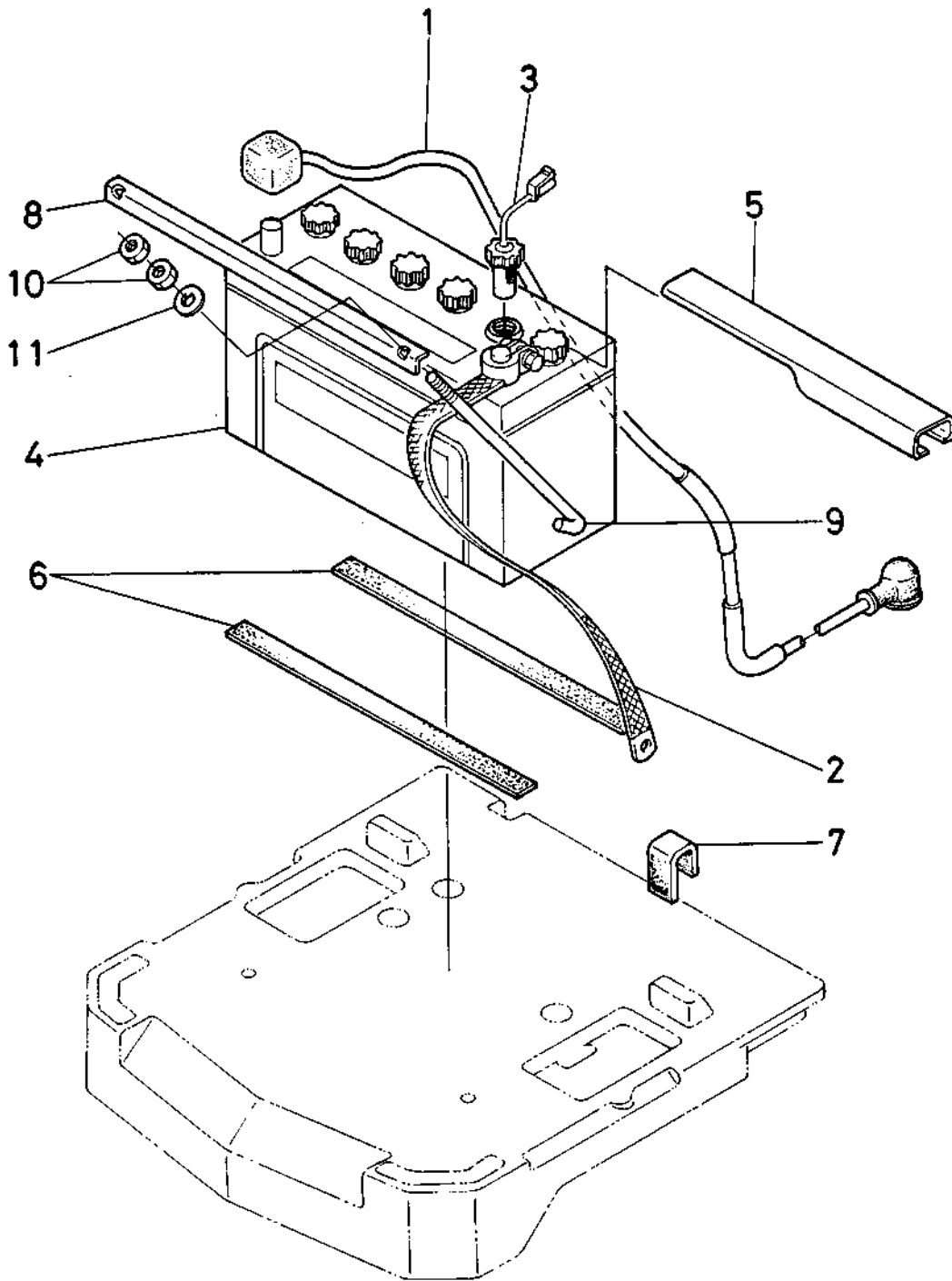




38. パネル関係

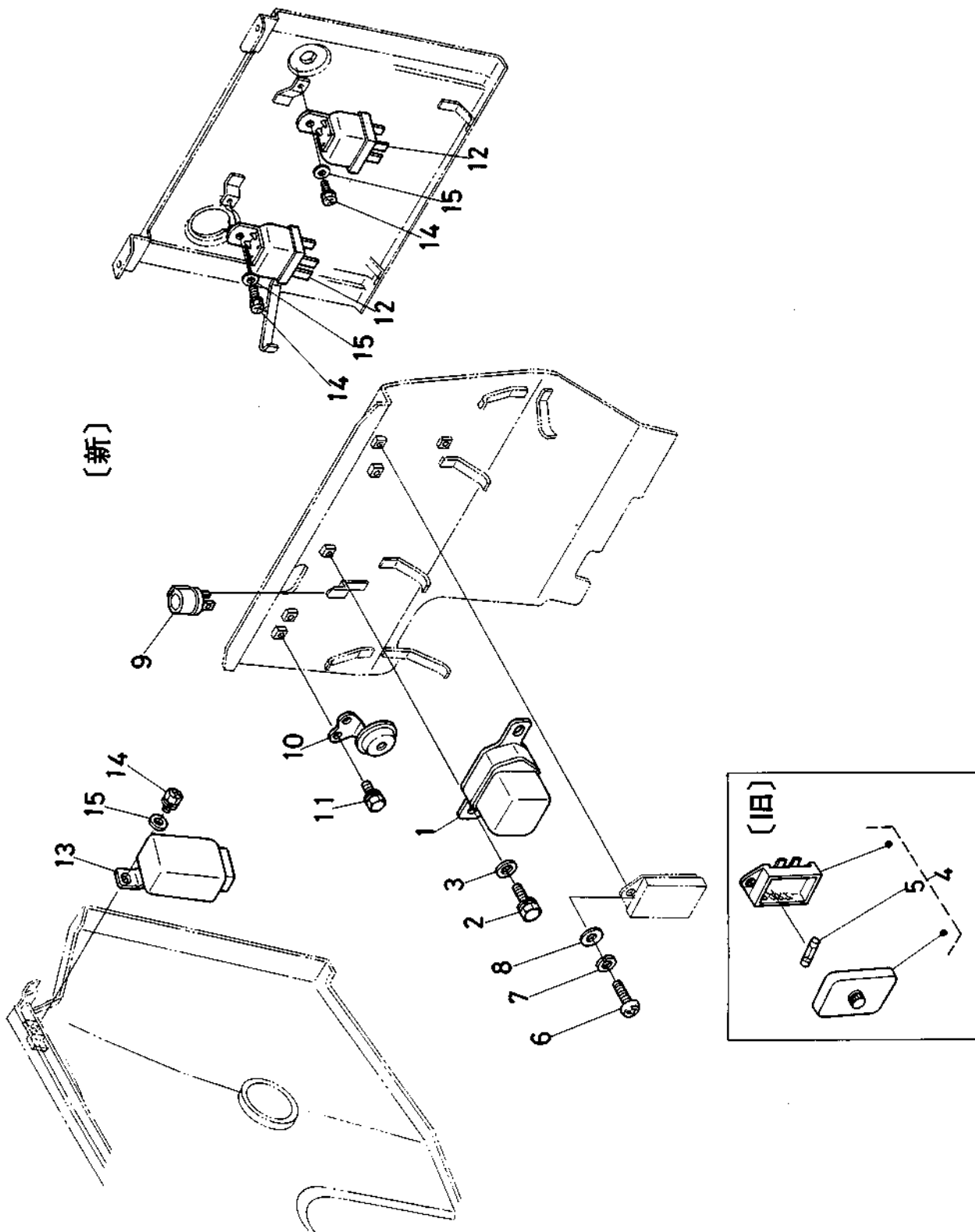
図番	コード No.	部品名称	数量	互換性	備考
1	38240-3111-0	パネル	1		
2	38240-3123-0	バインド コネジ	4		
3	04012-50060	ヒラ ザガネ	4		
4	02054-50040	ナット	4		
5	04013-50040	ヒラ ザガネ	4		
6	38240-3110-0	パネル ボード アッシ	1		分解関係はP-225
7	38430-3180-0	メイン スイッチ アッシ	1		⑧-⑩
8	38430-3182-0	メイン スイッチ	1		
9	38240-3185-0	メインスイッチ キー アッシ	1		⑩, ⑪
10	38240-3181-0	メインスイッチ キー	2		☆
11	34350-3186-0	アンゼン ケンショウ コンブ	1		
12	38240-3210-0	ライト スイッチ	1		
13	38240-3241-0	ホーン スイッチ	1		
14	37150-3260-0	ウインカ スイッチ	1		
15	34150-3458-0	ウインカ ランプ	1		⑮
16	34150-3459-0	バルブ	1		
17	16097-3642-0	グロー ランプ	1	↷	
	15471-6595-0		1		
18	38240-3465-0	フレキシブル ケーブル	1		⑲
19	04811-10080	O リング	1		
20	38260-3470-0	デコンプ ワイヤ	1		

### 39. バッテリ関係



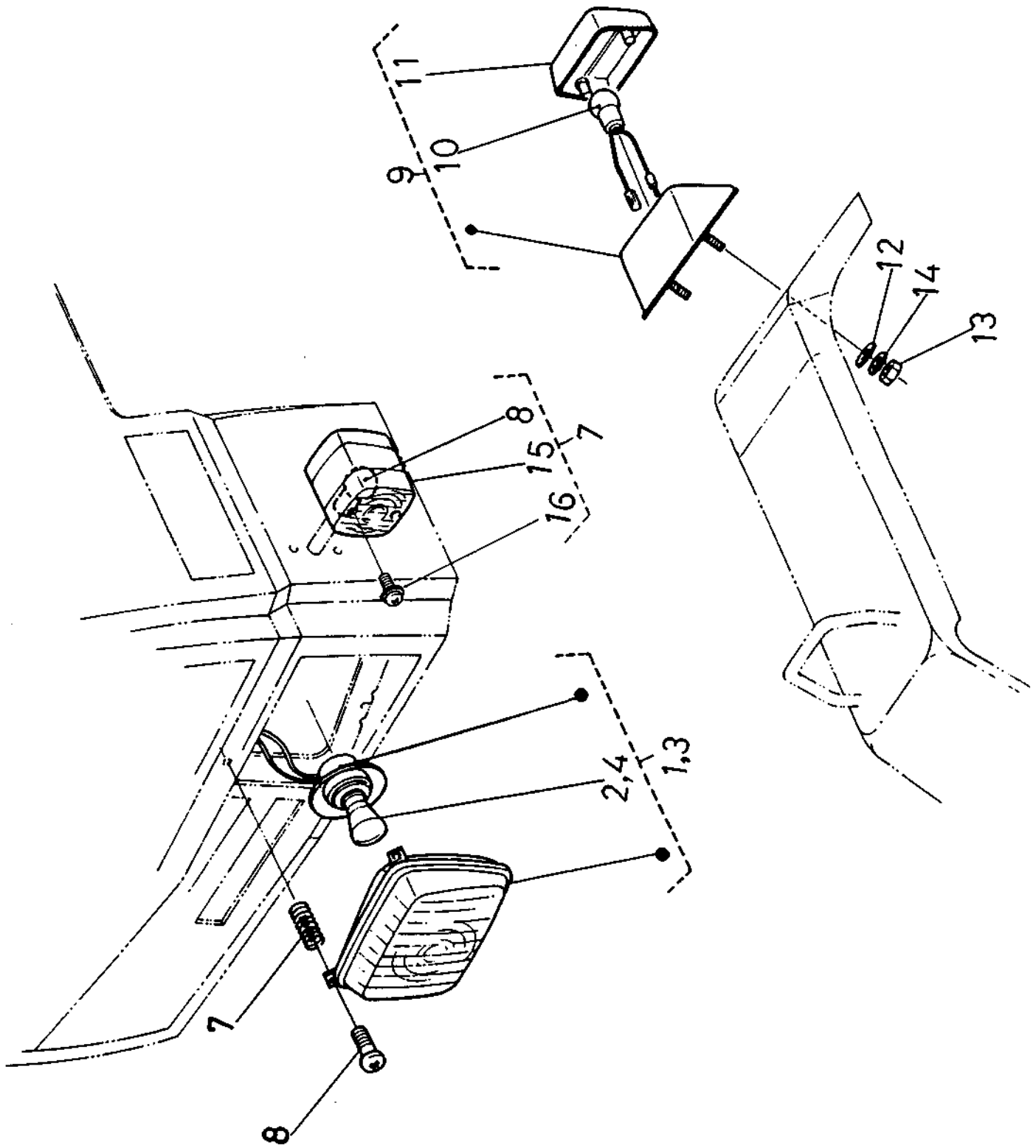


# 40. 電装品関係 1





41. 電装品関係 2

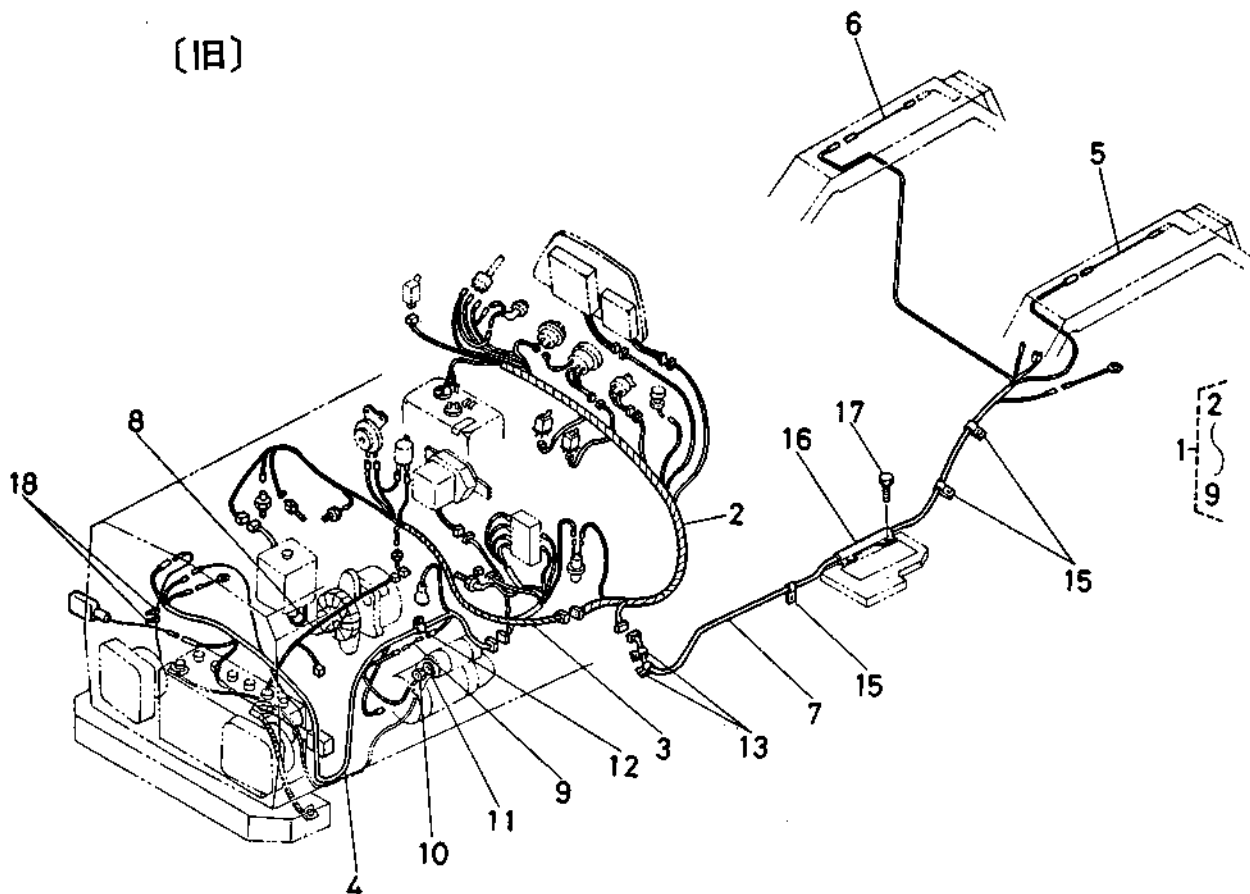


## 41. 電装品関係 2

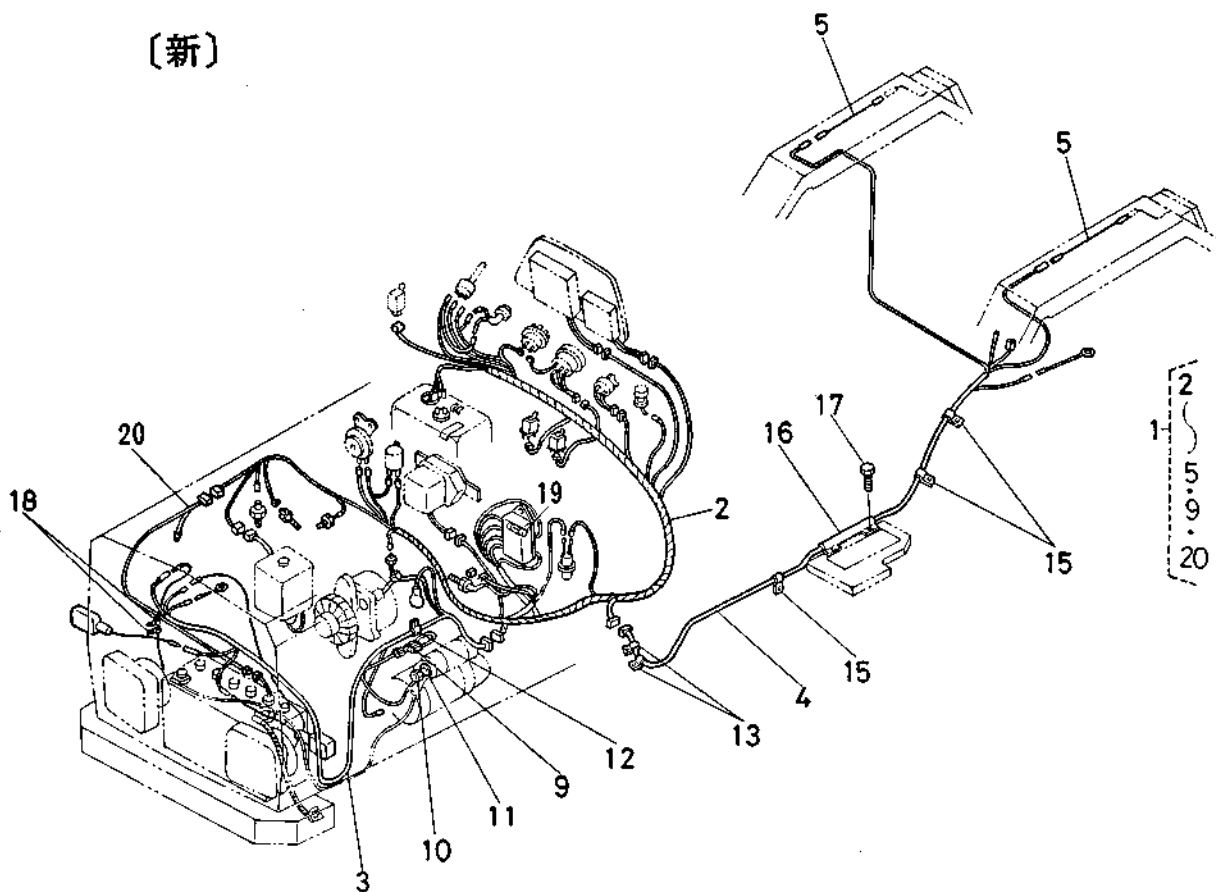
図番	コード No.	部品名称	数量	互換性	備考
1	38430-3380-0	ヘッド ランプ アッシ ヒダリ	1		②
2	38430-3387-0	デンキユウ	1		
3	38430-3385-0	ヘッド ランプ アッシ ミギ	1		④
4	38430-3387-0	デンキユウ	1		
5	38240-3386-0	ランプ スプリング	6		
6	03054-50525	ナベ コネジ	6		
7	33430-3420-0	ウインカ ランプ アッシ マエ	2		⑧, ⑮, ⑯
8	38430-3431-0	デンキユウ	2		
9	38430-3430-0	ウインカ ランプ アッシ ウシロ	2		⑩, ⑪
10	38430-3431-0	デンキユウ	2		
11	38430-3432-0	レンズ	2		
12	04013-50060	ヒラ ザガネ	2		
13	02014-50060	ナット	2		
14	04512-50060	バネ ザガネ	2		
15	38430-3433-0	レンズ	4		⑦の講成品番採用
16	03024-50425	ザガネツキ コネジ	4		⑦の講成品番採用

42. 電装品関係 3

〔旧〕



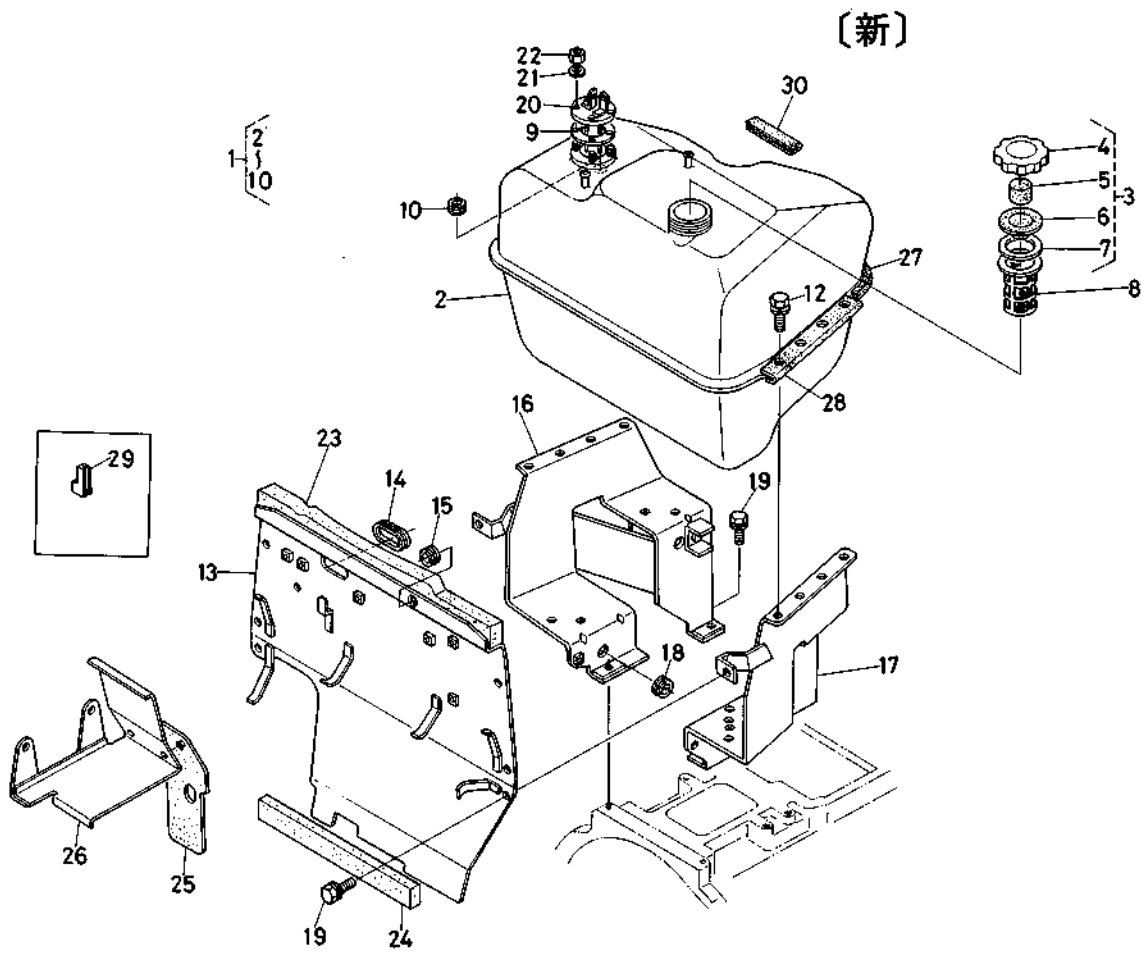
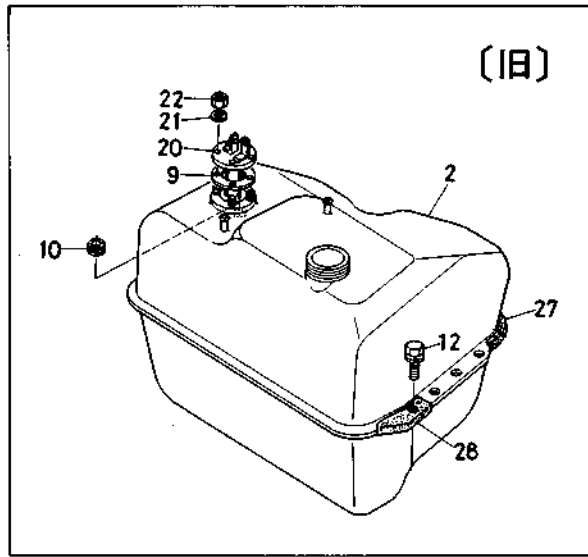
〔新〕







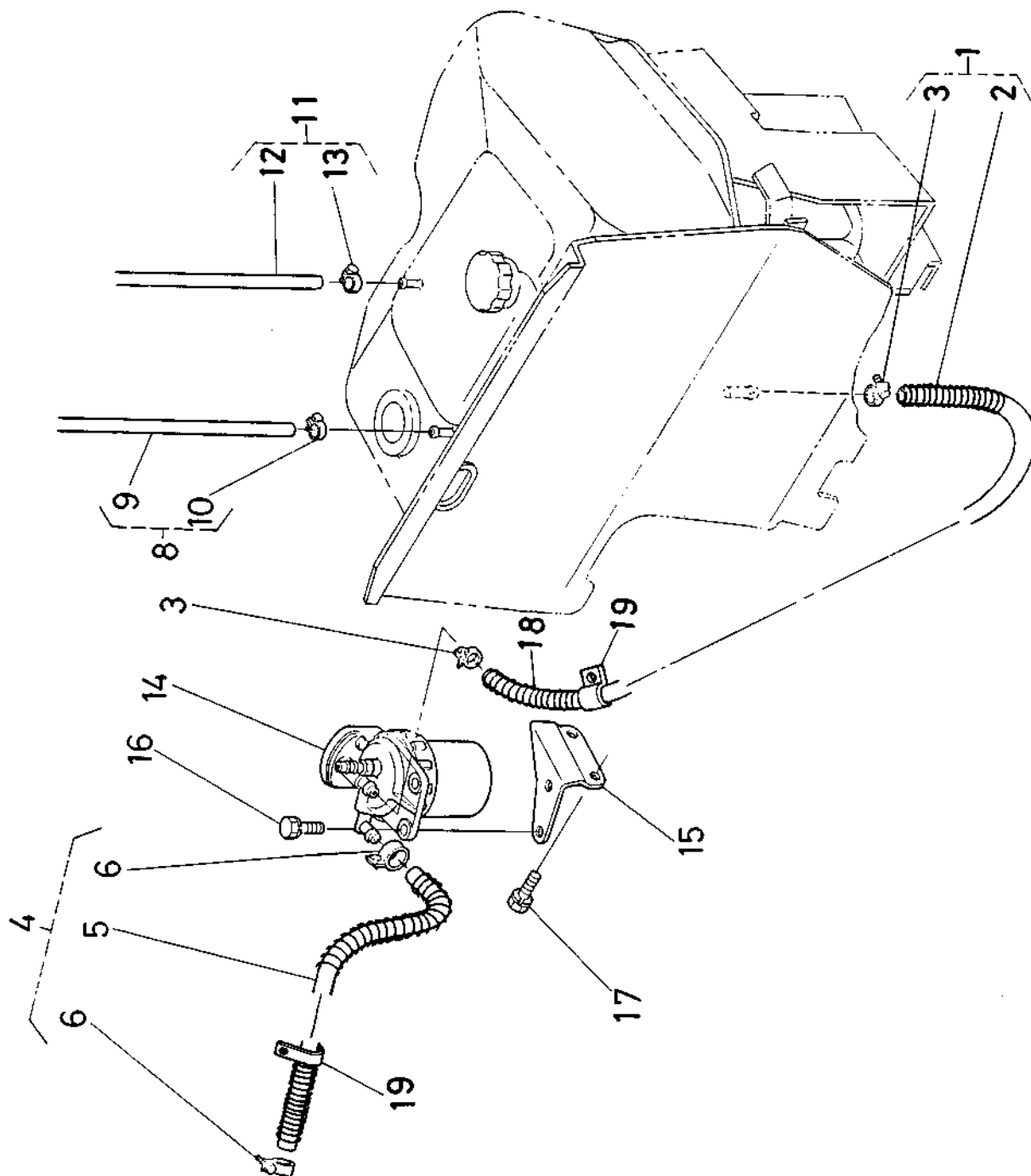
# 43. フューエルタンク関係



### 43. フューエルタンク関係

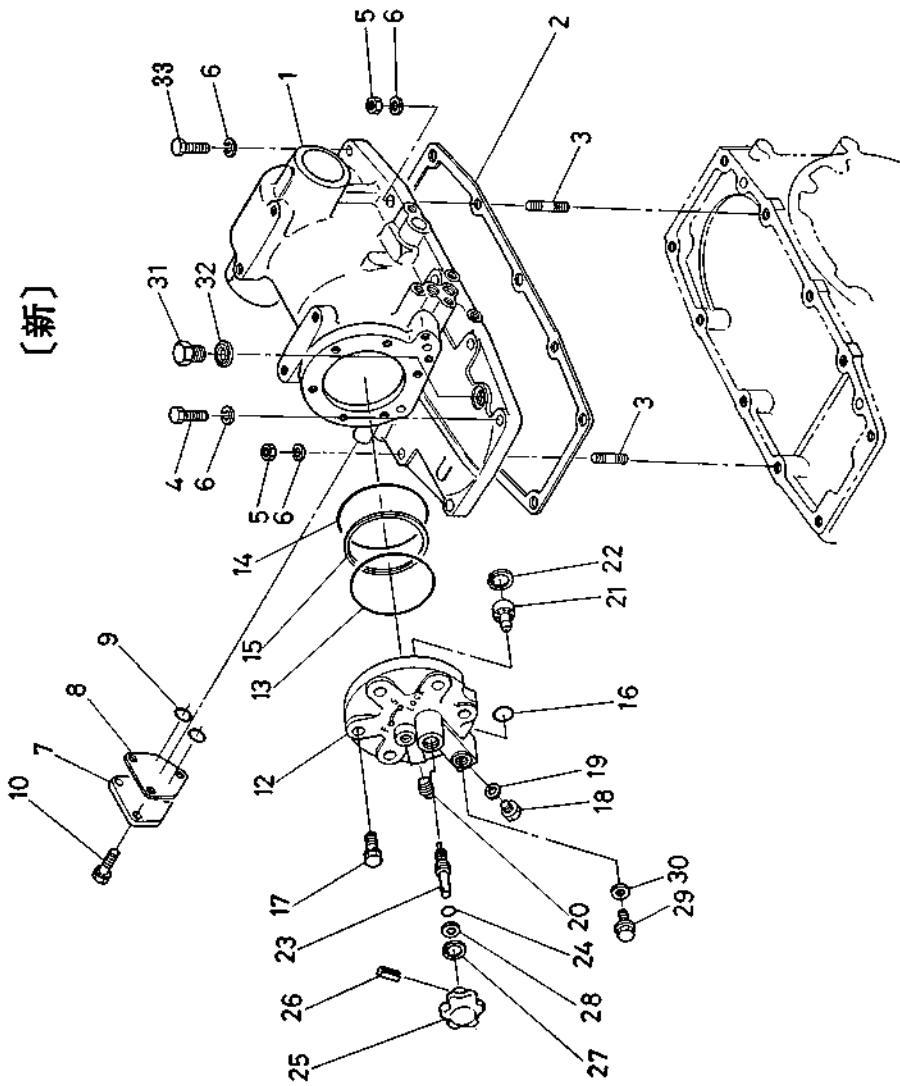
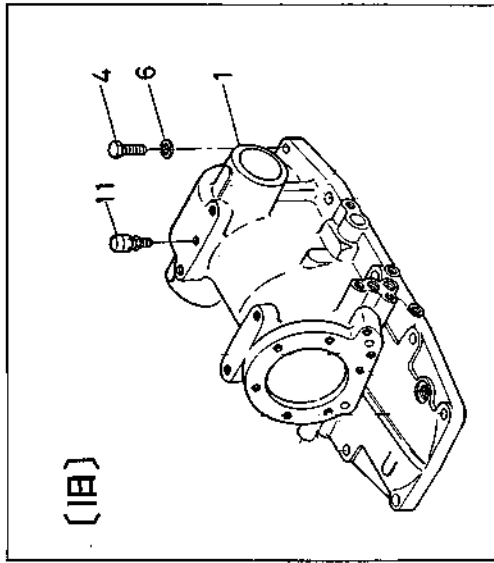
図番	コード No.	部 品 名 称	数 量	互換性	備 考
1	38260-3510-0	フューエル タンク アッシ	1		②~⑩
2	38260-3511-0	フューエル タンク	1		
3	38240-3520-0	ネンリョウ キャップ アッシ	1		④~⑦
4	34150-3522-0	キャップ	1		☆
5	34150-3524-0	スポンジ	1		
6	34150-3523-0	パッキン	1		
7	34150-3518-0	パッキン	1		
8	13251-4160-0	フィルタ	1		
9	38240-3512-0	ガasket	1	↔	
	36330-7531-0		1		
10	38240-3514-0	ホゴ ゴム	1		
11	04015-50080	ヒラ ザガネ	2		
12	01120-50818	ボルト	6		
13	38260-3527-0	シャッタ プレート	1		
14	38240-3526-0	クッション (ゴム)	1		
15	38240-1822-0	クッション	1		
16	38260-3528-0	フューエル タンク ステア ミギ	1		
17	38260-3529-0	フューエル タンク ステア ヒダリ	1		
18	38240-3565-0	ホゴ パイプ	1	↔	
	32150-2918-0	ゴム キャップ	1		
19	01202-50818	ボルト	9		
20	38240-3521-0	フューエル ユニット	1	↔	
	38260-3521-0		1		
21	04013-50050	ヒラ ザガネ	5		
22	02054-50050	ナット	5		
23	38240-1785-0	クッション ウエ 2	1		
24	38240-3536-0	クッション	1		
25	38240-3534-0	シャヘイ ゴム	2		
26	38260-1887-0	シャッタ プレート 3	1		
27	38240-3518-0	タンク ゴム ウシロ	1		
28	38240-3519-0	タンク ゴム マエ	1	↔*	#13347~ DT #14359~
	38240-3517-0	タンク ゴム ヒダリ	1		
29	38240-2936-0	クッション	1		パワーステアリング用
30	38430-2967-0	クッション	1		#13347~ DT #14359~ 追加採用

#### 44. フューエルフィルタ関係





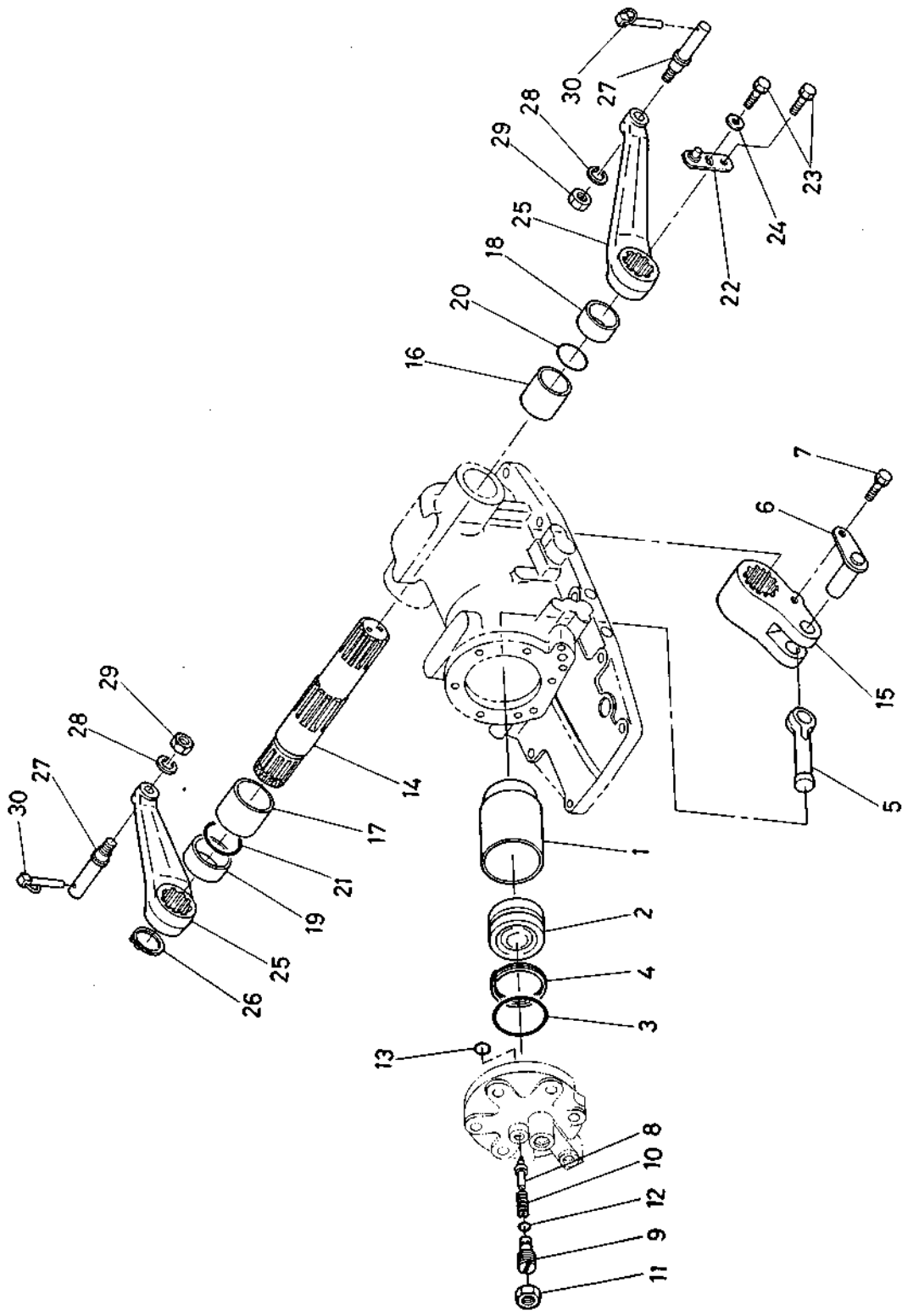
# 45. 油圧シリンダ関係



## 45. 油圧シリンダ関係

図番	コード No.	部品名称	数量	互換性	備考
1	38260-3711-0	ユアツ シリンダ	1		プレザ取付穴差しを使用する場合は38430-2141-0の給油プラグ(GN0.6-①)を使用すること
2	37150-3712-0	パッキン	1		
3	01574-51240	スタッド	2		
4	01173-51245	ボルト	8		
			6		#14777~ DT #52329~ 個数変更
5	02176-50120	ナット	2		
6	04512-50120	バネ ザガネ	10		
7	34260-3715-0	カバー	1		
8	34260-3716-0	プレート	1		
9	04810-00160	O リング	2		
10	01123-50822	ボルト	3		Mは除く
11	33251-2160-0	プレザ カンピ	1		#12523~ DT #12421~ 廃止
12	38430-3721-0	ユアツ シリンダ カバー マエ	1		
13	38430-3729-0	O リング	1		
14	04810-50800	O リング	1		
15	37300-3726-0	バックアップ リング	1		
16	04810-00140	O リング	1		
17	01133-51038	ボルト	6		
18	37150-3674-0	プラグ	1		
19	04724-00100	パッキン	1		
20	06312-10010	プラグ	1		
21	38240-3725-0	チョウセイ カラー	1		
22	04611-00160	アナ サークリップ	1		
23	38240-3722-0	ユアツ チョウセイ ジク	1		
24	04811-00100	O リング	1		
25	34150-3723-0	グリップ	1		
26	05411-00418	スプリング ピン	1		
27	34150-3726-0	アナ サークリップ	1		
28	04012-50080	ヒラ ザガネ	1		
29	37150-3673-0	プラグ	1		
30	04714-00200	パッキン	1		
31	06311-35030	プラグ	1		
32	04717-01700	ゴムツキ ザガネ	1		
33	01173-51200	ボルト	2		#14777~ DT #52329~ 採用④に関連
34	38260-3710-0	ユアツ シリンダ アッシ	1		①~③ Mは除く

# 46. 油圧昇降装置関係

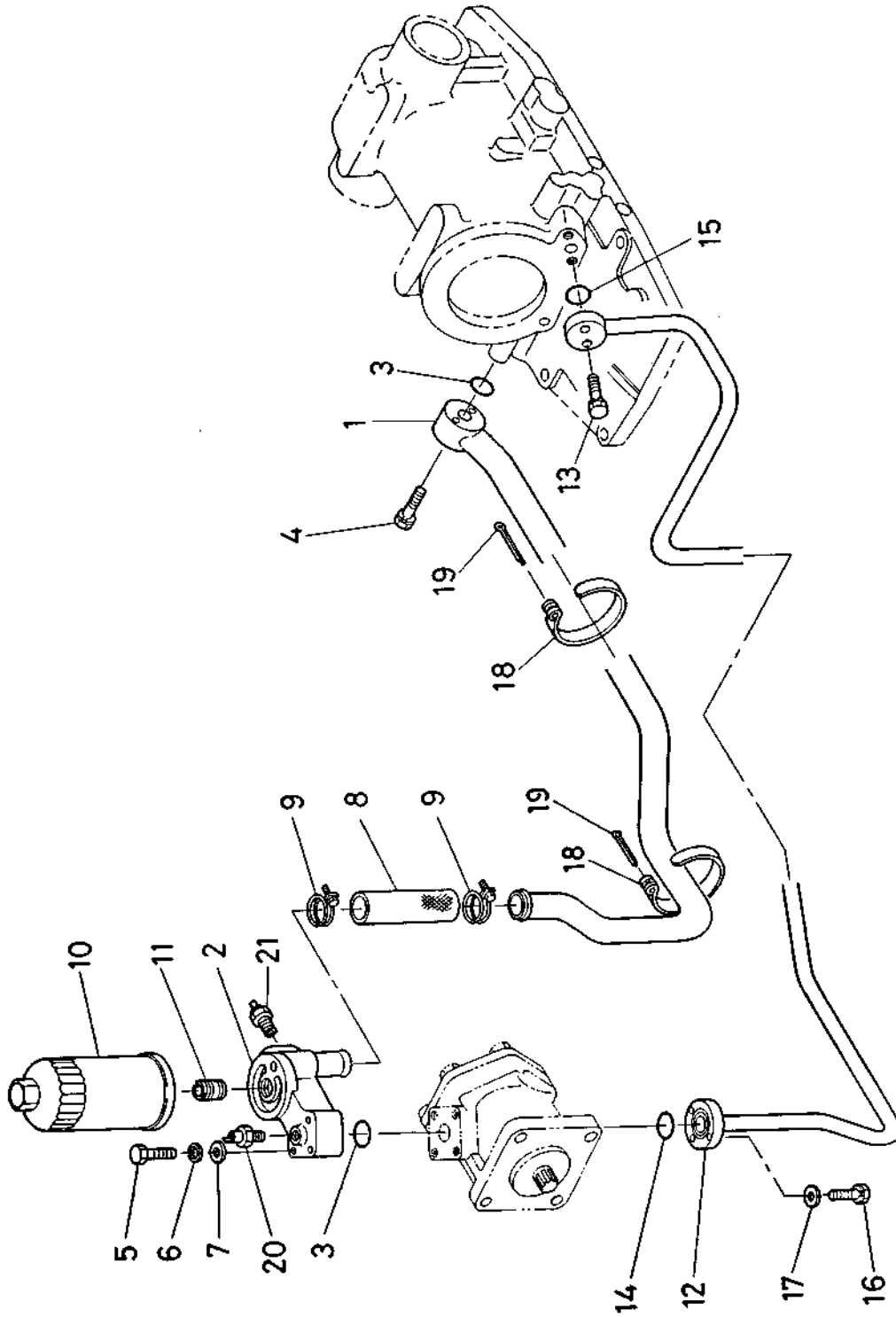




46. 油圧昇降装置関係

図番	コード No.	部 品 名 称	数 量	互換性	備 考
1	38260-3713-0	シリンダ ライナ	1		
2	38430-3731-0	ユアツ ピストン	1		
3	04811-00750	O リング	1		
4	34350-3733-0	バックアップ リング	1		
5	37300-3732-0	ユアツ ロッド	1		
6	32240-3734-0	セット ピン	1		
7	01130-51018	ボルト	1		
8	38240-3912-0	バルブ	1		#12807~ DT#13104~
	38240-3912-2		1		
9	38240-3913-0	スプリング オサエ	1		
10	38240-3917-0	バルブ スプリング	1		
11	02172-50160	ナット	1		
12	04811-00090	O リング	1		
13	04811-00070	O リング	1		
14	38240-3743-0	ユアツ アーム ジク	1		
15	37220-3744-0	ユアツ アーム	1		
16	32240-3745-0	ブッシュ	1		
17	32240-3746-0	ブッシュ	1		
18	37300-3748-0	カラー	1		
19	37300-3749-0	カラー	1		
20	04811-50450	O リング	1		
21	04811-50500	O リング	1		
22	38240-3766-0	コントロール リング	1		
23	01123-50816	ボルト	2		
24	04013-50080	ヒラ ザガネ	1		
25	38240-3761-0	リフト アーム	1		強度アップ
	38240-3761-3		1		
26	04612-00450	ジク サークリップ	1		
27	32240-3769-0	ショウコウ レバーピン	2		#12807~ DT#13104~
	32240-3769-5		2		
28	04512-50160	バネ ザガネ	2		
29	02174-50160	ナット	2		
30	34150-3764-0	セット ピン	2		

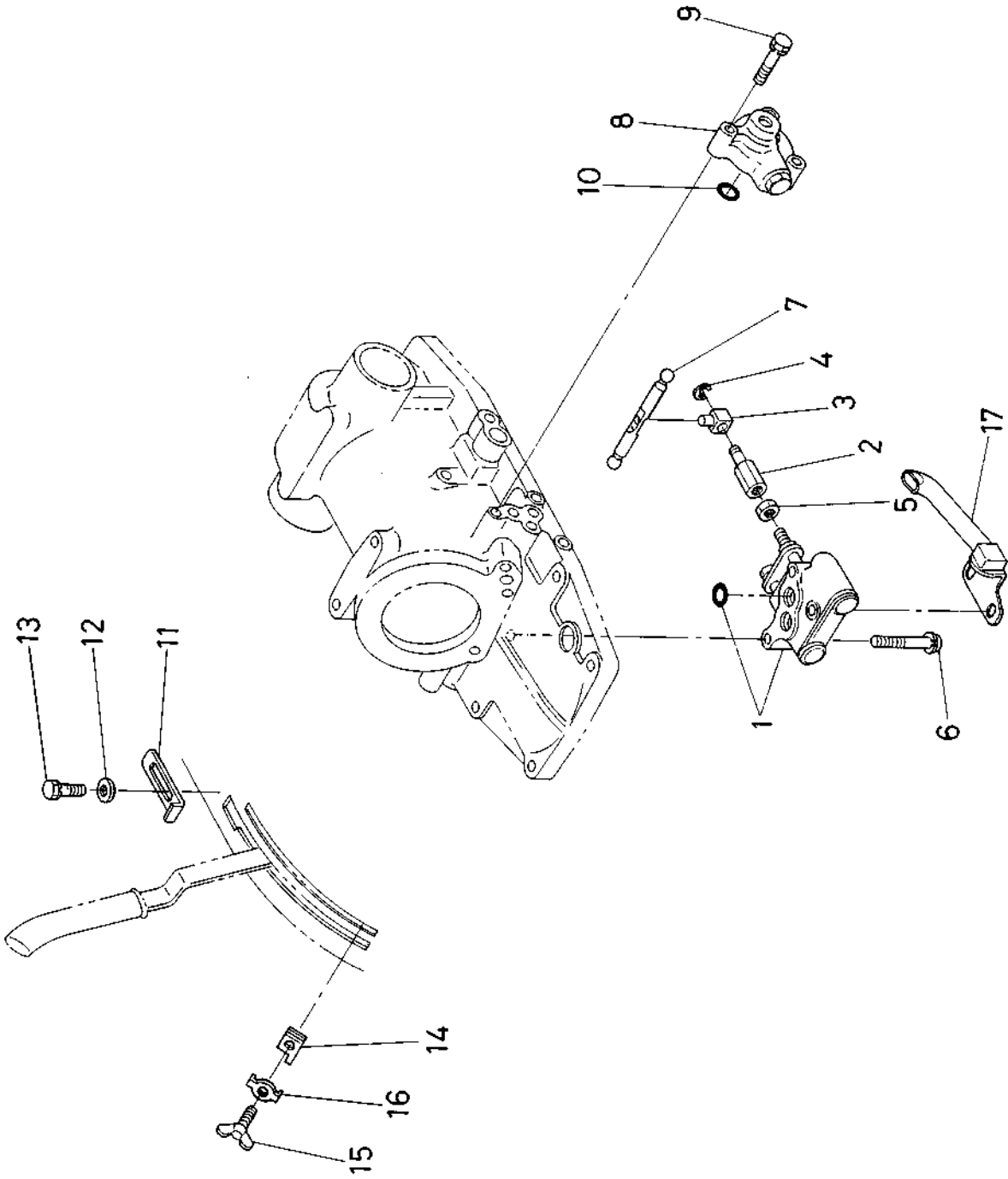
47. 油圧関係 1



47. 油圧関係 1

図番	コード No.	部品名称	数量	互換性	備考
1	38260-3812-0	インレット パイプ コンブ	1		
2	38240-3772-0	フィルタ カバー	1		
3	04810-00200	O リング	2		
4	01123-50850	ボルト	2		
5	01053-50645	ボルト	3		
6	04512-50060	バネ ザガネ	3		
7	04013-50060	ヒラ ザガネ	3		
8	38240-3774-0	ゴム パイプ	1		
9	34350-3778-0	クランプ	2		
10	38240-3771-0	オイルフィルタ カートリッジ	1	↕	
	38430-3771-0		1		
11	38240-3778-0	ネジ セッシュ	1		
12	38260-3921-0	デリバリ パイプ コンブ	1		
13	01123-50830	ボルト	2		
14	04810-00200	O リング	1		
15	04810-00120	O リング	1		
16	01023-50628	ボルト	3		
17	04013-50060	ヒラ ザガネ	3		
18	33251-8276-0	パイプ バンド	2		
19	33430-8276-0	ユアツパイプ バンド ピン	2		
20	38240-3793-0	バキューム スイッチ	1		
21	38240-3794-0	サーモ スイッチ	1		

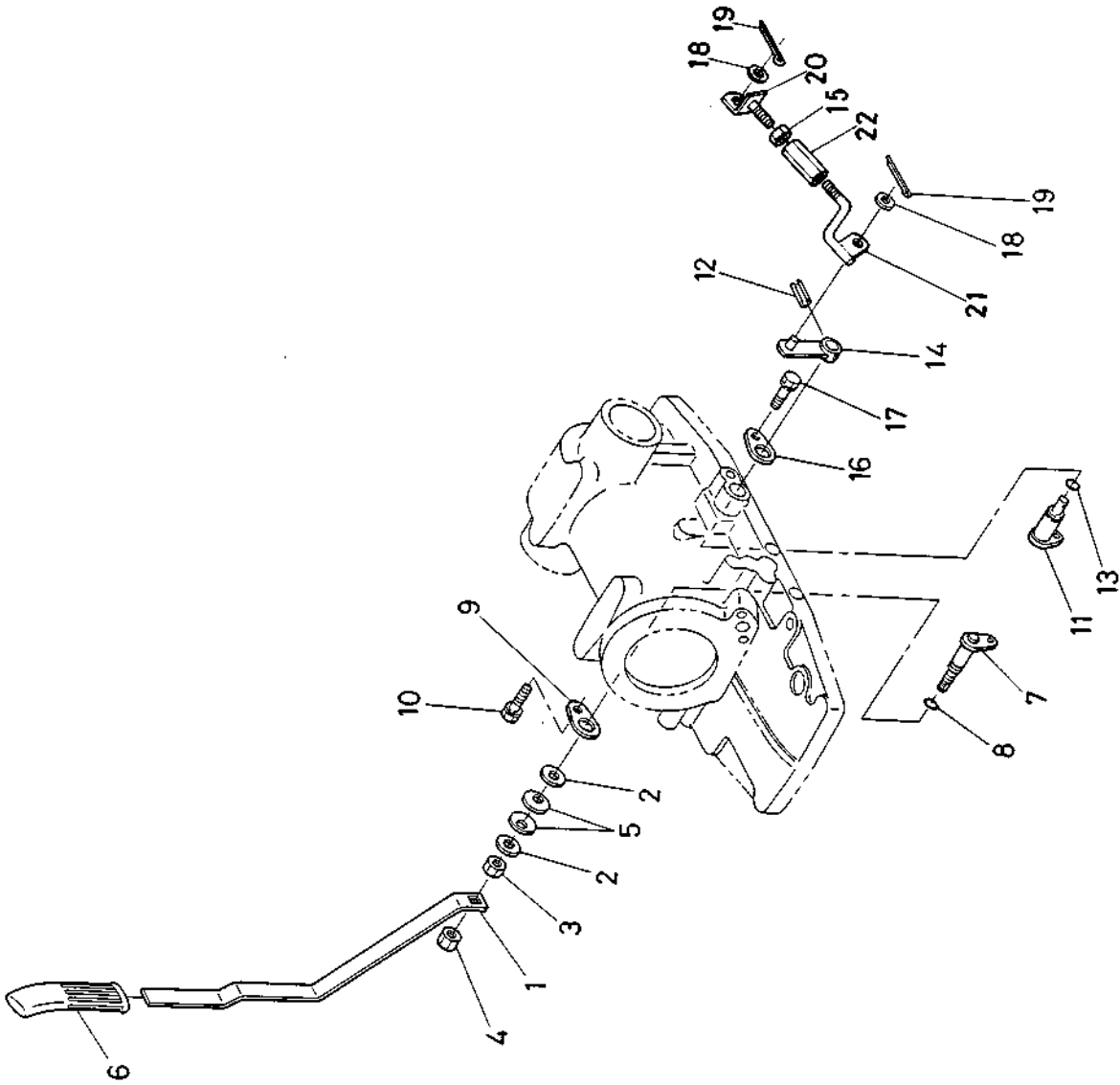
48. 油圧関係 2



48. 油圧関係 2

図番	コード No.	部品名称	数量	互換性	備考
1	38240-3914-0	コントロール バルブ	1	}	#13604~ DT#14892~
	38240-3914-3		1		
2	38240-3641-0	スプール タンプ 1	1		
3	37150-3642-0	スプール タンプ 2	1		
4	04613-50060	ジク サークリップ	1		
5	02112-50080	ナット	1		
6	01123-50850	ボルト	3		
7	38240-3643-0	スプール サドウ レバー	1		
8	38240-3660-0	リリース バルブ アッシ	1	}	#13604~ DT#14892~ Mは除く
	38240-3660-6		1		
9	01123-50840	ボルト	3		Mは除く
10	04810-00100	O リング	3		Mは除く
11	38240-3693-0	ストッパ 1	1		
12	04012-50080	ヒラ ザガネ	1		
13	01120-50816	ボルト	1		
14	38240-3691-0	ストッパ 2	1		
15	01811-50620	チョウ ボルト	1		
16	38240-3692-0	ザガネ	1		
17	38240-3916-0	ジュンカツユ パイプ	1		

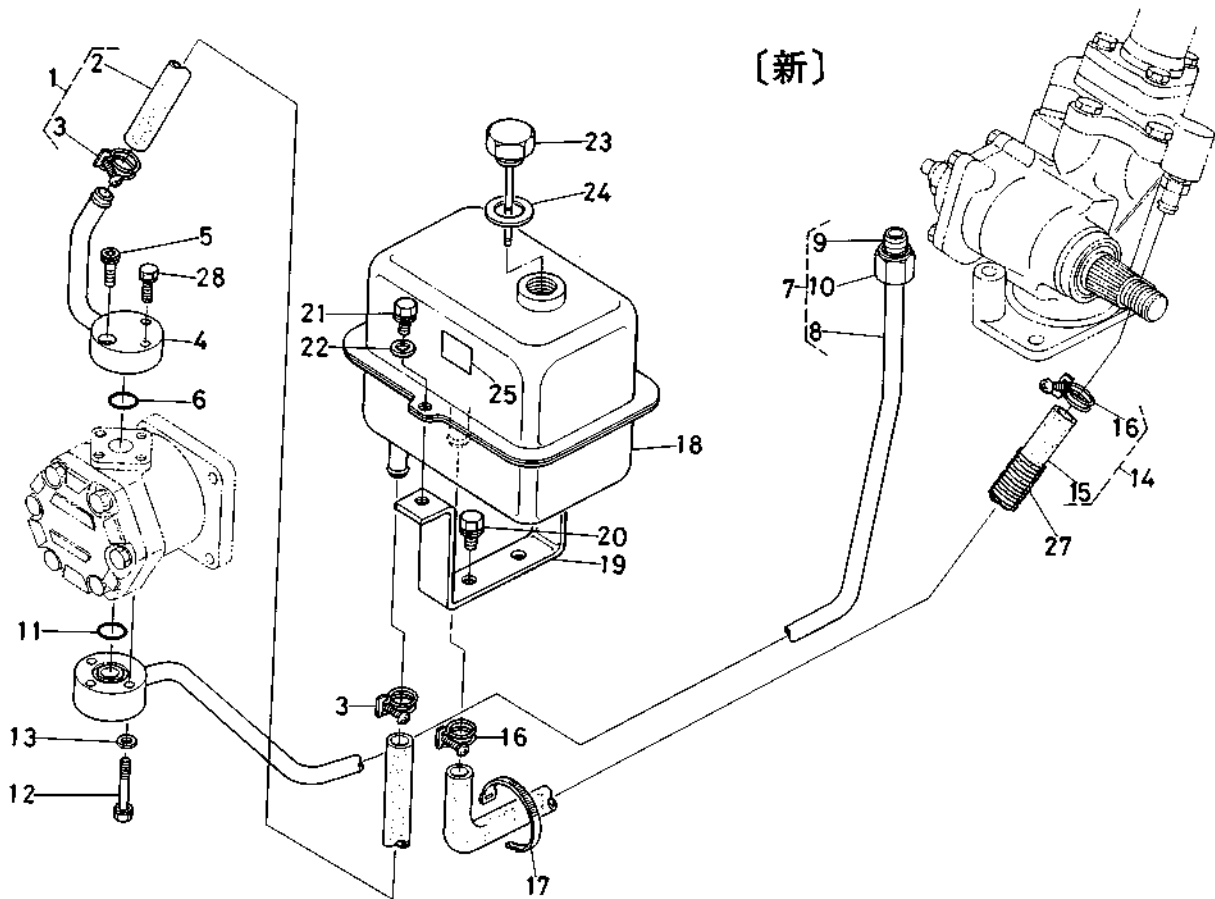
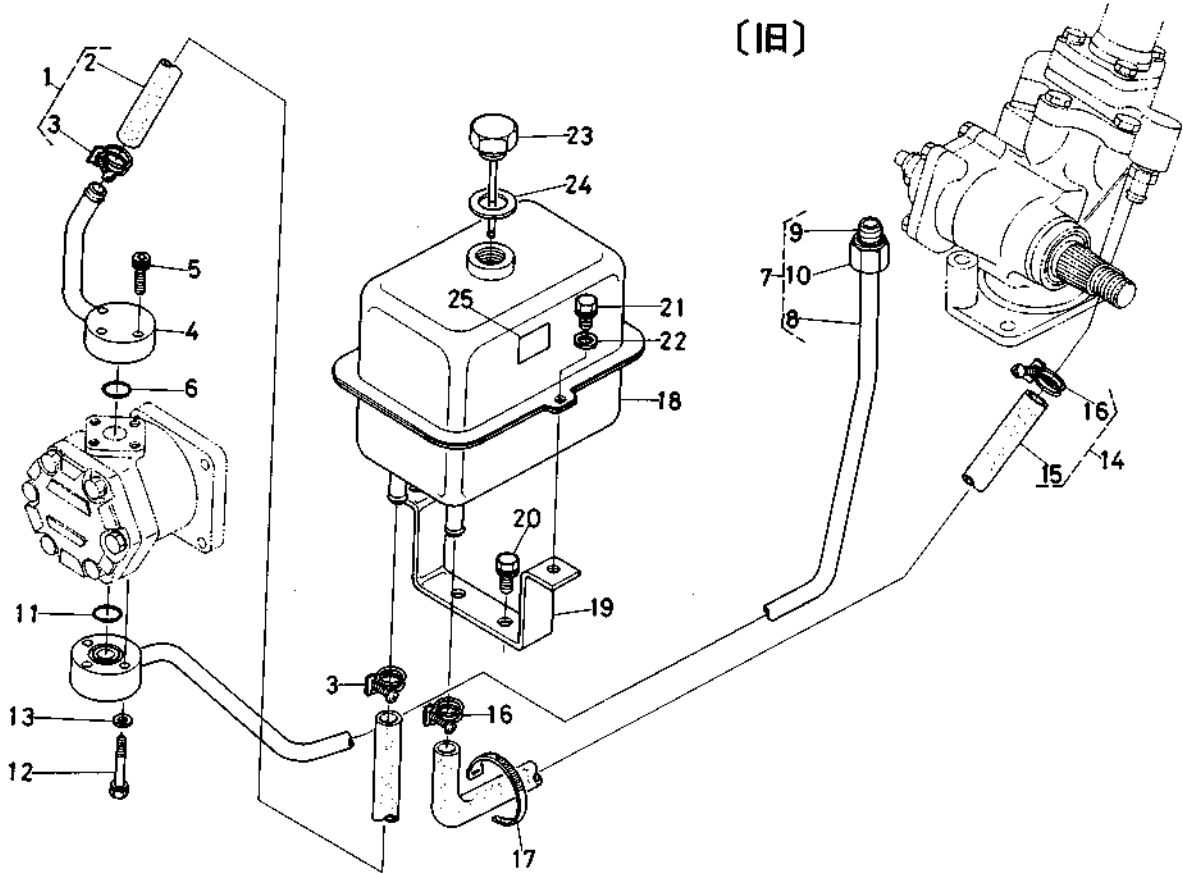
49. 油圧関係 3



### 49. 油圧関係 3

図番	コード No.	部品名称	数量	互換性	備考
1	38260-3685-0	コントロール レバー	1		
2	34220-3689-0	ザガネ	2		
3	02174-50120	ナット	1		
4	38240-3686-0	ナット (15)	1		
5	34220-3688-0	サラ ハネ	2		
6	38240-3684-0	レバー グリップ	1		
7	38240-3765-0	コントロール アーム	1		
8	04811-00120	O リング	1		
9	38240-3689-0	セット プレート	1		
10	01123-50816	ボルト	1		
11	38240-3767-0	レバージク (フィードバック)	1		
12	05411-00425	スプリング ピン	1		
13	04811-00120	O リング	1		
14	38240-3768-0	フィードバック レバー	1		
15	02112-50100	ナット	1		
16	38240-3689-0	セット プレート	1		
17	01123-50816	ボルト	1		
18	04013-50080	ヒラ ザガネ	2		
19	05511-50215	ワリ ピン	2		
20	38430-3776-0	コントロール ロッド 1	1		
21	38430-3777-0	コントロール ロッド 2	1		
22	38430-3778-0	ターン バックル	1		

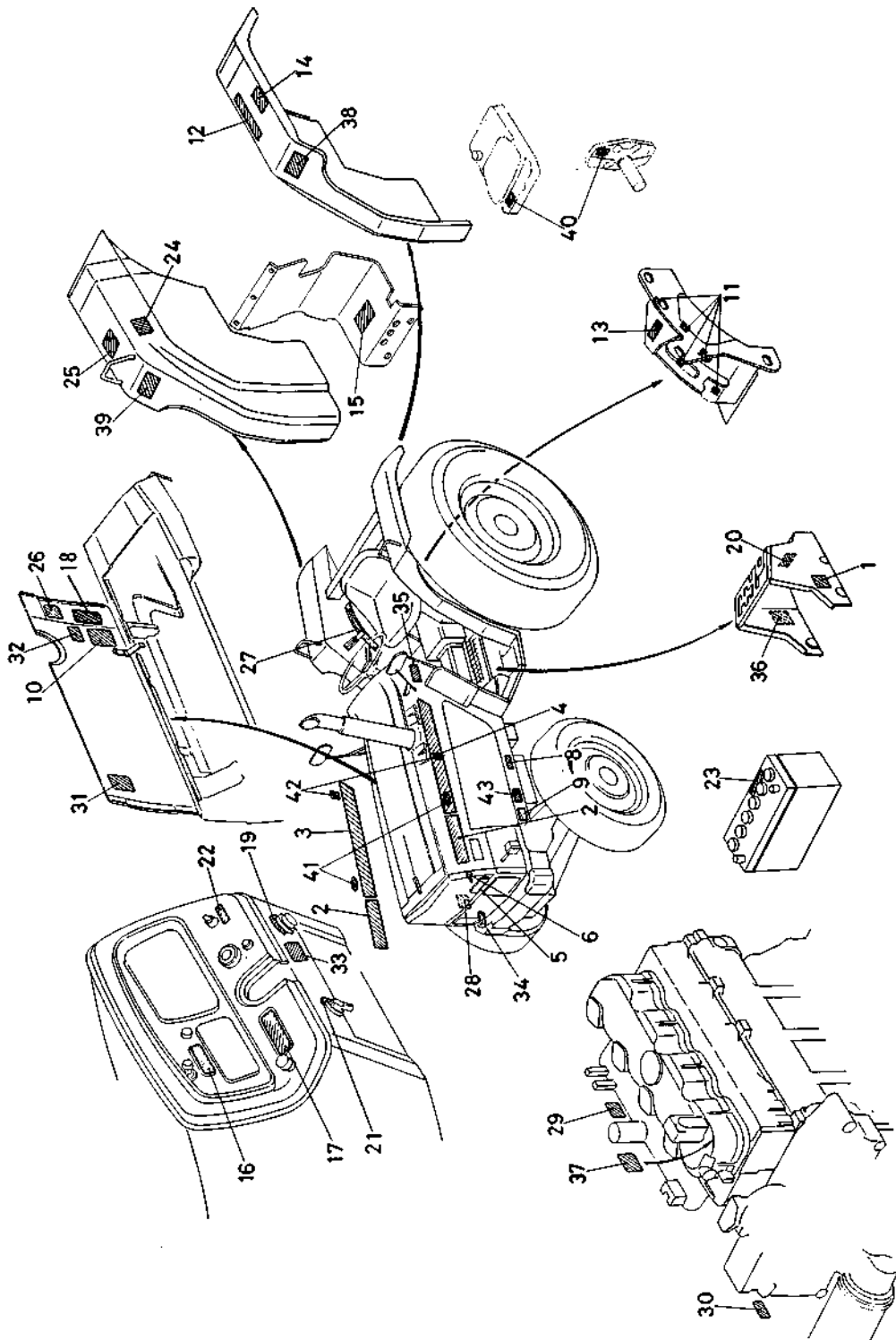
50. 油圧パイプ関係 [パワーステアリング用]







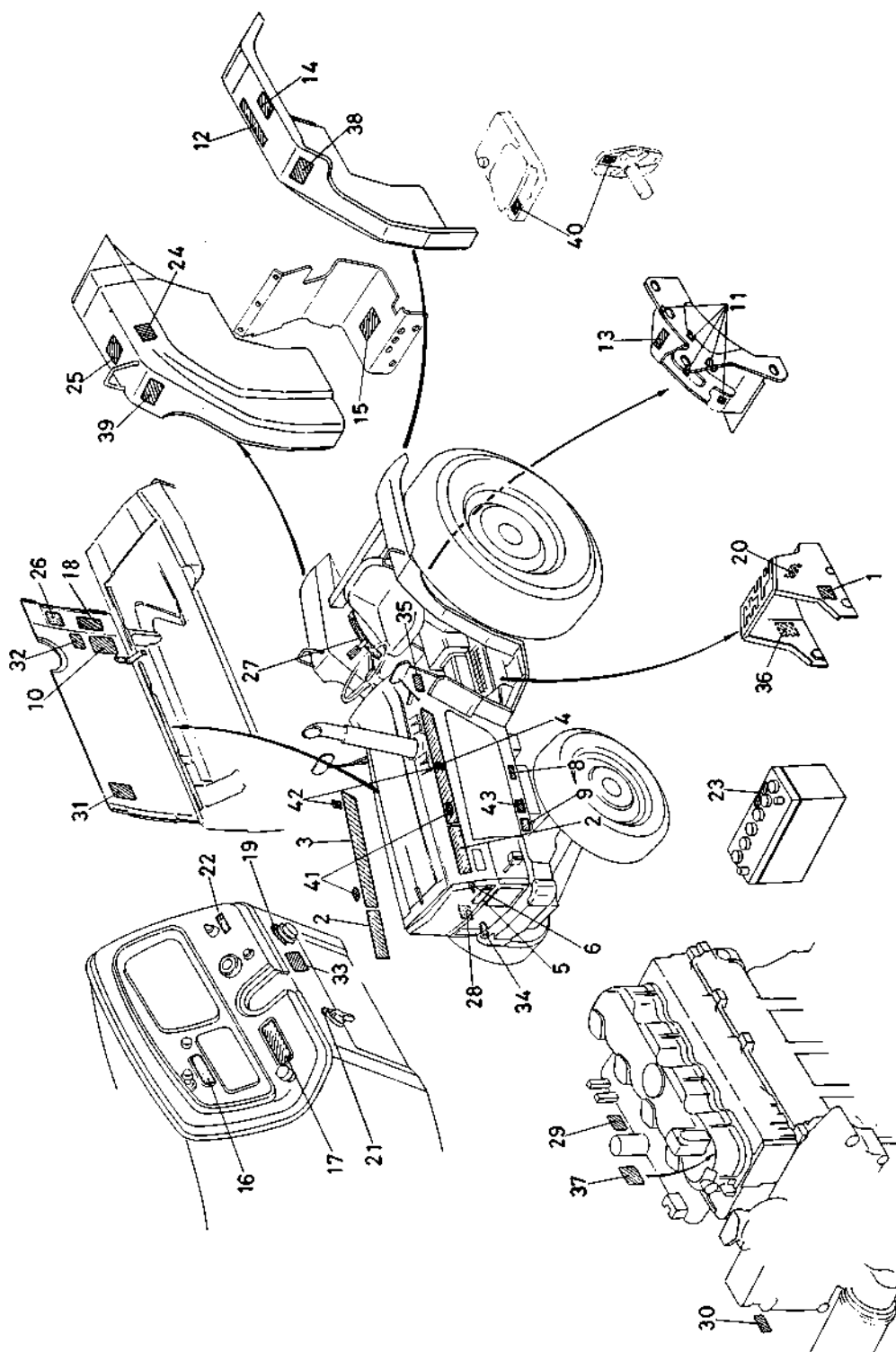
# 51. 銘板関係 (2輪駆動用)



## 51. 銘板関係〔2輪駆動用〕

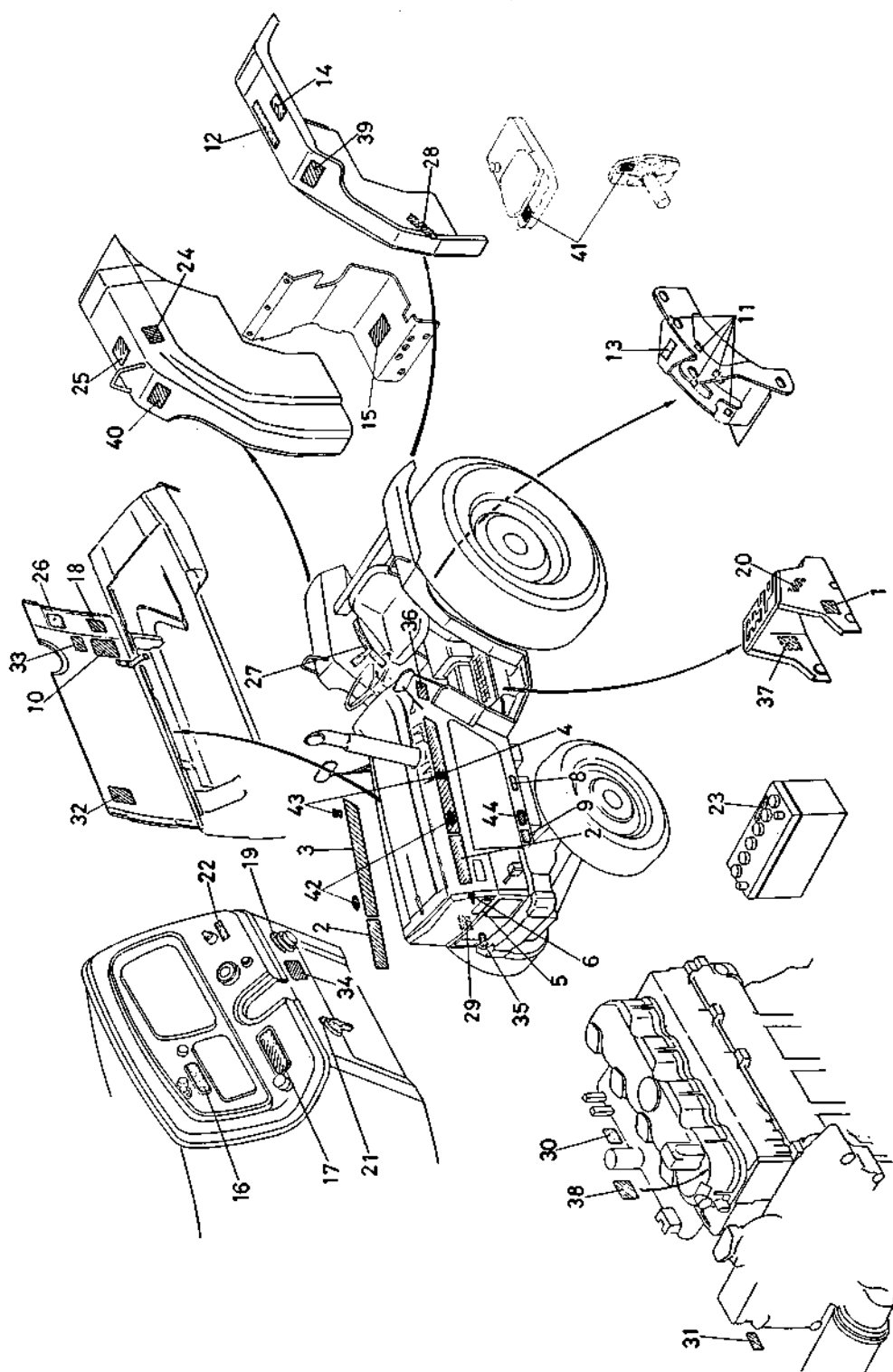
図番	コード No.	部品名称	数量	互換性	備考
1	38240-1594-0	クラッチ ペダル ラベル	1		
2	38430-1878-0	クボタ マーク	2		
3	38260-1951-0	キシユ マーク ミギ	1		誤記
	38260-1851-0		1	L2602	
	38280-1851-0		1	L2802	
4	38260-1952-0	キシユ マーク ヒダリ	1		誤記
	38260-1852-0		1	L2602	
	38280-1852-0		1	L2802	
5	38430-1826-0	サンシャイン マーク エイブン	1		
6	03614-50412	タッピン ネジ	2	↷	座付
	38430-1827-0		2		
7	04013-50040	ヒラ ザガネ	2		~#13016 廃止⑥に関連
8	38240-2149-0	オイル チュウイ ラベル	1		
9	38260-1983-0	シャタイ メイバン	1		L2602
	38280-1983-0		1	L2802	
	38280-1994-0		1	L2802 ダブルクラッチ用	
10	38260-2148-0	オイル ラベル	1		
11	38240-2453-0	フクヘンソク ガイド マーク アッシ	1		
12	38240-2452-0	シャソク ラベル	1		
13	38240-2454-0	フクヘンソク ネーム マーク	1		
14	38240-2491-0	クリープ トリアツカイ ラベル	1		
15	38240-2669-0	デフロック ラベル	1		
16	38240-3118-0	モニタネーム ラベル	1		
17	38240-3117-0	モニタ ラベル	1		
18	38240-3119-0	モニタ トリアツカイ ラベル	1		~#13016 廃止
19	38240-3183-0	メイン スイッチ マーク	1		
20	38240-3184-0	スタート チュウイ ラベル	1		
21	38240-3211-0	ライト スイッチ マーク	1		
22	38240-3256-0	ウインカ スイッチ マーク	1		
23	37300-3334-0	バッテリー ラベル	1	↷	
	67111-4751-0		1		
24	38240-3489-0	ハイキガス ラベル	1		
25	38240-3491-0	アンゼン ラベル	1		
26	38240-3525-0	キュウユ ラベル	1		
27	38240-3698-0	コントロール マーク	1		
28	15521-8739-0	オイル フィルタ ラベル	1		
29	15221-8722-0	グロー プラグ ラベル	1		
30	15521-8721-0	チュウイ ラベル	1		
31	15521-8722-0	チュウイ ラベル	1		
32	15471-8723-0	チュウイ ラベル	1		
33	15461-8721-0	チュウイ ラベル	1		
34	38240-1838-0	ハイスイ ラベル	1		

# 51. 銘板関係 (2輪駆動用)





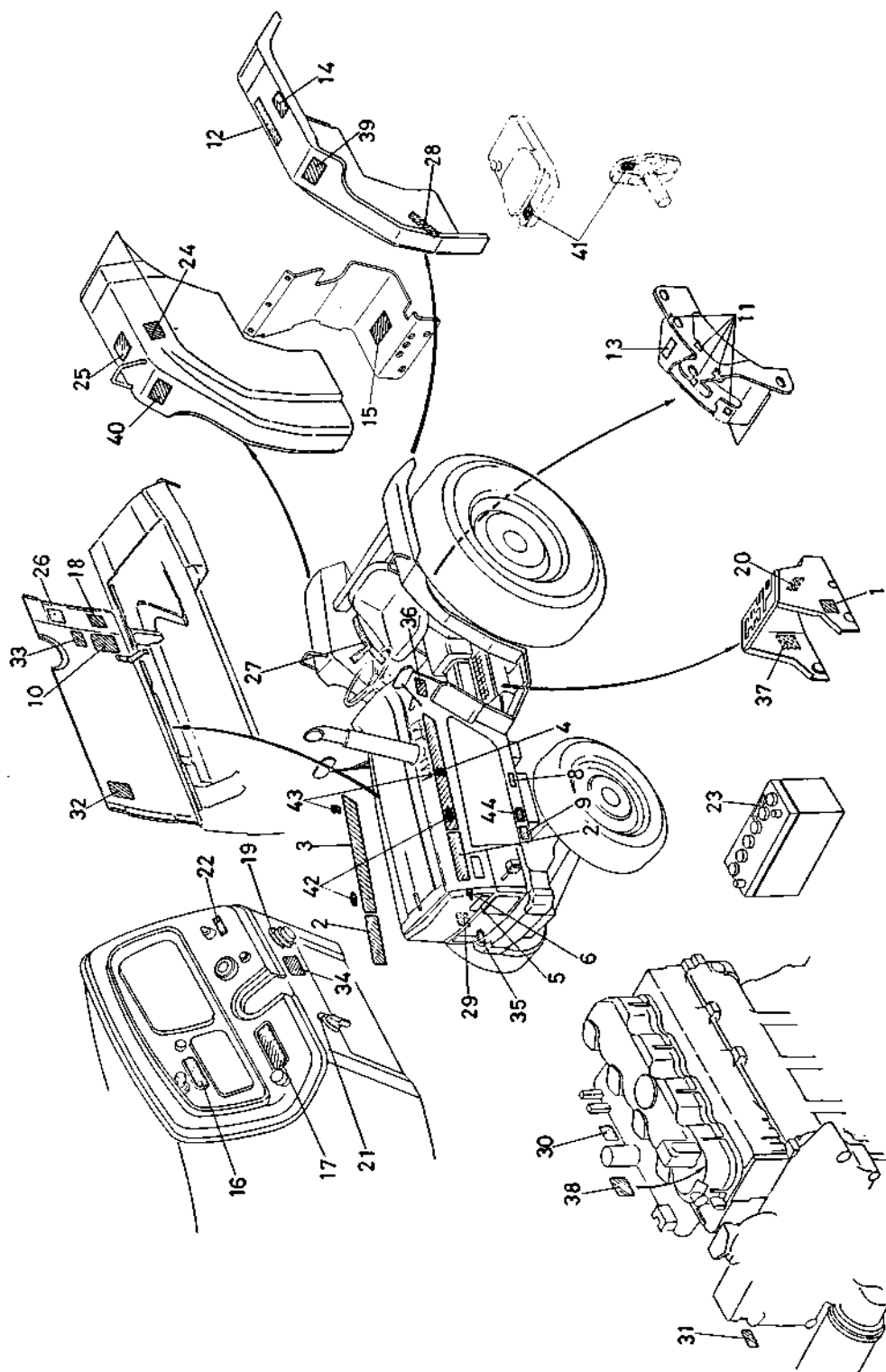
# 51. 銘板関係〔4輪駆動用〕



## 51. 銘板関係〔4輪駆動用〕

図番	コード No.	部 品 名 称	数 量	互換性	備 考
1	38240-1594-0	クラッチ ペダル ラベル	1		
2	38430-1878-0	クボタ マーク	2		
3	38460-4491-0	キシユ マーク ミギ	1		L2602
	38480-4491-0		1		L2802
4	38460-4492-0	キシユ マーク ヒダリ	1		L2602
	38480-4492-0		1		L2802
5	38430-1826-0	サンシャイン マーク エイブン	1		
6	03614-50412	タッピン ネジ	4	↷	個数変更, 座付
			2		
7	04013-50040	ヒラ ザガネ	4		~#13463 廃止 ⑥に関連
8	38240-2149-0	オイル チュウイ ラベル	1		
9	38460-4493-0	シャタイ メイバン	1		L2602
	38480-4493-0		1		L2802
10	38260-2148-0	オイル ラベル	1		
11	38240-2453-0	フクヘンソク ガイド マーク アッシ	1		
12	38240-2452-0	シャソク ラベル	1		
13	38240-2454-0	フクヘンソク ネーム マーク	1		
14	38240-2491-0	クリーブ トリアツカイ ラベル	1		
15	38240-2669-0	デフロック ラベル	1		
16	38240-3118-0	モニタネーム ラベル	1		
17	38240-3117-0	モニタ ラベル	1		
18	38240-3119-0	モニタ トリアツカイ ラベル	1		~#13463 廃止
19	38240-3183-0	メイン スイッチ マーク	1		
20	38240-3184-0	スタート チュウイ ラベル	1		
21	38240-3211-0	ライト スイッチ マーク	1		
22	38240-3256-0	ウインカ スイッチ マーク	1		
23	37300-3334-0	バッテリー ラベル	1	↷	
	67111-4751-0		1		
24	38240-3489-0	ハイキガス ラベル	1		
25	38240-3491-0	アンゼン ラベル	1		
26	38240-3525-0	キュウユ ラベル	1		
27	38240-3698-0	コントロール マーク	1		
28	38440-4489-0	キリカエ ラベル	1		
29	15521-8739-0	オイル フィルタ ラベル	1		
30	15221-8722-0	グロー プラグ ラベル	1		
31	15521-8721-0	チュウイ ラベル	1		
32	15521-8722-0	チュウイ ラベル	1		
33	15471-8723-0	チュウイ ラベル	1		
34	15461-8721-0	チュウイ ラベル	1		
35	38240-1838-0	ハイスイ ラベル	1		

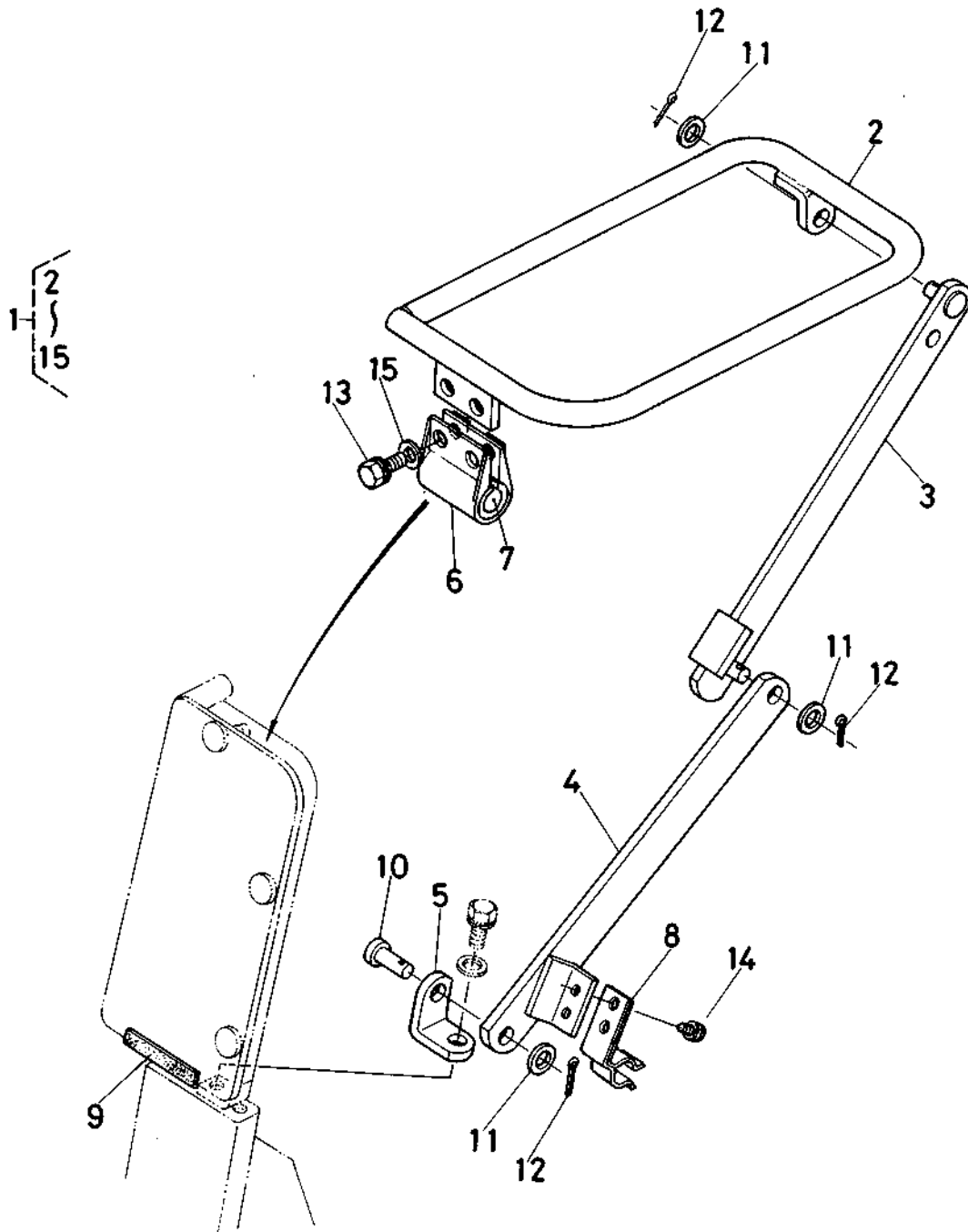
# 51. 銘板関係〔4輪駆動用〕





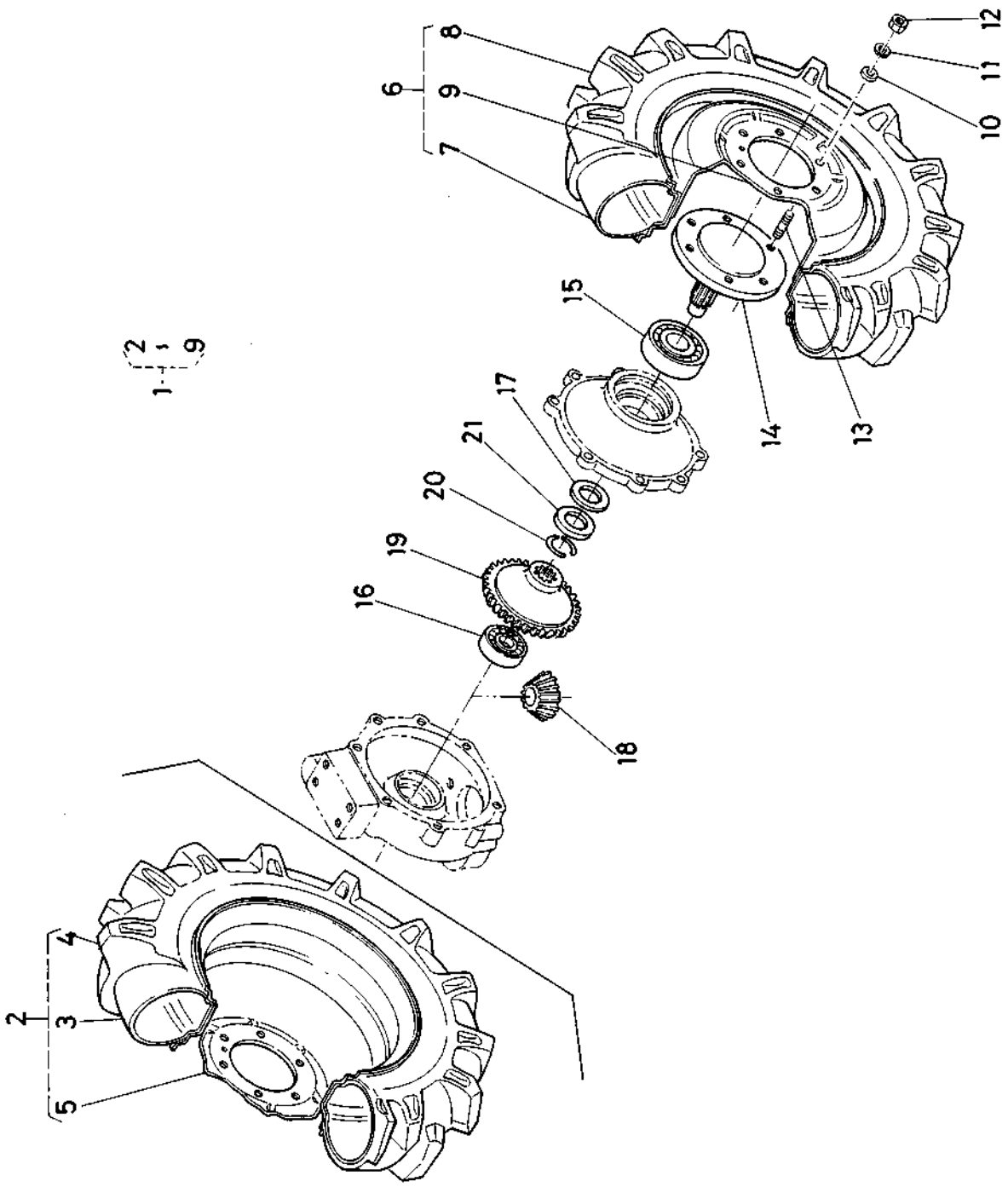


## 52. 給油台関係



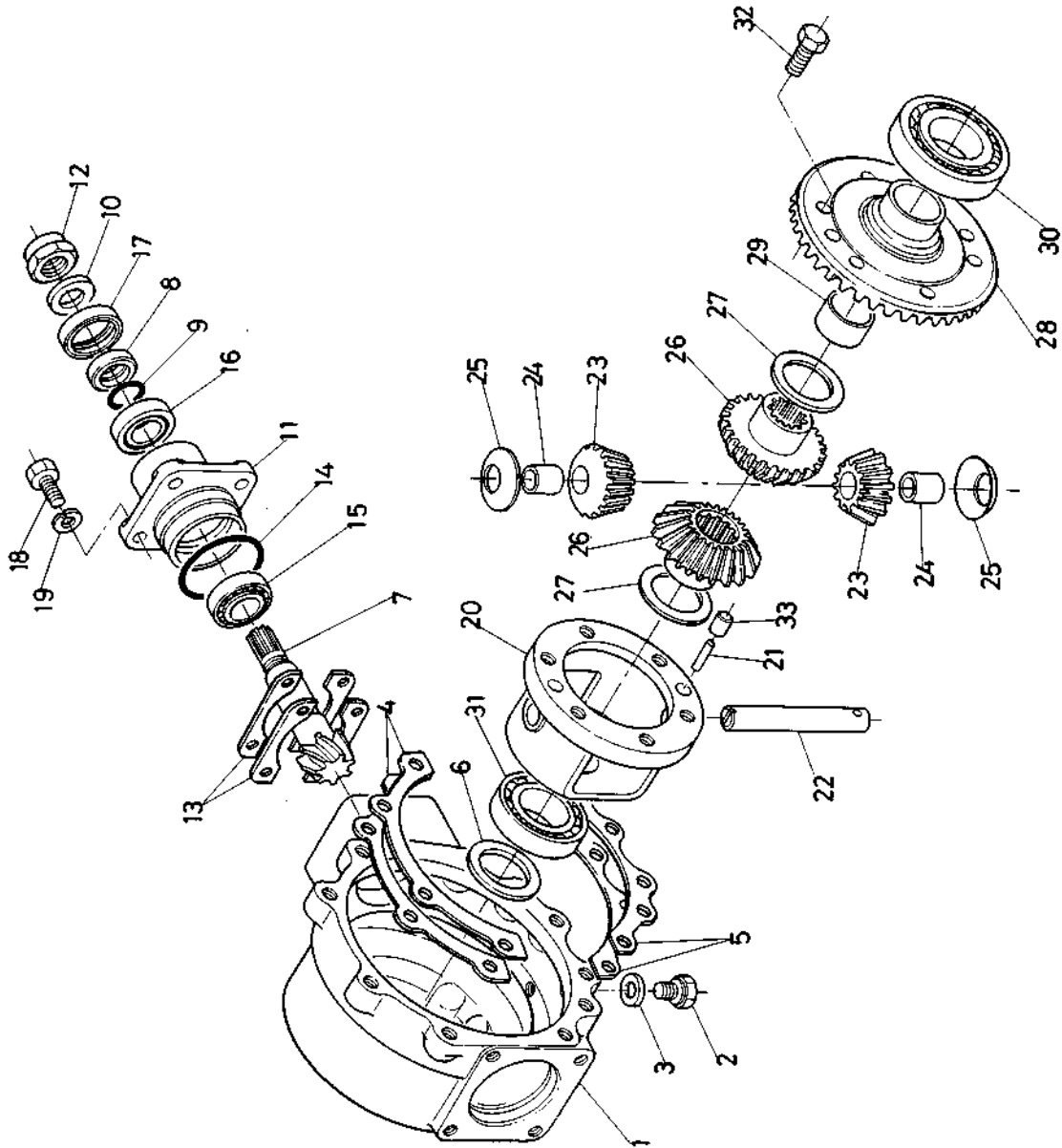


1. 前輪關係 [2602DT]  
[2802DT]



図番	コード No.	部 品 名 称	数量	互換性	備 考
1	38440-4370-0	ゼンリン アッシ	1		②~⑨
2	38440-4371-0	ゼンリン ミギ アッシ	1		③~⑤
3	35220-4375-0	チューブ	1		
4	38440-4374-0	ゴムタイヤ	1		
5	38440-4373-0	ホイール	1		
6	38440-4372-0	ゼンリン ヒダリ アッシ	1		⑦~⑨
7	35220-4375-0	チューブ	1		
8	38440-4374-0	ゴム タイヤ	1		
9	38440-4373-0	ホイール	1		
10	04014-50120	ヒラ ザガネ	12		
11	04512-50120	バネ ザガネ	12		
12	02176-50120	ナット	12		
13	01574-51225	スタッド	12		
14	38440-4361-0	シャジク	2		
15	08101-06208	ボール ベアリング	2		
16	08101-06207	ボール ベアリング	2		
17	38440-4367-0	スラストカラー	2		
18	38440-4365-0	14 ベベルギヤー	2		
19	38440-4366-0	38 ベベルギヤー	2		
20	38440-4368-0	トメワ	4		
21	38440-4369-0	トメワオサエ	2		

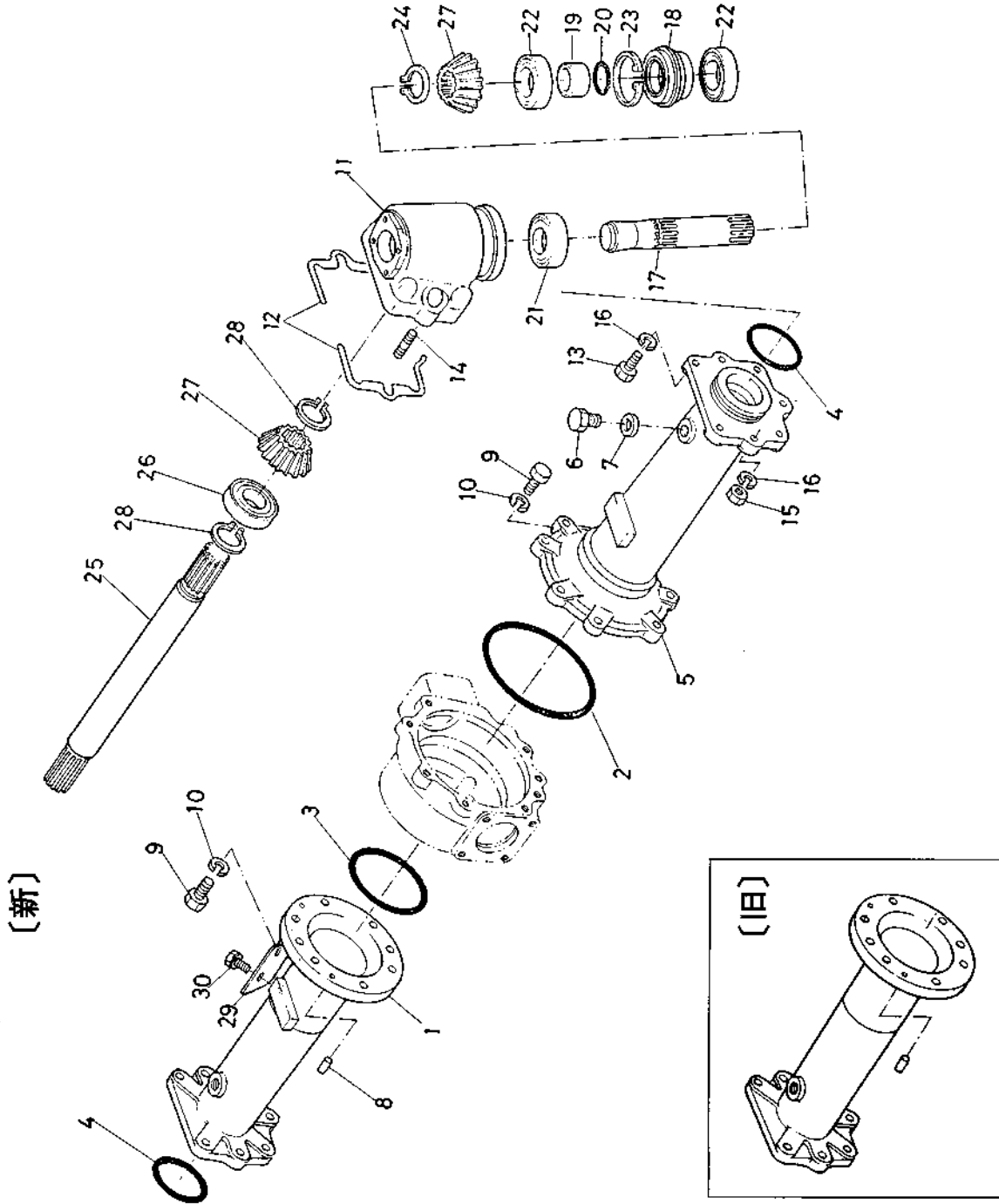
## 2. デフギヤケース関係 (DT)



## 2. デフギヤークース関係 (DT)

図番	コード No.	部 品 名 称	数 量	互換性	備 考
1	38440-4311-0	デフギヤークース	1		
2	06331-35012	プラグ	1		
3	04717-01200	ゴムツキ ザガネ	1		
4	38440-4318-0	シム 0.2 ウエ	4		
	38440-4319-0	シム 0.1 ウエ	2		
5	37800-4313-0	シム 0.2 シタ	4		
	37800-4316-0	シム 0.1 シタ	2		
6	37650-4314-0	シム 0.2	4		
	37650-4317-0	シム 0.1	2		
7	38440-4321-0	7 スパイラル ベベルピニオン	1		
8	38440-4322-0	シールカラー	1		
9	04811-50300	0 リング	1		
10	38440-4497-0	カラー	1		
11	38440-4323-0	ピニオン ベアリングケース	1		
12	38440-4325-0	ナット	1		
13	38440-4327-0	シム 0.2	6		
	38440-4328-0	シム 0.1	4		
14	04811-50700	0 リング	1		
15	38440-4326-0	テーパローラ ベアリング	1		
16	38440-4329-0	テーパローラ ベアリング	1		
17	09500-40559	オイル シール	1		
18	01176-51028	ボルト	4		
19	04512-50100	ハネ ザガネ	4		
20	38440-4331-0	デフケース	1		
21	37650-4332-0	トメピン	1		
22	37650-4333-0	デフピニオン ジク	1		
23	31220-2635-0	デフ ピニオン	2		
24	31220-2636-0	ブッシュ	2		
25	31220-2639-0	デフピニオン ザガネ	2		
26	38440-4498-0	デフサイドギヤ ミギ	2		
27	31220-2648-0	ザガネ	2		
	31220-2649-0		2		
	37150-2648-0		2		
28	38440-4335-0	34 スパイラル ベベルギヤ	1		
29	37650-4336-0	ブッシュ	1		
30	08101-06011	ボール ベアリング	1		
31	08101-06010	ボール ベアリング	1		
32	37800-4387-0	ボルト	6		
33	38440-4388-0	ヘイコウ ピン	2		

### 3. 前車軸サポート関係 (DT)

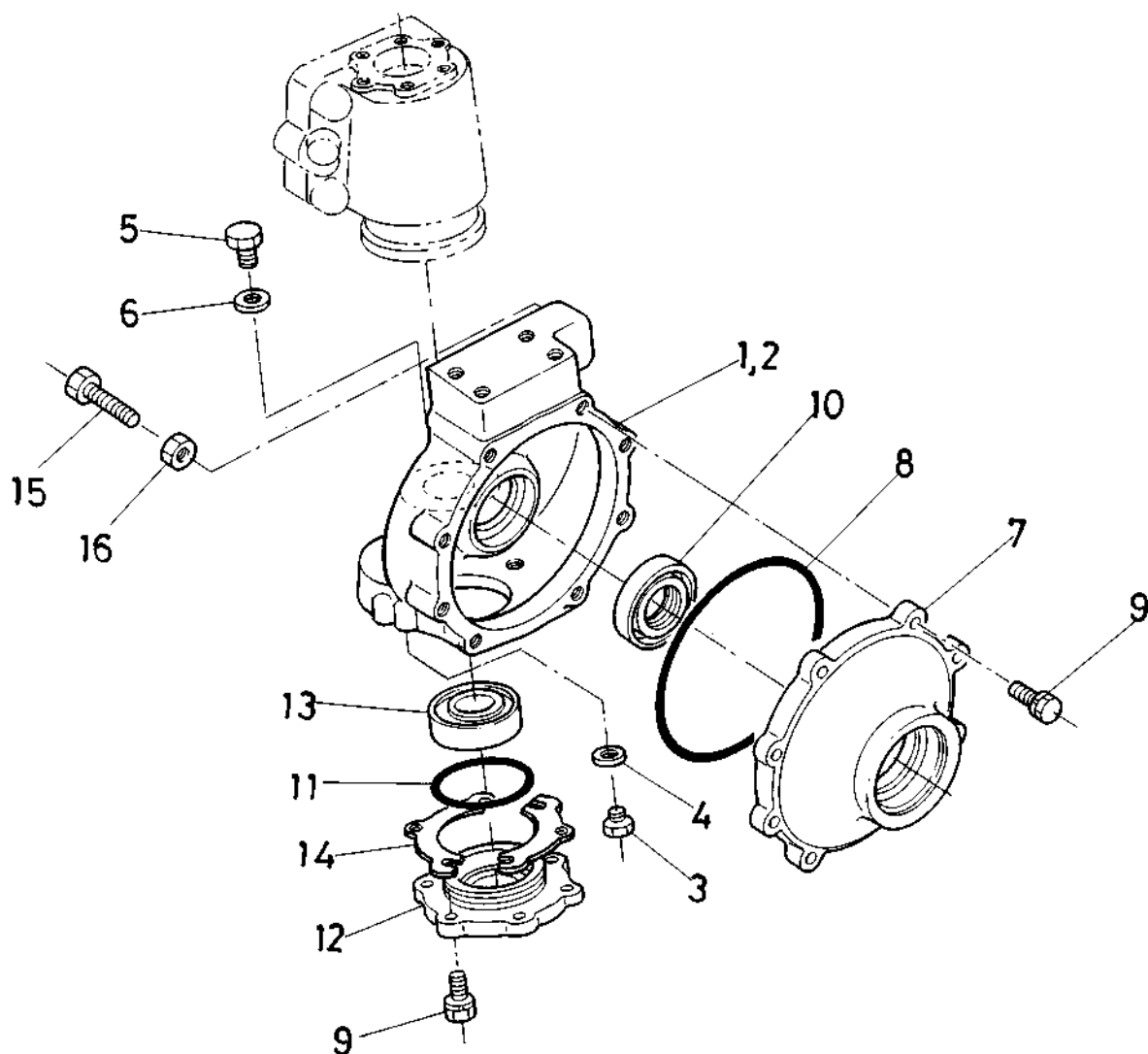




## 3. 前車軸サポート関係 (DT)

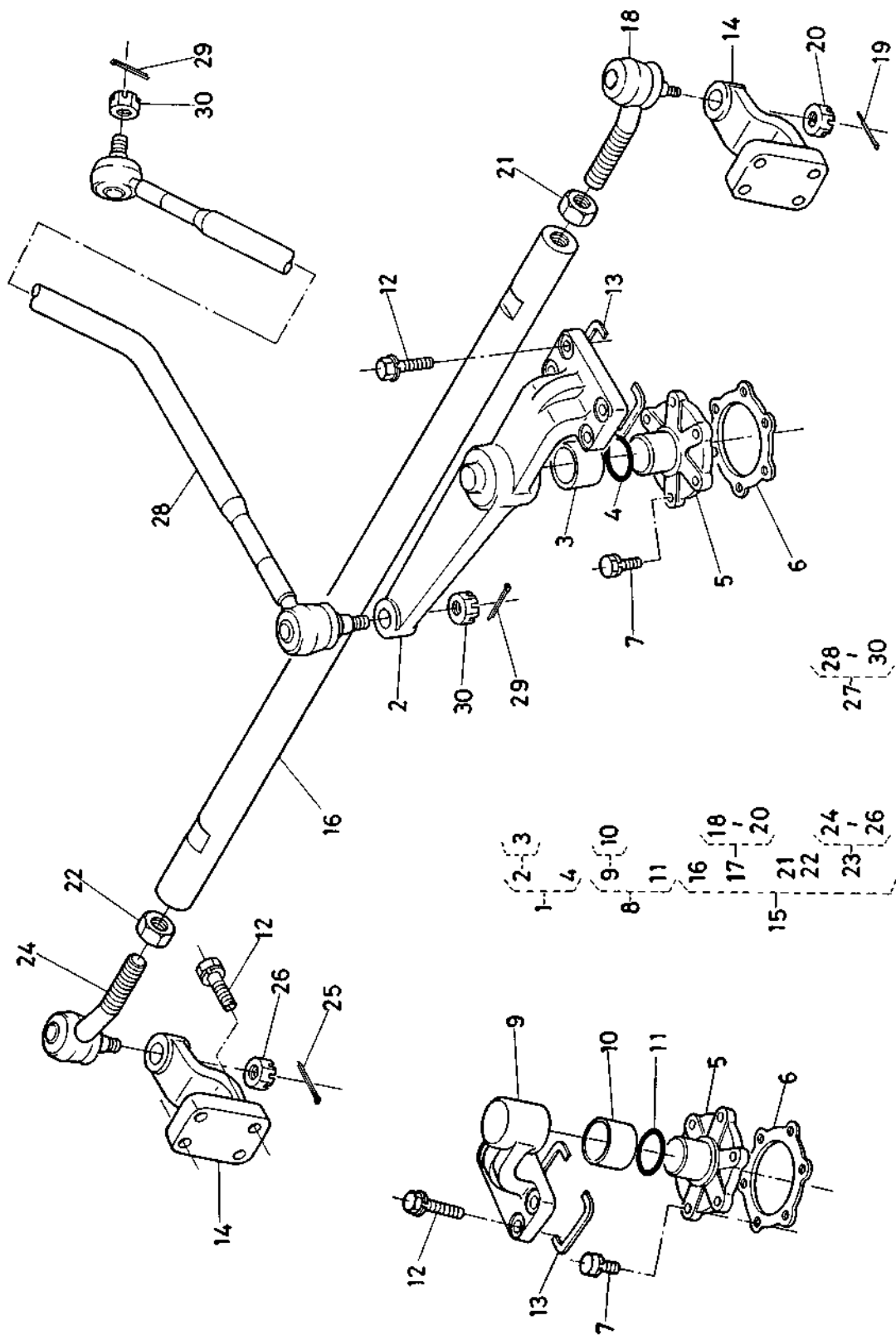
図番	コード No.	部品名称	数量	互換性	備考
1	38460-4341-0	ゼンシャジク サポート ミギ	1	┌	DT#10312~
	38460-4341-3		1		
2	34160-4344-0	O リング	1		
3	04811-5145-0	O リング	1		
4	04811-50800	O リング	2		
5	38460-4343-0	ゼンシャジク サポート ヒダリ	1	┌	DT#10312~
	38460-4343-3		1		
6	06331-35020	プラグ	2		
7	04717-02000	ゴムツキ ザガネ	2		
8	05012-01020	ヘイコウ ピン	2	┌	長さ20mm→25mm
	05012-01025		2		
9	37800-4340-0	ボルト	19		
10	04512-50120	バネ ザガネ	19		
11	38440-4344-0	ベベルギヤー ケース	2		
12	38440-4345-0	シム 0.2	16		
	38440-4356-0	シム 0.1	4		
13	37800-4340-0	ボルト	10		
14	37800-4350-0	スタッド	4		
15	37800-4360-0	ナット	4		
16	04512-50120	バネ ザガネ	14		
17	38440-4346-0	ベベルギヤー ジク	2		
18	38440-4349-0	オイル シール	2		
19	38440-4348-0	シールカラー	2		
20	04811-50300	O リング	2		
21	08101-06304	ボール ベアリング	2		
22	08241-05206	ボール ベアリング	4	┌	
	38440-4347-0		4		
23	04611-00620	アナ サークリップ	2		
24	04612-00300	ジク サークリップ	2		
25	38440-4381-0	デフヨーク シャフト	2		
26	08101-06306	ボール ベアリング	2		
27	37720-4382-0	14 ベベル ギヤー	4		
28	04612-00300	ジク サークリップ	4		
29	38630-4339-0	シキリ イタ	2		DT#10312~ 追加採用
30	01202-50616	ボルト	4		DT#10312~ 追加採用

#### 4. 前車軸ケース関係 (DT)





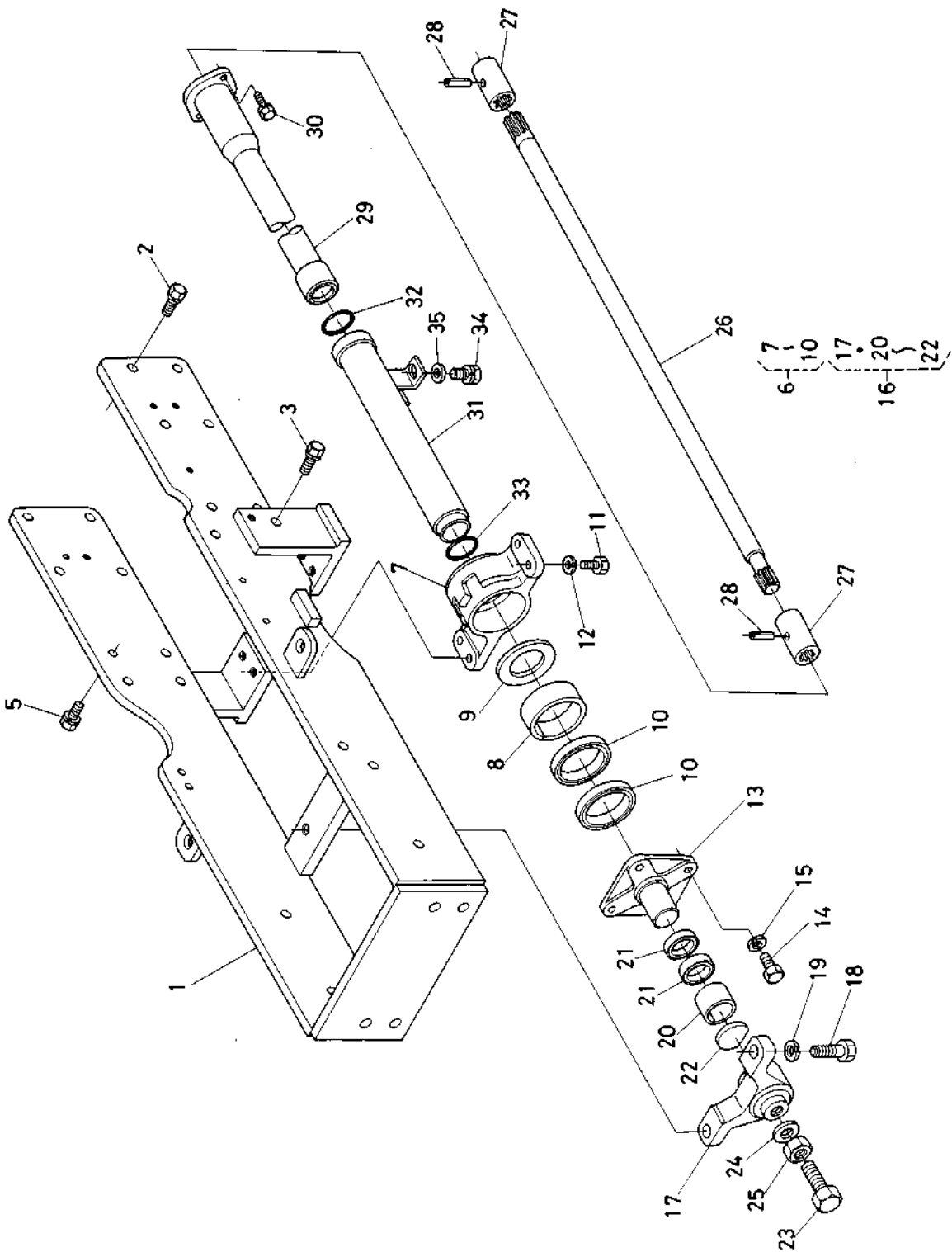
# 5. 前輪裝置關係 (DT)



5. 前輪装置関係 (DT)

図番	コード No.	部品名称	数量	互換性	備考
1	38460-4405-0	ドラグリンク エンド アッシ	1	↔*	②~④
	38440-4405-0		1		DT#12962~ ②~④
2	38460-4391-0	ドラグリンク エンド	1	↔*	③を含む
	38440-4391-0		1		DT#12962~ ③を含む
3	37800-4389-0	ブッシュ	1		
4	04811-00260	O リング	1		
5	38440-4392-0	ナックル ピン	2		
6	38440-4398-0	パッキン	2		
7	01123-50822	ボルト	12		
8	38440-4406-0	ナックルサポート ミギ アッシ	1		⑨~⑪
9	38440-4390-0	ナックルサポート ミギ	1		⑩を含む
10	37800-4389-0	ブッシュ	1		
11	04811-00260	O リング	1		
12	01133-51032	ボルト	16		
13	37650-4386-0	シム 0.2	20		
14	38440-4394-0	ナックル アーム	2		
15	38440-4400-0	タイロッド アッシ	1		⑯~⑳
16	38440-4404-0	タイロッド	1		
17	38440-4478-0	タイロッド エンド ミギ アッシ	1		⑳~㉑
18	38440-4487-0	タイロッド エンド ミギ コンブ	1		
19	05511-50325	ワリ ピン	1		
20	38240-1283-0	ミゾツキ ナット	1		
21	02174-50160	ナット	1		
22	32240-1128-0	ナット	1		
23	38440-4479-0	タイロッド エンド ヒダリ アッシ	1		㉒~㉓
24	38440-4488-0	タイロッド エンド ヒダリ コンブ	1		
25	05511-50325	ワリ ピン	1		
26	38240-1283-0	ミゾツキ ナット	1		
27	38460-4395-0	ドラグリンク アッシ	1	↔*	㉔~㉖ マニュアルステアリング用
	38460-4395-2		1		DT#12962~ ㉔~㉖ マニュアルステアリング用
	38460-4398-0		1		㉔~㉖ パワーステアリング用
	38460-4398-2		1		DT#12962~ ㉔~㉖ パワーステアリング用
28	38460-4397-0	ドラグリンク コンブ	1	↔*	マニュアルステアリング用
	38460-4397-2		1		DT#12962~ マニュアルステアリング用
	38460-4399-0		1		パワーステアリング用
	38460-4399-2		1		DT#12962~ パワーステアリング用
29	05511-50325	ワリ ピン	2		
30	38240-1283-0	ミゾツキ ナット	2		

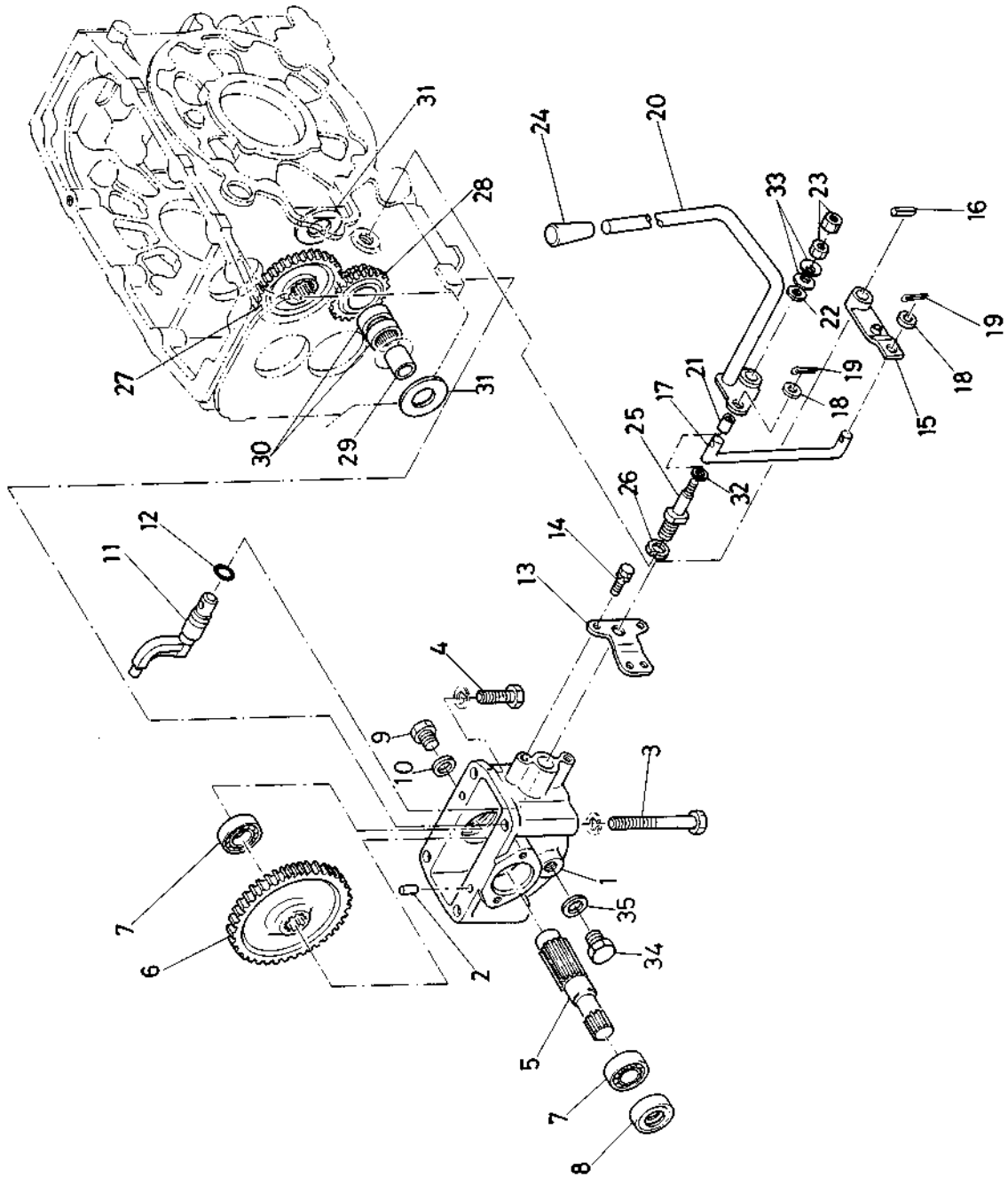
# 6. 前車軸フレーム関係 (DT)



6. 前車軸フレーム関係 (DT)

図番	コード No.	部品名称	数量	互換性	備考
1	38460-4471-0	ゼンシャジク フレーム コンブ	1		
2	01173-51235	ボルト	13	↔	バネ座金付
	01133-51235		13		
3	01173-51250	ボルト	2	↔	バネ座金付
	01133-51250		2		
4	04512-50120	バネ ザガネ	15		廃止 ②, ③に関連
5	01133-51030	ボルト	1		
6	38440-4407-0	ゼンシャジクウケ ウシロ アッシ	1		⑦~⑩
7	38440-4473-0	ゼンシャジクウケ ウシロ	1		⑧, ⑨
8	38440-4463-0	ブッシュ	1		
9	38440-4464-0	スラスト カラー	1		
10	38440-4482-0	オイルシール	2		
11	38240-1318-0	リーマ ボルト	4		
12	04512-50120	バネ ザガネ	4		
13	38440-4461-0	センタ ピン	1		
14	01176-51028	ボルト	4		
15	04512-50100	バネ ザガネ	4		
16	38440-4408-0	ゼンシャジクウケ マエ アッシ	1		⑰, ⑳~㉒
17	38440-4474-0	ゼンシャジクウケ マエ	1		㉑
18	01173-51435	ボルト	2		
19	04512-50140	バネ ザガネ	2		
20	38440-4462-0	ブッシュ	1	↔	標準化
	08511-03530		1		
21	38440-4483-0	オイルシール	2		
22	38440-4467-0	カラー	1	↔	
	38440-4467-4		1		
23	38440-4476-0	ボルト	1	↔	
	38630-4476-0		1		
24	38440-4475-0	シール ワッシャ	1		
25	02172-50160	ナット	1		
26	38460-4451-0	スイシンジク	1		
27	38440-4452-0	カップ リング	2		
28	05411-00430	スプリング ピン	2		
29	38440-4457-0	スイシンジク カバー 1	1		
30	01120-50822	ボルト	2		
31	38460-4459-0	スイシンジク カバー 2	1		
32	04811-50350	O リング	1		
33	04811-00420	O リング	1		
34	01130-51022	ボルト	2		
35	04013-50100	ヒラ ザガネ	2		

# 7. 動力取出ケース関係 (DT)

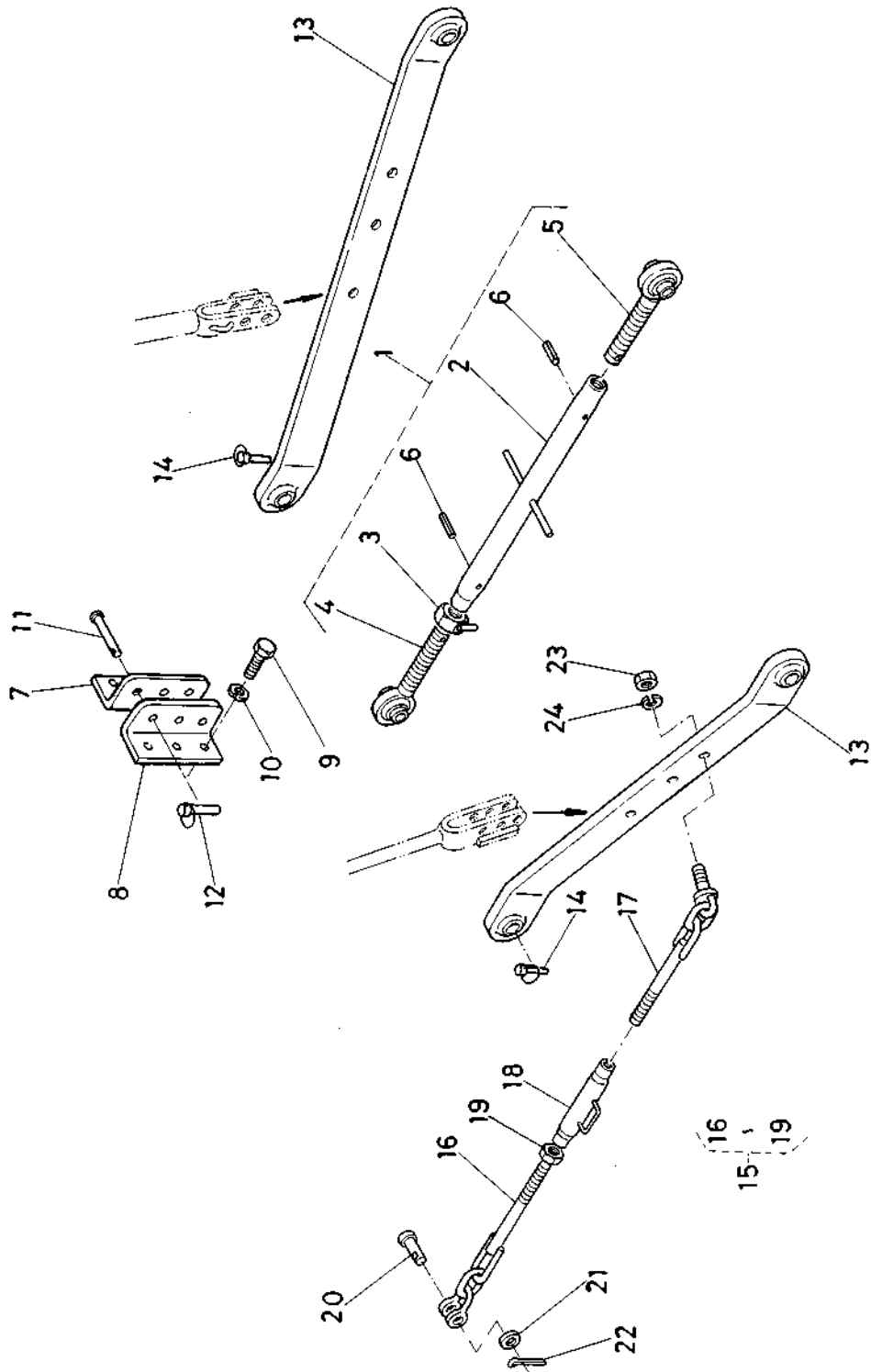




## 7. 動力取出ケース関係 (DT)

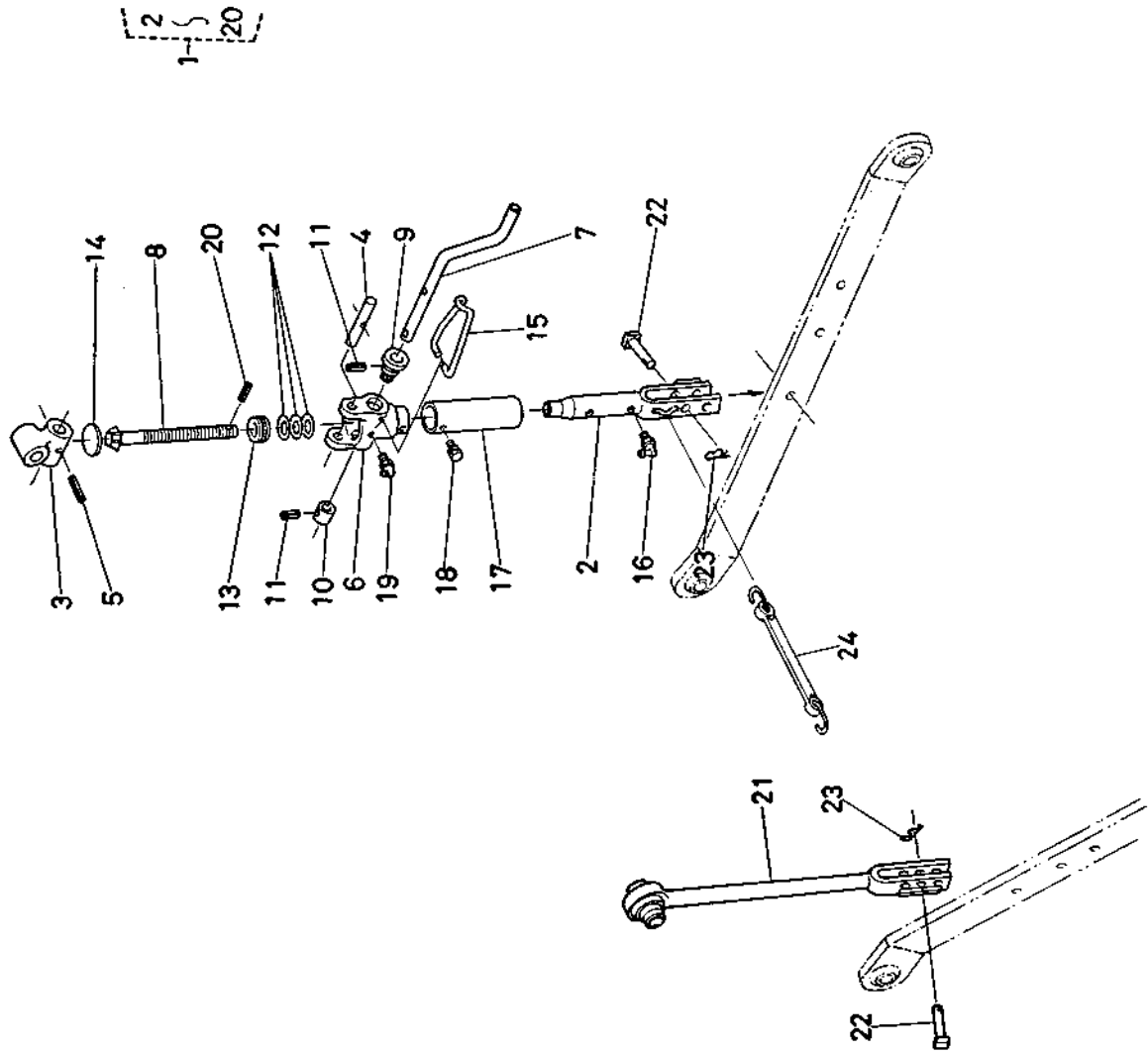
図番	コード No.	部品名称	数量	互換性	備考
1	38440-4421-0	ドウトリ ケース	1		
2	37150-1415-0	ヘイコウ ピン	2	↕	
	05012-01018		2		
3	37720-4412-0	ボルト	2		
4	01173-51235	ボルト	2		
5	38440-4422-0	トリダシ ジク	1		
6	38440-4423-0	45 ギヤー	1		
7	08101-06205	ボール ベアリング	2		
8	38440-4424-0	オイル シール	1		
9	06331-35012	プラグ	1		
10	04717-01200	ゴムツキ ザガネ	1		
11	38440-4431-0	シフト レバー	1		
12	04811-00150	O リング	1		
13	38440-4435-0	レバー ガイド	1		
14	01120-50816	ボルト	2		
15	38440-4436-0	キリカエ レバー	1		
16	05411-00625	スプリング ピン	1		
17	38440-4437-0	キリカエ ロッド	1		
18	04011-50120	ヒラ ザガネ	2		
19	05511-50325	ワリ ピン	2		
20	38440-4438-0	チェンジ レバー	1		
21	38240-2434-0	ブッシュ	1		
22	04015-50080	ヒラ ザガネ	1		
23	02114-50080	ナット	2		
24	06914-00140	レバー グリップ	1		
25	38440-4439-0	キリカエ レバー ジク	1		
26	04512-50140	バネ ザガネ	1		
27	38380-4411-0	30 ギヤー	1		
28	38380-4412-0	19-21 ギヤー	1		
29	37650-4417-0	インナー レース	1		
30	08823-03614	ニードル ベアリング	2		
31	38240-2176-0	スラスト カラー	2		
32	04013-50120	ヒラ ザガネ	1		
33	34260-1719-0	スプリング	2		
34	34150-1426-0	ドレーン プラグ	1		
35	04717-02150	ゴムツキ ザガネ	1		

1. 3点リンク関係1〔P関係〕



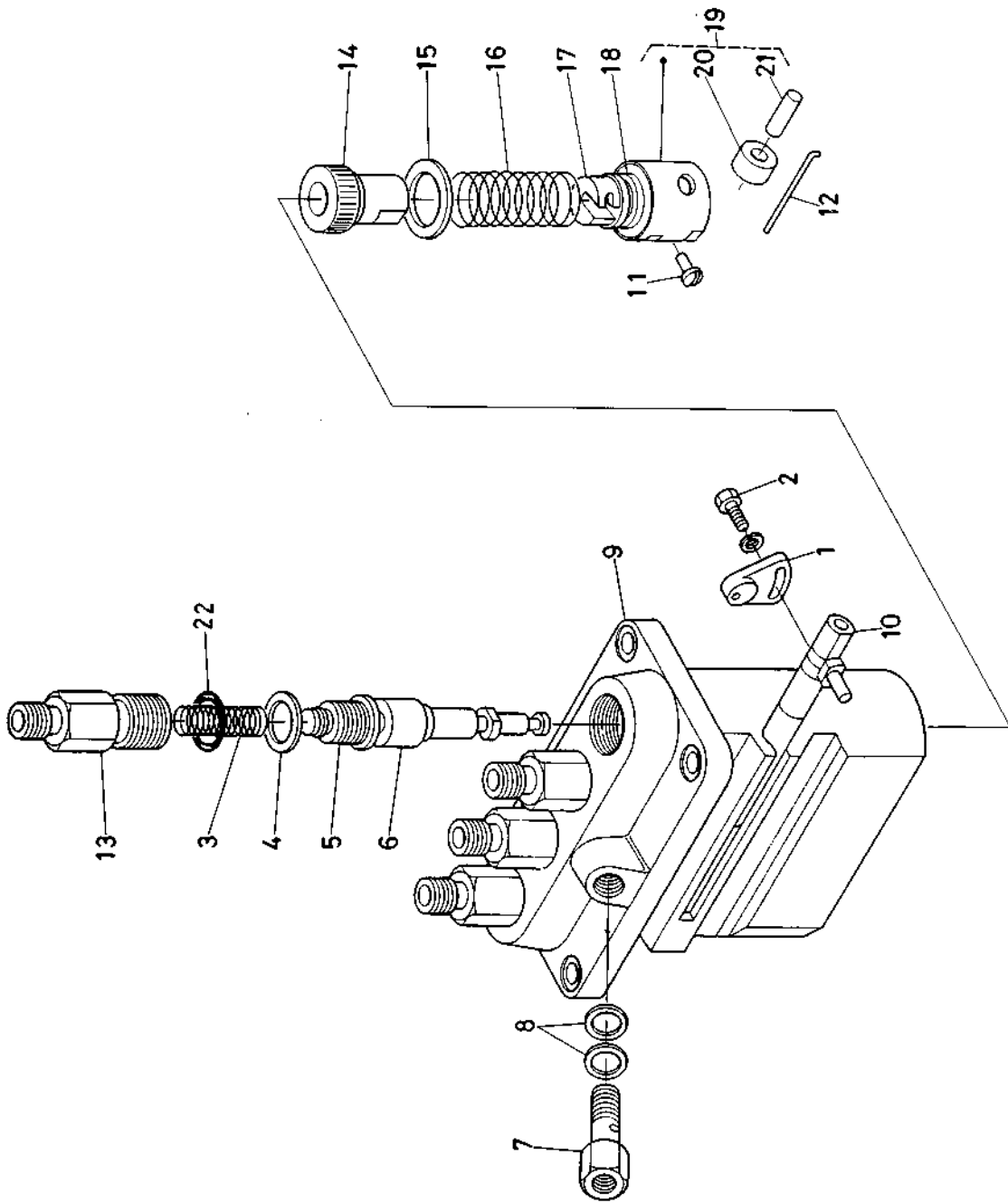


## 2. 3点リンク関係 2 (P関係)





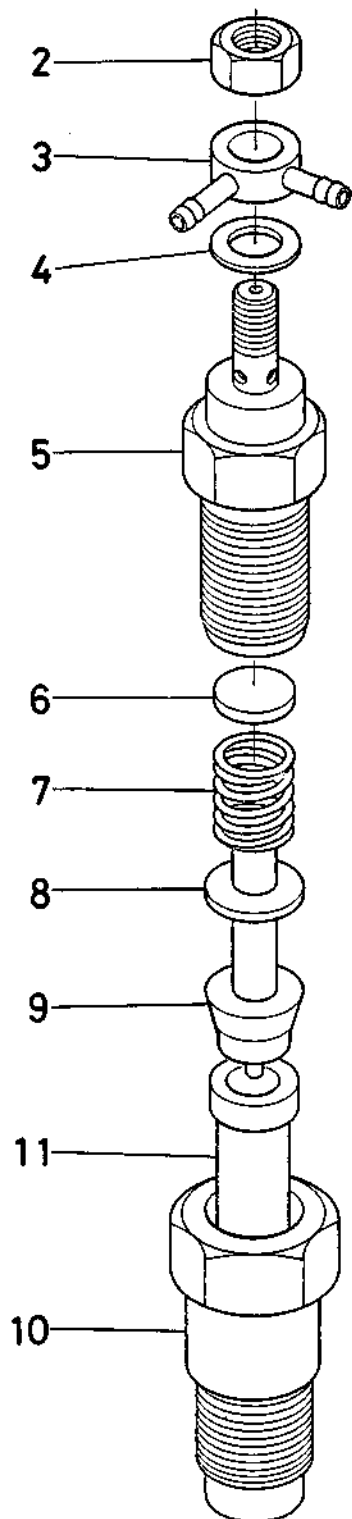
# 1. インジェクションポンプ関係〔分解関係〕





## 2. ノズルホルダ関係〔分解関係〕

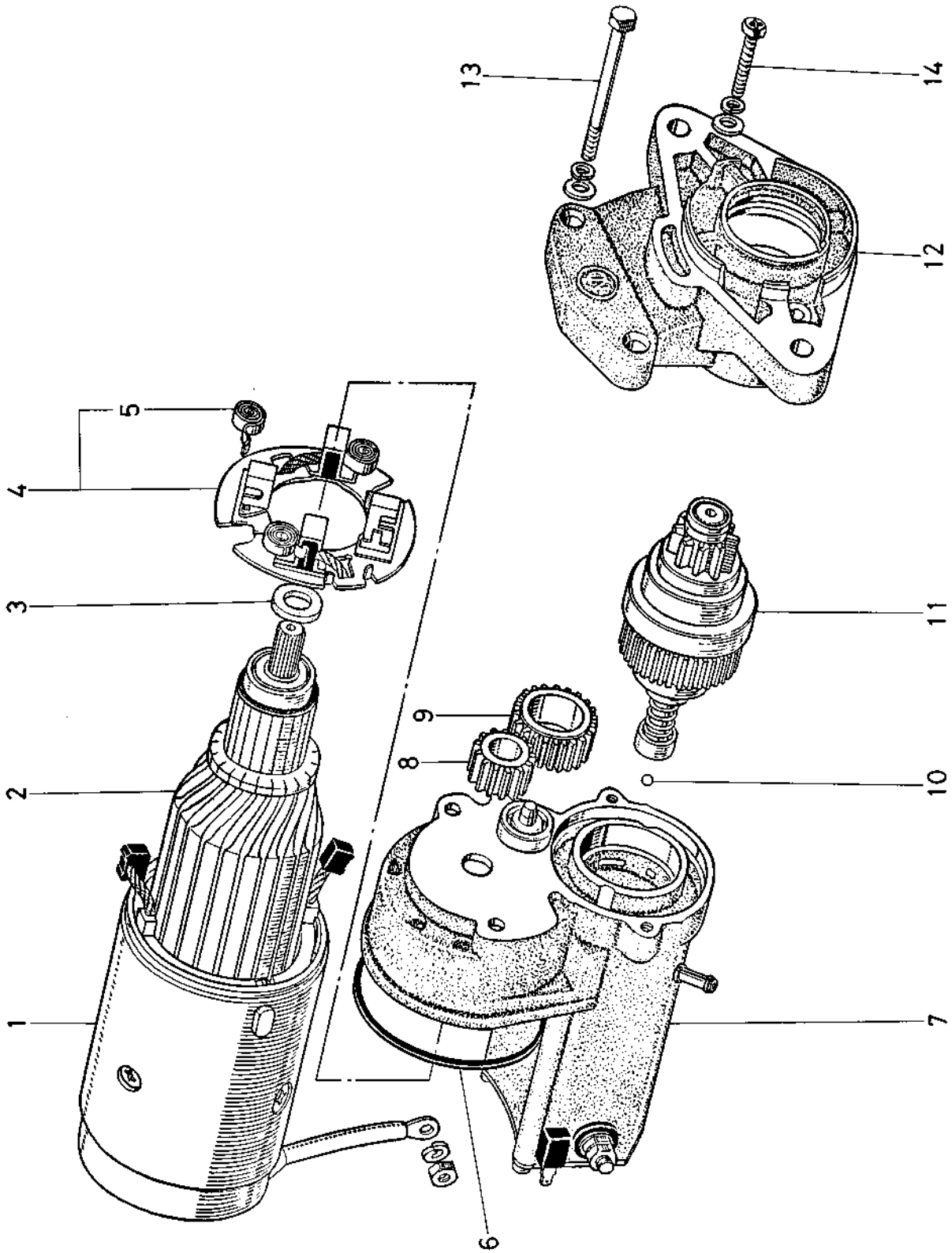
---





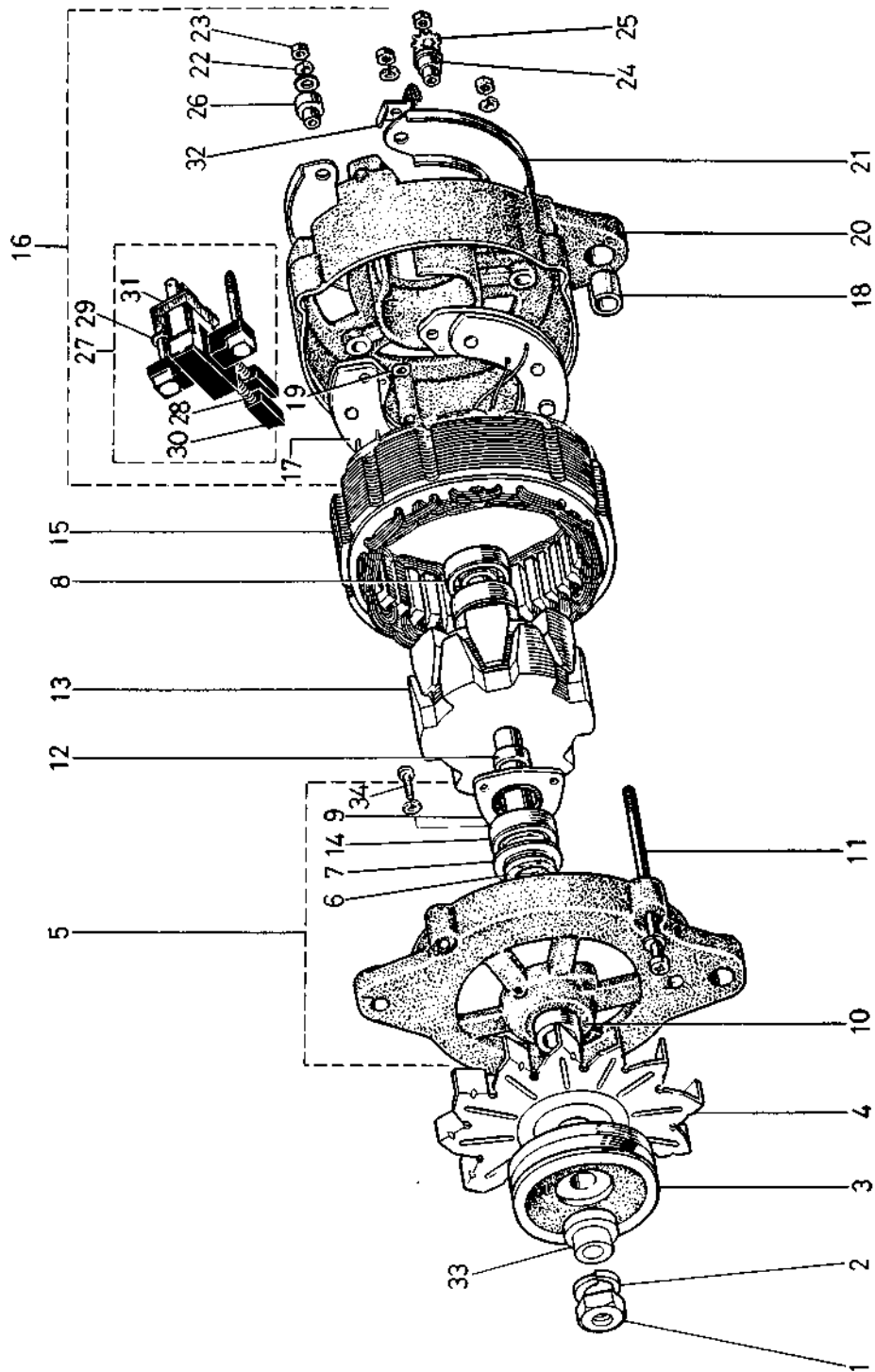


### 3. スタータ関係 [分解関係]





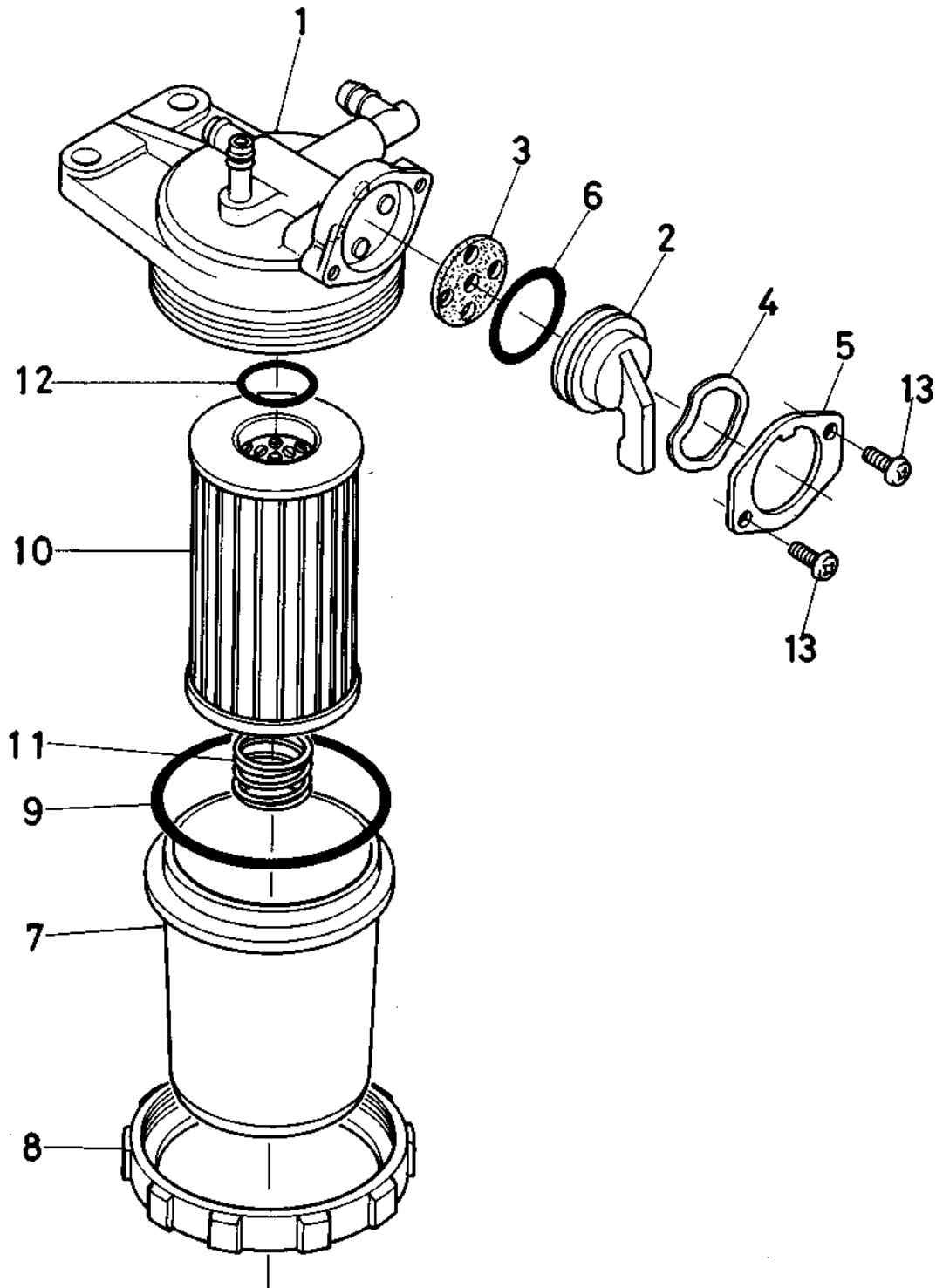
#### 4. ダイナモ関係〔分解関係〕



## 4. ダイナモ関係〔分解関係〕

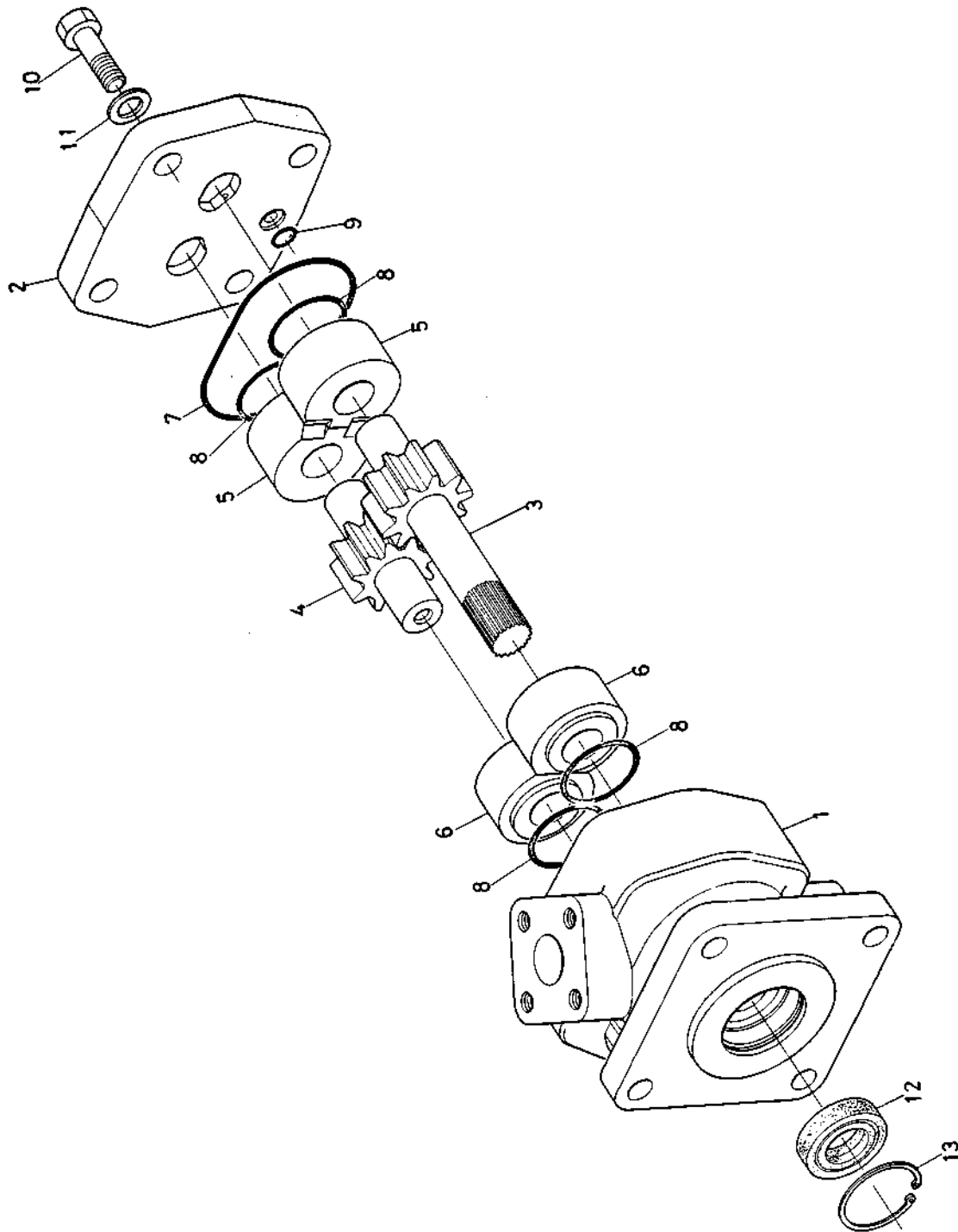
図番	コード No.	部品名称	数量	互換性	備考
●	15411-6401-0	ダイナモ アッシ	1		①~③④
1	15221-9201-0	ナット	1		
2	15221-9407-0	バネ ザガネ	1		
3	15221-6411-0	ダイナモ プーリ	1		
4	15221-6413-0	ダイナモ ファン	1		
5	15321-6402-0	ドライブ エンド フレーム	1		
6	15221-6479-0	オイル フェルト	1		
7	15221-6483-0	フェルト カバー	1		
8	08121-06201	ボール ベアリング	1		
9	15221-6471-0	リテーナ プレート	1		
10	15221-6415-0	カラー	1		
11	15321-6426-0	スルー ボルト	2		
12	15221-6416-0	スペーサ	1		
13	15321-6403-0	アーマチュア	1		
14	08141-06202	ボール ベアリング	1		
15	15321-6405-0	ヨーク	1		
16	15321-6407-0	エンド フレーム アッシ	1		
17	15321-6485-0	レクティブアイヤ アッシ	1		
18	15221-6421-0	ブッシュ	1		
19	15321-6488-0	インシュレーション ザガネ	1		
20	15321-6406-0	エンド フレーム	1		
21	15321-6423-0	エンド カバー	1		
22	15221-9408-0	バネ ザガネ	5		
23	15221-9203-0	ナット	5		
24	15321-6492-0	インシュレーション ブッシュ	1		
25	15321-9408-0	ワッシャ	1		
26	15221-6491-0	インシュレーション ブッシュ	1		
27	15321-6431-0	ブラシ ホルダ アッシ	1		②⑧~③①
28	15221-6433-0	ブラシ スプリング	2		
29	15221-6487-0	インシュレーション ザガネ	2		
30	15221-6409-0	ブラシ	2		
31	15321-6494-0	ターミナル インシュレータ	1		
32	15321-6757-0	コード クランプ	1		
33	15321-6417-0	スペーサ	1		
34	15321-9331-0	ボルト	3		

5. フューエルフィルタ関係 [分解関係]





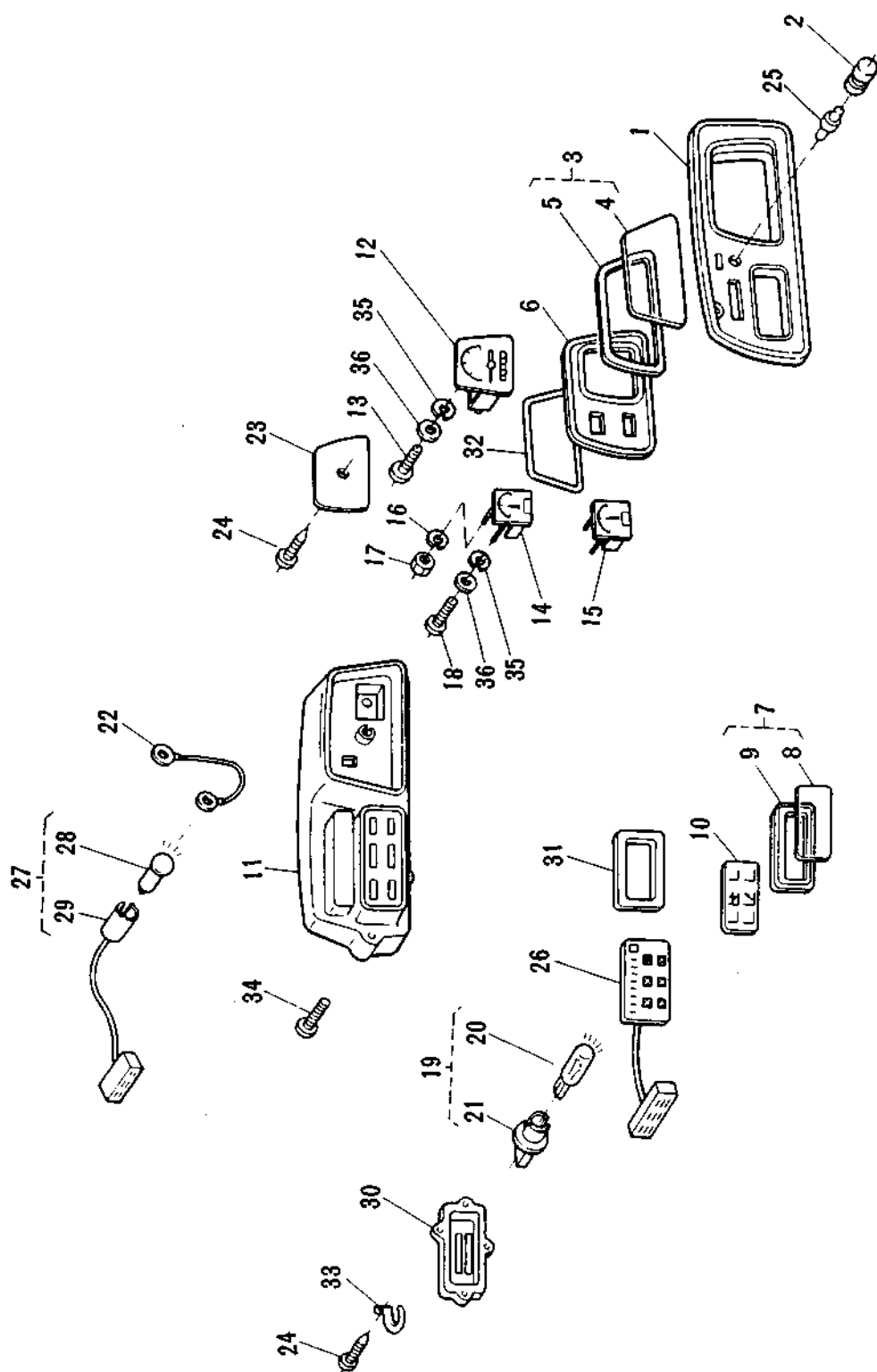
## 6. ギャーポンプアッシ関係 [分解関係]







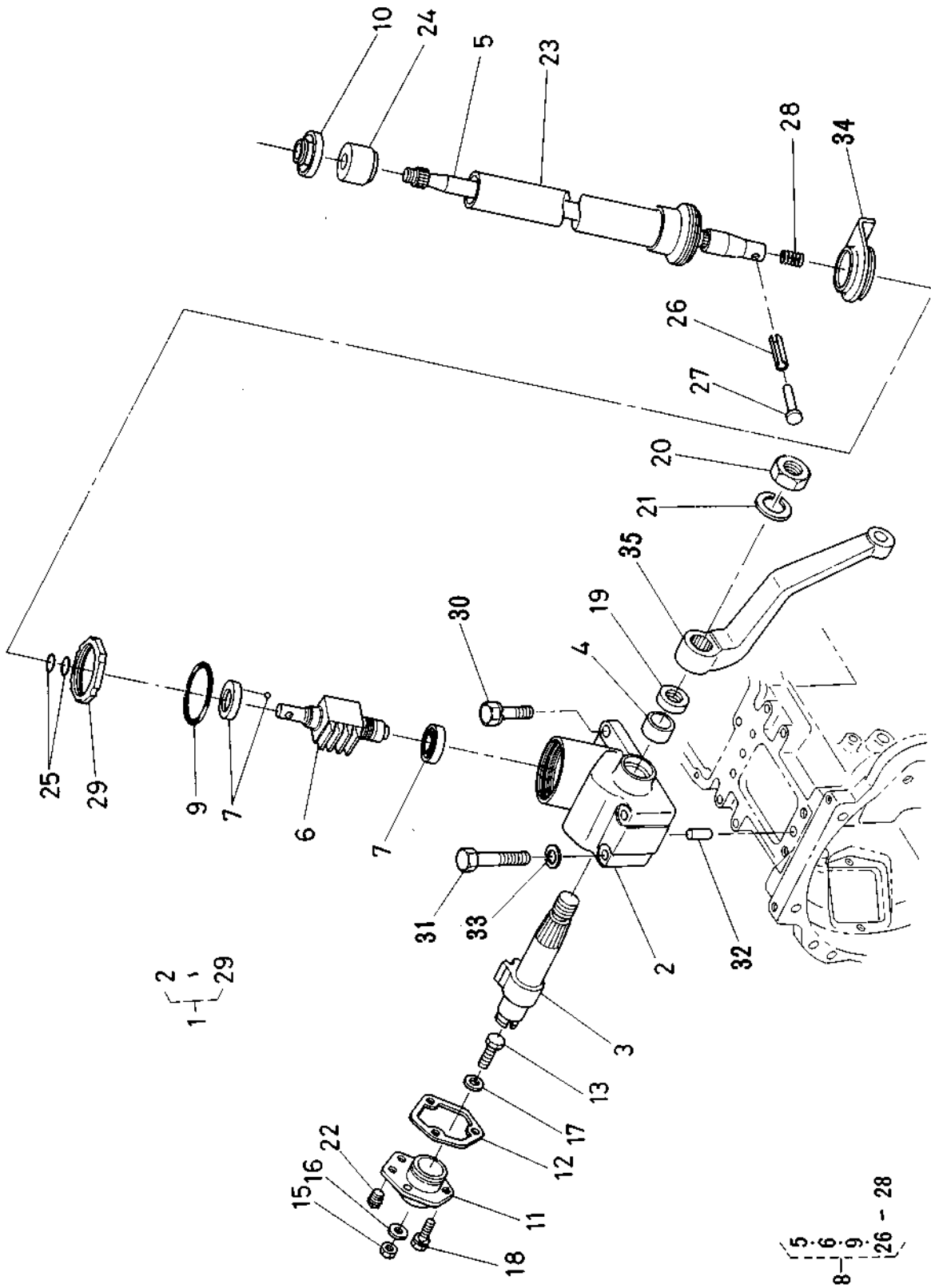
# 7. パネルボードアッシ関係 (分解関係)



## 7. パネルボードアッシ関係〔分解関係〕

図番	コード No.	部品名称	数量	互換性	備考
●	38240-3110-0	パネルボード アッシ	1		①~⑩
1	38240-3121-0	フード (ゼンメンパネル)	1		
2	38240-3122-0	ブッシュ (チェック スイッチゴム)	1		
3	38240-3120-0	ガラス ウィズ パッキン 1	1		④, ⑤
4	38240-3124-0	フロント ガラス 1	1		☆
5	38240-3125-0	パッキン 1	1		☆
6	38240-3126-0	ウインド プレート	1		
7	38240-3127-0	ガラス ウィズ パッキン 2	1		⑧, ⑨
8	38240-3128-0	フロント ガラス 2	1		☆
9	38240-3129-0	パッキン 2	1		☆
10	38240-3131-0	レンズ	1		
11	38240-3132-0	ケース	1		
12	38240-3133-0	エンジン タコメーター	1		
13	03054-50310	コネジ	2		
14	38240-3135-0	フューエル メータ	1		
15	38240-3136-0	サーモメータ (スイオンケイ)	1		
16	04512-50040	バネ ザガネ	5		
17	02054-50040	ナット	5		
18	03054-50308	コネジ	1		
19	38240-3146-0	ランプ ウィズ ソケット	6		
20	38240-3147-0	ランプ	6		
21	38240-3148-0	ソケット	6		
22	38240-3141-0	ワイヤ (グリーン)	1		
23	38240-3142-0	ケース	1		
24	03514-50414	タッピン ネジ	2		
25	38240-3144-0	ノブ (チェック スイッチ)	1		
26	38240-3145-0	プリンテッド プレート	1		
27	38240-3137-0	ランプ ソケット サブ アッシ	1		⑳, ㉑
28	38240-3138-0	ランプ	1		
29	38240-3139-0	ソケット ハーネス アッシ	1		
30	38240-3149-0	ケース (カバー)	1		
31	38240-3151-0	パッキン	1		
32	38240-3152-0	パッキン	1		
33	38240-3153-0	コード クランプ	1		
34	03514-50420	タッピン ネジ	10		
35	04012-50030	ヒラ ザガネ	3		
36	04512-50030	バネ ザガネ	3		

8. マニュアルステアリングアッシ [分解関係]

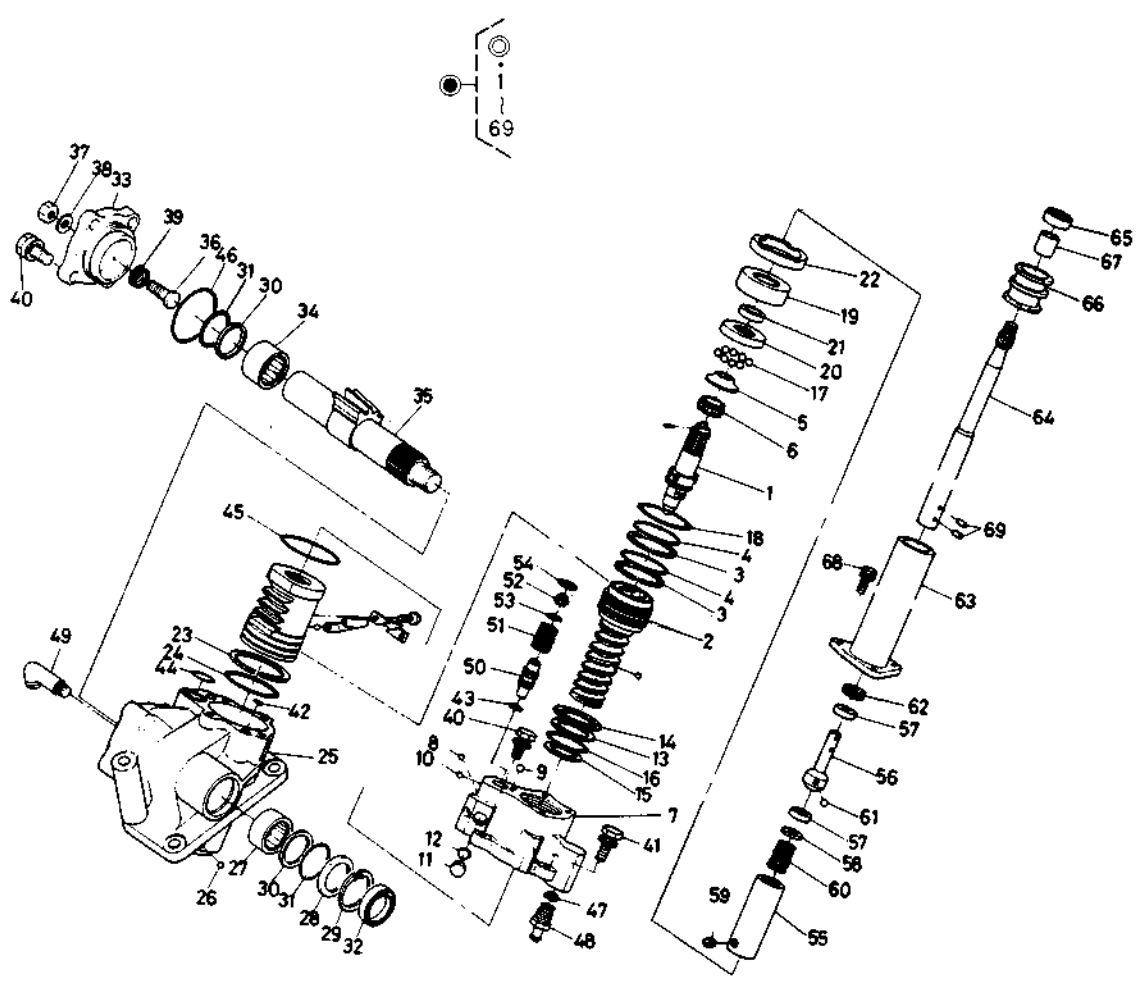


## 8. マニュアルステアリングアッシ (分解関係)

図番	コード No.	部品名称	数量	互換性	備考
1	38260-1610-0	ステアリング アッシ	1		②~⑳
2	38240-1611-0	ギヤー ケース	1		
3	38240-1612-0	セクタ シャフト	1		
4	38240-1613-0	ブッシュ	1		
5	38260-1614-0	ステアリング シャフト コンブ	1		
6	38240-1615-0	ボール ナット	1		
7	38260-1621-0	ボール ベアリング	2		
8	38260-1620-0	ボール ナット アッシ	1		⑤, ⑥, ⑨, ⑳~㉔
9	38240-1632-0	O リング	1		
10	38240-1639-0	オイル シール	1		
11	38260-1636-0	サイド カバー	1		
12	38240-1642-0	パッキン	1		
13	32130-1648-0	チョウセイ ネジ	1		
14					
15	02116-50100	ナット	1		
16	38430-1649-0	シール ワッシャ	1		
17	34150-1644-0	チョウセイ カラー 1	1		
	34150-1645-0	チョウセイ カラー 2	1		
	34150-1646-0	チョウセイ カラー 3	1		
	34150-1647-0	チョウセイ カラー 4	1		
	34150-1648-0	チョウセイ カラー 5	1		
18	01123-50822	ボルト	3		
19	09500-26387	オイル シール	1		
20	02172-50200	ナット	1		
21	04512-50200	バネ ザガネ	1		
22	06312-10020	ブラグ	1		
23	38260-1630-0	コラム コンブ	1		
24	38240-1652-0	ブッシュ	1		
25	38240-1653-0	O リング	1		
26	05411-00522	スプリング ピン	1		
27	05611-40324	リベット	1		
28	38240-1649-0	スプリング	1		
29	38240-1663-0	ナット	1		
30	01133-51028	ボルト	2		
31	01173-51075	ボルト	2		
32	37150-2737-0	ヘイコウ ピン	2		
33	04512-50100	バネ ザガネ	2		
34	38240-1661-0	コラム カバー	1		
35	38240-1691-0	ビットマン アーム	1		

# 9. パワーステアリングアッシ [分解関係]

[トーションバー・ノズルフラップバルブ方式]

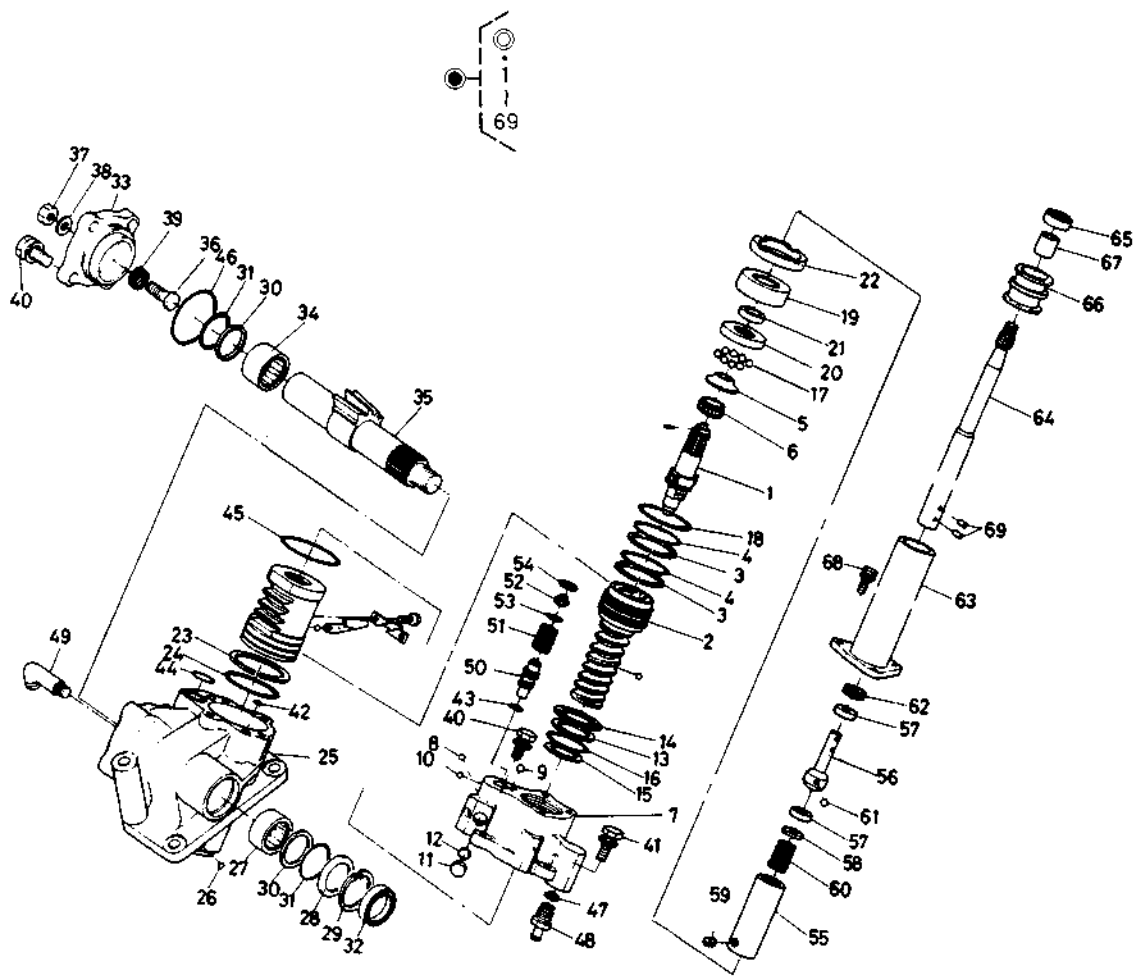


## 9. パワーステアリングアッシ〔分解関係〕

図番	コード No.	部品名称	数量	互換性	備考
●	38260-6610-2	パワーステアリング アッシ	1		●, ①~⑤ #12614~DT#12812~
◎	38260-6612-0	ステアリング ウォーム サブ アッシ	1		①~④ 75430-10276
1	☆	フラッパ サブ アッシ	1		75430-10277
2	38260-6613-0	ウォーム シャフト サブ アッシ	1		③~⑥ 44017-14010
3	☆	リング	2		90562-47001
4	☆	O リング	2		90301-44001
5	☆	ベアリング 1	1		90369-22002
6	☆	ニードル ベアリング	1		90364-19001
◎	38260-6614-0	バルブハウジング サブ アッシ	1		⑦~⑬ 75430-10277
7	☆	バルブハウジング	1		75430-10244
8	☆	ボール	1		1/32" 75430-10281
9	☆	ボール	2		7/32" 90360-06007
10	☆	ボール	1		5/32" 90360-04005
11	☆	プラグ タイト	1		
12	☆	O リング	1		
13	☆	ワッシャ プレート	1		90201-30002
14	☆	スラスト ニードル ベアリング	1		90374-30001
15	☆	リング	1		90562-30002
16	☆	O リング	1		90301-32002
17	☆	ベアリング	1		90369-22001
18	☆	O リング	1		90301-51001
◎	38260-6615-0	アジャスタ プラグ サブ アッシ	1		⑭~⑰ 44104-22011
19	☆	アジャスタ プラグ	1		44141-22011
20	☆	ベアリング 2	1		90369-22003
21	☆	オイルシール	1		90311-19002
22	☆	ロック ナット	1		75430-10249
23	38260-6616-0	リング	1		90562-58001
24	38260-6617-0	O リング	1		90301-53001
◎	38260-6620-0	ステアリング ボックス サブ アッシ	1		⑱~㉓ 75430-10278
25	☆	ステアリング ギヤーハウジング	1		75430-10243
26	☆	ボール	1		5/32" 90360-04005
27	☆	ニードル ベアリング	1		90364-32001
28	38260-6621-0	リング	1		90562-32001
29	38260-6622-0	スナップ リング	1		90521-46125
30	38260-6623-0	リング	2		90562-31001
31	38260-6624-0	O リング	2		90301-35001
32	38260-6625-0	オイル シール	1		90312-32001
◎	38260-6626-0	サイド カバー アッシ	1		⑳, ㉔ 75430-10279
◎	38260-6627-0	クロスシャフト アッシ	1		㉕~㉗ 75430-10333
33	☆	サイド カバー	1		75430-10246
34	☆	ニードル ベアリング	1		90364-32001
35	☆	セクタ シャフト	1		75430-10245

# 9. パワーステアリングアッシ [分解関係]

[トーションバー・ノズルフラップバルブ方式]





9. パワーステアリングアッシ [分解関係]

図番	コード No.	部品名称	数量	互換性	備考
36	☆	アジャスト スクリュ	1		45375-22010
37	☆	ロック ナット	1		90170-10208
38	38260-6630-0	シール ワッシャ	1		90210-10001
39	02176-50100	ロック ナット	1		44142-22020
40	01133-51028	ボルト	7		90119-10072
41	01133-51022	ボルト	1		90119-10054
42	04811-00100	O リング	1		96710-01010
43	04811-05210	O リング	1		75430-10247
44	04811-05120	O リング	1		75430-10248
45	38260-6637-0	O リング	1		75430-10112
46	38260-6638-0	O リング	1		90301-58001
47	38260-6639-0	ユニオン シート	1		90410-06030
48	38260-6640-0	リターン チューブ	1		75430-10254
49	38260-6641-0	ロング エルボ	1		75430-10255
50	38260-6645-0	コントロール バルブ アッシ	1		75430-10425
51	38260-6646-0	コンプレッション スプリング	1		90501-12447
52	38260-6647-0	フロー コントロール スプリング	1		44343-12010
53	04811-0514-0	O リング	1		96710-01014
54	38260-6649-0	スナップ リング	1		96151-01700
◎	38260-6650-0	ステアリング シャフト アッシ	1		㉟-㊿ 75430-10348
55	☆	ボール ジョイント ハウジング	1		75430-10207
56	☆	ボール ジョイント	1		75430-09822
57	☆	ボール ジョイント シート	2		75430-10305
58	☆	リング	1		75430-09815
59	38260-6651-0	セット ボルト	1		75430-10282
60	☆	ステアリング コンプレッション	1		75430-09818
61	☆	ボール	3	1/2"	75430-10283
62	☆	ロック ナット	1		75430-10208
63	38260-6655-0	ガイド スリーブ	1		75430-10253
64	☆	ステアリング シャフト	1		75430-09848
◎	38260-6656-0	ブッシュ アッシ	1		㉟-㊿ 75430-78071
65	☆	オイル シール	1		75430-10252
66	☆	ステアリング ブッシュ	1		75430-10250
67	☆	ブッシュ	1		75430-09851
68	01124-50820	ボルト	4		01611-60820
69	☆	ピン	2		75350-05808

# 付属品リスト

NO	コード No.	部 品 名 称	数 量	互換性	備 考
1	38260-6310-0	シュッカ ブヒン アッシ	1		②～⑳
2	38240-1910-0	ヒョウジュン コウグ	1		③～⑰
3	38240-1880-0	グリース ガン	1	↔	
	32240-1880-0		1		
4	32360-1930-0	ドライバー (+・-サンカエ)	1		
5	07011-30013	13 スパナ フツウキュウ	1		
6	07012-30809	8-9 スパナ フツウキュウ	1		
7	07012-31012	10-12 スパナ フツウキュウ	1		
8	07012-31417	14-17 スパナ フツウキュウ	1		
9	07012-31922	19-22 スパナ フツウキュウ	1		
10	07012-32427	24-27 スパナ フツウキュウ	1		
11	34150-1949-0	17-24 メガネ レンチ	1		
12	07211-20150	プライヤ	1		
13	38240-1911-0	ハンマ	1		
14	34200-1912-0	ジャッキ	1	↔	
	30422-1912-0		1		
15	34200-1914-0	ハンドル	1		
16	34200-1913-0	エアー ゲージ	1		
17	15521-8661-0	フィルタ レンチ	1		
18	38240-1972-0	トリアツカイ セツメイシヨ	1		
19	38260-1977-2	ジュンセイ ブヒン ヒョウ	1		
20	34150-1924-0	サービス ブック	1		
21	32140-1969-0	カミ ブクロ	1		
22	34350-2544-0	ピィティオー ジク カバー	1		
23	34150-2546-0	ボルト	1		
24	04512-50100	バネ ザガネ	1		
25	37150-1973-0	アンゼン セツメイシヨ アッシ	1		⑳, ㉑
26	37150-1976-9	ノウニューヒン アンゼン セツメイシヨ	1		
27	37150-1975-7	アンゼン チュウイ ポスタ	1		
28	07911-00020	ビニール ブクロ	1		
29	38430-3453-0	ヒュージブル リンク	1		
30	38730-1972-2	トリセツ ブヒンヒョウ	1		モンローマチック専用



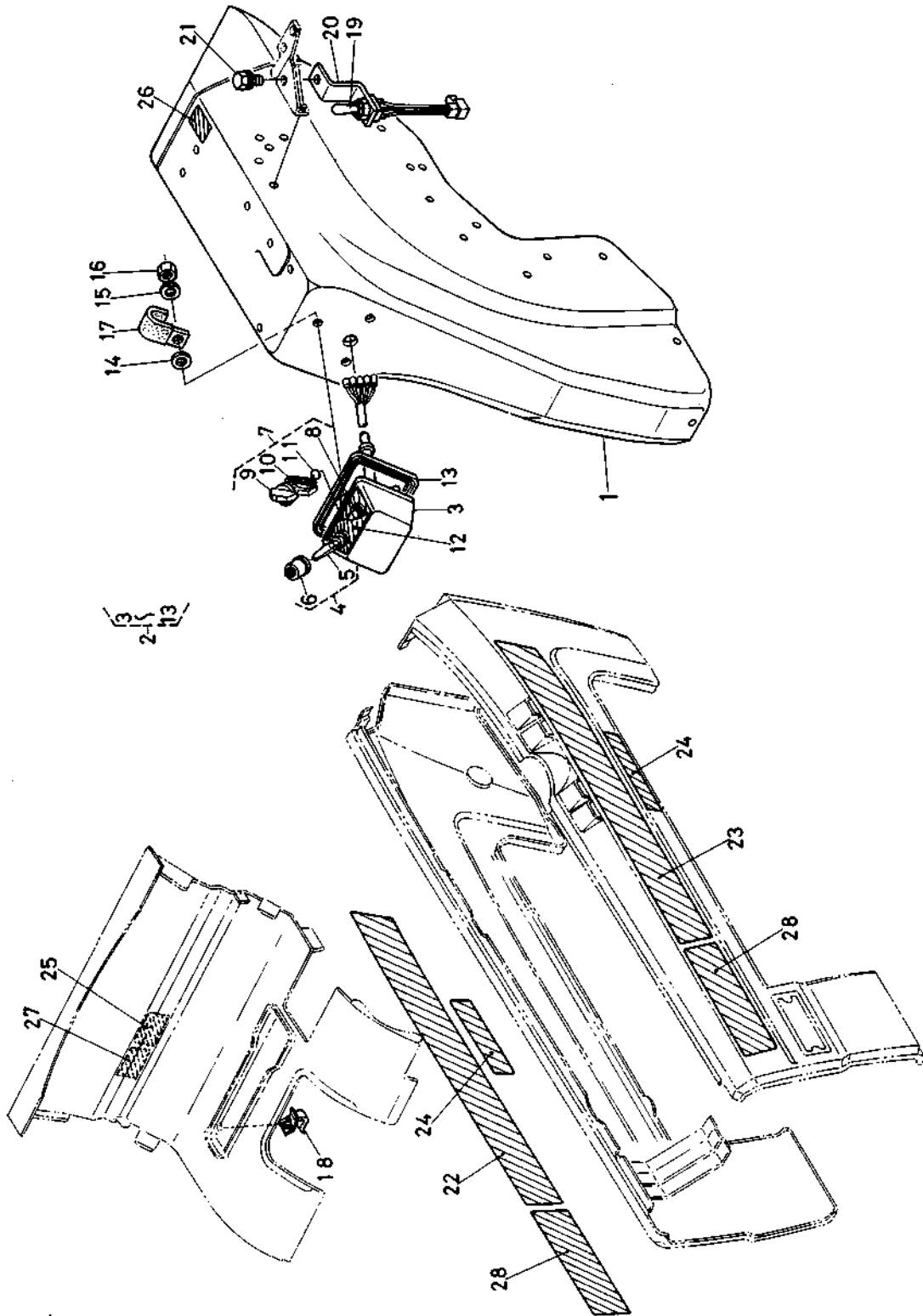
## モンローマチック専用関係編 (自動水平制御付)

**L2602(DT)-M, L2802(DT)-M**

本部品表はL2602(DT)-M, L2802(DT)-Mの専用部品のみ記載しておりますので、この部品リスト以外の構成部品についてはL2602(DT), L2802(DT)の純正部品表をご覧ください。

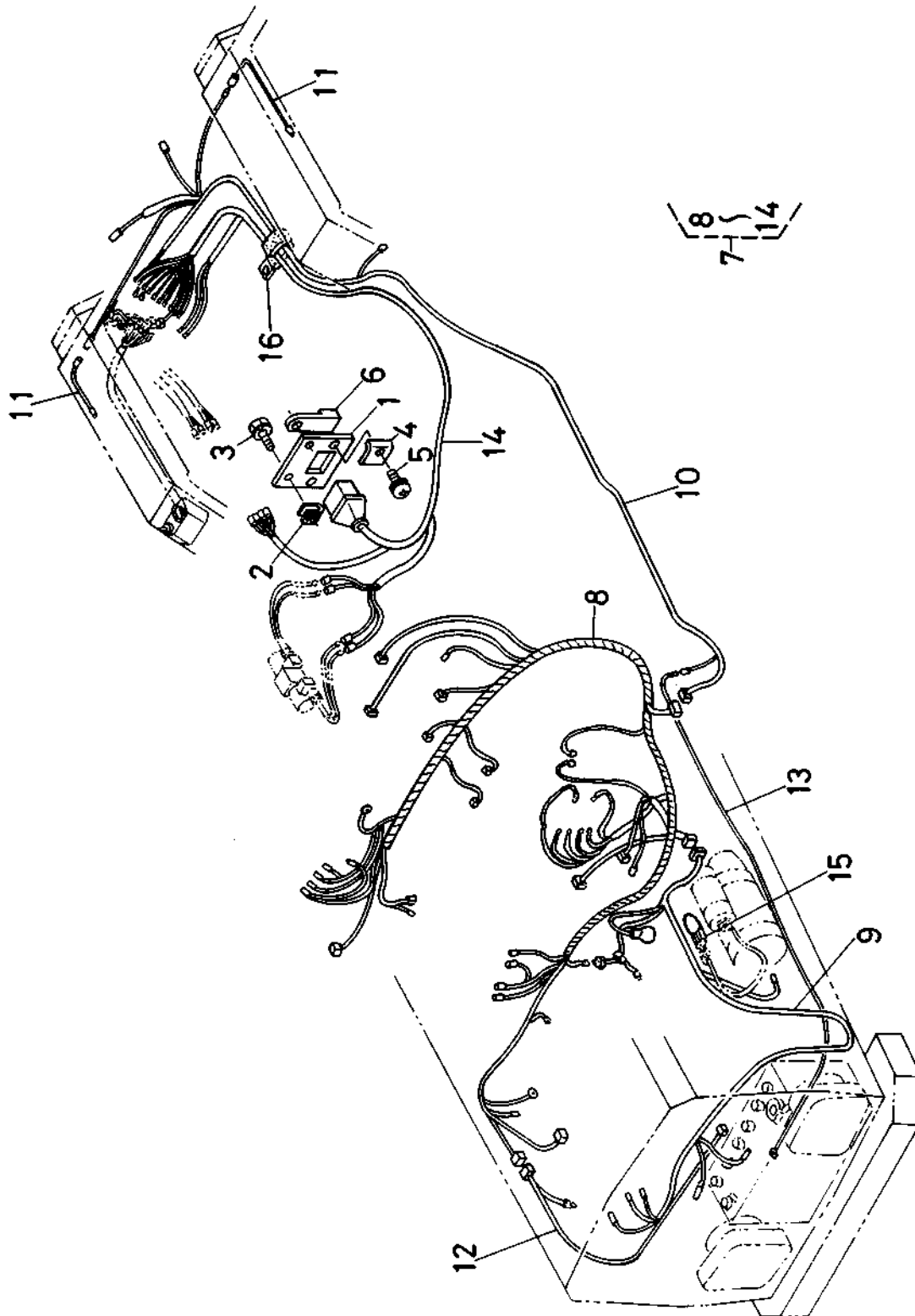
1. コントロールボックス関係

2602(DT)-M  
2802(DT)-M



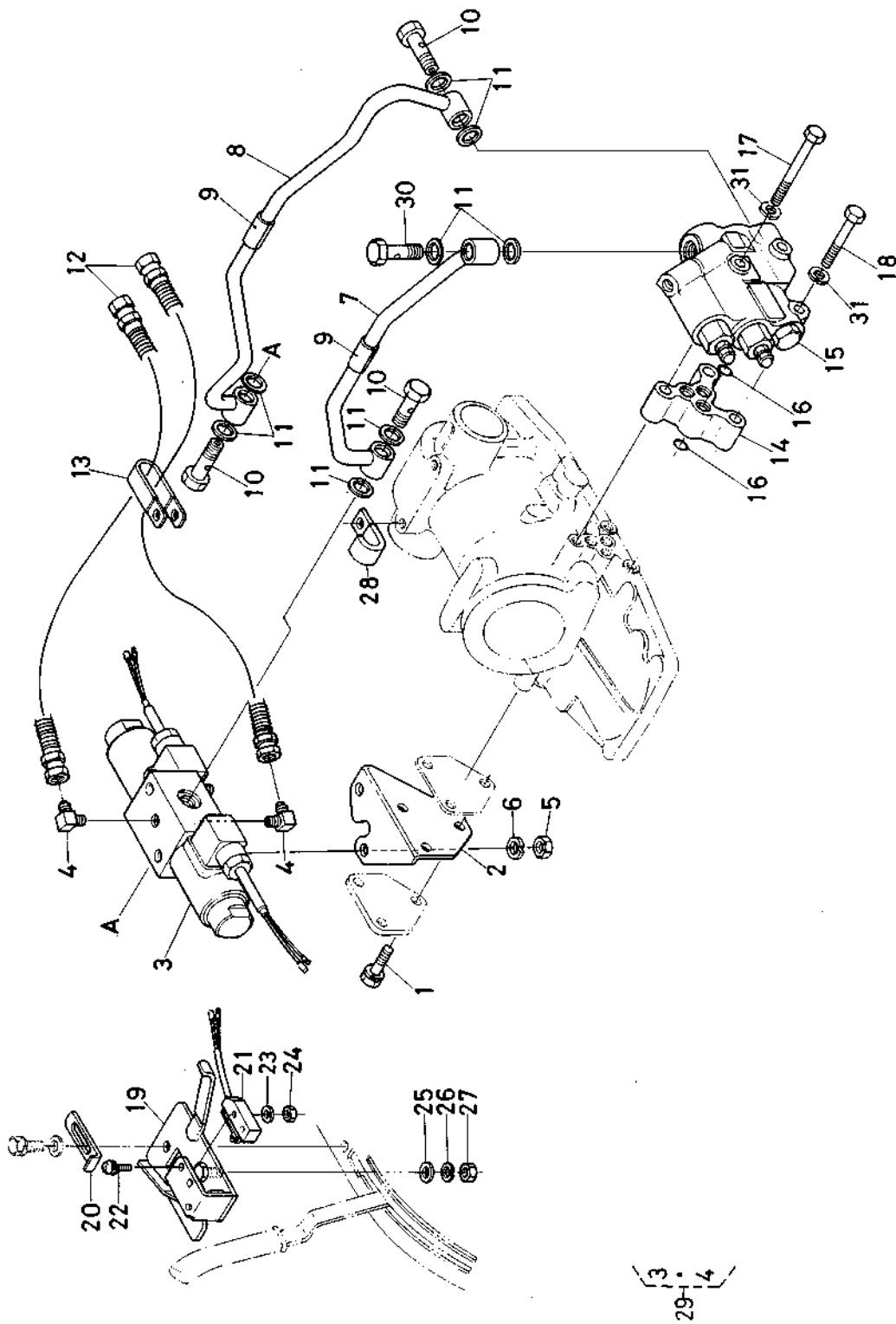
# 1. コントロールボックス関係

図番	コード No.	部 品 名 称	数量	互換性	備 考
1	38570-2910-0	フェンダ ミギ コンブ	1		
2	38730-4900-0	コントロール ボックス アッソ	1	↔	③~⑬
	38730-4900-2		1		#14638~ DT#52037~ ③~⑬
3	38730-4901-0	コントロール ボックス	1		☆
4	38740-4930-0	シュドウ スイッチ アッソ	1	↔	⑤, ⑥
	38740-4930-3		1		#14638~ DT#52037~ ⑤, ⑥
5	38740-4931-0	シュドウ スイッチ	1	↔	
	38740-4931-3		1		#14638~ DT#52037~
6	38740-4932-0	ゴム カバー	1	↔	
	38740-4932-2		1		#14638~ DT#52037~
7	38740-4933-0	キリカエ スイッチ アッソ	1		⑧~⑪
8	38740-4934-0	キリカエ スイッチ	1		
9	38740-4935-0	ツマミ	1		
10	38740-4936-0	マワリドメ カナグ	1		
11	04811-00060	O リング	1		
12	38740-4939-0	ソウサ メイバン	1		
13	38740-4940-0	ゴム パッキン	1		
14	04013-50060	ヒラ ザガネ	3		
15	04512-50060	バネ ザガネ	3		
16	02014-50060	ナット	3		
17	34150-3448-0	コード クランプ	1		
18	38740-4928-0	コード クランプ	1		
19	38730-4923-0	シュドウ ソウサ スイッチ	1		
20	38570-4929-0	スイッチ ホルダ	1		
21	01130-51016	ボルト	1		
22	38570-1851-0	キシユマーク ミギ	1		L2602-M
	38770-4491-0		1	L2602DT-M	
	38590-1851-0		1	L2802-M	
	38790-4491-0		1	L2802DT-M	
23	38570-1852-0	キシユマーク ヒダリ	1		L2602-M
	38770-4492-0		1	L2602DT-M	
	38590-1852-0		1	L2802-M	
	38790-4492-0		1	L2802DT-M	
24	38740-1879-0	モンローマチック ラベル	2		
25	38640-2950-0	ハイセン チュウイ ラベル	1		
26	38730-4924-0	シュドウ ソウサ ラベル	1		
27	38730-4943-0	ブラウサギョウ チュウイ ラベル	1		
28	38730-1878-0	クボタ マーク	2		





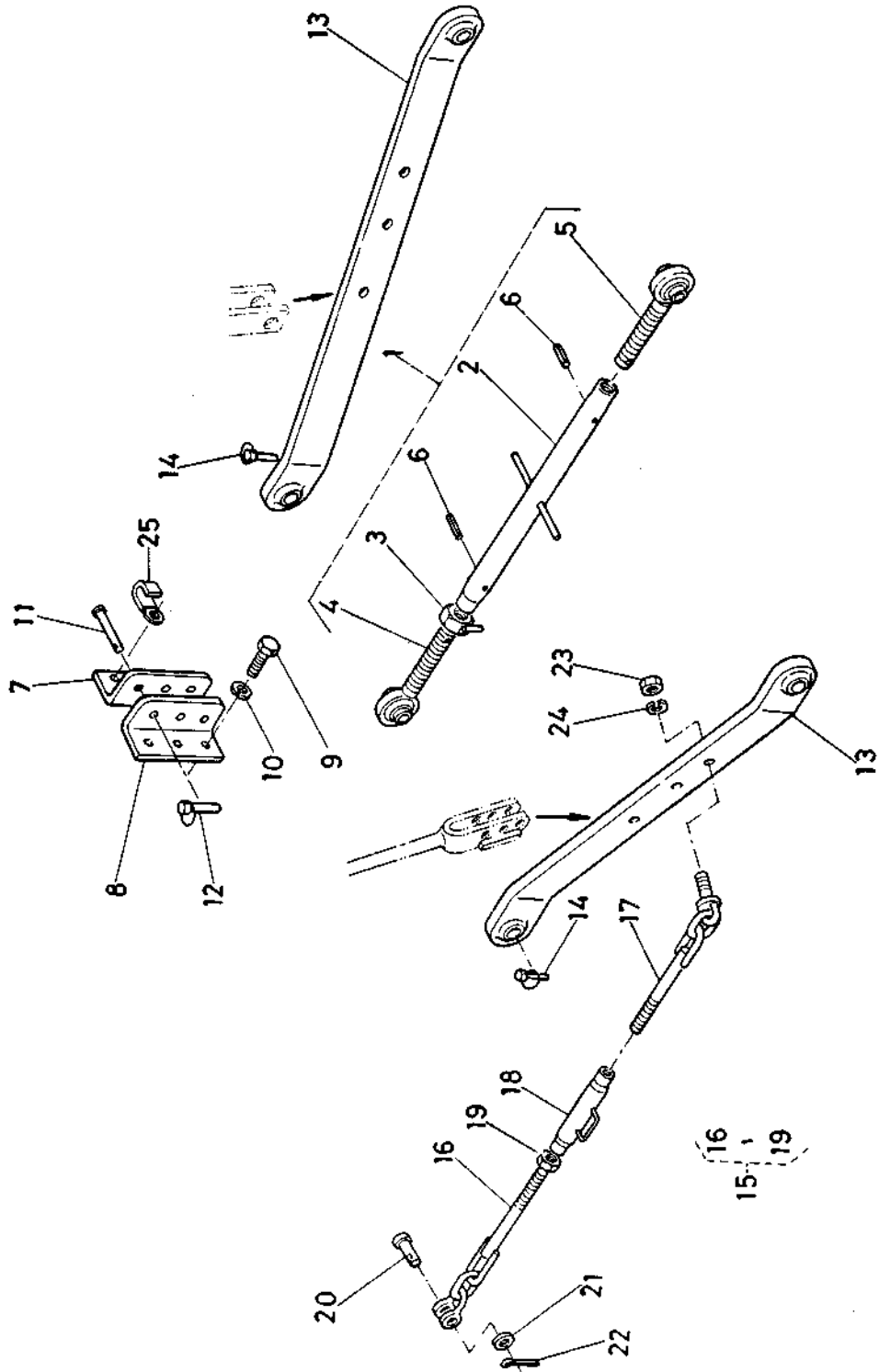




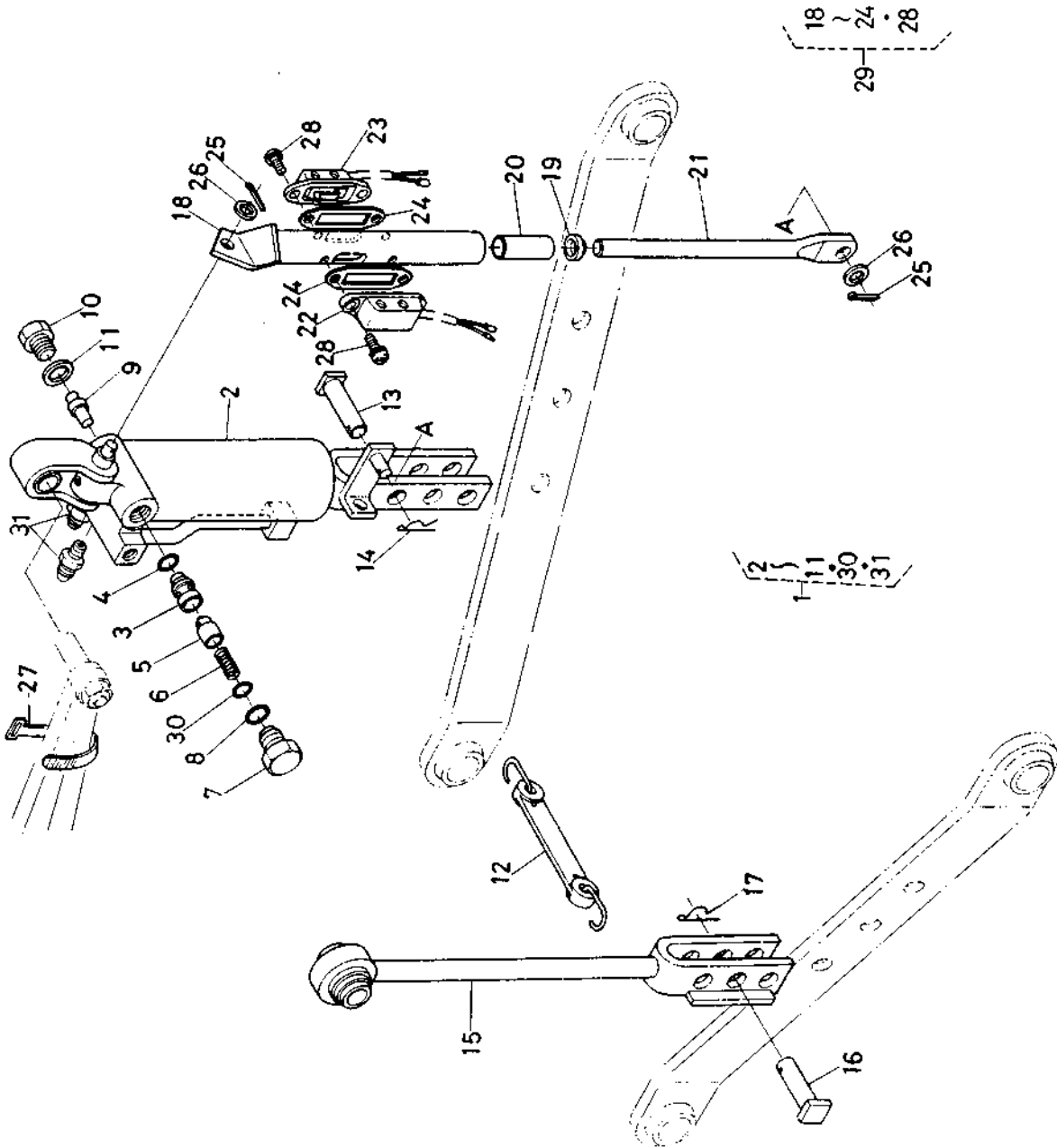


4. 3点リンク関係1

2602(DT)-M  
2802(DT)-M

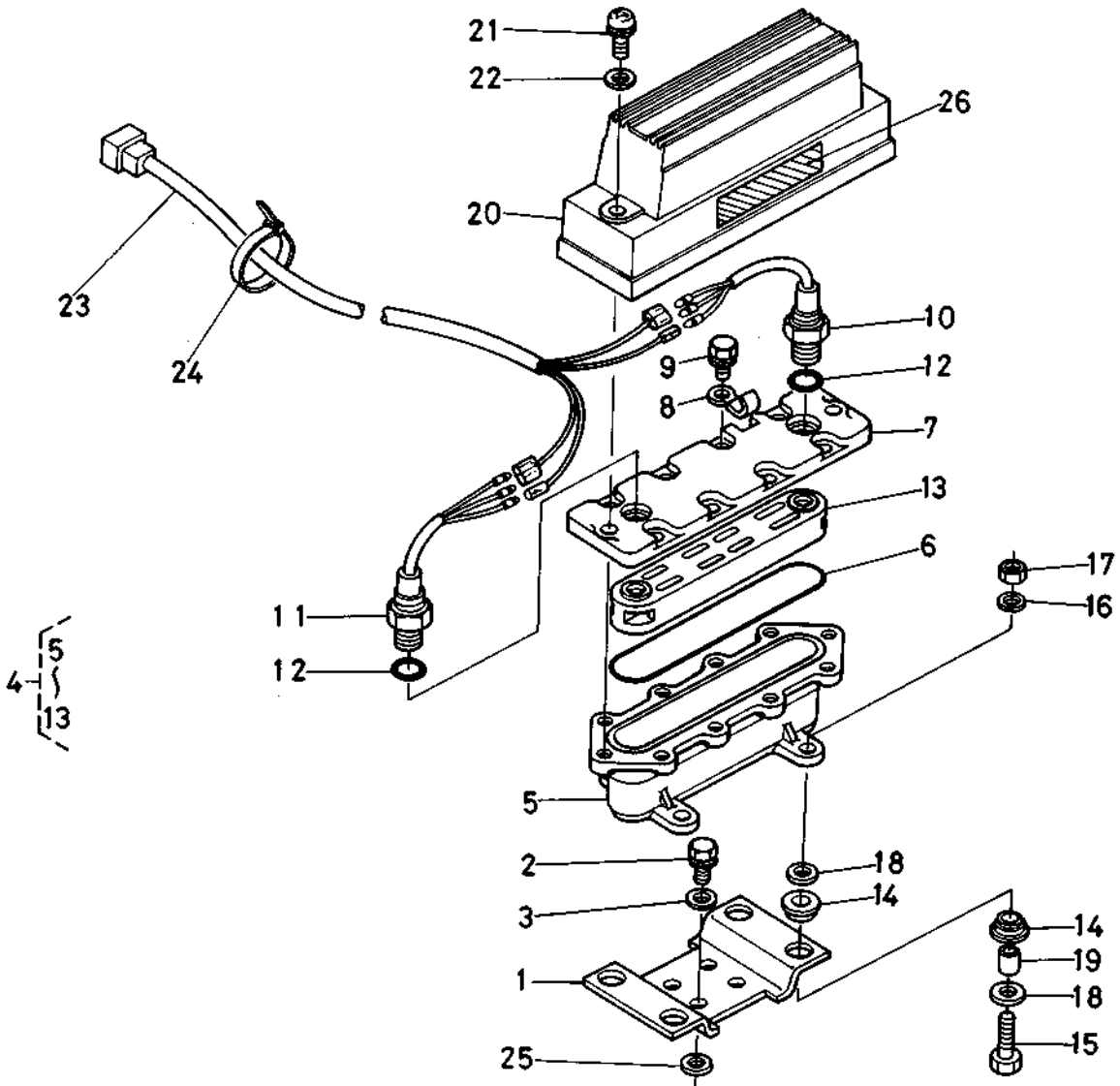






5. 3点リンク関係 2

図番	コード No.	部 品 名 称	数量	互換性	備 考
●	38577-7100-0	サンテンリンク アッシ	1		☆①-③
1	38737-7155-0	リフトシリンダ アッシ	1		②-⑩, ⑳, ㉑
2	38737-7156-0	リフトシリンダ コンブ	1		
3	38747-7157-0	スリーブ	1		
4	04810-06120	O リング	1		
5	38747-7160-0	ポベット	1		
6	38747-7159-0	スプリング	1		
7	38747-7161-0	ブラグ	1	┌	#13307~ DT #14104~
	38747-7161-2		1		
8	04810-00180	O リング	1		
9	38737-7162-0	ピストン	1		
10	06331-35106	ブラグ	1		
11	04724-00160	パッキン	1		
12	38187-7175-0	フレドメ ゴム コンブ	1		
13	38747-7158-0	リフトロッド ピンシタ	1	└	#14926~ DT #52502~ 長さ変更
	38747-7158-2		1		
14	05515-51600	スナップ ピン	1		
15	38267-7154-0	リフトロッド ヒダリ	1		
16	34354-7158-0	リフトロッド ピンシタ	1		
17	05515-51600	スナップ ピン	1		
18	38747-7165-0	スイッチ チューブ	1		
19	38747-7166-0	ダスト シール	1		
20	38747-7167-0	ブッシュ	1	┌	#14638~ DT #52037~
	38747-7167-4		1		
21	38747-7168-0	スイッチ ロッド	1	└	#14541~ DT #51845~ L=272→268
	38747-7168-4		1		
	38577-7168-0		1		
22	38747-7169-0	スイッチケース コンブ 1	1		
23	38747-7171-0	スイッチケース コンブ 2	1		
24	38747-7172-0	パッキン	2	┌	#14638~ DT #52037~
	38747-7172-3		2		
25	05511-50215	ワリ ピン	2		
26	04012-50080	ヒラ ザガネ	2		
27	55311-4126-0	コード バンド	2		
28	38747-7173-0	ザガネツキ コネジ	4		
29	38747-7164-0	スイッチ チューブ アッシ	1	└	⑬-⑳, ㉑ ⑬-⑳, ㉑ ㉒, 関連変更
	38577-7164-0		1		
30	04810-00120	O リング	1		採用 ⑦に関連
31	38747-7163-0	ツギテ	2		







## アタッチメント一覧表

分類	品番	品名	適用機種	用途・仕様	併用アタッチメント
補助車輪	997222-1001	ストレーク取付台アッシ	2602, 2602DT 2802, 2802DT	●片側にストレーク7枚 取付け用 ●12.4-24用	P18, P25, P30, P38の何れかを7 組/台
	997222-3001	折りたたみストレークアッシ	2602-G 2602DT-G 2802-G 2802DT-G	ニューバランスタイヤ には使用不可	
	997462-5001	P18反転ストレークアッシ	2602, 2602DT 2802, 2802DT	シュー幅 18cm ピン式 構成はR, L各1個	上記の水田車輪取 付台アッシ
	995762-6901	P25反転ストレークアッシ		シュー幅 25cm プレート式 構成はR, L各1個	
	995162-7901	P30反転ストレークアッシ		シュー幅 30cm プレート式 構成はR, L各1個	
	995162-8901	P38反転ストレークアッシ		シュー幅 38cm プレート式 構成はR, L各1個	
ウエイト	998311-1001	前部ウエイト取付台アッシ	2602, 2602DT 2802, 2802DT	●前部ウエイト (フロントウエイト) 4個取付け用	フロントウエイト 1アッシ (963151-0611)
	963151-0611	フロントウエイト1アッシ		20kg	前部ウエイト取付 台アッシ 998311-1001
	997211-3001	前輪ウエイトアッシ	2602, 2802 (DT用はなし)	11kg×4個	
	992811-5001	後輪ウエイトアッシ	2602, 2602DT 2802, 2802DT	27.5kg×6個	
	992811-5112	後輪ウエイト		992811-5001に 必要に応じて追加	
その他	998138-5001	強力日よけアッシ	2602, 2602DT 2802, 2802DT		
	998138-3001	ホロキャビン			
	995719-7001	動力取出し装置	2602, 2602DT 2802, 2802DT	定置作業の動力源 平プーリ径 18cm	
	997719-1001	作業灯		夜間作業用	
	995719-4001	洗車ポンプ		PTO軸に取付け	
	997433-8001	シングル補助コンアッシ	2602, 2602DT 2802, 2802DT	単動	
	997733-8001	ダブル補助コンアッシ		複動	

## モンローマチックインプレメントの取扱い

### ◎他のロータリにスイングセンサを取付ける場合

このトラクタの機能をより生かすため、他のインプレメントを使用してこの機構を働かせるためには、モンローマチックロータリに取付けられているスイングセンサを取外し、他のインプレメントに取付けてください。この場合、他のロータリ用のスイングセンサの取付け台が必要です。下表によりそれぞれのインプレメント用の「センサ取付け台アッシ」を別途購入の上取付けてください。(オプション)

注) スイングセンサを取付けるとき、左右を間違えると水平になりません。作業機後方から見て「スイングセンサ」の文字が正しく読み取れるよう、又はセンサカバーの銘板が後側になるように取付けてください。

### インプレ扱い

品番	品名	適用ロータリ	メーカー
70899-11000	RT用センサ取付け台アッシ	RT1202マルチロータリ	クボタ
70899-12000	HY用センサ取付け台アッシ	HY181・182ドライブハロー HY201・202ドライブハロー HY241・242ドライブハロー	マツヤマ
70899-13000	P用センサ取付け台アッシ	P200・201パディハロー P240・241パディハロー P280・281パディハロー	コバシ
70899-14000	RFA用センサ取付け台アッシ	RL1202・RL1352(V)(K)・RL1402A RL1452(V)・RL1602(V)(S)	クボタ
70899-15000	S用センサ取付け台アッシ	S180・181パディハロー S200・201パディハロー S241・240パディハロー	コバシ
70899-16000	PHN用センサ取付け台アッシ	PHN280パディハロー PHN320パディハロー PHN340パディハロー PHN360パディハロー	コバシ
70899-17000	HD用センサ取付け台アッシ	HD20・202ドライブハロー HD28・282ドライブハロー HD31ドライブハロー HD33ドライブハロー	マツヤマ

### 部品扱い

70550-56101	R1602用センサ取付け台アッシ	R1602・R1602W	クボタ
70561-56101	RM用センサ取付け台アッシ	RM形ロータリ総て	クボタ
70571-56101	FM用センサ取付け台アッシ	FM形ロータリ総て	クボタ

# インプレメント一覧表

◎印は同クラスの01シリーズに兼用

品番	品名	適用形式		メーカー
		2602(DT)	2802(DT)	
70471-00000	RL1602ロータリ	○	○	クボタ
70550-00000	R1602ロータリ	○	○	クボタ
70552-00000	R1602Wロータリ	○	○	クボタ
70476-00000	RL1602Sロータリ	○	○	クボタ
70478-00000	RL1602Vロータリ	○	○	クボタ
70565-00000	FM1602Sロータリ	○	○	クボタ
70473-00000	FL1602Bロータリ	○	○	クボタ
70474-00000	FL1602Fロータリ	○	○	クボタ
70563-00000	FM1602Bロータリ	○	○	クボタ
70564-00000	FM1602Fロータリ	○	○	クボタ
70934-00000	RL1402Aロータリ	○	○	クボタ
70546-00000	RBL1401深耕ロータリ	◎	◎	クボタ
74011-15850	PS1500深耕ロータリ	○	○	マツヤマ
71504-00000	AS202-H真空施肥播種機	○	○	クボタ
71506-00000	AS202-D真空施肥播種機	○	○	クボタ
73801-02050	PA1本爪サブソイラ	◎	◎	スガノ
71971-00000	AT650オーガトレンチャ	◎*	◎*	クボタ
78270-29010	SK502ロータリ溝掘機	○	○	クボタ
78240-06070	TH771バケット式トレンチャ	○	○	クボタ
78246-23010	TT410-FR-F410トレンチャ	◎	◎	カワベ
78246-23060	TT410-FRミッション	◎	◎	カワベ
78246-23070	F410掘取キッド	◎	◎	カワベ
78246-23020	TT410-FR-F150トレンチャ	◎	◎	カワベ
78246-23060	TT410-FRミッション	◎	◎	カワベ
78246-23080	F150掘取キッド	◎	◎	カワベ
78246-23030	TT410-FR-R150トレンチャ	◎	◎	カワベ
78246-23060	TT410-FRミッション	◎	◎	カワベ
78246-23090	R150埋戻キッド	◎	◎	カワベ
78247-23010	TT-500トレンチャ	○	○	カワベ
78246-23100	TT410-FR-R151トレンチャ	○	○	カワベ
78246-23110	TT410-FR-R152トレンチャ	○	○	カワベ
78246-23120	TT410-FR-R153トレンチャ	○	○	カワベ
78248-23030	TT250R <sub>2</sub> -R71トレンチャ	○	○	カワベ
78248-23040	TT250R <sub>2</sub> -R72トレンチャ	○	○	カワベ
78248-23050	TT250R <sub>2</sub> -R73トレンチャ	○	○	カワベ
78248-23060	TT250R <sub>2</sub> -R121トレンチャ	○	○	カワベ
78248-23070	TT250R <sub>2</sub> -R122トレンチャ	○	○	カワベ
78248-23080	TT250R <sub>2</sub> -R123トレンチャ	○	○	カワベ
78248-23090	TT250R <sub>2</sub> -F150トレンチャ	○	○	カワベ
78248-23100	TT250R <sub>2</sub> -F250トレンチャ	○	○	カワベ
78241-06010	TE771トレンチャ	◎	◎	ササキ
72401-02030	S14-16×1スチールブラウ	◎	◎	スガノ
72311-02010	S12-14×2スチールブラウ	◎	◎	スガノ
73401-02030	YS14-16×1スリックブラウ	◎	◎	スガノ
73311-02010	YS12-14×2スリックブラウ	◎	◎	スガノ
72314-02010	OS12-14×2オフセットスチールブラウ	◎	◎	スガノ
72404-02010	OS14-16×1オフセットスチールブラウ	◎	◎	スガノ
73404-02020	OYS14-16×1オフセットスリックブラウ	◎	◎	スガノ
73314-02010	OYS12-14×2オフセットスリックブラウ	◎	◎	スガノ
72211-10030	367S(12×2)ハイブラウ	○	○	タカキタ
72401-10020	417S(14-16×1)ハイブラウ	◎	◎	タカキタ
73211-10010	362V(12×2)ボルカニックスブラウ	○	○	タカキタ
73401-10030	417V(14-16×1)ボルカニックスブラウ	◎	◎	タカキタ
72116-15010	TP25×2Gニッポンブラウ	◎	◎	マツヤマ
73311-15040	TF351C×2Gバンソイルブラウ	◎	◎	マツヤマ
73401-15080	TF401C×1Gバンソイルブラウ	○	○	マツヤマ
73106-15030	TR255Fダブル2連スキ	◎	◎	マツヤマ
74050-06040	SR240パワーハロー	◎	◎	ササキ
74122-06010	SD1816ディスクハロー	◎	◎	ササキ
74561-04020	TL-H6リヤグレーダ	◎	◎	スキガラ
74563-04010	TL-H8リヤグレーダ	◎	◎	スキガラ
74711-10010	BC-200ブロードキャスタ	◎	◎	タカキタ
74712-10030	BC-250ブロードキャスタ	◎	◎	タカキタ
74712-06040	GH250ブロードキャスタ	◎	◎	ササキ
74740-12130	DHS-140Tライムソウ	◎	◎	デリカ
74740-12210	DHS-140KTライムソウ	◎	◎	デリカ
74740-12310	DHS-1400ライムソウ	○	○	デリカ
74740-10080	THS-1400ライムソウ	○	○	タカキタ
74741-06020	MR-180ライムソウ	◎	◎	ササキ

[注] ※印は別途に伸縮トップリンクAT650TL(71975-00000)が必要。またコルゲート、タンクアタッチは取付きません。

◎印は同クラスの01シリーズに兼用

品番	品名	適用形式		メーカー
		2602(DT)	2802(DT)	
74743-06010	MR-241ライムソフ	○	○	ササキ
74742-15010	FT1800ライムソフ	○	○	マツヤマ
74910-10010	D-100(1000kg)マニアスプレッダ	◎	◎	タカキタ
74910-10030	D-150(1500kg)マニアスプレッダ	◎	◎	タカキタ
74910-12040	DM1500マニアスプレッダ	○	○	デリカ
74871-26010	HS-4CP土壌消毒機	◎	◎	多木
74872-26010	HS-6CP土壌消毒機	◎	◎	多木
71462-00000	TF61施肥ユニット	◎	◎	クボタ
71421-00000	TS-1A播種機	◎	◎	クボタ
74641-04110	TCH3×5 3畦カルチベータ	◎	◎	スキガラ
74621-04110	TCRH3畦リッジャ	◎	◎	スキガラ
75840-08010	TDH2602ドッキングローダ	○	○	三陽機器
75841-08010	TLH2602グレイタスローダ	○	○	三陽機器
75722-08010	DB24バケット	◎	◎	三陽機器
75921-08010	DCB24爪付バケット	◎	◎	三陽機器
75792-08010	DM24マニアフォーク	◎	◎	三陽機器
75752-08010	DH24ハイフォーク	◎	◎	三陽機器
75941-08020	DGH24グレーダ	◎	◎	三陽機器
75984-08010	DRF24ローディングフック	◎	◎	三陽機器
75723-08030	LBH262グレイタス用バケット	○	○	三陽機器
75922-08030	LCBH262グレイタス用爪付バケット	○	○	三陽機器
75932-08030	LWBH262グレイタス用広幅バケット	○	○	三陽機器
75793-08030	LMH262グレイタス用マニアフォーク	○	○	三陽機器
75753-08030	LHH262グレイタス用ハイフォーク	○	○	三陽機器
75942-08030	LGH262グレイタス用グレーダ	○	○	三陽機器
75926-08020	LWCBH262広幅爪付バケット	○	○	三陽機器
75798-08020	LWMH262広幅マニアフォーク	○	○	三陽機器
75970-08020	LPFH262バレットフォーク	○	○	三陽機器
75986-08020	LFH262ローディングフック	○	○	三陽機器
75985-08020	LBHB262ビートバケット	○	○	三陽機器
75936-08030	LWKBH262軽質広幅バケット	○	○	三陽機器
71161-00000	DM1200ディスクモア	◎	◎	クボタ
76011-61010	RSP53レシプロモア	◎	◎	ラスベ
76012-61010	RSP63レシプロモア	◎	◎	ラスベ
76230-10040	HM136-11ハイメーカ	◎	◎	タカキタ
76130-10090	FH-102Aフォレージハーベスタ	○	○	タカキタ
76130-10100	FH-100Aフォレージハーベスタ	◎	◎	タカキタ
76113-52010	DM1100フォレージハーベスタ	◎	◎	ターラップ
75211-12010	DK-8Dダンブトレーラ	◎	◎	デリカ
75141-12010	DK-8Aトレーラ	◎	◎	デリカ
78310-12030	DS-20B-B作業台	○		デリカ
74942-12010	DK-1100Tパキユームカー	○		デリカ
75311-12010	DW-1000ファームワゴン	○	○	デリカ
75426-12030	DPW-1500ピックアップワゴン	○	○	デリカ
78120-15170	B-105ニプロ掘取機	○	○	マツヤマ
78130-15010	A-105ニプロ掘取機	○	○	マツヤマ
78120-15250	D-653ニプロ掘取機	○	○	マツヤマ



# 品 番 索 引

コード No.	頁 図番	コード No.	頁 図番	コード No.	頁 図番
01020-50612	164 .....2	01120-50816	208 .....14	01123-50822	174 .....10
01020-50612	164 .....11	01120-50818	66 .....4	01123-50822	202 .....9
01020-50616	88 .....5	01120-50818	90 .....7	01123-50822	204 .....7
01020-50616	88 .....16	01120-50818	94 .....10	01123-50822	228 .....18
01023-50612	50 .....17	01120-50818	152 .....3	01123-50825	10 .....9
01023-50612	56 .....10	01120-50818	156 .....22	01123-50825	14 .....7
01023-50614	18 .....13	01120-50818	170 .....12	01123-50825	242 .....1
01023-50614	18 .....18	01120-50820	158 .....27	01123-50828	10 .....10
01023-50614	114 .....28	01120-50822	66 .....3	01123-50828	40 .....11
01023-50616	42 .....11	01120-50822	88 .....12	01123-50830	72 .....17
01023-50616	184 .....21	01120-50822	128 .....4	01123-50830	74 .....30
01023-50618	34 .....15	01120-50822	130 .....4	01123-50830	178 .....13
01023-50618	40 .....12	01120-50822	158 .....20	01123-50832	30 .....15
01023-50620	8 .....24	01120-50822	172 .....16	01123-50832	104 .....30
01023-50620	32 .....14	01120-50822	206 .....30	01123-50832	122 .....18
01023-50622	34 .....16	01120-50825	156 .....15	01123-50835	38 .....19
01023-50628	30 .....16	01120-50828	96 .....3	01123-50838	68 .....22
01023-50628	46 .....9	01120-50832	152 .....13	01123-50838	70 .....24
01023-50628	178 .....16	01120-50835	156 .....16	01123-50840	180 .....9
01023-50628	184 .....28	01123-50814	4 .....9	01123-50845	70 .....25
01023-50638	184 .....12	01123-50814	28 .....17	01123-50845	46 .....22
01053-50618	86 .....4	01123-50814	114 .....25	01123-50850	178 .....4
01053-50635	36 .....16	01123-50816	6 .....3	01123-50850	180 .....6
01053-50645	178 .....5	01123-50816	24 .....11	01123-50860	46 .....13
01053-50650	2 .....21	01123-50816	26 .....11	01123-51860	8 .....10
01073-51030	24 .....13	01123-50816	56 .....2	01123-51038	98 .....29
01073-51030	26 .....13	01123-50816	70 .....31	01124-50820	232 .....68
01073-51240	24 .....15	01123-50816	72 .....4	01130-51016	238 .....21
01073-51240	26 .....15	01123-50816	106 .....11	01130-51018	66 .....18
01073-51630	140 .....10	01123-50816	158 .....15	01130-51018	176 .....7
01120-50814	58 .....15	01123-50816	176 .....23	01130-51020	76 .....16
01120-50814	64 .....7	01123-50816	182 .....10	01130-51020	78 .....16
01120-50814	66 .....16	01123-50816	182 .....17	01130-51020	78 .....34
01120-50814	66 .....21	01123-50818	20 .....9	01130-51020	94 .....5
01120-50814	152 .....22	01123-50818	20 .....17	01130-51020	248 .....2
01120-50814	152 .....31	01123-50818	50 .....2	01130-51022	76 .....16
01120-50814	168 .....17	01123-50820	184 .....20	01130-51022	78 .....16
01120-50816	68 .....17	01123-50822	12 .....3	01130-51022	206 .....34
01120-50816	70 .....19	01123-50822	38 .....5	01130-51235	64 .....8
01120-50816	92 .....10	01123-50822	42 .....4	01133-50818	138 .....26
01120-50816	96 .....21	01123-50822	52 .....18	01133-51020	150 .....6
01120-50816	132 .....11	01123-50822	54 .....9	01133-51022	78 .....25
01120-50816	132 .....39	01123-50822	72 .....9	01133-51022	142 .....13
01120-50816	138 .....10	01123-50822	104 .....31	01133-51022	232 .....41
01120-50816	152 .....32	01123-50822	110 .....34	01133-51025	64 .....4
01120-50816	156 .....30	01123-50822	114 .....22	01133-51025	136 .....5
01120-50816	158 .....20	01123-50822	116 .....10	01133-51025	150 .....7
01120-50816	158 .....27	01123-50822	122 .....10	01133-51028	4 .....3
01120-50816	172 .....17	01123-50822	132 .....22	01133-51028	82 .....4
01120-50816	180 .....13	01123-50822	158 .....16	01133-51028	84 .....4

# 品 番 索 引

コード No.	頁 図番	コード No.	頁 図番	コード No.	頁 図番
01133-51028	228 30	01173-51235	98 24	02012-50060	56 15
01133-51028	232 40	01173-51235	206 2	02012-50060	86 21
01133-51030	24 18	01173-51235	208 4	02014-50050	242 27
01133-51030	26 18	01173-51245	174 4	02014-50060	80 43
01133-51030	64 4	01173-51250	206 3	02014-50060	88 6
01133-51030	138 3	01173-51275	142 5	02014-50060	88 34
01133-51030	206 5	01173-51430	98 18	02014-50060	90 15
01133-51032	204 12	01173-51435	62 6	02014-50060	152 17
01133-51035	106 10	01173-51435	206 18	02014-50060	162 10
01133-51038	174 17	01173-51440	98 17	02014-50060	166 13
01133-51040	68 14	01173-51495	62 22	02014-50060	238 16
01133-51040	70 14	01176-51028	198 18	02014-50060	242 5
01133-51040	106 10	01176-51028	206 14	02052-50160	210 19
01133-51235	64 3	01202-50610	164 14	02052-50160	244 19
01133-51235	206 2	01202-50612	212 18	02054-50040	94 16
01133-51250	206 3	01202-50614	156 4	02054-50040	160 4
01150-50816	152 35	01202-50614	164 14	02054-50040	226 17
01150-50845	248 15	01202-50614	240 3	02054-50040	242 24
01153-50800	74 22	01202-50616	90 22	02054-50050	66 10
01153-50812	24 11	01202-50616	200 30	02054-50050	170 22
01153-50816	26 11	01202-50616	248 9	02056-50060	8 28
01153-50818	138 26	01202-50618	90 7	02056-50060	32 17
01153-50830	36 7	01202-50620	194 13	02056-50060	36 12
01153-50838	68 23	01202-50814	150 17	02056-50060	42 12
01153-50838	70 26	01202-50816	128 28	02056-50060	46 11
01153-50860	104 32	01202-50816	130 24	02074-50160	144 8
01153-50860	242 18	01202-50818	170 19	02074-50160	144 16
01153-50865	130 5	01311-50616	184 5	02074-50160	146 8
01153-50870	8 11	01513-50616	42 11	02074-50160	146 16
01153-50870	38 7	01513-50625	46 10	02074-50160	210 23
01153-50880	8 12	01513-50822	38 6	02074-50160	244 23
01153-50885	52 19	01513-50822	42 5	02076-50160	140 13
01153-50885	54 10	01513-50855	46 16	02112-50080	32 10
01153-50895	8 14	01513-50870	46 17	02112-50080	96 24
01156-51030	224 10	01514-51028	158 8	02112-50080	180 5
01170-51225	98 31	01517-51020	88 27	02112-50100	182 15
01170-51425	98 22	01517-51028	24 19	02114-50080	78 36
01172-51035	80 39	01517-51028	26 19	02114-50080	92 20
01173-51065	68 12	01517-51028	84 3	02114-50080	96 11
01173-51065	70 12	01517-51038	156 7	02114-50080	152 4
01173-51075	82 5	01517-51050	96 2	02114-50080	152 15
01173-51075	228 31	01517-51632	140 11	02114-50080	152 34
01173-51090	84 2	01518-50822	40 13	02114-50080	156 29
01173-51200	174 33	01574-51225	58 26	02114-50080	158 14
01173-51225	58 26	01574-51225	196 13	02114-50080	158 29
01173-51228	64 2	01574-51240	174 3	02114-50080	168 10
01173-51230	210 9	01574-51245	142 8	02114-50080	208 23
01173-51230	244 9	01811-50620	90 3	02114-50080	248 17
01173-51235	64 3	01811-50620	94 6	02116-50100	132 19
01173-51235	98 4	01811-50620	180 15	02116-50100	228 15

# 品 番 索 引

コード No.	頁 図番	コード No.	頁 図番	コード No.	頁 図番
02118-50100	76 ..... 21	03004-50612	156 ..... 24	04012-50060	56 ..... 11
02118-50100	78 ..... 21	03004-50616	88 ..... 19	04012-50060	56 ..... 14
02118-50100	80 ..... 40	03004-50616	90 ..... 13	04012-50060	80 ..... 46
02118-50100	88 ..... 28	03004-50620	90 ..... 26	04012-50060	86 ..... 17
02118-50100	96 ..... 9	03004-50625	248 ..... 21	04012-50060	86 ..... 22
02118-50100	156 ..... 11	03004-50816	88 ..... 22	04012-50060	86 ..... 29
02118-50100	158 ..... 10	03014-50616	88 ..... 10	04012-50060	88 ..... 11
02156-50080	6 ..... 5	03014-50814	128 ..... 28	04012-50060	88 ..... 20
02156-50080	12 ..... 16	03014-50814	130 ..... 24	04012-50060	150 ..... 19
02156-50080	14 ..... 4	03017-50816	152 ..... 8	04012-50060	156 ..... 25
02156-50080	16 ..... 13	03024-50408	240 ..... 5	04012-50060	160 ..... 3
02156-50080	36 ..... 8	03024-50420	242 ..... 22	04012-50060	164 ..... 3
02156-50080	38 ..... 8	03024-50425	166 ..... 16	04012-50060	248 ..... 22
02156-50080	40 ..... 15	03024-50512	164 ..... 6	04012-50080	6 ..... 7
02156-50080	42 ..... 6	03024-50512	194 ..... 14	04012-50080	8 ..... 16
02156-50080	46 ..... 18	03024-50520	44 ..... 9	04012-50080	12 ..... 18
02156-50080	46 ..... 24	03024-50520	66 ..... 9	04012-50080	16 ..... 15
02156-50080	74 ..... 24	03054-50308	226 ..... 18	04012-50080	30 ..... 17
02172-50120	76 ..... 6	03054-50310	226 ..... 13	04012-50080	36 ..... 10
02172-50120	78 ..... 6	03054-50410	94 ..... 13	04012-50080	56 ..... 3
02172-50120	134 ..... 11	03054-50410	128 ..... 18	04012-50080	74 ..... 18
02172-50140	152 ..... 25	03054-50410	130 ..... 22	04012-50080	76 ..... 3
02172-50140	154 ..... 41	03054-50512	92 ..... 7	04012-50080	78 ..... 3
02172-50160	60 ..... 12	03054-50525	166 ..... 6	04012-50080	78 ..... 37
02172-50160	62 ..... 10	03410-50808	16 ..... 10	04012-50080	86 ..... 16
02172-50160	176 ..... 11	03514-50414	226 ..... 24	04012-50080	92 ..... 17
02172-50160	206 ..... 25	03514-50416	90 ..... 25	04012-50080	128 ..... 27
02172-50200	228 ..... 20	03514-50420	226 ..... 34	04012-50080	130 ..... 23
02174-50120	82 ..... 3	03514-50512	152 ..... 20	04012-50080	138 ..... 15
02174-50120	84 ..... 9	03614-50412	186 ..... 6	04012-50080	150 ..... 26
02174-50120	148 ..... 13	03614-50412	190 ..... 6	04012-50080	152 ..... 33
02174-50120	158 ..... 31	03614-50620	90 ..... 10	04012-50080	158 ..... 13
02174-50120	182 ..... 3	04011-50100	76 ..... 17	04012-50080	158 ..... 19
02174-50140	150 ..... 25	04011-50100	76 ..... 23	04012-50080	174 ..... 28
02174-50140	152 ..... 26	04011-50100	78 ..... 17	04012-50080	180 ..... 12
02174-50160	60 ..... 32	04011-50100	78 ..... 23	04012-50080	194 ..... 11
02174-50160	176 ..... 29	04011-50100	132 ..... 15	04012-50080	246 ..... 26
02174-50160	204 ..... 21	04011-50100	132 ..... 27	04012-50080	248 ..... 18
02176-50100	24 ..... 20	04011-50100	150 ..... 13	04013-50040	94 ..... 14
02176-50100	26 ..... 20	04011-50100	224 ..... 11	04013-50040	160 ..... 5
02176-50100	60 ..... 26	04011-50120	208 ..... 18	04013-50040	186 ..... 7
02176-50100	84 ..... 5	04011-50180	8 ..... 18	04013-50040	190 ..... 7
02176-50100	142 ..... 12	04011-50200	58 ..... 9	04013-50050	170 ..... 21
02176-50100	232 ..... 39	04012-50030	226 ..... 35	04013-50060	50 ..... 18
02176-50120	60 ..... 5	04012-50040	128 ..... 17	04013-50060	88 ..... 7
02176-50120	174 ..... 5	04012-50040	130 ..... 21	04013-50060	88 ..... 36
02176-50120	196 ..... 12	04012-50050	164 ..... 8	04013-50060	90 ..... 8
02176-50140	62 ..... 25	04012-50060	30 ..... 18	04013-50060	90 ..... 11
02176-50140	202 ..... 16	04012-50060	34 ..... 17	04013-50060	90 ..... 16
02372-50200	58 ..... 10	04012-50060	56 ..... 7	04013-50060	90 ..... 23



# 品 番 索 引

コード No.	頁 図番	コード No.	頁 図番	コード No.	頁 図番
04013-50060	152 ..... 16	04015-50100	80 ..... 48	04512-50080	130 ..... 6
04013-50060	164 ..... 15	04015-50100	88 ..... 29	04512-50080	138 ..... 27
04013-50060	166 ..... 12	04015-50100	96 ..... 7	04512-50080	152 ..... 10
04013-50060	178 ..... 7	04015-50100	156 ..... 8	04512-50080	152 ..... 37
04013-50060	178 ..... 17	04015-50100	158 ..... 7	04512-50080	156 ..... 31
04013-50060	184 ..... 13	04015-50120	148 ..... 16	04512-50080	158 ..... 28
04013-50060	184 ..... 22	04015-50120	156 ..... 9	04512-50080	168 ..... 11
04013-50060	194 ..... 15	04211-50060	86 ..... 28	04512-50080	242 ..... 31
04013-50060	238 ..... 14	04411-50050	92 ..... 8	04512-50080	248 ..... 16
04013-50080	32 ..... 9	04512-50030	226 ..... 36	04512-50100	4 ..... 5
04013-50080	66 ..... 5	04512-50040	94 ..... 15	04512-50100	24 ..... 14
04013-50080	74 ..... 25	04512-50040	226 ..... 16	04512-50100	24 ..... 21
04013-50080	88 ..... 13	04512-50040	242 ..... 23	04512-50100	26 ..... 14
04013-50080	88 ..... 23	04512-50050	164 ..... 7	04512-50100	26 ..... 21
04013-50080	92 ..... 3	04512-50050	242 ..... 26	04512-50100	60 ..... 25
04013-50080	92 ..... 11	04512-50060	2 ..... 22	04512-50100	68 ..... 13
04013-50080	132 ..... 38	04512-50060	8 ..... 29	04512-50100	70 ..... 13
04013-50080	152 ..... 23	04512-50060	18 ..... 25	04512-50100	76 ..... 22
04013-50080	156 ..... 23	04512-50060	30 ..... 12	04512-50100	78 ..... 22
04013-50080	158 ..... 23	04512-50060	32 ..... 16	04512-50100	82 ..... 6
04013-50080	176 ..... 24	04512-50060	36 ..... 13	04512-50100	84 ..... 6
04013-50080	182 ..... 18	04512-50060	42 ..... 13	04512-50100	96 ..... 8
04013-50100	60 ..... 27	04512-50060	46 ..... 12	04512-50100	100 ..... 33
04013-50100	78 ..... 29	04512-50060	80 ..... 42	04512-50100	142 ..... 14
04013-50100	206 ..... 35	04512-50060	88 ..... 35	04512-50100	156 ..... 10
04013-50100	248 ..... 3	04512-50060	90 ..... 17	04512-50100	158 ..... 9
04013-50120	58 ..... 28	04512-50060	152 ..... 18	04512-50100	198 ..... 19
04013-50120	76 ..... 7	04512-50060	166 ..... 14	04512-50100	206 ..... 15
04013-50120	78 ..... 7	04512-50060	178 ..... 6	04512-50100	228 ..... 33
04013-50120	142 ..... 17	04512-50060	238 ..... 15	04512-50100	233 ..... 24
04013-50120	208 ..... 32	04512-50060	242 ..... 6	04512-50120	24 ..... 16
04013-50120	210 ..... 21	04512-50080	6 ..... 6	04512-50120	26 ..... 16
04013-50120	244 ..... 21	04512-50080	8 ..... 15	04512-50120	58 ..... 27
04013-50140	156 ..... 27	04512-50080	12 ..... 17	04512-50120	60 ..... 4
04013-50160	86 ..... 10	04512-50080	14 ..... 5	04512-50120	62 ..... 17
04014-50120	196 ..... 10	04512-50080	16 ..... 14	04512-50120	64 ..... 5
04015-50050	242 ..... 25	04512-50080	24 ..... 12	04512-50120	82 ..... 2
04015-50060	90 ..... 4	04512-50080	26 ..... 12	04512-50120	84 ..... 8
04015-50060	94 ..... 7	04512-50080	36 ..... 9	04512-50120	98 ..... 5
04015-50060	156 ..... 5	04512-50080	38 ..... 9	04512-50120	98 ..... 25
04015-50060	162 ..... 11	04512-50080	40 ..... 14	04512-50120	98 ..... 32
04015-50080	36 ..... 11	04512-50080	42 ..... 7	04512-50120	142 ..... 6
04015-50080	90 ..... 8	04512-50080	46 ..... 19	04512-50120	148 ..... 14
04015-50080	152 ..... 5	04512-50080	46 ..... 25	04512-50120	158 ..... 30
04015-50080	152 ..... 9	04512-50080	72 ..... 5	04512-50120	174 ..... 6
04015-50080	152 ..... 14	04512-50080	74 ..... 26	04512-50120	196 ..... 11
04015-50080	156 ..... 17	04512-50080	78 ..... 38	04512-50120	200 ..... 10
04015-50080	156 ..... 32	04512-50080	92 ..... 19	04512-50120	200 ..... 16
04015-50080	170 ..... 11	04512-50080	96 ..... 12	04512-50120	206 ..... 4
04015-50080	208 ..... 22	04512-50080	104 ..... 33	04512-50120	206 ..... 12

# 品 番 索 引

コード No.	頁 図番	コード No.	頁 図番	コード No.	頁 図番
04512-50120	210 10	04717-01200	198 3	04811-00200	184 6
04512-50120	244 10	04717-01200	202 4	04811-00200	184 11
04512-50140	62 7	04717-01200	208 10	04811-00260	204 4
04512-50140	62 24	04717-01600	142 16	04811-00260	204 11
04512-50140	98 19	04717-01700	174 32	04811-00360	8 5
04512-50140	98 23	04717-02000	184 24	04811-00420	206 33
04512-50140	206 19	04717-02000	200 7	04811-00750	176 3
04512-50140	208 26	04717-02000	202 6	04811-05120	232 44
04512-50160	140 12	04717-02150	68 6	04811-05140	232 53
04512-50160	144 9	04717-02150	70 6	04811-05210	232 43
04512-50160	144 17	04717-02150	98 7	04811-06100	18 23
04512-50160	146 9	04717-02150	208 35	04811-10080	160 19
04512-50160	146 17	04724-00100	174 19	04811-10290	202 6
04512-50160	176 28	04724-00120	242 11	04811-10300	22 18
04512-50160	210 24	04724-00160	246 11	04811-10500	52 20
04512-50160	244 24	04810-00050	224 9	04811-10500	54 11
04512-50200	228 21	04810-00100	180 10	04811-50300	18 15
04611-00160	174 22	04810-00100	242 16	04811-50300	68 8
04611-00280	224 13	04810-00120	178 15	04811-50300	70 8
04611-00620	114 5	04810-00120	246 30	04811-50300	198 9
04611-00620	122 15	04810-00140	174 16	04811-50300	200 20
04611-00620	200 23	04810-00160	174 9	04811-50350	206 32
04611-01000	140 7	04810-00180	246 8	04811-50450	176 20
04612-00140	16 19	04810-00200	178 3	04811-50500	176 21
04612-00200	48 14	04810-00200	178 14	04811-50550	104 24
04612-00240	28 6	04810-06120	246 4	04811-50550	108 21
04612-00250	150 3	04810-50550	224 7	04811-50550	112 20
04612-00300	48 25	04810-50800	174 14	04811-50650	72 16
04612-00300	106 3	04811-00060	34 6	04811-50650	104 10
04612-00300	108 28	04811-00060	238 11	04811-50650	202 9
04612-00300	114 30	04811-00070	176 13	04811-50700	198 14
04612-00300	200 24	04811-00090	124 15	04811-50800	122 17
04612-00300	200 28	04811-00090	176 12	04811-50800	200 4
04612-00320	138 24	04811-00100	104 29	04811-50900	202 11
04612-00350	138 32	04811-00100	174 24	04811-51450	200 3
04612-00450	114 15	04811-00100	232 42	05012-00310	102 16
04612-00450	138 23	04811-00120	32 8	05012-00310	104 17
04612-00450	176 26	04811-00120	128 11	05012-00408	2 11
04613-50060	180 4	04811-00120	128 21	05012-00609	2 12
04714-00200	174 30	04811-00120	130 14	05012-00612	2 13
04717-00800	68 24	04811-00120	182 8	05012-00612	8 7
04717-00800	70 27	04811-00120	182 13	05012-00816	46 4
04717-00800	118 3	04811-00150	8 4	05012-00816	52 4
04717-00800	120 3	04811-00150	132 9	05012-00816	54 4
04717-00800	124 14	04811-00150	134 7	05012-00818	104 34
04717-00800	132 5	04811-00150	208 12	05012-01018	2 14
04717-01000	68 4	04811-00160	4 10	05012-01018	98 11
04717-01000	70 4	04811-00160	202 12	05012-01018	98 28
04717-01000	126 20	04811-00160	248 12	05012-01018	208 2
04717-01200	98 7	04811-00180	148 11	05012-01020	200 8

# 品 番 索 引

コード No.	頁 図番	コード No.	頁 図番	コード No.	頁 図番
05012-01025	24	05511-50218	138	06311-70045	212
05012-01025	26	05511-50218	150	06311-75018	2
05012-01025	200	05511-50218	194	06311-75045	2
05012-01325	142	05511-50220	76	06312-10010	62
05112-50822	76	05511-50220	78	06312-10010	174
05112-50822	78	05511-50318	78	06312-10020	228
05112-50828	150	05511-50318	132	06331-35012	98
05122-50516	66	05511-50318	132	06331-35012	198
05122-50814	194	05511-50318	134	06331-35012	202
05122-50818	134	05511-50318	150	06331-35012	208
05122-50835	138	05511-50325	60	06331-35016	142
05122-51022	132	05511-50325	60	06331-35020	200
05122-51022	134	05511-50325	60	06331-35020	202
05411-00320	212	05511-50325	60	06331-35106	246
05411-00332	132	05511-50325	204	06613-10010	62
05411-00418	174	05511-50325	204	06613-10675	72
05411-00420	34	05511-50325	204	06613-10675	74
05411-00420	124	05511-50325	208	06613-10675	76
05411-00420	126	05511-50425	76	06613-10675	78
05411-00420	126	05511-50425	78	06613-10675	150
05411-00425	124	05511-50425	210	06613-10675	212
05411-00425	126	05511-50425	244	06613-10675	212
05411-00425	182	05511-50430	58	06914-00140	208
05411-00430	134	05515-50800	134	07011-30013	233
05411-00430	206	05515-51000	64	07012-30809	233
05411-00430	210	05515-51000	76	07012-31012	233
05411-00430	244	05515-51000	78	07012-31417	233
05411-00436	126	05515-51000	96	07012-31922	233
05411-00522	228	05515-51200	132	07012-32427	233
05411-00528	126	05515-51600	212	07212-20150	233
05411-00530	126	05515-51600	246	07715-00803	68
05411-00532	212	05515-51600	246	07715-00803	70
05411-00545	132	05525-50050	66	07715-00805	28
05411-00545	138	05525-50800	92	07715-00805	148
05411-00622	212	05611-10310	28	07715-01605	124
05411-00625	86	05611-40324	228	07715-01605	124
05411-00625	208	05712-00408	32	07715-01605	126
05411-00628	132	05712-00410	2	07715-01605	126
05411-00630	132	05712-00510	48	07715-01605	132
05411-00630	134	05712-00510	48	07715-01605	134
05411-00630	138	05712-00512	48	07715-03205	28
05411-00840	150	05712-00512	48	07715-03213	8
05511-50212	86	05712-00518	86	07911-00020	233
05511-50215	92	05712-00525	28	08100-00022	106
05511-50215	150	05712-00720	20	08100-00026	138
05511-50215	182	05712-00720	22	08101-06007	104
05511-50215	246	05712-00720	36	08101-06009	202
05511-50218	80	06311-25010	68	08101-06010	198
05511-50218	86	06311-25010	70	08101-06011	198
05511-50218	86	06311-35030	174	08101-06205	58

# 品 番 索 引

コード No.	頁 図番	コード No.	頁 図番	コード No.	頁 図番
08101-06205	108 16	08822-53117	114 18	15221-0349-0	6 11
08101-06205	114 6	08822-53121	102 20	15221-0351-0	6 17
08101-06205	122 7	08822-53121	104 21	15221-0351-0	98 12
08101-06205	208 7	08822-53121	114 19	15221-0354-0	6 18
08101-06206	58 5	08823-03614	208 30	15221-0436-0	10 6
08101-06206	122 12	09500-16287	138 18	15221-0446-0	10 11
08101-06207	196 16	09500-26387	228 19	15221-0481-0	10 7
08101-06208	196 15	09500-40559	198 17	15221-0482-0	10 8
08101-06211	140 3	09502-55210	102 3	15221-1311-0	16 1
08101-06304	200 21	09502-55210	104 8	15221-1312-0	16 2
08101-06305	108 30	09503-55508	104 36	15221-1315-0	16 6
08101-06305	114 3	09550-00001	22 25	15221-1324-0	16 3
08101-06306	200 26	10231-7362-0	40 8	15221-1328-0	16 7
08101-06308	140 6	13251-4160-0	170 8	15221-1333-0	16 4
08121-06002	22 13	14301-4275-0	42 17	15221-1336-0	16 5
08121-06201	220 8	14301-4275-0	172 3	15221-1358-0	6 13
08141-06202	220 14	14301-4275-0	172 6	15221-1411-0	16 21
08150-00011	116 5	14311-6050-0	42 8	15221-1418-0	16 22
08151-06006	114 29	14311-6050-4	42 8	15221-1431-0	16 18
08151-06007	138 21	14412-7311-2	66 12	15221-1435-0	16 11
08151-06205	108 12	14611-5120-0	214 22	15221-1442-0	16 16
08151-06205	108 23	14911-2629-0	48 9	15221-1443-0	16 17
08151-06205	112 13	15021-1424-0	16 24	15221-1511-0	20 2
08151-06205	122 8	15021-3366-0	2 28	15221-1555-0	20 1
08151-06305	102 7	15021-3366-0	18 10	15221-1627-0	20 8
08151-06305	104 5	15021-3366-0	46 21	15221-1632-0	28 16
08151-06305	108 32	15021-5361-0	216 11	15221-2111-0	22 1
08153-06009	114 14	15021-5616-0	30 5	15221-2133-0	22 4
08153-06205	28 3	15021-5624-0	30 11	15221-2191-0	22 1
08240-00001	28 15	15108-7238-0	64 13	15221-2198-0	22 7
08241-03205	108 16	15108-7287-0	38 2	15221-2231-0	22 9
08241-03205	112 17	15108-7287-0	38 16	15221-2325-0	22 17
08241-03205	116 6	15109-3366-0	4 7	15221-2336-0	22 19
08241-03206	102 11	15109-3366-0	46 28	15221-2338-0	22 20
08241-03206	104 12	15109-7336-0	38 13	15221-2347-0	22 21
08241-05206	200 22	15109-7336-0	66 14	15221-2348-0	22 22
08490-00001	72 12	15111-7218-0	64 11	15221-2395-0	22 23
08511-03530	206 20	15111-7219-0	64 12	15221-2396-0	22 23
08511-04025	62 14	15111-7220-0	64 14	15221-2401-0	20 10
08511-04025	62 4	15121-5385-0	44 7	15221-2421-0	20 11
08641-00306	106 2	15121-5386-0	44 8	15221-2425-0	21 16
08711-30209	138 6	15121-7305-0	40 5	15221-2432-0	20 15
08711-32011	138 5	15131-0138-0	6 12	15221-2498-0	20 12
08822-02617	120 10	15221-0175-0	6 1	15221-3314-0	18 14
08822-02620	120 9	15221-0231-4	2 17	15221-3361-0	2 29
08822-53020	118 10	15221-0337-0	6 10	15221-3361-0	46 20
08822-53026	118 11	15221-0338-0	2 9	15221-3363-0	2 3
08822-53113	102 21	15221-0339-0	2 10	15221-3363-0	22 12
08822-53113	104 22	15221-0341-0	6 16	15221-3364-0	2 5
08822-53114	114 17	15221-0345-0	6 15	15221-3365-0	2 15

# 品 番 索 引

コード No.	頁 図番	コード No.	頁 図番	コード No.	頁 図番
15221-3370-0	2 ..... 18	15221-6483-0	220 ..... 7	15241-6757-0	168 ..... 18
15221-3375-0	4 ..... 6	15221-6487-0	220 ..... 29	15241-6757-0	248 ..... 8
15221-3515-2	2 ..... 20	15221-6491-0	220 ..... 26	15241-6758-0	248 ..... 8
15221-3567-0	2 ..... 26	15221-6619-0	18 ..... 17	15261-9601-0	6 ..... 12
15221-3568-0	2 ..... 25	15221-6628-0	18 ..... 19	15261-9602-0	8 ..... 3
15221-3901-0	2 ..... 27	15221-6635-0	18 ..... 21	15271-4271-0	44 ..... 14
15221-4251-0	44 ..... 12	15221-6636-0	18 ..... 22	15271-4271-0	172 ..... 10
15221-5103-0	214 ..... 5	15221-6641-0	18 ..... 24	15271-4271-0	172 ..... 13
15221-5105-0	214 ..... 6	15221-6641-0	30 ..... 14	15271-5302-0	44 ..... 1
15221-5107-0	214 ..... 19	15221-6663-0	18 ..... 11	15271-5302-0	216 ..... 1
15221-5122-0	214 ..... 13	15221-6664-0	18 ..... 12	15271-5303-0	216 ..... 1
15221-5123-0	214 ..... 3	15221-8722-0	186 ..... 29	15271-5314-0	216 ..... 5
15221-5124-0	214 ..... 4	15221-8722-0	190 ..... 30	15272-7202-0	50 ..... 6
15221-5125-0	214 ..... 11	15221-8813-0	8 ..... 26	15272-7242-0	50 ..... 9
15221-5127-0	214 ..... 15	15221-8821-0	8 ..... 27	15272-7243-0	50 ..... 10
15221-5128-0	214 ..... 16	15221-8821-0	32 ..... 15	15291-0456-0	10 ..... 21
15221-5129-0	214 ..... 17	15221-9103-0	214 ..... 2	15321-5373-0	44 ..... 5
15221-5138-0	214 ..... 14	15221-9153-0	14 ..... 3	15321-6402-0	220 ..... 5
15221-5139-0	214 ..... 1	15221-9153-0	42 ..... 5	15321-6403-0	220 ..... 13
15221-5143-0	214 ..... 12	15221-9201-0	220 ..... 1	15321-6405-0	220 ..... 15
15221-5149-0	214 ..... 18	15221-9202-0	216 ..... 2	15321-6407-0	220 ..... 16
15221-5166-0	34 ..... 14	15221-9203-0	220 ..... 23	15321-6417-0	220 ..... 33
15221-5196-0	214 ..... 20	15221-9402-0	216 ..... 4	15321-6423-0	220 ..... 20
15221-5197-0	214 ..... 21	15221-9407-0	220 ..... 2	15321-6426-0	220 ..... 11
15221-5316-0	216 ..... 9	15221-9408-0	220 ..... 22	15321-6431-0	220 ..... 27
15221-5317-0	216 ..... 7	15221-9569-0	216 ..... 3	15321-6442-0	36 ..... 1
15221-5323-0	216 ..... 6	15221-9810-0	234 ..... 1	15321-6485-0	220 ..... 17
15221-5328-0	216 ..... 10	15221-9811-0	234 ..... 2	15321-6488-0	220 ..... 19
15221-5335-0	216 ..... 8	15221-9812-0	234 ..... 3	15321-6492-0	220 ..... 24
15221-5371-0	44 ..... 3	15221-9813-0	234 ..... 4	15321-6494-0	220 ..... 31
15221-5372-0	44 ..... 4	15221-9814-0	234 ..... 5	15321-6757-0	220 ..... 32
15221-5545-0	28 ..... 7	15221-9815-0	234 ..... 6	15321-7301-0	38 ..... 20
15221-5547-0	28 ..... 8	15221-9816-0	234 ..... 7	15321-7326-0	38 ..... 17
15221-5569-0	28 ..... 9	15221-9817-0	234 ..... 8	15321-7327-0	38 ..... 18
15221-5574-0	28 ..... 11	15221-9818-0	234 ..... 9	15321-7334-0	2 ..... 16
15221-5615-0	30 ..... 10	15221-9819-0	234 ..... 10	15321-7334-0	38 ..... 12
15221-5623-0	30 ..... 13	15221-9820-0	234 ..... 11	15321-7351-0	40 ..... 4
15221-5628-0	8 ..... 6	15221-9821-0	234 ..... 12	15321-7423-0	36 ..... 17
15221-5721-0	32 ..... 13	15221-9822-0	234 ..... 13	15321-9331-0	220 ..... 34
15221-6382-0	24 ..... 3	15221-9823-0	234 ..... 14	15321-9408-0	220 ..... 25
15221-6382-0	26 ..... 3	15221-9824-0	234 ..... 15	15371-1237-0	14 ..... 8
15221-6409-0	220 ..... 30	15221-9825-0	234 ..... 16	15381-5203-0	42 ..... 9
15221-6411-0	220 ..... 3	15221-9826-0	234 ..... 17	15401-0162-0	4 ..... 2
15221-6413-0	220 ..... 4	15221-9827-0	234 ..... 18	15401-0331-0	6 ..... 19
15221-6415-0	220 ..... 10	15221-9828-0	234 ..... 19	15401-0332-0	6 ..... 20
15221-6416-0	220 ..... 12	15221-9829-0	234 ..... 20	15401-1169-0	12 ..... 15
15221-6421-0	220 ..... 18	15221-9830-0	234 ..... 21	15401-1172-0	12 ..... 12
15221-6433-0	220 ..... 28	15224-3311-0	18 ..... 16	15401-1405-0	16 ..... 8
15221-6471-0	220 ..... 9	15241-3695-0	8 ..... 19	15401-1426-0	16 ..... 9
15221-6479-0	220 ..... 6	15241-5214-0	42 ..... 10	15401-5106-0	214 ..... 10

# 品 番 索 引

コード No.	頁 図番	コード No.	頁 図番	コード No.	頁 図番
15401-5108-0	214 .....9	15465-1241-0	14 .....9	15471-2672-0	48 .....9
15401-5115-0	28 .....4	15465-1266-0	14 .....10	15471-2673-0	48 .....13
15401-5211-0	42 .....2	15465-2501-0	26 .....1	15471-2674-0	48 .....5
15401-5374-0	44 .....6	15465-2511-0	26 .....2	15471-2675-0	52 .....15
15401-6301-0	24 .....17	15465-7206-0	50 .....3	15471-2676-0	52 .....10
15401-6301-0	26 .....17	15465-7211-0	50 .....4	15471-2676-2	52 .....10
15401-6301-0	218 .....	15464-7225-0	50 .....16	15471-3371-0	46 .....27
15401-6302-0	218 .....7	15465-7233-0	50 .....5	15471-3501-0	2 .....19
15401-6303-0	218 .....12	15465-7294-0	38 .....15	15471-3641-0	4 .....11
15401-6304-0	218 .....11	15465-7334-0	38 .....10	15471-3642-0	4 .....12
15401-6307-0	218 .....2			15471-4201-0	42 .....15
15401-6308-0	218 .....1	15467-2501-0	24 .....1	15471-4211-0	42 .....16
15401-6326-0	218 .....8	15467-2511-0	24 .....2	15471-4252-0	44 .....13
15401-6327-0	218 .....9	15471-0102-0	2 .....1	15471-5101-0	42 .....1
15401-6332-0	218 .....13	15471-0111-0	2 .....2	15471-5101-0	214 .....
15401-6338-0	218 .....4	15471-0174-0	6 .....2	15471-5132-0	214 .....7
15401-6339-0	218 .....5	15471-0311-0	6 .....9	15471-5165-0	34 .....8
15401-6556-0	44 .....11	15471-1182-0	12 .....2	15471-5211-0	42 .....3
15401-9331-0	218 .....14	15471-1182-3	12 .....2	15471-5409-0	34 .....1
15401-9569-0	42 .....14	15471-1451-0	18 .....7	15471-5410-0	34 .....2
15401-9665-0	214 .....8	15471-1452-0	18 .....8	15471-5425-0	34 .....3
15401-9666-0	218 .....6	15471-1602-0	20 .....3	15471-5604-0	30 .....3
15401-9667-0	218 .....3	15471-1601-0	28 .....1	15471-5605-0	30 .....2
15401-9713-0	218 .....10	15471-1615-0	20 .....4	15471-5612-0	30 .....4
15411-0407-0	10 .....18	15471-1617-0	28 .....2	15471-5613-0	30 .....9
15411-0487-0	10 .....19	15471-2331-0	22 .....16	15471-5770-0	34 .....7
15411-0488-0	10 .....20	15471-2411-0	22 .....14	15471-5772-0	34 .....10
15411-3211-0	4 .....8	15471-2516-0	26 .....4	15471-5774-0	34 .....9
15411-5417-0	30 .....6	15471-2601-0	48 .....7	15471-5792-0	34 .....13
15411-6401-0	36 .....4	15471-2606-0	48 .....15	15471-5798-0	34 .....11
15411-6401-0	220 .....	15471-2607-0	48 .....19	15471-6001-0	56 .....1
15411-9101-0	4 .....4	15471-2620-0	46 .....2	15471-6007-0	56 .....6
15451-9233-0	18 .....9	15471-2621-0	46 .....1	15471-6011-0	56 .....12
15461-0161-0	4 .....1	15471-2621-3	46 .....1	15471-6015-0	56 .....5
15461-0304-0	6 .....8	15471-2622-0	46 .....3	15471-6016-2	56 .....6
15461-0304-2	6 .....8	15471-2622-0	46 .....6	15471-6023-0	164 .....12
15461-0311-3	6 .....9	15471-2623-0	46 .....6	15471-6024-0	164 .....13
15461-1176-0	12 .....1	15471-2623-3	46 .....6	15471-6025-0	56 .....13
15461-2301-0	22 .....10	15471-2625-0	48 .....8	15471-6595-0	160 .....17
15461-2311-0	22 .....11	15471-2626-0	48 .....16	15471-6604-0	18 .....20
15461-5101-0	42 .....1	15471-2627-0	48 .....20	15471-6632-0	18 .....21
15461-5101-0	214 .....	15471-2637-0	46 .....8	15471-8306-0	52 .....1
15461-6012-0	56 .....9	15471-2638-0	46 .....5	15471-8306-0	54 .....1
15461-7411-0	36 .....14	15471-2639-0	46 .....7	15471-8306-2	52 .....1
15461-7428-0	36 .....2	15471-2644-0	48 .....12	15471-8306-2	54 .....1
15461-8721-0	186 .....33	15471-2645-0	48 .....17	15471-8309-0	48 .....1
15461-8721-0	190 .....34	15471-2646-0	48 .....21	15471-8313-0	52 .....2
15465-1162-0	12 .....11	15471-2647-0	48 .....3	15471-8313-0	54 .....2
15465-1231-0	14 .....1	15471-2648-0	48 .....10	15471-8316-0	52 .....16
		15471-2670-0	48 .....23	15471-8319-0	52 .....12
		15471-2671-0	48 .....24		

# 品 番 索 引

コード No.	頁 図番	コード No.	頁 図番	コード No.	頁 図番
15471-8319-0	54 .....7	15521-0461-0	26 .....7	15521-4301-0	202 .....1
15471-8320-0	48 .....2	15521-0468-0	24 .....10	15521-4311-0	202 .....1
15471-8321-0	52 .....14	15521-0468-0	26 .....10	15521-4311-2	202 .....1
15471-8324-0	52 .....17	15521-0479-0	24 .....22	15521-4313-0	202 .....7
15471-8351-0	52 .....7	15521-0479-0	26 .....22	15521-4315-0	202 .....8
15471-8351-2	52 .....7	15521-0486-0	10 .....2	15521-4316-0	202 .....10
15471-8352-0	52 .....3	15521-0487-0	10 .....3	15521-4352-0	202 .....2
15471-8352-0	54 .....3	15521-0488-0	10 .....13	15521-4352-2	202 .....2
15471-8352-2	52 .....3	15521-0489-0	10 .....14	15521-4354-0	202 .....4
15471-8352-2	54 .....3	15521-0490-0	10 .....16	15521-4354-2	202 .....4
15471-8354-0	52 .....8	15521-0491-0	10 .....17	15521-4355-0	202 .....5
15471-8354-2	52 .....8	15521-0514-0	18 .....1	15521-4355-2	202 .....5
15471-8355-0	52 .....9	15521-0515-0	18 .....2	15521-4367-0	202 .....3
15471-8355-2	52 .....9	15521-0537-0	18 .....4	15521-4367-2	202 .....3
15471-8722-0	188 .....37	15521-0551-0	18 .....26	15521-4393-0	202 .....11
15471-8722-0	192 .....38	15521-0555-0	18 .....6	15521-5426-0	34 .....4
15471-8723-0	186 .....32	15521-0567-0	18 .....3	15521-5565-0	28 .....13
15471-8723-0	190 .....33	15521-1101-0	12 .....4	15521-5641-0	30 .....20
15471-9104-0	46 .....14	15521-1108-0	12 .....10	15521-5642-0	30 .....21
15471-9105-0	46 .....15	15521-1115-0	12 .....5	15521-5711-0	32 .....12
15471-9143-0	52 .....5	15521-1116-0	12 .....6	15521-6301-0	24 .....17
15471-9143-0	54 .....5	15521-1141-0	12 .....7	15521-6301-0	26 .....17
15471-9144-0	52 .....6	15521-1170-0	12 .....13	15521-6301-0	218 .....1
15471-9144-0	54 .....6	15521-1171-0	12 .....14	15521-6302-0	218 .....7
15471-9152-0	46 .....23	15521-1211-0	14 .....6	15521-6303-0	218 .....12
15471-9153-0	6 .....4	15521-1214-0	14 .....11	15521-6304-0	218 .....11
15471-9201-0	34 .....5	15521-1214-3	14 .....11	15521-6307-0	218 .....2
15471-9481-0	56 .....8	15521-1235-0	14 .....2	15521-6326-0	218 .....8
15471-9536-0	48 .....6	15521-1423-0	16 .....23	15521-6327-0	218 .....9
15471-9536-0	52 .....13	15521-1651-0	20 .....6	15521-6551-0	44 .....10
15471-9536-0	54 .....8	15521-2131-0	22 .....3	15521-6631-0	18 .....22
15471-9537-0	52 .....11	15521-2201-0	22 .....5	15521-7240-0	50 .....7
15471-9537-2	52 .....11	15521-2211-0	22 .....6	15521-7241-0	50 .....8
15501-2105-0	22 .....2	15521-2214-0	22 .....8	15521-7246-0	50 .....1
15501-2109-0	22 .....2	15521-2353-0	22 .....23	15521-7273-0	32 .....18
15501-7244-0	50 .....12	15521-2354-0	22 .....24	15521-7285-0	38 .....1
15501-7247-0	50 .....13	15521-2436-0	20 .....13	15521-7291-0	38 .....3
15501-7271-0	50 .....11	15521-2437-0	20 .....14	15521-7292-0	38 .....4
15501-8821-0	50 .....14	15521-2516-0	24 .....4	15521-7299-0	50 .....15
15521-0402-0	8 .....1	15521-2517-0	24 .....5	15521-7299-2	50 .....15
15521-0404-0	10 .....1	15521-2517-0	26 .....5	15521-7303-0	40 .....1
15521-0405-0	10 .....12	15521-3229-0	8 .....17	15521-7313-0	66 .....13
15521-0406-0	10 .....15	15521-3243-0	8 .....25	15521-7314-0	38 .....14
15521-0411-0	8 .....2	15521-3361-0	2 .....4	15521-7332-0	8 .....22
15521-0411-5	8 .....2	15521-3363-0	2 .....6	15521-7333-0	8 .....23
15521-0413-0	8 .....9	15521-3363-0	8 .....3	15521-7334-0	38 .....11
15521-0454-0	10 .....4	15521-3566-0	2 .....23	15521-7341-0	40 .....2
15521-0460-0	24 .....6	15521-3693-0	8 .....20	15521-7343-0	40 .....10
15521-0460-0	26 .....6	15521-4251-0	44 .....12	15521-7352-0	40 .....6
15521-0461-0	24 .....7	15521-4301-0	172 .....14	15521-7355-0	40 .....3

# 品 番 索 引

コード No.	頁 図番	コード No.	頁 図番	コード No.	頁 図番
15521-7415-0	36 ..... 15	19202-0351-0	6 ..... 17	32240-1135-0	58 ..... 13
15521-7425-0	40 ..... 9	19202-0404-0	10 ..... 1	32240-1148-0	58 ..... 6
15521-8661-0	233 ..... 17	19202-0486-0	10 ..... 2	32240-1228-0	60 ..... 17
15521-8721-0	186 ..... 30	19202-0487-0	10 ..... 3	32240-1880-0	233 ..... 3
15521-8721-0	190 ..... 31	19202-2397-0	22 ..... 24	32240-2392-0	128 ..... 13
15521-8722-0	186 ..... 31	19202-2398-0	22 ..... 24	32240-2392-0	128 ..... 23
15521-8722-0	190 ..... 32	19202-3566-0	2 ..... 23	32240-2392-0	130 ..... 16
15521-8739-0	186 ..... 28	30422-1912-0	233 ..... 14	32240-2395-0	128 ..... 12
15521-8739-0	190 ..... 29	31150-1472-0	72 ..... 7	32240-2395-0	128 ..... 22
15521-9102-0	8 ..... 13	31150-1478-0	72 ..... 8	32240-2395-0	130 ..... 15
15521-9103-0	36 ..... 5	31150-1478-0	74 ..... 29	32240-3449-0	168 ..... 15
15521-9104-0	14 ..... 12	31220-1417-0	26 ..... 10	32240-3734-0	176 ..... 6
15521-9150-0	16 ..... 12	31220-1427-0	24 ..... 10	32240-3745-0	176 ..... 16
15521-9201-0	14 ..... 13	31220-1429-0	24 ..... 9	32240-3746-0	176 ..... 17
15521-9262-0	12 ..... 8	31220-1429-0	26 ..... 9	32240-3769-0	176 ..... 27
15521-9331-0	18 ..... 5	31220-2234-0	106 ..... 6	32240-3769-5	176 ..... 27
15521-9331-0	202 ..... 13	31220-2393-0	128 ..... 14	32244-7118-0	210 ..... 3
15521-9361-0	20 ..... 5	31220-2393-0	128 ..... 24	32244-7118-0	244 ..... 3
15521-9401-0	10 ..... 5	31220-2393-0	130 ..... 17	32244-7164-0	212 ..... 8
15521-9402-0	10 ..... 22	31220-2628-0	136 ..... 14	32244-7165-0	212 ..... 9
15521-9403-0	36 ..... 6	31220-2635-0	136 ..... 8	32244-7167-0	212 ..... 10
15521-9404-0	14 ..... 15	31220-2635-0	198 ..... 29	32244-7173-0	212 ..... 15
15521-9407-0	14 ..... 14	31220-2636-0	136 ..... 9	32260-2918-0	152 ..... 28
15521-9443-0	12 ..... 9	31220-2636-0	198 ..... 20	32270-1161-0	58 ..... 17
15521-9481-0	40 ..... 7	31220-2639-0	136 ..... 10	32270-1162-0	58 ..... 18
15521-9602-0	2 ..... 3	31220-2639-0	198 ..... 25	32270-1163-0	58 ..... 19
15401-9603-0	2 ..... 5	31220-2648-0	198 ..... 27	32270-1168-0	58 ..... 23
15521-9667-0	218 ..... 3	31220-2649-0	198 ..... 27	32294-7177-0	212 ..... 13
15521-9701-0	36 ..... 18	31220-2768-0	144 ..... 7	32350-3323-0	162 ..... 6
15521-9713-0	218 ..... 10	31220-2768-0	144 ..... 15	32353-7189-0	210 ..... 20
15575-7310-0	66 ..... 12	31220-2768-0	146 ..... 7	32353-7189-0	244 ..... 20
15601-1356-0	6 ..... 14	31220-2768-0	146 ..... 15	32360-1930-0	233 ..... 4
15601-1403-0	16 ..... 20	31220-7172-0	212 ..... 12	33251-2160-0	174 ..... 11
15601-5412-0	32 ..... 1	31351-2655-0	138 ..... 1	33251-7401-0	164 ..... 1
15531-3901-0	2 ..... 27	31351-2656-0	138 ..... 2	33251-8276-0	178 ..... 18
15601-5422-0	32 ..... 4	32120-2237-0	102 ..... 14	33251-8348-0	150 ..... 32
15601-5423-0	30 ..... 7	32120-2237-0	104 ..... 15	33251-8349-0	88 ..... 25
15601-5442-0	32 ..... 5	32130-1648-0	228 ..... 13	33251-8383-0	92 ..... 12
15601-5443-0	30 ..... 8	32140-1969-0	233 ..... 21	33251-8385-0	92 ..... 18
15601-5602-0	30 ..... 1	32150-1136-0	58 ..... 14	33251-8389-0	92 ..... 5
15601-5648-0	30 ..... 19	32150-1151-0	58 ..... 2	33251-8390-0	92 ..... 6
15601-9201-0	32 ..... 2	32150-2846-0	150 ..... 2	33251-8390-0	194 ..... 8
15601-9665-0	32 ..... 3	32150-2918-0	152 ..... 36	33251-8391-0	152 ..... 38
15611-5715-0	32 ..... 6	32150-2918-0	156 ..... 19	33251-8395-0	92 ..... 16
15742-8315-0	54 ..... 12	32150-2918-0	170 ..... 18	33251-8931-0	98 ..... 15
16097-3642-0	160 ..... 17	32160-1843-0	96 ..... 14	33251-8931-0	152 ..... 36
17011-5362-0	44 ..... 2	32210-2758-0	68 ..... 11	33430-3420-0	166 ..... 7
17011-5738-0	32 ..... 11	32210-2758-0	70 ..... 11	33430-8276-0	178 ..... 19
19202-0341-0	6 ..... 16	32240-1127-0	60 ..... 3	34150-1414-0	68 ..... 2
19202-0345-0	6 ..... 15	32240-1128-0	204 ..... 22	34150-1414-0	70 ..... 2



# 品 番 索 引

コード No.	頁 図番	コード No.	頁 図番	コード No.	頁 図番
34150-1414-0	98 .....9	34150-2394-0	128 .....10	34264-7170-4	212 .....17
34150-1416-0	68 .....15	34150-2394-0	128 .....20	34264-7171-0	212 .....6
34150-1416-0	70 .....17	34150-2394-0	130 .....12	34350-2544-0	233 .....22
34150-1417-0	68 .....16	34150-2435-0	132 .....10	34350-2715-0	140 .....5
34150-1417-0	70 .....18	34150-2468-0	124 .....13	34350-2938-0	50 .....19
34150-1426-0	68 .....5	34150-2469-0	124 .....22	34350-2938-0	168 .....12
34150-1426-0	70 .....5	34150-2532-0	122 .....13	34350-2938-0	184 .....17
34150-1426-0	98 .....6	34150-2546-0	233 .....23	34350-3186-0	160 .....11
34150-1426-0	208 .....34	34150-2843-0	150 .....5	34350-3733-0	176 .....4
34150-1484-0	72 .....13	34150-2888-0	150 .....16	34350-3778-0	178 .....9
34150-1563-0	76 .....1	34150-2937-0	242 .....28	34354-7158-0	212 .....22
34150-1563-0	78 .....1	34150-2939-0	168 .....14	34354-7158-0	246 .....16
34150-1644-0	228 .....17	34150-2939-0	172 .....19	34370-1457-0	74 .....17
34150-1645-0	228 .....17	34150-2939-0	240 .....16	34650-5914-0	68 .....20
34150-1646-0	228 .....17	34150-3448-0	238 .....17	34650-5914-0	70 .....22
34150-1647-0	228 .....17	34150-3458-0	160 .....15	35110-1418-0	98 .....10
34150-1648-0	228 .....17	34150-3459-0	160 .....16	35110-2211-0	106 .....1
34150-1739-0	86 .....20	34150-3518-0	170 .....7	35220-4375-0	196 .....3
34150-1924-0	233 .....20	34150-3522-0	170 .....4	35220-4375-0	196 .....7
34150-1949-0	233 .....11	34150-3523-0	170 .....6	35260-2325-2	106 .....6
34150-2125-0	68 .....21	34150-3524-0	170 .....5	35300-2210-0	106 .....14
34150-2125-0	70 .....23	34150-3723-0	174 .....25	35300-2612-0	106 .....12
34150-2156-0	102 .....2	34150-3726-0	174 .....27	35340-1542-0	72 .....15
34150-2156-0	104 .....6	34150-3764-0	176 .....30	35340-1542-0	104 .....9
34150-2156-0	108 .....14	34150-3764-0	210 .....12	35340-2736-0	58 .....29
34150-2156-0	112 .....15	34150-3764-0	210 .....14	35340-2736-0	142 .....9
34150-2156-0	116 .....7	34150-3764-0	244 .....12	36200-7431-0	162 .....4
34150-2194-0	110 .....33	34150-3764-0	244 .....14	36200-7752-0	244 .....25
34150-2194-0	114 .....23	34160-4344-0	200 .....2	36330-7531-0	170 .....9
34150-2194-0	116 .....9	34200-1912-0	233 .....14	37100-1808-0	156 .....19
34150-2194-0	122 .....9	34200-1913-0	233 .....16	37110-2468-0	126 .....19
34150-2194-0	138 .....25	34200-1914-0	233 .....15	37150-1392-0	88 .....2
34150-2194-2	110 .....33	34220-1451-0	72 .....3	37150-1392-0	128 .....29
34150-2194-2	114 .....23	34220-3688-0	182 .....5	37150-1392-0	130 .....27
34150-2194-2	116 .....9	34220-3689-0	182 .....2	37150-1415-0	68 .....10
34150-2194-2	122 .....9	34240-1382-0	88 .....24	37150-1415-0	70 .....10
34150-2194-2	138 .....25	34260-1131-0	58 .....12	37150-1415-0	98 .....11
34150-2217-0	106 .....9	34260-1719-0	208 .....33	37150-1415-0	98 .....28
34150-2261-0	106 .....8	34260-2152-0	102 .....19	37150-1415-0	208 .....2
34150-2262-0	106 .....8	34260-2152-0	104 .....20	37150-1419-0	98 .....12
34150-2263-0	106 .....8	34260-2153-0	102 .....18	37150-1541-0	72 .....14
34150-2361-0	124 .....8	34260-2153-0	104 .....19	37150-1584-0	76 .....11
34150-2361-0	126 .....9	34260-2159-0	102 .....13	37150-1584-0	150 .....29
34150-2362-0	124 .....9	34260-2159-0	104 .....14	37150-1845-0	96 .....18
34150-2362-0	126 .....10	34260-2626-0	102 .....15	37150-1846-0	96 .....19
34150-2374-0	128 .....3	34260-2626-0	104 .....16	37150-1849-0	96 .....13
34150-2374-0	130 .....3	34260-3363-0	164 .....5	37150-1973-0	233 .....25
34150-2387-0	128 .....15	34260-3363-0	168 .....19	37150-1975-7	233 .....27
34150-2387-0	128 .....25	34260-3715-0	174 .....7	37150-1976-9	233 .....26
34150-2387-0	130 .....18	34260-3716-0	174 .....8	37150-2127-0	98 .....2

# 品 番 索 引

コード No.	頁 図番	コード No.	頁 図番	コード No.	頁 図番
37150-2127-3	100 .....2	37260-2711-0	140 .....2	37307-7136-0	244 .....11
37150-2128-2	98 .....3	37260-2714-0	140 .....4	37650-4314-0	198 .....6
37150-2155-0	102 .....8	37260-2762-0	144 .....3	37650-4317-0	198 .....6
37150-2155-0	104 .....7	37260-2762-0	144 .....11	37650-4332-0	198 .....21
37150-2155-0	108 .....13	37260-2763-0	144 .....4	37650-4333-0	198 .....22
37150-2155-0	108 .....19	37260-2763-0	144 .....12	37650-4336-0	198 .....29
37150-2155-0	108 .....27	37260-2763-0	146 .....4	37650-4357-0	202 .....14
37150-2155-0	112 .....14	37260-2763-0	146 .....12	37650-4359-0	202 .....14
37150-2155-0	112 .....18	37260-2816-0	148 .....2	37650-4386-0	204 .....13
37150-2155-0	114 .....7	37300-1116-0	58 .....7	37650-4417-0	208 .....29
37150-2155-0	122 .....14	37300-1419-0	68 .....26	37720-2817-0	148 .....7
37150-2168-0	108 .....26	37300-1419-0	70 .....15	37720-2821-0	148 .....10
37150-2168-0	122 .....4	37300-1450-0	72 .....2	37720-2821-6	148 .....10
37150-2168-0	122 .....4	37300-2157-0	102 .....12	37720-2822-0	148 .....12
37150-2177-0	108 .....17	37300-2157-0	104 .....13	37720-4382-0	200 .....27
37150-2181-0	108 .....22	37300-2158-0	102 .....17	37220-4412-0	208 .....3
37150-2194-0	108 .....31	37300-2158-0	104 .....18	37800-4313-0	198 .....5
37150-2312-0	118 .....2	37300-2166-0	108 .....18	37800-4316-0	198 .....5
37150-2312-0	120 .....2	37300-2215-0	106 .....7	37800-4340-0	200 .....9
37150-2312-0	132 .....4	37300-2535-0	122 .....11	37800-4340-0	200 .....13
37150-2431-0	132 .....8	37300-2643-0	136 .....11	37800-4350-0	200 .....14
37150-2476-0	124 .....20	37300-2644-0	136 .....12	37800-4360-0	200 .....15
37150-2536-0	122 .....5	37300-2648-0	136 .....13	37800-4387-0	106 .....13
37150-2616-0	138 .....4	37300-2649-0	136 .....13	37800-4387-0	198 .....32
37150-2617-0	138 .....4	37300-2655-0	138 .....1	37800-4389-0	204 .....3
37150-2618-0	138 .....4	37300-2656-0	138 .....2	37800-4389-0	204 .....10
37150-2648-0	198 .....27	37300-2661-0	136 .....15	37810-4526-0	184 .....23
37150-2664-3	138 .....8	37300-2663-0	138 .....7	38180-1411-0	68 .....1
37150-2666-0	138 .....9	37300-2667-0	138 .....12	38180-1718-0	86 .....6
37150-2737-0	82 .....7	37300-2668-0	138 .....13	38180-1752-0	86 .....14
37150-2737-0	84 .....7	37300-2728-0	140 .....8	38180-1753-0	86 .....15
37150-2737-0	228 .....32	37300-2734-0	142 .....3	38180-1824-0	92 .....14
37150-2739-0	142 .....11	37300-2735-0	142 .....7	38180-1860-0	92 .....1
37150-2820-0	148 .....6	37300-2736-0	142 .....9	38180-1862-0	88 .....15
37150-2824-0	148 .....4	37300-2744-0	148 .....15	38180-1884-0	94 .....6
37150-2825-0	148 .....8	37300-2756-0	140 .....9	38180-2237-0	102 .....14
37150-2827-0	148 .....5	37300-2815-0	148 .....1	38180-2237-0	104 .....15
37150-3224-0	76 .....15	37300-2817-0	136 .....4	38180-2867-0	76 .....10
37150-3224-0	78 .....15	37300-2818-0	138 .....30	38180-2867-0	78 .....10
37150-3260-0	160 .....14	37300-2819-0	138 .....22	38180-2867-0	150 .....11
37150-3446-0	168 .....13	37300-2899-0	150 .....24	38180-3360-3	164 .....4
37150-3642-0	180 .....3	37300-3334-0	186 .....23	38180-3443-0	168 .....4
37150-3673-0	174 .....29	37300-3334-0	190 .....23	38180-3444-0	168 .....5
37150-3674-0	174 .....18	37300-3726-0	174 .....15	38180-3444-0	240 .....11
37150-3712-0	174 .....2	37300-3732-0	176 .....5	38180-7612-3	224 .....2
37200-1116-0	58 .....7	37300-3748-0	176 .....18	38180-7615-0	224 .....5
37220-1481-0	72 .....10	37300-3749-0	176 .....19	38180-7616-0	224 .....6
37220-3744-0	176 .....15	37307-7121-0	210 .....4	38180-7617-0	224 .....8
37220-9108-0	150 .....21	37307-7121-0	244 .....4	38187-7175-0	212 .....24
37220-9109-0	150 .....22	37307-7136-0	210 .....11	38187-7175-0	246 .....12

# 品 番 索 引

コード No.	頁 図番	コード No.	頁 図番	コード No.	頁 図番
38240-1121-0	60 .....1	38240-1639-0	228 .....10	38240-1842-0	96 .....1
38240-1142-0	58 .....8	38240-1642-0	228 .....12	38240-1843-0	96 .....10
38240-1143-0	58 .....3	38240-1649-0	228 .....28	38240-1844-0	96 .....22
38240-1160-0	58 .....16	38240-1652-0	228 .....24	38240-1846-0	96 .....17
38240-1164-0	58 .....25	38240-1653-0	228 .....25	38240-1847-0	96 .....14
38240-1169-0	58 .....24	38240-1661-0	82 .....8	38240-1848-0	96 .....20
38240-1245-0	60 .....22	38240-1661-0	84 .....10	38240-1851-0	96 .....23
38240-1247-0	60 .....23	38240-1661-0	228 .....34	38240-1862-0	88 .....15
38240-1248-0	60 .....24	38240-1663-0	228 .....29	38240-1864-0	96 .....5
38240-1283-0	60 .....11	38240-1680-0	82 .....9	38240-1864-0	96 .....6
38240-1283-0	60 .....16	38240-1680-0	84 .....11	38240-1864-0	156 .....12
38240-1283-0	60 .....21	38240-1681-0	82 .....10	38240-1864-0	158 .....5
38240-1283-0	60 .....31	38240-1681-0	84 .....12	38240-1867-0	92 .....2
38240-1283-0	204 .....20	38240-1682-0	82 .....11	38240-1869-0	92 .....12
38240-1283-0	204 .....26	38240-1682-0	84 .....13	38240-1871-0	96 .....4
38240-1283-0	204 .....30	38240-1683-0	82 .....12	38240-1872-0	96 .....5
38240-1313-0	62 .....20	38240-1683-0	84 .....14	38240-1880-0	233 .....3
38240-1314-0	62 .....21	38240-1691-0	82 .....13	38240-1883-0	90 .....25
38240-1315-0	62 .....23	38240-1691-0	228 .....35	38240-1892-0	88 .....14
38240-1316-0	62 .....5	38240-1712-0	86 .....1	38240-1895-0	88 .....37
38240-1316-0	62 .....15	38240-1713-0	86 .....5	38240-1910-0	233 .....2
38240-1317-0	62 .....4	38240-1716-0	86 .....26	38240-1911-0	233 .....13
38240-1317-0	62 .....14	38240-1717-0	86 .....3	38240-1966-0	188 .....41
38240-1318-0	62 .....16	38240-1718-0	86 .....6	38240-1966-0	192 .....42
38240-1318-0	206 .....11	38240-1719-0	86 .....7	38240-1972-0	233 .....18
38240-1337-0	66 .....15	38240-1721-0	86 .....8	38240-2111-0	98 .....1
38240-1343-0	62 .....3	38240-1724-0	86 .....11	38240-2115-0	98 .....8
38240-1343-0	62 .....13	38240-1732-0	86 .....12	38240-2121-0	68 .....18
38240-1366-0	62 .....1	38240-1752-0	86 .....14	38240-2122-0	68 .....19
38240-1368-0	62 .....12	38240-1753-0	86 .....15	38240-2122-0	70 .....21
38240-1369-0	62 .....11	38240-1761-0	188 .....36	38240-2141-0	68 .....7
38240-1384-0	66 .....1	38240-1761-0	192 .....37	38240-2141-0	70 .....7
38240-1421-0	68 .....9	38240-1781-0	88 .....30	38240-2149-0	186 .....8
38240-1421-0	70 .....9	38240-1782-0	88 .....31	38240-2149-0	190 .....8
38240-1430-0	72 .....1	38240-1783-0	66 .....6	38240-2153-0	102 .....5
38240-1471-0	72 .....6	38240-1784-0	66 .....7	38240-2153-0	104 .....3
38240-1564-0	76 .....5	38240-1785-0	170 .....23	38240-2154-0	102 .....6
38240-1566-0	76 .....20	38240-1788-0	66 .....11	38240-2154-0	104 .....4
38240-1566-0	78 .....20	38240-1808-0	88 .....25	38240-2156-0	102 .....9
38240-1591-0	76 .....12	38240-1813-0	92 .....9	38240-2156-0	104 .....11
38240-1591-0	78 .....12	38240-1822-0	94 .....11	38240-2158-0	188 .....40
38240-1594-0	186 .....1	38240-1822-0	170 .....15	38240-2158-0	192 .....41
38240-1594-0	190 .....1	38240-1823-0	90 .....10	38240-2161-0	108 .....1
38240-1595-0	76 .....13	38240-1824-0	92 .....14	38240-2165-0	108 .....20
38240-1595-0	78 .....13	38240-1825-0	92 .....15	38240-2165-0	112 .....19
38240-1611-0	228 .....2	38240-1830-0	158 .....24	38240-2171-0	108 .....5
38240-1612-0	228 .....3	38240-1838-0	186 .....34	38240-2171-0	112 .....6
38240-1613-0	228 .....4	38240-1838-0	190 .....35	38240-2174-0	108 .....8
38240-1615-0	228 .....6	38240-1840-0	96 .....16	38240-2174-0	112 .....9
38240-1632-0	228 .....9	38240-1841-0	96 .....25	38240-2175-0	108 .....11

# 品 番 索 引

コード No.	頁 図番	コード No.	頁 図番	コード No.	頁 図番
38240-2175-0	112 ..... 12	38240-2354-6	124 ..... 5	38240-2492-0	128 ..... 19
38240-2176-0	108 ..... 15	38240-2354-6	126 ..... 5	38240-2492-0	130 ..... 11
38240-2176-0	112 ..... 16	38240-2355-0	124 ..... 23	38240-2521-0	122 ..... 2
38240-2176-0	114 ..... 12	38240-2355-0	126 ..... 6	38240-2533-0	112 ..... 1
38240-2176-0	118 ..... 13	38240-2371-0	128 ..... 1	38240-2536-0	122 ..... 3
38240-2176-0	208 ..... 31	38240-2372-0	128 ..... 2	38240-2537-0	122 ..... 6
38240-2178-0	108 ..... 2	38240-2372-0	130 ..... 2	38240-2538-0	112 ..... 10
38240-2178-0	112 ..... 2	38240-2381-0	128 ..... 5	38240-2541-0	112 ..... 4
38240-2179-0	108 ..... 3	38240-2386-0	128 ..... 8	38240-2610-0	136 ..... 1
38240-2179-0	112 ..... 3	38240-2386-0	130 ..... 9	38240-2633-0	136 ..... 7
38240-2182-0	108 ..... 9	38240-2387-0	128 ..... 9	38240-2634-0	136 ..... 6
38240-2183-0	108 ..... 24	38240-2387-0	130 ..... 10	38240-2647-0	136 ..... 13
38240-2184-0	108 ..... 4	38240-2411-0	132 ..... 1	38240-2651-4	136 ..... 2
38240-2184-0	112 ..... 5	38240-2413-0	132 ..... 2	38240-2652-3	136 ..... 3
38240-2185-0	108 ..... 10	38240-2432-0	132 ..... 12	38240-2665-0	138 ..... 11
38240-2185-0	112 ..... 11	38240-2433-0	132 ..... 20	38240-2669-0	186 ..... 15
38240-2214-0	106 ..... 5	38240-2434-0	132 ..... 34	38240-2669-0	190 ..... 15
38240-2311-0	118 ..... 1	38240-2434-0	208 ..... 21	38240-2841-0	150 ..... 1
38240-2311-3	118 ..... 1	38240-2435-0	132 ..... 35	38240-2842-0	150 ..... 4
38240-2313-0	118 ..... 4	38240-2436-0	132 ..... 18	38240-2861-0	150 ..... 10
38240-2314-0	118 ..... 5	38240-2437-0	132 ..... 32	38240-2862-0	150 ..... 8
38240-2315-0	118 ..... 6	38240-2439-0	132 ..... 14	38240-2881-3	150 ..... 12
38240-2317-0	118 ..... 7	38240-2441-0	132 ..... 24	38240-2881-4	150 ..... 12
38240-2318-0	118 ..... 8	38240-2442-0	132 ..... 25	38240-2885-0	150 ..... 15
38240-2319-0	118 ..... 9	38240-2444-0	132 ..... 21	38240-2898-0	150 ..... 23
38240-2322-0	118 ..... 12	38240-2445-0	132 ..... 26	38240-2913-0	152 ..... 6
38240-2324-0	118 ..... 14	38240-2446-0	132 ..... 29	38240-2914-0	152 ..... 7
38240-2325-0	118 ..... 15	38240-2447-0	132 ..... 31	38240-2915-0	152 ..... 11
38240-2325-3	118 ..... 15	38240-2449-0	132 ..... 36	38240-2916-0	152 ..... 12
38240-2327-0	128 ..... 26	38240-2451-5	132 ..... 37	38240-2917-0	152 ..... 24
38240-2327-6	128 ..... 26	38240-2452-0	186 ..... 12	38240-2917-2	152 ..... 24
38240-2328-0	128 ..... 6	38240-2452-0	190 ..... 12	38240-2923-0	152 ..... 19
38240-2330-0	128 ..... 18	38240-2453-0	186 ..... 11	38240-2924-0	156 ..... 1
38240-2334-0	118 ..... 5	38240-2453-0	190 ..... 11	38240-2925-0	88 ..... 18
38240-2351-0	124 ..... 1	38240-2454-0	186 ..... 13	38240-2925-0	90 ..... 14
38240-2351-0	126 ..... 1	38240-2454-0	190 ..... 13	38240-2925-0	156 ..... 3
38240-2351-4	124 ..... 1	38240-2461-0	124 ..... 10	38240-2925-0	240 ..... 2
38240-2351-4	126 ..... 1	38240-2462-0	124 ..... 11	38240-2926-0	156 ..... 2
38240-2351-5	124 ..... 1	38240-2463-0	124 ..... 12	38240-2929-0	152 ..... 29
38240-2351-5	126 ..... 1	38240-2471-0	124 ..... 18	38240-2934-0	156 ..... 18
38240-2352-0	124 ..... 2	38240-2472-0	124 ..... 19	38240-2936-0	156 ..... 26
38240-2352-0	126 ..... 2	38240-2481-0	134 ..... 1	38240-2936-0	170 ..... 29
38240-2352-4	124 ..... 2	38240-2483-0	134 ..... 2	38240-2936-0	184 ..... 26
38240-2352-4	126 ..... 2	38240-2484-0	134 ..... 8	38240-2938-0	156 ..... 20
38240-2353-0	124 ..... 3	38240-2485-0	128 ..... 16	38240-2939-0	156 ..... 21
38240-2353-0	126 ..... 3	38240-2486-0	134 ..... 12	38240-2942-0	156 ..... 6
38240-2353-5	124 ..... 3	38240-2487-5	134 ..... 9	38240-2943-0	156 ..... 13
38240-2353-5	126 ..... 3	38240-2488-0	134 ..... 10	38240-2957-0	152 ..... 39
38240-2354-0	124 ..... 5	38240-2491-0	186 ..... 14	38240-2958-0	154 ..... 40
38240-2354-0	126 ..... 5	38240-2491-0	190 ..... 14	38240-2971-0	98 ..... 13

# 品 番 索 引

コード No.	頁 図番	コード No.	頁 図番	コード No.	頁 図番
38240-2971-3	98 ..... 13	38240-3148-0	226 ..... 21	38240-3565-0	170 ..... 18
38240-2972-0	98 ..... 14	38240-3149-0	226 ..... 30	38240-3581-0	172 ..... 15
38240-2973-0	98 ..... 16	38240-3151-0	226 ..... 31	38240-3641-0	180 ..... 2
38240-2976-0	158 ..... 21	38240-3152-0	226 ..... 32	38240-3643-0	180 ..... 7
38240-2977-0	158 ..... 22	38240-3153-0	226 ..... 33	38240-3660-0	180 ..... 8
38240-2978-0	98 ..... 20	38240-3181-0	160 ..... 10	38240-3660-6	180 ..... 8
38240-2978-3	98 ..... 14	38240-3183-0	186 ..... 19	38240-3684-0	182 ..... 6
38240-2978-3	98 ..... 20	38240-3183-0	190 ..... 19	38240-3686-0	182 ..... 4
38240-2978-4	100 ..... 14	38240-3184-0	186 ..... 20	38240-3689-0	182 ..... 9
38240-2978-4	100 ..... 20	38240-3184-0	190 ..... 20	38240-3689-0	182 ..... 16
38240-2982-0	98 ..... 21	38240-3185-0	160 ..... 9	38240-3691-0	180 ..... 14
38240-2987-0	158 ..... 4	38240-3210-0	160 ..... 12	38240-3692-0	180 ..... 16
38240-2991-0	158 ..... 2	38240-3211-0	186 ..... 21	38240-3693-0	180 ..... 11
38240-2992-0	158 ..... 3	38240-3211-0	190 ..... 21	38240-3693-0	242 ..... 20
38240-2994-0	158 ..... 6	38240-3225-0	76 ..... 18	38240-3698-0	186 ..... 27
38240-2996-0	158 ..... 11	38240-3241-0	160 ..... 13	38240-3698-0	190 ..... 27
38240-2999-0	158 ..... 1	38240-3256-0	186 ..... 22	38240-3722-0	174 ..... 23
38240-3110-0	160 ..... 6	38240-3256-0	190 ..... 22	38240-3725-0	174 ..... 21
38240-3110-0	226 ..... 1	38240-3283-0	6 ..... 21	38240-3743-0	176 ..... 14
38240-3111-0	160 ..... 1	38240-3327-0	162 ..... 8	38240-3761-0	176 ..... 25
38240-3117-0	186 ..... 17	38240-3337-0	162 ..... 3	38240-3761-3	176 ..... 25
38240-3117-0	190 ..... 17	38240-3339-0	162 ..... 5	38240-3765-0	182 ..... 7
38240-3118-0	186 ..... 16	38240-3386-0	166 ..... 5	38240-3766-0	176 ..... 22
38240-3118-0	190 ..... 16	38240-3439-0	168 ..... 16	38240-3767-0	182 ..... 11
38240-3119-0	186 ..... 18	38240-3442-0	168 ..... 3	38240-3768-0	182 ..... 14
38240-3119-0	190 ..... 18	38240-3442-0	240 ..... 9	38240-3771-0	178 ..... 10
38240-3120-0	226 ..... 3	38240-3444-0	168 ..... 5	38240-3772-0	178 ..... 2
38240-3121-0	226 ..... 1	38240-3445-0	168 ..... 6	38240-3774-0	178 ..... 8
38240-3122-0	226 ..... 2	38240-3465-0	160 ..... 18	38240-3778-0	178 ..... 11
38240-3123-0	160 ..... 2	38240-3466-0	8 ..... 30	38240-3793-0	178 ..... 20
38240-3124-0	226 ..... 4	38240-3489-0	186 ..... 24	38240-3794-0	178 ..... 21
38240-3125-0	226 ..... 5	38240-3489-0	190 ..... 24	38240-3912-0	176 ..... 8
38240-3126-0	226 ..... 6	38240-3491-0	186 ..... 25	38240-3912-2	176 ..... 8
38240-3127-0	226 ..... 7	38240-3491-0	190 ..... 25	38240-3913-0	176 ..... 9
38240-3128-0	226 ..... 8	38240-3512-0	170 ..... 9	38240-3914-0	180 ..... 1
38240-3129-0	226 ..... 9	38240-3514-0	170 ..... 10	38240-3914-3	180 ..... 1
38240-3131-0	226 ..... 10	38240-3517-0	170 ..... 28	38240-3916-0	180 ..... 17
38240-3132-0	226 ..... 11	38240-3518-0	170 ..... 27	38240-3917-0	176 ..... 10
38240-3133-0	226 ..... 12	38240-3519-0	170 ..... 28	38240-7610-0	46 ..... 26
38240-3135-0	226 ..... 14	38240-3520-0	170 ..... 3	38240-7610-0	52 ..... 21
38240-3136-0	226 ..... 15	38240-3521-0	170 ..... 20	38240-7610-0	224 ..... 1
38240-3137-0	226 ..... 27	38240-3525-0	186 ..... 26	38240-7611-0	224 ..... 1
38240-3138-0	226 ..... 28	38240-3525-0	190 ..... 26	38240-7611-3	224 ..... 1
38240-3139-0	226 ..... 29	38240-3526-0	170 ..... 14	38240-7613-0	224 ..... 3
38240-3141-0	226 ..... 22	38240-3534-0	170 ..... 25	38240-7614-0	224 ..... 4
38240-3142-0	226 ..... 23	38240-3536-0	170 ..... 24	38247-7155-0	212 ..... 4
38240-3144-0	226 ..... 25	38240-3550-0	172 ..... 1	38247-7157-0	212 ..... 3
38240-3145-0	226 ..... 26	38240-3551-0	172 ..... 2	38247-7166-0	212 ..... 7
38240-3146-0	226 ..... 19	38240-3561-0	172 ..... 12	38247-7180-0	210 ..... 15
38240-3147-0	226 ..... 20	38240-3562-0	172 ..... 11	38247-7180-0	244 ..... 15

# 品 番 索 引

コード No.	頁 図番	コード No.	頁 図番	コード No.	頁 図番
38247-7181-0	210 16	38260-1459-0	74 19	38260-1992-0	188 35
38247-7181-0	244 16	38260-1460-0	72 2	38260-2115-0	98 26
38247-7182-0	210 17	38260-1462-0	74 23	38260-2121-0	70 20
38247-7182-0	244 17	38260-1481-0	74 31	38260-2132-0	104 25
38247-7184-0	210 18	38260-1571-0	76 9	38260-2135-0	104 27
38247-7184-0	244 18	38260-1572-0	78 9	38260-2148-0	186 10
38260-1111-0	58 1	38260-1572-4	78 9	38260-2148-0	190 10
38260-1122-0	60 2	38260-1575-0	78 24	38260-2151-0	102 1
38260-1220-0	60 6	38260-1580-0	80 49	38260-2152-0	102 4
38260-1221-0	60 7	38260-1582-2	78 33	38260-2152-0	104 2
38260-1224-0	60 6	38260-1610-0	228 1	38260-2162-0	104 1
38260-1240-0	60 18	38260-1610-2	82 1	38260-2172-0	108 6
38260-1241-0	60 19	38260-1614-0	228 5	38260-2172-0	112 7
38260-1260-0	60 8	38260-1620-0	228 8	38260-2173-0	108 7
38260-1261-0	60 9	38260-1621-0	228 7	38260-2173-0	112 8
38260-1280-0	60 18	38260-1630-0	228 23	38260-2191-0	108 25
38260-1281-0	60 19	38260-1636-0	228 11	38260-2192-0	108 29
38260-1282-0	60 22	38260-1691-0	82 13	38260-2195-0	106 4
38260-1311-0	62 18	38260-1695-0	84 15	38260-2216-0	106 2
38260-1312-0	62 19	38260-1715-0	86 24	38260-2327-0	130 19
38260-1336-0	64 10	38260-1736-0	86 19	38260-2327-5	130 19
38260-1361-0	64 1	38260-1757-0	86 13	38260-2327-6	130 19
38260-1364-0	64 6	38260-1786-0	94 17	38260-2328-0	130 20
38260-1367-0	62 2	38260-1801-0	88 26	38260-2328-3	130 20
38260-1385-0	66 2	38260-1810-0	88 1	38260-2383-0	140 1
38260-1386-0	64 16	38260-1812-0	88 4	38260-2443-0	132 23
38260-1391-0	66 17	38260-1813-0	92 9	38260-2461-0	126 11
38260-1393-0	66 23	38260-1818-0	90 21	38260-2462-0	126 12
38260-1394-0	66 20	38260-1819-0	90 12	38260-2463-0	126 13
38260-1411-0	70 1	38260-1820-0	88 3	38260-2463-2	126 13
38260-1411-6	70 1	38260-1821-0	90 20	38260-2464-0	126 14
38260-1415-0	70 1	38260-1823-0	90 1	38260-2483-0	70 29
38260-1418-0	98 10	38260-1828-0	90 9	38260-2484-0	134 8
38260-1420-0	74 1	38260-1851-0	186 3	38260-2489-0	70 30
38260-1430-0	72 1	38260-1852-0	186 4	38260-2511-0	114 1
38260-1440-0	74 2	38260-1876-0	94 12	38260-2511-3	114 1
38260-1441-0	74 5	38260-1885-0	94 1	38260-2512-0	114 2
38260-1442-0	74 6	38260-1886-0	94 2	38260-2513-0	114 26
38260-1443-0	74 7	38260-1887-0	170 26	38260-2514-0	114 27
38260-1444-0	74 8	38260-1888-0	94 4	38260-2515-0	98 27
38260-1445-0	74 3	38260-1893-0	88 17	38260-2516-0	114 8
38260-1450-0	74 4	38260-1894-0	94 8	38260-2517-0	114 9
38260-1451-0	74 9	38260-1895-0	94 9	38260-2518-0	114 10
38260-1452-0	74 11	38260-1951-0	186 3	38260-2519-0	114 11
38260-1453-0	74 10	38260-1952-0	186 4	38260-2521-0	122 2
38260-1454-0	74 12	38260-1977-2	233 19	38260-2524-0	114 13
38260-1455-0	74 13	38260-1981-0	188 43	38260-2525-0	114 16
38260-1456-0	74 16	38260-1983-0	186 9	38260-2526-0	116 1
38260-1457-J	74 14	38260-1986-0	188 35	38260-2527-0	116 2
38260-1458-0	74 15	38260-1988-0	188 35	38260-2528-0	116 3

# 品 番 索 引

コード No.	頁 図番	コード No.	頁 図番	コード No.	頁 図番
38260-2529-0	116 .....4	38260-3443-0	168 .....4	38260-6640-0	232 .....48
38260-2531-0	122 .....1	38260-3446-0	168 .....7	38260-6641-0	232 .....49
38260-2541-0	122 .....16	38260-3447-0	168 .....8	38260-6645-0	232 .....50
38260-2547-0	98 .....30	38260-3470-0	160 .....20	38260-6646-0	232 .....51
38260-2551-0	114 .....21	38260-3510-0	170 .....1	38260-6647-0	232 .....52
38260-2552-0	114 .....24	38260-3511-0	170 .....2	38260-6649-0	232 .....54
38260-2671-0	138 .....19	38260-3521-0	170 .....20	38260-6650-0	232 .....55
38260-2672-0	138 .....20	38260-3527-0	170 .....13	38260-6651-0	232 .....59
38260-2675-0	138 .....28	38260-3528-0	170 .....16	38260-6655-0	232 .....63
38260-2679-0	138 .....29	38260-3529-0	170 .....17	38260-6656-0	232 .....64
38260-2731-0	142 .....1	38260-3552-0	172 .....5	38267-7100-0	210 .....65
38260-2732-0	142 .....2	38260-3553-0	172 .....4	38267-7100-0	212 .....66
38260-2733-0	142 .....10	38260-3554-0	172 .....9	38267-7131-0	210 .....13
38260-2760-0	146 .....1	38260-3555-0	172 .....8	38267-7131-0	244 .....13
38260-2761-0	146 .....2	38260-3685-0	182 .....1	38267-7152-0	212 .....2
38260-2762-0	146 .....3	38260-3710-0	174 .....34	38267-7154-0	212 .....21
38260-2762-0	146 .....11	38260-3711-0	174 .....1	38267-7154-0	246 .....15
38260-2764-0	144 .....6	38260-3713-0	176 .....1	38267-7156-0	212 .....1
38260-2764-0	144 .....14	38260-3812-0	178 .....1	38280-1411-3	68 .....1
38260-2764-0	146 .....6	38260-3921-0	178 .....12	38280-1471-0	72 .....6
38260-2764-0	146 .....14	38260-4510-0	184 .....1	38280-1851-0	186 .....3
38260-2765-0	144 .....5	38260-4513-0	184 .....2	38280-1852-0	186 .....4
38260-2765-0	144 .....13	38260-4518-0	184 .....4	38280-1983-0	186 .....9
38260-2765-0	146 .....5	38260-4520-0	184 .....7	38280-1985-0	188 .....35
38260-2765-0	146 .....13	38260-4521-0	184 .....8	38280-1994-0	186 .....9
38260-2771-0	146 .....10	38260-4530-0	184 .....14	38280-1995-0	188 .....35
38260-2780-0	144 .....1	38260-4532-0	184 .....15	38280-2135-0	104 .....27
38260-2781-0	144 .....2	38260-4545-0	184 .....19	38280-2151-0	102 .....1
38260-2791-0	144 .....10	38260-6310-0	233 .....1	38280-2152-0	102 .....4
38260-2818-0	148 .....3	38260-6610-0	84 .....1	38280-2152-0	104 .....2
38260-2902-0	152 .....30	38260-6610-2	84 .....1	38280-2153-0	102 .....5
38260-2906-0	152 .....21	38260-6610-0	230 .....1	38280-2153-0	104 .....3
38260-2910-0	152 .....1	38260-6612-0	230 .....1	38280-2162-0	104 .....1
38260-2920-0	152 .....2	38260-6613-0	230 .....2	38280-2169-0	108 .....12
38260-2941-0	156 .....14	38260-6614-0	230 .....1	38280-2169-0	112 .....13
38260-2947-0	156 .....27	38260-6615-0	230 .....1	38280-2172-0	108 .....6
38260-2948-0	156 .....28	38260-6616-0	230 .....23	38280-2172-0	112 .....7
38260-2974-0	158 .....17	38260-6617-0	230 .....24	38280-2173-0	108 .....7
38260-2975-0	158 .....18	38260-6620-0	230 .....1	38280-2173-0	112 .....8
38260-2989-0	158 .....12	38260-6621-0	230 .....28	38280-2174-0	108 .....8
38260-2992-0	158 .....3	38260-6622-0	230 .....29	38280-2174-0	112 .....9
38260-2997-0	158 .....12	38260-6623-0	230 .....30	38280-2182-0	108 .....9
38260-3225-0	76 .....18	38260-6624-0	230 .....31	38280-2184-0	108 .....4
38260-3225-0	78 .....18	38260-6625-0	230 .....32	38280-2184-0	112 .....5
38260-3440-0	168 .....1	38260-6626-0	230 .....1	38280-2188-0	110 .....35
38260-3440-2	168 .....1	38260-6627-0	230 .....1	38280-2188-0	112 .....21
38260-3440-3	168 .....1	38260-6630-0	232 .....38	38280-2192-0	108 .....29
38260-3441-0	168 .....2	38260-6637-0	232 .....45	38280-2195-0	106 .....4
38260-3441-2	168 .....2	38260-6638-0	232 .....46	38280-2311-0	120 .....1
38260-3441-5	168 .....2	38260-6639-0	232 .....47	38280-2313-0	120 .....4

# 品 番 索 引

コード No.	頁 図番	コード No.	頁 図番	コード No.	頁 図番
38280-2315-0	120 .....5	38430-1598-2	188 .....38	38430-2870-0	194 .....1
38280-2317-0	120 .....6	38430-1598-2	192 .....39	38430-2871-0	194 .....2
38280-2319-0	120 .....8	38430-1649-0	228 .....16	38430-2872-0	194 .....3
38280-2321-0	120 .....12	38430-1714-0	86 .....27	38430-2873-0	194 .....4
38280-2322-0	120 .....11	38430-1717-0	90 .....2	38430-2874-0	194 .....5
38280-2351-0	124 .....1	38430-1718-0	86 .....25	38430-2875-0	194 .....6
38280-2351-0	126 .....1	38430-1789-0	94 .....3	38430-2876-0	194 .....7
38280-2353-0	124 .....3	38430-1801-0	88 .....26	38430-2887-0	150 .....18
38280-2353-0	126 .....3	38430-1802-0	90 .....5	38430-2889-0	80 .....45
38280-2461-0	124 .....10	38430-1815-0	90 .....18	38430-2889-0	150 .....31
38280-2512-0	114 .....2	38430-1816-0	90 .....19	38430-2967-0	170 .....30
38280-2517-0	114 .....9	38430-1822-0	90 .....6	38430-2967-0	194 .....9
38280-2519-0	114 .....11	38430-1826-0	186 .....5	38430-3180-0	160 .....7
38280-2525-0	114 .....16	38430-1826-0	190 .....5	38430-3182-0	160 .....8
38280-2534-0	114 .....31	38430-1827-0	186 .....6	38430-3324-0	162 .....7
38280-2535-0	114 .....32	38430-1831-0	88 .....32	38430-3329-0	162 .....9
38280-2538-0	112 .....10	38430-1832-0	88 .....33	38430-3333-0	162 .....1
38320-1398-0	66 .....19	38430-1833-0	158 .....25	38430-3338-0	162 .....2
38320-1968-0	188 .....42	38430-1835-0	88 .....8	38430-3370-0	164 .....9
38320-1968-0	192 .....43	38430-1836-0	158 .....26	38430-3380-0	166 .....1
38380-4404-0	60 .....7	38430-1837-0	88 .....9	38430-3385-0	166 .....3
38380-4411-0	208 .....27	38430-1856-0	88 .....21	38430-3387-0	166 .....2
38380-4412-0	208 .....28	38430-1878-0	186 .....2	38430-3387-0	166 .....4
38430-1252-0	60 .....23	38430-1878-0	190 .....2	38430-3388-0	166 .....3
38430-1256-0	60 .....24	38430-1881-0	90 .....24	38430-3388-0	166 .....6
38430-1366-0	62 .....1	38430-2131-0	104 .....23	38430-3430-0	166 .....9
38430-1367-0	62 .....2	38430-2133-0	104 .....26	38430-3431-0	166 .....8
38430-1387-0	64 .....9	38430-2134-0	104 .....28	38430-3431-0	166 .....10
38430-1397-0	66 .....22	38430-2141-0	68 .....7	38430-3432-0	166 .....11
38430-1413-0	68 .....27	38430-2141-0	70 .....7	38430-3433-0	166 .....15
38430-1413-0	70 .....16	38430-2155-0	114 .....4	38430-3447-0	168 .....20
38430-1454-0	74 .....21	38430-2155-0	114 .....20	38430-3447-0	240 .....12
38430-1455-0	74 .....20	38430-2155-0	116 .....8	38430-3453-0	168 .....9
38430-1471-0	74 .....27	38430-2158-0	104 .....35	38430-3453-0	233 .....29
38430-1472-0	74 .....28	38430-2169-0	116 .....5	38430-3453-0	240 .....15
38430-1482-0	74 .....33	38430-2314-0	120 .....13	38430-3620-0	46 .....26
38430-1484-0	74 .....34	38430-2323-0	120 .....7	38430-3620-0	52 .....21
38430-1564-0	78 .....5	38430-2329-0	130 .....25	38430-3721-0	174 .....12
38430-1564-2	78 .....5	38430-2371-0	130 .....1	38430-3729-0	174 .....13
38430-1572-0	78 .....9	38430-2372-0	130 .....2	38430-3731-0	176 .....2
38430-1576-2	78 .....26	38430-2381-0	130 .....7	38430-3771-0	178 .....10
38430-1577-0	78 .....27	38430-2387-0	130 .....26	38430-3776-0	182 .....20
38430-1578-0	78 .....28	38430-2394-0	130 .....13	38430-3777-0	182 .....21
38430-1579-0	78 .....30	38430-2471-0	126 .....21	38430-3778-0	182 .....22
38430-1581-3	78 .....32	38430-2472-0	126 .....22	38430-4515-0	184 .....3
38430-1586-0	80 .....41	38430-2476-0	126 .....23	38430-4515-0	184 .....16
38430-1587-0	78 .....35	38430-2477-0	126 .....24	38430-4522-0	184 .....18
38430-1588-0	80 .....44	38430-2485-0	130 .....8	38430-4522-3	184 .....18
38430-1598-0	188 .....38	38430-2487-0	126 .....26	38430-4524-0	184 .....9
38430-1598-0	192 .....39	38430-2567-0	114 .....18	38430-4525-0	184 .....10



# 品 番 索 引

コード No.	頁 図番	コード No.	頁 図番	コード No.	頁 図番
38430-4527-0	184 ..... 25	38440-4373-0	196 ..... 5	38440-4497-0	198 ..... 10
38430-4529-0	192 ..... 40	38440-4373-0	196 ..... 9	38440-4498-0	198 ..... 26
38430-4529-2	188 ..... 39	38440-4374-0	196 ..... 4	38450-2378-0	108 ..... 14
38430-4539-0	184 ..... 27	38440-4374-0	196 ..... 8	38450-2378-0	112 ..... 15
38437-7110-0	210 ..... 1	38440-4381-0	200 ..... 25	38450-2379-0	108 ..... 14
38437-7110-2	210 ..... 1	38440-4388-0	198 ..... 33	38450-2379-0	112 ..... 15
38437-7110-2	244 ..... 1	38440-4390-0	204 ..... 9	38460-1691-0	84 ..... 15
38437-7111-0	210 ..... 2	38440-4391-0	204 ..... 2	38460-1985-0	192 ..... 36
38437-7111-2	210 ..... 2	38440-4392-0	204 ..... 5	38460-1986-0	192 ..... 36
38437-7111-2	244 ..... 2	38440-4394-0	204 ..... 14	38460-1993-0	192 ..... 36
38437-7122-0	210 ..... 5	38440-4398-0	204 ..... 6	38460-4341-0	200 ..... 1
38437-7122-0	244 ..... 5	38440-4400-0	204 ..... 15	38460-4341-3	200 ..... 1
38437-7152-0	212 ..... 2	38440-4404-0	204 ..... 16	38460-4343-0	200 ..... 5
38437-7156-0	212 ..... 1	38440-4405-0	204 ..... 1	38460-4343-3	200 ..... 5
38440-4311-0	198 ..... 1	38440-4406-0	204 ..... 8	38460-4391-0	204 ..... 2
38440-4318-0	198 ..... 4	38440-4407-0	206 ..... 6	38460-4395-0	204 ..... 27
38440-4319-0	198 ..... 4	38440-4408-0	206 ..... 16	38460-4395-2	204 ..... 27
38440-4321-0	198 ..... 7	38440-4421-0	208 ..... 1	38460-4397-0	204 ..... 28
38440-4322-0	198 ..... 8	38440-4422-0	208 ..... 5	38460-4397-2	204 ..... 28
38440-4323-0	198 ..... 11	38440-4423-0	208 ..... 6	38460-4398-0	204 ..... 27
38440-4325-0	198 ..... 12	38440-4424-0	208 ..... 8	38460-4398-2	204 ..... 27
38440-4326-0	198 ..... 15	38440-4431-0	208 ..... 11	38460-4399-0	204 ..... 28
38440-4327-0	198 ..... 13	38440-4435-0	208 ..... 13	38460-4399-2	204 ..... 28
38440-4328-0	198 ..... 13	38440-4436-0	208 ..... 15	38460-4405-0	204 ..... 1
38440-4329-0	198 ..... 16	38440-4437-0	208 ..... 17	38460-4451-0	206 ..... 26
38440-4331-0	198 ..... 20	38440-4438-0	208 ..... 20	38460-4459-0	206 ..... 31
38440-4335-0	198 ..... 28	38440-4439-0	208 ..... 25	38460-4471-0	206 ..... 1
38440-4344-0	200 ..... 11	38440-4452-0	206 ..... 27	38460-4491-0	190 ..... 3
38440-4345-0	200 ..... 12	38440-4457-0	206 ..... 29	38460-4492-0	190 ..... 4
38440-4346-0	200 ..... 17	38440-4461-0	206 ..... 13	38460-4493-0	190 ..... 9
38440-4347-0	200 ..... 22	38440-4462-0	206 ..... 20	38460-4496-0	192 ..... 44
38440-4348-0	200 ..... 19	38440-4463-0	206 ..... 8	38480-1985-0	192 ..... 36
38440-4349-0	200 ..... 18	38440-4464-0	206 ..... 9	38480-1995-0	192 ..... 36
38440-4351-0	202 ..... 1	38440-4467-4	206 ..... 22	38480-2566-0	114 ..... 17
38440-4352-0	202 ..... 7	38440-4473-0	206 ..... 7	38480-4491-0	190 ..... 3
38440-4353-0	202 ..... 10	38440-4474-0	206 ..... 17	38480-4492-0	190 ..... 4
38440-4354-0	202 ..... 2	38440-4475-0	62 ..... 9	38480-4493-0	190 ..... 9
38440-4355-0	202 ..... 8	38440-4475-0	206 ..... 24	38570-1851-0	238 ..... 22
38440-4356-0	200 ..... 12	38440-4476-0	206 ..... 23	38570-1852-0	238 ..... 23
38440-4358-0	202 ..... 12	38440-4478-0	60 ..... 28	38570-2910-0	152 ..... 1
38440-4361-0	196 ..... 14	38440-4478-0	204 ..... 17	38570-2910-0	238 ..... 1
38440-4362-0	202 ..... 15	38440-4479-0	60 ..... 13	38570-3440-0	240 ..... 7
38440-4365-0	196 ..... 18	38440-4479-0	204 ..... 23	38570-3441-0	240 ..... 8
38440-4366-0	196 ..... 19	38440-4482-0	206 ..... 10	38570-3443-0	240 ..... 10
38440-4367-0	196 ..... 17	38440-4483-0	206 ..... 21	38570-3449-0	240 ..... 14
38440-4368-0	196 ..... 20	38440-4487-0	60 ..... 29	38570-3710-0	242 ..... 32
38440-4369-0	196 ..... 21	38440-4487-0	204 ..... 18	38570-4929-0	238 ..... 20
38440-4370-0	196 ..... 1	38440-4488-0	60 ..... 14	38577-7100-0	244 ..... 20
38440-4371-0	196 ..... 2	38440-4488-0	204 ..... 24	38577-7100-0	246 ..... 20
38440-4372-0	196 ..... 6	38440-4489-0	190 ..... 28	38577-7164-0	246 ..... 29

# 品 番 索 引

コード No.	頁 図番	コード No.	頁 図番	コード No.	頁 図番
38577-7168-0	246 ..... 21	38740-4931-3	238 ..... 5	70415-5215-0	130 ..... 27
38590-1851-0	238 ..... 22	38740-4932-0	238 ..... 6	70455-5651-0	248 ..... 1
38590-1852-0	238 ..... 23	38740-4932-2	238 ..... 6	70465-5652-0	248 ..... 14
38630-4339-0	200 ..... 29	38740-4933-0	238 ..... 7	70465-5653-0	248 ..... 5
38630-4476-0	62 ..... 8	38740-4934-0	238 ..... 8	70465-5654-0	248 ..... 13
38630-4476-0	206 ..... 23	38740-4935-0	238 ..... 9	70465-5655-0	248 ..... 20
38640-2950-0	238 ..... 25	38740-4936-0	238 ..... 10	70465-5656-0	248 ..... 7
38640-4870-0	240 ..... 1	38740-4939-0	238 ..... 12	70465-5657-0	248 ..... 10
38640-4871-0	240 ..... 4	38740-4940-0	238 ..... 13	70465-5658-0	248 ..... 19
38640-4872-0	240 ..... 6	38747-7157-0	246 ..... 3	70465-5659-0	248 ..... 6
38730-1878-0	238 ..... 28	38747-7158-0	246 ..... 13	70465-5757-0	248 ..... 11
38730-1972-2	233 ..... 30	38747-7158-2	246 ..... 13	70515-1633-0	98 ..... 15
38730-3448-0	240 ..... 13	38747-7159-0	246 ..... 6	99571-2214-0	210 ..... 7
38730-3454-0	248 ..... 23	38747-7160-0	246 ..... 5	99571-2214-0	244 ..... 7
38730-4900-0	238 ..... 2	38747-7161-0	246 ..... 7	99571-2215-0	210 ..... 8
38730-4900-0	238 ..... 2	38747-7161-2	246 ..... 7	99571-2215-0	244 ..... 8
38730-4901-0	238 ..... 3	38747-7163-0	246 ..... 31		
38730-4920-0	242 ..... 15	38747-7164-0	246 ..... 29		
38730-4920-3	242 ..... 15	38747-7165-0	246 ..... 18		
38730-4923-0	238 ..... 19	38747-7166-0	246 ..... 19		
38730-4924-0	238 ..... 26	38747-7167-0	246 ..... 20		
38730-4943-0	238 ..... 27	38747-7167-0	246 ..... 20		
38730-4945-0	248 ..... 25	38747-7168-0	246 ..... 21		
38730-4946-0	248 ..... 26	38747-7168-4	246 ..... 21		
38730-4948-0	248 ..... 27	38747-7169-0	246 ..... 22		
38730-7300-0	248 ..... 28	38747-7171-0	246 ..... 23		
38730-7305-0	248 ..... 4	38747-7172-0	246 ..... 24		
38737-7155-0	246 ..... 1	38747-7172-3	246 ..... 24		
38737-7156-0	246 ..... 2	38747-7173-0	246 ..... 28		
38737-7162-0	246 ..... 9	38770-4491-0	238 ..... 22		
38740-1879-0	238 ..... 24	38770-4492-0	238 ..... 23		
38740-4904-0	242 ..... 29	38790-4491-0	238 ..... 22		
38740-4905-0	242 ..... 2	38790-4492-0	238 ..... 23		
38740-4906-0	242 ..... 3	55311-4126-0	246 ..... 27		
38740-4907-0	242 ..... 4	55311-4126-0	248 ..... 24		
38740-4910-0	242 ..... 7	62213-1853-0	124 ..... 7		
38740-4911-0	242 ..... 8	62213-1853-0	126 ..... 8		
38740-4912-0	242 ..... 10	62213-1853-0	126 ..... 18		
38740-4913-0	242 ..... 14	62231-1853-0	124 ..... 17		
38740-4914-0	242 ..... 9	62231-1853-0	132 ..... 7		
38740-4915-0	242 ..... 30	62231-1853-0	134 ..... 4		
38740-4921-0	242 ..... 12	66591-5425-0	172 ..... 18		
38740-4922-0	242 ..... 17	66591-5458-0	56 ..... 4		
38740-4925-0	242 ..... 13	66591-5530-0	164 ..... 10		
38740-4926-0	242 ..... 19	67111-4751-0	186 ..... 23		
38740-4927-0	242 ..... 21	67111-4751-0	190 ..... 23		
38740-4928-0	238 ..... 18	67111-5832-0	172 ..... 18		
38740-4930-0	238 ..... 4	67111-6111-2	158 ..... 24		
38740-4930-3	238 ..... 4	67211-7619-0	224 ..... 12		
38740-4931-0	238 ..... 5	70415-5215-0	128 ..... 29		