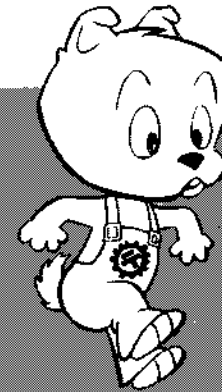


クボタトラクタ

M4950(DT)・M5950(DT)

純正部品表



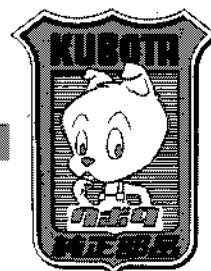
M4950(DT)

M5950(DT)



久保田鉄工株式会社

	郵便番号	電	番
本社	556-91	電 (06)	648-2111
東京本社	103	電 (03)	279-2111
北海道支店	060	電 (011)	231-8271
東北支店	980	電 (0222)	25-8151
名古屋支店	450	電 (052)	563-1511
九州支店	812	電 (092)	451-1121
名取	981-12	電 (02238)	4-5151
秋田	011	電 (0188)	45-1601
水戸	310	電 (0292)	41-3141
浦和	336	電 (0488)	62-1121
新潟	950	電 (0252)	85-1261
名古屋サービスステーション	491	電 (0586)	24-5111
金沢	924	電 (0762)	75-1121
岡山	703	電 (0862)	79-4511
米子	683	電 (0859)	33-5011
福岡	811-02	電 (092)	606-3161
熊本	861-41	電 (0963)	57-6181
高松	760	電 (0878)	31-8171
堺製造所	590	電 (0722)	41-1121
宇都宮工場	321	電 (0286)	61-1111
筑波工場	300-22	電 (029752)	5111
枚方機械製造所	573	電 (0720)	40-1121
堺部品センター	590	電 (0722)	29-5501
宇都宮部品センター	329-11	電 (02867)	3-1521
北海道部品センター	061-12	電 (01137)	6-2335
筑波部品センター	300-22	電 (029752)	5111
枚方部品センター	573	電 (0720)	40-1121
クボタトラクターコーポレーション (アメリカ・カリフォルニア州)			●カナダクボタトラクター販売(株) (オンタリオ州)
ブラジル久保田鉄工(有) (サンパウロ市)			●ヨーロッパクボタトラクター販売(株) (フランス・アルジャントウイユ市)
イランクボタ(株) (カズビン市)			●インドネシアクボタ(株) (スマラン市)
タイクボタトラクター販売(株) (バンコック市)			●マレーシアクボタ農業機械(株) (セランゴール州)
			●クボタマルチール農業機械(株) (フネリピン・マニラ市)
			●新台湾農業機械(株) (高雄市)



昭和56年4月作成
昭和59年7月改訂

— ご 注 意 —

1. 部品ご注文の際は形式、使用機械番号、コードNo.、品名、個数をご明記下さい。
2. 部品ご注文の際は必ず弊社所定の注文書をご使用下さい。
3. 価格は別表の純正部品標準小売価格表をご参照下さい。
4. 図番欄または備考欄中☆印のマークがある部品は、単体販売できませんので、それに該当する完備部品をご注文下さい。
5. 注文単位の数字は最低注文数量を示すもので、これ以下の数量は原則として販売いたしません。
6. **部品は必ずクボタ純正部品をご使用下さい。**
(市販の類似品を使用されると早期破損などの原因となります)
7. 本部品表は改良のため予告なく変更することもあります。

本 機	36330-1140
	36530-515
エンジン	15451-157

—— 本部品表ご使用について ——

1. 本部品表には下記形式及び仕様明細表を集録しております。

(搭載エンジン)

形 式	コ ー ド No.	備 考
S2800	15621-00000	M4950(DT)系に搭載
S3200	15571-00000	M5950(DT)系に搭載

(本 機)

形 式	製品コード	後 輪 タ イ ヤ				Y 車輪間隔狭	F キーターラジオ キャビン
		標準	K	L	T		
			キング タイヤ	ハイラグ タイヤ	ターフ タイヤ		
M4950	36230-00000	○					
M4950-K	36232-00000		○				
M4950-L	36235-00000			○			
M4950-T	36236-00000				○		
M4950DT	36240-00000	○					
M4950DT-K	36242-00000		○				
M4950DT-KF	36242-02000		○			○	
M4950DT-Y	36241-00000	○				○	
M4950DT-YK	36247-00000		○			○	
M4950DT-L	36245-00000			○			
M4950DT-T	36246-00000				○		
M4950DT-T1	36289-00000				○		
M4950DT-TW	36288-00000				○		
M4950DT-F	36240-02000	○				○	
M5950	36330-00000	○					
M5950-K	36332-00000		○				
M5950-L	36335-00000			○			
M5950-T	36336-00000				○		
M5950-F	36330-02000	○				○	
M5950DT	36340-00000	○					
M5950DT-K	36342-00000		○				
M5950DT-KF	36342-02000		○			○	
M5950DT-Y	36341-00000	○				○	
M5950DT-YK	36347-00000		○			○	
M5950DT-L	36345-00000			○			
M5950DT-T	36346-00000				○		
M5950DT-T1	36389-00000				○		
M5950DT-TW	36388-00000				○		
M5950DT-F	36340-02000	○				○	



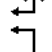
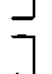
2. 本機の数値欄は代表形式を記載しており下記の派生形式を含めております。

表 示	該 当 形 式
Fタイプ	M4950DT-F, DT-KF
	M5950-F, DT-F, DT-KF
Yタイプ	M4950DT-Y, DT-YK
	M5950DT-Y, DT-YK
Kタイプ	M4950-K, DT-K, DT-KF
	M5950-K, DT-K, DT-KF
Tタイプ	M4950-T, DT-T, DT-T1, DT-TW
	M5950-T, DT-T, DT-T1, DT-TW

3. 旧新のある部品で2行または3行に分かれている場合は上段が旧、下段が新の部品として区別しています。

4. イラスト図で上下段に分かれている場合は上段が旧図、下段が新図として区別してあります。

5. 互換性欄の記号

-  新旧部品兼用可
-  新旧部品兼用不可
-  新部品は旧部品に兼用可
-  旧部品は新部品に兼用可

6. キャビン関係（Fタイプ）の部品については、別冊ニューMシリーズキャビン純正部品表をご覧ください。

尚、Fタイプの関連変更については、備考欄に明示しておりますのでご覧ください。

又、電装品関係、及びフェンダ関係のFタイプの部品は形状が大きく異なりますので、この部品については別冊ニューMシリーズキャビン純正部品表をご覧ください。

仕 様

型 式		M4950	M4950DT	M5950	M5950DT	
駆 動 方 式		2 輪駆動		4 輪駆動		
エ ン ジ ン	名 称	クボタ S 2800		クボタ D 3200		
	形 式	水冷4サイクル6気筒立形ディーゼル		水冷4サイクル3気筒立形ディーゼル		
	総行程容積 (cc)	2791		3219		
	シリンダ内径×行程 (mm)	85×82		109×115		
	最大出力 (馬力/回転毎分)	49.5/2600		59.5/2400		
	最大トルク (kg・m/回転毎分)	17.76/1200		21.16/1300		
	始 動 方 式	セルモータ式				
	バ ッ テ リ 容 量	G 160-10 (12V150Ah相当)		G 300-15 (12V300Ah相当)		
	使 用 燃 料	クボタディーゼル重油又はディーゼル軽油		ディーゼル軽油		
	燃 料 タ ン ク 容 量 (ℓ)	70				
	エ ン ジ ン オ イ ル 容 量 (ℓ)	13.7		9.8		
	冷 却 水 容 量 (ℓ)	8.2		11.6		
	車 両 寸 法	全 長 (mm)	3665			
全 幅 (mm)		1645	1810	1645	1810	
全高		マ フ ラ 先 端 (mm)	2270			
		安全フレーム付 (mm)	2415	2420	2415	2420
軸 距 (mm)		2055	2090	2100	2115	
輪 距		前 輪 (mm)	1220~1820 (7段)	1420, 1520 (2段)	1220~1820 (7段)	1420, 1520 (2段)
		後 輪 (mm)	1220~1920 (8段)			
最 低 地 上 高 (mm)	365 (クロスメンバ下)	365 (前車軸下)	365 (クロスメンバ下)	365 (前車軸下)		
重 量 (kg)	2200	2490	2290	2580		
走 行 装 置	タ イ ヤ ス イ サ イ ン ド (標準)	前 輪	6.00-16 6PR	8.3/8-24 6PR	6.00-16 6PR	8.3/8-24 6PR
		後 輪	12.4/11-32 6PR (標準)			
	ク ラ ッ チ 方 式	乾式単板ダブル(インデペンデント)				
	か じ 取 り 方 式	全油圧式パワーステアリング				
	制 動 装 置	一系統左右独立, 湿式ディスク機械式				
	差 動 方 式	かさ歯車式(デフロック付)				
変 速 方 式	常時かみ合式及び同期かみ合式					
変 速 段 数 (段)	前進16, 後進4 (超低速含む)					
走 行 速 度 (km/時)	前進0.19~27.2, 後進0.23~10.6		前進0.20~27.6, 後進0.23~10.9			
最 小 旋 回 半 径 (ブレーキ使用時) (m)	3.10	3.30	3.18	3.30		
作 昇 降 装 置 機 置	制 御 方 式	ポジションコントロール・ドラフトコントロール・ミックスコントロール				
	ポ ン プ 容 量 (ℓ/分)	35				
	装 着 方 式	J I S 1, 2形				
	最 大 持 上 げ 力 (kg)	1800				
けん引装置	高さと方向を調整できるスイングドローバ					
P T O 軸	軸 寸 法	J I S 35				
	回 転 方 向	右回転				
	P T O 標準回転速度 (回転/分)	1 段	540 (エンジン2194) 640 (エンジン2600)		540 (エンジン2016) 643 (エンジン2400)	
		2 段	1000 (エンジン2530) 1031 (エンジン2600)		1000 (エンジン2381) 1008 (エンジン2400)	
	回 転 方 向	右回転				
	P T O 回転速度 (トラクタ走行) (1mにつき。)	1 段	1.62回転 (タイヤ 12.4/11-32)		1.57回転 (タイヤ 12.4/11-32)	
2 段		2.62回転 (タイヤ 12.4/11-32)		2.47回転 (タイヤ 12.4/11-32)		
安 全 フ レ ー ム	クボタ S F 5950 (4柱式)					

目 次

[S2800]

1. クランクケース関係	1
2. オイルパン関係	3
3. シリンダヘッド関係	4
4. ギヤーケース関係	6
5. クランクウケバコ関係	9
6. エアークリーナ関係	11
7. マフラ関係	13
8. バルブ関係	14
9. ヘッドカバー関係	16
10. カム軸関係	17
11. ピストン, クランク軸関係	18
12. フライホイール関係	20
13. ノズルホルダ関係	22
14. フェューエルポンプ関係	24
15. 速度調整板関係	26
16. ガバナ関係	28
17. ダイナモ関係	29
18. ラジエータ関係	31
19. インジェクションポンプ関係	34
20. ウォータポンプ関係	36

[分解図]

1. オイルフィルタ 2 関係	37
2. スタータ関係	38
3. ノズルホルダ 2 関係	39
4. ダイナモ関係	40
5. インジェクションポンプ関係	42

[D3200]

1. クランクケース関係	44
2. オイルパン関係	46
3. シリンダヘッド関係	48
4. ギヤーケース関係	49
5. プレザ関係	51
6. エアークリーナ関係	52
7. マフラ関係	54
8. バルブ・ロッカアーム関係	55
9. ヘッドカバー関係	57
10. カム軸関係	58
11. ピストン・クランク軸関係	59
12. フライホイール関係	60
13. オイルポンプ関係	61
14. バイブ関係	64
15. インジェクションポンプ関係	67
16. スタータ・ダイナモ関係	69
17. ラジエータ関係	71

18. ウォータポンプ関係	73
19. 油圧ポンプベース関係	76

[分解図]

1. スタータ関係	78
2. ダイナモ関係	80
3. フューエルポンプ関係	82
4. インジェクションポンプ関係	83
5. フューエルフィルタ関係	84
6. セディメンタ関係	85
7. ノズルホルダ関係	86

[M4950(DT)・M5950(DT)]

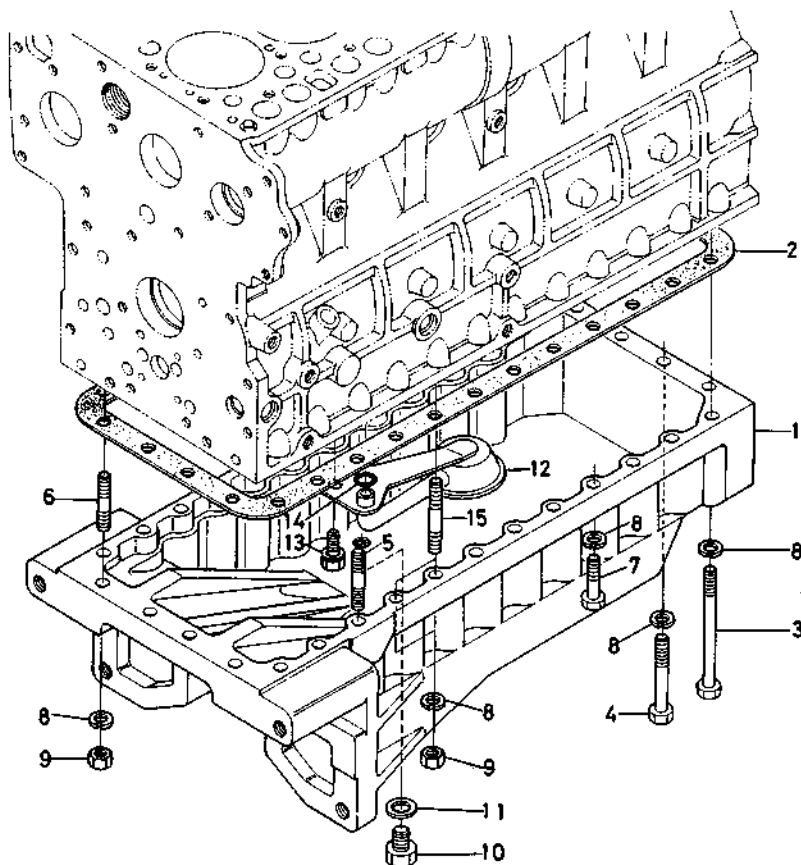
1. 燃料タンク関係	87
2. 燃料パイプ関係	91
3. ハンドアクセル関係	93
4. アクセルペダル関係 [M4950(DT)]	95
4. アクセルペダル関係 [M5950(DT)]	97
5. エンジンストップロッド関係	99
6. エアークリーナ取付台関係 [M4950(DT)]	101
6. エアークリーナ取付台関係 [M5950(DT)]	103
7. クラッチハウジング関係	105
8. トランスミッションケース関係	109
9. 前車軸ブラケット関係	111
10. クラッチ関係	113
11. クラッチペダル関係	115
12. PTOクラッチレバー関係	119
13. PTO推進軸関係	121
14. カウンタ軸関係	127
15. バックアイドル軸関係	129
16. クリープギヤー軸関係	131
17. 副変速ギヤー軸関係	133
18. ベベルギヤー関係	135
19. PTO軸関係	137
20. 主変速レバー関係	141
21. 副変速レバー関係	145
22. クリープ変速レバー関係	147
23. PTO変速レバー関係	149
24. グランドPTO変速レバー関係	151
25. PTOブレーキ関係	153
26. デフ装置関係	155
27. デフロックペダル関係	157
28. 後車軸ケース関係	159
29. 後車軸関係	161
30. 前輪関係 [M4950・M4950-K・M4950-L・M5950・M5950-K・M5950-L・M5950-F]	163
30. 前輪関係 [M4950-T・M5950-T]	165
31. 後輪関係 [M4950(DT)・M4950DT-F・M4950DT-Y・M5950(DT)・M5950(DT)-F・M5950DT-Y]	167

31. 後輪関係 [M4950(DT)-K・M4950DT-KF ・M4950DT-YK・M5950(DT)-K・M5950DT-KF・M5950DT-YK]	169
31. 後輪関係 [M4950(DT)-L・M5950(DT)-L]	171
31. 後輪関係 [M4950(DT)-T・M4950DT-T1・M5950(DT)-T・M5950DT-T1]	173
32. 前車軸関係 [M4950・M5950]	175
33. 前輪ハブ関係 [M4950・M5950]	177
34. 前輪装置関係 [M4950・M5950]	179
35. ステアリングハンドル関係	183
36. パワーステアリングシリンダ関係	185
37. パワーステアリングオイルタンク関係	187
38. パワーステアリングオイルポンプ関係	189
39. パワーステアリングパイプ関係 [M4950(DT)]	191
39. パワーステアリングパイプ関係 [M5950(DT)]	193
40. ブレーキ関係	195
41. ブレーキペダル関係	197
42. 駐車ブレーキ関係	201
43. バッテリサポート関係 [M4950(DT)]	203
43. バッテリサポート関係 [M5950(DT)]	205
44. パネルボード関係	207
45. 電装品関係 1	211
46. 電装品関係 2	213
47. 電装品関係 3	215
48. 油圧シリンダ本体関係	219
49. 油圧シリンダライナ関係	221
50. 落下速度調節レバー関係	223
51. 昇降レバー関係	225
52. 油圧装置関係 1	227
53. 油圧装置関係 2	229
54. トップリンク取付台関係	231
55. ドラフト・ポジション操作レバー関係	233
56. 補助コントロールバルブ関係	235
57. 油圧ポンプ関係 [M4950(DT)]	237
57. 油圧ポンプ関係 [M5950(DT)]	239
58. デリバリパイプ関係	241
59. ボンネット関係 1	243
60. ボンネット関係 2	245
61. ボンネット関係 3	247
62. ボンネット関係 4	251
63. ボンネット関係 5	253
64. シート関係	255
65. フェンダ関係	257
66. ステップ関係	259
67. センタフレーム関係	263
68.ハウジングカバー関係	265
69. スイングドローバ関係	267
70. フラッシュ取付台関係	269

71. 3点リンク関係 1	271
72. 3点リンク関係 2	273
73. 3点リンク関係 3	277
74. 安全フレーム関係 [M4950DT-Fを除く]	281
75. 銘板関係	283

[M4950DT・M5950DT]

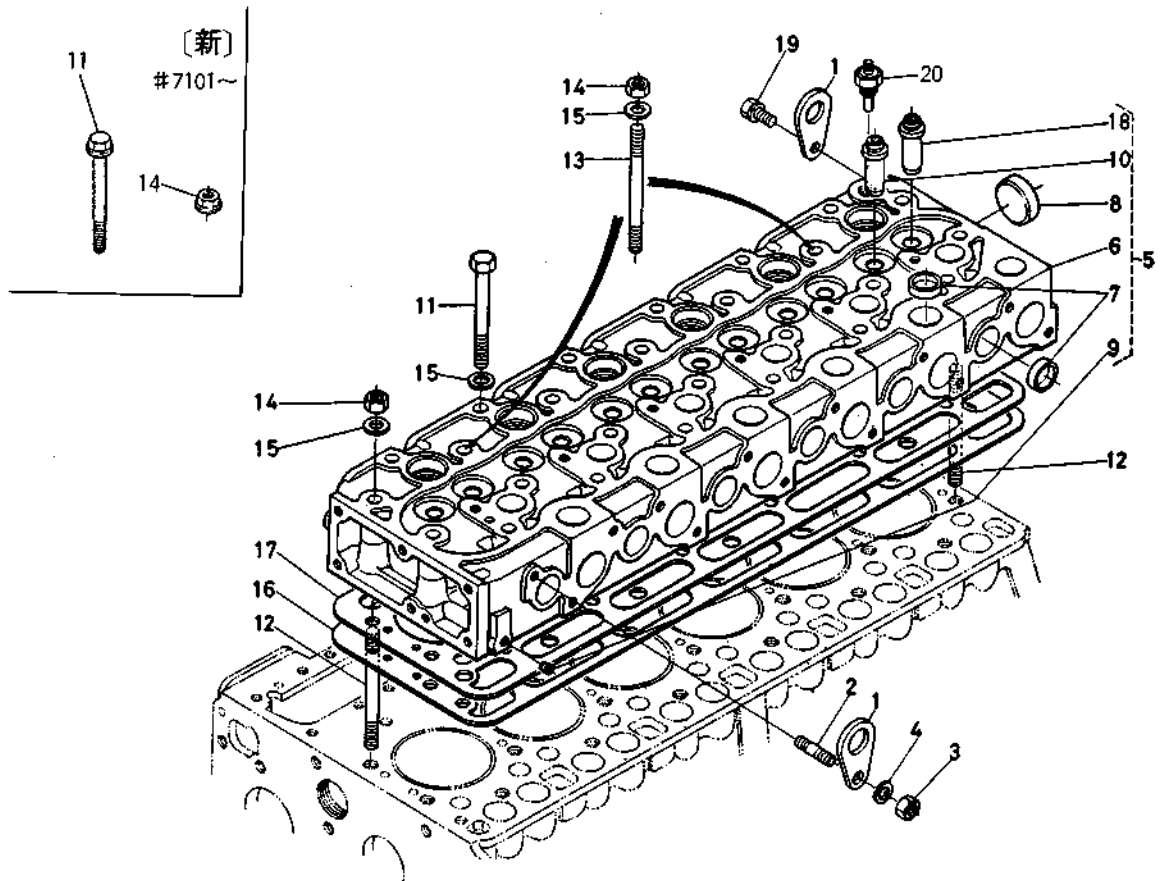
1. 伝導軸関係	287
2. 動力取出ケース関係	289
3. 推進軸関係	291
4. チェンジレバー関係	293
5. 前部デフケース関係	295
6. ベベルギヤー関係	297
7. デフ装置関係	299
8. デフロックペダル関係	301
9. デフギヤー軸関係	303
10. ベベルギヤーケース関係	305
11. 前車軸関係	307
12. 前輪装置関係	309
13. 前輪関係 [M4950DT-T・M4950DT-T1・M4950DT-TW・M5950DT-T・M5950DT-T1・ M5950DT-TWを除く]	313
13. 前輪関係 [M4950DT-T・M4950DT-T1・M5950DT-T・M5950DT-T1]	315
13. 前輪関係 [M4950DT-TW・M5950DT-TW]	317
14. 後輪関係 [M4950DT-TW・M5950DT-TW]	319
付属品部品リスト	321
オプション部品リスト	323
アタッチメント一覧表	324
インプルメント一覧表	325
配線図	331
品番索引	332



図番	コード No.	部品名称	数量	互換性	備考
1	15621-0161-0	オイルパン	1		
2	15601-0162-2	オイルパン パッキン	1		
3	15601-9107-0	ボルト	2		
4	01173-51085	ボルト	4		
5	01517-51060	スタッド	1		
6	15621-9149-0	スタッド	6		
7	01173-51055	ボルト	14		
8	04512-50100	バネ ザガネ	32		
9	02176-50100	ナット	12		
10	15221-3375-0	プラグ	1		
11	15109-3366-0	パッキン	1		
12	15601-3211-0	オイル フィルタ 1	1		
13	01123-50816	ボルト	1		
14	04811-00160	O リング	1		
15	01517-51045	スタッド	5		

3. シリンダヘッド関係

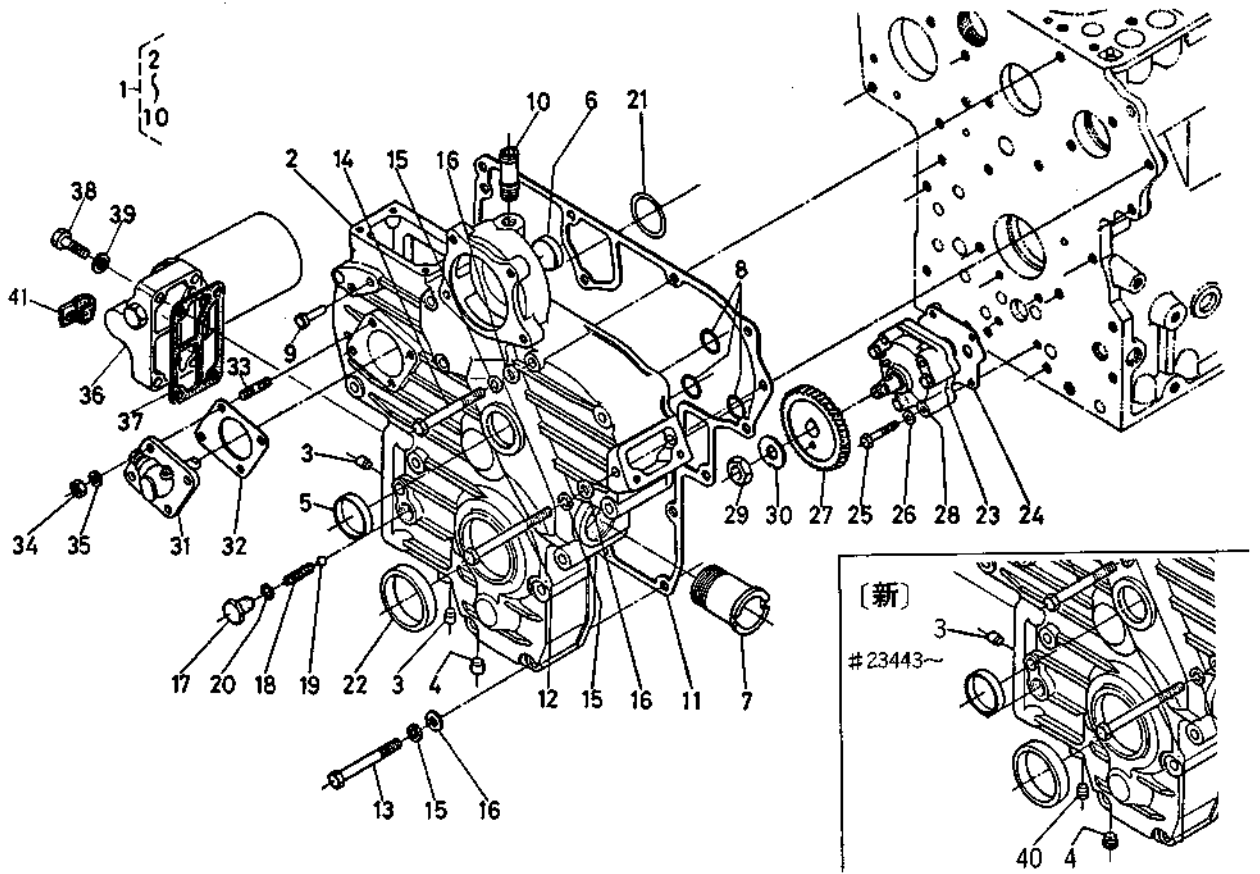
[S2800]



図番	コード No.	部品名称	数量	互換性	備考
1	15221-0175-0	エンジン フック	2		
2	15521-9149-0	スタッド	1		
3	02156-50080	ナット	1		
4	04512-50080	バネ ザガネ	1		
5	15621-0304-0	シリンダヘッド コンブ	1		⑥~⑩, ⑱
6	15621-0311-0	シリンダ ヘッド	1		☆
7	15221-0337-0	ワンガタ プラグ	18		
8	15221-0349-0	ワンガタ プラグ	1		
9	15261-9601-0	プラグ	2		
10	15221-1358-0	バルブ ガイド	6		
11	15221-0345-0	ヘッド ボルト	22		
11	19202-0345-0	ヘッド ボルト	22	↔	#7101~
12	15221-0341-0	ヘッド スタッド	2	↔	
12	19202-0341-0	ヘッド スタッド	2	↔	
13	15601-0342-0	ヘッド スタッド 2	2	↔	
13	15612-0342-0	ヘッド スタッド 2	2	↔	
14	15221-0351-0	ヘッド ナット	4	↔	
14	19202-0351-0	ヘッド ナット	4	↔	#7101~
15	15221-0354-0	ヒラ ザガネ	26		廃止 ~#7100
16	15621-0331-0	ヘッド ガスケット	1		
17	15621-0332-0	ヘッドガスケット シム	1		適宜

4. ギヤケース関係

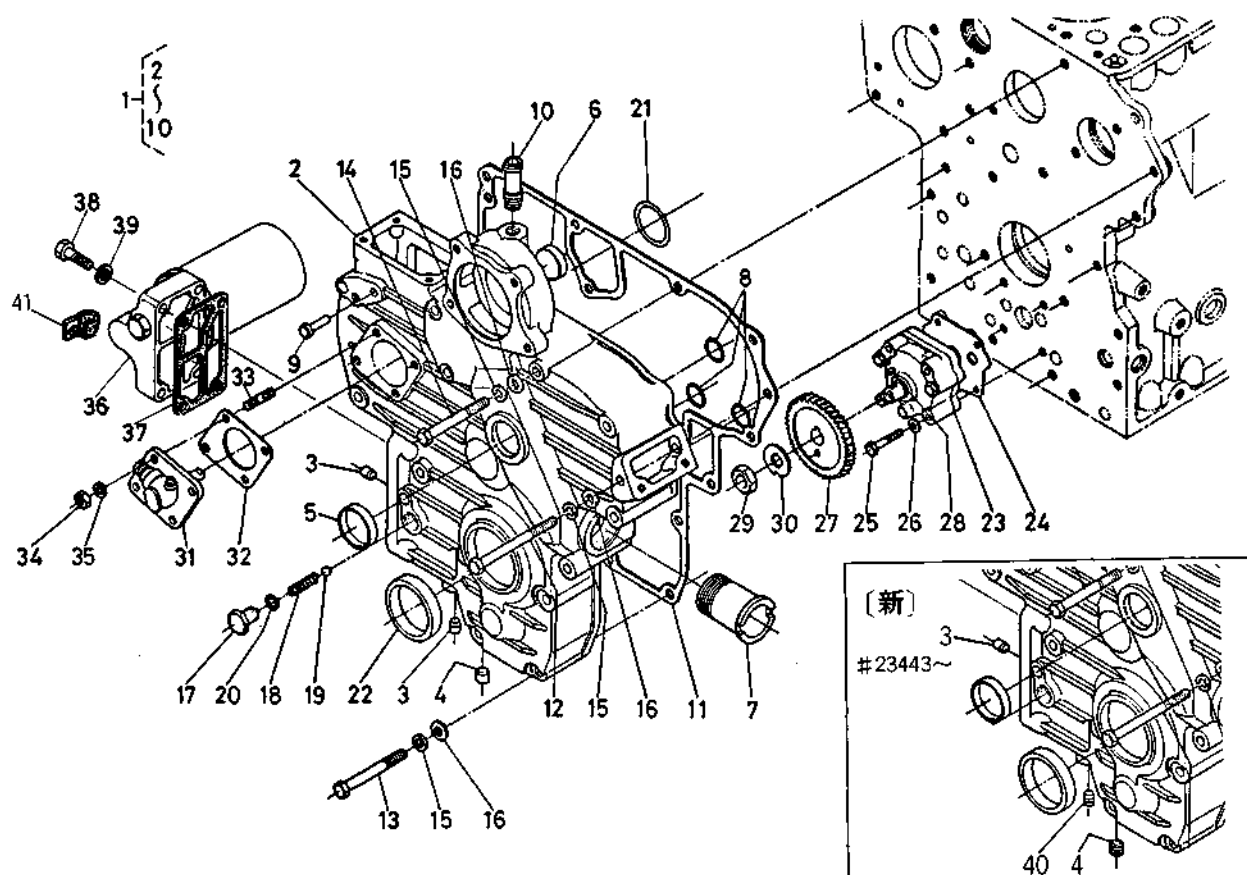
[S2800]



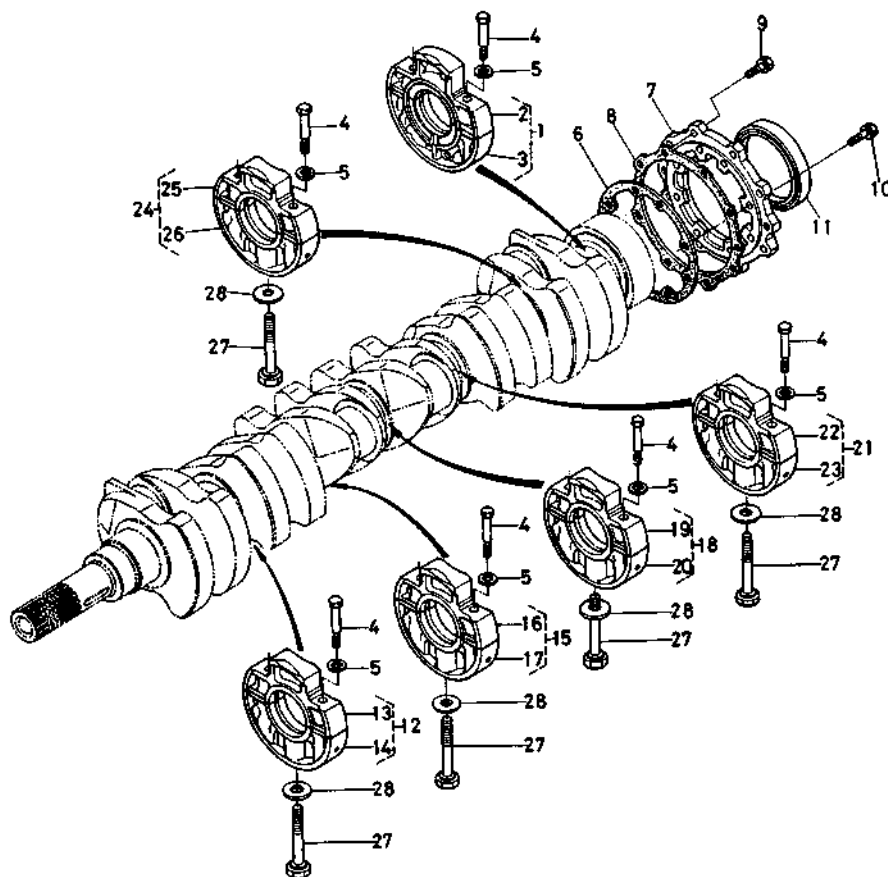
図番	コード No.	部品名称	数量	互換性	備考
1	15601-0402-2	ギヤケース コンブ	1	┌	②~⑩
1	15601-0402-3	ギヤケース コンブ	1		└
2	15601-0411-4	ギヤ ケース	1	┌	☆
2	15601-0411-7	ギヤ ケース	1		└
3	15221-3362-0	ピン プラグ	2		
3	15221-3362-0	ピン プラグ	1		個数変更 #23443~
4	15221-3364-0	ピン プラグ	1	✳	
4	15261-9602-0	プラグ	1		
5	15221-0349-0	ワンガタ プラグ	1		
6	15321-9626-0	ワンガタ プラグ	1		
7	15221-7288-0	ウォータ パイプ 2	1		
8	04810-00150	O リング	3		
9	15221-5628-0	スタートスプリング ピン	1		
10	15321-7334-0	ウォータ リターン パイプ 1	1		
11	15601-0413-0	ギヤケース パッキン	1		
12	01053-50885	ボルト	1		
13	15221-9104-0	ボルト	10		
14	15321-9101-0	ボルト	4		
15	04512-50080	バネ ザガネ	15		
16	04012-50080	ヒラ ザガネ	15		
17	15221-3842-0	アンゼンバルブ キャップ	1		

4. ギヤケース関係

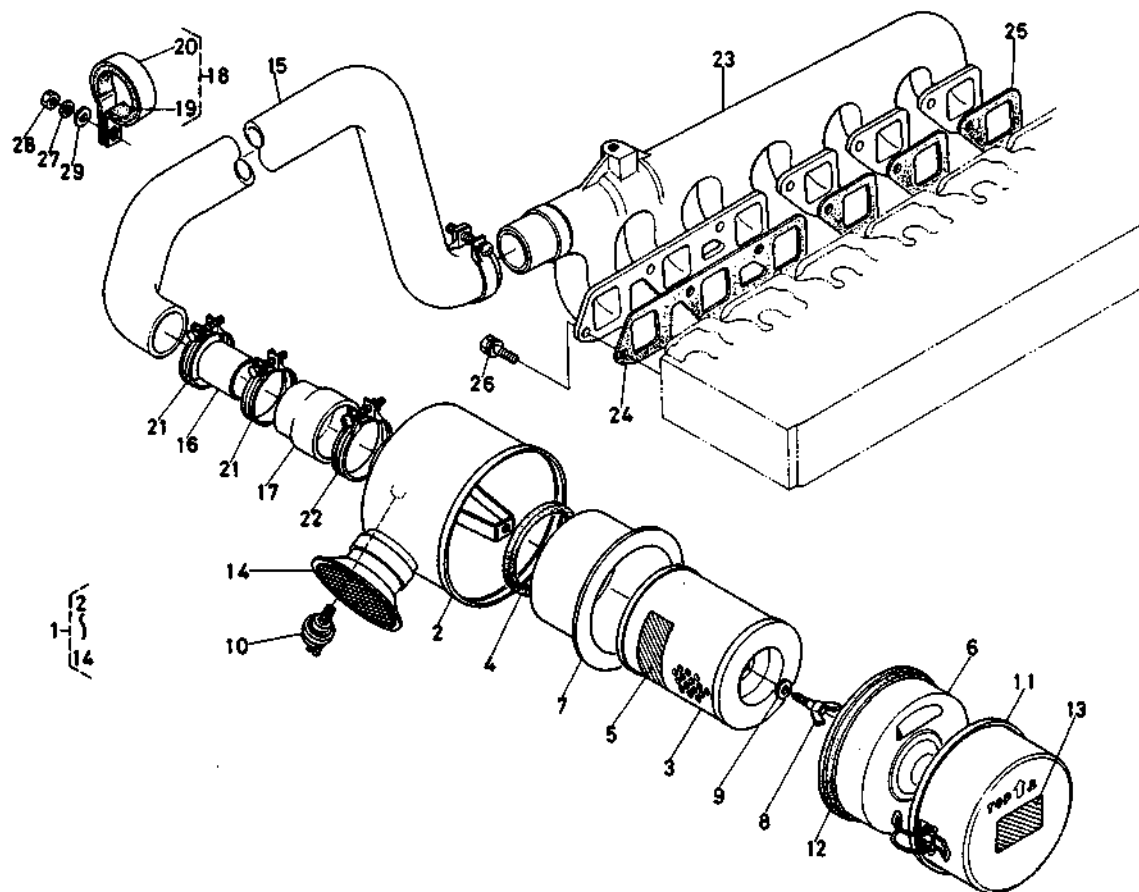
[S2800]



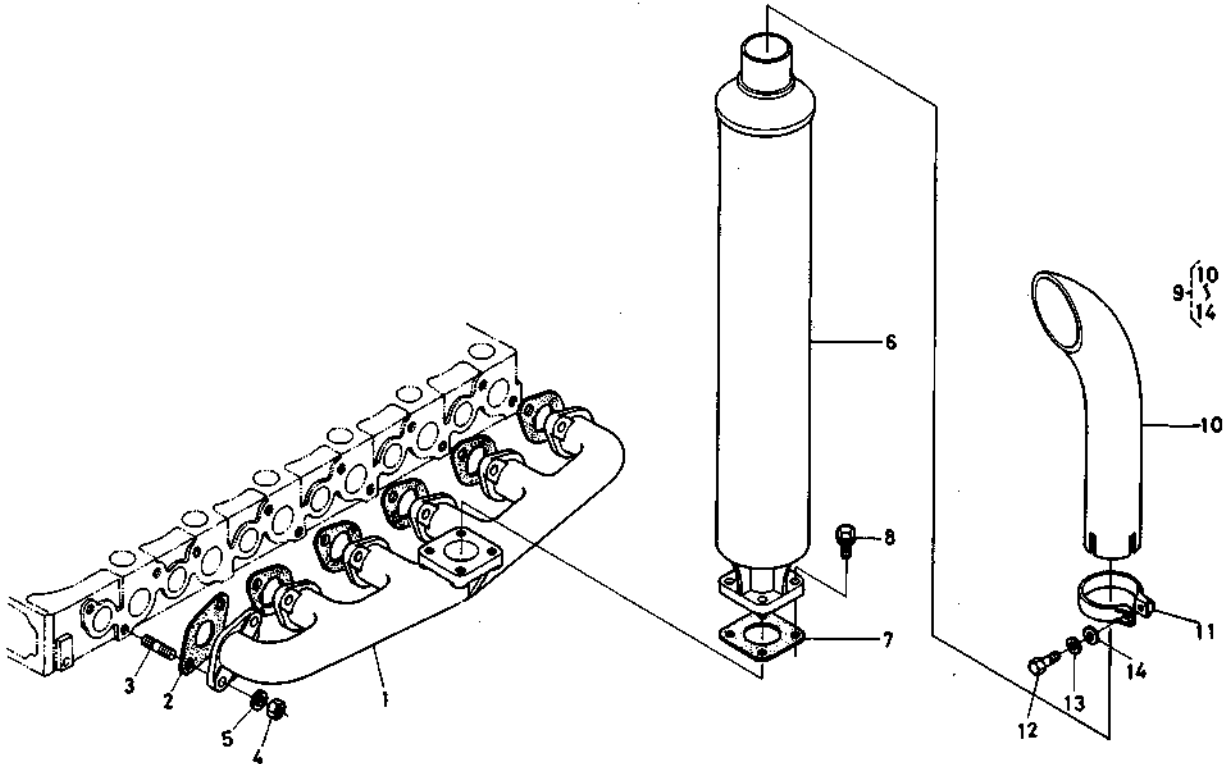
図番	コード No.	部品名称	数量	互換性	備考
18	15221-3844-0	アンゼンバルブ スプリング	1		
19	07715-00803	ボール	1		
20	04810-00100	O リング	1		
21	04811-40240	O リング	1		
22	09550-00001	オイル シール	1		(AH2483-E)
23	15321-3501-0	オイルポンプ アッシ	1		
24	15221-3515-0	オイルポンプ パッキン	1		
25	01053-50648	ボルト	4		
26	04512-50060	バネ ザガネ	4		
27	15601-3566-0	オイルポンプクドウ ギヤ- 2	1		
28	05712-00410	フェザ キー	1		
29	15221-3568-0	ナット	1		
30	04211-50120	ツメツキ ザガネ	1		
31	37150-3466-0	アワーメータ ギヤケース アッシ	1		
32	15221-8813-0	アワーメータユニット パッキン	1		
33	15221-8821-0	スタッド	4		
34	02056-50060	ナット	4		
35	04512-50060	バネ ザガネ	4		
36	15402-3202-0	オイルフィルタ 2 アッシ	1	↕	
36	15402-3202-3	オイルフィルタ 2 アッシ	1		
37	15213-3232-0	パッキン	1		



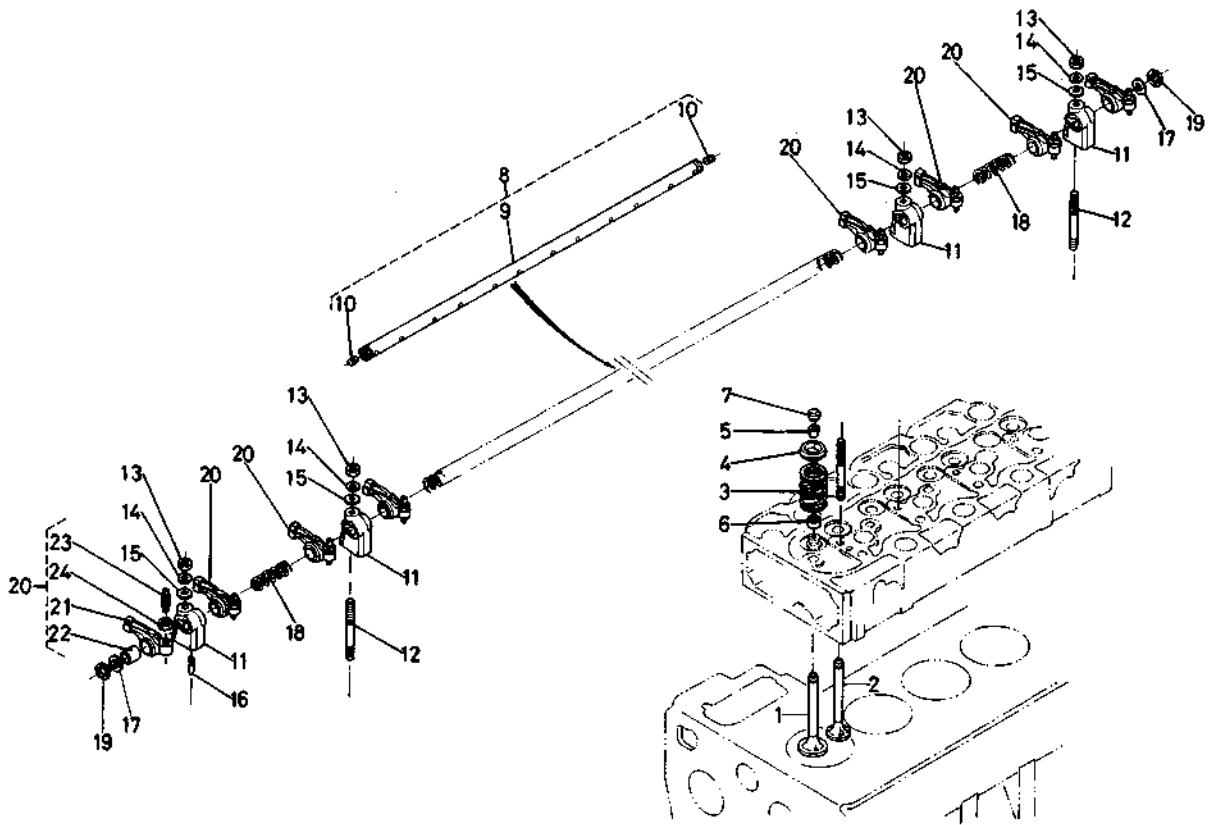
図番	コード No.	部品名称	数量	互換性	備考
1	15521-0404-0	メインベアリングケース アッシ ホイル	1	┌─┐	②, ③
1	19202-0404-0	メインベアリングケース アッシ ホイル	1		└─┘
2	15521-0486-0	メインベアリングケース ホイル 1	1	┌─┐	☆
2	19202-0486-0	メインベアリングケース ホイル 1	1		└─┘
3	15521-0487-0	メインベアリングケース ホイル 2	1	┌─┐	☆
3	19202-0487-0	メインベアリングケース ホイル 2	1		└─┘
4	15521-0454-0	ベアリングケース ボルト 1	12		
5	15521-9401-0	ヒラ ザガネ	12		
6	15221-0436-0	クランクウケバコホイルガワ パッキン	1		
7	15221-0481-0	クランクウケバコ カバー	1		
8	15221-0482-0	クランクウケバコカバー パッキン	1		
9	01123-50825	ボルト	8		
10	01123-50828	ボルト	8		
11	15601-0446-0	オイルシール	1		(AH7976-P)
12	15601-0405-0	メインベアリングケース 1 アッシ	1		⑬, ⑭
13	15601-0492-0	メインベアリングケース 1-1	1		☆
14	15601-0493-0	メインベアリングケース 1-2	1		☆
15	15601-0406-0	メインベアリングケース 2 アッシ	1		⑯, ⑰
16	15601-0494-0	メインベアリングケース 2-1	1		☆
17	15601-0495-0	メインベアリングケース 2-2	1		☆
18	15601-0407-0	メインベアリングケース 3 アッシ	1		⑱, ⑳



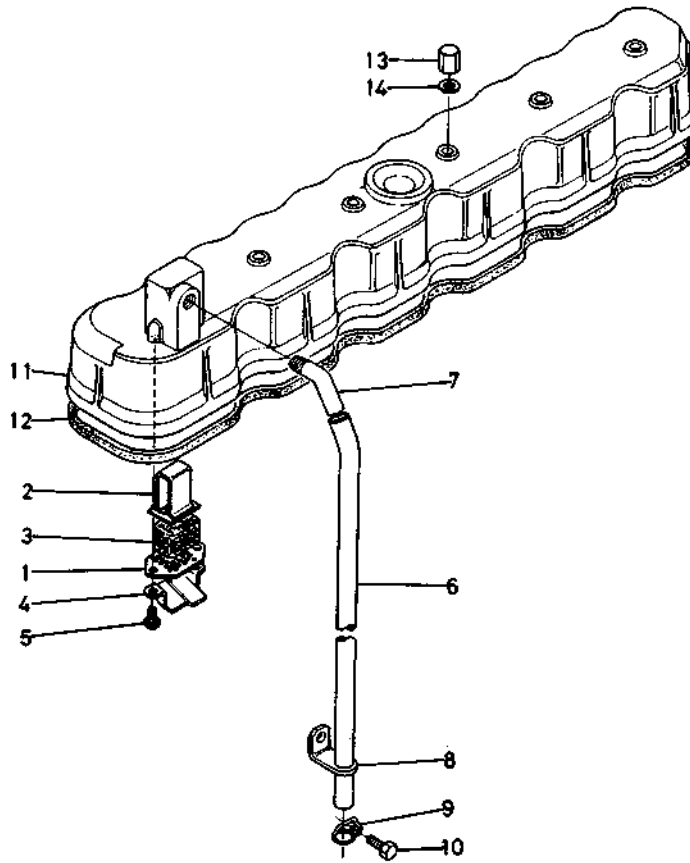
図番	コード No.	部品名称	数量	互換性	備考
1	15621-1101-0	エアークリーナ アッシ	1		②~⑭
2	15621-1115-0	エアークリーナ ボデー	1		☆
3	15621-1122-0	エアークリーナ エLEMENT アッシ	1		④, ⑤
4	15621-1114-0	パッキン	1		
5	15621-8748-0	エアークリーナ エLEMENT ラベル	1		
6	15621-1141-0	バッフル カバー	1		
7	15621-1160-0	エアークリーナ ガイド	1		
8	15621-9262-0	チョウ ボルト	1		
9	15621-9443-0	ゴムツキ ザガネ	1		
10	15621-1109-0	インジケータ アッシ	1		
11	15621-1116-0	ダストパン サブ アッシ	1		
12	15621-1117-0	エアークリーナ カバー パッキン	1		
13	15621-8745-0	エアークリーナ ラベル	1		
14	15621-1135-0	エアークリーナ キャップ	1		
15	15621-1162-0	インレット パイプ 1	1		
16	15621-1163-0	インレット パイプ 2	1		
17	15621-1164-0	インレット パイプ 3	1		
17	15621-1164-2	インレット パイプ 3	1	✳	#19625~
18	15621-1170-0	インレットパイプ ホルダ アッシ	1		⑱, ⑳
19	15401-1169-0	インレット パイプ プロテクタ	1		
20	15621-1171-0	インレット パイプ ホルダ	1		



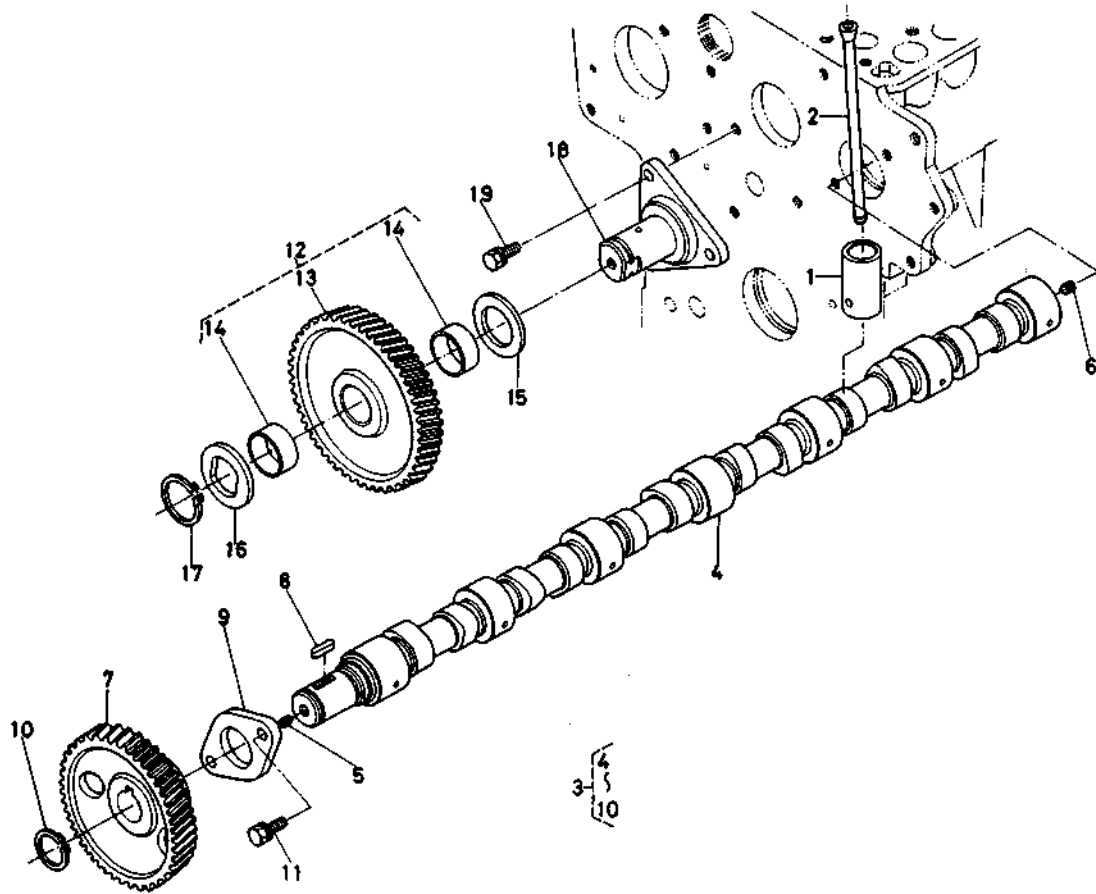
図番	コード No.	部品名称	数量	互換性	備考
1	15621-1231-0	エキゾースト マニホールド	1		
2	15521-1235-0	エキゾーストマニホールド パッキン	6		
3	15221-9153-0	スタッド	12		
4	02156-50080	ナット	12		
5	04512-50080	バネ ザガネ	12		
6	15621-1211-0	マフラ	1		
7	15621-1223-0	マフラ パッキン	1		
8	01133-51025	ボルト	4		
9	15621-9970-0	マフラ パイプ アッシ	1		⑩~⑭
10	15621-1241-0	マフラ パイプ	1		
11	15521-1214-3	マフラ バンド	1		
12	15521-9104-0	ボルト	1		
13	15521-9407-0	バネ ザガネ	1		
14	15521-9404-0	ヒラ ザガネ	1		



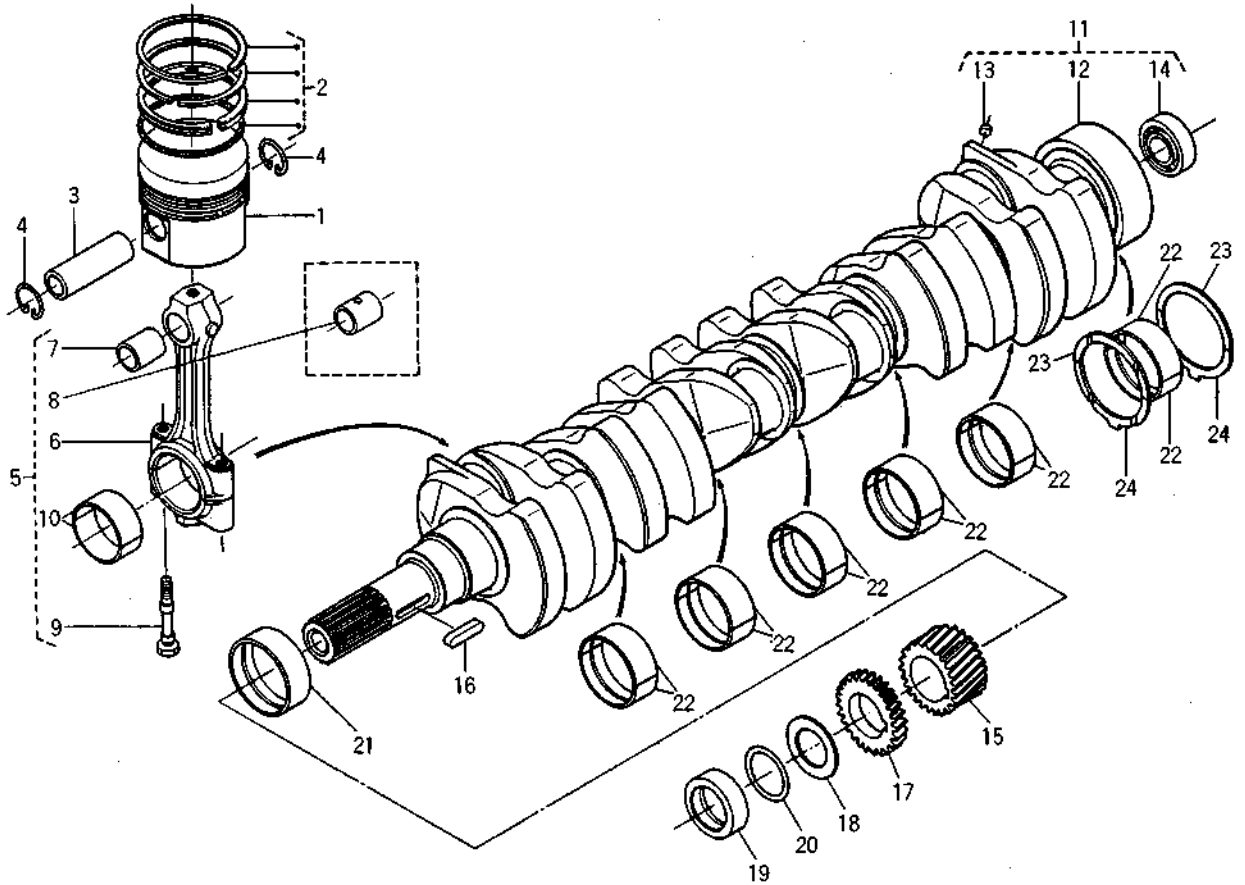
図番	コード No.	部品名称	数量	互換性	備考
1	15221-1311-0	インレット バルブ	6		
2	15221-1312-0	エキゾースト バルブ	6		
3	15221-1324-0	バルブ スプリング	12		
4	15221-1333-0	バルブスプリング リテーナ	12		
5	15221-1336-0	バルブスプリング コレット	24		
6	15221-1315-0	バルブ ステムシール	12		
7	15221-1328-0	バルブ キャップ	12		
8	15601-1405-0	ロッカアームジク アッシ	1		⑨,⑩
9	15601-1426-0	ロッカアーム ジク	1		☆
10	03410-50808	トメネジ	2		
11	15221-1435-0	ロッカアーム ブラケット	6		
12	15521-9150-0	ロッカアームブラケット スタッド	6		
13	02156-50080	ナット	6		
14	04512-50080	バネ ザガネ	6		
15	04012-50080	ヒラ ザガネ	6		
16	15221-1442-0	ロッカアームジク トメネジ	1		
17	15221-1443-0	ロッカアームジク ザガネ	2		
18	15221-1431-0	ロッカアーム スプリング	5		
19	04612-00140	ジク サークリップ	2		
20	15601-1403-0	ロッカアーム アッシ	12		⑳～㉑
21	15221-1411-0	ロッカアーム	1		☆



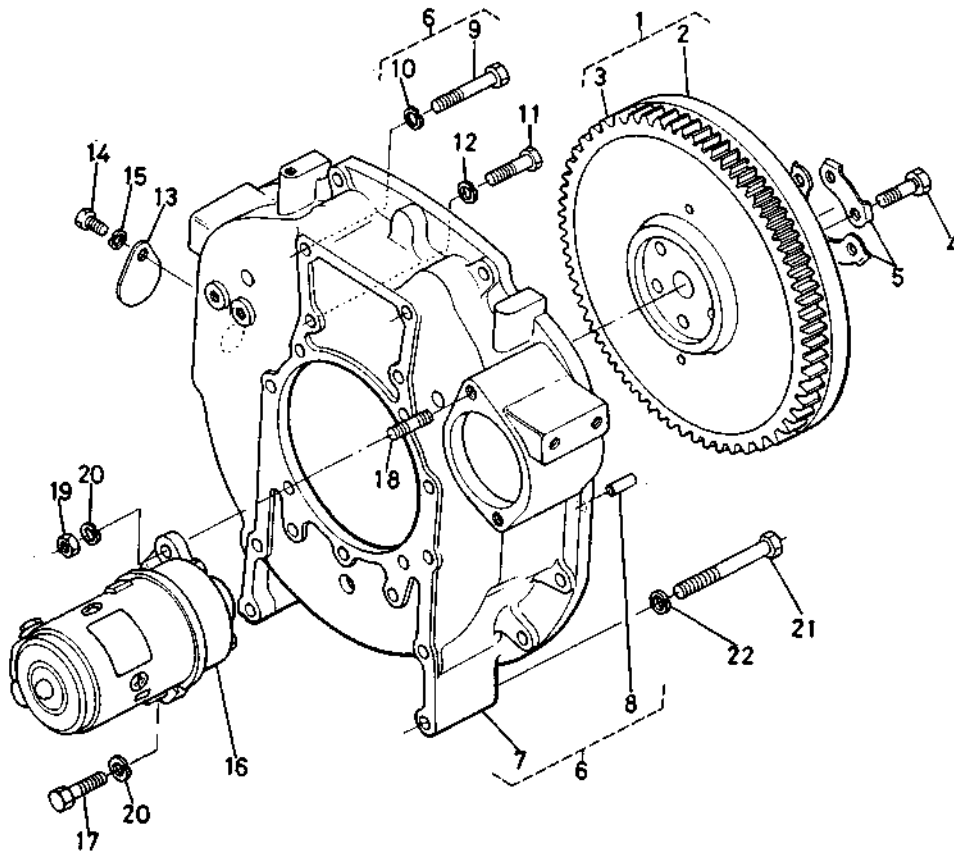
図番	コード No.	部品名称	数量	互換性	備考
1	15521-0514-0	ブレザエレメント プレート 1	1		
2	15521-0515-0	ブレザエレメント プレート 2	1		
3	15521-0567-0	ブレザ エレメント	1		
4	15521-0537-0	ブレザ オイルシールド	1		
5	15521-9331-0	ザガネツキ コネジ	2		
6	15401-0551-0	ブレザ パイプ	1		
7	15521-0555-0	ブレザパイプ ツギテ	1		
8	15401-0558-0	パイプ クランプ	1		
9	15401-0559-0	パイプ クランプ	1		
10	01173-51018	ボルト	1		
11	15621-1451-0	ヘッド カバー	1		
12	15621-1452-0	ヘッドカバー パッキン	1		
13	15451-9233-0	フクロ ナット	6		
14	15021-3366-0	パッキン	6		



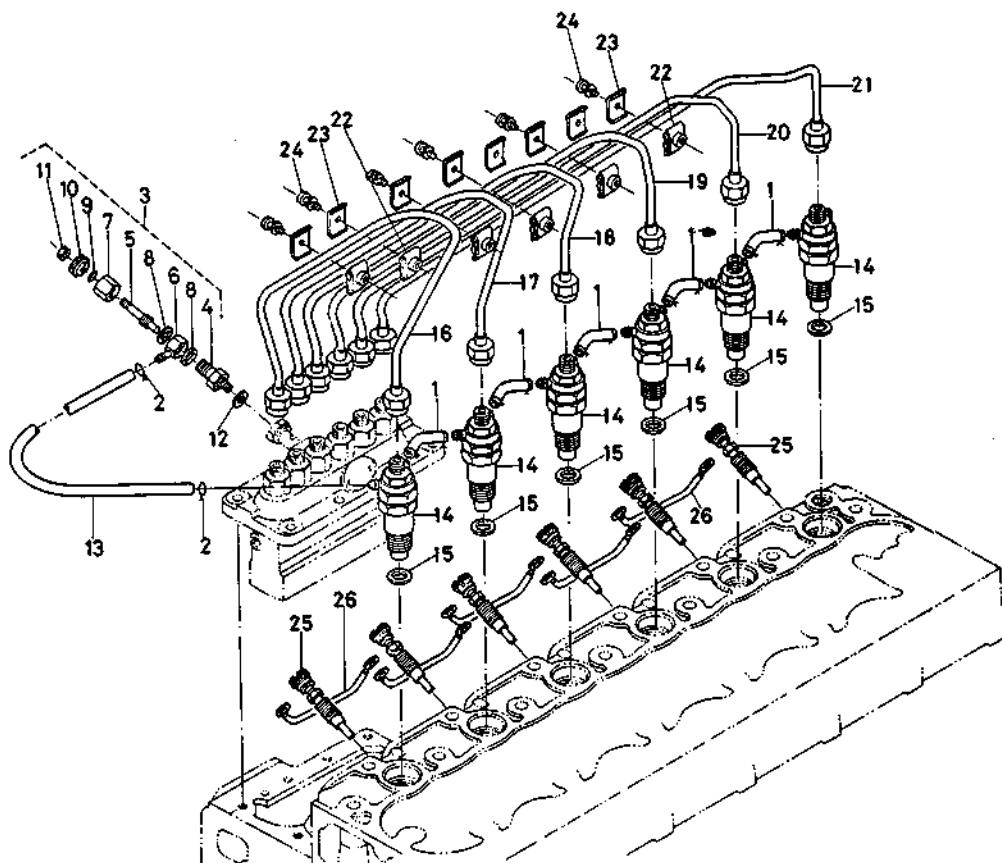
図番	コード No.	部品名称	数量	互換性	備考
1	15221-1555-0	タベッド	12		
2	15221-1511-0	ブッシュ ロッド	12		
3	15601-1601-0	カムジク アッシ	1	④~⑩	
4	15601-1615-0	カムジク	1	☆	
5	15521-9361-0	トメネジ	1		
6	15601-9362-0	トメネジ	1		
7	15601-1651-0	カム ギヤー	1		
8	05712-00720	フェザ キー	1		
9	15221-1627-0	カムジク ストッパ	1		
10	04612-00240	ジク サークリップ	1		
11	01123-50818	ボルト	2		
12	15601-2401-0	アイドル ギヤー コンブ	1	⑬, ⑭	
13	15601-2421-0	アイドル ギヤー	1	☆	
14	15221-2428-0	アイドルギヤー ブッシュ	2		
15	15521-2436-0	カラ- 1	1		
16	15521-2437-0	カラ- 2	1		
17	15221-2432-0	アイドルギヤー トメワ	1		
18	15221-2425-0	アイドルギヤー ジク	1		
19	01123-50818	ボルト	3		



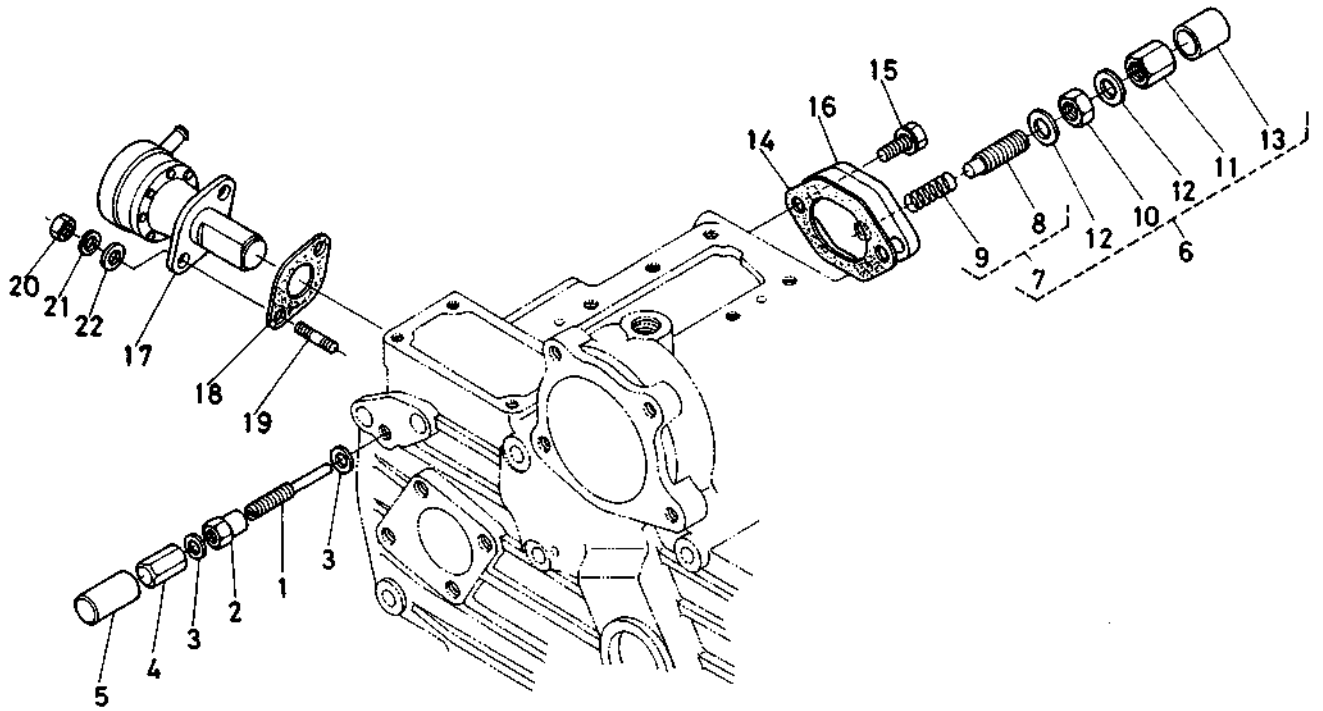
図番	コード No.	部品名称	数量	互換性	備考
1	15521-2111-0	ピストン	6		
2	15521-2105-0	ピストンリング アッシ	6		
3	15521-2131-0	ピストンピン	6		
4	15221-2133-0	ピストンピン サークリップ	12		
5	15471-2201-0	コンロッド アッシ	6	}	⑥~⑩
5	15471-2201-2	コンロッド アッシ	6		⑥~⑩, #19076~
6	15471-2211-0	コンロッド	6	}	☆
6	15521-2211-0	コンロッド	6		☆
6	15521-2211-2	コンロッド	6		☆
7	15221-2198-0	ピストンピン ブッシュ	6		
8	15221-2136-0	ピストンピン ブッシュ (ツクバ)	6		
9	15521-2214-0	コンロッド ボルト	12		
10	15471-2231-0	クランクピン メタル	6		
11	15621-2301-0	クランクジク コンブ	1		⑫~⑭
12	15621-2311-0	クランクジク	1		
13	15131-0138-0	ピン プラグ	6		
14	15601-2342-0	パイロット ベアリング	1		
15	15601-2411-0	クランク ギヤー	1		
16	05712-00730	フェザー キー	1		
17	15601-3563-0	オイルポンプクドウ ギヤー 1	1		
18	15401-2331-0	クランクジク オイルスリンガ	1		



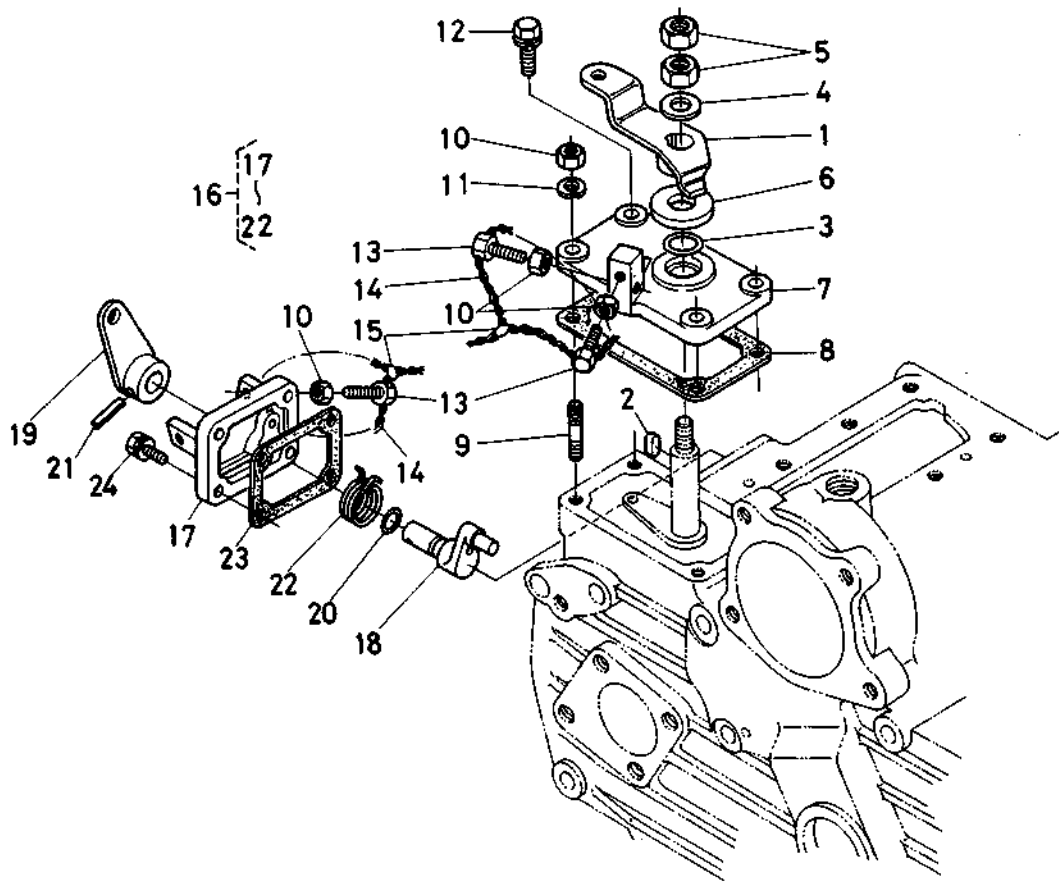
図番	コード No.	部品名称	数量	互換性	備考
1	15621-2501-0	フライホイール コンブ	1		②, ③
2	15621-2511-0	フライホイール	1		☆
3	15601-6382-0	リング ギヤー	1		
4	15521-2516-0	フライホイール ボルト	6		
5	15601-2517-0	フライホイール ザガネ	3		
6	15601-0460-0	フライホイールハウジング コンブ	1		⑦~⑩
7	15601-0461-0	フライホイールハウジング	1		☆
8	05012-01018	ハイコウ ピン	2		
9	01073-51250	ボルト	2		
10	04512-50120	バネ ザガネ	2		
11	01073-51032	ボルト	11		
12	04512-50100	バネ ザガネ	11		
13	31220-1417-0	タイミングマド カバー	1		
14	01153-50812	ボルト	1		
15	04512-50080	バネ ザガネ	1		
16	15601-6301-0	スタータ アッシ	1		
17	01173-51030	ボルト	1		
18	01517-51028	スタッド	1		
19	02176-50100	ナット	1		
20	04512-50100	バネ ザガネ	2		
21	01073-51290	ボルト	2		



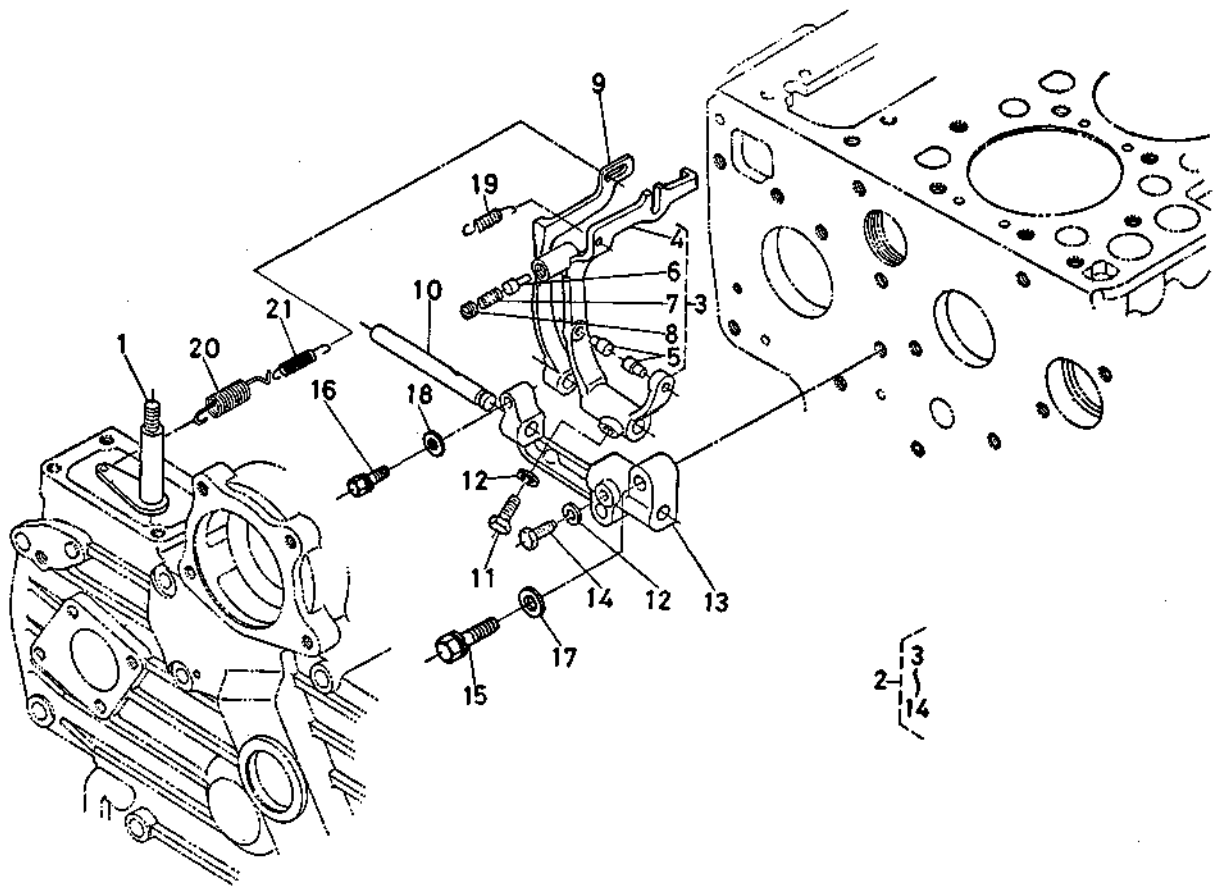
図番	コード No.	部品名称	数量	互換性	備考
1	15221-4251-0	フューエルオーバーフローパイプ	5		
2	15271-4271-0	パイプクリップ	12		
3	15401-5190-3	コックアッシ	1		④~⑩
4	15401-5191-3	コックボデー	1		☆
5	15401-5192-0	バルブ	1		
6	15401-9568-0	アイカンツギテ	1		
7	15401-9232-0	フクロナット	1		
8	15221-9665-0	パッキン	2		
9	04811-00040	Oリング	1		
10	14311-6054-0	ツマミ	1		
11	02054-50040	ナット	1		
12	15021-3366-0	パッキン	1		
13	15401-4252-0	フューエルオーバーフローパイプ 2	1		
14	15271-5302-0	ノズルホルダ 2 アッシ	6		
15	17011-5362-0	パッキン	6		
16	15601-5371-0	インジェクションパイプ 1	1		
17	15601-5372-0	インジェクションパイプ 2	1		
18	15601-5373-0	インジェクションパイプ 3	1		
19	15601-5374-0	インジェクションパイプ 4	1		
20	15601-5375-0	インジェクションパイプ 5	1		
21	15601-5376-0	インジェクションパイプ 6	1		



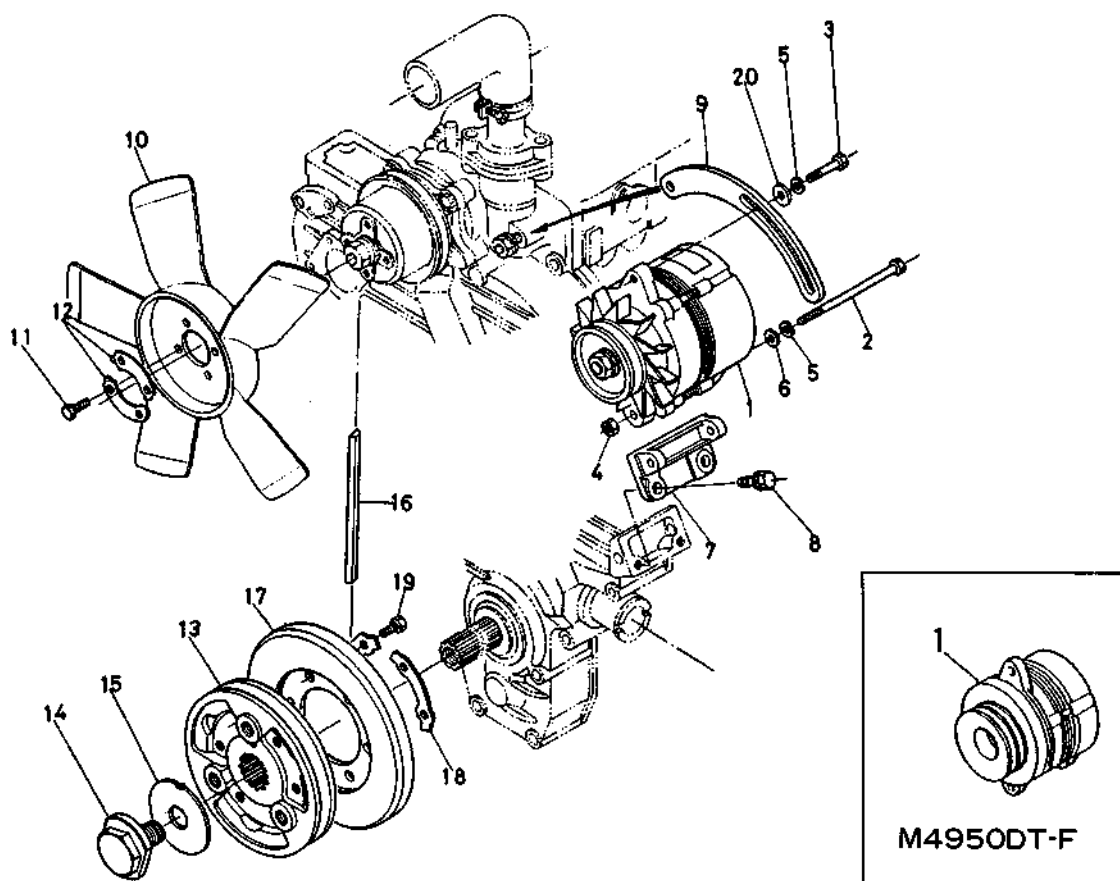
図番	コード No.	部品名称	数量	互換性	備考
1	15601-5412-0	チョウセイ ボルト	1		
2	15601-9201-0	ナット	1		
3	15601-9665-0	パッキン	2		
4	15601-5422-0	フクロ ナット	1		
5	15601-5442-0	キャップ	1		
6	15601-5409-0	アイドルリング セイゲン アッシ	1		⑦~⑬
7	15601-5410-0	チョウセイ ボルト アッシ	1		⑧, ⑨
8	15401-5425-0	チョウセイ ボルト	1		
9	15601-5426-0	スプリング	1		
10	15401-9201-0	ナット	1		
11	15401-9233-0	フクロ ナット	1		
12	15021-3366-0	パッキン	2		
13	15401-5427-0	キャップ	1		
14	15221-0543-0	ブレザカバー パッキン	1		
15	01023-50616	ボルト	2		
16	15401-0193-0	カバー	1		
17	15381-5203-0	フューエルポンプ アッシ	1		
18	15241-5214-0	フューエルポンプ パッキン	1		
19	01513-50616	スタッド	2		
20	02050-50060	ナット	2		
21	04512-50060	バネ ザガネ	2		



図番	コード No.	部品名称	数量	互換性	備考
1	15611-5715-0	ソクドチョウセイ レバー	1		
2	05712-00408	フェザ キー	1		
3	04811-00120	O リング	1		
4	04013-50080	ヒラ ザガネ	1		
5	02112-50080	ナット	2		
6	17011-5738-0	マサツバン	1		
7	15611-5711-0	ソクドチョウセイバン	1	┌	
7	15611-5711-3	ソクドチョウセイバン	1	└	#23443~
8	15221-5721-0	ソクドチョウセイバン パッキン	1	↗	
8	17331-5721-0	ソクドチョウセイバン パッキン	1	↘	#23443~
9	15221-8821-0	スタッド	2		
10	02056-50060	ナット	5		
11	04512-50060	バネ ザガネ	2		
12	01023-50620	ボルト	2		
13	15108-5728-0	ストッパー	3		
14	07811-11210	ワイヤ	2		
15	07918-00001	フウインナマリ	2		
16	15611-5770-0	エンジンストップ レバー アッシ	1		⑰~⑳
17	15611-5165-0	インジェクションポンプ カバー	1		
18	15611-5774-0	レバー ジク	1		
19	15611-5772-0	エンジンストップ レバー	1		



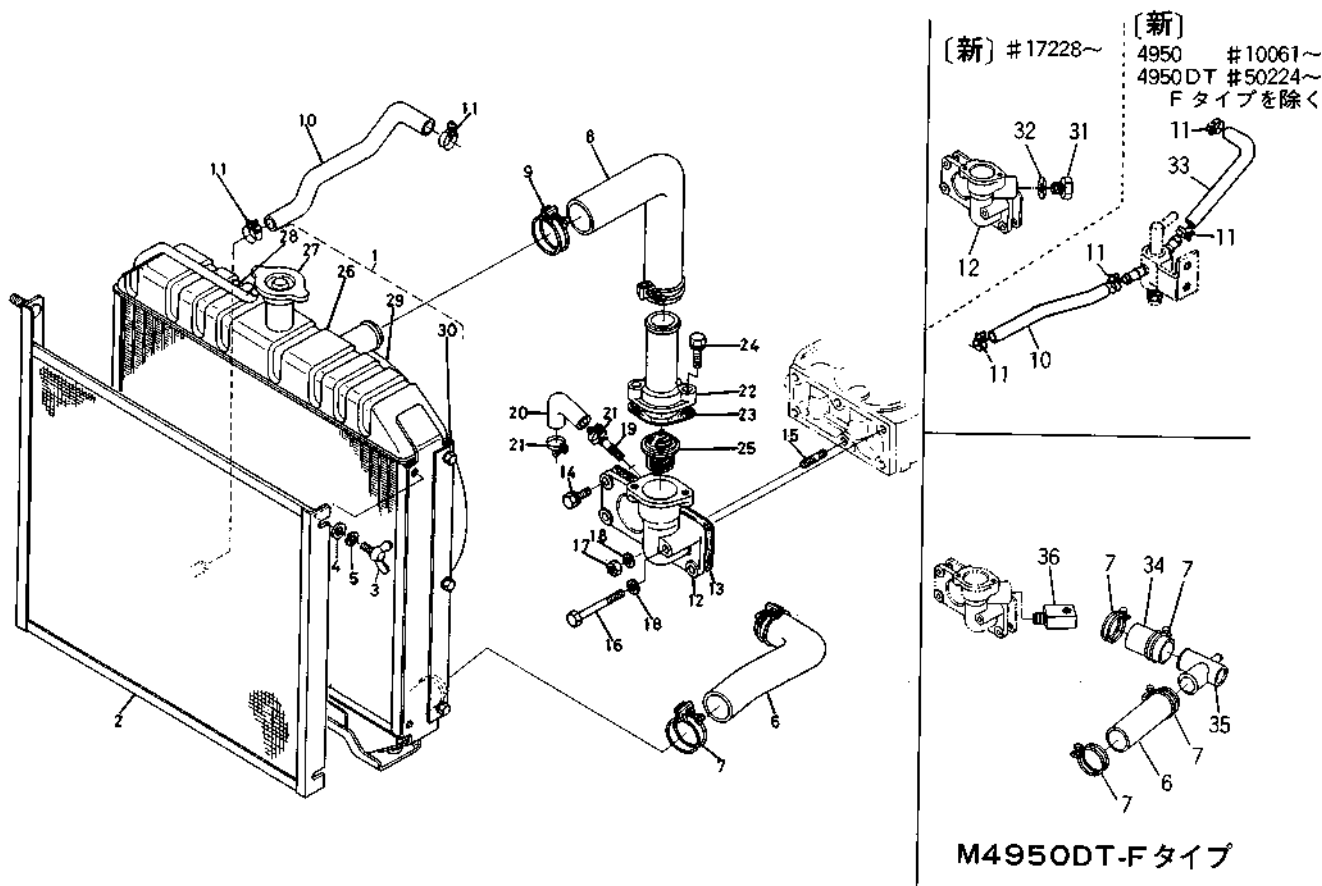
図番	コード No.	部品名称	数量	互換性	備考
1	15601-5602-0	ガバナレバー コンブ	1		
2	15621-5605-0	フォーク レバー アッシ	1	③~⑭	
3	15621-5604-0	フォーク レバー 1 コンブ	1	④~⑧	
4	15471-5612-0	フォーク レバー 1	1	☆	
5	15611-5616-0	フォークレバー ピン 1	2		
6	15411-5417-0	フューエル セイゲンピン	1		
7	15621-5423-0	スプリング	1		
8	15601-5443-0	トメネジ	1		
9	15611-5613-0	フォーク レバー 2	1		
10	15221-5615-0	フォークレバー ジク	1		
11	15021-5624-0	フォーク レバージク ボルト	1		
12	04512-50060	バネ ザガネ	2		
13	15221-5623-0	フォークレバー ホルダ	1		
14	15221-6641-0	ボルト	1		
15	01123-50832	ボルト	2		
16	01023-50628	ボルト	1		
17	04012-50080	ヒラ ザガネ	2		
18	04012-50060	ヒラ ザガネ	1		
19	15611-5648-0	スタート スプリング	1		
20	15611-5641-0	ガバナ スプリング 1	1		
21	15611-5642-0	ガバナ スプリング 2	1		



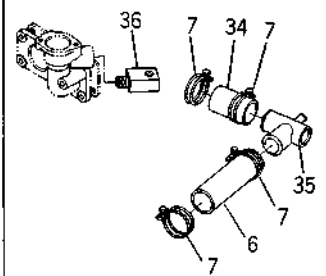
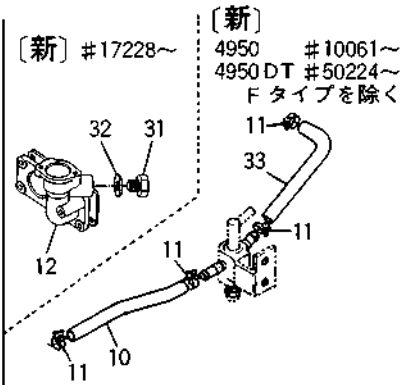
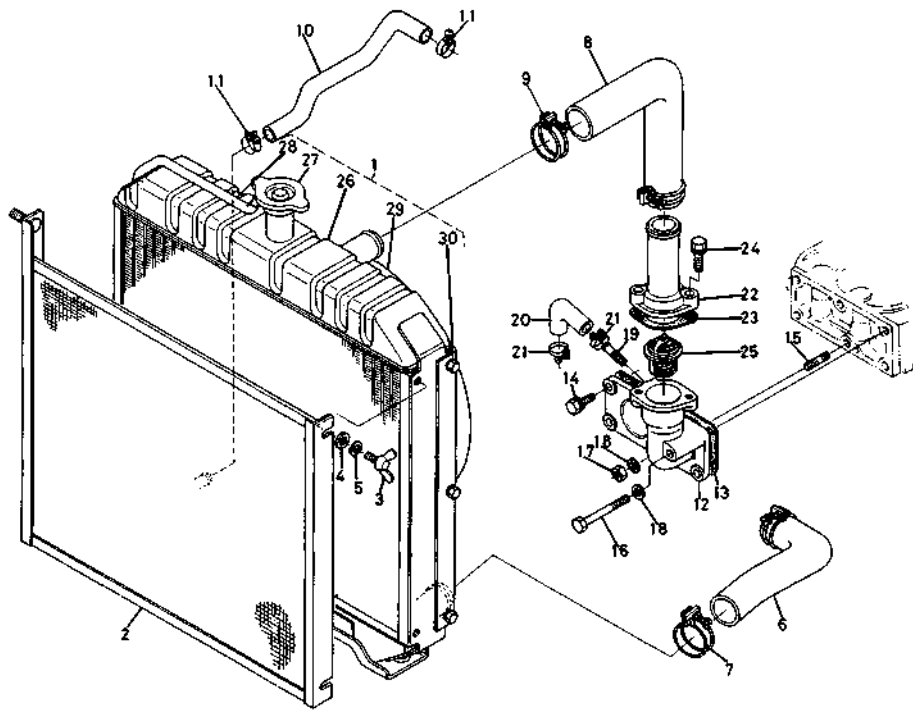
図番	コード No.	部品名称	数量	互換性	備考
1	15606-6401-0	ダイナモ アッシ	1		Fタイプを除く
1	15621-6401-0	ダイナモ アッシ	1		Fタイプ専用
2	15221-9101-0	ボルト	1		
3	01153-50830	ボルト	1		
4	02156-50080	ナット	2		
5	04512-50080	バネ ザガネ	2		
6	04012-50080	ヒラ ザガネ	1		
7	15601-6435-0	ダイナモ サポート	1		
8	01123-50825	ボルト	2		
9	15601-6442-0	ダイナモ ステア	1		Fタイプを除く
9	15621-6442-0	ダイナモ ステア	1		Fタイプ専用
10	15621-7411-0	ファン	1		
11	01053-50816	ボルト	4		
12	15606-7423-0	ファン ザガネ	2		
13	15606-7428-0	ファンクドウ プーリ	1		
14	15601-9101-0	ボルト	1		
15	15601-9419-0	ツメツキ サガネ	1		
16	15606-9701-2	プイ ベルト	1		
17	15601-2378-0	クランクジク ダンパー	1		
18	15601-2381-0	ダンパー ザガネ	3		
19	01053-50820	ボルト	6		

18. ラジエータ関係

[S2800]

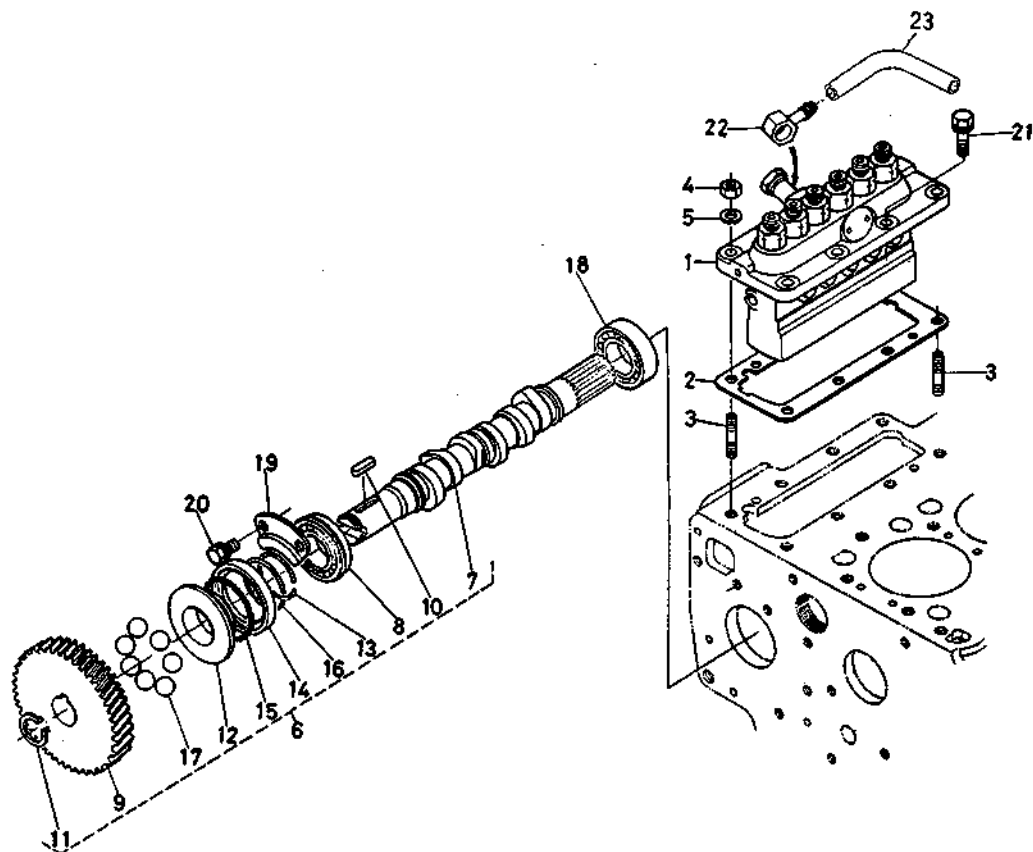


図番	コード No.	部品名称	数量	互換性	備考
1	15621-7206-0	ラジエータ アッシ	1	✳	②⑥~③①
1	15621-7206-3	ラジエータ アッシ	1	✳	②⑥~③① #8393~
2	15621-7225-0	ラジエータ ネット	1		
3	01811-50615	チョウ ボルト	4		
4	04012-50060	ヒラ ザガネ	4		
4	04012-50060	ヒラ ザガネ	6		個数変更
5	04512-50060	バネ ザガネ	4		
5	04512-50060	バネ ザガネ	6		個数変更
6	15621-7285-0	ウォータ パイプ 1	1	↵	Fタイプを除く
6	15621-7285-2	ウォータ パイプ 1	1	↵	4950 #10061~ 4950DT #50224~ Fタイプを除く
6	68561-4231-0	ウォータ パイプ 1	1		Fタイプ専用
7	15108-8287-0	バンド	2		Fタイプを除く
7	15108-8287-0	バンド	4		Fタイプ専用
8	15621-7294-0	ウォータ パイプ 4	1	↵	
8	15621-7294-2	ウォータ パイプ 4	1	↵	4950 #10061~ 4950DT #50224~
9	15001-7287-0	パイプ バンド	2		
10	15621-7334-0	ウォータ リターン パイプ 3	1	✳	
10	15621-7334-2	ウォータ リターン パイプ 3	1	✳	4950 #10025~ 4950DT #10044~
10	15621-7334-3	ウォータ リターン パイプ 3	1	↵	4950 #10061~ 4950DT #50224~
11	15109-7336-0	パイプ バンド	2	↵	
11	68171-6363-0	ホース バンド	4	↵	4950 #10025~ 4950DT #10044~

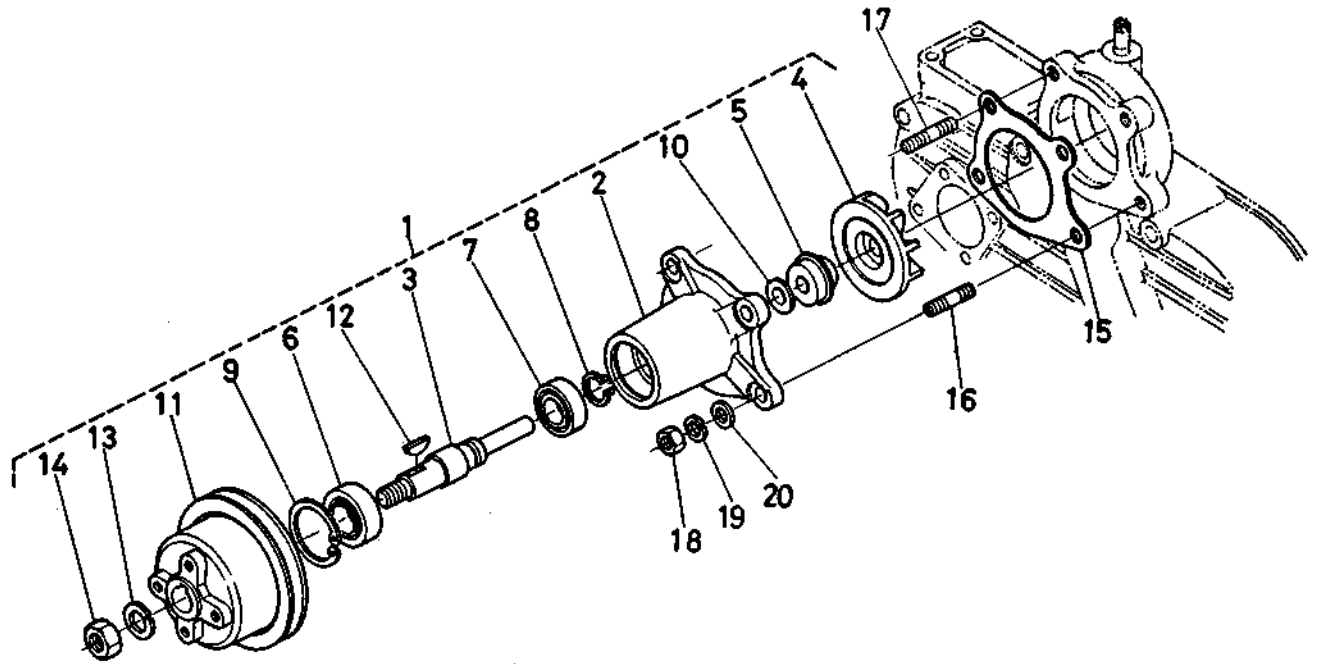


M4950DT-Fタイプ

図番	コード No.	部品名称	数量	互換性	備考
12	15321-7291-0	ウォーター フランジ	1	✳	
12	15324-7291-0	ウォーター フランジ	1		#17228~
13	15601-7292-0	ウォーター フランジ パッキン	1		
14	01123-50822	ボルト	4		
15	01513-50822	スタッド	1		
16	01153-50870	ボルト	1		
17	02156-50080	ナット	1		
18	04512-50080	バネ ザガネ	2		
19	15321-7334-0	ウォーター リターン パイプ 1	1		
20	15321-7335-0	ウォーター リターン パイプ 2	1		
21	15109-7336-0	パイプ バンド	2	┌	
21	68171-6363-0	ホース バンド	2		└
22	15601-7326-0	サーモスタット カバー	1		
23	15321-7327-0	サーモスタット カバー パッキン	1		
24	01123-50835	ボルト	2		
25	15321-7301-0	サーモスタット アッシ	1		
26	15621-7211-0	ラジエータ	1		☆
27	15021-7263-0	ラジエータ キャップ	1		
28	15621-7271-0	ウォーター オーバフロー パイプ	1		
29	15621-7233-0	ファン シュラウド	1		
30	01202-50610	ボルト	4		



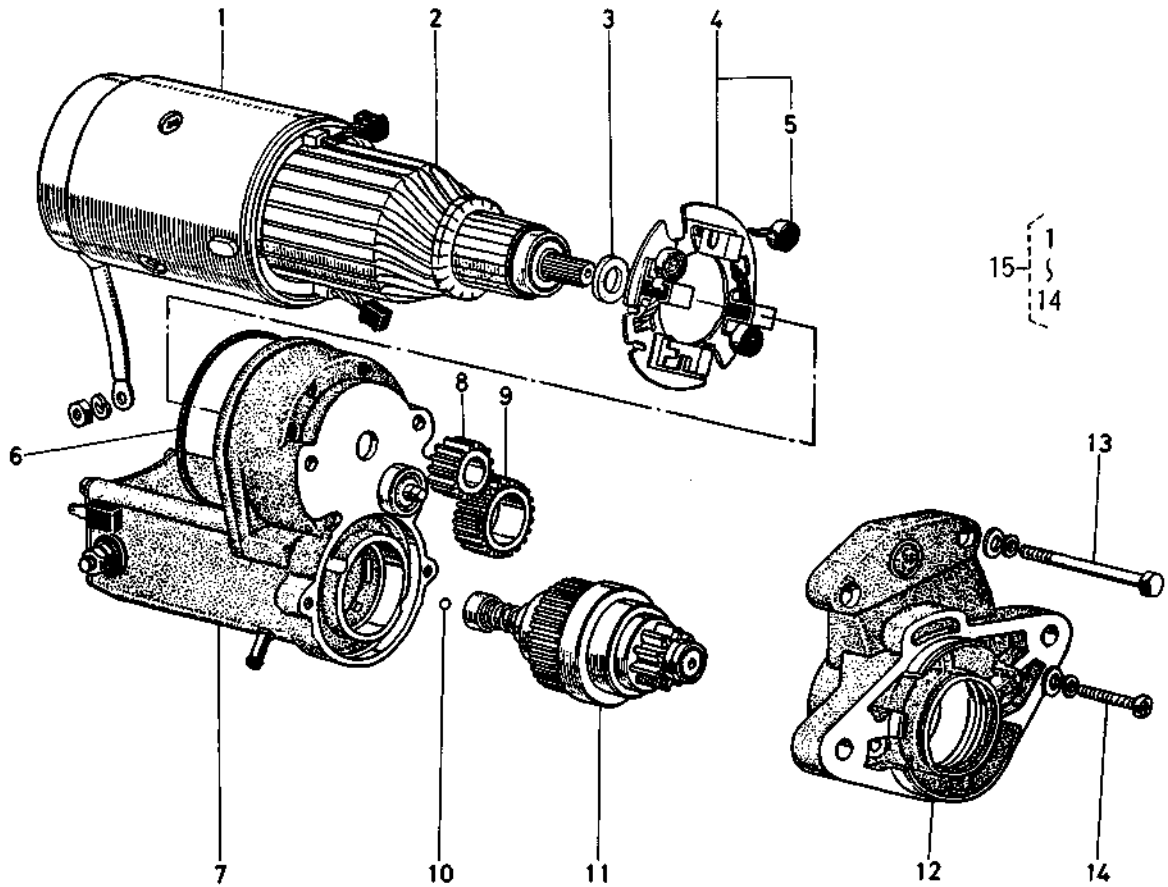
図番	コード No.	部品名称	数量	互換性	備考
1	15601-5101-0	インジェクションポンプ アッシ	1		
2	15601-5211-0	インジェクションポンプ シム	5		
3	01513-50822	スタッド	2		
4	02156-50080	ナット	2		
5	04512-50080	バネ ザガネ	2		
6	15611-1602-0	フェーエル カムジク アッシ	1		⑦~⑱
7	15601-1617-0	フェーエル カムジク	1		
8	08153-06205	ボール ベアリング	1		
9	15611-5115-0	インジェクションポンプ ギヤー	1		
10	05712-00525	フェザ キー	1		
11	04612-00240	ジク サークリップ	1		
12	15611-5545-0	ガバナ スリーブ	1		
13	15221-5547-0	ガバナスリーブ サークリップ	1		
14	15611-5569-0	ガバナボール ケース	1		
15	07715-03205	ボール	39		
16	15221-5574-0	ガバナボールケース サークリップ	1		
17	07715-00403	ボール	7		
18	08240-00001	ボール ベアリング	1		
19	15221-1632-0	フェーエルカムジク ストップバ	1		
20	01123-50814	ボルト	2		
21	01123-50822	ボルト	6		



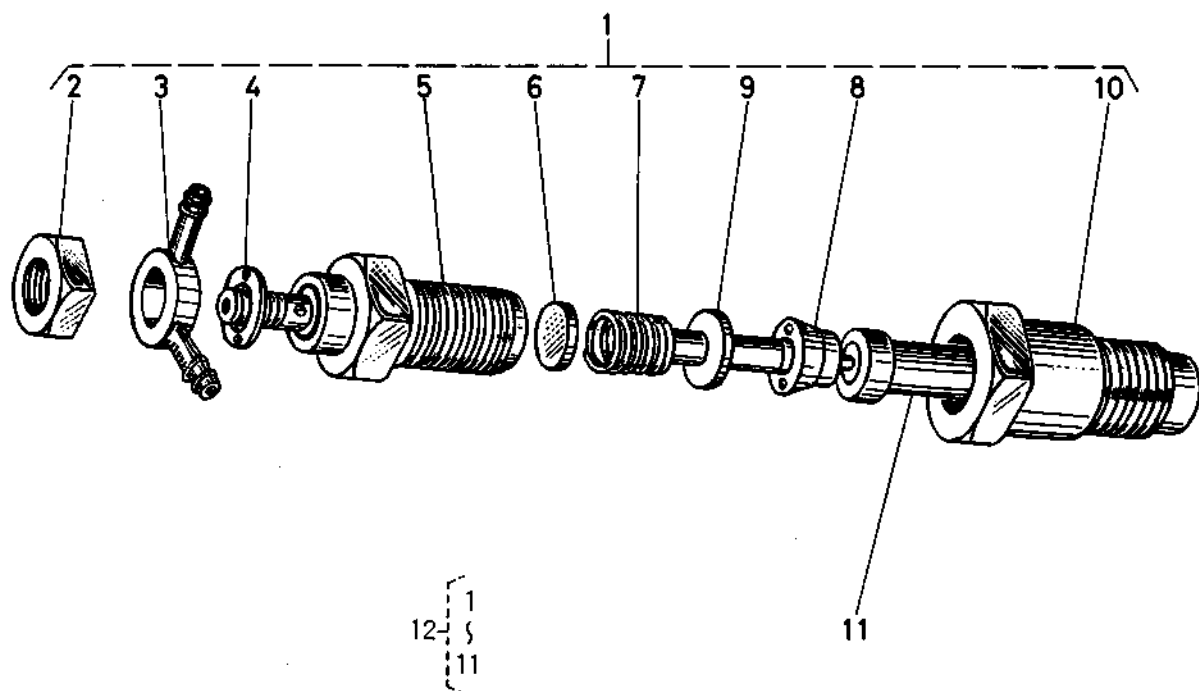
図番	コード No.	部品名称	数量	互換性	備考
1	15621-7303-0	ウォータポンプ アッシ	1		②~⑭
2	15321-7341-0	ウォータポンプ ボデー	1		☆
3	15601-7348-0	ウォータポンプ ジク	1		
4	15321-7351-0	ウォータポンプ インペラ	1		
5	15121-7305-0	シールセット	1		
6	08143-06302	ボールベアリング	1		
7	08143-06202	ボールベアリング	1		
8	04612-00150	ジクサークリップ	1		
9	04611-00420	アナサークリップ	1		
10	10231-7362-0	スリンガー	1		
11	15621-7425-0	ファンブーリ	1		
12	05811-00416	ハンゲツキー	1		
13	04512-50140	バネザガネ	1		
14	02076-50140	ナット	1		
15	15321-7343-0	ウォータポンプパッキン	1		
16	01518-50822	スタッド	2		
17	01518-50825	スタッド	2		
18	02056-50080	ナット	4		
19	04512-50080	バネザガネ	4		
20	04012-50080	ヒラザガネ	4		

2. スタータ関係 [分解]

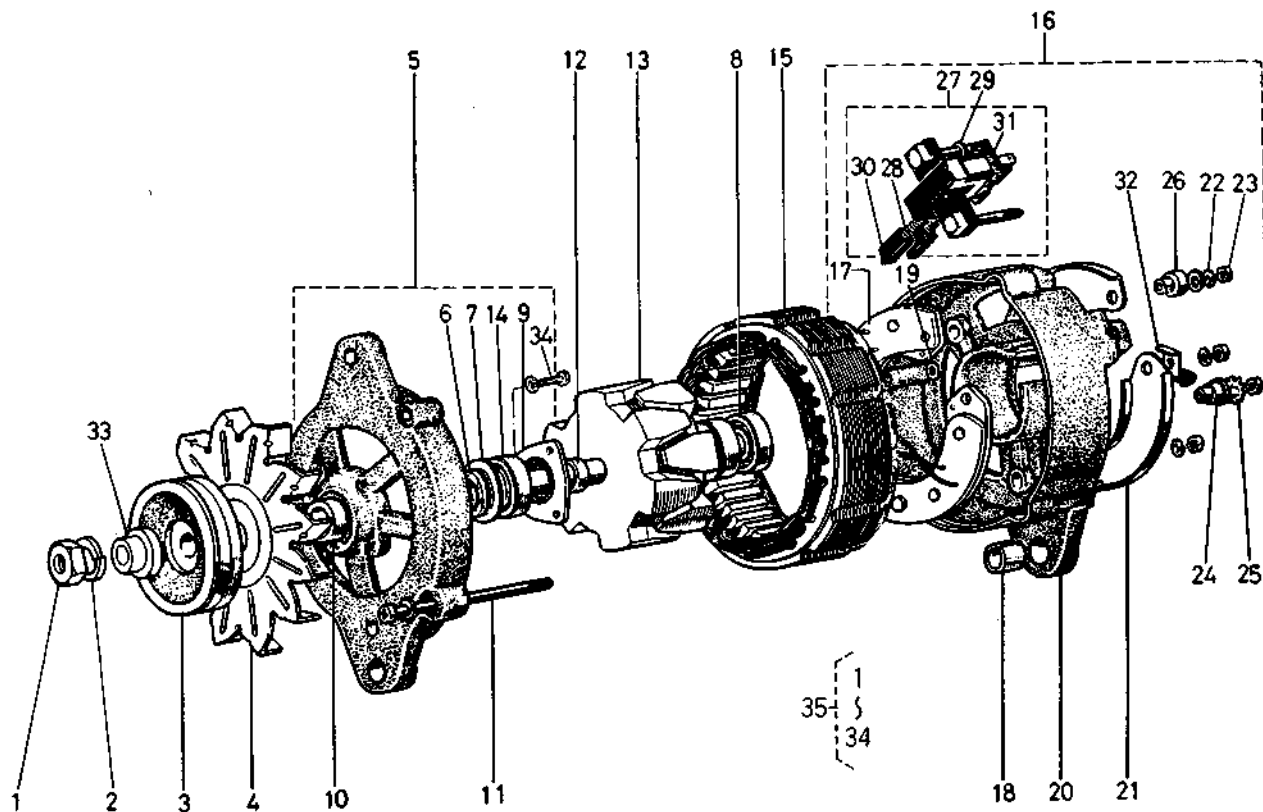
[S2800]



図番	コード No.	部品名称	数量	互換性	備考
1	15401-6308-0	ヨーク	1		
2	15521-6307-0	アマチュア	1		
3	15521-9667-0	パッキン	1		
4	15401-6338-0	ブラシ ホルダ	1		
5	15401-6339-0	ブラシ スプリング	4		
6	15401-9666-0	パッキン	1		
7	15521-6302-0	マグネチック スイッチ	1		
8	15521-6326-0	ギヤ- 1	1		
9	15521-6327-0	ギヤ- 2	1		
10	15521-9713-0	ボール	1		
11	15601-6304-2	オーバランニング クラッチ	1		
12	15601-6303-2	ドライブ エンド フレーム	1		
13	15401-6332-0	スルー ボルト	2		
14	15401-9331-0	ナベ コネジ	2		
15	15601-6301-0	スタータ アッシ	1	①~⑭	



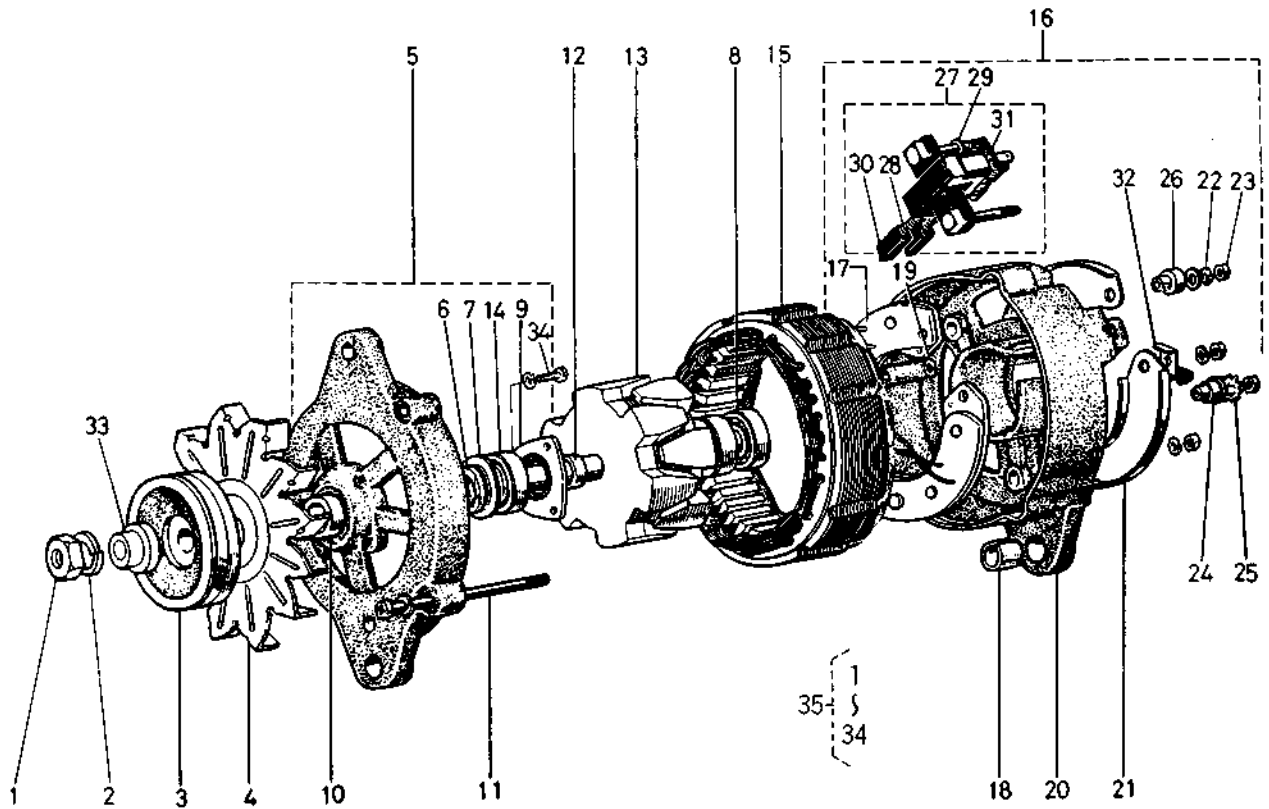
図番	コード No.	部品名称	数量	互換性	備考
1	15271-5303-0	ノズルホルダ 2 サブ アッシ	1		②~⑩
2	15221-9202-0	ナット	1		
3	15221-9569-0	アイカンツギテ 2	1		
4	15221-9402-0	ヒラ ザガネ	1		
5	15271-5314-0	ノズルホルダ ボデー	1		☆
6	15221-5323-0	アジャスト ザガネ	1		
7	15221-5317-0	ノズル スプリング	1		
8	15221-5335-0	ディスタンス ピース	1		
9	15221-5316-0	プッシュ ロッド	1		
10	15221-5328-0	ノズル ナット	1		
11	15021-5361-0	ノズル ピース	1		
12	15271-5302-0	ノズルホルダ 2 アッシ	1		①~⑪



図番	コード No.	部品名称	数量	互換性	備考
1	15221-9201-0	ナット	1		
2	15221-9407-0	バネ ザガネ	1		
3	15606-6411-0	ダイナモ プーリ	1		
4	15221-6413-0	ダイナモ ファン	1		
5	15321-6402-0	ドライブ エンド フレーム	1		
6	15221-6479-0	オイル フェルト	1		
7	15221-6483-0	フェルト カバー	1		
8	08121-06201	ボール ベアリング	1		
9	15221-6471-0	リテーナ プレート	1		
10	15221-6415-0	カラー	1		
11	15321-6426-0	スルー ボルト	2		
12	15221-6416-0	スペーサ	1		
13	15606-6403-0	アーマチュア	1		
14	08141-06202	ボール ベアリング	1		
15	15606-6405-0	ヨーク	1		
16	15321-6407-0	エンド フレーム アッシ	1		
17	15321-6485-0	レクティファイヤ アッシ	1		
18	15221-6421-0	ブッシュ	1		
19	15321-6488-0	インシュレーション ザガネ	1		
20	15321-6406-0	エンド フレーム	1		
21	15321-6423-0	エンド カバー	1		

4. ダイナモ関係 [分解]

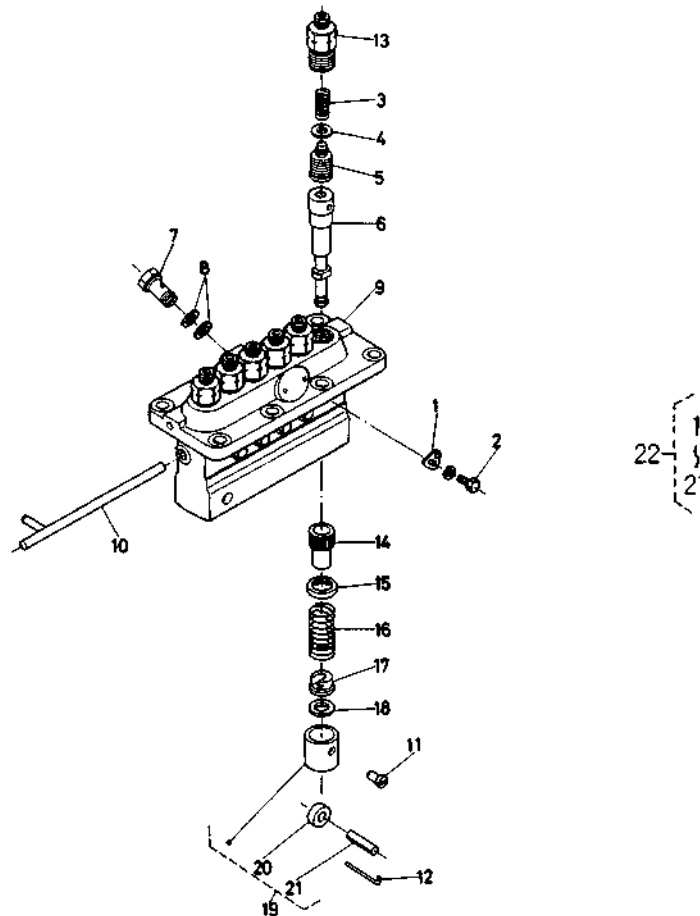
[S2800]



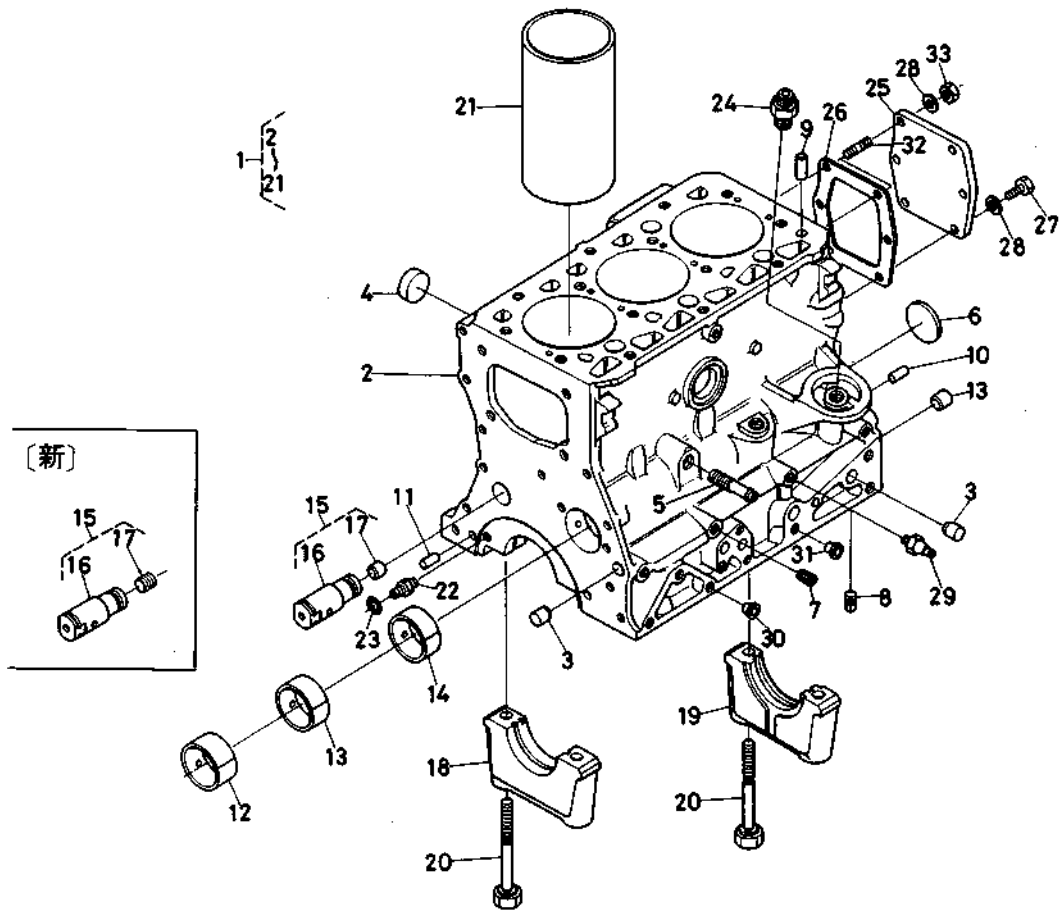
図番	コード No.	部品名称	数量	互換性	備考
22	15221-9408-0	バネ ザガネ	5		
23	15221-9203-0	ナット	5		
24	15321-6492-0	インシュレーション ブッシュ	1		
25	15321-9408-0	ワッシャ	1		
26	15221-6491-0	インシュレーション ブッシュ	1		
27	15321-6431-0	ブラシ ホルダ アッシ	1		
28	15221-6433-0	ブラシ スプリング	2		
29	15221-6487-0	インシュレーション ザガネ	2		
30	15221-6409-0	ブラシ	2		
31	15321-6494-0	ターミナル インシュレータ	1		
32	15321-6757-0	コード クランプ	1		
33	15321-6417-0	スペーサ	1		
34	15321-9331-0	ボルト	3		
35	15606-6401-0	ダイナモ アッシ	1	①~④	

5. インジェクションポンプ関係 [分解]

[S2800]



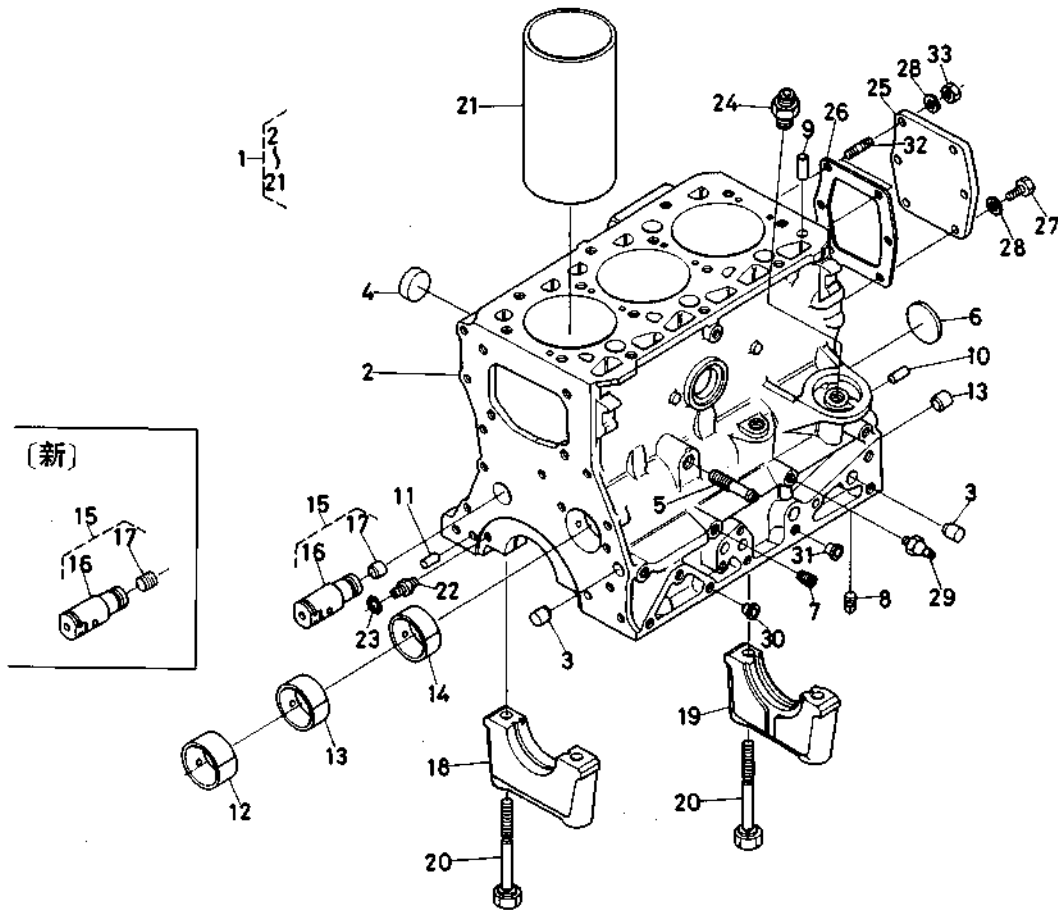
図番	コード No.	部品名称	数量	互換性	備考
1	15221-5139-0	アジャスト プレート	5		
2	15221-9103-0	ボルト	5		
3	15221-5123-0	デリバリバルブ スプリング	6		
4	15221-5124-0	デリバリバルブ ガスケット	6		
5	15221-5103-0	デリバリバルブ	6		
6	15221-5105-0	ポンプ エLEMENT	6		
7	15401-5132-0	ホロー スクリュー	1		
8	15401-9665-0	パッキン	2		
9	15601-5108-0	ポンプハウジング	1		
10	15601-5106-0	コントロールラック	1		
11	15221-5125-0	タベットガイド ピン	6		
12	15221-5143-0	クランプ ピン	2		
13	15601-5122-0	デリバリバルブ ホルダ	6		
14	15221-5138-0	コントロール スリーブ	6		
15	15221-5127-0	スプリング シート ウエ	6		
16	15221-5128-0	プランジャ スプリング	6		
17	15221-5129-0	スプリング シート シタ	6		
18	15221-5149-0	シム	6		
19	15221-5107-0	タベット アッシ	6		
20	15221-5196-0	ローラ	6		
21	15221-5197-0	ローラ ピン	6		



図番	コード No.	部品名称	数量	互換性	備考
1	15571-0101-0	クランクケース コンブ	1		②~⑪
2	15571-0111-0	クランク ケース	1		☆
3	15451-9686-0	ブラインド プラグ 2	5		
4	15221-0349-0	ワンガタ プラグ	3		
5	15321-7334-0	ウォータ リターン パイプ 1	1		
6	06311-75060	ベルチ プラグ	1		
7	15521-9602-0	プラグ	4		
8	15451-9603-0	プラグ 3	1		
9	15451-9493-0	パイプ ピン	1		
10	05012-00812	ヘイコウ ピン	2		
11	05012-01016	ヘイコウ ピン	2		
12	15451-1641-0	カムジク メタル 1	1		
13	15451-1642-0	カムジク メタル 2	1		
14	15451-1643-0	カムジク メタル 3	1		
15	15451-2405-0	アイドルギヤージク コンブ	1		⑩, ⑪
16	15451-2425-0	アイドルギヤージク 1	1		☆
17	15451-9685-0	ブラインド プラグ	1		
17	03410-50808	トメネジ	1	✳	#12111~
18	15451-0486-0	メインベアリング ケース 1	3		☆
19	15451-0487-0	メインベアリング ケース 2	1		☆
20	15451-0456-0	ベアリングケース ボルト	8		

1. クランクケース関係

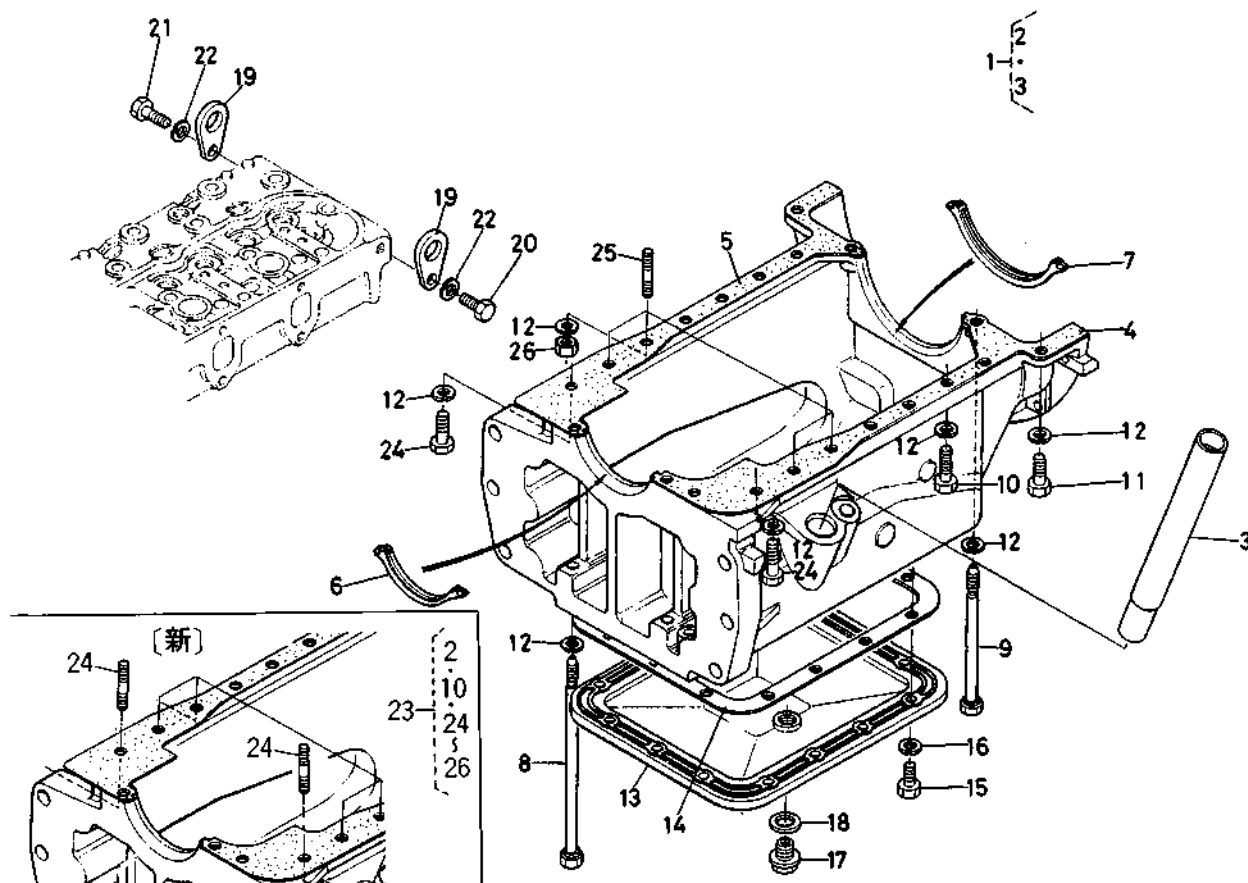
[D3200]



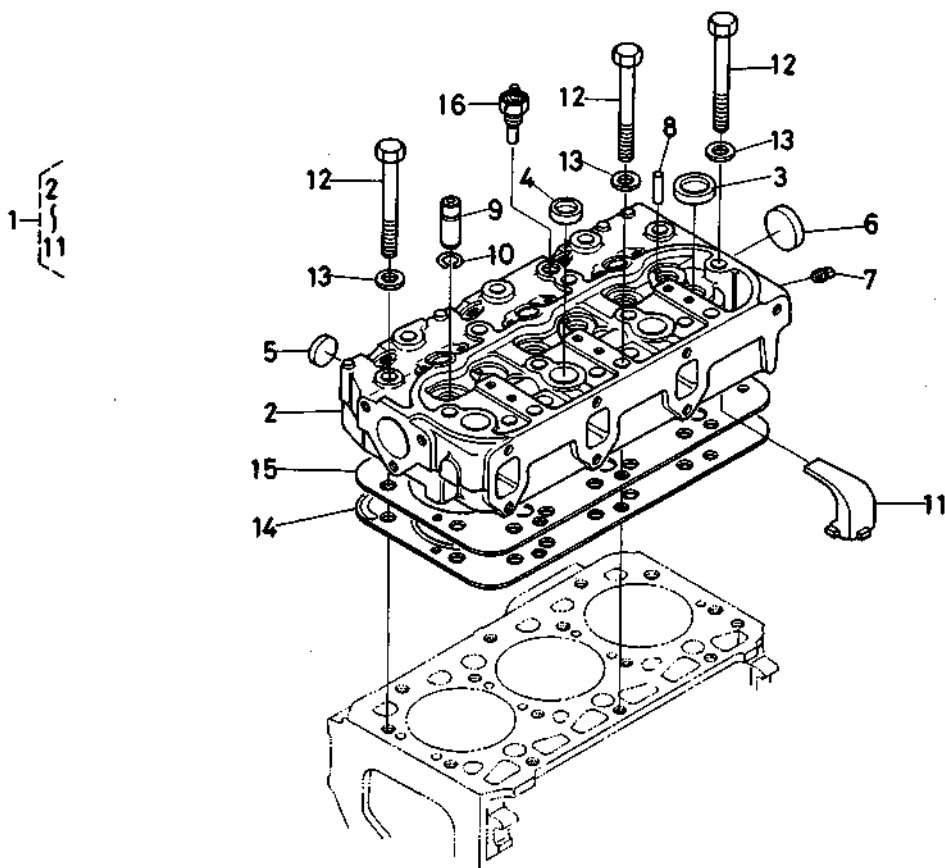
図番	コード No.	部品名称	数量	互換性	備考
21	15571-0231-0	シリンダ ライナ	3		
22	15451-0425-0	カン ツギテ	1		
23	15451-9676-0	O リング 2	1		
24	15451-3229-0	カン ツギテ	1		
25	15451-7391-0	ウォータ カバー	1		
26	15451-7392-0	ウォータカバー パッキン	1		
27	01053-50818	ボルト	4		
28	04512-50080	バネ ザガネ	6		
29	15231-3901-0	オイル スイッチ	1		
30	34150-2758-0	プラグ	6		
31	32210-2758-0	メクラ セン	6		
32	15521-9149-0	スタッド	2		
33	02056-50080	ナット	2		

2. オイルパン関係

[D3200]



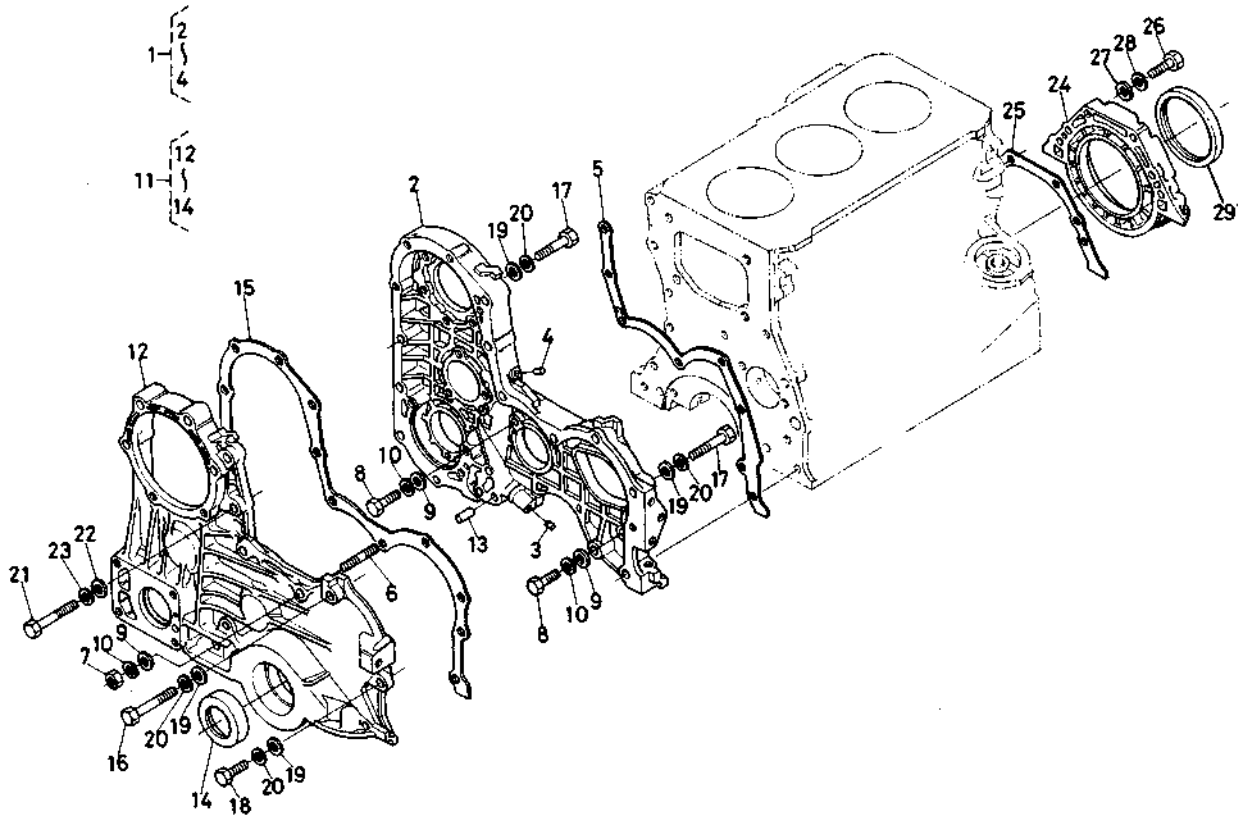
図番	コード No.	部品名称	数量	互換性	備考
1	15571-0150-0	オイルパン コンブ	1		②,③
2	15571-0161-0	オイルパン	1		☆
3	15571-3311-0	キューユ パイプ	1		
4	15351-0162-0	オイルパン パッキン 1	1		
5	15351-0163-0	オイルパン パッキン 2	1		
6	15451-0164-0	オイルパン パッキン 3	1		
7	15451-0165-0	オイルパン パッキン 4	1		
8	15451-9101-0	ボルト 1	3		
9	15451-9102-0	ボルト 2	2		
10	01076-51048	ボルト	8		
10	15481-9101-0	ボルト	8	✳	#9315~
11	01076-51038	ボルト	2		
12	04512-50100	バネ ザガネ	21		
13	15351-0167-0	オイルパン カバー	1		
14	15351-0168-0	パッキン	1		
15	01053-50818	ボルト	14		
16	04512-50080	バネ ザガネ	14		
17	15451-3375-0	ドレーン プラグ	1		
18	15451-9667-0	パッキン	1		
19	15451-0175-0	エンジン フック 2	2		
20	01073-51022	ボルト	1		



図番	コード No.	部品名称	数量	互換性	備考
1	15351-0304-2	シリンダ ヘッド コンブ	1		②~⑩
2	15351-0311-2	シリンダ ヘッド	1		☆
3	15241-9626-0	ワンガタ プラグ	1		
4	15451-9627-0	ワンガタ プラグ 2	3		
5	15221-0338-0	ワンガタ プラグ	3		
6	15221-0339-0	ワンガタ プラグ	1		
7	15521-9602-0	プラグ	1		
8	15451-9452-0	ヘイコウ ピン	3		
9	15451-1358-0	バルブ ガイド	6		
10	15451-9691-0	トメワ	6		
11	15451-7394-0	ウォーター ガイド	3		
12	15451-0345-0	ヘッド ボルト	14		
13	15451-0354-0	ヘッド ザガネ	14		
14	15571-0331-0	ヘッド ガスケット	1	↷	
14	15571-0331-2	ヘッド ガスケット	1		#17834~
15	15571-0332-0	ヘッド ガスケット シム	1		適宜
16	38240-3283-0	スイオンケイ スイッチ	1		

4. ギヤケース関係

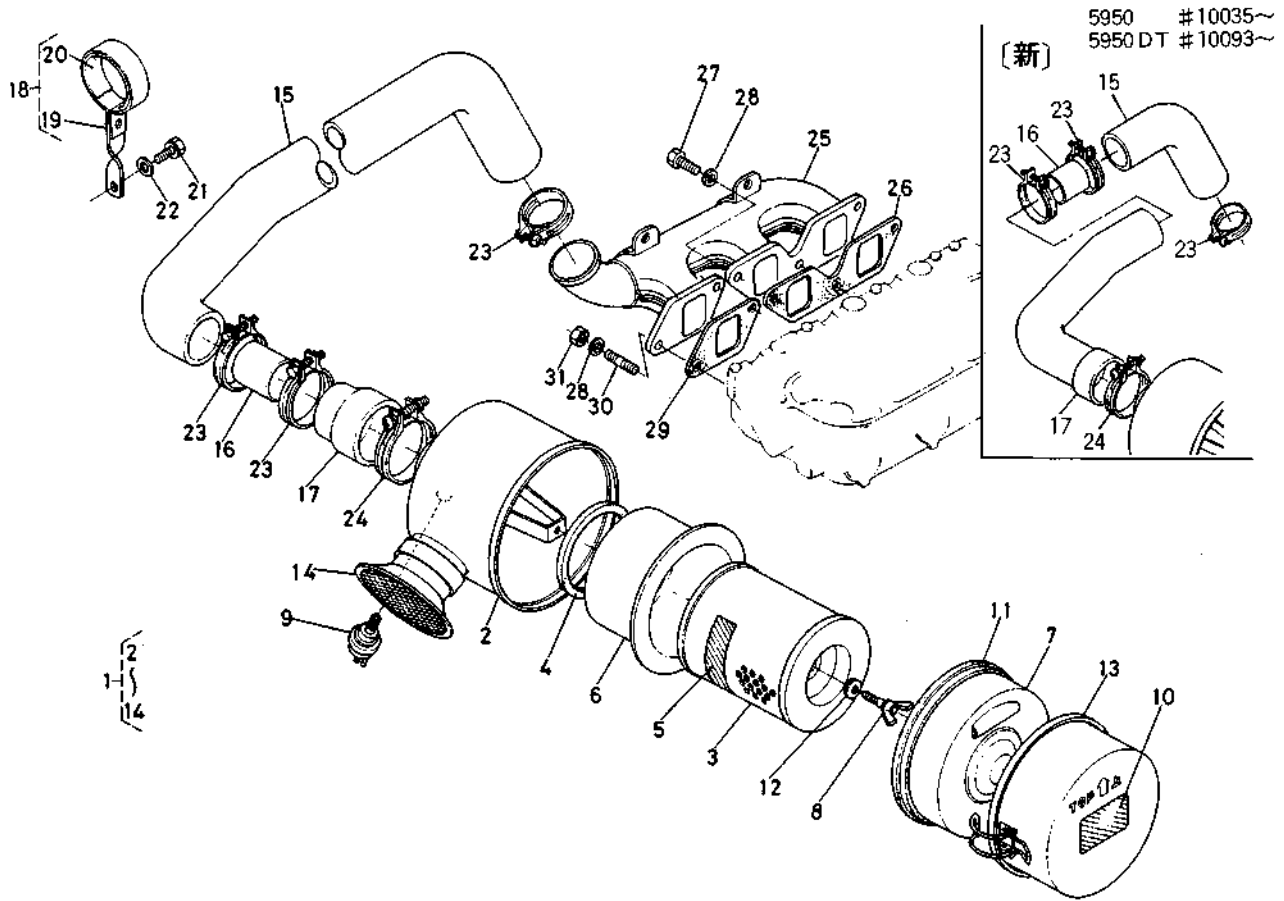
[D3200]



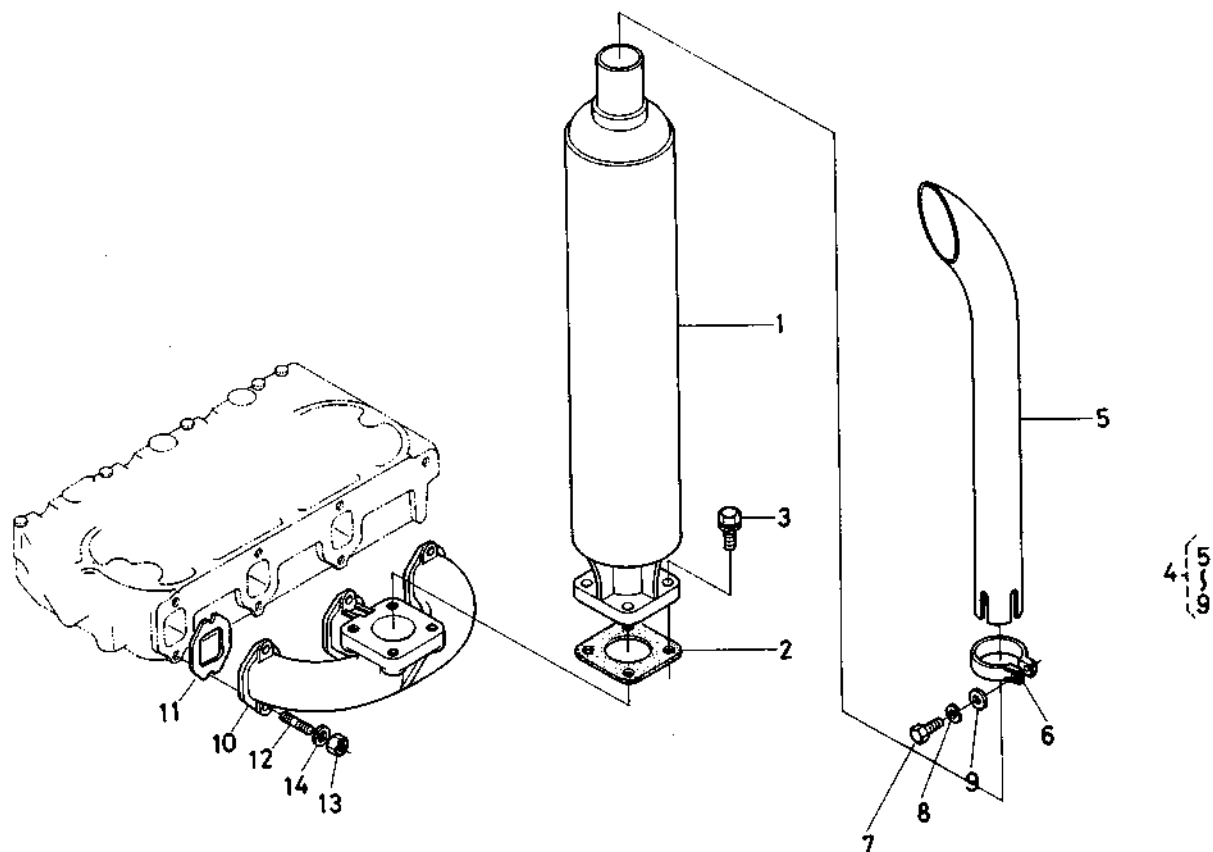
図番	コード No.	部品名称	数量	互換性	備考
1	15451-0402-0	ギヤケース コンブ	1		②~④
2	15451-0411-0	ギヤケース	1		☆
3	15451-0419-0	ノズル	1		
4	15451-9687-0	ブラインド プラグ 3	1		
5	15451-0413-0	ギヤケース パッキン	1		
6	01513-50855	スタッド	1		
7	02056-50080	ナット	1		
8	01053-50825	ボルト	3		
9	04012-50080	ヒラ ザガネ	4		
10	04512-50080	バネ ザガネ	4		
11	15451-0403-0	ギヤケース カバー コンブ	1		⑫~⑭
12	15451-0415-0	ギヤケース カバー	1		☆
13	05012-01016	ハイコウ ピン	2		
14	15451-0446-0	オイルシール	1		(AH2507-P)
15	15451-0417-0	ギヤケースカバー パッキン	1		
16	01053-50870	ボルト	6		
17	01053-50850	ボルト	4		
18	01053-50830	ボルト	1		
19	04012-50080	ヒラ ザガネ	11		
20	04512-50080	バネ ザガネ	11		
21	01073-51070	ボルト	1		

6. エアークリーナ関係

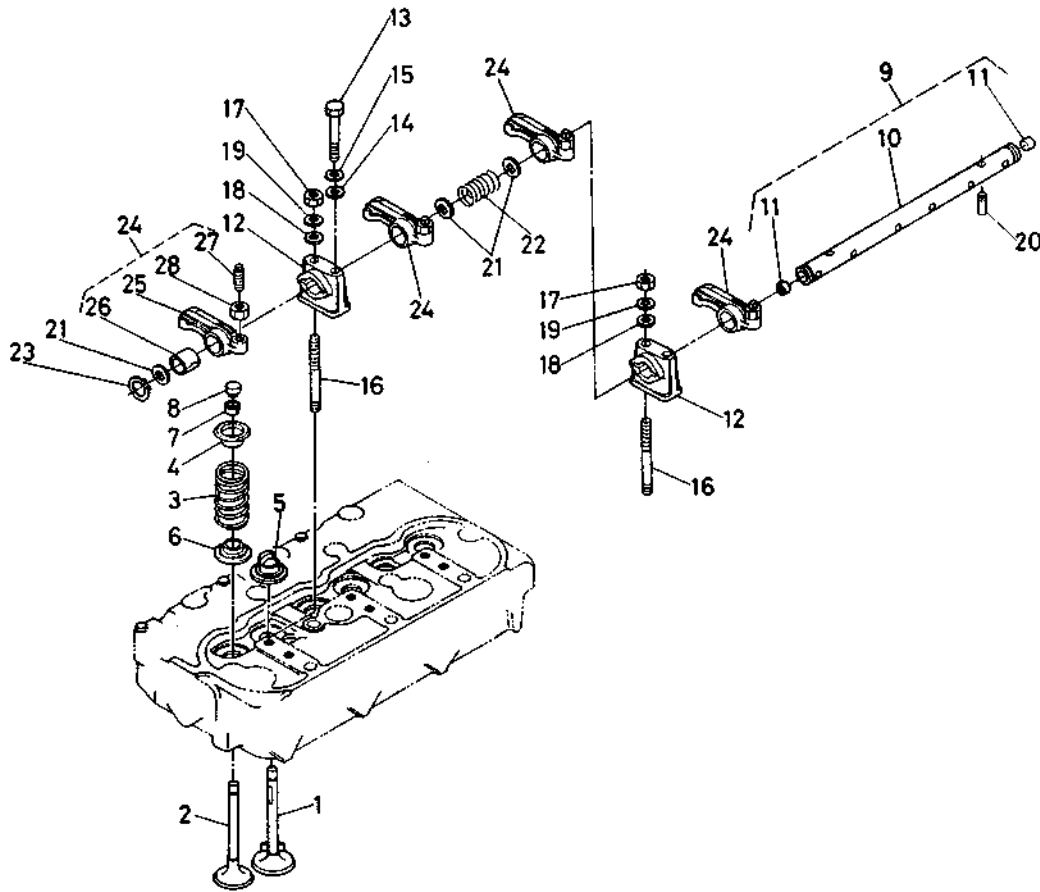
[D3200]



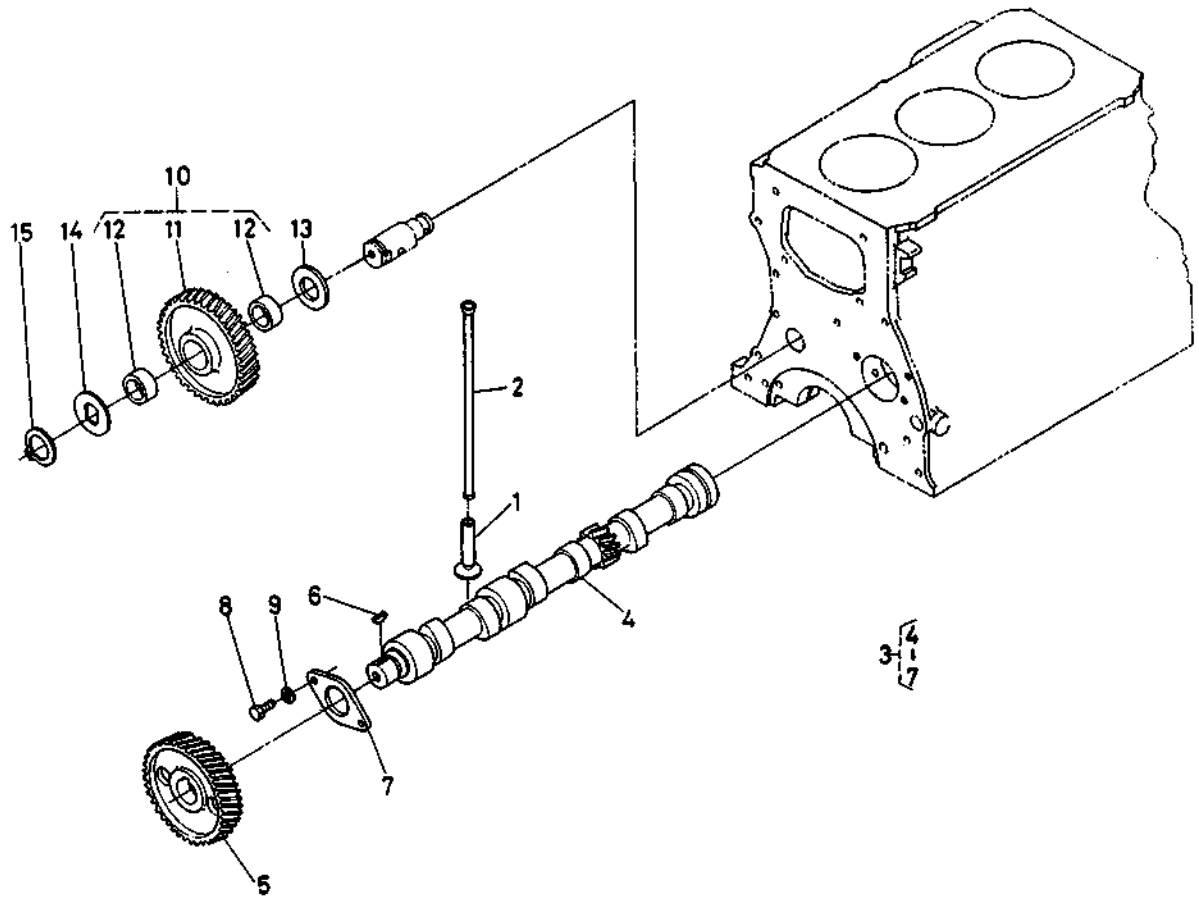
図番	コード No.	部品名称	数量	互換性	備考
1	15571-1101-0	エアークリーナ アッシ	1		②~⑭
2	15571-1115-0	エアークリーナ ボデー	1		
3	15571-1122-0	エアークリーナ エlement アッシ	1		④, ⑤
4	15621-1114-0	パッキン	1		
5	15621-8748-0	エアークリーナ エlement ラベル	1		
6	15621-1160-0	エアークリーナ ガイド	1		
7	15571-1141-0	パッフル カバー	1		
8	15621-9262-0	チョウ ボルト	1		
9	15621-1109-0	インジケータ アッシ	1		
10	15621-8745-0	エアークリーナ ラベル	1		
11	15621-1117-0	エアークリーナ カバー パッキン	1		
12	15621-9443-0	ゴムツキ ザガネ	1		
13	15571-1116-0	ダストバン サブ アッシ	1		
14	15621-1135-0	エアークリーナ キャップ	1		
15	15571-1162-0	インレット パイプ 1	1		
15	15481-1162-0	インレット パイプ 1	1	✳	5950 #10035~ 5950DT #10093~
16	15571-1163-0	インレット パイプ 2	1		
17	15571-1164-0	インレット パイプ 3	1		
17	15571-1164-2	インレット パイプ 3	1	✳	5950 #10035~ 5950DT #10093~
18	15571-1170-0	インレット パイプ ホルダ アッシ	1		⑱, ⑳
19	15571-1171-0	インレット パイプ ホルダ	1		☆



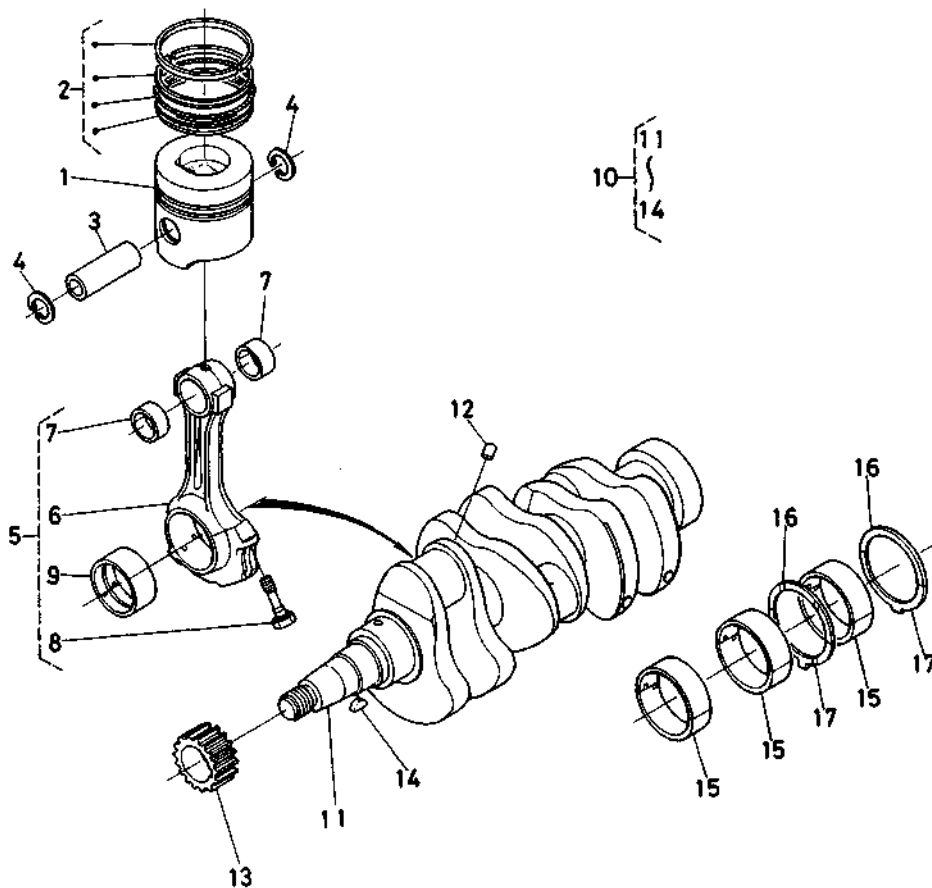
図番	コード No.	部品名称	数量	互換性	備考
1	15621-1211-0	マフラ	1		
2	15621-1223-0	マフラ パッキン	1		
3	01133-51025	ボルト	4		
4	15621-9970-0	マフラ パイプ アッシ	1		⑤~⑨
5	15621-1241-0	マフラ パイプ	1		
6	15521-1214-3	パイプ バンド	1		
7	15521-9104-0	ボルト	1		
8	15521-9407-0	バネ ザガネ	1		
9	15521-9404-0	ヒラ ザガネ	1		
10	15571-1231-0	エキゾースト マニホルド	1		
11	15811-1236-0	エキゾーストマニホルド パッキン	3		
12	01513-50828	スタッド	6		
13	02056-50080	ナット	6		
14	04512-50080	バネ ザガネ	6		



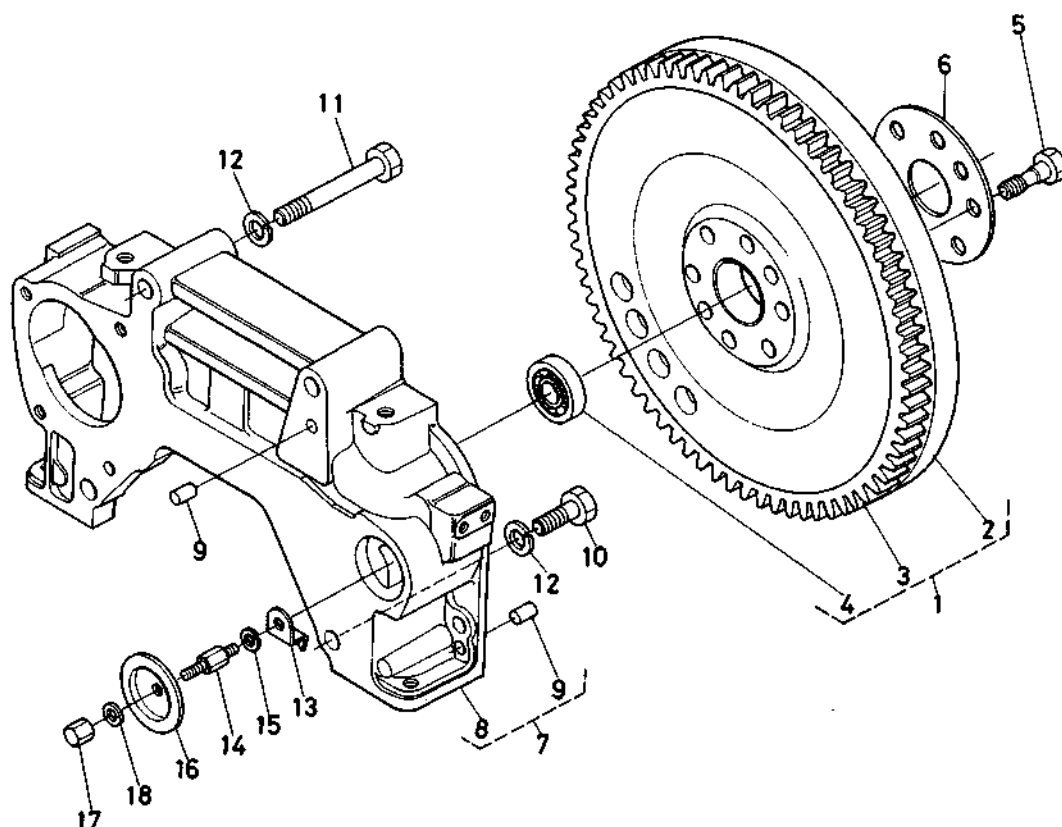
図番	コード No.	部品名称	数量	互換性	備考
1	15451-1311-0	インレット バルブ	3		
2	15451-1312-0	エキゾースト バルブ	3		
3	15451-1324-0	バルブ スプリング	6		
4	15451-1333-0	バルブ スプリング リテーナ	6		
5	15451-1341-0	インレット バルブ ザガネ	3		
6	15451-1342-0	エキゾースト バルブ ザガネ	3		
7	15451-1336-0	バルブ スプリング コレット	12		
8	15451-1328-0	バルブ キャップ	6		
9	15351-1405-0	ロッカアーム ジク アッシ	1	⑩, ⑪	
10	15351-1426-0	ロッカアーム ジク	1	☆	
11	15451-9630-0	ワンガタ プラグ 5	2		
12	15451-1435-0	ロッカアーム ブラケット	3		
13	01053-50865	ボルト	3		
14	04012-50080	ヒラ ザガネ	3		
15	04512-50080	バネ ザガネ	3		
16	15451-9151-0	スタッド	3		
17	02056-50080	ナット	3		
18	04012-50080	ヒラ ザガネ	3		
19	04512-50080	バネ ザガネ	3		
20	15451-1442-0	ロッカアームジク トメネジ	1		
21	15451-1443-0	ロッカアームジク ザガネ	6		



図番	コード No.	部品名称	数量	互換性	備考
1	15451-1555-0	タペット	6		
2	15451-1511-0	プッシュ ロッド	6		
3	15351-1601-0	カムジク アッシ	1		④~⑦
4	15351-1615-0	カムジク	1		☆
5	15451-1651-0	カム ギヤー	1		
6	05811-00522	ハンゲツ キー	1		
7	15451-1627-0	カムジク ストップ	1		
8	01053-50820	ボルト	2		
9	04512-50080	バネ ザガネ	2		
10	15451-2401-0	アイドル ギヤー コンブ	1		①, ⑫
11	15451-2421-0	アイドル ギヤー 1	1		☆
12	15451-2498-0	ブッシュ	2		
13	15451-2436-0	カラー 1	1		
14	15451-2437-0	カラー 2	1		
15	15451-9539-0	ジク サークリップ	1		



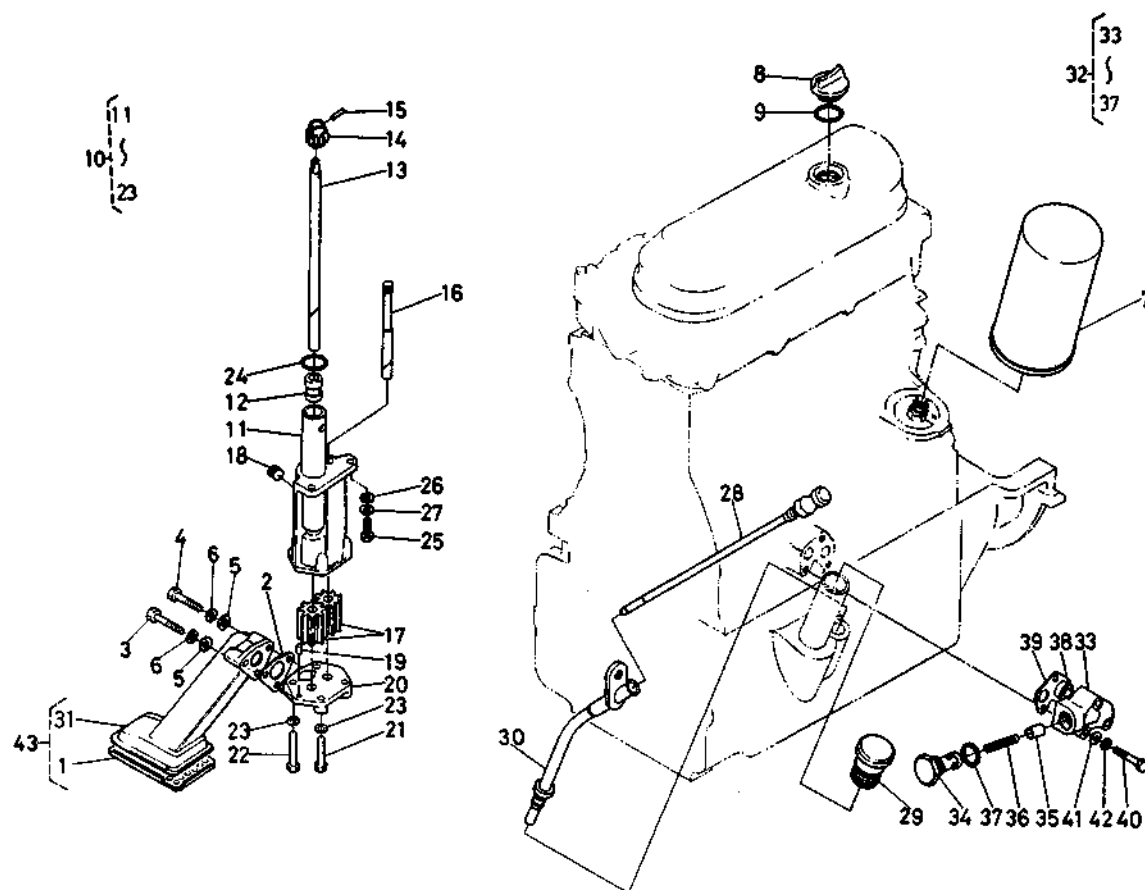
図番	コード No.	部品名称	数量	互換性	備考
1	15571-2111-0	ピストン	3		
2	15571-2105-0	ピストンリング アッシ	3		
3	15451-2131-0	ピストンピン	3		
4	04611-00340	アナ サークリップ	6		
5	15451-2201-0	コンロッド アッシ	3		⑥~⑨
6	15451-2211-0	コンロッド	3		☆
7	15451-2498-0	ピストンピン ブッシュ	6		
8	15451-2214-0	コンロッド ボルト	6		
9	15451-2231-0	クランクピン メタル	3		
10	15351-2301-0	クランクジク コンブ	1	↔	⑪~⑭
10	15351-2301-2	クランクジク コンブ	1	↔	⑪~⑭ #13432~
11	15351-2311-0	クランクジク	1	↔	☆
11	15351-2311-2	クランクジク	1	↔	☆
12	15451-9685-0	ブラインド プラグ 1	3		
13	15451-2411-0	クランク ギヤ	1		
14	15451-9523-0	ハンゲツ キー	1		
15	15451-2347-0	クランクジク メタル	4		
16	15451-2353-0	サイド メタル 1	2		
17	15451-2354-0	サイド メタル 2	2		



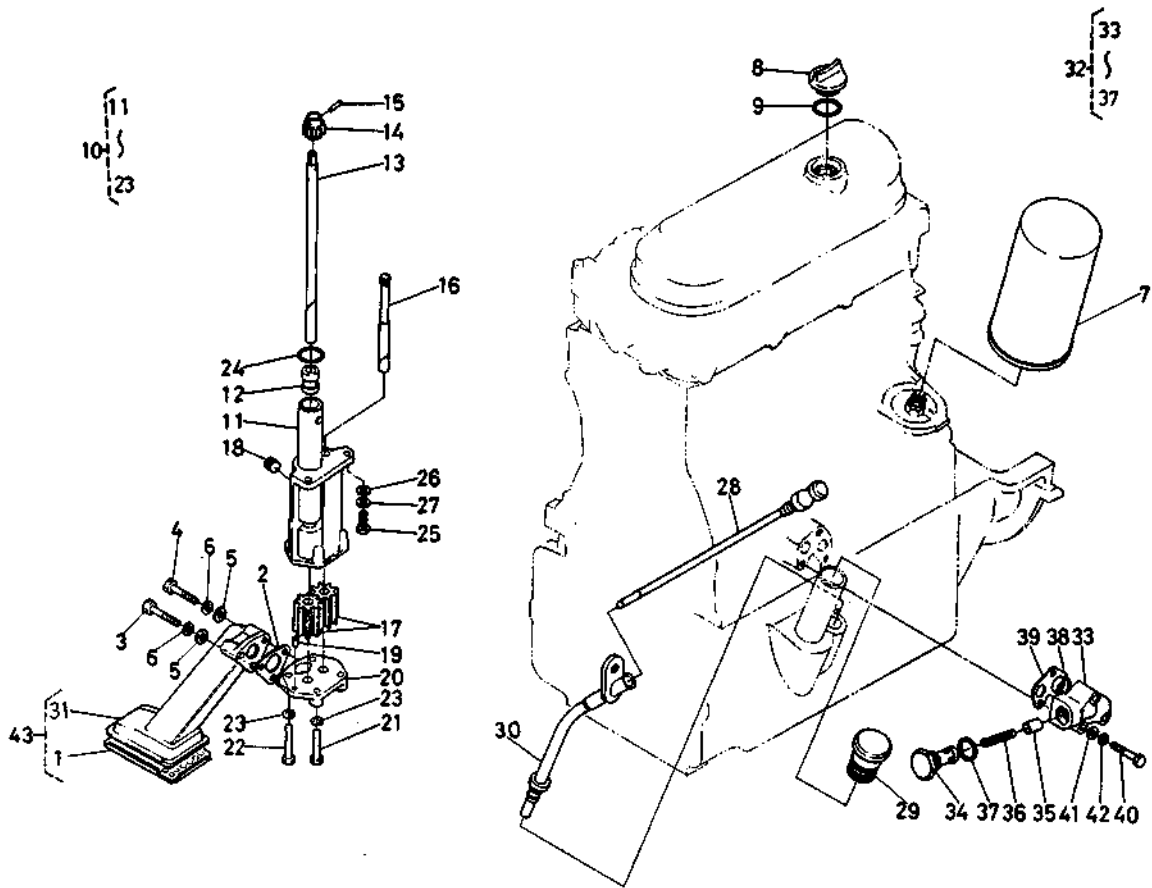
図番	コード No.	部品名称	数量	互換性	備考
1	15571-2501-0	フライホイール コンブ	1		②~④
2	15571-2511-0	フライホイール	1		☆
3	15451-6382-0	リング ギヤー	1		
4	08141-06303	ボール ベアリング	1		(6303UU)
5	15521-2516-0	フライホイール ボルト	8		
6	15571-2517-0	フライホイール ザガネ	1		
7	15451-0460-0	フライホイールハウジング コンブ	1		⑧, ⑨
8	15451-0461-0	フライホイールハウジング	1		☆
9	05012-01016	ヘイコウ ピン	4		
10	01073-51435	ボルト	2		
11	01073-51400	ボルト	2		
12	04512-50140	バネ ザガネ	4		
13	15451-0467-0	タイミングプレート	1		
14	15451-9150-0	スタッド	1		
15	04512-50080	バネ ザガネ	1		
16	15451-0468-0	タイミングマドカバー	1		
17	15451-9233-0	フクロ ナット	1		
18	15451-9666-0	バッキン	1		

13. オイルポンプ関係

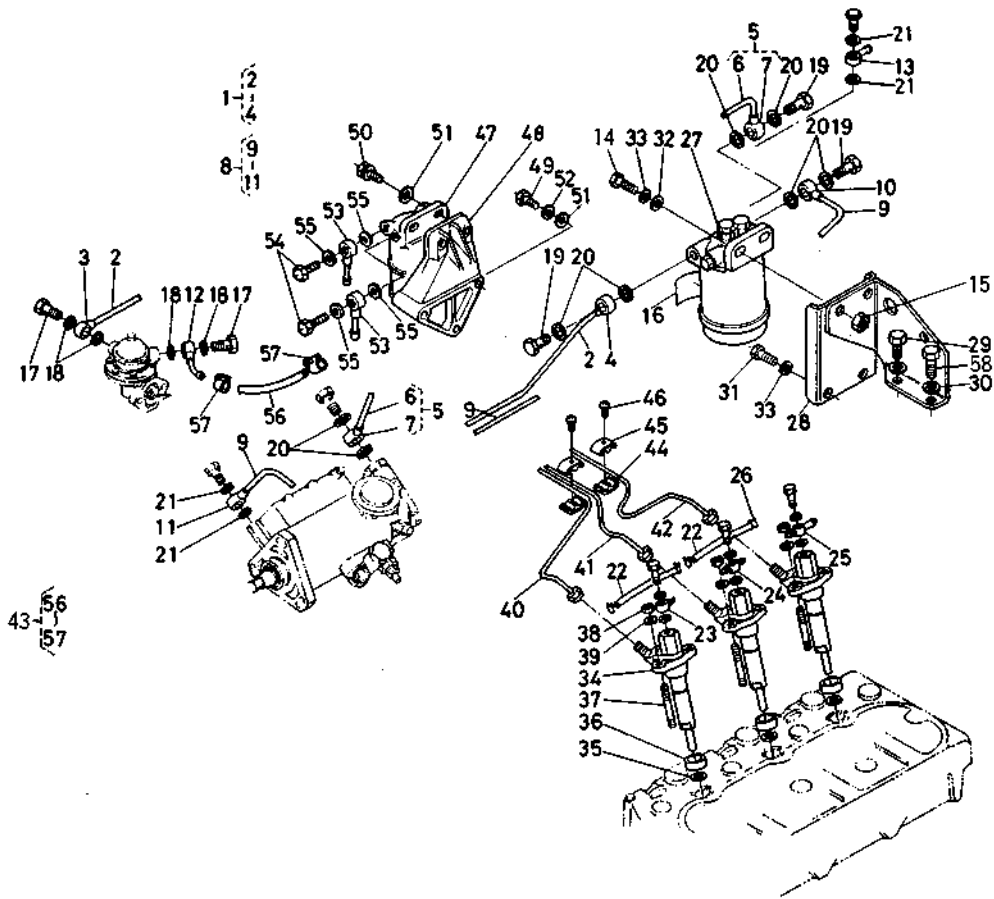
[D3200]



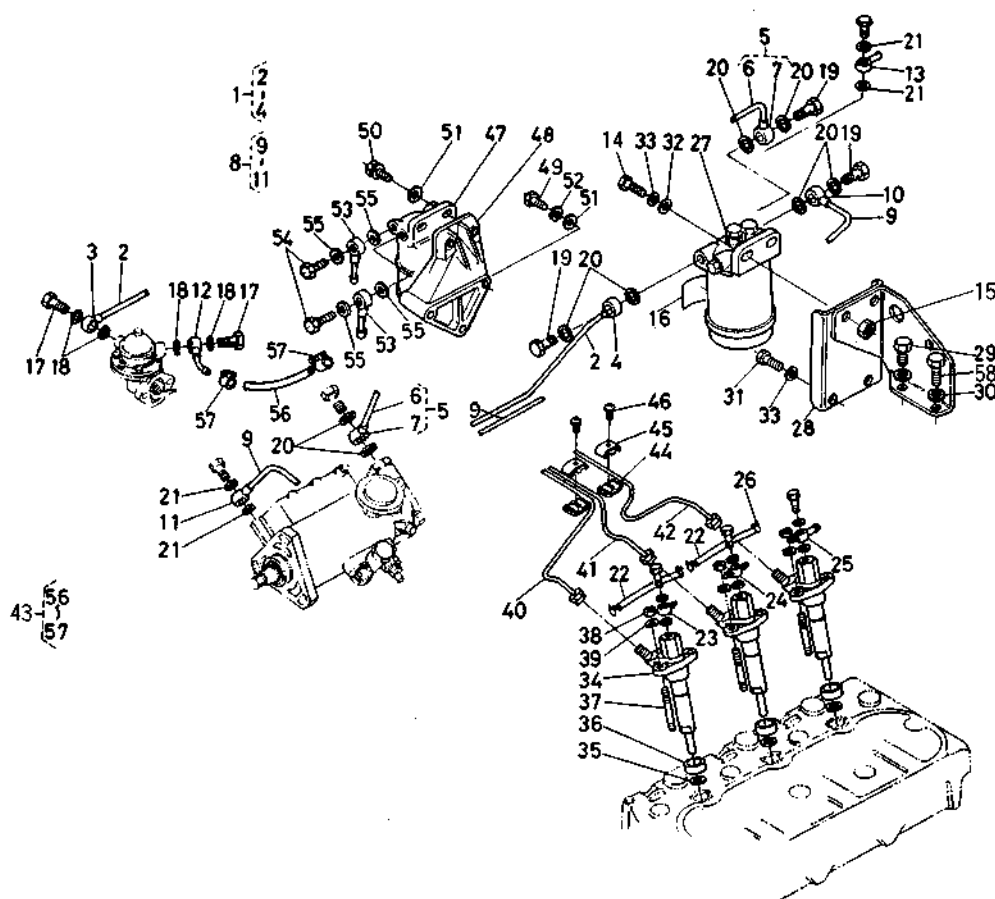
図番	コード No.	部品名称	数量	互換性	備考
1	15351-3211-0	オイル フィルタ	1		
2	15451-3227-0	オイルフィルタ パッキン	1		
3	01053-50855	ボルト	1		
4	01053-50840	ボルト	2		
5	04012-50080	ヒラ ザガネ	3		
6	04512-50080	バネ ザガネ	3		
7	15451-3243-0	オイルフィルタ カートリッジ	1		
8	15221-3314-0	キュウユ プラグ	1		
9	04811-50300	O リング	1		
10	15451-3501-0	オイルポンプ アッシ	1		⑪~⑳
11	15451-3511-0	オイルポンプ ボデー	1		☆
12	15451-3527-0	オイルポンプ ベアリング	1		☆
13	15451-3525-0	オイルポンプ ジク 1	1		☆
14	15451-3566-0	オイルポンプ クドウギヤ	1		☆
15	15451-3564-0	ピン	1		☆
16	15451-3526-0	オイルポンプ ジク 2	1		☆
17	15451-3521-0	オイルポンプ ギヤ	2		☆
18	15451-9601-0	プラグ 1	1		☆
19	05012-00610	ハイコウ ピン	1		☆
20	15451-3513-0	オイルポンプ カバー	1		☆
21	01053-50840	ボルト	2		



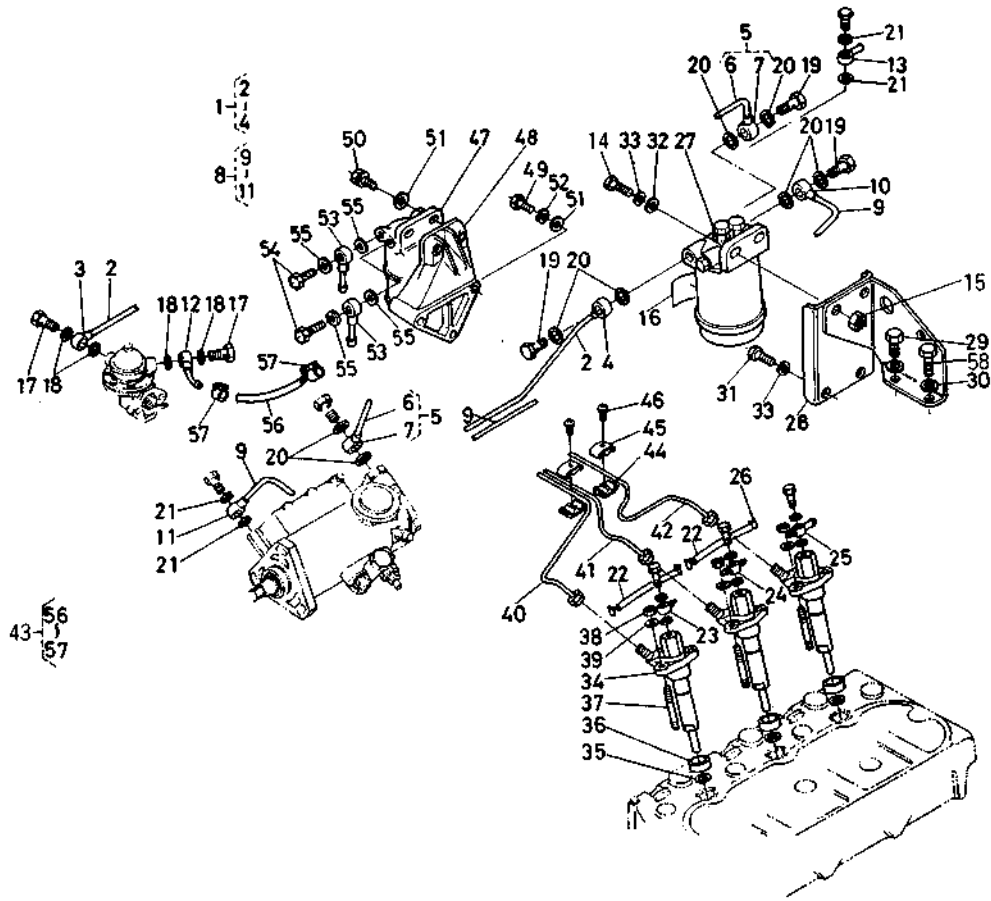
図番	コード No.	部品名称	数量	互換性	備考
22	01053-50850	ボルト	2		
23	04512-50080	バネ ザガネ	4		
24	15451-9677-0	O リング 3	1		
25	01053-50825	ボルト	2		
26	04012-50080	ヒラ ザガネ	2		
27	04512-50080	バネ ザガネ	2		
28	15571-3641-0	オイルゲージ	1		
29	15571-3314-0	キューユ プラグ	1		
30	15571-3642-0	オイルゲージ ガイド	1		
31	15351-3225-0	オイル フィルタ ケース	1		
32	15451-3607-0	リリーフ バルブ アッシ	1		⑩~⑪
33	15451-3690-0	リリーフ バルブ ボデー 1	1		☆
34	15451-3691-0	リリーフ バルブ ボデー 2	1		☆
35	15451-3692-0	リリーフ バルブ	1		
36	15451-3695-0	スプリング	1		
37	15451-9670-0	パッキン	1		
38	04811-00180	O リング	1		
39	15451-9669-0	パッキン	1		
40	01053-50845	ボルト	3		
41	04012-50080	ヒラ ザガネ	3		
42	04512-50080	バネ ザガネ	3		



図番	コード No.	部品名称	数量	互換性	備考
1	15351-4208-0	フューエル パイプ 1 コンブ	1		②~④
2	15351-4211-0	フューエル パイプ 1	1		☆
3	15109-0555-0	ブレザ カンツギテ	1		☆
4	15109-4241-0	フューエルパイプ ツギテ	1		☆
5	15351-4209-2	フューエル パイプ 2 コンブ	1		⑥~⑦
6	15351-4212-0	フューエル パイプ 2	1		☆
7	15109-4241-0	フューエルパイプ ツギテ	2		☆
8	15351-4210-0	フューエル パイプ 3 コンブ	1		⑨~⑪
9	15351-4213-0	フューエルパイプ 3	1		☆
10	15109-4241-0	フューエルパイプ ツギテ	1		☆
11	15451-9572-0	アイ カンツギテ	1		☆
12	15451-4218-0	パイプ 2	1		
13	15451-9568-0	アイ カンツギテ	1		
14	01073-51035	ボルト	2		
15	02076-50100	ナット	2		
16	15701-9346-0	ネンリョウコシキ チュウイネ-マ 1	1		
17	15109-0558-0	ブレザ カンツギテ ボルト	2		
18	15109-3366-0	パッキン	4		
19	15451-9579-0	アイカンツギテ ボルト 1	3		
20	17105-3368-0	パッキン	8		
21	15109-1463-0	パッキン	4		



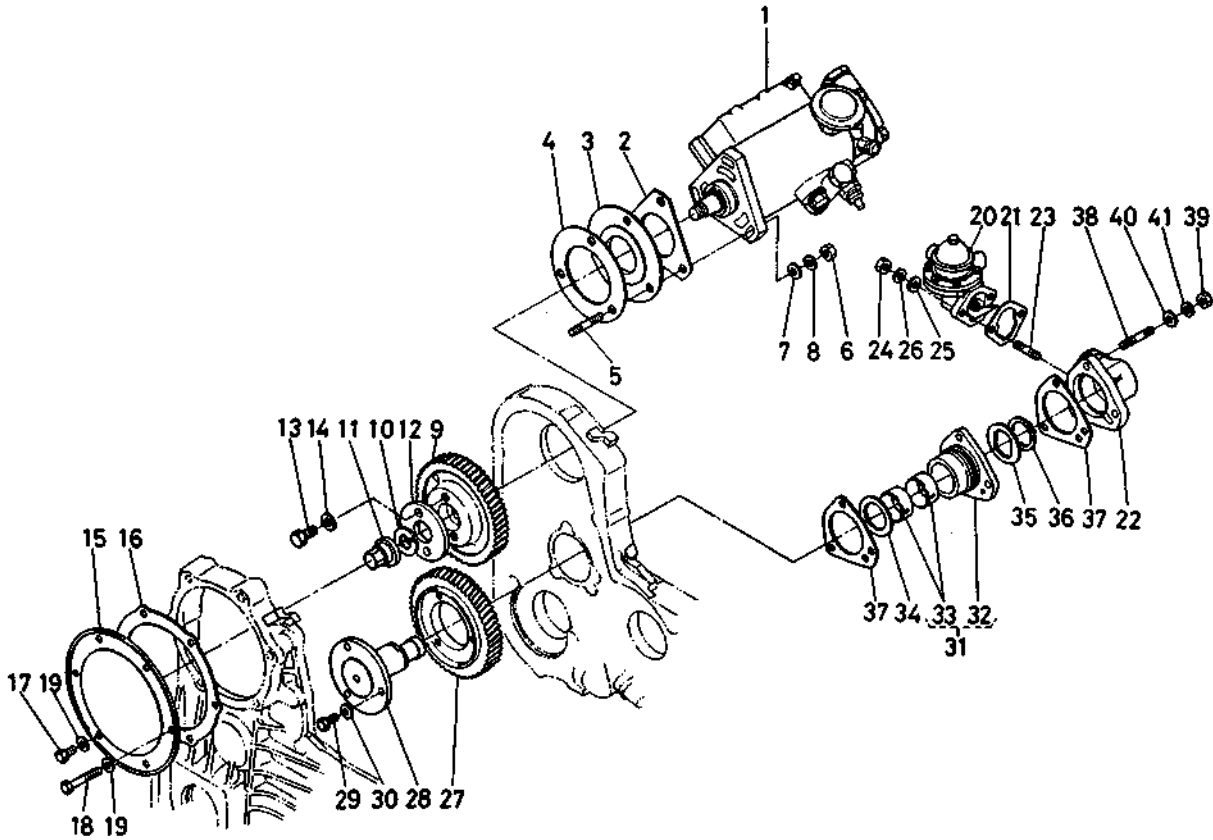
図番	コード No.	部品名称	数量	互換性	備考
22	15722-4251-0	フューエル オーバフロー パイプ	2		
23	15451-9569-0	アイカンツギテ 1	1		
24	15451-9570-0	アイカンツギテ 2	1		
25	15451-9571-0	アイカンツギテ 3	1		
26	15271-4271-0	パイプ クリップ	4		
27	15351-4301-0	フューエル フィルタ アッシ	1		
28	15351-4343-0	フューエル フィルタ ホルダ	1		
29	01053-50818	ボルト	1		
30	04512-50080	バネ ザガネ	2		
31	01073-51020	ボルト	2		
32	04013-50100	ヒラ ザガネ	2		
33	04512-50100	バネ ザガネ	4		
34	15451-5300-0	ノズル ホルダ アッシ	3		
35	15451-5362-0	パッキン	3		
36	15451-9665-0	パッキン	3		
37	15451-9154-0	スタッド	6		
38	02056-50080	ナット	6		
39	04512-50080	バネ ザガネ	6		
40	15351-5371-0	インジェクション パイプ 1	1		
41	15351-5372-0	インジェクション パイプ 2	1		
42	15351-5373-0	インジェクション パイプ 3	1		



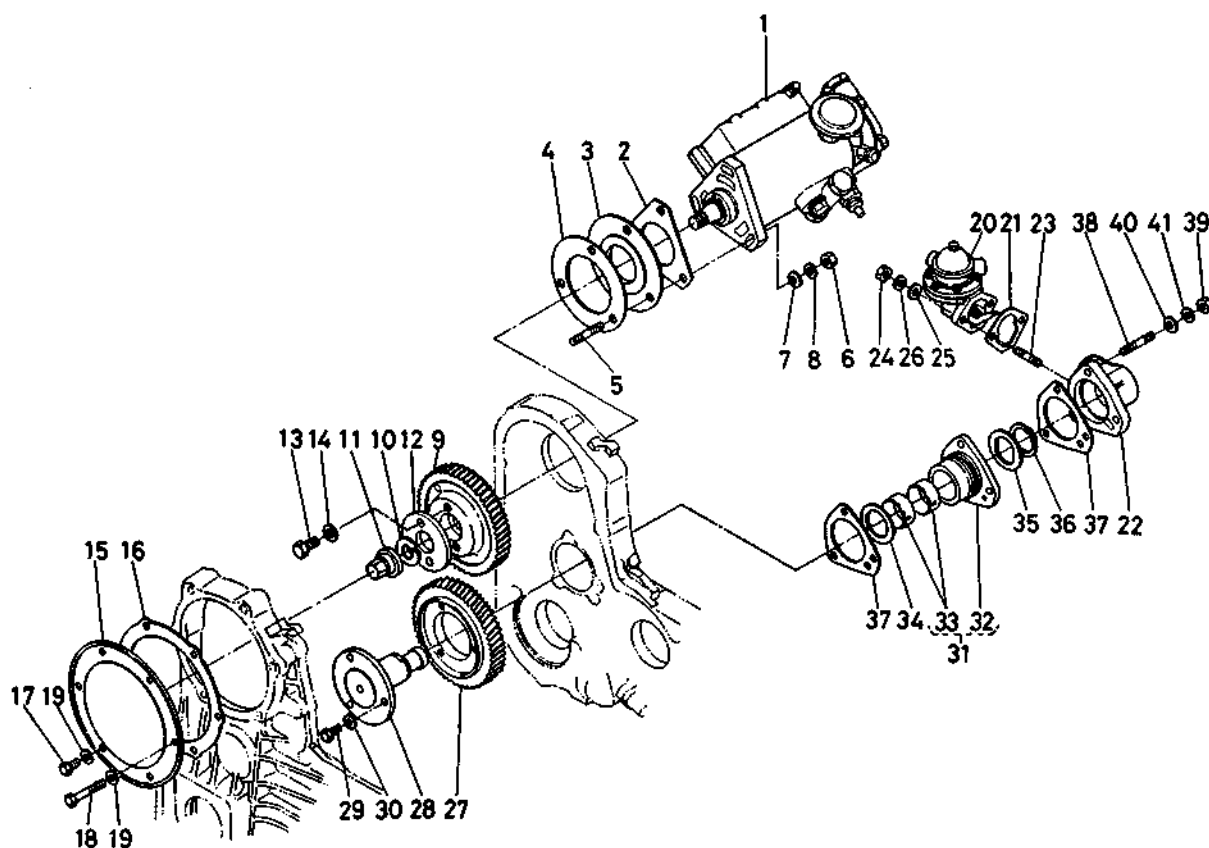
図番	コード No.	部品名称	数量	互換性	備考
43	14681-4202-0	フューエル パイプ 2 アッシ	1		⑤⑥, ⑤⑦
44	15121-5385-0	パイプ クランプ 1	2		
45	15121-5386-0	パイプ クランプ 2	2		
46	03024-50520	ザガネツキ コネジ	2		
47	15451-4335-2	セディメンタ	1		
48	15351-4336-0	セディメンタ サポート	1		
49	01073-51070	ボルト	3		
50	01133-51035	ボルト	2		
51	04013-50100	ヒラ ザガネ	5		
52	04512-50100	バネ ザガネ	3		
53	15451-4217-0	パイプ 1	2		
54	15451-9579-0	アイカンツギテ ボルト 1	2		
55	17105-3368-0	パッキン	4		
56	14681-4218-0	フューエル パイプ 2	1		☆
57	14301-4275-0	パイプ クリップ	2		
58	01053-50828	ボルト	1		

15. インジェクションポンプ関係

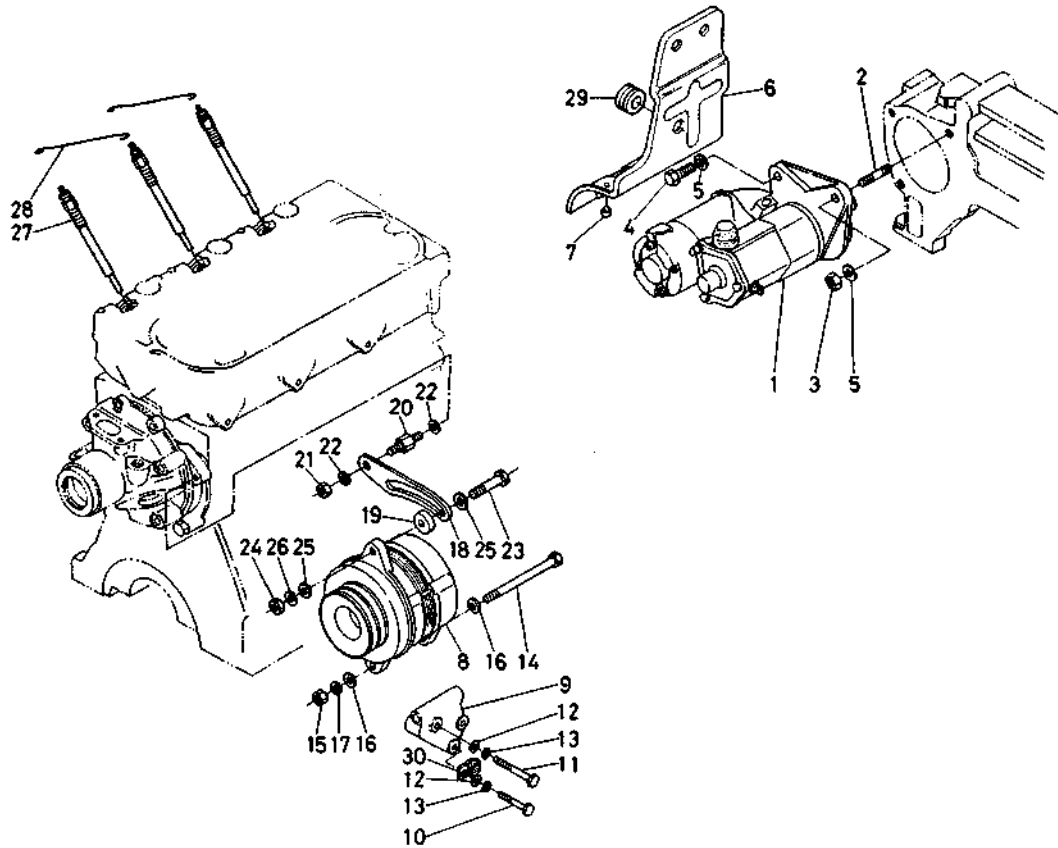
[D3200]



図番	コード No.	部品名称	数量	互換性	備考
1	15571-5101-0	インジェクション ポンプ アッシ	1		
2	15451-5213-0	インジェクション ポンプ パッキン	1		
3	15451-5117-0	インジェクション ポンプ ベース	1		
4	15451-5118-0	パッキン	1		
5	15451-9152-0	スタッド	3		
6	02056-50080	ナット	3		
7	04012-50080	ヒラ ザガネ	3		
8	04512-50080	バネ ザガネ	3		
9	15351-5115-0	インジェクションポンプ ギヤ	1		
10	15451-9407-0	バネ ザガネ	1		
11	15451-9232-0	フクロ ナット	1		
12	15451-5148-0	カラー	1		
13	01073-51020	ボルト	2		
14	04013-50100	ヒラ ザガネ	2		
15	15451-5165-0	インジェクション ポンプカバー	1		
16	15451-5166-0	ポンプカバー パッキン	1		
17	01053-50818	ボルト	2		
18	01053-50850	ボルト	4		
19	04512-50080	バネ ザガネ	6		
20	15451-5203-0	フューエル ポンプ アッシ	1		
21	15451-5214-0	フューエル ポンプ パッキン	1		



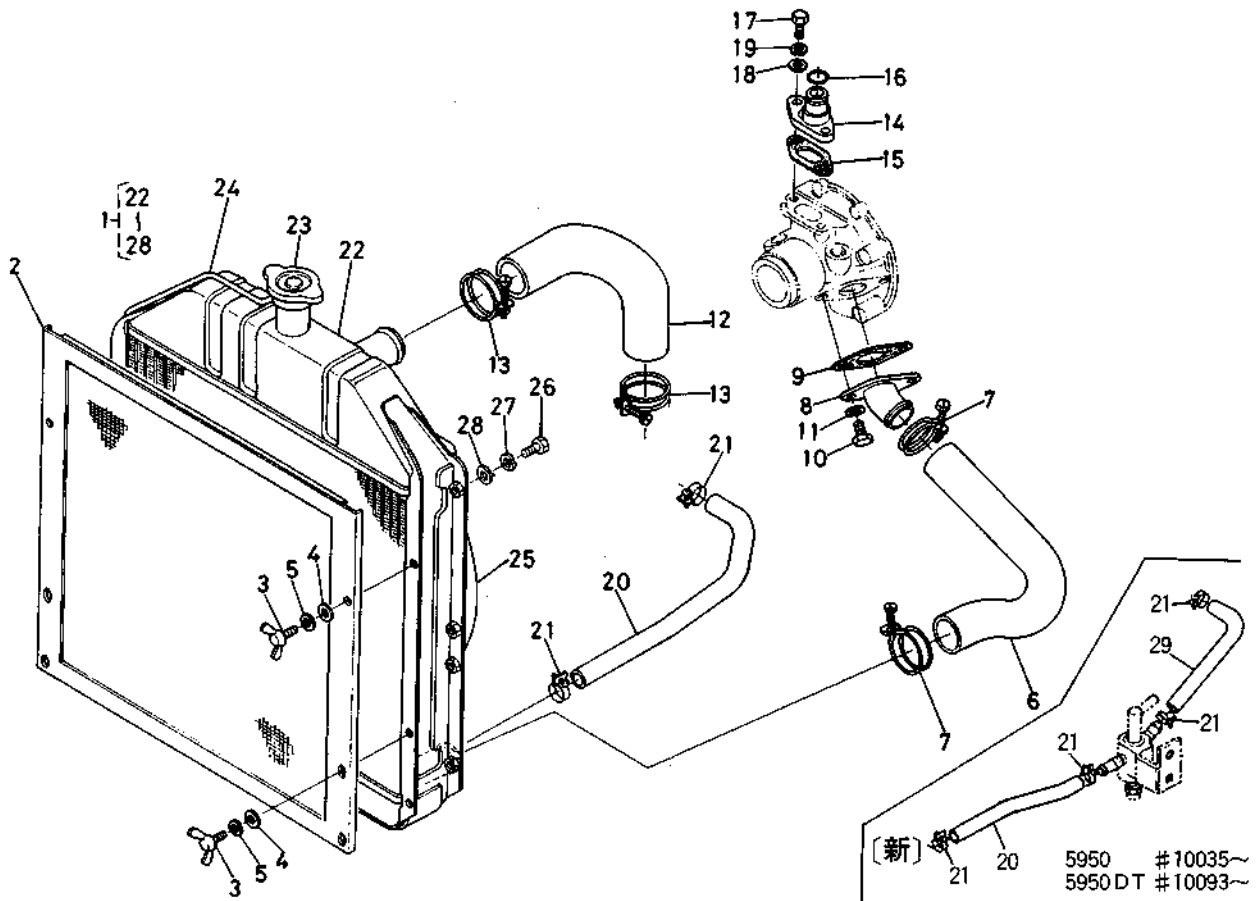
図番	コード No.	部品名称	数量	互換性	備考
22	15451-5215-0	フューエル ポンプ ベース	1		
23	01513-50822	スタッド	2		
24	02056-50080	ナット	2		
25	04012-50080	ヒラ ザガネ	2		
26	04512-50080	バネ ザガネ	2		
27	15451-5241-0	フューエル ポンプ ギヤー	1		
28	15451-5242-0	フューエル ポンプ ギヤージク	1		
29	01053-50820	ボルト	3		
30	04012-50080	ヒラ ザガネ	3		
31	15451-5240-0	ベアリング サポート コンブ	1		㊸, ㊹
32	15451-5243-0	ベアリング サポート	1		☆
33	15451-2498-0	ブッシュ	2		
34	15451-2436-0	カラー 1	1		
35	15451-2437-0	カラー 2	1		
36	15451-9539-0	ジク サークリップ	1		
37	15451-5244-0	パッキン	2		
38	15451-9153-0	スタッド	3		
39	02056-50080	ナット	3		
40	04012-50080	ヒラ ザガネ	3		
41	04512-50080	バネ ザガネ	3		



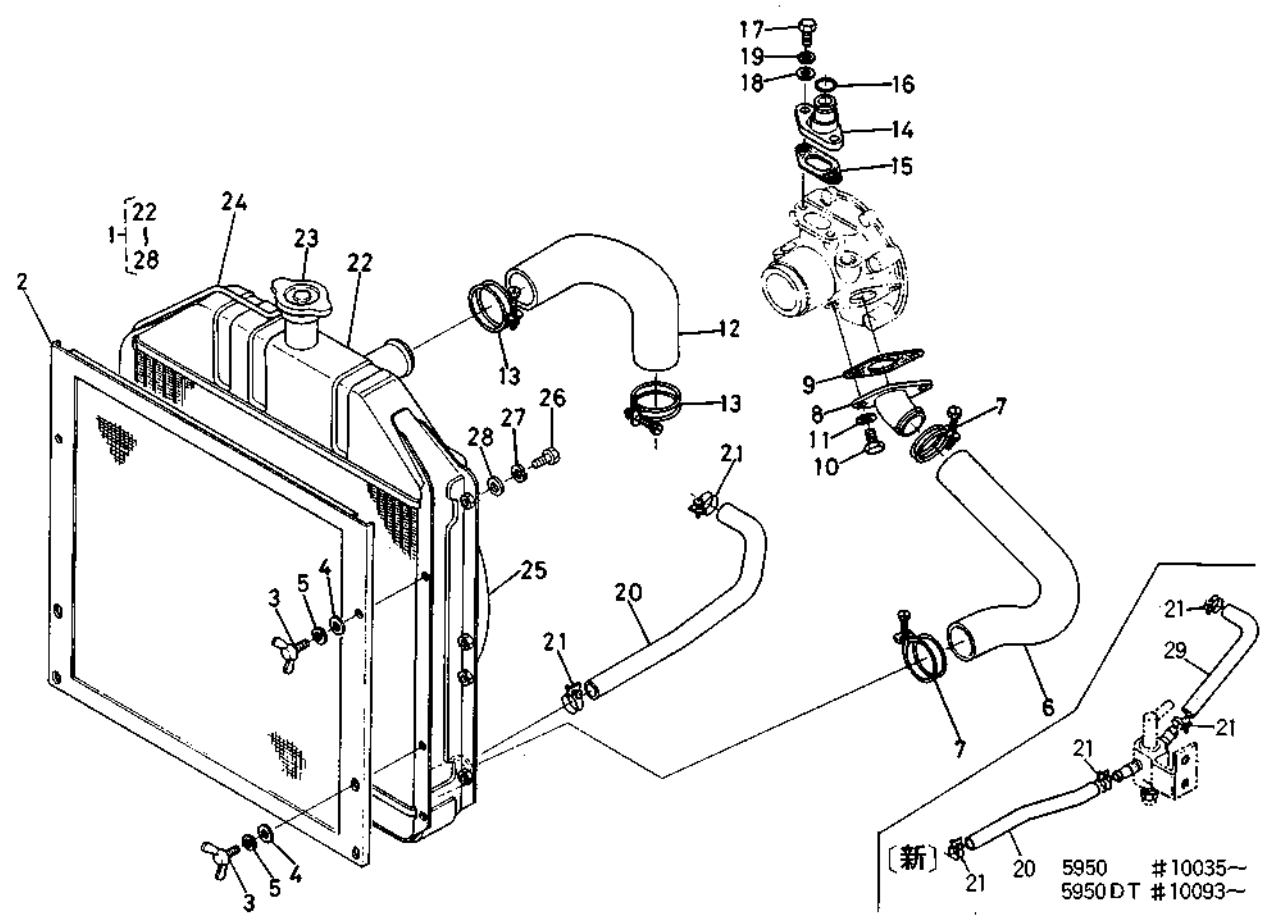
図番	コード No.	部品名称	数量	互換性	備考
1	15451-6301-0	スタータ アッシ	1		
2	01517-51030	スタッド	1		
3	02076-50100	ナット	1		
4	01073-51035	ボルト	2		
5	04512-50100	バネ ザガネ	3		
6	15351-6354-0	スタータ カバー	1		
7	15451-6385-0	クッション	3		
8	15451-6401-0	ダイナモ アッシ	1		
9	15451-6435-0	ダイナモ サポート	1		
10	01053-50845	ボルト	2		
11	01053-50855	ボルト	1		
12	04012-50080	ヒラ ザガネ	3		
13	04512-50080	バネ ザガネ	3		
14	15451-9103-0	ボルト 3	1		
15	02076-50100	ナット	1		
16	04013-50100	ヒラ ザガネ	2		
17	04512-50100	バネ ザガネ	1		
18	15451-6442-0	ダイナモ ステー	1		
19	15451-6446-0	カラー	1		
20	15451-9149-0	スタッド	1		
21	02076-50100	ナット	1		

17. ラジエータ関係

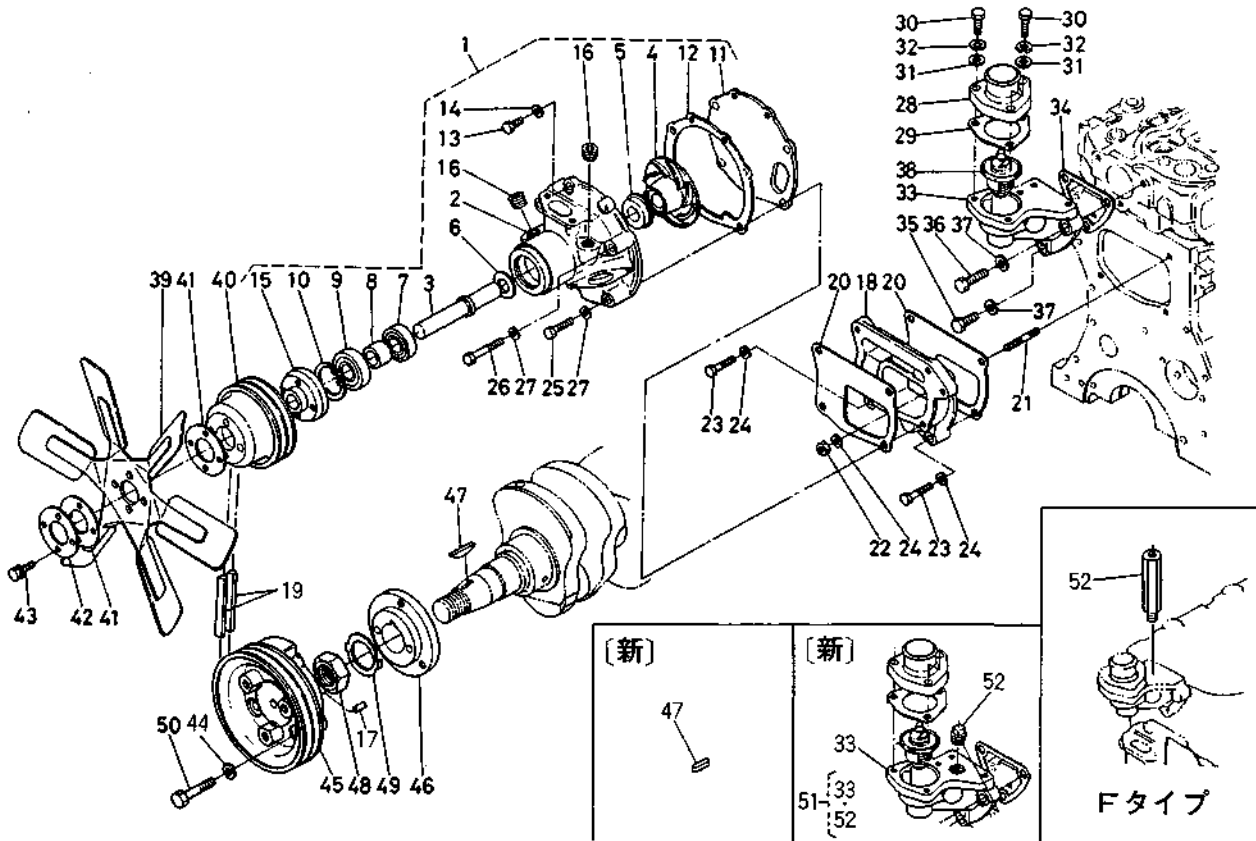
[D3200]



図番	コード No.	部品名称	数量	互換性	備考
1	15571-7206-0	ラジエータ アッシ	1	✳	②②~②③
1	15571-7206-4	ラジエータ アッシ	1	✳	②②~②③ 5950 #10137~ 5950DT #50541~
2	15811-7225-0	ラジエータ ネット	1	┌	
2	15811-7225-4	ラジエータ ネット	1	┌	5950 #10147~ 5950DT #50629~
3	01811-50615	チョウ ボルト	4		
4	04012-50060	ヒラ ザガネ	4		
5	04512-50060	バネ ザガネ	4		
6	15571-7285-0	ウォータ パイプ 1	1	┌	
6	15571-7285-3	ウォータ パイプ 1	1	┌	5950 #10137~ 5950DT #50526~
7	15701-7287-0	ウォータ ゴムホースバンド 1	2		
8	15451-7281-0	ウォータ フランジ	1		
9	15451-7282-0	ウォータフランジ パッキン	1		
10	01053-50818	ボルト	2		
11	04512-50080	バネ ザガネ	2		
12	15451-7294-0	ウォータ パイプ 2	1	✳	
12	15481-7294-0	ウォータ パイプ 2	1	✳	5950 #10137~ 5950DT #50526~
13	15701-7296-0	ウォータ ゴムホースバンド 2	2		
14	15451-7332-0	ウォータリターン フランジ	1		
15	15451-7333-0	ウォータリターンフランジ パッキン	1		
16	04811-40150	O リング	1		
17	01053-50822	ボルト	2		



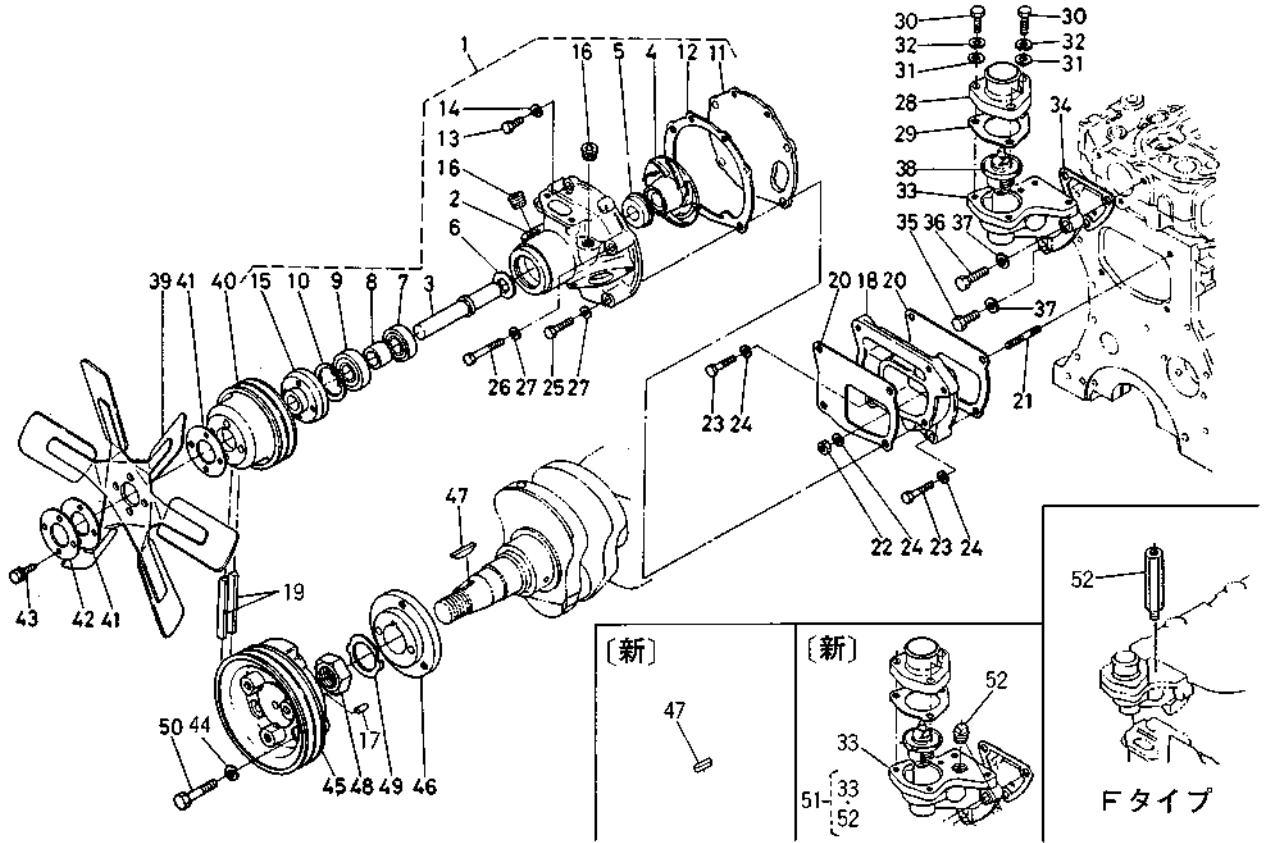
図番	コード No.	部品名称	数量	互換性	備考
18	04012-50080	ヒラ ザガネ	2		
19	04512-50080	バネ ザガネ	2		
20	15571-7334-0	ウォーター リターンパイプ 3	1	*	
20	15481-7334-2	ウォーター リターンパイプ 3	1		5950 #10035~ 5950DT #10093~
20	15481-7334-3	ウォーター リターンパイプ 3	1		5950 #10137~ 5950DT #50526~
21	15109-7336-0	パイプ バンド	2		
21	68171-6363-0	ホース バンド	4		個数変更 5950 #10035~ 5950DT #10093~
22	15571-7211-0	ラジエータ	1		☆
23	15701-7203-0	ラジエータ キャップ アッシ	1		
24	15701-7271-0	ウォーターオーバーフロー パイプ	1		
25	15451-7233-0	ファン シュラウド	1	}	
25	15571-7233-0	ファン シュラウド	1		5950 #10137~ 5950DT #50541~
26	01053-50612	ボルト	8		
27	04512-50060	バネ ザガネ	8		
28	04012-50060	ヒラ ザガネ	8		
29	15571-7335-0	ウォーター リターンパイプ 4	1		採用 5950 #10035~ 5950DT #10093~



図番	コード No.	部品名称	数量	互換性	備考
1	15451-7303-0	ウォータポンプ アッシ	1		②~⑯
2	15451-7341-0	ウォータポンプ ボデー	1		☆
3	15451-7348-0	ウォータポンプ ジク	1		
4	15451-7351-0	ウォータポンプ インペラ	1		
5	15451-7305-0	メカニカル シール アッシ	1		
6	15451-7362-0	ウォータポンプ スリンガ	1		
7	15451-7355-0	ベアリング 1	1		
8	15451-7349-0	ウォータポンプジク カラー	1		
9	15451-7356-0	ベアリング 2	1		
10	04611-00520	アナサークリップ	1		
11	15451-7377-0	ウォータポンプ ボデーカバー	1		
12	15451-7343-0	ウォータポンプ パッキン	1		
13	01053-50820	ボルト	2		
14	04512-50080	バネ ザガネ	2		
15	15451-7352-0	ウォータポンプ ジク フランジ	1		
16	15451-9604-0	プラグ 4	2		
17	05012-00510	ハイコウ ピン	1		
18	15451-7375-0	ウォータポンプ サポート	1		
19	15451-9701-0	46 ブイベルト	2		
20	15451-7376-0	ウォータポンプ サポート パッキン	2		
21	01517-51040	スタッド	1		

18. ウォータポンプ関係

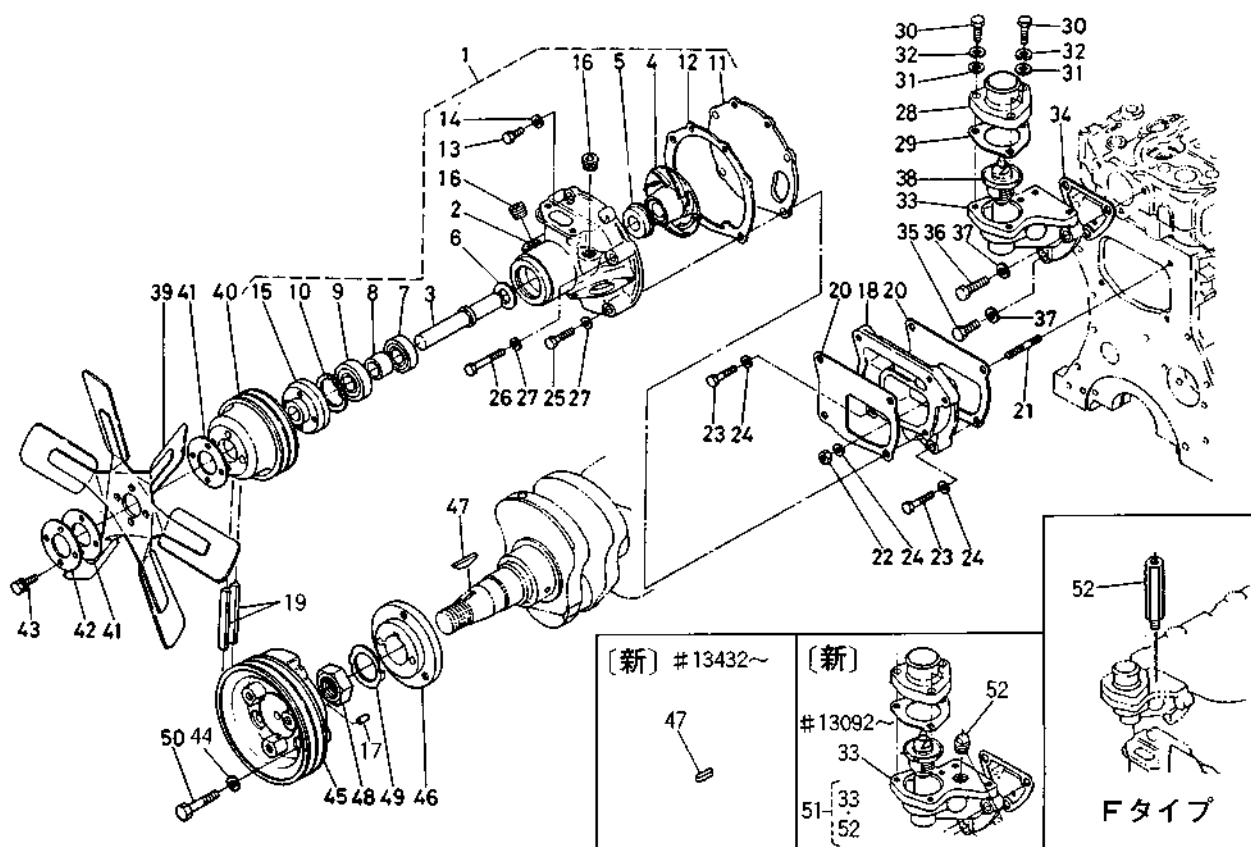
[D3200]



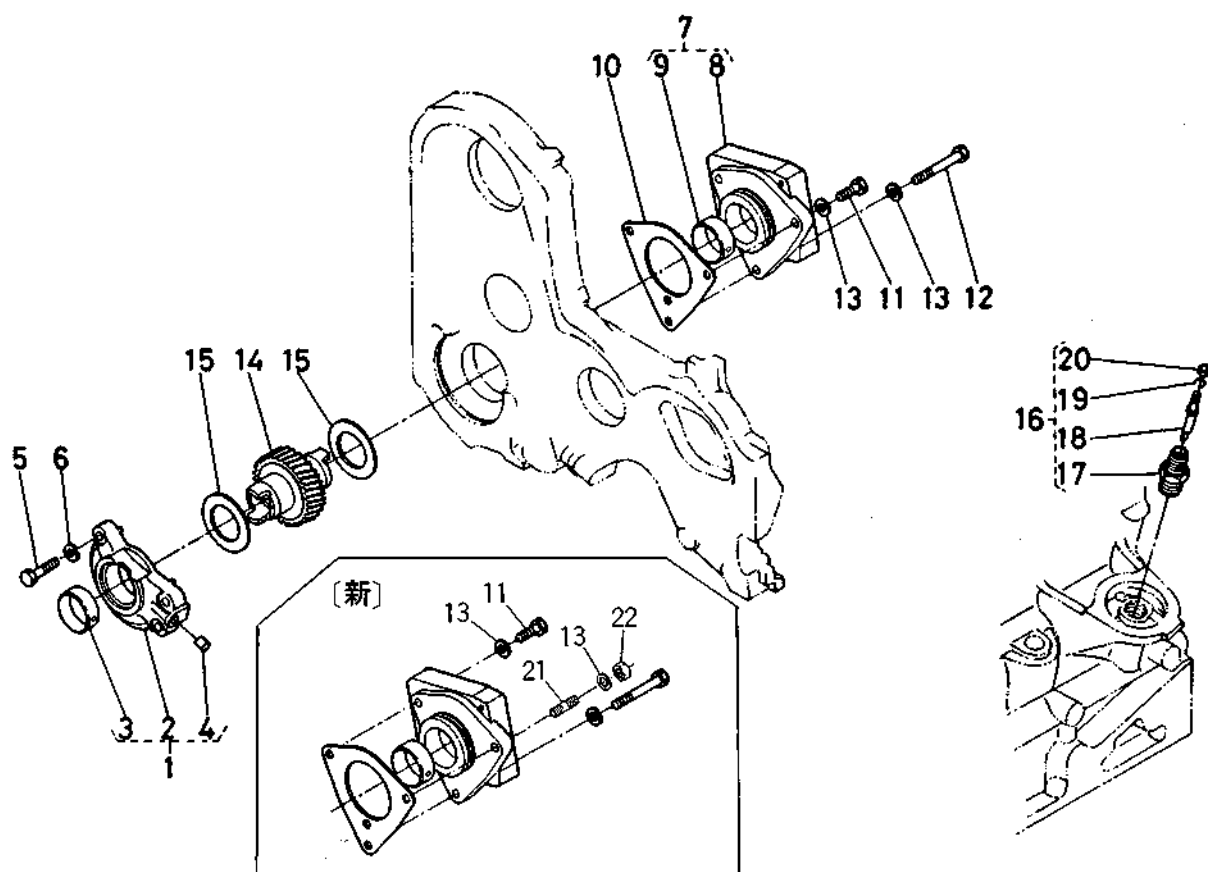
図番	コード No.	部品名称	数量	互換性	備考
22	02076-50100	ナット	1		
23	01073-51042	ボルト	3		
24	04512-50100	バネ ザガネ	4		
25	01073-51035	ボルト	1		
26	01073-51055	ボルト	3		
27	04512-50100	バネ ザガネ	4		
28	15451-7326-0	サーモスタット カバー	1		
29	15451-7327-0	パッキン	1		
30	01053-50825	ボルト	3		
31	04012-50080	ヒラ ザガネ	3		
32	04512-50080	バネ ザガネ	3		
33	15351-7325-0	サーモスタット サポート	1	↔	
33	15571-7325-0	サーモスタット サポート	1	↔	#13092~ 但し②とセットで兼用可
34	15451-7328-0	パッキン	1		
35	01073-51028	ボルト	1		
36	01073-51045	ボルト	2		
37	04512-50100	バネ ザガネ	3		
38	15451-7301-0	サーモスタット アッシ	1		
39	15451-7411-0	ファン	1		
40	15451-7425-0	ファン プーリ	1		
41	15451-9668-0	パッキン	2		

18. ウォータポンプ関係

[D3200]



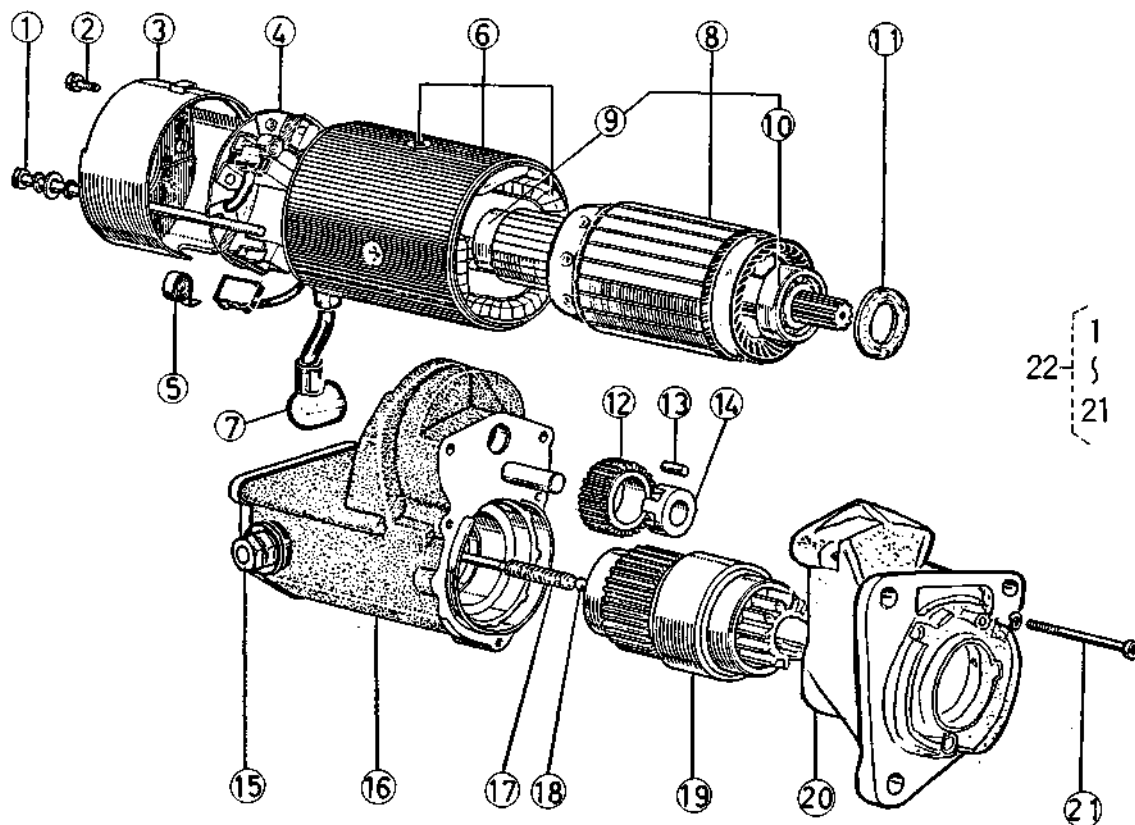
図番	コード No.	部品名称	数量	互換性	備考
42	15451-7423-0	ファン ザガネ	1		
43	01123-50830	ボルト	4		
44	04512-50100	バネ ザガネ	3		
45	15352-7428-0	ファンドウ プーリ	1		
46	15451-7429-0	プーリ フランジ	1	↔	
46	15451-7429-3	プーリ フランジ	1	↔	#13432~
47	15451-9523-0	ハンゲツ キー	1	↔	
47	05712-01030	フェザ キー	1	↔	#13432~
48	15451-2336-0	クランクジク ナット	1	↔	
48	15451-2336-2	クランクジク ナット	1	↔	#13432~
49	15451-2338-0	クランクジク ザガネ	1	↔	
49	15451-2338-2	クランクジク ザガネ	1	↔	D3200 #13432~
50	01073-51055	ボルト	3		
51	15571-7306-0	サーモスタット サポート アッシ	1		㊸, ㊹ 採用 #13092~
52	06312-7328-0	プラグ	1		採用 #13092~ Fタイプを除く
52	36530-5530-0	パイプ ジョイント	1		Fタイプ専用



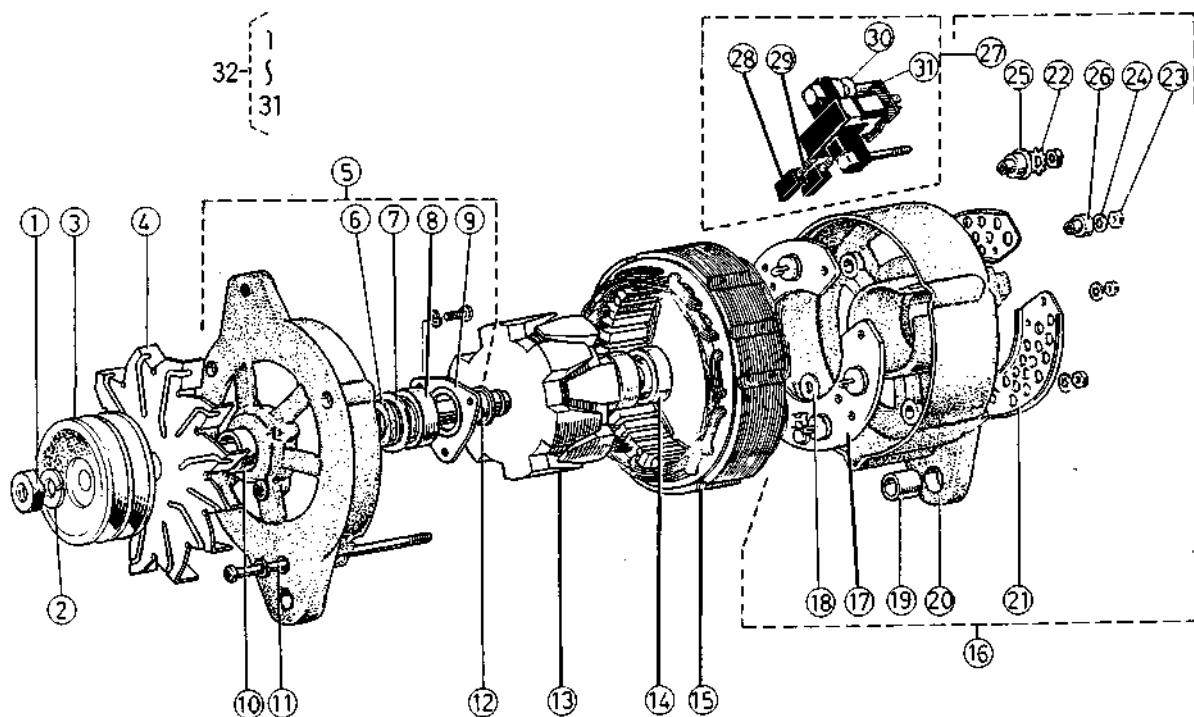
図番	コード No.	部品名称	数量	互換性	備考
1	15451-8306-0	ユアツポンプ ベース 1 コンブ	1		②~④
2	15451-8312-0	ユアツポンプ ベース 1	1		☆
3	15451-8398-0	ブッシュ	1		
4	15109-3364-0	ピン プラグ	1		
5	01053-50835	ボルト	3		
6	04512-50080	バネ ザガネ	3		
7	15451-8307-0	ユアツポンプ ベース 2 コンブ	1		⑧, ⑨
8	15451-8313-0	ユアツポンプ ベース 2	1		☆
9	15451-8398-0	ブッシュ	1		
10	15451-8314-0	ユアツポンプ ベースパッキン	1		
11	01053-50830	ボルト	2		
11	01053-50830	ボルト	1		個数変更 #11715~
12	01053-50865	ボルト	1		
13	04512-50080	バネ ザガネ	3		
14	15451-8319-0	ユアツポンプ クドウ ギヤー	1		
15	15451-8316-0	カラー	2		
16	15451-8340-0	アワメータ ジョイント アッシ	1		⑰~⑳
17	15451-8341-0	アワメータ ジョイント	1		☆
18	15451-8342-0	アワメータ ジョイント ジク	1		☆
19	15451-9547-0	アナ サークリップ	1		☆
20	15451-8345-0	オイルシール	1		☆

1. スタータ関係 [分解]

[D3200]



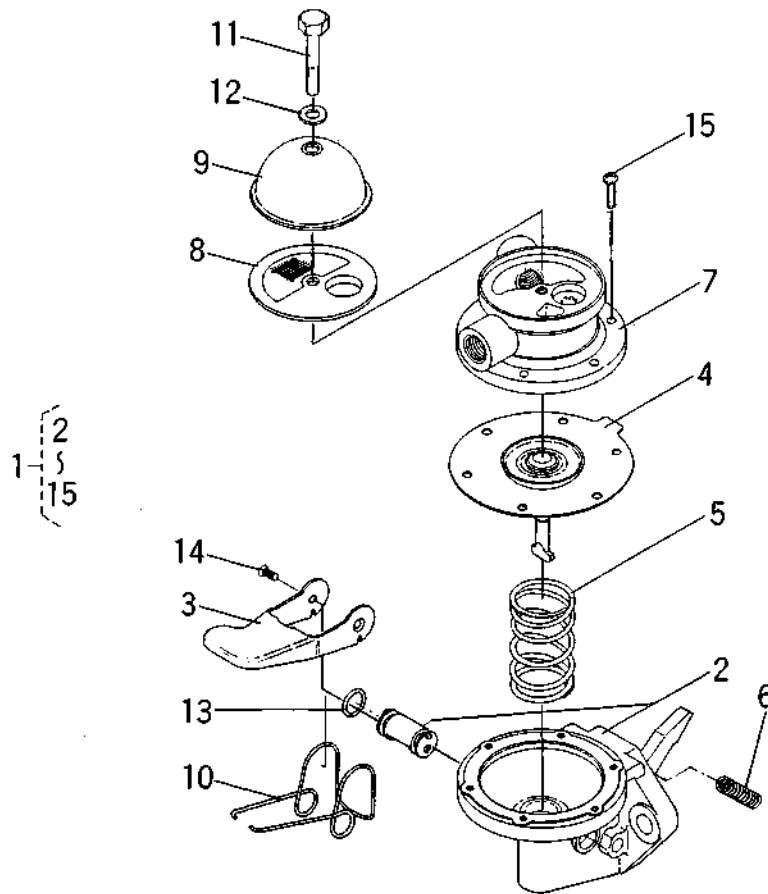
図番	コード No.	部品名称	数量	互換性	備考
1	15451-6332-0	スルー ボルト	2		
2	03024-50508	スクリュウ ウイズ ワッシャ	2		
3	15451-6320-0	エンド フレーム	1		
4	15451-6338-0	ブラシ ホルダ	1		
5	15451-6339-0	ブラシ スプリング	4		
6	15451-6308-0	ヨーク	1		
7	15451-6312-0	コード カバー	1		
8	15451-6307-0	アーマチュア	1		
9	08111-06200	ボール ベアリング (6200Z)	1		
10	08111-06003	ボール ベアリング (6003Z)	1		
11	15451-9698-0	フェルト ワッシャ	1		
12	15451-6326-0	アイドル ギャー	1		
13	15451-6333-0	ローラ	6		
14	15451-6334-0	リテータ	1		
15	15451-9219-0	ヘキサゴン ナット	2		
16	15451-6302-0	マグネット スイッチ	1		
17	15451-6314-0	コイル スプリング	1		
18	15451-9713-0	スチール ボール	1		
19	15451-6304-0	クラッチ	1		
20	15451-6303-0	ハウジング	1		
21	15451-9331-0	スクリュ	3		



図番	コード No.	部品名称	数量	互換性	備考
1	15221-9201-0	ナット	1		
2	15221-9407-0	バネ ザガネ	1		
3	15451-6411-0	ダイナモ プーリ	1		
4	15451-6413-0	ダイナモ ファン	1		
5	15451-6402-0	ドライブ エンド フレーム	1		
6	15451-6479-0	オイル フェルト	1		
7	15451-6483-0	フェルト カバー	1		
8	08141-06203	ボール ベアリング (ドライブ側)	1		
9	15451-6471-0	リテーナ プレート	1		
10	15451-6415-0	カラー	1		
11	15451-6426-0	スルー ボルト	3		
12	15451-6416-0	スペース リング	1		
13	15451-6403-0	アーマチュア	1		
14	08141-06201	ボール ベアリング (リアー側)	1		
15	15451-6405-0	ヨーク	1		
16	15451-6407-0	リヤ エンド フレーム	1		
17	15451-6485-0	レクティファイヤ アッシ	1		
18	15451-6488-0	ワッシャ	2		
19	15451-6421-0	ブッシュ	1		
20	15451-6406-0	エンド フレーム	1		
21	15451-6423-0	エンド カバー	1		

3. フューエルポンプ関係 [分解]

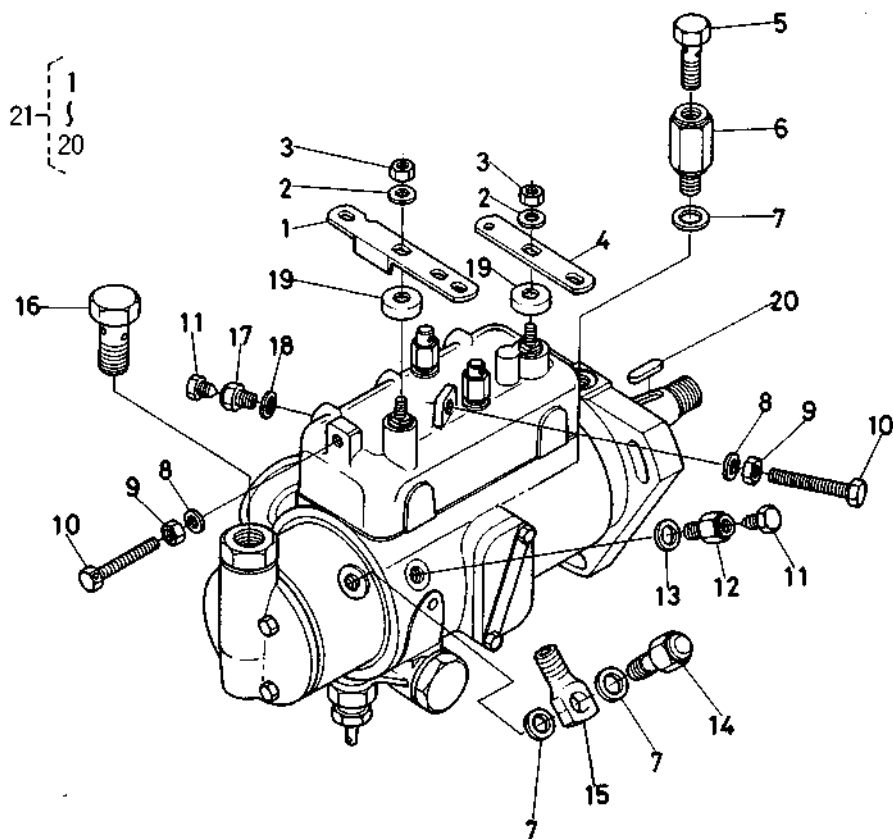
[D3200]



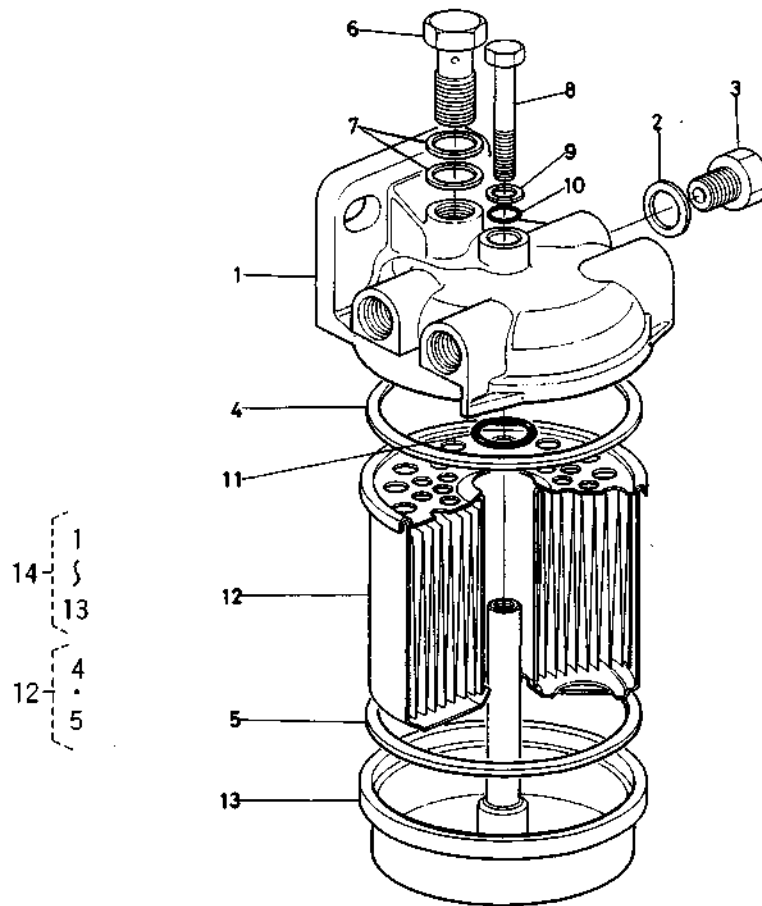
図番	コード No.	部品名称	数量	互換性	備考
1	15451-5203-2	フューエルポンプ アッシ	1		②~⑮
2	15451-5217-0	ボトム ボデー コンブ	1		
3	15451-5233-0	レバー	1		
4	15451-5204-0	ダイヤフラム コンブ	1		
5	15451-5235-0	スプリング	1		
6	15451-5238-0	スプリング	1		
7	15451-5205-0	トップ ボデー コンブ	1		
8	15451-5231-0	フィルター	1		
9	15451-5221-0	キャップ	1		
10	15451-5234-0	スプリング	1		
11	15451-5222-0	ボルト	1		
12	15451-5223-0	ヘッド バックキング	1		
13	04811-00070	O リング	2		
14	03056-50305	スクリュ	2		
15	03024-50412	スクリュ	6		

4. インジェクションポンプ関係 [分解]

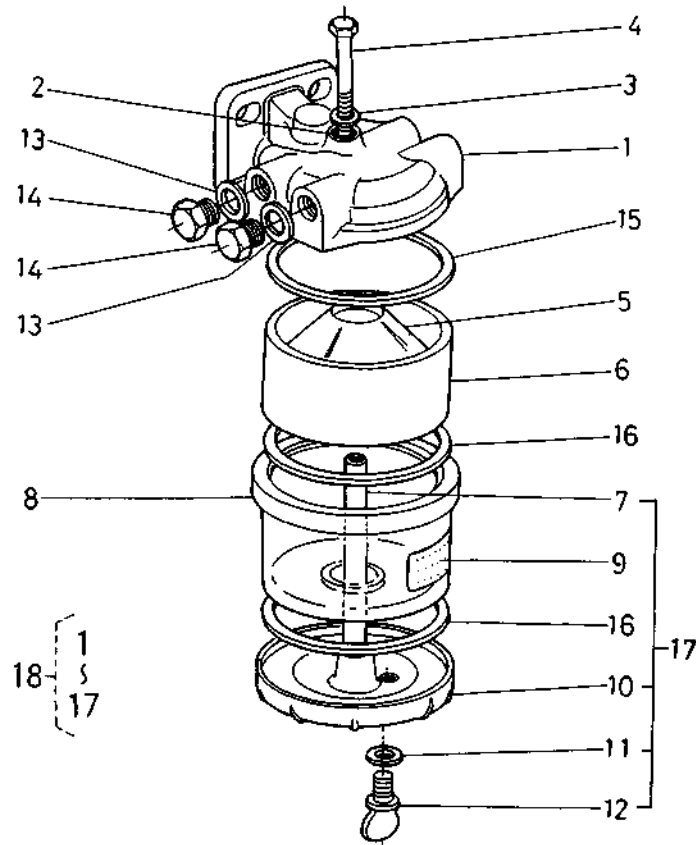
[D3200]



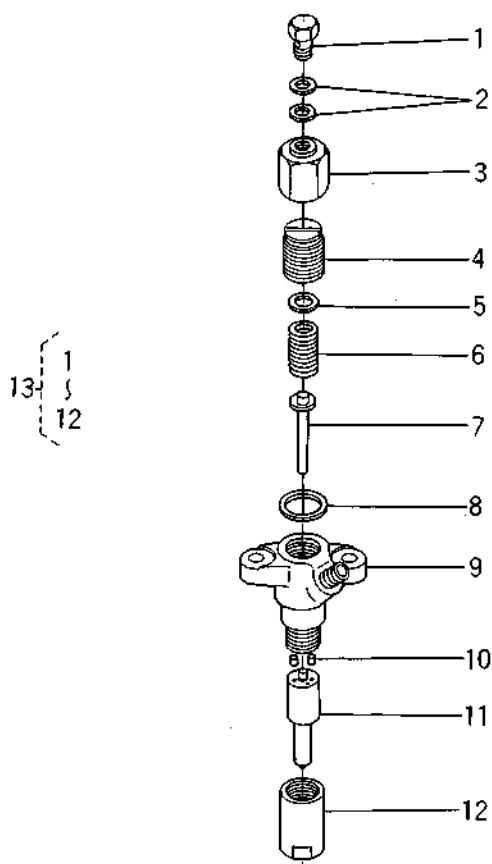
図番	コード No.	部品名称	数量	互換性	備考
1	15451-5113-0	スロットル レバー	1		
2	15451-9437-0	ワッシャ	2		
3	15451-9221-0	ロック ナット	2		
4	15451-5114-0	シャフトオフ レバー	1		
5	15451-9112-0	バンジョウ ボルト	1		
6	15351-5152-0	ドレン コネクション	1		
7	15451-9812-0	ワッシャ	7		
8	15451-9813-0	スペーシング ワッシャ	2		
9	15451-9222-0	ロック ナット	2		
10	15451-9113-0	スロットル スクリュ	2		
11	15451-9114-0	ベント スクリュ	2		
12	15451-9117-0	ベント ボデー (ヘッド)	1		
13	15451-9814-0	ベント ワッシャ	1		
14	15451-9115-0	プレッシャライジング ボルト	3		
15	15351-5151-0	フューエルライン コネクタ	3		
16	15451-9116-0	バンジョウ ボルト	1		
17	15451-9118-0	ベント ボデー (カバー)	1		
18	15451-9815-0	ワッシャ	1		
19	15451-5135-0	カップ	2		
20	15451-9501-0	キー	1		
21	15571-5101-0	インジェクション ポンプ アッシ	1		①~⑳



図番	コード No.	部品名称	数量	互換性	備考
1	15351-4321-0	フィルタ カバー	1		
2	15451-4363-0	ワッシャ	1		
3	15451-9586-0	アイカン ツギテ ボルト	1		
4	15351-4332-0	シール (ヘッド)	1		
5	15351-4333-0	シール (ベース)	1		
6	15451-9581-0	アイカン ツギテ ボルト	1		
7	15451-9405-0	ヒラ ザガネ	2		
8	15451-4323-0	センタ ボルト	1		
9	15451-9406-0	ヒラ ザガネ	1		
10	15451-9684-0	O リング	1		
11	15451-9683-0	O リング	1		
12	15451-4356-0	フィルタ エレメント	1		④, ⑤
13	15451-4358-0	フィルタ ポット	1		
14	15351-4301-0	フューエル フィルタ アッシ	1		①~⑬



図番	コード No.	部品名称	数量	互換性	備考
1	15451-4337-0	セディメンタ カバー	1		
2	15451-9684-0	O リング	1		
3	15451-9401-0	ヒラ ザガネ	1		
4	15451-4342-0	センタ ボルト	1		
5	15451-4338-0	エレメント	1		
6	15451-4340-0	セディメンタ ボデー	1		
7	15451-4331-0	センタ スタッド	1		
8	15451-4311-0	フィルタ ボデー	1		
9	15451-8747-2	セディメンタ ラベル	1		
10	15451-4339-0	ポット	1		
11	15451-9811-0	ヒラ ザガネ	1		
12	15451-4327-0	ドレン プラグ	1		
13	15451-4363-0	ワッシャ	2		
14	15451-9579-0	アイカン ツギテ ボルト	2		
15	15351-4332-0	パッキン (ヘッド)	1		
16	15351-4333-0	パッキン (ベース)	2		
17	15451-4360-0	フィルタ ベース アッシ	1		⑦, ⑩~⑫
18	15451-4335-2	セディメンタ	1		①~⑰

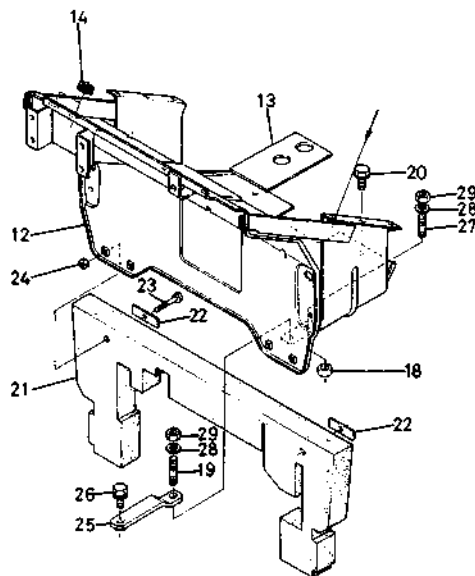
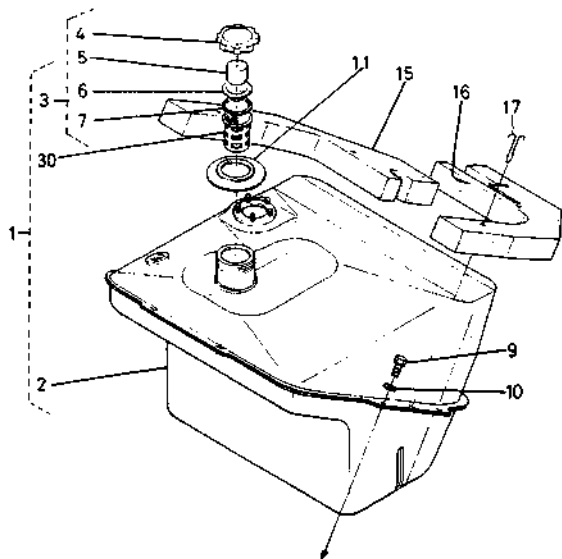


図番	コード No.	部品名称	数量	互換性	備考
1	15451-9111-0	ボルト	1		
2	15451-9673-0	ワッシャー	2		
3	15451-9211-0	ナット	1		
4	15451-5318-0	スプリング キャップ ナット	1		
5	15451-5323-0	アジャスト ザガネ	1		
6	15451-5317-0	ノズル スプリング	1		
7	15451-5335-0	ディスタンス ピース	1		
8	15451-9674-0	ワッシャー	1		
9	15451-5314-0	ノズルホルダ ボデー	1		☆
10	15451-9456-0	ピン	2		
11	15451-5361-0	ノズル ピース	1		
12	15451-5328-0	ノズル ナット	1		
13	15451-5300-0	ノズル ホルダ アッシ	1		①~⑫

1. 燃料タンク関係 [M4950(DT), M5950(DT)]

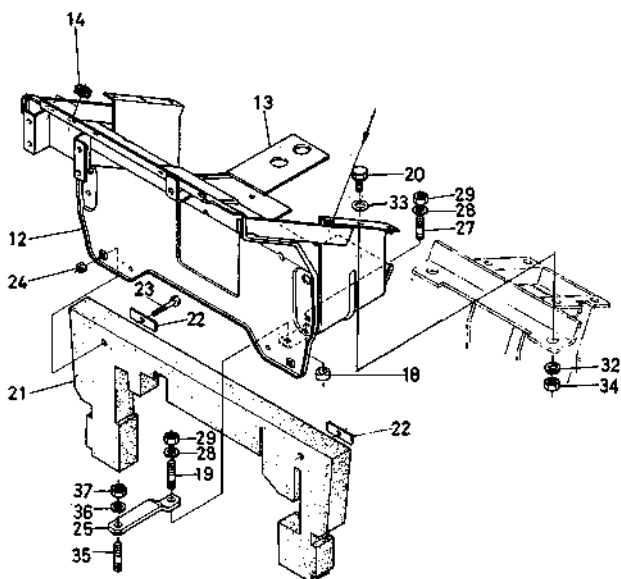
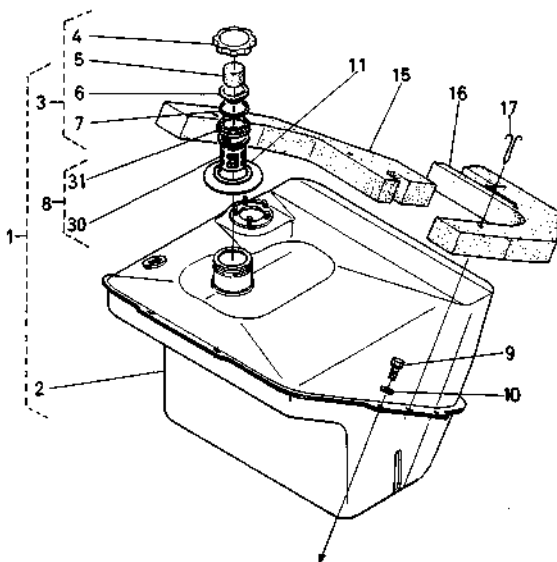
[旧]

- ②⑥
- | | |
|---------|----------|
| 4950 | ~ #10024 |
| 4950 DT | ~ #10043 |
| 5950 | ~ #10034 |
| 5950 DT | ~ #10092 |



[新]

- | | | | | | | | | | | | |
|---|---------|---------|---|---------|---------|--------|---------|---------|-----|---------|---------|
| ① | 4950 | #10027~ | ⑫ | 4950 | #10064~ | ⑳, ㉓~㉕ | 4950 | #10064~ | ㉖~㉗ | 4950 | #10025~ |
| | 4950 DT | #10075~ | | 4950 DT | #50347~ | | 4950 DT | #50256~ | | 4950 DT | #10044~ |
| | 5950 | #10040~ | | 5950 | #10147~ | | 5950 | #10147~ | | 5950 | #10035 |
| | 5950 DT | #10133~ | | 5950 DT | #50629~ | | 5950 DT | #50558~ | | 5950 DT | #10093~ |



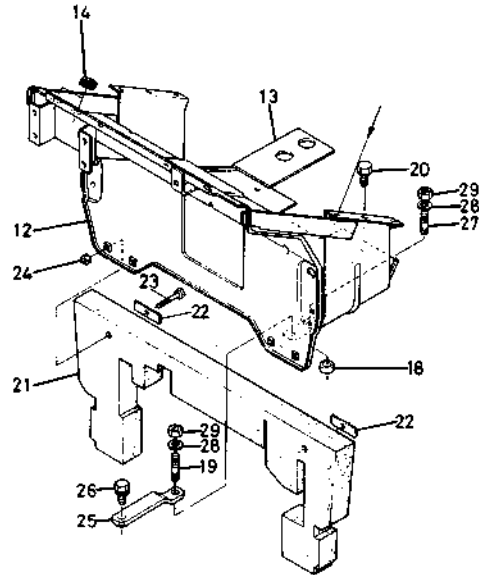
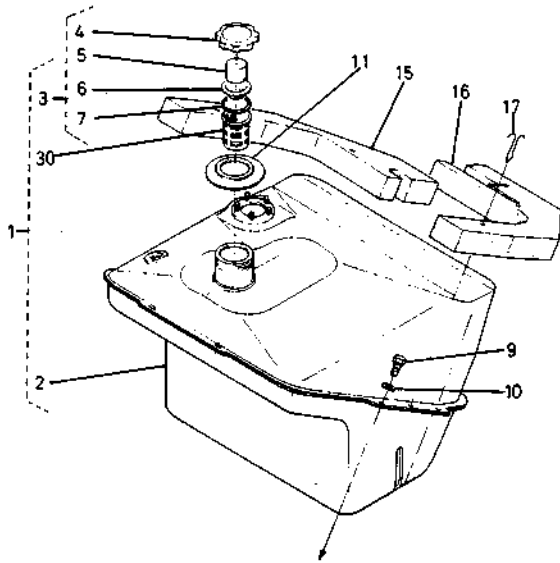
1. 燃料タンク関係 [M4950(DT), M5950(DT)]

図番	コード No.	部品名称	数量				互換性	備考
			M4950	M4950 DT	M5950	M5950 DT		
1	36330-0410-0	ネンリョウタンク コンブ	1	1	1	1	②~⑦, ⑩	
1	36330-0410-2	ネンリョウタンク コンブ	1	1	1	1	②~⑧ 4950#10027~, 4950DT#10075~ 5950#10040~, 5950DT#10133~	
2	36330-0411-0	ネンリョウ タンク	1	1	1	1	☆	
3	38240-3520-0	ネンリョウタンク キャップ カンビ	1	1	1	1	④~⑦	
4	34150-3522-0	キャップ	1	1	1	1		
5	34150-3524-0	スポンジ	1	1	1	1		
6	34150-3523-0	パッキン	1	1	1	1		
7	34150-3518-0	パッキン	1	1	1	1		
8	35450-4106-0	フューエル フィルタ アッシ	1	1	1	1	⑩, ⑪ 採用 4950#10027~, 4950DT#10075~ 5950#10040~, 5950DT#10133~	
9	01123-50825	ボルト	6	6	6	6		
10	04015-50080	ヒラ ザガネ	6	6	6	6		
11	36330-0412-0	ネンリョウ キャップ フタ	1	1	1	1		
12	36330-0421-0	ネンリョウタンク サポート	1	1	1	1		
12	35880-0421-0	ネンリョウタンク サポート	1	1	1	1	4950#10064~, 4950DT#50347~ 5950#10147~, 5950DT#50629~	
13	36330-0422-0	タンク サポート クッション	2	2	2	2		
14	32150-2918-0	ゴム キャップ	3	3	3	3		
15	36330-0423-0	ネンリョウタンク エlement ミギ	1	1	1	1	Fタイプを除く	
15	36530-5472-0	ネンリョウタンク エlement ミギ		1	1	1	Fタイプ専用	
16	36330-0424-0	ネンリョウタンク エlement ヒダリ	1	1	1	1	Fタイプを除く	
16	36530-5473-0	ネンリョウタンク エlement ヒダリ		1	1	1	Fタイプ専用	
17	36330-0427-0	Element オサエ	4	4	4	4		
18	36330-0428-0	スパーサ	4	4	4	4		
19	01574-51240	スタッド	2	2	2	2		
20	01130-51020	ボルト	2	2	2	2		
20	01173-51020	ボルト	2	2	2	2	4950#10064~, 4950DT#50256~ 5950#10147~, 5950DT#50558~	
21	36330-0431-0	ハウジング Element	1	1	1	1		
22	36330-0432-0	ハウジング Element オサエ	2	2	2	2		
23	01053-50655	ボルト	2	2	2	2		
24	02014-50060	ナット	2	2	2	2		
25	36230-0429-0	ホキョウカナグ 2	2	2				
25	36330-0429-0	ホキョウカナグ 2			2	2		
26	01133-51230	ボルト	2	2	2	2	廃止 4950~#10024, 4950DT~#10043 5950~#10034, 5950DT~#10092	
27	01574-51230	スタッド	2	2	2	2		
28	04512-50120	バネ ザガネ	4	4	4	4		
29	02174-50120	ナット	4	4	4	4		
30	13251-4160-0	フィルタ	1	1	1	1		
30	35450-4135-0	フューエル フィルタ	1	1	1	1	4950#10027~, 4950DT#10075~ 5950#10040~, 5950DT#10133~	
31	10211-4134-0	パッキン	1	1	1	1	採用 4950#10027~, 4950DT#10075~ 5950#10040~, 5950DT#10133~	
32	04512-50100	バネ ザガネ	2	2	2	2	採用 4950#10064~, 4950DT#50256~ 5950#10147~, 5950DT#50558~	
33	04015-50100	ヒラ ザガネ	2	2	2	2	採用 4950#10064~, 4950DT#50256~ 5950#10147~, 5950DT#50558~	
34	02118-50100	ナット	2	2	2	2	採用 4950#10064~, 4950DT#50256~ 5950#10147~, 5950DT#50558~	
35	01574-51230	スタッド	2	2	2	2	採用 4950#10025~, 4950DT#10044~ 5950#10035~, 5950DT#10093~	

1. 燃料タンク関係 [M4950(DT), M5950(DT)]

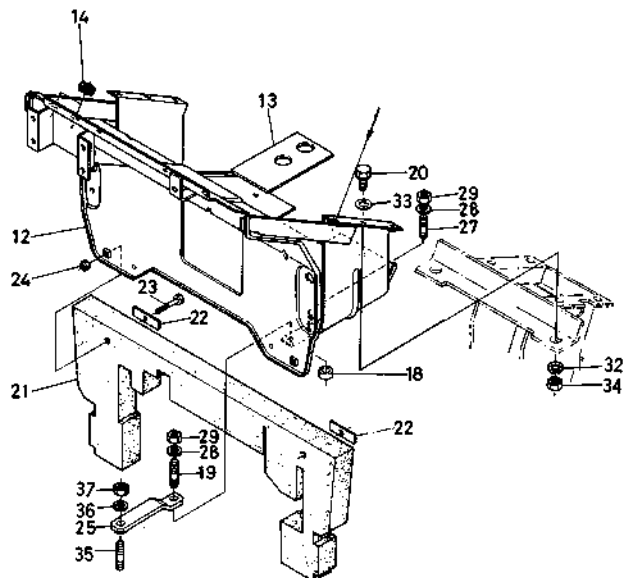
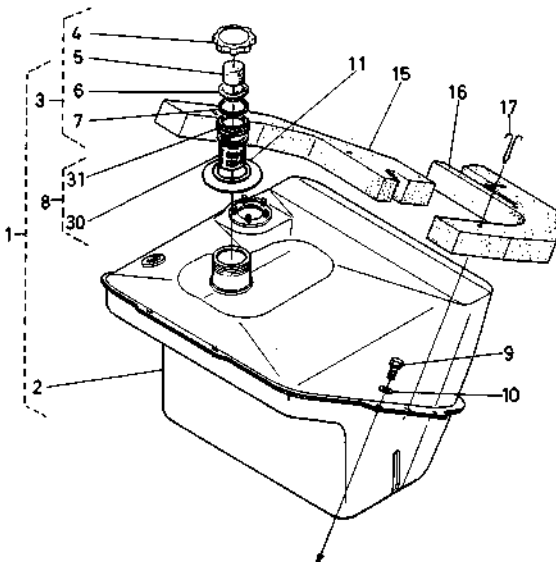
[旧]

- ②
- | | |
|---------|----------|
| 4950 | ~ #10024 |
| 4950 DT | ~ #10043 |
| 5950 | ~ #10034 |
| 5950 DT | ~ #10092 |



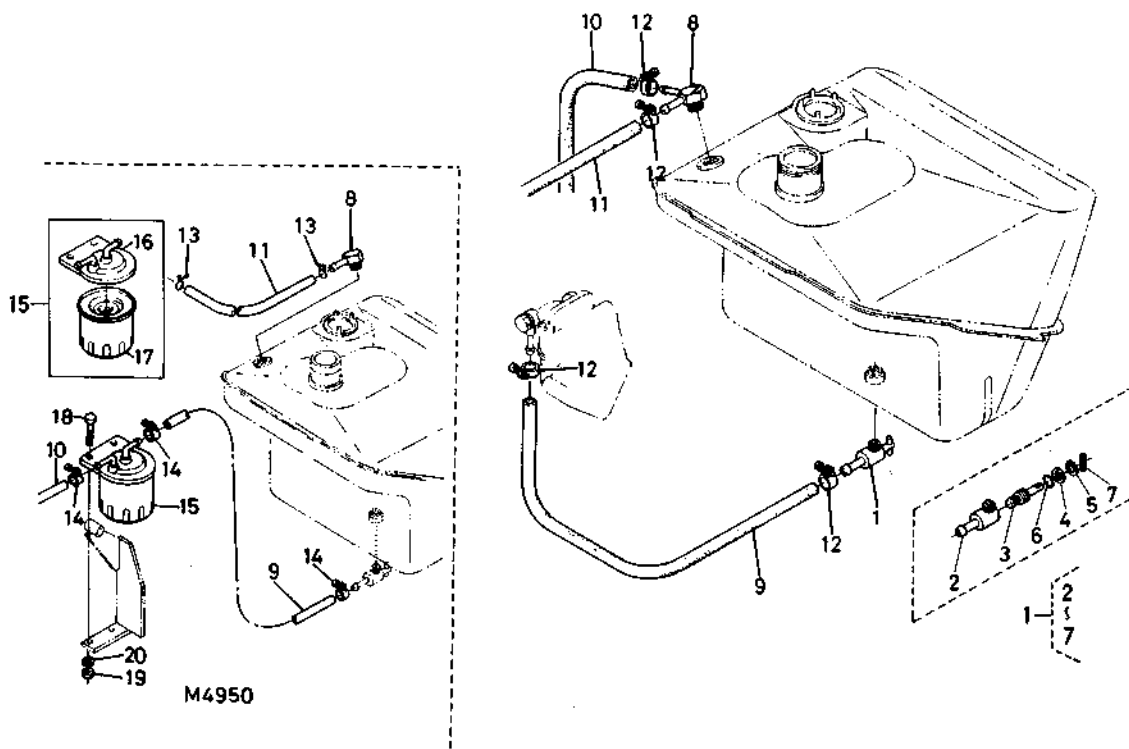
[新]

- | | | | | | | | | | | | |
|---|---------|---------|---|---------|---------|--------|---------|---------|-----|---------|---------|
| ① | 4950 | #10027~ | ⑫ | 4950 | #10064~ | ⑳, ㉓~㉔ | 4950 | #10064~ | ㉕~㉗ | 4950 | #10025~ |
| | 4950 DT | #10075~ | | 4950 DT | #50347~ | | 4950 DT | #50256~ | | 4950 DT | #10044~ |
| | 5950 | #10040~ | | 5950 | #10147~ | | 5950 | #10147~ | | 5950 | #10035 |
| | 5950 DT | #10133~ | | 5950 DT | #50629~ | | 5950 DT | #50558~ | | 5950 DT | #10093~ |



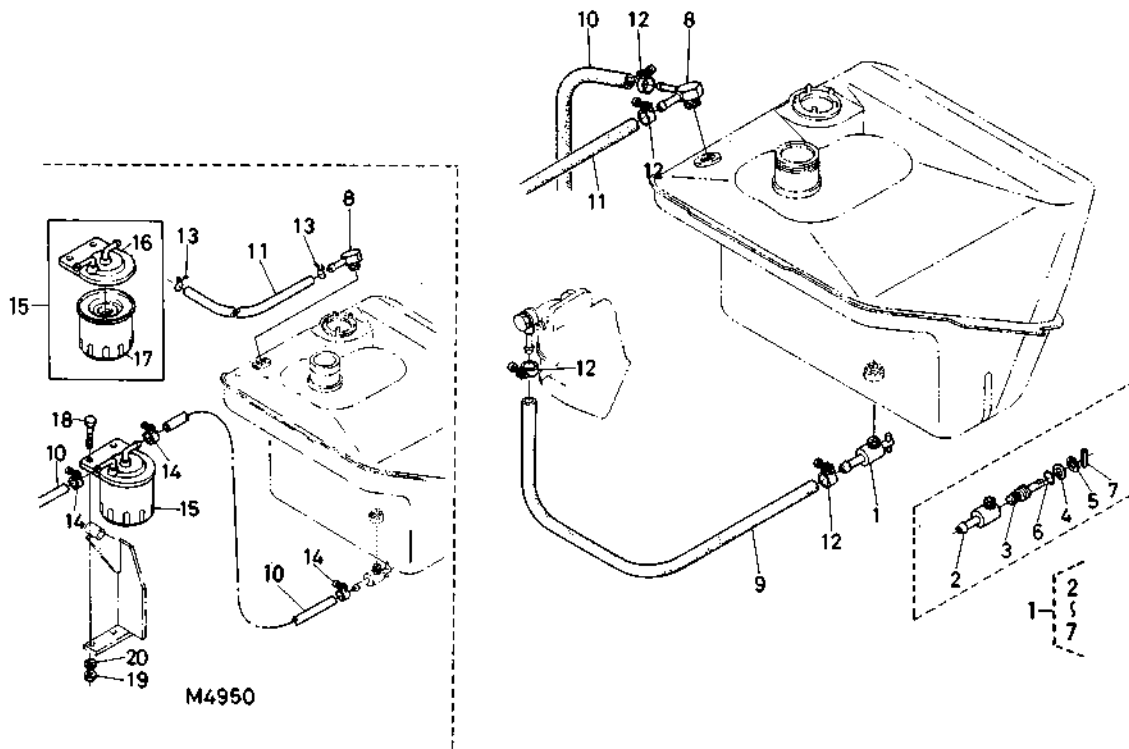
2. 燃料パイプ関係

[旧]

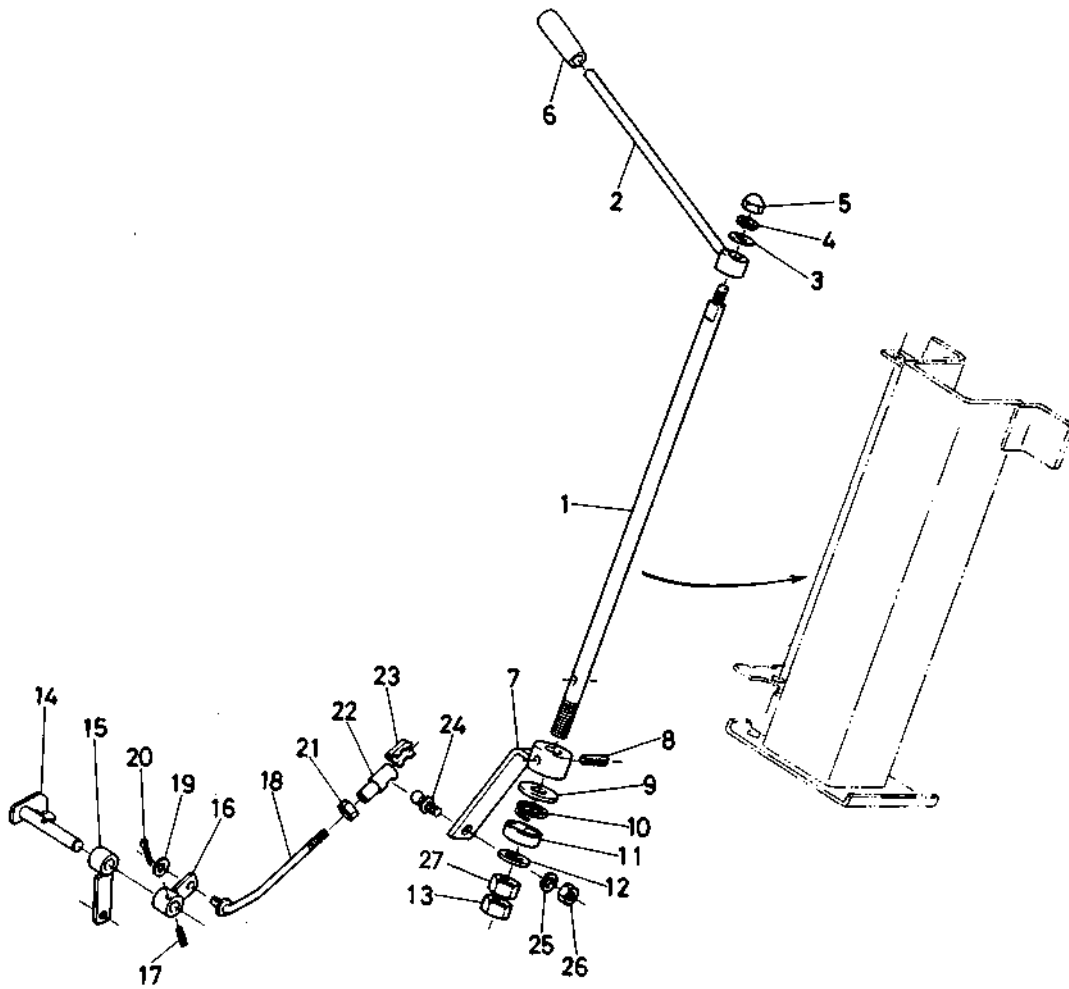


[新]

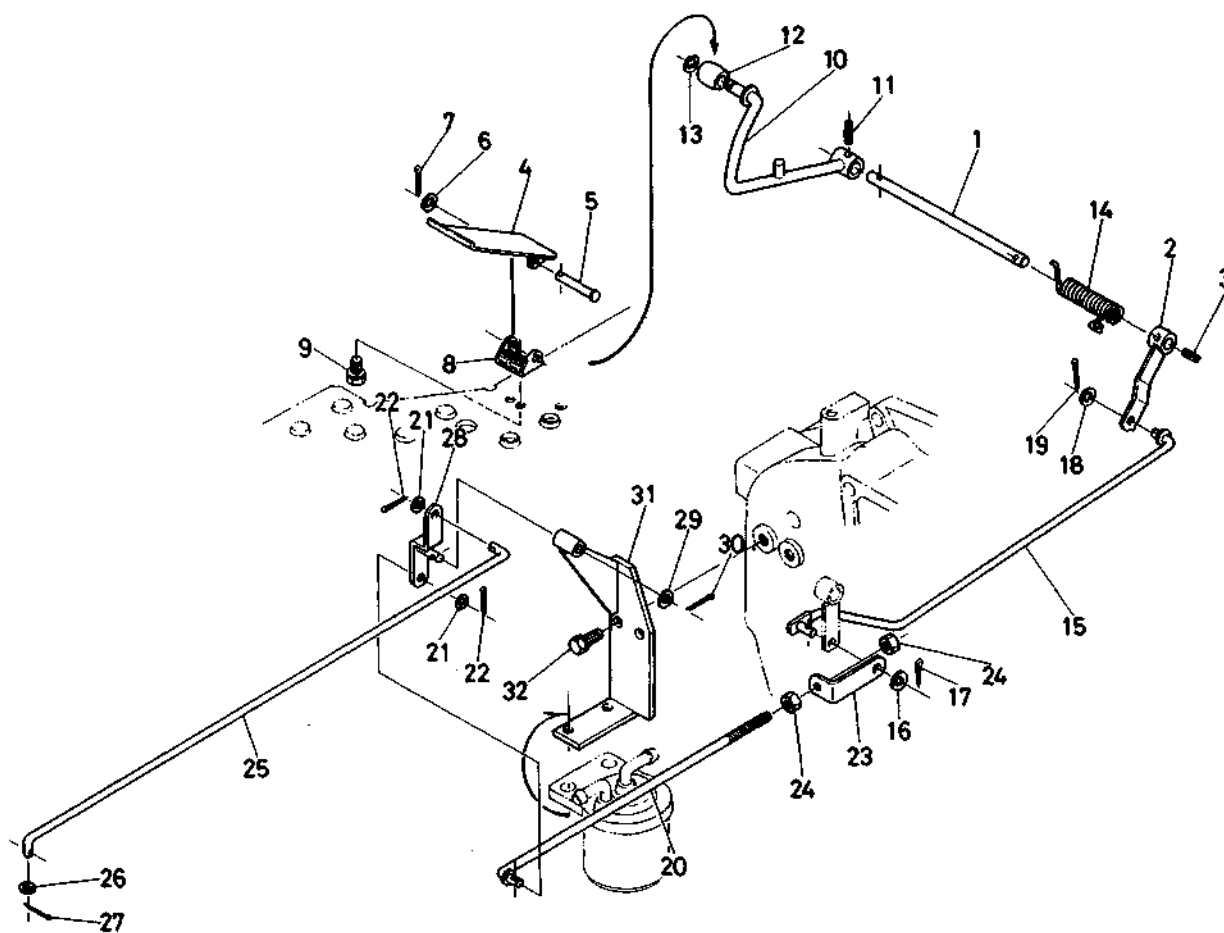
- 4950 #10035~
- 4950DT #50131~
- 5950 #10060~
- 5950DT #50241~



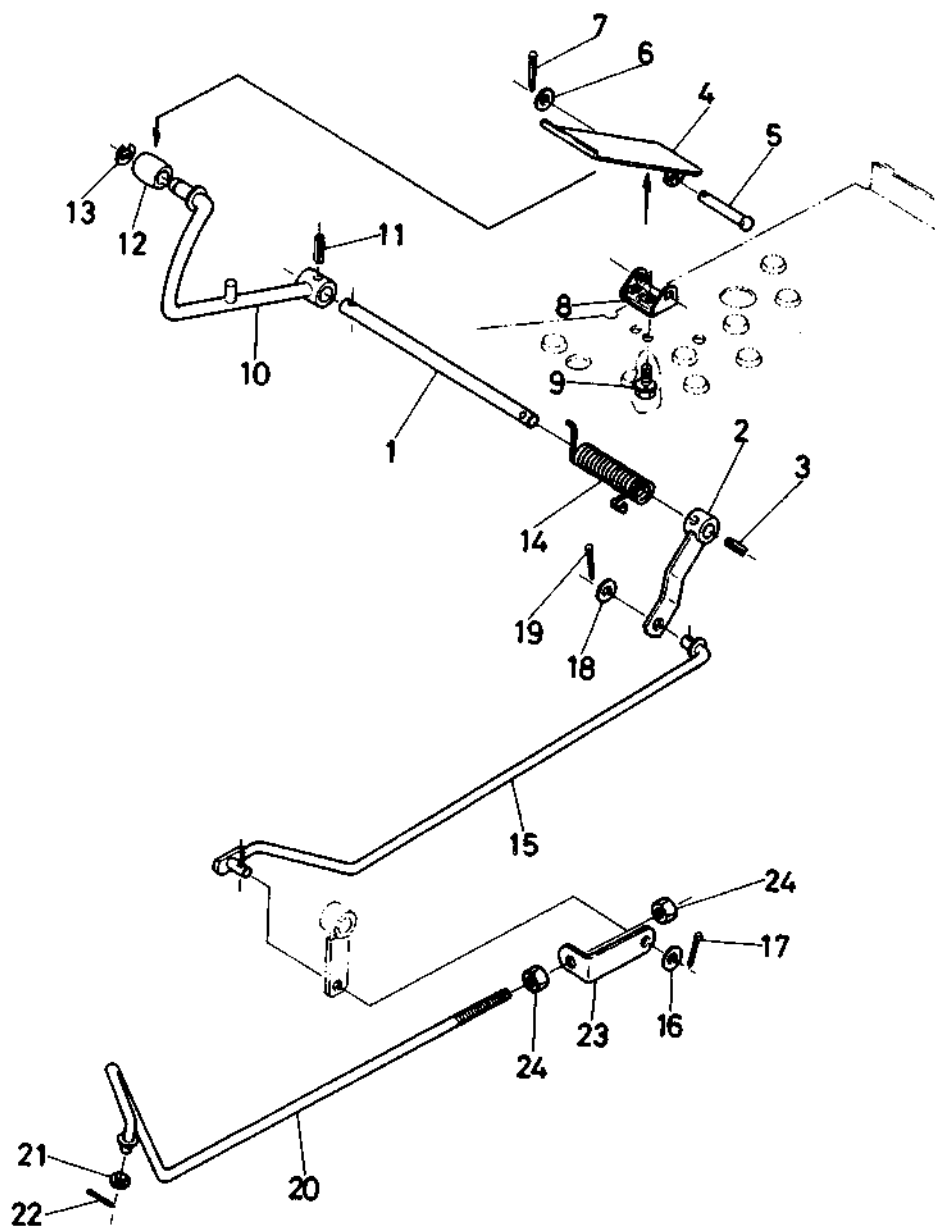
3. ハンドアクセル関係



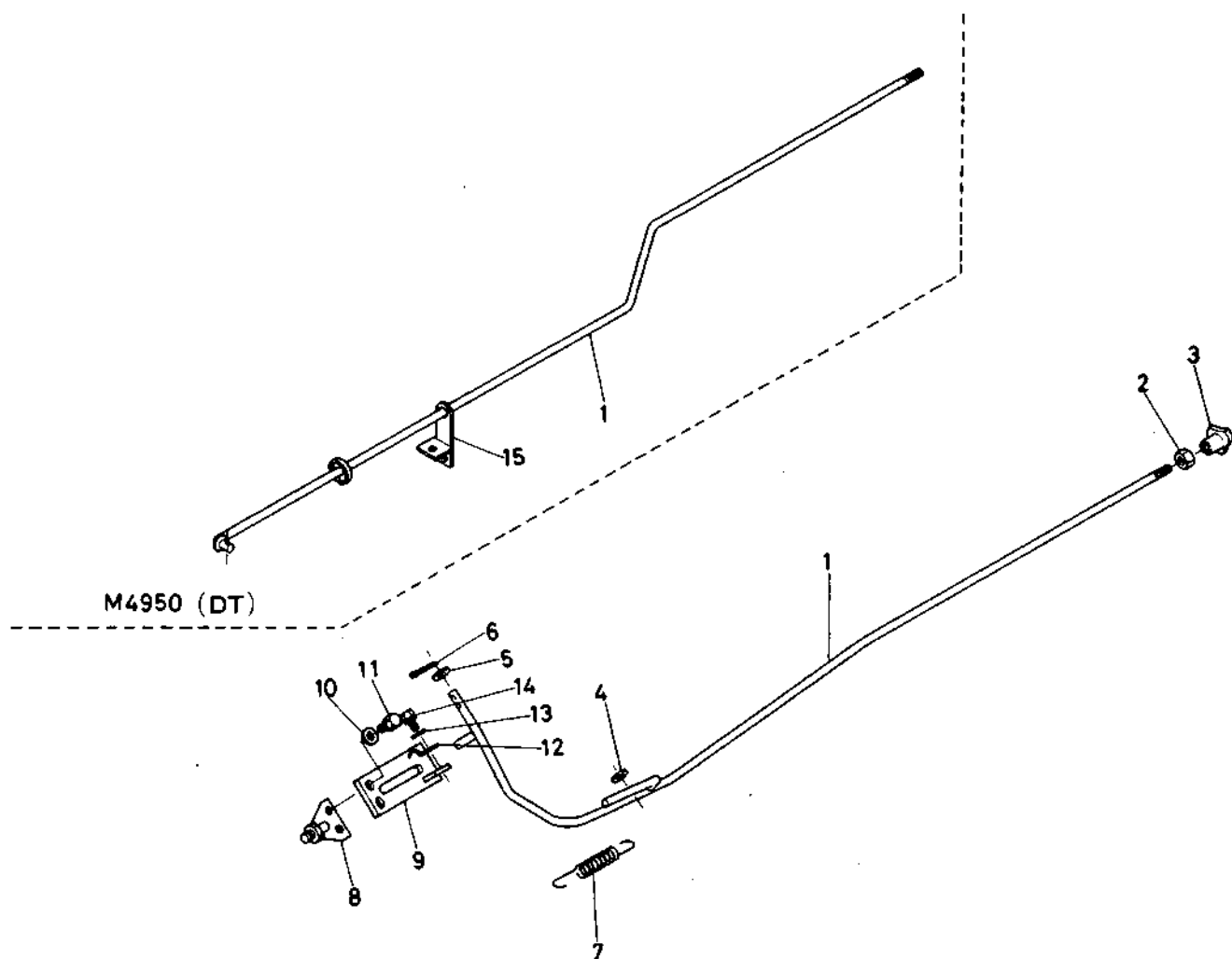
4. アクセルペダル関係〔M4950(DT)〕



4. アクセルペダル関係〔M5950(DT)〕

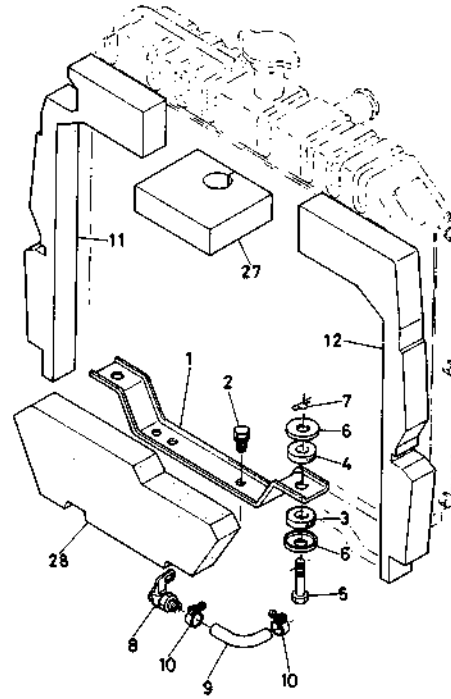
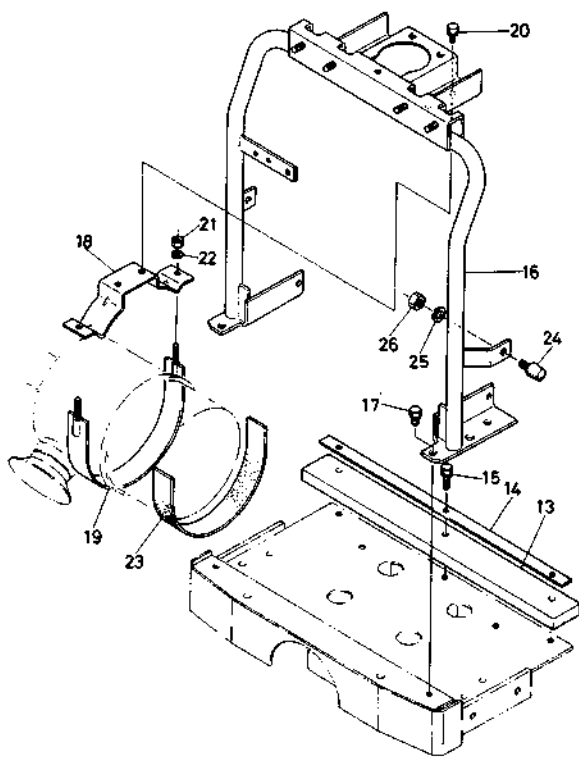


5. エンジンストップロッド関係

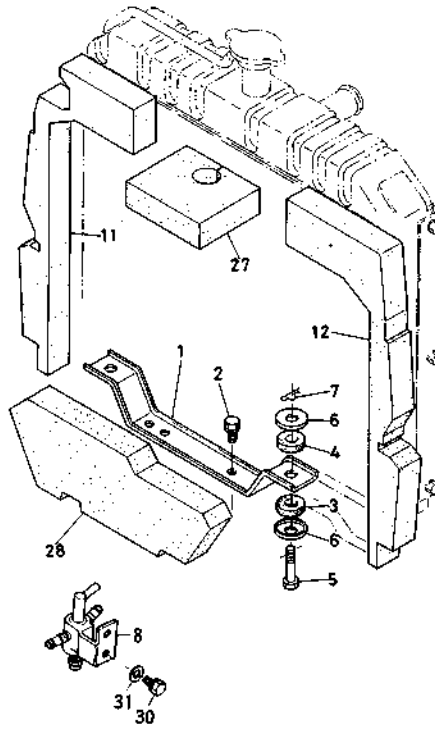
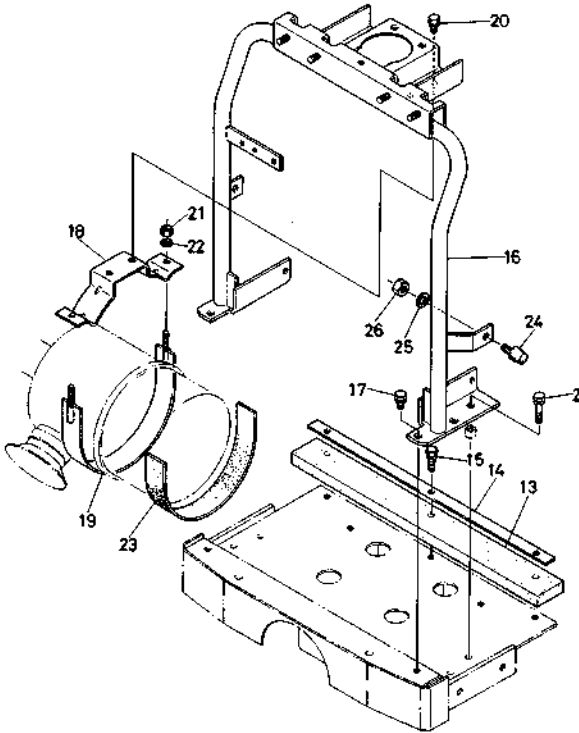


6. エアークリーナ取付台関係 [M4950(DT)]

- (旧) ⑨ { 4950 ~ #10024
⑩ { 4950DT ~ #10043

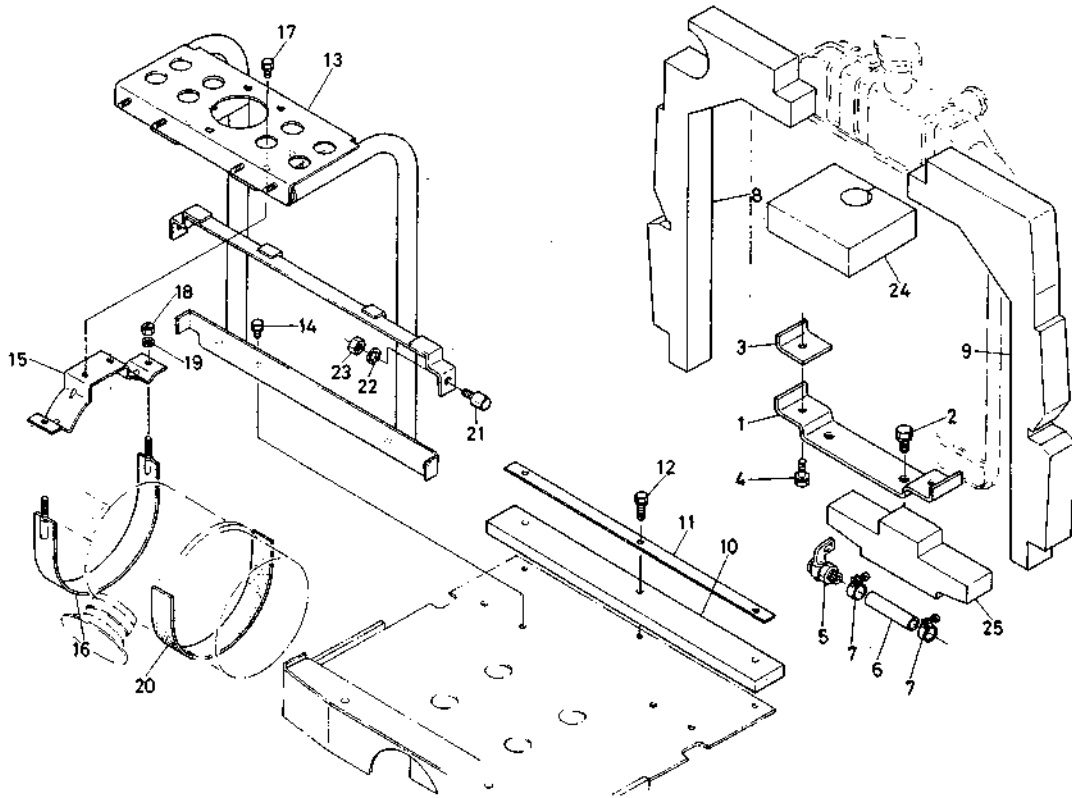


- (新) ⑧ { 4950 #10025~
⑪ { 4950DT #10044~
⑫

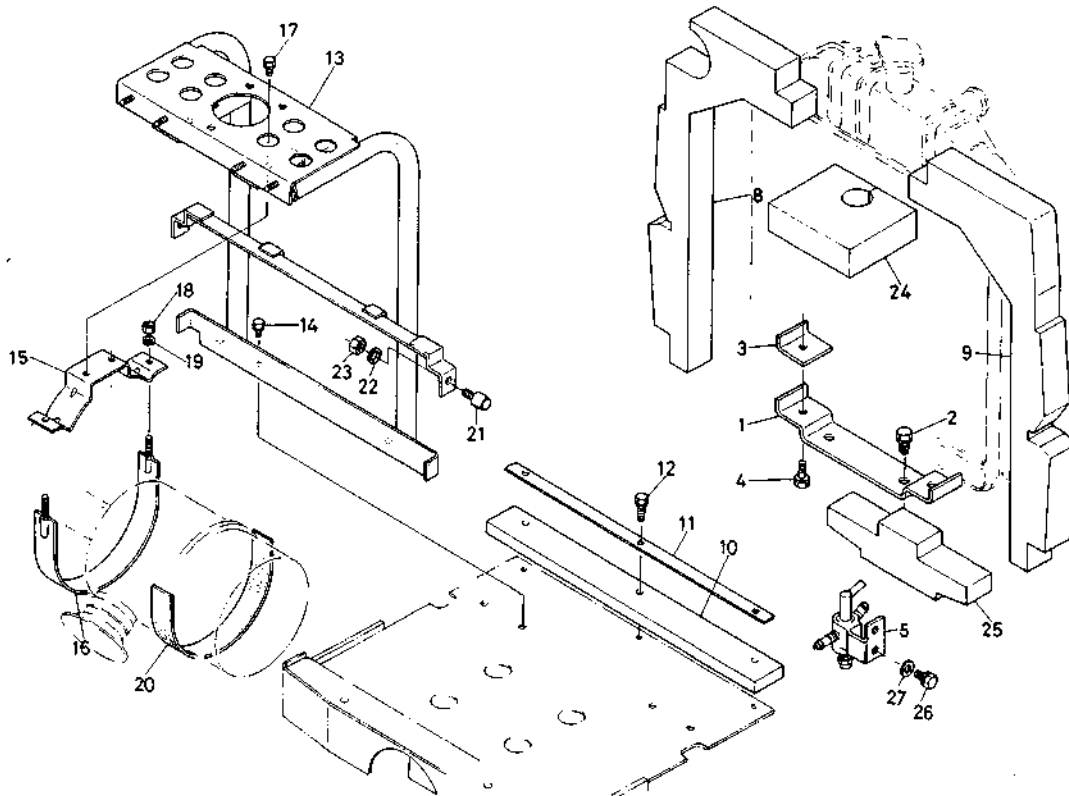


6. エアークリーナ取付台関係〔M5950(DT)〕

〔旧〕 ⑥ 5950 ~ #10034
 ⑦ 5950DT ~ #10092

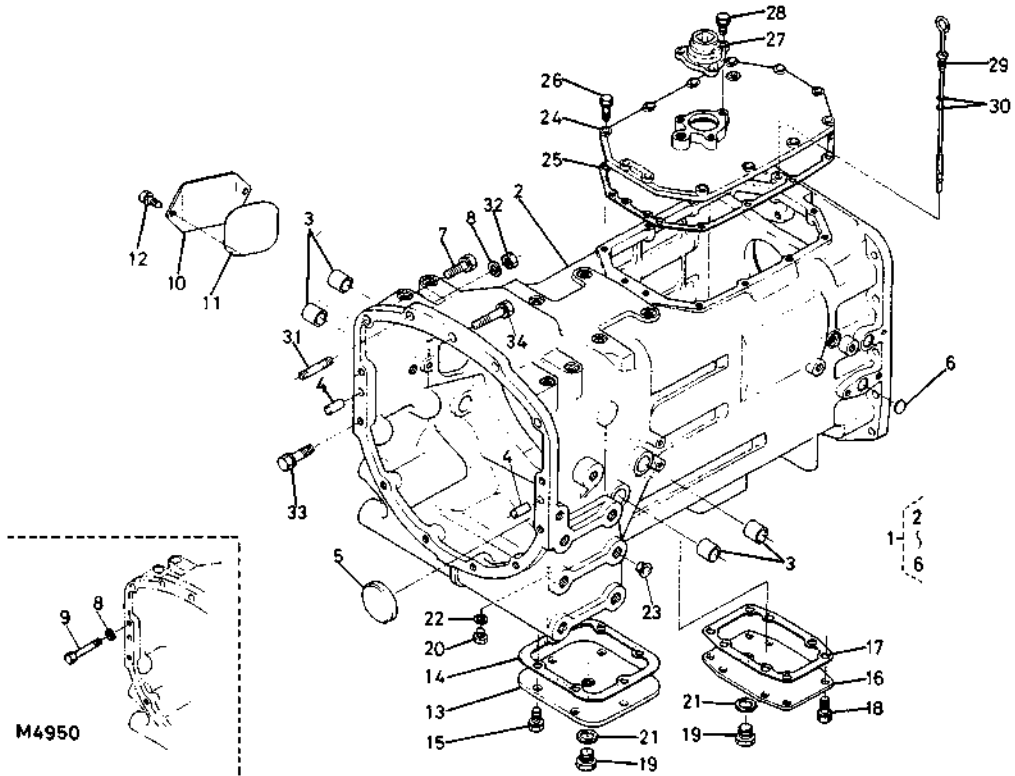


〔新〕 ⑤ 5950 #10035~
 ⑥ 5950DT #10093~
 ⑦



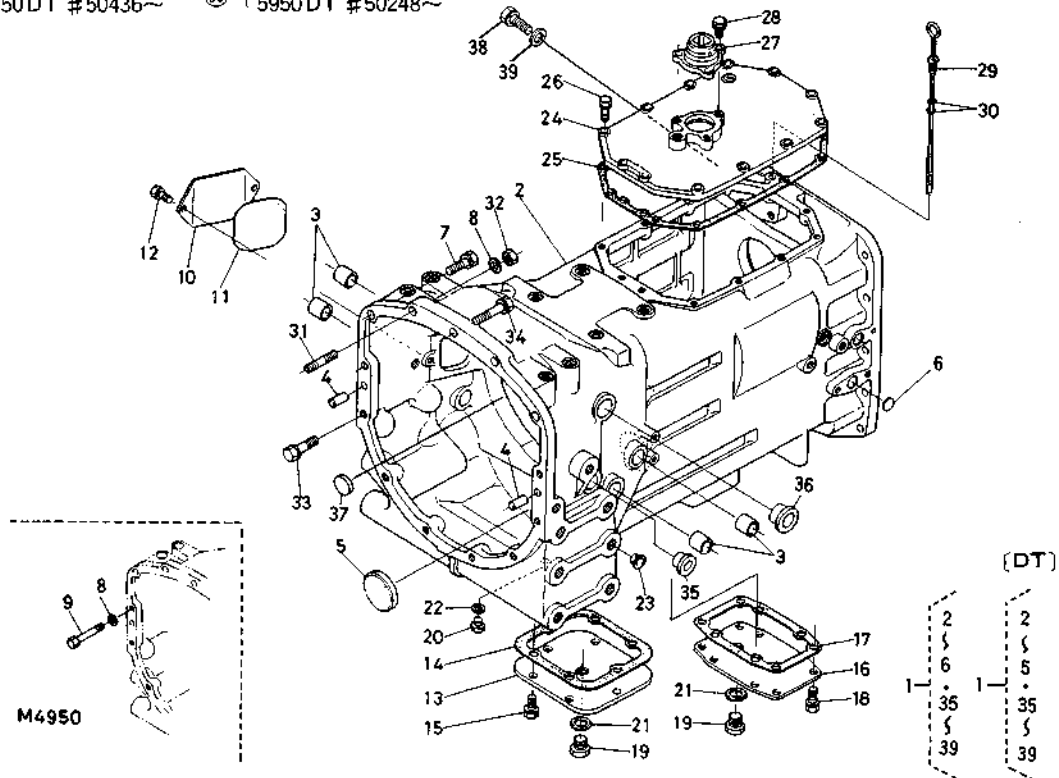
7. クラッチハウジング関係

[旧]



[新]

- | | | | |
|----|-----------------|----|-----------------|
| ②④ | 4950 #10041~ | ③⑦ | 4950 #10037~ |
| ③⑤ | 4950 DT #50814~ | ③⑧ | 4950 DT #50131~ |
| ③⑥ | 5950 #10112~ | ③⑨ | 5950 #10060~ |
| | 5950 DT #50436~ | | 5950 DT #50248~ |

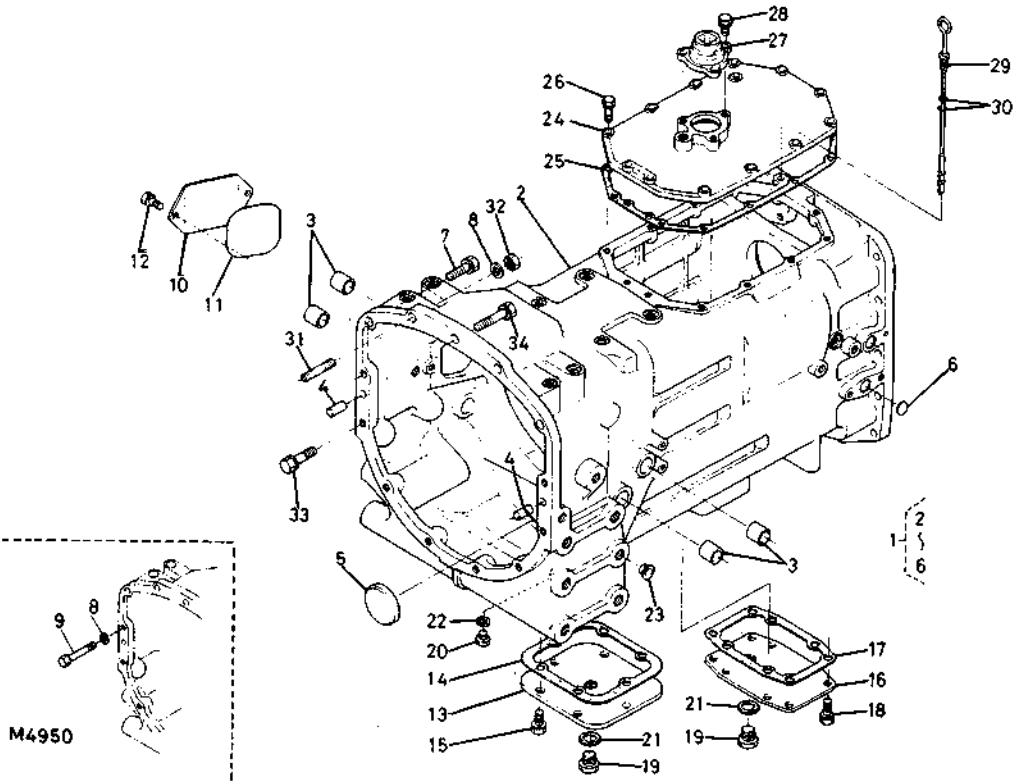


7. クラッチハウジング関係

図番	コード No.	部品名称	数量				互換性	備考
			M4950	M4950 DT	M5950	M5950 DT		
1	36330-2110-0	クラッチ ハウジング アッシ	1	1	1	1	②~⑥	
1	36330-2110-2	クラッチ ハウジング アッシ	1		1			
1	36340-2110-0	クラッチ ハウジング アッシ		1		1		
2	36330-2111-0	クラッチ ハウジング	1	1	1	1	☆	
2	36330-2112-0	クラッチ ハウジング	1	1	1	1	☆	
3	36200-2113-0	ブッシュ	4	4	4	4		
4	05012-01020	ヘイコウ ピン	2	2	2	2		
5	36200-2123-0	ブラグ	1	1	1	1		
6	36200-2124-0	ブラグ	1		1			
7	01133-51240	ボルト	2	2	2	2		
8	04512-50120	バネ ザガネ	3	3	2	2		
9	01173-51280	ボルト	1	1				
10	36330-2116-0	クラッチ テンケン カバー	1	1	1	1		
11	36330-2117-0	パッキン (テンケン カバー)	1	1	1	1		
12	01123-50818	ボルト	4	4	4	4		
13	36200-2118-0	ハウジング カブ カバー 1	1	1	1	1		
14	36200-2119-0	パッキン	1	1	1	1		
15	01133-51020	ボルト	6	6	6	6		
16	36330-2121-0	ハウジング カブ カバー 2	1		1			
17	36200-2122-0	パッキン	1	1	1	1		
18	01133-51020	ボルト	8		8			
19	06331-35020	ブラグ	2	2	2	2		
20	06331-35014	ブラグ	1	1	1	1		
21	04717-02000	ゴムツキ ザガネ	2	2	2	2		
22	04717-01400	ゴムツキ ザガネ	1	1	1	1		
23	36330-2129-0	メクラ セン (M18)	18	18	18	18		
24	36330-2125-0	ヘンソク カバー	1	1	1	1	②~⑥	
24	36330-2125-4	ヘンソク カバー	1	1	1	1		
24	36330-2125-5	ヘンソク カバー	1	1	1	1		
25	36330-2126-0	パッキン (ヘンソク カバー)	1	1	1	1	4950#10046~, 4950DT#50184~ 5950#10112~, 5950DT#50436~ 4950#10051~, 4950DT#50184~ 5950#10112~, 5950DT#50436~	
26	01123-50830	ボルト	12	12	12	12		
27	36330-2127-0	ヘンソク ダイ	1	1	1	1		
28	01123-50820	ボルト	4	4	4	4		
29	36330-2151-0	オイル ゲージ	1	1	1	1		
30	04811-00050	O リング	2	2	2	2		
31	05174-51245	スタッド	2	2	2	2		
32	02176-50120	ナット	2	2	2	2		
33	01133-51245	ボルト	7	7	8	8		
34	01133-51250	ボルト	1	1	1	1		
35	36330-2118-0	ブラグ (マル27)	1	1	1	1	採用 4950#10041~, 4950DT#50184~ 5950#10112~, 5950DT#50436~	
36	36330-2119-0	ブラグ (マル32)	2	2	2	2	採用 4950#10041~, 4950DT#50184~ 5950#10112~, 5950DT#50436~	
37	35820-2942-0	ブラグ	1	1	1	1	採用 4950#10037~, 4950DT#50131~ 5950#10060~, 5950DT#50248~	

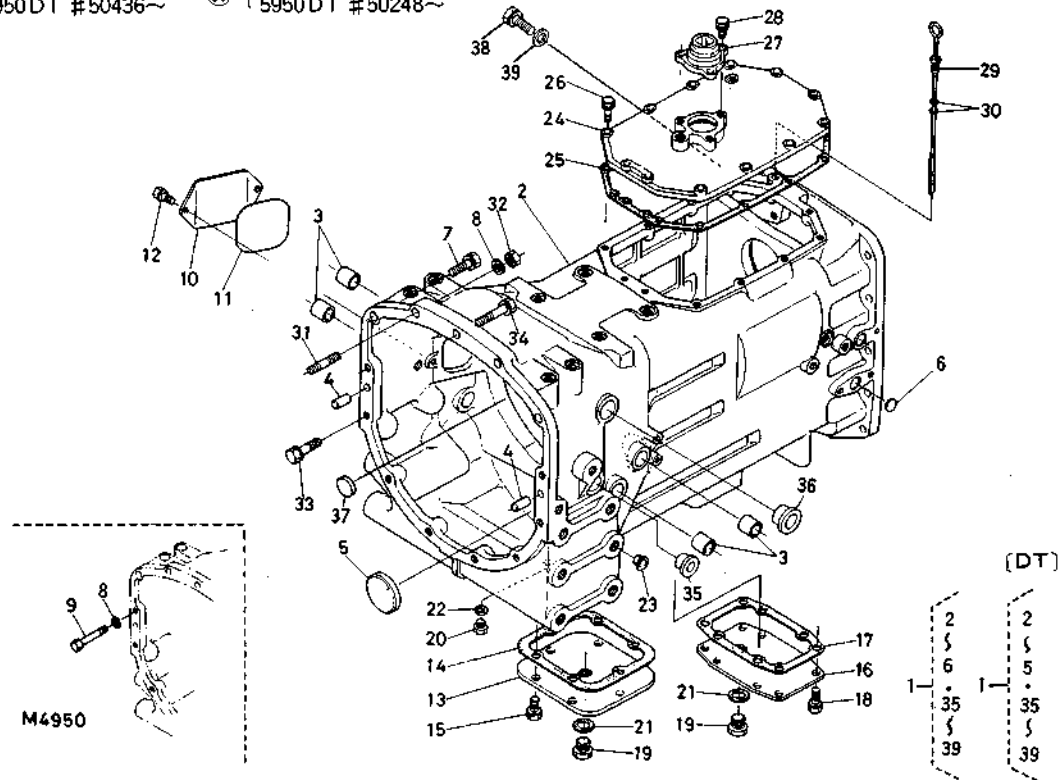
7. クラッチハウジング関係

(旧)

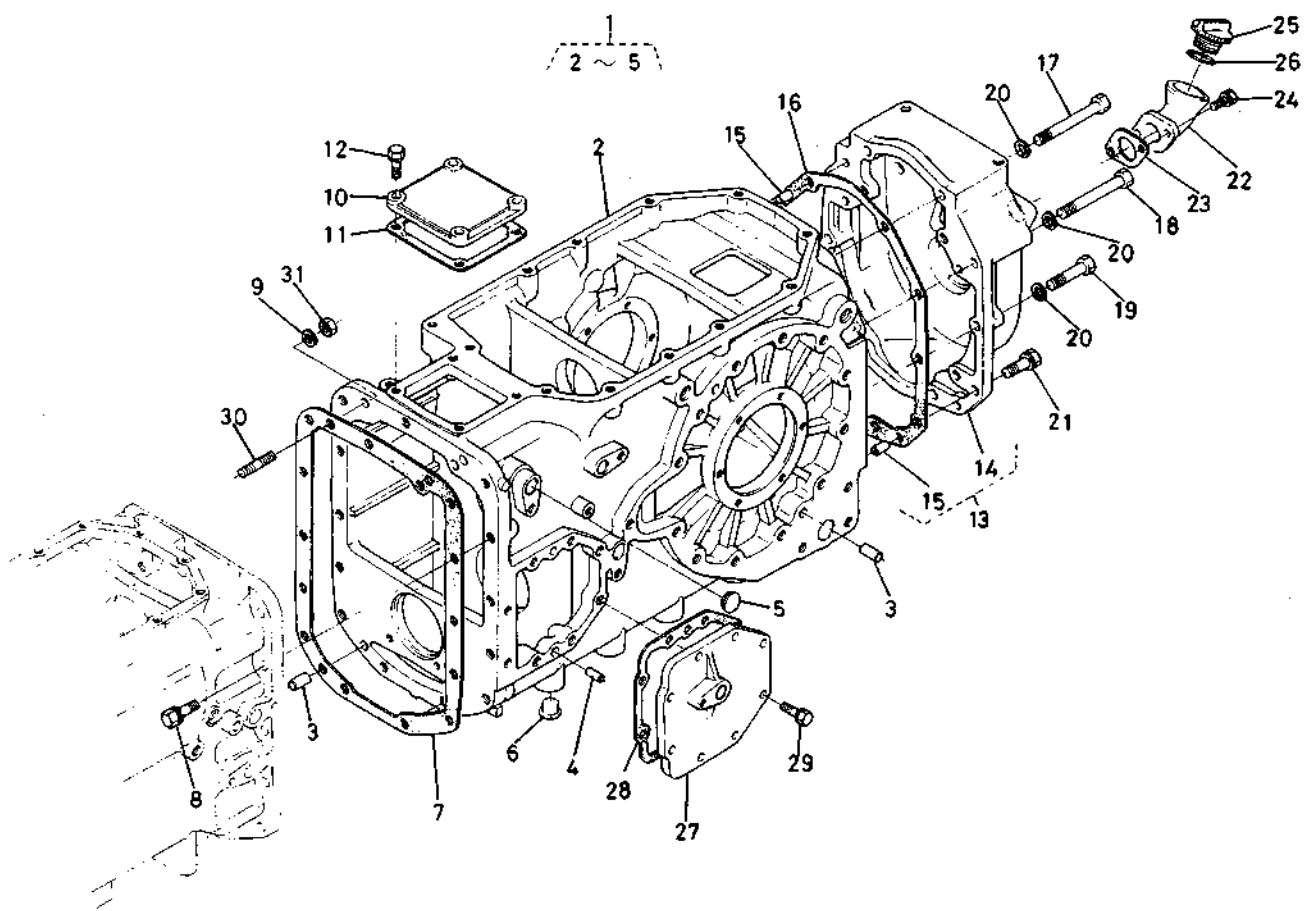


(新)

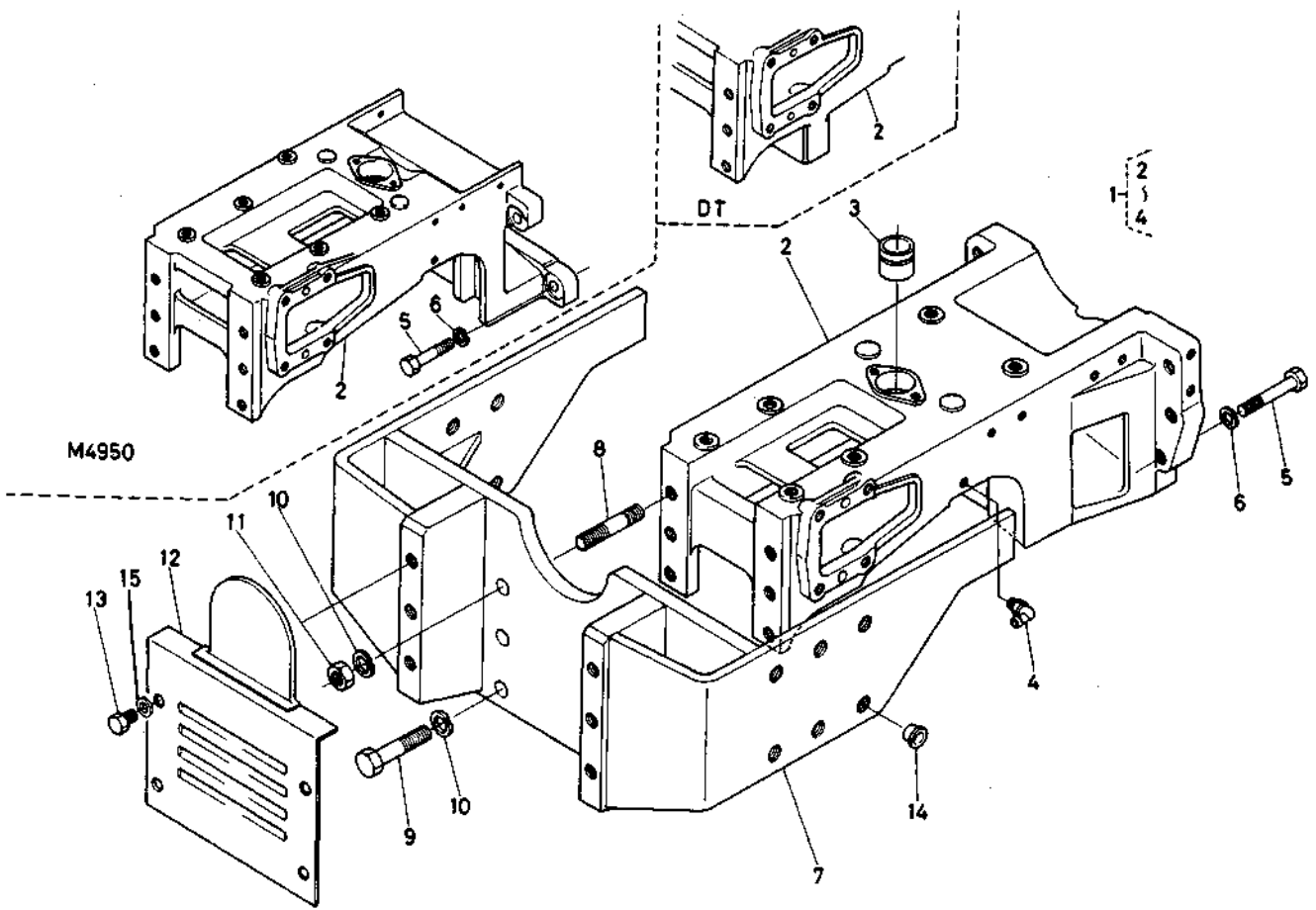
- | | | | |
|----|-----------------|----|-----------------|
| ②④ | 4950 #10041~ | ③⑦ | 4950 #10037~ |
| ③⑤ | 4950 DT #50814~ | ③⑧ | 4950 DT #50131~ |
| ③⑥ | 5950 #10112~ | ③⑨ | 5950 #10060~ |
| | 5950 DT #50436~ | | 5950 DT #50248~ |



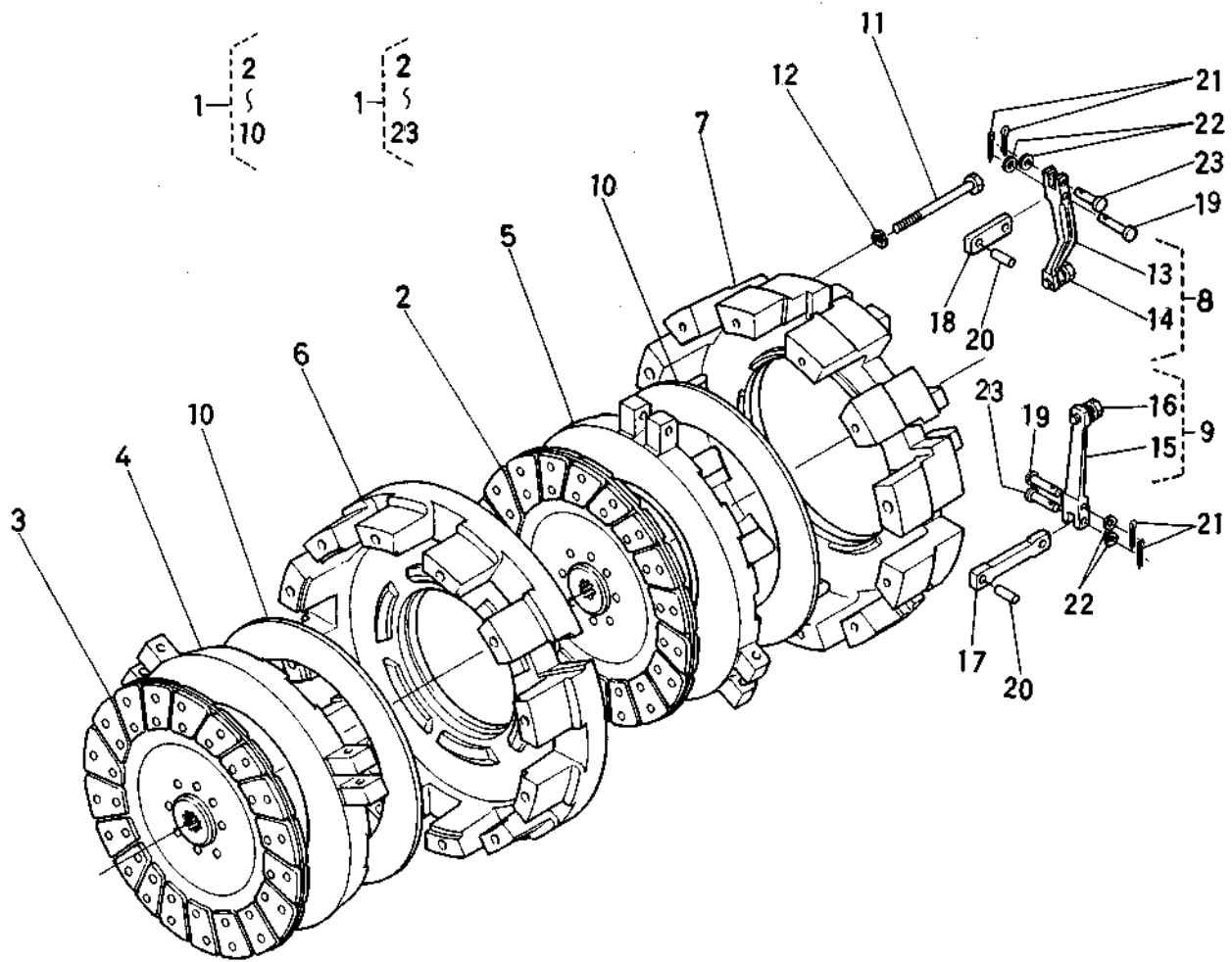
8. トランスミッションケース関係



9. 前車軸ブラケット関係

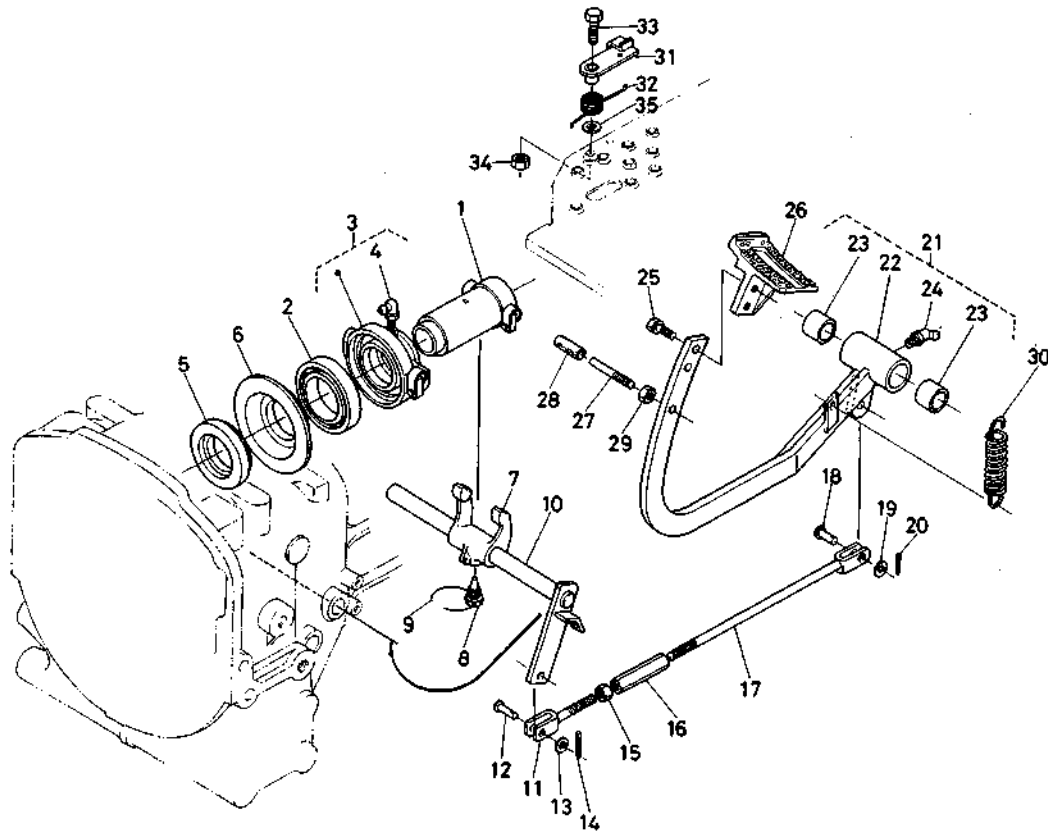


10. クラッチ関係



11. クラッチペダル関係

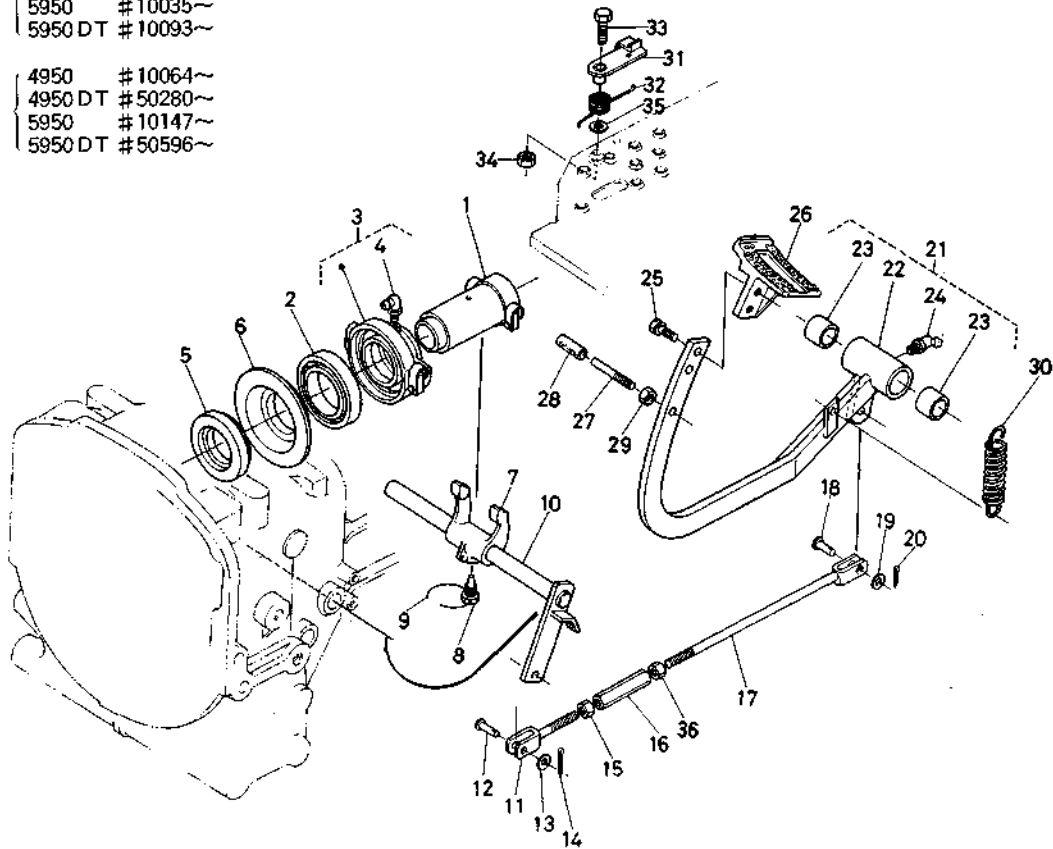
(旧)



(新)

- ①~③ 4950 #10025~
- 4950 DT #10045~
- 5950 #10035~
- 5950 DT #10093~

- ④ 4950 #10064~
- 4950 DT #50280~
- 5950 #10147~
- 5950 DT #50596~

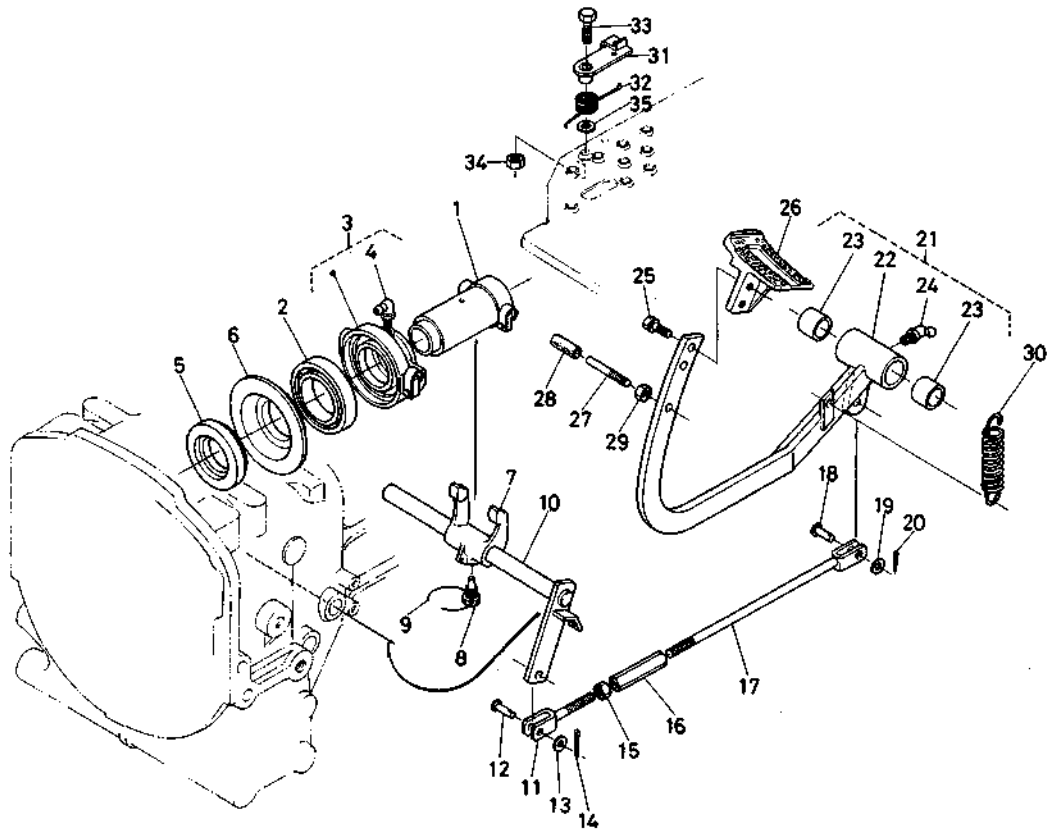


11. クラッチペダル関係

図番	コード No.	部品名称	数量				互換性	備考
			M4950	M4950 DT	M5950	M5950 DT		
1	36330-2630-0	クラッチ リリーズ ハブ アッシ	1	1	1	1		
2	36200-2641-0	クラッチ リリーズ ベアリング	1	1	1	1		
3	36330-2673-0	リリーズ カップリング アッシ	1	1	1	1	④	
4	06613-30010	グリース ニップル	1	1	1	1		
5	08121-06013	ボール ベアリング	1	1	1	1		
6	33400-2677-0	クラッチ リリーズ ハブ 2	1	1	1	1		
7	36330-2619-0	クラッチリリーズ フォーク (メイン)	1	1	1	1		
8	33251-2635-0	セット ボルト	1	1	1	1		
9	07811-12010	ワイヤ	1	1	1	1		
10	36330-2621-0	クラッチ コントロール ジク	1	1	1	1	}	
10	36330-2621-3	クラッチ コントロール ジク	1	1	1	1		
11	36330-2617-0	クラッチ ロッド 1	1	1	1	1	}	
11	36330-2617-3	クラッチ ロッド 1	1	1	1	1		
12	05122-51028	アタマツキ ピン	1	1	1	1	}	
12	36330-2613-0	クラッチ リンク ピン	1	1	1	1		
							4950#10064~, 4950DT#50288~ 5950#10147~, 5950DT#50604~ 4950DT-TW, DT-TIを除く 5950DT-TW, DT-TIを除く	
13	04011-50100	ヒラ ザガネ	1	1	1	1		
14	05511-50318	ワリ ピン	1	1	1	1		
15	02116-50100	ナット	1	1	1	1		
16	32350-2898-0	ターン バックル	1	1	1	1		
17	36330-2618-0	クラッチ ロッド 2	1	1	1	1	}	
17	36330-2618-2	クラッチ ロッド 2	1	1	1	1		
18	05122-51028	アタマツキ ピン	1	1	1	1	}	
18	36330-2613-0	クラッチ リンク ピン	1	1	1	1		
							4950#10064~, 4950DT#50288~ 5950#10147~, 5950DT#50604~ 4950DT-TW, DT-TIを除く 5950DT-TW, DT-TIを除く	
19	04011-50100	ヒラ ザガネ	1	1	1	1		
20	05511-50318	ワリ ピン	1	1	1	1		
21	36330-2610-0	クラッチ ペダル レバー アッシ	1	1	1	1	}	
21	36330-2610-5	クラッチ ペダル レバー アッシ	1	1	1	1		
22	36330-2611-0	クラッチ ペダル レバー	1	1	1	1	}	
22	36330-2611-6	クラッチ ペダル レバー	1	1	1	1		
23	32150-2844-0	ブッシュ	2	2	2	2		
24	06613-30010	グリース ニップル	1	1	1	1		
25	01123-50825	ボルト	2	2	2	2		
26	36330-2615-0	ペダル ヒール (クラッチ)	1	1	1	1		
27	36330-2614-0	クラッチ ペダル ストッパ	1	1	1	1		
28	36330-2627-0	ホゴゴム (ペダル ストッパ)	1	1	1	1		
29	02116-50100	ナット	2	2	2	2		
30	36330-2616-0	ペダル モドシバネ	1	1	1	1		
31	36530-2623-0	ペダル ロック レバー	1	1	1	1	}	
31	36530-2623-2	ペダル ロック レバー	1	1	1	1		
31	36530-5469-0	ペダル ロック レバー		1	1	1		
							Fタイプを除く	
							4950#10025~, 4950DT#10045~ 5950#10035~, 5950DT#10093~ Fタイプを除く	
							Fタイプ専用	

11. クラッチペダル関係

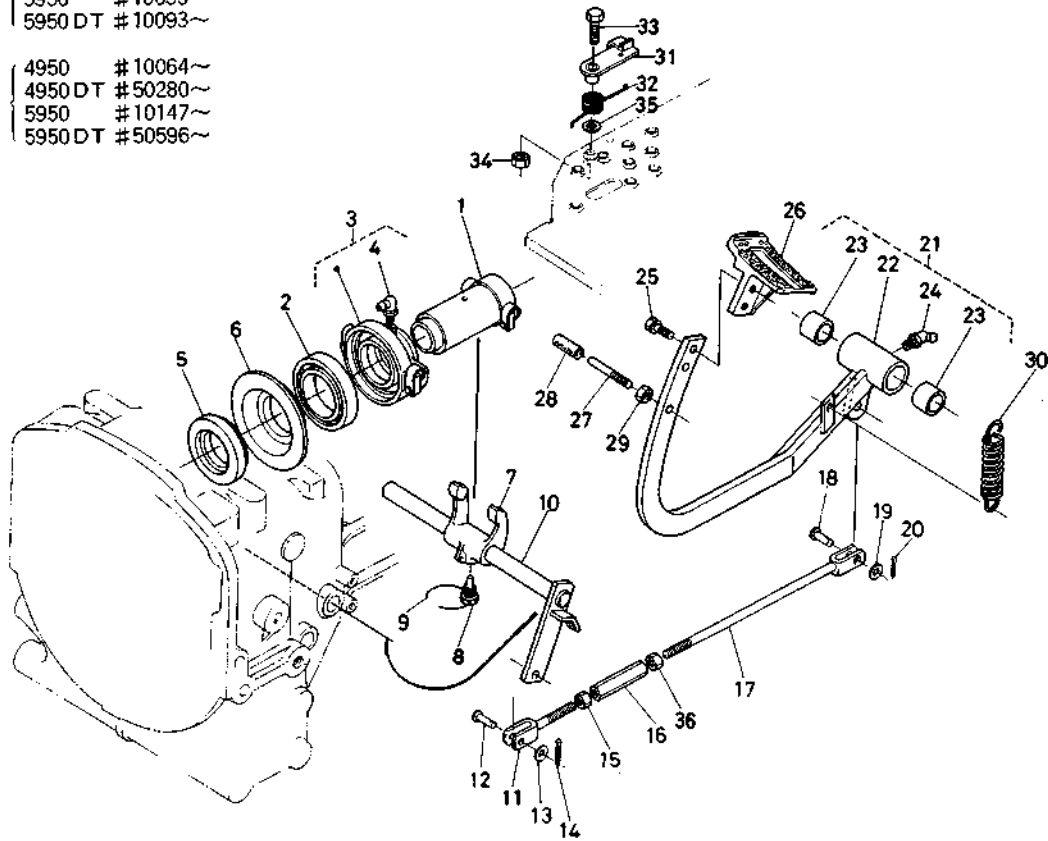
(旧)



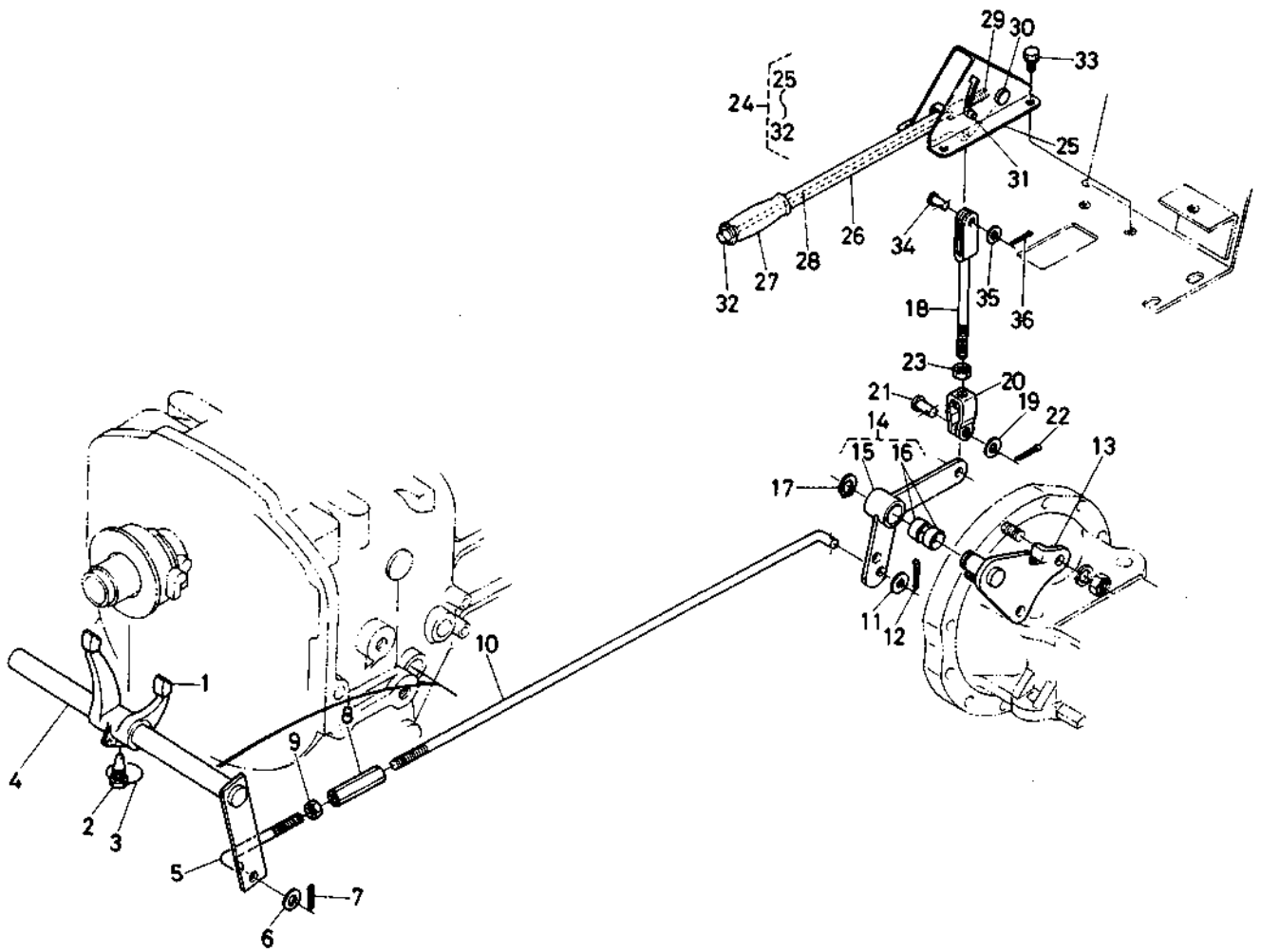
(新)

- ①~③③ { 4950 #10025~
4950 DT #10045~
5950 #10035~
5950 DT #10093~

- ③⑥ { 4950 #10064~
4950 DT #50280~
5950 #10147~
5950 DT #50596~

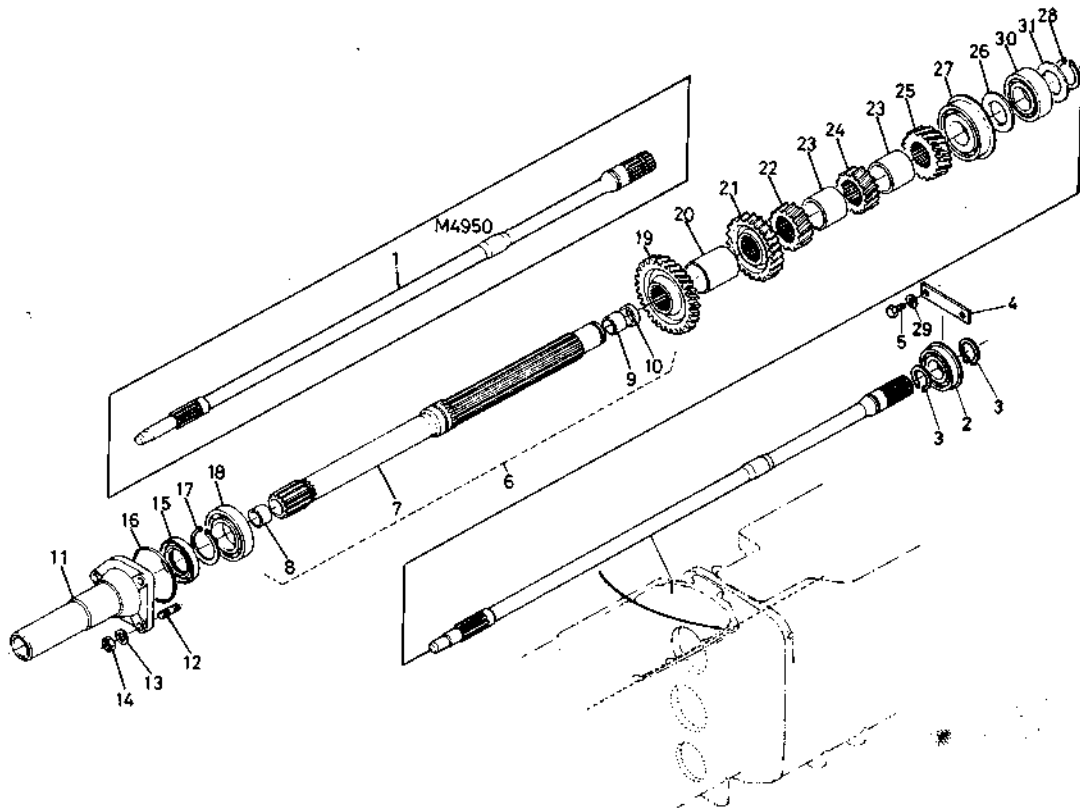


12. PTOクラッチレバー関係



13. PTO推進軸関係

〔旧〕



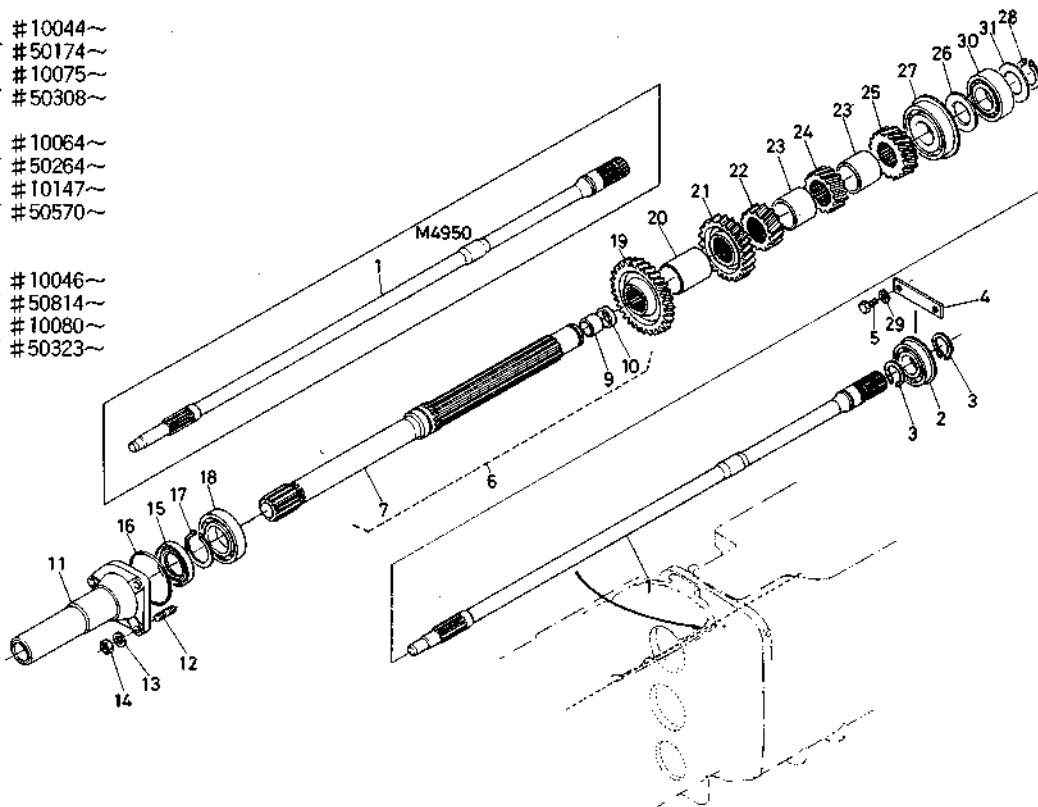
〔新〕

- ⑥ { 4950 #10061~
- 4950 DT #50214~
- 5950 #10137~
- 5950 DT #50506~

- ⑩ { 4950 #10044~
- 4950 DT #50174~
- 5950 #10075~
- 5950 DT #50308~

- ⑮ { 4950 #10064~
- 4950 DT #50264~
- 5950 #10147~
- 5950 DT #50570~

- ⑲ { 4950 #10046~
- ⑳ 4950 DT #50814~
- ㉑ 5950 #10080~
- ㉒ 5950 DT #50323~

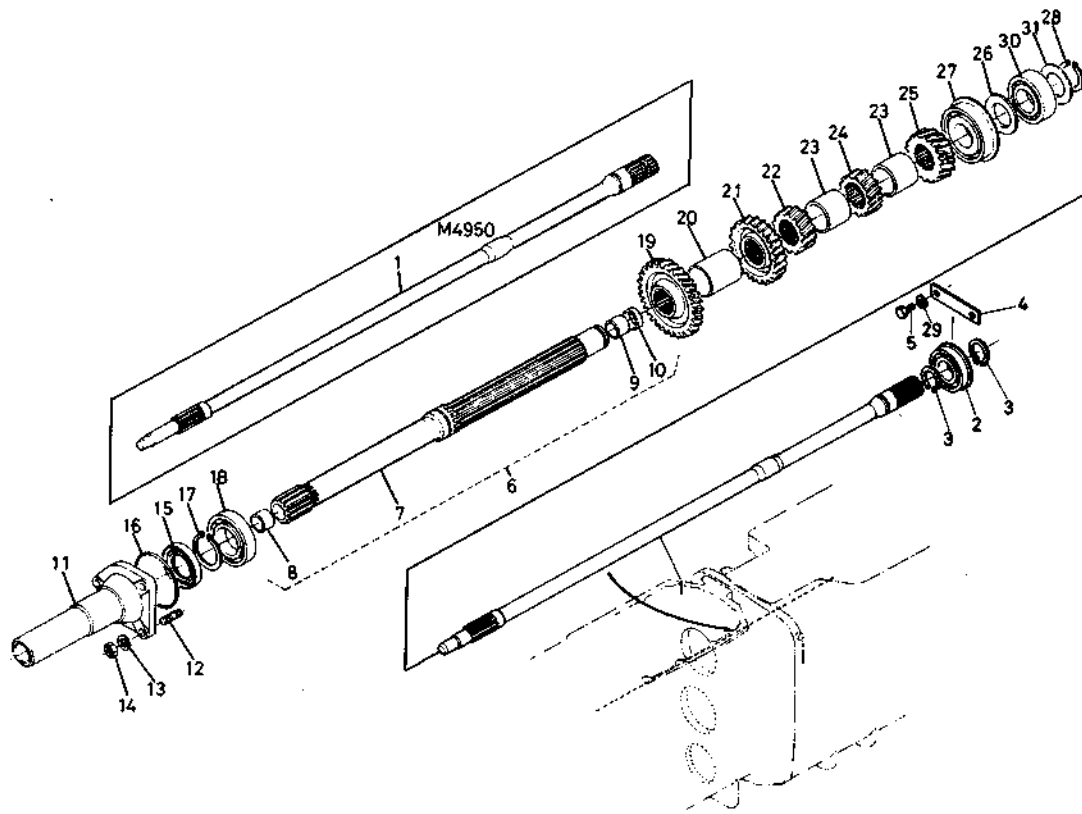


13. PTO推進軸関係

図番	コード No.	部品名称	数量				互換性	備考
			M4950	M4950 DT	M5950	M5950 DT		
1	36230-2561-0	PTO スイッチ ジク	1	1				
1	36230-2561-4	PTO スイッチ ジク	1	1				
1	36330-2561-0	PTO スイッチ ジク			1	1		
1	36330-2561-4	PTO スイッチ ジク			1	1		
2	08151-06306	ボール ベアリング	1	1	1	1	(6306NR)	
3	04612-00300	ジク サークリップ	2	2	2	2		
4	36200-2868-0	ベアリング オサエ	1	1	1	1		
5	01153-50820	ボルト	2	2	2	2		
6	36330-2810-0	ダイイチジク アッシ	1	1	1	1	⑦~⑩	
6	36330-2810-2	ダイイチジク アッシ	1	1	1	1	⑦, ⑨, ⑩ 4950#10061~, 4950DT#50214~ 5950#10137~, 5950DT#50506~	
7	36330-2811-0	ダイイチ ジク	1	1	1	1	☆	
8	36330-2812-0	ブッシュ (ダイイチジク)	1	1	1	1	廃止 4950~#10060, 4950DT#50213 5950~#10136, 5950DT#50505	
9	33251-2864-0	ダイイチジク ブッシュ	1	1	1	1		
10	33251-2865-0	ダイイチジク シール	1	1	1	1		
10	36330-2865-0	ダイイチジク シール	1	1	1	1	4950#10044~, 4950DT#50174~ 5950#10075~, 5950DT#50308~	
11	36330-2851-0	ベアリング ケース コンブ	1	1	1	1		
12	01513-50828	スタッド	3	3	3	3		
13	04512-50080	バネ ザガネ	3	3	3	3		
14	02114-50080	ナット	3	3	3	3		
15	09404-56510	オイル シール	1	1	1	1		
15	36730-2465-0	オイル シール	1	1	1	1	4950#10064~, 4950DT#50260~ 5950#10147~, 5950DT#50570~	
16	04811-50900	O リング	1	1	1	1		
17	04612-00450	ジク サークリップ	1	1	1	1		
18	08101-06209	ボール ベアリング	1	1	1	1	(6209)	
19	36330-2824-0	30ギヤー (4ソククドウ)	1	1	1	1		
19	36330-2848-0	30ギヤー (4ソククドウ)	1	1	1	1	4950#10046~, 4950DT#50184~ 5950#10080~, 5950DT#50323~	
20	36330-2801-0	カラー 1 (ダイイチジク)	1	1	1	1		
20	36330-2843-0	カラー (ダイイチジク)	1	1	1	1	4950#10046~, 4950DT#50184~ 5950#10080~, 5950DT#50323~	
20	36330-2843-2	カラー (ダイイチジク)	1	1	1	1		
21	36330-2823-0	25ギヤー (3ソククドウ)	1	1	1	1		
22	36330-2821-0	16ギヤー (1&バッククドウ)	1	1	1	1		
22	36330-2825-0	16ギヤー (バッククドウ)	1	1	1	1	4950#10046~, 4950DT#50184~ 5950#10080~, 5950DT#50323~	
23	36330-2802-0	カラー 2 (ダイイチジク)	2	2	2	2		
23	36330-2802-2	カラー 2 (ダイイチジク)	2	2	2	2	4950#10046~, 4950DT#50184~ 5950#10080~, 5950DT#50323~	
24	36330-2821-0	16ギヤー (1&バッククドウ)	1	1	1	1		
24	36330-2821-2	16ギヤー (1ソククドウ)	1	1	1	1	4950#10046~, 4950DT#50184~ 5950#10080~, 5950DT#50323~	
25	36330-2822-0	18ギヤー (2ソククドウ)	1	1	1	1		
26	36330-2818-0	カラー (ダイイチジク)	1	1	1	1		
27	08151-06308	ボール ベアリング	1	1	1	1	(6308NR)	
28	04612-00400	ジク サークリップ	1	1	1	1		
29	04411-50080	ハツキ ザガネ	2	2	2	2		
30	08101-06208	ボール ベアリング	1	1	1	1	(6208)	

13. PTO推進軸関係

[旧]



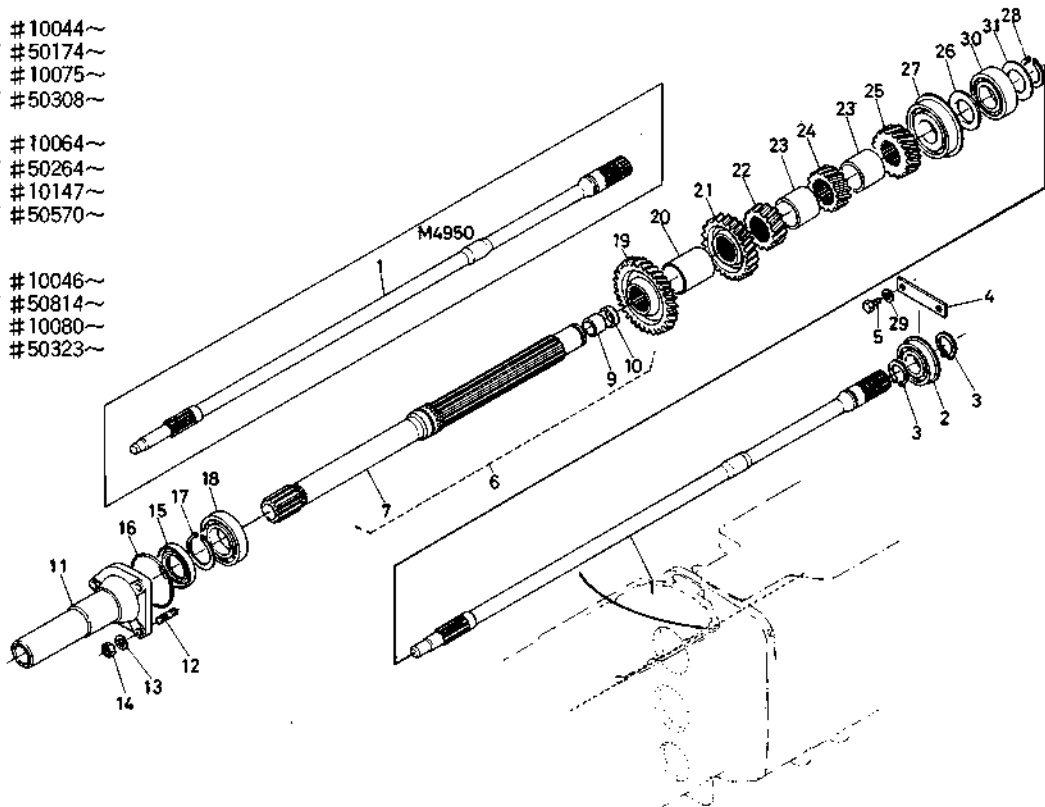
[新]

- ⑥ { 4950 #10061~
4950 DT #50214~
5950 #10137~
5950 DT #50506~

- ⑩ { 4950 #10044~
4950 DT #50174~
5950 #10075~
5950 DT #50308~

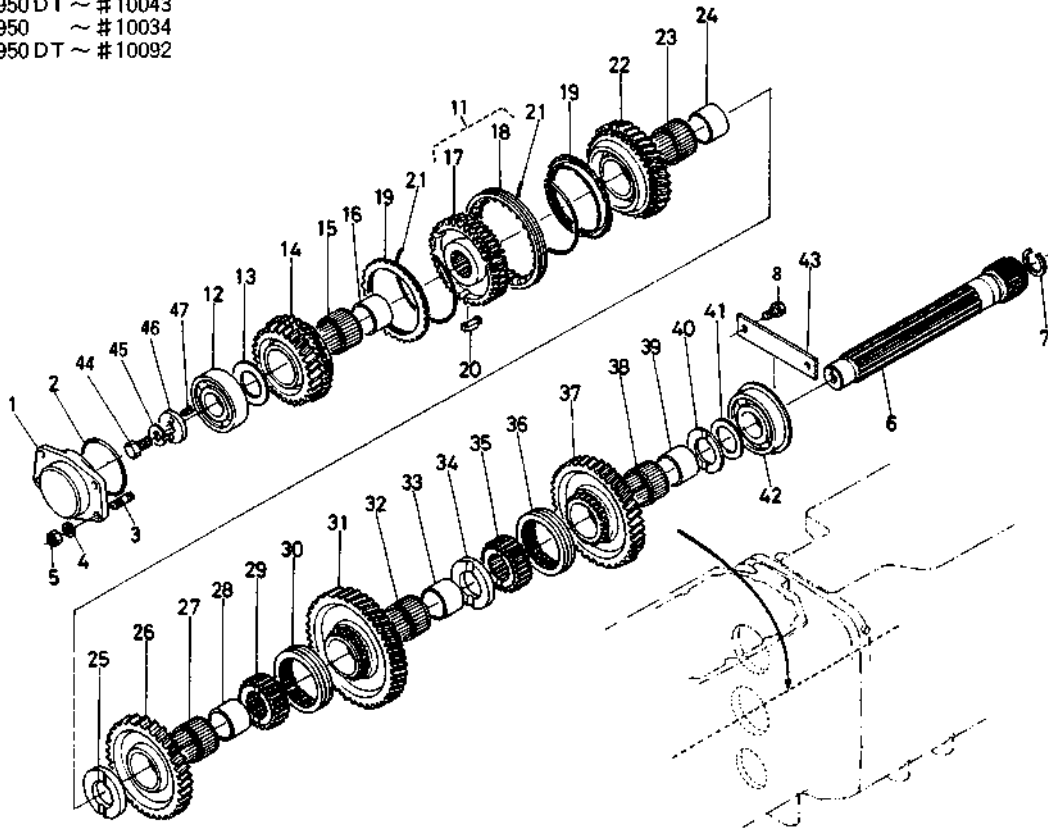
- ⑮ { 4950 #10064~
4950 DT #50264~
5950 #10147~
5950 DT #50570~

- ⑲ { 4950 #10046~
4950 DT #50814~
5950 #10080~
5950 DT #50323~

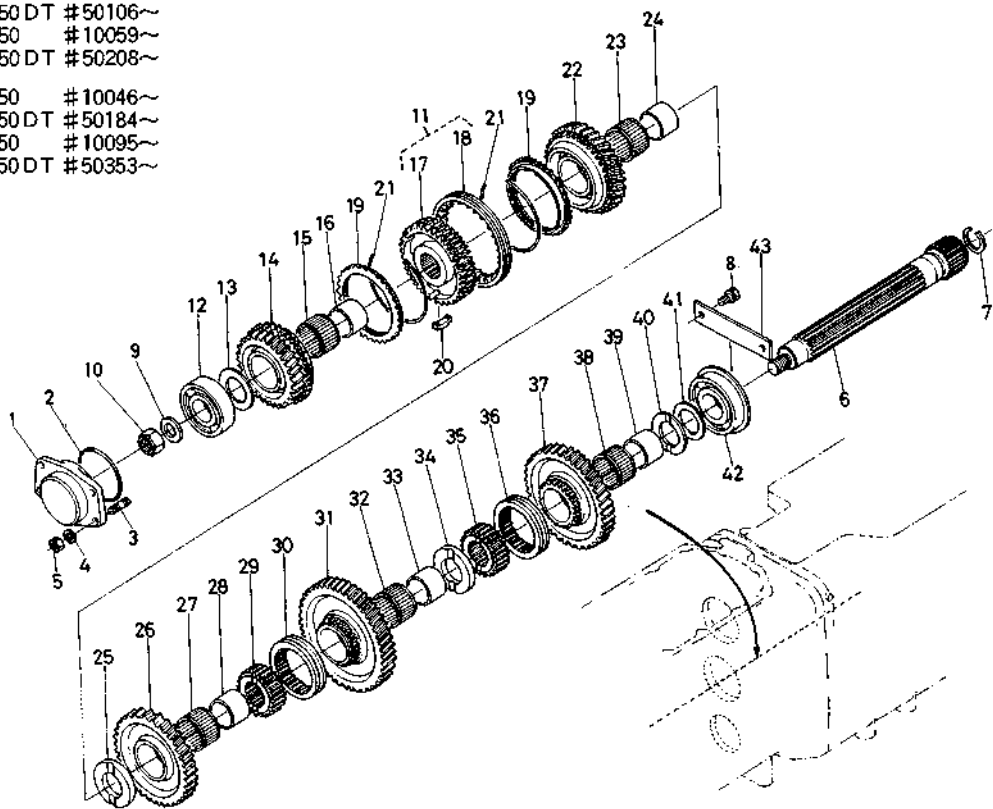


14. カウンタ軸関係

- 〔旧〕
- ④④ 4950 ~ #10024
 - ④④ 4950 DT ~ #10043
 - ④④ 5950 ~ #10034
 - ④④ 5950 DT ~ #10092



- 〔新〕
- | | | |
|-------------------|--------------------|--------------------|
| ⑥ 4950 #10025~ | ②⑨ 4950 #10027~ | ②⑩ 4950 #10064~ |
| ⑥ 4950 DT #10044~ | ②⑨ 4950 DT #10075~ | ②⑩ 4950 DT #50260~ |
| ⑥ 5950 #10035~ | ②⑩ 5950 #10040~ | ②⑩ 5950 #10147~ |
| ⑥ 5950 DT #10093~ | ②⑩ 5950 DT #10133~ | ②⑩ 5950 DT #50570~ |
| ⑩ 4950 #10037~ | | |
| ⑩ 4950 DT #50106~ | | |
| ⑩ 5950 #10059~ | | |
| ⑩ 5950 DT #50208~ | | |
| ⑩ 4950 #10046~ | | |
| ⑩ 4950 DT #50184~ | | |
| ⑩ 5950 #10095~ | | |
| ⑩ 5950 DT #50353~ | | |

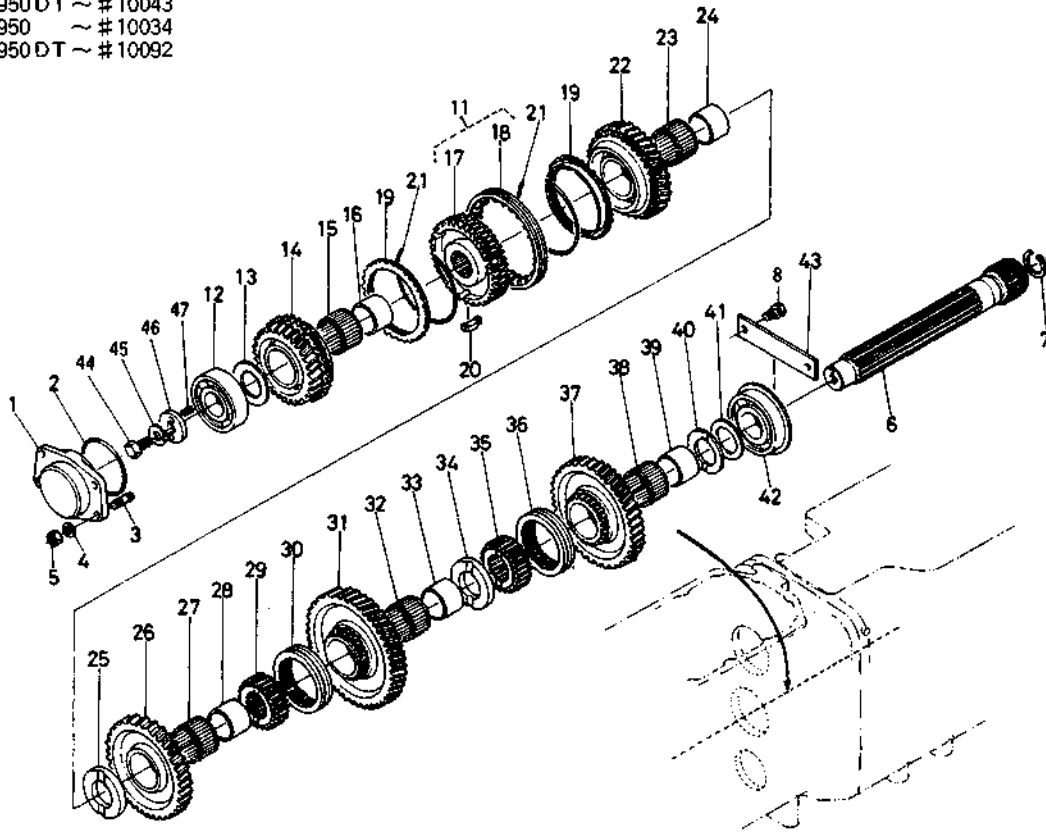


14. カウンタ軸関係

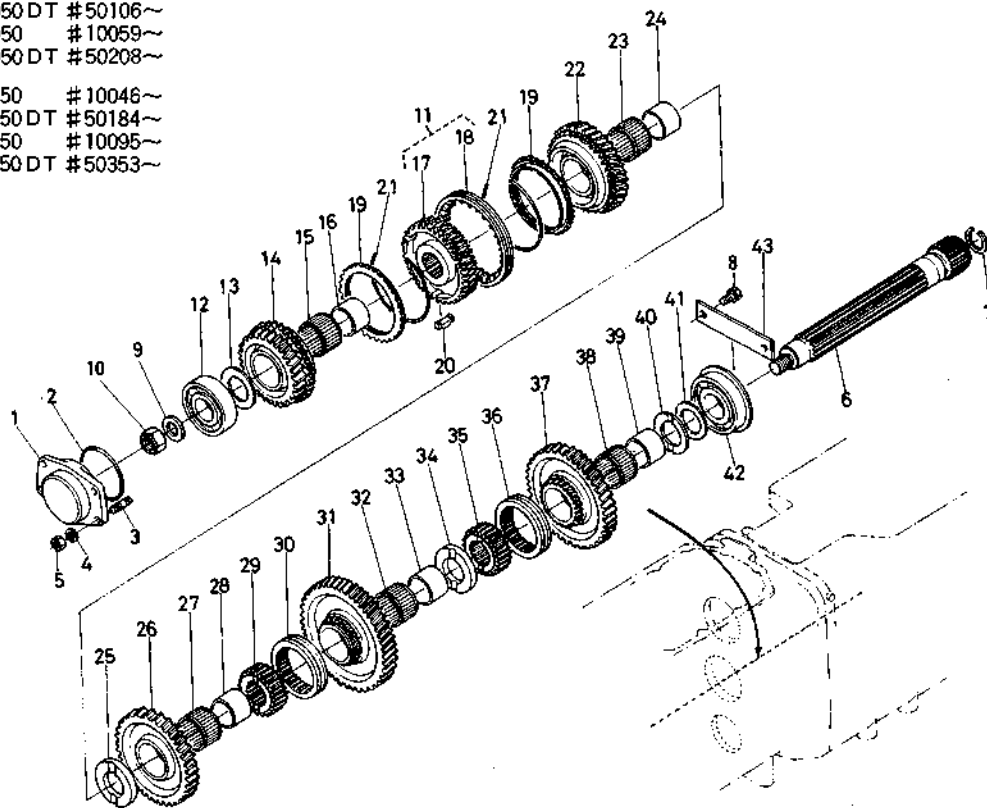
図番	コード No.	部品名称	数量				互換性	備考
			M4950	M4950 DT	M5950	M5950 DT		
1	36330-2863-0	カウンタジク カバー	1	1	1	1		
2	04811-50080	O リング	1	1	1	1		
3	01513-50828	スタッド	4	4	4	4		
4	04512-50080	バネ ザガネ	4	4	4	4		
5	02114-50080	ナット	4	4	4	4		
6	36330-2816-0	カウンタ ジク	1	1	1	1	*	
6	36330-2816-4	カウンタ ジク	1	1	1	1		4950#10025~, 4950DT#10044~ 5950#10035~, 5950DT#10093~
6	36330-2816-6	カウンタ ジク	1	1	1	1		4950#10064~, 4950DT#50280~ 5950#10147~, 5950DT#50596~
7	36330-2819-0	ジク サークリップ	1	1	1	1		
8	01123-50820	ボルト	2	2	2	2		
9	36330-8008-0	カラー 4	1	1	1	1		採用 4950#10025~, 4950DT#10044~ 5950#10035~, 5950DT#10093~
10	34150-2533-0	ナット	1	1	1	1		採用 4950#10025~, 4950DT#10044~ 5950#10035~, 5950DT#10093~
11	36330-2840-0	カップリング シфта アッシ	1	1	1	1	*	⑰, ⑱
11	36330-2840-2	カップリング シфта アッシ	1	1	1	1		4950#10064~, 4950DT#50330~ 5950#10147~, 5950DT#50612~
12	08101-06307	ボール ベアリング	1	1	1	1		(6307)
13	36330-2861-0	スラスト カラー 1 (カウンタジク)	1	1	1	1		
14	36330-2829-0	29 ギヤ- (4ソクデンドウ)	1	1	1	1	}	
14	36330-2829-3	29 ギヤ- (4ソクデンドウ)	1	1	1	1		
15	36200-2834-0	ニードル ベアリング	1	1	1	1		
16	36200-2833-0	インナ リング	1	1	1	1		
17	36330-2838-0	カップ リング	1	1	1	1	*	
17	36330-2838-4	カップ リング	1	1	1	1		4950#10064~, 4950DT#50330~ 5950#10147~, 5950DT#50612~
18	36200-2839-0	シфта	1	1	1	1	*	
18	36200-2839-5	シфта	1	1	1	1		4950#10064~, 4950DT#50330~ 5950#10147~, 5950DT#50612~
19	36200-2841-0	シンクロナイザ リング	2	2	2	2	}	
19	36530-2841-0	シンクロナイザ リング	2	2	2	2		
19	36530-2841-2	シンクロナイザ リング	2	2	2	2		4950#10064~, 4950DT#50330~ 5950#10147~, 5950DT#50612~
20	36200-2842-0	シンクロナイザ キ-	3	3	3	3	}	
20	36330-2850-0	シングルナイザ キ-	3	3	3	3		4950#10064~, 4950DT#50260~ 5950#10147~, 5950DT#50570~
21	36200-2843-0	シンクロナイザ キ- スプリング	2	2	2	2	}	
21	36200-2843-2	シンクロナイザ キ- スプリング	2	2	2	2		4950#10064~, 4950DT#50298~ 5950#10147~, 5950DT#50609~
22	36330-2828-0	33 ギヤ- (3ソクデンドウ)	1	1	1	1		
23	36200-2834-0	ニードル ベアリング	1	1	1	1		
24	36200-2833-0	インナ リング	1	1	1	1		
25	36330-2862-0	スラスト カラー 2 (カウンタジク)	1	1	1	1		
26	36330-2837-0	37 ギヤ- (バックデンドウ)	1	1	1	1		
27	36200-2834-0	ニードル ベアリング	1	1	1	1		
28	36200-2833-0	インナ リング	1	1	1	1		
29	36330-2846-0	カップ リング	1	1	1	1	}	
29	36330-2846-2	カップ リング	1	1	1	1		4950#10027~, 4950DT#10075~ 5950#10040~, 5950DT#10133~
30	36330-2847-0	シфта	1	1	1	1	}	
30	36330-2847-3	シфта	1	1	1	1		4950#10037~, 4950DT#50106~ 5950#10059~, 5950DT#50208~

14. カウンタ軸関係

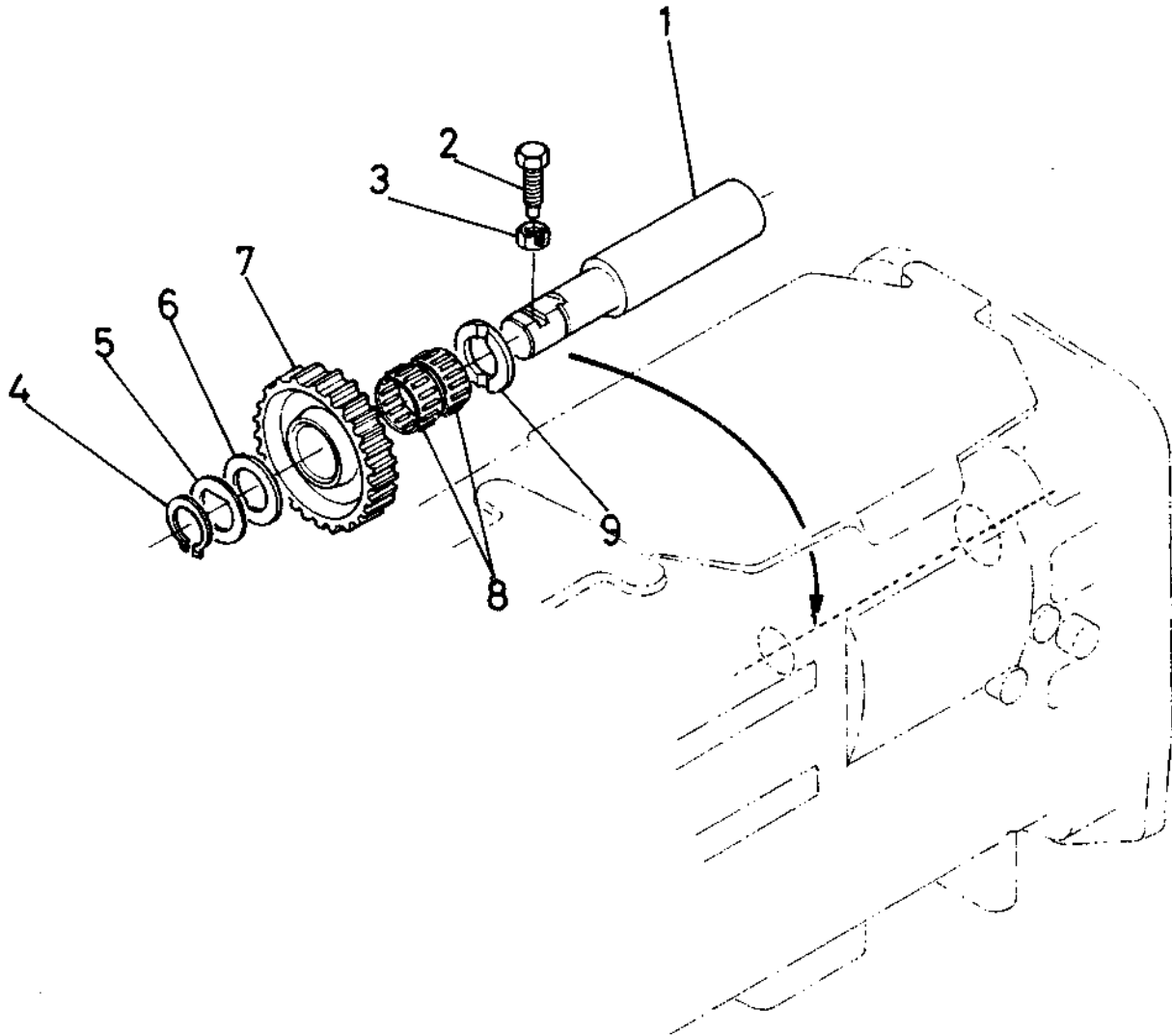
- 〔旧〕
- ④ 4950 ~ #10024
 - 4950 DT ~ #10043
 - 5950 ~ #10034
 - ⑦ 5950 DT ~ #10092



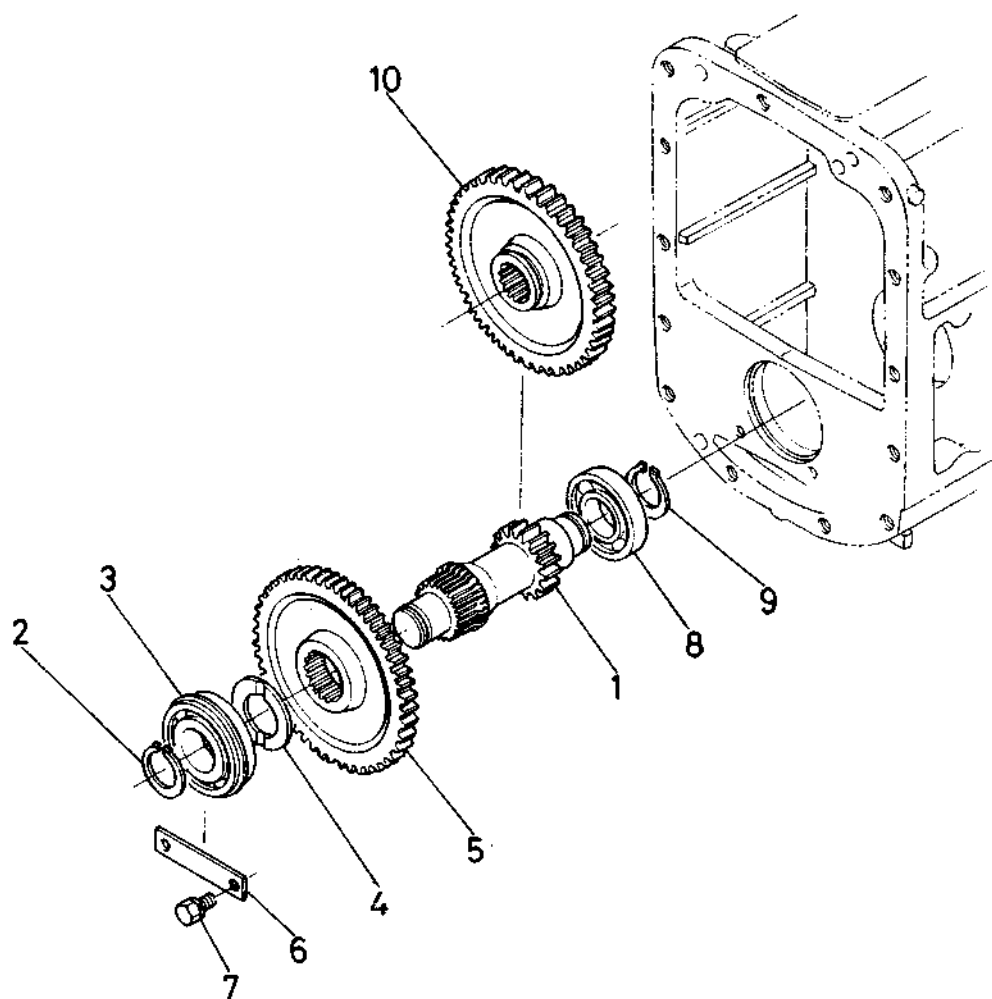
- 〔新〕
- | | | | | | | | | | | | | | |
|----------------|-------------------|-------------------|-------------------|----------------|-------------------|-------------------|-------------------|-------------------|-------------------|----------------|-------------------|----------------|-------------------|
| ⑥ 4950 #10025~ | ⑨ 4950 DT #10044~ | ⑩ 5950 #10035~ | ⑪ 5950 DT #10093~ | ⑬ 4950 #10037~ | ⑭ 4950 DT #50106~ | ⑮ 5950 #10059~ | ⑯ 5950 DT #50208~ | ⑰ 4950 #10046~ | ⑱ 4950 DT #50184~ | ⑲ 4950 #10027~ | ⑳ 4950 DT #10075~ | ㉑ 4950 #10064~ | ㉒ 4950 DT #50260~ |
| ⑫ 5950 #10034~ | ⑬ 5950 DT #10040~ | ⑭ 5950 DT #10133~ | ⑯ 5950 DT #50570~ | ⑰ 5950 #10095~ | ⑱ 5950 DT #50353~ | ⑲ 4950 DT #10075~ | ⑳ 4950 DT #10147~ | ㉑ 4950 DT #50570~ | | | | | |



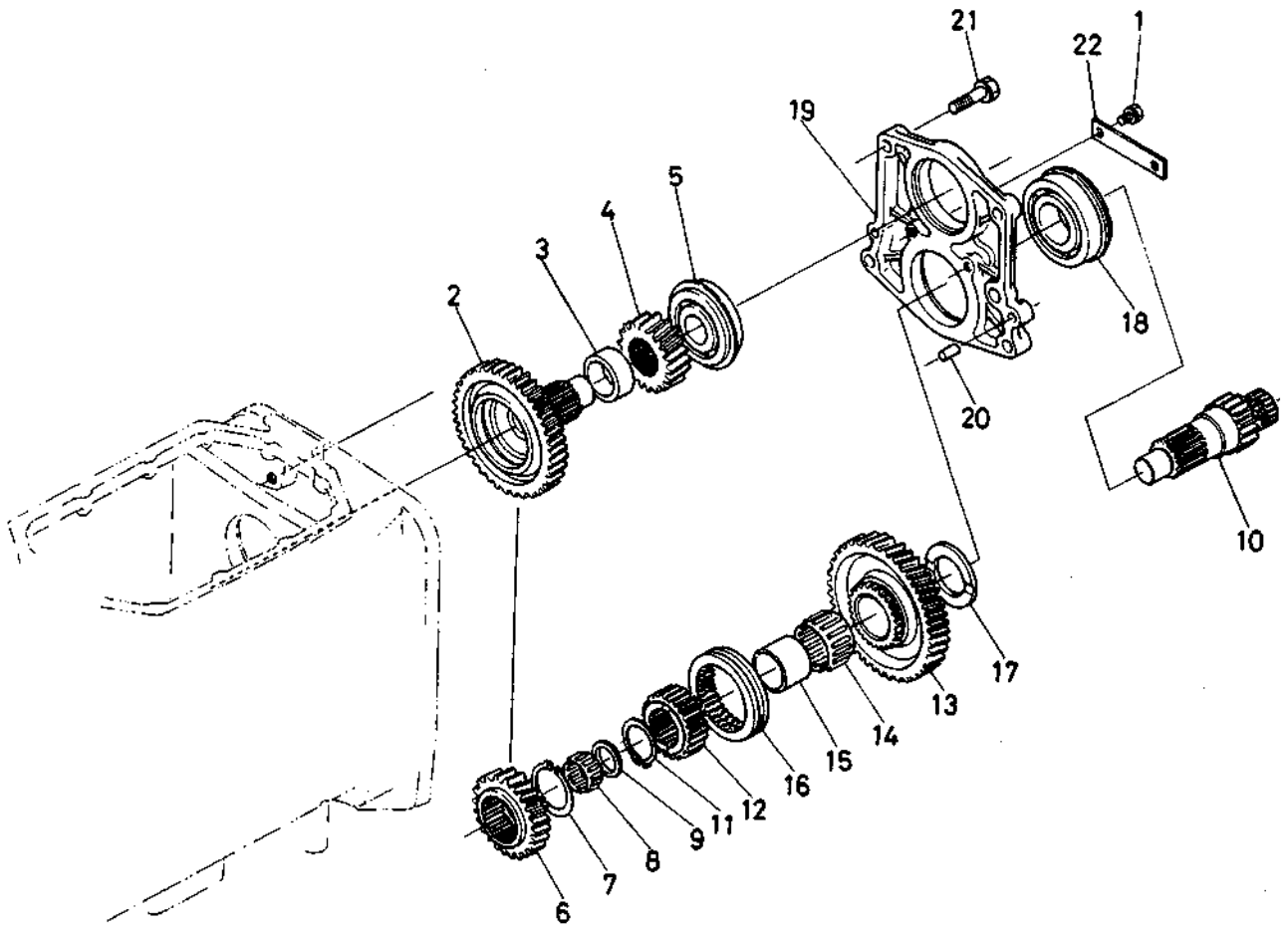
15. バックアイドル軸関係



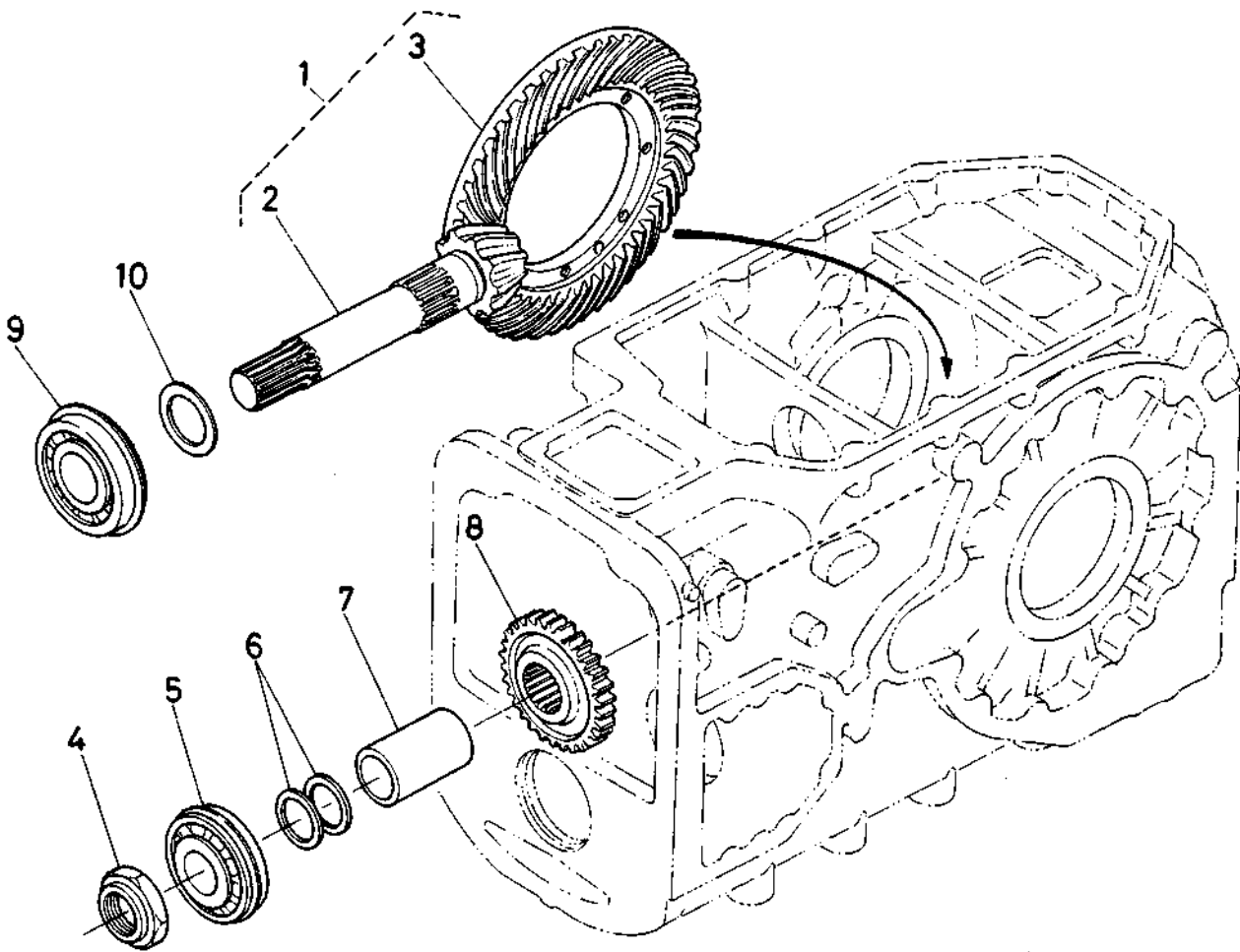
16. クリープギヤ軸関係



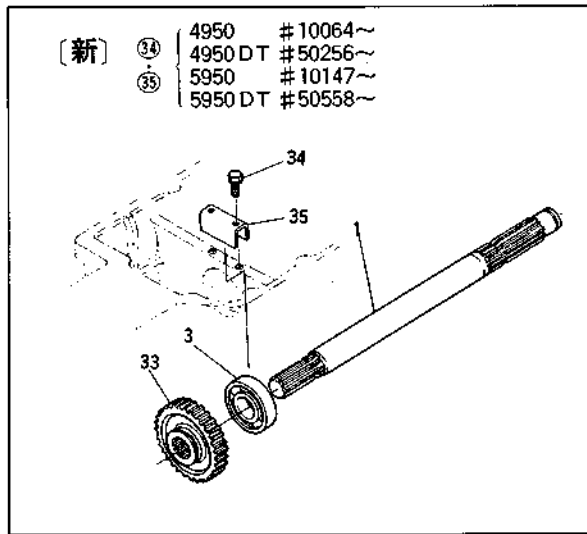
17. 副変速ギヤ一軸関係



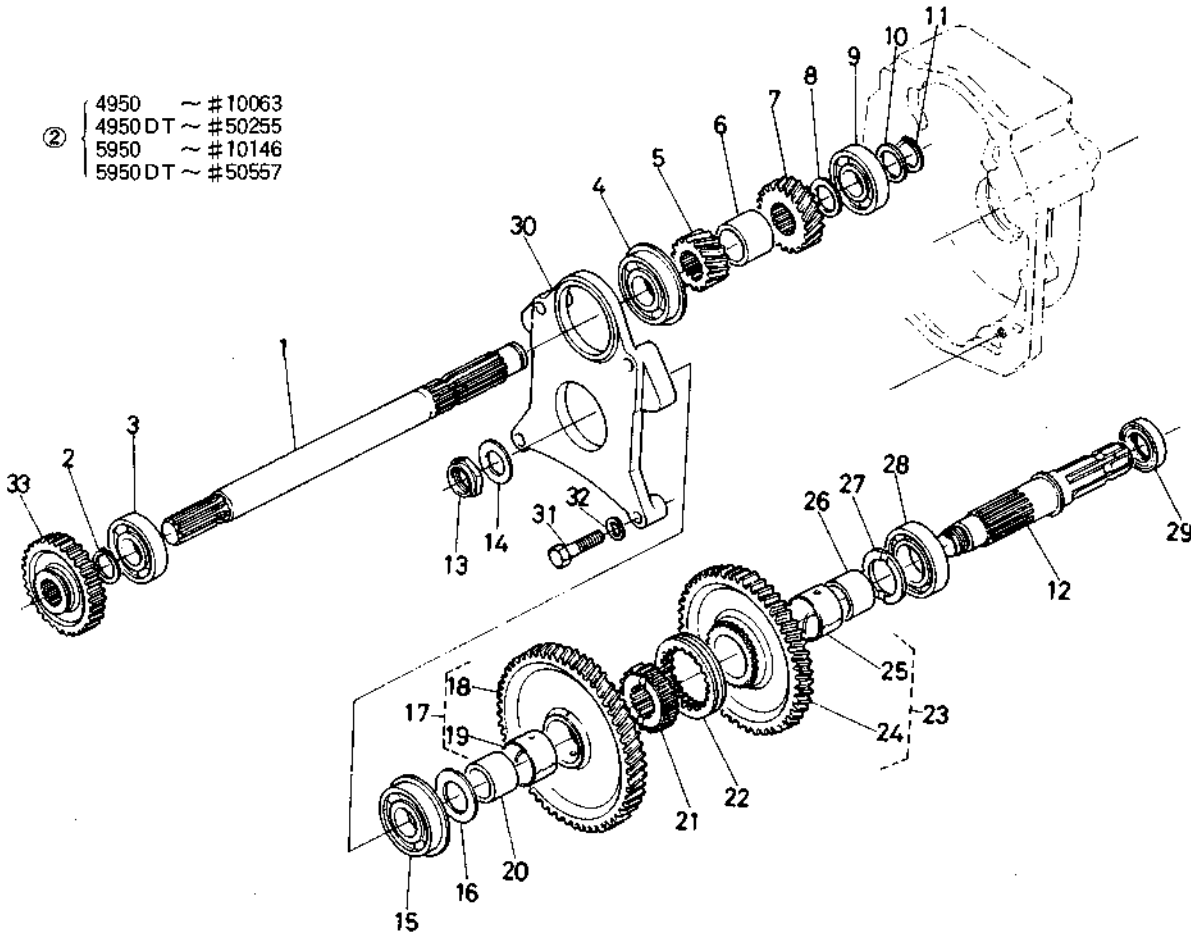
18. ベベルギヤー関係



19. PTO軸関係



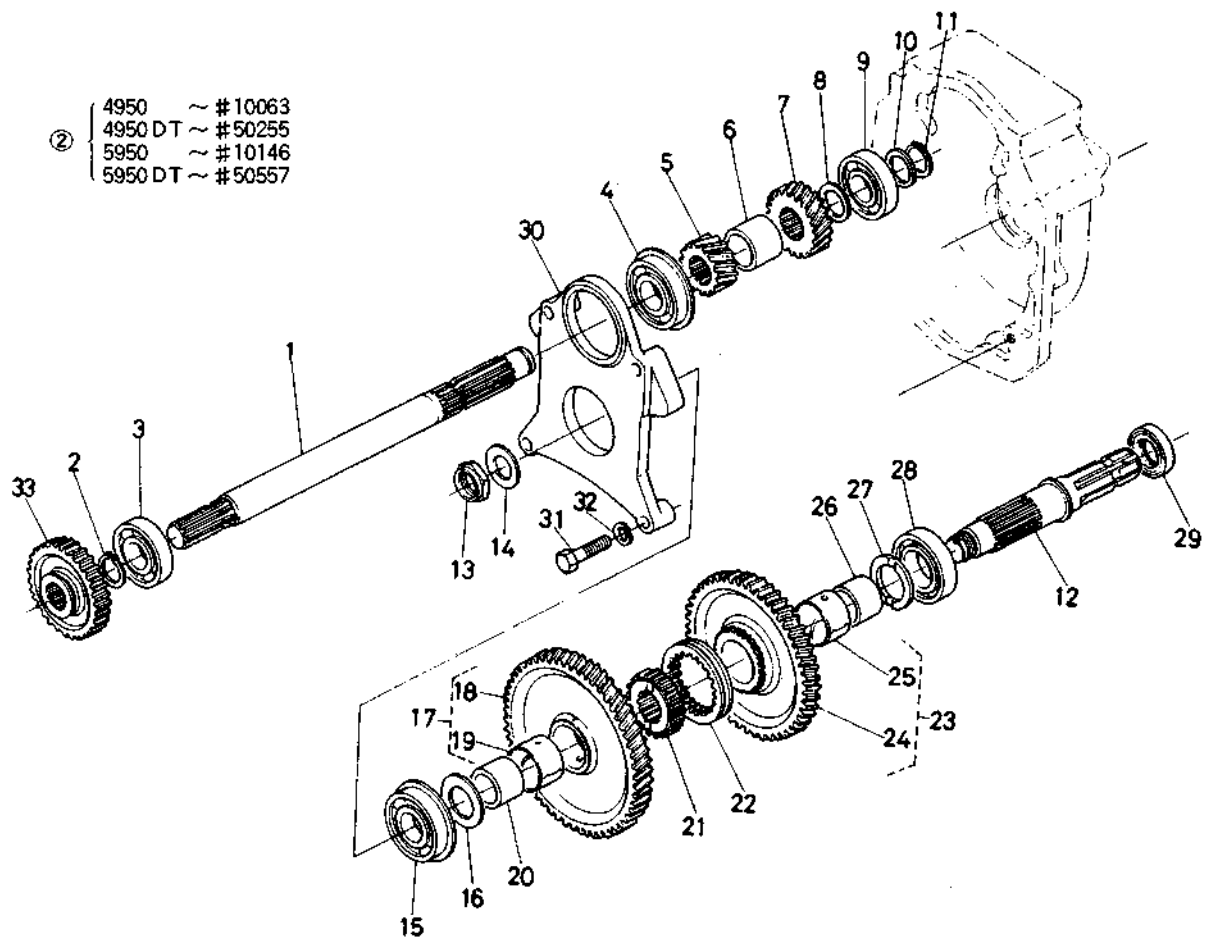
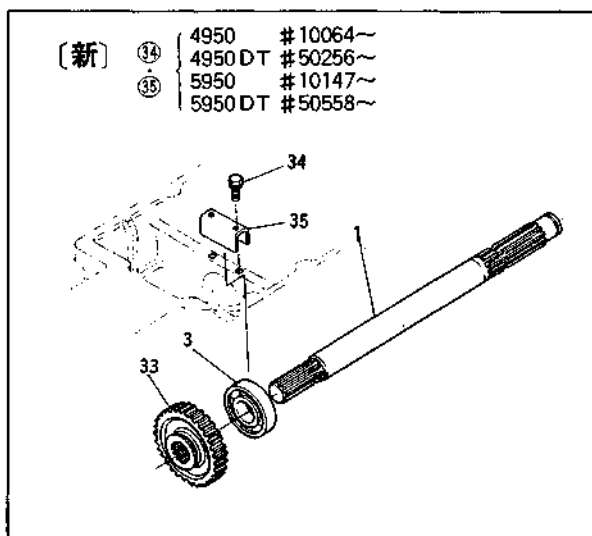
- ②
- | | |
|---------|----------|
| 4950 | ~ #10063 |
| 4950 DT | ~ #50255 |
| 5950 | ~ #10146 |
| 5950 DT | ~ #50557 |



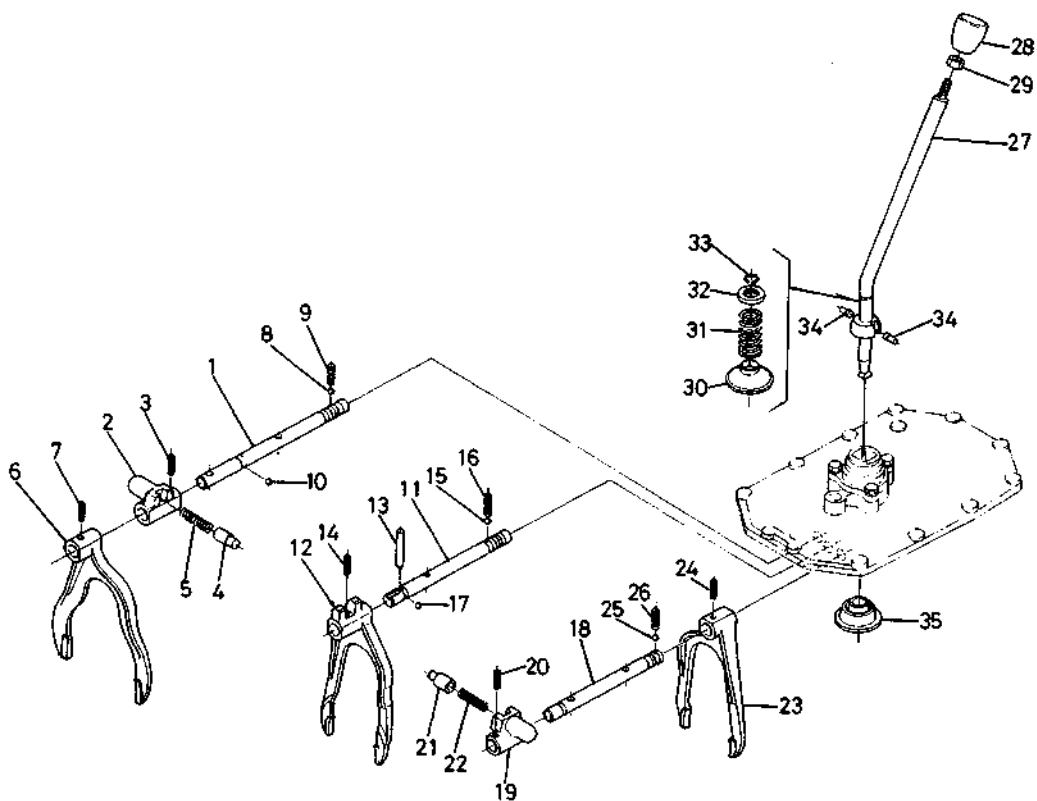
19. PTO軸関係

図番	コード No.	部品名称	数量				互換性	備考
			M4950	M4950 DT	M5950	M5950 DT		
1	36330-8011-0	PTO クドウ ジク	1	1	1	1	✳	
1	36530-8011-0	PTO クドウ ジク	1	1	1	1		4950#10064~, 4950DT#50256~ 5950#10147~, 5950DT#50558~
2	04612-00300	ジク サークリップ	1	1	1	1	廃止 4950~#10063, 4950DT~#50255 5950~#10146, 5950DT~#50557	
3	08101-06306	ボール ベアリング	1	1	1	1	(6306)	
4	08151-06307	ボール ベアリング	1	1	1	1	(6307NR)	
5	36230-8012-0	16 ギヤ (PTO)	1	1				
5	36330-8012-0	15 ギヤ (PTO)			1	1		
6	36330-8018-0	カラー 1	1	1	1	1		
7	36230-8013-0	23 ギヤ (PTO)	1	1				
7	36330-8013-0	21 ギヤ (PTO)			1	1		
8	36330-8006-0	カラー 2	1	1	1	1		
9	08101-06306	ボール ベアリング	1	1	1	1	(6306)	
10	36330-8007-0	カラー 3	1	1	1	1		
11	04612-00300	ジク サークリップ	1	1	1	1		
12	36200-8014-0	PTO ジク	1	1	1	1		
13	34150-2533-0	ナット	1	1	1	1		
14	36330-8008-0	カラー 4	1	1	1	1		
15	08151-06307	ボール ベアリング	1	1	1	1	(6307NR)	
16	36330-2861-0	スラスト カラー 1 (カウンタジク)	1	1	1	1		
17	36230-8030-0	65 ギヤ アッシ	1	1			⑬, ⑰	
17	36330-8030-0	56 ギヤ アッシ			1	1	⑬, ⑰	
18	36230-8031-0	65 ギヤ (PTO)	1	1			☆	
18	36330-8031-0	56 ギヤ (PTO)			1	1	☆	
19	36200-8019-0	ブッシュ	1	1	1	1		
20	36200-2833-0	インナ リング	1	1	1	1		
21	36330-2846-0	カップ リング	1	1	1	1	┌	
21	36330-2846-2	カップ リング	1	1	1	1		4950#10027~, 4950DT#10075~ 5950#10040~, 5950DT#10133~
22	36330-2847-0	シフト	1	1	1	1	┌	
22	36330-2847-3	シフト	1	1	1	1		4950#10037~, 4950DT#50106~ 5950#10059~, 5950DT#50208~
23	36230-8032-0	58 ギヤ アッシ	1	1			⑳, ㉔	
23	36330-8032-0	50 ギヤ アッシ			1	1	⑳, ㉔	
24	36230-8033-0	58 ギヤ (PTO)	1	1			☆	
24	36330-8033-0	50 ギヤ (PTO)			1	1	☆	
25	36200-8019-0	ブッシュ	1	1	1	1		
26	36200-2833-0	インナ リング	1	1	1	1		
27	36330-2866-0	スラスト カラー 3	1	1	1	1		
28	08101-06208	ボール ベアリング	1	1	1	1	(6208)	
29	09503-85811	オイル シール	1	1	1	1	┌	
29	36330-8038-0	オイル シール	1	1	1	1		4950#10064~, 4950DT#50258~ 5950#10147~, 5950DT#50563~
30	36330-8021-0	PTO ベアリング サポート	1	1	1	1	┌	
30	36330-8021-5	PTO ベアリング サポート	1	1	1	1		4950#10033~, 4950DT#10095~ 5950#10050~, 5950DT#10188~
31	01173-51255	ボルト	4	4	4	4		

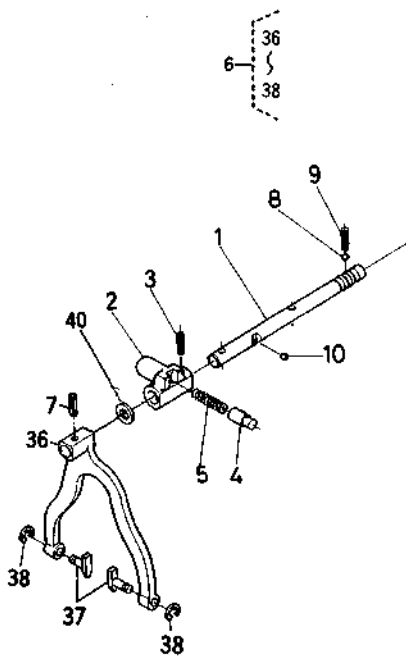
19. PTO軸関係



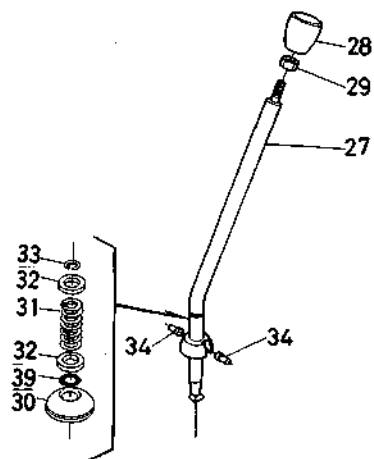
20. 主変速レバー関係



- [新] ⑥ 4950 #10064~
 4950 DT #50330~
 ③⑥~③⑧ 5950 #10147~
 5950 DT #50612~



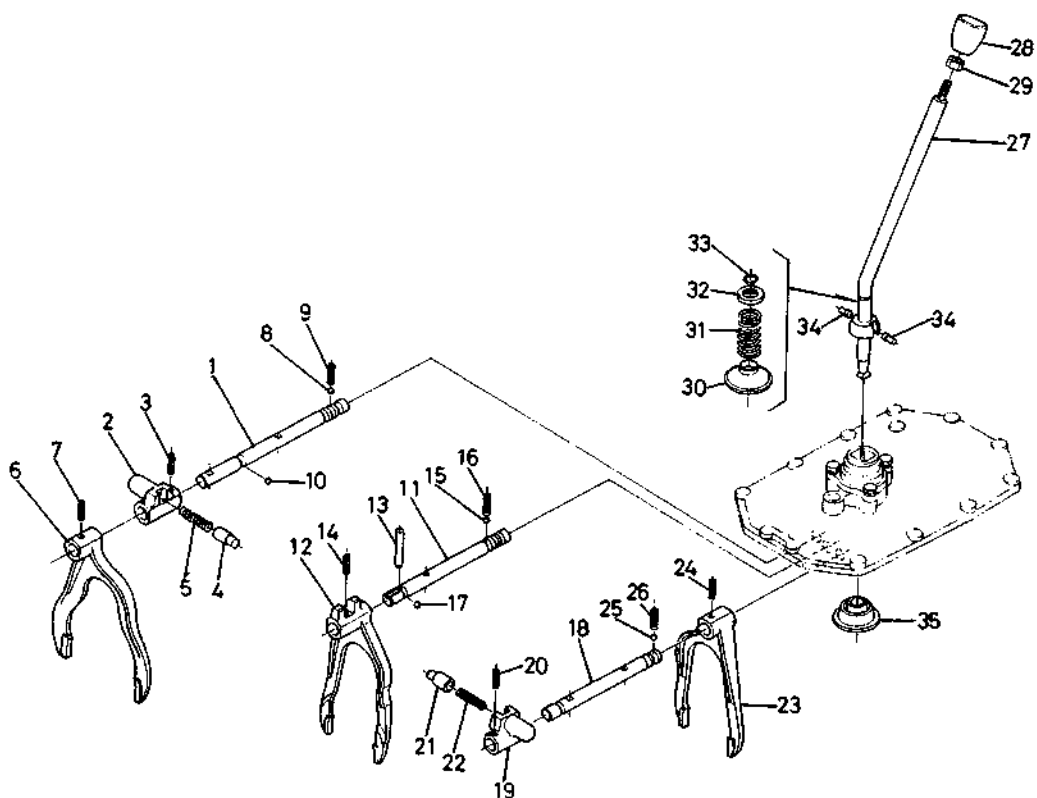
- [新] ⑩ 4950 #10064~
 ⑫ 4950 DT #50528~
 ⑮ 5950 #10147~
 ⑲ 5950 DT #50563~



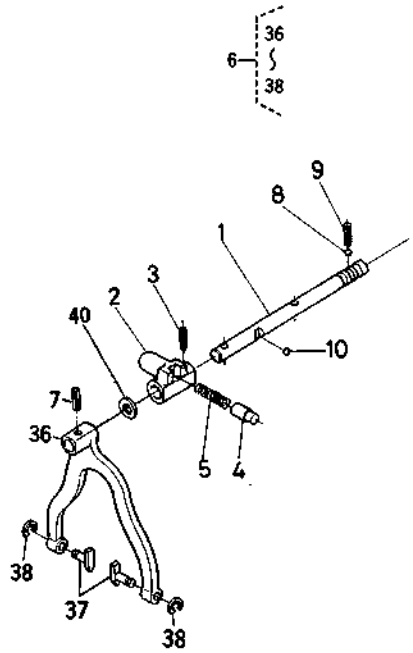
20. 主変速レバー関係

図番	コード No.	部品名称	数量				互換性	備考
			M4950	M4950 DT	M5950	M5950 DT		
1	36330-2922-0	シフト ロッド (3,4ソク)	1	1	1	1		
1	36330-2922-3	シフト ロッド (3,4ソク)	1	1	1	1	4950#10046~, 4950DT#50184~ 5950#10095~, 5950DT#50353~	
2	36330-2901-0	シフト ウケガネ	1	1	1	1		
2	36330-2901-3	シフト ウケガネ	1	1	1	1	4950#10046~, 4950DT#50184~ 5950#10112~, 5950DT#50436~	
3	05411-00628	スプリング ピン	1	1	1	1		
4	36330-2902-0	ニュートラル ピース	1	1	1	1		
5	36330-2903-0	スプリング (ニュートラル ピース)	1	1	1	1		
6	36330-2914-0	シフト フォーク (3,4ソク)	1	1	1	1		
6	35862-2910-0	シフトフォーク アッシ (3,4ソク)	1	1	1	1	㊶~㊸ 4950#10064~, 4950DT#50330~ 5950#10147~, 5950DT#50612~	
7	05411-00628	スプリング ピン	1	1	1	1		
8	07715-03211	ボール	1	1	1	1		
9	62231-1853-0	ヘンソク コティ スプリング	1	1	1	1		
10	07715-03211	ボール	1	1	1	1		
11	36330-2926-0	シフト ロッド (1,Rソク)	1	1	1	1		
12	36330-2916-0	シフト フォーク (1,Rソク)	1	1	1	1		
13	36330-2917-0	バック スイッチ ピース	1	1	1	1		
14	05411-00628	スプリング ピン	1	1	1	1		
15	07715-03211	ボール	1	1	1	1		
16	62231-1853-0	ヘンソク コティ スプリング	1	1	1	1		
17	07715-03211	ボール	1	1	1	1		
18	36330-2921-0	シフト ロッド (2ソク)	1	1	1	1		
18	36330-2921-2	シフト ロッド (2ソク)	1	1	1	1	4950#10037~, 4950DT#50106~ 5950#10060~, 5950DT#50208~	
19	36330-2901-0	シフト ウケガネ	1	1	1	1		
19	36330-2901-3	シフト ウケガネ	1	1	1	1	4950#10046~, 4950DT#50184~ 5950#10112~, 5950DT#50436~	
20	05411-00628	スプリング ピン	1	1	1	1		
21	36330-2902-0	ニュートラル ピース	1	1	1	1		
22	36330-2903-0	スプリング (ニュートラル ピース)	1	1	1	1		
23	36330-2913-0	シフト フォーク (2ソク)	1	1	1	1		
24	05411-00628	スプリング ピン	1	1	1	1		
25	07715-03211	ボール	1	1	1	1		
26	62231-1853-0	ヘンソク コティ スプリング	1	1	1	1		
27	36330-2961-0	シュヘンソク カン	1	1	1	1		
28	38240-2386-0	レバー グリップ	1	1	1	1		
28	36330-2962-0	レバー グリップ	1	1	1	1	4950#10061~, 4950DT#50224~ 5950#10137~, 5950DT#50526~	
29	02116-50100	ナット	1	1	1	1		
30	33251-2964-0	ヘンソク カン カップ	1	1	1	1		
30	36330-2970-0	ヘンソク カン カップ	1	1	1	1	4950#10064~, 4950DT#50258~ 5950#10147~, 5950DT#50563~	
31	33251-2963-0	ヘンソク カン トメバネ	1	1	1	1		
32	33251-2965-0	ヘンソクカン バネ キャップ	1	1	1	1		
32	33251-2965-0	ヘンソクカン バネ キャップ	2	2	2	2	個数変更 4950#10064~, 4950DT#50258~ 5950#10147~, 5950DT#50563~	
33	33251-2966-0	ヘンソク カン バネ トメワ	1	1	1	1		
34	34150-2374-0	セット ピン	2	2	2	2		

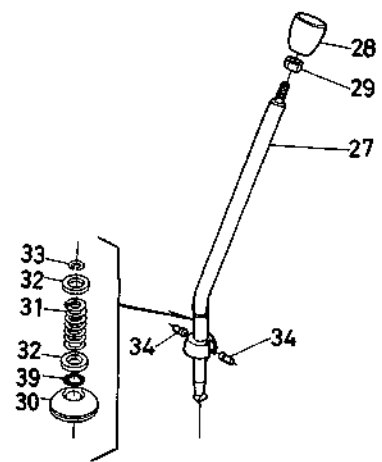
20. 主変速レバー関係



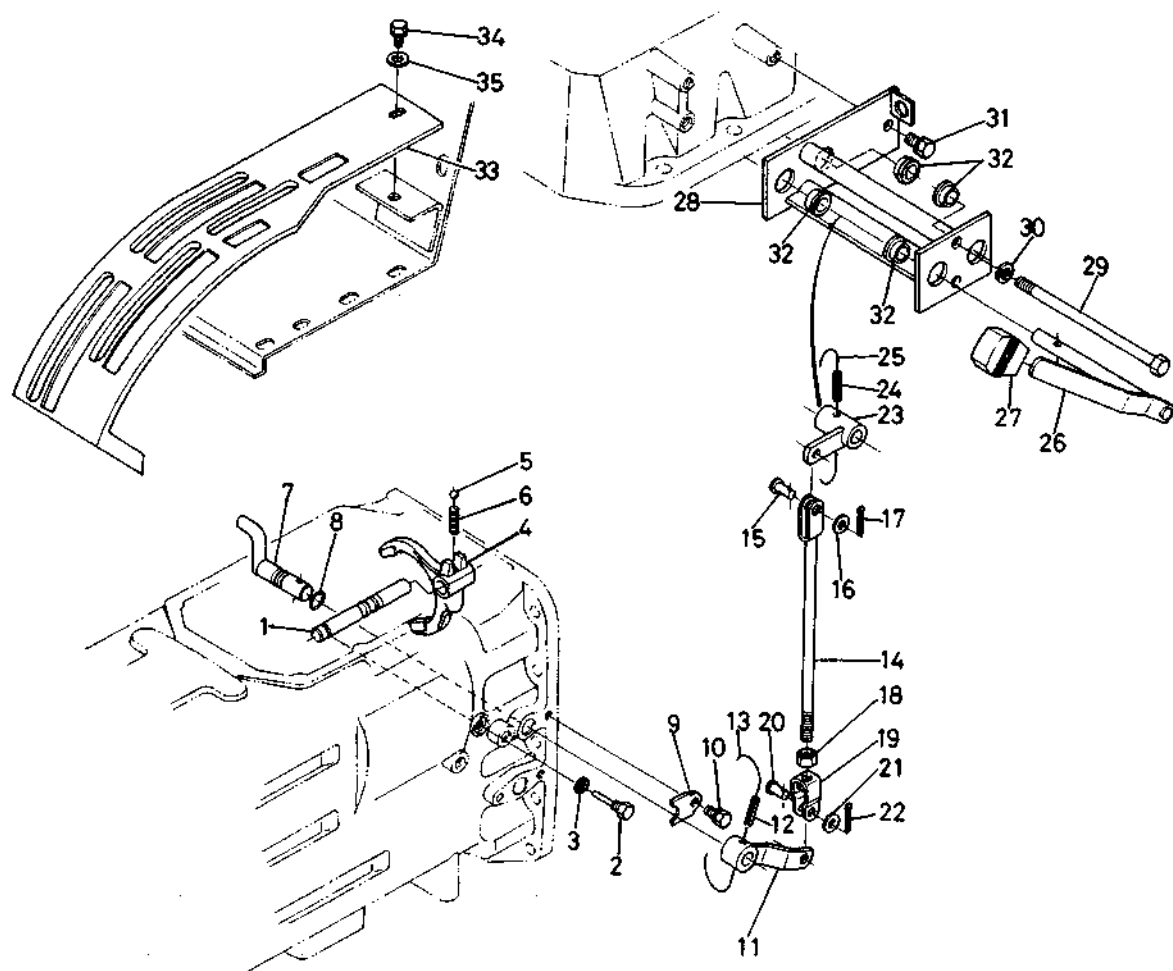
- [新] ⑥ 4950 #10064~
 4950 DT #50330~
 ③⑥~③⑧ 5950 #10147~
 5950 DT #50612~



- [新] ③⑩ 4950 #10064~
 ③⑫ 4950 DT #50528~
 ③⑮ 5950 #10147~
 ③⑲ 5950 DT #50563~



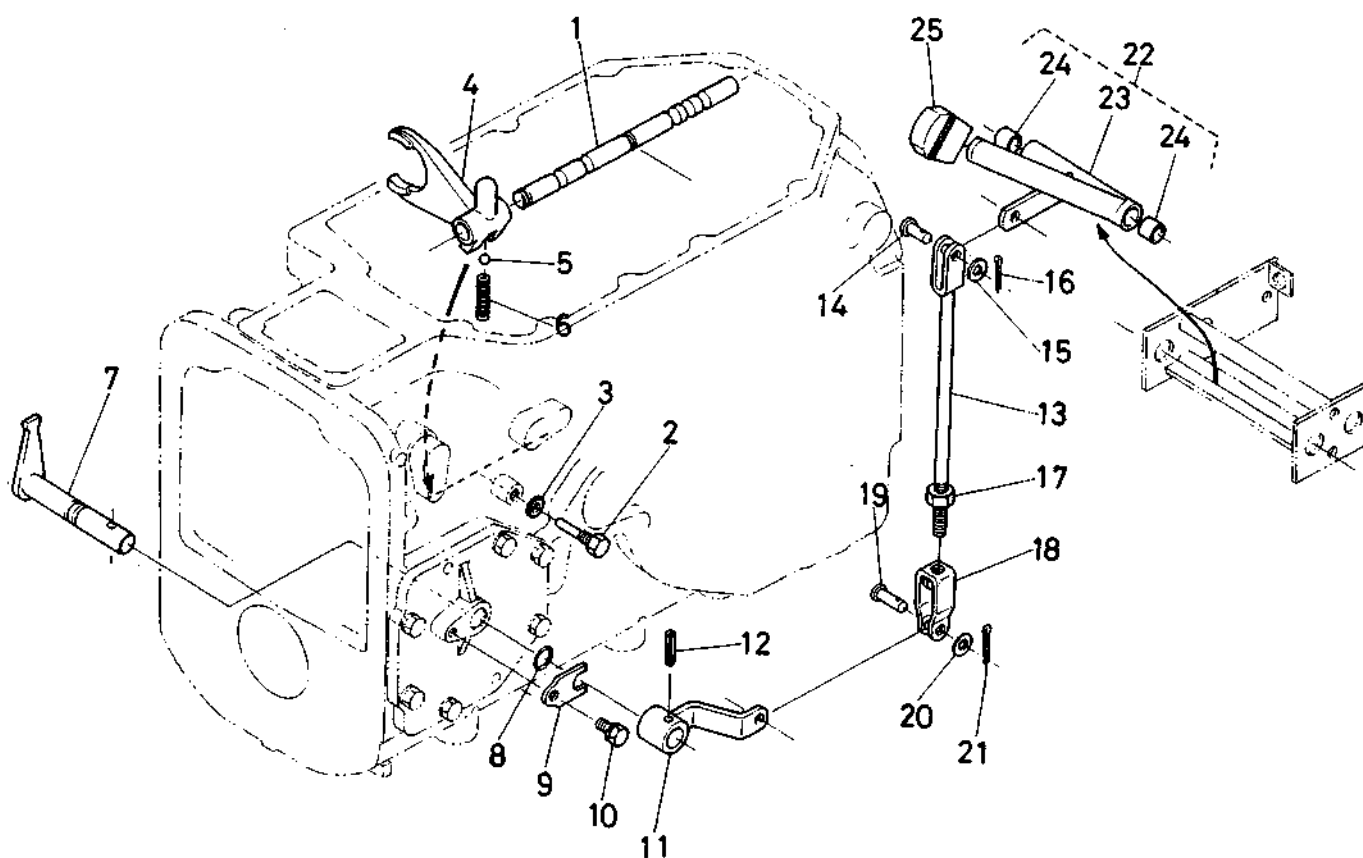
21. 副変速レバー関係



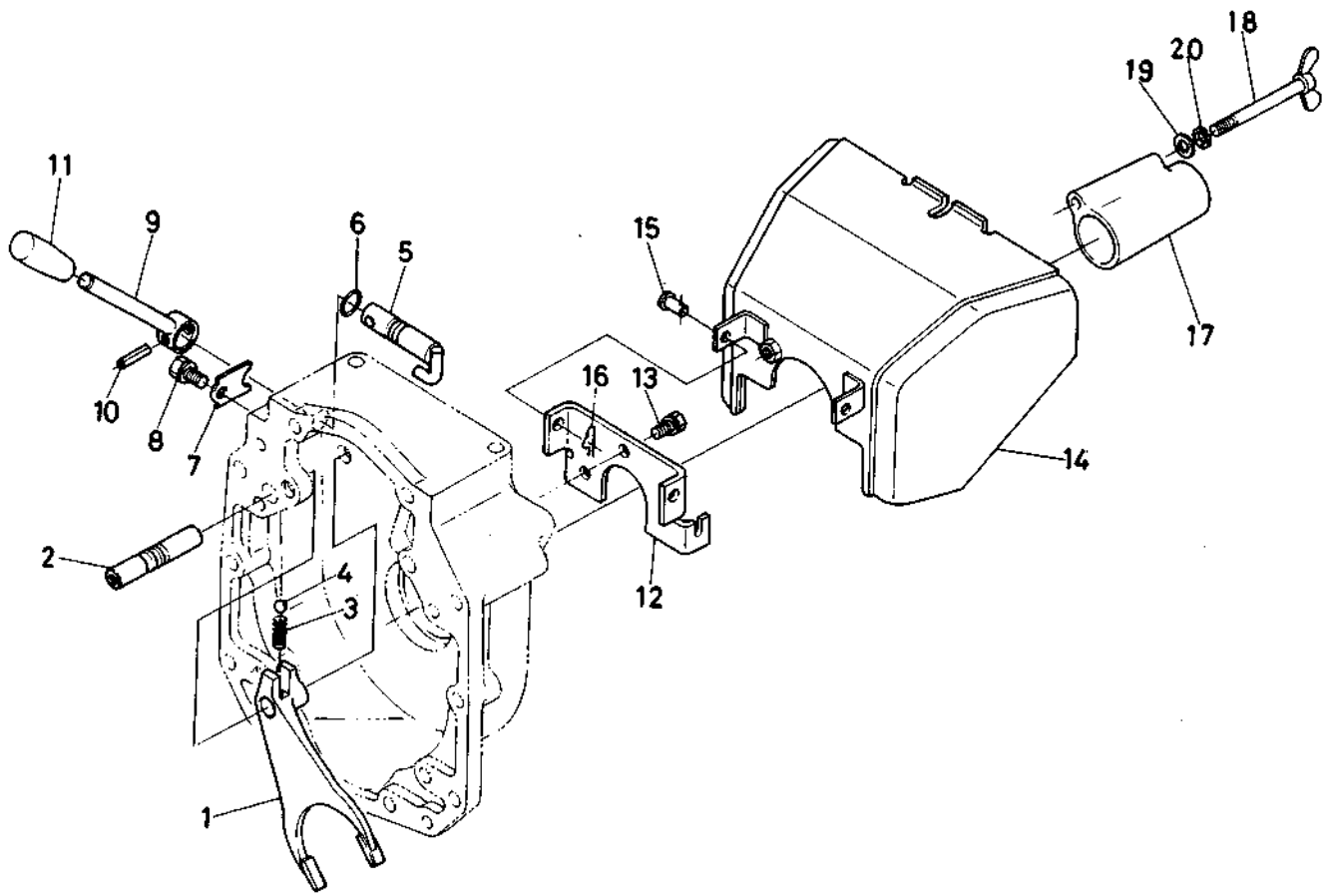
21. 副変速レバー関係

図番	コード No.	部品名称	数量				互換性	備考
			M4950	M4950 DT	M5950	M5950 DT		
1	36330-2988-0	フクヘンソク シフト ロッド	1	1	1	1	✳	
1	36330-2988-3	フクヘンソク シフト ロッド	1	1	1	1		4950#10035~, 4950DT#10103~ 5950#10055~, 5950DT#10203~
2	36200-3133-5	シフトバー トメピン	1	1	1	1		
3	04717-00800	ゴムツキ ザガネ	1	1	1	1		
4	36330-2987-0	フクヘンソク シフト フォーク	1	1	1	1		
5	07715-03211	ボール	1	1	1	1		
6	62231-1853-0	ヘンソク コティ スプリング	1	1	1	1		
7	36330-2963-0	シフトレバー ジク (フクヘンソク)	1	1	1	1		
8	04811-00150	O リング	1	1	1	1		
9	34150-2435-0	レバー ストッパ	1	1	1	1		
10	01123-50816	ボルト	1	1	1	1		
11	36330-2992-0	シフト レバー (フクヘンソク)	1	1	1	1		
12	05411-00636	スプリング ピン	1	1	1	1		
13	07811-11211	ワイヤ	1	1	1	1		
14	36330-2964-0	ロッド (フクヘンソク)	1	1	1	1		
15	05122-51022	アタマツキ ピン	1	1	1	1		
16	04011-50100	ヒラ ザガネ	1	1	1	1		
17	05511-50318	ワリ ピン	1	1	1	1		
18	02116-50100	ナット	1	1	1	1		
19	38240-2436-0	フタマタ ツギテ	1	1	1	1		
20	05122-51025	アタマツキ ピン	1	1	1	1		
21	04011-50100	ヒラ ザガネ	1	1	1	1		
22	05511-50318	ワリ ピン	1	1	1	1		
23	36330-2965-0	ヘンソクレバー ジク (フクヘンソク)	1	1	1	1		
24	05411-00636	スプリング ピン	1	1	1	1		
25	07811-11211	ワイヤ	1	1	1	1		
26	36330-2966-0	ヘンソクレバー (フクヘンソク)	1	1	1	1	↕	
26	36330-2966-5	ヘンソクレバー (フクヘンソク)	1	1	1	1		
27	36330-2967-0	ニギリ (ヘンソク)	1	1	1	1		
28	36330-2968-0	ホルダ (ヘンソク)	1	1	1	1		
29	36330-2971-0	ボルト (ヘンソクホルダ)	2	2	2	2		
30	04512-50100	バネ ザガネ	2	2	2	2		
31	01133-51020	ボルト	1	1	1	1		
32	36330-2972-0	ブッシュ (ヘンソクホルダ)	4	4	4	4	↕	
32	36330-2972-2	ブッシュ (ヘンソクホルダ)	4	4	4	4		4950#10044~, 4950DT#50166~ 5950#10075~, 5950DT#50288~
33	36330-2973-0	ヘンソクレバー ガイド	1	1	1	1	Fタイプを除く	
33	36530-5439-0	ヘンソクレバー ガイド		1	1	1	Fタイプ専用	
34	01123-50816	ボルト	3	3	3	3		
35	04013-50080	ヒラ ザガネ	3	3	3	3		

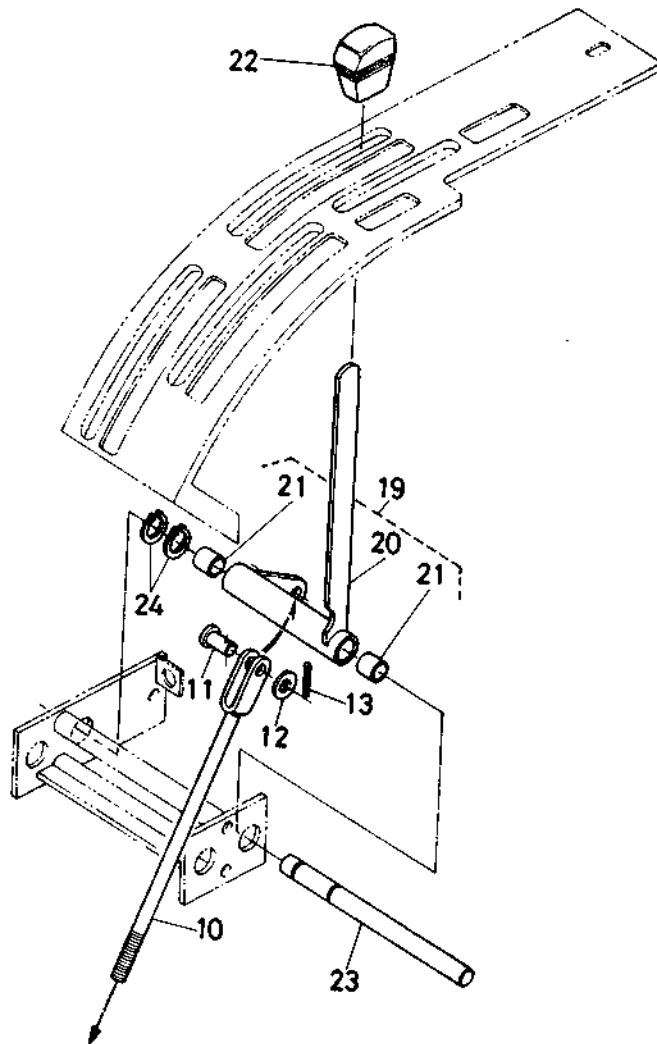
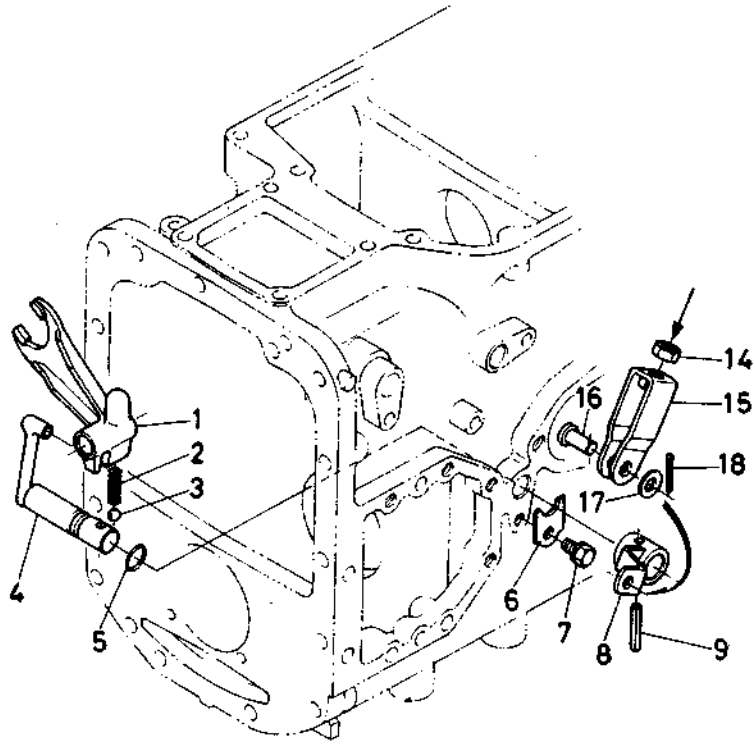
22. クリープ変速レバー関係



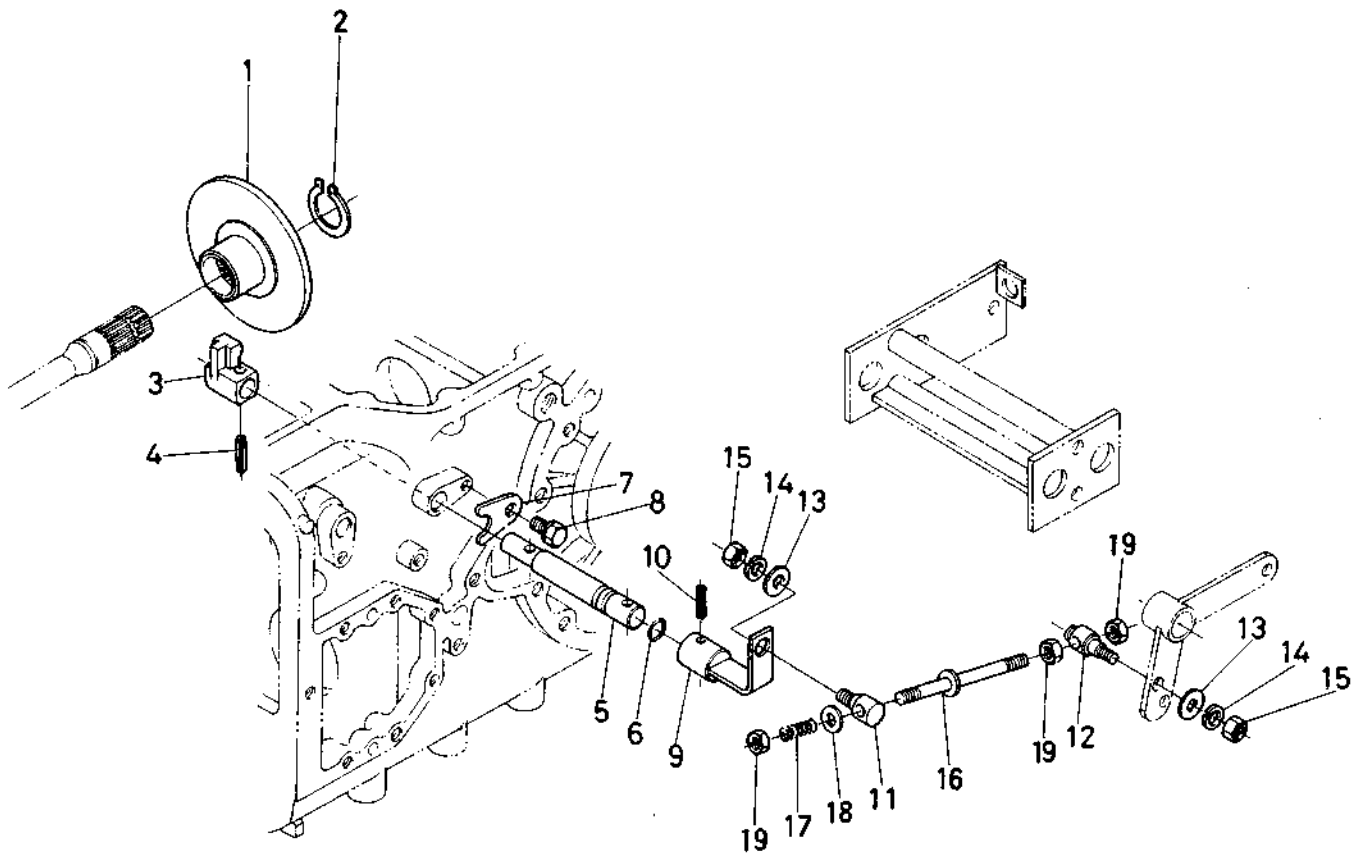
23. PTO変速レバー関係



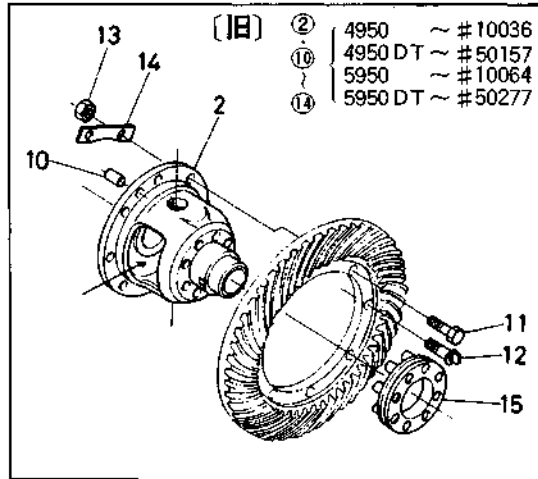
24. グランドPTO変速レバー関係



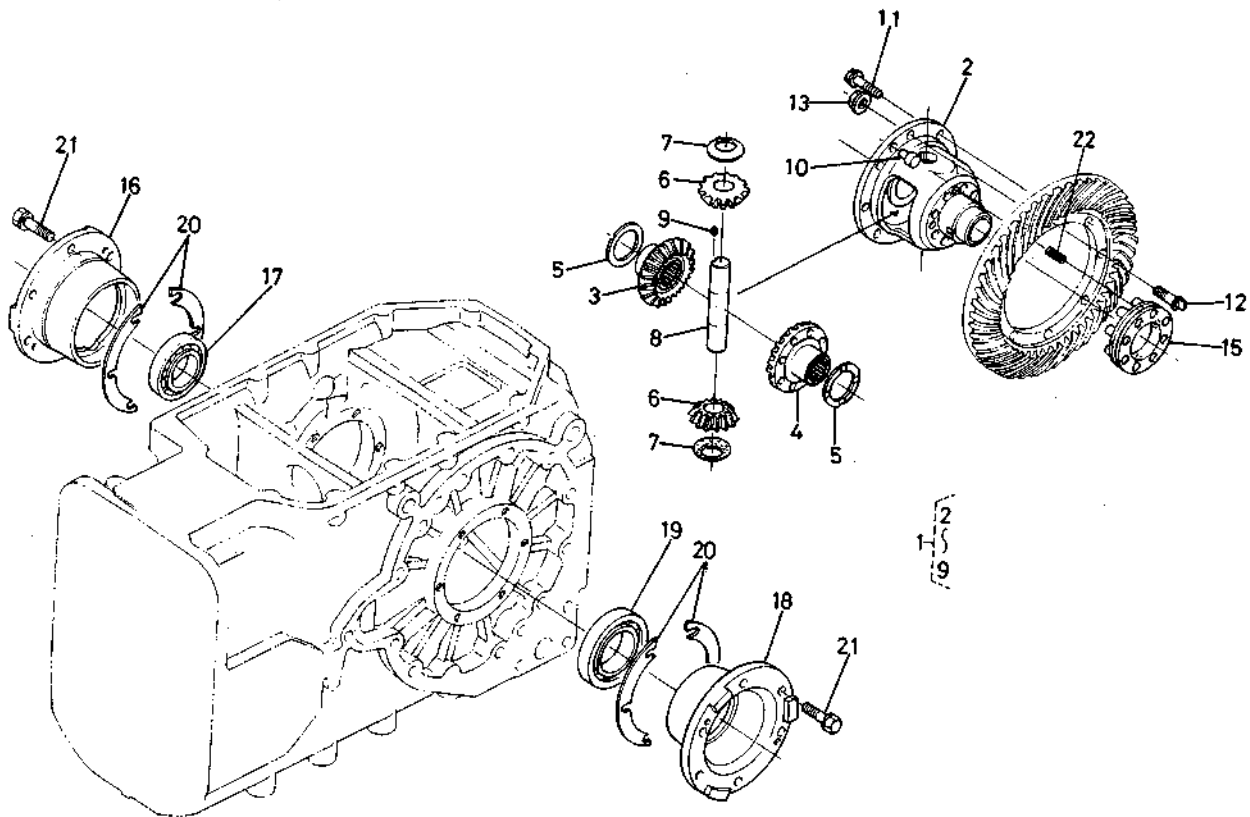
25. PTOブレーキ関係



26. デフ装置関係

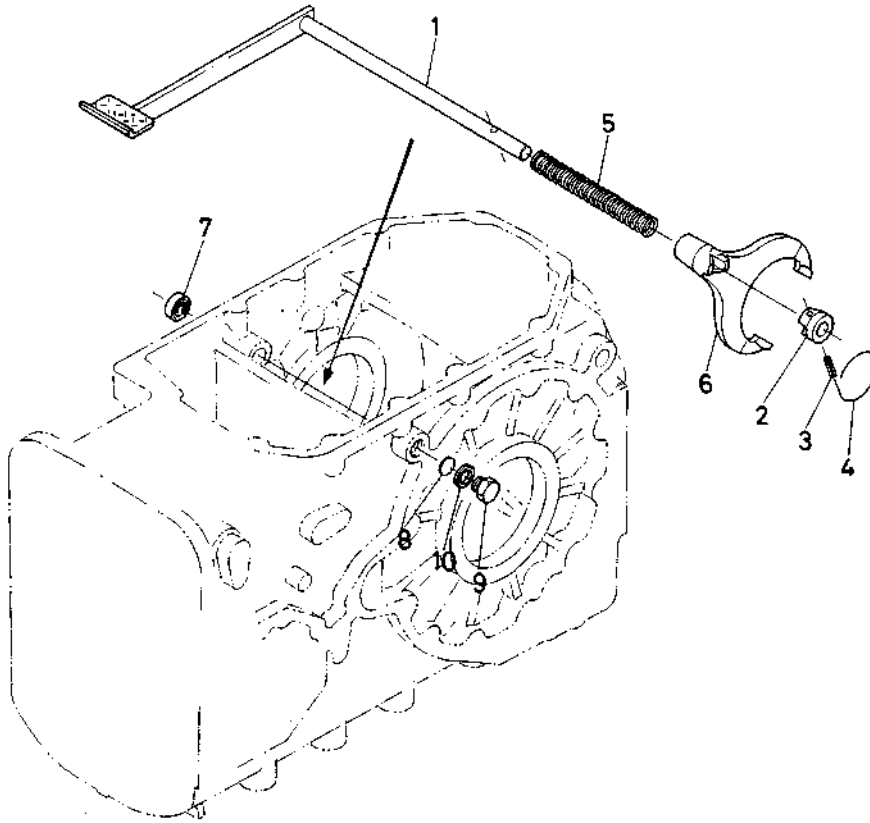


- ⑫ 4950 #10027~
- 4950 DT #10060~
- 5950 #10039~
- 5950 DT #10113~

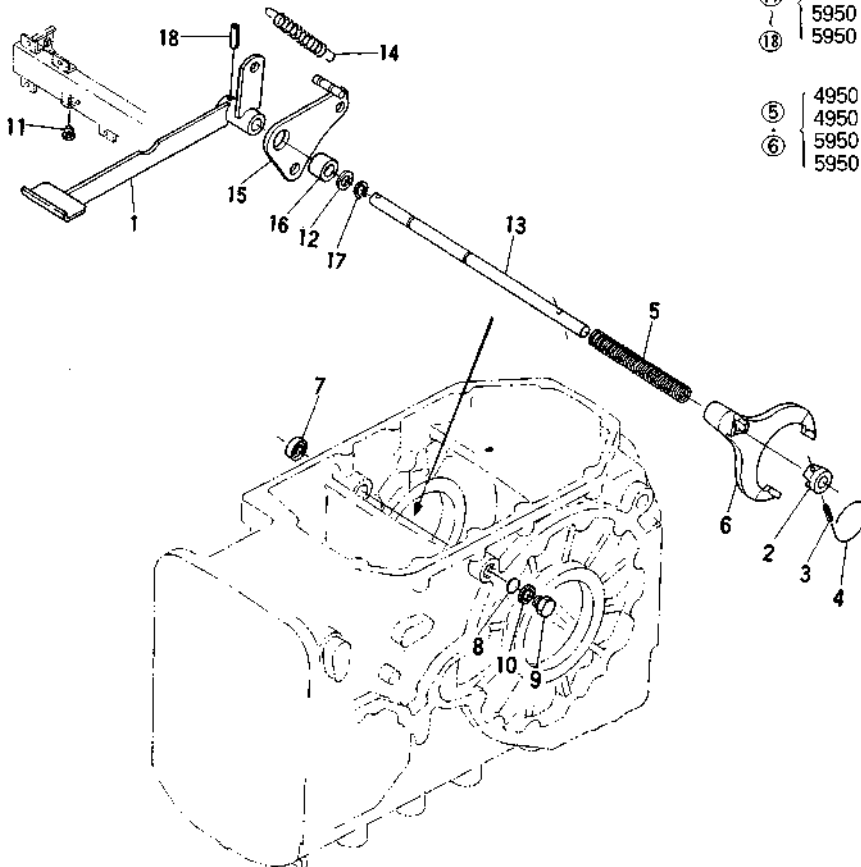


27. デフロックペダル関係

(旧)



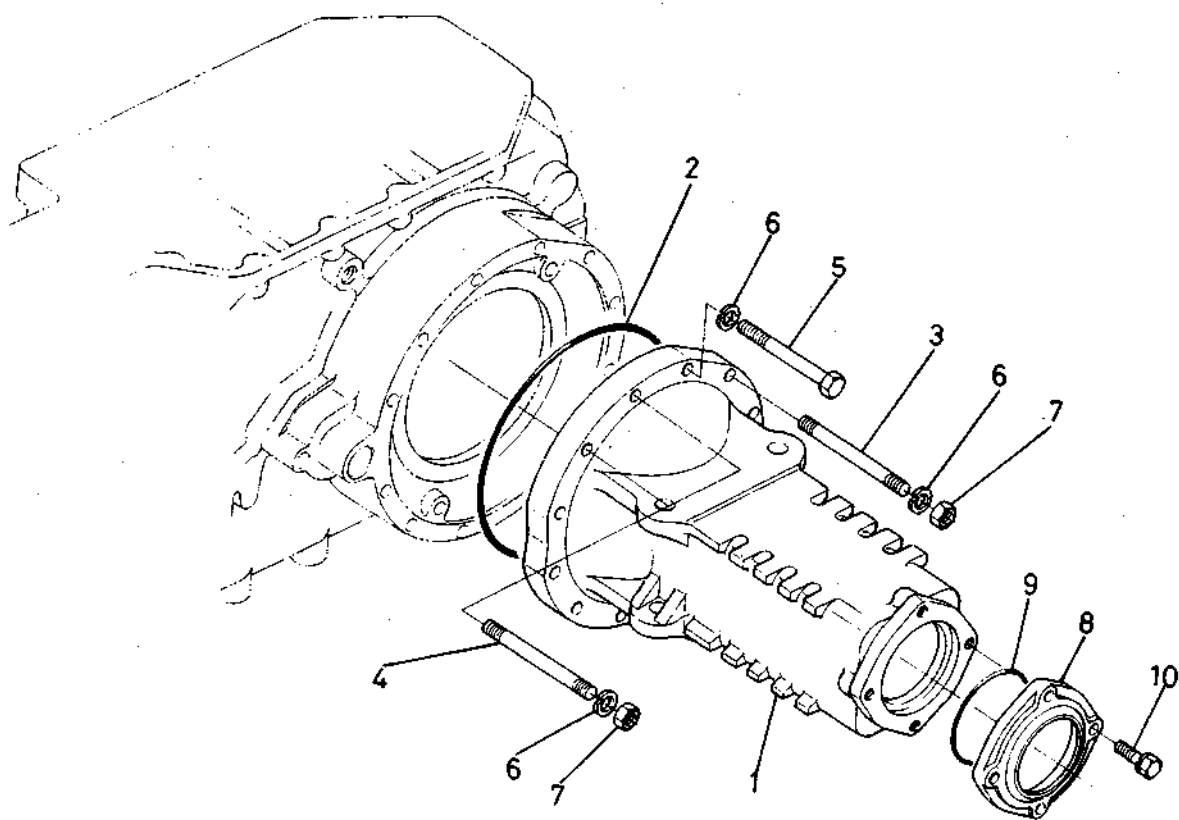
(新)



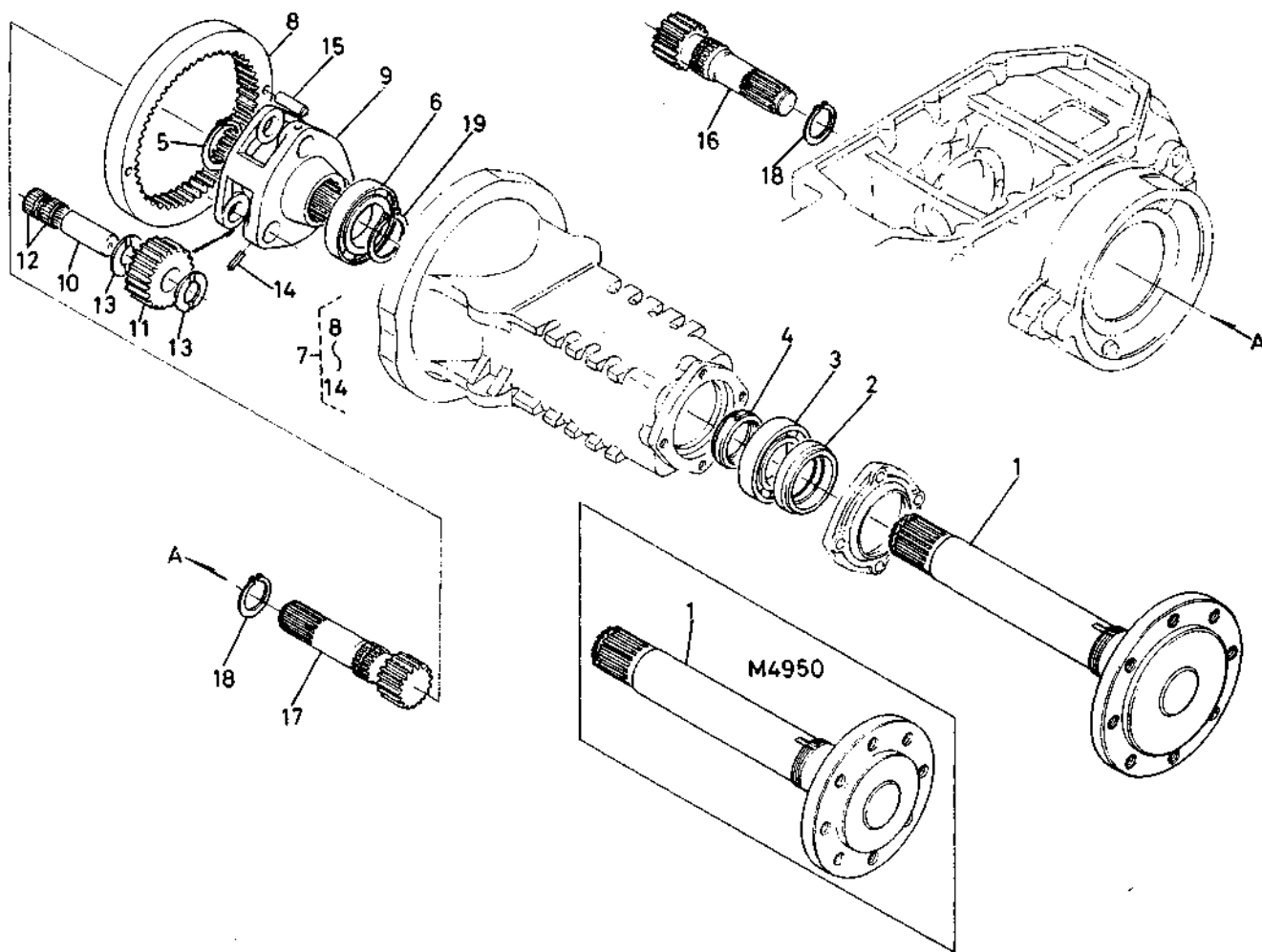
- ① 4950 #10037~
- ①① 4950 DT #50106~
- 5950 #10059~
- ①⑧ 5950 DT #50208~

- ⑤ 4950 #10064~
- 4950 DT #50256~
- ⑥ 5950 #10147~
- 5950 DT #50558~

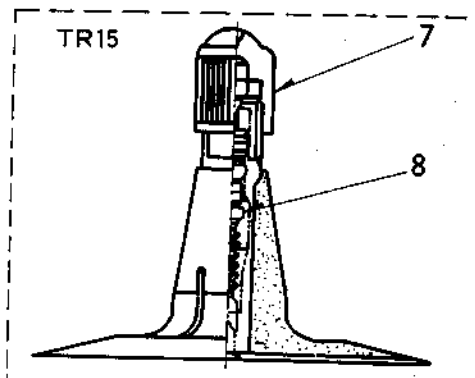
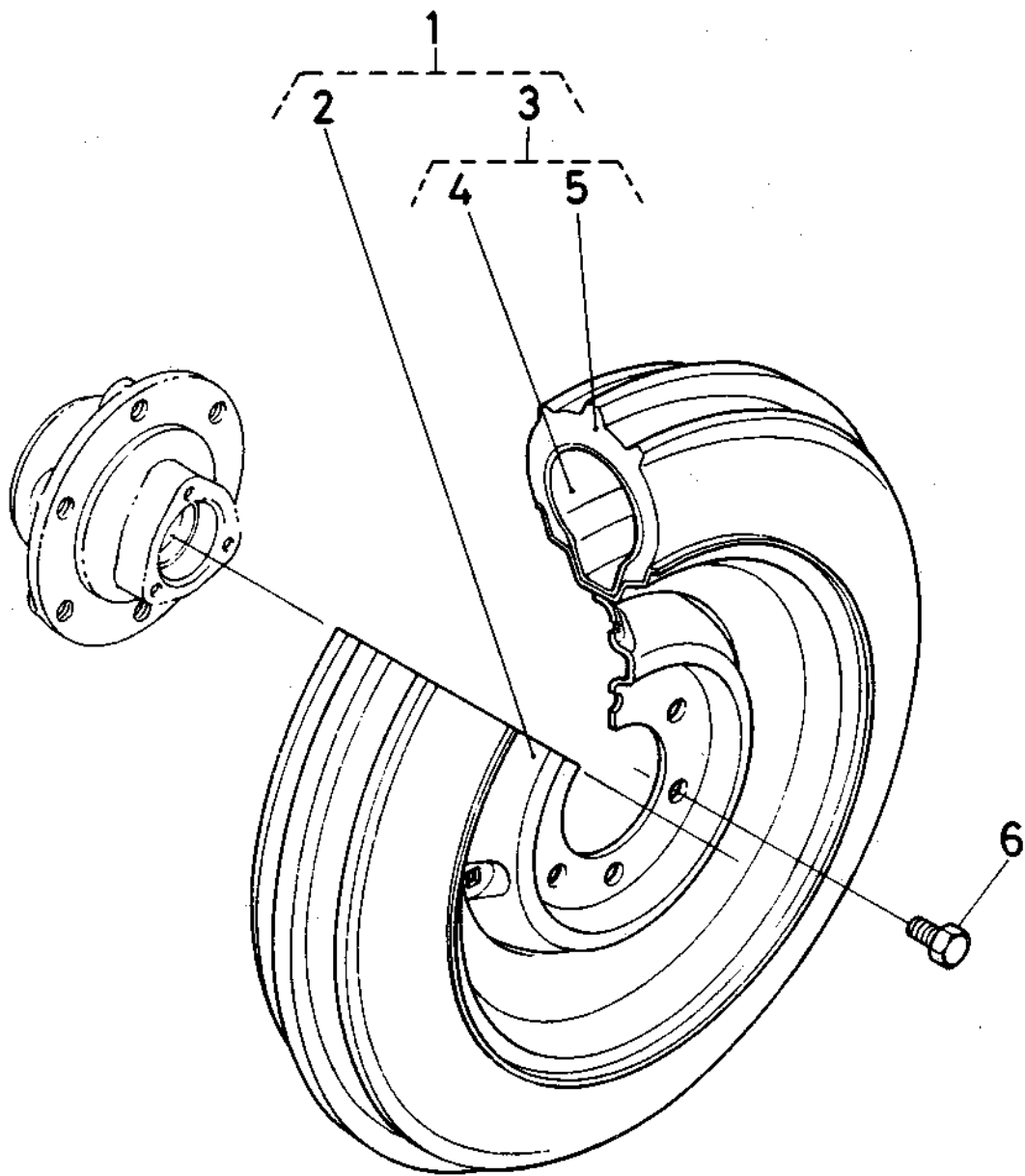
28. 後車軸ケース関係



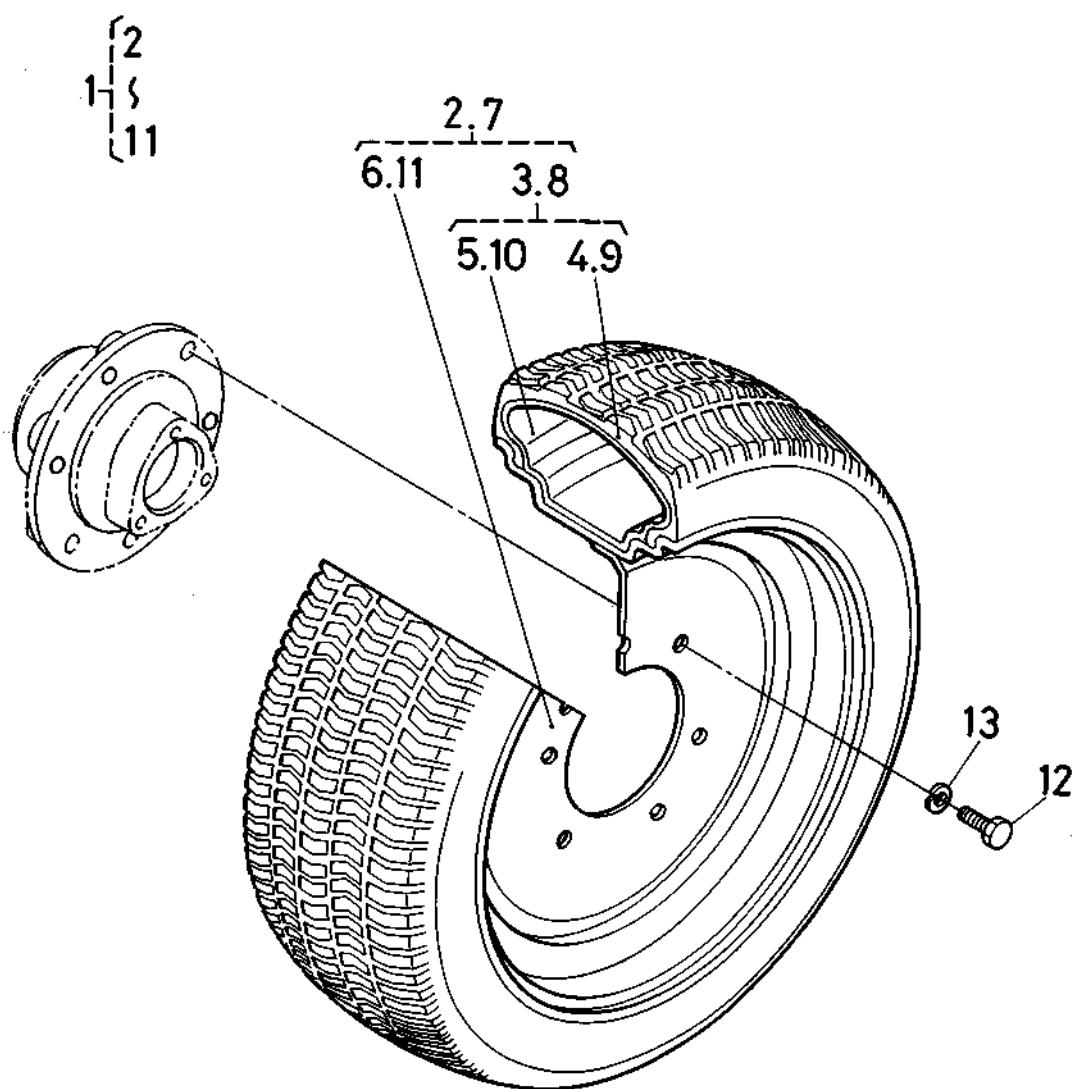
29. 後車軸関係



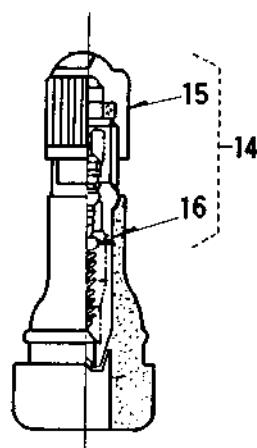
30. 前輪関係 [M4950・M4950-K・M4950-L
M5950・M5950-K・M5950-L・M5950-F]



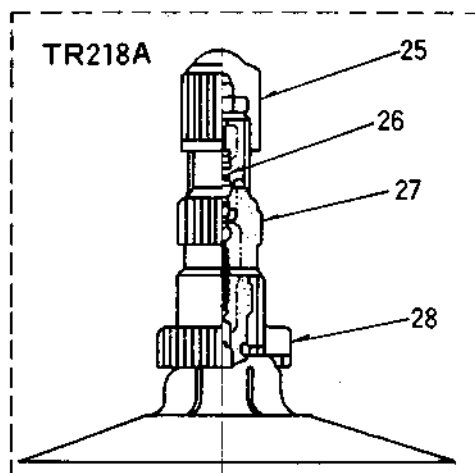
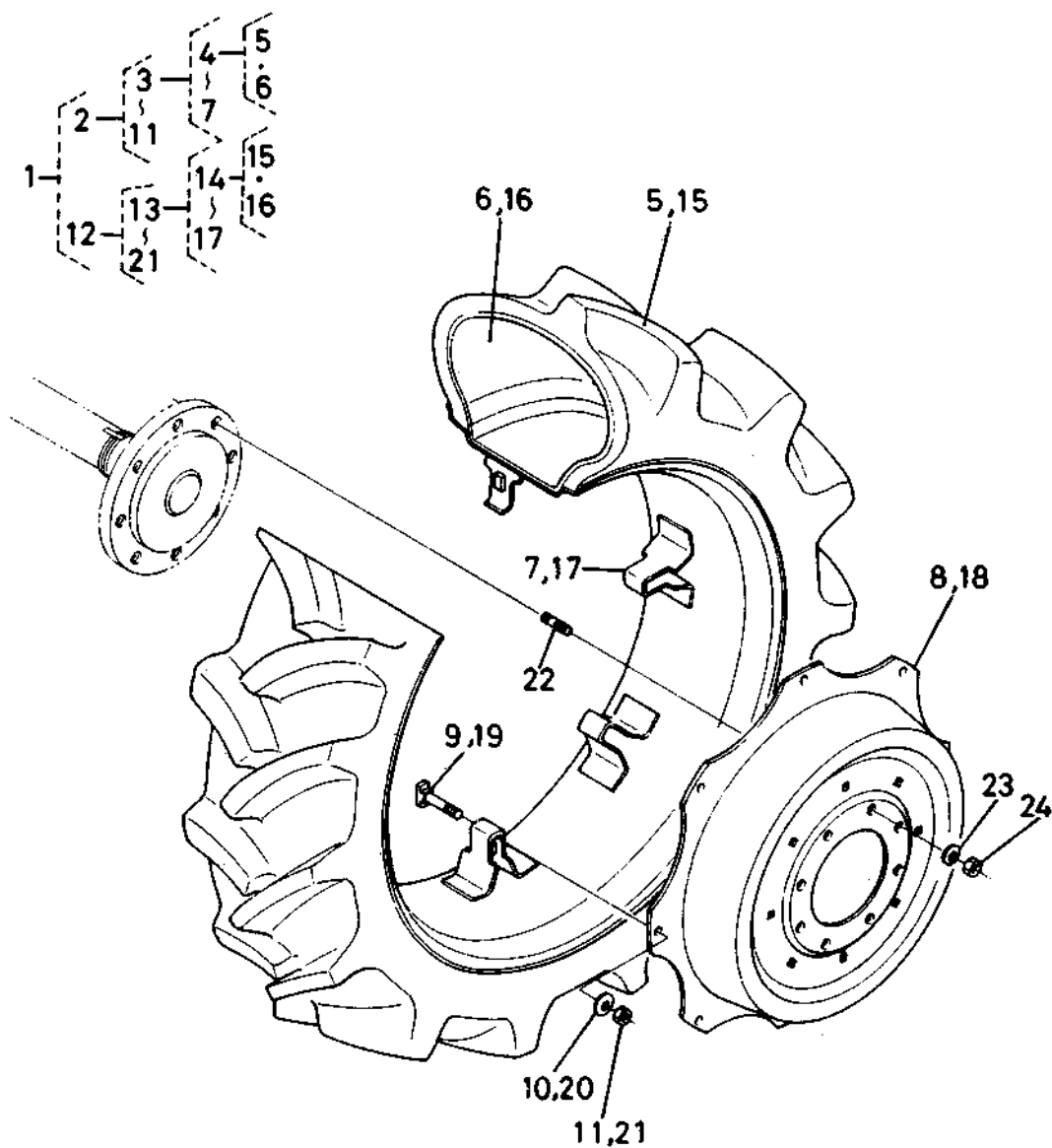
31. 前輪關係 [M4950-T
M5950-T]



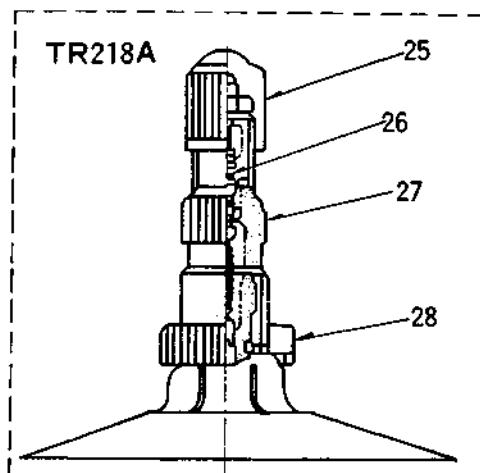
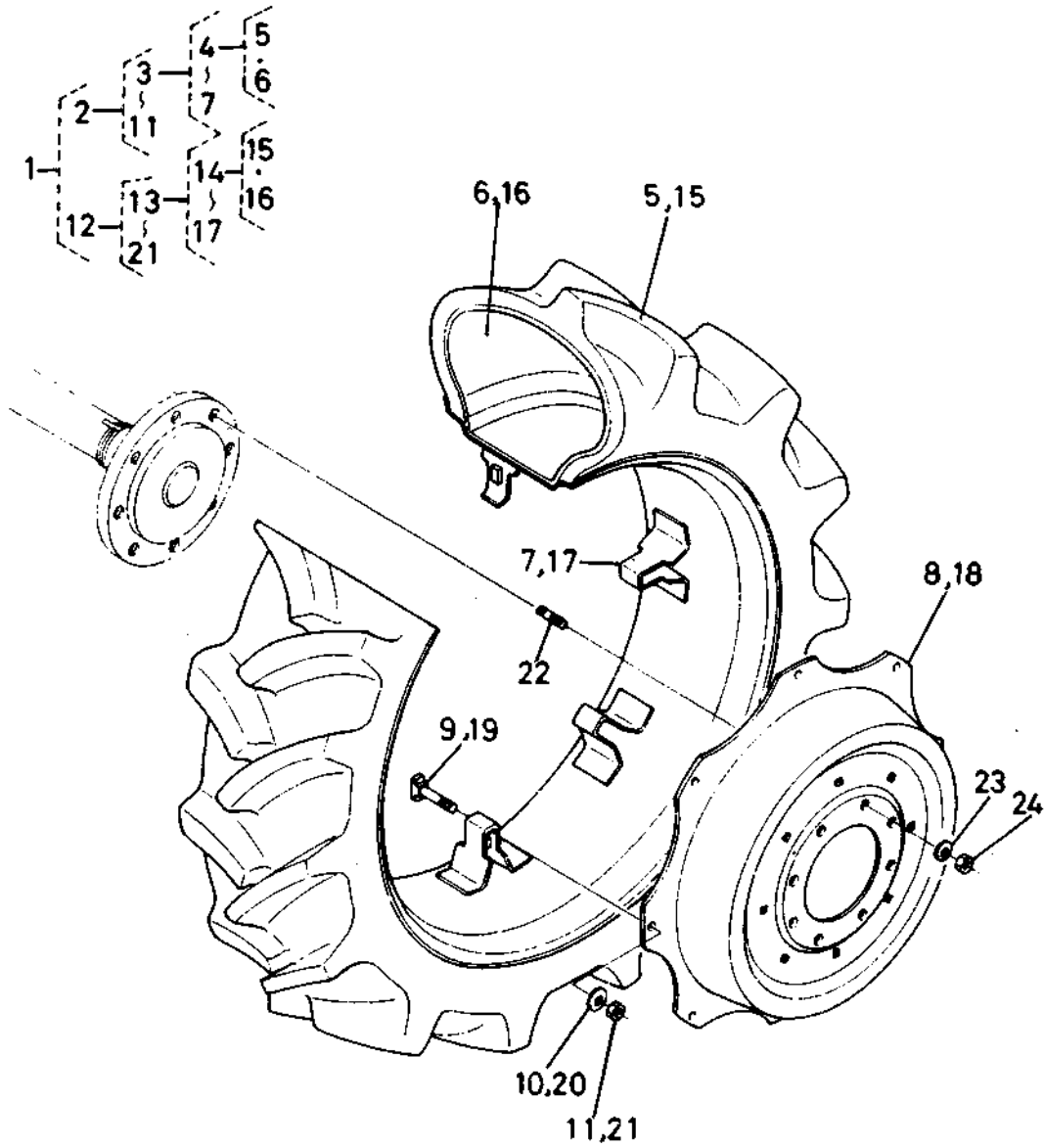
TR413



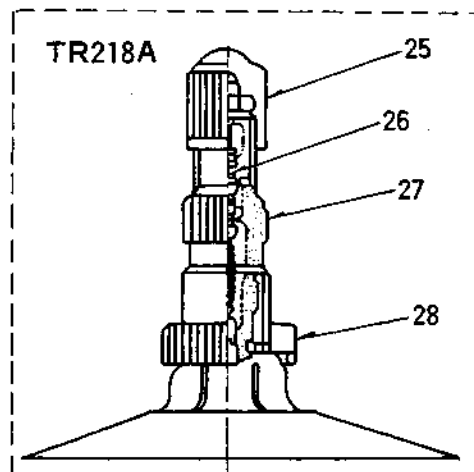
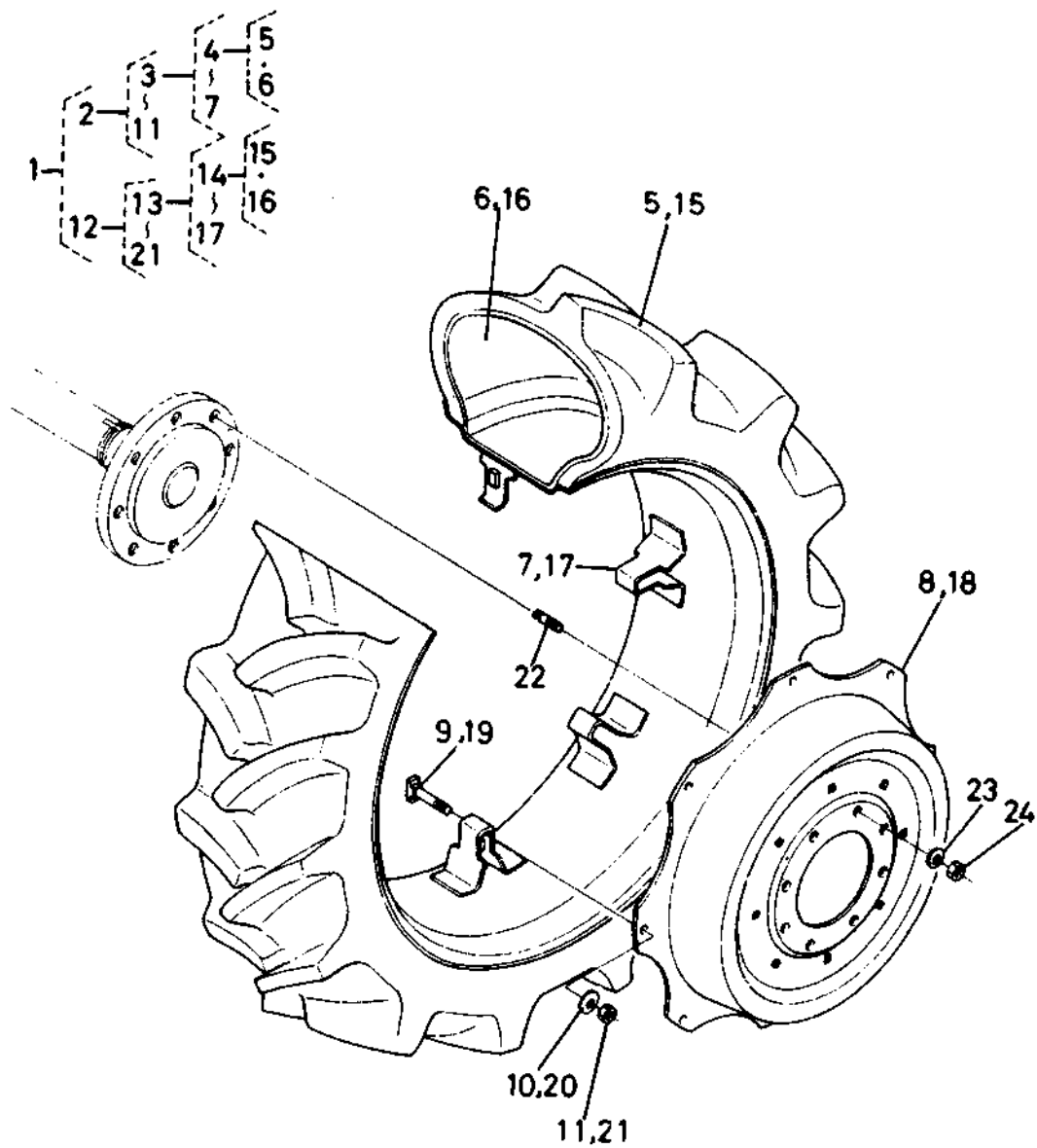
31. 後輪関係 [M4950(DT)・M4950DT-F・M4950DT-Y
M5950(DT)・M5950(DT)-F・M5950DT-Y]



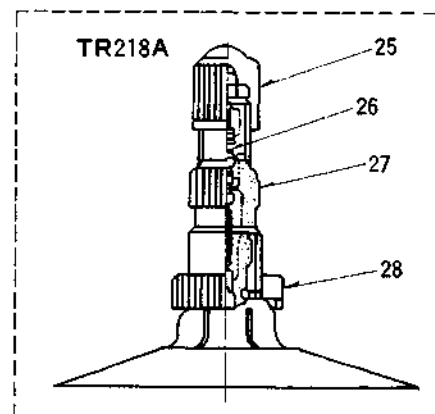
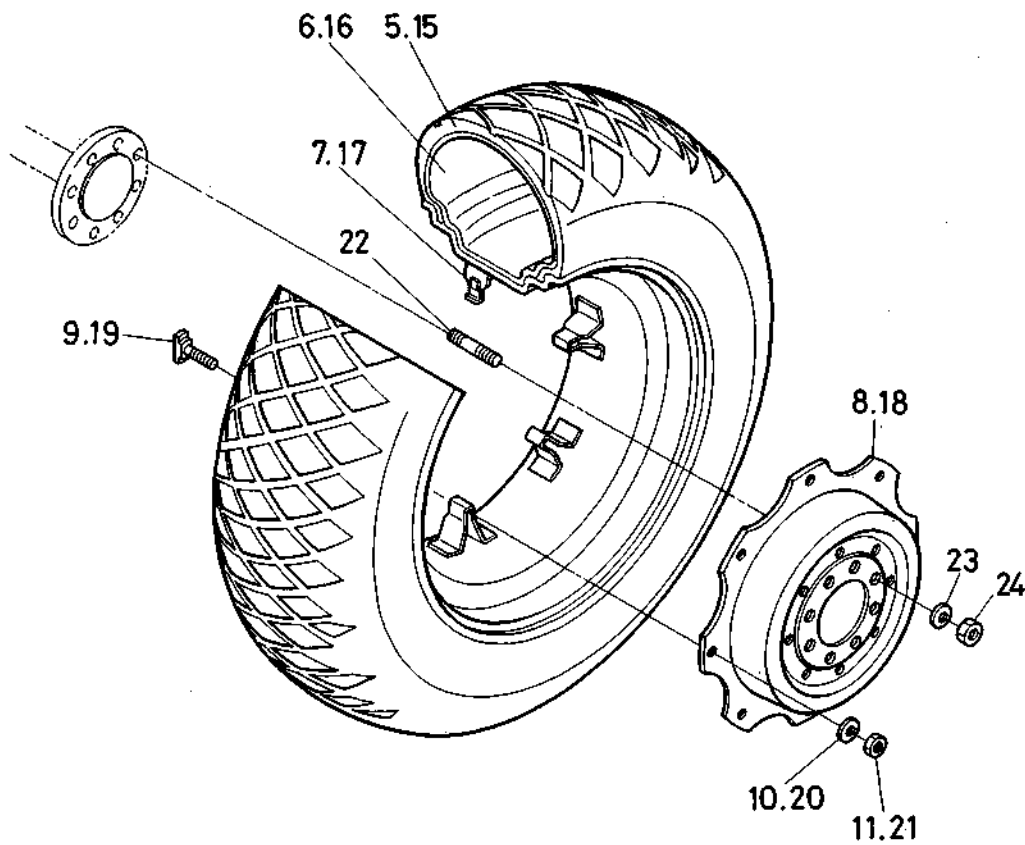
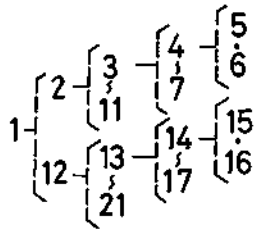
31. 後輪関係 [M4950(DT)-K・M4950DT-KF・M4950DT-YK
M5950(DT)-K・M5950DT-KF・M5950DT-YK]



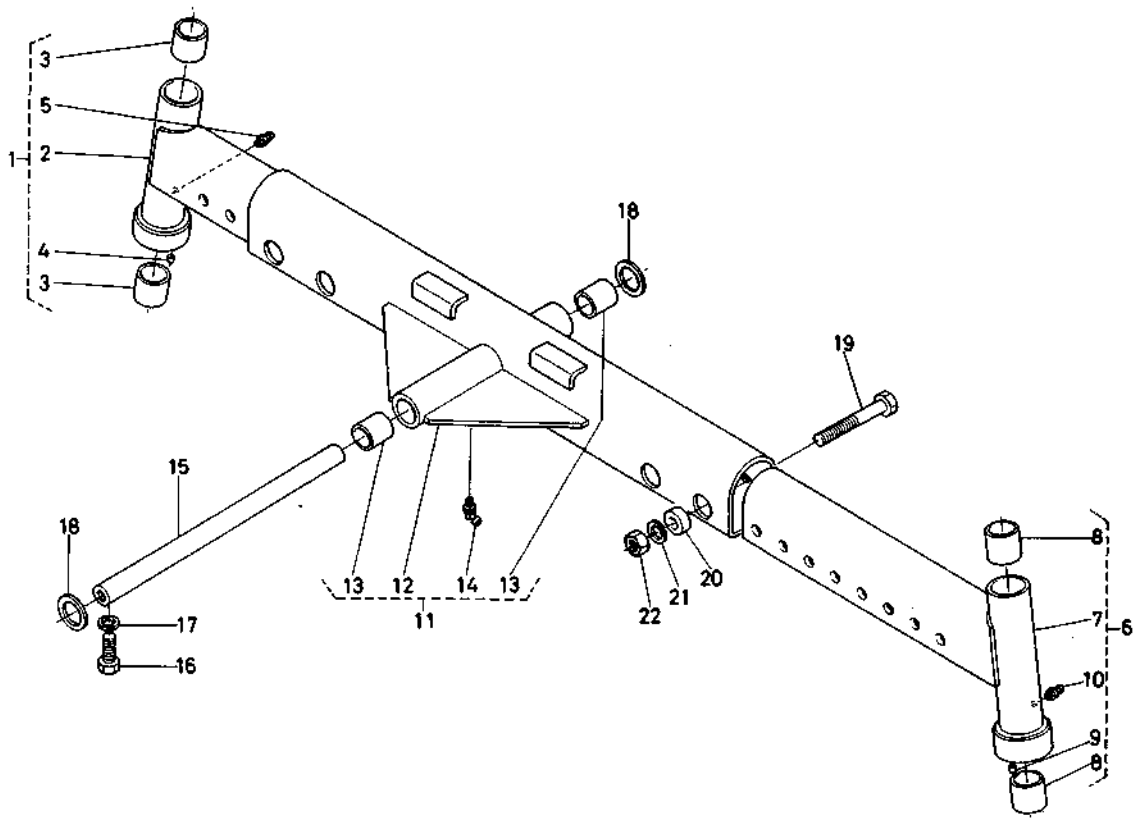
31. 後輪関係 [M4950(DT)-L
M5950(DT)-L]



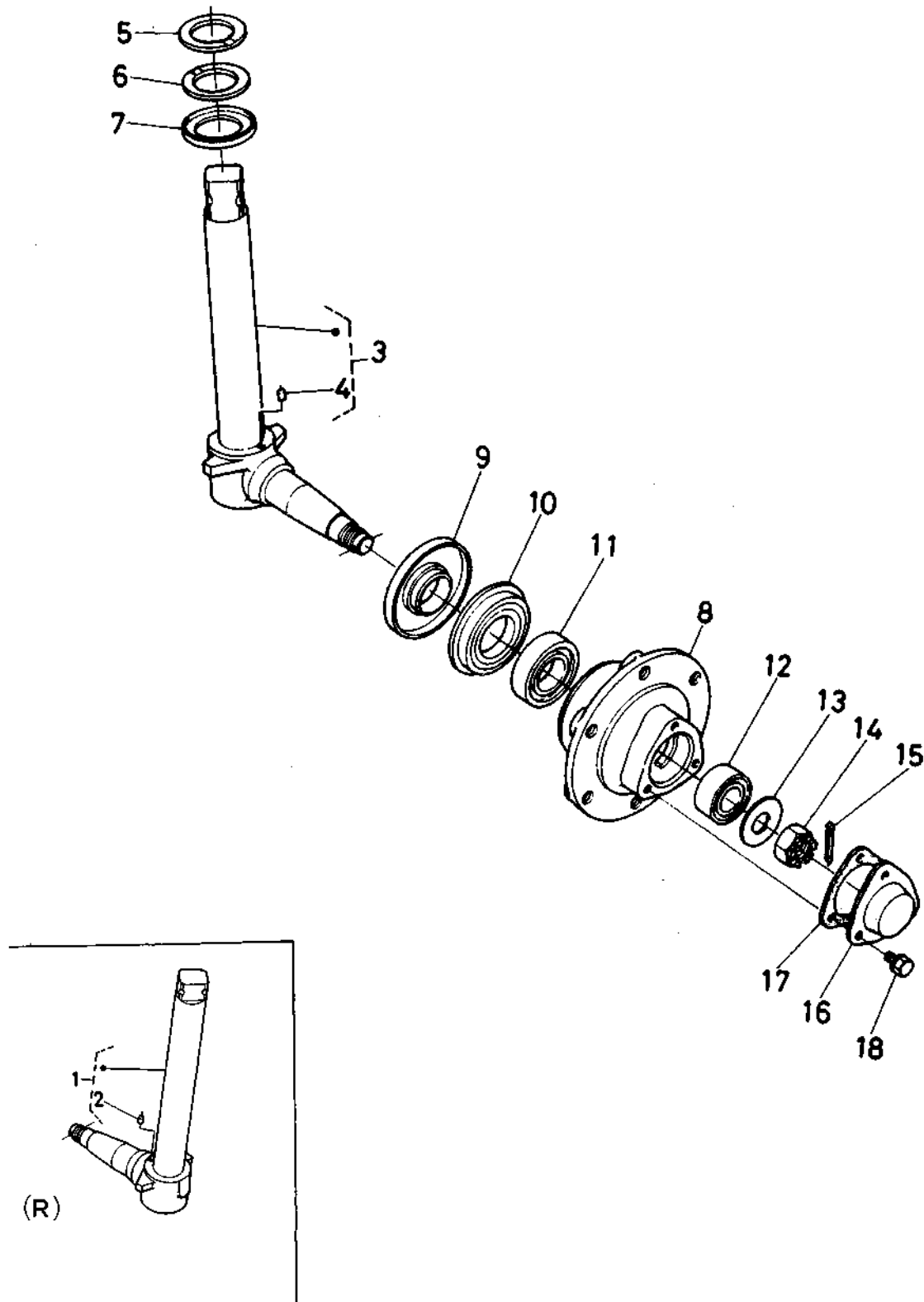
31. 後輪関係 [M4950(DT)-T・M4950DT-T1
M5950(DT)-T・M5950DT-T1]



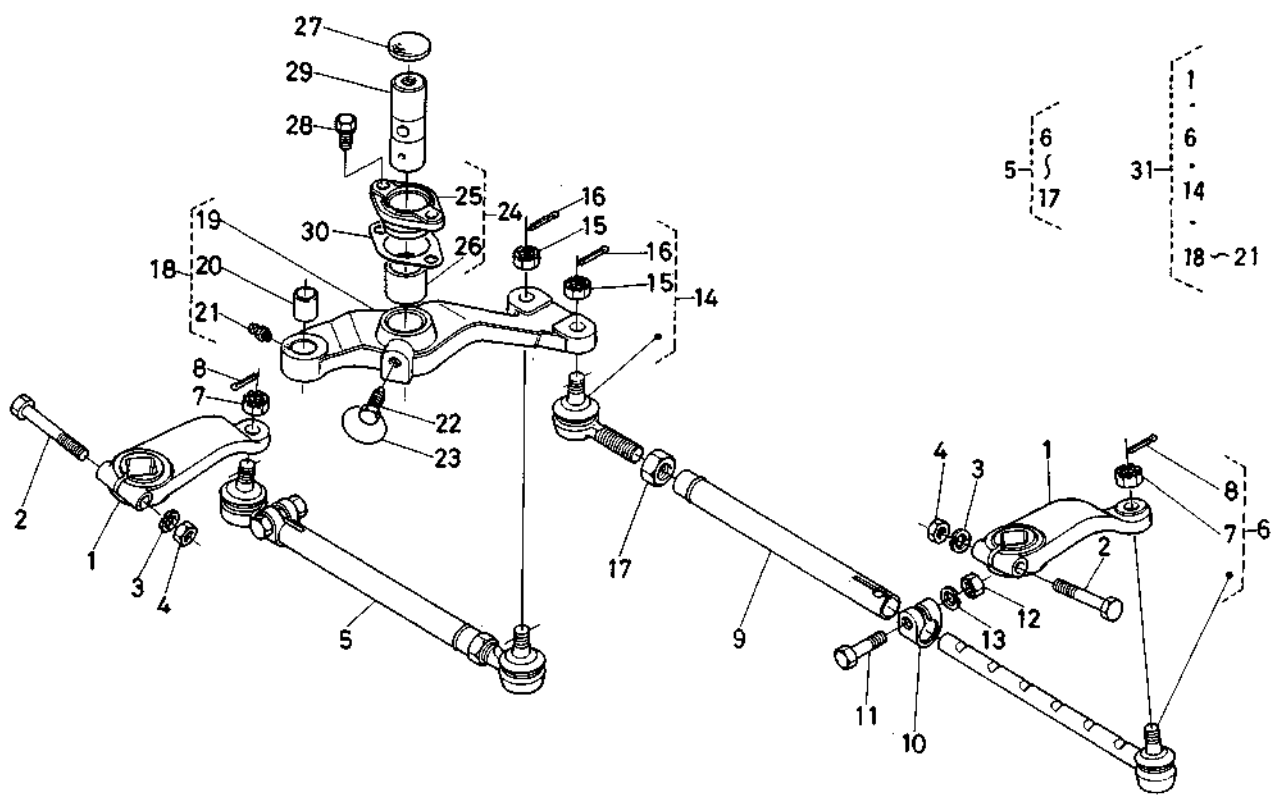
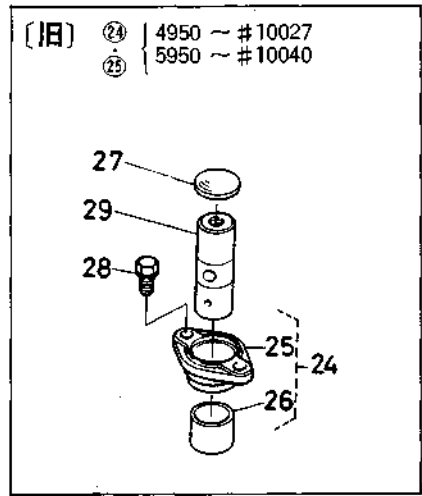
32. 前車軸関係 (M4950 M5950)



33. 前輪ハブ関係 [M4950
M5950]



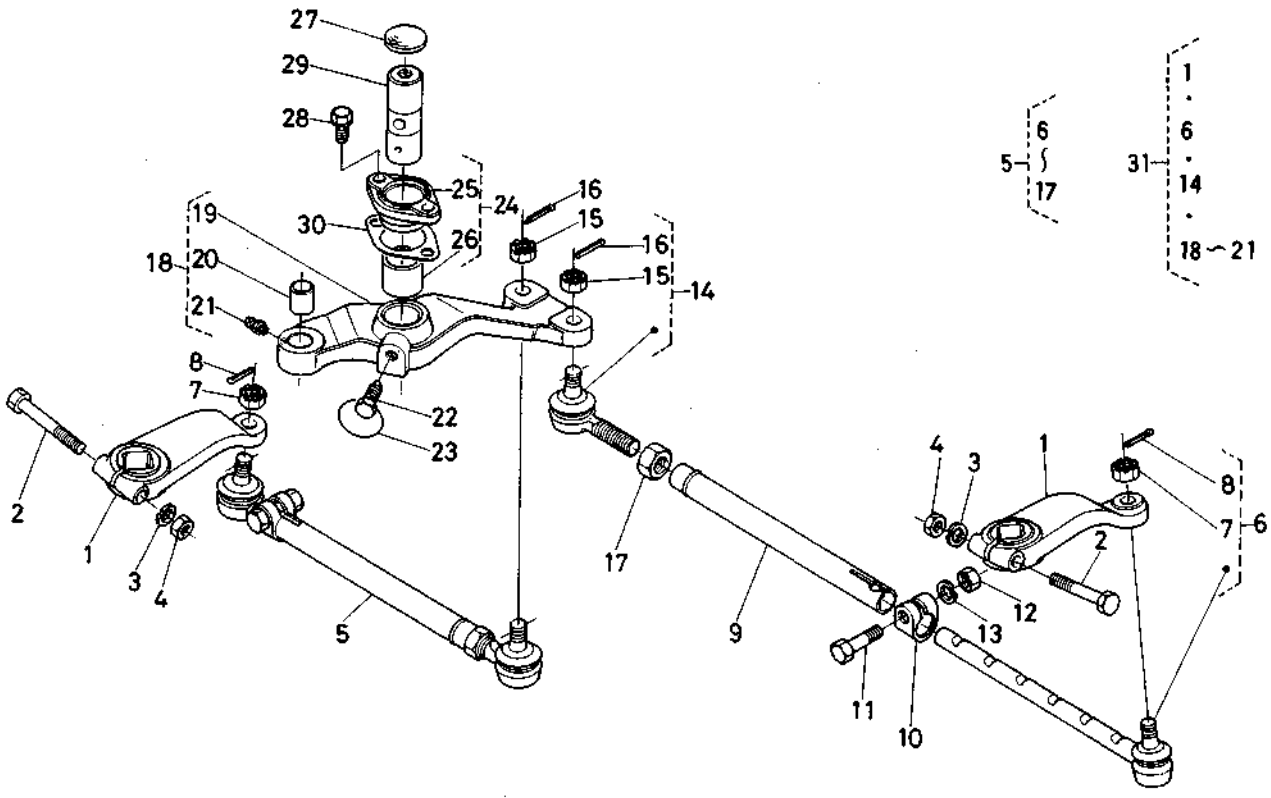
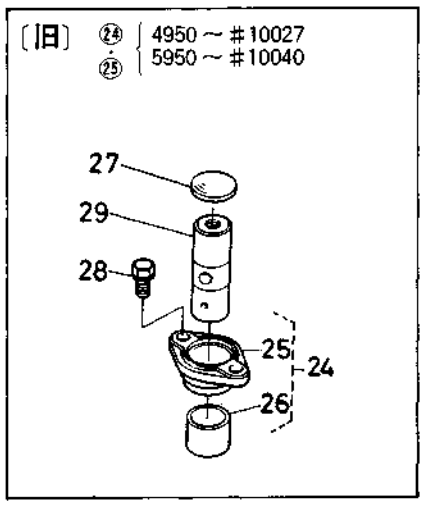
34. 前輪装置関係 [M4950 / M5950]



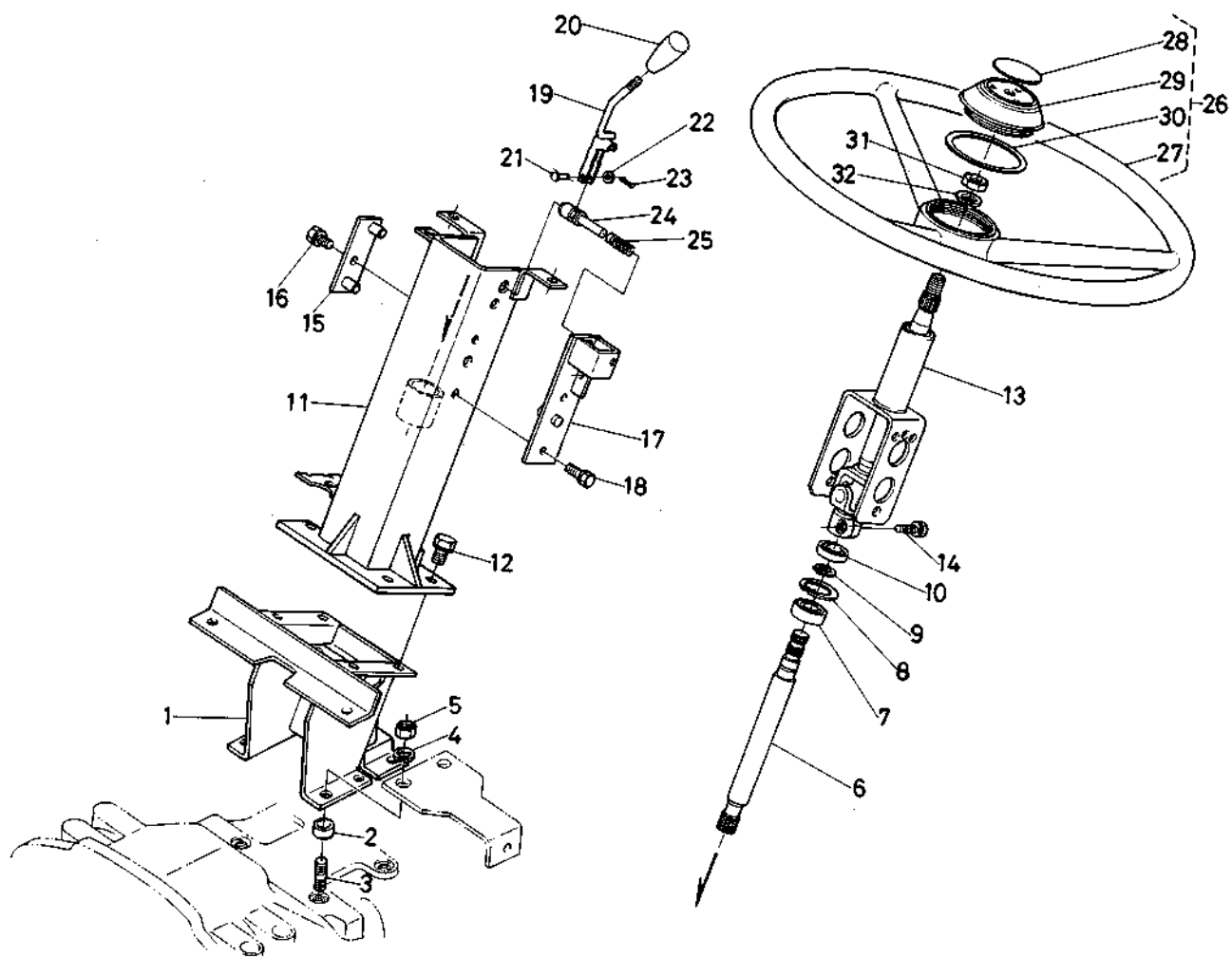
34. 前輪装置関係 M4950
M5950

図番	コード No.	部品名称	数量				互換性	備考
			M4950 DT	M4950 DT	M5950 DT	M5950 DT		
1	36330-6273-0	ナックル アーム	2		2			
1	35820-6273-0	ナックル アーム	2		2		4950#10061~ 5950#10137~	
2	01173-5148-0	ボルト	2		2			
3	04512-50140	バネ ザガネ	2		2			
4	02174-50140	ナット	2		2			
5	36330-6290-0	タイロッド アッシ	2		2		⑥~⑩	
5	36330-6297-0	タイロッド アッシ	2		2		⑥~⑩ 4950#10061~ 5950#50543~	
6	36330-6287-0	タイロッド ナイカン アッシ	2		2		⑦, ⑧	
6	36330-6287-4	タイロッド ナイカン アッシ	2		2		⑦, ⑧	
6	36330-6287-5	タイロッド ナイカン アッシ	2		2		⑦, ⑧ 4950#10061~ 5950#10137~	
7	36330-6275-0	キャッスル ナット	2		2			
7	35820-6275-0	キャッスル ナット	2		2		4950#10061~ 5950#10137~	
7	35860-6275-0	キャッスル ナット	2		2		4950#10061~ 5950#10137~	
8	05511-50330	ワリ ピン	2		2			
8	05511-50335	ワリ ピン	2		2		4950#10061~ 5950#10137~	
9	36330-6291-0	タイロッド ガイカン	2		2			
10	33251-6286-0	タイロッド クランプ	2		2			
11	38430-1256-0	ボルト	2		2			
12	02176-50100	ナット	2		2			
13	04512-50100	バネ ザガネ	2		2			
14	36330-6293-0	タイロッド エンド アッシ	2		2		⑮, ⑯	
14	35820-6293-0	タイロッド エンド アッシ	2		2		⑮, ⑯ 4950#10061~ 5950#10137~	
14	35860-6293-0	タイロッド エンド アッシ	2		2		⑮, ⑯ 4950#10061~ 5950#10137~	
15	36330-6275-0	キャッスル ナット	2		2			
15	35820-6275-0	キャッスル ナット	2		2		4950#10061~ 5950#10137~	
15	35860-6275-0	キャッスル ナット	2		2		4950#10061~ 5950#10137~	
16	05511-50330	ワリ ピン	2		2			
16	05511-50335	ワリ ピン	2		2		4950#10061~ 5950#10137~	
17	02172-50200	ナット	2		2			
18	36330-6260-0	ステアリング レバー アッシ	1		1		⑰~⑲	
18	36330-6260-3	ステアリング レバー アッシ	1		1		⑰~⑲ 4950#10028~ 5950#10040~	
18	36330-6260-4	ステアリング レバー アッシ	1		1		⑰~⑲ 4950#10061~ 5950#10137~	
19	36330-6264-0	ステアリング レバー	1		1		☆	
19	36330-6264-8	ステアリング レバー	1		1		☆	
20	36330-6263-0	ブッシュ (ステアリング レバー)	1		1			
21	06613-10675	グリース ニップル	1		1			
22	36580-6268-0	ロック ボルト	1		1			
23	07811-11024	ワイヤ	1		1			
24	36330-6270-0	レバージク サポート アッシ	1		1		⑳, ㉑	
24	36330-6270-3	レバージク サポート アッシ	1		1		⑳, ㉑ 4950#10028~ 5950#10040~	
25	36330-6271-0	レバージク サポート	1		1			
25	36330-6271-3	レバージク サポート	1		1		4950#10028~ 5950#10040~	

34. 前輪装置関係 [M4950 M5950]



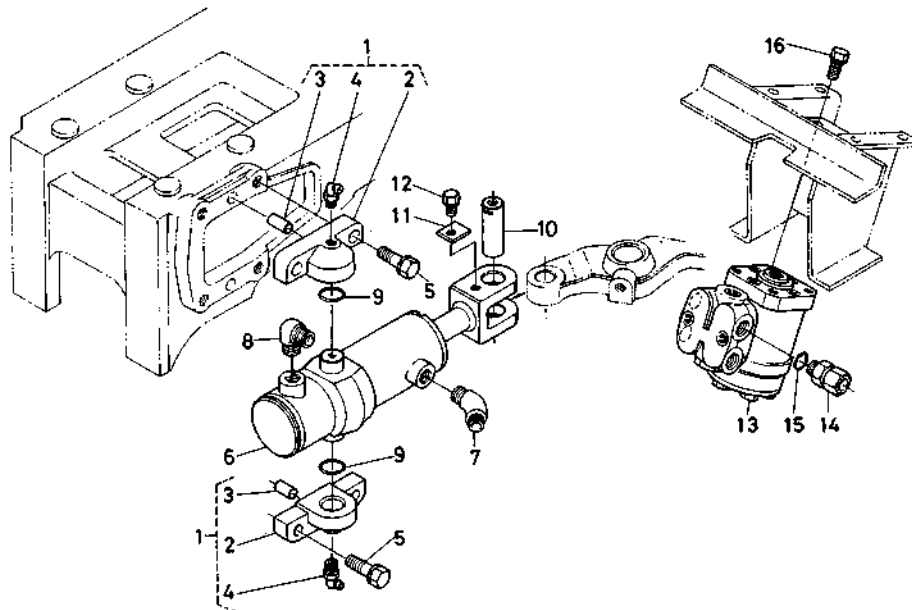
35. ステアリングハンドル関係



36. パワーステアリングシリンダ関係

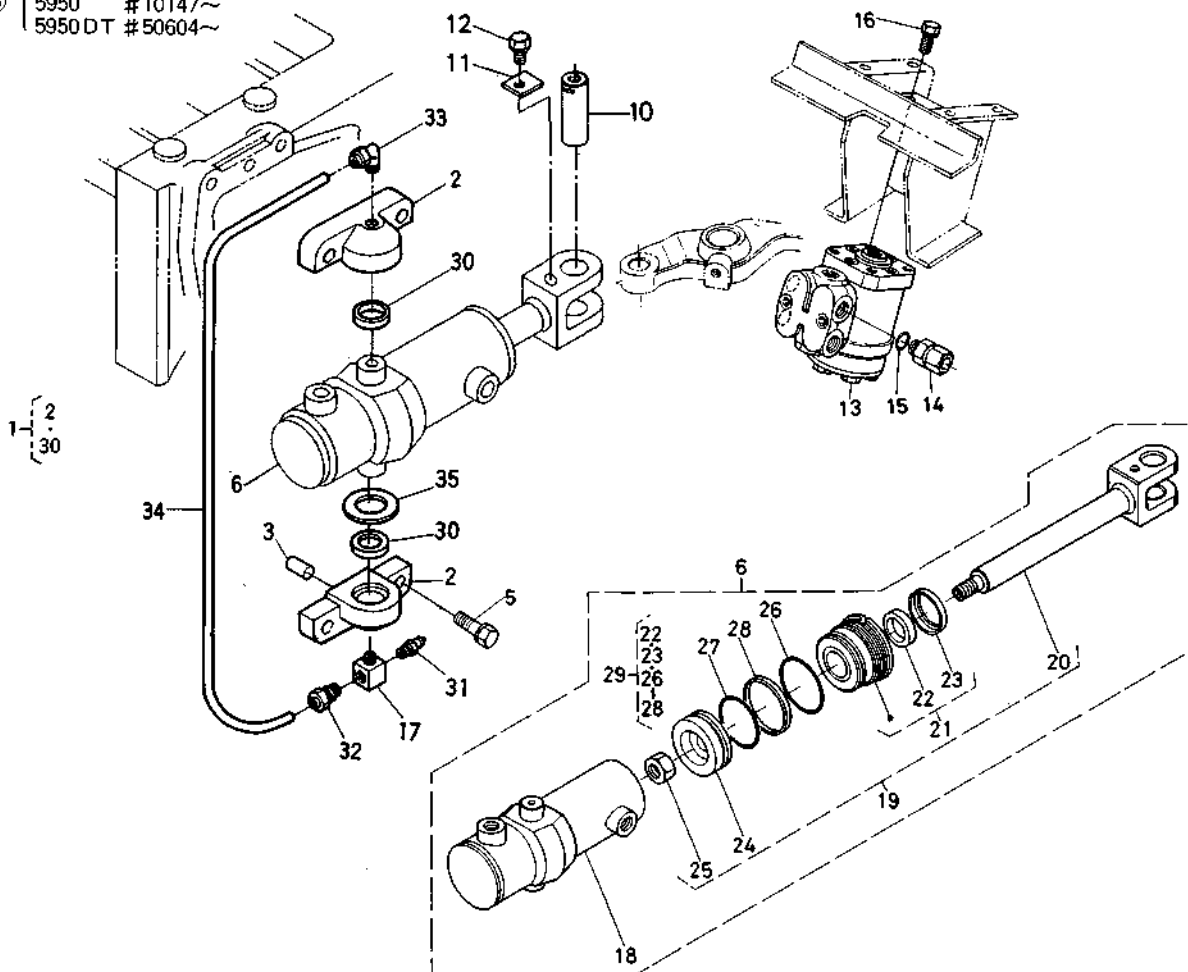
〔旧〕

- ①⑨ 4950 ~ #10063
- ③⑬ 4950DT ~ #50287
- 5950 ~ #10146
- ④ 5950DT ~ #50603



〔新〕

- ①⑳ 4950 #10064~
- ③⑳ 4950DT #50288~
- ⑬ 5950 #10147~
- ⑰ 5950DT #50604~

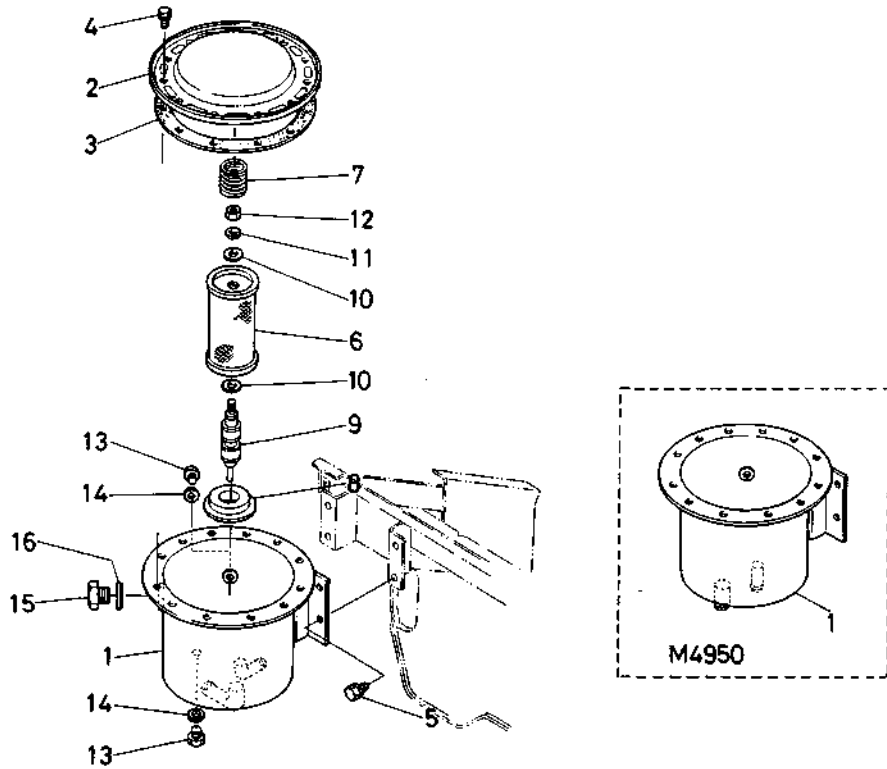


36. パワーステアリングシリンダ関係

図番	コード No.	部品名称	数 量				互換性	備 考
			M4950	M4950 DT	M5950	M5950 DT		
1	36330-6301-0	シリンダ ブラケット アッシ	2	2	2	2	↙	②~④
1	36330-6301-3	シリンダ ブラケット アッシ	2	2	2	2	↘	②, ⑩, 4950#10064~, 4950DT#50288~ 5950#10147~, 5950DT#50604~
2	36330-6302-0	シリンダ ブラケット	2	2	2	2	↙	☆
2	36330-6302-3	シリンダ ブラケット	2	2	2	2	↘	☆
3	05012-01020	ヘイコウ ピン	2	2	2	2		
3	05012-01020	ヘイコウ ピン	1	1	1	1		個数変更 4950#10064~, 4950DT#50288~ 5950#10147~, 5950DT#50604~
4	06613-30010	グリース ニップル	2	2	2	2		廃止 4950~#10026, 4950DT~#10074, 5950~#10039, 5950DT~#10132
5	01133-51240	ボルト	4	4	4	4		
6	36330-6371-0	ステアリング シリンダ	1	1	1	1		⑮~⑲
7	36330-6303-0	シリンダ ツギテ 1	1	1	1	1		
8	36330-6304-0	シリンダ ツギテ 2	1	1	1	1		
9	04811-10240	O リング	2	2	2	2		廃止 4950~#10063, 4950DT~#50287 5950~#10146, 5950DT~#50603
10	36330-6305-0	シリンダ ジク	1	1	1	1		
11	36330-6306-0	ストッパ (PSシリンダジク)	1	1	1	1		
12	01123-50816	ボルト	1	1	1	1		
13	36330-6307-0	ステアリング コントローラ	1	1	1	1	↙	
13	35860-6307-0	ステアリング コントローラ	1	1	1	1	↘	4950#10064~, 4950DT#50280~ 5950#10147~, 5950DT#50596~
14	36330-6308-0	ニップル	4	4	4	4		
15	04811-00140	O リング	4	4	4	4		
16	01133-51020	ボルト	4	4	4	4		
17	36330-6309-0	ツギテ	1	1	1	1		採用 4950#10064~, 4950DT#50288~ 5950#10147~, 5950DT#50604~
18	36330-6372-0	シリンダ アッシ	1	1	1	1		
19	36330-6373-0	ロッド アッシ	1	1	1	1		
20	36330-6374-0	ロッド サブ アッシ	1	1	1	1		
21	36330-6375-0	ボックス アッシ	1	1	1	1		⑳, ㉑
22	36330-6383-0	O リング	1	1	1	1		
23	36330-6384-0	ワイバ リング	1	1	1	1		
24	36330-6376-0	ピストン	1	1	1	1		
25	36330-6377-0	ナット	1	1	1	1		
26	36330-6378-0	O リング	1	1	1	1		
27	36330-6379-0	O リング	1	1	1	1		
28	36330-6381-0	スリッパ シール	1	1	1	1		
29	36330-6382-0	シール キット	1	1	1	1		㉒, ㉓, ㉔~㉕
30	36330-6312-0	ダスト シール	2	2	2	2		採用 4950#10064~, 4950DT#50288~ 5950#10147~, 5950DT#50604~
31	06611-15010	グリース ニップル	1	1	1	1		採用 4950#10064~, 4950DT#50288~ 5950#10147~, 5950DT#50604~
32	36330-6313-0	ツギテ 1	1	1	1	1		採用 4950#10064~, 4950DT#50288~ 5950#10147~, 5950DT#50604~
33	36330-6314-0	ツギテ 2	1	1	1	1		採用 4950#10064~, 4950DT#50288~ 5950#10147~, 5950DT#50604~
34	36330-6315-0	ジュンカツ ホース	1	1	1	1		採用 4950#10064~, 4950DT#50288~ 5950#10147~, 5950DT#50604~
35	36330-6311-0	スパーサ	1	1	1	1		採用 4950#10064~, 4950DT#50288~ 5950#10147~, 5950DT#50604~
36	36330-9763-0	パワステ ジュンカツ キット (ナイ)	1	1	1	1		①, ⑩, ㉖~㉗, 34G-㉘, 75G-㉙

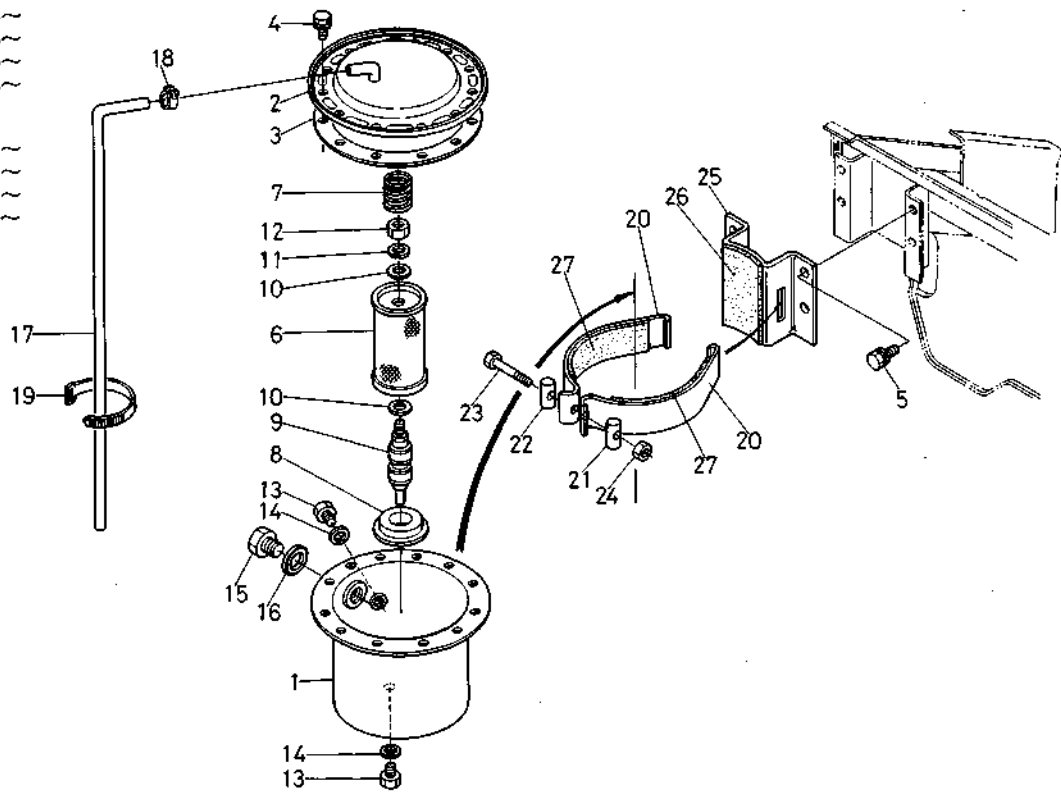
37. パワーステアリングオイルタンク関係

〔旧〕

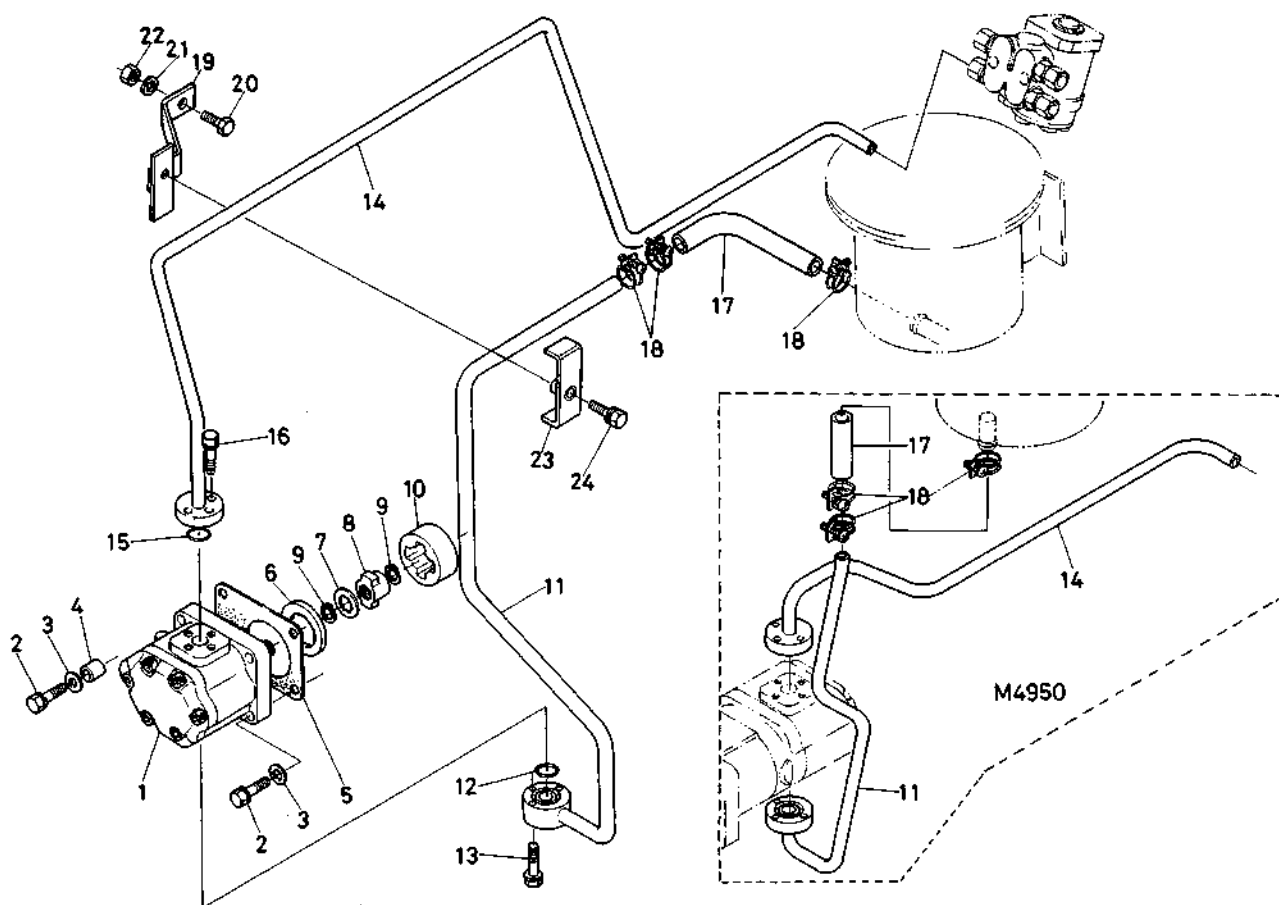


〔新〕

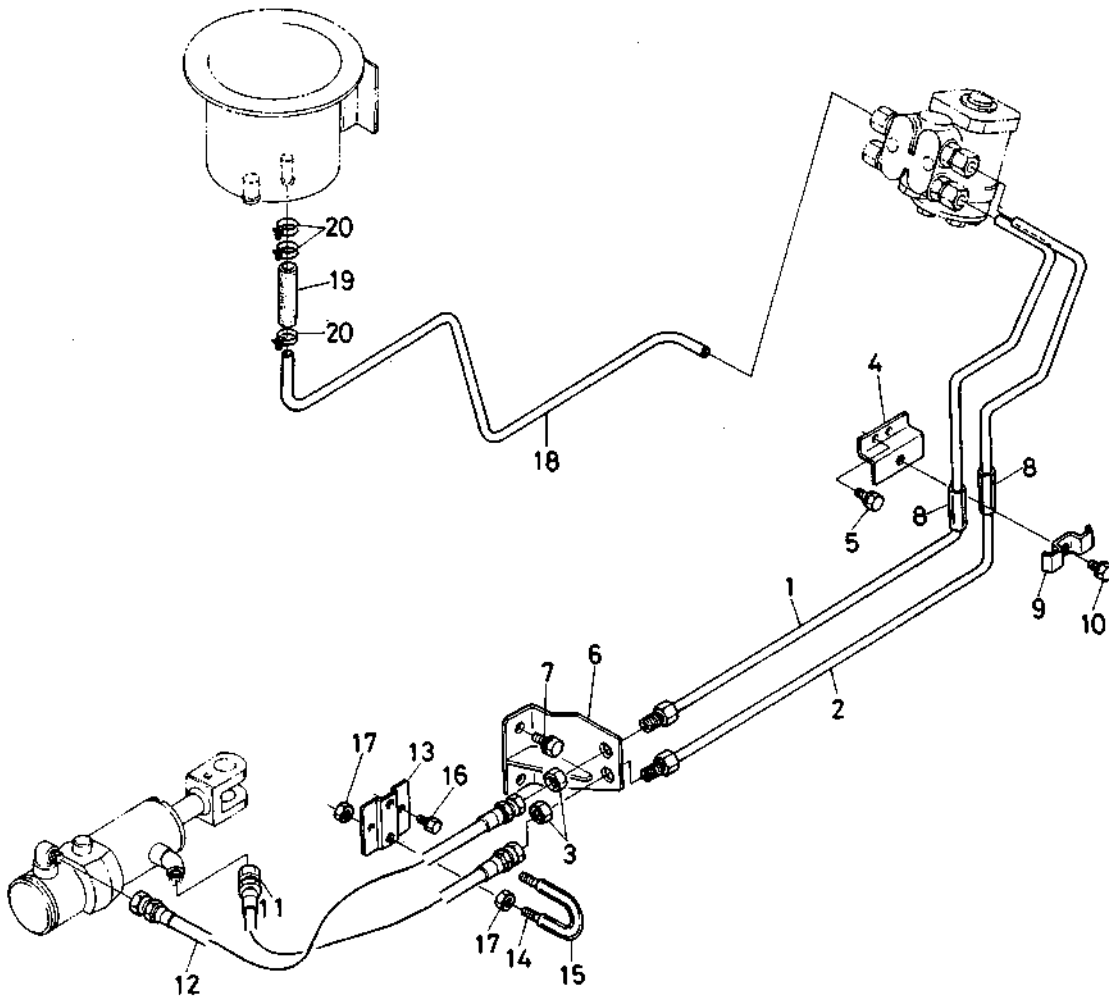
- ② 4950 #10044~
 - ① 4950 DT #50166~
 - ⑦ 5950 #10075~
 - ② 5950 DT #50288~
-
- ① 4950 #10061~
 - ① 4950 DT #50224~
 - ② 5950 #10137~
 - ② 5950 DT #50526~



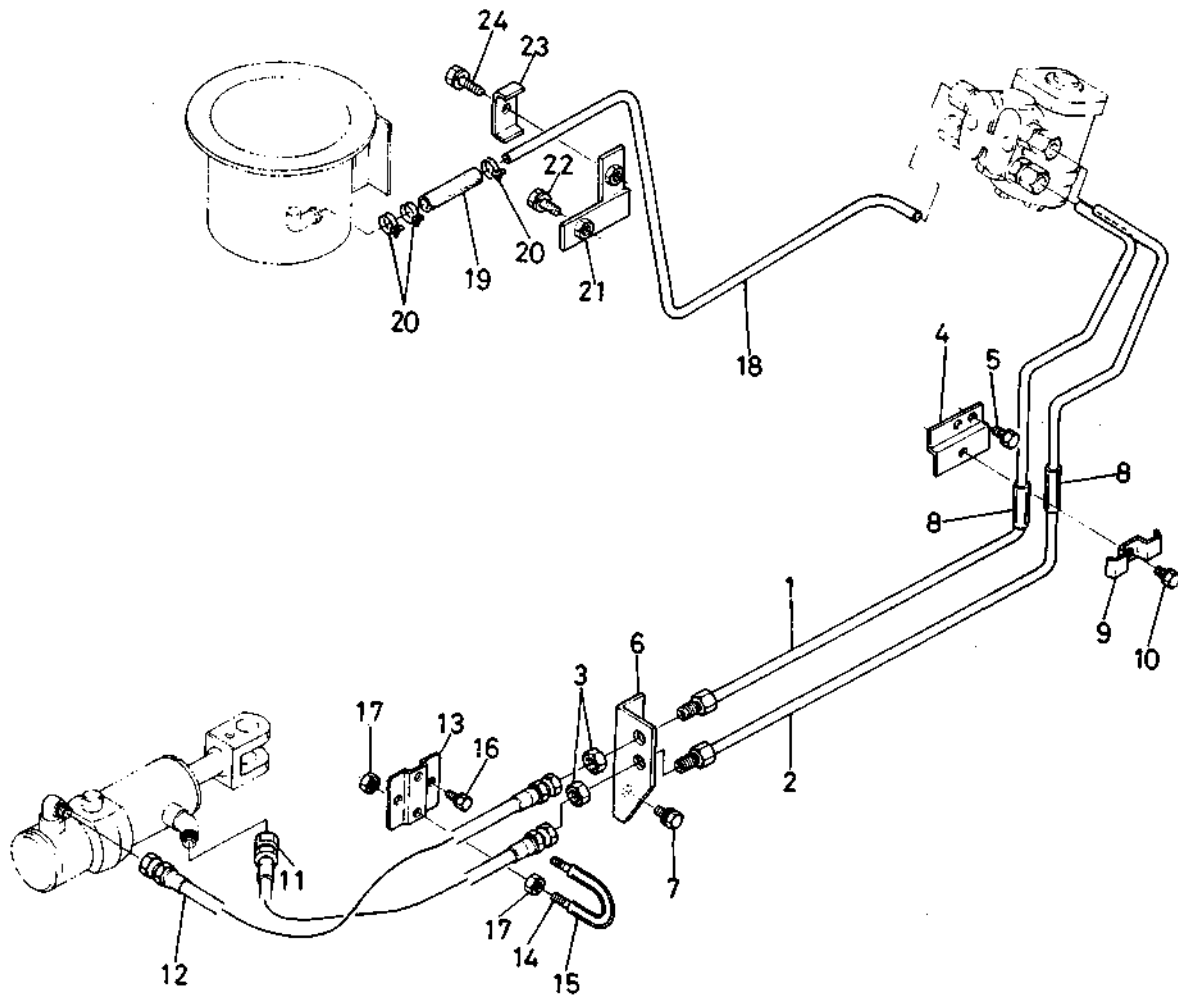
38. パワーステアリングオイルポンプ関係



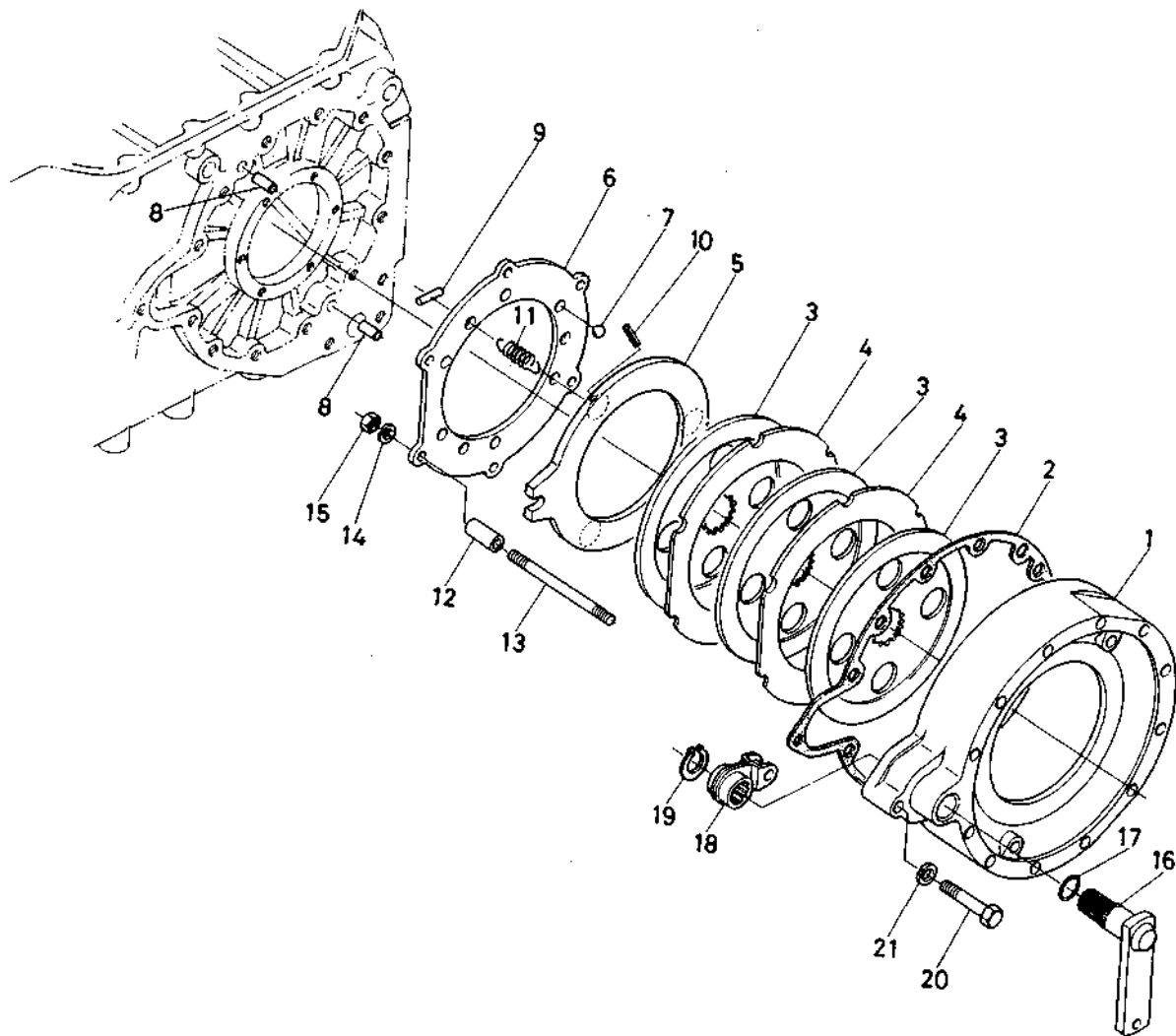
39. パワーステアリングパイプ関係 [M4950(DT)]



39. パワーステアリングパイプ関係 [M5950(DT)]



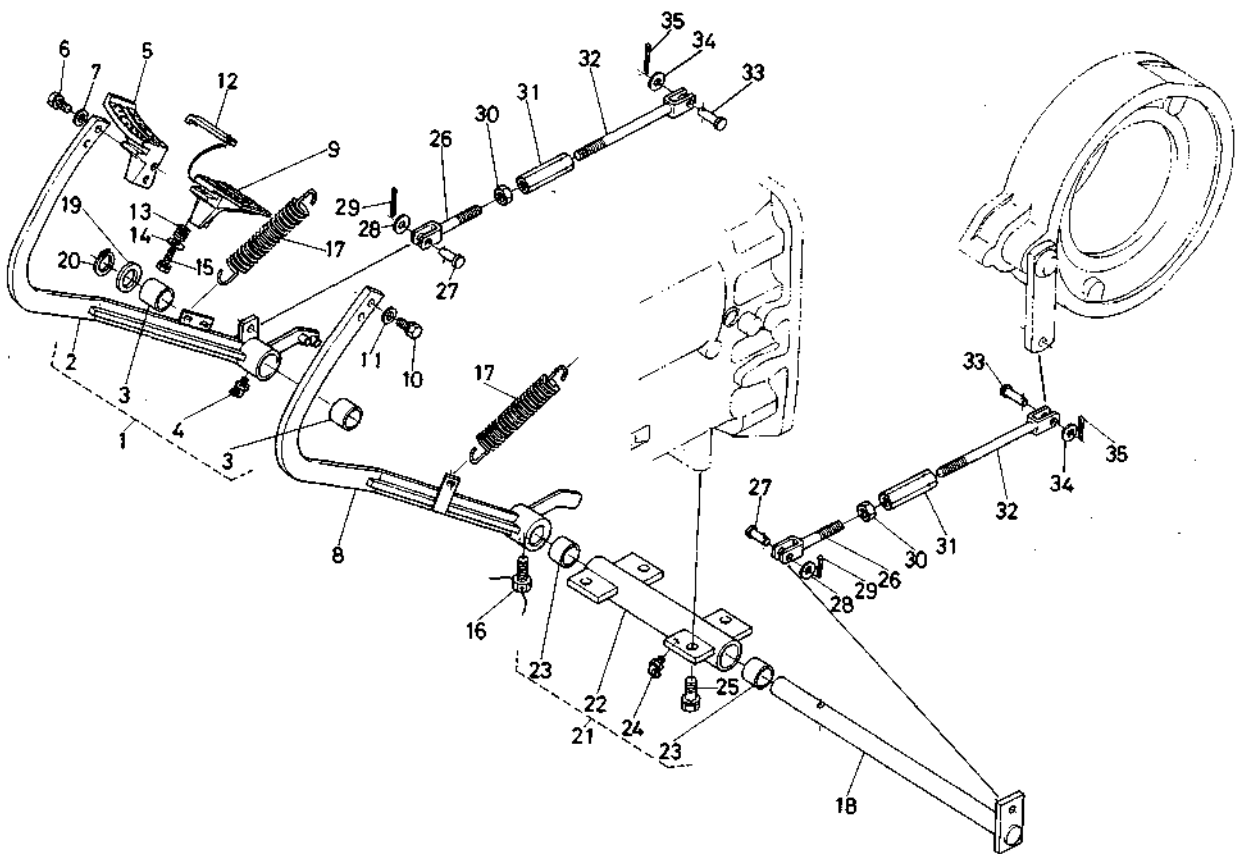
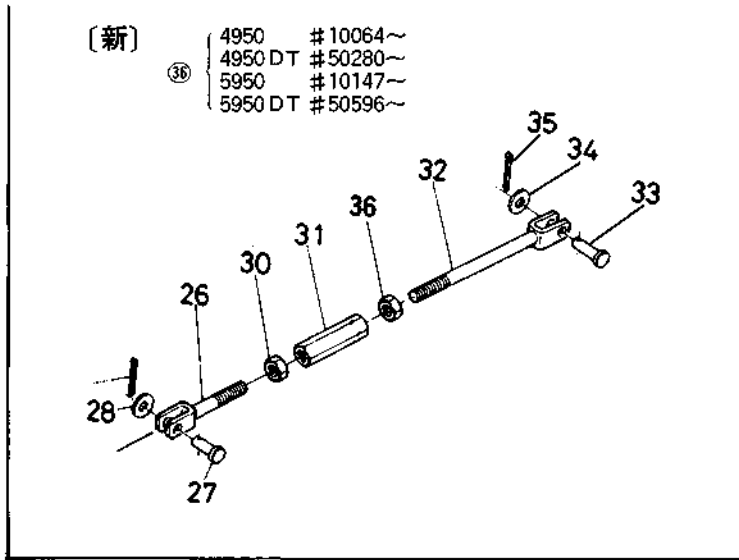
40. ブレーキ関係



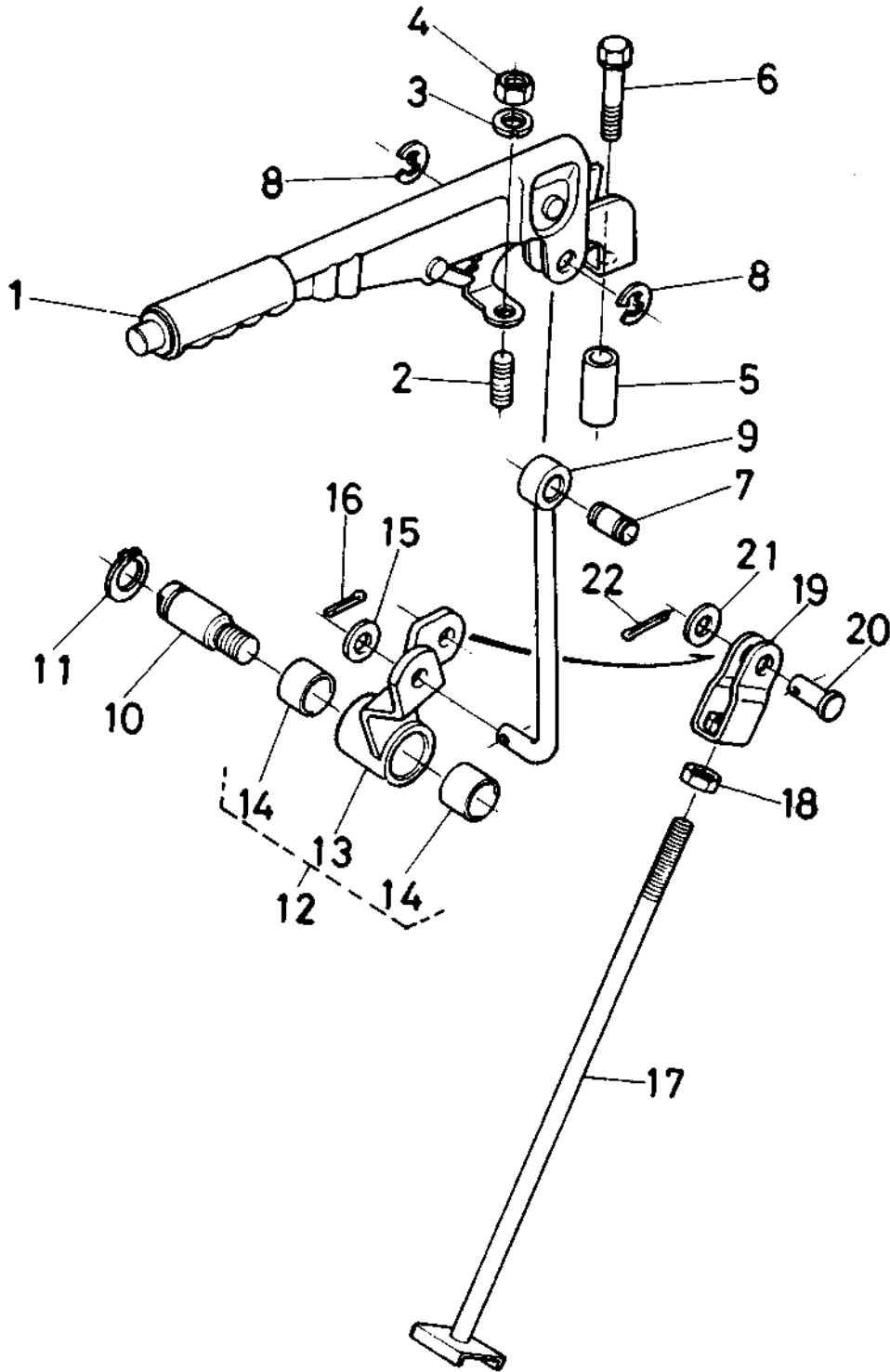
41. ブレーキペダル関係

図番	コード No.	部品名称	数量				互換性	備考
			M4950	M4950 DT	M5950	M5950 DT		
1	36330-6710-0	ブレーキ ペダル ミギ アッシ	1	1	1	1	②~④	
1	36330-6710-4	ブレーキ ペダル ミギ アッシ	1	1	1	1	②~④, 4950#10064~, 4950DT#50288~ 5950#10147~, 5950DT#50604~	
2	36330-6711-0	ブレーキ ペダル ミギ	1	1	1	1	☆	
2	36330-6711-6	ブレーキ ペダル ミギ	1	1	1	1	☆	
2	36330-6711-7	ブレーキ ペダル ミギ	1	1	1	1	☆	
3	32150-2844-0	ブッシュ	2	2	2	2		
4	06613-30010	グリス ニップル	1	1	1	1		
5	36330-6712-0	ペダル ヒール (ブレーキミギ)	1	1	1	1		
6	01123-50825	ボルト	2	2	2	2		
7	04013-50080	ヒラ ザガネ	2	2	2	2	採用 4950#10046~, 4950DT#50184~ 5950#10112~, 5950DT#50436~	
8	36330-6721-0	ブレーキ ペダル ヒダリ	1	1	1	1		
8	36330-6721-6	ブレーキ ペダル ヒダリ	1	1	1	1	4950#10064~, 4950DT#50258~ 5950#10147~, 5950DT#50563~	
9	36330-6722-0	ペダル ヒール (ブレーキヒダリ)	1	1	1	1		
10	01123-50825	ボルト	2	2	2	2		
11	04013-50080	ヒラ ザガネ	2	2	2	2		
12	36330-6723-0	ブレーキ ペダル ストップ	1	1	1	1		
13	36330-6724-0	スプリング (ペダルストップ)	1	1	1	1		
14	04013-50060	ヒラ ザガネ	1	1	1	1		
15	01023-50625	ボルト	1	1	1	1		
16	33251-2635-0	セット ボルト	1	1	1	1		
17	36330-2616-0	ペダル モドシ バネ	2	2	2	2		
18	36330-6731-0	ブレーキ ペダル ジク	1	1	1	1		
18	36330-6731-4	ブレーキ ペダル ジク	1	1	1	1	4950#10064~, 4950DT#50288~ 5950#10147~, 5950DT#50604~	
19	33251-6734-0	ペダル ジク カラー	1	1	1	1		
20	04612-00280	ジク サークリップ	1	1	1	1		
21	36330-6732-0	ペダルジク サポート アッシ	1	1	1	1	②~④	
22	36330-6733-0	ペダルジク サポート	1	1	1	1	☆	
23	32150-2844-0	ブッシュ	2	2	2	2		
24	06613-30010	グリス ニップル	1	1	1	1		
25	01133-51230	ボルト	4	4	4	4		
26	36200-6741-3	ブレーキ ロッド 1	2	2	2	2		
26	36200-6741-5	ブレーキ ロッド 1	2	2	2	2	4950#10064~, 4950DT#50288~ 5950#10147~, 5950DT#50604~	
27	05122-51028	アタマツキ ピン	2	2	2	2		
27	36330-2613-0	クラッチ リンク ピン	2	2	2	2	4950#10064~, 4950DT#50288~ 5950#10147~, 5950DT#50604~	
28	04011-50100	ヒラ ザガネ	2	2	2	2		
29	05511-50318	ワリ ピン	2	2	2	2		
30	02172-50120	ナット	2	2	2	2		
31	37720-2898-0	ターン バックル	2	2	2	2		
32	36330-6742-0	ブレーキ ロッド 2	2	2	2	2		
33	05122-51035	アタマツキ ピン	2	2	2	2		
34	04011-50100	ヒラ ザガネ	2	2	2	2		
35	05511-50318	ワリ ピン	2	2	2	2		

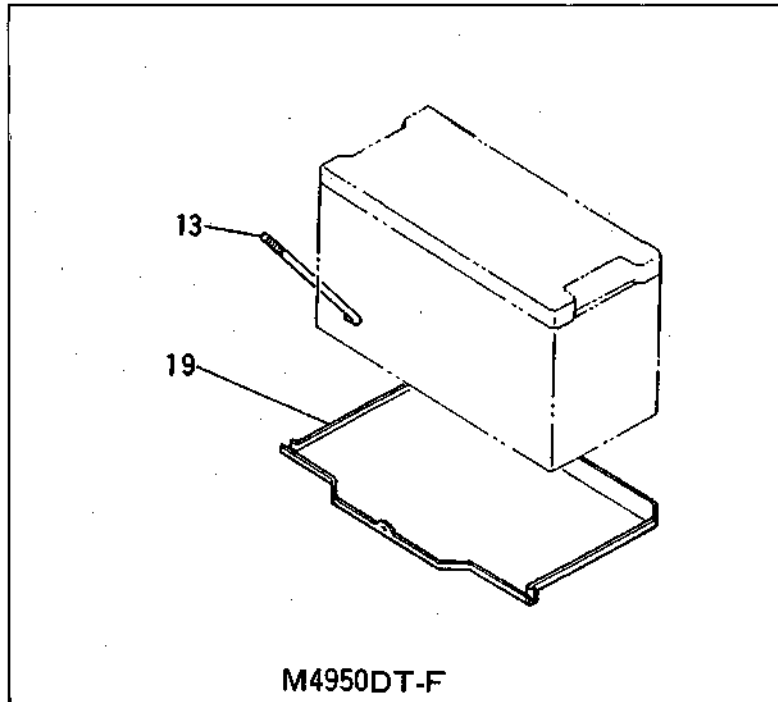
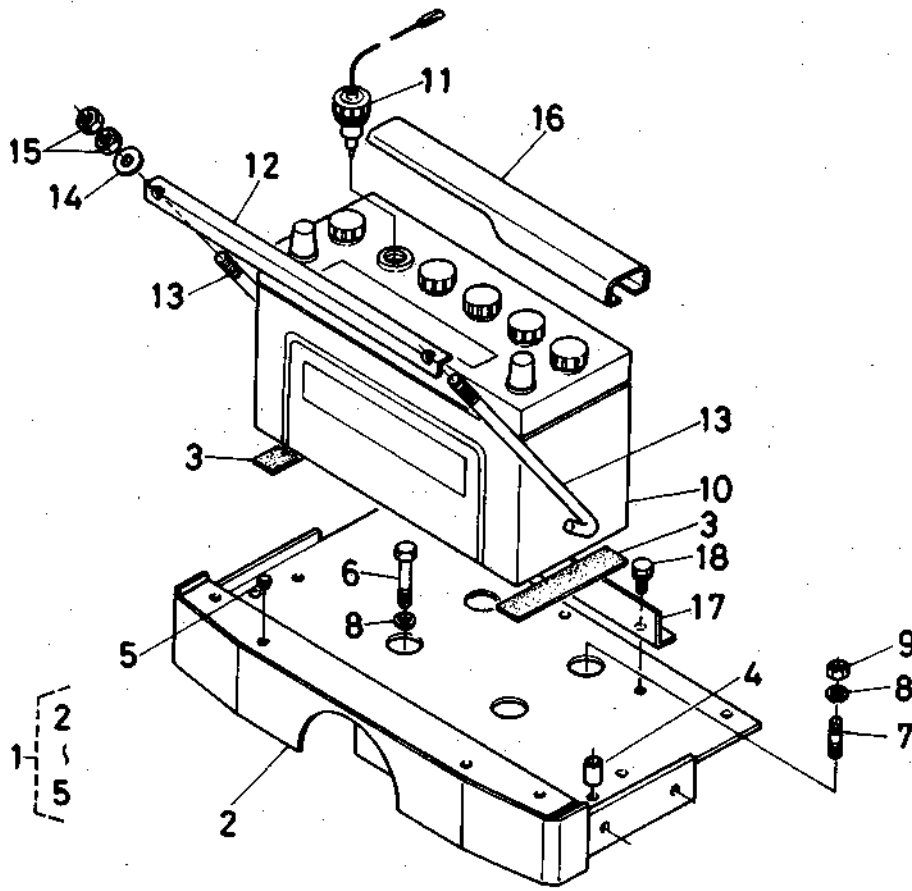
41. ブレーキペダル関係



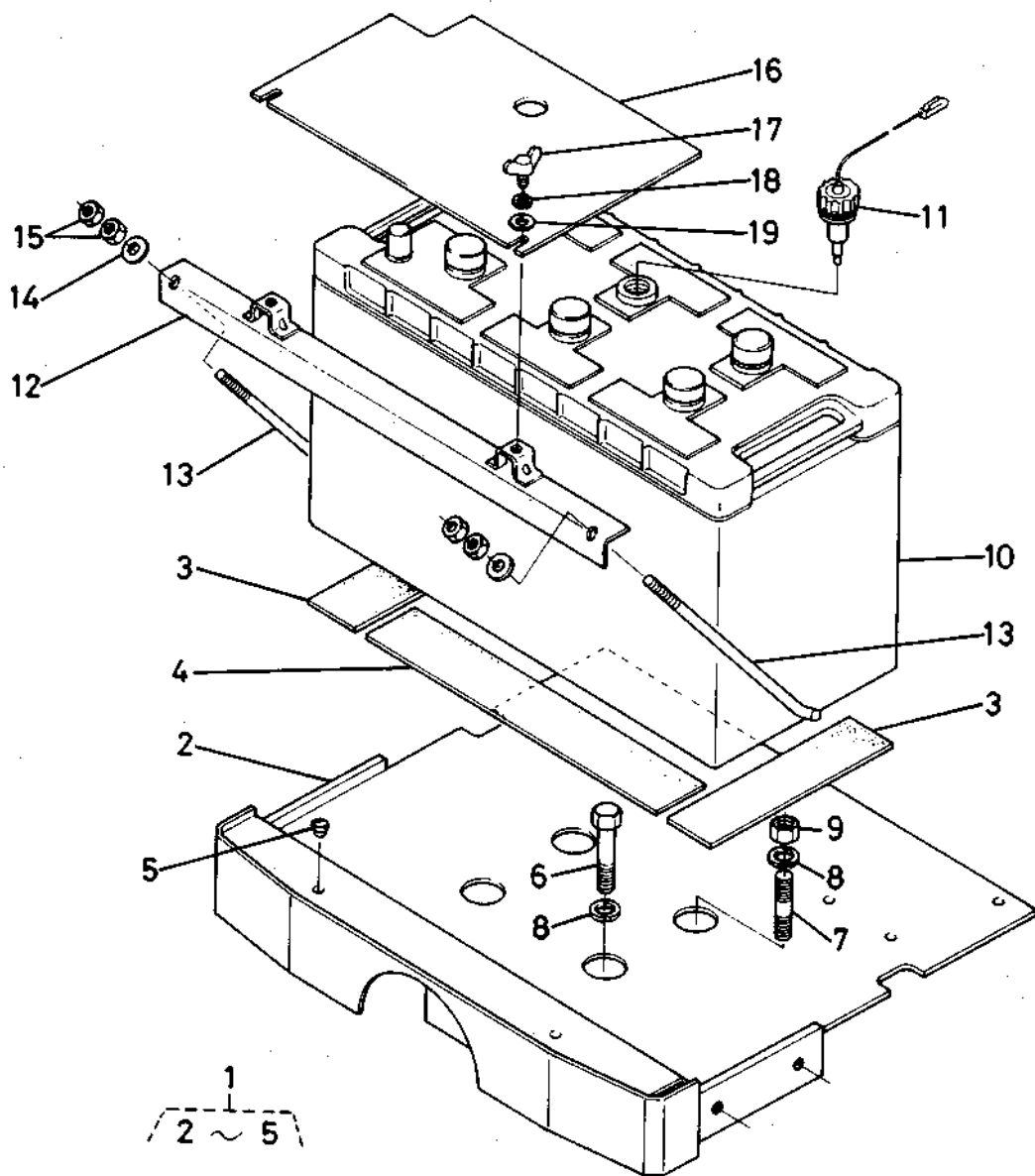
42. 駐車ブレーキ関係



43. バッテリサポート関係〔M4950(DT)〕

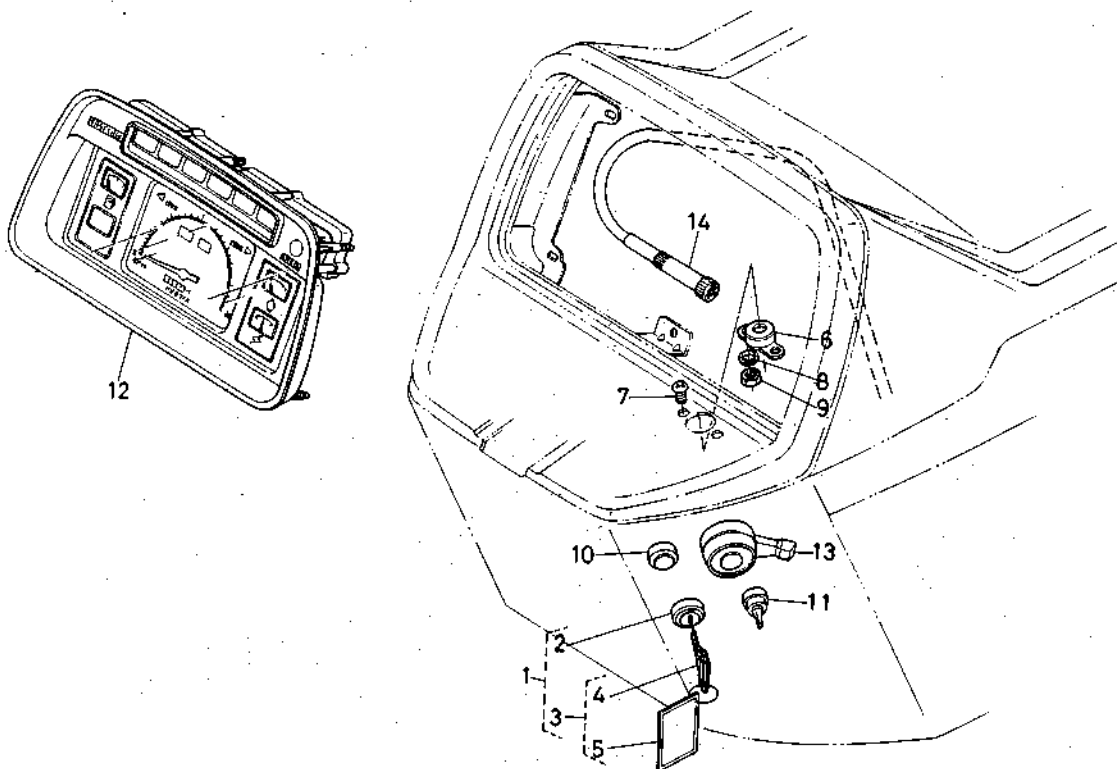


43. バッテリサポート関係[M5950(DT)]

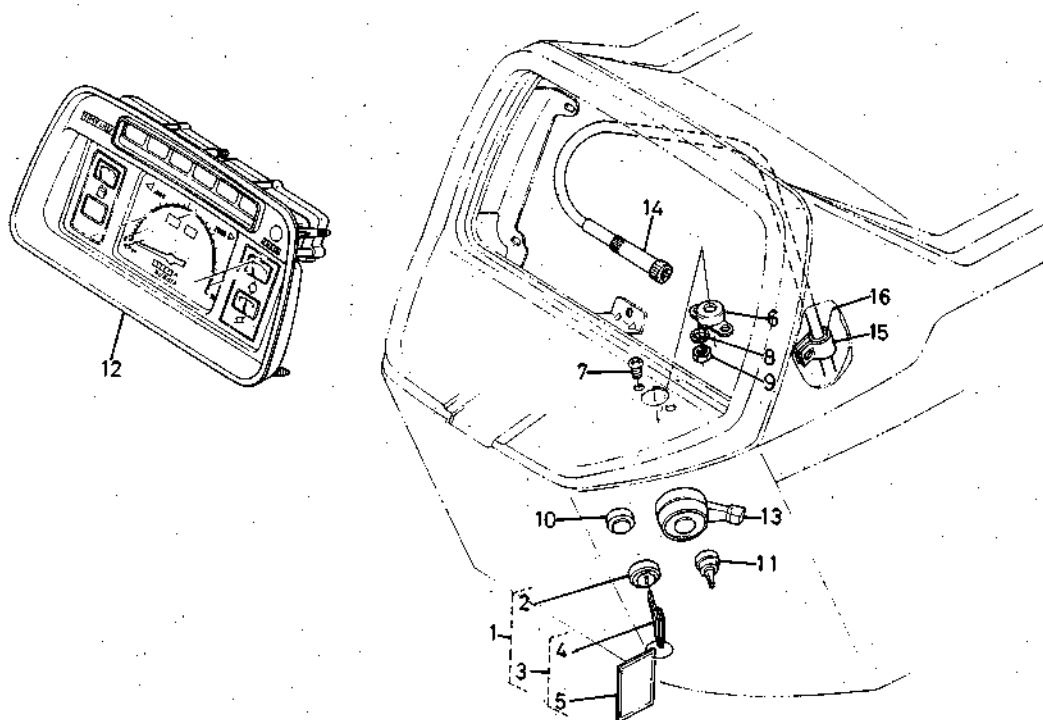


44. パネルボード関係

(旧)



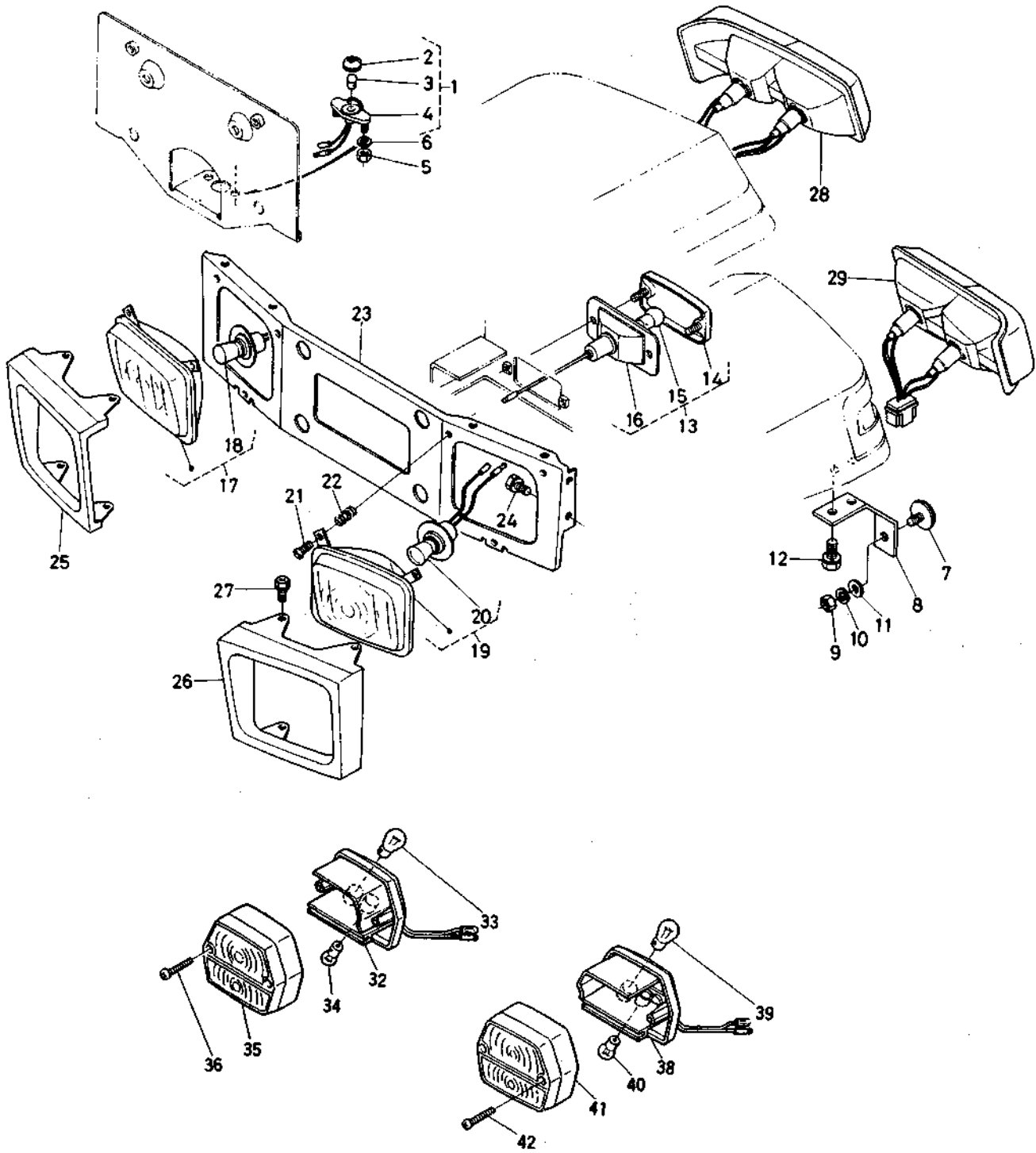
[新] ⑬ 5950 #10035~
 ⑭ 5950 DT #10093~



45. 電装品関係 1

30- {32~36
 {38~42
 (Fタイプを除く)

31- {32~36
 {37~{38~42
 (Fタイプ専用)



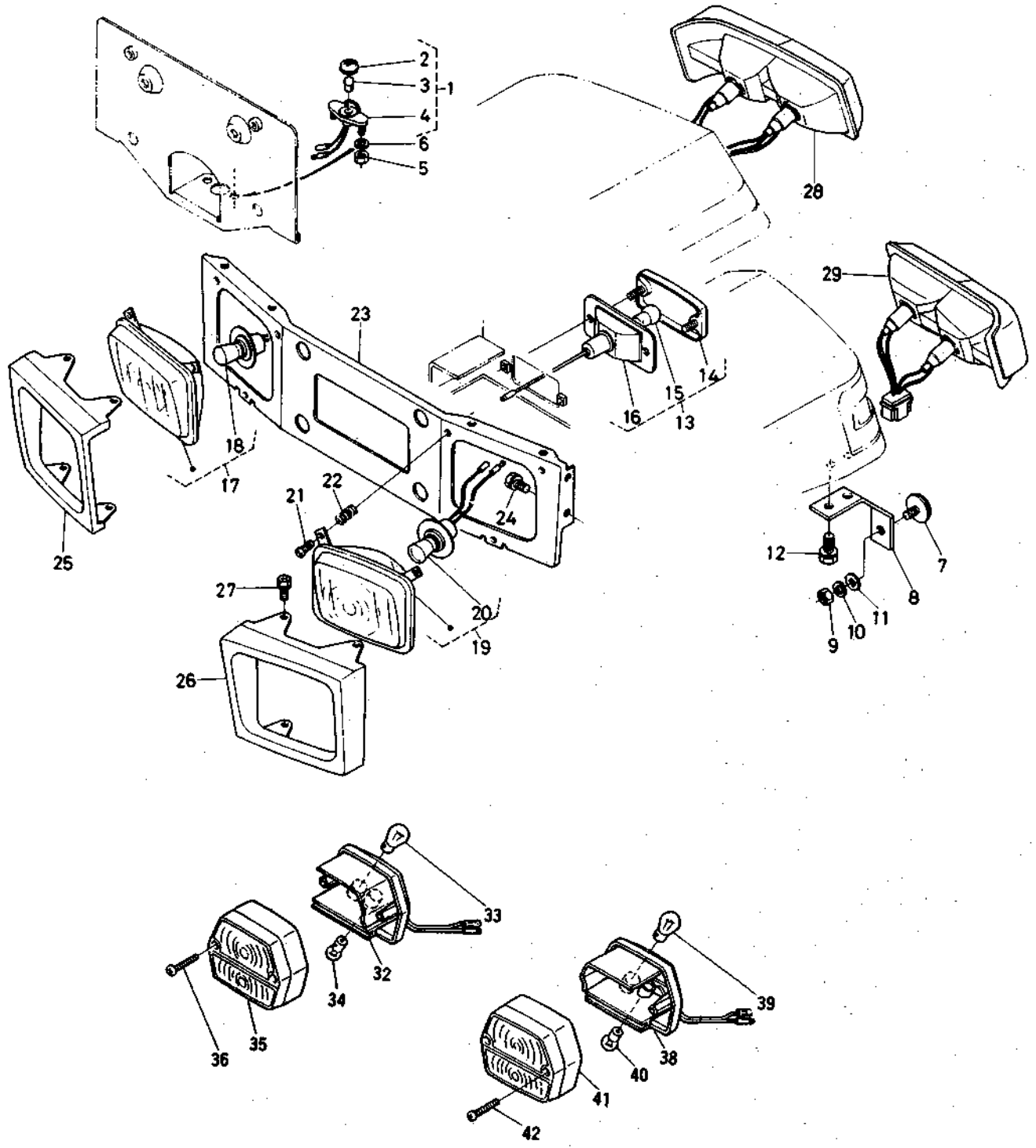
45. 電装品関係 1

図番	コード No.	部品名称	数量				互換性	備考
			M4950	M4950 DT	M5950	M5950 DT		
1	33251-7586-0	バンゴウトウ カンビ	1	1	1	1		②~④
2	36200-7582-0	レンズ	1	1	1	1		
3	36200-7583-0	ランプ バルブ	1	1	1	1		
4	36200-7585-0	ホンタイ	1	1	1	1		
5	02054-50040	ナット	2	2	2	2		
6	04512-50040	バネ ザガネ	2	2	2	2		
7	33251-3490-0	リフレクタ カンビ	2	2	2	2		
8	36330-7578-0	リフレクタ ブラケット	2	2	2	2		
9	02054-50050	ナット	2	2	2	2		
10	04512-50050	バネ ザガネ	2	2	2	2		
11	04012-50050	ヒラ ザガネ	2	2	2	2		
12	01123-50820	ボルト	4	4	4	4		
13	36200-7587-0	コウタイトウ	1	1	1	1		⑭~⑯
14	36200-7597-0	レンズ	1	1	1	1		
15	36200-7598-0	ランプ バルブ	1	1	1	1		
16	36200-7599-0	ホンタイ	1	1	1	1		
17	38450-3385-0	ヘッドランプ アッシ ミギ	1	1	1	1	┌	⑰
17	36330-7580-0	ヘッドランプ ミギ アッシ	1	1	1	1		⑰ 4950#10051~, 4950DT#50184~ 5950#10112~, 5950DT#50436~
18	38450-3387-0	デンキュウ	1	1	1	1		
19	38450-3380-0	ヘッドランプ アッシ ヒダリ	1	1	1	1	┌	⑳
19	36330-7592-0	ヘッドランプ ヒダリ アッシ	1	1	1	1		⑳ 4950#10051~, 4950DT#50184~ 5950#10112~, 5950DT#50436~
20	38450-3387-0	デンキュウ	1	1	1	1		
21	03054-50525	ナベ コネジ	6	6	6	6		
22	38240-3386-0	ランプ スプリング	6	6	6	6		
23	36330-7573-0	ヘッドランプ トリツケ イタ	1	1	1	1		
24	01023-50616	ボルト	4	4	4	4		
25	38430-1815-0	ランプ グリル ミギ	1	1	1	1		
26	38430-1816-0	ランプ グリル ヒダリ	1	1	1	1		
27	01202-50616	ボルト	8	8	8	8		
28	36330-7588-0	リヤ-コンビネーションランプ ミギ	1	1	1	1		
29	36330-7589-0	リヤ-コンビネーションランプ ヒダリ	1	1	1	1		
30	36330-7541-0	フラッシュランプ マI アッシ	2	2	2	2		㉒~㉔, ㉖~㉘, Fタイプを除く
31	36530-5483-0	フラッシュランプ マI アッシ ミギ		1	1	1		㉒~㉔Fタイプ専用
32	66706-5591-0	ソケット	1	1	1	1		
33	66706-5592-0	バルブ 21W	1	1	1	1		
34	66706-5593-0	バルブ 5W	1	1	1	1		
35	35171-3421-0	レンズ	1	1	1	1		
36	66706-5595-0	ボルト	2	2	2	2		
37	36530-5484-0	フラッシュランプ マI アッシ ヒダリ		1	1	1		㉖~㉘ Fタイプ専用
38	66706-5591-0	ソケット	1	1	1	1		
39	66706-5592-0	バルブ 21W	1	1	1	1		
40	66706-5593-0	バルブ 5W	1	1	1	1		

45. 電装品関係 1

30- {32~36
 {38~42
 (Fタイプを除く)

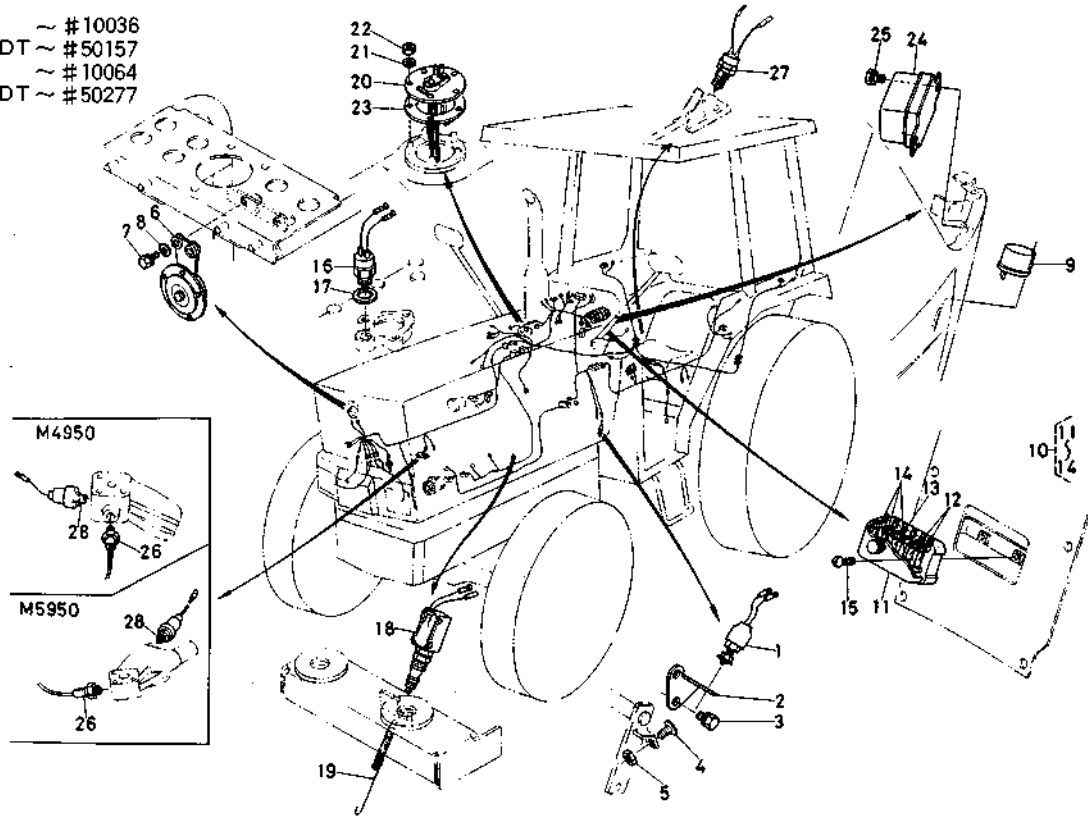
31- {32~36
 {37- {38~42
 (Fタイプ専用)



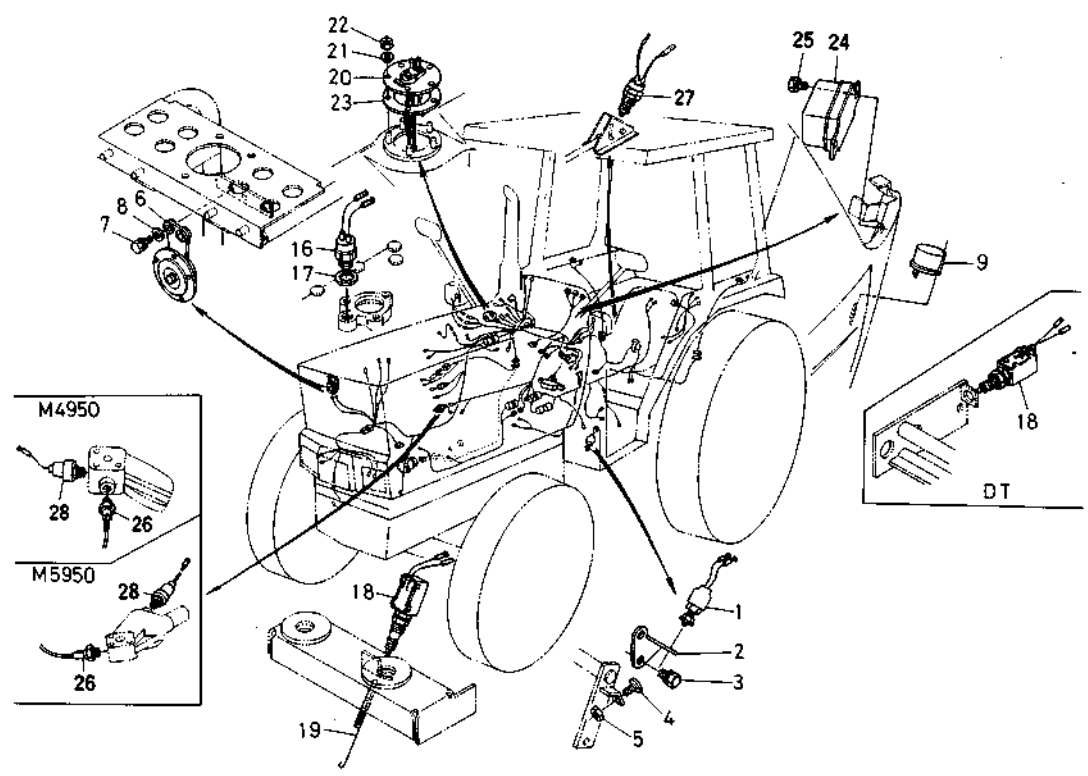
46. 電装品関係 2

(旧)

- ⑩ 4950 ~ #10036
- 4950 DT ~ #50157
- ⑪ 5950 ~ #10064
- 5950 DT ~ #50277

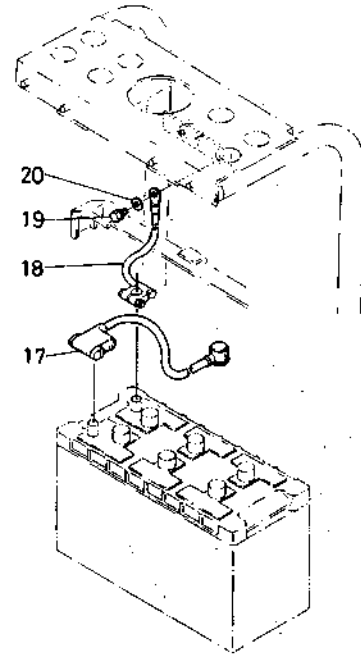
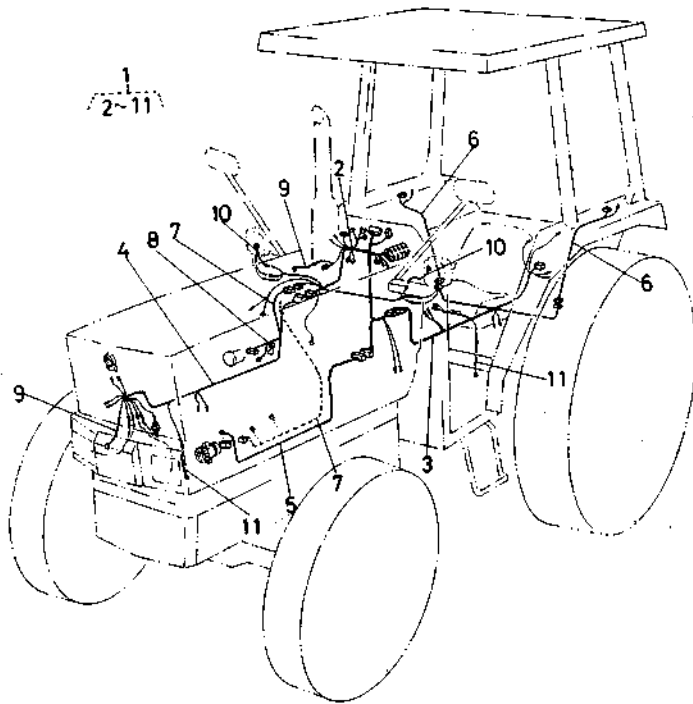


(新)



47. 電装品関係 3

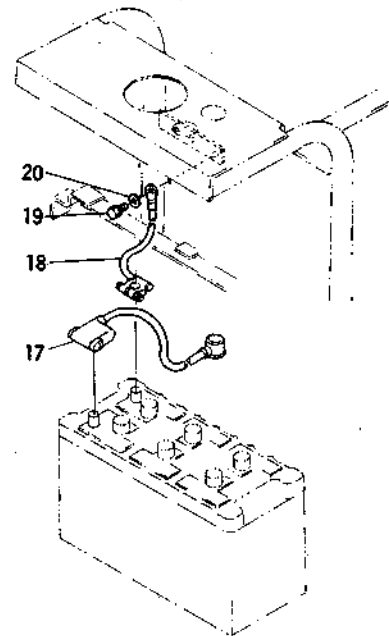
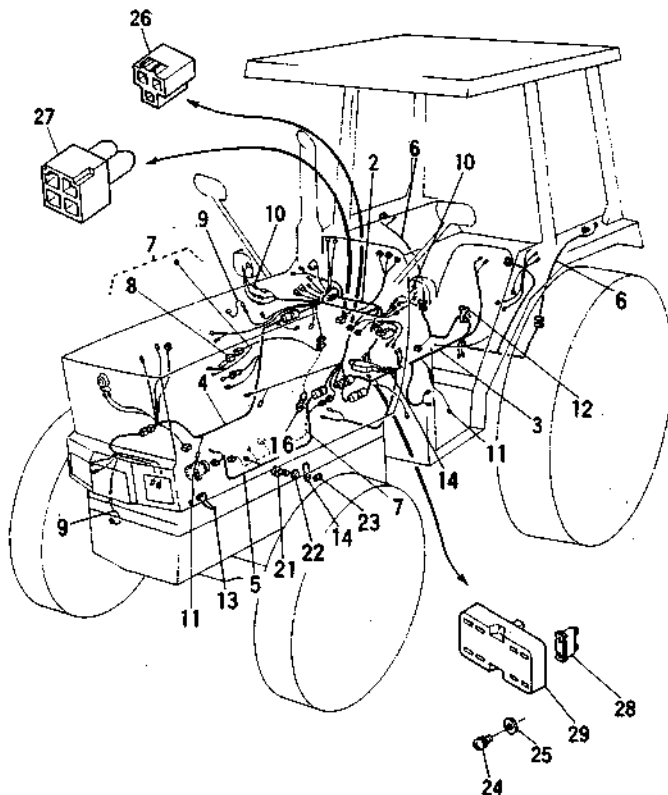
(旧)



(新)

- ①②⑤ 4950 #10037~
- ④⑦ 4950 DT #50158~
- ⑤⑦ 5950 #10065~
- ④⑧ 5950 DT #50278~

- ②① 4950 #10025~
- ②① 4950 DT #10044~
- ②③ 5950 #10035~
- ②③ 5950 DT #10093~

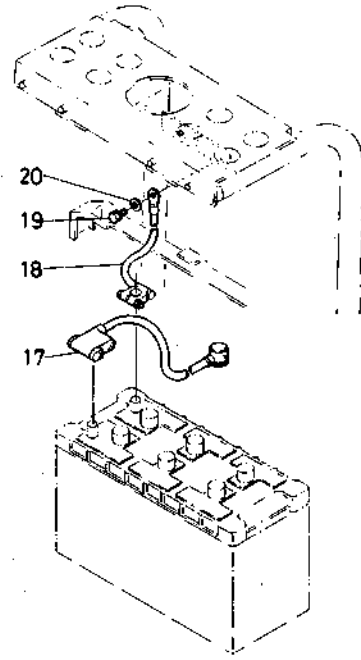
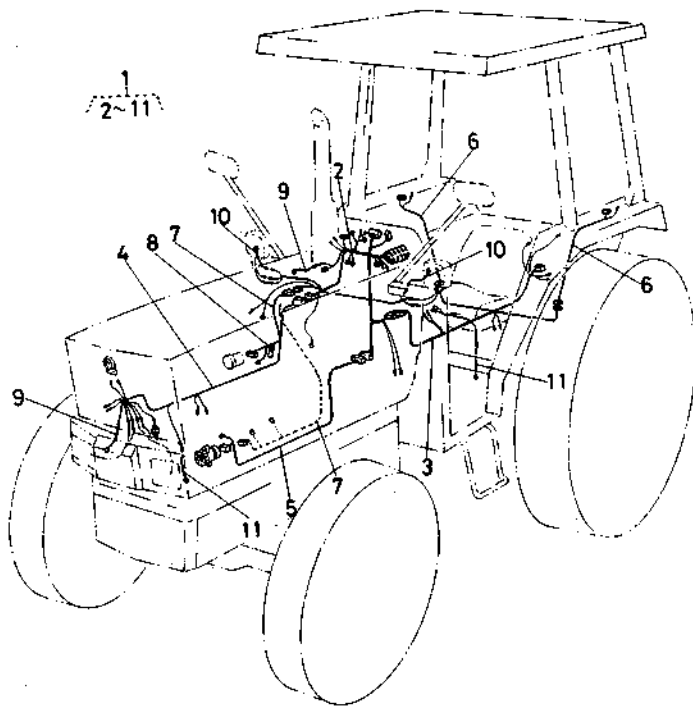


47. 電装品関係 3

図番	コード No.	部品名称	数量				互換性	備考
			M4950	M4950 DT	M5950	M5950 DT		
1	36230-7720-0	ワイヤ ハーネス アッシ	1	1			②~⑪ Fタイプを除く	
1	36240-7720-0	ワイヤ ハーネス アッシ	1	1			②~⑪, 4950 #10037~ ⑫~⑬, 4950DT#50158~ Fタイプを除く	
1	36330-7720-0	ワイヤ ハーネス アッシ			1	1	②~⑪, Fタイプを除く	
1	36340-7720-0	ワイヤ ハーネス アッシ			1	1	②~⑪, 4950 #10065~ ⑫~⑬, 4950DT#50278~ Fタイプを除く	
2	36330-7721-0	ワイヤ ハーネス 1	1	1	1	1	Fタイプを除く	
2	36340-7721-0	ワイヤ ハーネス 1	1	1	1	1	⑭~⑯, 4950#10037~, 4950DT#50158~ ⑰~⑱, 5950#10065~, 5950DT#50278~ Fタイプを除く	
2	36340-7721-2	ワイヤ ハーネス 1	1	1	1	1	⑭~⑯, 4950#10064~, 4950DT#50256~ ⑰~⑱, 5950#10147~, 5950DT#50558~ Fタイプを除く	
3	36330-7722-0	ワイヤ ハーネス 2	1	1	1	1	Fタイプを除く	
3	36340-7722-0	ワイヤ ハーネス 2	1	1	1	1	4950#10037~, 4950DT#50158~ 5950#10065~, 5950DT#50278~ Fタイプを除く	
4	36330-7723-0	ワイヤ ハーネス 3	1	1	1	1	4950DT-Fを除く	
4	36340-7723-0	ワイヤ ハーネス 3	1	1	1	1	4950#10037~, 4950DT#50158~ 5950#10065~, 5950DT#50278~ Fタイプを除く	
5	36230-7724-0	ワイヤ ハーネス 4	1	1			Fタイプを除く	
5	36240-7724-0	ワイヤ ハーネス 4	1	1			4950 #10037~ 4950DT#50158~ Fタイプを除く	
5	36330-7724-0	ワイヤ ハーネス 4			1	1		
5	36730-7724-0	ワイヤ ハーネス 4			1	1	5950 #10065~ 5950DT#50278~	
6	36330-7725-0	ワイヤ ハーネス 5	2	2	2	2	Fタイプを除く	
7	36230-7726-0	ワイヤ ハーネス 6	1	1			⑧, Fタイプを除く	
7	36330-7726-0	ワイヤ ハーネス 6			1	1	⑧, Fタイプを除く	
8	36330-7538-0	ヒューズブル リンク	1	1	1	1	Fタイプを除く	
9	36330-7727-0	ワイヤ ハーネス 7	2	2	2	2	Fタイプを除く	
10	36330-7728-0	ワイヤ ハーネス 8	2	2	2	2	Fタイプを除く	
11	36330-7729-0	ワイヤ ハーネス 9	2	2	2	2	Fタイプを除く	
12	55311-4126-0	コード バンド	6	6	6	6		
12	55311-4126-0	コード バンド	5	5	5	5	個数変更 4950#10027~, 4950DT#10060~ 5950#10039~, 5950DT#10113~	
13	53581-6415-0	コード バンド	6	6	6	6		
13	53581-6415-0	コード バンド	14	14	14	14	個数変更 4950#10027~, 4950DT#10060~ 5950#10039~, 5950DT#10113~	
14	34150-2939-0	コード クランプ	8	8	8	8		
14	34150-2939-0	コード クランプ	10	10	10	10	個数変更 4950#10027~, 4950DT#10060~ 5950#10039~, 5950DT#10113~	
15	57351-7232-0	ハイセン オサエ	2	2	2	2	廃止, 図欠 4950-#10026, 4950DT-#10059 5950-#10038, 5950DT-#10112	
16	34260-2938-0	コード クランプ	3	3	3	3		
16	34260-2938-0	コード クランプ	1	1	1	1	個数変更 4950#10027~, 4950DT#10060~ 5950#10039~, 5950DT#10113~	
17	36220-7711-2	バッテリー コード	1	1			Fタイプを除く	
17	36510-7711-0	バッテリー コード		1			Fタイプ専用	
17	36300-7711-0	バッテリー コード			1	1		
18	36500-7714-0	アース コード	1	1	1	1		
19	01130-51020	ボルト	1	1	1	1		
20	04013-50100	ヒラ ザガネ	1	1	1	1		
21	01050-50620	ボルト	6	6	6	6	採用 4950#10025~, 4950DT#10044~ 5950#10035~, 5950DT#10093~	
22	04013-50060	ヒラ ザガネ	6	6	6	6	採用 4950#10025~, 4950DT#10044~ 5950#10035~, 5950DT#10093~	
23	38240-2925-0	スプリング ナット 6	6	6	6	6	採用 4950#10025~, 4950DT#10044~ 5950#10035~, 5950DT#10093~	
24	03027-50510	ザガネツキ コネジ	2	2	2	2	採用 4950#10037~, 4950DT#50158~ 5950#10065~, 5950DT#50278~	
25	04013-50050	ヒラ ザガネ	2	2	2	2	採用 4950#10037~, 4950DT#50158~ 5950#10065~, 5950DT#50278~	

47. 電装品関係 3

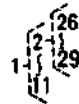
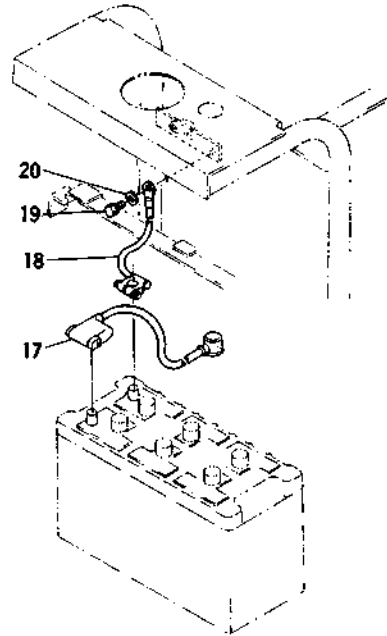
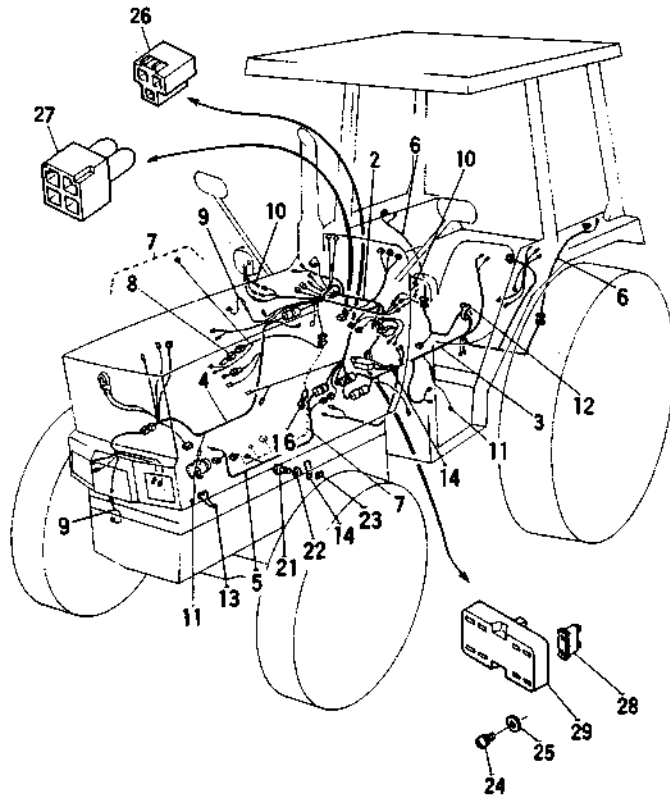
(旧)



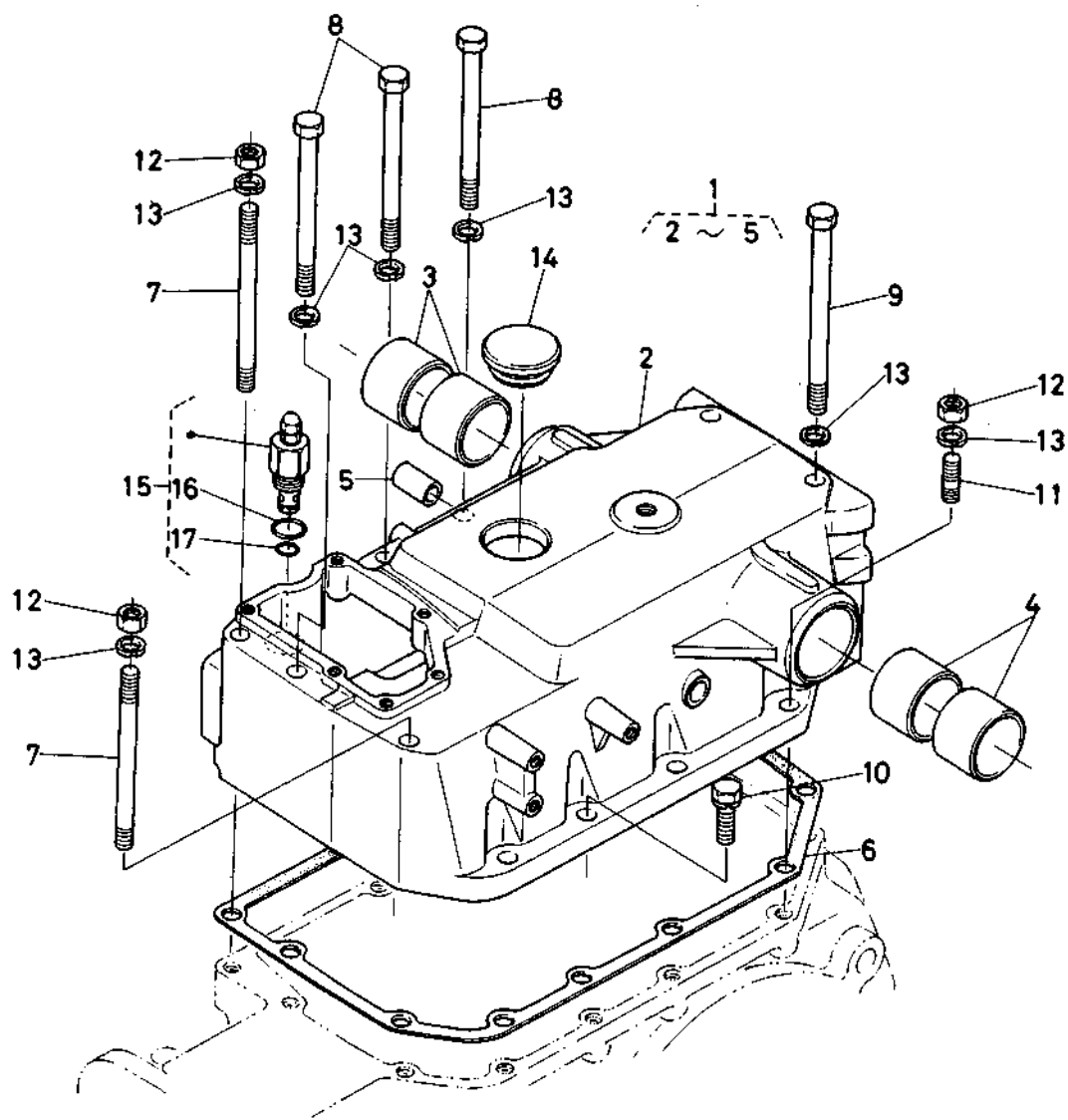
(新)

- ① ②⑤ 4950 #10037~
- 4950 DT #50158~
- ⑤ ②⑦ 5950 #10065~
- ②④ ②⑨ 5950 DT #50278~

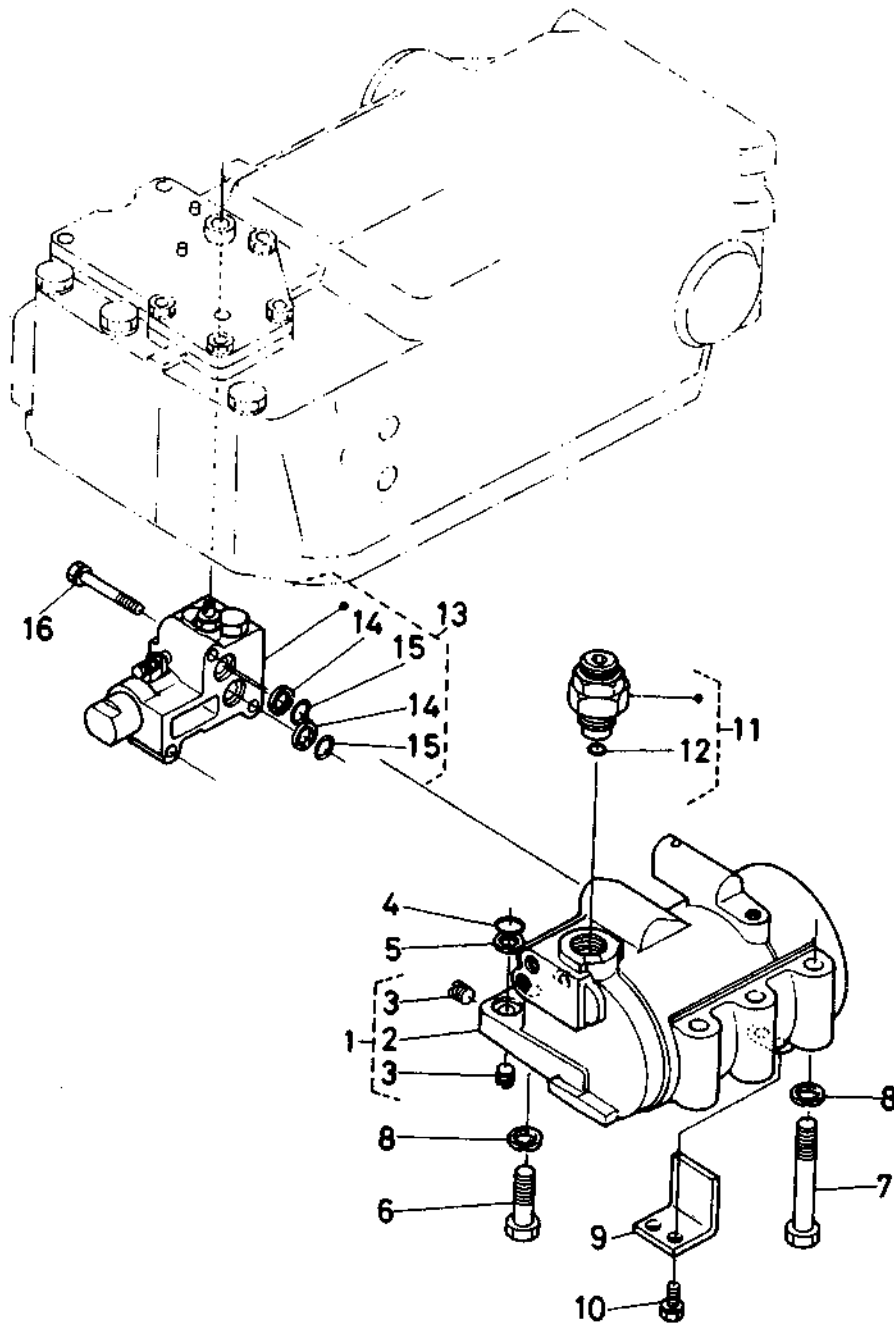
- ②① 4950 #10025~
- 4950 DT #10044~
- ②③ 5950 #10035~
- ②⑥ 5950 DT #10093~



48. 油圧シリンダ本体関係

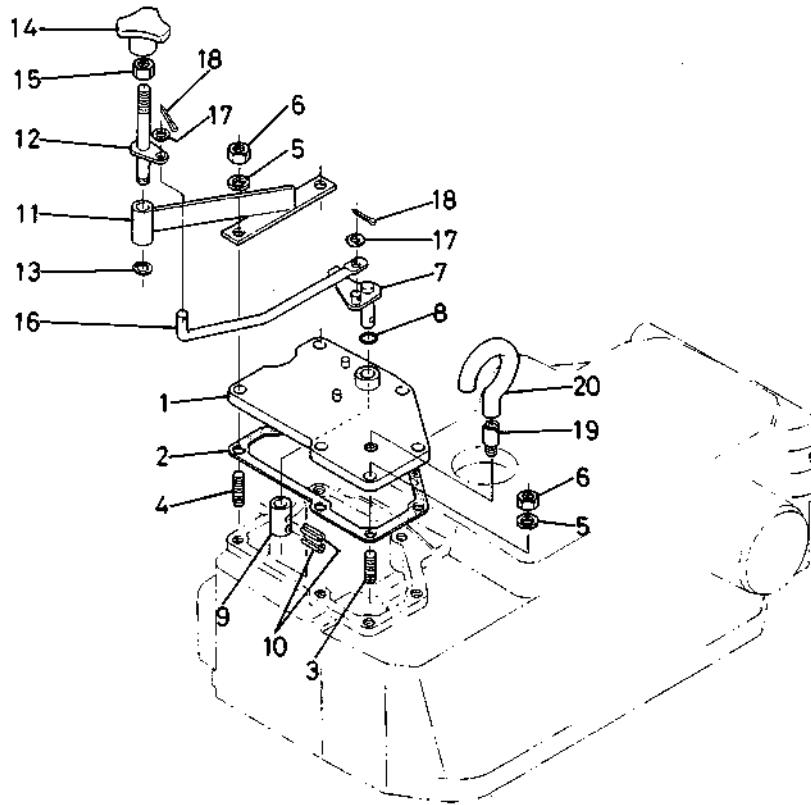


49. 油圧シリンダライナ関係



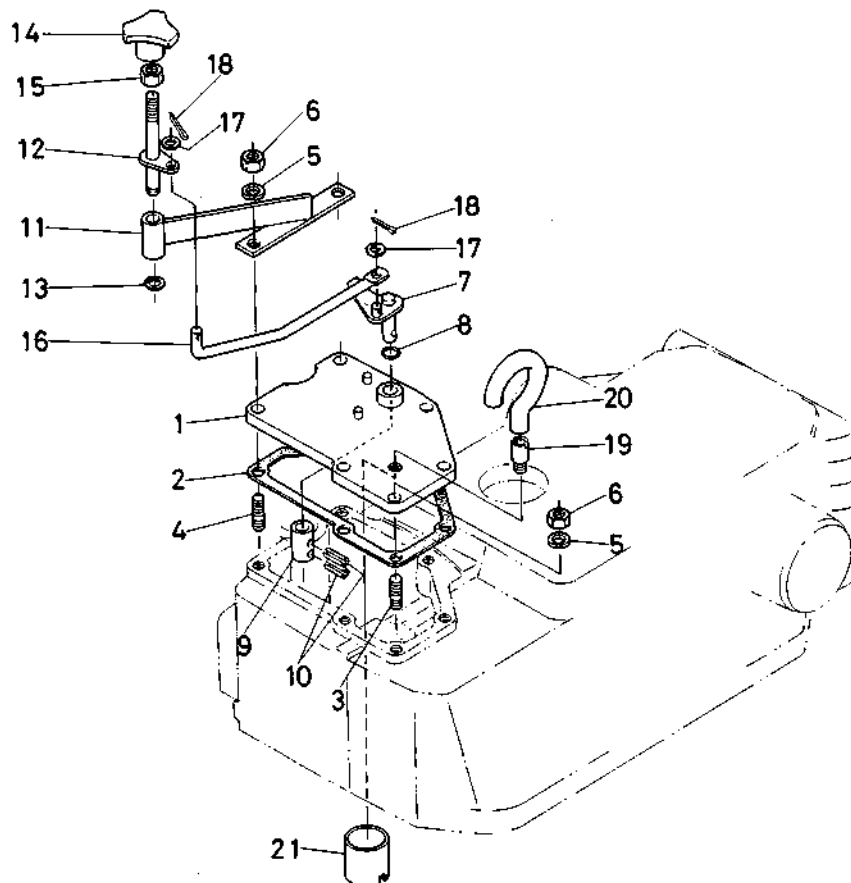
50. 落下速度調節レバー関係

〔旧〕

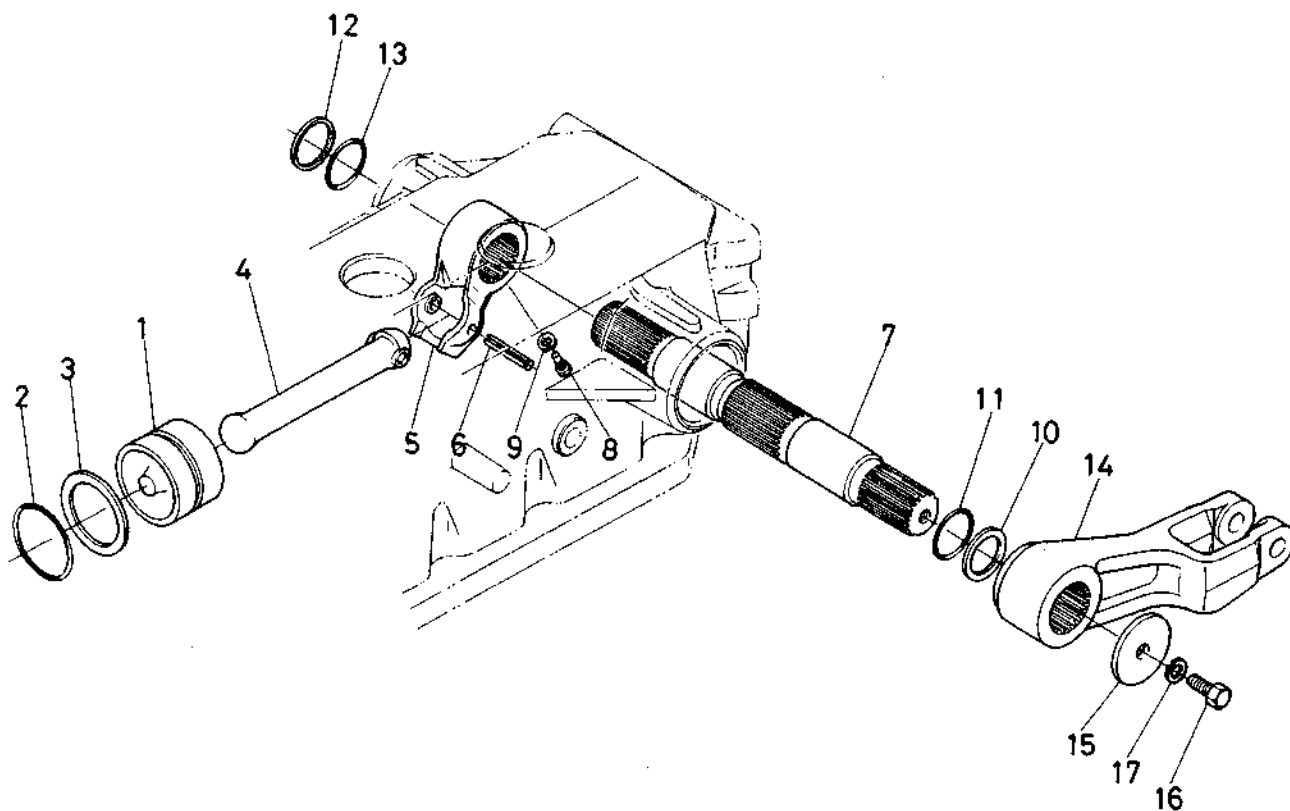


〔新〕

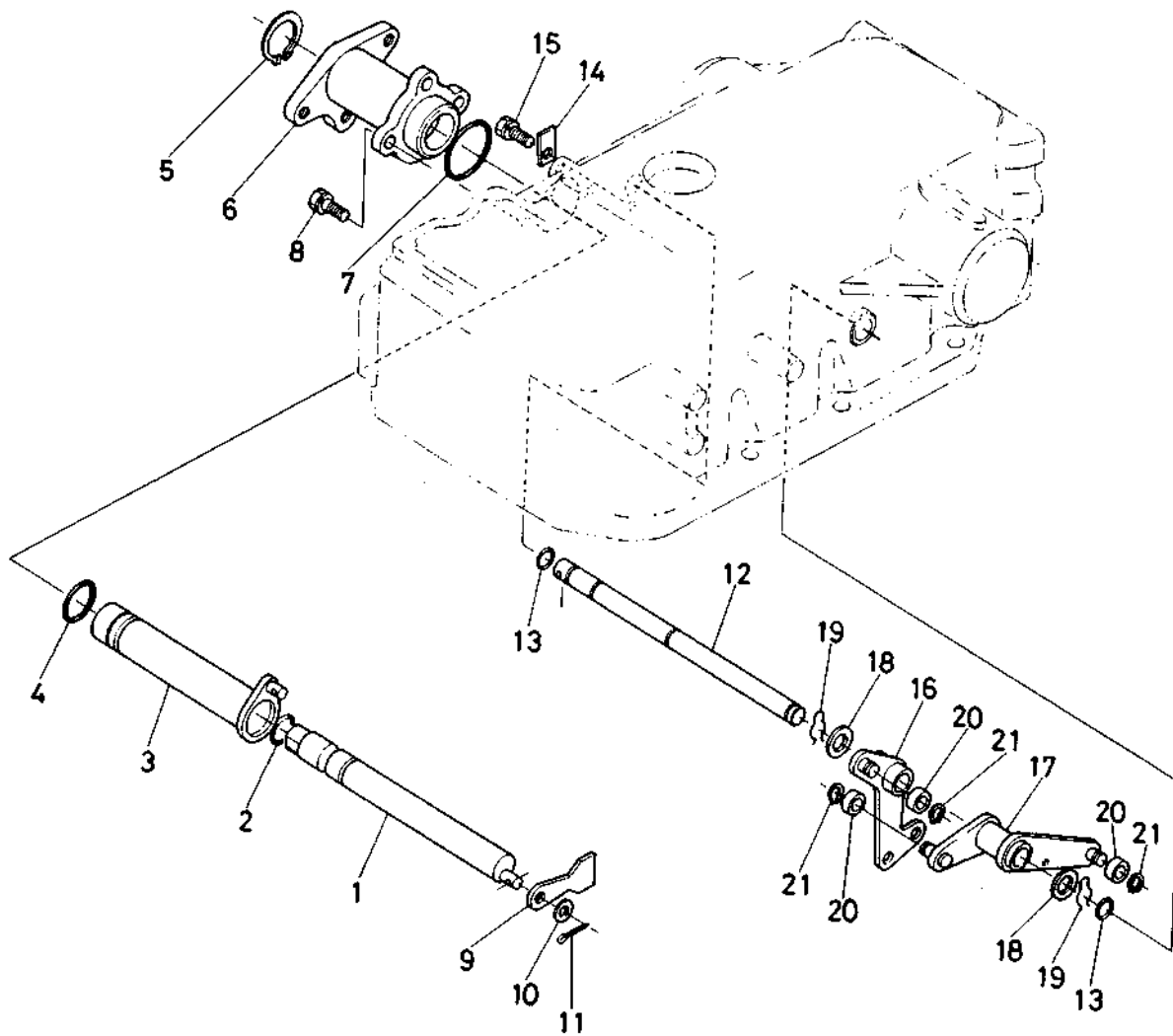
- ①
- | | |
|---------|---------|
| 4950 | #10035~ |
| 4950 DT | #10103~ |
| 5950 | #10055~ |
| 5950 DT | #10203~ |



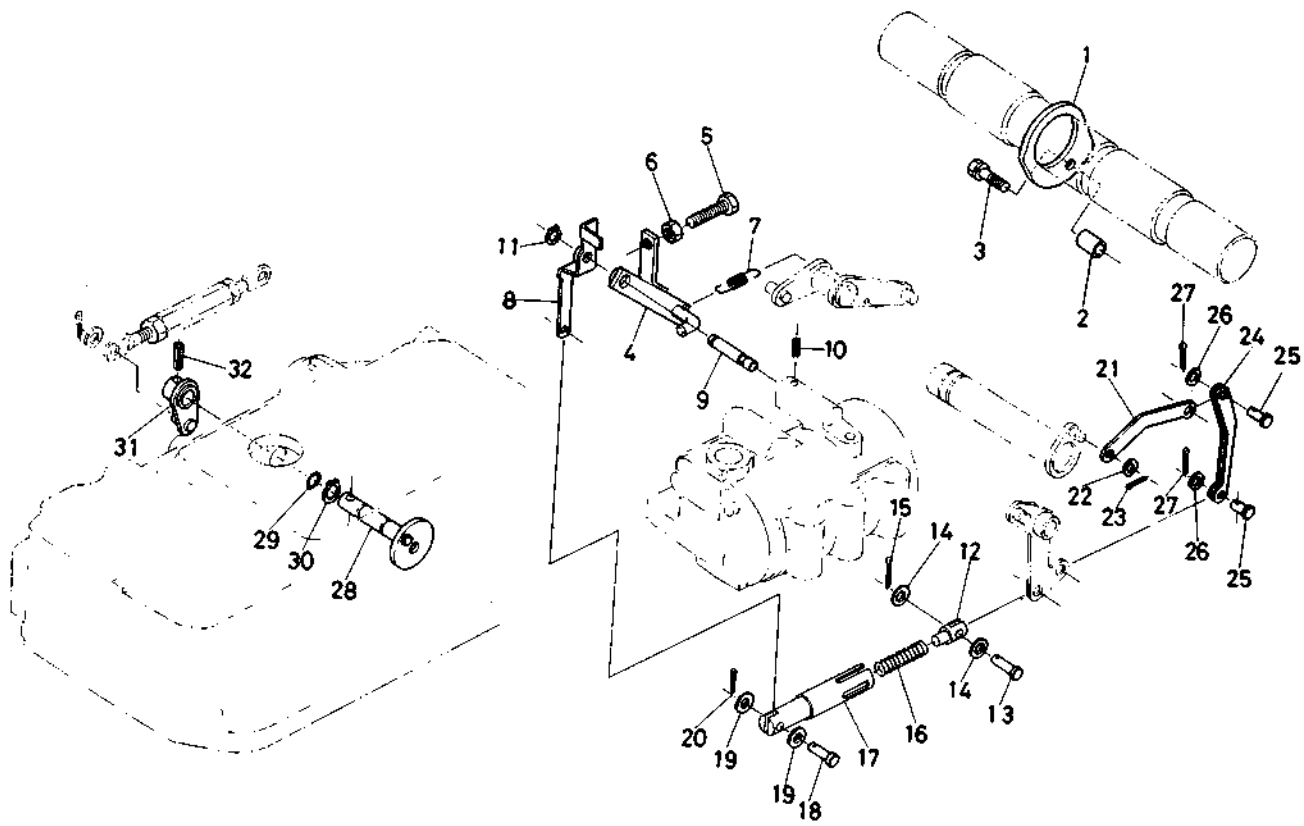
51. 昇降レバー関係



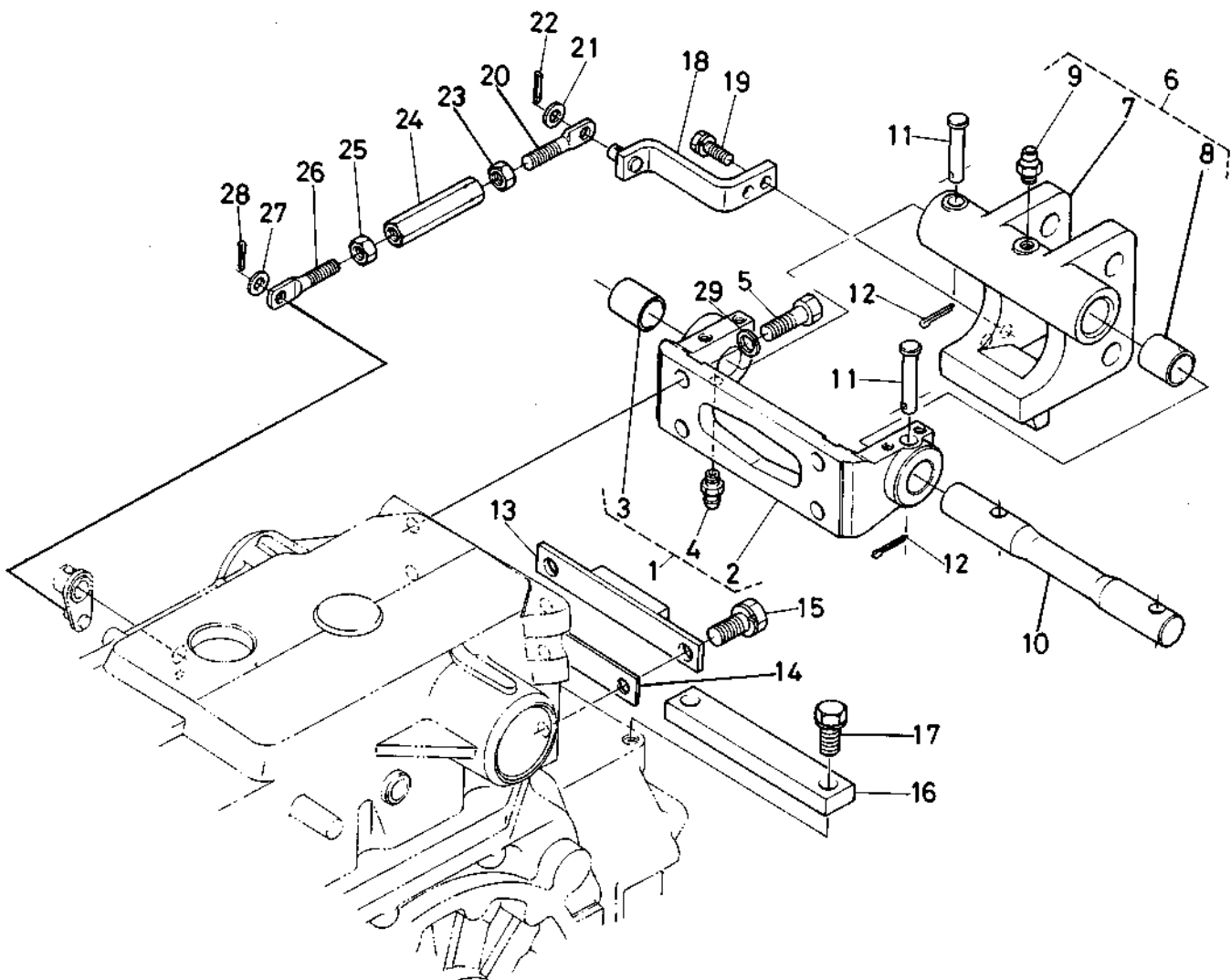
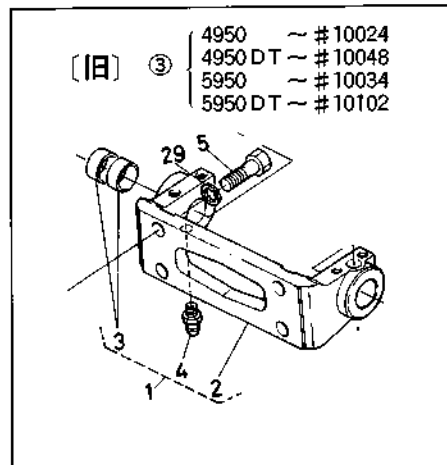
52. 油圧装置関係 1



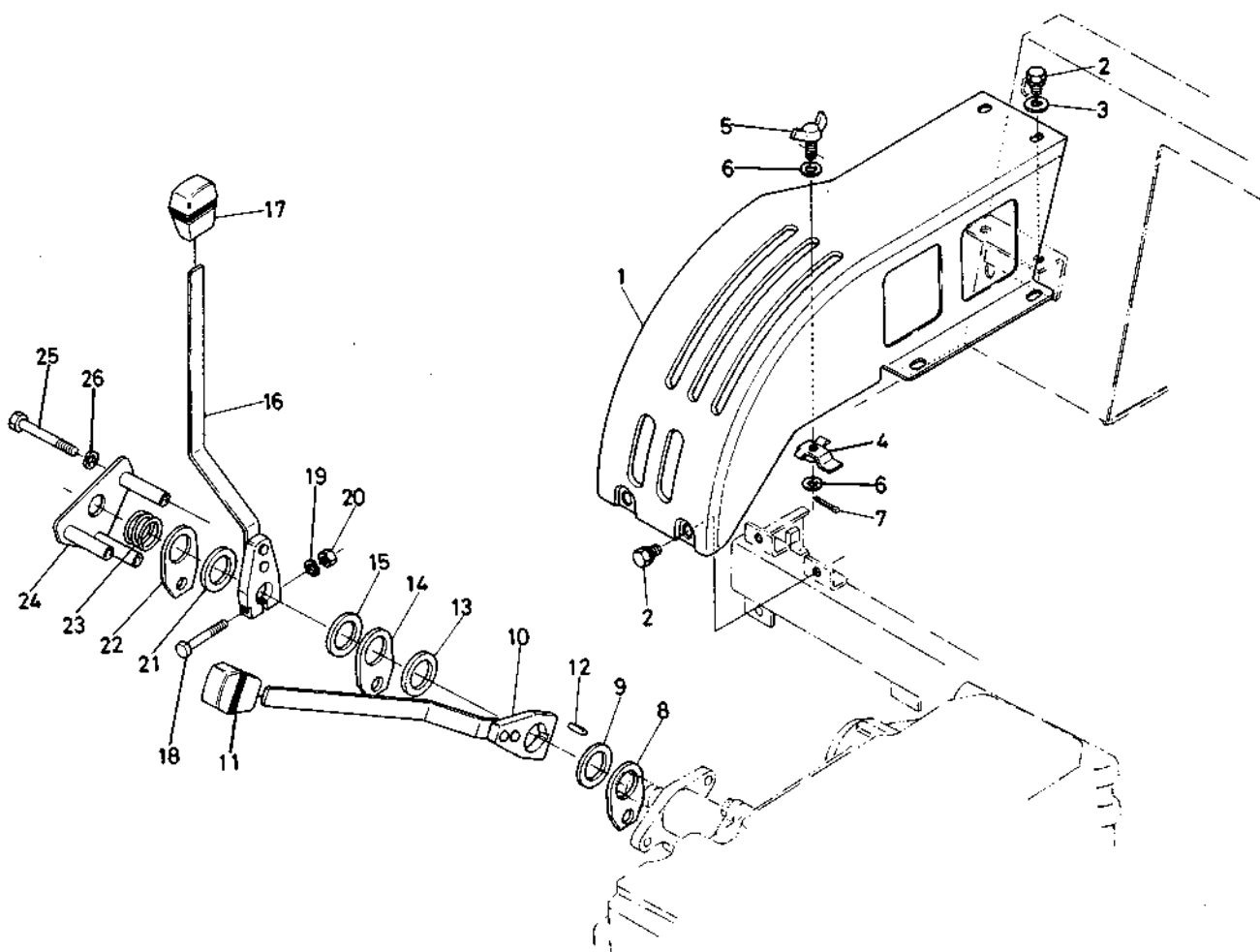
53. 油圧装置関係 2



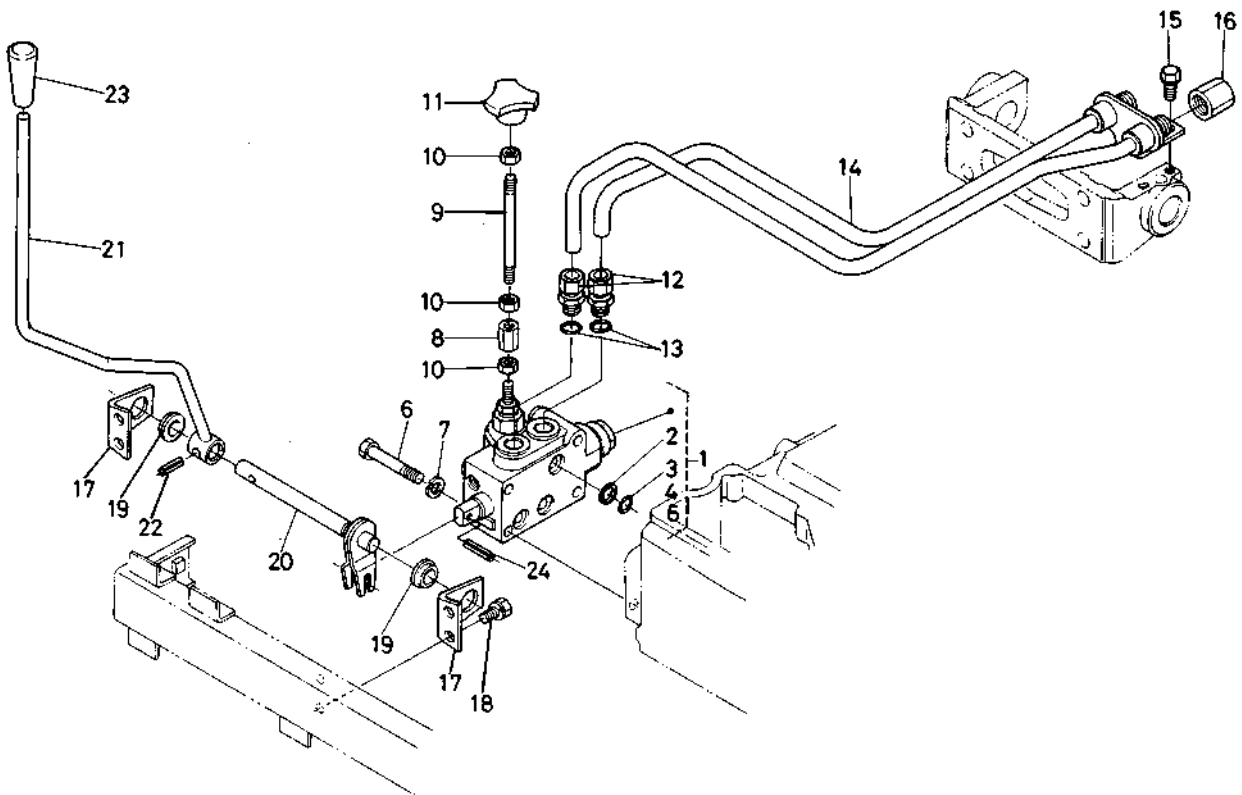
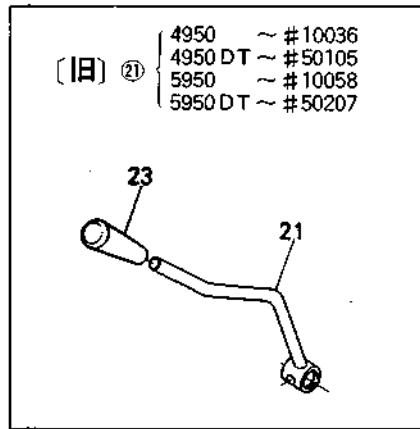
54. トップリンク取付台関係

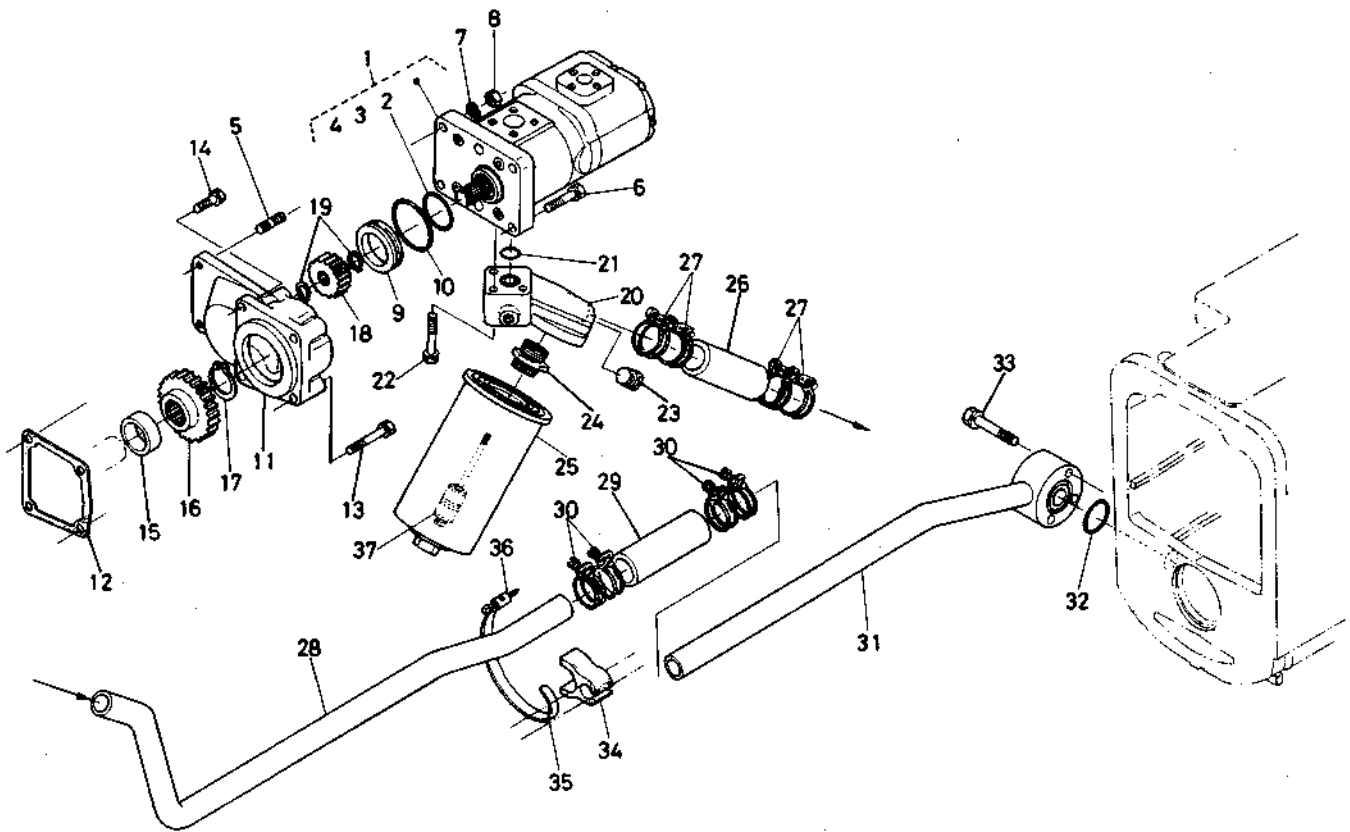


55. ドラフト・ポジション操作レバー関係



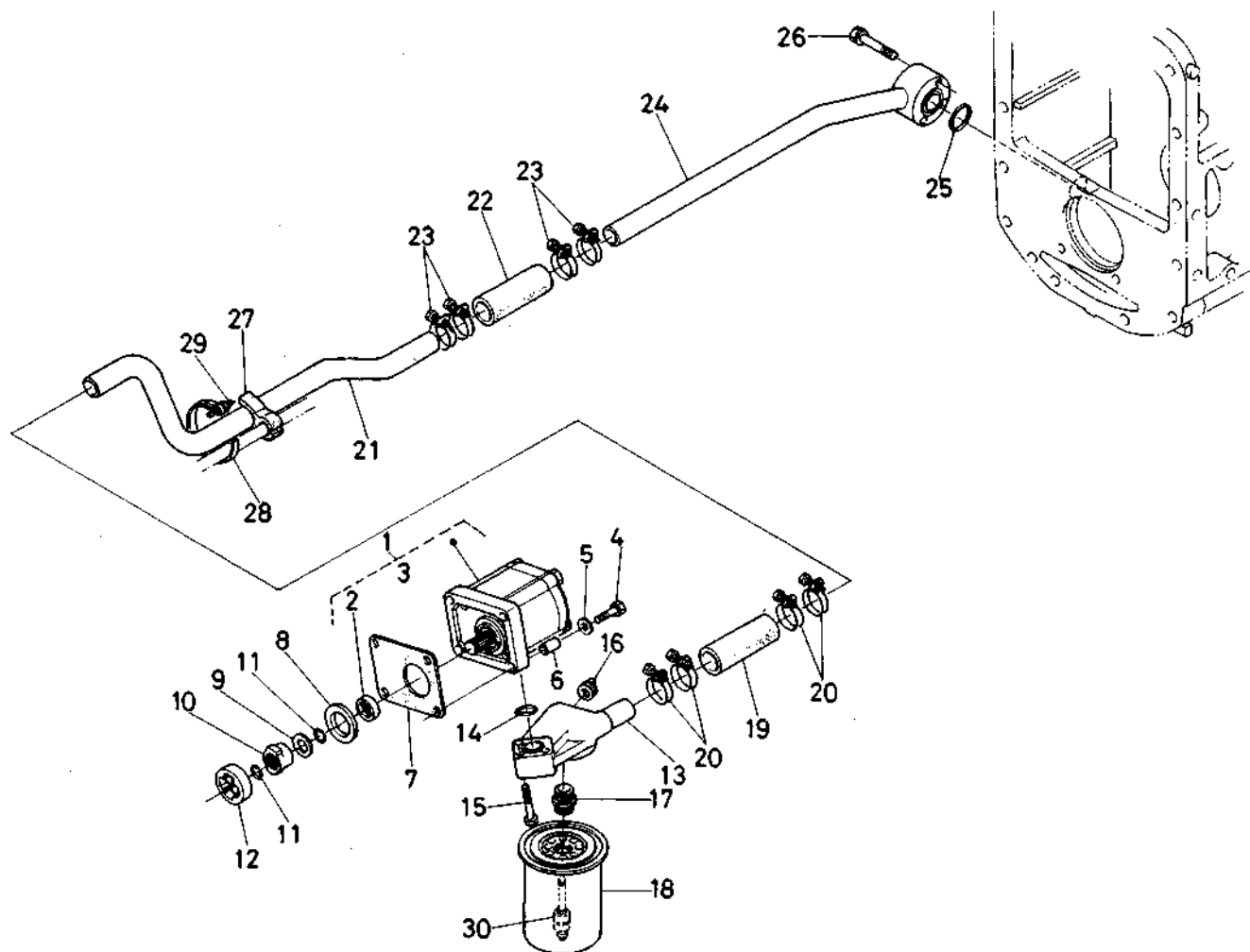
56. 補助コントロールパイプ関係





57. 油圧ポンプ関係 [M4950(DT)]

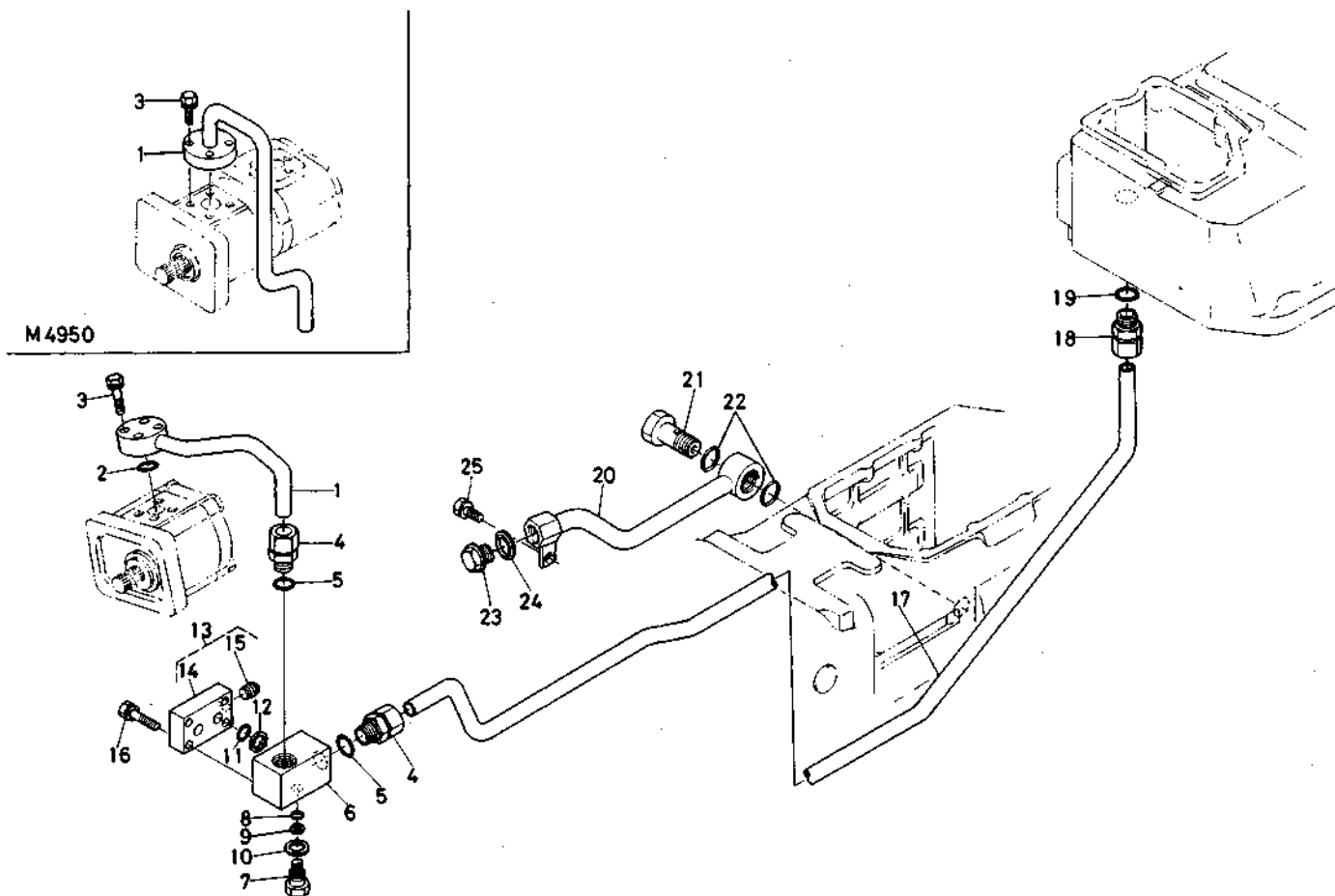
図番	コード No.	部品名称	数量				互換性	備考
			M4950	M4950 DT	M5950	M5950 DT		
1	36230-8220-0	ユアツ ポンプ	1	1			②~④	
1	36230-8220-2	ユアツ ポンプ	1	1			②~④ 4950 #10064~ 4950DT#50258~	
1	36230-8220-3	ユアツ ポンプ	1	1			②~④ 4950 #10064~ 4950DT#50280~	
2	04811-06400	O リング	1	1				
3	36200-8232-0	オイル シール	2	2				
3	36330-8232-0	オイル シール	2	2			4950 #10064~ 4950DT#50280~	
4	36200-8248-2	シール セット	2	2				
5	01513-50830	スタッド	2	2				
6	01123-50835	ボルト	2	2				
7	04512-50080	バネ ザガネ	2	2				
8	02114-50080	ナット	2	2				
9	36200-8225-0	リング	1	1				
10	04811-10500	O リング	1	1				
11	36230-8224-0	ポンプ ベース	1	1				
12	34150-3786-0	パッキン	1	1				
13	01123-50850	ボルト	2	2				
14	01123-50825	ボルト	2	2				
15	36200-8226-0	カラー	1	1				
16	36230-8227-0	27 ギヤ	1	1				
17	04612-00250	ジク サークリップ	1	1				
18	36230-8228-0	16 ギヤ	1	1				
19	04612-00170	ジク サークリップ	2	2				
20	36230-8265-0	フィルタ ブラケット	1	1				
21	04811-00220	O リング	1	1				
21	35880-9487-0	O リング (P22)	1	1			4950 #10064~ 4950DT#50298~	
22	01053-50650	ボルト	3	3				
23	36230-8266-0	プラグ (フィルタブラケット)	1	1				
24	36330-8267-0	ネジセッシュ (フィルタブラケット)	1	1				
25	36330-8263-0	ユアツ フィルタ コンブ	1	1				
26	36330-8273-0	ゴムパイプ	1	1				
27	36200-8272-0	クランプ	4	4				
28	36230-8268-0	サクシオン パイプ 1 (ユアツ)	1	1				
29	36330-8273-0	ゴムパイプ	1	1				
30	36200-8272-0	クランプ	4	4				
31	36330-8269-0	サクシオン パイプ 2 (ユアツ)	1	1				
32	04811-00280	O リング	1	1				
33	01123-50850	ボルト	3	3				
34	36330-8272-0	パイプ クッション	1	1				
35	33251-8276-0	パイプ バンド	1	1				
36	33430-8276-0	ユアツ パイプ バンドピン	1	1				
37	36530-8264-0	マグネット フィルタ	1	1				



57. 油圧ポンプ関係 [M5950(DT)]

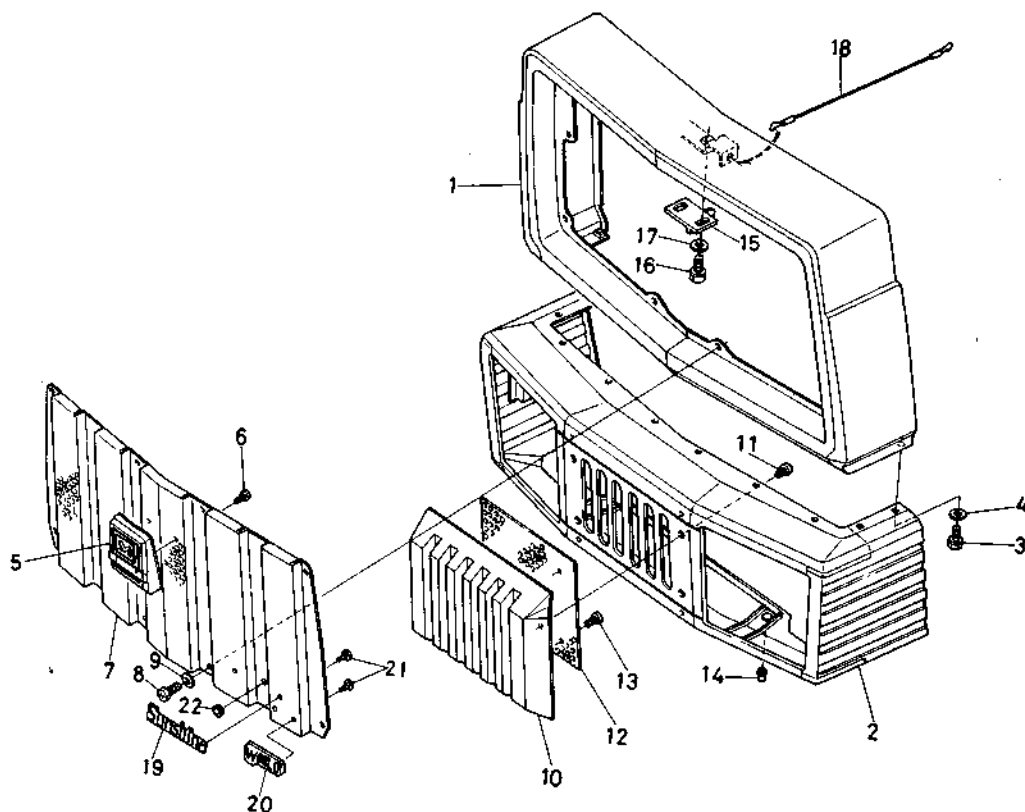
図番	コード No.	部品名称	数 量				互換性	備 考
			M4950	M4950 DT	M5950	M5950 DT		
1	36330-8220-0	ユアツ ポンプ			1	1	②,③	
1	36330-8220-2	ユアツ ポンプ			1	1	②,③ 5950 #10112~, 5950DT#50436~	
1	36330-8220-3	ユアツ ポンプ			1	1	②,③ 5950 #10147~, 5950DT#50570~	
1	36330-8220-4	ユアツ ポンプ			1	1	②,③ 5950 #10147~, 5950DT#50596~	
2	36200-8232-0	オイル シール			1	1		
2	36330-8232-0	オイル シール			1	1	5950 #10147~, 5950DT#50596~	
3	36200-8248-2	シール セット			2	2		
3	36330-8248-0	シール セット			2	2	5950 #10147~, 5950DT#50570~	
3	36330-8248-0	シール セット			1	1	2個を1セットに変更	
4	01023-50630	ボルト			4	4		
5	04013-50060	ヒラ ザガネ			4	4		
6	36500-8222-0	カラー			1	1		
7	36500-6322-0	パッキン			1	1		
8	36330-8223-0	リング 1			1	1		
9	36330-8221-0	スラスト ザガネ			1	1		
10	36330-8218-0	ハブ			1	1		
11	04612-00170	ジク サークリップ			2	2		
12	33251-8217-0	リング 2			1	1		
13	36330-8265-0	フィルタ ブラケット			1	1		
14	04811-00220	O リング			1	1		
14	35880-9487-0	O リング (P22)			1	1	5950 #10147~, 5950DT#50609~	
15	01053-50650	ボルト			3	3		
16	36330-8266-0	プラグ (フィルタブラケット)			1	1		
17	36330-8267-0	ネジセッシュ (フィルタブラケット)			1	1		
18	36330-8263-0	ユアツ フィルタ コンブ			1	1		
19	36330-8273-0	ゴムパイプ			1	1		
20	36200-8272-0	クランプ			4	4		
21	36330-8268-0	サクション パイプ 1 (ユアツ)			1	1		
22	36330-8273-0	ゴムパイプ			1	1		
23	36200-8272-0	クランプ			4	4		
24	36330-8269-0	サクション パイプ 2 (ユアツ)			1	1		
25	04811-00280	O リング			1	1		
26	01123-50850	ボルト			3	3		
27	36330-8272-0	パイプ クッション			1	1		
28	33251-8276-0	パイプバンド			1	1		
29	33430-8276-0	ユアツパイプバンド ピン			1	1		
30	36530-8264-0	マグネット フィルタ			1	1		

58. デリバリパイプ関係



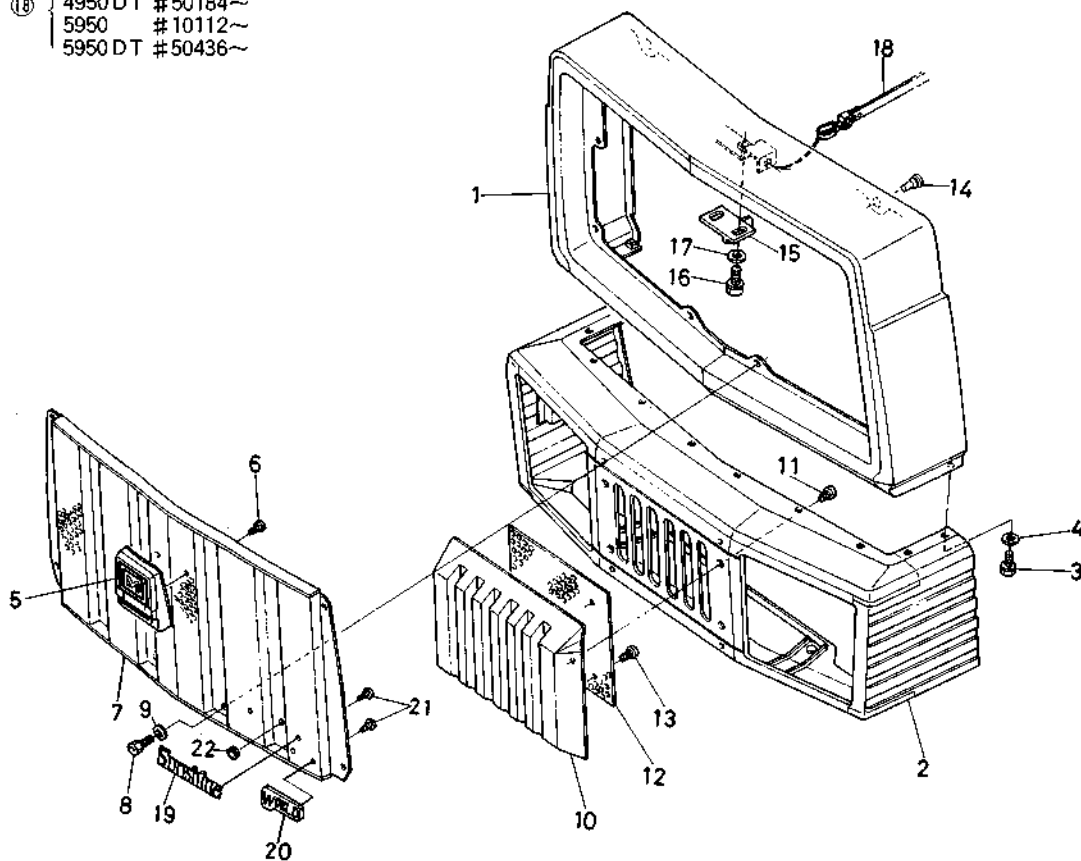
59. ボンネット関係 1

〔旧〕



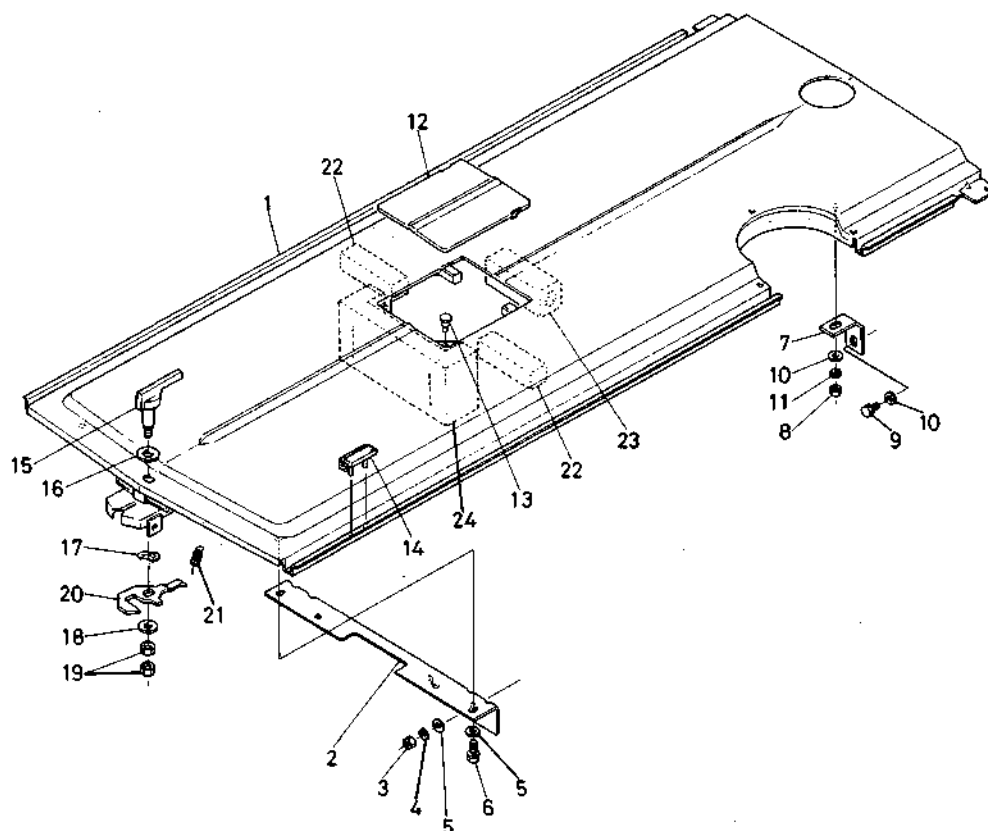
〔新〕 ⑩

4950	#10041~
4950 DT	#50184~
5950	#10112~
5950 DT	#50436~



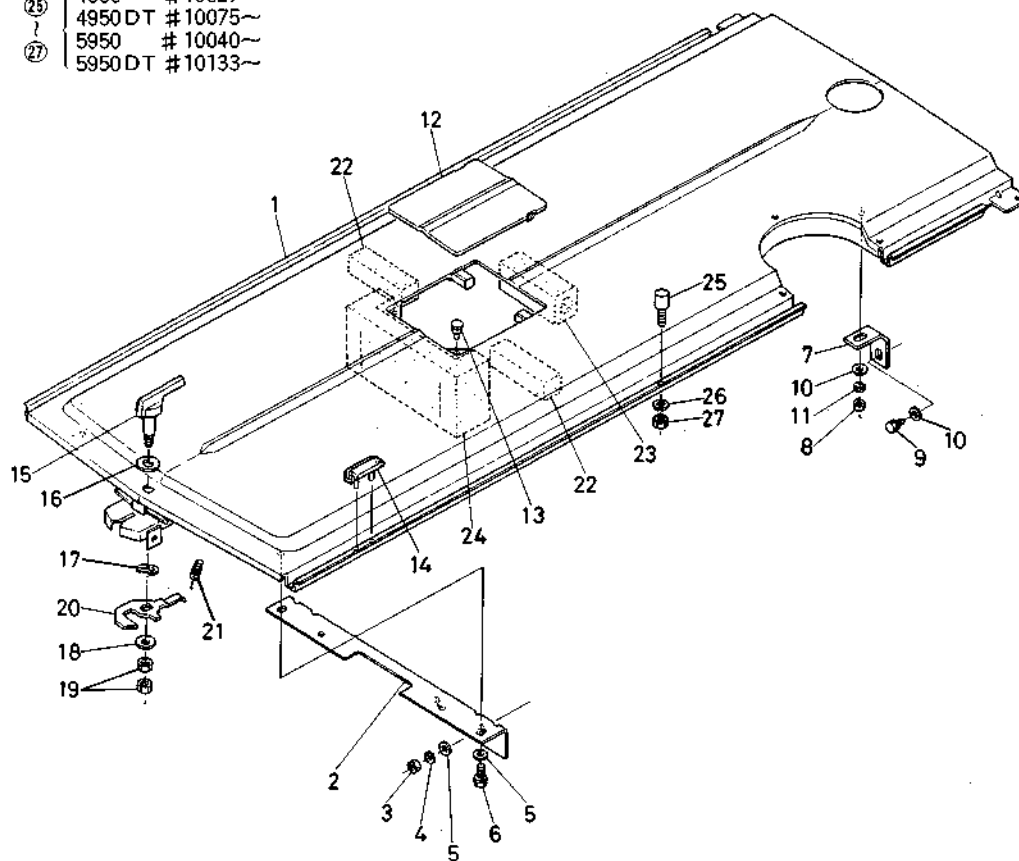
60. ボンネット関係 2

〔旧〕



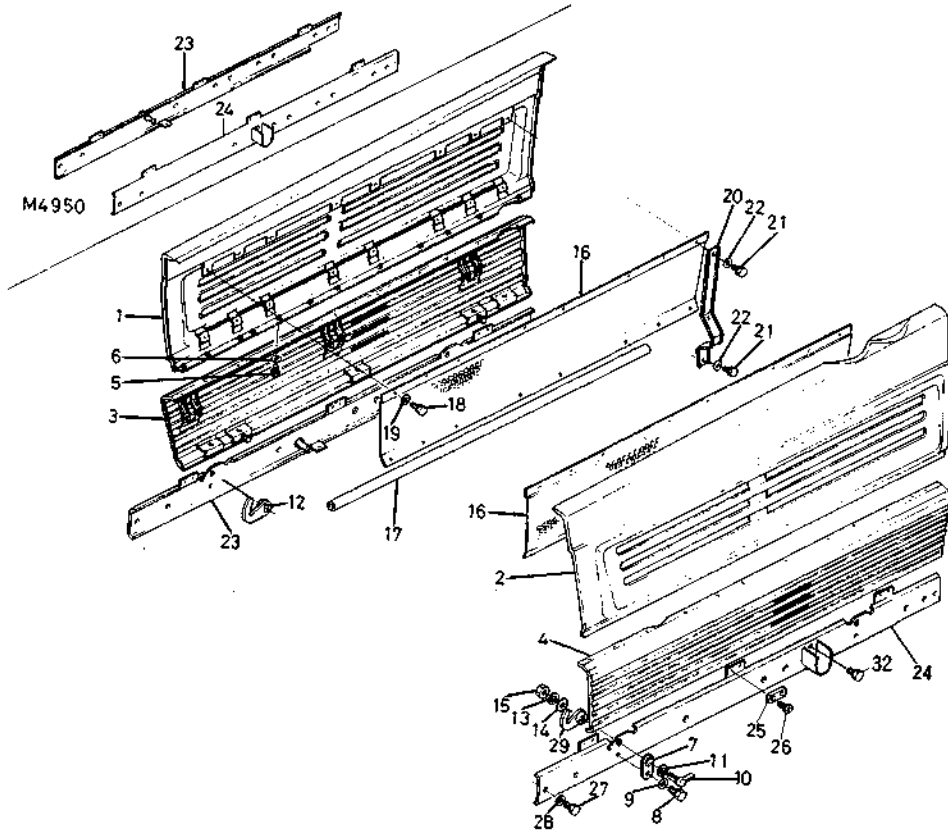
〔新〕

- ②⑤ 4950 #10027~
- 4950DT #10075~
- ②⑦ 5950 #10040~
- 5950DT #10133~



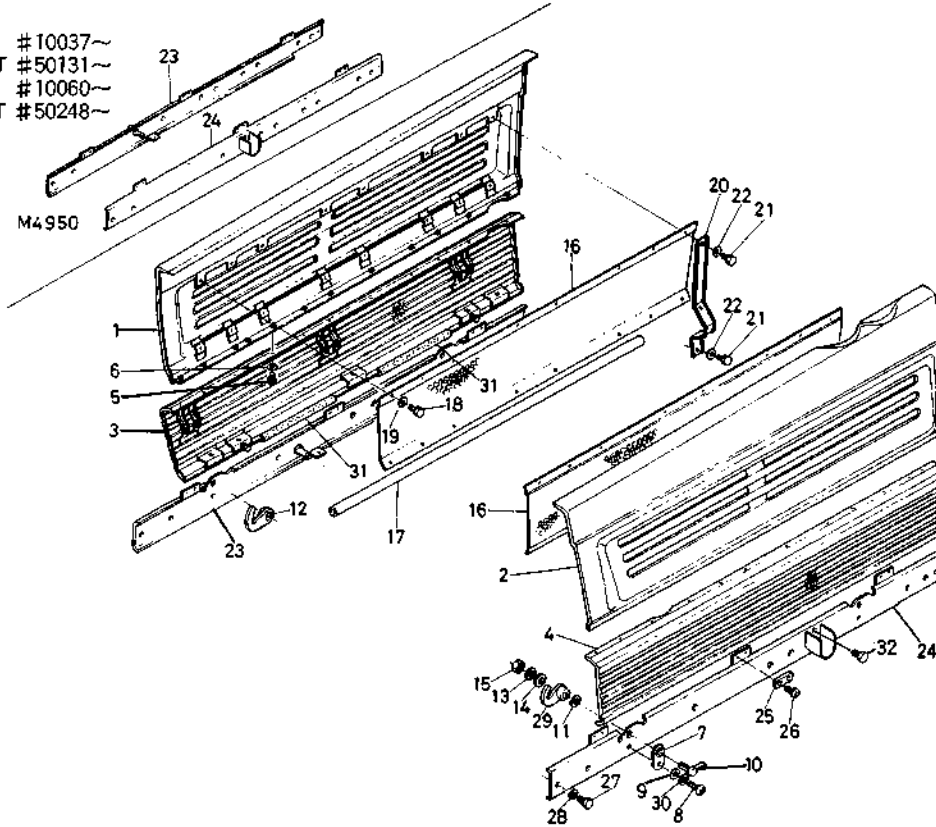
61. ボンネット関係 3

〔旧〕



〔新〕

- ③ 4950 #10037~
- 4950 DT #50131~
- ④ 5950 #10060~
- 5950 DT #50248~

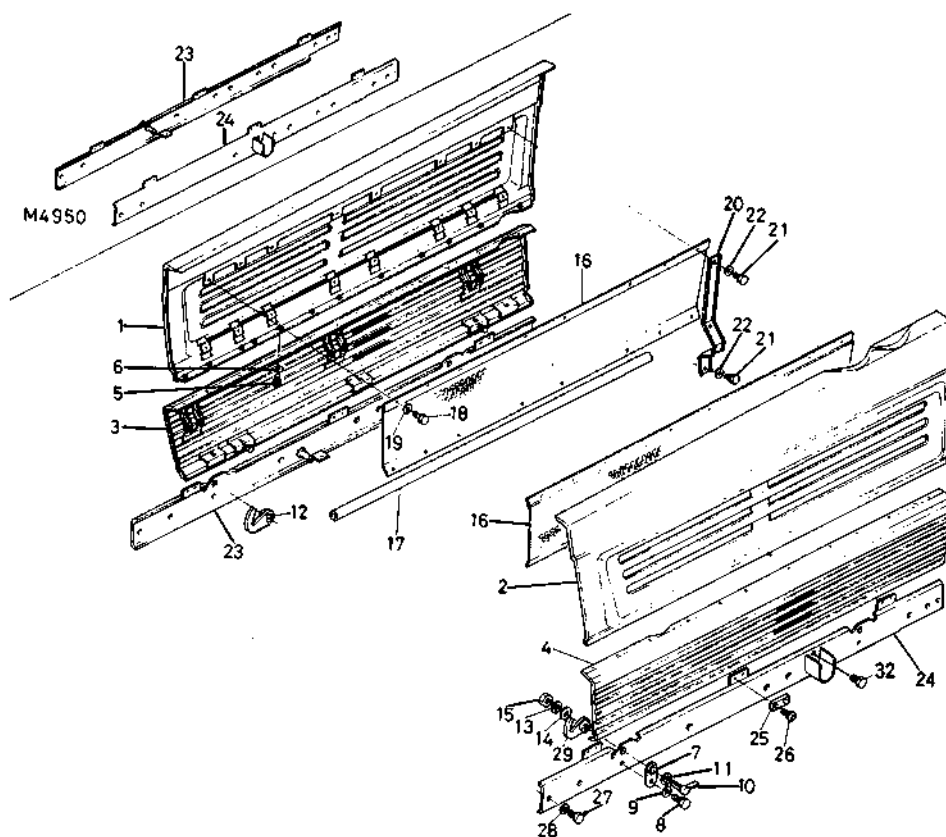


61. ボンネット関係 3

図番	コード No.	部品名称	数量				互換性	備考
			M4950	M4950 DT	M5950	M5950 DT		
1	36330-8343-0	ソクバン ウエ ミギ	1	1	1	1		
2	36330-8344-0	ソクバン ウエ ヒダリ	1	1	1	1		
3	36330-8346-0	ソクバン ミギ シタ コンブ	1	1	1	1	┌ └	
3	36330-8346-4	ソクバン ミギ シタ コンブ	1	1	1	1		4950 #10037~, 4950DT #50131~ 5950 #10060~, 5950DT #50248~
3	36330-8346-5	ソクバン ミギ シタ コンブ	1	1	1	1		4950 #10037~, 4950DT #50158~ 5950 #10065~, 5950DT #50278~
4	36330-8351-0	ソクバン ヒダリ シタ コンブ	1	1	1	1	┌ └	
4	36330-8351-4	ソクバン ヒダリ シタ コンブ	1	1	1	1		4950 #10037~, 4950DT #50131~ 5950 #10060~, 5950DT #50248~
4	36330-8351-5	ソクバン ヒダリ シタ コンブ	1	1	1	1		4950 #10037~, 4950DT #50158~ 5950 #10065~, 5950DT #50278~
5	01023-50614	ボルト	23	23	23	23		
6	04013-50060	ヒラ ザガネ	23	23	23	23		
7	36330-8355-0	ハンドル トリツケ カナグ	4	4	4	4		
8	01130-51016	ボルト	4	4	4	4	┌ └	
8	36330-8363-0	ナベ コネジ	4	4	4	4		
9	04013-50100	ヒラ ザガネ	4	4	4	4		
10	36240-1824-0	ボンネット カバー ハンドル	4	4	4	4	┌ └	
10	36330-8384-0	ボンネット カバー ハンドル	4	4	4	4		
11	33251-8395-0	ハンドル バネ ザガネ	4	4	4	4		
12	33251-8386-0	ボンネット カバー フック	2	2	2	2		
13	04512-50080	バネ ザガネ	4	4	4	4		
14	04012-50080	ヒラ ザガネ	4	4	4	4		
15	02114-50080	ナット	4	4	4	4		
16	36330-8357-0	アンゼン カバー	2	2	2	2	┌ └	
16	36730-8357-0	アンゼン カバー	2	2	2	2		
17	36330-8358-0	クッション (アンゼンカバー)	2	2	2	2		
18	01023-50614	ボルト	20	20	20	20		
19	04013-50060	ヒラ ザガネ	20	20	20	20		
20	36330-8359-0	ソクバン ホキョウ カナグ	6	6	6	6		
21	01023-50614	ボルト	18	18	18	18		
22	04015-50060	ヒラ ザガネ	18	18	18	18		
23	36230-8361-0	フレーム ミギ	1	1			┌ └	
23	36230-8361-4	フレーム ミギ	1	1				4950 #10025~ 4950DT #10044~
23	36330-8361-0	フレーム ミギ			1	1		
23	36330-8361-4	フレーム ミギ			1	1	┌ └	5950 #10035~ 5950DT #10093~
23	36330-8361-5	フレーム ミギ			1	1		5950 #10147~ 5950DT #50558~
24	36230-8362-0	フレーム ヒダリ	1	1			┌ └	
24	36330-8362-0	フレーム ヒダリ			1	1		
24	36330-8362-6	フレーム ヒダリ			1	1		5950 #10147~ 5950DT #50558~
25	37150-1818-0	クッション	6	6	6	6		
26	03024-50512	ザガネツキ コネジ	12	12	12	12		
27	01170-51220	ボルト	8	8	8	8		
28	04512-50120	バネ ザガネ	8	8	8	8		
29	36330-8385-0	ボンネット カバー フック	2	2	2	2		

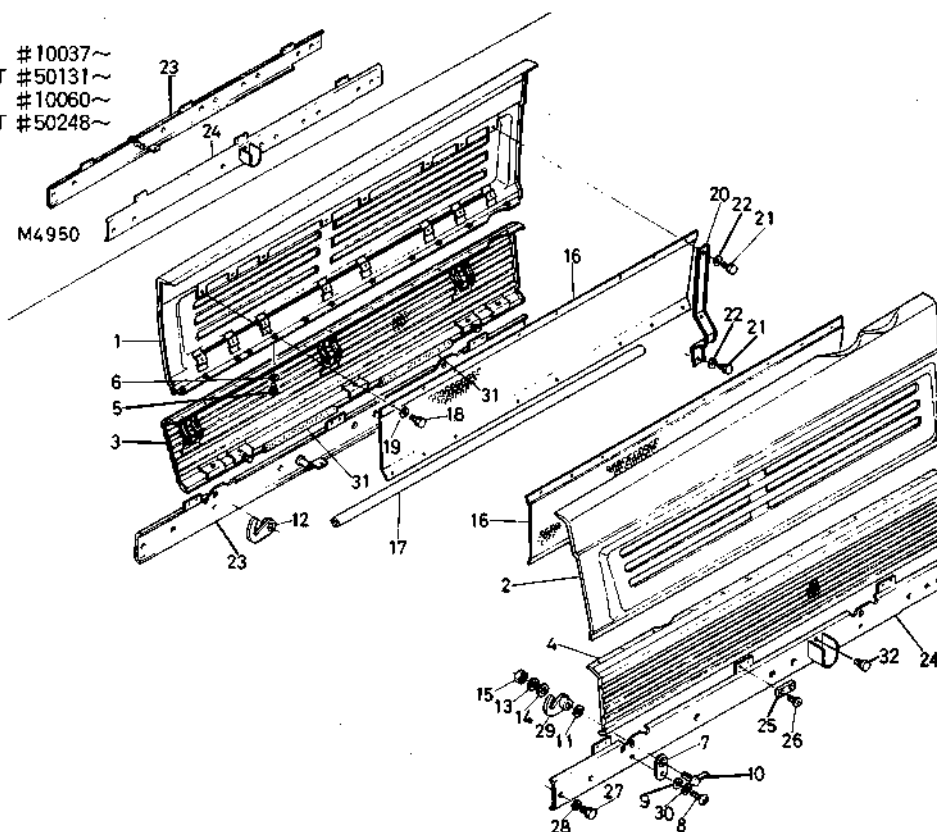
61. ボンネット関係 3

〔旧〕

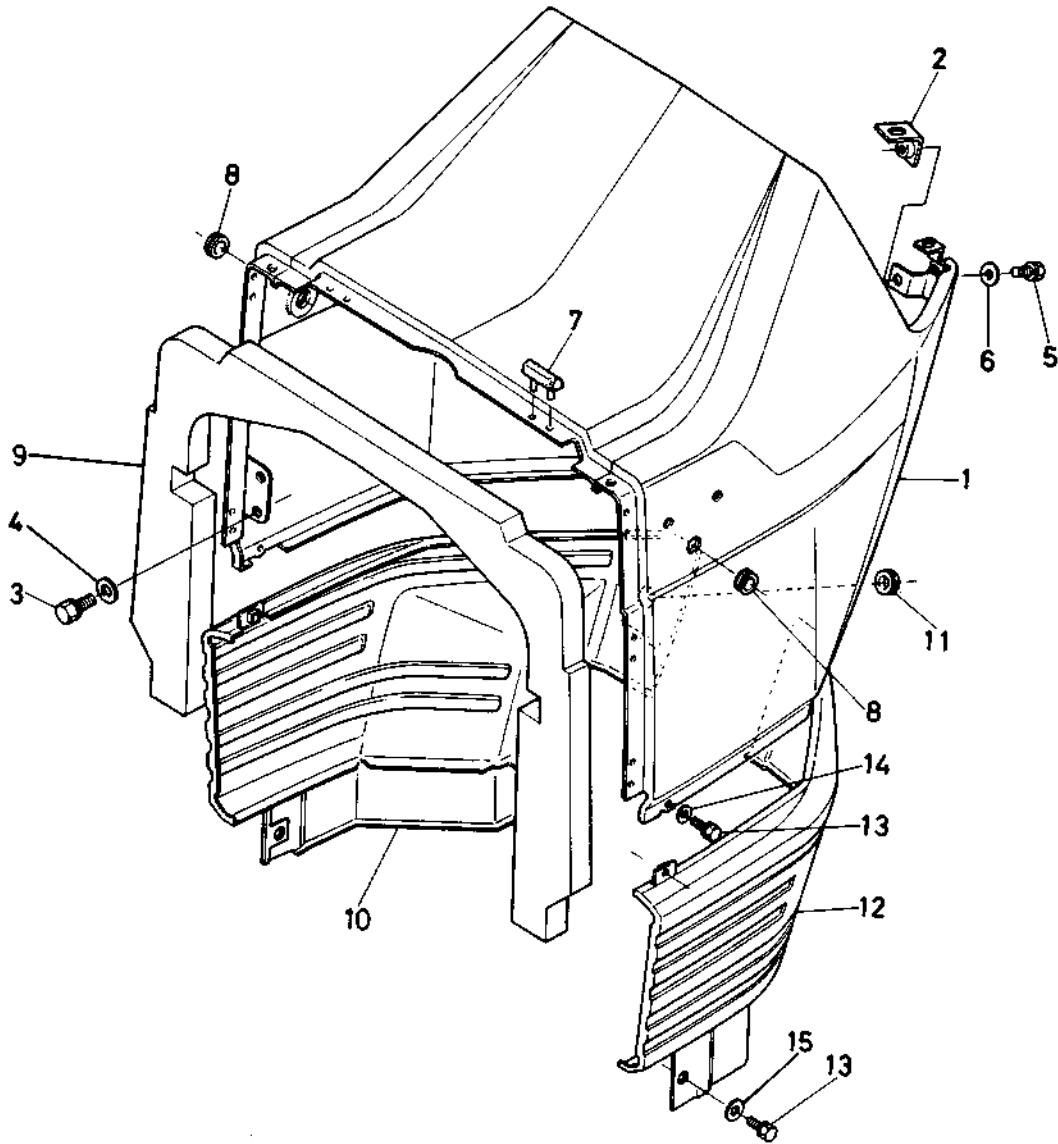


〔新〕

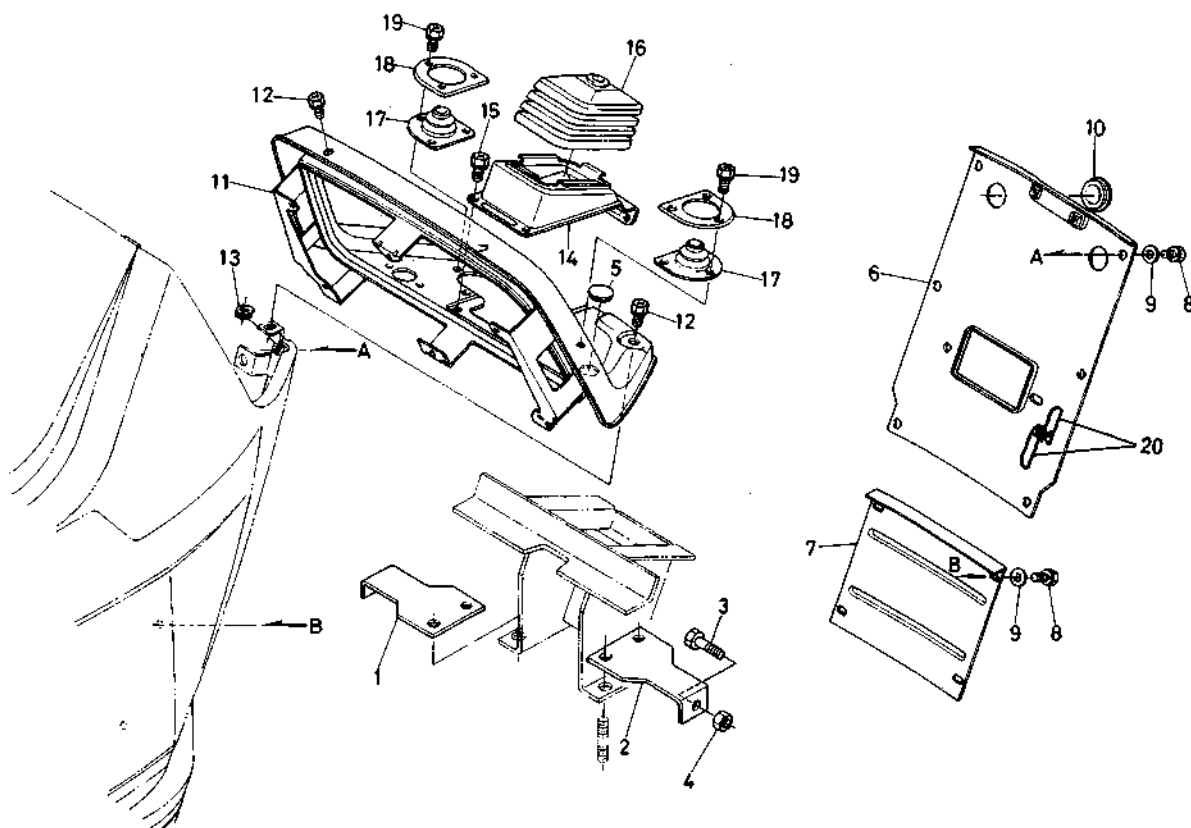
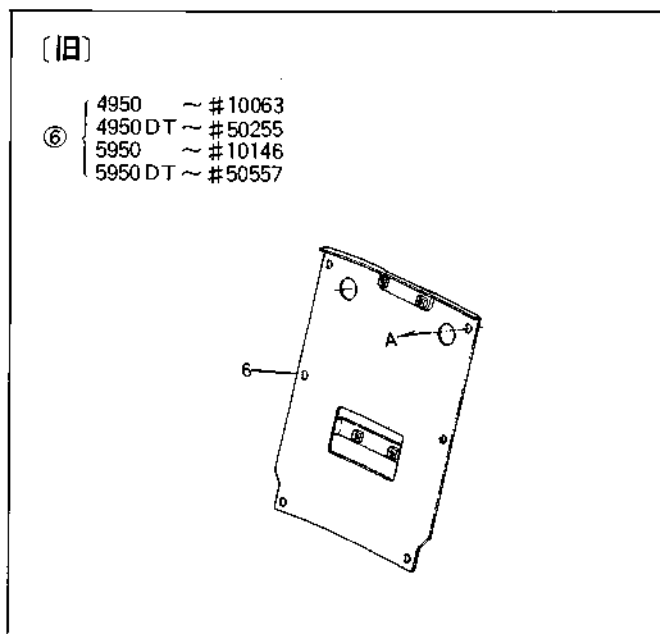
- ③ 4950 #10037~
- 4950 DT #50131~
- ④ 5950 #10060~
- 5950 DT #50248~



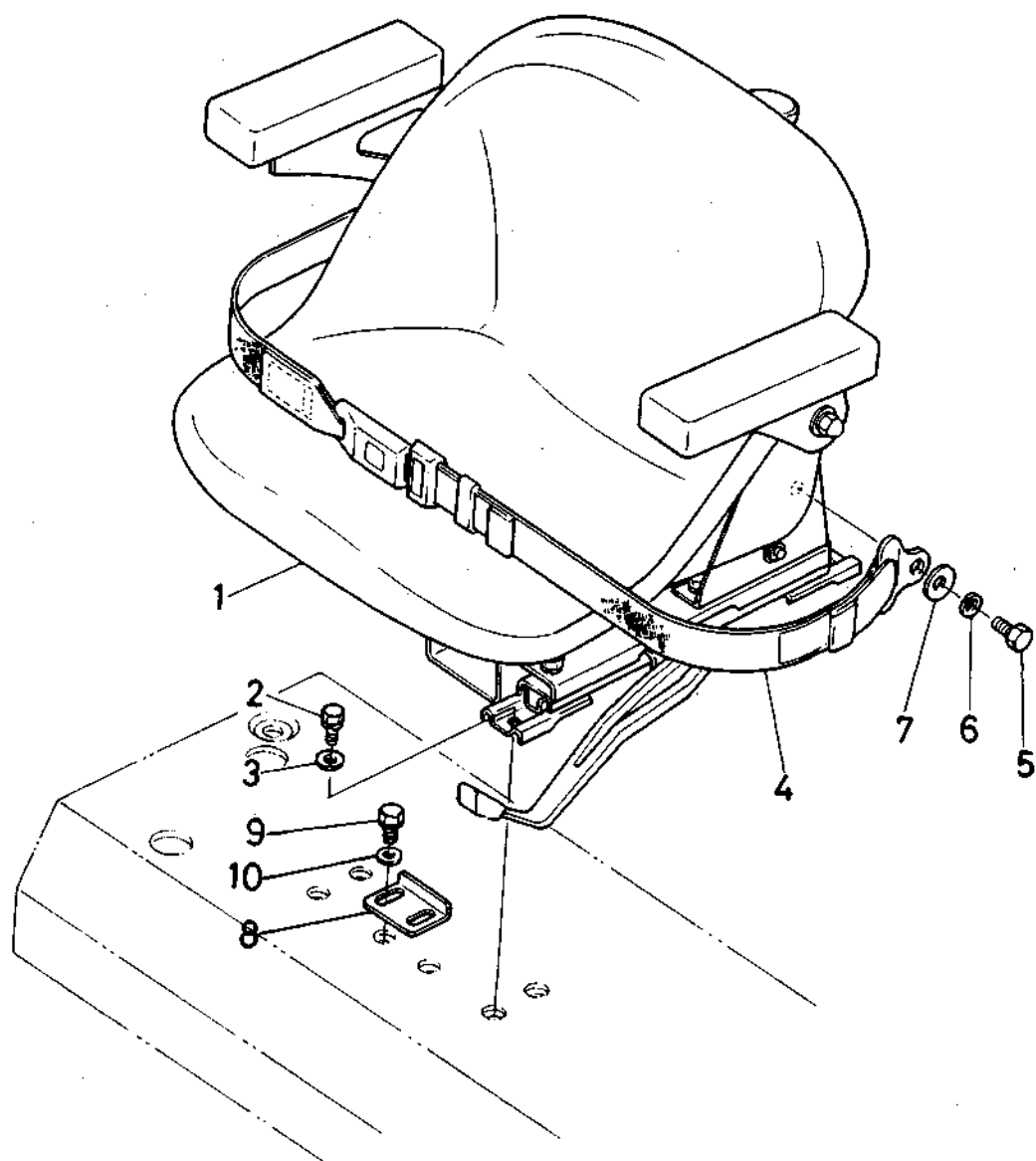
62. ボンネット関係 4



63. ボンネット関係 5



64. シート関係

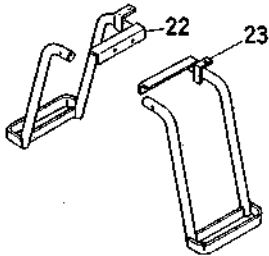
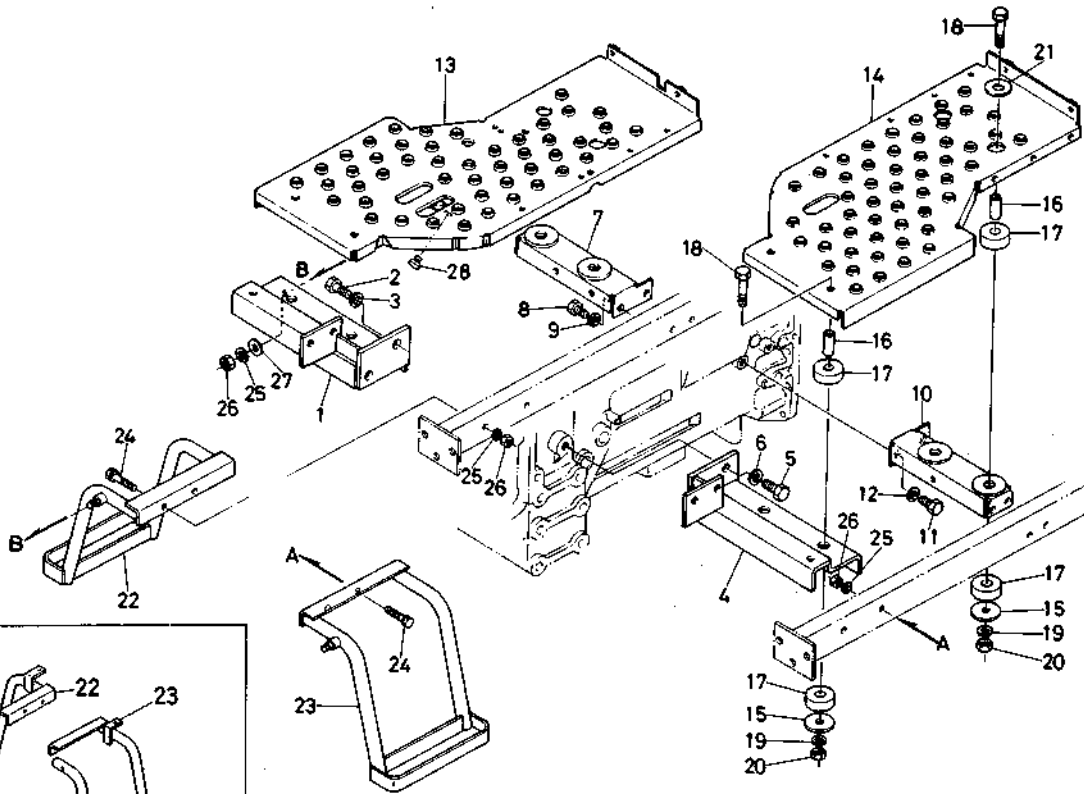


65. フェンダ関係

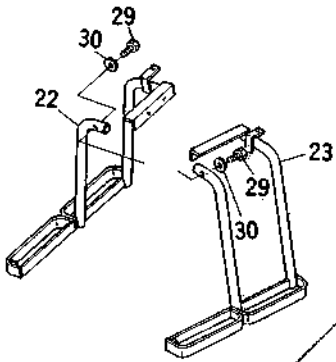
図番	コード No.	部品名称	数量				互換性	備考
			M4950	M4950 DT	M5950	M5950 DT		
1	36330-8701-0	フェンダ ミギ コンブ	1	1	1	1	↙	Fタイプを除く
1	36330-8771-0	フェンダ ミギ コンブ	1	1	1	1	↘	4950#10033~, 4950DT#10095~ 5950#10050~, 5950DT#10188~ Fタイプを除く
2	01133-51030	ボルト	4	4	4	4		Fタイプを除く
3	04013-50100	ヒラ ザガネ	4	4	4	4		
4	36330-8702-0	フェンダ ヒダリ コンブ	1	1	1	1	↙	Fタイプを除く
4	36330-8772-0	フェンダ ヒダリ コンブ	1	1	1	1	↘	4950#10033~, 4950DT#10095~ 5950#10050~, 5950DT#10188~ Fタイプを除く
5	66591-5113-0	メクラセン 1	4	4	4	4		
6	01133-51030	ボルト	4	4	4	4		Fタイプを除く
7	04013-50100	ヒラ ザガネ	4	4	4	4		
8	36330-8704-0	フェンダ トリツケダイ ミギ	1	1	1	1		
9	36330-8712-0	フェンダ トリツケダイ ヒダリ	1	1	1	1		
10	36330-8705-0	ボルト (フェンダトリツケ)	4	4	4	4		
11	02076-50180	ナット	4	4	4	4		
12	04512-50180	パネ ザガネ	4	4	4	4		
13	36330-8718-0	テスリ	2	2	2	2	↙	Fタイプを除く
13	36330-8718-2	テスリ	2	2	2	2	↘	4950#10051~, 4950DT#50184~ 5950#10112~, 5950DT#50436~ Fタイプを除く
14	01130-51020	ボルト	4	4	4	4		
15	04013-50100	ヒラ ザガネ	8	8	8	8		Fタイプを除く
16	36330-8703-0	カラー (フェンダ)	4	4	4	4		
17	36330-8716-0	ボウシンゴム (フェンダ)	8	8	8	8		Fタイプを除く
18	36330-8717-0	ザガネ (フェンダ)	4	4	4	4		Fタイプを除く
19	36330-8737-0	ゴムカバー (ハイセンアナ)	2	2	2	2		Fタイプを除く
20	36330-8710-0	フェンダ ミギ アッシ	1	1	1	1	①, ②~④,	採用
21	36330-8726-0	ブラケット 1 ミギ	1	1	1	1	Fタイプを除く	4950 #10033~ 4950DT#10095~ 5950 #10050~ 5950DT#10188~
22	36330-8727-0	ブラケット 2 ミギ	1	1	1	1		
23	36330-8725-0	ブラケット 3 ミギ	1	1	1	1		
24	01130-51022	ボルト	6	6	6	6	Fタイプ 4本	
25	38240-2929-0	プラグ	2	2	2	2		
25	38240-2929-0	プラグ	1	1	1	1		個数変更 4950#10027~, 4950DT#10075~ 5950#10040~, 5950DT#10133~
26	13582-5782-0	チョーク ロッド クッション	1	1	1	1		採用 4950#10027~, 4950DT#10075~ 5950#10040~, 5950DT#10133~
27	36330-8720-0	フェンダ ヒダリ アッシ	1	1	1	1	④, ⑤~⑧,	採用
28	36330-8754-0	ブラケット 1 ヒダリ	1	1	1	1	Fタイプを除く	4950 #10033~ 4950DT#10095~ 5950 #10050~ 5950DT#10188~
29	36330-8755-0	ブラケット 2 ヒダリ	1	1	1	1		
30	36330-8728-0	ブラケット 3 ヒダリ	1	1	1	1		
31	01130-51020	ボルト	6	6	6	6	Fタイプ 4本	
32	01130-51016	ボルト	1	1	1	1		
33	38240-2929-0	プラグ	2	2	2	2		
33	38240-2929-0	プラグ	1	1	1	1		個数変更 4950#10027~, 4950DT#10075~ 5950#10040~, 5950DT#10133~
34	13582-5782-0	チョーク ロッド クッション	1	1	1	1		採用 4950#10027~, 4950DT#10075~ 5950#10040~, 5950DT#10133~

66. ステップ関係

〔旧〕

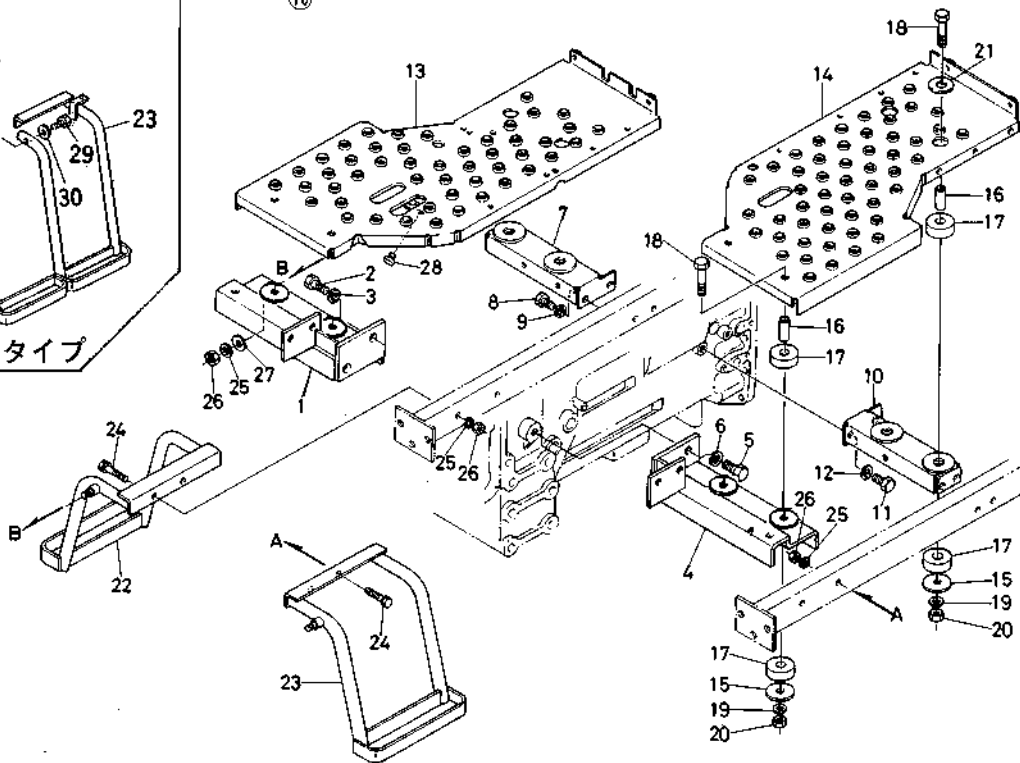


M4950DT-F



M5950(DT)-Fタイプ

- 〔新〕
- | | | |
|---|---------|---------|
| ① | 4950 | #10064~ |
| ④ | 4950 DT | #50298~ |
| ⑦ | 5950 | #10147~ |
| ⑩ | 5950 DT | #50609~ |
- | | | |
|---|---------|---------|
| ⑬ | 4950 | #10037~ |
| | 4950 DT | #50106~ |
| | 5950 | #10059~ |
| | 5950 DT | #50208~ |

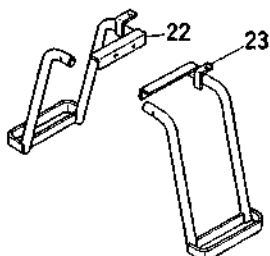
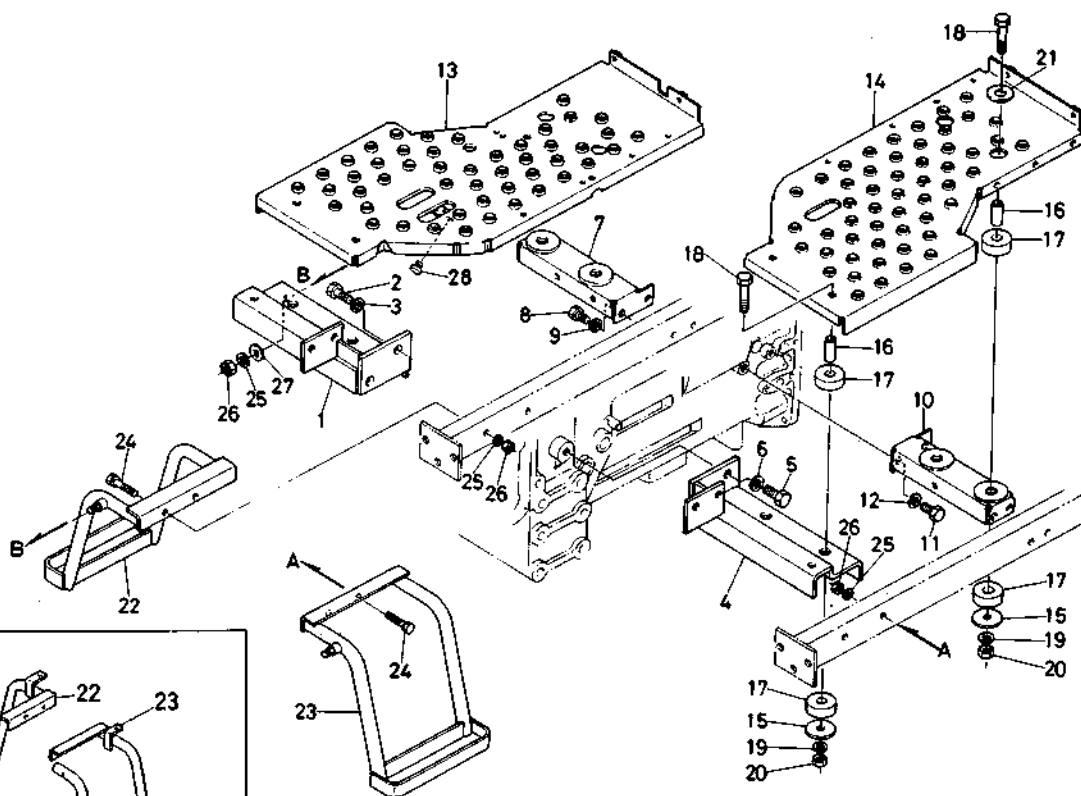


66. ステップ関係

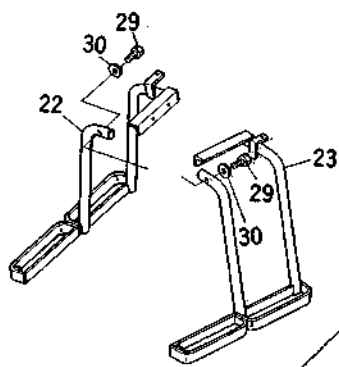
図番	コード No.	部品名称	数量				互換性	備考
			M4950	M4950 DT	M5950	M5950 DT		
1	36330-8721-0	ブラケット マエ ミギ	1	1	1	1	Fタイプを除く	
1	36330-8721-4	ブラケット マエ ミギ	1	1	1	1		4950#10064~, 4950DT#50298~ 5950#10147~, 5950DT#50609~ Fタイプを除く
1	36330-5450-0	ブラケット マエ ミギ		1	1	1	Fタイプ専用	
1	36330-5450-3	ブラケット マエ ミギ		1	1	1		4950DT-F#50143~ 5950#10147~5950DT#50563~ Fタイプ専用
2	01173-51635	ボルト	2	2	2	2		
3	04512-50160	バネ ザガネ	2	2	2	2		
4	36330-8722-0	ブラケット マエ ヒダリ	1	1	1	1	Fタイプを除く	
4	36330-8722-4	ブラケット マエ ヒダリ	1	1	1	1		4950#10064~, 4950DT#50298~ 5950#10147~, 5950DT#50609~ Fタイプを除く
4	36330-5451-0	ブラケット マエ ヒダリ		1	1	1	Fタイプ専用	
4	36330-5451-2	ブラケット マエ ヒダリ		1	1	1		4950DT-F#50143~, 5950#10147~5950DT#50563~ Fタイプ専用
5	01173-51635	ボルト	2	2	2	2		
6	04512-50160	バネ ザガネ	2	2	2	2		
7	36330-8723-0	ブラケット ウシロ ミギ	1	1	1	1	Fタイプを除く	
7	36330-8723-5	ブラケット ウシロ ミギ	1	1	1	1		4950#10064~, 4950DT#50258~ 5950#10147~, 5950DT#50563~
8	01173-51225	ボルト	2	2	2	2		
9	04512-50120	バネ ザガネ	2	2	2	2		
10	36330-8724-0	ブラケット ウシロ ヒダリ	1	1	1	1	Fタイプを除く	
10	36330-8724-4	ブラケット ウシロ ヒダリ	1	1	1	1		4950#10064~, 4950DT#50258~ 5950#10147~, 5950DT#50563~
11	01173-51225	ボルト	2	2	2	2		
12	04512-50120	バネ ザガネ	2	2	2	2		
13	36330-8706-0	ステップ ミギ	1	1	1	1	Fタイプを除く	
13	36330-8706-5	ステップ ミギ	1	1	1	1		4950#10037~, 4950DT#50106~ 5950#10059~, 5950DT#50208~ Fタイプを除く
13	36330-5441-0	ステップ ミギ		1	1	1	Fタイプ専用	
14	36330-8707-0	ステップ ヒダリ	1	1	1	1	Fタイプを除く	
14	36330-5446-0	ステップ ヒダリ		1	1	1	Fタイプ専用	
15	36330-8707-0	ザガネ	8	8	8	8	Fタイプを除く	
15	36530-5459-0	ザガネ		2	2	2	Fタイプ専用	
16	36330-8709-0	カラー	8	8	8	8	Fタイプを除く	
16	36330-8703-0	カラー (フェンダ)		2	2	2	Fタイプ専用	
17	36330-8711-0	クッション	16	16	16	16	Fタイプを除く	
17	36530-5458-0	ボウシン ゴム		4	4	4	Fタイプ専用	
18	01170-51270	ボルト	8	8	8	8	Fタイプを除く	
18	36530-5460-0	ボルト (フロント)		2	2	2	Fタイプ専用	
19	04512-50120	バネ ザガネ	8	8	8	8	Fタイプを除く	
19	04512-50180	バネ ザガネ		2	2	2	Fタイプ専用	
20	02174-50120	ナット	8	8	8	8	Fタイプを除く	
20	02176-50180	ナット		2	2	2	Fタイプ専用	
21	04013-50120	ヒラ ザガネ	4	4	4	4	Fタイプを除く	
22	36330-8730-0	ホジョステップ ミギ	1	1	1	1	Fタイプを除く	
22	36330-5462-0	ホジョステップ ミギ		1			Fタイプ専用	
22	36530-5462-0	ホジョステップ ミギ			1	1	Fタイプ専用	
23	36330-8731-0	ホジョステップ ヒダリ	1	1	1	1	Fタイプを除く	

66. ステップ関係

(旧)



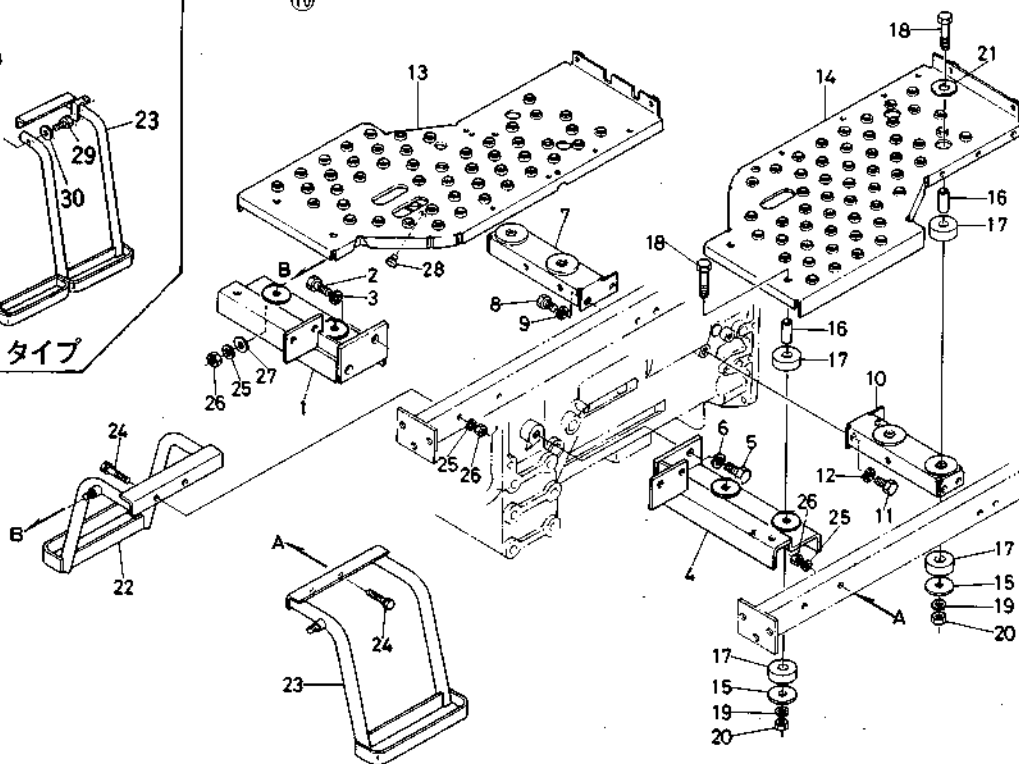
M4950DT-F



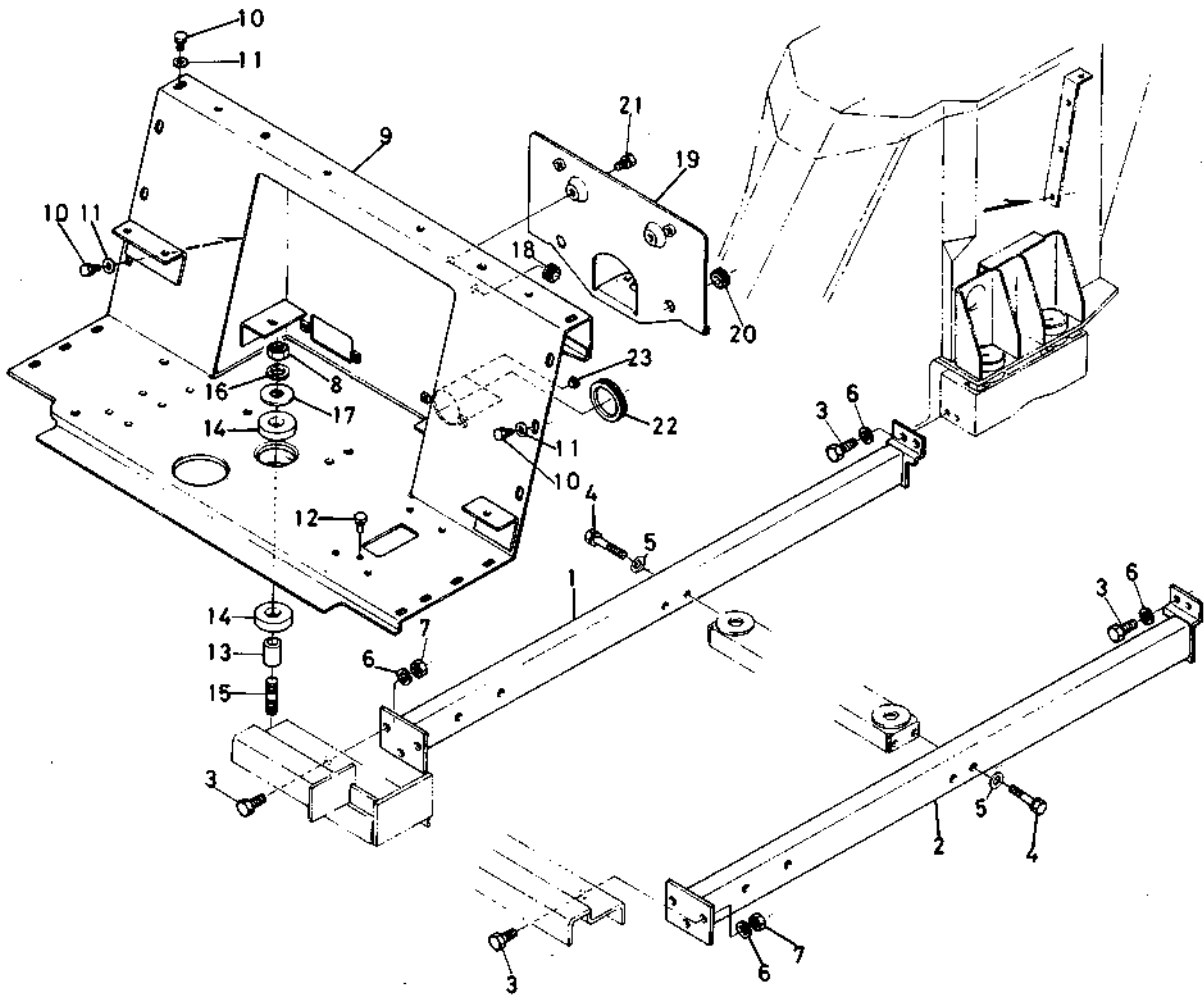
M5950(DT)-Fタイプ

- [新]
- ① 4950 #10064~
 - ④ 4950 DT #50298~
 - ⑦ 5950 #10147~
 - ⑩ 5950 DT #50609~

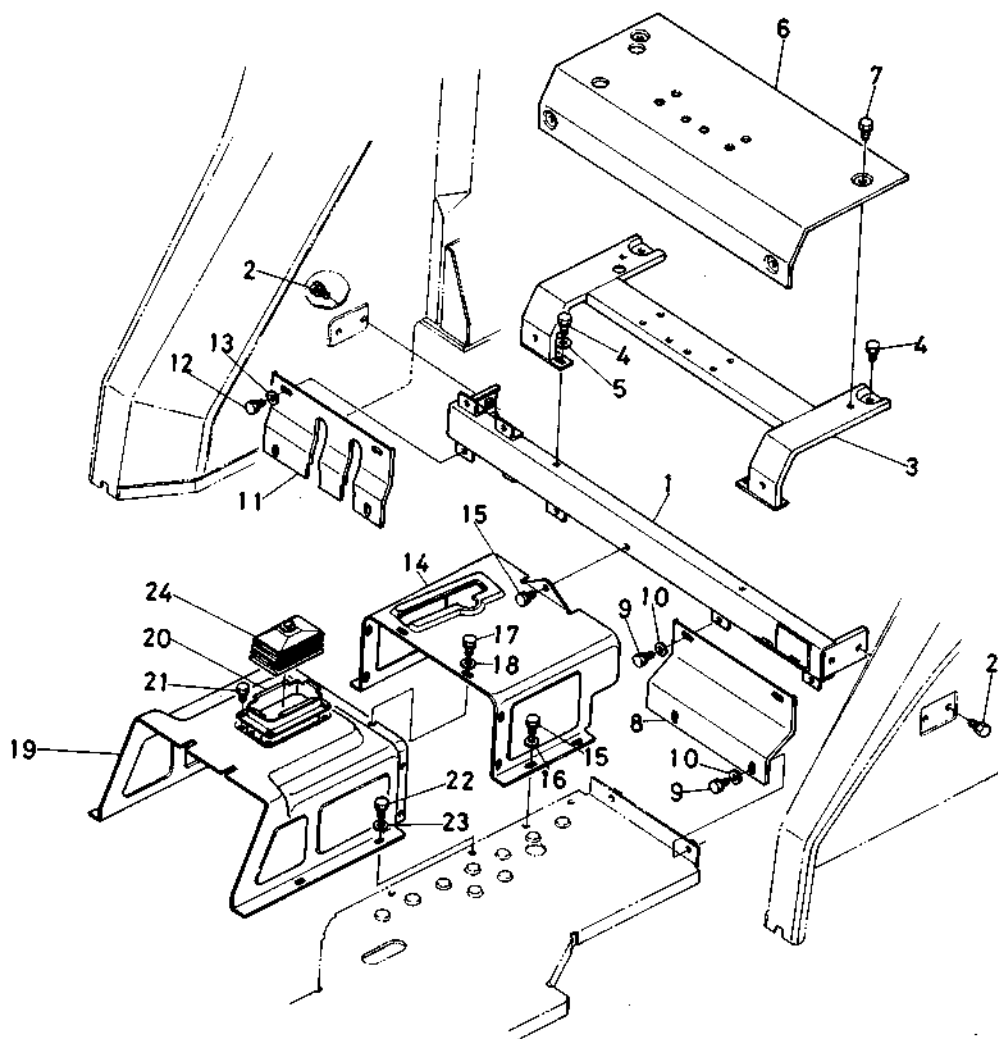
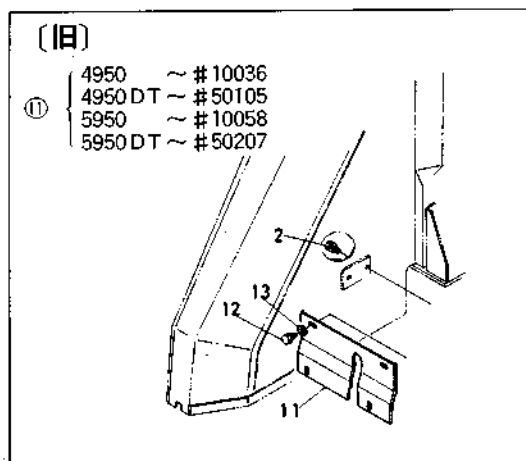
- ⑬ 4950 #10037~
- 4950 DT #50106~
- 5950 #10059~
- 5950 DT #50208~



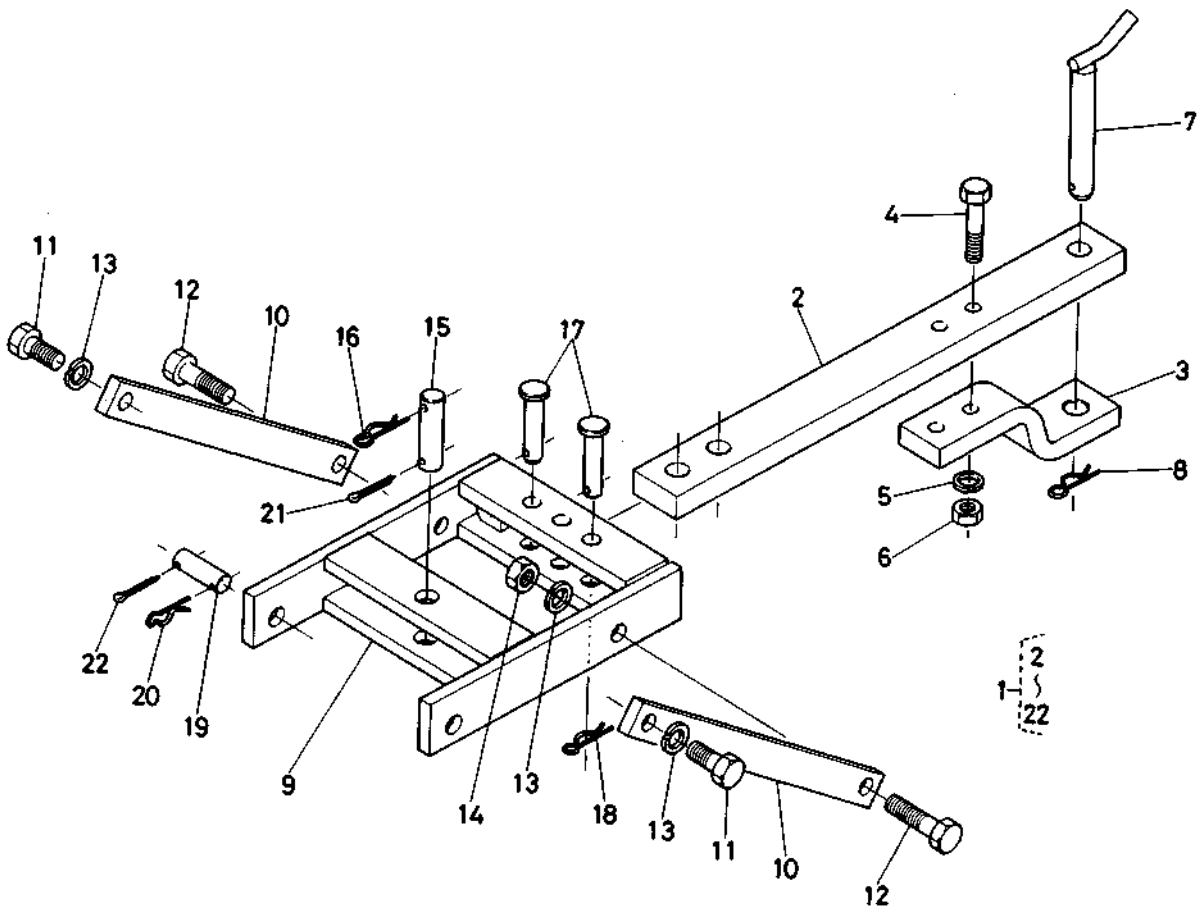
67. センタフレーム関係



68.ハウジングカバー関係



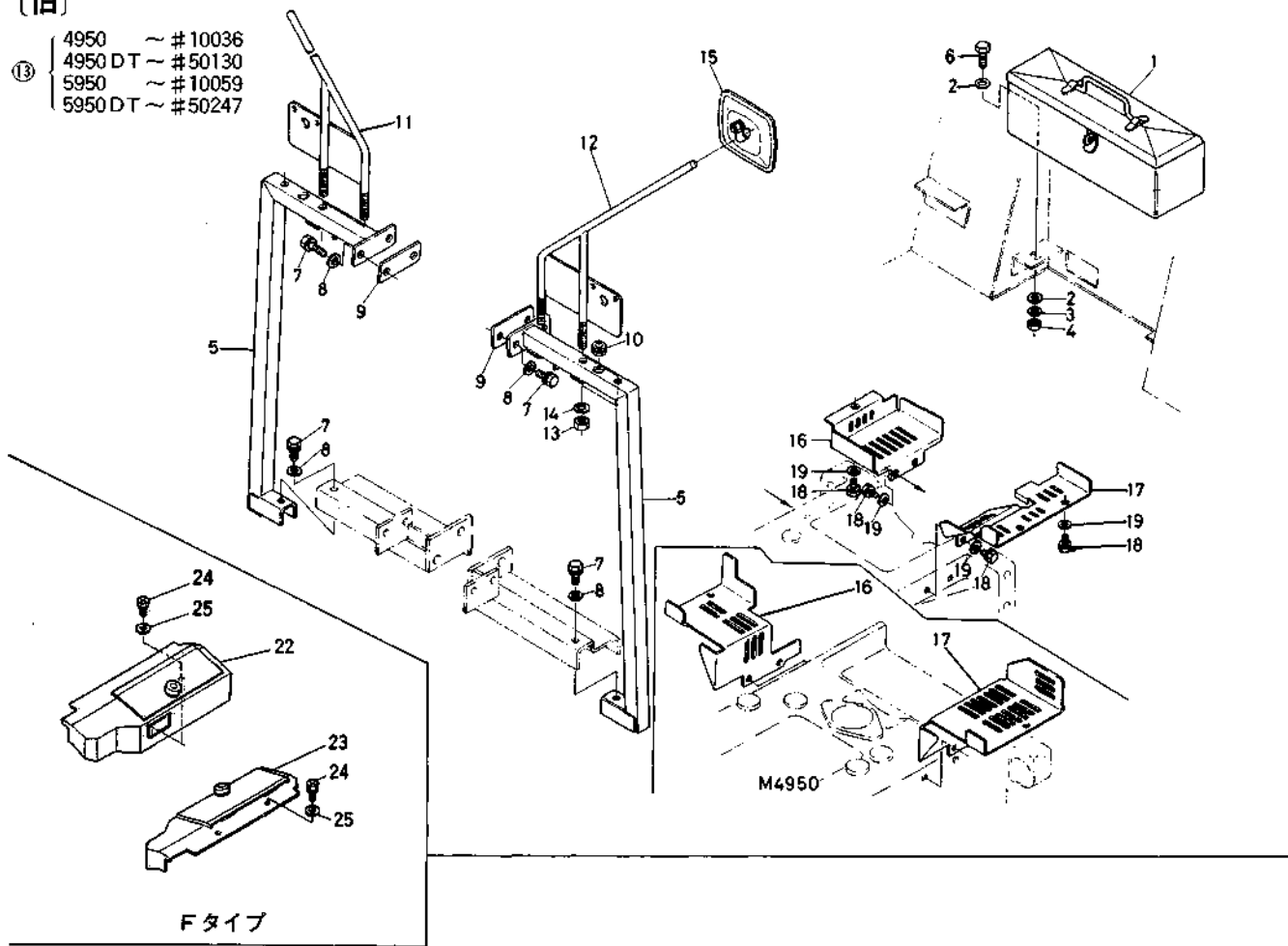
69. スイングドローバ関係



70. フラッシュ取付台関係

(旧)

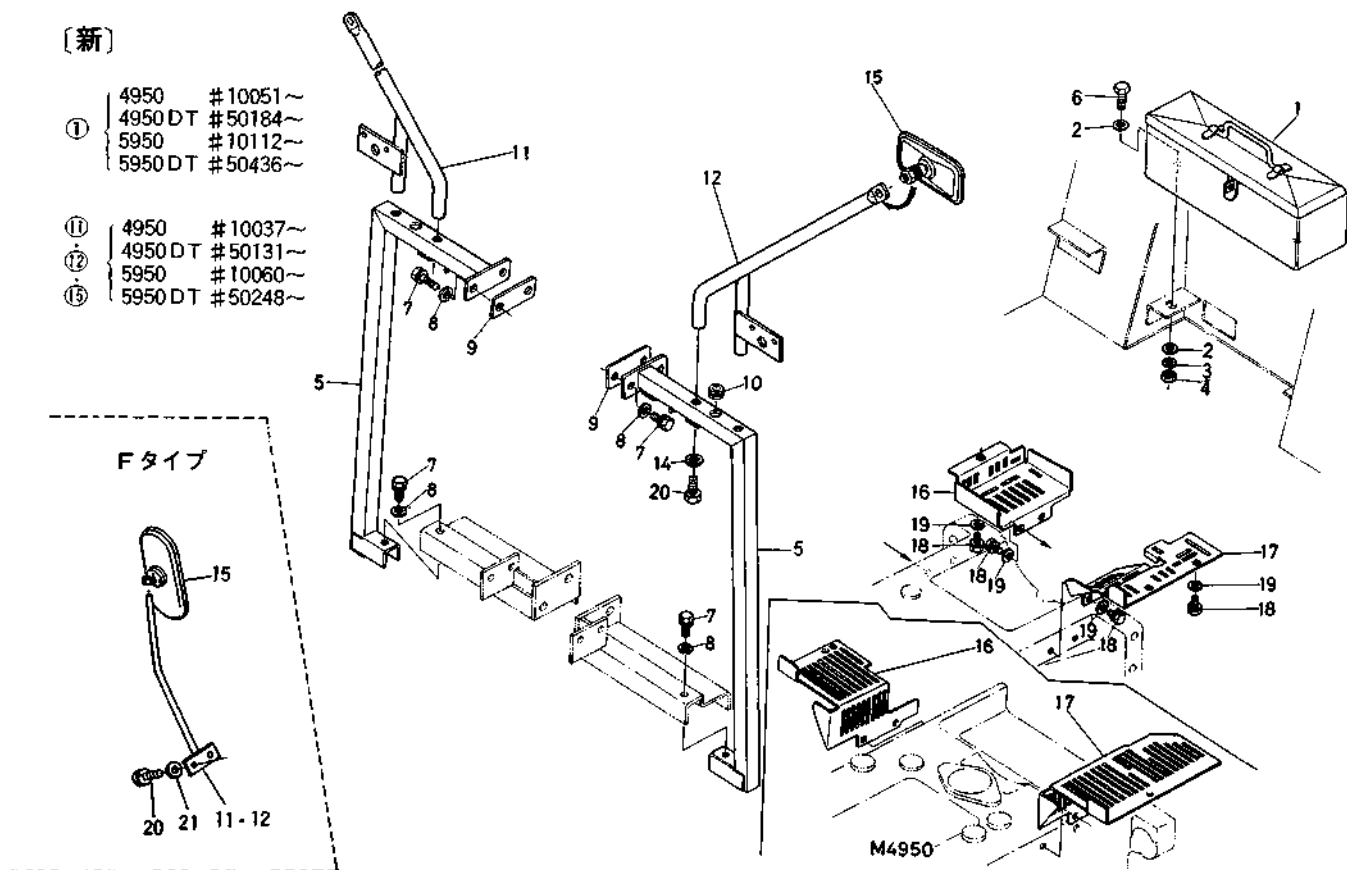
- ⑬ 4950 ~ #10036
- 4950 DT ~ #50130
- 5950 ~ #10059
- 5950 DT ~ #50247



[新]

- ① 4950 #10051~
- 4950 DT #50184~
- 5950 #10112~
- 5950 DT #50436~

- ⑪ 4950 #10037~
- 4950 DT #50131~
- ⑫ 5950 #10060~
- ⑬ 5950 DT #50248~

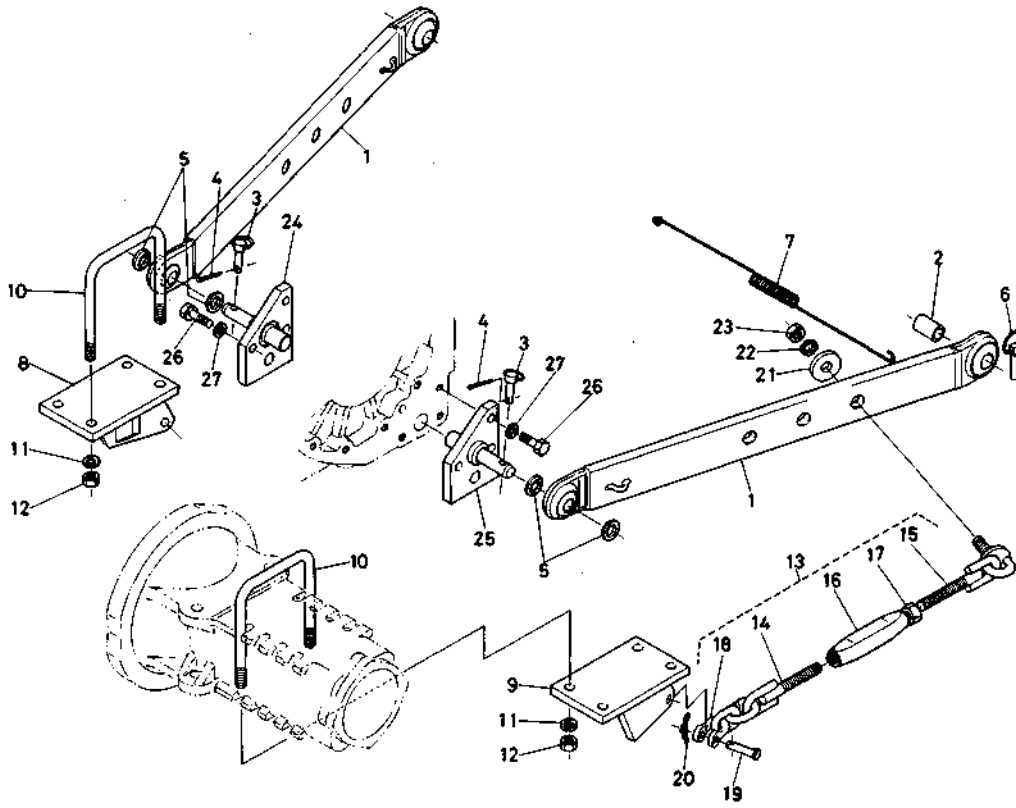


70. フラッシュ取付台関係

図番	コード No.	部品名称	数量				互換性	備考
			M4950	M4950 DT	M5950	M5950 DT		
1	36330-9020-0	ツール ボックス コンブ	1	1	1	1	Fタイプを除く	
1	36330-9020-2	ツール ボックス コンブ	1	1	1	1		
2	04013-50080	ヒラ ザガネ	4	4	4	4	Fタイプを除く	
3	04512-50080	バネ ザガネ	2	2	2	2	Fタイプを除く	
4	02114-50080	ナット	2	2	2	2	Fタイプを除く	
5	36330-9035-0	フラッシュ トリツケダイ	2	2	2	2	Fタイプを除く	
6	01050-50820	ボルト	2	2	2	2	Fタイプを除く	
7	01130-51030	ボルト	6	6	6	6	Fタイプを除く	
8	04013-50100	ヒラ ザガネ	6	6	6	6	Fタイプを除く	
9	36330-9036-0	クッション (フラッシュトリツケダイ)	2	2	2	2	Fタイプを除く	
10	32150-2918-0	ゴム キャップ	2	2	2	2	Fタイプを除く	
11	36330-9031-0	バックミラー シチュウ ミギ	1	1	1	1	Fタイプを除く	
11	36730-9031-0	バックミラー シチュウ ミギ	1	1	1	1		
11	36530-53350	バックミラーステ ミギ		1	1	1	Fタイプ専用	
12	36330-9032-0	バックミラー シチュウ ヒダリ	1	1	1	1	Fタイプを除く	
12	36730-9032-0	バックミラー シチュウ ヒダリ	1	1	1	1		
12	36530-5336-0	バックミラーステ ヒダリ		1	1	1	Fタイプ専用	
13	02174-50120	ナット	4	4	4	4	廃止 4950~#10036, 4950DT~#50130 5950~#10059, 5950DT~#50247	
14	04512-50120	バネ ザガネ	4	4	4	4	Fタイプを除く	
15	33430-9031-0	バックミラー	2	2	2	2	Fタイプを除く	
15	36730-9030-0	バックミラー	2	2	2	2		
15	36530-5334-0	バックミラー ヘッド アッシ		2	2	2	Fタイプ専用	
16	36230-9065-0	ベルト カバー ミギ	1	1				
16	36330-9065-0	ベルト カバー ミギ			1	1		
17	36230-9066-0	ベルト カバー ヒダリ	1	1				
17	36330-9066-0	ベルト カバー ヒダリ			1	1		
18	01123-50816	ボルト	6	6				
18	01123-50816	ボルト			7	7		
19	04013-50080	ヒラ ザガネ	6	6				
19	04013-50080	ヒラ ザガネ			7	7		
20	01070-51260	ボルト	4	4	4	4	採用 4950#10037~, 4950DT#50131~ 5950#10060~, 5950DT#50248~ Fタイプを除く	
20	01123-50820	ボルト		4	4	4	Fタイプ専用	
21	04013-50080	ヒラ ザガネ		4	4	4	Fタイプ専用	
22	36530-5477-0	コウグバコ ミギ		1	1	1	Fタイプ専用	
23	36530-5478-0	コウグバコ ヒダリ		1	1	1	Fタイプ専用	
24	01202-50616	ボルト		8	8	8	Fタイプ専用	
25	04013-50060	ヒラ ザガネ		8	8	8	Fタイプ専用	

71.3点リンク関係 1

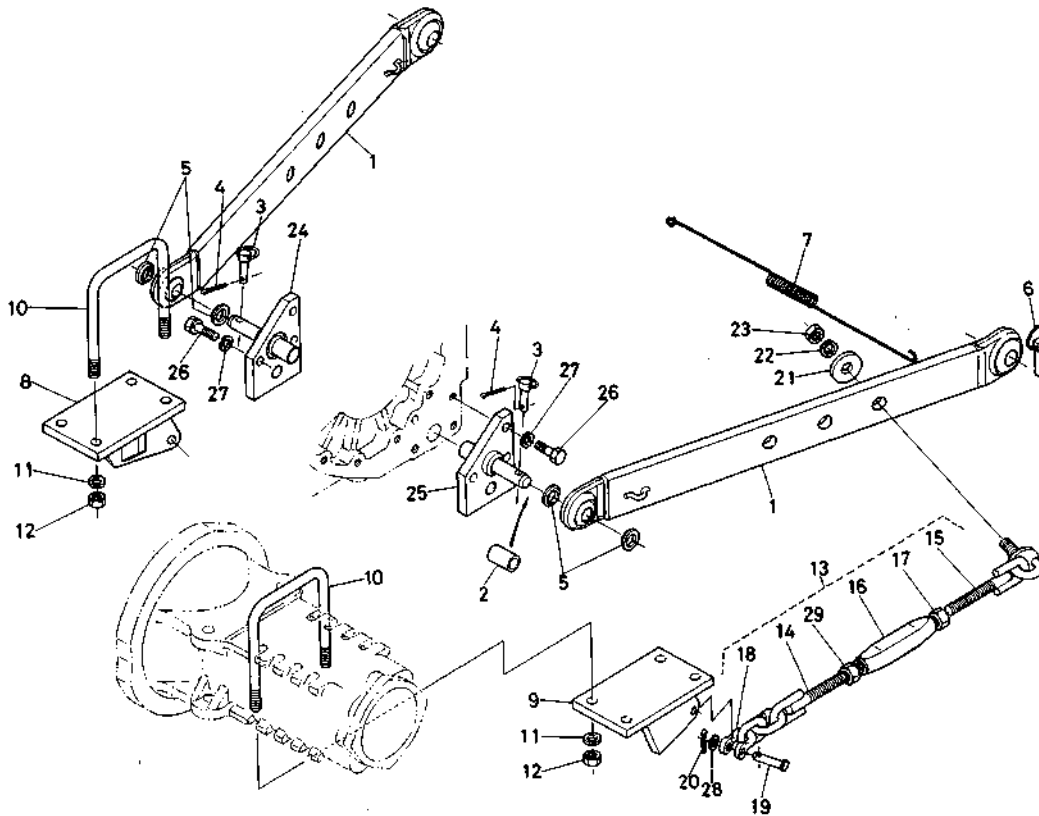
(旧)



- (新) ⑧ 4950 #10061~
 4950 DT #50229~
 ⑨ 5950 #10137~
 5950 DT #50541~

- ⑬ 4950 #10061~
 4950 DT #10224~
 ⑳ 5950 #10137~
 5950 DT #50526~


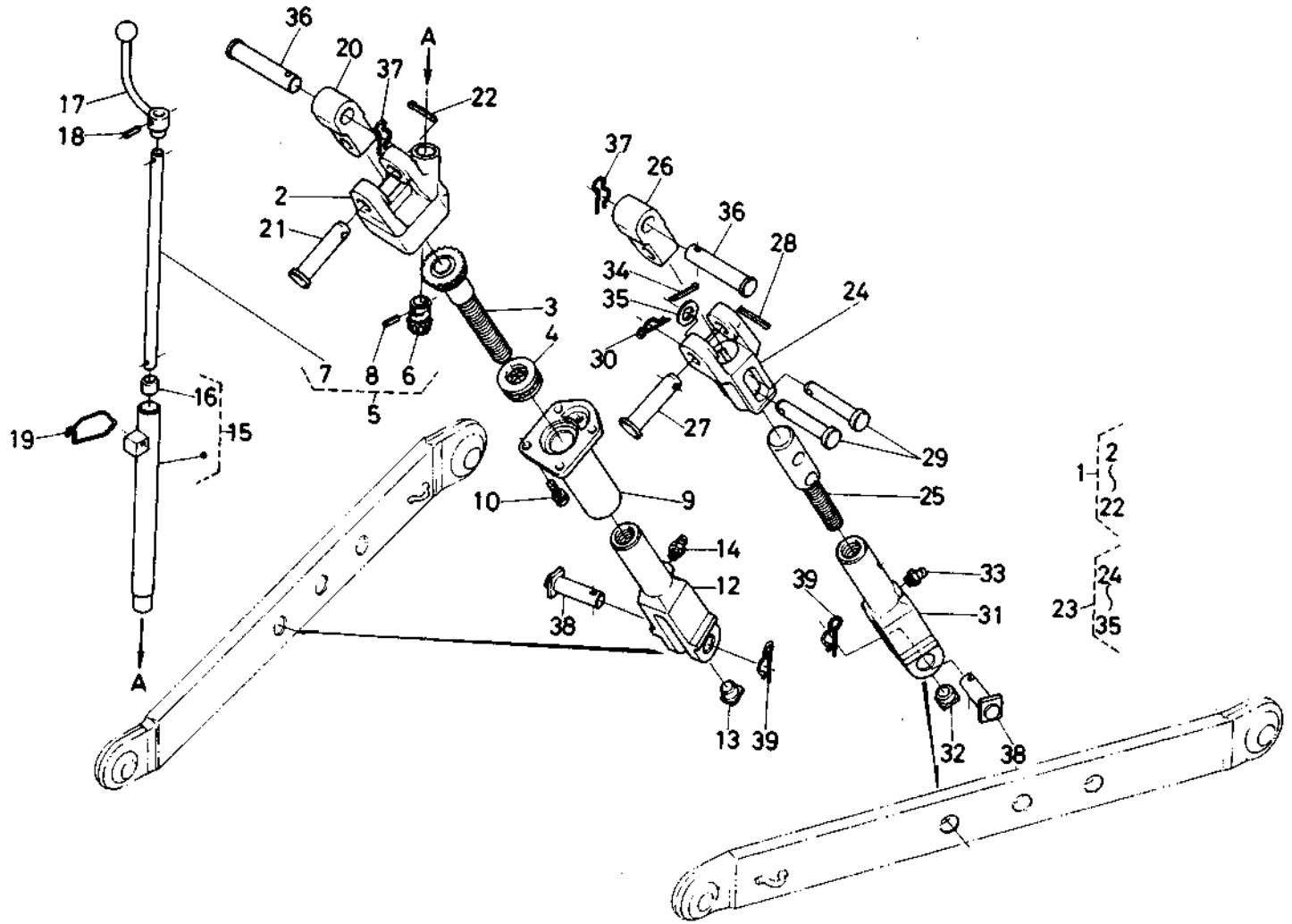
- ㉓ 4950 #10025~
 4950 DT #10049~
 5950 #10035~
 5950 DT #10103~



72.3点リンク関係 2

[新]

⑨	4950	#10027~
	4950 DT	#10060~
	5950	#10039~
	5950 DT	#10113~


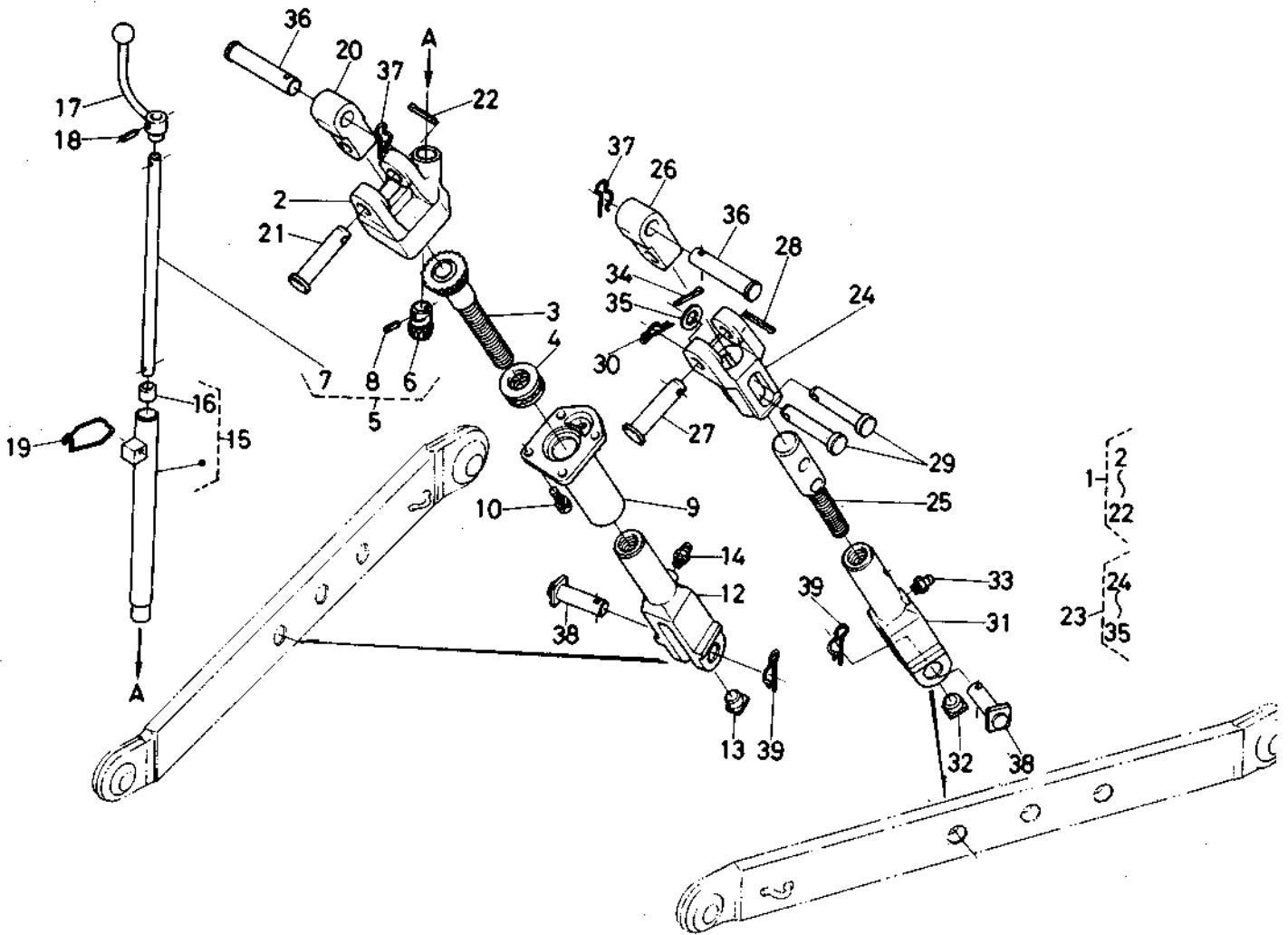
72. 3点リンク関係 2

図番	コード No.	部品名称	数量				互換性	備考
			M4950	M4950 DT	M5950	M5950 DT		
●	36330-9100-0	サンテンリンク アッシ	1	1	1	1	☆ ①~⑳	
1	36330-9123-0	リフトロッド ミギ アッシ	1	1	1	1	㉑~㉒	
2	36330-9124-0	リフトロッド ミギ ギヤケース	1	1	1	1		
3	36330-9128-0	リフトロッド チョウセイジクコンブ	1	1	1	1		
4	08401-51106	スラストボール ベアリング	1	1	1	1		
5	36330-9120-0	リフトロッド ミギピニオン アッシ	1	1	1	1	↙ ⑥~⑧	
5	36330-9120-3	リフトロッド ミギピニオン アッシ	1	1	1	1	↘ ⑥~⑧ 4950#10025~, 4950DT#10044~ 5950#10035~, 5950DT#10093~	
6	36330-9133-0	リフトロッド ミギ ピニオン	1	1	1	1		
7	36330-9139-0	リフトロッド ミギ ハンドル ジク	1	1	1	1	↙	
7	36330-9139-2	リフトロッド ミギ ハンドル ジク	1	1	1	1	↘ 4950#10025~, 4950DT#10044~ 5950#10035~, 5950DT#10093~	
8	05411-00520	スプリング ピン	1	1	1	1		
9	36330-9130-0	リフトロッド ミギ スリーブ コンブ	1	1	1	1		
10	01130-51030	ボルト	4	4	4	4		
11	06613-20010	グリース ニップル	1	1	1	1	採用 4950#10027~, 4950DT#10060~, 5950#10039~, 5950DT#10113~,	
12	36330-9126-0	リフトロッド シタ	1	1	1	1		
13	36330-9136-0	プラグ	1	1	1	1		
14	06613-10010	グリース ニップル	1	1	1	1		
15	36330-9137-0	チョウセイ ハンドル サポート	1	1	1	1	↙ ㉓	
15	36330-9137-2	チョウセイ ハンドル サポート	1	1	1	1	↘ ㉓ 4950#10025~, 4950DT#10044~ 5950#10035~, 5950DT#10093~	
16	36330-9138-0	ブッシュ (チョウセイハンドル)	1	1	1	1		
17	36330-9132-0	リフトロッド ミギ ハンドル	1	1	1	1		
18	05411-00525	スプリング ピン	1	1	1	1		
19	36330-9127-0	ハンドル コテイ バネ	1	1	1	1		
20	36330-9151-0	ジュウジ ツギテ	1	1	1	1		
21	36330-9153-0	リフトロッド ウエ ピン	1	1	1	1		
22	05511-50535	ワリ ピン	1	1	1	1		
23	36330-9145-0	リフトロッド ヒダリ アッシ	1	1	1	1	㉔~㉕	
24	36330-9146-0	リフトロッド ヒダリ ウエ	1	1	1	1		
25	36330-9143-0	リフトロッド ヒダリ ウエ ロッド	1	1	1	1		
26	36330-9151-0	ジュウジ ツギテ	1	1	1	1		
27	36330-9153-0	リフトロッド ウエ ピン	1	1	1	1		
28	05511-50535	ワリ ピン	1	1	1	1		
29	36330-9147-0	リフトロッド ヒダリチョウセイ ピン	2	2	2	2		
30	33251-9186-0	トメ ピン 2	1	1	1	1		
31	36330-9126-0	リフトロッド シタ	1	1	1	1		
32	36330-9136-0	プラグ	1	1	1	1		
33	06613-10010	グリース ニップル	1	1	1	1		
34	05511-50535	ワリ ピン	1	1	1	1		
35	04011-50180	ヒラ ザガネ	1	1	1	1		
36	36330-9152-0	リフトロッド トリツケ ピン	2	2	2	2		
37	33251-9186-0	トメ ピン 2	2	2	2	2		
38	36330-9154-0	リフトロッド シタ ピン	2	2	2	2		

72.3点リンク関係 2

[新]

⑨	4950	#10027~
	4950DT	#10060~
	5950	#10039~
	5950DT	#10113~

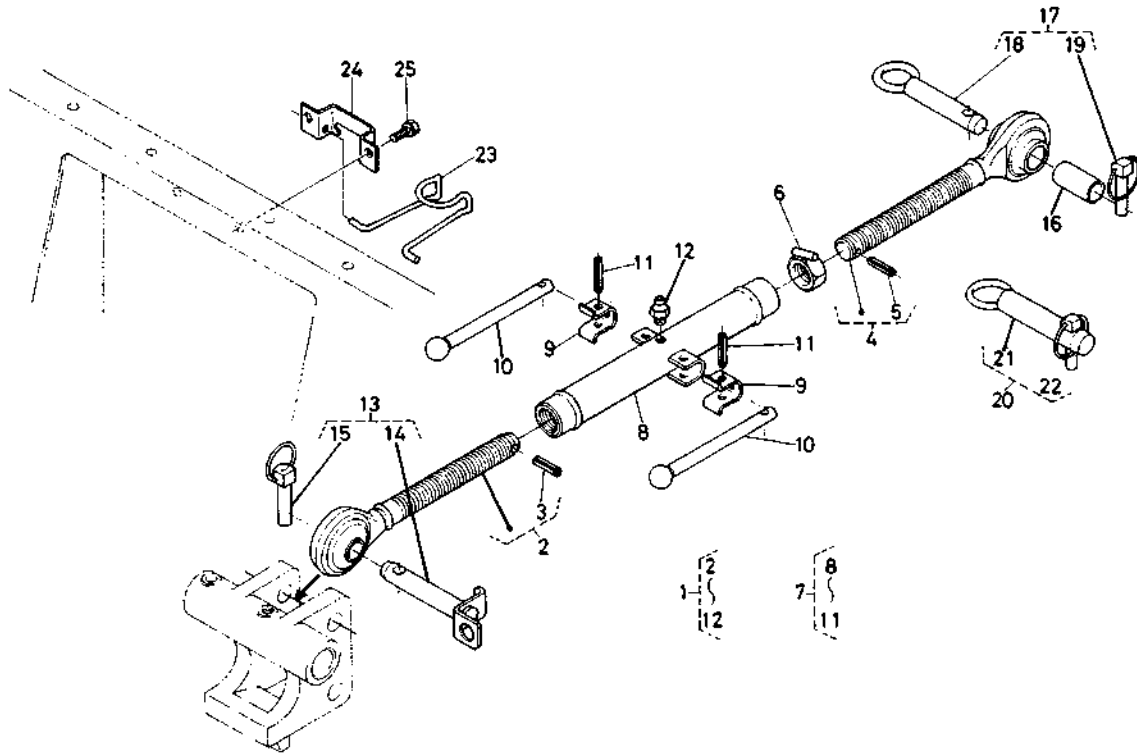



73. 3点リンク関係 3

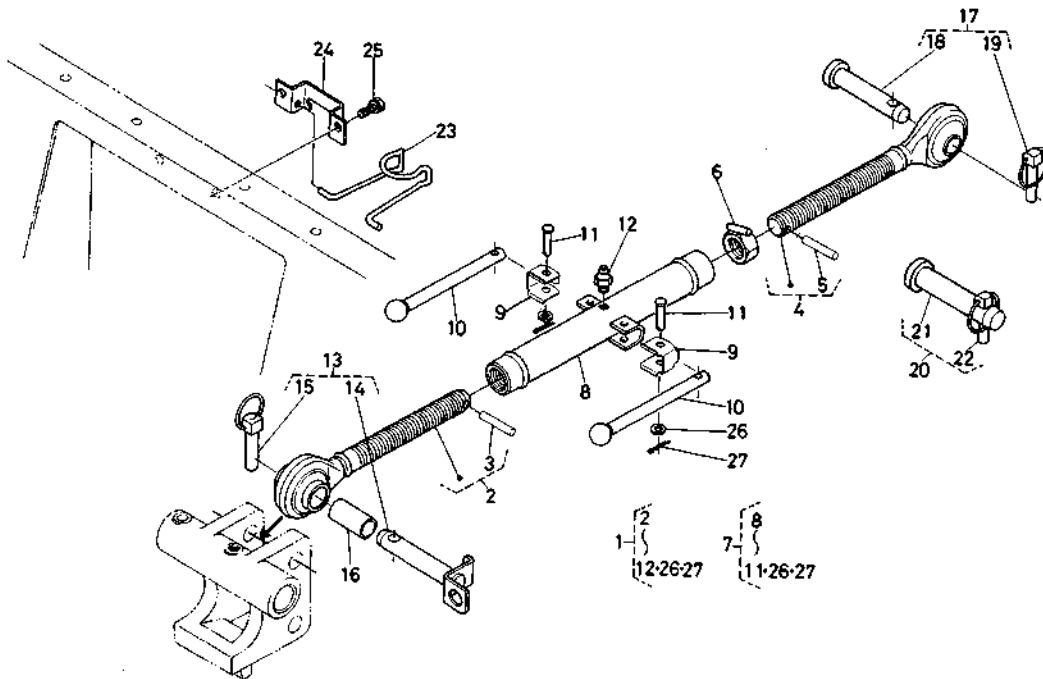
図番	コード No.	部品名称	数量				互換性	備考
			M4950	M4950 DT	M5950	M5950 DT		
●	36330-9100-0	サンテンリンク アッシ	1	1	1	1	☆ ①~②	
1	36330-9170-0	トップリンク アッシ	1	1	1	1	②~⑩	
1	36330-9170-2	トップリンク アッシ	1	1	1	1	②~⑩, 4950#10084~, 4950DT#50258~ ⑤, ⑦, 5950#10147~, 5950DT#50563~	
2	36330-9155-0	トップリンク マエ アッシ	1	1	1	1	③	
2	36330-9155-2	トップリンク マエ アッシ	1	1	1	1	③, 4950#10064~, 4950DT#50258~ 5950#10147~, 5950DT#50563~	
3	05411-00632	スプリング ピン	1	1	1	1		
3	36330-9179-0	ヌケドメ ピン	1	1	1	1	4950#10064~, 4950DT#50258~ 5950#10147~, 5950DT#50563~	
4	36330-9161-0	トップリンク ウシロ アッシ	1	1	1	1	⑤	
4	36330-9161-2	トップリンク ウシロ アッシ	1	1	1	1	⑤, 4950#10064~, 4950DT#50258~ 5950#10147~, 5950DT#50563~	
5	05411-00632	スプリング ピン	1	1	1	1		
5	36330-9179-0	ヌケドメ ピン	1	1	1	1	4950#10064~, 4950DT#50258~ 5950#10147~, 5950DT#50563~	
6	33400-9159-0	トップリンク ナット	1	1	1	1		
7	36330-9162-0	トップリンク スリーブ アッシ	1	1	1	1	⑧~⑪, ⑮, ⑰	
8	36330-9163-0	トップリンク スリーブ	1	1	1	1		
9	36330-9169-0	ハンドル コテイ バネ	2	2	2	2		
9	36330-9169-3	ハンドル コテイ バネ	2	2	2	2	4950#10064~, 4950DT#50258~ 5950#10147~, 5950DT#50563~	
10	36330-9164-0	トップリンク ハンドル	2	2	2	2		
10	36330-9164-3	トップリンク ハンドル	2	2	2	2	4950#10064~, 4950DT#50258~ 5950#10147~, 5950DT#50563~	
11	05411-00630	スプリング ピン	2	2	2	2		
11	05112-50635	アタマツキ ピン	2	2	2	2	* 4590#10025~, 4950DT#10044~ 5950#10035~, 5950DT#10093~	
12	06613-10010	グリース ニップル	1	1	1	1		
13	36330-9165-0	トップリンク トリツケピン アッシ	1	1	1	1	⑭, ⑱	
14	36330-9166-0	トップリンク トリツケ ピン	1	1	1	1		
15	36200-9184-0	セットピン アッシ	1	1	1	1		
16	36330-9172-0	チョウセイ カラー (19.3X25.4)	1	1	1	1		
17	36330-9174-0	トップリンク ウシロピン アッシ (1ヨウ)	1	1	1	1	⑱, ⑲	
17	36330-9174-2	トップリンク ウシロピン アッシ	1	1	1	1	⑱, ⑲	
17	36330-9174-3	トップリンク ウシロピン アッシ	1	1	1	1	⑱, ⑲, 4950#10051~, 4950DT#50184~ 5950#10112~, 5950DT#50436~	
18	33251-9175-0	トップリンクウシロ ピン	1	1	1	1		
18	36330-9175-0	トップリンクウシロ ピン	1	1	1	1		
18	36330-9175-2	トップリンクウシロ ピン	1	1	1	1	4950#10051~, 4950DT#50184~ 5950#10112~, 5950DT#50436~	
19	36200-9184-0	セットピン アッシ	1	1	1	1		
20	36330-9177-0	トップリンクウシロピン アッシ (2ヨウ)	1	1	1	1	⑳, ㉑	
20	36330-9177-2	トップリンクウシロピン アッシ	1	1	1	1	㉑, ㉒, 4950#10028~, 4950DT#10086~ 5950#10040~, 5950DT#10158~	
20	36330-9177-3	トップリンクウシロピン アッシ	1	1	1	1	㉑, ㉒, 4950#10051~, 4950DT#50184~ 5950#10112~, 5950DT#50436~	
21	33400-9175-0	トップリンク ウシロ ピン	1	1	1	1		
21	36330-9176-0	トップリンク ウシロ ピン	1	1	1	1	4950#10028~, 4950DT#10086~ 5950#10040~, 5950DT#10158~	
21	36330-9176-2	トップリンク ウシロ ピン	1	1	1	1	4950#10051~, 4950DT#50184~ 5950#10112~, 5950DT#50436~	
22	36200-9184-0	セットピン アッシ	1	1	1	1		
23	36330-9196-0	トップリンク コテイ カナグ	1	1	1	1		
24	36330-9197-0	コテイ プレート	1	1	1	1	Fタイプを除く	
24	36530-5476-0	コテイ プレート		1	1	1	Fタイプ専用	

73. 3点リンク関係 3

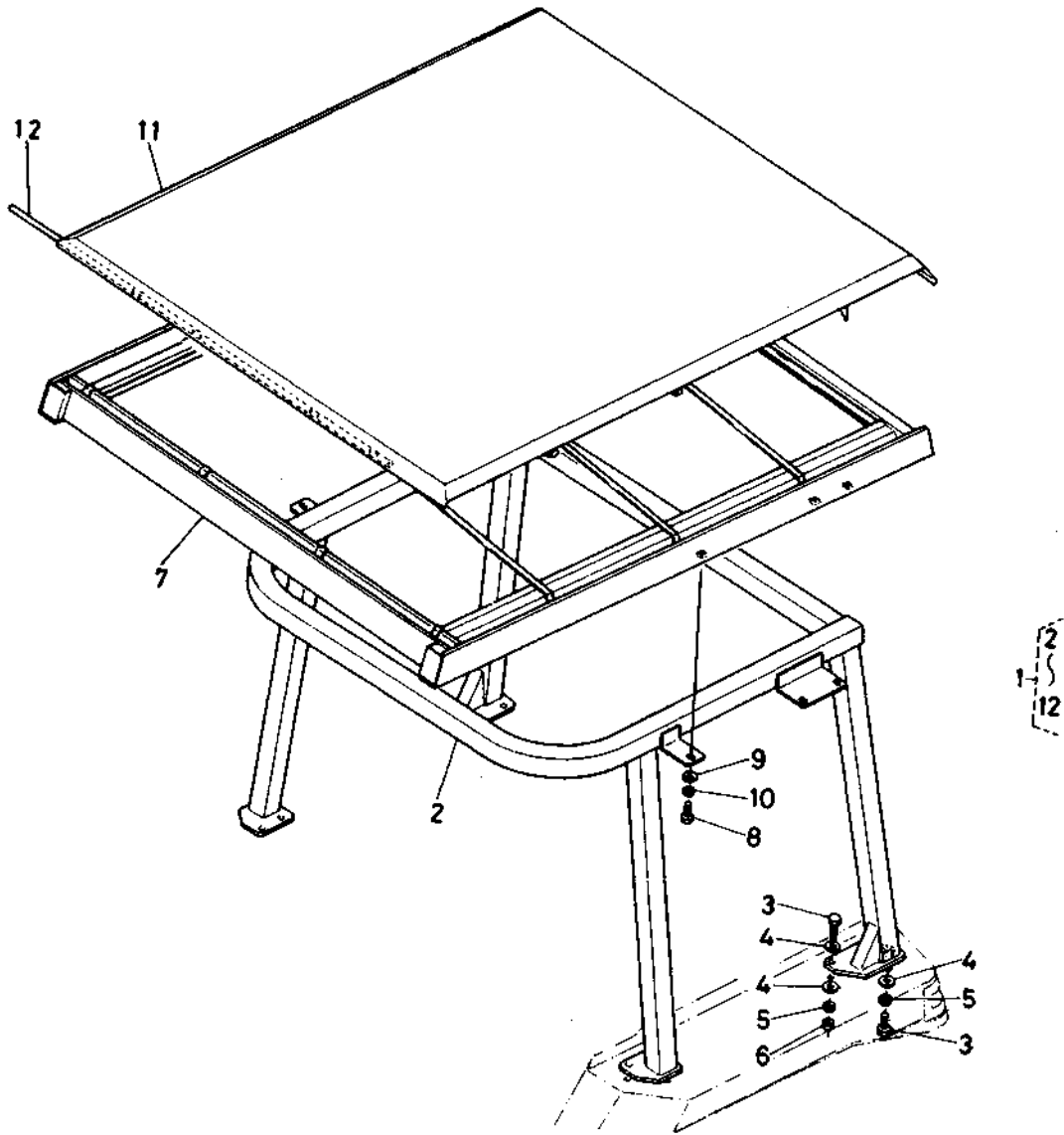
[旧]



[新]	①	4950	#10064~	⑪	4950	#10025~	⑰	4950	#10051~
	②	4950 DT	#50258~	⑫	4950 DT	#10044~	⑱	4950 DT	#50184~
	③	5950	#10147~	⑬	5950	#10035~	⑳	5950	#10112~
	④	5950 DT	#50563~	⑭	5950 DT	#10093~	㉑	5950 DT	#50436~

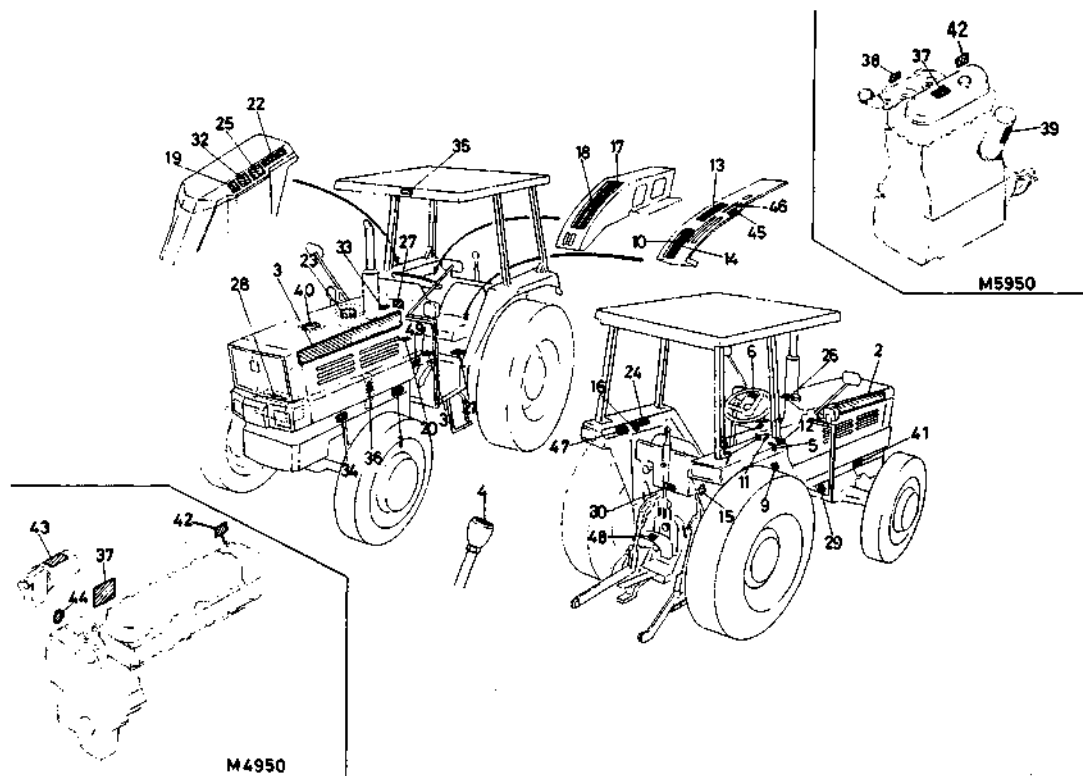


74. 安全フレーム関係[Fタイプを除く]



75. 銘板関係

(旧)

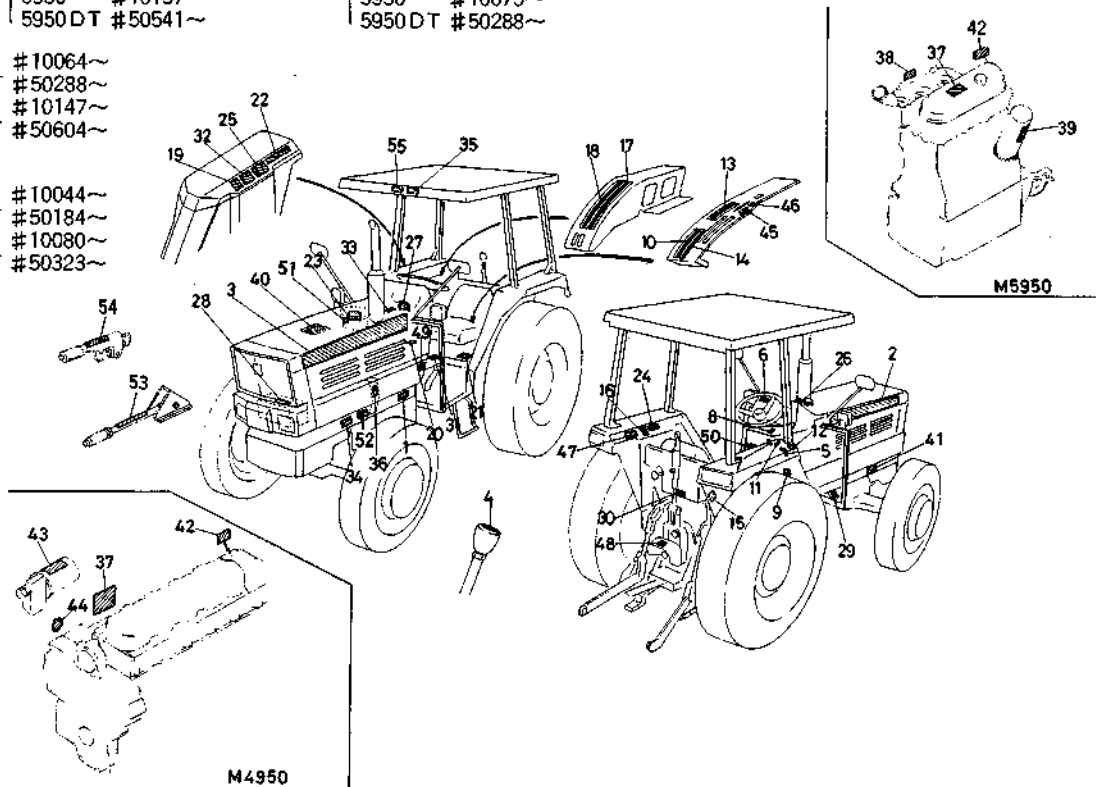


(新)

- | | | | |
|----|-----------------|----|-----------------|
| ②③ | 4950 #10061~ | ⑤① | 4950 #10044~ |
| | 4950 DT #50229~ | | 4950 DT #50166~ |
| | 5950 #10137~ | | 5950 #10075~ |
| | 5950 DT #50541~ | | 5950 DT #50288~ |

- ⑤② { 4950 #10064~
4950 DT #50288~
5950 #10147~
5950 DT #50604~

- ⑤③ 4950 #10044~
4950 DT #50184~
⑤④ 5950 #10080~
5950 DT #50323~

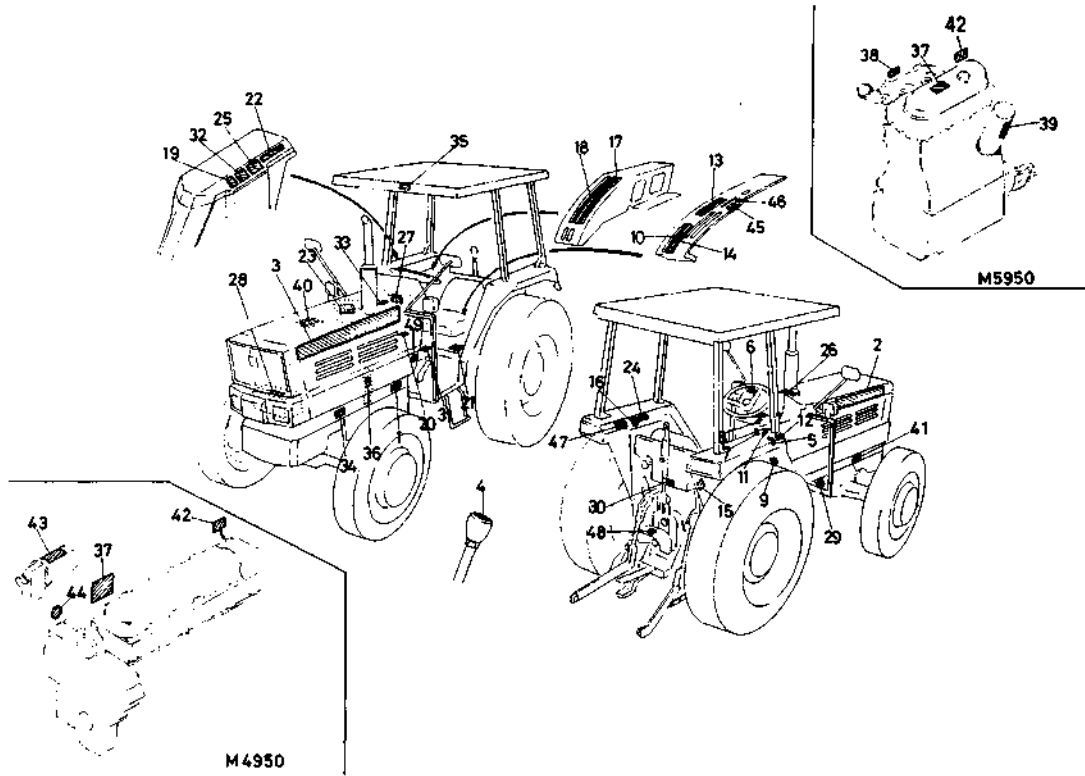


75. 銘板関係

図番	コード No.	部品名称	数量				互換性	備考
			M4950	M4950 DT	M5950	M5950 DT		
1	36230-9812-0	シュメイバン	1					
1	36240-9812-0	シュメイバン		1				
1	36330-9812-0	シュメイバン			1			
1	36340-9812-0	シュメイバン				1		
2	36230-9813-0	サイドマーク ミギ	1					
2	36240-9813-0	サイドマーク ミギ		1				
2	36330-9813-0	サイドマーク ミギ			1			
2	36340-9813-0	サイドマーク ミギ				1		
3	36230-9814-0	サイドマーク ヒダリ	1					
3	36240-9814-0	サイドマーク ヒダリ		1				
3	36330-9814-0	サイドマーク ヒダリ			1			
3	36340-9814-0	サイドマーク ヒダリ				1		
4	36330-9816-0	シュヘンソク マーク	1	1	1	1		
5	38240-3183-0	メイン スイッチ マーク	1	1	1	1		
6	36330-9826-0	モニタ ラベル	1	1	1	1		
7	36330-9841-0	ホーン ラベル	1	1	1	1		
8	36330-9842-0	ハンドアクセル ラベル	1	1	1	1		
9	36330-9843-0	エンジン ストップ ラベル	1	1	1	1		
10	36330-9831-0	クリーブ ラベル	1	1	1	1		
11	36330-9845-0	ウインカ スイッチ マーク	1	1	1	1		
12	36330-9846-0	チュウシャトウ スイッチ ラベル	1	1	1	1		
13	36330-9832-0	グランドライブチェンジ ラベル	1	1	1	1		
14	36330-9821-0	フクヘンソク ラベル	1	1	1	1		
15	36330-9833-0	PTO ヘンソク ラベル	1	1	1	1		
16	36230-9834-0	シャソク ラベル	1	1				
16	36236-9834-0	シャソク ラベル	1	1			4950-T, 4950DT-T, DT-T1	
16	36246-9834-0	シャソク ラベル		1			4950DT-TW	
16	36330-9834-0	シャソク ラベル			1	1		
16	36336-9834-0	シャソク ラベル			1	1	5950-T, 5950DT-T, DT-T1	
16	36346-9834-0	シャソク ラベル				1	5950-DT-TW	
17	36330-9822-0	ドラフト ソウサ ラベル	1	1	1	1		
18	36330-9823-0	ポジション ソウサ ラベル	1	1	1	1		
19	36330-9839-0	ユアツソウサ ラベル (シングル)	1	1	1	1		
20	36330-9838-0	ラッカ チョウセイ ラベル	1	1	1	1		
21	36330-9825-0	クラッチレバー チュウイ ラベル	1	1	1	1		
22	36230-9851-0	オイル ラベル	1	1				
22	36241-9851-0	オイル ラベル		1			4950-DT-Y, DT-YK	
22	36330-9851-0	オイル ラベル			1	1		
22	36341-9851-0	オイル ラベル				1	5950DT-Y, DT-YK	
23	36330-9852-0	パワステ オイル ラベル	1	1	1	1		
23	36330-9852-5	パワステ オイル ラベル	1	1	1	1	4950#10061~, 4950DT#50229~ 5950#10137~, 5950DT#50541~	
24	34150-3489-0	ハイキガス ラベル	1	1	1	1		

75. 銘板関係

(旧)

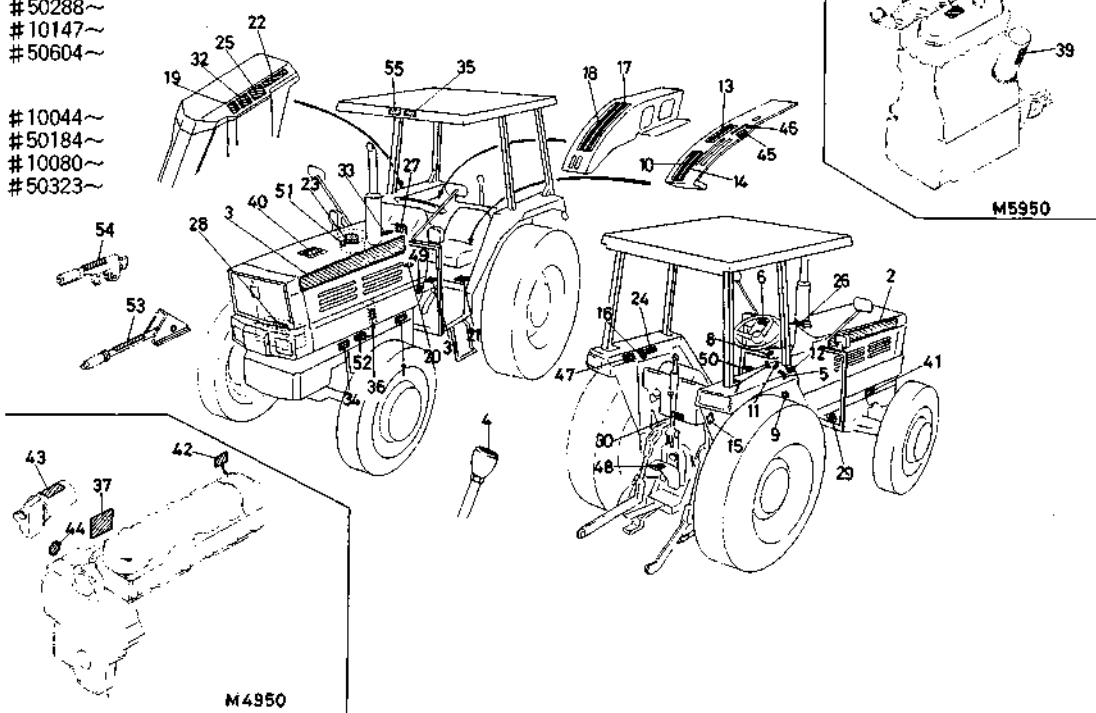


- (新) ②③
- 4950 #10061~
 - 4950 DT #50229~
 - 5950 #10137~
 - 5950 DT #50541~

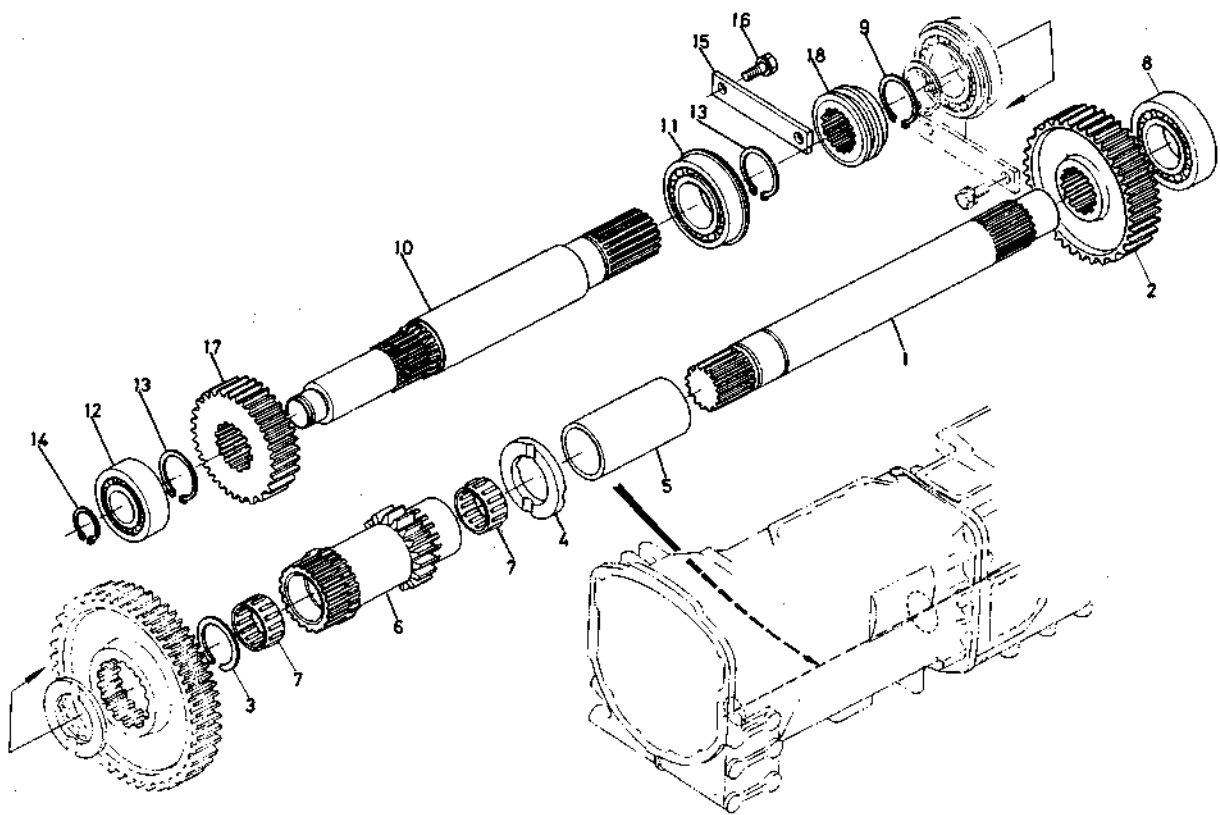
- ⑤①
- 4950 #10044~
 - 4950 DT #50166~
 - 5950 #10075~
 - 5950 DT #50288~

- ⑤②
- 4950 #10064~
 - 4950 DT #50288~
 - 5950 #10147~
 - 5950 DT #50604~

- ⑤③
- 4950 #10044~
 - 4950 DT #50184~
- ⑤④
- 5950 #10080~
 - 5950 DT #50323~

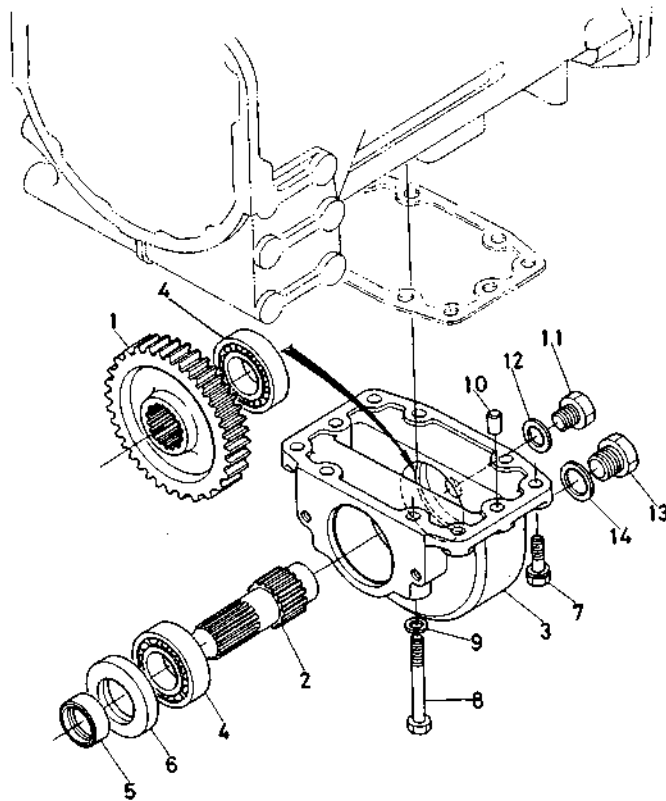


1. 伝導軸関係(DT)



2. 動力取出ケース関係「DT」

〔旧〕

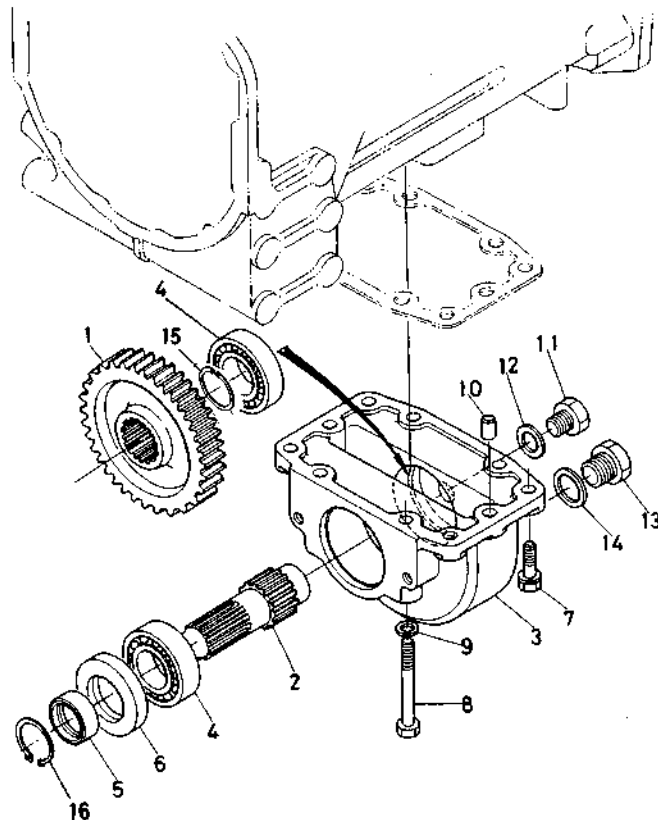


〔新〕

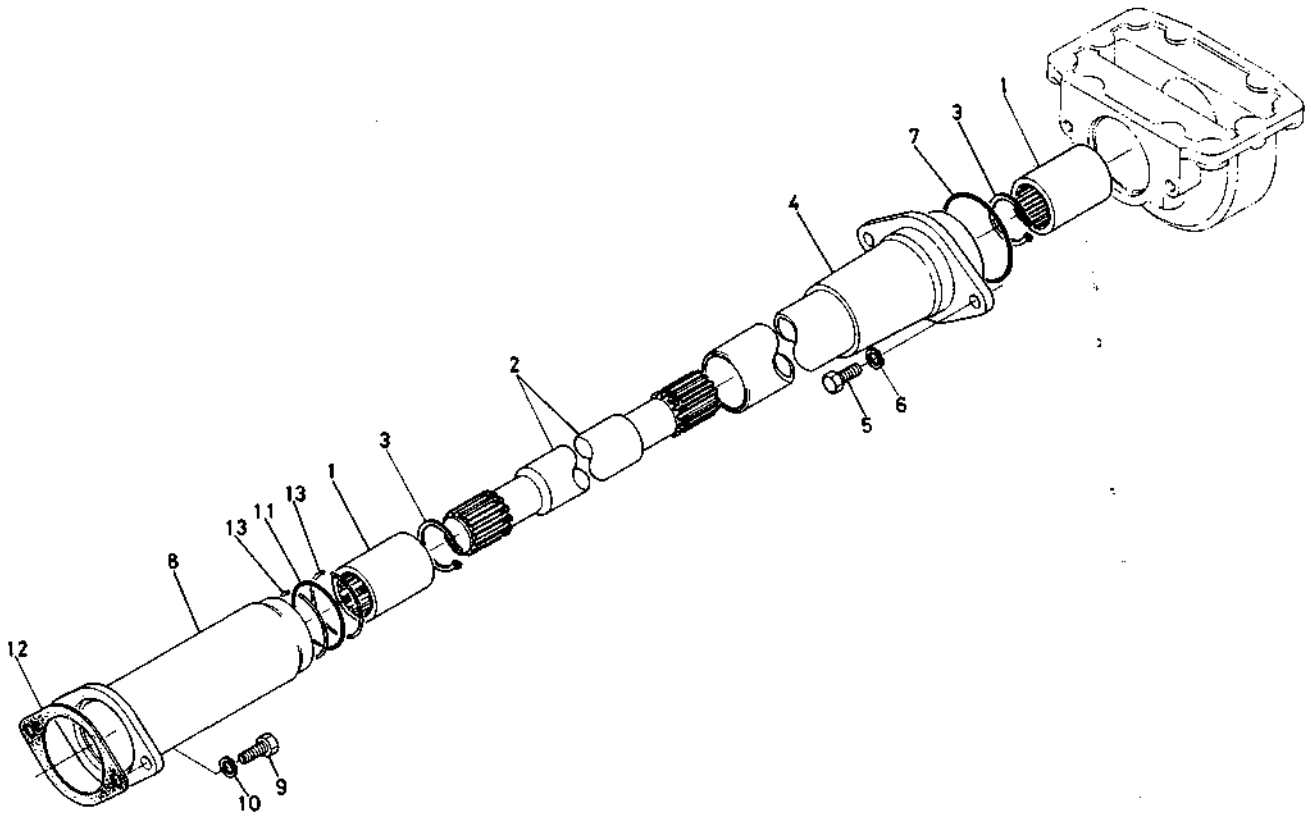
② { 4950 DT #50258~
5950 DT #50563~

③ { 4950 DT #50224~
5950 DT #50526~

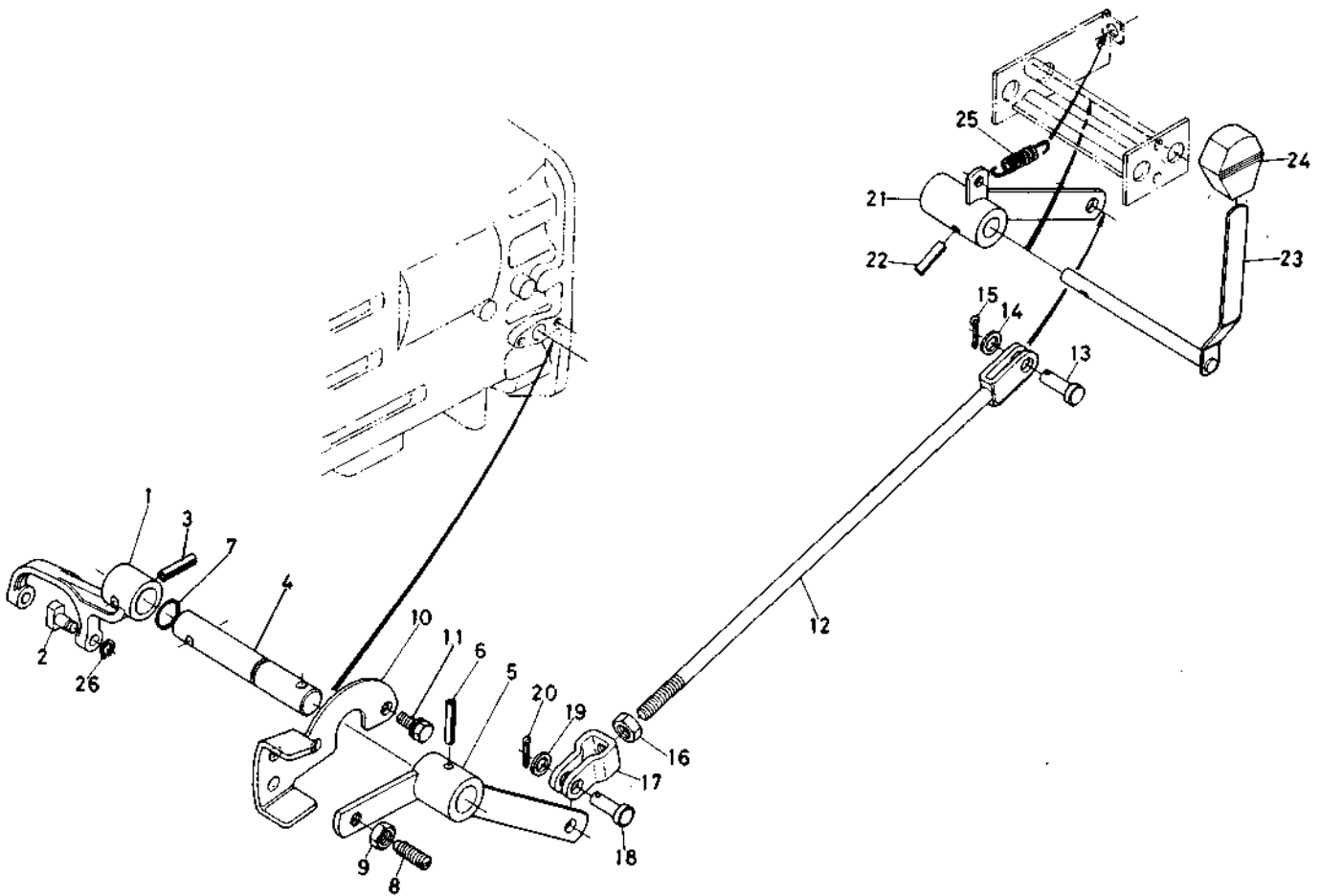
⑥
⑬
⑯



3. 推進軸関係(DT)

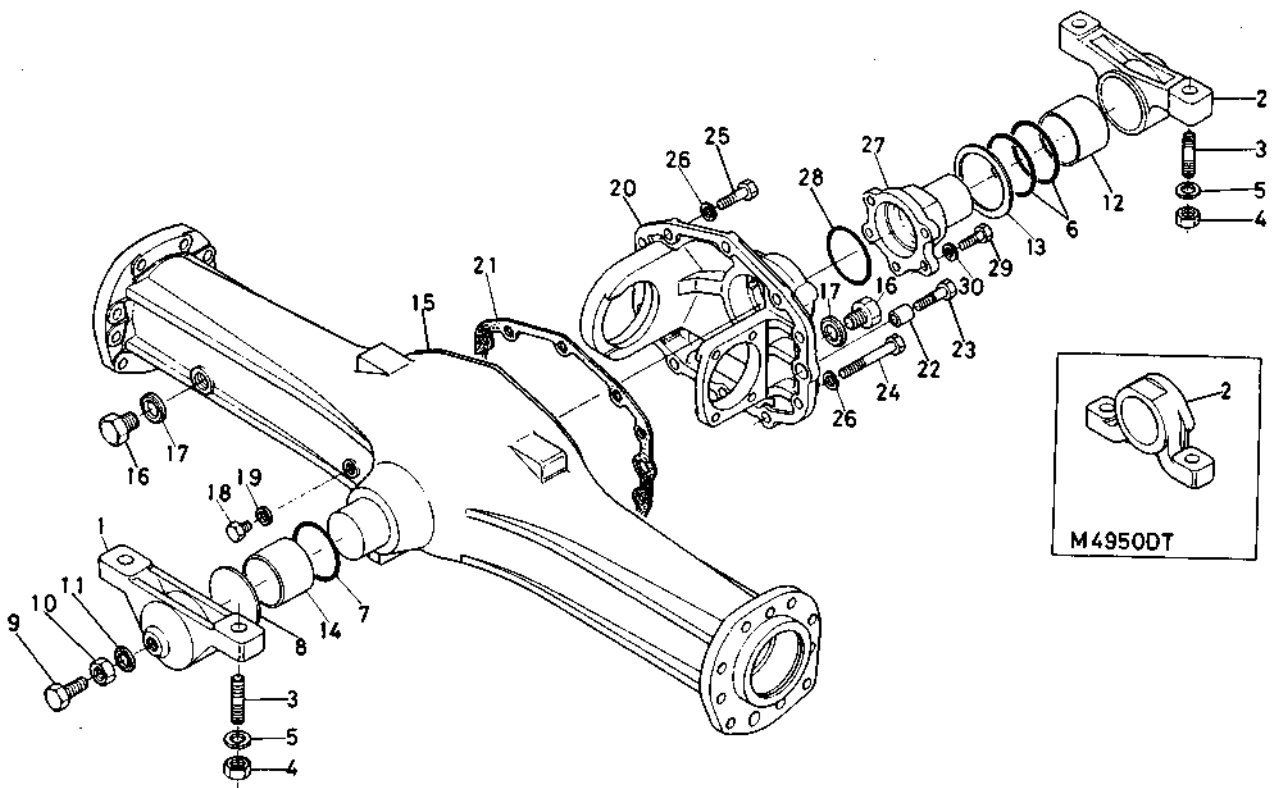


4. チェンジレバー関係(DT)



5. 前部デフケース関係 [DT]

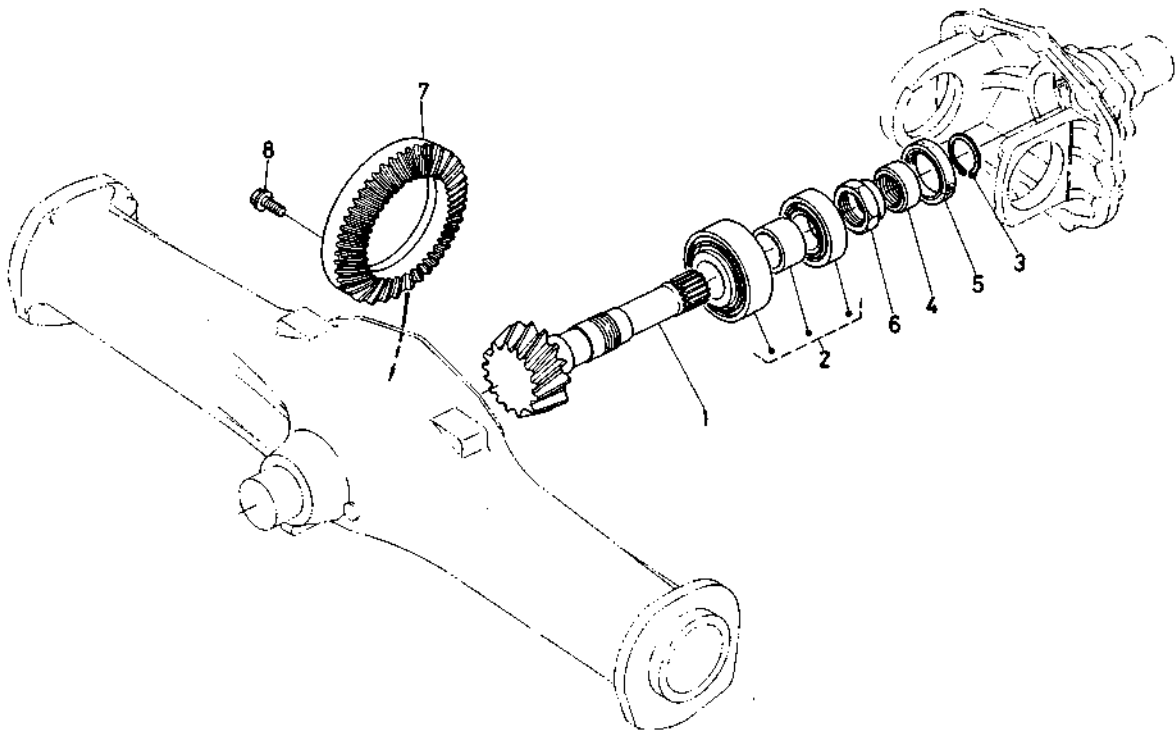
- DT, 5G ⑮~⑳
 DT, 6G ①~⑧
 DT, 7G ①~⑳
 DT, 8G ①~⑪・⑳
 31 DT, 9G ①~⑳
 DT, 10G ①~⑳
 DT, 11G ⑮~⑳
 DT, 12G ①~⑤・⑳・⑳~⑳



5. 前部デフケース関係〔DT〕

図番	コード No.	部品名称	数量				互換性	備考
			M4950	M4950 DT	M5950	M5950 DT		
1	36340-4161-0	ブラケット マエ		1		1		
2	36240-4162-0	ブラケット ウシロ		1				
2	36340-4162-0	ブラケット ウシロ				1		
3	01519-51848	スタッド		4		4		
4	02076-50180	ナット		4		4		
5	04512-50180	バネ ザガネ		4		4		
6	04811-50550	O リング		2		2		
7	04811-50600	O リング		1		1		
8	36280-4163-0	ザガネ		1		1		
9	01173-51640	ボルト		1		1		
10	02172-50160	ナット		1		1		
11	38440-4475-0	シール ワッシャ		1		1		
12	36280-4166-0	ブッシュ		1		1		
12	36340-4167-0	ブッシュ (55×40)		1		1	4950DT#50330~ 5950DT#50612~	
13	36280-4167-0	スラスト ザガネ		1		1		
14	36340-4166-0	ブッシュ		1		1		
14	36340-4166-2	ブッシュ (60×40)		1		1	4950DT#50330~ 5950DT#50612~	
15	36340-4215-0	ゼンブ デフケース		1		1		
15	36340-4215-4	ゼンブ デフケース		1		1	4950DT#50224~ 5950DT#50526~	
15	36341-4215-0	ゼンブ デフケース		1		1	4950DT-Y, DT-YK 5950DT-Y, DT-YK	
16	06331-35020	プラグ		4		4		
17	04717-02000	ゴムツキ ザガネ		4		4		
18	06331-35010	プラグ		1		1		
19	04717-01000	ゴムツキ ザガネ		1		1		
20	36340-4221-0	ビニオン ベアリング ケース		1		1		
21	36340-4217-0	パッキン		1		1		
22	36280-4317-0	パイプ ノック		2		2		
23	36340-4318-0	UBS ボルト		2		2		
24	01176-51295	ボルト		3		3		
25	01176-51240	ボルト		7		7		
25	36740-4222-0	ボルト		7		7	4950DT#50224~ 5950DT#50526~	
26	04512-50120	バネ ザガネ		10		10		
27	36240-4225-0	ビニオン ジク ケース フタ		1				
27	36340-4225-0	ビニオン ジク ケース フタ				1		
28	04811-10750	O リング		1		1		
29	01176-51035	ボルト		5		5		
29	36340-4222-0	ボルト		5		5	4950DT#50224~ 5950DT#50526~	
30	04512-50100	バネ ザガネ		5		5		
31	35812-4210-0	ゼンシャジク ケース アッシ		1			DT, 5G ①~③ DT, 6G ①~③ DT, 7G ①~③ DT, 8G ①~③, ④ DT, 9G ①~③ DT, 10G ①~③ DT, 11G ①~③ DT, 12G ①~③, ④, ⑤~⑦	
31	35832-4210-0	ゼンシャジク ケース アッシ				1	4950DT-KF, DT-Y, DT-YKを除く 5950DT-KF, DT-Y, DT-YKを除く	
31	36241-4210-0	ゼンシャジク ケース アッシ		1			4950DT-Y, DT-YK	
31	36341-4210-0	ゼンシャジク ケース アッシ				1	4950DT-Y, 5950DT-Y, DT-YK	

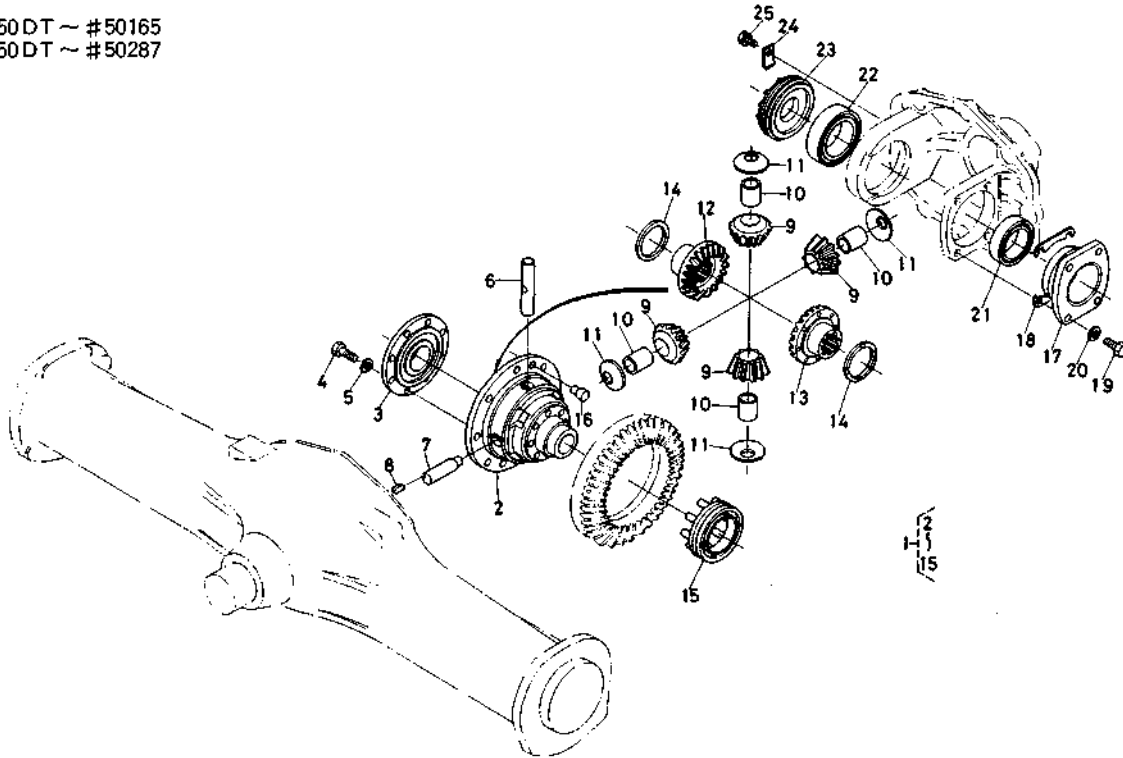
6. ベベルギヤー関係(DT)



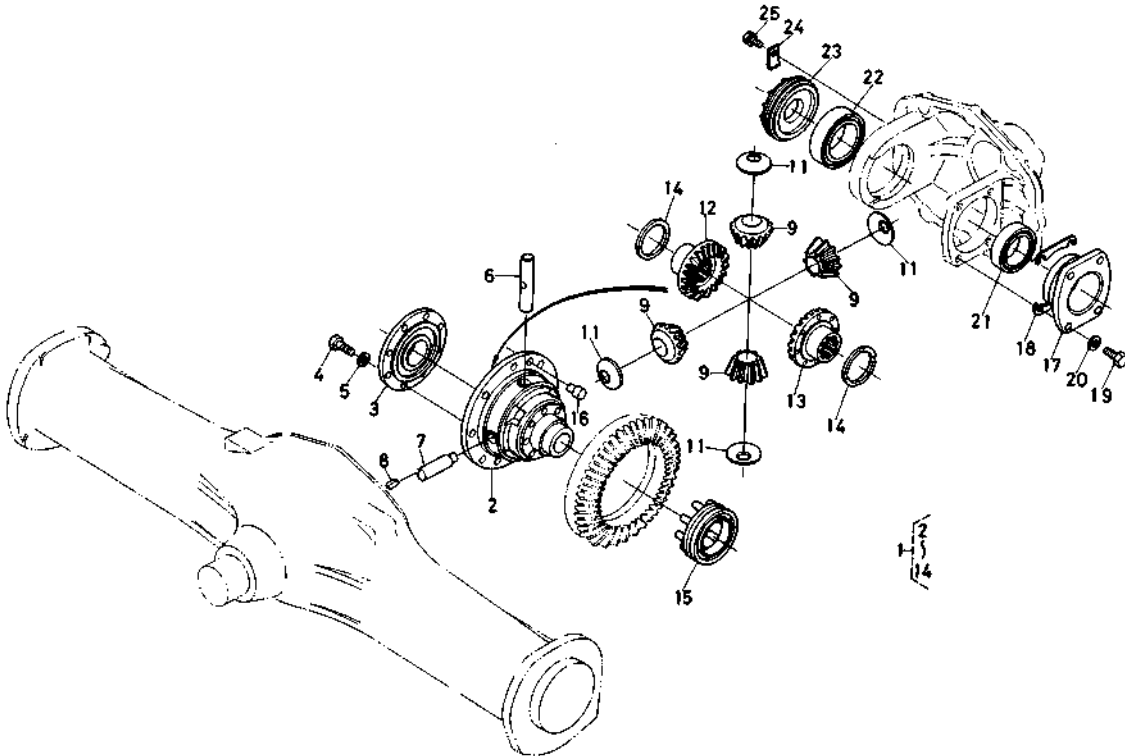
7. デフ装置関係 [DT]

[旧]

- ⑩ { 4950 DT ~ #50165
- 5950 DT ~ #50287

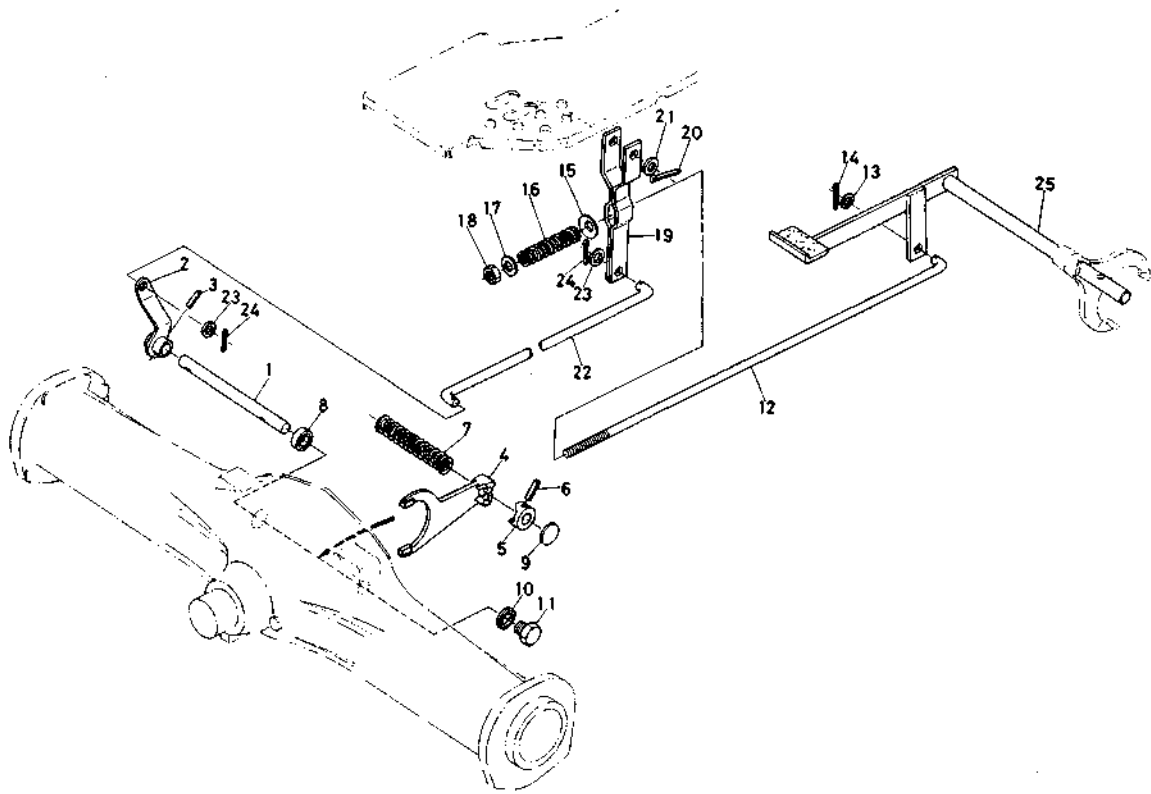


- [新] ① { 4950 DT #50166~
- ⑥ { 5950 DT #50288~
 - ⑦
 - ⑨



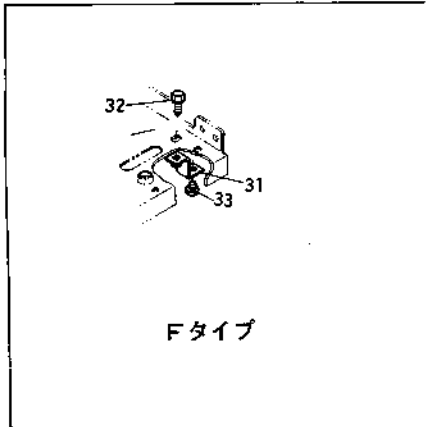
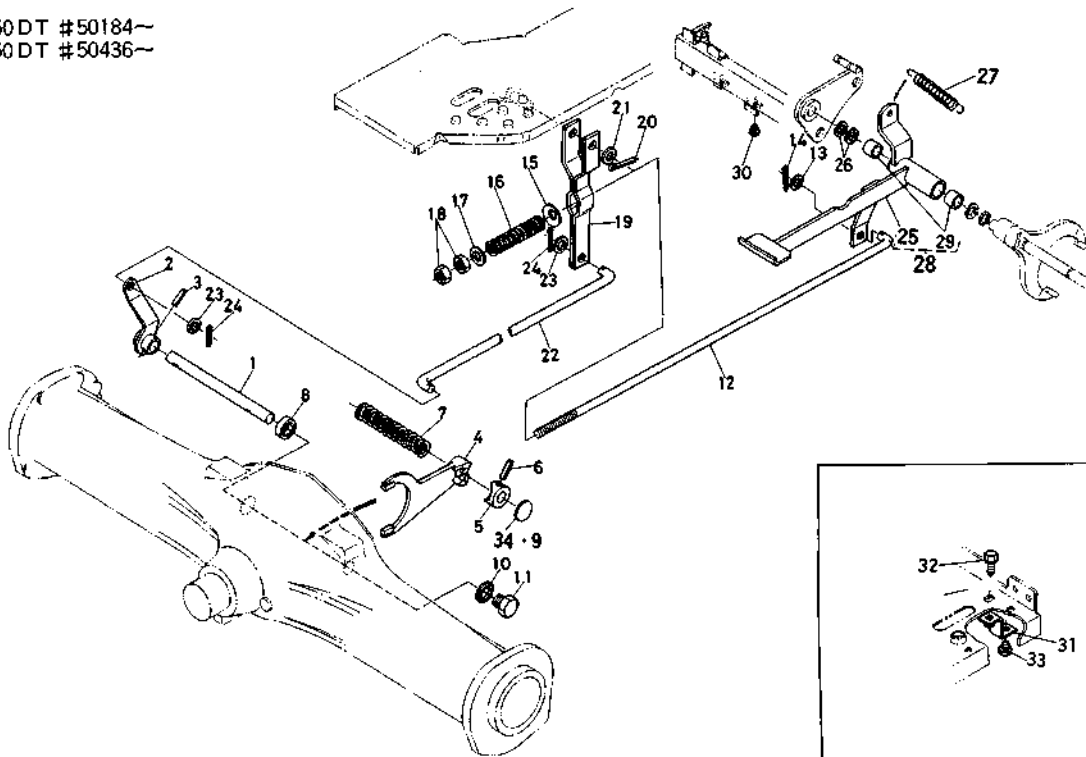
8. デフロックペダル関係〔DT〕

〔旧〕



〔新〕

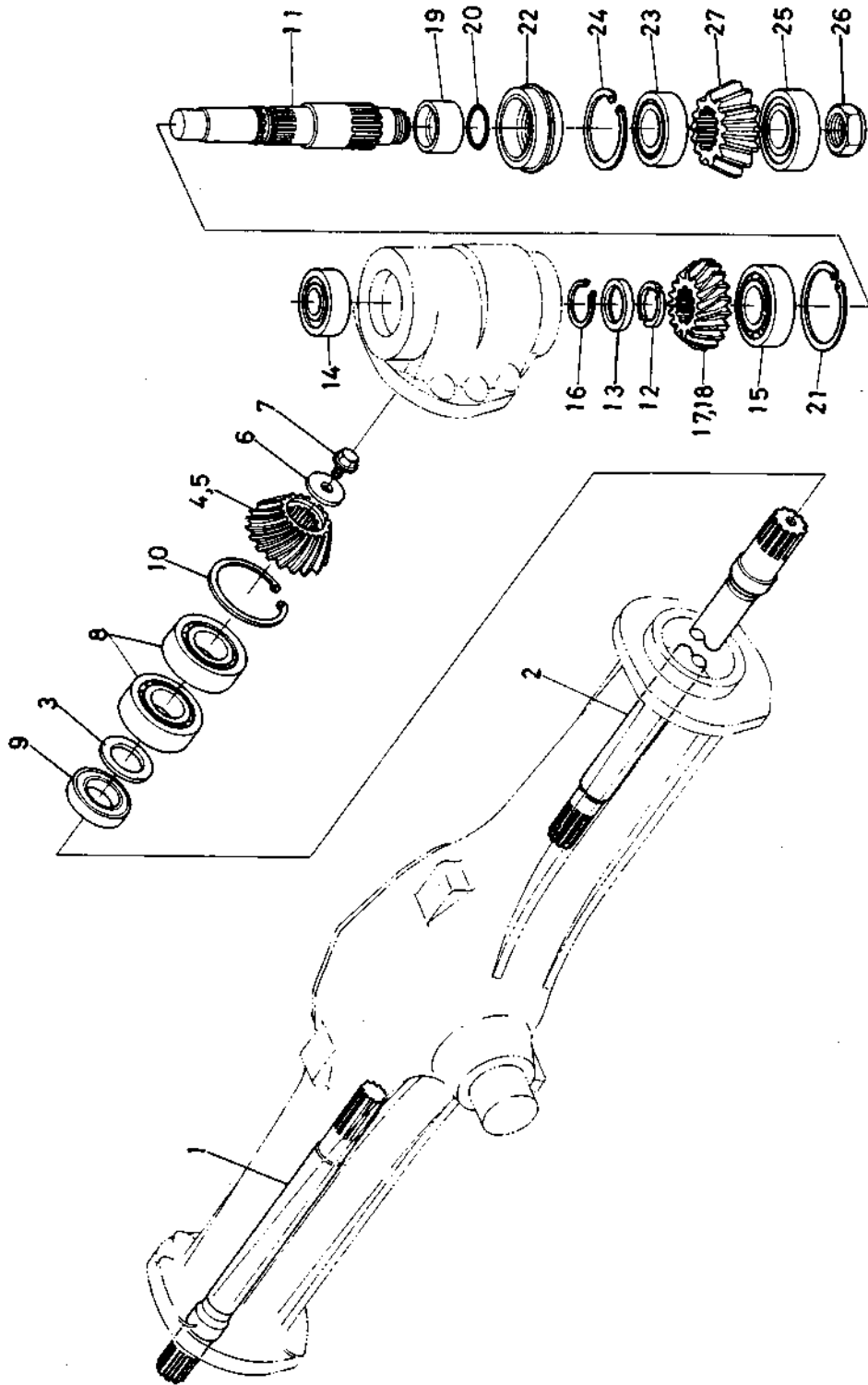
- ②⑤ { 4950 DT #50106~
- ③⑥ { 5950 DT #50208~
- ③④ { 4950 DT #50184~
- ⑤⑥ { 5950 DT #50436~



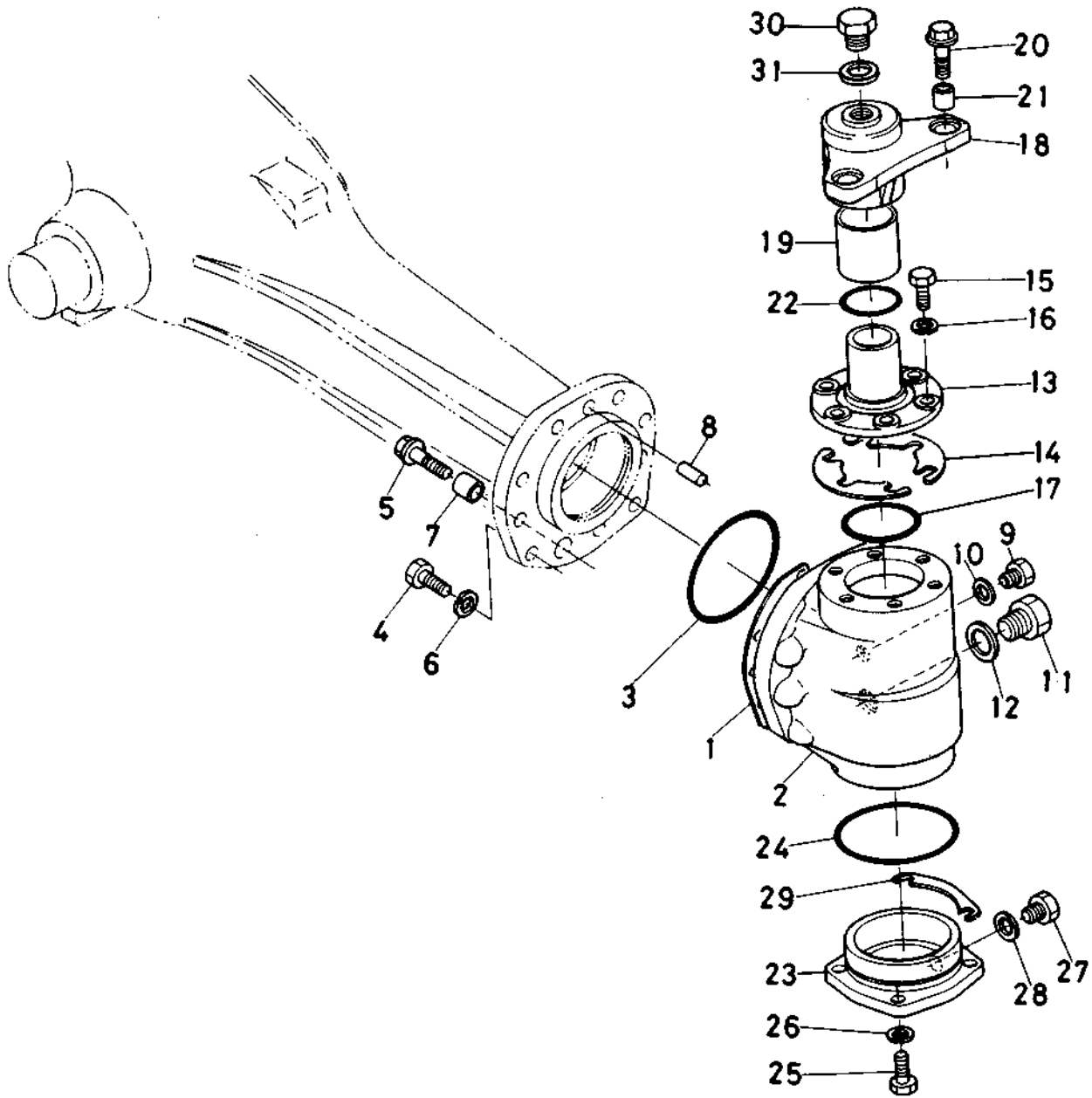
8. デフロックペダル関係 [DT]

図番	コード No.	部品名称	数量				互換性	備考
			M4950	M4950 DT	M5950	M5950 DT		
1	36340-4251-0	デフロック バー		1		1		
2	36340-4253-0	レバー (デフロック)		1		1		
3	05411-00830	スプリング ピン		1		1		
4	36340-4252-0	デフロック シフト フォーク		1		1		
5	36340-4263-0	デフロック カム		1		1		
6	05411-00635	スプリング ピン		1		1	┌	
6	05411-00640	スプリング ピン		1		1		
7	36340-4254-0	スプリング		1		1		
8	09500-18327	オイル シール		1		1	(AE0823-E)	
9	36200-3295-0	チョウセイ シム (デフロック)		1		1		
10	04717-02000	ゴムツキ ザガネ		1		1		
11	06331-35020	プラグ		1		1		
12	36340-4255-0	デフロック ロッド 1		1		1		
13	04011-50100	ヒラ ザガネ		1		1		
14	05511-50318	ワリ ピン		1		1		
15	36340-4256-0	ザガネ (デフロック)		1		1		
16	36340-4257-0	スプリング (デフロック)		1		1		
17	04011-50100	ヒラ ザガネ		1		1		
18	02118-50100	ナット		2		2		
19	36340-4258-0	デフロック リンク		1		1		
20	05511-50318	ワリ ピン		1		1		
21	04013-50120	ヒラ ザガネ		1		1		
22	36240-4259-0	デフロック ロッド 2		1				
22	36340-4259-0	デフロック ロッド 2				1		
23	04011-50100	ヒラ ザガネ		2		2		
24	05511-50318	ワリ ピン		2		2		
25	36340-3294-0	デフロック レバー ジク		1		1	* ┌	
25	36340-3294-5	デフロック ペダル (マエヨウ)		1		1		4950DT#50106~ 5950DT#50208~ Fタイプを除く
25	36340-3294-6	デフロック ペダル (マエヨウ)		1		1		4950DT#50174~ 5950DT#50308~ Fタイプを除く
26	04011-50180	ヒラ ザガネ		2		2	採用 4950DT#50106~ 5950DT#50208~	
27	36730-3307-0	スプリング (デフロック)		2		2	採用 4950DT#50106~ 5950DT#50208~	
28	36340-3293-0	デフロック ペダル アッシ		1		1	④、⑤ 採用 4950DT#50106~ 5950DT#50208~ Fタイプを除く	
29	36340-3295-0	ブッシュ (ヘンソクホルダ)		2		2	┌	
29	36330-9138-0	ブッシュ (チョウセイハンドル)		2		2		採用 4950DT#50106~ 5950DT#50208~ Fタイプを除く
30	63611-5253-0	ボウオン ゴム		2		2	採用 4950DT#50106~ 5950DT#50208~	
31	36530-3298-0	ペダル ストップ		2		2	Fタイプ専用	
32	01123-50816	ボルト		2		2	Fタイプ専用	
33	63611-5235-0	ボウオン ゴム		2		2	Fタイプ専用	
34	36330-3297-0	チョウセイ シム 2		1		1	採用 4950DT#50184~ 5950DT#50436~	

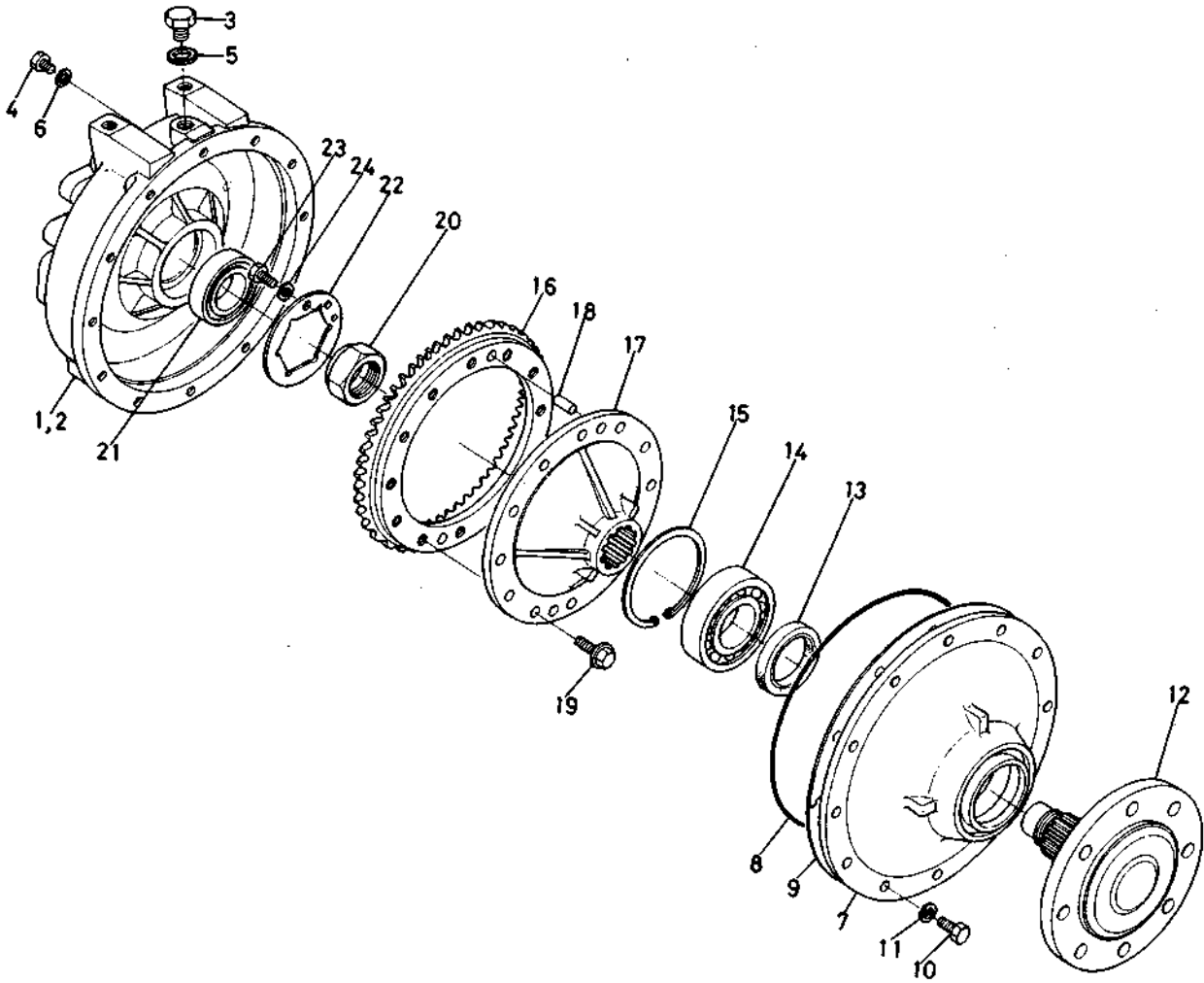
9. デフギヤ軸関係(DT)



10. ベベルギヤケース関係(DT)

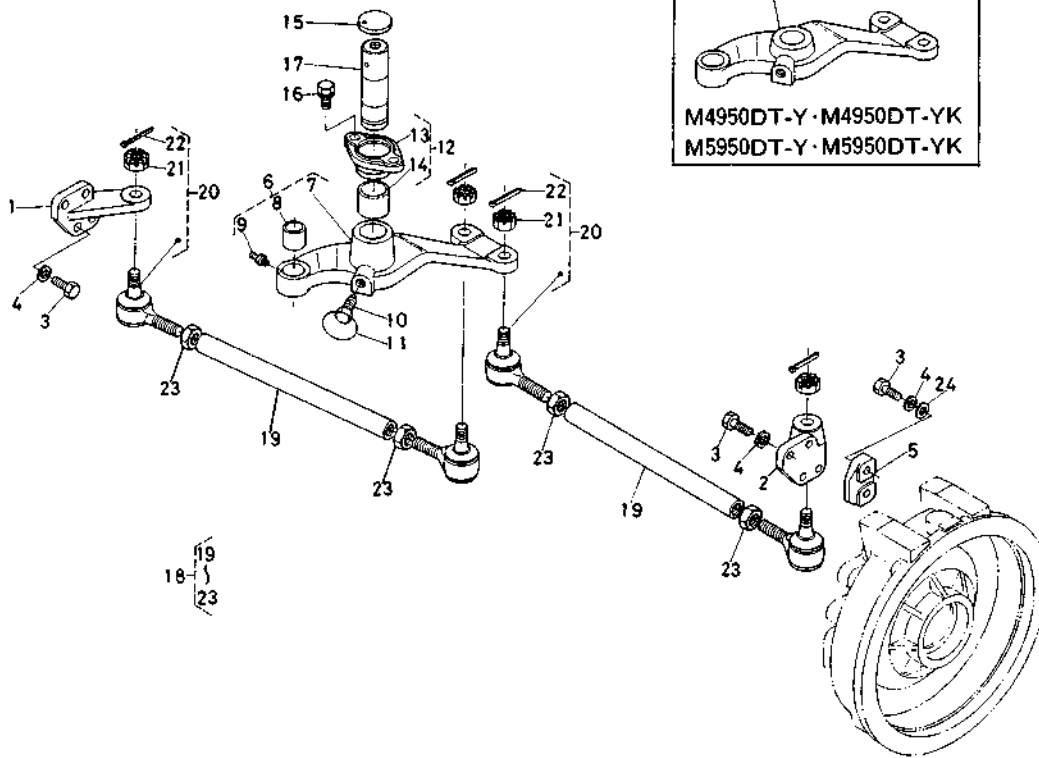


11. 前車軸関係 (DT)



12. 前輪装置関係〔DT〕

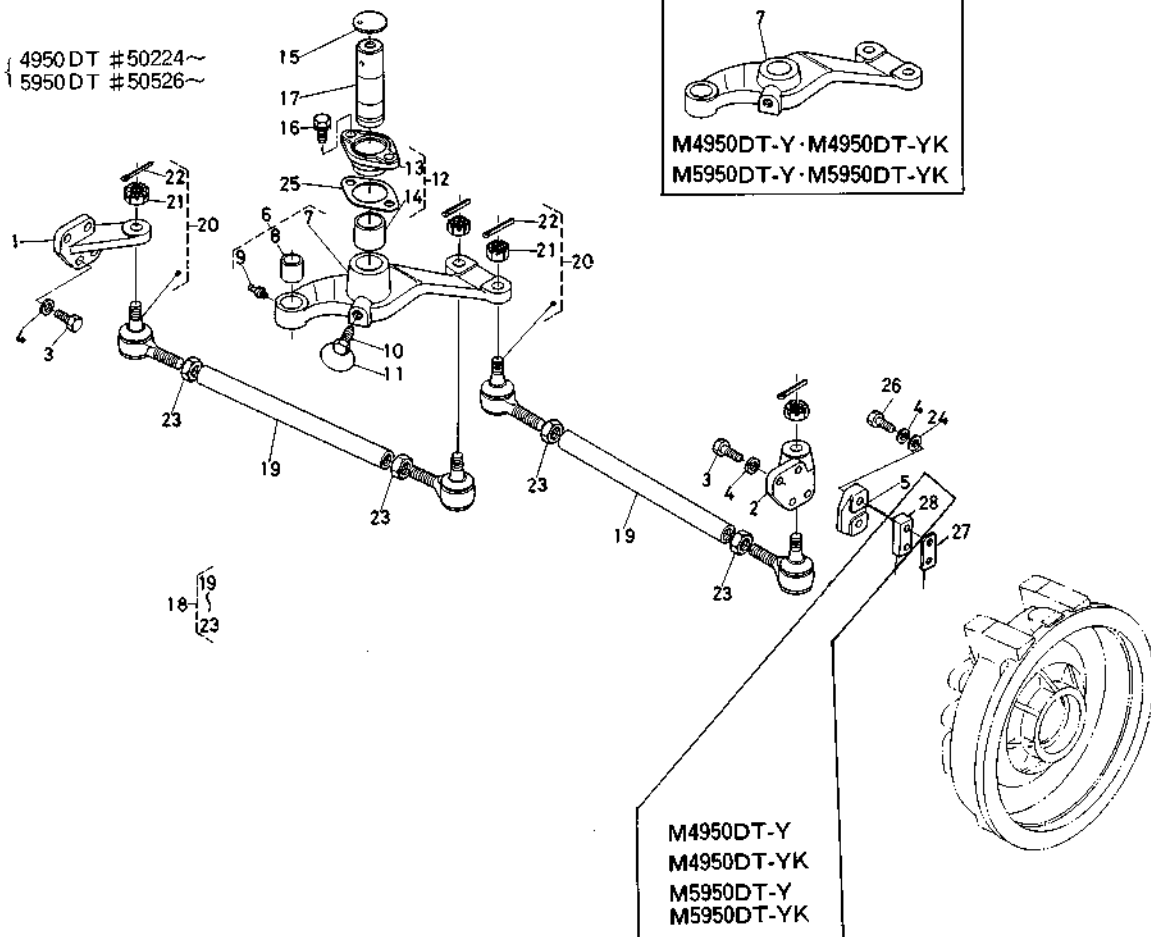
〔旧〕



〔新〕

- | | | | |
|-------|--------------------|---|--------------------|
| ① ⑥ ⑳ | 4950 DT # 50229~ | ⑫ | 4950 DT # 10095~ |
| ② ⑱ | { 4950 DT # 50241~ | ⑬ | { 4950 DT # 10188~ |
| ⑤ ㉑ | 5950 DT # 50541~ | ⑮ | 5950 DT # 10188~ |

- | | |
|-----|--------------------|
| ③ | 4950 DT # 50224~ |
| ④ ㉒ | { 4950 DT # 50526~ |
| ⑦ | 5950 DT # 50526~ |

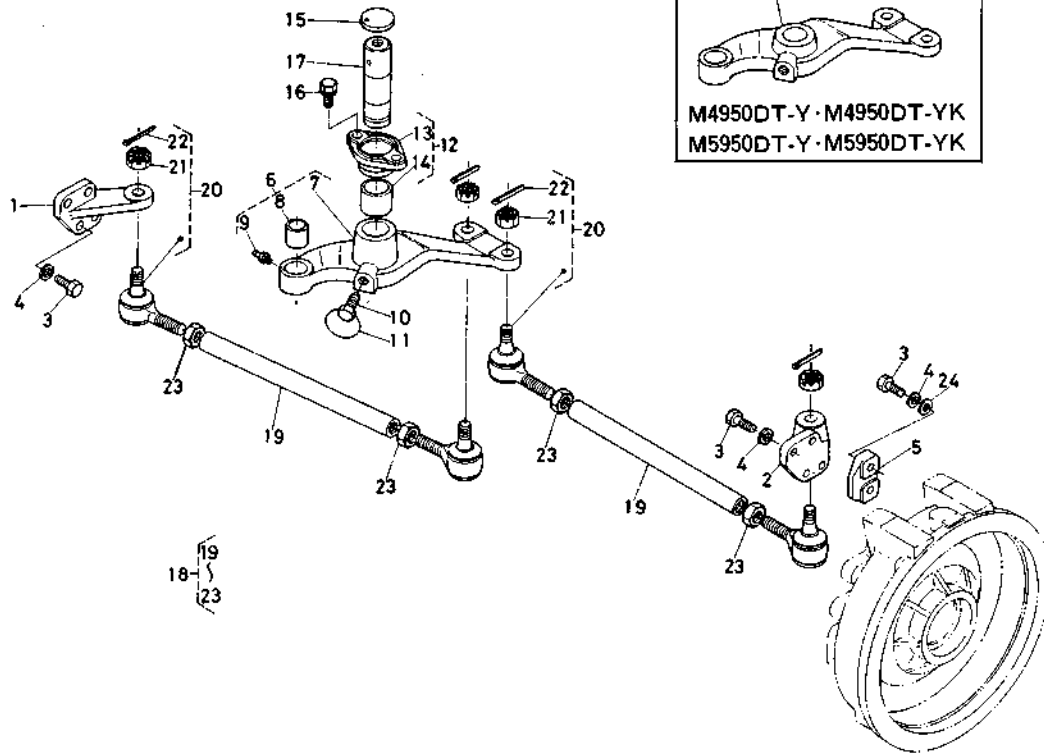


12. 前輪装置関係 [DT]

図番	コード No.	部品名称	数量				互換性	備考
			M4950	M4950 DT	M5950	M5950 DT		
1	36340-4381-0	ナックル アーム ミギ		1		1		
1	35830-4381-0	ナックル アーム ミギ		1		1	4950DT#50229~ 5950DT#50541~	
2	36340-4382-0	ナックル アーム ヒダリ		1		1		
2	35830-4382-0	ナックル アーム ヒダリ		1		1	4950DT#50229~ 5950DT#50541~	
3	01173-51235	ボルト		12		12		
3	01176-51235	ボルト		8		8	個数変更 4950DT#50224~ 5950DT#50526~	
4	04512-50120	バネ ザガネ		12		12		
5	36340-4383-0	ストッパ		2		2		
5	36340-4383-3	ストッパ		2		2	4950DT#10049~ 5950DT#10103~	
5	36340-4383-4	ストッパ		2		2		
5	36340-4383-5	ストッパ		2		2	4950DT#50229~ 5950DT#50541~	
6	36330-6260-0	ステアリング レバー アッシ		1			⑦~⑨	
6	36330-6260-3	ステアリング レバー アッシ		1			⑦~⑨, 4950DT#10095~	
6	36330-6260-4	ステアリング レバー アッシ		1			⑦~⑨, 4950DT#50229~	
6	36241-6260-0	ステアリング レバー アッシ		1			⑦~⑨, 4950DT-Y, DT-YK	
6	36241-6260-2	ステアリング レバー アッシ		1			⑦~⑨, 4950DT-Y, DT-YK 4950DT#10095~	
6	36241-6260-3	ステアリング レバー アッシ		1			⑦~⑨, 4950DT-Y, DT-YK #50229~	
6	36340-6260-0	ステアリング レバー アッシ				1	⑦~⑨	
6	36340-6260-3	ステアリング レバー アッシ				1	⑦~⑨, 5950DT#10188~	
6	36340-6260-4	ステアリング レバー アッシ				1	⑦~⑨, 5950DT#50541~	
6	36341-6260-0	ステアリング レバー アッシ				1	⑦~⑨, 5950DT-Y, DT-YK	
6	36341-6260-2	ステアリング レバー アッシ				1	⑦~⑨, 5950DT-Y, DT-YK 5950DT#10188~	
6	36341-6260-3	ステアリング レバー アッシ				1	⑦~⑨, 5950DT-Y, DT-YK #50541~	
7	36330-6264-0	ステアリング レバー		1			☆	
7	36330-6264-8	ステアリング レバー		1			☆	
7	36241-6264-0	ステアリング レバー		1			☆ 4950DT-Y, DT-YK	
7	36241-6264-5	ステアリング レバー		1			☆ 4950DT-Y, DT-YK	
7	36340-6264-0	ステアリング レバー				1	☆	
7	36340-6264-8	ステアリング レバー				1	☆	
7	36341-6264-0	ステアリング レバー				1	☆ 5950DT-Y, DT-YK	
7	36341-6264-6	ステアリング レバー				1	☆ 5950DT-Y, DT-YK	
8	36330-6263-0	ブッシュ		1		1		
9	06113-10675	グリース ニップル		1		1		
10	36580-6268-0	ロック ボルト		1		1		
11	07811-11024	ワイヤ		1		1		
12	36330-6270-0	レバージク サポート アッシ		1		1	⑬, ⑭	
12	36330-6270-3	レバージク サポート アッシ		1		1	⑬, ⑭ 4950DT#10095~ 5950DT#10188~	
13	36330-6271-0	レバージク サポート		1		1		
13	36330-6271-3	レバージク サポート		1		1	4950DT#10095~ 5950DT#10188~	
14	33251-6272-0	レバージク ブッシュ		1		1		
15	36330-6268-0	ベルチ プラグ		1		1		
16	01133-51025	ボルト		2		2		

12. 前輪装置関係〔DT〕

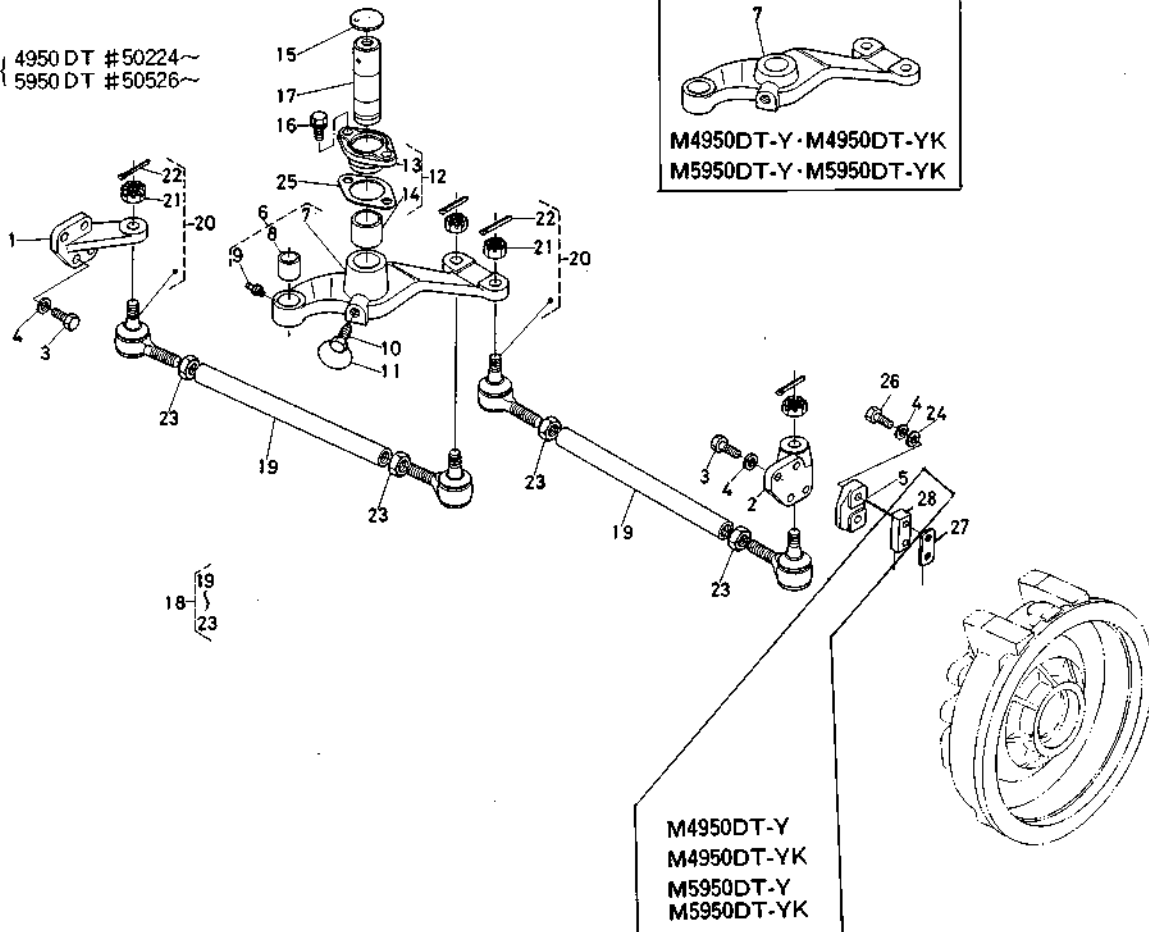
〔旧〕



〔新〕

- ① ⑥ ⑳
- ② ⑧ { 4950 DT # 50229~
- ⑤ ⑭ { 5950 DT # 50541~
- ⑫
- ⑬ { 4950 DT # 10095~
- ⑮ { 5950 DT # 10188~
- ⑳

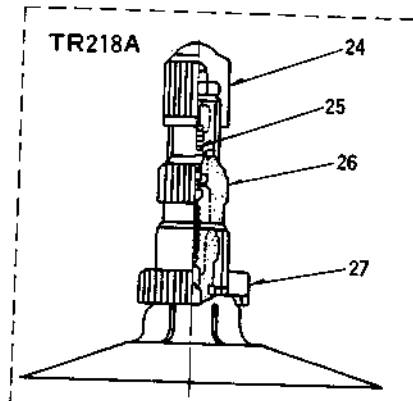
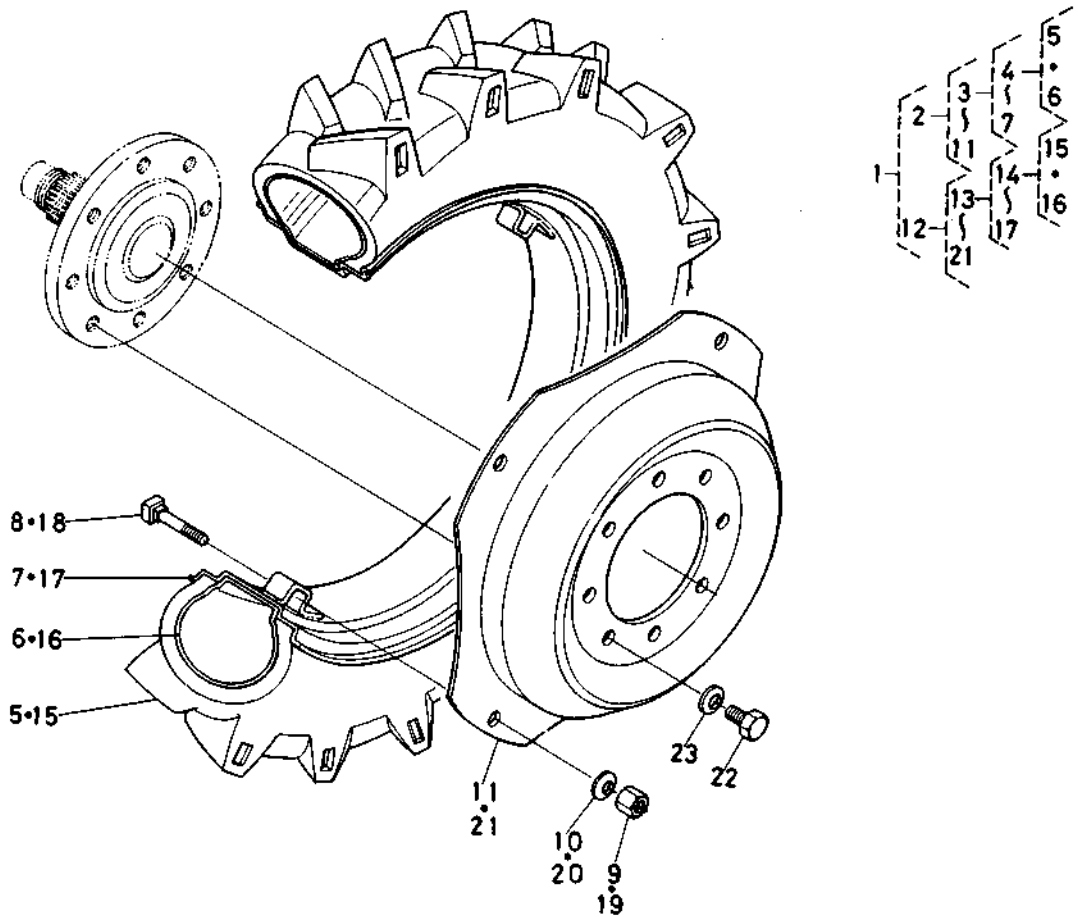
- ③
- ⑲ { 4950 DT # 50224~
- ⑳ { 5950 DT # 50526~
- ㉑



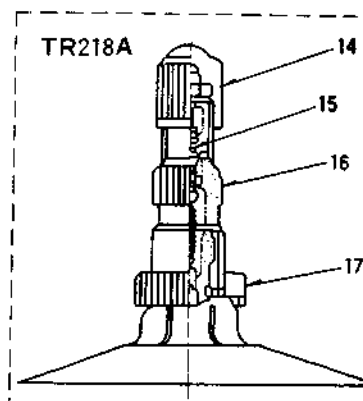
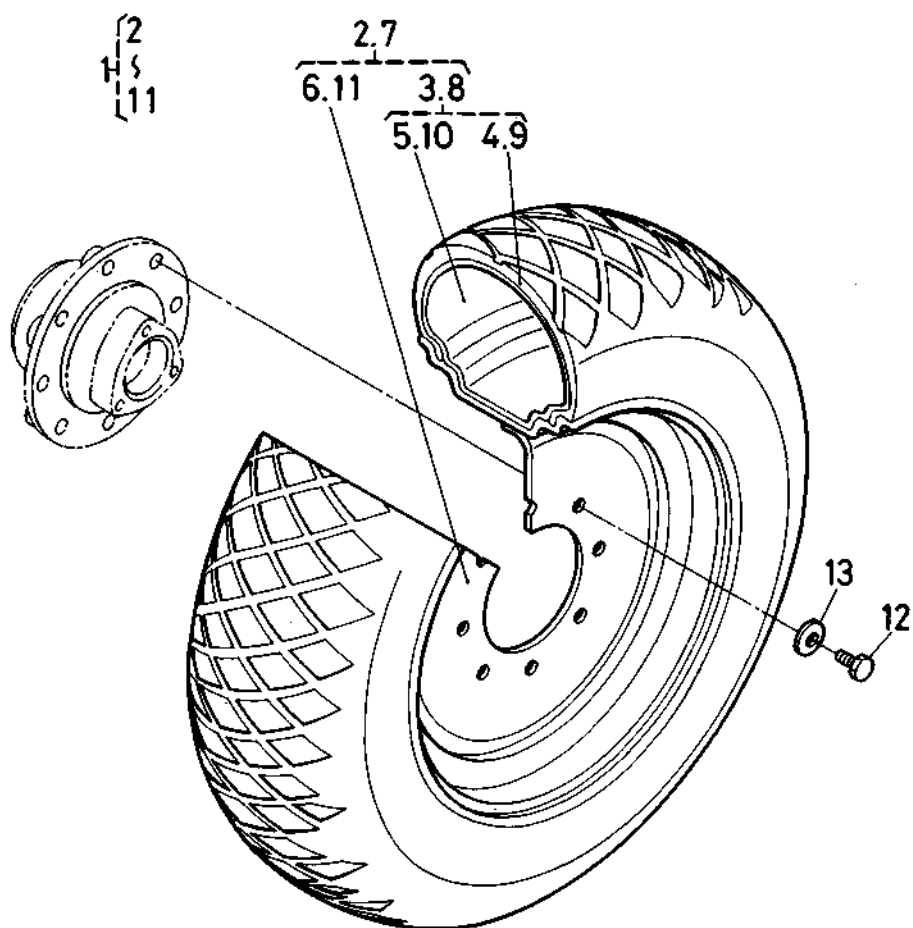
12. 前輪装置関係 [DT]

図番	コード No.	部品名称	数量				互換性	備考
			M4950	M4950 DT	M5950	M5950 DT		
17	36340-6265-0	ステアリング レバー ジク				1		
17	36330-6265-0	ステアリング レバー ジク		1				
18	36340-6290-0	タイロッド アッシ		2		2	⑬~⑳	
18	35830-6297-0	タイロッド アッシ		2		2	⑬~⑳ 4950DT#50229~ 5950DT#50541~	
18	36341-6290-0	タイロッド アッシ		2		2	⑬~⑳ 4950DT-Y, DT-YK 5950DT-Y, DT-YK	
18	36341-6297-0	タイロッド アッシ		2		2	⑬~⑳ 4950DT-Y, DT-YK#50229~ 5950DT-Y, DT-YK#50541~	
19	36340-6291-0	タイロッド		2		2		
19	36341-6291-0	タイロッド		2		2	4950DT-Y, DT-YK 5950DT-Y, DT-YK	
20	36330-6293-0	タイロッド エンド アッシ		4		4	㉑, ㉒	
20	35820-6293-0	タイロッド エンド アッシ		4		4	㉑, ㉒ 4950DT#50224~ 5950DT#50526~	
20	35860-6293-0	タイロッド エンド アッシ		4		4	㉑, ㉒ 4950DT#50229~ 5950DT#50541~	
21	36330-6275-0	キャッスル ナット		4		4		
21	35820-6275-0	キャッスル ナット		4		4	4950DT#50224~ 5950DT#50526~	
21	35860-6275-0	キャッスル ナット		4		4	4950DT#50229~ 5950DT#50541~	
22	05511-50335	ワリ ピン		4		4		
23	02172-50200	ナット		4		4		
24	04011-50120	ヒラ ザガネ		4		4		
25	36330-6254-0	レバージク サポート シム 1		1		1	採用 4950DT#10095~, 5950DT#10188~	
25	36330-6255-0	レバージク サポート シム 2		1		1	採用 4950DT#10095~, 5950DT#10188~	
26	01176-51240	ボルト		4		4	採用 4950DT#50209~ 5950DT#50541~ Yタイプを除く	
26	01176-51255	ボルト		4		4	採用 4950DT-Y, DT-YK, #50229~ 5950DT-Y, DT-YK, #50541~	
27	36340-4390-0	シム 0.1		6		6	採用 4950DT#50229~ 5950DT#50541~	
28	36341-4391-0	スベーサ		2		2	採用 4950DT-Y, DT-YK#50229~ 5950DT-Y, DT-YK#50541~	
29	36240-9725-0	ゼンリン ソウサブヒン キット		1			サービス用, 採用 ①, ②, ⑥~⑨, ㉑~㉒ 4950DT-F, DT-Y, DT-YK, DT-KFを除く 4950DT#50229~	
29	36241-9725-0	ゼンリン ソウサブヒン キット		1			サービス用, 採用 ①, ②, ⑥~⑨, ㉑~㉒ 4950DT-Y, DT-YK 4950DT#50229~	
29	36340-9725-0	ゼンリン ソウサブヒン キット				1	サービス用, 採用 ①, ②, ⑥~⑨, ㉑~㉒ 5950DT-KF, DT-Y, DT-YKを除く 5950DT#50541~	
29	36341-9725-0	ゼンリン ソウサブヒン キット				1	サービス用, 採用 ①, ②, ⑥~⑨, ㉑~㉒ 5950DT-Y, DT-YK 5950DT#50541~	

13. 前輪関係 [M4950DT-T · M4950DT-T1 · M4950DT-TW
M5950DT-T · M5950DT-T1 · M5950DT-TWを除く]

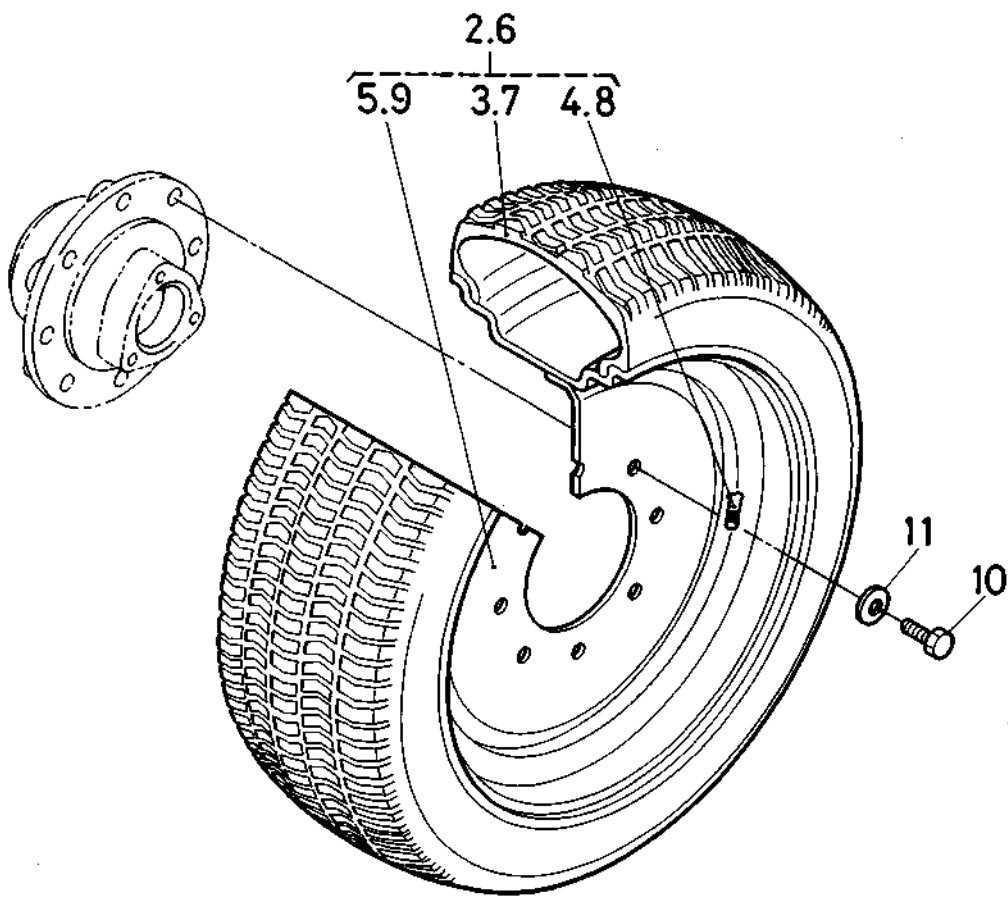


13. 前輪関係 (M4950DT-T · M4950DT-T1
M5950DT-T · M5950DT-T1)

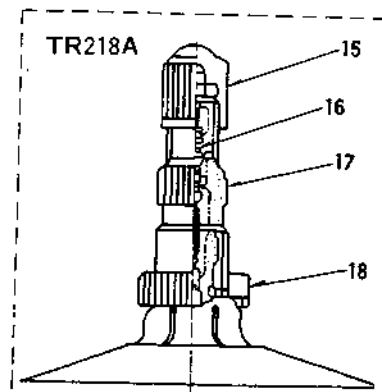
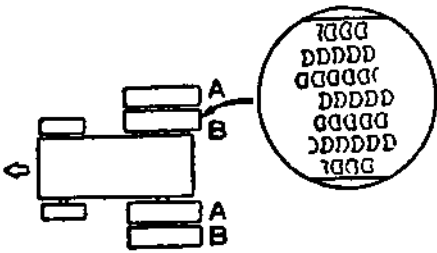
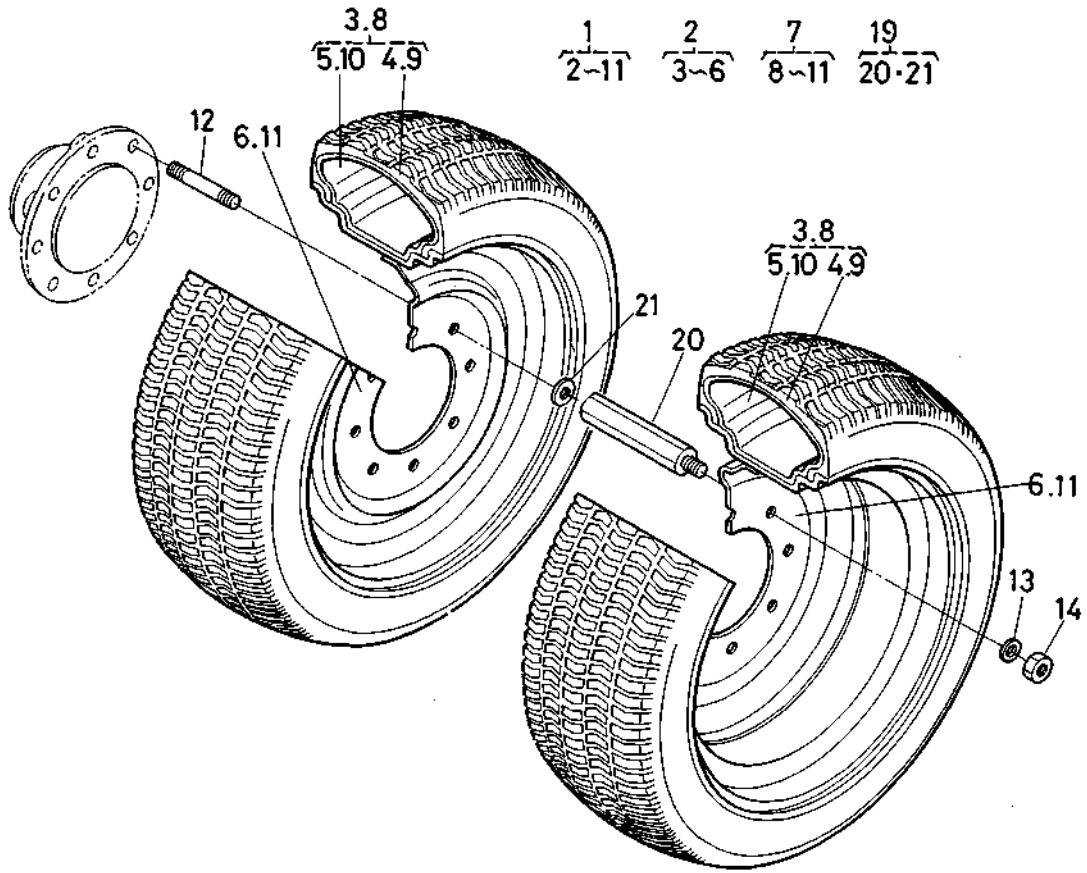


13. 前輪關係 (M4950DT-TW / M5950DT-TW)

2
1
9



14. 後輪關係 [M4950DT-TW
M5950DT-TW]



付属部品リスト

図番	コード No.	部品名称	数量				互換性	備考
			M4950	M4950 DT	M5950	M5950 DT		
1	36230-9950-0	ヒヨウジュン シュッカ プヒン アッシ	1	1			②～③	
1	36230-5597-0	ヒヨウジュン シュッカ プヒン アッシ		1			②～④, 4950DT-F	
1	36246-9950-0	ヒヨウジュン シュッカ プヒン アッシ		1			②～⑤, 4950DT-T1, DT-TW	
1	36330-9950-0	ヒヨウジュン シュッカ プヒン アッシ			1	1	②～⑤	
1	36346-9950-0	ヒヨウジュン シュッカ プヒン アッシ				1	②～⑤, 5950DT-T1, DT-TW	
2	36330-9910-0	コウグ アッシ	1	1	1	1	③～⑩	
3	32360-1930-0	ドライバ	1	1	1	1		
4	07012-30809	8-9 スパナ	1	1	1	1		
5	07012-31011	10-11 スパナ	1	1	1	1		
6	07012-31214	12-14 スパナ	1	1	1	1		
7	07012-31317	13-17 スパナ	1	1	1	1		
8	07012-31721	17-21 スパナ	1	1	1	1		
9	07012-31922	19-22 スパナ	1	1	1	1		
10	07012-32427	24-27 スパナ	1	1	1	1		
11	33300-9911-0	グリース ガン	1	1	1	1		
12	07211-20150	ブライヤ	1	1	1	1		
13	38240-1911-0	ハンマ	1	1	1	1		
14	36200-9916-0	ジャッキ ホンタイ	1	1	1	1		
15	36200-9919-0	ハンドル	1	1	1	1		
16	34200-1913-0	エアー ゲージ	1	1	1	1		
17	31830-1914-0	300ミリ モンキ レンチ	1	1	1	1		
18	15601-8661-0	フィルタ レンチ	1	1				
19	36330-9971-6	トリアツカイ セツメイショ	1	1	1	1		
20	36346-9971-0	トリアツカイ セツメイショ		1		1	4950DT-T1, DT-TW 5950DT-T1, DT-TW	
20	36530-5585-0	トリアツカイ セツメイショ		1	1	1	Fタイプ専用	
21	36330-9977-3	パーツ リスト	1	1	1	1		
22	15621-8941-0	ジュンセイ プヒンヒョウ	1	1				
22	15571-8941-0	ジュンセイ プヒンヒョウ			1	1		
23	34150-1924-0	サービス ブック	1	1	1	1		
24	32140-1969-0	カミ ブクロ	1	1	1	1		
25	36330-7538-0	ヒュージブル リンク	1	1	1	1		
25	36330-7538-0	ヒュージブル リンク		2	2	2	Fタイプ専用	
26	36730-7538-0	ヒュージブル リンク	1	1	1	1		
27	36330-9198-0	チョウセイ カラー 1 (JIS1ヨウ)	2	2	2	2		
28	36330-9177-3	トップリンク ウシロ ピン アッシ	1	1	1	1	⑨, ⑩	
29	36330-9176-2	トップリンク ウシロ ピン	1	1	1	1		
30	36200-9184-0	セット ピン アッシ	1	1	1	1		
31	36330-7518-0	メイン スイッチ キー アッシ	1	1	1	1	⑫～⑭	
32	36330-7519-0	メイン スイッチ キー	1	1	1	1		
33	38180-3181-0	メイン スイッチ キー	1	1	1	1		
34	34350-3186-0	アンゼン ケンショウ コンブ	1	1	1	1		
35	36330-9522-0	ホロ	1	1	1	1	Fタイプを除く	

アタッチメント一覧表

分類	品 番	品 名	適 用 機 種										備 考
			M4950		M5950		M6950		M7950		M9550		
			二輪	DT	二輪	DT	二輪	DT	二輪	DT	二輪	DT	
ウ エ イ ト	99881-1200-1	フロントウエイトアッシ	○	○	○	○	○	○	○	○	○	○	取付け台 ウエイト25kg ×4枚含む ボルト4枚用, 6枚用
	99881-1700-1	前部ウエイト取付け台アッシ	○	○	○	○	○	○	○	○	○	○	取付け台 ボルト含む
	99651-1211-1	前部ウエイト単体	○	○	○	○	○	○	○	○	○	○	25kg
	99121-1300-1	前輪ウエイト(外)	○		○				○		○		35kg
	99881-1500-1	後輪ウエイトアッシ [12.4/11-32,12.4/11-36,13.6/12-38,13.9-36,14.9/13-28, 14.9-28,16.9/14-30,16.9-30(板金ディスク)用]	○	○	○	○	○	○	○	○	○	○	ウエイト50kg ×4枚 取付けボルト
	99871-1500-1	後輪ウエイトアッシ [16.9/14-34,18.4/15-34(鑄物ディスク)用]							○	○	○	○	ウエイト50kg ×4枚 取付けボルト
	99881-1511-1	後輪ウエイト単体	○	○	○	○	○	○	○	○	○	○	50kg
補 助 車 輪	99882-2300-1	折りたたみストレーク	○	○	○	○							12.4/11-32
	99892-2300-1	折りたたみストレーク					○	○					12.4/11-36
	99862-2300-1	折りたたみストレーク							○	○			13.9-36
	99886-2300-1	反転ストレーク	○	○	○	○							12.4/11-32
	99896-2300-1	反転ストレーク					○	○					12.4/11-36
	99866-2300-1	反転ストレーク							○	○			13.9-36
タ イ ヤ	99854-2600-1	ハイラグタイヤ	○	○									14.9-28
	99884-2600-1	ハイラグタイヤ			○	○							14.9-28
	99864-2600-1	ハイラグタイヤ					○	○	○	○			16.9-30
	99652-2700-1	ダブルタイヤ取付け金具	○	○	○	○	○	○	○	○			
前 装 三 点 リ ン ク	99851-2400-1	FPL500	○	○									前装 三点リンク装置
	99881-2400-1	FPL600			○	○							
	99891-2400-1	FPL700					○	○	○	○			
	99871-2400-1	FPL900									○	○	
	99851-2401-1	PL500	○	○									前装 三P動取り アッシ
	99881-2401-1	PL600			○	○							
	99891-2401-1	PL700					○	○	○	○			
	99871-2401-1	PL900									○	○	
そ の 他	99883-9300-2	補助コントロールバルブ	○	○	○	○							複動
	99863-9300-2	補助コントロールバルブ					○	○	○	○			複動
	99873-9300-1	補助コントロールバルブ									○	○	複動
	99551-2500-1	リンクドロバ(カテゴリ1)	○	○	○	○							
	99881-2500-1	リンクドロバ(カテゴリ2)	○	○	○	○	○	○	○	○	○	○	
	99884-4800-1	トレーラ用ハーネスアッシ	○	○	○	○	○	○	○	○	○	○	
	35305-3140-1	作業灯アッシ	○	○	○	○	○	○	○	○	○	○	12V 35W

インプラメント一覧表

品番	品名	形式	適用形式					メーカー
			4950(DT)	5950(DT)	6950(DT)	7950(DT)	9550(DT)	
70665-00000	ロータリ	FDS1702F	○					
70672-00000	ロータリ	FDS1702B	○					
70666-00000	ロータリ	FDS1802F	○	○				
70673-00000	ロータリ	FDS1802B	○	○				
70667-00000	ロータリ	FDS2002F		○	○			
70674-00000	ロータリ	FDS2002B		○	○			
70668-00000	ロータリ	FDX1802F		○	○	○		
70675-00000	ロータリ	FDX1802B		○	○	○		
70669-00000	ロータリ	FDX2002F		○	○	○		
70676-00000	ロータリ	FDX2002B		○	○	○		
70670-00000	ロータリ	FDX2202F			○	○		
70677-00000	ロータリ	FDX2202B			○	○		
70671-00000	ロータリ	FDX2402F				○		
70678-00000	ロータリ(沖縄用)	FDS1602S	○	○				
70679-00000	ロータリ(沖縄用)	FDX1802S			○	○		
71506-00000	真空施肥播種機(本州向)	AS202D	○	○	○	○		
71504-00000	真空施肥播種機(北海道向)	AS202H	○	○	○	○		
71505-00000	真空施肥播種機(本州向)	AS404D	○	○	○	○	○	
71503-00000	真空施肥播種機(北海道向)	AS404H	○	○	○	○	○	
74860-30021	真空野菜播種機	KS3SR						
78313-10010	前装除雪機	SB210F	○	○	○	○	○	
76055-76010	前装ドラムモア	RO212F	○	○	○	○	○	
76271-60010	前装一連ロータリスワーサ	SK321F	○	○	○	○	○	
76272-60010	前装二連ロータリスワーサ	KK401F	○	○	○	○	○	
76271-10010	前装一連ロータリスワーサ	HM300F	○	○	○	○	○	
74080-18010	前耕中耕ロータ	CA5F	○	○	○	○	○	
74770-00000	前装防除タンク	ST500F	○	○	○	○	○	
75871-08010	グレイタスローダ	TLH5950DT	○	○				
75872-08010	グレイタスローダ	TLH7950DT			○	○		
75873-08010	グレイタスローダ	TLH9550DT					○	
76012-61010	レシフロモア	RSP63	○	○	○	○	○	
76311-55030	ハイベアラ	BL59	○	○	○	○	○	
76110-52010	フォーレージハーベスタ	DM1100	○					
76113-52020	フォーレージハーベスタ	DM1350	○	○	○	○	○	
76122-60010	メイズハーベスタ	MEXII R	○	○	○	○	○	
76123-60020	メイズハーベスタ	MEXI R	○	○	○	○	○	
78246-23200	トレンチャ	TTS-430-A	○	○	○	○		
78246-23210	トレンチャ	TTS-430-B	○	○	○	○		
78246-23220	トレンチャ	TTS-430-C	○	○	○	○		
78132-23010	ロックピッカ	RC-900-D			○	○		
78132-23020	ロックピッカ	RC-900-M	○	○	○	○		
78248-23170	トレンチャ	TT-2502-70	○	○	○	○	○	
78248-23180	トレンチャ	TT-2502-90	○	○	○	○	○	
78248-23190	トレンチャ	TT-2502-120	○	○	○	○	○	
78248-23350	トレンチャ	TPS-4000-B	○	○	○	○		
78248-23330	トレンチャ	TPS-4000-C	○	○	○	○		
78248-23340	トレンチャ	TPS-4000-D	○	○	○	○		
78248-23310	トレンチャ	TPS-4000-G	○	○	○	○		
78248-23320	トレンチャ	TPS-4000-H	○	○	○	○		

品番	品名	形式	適用形式					メーカー
			4950(DT)	5950(DT)	6950(DT)	7950(DT)	9550(DT)	
74010-18640	ロータ	KB171	○					
74010-18650	ロータ	KB181	○					
74010-18660	ロータ	KB201	○	○				
74010-18680	ロータ	KB181F	○					
74010-18690	ロータ	KB201F	○	○				
74010-18810	ロータ	KB151C	○					
74010-18820	ロータ	KB161C	○					
74010-18290	ロータ	KB171C	○	○				
74010-18190	ロータ	KB261K		○	○	○		
74010-18700	ロータ	KA171	○					
74010-18710	ロータ	KA181	○	○				
74010-18720	ロータ	KA201		○				
74010-18730	ロータ	KA221		○				
74010-18740	ロータ	KA241			○	○	○	
74010-18750	ロータ	KA261			○	○	○	
74010-18760	ロータ	KA181F	○	○				
74010-18770	ロータ	KA201F		○				
74010-18780	ロータ	KA221F		○				
74010-18830	ロータ	KA141C	○	○				
74010-18840	ロータ	KA161C	○	○				
74010-18170	ロータ	KA171C	○	○				
74010-18850	ロータ	KA181C	○	○				
74010-18860	ロータ	KA201C	○	○				
74010-18030	ロータ	RBS1800	○	○				
74010-18040	ロータ	RBS2000		○				
74010-18400	ロータ	KS200			○	○		
74010-18410	ロータ	KS220			○	○		
74010-18420	ロータ	KS240			○	○	○	
74010-18430	ロータ	KS260			○	○	○	
74010-18440	ロータ	KS280				○	○	
74010-18450	ロータ	KSD240			○	○	○	
74010-18460	ロータ	KSD260			○	○	○	
74010-18470	ロータ	KSD280				○	○	
74050-18280	パディーハロー	PHN280AB	○	○				
74050-18170	パディーハロー	PHN320AB	○	○				
74050-18180	パディーハロー	PHN340AB	○	○				
74050-18190	パディーハロー	PHN360AB	○	○				
74050-18200	パディーハロー	PHN320A	○	○				
74050-18220	パディーハロー	PHN360A	○	○				
74032-18050	カセットロータ	KM301	○	○				
74032-18080	中耕ロータ	CA3	○					
74032-18090	中耕ロータ	CA4	○					
74032-18100	中耕ロータ	CA5	○	○				
74030-18190	ロータ	KC181	○					
74030-18200	ロータ	KC201	○	○				
74030-18320	ロータ	KC221	○	○				
74030-18210	ロータ	KC241		○				
74030-18330	ロータ	KC261		○	○	○	○	
74030-18220	ロータ	KB181H	○					
74030-18230	ロータ	KB201H	○	○				
74030-18240	ロータ	KB221H	○	○				

品番	品名	形式	適用形式					メーカー	
			4950(DT)	5950(DT)	6950(DT)	7950(DT)	9550(DT)		
74030-18270	ロータ	KA241H			○	○	○	コ バ シ	
74030-18280	ロータ	KA261H			○	○	○		
74030-18290	砕土ハロー	HF220A	○	○					
74030-18300	砕土ハロー	HF240A	○	○	○				
74030-18310	砕土ハロー	HF260A	○	○	○	○	○		
74013-18010	ストロチョッパ	F160	○	○					
74716-06050	ブロードキャスト	GF-501	○	○	○	○		サ	
74716-06060	ブロードキャスト	GS-501	○	○	○	○			
73801-06020	サブソイラ	SO-401	○	○					
74222-06010	ディスクハロー	ST-1824	○					サ	
74241-06010	ディスクハロー	ST-2024	○						
78240-06120	トレンチャ	TH-781	○	○					
74744-06050	ライムソフ	MS-300	○	○	○	○	○	キ	
76044-06010	ディスクモア	AD-165			○	○	○		
76313-06030	ヘイベーラ	AB-315			○	○	○		
72312-02030	大型スチールブラウ	TB14×2	○					ス ガ ノ	
72322-02030	スチールブラウ	TB14×3	●	○					
72332-02010	スチールブラウ	TB14×4			●	○	○		
72412-02010	スチールブラウ	TB16×2	●	○					
72422-02010	スチールブラウ	TB16×3		●	○	○	○		
72502-02050	大型スチールブラウ	TB16-18×1	○						
72512-02010	スチールブラウ	TB18×2		●	○	○	○		
72602-02040	スチールブラウ	TB20-22×1	●	○	○	○	○		
72411-02010	デラックススチールブラウ	TLD14-16×2	○	○					
72412-02010	デラックススチールブラウ	TLD16×3		●	○	○	○		
73411-02010	デラックススリックブラウ	TYLD14-16×2	○	○					
73421-02010	デラックススリックブラウ	TYLD16×3		●	○	○	○		
72507-02030	草地用スチールブラウ	TBH16-18×1	○						
72607-02010	草地用スチールブラウ	TBH20-22×1	●	○	○	○	○		
72607-02020	草地用ダブルスチールブラウ	WTBH20-22×1	●	○	○	○	○		
73607-02040	草地用ダブルスリックブラウ	WTYH20-22×1	●	○	○	○	○		
73507-02030	草地用スリックブラウ	TYH16-18×1	○						
73607-02030	草地用スリックブラウ	TYH20-22×1	●	○	○	○	○		
72321-02010	白鳥スチールブラウ	TL14×3	○	○					ガ ノ
72331-02010	白鳥スチールブラウ	TL14×4		○	○	○	○		
73321-02010	白鳥スリックブラウ	TYL14×3	○	○					
73331-02010	白鳥スリックブラウ	TYL14×4		●	○	○	○		
72314-02020	白鳥オフセットスチールブラウ	TOL14×2	○						
72324-02010	白鳥オフセットスチールブラウ	TOL14×3	○	○					
73323-02010	白鳥オフセットスリックブラウ	TOYL14×2	○						
73324-02010	白鳥オフセットスリックブラウ	TOYL14×3	○	○					
72415-02010	オフセットスチールブラウ	TOB16×2	○	○					
72501-02010	オフセットスチールブラウ	TOB16-18×1	○						
72515-02010	オフセットスチールブラウ	TOB18×2		●	○	○	○		
72605-02010	オフセットスチールブラウ	TOB20-22×1	●	○	○	○	○		
72414-02010	オフセットスリックブラウ	TOYB16×2	○	○					
72504-02010	オフセットスリックブラウ	TOYB18-20×1	○						
72514-02010	オフセットスリックブラウ	TOYB18-20×2		●	○	○	○		
72604-02010	オフセットスリックブラウ	TOYB22×1	●	○	○	○	○		
72704-02010	オフセットスリックブラウ	TOYB24×1		●	○	○	○		
73412-02030	大型スリックブラウ	TYB14-16×2	○	○					
73422-02030	スリックブラウ	TYB16×3		●	○	○	○		

【注】 ●印はDT仕様のみ取付けられます。

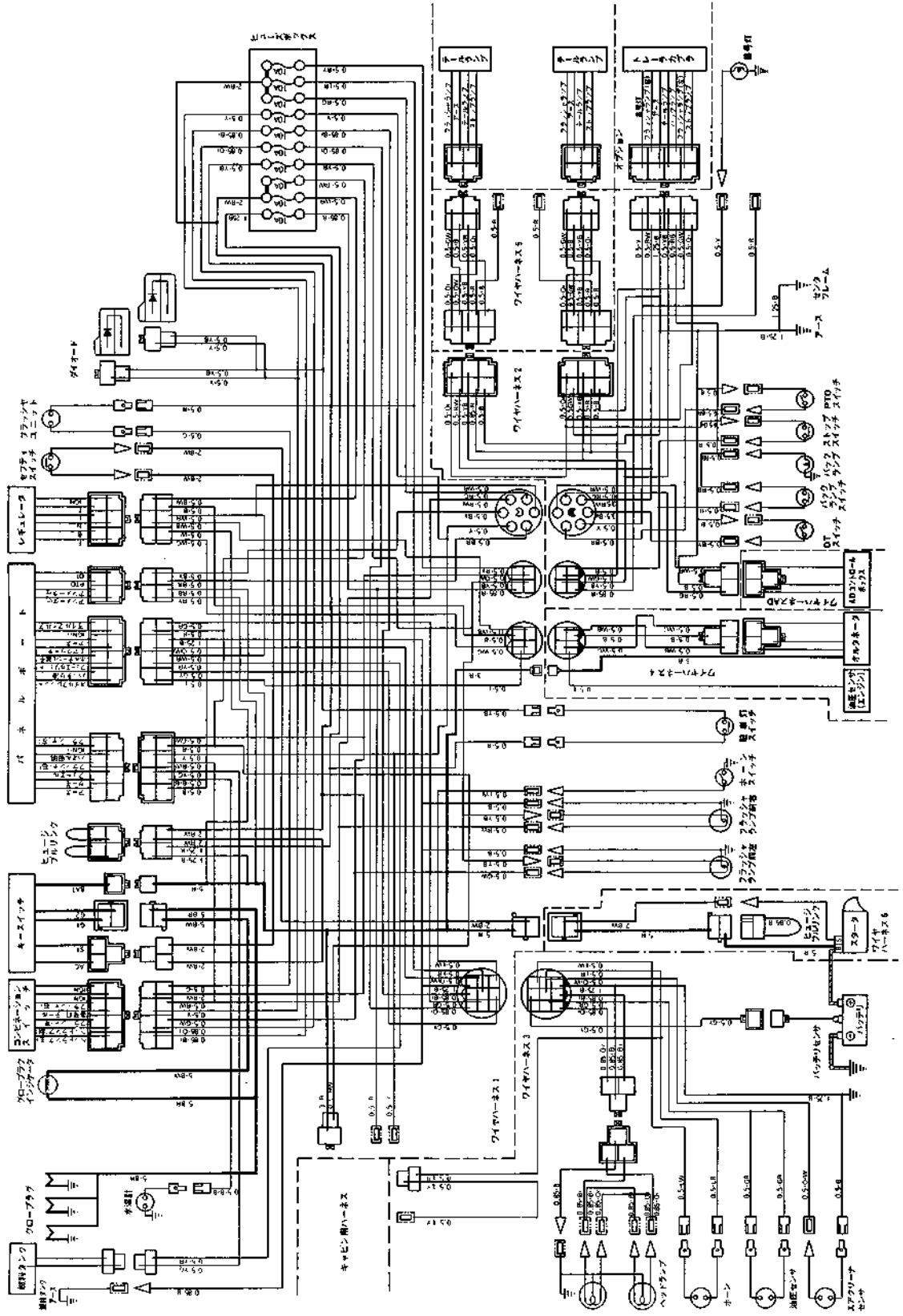
品番	品名	形式	適用形式					メーカー
			4950(DT)	5950(DT)	6950(DT)	7950(DT)	9550(DT)	
73552-02010	スリックプラウ	TYB18-20×1	○					
73562-02010	スリックプラウ	TYB18-20×2		●	○	○	○	
73602-02040	スリックプラウ	TYB22×1	●	○	○	○	○	
73702-02020	スリックプラウ	TYB24×1		●	○	○	○	
72416-02010	格子プラウ	TA16×2	●	○				
72426-02010	格子プラウ	TA16×3		●	○	○	○	
72516-02010	格子プラウ	TA18×2		●	○	○	○	
72506-02020	格子プラウ	TA18-20×1	○					
72541-02010	ストロスチールプラウ	STB18-20×2		●	○	○	○	ス
73541-02010	ストロスリックプラウ	STYB18-20×2		●	○	○	○	
72546-02010	ストロ格子プラウ	STA18-20×2		●	○	○	○	
73551-02010	兼用スリックプラウ	ZKY22×1				●	○	
73701-02020	兼用スリックプラウ	ZY24×1				●	○	ガ
72558-02010	二段混層耕スリックプラウ	MDB14-20×1				●	○	
73558-02010	二段混層耕スチールプラウ	MDY14-20×1				●	○	
72950-02010	リフタープラウ	RYL-11		●	○	○	○	
72950-02020	リフタープラウ	RYL-21		●	○	○	○	
72950-02030	リフタープラウ	RYL-31		●	○	○	○	ノ
72502-02500	沖縄用スチールプラウ	GBO50-18×1				●	○	
72502-02520	沖縄用スチールプラウ	GBO18×1			●	○	○	
72502-02510	沖縄用スチールプラウ	GBOA18×1			●	○	○	
72402-02500	沖縄用スチールプラウ	TB1611	○	○	○			
72412-02020	沖縄用スチールプラウ	TB1621		●	○	○	○	
73821-02040	サブソイラ	TP1	○	○				
73822-02060	サブソイラ	TP2	●	○	○	○	○	
73822-02080	サブソイラ	5P-2	●	○	○	○	○	
73551-10020	ボルカニックスプラウ	336VH	○	○	○	○		
73411-10040	ボルカニックスプラウ	418V	○	○	○	○		
72411-10020	ボルカニックスプラウ	418S	○	○	○	○		
73551-10030	ボルカニックスプラウ	336VKH	○	○	○	○		
74522-10010	鎮圧ローラ	CP-180	○	○	○	○	○	タ
74503-10030	カルチパッカ	CP-250			○	○	○	
74714-10070	ブロードキャスト	BC-360	○	○	○	○		
74986-10030	スラリーインジェクタ	SI-102	○	○	○	○	○	
74717-10010	ブロードキャスト	BC-600	○	○	○	○	○	カ
74715-10010	ブロードキャスト	BC-450	○	○	○	○	○	
76022-10010	ハイモア	TH-60	○	○	○	○	○	
74744-10310	ライムソフ	LS-300			○	○	○	
76214-10020	ロータリテッダ	HM-134	○	○	○	○	○	キ
76042-10020	ディスクモア	TDM-1700	○	○	○	○	○	
76230-10020	ハイメーカ	F-58			○	○	○	
76212-10010	ロータリテッダ	HM-138	○					
76254-10010	フィンガーホイールレーキ	HM-144	○	○	○	○	○	タ
76230-10040	ハイメーカ	HM-136		○				
76130-10110	フォーレージハーベスタ	FH-135A	○	○	○	○		
76130-10100	フォーレージハーベスタ	FH-100A	○					
76121-10020	メイズハーベスタ	MC-110	○	○	○			
74951-12100	バキュームカー	DV-1800T	○	○				
74953-12100	バキュームカー	DV-2200T	○	○	○	○		デ
74955-12010	バキュームカー	DV-3000T	○	○	○	○	○	リ
74987-12030	スラリータンカ	DST-2000	○	○	○	○		カ
74987-12010	スラリータンカ	DST-3000	○	○	○	○	○	

【注】 ●印はDT仕様のみ取付けられます。

品番	品名	形式	適用形式					メーカー
			4950(DT)	5950(DT)	6950(DT)	7950(DT)	9550(DT)	
74741-12040	ライムソウ	DL-1800	○	○				デ リ カ
74743-12020	ライムソウ	DL-2400	○	○	○	○	○	
74910-12040	マニアスフレダ	DM-1500	○	○				
74912-12040	マニアスフレダ	DMT-3000	○	○	○	○		
75312-12010	ファームワゴン	DW-2000	○	○	○	○		
75313-12010	ファームワゴン	DW-3000	○	○	○	○		
75426-12030	ピックアップワゴン	DPW-1500	○	○				
75425-12010	テッピングワゴン	DTW-2000	○	○	○	○	○	
75142-12010	トレーラ	DK-10A	○	○	○	○	○	
75212-12010	ダンフトレーラ	DK-10D	○	○	○	○	○	
72146-15010	ニフロニッホソフラウ	TP-25(W×5)	○	○	○	○		マ ン ヤ マ
73412-15050	ニフロハンソイルフラウ	TF-401BC×2	○	○	○			
73501-15040	ニフロハンソイルフラウ	TF-452×1	○	○	○	○		
73551-15040	ニフロハンソイルフラウ	TF-502×1	○	○	○	○		
74050-15610	ニフロドライブハロー	HZ-2200	○	○	○	○		
74050-15310	ニフロドライブハロー	HZ-3300	○	○	○	○	○	
74050-15320	ニフロドライブハロー	HZ-3600	○	○	○	○	○	
74050-15700	ニフロドライブハロー	HD-33	○					
74011-15140	ニフロロータリ	LE-1800T	○	○	○			
74011-15350	ニフロロータリ	LE-1800	○	○	○			
74011-15360	ニフロロータリ	LE-1900	○	○	○			
74011-15370	ニフロロータリ	LE-1900T	○	○	○			
74011-15380	ニフロロータリ	LE-2100	○	○	○			
74011-15390	ニフロロータリ	LE-2100T	○	○	○			
74011-15400	ニフロロータリ	LE-2300	○	○	○			
74011-15750	ニフロロータリ	DC-1800		○	○	○	○	
74011-15760	ニフロロータリ	DC-2000		○	○	○	○	
74011-15770	ニフロロータリ	DC-2300		○	○	○	○	
74011-15780	ニフロロータリ	DC-2600			○	○	○	
74011-15870	ニフロロータリ	ME-1700	○					
74011-15880	ニフロロータリ	ME-1800	○					
74011-15890	ニフロロータリ	ME-1800T	○					
74011-15900	ニフロロータリ	ME-1900	○					
74011-15910	ニフロロータリ	ME-2000	○					
74011-15130	ニフロロータリ	ME-2200	○	○				
74011-15920	ニフロロータリ	ME-2300		○				
74011-15410	ニフロ深耕ロータリ	PE-1600		○	○	○	○	
74011-15420	ニフロ深耕ロータリ	PE-1900			○	○	○	
74031-15080	ニフロロータリカルチ	RK-302A	○	○	○			
74031-15090	ニフロロータリカルチ	RK-502A	○	○	○	○	○	
74031-15110	ニフロロータリカルチ	RK-255	○					
74030-15030	ニフロロータリハロー	FC-200	○					
74030-15050	ニフロロータリハロー	FC-230	○	○				
74030-15060	ニフロロータリハロー	FP-200	○					
74030-15070	ニフロロータリハロー	FP-230	○	○				
74030-15080	ニフロロータリハロー	FL-270		○	○	○	○	
74743-15110	ニフロライムソウ	FT-2401	○	○	○			
74744-15040	ニフロライムソウ	FT-3001	○	○	○	○	○	
78120-15190	ニフロ掘取機	L-651	○	○	○	○	○	
78120-15200	ニフロ掘取機	L-651R	○	○	○	○	○	
74050-16030	代かきロータリ	WR315B	○	○				

品番	品名	形式	適用形式					メーカー
			4950(DT)	5950(DT)	6950(DT)	7950(DT)	9550(DT)	
76044-06020	ディスクモータ	AD-170D	○	○	○	○	○	ササキ
76212-06040	ジャイロメータ	AT-320	○	○	○	○	○	
76313-06040	ヘーベータ	AB-315D	○	○	○	○	○	
74911-10030	ファームワゴン	FW-102M	○	○	○	○	○	
75312-10020	ファームワゴン	FW-102	○	○	○	○	○	
74952-10120	バキュームカ	S-200	○	○	○	○	○	
74952-10060	バキュームカ	S-230	○	○	○	○	○	
74955-10120	バキュームカ	S-300	○	○	○	○	○	
74955-10010	バキュームカ	S-330	○	○	○	○	○	
74956-10010	バキュームカ	S-450		○	○	○	○	
75426-10030	ロードワゴン	PW-113	○	○	○	○	○	
75426-10040	ロードワゴン	PW-350			○	○	○	タカ
73711-10010	ボルカニックスプラウ	481V				●	●	
73411-10050	ボルカニックスプラウ	462V	●	●	●	●	●	
73421-10040	ボルカニックスプラウ	463V		●	●	●	●	
74502-10010	カルチパッカ	CP-200	○	○	○	○	○	
74531-10010	K型ローラ	KR-180	○	○	○	○	○	
74743-10310	ライムソウ	LS-240	○	○	○	○	○	
76042-10030	ディスクモータ	TDM-1701	○	○	○	○	○	
76280-10010	ロータリレーキ	HM-300	○	○	○	○	○	
76214-10030	ロータリテッダ	HM-520	○	○	○	○	○	
74911-10020	マニアスプレッダ	D-200	○	○	○	○	○	
74912-10010	マニアスプレッダ	D-300	○	○	○	○	○	
74913-10010	マニアスプレッダ	D-460				○	○	
74911-10060	マニアスプレッダ	DH-200	○	○	○	○	○	
74911-10040	マニアスプレッダ	DH-250	○	○	○	○	○	
74912-10020	マニアスプレッダ	DH-300	○	○	○	○	○	
74912-10030	マニアスプレッダ	DH-300WY	○	○	○	○	○	
74911-10050	フォーレンジワゴン	DH-250E	○	○	○	○	○	
74912-10040	フォーレンジワゴン	DH-300E	○	○	○	○	○	
76312-10020	ヘーベータ	BL-135	○	○	○	○	○	
74987-12060	スラリータンカー	DST-4000		○	○	○	○	デリカ
75313-12020	ファームワゴン	DWT-3000	○	○	○	○	○	
78290-15010	ニプロストンピッカー	CS-900C		○	○	○	○	マンヤマ
78281-15050	溝掘機	OM-900A		○	○	○	○	
74050-15800	ニプロドライブハロー	HE-3300B	○	○	○	○	○	
74782-28010	カーベットスプレーヤ	CBM-501	○	○	○	○	○	マルヤマ
74780-28010	カーベットスプレーヤ	CBM-301	○	○	○	○	○	
74782-28020	ブームスプレーヤ	CBM-501B	○	○	○	○	○	
74780-28020	ブームスプレーヤ	CBM-301B	○	○	○	○	○	

【注】 ●印はDT仕様のみ取付けられます。



品 番 索 引

コード No.	ページ	図番	コード No.	ページ	図番	コード No.	ページ	図番
01023-50612	53	21	01053-50850	49	17	01123-50816	192	10
	214	25		62	22		192	16
	266	17		67	18		194	7
	300	25	01053-50855	61	3		194	10
01023-50614	244	3		69	11		194	16
	248	5	01053-50865	55	13		194	22
	248	18		76	12		214	3
	248	21	01053-50870	49	16		222	10
01023-50616	24	15	01053-50885	6	12		228	15
	100	11		51	3		246	6
	100	14	01070-51260	270	20		246	9
	188	4	01073-51020	65	31		250	32
	210	24		67	13		264	10
	254	8	01073-51022	46	20		264	21
	266	21	01073-51028	74	35		266	2
01023-50618	27	24	01073-51030	47	21		266	4
01023-50620	26	12	01073-51032	20	11		266	7
	252	13	01073-51035	64	14		266	9
01023-50625	190	13		69	4		266	12
	190	16		74	25		266	15
	198	15	01073-51042	74	23		266	22
	242	3	01073-51045	74	36		270	18
01023-50628	28	16	01073-51048	70	23		270	18
01023-50630	240	4	01073-51055	74	26		294	11
01023-50632	190	2		75	50		302	32
01023-50635	242	3	01073-51070	49	21	01123-50818	17	11
01050-50620	216	21		66	49		17	19
01050-50820	270	6	01073-51250	20	9		106	12
01053-50612	72	26	01073-51290	20	21	01123-50820	106	28
01053-50645	188	23	01073-51400	60	11		110	24
01053-50648	7	25	01073-51435	60	10		126	8
01053-50650	238	22	01076-51038	46	11		132	7
	240	15	01076-51042	47	24		134	1
01053-50655	88	23	01076-51048	46	10		140	34
01053-50800	114	11	01120-50816	178	18		210	12
01053-50816	29	11		234	2		228	8
01053-50818	45	27		236	18		236	15
	46	15		242	25		244	16
	65	29	01120-50822	102	30		252	5
	67	17		104	26		256	9
	71	10	01120-50830	102	15		270	20
01053-50820	29	19		104	12		280	25
	58	8	01123-50814	34	20		288	16
	68	29	01123-50816	3	13	01123-50822	12	26
	73	13		5	19		32	14
01053-50822	53	27		102	20		34	21
	71	17		104	17		214	7
01053-50825	49	8		120	33	01123-50825	2	25
	62	25		146	10		9	9
	74	30		146	34		29	8
01053-50828	66	58		148	10		88	9
01053-50830	49	18		150	8		116	25
	76	11		150	13		198	6
	76	11		152	7		198	10
01053-50832	50	26		154	8		232	19
01053-50835	76	5		184	16		238	14
01053-50840	61	4		184	18	01123-50828	9	10
	61	21		186	12	01123-50830	75	43
01053-50845	62	40		188	5		106	26
	69	10	01123-50816	192	7		184	14

コード No.	ページ	図番	コード No.	ページ	図番	コード No.	ページ	図番
01123-50830	190	24	01133-51245	106	33	01173-51850	112	9
	194	24		110	8	01173-51880	112	5
01123-50832	28	15		160	10		268	4
01123-50835	32	24		220	10	01173-52045	268	11
	230	3	01133-51250	106	34	01173-52055	268	12
	238	6	01150-50875	234	25	01176-51035	296	29
	242	16	01153-50812	20	14	01176-51228	156	11
01123-50850	238	13	01153-50816	190	20	01176-51235	310	3
	238	33	01153-50820	122	5	01176-51240	232	5
	240	26		292	5		296	25
01123-50855	202	6		292	9		306	4
	222	16	01153-50830	29	3		312	26
01130-51016	204	18		92	18	01176-51255	312	26
	248	8	01153-50835	118	33	01176-51295	296	24
	258	32	01153-50845	118	33	01176-51440	166	12
01130-51020	88	20	01153-50855	118	33	01202-50610	32	30
	96	32	01153-50865	236	6	01202-50612	96	9
	102	17	01153-50870	32	16		98	9
	104	14	01153-51020	256	5	01202-50616	210	27
	216	19	01170-51025	264	3		270	24
	258	14	01170-51220	248	27	01513-50616	24	19
	258	31	01170-51230	204	6	01513-50814	202	2
01130-51022	258	24		206	6	01513-50820	53	30
01130-51025	252	3	01170-51270	260	18	01513-50822	32	15
01130-51030	254	3	01172-51045	230	5		34	3
	270	7	01173-51018	16	10		68	23
	274	10		308	23		224	3
01130-51045	264	4	01173-51020	88	20	01513-50828	54	12
01130-51050	102	29		282	8		122	12
	262	24	01173-51025	300	4		126	3
01133-51020	106	15		300	19		224	4
	106	18	01173-51028	306	25	01513-50830	238	5
	146	31		308	10	01513-50855	49	6
	186	16	01173-51030	20	17	01517-51028	20	18
	192	5		306	15	01517-51030	69	2
	194	5	01173-51045	262	29	01517-51040	73	21
01133-51022	184	12	01173-51055	3	7	01517-51045	3	15
01133-51025	13	8	01173-51085	3	4	01517-51060	3	5
	54	3		290	8	01517-51450	264	15
	104	4	01173-51202	110	18	01518-50822	36	16
	182	28	01173-51204	110	17	01518-50825	36	17
	256	2	01173-51225	128	44	01518-50828	77	21
	310	16		260	8	01519-51848	296	3
01133-51028	110	29		260	11	01574-51225	204	7
01133-51030	110	12	01173-51235	310	3		206	7
	258	2	01173-51240	176	16	01574-51230	88	27
	258	6	01173-51255	110	19		88	35
	290	7		138	31		184	3
01133-51035	66	50	01173-51270	196	20	01574-51240	88	19
	156	21	01173-51280	106	9		110	30
01133-51225	102	2	01173-51435	226	16		220	11
	104	2	01173-51440	272	26	01811-50615	31	3
01133-51230	88	26		282	3		71	3
	198	25	01173-51480	180	2		206	17
	232	15	01173-51604	176	19	01952-00830	214	4
01133-51235	110	21	01173-51625	112	13	02014-50060	88	24
	232	17	01173-51635	112	13		96	24
01133-51240	106	7		260	2		98	24
	134	21		260	5		100	2
	186	5	01173-51640	296	9		154	19

コード No.	ページ	図番	コード No.	ページ	図番	コード No.	ページ	図番
02014-50060	188	12	02116-50100	116	15	02176-50160	272	12
	188	24		116	29	02176-50180	260	20
02050-50060	24	20		120	9	02375-50200	178	14
02053-50050	208	9		120	23	02820-00060	100	3
02054-50040	22	11		130	3	02820-00080	236	11
	210	5		142	29	02820-00100	224	14
02054-50050	94	21		146	18	03014-50620	214	15
	94	26		148	17	03024-50412	82	15
	210	9		152	14	03024-50508	78	2
	214	22		202	18	03024-50512	248	26
	246	27		232	25	03024-50520	23	24
02054-50180	272	17		294	9		66	46
02056-50060	7	34		294	16	03027-50510	216	24
	26	10	02118-50100	88	34	03054-50510	208	7
	234	20		102	26	03054-50525	210	21
02056-50080	36	18		104	23	03056-50305	82	14
	45	33		196	15	03410-50808	14	10
	49	7		206	15		44	17
	53	31		230	6	04011-50100	96	29
	54	13		254	4		116	13
	55	17		262	26		116	19
	65	38		264	7		120	6
	67	6		302	18		120	11
	68	24	02156-50080	4	3		120	19
	68	39		12	28		146	16
	77	22		13	4		146	21
02076-50100	47	26		14	13		148	15
	47	26		29	4		148	20
	64	15		32	17		152	12
	69	3		34	4		152	17
	69	15	02172-50120	94	13		198	28
	69	21		198	30		198	34
	70	24	02172-50140	264	8		202	15
	74	22	02172-50160	296	10		202	21
02076-50140	36	14	02172-50200	180	17		232	21
02076-50180	258	11		312	23		232	27
	296	4	02174-50120	88	29		294	14
02112-50080	26	5		90	37		294	19
	118	34		94	27		302	13
	214	5		184	5		302	17
	236	10		204	9		302	23
02112-50100	224	15		206	9	04011-50120	312	24
02114-50080	92	19		260	20	04011-50140	228	18
	102	21		270	13		272	28
	104	18	02174-50140	180	4	04011-50160	112	15
	122	14		184	31	04011-50180	158	12
	126	5	02174-50160	176	22		274	35
	154	15	02174-50180	112	11		302	26
	190	22		268	6	04012-50050	184	22
	192	17		272	23		210	11
	194	17	02174-50200	268	14	04012-50060	25	22
	202	4	02176-50100	3	9		28	18
	204	15		20	19		31	4
	224	6		180	12		31	4
	238	8	02176-50120	106	32		53	22
	246	3		110	31		71	4
	246	8		156	13		72	28
	246	19		220	12		96	26
	248	15	02176-50140	160	7		224	17
	270	4		282	6		224	17

コード No.	ページ	図番	コード No.	ページ	図番	コード No.	ページ	図番
04012-50060	230	14	04013-50060	266	18	04411-50080	122	29
	230	19		270	25	04512-50040	210	6
	280	26	04013-50080	26	4	04512-50050	94	25
04012-50080	6	16		94	3		208	8
	12	29		118	35		210	10
	14	15		146	35		246	26
	28	17		154	13	04512-50060	7	26
	29	6		198	7		7	35
	36	20		198	11		24	21
	49	9		234	3		26	11
	49	19		234	6		28	12
	50	27		246	10		31	5
	55	14		246	18		31	5
	55	18		252	6		71	5
	61	5		256	10		72	27
	62	26		264	11		188	11
	62	41		266	5		206	18
	67	7		266	10		234	19
	68	25		266	13	04512-50080	4	4
	68	30		266	16		6	15
	68	40		266	23		8	39
	69	12		270	2		12	27
	72	18		270	19		13	5
	74	31		270	19		14	14
	102	31		270	21		20	15
	104	27	04013-50100	50	22		29	5
	114	22		65	32		32	18
	120	35		66	51		34	5
	214	8		67	14		36	19
	228	10		69	16		45	28
	230	22		70	25		46	16
	230	26		216	20		49	10
	248	14		248	9		49	20
04013-50050	94	19		256	3		50	28
	96	16		256	7		53	28
	98	16		258	3		54	14
	100	4		258	7		55	15
	214	21		258	15		55	19
	216	25		262	27		58	9
04013-50060	96	6		262	30		60	15
	96	18		264	5		61	6
	96	21		270	8		62	23
	98	6		282	9		62	27
	98	18	04013-50120	94	12		62	42
	98	21		260	21		65	30
	100	5		302	21		65	39
	100	10	04013-50140	282	4		67	8
	100	13	04013-50800	150	19		67	19
	154	18	04015-50060	206	19		68	26
	188	10		248	22		68	41
	190	3		252	15		69	13
	198	14	04015-50080	30	20		71	11
	216	22		88	10		72	19
	240	5		204	14		72	19
	244	4		244	17		73	14
	244	9		246	5		74	32
	248	6	04015-50100	88	33		76	6
	248	19		206	14		76	13
	252	14		252	4		92	20
	254	9	04211-50120	7	30		94	4
							102	22

コード No.	ページ	図番	コード No.	ページ	図番	コード No.	ページ	図番
04512-50080	104	19	04512-50120	140	32	04612-00170	190	9
	114	12		176	17		238	19
	122	13		184	4		240	11
	126	4		196	21	04612-00180	56	23
	154	14		204	8		158	17
	190	21		206	8	04612-00220	120	17
	202	3		220	13		202	11
	224	5		232	29	04612-00240	17	10
	234	26		242	10		34	11
	236	7		248	28	04612-00250	238	17
	238	7		260	9		288	14
	246	4		260	12	04612-00280	196	19
	246	11		260	19		198	20
	248	13		270	14	04612-00300	122	3
	270	3		296	26		130	4
	292	6		306	6		138	2
	292	10		310	4		138	11
04512-50100	3	8	04512-50140	36	13		154	2
	20	12		60	12		228	5
	20	20		160	6		288	9
	46	12		166	13		290	16
	47	22		180	3		292	3
	50	23		184	32		298	3
	65	33		222	8		323	7
	66	52		226	17	04612-00350	132	2
	69	5		264	16		132	9
	69	17		272	27		288	13
	70	22		282	5	04612-00400	122	28
	70	26	04512-50160	176	21		134	11
	74	24		260	3		304	16
	74	27		260	6	04612-00450	122	17
	74	37		272	11		134	7
	75	44	04512-50180	112	6	04612-00550	162	18
	88	32		112	6	04612-00600	162	5
	102	25		112	10		162	19
	104	22		258	12	04613-00060	144	38
	146	30		260	19		294	26
	180	13		268	5	04613-50070	96	13
	196	14		272	22		98	13
	226	9		296	5	04613-50100	202	8
	250	30	04512-50200	268	13	04717-00800	51	5
	256	6	04512-50800	150	20		146	3
	262	25	04611-00140	92	5		148	3
	264	6	04611-00340	59	4	04717-01000	188	14
	282	10	04611-00350	184	8		296	19
	290	9	04611-00420	36	9		308	6
	296	30	04611-00520	73	10	04717-01200	108	39
	300	5	04611-00620	290	15		290	12
	300	20	04611-00850	304	24		306	10
	306	16	04611-00900	304	10	04717-01400	106	22
	306	26		304	21	04717-02000	106	21
	308	11	04611-01200	308	15		158	10
	308	24	04612-00100	224	13		188	16
04512-50120	20	10		228	21		290	14
	21	22		230	11		296	17
	88	28	04612-00140	14	19		302	10
	90	36	04612-00150	36	8		306	28
	106	8		152	24		306	31
	110	9		230	30		308	5
	110	20	04612-00170	184	9	04717-02150	242	24

コード No.	ページ	図番	コード No.	ページ	図番	コード No.	ページ	図番
04717-02400	306	12	04811-50450	228	7	05411-00320	94	17
04724-00140	214	17		304	20	05411-00416	230	10
04810-00100	7	20	04811-50500	306	22	05411-00420	27	21
04810-00110	222	12	04811-50550	296	6	05411-00425	154	4
04810-00140	236	3	04811-50600	292	7	05411-00435	196	10
04810-00150	6	8		296	7	05411-00516	128	47
04810-00220	220	16	04811-50900	122	16	05411-00520	96	3
04811-00040	22	9	04811-51000	306	24		96	11
04811-00050	106	30	04811-51100	306	3		98	3
04811-00070	82	13	04811-51200	160	9		98	11
	224	8	04815-00150	144	39		274	8
04811-00080	92	6	05012-00408	1	10	05411-00525	154	10
04811-00090	242	8	05012-00510	73	17		230	32
04811-00120	26	3	05012-00609	1	11		236	22
	154	6	05012-00610	61	19		274	18
04811-00140	186	15	05012-00612	1	12	05411-00540	120	31
	222	4	05012-00812	44	10	05411-00628	142	3
	222	15	05012-01016	44	11		142	7
	236	13		49	13		142	14
	242	11		60	9		142	20
04811-00150	146	8	05012-01018	1	13		142	24
	148	8		20	8		158	18
	150	6	05012-01020	106	4	05411-00630	94	8
	152	5		110	4		150	10
	294	7		110	15		158	3
04811-00160	3	14		134	20		278	11
04811-00180	62	38		186	3	05411-00632	278	3
	228	2		186	3		278	5
	242	5		290	10	05411-00635	236	24
	242	19	05012-01318	156	10		302	6
04811-00220	238	21	05012-01325	110	3	05411-00636	146	12
	240	14		196	8		146	24
	242	22		306	8		148	12
04811-00280	238	32		308	18		152	9
	240	25	05112-50635	278	11		294	3
04811-05120	230	29	05122-50518	184	21		294	6
04811-05150	220	17	05122-50628	230	13		294	22
04811-05260	196	17		230	18	05411-00640	158	3
04811-06260	228	4	05122-50645	96	5		302	6
04811-06400	238	2		98	5	05411-00825	162	14
04811-10070	27	20	05122-50816	120	34	05411-00830	302	3
04811-10120	228	13	05122-50818	150	15	05411-00870	226	6
04811-10240	186	9		230	25	05511-50215	94	20
04811-10300	19	20	05122-51022	120	21		100	6
04811-10500	238	10		146	15		120	36
04811-10700	306	17		148	14		230	27
04811-10750	296	28		152	11		234	7
04811-40140	190	12		294	13	05511-50315	114	21
	190	15	05122-51025	146	20	05511-50318	96	30
	242	2		148	19		116	14
04811-40150	71	16		152	16		116	20
04811-40240	7	21		202	20		120	7
04811-40310	226	11		294	18		120	12
04811-40320	226	13	05122-51028	116	12		120	22
04811-40430	226	2		116	18		146	17
04811-50080	126	2		198	27		146	22
04811-50300	2	27	05122-51035	198	33		148	16
	61	9	05122-51885	268	17		148	21
	110	26	05174-51245	106	31		152	13
04811-50420	292	11	05411-00318	224	10		152	18

コード No.	ページ	図番	コード No.	ページ	図番	コード No.	ページ	図番
05511-50318	198	29	06331-35010	188	13	07811-11211	146	25
	198	35		296	18	07811-11213	158	4
	202	16		308	4	07811-12010	116	9
	202	22	06331-35012	108	38		120	3
	232	22		290	11	07911-00020	322	40
	232	28		306	9	07918-00001	26	15
	294	15	06331-35014	106	20	08101-06206	290	4
	294	20	06331-35020	106	19	08101-06207	132	8
	302	14		158	9	08101-06208	122	30
	302	20		188	15		138	28
	302	24		290	13	08101-06209	122	18
05511-50330	180	8		296	16		304	23
	180	16		302	11	08101-06212	162	6
05511-50335	180	8		306	27	08101-06213	162	3
	180	16		306	30	08101-06306	138	3
	312	22		308	3		138	9
05511-50420	272	4	06611-15010	186	31		288	8
05511-50425	232	12	06613-10010	112	4	08101-06307	126	12
05511-50435	178	15		232	4	08101-06308	304	25
05511-50525	272	20		232	9	08101-06311	308	14
05511-50535	274	22		274	14	08111-06003	78	10
	274	28		274	33	08111-06200	78	9
	274	34		278	12	08121-06013	116	5
05511-50540	268	21	06613-10675	176	5	08121-06201	40	8
	268	22		176	10	08141-06003	184	7
05511-51210	96	17		180	21	08141-06201	80	14
	98	17	06613-20010	274	11	08141-06202	40	14
	184	23	06613-30010	116	4	08141-06203	80	8
05511-51610	280	27		116	24	08141-06303	60	4
05511-51612	96	7		176	14	08143-06202	36	7
	96	19		186	4	08143-06302	36	6
	96	22		198	4	08151-06207	288	11
	98	7		198	24	08151-06209	134	18
	98	19	06914-00100	94	6	08151-06306	122	2
	98	22	06914-00120	150	11	08151-06307	132	3
	224	18	07012-30809	321	4		134	5
	228	11	07012-31011	321	5		138	4
	230	15	07012-31214	321	6		138	15
	230	20	07012-31317	321	7	08151-06308	122	27
	230	23	07012-31721	321	8		128	42
05511-51615	96	27	07012-31922	321	9	08153-06205	34	8
05515-50800	150	16	07012-32427	321	10	08240-00001	34	18
05515-51000	102	7	07211-20150	321	12	08241-03306	304	14
05515-51600	268	18	07715-00403	34	17	08401-51106	274	4
05712-00408	26	2	07715-00803	7	19	08711-30205	178	12
05712-00410	7	28	07715-00805	196	7	08711-30207	178	11
05712-00510	234	12	07715-03205	34	15	08711-30210	156	19
05712-00525	34	10	07715-03211	142	8	08711-30212	156	17
05712-00720	17	8		142	10	08711-32009	300	21
05712-00730	18	16		142	15	08711-32011	300	22
05712-01030	75	47		142	17	08822-83516	134	8
05811-00416	36	12		142	25	08823-54017	288	7
05811-00522	58	6		146	5	09230-17355	184	10
06113-10675	310	9		148	5	09404-56510	122	15
06311-55040	242	23		150	4	09500-18308	158	7
06311-75018	1	4		152	3	09500-18327	302	8
06311-75045	1	7	07811-11024	180	23	09500-38508	298	5
06311-75060	44	6		310	11	09500-38629	290	6
06312-10030	242	15	07811-11210	26	14	09503-85811	138	29
06312-73280	75	52	07811-11211	146	13	09503-86210	290	6

コード No.	ページ	図番	コード No.	ページ	図番	コード No.	ページ	図番
09550-00001	7	22	15221-0338-0	1	5	15221-5105-0	42	6
10211-4134-0	88	31		48	5	15221-5107-0	42	19
10231-7362-0	36	10	15221-0339-0	1	6	15221-5123-0	42	3
13251-4160-0	88	30		48	6	15221-5124-0	42	4
13412-1213-0	51	8	15221-0341-0	4	12	15221-5125-0	42	11
13582-5782-0	258	26	15221-0345-0	4	11	15221-5127-0	42	15
	258	34	15221-0349-0	4	8	15221-5128-0	42	16
14301-4275-0	66	57		6	5	15221-5129-0	42	17
	92	12		44	4	15221-5138-0	42	14
	92	14	15221-0351-0	4	14	15221-5139-0	42	1
	188	18	15221-0354-0	4	15	15221-5143-0	42	12
14311-6054-0	22	10	15221-0436-0	9	6	15221-5149-0	42	18
14351-2345-0	136	9	15221-0481-0	9	7	15221-5166-0	27	23
14412-7311-0	102	8	15221-0482-0	9	8	15221-5196-0	42	20
	104	5	15221-0543-0	24	14	15221-5197-0	42	21
14681-4202-0	66	43	15221-1311-0	14	1	15221-5316-0	39	9
14681-4218-0	66	56	15221-1312-0	14	2	15221-5317-0	39	7
15001-7287-0	31	9	15221-1315-0	14	6	15221-5323-0	39	6
15021-1424-0	15	24	15221-1324-0	14	3	15221-5328-0	39	10
15021-3366-0	1	20	15221-1328-0	14	7	15221-5335-0	39	8
	16	14	15221-1333-0	14	4	15221-5547-0	34	13
	22	12	15221-1336-0	14	5	15221-5574-0	34	16
	24	12	15221-1358-0	4	10	15221-5615-0	28	10
15021-5361-0	39	11	15221-1411-0	14	21	15221-5623-0	28	13
15021-5624-0	28	11	15221-1418-0	15	22	15221-5628-0	6	9
15021-7263-0	32	27	15221-1431-0	14	18	15221-5721-0	26	8
15108-5728-0	26	13	15221-1435-0	14	11	15221-6409-0	41	30
15108-7238-0	102	5	15221-1442-0	14	16		81	28
15108-8287-0	31	7	15221-1443-0	14	17	15221-6413-0	40	4
	31	7	15221-1511-0	17	2	15221-6415-0	40	10
15109-0555-0	64	3	15221-1555-0	17	1	15221-6416-0	40	12
15109-0558-0	64	17	15221-1627-0	17	9	15221-6421-0	40	18
15109-1463-0	64	21	15221-1632-0	34	19	15221-6433-0	41	28
15109-3364-0	76	4	15221-2133-0	18	4		81	29
15109-3366-0	2	22	15221-2136-0	18	8	15221-6471-0	40	9
	3	11	15221-2198-0	18	7	15221-6479-0	40	6
	64	18	15221-2347-0	19	21	15221-6483-0	40	7
15109-4241-0	64	4	15221-2348-0	19	22	15221-6487-0	41	29
	64	7	15221-2353-0	19	23	15221-6491-0	41	26
	64	10	15221-2354-0	19	24	15221-6641-0	28	14
15109-7336-0	31	11	15221-2425-0	17	18	15221-7284-0	1	15
	32	21	15221-2428-0	17	14	15221-7288-0	6	7
	72	21	15221-2432-0	17	17	15221-8722-0	286	42
	102	10	15221-3314-0	2	26	15221-8813-0	7	32
	104	7		61	8	15221-8821-0	7	33
15111-7218-0	102	3	15221-3361-0	1	19		26	9
15111-7219-0	102	4	15221-3362-0	6	3	15221-9101-0	29	2
15111-7220-0	102	6		6	3	15221-9103-0	42	2
15121-5385-0	23	22	15221-3364-0	6	4	15221-9104-0	6	13
	66	44	15221-3365-0	1	14	15221-9153-0	13	3
15121-5386-0	23	23	15221-3370-0	1	18	15221-9201-0	40	1
	66	45	15221-3375-0	1	21		80	1
15121-7305-0	36	5		3	10	15221-9202-0	39	2
15131-0138-0	18	13	15221-3515-0	7	24	15221-9203-0	41	23
15152-8739-0	286	43	15221-3568-0	7	29		81	23
15213-3232-0	7	37	15221-3842-0	6	17	15221-9402-0	39	4
15213-3607-0	37	3	15221-3844-0	7	18	15221-9407-0	40	2
15213-3637-0	37	4	15221-3901-0	2	30		80	2
15221-0175-0	4	1	15221-4251-0	22	1	15221-9408-0	41	22
15221-0337-0	4	7	15221-5103-0	42	5	15221-9569-0	39	3

コード No.	ページ	図番	コード No.	ページ	図番	コード No.	ページ	図番
15221-9665-0	22	8	15321-9101-0	6	14	15401-1169-0	53	20
15221-9810-0	323	13	15321-9331-0	41	34	15401-1172-0	12	21
15221-9811-0	323	14	15321-9408-0	41	25	15401-2331-0	18	18
15221-9812-0	323	15		81	22	15401-3289-0	2	24
15221-9813-0	323	16	15321-9626-0	6	6	15401-4201-0	35	23
15221-9814-0	323	17	15324-7291-0	32	12	15401-4252-0	22	13
15221-9815-0	323	18	15324-9665-0	33	32	15401-5132-0	42	7
15221-9816-0	323	19	15351-0162-0	46	4	15401-5190-3	22	3
15221-9817-0	323	20	15351-0163-0	46	5	15401-5191-3	22	4
15221-9818-0	323	21	15351-0167-0	46	13	15401-5192-0	22	5
15221-9819-0	323	22	15351-0168-0	46	14	15401-5425-0	24	8
15221-9820-0	323	23	15351-0304-2	48	1	15401-5427-0	24	13
15221-9821-0	323	24	15351-0311-2	48	2	15401-6308-0	38	1
15221-9822-0	323	25	15351-0446-0	50	29	15401-6332-0	38	13
15221-9823-0	323	26	15351-0481-0	50	24	15401-6338-0	38	4
15221-9824-0	323	27	15351-1176-0	53	25	15401-6339-0	38	5
15221-9825-0	323	28	15351-1182-0	53	29	15401-6556-0	23	26
15221-9826-0	323	29	15351-1405-0	55	9	15401-9201-0	24	10
15221-9827-0	323	30	15351-1426-0	55	10	15401-9232-0	22	7
15221-9828-0	323	31	15351-1451-0	57	1	15401-9233-0	24	11
15221-9829-0	323	32	15351-1452-0	57	2	15401-9331-0	38	14
15221-9830-0	323	33	15351-1601-0	58	3	15401-9568-0	22	6
15231-3901-0	2	30	15351-1615-0	58	4	15401-9569-0	35	22
	45	29	15351-2301-0	59	10	15401-9665-0	42	8
15241-5214-0	24	18	15351-2301-2	59	10	15401-9666-0	38	6
15241-9626-0	48	3	15351-2311-0	59	11	15402-3202-0	7	36
15261-9601-0	4	9	15351-2311-2	59	11	15402-3202-3	7	36
15261-9602-0	6	4	15351-3201-0	63	43		37	6
15271-4271-0	22	2	15351-3211-0	61	1	15402-3207-0	37	1
	65	26	15351-3225-0	62	31	15402-3235-0	37	2
	92	13	15351-4208-0	64	1	15402-3243-0	37	5
15271-5302-0	22	14	15351-4209-2	64	5	15402-9101-0	8	38
	39	12	15351-4210-0	64	8	15411-5417-0	28	6
15271-5303-0	39	1	15351-4211-0	64	2	15451-0164-0	46	6
15271-5314-0	39	5	15351-4212-0	64	6	15451-0165-0	46	7
15291-0456-0	10	27	15351-4213-0	64	9	15451-0175-0	46	19
15321-3501-0	7	23	15351-4301-0	65	27	15451-0345-0	48	12
15321-6402-0	40	5		84	14	15451-0354-0	48	13
15321-6406-0	40	20	15351-4321-0	84	1	15451-0402-0	49	1
15321-6407-0	40	16	15351-4332-0	84	4	15451-0403-0	49	11
15321-6417-0	41	33		85	15	15451-0411-0	49	2
15321-6423-0	40	21	15351-4333-0	84	5	15451-0413-0	49	5
15321-6426-0	40	11		85	16	15451-0415-0	49	12
15321-6431-0	41	27	15351-4336-0	66	48	15451-0417-0	49	15
15321-6485-0	40	17	15351-4343-0	65	28	15451-0419-0	49	3
15321-6488-0	40	19	15351-5115-0	67	9	15451-0425-0	45	22
15321-6492-0	41	24	15351-5151-0	83	15	15451-0446-0	49	14
15321-6494-0	41	31	15351-5152-0	83	6	15451-0456-0	44	20
15321-6757-0	41	32	15351-5371-0	65	40	15451-0460-0	60	7
15321-7291-0	32	12	15351-5372-0	65	41	15451-0461-0	60	8
15321-7301-0	32	25	15351-5373-0	65	42	15451-0467-0	60	13
15321-7327-0	32	23	15351-6354-0	69	6	15451-0468-0	60	16
15321-7334-0	1	17	15351-7325-0	74	33	15451-0482-0	50	25
	6	10	15352-7428-0	75	45	15451-0486-0	44	18
	32	19	15381-5203-0	24	17	15451-0487-0	44	19
	44	5	15401-0193-0	24	16	15451-0502-0	51	1
15321-7335-0	32	20	15401-0551-0	16	6	15451-0554-0	51	9
15321-7341-0	36	2	15401-0558-0	16	8	15451-0577-0	51	4
15321-7343-0	36	15	15401-0559-0	16	9	15451-1182-0	53	26
15321-7351-0	36	4	15401-1169-0	11	19	15451-1311-0	55	1

コード No.	ページ	図番	コード No.	ページ	図番	コード No.	ページ	図番
15451-1312-0	55	2	15451-3607-0	62	32	15451-5361-0	86	11
15451-1324-0	55	3	15451-3690-0	62	33	15451-5362-0	65	35
15451-1328-0	55	8	15451-3691-0	62	34	15451-6301-0	69	1
15451-1333-0	55	4	15451-3692-0	62	35		79	22
15451-1336-0	55	7	15451-3695-0	62	36	15451-6302-0	78	16
15451-1341-0	55	5	15451-4217-0	66	53	15451-6303-0	78	20
15451-1342-0	55	6	15451-4218-0	64	12	15451-6304-0	78	19
15451-1358-0	48	9	15451-4311-0	85	8	15451-6307-0	78	8
15451-1403-0	56	24	15451-4323-0	84	8	15451-6308-0	78	6
15451-1411-0	56	25	15451-4327-0	85	12	15451-6312-0	78	7
15451-1423-0	56	27	15451-4331-0	85	7	15451-6314-0	78	17
15451-1431-0	56	22	15451-4335-2	66	47	15451-6320-0	78	3
15451-1435-0	55	12		85	18	15451-6326-0	78	12
15451-1442-0	55	20	15451-4337-0	85	1	15451-6332-0	78	1
15451-1443-0	55	21	15451-4338-0	85	5	15451-6333-0	78	13
15451-1498-0	56	26	15451-4339-0	85	10	15451-6334-0	78	14
15451-1511-0	58	2	15451-4340-0	85	6	15451-6338-0	78	4
15451-1555-0	58	1	15451-4342-0	85	4	15451-6339-0	78	5
15451-1627-0	58	7	15451-4356-0	84	12	15451-6382-0	60	3
15451-1641-0	44	12	15451-4358-0	84	13	15451-6385-0	69	7
15451-1642-0	44	13	15451-4360-0	85	17	15451-6401-0	69	8
15451-1643-0	44	14	15451-4363-0	84	2		81	32
15451-1651-0	58	5		85	13	15451-6402-0	80	5
15451-2131-0	59	3	15451-5113-0	83	1	15451-6403-0	80	13
15451-2201-0	59	5	15451-5114-0	83	4	15451-6405-0	80	15
15451-2211-0	59	6	15451-5117-0	67	3	15451-6406-0	80	20
15451-2214-0	59	8	15451-5118-0	67	4	15451-6407-0	80	16
15451-2231-0	59	9	15451-5135-0	83	19	15451-6411-0	80	3
15451-2336-0	75	48	15451-5148-0	67	12	15451-6413-0	80	4
15451-2336-2	75	48	15451-5165-0	67	15	15451-6415-0	80	10
15451-2338-0	75	49	15451-5166-0	67	16	15451-6416-0	80	12
15451-2338-2	75	49	15451-5203-0	67	20	15451-6421-0	80	19
15451-2347-0	59	15	15451-5203-2	82	1	15451-6423-0	80	21
15451-2353-0	59	16	15451-5204-0	82	4	15451-6426-0	80	11
15451-2354-0	59	17	15451-5205-0	82	7	15451-6431-0	81	27
15451-2401-0	58	10	15451-5213-0	67	2	15451-6435-0	69	9
15451-2405-0	44	15	15451-5214-0	67	21	15451-6442-0	69	18
15451-2411-0	59	13	15451-5215-0	68	22	15451-6446-0	69	19
15451-2421-0	58	11	15451-5217-0	82	2	15451-6471-0	80	9
15451-2425-0	44	16	15451-5221-0	82	9	15451-6479-0	80	6
15451-2436-0	58	13	15451-5222-0	82	11	15451-6483-0	80	7
	68	34	15451-5223-0	82	12	15451-6485-0	80	17
15451-2437-0	58	14	15451-5231-0	82	8	15451-6487-0	81	30
	68	35	15451-5233-0	82	3	15451-6488-0	80	18
15451-2498-0	58	12	15451-5234-0	82	10	15451-6491-0	81	26
	59	7	15451-5235-0	82	5	15451-6492-0	81	25
	68	33	15451-5238-0	82	6	15451-6494-0	81	31
15451-3227-0	61	2	15451-5240-0	68	31	15451-6556-0	70	28
15451-3229-0	45	24	15451-5241-0	68	27	15451-7233-0	72	25
15451-3243-0	61	7	15451-5242-0	68	28	15451-7281-0	71	8
15451-3375-0	46	17	15451-5243-0	68	32	15451-7282-0	71	9
15451-3501-0	61	10	15451-5244-0	68	37	15451-7294-0	71	12
15451-3511-0	61	11	15451-5300-0	65	34	15451-7301-0	74	38
15451-3513-0	61	20		86	13	15451-7303-0	73	1
15451-3521-0	61	17	15451-5314-0	86	9	15451-7305-0	73	5
15451-3525-0	61	13	15451-5317-0	86	6	15451-7326-0	74	28
15451-3526-0	61	16	15451-5318-0	86	4	15451-7327-0	74	29
15451-3527-0	61	12	15451-5323-0	86	5	15451-7328-0	74	34
15451-3564-0	61	15	15451-5328-0	86	12	15451-7332-0	71	14
15451-3566-0	61	14	15451-5335-0	86	7	15451-7333-0	71	15

コード No.	ページ	図番	コード No.	ページ	図番	コード No.	ページ	図番
15451-7341-0	73	2	15451-9233-0	57	3	15454-9150-0	47	25
15451-7343-0	73	12		60	17	15454-9151-0	47	25
15451-7348-0	73	3	15451-9331-0	78	21	15471-2201-0	18	5
15451-7349-0	73	8	15451-9401-0	85	3	15471-2201-2	18	5
15451-7351-0	73	4	15451-9405-0	84	7	15471-2211-0	18	6
15451-7352-0	73	15	15451-9406-0	84	9	15471-2231-0	18	10
15451-7355-0	73	7	15451-9407-0	67	10	15471-2297-0	323	11
15451-7356-0	73	9	15451-9408-0	81	24	15471-2298-0	323	12
15451-7362-0	73	6	15451-9437-0	83	2	15471-5612-0	28	4
15451-7375-0	73	18	15451-9452-0	48	8	15481-1162-0	52	15
15451-7376-0	73	20	15451-9456-0	86	10	15481-7294-0	71	12
15451-7377-0	73	11	15451-9493-0	44	9	15481-7334-2	72	20
15451-7391-0	45	25	15451-9501-0	83	20	15481-7334-3	72	20
15451-7392-0	45	26	15451-9523-0	59	14	15481-9101-0	46	10
15451-7394-0	48	11		75	47	15481-9150-0	47	24
15451-7411-0	74	39	15451-9539-0	58	15	15521-0231-0	1	16
15451-7423-0	75	42		68	36	15521-0404-0	9	1
15451-7425-0	74	40	15451-9547-0	76	19	15521-0454-0	9	4
15451-7429-0	75	46	15451-9568-0	64	13	15521-0486-0	9	2
15451-7429-3	75	46	15451-9569-0	65	23	15521-0487-0	9	3
15451-8306-0	76	1	15451-9570-0	65	24	15521-0514-0	16	1
15451-8307-0	76	7	15451-9571-0	65	25	15521-0515-0	16	2
15451-8312-0	76	2	15451-9572-0	64	11	15521-0537-0	16	4
15451-8313-0	76	8	15451-9579-0	64	19	15521-0555-0	16	7
15451-8314-0	76	10		66	54	15521-0567-0	16	3
15451-8316-0	76	15		85	14	15521-1214-3	13	11
15451-8319-0	76	14	15451-9581-0	84	6		54	6
15451-8340-0	76	16	15451-9586-0	84	3	15521-1235-0	13	2
15451-8341-0	76	17	15451-9601-0	61	18	15521-1423-0	15	23
15451-8342-0	76	18	15451-9603-0	44	8	15521-2105-0	18	2
15451-8345-0	76	20	15451-9604-0	73	16	15521-2111-0	18	1
15451-8398-0	76	3	15451-9627-0	48	4	15521-2131-0	18	3
	76	9	15451-9630-0	55	11	15521-2211-0	18	6
15451-8731-0	286	37	15451-9665-0	65	36	15521-2211-2	18	6
15451-8747-2	85	9	15451-9666-0	57	4	15521-2214-0	18	9
15451-9101-0	46	8		60	18	15521-2436-0	17	15
15451-9102-0	46	9	15451-9667-0	46	18	15521-2437-0	17	16
15451-9103-0	69	14	15451-9668-0	74	41	15521-2516-0	20	4
15451-9104-0	51	2	15451-9669-0	62	39		60	5
15451-9111-0	86	1	15451-9670-0	62	37	15521-6302-0	38	7
15451-9112-0	83	5	15451-9673-0	86	2	15521-6307-0	38	2
15451-9113-0	83	10	15451-9674-0	86	8	15521-6326-0	38	8
15451-9114-0	83	11	15451-9676-0	45	23	15521-6327-0	38	9
15451-9115-0	83	14	15451-9677-0	62	24	15521-6551-0	23	25
15451-9116-0	83	16	15451-9683-0	84	11	15521-8721-0	286	44
15451-9117-0	83	12	15451-9684-0	84	10	15521-9104-0	13	12
15451-9118-0	83	17		85	2		54	7
15451-9149-0	69	20	15451-9685-0	44	17	15521-9149-0	4	2
15451-9150-0	60	14		59	12		45	32
15451-9151-0	55	16	15451-9686-0	44	3	15521-9150-0	14	12
15451-9152-0	67	5	15451-9687-0	49	4	15521-9331-0	16	5
15451-9153-0	68	38	15451-9691-0	48	10	15521-9361-0	17	5
15451-9154-0	65	37	15451-9698-0	78	11	15521-9401-0	9	5
15451-9201-0	56	28	15451-9701-0	73	19	15521-9402-0	10	28
15451-9211-0	86	3	15451-9713-0	78	18	15521-9404-0	13	14
15451-9219-0	78	15	15451-9811-0	85	11		54	9
15451-9221-0	83	3	15451-9812-0	83	7	15521-9407-0	13	13
15451-9222-0	83	9	15451-9813-0	83	8		54	8
15451-9232-0	67	11	15451-9814-0	83	13	15521-9602-0	1	8
15451-9233-0	16	13	15451-9815-0	83	18		44	7

コード No.	ページ	図番	コード No.	ページ	図番	コード No.	ページ	図番
15521-9602-0	48	7	15601-0406-0	9	15	15601-5412-0	24	1
15521-9603-0	1	9	15601-0407-0	9	18	15601-5422-0	24	4
15521-9667-0	38	3	15601-0408-0	10	21	15601-5426-0	24	9
15521-9713-0	38	10	15601-0409-0	10	24	15601-5442-0	24	5
15531-6595-0	208	6	15601-0411-4	6	2	15601-5443-0	28	8
15571-0101-0	44	1	15601-0411-7	6	2	15601-5602-0	28	1
15571-0111-0	44	2	15601-0413-0	6	11	15601-6301-0	20	16
15571-0150-0	46	1	15601-0446-0	9	11		38	15
15571-0160-0	47	23	15601-0460-0	20	6	15601-6303-2	38	12
15571-0161-0	46	2	15601-0461-0	20	7	15601-6304-2	38	11
15571-0231-0	45	21	15601-0487-0	10	22	15601-6382-0	20	3
15571-0331-0	48	14	15601-0488-0	10	23	15601-6435-0	29	7
15571-0331-2	48	14	15601-0489-0	10	25	15601-6442-0	29	9
15571-0332-0	48	15	15601-0491-0	10	26	15601-7292-0	32	13
15571-0551-0	51	6	15601-0492-0	9	13	15601-7326-0	32	22
15571-0558-0	51	7	15601-0493-0	9	14	15601-7348-0	36	3
15571-1101-0	52	1	15601-0494-0	9	16	15601-8661-0	321	18
15571-1115-0	52	2	15601-0495-0	9	17	15601-8721-0	286	37
15571-1116-0	52	13	15601-0496-0	10	19	15601-9101-0	29	14
15571-1122-0	52	3	15601-0497-0	10	20	15601-9107-0	3	3
15571-1141-0	52	7	15601-1176-0	12	23	15601-9201-0	24	2
15571-1162-0	52	15	15601-1182-0	12	24	15601-9362-0	17	6
15571-1163-0	52	16	15601-1183-0	12	25	15601-9419-0	29	15
15571-1164-0	52	17	15601-1356-0	5	18	15601-9665-0	24	3
15571-1164-2	52	17	15601-1403-0	14	20	15606-6401-0	29	1
15571-1170-0	52	18	15601-1405-0	14	8		41	35
15571-1171-0	52	19	15601-1426-0	14	9	15606-6403-0	40	13
15571-1172-0	12	22	15601-1601-0	17	3	15606-6405-0	40	15
	53	24	15601-1615-0	17	4	15606-6411-0	40	3
15571-1231-0	54	10	15601-1617-0	34	7	15606-7423-0	29	12
15571-2105-0	59	2	15601-1651-0	17	7	15606-7428-0	29	13
15571-2111-0	59	1	15601-2325-0	19	19	15606-9701-2	29	16
15571-2501-0	60	1	15601-2342-0	18	14	15611-1602-0	34	6
15571-2511-0	60	2	15601-2378-0	29	17	15611-5115-0	34	9
15571-2517-0	60	6	15601-2381-0	29	18	15611-5165-0	26	17
15571-3311-0	46	3	15601-2401-0	17	12	15611-5545-0	34	12
15571-3314-0	62	29	15601-2411-0	18	15	15611-5569-0	34	14
15571-3641-0	62	28	15601-2421-0	17	13	15611-5613-0	28	9
15571-3642-0	62	30	15601-2517-0	20	5	15611-5616-0	28	5
15571-5101-0	67	1	15601-3211-0	3	12	15611-5641-0	28	20
	83	21	15601-3311-0	2	23	15611-5642-0	28	21
15571-6551-0	70	27	15601-3563-0	18	17	15611-5648-0	28	19
15571-7206-0	71	1	15601-3566-0	7	27	15611-5711-0	26	7
15571-7206-4	71	1	15601-4301-0	92	15	15611-5711-3	26	7
15571-7211-0	72	22	15601-4317-0	92	17	15611-5715-0	26	1
15571-7233-0	72	25	15601-4321-0	92	16	15611-5751-0	27	22
15571-7285-0	71	6	15601-5101-0	34	1	15611-5770-0	26	16
15571-7285-3	71	6		43	22	15611-5772-0	26	19
15571-7306-0	75	51	15601-5106-0	42	10	15611-5774-0	26	18
15571-7311-0	102	8	15601-5108-0	42	9	15612-0342-0	4	13
	104	5	15601-5122-0	42	13	15621-0101-0	1	1
15571-7325-0	74	33	15601-5211-0	34	2	15621-0111-0	1	2
15571-7334-0	72	20	15601-5371-0	22	16	15621-0161-0	3	1
15571-7335-0	72	29	15601-5372-0	22	17	15621-0304-0	4	5
15571-8941-0	321	22	15601-5373-0	22	18	15621-0311-0	4	6
15601-0162-2	3	2	15601-5374-0	22	19	15621-0331-0	4	16
15601-0342-0	4	13	15601-5375-0	22	20	15621-0332-0	4	17
15601-0402-2	6	1	15601-5376-0	22	21	15621-1101-0	11	1
15601-0402-3	6	1	15601-5409-0	24	6	15621-1109-0	11	10
15601-0405-0	9	12	15601-5410-0	24	7		52	9

コード No.	ページ	図番	コード No.	ページ	図番	コード No.	ページ	図番
15621-1114-0	11	4	15621-8859-0	286	41	32150-2918-0	270	10
	52	4	15621-8941-0	321	22	32170-3817-0	242	21
15621-1115-0	11	2	15621-9149-0	3	6	32210-2758-0	45	31
15621-1116-0	11	11	15621-9262-0	11	8	32240-1135-0	178	16
15621-1117-0	11	12		52	8	32270-1168-0	164	8
	52	11	15621-9443-0	11	9		166	16
15621-1122-0	11	3		52	12		168	26
15621-1135-0	11	14	15621-9970-0	13	9		170	26
	52	14		54	4		172	26
15621-1141-0	11	6	15701-1172-2	53	23		174	26
15621-1160-0	11	7	15701-7203-0	72	23		314	25
	52	6	15701-7271-0	72	24		316	15
15621-1162-0	11	15	15701-7287-0	71	7		320	16
15621-1163-0	11	16	15701-7296-0	71	13	32270-2771-0	168	28
15621-1164-0	11	17	15701-9339-0	286	39		170	28
15621-1164-2	11	17	15701-9346-0	64	16		172	28
15621-1170-0	11	18		286	38		174	28
15621-1171-0	11	20	15701-9361-0	286	40		314	27
15621-1211-0	13	6	15722-4251-0	65	22		316	17
	54	1	15811-1236-0	54	11		320	18
15621-1223-0	13	7	15811-7225-0	71	2	32270-2773-0	168	27
	54	2	15811-7225-4	71	2		170	27
15621-1231-0	13	1	17011-5362-0	22	15		172	27
15621-1241-0	13	10	17011-5738-0	26	6		174	27
	54	5	17105-3368-0	64	20		314	26
15621-1451-0	16	11		66	55		316	16
15621-1452-0	16	12	17331-5721-0	26	8		320	17
15621-2301-0	18	11	17381-9605-0	8	40	32280-1818-0	244	14
15621-2311-0	18	12	19202-0341-0	4	12		246	13
15621-2501-0	20	1	19202-0345-0	4	11	32350-2898-0	116	16
15621-2511-0	20	2	19202-0351-0	4	14		120	8
15621-3641-0	2	28	19202-0404-0	9	1		232	24
15621-3642-0	2	29	19202-0486-0	9	2	32350-2899-0	232	23
15621-5423-0	28	7	19202-0487-0	9	3	32360-1930-0	321	3
15621-5604-0	28	3	19271-1616-0	190	18	33251-0444-0	92	8
15621-5605-0	28	2	31220-1417-0	20	13	33251-1026-0	94	9
15621-6401-0	29	1	31220-2628-0	300	8		94	9
15621-6442-0	29	9	31220-2635-0	300	9	33251-1027-0	94	11
15621-6595-0	208	6	31220-2636-0	300	10	33251-1032-0	94	10
15621-7206-0	31	1	31220-2639-0	300	11	33251-1036-0	94	22
15621-7206-3	31	1	31220-3540-0	92	1	33251-1037-0	94	23
15621-7211-0	32	26	31220-3541-0	92	2	33251-1038-0	94	24
15621-7225-0	31	2	31351-1862-0	249	14	33251-1712-0	104	3
15621-7233-0	32	29	31351-3688-0	234	11	33251-2635-0	116	8
15621-7271-0	32	28		234	17		120	2
15621-7285-0	31	6	31830-1160-0	164	3		198	16
15621-7285-2	31	6	31830-1161-0	164	4	33251-2864-0	122	9
15621-7294-0	31	8	31830-1162-0	164	5	33251-2865-0	122	10
15621-7294-2	31	8	31830-1914-0	321	17	33251-2963-0	142	31
15621-7303-0	36	1	32130-3542-0	92	3	33251-2964-0	142	30
15621-7334-0	31	10	32130-3543-0	92	4	33251-2965-0	142	32
15621-7334-2	31	10	32140-1969-0	321	24		142	32
15621-7334-3	31	10	32150-1136-0	178	17	33251-2966-0	142	33
15621-7335-0	33	33	32150-2844-0	116	23	33251-3016-0	208	16
15621-7411-0	29	10		198	3	33251-3222-0	156	12
15621-7425-0	36	11		198	23	33251-3222-4	156	12
15621-8745-0	11	13	32150-2918-0	70	29	33251-3245-0	136	6
	52	10		88	14	33251-3246-0	136	6
15621-8748-0	11	5		252	8	33251-3247-0	136	6
	52	5		252	11	33251-3248-0	136	6

コード No.	ページ	図番	コード No.	ページ	図番	コード No.	ページ	図番
33251-3249-0	136	6	33370-2760-0	168	14	35730-7555-0	218	28
33251-3251-0	136	6	33370-2761-0	168	6	35780-4122-0	288	17
33251-3252-0	136	6		168	16	35780-4123-0	290	1
33251-3253-0	136	6	33370-2762-0	168	5	35780-4375-0	308	20
33251-3254-0	136	6		168	15	35800-1731-0	102	1
33251-3255-0	136	6	33400-2677-0	116	6	35812-4210-0	296	31
33251-3256-0	136	6	33400-3226-0	136	5	35820-2942-0	106	37
33251-3282-0	156	9	33400-6344-0	188	21	35820-6273-0	180	1
33251-3293-0	158	5	33400-6345-0	188	22	35820-6275-0	180	7
33251-3490-0	210	7	33400-8255-0	226	3		180	15
33251-4904-0	164	6	33400-9159-0	278	6		312	21
33251-5825-0	176	3	33400-9175-0	278	21	35820-6293-0	180	14
	176	8	33430-1025-0	96	23		312	20
33251-5826-0	176	4		98	23	35820-7551-0	323	9
	176	9	33430-7595-0	214	6	35822-4830-0	162	7
	178	2	33430-8276-0	238	36	35822-4831-0	162	8
	178	4		240	29	35830-4381-0	310	1
33251-5836-0	176	13	33430-9031-0	270	15	35830-4382-0	310	2
33251-5841-0	176	15	33430-9828-0	286	26	35830-6297-0	312	18
33251-5842-0	176	18	33500-3285-0	156	15	35831-4338-0	304	15
33251-5871-0	178	6	34150-1426-0	33	31	35832-4210-0	296	31
33251-5872-0	178	5	34150-1924-0	321	23	35860-6275-0	180	7
33251-5874-0	178	7	34150-1924-0	142	34		180	15
33251-5876-0	178	10	34150-2435-0	146	9		312	21
33251-5877-0	178	9		148	9	35860-6293-0	180	14
33251-6272-0	182	26		150	7		312	20
	310	14		152	6	35860-6307-0	186	13
33251-6286-0	180	10	34150-2533-0	126	10	35861-8230-0	222	13
33251-6734-0	198	19		138	13	35861-9915-0	322	36
33251-7401-0	214	24	34150-2758-0	1	3	35862-2910-0	142	6
33251-7557-0	214	14		45	30	35862-2914-0	144	36
33251-7586-0	210	1	34150-2939-0	108	43	35862-2918-0	144	37
33251-8017-0	184	20		216	14	35880-0421-0	88	12
33251-8206-0	220	4		216	14	35880-6365-0	190	12
33251-8217-0	190	10	34150-3489-0	284	24		190	15
	240	12	34150-3518-0	88	7		242	2
33251-8276-0	238	35	34150-3522-0	88	4	35880-9487-0	238	21
	240	28	34150-3523-0	88	6		240	14
33251-8285-0	226	8	34150-3524-0	88	5	35999-0253-0	272	29
33251-8288-0	226	12	34150-3545-0	92	7	36200-0441-0	92	9
33251-8349-0	252	7	34150-3786-0	238	12	36200-0442-0	92	9
33251-8385-0	246	16	34159-1185-0	166	14		92	10
33251-8386-0	248	12		318	4		92	10
33251-8395-0	246	17		318	8	36200-0443-0	92	11
	248	11	34200-1913-0	321	16	36200-0444-0	92	8
33251-8518-0	102	24	34260-2938-0	216	16	36200-2113-0	106	3
	104	21		216	16	36200-2118-0	106	13
33251-8931-0	268	8	34350-2544-0	150	17	36200-2119-0	106	14
	268	16	34350-2756-0	308	13	36200-2122-0	106	17
	268	20	34350-3186-0	208	5	36200-2123-0	106	5
33251-8934-0	268	15		321	34	36200-2124-0	106	6
33251-9175-0	278	18	35171-3421-0	210	35		110	5
33251-9186-0	272	20		212	41	36200-2142-0	110	16
	274	30	35420-2826-0	128	31	36200-2161-0	108	40
	274	37	35430-2633-0	300	7		224	19
	276	39	35430-2634-0	300	6	36200-2162-0	108	42
33300-1041-0	100	7	35430-2635-0	300	9		224	20
33300-9091-0	110	6	35430-4310-0	300	1	36200-2172-0	112	3
33300-9911-0	321	11	35450-4106-0	88	8	36200-2510-2	114	1
33370-2760-0	168	4	35450-4135-0	88	30	36200-2510-4	114	1

コード No.	ページ	図番	コード No.	ページ	図番	コード No.	ページ	図番
36200-2510-5	114	1	36200-3261-0	136	10	36200-8126-0	230	17
36200-2513-2	114	2	36200-3263-0	136	10	36200-8127-0	230	12
36200-2513-3	114	2	36200-3265-0	136	10	36200-8128-0	230	16
36200-2513-4	114	2	36200-3267-0	136	10	36200-8132-0	230	24
36200-2514-0	114	3	36200-3269-0	136	10	36200-8132-4	230	24
36200-2514-2	114	3	36200-3295-0	158	8	36200-8133-0	220	5
36200-2515-0	114	4		302	9	36200-8144-0	234	9
36200-2516-0	114	6	36200-4816-0	160	2	36200-8145-0	234	13
36200-2516-3	114	6	36200-4831-0	162	8		234	15
36200-2517-2	114	13	36200-4841-0	162	15		234	21
36200-2518-2	114	15	36200-4913-0	168	23	36200-8146-0	234	23
36200-2519-2	114	7		170	23	36200-8148-0	234	14
36200-2521-0	114	10		172	23		234	22
36200-2522-0	114	5		174	23	36200-8153-0	234	18
36200-2523-0	114	8		314	10	36200-8167-0	220	14
36200-2524-0	114	9		314	20	36200-8213-0	220	3
36200-2525-0	114	14		320	13	36200-8225-0	238	9
	114	16		320	21	36200-8226-0	238	15
36200-2526-0	114	17	36200-4914-0	168	24	36200-8232-0	238	3
36200-2527-0	114	18		170	24		240	2
36200-2528-0	114	19		172	24	36200-8233-0	222	5
36200-2529-0	114	20		174	24		222	14
36200-2530-0	114	23		320	14		236	2
36200-2641-0	116	2	36200-4915-0	168	22		242	12
36200-2833-0	126	16		170	22	36200-8248-2	238	4
	126	24		172	22		240	3
	126	28		174	22	36200-8252-0	222	3
	128	33		320	12	36200-8272-0	238	27
	128	39	36200-6512-0	196	3		238	30
	134	15	36200-6514-6	196	5		240	20
	138	20	36200-6514-8	196	5		240	23
	138	26	36200-6515-0	196	6	36200-8281-0	236	4
36200-2834-0	126	15	36200-6518-0	196	9	36200-8282-0	236	5
	126	23	36200-6531-0	196	18	36200-8289-0	226	10
	126	27	36200-6581-0	196	11	36200-8936-0	268	19
	128	32	36200-6741-3	198	26	36200-9184-0	272	6
	128	38	36200-6741-5	198	26		278	15
	134	14	36200-7548-0	214	18		278	19
36200-2836-0	130	8	36200-7551-0	214	11		278	22
	162	12	36200-7555-0	214	12		321	30
36200-2839-0	126	18	36200-7556-0	214	13	36200-9861-0	286	31
36200-2839-5	126	18	36200-7582-0	210	2	36200-9916-0	321	14
36200-2841-0	126	19	36200-7583-0	210	3	36200-9918-0	322	42
36200-2842-0	126	20	36200-7585-0	210	4	36200-9919-0	321	15
36200-2843-0	126	21	36200-7587-0	210	13	36220-1010-0	96	20
36200-2843-2	126	21	36200-7597-0	210	14	36220-1047-0	96	28
36200-2868-0	122	4	36200-7598-0	210	15	36220-1048-0	96	25
	132	6	36200-7599-0	210	16	36220-5855-0	178	13
	134	22	36200-7752-0	8	41	36220-7431-0	204	10
	288	15		70	30	36220-7711-2	216	17
36200-2872-0	130	5	36200-8014-0	138	12	36230-0429-0	88	25
36200-2873-0	130	2	36200-8019-0	138	19	36230-1034-0	100	1
36200-3011-0	208	14		138	25	36230-1035-0	100	15
36200-3011-3	208	14	36200-8026-0	150	5	36230-1046-0	96	31
36200-3133-3	148	2	36200-8041-0	140	33	36230-1714-0	102	11
36200-3133-5	146	2	36200-8115-0	228	9	36230-1715-0	102	12
36200-3208-0	156	14	36200-8119-0	228	14	36230-1718-0	102	28
36200-3213-0	156	20	36200-8121-0	228	19	36230-1731-0	102	1
36200-3214-0	156	20	36200-8122-0	228	20	36230-1732-0	102	9
36200-3215-0	156	20	36200-8123-0	228	16	36230-1913-0	102	16

コード No.	ページ	図番	コード No.	ページ	図番	コード No.	ページ	図番
36230-2171-0	112	1	36230-8227-0	238	16	36280-2416-0	318	10
	112	2	36230-8228-0	238	18	36280-4113-0	288	2
36230-2174-0	112	5	36230-8265-0	238	20	36280-4114-0	288	3
36230-2561-0	122	1	36230-8266-0	238	23	36280-4124-0	290	2
36230-2561-4	122	1	36230-8268-0	238	28	36280-4124-2	290	2
	323	2	36230-8274-0	242	1	36280-4124-3	290	2
36230-2562-0	323	3	36230-8277-0	242	17	36280-4127-0	290	5
36230-2563-0	323	4	36230-8331-0	246	1		298	4
36230-3240-0	136	1	36230-8361-0	248	23	36280-4131-0	292	1
36230-3241-0	136	2	36230-8361-4	248	23	36280-4135-0	292	8
36230-3242-0	136	3	36230-8362-0	248	24	36280-4136-0	292	13
36230-4821-0	162	1	36230-9065-0	270	16	36280-4137-0	292	12
36230-4910-0	168	1	36230-9066-0	270	17	36280-4141-0	288	18
36230-4911-0	168	8	36230-9720-0	323	1	36280-4146-0	294	8
	168	18	36230-9812-0	284	1	36280-4151-0	294	1
36230-4933-0	168	2	36230-9813-0	284	2	36280-4153-0	294	2
36230-4934-0	168	12	36230-9814-0	284	3	36280-4163-0	296	8
36230-5061-0	102	12	36230-9834-0	284	16	36280-4166-0	296	12
36230-5062-0	102	16	36230-9851-0	284	22	36280-4167-0	296	13
36230-5065-0	204	13	36230-9950-0	321	1	36280-4227-0	298	2
36230-5534-0	33	36	36232-4910-0	170	1	36280-4232-0	156	11
36230-5594-0	204	19	36232-4911-0	170	8		298	8
36230-5597-0	321	1		170	18		308	19
36230-5810-0	176	1		172	8	36280-4317-0	296	22
36230-5811-0	176	2		172	18		306	21
36230-5820-0	176	6		174	8	36280-4323-3	304	3
36230-5821-0	176	7		174	18	36280-4335-0	306	19
36230-6323-0	190	11	36232-4933-0	170	2	36280-4355-0	306	29
36230-6323-4	190	11	36232-4934-0	170	12	36300-0442-0	92	10
36230-6324-0	190	14	36235-4910-0	172	1	36300-0443-0	92	11
36230-6331-0	192	4	36236-9834-0	284	16		188	17
36230-6332-0	192	6	36240-2170-0	112	1	36300-7711-0	216	17
36230-6335-0	192	11	36240-2171-0	112	2	36300-8380-0	254	16
36230-6336-0	192	12	36240-4132-0	292	2	36330-0410-0	88	1
36230-6337-0	192	18	36240-4162-0	296	2	36330-0410-2	88	1
36230-6341-0	188	1	36240-4225-0	296	27	36330-0411-0	88	2
36230-6341-3	188	1	36240-4259-0	302	22	36330-0412-0	88	11
36230-6367-2	190	17	36240-7720-0	216	1	36330-0421-0	88	12
36230-7410-0	204	1	36240-7724-0	216	5	36330-0422-0	88	13
36230-7411-0	204	2	36240-9725-0	312	29	36330-0423-0	88	15
36230-7412-0	204	4	36240-9812-0	284	1	36330-0424-0	88	16
36230-7435-0	204	12	36240-9813-0	284	2	36330-0427-0	88	17
36230-7436-0	204	13	36240-9814-0	284	3	36330-0428-0	88	18
36230-7437-0	204	17	36241-4210-0	296	31		184	2
36230-7560-0	208	12	36241-6260-0	310	6	36330-0429-0	88	25
36230-7560-3	208	12	36241-6260-2	310	6	36330-0431-0	88	21
36230-7561-0	208	14	36241-6260-3	310	6	36330-0432-0	88	22
36230-7720-0	216	1	36241-6264-0	310	7	36330-1011-0	94	1
36230-7724-0	216	5	36241-6264-5	310	7	36330-1012-0	94	18
36230-7726-0	216	7	36241-9725-0	312	29	36330-1013-0	96	1
36230-8012-0	138	5	36241-9851-0	284	22		98	1
36230-8013-0	138	7	36246-9834-0	284	16	36330-1014-0	96	2
36230-8030-0	138	17	36246-9950-0	321	1		98	2
36230-8031-0	138	18	36280-2172-0	112	3	36330-1015-0	96	15
36230-8032-0	138	23	36280-2411-0	314	5		98	15
36230-8033-0	138	24		314	15	36330-1016-0	94	15
36230-8220-0	238	1	36280-2412-0	314	6	36330-1017-0	94	16
36230-8220-2	238	1		314	16	36330-1018-0	96	8
36230-8220-3	238	1	36280-2416-0	314	22		98	8
36230-8224-0	238	11		316	12	36330-1019-0	96	10

コード No.	ページ	図番	コード No.	ページ	図番	コード No.	ページ	図番
36330-1019-0	98	10	36330-2140-0	110	13	36330-2685-0	154	16
36330-1021-0	94	14	36330-2141-0	110	14	36330-2686-0	154	17
36330-1022-0	94	2	36330-2141-3	110	14	36330-2687-0	154	12
36330-1023-0	96	12	36330-2145-0	110	27	36330-2801-0	122	20
	98	12	36330-2146-0	110	28	36330-2802-0	122	23
36330-1024-0	96	4	36330-2147-0	110	22	36330-2802-2	122	23
	98	4	36330-2148-0	110	23	36330-2810-0	122	6
36330-1028-0	96	14	36330-2151-0	106	29	36330-2810-2	122	6
	98	14	36330-2163-0	224	21	36330-2811-0	122	7
36330-1028-2	96	14	36330-2163-2	224	21	36330-2812-0	122	8
	98	14	36330-2168-0	112	8	36330-2814-0	128	45
36330-1029-0	98	20	36330-2170-0	112	1	36330-2815-0	130	1
36330-1034-0	100	1	36330-2171-0	112	2	36330-2816-0	126	6
36330-1038-0	94	28	36330-2176-0	112	7	36330-2816-4	126	6
36330-1039-0	94	7	36330-2177-0	112	12	36330-2816-6	126	6
36330-1042-0	100	8	36330-2561-0	122	1	36330-2817-0	128	46
36330-1043-0	100	9	36330-2561-4	112	1	36330-2818-0	122	26
36330-1714-0	104	8		323	2		128	41
36330-1715-0	104	9	36330-2562-0	323	3	36330-2819-0	126	7
36330-1716-0	102	13	36330-2563-0	323	4	36330-2821-0	122	22
	104	10	36330-2600-0	120	24		122	24
36330-1717-0	102	14	36330-2601-0	120	25	36330-2821-2	122	24
	104	11	36330-2602-0	120	26	36330-2822-0	122	25
36330-1718-0	104	25	36330-2603-0	120	28	36330-2823-0	122	21
36330-1719-0	102	27	36330-2604-0	120	32	36330-2824-0	122	19
	104	24	36330-2605-0	120	29	36330-2825-0	122	22
36330-1720-0	246	24	36330-2606-0	120	27	36330-2826-0	128	31
36330-1731-0	104	1	36330-2607-0	120	30	36330-2827-0	128	37
36330-1732-0	104	6	36330-2610-0	116	21	36330-2828-0	126	22
36330-1913-0	104	13	36330-2610-5	116	21	36330-2829-0	126	14
36330-1914-0	102	18	36330-2611-0	116	22	36330-2829-3	126	14
	104	15	36330-2611-6	116	22	36330-2837-0	126	26
36330-1915-0	102	19	36330-2613-0	116	12	36330-2838-0	126	17
	104	16		116	18	36330-2838-4	126	17
36330-1916-0	102	23		198	27	36330-2840-0	126	11
	104	20	36330-2614-0	116	27	36330-2840-2	126	11
36330-2110-0	106	1	36330-2615-0	116	26	36330-2841-0	124	31
36330-2110-2	106	1	36330-2618-0	116	30	36330-2842-0	124	31
36330-2111-0	106	2		198	17	36330-2843-0	122	20
36330-2112-0	106	2	36330-2617-0	116	11	36330-2843-2	122	20
36330-2116-0	106	10	36330-2617-3	116	11	36330-2846-0	126	29
36330-2117-0	106	11	36330-2618-0	116	17		128	35
36330-2118-0	106	35	36330-2618-2	116	17		134	12
36330-2119-0	106	36	36330-2619-0	116	7		138	21
36330-2120-0	108	41	36330-2621-0	116	10	36330-2846-2	126	29
36330-2121-0	106	16	36330-2621-3	116	10		128	35
36330-2125-0	106	24	36330-2627-0	116	28		138	21
36330-2125-4	106	24	36330-2630-0	116	1	36330-2847-0	126	30
36330-2125-5	106	24	36330-2636-0	120	13		128	36
36330-2126-0	106	25	36330-2641-0	120	14		134	16
36330-2127-0	106	27	36330-2642-0	120	15		138	22
36330-2129-0	106	23	36330-2643-0	120	16	36330-2847-3	126	30
	112	14		202	14		128	36
36330-2130-0	110	1	36330-2644-0	120	18		134	16
36330-2131-0	110	2	36330-2662-0	120	5		138	22
36330-2131-6	110	2	36330-2665-0	120	10	36330-2848-0	122	19
36330-2131-7	110	2	36330-2666-0	120	4	36330-2850-0	126	20
36330-2132-0	110	7	36330-2671-0	120	1	36330-2851-0	122	11
36330-2134-0	110	10	36330-2673-0	116	3	36330-2861-0	126	13
36330-2135-0	110	11	36330-2683-0	154	11		132	4

コード No.	ページ	図番	コード No.	ページ	図番	コード No.	ページ	図番
36330-2861-0	138	16	36330-3132-0	148	1	36330-4821-0	162	1
	288	4	36330-3133-0	134	8	36330-4825-0	162	2
36330-2862-0	126	25	36330-3133-2	134	8	36330-4825-2	162	2
	128	34	36330-3143-0	148	7	36330-4827-0	162	4
36330-2863-0	126	1	36330-3144-0	148	11	36330-4830-0	162	7
36330-2865-0	122	10	36330-3145-0	148	13	36330-4834-0	162	9
36330-2866-0	128	40	36330-3146-0	148	22	36330-4837-0	162	13
	134	17	36330-3147-0	148	23	36330-4846-0	162	16
	138	27	36330-3148-0	148	24	36330-4846-2	162	16
36330-2871-0	130	6		152	21	36330-4847-0	162	17
	130	9	36330-3203-0	156	13	36330-4847-2	162	17
36330-2901-0	142	2	36330-3220-0	156	1	36330-4903-0	164	2
	142	19	36330-3220-2	156	1	36330-4908-0	168	7
36330-2901-3	142	2	36330-3226-0	134	6		168	17
	142	19	36330-3231-0	134	19	36330-4910-0	168	1
36330-2902-0	142	4	36330-3232-0	134	2	36330-4911-0	168	8
	142	21	36330-3233-0	134	10		168	18
36330-2903-0	142	5	36330-3234-0	134	13	36330-4929-0	164	1
	142	22	36330-3234-2	134	13	36330-4933-0	168	2
36330-2913-0	142	23	36330-3235-0	134	3	36330-4934-0	168	12
36330-2914-0	142	6	36330-3236-0	134	4	36330-4936-0	168	3
36330-2916-0	142	12	36330-3237-0	134	9	36330-4937-0	168	13
36330-2917-0	142	13	36330-3240-0	136	1	36330-5061-0	104	9
36330-2921-0	142	18	36330-3241-0	136	2	36330-5062-0	104	13
36330-2921-2	142	18	36330-3242-0	136	3	36330-5270-0	264	9
36330-2922-0	142	1	36330-3243-0	136	8	36330-5430-0	266	1
36330-2922-3	142	1	36330-3244-0	136	7	36330-5441-0	260	13
36330-2926-0	142	11	36330-3258-0	136	4	36330-5446-0	260	14
36330-2961-0	142	27	36330-3271-0	156	2	36330-5449-0	266	8
36330-2962-0	142	28	36330-3271-3	156	2	36330-5450-0	260	1
36330-2963-0	146	7	36330-3271-4	156	2	36330-5450-3	260	1
36330-2964-0	146	14	36330-3272-0	156	3	36330-5451-0	260	4
36330-2965-0	146	23	36330-3272-3	156	3	36330-5451-2	260	4
36330-2966-0	146	26	36330-3273-0	156	4	36330-5462-0	260	22
	294	23	36330-3273-2	156	4	36330-5463-0	262	23
36330-2966-5	146	26	36330-3275-0	156	6	36330-5531-0	252	10
	294	23	36330-3276-0	156	5	36330-5532-0	252	12
36330-2967-0	146	27	36330-3277-0	156	8	36330-5581-0	254	6
	148	25	36330-3278-0	156	5	36330-5810-0	176	1
	152	22	36330-3279-0	156	5	36330-5811-0	176	2
	294	24	36330-3281-0	156	7	36330-5820-0	176	6
36330-2968-0	146	28	36330-3288-0	158	6	36330-5821-0	176	7
36330-2969-0	144	35	36330-3289-0	158	2	36330-5830-0	176	11
36330-2969-2	144	35	36330-3292-0	156	22	36330-5831-0	176	12
36330-2970-0	142	30	36330-3292-2	156	22	36330-5850-0	178	1
36330-2971-0	146	29	36330-3294-0	158	1	36330-5860-0	178	3
36330-2972-0	146	32	36330-3294-5	158	1	36330-5881-0	178	8
	236	19	36330-3294-6	158	1	36330-6211-0	184	6
36330-2972-2	146	32	36330-3297-0	158	8	36330-6213-0	184	1
	236	19		302	34	36330-6214-0	184	11
36330-2973-0	146	33	36330-3300-0	158	15	36330-6215-0	184	13
36330-2987-0	146	4	36330-3302-0	158	13	36330-6216-0	184	15
36330-2988-0	146	1	36330-3304-0	158	16	36330-6217-0	184	17
36330-2988-3	146	1	36330-4811-0	160	1	36330-6218-0	184	19
36330-2992-0	146	11	36330-4811-5	160	1	36330-6219-0	184	24
36330-3124-0	132	10	36330-4812-0	160	8	36330-6221-0	184	25
36330-3125-0	132	5	36330-4818-0	160	4	36330-6222-0	184	8
36330-3126-0	132	1		160	4	36330-6254-0	182	30
36330-3131-0	148	4	36330-4819-0	160	5		312	25
36330-3131-2	148	4		160	5	36330-6255-0	182	30

コード No.	ページ	図番	コード No.	ページ	図番	コード No.	ページ	図番
36330-6255-0	312	25	36330-6323-0	190	11	36330-6384-0	186	23
36330-6256-0	184	26	36330-6324-0	190	14	36330-6511-0	196	1
36330-6257-0	184	27	36330-6327-0	192	1	36330-6513-0	196	4
36330-6258-0	184	29		194	1	36330-6521-0	196	2
36330-6260-0	180	18	36330-6328-0	192	2	36330-6533-0	196	16
	310	6		194	2	36330-6710-0	198	1
36330-6260-3	180	18	36330-6329-0	192	3	36330-6710-4	198	1
	310	6		194	3	36330-6711-0	198	2
36330-6260-4	180	18	36330-6331-0	194	4	36330-6711-6	198	2
	310	6	36330-6332-0	194	6	36330-6711-7	198	2
36330-6261-0	184	28	36330-6333-0	192	8	36330-6712-0	198	5
36330-6262-0	184	30		194	8	36330-6721-0	198	8
36330-6263-0	180	20	36330-6334-0	192	9	36330-6721-6	198	8
	310	8		194	9	36330-6722-0	198	9
36330-6264-0	180	19	36330-6335-0	194	11	36330-6723-0	198	12
	310	7	36330-6336-0	194	12	36330-6724-0	198	13
36330-6264-8	180	19	36330-6337-0	194	18	36330-6731-0	198	18
	310	7	36330-6341-0	188	1	36330-6731-4	198	18
36330-6265-0	182	29	36330-6341-4	188	1	36330-6732-0	198	21
	312	17	36330-6344-0	188	2	36330-6733-0	198	22
36330-6268-0	182	27	36330-6344-3	188	2	36330-6742-0	198	32
	310	15	36330-6345-0	188	3	36330-6743-0	200	36
36330-6270-0	180	24	36330-6346-0	188	6	36330-6776-0	202	5
	310	12	36330-6348-0	188	7	36330-6777-0	202	7
36330-6270-3	180	24	36330-6349-0	188	9	36330-6778-0	202	9
	310	12	36330-6350-0	188	8	36330-6779-0	202	10
36330-6271-0	180	25	36330-6351-0	192	13	36330-6780-0	202	12
	310	13		194	13	36330-6781-0	202	13
36330-6271-3	180	25	36330-6352-0	192	14	36330-6782-0	202	17
	310	13		194	14	36330-7410-0	206	1
36330-6273-0	180	1	36330-6353-0	192	15	36330-7411-0	206	2
36330-6275-0	180	7		194	15	36330-7417-0	206	16
	180	15	36330-6356-0	194	21	36330-7425-0	204	11
	312	21	36330-6358-0	190	19		206	11
36330-6287-0	180	6	36330-6359-0	190	23	36330-7435-0	206	12
36330-6287-4	180	6	36330-6361-0	188	20	36330-7436-0	206	13
36330-6287-5	180	6	36330-6362-0	188	25	36330-7501-0	208	13
36330-6290-0	180	5	36330-6363-0	188	26	36330-7508-0	214	26
36330-6291-0	180	9	36330-6364-0	188	27	36330-7516-0	208	2
36330-6293-0	180	14	36330-6366-0	192	19	36330-7516-2	208	2
	312	20		194	19	36330-7517-0	208	1
36330-6297-0	180	5	36330-6366-3	192	19	36330-7518-0	208	3
36330-6301-0	186	1		194	19		321	31
36330-6301-3	186	1	36330-6367-0	190	17	36330-7519-0	208	4
36330-6302-0	186	2	36330-6367-2	190	17		321	32
36330-6302-3	186	2	36330-6368-0	190	18	36330-7528-0	214	2
36330-6303-0	186	7	36330-6369-0	192	20	36330-7530-0	214	20
36330-6304-0	186	8		194	20	36330-7531-0	214	23
36330-6305-0	186	10	36330-6371-0	186	6	36330-7532-0	214	16
36330-6306-0	186	11	36330-6372-0	186	18	36330-7538-0	216	8
36330-6307-0	186	13	36330-6373-0	186	19		321	25
36330-6308-0	186	14	36330-6374-0	186	20		321	25
	236	12	36330-6375-0	186	21	36330-7539-0	218	26
36330-6309-0	186	17	36330-6376-0	186	24	36330-7541-0	210	30
36330-6310-0	190	1	36330-6377-0	186	25	36330-7548-0	214	18
36330-6311-0	186	35	36330-6378-0	186	26	36330-7549-0	214	19
36330-6312-0	186	30	36330-6379-0	186	27	36330-7550-0	214	10
36330-6313-0	186	32	36330-6381-0	186	28		323	8
36330-6314-0	186	33	36330-6382-0	186	29	36330-7560-0	208	12
36330-6315-0	186	34	36330-6383-0	186	22	36330-7560-3	208	12

コード No.	ページ	図番	コード No.	ページ	図番	コード No.	ページ	図番
36330-7561-0	208	14	36330-8111-0	228	1	36330-8220-2	240	1
36330-7561-3	208	14	36330-8112-0	228	3	36330-8220-3	240	1
36330-7573-0	210	23	36330-8113-0	228	6	36330-8220-4	240	1
36330-7578-0	210	8	36330-8116-0	230	8	36330-8221-0	190	7
36330-7580-0	210	17	36330-8117-0	230	9		240	9
36330-7588-0	210	28	36330-8118-0	228	12	36330-8223-0	190	6
36330-7589-0	210	29	36330-8124-0	228	17		240	8
36330-7592-0	210	19	36330-8125-0	230	1	36330-8229-0	222	6
36330-7720-0	216	1	36330-8129-0	230	2	36330-8230-0	222	13
36330-7721-0	216	2	36330-8131-0	230	21	36330-8232-0	238	3
36330-7722-0	216	3	36330-8134-0	230	28		240	2
36330-7723-0	216	4	36330-8135-0	230	31	36330-8234-0	222	7
36330-7724-0	216	5	36330-8136-0	232	18	36330-8235-0	236	1
36330-7725-0	216	6	36330-8138-0	232	26	36330-8236-0	220	15
36330-7726-0	216	7	36330-8139-0	232	20	36330-8240-0	222	11
36330-7727-0	216	9	36330-8141-0	234	1	36330-8240-2	222	11
36330-7728-0	216	10	36330-8142-0	234	16	36330-8241-0	236	17
36330-7729-0	216	11	36330-8143-0	234	10	36330-8243-0	236	20
36330-8006-0	138	8	36330-8147-0	234	24	36330-8244-0	236	21
36330-8007-0	138	10	36330-8149-0	234	8	36330-8244-4	236	21
36330-8008-0	126	9	36330-8152-0	234	4	36330-8245-0	236	23
	138	14	36330-8153-0	234	5	36330-8248-0	240	3
36330-8011-0	138	1	36330-8156-0	234	11		240	3
36330-8012-0	138	5		234	17	36330-8250-0	222	1
36330-8013-0	138	7	36330-8161-0	224	1	36330-8250-2	222	1
36330-8018-0	138	6	36330-8161-3	224	1	36330-8250-3	222	1
36330-8021-0	138	30	36330-8162-0	224	2	36330-8251-0	222	2
36330-8021-5	138	30	36330-8164-0	224	9	36330-8251-8	222	2
36330-8024-0	150	1	36330-8165-0	224	7	36330-8253-0	222	9
36330-8024-3	150	1	36330-8167-0	230	7	36330-8255-0	226	3
36330-8025-0	150	2	36330-8168-0	230	4	36330-8257-0	226	1
36330-8027-0	150	9	36330-8175-0	232	10	36330-8263-0	238	25
36330-8030-0	138	17	36330-8178-0	232	1		240	18
36330-8031-0	138	18	36330-8179-0	232	2	36330-8265-0	240	13
36330-8032-0	138	23	36330-8180-0	232	6	36330-8266-0	240	16
36330-8033-0	138	24	36330-8181-0	232	7	36330-8267-0	238	24
36330-8034-0	150	14	36330-8182-0	232	3		240	17
36330-8036-0	150	12	36330-8183-0	232	3	36330-8268-0	240	21
36330-8038-0	138	29		232	8	36330-8269-0	238	31
36330-8045-0	152	1	36330-8184-0	232	11		240	24
36330-8045-3	152	1	36330-8185-0	232	13	36330-8272-0	238	34
36330-8051-0	152	4	36330-8186-0	232	14		240	27
36330-8052-0	152	8	36330-8187-0	232	14	36330-8273-0	238	26
36330-8053-0	152	10	36330-8188-0	232	16		238	29
36330-8054-0	152	19	36330-8201-0	236	8		240	19
36330-8055-0	152	20	36330-8202-0	236	9		240	22
36330-8056-0	152	23	36330-8204-0	236	14	36330-8274-0	242	1
36330-8061-0	154	1	36330-8205-0	236	16	36330-8275-0	242	4
36330-8061-2	154	1	36330-8210-0	220	1		242	18
	323	5	36330-8210-3	220	1	36330-8277-0	242	17
36330-8062-0	154	5	36330-8211-0	220	2	36330-8279-0	242	20
36330-8063-0	154	9	36330-8211-5	220	2	36330-8283-0	226	7
36330-8064-0	154	3	36330-8214-0	220	6	36330-8284-0	226	5
36330-8065-0	154	7	36330-8214-2	220	6	36330-8286-0	226	4
36330-8066-0	154	2	36330-8215-0	220	7	36330-8291-0	226	14
	323	6	36330-8216-0	220	8	36330-8292-0	226	15
36330-8102-0	224	11	36330-8217-0	220	9	36330-8293-0	242	6
36330-8104-0	224	12	36330-8218-0	190	8	36330-8294-0	242	13
36330-8104-2	224	12		240	10	36330-8295-0	242	14
36330-8105-0	224	16	36330-8220-0	240	1	36330-8296-0	242	7

コード No.	ページ	図番	コード No.	ページ	図番	コード No.	ページ	図番
36330-8297-0	242	9	36330-8381-0	254	6	36330-8752-0	266	3
36330-8311-0	244	1	36330-8381-3	254	6	36330-8753-0	266	6
36330-8312-0	244	14	36330-8381-4	254	6	36330-8754-0	258	28
36330-8316-0	244	2	36330-8382-0	254	7	36330-8755-0	258	29
36330-8318-0	244	20	36330-8383-0	254	10	36330-8756-0	266	8
36330-8321-0	244	5	36330-8384-0	248	10	36330-8757-0	266	11
36330-8322-0	244	7	36330-8385-0	248	29	36330-8757-4	266	11
36330-8323-0	244	10	36330-8386-0	254	17	36330-8761-0	266	14
36330-8324-0	244	12	36330-8387-0	254	18	36330-8761-2	266	14
36330-8326-0	244	15	36330-8389-0	254	5	36330-8762-0	266	19
36330-8327-0	244	8	36330-8501-0	256	1	36330-8763-0	266	20
	254	12	36330-8511-0	256	8	36330-8771-0	258	1
	254	15	36330-8515-0	256	4	36330-8772-0	258	4
	254	19	36330-8701-0	258	1	36330-8910-0	268	1
36330-8329-0	244	18	36330-8702-0	258	4	36330-8912-0	268	2
36330-8329-3	244	18	36330-8703-0	258	16	36330-8913-0	268	3
36330-8331-0	246	1		260	16	36330-8921-0	268	7
36330-8333-0	246	25	36330-8704-0	258	8	36330-8932-0	268	9
36330-8334-0	246	7	36330-8705-0	258	10	36330-8933-0	268	10
36330-8335-0	246	2	36330-8706-0	260	13	36330-9020-0	270	1
36330-8336-0	246	12	36330-8706-5	260	13	36330-9020-2	270	1
36330-8337-0	246	14	36330-8707-0	260	14	36330-9031-0	270	11
36330-8338-0	246	15		260	15	36330-9032-0	270	12
36330-8338-2	246	15	36330-8709-0	260	16	36330-9035-0	270	5
36330-8339-0	246	20	36330-8710-0	258	20	36330-9036-0	270	9
36330-8342-0	246	21	36330-8711-0	260	17	36330-9063-0	150	18
36330-8343-0	248	1	36330-8712-0	258	9	36330-9065-0	270	16
36330-8344-0	248	2	36330-8716-0	258	17	36330-9066-0	270	17
36330-8346-0	248	3	36330-8717-0	258	18	36330-9100-0	272	
36330-8346-4	248	3	36330-8718-0	258	13		274	
36330-8346-5	248	3	36330-8718-2	258	13		278	
36330-8347-0	250	31	36330-8720-0	258	27	36330-9101-0	272	1
36330-8347-2	250	31	36330-8721-0	260	1	36330-9107-0	272	10
36330-8348-0	246	23	36330-8721-4	260	1	36330-9108-0	272	8
36330-8349-0	246	22	36330-8722-0	260	4	36330-9109-0	272	9
36330-8351-0	248	4	36330-8722-4	260	4	36330-9110-0	272	13
36330-8351-4	248	4	36330-8723-0	260	7	36330-9110-5	272	13
36330-8351-5	248	4	36330-8723-5	260	7	36330-9111-0	272	14
36330-8355-0	248	7	36330-8724-0	260	10	36330-9115-0	272	18
36330-8357-0	248	16	36330-8724-4	260	10	36330-9116-0	272	15
36330-8358-0	248	17	36330-8725-0	258	23	36330-9118-0	272	19
36330-8359-0	248	20	36330-8726-0	258	21	36330-9119-0	272	16
36330-8361-0	248	23	36330-8727-0	258	22	36330-9120-0	274	5
36330-8361-4	248	23	36330-8728-0	258	30	36330-9120-3	274	5
36330-8361-5	248	23	36330-8730-0	260	22	36330-9122-0	272	21
36330-8362-0	248	24	36330-8731-0	260	23	36330-9123-0	274	1
36330-8362-6	248	24	36330-8735-0	264	1	36330-9124-0	274	2
36330-8363-0	248	8	36330-8736-0	264	2	36330-9126-0	274	12
36330-8365-0	252	1	36330-8737-0	258	19		274	31
36330-8365-6	252	1	36330-8741-0	264	9	36330-9127-0	274	19
36330-8366-0	252	2	36330-8742-0	264	13	36330-9128-0	274	3
36330-8367-0	252	7	36330-8743-0	264	14	36330-9130-0	274	9
36330-8370-0	254	11	36330-8744-0	264	17	36330-9132-0	274	17
36330-8371-0	252	9	36330-8745-0	244	22	36330-9133-0	274	6
36330-8373-0	252	10		264	18	36330-9136-0	274	13
36330-8374-0	252	12		264	20		274	32
36330-8376-0	254	1	36330-8746-0	264	19	36330-9137-0	274	15
36330-8377-0	254	2	36330-8747-0	264	22	36330-9137-2	274	15
36330-8378-0	266	24	36330-8751-0	266	1	36330-9138-0	274	16
36330-8379-0	254	14	36330-8751-7	266	1		302	29

コード No.	ページ	図番	コード No.	ページ	図番	コード No.	ページ	図番
36330-9139-0	274	7	36330-9813-0	284	2	36332-4933-0	170	2
36330-9139-2	274	7	36330-9814-0	284	3	36332-4934-0	170	12
36330-9143-0	274	25	36330-9816-0	284	4	36332-4936-0	170	3
36330-9145-0	274	23	36330-9821-0	284	14	36332-4937-0	170	13
36330-9146-0	274	24	36330-9822-0	284	17	36335-4910-0	172	1
36330-9147-0	274	29	36330-9823-0	284	18	36336-9834-0	284	16
36330-9151-0	274	20	36330-9825-0	284	21	36340-2110-0	106	1
	274	26	36330-9826-0	284	6	36340-2170-0	112	1
36330-9152-0	274	36	36330-9831-0	284	10	36340-2171-0	112	2
36330-9153-0	274	21	36330-9832-0	284	13	36340-2684-0	294	25
	274	27	36330-9833-0	284	15	36340-3293-0	302	28
36330-9154-0	274	38	36330-9834-0	284	16	36340-3294-0	302	25
36330-9155-0	278	2	36330-9838-0	284	20	36340-3294-5	302	25
36330-9155-2	278	2	36330-9839-0	284	19	36340-3294-6	302	25
36330-9161-0	278	4	36330-9841-0	284	7	36340-3295-0	302	29
36330-9161-2	278	4	36330-9842-0	284	8	36340-4111-0	288	1
36330-9162-0	278	7	36330-9843-0	284	9	36340-4116-0	288	5
36330-9163-0	278	8	36330-9845-0	284	11	36340-4118-0	288	6
36330-9164-0	278	10	36330-9846-0	284	12	36340-4121-0	288	10
36330-9164-3	278	10	36330-9848-0	286	34	36340-4122-0	288	17
36330-9165-0	278	13	36330-9851-0	284	22	36340-4123-0	290	1
36330-9166-0	278	14	36330-9852-0	284	23	36340-4125-0	290	3
36330-9169-0	278	9	36330-9852-5	284	23	36340-4125-2	290	3
36330-9169-3	278	9	36330-9853-2	286	27	36340-4126-0	290	6
36330-9170-0	278	1	36330-9854-0	286	29	36340-4129-0	288	12
36330-9170-2	278	1	36330-9855-0	286	30	36340-4130-0	290	5
36330-9172-0	278	16	36330-9856-0	286	51		298	4
36330-9174-0	278	17	36330-9856-2	286	51	36340-4132-0	292	2
36330-9174-2	278	17	36330-9873-0	286	48	36340-4134-0	292	4
36330-9174-3	278	17	36330-9875-0	286	35	36340-4142-0	294	5
36330-9175-0	278	18	36330-9876-0	286	55	36340-4143-0	294	4
36330-9175-2	278	18	36330-9881-0	286	53	36340-4145-0	294	10
36330-9176-0	278	21	36330-9882-0	286	54	36340-4157-0	294	12
36330-9176-2	278	21	36330-9886-0	286	36	36340-4158-0	294	21
	321	29	36330-9891-0	286	32	36340-4161-0	296	1
36330-9177-0	278	20	36330-9892-0	286	33	36340-4162-0	296	2
36330-9177-2	278	20	36330-9894-0	286	52	36340-4166-0	296	14
36330-9177-3	278	20	36330-9910-0	321	2	36340-4166-2	296	14
	321	28	36330-9950-0	321	1	36340-4167-0	296	12
36330-9179-0	278	3	36330-9971-6	321	19	36340-4215-0	296	15
	278	5	36330-9977-3	321	21	36340-4215-4	296	15
36330-9183-0	272	7	36332-4908-0	170	7	36340-4217-0	296	21
36330-9184-0	272	3		170	17	36340-4221-0	296	20
36330-9188-0	272	24		172	7	36340-4222-0	296	29
36330-9189-0	272	25		172	17	36340-4225-0	296	27
36330-9196-0	278	23		174	7	36340-4226-0	298	1
36330-9197-0	278	24		174	17	36340-4231-0	298	7
36330-9198-0	272	5	36332-4910-0	170	1	36340-4233-0	156	10
	321	27	36332-4911-0	170	8		300	16
36330-9199-0	272	2		170	18	36340-4241-0	300	17
36330-9510-0	282	1		172	8	36340-4243-0	300	23
36330-9511-0	282	2		172	18	36340-4244-0	300	24
36330-9521-0	282	7		174	8	36340-4247-0	300	18
36330-9522-0	282	11		174	18	36340-4248-0	300	18
	321	35	36332-4930-0	170	4	36340-4251-0	302	1
36330-9720-0	323	1		170	14	36340-4252-0	302	4
36330-9723-0	144	40	36332-4931-0	170	5	36340-4253-0	302	2
36330-9725-0	182	31		170	15	36340-4254-0	302	7
36330-9763-0	186	36	36332-4932-0	170	6	36340-4255-0	302	12
36330-9812-0	284	1		170	16	36340-4256-0	302	15

コード No.	ページ	図番	コード No.	ページ	図番	コード No.	ページ	図番
36340-4257-0	302	16	36340-4387-0	308	22	36346-4910-0	320	1
36340-4258-0	302	19	36340-4387-4	308	22	36346-4920-0	318	1
36340-4259-0	302	22	36340-4390-0	312	27	36346-4927-0	318	5
36340-4263-0	302	5	36340-4825-0	308	13		318	9
36340-4310-0	300	1	36340-4919-0	314	9	36346-4930-0	320	8
36340-4312-0	300	2		314	19	36346-4931-0	320	4
36340-4313-0	300	3	36340-4920-0	314	1		320	9
36340-4315-0	304	18	36340-4923-0	314	4	36346-4932-0	320	5
36340-4317-0	306	7		314	14		320	10
36340-4318-0	296	23	36340-4926-0	314	11	36346-4937-0	320	7
	306	5		314	21	36346-4939-0	320	20
	306	20	36340-4927-0	314	7	36346-4942-0	318	2
36340-4321-0	304	1		314	17	36346-4943-0	318	6
36340-4322-0	304	2	36340-4928-0	314	8	36346-4944-0	320	2
36340-4324-0	304	4		314	18	36346-9834-0	284	16
36340-4325-0	304	5	36340-4942-0	314	2	36346-9950-0	321	1
36340-4327-0	306	1	36340-4943-0	314	12	36346-9960-0	320	19
36340-4328-0	306	1	36340-4944-0	314	3	36346-9971-0	321	20
36340-4329-0	304	6	36340-4945-0	314	13	36500-3015-0	208	15
36340-4331-0	306	2	36340-6260-0	310	6	36500-3211-0	156	16
36340-4332-0	306	13	36340-6260-3	310	6	36500-3212-0	156	18
36340-4334-0	306	18	36340-6260-4	310	6	36500-4817-0	160	3
36340-4335-0	306	19	36340-6264-0	310	7		160	3
36340-4336-0	306	14	36340-6264-8	310	7	36500-4832-0	162	11
36340-4338-0	304	8	36340-6265-0	312	17	36500-4836-0	162	10
	304	15	36340-6290-0	312	18	36500-4836-3	162	10
	308	21	36340-6291-0	312	19	36500-4938-0	168	9
36340-4339-0	304	9	36340-6335-0	194	11		168	19
36340-4341-0	304	11	36340-6336-0	194	12		170	9
36340-4342-0	304	12	36340-7720-0	216	1		170	19
36340-4344-0	304	17	36340-7721-0	216	2		172	9
36340-4346-0	304	19	36340-7721-2	216	2		172	19
36340-4347-0	304	13	36340-7722-0	216	3		174	9
36340-4348-0	304	22	36340-7723-0	216	4		174	19
36340-4350-0	304	22	36340-9725-0	312	29	36500-4939-0	168	11
36340-4351-0	308	21	36340-9812-0	284	1		168	21
36340-4352-0	304	27	36340-9813-0	284	2		170	11
36340-4354-0	306	23	36340-9814-0	284	3		170	21
36340-4356-0	306	11	36340-9857-0	286	45		172	11
36340-4356-3	306	11	36340-9858-0	286	46		172	21
36340-4361-0	308	1	36340-9893-0	286	47		174	11
36340-4362-0	308	7	36341-4210-0	296	31		174	21
36340-4363-0	308	8	36341-4215-0	296	15	36500-4941-0	168	10
36340-4364-0	308	9	36341-4321-0	304	1		168	20
36340-4365-0	308	2	36341-4322-0	304	2		170	10
36340-4368-0	304	27	36341-4391-0	312	28		170	20
36340-4369-0	308	16	36341-6260-0	310	6		172	10
36340-4370-0	304	28	36341-6260-2	310	6		172	20
	308	25	36341-6260-3	310	6		174	10
36340-4371-0	308	12	36341-6264-0	310	7		174	20
36340-4372-0	308	16	36341-6264-6	310	7		314	23
36340-4373-0	308	17	36341-6290-0	312	18		316	13
36340-4380-0	304	28	36341-6291-0	312	19		318	11
	308	25	36341-6297-0	312	18	36500-6322-0	190	5
36340-4381-0	310	1	36341-9725-0	312	29		240	7
36340-4382-0	310	2	36341-9851-0	284	22	36500-6516-0	196	12
36340-4383-0	310	5	36341-9891-0	286	32	36500-6517-0	196	13
36340-4383-3	310	5	36346-3930-0	320	3	36500-7418-0	204	3
36340-4383-4	310	5	36346-4908-0	320	6		206	3
36340-4383-5	310	5		320	11	36500-7419-0	206	4

コード No.	ページ	図番	コード No.	ページ	図番	コード No.	ページ	図番
36500-7431-0	206	10	36730-3293-0	158	5	38240-2929-0	258	33
36500-7714-0	216	18	36730-3307-0	158	14	38240-3183-0	284	5
36500-8222-0	190	4		302	27	38240-3241-0	208	10
	240	6	36730-7538-0	218	27	38240-3283-0	5	20
36500-9880-0	286	28		321	26		48	16
36510-5878-0	176	20	36730-7552-2	218	29	38240-3339-0	204	16
36510-7711-0	216	17		323	10	38240-3386-0	210	22
36530-2623-0	116	31	36730-7724-0	216	5	38240-3491-0	286	25
36530-2623-2	116	31	36730-8322-0	244	7	38240-3512-0	214	23
36530-2625-0	118	32	36730-8357-0	248	16	38240-3520-0	88	3
36530-2625-3	118	32	36730-9030-0	270	15	38240-3793-0	214	28
36530-2841-0	126	19	36730-9031-0	270	11	38430-1256-0	180	11
36530-2841-2	126	19	36730-9032-0	270	12	38430-1717-0	204	5
36530-2869-0	128	43	36740-4222-0	296	25		206	5
36530-3288-0	158	6	36740-9402-0	222	3	38430-1718-0	100	12
36530-3298-0	302	31	37150-1818-0	248	25	38430-1815-0	210	25
36530-5334-0	270	15	37150-1973-0	322	37	38430-1816-0	210	26
36530-5335-0	270	11	37150-1975-0	322	39	38430-1826-0	244	19
36530-5336-0	270	12	37150-1976-5	322	38	38430-1827-0	244	6
36530-5438-0	234	1	37150-3224-0	214	1		244	13
36530-5439-0	146	33	37150-3260-0	208	11		244	21
36530-5448-0	266	11	37150-3466-0	7	31	38430-2553-0	134	22
36530-5458-0	260	17	37300-2643-0	300	12	38430-3370-0	214	9
36530-5459-0	260	15	37300-2644-0	300	13	38440-4475-0	296	11
36530-5460-0	260	18	37300-2648-0	300	14	38450-3380-0	210	19
36530-5462-0	260	22	37300-2649-0	300	14	38450-3385-0	210	17
36530-5463-0	262	23	37300-2661-0	300	15	38450-3387-0	210	18
36530-5465-0	96	8	37300-3525-0	286	26		210	20
	98	8	37720-2898-0	198	31	38656-1829-0	286	50
36530-5466-0	96	10	37800-4387-0	304	7	53581-6415-0	188	19
	98	10	38180-3181-0	321	33		216	13
36530-5469-0	116	31	38240-1169-0	164	7		216	13
36530-5470-0	104	1		166	15	54821-5123-0	148	24
36530-5471-0	252	9		168	25		152	21
36530-5472-0	88	15		170	25	55311-3155-0	118	36
36530-5473-0	88	16		172	25	55311-4126-0	216	12
36530-5476-0	278	24		174	25		216	12
36530-5477-0	270	22		314	24	57351-7232-0	216	15
36530-5478-0	270	23		316	14	62231-1853-0	142	9
36530-5483-0	210	31		320	15		142	16
36530-5484-0	210	37	38240-1231-0	254	20		142	26
36530-5530-0	75	52	38240-1823-0	244	11		146	6
36530-5580-0	252	1	38240-1824-0	248	10		148	6
36530-5582-0	254	7	38240-1911-0	321	13		150	3
36530-5585-0	321	20	38240-2141-0	110	25		152	2
36530-6357-0	194	23	38240-2386-0	142	28	62633-5428-0	94	5
36530-8011-0	138	1	38240-2436-0	120	20	63611-5235-0	158	11
36530-8014-0	140	35		146	19		264	12
36530-8264-0	238	37		148	18		302	33
	240	30		152	15	63611-5253-0	262	28
36530-8501-0	256	1		202	19		302	30
36530-9108-2	272	8		294	17	66591-5113-0	258	5
36530-9109-2	272	9	38240-2633-0	300	7		264	23
36530-9728-0	128	48	38240-2634-0	300	6	66706-5591-0	210	32
36530-9861-0	286	49	38240-2647-0	300	14		210	38
36570-2835-0	130	7	38240-2925-0	216	23	66706-5592-0	210	33
36570-2869-0	128	43		254	13		210	39
36580-6268-0	180	22	38240-2929-0	258	25	66706-5593-0	210	34
	310	10		258	25		210	40
36730-2465-0	122	15		258	33	66706-5595-0	210	36

コード No.	ページ	図番	コード No.	ページ	図番	コード No.	ページ	図番
66706-5595-0	212	42	99884-2714-0	174	15			
67111-5581-0	214	27	99884-2715-0	174	6			
68171-6363-0	31	11		174	16			
	32	21	99884-2721-0	174	12			
	72	21	99884-2722-0	174	13			
	192	20						
	194	20						
68221-3233-0	202	1						
68561-4231-0	31	6						
70531-5475-0	298	6						
	304	26						
90038-1123-0	33	35						
90407-1117-0	33	34						
96016-6113-0	318	3						
	318	7						
99654-2610-0	172	4						
	172	14						
99654-2611-0	172	15						
99654-2612-0	172	6						
	172	16						
99654-2614-0	172	5						
99833-8518-0	282	12						
	322	41						
99854-2200-0	316	1						
99854-2211-0	316	2						
99854-2212-0	316	3						
	316	8						
99854-2213-0	316	4						
	316	9						
99854-2214-0	316	5						
	316	10						
99854-2215-0	316	6						
	316	11						
99854-2221-0	316	7						
99854-2621-0	172	2						
99854-2631-0	172	12						
99854-2700-0	174	1						
99854-2711-0	174	2						
99854-2722-0	174	12						
99884-2200-0	166	1						
99884-2211-0	166	2						
99884-2212-0	166	3						
	166	8						
99884-2213-0	166	4						
	166	9						
99884-2214-0	166	5						
	166	10						
99884-2215-0	166	6						
	166	11						
99884-2221-0	166	7						
99884-2621-0	172	2						
99884-2622-0	172	3						
99884-2631-0	172	12						
99884-2632-0	172	13						
99884-2700-0	174	1						
99884-2711-0	174	2						
99884-2712-0	174	3						
99884-2713-0	174	4						
	174	14						
99884-2714-0	174	5						