



株式会社クボタ

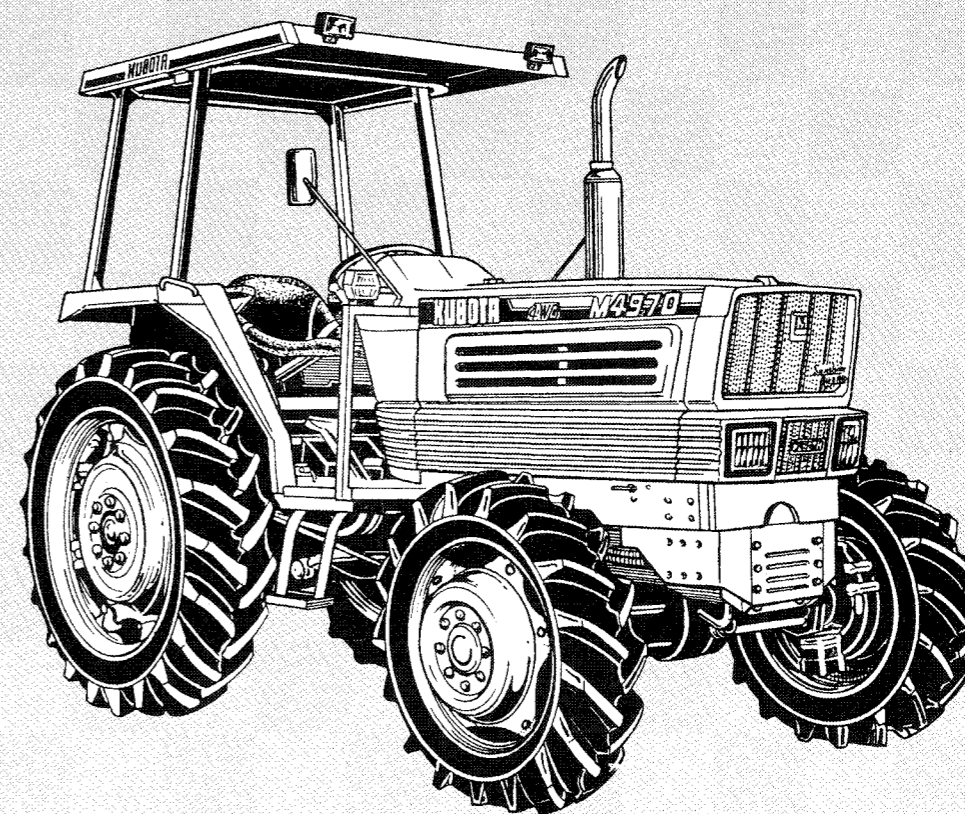
本 社	社：大阪市浪速区敷津東1丁目2番47号	〒556-91	電(06)	648-2111
東 京 支 店	社：東京都中央区日本橋室町3丁目1番3号	〒103	電(03)	3245-3111
北 海 道 支 店	社：札幌市中央区北3条西3丁目1番地44(札幌富士ビル)	〒060	電(011)	214-3111
東 北 支 店	社：仙台市青葉区本町2丁目15番11号	〒980	電(022)	267-9000
中 央 支 店	社：名古屋市中村区名駅3丁目22番8号(大東海ビル)	〒450	電(052)	564-5111
九 州 支 店	社：福岡市博多区博多駅前3丁目2番8号(住友生命博多ビル)	〒812	電(092)	473-2401
札 幌 支 店	店：札幌市西区手稲東3北3丁目2番地2	〒063	電(011)	662-2121
仙 台 支 店	店：名取市田高字原182番地の1	〒981-12	電(022)	384-5151
東 京 支 店	店：浦和市西堀5丁目2番36号	〒338	電(048)	862-1121
大 阪 支 店	店：大阪市浪速区敷津東1丁目2番47号	〒556-91	電(06)	648-2111
岡 山 支 店	店：岡山市宍甘275番地	〒703	電(0862)	79-4511
福 岡 支 店	店：福岡市東区和白丘2丁目2番76号	〒811-02	電(092)	606-3161
堺 製 造 所	堺市石津北町64番地	〒590	電(0722)	41-1121
宇 都 宮 工 場	宇都宮市平出工業団地22番地2	〒321	電(0286)	61-1111
筑 波 工 場	茨城県筑波郡谷和原村字坂野新田10番地	〒300-22	電(029752)	5112
枚 方 製 造 所	枚方市中宮大池1丁目1番1号	〒573	電(0720)	40-1121
堺 部 品 セ ン タ ー	堺市築港新町3丁目8番	〒592	電(0722)	45-8601
宇 都 宮 部 品 セ ン タ ー	宇都宮市平出工業団地38-16	〒321	電(0286)	63-6336
北 海 道 部 品 セ ン タ ー	北海道札幌郡広島町字大曲186-37	〒061-12	電(011)	376-2335
筑 波 部 品 セ ン タ ー	茨城県筑波郡谷和原村字坂野新田10番地	〒300-22	電(029752)	2293
枚 方 部 品 セ ン タ ー	枚方市中宮大池1丁目1番1号	〒573	電(0720)	40-1797
株式会社クボタアグリ東北				
秋 田 事 業 所	秋田市寺内字大小路207-54	〒011	電(0188)	45-1601
仙 台 事 業 所	宮城県名取市田高字原182-1	〒981-12	電(022)	384-5151
株式会社クボタアグリ東京				
東 京 事 業 所	浦和市西堀5-2-36	〒338	電(048)	862-1121
新 潟 事 業 所	新潟市上所上1-14-15	〒950	電(025)	285-1261
株式会社クボタアグリ大阪				
金 沢 事 業 所	石川県松任市下柏野町956-1	〒924	電(0762)	75-1121
名 古 屋 事 業 所	愛知県一宮市観音町1-1	〒491	電(0586)	24-5111
大 阪 事 業 所	大阪市浪速区敷津東1-2-47	〒556-91	電(06)	648-2111
株式会社クボタアグリ中四国				
米 子 事 業 所	米子市米原570	〒683	電(0859)	33-5011
岡 山 事 業 所	岡山市宍甘275	〒703	電(0862)	79-4511
高 松 事 業 所	香川県綾歌郡国分寺町国分字向647-3	〒769-01	電(0878)	74-5091
株式会社クボタアグリ九州				
福 岡 事 業 所	福岡市東区和白丘2-2-76	〒811-02	電(092)	606-3161
熊 本 事 業 所	熊本県下益城郡富合町大字廻江846-1	〒861-41	電(096)	357-6181

クボタトラクタ

M4970DT

純正部品表

M4970DT



1986年4月初版
1988年6月改訂版
1991年5月最終版

部品リスト番号
07909 - 05586

Kubota

— お 願 い —

1. 部品ご注文の際には、
 - ①弊社所定の注文書をご使用ください。
 - ②注文書には、形式・品番・品名・数量・機械番号をご明記願います。
2. 部品は必ずクボタ純正部品をご使用願います。
(市販の類似品を使用されると早期破損などの原因となります。)

— 部 品 表 の ご 使 用 に つ い て —

1. 集録形式に対し、以下の様にそれぞれを表示してあります。
 - ①互換性の記号
 - ↔ 新旧部品兼用可 (互換性あり)
 - ✕ 新旧部品兼用不可 (互換性なし)
 - ↔ ↗ 矢印の方向のみに部品兼用可 (互換性なし)
 - ②実施機番の表示
 - 数量欄に新旧兼用不可部品と追加・廃止部品の実施機番を記載してあります。
- | 表示の機番 | 表 示 の 意 味 |
|--------|---|
| ～15000 | ○変更前(旧)の部品が表示機番迄使用されている。
○変更により廃止された部品が表示機番迄使用されている。 |
| 15001～ | ○変更後(新)の部品が表示機番から使用されている。
○追加採用の部品が表示機番から使用されている。 |
- ③備考欄
 - 必要と思われる事項を注記してあります。(例. オーバーサイズ, アンダーサイズ等)
 - ④イラスト欄に、●印のマークまたは備考欄中☆印のマークがある部品は、単体販売不可部品です。
2. 本部品表は改良のため予告なく変更することがあります。

補修用部品の供給年限について

この製品の補修用部品の供給年限(期間)は、製造打ち切り後12年といたします。
ただし、供給年限内であっても、特殊部品につきましては、納期等についてご相談させていただく場合もあります。
補修用部品の供給は、原則的には、上記の供給年限で終了いたしますが、供給年限経過後であっても、部品供給のご要請があった場合には、納期及び価格についてご相談させていただきます。

純正部品を使いましょう

補修用部品は、安心してご使用いただける純正部品をお買い求めください。
市販類似品をお使いになりますと、機械の不調や、機械の寿命を短くする原因になります。

純正アタッチメントを使いましょう

純正アタッチメントは、一番よくマッチするように研究され、徹底した品質管理のもとで生産・出荷していますので、安心して使っていただけます。
市販類似品をお使いになりますと、作業能率の低下や機械の寿命を短くする原因になります。

■集録形式

本 機				搭載エンジン	
形 式	コードNo.	形 式	コードNo.	名 称	コードNo.
M4970DT	36780—00000	M4970DT-B	36788—00020	S2802-D1	17303—00000
M4970DT-K1	36780—10000	M4970DT-BK1	36788—10020		
M4970DT-L	36780—60000	M4970DT-BL	36788—60020		

■形式の読みかた

M 70 DT-B タイヤ記号

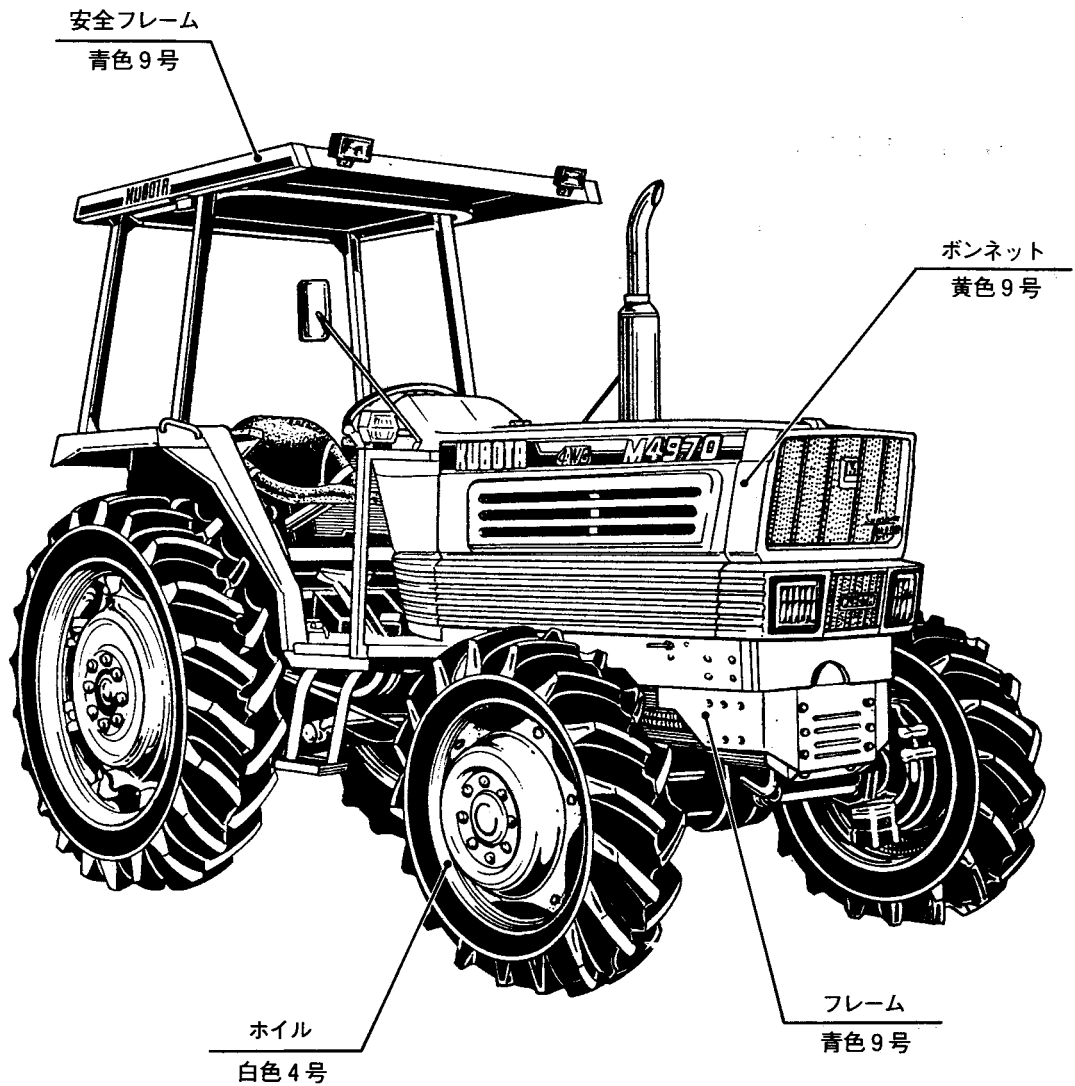
①
②
③
④

- ① 馬力数
- ② シリーズ記号
- ③ 4輪駆動仕様
- ④ 倍速ターン仕様

仕様

型式		M4970DT		
駆動方式		4輪駆動		
エンジン	名称	クボタS2802(-DI)		
	形式	水冷4サイクル6気筒立形ディーゼル		
	総行程容積(cc)	2791		
	シリンダ内径×行程(mm)	85×82		
	最大出力(馬力/回転毎分)	49.5/2600		
	最大トルク(kg・m/回転毎分)	17.8/1600		
	始動方式	セルモータ式		
	バッテリー容量	G160-10(12V150Ah相当)		
	使用燃料	クボタディーゼル重油又はディーゼル軽油		
	燃料タンク容量(ℓ)	70		
	エンジンオイル容量(ℓ)	14.7		
	冷却水容量(ℓ)	8.2		
車両寸法	全長(mm)	3645		
	全幅(mm)	1750		
	全高	マフラ先端(mm)	2270	
		安全フレーム付(mm)	2420	
	軸距(mm)	2110		
	輪距	前輪(mm)	1220~1400(4段)	
		後輪(mm)	1220~1920(8段)	
最低地上高(mm)	365(クロスメンバ下)			
重量(kg)		2440		
走行装置	タイヤサイズ(標準)	前輪	8.3-22-6PR	
		後輪	12.4-32-6PR(標準)	
	クラッチ方式	乾式単板ダブル(インデペンデント)		
	かじ取り方式	全油圧式パワーステアリング		
	制動装置	一系統左右独立, 湿式ディスク機械式		
	差動方式	かさ歯車式(デフロック付)		
変速方式	常時かみ合式及び同期かみ合式			
変速段数(段)		前進16, 後進4(超低速含む)		
走行速度(km/時)		前進0.19~27.3, 後進0.23~10.6		
最小旋回半径(ブレーキ使用時)(m)		2.95		
作業装置	制御方式	ポジションコントロール・ドラフトコントロール・ミックスコントロール		
	ポンプ容量(ℓ/分)	35		
	装着方式	JIS I形		
	最大持上げ力(kg)	1900		
けん引装置		高さと方向を調整できるスイングドローバ		
PTO軸	軸寸法		JIS 35	
	ライブPTO	回転方向	右回転	
		PTO標準回転速度(回転/分)	1段	540(エンジン2194), 640(エンジン2600)
	2段		1000(エンジン2530), 1031(エンジン2600)	
	グラントPTO	回転方向	右回転	
		PTO回転速度(トラクタ走行)(1mにつき)	1段	1.62回転(タイヤ12.4-32)
2段	2.62回転(タイヤ12.4-32)			
安全フレーム		クボタSF5950(4柱式)		

■使用色



色名	スポットカラー	スーパーラッカー	ラッカー (1K缶)	ラッカー (4K缶)	ラッカー (16K缶)
黄色9号	07935-50025	07913-44027	07913-01027	07913-04027	07913-16000
青色9号	07935-50027	07913-44051	07913-01051	07913-04051	07913-16001
白色4号	07935-50041	—————	07913-01084	07913-04084	—————

機能別目次

[型式名 M4970DT]	(頁)
エンジン関係 [S2802-DI]	7～ 38
燃料関係	39～ 41
冷却関係	42～ 43
電装関係	44～ 63
クラッチ関係	64～ 68
トランスミッション関係	69～ 89
変速関係	90～104
後車軸・後輪関係	105～112
ブレーキ関係	113～116
前車軸・前輪関係	117～135
ステアリング関係	136～138
油圧機構関係	139～163
ヒッチ・ドローバ関係	164～164
外装関係	165～180
銘板関係	181～185
標準付属品関係	186～186
アタッチメント一覧表関係	187～187
インプルメント一覧表関係	188～193
品番索引関係	194～207
配線図関係	208～211

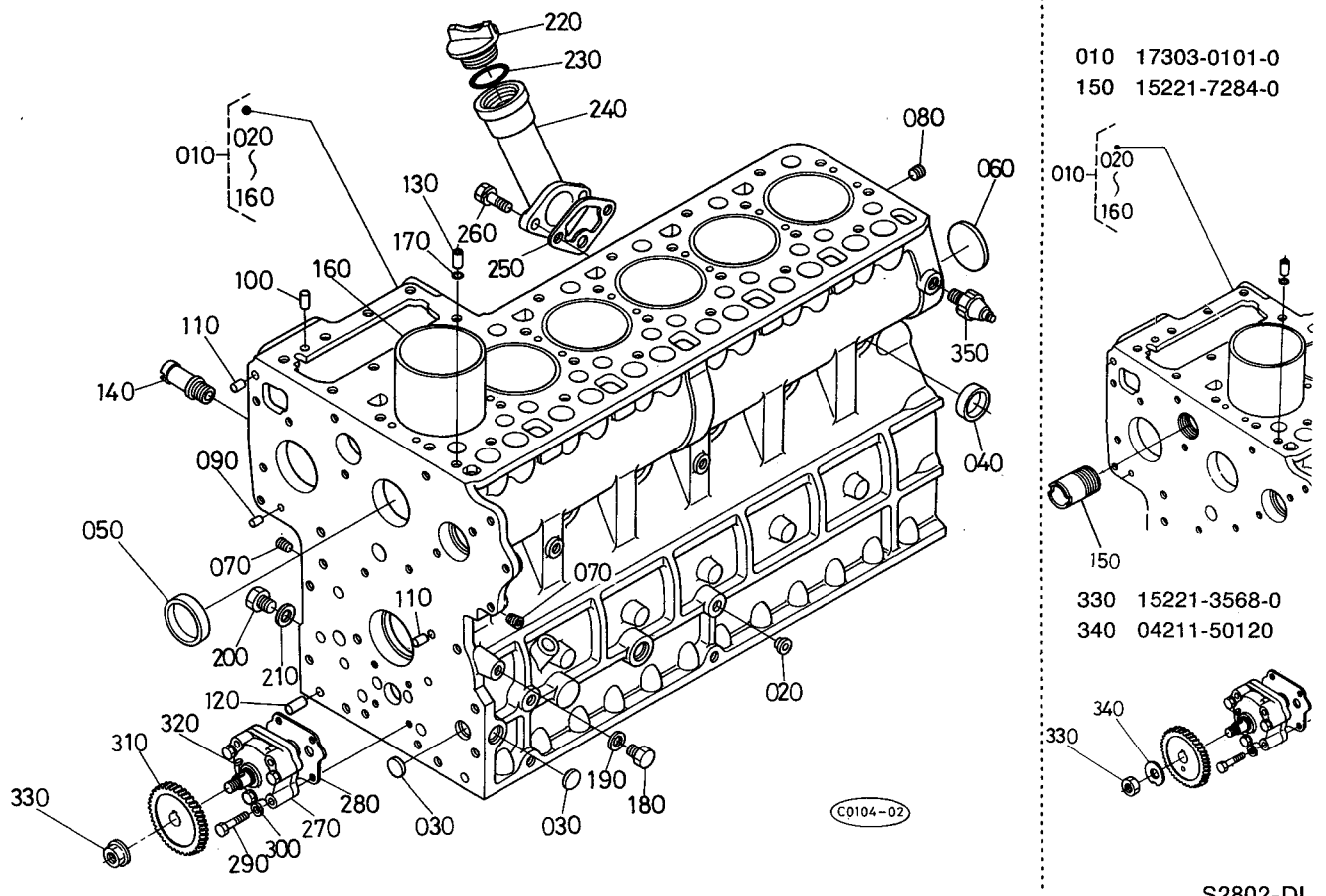
目

次

T001	クランクケース関係	7	T047	クラッチペダル関係	66
T002	オイルパン関係	9	T048	クラッチハウジング関係1	67
T003	ピストン・クランク軸関係	10	T049	クラッチハウジング関係2	68
T004	メインベアリングケース関係	12	T050	トランスミッションケース関係	69
T005	フライホイール関係	13	T051	トランスミッションケース後部カバー関係	70
T006	シリンダヘッド関係	14	T052	1軸関係	71
T007	バルブ・ロッカアーム関係	15	T053	カウンタ軸関係	72
T008	ノズルホルダ関係	16	T054-1	クリーブギヤー軸関係	74
T009	シリンダヘッドカバー関係	17	T054-2	クリーブギヤー軸関係	75
T010	インレットマニホールド関係	18	T055	副変速ギヤー軸関係	77
T011	エアークリーナ取付台関係	19	T056	バックアイドル軸関係	78
T012	エアークリーナ分解関係	20	T057-1	ベベルギヤー関係	79
T013	マフラ関係	21	T057-2	ベベルギヤー関係	80
T014	カム軸関係	22	T058	PTO推進軸関係	81
T015	ギヤーケース関係	23	T059-1	PTO軸関係1	82
T016	オイルフィルタ分解関係	25	T059-2	PTO軸関係1	83
T017	ウォータフランジ関係	26	T060	PTO軸関係2	84
T018	ウォータポンプ関係	27	T061-1	伝動軸関係	85
T019	フェューエルカム軸関係	28	T061-2	伝動軸関係	86
T020	インジェクションポンプ関係	29	T062	伝動軸関係	87
T021	インジェクションポンプ分解関係	30	T063	デフ装置関係	88
T022	エンジnstoppレバー関係	31	T064	主変速レバー関係	90
T023	スピードコントロール関係1	32	T065	主変速シフトフォーク関係	91
T024	スピードコントロール関係2	33	T066	副変速シフトレバー関係	93
T025	ガバナレバー関係	34	T067	副変速シフトフォーク関係	94
T026	ハンドアクセル関係	35	T068	クリーブ変速レバー関係	95
T027	アクセルペダル関係	36	T069	チェンジレバー関係	96
T028	エンジnstoppロッド関係	38	T070	PTO変速レバー関係	97
T029	燃料タンク関係	39	T071	グラントPTO変速レバー関係	98
T030	燃料タンクサポート関係	40	T072	PTOブレーキ関係	99
T031	燃料パイプ関係	41	T073	PTOクラッチフォーク関係	100
T032	ラジエータ関係	42	T074	PTOクラッチレバー関係	101
T033	ウォータパイプ関係	43	T075	デフロックペダル関係	102
T034	スタータ関係	44	T076	デフロッククラッチ関係	103
T035-1	スタータ分解関係	45	T077	デフロックレバー関係	104
T035-2	スタータ分解関係	46	T078	後車軸ケース関係	105
T036-1	ダイナモ関係	48	T079	後車軸関係	106
T036-2	ダイナモ関係	49	T080	後輪関係(12.4-32)	107
T037	ダイナモ分解関係	50	T081	後輪関係(14.9-28)	109
T038	バッテリーサポート関係	52	T082	後輪関係(14.9-28)	111
T039	パネルボード関係	53	T083	ブレーキケース関係	113
T040	パネルボード分解関係	54	T084	ブレーキペダル関係	114
T041	電装品関係	56	T085	ブレーキロッド関係	115
T042	ライト関係1	58	T086	駐車ブレーキレバー関係	116
T043	ライト関係2	59	T087	前車軸ブラケット関係	117
T044-1	ワイヤハーネス関係	61	T088	推進軸関係	118
T044-2	ワイヤハーネス関係	62	T089	前部デフケースブラケット関係	119
T044-3	ワイヤハーネス関係	63	T090	前部デフケース関係	120
T045	クラッチ関係	64	T091	ベベルギヤー関係	121
T046	クラッチフォーク関係	65	T092	デフ装置関係	122

T093	デフギヤ-軸関係	124	T141	フラッシュ取付台関係	178
T094-1	ベベルギヤ-ケース関係	125	T142-1	安全フレーム関係	179
T094-2	ベベルギヤ-ケース右関係	126	T142-2	安全フレーム関係	180
T094-3	ベベルギヤ-ケース左関係	127	T143	銘板関係 1	181
T095	前輪ケース関係	129	T144	銘板関係 2	183
T096	前車軸関係	131	T145	標準付属品	186
T097	前輪装置関係	132	■	アタッチメント一覧表	187
T098	ステアリングシリンダ分解関係	133	■	インブルメント一覧表	188
T099	前輪関係(8.3-22)	134	■	品番索引	194
T100	前輪関係(9.5-20)	135	■	配線図	208
T101	ステアリングハンドル関係	136			
T102	パワーステアリングオイルタンク関係	138			
T103	パワーステアリング油圧パイプ関係	139			
T104	ステアリングコントローラ関係	140			
T105	ステアリングコントローラ分解関係	141			
T106	倍速ソレノイドバルブ関係	143			
T107	油圧ポンプ関係	144			
T108	油圧ポンプ分解関係	145			
T109	サクションパイプ関係	146			
T110	デリバリパイプ関係	147			
T111	補助コントロールバルブ関係	148			
T112	油圧シリンダ本体関係	149			
T113	油圧シリンダライナ関係	150			
T114	落下速度調整レバー関係	151			
T115	昇降レバー関係	152			
T116	油圧装置関係 1	153			
T117	油圧装置関係 2	154			
T118	油圧装置関係 3	155			
T119	トップリンク取付台関係	156			
T120	ドラフト・ポジション操作レバー関係	157			
T121	油圧レバーガイド関係	158			
T122	ロアリンク関係	159			
T123	チェックチェーン関係	160			
T124	リフトロッド右関係	161			
T125	リフトロッド左関係	162			
T126	トップリンク関係	163			
T127	スイングドロ-バ関係	164			
T128	ボンネット関係 1	165			
T129	ボンネット関係 2	166			
T130	ボンネット関係 3	167			
T131	ボンネット関係 4	168			
T132	ボンネット関係 5	169			
T133	ボンネット関係 6	170			
T134	シート関係	171			
T135	フェンダ関係	172			
T136	フェンダ取付台関係	173			
T137	ステップ関係	174			
T138	補助ステップ関係	175			
T139	センタフレーム関係	176			
T140	ハウジングカバー関係	177			

T001 クランクケース関係



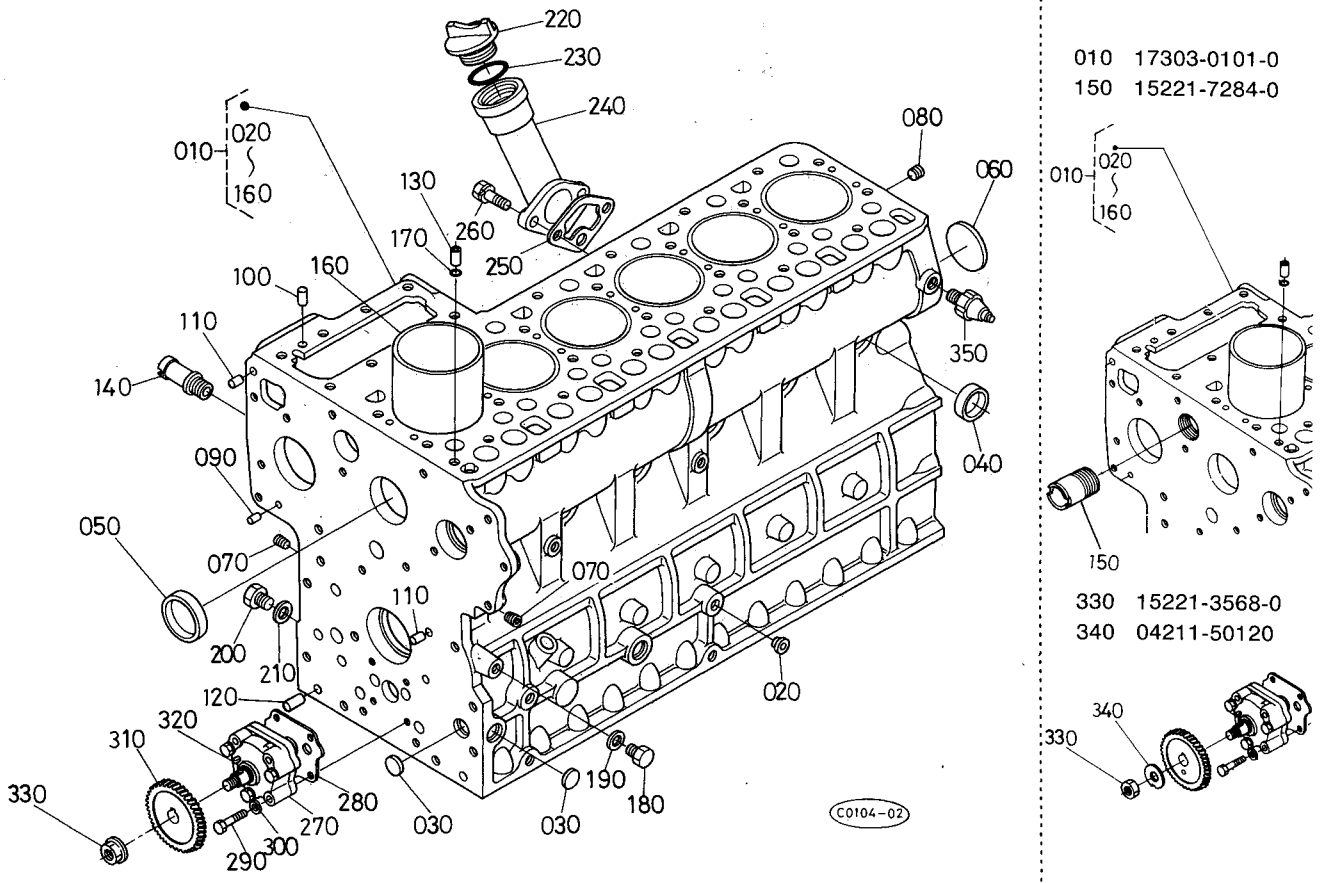
010 17303-0101-0
150 15221-7284-0

330 15221-3568-0
340 04211-50120

S2802-DI

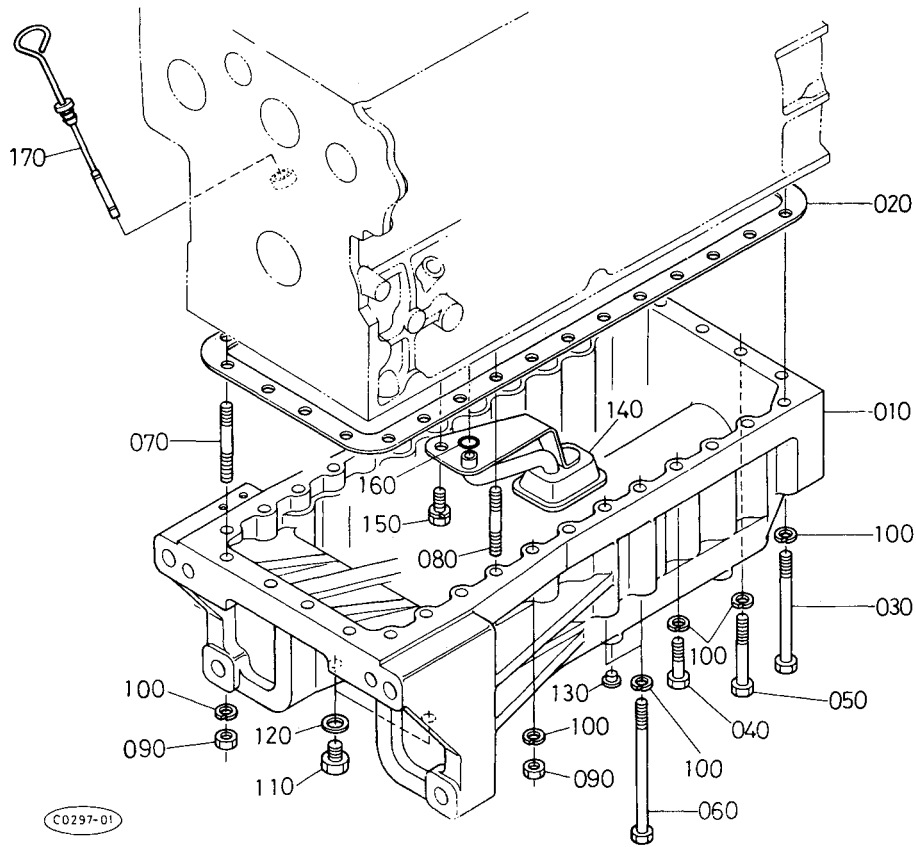
図番	品番	部品名称	数量	互換性	備考
010	17303-0101-0	クランクケース コンブ	1 ~50200	*	
010	17303-0101-2	クランクケース コンブ	1 50201~		
020	34150-2758-0	プラグ	3		
030	06311-75018	ベルチプラグ	3		
040	15221-0338-0	ワンガタ プラグ	10		
050	15221-0339-0	ワンガタ プラグ	2		
060	06311-75045	ベルチプラグ	1		
070	15521-9602-0	プラグ	2		
080	15521-9603-0	プラグ	1		
090	05012-00408	ハイコウピン	2		
100	05012-00609	ハイコウピン	2		
110	05012-00612	ハイコウピン	2		
120	05012-01018	ハイコウピン	1		
130	15221-3365-0	パイプ ピン	1		
140	15321-7334-0	ウオータリターンパイプ 1	1		
150	15221-7284-0	ウオータ パイプ3	1 ~50200		
160	15521-0231-0	シリンダ ライナ	6		
170	15221-3370-0	O リング	1		
180	15221-3361-0	プラグ	6		
190	15021-3366-0	バツキン	6		
200	15221-3375-0	プラグ	1		
210	15109-3366-0	バツキン	1		
220	15221-3314-0	キュウユ プラグ	1		
230	04811-50300	Oリング	1		
240	15601-3311-0	キュウユ フランジ	1		
250	15401-3289-0	バツキン	1		
260	01123-50825	ボルト	2		
270	15471-3501-0	オイルポンプ アツシ	1		
280	15221-3515-0	オイルポンプ バツキン	1		
290	01053-50650	ボルト	4		

T001 クランクケース関係



図番	品番	部品名称	数量	互換性	備考
300	04512-50060	バネザガネ	4		
310	17301-3566-0	オイルポンプドウ ギヤ-2	1		
320	05712-00410	フエザキー	1		
330	15221-3568-0	ナット	1 ~54079	↔	
330	15221-3568-2	フランジナット	1 54080~		
340	04211-50120	ツメツキザガネ	1 ~54079		
350	15531-3901-0	オイル スイッチ	1		

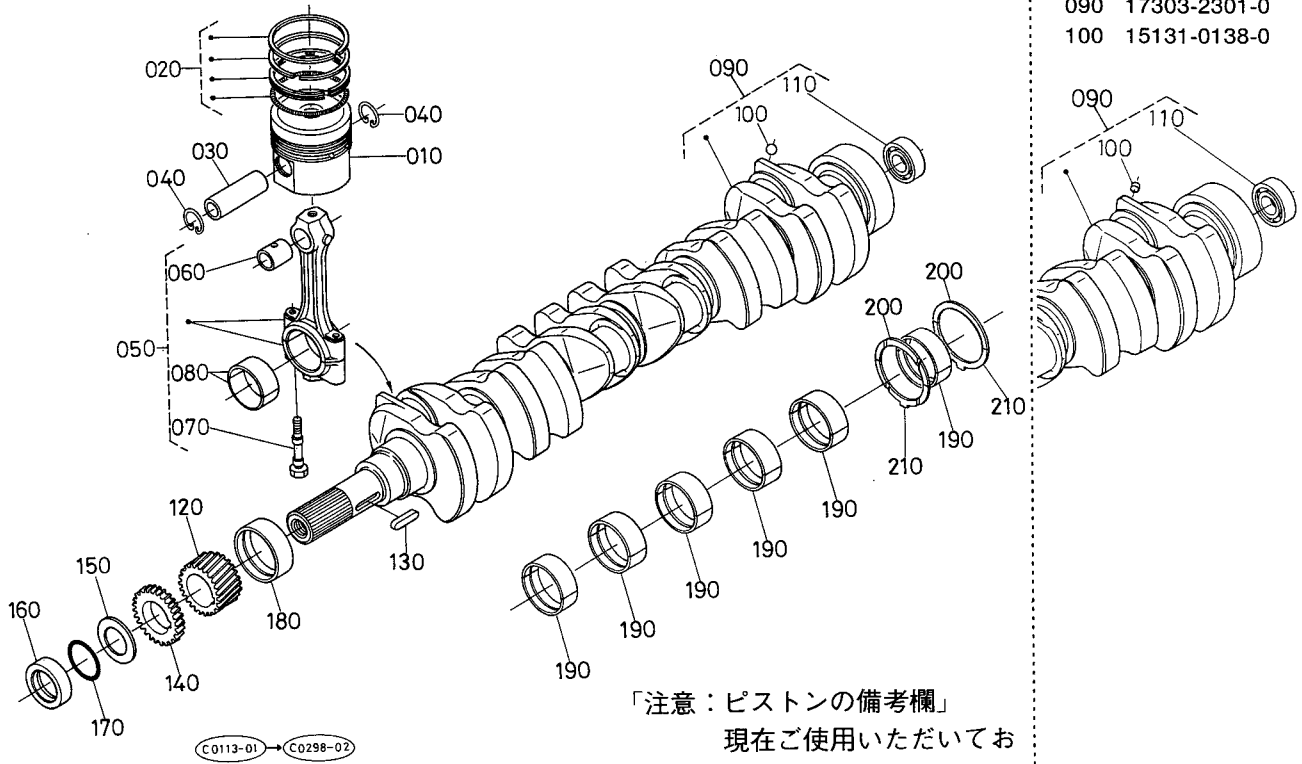
T002 オイルパン関係



S2802-D1

図番	品番	部品名称	数量	互換性	備考
010	17301-0161-0	オイルパン	1		
020	15601-0162-2	オイルパン バツキン	1		
030	15601-9107-0	ボルト	2		
040	01173-51055	ボルト	10		
050	01173-51085	ボルト	4		
060	17381-9101-0	ボルト (M10X140)	2		
070	01517-51060	スタッド	6		
080	01517-51045	スタッド	8		
090	02176-50100	ナット	14		
100	04512-50100	バネザガネ	32		
110	15221-3375-0	プラグ	2		
120	15109-3366-0	バツキン	2		
130	34150-2758-0	プラグ	5		
140	17301-3211-0	オイル フィルタ 1	1		
150	01123-50816	ボルト	1		
160	04811-00160	Oリング	1		
170	17303-3641-0	オイル ゲージ	1		

T003 ピストン・クランク軸関係

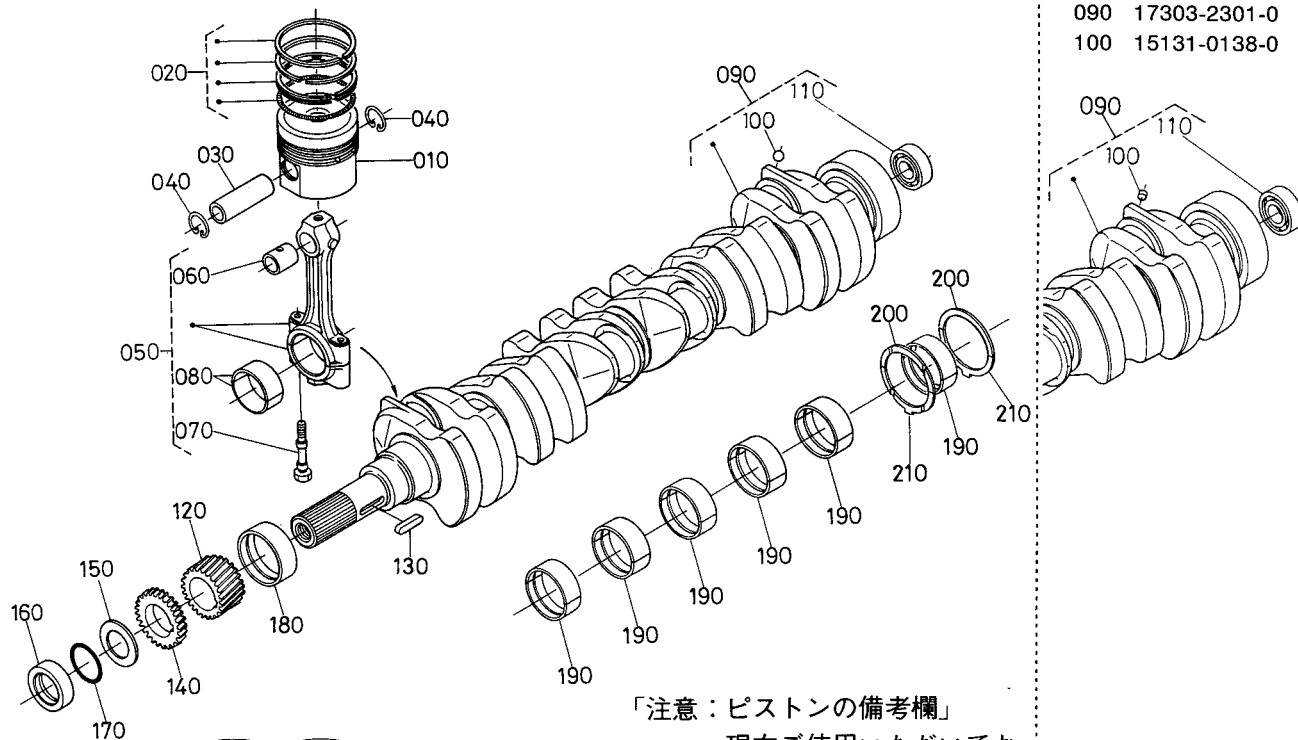


「注意：ピストンの備考欄」
 現在ご使用いただいております、同刻印の品番で
 ご注文ください。

S2802-DI

図番	品番	部品名称	数量	互換性	備考
010	17381-2111-0	ピストン	6		
010	17381-2112-0	ピストン H005	6		刻印H005
010	17381-2113-0	ピストン H01	6		刻印H01
020	15521-2105-0	ピストンリング アツシ	6		STD
020	15521-2109-2	ピストンリング アツシ 05	6		+0.50MM
030	14901-2131-0	ピストン ピン	6		
040	14109-2133-0	ピストンピン クリツプ	12		
050	17331-2201-0	コンロッド アツシ	6 ~53451	✳	
050	17311-2201-0	コンロッド アツシ	6 53452~		
060	17331-2136-0	ピストンピン プツシユ	6		
070	15521-2214-0	コンロッドボルト	12		
080	17331-2231-0	クランクピン メタル	6 ~53451	✳	STD
080	17311-2231-0	クランクピン メタル	6 53452~		STD
080	17331-2297-0	クランクピン メタル 02	6		-0.20MM
080	17331-2298-0	クランクピン メタル 04	6		-0.40MM
090	17303-2301-0	クランクジク コンブ	1 ~50200	↕	
090	17303-2301-2	クランクジク コンブ	1 50201~		
090	17303-2301-3	クランクジク コンブ	1 53452~		
100	15131-0138-0	ピン プラグ	6 ~50200	✳	
100	07715-03209	ボール	6 50201~		
100	07715-00401	ボール	6 53452~		
110	15601-2342-0	パイロット ベアリング	1		
120	15601-2411-0	クランク ギヤ-	1		
130	05712-00730	フェザキ-	1		
140	15601-3563-0	オイルポンプクドウ ギヤ- 1	1 ~52113	✳	
140	15401-3563-0	オイルポンプクドウ ギヤ- 1	1 52114~		
150	15401-2331-0	クランクジク オイルスリンガ	1 ~53451	↕	
150	15401-2331-2	クランクジク オイルスリンガ	1 53452~		
160	15601-2325-0	クランクジク カラー	1		
170	04811-10300	Oリング	1		

T003 ピストン・クランク軸関係



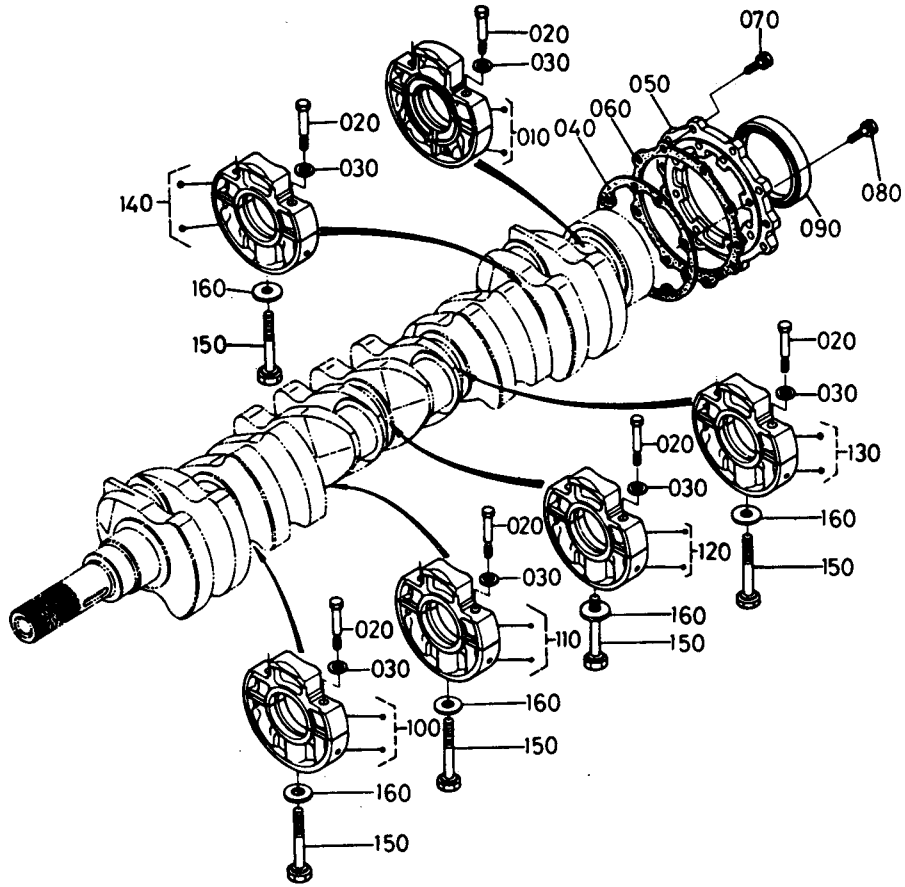
090 17303-2301-0
100 15131-0138-0

「注意：ピストンの備考欄」
現在ご使用いただいております、同刻印の品番で
ご注文ください。

S2802-DI

図番	品番	部品名称	数量	互換性	備考
180	17331-2347-0	クランクジク メタル 1	1 ~52943	✳	STD
180	17311-2347-0	クランクジク メタル 1	1 52944~	✳	STD
180	17331-2391-0	クランクジク メタル 1 02	1		-0.20MM
180	17331-2392-0	クランクジク メタル 1 04	1		-0.40MM
190	17331-2348-0	クランクジク メタル 2	6 ~52943	✳	STD
190	17311-2348-0	クランクジク メタル 2	6 52944~	✳	STD
190	17331-2393-0	クランクジク メタル 2 02	6		-0.20MM
190	17331-2394-0	クランクジク メタル 2 04	6		-0.40MM
200	15221-2353-0	サイド メタル 1	2		STD
200	15221-2395-0	サイド メタル 1-02	2		+0.20MM
200	15221-2396-0	サイド メタル 1-04	2		+0.40MM
210	15221-2354-0	サイド メタル 2	2		STD
210	15221-2397-0	サイド メタル 2-02	2		+0.20MM
210	15221-2398-0	サイド メタル 2-04	2		+0.40MM

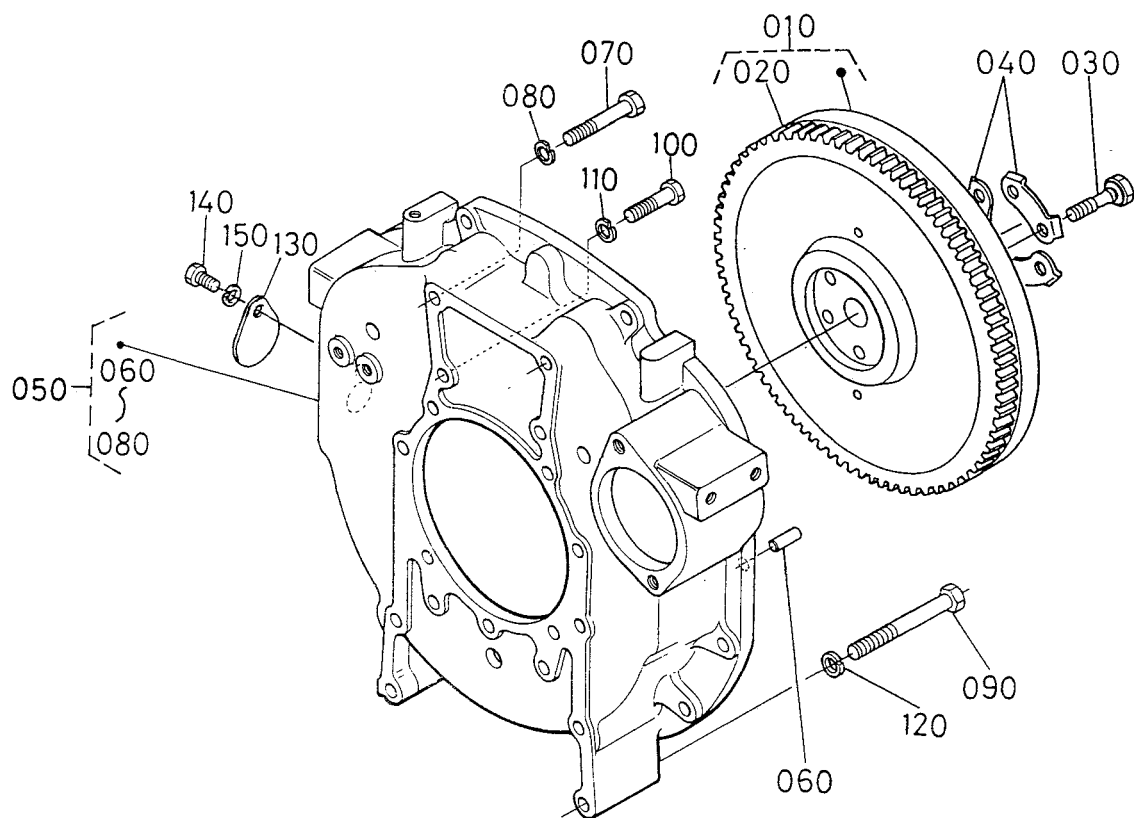
T004 メインベアリングケース関係



S2802-DI

図番	品番	部品名称	数量	互換性	備考
010	19202-0404-0	メインベアリングアツシ ホイル	1		
020	15521-0454-0	ベアリングケース ボルト 1	12		
030	15521-9401-0	ヒラ ザガネ	12		
040	15221-0436-0	クランクウケバコホイルガワパツキン	1		
050	15221-0481-0	ベアリングケースカバー	1		
060	15221-0482-0	クランクウケバコカバー パツキン	1		
070	01123-50825	ボルト	8		
080	01123-50828	ボルト	8		
090	15601-0446-0	オイルシール	1		
100	17331-0405-0	ベアリングケース,アツシ(1メイン)	1		
110	17331-0406-0	ベアリングケース,アツシ(2メイン)	1		
120	17345-0407-0	ベアリングケース,アツシ(3メイン)	1		
130	15601-0408-0	メインベアリングケース 4 アツシ	1		
140	15601-0409-0	メインベアリングケース 5 アツシ	1		
150	15291-0456-0	ベアリングケースボルト 2	5		
160	15521-9402-0	ヒラ ザガネ	5		

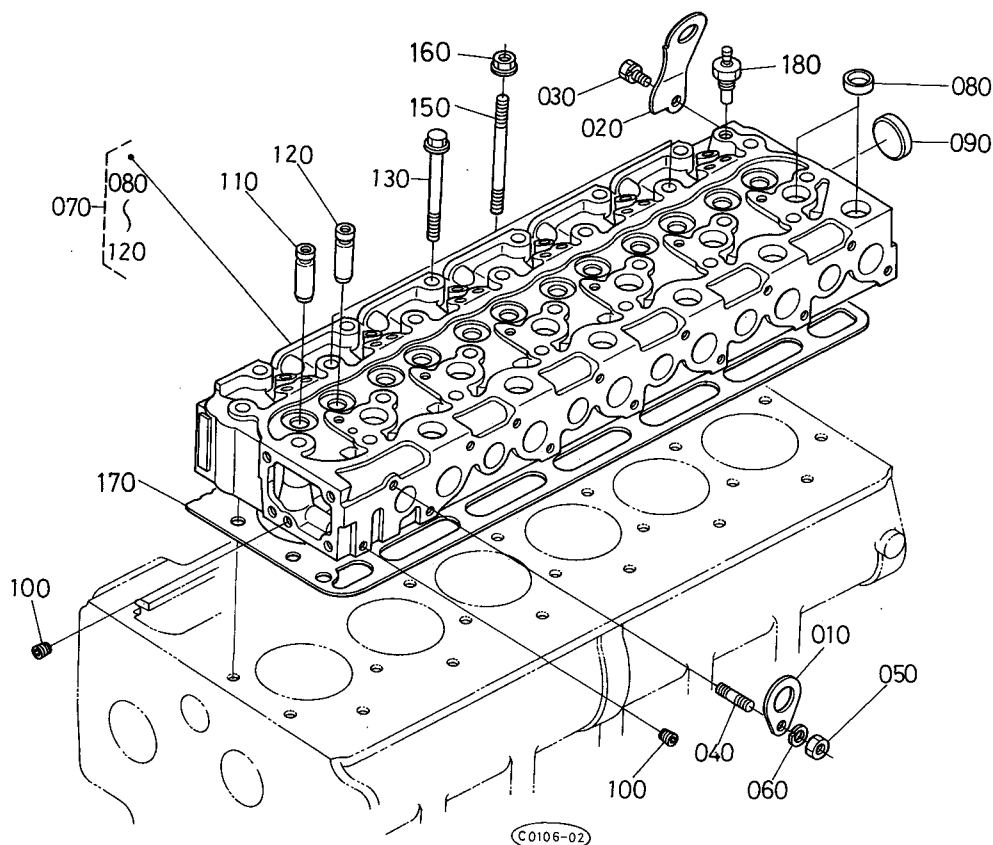
T005 フライホイール関係



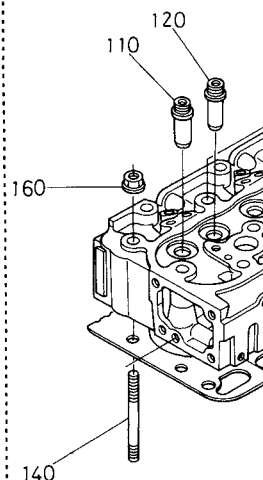
S2802-DI

図番	品番	部品名称	数量	互換性	備考
010	17303-2501-0	フライホイール コンブ	1 ~48404	◁	
010	17303-2501-2	フライホイール コンブ	1 48405~		
020	15601-6382-0	リングギヤ	1		
030	15521-2516-0	フライホイール ボルト	6		
040	15601-2517-0	フライホイール ザガネ	3		
050	15601-0460-0	フライホイール ハウジング コンブ	1		
060	05012-01018	ハイコウピン	2		
070	01073-51250	ボルト	2		
080	04512-50120	バネザガネ	2		
090	01073-51290	ボルト	2		
100	01073-51032	ボルト	11		
110	04512-50100	バネザガネ	11		
120	04512-50120	バネザガネ	2		
130	31220-1417-0	タイミングマド カバー	1		
140	01153-50812	ボルト	1		
150	04512-50080	バネザガネ	1		

T006 シリンダヘッド関係



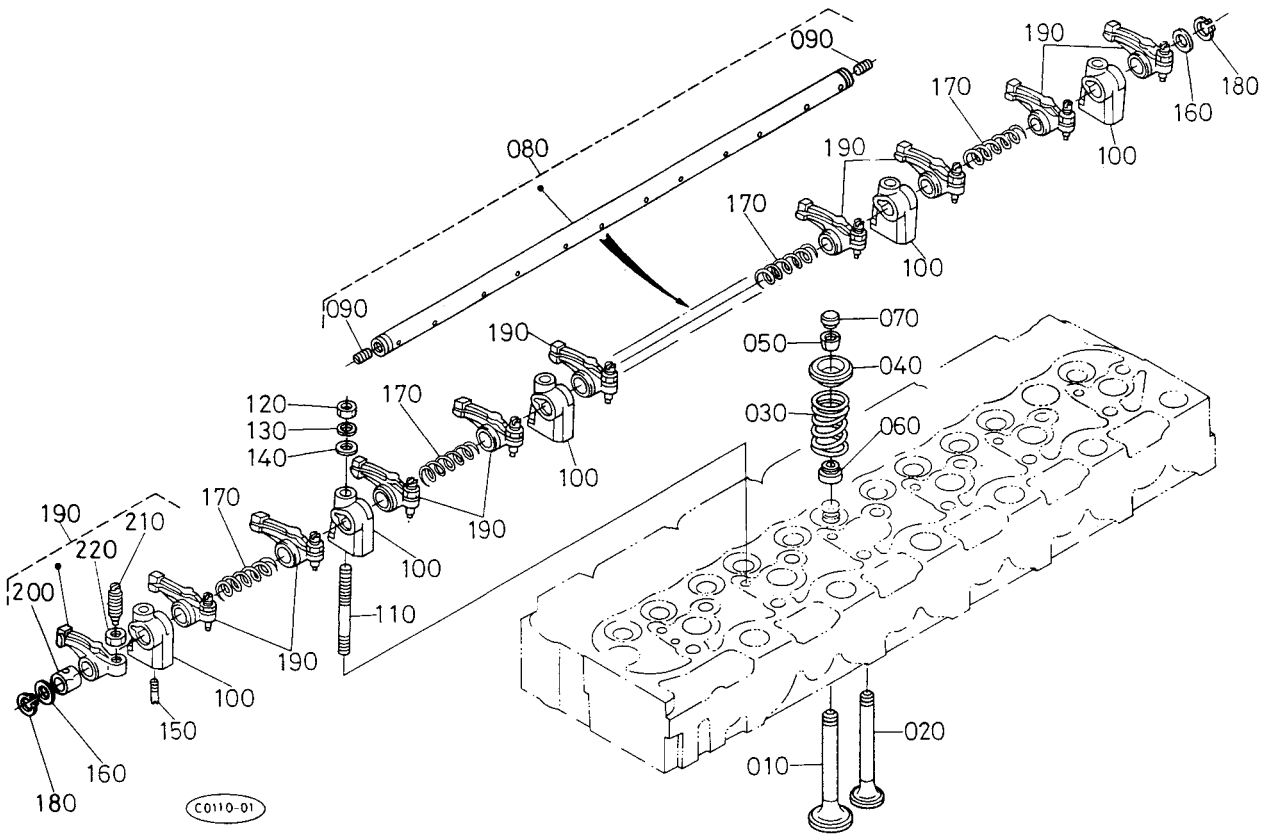
- 110 17331-1358-0
- 120 17331-1356-0
- 140 19202-0341-0
- 160 19202-0351-0



S2802-DI

図番	品番	部品名称	数量	互換性	備考
010	15221-0175-0	エンジン フック	1		
020	17331-0175-0	エンジンフック	1		
030	01123-50816	ボルト	1		
040	15471-9153-0	スタッド	1		
050	02156-50080	ナット	1		
060	04512-50080	バネザガネ	1		
070	17301-0304-0	シリンダ ヘッド コンブ	1		
080	15221-0337-0	ワンガタ プラグ	18		
090	15221-0349-0	ワンガタ プラグ	1		
100	15261-9601-0	プラグ	2		
110	17331-1358-0	インレットバルブガイド	6 ~48404	✳	
110	17321-1358-0	インレットバルブガイド	6 48405~		
120	17331-1356-0	エキゾーストバルブガイド	6 ~49021	✳	
120	17321-1356-0	エキゾーストバルブガイド	6 49022~		
130	19202-0345-0	ヘッドボルト	22 ~43189		
130	19202-0345-0	ヘッドボルト	24 43190~		
140	19202-0341-0	ヘッドスタッド	2 ~43189		
150	15612-0342-0	ヘッドスタッド 2	2		
160	19202-0351-0	ヘッドナット	4 ~43189		
160	19202-0351-0	ヘッドナット	2 43190~		
170	17301-0331-0	ヘッドガスケット	1		
180	31351-3283-0	サーモユニット	1		

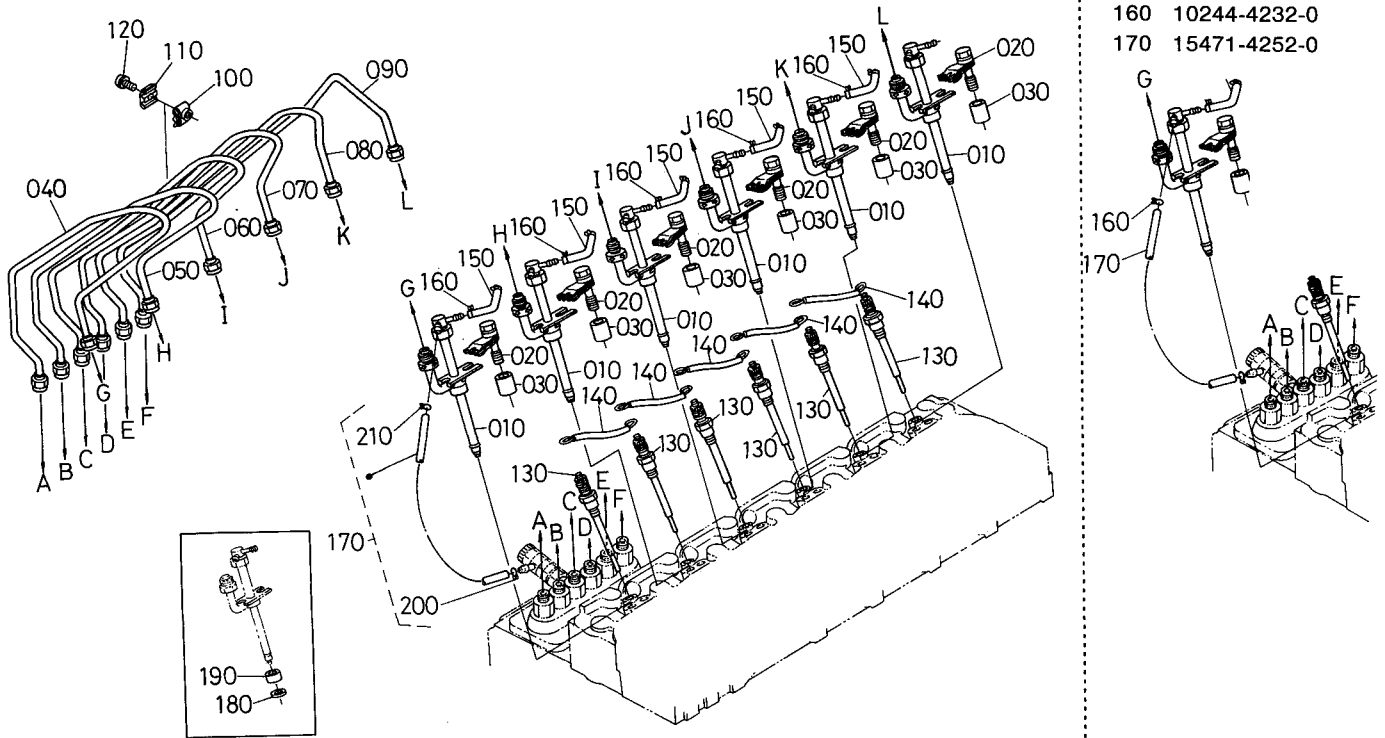
T007 バルブ・ロッカアーム関係



S2802-D1

図番	品番	部品名称	数量	互換性	備考
010	17331-1311-0	インレット バルブ	6		
020	17331-1312-0	エキゾースト バルブ	6		
030	15221-1324-0	バルブスプリング	12		
040	15221-1333-0	バルブスプリングリテーナ	12		
050	15221-1336-0	バルブスプリング コレット	12		
060	15221-1315-0	バルブステムシール	12		
070	15221-1328-0	バルブ キャップ	12		
080	15601-1405-0	ロッカアームジク アツシ	1		
090	03410-00808	トメネジ	2		
100	15221-1435-0	ロッカアーム ブラケット	6		
110	15521-9150-0	スタッド	6		
120	02156-50080	ナット	6		
130	04512-50080	バネザガネ	6		
140	04012-50080	ヒラザガネ	6		
150	15221-1442-0	ロッカアームジク トメネジ	1		
160	15221-1443-0	ロッカアームジク ザガネ	2		
170	15221-1431-0	ロッカアーム スプリング	5		
180	04612-00140	ジクサークリップ	2		
190	15601-1403-0	ロッカアーム、アツシ	12		
200	15221-1418-0	ロッカアーム ブッシュ	12		
210	15521-1423-0	チヨウセイ ネジ	12		
220	15021-1424-0	ナット	12		

T008 ノズルホルダ関係

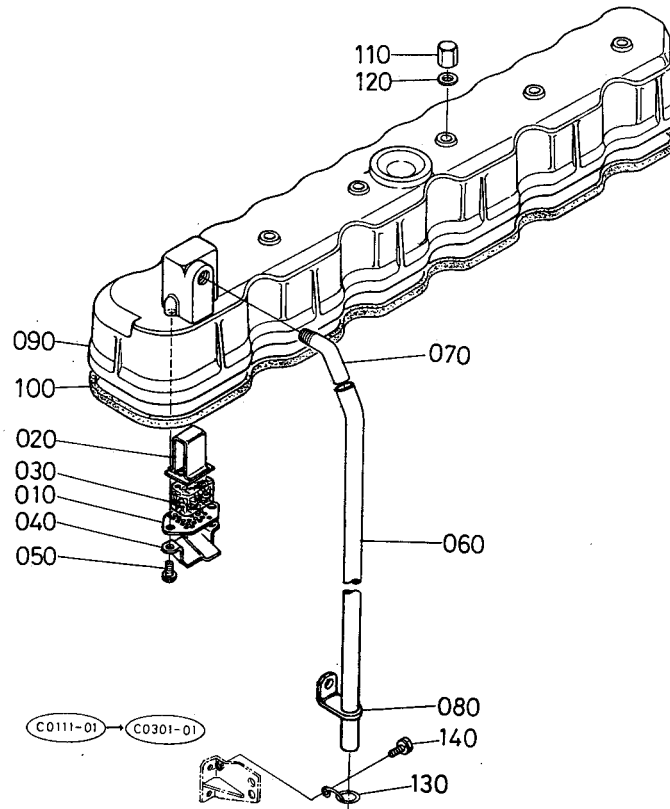


C0117-02

S2802-DI

図番	品番	部品名称	数量	互換性	備考
010	17391-5300-0	ノズルアツシ	6		
020	17371-5345-0	ノズルクランプ アツシ	6		
030	17371-5346-0	ノズル スペーサ-	6		
040	17301-5371-0	インジェクション パイプ 1	1		
050	17301-5372-0	インジェクション パイプ 2	1		
060	17301-5373-0	インジェクション パイプ 3	1		
070	17301-5374-0	インジェクション パイプ 4	1		
080	17301-5375-0	インジェクション パイプ 5	1		
090	17301-5376-0	インジェクション パイプ 6	1		
100	15841-5385-0	パイプ クランプ 1	10		
110	15841-5386-0	パイプ クランプ 2	10		
120	03024-50520	ザガネツキコネジ	10		
130	17331-6551-0	グロープラグ	6		
140	17331-6556-0	グロープラグコード	5		
150	17331-4251-0	フューエルオーバーフローパイプ 1	5		
160	10244-4232-0	パイプ クリツプ	12 ~46074		
160	10244-4232-0	パイプ クリツプ	10 46075~		
170	15471-4252-0	フューエルオーバーフロー パイプ 2	1 ~46074		
170	17331-4250-0	オーバーフロー パイプ アツシ	1 46075~	✳	
180	17331-5318-0	カーボン ストツプ シール	6		
190	17371-9922-0	コンプレツション シール	6		
200	14971-4275-0	パイプ クリツプ	1 46075~		
210	10244-4232-0	パイプ クリツプ	1 46075~		

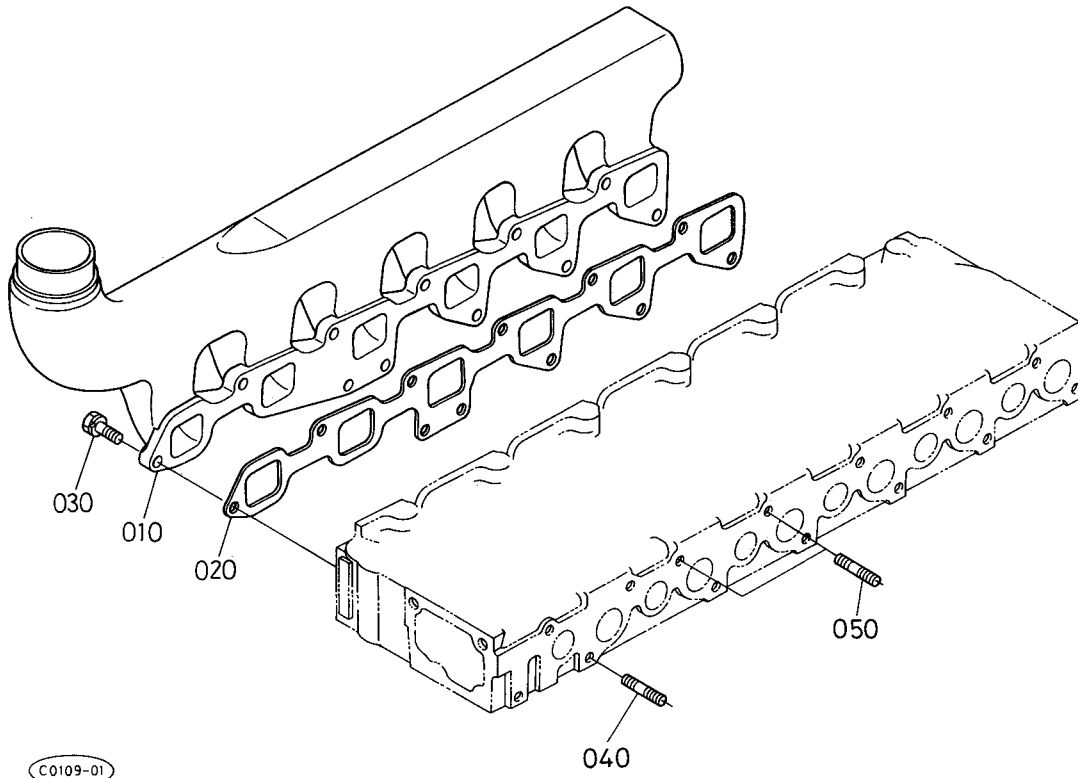
T009 シリンダヘッドカバー関係



S2802-D1

図番	品番	部品名称	数量	互換性	備考
010	15521-0514-0	ブレザエレメント プレート 1	1		
020	15521-0515-0	ブレザエレメント プレート 2	1		
030	15521-0567-0	ブレザ エレメント	1		
040	15521-0537-0	ブレザ オイルシールド	1		
050	15521-9331-0	ザガネツキ コネジ	2		
060	15521-0551-0	ブレザ バイブ	1		
070	15521-0555-0	ブレザパイプツギテ	1		
080	15401-0558-0	パイブ クランプ	1		
090	15621-1451-0	ヘッドカバー	1		
100	15621-1452-0	ヘッドカバー パツキン	1		
110	15451-9233-0	フクロナツト	6		
120	15021-3366-0	パツキン	6		
130	15401-0559-0	パイブ クランプ	1		
140	01173-51018	ボルト	1		

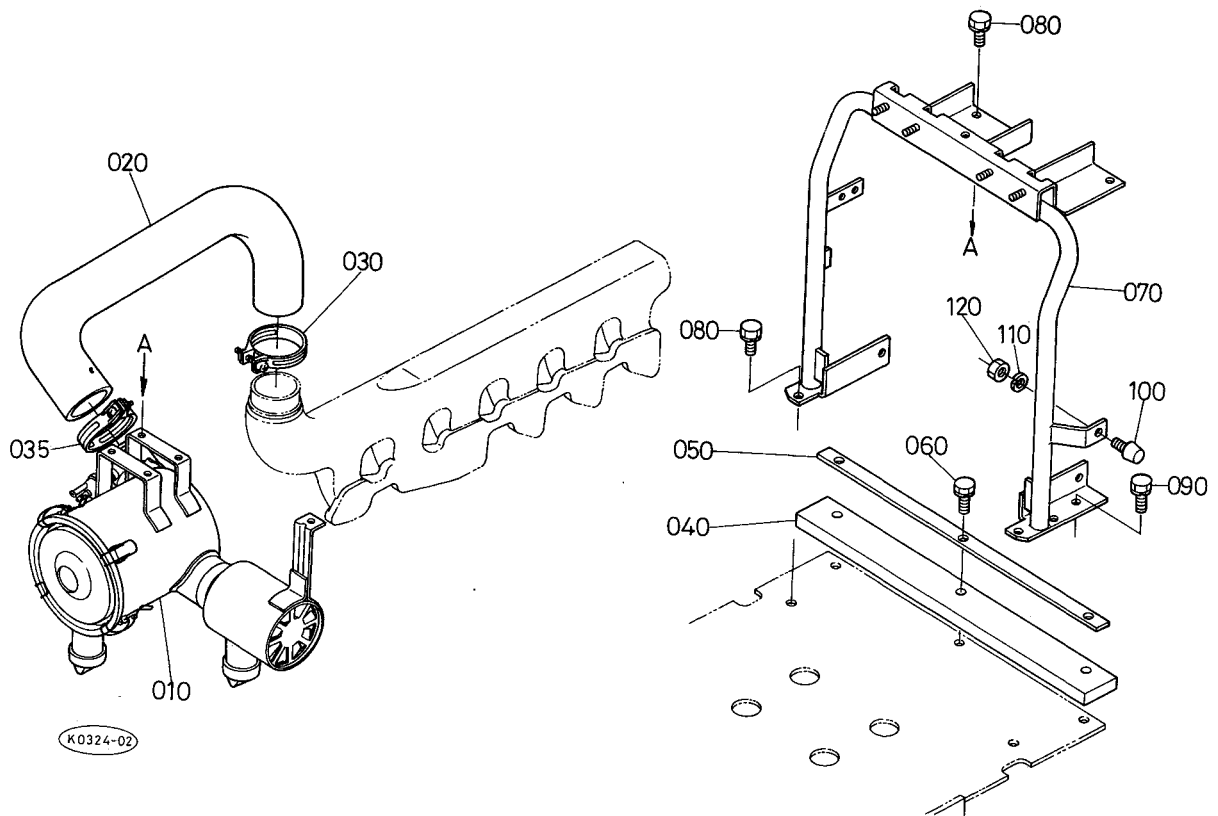
T010 インレットマニホルド関係



S2802-D1

図番	品番	部品名称	数量	互換性	備考
010	17301-1176-0	インレット マニホルド	1		
020	17301-1182-0	インレットマニホルド パツキン	1		
030	01123-50822	ボルト	11		
040	15221-9153-0	スタッド	10		
050	15611-9153-0	スタッド	2		

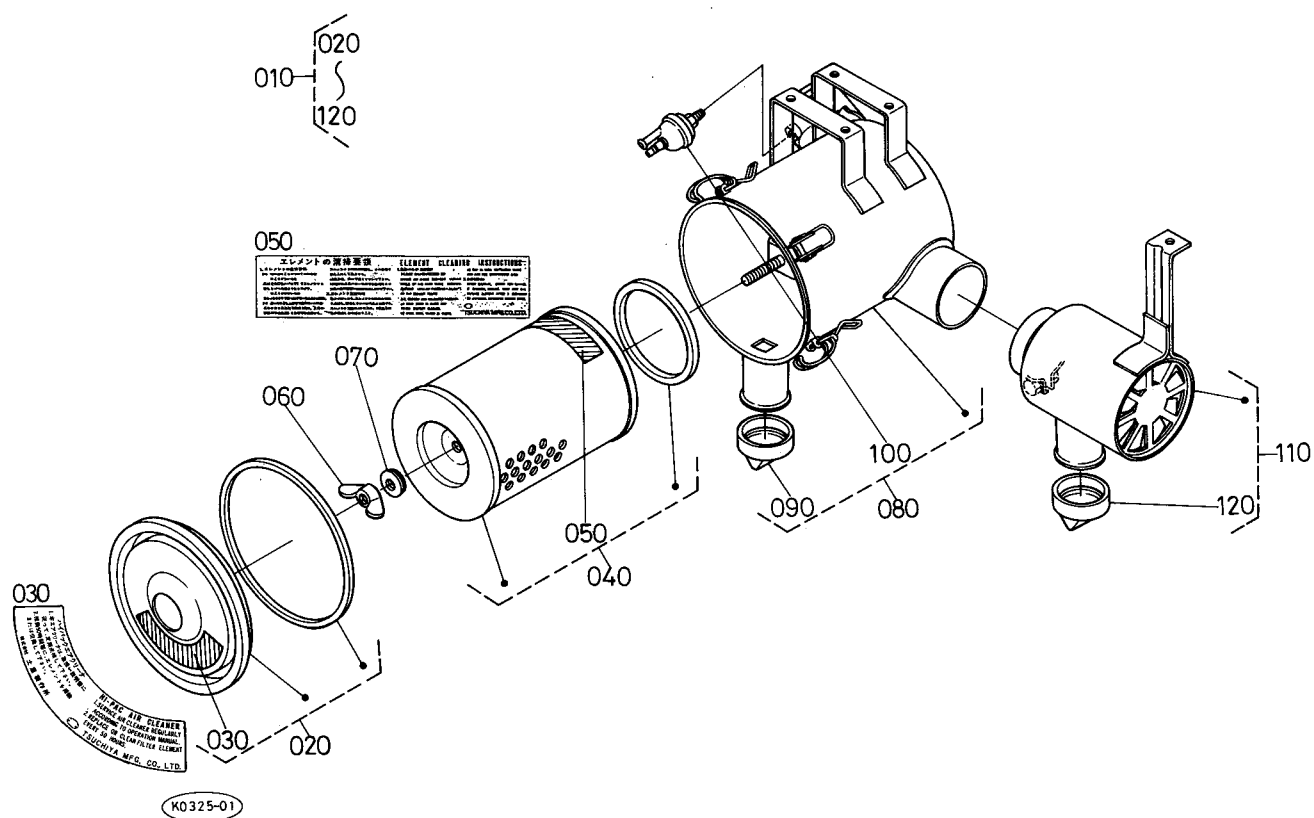
T011 エアークリーナ取付台関係



A:M4970DT, B:M4970DT-B

図番	品番	部品名称	数量		互換性	備考
			A	B		
010	17303-1101-0	エアークリーナ アツシ	1	1		
020	17303-1162-0	インレット パイプ	1	1		
030	68811-4227-0	パイプバンド(72.5)	2 ~50050	2 ~50050		
030	68811-4227-0	パイプバンド(72.5)	1 50051~	1 50051~		
035	35593-7446-0	パイプバンド(78.5)	1 50051~	1 50051~		
040	35820-1716-0	エレメント マエ	1	1		
050	36330-1717-3	オサエイタ マエ	1	1		
060	01123-50830	ボルト	3	3		
070	36780-1913-0	エアークリーナ トリツケダイ	1	1		
080	01133-51020	ボルト	6	6		
090	01133-51050	ボルト	4	4		
100	33251-8518-0	シートブロック ゴム	2	2		
110	04512-50100	バネザガネ	2	2		
120	02118-50100	ナット	2	2		

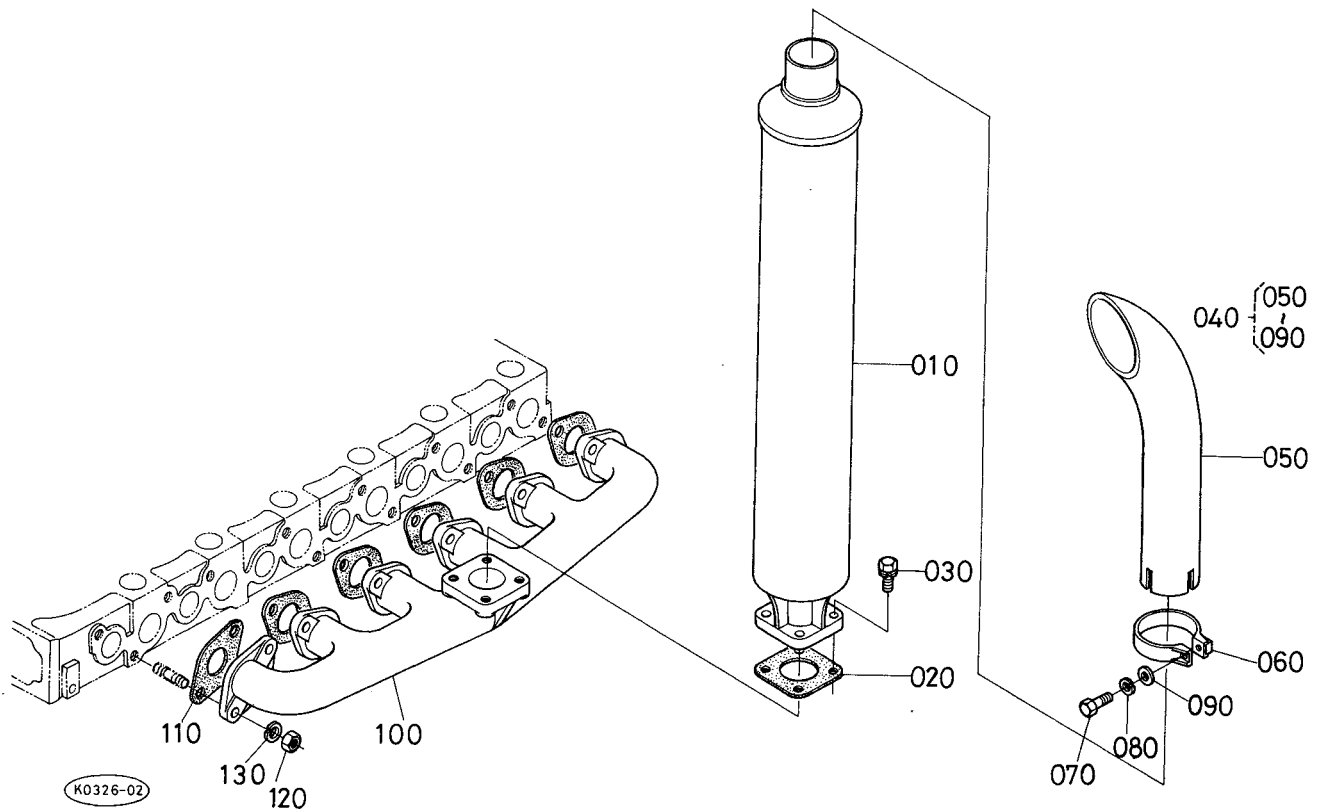
T012 エアークリーナ分解関係



A:M4970DT, B:M4970DT-B

図番	品番	部品名称	数量		互換性	備考
			A	B		
010	17303-1101-0	エアークリーナ アツシ	1	1		
020	15483-1116-0	カバー アツシ	1	1		
030	15483-8745-0	チュウイ ラベル	1	1		
040	17303-1108-0	エアークリーナ エレメント アツシ	1	1		
050	15621-8748-0	コウシヨン ペーパ	1	1		
060	15621-9264-0	チヨウ ナット	1	1		
070	15621-9444-0	バツキン アツシ	1	1		
080	17303-1115-0	ボディ アツシ	1	1		
090	15483-1147-0	バキユエータ バルブ	1	1		
100	15483-1109-0	インジケータ アツシ	1	1		
110	17303-1140-0	プレクリーナ アツシ	1	1		
120	15483-1147-0	バキユエータ バルブ	1	1		

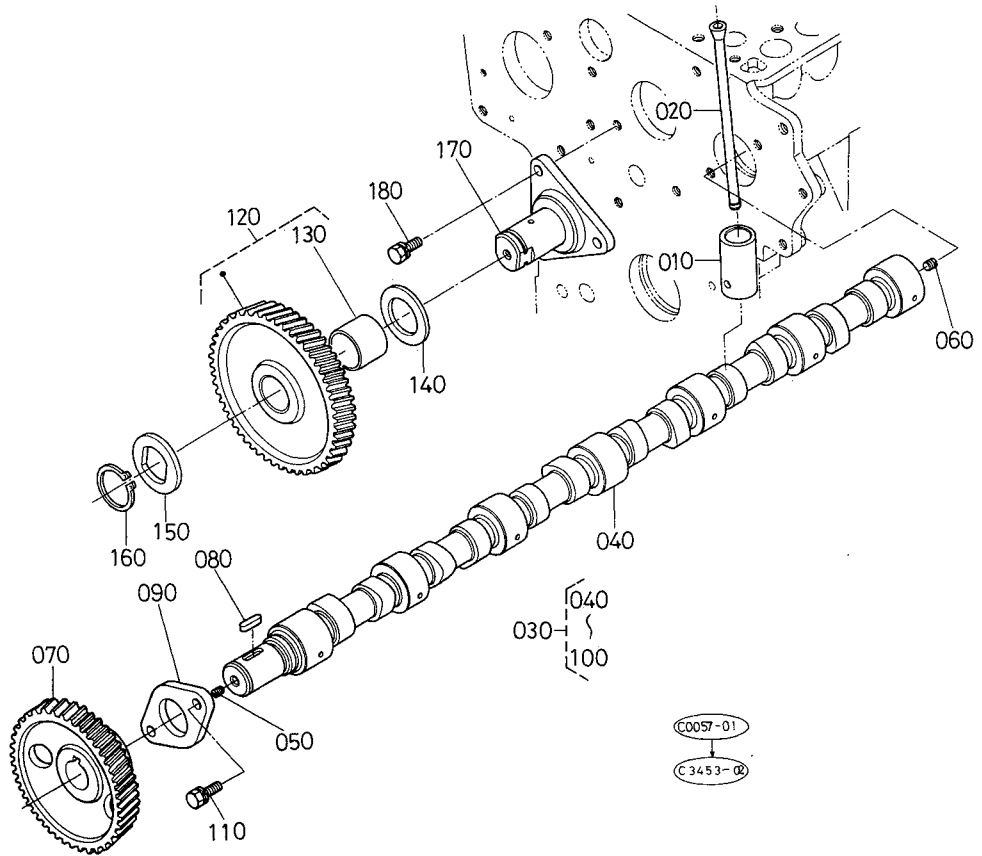
T013 マフラ関係



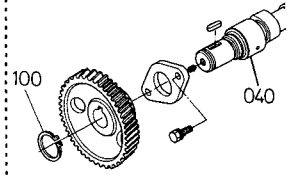
A:M4970DT, B:M4970DT-B

図番	品番	部品名称	数量		互換性	備考
			A	B		
010	15621-1211-0	マフラ	1	1		
020	15621-1223-0	マフラ パツキン	1	1		
030	01133-51025	ボルト	4	4		
040	15621-9970-0	マフラパイプ アツシ	1	1		
050	15621-1241-0	マフラパイプ	1	1		
060	15521-1214-3	マフラ バンド	1	1		
070	15521-9104-0	ボルト	1	1		
080	15521-9407-0	バネ ザガネ	1	1		
090	15521-9404-0	ヒラ ザガネ	1	1		
100	15621-1231-0	エキゾースト マニホールド	1	1		
110	15521-1235-0	エキゾーストマニホールド パツキン	6	6		
120	02156-50080	ナット	12	12		
130	04512-50080	バネザガネ	12	12		

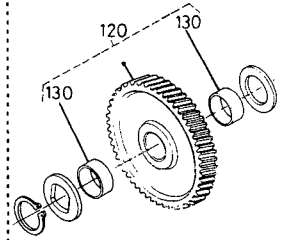
T014 カム軸関係



040 17301-1615-0
100 04612-00240



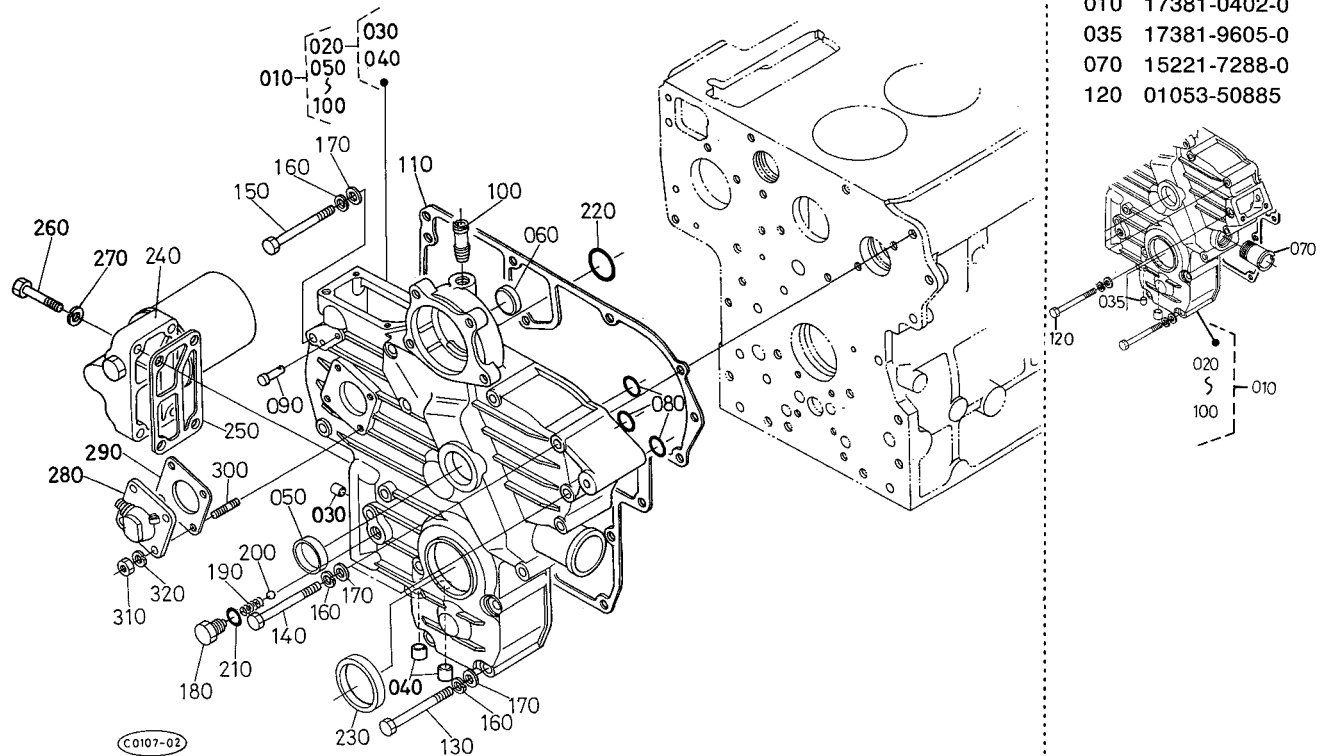
120 15601-2401-0
130 15221-2498-0



S2802-DI

図番	品番	部品名称	数量	互換性	備考
010	15221-1555-0	タベツト	12 ~55594	*	
010	15601-1555-0	タベツト	12 55595~	*	
020	15221-1511-0	プツシュ ロツド	12		
030	17301-1601-0	カムジク アツシ	1		
040	17301-1615-0	カム ジク	1 ~48404	↔	
040	17301-1615-3	カム ジク	1 48405~	↔	
050	15521-9361-0	トメネジ	1		
060	15601-9362-0	トメネジ	1		
070	15601-1651-0	カムギヤ-	1 ~52113	*	
070	15221-1651-0	カムギヤ-	1 52114~	*	
080	05712-00720	フエザキ-	1		
090	15221-1627-0	カムジク スツツパ-	1		
100	04612-00240	ジクサークリツプ	1 ~48404		
110	01123-50818	ボルト	2		
120	15601-2401-0	アイドルギヤ- コンブ	1 ~52113	*	
120	17331-2401-0	アイドルギヤ- コンブ	1 52114~	*	
130	15221-2498-0	アイドルギヤ- ブツシュ	2 ~52113	*	
130	17331-2428-0	アイドルギヤ- ブツシュ	1 52114~	*	
140	15521-2436-0	カラ- 1	1 ~52113	*	
140	17331-2436-0	カラ- 1	1 52114~	*	
150	15521-2437-0	カラ- 2	1 ~52113	*	
150	17331-2437-0	カラ- 2	1 52114~	*	
160	15221-2432-0	アイドルギヤ- トメワ	1 ~52113	*	
160	15451-9539-0	ジクサークリツプ	1 52114~		
170	15221-2425-0	アイドルギヤ- ジク	1 ~52113	*	
170	17331-2425-0	アイドルギヤ- ジク	1 52114~	*	
180	01123-50818	ボルト	3		

T015 ギヤケース関係

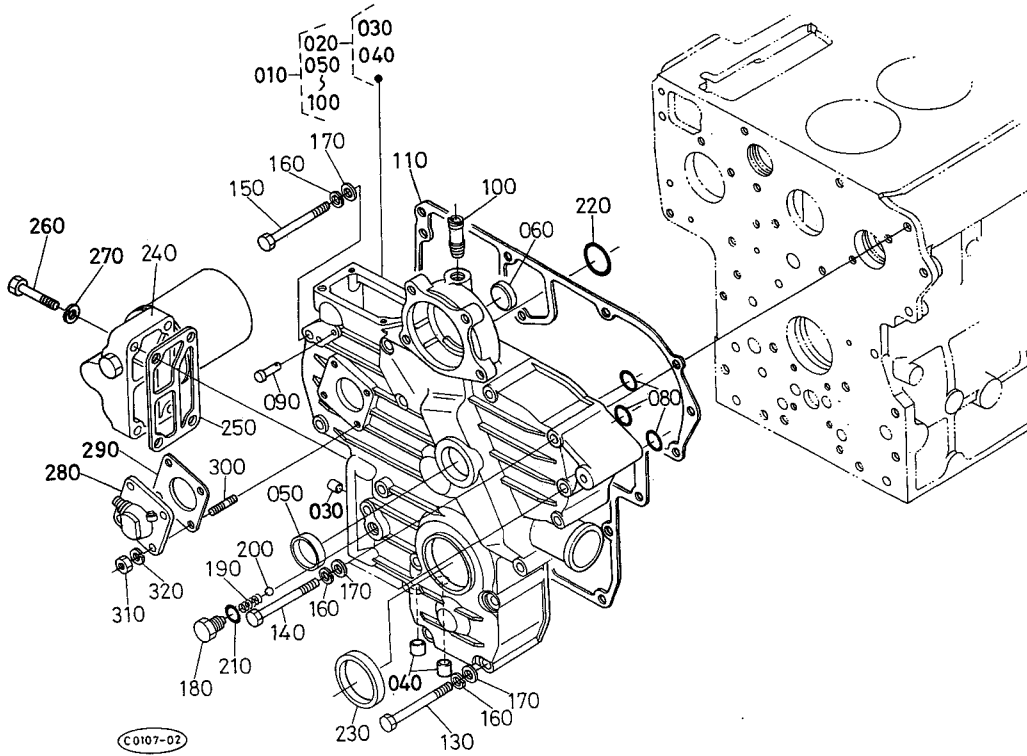


010 17381-0402-0
 035 17381-9605-0
 070 15221-7288-0
 120 01053-50885

S2802-DI

図番	品番	部品名称	数量	互換性	備考
010	17381-0402-0	ギヤケース コンブ	1 ~50200	✳	
010	17381-0402-2	ギヤケース アツシ	1 50201~		
020	17381-0403-0	ギヤケース コンブ	1 50201~		
030	15221-3362-0	ピン プラグ	1		
035	17381-9605-0	プラグ(ウキ)	1 ~50200		
040	15261-9602-0	プラグ	~50200		
040	15261-9602-0	プラグ	2 50201~		
050	15221-0349-0	ワンガタ プラグ	1		
060	15321-9626-0	ワンガタ プラグ	1		
070	15221-7288-0	ウオータパイプ 2	1 ~50200		
080	04811-00150	Oリング	3		
090	15221-5628-0	スタートスプリングピン	1		
100	15321-7334-0	ウオータリターンパイプ 1	1		
110	15601-0413-0	ギヤケース パツキン	1 ~50200	↶	
110	15601-0413-2	ギヤケース パツキン	1 50201~		
120	01053-50885	ボルト	1 ~50200		
130	17367-9101-0	ボルト	9		
140	15321-9101-0	ボルト	4 ~50200		
140	15321-9101-0	ボルト	5 50201~		
150	01053-50880	ボルト	1		
160	04512-50080	バネザガネ	15		
170	04012-50080	ヒラザガネ	15		
180	15221-3842-0	アンゼンバルブキャップ	1		
190	15221-3844-0	アンゼンバルブスプリング	1		
200	07715-00803	ボール	1		
210	04811-00100	Oリング	1		
220	04811-40240	Oリング	1 ~50200	✳	
220	04811-00360	Oリング	1 50201~		
230	09550-00001	オイルシール	1		
240	15402-3202-3	オイルフィルタ 2アツシ	1		

T015 ギヤケース関係

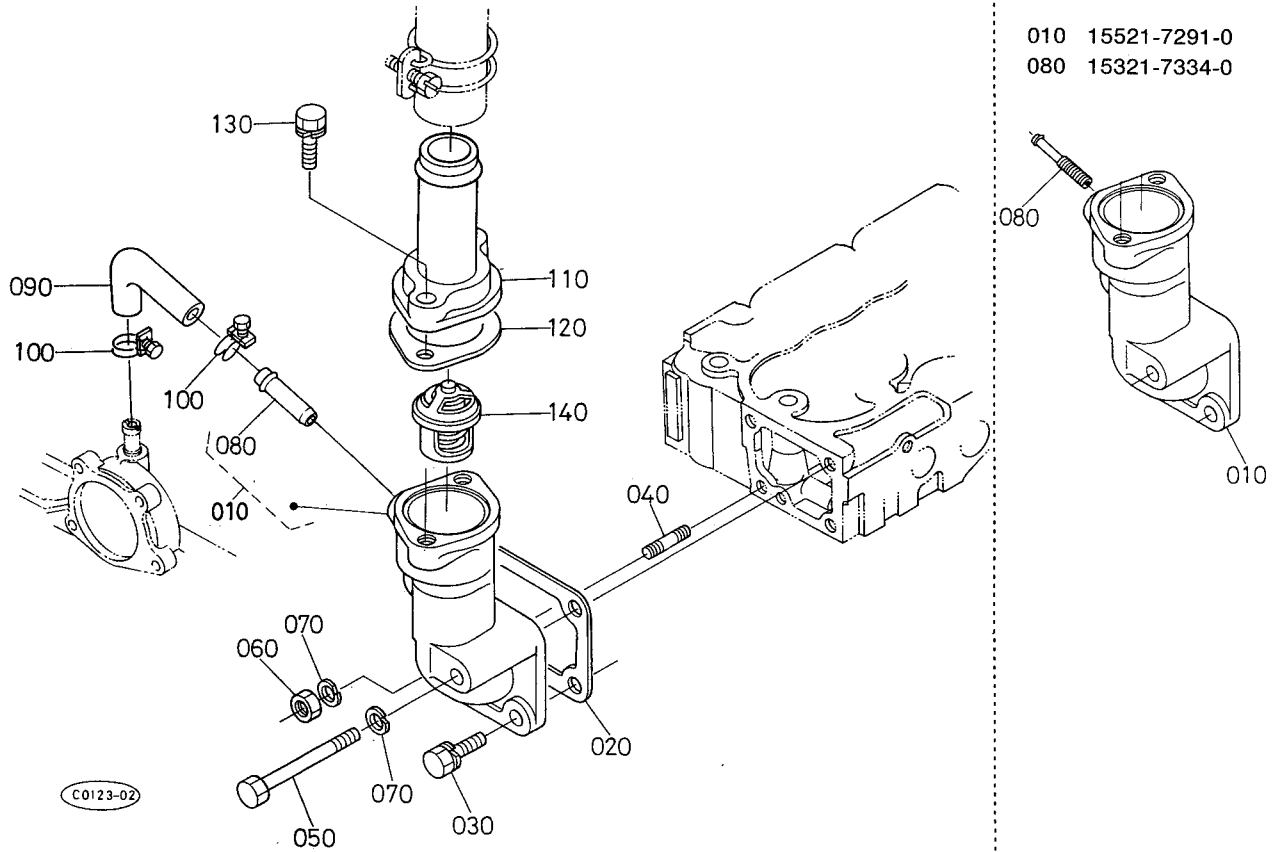


010 17381-0402-0
 035 17381-9605-0
 070 15221-7288-0
 120 01053-50885

S2802-DI

図番	品番	部品名称	数量	互換性	備考
	250	15213-3232-0	パツキン	1	
	260	15402-9101-0	ボルト	4	
	270	04512-50080	バネザガネ	4	
	280	37150-3466-0	アワメータ ギヤケース アツシ	1	
	290	15221-8813-0	アワーメータユニット パツキン	1	
	300	15221-8821-0	スタッド	4	
	310	02056-50060	ナット	4	
	320	04512-50060	バネザガネ	4	

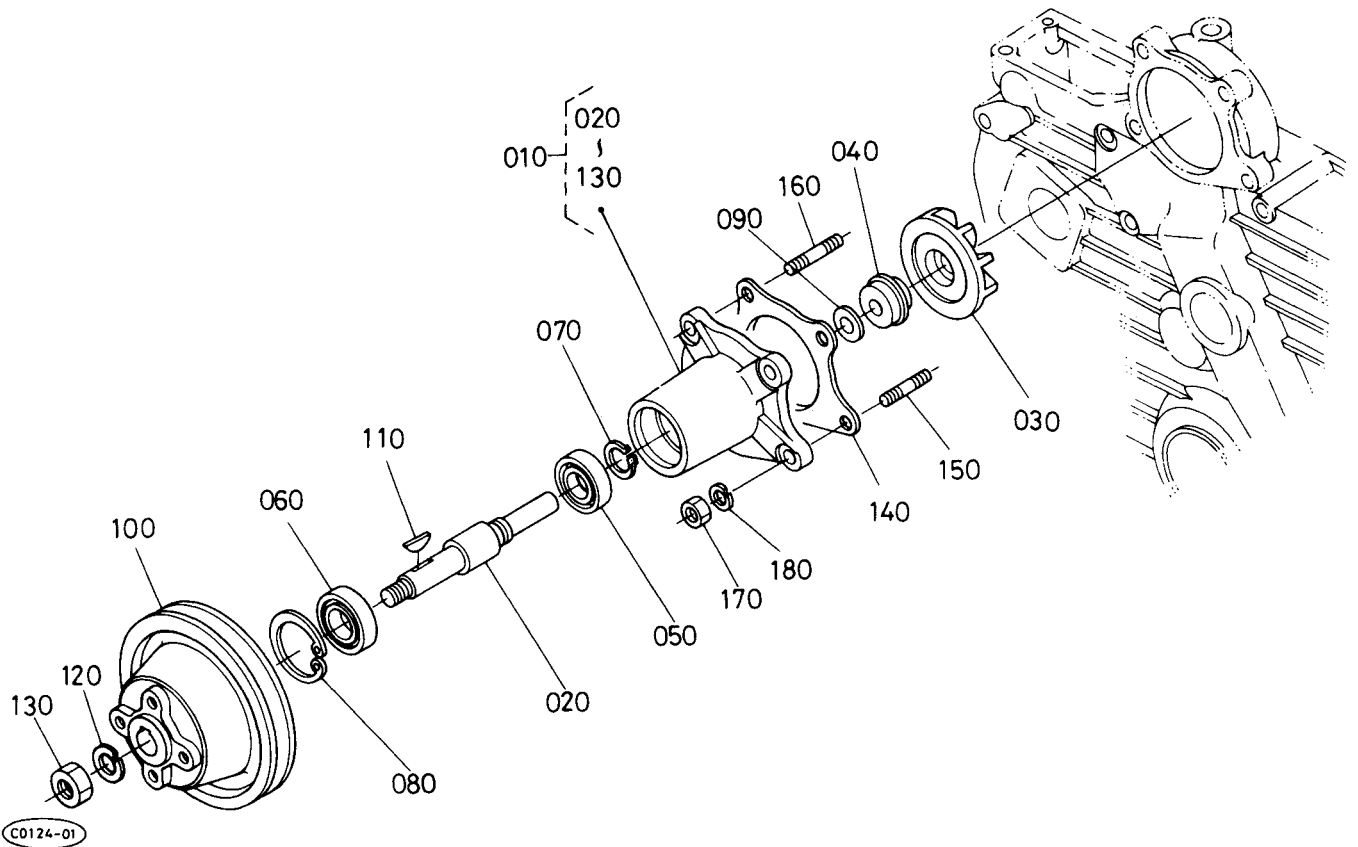
T017 ウォータフランジ関係



S2802-DI

図番	品番	部品名称	数量	互換性	備考
010	15521-7291-0	ウォータ フランジ	1 ~47736	*	
010	15521-7270-0	ウォータフランジ コンブ	1 47737~	*	
020	15521-7292-0	ウォータフランジパッキン	1		
030	01123-50822	ボルト	2		
040	01513-50822	スタッド	1		
050	01153-50870	ボルト	1		
060	02156-50080	ナット	1		
070	04512-50080	バネザガネ	2		
080	15321-7334-0	ウォータリターンパイプ 1	1 ~47736	*	
080	17331-7334-0	ウォータリターンパイプ 1	1 47737~	*	
090	17381-7335-0	ウォータ リターン パイプ 2	1		
100	15109-7336-0	パイプ バンド	2		
110	15601-7326-0	サーモスタット カバー	1		
120	15321-7327-0	サーモスタットカバー パッキン	1		
130	01123-50835	ボルト	2		
140	15321-7301-0	サーモスタット アツシ	1		

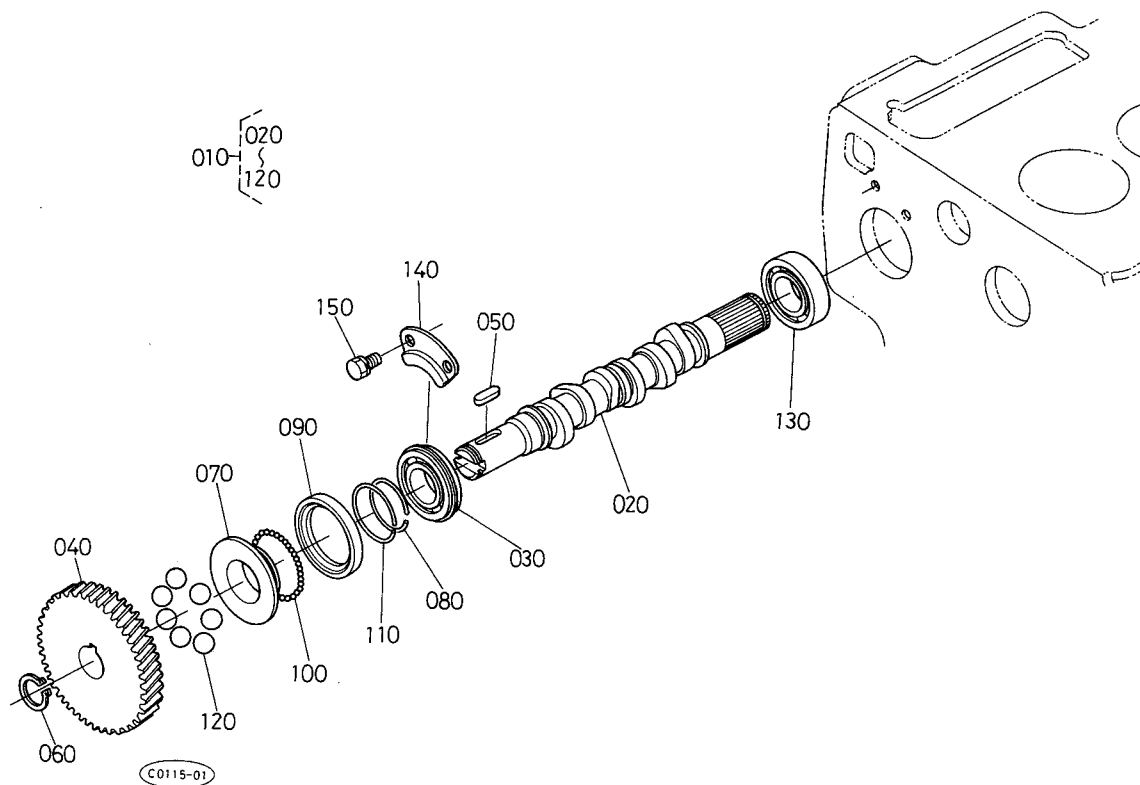
T018 ウォータポンプ関係



S2802-DI

図番	品番	部品名称	数量	互換性	備考
010	17301-7303-0	ウォータポンプ アツシ	1		
020	15601-7348-0	ウォータポンプ ジク	1		
030	15321-7351-0	ウォータポンプインペラ	1		
040	19202-7305-0	メカニカル シール アツシ	1		
050	08143-06302	ボールベアリング	1		
060	08143-06202	ボールベアリング	1		
070	04612-00150	ジクサークリツプ	1		
080	04611-00420	アナサークリツプ	1		
090	15121-7362-0	スリンガー	1		
100	17301-7425-0	ファン プーリ	1		
110	05811-00416	ハンゲツキー	1		
120	04512-50140	バネザガネ	1		
130	02076-50140	ナツト	1		
140	15321-7343-0	ウォータポンプバツキン	1		
150	01518-50822	スタツド	2		
160	01518-50825	スタツド	2		
170	02056-50080	ナツト	4		
180	04512-50080	バネザガネ	4		

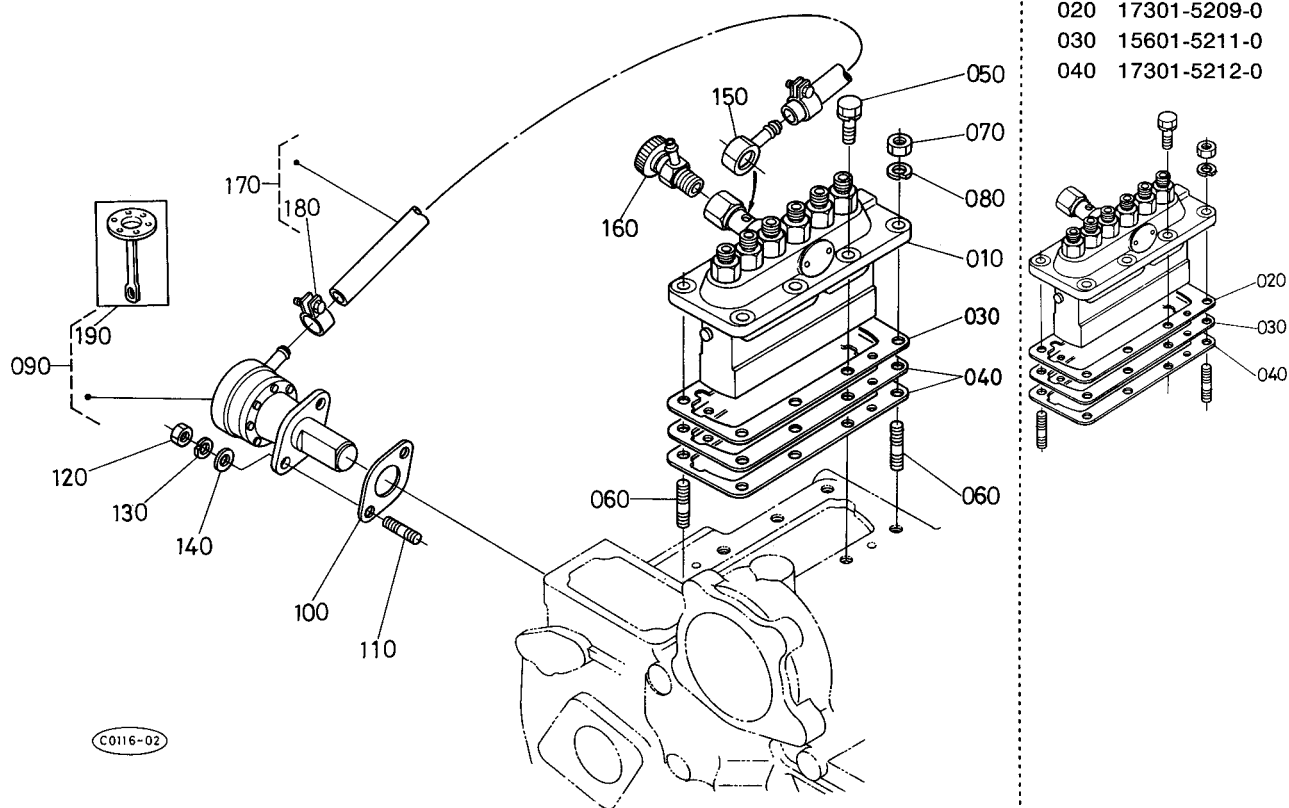
T019 フューエルカム軸関係



S2802-DI

図番	品番	部品名称	数量	互換性	備考
010	15611-1602-0	フューエル カムジク アツシ	1		
020	15601-1617-0	フューエルカムジク	1		
030	08153-06205	ボールベアリング	1		
040	15611-5115-0	インジェクションポンプ ギャー	1		
050	05712-00525	フェザキー	1		
060	04612-00240	ジクサークリップ	1		
070	15611-5545-0	ガバナ スリーブ	1		
080	15221-5547-0	ガバナスリーブ サークリップ	1		
090	15611-5569-0	ガバナボール ケース	1		
100	07715-03205	ボール	39		
110	15221-5574-0	ガバナボールケース サークリップ	1		
120	07715-00403	ボール	7		
130	08240-00001	ボールベアリング	1		
140	15221-1632-0	フューエルカムジク ストツバ	1		
150	01123-50814	ボルト	2		

T020 インジェクションポンプ関係

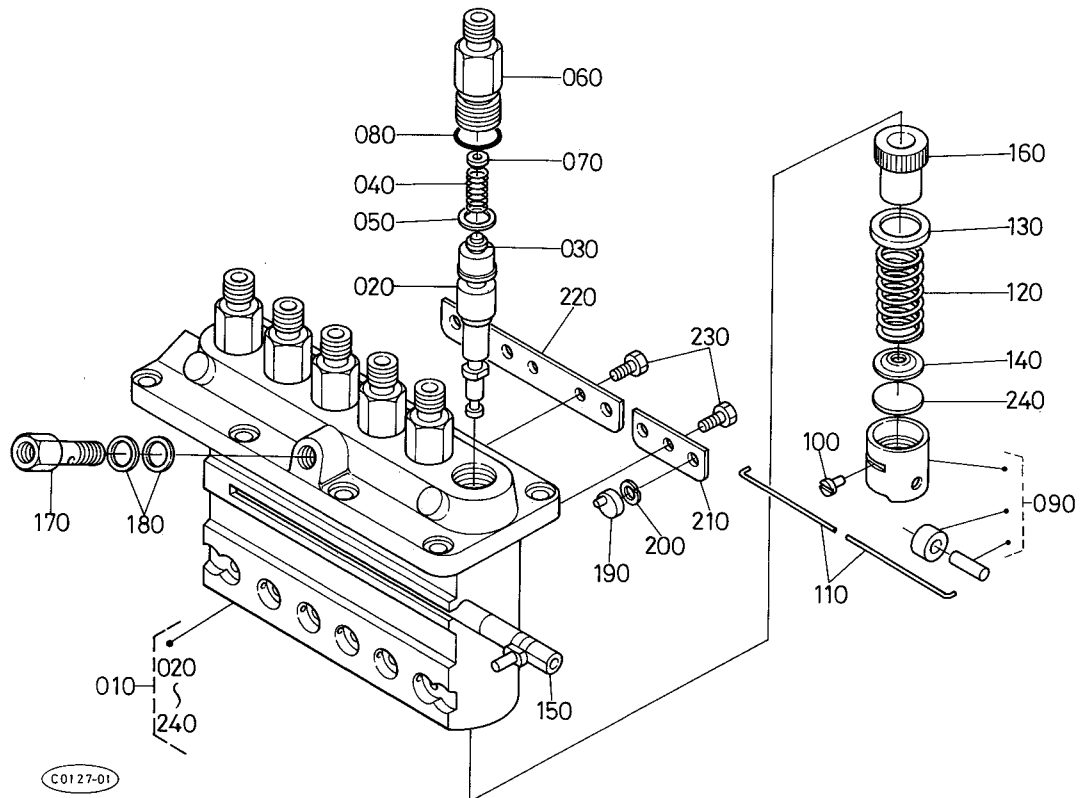


C0116-02

S2802-DI

図番	品番	部品名称	数量	互換性	備考
010	17301-5101-0	インジェクションポンプ アツシ	1		
020	17301-5209-0	シム 010	1 ~49639		
030	15601-5211-0	インジェクションポンプ シム	2 ~49639		
030	15601-5211-0	インジェクションポンプ シム	1 49640~		
040	17301-5212-0	シム 030	3 ~49639		
040	17301-5212-0	シム 030	4 49640~		
050	01123-50822	ボルト	6		
060	01513-50822	スタッド	2		
070	02156-50080	ナット	2		
080	04512-50080	バネザガネ	2		
090	15381-5203-0	フューエルポンプ アツシ	1		
100	15241-5214-0	フューエルポンプ パツキン	1		
110	01513-50616	スタッド	2		
120	02056-50060	ナット	2		
130	04512-50060	バネザガネ	2		
140	04012-50060	ヒラザガネ	2		
150	15401-9569-0	アイカンツギテ	1		
160	14311-6050-4	ジェットスタート コック アツシ	1		
170	15401-4201-0	フューエルパイプ アツシ	1		
180	14301-4275-0	パイプ クリツプ	2		
190	15381-5204-0	ダイヤフラム コンブ	1		

T021 インジェクションポンプ分解関係

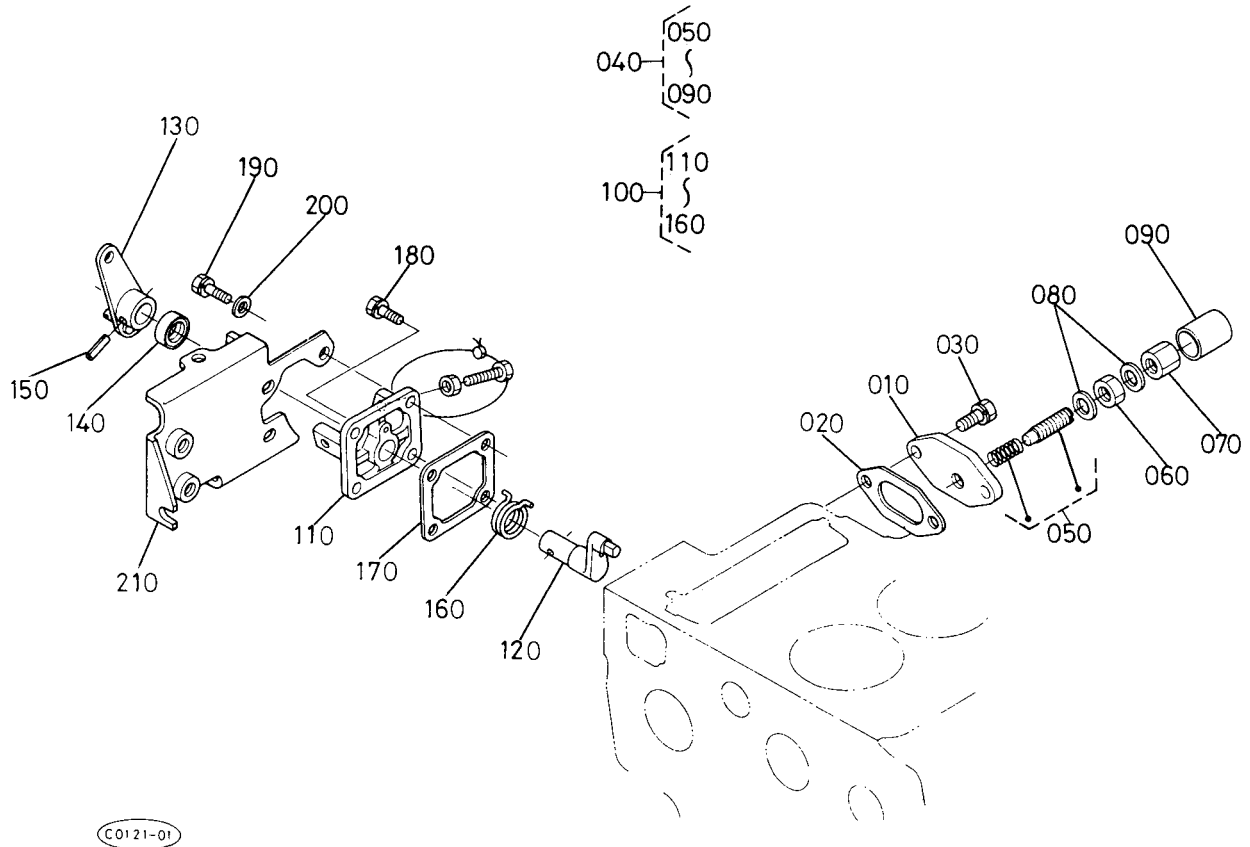


C0127-01

S2802-D1

図番	品番	部品名称	数量	互換性	備考
010	17301-5101-0	インジェクションポンプ アツシ	1		
020	17301-5105-0	ポンプ エレメント	6		
030	17371-5103-0	デリバリバルブ	6		
040	17371-5123-0	デリバリバルブ スプリング	6		
050	15331-5124-0	デリバリバルブ ガasket	6		
060	15331-5122-0	デリバリバルブ ホルダ	6		
070	17371-5116-0	スプリング シート	6		
080	15331-9676-0	オー リング	6		
090	15331-5107-0	タベツト アツシ	6		
100	15331-5125-0	タベツトガイド ピン	6		
110	15331-5143-0	クランプ ピン	2		
120	17331-5128-0	プランジャ スプリング	6		
130	15331-5127-0	スプリングシート ウエ	6		
140	15331-5129-0	スプリングシート シタ	6		
150	17301-5106-0	コントロール ラツク	1		
160	15331-5138-0	コントロール スリーブ	6		
170	15471-5132-0	ホロー スクリュー	1		
180	15401-9665-0	パツキン	2		
190	15331-5148-0	カラー	5		
200	04512-50060	バネザガネ	5		
210	17381-5139-0	アジャスト プレート	1		
220	17345-5139-0	アジャスト プレート	1		
230	15331-9101-0	ボルト	4		
240	15381-5149-0	シム	6		

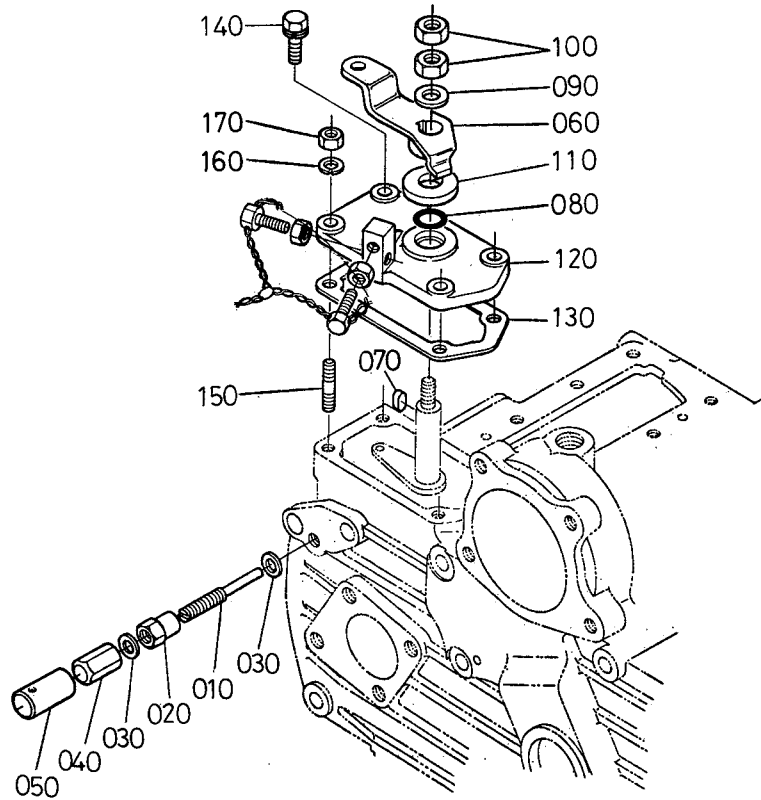
T022 エンジンストップレバー関係



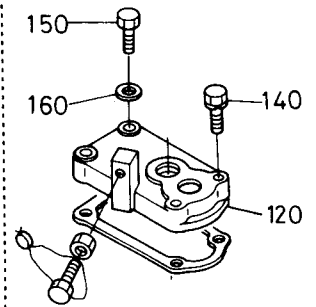
S2802-DI

図番	品番	部品名称	数量	互換性	備考
010	15401-0193-0	カバー	1		
020	15221-0543-0	ブレザカバー パツキン	1		
030	01023-50616	ボルト	2		
040	15521-5409-0	アイドリリング セイゲン アツシ	1		
050	15521-5410-0	チヨウセイ ボルト アツシ	1		
060	15401-9201-0	ナツト	1		
070	15521-9233-0	フクロ ナツト	1		
080	15021-3366-0	パツキン	2		
090	15521-5427-0	キャツプ	1		
100	17331-5770-0	エンジンストップレバー アツシ	1		
110	15471-5165-0	インジェクションポンプカバー	1		
120	17331-5774-0	レバー ジク	1		
130	17331-5772-0	エンジン ストップ レバー	1		
140	15471-5798-0	オイル シール	1		
150	05411-00420	スプリングピン	1		
160	15471-5792-0	モドシ スプリング	1		
170	15221-5166-0	ポンプカバー パツキン	1		
180	01023-50618	ボルト	1		
190	01023-50622	ボルト	3		
200	04012-50060	ヒラザガネ	3		
210	15471-6011-0	ソレノイド サポート	1		

T023 スピードコントロール関係 1



120 17331-5711-0
 140 01023-50630
 150 17331-9104-0
 160 15601-9665-0

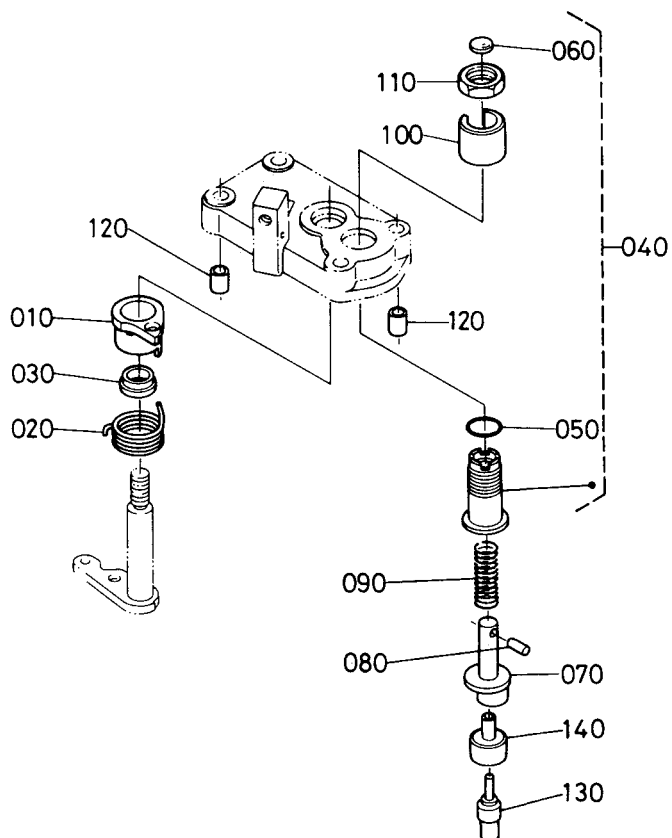


S2802-DI

図番	品番	部品名称	数量	互換性	備考
010	15601-5412-0	チヨウセイ ボルト	1		
020	15601-9201-0	ナット	1		
030	15601-9665-0	パツキン	2		
040	15601-5422-0	フクロナット	1		
050	15601-5442-0	キャップ	1 ~47205	↔	
050	16241-5442-0	キャップ	1 47206~	↔	
060	17331-5715-0	ソクドチヨウセイ レバー	1 ~45749	✳	
060	15469-5715-0	ソクドチヨウセイ レバー	1 45750~		
070	05712-00408	フェザキー	1		
080	04811-00120	Oリング	1		
090	04013-50080	ヒラザガネ	1		
100	02112-50080	ナット	2		
110	17011-5738-4	ガラー	1		
120	17331-5711-0	ソクドチヨウセイ バン	1 ~45749	✳	
120	15521-5711-4	ソクドチヨウセイ バン	1 45750~		
130	17331-5721-0	ソクドチヨウセイバン パツキン	1		
140	01023-50630	ボルト	3 ~45749		
140	01023-50625	ボルト	2 45750~		
150	17331-9104-0	ボルト	1 ~45749		
150	15221-8821-0	スタッド	2 45750~		
160	15601-9665-0	パツキン	1 ~45749		
160	04512-50060	バネザガネ	2 45750~		
170	02056-50060	ナット	4 45750~		

T024 スピードコントロール関係 2

機番〔～45749〕

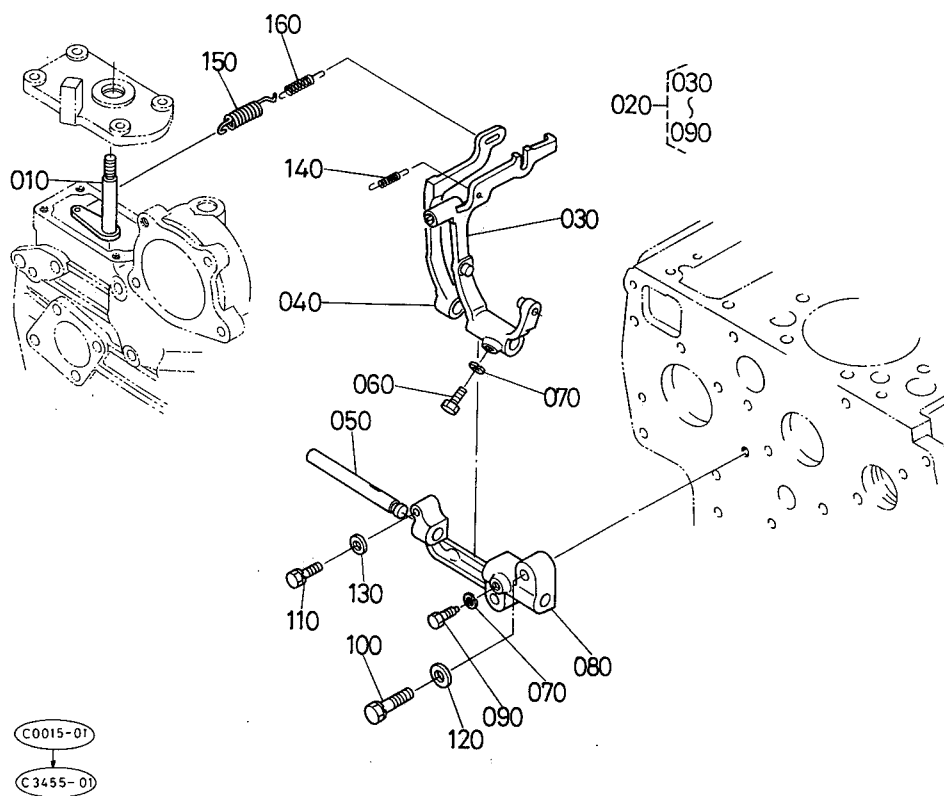


C0120-01

S2802-DI

図番	品番	部品名称	数量	互換性	備考
010	17331-5910-0	コンベンセイタ レバー	1		
020	17331-5911-0	モドシ スプリング	1		
030	17331-5912-0	カラー	1		
040	17331-5901-0	コンベンセイタ ハウジングコンプ	1		
050	04811-10160	Oリング	1		
060	06311-75012	ベルチプラグ	1		
070	17331-5914-0	アイドル コンベンセイタ	1		
080	17331-5915-0	ハイコウ ピン	1		
090	17331-5916-0	メイン スプリング	1		
100	17331-5917-0	ロツクナツト ザガネ	1		
110	17331-5918-0	ロツク ナツト	1		
120	17331-5919-0	パイプ ピン	2		
130	17331-5920-0	サーモ スタツト	1		
140	17331-5921-0	サーモスタツト ハウジング	1		

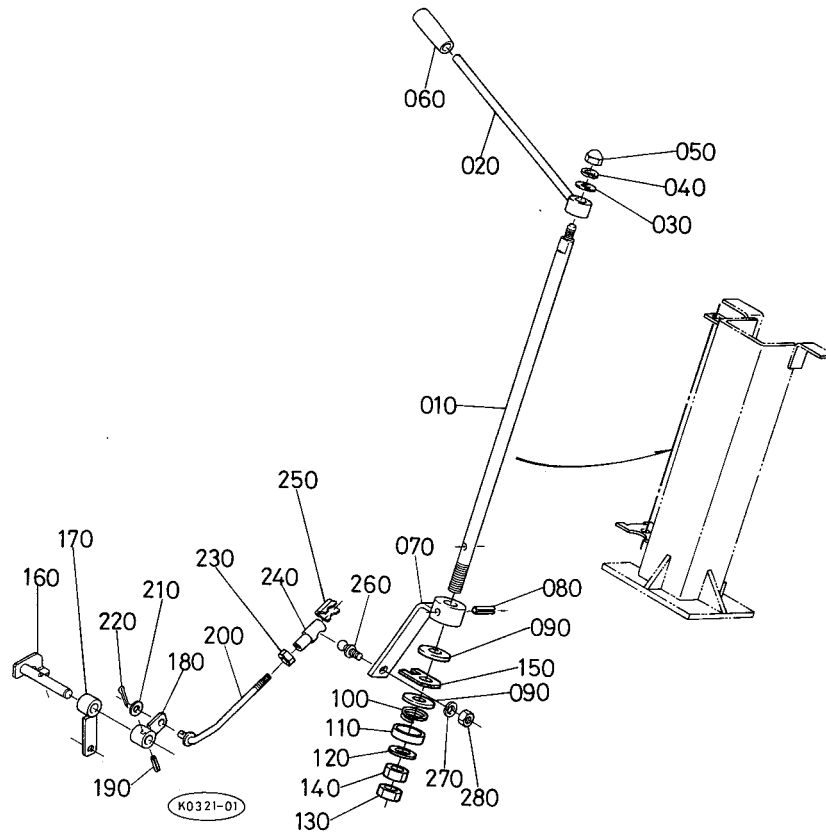
T025 ガバナレバー関係



S2802-DI

図番	品番	部品名称	数量	互換性	備考
010	17391-5602-0	ガバナレバー コンブ	1 ~45749	*	
010	15601-5602-0	ガバナレバー コンブ	1 45750~		
020	17301-5605-0	フォークレバー アツシ	1		
030	17301-5604-0	フォークレバー 1 コンブ	1		
040	17331-5613-0	フォーク レバー 2	1		
050	15221-5615-0	フォークレバー ジク	1		
060	15021-5624-0	フォーク レバージク ボルト	1		
070	04512-50060	バネザガネ	2		
080	15221-5623-0	フォークレバー ホルダ	1		
090	15221-6641-0	ボルト	1		
100	01123-50832	ボルト	2		
110	01023-50628	ボルト	1		
120	04012-50080	ヒラザガネ	2		
130	04012-50060	ヒラザガネ	1		
140	15611-5648-0	スタート スプリング	1		
150	17301-5641-0	ガバナスプリング 1	1		
160	17301-5642-0	ガバナスプリング 2	1		

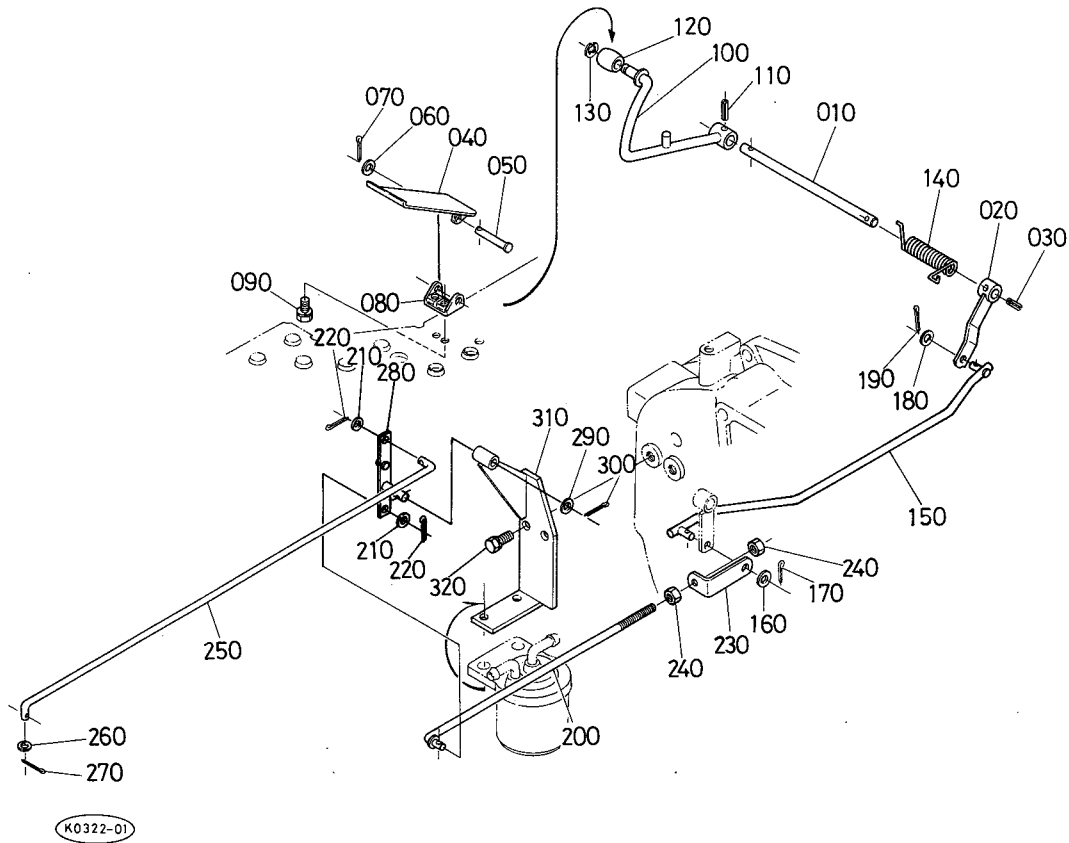
T026 ハンドアクセル関係



A:M4970DT, B:M4970DT-B

図番	品番	部品名称	数量		互換性	備考
			A	B		
010	36330-1011-0	ハンドル アクセル レバー	1	1		
020	36330-1022-0	アクセルハンド レバー	1	1		
030	04013-50080	ヒラザガネ	1	1		
040	04512-50080	バネザガネ	1	1		
050	62633-5428-0	フクロ ナット	1	1		
060	06914-00100	レバーグリツプ	1	1		
070	36330-1039-0	アクセルレバー アーム	1	1		
080	05411-00630	スプリングピン	1	1		
090	33251-1026-0	アクセル マサツ バン	2	2		
100	33251-1032-0	アクセル レバー バネ	1	1		
110	33251-1027-0	バネ オサエ キャップ	1	1		
120	04013-50120	ヒラザガネ	1	1		
130	02172-50120	ナット	1	1		
140	02174-50120	ナット	1	1		
150	36330-1038-0	プレート(アクセル レバー)	1	1		
160	36330-1021-0	アクセルレンドウジク	1	1		
170	36330-1016-0	ペダルコントロール レバー	1	1		
180	36330-1017-0	アクセルコントロール レバー	1	1		
190	05411-00320	スプリングピン	1	1		
200	36330-1012-0	アクセル ロッド	1	1		
210	04013-50050	ヒラザガネ	1	1		
220	05511-50215	ワリピン	1	1		
230	02054-50050	ナット	1	1		
240	33251-1036-0	アクセル レバー ジョイント	1	1		
250	33251-1037-0	アクセル レバー ジョイント バネ	1	1		
260	33251-1038-0	アクセルレバージョイントピン	1	1		
270	04512-50050	バネザガネ	1	1		
280	02054-50050	ナット	1	1		

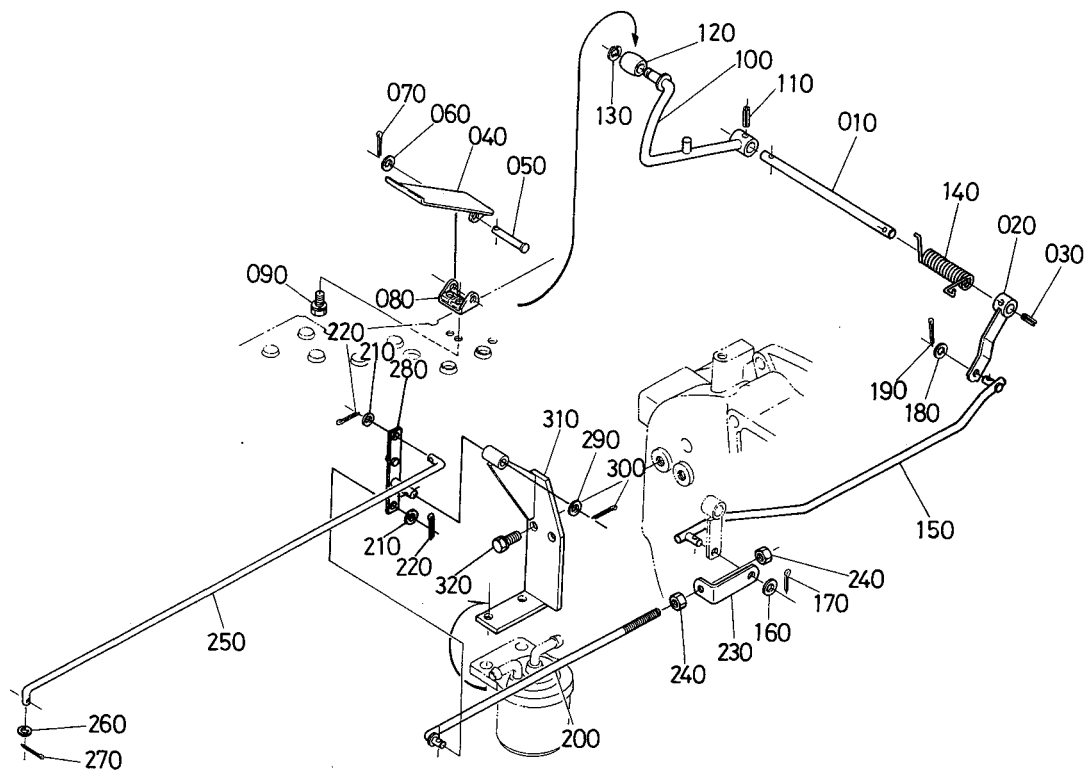
T027 アクセルペダル関係



A:M4970DT, B:M4970DT-B

図番	品番	部品名称	数量		互換性	備考
			A	B		
010	36330-1013-0	アクセル ペダル ジク	1	1		
020	36330-1014-0	ペダル ジク レバー	1	1		
030	05411-00520	スプリングピン	1	1		
040	36330-1024-0	アクセル ペダル	1	1		
050	05122-50645	アタマツキピン	1	1		
060	04013-50060	ヒラザガネ	1	1		
070	05511-51612	ワリピン	1	1		
080	36330-1018-0	アクセル ペダル ウケ	1	1		
090	01202-50612	ボルト	2	2		
100	36330-1019-0	アクセル ペダル レバー	1	1		
110	05411-00520	スプリングピン	1	1		
120	36330-1023-0	アクセル ペダル カラー	1	1		
130	04613-00070	ジクサークリップ	1	1		
140	36330-1028-2	アクセルペダル スプリング	1	1		
150	36780-1015-0	アクセル ペダル ロッド	1	1		
160	04013-50050	ヒラザガネ	1	1		
170	05511-51210	ワリピン	1	1		
180	04013-50060	ヒラザガネ	1	1		
190	05511-51612	ワリピン	1	1		
200	36220-1010-0	アクセル コントロール ロッド 1	1	1		
210	04013-50060	ヒラザガネ	2	2		
220	05511-51612	ワリピン	2	2		
230	33430-1025-0	アクセルロッドエンド	1	1		
240	02014-50060	ナット	2	2		
250	36220-1048-0	アクセル コントロール ロッド 2	1	1		
260	04012-50060	ヒラザガネ	1	1		
270	05511-51615	ワリピン	1	1		
280	36760-1047-0	コントロール ロッド レバー	1	1		
290	04011-50100	ヒラザガネ	1	1		
300	05511-50318	ワリピン	1	1		

T027 アクセルペダル関係

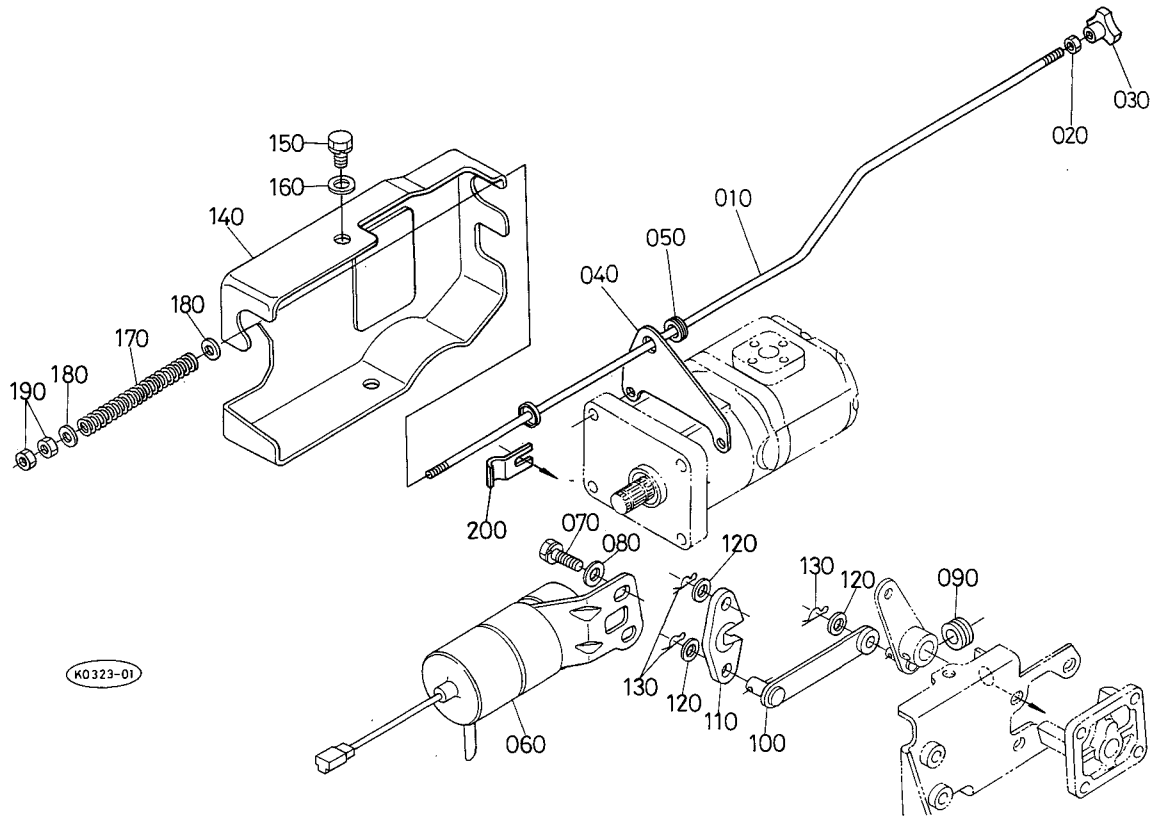


K0322-01

A:M4970DT, B:M4970DT-B

図番	品番	部品名称	数量		互換性	備考
			A	B		
310	36230-1046-0	ブラケット	1	1		
320	01133-51020	ボルト	2	2		

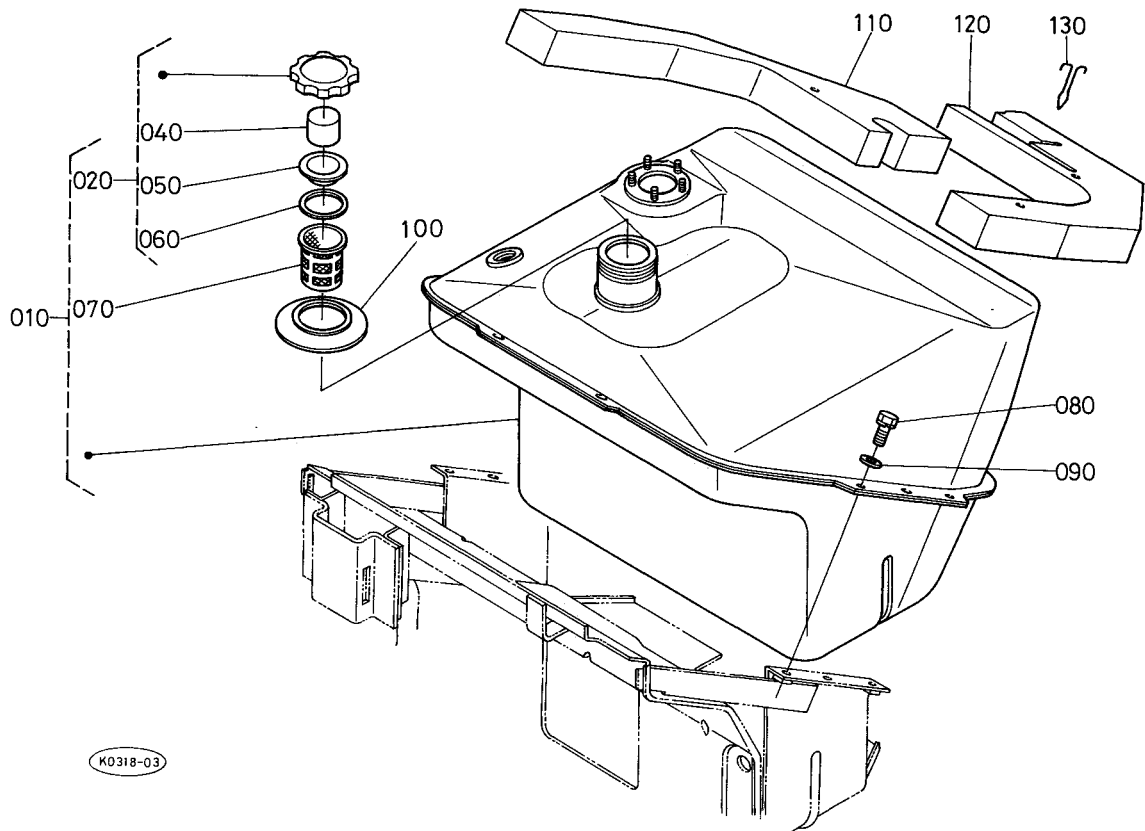
T028 エンジnstoppロッド関係



A:M4970DT, B:M4970DT-B

図番	品番	部品名称	数量		互換性	備考
			A	B		
010	35800-1034-0	エンジンストップ ロッド	1	1		
020	02014-50060	ナット	1	1		
030	02820-00060	ノブナット	1	1		
040	35533-1051-2	ストップロッド サポート	1	1		
050	13582-5782-0	チョークロッド クッション	1	1		
060	15471-6001-0	ティシソレノイド	1	1		
070	01123-50816	ボルト	2	2		
080	04012-50080	ヒラザガネ	2	2		
090	66591-5458-0	リリース ロッド ゴム	1	1		
100	17331-6015-0	ティシレバー 1	1	1		
110	15471-6016-2	ティシ レバー 2	1	1		
120	04012-50060	ヒラザガネ	3	3		
130	15471-9481-0	スナップ ピン	3	3		
140	15461-6012-0	ソレノイド カバー	1	1		
150	01023-50612	ボルト	2	2		
160	04012-50060	ヒラザガネ	2	2		
170	15471-6025-0	スプリング	1	1		
180	04012-50060	ヒラザガネ	2	2		
190	02012-50060	ナット	2	2		
200	38430-1718-0	ストップロッドコティバネ	1	1		

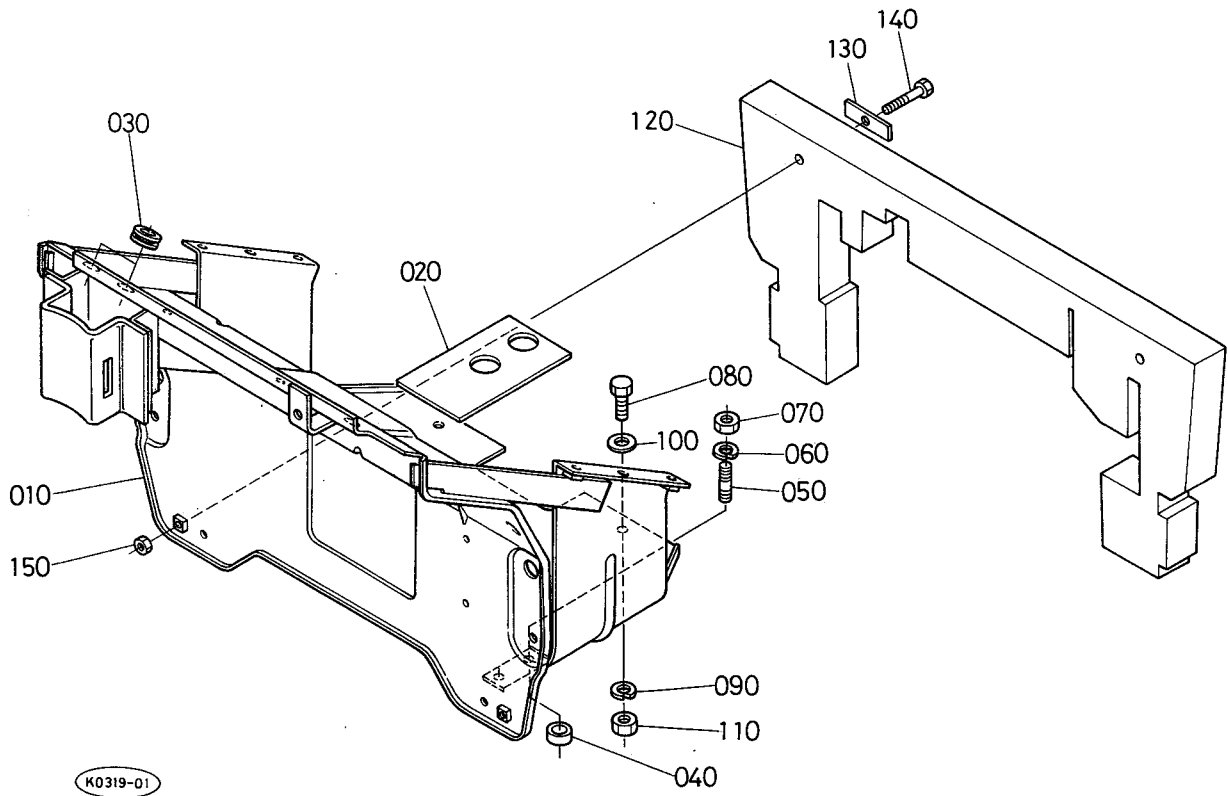
T029 燃料タンク関係



A:M4970DT, B:M4970DT-B

図番	品番	部品名称	数量		互換性	備考
			A	B		
010	36330-0410-2	ネンリヨウタンク コンブ	1	1		
020	38240-3520-0	ネンリヨウタンク キャップ カンビ	1	1		
030	☆					
040	34150-3524-0	スポンジ	1	1		
050	34150-3523-0	パツキン	1	1		
060	34150-3518-0	パツキン	1	1		
070	35450-4106-0	フューエル フィルタ アツシ	1	1		
080	01123-50825	ボルト	6	6		
090	04015-50080	ヒラザガネ	6	6		
100	36330-0412-0	ネンリヨウ キャップ フタ	1	1		
110	36330-0423-0	ネンリヨウタンク エlement ミギ	1	1		
120	36330-0424-0	ネンリヨウタンクElement ヒダリ	1	1		
130	36330-0427-0	Element オサエ	4	4		

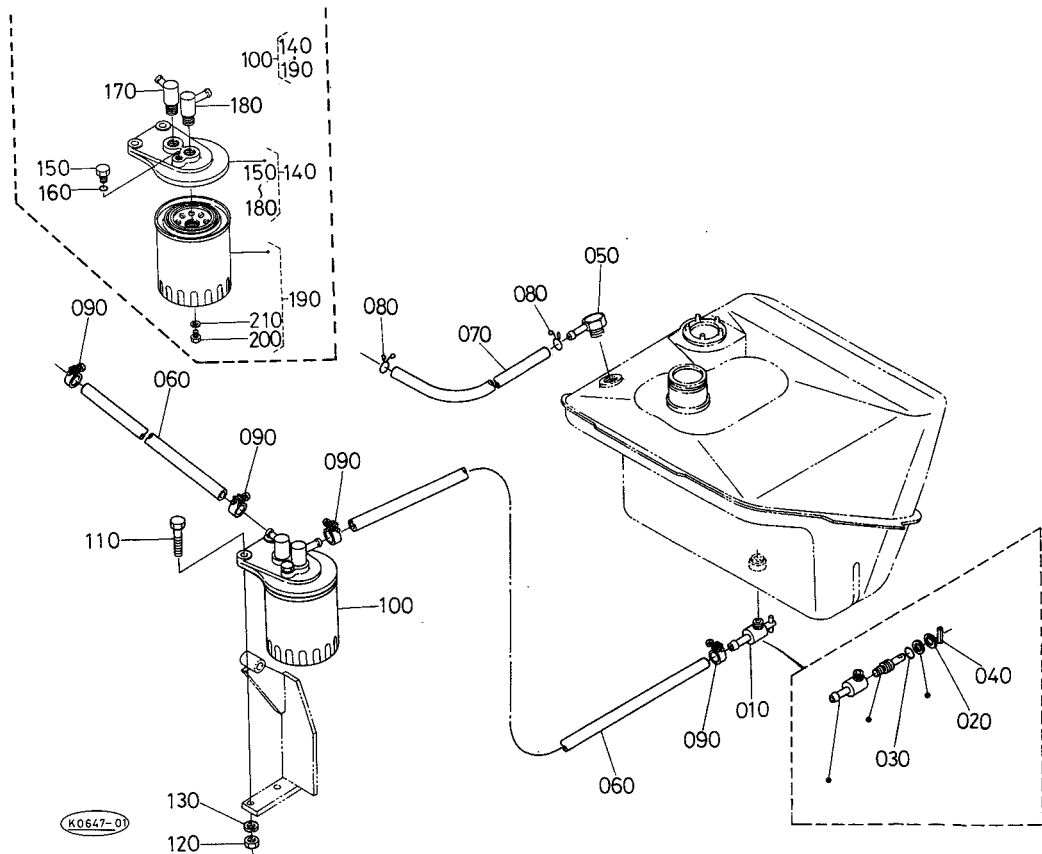
T030 燃料タンクサポート関係



A:M4970DT, B:M4970DT-B

図番	品番	部品名称	数量		互換性	備考
			A	B		
010	35880-0421-6	ネンリヨウタンク サポート	1	1		
020	36330-0422-0	タンクサポート クツシヨン	2	2		
030	32150-2918-0	ゴム キャップ	3	3		
040	36330-0428-0	スペーサ	4	4		
050	01574-51230	スタッド	4	4		
060	04512-50120	バネザガネ	4	4		
070	02174-50120	ナット	4	4		
080	01173-51020	ボルト	2	2		
090	04512-50100	バネザガネ	2	2		
100	04015-50100	ヒラザガネ	2	2		
110	02118-50100	ナット	2	2		
120	36330-0431-0	ハウジングエレメント	1	1		
130	36330-0432-0	ハウジングエレメントオサエ	2	2		
140	01053-50655	ボルト	2	2		
150	02014-50060	ナット	2	2		

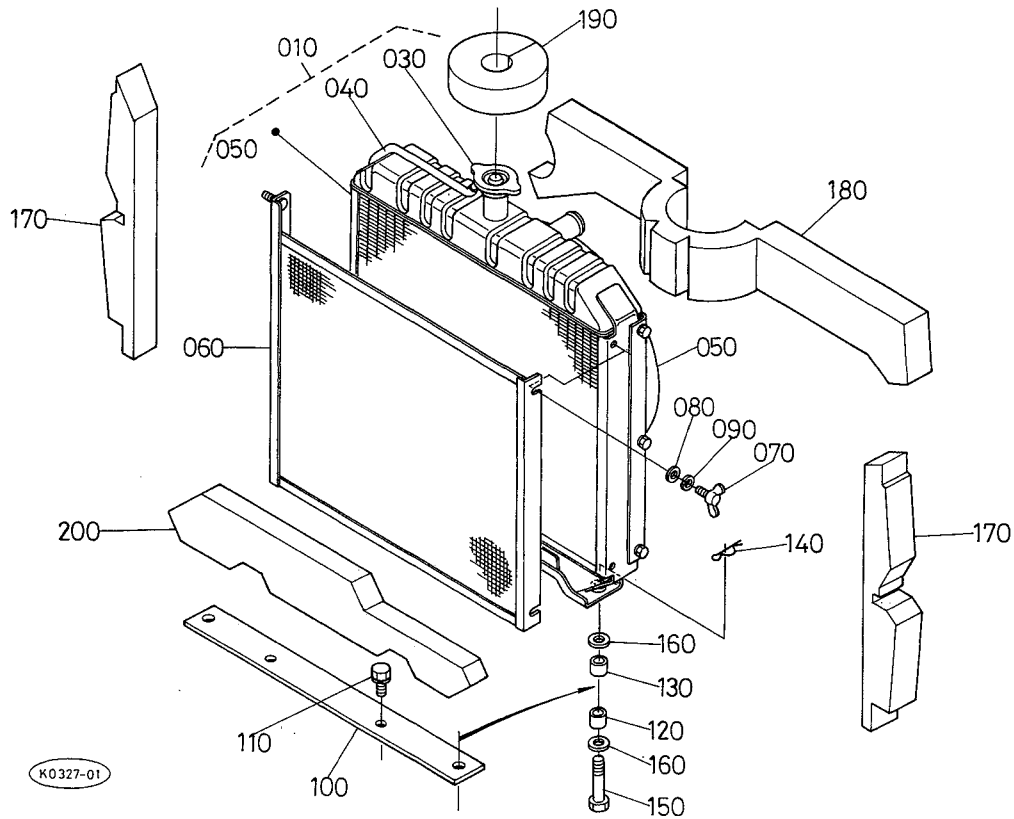
T031 燃料パイプ関係



A:M4970DT, B:M4970DT-B

図番	品番	部品名称	数量		互換性	備考
			A	B		
010	31220-3540-0	フューエル コック アツシ	1	1		
020	04611-00140	アナサークリップ	1	1		
030	04811-00080	Oリング	1	1		
040	05411-00330	スプリング ピン	1	1		
050	36200-0444-0	ユニオン	1	1		
060	36200-0442-0	フューエル パイプ 3	2	2		
070	36200-0443-0	フューエル パイプ 3	1	1		
080	10244-4232-0	パイプ クリップ	2	2		
090	14301-4275-0	パイプ クリップ	4	4		
100	15601-4301-0	フューエルフィルタ アツシ	1	1		
110	01153-50830	ボルト	2	2		
120	02114-50080	ナット	2	2		
130	04512-50080	バネザガネ	2	2		
140	15601-4321-0	フィルタ カバー	1	1		
150	19222-4328-0	フィルタ エアーヌキ プラグ	1	1		
160	15108-4329-0	O リング	1	1		
170	15108-4361-0	ツギテ	1	1		
180	15108-4378-0	ツギテ	1	1		
190	15601-4317-0	フィルタカートリッジ	1	1		
200	15601-4334-0	ドレン プラグ	1	1		
210	15601-4336-0	パツキン	1	1		

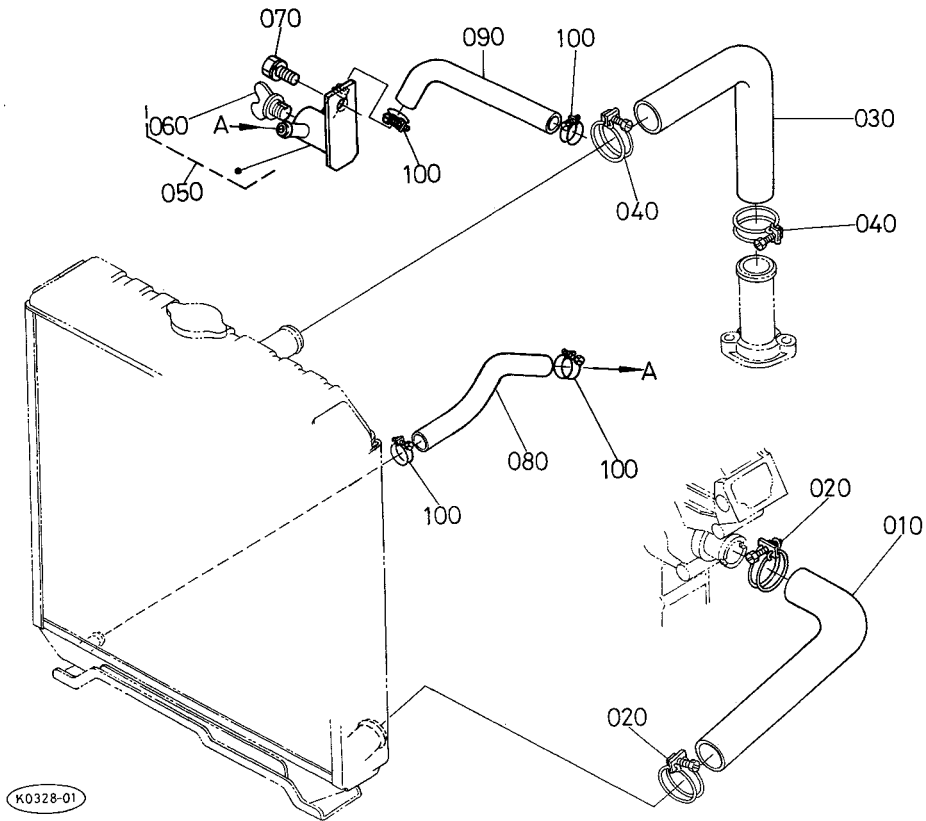
T032 ラジエータ関係



A:M4970DT, B:M4970DT-B

図番	品番	部品名称	数量		互換性	備考
			A	B		
010	15621-7206-3	ラジエータ アツシ	1	1		
020	☆					
030	15101-7203-0	ラジエータ キャップ	1	1		
040	15621-7271-0	ウォータオーバフロー パイプ	1	1		
050	15621-7233-0	ファン シュラウド	1	1		
060	15621-7225-0	ラジエータ ネット	1	1		
070	01811-50615	チヨウボルト	4	4		
080	04012-50060	ヒラザガネ	6	6		
090	04512-50060	バネザガネ	6	6		
100	36780-1731-0	ラジエータ サポート	1	1		
110	01133-51225	ボルト	2	2		
120	15111-7219-0	クツシヨン	2	2		
130	15111-7218-0	クツシヨン	2	2		
140	05515-51000	スナツピン	2	2		
150	15108-7238-0	ボルト	2	2		
160	15111-7220-0	ザガネ	4	4		
170	35800-1714-0	エレメント ソクメン(ラジエータ)	2	2		
180	35800-1717-2	エレメント ウエ(ラジエータ)	1	1		
190	35820-1719-0	エレメント ウエ 1	1	1		
200	36780-1718-0	エレメント シタ (ラジエータ)	1	1		

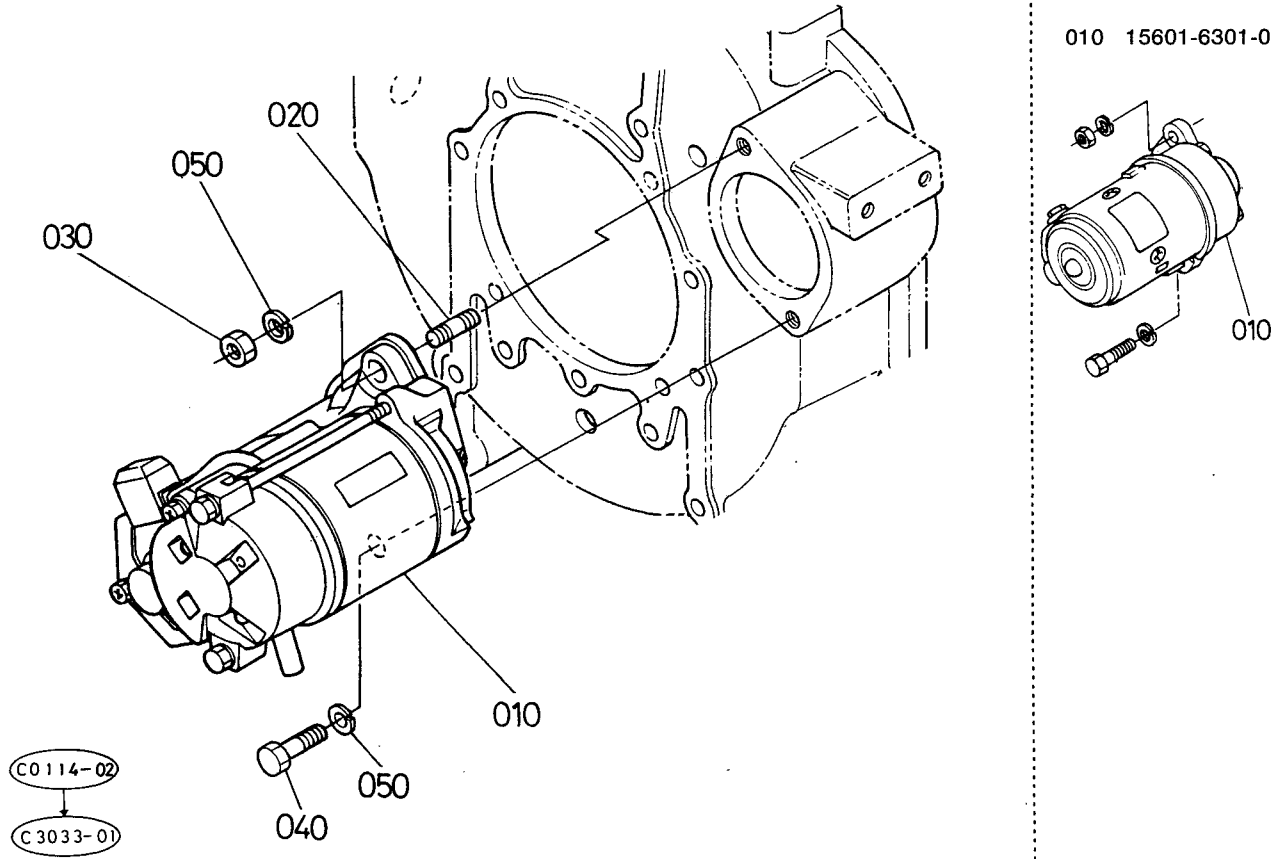
T033 ウォータパイプ関係



A:M4970DT, B:M4970DT-B

図番	品番	部品名称	数量		互換性	備考
			A	B		
010	15621-7285-2	ウォータ パイプ 1	1	1		
020	15108-7287-0	バンド	2	2		
030	15621-7294-2	ウォータ パイプ 4	1	1		
040	15001-7287-0	パイプ バンド	2	2		
050	36780-1741-0	ドレンコック アツシ	1	1		
060	55364-8211-0	ドレーン コック	1	1		
070	01053-50880	ボルト	1	1		
080	36780-1743-0	ウォータ リターン パイプ 3	1	1		
090	36780-1744-0	ウォータ リターン パイプ 4	1	1		
100	68171-6363-0	ホース バンド	4	4		

T034 スタータ関係

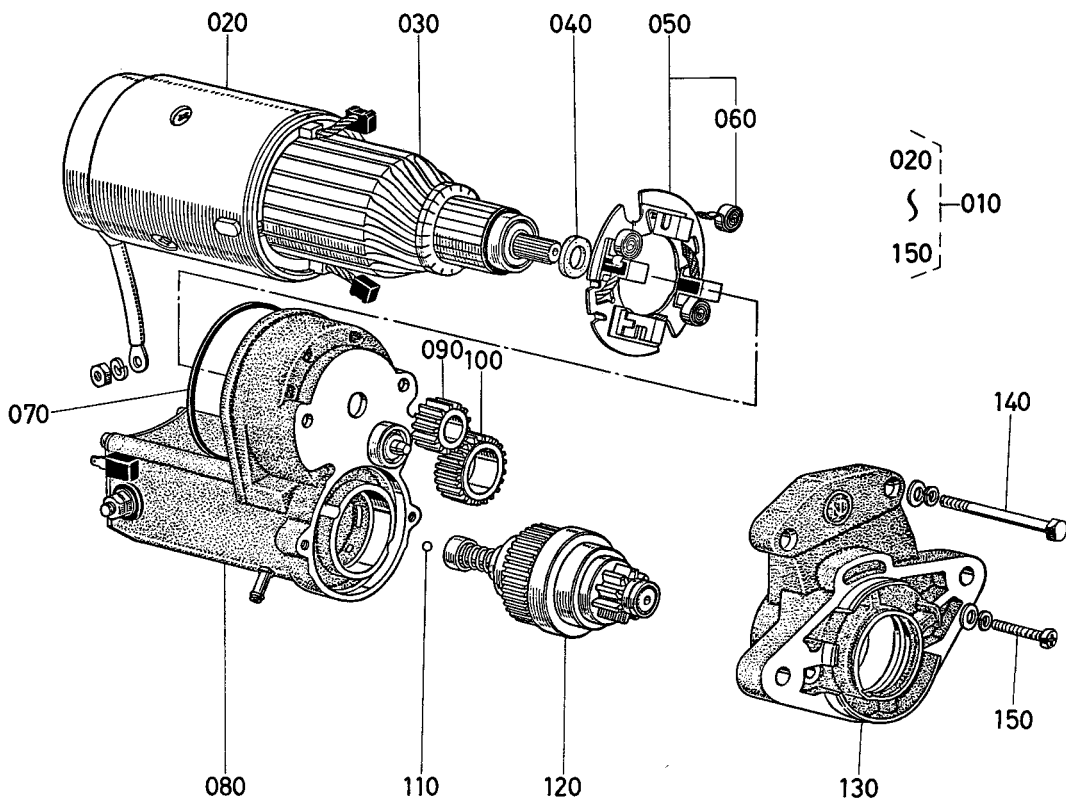


A:M4970DT, B:M4970DT-B

図番	品番	部品名称	数量		互換性	備考
			A	B		
010	15601-6301-0	スタータ アツシ	1 ~50082	1 ~50082	↳ ↳	
010	15621-6301-0	スタータ アツシ	1 50083~	1 50083~		
010	15621-6301-2	スタータ アツシ	1 50147~	1 50147~		
020	01517-51028	スタッド	1	1		
030	02176-50100	ナット	1	1		
040	01173-51030	ボルト	1	1		
050	04512-50100	バネザガネ	2	2		

T035-1 スタータ分解関係

機番[A:~50082 B:~50082]

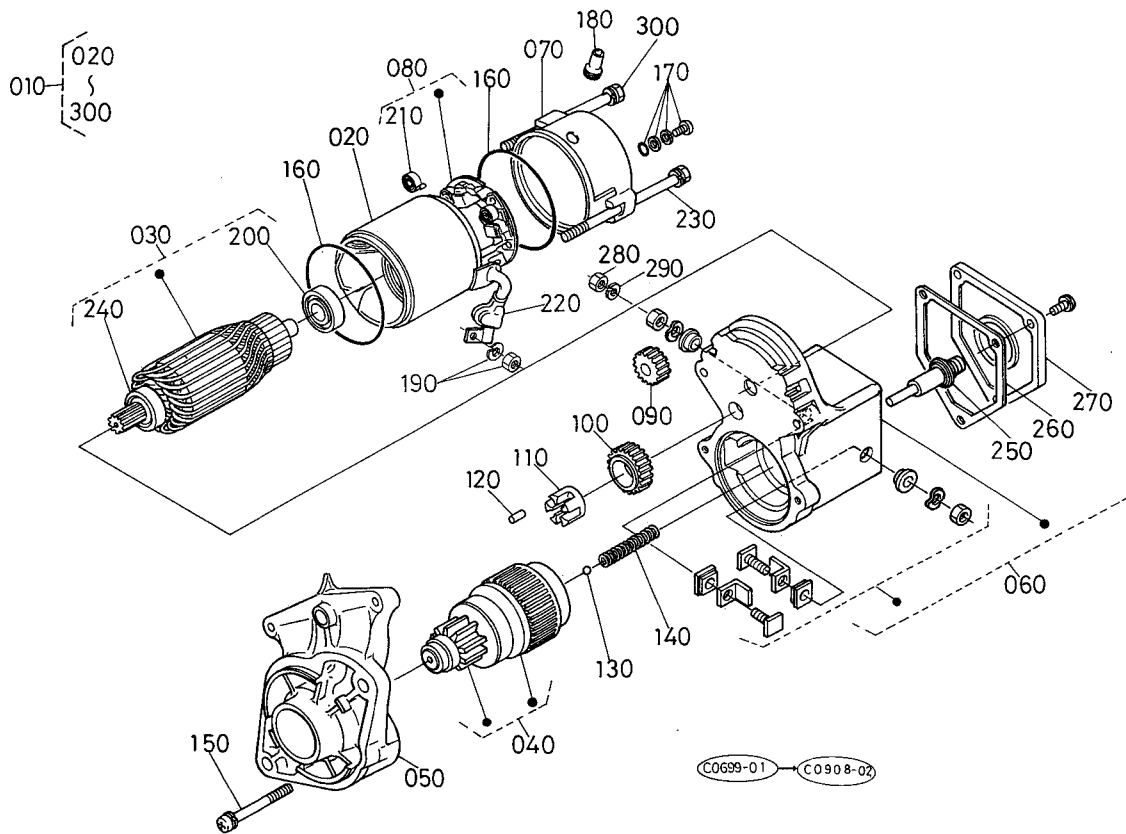


A:M4970DT, B:M4970DT-B

図番	品番	部品名称	数量		互換性	備考
			A	B		
010	15601-6301-0	スタータ アツシ	1	1		
020	15401-6308-0	ヨーク	1	1		
030	19212-6307-0	アーマチュア	1	1		
040	19212-9667-0	フェルトワツシヤ	1	1		
050	15401-6338-0	ブラシホルダ	1	1		
060	15401-6339-0	ブラシ スプリング	4	4		
070	15401-9666-0	バツキン	1	1		
080	15521-6302-0	マグネチック スイッチ	1	1		
090	15521-6326-0	ギヤ- 1	1	1		
100	15401-6327-0	ギヤ- 2	1	1		
110	19212-9713-0	ボール	1	1		
120	15621-6304-0	オーバーランニング クラツチ	1	1		
130	15521-6303-0	ドライブエンド フレーム	2	2		
140	15401-6332-0	スルーボルト	2	2		
150	15401-9331-0	ナベ コネジ	2	2		

T035-2 スタータ分解関係

機番〔A: 50083～ B: 50083～〕

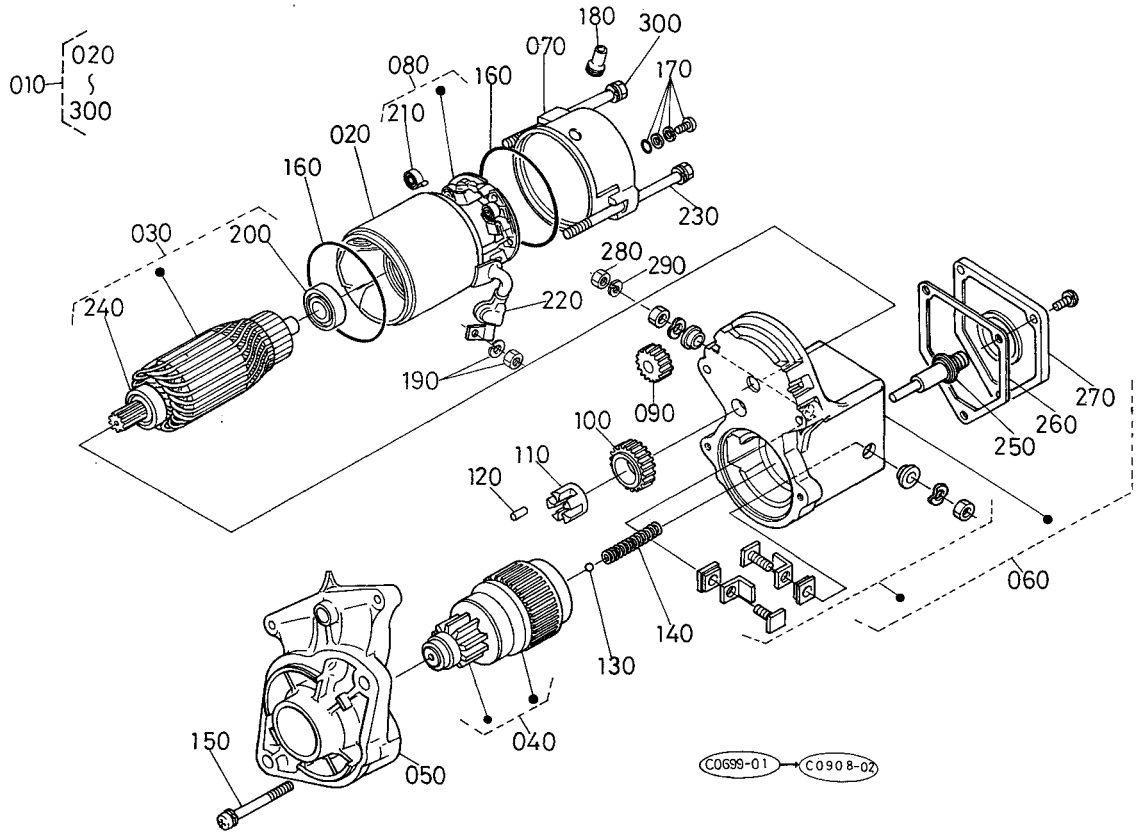


A:M4970DT, B:M4970DT-B

図番	品番	部品名称	数量		互換性	備考
			A	B		
010	15621-6301-0	スタータ アツシ	1 ~50146	1 ~50146	↔	
010	15621-6301-2	スタータ アツシ	1 50147~	1 50147~		
020	15461-6308-0	ヨーク アツセンブリ	1	1		
030	15511-6307-0	アマチュア アツシ	1	1		
040	15621-6304-0	クラッチ	1 ~50146	1 ~50146	↔	
040	15601-6304-2	オーバーランニング クラッチ	1 50147~	1 50147~		
050	15511-6303-0	ドライブエンド フレーム	1	1		
060	15621-6302-0	マグネチックスイッチ アツセンブリ	1	1		
070	15511-6320-0	エンドフレーム アツセンブリ	1	1		
080	15511-6338-0	ブラシ ホルダ アツシ	1	1		
090	15511-6326-0	ギヤー 1	1	1		
100	15401-6327-0	ギヤー 2	1	1		
110	19212-6311-0	リテーナー	1	1		
120	19212-6310-0	ローラ	5	5		
130	19212-9713-0	ボール	1	1		
140	19212-6312-0	スプリング	1	1		
150	15501-9331-0	ナベ コネジ	2	2		
160	15511-9666-0	O リング	1	1		
170	15511-6376-0	ボルト アツシ	2	2		
180	15511-6345-0	カバー	1	1		
190	13963-9201-0	ナット ヘキサゴン	1	1		
200	15511-6353-0	ボール ベアリング 2	1	1		
210	15401-6339-0	ブラシ スプリング	4	4		
220	17381-6345-0	カバー	1	1		
230	19215-6332-0	スルーボルト	2	2		
240	15511-6350-0	ボール ベアリング 1	1	1		
250	15461-6399-0	プランジャ	1	1		
260	15461-6352-0	ガスケット	1	1		
270	15461-6351-0	ソレノイド カバー	1	1		
280	19616-9201-0	ナット ヘキサゴン	1	1		

T035-2 スタータ分解関係

機番[A: 50083~ B: 50083~]

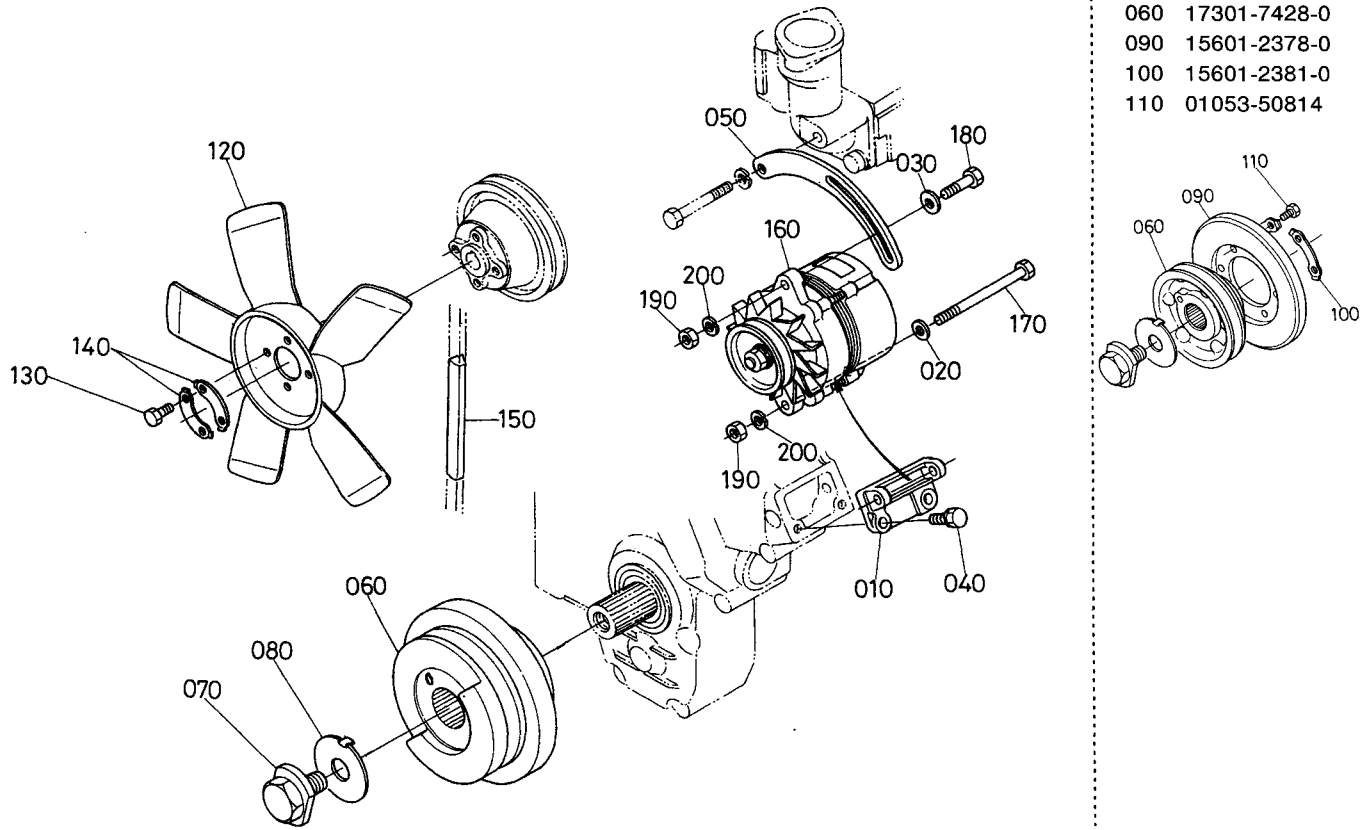


A:M4970DT, B:M4970DT-B

図番	品番	部品名称	数量		互換性	備考
			A	B		
290	04512-50080	バネ ザガネ	1	1		
300	15621-6332-0	ボルト	1	1		

T036-1 ダイナモ関係

機番 [A: ~50133 B: ~50133]

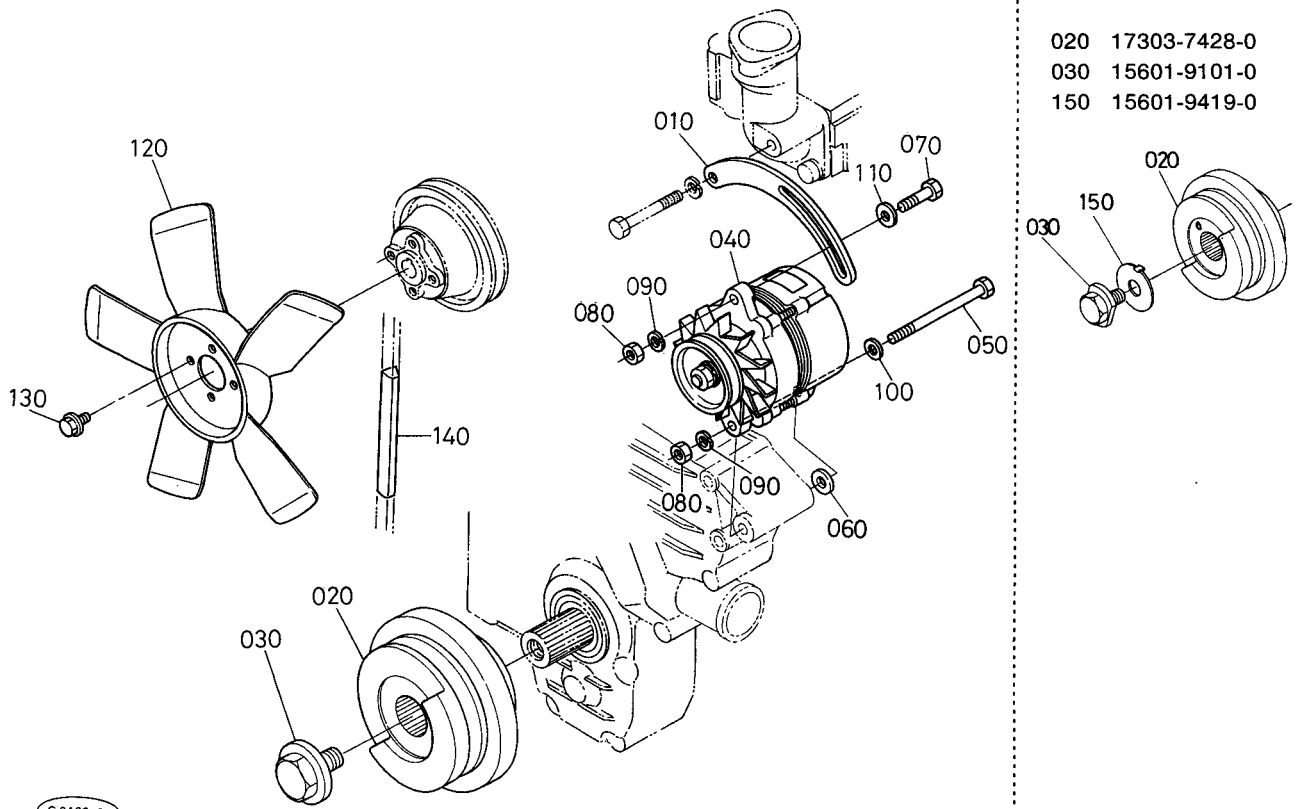


060 17301-7428-0
 090 15601-2378-0
 100 15601-2381-0
 110 01053-50814

A:M4970DT, B:M4970DT-B

図番	品番	部品名称	数量		互換性	備考
			A	B		
010	15601-6435-0	ダイナモ サポート	1	1		
020	04012-50080	ヒラザガネ	1	1		
030	04015-50080	ヒラザガネ	1	1		
040	01123-50825	ボルト	2	2		
050	15601-6442-0	ダイナモ ステア	1	1		
060	17301-7428-0	ファンクドウブーリ	1 ~50108	1 ~50108	✳	
060	17303-7428-0	ファンクドウブーリ	1 50109~	1 50109~		
070	15601-9101-0	ボルト	1	1		
080	15601-9419-0	ツメツキ ザガネ	1	1		
090	15601-2378-0	クランクジク ダンパー	1 ~50108	1 ~50108		
100	15601-2381-0	ダンパー ザガネ	3 ~50108	3 ~50108		
110	01053-50814	ボルト	6 ~50108	6 ~50108		
120	15621-7411-0	ファン	1	1		
130	01053-50816	ボルト	4	4		
140	15606-7423-0	ファン ザガネ	2	2		
150	17381-9701-0	ブイ ベルト (REMF6420)	1	1		
160	15606-6401-0	ダイナモ アツシ	1	1		
170	15521-9103-0	ボルト	1	1		
180	01153-50830	ボルト	1	1		
190	02156-50080	ナツト	2	2		
200	04512-50080	バネザガネ	2	2		

T036-2 ダイナモ関係

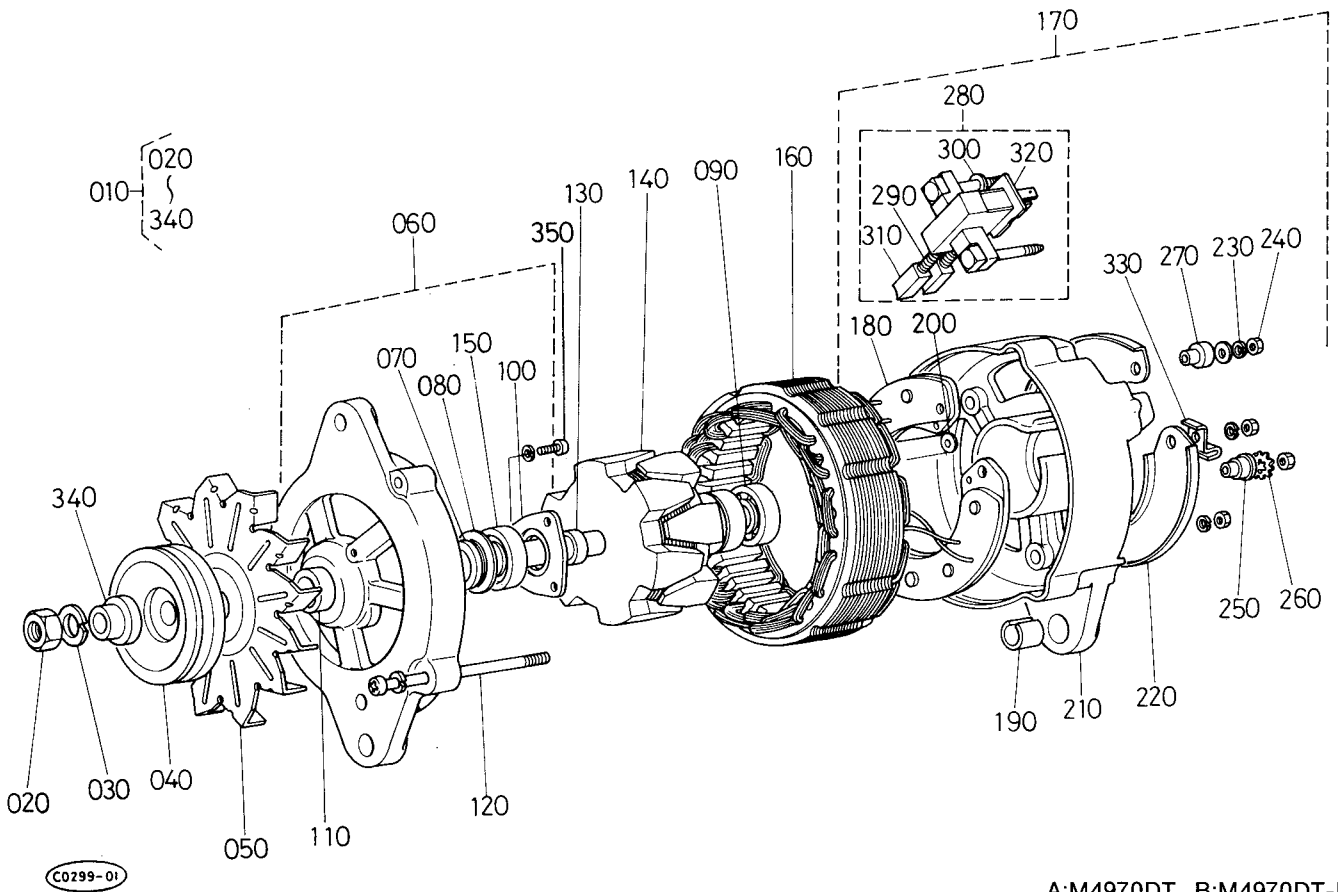


C 0122-02

A:M4970DT, B:M4970DT-B

図番	品番	部品名称	数量		互換性	備考
			A	B		
010	15601-6442-0	ダイナモ ステア	1	1		
020	17303-7428-0	ファンクドゥプリー	1 ~50141	1 ~50141	✳	
020	17303-7428-2	ファンクドゥプリー	1 50142~	1 50142~		
030	15601-9101-0	ボルト	1 ~50141	1 ~50141	✳	
030	15601-9101-3	ボルト	1 50142~	1 50142~		
040	15606-6401-0	ダイナモ アツシ	1 ~50138	1 ~50138	✳	
040	15471-6401-0	ダイナモ アツシ	1 50139~	1 50139~		
050	15521-9103-0	ボルト	1	1		
060	15521-9403-0	ヒラ ザガネ	1	1		
070	01153-50830	ボルト	1	1		
080	02156-50080	ナット	2	2		
090	04512-50080	バネザガネ	2	2		
100	04012-50080	ヒラザガネ	1	1		
110	04015-50080	ヒラザガネ	1	1		
120	15621-7411-0	ファン	1	1		
130	01754-50816	フランジボルト	4	4		
140	15196-9701-0	42 ブイベルト A	1	1		
150	15601-9419-0	ツメツキ ザガネ	1 ~50141	1 ~50141		

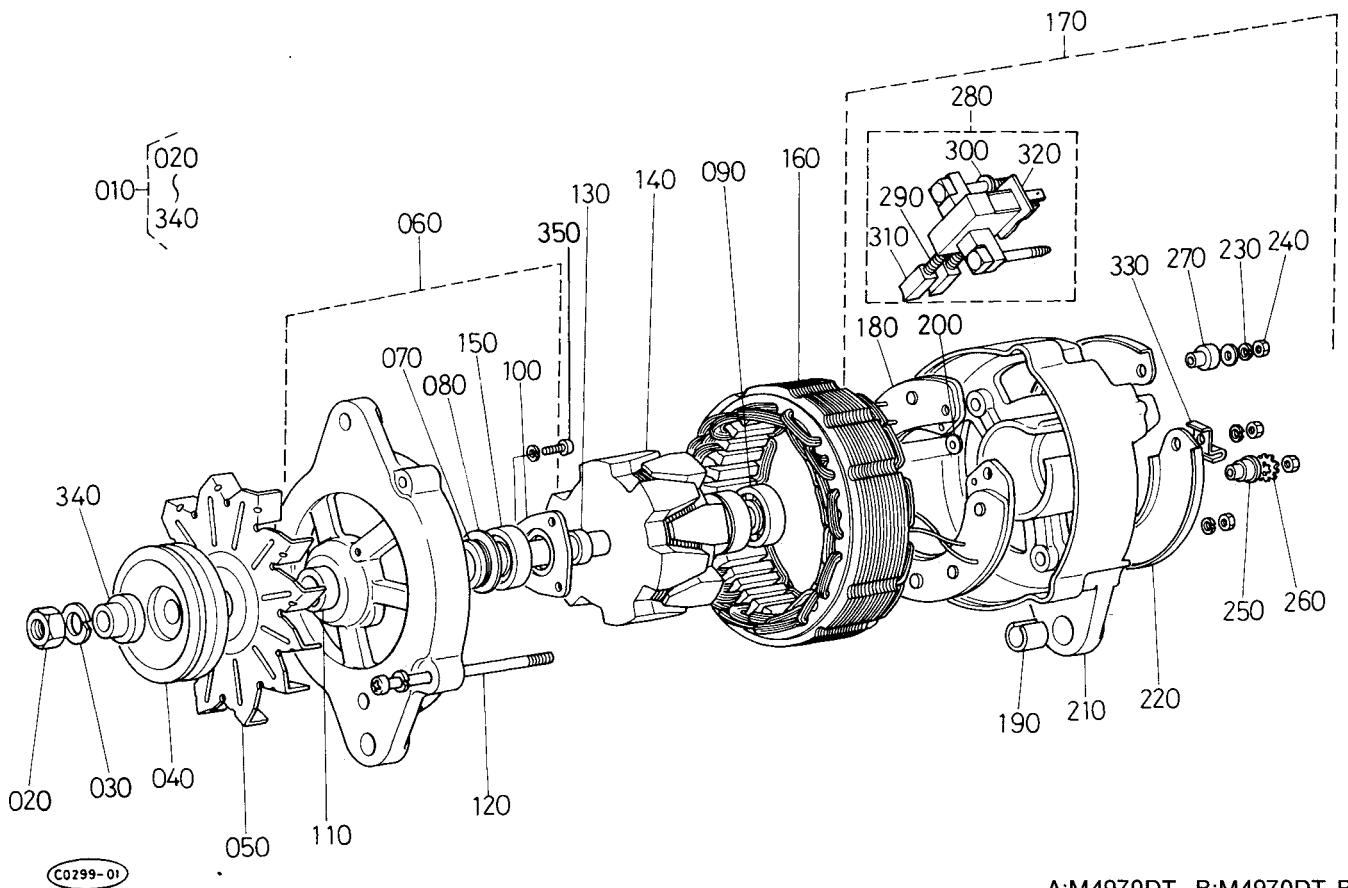
T037 ダイナモ分解関係



A:M4970DT, B:M4970DT-B

図番	品番	部品名称	数量		互換性	備考
			A	B		
010	15606-6401-0	ダイナモ アツシ	1 ~50138	1 ~50138	✳	
010	15471-6401-0	ダイナモ アツシ	1 50139~	1 50139~		
020	15221-9201-0	ナット	1	1		
030	15221-9407-0	バネザガネ	1	1		
040	15606-6411-0	ダイナモ ブーリ	1 ~50138	1 ~50138	✳	
040	15471-6411-0	ダイナモ ブーリ	1 50139~	1 50139~		
050	15253-6413-0	ダイナモ ファン	1	1		
060	15253-6402-0	ドライブ エンド フレーム	1	1		
070	15221-6479-0	オイル フェルト	1	1		
080	15221-6483-0	フェルト カバー	1	1		
090	08121-06201	ボールベアリング	1	1		
100	15221-6471-0	リテーナ プレート	1	1		
110	15221-6415-0	カラー	1	1		
120	15321-6426-0	スルーボルト	2	2		
130	15221-6416-0	スペーサ	1	1		
140	15606-6403-0	アーマチュア	1	1		
150	08141-06202	ボールベアリング	1	1		
160	15606-6405-0	ヨーク	1	1		
170	15321-6407-0	エンド フレーム アツシ	1	1		
180	15321-6485-0	レクテイファイヤ アツシ	1	1		
190	15221-6421-0	ブツシュ	1	1		
200	15321-6488-0	インシュレーション ザガネ	1	1		
210	15321-6406-0	エンド フレーム	1	1		
220	15321-6423-0	エンド カバー	1	1		
230	04512-50050	バネザガネ	5	5		
240	15221-9203-0	ナット	5	5		
250	15321-6492-0	インシュレーション ブツシュ	1	1		
260	04512-50060	ワツシャ	1	1		
270	15221-6491-0	インシュレーション ブツシュ	1	1		
280	15321-6431-0	ブラシ ホルダ アツシ	1	1		

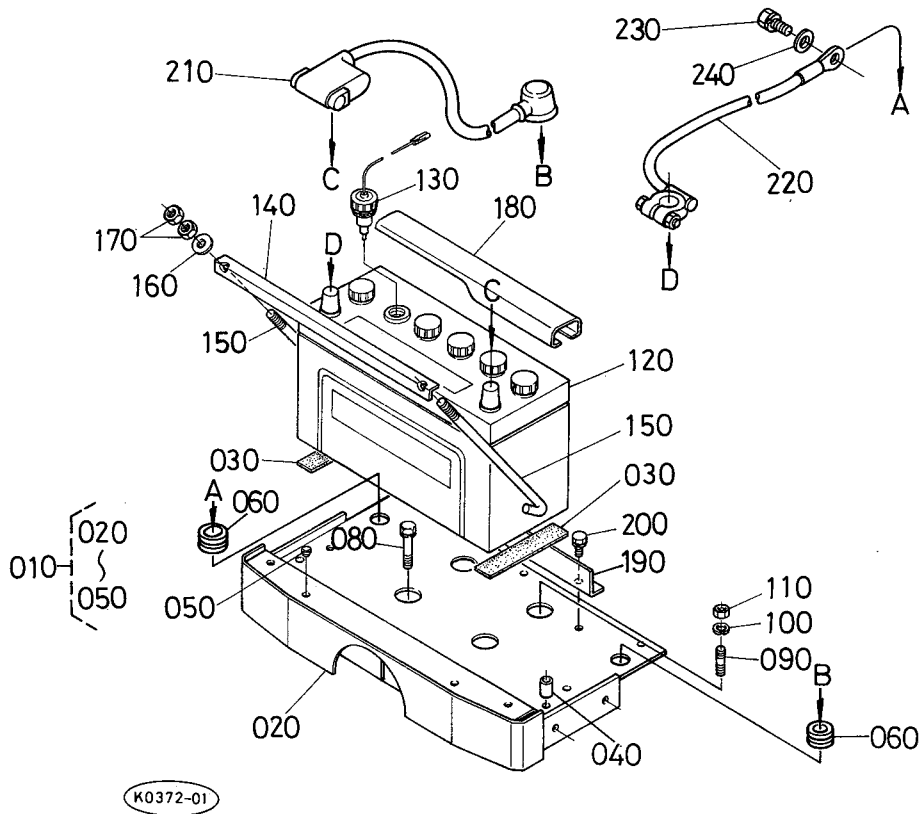
T037 ダイナモ分解関係



A:M4970DT, B:M4970DT-B

図番	品番	部品名称	数量		互換性	備考
			A	B		
290	15221-6433-0	ブラシ スプリング	2	2		
300	15221-6488-0	ナット	2	2		
310	15221-6409-0	ブラシ	2	2		
320	15321-6494-0	ターミナル インシユレータ	1	1		
330	15321-6757-0	コード クランプ	1	1		
340	15321-6417-0	スペーサ	1	1		
350	01053-50516	ボルト	1	1		

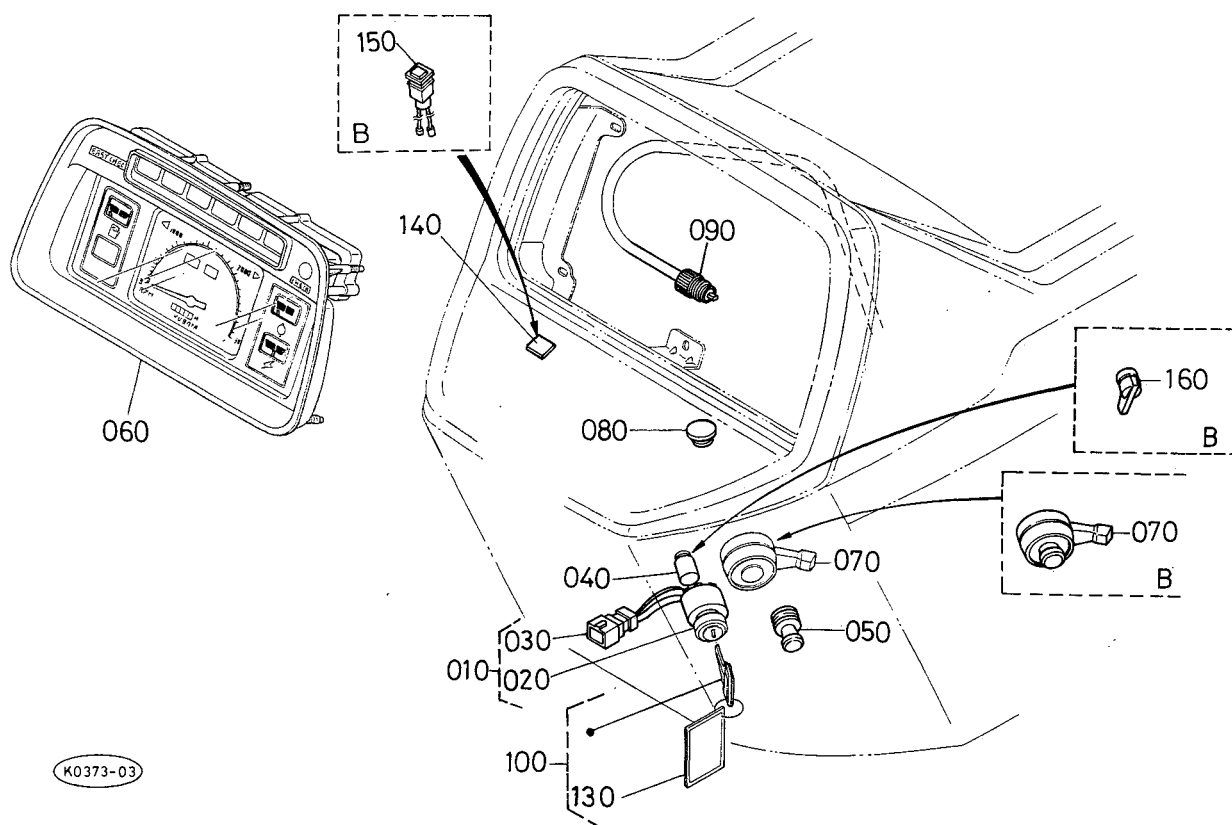
T038 バッテリサポート関係



A:M4970DT, B:M4970DT-B

図番	品番	部品名称	数量		互換性	備考
			A	B		
010	36780-7410-0	バッテリー サポート アツシ	1	1		
020	36780-7411-0	バッテリーサポート	1	1		
030	36500-7418-0	バッテリー クッション	2	2		
040	36230-7412-0	スペーサ	4	4		
050	38430-1717-0	クッション	2	2		
060	35593-7462-0	ホゴゴム	2	2		
070	☆					
080	01133-51230	ボルト	2	2		
090	01574-51225	スタッド	2	2		
100	04512-50120	バネザガネ	2	2		
110	02174-50120	ナット	2	2		
120	36220-7431-0	バッテリー	1	1		
130	36330-7425-0	バッテリー センサ	1	1		
140	36230-7435-0	バッテリー トメカナグ	1	1		
150	36230-7436-0	バッテリー トリツケ ボルト	2	2		
160	04015-50080	ヒラザガネ	2	2		
170	02114-50080	ナット	4	4		
180	38240-3339-0	バッテリー カバー	1	1		
190	36230-7437-0	バッテリー ウケ	1	1		
200	01133-51016	ボルト	2	2		
210	36220-7711-4	バッテリー コード	1	1		
220	36780-7714-0	アースコード	1	1		
230	01133-51020	ボルト	1	1		
240	04013-50100	ヒラザガネ	1	1		

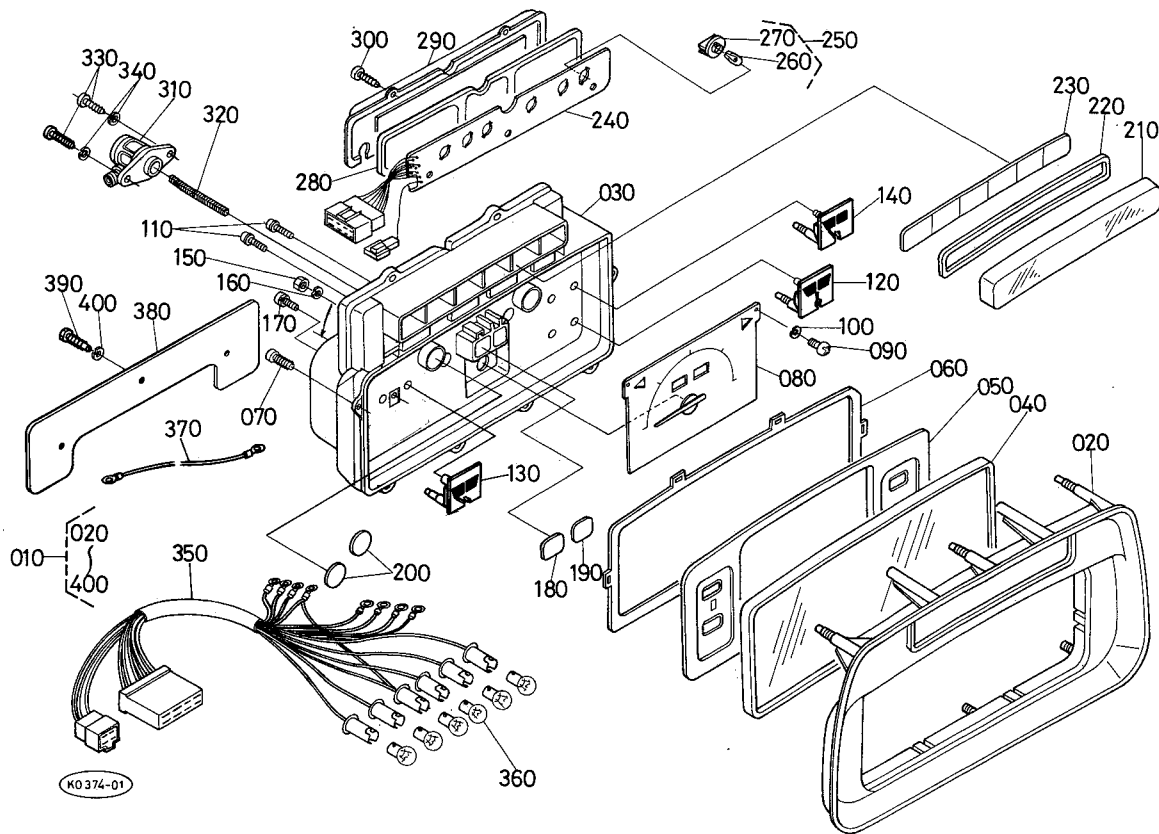
T039 パネルボード関係



A:M4970DT, B:M4970DT-B

図番	品番	部品名称	数量		互換性	備考
			A	B		
010	35533-7516-0	メインスイッチ アツシ	1	1		
020	66021-5514-0	メイン スイッチ	1	1		
030	35533-7524-0	メインスイッチ ハーネス	1	1		
040	38240-3241-0	ホーン スイッチ	1	-		
050	36830-7509-0	パーキング スイッチ	1	1		
060	36780-7560-0	パネルボード アツシ	1	1		
070	36330-7501-0	コンビネーション スイッチ	1	-		
070	36760-7501-0	コンビネーションスイッチ	-	1		
080	36330-8383-0	メクラセン	1	1		
090	36200-3011-3	アワメータ ケーブル	1	1		
100	36330-7518-0	メインスイッチ キーアツシ	1	1		
110	☆					
120	☆					
130	34350-3186-0	アンゼンケンシヨウ コンブ	1	1		
140	36830-8367-0	ゴム カバー	1	-		
150	36760-4030-0	バイソクチュウイ ランプ	-	1		
160	38240-3210-0	ライト スイッチ	-	1		

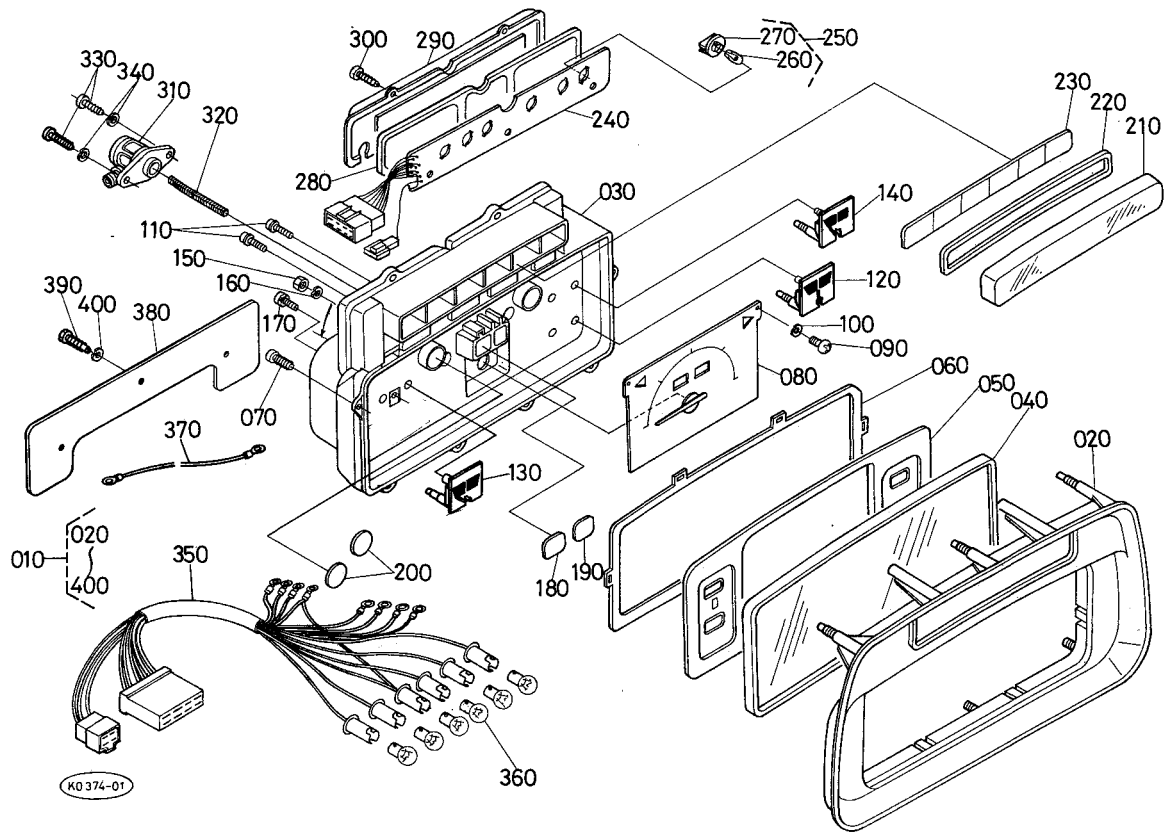
T040 パネルボード分解関係



A:M4970DT, B:M4970DT-B

図番	品番	部品名称	数量		互換性	備考
			A	B		
010	36780-7560-0	パネルボード アツシ	1	1		
020	36830-7611-0	フード	1	1		
030	36330-7612-0	ケース	1	1		
040	36330-7613-0	ガラスウイズパツキン	1	1		
050	36830-7614-0	ウインド プレート	1	1		
060	36330-7622-0	パツキン	1	1		
070	03514-50425	タツピンネジ	6	6		
080	36780-1135-0	タコメータ アツシ	1	1		
090	03514-50414	タツピンネジ	2	2		
100	04512-50040	バネザガネ	2	2		
110	03024-50308	ザガネツキコネジ	2	2		
120	36830-1136-0	アンメータ アツシ	1	1		
130	36830-1137-0	フューエルメータ アツシ	1	1		
140	36830-1138-0	サーモメータ アツシ	1	1		
150	02054-50040	ナット	7	7		
160	04512-50040	バネザガネ	7	7		
170	03024-50308	ザガネツキコネジ	1	1		
180	36330-1133-0	レンズ1	1	1		
190	36530-1133-0	レンズ2	1	1		
200	36330-1134-0	レンズ 3	2	2		
210	36330-7615-0	フロントガラス	1	1		
220	36330-7621-0	パツキン	1	1		
230	36780-7616-0	レンズ	1	1		
240	36330-1129-0	プレート サブアツシ	1	1		
250	38240-3146-0	ランプ アツシ	6	6		
260	38240-3147-0	バルブ	6	6		
270	38240-3148-0	ソケット	6	6		
280	36330-1131-0	パツキン	1	1		
290	36330-1132-0	ケース	1	1		
300	03514-50425	タツピンネジ	5	5		

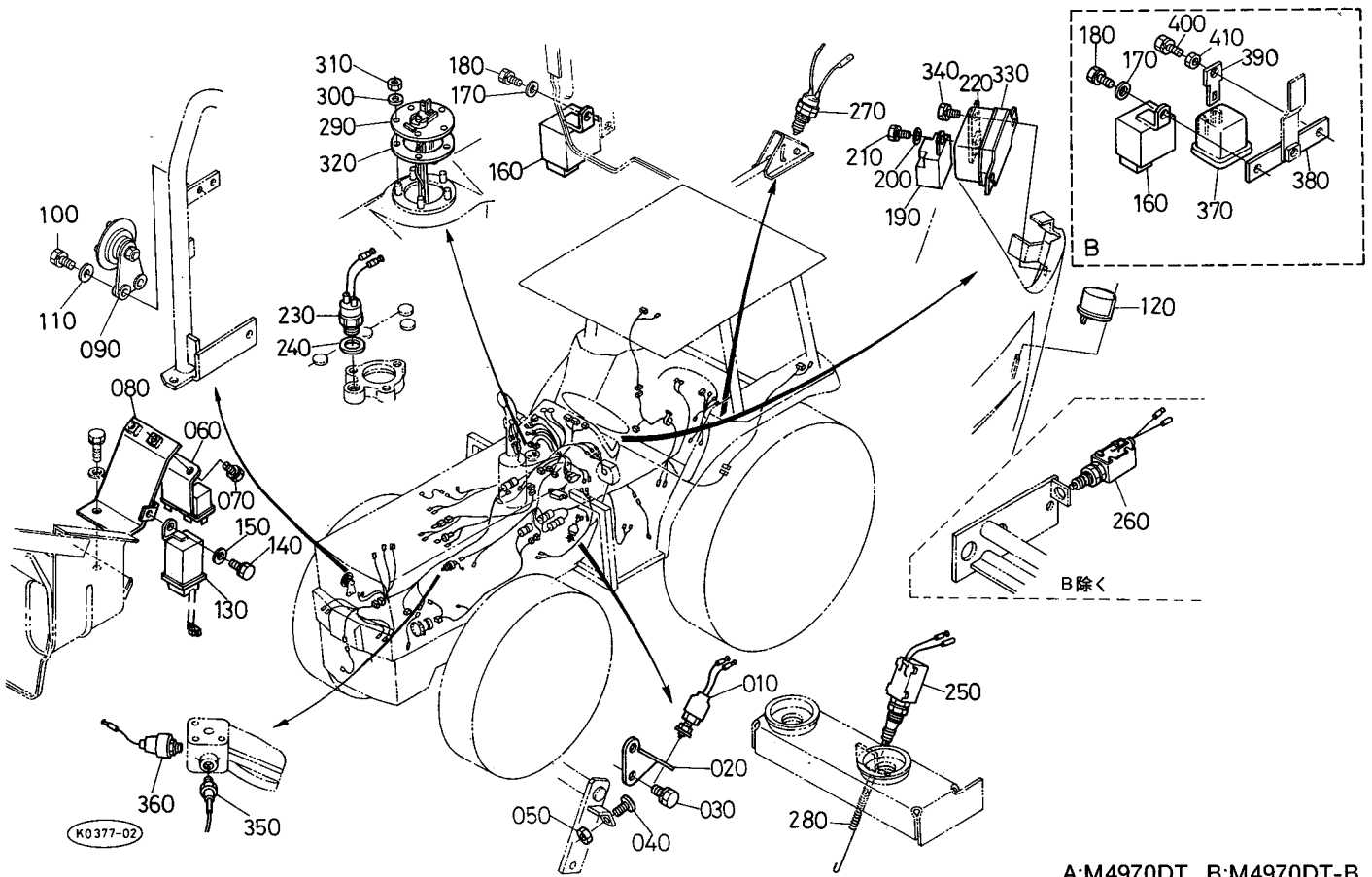
T040 パネルボード分解関係



A:M4970DT, B:M4970DT-B

図番	品番	部品名称	数量		互換性	備考
			A	B		
310	36230-7619-0	アダプタ	1	1		
320	36330-7618-0	キー	1	1		
330	03514-50414	タツピンネジ	2	2		
340	04512-50040	バネザガネ	2	2		
350	36330-1139-0	ソケット サブアツシ	1	1		
360	38240-3138-0	バルブ	6	6		
370	36330-7623-0	ハーネス	1	1		
380	36330-7617-0	カバー	1	1		
390	03514-50414	タツピンネジ	3	3		
400	04512-50040	バネザガネ	3	3		

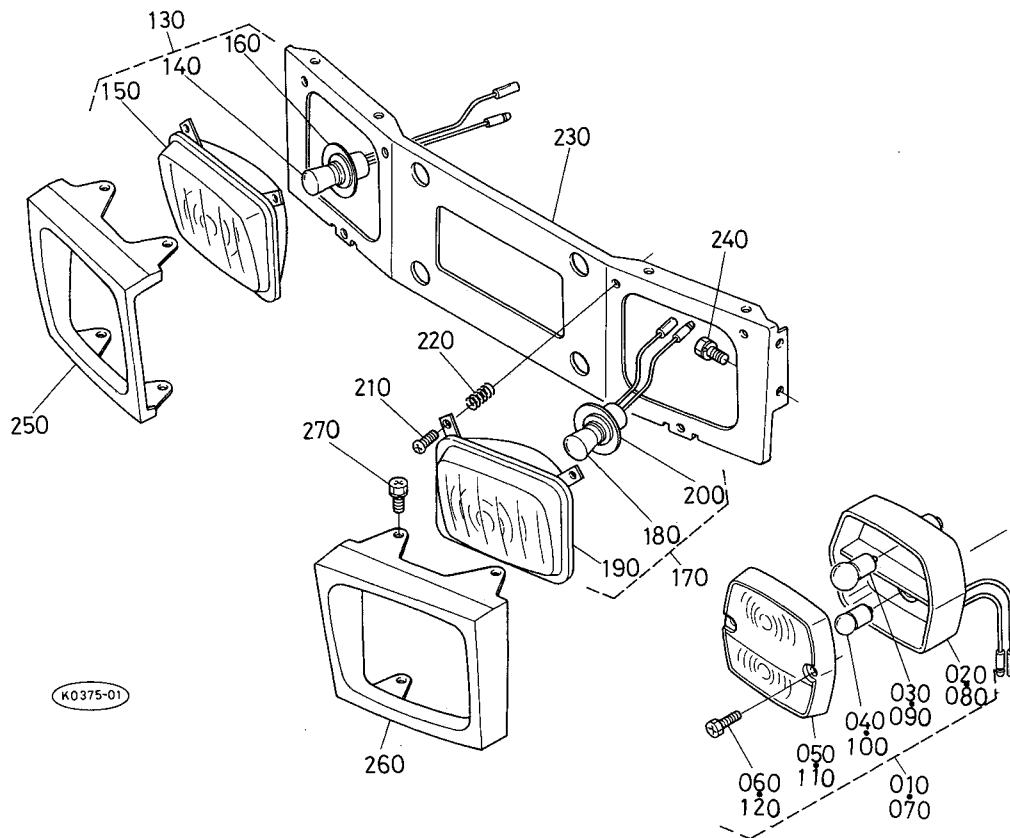
T041 電装品関係



A:M4970DT, B:M4970DT-B

図番	品番	部品名称	数量		互換性	備考
			A	B		
010	37150-3224-0	セーフティ スイッチ	1	1		
020	36330-7528-0	スイッチ トリツケ ダイ	1	1		
030	01123-50816	ボルト	2	2		
040	01952-00830	ヨウセツボルト	1	1		
050	02112-50080	ナット	1	1		
060	35533-7521-0	グロープラグリレー	1	1		
070	01023-50612	ボルト	2	2		
080	36780-7524-0	リレーステー	1	1		
090	36330-7595-0	ホーン カンビ	1 ~50100	1 ~50100	↔	
090	36830-7595-0	ホーン カンビ	1 50101~	1 50101~		
100	01123-50822	ボルト	2	2		
110	04012-50080	ヒラザガネ	2	2		
120	38430-3370-0	フラツシヤユニット	1	1		
130	35800-7507-0	スタータ リレー	1	1		
140	01023-50614	ボルト	1	1		
150	04013-50060	ヒラザガネ	1	1		
160	31351-3141-0	タイマ	1	1		
170	04013-50060	ヒラザガネ	1	1		
180	01023-50612	ボルト	1	1		
190	35533-7529-0	グローランプタイマー	1	1		
200	04013-50060	ヒラザガネ	1	1		
210	01023-50616	ボルト	1	1		
220	36780-7529-0	ランプ タイマ ステア	1	1		
230	36330-7532-0	コウタイトウ スイッチ	1	1		
240	04724-00140	バツキン	1	1		
250	36330-7548-0	ストップ スイッチ	1	1		
260	36200-7548-0	ストップ スイッチ	1	-		
270	67111-5581-0	セフティ スイッチ アツシ	1	1		
280	36330-7549-0	スプリング	1	1		
290	36330-7530-3	タンクユニット	1	1		

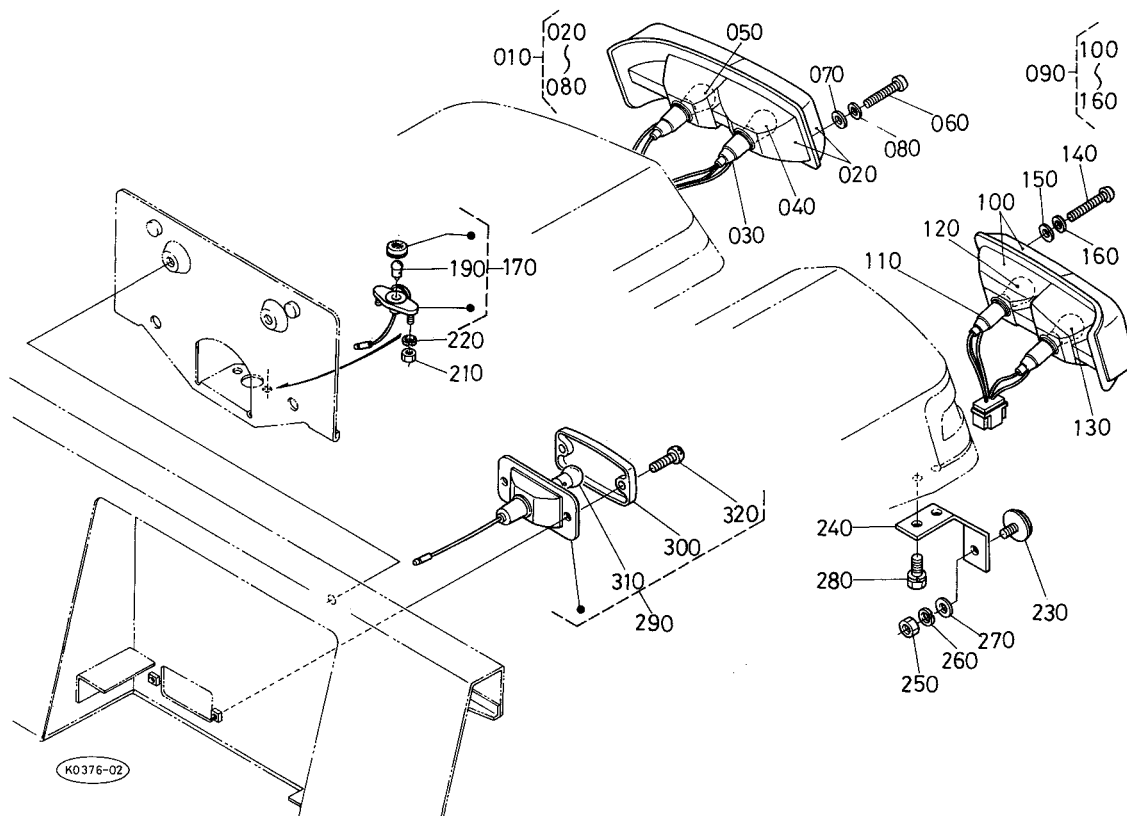
T042 ライト関係 1



A:M4970DT, B:M4970DT-B

図番	品番	部品名称	数量		互換性	備考
			A	B		
010	36530-5483-0	フラツシヤランプ マエアツシ ミギ	1	1		
020	66706-5591-0	ソケット	1	1		
030	66706-5592-0	バルブ21W	1	1		
040	66706-5593-0	バルブ5W	1	1		
050	35171-3421-0	レンズ	1	1		
060	66706-5595-0	ボルト	2	2		
070	36530-5484-0	フラツシヤランプ マエアツシ ヒダリ	1	1		
080	66706-5591-0	ソケット	1	1		
090	66706-5592-0	バルブ21W	1	1		
100	66706-5593-0	バルブ5W	1	1		
110	35171-3421-0	レンズ	1	1		
120	66706-5595-0	ボルト	2	2		
130	36330-7580-0	ヘッドランプ ミギ アツシ	1	1		
140	38450-3387-0	デンキユウ	1	1		
150	36330-7581-0	ランプ ユニット ミギ コンブ	1	1		
160	36330-7584-0	ソケット コード コンブ	1	1		
170	36330-7592-0	ヘッド ランプ ヒダリ アツシ	1	1		
180	38450-3387-0	デンキユウ	1	1		
190	36330-7593-0	ランプ ユニット ヒダリ コンブ	1	1		
200	36330-7584-0	ソケット コード コンブ	1	1		
210	03054-50525	ナベコネジ	6	6		
220	38240-3386-0	ランプ スプリング	6	6		
230	36330-7573-0	ヘッドランプ トリツケ イタ	1	1		
240	01023-50616	ボルト	4	4		
250	35861-7571-0	ランプ グリル ミギ	1	1		
260	35861-7572-0	ランプ グリル ヒダリ	1	1		
270	01202-50616	ボルト	8	8		

T043 ライト関係 2

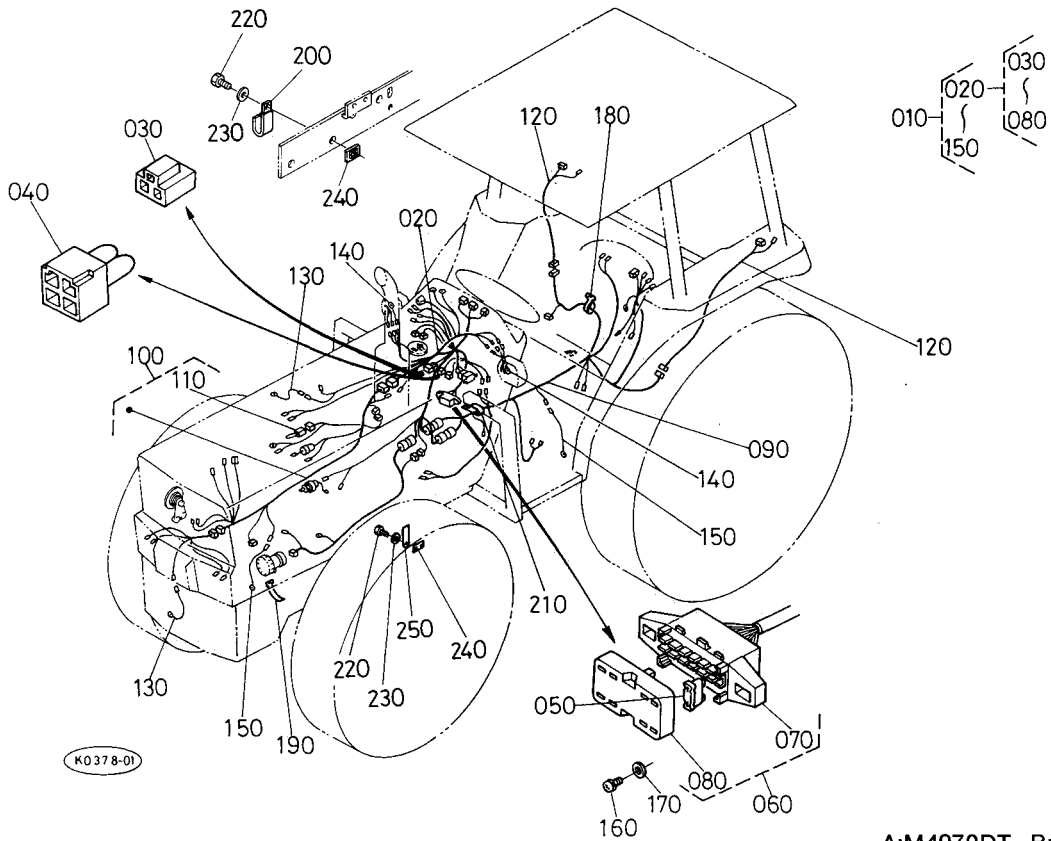


A:M4970DT, B:M4970DT-B

図番	品番	部品名称	数量		互換性	備考
			A	B		
010	36330-7588-2	リヤ-コンビネーションランプ ミギ	1	1		
020	36330-7628-0	ランプホンタイ RH	1	1		
030	36330-7629-0	ソケットコードコンプリート RH	1	1		
040	36330-7627-0	バルブ(フラツシヤ)	1	1		
050	36330-7626-0	バルブ(ブレーキ)	1	1		
060	03054-50545	ナベコネジ	2	2		
070	36330-7632-0	ナイロン ワツシヤ	2	2		
080	04012-50050	ヒラザガネ	2	2		
090	36330-7589-2	リヤ-コンビネーションランプヒダリ	1	1		
100	36330-7631-0	ランプホンタイ LH	1	1		
110	36330-7630-0	ソケットコード コンプリート LH	1	1		
120	36330-7627-0	バルブ(フラツシヤ)	1	1		
130	36330-7626-0	バルブ(ブレーキ)	1	1		
140	03054-50545	ナベコネジ	2	2		
150	36330-7632-0	ナイロン ワツシヤ	2	2		
160	04012-50050	ヒラザガネ	2	2		
170	33251-7586-0	バンゴウトウ カンビ	1	1		
180	☆					
190	36200-7583-0	ランプバルブ	1	1		
200	☆					
210	02054-50040	ナツト	2	2		
220	04512-50040	バネザガネ	2	2		
230	67601-5573-0	リフレクターカンビ	2	2		
240	36330-7578-0	リフレクタ ブラケット	2	2		
250	02054-50050	ナツト	2	2		
260	04512-50050	バネザガネ	2	2		
270	04012-50050	ヒラザガネ	2	2		
280	01123-50820	ボルト	4	4		
290	36200-7587-0	コウタイトウ	1	1		
300	36200-7597-0	レンズ	1	1		

T044-1 ワイヤハーネス関係

機番〔A:~50100〕

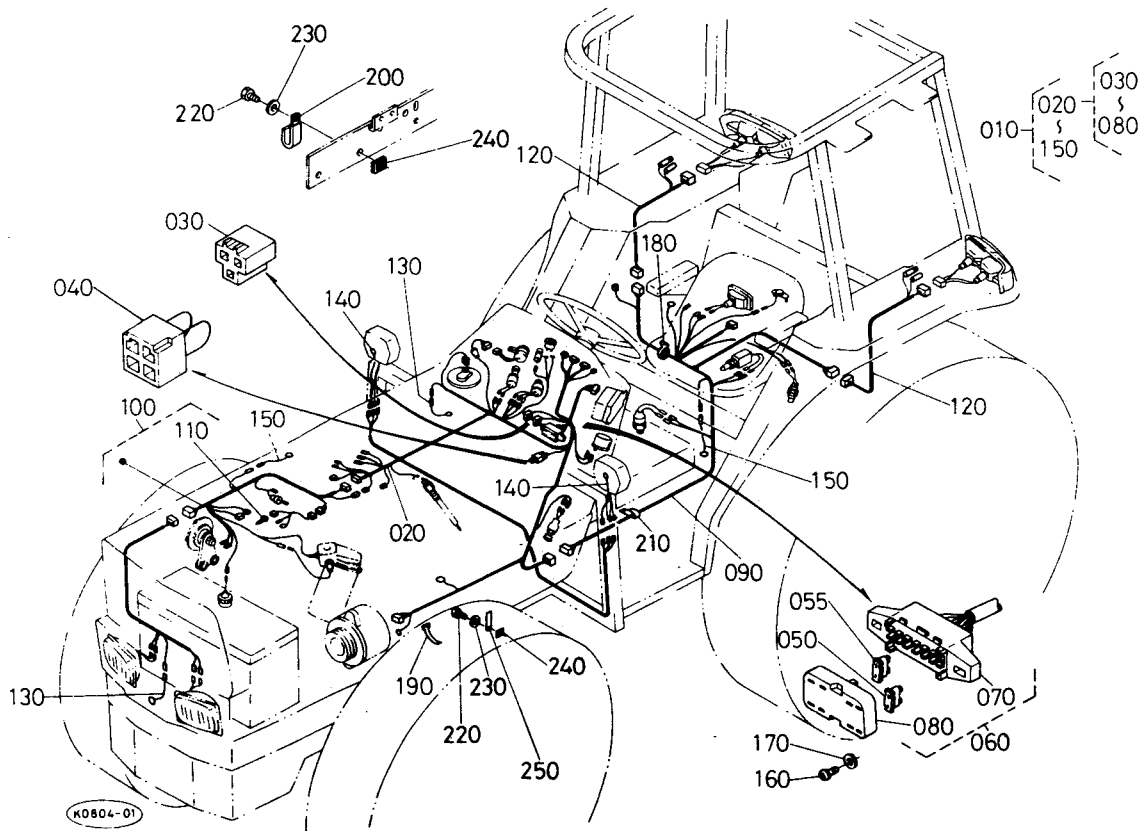


A:M4970DT, B:M4970DT-B

図番	品番	部品名称	数量		互換性	備考
			A	B		
010	36780-7720-0	ワイヤ ハーネス アツシ	1	-		
020	36780-7721-0	ワイヤ ハーネス 1	1	-		
030	36330-7539-0	ダイオード	2	-		
040	36730-7538-0	ヒューズブル リンク	1	-		
050	36730-7555-0	ヒューズ 10A	12	-		
060	36830-7550-0	ヒューズボックス アツシ	1	-		
070	35820-7551-2	ヒューズ ケース アツシ	1	-		
080	36830-7552-0	ヒューズ ケース カバー	1	-		
090	36830-7722-0	ワイヤ ハーネス 2	1	-		
100	36780-7723-0	ワイヤ ハーネス 3	1	-		
110	36330-7538-0	ヒューズブル リンク	1	-		
120	36330-7725-0	ワイヤ ハーネス 5	2	-		
130	36330-7727-0	ワイヤ ハーネス 7	2	-		
140	36330-7728-0	ワイヤ ハーネス 8	2	-		
150	36330-7729-0	ワイヤ ハーネス 9	2	-		
160	03027-50510	ザガネツキコネジ	2	-		
170	04013-50050	ヒラザガネ	2	-		
180	55311-4126-0	コード バンド	5	-		
190	53581-6415-0	コード バンド	14	-		
200	35340-2938-0	コード クランプ	4	-		
210	34150-2939-0	コード クランプ	8 ~50082	-		
210	13824-6758-0	コード クランプ	8 50083~	-	*	
220	01053-50620	ボルト	6	-		
230	04013-50060	ヒラザガネ	6	-		
240	38240-2925-0	スプリング ナット6	6	-		
250	35340-2938-0	コード クランプ	1	-		

T044-2 ワイヤハーネス関係

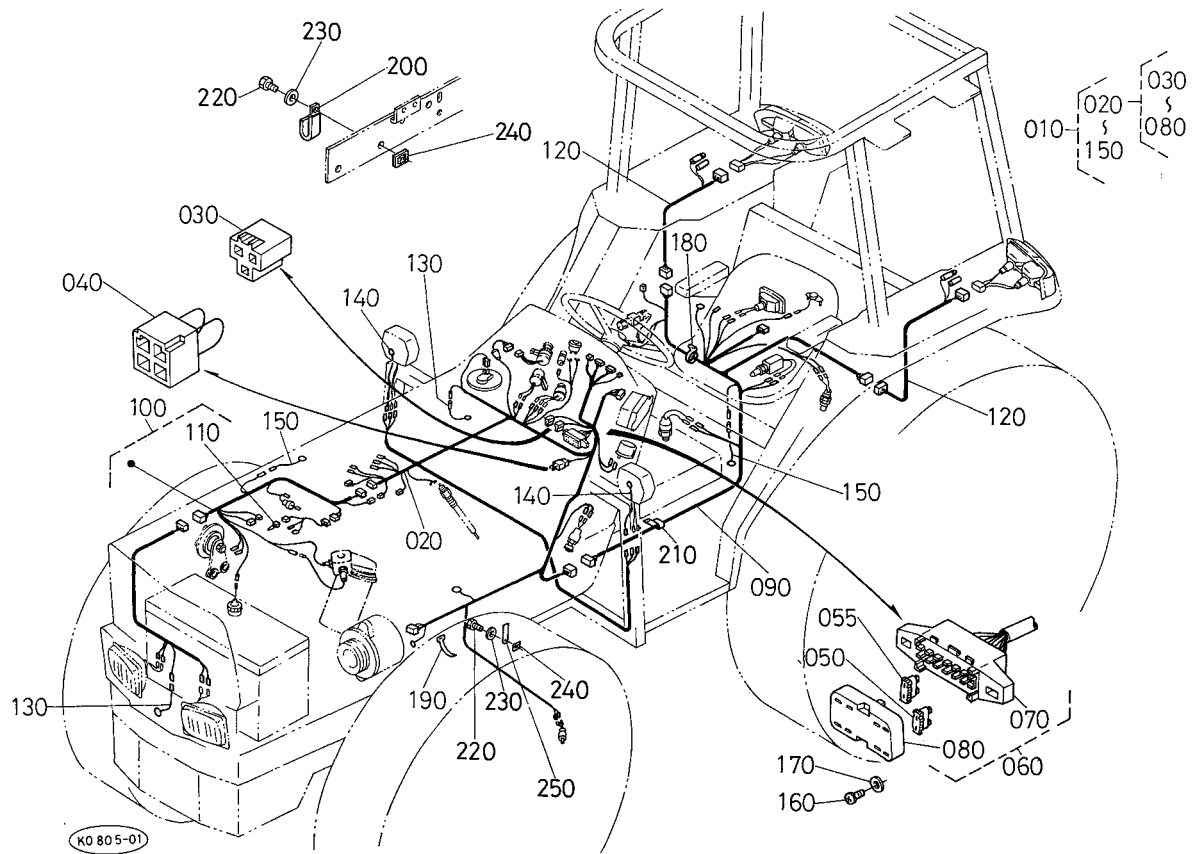
機番〔A:50101～〕



A:M4970DT, B:M4970DT-B

図番	品番	部品名称	数量		互換性	備考
			A	B		
010	36780-7720-2	ワイヤ ハーネス アツシ	1 ~50136	-	←	
010	36780-7720-3	ワイヤ ハーネス アツシ	1 50137~	-	←	
020	36780-7721-4	ワイヤ ハーネス 1	1 ~50136	-	←	
020	36780-7721-5	ワイヤ ハーネス 1	1 50137~	-	←	
030	36330-7539-0	ダイオード	2	-		
040	36730-7538-0	ヒューズブル リンク	1	-		
050	36730-7555-0	ヒューズ 10A	10	-		
055	36919-5665-0	ヒューズ 20A	2	-		
060	36830-7550-0	ヒューズボックス アツシ	1	-		
070	35820-7551-2	ヒューズ ケース アツシ	1	-		
080	36830-7552-2	ヒューズ ケース カバー	1	-		
090	36830-7722-2	ワイヤ ハーネス 2	1	-		
100	36780-7723-0	ワイヤ ハーネス 3	1	-		
110	36330-7538-0	ヒューズブル リンク	1	-		
120	36330-7725-3	ワイヤ ハーネス 5	2	-		
130	36330-7727-0	ワイヤ ハーネス 7	2	-		
140	36330-7728-0	ワイヤ ハーネス 8	2	-		
150	36330-7729-2	ワイヤ ハーネス 9	2	-		
160	03027-50510	ザガネツキコネジ	2	-		
170	04013-50050	ヒラザガネ	2	-		
180	55311-4126-0	コード バンド	5	-		
190	53581-6415-0	コード バンド	14	-		
200	35340-2938-0	コード クランプ	4	-		
210	13824-6758-0	コード クランプ	8	-		
220	01053-50620	ボルト	6	-		
230	04013-50060	ヒラザガネ	6	-		
240	38240-2925-0	スプリング ナット6	6	-		
250	35340-2938-0	コード クランプ	1	-		

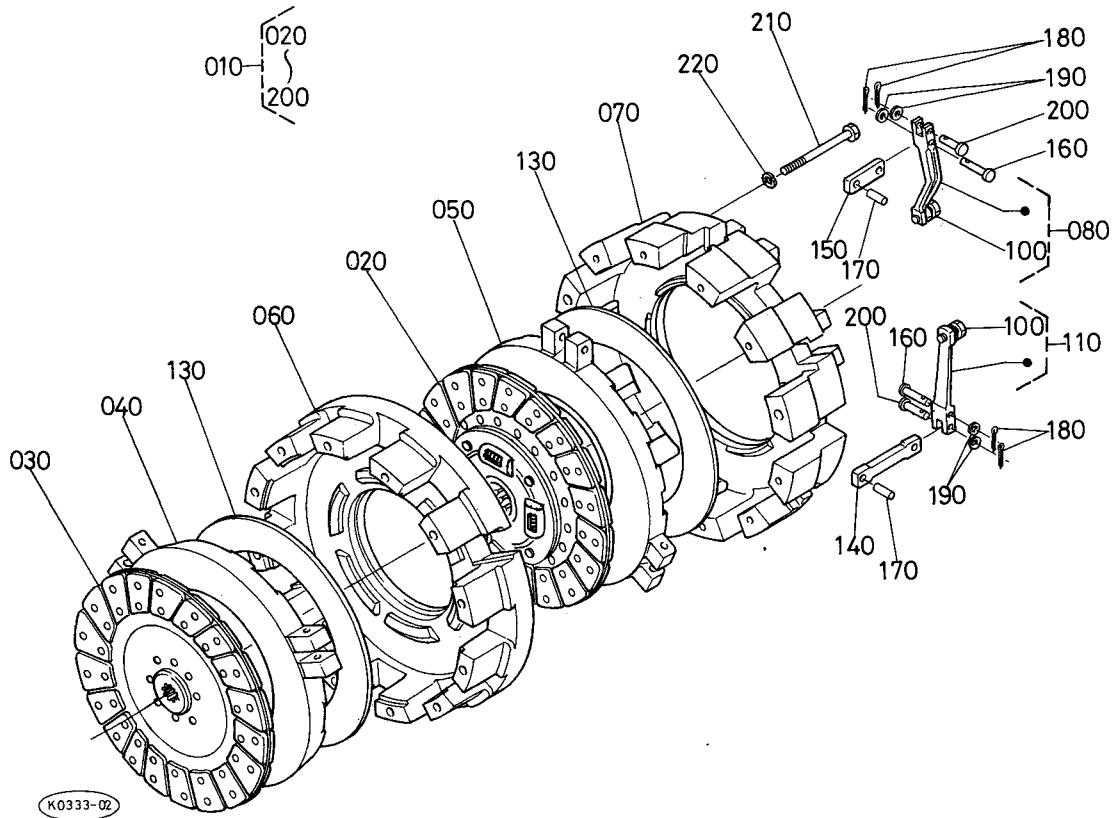
T044-3 ワイヤハーネス関係



A:M4970DT, B:M4970DT-B

図番	品番	部品名称	数量		互換性	備考
			A	B		
010	36780-4027-0	ワイヤ ハーネス アツシ	-	1		
020	36780-4028-0	ワイヤ ハーネス 1	-	1		
030	36330-7539-0	ダイオード	-	2		
040	36730-7538-0	ヒューズブル リンク	-	1		
050	36730-7555-0	ヒューズ 10A	-	10		
055	36919-5665-0	ヒューズ 20A	-	2		
060	36840-4045-0	ヒューズボックス アツシ	-	1		
070	35820-7551-2	ヒューズ ケース アツシ	-	1		
080	36840-4050-0	ヒューズケース カバー	-	1		
090	36780-4029-0	ワイヤ ハーネス 2	-	1		
100	36780-4030-0	ワイヤハーネス3	-	1		
110	36330-7538-0	ヒューズブル リンク	-	1		
120	36330-7725-3	ワイヤ ハーネス 5	-	2		
130	36330-7727-0	ワイヤ ハーネス 7	-	2		
140	36330-7728-0	ワイヤ ハーネス 8	-	2		
150	36330-7729-2	ワイヤ ハーネス 9	-	2		
160	03027-50510	ザガネツキコネジ	-	2		
170	04013-50050	ヒラザガネ	-	2		
180	55311-4126-0	コード バンド	-	5		
190	53581-6415-0	コード バンド	-	16		
200	35340-2938-0	コード クランプ	-	4		
210	13824-6758-0	コード クランプ	-	8		
220	01053-50620	ボルト	-	6		
230	04013-50060	ヒラザガネ	-	6		
240	38240-2925-0	スプリング ナット6	-	6		
250	35340-2938-0	コード クランプ	-	1		

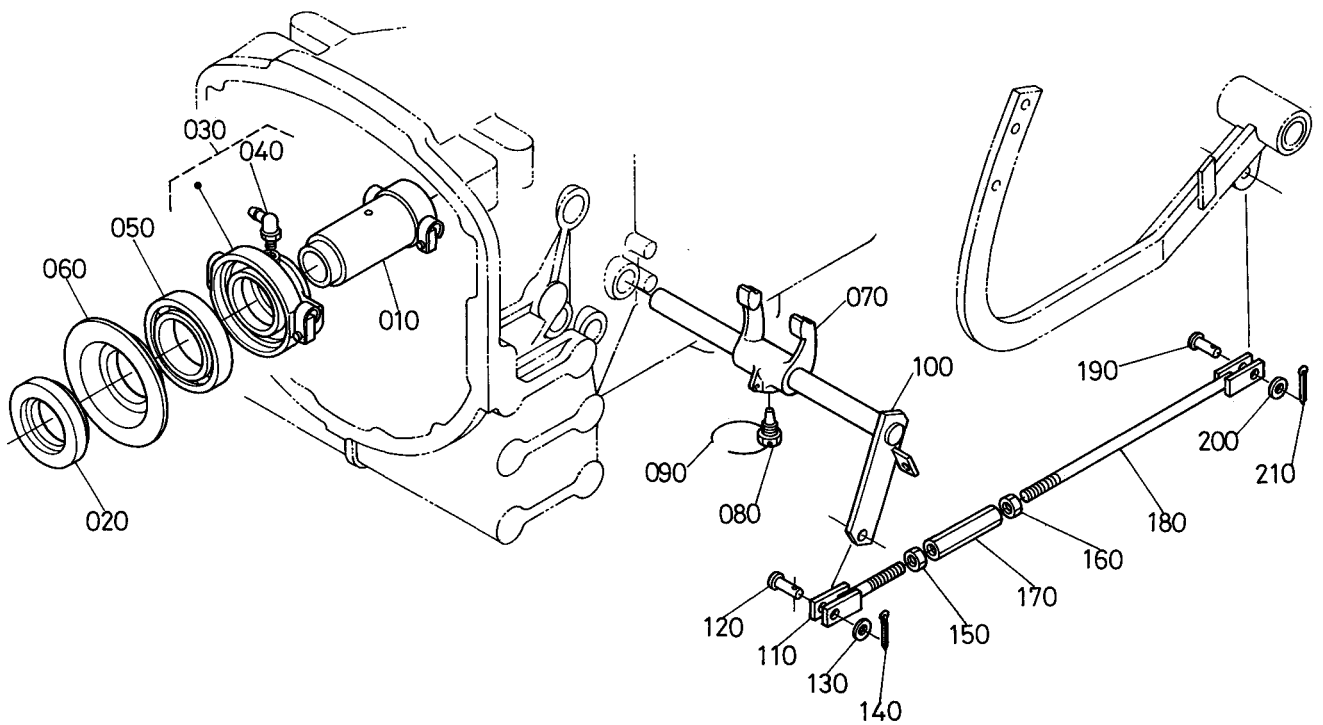
T045 クラッチ関係



A:M4970DT, B:M4970DT-B

図番	品番	部品名称	数量		互換性	備考
			A	B		
010	36200-2510-5	クラッチ アツシ	1 ~50133	1 ~50133	↔	
010	36200-2510-6	クラッチ アツシ	1 50134~	1 50134~		
020	36200-2513-4	ソウコウ クラッチ ディスク	1 ~50133	1 ~50133	↔	
020	36200-2513-5	ソウコウ クラッチ ディスク	1 50134~	1 50134~		
030	36200-2514-2	ピーテオ クラッチ ディスク	1	1		
040	36200-2515-0	プレツシャ プレート	1	1		
050	36200-2522-0	プレツシャ プレート	1	1		
060	36200-2516-3	クラッチ カバー (ピーテオ)	1	1		
070	36200-2519-2	クラッチ カバー (ソウコウ)	1	1		
080	36200-2523-0	レバー キット (1)	1	1		
090	☆					
100	36200-2525-0	ボルト ナット キット	6	6		
110	36200-2524-0	レバー キット (2)	1	1		
120	☆					
130	36200-2521-0	ダイヤフラム スプリング	2	2		
140	36200-2526-0	ロッドアツセンブリー 1	3	3		
150	36200-2527-0	ロッドサブアツセンブリー 2	3	3		
160	36200-2528-0	アタマツキハイコウピン	6	6		
170	36200-2529-0	ハイコウピン	6	6		
180	05511-50315	ワリピン	12	12		
190	04012-50080	ヒラザガネ	12	12		
200	36200-2530-0	アタマツキハイコウピン	6	6		
210	01053-50800	ボルト	12	12		
220	04512-50080	バネザガネ	12	12		

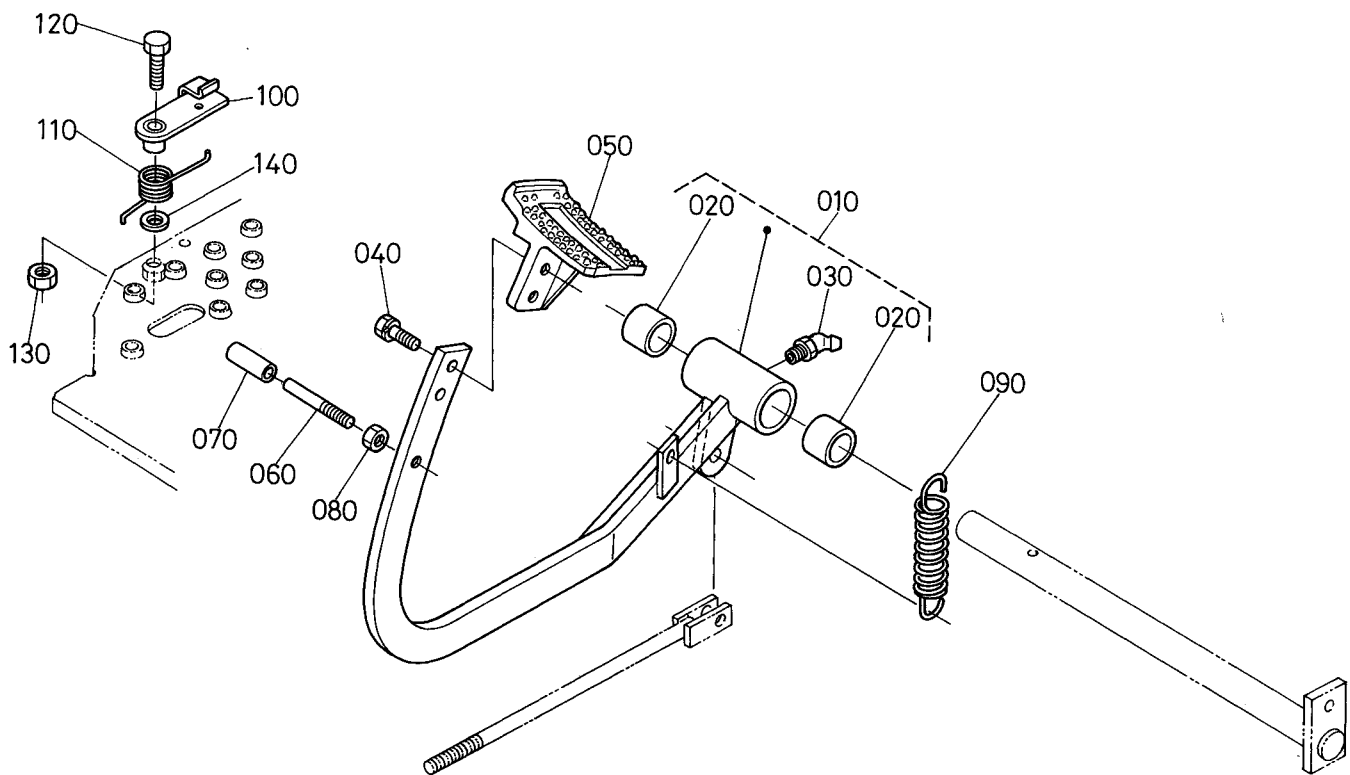
T046 クラッチフォーク関係



A:M4970DT, B:M4970DT-B

図番	品番	部品名称	数量		互換性	備考
			A	B		
010	36330-2630-0	クラッチ リリース ハブ アツシ	1	1		
020	36200-2641-0	クラッチ リリース ベアリング	1	1		
030	36330-2673-0	リリースカップリングアツシ	1	1		
040	06613-30010	グリースニツプル	1	1		
050	08121-06013	ボール ベアリング	1	1		
060	33400-2677-0	クラッチ リリース ハブ 2	1	1		
070	36330-2619-0	クラッチリリースフォーク (メイン)	1	1		
080	33251-2635-0	セット ボルト	1	1		
090	☆	ワイヤ	1	1		
100	36330-2621-4	クラッチ コントロールジク	1	1		
110	36330-2617-3	クラッチ ロッド 1	1	1		
120	36330-2613-2	クラッチ リンク ピン	1	1		
130	04011-50100	ヒラザガネ	1	1		
140	05511-50318	ワリピン	1	1		
150	02116-50100	ナット	1	1		
160	55311-3155-0	ヒダリ ネジ ナット	1	1		
170	32350-2898-0	ターンバックル	1	1		
180	36330-2618-2	クラッチ ロッド 2	1	1		
190	36330-2613-2	クラッチ リンク ピン	1	1		
200	04011-50100	ヒラザガネ	1	1		
210	05511-50318	ワリピン	1	1		

T047 クラッチペダル関係

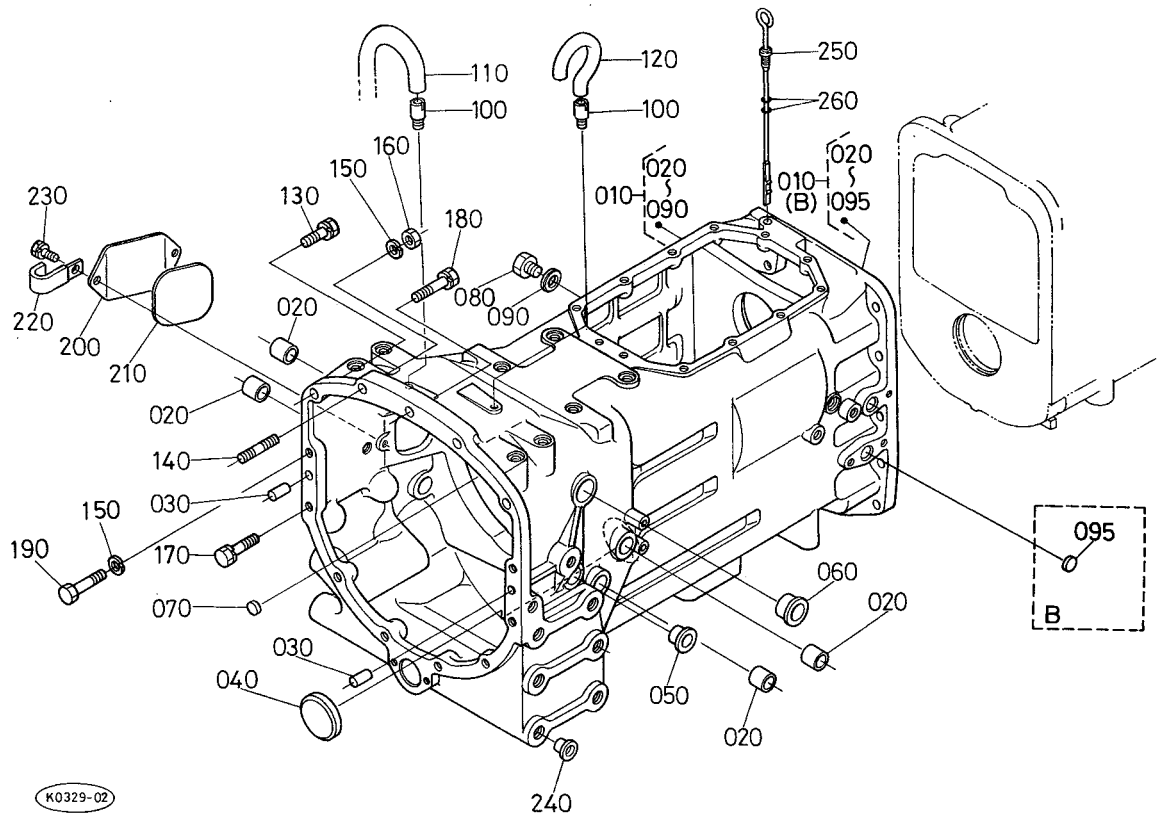


K0335-01

A:M4970DT, B:M4970DT-B

図番	品番	部品名称	数量		互換性	備考
			A	B		
010	36330-2610-5	クラッチ ペダル レバー アツシ	1	1		
020	32150-2844-0	ブッシュ	2	2		
030	06613-30010	グリースニツプル	1	1		
040	01123-50825	ボルト	2	2		
050	36330-2615-0	ペダル ヒール	1	1		
060	36330-2614-0	クラッチペダル ストツバ	1	1		
070	36330-2627-0	ホゴゴム (ペダル ストツバ)	1	1		
080	02116-50100	ナット	2	2		
090	36330-2616-0	ペダルモシバネ	1	1		
100	36530-2623-2	ペダル ロック レバー	1	1		
110	36530-2625-3	スプリング(ペダル ロック)	1	1		
120	01153-50845	ボルト	1	1		
130	02112-50080	ナット	1	1		
140	04013-50080	ヒラザガネ	1	1		

T048 クラッチハウジング関係 1

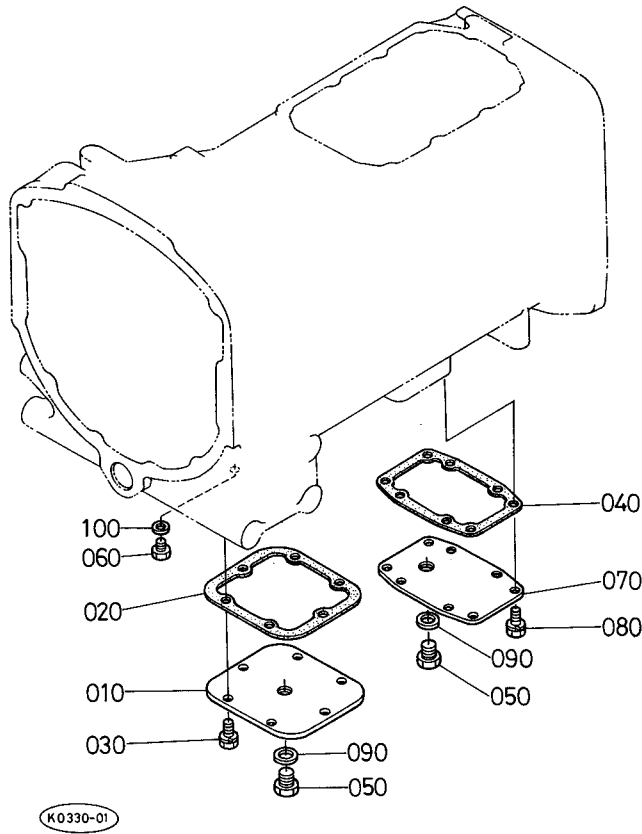


K0329-02

A:M4970DT, B:M4970DT-B

図番	品番	部品名称	数量		互換性	備考
			A	B		
010	36780-2110-0	クラッチハウジング アツシ	1	—		
010	36780-2114-0	クラッチハウジング アツシ	—	1		
020	36200-2113-0	ブツシュ	4	4		
030	05012-01020	ヘイコウピン	2	2		
040	36200-2123-0	プラグ	1	1		
050	36330-2118-0	プラグ (マル27)	1	1		
060	36330-2119-0	プラグ (マル32)	2	2		
070	35820-2942-0	プラグ(EZ0025A0)	1	1		
080	06331-35012	プラグ	1	1		
090	04717-01200	ゴムツキザガネ	1	1		
095	31321-3872-0	メクラブタ	—	1		
100	36200-2161-0	ブレーザ 1	2	2		
110	36330-2120-0	ブレーザパイプ	1	1		
120	35820-2162-0	ブレーザ 2	1	1		
130	01133-51240	ボルト	2	2		
140	01574-51245	スタッド	2	2		
150	04512-50120	バネザガネ	3	3		
160	02176-50120	ナット	2	2		
170	01133-51245	ボルト	7	7		
180	01133-51250	ボルト	1	1		
190	01173-51280	ボルト	1	1		
200	36330-2116-0	クラッチ テンケン カバー	1	1		
210	36330-2117-0	バツキン(テンケンカバー)	1	1		
220	34150-6758-0	コード クランプ	1 ~50082	1 ~50082	↔	
220	13824-6758-0	コード クランプ	1 50083~	1 50083~	↔	
230	01123-50816	ボルト	2	2		
240	36330-2129-0	メクラセン(M18)	14	14		
250	36330-2151-0	オイル ゲージ	1	1		
260	04811-00050	Oリング	2	2		

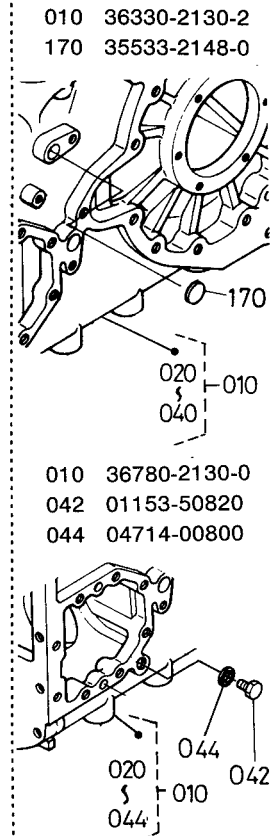
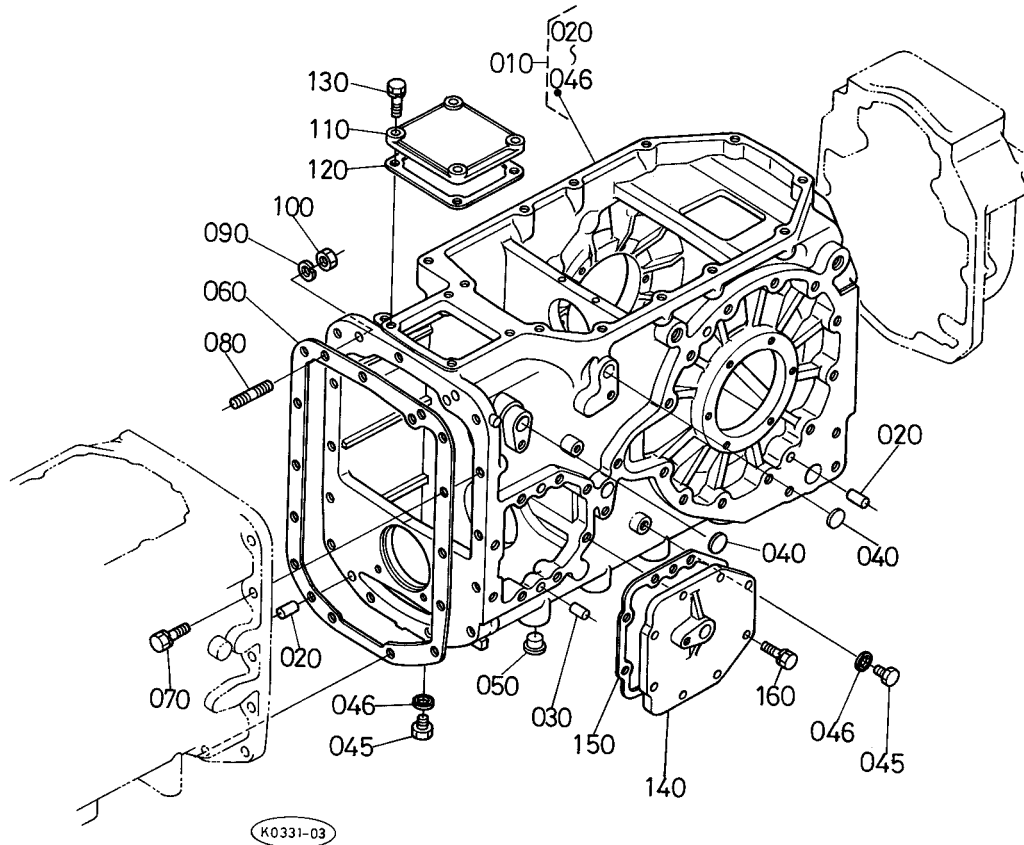
T049 クラッチハウジング関係 2



A:M4970DT, B:M4970DT-B

図番	品 番	部 品 名 称	数 量		互 換 性	備 考
			A	B		
010	36200-2118-0	ハウジングカブカバー 1	1	1		
020	36200-2119-0	パツキン	1	1		
030	01133-51020	ボルト	6	6		
040	36200-2122-0	パツキン	1	1		
050	06331-35020	プラグ	2	2		
060	06331-35014	プラグ	1	1		
070	36330-2121-0	ハウジングカブカバー 2	1	1		
080	01135-51020	ボルト	8	8		
090	04717-02000	ゴムツキザガネ	2	2		
100	04717-01400	ゴムツキザガネ	1	1		

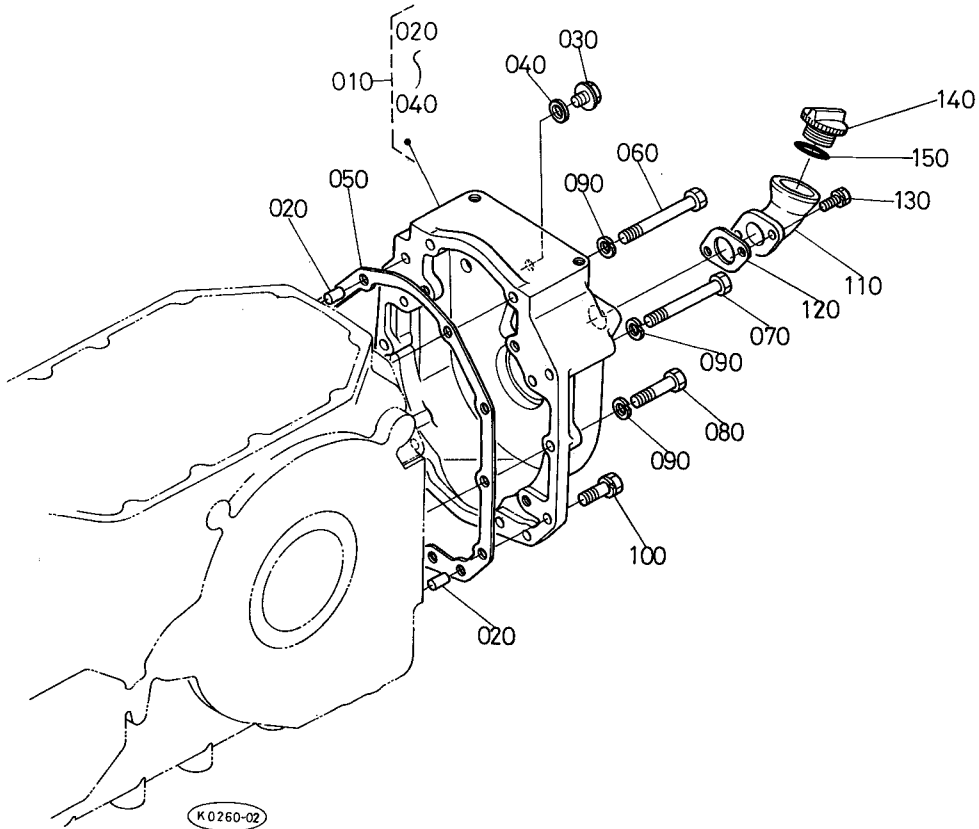
T050 トランスミッションケース関係



A:M4970DT, B:M4970DT-B

図番	品番	部品名称	数量		交換性	備考
			A	B		
010	36330-2130-0	トランスミッションケース アツシ	1 ~50108	-		
010	36330-2130-2	トランスミッションケース アツシ	1 50109~	-	*	
010	36330-2130-3	トランスミッションケース アツシ	1 50142~	-	*	
010	36780-2130-0	トランスミッションケース アツシ	-	1 ~50141	*	
010	36780-2130-2	トランスミッションケース アツシ	-	1 50142~	*	
020	05012-01325	ハイコウピン	6	6		
030	05012-01020	ハイコウピン	2	2		
040	31321-3872-0	プラグ	1 ~50141	1 ~50141		
040	31321-3872-0	プラグ	2 50142~	2 50142~		
042	01153-50820	ボルト	-	1 ~50141		
044	04717-00800	ゴムツキザガネ	-	1 ~50141		
045	06331-35020	プラグ	2 50142~	2 50142~		
046	04717-02000	ゴムツキザガネ	2 50142~	2 50142~		
050	33300-9091-0	メクラセン	10	10		
060	35880-2132-3	パツキン(トランスミッションケース)	1 ~50072	1 ~50072	*	
060	36710-2132-0	パツキン(トランスミッションケース)	1 50073~	1 40073~		
070	01133-51240	ボルト	12	12		
080	01574-51240	スタッド	2	2		
090	04512-50120	バネザガネ	2	2		
100	02176-50120	ナット	2	2		
110	36330-2134-0	ミッション ケース ジョウブカバー	1	1		
120	36330-2135-0	パツキン (ジョウブ カバー)	1	1		
130	01133-51030	ボルト	4	4		
140	36330-2145-0	ミッション ケース サイド カバー	1	1		
150	36330-2146-0	パツキン(サイドカバー)	1	1		
160	01133-51028	ボルト	8	8		
170	32530-2122-0	プラグ(EZ0019A0)	1 50063~	1 50063~		
170	32530-2122-0	プラグ(EZ0019A0)	1 ~50141	1 ~50141		

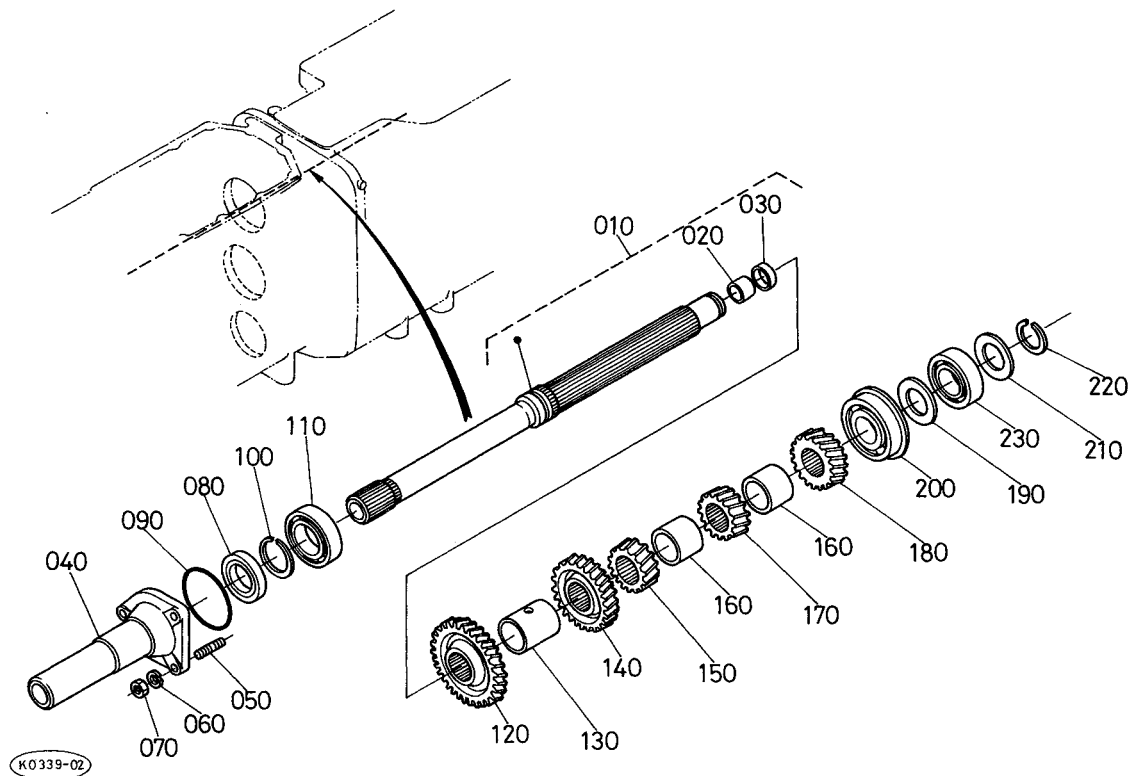
T051 トランスミッションケース後部カバー関係



A:M4970DT, B:M4970DT-B

図番	品番	部品名称	数量		互換性	備考
			A	B		
010	36330-2140-2	ミッションケース コウブカバーアツシ	1	1		
020	05012-01020	ヘイコウピン	2	2		
030	06311-45040	プラグ	1 ~50082	1 ~50082	↕	
030	06311-55040	プラグ	1 50083~	1 50083~		
040	04717-02150	ゴムツキザガネ	1	1		
050	36200-2142-0	バツキン	1	1		
060	01173-51204	ボルト	2	2		
070	01173-51202	ボルト	2	2		
080	01173-51255	ボルト	2	2		
090	04512-50120	バネザガネ	6	6		
100	01133-51235	ボルト	4	4		
110	36330-2147-0	キユウユ コウ	1	1		
120	36330-2148-0	バツキン(キユウユ コウ)	1	1		
130	01123-50820	ボルト	2	2		
140	38240-2141-0	プラグ	1	1		
150	04811-50300	Oリング	1	1		

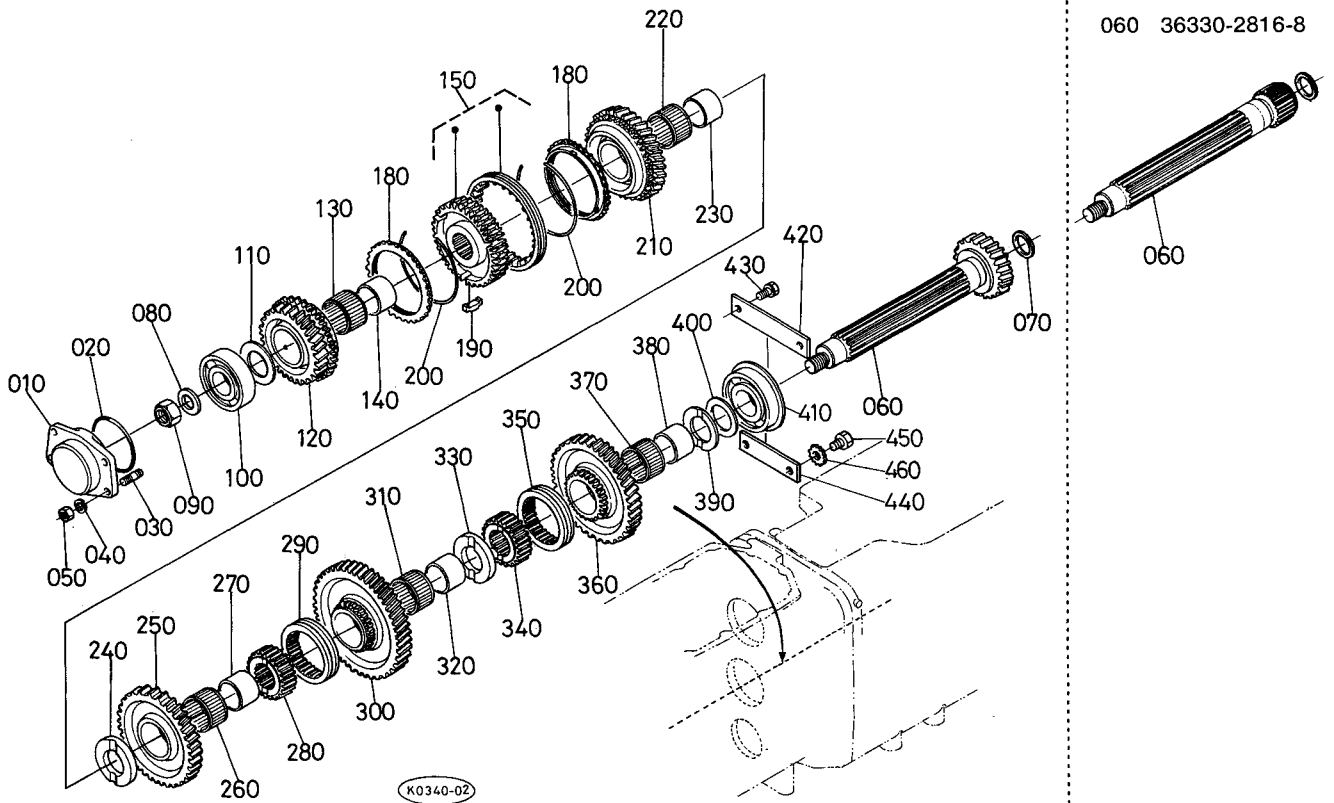
T052 1 軸関係



A:M4970DT, B:M4970DT-B

図番	品番	部品名称	数量		互換性	備考
			A	B		
010	36330-2810-3	ダイイチジク アツシ	1	1		
020	33251-2864-0	ダイイチジク ブツシュ	1	1		
030	36730-2433-0	ダイイチ ジク シール	1	1		
040	36330-2851-0	ベアリングケース コンブ	1	1		
050	01513-50828	スタッド	3	3		
060	04512-50080	バネザガネ	3	3		
070	02114-50080	ナット	3	3		
080	36730-2465-0	オイル シール	1	1		
090	04811-50900	Oリング	1	1		
100	36730-2805-0	ジク サークリツプ (マル45)	1	1		
110	08101-06209	ボールベアリング	1	1		
120	36330-2848-0	30ギヤー (4ソククドウ)	1	1		
130	36330-2843-2	カラー (ダイイチジク)	1	1		
140	36330-2823-2	25ギヤー (3ソク クドウ)	1	1		
150	36330-2825-0	16ギヤー (バツククドウ)	1	1		
160	36330-2802-2	カラー 2 (ダイイチ ジク)	2	2		
170	36330-2821-2	16ギヤー (1ソク クドウ)	1	1		
180	36330-2822-0	18ギヤー (2ソク クドウ)	1	1		
190	36330-2818-0	カラー (ダイイチジク)	1	1		
200	08151-06308	ボールベアリング	1	1		
210	36330-2841-0	シム 0.3(ダイイチ ジク)	2	2		0.3MM
210	36330-2842-0	シム0.2(ダイイチ ジク)	2	2		0.2MM
220	36730-2804-0	ジク サークリツプ (マル40)	1	1		
230	08101-06208	ボールベアリング	1	1		

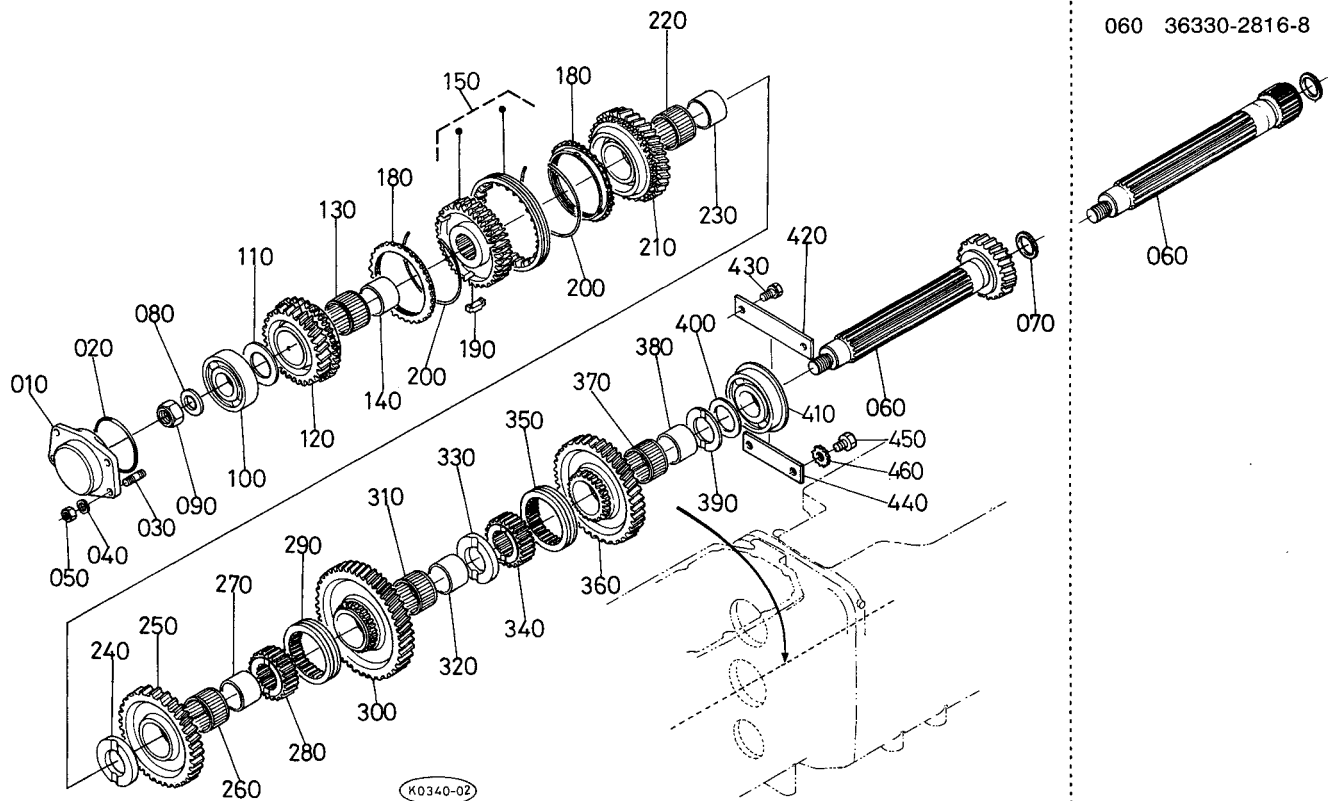
T053 カウンタ軸関係



A:M4970DT, B:M4970DT-B

図番	品番	部品名称	数量		互換性	備考
			A	B		
010	36330-2863-0	カウンタジク カバー	1	1		
020	04811-50800	リング	1	1		
030	01513-50828	スタッド	4	4		
040	04512-50080	バネザガネ	4	4		
050	02114-50080	ナット	4	4		
060	36330-2816-8	カウンタ ジク	1 ~50133	1 ~50133	✳	
060	36330-2820-0	カウンタ ジク	1 50134~	1 50134~		
070	35820-2819-0	カラー	1	1		
080	36330-8008-0	カラー 4	1	1		
090	34150-2533-0	ナット	1	1		
100	08101-06307	ボールベアリング	1	1		
110	36330-2861-0	スラスト カラー 1 (カウンタジク)	1	1		
120	36330-2829-3	29ギヤ (4ソクデンドウ)	1	1		
130	36200-2834-0	ニードル ベアリング	1	1		
140	36200-2833-0	インナリング	1	1		
150	36330-2840-2	カップリング シフト アツシ	1 ~50003	1 ~50003	✳	
150	36330-2840-3	カップリング シフト アツシ	1 50004~	1 50004~		
160	☆					
170	☆					
180	36530-2841-3	シンクロナイザリング	2 ~50007	2 ~50007	↺	
180	36530-2841-4	シンクロナイザリング	2 50008~	2 50008~		
190	36330-2850-2	シンクロナイザキー	3	3		
200	36200-2843-2	シンクロナイザ キー スプリング	2 ~50007	2 ~50007	↺	
200	36200-2843-4	シンクロナイザ キー スプリング	2 50008~	2 50008~		
210	36330-2828-0	33ギヤ(3ソク デンドウ)	1	1		
220	36200-2834-0	ニードル ベアリング	1	1		
230	36200-2833-0	インナリング	1	1		
240	36330-2862-0	スラスト カラー-2(カウンタジク)	1	1		
250	36330-2837-0	37ギヤ(バック デンドウ)	1	1		
260	36200-2834-0	ニードル ベアリング	1	1		

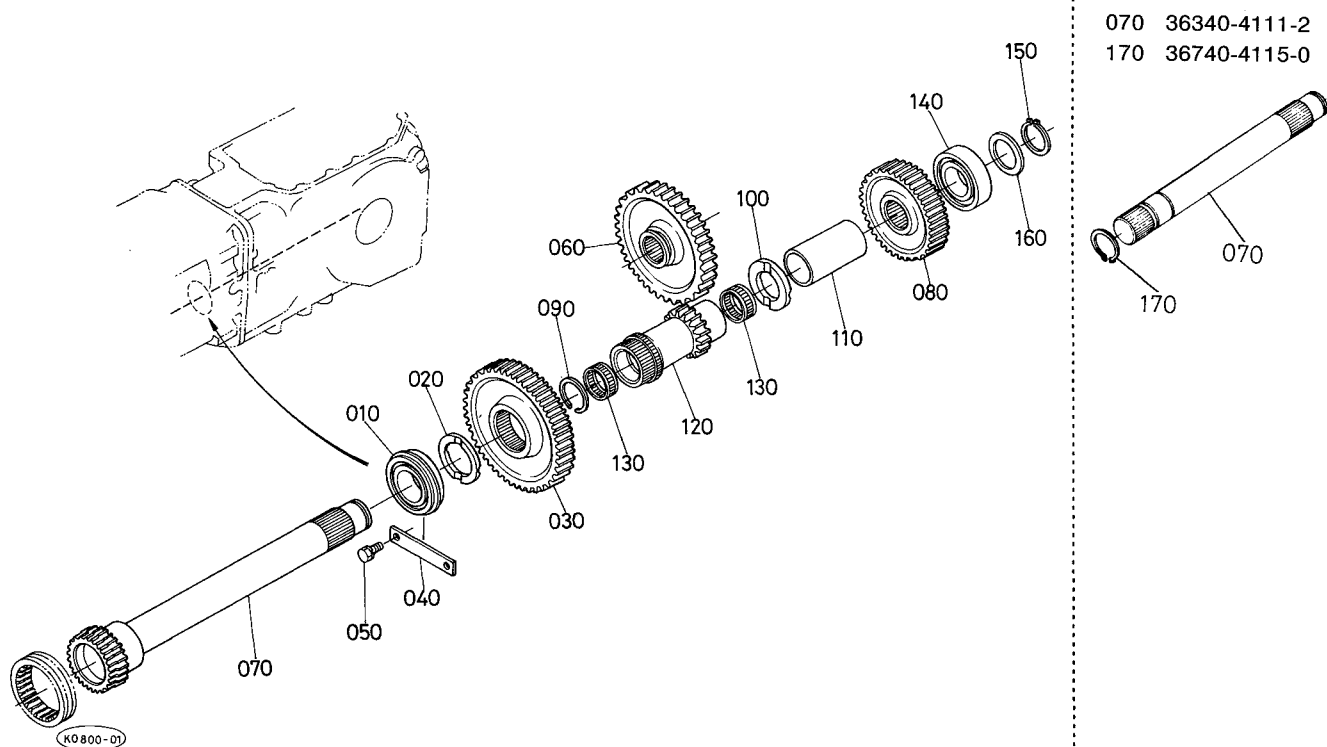
T053 カウンタ軸関係



A:M4970DT, B:M4970DT-B

図番	品 番	部 品 名 称	数 量		互換性	備 考
			A	B		
270	36200-2833-0	インナリング	1	1		
280	36330-2846-2	カップリング	1	1		
290	36330-2847-3	シフト	1	1		
300	35420-2826-0	44ギヤ	1	1		
310	36200-2834-0	ニードル ベアリング	1	1		
320	36200-2833-0	インナリング	1	1		
330	36330-2862-0	スラスト カラー2(カウンタジク)	1	1		
340	36330-2846-2	カップリング	1	1		
350	36330-2847-3	シフト	1	1		
360	36330-2827-4	40ギヤ(2ソク デンドウ)	1	1		
370	36200-2834-0	ニードル ベアリング	1	1		
380	36200-2833-0	インナリング	1	1		
390	35880-2866-0	スラストカラー	1	1		
400	36330-2818-0	カラー (ダイイチジク)	1	1		
410	08151-06308	ボールベアリング	1	1		
420	36530-2869-0	ベアリング オサエ	1	1		
430	01123-50820	ボルト	2	2		
440	36200-2868-0	ベアリングオサエ	1	1		
450	01153-50820	ボルト	2	2		
460	04411-50080	ハツキザガネ	2	2		

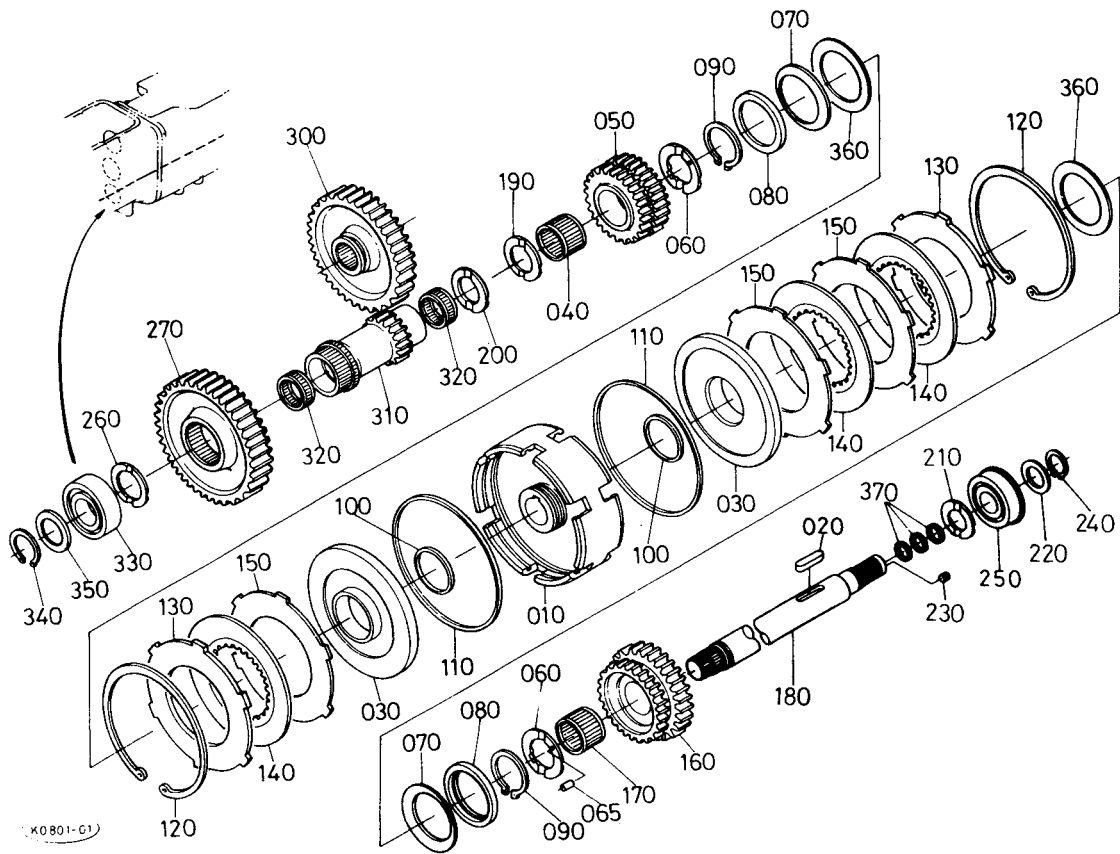
T054-1 クリープギヤ-軸関係



A:M4970DT, B:M4970DT-B

図番	品番	部品名称	数量		互換性	備考
			A	B		
010	08151-06307	ボールベアリング	1	-		
020	36330-2861-0	スラスト カラー 1 (カウンタジク)	1	-		
030	36330-3125-0	50ギヤ (クリープ)	1	-		
040	36200-2868-0	ベアリングオサエ	1	-		
050	01123-50820	ボルト	2	-		
060	36330-3124-0	48 ギヤ(クリープ)	1	-		
070	36340-4111-2	デンドウジク ウシロ	1 ~50100	-	✳	
070	35533-4128-0	デンドウジク ウシロ	1 50101~	-		
080	36780-4113-0	30ギヤ-	1	-		
090	36280-4114-0	ニードル ベアリング トメワ	1	-		
100	36330-2861-0	スラスト カラー 1 (カウンタジク)	1	-		
110	36340-4116-0	カラー	1	-		
120	36340-4118-0	15 ギヤ ジク	1	-		
130	08823-54017	ニードルベアリング	2	-		
140	08101-06306	ボールベアリング	1	-		
150	37880-4427-0	ジクサークリップ	1	-		
160	35533-4114-0	シム 0.5(デンドウジクウシロ)	1	-		
170	36740-4115-0	ジク サークリップ(35)	1 ~50100	-		

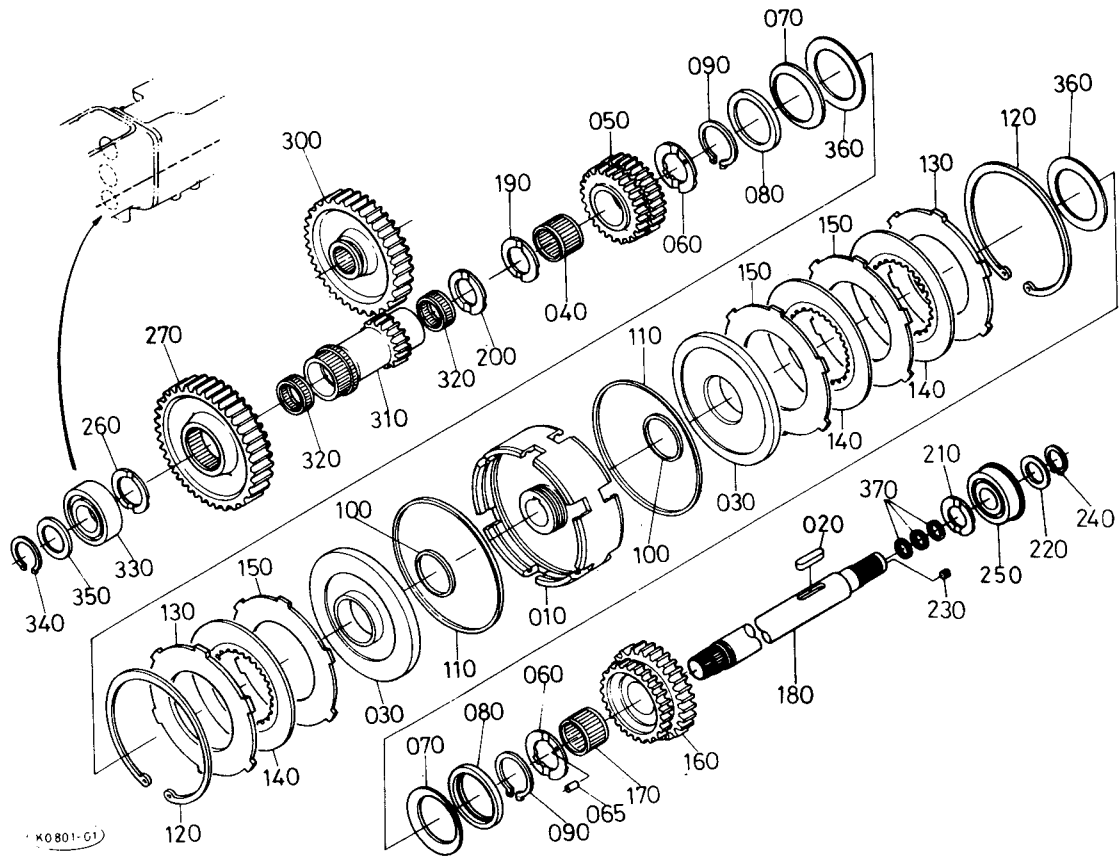
T054-2 クリープギヤー軸関係



A:M4970DT, B:M4970DT-B

図番	品番	部品名称	数量		互換性	備考
			A	B		
010	36760-4001-0	クラッチボデー	—	1		
020	36760-4044-0	クラッチボデイキー	—	1		
030	36760-4002-0	ピストン	—	2		
040	36760-4003-0	ニードルベアリング	—	1		
050	36760-4004-3	24ギヤー(バイソク)	—	1		
060	36760-4005-0	スラストザガネ	—	2		
065	05411-00208	スプリングピン	—	1		
070	36760-4007-0	モドシバネ	—	2		
080	36760-4006-0	モドシバネカラー	—	2		
090	04612-00550	ジクサークリップ	—	2		
100	36760-4008-0	カクリングナカ	—	2		
110	36760-4009-0	カクリングソト	—	2		
120	36760-4010-0	アナサークリップ	—	2		
130	36760-4011-0	プレッシャープレート	—	2		
140	36760-4012-0	クラッチ ディスク	—	3		
150	36760-4013-0	プレート	—	3		
160	36780-4016-0	30ギヤー(DT)	—	1		
170	08823-54230	ニードルベアリング	—	1		
180	36760-4031-0	デンドウジクウシロ	—	1		
190	36280-4115-0	スラスト ザガネ	—	1		
200	36780-4034-0	スラストカラー1(バイソク)	—	1		
210	36850-3161-0	スラストカラー	—	1		
220	36330-8006-0	カラー 2	—	1		
230	03650-50606	トメネジ	—	2		
240	36740-4115-0	ジク サークリップ(35)	—	1		
250	08101-06307	ボールベアリング	—	1		
260	36330-2861-0	スラスト カラー 1 (カウンタジク)	—	1		
270	36330-3125-0	50ギヤ (クリープ)	—	1		
280	☆					
290	☆					

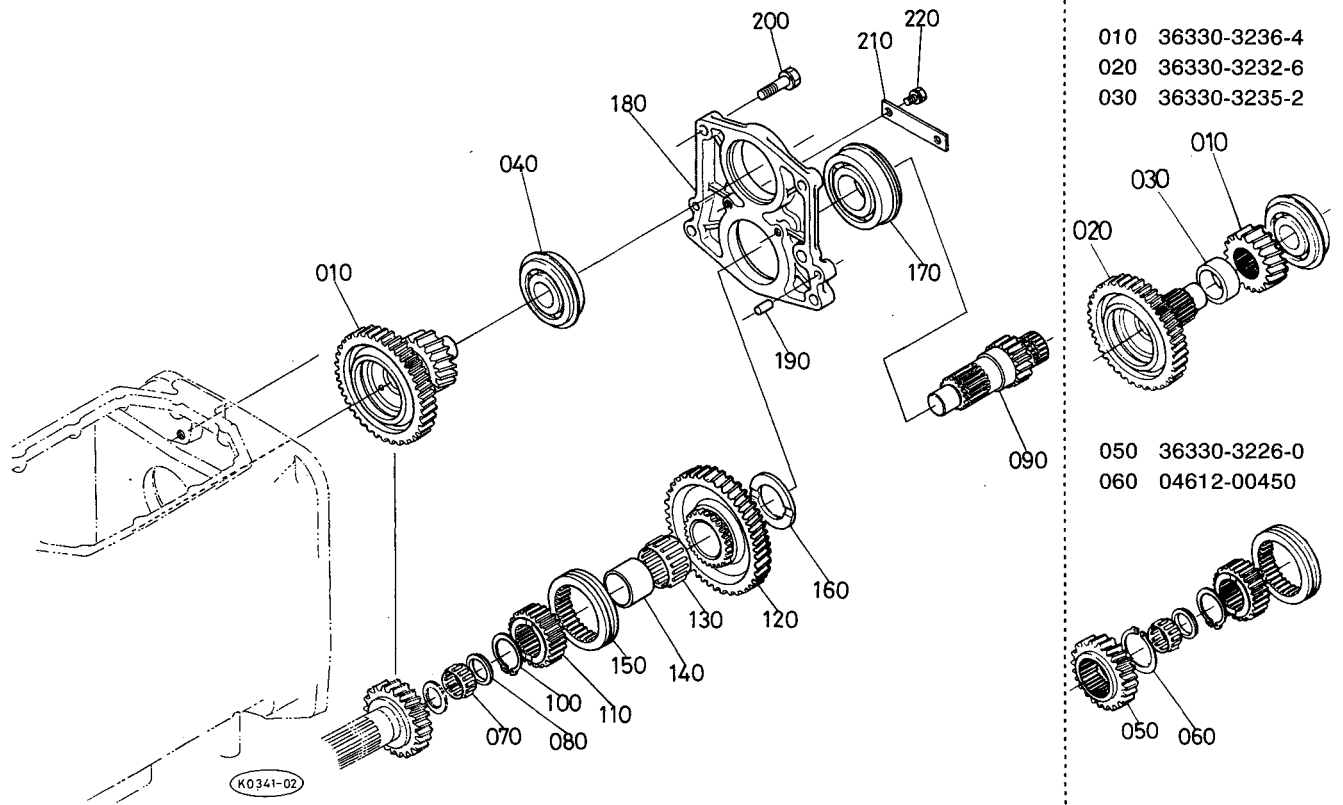
T054-2 クリープギヤ-軸関係



A:M4970DT, B:M4970DT-B

図番	品番	部品名称	数量		互換性	備考
			A	B		
300	36330-3124-0	48 ギヤ- (クリープ)	-	1		
310	36340-4118-0	15 ギヤ- ジク	-	1		
320	08823-54017	ニードルベアリング	-	2		
330	08101-06306	ボールベアリング	-	1		
340	37880-4427-0	ジクサークリップ	-	1		
350	36910-8039-0	シム0.3(ピーターオジク)	-	2		0.3MM 調整用
360	36760-4043-0	バネウケ	-	2		
370	32530-2027-0	シール リング	-	3		

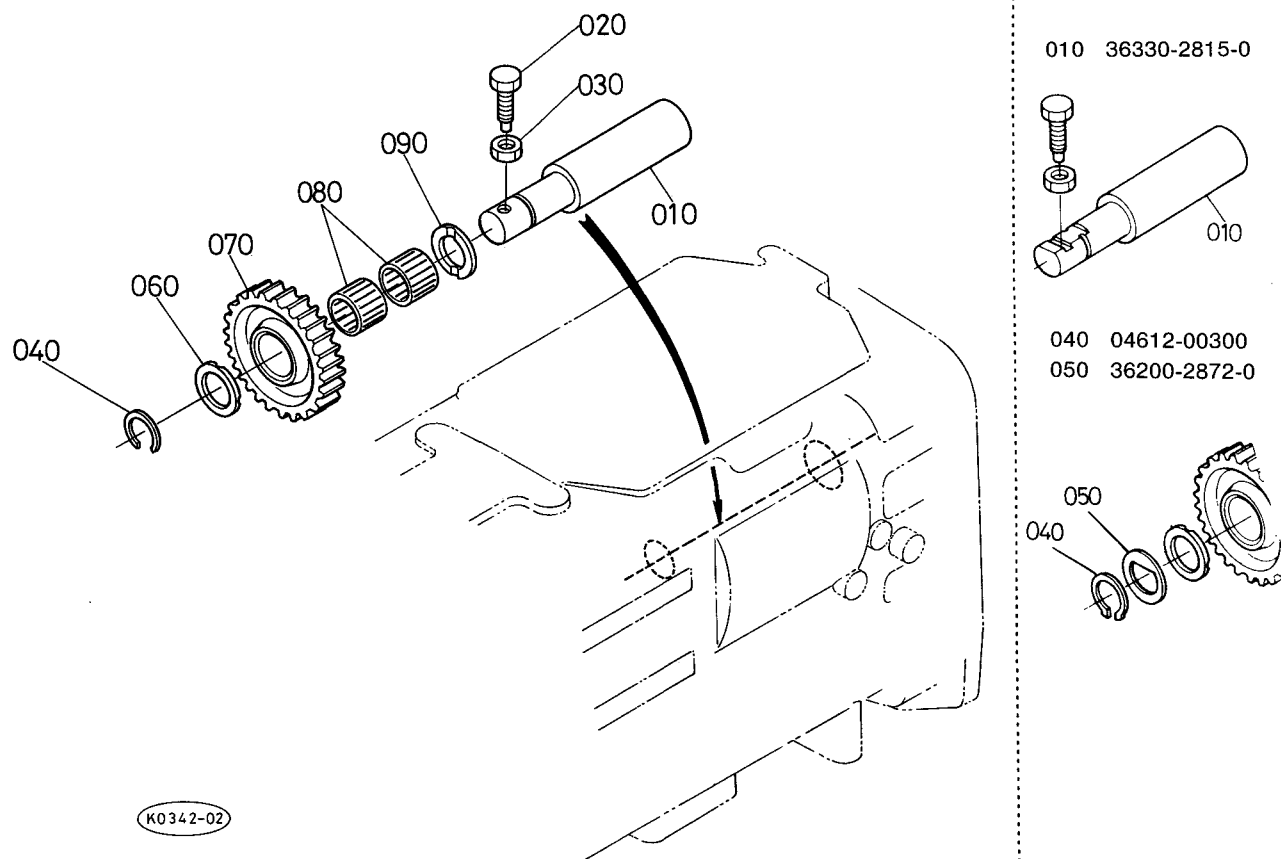
T055 副変速ギヤー軸関係



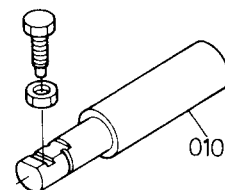
A:M4970DT, B:M4970DT-B

図番	品番	部品名称	数量		互換性	備考
			A	B		
010	36330-3236-4	19ギヤー (フクヘンソク)	1 ~50108	1 ~50108	✱	
010	36330-3239-0	19-39 ギヤ	1 50109~	1 50109~		
020	36330-3232-6	39ギヤー(フクヘンソク)	1 ~50108	1 ~50108		
030	36330-3235-2	カラー(フクヘンソク)	1 ~50108	1 ~50108		
040	36730-8015-0	ボールベアリング	1	1		
050	36330-3226-0	23ギヤー(フクヘンソク)	1 ~50133	1 ~50133		
060	04612-00450	ジクサークリップ	1 ~50133	1 ~50133		
070	36330-3133-2	ニードル ベアリング	1	1		
080	36330-3237-0	カラー (フクヘンソク)	1	1		
090	36330-3233-0	13ギヤージク (フクヘンソク)	1	1		
100	04612-00400	ジクサークリップ	1	1		
110	36330-2846-2	カツプリング	1	1		
120	36330-2847-3	シフト	1	1		
130	36330-3234-4	42ギヤー (フクヘンソク)	1	1		
140	36200-2834-0	ニードル ベアリング	1	1		
150	36200-2833-0	インナリング	1	1		
160	36330-2866-3	スラスト カラー 3	1	1		
170	08151-06209	ボールベアリング	1	1		
180	36330-3231-0	ベアリングサポート(フクヘンソク)	1	1		
190	05012-01020	ハイコウピン	2	2		
200	01133-51240	ボルト	4	4		
210	38430-2553-0	ベアリング オサエ	1	1		
220	01123-50820	ボルト	2	2		

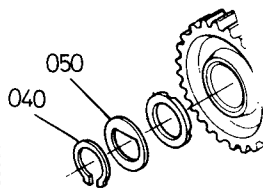
T056 バックアイドル軸関係



010 36330-2815-0



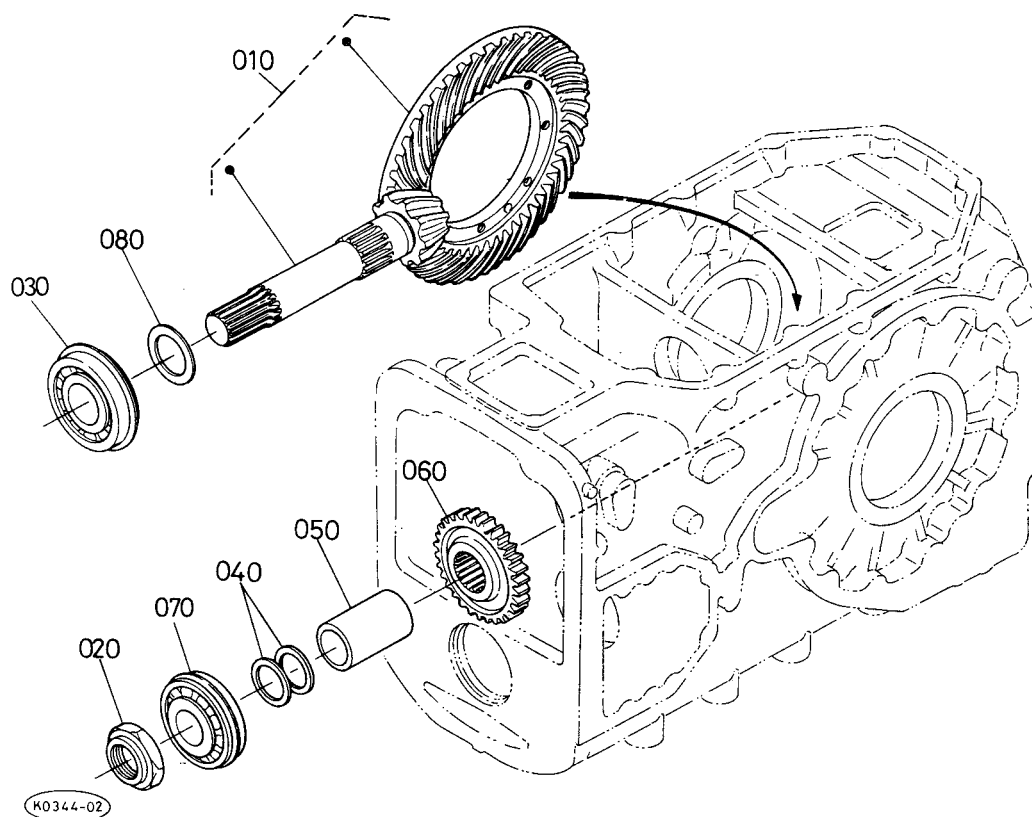
040 04612-00300
050 36200-2872-0



A:M4970DT, B:M4970DT-B

図番	品番	部品名称	数量		互換性	備考
			A	B		
010	36330-2815-0	バック アイドルジク	1 ~50100	1 ~50100	*	
010	36330-2815-3	バック アイドルジク	1 50101~	1 50101~	*	
020	36200-2873-0	ジク トメボルト	1	1		
030	02116-50100	ナット	1	1		
040	04612-00300	ジクサークリツプ	1 ~50100	1 ~50100	*	
040	38430-2554-0	ジク サークリツプ(30)	1 50101~	1 50101~	*	
050	36200-2872-0	カラー	1 ~50100	1 ~50100		
060	36330-2871-0	スラスト カラー(バックアイドル)	1	1		
070	36570-2835-0	26ギヤ (バック アイドル)	1	1		
080	36200-2836-0	ニードルベアリング	2	2		
090	36330-2871-0	スラスト カラー(バックアイドル)	1	1		

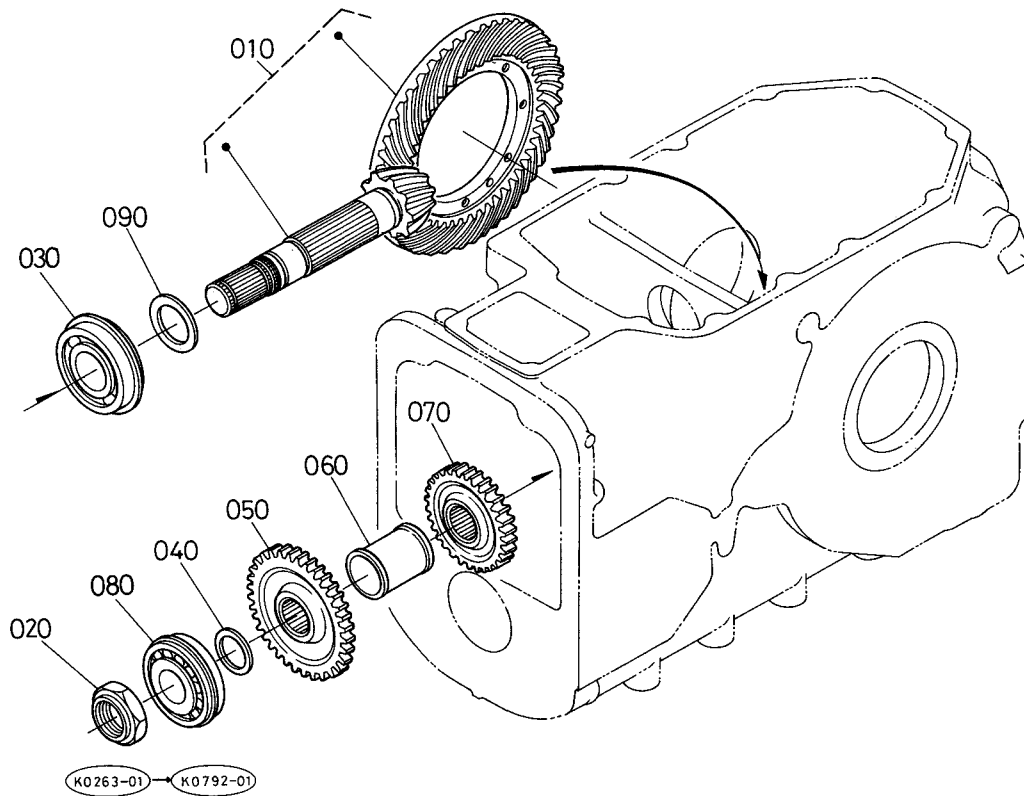
T057-1 ベベルギヤー関係



A:M4970DT, B:M4970DT-B

図番	品番	部品名称	数量		互換性	備考
			A	B		
010	36230-3240-0	ベベルギヤー アツシ	1	-		
020	36330-3258-0	ピニオン ジク ナット	1	-		
030	33400-3226-0	テーパ ローラ ベアリング	1	-		
040	33251-3245-0	ベベルピニオンチヨウセイカラ-1	1	-		
040	33251-3246-0	ベベルピニオンチヨウセイカラ-1	1	-		
040	33251-3247-0	ベベルピニオンチヨウセイカラ-1	1	-		
040	33251-3248-0	ベベルピニオンチヨウセイカラ-1	1	-		
040	33251-3249-0	ベベルピニオンチヨウセイカラ-1	1	-		
040	33251-3251-0	ベベルピニオンチヨウセイカラ-1	1	-		
040	33251-3252-0	ベベルピニオンチヨウセイカラ-1	1	-		
040	33251-3253-0	ベベルピニオンチヨウセイカラ-1	1	-		
040	33251-3254-0	ベベルピニオンチヨウセイカラ-1	1	-		
040	33251-3255-0	ベベルピニオンチヨウセイカラ-1	1	-		
040	33251-3256-0	ベベルピニオンチヨウセイカラ-1	1	-		
050	36330-3244-0	カラ- (ベベルピニオンジク)	1	-		
060	36330-3243-0	32ギヤ- (G.PTO)	1	-		
070	36330-3257-0	テーパローラベアリング(30308)	1	-		
080	36200-3261-0	ベベルピニオンチヨウセイカラ- 2	1	-		
080	36200-3263-0	ベベルピニオンチヨウセイカラ- 2	1	-		
080	36200-3265-0	ベベルピニオンチヨウセイカラ- 2	1	-		
080	36200-3267-0	ベベルピニオンチヨウセイカラ- 2	1	-		
080	36200-3269-0	ベベルピニオンチヨウセイカラ- 2	1	-		

T057-2 ベベルギヤー関係

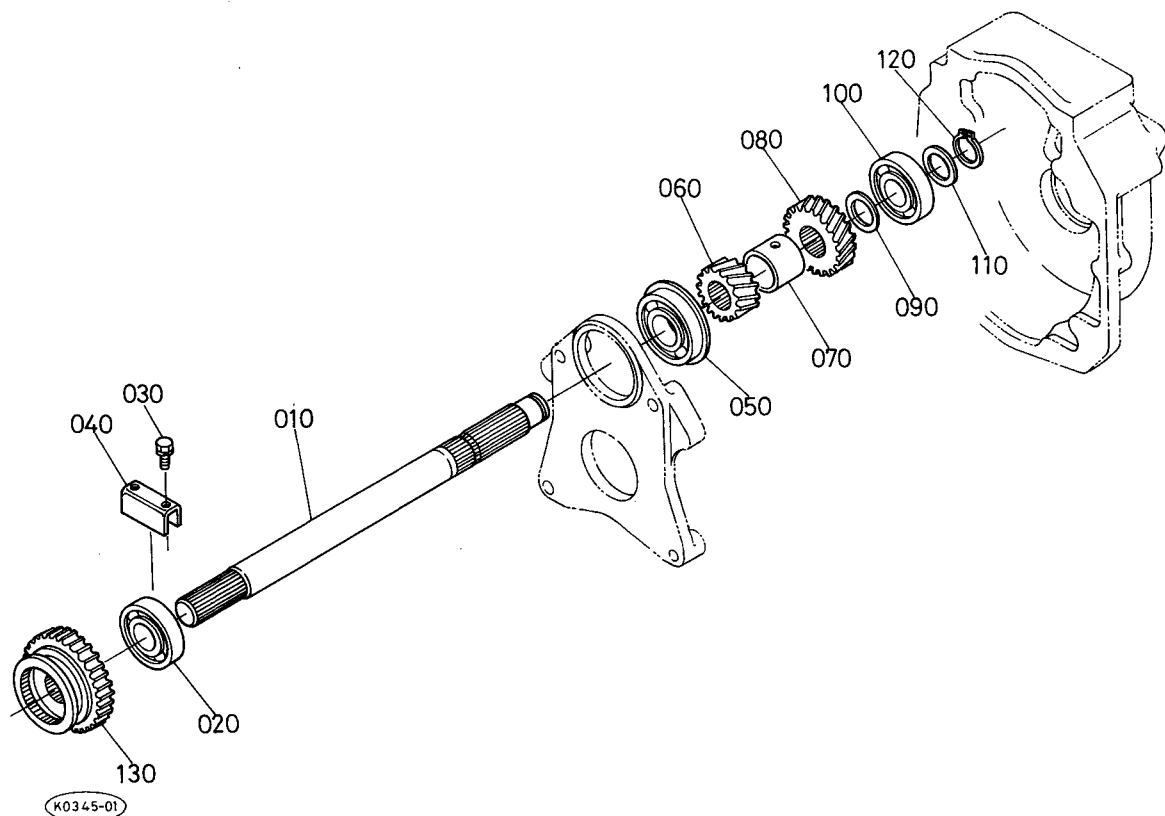


A:M4970DT, B:M4970DT-B

図番	品番	部品名称	数 量		互換性	備考
			A	B		
010	36780-4024-0	ベベルギヤー アツシ	-	1		
020	36330-3258-0	ピニオン ジク ナット	-	1		
030	33400-3226-0	テーパ ローラ ベアリング	-	1		
040	33251-3245-0	ベベルピニオンチヨウセイカラ-1	-	1		
040	33251-3246-0	ベベルピニオンチヨウセイカラ-1	-	1		
040	33251-3247-0	ベベルピニオンチヨウセイカラ-1	-	1		
040	33251-3248-0	ベベルピニオンチヨウセイカラ-1	-	1		
040	33251-3249-0	ベベルピニオンチヨウセイカラ-1	-	1		
040	33251-3251-0	ベベルピニオンチヨウセイカラ-1	-	1		
040	33251-3252-0	ベベルピニオンチヨウセイカラ-1	-	1		
040	33251-3253-0	ベベルピニオンチヨウセイカラ-1	-	1		
040	33251-3254-0	ベベルピニオンチヨウセイカラ-1	-	1		
040	33251-3255-0	ベベルピニオンチヨウセイカラ-1	-	1		
040	33251-3256-0	ベベルピニオンチヨウセイカラ-1	-	1		
050	36760-4019-0	39ギヤ- (バイソク)	-	1		
060	36760-4026-0	カラ- (ベベルピニオンジク)	-	1		
070	36760-4015-0	32ギヤ- (G.P.T.O)	-	1		
080	36330-3257-0	テーパローラベアリング(30308)	-	1		
090	36200-3261-0	ベベルピニオンチヨウセイカラ- 2	-	1		
090	36200-3263-0	ベベルピニオンチヨウセイカラ- 2	-	1		
090	36200-3265-0	ベベルピニオンチヨウセイカラ- 2	-	1		
090	36200-3267-0	ベベルピニオンチヨウセイカラ- 2	-	1		
090	36200-3269-0	ベベルピニオンチヨウセイカラ- 2	-	1		

T059-1 PTO軸関係 1

機番 [A: ~50108 B: ~50108]

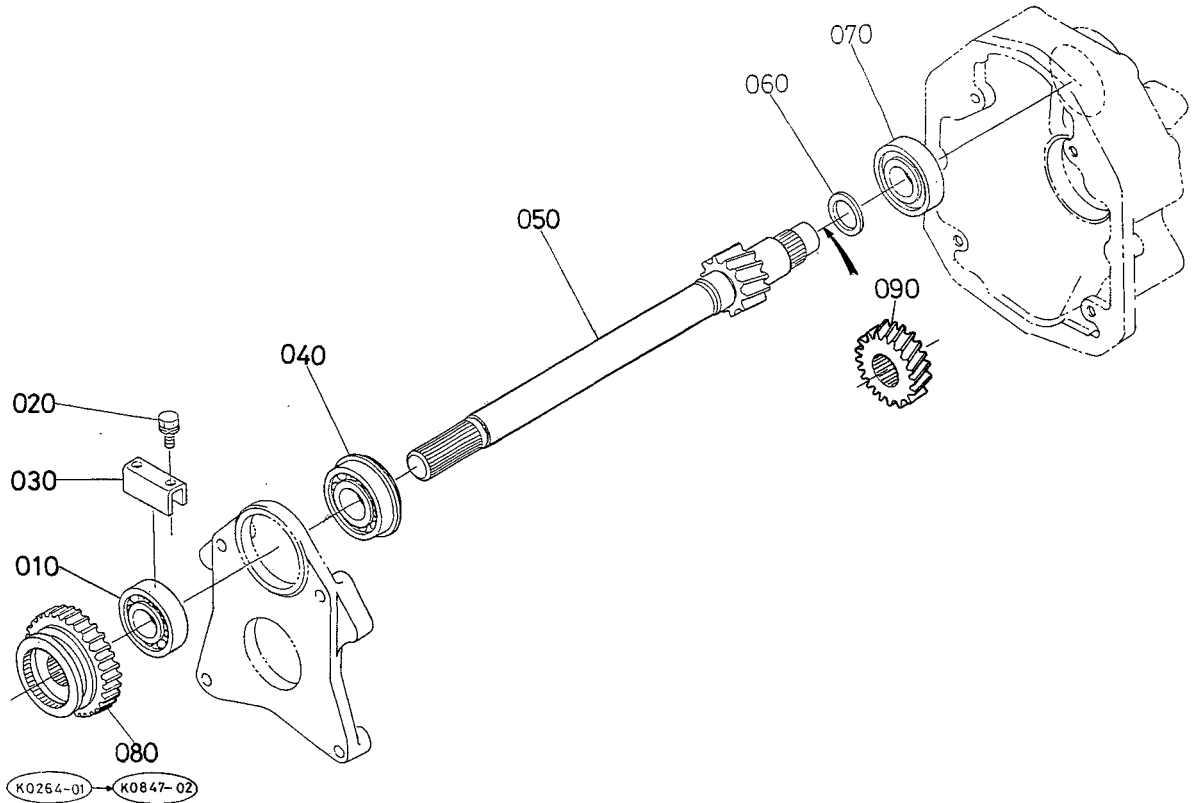


A:M4970DT, B:M4970DT-B

図番	品番	部品名称	数量		互換性	備考
			A	B		
010	36530-8011-0	ピーテーオ クドウジク	1	1		
020	08101-06306	ボールベアリング	1	1		
030	01123-50820	ボルト	2	2		
040	36530-8014-0	ベアリングオサエ	1	1		
050	08151-06307	ボールベアリング	1	1		
060	36230-8012-0	16 ギヤ- (P.T.O)	1	1		
070	36330-8018-2	カラー 1	1	1		
080	36230-8013-0	23 ギヤ- (P.T.O)	1	1		
090	36330-8006-0	カラー 2	1	1		
100	08101-06306	ボールベアリング	1	1		
110	36330-8007-0	カラー 3	1	1		
120	04612-00300	ジクサークリップ	1	1		
130	36830-8041-0	31 ギヤ-	1	1		

T059-2 PTO軸関係 1

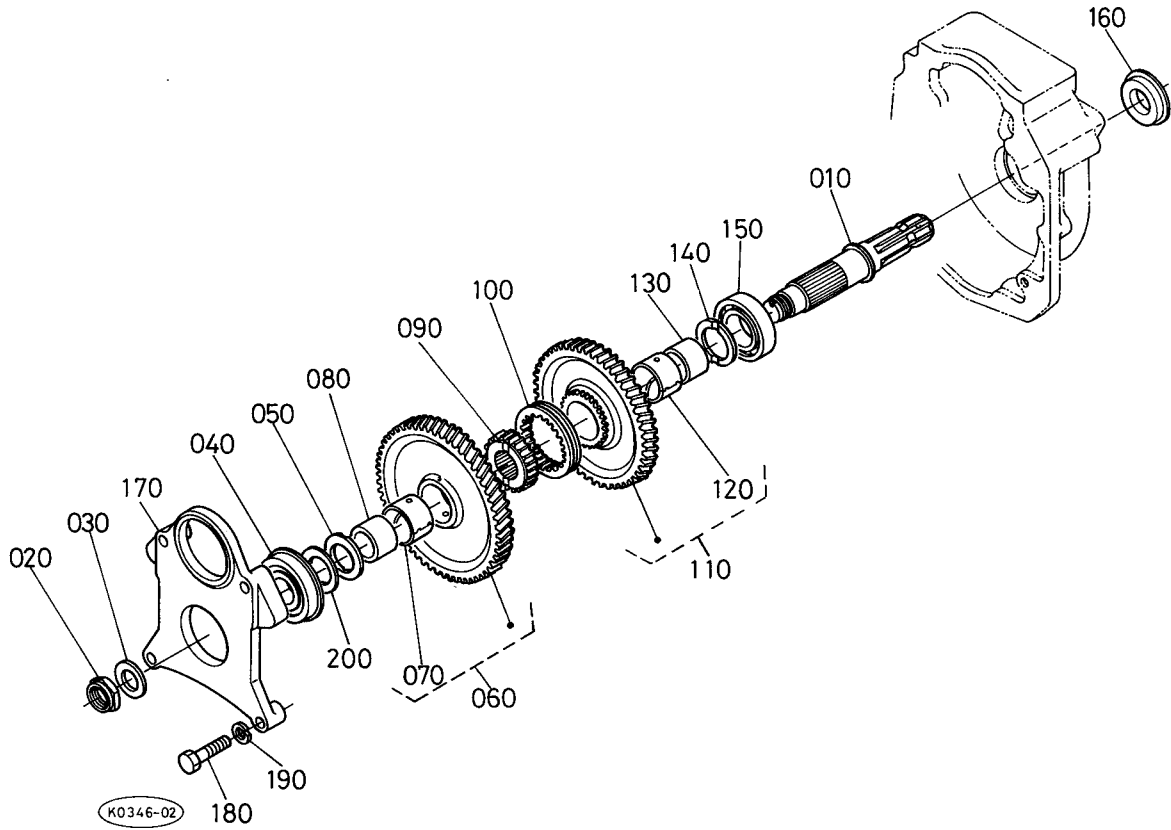
機番[A:50109~ B:50109~]



A:M4970DT, B:M4970DT-B

図番	品番	部品名称	数量		互換性	備考
			A	B		
010	08101-06306	ボールベアリング	1	1		
020	01123-50820	ボルト	2	2		
030	36530-8014-0	ベアリングオサエ	1	1		
040	08151-06307	ボールベアリング	1	1		
050	36230-8017-0	ピーターオ クドウジク	1	1		
060	36330-8006-0	カラー 2	1	1		
070	08101-06306	ボールベアリング	1	1		
080	36830-8041-0	31 ギャー	1	1		
090	36230-8013-0	23 ギャー(P.T.O)	1	1		

T060 PTO軸関係 2

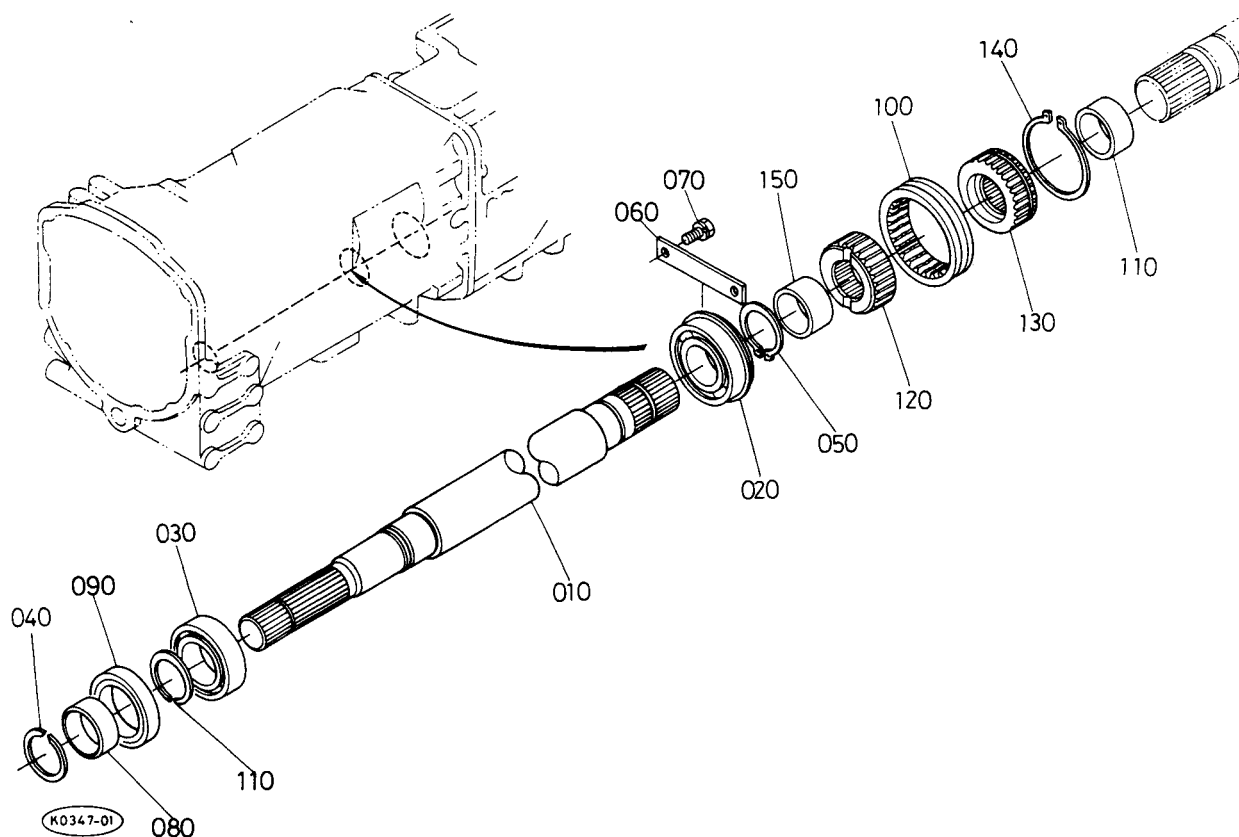


A:M4970DT, B:M4970DT-B

図番	品番	部品名称	数量		互換性	備考
			A	B		
010	36200-9767-0	ピーターオジク	1 ~50100	1 ~50100	↙	
010	36200-9767-3	ピーターオジク	1 50101~	1 50101~		
020	34150-2533-0	ナット	1	1		
030	36330-8008-0	カラー 4	1	1		
040	08151-06307	ボールベアリング	1	1		
050	36330-2861-0	スラスト カラー 1 (カウンタジク)	1	1		
060	36230-8030-0	65 ギヤアツシ	1	1		
070	36200-8019-0	ブッシュ	1	1		
080	36200-2833-0	インナリング	1	1		
090	36330-2846-2	カップリング	1	1		
100	36330-2847-3	シフト	1	1		
110	36230-8032-0	58 ギヤアツシ	1	1		
120	36200-8019-0	ブッシュ	1	1		
130	36200-2833-0	インナリング	1	1		
140	36330-2866-3	スラスト カラー 3	1	1		
150	08101-06208	ボールベアリング	1	1		
160	33740-8029-0	ジクツキシール(PTO)	1	1		
170	36330-8021-5	ピーターオ ベアリング サポート	1	1		
180	01173-51255	ボルト	4	4		
190	04512-50120	バネザガネ	4	4		
200	36910-8039-0	シム0.3(ピーターオジク)	2	2		0.3MM

T061-1 伝動軸関係

機番〔A: ~50100〕

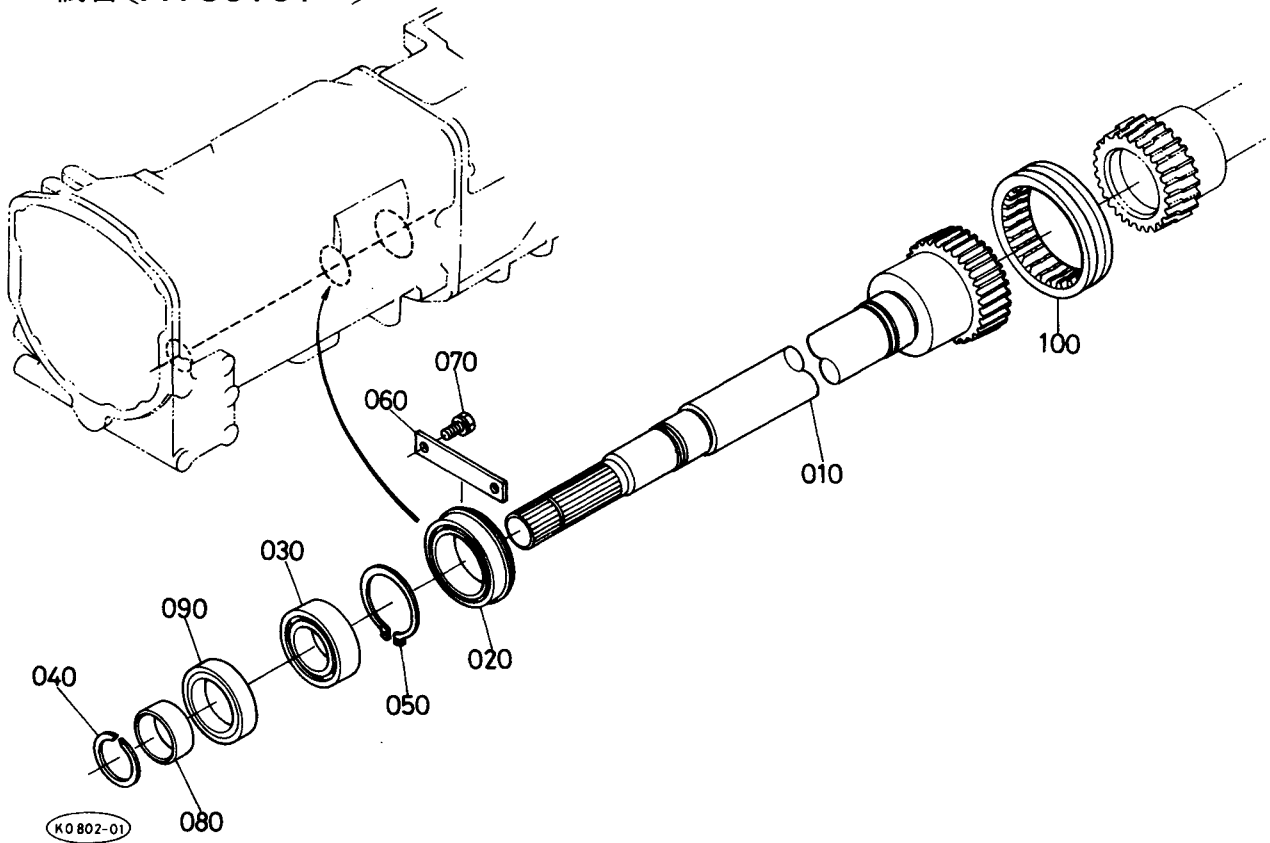


A:M4970DT, B:M4970DT-B

図番	品番	部品名称	数 量		互換性	備考
			A	B		
010	36780-4121-0	デンドウジク マエ	1	-		
020	08151-06306	ボールベアリング	1	-		
030	08101-06206	ボールベアリング	1	-		
040	31391-1536-0	トメワ	1	-		
050	04612-00300	ジクサークリップ	1	-		
060	36200-2868-0	ベアリングオサエ	1	-		
070	01123-50820	ボルト	2	-		
080	36340-4130-0	スリーブ	1	-		
090	36340-4126-0	オイル シール	1	-		
100	36330-2847-3	シフタ	1	-		
110	38430-2554-0	ジク サークリップ(30)	1	-		
120	35533-4143-0	カップリング 1	1	-		
130	36340-4149-0	カップリング 2	1	-		
140	04612-00720	ジクサークリップ	1	-		
150	36340-4156-3	カラー2	1	-		

T061-2 伝動軸関係

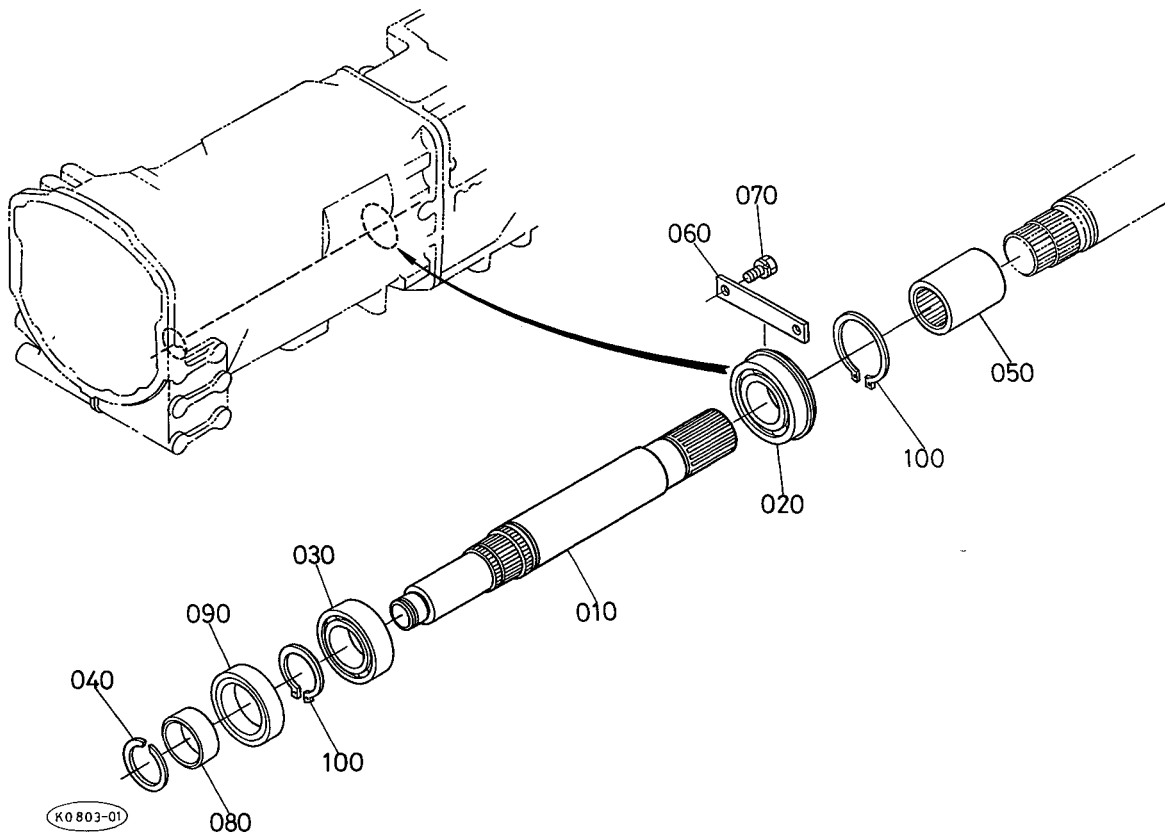
機番〔A:50101～〕



A:M4970DT, B:M4970DT-B

図番	品番	部品名称	数量		互換性	備考
			A	B		
010	36780-4126-0	デンドウジク マエ	1	—		
020	08151-06207	ボールベアリング	1	—		
030	08101-06206	ボールベアリング	1	—		
040	31391-1536-0	トメワ	1	—		
050	04612-00350	ジクサークリップ	1	—		
060	36200-2868-0	ベアリングオサエ	1	—		
070	01123-50820	ボルト	2	—		
080	36340-4130-0	スリーブ	1	—		
090	36340-4126-0	オイル シール	1	—		
100	32530-2175-0	シフト	1	—		

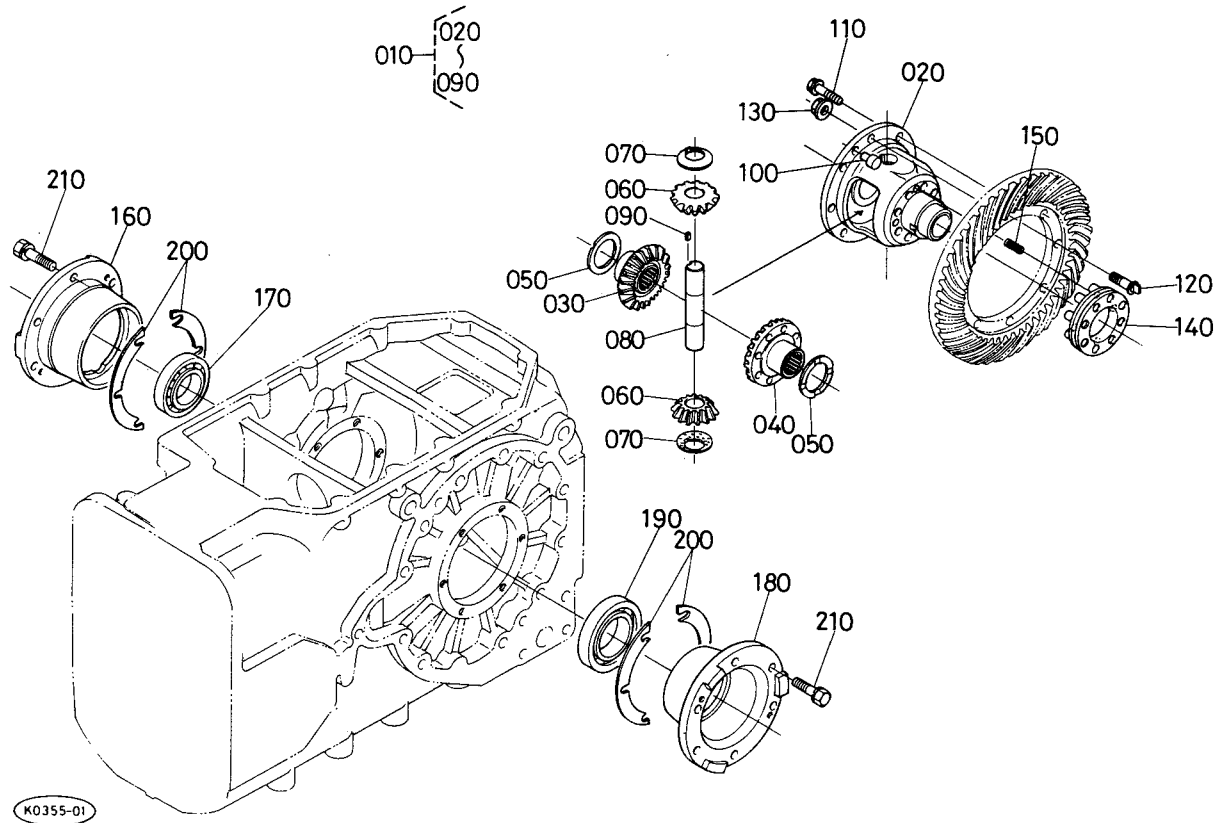
T062 伝動軸関係



A:M4970DT, B:M4970DT-B

図番	品番	部品名称	数量		交換性	備考
			A	B		
010	36780-4121-0	デンドウジク マエ	—	1		
020	08151-06306	ボールベアリング	—	1		
030	08101-06206	ボールベアリング	—	1		
040	31391-1536-0	トメワ	—	1		
050	36760-4033-0	カップリング	—	1		
060	36200-2868-0	ベアリングオサエ	—	1		
070	01123-50820	ボルト	—	2		
080	36340-4130-0	スリーブ	—	1		
090	04612-00300	ジクサークリップ	—	2		
100	04612-00300	ジクサークリップ	—	2		

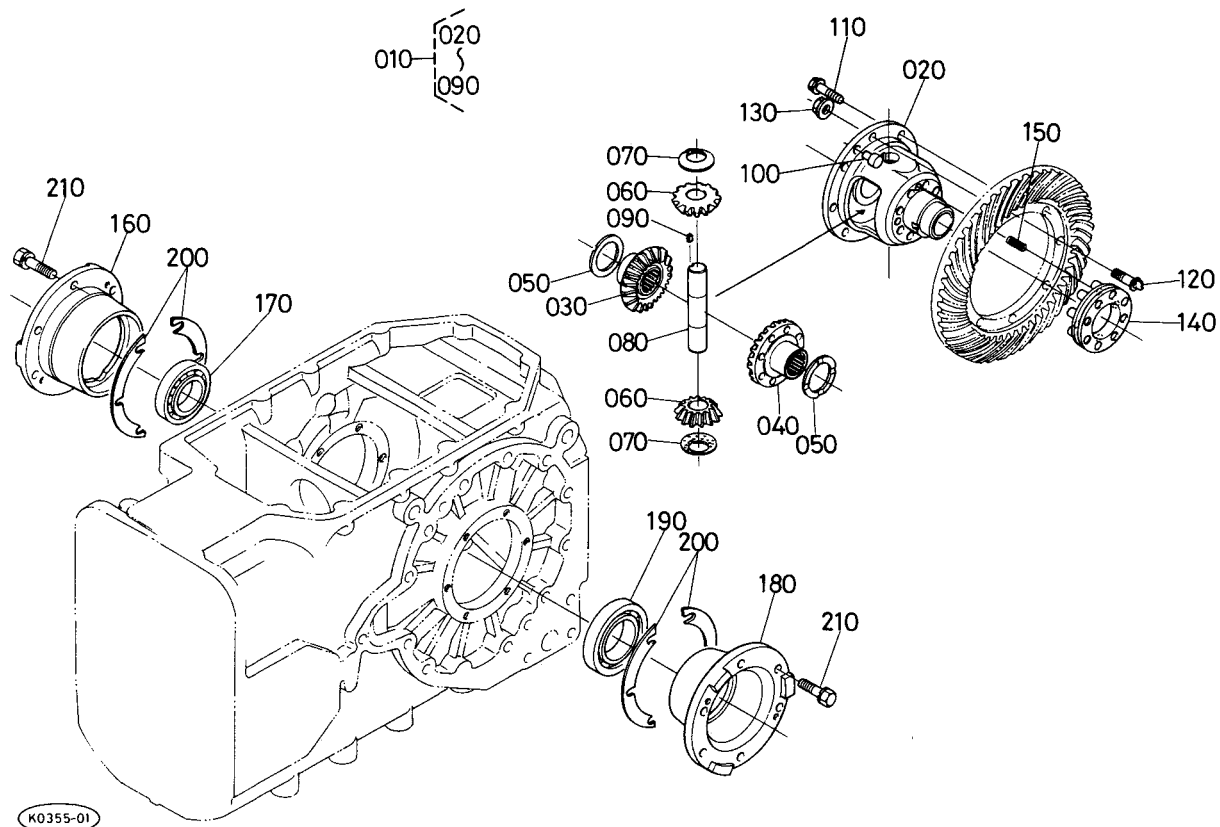
T063 デフ装置関係



A:M4970DT, B:M4970DT-B

図番	品番	部品名称	数量		互換性	備考
			A	B		
010	36330-3220-0	デフアツシ	1 ~50050	1 ~50050	↔	
010	36330-3220-4	デフアツシ	1 50051~	1 50051~		
020	36330-3271-4	デフ ケース	1	1		
030	36330-3272-3	デフサイドギヤ 1	1	1		
040	36330-3273-2	デフサイド ギヤ 2	1	1		
050	36330-3278-0	デフ サイドギヤ ザガネ 1	2 ~50050	2 ~50050	↔	
050	36330-3278-2	デフ サイドギヤ ザガネ 1	2 50051~	2 50051~		
050	36330-3279-0	デフサイド ギヤ ザガネ 2	2 ~50082	2 ~50082	↔	
050	36330-3279-2	デフサイド ギヤ ザガネ 2	2 50083~	2 50083~		
050	36330-3276-0	デフサイド ギヤ ザガネ 3	2 ~50082	2 ~50082	↔	
050	36330-3276-2	デフサイド ギヤ ザガネ 3	2 50083~	2 50083~		
060	36330-3275-0	デフ ピニオン	2 ~50035	2 ~50035	↔	
060	36330-3275-3	デフ ピニオン	2 50036~	2 50036~		
070	36330-3281-0	デフピニオン ザガネ	2	2		
080	36330-3277-0	デフ ピニオンジク	1 ~50007	1 ~50007	↔	
080	36330-3277-3	デフ ピニオンジク	1 50008~	1 50008~		
090	33251-3282-0	コティ キー	1	1		
100	36340-4233-0	ノックピン	2	2		
110	36280-4232-0	ボルト	6	6		
120	33251-3222-4	ボルト	2	2		
130	36330-3203-0	UBSナット	2	2		
140	36330-3285-0	デフロック シфта コンブ	1 ~50100	1 ~50100	↔	
140	36330-3285-2	デフロック シфта コンブ	1 50101~	1 50101~		
150	36330-3292-2	スプリング	4	4		
160	36500-3211-0	デフベアリングサポート1	1 ~50157	1 ~50157	↔	
160	36500-3211-3	デフベアリングサポート1	1 50158~	1 50158~		
170	08711-30212	テーパローラベアリング	1	1		
180	36500-3212-0	デフベアリングサポート 2	1 ~50157	1 ~50157	↔	
180	36500-3212-3	デフベアリングサポート 2	1 50150~	1 50158~		
190	08711-30210	テーパローラベアリング	1	1		

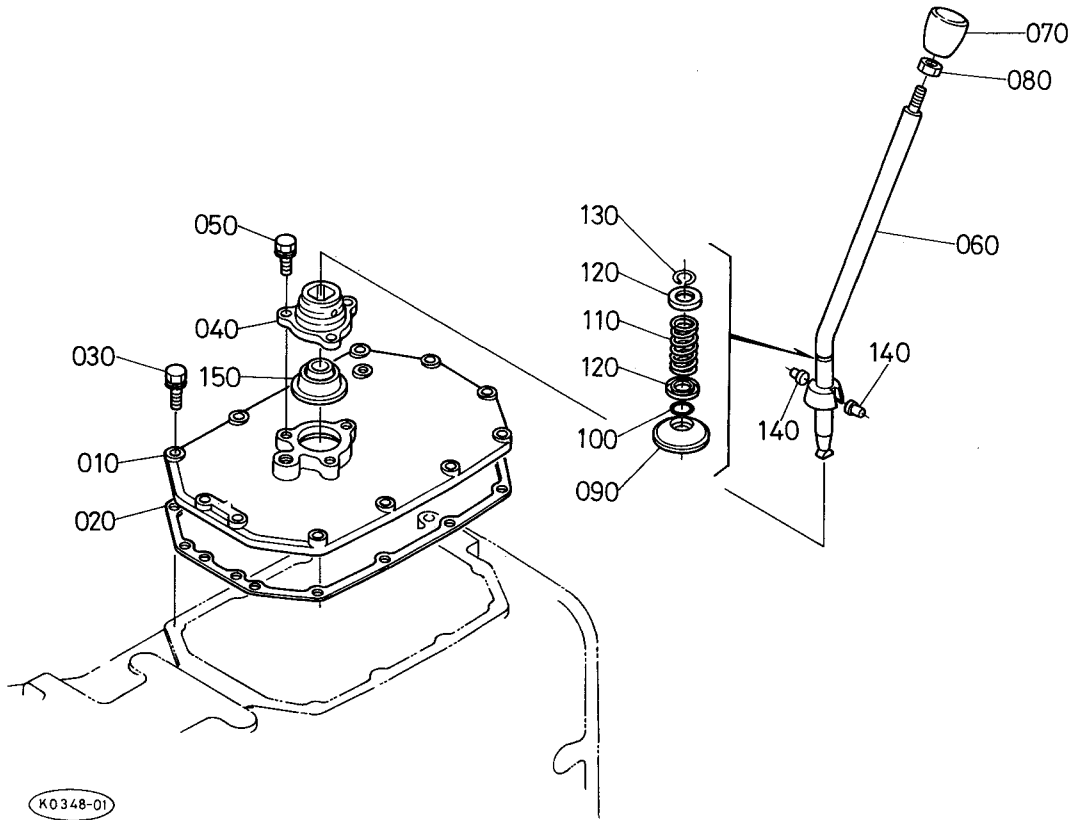
T063 デフ装置関係



A:M4970DT, B:M4970DT-B

図番	品番	部品名称	数量		互換性	備考
			A	B		
200	36200-3213-0	シム 0.1	8	8		0.1MM
200	36200-3214-0	シム 0.3	8	8		0.3MM
200	36200-3215-0	シム 0.5	4	4		0.5MM
210	01133-51035	ボルト	12	12		

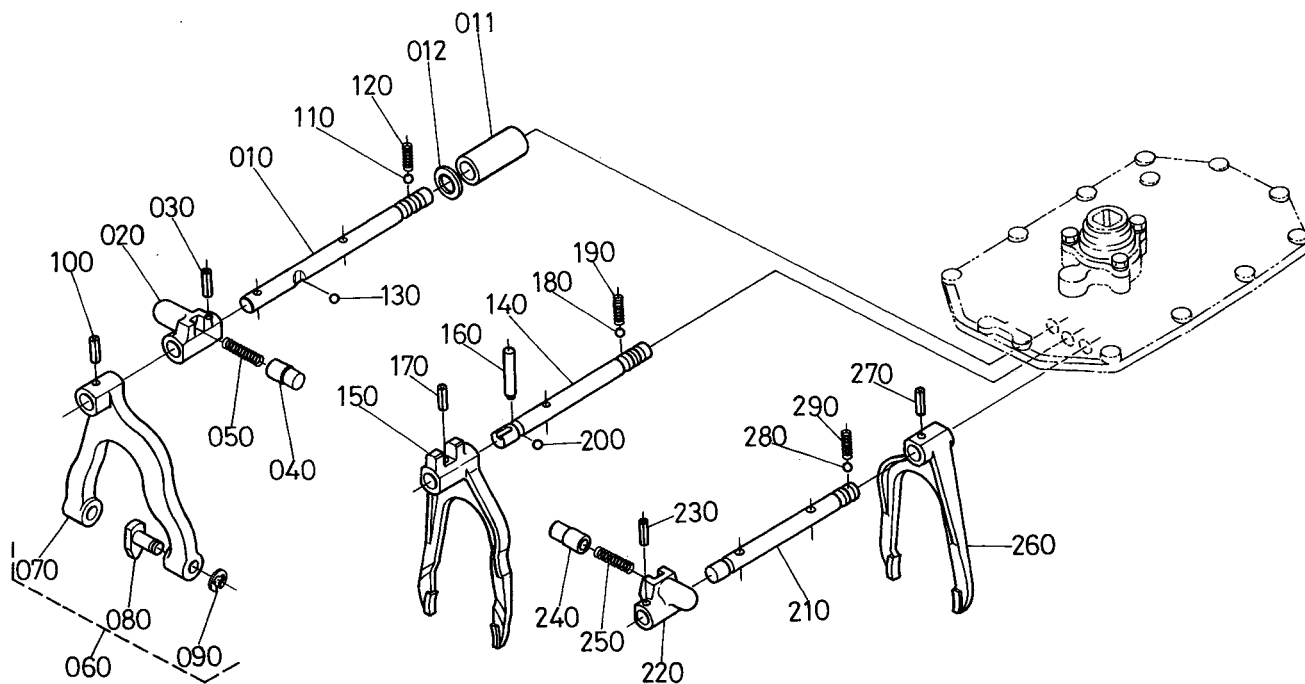
T064 主変速レバー関係



A:M4970DT, B:M4970DT-B

図番	品番	部品名称	数量		互換性	備考
			A	B		
010	36330-2125-4	ヘンソク カバー	1	1		
020	36330-2126-0	パツキン(ヘンソク カバー)	1	1		
030	01123-50830	ボルト	12	12		
040	36330-2127-0	ヘンソク ダイ	1	1		
050	01123-50820	ボルト	3	3		
060	36330-2961-0	シュヘンソクカン	1	1		
070	36330-2962-0	レバーグリッブ	1	1		
080	02116-50100	ナット	1	1		
090	36330-2970-0	ヘンソク カン カツブ	1	1		
100	04815-00150	Oリング	1	1		
110	33251-2963-0	ヘンソク カン トメバネ	1	1		
120	33251-2965-0	ヘンソク カン バネ キヤツブ	2	2		
130	33251-2966-0	ヘンソク カン バネ トメワ	1	1		
140	34150-2374-0	セット ピン	2	2		
150	36330-2969-2	シールド	1	1		

T065 主変速シフトフォーク関係

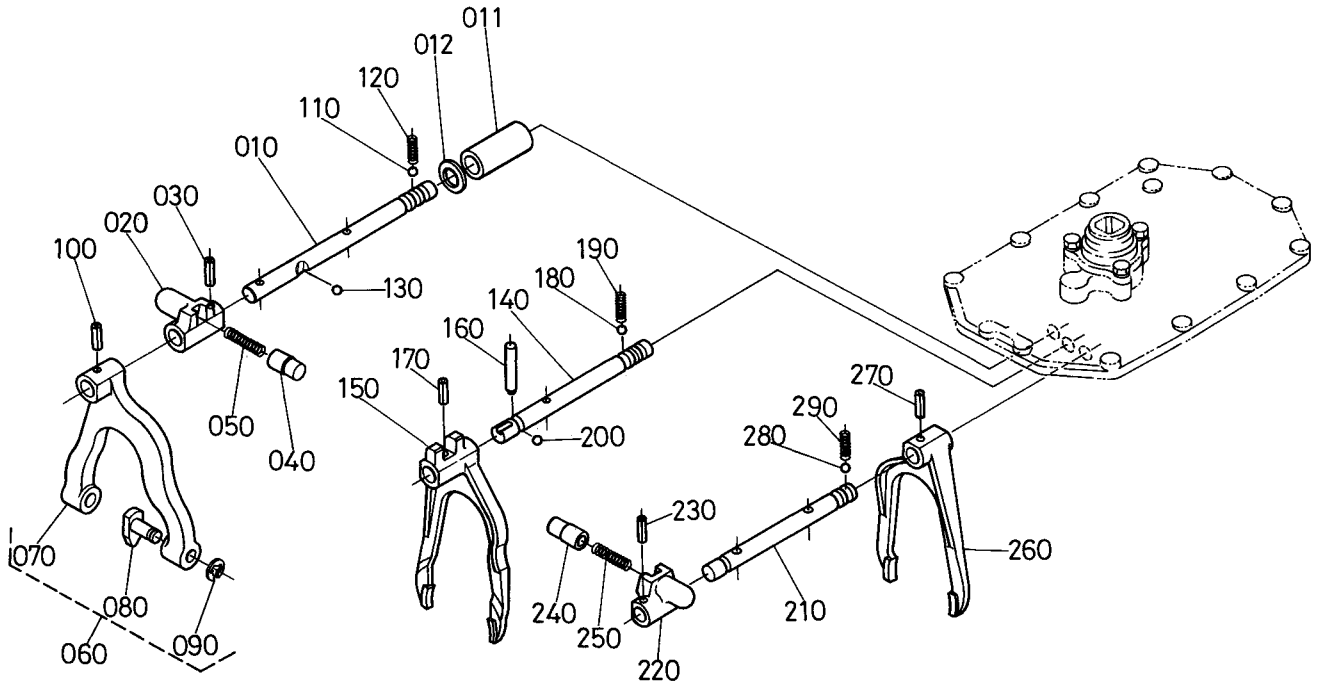


K0349-02

A:M4970DT, B:M4970DT-B

図番	品番	部品名称	数量		互換性	備考
			A	B		
010	36330-2922-3	シフトロッド (3,4ソク)	1	1		
011	36330-2929-0	カラー (3ソク)	1	1		
012	36330-2930-0	チヨウセイシム 0.5	3	3		0.5MM
020	36330-2901-3	シフト ウケガネ	1	1		
030	05411-00628	スプリングピン	1	1		
040	36330-2902-0	ニュートラル ピース	1	1		
050	36330-2903-0	スプリング(ニュートラル ピース)	1	1		
060	35862-2910-0	シフト フォーク アツシ (3,4ソク)	1	1		
070	35862-2914-2	シフトフォーク(3,4ソク)	1	1		
080	35862-2918-0	コマ	2	2		
090	04613-00060	ジク サークリップ	2	2		
100	05411-00628	スプリングピン	1	1		
110	07715-03211	ボール	1	1		
120	62231-1853-0	ヘンソク コテイ スプリング	1	1		
130	07715-03211	ボール	1	1		
140	36330-2926-0	シフトロッド (1,Rソク)	1	1		
150	36330-2916-0	シフト フォーク (1,Rソク)	1	1		
160	36330-2917-0	バツクスイッチ ピース	1	1		
170	05411-00628	スプリングピン	1	1		
180	07715-03211	ボール	1	1		
190	62231-1853-0	ヘンソク コテイ スプリング	1	1		
200	07715-03211	ボール	1	1		
210	36330-2921-2	シフトロッド (2ソク)	1	1		
220	36330-2901-3	シフト ウケガネ	1	1		
230	05411-00628	スプリングピン	1	1		
240	36330-2902-0	ニュートラル ピース	1	1		
250	36330-2903-0	スプリング(ニュートラル ピース)	1	1		
260	36330-2913-0	シフト フォーク (2ソク)	1	1		
270	05411-00628	スプリングピン	1	1		
280	07715-03211	ボール	1	1		

T065 主変速シフトフォーク関係

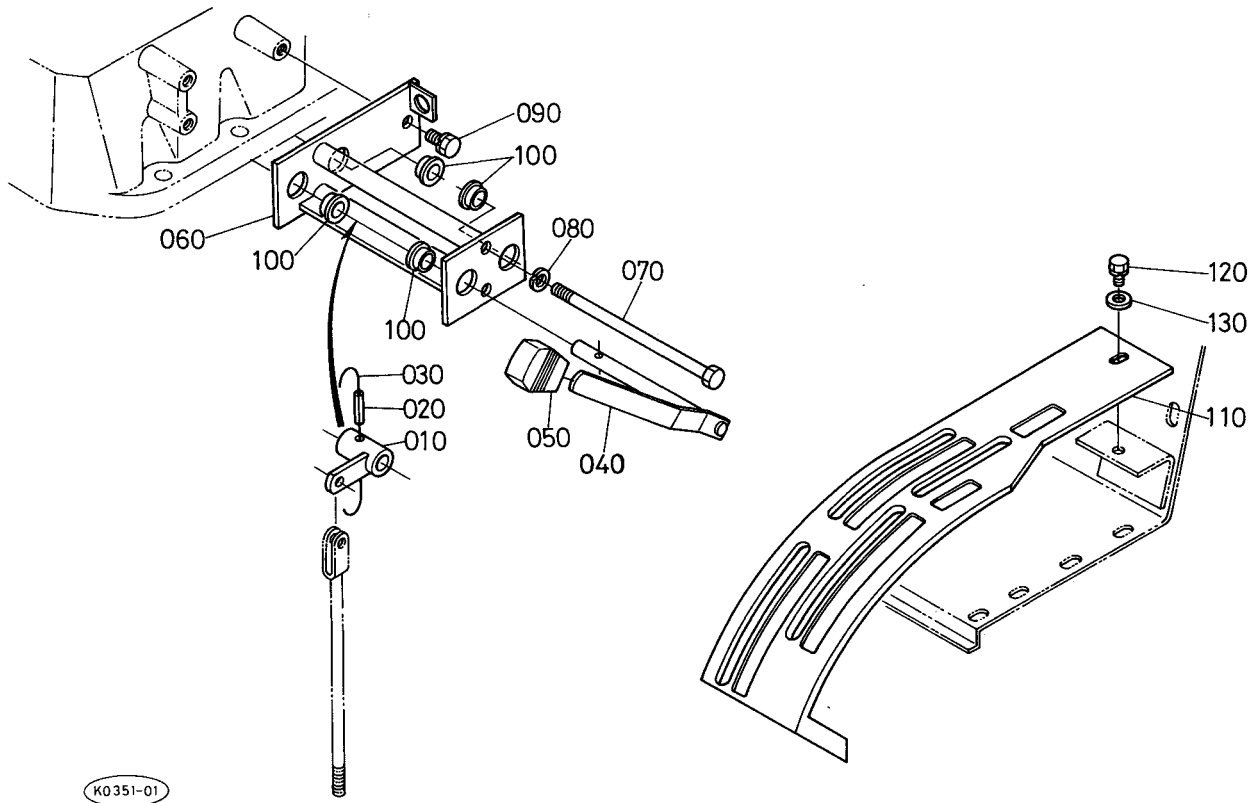


K0349-02

A:M4970DT, B:M4970DT-B

図番	品番	部品名称	数量		互換性	備考
			A	B		
290	62231-1853-0	ヘンソク コティ スプリング	1	1		

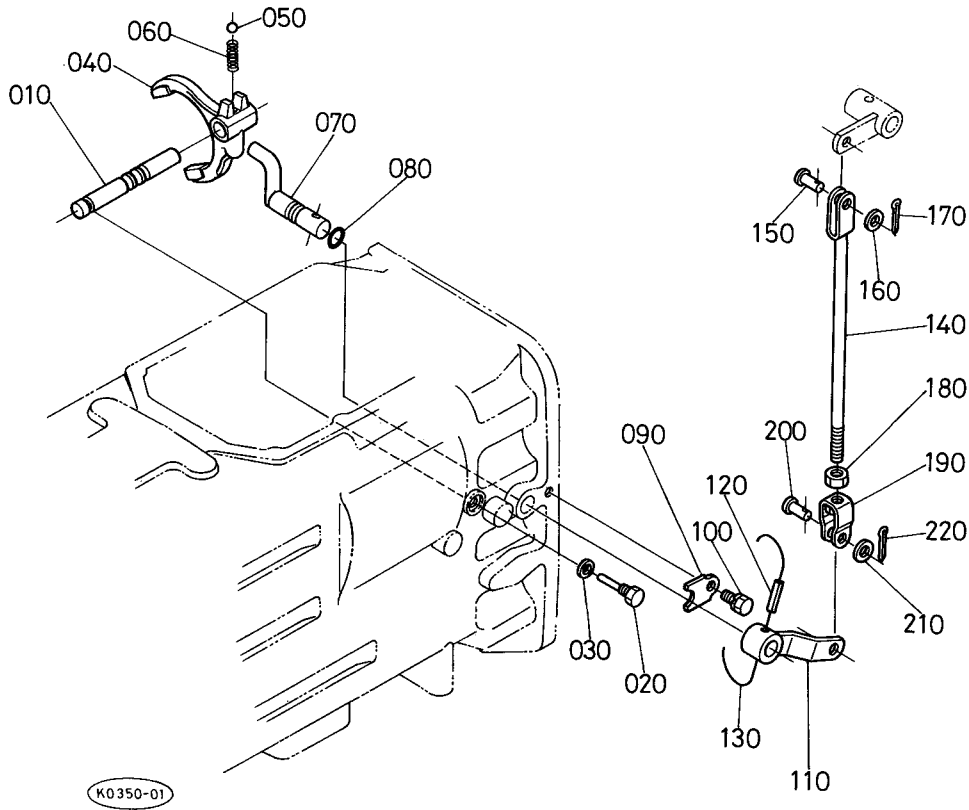
T066 副変速シフトレバー関係



A:M4970DT, B:M4970DT-B

図番	品番	部品名称	数量		互換性	備考
			A	B		
010	36330-2965-0	ヘンソクレバージク(フクヘンソク)	1	1		
020	05411-00636	スプリングピン	1	1		
030	☆	ワイヤ	1	1		
040	36330-2966-5	ヘンソクレバー(フクヘンソク)	1	1		
050	36330-2967-0	ニギリ (ヘンソク)	1	1		
060	36330-2968-0	ホルダ(ヘンソク)	1	1		
070	36330-2971-0	ボルト (ヘンソクホルダ)	2	2		
080	04512-50100	バネザガネ	2	2		
090	01133-51020	ボルト	1	1		
100	36330-2972-2	ブツシユ (ヘンソクホルダ)	4	4		
110	36330-2973-0	ヘンソクレバーガイド	1	1		
120	01123-50816	ボルト	3	3		
130	04013-50080	ヒラザガネ	3	3		

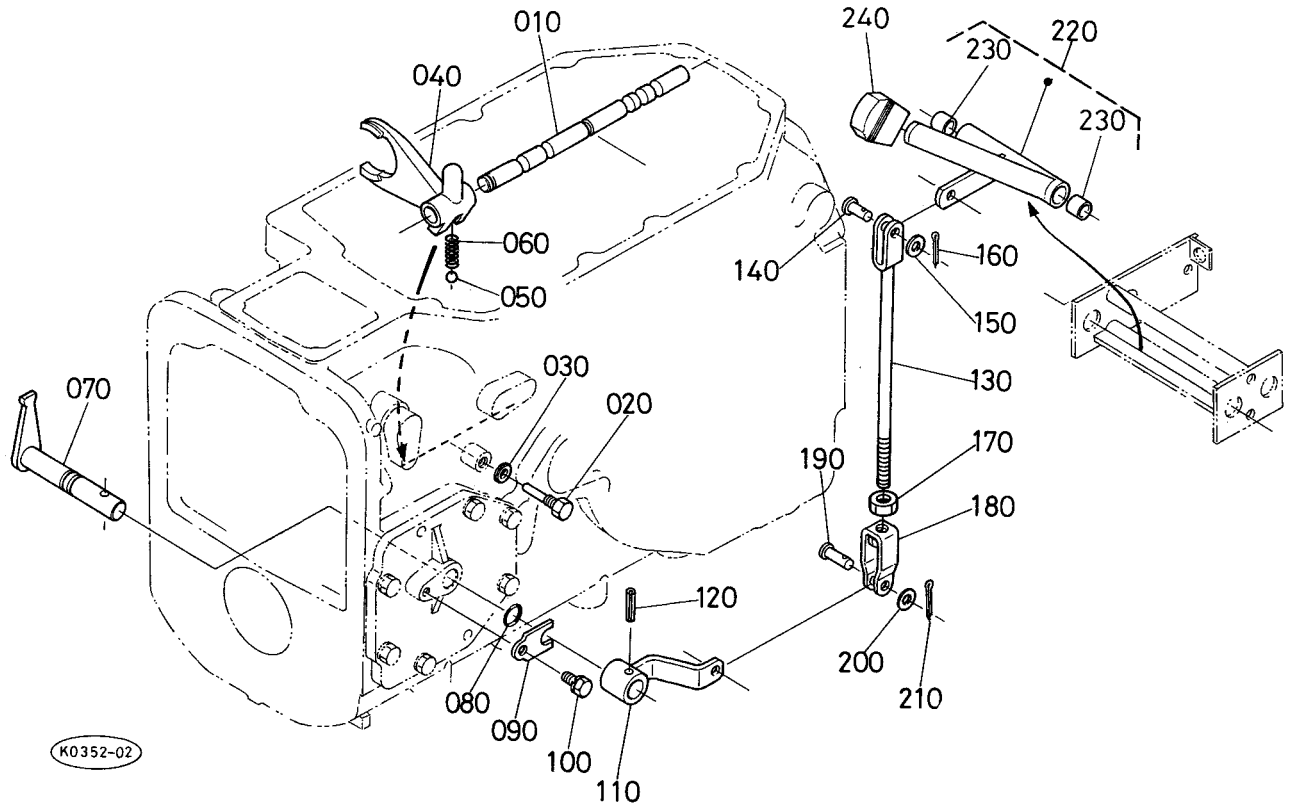
T067 副変速シフトフォーク関係



A:M4970DT, B:M4970DT-B

図番	品番	部品名称	数量		互換性	備考
			A	B		
010	36330-2988-3	フクヘンソク シフト ロッド	1	1		
020	36200-3133-3	シフトバートメピン	1	1		
030	04717-00800	ゴムツキサガネ	1	1		
040	36330-2987-0	フクヘンソク シフト フォーク	1	1		
050	07715-03211	ボール	1	1		
060	62231-1853-0	ヘンソク コテイ スプリング	1	1		
070	36330-2963-0	シフトレバー ジク(フクヘンソク)	1	1		
080	04811-00150	リング	1	1		
090	34150-2435-0	レバー ストツバ	1	1		
100	01123-50816	ボルト	1	1		
110	36330-2992-0	シフトレバー(フクヘンソク)	1	1		
120	05411-00636	スプリングピン	1	1		
130	☆	ワイヤ	1	1		
140	36330-2964-0	ロッド(フクヘンソク)	1	1		
150	05122-51022	アタマツキピン	1	1		
160	04011-50100	ヒラザガネ	1	1		
170	05511-50318	ワリピン	1	1		
180	02116-50100	ナット	1	1		
190	38240-2436-0	フタマタ ツギテ	1	1		
200	05122-51025	アタマツキピン	1	1		
210	04011-50100	ヒラザガネ	1	1		
220	05511-50318	ワリピン	1	1		

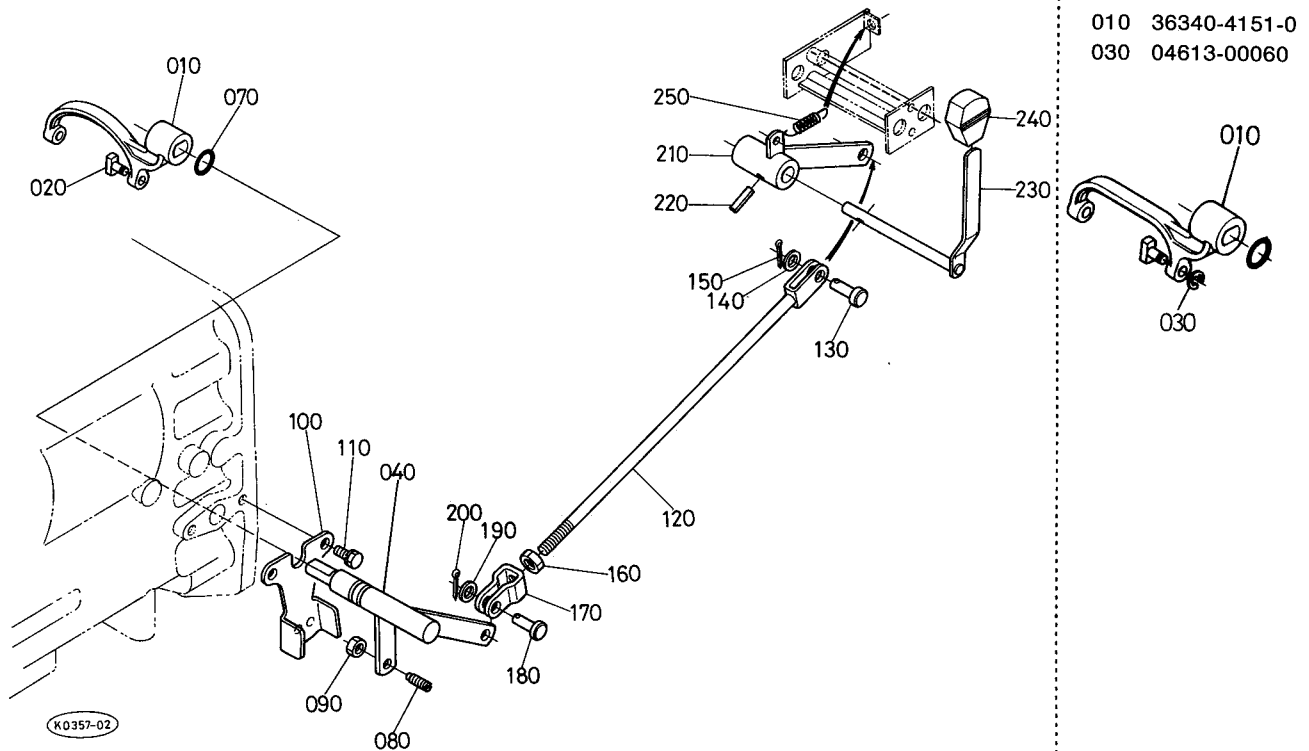
T068 クリープ変速レバー関係



A:M4970DT, B:M4970DT-B

図番	品番	部品名称	数量		互換性	備考
			A	B		
010	36330-3132-0	フォークジク(クリープ, グランド)	1 ~50003	1 ~50003	✳	
010	36330-3132-4	フォークジク(クリープ, グランド)	1 50004~	1 50004~		
020	36200-3133-3	シフトバートメピン	1	1		
030	04717-00800	ゴムツキサガネ	1	1		
040	36330-3131-3	シフトフォーク (クリープ)	1	1		
050	07715-03211	ボール	1	1		
060	62231-1853-0	ヘンソク コテイ スプリング	1	1		
070	36330-3143-0	シフトレバージク(クリープ)	1	1		
080	04811-00150	オリング	1	1		
090	34150-2435-0	レバー ストツパ	1	1		
100	01123-50816	ボルト	1	1		
110	36330-3144-0	シフトレバー(クリープ)	1	1		
120	05411-00636	スプリングピン	1	1		
130	36330-3145-0	ロッド(クリープ)	1	1		
140	05122-51022	アタマツキピン	1	1		
150	04011-50100	ヒラザガネ	1	1		
160	05511-50318	ワリピン	1	1		
170	02116-50100	ナット	1	1		
180	38240-2436-0	フタマタ ツギテ	1	1		
190	05122-51025	アタマツキピン	1	1		
200	04011-50100	ヒラザガネ	1	1		
210	05511-50318	ワリピン	1	1		
220	36330-3146-0	クリープヘンソクレバー アツシ	1	1		
230	54821-5123-0	ブツシュ	2 ~50100	2 ~50100	↔	
230	08511-01515	ブツシュ	2 50101~	2 50101~		
240	36330-2967-0	ニギリ (ヘンソク)	1	1		

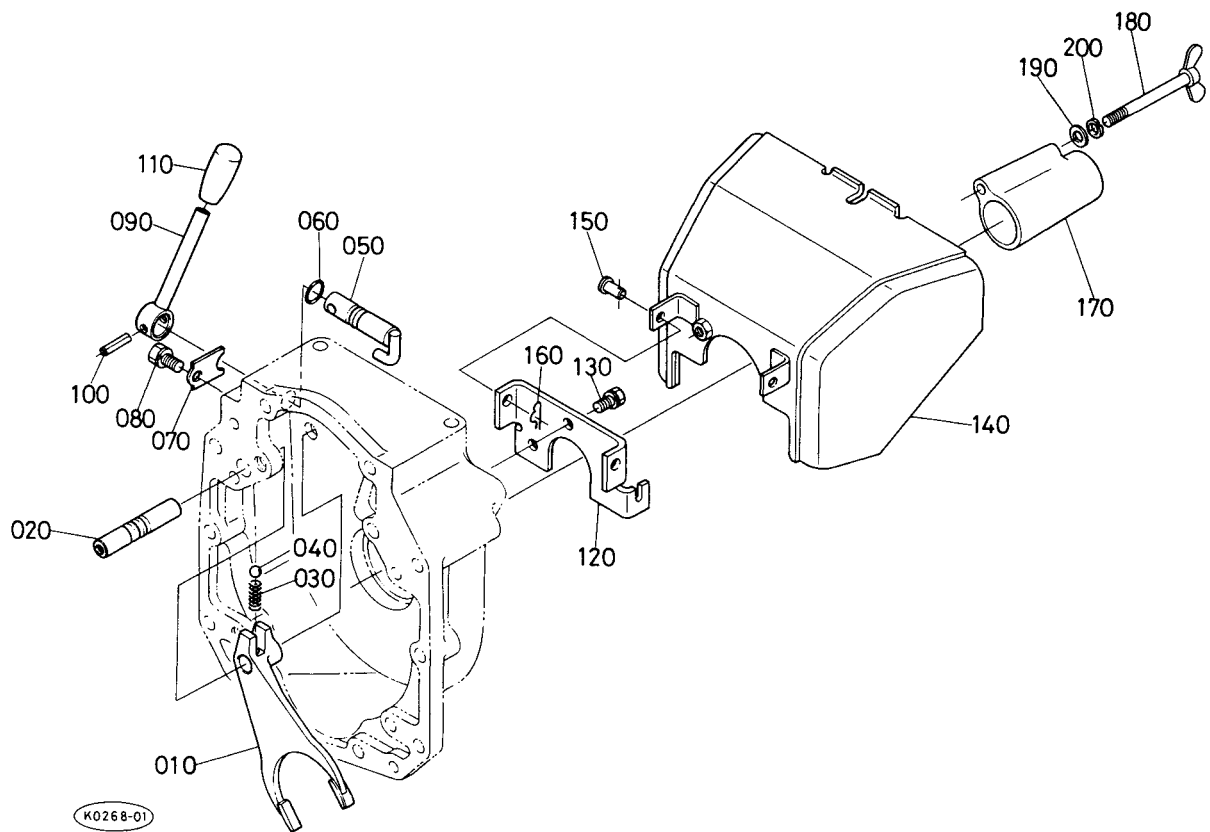
T069 チェンジレバー関係



A:M4970DT, B:M4970DT-B

図番	品番	部品名称	数量		互換性	備考
			A	B		
010	36340-4151-0	フォーク(デーテ)	1 ~50100	-	✳	
010	35533-4152-0	フォーク(デーテ)	1 50101~	-		
020	36280-4153-0	コマ	2	-		
030	04613-00060	ジク サークリツブ	2 ~50100	-		
040	36340-4153-3	チェンジレバー ジク	1	-		
050	☆					
060	☆					
070	04811-00150	Oリング	1	-		
080	36280-4146-0	トメネジ	1	-		
090	02116-50100	ナット	1	-		
100	36340-4154-0	ガイドバン	1	-		
110	01123-50816	ボルト	2	-		
120	36340-4157-0	ロッド(デーテ)	1	-		
130	05122-51022	アタマツキピン	1	-		
140	04011-50100	ヒラザガネ	1	-		
150	05511-50318	ワリピン	1	-		
160	02116-50100	ナット	1	-		
170	38240-2436-0	フタマタ ツギテ	1	-		
180	05122-51025	アタマツキピン	1	-		
190	04011-50100	ヒラザガネ	1	-		
200	05511-50318	ワリピン	1	-		
210	36340-4158-0	ヘンソクレバー(ジク(デーテ))	1	-		
220	05411-00636	スプリングピン	1	-		
230	36330-2966-5	ヘンソクレバー(フクヘンソク)	1	-		
240	36330-2967-0	ニギリ (ヘンソク)	1	-		
250	36340-2684-0	スプリング(モニター スイッチ)	1	-		

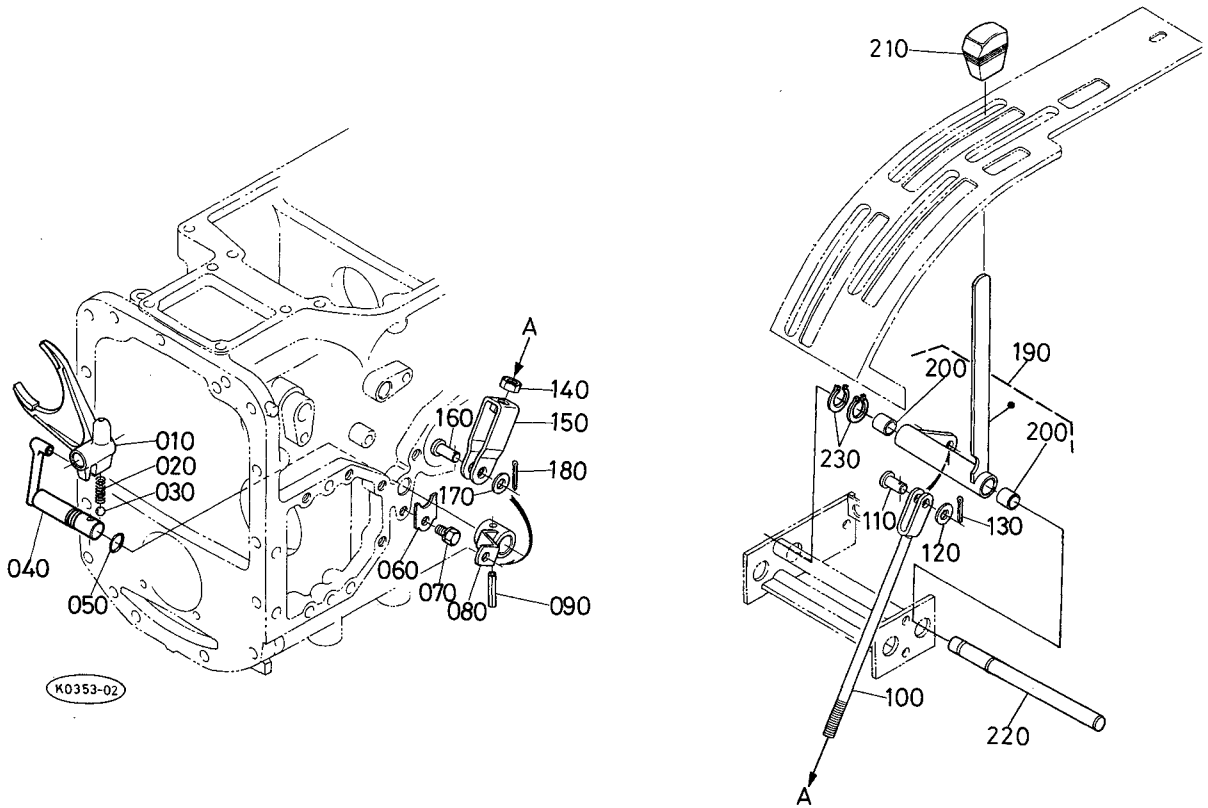
T070 PTO変速レバー関係



A:M4970DT, B:M4970DT-B

図番	品番	部品名称	数量		互換性	備考
			A	B		
010	36330-8024-3	ピーターオ シフトフォーク	1	1		
020	36330-8025-0	ピーテイオ フォーク ジク	1	1		
030	62231-1853-0	ヘンソク コテイ スプリング	1	1		
040	07715-03211	ボール	1	1		
050	36200-8026-0	ヘンソク シフト レバー 2	1	1		
060	04811-00150	オリング	1	1		
070	34150-2435-0	レバー ストツバ	1	1		
080	01123-50816	ボルト	1	1		
090	36330-8027-0	ピーターオ ヘンソク レバー	1	1		
100	05411-00630	スプリングピン	1	1		
110	06914-00120	レバーグリツプ	1	1		
120	36330-8036-3	ピーターオ カバーブラケット	1	1		
130	01123-50816	ボルト	3	3		
140	36330-8034-0	ピーターオ カバー	1	1		
150	05122-50818	アタマツキピン	2	2		
160	05515-50800	スナツブピン	2	2		
170	34350-2544-0	ピイテイオ ジク カバー	1	1		
180	36330-9063-0	チヨウ ボルト	1	1		
190	04013-50080	ヒラザガネ	1	1		
200	04512-50080	バネザガネ	1	1		

T071 グランドPTO変速レバー関係

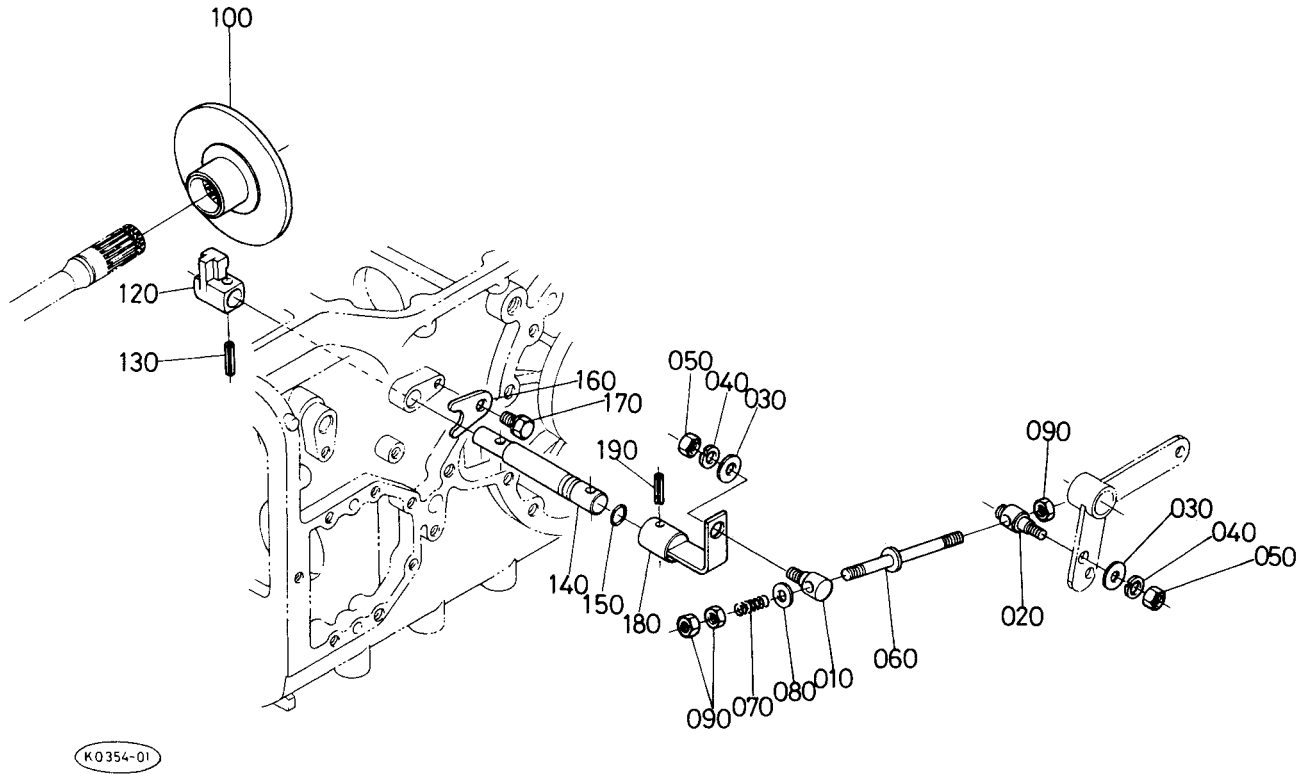


A:M4970DT, B:M4970DT-B

図番	品番	部品名称	数量		互換性	備考
			A	B		
010	36830-8045-0	グランドピーターオーシフトフオーク	1	1		
020	62231-1853-0	ヘンソク コテイ スプリング	1	1		
030	07715-03211	ボール	1	1		
040	36530-8051-0	シフトレバー ジク(グランド)	1	1		
050	04811-00150	Oリング	1	1		
060	34150-2435-0	レバー ストツバ	1	1		
070	01123-50816	ボルト	1	1		
080	36330-8052-0	シフトレバー (グランド)	1	1		
090	05411-00636	スプリングピン	1	1		
100	36330-8053-0	ロッド (グランド)	1	1		
110	05122-51022	アタマツキピン	1	1		
120	04011-50100	ヒラザガネ	1	1		
130	05511-50318	ワリピン	1	1		
140	02116-50100	ナット	1	1		
150	38240-2436-0	フタマタ ツギテ	1	1		
160	05122-51025	アタマツキピン	1	1		
170	04011-50100	ヒラザガネ	1	1		
180	05511-50318	ワリピン	1	1		
190	36330-8054-0	ヘンソク レバー アツシ	1	1		
200	54821-5123-0	ブツシュ	2 ~50100	2 ~50100	↔	
200	08511-01515	ブツシュ	2 50101~	2 50101~		
210	36330-2967-0	ニギリ (ヘンソク)	1	1		
220	36330-8056-0	ヘンソクレバージク(グランド)	-	1		
230	04612-00150	ジクサークリップ	-	2		

T072 PTOブレーキ関係

機番[A:~50062 B:~50062]

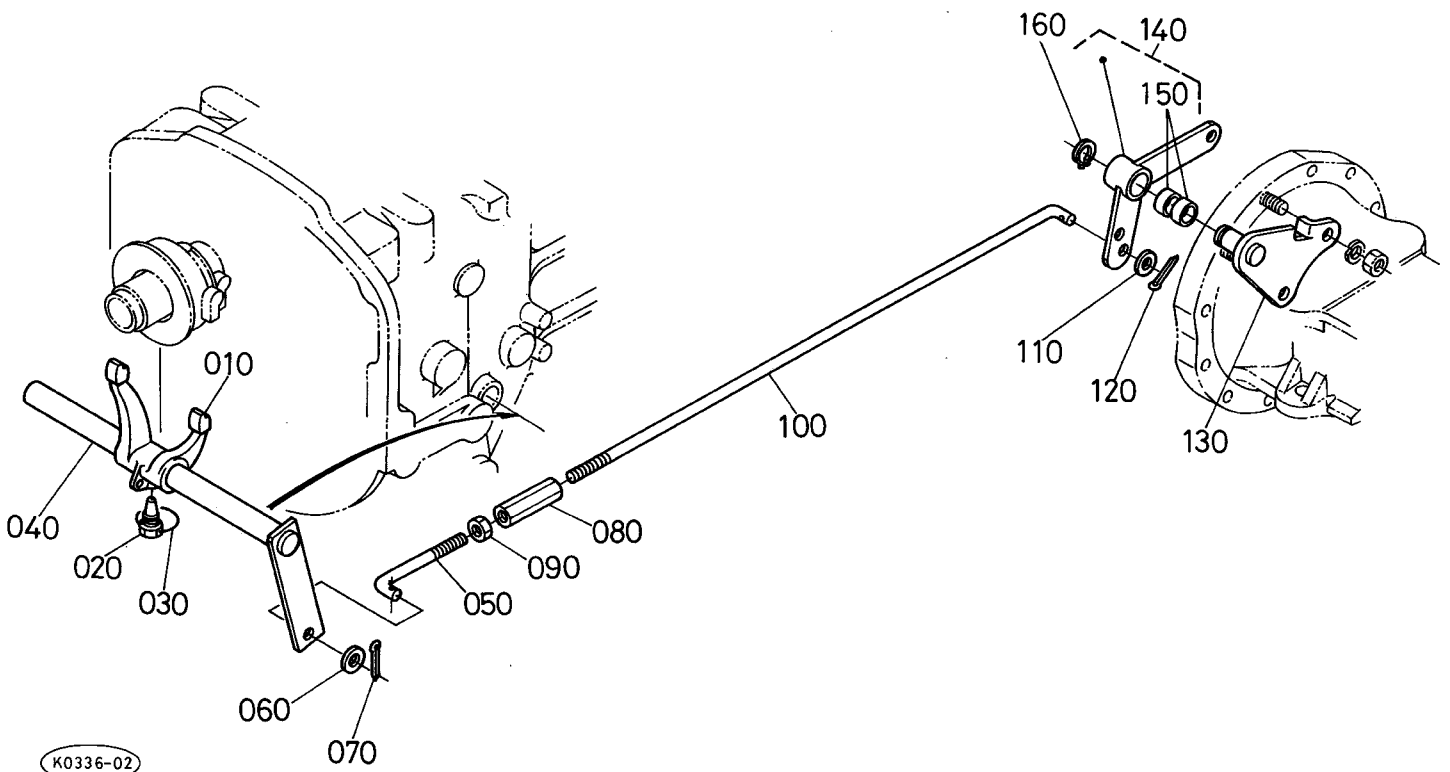


K0354-01

A:M4970DT, B:M4970DT-B

図番	品番	部品名称	数量		互換性	備考
			A	B		
010	36330-2683-0	ピン (PTO ブレーキ)	1	1		
020	36330-2687-0	ピン(クラッチ リンク)	1	1		
030	04013-50080	ヒラザガネ	2	2		
040	04512-50080	バネザガネ	2	2		
050	02114-50080	ナット	2	2		
060	36330-2685-0	ロッド(PTO ブレーキ)	1	1		
070	36330-2686-0	スプリング(PTO ブレーキ)	1	1		
080	04013-50060	ヒラザガネ	1	1		
090	02014-50060	ナット	3	3		
100	36330-8061-2	マサツ バン	1 ~50002	1 ~50002	↔	
100	36330-8061-3	マサツ バン	1 50003~	1 50003~		
110	☆					
120	36330-8064-0	カム (P.T.O.ブレーキ)	1	1		
130	05411-00425	スプリングピン	1	1		
140	36330-8062-0	ピーターオブレーキ ジク	1	1		
150	04811-00120	Oリング	1	1		
160	36330-8065-0	トメガネ(PTOブレーキ)	1	1		
170	01123-50816	ボルト	1	1		
180	36330-8063-0	ピーターオ ブレーキ レバー	1	1		
190	05411-00525	スプリングピン	1	1		

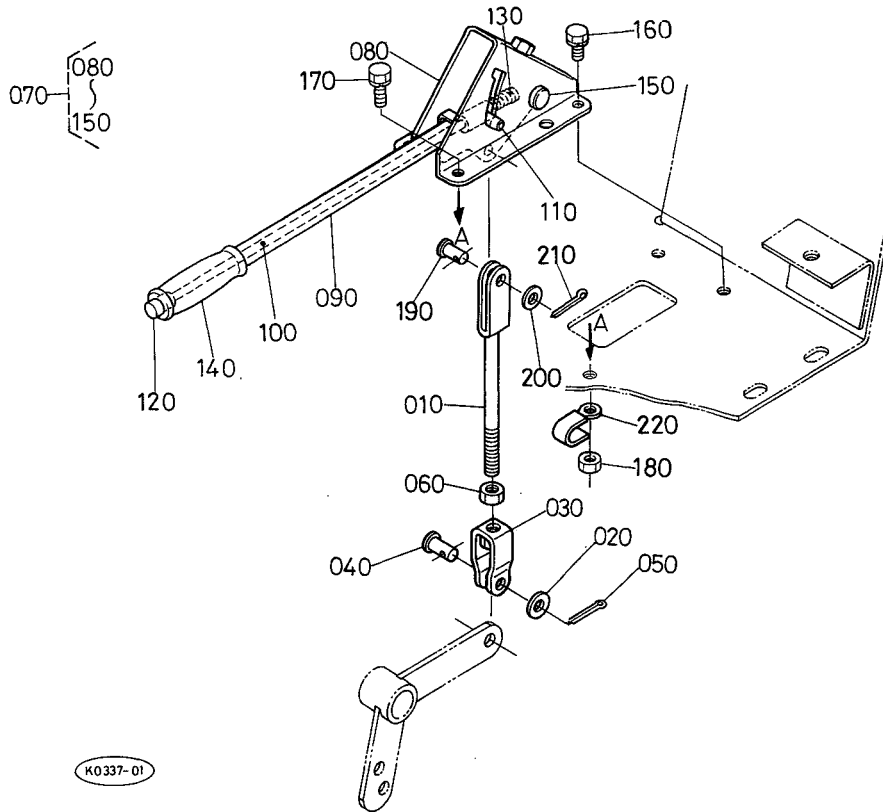
T073 PTOクラッチフォーク関係



A:M4970DT, B:M4970DT-B

図番	品番	部品名称	数量		互換性	備考
			A	B		
010	36330-2671-0	クラッチ レリーズ フォーク	1 ~50141	1 ~50141	←	
010	36730-2671-0	クラッチ レリーズ フォーク	1 50142~	1 50142~		
020	33251-2635-0	セット ボルト	1	1		
030	☆	ワイヤ	1	1		
040	36330-2666-0	コントロールレバージク(PTO)	1	1		
050	36330-2662-0	ロッド 1 (PTO)	1	1		
060	04011-50100	ヒラザガネ	1	1		
070	05511-50318	ワリピン	1	1		
080	32350-2898-0	ターンバックル	1	1		
090	02116-50100	ナット	1	1		
100	36330-2665-0	ロッド 2 (PTO)	1	1		
110	04011-50100	ヒラザガネ	1	1		
120	05511-50318	ワリピン	1	1		
130	36330-2636-0	シテン ブラケット (PTO)	1	1		
140	36330-2641-0	クラッチ リンク アツシ (PTO)	1	1		
150	36330-2643-0	ブツシュ (PTOリンク)	2	2		
160	04612-00220	ジクサークリップ	1	1		

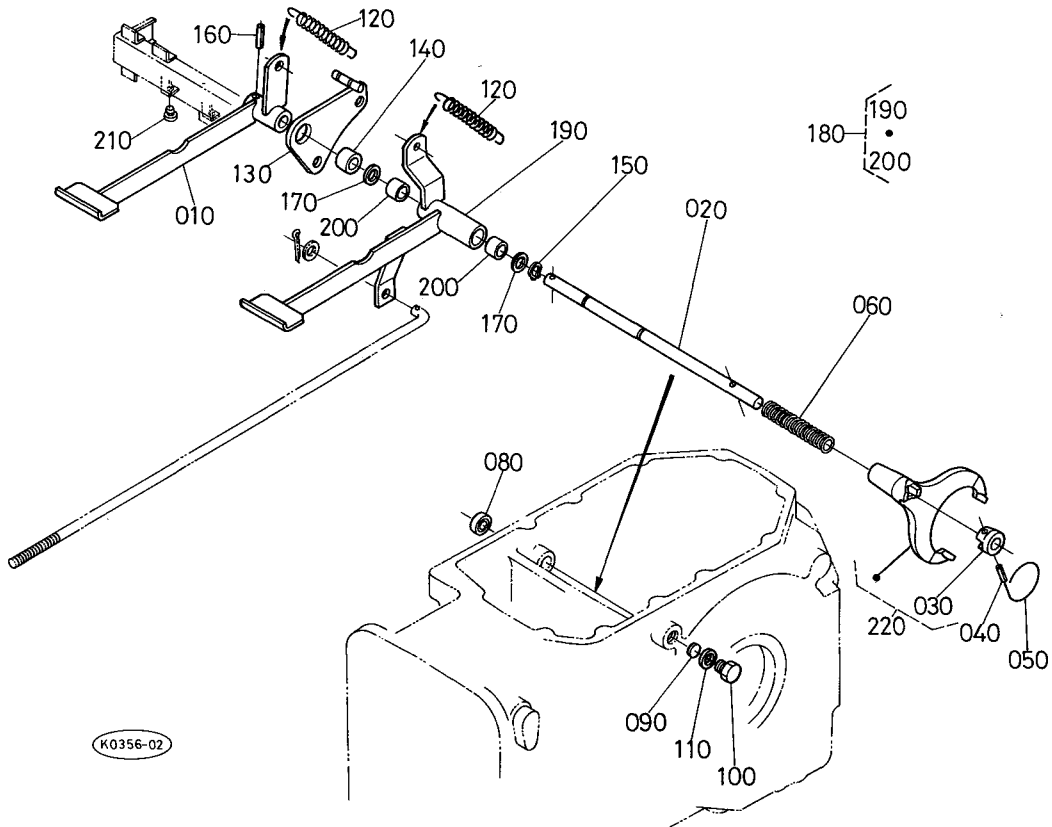
T074 PTOクラッチレバー関係



A:M4970DT, B:M4970DT-B

図番	品番	部品名称	数量		互換性	備考
			A	B		
010	36330-2644-0	ロッド3 (PTO)	1	1		
020	04011-50100	ヒラザガネ	1	1		
030	38240-2436-0	フタマタ ツギテ	1	1		
040	05122-51022	アタマツキピン	1	1		
050	05511-50318	ワリピン	1	1		
060	02116-50100	ナット	1	1		
070	36330-2600-2	クラッチソウサレバーアツシ	1	1		
080	36330-2601-3	レバーガイド (PTO)	1	1		
090	36330-2602-0	クラッチソウサレバー(PTO)	1	1		
100	36330-2603-0	リリースロッド	1	1		
110	05411-00540	スプリングピン	1	1		
120	36330-2604-0	ボタン(リリースロッド)	1	1		
130	36330-2605-0	スプリング(PTOソウサレバー)	1	1		
140	36330-2606-0	グリップ(PTOソウサレバー)	1	1		
150	36330-2607-0	ピン(PTOソウサレバー)	1	1		
160	01123-50816	ボルト	3	3		
170	01123-50825	ボルト	1	1		
180	02114-50080	ナット	1	1		
190	05122-50816	アタマツキピン	1	1		
200	04012-50080	ヒラザガネ	1	1		
210	05511-50215	ワリピン	1	1		
220	34150-2939-0	コード クランプ	1 ~50082	1 ~50082	↔	
220	13824-6758-0	コード クランプ(8.5-28)	1 50083~	1 50083~	↔	

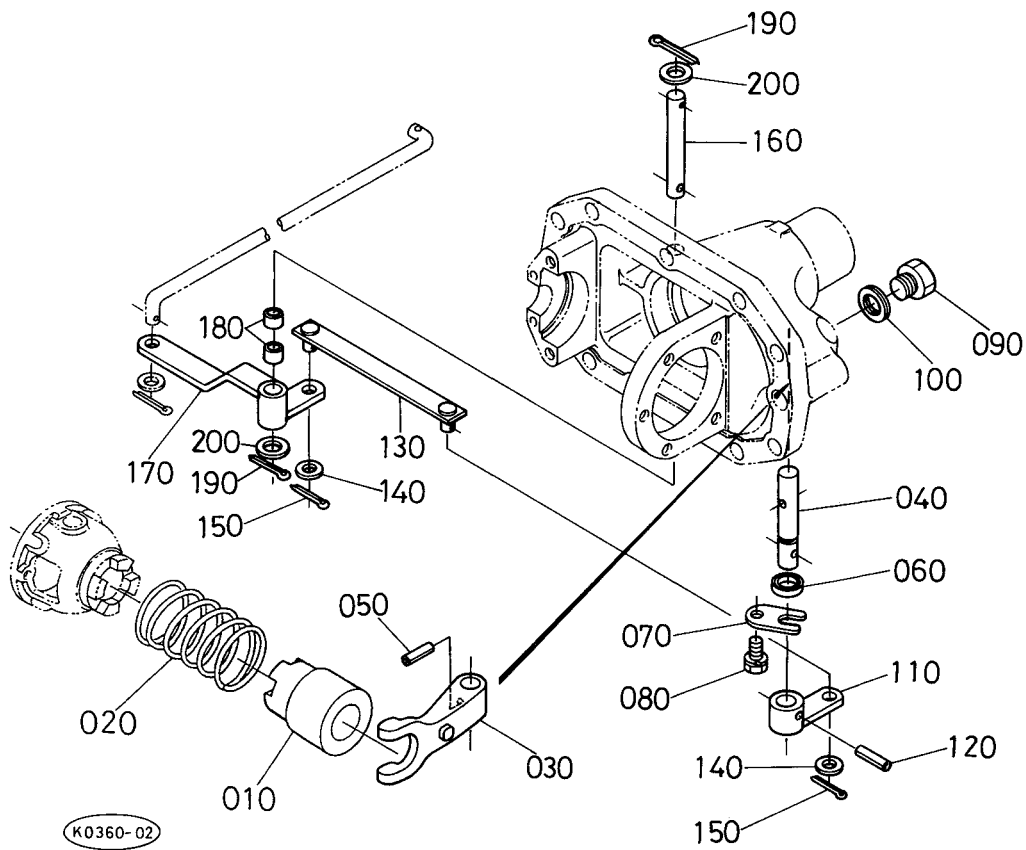
T075 デフロックペダル関係



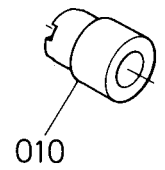
A:M4970DT, B:M4970DT-B

図番	品番	部品名称	数量		互換性	備考
			A	B		
010	36330-3294-6	デフロック ペダル (ウシロヨウ)	1	1		
020	36330-3302-0	デフロックペダル ジク	1	1		
030	36330-3289-0	デフロックカム	1	1		
040	05411-00640	スプリングピン	1	1		
050	☆	ワイヤ	1	1		
060	36730-3293-0	デフロックシフトフォーク バネ	1 ~50035	1 ~50035	↔	
060	36730-3293-2	デフロックシフトフォーク バネ	1 50036~	1 50036~		
070	☆					
080	09500-18308	オイルシール	1	1		
090	36200-3295-0	チヨウセイシム(デフロック)	1	1		
090	36330-3297-0	チヨウセイシム 2 (デフロック)	1	1		
100	06331-35020	プラグ	1	1		
110	04717-02000	ゴムツキザガネ	1	1		
120	36730-3307-0	スプリング(デフロック)	2	2		
130	36330-3300-0	サポート(デフロックペダルジク)	1	1		
140	36330-3304-0	ブッシュ (サポート)	1	1		
150	04612-00180	ジクサークリップ	1	1		
160	05411-00628	スプリングピン	1	1		
170	04011-50180	ヒラザガネ	2	2		
180	36340-3293-0	デフロック ペダル アツシ	1	1		
190	36340-3294-6	デフロック ペダル (マエヨウ)	1	1		
200	36330-9138-0	ブッシュ(チヨウセイハンドル)	2	2		
210	63611-5235-0	ボウオンゴム	2	2		
220	36530-3290-0	デフロックシフトフォーク アツシ	1	1		

T076 デフロッククラッチ関係



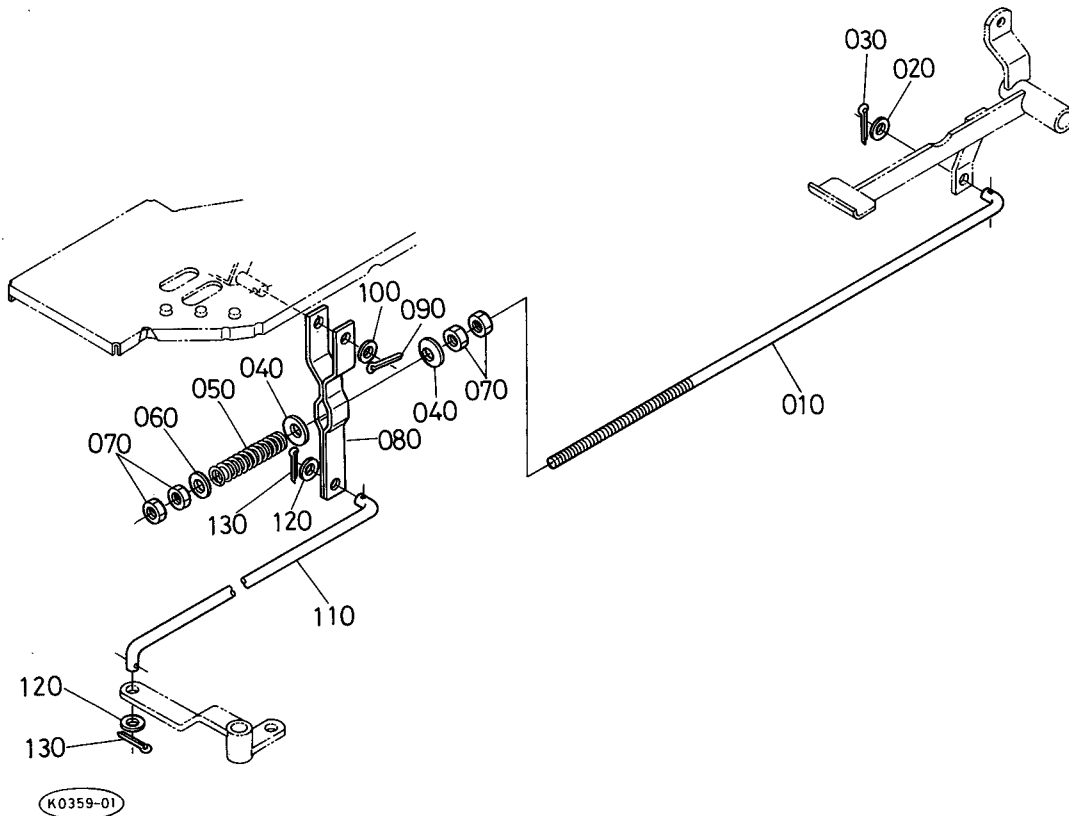
010 36780-4264-2



A:M4970DT, B:M4970DT-B

図番	品番	部品名称	数量		互換性	備考
			A	B		
010	36780-4264-2	デフロック クラッチ	1 ~50007	1 ~50007	✳	
010	36780-4264-3	デフロック クラッチ	1 50008~	1 50008~		
010	36780-4264-4	デフロック クラッチ	1 50101~	1 50101~		
020	36780-4254-0	デフロック スプリング	1	1		
030	36780-4252-0	デフロックレバー	1 ~50100	1 ~50100	↶	
030	36780-4252-2	デフロックレバー	1 50101~	1 50101~		
040	36780-4251-0	レバージク 1	1	1		
050	05411-00625	スプリングピン	1	1		
060	09500-16307	オイルシール	1	1		
070	36780-4256-0	オサエ イタ	1	1		
080	01133-51016	ボルト	1	1		
090	06331-35020	プラグ	1	1		
100	04717-02000	ゴムツキザガネ	1	1		
110	36780-4261-0	レバー1	1	1		
120	05411-00630	スプリングピン	1	1		
130	36780-4258-0	リンク	1	1		
140	04013-50100	ヒラザガネ	2	2		
150	05511-50320	ワリピン	2	2		
160	36780-4262-0	レバージク 2	1	1		
170	36780-4265-0	レバー 2	1	1		
180	68021-6221-0	ブツシュ	2	2		
190	05511-50425	ワリピン	2	2		
200	04013-50140	ヒラザガネ	2	2		

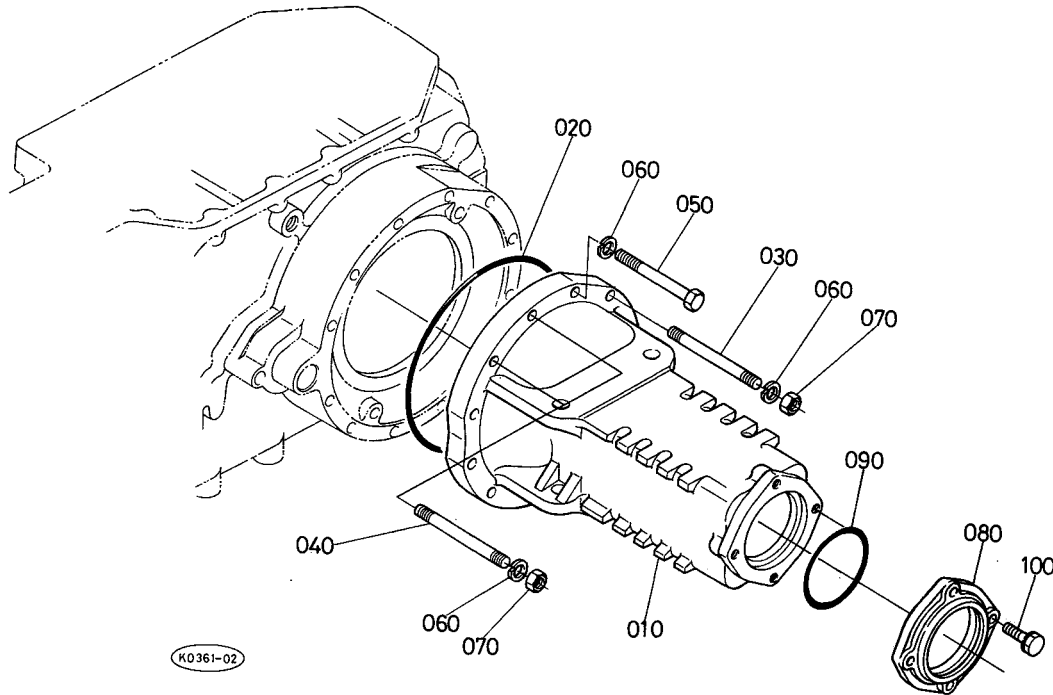
T077 デフロックレバー関係



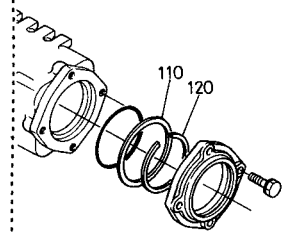
A:M4970DT, B:M4970DT-B

図番	品番	部品名称	数量		互換性	備考
			A	B		
010	36340-4255-2	デフロック ロッド 1	1	1		
020	04011-50100	ヒラザガネ	1	1		
030	05511-50318	ワリピン	1	1		
040	36340-4256-0	ザガネ(デフロック)	2	2		
050	36340-4257-0	スプリング(デフロック)	1	1		
060	04011-50100	ヒラザガネ	1	1		
070	02118-50100	ナット	4	4		
080	36340-4258-0	デフロックリンク	1	1		
090	05511-50318	ワリピン	1	1		
100	04013-50120	ヒラザガネ	1	1		
110	36780-4259-0	デフロックロッド 2	1	1		
120	04011-50100	ヒラザガネ	2	2		
130	05511-50318	ワリピン	2	2		

T078 後車軸ケース関係



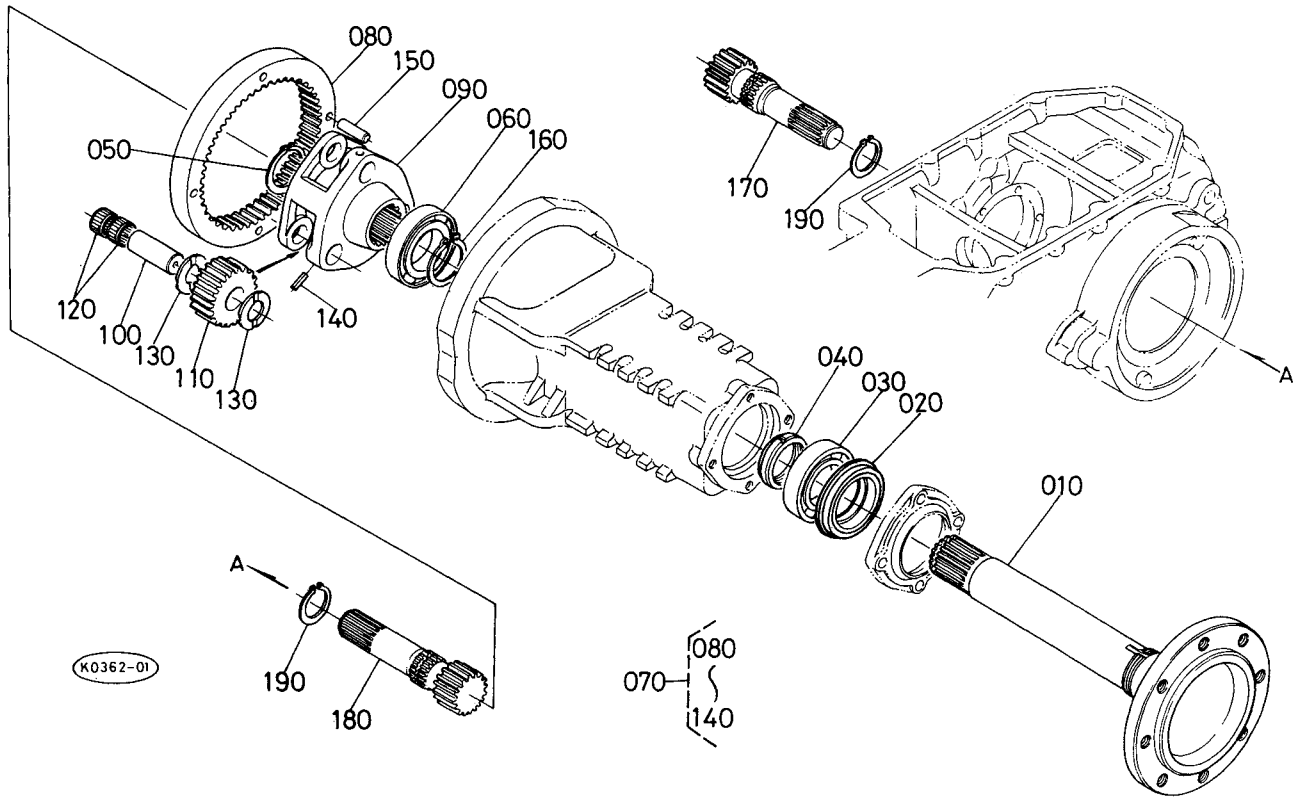
110 36830-4828-0
120 36830-4829-0



A:M4970DT, B:M4970DT-B

図番	品番	部品名称	数量		互換性	備考
			A	B		
010	36330-4811-5	コウシヤジク バコ	2	2		
020	36200-4816-0	オーリング	2	2		
030	36500-4817-0	スタッド	4	4		
040	36330-4818-0	スタッド(コウシヤジク バコ)	4	4		
050	36330-4819-0	ボルト(コウシヤジク バコ)	16	16		
060	04512-50140	バネザガネ	24	24		
070	02176-50140	ナット	7	7		
080	36330-4812-3	コウシヤジクカバー	2 ~50100	2 ~50100	↷	
080	36330-4812-4	コウシヤジクカバー	2 50101~	2 50101~		
090	04811-51200	Oリング	2	2		
100	01133-51245	ボルト	8	8		
110	36830-4828-0	スペーサ(コウシヤジク)	2 ~50100	2 ~50100		
120	36830-4829-0	ジク サークリツブ	2 ~50100	2 ~50100		

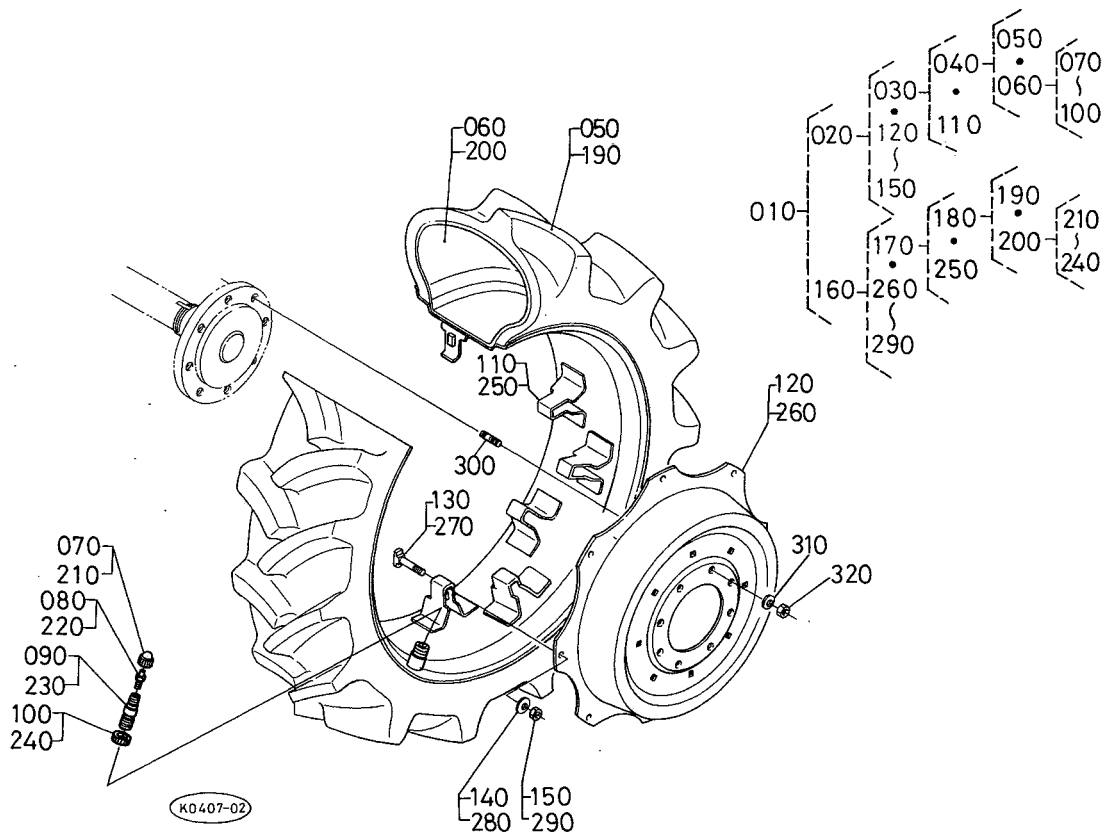
T079 後車軸関係



A:M4970DT, B:M4970DT-B

図番	品番	部品名称	数量		互換性	備考
			A	B		
010	36230-4821-0	コウシャジク	2	2		
020	36830-4825-0	ジクツキ シール	2	2		
030	08101-06213	ボールベアリング	2	2		
040	36330-4827-0	ナット (コウシャジク)	2	2		
050	04612-00600	ジクサークリップ	2	2		
060	08101-06212	ボールベアリング	2	2		
070	35822-4830-0	ユウセイギヤ アツシ	2	2		
080	35822-4831-0	56 インターナルギヤ	2	2		
090	36330-4834-0	ユウセイギヤサポート	2	2		
100	36500-4836-3	ユウセイギヤ ピン	6	6		
110	36500-4832-0	プラネタリ ギヤ	6	6		
120	36200-2836-0	ニードルベアリング	12	12		
130	36330-4837-0	スラスト カラー	12	12		
140	05411-00825	スプリングピン	6	6		
150	36200-4841-0	ハイコウピン	4	4		
160	04612-00600	ジクサークリップ	2	2		
170	36330-4846-4	ブレーキジク ミギ	1	1		
180	36330-4847-4	ブレーキジク ヒダリ	1	1		
190	04612-00550	ジクサークリップ	2	2		

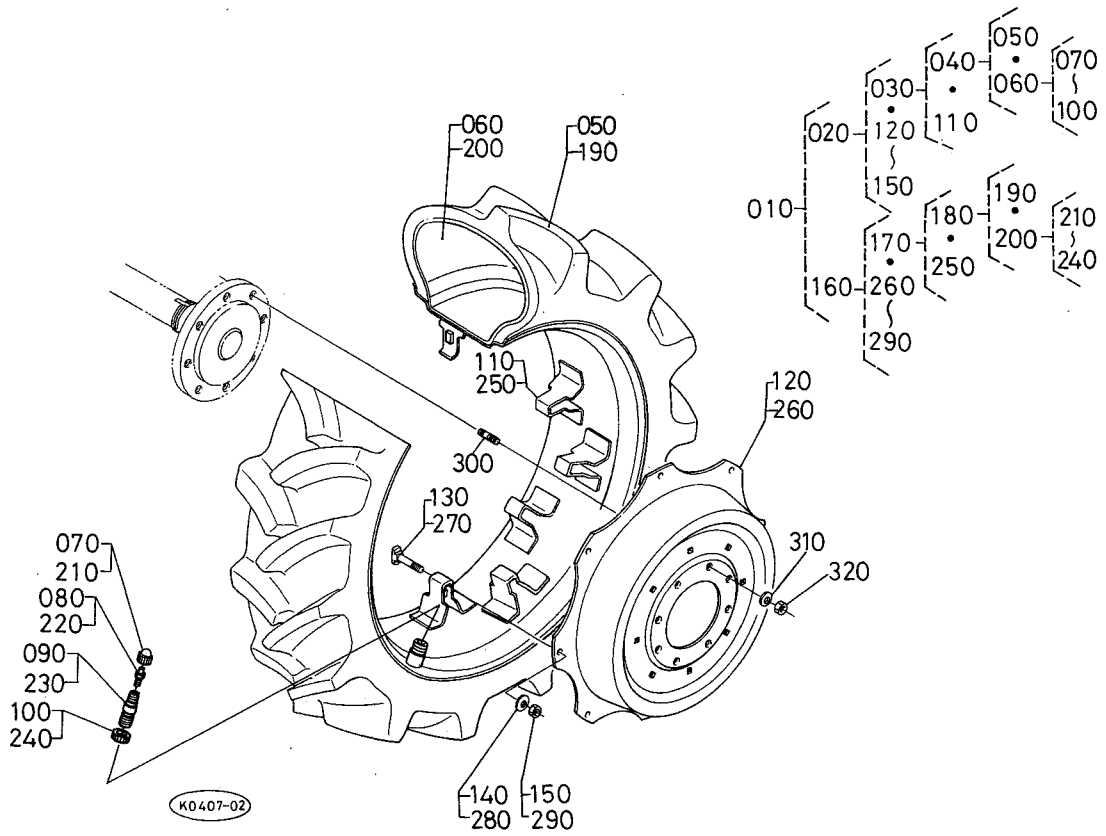
T080 後輪関係(12.4-32)



A:M4970DT, B:M4970DT-B

図番	品番	部品名称	数量		互換性	備考
			A	B		
010	36810-4910-0	コウリン アツシ	1	1		
020	36810-4933-0	コウリン ミギ アツシ	1	1		
030	36830-4936-0	コウリン タイヤ リム ミギ アツシ	1	1		
040	33370-2760-0	コウリンタイヤカンビ	1	1		
050	33370-2762-0	コウリン タイヤ	1	1		
060	33370-2761-0	コウリン タイヤ チュウブ	1	1		
070	38240-1169-0	バルブキャップ	1	1		
080	32150-2774-0	バルブコア	1	1		
090	32270-2773-0	バルブ コア ハウジング	1	1		
100	32270-2771-0	リム ナット	1	1		
110	36830-4908-0	コウリン リム	1	1		
120	36230-4911-0	コウリン ディスク	1	1		
130	36500-4938-0	ボルト	8	8		
140	36500-4941-0	サラバネ	8	8		
150	36500-4939-0	コウリンリム トリツケ ナット	8	8		
160	36810-4934-0	コウリン ヒダリ アツシ	1	1		
170	36830-4937-0	コウリン タイヤ リム ヒダリ アツシ	1	1		
180	33370-2760-0	コウリンタイヤカンビ	1	1		
190	33370-2762-0	コウリン タイヤ	1	1		
200	33370-2761-0	コウリン タイヤ チュウブ	1	1		
210	38240-1169-0	バルブキャップ	1	1		
220	32150-2774-0	バルブコア	1	1		
230	32270-2773-0	バルブ コア ハウジング	1	1		
240	32270-2771-0	リム ナット	1	1		
250	36830-4908-0	コウリン リム	1	1		
260	36230-4911-0	コウリン ディスク	1	1		
270	36500-4938-0	ボルト	8	8		
280	36500-4941-0	サラバネ	8	8		
290	36500-4939-0	コウリンリム トリツケ ナット	8	8		
300	36200-4915-0	スタッド	16	16		

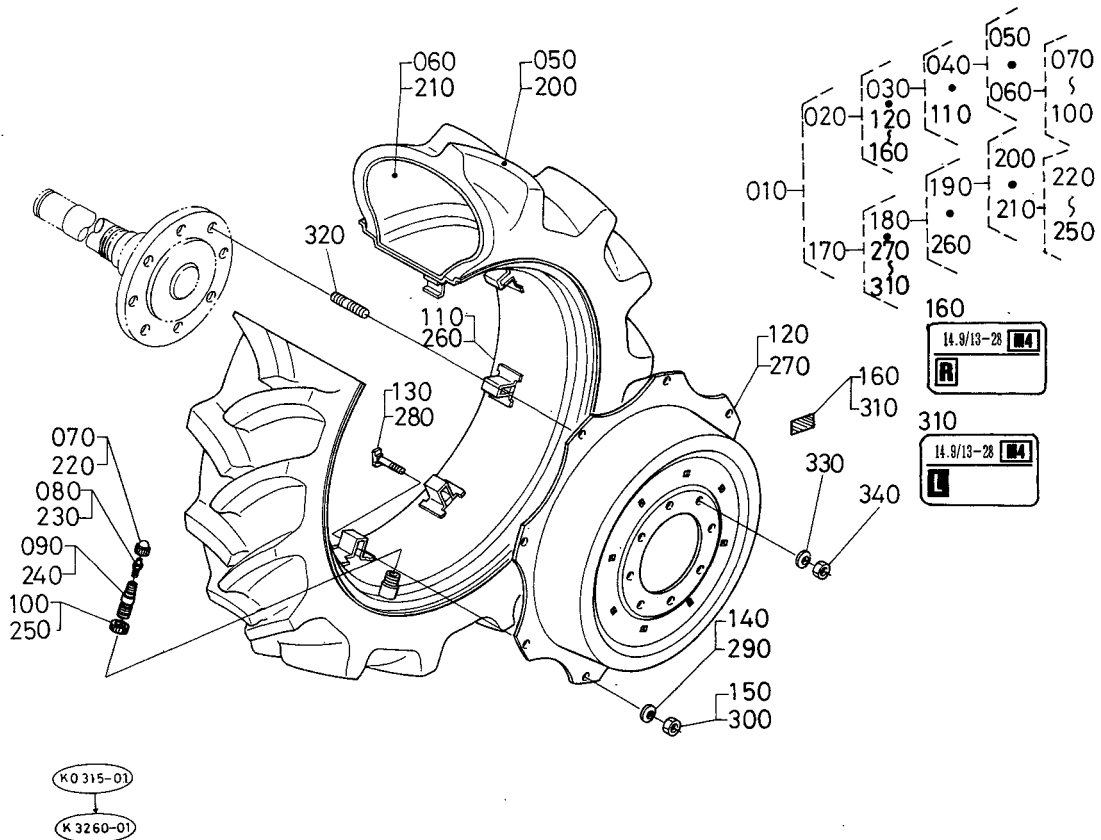
T080 後輪関係(12.4-32)



A:M4970DT, B:M4970DT-B

図番	品番	部品名称	数量		互換性	備考
			A	B		
310	36200-4913-0	サラバネ	16	16		
320	36200-4914-0	ナット	16	16		

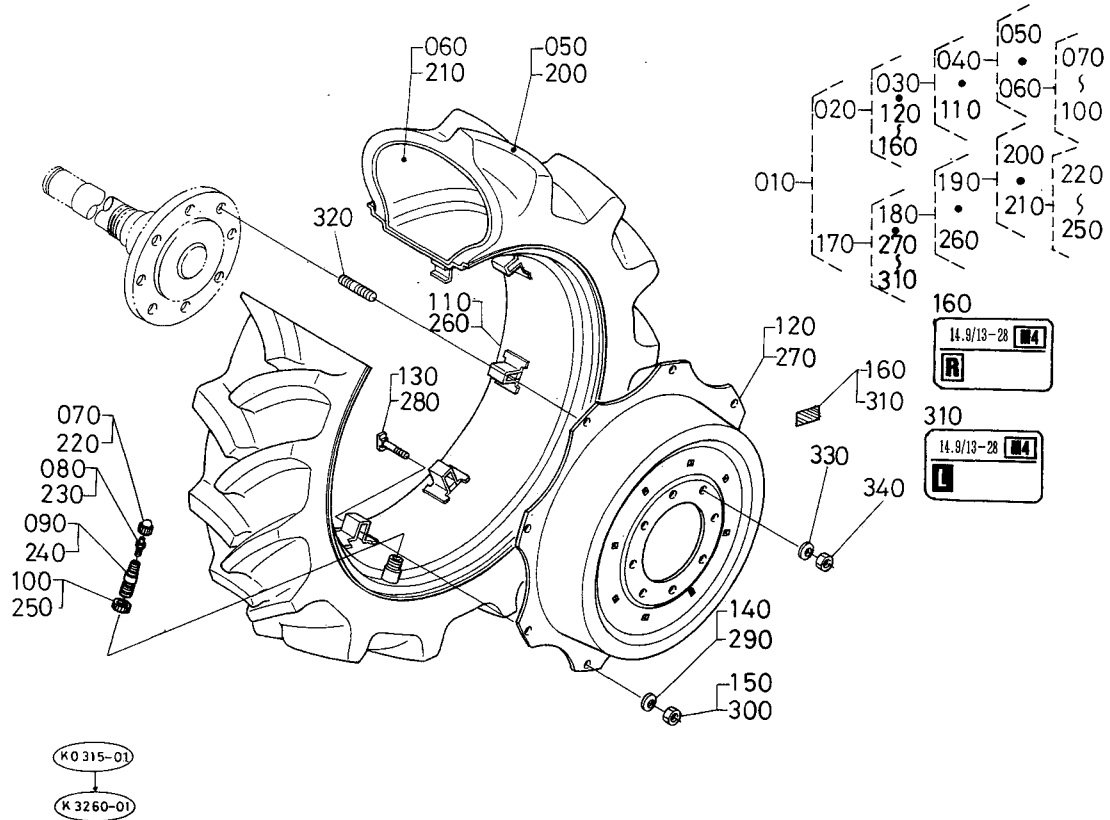
T081 後輪関係(14.9-28)



A:M4970DT, B:M4970DT-B

図番	品番	部品名称	数量		互換性	備考
			A	B		
010	36232-4910-0	コウリン アツシ	1	1		
020	36232-4933-0	コウリン ミギ アツシ	1	1		
030	36332-4936-0	コウリン タイヤ リム ミギ アツシ	1	1		
040	36332-4930-0	コウリン タイヤ アツシ	1	1		
050	36332-4931-0	コウリン タイヤ	1	1		
060	36332-4932-0	コウリン タイヤ チューブ	1	1		
070	38240-1169-0	バルブキャップ	1	1		
080	32150-2774-0	バルブコア	1	1		
090	32270-2773-0	バルブ コア ハウジング	1	1		
100	32270-2771-0	リム ナット	1	1		
110	36332-4908-0	コウリン リム	1	1		
120	36232-4911-0	コウリン ディスク	1	1		
130	36500-4938-0	ボルト	8	8		
140	36500-4941-0	サラバネ	8	8		
150	36500-4939-0	コウリンリム トリツケ ナット	8	8		
160	36232-9887-0	14.9/13-28 ラベル ミギ	1	1		
170	36232-4934-0	コウリン ヒダリ アツシ	1	1		
180	36332-4937-0	コウリン タイヤ リム ヒダリ アツシ	1	1		
190	36332-4930-0	コウリン タイヤ アツシ	1	1		
200	36332-4931-0	コウリン タイヤ	1	1		
210	36332-4932-0	コウリン タイヤ チューブ	1	1		
220	38240-1169-0	バルブキャップ	1	1		
230	32150-2774-0	バルブコア	1	1		
240	32270-2773-0	バルブ コア ハウジング	1	1		
250	32270-2771-0	リム ナット	1	1		
260	36332-4908-0	コウリン リム	1	1		
270	36232-4911-0	コウリン ディスク	1	1		
280	36500-4938-0	ボルト	8	8		
290	36500-4941-0	サラバネ	8	8		
300	36500-4939-0	コウリンリム トリツケ ナット	8	8		

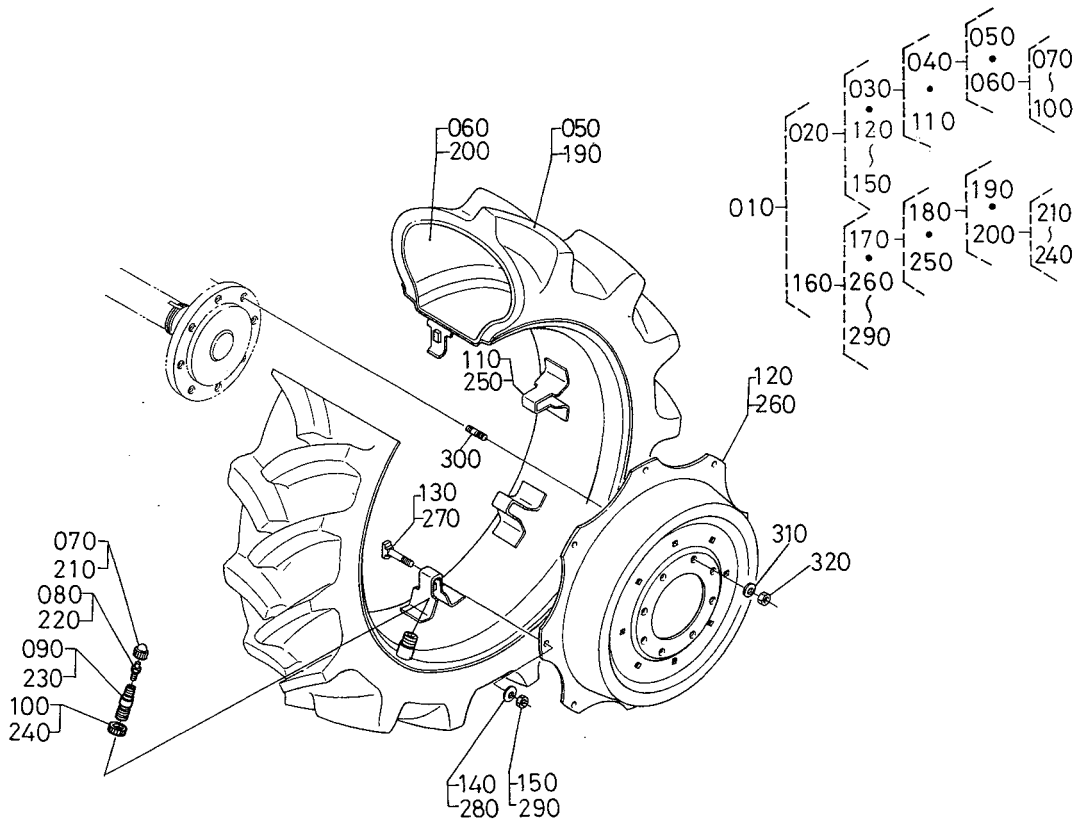
T081 後輪関係 (14.9-28)



A:M4970DT, B:M4970DT-B

図番	品 番	部 品 名 称	数 量		互換性	備 考
			A	B		
310	36232-9888-0	14.9/13-28 ラベル ヒダリ	1	1		
320	36200-4915-0	スタッド	16	16		
330	36200-4913-0	サラバネ	16	16		
340	36200-4914-0	ナット	16	16		

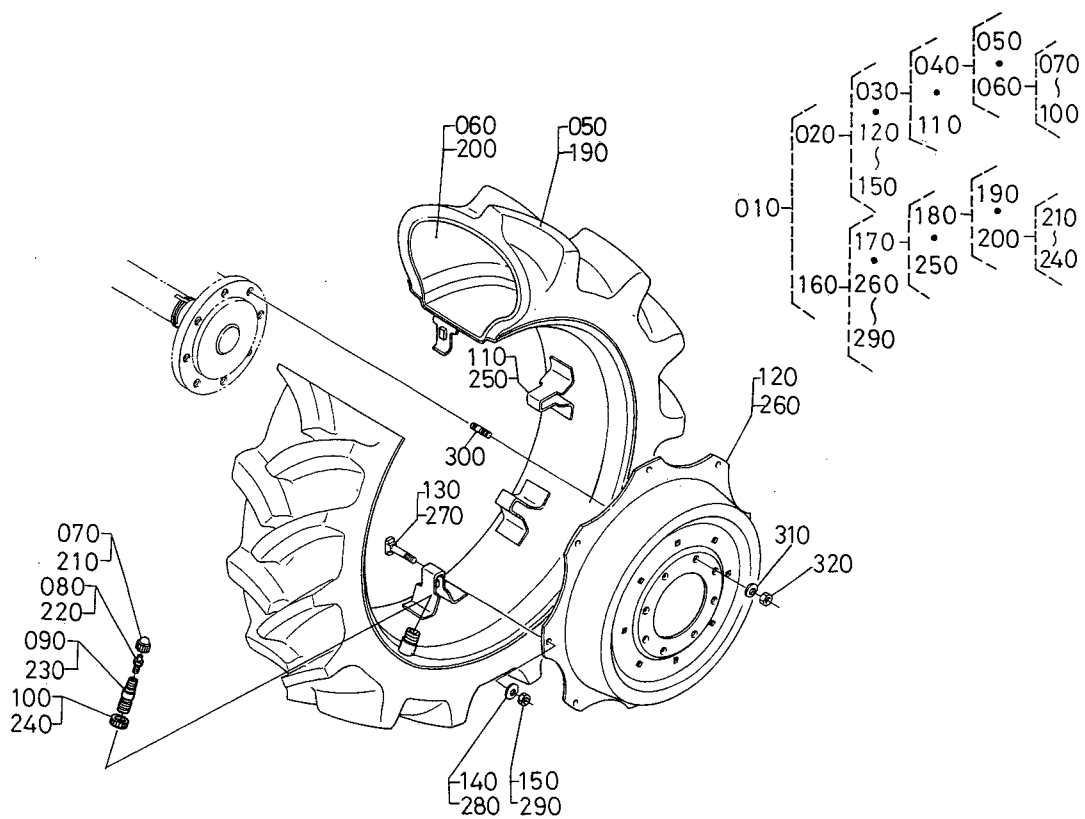
T082 後輪関係 (14.9-28)



A:M4970DT, B:M4970DT-B

図番	品番	部品名称	数量		互換性	備考
			A	B		
010	36235-4910-0	コウリン アツシ	1	1		
020	99854-2621-0	コウリン ミギ アツシ	1	1		
030	99884-2622-0	コウリン タイヤ リム ミギ アツシ	1	1		
040	99654-2610-0	コウリン タイヤ カンビ	1	1		
050	99654-2611-0	コウリン タイヤ	1	1		
060	99654-2612-0	コウリン タイヤ チュウブ	1	1		
070	38240-1169-0	バルブキャップ	1	1		
080	32150-2774-0	バルブコア	1	1		
090	32270-2773-0	バルブ コア ハウジング	1	1		
100	32270-2771-0	リム ナット	1	1		
110	36332-4908-0	コウリン リム	1	1		
120	36232-4911-0	コウリン ディスク	1	1		
130	36500-4938-0	ボルト	8	8		
140	36500-4941-0	サラバネ	8	8		
150	36500-4939-0	コウリンリム トリツケ ナット	8	8		
160	99854-2631-0	コウリン ヒダリ アツシ	1	1		
170	99884-2632-0	コウリン タイヤ リム ヒダリ アツシ	1	1		
180	99654-2610-0	コウリン タイヤ カンビ	1	1		
190	99654-2611-0	コウリン タイヤ	1	1		
200	99654-2612-0	コウリン タイヤ チュウブ	1	1		
210	38240-1169-0	バルブキャップ	1	1		
220	32150-2774-0	バルブコア	1	1		
230	32270-2773-0	バルブ コア ハウジング	1	1		
240	32270-2771-0	リム ナット	1	1		
250	36332-4908-0	コウリン リム	1	1		
260	36232-4911-0	コウリン ディスク	1	1		
270	36500-4938-0	ボルト	8	8		
280	36500-4941-0	サラバネ	8	8		
290	36500-4939-0	コウリンリム トリツケ ナット	8	8		
300	36200-4915-0	スタッド	16	16		

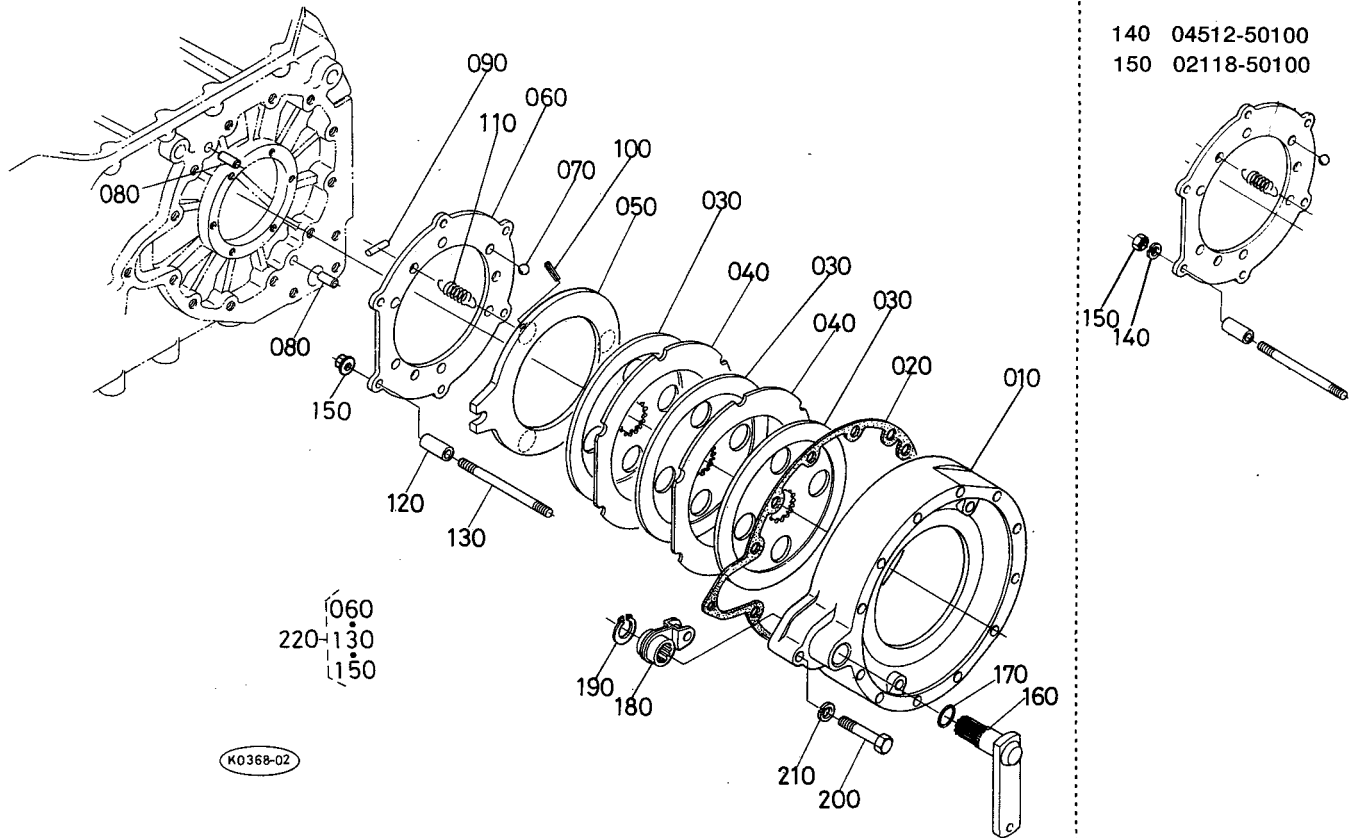
T082 後輪関係(14.9-28)



A:M4970DT, B:M4970DT-B

図番	品 番	部 品 名 称	数 量		互 換 性	備 考
			A	B		
310	36200-4913-0	サラバネ	16	16		
320	36200-4914-0	ナツト	16	16		

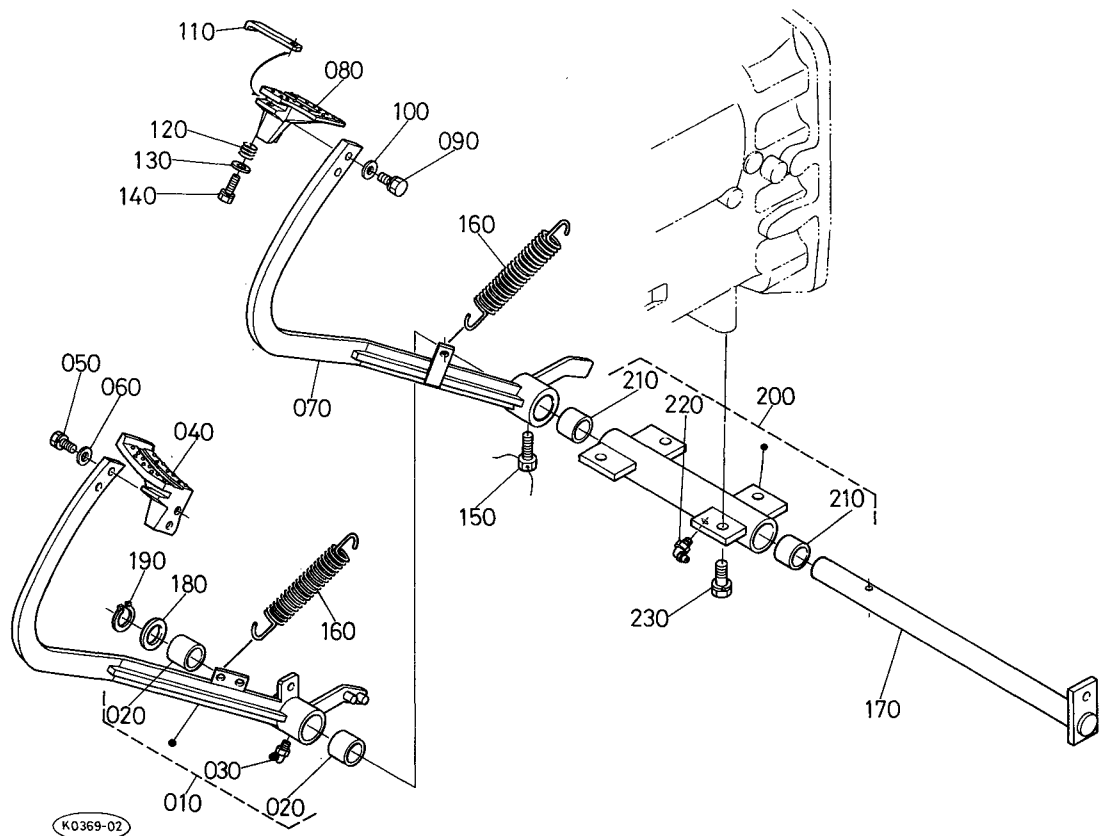
T083 ブレーキケース関係



A:M4970DT, B:M4970DT-B

図番	品番	部品名称	数量		互換性	備考
			A	B		
010	36330-6511-0	ブレーキ ケース	2	2		
020	36330-6521-0	バツキン	2	2		
030	32530-2828-0	フリクシヨンプレート	6	6		
040	36330-6513-0	プレート	4	4		
050	36200-6514-7	カム プレート 1	2	2		
060	36200-6515-0	カムプレート 2	2 ~50007	2 ~50007	*	
060	36200-6515-3	カムプレート 2	2 50008~	2 50008~		
070	07715-00805	ボール	12	12		
080	05012-01325	ハイコウピン	4	4		
090	36200-6518-0	スプリング ササエ	6	6		
100	05411-00435	スプリングピン	6	6		
110	36200-6581-0	スプリング	6	6		
120	36500-6516-0	スペーサ	12	12		
130	36500-6517-0	スタッド	12 ~50007	12 ~50007	*	
130	36830-6517-0	スタッド	12 50008~	12 50008~		
140	04512-50100	バネザガネ	12 ~50007	12 ~50007		
150	02118-50100	ナット	12 ~50007	12 ~50007	*	
150	36830-6518-0	UBSナット	12 50008~	12 50008~		
160	36330-6533-0	ブレーキ カム ジク	2	2		
170	04811-05260	Oリング	2	2		
180	36200-6531-0	ブレーキ カム レバー	2	2		
190	04612-00280	ジクサークリップ	2	2		
200	01173-51270	ボルト	2	2		
210	04512-50120	バネザガネ	2	2		
220	36830-9761-0	カムプレート 2 キット	1	1		

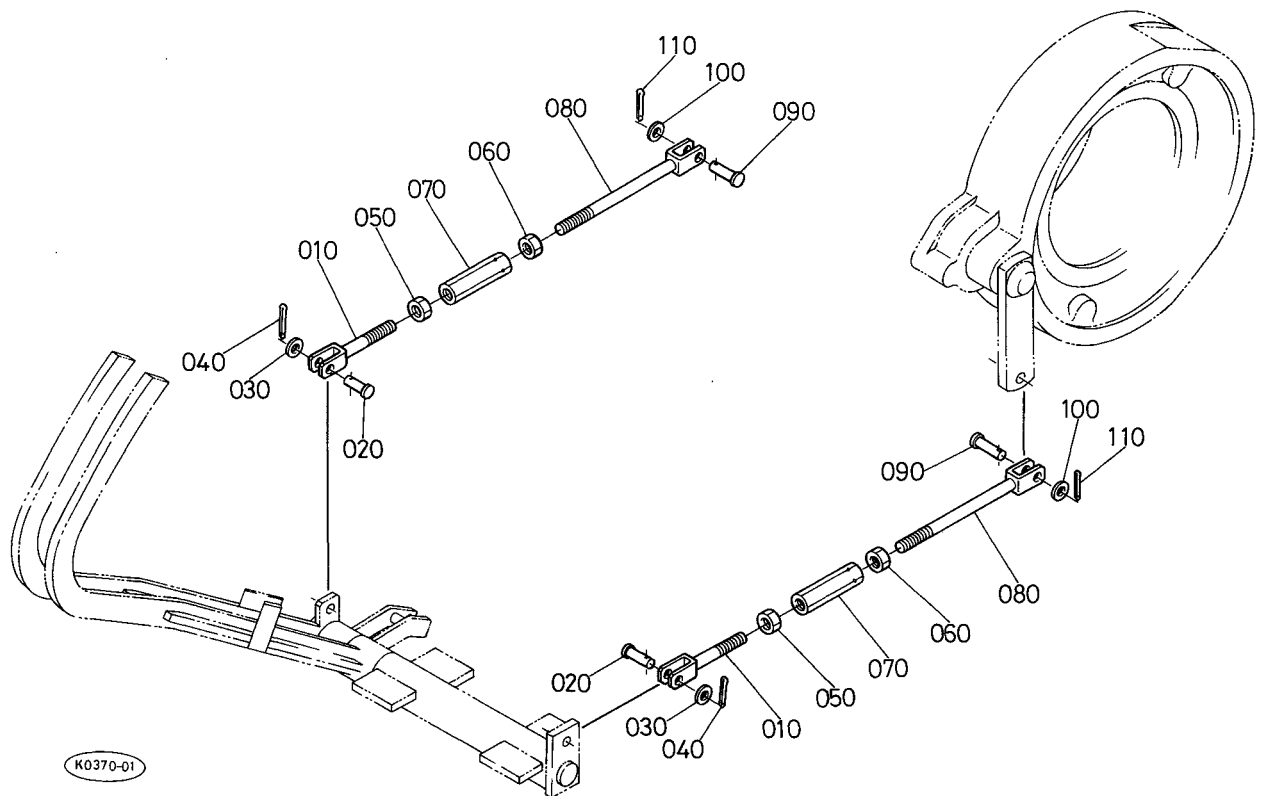
T084 ブレーキペダル関係



A:M4970DT, B:M4970DT-B

図番	品番	部品名称	数量		互換性	備考
			A	B		
010	36330-6710-4	ブレーキ ペダル ミギ アツシ	1	1		
020	32150-2844-0	ブツシュ	2	2		
030	06613-30010	グリースニツプル	1	1		
040	36330-6712-0	ペダルヒール(ブレーキミギ)	1	1		
050	01123-50825	ボルト	2	2		
060	04013-50080	ヒラザガネ	2	2		
070	36330-6721-6	ブレーキ ペダル ヒダリ	1	1		
080	36330-6722-0	ペダルヒール(ブレーキ ヒダリ)	1	1		
090	01123-50825	ボルト	2	2		
100	04013-50080	ヒラザガネ	2	2		
110	36330-6723-0	ブレーキ ペダル ストツパー	1	1		
120	36330-6724-0	スプリング(ペダルストツパ)	1	1		
130	04013-50060	ヒラザガネ	1	1		
140	01023-50625	ボルト	1	1		
150	33251-2635-0	セット ボルト	1	1		
160	36330-2616-0	ペダルモドシバネ	2	2		
170	36330-6731-4	ブレーキ ペダル ジク	1	1		
180	33251-6734-0	ペダル ジク カラー	1	1		
190	04612-00280	ジクサークリツプ	1	1		
200	36330-6732-0	ペダルジク サポート アツシ	1	1		
210	32150-2844-0	ブツシュ	2	2		
220	06613-30010	グリースニツプル	1	1		
230	01133-51230	ボルト	4	4		

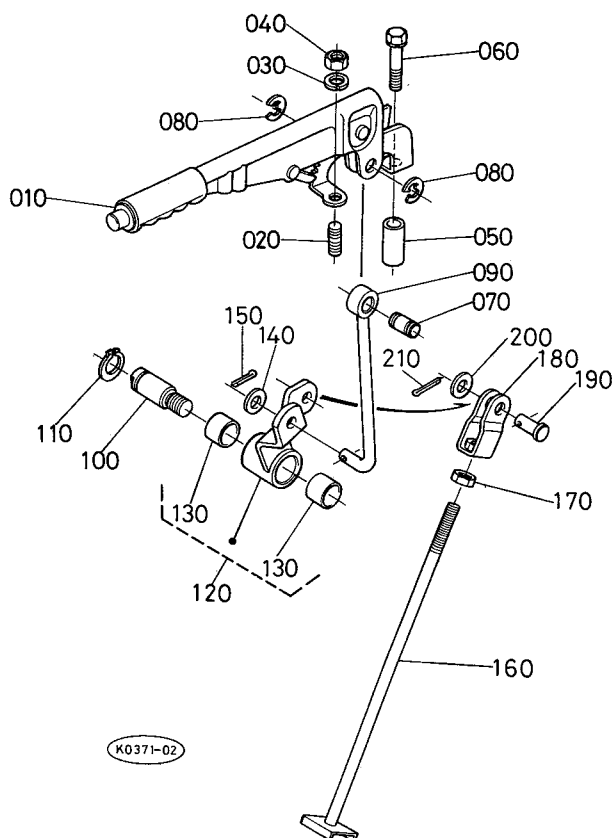
T085 ブレーキロッド関係



A:M4970DT, B:M4970DT-B

図番	品番	部品名称	数量		互換性	備考
			A	B		
010	36200-6741-5	ブレーキ ロッド 1	2	2		
020	36330-2613-2	クラッチ リンク ピン	2	2		
030	04011-50100	ヒラザガネ	2	2		
040	05511-50318	ワリピン	2	2		
050	02172-50120	ナット	2	2		
060	36330-6743-0	ロック ナット (ヒダリ)	2	2		
070	37720-2898-0	ターン バックル	2	2		
080	36330-6742-0	ブレーキ ロッド 2	2	2		
090	05122-51035	アタマツキピン	2	2		
100	04011-50100	ヒラザガネ	2	2		
110	05511-50318	ワリピン	2	2		

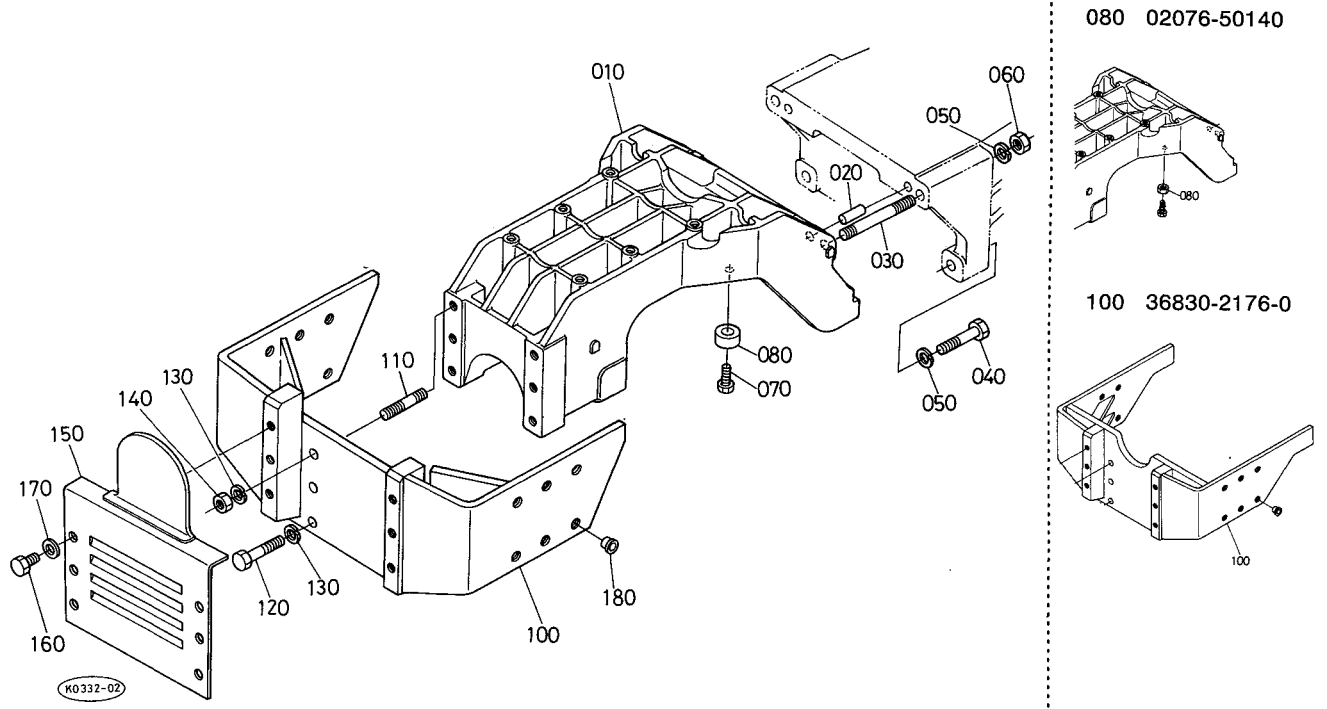
T086 駐車ブレーキレバー関係



A:M4970DT, B:M4970DT-B

図番	品番	部品名称	数量		互換性	備考
			A	B		
010	68221-3233-0	チユウシャ ブレーキ レバー	1	1		
020	01513-50814	スタッド	1	1		
030	04512-50080	バネザガネ	1	1		
040	02114-50080	ナット	1	1		
050	36330-6776-0	カラー (ハンドブレーキ)	1	1		
060	01123-50855	ボルト	1	1		
070	36330-6777-0	ピン(ハンドブレーキ)	1	1		
080	04613-00100	ジクサークリップ	2	2		
090	36330-6778-0	ハンド ブレーキ ロッド 1	1	1		
100	36330-6779-0	シテン (ハンドブレーキレバー)	1	1		
110	04612-00220	ジクサークリップ	1	1		
120	36330-6780-0	ハンドブレーキレバー アツシ	1	1		
130	36330-2643-0	ブツシュ (PTOリンク)	2	2		
140	04011-50100	ヒラザガネ	1	1		
150	05511-50318	ワリピン	1	1		
160	36330-6782-0	ハンドブレーキ ロッド 2	1	1		
170	02116-50100	ナット	1	1		
180	38240-2436-0	フタマタ ツギテ	1	1		
190	05122-51025	アタマツキピン	1	1		
200	04011-50100	ヒラザガネ	1	1		
210	05511-50318	ワリピン	1	1		

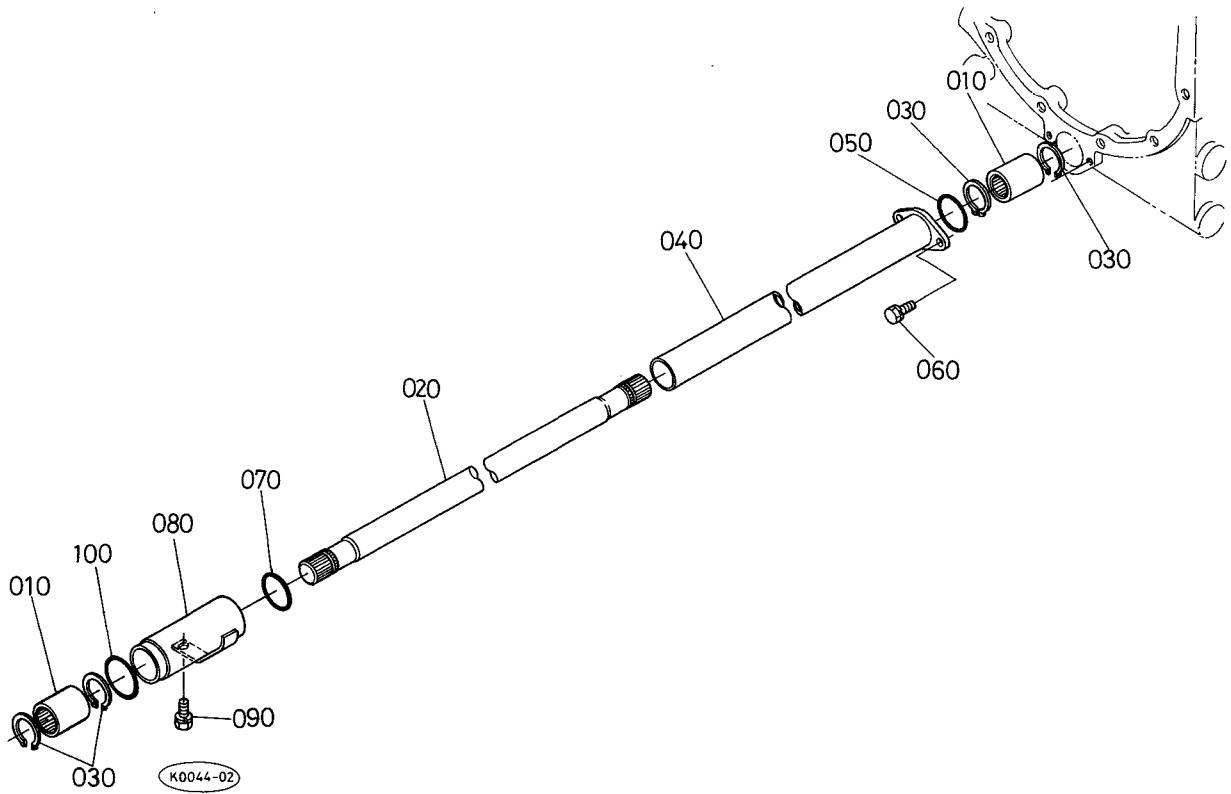
T087 前車軸ブラケット関係



A:M4970DT, B:M4970DT-B

図番	品番	部品名称	数量		互換性	備考
			A	B		
010	36780-2171-0	ゼンシヤジク ブラケット	1	1		
020	05012-01645	ハイコウピン	2	2		
030	35533-2180-0	スタッド	2	2		
040	01173-51885	ボルト	2 ~50100	2 ~50100	✳	
040	01173-51880	ボルト	2 50101~	2 50101~		
050	04512-50180	バネザガネ	4	4		
060	02076-50180	ナット	2	2		
070	36780-2174-0	チヨウセイボルト(35)	2	2		
080	02076-50140	ナット	2 ~50040	2 ~50040	✳	
080	36780-2178-0	スペーサ	2 50041~	2 50041~		
090	☆					
100	36830-2176-0	フロント バンパ	1 ~50100	1 ~50100	✳	
100	36830-2176-4	フロント バンパ	1 50101~	1 50101~		
110	36330-2168-0	スタッド(バンパー)	2	2		
120	01173-51850	ボルト	4	4		
130	04512-50180	バネザガネ	6	6		
140	02174-50180	ナット	2	2		
150	36330-2177-0	フロント バンパー カバー	1	1		
160	01173-51635	ボルト	6	6		
170	04011-50160	ヒラザガネ	6	6		
180	36330-2129-0	メクラセン(M18)	12	12		

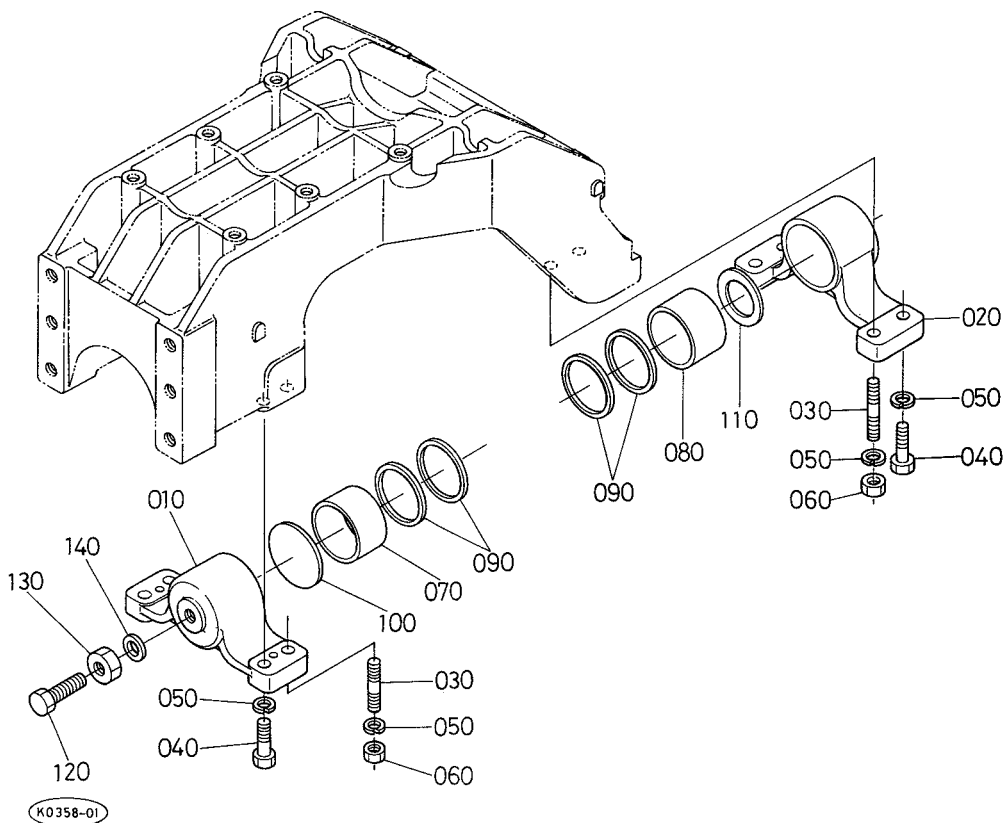
T088 推進軸関係



A:M4970DT, B:M4970DT-B

図番	品番	部品名称	数量		互換性	備考
			A	B		
010	35300-2166-0	カップ リング	2	2		
020	35533-4132-0	スイシンジク	1	1		
030	04612-00250	ジクサークリップ	4	4		
040	35533-4134-0	スイシンジク カバー 1	1	1		
050	04811-10350	Oリング	1	1		
060	01123-50820	ボルト	2	2		
070	04811-50350	Oリング	1	1		
080	35533-4135-0	スイシンジク カバー 2	1	1		
090	01133-51020	ボルト	1	1		
100	04811-00420	Oリング	1	1		

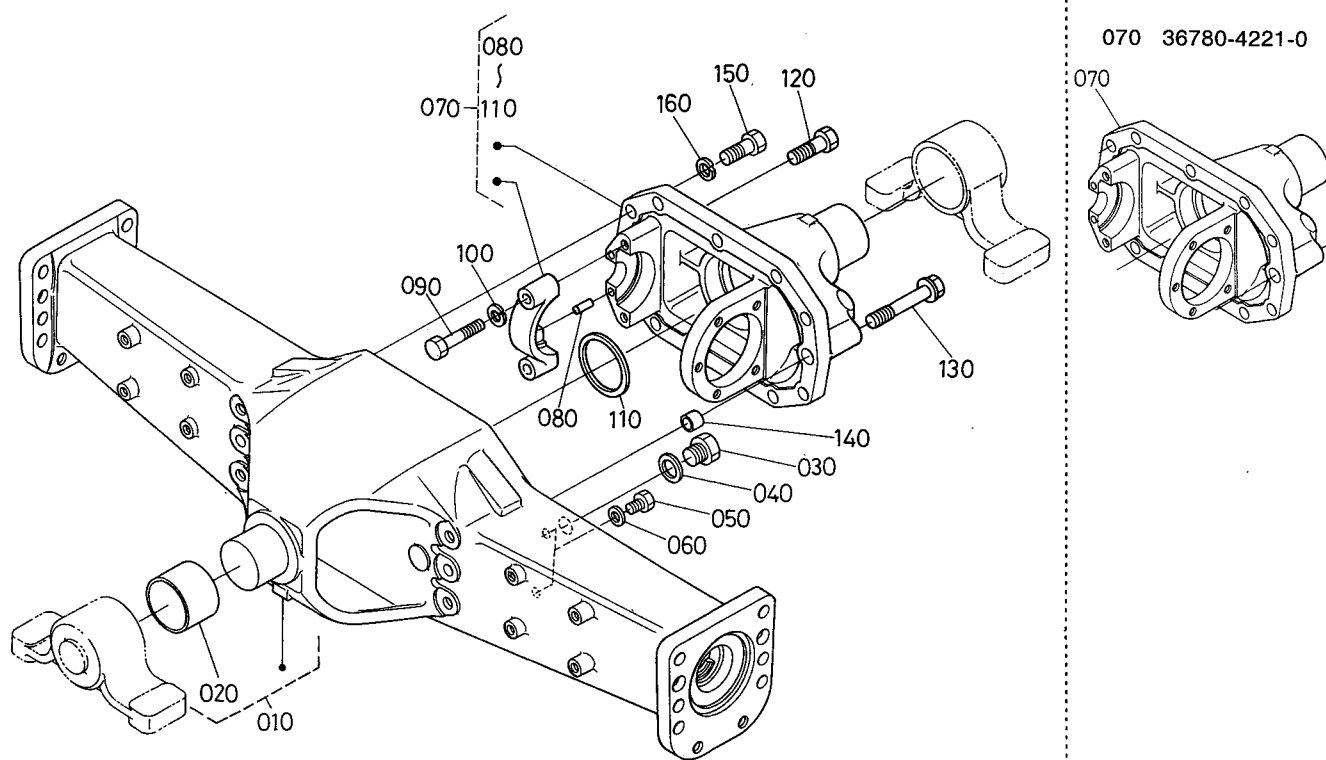
T089 前部デフケースブラケット関係



A:M4970DT, B:M4970DT-B

図番	品番	部品名称	数量		互換性	備考
			A	B		
010	35533-4161-0	ブラケット マエ	1	1		
020	35533-4162-0	ブラケット ウシロ	1	1		
030	01517-51440	スタッド	4	4		
040	01173-51445	ボルト	4	4		
050	04512-50140	バネザガネ	8	8		
060	02176-50140	ナット	4	4		
070	35533-4168-0	DUブツシユ(MB6540)	1	1		
080	35533-4169-0	DUブツシユ(MB6547)	1	1		
090	38440-4482-0	オイル シール	4	4		
100	36280-4163-0	ザガネ	1	1		
110	35533-4167-0	スラスト カラー	1	1		
120	01175-51645	ボルト	1	1		
130	32580-4458-0	ナット	1	1		
140	38440-4475-0	シールワツシヤ	1	1		

T090 前部デフケース関係

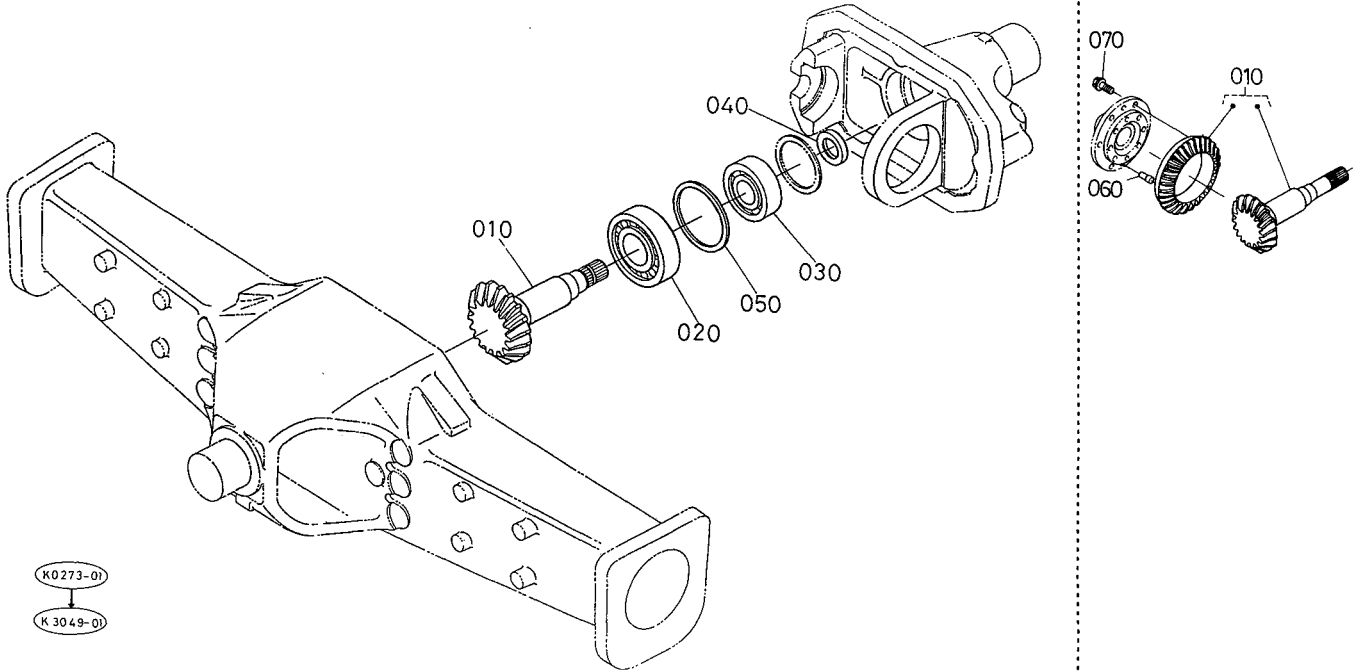


A:M4970DT, B:M4970DT-B

図番	品番	部品名称	数量		互換性	備考
			A	B		
010	35538-4214-0	ゼンブデフ ケース アツシ	1	1		
020	36840-4216-0	インナ リング	1	1		
030	06331-35020	プラグ	1	1		
040	04717-02000	ゴムツキサガネ	1	1		
050	06331-35010	プラグ	2	2		
060	04717-01000	ゴムツキサガネ	2	2		
070	36780-4221-0	ピニオンベアリングケース	1 ~50007	1 ~50007	↔	
070	36780-4230-0	ピニオンベアリングケースシムアツシ	1 50008~	1 50008~		
080	05012-00816	ハイコウ ピン	2	2		
090	01173-51260	ボルト	2	2		
100	04512-50120	バネザガネ	2	2		
110	35533-4235-0	シム(607201)	1	1		
110	35533-4236-0	シム(607202)	1	1		
110	35533-4237-0	シム(607204)	1	1		
110	35533-4238-0	シム	1 ~50007	1 ~50007		
110	35533-4239-0	シム	1 ~50007	1 ~50007		
110	35533-4240-0	シム	1 ~50007	1 ~50007		
110	35533-4245-0	シム(607216)	1 50008~	1 50008~		
120	36280-4318-0	UBS ボルト	1	1		
130	36780-4316-0	UBS ボルト	1	1		
140	35533-4317-0	パイプ ノック	2	2		
150	01173-51445	ボルト	11	11		
160	04512-50140	バネザガネ	11	11		

T091 ベベルギヤー関係

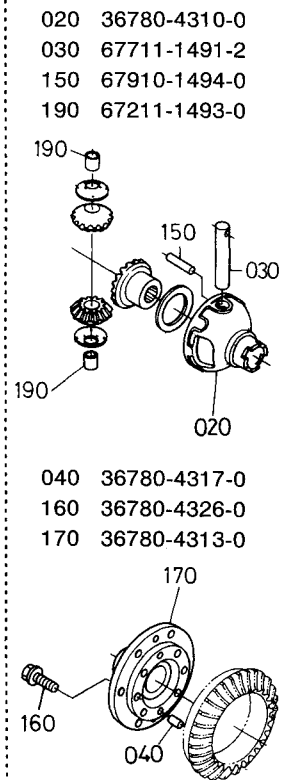
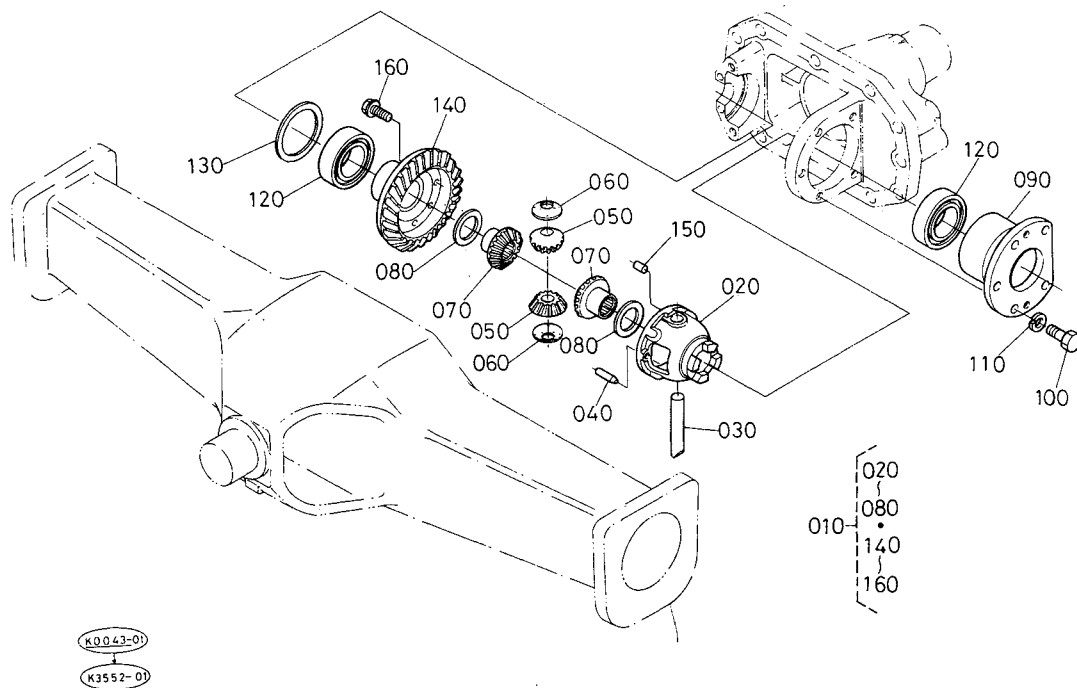
010 35533-4224-0
 060 36780-4233-0
 070 36780-4318-0



A:M4970DT, B:M4970DT-B

図番	品番	部品名称	数量		互換性	備考
			A	B		
010	35533-4224-0	ベベル ピニオン アツシ	1 ~50149	1 ~50149		
010	35533-4226-0	18ベベルピニオンジク	1 50150~	1 50150~		
020	08641-00308	ローラベアリング	1 ~50100	1 ~50100		
020	35831-4338-0	ボールベアリング(6308RSH2)	1 50101~	1 50101~	*	
030	38450-2535-0	ボール ベアリング(TMB306)	1	1		
040	09500-25388	オイルシール	1	1		
050	35533-4412-0	シム(778810)	1	1		
060	36780-4233-0	ハイコウピン	2 ~50149	2 ~50149		
070	36780-4318-0	UBS ボルト	6 ~50149	6 ~50149		

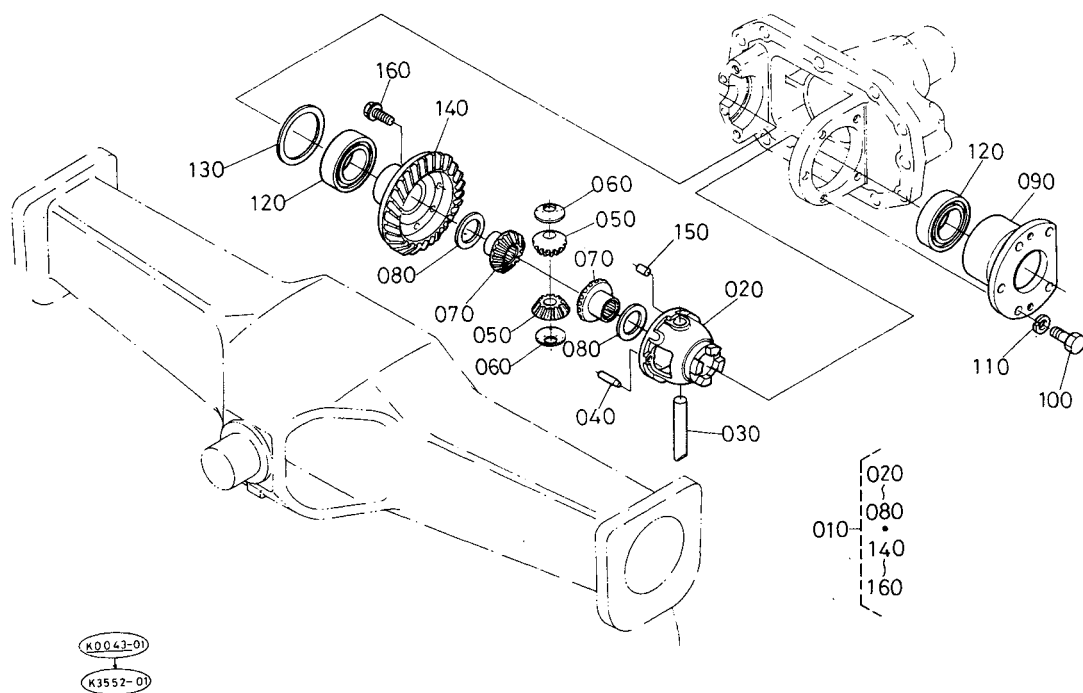
T092 デフ装置関係



A:M4970DT, B:M4970DT-B

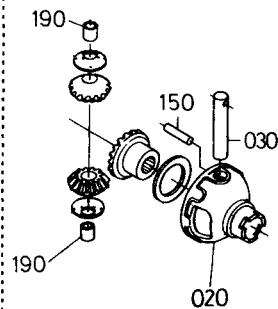
図番	品番	部品名称	数量		互換性	備考
			A	B		
010	36780-4310-0	デフ カンビ	1 ~50007	1 ~50007	* ↑ ↓ *	
010	36780-4310-4	デフ カンビ	1 50008~	1 50008~		
010	36780-4310-5	デフ カンビ	1 50109~	1 50109~		
010	36790-4310-0	デフ カンビ	1 50150~	1 50150~		
020	67311-1497-3	デフケース	1 ~50007	1 ~50007	* ↑ ↓ *	
020	36780-4312-0	デフケース	1 50008~	1 50008~		
020	36780-4312-2	デフケース	1 50109~	1 50109~		
020	36790-4312-0	デフケース	1 50150~	1 50150~		
030	67711-1491-2	デフピニオン ジク	1 ~50149	1 ~50149	* ↓ *	
030	36790-4311-0	デフピニオン ジク	1 50150~	1 50150~		
040	36780-4317-0	ハイコウピン	1 ~50149	1 ~50149	* ↓ *	
040	36790-4317-0	ハイコウピン	1 50150~	1 50150~		
050	67711-1492-0	デフピニオン	2	2		
060	67311-1498-0	ピニオン スラストカラー	2	2		
070	67211-1515-0	デフサイド ギヤ	2 ~50149	2 ~50149	* ↓ *	
070	36790-4314-0	デフサイド ギヤ	2 50150~	2 50150~		
080	67211-1516-0	シム1	2	2		
080	67211-1517-0	シム2	2	2		
080	67211-1518-0	シム3	2	2		
090	35533-4242-0	デフベアリング サポート 1	1	1		
100	01173-51028	ボルト	5	5		
110	04512-50100	バネザガネ	5	5		
120	36780-4333-0	ボールベアリング(6010SH)	2	2		
130	35533-4301-0	シム(667801)	1	1		
130	35533-4302-0	シム(667802)	1	1		
130	35533-4303-0	シム(667804)	1	1		
130	35533-4304-0	シム(667808)	1	1		
130	35533-4305-0	シム(667810)	1	1		
130	35533-4306-0	シム(667812)	1	1		
140	36790-4231-0	27 ベベルギヤ	1 50150~	1 50150~		

T092 デフ装置関係

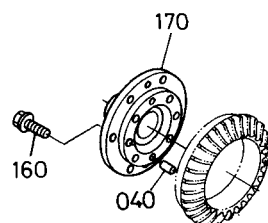


020
080
140
160

- 020 36780-4310-0
- 030 67711-1491-2
- 150 67910-1494-0
- 190 67211-1493-0



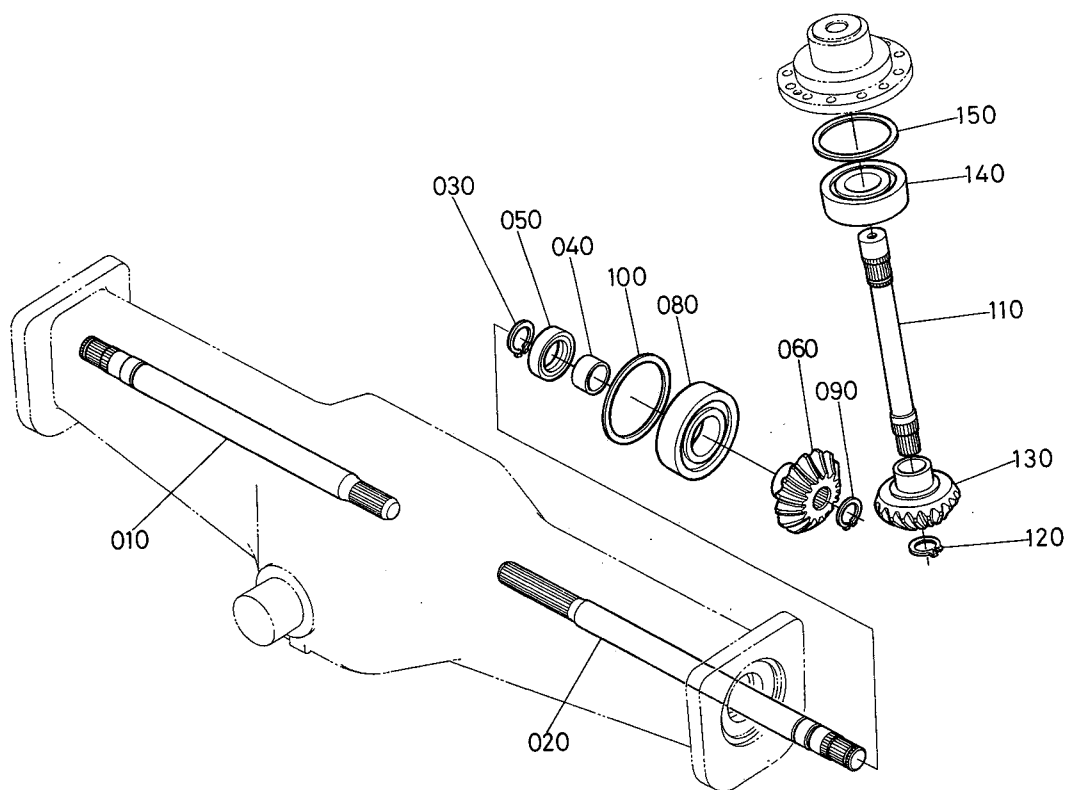
- 040 36780-4317-0
- 160 36780-4326-0
- 170 36780-4313-0



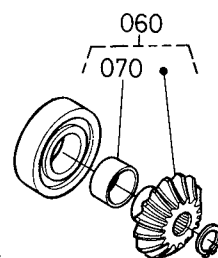
A:M4970DT, B:M4970DT-B

図番	品番	部品名称	数量		互換性	備考
			A	B		
150	67910-1494-0	ハイコウピン	2 ~50149	2 ~50149	✕	
150	36790-4318-0	ハイコウピン	2 50150~	2 50150~	✕	
160	36780-4326-0	UBSボルト	6 ~50149	6 ~50149	✕	
160	01779-50830	UBSボルト	6 50150~	6 50150~		
170	36780-4313-0	デフケース フタ	1 ~50149	1 ~50149		
180	☆					
190	67211-1493-0	ブツシュ	2 ~50149	2 ~50149		

T093 デフギヤ-軸関係



060 35533-4330-0
070 36530-2831-0

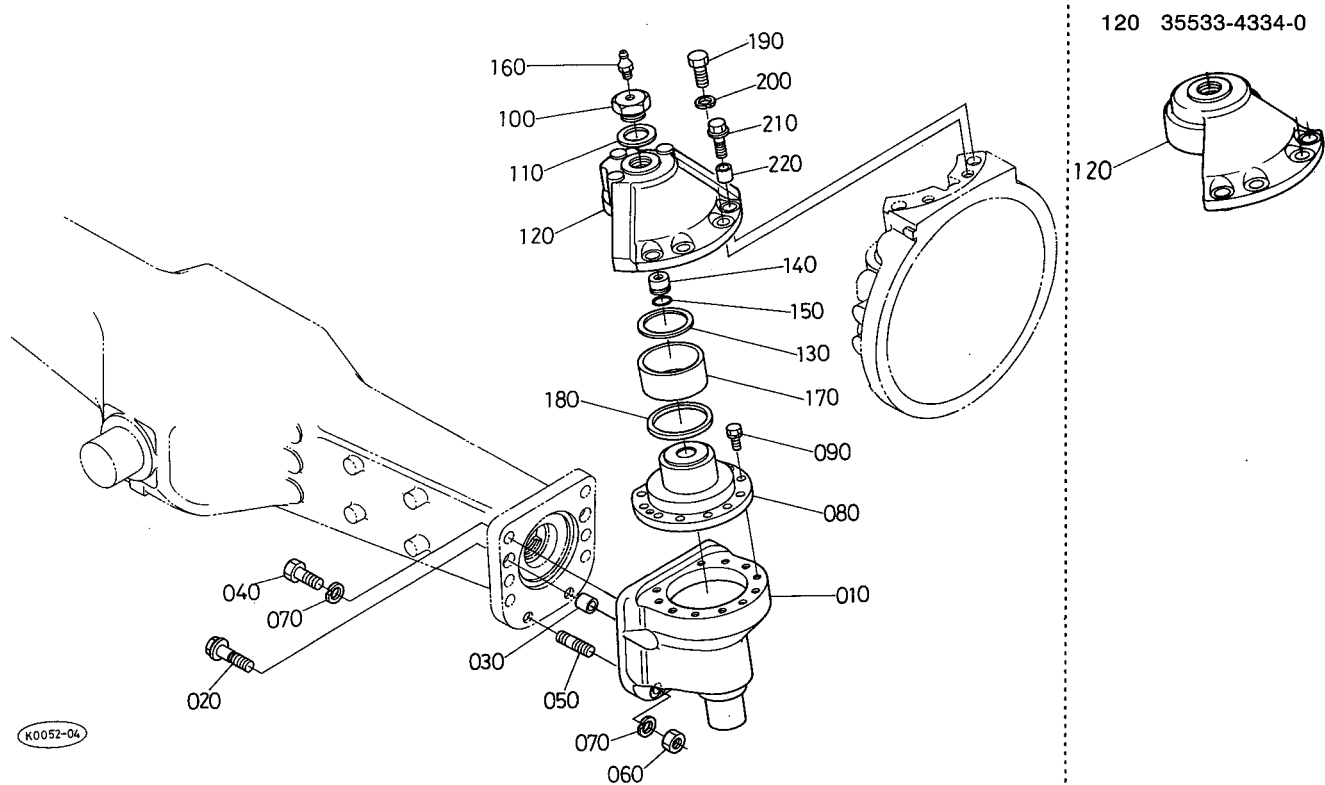


K0278-02

A:M4970DT, B:M4970DT-B

図番	品番	部品名称	数量		互換性	備考
			A	B		
010	36780-4321-0	デフギヤ-ジク ミギ	1	1		
020	36780-4322-0	デフギヤ-ジク ヒダリ	1	1		
030	31391-1536-0	トメワ	2	2		
040	54617-2283-0	スリーブ	2	2		
050	09403-55511	オイルシール	2	2		
060	35533-4330-0	18ベベルギヤ	2 ~50072	2 ~50072	✳	
060	35533-4324-0	18ベベルギヤ	2 50073~	2 50073~		
070	36530-2831-0	インナリング	2 ~50072	2 ~50072		
080	08101-06309	ボールベアリング	2 ~50072	2 ~50072	↶	
080	35533-4347-0	ボールベアリング	2 50073~	2 50073~		
090	04612-00280	ジクサークリップ	2	2		
100	35533-4402-0	シム(879901)	1	1		
100	35533-4403-0	シム(879902)	1	1		
100	35533-4404-0	シム(879904)	1	1		
100	35533-4405-0	シム(879908)	1	1		
100	35533-4406-0	シム(879910)	1	1		
100	35533-4407-0	シム(879912)	1	1		
110	35533-4341-0	ジク2	2	2		
120	04612-00280	ジクサークリップ	2	2		
130	35533-4344-0	19ベベルギヤ	2	2		
140	08101-06308	ボールベアリング	2	2		
150	35533-4408-0	シム(778801)	1	1		
150	35533-4409-0	シム(778802)	1	1		
150	35533-4410-0	シム(778804)	1	1		
150	35533-4411-0	シム(778808)	1	1		
150	35533-4412-0	シム(778810)	1	1		
150	35533-4413-0	シム(778812)	1	1		

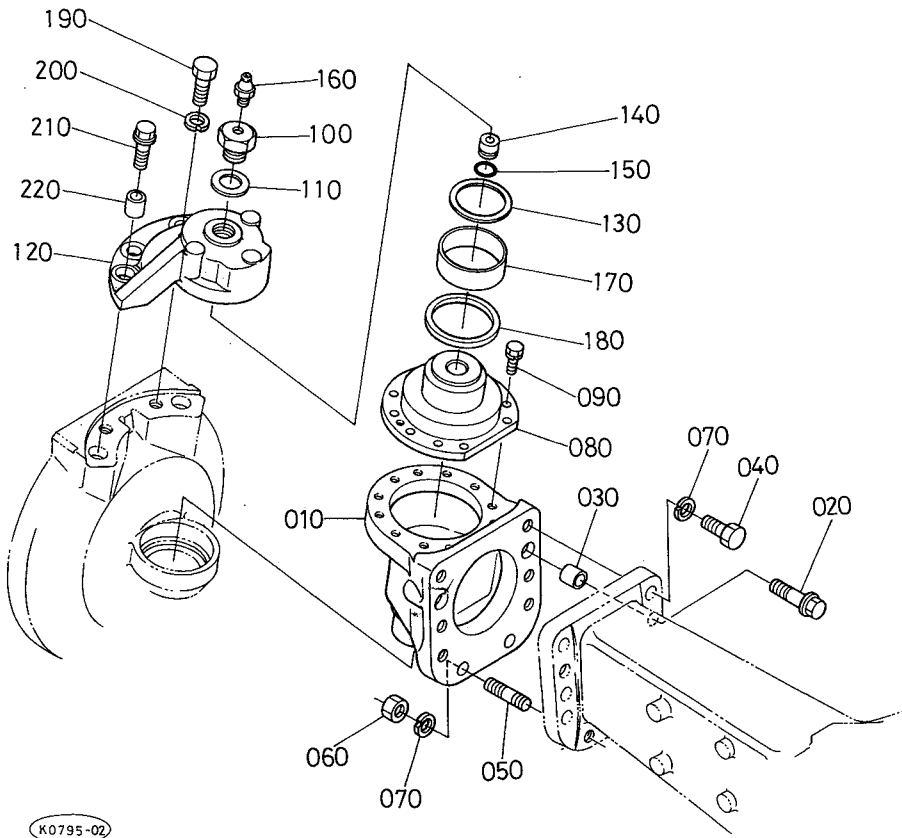
T094-1 ベベルギヤケース関係



A:M4970DT, B:M4970DT-B

図番	品番	部品名称	数量		互換性	備考
			A	B		
010	35533-4331-3	ベベルギヤ ケース	2	-		
020	36340-4318-0	UBS ボルト	4	-		
030	35533-4317-0	パイプ ノック	4	-		
040	01173-51440	ボルト	12	-		
050	01517-51435	スタッド	4	-		
060	02174-50140	ナット	4	-		
070	04512-50140	バネザガネ	16	-		
080	35533-4332-0	ベアリング オサエ	2	-		
090	01123-50825	ボルト	22	-		
100	35533-4339-0	プラグ(ゼンリンケース サポート)	2	-		
110	04717-02400	ゴムツキザガネ	2	-		
120	35533-4334-0	ゼンリンケースサポート	2 ~50108	-	✳	
120	35533-4334-4	ゼンリンケースサポート	2 50109~	-		
130	35533-4333-0	スラスト ザガネ	2	-		
140	35533-4337-0	プラグ(ベアリングオサエ)	2	-		
150	04811-00160	Oリング	2	-		
160	06611-15010	グリースニツプル	2	-		
170	35533-4335-0	DXブツシユ(PM6530DX)	2	-		
180	38440-4482-0	オイル シール	2	-		
190	01173-51430	ボルト	4	-		
200	04512-50140	バネザガネ	4	-		
210	36280-4318-0	UBS ボルト	4	-		
220	35533-4317-0	パイプ ノック	4	-		

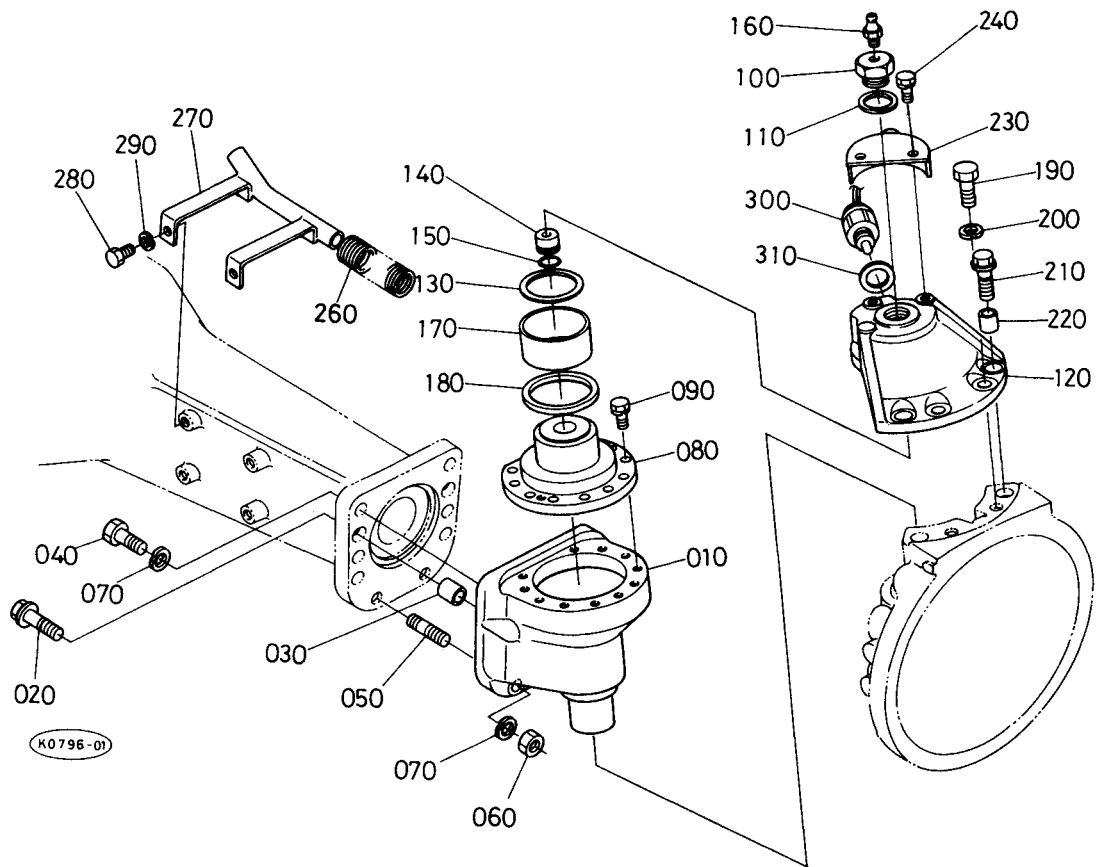
T094-2 ベベルギヤケース右関係



A:M4970DT, B:M4970DT-B

図番	品番	部品名称	数量		互換性	備考
			A	B		
010	35533-4331-3	ベベルギヤ ケース	-	1		
020	36340-4318-0	UBS ボルト	-	2		
030	35533-4317-0	パイプ ノック	-	2		
040	01173-51440	ボルト	-	6		
050	01517-51435	スタッド	-	2		
060	02174-50140	ナット	-	2		
070	04512-50140	バネザガネ	-	8		
080	35533-4332-0	ベアリング オサエ	-	1		
090	01123-50825	ボルト	-	11		
100	35533-4339-0	プラグ(ゼンリンケース サポート)	-	1		
110	04717-02400	ゴムツキザガネ	-	1		
120	35533-4334-4	ゼンリンケースサポート	-	1		
130	35533-4333-0	スラスト ザガネ	-	1		
140	35533-4337-0	プラグ(ベアリングオサエ)	-	1		
150	04811-00160	Oリング	-	1		
160	06611-15010	グリースニップル	-	1		
170	35533-4335-0	DXブッシュ(PM6530DX)	-	1		
180	38440-4482-0	オイル シール	-	1		
190	01173-51430	ボルト	-	2		
200	04512-50140	バネザガネ	-	2		
210	36280-4318-0	UBS ボルト	-	2		
220	35533-4317-0	パイプ ノック	-	2		

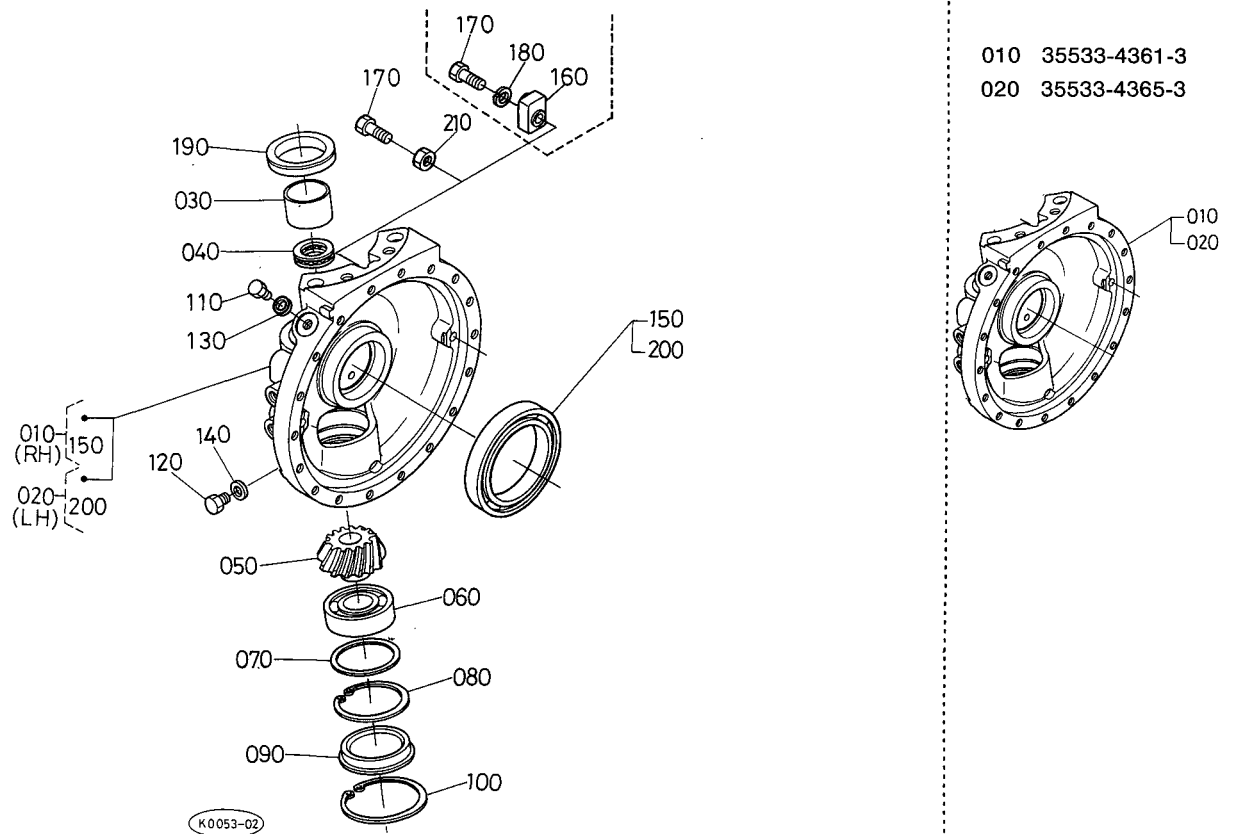
T094-3 ベベルギヤケース左関係



A:M4970DT, B:M4970DT-B

図番	品番	部品名称	数量		互換性	備考
			A	B		
010	35533-4331-3	ベベルギヤ ケース	—	1		
020	36340-4318-0	UBS ボルト	—	2		
030	35533-4317-0	パイプ ノック	—	2		
040	01173-51440	ボルト	—	6		
050	01517-51435	スタッド	—	2		
060	02174-50140	ナット	—	2		
070	04512-50140	バネザガネ	—	8		
080	36760-4037-0	ベアリングオサエ ヒダリ	—	1		
090	01123-50825	ボルト	—	11		
100	35533-4339-0	プラグ(ゼンリンケース サポート	—	1		
110	04717-02400	ゴムツキザガネ	—	1		
120	36760-4038-0	ゼンリンケースサポート ヒダリ	—	1		
130	35533-4333-0	スラスト ザガネ	—	1		
140	35533-4337-0	プラグ(ベアリングオサエ)	—	1		
150	04811-00160	Oリング	—	1		
160	06611-15010	グリースニツプル	—	1		
170	35533-4335-0	DXブツシユ(PM6530DX)	—	1		
180	38440-4482-0	オイル シール	—	1		
190	01173-51430	ボルト	—	2		
200	04512-50140	バネザガネ	—	2		
210	36280-4318-0	UBS ボルト	—	2		
220	35533-4317-0	パイプ ノック	—	2		
230	36760-4042-0	スイッチ カバー	—	1		
240	01133-51018	ボルト	—	2		
250	☆					
260	36760-7704-0	コードハンド	—	1		
270	36760-4040-0	ハーネスオサエ	—	1		
280	01173-51020	ボルト	—	2		
290	04512-50100	バネザガネ	—	2		
300	36760-4039-0	キレカクケンシユツ スイッチ	—	1		

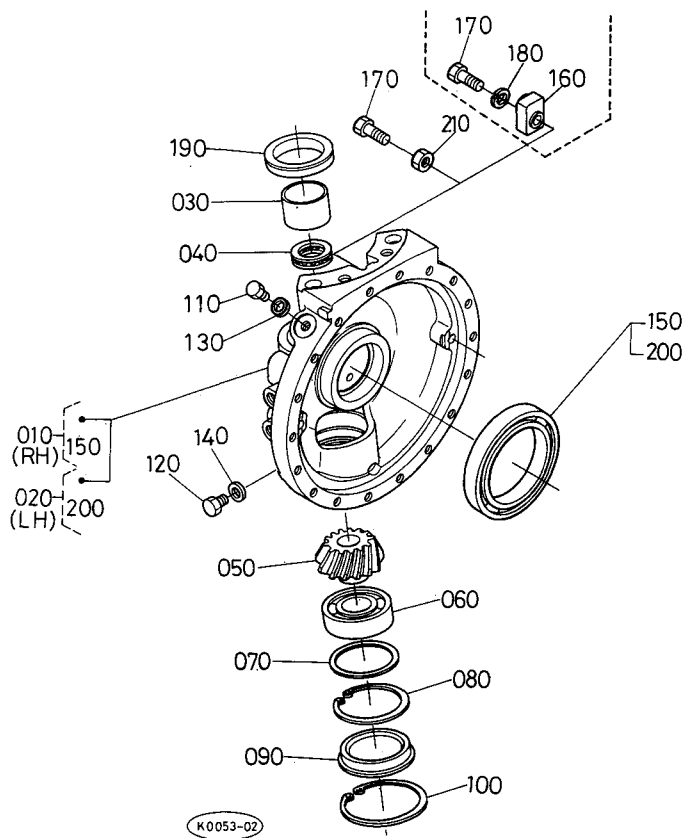
T095 前輪ケース関係



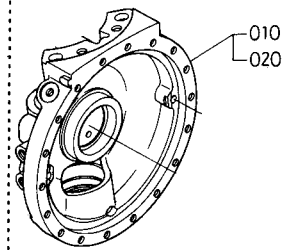
A:M4970DT, B:M4970DT-B

図番	品番	部品名称	数量		互換性	備考
			A	B		
010	35533-4361-0	ゼンリンケース ミギ アツシ	1 ~50007	1 ~50007	✳	
010	35533-4361-3	ゼンリンケース ミギ アツシ	1 50008~	1 50008~		
010	35533-4364-0	ゼンリンケース ミギ アツシ	1 50101~	1 50101~		
020	35533-4365-0	ゼンリンケース ヒダリ アツシ	1 ~50007	1 ~50007	✳	
020	35533-4365-3	ゼンリンケース ヒダリ アツシ	1 50008~	1 50008~		
020	35533-4363-0	ゼンリンケース ヒダリ アツシ	1 50101~	1 50101~		
030	35533-4360-0	DXブツシユ(PM5040DX)	2	2		
040	35533-4338-0	スラストタマジクウケ(51106)	2	2		
050	35533-4352-0	13ベベル ギヤ	2	2		
060	36530-8016-0	ボール ベアリング(TMB307)	2	2		
070	35533-4301-0	シム(667801)	1	1		
070	35533-4302-0	シム(667802)	1	1		
070	35533-4303-0	シム(667804)	1	1		
070	35533-4304-0	シム(667808)	1	1		
070	35533-4414-0	シム(668010)	1	1		
070	35533-4415-0	シム(668012)	1	1		
070	35533-4416-0	シム(668018)	1	1		
070	35533-4417-0	シム(668020)	1	1		
070	35533-4418-0	シム(668023)	1	1		
080	04611-00800	アナサークリップ	2	2		
090	35533-4354-0	プラグ	2	2		
100	04611-00900	アナサークリップ	2	2		
110	06331-35016	プラグ	2 50008~	2 50008~		
120	06331-35010	プラグ	6 ~50007	6 ~50007		
120	06331-35010	プラグ	4 50008~	4 50008~		
130	04717-01600	ゴムツキザガネ	2 50008~	2 50008~		
140	04717-01000	ゴムツキザガネ	6 ~50007	6 ~50007		
140	04717-01000	ゴムツキザガネ	4 50008~	4 50008~		
150	08101-06919	ボールベアリング	2 ~50100	2 ~50100		
150	35533-4329-0	ボール ベアリング	1 50101~	1 50101~	✳	

T095 前輪ケース関係



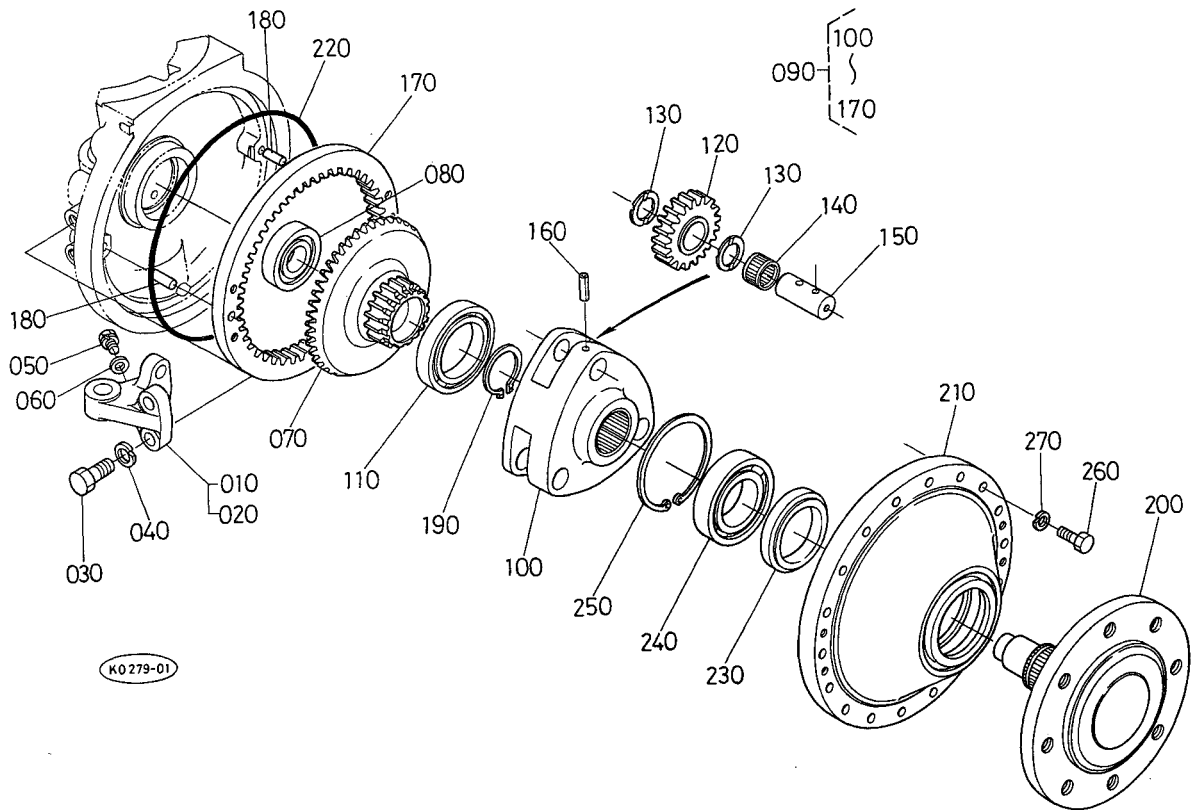
010 35533-4361-3
020 35533-4365-3



A:M4970DT, B:M4970DT-B

図番	品番	部品名称	数量		互換性	備考
			A	B		
160	36780-4427-0	ストツパ	2	2		標準付属品
170	36780-4394-0	ストツパ ボルト	2	2		
180	04512-50140	バネザガネ	2	2		標準付属品
190	35533-4336-0	オイルシール	2	2		
200	08101-06919	ボール ベ어링	1 ~50100	1 ~50100	✳	
200	35533-4329-0	ボール ベ어링	1 50101~	1 50101~		
210	02076-50140	ナット	2	2		

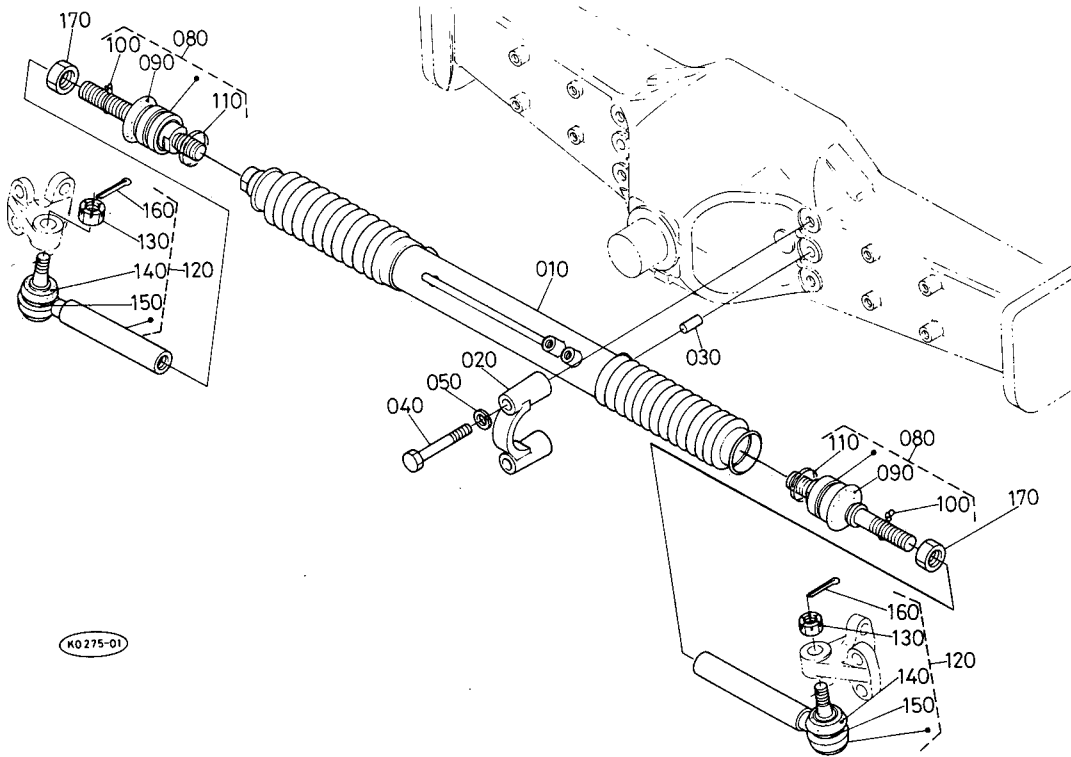
T096 前車軸関係



A:M4970DT, B:M4970DT-B

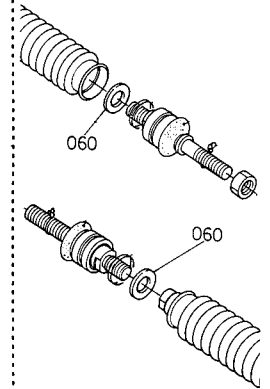
図番	品番	部品名称	数量		互換性	備考
			A	B		
010	35533-4381-0	ナツクルアーム ヒダリ	1	1		
020	35533-4382-0	ナツクルアーム ミギ	1	1		
030	01173-51440	ボルト	8	8		
040	04512-50140	バネザガネ	8	8		
050	01133-51220	ボルト	2	2		
060	04013-50120	ヒラザガネ	4	4		
070	36790-4372-0	34ベベルギヤー	2	2		
080	38450-2535-0	ボール ベアリング(TMB306)	2	2		
090	36790-4420-0	ユウセイギヤー アツシ	2	2		
100	35533-4421-0	ユウセイギヤ サポート	2	2		
110	08101-16013	ボールベアリング	2	2		
120	36790-4422-0	22プラネタリー ギヤー	6	6		
130	35533-4423-0	スラストカラー	12	12		
140	35533-4424-0	ニードル ベアリング	6	6		
150	35533-4425-0	ユウセイギヤ ピン	6	6		
160	05411-00522	スプリングピン	6	6		
170	36790-4419-0	63 インターナル ギヤー	2	2		
180	35533-4426-0	ハイコウピン	4	4		
190	35533-4428-0	ジク サークリツプ	2	2		
200	35533-4371-0	ゼンシヤジク	2	2		
210	35533-4362-0	ゼンリンケース フタ	2	2		
220	35533-4429-2	オリング	2	2		
230	36340-4825-0	ジクツキ シール	2	2		
240	08101-06211	ボールベアリング	2	2		
250	04611-01000	アナサークリツプ	2	2		
260	01133-51040	ボルト	36	36		
270	04512-50100	バネザガネ	36	36		

T097 前輪装置関係



K0275-01

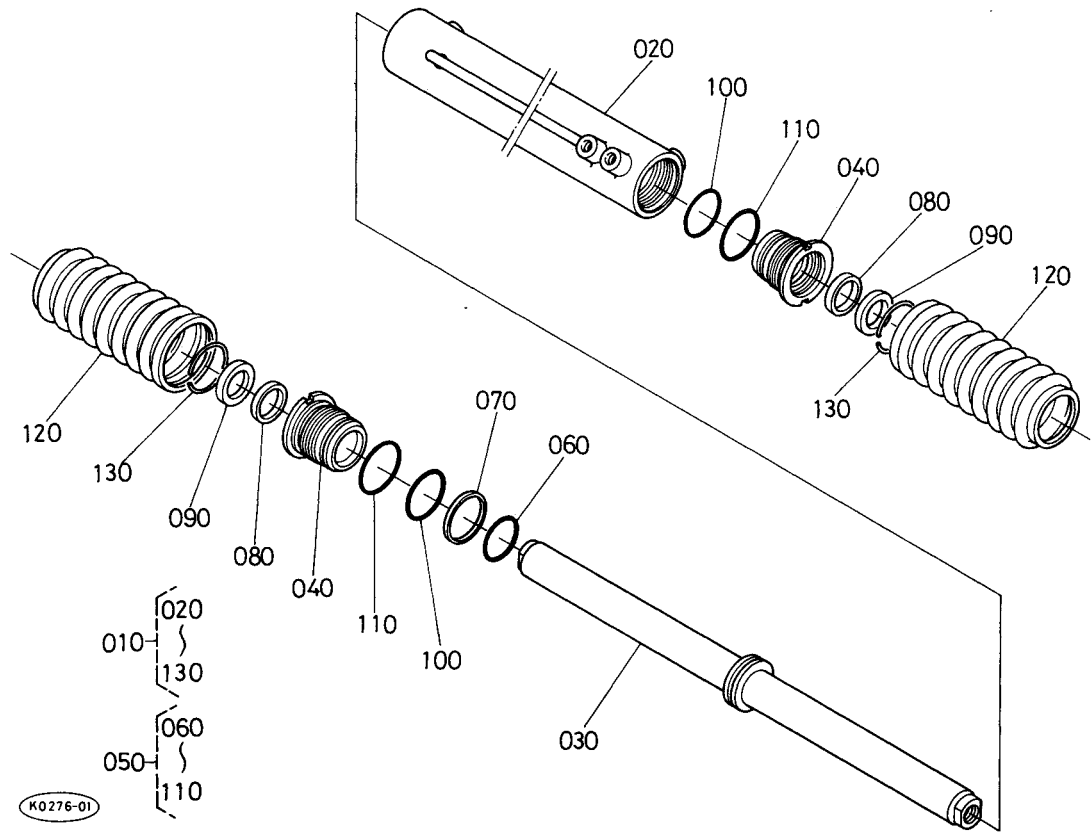
060 35533-6398-0



A:M4970DT, B:M4970DT-B

図番	品番	部品名称	数量		互換性	備考
			A	B		
010	36780-6388-0	ステアリング シリンダ	1	1		
020	35533-6213-0	パワステ ブラケット	2	2		
030	35533-6397-0	ハイコウピン	2	2		
040	01173-51490	ボルト	4	4		
050	04512-50140	バネザガネ	4	4		
060	35533-6398-0	マフレイドメ ザガネ	2 ~50100	2 ~50100		
070	35538-6297-0	タイロッド アツシ	2	2		
080	35533-6298-0	タイロッドジョイント	2	2		
090	35533-6285-0	ダスト カバー	2	2		
100	35533-6282-0	クリップ	2	2		
110	35533-6286-0	セットリング	2	2		
120	35538-6292-0	タイロッド	2	2		
130	35860-6275-0	キャツスル ナット	2	2		
140	35860-6285-2	ダスト カバー	2	2		
150	36280-6286-0	クリップ	2	2		
160	05511-50335	ワリピン	2	2		
170	02072-50200	ナット	2	2		

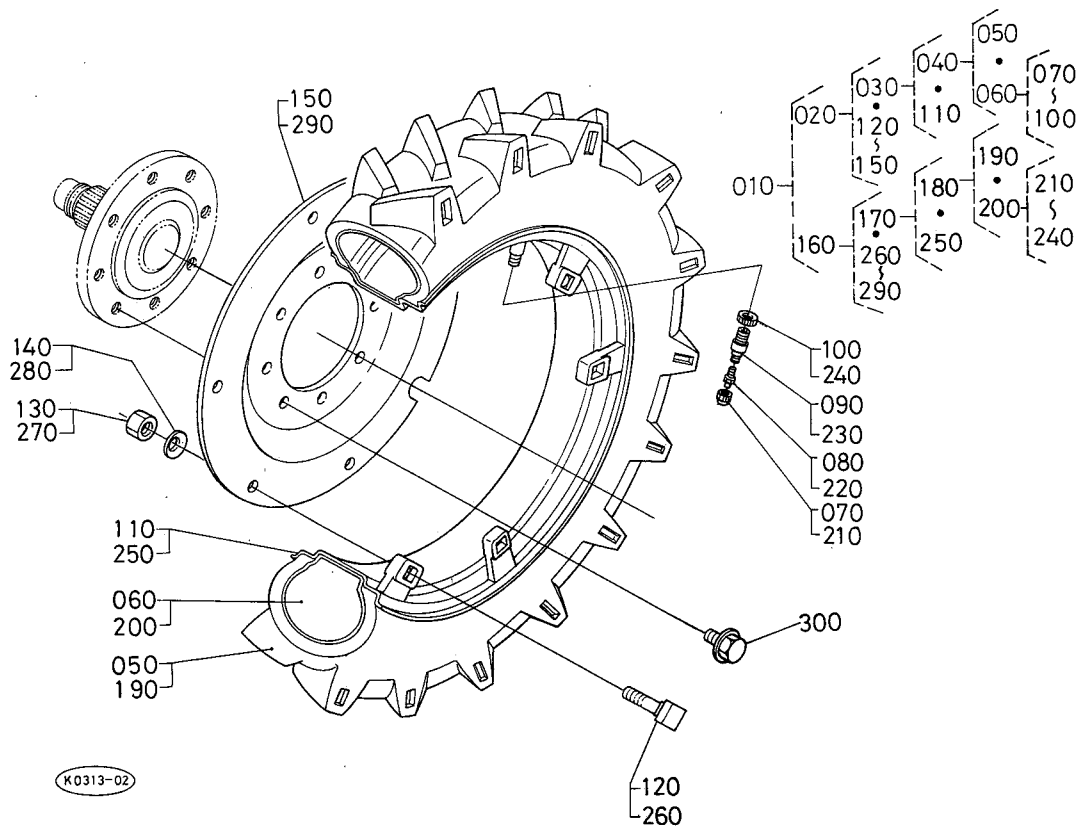
T098 ステアリングシリンダ分解関係



A:M4970DT, B:M4970DT-B

図番	品番	部品名称	数量		互換性	備考
			A	B		
010	36780-6388-0	ステアリング シリンダ	1	1		
020	36780-2401-0	シリンダアツシ	1	1		
030	35999-2402-0	ロッドアツシ	1	1		
040	35999-2403-0	ガイドアツシ	2	2		
050	35999-2404-0	シール キット	1	1		
060	35999-2405-0	Oリング(P40)	1	1		
070	35999-2406-0	スリッパシール	1	1		
080	35999-2407-0	Uバツキン	2	2		
090	35999-2408-0	ダスト ワイパ	2	2		
100	35999-2409-0	Oリング(G45)	2	2		
110	35999-2411-0	Oリング(G50)	2	2		
120	35999-2412-0	ブーツ	2	2		
130	35999-2413-0	スナップリング	2	2		

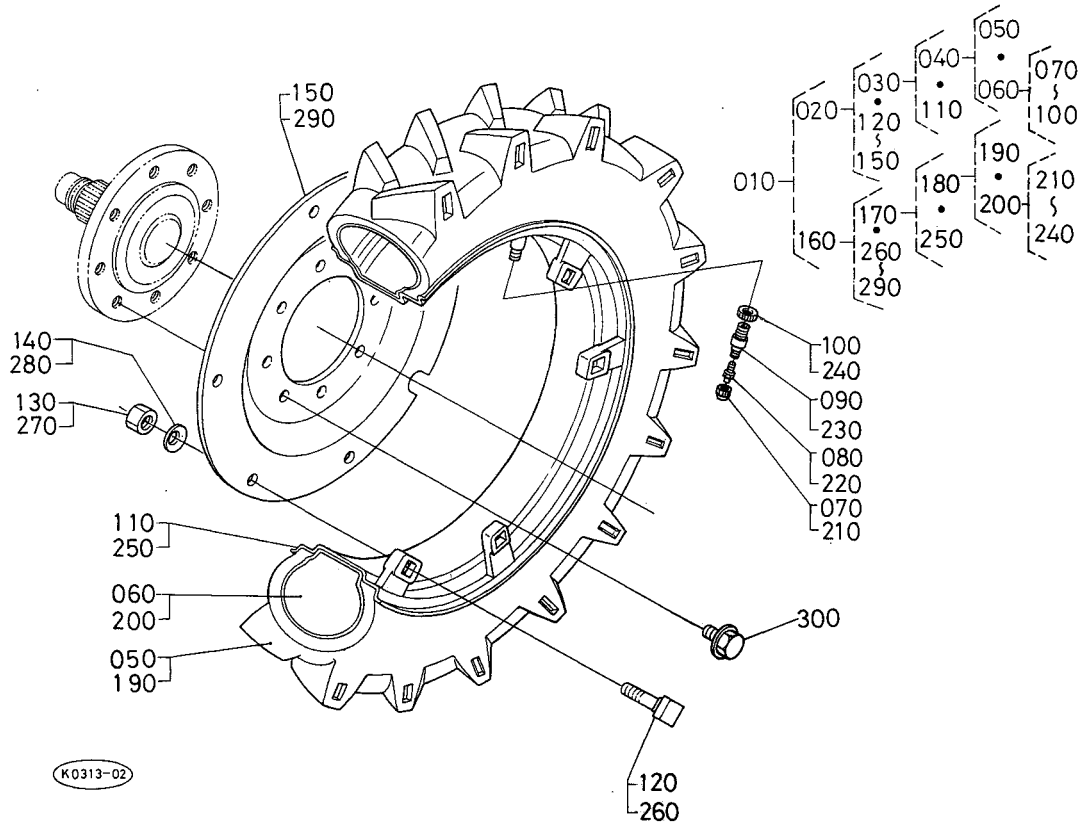
T099 前輪関係(8.3-22)



A:M4970DT, B:M4970DT-B

図番	品番	部品名称	数量		互換性	備考
			A	B		
010	36780-4920-0	ゼンリン アツシ	1	1		
020	36780-4942-0	ゼンリン ミギ アツシ	1	1		
030	36780-4944-0	ゼンリンタイヤリム ミギ、アツシ	1	1		
040	36780-4923-0	ゼンリン タイヤ アツシ	1	1		
050	36780-4925-0	ゼンリン タイヤ (8.3-22 FL	1	1		
060	36780-4924-0	タイヤ チュウブ	1	1		
070	38240-1169-0	バルブキャップ	1	1		
080	32150-2774-0	バルブコア	1	1		
090	32270-2773-0	バルブ コアハウジング	1	1		
100	32270-2771-0	リム ナット	1	1		
110	36780-4927-2	ゼンリン リム	1	1		
120	36760-4938-0	ボルト (L=57)	6	6		
130	36500-4939-0	コウリンリム トリツケ ナット	6	6		
140	36500-4941-0	サラバネ	6	6		
150	36780-4926-0	ゼンリン ディスク	1	1		
160	36780-4943-0	ゼンリン ヒダリ アツシ	1	1		
170	36780-4945-0	ゼンリンタイヤリム ヒダリ アツシ	1	1		
180	36780-4923-0	ゼンリン タイヤ アツシ	1	1		
190	36780-4925-0	ゼンリン タイヤ (8.3-22 FL	1	1		
200	36780-4924-0	タイヤ チュウブ	1	1		
210	38240-1169-0	バルブキャップ	1	1		
220	32150-2774-0	バルブコア	1	1		
230	32270-2773-0	バルブ コアハウジング	1	1		
240	32270-2771-0	リム ナット	1	1		
250	36780-4927-2	ゼンリン リム	1	1		
260	36760-4938-0	ボルト (L=57)	6	6		
270	36500-4939-0	コウリンリム トリツケ ナット	6	6		
280	36500-4941-0	サラバネ	6	6		
290	36780-4926-0	ゼンリン ディスク	1	1		
300	36840-4916-3	UBSボルト(ゼンリンディスク)	16	16		

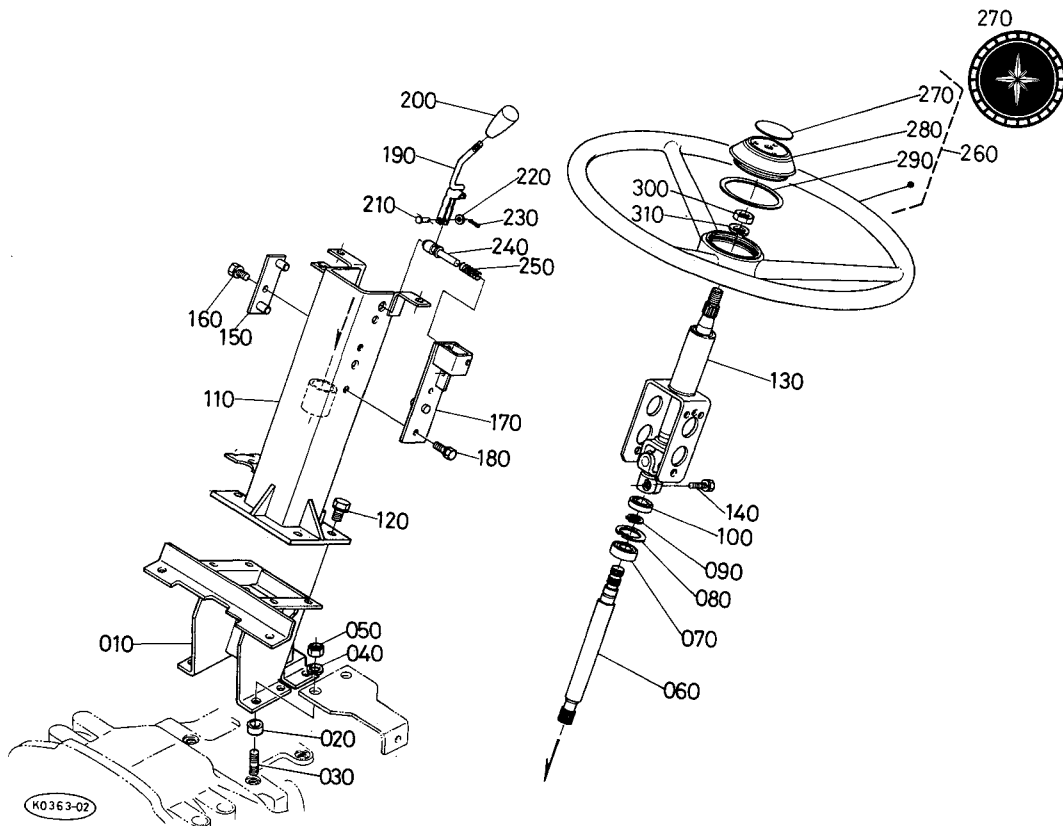
T100 前輪関係(9.5-20)



A:M4970DT, B:M4970DT-B

図番	品番	部品名称	数量		互換性	備考
			A	B		
010	36761-4920-0	ゼンリン アツシ (9.5-20 FL	1	1		
020	36761-4942-0	ゼンリン ミギ アツシ	1	1		
030	36761-4944-0	ゼンリンタイヤリム ミギ アツシ	1	1		
040	36761-4923-0	ゼンリン タイヤ アツシ	1	1		
050	32580-4493-0	タイヤ 9.5-20	1	1		
060	35787-4922-0	タイヤ チューブ	1	1		
070	38240-1169-0	バルブキャップ	1	1		
080	32150-2774-0	バルブコア	1	1		
090	32270-2773-0	バルブ コア ハウジング	1	1		
100	32270-2771-0	リム ナット	1	1		
110	36760-4927-0	ゼンリン リム	1	1		
120	36760-4938-0	ボルト (L=57)	6	6		
130	36500-4939-0	コウリンリム トリツケ ナット	6	6		
140	36500-4941-0	サラバネ	6	6		
150	36760-4926-0	ゼンリン ディスク	1	1		
160	36761-4943-0	ゼンリン ヒダリ アツシ	1	1		
170	36761-4945-0	ゼンリンタイヤリム ヒダリ アツシ	1	1		
180	36761-4923-0	ゼンリン タイヤ アツシ	1	1		
190	32580-4493-0	タイヤ 9.5-20	1	1		
200	35787-4922-0	タイヤ チューブ	1	1		
210	38240-1169-0	バルブキャップ	1	1		
220	32150-2774-0	バルブコア	1	1		
230	32270-2773-0	バルブ コア ハウジング	1	1		
240	32270-2771-0	リム ナット	1	1		
250	36760-4927-0	ゼンリン リム	1	1		
260	36760-4938-0	ボルト (L=57)	6	6		
270	36500-4939-0	コウリンリム トリツケ ナット	6	6		
280	36500-4941-0	サラバネ	6	6		
290	36760-4926-0	ゼンリン ディスク	1	1		
300	36840-4916-3	UBSボルト(ゼンリンディスク)	16	16		

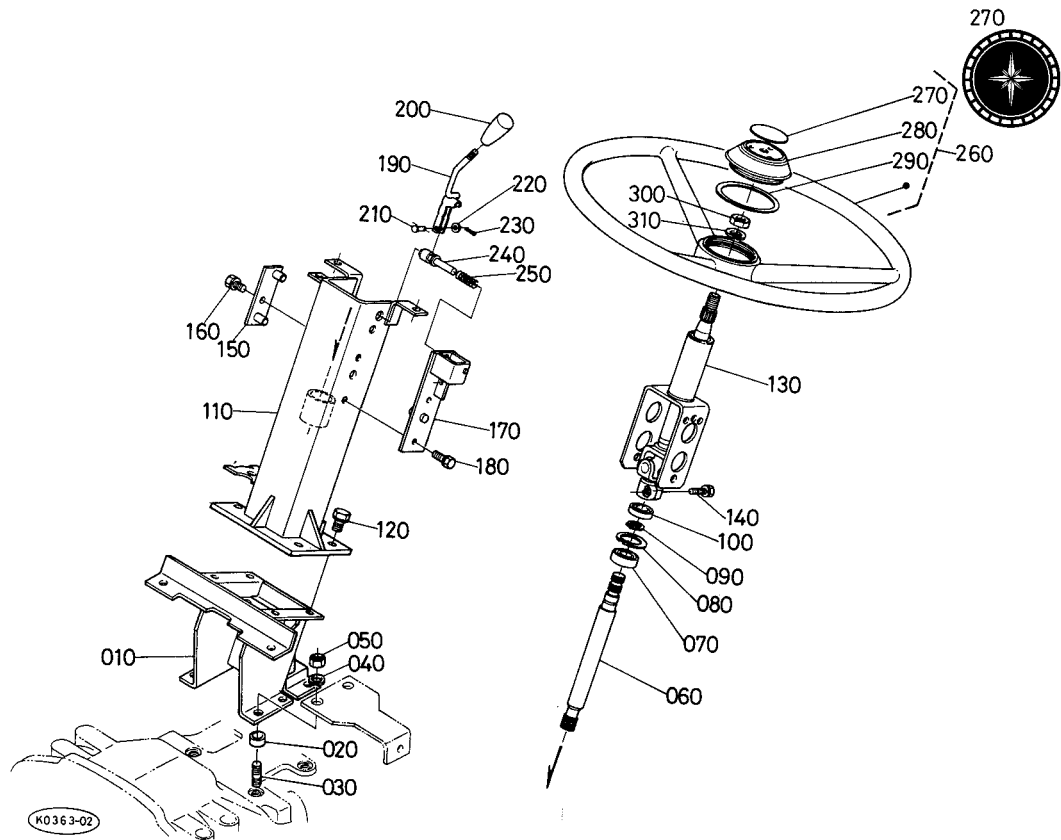
T101 ステアリングハンドル関係



A:M4970DT, B:M4970DT-B

図番	品番	部品名称	数量		互換性	備考
			A	B		
010	36330-6213-0	ステアリング サポート	1	1		
020	36330-0428-0	スペーサ	4	4		
030	01574-51230	スタッド	4	4		
040	04512-50120	バネザガネ	4	4		
050	02174-50120	ナット	4	4		
060	36330-6211-0	ステアリング ジョイント	1	1		
070	08141-06003	ボールベアリング	1	1		
080	36330-6222-0	アナ サークリツプ (PS)	1	1		
090	04612-00170	ジクサークリツプ	1	1		
100	09230-17355	オイルシール	1	1		
110	36330-6214-0	ステアリング シャフト ホルダー	1	1		
120	01133-51022	ボルト	4	4		
130	36330-6215-0	ステアリングシャフト	1	1		
140	01123-50830	ボルト	1	1		
150	36330-6216-0	シテン ピン(ステアリングシャフト)	1	1		
160	01123-50816	ボルト	1	1		
170	36330-6217-0	チルト ホルダ	1	1		
180	01123-50816	ボルト	2	2		
190	36330-6218-0	チルトレバー	1	1		
200	33251-8017-0	チエンジレバー ニギリ	1	1		
210	05122-50518	アタマツキピン	1	1		
220	04012-50050	ヒラザガネ	1	1		
230	05511-51210	ワリピン	1	1		
240	36330-6219-0	コティピン (チルト)	1	1		
250	36330-6221-0	スプリング(チルト)	1	1		
260	36330-6256-0	ステアリングハンドル アツシ	1	1		
270	36330-6261-0	ハンドル マーク	1	1		
280	36330-6258-0	ハンドル キャップ	1	1		
290	36330-6262-0	パツキン (ステアリングハンドル)	1	1		
300	02174-50140	ナット	1	1		

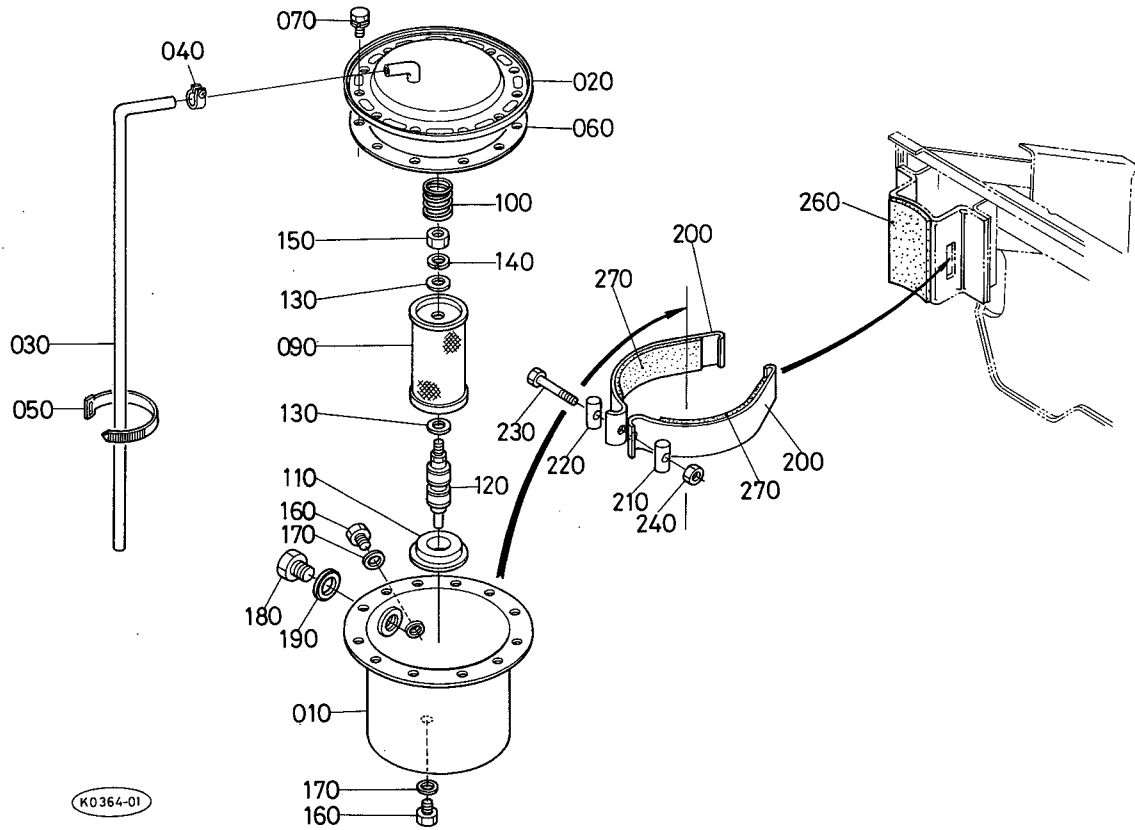
T101 ステアリングハンドル関係



A:M4970DT, B:M4970DT-B

図番	品 番	部 品 名 称	数 量		互換性	備 考
			A	B		
310	04512-50140	バネザガネ	1	1		

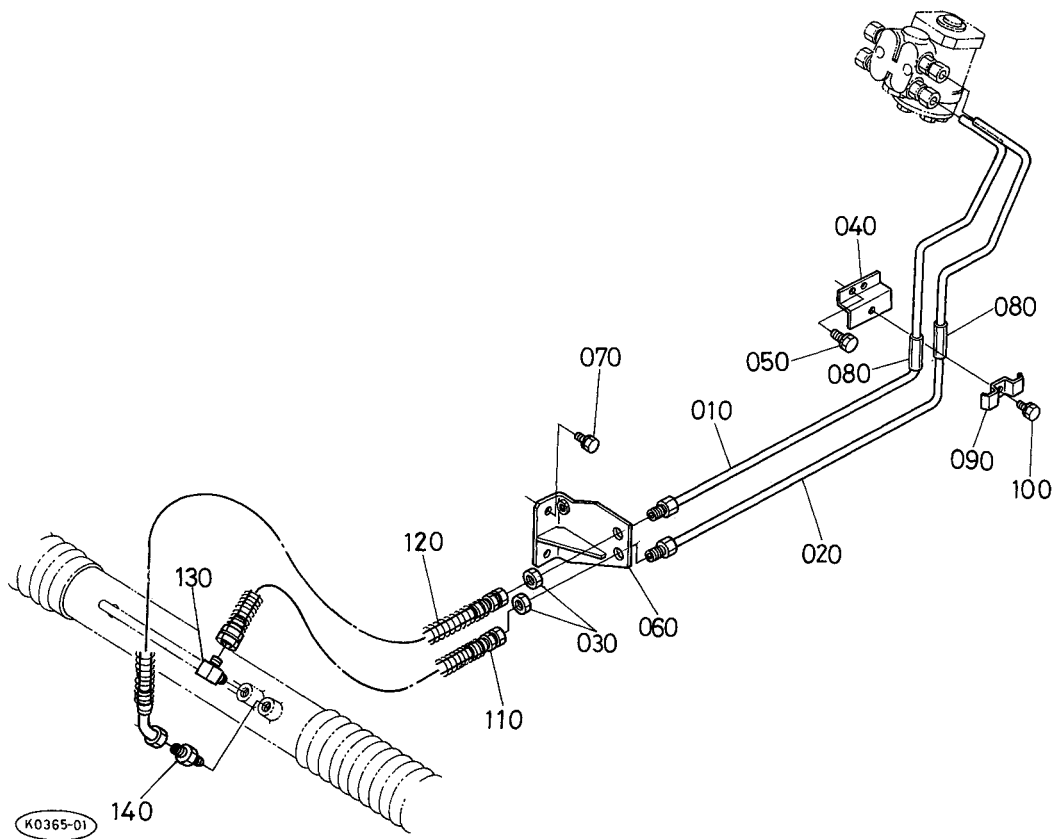
T102 パワーステアリングオイルタンク関係



A:M4970DT, B:M4970DT-B

図番	品番	部品名称	数量		互換性	備考
			A	B		
010	36330-6341-4	パワステ オイル タンク	1	1		
020	36330-6344-3	オイル タンク カバー	1	1		
030	36300-0443-0	フューエル パイプ 3	1	1		
040	14301-4275-0	パイプ クリップ	1	1		
050	53581-6415-0	コード バンド	1	1		
060	36330-6345-0	オイルタンク パツキン	1	1		
070	01023-50616	ボルト	12	12		
080	☆					
090	36330-6346-0	オイル フィルタ(PSタンク)	1	1		
100	36830-6348-0	スプリング (PSタンク)	1	1		
110	36830-6350-0	フィルタ パツキン	1	1		
120	36330-6349-0	マグネット (PSタンク)	1	1		
130	04013-50060	ヒラザガネ	2	2		
140	04512-50060	バネザガネ	1	1		
150	02014-50060	ナット	1	1		
160	06331-35010	プラグ	2	2		
170	04717-01000	ゴムツキザガネ	2	2		
180	06331-35020	プラグ	1	1		
190	04717-02000	ゴムツキザガネ	1	1		
200	36330-6361-0	バンド (パワステ)	2	2		
210	33400-6344-0	バンドカナゲ 1	1	1		
220	33400-6345-0	バンドカナゲ 2	1	1		
230	01053-50645	ボルト	1	1		
240	02014-50060	ナット	1	1		
250	☆					
260	36330-6363-0	クッション 1 (パワステ)	1	1		
270	36330-6364-0	クッション 2 (パワステ)	2	2		

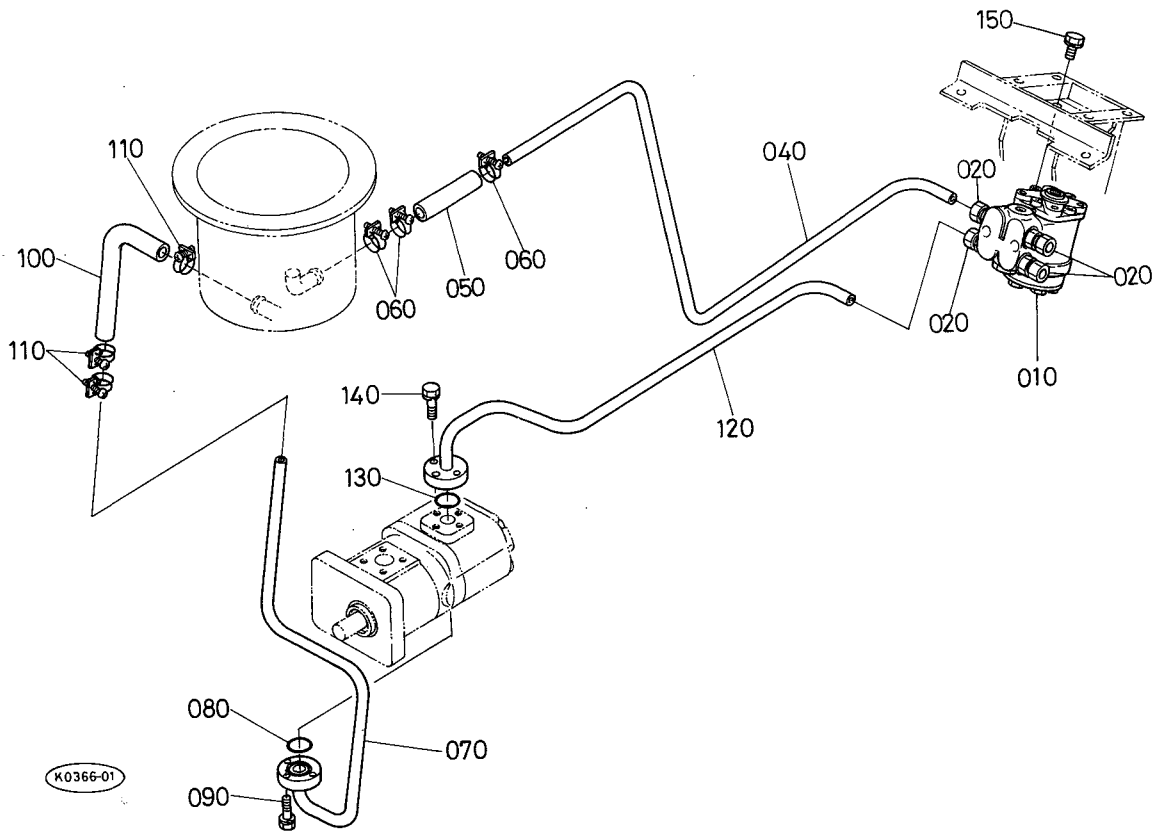
T103 パワーステアリング油圧パイプ関係



A:M4970DT, B:M4970DT-B

図番	品番	部品名称	数量		互換性	備考
			A	B		
010	36780-6327-0	デリバリーパイプ 1	1	1		
020	36780-6328-0	デリバリーパイプ 2	1	1		
030	36830-6329-0	ナット (PS パイプ)	2	2		
040	36230-6331-0	パイプステー 1	1	1		
050	01133-51020	ボルト	2	2		
060	36230-6332-0	パイプステー 2	1	1		
060	36230-6332-2	パイプステー 2	1 ~50007 50008~	1 ~50007 50008~	↔	
070	01133-51020	ボルト	2	2		
080	36330-6333-0	ホゴゴム (P.Sパイプ)	2	2		
090	36330-6334-0	パイプ オサエ 1	1	1		
100	01123-50816	ボルト	1	1		
110	36760-6335-0	デリバリーホース 1	1	1		
120	36760-6336-0	デリバリーホース 2	1	1		
130	35533-6338-0	エルボ(BS302204C20)	1	1		
140	68221-6877-0	アダプタ	1	1		

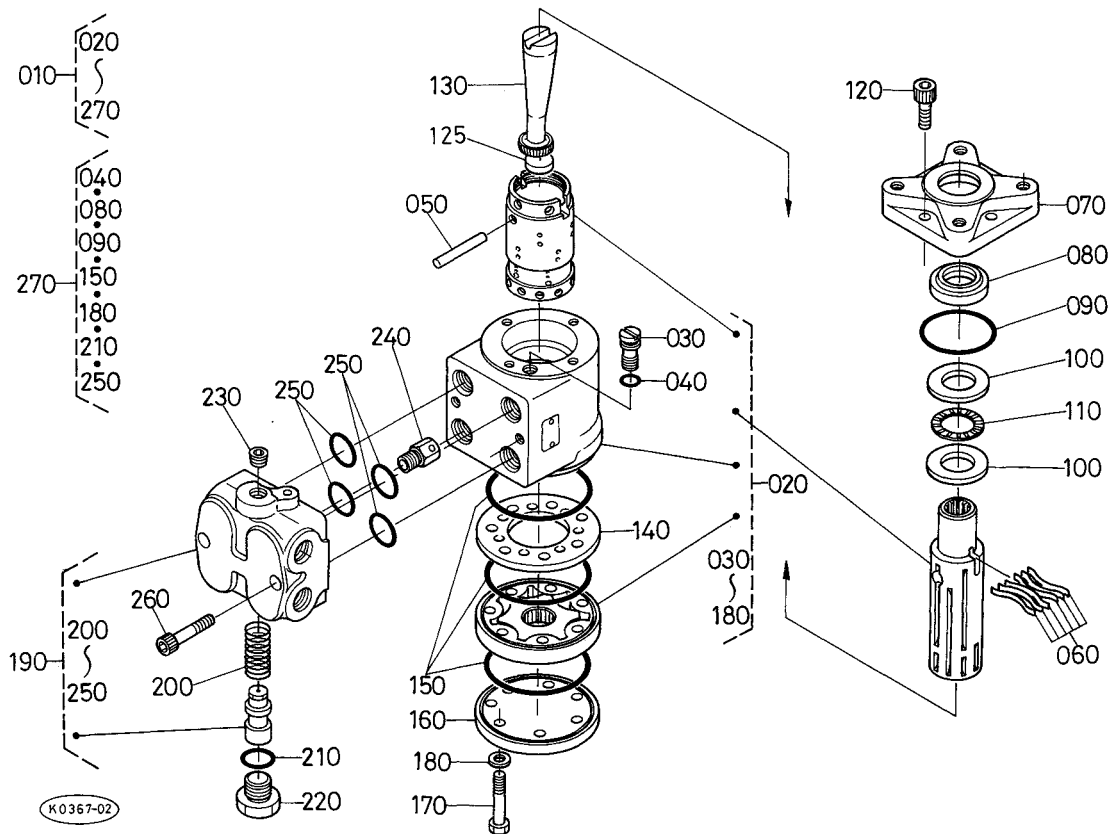
T104 ステアリングコントローラ関係



A:M4970DT, B:M4970DT-B

図番	品番	部品名称	数 量		互換性	備考
			A	B		
010	36780-6307-0	ステアリング コントローラ	1 ~50050	1 ~50050	⤵	
010	36780-6307-2	ステアリング コントローラ	1 50051~	1 50051~		
020	36330-6308-0	ニツプル(POA12PF3/8)	4	4		
030	☆					
040	36830-6337-0	モドリ パイプ	1	1		
050	36330-6366-3	ゴムツギテ 1	1	1		
060	36330-6369-0	ホース バンド (マル21)	3	3		
070	36780-6323-0	サクシヨソ パイプ	1	1		
080	35880-6365-0	O リング	1	1		
090	01023-50625	ボルト	3	3		
100	36330-6367-2	ゴム ツギテ 2	1	1		
110	19269-1616-0	バンド	3	3		
120	36230-6324-4	デリバリ パイプ 3	1	1		
130	35880-6365-0	O リング	1	1		
140	01023-50625	ボルト	3	3		
150	01133-51020	ボルト	4	4		

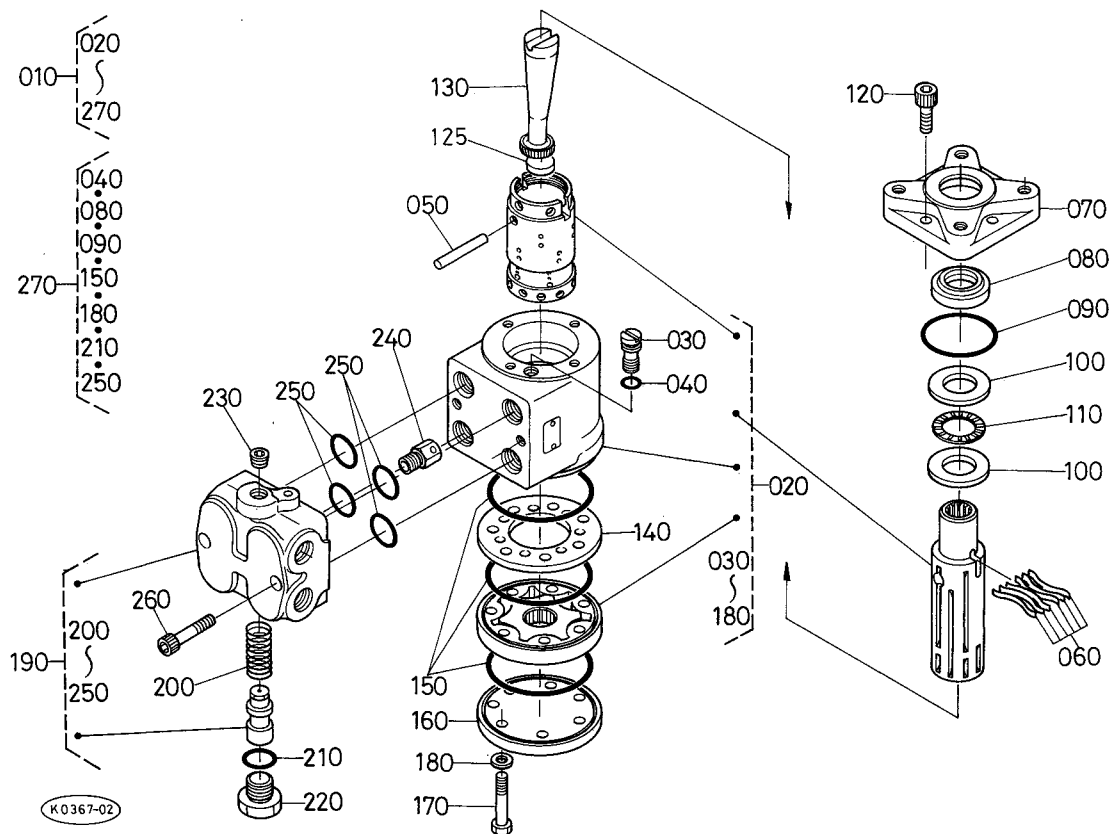
T105 ステアリングコントローラ分解関係



A:M4970DT, B:M4970DT-B

図番	品番	部品名称	数量		互換性	備考
			A	B		
010	36780-6307-0	ステアリング コントローラ	1 ~50050	1 ~50050	↕	
010	36780-6307-2	ステアリング コントローラ	1 50051~	1 50051~		
010	36780-6307-3	ステアリング コントローラ	1 50134~	1 50134~		
020	36780-6462-0	ステアリング ホンタイ	1 ~50050	1 ~50050	↕*	
020	36780-6462-2	ステアリング ホンタイ	1 50051~	1 50051~		
020	36780-6462-3	ステアリング ホンタイ	1 50134~	1 50134~		
030	36780-6446-0	チエツクバルブ アツシ	1	1		
040	36840-6455-0	O リング	1	1		
050	68811-9473-0	ストライト ピン	1	1		
060	68811-9472-0	スプリング	6	6		
070	68811-9468-0	プレート	1	1		
080	68811-9467-0	Y バツキン	1	1		
090	68811-9466-0	O リング	1	1		
100	68811-9465-0	サイドレイス	2	2		
110	68811-9464-0	ニードル ベアリング	1	1		
120	68811-9463-0	ソケット ボルト	4	4		
125	36780-6437-0	スペーサ	1 50051~	1 50051~		
130	36780-6461-0	ドライブ シャフト	1 ~50133	1 ~50133	↕*	
130	36780-6461-2	ドライブ シャフト	1 50134~	1 50134~		
140	36780-6436-2	プレート	1	1		
150	68811-9459-0	O リング	3	3		
160	36780-6439-0	エンド カバー	1	1		
170	36780-6441-0	ボルト	7 ~50133	7 ~50133	↕*	
170	36710-6441-0	ボルト	7 50134~	7 50134~		
180	36780-6442-0	ワツシャー	7	7		
190	35860-6430-0	リリーフバルブアツシ	1	1		
200	68811-9455-0	スプリング	1	1		
210	68811-9454-0	O リング	1	1		
220	36830-6440-0	プラグ	1	1		
230	68811-9453-0	テーパプラグ	1	1		

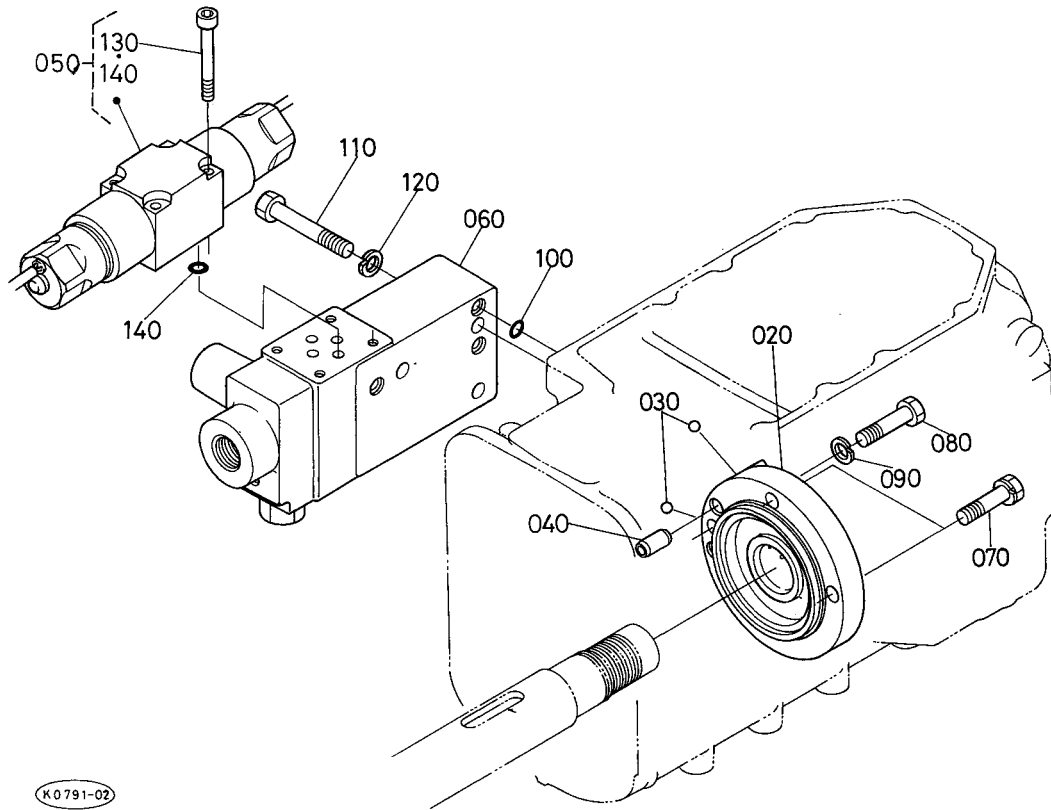
T105 ステアリングコントローラ分解関係



A:M4970DT, B:M4970DT-B

図番	品番	部品名称	数量		互換性	備考
			A	B		
240	36830-6446-0	チエックバルブ アツシ	1	1		
250	68811-9451-0	O リング	4	4		
260	68811-9452-0	ソケット ボルト	2	2		
270	36780-6450-0	リペアー キット	1	1		

T106 倍速ソレノイドバルブ関係

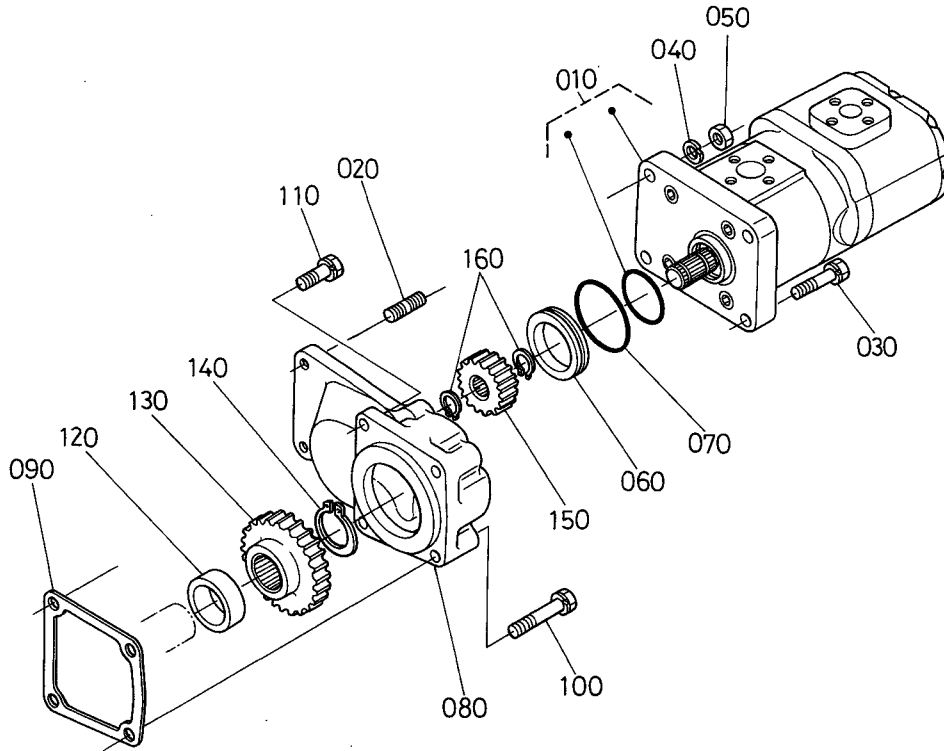


K0791-02

A:M4970DT, B:M4970DT-B

図番	品番	部品名称	数量		互換性	備考
			A	B		
010	☆					
020	36760-4021-0	サポート	-	1		
030	07715-03207	ボール	-	2		
040	36760-4014-0	ユアツパイプ	-	2		
050	36760-4017-0	ソレノイドバルブ	-	1 ~50137	↩	
050	36760-4017-2	ソレノイドバルブ	-	1 50138~		
060	36760-4018-0	プライオリティバルブ アツシ	-	1		
070	01123-50835	ボルト	-	2		
080	01153-50845	ボルト	-	1		
090	04512-50080	バネザガネ	-	1		
100	04815-00070	Oリング	-	3		
110	01153-50855	ボルト	-	3		
120	04512-50080	バネザガネ	-	3		
130	36969-2481-0	口ツカクアナツキ ボルト	-	4		
140	04811-00070	Oリング	-	4		

T107 油圧ポンプ関係

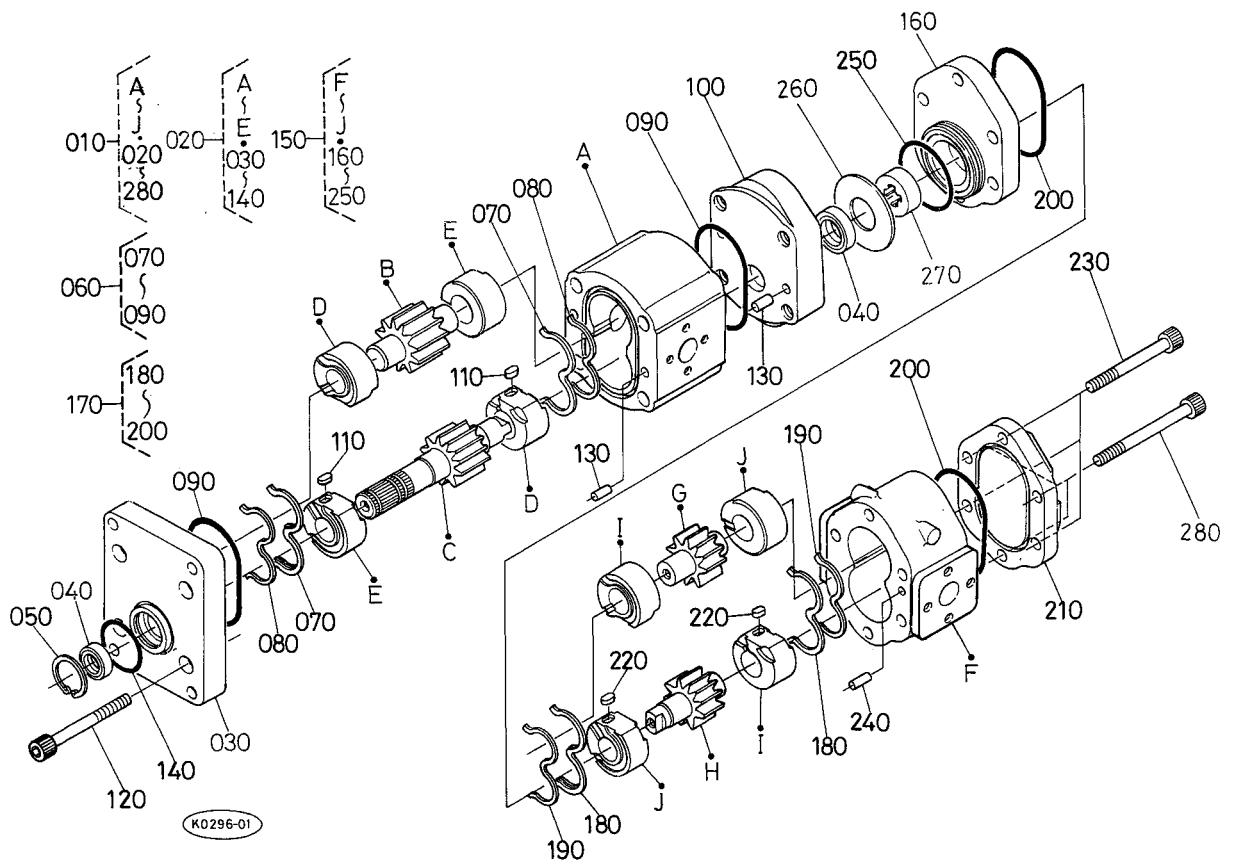


K0295-01

A:M4970DT, B:M4970DT-B

図番	品番	部品名称	数量		互換性	備考
			A	B		
010	36230-8220-3	ユアツ ポンプ	1	1		
020	01513-50830	スタッド	2	2		
030	01123-50835	ボルト	2	2		
040	04512-50080	バネザガネ	2	2		
050	02114-50080	ナット	2	2		
060	36200-8225-0	リング	1	1		
070	04811-10500	Oリング	1	1		
080	36230-8224-0	ポンプ ベース	1	1		
090	34150-3786-0	パツキン	1	1		
100	01123-50850	ボルト	2	2		
110	01123-50825	ボルト	2	2		
120	36200-8226-0	カラー	1	1		
130	36230-8227-0	27ギヤー	1	1		
140	04612-00250	ジクサークリップ	1	1		
150	36230-8228-0	16 ギヤー	1	1		
160	04612-00170	ジクサークリップ	2	2		

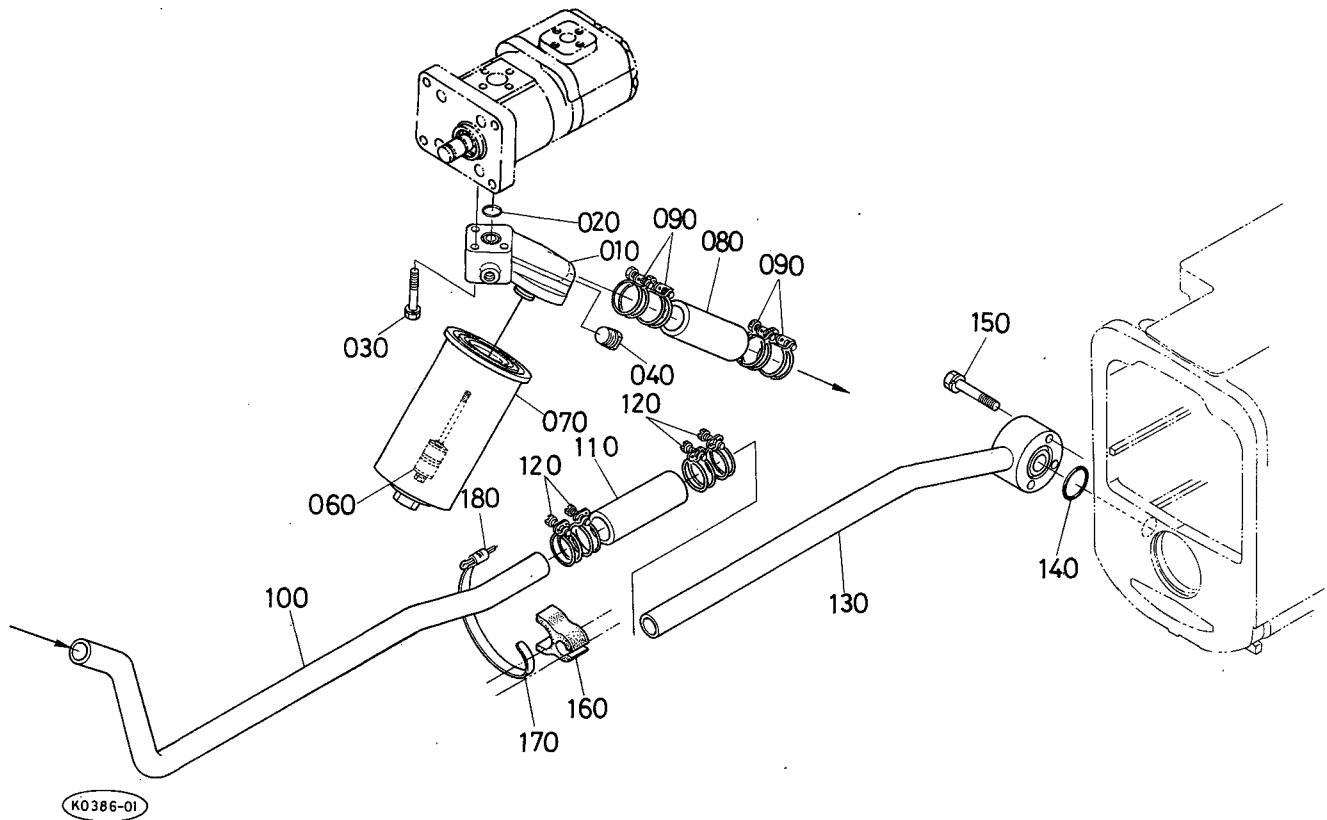
T108 油圧ポンプ分解関係



A:M4970DT, B:M4970DT-B

図番	品番	部品名称	数量		互換性	備考
			A	B		
010	36230-8220-3	ユアツ ポンプ	1	1		
020	36230-1295-0	ポンプ 1	1	1		
030	35430-1286-0	フランジ	1	1		
040	36330-8232-0	オイルシール	1	1		
050	68051-9185-0	スナツプ リング	1	1		
060	36330-8248-0	シール セット	1	1		
070	35430-1287-0	シールエレメント	2	2		
080	68051-9188-0	バックアップ エレメント	2	2		
090	68051-9191-0	O リング	2	2		
100	35430-1288-0	カバー	1	1		
110	68051-9189-0	キー	2	2		
120	35430-1289-0	ボルト	4	4		
130	68271-9124-0	ピン	4	4		
140	35430-1291-0	Oリング	1	1		
150	36230-1296-0	ポンプ 2	1	1		
160	35430-1292-0	フランジ	1	1		
170	36200-8248-2	シール セット	1	1		
180	68051-9186-0	シール エレメント	2	2		
190	68051-9188-0	バックアップ エレメント	2	2		
200	68051-9191-0	O リング	2	2		
210	69351-6117-0	カバー	1	1		
220	68051-9189-0	キー	2	2		
230	36330-1294-0	ボルト	3	3		
240	68271-9124-0	ピン	2	2		
250	35410-0644-0	O リング	1	1		
260	35410-0645-0	プレート	1	1		
270	68051-9213-0	カップリング	1	1		
280	36230-1289-0	ボルト	3	3		

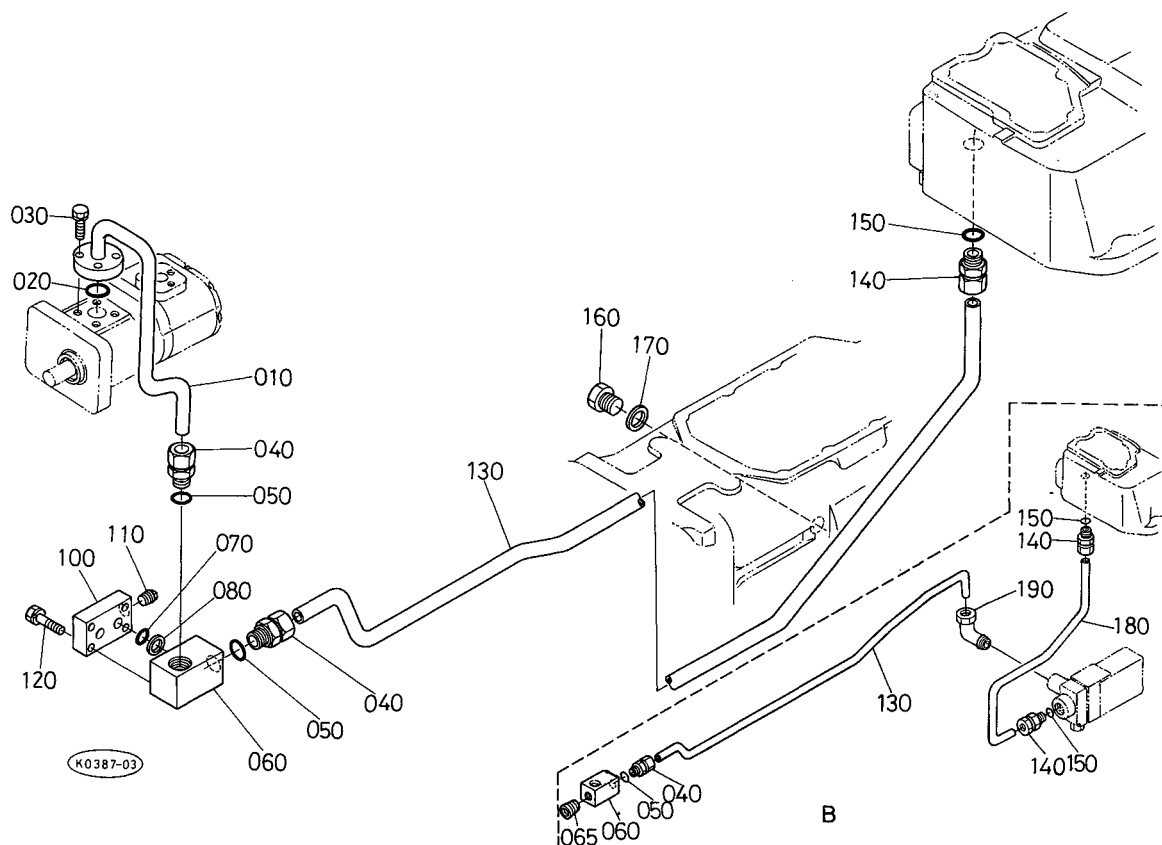
T109 サクションパイプ関係



A:M4970DT, B:M4970DT-B

図番	品番	部品名称	数量		互換性	備考
			A	B		
010	36230-8265-0	フィルタ ブラケット	1	1		
020	35880-9487-0	O リング(P22)	1	1		
030	01053-50650	ボルト	3	3		
040	36230-8266-0	プラグ(フィルタブラケット)	1	1		
050	35861-8267-0	ネジセット(フィルタブラケット)	1	1		
060	35880-8264-0	マグネット フィルタ	1	1		
070	36330-8263-0	ユアツ フィルタ コンブ	1	1		
080	36330-8273-0	ゴムパイプ	1	1		
090	36200-8272-0	クランプ	4	4		
100	36230-8268-0	サクション パイプ 1 (ユアツ)	1	1		
110	36330-8273-0	ゴムパイプ	1	1		
120	36200-8272-0	クランプ	4	4		
130	36330-8269-0	サクション パイプ 2 (ユアツ)	1	1		
140	04811-00280	Oリング	1	1		
150	01123-50850	ボルト	3	3		
160	36330-8272-0	パイプ クッション	1	1		
170	33251-8276-0	ユアツ パイプ バンド	1	1		
180	33430-8276-0	ユアツ パイプバンドピン	1	1		

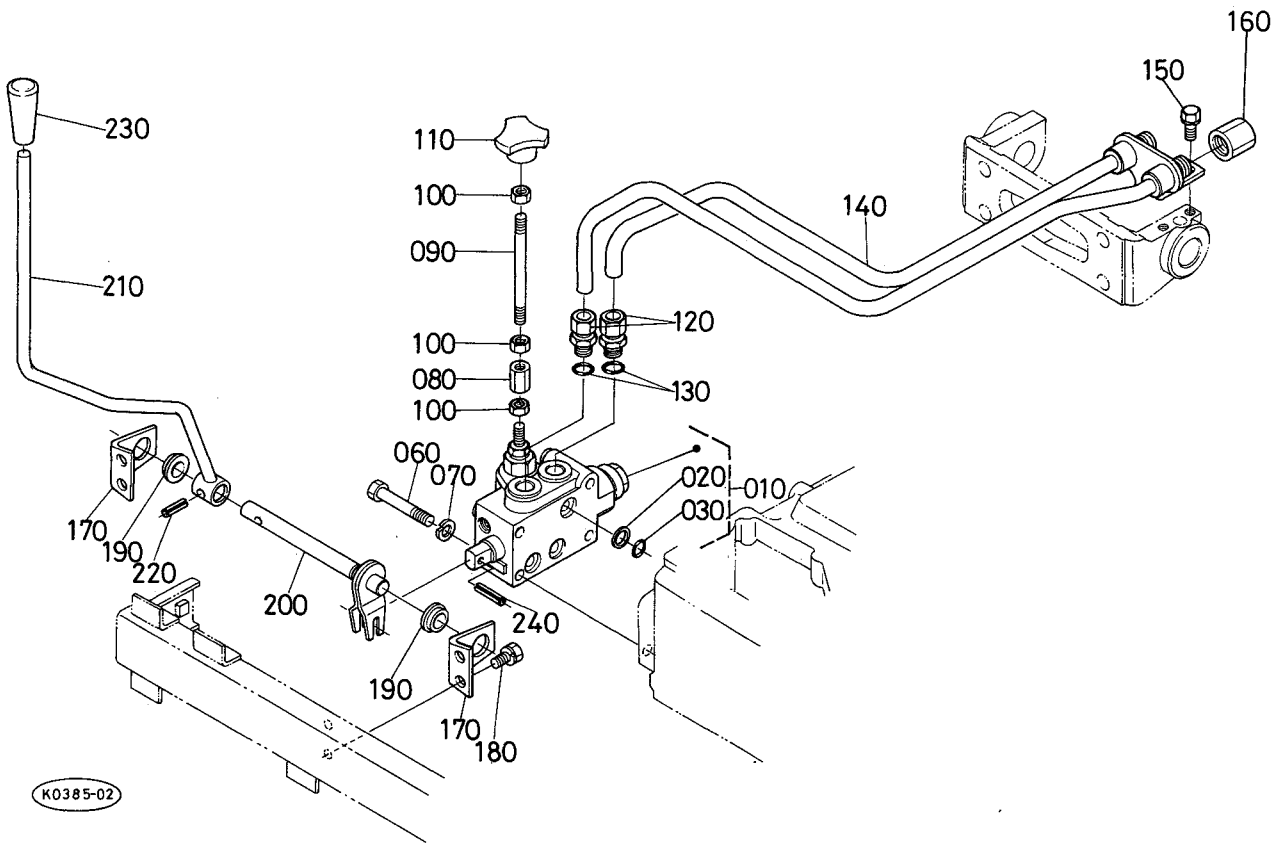
T110 デリバリパイプ関係



A:M4970DT, B:M4970DT-B

図番	品番	部品名称	数量		互換性	備考
			A	B		
010	36230-8274-0	デリバリ パイプ1 (ユアツ)	1	1		
020	35880-6365-0	O リング	1	1		
030	01023-50625	ボルト	4	4		
040	36330-8275-0	ニツプル(ユアツ)	2	2		
050	04811-00180	Oリング	2	2		
060	36830-8293-2	ユアツトリダシ ポート	1	-		
060	36840-8293-0	ユアツトリダシポート	-	1		
065	06312-10010	プラグ	-	2		
070	04811-00140	Oリング	2	2		
080	36200-8233-0	バックアップ リング	2	2		
090	☆					
100	36830-8295-0	ユアツトリダシ カバー	1	1		
110	06312-10030	プラグ	1	1		
120	01123-50835	ボルト	4	4		
130	36230-8277-0	デリバリ パイプ 2 (ユアツ)	1	-		
130	36780-4022-0	デリバリパイプ2(ユアツ)	-	1		
140	36330-8275-0	ニツプル(ユアツ)	1	2		
150	04811-00180	Oリング	1	2		
160	06311-55040	プラグ	1	1		
170	04717-02150	ゴムツキザガネ	1	1		
180	36760-4023-0	デリバリパイプ3(ユアツ)	-	1		
190	36330-6326-0	エルボ2 (PSタンク)	-	1		

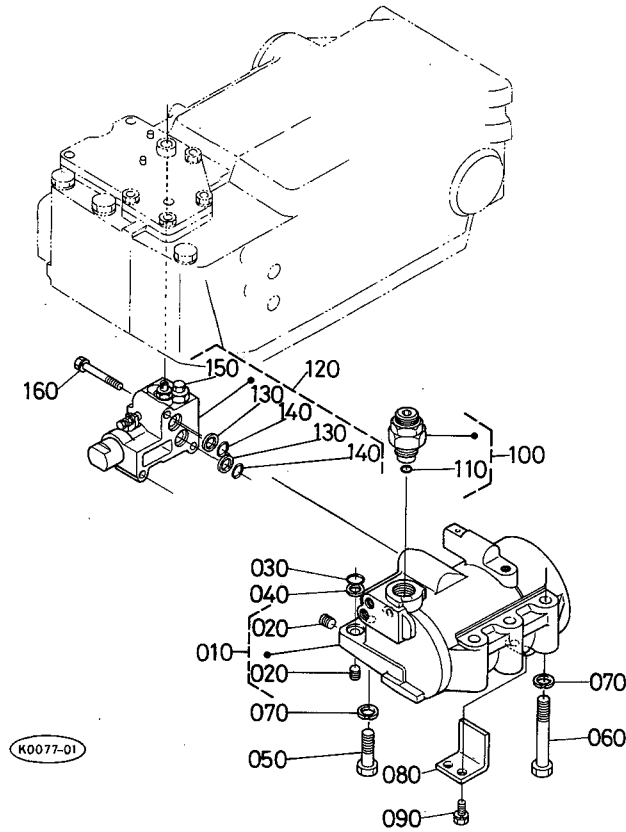
T111 補助コントロールバルブ関係



A:M4970DT, B:M4970DT-B

図番	品番	部品名称	数量		互換性	備考
			A	B		
010	36330-8235-0	ホジヨコントロールバルブ アツシ	1	1		
020	36200-8233-0	バツクアツプ リング	3	3		
030	04810-00140	Oリング	3	3		
040	☆					
050	☆					
060	01153-50865	ボルト	4	4		
070	04512-50080	バネザガネ	4	4		
080	36330-8201-0	エンチヨウツギテ 1	1	1		
090	36330-8202-0	エンチヨウツギテ 2	1	1		
100	02112-50080	ナツト	3	3		
110	02820-00080	ノブナツト	1	1		
120	36330-6308-0	ニツプル(POA12PF3/8)	2	2		
130	04811-00140	Oリング	2	2		
140	36330-8204-0	ユアツトリダシパイプ 1	1	1		
150	01123-50820	ボルト	2	2		
160	36330-8205-0	メクラセン(ユアツトリダシパイプ)	2	2		
170	36330-8241-0	ホルダ(ホジヨコンソウサ)	2	2		
180	01123-50816	ボルト	4	4		
190	36330-2972-2	ブツシュ (ハンソク ホルダ)	2	2		
200	36330-8243-0	ホジヨコン ソウサレバーク	1	1		
210	36330-8244-4	ホジヨコン ソウサ レバー 1	1	1		
220	05411-00525	スプリングピン	1	1		
230	36330-8245-0	ニギリ(ホジヨコン ソウサ)	1	1		
240	05411-00635	スプリングピン	1	1		

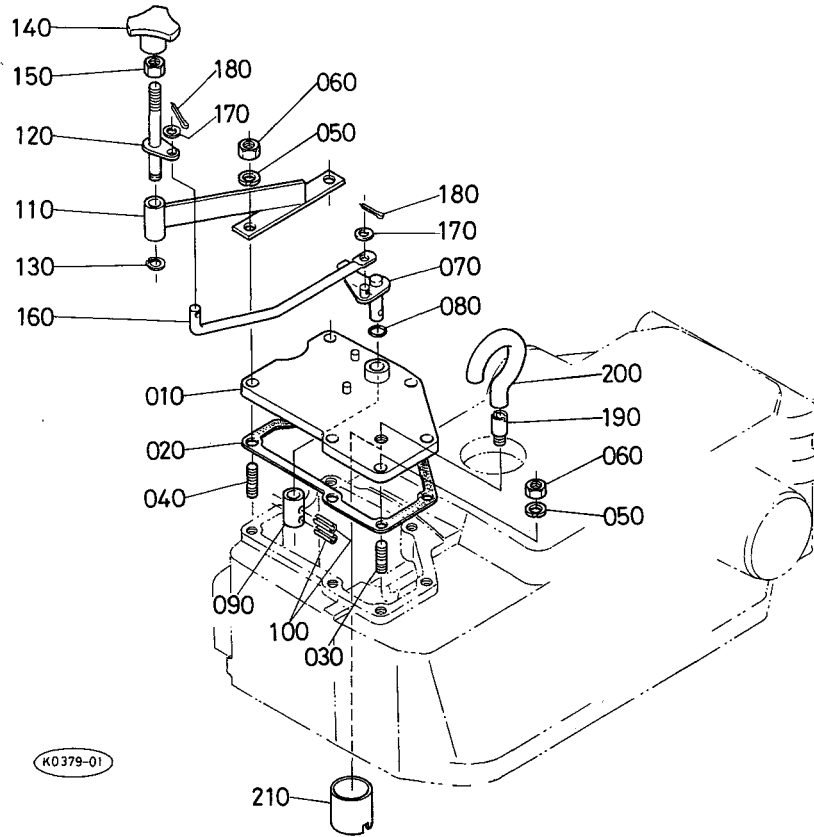
T113 油圧シリンダライナ関係



A:M4970DT, B:M4970DT-B

図番	品番	部品名称	数量		互換性	備考
			A	B		
010	36330-8250-3	ユアツシリンダ ライナ アツシ	1	1		
020	36741-9402-2	テーパ ープラグ(PT1/4)	5	5		
030	04811-00140	〇リング	1	1		
040	36200-8233-0	バックアップ リング	1	1		
050	36330-8229-0	ボルト (ライナ トリツケ)	3	3		
060	36330-8234-0	ボルト (ライナ トリツケ)	3	3		
070	04512-50140	バネザガネ	6	6		
080	36330-8253-0	ロツド サポート	1	1		
090	01123-50816	ボルト	2	2		
100	36330-8240-2	シリンダアンゼンベン アツシ	1	1		
110	04810-00110	〇リング	1	1		
120	35861-8230-0	コントロールバルブ アツシ	1	1		
130	36200-8233-0	バックアップ リング	2	2		
140	04810-00140	〇リング	2	2		
150	35861-8231-0	チエツクベン アツシ	1	1		
160	01123-50855	ボルト	3	3		

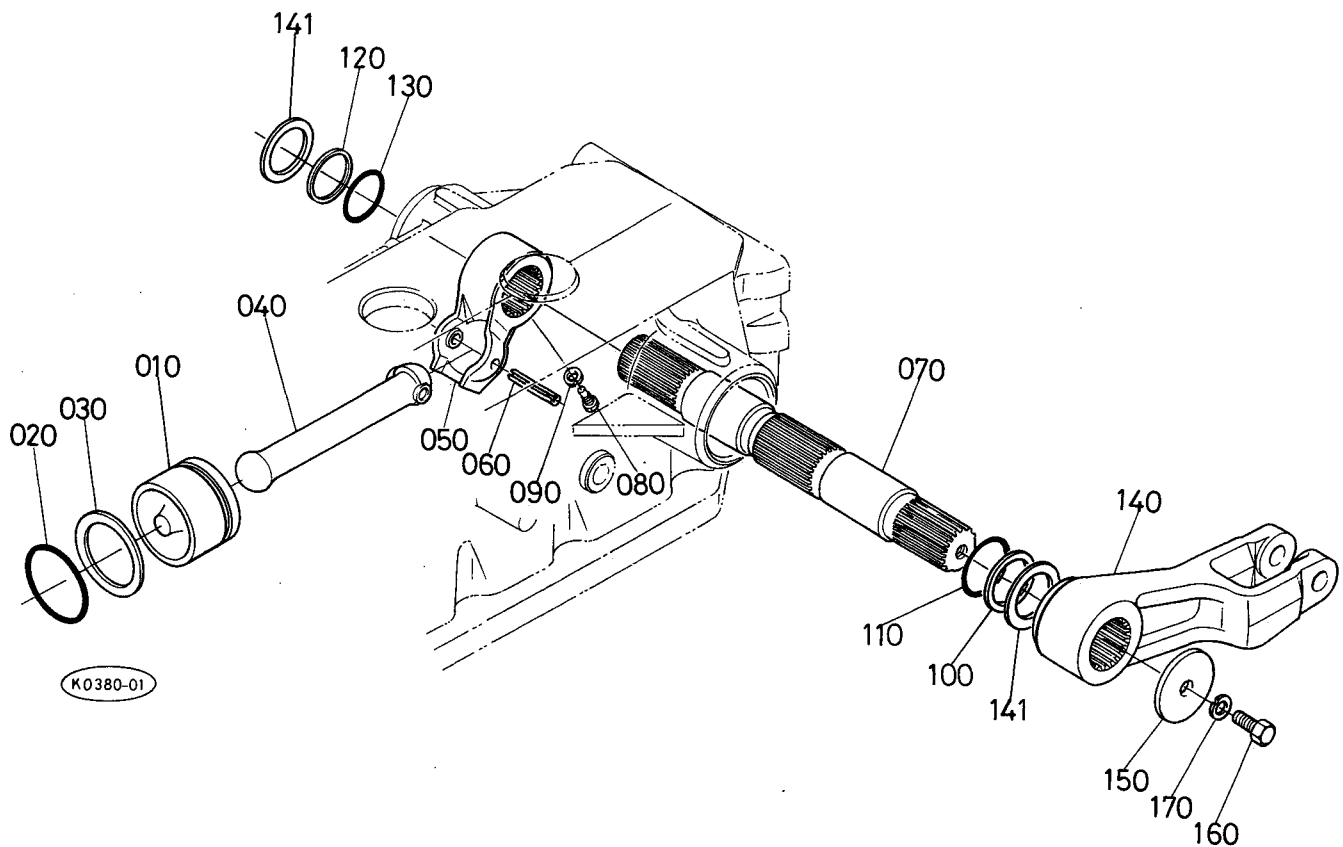
T114 落下速度調整レバー関係



A:M4970DT, B:M4970DT-B

図番	品番	部品名称	数量		互換性	備考
			A	B		
010	36330-8161-3	チヨウセイ カバー	1	1		
020	36330-8162-0	パツキン(チヨウセイカバー)	1	1		
030	01513-50822	スタッド	4	4		
040	01513-50828	スタッド	2	2		
050	04512-50080	バネザガネ	6	6		
060	02114-50080	ナット	6	6		
070	36330-8165-0	レバー ジク (ユアツ)	1	1		
080	04811-00070	オリング	1	1		
090	36330-8164-0	ジョイント (ユアツ)	1	1		
100	05411-00318	スプリングピン	2	2		
110	36330-8102-0	チヨウセイレバー ホルダ	1	1		
120	36330-8104-2	チヨウセイ レバー	1	1		
130	04612-00100	ジクサークリップ	1	1		
140	02820-00100	ノブナット	1	1		
150	02112-50100	ナット	1	1		
160	36330-8105-0	チヨウセイレバーロッド	1	1		
170	04012-50060	ヒラザガネ	4	4		
180	05511-51612	ワリピン	2	2		
190	36200-2161-0	ブレザー 1	1	1		
200	35820-2162-0	ブレザー 2	1	1		
210	36330-2163-2	ゴムパイプ(ブレザー)	1	1		

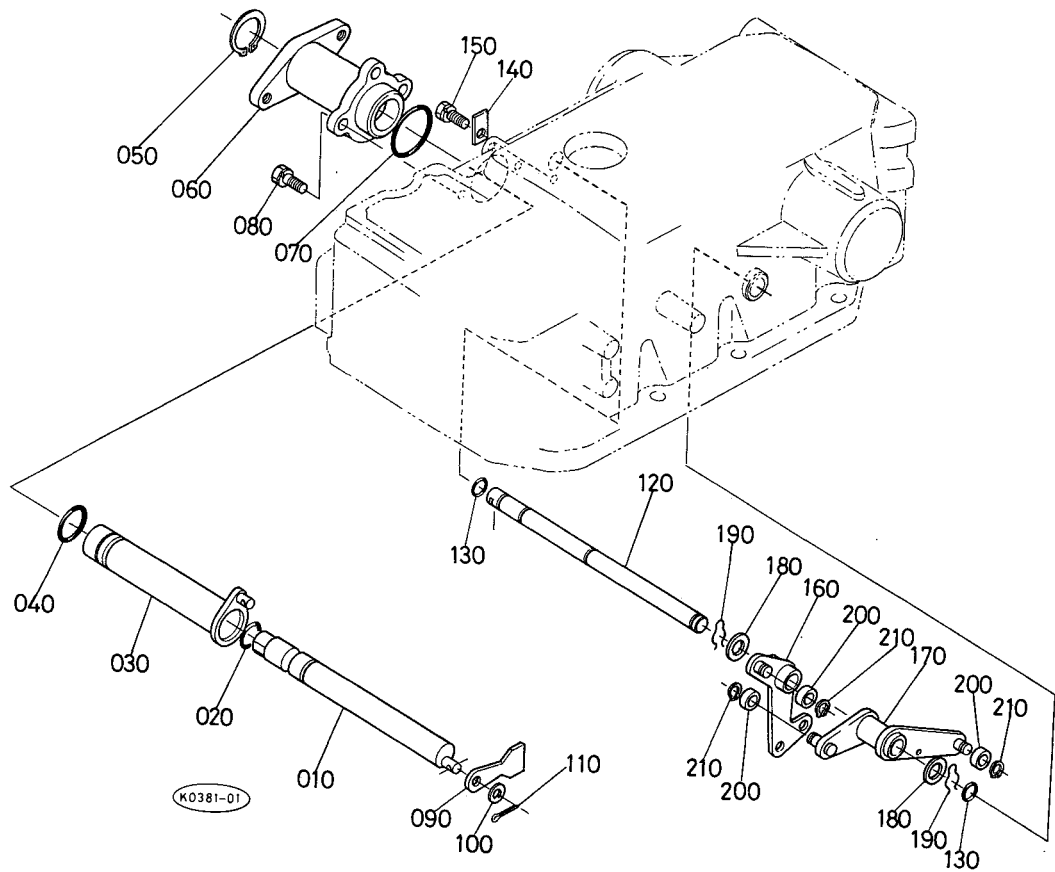
T115 昇降レバー関係



A:M4970DT, B:M4970DT-B

図番	品番	部品名称	数量		互換性	備考
			A	B		
010	36330-8257-0	ユアツ ピストン	1	1		
020	04811-40430	Oリング	1	1		
030	36330-8255-0	バックアップ リング(ピストン)	1	1		
040	36330-8286-0	ユアツ ピストン ロッド	1	1		
050	36330-8284-0	ユアツ アーム	1 ~50050	1 ~50050	↻	
050	36330-8284-4	ユアツ アーム	1 50051~	1 50051~		
060	05411-00870	スプリングピン	1	1		
070	36330-8283-0	ユアツ アーム ジク	1	1		
080	33251-8285-0	ユアツアーム トメボルト	1	1		
090	04512-50100	バネザガネ	1	1		
100	36200-8289-0	デスタンス カラー ヒダリ	1	1		
110	04811-40310	Oリング	1	1		
120	33251-8288-0	デスタンスカラー ミギ	1	1		
130	04811-40320	Oリング	1	1		
140	36330-8291-0	シヨウコウ レバー	2	2		
141	36830-8290-0	スラスト カラー(ユアツ)	2	2		
150	36330-8292-0	レバー オサエ(シヨウコウレバー)	2	2		
160	01173-51435	ボルト	2	2		
170	04512-50140	バネザガネ	2	2		

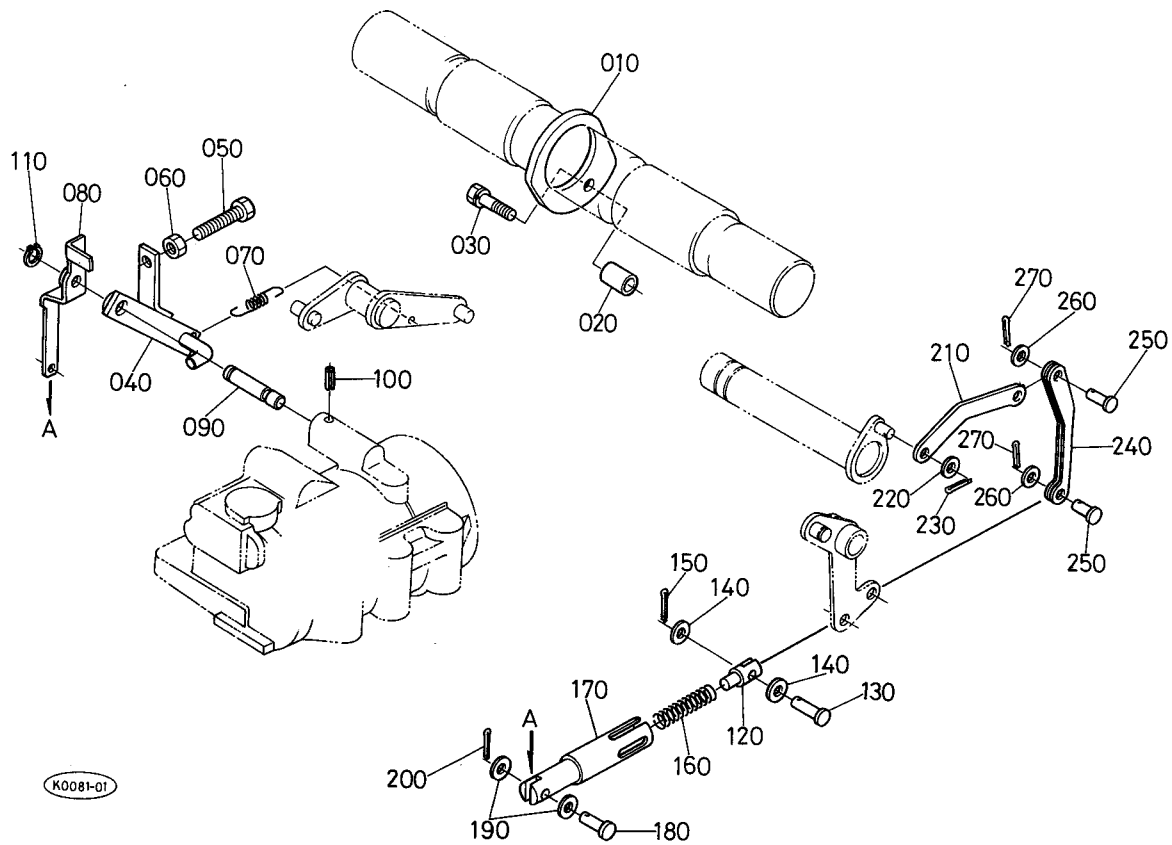
T116 油圧装置関係 1



A:M4970DT, B:M4970DT-B

図番	品番	部品名称	数量		互換性	備考
			A	B		
010	36330-8111-0	ポジション ソウサジク	1	1		
020	04811-00180	Oリング	1	1		
030	36330-8112-4	ドラフト ソウサ ジク	1	1		
040	04811-06260	Oリング	1	1		
050	04612-00300	ジクサークリップ	1	1		
060	35861-8113-0	ガイドバン ブラケット	1	1		
070	04811-50450	Oリング	1	1		
080	01123-50820	ボルト	3	3		
090	36200-8115-0	ポジション コネクタ	1	1		
100	04012-50080	ヒラザガネ	1	1		
110	05511-50215	ワリピン	1	1		
120	36330-8118-0	コネクタ バー	1	1		
130	04811-10120	Oリング	2	2		
140	36200-8119-0	バー ストップ	1	1		
150	01123-50816	ボルト	1	1		
160	36200-8123-0	コネクタ	1	1		
170	36330-8124-0	ポジション バランサ	1	1		
180	04011-50140	ヒラザガネ	2	2		
190	36200-8121-0	トメワ	2	2		
200	36200-8122-0	ローラ	3	3		
210	04612-00100	ジクサークリップ	3	3		

T117 油圧装置関係 2

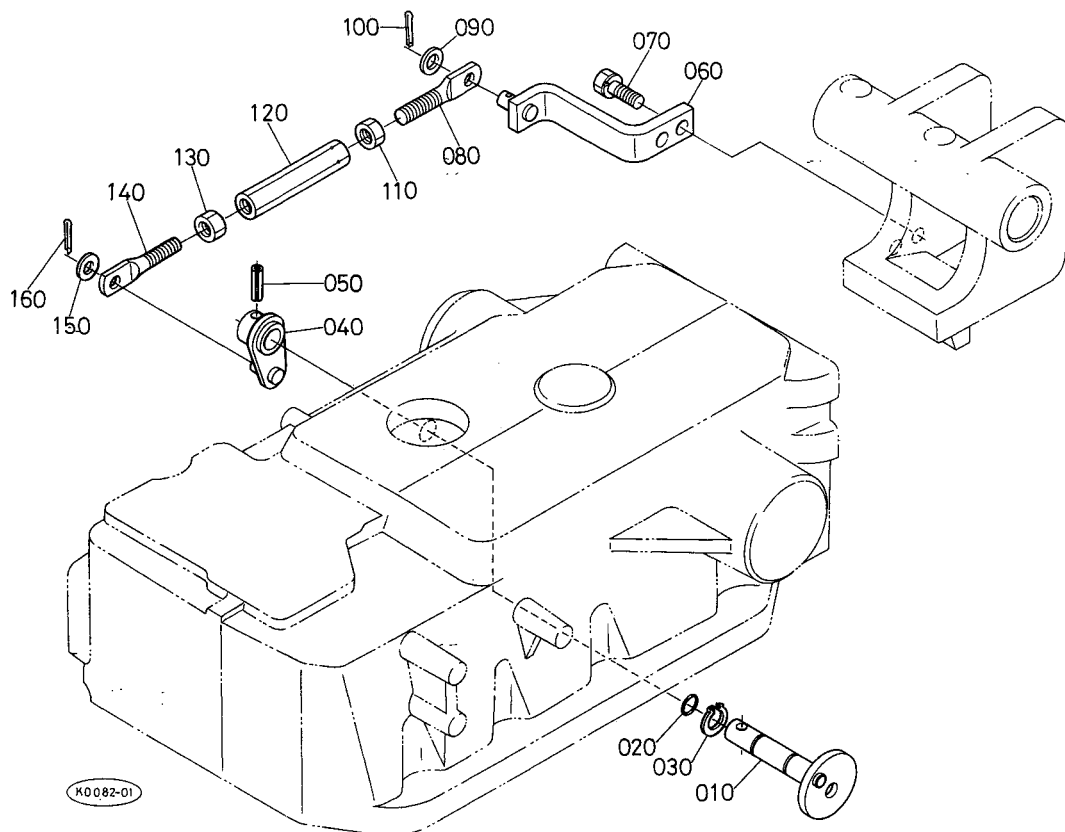


K0081-01

A:M4970DT, B:M4970DT-B

図番	品番	部品名称	数量		互換性	備考
			A	B		
010	36330-8125-0	ポジション カム	1	1		
020	36330-8129-0	スペーサ (ポジションカム)	1	1		
030	01123-50835	ボルト	1	1		
040	36330-8168-0	フィード バック カナグ	1	1		
050	01172-51045	ボルト	1	1		
060	02118-50100	ナット	1	1		
070	36330-8167-0	スプリング(フィード バック)	1	1		
080	36330-8116-0	スプール オサエ	1	1		
090	36330-8117-0	ピン(スプール オサエ)	1	1		
100	05411-00416	スプリングピン	1	1		
110	04612-00100	ジクサークリップ	1	1		
120	36200-8127-0	ブッシュ カナグ 2	1	1		
130	05122-50628	アタマツキピン	1	1		
140	04012-50060	ヒラザガネ	2	2		
150	05511-51612	ワリピン	1	1		
160	36200-8128-0	スプリング	1	1		
170	36200-8126-0	ブッシュ カナグ 1	1	1		
180	05122-50628	アタマツキピン	1	1		
190	04012-50060	ヒラザガネ	2	2		
200	05511-51612	ワリピン	1	1		
210	36330-8131-0	ドラフト リンク 1	1	1		
220	04012-50080	ヒラザガネ	1	1		
230	05511-51612	ワリピン	1	1		
240	36200-8132-0	ドラフト リンク 2	1	1		
250	05122-50818	アタマツキピン	2	2		
260	04012-50080	ヒラザガネ	2	2		
270	05511-50215	ワリピン	2	2		

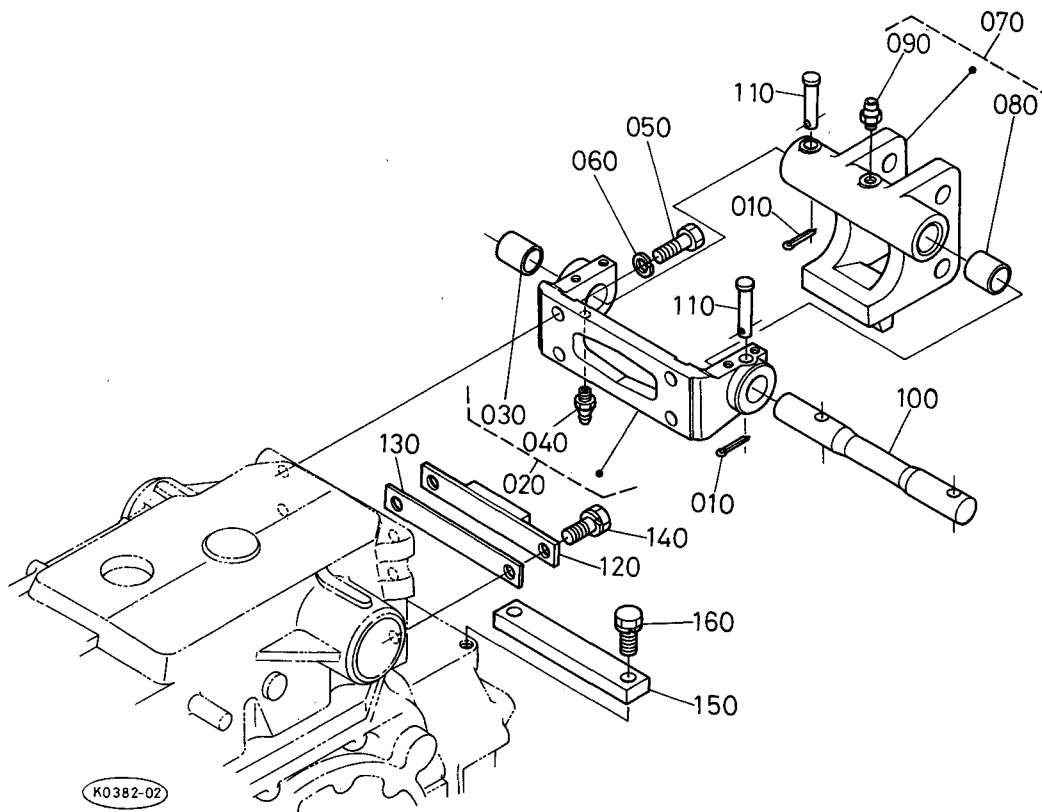
T118 油圧装置関係 3



A:M4970DT, B:M4970DT-B

図番	品番	部品名称	数量		互換性	備考
			A	B		
010	36330-8134-0	ドラフトカム	1	1		
020	04811-05120	Oリング	1	1		
030	04612-00150	ジクサークリップ	1	1		
040	36330-8135-2	ドラフトコントロール レバー	1	1		
050	05411-00525	スプリングピン	1	1		
060	36330-8136-3	ドラフトヨウドウカナグ	1	1		
070	01123-50825	ボルト	2	2		
080	36330-8139-2	ドラフトコントロール ロッド 2	1	1		
090	04011-50100	ヒラザガネ	1	1		
100	05511-50318	ワリピン	1	1		
110	32350-2899-0	ナット	1	1		
120	32350-2898-0	ターンバツクル	1	1		
130	02116-50100	ナット	1	1		
140	36330-8138-2	ドラフト コントロール ロッド 1	1	1		
150	04011-50100	ヒラザガネ	1	1		
160	05511-50318	ワリピン	1	1		

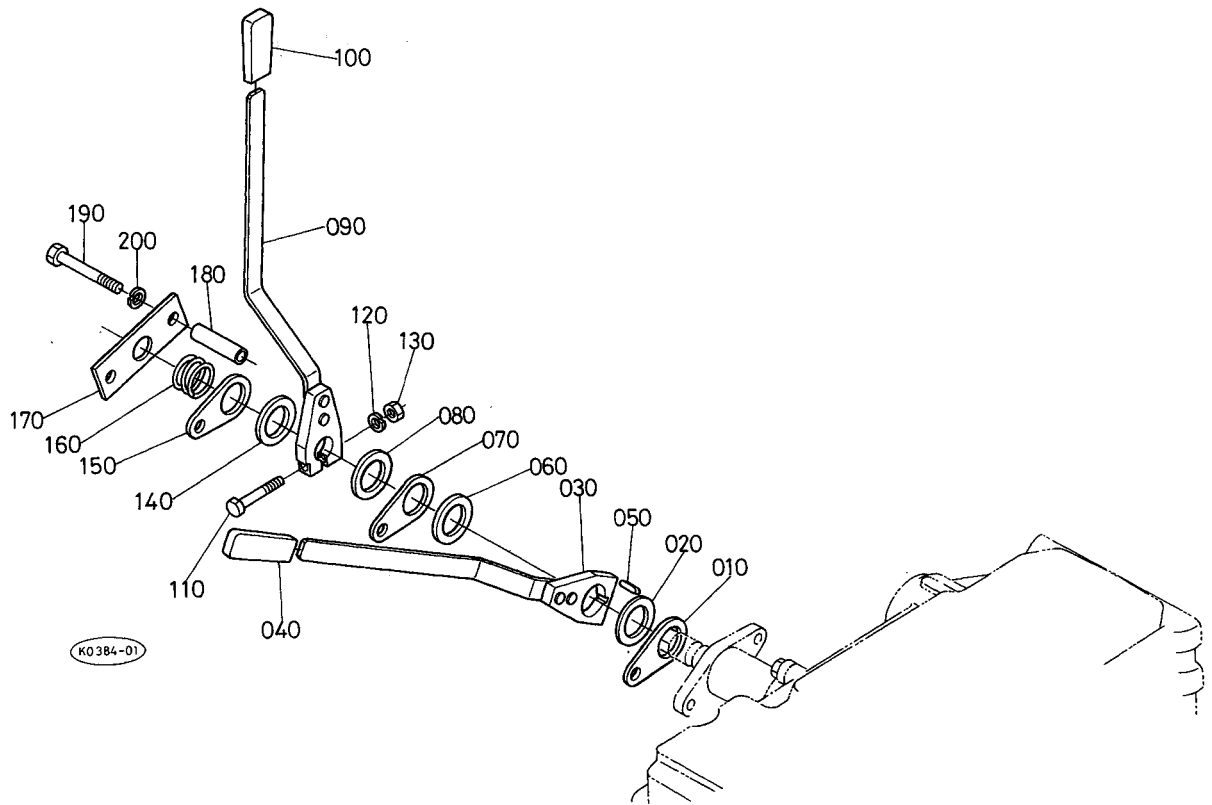
T119 トップリンク取付台関係



A:M4970DT, B:M4970DT-B

図番	品番	部品名称	数量		互換性	備考
			A	B		
010	05511-50425	ワリピン	2	2		
020	33660-8178-0	トーションバートリツケダイ アツシ	1	1		
030	36330-8183-0	ブツシュ 2 (トリツケダイ)	1	1		
040	06613-30010	グリースニツプル	1	1		
050	01176-51240	ボルト	4	4		
060	04512-50120	バネザガネ	4	4		
070	33660-8180-0	トップリンク トリツケダイ アツシ	1	1		
080	36330-8183-0	ブツシュ 2 (トリツケダイ)	1	1		
090	06613-30010	グリースニツプル	1	1		
100	36330-8175-0	トーションバー	1	1		
110	36330-8184-2	ピン	2	2		
120	36330-8185-0	ストツパ(トップリンクトリツケ)	1	1		
130	36330-8186-0	シム 1(ストツパ)	2	2		1.0MM
130	36330-8187-0	シム 0.5(ストツパ)	1	1		0.5MM
140	01133-51230	ボルト	2	2		
150	36330-8188-0	ストツパ カナゲ	1	1		
160	01133-51235	ボルト	2	2		

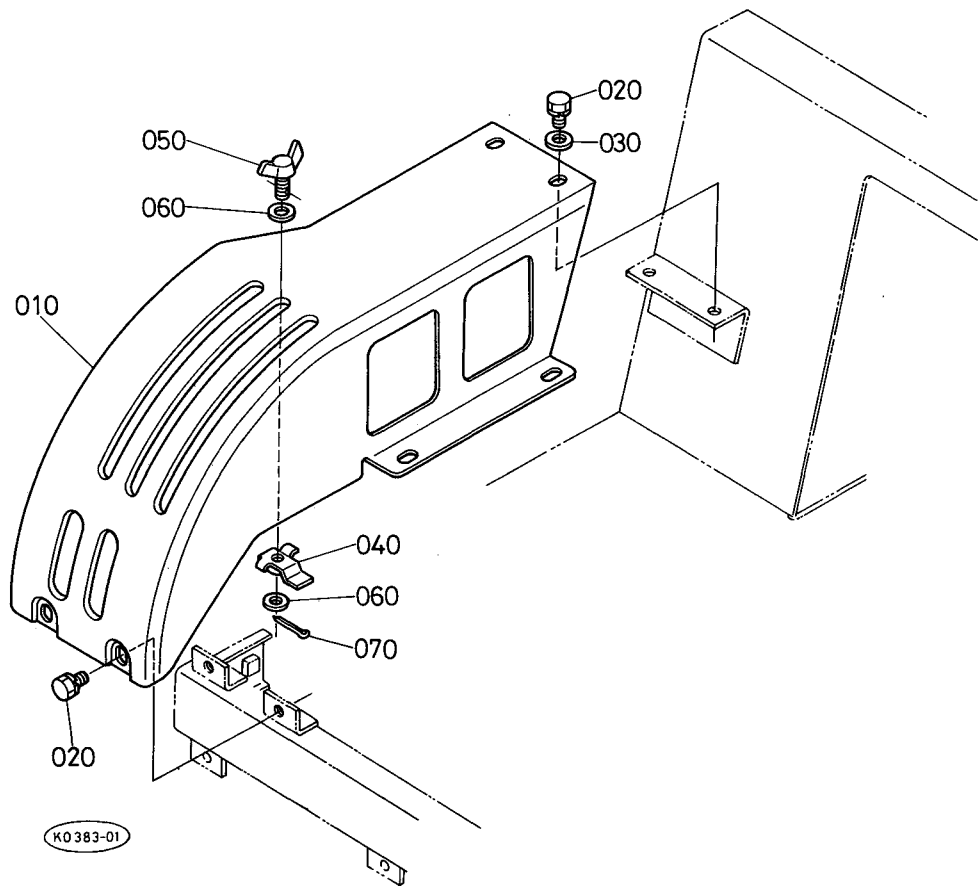
T120 ドラフト・ポジション操作レバー関係



A:M4970DT, B:M4970DT-B

図番	品番	部品名称	数 量		互換性	備考
			A	B		
010	35861-8149-0	コテイ イタ 2	1	1		
020	36200-8144-0	フリクション ワツシヤ 1	1	1		
030	36330-8143-0	ドラフト ソウサレバー	1	1		
040	31351-3688-0	レバー グリップ	1	1		
050	05712-00510	フェザキー	1	1		
060	36200-8145-0	フリクション ワツシヤ 2	1	1		
070	35861-8148-0	コテイ イタ	1	1		
080	36200-8145-0	フリクション ワツシヤ 2	1	1		
090	36830-8142-0	ポジション ソウサ レバー	1	1		
100	31351-3688-0	レバー グリップ	1	1		
110	36200-8153-0	ボルト	1	1		
120	04512-50060	バネザガネ	1	1		
130	02056-50060	ナット	1	1		
140	36200-8145-0	フリクション ワツシヤ 2	1	1		
150	35861-8148-0	コテイ イタ	1	1		
160	36200-8146-0	スプリング	1	1		
170	35861-8147-0	スプリング オサエ	1	1		
180	36730-8150-0	パイプ(ソウサレバー)	2	2		
190	01150-50875	ボルト	2	2		
200	04512-50080	バネザガネ	2	2		

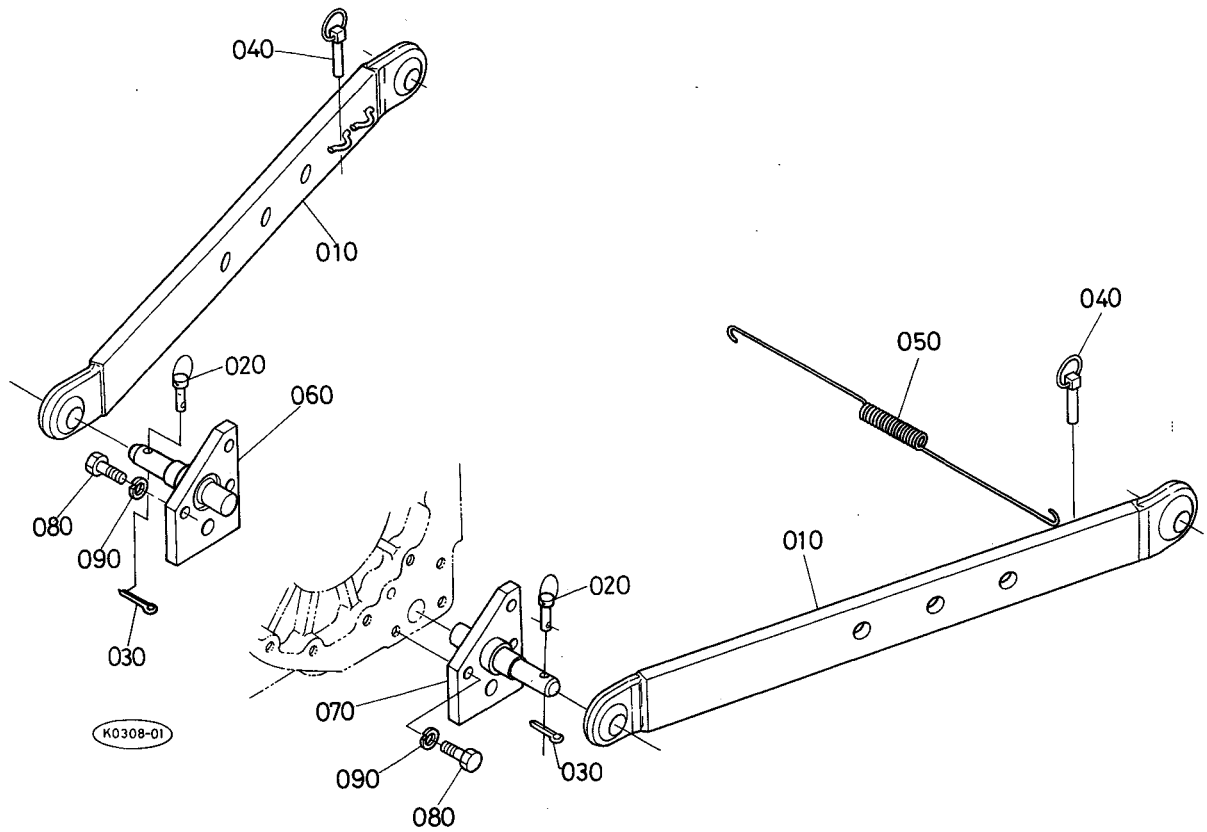
T121 油圧レバーガイド関係



A:M4970DT, B:M4970DT-B

図番	品番	部品名称	数量		互換性	備考
			A	B		
010	36330-8141-0	ユアツレバー ガイド	1	1		
020	01123-50816	ボルト	6	6		
030	04013-50080	ヒラザガネ	4	4		
040	36330-8152-0	レバー ストツパ	2	2		
050	36330-8153-0	ストツパ ネジ	2	2		
060	04013-50080	ヒラザガネ	4	4		
070	05511-50215	ワリピン	2	2		

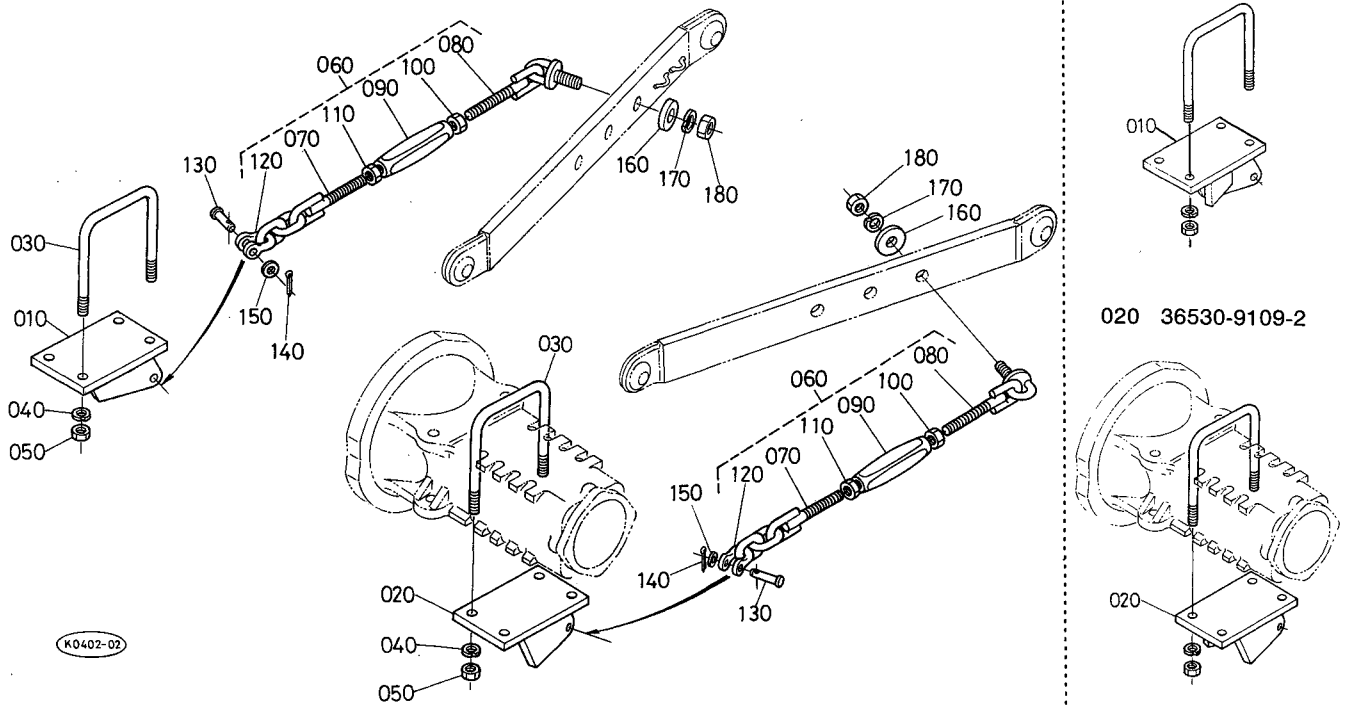
T122 ロアリンク関係



A:M4970DT, B:M4970DT-B

図番	品番	部品名称	数量		互換性	備考
			A	B		
010	36780-9101-0	ロアリンク コンブ	2	2		
020	36330-9184-0	セットピン アツシ	2	2		
030	05511-50420	ワリピン	2	2		
040	36200-9184-0	セットピン アツシ	2	2		
050	36330-9183-0	セット スプリング	1	1		
060	36200-9188-0	ロアリンクトリツケピン ミギ	1	1		
070	36200-9189-0	ロアリンクトリツケピン ヒダリ	1	1		
080	01173-51440	ボルト	6	6		
090	04512-50140	バネザガネ	6	6		

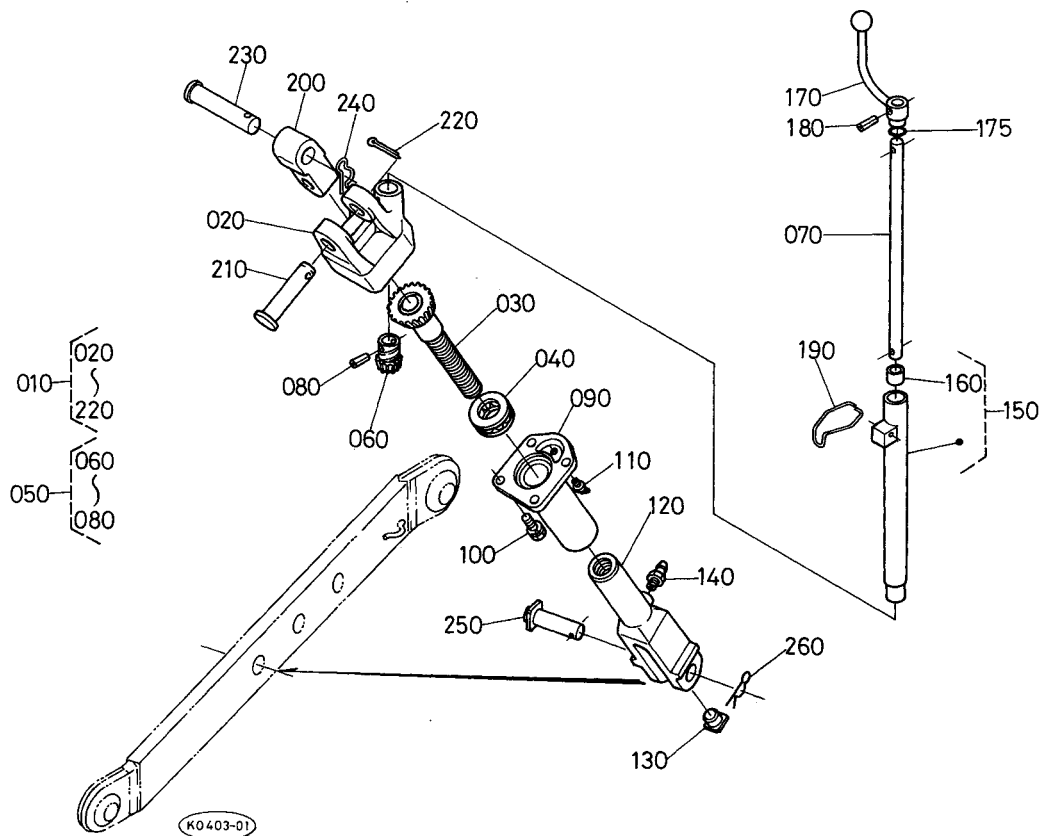
T123 チェックチェーン関係



A:M4970DT, B:M4970DT-B

図番	品番	部品名称	数量		互換性	備考
			A	B		
010	36530-9108-2	チェン ブラケット ミギ	1 ~50082	1 ~50082	↔	
010	35535-9108-0	チェン ブラケット ミギ	1 50083~	1 50083~		
020	36530-9109-2	チェン ブラケット ヒダリ	1 ~50082	1 ~50082	↔	
020	35535-9109-0	チェン ブラケット ヒダリ	1 50083~	1 50083~		
030	36330-9107-0	ユー ボルト	4	4		
040	04512-50160	バネザガネ	8	8		
050	02176-50160	ナット	8	8		
060	36330-9110-5	チェツク チェン アツシ	2	2		
070	36330-9111-0	チェツクチェン マエ コンブ	2	2		
080	36330-9116-0	チェツクチェン ウシロ コンブ	2	2		
090	36330-9119-0	ターン バックル	2	2		
100	02054-50180	ナット	2	2		
110	35999-0253-0	ロックナット	2	2		
120	36330-9115-0	チェン タンプ	2	2		
130	36330-9118-0	チェン トメピン	2	2		
140	05511-50525	ワリピン	2	2		
150	04011-50140	ヒラザガネ	2	2		
160	36330-9122-0	チェツクチェン ザガネ	2	2		
170	04512-50180	バネザガネ	2	2		
180	02174-50180	ナット	2	2		

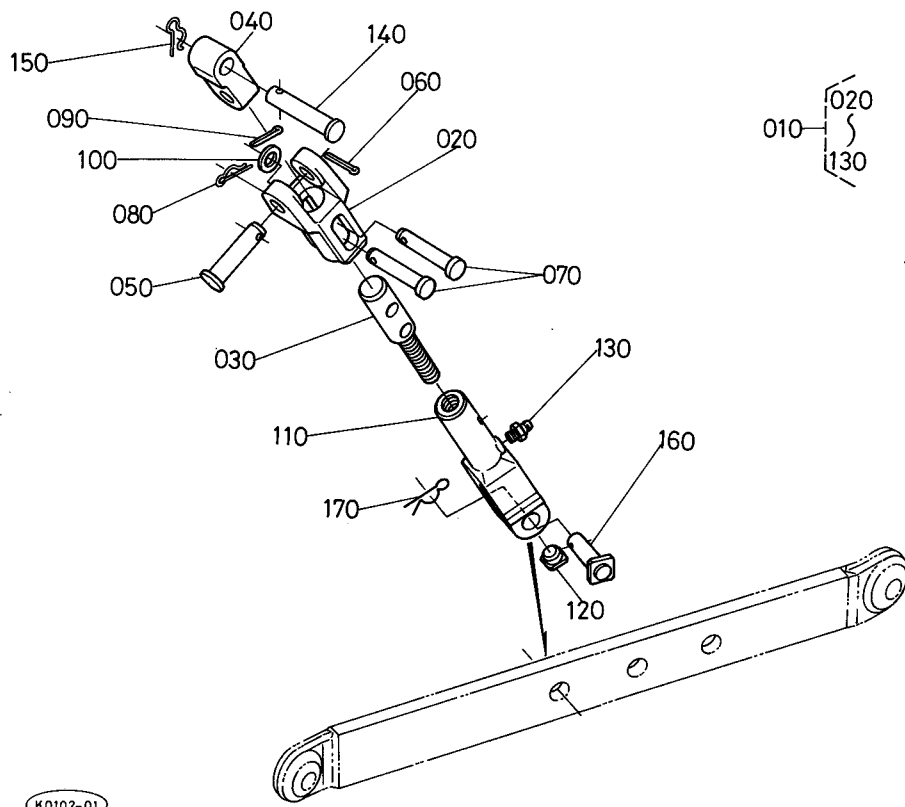
T124 リフトロッド右関係



A:M4970DT, B:M4970DT-B

図番	品番	部品名称	数量		互換性	備考
			A	B		
010	36330-9123-0	リフトロッド ミギ アツシ	1	1		
020	36330-9124-0	リフトロッド ミギ ギヤケース	1	1		
030	36330-9128-0	リフトロッドチヨウセイジク コンブ	1	1		
040	08401-51106	スラストボールベアリング	1	1		
050	36330-9120-3	リフトロッド ミギピニオン アツシ	1	1		
060	36330-9133-0	リフトロッド ミギ ピニオン	1	1		
070	36330-9139-2	リフトロッド ミギ ハンドルジク	1	1		
080	05411-00520	スプリングピン	1	1		
090	36330-9130-0	リフトロッドミギ スリーブコンブ	1	1		
100	01133-51030	ボルト	4	4		
110	06613-20010	グリースニツプル	1	1		
120	36330-9126-0	リフトロッド シタ	1	1		
130	36330-9136-0	プラグ	1	1		
140	06613-10010	グリースニツプル	1	1		
150	36330-9137-2	チヨウセイハンドル サポート	1	1		
160	36330-9138-0	ブツシユ(チヨウセイハンドル)	1	1		
170	36330-9132-3	リフトロッドミギ ハンドル	1	1		
175	04811-10180	Oリング	1	1		
180	05411-00525	スプリングピン	1	1		
190	36330-9127-0	ハンドル コテイ バネ	1	1		
200	36330-9151-0	ジユウジ ツギテ	1	1		
210	36330-9153-0	リフトロッド ウエ ピン	1	1		
220	05511-50535	ワリピン	1	1		
230	35595-9152-0	リフトロッド トリツケ ピン	1	1		
240	33251-9186-0	トメピン 2	1	1		
250	36330-9154-0	リフトロッド シタ ピン	1	1		
260	33251-9186-0	トメピン 2	1	1		

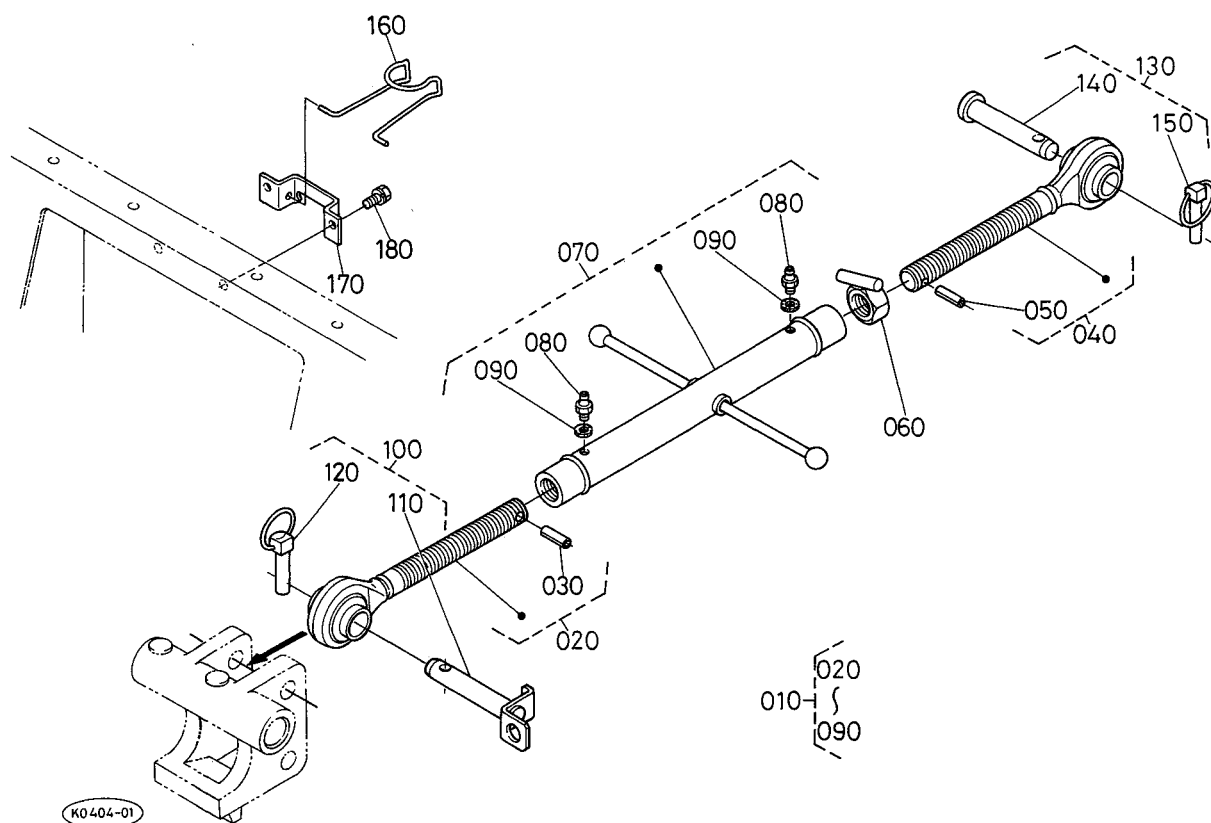
T125 リフトロッド左関係



A:M4970DT, B:M4970DT-B

図番	品番	部品名称	数量		互換性	備考
			A	B		
010	36330-9145-0	リフトロッド ヒダリ アツシ	1	1		
020	36330-9146-0	リフトロッド ヒダリ ウエ	1	1		
030	36330-9143-0	リフトロッドヒダリ ウエ ロッド	1	1		
040	36330-9151-0	ジユウジ ツギテ	1	1		
050	36330-9153-0	リフトロッド ウエ ピン	1	1		
060	05511-50535	ワリピン	1	1		
070	36330-9147-0	リフトロッドヒダリチヨウセイピン	2	2		
080	33251-9186-0	トメピン 2	1	1		
090	05511-50535	ワリピン	1	1		
100	04011-50180	ヒラザガネ	1	1		
110	36330-9126-0	リフトロッド シタ	1	1		
120	36330-9136-0	プラグ	1	1		
130	06613-10010	グリースニツプル	1	1		
140	35595-9152-0	リフトロッド トリツケ ピン	1	1		
150	33251-9186-0	トメピン 2	1	1		
160	36330-9154-0	リフトロッド シタ ピン	1	1		
170	33251-9186-0	トメピン 2	1	1		

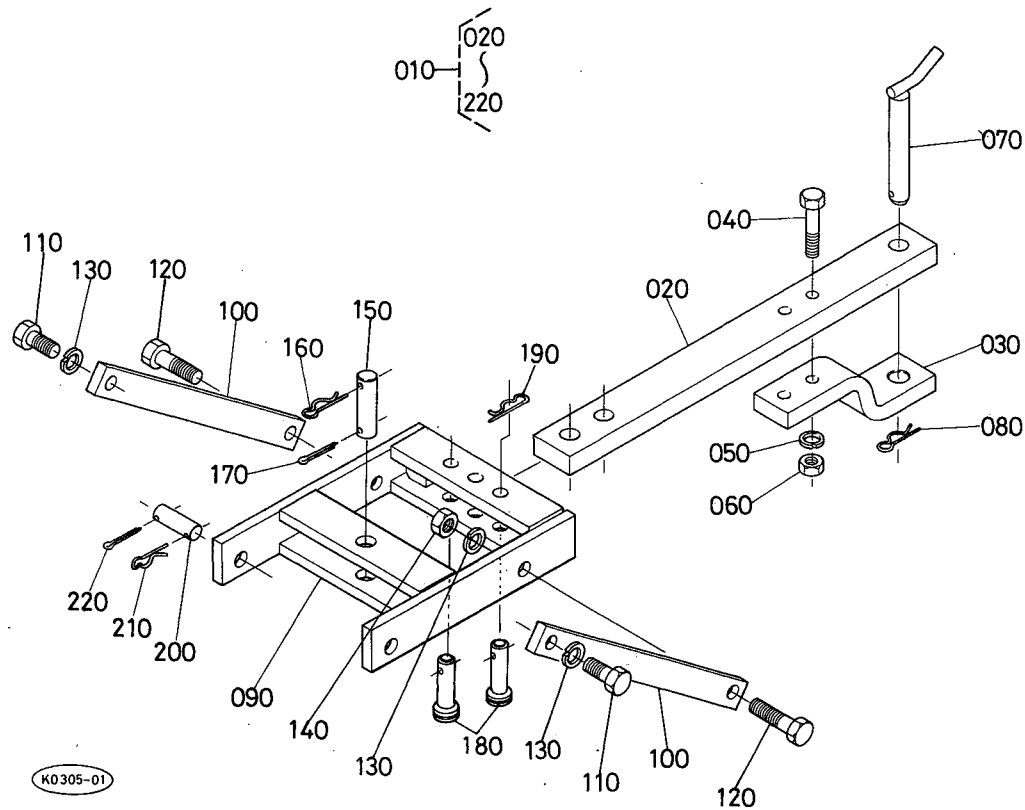
T126 トップリンク関係



A:M4970DT, B:M4970DT-B

図番	品番	部品名称	数量		互換性	備考
			A	B		
010	35458-9170-0	トップリンク アツシ	1	1		
020	35458-9155-0	トップリンク マエ アツシ	1	1		
030	05411-00632	スプリングピン	1	1		
040	35458-9161-0	トップリンク ウシロ アツシ	1	1		
050	05411-00632	スプリングピン	1	1		
060	33400-9159-0	トップリンク ナット	1	1		
070	35458-9162-0	トップリンク スリーブアツシ	1	1		
080	36530-9168-0	グリス ニツブル	2	2		
090	04724-00100	パツキン	2	2		
100	36330-9165-0	トップリンク トリツケピン アツシ	1	1		
110	36330-9166-0	トップリンク トリツケピン	1	1		
120	36200-9184-0	セットピン アツシ	1	1		
130	36330-9174-3	トップリンク ウシロ ピン アツシ	1	1		
140	36330-9175-2	トップリンク ウシロ ピン	1	1		
150	36200-9184-0	セットピン アツシ	1	1		
160	36330-9196-0	トップリンク コテイ カナグ	1	1		
170	36330-9197-0	コテイ プレート	1	1		
180	01123-50820	ボルト	2	2		

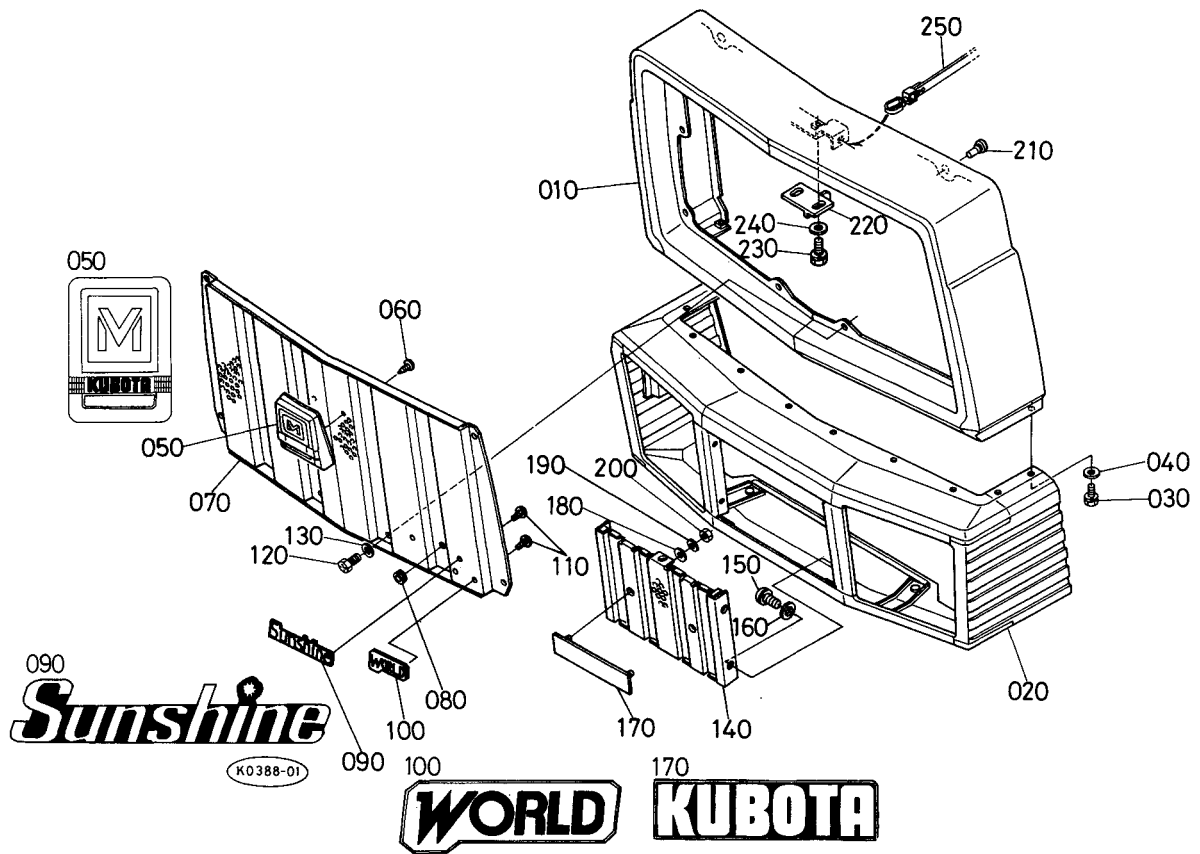
T127 スイングドローバ関係



A:M4970DT, B:M4970DT-B

図番	品番	部品名称	数量		互換性	備考
			A	B		
010	36330-8910-0	スイングドローバ アツシ	1	1		
020	36330-8912-0	ドローバ	1	1		
030	36330-8913-0	ドローバ カナグ	1	1		
040	01173-51880	ボルト	2	2		
050	04512-50180	バネザガネ	2	2		
060	02174-50180	ナット	2	2		
070	36330-8921-0	ドローバピン	1	1		
080	33251-8931-0	トメピン	1	1		
090	36330-8932-0	クロスメンバ	1 ~50141	1 ~50141	↔	
090	35822-8932-0	クロスメンバ	1 50142~	1 50142~	↔	
100	36330-8933-0	サイドプレート	2	2		
110	01173-52045	ボルト	2	2		
120	01173-52055	ボルト	2	2		
130	04512-50200	バネザガネ	4	4		
140	02174-50200	ナット	2	2		
150	33251-8934-0	ドローバピン マエ	1	1		
160	33251-8931-0	トメピン	1	1		
170	05511-50540	ワリピン	1	1		
180	05122-51885	アタマツキピン	2	2		
190	05515-51600	スナツブピン	2	2		
200	36200-8936-0	トメピン	2	2		
210	33251-8931-0	トメピン	2	2		
220	05511-50540	ワリピン	2	2		

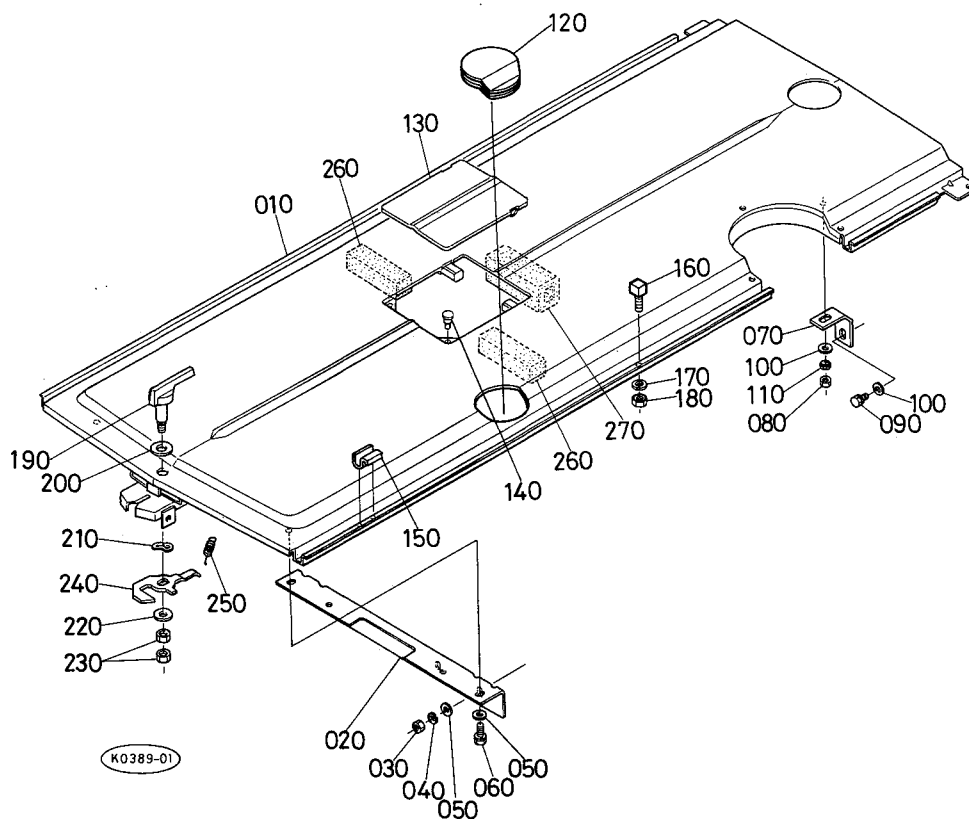
T128 ボンネット関係1



A:M4970DT, B:M4970DT-B

図番	品番	部品名称	数量		互換性	備考
			A	B		
010	35861-8311-0	ボンネット マエ ウエ コンブ	1	1		
020	35861-8316-0	ボンネット マエ シタ コンブ	1	1		
030	01023-50614	ボルト	10	10		
040	04013-50060	ヒラザガネ	10	10		
050	35533-8362-0	シンボル マーク	1	1		
060	38430-1827-0	タツピン ネジ	2	2		
070	36730-8322-0	フロント グリル	1	1		
080	36330-8745-0	ゴムリング(センタ フレーム)	1	1		
090	38430-1826-0	サンシャイン マーク エイブン	1	1		
100	36330-8318-0	ワールド マーク	1	1		
110	38430-1827-0	タツピン ネジ	4	4		
120	36330-8327-0	ボルト	8	8		
130	04013-50060	ヒラザガネ	8	8		
140	35820-8324-0	グリルネット シタ 2	1	1		
150	03004-50614	ザガネツキコネジ	6	6		
160	04013-50060	ヒラザガネ	6	6		
170	35861-8317-0	ボンネット フロント マーク	1	1		
180	04013-50050	ヒラザガネ	2	2		
190	04512-50050	パネザガネ	2	2		
200	02054-50050	ナット	2	2		
210	36330-8312-0	クッション	2	2		
220	36330-8326-0	ボンネット マエ トメカナグ	1	1		
230	01123-50820	ボルト	2	2		
240	04015-50080	ヒラザガネ	2	2		
250	36330-8329-3	サスペンダー	1	1		

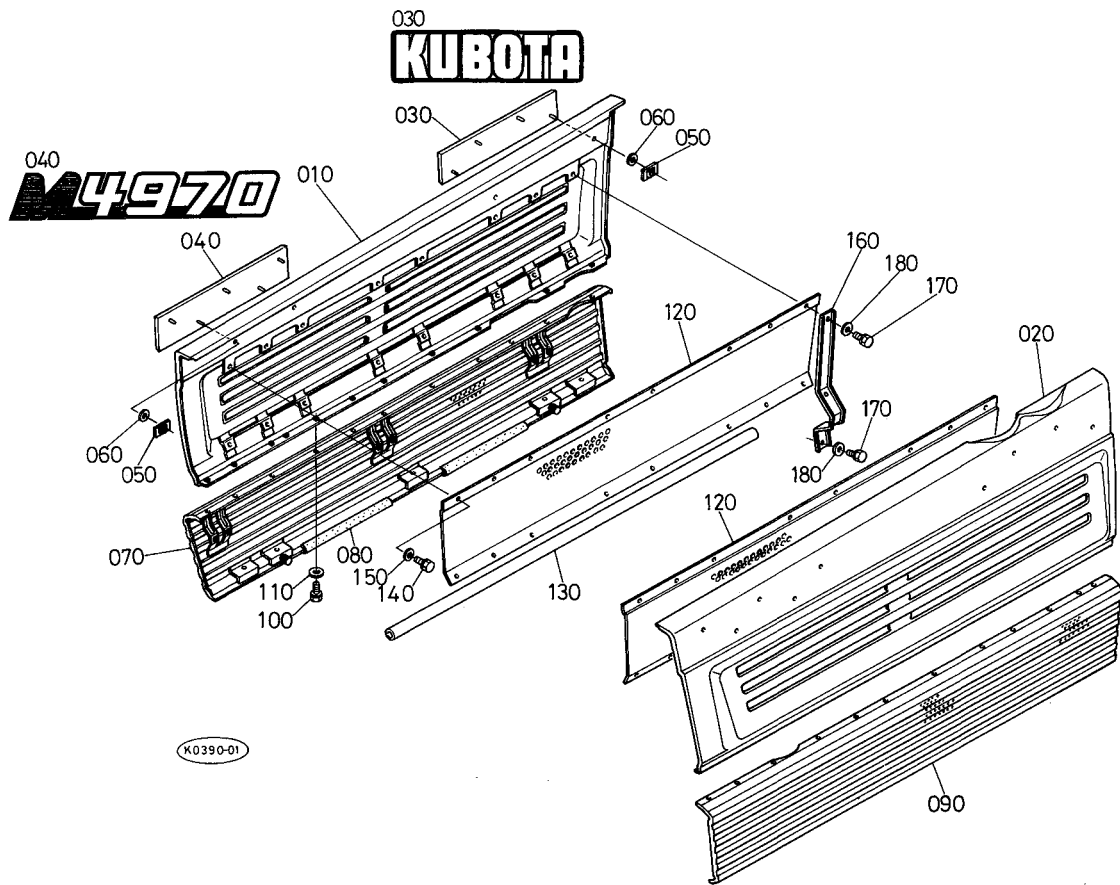
T129 ボンネット関係 2



A:M4970DT, B:M4970DT-B

図番	品番	部品名称	数量		互換性	備考
			A	B		
010	35810-8331-3	テンパン コンブ	1	1		
020	36730-8335-0	テンパン トリツケ カナグ	1	1		
030	02114-50080	ナット	4	4		
040	04512-50080	バネザガネ	4	4		
050	04015-50080	ヒラザガネ	6	6		
060	01123-50816	ボルト	2	2		
070	36330-8334-0	テンパントリツケカナグウシロ	1	1		
080	02114-50080	ナット	1	1		
090	01123-50816	ボルト	1	1		
100	04013-50080	ヒラザガネ	2	2		
110	04512-50080	バネザガネ	1	1		
120	35820-8391-0	ゴムカバー	1	1		
130	36330-8336-0	ボンネット カバー	1	1		
140	32280-1818-0	クッション	2	2		
150	31351-1862-0	クッション (テンパン)	8	8		
160	36330-8333-0	セット ピン (ソクバン)	2 ~50062	2 ~50062	←	
160	36330-8333-2	セット ピン (ソクバン)	2 50063~	2 50063~		
170	04512-50050	バネザガネ	2	2		
180	02054-50050	ナット	2	2		
190	36330-8338-2	ボンネット ハンドル	1	1		
200	33251-8385-0	ハンドル ザガネ	1	1		
210	33251-8395-0	ハンドルバネザガネ	1	1		
220	04013-50080	ヒラザガネ	1	1		
230	02114-50080	ナット	2	2		
240	36330-8339-0	ボンネット マエ ロック カナグ	1	1		
250	36330-8342-0	ロック スプリング	1	1		
260	35880-8349-0	テンパン エレメント 2	2	2		
270	36330-8348-0	クッション	1	1		

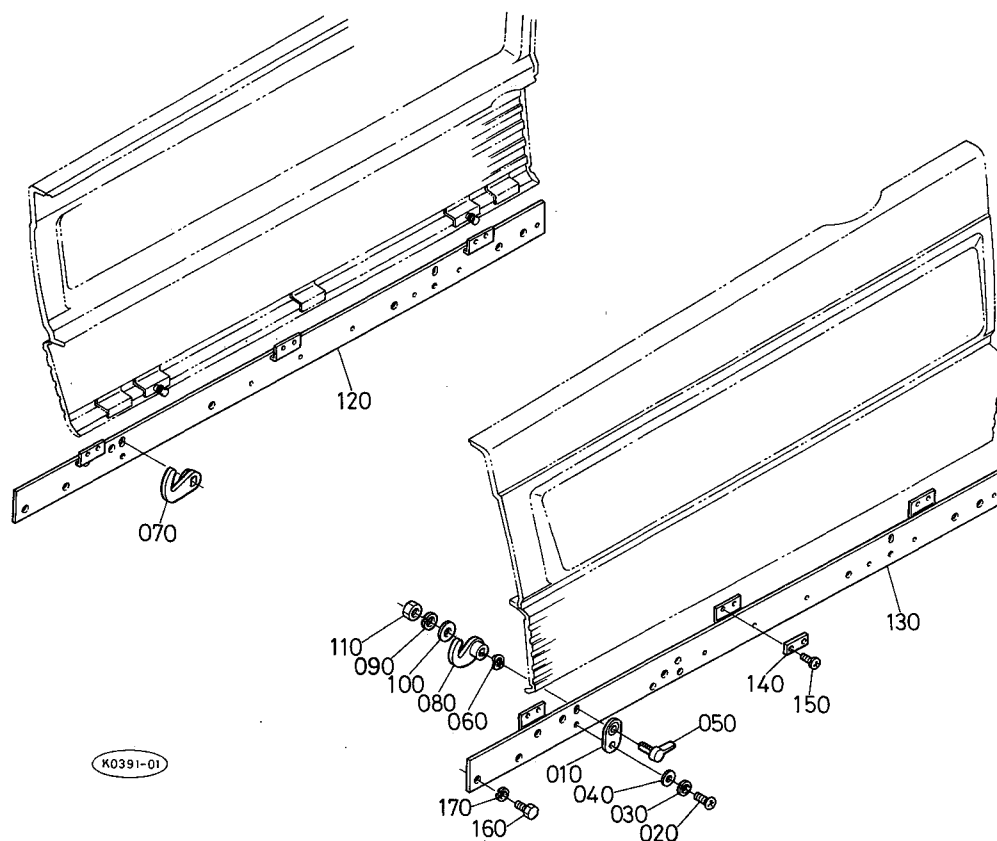
T130 ボンネット関係 3



A:M4970DT, B:M4970DT-B

図番	品番	部品名称	数量		互換性	備考
			A	B		
010	36830-8343-0	ソクバン ウエ ミギ	1	1		
020	36830-8344-0	ソクバン ウエ ヒダリ	1	1		
030	36830-9801-0	クボタ マーク	2	2		
040	36780-9802-0	ケイシキ マーク	2	2		
050	55611-4419-0	スピード ナット	18	18		
060	55611-4421-0	ワツシヤ プレート	18	18		
070	35801-8346-2	ソクバン ミギ シタ コンブ	1	1		
080	36330-8347-2	クツシヨン	4	4		
090	35801-8351-2	ソクバン ヒダリ シタ コンブ	1	1		
100	01023-50614	ボルト	23	23		
110	04013-50060	ヒラザガネ	23	23		
120	36730-8357-0	アンゼン カバー	2	2		
130	36330-8358-0	クツシヨン(アンゼン カバー)	2	2		
140	01023-50614	ボルト	20	20		
150	04013-50060	ヒラザガネ	20	20		
160	36330-8359-0	ソクバン ホキヨウ カナグ	6	6		
170	01023-50614	ボルト	18	18		
180	04015-50060	ヒラザガネ	18	18		

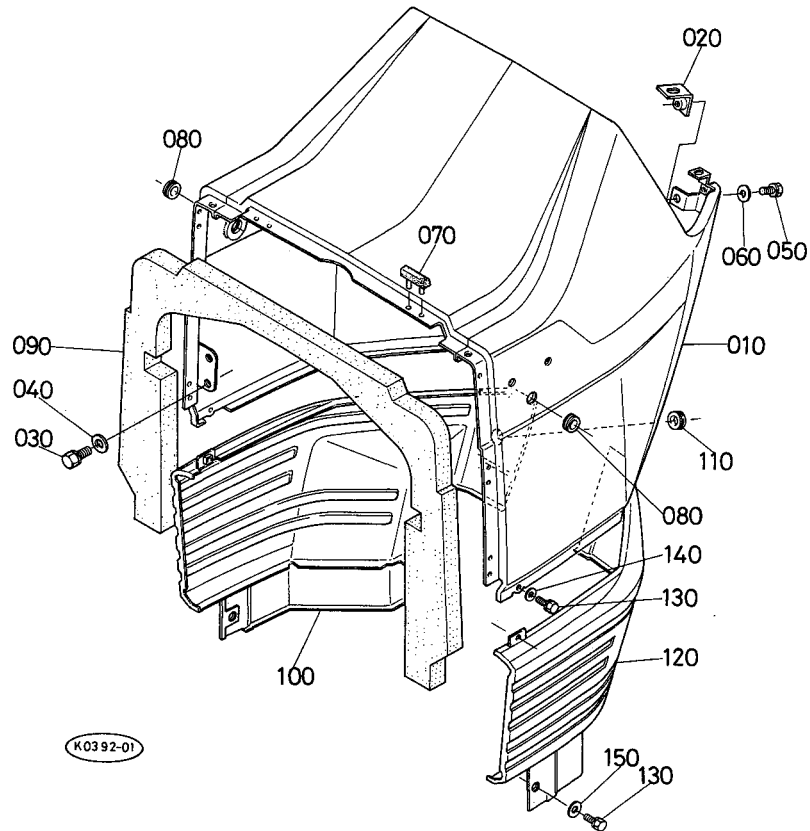
T131 ボンネット関係 4



A:M4970DT, B:M4970DT-B

図番	品番	部品名称	数量		互換性	備考
			A	B		
010	36330-8355-0	ハンドル トリツケ カナゲ	4	4		
020	36330-8363-0	ナベ コネジ	4	4		
030	04512-50100	バネザガネ	4	4		
040	04013-50100	ヒラザガネ	4	4		
050	36330-8384-0	ボンネット カバー ハンドル	4	4		
060	33251-8395-0	ハンドルバネザガネ	4	4		
070	33251-8386-0	ボンネット カバー フック	2	2		
080	36330-8385-0	ボンネット カバー フック	2	2		
090	04512-50080	バネザガネ	4	4		
100	04012-50080	ヒラザガネ	4	4		
110	02114-50080	ナット	4	4		
120	36830-8361-0	フレーム ミギ	1	1		
130	36830-8362-2	フレーム ヒダリ	1	1		
140	37150-1818-0	クッション	6	6		
150	03024-50512	ザガネツキコネジ	12	12		
160	01173-51220	ボルト	8	8		
170	04512-50120	バネザガネ	8	8		

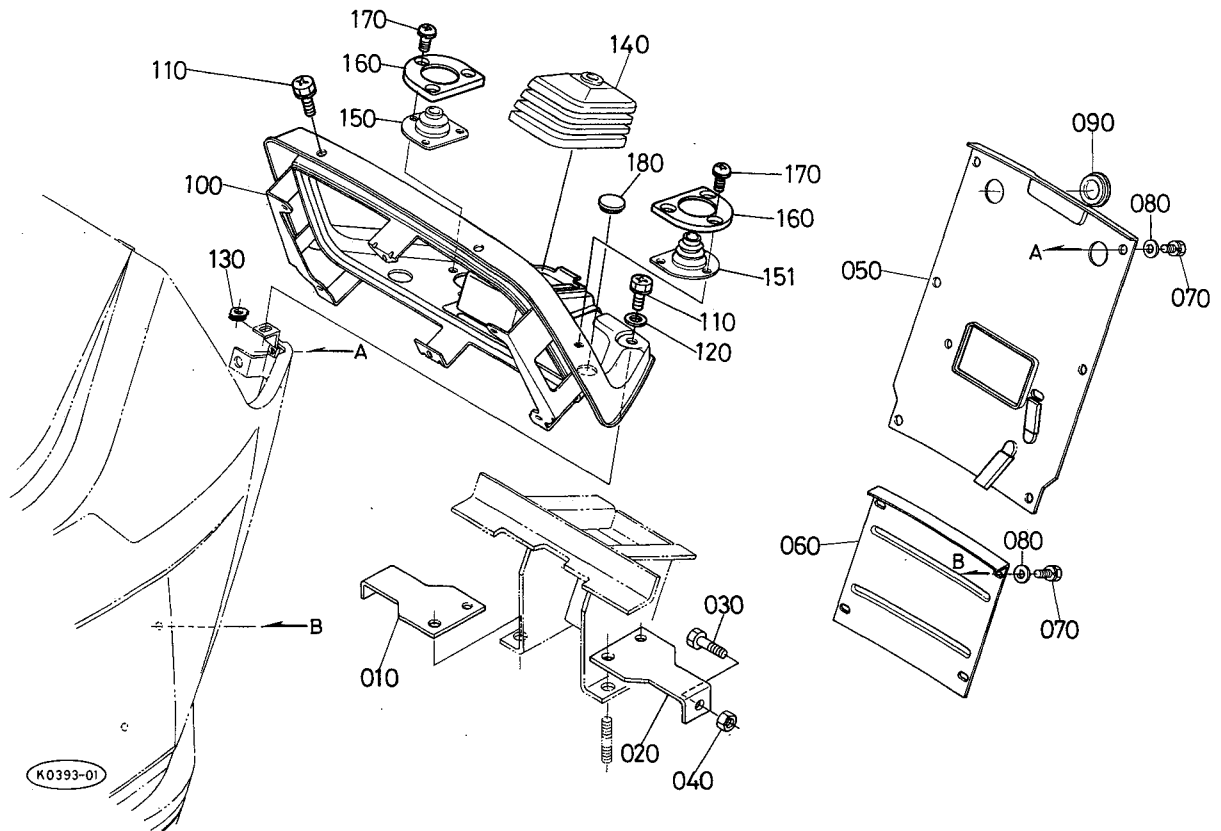
T132 ボンネット関係 5



A:M4970DT, B:M4970DT-B

図番	品番	部品名称	数量		互換性	備考
			A	B		
010	36330-8365-7	ボンネット ウシロ コンブ	1	1		
020	36330-8366-0	ボンネットウシロ トリツケカナグ	2	2		
030	01133-51025	ボルト	4	4		
040	04015-50100	ヒラザガネ	2	2		
050	01123-50820	ボルト	2	2		
060	04013-50080	ヒラザガネ	2	2		
070	36330-8367-0	クツシヨン (ボンネット ウシロ)	8	8		
080	32150-2918-0	ゴム キャップ	2	2		
090	36530-5471-0	ボンネット ウシロ エLEMENT	1	1		
100	35801-8373-0	ボンネット ウシロ シタ ミギ	1	1		
110	32150-2918-0	ゴム キャップ	1	1		
120	35801-8374-0	ボンネット ウシロ シタ ヒダリ	1	1		
130	01023-50620	ボルト	8	8		
140	04013-50060	ヒラザガネ	4	4		
150	04015-50060	ヒラザガネ	4	4		

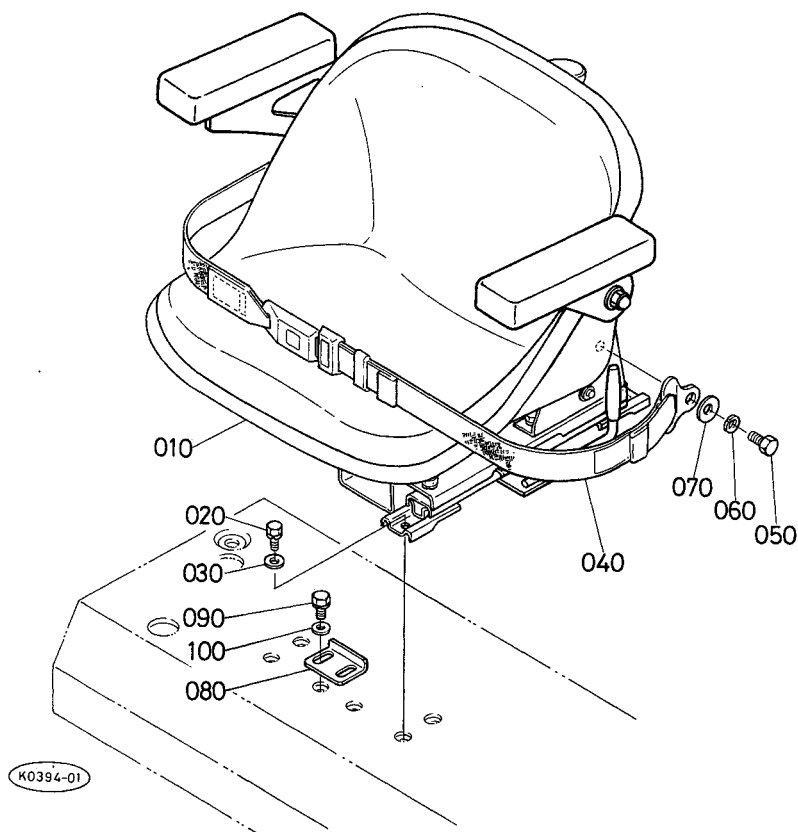
T133 ボンネット関係 6



A:M4970DT, B:M4970DT-B

図番	品番	部品名称	数量		互換性	備考
			A	B		
010	36330-8376-5	ボンネット トリツケイタ ミギ	1	1		
020	36330-8377-5	ボンネット トリツケイタ ヒダリ	1	1		
030	01173-51030	ボルト	2	2		
040	02118-50100	ナット	2	2		
050	36830-8381-0	コウブ カバー 1	1	1		
060	35861-8382-0	コウブカバー 2	1	1		
070	01023-50616	ボルト	10	10		
080	04013-50060	ヒラザガネ	10	10		
090	36330-8383-0	メクラセン	3	3		
100	36830-8370-0	パネル コンブ	1 ~50108	1 ~50108	↩	
100	36830-8370-2	パネル コンブ	1 50109~	1 50109~		
110	36330-8327-0	ボルト	4	4		
120	31351-1886-0	ザガネ マル 7	2	2		
130	38240-2925-0	スプリング ナット6	2	2		
140	36330-8380-0	ポストカバー 2	1	1		
150	36330-8386-0	ハンドル カバー	1	1		
151	36830-8388-0	カバー (チルトレバー)	1	1		
160	36830-8387-0	カバーオサエ	2	2		
170	36830-8327-0	ナベ コネジ	6	6		
180	36330-8389-0	メクラセン	1	1		

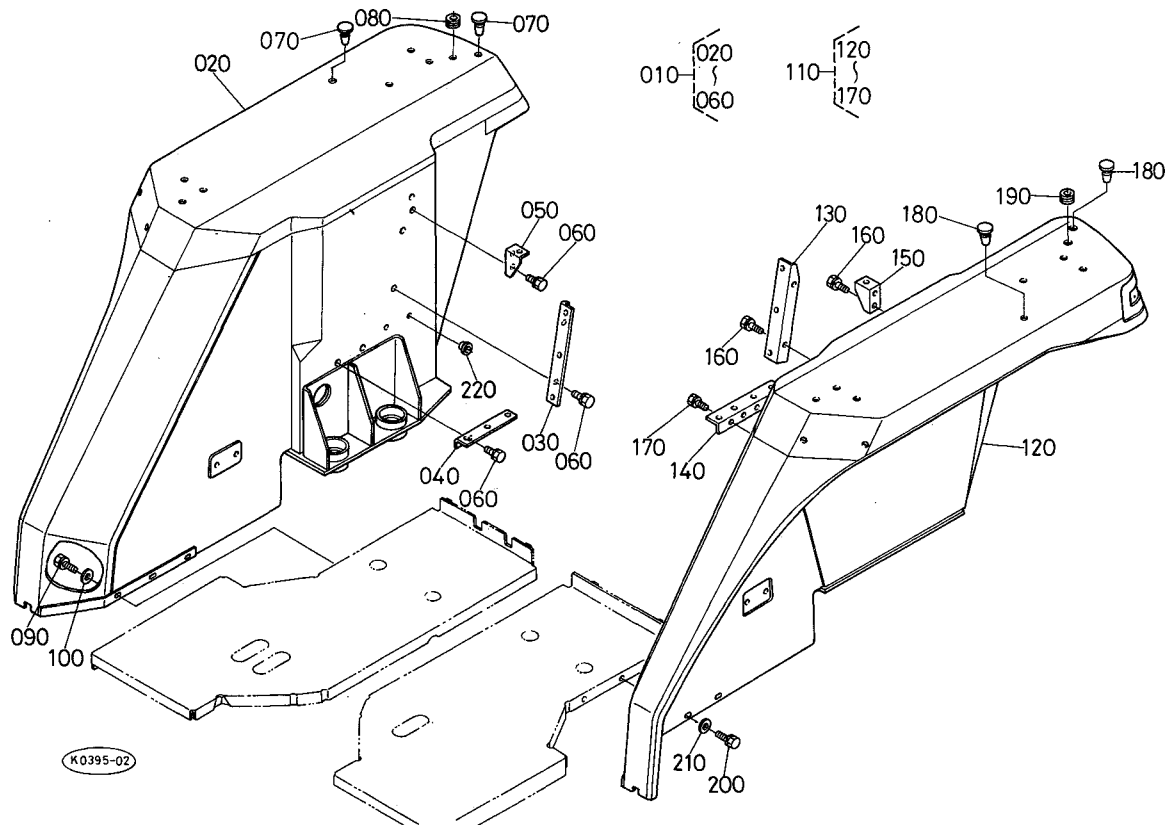
T134 シート関係



A:M4970DT, B:M4970DT-B

図番	品 番	部 品 名 称	数 量		互換性	備 考
			A	B		
010	36530-8501-0	シート アツシ	1	1		
020	01133-51025	ボルト	4	4		
030	04013-50100	ヒラザガネ	4	4		
040	36330-8515-0	シート ベルト アツシ	1	1		
050	01153-51020	ボルト	2	2		
060	04512-50100	バネザガネ	2	2		
070	04013-50100	ヒラザガネ	2	2		
080	36330-8511-0	シートストツパ	1	1		
090	01123-50820	ボルト	2	2		
100	04013-50080	ヒラザガネ	2	2		

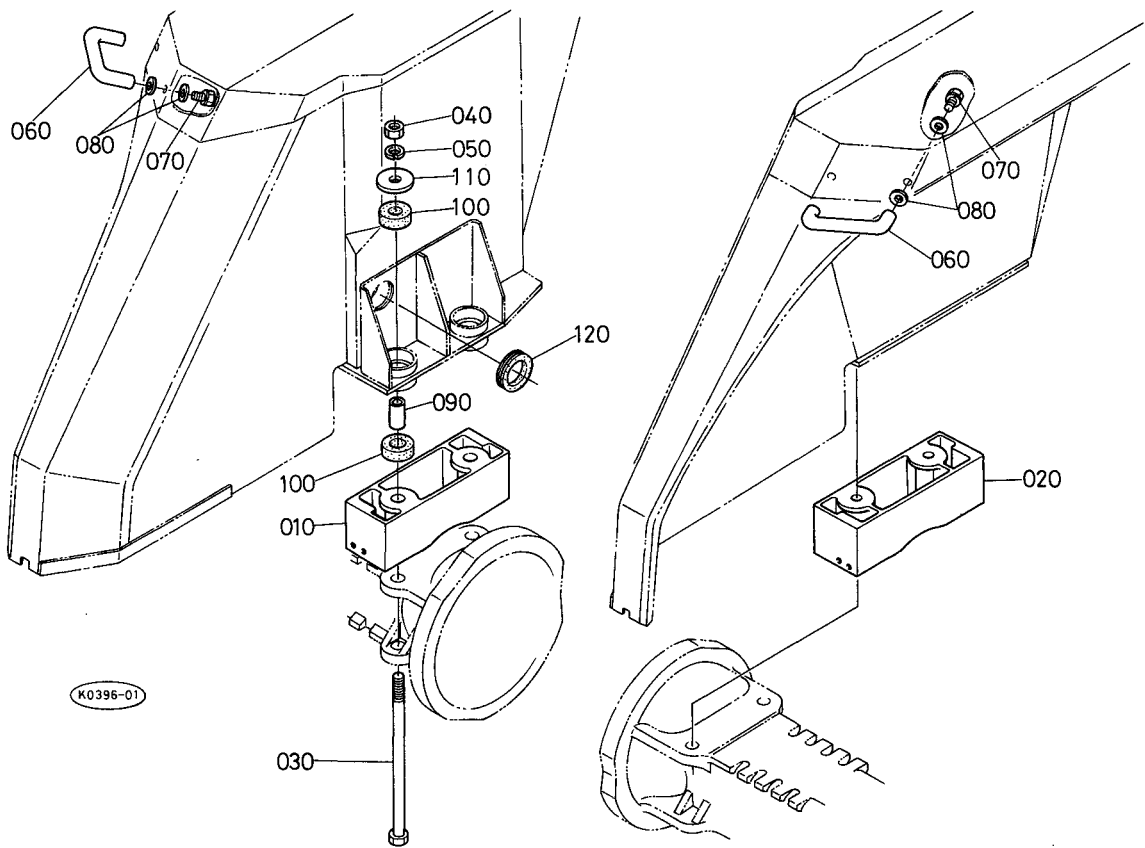
T135 フェンダ関係



A:M4970DT, B:M4970DT-B

図番	品番	部品名称	数量		互換性	備考
			A	B		
010	36330-8710-0	フェンダ ミギ アツシ	1	1		
020	36330-8771-0	フェンダーミギ コンブ	1	1		
030	36330-8726-0	ブラケット 1 ミギ	1	1		
040	36330-8727-0	ブラケット 2 ミギ	1	1		
050	36330-8725-0	ブラケット 3 ミギ	1	1		
060	01133-51020	ボルト	6	6		
070	38240-2929-0	プラグ	1 ~50133	1 ~50133		
070	38240-2929-0	プラグ	2 50134~	2 50134~		
080	13582-5782-0	チヨークロツド クツシヨン	1	1		
090	01133-51030	ボルト	4	4		
100	04013-50100	ヒラザガネ	4	4		
110	36330-8720-0	フェンダ ヒダリ アツシ	1	1		
120	36330-8772-0	フェンダーヒダリ コンブ	1	1		
130	36330-8754-0	ブラケット 1 ヒダリ	1	1		
140	36330-8755-0	ブラケット 2 ヒダリ	1	1		
150	36330-8728-0	ブラケット 3 ヒダリ	1	1		
160	01133-51020	ボルト	6	6		
170	01133-51016	ボルト	1	1		
180	38240-2929-0	プラグ	1 ~50133	1 ~50133		
180	38240-2929-0	プラグ	2 50134~	2 50134~		
190	13582-5782-0	チヨークロツド クツシヨン	1	1		
200	01133-51030	ボルト	4	4		
210	04013-50100	ヒラザガネ	4	4		
220	66591-5113-0	プラグ(1)	4	4		

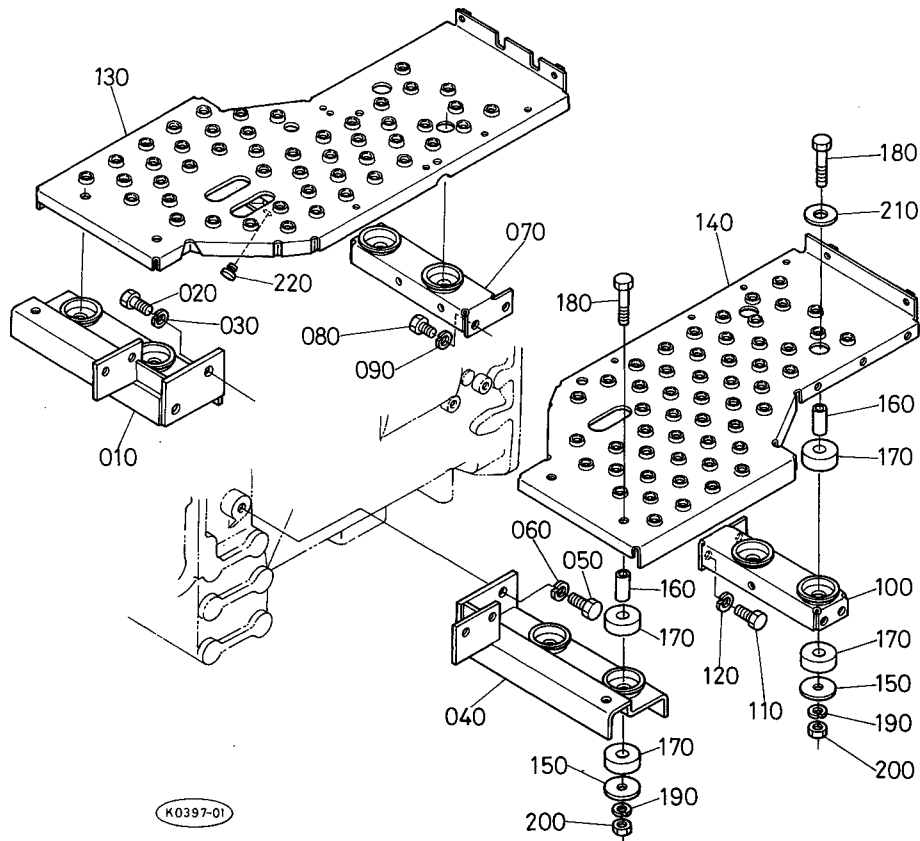
T136 フェンダ取付台関係



A:M4970DT, B:M4970DT-B

図番	品番	部品名称	数量		互換性	備考
			A	B		
010	36330-8704-0	フェンダ トリツケダイ ミギ	1	1		
020	36330-8712-0	フェンダ トリツケダイ ヒダリ	1	1		
030	36330-8705-0	ボルト (フェンダ トリツケ)	4	4		
040	02076-50180	ナツト	4	4		
050	04512-50180	バネザガネ	4	4		
060	36330-8718-3	テスリ	2	2		
070	01173-51020	ボルト	4	4		
080	04013-50100	ヒラザガネ	8	8		
090	36330-8703-0	カラー(フェンダ)	4	4		
100	36330-8716-0	ボウシンゴム(フェンダ)	8	8		
110	36330-8717-0	ザガネ(フェンダ)	4	4		
120	36330-8737-0	ゴムカバー (ハイセンアナ)	2	2		

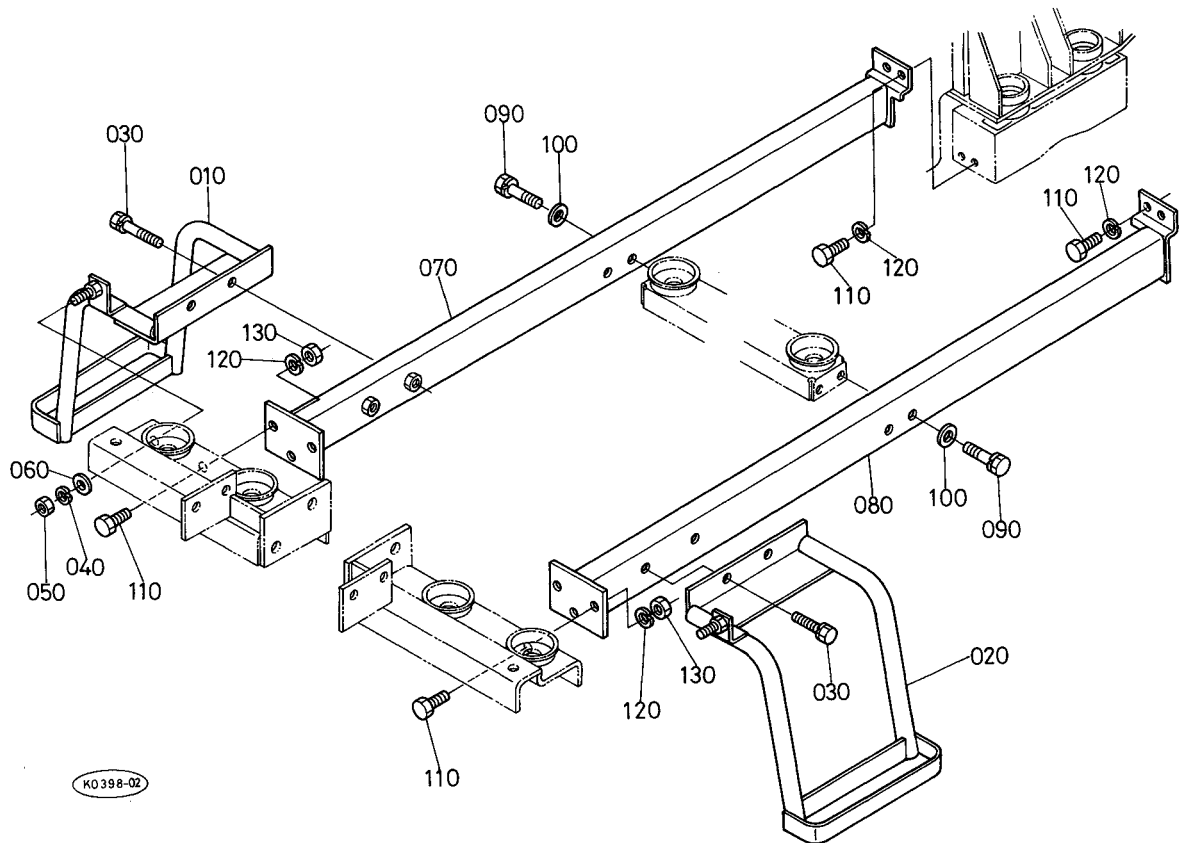
T137 ステップ関係



A:M4970DT, B:M4970DT-B

図番	品番	部品名称	数量		互換性	備考
			A	B		
010	36330-8721-4	ブラケットマエ ミギ	1	1		
020	01173-51635	ボルト	2	2		
030	04512-50160	バネザガネ	2	2		
040	36330-8722-4	ブラケットマエヒダリ	1	1		
050	01173-51635	ボルト	2	2		
060	04512-50160	バネザガネ	2	2		
070	36330-8723-5	ブラケット ウシロ ミギ	1	1		
080	01173-51225	ボルト	2	2		
090	04512-50120	バネザガネ	2	2		
100	36330-8724-4	ブラケット ウシロ ヒダリ	1	1		
110	01173-51225	ボルト	2	2		
120	04512-50120	バネザガネ	2	2		
130	36330-8706-5	ステップ ミギ	1 ~50108	1 ~50108	↔	
130	36330-8706-7	ステップ ミギ	1 50109~	1 50109~		
140	36330-8707-0	ステップ ヒダリ	1 ~50108	1 ~50108	↔	
140	36330-8707-6	ステップ ヒダリ	1 50109~	1 50109~		
150	36330-8708-0	ザガネ	8	8		
160	36330-8709-0	カラー	8	8		
170	36330-8711-0	クッション	16	16		
180	01173-51270	ボルト	8	8		
190	04512-50120	バネザガネ	8	8		
200	02174-50120	ナット	8	8		
210	04013-50120	ヒラザガネ	4	4		
220	63611-5235-0	ボウオンゴム	3	3		

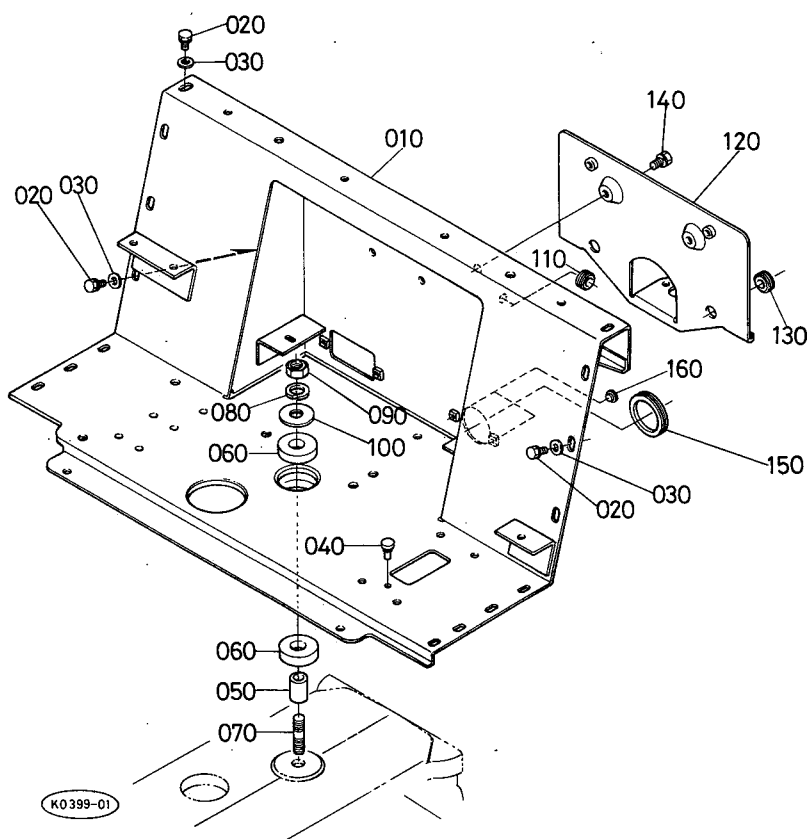
T138 補助ステップ関係



A:M4970DT, B:M4970DT-B

図番	品番	部品名称	数量		互換性	備考
			A	B		
010	36330-8730-2	ホジヨステップ ミギ	1	1		
020	36330-8731-3	ホジヨステップ ヒダリ	1	1		
030	01133-51050	ボルト	4	4		
040	04512-50100	バネザガネ	2	2		
050	02118-50100	ナット	2	2		
060	04013-50100	ヒラザガネ	2	2		
070	36330-8735-0	フエンダトリツケフレームミギ	1	1		
080	36330-8736-0	フエンダトリツケフレームヒダリ	1	1		
090	01133-51045	ボルト	4	4		
100	04013-50100	ヒラザガネ	4	4		
110	01173-51025	ボルト	8	8		
120	04512-50100	バネザガネ	8	8		
130	02118-50100	ナット	4	4		

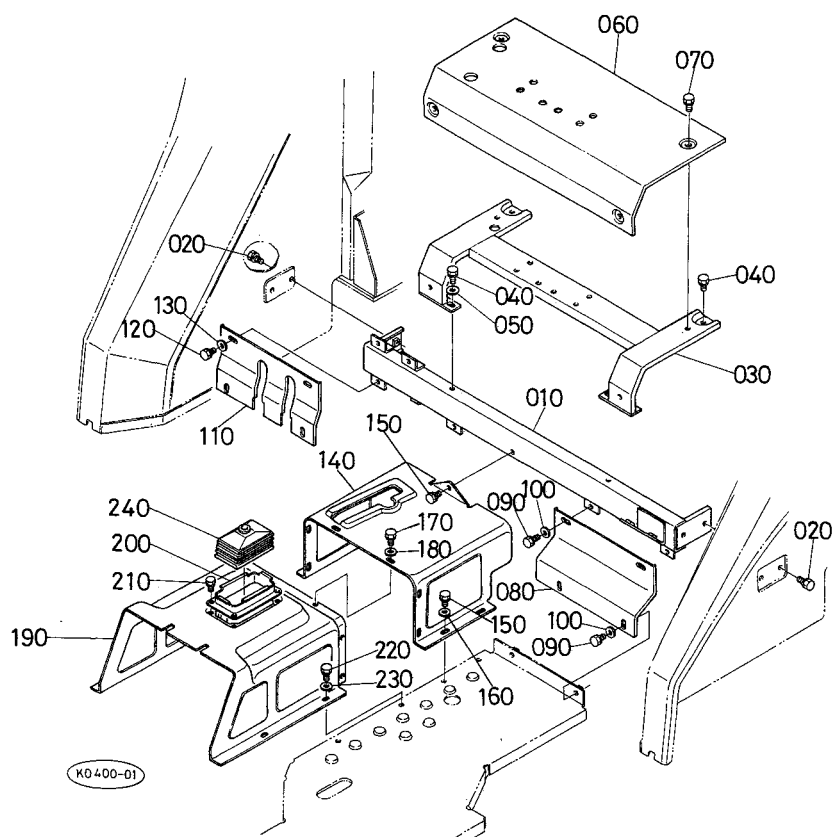
T139 センタフレーム関係



A:M4970DT, B:M4970DT-B

図番	品番	部品名称	数量		互換性	備考
			A	B		
010	36330-8741-0	センター フレーム	1	1		
020	01123-50816	ボルト	15	15		
030	04013-50080	ヒラザガネ	15	15		
040	63611-5235-0	ポウオンゴム	1	1		
050	36330-8742-0	カラー(センタ フレーム)	1	1		
060	36330-8743-0	クッション(センタ フレーム)	2	2		
070	01517-51450	スタッド	1	1		
080	04512-50140	バネザガネ	1	1		
090	02172-50140	ナット	1	1		
100	36330-8744-0	ザガネ(センタ フレーム)	1	1		
110	36330-8745-0	ゴムリング(センタ フレーム)	1	1		
120	36330-8746-3	ライセンスプレート トリツケダイ	1	1		
130	36330-8745-0	ゴムリング(センタ フレーム)	2	2		
140	01123-50816	ボルト	2	2		
150	36330-8747-0	ゴム カバー(トレ-ラカブラアナ)	1	1		
160	66591-5113-0	プラグ(1)	2	2		

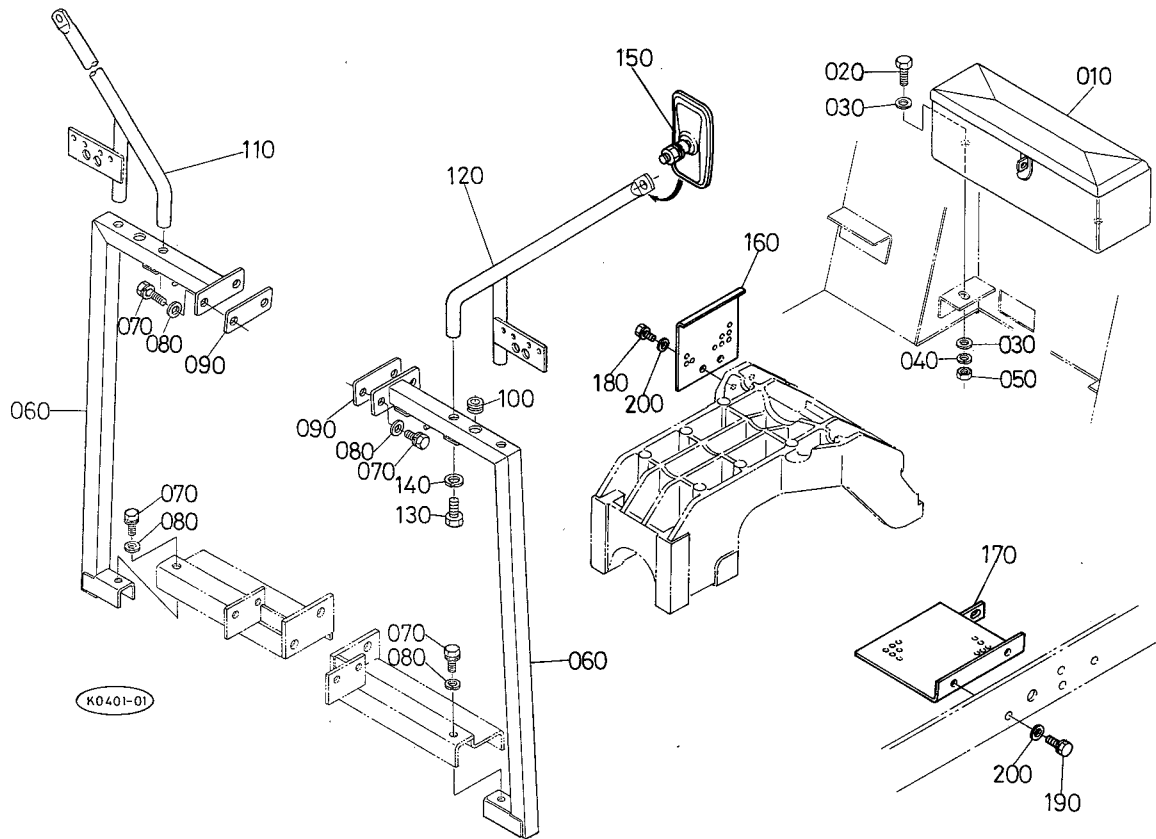
T140 ハウジングカバー関係



A:M4970DT, B:M4970DT-B

図番	品番	部品名称	数量		互換性	備考
			A	B		
010	36330-8751-7	フロント フレーム	1	1		
020	01123-50816	ボルト	4	4		
030	36330-8752-0	シート フレーム	1	1		
040	01123-50816	ボルト	4	4		
050	04013-50080	ヒラザガネ	2	2		
060	36330-8753-0	ウエカバー	1	1		
070	01123-50816	ボルト	4	4		
080	36330-8756-0	シタカバーヒダリ	1	1		
090	01123-50816	ボルト	4	4		
100	04013-50080	ヒラザガネ	4	4		
110	36330-8757-4	シタカバー ミギ	1	1		
120	01123-50816	ボルト	4	4		
130	04013-50080	ヒラザガネ	4	4		
140	36330-8761-2	ハウジング カバー 1	1	1		
150	01123-50816	ボルト	5	5		
160	04013-50080	ヒラザガネ	4	4		
170	01023-50612	ボルト	6	6		
180	04013-50060	ヒラザガネ	6	6		
190	36330-8762-0	ハウジング カバー 2	1	1		
200	36330-8763-0	ヘンソクカン シール ササエ	1	1		
210	01023-50616	ボルト	4	4		
220	01123-50816	ボルト	4	4		
230	04013-50080	ヒラザガネ	4	4		
240	36330-8378-0	ポスト カバー	1	1		

T141 フラッシュ取付台関係

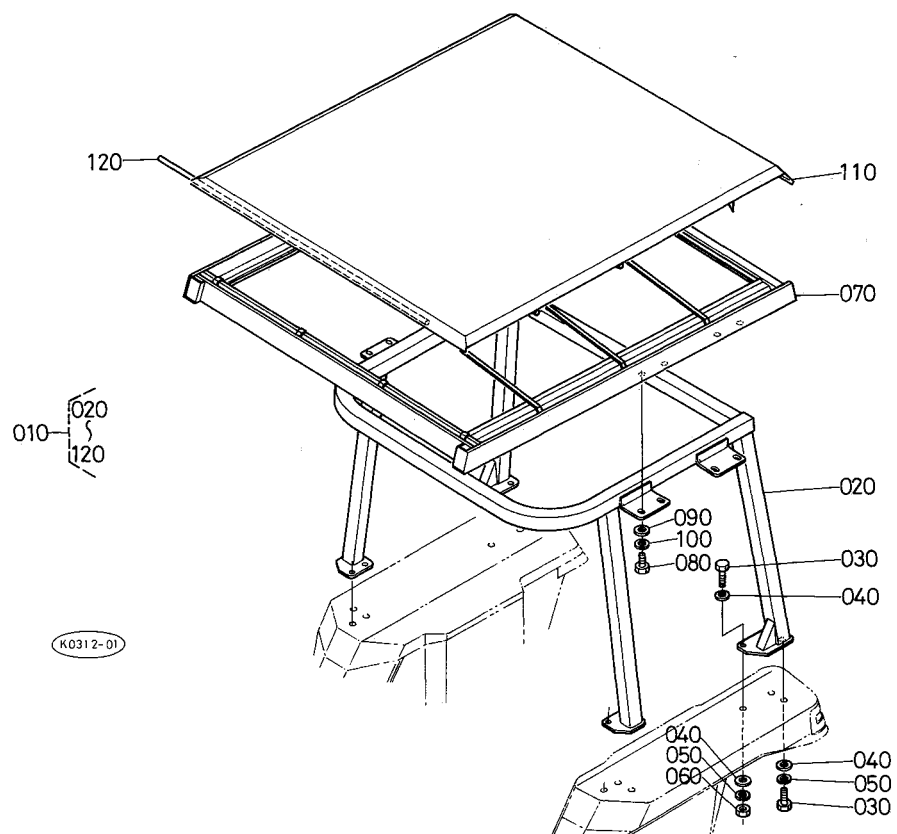


A:M4970DT, B:M4970DT-B

図番	品番	部品名称	数量		互換性	備考
			A	B		
010	36330-9020-2	ツールボックス コンブ	1	1		
020	01053-50820	ボルト	2	2		
030	04013-50080	ヒラザガネ	4	4		
040	04512-50080	バネザガネ	2	2		
050	02114-50080	ナット	2	2		
060	36330-9035-0	フラッシュ トリツケダイ	2	2		
070	01133-51030	ボルト	6	6		
080	04013-50100	ヒラザガネ	6	6		
090	36330-9036-0	クッション(フラッシュトリツケダイ)	2	2		
100	32150-2918-0	ゴム キャップ	2	2		
110	36733-9031-2	バックミラー シチュウ ミギ	1	1		
120	36733-9032-2	バックミラー シチュウ ヒダリ	1	1		
130	01070-51260	ボルト	4 ~50133	4 ~50133	↔	
130	01173-51260	ボルト	4 50134~	4 50134~	↔	
140	04512-50120	バネザガネ	4	4		
150	36730-9030-0	バックミラー	2	2		
160	36780-9065-0	ベルトカバー ミギ	1	1		
170	36780-9066-0	ベルトカバーヒダリ	1 ~50108	1 ~50108	↔	
170	36780-9066-2	ベルトカバーヒダリ	1 50109~	1 50109~		
180	01023-50612	ボルト	2	2		
190	01202-50620	ボルト	2	2		
200	04013-50060	ヒラザガネ	4	4		

T142-1 安全フレーム関係

機番[A : ~50100]

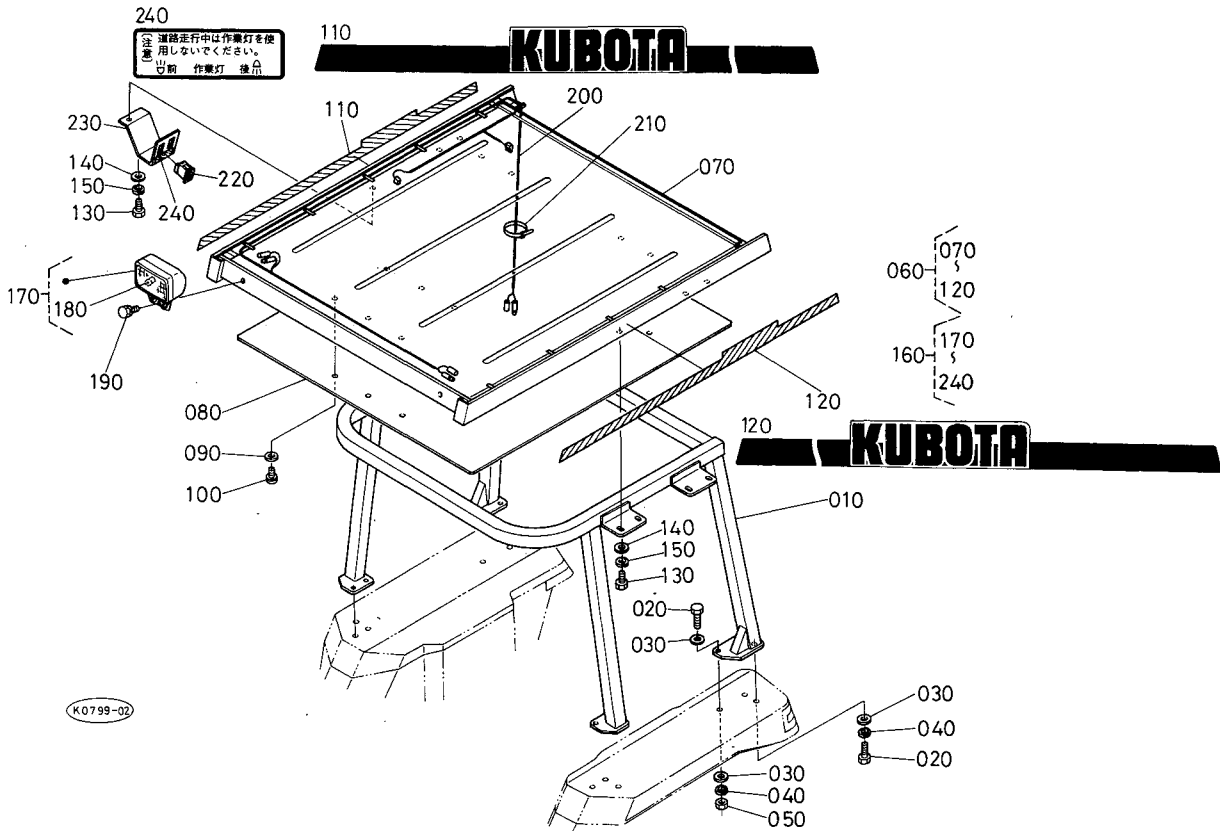


A:M4970DT, B:M4970DT-B

図番	品番	部品名称	数量		互換性	備考
			A	B		
010	36330-9510-0	セーフティフレーム アツシ	1	—		
020	36330-9511-0	セーフティフレーム コンブ	1	—		
030	01173-51440	ボルト	12	—		
040	04013-50140	ヒラザガネ	20	—		
050	04512-50140	バネザガネ	12	—		
060	02176-50140	ナツト	8	—		
070	36330-9521-0	ヤネフレーム	1	—		
080	01173-51020	ボルト	6	—		
090	04013-50100	ヒラザガネ	6	—		
100	04512-50100	バネザガネ	6	—		
110	36330-9522-0	ホ口	1	—		
120	38450-4844-0	ホ口ハリ ボウ	1	—		

T142-2 安全フレーム関係

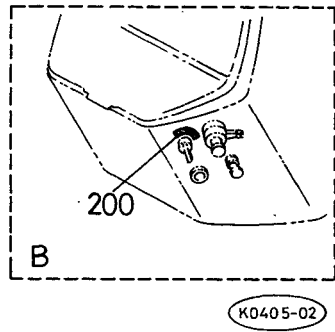
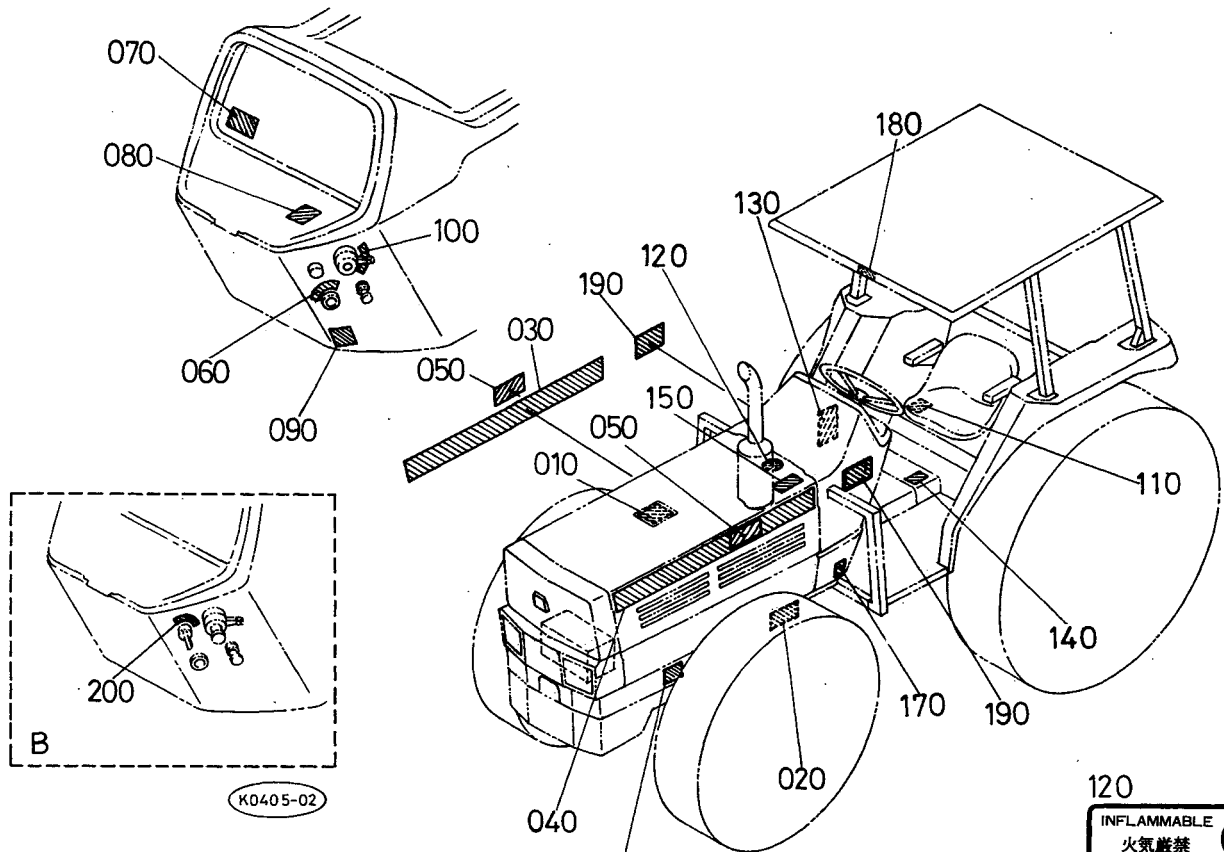
機番〔A:50101～〕



A:M4970DT, B:M4970DT-B

図番	品番	部品名称	数量		互換性	備考
			A	B		
010	36330-9511-0	セーフティフレーム コンブ	1	1		
020	01173-51440	ボルト	12	12		
030	04013-50140	ヒラザガネ	20	20		
040	04512-50140	バネザガネ	12	12		
050	02176-50140	ナット	8	8		
060	36830-9520-0	ヤネ アツシ	1	1		
070	36830-9521-0	ロブス ヤネ	1	1		
080	36830-9523-0	キユウオンザイ	1	1		
090	36830-9525-0	サガネ	10	10		
100	03024-50408	ザガネツキコネジ	10	10		
110	36830-9526-0	サイドマーク ミギ(SFルーフ)	1	1		
120	36830-9527-0	サイドマーク ヒダリ(SFルーフ)	1	1		
130	01173-51020	ボルト	6	6		
140	04013-50100	ヒラザガネ	6	6		
150	04512-50100	バネザガネ	6	6		
160	36830-7510-0	サギヨウトウ アツシ マエ	1	1		
170	36839-7591-0	サギヨウトウ 1	2	2		
180	36839-7590-0	ランプバルブ(サギヨウトウ)	2	2		
190	01133-51020	ボルト	2	2		
200	36830-7741-0	サギヨウトウ ハーネス	1	1		
210	55311-4126-0	コード バンド	7	7		
220	36830-7562-0	スイッチ アツシ	1	1		
230	36830-7563-0	スイッチトリツケダイ	1	1		
240	36919-5574-0	サギヨウトウ ラベル	1	1		

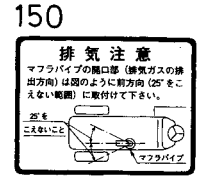
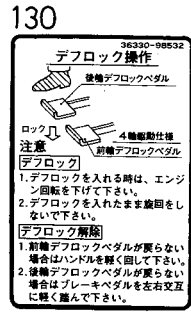
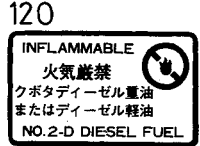
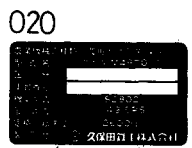
T143 銘板関係 1



010

ラジエータ取扱注意

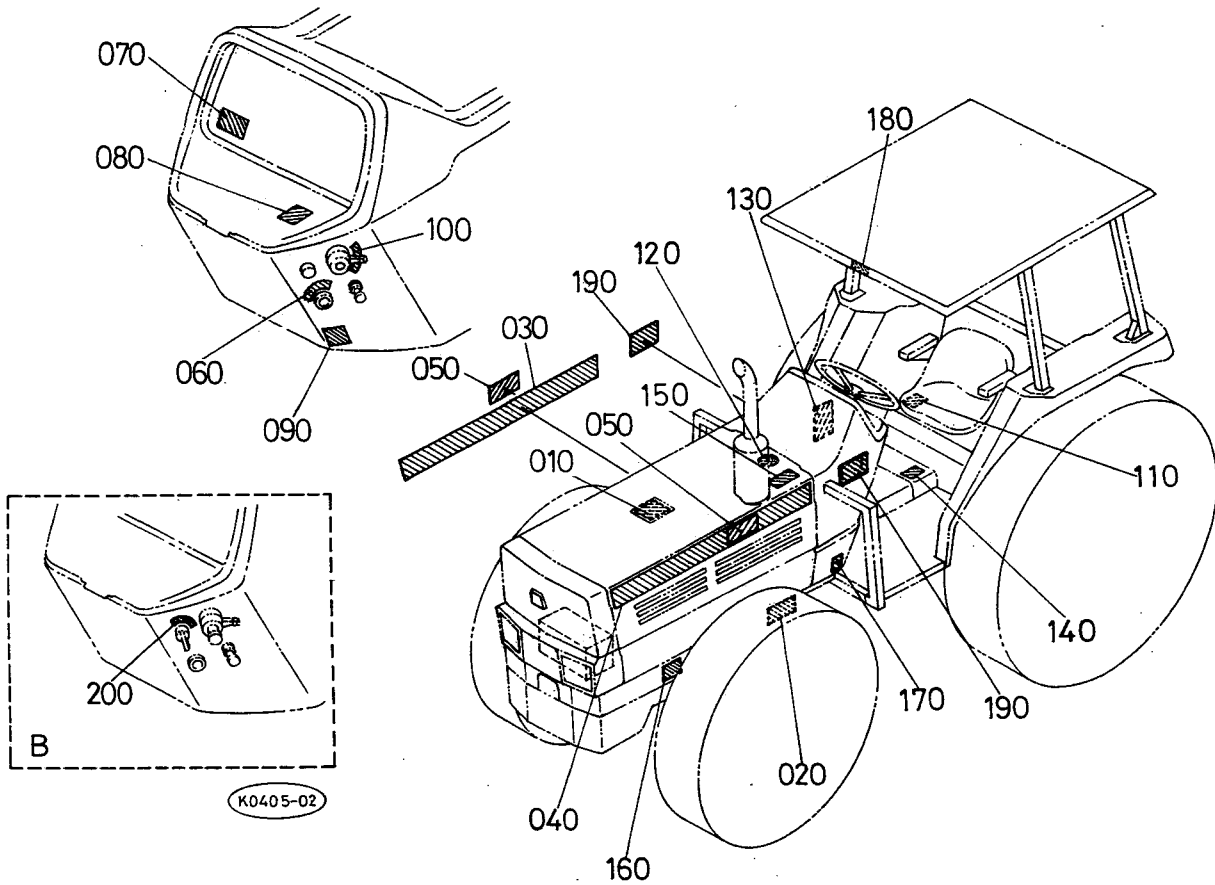
1. 冷却水は必ず作業前に点検補給して下さい。
2. ラジエータ横のオーバーフロパイプから水蒸気が出始めた時冷却水の点検及び補給を行って下さい。
3. ラジエータの目に泥やゴミがつまった場合は冷却水が早く減りますので定期的に点検清掃して下さい。
4. その他の取扱い事項については取扱説明書を参照して下さい。



A:M4970DT, B:M4970DT-B

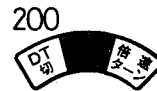
図番	品番	部品名称	数量		互換性	備考
			A	B		
010	15701-9361-0	ラジエーターチュー Weiner マー	1	1		
020	36780-9812-0	シュメイバン	1	1		
030	36830-9813-0	サイド マーク ミギ	1	1		
040	36830-9814-0	サイド マーク ヒダリ	1	1		
050	36840-9815-0	4WD マーク	2	2		
060	38240-3183-0	メイン スイッチ マーク	1	1		
070	36780-9826-0	モーター ラベル	1	1		
080	36330-9842-0	ハンドルアクセルラベル	1	1		
090	36330-9843-0	エンジンストップラベル	1	1		
100	36330-9845-0	ウインカ スイッチ マーク	1	1		
110	36330-9838-0	ラツカ チョウセイ ラベル	1	1		
120	37300-3525-0	キュウユ ラベル	1	1		
130	36330-9853-2	デフロック ラベル	1	1		
140	36200-9861-0	オイルゲージラベル	1	1		
150	36330-9892-0	マフラ チュウイ ラベル	1	1		

T143 銘板関係 1



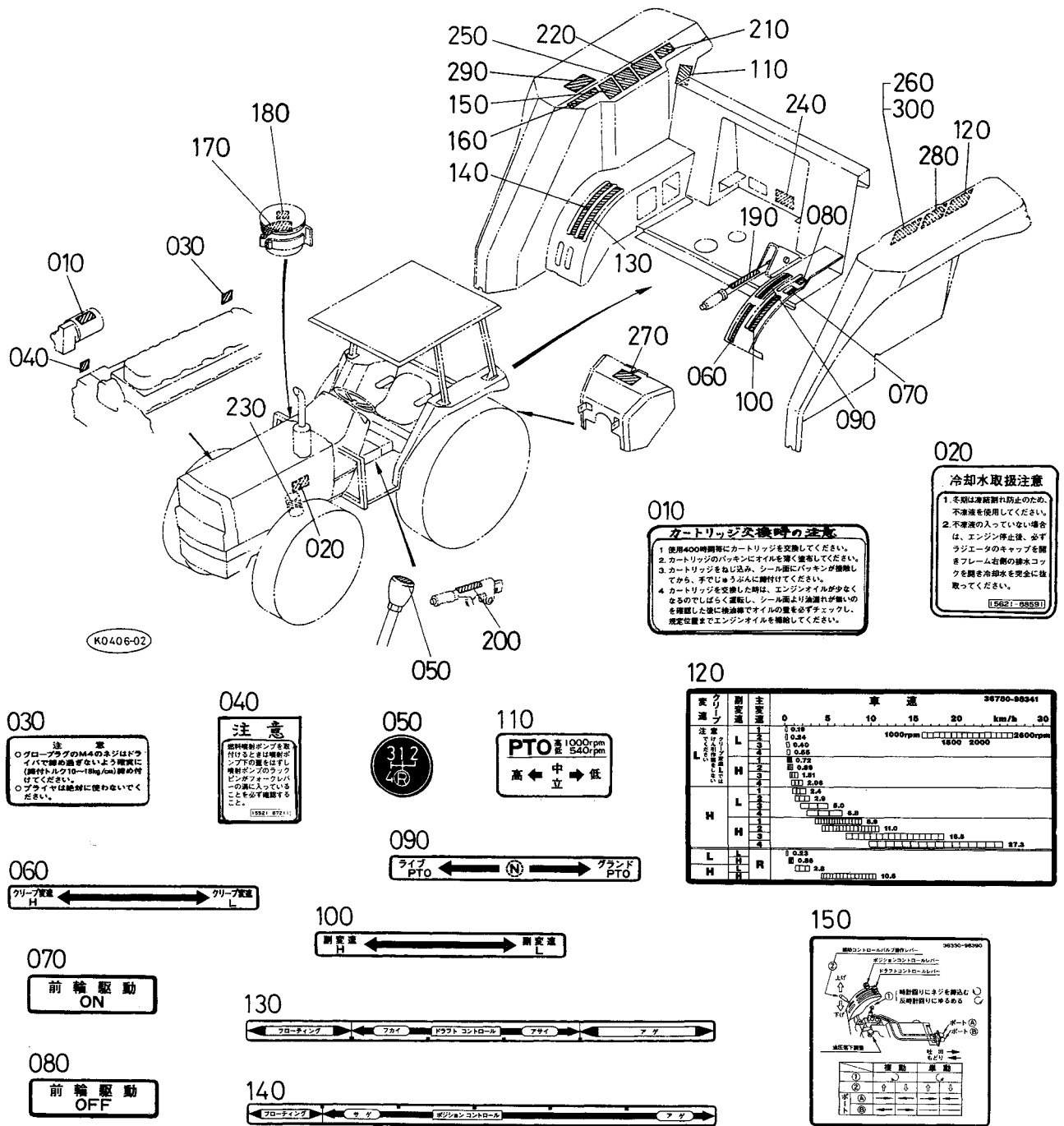
160
パワーステアリング
高圧ホースの定期交換
 高圧ホースは2年ごとに交換して下さい。

170
クラッチペダルロック
 ベダルロックレバー クラッチペダル
 トラクタを長期間使用しない時はクラッチペダルの保護のためにクラッチペダルをロックして下さい。ロックの方法はクラッチペダルを踏み込みベダルロックレバーを挿げます。



A:M4970DT, B:M4970DT-B

図番	品番	部品名称	数量		互換性	備考
			A	B		
160	36330-9848-0	ホース コウカン シジ ラベル	1	1		
170	36530-9861-2	ペダル ロック メイバン	1	1		
180	36330-9875-0	セーフティ フレーム メイバン	1	1		
190	36760-9886-2	バイソクターン ラベル	-	2		
200	36760-9890-0	バイソクスイッチ ラベル	-	1		



030
注意
○グローブタグのM4のネジはドライバで締め過ぎないように注意し(締めトルク10-18kg/cm)締め付けてください。
○ブライヤは絶対に使わないでください。

040
注意
燃料噴射ポンプを戻すときは噴射ポンプの蓋をはずし噴射ポンプのラックピニオンフォークレバーの裏に貼られていることを必ず確認すること。
[5521-8721-0]

050
312
4

110
PTO 1000rpm 540rpm
高 ← 中立 → 低

060
クリーブ装置 H ← → クリーブ装置 L

100
副変速 H ← → 副変速 L

070
前輪駆動 ON

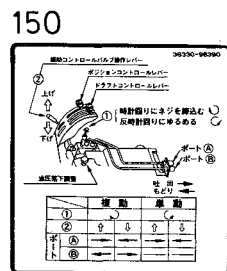
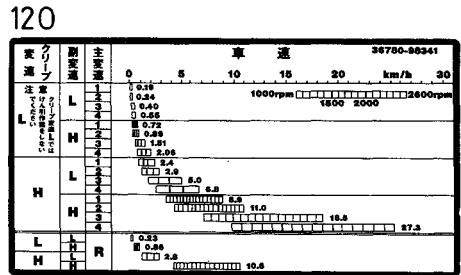
130
フロートソウサ フロート フロントコントロール アサイド アダ

080
前輪駆動 OFF

140
フロートソウサ フロントコントロール アダ

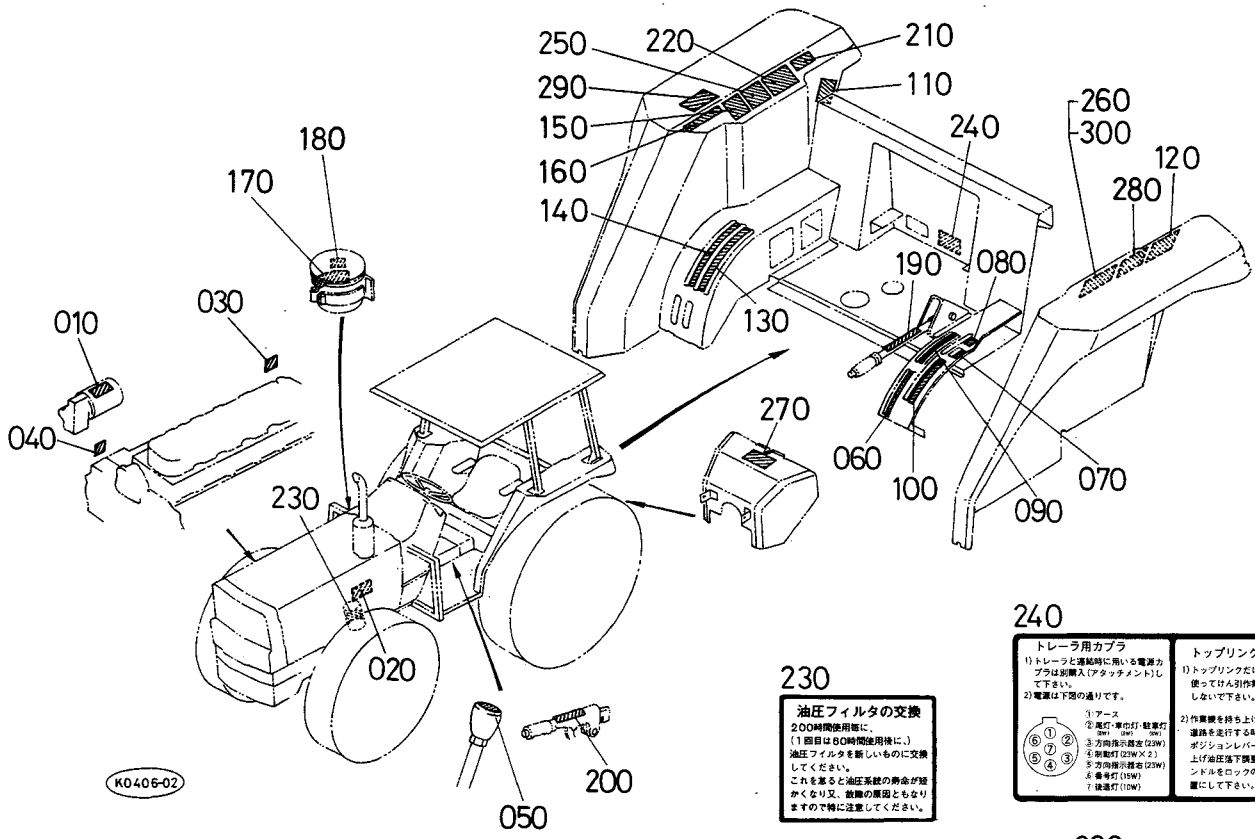
010
カートリッジ交換時の注意
1. 使用400時間毎にカートリッジを交換してください。
2. カートリッジのパッキンにオイルを薄く塗布してください。
3. カートリッジをねじ込み、シール面にパッキンが接触してから、手でしゅうごんに押付けてください。
4. カートリッジを交換した時は、エンジンオイルが少なくなるのでしばらく運転し、シール面より油漏れが無いのを確認した後に換油時でオイルの量を必ずチェックし、規定位置までエンジンオイルを補給してください。

020
冷却水取扱注意
1. 冬期は凍結防止のための不凍液を使用してください。
2. 不凍液の入っていない場合は、エンジン停止後、必ずラジエタのキャップを開き右側の排水コックを開き冷却水を完全に抜取ってください。
[5521-8859-0]



A:M4970DT, B:M4970DT-B

図番	品番	部品名称	数量		互換性	備考
			A	B		
010	17331-8739-0	オイル フィルタ ラベル	1	1		
020	15621-8859-0	ドレーン ラベル	1	1		
030	15221-8722-0	グローブタグ ラベル	1	1		
040	15521-8721-0	チュウイ ラベル	1	1		
050	36330-9816-0	シユヘンソク マーク	1	1		
060	36330-9831-0	クリーブラベル	1	1		
070	36340-9857-0	デーテ チェンジラベル ON	1	—		
080	36340-9858-0	デーテ チェンジラベル OFF	1	—		
090	36330-9832-0	グランドライブチェンジラベル	1	1		
100	36330-9821-0	フクヘンソク ラベル	1	1		
110	36330-9833-0	ピーテーオ ヘンソク ラベル	1	1		
120	36780-9834-0	シャソク ラベル	1	1		
130	36330-9822-0	ドラフト ソウサ ラベル	1	1		
140	36330-9823-0	ポジション ソウサ ラベル	1	1		
150	36330-9839-0	ユアツ ソウサラベル(シングル)	1	1		



KD406-02

230 油圧フィルタの交換
 200時間使用後に
 (1回目は60時間使用後に)
 油圧フィルタを新しいものに交換してください。
 これを怠ると油圧系統の寿命が短くなり、故障の原因ともなりますので特に注意してください。

240 トレーラ用カブラ
 1) トレーラと連結時に用いる電線カブラは別購入(アタッチメント)して下さい。
 2) 電線は下記の通りです。
 ① アース
 ② 走行灯(前灯)・駐車灯(前灯) (2W)
 ③ 方向指示灯(左右) (2W)
 ④ 常照灯 (2W×2)
 ⑤ 方向指示灯(後灯) (2W)
 ⑥ 常照灯 (2W)
 ⑦ 後進灯 (10W)
 トップリンク
 1) トップリンクだけを、使ってけん引作業をしないで下さい。
 2) 作業機を持ち上げて、道路を走行する時は、ギョジョレバーも上げ、油圧低下調整ハンドルをロックの位置にして下さい。

160 潤滑油

給油箇所	油の種類	給油量 (L)	交換時期	前輪駆動部	油の種類	給油量 (L)	交換時期
ミッションケース	ギヤオイル #80	48	最初60時間以後600時間毎	ゼンブデフケース	ギヤオイル #80	4.5	最初60時間以後600時間毎
オイルパン(エンジン)	エンジンオイル (エンジン用) #100 (外気温 15℃以下: D10W30(オールシーズン用) 15℃以上: D10W40またはD10W50)	14.7	最初35時間以後200時間毎	ペペルベケケース	ギヤオイル #80	33.5	最初60時間以後600時間毎

170 パワステアリングオイルの給油 36330-98526
 オイルの種類: フォルブールDT 420N(420N)または420N(420N)
 給油量: フォルブールDT 420N(420N)または420N(420N) 400時間毎に交換して下さい。
 オイルの交換方法: 1. 油圧調整ボルトを緩く回して、オイルを交換して下さい。
 2. 油圧調整ボルトを締め直して下さい。
 3. 油圧調整ボルトを締め直した後、オイルを交換して下さい。
 4. 油圧調整ボルトを締め直した後、オイルを交換して下さい。

180 パワステアリング ゴムホースの定期交換
 1. 古いゴムホースを、取り外して下さい。
 2. 新しいゴムホースを、取り付けて下さい。

190 PTOクラッチ操作レバー
 ハンドブレーキレバー

250 道路走行上の注意
 本車両は、前・後輪距を下裏の通り調整(調整要領は取扱説明書参照)した時以外は、道路運送車両の保安基準に適合しませんので道路走行はできません。

形式	タイヤの呼び	幅幅
前輪	8.3-22-5PR	1400
後輪	9.5-20-6PR	1420
後輪	12.4-32-6PR	1420
後輪	14.9-28-5PR	1420

260 前輪駆動操作注意
 1) ONからOFFに切り換える場合は一旦車を停止しステアリングハンドルを回しながら切り換えて下さい。
 2) 高速走行時に前輪駆動を入れたまま急ブレーキをかけると思わぬ事故の原因になりますので道路走行時は必ず前輪駆動を切って走行して下さい。

280 PTOレバーの注意事項
 PTO(動力取付機)を使用しない時は:
 1) PTOチェンジレバーを中立(0)にして下さい。
 2) PTOクラッチレバーをON(ON)にして下さい。
 (エンジンが壊れる原因になります。)

270 PTO軸カバーの取扱い
 PTO軸を使用しない場合はPTO軸カバーを取り外して下さい。

210 注意
 1. エンジンの排気ガス中には有害成分が含まれています。
 2. 室内やトンネルなどで、通気の悪い場所または排気ガスがこもる場所では作業しないで下さい。
 3. 作業中は、ご使用になる方はもちろん、まわりの人や家畜などにも、排気ガスがかかるよう充分注意して下さい。

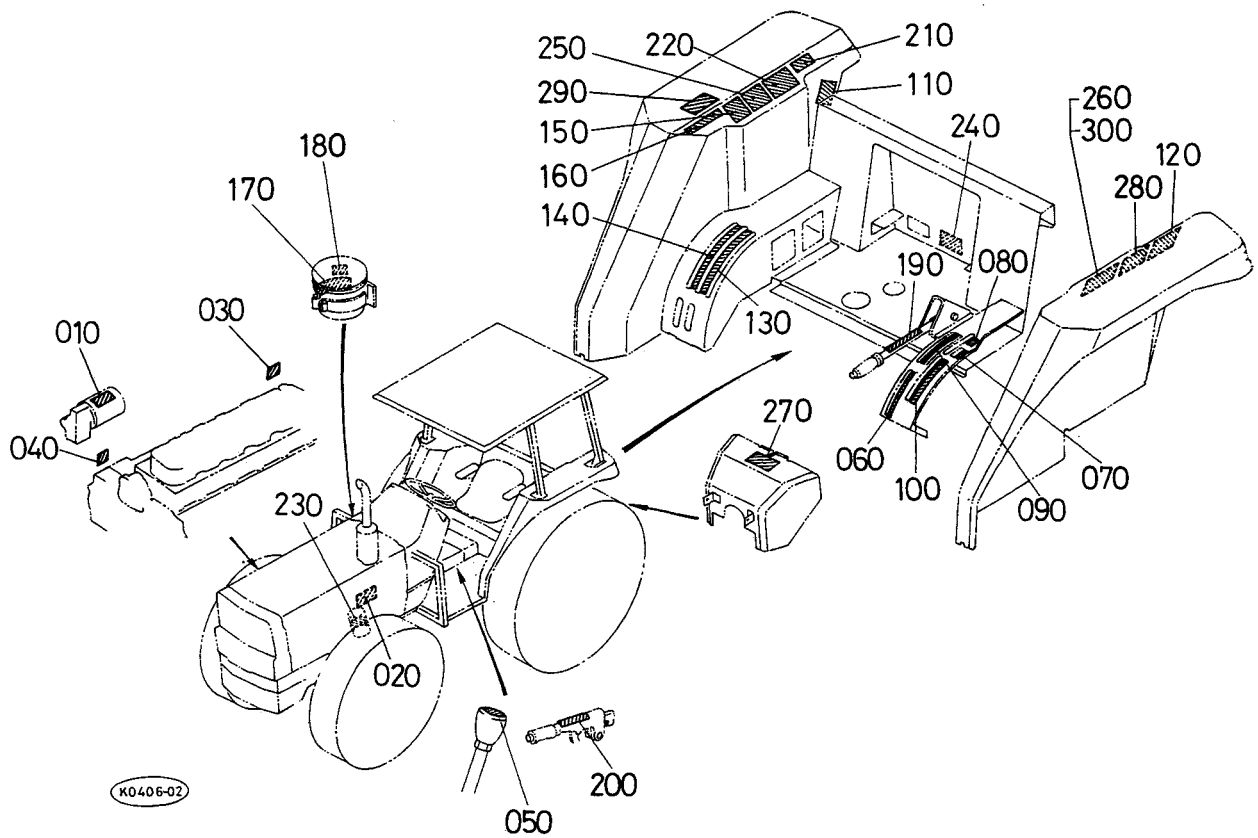
220 安全運転のポイント
 1. 運転前にはPTOレバーを中立にすること。
 2. 急停車をしないこと。
 3. 必要のブレーキ距離を確保すること。
 4. 運転中は常に前方を注視すること。
 5. ロックブレーキの作動を確認すること。
 6. 必要以上の急制動ブレーキは避けること。
 7. 急な急制動、急減速、急加速は避けること。
 8. 急制動の仕入りの場合は、あらかじめ使用すること。
 9. 急制動に際しては必ずブレーキを踏む時は油圧調整ボルトを緩く回すこと。
 10. 作業機をつりあげたまま走行する時は油圧調整ボルトを締め直して下さい。
 11. トルクが不足する場合はエンジン停止し必ず急制動ブレーキを踏むこと。
 12. 作業機を急制動しないよう十分に注意すること。
 13. エンジンをとめること。

290
 トランスミッションにはフル合成油(LDT)が入っています(油種別)

A:M4970DT, B:M4970DT-B

図番	品番	部品名称	数量		互換性	備考
			A	B		
160	36780-9851-0	オイル ラベル	1	1		
170	36330-9852-0	パワステ オイル ラベル	1 ~50146	1 ~50146		
170	36330-9852-6	パワステ オイル ラベル	1 50147~	1 50147~		
180	36330-9856-2	パワステ ホース ラベル	1	1		
190	36330-9881-0	ピーターオクラッチ レバー ラベル	1	1		
200	36330-9882-0	ハンドブレーキ レバー ラベル	1	1		
210	34150-3489-0	ハイキガス ラベル	1	1		
220	38240-3491-0	アンゼン ラベル	1	1		
230	36330-9854-0	ユアツ フィルター ラベル	1	1		
240	36330-9855-0	トレーラヨウ コンセント ラベル	1	1		
250	36780-9891-0	ソウコウ チュウイ ラベル	1	1		
260	36340-9893-0	デーテ チュウイ ラベル	1	-		
270	36330-9873-0	ピーターオ ジクカバー ラベル	1	1		
280	36330-9825-0	クラッチレバー チュウイ ラベル	1	1		
290	36830-9840-0	UDT ラベル	1 50101~	1 50101~		

T144 銘板関係 2



K0406-02

300

※DT倍速子ノ取換い注意 36760-9889

- 現場から出る前に必ずスイッチを二輪駆動または、四輪駆動に切り換えてください。
- 高速度走行時に四輪駆動あるいは倍速ゲアを入れたまま急ブレーキをかけると思わぬ事故の原因にもなりますので、必ず二輪駆動で走行してください。
- 高速度走行時の見当回りは危険ですので絶対に避けてください。

A:M4970DT, B:M4970DT-B

図番	品番	部品名称	数量		互換性	備考
			A	B		
300	36760-9889-0	バイソクトリアツカイ ラベル	—	1		

■ アタッチメント一覧表

分類	品番	品名	適用機種												備考	
			4970		5270		5970		6970 6970S		7970 7970FS 7970DTB		9570			9570 DTS 10570
			DT	二輪	DT	二輪	DT	二輪	DT	二輪	DT	二輪	DT	二輪		DT
ウ エ イ ト	99881-1200-3	フロントウエイトアッシ	○	○	○	○	○	○	○	○	○	○	○	○	○	取付け台 ウエイト25kg ×4枚含む ボルト4枚用, 6枚用
	99881-1700-3	前部ウエイト取付け台アッシ	○	○	○	○	○	○	○	○	○	○	○	○	○	取付け台 ボルト含む
	99651-1211-1	前部ウエイト単体	○	○	○	○	○	○	○	○	○	○	○	○	○	25kg
	99121-1300-1	前輪ウエイト(外)		○		○		○		○		○				35kg
	35452-2181-1	ボルト(ゼンプウエイト)	○	○	○	○	○	○	○	○	○	○	○	○	○	(ウエイト8枚用)
	99881-1500-1	後輪ウエイトアッシ 〔12.4-32, 12.4-36, 13.6-38, 13.9-36, 14.9-28, 14.9-28, 16.9-30, 16.9-30(板金ディスク)用〕	○	○	○	○	○	○	○	○	○	○	○	○	○	ウエイト50kg ×4枚 取付けボルト
	99871-1500-1	後輪ウエイトアッシ 〔16.9-34, 18.4-34(鋳物ディスク)用〕									○	○	○	○	○	ウエイト50kg ×4枚 取付けボルト
99881-1511-1	後輪ウエイト単体	○	○	○	○	○	○	○	○	○	○	○	○	○	50kg	
補 助 車 輪	99882-2300-1	折りたたみストレーク	○	○	○	○	○								12.4-32	
	99892-2300-1	折りたたみストレーク						○	○						12.4-36	
	99862-2300-1	折りたたみストレーク								○	○				13.9-36	
	99886-2300-1	反転ストレーク	○	○	○	○	○								12.4-32	
	99696-2300-1	反転ストレーク						○	○						12.4-36	
	99866-2300-1	反転ストレーク								○	○				13.9-36	
タ イ ヤ	99854-2600-1	ハイラグタイヤ	○	○	○										14.9-28	
	99884-2600-1	ハイラグタイヤ				○	○								14.9-28	
	99864-2600-1	ハイラグタイヤ						○	○	○	○				16.9-30	
そ の 他	99652-2700-1	ダブルタイヤ取付け金具	○	○	○	○	○	○	○	○	○					
	99883-9300-2	補助コントロールバルブ	○	○	○	○	○								複動	
	99863-9300-2	補助コントロールバルブ						○	○	○	○				複動	
	99551-2500-1	リンクドロバ(カテゴリ1)	○	○	○	○	○	○	○	○	○	○	○	○		
	99881-2500-1	リンクドロバ(カテゴリ2)		○	○	○	○	○	○	○	○	○	○	○		
	99884-4800-1	トレーラ用ハーネスアッシ	○	○	○	○	○	○	○	○	○	○	○	○		
	35820-9760-1	作業灯アッシ	○	○	○	○	○	○	○	○	○	○	○	○	12V35W	
	36910-9791-1	アシストシリンダキット						○	○	○	○				M9570・9570DTS・ 10570は標準装備	
	36910-9775-1	プレクリーナキット		○	○	○	○	○	○	○						
	36960-9775-1	プレクリーナキット										○	○			
36910-9722-1	PTOキット(1000rpm)						○	○	○	○	○	○				

■ インブルメント一覧表

品番	品名	型式	適用型式						メーカー	
			4970 DT	5270 (DT)	5970 (DT)	6970S (DT) 6970 (DT)	7970DTB 7970FS (DT) 7970(DT)	9570 (DT) 9570 DTS		10570 DT
70665-00000	ロータリ	FDS1702F	○	○						
70672-00000	ロータリ	FDS1702B	○	○						
70666-00000	ロータリ	FDS1802F	○	○	○					
70673-00000	ロータリ	FDS1802B	○	○	○					
70667-00000	ロータリ	FDS2002F			○	○				
70674-00000	ロータリ	FDS2002B			○	○				
70668-00000	ロータリ	FDX1802F			○	○	○			
70675-00000	ロータリ	FDX1802B			○	○	○			ク
70669-00000	ロータリ	FDX2002F			○	○	○			
70676-00000	ロータリ	FDX2002B			○	○	○			
70670-00000	ロータリ	FDX2202F				○	○			
70677-00000	ロータリ	FDX2202B				○	○			
70671-00000	ロータリ	FDX2402F					○			
70678-00000	ロータリ(沖縄用)	FDS1602S	○	○	○					
70679-10000	ロータリ(沖縄用)	FDX1802S			○	○	○			
70686-00000	ロータリ(沖縄用)	FDX2002S				○	○			ボ
71551-00000	真空施肥播種機	AS202D3	○	○	○	○	○			
71551-10000	真空施肥播種機	AS202D3-1	○	○	○	○	○			
71552-00000	真空施肥播種機	AS404D3	○	○	○	○	○	○	○	
71508-00000	真空施肥播種機(北海道向)	AS404HW	○	○	○	○	○	○	○	
74860-30021	真空野菜播種機	KS3SR								
75875-08010	グレイタスローダ	TLH5970	○	○	○					
75876-08010	グレイタスローダ	TLH6970S				6970S(DT) ○				
75877-08010	グレイタスローダ	TLH7970L				6970(DT) ○	7970FS(DT) 7970(DT) ○			タ
75878-08010	グレイタスローダ	TLH7970				6970(DT) ○	7970FS(DT) 7970(DT) ○			
75879-08010	グレイタスローダ	TLH9570					7970DTB ○	9570(DT) ○		
75881-08010	グレイタスローダ	TLH10570-SL						9570DTS ○	○	
76044-78010	ディスクモア	K40	○	○	○	○	○	○		
76044-78020	ディスクモア	K40H	○	○	○	○	○	○		
76110-52010	フォーレージハーベスタ	DM1100	○	○						
76113-52020	フォーレージハーベスタ	DM1350	○	○	○	○	○	○		
76273-60010	ロータリスクーサ	SK301	○	○	○	○	○	○	○	
74010-18640	ロータ	KB171	○	○						
74010-18650	ロータ	KB181	○	○						
74010-18660	ロータ	KB201	○	○	○					
74010-18680	ロータ	KB181F	○	○						
74010-18690	ロータ	KB201F	○	○	○					
74010-18810	ロータ	KB151C	○	○						
74010-18820	ロータ	KB161C	○	○						
74010-18290	ロータ	KB171C	○	○	○					
74010-18190	ロータ	KB261K			○	○	○			バ
74010-18700	ロータ	KA171	○	○						
74010-18710	ロータ	KA181	○	○	○					
74010-18720	ロータ	KA201			○					
74010-18730	ロータ	KA221			○					
74010-18740	ロータ	KA241				○	○	○		シ
74010-18750	ロータ	KA261				○	○	○		
74010-18760	ロータ	KA181F	○	○	○					
74010-18770	ロータ	KA201F			○					
74010-18780	ロータ	KA221F			○					
74010-18830	ロータ	KA141C	○	○	○					

品番	品名	型式	適用型式							メーカー	
			4970 DT	5270 (DT)	5970 (DT)	6970S (DT) 6970 (DT)	7970DTB 7970FS (DT) 7970(DT)	9570 (DT) 9570 DTS	10570 DT		
74010-18840	ロータ	KA161C	○	○	○						
74010-18170	ロータ	KA171C	○	○	○						
74010-18850	ロータ	KA181C	○	○	○						
74010-18860	ロータ	KA201C	○	○	○						
74010-18030	ロータ	RBS1800	○	○	○						
74010-18040	ロータ	RBS2000			○						
74010-18400	ロータ	KS200				○	○				
74010-18410	ロータ	KS220				○	○				
74010-18420	ロータ	KS240				○	○	○			
74010-18430	ロータ	KS260				○	○	○			
74010-18440	ロータ	KS280					○	○			
74010-18450	ロータ	KSD240				○	○	○			
74010-18460	ロータ	KSD260				○	○	○			
74010-18470	ロータ	KSD280					○	○			
74050-18280	パディハロー	PHN280AB	○	○	○						
74050-18170	パディハロー	PHN320AB	○	○	○						
74050-18180	パディハロー	PHN340AB	○	○	○						
74050-18190	パディハロー	PHN360AB	○	○	○						
74050-18200	パディハロー	PHN320A	○	○	○						
74050-18220	パディハロー	PHN360A	○	○	○						
74032-18050	カセットロータ	KM301	○	○	○						
74032-18080	中耕ロータ	CA3	○	○							
74032-18090	中耕ロータ	CA4	○	○							
74032-18100	中耕ロータ	CA5	○	○	○						
74030-18190	ロータ	KC181	○	○							
74030-18200	ロータ	KC201	○	○	○						
74030-18320	ロータ	KC221	○	○	○						
74030-18210	ロータ	KC241			○						
74030-18330	ロータ	KC261			○	○	○	○			
74030-18220	ロータ	KB181H	○	○							
74030-18230	ロータ	KB201H	○	○	○						
74030-18240	ロータ	KB221H	○	○	○						
74030-18270	ロータ	KA241H				○	○	○			
74030-18280	ロータ	KA261H				○	○	○			
74030-18290	砕土ハロー	HF220A	○	○	○						
74030-18300	砕土ハロー	HF240A	○	○	○	○					
74030-18310	砕土ハロー	HF260A	○	○	○	○	○	○			
74013-18010	ストロチョッパ	F160	○	○	○						
74222-06010	ディスクハロー	ST-1824	○	○							
74241-06010	ディスクハロー	ST-2024	○	○							
78240-06120	トレンチャ	TH-781	○	○	○						
74744-06060	ライムソフ	ML-300	○	○	○	○	○	○	○	○	
74716-06080	ブロードキャスト	BF-560	○	○	○	○	○	○	○	○	
74717-06020	ブロードキャスト	BF-660		○	○	○	○	○	○	○	
74718-06010	ブロードキャスト	BF-860				○	○	○	○	○	
74716-06090	ブロードキャスト	BS-560	○	○	○	○	○	○	○	○	
76044-06120	ディスクモア	AM-170S	○	○	○	○	○	○	○	○	
76044-06130	ディスクモア	AM-170D	○	○	○	○	○	○	○	○	
76045-06010	ディスクモア	AM-200D	○	○	○	○	○	○	○	○	
76046-06010	ディスクモア	AM-240D		○	○	○	○	○	○	○	
76383-06010	モアコンディショナ	AP-170	○	○	○	○	○	○	○	○	
76383-06030	モアコンディショナ	AP-240		○	○	○	○	○	○	○	
76214-06020	ジャイロデッド	AG-480	○	○	○	○	○	○	○	○	
76214-06030	ジャイロデッド	AG-540	○	○	○	○	○	○	○	○	
76212-06060	ジャイロレーキ	AL-330	○	○	○	○	○	○	○	○	

品番	品名	型式	適用型式							メーカー	
			4970 DT	5270 (DT)	5970 (DT)	6970S (DT) 6970 (DT)	7970DTB (DT) 7970FS (DT) 7970(DT)	9570 (DT) 9570 DTS	10570 DT		
76230-06020	ハイメーカ	AH-241	○	○	○	○	○	○	○	○	サ
74912-06010	マニアスプレッダ	TS-301H	○	○	○	○	○	○	○	○	サ
74912-06020	マニアスプレッダ	TS-351H	○	○	○	○	○	○	○	○	サ
72813-02040	リバーシブルスチールプラウ	GRS1931EC							○	○	
72823-02020	リバーシブルスチールプラウ	GRS2231EC								○	
72863-02040	リバーシブルスリックプラウ	GRY1933DC							○	○	
72873-02020	リバーシブルスリックプラウ	GRY2233DC							○	○	ス
73802-02010	サブソイラ	7P21								○	
73803-02010	サブソイラ	7P31								○	
73891-02050	リバーシブルスリックプラウ	TROY2812D							○	○	ガ
73891-02060	リバーシブルスリックプラウ	TROY2812DH							○	○	
72571-02020	ジャンボスチールプラウ	GS2031E							○	○	
73741-02010	ジャンボスリックプラウ	GY2621D							○	○	ノ
73571-02020	ジャンボスリックプラウ	GY2032D							○	○	
72746-02020	ジャンボコウシプラウ	GA2621D							○	○	
72576-02020	ジャンボコウシプラウ	GA2031E							○	○	
73551-10020	ボルカニックスプラウ	336VH	○	○	○	○	○	○			
73411-10040	ボルカニックスプラウ	418V	○	○	○	○	○	○			
72411-10020	ボルカニックスプラウ	418S	○	○	○	○	○	○			
73551-10030	ボルカニックスプラウ	336VKH	○	○	○	○	○	○			
74522-10010	鎮圧ローラ	CP-180	○	○	○	○	○	○	○		
74503-10030	カルチパッカ	CP-250					○	○	○	○	
74717-10010	ブロードキャスト	BC-600	○	○	○	○	○	○	○		
74715-10010	ブロードキャスト	BC-450	○	○	○	○	○	○	○		
76022-10010	ハイモア	TH-60	○	○	○	○	○	○	○		
74744-10310	ライムソウ	LS-300					○	○	○		
76214-10020	ロータリテッダ	HM-134	○	○	○	○	○	○	○	○	
76042-10020	ディスクモア	TDM-1700	○	○	○	○	○	○	○		タ
76230-10020	ハイメーカ	F-58					○	○	○		
76212-10010	ロータリッダ	HM-138	○	○							
76254-10010	フィンガーホイールレーキ	HM-144	○	○	○	○	○	○	○		
76230-10040	ハイメーカ	HM-136				○					
76130-10110	フォーレージハーベスタ	FH-135A	○	○	○	○	○				カ
76130-10100	フォーレージハーベスタ	FH-100A	○	○							
76121-10020	メイズハーベスタ	MC-110	○	○	○	○					
74533-10010	K型ローラ	KR240	○	○	○	○	○	○	○	○	
74713-10020	ブロードキャスト	BC3000	○	○	○	○	○	○	○	○	
74715-10020	ブロードキャスト	BC4000	○	○	○	○	○	○	○	○	
74713-10030	ブロードキャスト	BC3010	○	○	○	○	○	○	○	○	キ
74715-10030	ブロードキャスト	BC4010	○	○	○	○	○	○	○	○	
74743-10320	ライムソーワ	LS2401	○	○	○	○	○	○	○	○	
76214-10030	ロータリテッダ	RT5500	○	○	○	○	○	○	○	○	
76211-10020	ロータリレーキ	HM3500	○	○	○	○	○	○	○	○	
76382-10030	モアコンディショナ	AM166Z	○	○	○	○	○	○	○	○	
76382-10050	モアコンディショナ	AM201Z	○	○	○	○	○	○	○	○	タ
76382-10070	モアコンディショナ	AM241Z		○	○	○	○	○	○	○	
74955-10030	バキュームカー	S-3301	○	○	○	○	○	○	○	○	
74956-10020	バキュームカー	S-4501			○	○	○	○	○	○	
76315-10080	ロールベアラ	RB1200	○	○	○	○	○	○	○	○	
76315-10070	ロールベアラ	RB150DX	○	○	○	○	○	○	○	○	
74913-10020	マニアスプレッダ	DH3600	○	○	○	○	○	○	○	○	
74913-10010	マニアスプレッダ	DH3600WY	○	○	○	○	○	○	○	○	
74915-10030	マニアスプレッダ	DM5060	○	○	○	○	○	○	○	○	
74916-10030	マニアスプレッダ	DM6060		○	○	○	○	○	○	○	
74917-10030	マニアスプレッダ	DM7060			○	○	○	○	○	○	

品番	品名	型式	適用型式							メーカー
			4970 DT	5270 (DT)	5970 (DT)	6970S (DT) 6970 (DT)	7970DTB 7970FS (DT) 7970(DT)	9570 (DT) 9570 DTS	10570 DT	
74918-10010	マニアスプレッダ	DM8060				○	○	○	○	
74918-10030	マニアスプレッダ	DM8060D				○	○	○	○	
74783-10010	スプレーヤ	S116-TS600	○	○	○	○	○	○	○	タ
74783-10030	スプレーヤ	S118-TS800	○	○	○	○	○	○	○	カ
75314-10010	フォーレージワゴン	DH3600E	○	○	○	○	○	○	○	キ
75314-10020	フォーレージワゴン	DH3600WYE	○	○	○	○	○	○	○	タ
75426-10080	ロードワゴン	PW3500DE				○	○	○	○	
78312-10040	スノーブロー	SB2101		○	○	○	○	○	○	
74951-12100	バキュームカー	DV-1800T	○	○	○					
74953-12100	バキュームカー	DV-2200T	○	○	○	○	○			
74955-12010	バキュームカー	DV-3000T	○	○	○	○	○	○		
74987-12030	スラリータンカ	DST-2000	○	○	○	○	○			
74987-12010	スラリータンカ	DST-3000	○	○	○	○	○	○	○	
74741-12040	ライムソフ	DL-1800	○	○	○					
74743-12020	ライムソフ	DL-2400	○	○	○	○	○	○	○	
74910-12040	マニアスプレッダ	DM-1500	○	○	○					
74912-12040	マニアスプレッダ	DMT-3000	○	○	○	○	○			デ
75312-12010	ファームワゴン	DW-2000	○	○	○	○	○			
75313-12010	ファームワゴン	DW-3000	○	○	○	○	○			
75426-12030	ピックアップワゴン	DPW-1500	○	○	○					
75425-12010	テッピングワゴン	DTW-2000	○	○	○	○	○	○	○	
75142-12010	トレーラ	DK-10A	○	○	○	○	○	○	○	
75212-12010	ダンプトレーラ	DK-10D	○	○	○	○	○	○	○	
74987-12060	スラリータンカー	DST-4000			○	○	○	○		リ
75313-12020	ファームワゴン	DWT-3000	○	○	○	○	○	○		
74955-12040	バキュームカー	DV-3510T		○	○	○	○	○	○	
74955-12060	バキュームカー	DV-3520T		○	○	○	○	○	○	
74956-12010	バキュームカー	DV-4520T			○	○	○	○	○	
74987-12060	スラリータンカー	DST-4000		○	○	○	○	○	○	
74912-12200	マニアスプレッダ	DFY-3000	○	○	○	○	○	○	○	
74912-12210	マニアスプレッダ	DFY-3020	○	○	○	○	○	○	○	カ
74912-12300	マニアスプレッダ	DFT-3000	○	○	○	○	○	○	○	
74912-12310	マニアスプレッダ	DFT-3020	○	○	○	○	○	○	○	
75312-12160	ファームワゴン	DFE-2000	○	○	○	○	○	○	○	
75313-12100	ファームワゴン	DFE-3000	○	○	○	○	○	○	○	
75312-12170	ファームワゴン	DFC-2000	○	○	○	○	○	○	○	
75313-12110	ファームワゴン	DFC-3000	○	○	○	○	○	○	○	
75312-12050	ファームワゴン	DF-2000	○	○	○	○	○	○	○	
75313-12050	ファームワゴン	DF-3000	○	○	○	○	○	○	○	
72146-15010	ニプロニッポンブラウ	TP-25(W×5)	○	○	○	○	○			
73412-15050	ニプロバンソイルブラウ	TF-401BC×2	○	○	○	○				
73501-15040	ニプロバンソイルブラウ	TF-452×1	○	○	○	○	○			
73551-15040	ニプロバンソイルブラウ	TF-502×1	○	○	○	○	○			マ
74050-15610	ニプロドライブハロー	HZ-2200	○	○	○	○	○			
74050-15310	ニプロドライブハロー	HZ-3300	○	○	○	○	○	○	○	
74050-15320	ニプロドライブハロー	HZ-3600	○	○	○	○	○	○	○	ツ
74050-15700	ニプロドライブハロー	HD-33	○	○						
74011-15140	ニプロロータリ	LE-1800T	○	○	○	○				
74011-15350	ニプロロータリ	LE-1800	○	○	○	○				ヤ
74011-15360	ニプロロータリ	LE-1900	○	○	○	○				
74011-15370	ニプロロータリ	LE-1900T	○	○	○	○				
74011-15380	ニプロロータリ	LE-2100	○	○	○	○				マ
74011-15390	ニプロロータリ	LE-2100T	○	○	○	○				
74011-15400	ニプロロータリ	LE-2300	○	○	○	○				
74011-15750	ニプロロータリ	DC-1800			○	○	○	○		

品番	品名	型式	適用型式							メーカー
			4970 DT	5270 (DT)	5970 (DT)	6970S (DT) 6970 (DT)	7970DTB 7970FS (DT) 7970(DT)	9570 (DT) 9570 DTS	10570 DT	
74011-15760	ニプロロータリ	DC-2000			○	○	○	○		
74011-15770	ニプロロータリ	DC-2300			○	○	○	○		
74011-15780	ニプロロータリ	DC-2600				○	○	○		
74011-15870	ニプロロータリ	ME-1700	○	○						
74011-15880	ニプロロータリ	ME-1800	○	○						
74011-15890	ニプロロータリ	ME-1800T	○	○						
74011-15900	ニプロロータリ	ME-1900	○	○						
74011-15910	ニプロロータリ	ME-2000	○	○						
74011-15130	ニプロロータリ	ME-2200	○	○	○					
74011-15920	ニプロロータリ	ME-2300			○					
74011-15410	ニプロ深耕ロータリ	PE-1600			○	○	○	○		
74011-15420	ニプロ深耕ロータリ	PE-1900				○	○	○		
74031-15080	ニプロロータリカルチ	PK-302A	○	○	○	○				
74031-15090	ニプロロータリカルチ	PK-502A	○	○	○	○	○	○		
74031-15110	ニプロロータリカルチ	PK-255	○	○						
74030-15030	ニプロロータリハロー	FC-200	○	○						マ
74030-15050	ニプロロータリハロー	FC-230	○	○	○	○				
74030-15060	ニプロロータリハロー	FP-200	○	○						
74030-15070	ニプロロータリハロー	FP-230	○	○	○					
74030-15080	ニプロロータリハロー	FL-270			○	○	○	○		
74743-15110	ニプロライムソフ	FT-2401	○	○	○	○				
74744-15040	ニプロライムソフ	FT-3001	○	○	○	○	○	○		
78120-15190	ニプロ掘取機	L-651	○	○	○	○	○	○		
78120-15200	ニプロ掘取機	L-651R	○	○	○	○	○	○		ツ
78290-15010	ニプロストーンピッカー	CS-900C			○	○	○	○		
78281-15050	溝掘機	OM-900A			○	○	○	○	○	
74050-15800	ニプロドライブハロー	HE-3300B	○	○	○	○	○	○	○	
74015-15370	ロータリ	DX-2200					○	○	○	
74015-15380	ロータリ	DX-2400					○	○	○	
74015-15390	ロータリ	DX-2700					○	○	○	
74021-15020	ロータリ	DX-2200V					○	○	○	
74021-15030	ロータリ	DX-2400V					○	○	○	ヤ
74021-15040	ロータリ	DX-2700V					○	○	○	
74021-15070	ロータリ	DX-2200M					○	○	○	
74021-15080	ロータリ	DX-2400M					○	○	○	
74021-15090	ロータリ	DX-2700M					○	○	○	
74050-15140	ドライブハロー	HE-2800BA	○	○	○	○	○	○	○	
74050-15150	ドライブハロー	HE-3100BA	○	○	○	○	○	○	○	
74050-15160	ドライブハロー	HE-3300BA	○	○	○	○	○	○	○	
74050-15170	ドライブハロー	HE-3600BA	○	○	○	○	○	○	○	マ
74031-15150	ロータリカルチ	RK-510	○	○	○	○	○	○	○	
74717-15010	ブロードキャスト	MP-600	○	○	○	○	○	○	○	
74719-15010	ブロードキャスト	MP-800		○	○	○	○	○	○	
74719-15030	ブロードキャスト	MP-1000				○	○	○	○	
74744-15050	ライムソフ	FT3002	○	○	○	○	○	○	○	
78281-15160	溝掘機	OM-601C	○	○	○	○	○	○	○	
78281-15120	溝掘機	OM-1000		○	○	○	○	○	○	
73822-15010	サブソイラ	S-226	○	○	○	○	○	○	○	
74601-15010	スプリングカルチ	AC-2000		○	○	○	○	○	○	
78120-15190	掘取機	L-651A	○	○	○	○	○	○	○	
78120-15220	掘取機	L-651RA	○	○	○	○	○	○	○	
78120-15350	振動掘取機	VD-1050U	○	○	○	○	○	○	○	
78120-15360	振動掘取機	VD-1050A	○	○	○	○	○	○	○	
78120-15370	振動掘取機	VD-1050Y	○	○	○	○	○	○	○	
78120-15500	振動掘取機	VG-1400				○	○	○	○	

品番	品名	型式	適用型式							メーカー		
			4970 DT	5270 (DT)	5970 (DT)	6970S (DT) 6970 (DT)	7970DTB 7970FS (DT) 7970(DT)	9570 (DT) 9570 DTS	10570 DT			
72412-15030	スチールプラウ	TF-401DSX2	○	○	○	○	○	○	○	○	マツヤマ	
78881-15040	ストンピッカー	CS-901B		○	○	○	○	○	○	○		
78881-15050	ストンピッカー	CS-901C		○	○	○	○	○	○	○		
74743-15130	ライムソーワ	FT-2402	○	○	○	○	○	○	○	○		
74744-15050	ライムソーワ	FT-3002	○	○	○	○	○	○	○	○		
74050-16030	代かきロータリ	WR315B	○	○	○	○						和産 同業
76044-06020	ディスクモア	AD-170D	○	○	○	○	○	○				
76212-06040	ジャイロメーカ	AT-320	○	○	○	○	○	○				ササキ
76313-06040	ハーベラー	AB-315D	○	○	○	○	○	○		○		
74911-10030	ファームワゴン	FW-102M	○	○	○	○	○	○				タ
75312-10020	ファームワゴン	FW-102	○	○	○	○	○	○				
74952-10120	バキュームカー	S-200	○	○	○	○	○	○				
74952-10060	バキュームカー	S-230	○	○	○	○	○	○				
74955-10120	バキュームカー	S-300	○	○	○	○	○	○				
74955-10010	バキュームカー	S-330	○	○	○	○	○	○				
74956-10010	バキュームカー	S-450			○	○	○	○				
75426-10030	ロードワゴン	PW-113	○	○	○	○	○	○				
75426-10040	ロードワゴン	PW-350				○	○	○				
73711-10010	ボルカニックスプラウ	481V					●	●			カ	
73411-10050	ボルカニックスプラウ	462V	●	●	●	●	●	●				
73421-10040	ボルカニックスプラウ	463V			●	●	●	●				
74502-10010	カルチバック	CP-200	○	○	○	○	○	○			キ	
74531-10010	K型ローラ	KR-180	○	○	○	○	○	○				
74743-10310	ライムソワ	LS-240	○	○	○	○	○	○				
76042-10030	ディスクモア	TDM-1701	○	○	○	○	○	○				
76280-10010	ロータリレーキ	HM-300	○	○	○	○	○	○				
76214-10030	ロータリテッド	HM-520	○	○	○	○	○	○				
74911-10020	マニアスプレッド	D-200	○	○	○	○	○	○				
74912-10010	マニアスプレッド	D-300	○	○	○	○	○	○				
74913-10010	マニアスプレッド	D-460					○	○				
74911-10060	マニアスプレッド	DH-200	○	○	○	○	○	○				タ
74911-10040	マニアスプレッド	DH-250	○	○	○	○	○	○				
74912-10020	マニアスプレッド	DH-300	○	○	○	○	○	○				
74912-10030	マニアスプレッド	DH-300WY	○	○	○	○	○	○				
74912-10050	フォーレージワゴン	DH-250E	○	○	○	○	○	○				
74912-10040	フォーレージワゴン	DH-300E	○	○	○	○	○	○				
76312-10020	ハーベラー	BL-135	○	○	○	○	○	○				
74782-28010	カーペットスプレーヤー	CBM-501	○	○	○	○	○	○			マルヤマ	
74780-28010	カーペットスプレーヤー	CBM-301	○	○	○	○	○	○				
74782-28020	ブームスプレーヤー	CBM-501B	○	○	○	○	○	○				
74780-28020	ブームスプレーヤー	CBM-301B	○	○	○	○	○	○				
74785-28010	ブームスプレーヤー	BSM-1020SLT				○	○	○	○			
74784-28010	ブームスプレーヤー	BSM-820SLT				○	○	○	○			
74783-28010	ブームスプレーヤー	BSM-620SLT	○	○	○	○	○	○	○			
74782-28040	ブームスプレーヤー	CBM-520SLT	○	○	○	○	○	○	○			

【注】 ●印は4WDのみ取付けられます。

品 番 索 引

品番	頁 図番	品番	頁 図番	品番	頁 図番	品番	頁 図番
01023-50612	38 150	01123-50816	99 170	01123-50830	136 140	01153-50820	73 450
01023-50612	56 070	01123-50816	101 160	01123-50832	34 100	01153-50820	81 050
01023-50612	56 180	01123-50816	136 160	01123-50835	26 130	01153-50830	41 110
01023-50612	57 340	01123-50816	136 180	01123-50835	143 070	01153-50830	48 180
01023-50612	57 400	01123-50816	139 100	01123-50835	144 030	01153-50830	49 070
01023-50612	177 170	01123-50816	148 180	01123-50835	147 120	01153-50845	66 120
01023-50612	178 180	01123-50816	150 090	01123-50835	154 030	01153-50845	143 080
01023-50614	56 140	01123-50816	153 150	01123-50850	144 100	01153-50855	143 110
01023-50614	165 030	01123-50816	158 020	01123-50850	146 150	01153-50865	148 060
01023-50614	167 100	01123-50816	166 060	01123-50855	116 060	01153-50870	26 050
01023-50614	167 140	01123-50816	166 090	01123-50855	150 160	01153-51020	171 050
01023-50614	167 170	01123-50816	176 020	01133-51016	52 200	01172-51045	154 050
01023-50616	31 030	01123-50816	176 140	01133-51016	103 080	01173-51018	17 140
01023-50616	56 210	01123-50816	177 020	01133-51016	172 170	01173-51020	40 080
01023-50616	58 240	01123-50816	177 040	01133-51018	127 240	01173-51020	127 280
01023-50616	138 070	01123-50816	177 070	01133-51020	19 080	01173-51020	173 070
01023-50616	170 070	01123-50816	177 090	01133-51020	37 320	01173-51020	179 080
01023-50616	177 210	01123-50816	177 120	01133-51020	52 230	01173-51020	180 130
01023-50618	31 180	01123-50816	177 150	01133-51020	68 030	01173-51025	175 110
01023-50620	169 130	01123-50816	177 220	01133-51020	93 090	01173-51028	122 100
01023-50622	31 190	01123-50818	22 110	01133-51020	118 090	01173-51030	44 040
01023-50625	32 140	01123-50818	22 180	01133-51020	139 050	01173-51030	170 030
01023-50625	114 140	01123-50820	59 280	01133-51020	139 070	01173-51055	9 040
01023-50625	140 090	01123-50820	70 130	01133-51020	140 150	01173-51085	9 050
01023-50625	140 140	01123-50820	73 430	01133-51020	172 060	01173-51202	70 070
01023-50625	147 030	01123-50820	74 050	01133-51020	172 160	01173-51204	70 060
01023-50628	34 110	01123-50820	77 220	01133-51020	180 190	01173-51220	168 160
01023-50630	32 140	01123-50820	82 030	01133-51022	136 120	01173-51225	174 080
01053-50516	51 350	01123-50820	83 020	01133-51025	21 030	01173-51225	174 110
01053-50620	61 220	01123-50820	85 070	01133-51025	169 030	01173-51255	70 080
01053-50620	62 220	01123-50820	86 070	01133-51025	171 020	01173-51255	84 180
01053-50620	63 220	01123-50820	87 070	01133-51028	69 160	01173-51260	120 090
01053-50645	138 230	01123-50820	90 050	01133-51030	69 130	01173-51260	178 130
01053-50650	7 290	01123-50820	118 060	01133-51030	161 100	01173-51270	113 200
01053-50650	146 030	01123-50820	148 150	01133-51030	172 090	01173-51270	174 180
01053-50655	40 140	01123-50820	153 080	01133-51030	172 200	01173-51280	67 190
01053-50800	64 210	01123-50820	163 180	01133-51030	178 070	01173-51430	125 190
01053-50814	48 110	01123-50820	165 230	01133-51035	89 210	01173-51430	126 190
01053-50816	48 130	01123-50820	169 050	01133-51040	131 260	01173-51430	127 190
01053-50820	178 020	01123-50820	171 090	01133-51045	175 090	01173-51435	152 160
01053-50880	23 150	01123-50822	18 030	01133-51050	19 090	01173-51440	125 040
01053-50880	43 070	01123-50822	26 030	01133-51050	175 030	01173-51440	126 040
01053-50885	23 120	01123-50822	29 050	01133-51220	131 050	01173-51440	127 040
01070-51260	178 130	01123-50822	56 100	01133-51225	42 110	01173-51440	131 030
01073-51032	13 100	01123-50825	7 260	01133-51230	52 080	01173-51440	159 080
01073-51250	13 070	01123-50825	12 070	01133-51230	114 230	01173-51440	179 030
01073-51290	13 090	01123-50825	39 080	01133-51230	156 140	01173-51440	180 020
01123-50814	28 150	01123-50825	48 040	01133-51235	70 100	01173-51445	119 040
01123-50816	9 150	01123-50825	66 040	01133-51235	156 160	01173-51445	120 150
01123-50816	14 030	01123-50825	101 170	01133-51240	67 130	01173-51490	132 040
01123-50816	38 070	01123-50825	114 050	01133-51240	69 070	01173-51635	117 160
01123-50816	56 030	01123-50825	114 090	01133-51240	77 200	01173-51635	174 020
01123-50816	67 230	01123-50825	125 090	01133-51245	67 170	01173-51635	174 050
01123-50816	93 120	01123-50825	126 090	01133-51245	105 100	01173-51850	117 120
01123-50816	94 100	01123-50825	127 090	01133-51245	149 090	01173-51880	117 040
01123-50816	95 100	01123-50825	144 110	01133-51250	67 180	01173-51880	164 040
01123-50816	96 110	01123-50825	155 070	01135-51020	68 080	01173-51885	117 040
01123-50816	97 080	01123-50828	12 080	01150-50875	157 190	01173-52045	164 110
01123-50816	97 130	01123-50830	19 060	01153-50812	13 140	01173-52055	164 120
01123-50816	98 070	01123-50830	90 030	01153-50820	69 042	01175-51645	119 120

品 番 索 引

品 番	頁	図番	品 番	頁	図番	品 番	頁	図番	品 番	頁	図番
01176-51240	156	050	02112-50080	32	100	02174-50180	160	180	04011-50140	160	150
01202-50612	36	090	02112-50080	56	050	02174-50180	164	060	04011-50160	117	170
01202-50616	58	270	02112-50080	66	130	02174-50200	164	140	04011-50180	102	170
01202-50620	178	190	02112-50080	148	100	02176-50100	9	090	04011-50180	162	100
01513-50616	29	110	02112-50100	151	150	02176-50100	44	030	04012-50050	59	080
01513-50814	116	020	02114-50080	41	120	02176-50120	67	160	04012-50050	59	160
01513-50822	26	040	02114-50080	52	170	02176-50120	69	100	04012-50050	59	270
01513-50822	29	060	02114-50080	71	070	02176-50120	149	110	04012-50050	136	220
01513-50822	151	030	02114-50080	72	050	02176-50140	105	070	04012-50060	29	140
01513-50828	71	050	02114-50080	99	050	02176-50140	119	060	04012-50060	31	200
01513-50828	72	030	02114-50080	101	180	02176-50140	179	060	04012-50060	34	130
01513-50828	151	040	02114-50080	116	040	02176-50140	180	050	04012-50060	36	260
01513-50830	144	020	02114-50080	144	050	02176-50160	160	050	04012-50060	38	120
01517-51028	44	020	02114-50080	151	060	02820-00060	38	030	04012-50060	38	160
01517-51045	9	080	02114-50080	166	030	02820-00080	148	110	04012-50060	38	180
01517-51060	9	070	02114-50080	166	080	02820-00100	151	140	04012-50060	42	080
01517-51435	125	050	02114-50080	166	230	03004-50614	165	150	04012-50060	151	170
01517-51435	126	050	02114-50080	168	110	03024-50308	54	110	04012-50060	154	140
01517-51435	127	050	02114-50080	178	050	03024-50308	54	170	04012-50060	154	190
01517-51440	119	030	02116-50100	65	150	03024-50408	180	100	04012-50080	15	140
01517-51450	176	070	02116-50100	66	080	03024-50512	168	150	04012-50080	23	170
01518-50822	27	150	02116-50100	78	030	03024-50520	16	120	04012-50080	34	120
01518-50825	27	160	02116-50100	90	080	03027-50510	61	160	04012-50080	38	080
01574-51225	52	090	02116-50100	94	180	03027-50510	62	160	04012-50080	48	020
01574-51230	40	050	02116-50100	95	170	03027-50510	63	160	04012-50080	49	100
01574-51230	136	030	02116-50100	96	090	03054-50416	60	320	04012-50080	56	110
01574-51240	69	080	02116-50100	96	160	03054-50525	58	210	04012-50080	64	190
01574-51240	149	100	02116-50100	98	140	03054-50545	59	060	04012-50080	101	200
01574-51245	67	140	02116-50100	100	090	03054-50545	59	140	04012-50080	153	100
01754-50816	49	130	02116-50100	101	060	03410-00808	15	090	04012-50080	154	220
01779-50830	123	160	02116-50100	116	170	03514-50414	54	090	04012-50080	154	260
01811-50615	42	070	02116-50100	155	130	03514-50414	55	330	04012-50080	168	100
01952-00830	56	040	02118-50100	19	120	03514-50414	55	390	04013-50050	35	210
02012-50060	38	190	02118-50100	40	110	03514-50425	54	070	04013-50050	36	160
02014-50060	36	240	02118-50100	104	070	03514-50425	54	300	04013-50050	57	300
02014-50060	38	020	02118-50100	113	150	03650-50606	75	230	04013-50050	61	170
02014-50060	40	150	02118-50100	154	060	04011-50100	36	290	04013-50050	62	170
02014-50060	99	090	02118-50100	170	040	04011-50100	65	130	04013-50050	63	170
02014-50060	138	150	02118-50100	175	050	04011-50100	65	200	04013-50050	165	180
02014-50060	138	240	02118-50100	175	130	04011-50100	94	160	04013-50060	36	060
02054-50040	54	150	02156-50080	14	050	04011-50100	94	210	04013-50060	36	180
02054-50040	59	210	02156-50080	15	120	04011-50100	95	150	04013-50060	36	210
02054-50050	35	230	02156-50080	21	120	04011-50100	95	200	04013-50060	56	150
02054-50050	35	280	02156-50080	26	060	04011-50100	96	140	04013-50060	56	170
02054-50050	57	310	02156-50080	29	070	04011-50100	96	190	04013-50060	56	200
02054-50050	59	250	02156-50080	48	190	04011-50100	98	120	04013-50060	57	410
02054-50050	165	200	02156-50080	49	080	04011-50100	98	170	04013-50060	61	230
02054-50050	166	180	02172-50120	35	130	04011-50100	100	060	04013-50060	62	230
02054-50180	160	100	02172-50120	115	050	04011-50100	100	110	04013-50060	63	230
02056-50060	24	310	02172-50140	176	090	04011-50100	101	020	04013-50060	99	080
02056-50060	29	120	02174-50120	35	140	04011-50100	104	020	04013-50060	114	130
02056-50060	32	170	02174-50120	40	070	04011-50100	104	060	04013-50060	138	130
02056-50060	157	130	02174-50120	52	110	04011-50100	104	120	04013-50060	165	040
02056-50080	27	170	02174-50120	136	050	04011-50100	115	030	04013-50060	165	130
02072-50200	132	170	02174-50120	174	200	04011-50100	115	100	04013-50060	165	160
02076-50140	27	130	02174-50140	125	060	04011-50100	116	140	04013-50060	167	110
02076-50140	117	080	02174-50140	126	060	04011-50100	116	200	04013-50060	167	150
02076-50140	130	210	02174-50140	127	060	04011-50100	155	090	04013-50060	169	140
02076-50180	117	060	02174-50140	136	300	04011-50100	155	150	04013-50060	170	080
02076-50180	173	040	02174-50180	117	140	04011-50140	153	180	04013-50060	177	180

品 番 索 引

品 番	頁 図番	品 番	頁 図番	品 番	頁 図番	品 番	頁 図番
04013-50060	178 200	04512-50050	35 270	04512-50100	179 100	04612-00150	98 230
04013-50080	32 090	04512-50050	50 230	04512-50100	180 150	04612-00150	155 030
04013-50080	35 030	04512-50050	59 260	04512-50120	13 080	04612-00170	136 090
04013-50080	66 140	04512-50050	165 190	04512-50120	13 120	04612-00170	144 160
04013-50080	93 130	04512-50050	166 170	04512-50120	40 060	04612-00180	102 150
04013-50080	97 190	04512-50060	8 300	04512-50120	52 100	04612-00220	100 160
04013-50080	99 030	04512-50060	24 320	04512-50120	67 150	04612-00220	116 110
04013-50080	114 060	04512-50060	29 130	04512-50120	69 090	04612-00240	22 100
04013-50080	114 100	04512-50060	30 200	04512-50120	70 090	04612-00240	28 060
04013-50080	158 030	04512-50060	32 160	04512-50120	84 190	04612-00250	118 030
04013-50080	158 060	04512-50060	34 070	04512-50120	113 210	04612-00250	144 140
04013-50080	166 100	04512-50060	42 090	04512-50120	120 100	04612-00280	113 190
04013-50080	166 220	04512-50060	50 260	04512-50120	136 040	04612-00280	114 190
04013-50080	169 060	04512-50060	138 140	04512-50120	149 120	04612-00280	124 090
04013-50080	171 100	04512-50060	157 120	04512-50120	156 060	04612-00280	124 120
04013-50080	176 030	04512-50080	13 150	04512-50120	168 170	04612-00300	78 040
04013-50080	177 050	04512-50080	14 060	04512-50120	174 090	04612-00300	82 120
04013-50080	177 100	04512-50080	15 130	04512-50120	174 120	04612-00300	85 050
04013-50080	177 130	04512-50080	21 130	04512-50120	174 190	04612-00300	87 090
04013-50080	177 160	04512-50080	23 160	04512-50120	178 140	04612-00300	87 100
04013-50080	177 230	04512-50080	24 270	04512-50140	27 120	04612-00300	153 050
04013-50080	178 030	04512-50080	26 070	04512-50140	105 060	04612-00350	86 050
04013-50100	52 240	04512-50080	27 180	04512-50140	119 050	04612-00400	77 100
04013-50100	103 140	04512-50080	29 080	04512-50140	120 160	04612-00450	77 060
04013-50100	168 040	04512-50080	35 040	04512-50140	125 070	04612-00550	75 090
04013-50100	171 030	04512-50080	41 130	04512-50140	125 200	04612-00550	106 190
04013-50100	171 070	04512-50080	47 290	04512-50140	126 070	04612-00600	106 050
04013-50100	172 100	04512-50080	48 200	04512-50140	126 200	04612-00600	106 160
04013-50100	172 210	04512-50080	49 090	04512-50140	127 070	04612-00720	85 140
04013-50100	173 080	04512-50080	64 220	04512-50140	127 200	04613-00060	91 090
04013-50100	175 060	04512-50080	71 060	04512-50140	130 180	04613-00060	96 030
04013-50100	175 100	04512-50080	72 040	04512-50140	131 040	04613-00070	36 130
04013-50100	178 080	04512-50080	97 200	04512-50140	132 050	04613-00100	116 080
04013-50100	179 090	04512-50080	99 040	04512-50140	137 310	04714-00200	128 310
04013-50100	180 140	04512-50080	116 030	04512-50140	150 070	04717-00800	69 044
04013-50120	35 120	04512-50080	143 090	04512-50140	152 170	04717-00800	94 030
04013-50120	104 100	04512-50080	143 120	04512-50140	159 090	04717-00800	95 030
04013-50120	131 060	04512-50080	144 040	04512-50140	176 080	04717-01000	120 060
04013-50120	174 210	04512-50080	148 070	04512-50140	179 050	04717-01000	129 140
04013-50140	103 200	04512-50080	151 050	04512-50140	180 040	04717-01000	129 140
04013-50140	179 040	04512-50080	157 200	04512-50140	186 250	04717-01000	138 170
04013-50140	180 030	04512-50080	166 040	04512-50160	160 040	04717-01200	67 090
04015-50060	167 180	04512-50080	166 110	04512-50160	174 030	04717-01400	68 100
04015-50060	169 150	04512-50080	168 090	04512-50160	174 060	04717-01600	129 130
04015-50080	39 090	04512-50080	178 040	04512-50180	117 050	04717-02000	68 090
04015-50080	48 030	04512-50100	9 100	04512-50180	117 130	04717-02000	69 046
04015-50080	49 110	04512-50100	13 110	04512-50180	160 170	04717-02000	102 110
04015-50080	52 160	04512-50100	19 110	04512-50180	164 050	04717-02000	103 100
04015-50080	165 240	04512-50100	40 090	04512-50180	173 050	04717-02000	120 040
04015-50080	166 050	04512-50100	44 050	04512-50200	164 130	04717-02000	138 190
04015-50100	40 100	04512-50100	93 080	04611-00140	41 020	04717-02150	70 040
04015-50100	169 040	04512-50100	113 140	04611-00420	27 080	04717-02150	147 170
04211-50120	8 340	04512-50100	122 110	04611-00800	129 080	04717-02400	125 110
04411-50080	73 460	04512-50100	127 290	04611-00900	129 100	04717-02400	126 110
04411-50080	81 060	04512-50100	131 270	04611-01000	131 250	04717-02400	127 110
04512-50040	54 100	04512-50100	152 090	04612-00100	151 130	04724-00100	163 090
04512-50040	54 160	04512-50100	168 030	04612-00100	153 210	04724-00140	56 240
04512-50040	55 340	04512-50100	171 060	04612-00100	154 110	04810-00110	150 110
04512-50040	55 400	04512-50100	175 040	04612-00140	15 180	04810-00140	148 030
04512-50040	59 220	04512-50100	175 120	04612-00150	27 070	04810-00140	150 140

品 番 索 引

品 番	頁 図番	品 番	頁 図番	品 番	頁 図番	品 番	頁 図番
04810-00220	149 150	05012-01020	77 190	05411-00870	152 060	05811-00416	27 110
04811-00050	67 260	05012-01325	69 020	05511-50215	35 220	06311-45040	70 030
04811-00070	143 140	05012-01325	113 080	05511-50215	101 210	06311-55040	70 030
04811-00070	151 080	05012-01645	117 020	05511-50215	153 110	06311-55040	147 160
04811-00080	41 030	05122-50518	136 210	05511-50215	154 270	06311-75012	33 060
04811-00100	23 210	05122-50628	154 130	05511-50215	158 070	06311-75018	7 030
04811-00120	32 080	05122-50628	154 180	05511-50315	64 180	06311-75045	7 060
04811-00120	99 150	05122-50645	36 050	05511-50318	36 300	06312-10010	147 065
04811-00140	147 070	05122-50816	101 190	05511-50318	65 140	06312-10030	147 110
04811-00140	148 130	05122-50818	97 150	05511-50318	65 210	06331-35010	120 050
04811-00140	150 030	05122-50818	154 250	05511-50318	94 170	06331-35010	129 120
04811-00150	23 080	05122-51022	94 150	05511-50318	94 220	06331-35010	129 120
04811-00150	94 080	05122-51022	95 140	05511-50318	95 160	06331-35010	138 160
04811-00150	95 080	05122-51022	96 130	05511-50318	95 210	06331-35012	67 080
04811-00150	96 070	05122-51022	98 110	05511-50318	96 150	06331-35014	68 060
04811-00150	97 060	05122-51022	101 040	05511-50318	96 200	06331-35016	129 110
04811-00150	98 050	05122-51025	94 200	05511-50318	98 130	06331-35020	68 050
04811-00160	9 160	05122-51025	95 190	05511-50318	98 180	06331-35020	69 045
04811-00160	125 150	05122-51025	96 180	05511-50318	100 070	06331-35020	102 100
04811-00160	126 150	05122-51025	98 160	05511-50318	100 120	06331-35020	103 090
04811-00160	127 150	05122-51025	116 190	05511-50318	101 050	06331-35020	120 030
04811-00180	147 050	05122-51035	115 090	05511-50318	104 030	06331-35020	138 180
04811-00180	147 150	05122-51885	164 180	05511-50318	104 090	06611-15010	125 160
04811-00180	153 020	05411-00208	75 065	05511-50318	104 130	06611-15010	126 160
04811-00200	25 040	05411-00318	151 100	05511-50318	115 040	06611-15010	127 160
04811-00280	146 140	05411-00320	35 190	05511-50318	115 110	06613-10010	161 140
04811-00360	23 220	05411-00330	41 040	05511-50318	116 150	06613-10010	162 130
04811-00420	118 100	05411-00416	154 100	05511-50318	116 210	06613-20010	161 110
04811-05120	155 020	05411-00420	31 150	05511-50318	155 100	06613-30010	65 040
04811-05150	149 160	05411-00425	99 130	05511-50318	155 160	06613-30010	66 030
04811-05260	113 170	05411-00435	113 100	05511-50320	103 150	06613-30010	114 030
04811-06260	153 040	05411-00520	36 030	05511-50335	132 160	06613-30010	114 220
04811-10120	153 130	05411-00520	36 110	05511-50420	159 030	06613-30010	156 040
04811-10160	33 050	05411-00520	161 080	05511-50425	103 190	06613-30010	156 090
04811-10180	161 175	05411-00522	131 160	05511-50425	156 010	06914-00100	35 060
04811-10300	10 170	05411-00525	99 190	05511-50525	160 140	06914-00120	97 110
04811-10350	118 050	05411-00525	148 220	05511-50535	161 220	07012-10809	186 030
04811-10500	144 070	05411-00525	155 050	05511-50535	162 060	07012-11011	186 040
04811-40240	23 220	05411-00525	161 180	05511-50535	162 090	07012-11214	186 050
04811-40310	152 110	05411-00540	101 110	05511-50540	164 170	07012-11317	186 060
04811-40320	152 130	05411-00625	103 050	05511-50540	164 220	07012-11721	186 070
04811-40430	152 020	05411-00628	91 030	05511-51210	36 170	07012-11922	186 080
04811-50300	7 230	05411-00628	91 100	05511-51210	136 230	07012-12427	186 090
04811-50300	70 150	05411-00628	91 170	05511-51612	36 070	07211-10150	186 110
04811-50350	118 070	05411-00628	91 230	05511-51612	36 190	07715-00401	10 100
04811-50450	153 070	05411-00628	91 270	05511-51612	36 220	07715-00403	28 120
04811-50800	72 020	05411-00628	102 160	05511-51612	151 180	07715-00803	23 200
04811-50900	71 090	05411-00630	35 080	05511-51612	154 150	07715-00805	113 070
04811-51200	105 090	05411-00630	97 100	05511-51612	154 200	07715-03205	28 100
04815-00070	143 100	05411-00630	103 120	05511-51612	154 230	07715-03207	143 030
04815-00150	90 100	05411-00632	163 030	05511-51615	36 270	07715-03209	10 100
05012-00408	7 090	05411-00632	163 050	05515-50800	97 160	07715-03211	91 110
05012-00609	7 100	05411-00635	148 240	05515-51000	42 140	07715-03211	91 130
05012-00612	7 110	05411-00636	93 020	05515-51600	164 190	07715-03211	91 180
05012-00816	120 080	05411-00636	94 120	05712-00408	32 070	07715-03211	91 200
05012-01018	7 120	05411-00636	95 120	05712-00410	8 320	07715-03211	91 280
05012-01018	13 060	05411-00636	96 220	05712-00510	157 050	07715-03211	94 050
05012-01020	67 030	05411-00636	98 090	05712-00525	28 050	07715-03211	95 050
05012-01020	69 030	05411-00640	102 040	05712-00720	22 080	07715-03211	97 040
05012-01020	70 020	05411-00825	106 140	05712-00730	10 130	07715-03211	98 030

品番索引

品番	頁	図番	品番	頁	図番	品番	頁	図番	品番	頁	図番
08101-06206	85	030	13582-5782-0	38	050	15221-1555-0	22	010	15321-6407-0	50	170
08101-06206	86	030	13582-5782-0	172	080	15221-1627-0	22	090	15321-6417-0	51	340
08101-06206	87	030	13582-5782-0	172	190	15221-1632-0	28	140	15321-6423-0	50	220
08101-06208	71	230	13824-6758-0	61	210	15221-1651-0	22	070	15321-6426-0	50	120
08101-06208	84	150	13824-6758-0	62	210	15221-2353-0	11	200	15321-6431-0	50	280
08101-06209	71	110	13824-6758-0	63	210	15221-2354-0	11	210	15321-6485-0	50	180
08101-06211	131	240	13824-6758-0	67	220	15221-2395-0	11	200	15321-6488-0	50	200
08101-06212	106	060	13824-6758-0	101	220	15221-2396-0	11	200	15321-6492-0	50	250
08101-06213	106	030	13963-9201-0	46	190	15221-2397-0	11	210	15321-6494-0	51	320
08101-06306	74	140	14109-2133-0	10	040	15221-2398-0	11	210	15321-6757-0	51	330
08101-06306	76	330	14301-4275-0	29	180	15221-2425-0	22	170	15321-7301-0	26	140
08101-06306	82	020	14301-4275-0	41	090	15221-2432-0	22	160	15321-7327-0	26	120
08101-06306	82	100	14301-4275-0	138	040	15221-2498-0	22	130	15321-7334-0	7	140
08101-06306	83	010	14311-6050-4	29	160	15221-3314-0	7	220	15321-7334-0	23	100
08101-06306	83	070	14901-2131-0	10	030	15221-3361-0	7	180	15321-7334-0	26	080
08101-06307	72	100	14971-4275-0	16	200	15221-3362-0	23	030	15321-7343-0	27	140
08101-06307	75	250	15001-7287-0	43	040	15221-3365-0	7	130	15321-7351-0	27	030
08101-06308	124	140	15021-1424-0	15	220	15221-3370-0	7	170	15321-9101-0	23	140
08101-06309	124	080	15021-3366-0	7	190	15221-3375-0	7	200	15321-9101-0	23	140
08101-06919	129	150	15021-3366-0	17	120	15221-3375-0	9	110	15321-9626-0	23	060
08101-06919	130	200	15021-3366-0	31	080	15221-3515-0	7	280	15331-5107-0	30	090
08101-16013	131	110	15021-5624-0	34	060	15221-3568-0	8	330	15331-5122-0	30	060
08121-06013	65	050	15101-7203-0	42	030	15221-3568-2	8	330	15331-5124-0	30	050
08121-06201	50	090	15108-4329-0	41	160	15221-3842-0	23	180	15331-5125-0	30	100
08141-06003	136	070	15108-4361-0	41	170	15221-3844-0	23	190	15331-5127-0	30	130
08141-06202	50	150	15108-4378-0	41	180	15221-5166-0	31	170	15331-5129-0	30	140
08143-06202	27	060	15108-7238-0	42	150	15221-5547-0	28	080	15331-5138-0	30	160
08143-06302	27	050	15108-7287-0	43	020	15221-5574-0	28	110	15331-5143-0	30	110
08151-06207	86	020	15109-3366-0	7	210	15221-5615-0	34	050	15331-5148-0	30	190
08151-06209	77	170	15109-3366-0	9	120	15221-5623-0	34	080	15331-9101-0	30	230
08151-06306	81	020	15109-7336-0	26	100	15221-5628-0	23	090	15331-9676-0	30	080
08151-06306	85	020	15111-7218-0	42	130	15221-6409-0	51	310	15381-5149-0	30	240
08151-06306	87	020	15111-7219-0	42	120	15221-6415-0	50	110	15381-5203-0	29	090
08151-06307	74	010	15111-7220-0	42	160	15221-6416-0	50	130	15381-5204-0	29	190
08151-06307	82	050	15121-7362-0	27	090	15221-6421-0	50	190	15401-0193-0	31	010
08151-06307	83	040	15131-0138-0	10	100	15221-6433-0	51	290	15401-0558-0	17	080
08151-06307	84	040	15196-9701-0	49	140	15221-6471-0	50	100	15401-0559-0	17	130
08151-06308	71	200	15213-3232-0	24	250	15221-6479-0	50	070	15401-2331-0	10	150
08151-06308	73	410	15213-3607-0	25	030	15221-6483-0	50	080	15401-2331-2	10	150
08153-06205	28	030	15221-0175-0	14	010	15221-6488-0	51	300	15401-3289-0	7	250
08240-00001	28	130	15221-0337-0	14	080	15221-6491-0	50	270	15401-3563-0	10	140
08401-51106	161	040	15221-0338-0	7	040	15221-6641-0	34	090	15401-4201-0	29	170
08511-01515	95	230	15221-0339-0	7	050	15221-7284-0	7	150	15401-6308-0	45	020
08511-01515	98	200	15221-0349-0	14	090	15221-7288-0	23	070	15401-6327-0	45	100
08641-00308	121	020	15221-0349-0	23	050	15221-8722-0	183	030	15401-6327-0	46	100
08711-30210	88	190	15221-0436-0	12	040	15221-8813-0	24	290	15401-6332-0	45	140
08711-30212	88	170	15221-0481-0	12	050	15221-8821-0	24	300	15401-6338-0	45	050
08823-54017	74	130	15221-0482-0	12	060	15221-8821-0	32	150	15401-6339-0	45	060
08823-54017	76	320	15221-0543-0	31	020	15221-9153-0	18	040	15401-6339-0	46	210
08823-54230	75	170	15221-1315-0	15	060	15221-9201-0	50	020	15401-9201-0	31	060
09230-17355	136	100	15221-1324-0	15	030	15221-9203-0	50	240	15401-9331-0	45	150
09403-55511	124	050	15221-1328-0	15	070	15221-9407-0	50	030	15401-9569-0	29	150
09500-16307	103	060	15221-1333-0	15	040	15241-5214-0	29	100	15401-9665-0	30	180
09500-18308	102	080	15221-1336-0	15	050	15253-6402-0	50	060	15401-9666-0	45	070
09500-25388	121	040	15221-1418-0	15	200	15253-6413-0	50	050	15402-3202-3	23	240
09550-00001	23	230	15221-1431-0	15	170	15261-9601-0	14	100	15402-3202-3	25	010
10244-4232-0	16	160	15221-1435-0	15	100	15261-9602-0	23	040	15402-3207-0	25	020
10244-4232-0	16	160	15221-1442-0	15	150	15261-9602-0	23	040	15402-3243-0	25	060
10244-4232-0	16	210	15221-1443-0	15	160	15291-0456-0	12	150	15402-9101-0	24	260
10244-4232-0	41	080	15221-1511-0	22	020	15321-6406-0	50	210	15451-9233-0	17	110

品 番 索 引

品 番	頁 図番	品 番	頁 図番	品 番	頁 図番	品 番	頁 図番	
15451-9539-0	22	160	15521-6303-0	45	130	15601-7326-0	26	110
15461-6012-0	38	140	15521-6326-0	45	090	15601-7348-0	27	020
15461-6308-0	46	020	15521-7270-0	26	010	15601-8661-0	186	170
15461-6351-0	46	270	15521-7291-0	26	010	15601-9101-0	48	070
15461-6352-0	46	260	15521-7292-0	26	020	15601-9101-0	49	030
15461-6399-0	46	250	15521-8721-0	183	040	15601-9101-3	49	030
15469-5715-0	32	060	15521-9103-0	48	170	15601-9107-0	9	030
15471-3501-0	7	270	15521-9103-0	49	050	15601-9201-0	32	020
15471-4252-0	16	170	15521-9104-0	21	070	15601-9362-0	22	060
15471-5132-0	30	170	15521-9150-0	15	110	15601-9419-0	48	080
15471-5165-0	31	110	15521-9233-0	31	070	15601-9419-0	49	150
15471-5792-0	31	160	15521-9331-0	17	050	15601-9665-0	32	030
15471-5798-0	31	140	15521-9361-0	22	050	15601-9665-0	32	160
15471-6001-0	38	060	15521-9401-0	12	030	15606-6401-0	48	160
15471-6011-0	31	210	15521-9402-0	12	160	15606-6401-0	49	040
15471-6016-2	38	110	15521-9403-0	49	060	15606-6401-0	50	010
15471-6025-0	38	170	15521-9404-0	21	090	15606-6403-0	50	140
15471-6401-0	49	040	15521-9407-0	21	080	15606-6405-0	50	160
15471-6401-0	50	010	15521-9602-0	7	070	15606-6411-0	50	040
15471-6411-0	50	040	15521-9603-0	7	080	15606-7423-0	48	140
15471-9153-0	14	040	15531-3901-0	8	350	15611-1602-0	28	010
15471-9481-0	38	130	15601-0162-2	9	020	15611-5115-0	28	040
15483-1109-0	20	100	15601-0408-0	12	130	15611-5545-0	28	070
15483-1116-0	20	020	15601-0409-0	12	140	15611-5569-0	28	090
15483-1147-0	20	090	15601-0413-0	23	110	15611-5648-0	34	140
15483-1147-0	20	120	15601-0413-2	23	110	15611-9153-0	18	050
15483-8745-0	20	030	15601-0446-0	12	090	15612-0342-0	14	150
15501-9331-0	46	150	15601-0460-0	13	050	15621-1211-0	21	010
15511-6303-0	46	050	15601-1403-0	15	190	15621-1223-0	21	020
15511-6307-0	46	030	15601-1405-0	15	080	15621-1231-0	21	100
15511-6320-0	46	070	15601-1555-0	22	010	15621-1241-0	21	050
15511-6326-0	46	090	15601-1617-0	28	020	15621-1451-0	17	090
15511-6338-0	46	080	15601-1651-0	22	070	15621-1452-0	17	100
15511-6345-0	46	180	15601-2325-0	10	160	15621-6301-0	44	010
15511-6350-0	46	240	15601-2342-0	10	110	15621-6301-0	46	010
15511-6353-0	46	200	15601-2378-0	48	090	15621-6301-2	44	010
15511-6376-0	46	170	15601-2381-0	48	100	15621-6301-2	46	010
15511-9666-0	46	160	15601-2401-0	22	120	15621-6302-0	46	060
15521-0231-0	7	160	15601-2411-0	10	120	15621-6304-0	45	120
15521-0454-0	12	020	15601-2517-0	13	040	15621-6304-0	46	040
15521-0514-0	17	010	15601-3311-0	7	240	15621-6332-0	47	300
15521-0515-0	17	020	15601-3563-0	10	140	15621-7206-3	42	010
15521-0537-0	17	040	15601-4301-0	41	100	15621-7225-0	42	060
15521-0551-0	17	060	15601-4317-0	41	190	15621-7233-0	42	050
15521-0555-0	17	070	15601-4321-0	41	140	15621-7271-0	42	040
15521-0567-0	17	030	15601-4334-0	41	200	15621-7285-2	43	010
15521-1214-3	21	060	15601-4336-0	41	210	15621-7294-2	43	030
15521-1235-0	21	110	15601-5211-0	29	030	15621-7411-0	48	120
15521-1423-0	15	210	15601-5211-0	29	030	15621-7411-0	49	120
15521-2105-0	10	020	15601-5412-0	32	010	15621-8748-0	20	050
15521-2109-2	10	020	15601-5422-0	32	040	15621-8859-0	183	020
15521-2214-0	10	070	15601-5442-0	32	050	15621-9264-0	20	060
15521-2436-0	22	140	15601-5602-0	34	010	15621-9444-0	20	070
15521-2437-0	22	150	15601-6301-0	44	010	15621-9970-0	21	040
15521-2516-0	13	030	15601-6301-0	45	010	15701-9361-0	181	010
15521-5409-0	31	040	15601-6304-2	46	040	15841-5385-0	16	100
15521-5410-0	31	050	15601-6382-0	13	020	15841-5386-0	16	110
15521-5427-0	31	090	15601-6435-0	48	010	16241-5442-0	32	050
15521-5711-4	32	120	15601-6442-0	48	050	17011-5738-4	32	110
15521-6302-0	45	080	15601-6442-0	49	010	17301-0161-0	9	010
17301-0304-0	14	070				17301-0331-0	14	170
17301-0331-0	14	170				17301-1176-0	18	010
17301-1176-0	18	010				17301-1182-0	18	020
17301-1182-0	18	020				17301-1601-0	22	030
17301-1601-0	22	030				17301-1615-0	22	040
17301-1615-0	22	040				17301-1615-3	22	040
17301-1615-3	22	040				17301-3211-0	9	140
17301-3211-0	9	140				17301-3566-0	8	310
17301-3566-0	8	310				17301-5101-0	29	010
17301-5101-0	29	010				17301-5101-0	30	010
17301-5101-0	30	010				17301-5105-0	30	020
17301-5105-0	30	020				17301-5106-0	30	150
17301-5106-0	30	150				17301-5209-0	29	020
17301-5209-0	29	020				17301-5212-0	29	040
17301-5212-0	29	040				17301-5212-0	29	040
17301-5212-0	29	040				17301-5371-0	16	040
17301-5371-0	16	040				17301-5372-0	16	050
17301-5372-0	16	050				17301-5373-0	16	060
17301-5373-0	16	060				17301-5374-0	16	070
17301-5374-0	16	070				17301-5375-0	16	080
17301-5375-0	16	080				17301-5376-0	16	090
17301-5376-0	16	090				17301-5604-0	34	030
17301-5604-0	34	030				17301-5605-0	34	020
17301-5605-0	34	020				17301-5641-0	34	150
17301-5641-0	34	150				17301-5642-0	34	160
17301-5642-0	34	160				17301-7303-0	27	010
17301-7303-0	27	010				17301-7425-0	27	100
17301-7425-0	27	100				17301-7428-0	48	060
17301-7428-0	48	060				17303-0101-0	7	010
17303-0101-0	7	010				17303-0101-2	7	010
17303-0101-2	7	010				17303-1101-0	19	010
17303-1101-0	19	010				17303-1101-0	20	010
17303-1101-0	20	010				17303-1108-0	20	040
17303-1108-0	20	040				17303-1115-0	20	080
17303-1115-0	20	080				17303-1140-0	20	110
17303-1140-0	20	110				17303-1162-0	19	020
17303-1162-0	19	020				17303-2301-0	10	090
17303-2301-0	10	090				17303-2301-2	10	090
17303-2301-2	10	090				17303-2301-3	10	090
17303-2301-3	10	090				17303-2501-0	13	010
17303-2501-0	13	010				17303-2501-2	13	010
17303-2501-2	13	010				17303-3641-0	9	170
17303-3641-0	9	170				17303-7428-0	48	060
17303-7428-0	48	060				17303-7428-0	49	020
17303-7428-0	49	020				17303-7428-2	49	020
17303-7428-2	49	020				17311-2201-0	10	050
17311-2201-0	10	050				17311-2231-0	10	080
17311-2231-0	10	080				17311-2347-0	11	180
17311-2347-0	11	180				17311-2348-0	11	190
17311-2348-0	11	190				17321-1356-0	14	120
17321-1356-0	14	120				17321-1358-0	14	110
17321-1358-0	14	110				17331-0175-0	14	020
17331-0175-0	14	020				17331-0405-0	12	100
17331-0405-0	12	100				17331-0406-0	12	110
17331-0406-0	12	110				17331-1311-0	15	010
17331-1311-0	15	010				17331-1312-0	15	020
17331-1312-0	15	020				17331-1356-0	14	120
17331-1356-0	14	120				17331-1358-0	14	110
17331-1358-0	14	110				17331-2136-0	10	060
17331-2136-0	10	060						

品 番 索 引

品 番	頁 図番	品 番	頁 図番	品 番	頁 図番	品 番	頁 図番	
17331-2201-0	10	050	17381-6345-0	46	220	32270-2771-0	107	100
17331-2231-0	10	080	17381-7335-0	26	090	32270-2771-0	107	240
17331-2297-0	10	080	17381-9101-0	9	060	32270-2771-0	109	100
17331-2298-0	10	080	17381-9605-0	23	035	32270-2771-0	109	250
17331-2347-0	11	180	17381-9701-0	48	150	32270-2771-0	111	100
17331-2348-0	11	190	17391-5300-0	16	010	32270-2771-0	111	240
17331-2391-0	11	180	17391-5602-0	34	010	32270-2771-0	134	100
17331-2392-0	11	180	19202-0341-0	14	140	32270-2771-0	134	240
17331-2393-0	11	190	19202-0345-0	14	130	32270-2771-0	135	100
17331-2394-0	11	190	19202-0345-0	14	130	32270-2771-0	135	240
17331-2401-0	22	120	19202-0351-0	14	160	32270-2773-0	107	090
17331-2425-0	22	170	19202-0351-0	14	160	32270-2773-0	107	230
17331-2428-0	22	130	19202-0404-0	12	010	32270-2773-0	109	090
17331-2436-0	22	140	19202-7305-0	27	040	32270-2773-0	109	240
17331-2437-0	22	150	19212-6307-0	45	030	32270-2773-0	111	090
17331-4250-0	16	170	19212-6310-0	46	120	32270-2773-0	111	230
17331-4251-0	16	150	19212-6311-0	46	110	32270-2773-0	134	090
17331-5128-0	30	120	19212-6312-0	46	140	32270-2773-0	134	230
17331-5318-0	16	180	19212-9667-0	45	040	32270-2773-0	135	090
17331-5613-0	34	040	19212-9713-0	45	110	32270-2773-0	135	230
17331-5711-0	32	120	19212-9713-0	46	130	32280-1818-0	166	140
17331-5715-0	32	060	19215-6332-0	46	230	32350-2898-0	65	170
17331-5721-0	32	130	19222-4328-0	41	150	32350-2898-0	100	080
17331-5770-0	31	100	19269-1616-0	140	110	32350-2898-0	155	120
17331-5772-0	31	130	19616-9201-0	46	280	32350-2899-0	155	110
17331-5774-0	31	120	19701-9680-2	25	050	32360-1930-0	186	020
17331-5901-0	33	040	30810-1976-0	186	220	32530-2027-0	76	370
17331-5910-0	33	010	31220-1417-0	13	130	32530-2122-0	69	170
17331-5911-0	33	020	31220-3540-0	41	010	32530-2122-0	69	170
17331-5912-0	33	030	31321-3872-0	67	095	32530-2175-0	86	100
17331-5914-0	33	070	31321-3872-0	69	040	32530-2828-0	113	030
17331-5915-0	33	080	31321-3872-0	69	040	32580-4458-0	119	130
17331-5916-0	33	090	31351-1862-0	166	150	32580-4493-0	135	050
17331-5917-0	33	100	31351-1886-0	170	120	32580-4493-0	135	190
17331-5918-0	33	110	31351-3141-0	56	160	33251-1026-0	35	090
17331-5919-0	33	120	31351-3283-0	14	180	33251-1027-0	35	110
17331-5920-0	33	130	31351-3688-0	157	040	33251-1032-0	35	100
17331-5921-0	33	140	31351-3688-0	157	100	33251-1036-0	35	240
17331-6015-0	38	100	31391-1536-0	85	040	33251-1037-0	35	250
17331-6551-0	16	130	31391-1536-0	86	040	33251-1038-0	35	260
17331-6556-0	16	140	31391-1536-0	87	040	33251-2635-0	65	080
17331-7334-0	26	080	31391-1536-0	124	030	33251-2635-0	100	020
17331-8739-0	183	010	31830-1914-0	186	160	33251-2635-0	114	150
17331-9104-0	32	150	32150-2774-0	107	080	33251-2864-0	71	020
17345-0407-0	12	120	32150-2774-0	107	220	33251-2963-0	90	110
17345-5139-0	30	220	32150-2774-0	109	080	33251-2965-0	90	120
17367-9101-0	23	130	32150-2774-0	109	230	33251-2966-0	90	130
17371-5103-0	30	030	32150-2774-0	111	080	33251-3222-4	88	120
17371-5116-0	30	070	32150-2774-0	111	220	33251-3245-0	79	040
17371-5123-0	30	040	32150-2774-0	134	080	33251-3245-0	80	040
17371-5345-0	16	020	32150-2774-0	134	220	33251-3246-0	79	040
17371-5346-0	16	030	32150-2774-0	135	080	33251-3246-0	80	040
17371-9922-0	16	190	32150-2774-0	135	220	33251-3247-0	79	040
17381-0402-0	23	010	32150-2844-0	66	020	33251-3247-0	80	040
17381-0402-2	23	010	32150-2844-0	114	020	33251-3248-0	79	040
17381-0403-0	23	020	32150-2844-0	114	210	33251-3248-0	80	040
17381-2111-0	10	010	32150-2918-0	40	030	33251-3249-0	79	040
17381-2112-0	10	010	32150-2918-0	169	080	33251-3249-0	80	040
17381-2113-0	10	010	32150-2918-0	169	110	33251-3251-0	79	040
17381-5139-0	30	210	32150-2918-0	178	100	33251-3251-0	80	040
33251-3252-0	79	040				33251-3282-0	88	090
33251-3252-0	80	040				33251-6734-0	114	180
33251-3253-0	79	040				33251-7401-0	57	330
33251-3253-0	80	040				33251-7586-0	59	170
33251-3254-0	79	040				33251-8017-0	136	200
33251-3254-0	80	040				33251-8206-0	149	030
33251-3255-0	79	040				33251-8276-0	146	170
33251-3255-0	80	040				33251-8285-0	152	080
33251-3255-0	80	040				33251-8288-0	152	120
33251-3256-0	79	040				33251-8385-0	166	200
33251-3256-0	80	040				33251-8386-0	168	070
						33251-8395-0	166	210
						33251-8395-0	168	060
						33251-8518-0	19	100
						33251-8931-0	164	080
						33251-8931-0	164	160
						33251-8931-0	164	210
						33251-8934-0	164	150
						33251-9186-0	161	240
						33251-9186-0	161	260
						33251-9186-0	162	080
						33251-9186-0	162	150
						33251-9186-0	162	170
						33300-9091-0	69	050
						33300-9911-0	186	100
						33370-2760-0	107	040
						33370-2760-0	107	180
						33370-2761-0	107	060
						33370-2761-0	107	200
						33370-2762-0	107	050
						33370-2762-0	107	190
						33400-2677-0	65	060
						33400-3226-0	79	030
						33400-3226-0	80	030
						33400-6344-0	138	210
						33400-6345-0	138	220
						33400-9159-0	163	060
						33430-1025-0	36	230
						33430-8276-0	146	180
						33660-8178-0	156	020
						33660-8180-0	156	070
						33740-8029-0	84	160
						34150-2374-0	90	140
						34150-2435-0	94	090
						34150-2435-0	95	090
						34150-2435-0	97	070
						34150-2435-0	98	060
						34150-2533-0	72	090
						34150-2533-0	84	020
						34150-2758-0	7	020

品 番 索 引

品 番	頁 図番	品 番	頁 図番	品 番	頁 図番	品 番	頁 図番
34150-2758-0	9.....130	35533-4301-0	129.....070	35533-4404-0	124.....100	35820-2819-0	72.....070
34150-2939-0	61.....210	35533-4302-0	122.....130	35533-4405-0	124.....100	35820-2942-0	67.....070
34150-2939-0	101.....220	35533-4302-0	129.....070	35533-4406-0	124.....100	35820-7551-2	61.....070
34150-3489-0	184.....210	35533-4303-0	122.....130	35533-4407-0	124.....100	35820-7551-2	62.....070
34150-3518-0	39.....060	35533-4303-0	129.....070	35533-4408-0	124.....150	35820-7551-2	63.....070
34150-3523-0	39.....050	35533-4304-0	122.....130	35533-4409-0	124.....150	35820-8324-0	165.....140
34150-3524-0	39.....040	35533-4304-0	129.....070	35533-4410-0	124.....150	35820-8391-0	166.....120
34150-3786-0	144.....090	35533-4305-0	122.....130	35533-4411-0	124.....150	35822-4830-0	106.....070
34150-6758-0	67.....220	35533-4306-0	122.....130	35533-4412-0	121.....050	35822-4831-0	106.....080
34200-1913-0	186.....150	35533-4317-0	120.....140	35533-4412-0	124.....150	35822-8932-0	164.....090
34350-2544-0	97.....170	35533-4317-0	125.....030	35533-4413-0	124.....150	35831-4338-0	121.....020
34350-3186-0	53.....130	35533-4317-0	125.....220	35533-4414-0	129.....070	35860-6275-0	132.....130
35171-3421-0	58.....050	35533-4317-0	126.....030	35533-4415-0	129.....070	35860-6285-2	132.....140
35171-3421-0	58.....110	35533-4317-0	126.....220	35533-4416-0	129.....070	35860-6300-0	141.....190
35300-2166-0	118.....010	35533-4317-0	127.....030	35533-4417-0	129.....070	35861-7571-0	58.....250
35340-2938-0	61.....200	35533-4317-0	127.....220	35533-4418-0	129.....070	35861-7572-0	58.....260
35340-2938-0	61.....250	35533-4324-0	124.....060	35533-4421-0	131.....100	35861-8113-0	153.....060
35340-2938-0	62.....200	35533-4329-0	129.....150	35533-4423-0	131.....130	35861-8147-0	157.....170
35340-2938-0	62.....250	35533-4329-0	130.....200	35533-4424-0	131.....140	35861-8148-0	157.....070
35340-2938-0	63.....200	35533-4330-0	124.....060	35533-4425-0	131.....150	35861-8148-0	157.....150
35340-2938-0	63.....250	35533-4331-3	125.....010	35533-4426-0	131.....180	35861-8149-0	157.....010
35410-0644-0	145.....250	35533-4331-3	126.....010	35533-4428-0	131.....190	35861-8230-0	150.....120
35410-0645-0	145.....260	35533-4331-3	127.....010	35533-4429-2	131.....220	35861-8231-0	150.....150
35420-2826-0	73.....300	35533-4332-0	125.....080	35533-6213-0	132.....020	35861-8267-0	146.....050
35430-1286-0	145.....030	35533-4332-0	126.....080	35533-6282-0	132.....100	35861-8311-0	165.....010
35430-1287-0	145.....070	35533-4333-0	125.....130	35533-6285-0	132.....090	35861-8316-0	165.....020
35430-1288-0	145.....100	35533-4333-0	126.....130	35533-6286-0	132.....110	35861-8317-0	165.....170
35430-1289-0	145.....120	35533-4333-0	127.....130	35533-6298-0	132.....080	35861-8382-0	170.....060
35430-1291-0	145.....140	35533-4334-0	125.....120	35533-6338-0	139.....130	35861-9915-0	186.....260
35430-1292-0	145.....160	35533-4334-4	125.....120	35533-6397-0	132.....030	35862-2910-0	91.....060
35450-4106-0	39.....070	35533-4334-4	126.....120	35533-6398-0	132.....060	35862-2914-2	91.....070
35458-9155-0	163.....020	35533-4335-0	125.....170	35533-7516-0	53.....010	35862-2918-0	91.....080
35458-9161-0	163.....040	35533-4335-0	126.....170	35533-7521-0	56.....060	35880-0421-6	40.....010
35458-9162-0	163.....070	35533-4335-0	127.....170	35533-7524-0	53.....030	35880-2132-3	69.....060
35458-9170-0	163.....010	35533-4336-0	130.....190	35533-7529-0	56.....190	35880-2866-0	73.....390
35533-1051-2	38.....040	35533-4337-0	125.....140	35533-8362-0	165.....050	35880-6365-0	140.....080
35533-2180-0	117.....030	35533-4337-0	126.....140	35535-9108-0	160.....010	35880-6365-0	140.....130
35533-4114-0	74.....160	35533-4337-0	127.....140	35535-9109-0	160.....020	35880-6365-0	147.....020
35533-4128-0	74.....070	35533-4338-0	129.....040	35538-4214-0	120.....010	35880-8264-0	146.....060
35533-4132-0	118.....020	35533-4339-0	125.....100	35538-6292-0	132.....120	35880-8349-0	166.....260
35533-4134-0	118.....040	35533-4339-0	126.....100	35538-6297-0	132.....070	35880-9487-0	146.....020
35533-4135-0	118.....080	35533-4339-0	127.....100	35593-7446-0	19.....035	35999-0253-0	160.....110
35533-4143-0	85.....120	35533-4341-0	124.....110	35593-7462-0	52.....060	35999-2402-0	133.....030
35533-4152-0	96.....010	35533-4344-0	124.....130	35595-9152-0	161.....230	35999-2403-0	133.....040
35533-4161-0	119.....010	35533-4347-0	124.....080	35595-9152-0	162.....140	35999-2404-0	133.....050
35533-4162-0	119.....020	35533-4352-0	129.....050	35787-4922-0	135.....060	35999-2405-0	133.....060
35533-4167-0	119.....110	35533-4354-0	129.....090	35787-4922-0	135.....200	35999-2406-0	133.....070
35533-4168-0	119.....070	35533-4360-0	129.....030	35800-1034-0	38.....010	35999-2407-0	133.....080
35533-4169-0	119.....080	35533-4361-0	129.....010	35800-1714-0	42.....170	35999-2408-0	133.....090
35533-4224-0	121.....010	35533-4361-3	129.....010	35800-1717-2	42.....180	35999-2409-0	133.....100
35533-4226-0	121.....010	35533-4362-0	131.....210	35800-7507-0	56.....130	35999-2411-0	133.....110
35533-4235-0	120.....110	35533-4363-0	129.....020	35801-8346-2	167.....070	35999-2412-0	133.....120
35533-4236-0	120.....110	35533-4364-0	129.....010	35801-8351-2	167.....090	35999-2413-0	133.....130
35533-4237-0	120.....110	35533-4365-0	129.....020	35801-8373-0	169.....100	36200-0442-0	41.....060
35533-4238-0	120.....110	35533-4365-3	129.....020	35801-8374-0	169.....120	36200-0443-0	41.....070
35533-4239-0	120.....110	35533-4371-0	131.....200	35810-8331-3	166.....010	36200-0444-0	41.....050
35533-4240-0	120.....110	35533-4381-0	131.....010	35820-1716-0	19.....040	36200-2113-0	67.....020
35533-4242-0	122.....090	35533-4382-0	131.....020	35820-1719-0	42.....190	36200-2118-0	68.....010
35533-4245-0	120.....110	35533-4402-0	124.....100	35820-2162-0	67.....120	36200-2119-0	68.....020
35533-4301-0	122.....130	35533-4403-0	124.....100	35820-2162-0	151.....200	36200-2122-0	68.....040

品 番 索 引

品 番	頁 図番	品 番	頁 図番	品 番	頁 図番	品 番	頁 図番	
36200-2123-0	67	040	36200-3265-0	80	090	36200-8936-0	164	200
36200-2142-0	70	050	36200-3267-0	79	080	36200-9184-0	159	040
36200-2161-0	67	100	36200-3267-0	80	090	36200-9184-0	163	120
36200-2161-0	151	190	36200-3269-0	79	080	36200-9184-0	163	150
36200-2510-5	64	010	36200-3269-0	80	090	36200-9188-0	159	060
36200-2510-6	64	010	36200-3295-0	102	090	36200-9189-0	159	070
36200-2513-4	64	020	36200-4816-0	105	020	36200-9767-0	84	010
36200-2513-5	64	020	36200-4841-0	106	150	36200-9767-3	84	010
36200-2514-2	64	030	36200-4913-0	108	310	36200-9861-0	181	140
36200-2515-0	64	040	36200-4913-0	110	330	36200-9918-0	186	270
36200-2516-3	64	060	36200-4913-0	112	310	36220-1010-0	36	200
36200-2519-2	64	070	36200-4914-0	108	320	36220-1048-0	36	250
36200-2521-0	64	130	36200-4914-0	110	340	36220-7431-0	52	120
36200-2522-0	64	050	36200-4914-0	112	320	36220-7711-4	52	210
36200-2523-0	64	080	36200-4915-0	107	300	36230-1046-0	37	310
36200-2524-0	64	110	36200-4915-0	110	320	36230-1289-0	145	280
36200-2525-0	64	100	36200-4915-0	111	300	36230-1295-0	145	020
36200-2526-0	64	140	36200-6514-7	113	050	36230-1296-0	145	150
36200-2527-0	64	150	36200-6515-0	113	060	36230-2561-4	81	010
36200-2528-0	64	160	36200-6515-3	113	060	36230-2561-6	81	010
36200-2529-0	64	170	36200-6518-0	113	090	36230-3240-0	79	010
36200-2530-0	64	200	36200-6531-0	113	180	36230-4821-0	106	010
36200-2641-0	65	020	36200-6581-0	113	110	36230-4911-0	107	120
36200-2833-0	72	140	36200-6741-5	115	010	36230-4911-0	107	260
36200-2833-0	72	230	36200-7548-0	56	260	36230-6324-4	140	120
36200-2833-0	73	270	36200-7583-0	59	190	36230-6331-0	139	040
36200-2833-0	73	320	36200-7587-0	59	290	36230-6332-0	139	060
36200-2833-0	73	380	36200-7597-0	59	300	36230-6332-2	139	060
36200-2833-0	77	150	36200-7598-0	60	310	36230-7412-0	52	040
36200-2833-0	84	080	36200-8019-0	84	070	36230-7435-0	52	140
36200-2833-0	84	130	36200-8019-0	84	120	36230-7436-0	52	150
36200-2834-0	72	130	36200-8026-0	97	050	36230-7437-0	52	190
36200-2834-0	72	220	36200-8115-0	153	090	36230-7619-0	55	310
36200-2834-0	72	260	36200-8119-0	153	140	36230-8012-0	82	060
36200-2834-0	73	310	36200-8121-0	153	190	36230-8013-0	82	080
36200-2834-0	73	370	36200-8122-0	153	200	36230-8013-0	83	090
36200-2834-0	77	140	36200-8123-0	153	160	36230-8017-0	83	050
36200-2836-0	78	080	36200-8126-0	154	170	36230-8030-0	84	060
36200-2836-0	106	120	36200-8127-0	154	120	36230-8032-0	84	110
36200-2843-2	72	200	36200-8128-0	154	160	36230-8220-3	144	010
36200-2843-4	72	200	36200-8132-0	154	240	36230-8220-3	145	010
36200-2868-0	73	440	36200-8133-0	149	040	36230-8224-0	144	080
36200-2868-0	74	040	36200-8144-0	157	020	36230-8227-0	144	130
36200-2868-0	81	040	36200-8145-0	157	060	36230-8228-0	144	150
36200-2868-0	85	060	36200-8145-0	157	080	36230-8265-0	146	010
36200-2868-0	86	060	36200-8145-0	157	140	36230-8266-0	146	040
36200-2868-0	87	060	36200-8146-0	157	160	36230-8268-0	146	100
36200-2872-0	78	050	36200-8153-0	157	110	36230-8274-0	147	010
36200-2873-0	78	020	36200-8167-0	149	130	36230-8277-0	147	130
36200-3011-3	53	090	36200-8213-0	149	020	36232-4910-0	109	010
36200-3133-3	94	020	36200-8225-0	144	060	36232-4911-0	109	120
36200-3133-3	95	020	36200-8226-0	144	120	36232-4911-0	109	270
36200-3213-0	89	200	36200-8233-0	147	080	36232-4911-0	111	120
36200-3214-0	89	200	36200-8233-0	148	020	36232-4911-0	111	260
36200-3215-0	89	200	36200-8233-0	150	040	36232-4933-0	109	020
36200-3261-0	79	080	36200-8233-0	150	130	36232-4934-0	109	170
36200-3261-0	80	090	36200-8248-2	145	170	36232-9887-0	109	160
36200-3263-0	79	080	36200-8272-0	146	090	36232-9888-0	110	310
36200-3263-0	80	090	36200-8272-0	146	120	36235-4910-0	111	010
36200-3265-0	79	080	36200-8289-0	152	100	36280-4114-0	74	090
36280-4115-0	75	190				36280-4115-0	75	190
36280-4146-0	96	080				36280-4146-0	96	080
36280-4153-0	96	020				36280-4153-0	96	020
36280-4163-0	119	100				36280-4163-0	119	100
36280-4232-0	88	110				36280-4232-0	88	110
36280-4318-0	120	120				36280-4318-0	120	120
36280-4318-0	125	210				36280-4318-0	125	210
36280-4318-0	126	210				36280-4318-0	126	210
36280-4318-0	127	210				36280-4318-0	127	210
36280-6286-0	132	150				36280-6286-0	132	150
36300-0443-0	138	030				36300-0443-0	138	030
36330-0410-2	39	010				36330-0410-2	39	010
36330-0412-0	39	100				36330-0412-0	39	100
36330-0422-0	40	020				36330-0422-0	40	020
36330-0423-0	39	110				36330-0423-0	39	110
36330-0424-0	39	120				36330-0424-0	39	120
36330-0427-0	39	130				36330-0427-0	39	130
36330-0428-0	40	040				36330-0428-0	40	040
36330-0428-0	136	020				36330-0428-0	136	020
36330-0431-0	40	120				36330-0431-0	40	120
36330-0432-0	40	130				36330-0432-0	40	130
36330-1011-0	35	010				36330-1011-0	35	010
36330-1012-0	35	200				36330-1012-0	35	200
36330-1013-0	36	010				36330-1013-0	36	010
36330-1014-0	36	020				36330-1014-0	36	020
36330-1016-0	35	170				36330-1016-0	35	170
36330-1017-0	35	180				36330-1017-0	35	180
36330-1018-0	36	080				36330-1018-0	36	080
36330-1019-0	36	100				36330-1019-0	36	100
36330-1021-0	35	160				36330-1021-0	35	160
36330-1022-0	35	020				36330-1022-0	35	020
36330-1023-0	36	120				36330-1023-0	36	120
36330-1024-0	36	040				36330-1024-0	36	040
36330-1028-2	36	140				36330-1028-2	36	140
36330-1038-0	35	150				36330-1038-0	35	150
36330-1039-0	35	070				36330-1039-0	35	070
36330-1129-0	54	240				36330-1129-0	54	240
36330-1131-0	54	280				36330-1131-0	54	280
36330-1132-0	54	290				36330-1132-0	54	290
36330-1133-0	54	180				36330-1133-0	54	180
36330-1134-0	54	200				36330-1134-0	54	200
36330-1139-0	55	350				36330-1139-0	55	350
36330-1294-0	145	230				36330-1294-0	145	230
36330-1717-3	19	050				36330-1717-3	19	050
36330-2116-0	67	200				36330-2116-0	67	200
36330-2117-0	67	210				36330-2117-0	67	210
36330-2118-0	67	050				36330-2118-0	67	050
36330-2119-0	67	060				36330-2119-0	67	060
36330-2120-0	67	110				36330-2120-0	67	110
36330-2121-0	68	070				36330-2121-0	68	070
36330-2125-4	90	010				36330-2125-4	90	010
36330-2126-0	90	020				36330-2126-0	90	020
36330-2127-0	90	040				36330-2127-0	90	040
36330-2129-0	67	240				36330-2129-0	67	240
36330-2129-0	117	180				36330-2129-0	117	180
36330-2130-0	69	010				36330-2130-0	69	010
36330-2130-2	69	010				36330-2130-2	69	010
36330-2130-3	69	010				36330-2130-3	69	010
36330-2134-0	69	110				36330-2134-0	69	110
36330-2135-0	69	120				36330-2135-0	69	120

品 番 索 引

品 番	頁 図番	品 番	頁 図番	品 番	頁 図番	品 番	頁 図番				
36330-2140-2	70	010	36330-2837-0	72	250	36330-2972-2	148	190	36330-4812-4	105	080
36330-2145-0	69	140	36330-2840-2	72	150	36330-2973-0	93	110	36330-4818-0	105	040
36330-2146-0	69	150	36330-2840-3	72	150	36330-2987-0	94	040	36330-4819-0	105	050
36330-2147-0	70	110	36330-2841-0	71	210	36330-2988-3	94	010	36330-4827-0	106	040
36330-2148-0	70	120	36330-2842-0	71	210	36330-2992-0	94	110	36330-4834-0	106	090
36330-2151-0	67	250	36330-2843-2	71	130	36330-3124-0	74	060	36330-4837-0	106	130
36330-2163-2	151	210	36330-2846-2	73	280	36330-3124-0	76	300	36330-4846-4	106	170
36330-2168-0	117	110	36330-2846-2	73	340	36330-3125-0	74	030	36330-4847-4	106	180
36330-2177-0	117	150	36330-2846-2	77	110	36330-3125-0	75	270	36330-6211-0	136	060
36330-2600-2	101	070	36330-2846-2	84	090	36330-3131-3	95	040	36330-6213-0	136	010
36330-2601-3	101	080	36330-2847-3	73	290	36330-3132-0	95	010	36330-6214-0	136	110
36330-2602-0	101	090	36330-2847-3	73	350	36330-3132-4	95	010	36330-6215-0	136	130
36330-2603-0	101	100	36330-2847-3	77	120	36330-3133-2	77	070	36330-6216-0	136	150
36330-2604-0	101	120	36330-2847-3	84	100	36330-3143-0	95	070	36330-6217-0	136	170
36330-2605-0	101	130	36330-2847-3	85	100	36330-3144-0	95	110	36330-6218-0	136	190
36330-2606-0	101	140	36330-2848-0	71	120	36330-3145-0	95	130	36330-6219-0	136	240
36330-2607-0	101	150	36330-2850-2	72	190	36330-3146-0	95	220	36330-6221-0	136	250
36330-2610-5	66	010	36330-2851-0	71	040	36330-3203-0	88	130	36330-6222-0	136	080
36330-2613-2	65	120	36330-2861-0	72	110	36330-3220-0	88	010	36330-6256-0	136	260
36330-2613-2	65	190	36330-2861-0	74	020	36330-3220-4	88	010	36330-6258-0	136	280
36330-2613-2	115	020	36330-2861-0	74	100	36330-3226-0	77	050	36330-6261-0	136	270
36330-2614-0	66	060	36330-2861-0	75	260	36330-3231-0	77	180	36330-6262-0	136	290
36330-2615-0	66	050	36330-2861-0	84	050	36330-3232-6	77	020	36330-6308-0	140	020
36330-2616-0	66	090	36330-2862-0	72	240	36330-3233-0	77	090	36330-6308-0	148	120
36330-2616-0	114	160	36330-2862-0	73	330	36330-3234-4	77	130	36330-6326-0	147	190
36330-2617-3	65	110	36330-2863-0	72	010	36330-3235-2	77	030	36330-6333-0	139	080
36330-2618-2	65	180	36330-2866-3	77	160	36330-3236-4	77	010	36330-6334-0	139	090
36330-2619-0	65	070	36330-2866-3	84	140	36330-3237-0	77	080	36330-6341-4	138	010
36330-2621-4	65	100	36330-2871-0	78	060	36330-3239-0	77	010	36330-6344-3	138	020
36330-2627-0	66	070	36330-2871-0	78	090	36330-3243-0	79	060	36330-6345-0	138	060
36330-2630-0	65	010	36330-2901-3	91	020	36330-3244-0	79	050	36330-6346-0	138	090
36330-2636-0	100	130	36330-2901-3	91	220	36330-3257-0	79	070	36330-6349-0	138	120
36330-2641-0	100	140	36330-2902-0	91	040	36330-3257-0	80	080	36330-6361-0	138	200
36330-2643-0	100	150	36330-2902-0	91	240	36330-3258-0	79	020	36330-6363-0	138	260
36330-2643-0	116	130	36330-2903-0	91	050	36330-3258-0	80	020	36330-6364-0	138	270
36330-2644-0	101	010	36330-2903-0	91	250	36330-3271-4	88	020	36330-6366-3	140	050
36330-2662-0	100	050	36330-2913-0	91	260	36330-3272-3	88	030	36330-6367-2	140	100
36330-2665-0	100	100	36330-2916-0	91	150	36330-3273-2	88	040	36330-6369-0	140	060
36330-2666-0	100	040	36330-2917-0	91	160	36330-3275-0	88	060	36330-6511-0	113	010
36330-2671-0	100	010	36330-2921-2	91	210	36330-3275-3	88	060	36330-6513-0	113	040
36330-2673-0	65	030	36330-2922-3	91	010	36330-3276-0	88	050	36330-6521-0	113	020
36330-2683-0	99	010	36330-2926-0	91	140	36330-3276-2	88	050	36330-6533-0	113	160
36330-2685-0	99	060	36330-2929-0	91	011	36330-3277-0	88	080	36330-6710-4	114	010
36330-2686-0	99	070	36330-2930-0	91	012	36330-3277-3	88	080	36330-6712-0	114	040
36330-2687-0	99	020	36330-2961-0	90	060	36330-3278-0	88	050	36330-6721-6	114	070
36330-2802-2	71	160	36330-2962-0	90	070	36330-3278-2	88	050	36330-6722-0	114	080
36330-2810-3	71	010	36330-2963-0	94	070	36330-3279-0	88	050	36330-6723-0	114	110
36330-2815-0	78	010	36330-2964-0	94	140	36330-3279-2	88	050	36330-6724-0	114	120
36330-2815-3	78	010	36330-2965-0	93	010	36330-3281-0	88	070	36330-6731-4	114	170
36330-2816-8	72	060	36330-2966-5	93	040	36330-3285-0	88	140	36330-6732-0	114	200
36330-2818-0	71	190	36330-2966-5	96	230	36330-3285-2	88	140	36330-6742-0	115	080
36330-2818-0	73	400	36330-2967-0	93	050	36330-3289-0	102	030	36330-6743-0	115	060
36330-2820-0	72	060	36330-2967-0	95	240	36330-3292-2	88	150	36330-6776-0	116	050
36330-2821-2	71	170	36330-2967-0	96	240	36330-3294-6	102	010	36330-6777-0	116	070
36330-2822-0	71	180	36330-2967-0	98	210	36330-3297-0	102	090	36330-6778-0	116	090
36330-2823-2	71	140	36330-2968-0	93	060	36330-3300-0	102	130	36330-6779-0	116	100
36330-2825-0	71	150	36330-2969-2	90	150	36330-3302-0	102	020	36330-6780-0	116	120
36330-2827-4	73	360	36330-2970-0	90	090	36330-3304-0	102	140	36330-6782-0	116	160
36330-2828-0	72	210	36330-2971-0	93	070	36330-4811-5	105	010	36330-7425-0	52	130
36330-2829-3	72	120	36330-2972-2	93	100	36330-4812-3	105	080	36330-7501-0	53	070

品 番 索 引

品 番	頁 図番	品 番	頁 図番	品 番	頁 図番	品 番	頁 図番
36330-7508-0	57.....350	36330-8008-0	72.....080	36330-8210-3	149.....010	36330-8383-0	170.....090
36330-7518-0	53.....100	36330-8008-0	84.....030	36330-8214-2	149.....050	36330-8384-0	168.....050
36330-7528-0	56.....020	36330-8018-2	82.....070	36330-8215-0	149.....060	36330-8385-0	168.....080
36330-7530-3	56.....290	36330-8021-5	84.....170	36330-8216-0	149.....070	36330-8386-0	170.....150
36330-7531-0	57.....320	36330-8024-3	97.....010	36330-8217-0	149.....080	36330-8389-0	170.....180
36330-7532-0	56.....230	36330-8025-0	97.....020	36330-8229-0	150.....050	36330-8511-0	171.....080
36330-7538-0	61.....110	36330-8027-0	97.....090	36330-8232-0	145.....040	36330-8515-0	171.....040
36330-7538-0	62.....110	36330-8034-0	97.....140	36330-8234-0	150.....060	36330-8703-0	173.....090
36330-7538-0	63.....110	36330-8036-3	97.....120	36330-8235-0	148.....010	36330-8704-0	173.....010
36330-7538-0	186.....200	36330-8047-0	81.....080	36330-8236-0	149.....140	36330-8705-0	173.....030
36330-7539-0	61.....030	36330-8052-0	98.....080	36330-8240-2	150.....100	36330-8706-5	174.....130
36330-7539-0	62.....030	36330-8053-0	98.....100	36330-8241-0	148.....170	36330-8706-7	174.....130
36330-7539-0	63.....030	36330-8054-0	98.....190	36330-8243-0	148.....200	36330-8707-0	174.....140
36330-7548-0	56.....250	36330-8056-0	98.....220	36330-8244-4	148.....210	36330-8707-6	174.....140
36330-7549-0	56.....280	36330-8061-2	99.....100	36330-8245-0	148.....230	36330-8708-0	174.....150
36330-7573-0	58.....230	36330-8061-3	99.....100	36330-8248-0	145.....060	36330-8709-0	174.....160
36330-7578-0	59.....240	36330-8062-0	99.....140	36330-8250-3	150.....010	36330-8710-0	172.....010
36330-7580-0	58.....130	36330-8063-0	99.....180	36330-8253-0	150.....080	36330-8711-0	174.....170
36330-7581-0	58.....150	36330-8064-0	99.....120	36330-8255-0	152.....030	36330-8712-0	173.....020
36330-7584-0	58.....160	36330-8065-0	99.....160	36330-8257-0	152.....010	36330-8716-0	173.....100
36330-7584-0	58.....200	36330-8066-0	81.....030	36330-8263-0	146.....070	36330-8717-0	173.....110
36330-7588-2	59.....010	36330-8102-0	151.....110	36330-8269-0	146.....130	36330-8718-3	173.....060
36330-7589-2	59.....090	36330-8104-2	151.....120	36330-8272-0	146.....160	36330-8720-0	172.....110
36330-7592-0	58.....170	36330-8105-0	151.....160	36330-8273-0	146.....080	36330-8721-4	174.....010
36330-7593-0	58.....190	36330-8111-0	153.....010	36330-8273-0	146.....110	36330-8722-4	174.....040
36330-7595-0	56.....090	36330-8112-4	153.....030	36330-8275-0	147.....040	36330-8723-5	174.....070
36330-7612-0	54.....030	36330-8116-0	154.....080	36330-8275-0	147.....140	36330-8724-4	174.....100
36330-7613-0	54.....040	36330-8117-0	154.....090	36330-8283-0	152.....070	36330-8725-0	172.....050
36330-7615-0	54.....210	36330-8118-0	153.....120	36330-8284-0	152.....050	36330-8726-0	172.....030
36330-7617-0	55.....380	36330-8124-0	153.....170	36330-8284-4	152.....050	36330-8727-0	172.....040
36330-7618-0	55.....320	36330-8125-0	154.....010	36330-8286-0	152.....040	36330-8728-0	172.....150
36330-7621-0	54.....220	36330-8129-0	154.....020	36330-8291-0	152.....140	36330-8730-2	175.....010
36330-7622-0	54.....060	36330-8131-0	154.....210	36330-8292-0	152.....150	36330-8731-3	175.....020
36330-7623-0	55.....370	36330-8134-0	155.....010	36330-8312-0	165.....210	36330-8735-0	175.....070
36330-7626-0	59.....050	36330-8135-2	155.....040	36330-8318-0	165.....100	36330-8736-0	175.....080
36330-7626-0	59.....130	36330-8136-3	155.....060	36330-8326-0	165.....220	36330-8737-0	173.....120
36330-7627-0	59.....040	36330-8138-2	155.....140	36330-8327-0	165.....120	36330-8741-0	176.....010
36330-7627-0	59.....120	36330-8139-2	155.....080	36330-8327-0	170.....110	36330-8742-0	176.....050
36330-7628-0	59.....020	36330-8141-0	158.....010	36330-8329-3	165.....250	36330-8743-0	176.....060
36330-7629-0	59.....030	36330-8143-0	157.....030	36330-8333-0	166.....160	36330-8744-0	176.....100
36330-7630-0	59.....110	36330-8152-0	158.....040	36330-8333-2	166.....160	36330-8745-0	165.....080
36330-7631-0	59.....100	36330-8153-0	158.....050	36330-8334-0	166.....070	36330-8745-0	176.....110
36330-7632-0	59.....070	36330-8161-3	151.....010	36330-8336-0	166.....130	36330-8745-0	176.....130
36330-7632-0	59.....150	36330-8162-0	151.....020	36330-8338-2	166.....190	36330-8746-3	176.....120
36330-7725-0	61.....120	36330-8164-0	151.....090	36330-8339-0	166.....240	36330-8747-0	176.....150
36330-7725-3	62.....120	36330-8165-0	151.....070	36330-8342-0	166.....250	36330-8751-7	177.....010
36330-7725-3	63.....120	36330-8167-0	154.....070	36330-8347-2	167.....080	36330-8752-0	177.....030
36330-7727-0	61.....130	36330-8168-0	154.....040	36330-8348-0	166.....270	36330-8753-0	177.....060
36330-7727-0	62.....130	36330-8175-0	156.....100	36330-8355-0	168.....010	36330-8754-0	172.....130
36330-7727-0	63.....130	36330-8183-0	156.....030	36330-8358-0	167.....130	36330-8755-0	172.....140
36330-7728-0	61.....140	36330-8183-0	156.....080	36330-8359-0	167.....160	36330-8756-0	177.....080
36330-7728-0	62.....140	36330-8184-2	156.....110	36330-8363-0	168.....020	36330-8757-4	177.....110
36330-7728-0	63.....140	36330-8185-0	156.....120	36330-8365-7	169.....010	36330-8761-2	177.....140
36330-7729-0	61.....150	36330-8186-0	156.....130	36330-8366-0	169.....020	36330-8762-0	177.....190
36330-7729-2	62.....150	36330-8187-0	156.....130	36330-8367-0	169.....070	36330-8763-0	177.....200
36330-7729-2	63.....150	36330-8188-0	156.....150	36330-8376-5	170.....010	36330-8771-0	172.....020
36330-8006-0	75.....220	36330-8201-0	148.....080	36330-8377-5	170.....020	36330-8772-0	172.....120
36330-8006-0	82.....090	36330-8202-0	148.....090	36330-8378-0	177.....240	36330-8910-0	164.....010
36330-8006-0	83.....060	36330-8204-0	148.....140	36330-8380-0	170.....140	36330-8912-0	164.....020
36330-8007-0	82.....110	36330-8205-0	148.....160	36330-8383-0	53.....080	36330-8913-0	164.....030

品 番 索 引

品 番	頁 図番	品 番	頁 図番	品 番	頁 図番	品 番	頁 図番
36330-8921-0	164 070	36330-9832-0	183 090	36340-4825-0	131 230	36530-9861-2	182 170
36330-8932-0	164 090	36330-9833-0	183 110	36340-9857-0	183 070	36570-2835-0	78 070
36330-8933-0	164 100	36330-9838-0	181 110	36340-9858-0	183 080	36710-2132-0	69 060
36330-9020-2	178 010	36330-9839-0	183 150	36340-9893-0	184 260	36710-6441-0	141 170
36330-9035-0	178 060	36330-9842-0	181 080	36500-3211-0	88 160	36710-7566-0	57 380
36330-9036-0	178 090	36330-9843-0	181 090	36500-3211-3	88 160	36730-2433-0	71 030
36330-9063-0	97 180	36330-9845-0	181 100	36500-3212-0	88 180	36730-2465-0	71 080
36330-9107-0	160 030	36330-9848-0	182 160	36500-3212-3	88 180	36730-2671-0	100 010
36330-9110-5	160 060	36330-9852-0	184 170	36500-4817-0	105 030	36730-2804-0	71 220
36330-9111-0	160 070	36330-9852-6	184 170	36500-4832-0	106 110	36730-2805-0	71 100
36330-9115-0	160 120	36330-9853-2	181 130	36500-4836-3	106 100	36730-3293-0	102 060
36330-9116-0	160 080	36330-9854-0	184 230	36500-4938-0	107 130	36730-3293-2	102 060
36330-9118-0	160 130	36330-9855-0	184 240	36500-4938-0	107 270	36730-3307-0	102 120
36330-9119-0	160 090	36330-9856-2	184 180	36500-4938-0	109 130	36730-7538-0	61 040
36330-9120-3	161 050	36330-9873-0	184 270	36500-4938-0	109 280	36730-7538-0	62 040
36330-9122-0	160 160	36330-9875-0	182 180	36500-4938-0	111 130	36730-7538-0	63 040
36330-9123-0	161 010	36330-9881-0	184 190	36500-4938-0	111 270	36730-7538-0	186 210
36330-9124-0	161 020	36330-9882-0	184 200	36500-4939-0	107 150	36730-7555-0	61 050
36330-9126-0	161 120	36330-9892-0	181 150	36500-4939-0	107 290	36730-7555-0	62 050
36330-9126-0	162 110	36330-9910-0	186 010	36500-4939-0	109 150	36730-7555-0	63 050
36330-9127-0	161 190	36330-9981-0	186 280	36500-4939-0	109 300	36730-8015-0	77 040
36330-9128-0	161 030	36332-4908-0	109 110	36500-4939-0	111 150	36730-8150-0	157 180
36330-9130-0	161 090	36332-4908-0	109 260	36500-4939-0	111 290	36730-8322-0	165 070
36330-9132-3	161 170	36332-4908-0	111 110	36500-4939-0	134 130	36730-8335-0	166 020
36330-9133-0	161 060	36332-4908-0	111 250	36500-4939-0	134 270	36730-8357-0	167 120
36330-9136-0	161 130	36332-4930-0	109 040	36500-4939-0	135 130	36730-9030-0	178 150
36330-9136-0	162 120	36332-4930-0	109 190	36500-4939-0	135 270	36733-9031-2	178 110
36330-9137-2	161 150	36332-4931-0	109 050	36500-4941-0	107 140	36733-9032-2	178 120
36330-9138-0	102 200	36332-4931-0	109 200	36500-4941-0	107 280	36740-4115-0	74 170
36330-9138-0	161 160	36332-4932-0	109 060	36500-4941-0	109 140	36740-4115-0	75 240
36330-9139-2	161 070	36332-4932-0	109 210	36500-4941-0	109 290	36741-9402-2	150 020
36330-9143-0	162 030	36332-4936-0	109 030	36500-4941-0	111 140	36760-1047-0	36 280
36330-9145-0	162 010	36332-4937-0	109 180	36500-4941-0	111 280	36760-4001-0	75 010
36330-9146-0	162 020	36340-2684-0	96 250	36500-4941-0	134 140	36760-4002-0	75 030
36330-9147-0	162 070	36340-3293-0	102 180	36500-4941-0	134 280	36760-4003-0	75 040
36330-9151-0	161 200	36340-3294-6	102 190	36500-4941-0	135 140	36760-4004-3	75 050
36330-9151-0	162 040	36340-4111-2	74 070	36500-4941-0	135 280	36760-4005-0	75 060
36330-9153-0	161 210	36340-4116-0	74 110	36500-6516-0	113 120	36760-4006-0	75 080
36330-9153-0	162 050	36340-4118-0	74 120	36500-6517-0	113 130	36760-4007-0	75 070
36330-9154-0	161 250	36340-4118-0	76 310	36500-7418-0	52 030	36760-4008-0	75 100
36330-9154-0	162 160	36340-4126-0	85 090	36530-1133-0	54 190	36760-4009-0	75 110
36330-9165-0	163 100	36340-4126-0	86 090	36530-2623-2	66 100	36760-4010-0	75 120
36330-9166-0	163 110	36340-4130-0	85 080	36530-2625-3	66 110	36760-4011-0	75 130
36330-9174-3	163 130	36340-4130-0	86 080	36530-2831-0	124 070	36760-4012-0	75 140
36330-9175-2	163 140	36340-4130-0	87 080	36530-2841-3	72 180	36760-4013-0	75 150
36330-9183-0	159 050	36340-4149-0	85 130	36530-2841-4	72 180	36760-4014-0	143 040
36330-9184-0	159 020	36340-4151-0	96 010	36530-2869-0	73 420	36760-4015-0	80 070
36330-9196-0	163 160	36340-4153-3	96 040	36530-3290-0	102 220	36760-4017-0	143 050
36330-9197-0	163 170	36340-4154-0	96 100	36530-5471-0	169 090	36760-4017-2	143 050
36330-9510-0	179 010	36340-4156-3	85 150	36530-5483-0	58 010	36760-4018-0	143 060
36330-9511-0	179 020	36340-4157-0	96 120	36530-5484-0	58 070	36760-4019-0	80 050
36330-9511-0	180 010	36340-4158-0	96 210	36530-8011-0	82 010	36760-4021-0	143 020
36330-9521-0	179 070	36340-4233-0	88 100	36530-8014-0	82 040	36760-4023-0	147 180
36330-9522-0	179 110	36340-4255-2	104 010	36530-8014-0	83 030	36760-4026-0	80 060
36330-9816-0	183 050	36340-4256-0	104 040	36530-8016-0	129 060	36760-4030-0	53 150
36330-9821-0	183 100	36340-4257-0	104 050	36530-8051-0	98 040	36760-4031-0	75 180
36330-9822-0	183 130	36340-4258-0	104 080	36530-8501-0	171 010	36760-4033-0	87 050
36330-9823-0	183 140	36340-4318-0	125 020	36530-9108-2	160 010	36760-4037-0	127 080
36330-9825-0	184 280	36340-4318-0	126 020	36530-9109-2	160 020	36760-4038-0	127 120
36330-9831-0	183 060	36340-4318-0	127 020	36530-9168-0	163 080	36760-4039-0	127 300

品 番 索 引

品 番	頁 図番	品 番	頁 図番	品 番	頁 図番	品 番	頁 図番	
36760-4040-0	127	270	36780-4252-0	103	030	36780-6461-0	141	130
36760-4042-0	127	230	36780-4252-2	103	030	36780-6461-2	141	130
36760-4043-0	76	360	36780-4254-0	103	020	36780-6462-0	141	020
36760-4044-0	75	020	36780-4256-0	103	070	36780-6462-2	141	020
36760-4046-0	128	310	36780-4258-0	103	130	36780-6462-3	141	020
36760-4047-0	128	310	36780-4259-0	104	110	36780-7410-0	52	010
36760-4926-0	135	150	36780-4261-0	103	110	36780-7411-0	52	020
36760-4926-0	135	290	36780-4262-0	103	160	36780-7524-0	56	080
36760-4927-0	135	110	36780-4264-2	103	010	36780-7529-0	56	220
36760-4927-0	135	250	36780-4264-3	103	010	36780-7560-0	53	060
36760-4938-0	134	120	36780-4264-4	103	010	36780-7560-0	54	010
36760-4938-0	134	260	36780-4265-0	103	170	36780-7616-0	54	230
36760-4938-0	135	120	36780-4310-0	122	010	36780-7714-0	52	220
36760-4938-0	135	260	36780-4310-4	122	010	36780-7720-0	61	010
36760-6335-0	139	110	36780-4310-5	122	010	36780-7720-2	62	010
36760-6336-0	139	120	36780-4312-0	122	020	36780-7720-3	62	010
36760-7501-0	53	070	36780-4312-2	122	020	36780-7721-0	61	020
36760-7704-0	127	260	36780-4313-0	123	170	36780-7721-4	62	020
36760-9886-2	182	190	36780-4316-0	120	130	36780-7721-5	62	020
36760-9889-0	185	300	36780-4317-0	122	040	36780-7723-0	61	100
36760-9890-0	182	200	36780-4318-0	121	070	36780-7723-0	62	100
36761-4920-0	135	010	36780-4321-0	124	010	36780-9065-0	178	160
36761-4923-0	135	040	36780-4322-0	124	020	36780-9066-0	178	170
36761-4923-0	135	180	36780-4326-0	123	160	36780-9066-2	178	170
36761-4942-0	135	020	36780-4333-0	122	120	36780-9101-0	159	010
36761-4943-0	135	160	36780-4394-0	130	170	36780-9802-0	167	040
36761-4944-0	135	030	36780-4427-0	130	160	36780-9812-0	181	020
36761-4945-0	135	170	36780-4427-0	186	240	36780-9826-0	181	070
36780-1015-0	36	150	36780-4920-0	134	010	36780-9834-0	183	120
36780-1135-0	54	080	36780-4923-0	134	040	36780-9851-0	184	160
36780-1718-0	42	200	36780-4923-0	134	180	36780-9891-0	184	250
36780-1731-0	42	100	36780-4924-0	134	060	36780-9977-0	186	180
36780-1741-0	43	050	36780-4924-0	134	200	36780-9977-2	186	190
36780-1743-0	43	080	36780-4925-0	134	050	36790-4231-0	122	140
36780-1744-0	43	090	36780-4925-0	134	190	36790-4310-0	122	010
36780-1913-0	19	070	36780-4926-0	134	150	36790-4311-0	122	030
36780-2110-0	67	010	36780-4926-0	134	290	36790-4312-0	122	020
36780-2114-0	67	010	36780-4927-2	134	110	36790-4314-0	122	070
36780-2130-0	69	010	36780-4927-2	134	250	36790-4317-0	122	040
36780-2130-2	69	010	36780-4942-0	134	020	36790-4318-0	123	150
36780-2171-0	117	010	36780-4943-0	134	160	36790-4372-0	131	070
36780-2174-0	117	070	36780-4944-0	134	030	36790-4419-0	131	170
36780-2178-0	117	080	36780-4945-0	134	170	36790-4420-0	131	090
36780-2401-0	133	020	36780-6307-0	140	010	36790-4422-0	131	120
36780-4016-0	75	160	36780-6307-0	141	010	36810-4910-0	107	010
36780-4022-0	147	130	36780-6307-2	140	010	36810-4933-0	107	020
36780-4024-0	80	010	36780-6307-2	141	010	36810-4934-0	107	160
36780-4027-0	63	010	36780-6307-3	141	010	36830-1136-0	54	120
36780-4028-0	63	020	36780-6323-0	140	070	36830-1137-0	54	130
36780-4029-0	63	090	36780-6327-0	139	010	36830-1138-0	54	140
36780-4030-0	63	100	36780-6328-0	139	020	36830-2176-0	117	100
36780-4034-0	75	200	36780-6388-0	132	010	36830-2176-4	117	100
36780-4113-0	74	080	36780-6388-0	133	010	36830-4825-0	106	020
36780-4121-0	85	010	36780-6436-2	141	140	36830-4828-0	105	110
36780-4121-0	87	010	36780-6437-0	141	125	36830-4829-0	105	120
36780-4126-0	86	010	36780-6439-0	141	160	36830-4908-0	107	110
36780-4221-0	120	070	36780-6441-0	141	170	36830-4908-0	107	250
36780-4230-0	120	070	36780-6442-0	141	180	36830-4936-0	107	030
36780-4233-0	121	060	36780-6446-0	141	030	36830-4937-0	107	170
36780-4251-0	103	040	36780-6450-0	142	270	36830-6329-0	139	030
36830-6337-0	140	040				36830-6337-0	140	040
36830-6348-0	138	100				36830-6348-0	138	100
36830-6350-0	138	110				36830-6350-0	138	110
36830-6440-0	141	220				36830-6440-0	141	220
36830-6446-0	142	240				36830-6446-0	142	240
36830-6517-0	113	130				36830-6517-0	113	130
36830-6518-0	113	150				36830-6518-0	113	150
36830-7509-0	53	050				36830-7509-0	53	050
36830-7510-0	180	160				36830-7510-0	180	160
36830-7550-0	61	060				36830-7550-0	61	060
36830-7550-0	62	060				36830-7550-0	62	060
36830-7552-0	61	080				36830-7552-0	61	080
36830-7552-2	62	080				36830-7552-2	62	080
36830-7562-0	180	220				36830-7562-0	180	220
36830-7563-0	180	230				36830-7563-0	180	230
36830-7595-0	56	090				36830-7595-0	56	090
36830-7611-0	54	020				36830-7611-0	54	020
36830-7614-0	54	050				36830-7614-0	54	050
36830-7722-0	61	090				36830-7722-0	61	090
36830-7722-2	62	090				36830-7722-2	62	090
36830-7741-0	180	200				36830-7741-0	180	200
36830-8040-0	81	070				36830-8040-0	81	070
36830-8041-0	82	130				36830-8041-0	82	130
36830-8041-0	83	080				36830-8041-0	83	080
36830-8045-0	98	010				36830-8045-0	98	010
36830-8142-0	157	090				36830-8142-0	157	090
36830-8290-0	152	141				36830-8290-0	152	141
36830-8293-2	147	060				36830-8293-2	147	060
36830-8295-0	147	100				36830-8295-0	147	100
36830-8327-0	170	170				36830-8327-0	170	170
36830-8343-0	167	010				36830-8343-0	167	010
36830-8344-0	167	020				36830-8344-0	167	020
36830-8361-0	168	120				36830-8361-0	168	120
36830-8362-2	168	130				36830-8362-2	168	130
36830-8367-0	53	140				36830-8367-0	53	140
36830-8370-0	170	100				36830-8370-0	170	100
36830-8370-2	170	100				36830-8370-2	170	100
36830-8381-0	170	050				36830-8381-0	170	050
36830-8387-0	170	160				36830-8387-0	170	160
36830-8388-0	170	151				36830-8388-0	170	151
36830-9118-0	186	145				36830-9118-0	186	145
36830-9520-0	180	060				36830-9520-0	180	060
36830-9521-0	180	070				36830-9521-0	180	070
36830-9523-0	180	080				36830-9523-0	180	080
36830-9525-0	180	090				36830-9525-0	180	090
36830-9526-0	180	110				36830-9526-0	180	110
36830-9527-0	180	120				36830-9527-0	180	120
36830-9761-0	113	220				36830-9761-0	113	220
36830-9801-0	167	030				36830-9801-0	167	030
36830-9813-0	181	030				36830-9813-0	181	030
36830-9814-0	181	040				36830-9814-0	181	040
36830-9840-0	184	290				36830-9840-0	184	290
36830-9916-0	186	140				36830-9916-0	186	140
36830-9917-0	186	130				36830-9917-0	186	130
36830-9971-6	186	180				36830-9971-6	186	180
36830-9971-7	186	180				36830-9971-7	186	180
36830-9971-8	186	180				36830-9971-8	186	180
36839-7590-0	180	180				36839-7590-0	180	180
36839-7591-0	180	170				36839-7591-0	180	170
36840-4045-0	63	060				36840-4045-0	63	060

品 番 索 引

品 番	頁 図番	品 番	頁 図番	品 番	頁 図番	品 番	頁 図番	
36840-4050-0	63	080	38240-3210-0	53	160	66706-5593-0	58	040
36840-4216-0	120	020	38240-3241-0	53	040	66706-5593-0	58	100
36840-4916-3	134	300	38240-3339-0	52	180	66706-5595-0	58	060
36840-4916-3	135	300	38240-3386-0	58	220	66706-5595-0	58	120
36840-6455-0	141	040	38240-3491-0	184	220	67111-5581-0	56	270
36840-8293-0	147	060	38240-3520-0	39	020	67211-1493-0	123	190
36840-9815-0	181	050	38240-3793-0	57	360	67211-1515-0	122	070
36850-3161-0	75	210	38430-1717-0	52	050	67211-1516-0	122	080
36910-8039-0	76	350	38430-1718-0	38	200	67211-1517-0	122	080
36910-8039-0	84	200	38430-1826-0	165	090	67211-1518-0	122	080
36910-9916-0	186	140	38430-1827-0	165	060	67311-1497-3	122	020
36910-9917-0	186	130	38430-1827-0	165	110	67311-1498-0	122	060
36910-9918-0	186	145	38430-2553-0	77	210	67601-5573-0	59	230
36910-9919-0	186	146	38430-2554-0	78	040	67711-1491-2	122	030
36919-5574-0	180	240	38430-2554-0	85	110	67711-1492-0	122	050
36919-5583-0	57	390	38430-3370-0	56	120	67910-1494-0	123	150
36919-5665-0	62	055	38440-4475-0	119	140	68021-6221-0	103	180
36919-5665-0	63	055	38440-4482-0	119	090	68051-9185-0	145	050
36919-7503-0	57	370	38440-4482-0	125	180	68051-9186-0	145	180
36969-2481-0	143	130	38440-4482-0	126	180	68051-9188-0	145	080
37150-1818-0	168	140	38440-4482-0	127	180	68051-9188-0	145	190
37150-1975-7	186	230	38450-2535-0	121	030	68051-9189-0	145	110
37150-3224-0	56	010	38450-2535-0	131	080	68051-9189-0	145	220
37150-3466-0	24	280	38450-3387-0	58	140	68051-9191-0	145	090
37300-3525-0	181	120	38450-3387-0	58	180	68051-9191-0	145	200
37720-2898-0	115	070	38450-4844-0	179	120	68051-9213-0	145	270
37880-4427-0	74	150	53581-6415-0	61	190	68171-6363-0	43	100
37880-4427-0	76	340	53581-6415-0	62	190	68221-3233-0	116	010
37880-4427-0	81	030	53581-6415-0	63	190	68221-6877-0	139	140
38240-1169-0	107	070	53581-6415-0	138	050	68271-9124-0	145	130
38240-1169-0	107	210	54617-2283-0	124	040	68271-9124-0	145	240
38240-1169-0	109	070	54821-5123-0	95	230	68811-4227-0	19	030
38240-1169-0	109	220	54821-5123-0	98	200	68811-4227-0	19	030
38240-1169-0	111	070	55311-3155-0	65	160	68811-9451-0	142	250
38240-1169-0	111	210	55311-4126-0	61	180	68811-9452-0	142	260
38240-1169-0	134	070	55311-4126-0	62	180	68811-9453-0	141	230
38240-1169-0	134	210	55311-4126-0	63	180	68811-9454-0	141	210
38240-1169-0	135	070	55311-4126-0	180	210	68811-9455-0	141	200
38240-1169-0	135	210	55364-8211-0	43	060	68811-9459-0	141	150
38240-1911-0	186	120	55611-4419-0	167	050	68811-9463-0	141	120
38240-2141-0	70	140	55611-4421-0	167	060	68811-9464-0	141	110
38240-2436-0	94	190	62231-1853-0	91	120	68811-9465-0	141	100
38240-2436-0	95	180	62231-1853-0	91	190	68811-9466-0	141	090
38240-2436-0	96	170	62231-1853-0	92	290	68811-9467-0	141	080
38240-2436-0	98	150	62231-1853-0	94	060	68811-9468-0	141	070
38240-2436-0	101	030	62231-1853-0	95	060	68811-9472-0	141	060
38240-2436-0	116	180	62231-1853-0	97	030	68811-9473-0	141	050
38240-2925-0	61	240	62231-1853-0	98	020	69351-6117-0	145	210
38240-2925-0	62	240	62633-5428-0	35	050	99654-2610-0	111	040
38240-2925-0	63	240	63611-5235-0	102	210	99654-2610-0	111	180
38240-2925-0	170	130	63611-5235-0	174	220	99654-2611-0	111	050
38240-2929-0	172	070	63611-5235-0	176	040	99654-2611-0	111	190
38240-2929-0	172	070	66021-5514-0	53	020	99654-2612-0	111	060
38240-2929-0	172	180	66591-5113-0	172	220	99654-2612-0	111	200
38240-2929-0	172	180	66591-5113-0	176	160	99854-2621-0	111	020
38240-3138-0	55	360	66591-5458-0	38	090	99854-2631-0	111	160
38240-3146-0	54	250	66706-5591-0	58	020	99884-2622-0	111	030
38240-3147-0	54	260	66706-5591-0	58	080	99884-2632-0	111	170
38240-3148-0	54	270	66706-5592-0	58	030			
38240-3183-0	181	060	66706-5592-0	58	090			

■配線図 (2) M4970DT-B仕様

