



株式会社クボタ

本 社	社：大阪市浪速区敷津東1丁目2番47号	〒556-91	電(06)	648-2111
東 京 本 社	社：東京都中央区日本橋室町3丁目1番3号	〒103	電(03)	3245-3111
北 海 道 支 社	社：札幌市中央区北3条西3丁目1番地44(札幌富士ビル)	〒060	電(011)	214-3111
東 北 支 社	社：仙台市青葉区本町2丁目15番11号	〒980	電(022)	267-9000
中 部 支 社	社：名古屋市中村区名駅3丁目22番8号(大東海ビル)	〒450	電(052)	564-5111
九 州 支 社	社：福岡市博多区博多駅前3丁目2番8号(住友生命博多ビル)	〒812	電(092)	473-2401
札 幌 支 店	店：札幌市西区手稲東3北3丁目2番地2	〒063	電(011)	662-2121
仙 台 支 店	店：名取市田高字原182番地の1	〒981-12	電(022)	384-5151
東 京 支 店	店：浦和市西堀5丁目2番36号	〒338	電(048)	862-1121
大 阪 支 店	店：大阪市浪速区敷津東1丁目2番47号	〒556-91	電(06)	648-2111
岡 山 支 店	店：岡山市中央275番地	〒703	電(0862)	79-4511
福 岡 支 店	店：福岡市東区和白丘2丁目2番76号	〒811-02	電(092)	606-3161
堺 製 造 所	所：堺市石津北町64番地	〒590	電(0722)	41-1121
宇 都 宮 工 場	場：宇都宮市平出工業団地22番地2	〒321	電(0286)	61-1111
筑 波 工 場	場：茨城県筑波郡谷和原村字坂野新田10番地	〒300-22	電(029752)	5112
枚 方 製 造 所	所：枚方市中宮大池1丁目1番1号	〒573	電(0720)	40-1121
堺 部 品 セ ン タ ー	：堺市築港新町3丁8番	〒592	電(0722)	45-8601
宇 都 宮 部 品 セ ン タ ー	：宇都宮市平出工業団地38-16	〒321	電(0286)	63-6336
北 海 道 部 品 セ ン タ ー	：北海道札幌市東区南一条186-37	〒061-12	電(011)	376-2335
筑 波 部 品 セ ン タ ー	：茨城県筑波郡谷和原村字坂野新田10番地	〒300-22	電(029752)	2293
枚 方 部 品 セ ン タ ー	：枚方市中宮大池1丁目1番1号	〒573	電(0720)	40-1797
株式会社クボタアグリ東北				
秋 田 事 業 所	：秋田市寺内字大小路207-54	〒011	電(0188)	45-1601
仙 台 事 業 所	：宮城県名取市田高字原182-1	〒981-12	電(022)	384-5151
株式会社クボタアグリ東京				
東 京 事 業 所	：浦和市西堀5-2-36	〒338	電(048)	862-1121
新 潟 事 業 所	：新潟市上所上1-14-15	〒950	電(025)	285-1261
株式会社クボタアグリ大阪				
金 沢 事 業 所	：石川県松任市下柏野町956-1	〒924	電(0762)	75-1121
名 古 屋 事 業 所	：愛知県一宮市観音町1-1	〒491	電(0586)	24-5111
大 阪 事 業 所	：大阪市浪速区敷津東1-2-47	〒556-91	電(06)	648-2111
株式会社クボタアグリ中四国				
米 子 事 業 所	：米子市米原570	〒683	電(0859)	33-5011
岡 山 事 業 所	：岡山市中央275	〒703	電(0862)	79-4511
高 松 事 業 所	：香川県綾歌郡国分寺町国分字向647-3	〒769-01	電(0878)	74-5091
株式会社クボタアグリ九州				
福 岡 事 業 所	：福岡市東区和白丘2-2-76	〒811-02	電(092)	606-3161
熊 本 事 業 所	：熊本県下益城郡富合町大字廻江846-1	〒861-41	電(096)	357-6181

クボタトラクタキャブ

M5270(DT)・M5970(DT)・M6970(DT)S

純正部品表

M5270(DT)・M5970(DT)・M6970(DT)Sキャブ



1985年8月初版
1987年7月改訂版
1991年7月最終版

部品リスト番号

07909-05606

Kubota

— お 願 い —

1. 部品ご注文の際には、
 - ①弊社所定の注文書をご使用ください。
 - ②注文書には、形式・品番・品名・数量・機械番号をご明記願います。
2. 部品は必ずクボタ純正部品をご使用願います。
(市販の類似品を使用されると早期破損などの原因となります。)

— 部品表のご使用について —

1. 集録形式に対し、以下の様にそれぞれを表示してあります。

①互換性の記号

- ↔ 新旧部品兼用可 (互換性あり)
- ✕ 新旧部品兼用不可 (互換性なし)
- ↔ ↗ 矢印の方向のみに部品兼用可 (互換性なし)

②実施機番の表示

- 数量欄に新旧兼用不可部品と追加・廃止部品の実施機番を記載してあります。

表示の機番	表示の意味
～15000	○変更前(旧)の部品が表示機番迄使用されている。 ○変更により廃止された部品が表示機番迄使用されている。
15001～	○変更後(新)の部品が表示機番から使用されている。 ○追加採用の部品が表示機番から使用されている。

③備考欄

- 必要と思われる事項を注記してあります。(例. オーバーサイズ, アンダーサイズ等)
- 派生形式の専用部品を下記の記号で表示してあります。
2WD…………… 2輪駆動 DT,4WD…………… 4輪駆動
B…………… 倍速ターン仕様 AT…………… アジャスタブルトレッド仕様
TW, T1W… ダブルターフタイヤ仕様 HI-DX…………… ハイデラックス仕様
T…………… ターフタイヤ仕様

- ④イラスト欄に、●印のマークまたは備考欄中☆印のマークがある部品は、単体販売不可部品です。

2. 本部品表は改良のため予告なく変更することがあります。

補修用部品の供給年限について

この製品の補修用部品の供給年限(期間)は、製造打ち切り後12年といたします。

ただし、供給年限内であっても、特殊部品につきましては、納期等についてご相談させていただく場合もあります。

補修用部品の供給は、原則的には、上記の供給年限で終了いたしますが、供給年限経過後であっても、部品供給のご要請があった場合には、納期及び価格についてご相談させていただきます。

純正部品を使いましょう

補修用部品は、安心してご使用いただける純正部品をお買い求めください。市販類似品をお使いになりますと、機械の不調や、機械の寿命を短くする原因になります。

純正アタッチメントを使いましょう

純正アタッチメントは、一番よくマッチするように研究され、徹底した品質管理のもとで生産・出荷していますので、安心して使っていただけます。市販類似品をお使いになりますと、作業能率の低下や機械の寿命を短くする原因になります。

■集録形式

本		機		搭載エンジン	
形 式	コードNo.	形 式	コードNo.	名 称	コードNo.
M5270-Q	36819-00000	M5270DT-Q1	36829-00200	D3000-1Q	15706-11000
M5270-QK1	36819-10000	M5270DT-Q1K1	36829-10200		
M5270-QL	36819-60000	M5270DT-Q1AT	36829-08200		
M5270-Q1	36819-00200	M5270DT-Q1ATK1	36829-18200		
M5270-Q1K1	36819-10200	M5270DT-Q1L	36829-60200		
M5270-Q1L1	36819-60200	M5270DT-Q1ATL	36829-68200		
M5270DT-Q	36829-00000	M5270DT-Q1B	36827-00200		
M5270DT-QK1	36829-10000	M5270DT-Q1BK1	36827-10200		
M5270DT-QAT	36829-08000	M5270DT-Q1ATB	36827-08200		
M5270DT-QATK1	36829-18000	M5270DT-Q1ATBK1	36827-18200		
M5270DT-QL	36829-60000	M5270DT-Q1BL	36827-60200		
M5270DT-QT1W	36809-00000	M5270DT-QTW	36800-00000		
M5970-Q	36839-00000	M5970DT-Q1	36849-00200		
M5970-QK1	36839-10000	M5970DT-Q1K1	36849-10200		
M5970-QL	36839-60000	M5970DT-Q1AT	36849-08200		
M5970-Q1	36839-00200	M5970DT-Q1ATK1	36849-18200		
M5970-Q1K1	36839-10200	M5970DT-Q1L	36849-60200		
M5970-Q1L	36839-60200	M5970DT-Q1B	36847-00200		
M5970DT-Q	36849-00000	M5970DT-Q1BK1	36847-10200		
M5970DT-QK1	36849-10000	M5970DT-Q1ATB	36847-08200		
M5970DT-QAT	36849-08000	M5970DT-Q1ATBK1	36847-18200		
M5970DT-QATK1	36849-18000	M5970DT-Q1BL	36847-60200		
M5970DT-QL	36849-60000	M5970DT-QTW	36801-00000		
M5970DT-QT1W	36900-00000				

本 機				搭 載 エ ン ジ ン	
形 式	コードNo.	形 式	コードNo.	名 称	コードNo.
M6970S-Q	36859-00000	M6970DTS-Q1	36869-00200	V4000-4Q	15726-11000
M6970S-QK1	36859-10000	M6970DTS-Q1K1	36869-10200		
M6970S-QK2	36859-20000	M6970DTS-Q1K2	36869-20200		
M6970S-QL	36859-60000	M6970DTS-Q1L	36869-60200		
M6970S-Q1	36859-00200	M6970DTS-Q1AT	36869-08200		
M6970S-Q1K1	36859-10200	M6970DTS-Q1ATK1	36869-18200		
M6970S-Q1K2	36859-20200	M6970DTS-Q1ATK2	36869-28200		
M6970S-Q1L	36859-60200	M6970DTS-Q1B	36867-00200		
M6970DTS-Q	36869-00000	M6970DTS-Q1BK1	36867-10200		
M6970DTS-QK1	36869-10000	M6970DTS-Q1BK2	36867-20200		
M6970DTS-QK2	36869-20000	M6970DTS-Q1BL	36867-60200		
M6970DTS-QL	36869-60000	M6970DTS-Q1ATB	36867-08200		
M6970DTS-QAT	36869-08000	M6970DTS-Q1ATBK1	36867-18200		
M6970DTS-QATK1	36869-18000	M6970DTS-Q1ATBK2	36867-28200		
M6970DTS-QATK2	36869-28000				

■形式の読みかた

M 70 D T S - Q A T B D タイヤ記号

①
②
③
④
⑤
⑥
⑦
⑧

- ① 馬力数
- ⑥ アジャスタブルトレッド仕様
- ② シリーズ記号
- ⑦ 倍速ターン仕様
- ③ 4輪駆動仕様
- ⑧ デュアルスピード仕様
- ④ コンパクトタイプ
- ⑤ Q…インテキャブ (標準装備)
- Q1…インテキャブハイデラックス仕様

仕様

形 式		M5270	M5270DT	M5270DT-TW	
駆 動 方 式		2 輪駆動		4 輪駆動	
エ ン ジ ン	名 称	クボタ D3000-1Q			
	形 式	水冷4サイクル3気筒立形ディーゼル			
	総行程容積(cc)	2987			
	シリンダ内径×行程(mm)	105×115			
	最大出力(馬力/回転毎分)	52.5/2400			
	最大トルク(kg・m/回転毎分)	19.6/1300			
	始 動 方 式	セルモータ式			
	バ ッ テ リ 容 量	195G51 (12V300Ah相当)			
	使 用 燃 料	ディーゼル重油又はディーゼル軽油			
	燃 料 タ ン ク 容 量(ℓ)	80			
	エ ン ジ ン オ イ ル 容 量(ℓ)	9.8			
冷 却 水 容 量(ℓ)	11.6				
車 両 寸 法	全 長(mm)	3645		3640	
	全 幅(mm)	1820		2500	
	全 高(mm)	2480		2460	
	軸 距(mm)	2115			
輪 距	前 輪(mm)	1420 AT仕様 1330~1620(5段)		1765	
	後 輪(mm)	1420		1745(Wタイヤ中心)	
最 低 地 上 高(mm)		365(前車軸下)			
重 量(kg)		2555	2845	3010	
走 行 装 置	タイヤ サイ ズ (標 準)	前 輪	6.00-16-6PR	8.3-24-6PR	29×12.00-15
		後 輪	12.4-32-6PR		355/80-D20 Wタイヤ
	ク ラ ッ チ 方 式		乾式単板ダブル(インデペンデント)		
	か じ 取 り 方 式		全油圧式パワーステアリング		
	制 動 装 置		一系統左右独立、湿式ディスク機械式		
	差 動 方 式		かさ歯車式(デフロック付)		
変 速 方 式		常時かみ合式及び同期かみ合式			
変 速 段 数(段)		前進16、後進4(超低速含む)			
走 行 速 度(km/時)		前進 0.20~27.6、後進 0.23~10.9			
最 小 旋 回 半 径 (ブ レ ー キ 使 用 時)(m)		2.95			
作 業 降 装 機 置	制 御 方 式		ポジションコントロール・ドラフトコントロール・ミックスコントロール		
	ポ ン プ 容 量(ℓ/分)		35		
	装 着 方 式		JIS I, II形		
	最 大 持 上 げ 力(kg)		1900		
けん 引 装 置		高さと方向を調整できるスイングドロバ			
P T O 軸	軸 寸 法		JIS 35		
	ラ イ プ P T O	回 転 方 向		右回転	
		P T O 標準回転速度 (回転/分)	1 段	540(エンジン2016) 643(エンジン2400)	
			2 段	1000(エンジン2381) 1008(エンジン2400)	
	グ ラ ン ド P T O	回 転 方 向		右回転	
P T O 回 転 速 度 (トラクタ走行) (1mにつき。)		1 段	1.57回転 (タイヤ 12.4-32)		
	2 段	2.47回転 (タイヤ 12.4-32)			

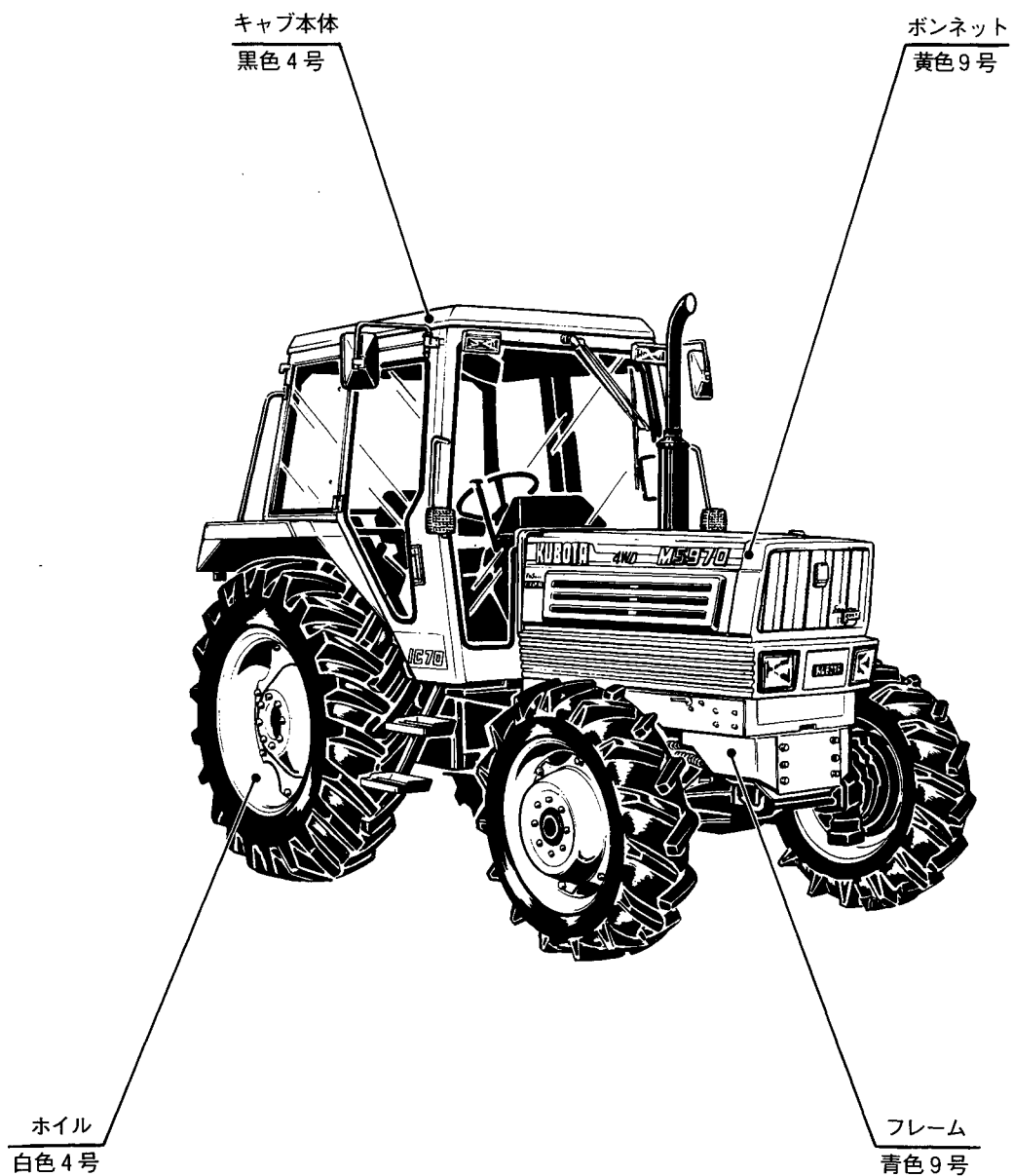
仕様

形 式		M5970	M5970DT	M5970DT-TW	
駆 動 方 式		2 輪駆動		4 輪駆動	
エ ン ジ ン	名 称	クボタ D3200-1Q			
	形 式	水冷4サイクル3気筒立形ディーゼル			
	総行程容積(cc)	3219			
	シリンダ内径×行程(mm)	109×115			
	最大出力(馬力/回転毎分)	59.5/2400			
	最大トルク(kg・m/回転毎分)	21.16/1300			
	始 動 方 式	セルモータ式			
	バ ッ テ リ 容 量	195G51 (12V300Ah相当)			
	使 用 燃 料	ディーゼル重油又はディーゼル軽油			
	燃 料 タ ン ク 容 量(ℓ)	80			
	エ ン ジ ン オ イ ル 容 量(ℓ)	9.8			
	冷 却 水 容 量(ℓ)	11.6			
車 両 寸 法	全 長(mm)	3645		3640	
	全 幅(mm)	1820		2500	
	全 高(mm)	2480		2460	
	軸 距(mm)	2115			
輪 距	前 輪(mm)	1420 AT仕様 1330~1620(5段)		1765	
	後 輪(mm)	1420		1745(Wタイヤ中心)	
最 低 地 上 高(mm)		365(前車軸下)			
重 量(kg)		2555	2845	3010	
走 行 装 置	タイヤ サイズ (標準)	前 輪	6.00-16-6PR	8.3-24-6PR	29×12.00-15
		後 輪	12.4-32-6PR		355/80-D20 Wタイヤ
	ク ラ ッ チ 方 式		乾式単板ダブル(インデペンデント)		
	か じ 取 り 方 式		全油圧式パワーステアリング		
	制 動 装 置		一系統左右独立, 湿式ディスク機械式		
	差 動 方 式		かさ歯車式(デフロック付)		
変 速 方 式		常時かみ合式及び同期かみ合式			
変 速 段 数(段)		前進16, 後進4(超低速含む)			
走 行 速 度(km/時)		前進 0.20~27.6, 後進 0.23~10.9			
最小旋回半径(ブレーキ使用時)(m)		2.95			
作 昇 降 機 置	制 御 方 式		ポジションコントロール・ドラフトコントロール・ミックスコントロール		
	ポ ン プ 容 量(ℓ/分)		35		
	装 着 方 式		JIS I, II形		
	最 大 持 上 げ 力(kg)		1900		
けん 引 装 置		高さと方向を調整できるスイングドロバ			
P T O 軸	軸 寸 法		JIS 35		
	ラ イ プ P T O	回 転 方 向		右回転	
		P T O 標準回転速度 (回転/分)	1 段	540(エンジン2016) 643(エンジン2400)	
			2 段	1000(エンジン2381) 1008(エンジン2400)	
		グ ラ ン ド P T O	回 転 方 向		右回転
	P T O 回 転 速 度 (トラクタ走行) (1mにつき。)		1 段	1.57回転 (タイヤ 12.4-32)	
2 段		2.47回転 (タイヤ 12.4-32)			

仕様

形 式		M6970S	M6970DTS		
駆 動 方 式		2 輪駆動	4 輪駆動		
エ ン ジ ン	名 称	クボタ V4000-4Q			
	形 式	水冷4サイクル4気筒立形ディーゼル			
	総行程容積(cc)	3983			
	シリンダ内径×行程(mm)	105×115			
	最大出力(馬力/回転毎分)	69.5/2400			
	最大トルク(kg・m/回転毎分)	26.50/1200			
	始 動 方 式	セルモータ式			
	バ ッ テ リ 容 量	195G51 (12V300Ah相当)			
	使 用 燃 料	ディーゼル重油又はディーゼル軽油			
	燃 料 タ ン ク 容 量(ℓ)	80			
	エ ン ジ ン オ イ ル 容 量(ℓ)	9.8			
	冷 却 水 容 量(ℓ)	11.6			
車 両 寸 法	全 長(mm)	3790			
	全 幅(mm)	1820	1840		
	全 高(mm)	2490			
	軸 距(mm)	2225	2240		
	輪距	前 輪(mm)	1420 AT仕様 1330~1620(5段)		
	後 輪(mm)	1420			
	最 低 地 上 高(mm)	365(前車軸下)			
重 量(kg)		2705	2995		
走 行 装 置	タイヤサイズ(標準)	前 輪 6.00-19-6PR	後 輪 9.5-22-6PR		
	ク ラ ッ チ 方 式	乾式単板ダブル(インデペンデント)			
	か じ 取 り 方 式	全油圧式パワーステアリング			
	制 動 装 置	一系統左右独立, 湿式ディスク機械式			
	差 動 方 式	かさ歯車式(デフロック付)			
	変 速 方 式	常時かみ合式及び同期かみ合式			
変 速 段 数(段)	前進18, 後進6(超低速含む)				
走 行 速 度(km/時)	前進 0.28~28.0, 後進 0.20~11.0				
最小旋回半径(ブレーキ使用時)(m)	3.06		3.12		
作 業 降 装 機 置	制 御 方 式	ポジションコントロール・ドラフトコントロール・ミックスコントロール			
	ポ ン プ 容 量(ℓ/分)	41.5			
	装 着 方 式	JIS I, II形			
	最 大 持 上 げ 力(kg)	2100	2700(オプション3500)		
けん 引 装 置	高さと方向を調整できるスイングドロバ				
P T O 軸	軸 寸 法	JIS 35			
	ラ イ プ P T O	回 転 方 向	右回転		
		P T O 標準回転速度(回転/分)	1 段	540(エンジン2016) 643(エンジン2400)	
			2 段	1000(エンジン2381) 1008(エンジン2400)	
	グ ラ ン ド P T O	回 転 方 向	右回転		
		P T O 回転速度(トラクタ走行)(1mにつき。)	1 段	1.55回転 (タイヤ 12.4-36)	
		2 段	2.46回転 (タイヤ 12.4-36)		

■使用色



色名	スポットカラー	スーパーラッカー	ラッカー(1K缶)	ラッカー(4K缶)	ラッカー(16K缶)
黄色9号	07935-50025	07913-44027	07913-01027	07913-04027	07913-16000
青色9号	07935-50027	07913-44051	07913-01051	07913-04051	07913-16001
白色4号	07935-50041	—————	07913-01084	07913-04084	—————
黒色4号	07935-50064	—————	—————	—————	—————

※T001-1	ブレザ関係	11	T041-1	副変速シフトフォーク関係 〔ターフタイヤ仕様除く〕	89
※T001-2	ブレザ関係	12	T041-2	副変速シフトフォーク関係 〔ターフタイヤ仕様〕	91
※T002-1	燃料フィルタ・パイプ関係	13	T042	副変速シフトロッド関係 〔ターフタイヤ仕様除く〕	93
※T002-2	燃料フィルタ・パイプ関係	15	※T043-1	チェンジレバー関係 〔倍速ターン除く〕〔4輪駆動用〕	95
※T003	ウォータポンプ関係	17	※T043-2	チェンジレバー関係 〔倍速ターン除く〕〔4輪駆動用〕	96
※T004-1	スタータ・ダイナモ関係	19	※T044	クリープ変速レバー関係 1	98
※T004-2	スタータ・ダイナモ関係	21	※T045	クリープ変速レバー関係 2	100
※T005	ダイナモ分解関係	23	※T046-1	グランドPTO変速レバー関係	101
※T006	エアークリーナ取付台関係	24	※T046-2	グランドPTO変速レバー関係	103
※T007-1	マフラ関係	25	T047-1	変速レバーガイド関係	105
※T007-2	マフラ関係〔ターフタイヤ仕様〕	26	T047-2	変速レバーガイド関係	106
※T008	ハンドアクセルレバー関係	27	※T048	デフロックペダル関係 1	107
※T009-1	アクセルペダル関係	29	※T049-1	デフロックペダル関係 2〔2輪駆動用〕	108
※T009-2	アクセルペダル関係	32	※T049-2	デフロックペダル関係 2〔4輪駆動用〕	109
T010-1	アクセルコントロールロッド関係	33	※T050	後車軸ケース関係	110
T010-2	アクセルワイヤ関係	34	T051	後車軸関係〔ターフタイヤ仕様〕	111
T010-3	アクセルワイヤ関係	35	T052	後輪関係〔ダブルターフタイヤ仕様〕	112
T010-4	アクセルコントロールロッド関係	36	※T053	ブレーキケース関係	113
T010-5	アクセルワイヤ関係	37	※T054	ブレーキペダル関係	114
T010-6	アクセルワイヤ関係	38	T055	ブレーキオイルタンク関係	115
※T011-1	燃料タンク右関係	39	T056	マスタシリンダ分解関係	117
※T011-2	燃料タンク左関係	40	T057	ブレーキオイルパイプ関係	118
※T012	燃料パイプ関係	42	T058	ブレーキ右関係	119
※T013	ラジエータ関係	43	T059	ブレーキ左関係	121
※T014	パネルボード関係	44	T060	ブレーキシリンダ分解関係	122
※T015	電装品関係 1	46	T061	ハンドブレーキ関係	123
T016	スイッチ関係	48	※T062	駐車ブレーキレバー関係	125
T017	電装品関係 2	50	※T063	倍速ソレノイドバルブ関係 〔倍速ターン仕様〕	126
T018	ライト関係 1〔ターフタイヤ仕様〕	51	T064	プライオリティバルブ分解関係 〔倍速ターン仕様〕	127
※T019-1	ライト関係 2	52	T065	前輪デフロックレバー関係〔4輪駆動用〕	128
※T019-2	ライト関係 2	53	※T066-1	ステアリングハンドル関係	130
※T020	ライト関係 3	54	※T066-2	ステアリングハンドル関係 〔ハイデラックス仕様〕	131
T021-1	ラジオ・ルームランプ関係	56	T067	チルトペダル関係	132
T021-2	ラジオ・ルームランプ関係 〔ハイデラックス仕様〕	58	T068	ステアリングジョイント関係	133
T022	エアコン関係 1	60	※T069	パワーステアリングオイルタンク関係	134
T023	エアコン関係 2	62	※T070	パワーステアリングオイルポンプ関係	136
T024	エアコン関係 3	64	※T071	ステアリング油圧ポンプ分解関係	138
※T025	ワイヤハーネス関係	66	※T072-1	パワーステアリングオイルパイプ関係	139
※T026	クラッチフォーク関係	69	※T072-2	パワーステアリングオイルパイプ関係	140
※T027	クラッチペダル関係	70	※T073	油圧シリンダ本体関係	141
T028	PTOクラッチロッド関係	72	※T074	落下速度調整レバーロッド関係	142
T029	クラッチ操作レバー関係	73	※T075	油圧レバーガイド関係	143
※T030	クラッチハウジング関係	74	※T076	ドラフト・ポジション操作レバー関係 1	145
※T031	トランスミッションケース関係	76	※T077	ドラフト・ポジション操作レバー関係 2	146
T032	トランスミッションケース後部カバー関係 〔ターフタイヤ仕様〕	78	※T078	デリバリパイプ関係	149
T033	副変速ギヤ軸関係	79	※T079-1	補助コントロールバルブ関係	150
※T034	クリープギヤ軸関係 〔ターフタイヤ仕様除く〕	81	T079-2	補助コントロールバルブ〔2連〕関係 〔オプション〕	152
※T035	伝動軸関係 〔倍速ターン仕様除く〕〔4輪駆動用〕	82			
T036	ベベルギヤ軸関係	83			
T037	PTO軸関係 1〔ターフタイヤ仕様〕	84			
T038	PTO軸関係 2〔ターフタイヤ仕様〕	85			
※T039	主変速レバー関係	86			
※T040	主変速カバー関係	88			

T079-3 補助コントロールバルブ(3連)関係 〔オプション〕	153	T101-2 リヤウインド関係1〔ターフタイヤ仕様〕	184
T080 補助コントロールバルブ分解関係	155	T102-1 リヤウインド関係2	185
T081 補助コントロールレバー関係	156	T102-2 リヤウインド関係2〔ターフタイヤ仕様〕	186
T082 リフトロッドハンドル関係	158	T103 ワイパ関係	187
※T083 リフトロッド右関係	159	T104 ウォッシュタンク関係	188
※T084 トップリンク関係	161	T105-1 アウタルーフ関係	189
※T085 ボンネット関係1	162	T105-2 アウタルーフ関係	190
T086 ボンネットサポート関係	163	T106 バックミラー関係	191
※T087 ボンネット関係2	164	T107 プレート関係	192
※T088 フェンダ右関係	165	T108 フェンダカバー関係	193
※T089 フェンダ左関係	166	T109 フロアマット関係	194
※T090 シート関係	167	T110 インナルーフ関係	195
T091 キャブ本体関係	168	T111 エアコンダクト関係	196
T092 フロントガラス関係	170	T112 ボンネット後関係	198
T093 ドア本体右関係	171	T113 ライセンスプレート関係	200
T094 ドア本体左関係	172	T114 キャブブラケット前関係	201
T095 ドアロック右関係1	173	T115 キャブブラケット後関係	203
T096 ドアロック右関係2	175	T116 ツールボックス関係	204
T097 ドアロック左関係1	176	※T117 銘板関係1	205
T098 ドアロック左関係2	178	※T118 銘板関係2	208
T099 ドアヒンジ関係	179	※T119 銘板関係3	212
T100 サイドウインド関係	180	※T120 標準付属品	214
T101-1 リヤウインド関係1	182	■ 品番索引	215
		■ 配線図	232

◎ 機番の表示について

本部品表に記載の形式〔M5270(DT)・M5970(DT)・M6970(DT)S〕は2WDと4WDではスタート機番が異なりますので、変更のある箇所は実施機番の確認にご注意願います。

①各形式のスタート機番

M5270	10001～	M5970	20001～	M6970S	10001～
M5270DT	50001～	M5970DT	60001～	M6970DTS	50001～

② 部品リストの見方

A:M5270(DT), B:M5970(DT), C:M6970(DT)S

図番	品番	部品名称	数量			交換性	備考
			A	B	C		
010	36839-0413-0	ネンリヨウタンク ミギ	1 ~10035	1 ~20036	1 ~10027	←	} 2WDの部品変更を表示しています。
010	36839-0413-2	ネンリヨウタンク ミギ	1 10036~	1 20037~	1 10028~	←	
010	36839-0413-0	ネンリヨウタンク ミギ	1 ~50236	1 ~60271	1 ~50120	←	} 4WDの部品変更を表示しています。
010	36839-0413-2	ネンリヨウタンク ミギ	1 50237~	1 60272~	1 50121~	←	
020	06331-35016	プラグ	1	1	1		
030	04717-01600	ゴムツキザガネ	1	1	1		
040	36839-0415-0	ネンリヨウタンクガード ミギ	1 ~10034	1 ~20036	1 ~10026	←	} 2WDの部品変更を表示しています。
040	36839-0415-2	ネンリヨウタンクガード ミギ	1 10035~	1 20037~	1 10027~	←	
040	36839-0415-0	ネンリヨウタンクガード ミギ	1 ~50156	1 ~60176	1 ~50117	←	} 4WDの部品変更を表示しています。
040	36839-0415-2	ネンリヨウタンクガード ミギ	1 50157~	1 60177~	1 50118~	←	
050	01173-51830	ボルト	4	4	4		
060	04512-50180	バネザガネ	4	4	4		
070	36839-0418-0	ネンリヨウタンク ステア					
080	01173-51635	ボルト					
090	04512-50160	バネザガネ					

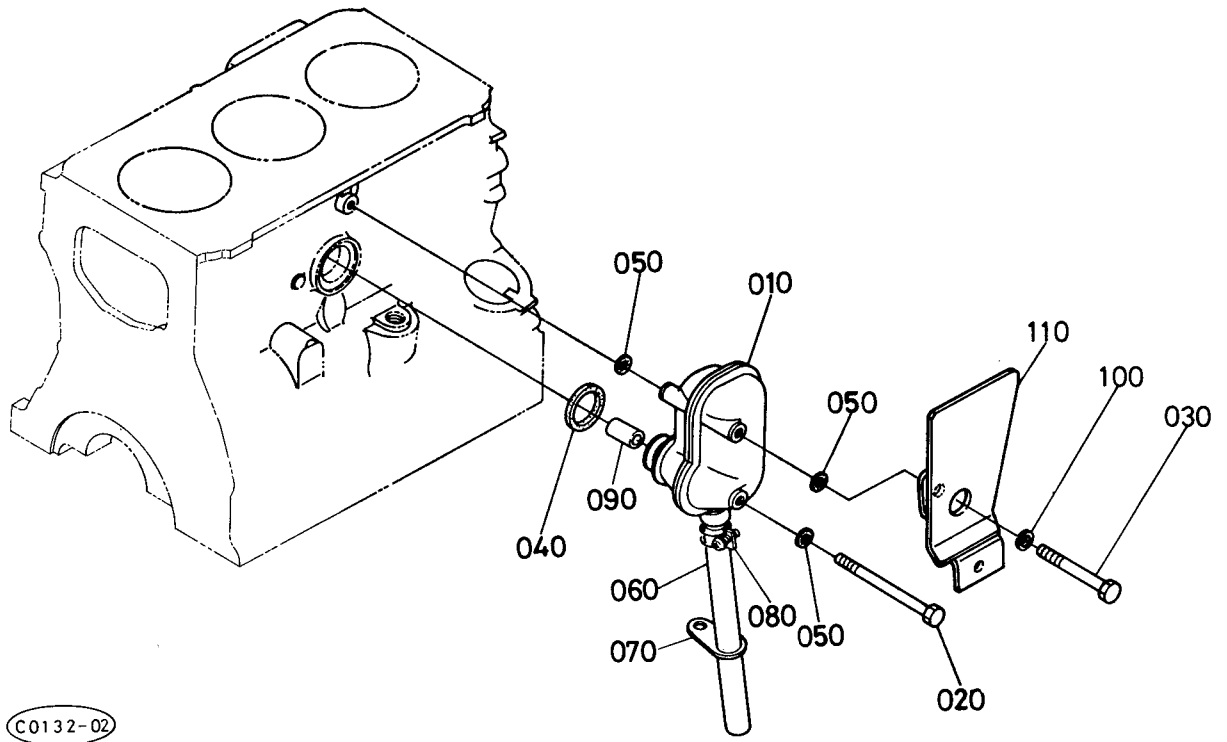
◎ 本部品表はM型トラクタのキャビン仕様を編集しています。本機キャビン付き・キャビンなしの場合は構成部品が異なりますので、以下の事項についてご注意願います。

- ① 本部品表はM型トラクタキャビン仕様のみ記載していますので、この冊子以外の構成部品については本機純正部品表「M5270(DT)・M5970(DT)(部品リスト番号07909-00207), M6970(DT)S(部品リスト番号07909-03646)」をご参照ください。
- ② 目次の各グループ名の左端に※印を記してあるものは本機純正部品表と同じグループ名ですが構成部品が異なります。※印のないものはキャビン仕様専用のグループ名を表示しています。
- ③ 本機がキャビン付きの時、本機純正部品表より削除するグループは下記の通りです。

「M5270(DT)・M5970(DT)純正部品表 (部品リスト番号07909-00207)」 から削除するグループ		「M6970S・M6970DTS純正部品表 (部品リスト番号07909-03646)」 から削除するグループ	
T002	ブレザ関係	T002	ブレザ関係
T009	燃料フィルタ・パイプ関係	T010	燃料フィルタ・パイプ関係
T015	エアークリーナ取付台関係	T016	エアークリーナ取付台関係
T018	マフラ関係	T019	マフラ関係
T022-3	ウォータポンプ関係	T023-3	ウォータポンプ関係
T027	ハンドアクセル関係	T028	ハンドアクセル関係
T028	アクセルペダル関係	T029	アクセルペダル関係
T029	エンジントップロッド関係	T030	エンジントップロッド関係
T030	燃料タンク関係	T031	燃料タンク関係
T031	燃料タンクサポート関係	T032	燃料タンクサポート関係
T032	燃料パイプ関係	T033	燃料パイプ関係
T033	ラジェータ関係	T034	ラジェータ関係
T035	スタータ・ダイナモ関係	T036	スタータ・ダイナモ関係
T037	ダイナモ分解関係	T038	ダイナモ分解関係
T039	パネルボード関係	T040	パネルボード関係
T040	パネルボード分解関係	T041	パネルボード分解関係
T041	電装品関係	T042	電装品関係
T043	ライト関係2	T044	ライト関係2
T044-1	ワイヤーハーネス関係	T045-1	ワイヤーハーネス関係
T044-2	ワイヤーハーネス関係	T045-2	ワイヤーハーネス関係
T046	クラッチフォーク関係	T047	クラッチフォーク関係
T047	クラッチペダル関係	T048	クラッチペダル関係
T048	クラッチハウジング関係	T049	クラッチハウジング関係
T050	トランスミッションケース関係	T051	トランスミッションケース関係
T054	副変速ギヤー軸関係	T055	副変速ギヤー軸関係
T056-1	クリープギヤー軸関係	T057	クリープギヤー軸関係
T057-1	ベベルギヤー軸関係	T068	主変速レバー関係
T061-1	伝動軸関係	T069	副変速フォーク関係
T065	主変速レバー関係	T070	副変速レバー関係
T066	副変速フォーク関係	T071	ハーフ変速レバー関係
T067	副変速レバー関係	T073	クリープ変速レバー関係
T068	チェンジレバー関係[倍速仕様除く]	T074	チェンジレバー関係[倍速仕様除く]
T069	クリープ変速レバー関係	T075	PTOクラッチフォーク関係

「M5270(DT)・M5970(DT)純正部品表 (部品リスト番号07909-00207)」 から削除するグループ		「M6970S・M6970DTS純正部品表 (部品リスト番号07909-03646)」 から削除するグループ	
T070	PTOクラッチフォーク関係	T076	PTOクラッチレバー関係
T071	PTOクラッチレバー関係	T079	グラントPTO変速レバー関係
T073	グラントPTO変速レバー関係	T080	デフロックペダル関係
T075	デフロックペダル関係	T081	前輪デフロックレバー関係
T076	前輪デフロックレバー関係	T082	後車軸ケース関係
T077	後車軸ケース関係	T089	ブレーキケース関係
T089	ブレーキケース関係	T090	ブレーキペダル関係
T090	ブレーキペダル関係	T091	ブレーキロッド関係
T091	ブレーキロッド関係	T092	駐車ブレーキレバー関係
T092	駐車ブレーキレバー関係	T114	ステアリングハンドル関係
T115	ステアリングハンドル関係	T116	ステアリングオイルタンク関係
T117	ステアリングオイルタンク関係	T117	ステアリング油圧ポンプ関係
T118	ステアリング油圧ポンプ関係	T118	ステアリング油圧ポンプ分解関係
T119	ステアリング油圧ポンプ分解関係	T119	ステアリングコントローラ関係
T120	ステアリングコントローラ関係	T121	ステアリング油圧パイプ関係
T122	ステアリング油圧パイプ関係	T124	倍速ソレノイドバルブ関係(倍速仕様)
T125	倍速ソレノイドバルブ関係(倍速仕様)	T125	デリバリパイプ関係
T126	デリバリパイプ関係	T126	補助コントロールバルブ関係
T127	補助コントロールバルブ関係	T128	油圧シリンダライナ関係
T130	油圧シリンダライナ関係	T130	落下速度調整レバー関係
T131	落下速度調整レバー関係	T135	トップリンク取付台関係
T136	トップリンク取付台関係	T136	ドラフト・ポジション操作レバー関係
T137	ドラフト・ポジション操作レバー関係	T137	油圧レバーガイド関係
T138	油圧レバーガイド関係	T140	リフトロッド右関係
T141	リフトロッド右関係	T142	トップリンク関係
T143	トップリンク関係	T145	ボンネット2関係
T146	ボンネット2関係	T147	ボンネット4関係
T148	ボンネット4関係	T148	ボンネット5関係
T149	ボンネット5関係	T149	ボンネット6関係
T150	ボンネット6関係	T150	センターフレーム関係
T151	センターフレーム関係	T151	ハウジングカバー関係
T152	ハウジングカバー関係	T152	フェンダ関係
T153	フェンダ関係	T153	フェンダ取付台関係
T154	フェンダ取付台関係	T154	フラッシュ取付台関係
T155	フラッシュ取付台関係	T155	ステップ関係
T156	ステップ関係	T156	補助ステップ関係
T157	補助ステップ関係	T157	シート関係
T158	シート関係	T158	シート分解関係
T159	シート分解関係	T159-1	安全フレーム関係
T160-1	安全フレーム関係	T159-2	安全フレーム関係
T160-2	安全フレーム関係	T160	銘板関係1
T161	銘板関係1	T161	銘板関係2
T162	銘板関係2	T162	標準付属品
T163	標準付属品		

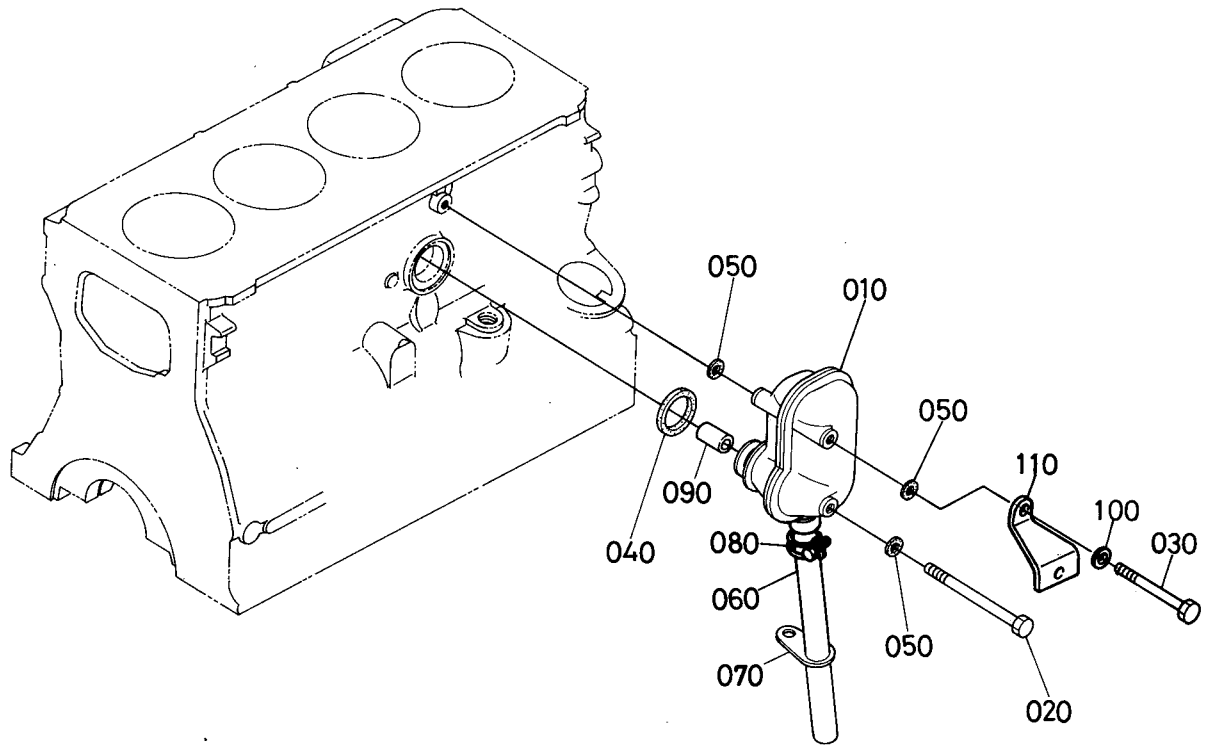
T001-1 ブレザ関係



A:D3000-1Q, B:D3200-1Q, C:V4000-4Q

図番	品番	部品名称	数量			互換性	備考
			A	B	C		
010	15451-0502-0	ブレザ コンブ	1	1	-		
020	15451-9104-0	ボルト 4	1	1	-		
030	01053-50890	ボルト	1	1	-		
040	15451-0577-0	ワッキン	1	1	-		
050	04717-00800	ゴムツキザガネ	3	3	-		
060	15571-0551-0	ブレザ パイプ	1	1	-		
070	15571-0558-0	パイプ クランプ	1	1	-		
080	13412-1213-0	マフラー バンド	1	1	-		
090	15451-0554-0	ブレザ カラー	1	1	-		
100	04512-50080	バネザガネ	1	1	-		
110	36839-6331-0	パイプ ステア	1	1	-		

T001-2 ブレザ関係

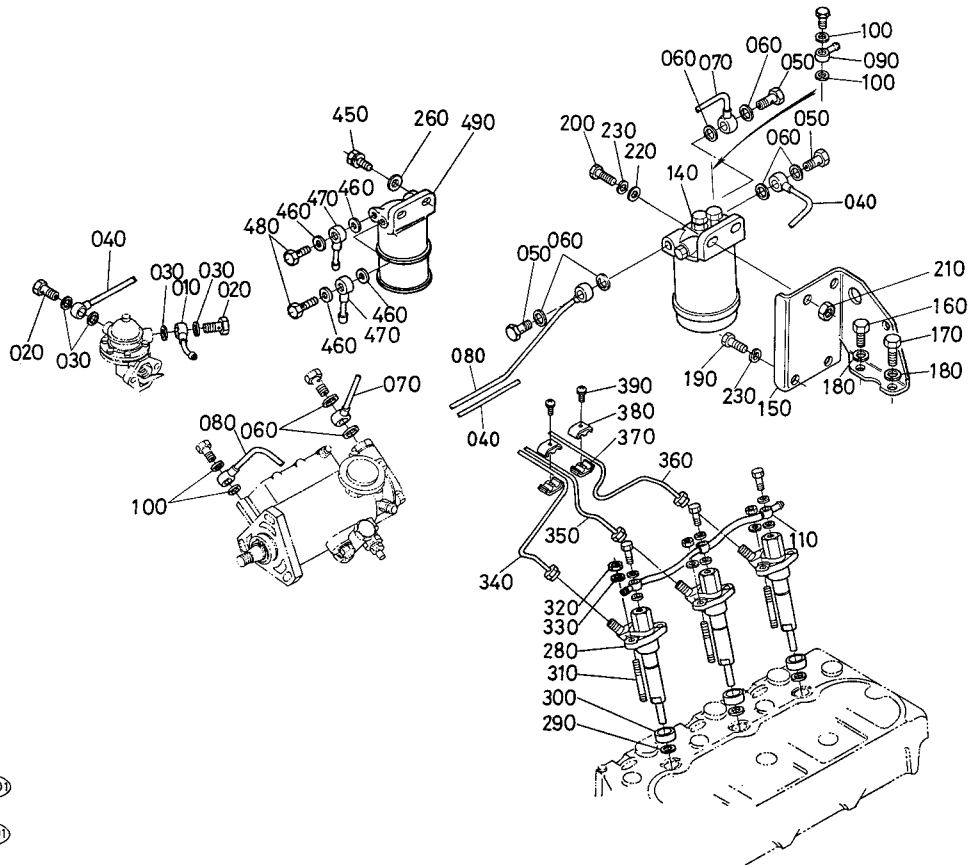


(C0157-01)

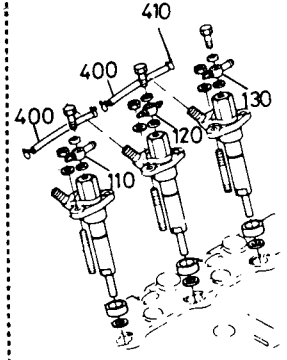
A:D3000-1Q, B:D3200-1Q, C:V4000-4Q

図番	品番	部品名称	数量			互換性	備考
			A	B	C		
010	15451-0502-0	ブレザ コンブ	-	-	1		
020	15451-9104-0	ボルト 4	-	-	1		
030	01053-50890	ボルト	-	-	1		
040	15451-0577-0	パツキン	-	-	1		
050	04717-00800	ゴムツキザガネ	-	-	3		
060	15571-0551-0	ブレザ パイプ	-	-	1		
070	15571-0558-0	パイプ クランプ	-	-	1		
080	13412-1213-0	マフラー バンド	-	-	1		
090	15451-0554-0	ブレザ カラー	-	-	1		
100	04512-50080	バネザガネ	-	-	1		
110	36919-6331-0	パイプ ステア	-	-	1		

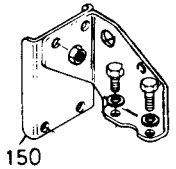
T002-1 燃料フィルタ・パイプ関係



- 110 15451-9571-0
- 120 15451-9570-0
- 130 15451-9571-0
- 400 15722-4251-0
- 410 10244-4232-0



- 150 15351-4343-4

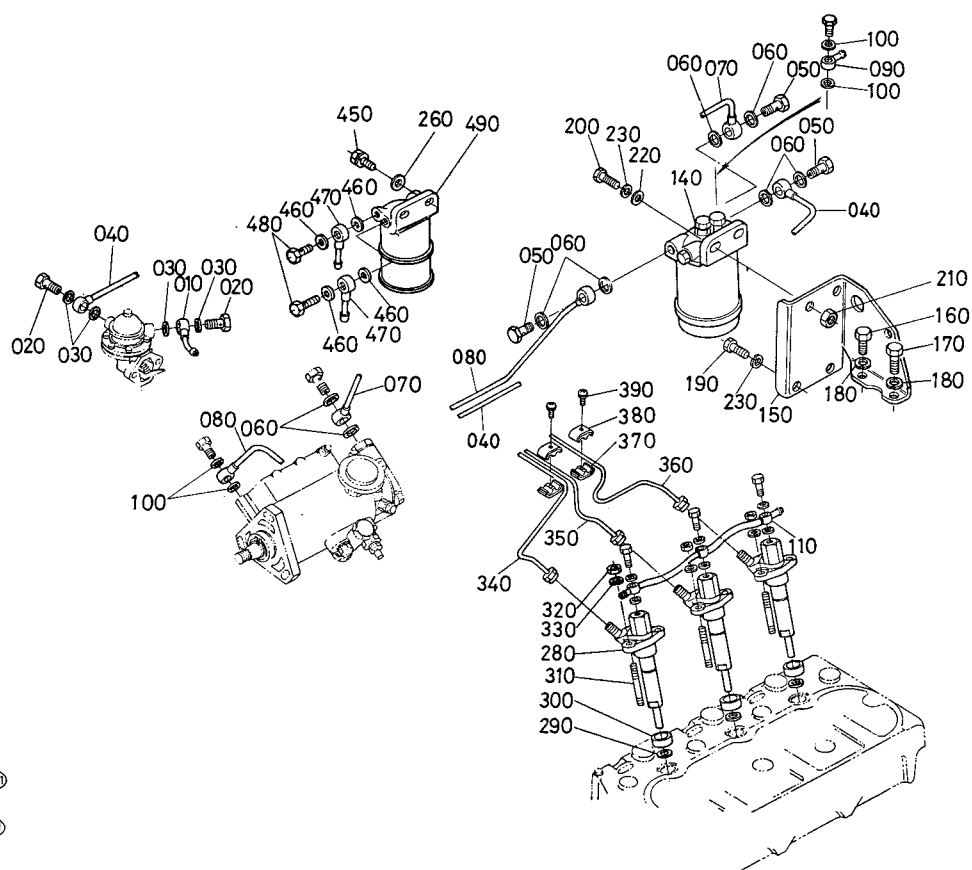


(C0789-01)
↓
(C4613-01)

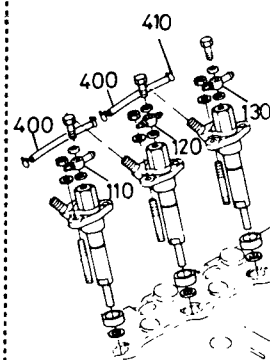
A:D3000-1Q, B:D3200-1Q, C:V4000-4Q

図番	品番	部品名称	数量			互換性	備考
			A	B	C		
010	15451-4218-0	パイプ 2	1	1	-		
020	15109-0558-0	ブレザ カンツギテ ボルト	2	2	-		
030	15109-3366-0	パツキン	4	4	-		
040	15351-4208-0	フューエル パイプ 1 コンブ	1	1	-		
050	16541-9579-0	アイカンツギテ ボルト 1	3	3	-		
060	17105-3368-0	パツキン	8	8	-		
070	15351-4209-2	フューエル パイプ 2 コンブ	1	1	-		
080	15351-4210-0	フューエル パイプ 3 コンブ	1	1	-		
090	15451-9568-0	アイカン ツギテ	1	1	-		
100	15109-1463-0	パツキン	4	4	-		
110	15451-9571-0	アイ カンツギテ 3	1 ~48404	1 ~48404	-	*	
110	15708-4250-0	オーバーフロー パイプ コンブ	1 48405~	1 48405~	-		
120	15451-9570-0	アイ カンツギテ 2	1 ~48404	1 ~48404	-		
130	15451-9571-0	アイ カンツギテ 3	1 ~48404	1 ~48404	-		
140	15351-4301-0	フューエル フィルタ アツシ	1	1	-		
150	15351-4343-4	フューエルフィルタ ホルダ	1 ~49639	1 ~49639	-	*	
150	15571-4343-0	フューエルフィルタホルダ	1 49640~	1 49640~	-		
160	01053-50818	ボルト	1	1	-		
170	01053-50828	ボルト	1	1	-		
180	04512-50080	バネザガネ	2	2	-		
190	01073-51020	ボルト	2	2	-		
200	01073-51035	ボルト	2 ~49639	2 ~49639	-	*	
200	01073-51030	ボルト	2 49640~	2 49640~	-		
210	02076-50100	ナツト	2	2	-		
220	04013-50100	ヒラザガネ	2	2	-		
230	04512-50100	バネザガネ	4	4	-		
240	☆						
250	☆						
260	04013-50100	ヒラザガネ	2	2	-		
270	☆						

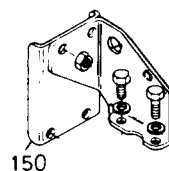
T002-1 燃料フィルタ・パイプ関係



110 15451-9571-0
 120 15451-9570-0
 130 15451-9571-0
 400 15722-4251-0
 410 10244-4232-0



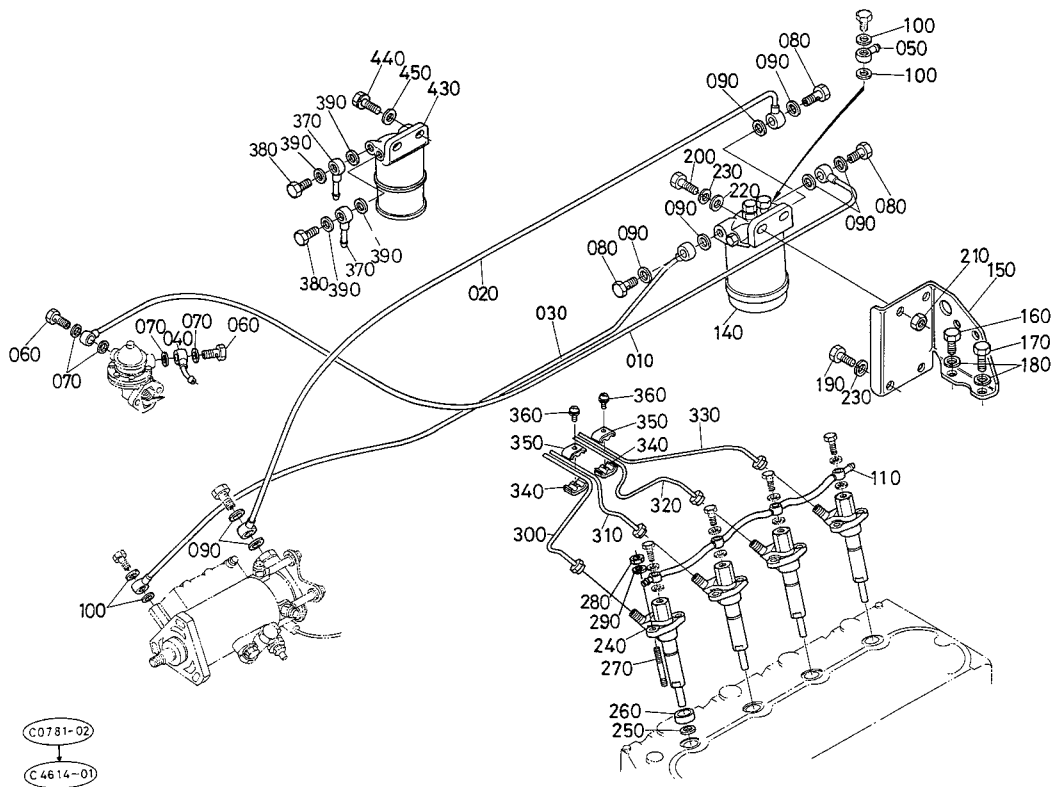
150 15351-4343-4



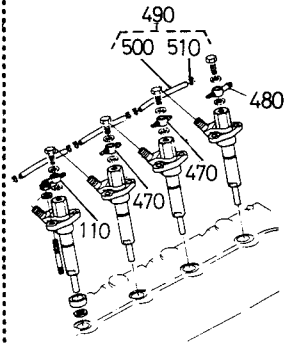
A:D3000-1Q, B:D3200-1Q, C:V4000-4Q

図番	品番	部品名称	数量			互換性	備考
			A	B	C		
280	15451-5300-0	ノズルホルダアツシ	3	3	—		
290	15451-5362-0	パツキン	3	3	—		
300	15451-9665-0	パツキン	3	3	—		
310	15451-9154-0	スタツド	6	6	—		
320	02056-50080	ナツト	6	6	—		
330	04512-50080	バネザガネ	6	6	—		
340	15351-5371-0	インジェクションパイプ 1	1	1	—		
350	15351-5372-0	インジェクションパイプ 2	1	1	—		
360	15351-5373-0	インジェクションパイプ 3	1	1	—		
370	15121-5385-0	パイプクランプ 1	2 ~43986	2 ~43986	—	*	
370	15841-5385-0	パイプクランプ 1	2 43987~	2 43987~	—	*	
380	15121-5386-0	パイプクランプ 2	2 ~43986	2 ~43986	—		
380	15841-5386-0	パイプクランプ 2	2 43987~	2 43987~	—	*	
390	03024-50520	ザガネツキコネジ	2	2	—		
400	15722-4251-0	フューエルオーバーフローパイプ	2 ~48404	2 ~48404	—		
410	10244-4232-0	パイプクリツプ	4 ~48404	4 ~48404	—		
420	☆						
430	☆						
440	☆						
450	01133-51035	ボルト	2	2	—		
460	17105-3368-0	パツキン	4	4	—		
470	15451-4217-0	パイプ 1	2	2	—		
480	15451-9579-0	アイコンツギテボルト 1	2	2	—		
490	15451-4335-2	セデイメンタ	1	1	—		

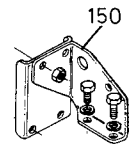
T002-2 燃料フィルタ・パイプ関係



- 110 15461-9571-0
- 470 15451-9570-0
- 480 15451-9571-0
- 490 15451-4250-0
- 500 15722-4251-0
- 510 10244-4232-0



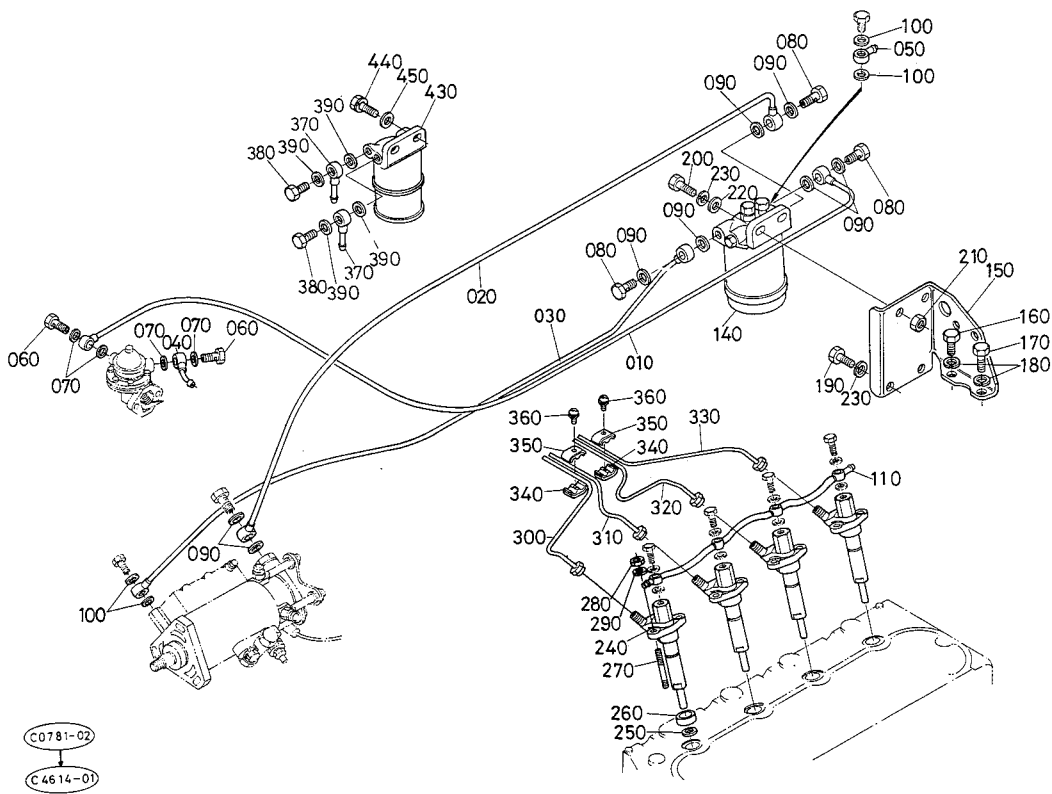
- 150 15351-4343-4



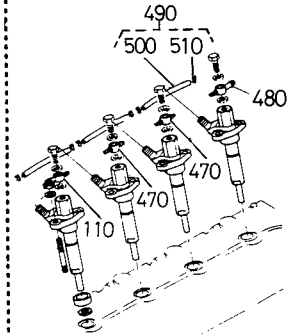
A:D3000-1Q, B:D3200-1Q, C:V4000-4Q

図番	品番	部品名称	数量			互換性	備考
			A	B	C		
010	15351-4208-0	フューエル パイプ 1 コンブ	-	-	1		
020	15351-4209-2	フューエル パイプ 2 コンブ	-	-	1		
030	15351-4210-0	フューエル パイプ 3 コンブ	-	-	1		
040	15451-4218-0	パイプ 2	-	-	1		
050	15451-9568-0	アイコン ツギテ	-	-	1		
060	15109-0558-0	ブレザ カンツギテ ボルト	-	-	2		
070	15109-3366-0	パツキン	-	-	4		
080	15451-9579-0	アイコンツギテ ボルト 1	-	-	3		
090	17105-3368-0	パツキン	-	-	8		
100	15109-1463-0	パツキン	-	-	4		
110	15451-9571-0	アイ カンツギテ 3	-	-	1 ~48404	*	
110	15714-4250-0	オーバーフロー パイプ コンブ	-	-	1 48405~	*	
120	☆						
130	☆						
140	15351-4301-0	フューエル フィルタ アツシ	-	-	1		
150	15351-4343-4	フューエルフィルタホルダ	-	-	1 ~49639	*	
150	15571-4343-0	フューエルフィルタホルダ	-	-	1 49640~	*	
160	01053-50818	ボルト	-	-	1		
170	01053-50828	ボルト	-	-	1		
180	04512-50080	バネザガネ	-	-	2		
190	01073-51020	ボルト	-	-	2		
200	01073-51035	ボルト	-	-	2 ~49639	*	
200	01073-51030	ボルト	-	-	2 49640~	*	
210	02076-50100	ナット	-	-	2		
220	04013-50100	ヒラザガネ	-	-	2		
230	04512-50100	バネザガネ	-	-	4		
240	15451-5300-0	ノズル ホルダ アツシ	-	-	4		
250	15451-5362-0	パツキン	-	-	4		
260	15451-9665-0	パツキン	-	-	4		
270	15451-9154-0	スタツド	-	-	8		

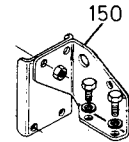
T002-2 燃料フィルタ・パイプ関係



- 110 15461-9571-0
- 470 15451-9570-0
- 480 15451-9571-0
- 490 15451-4250-0
- 500 15722-4251-0
- 510 10244-4232-0



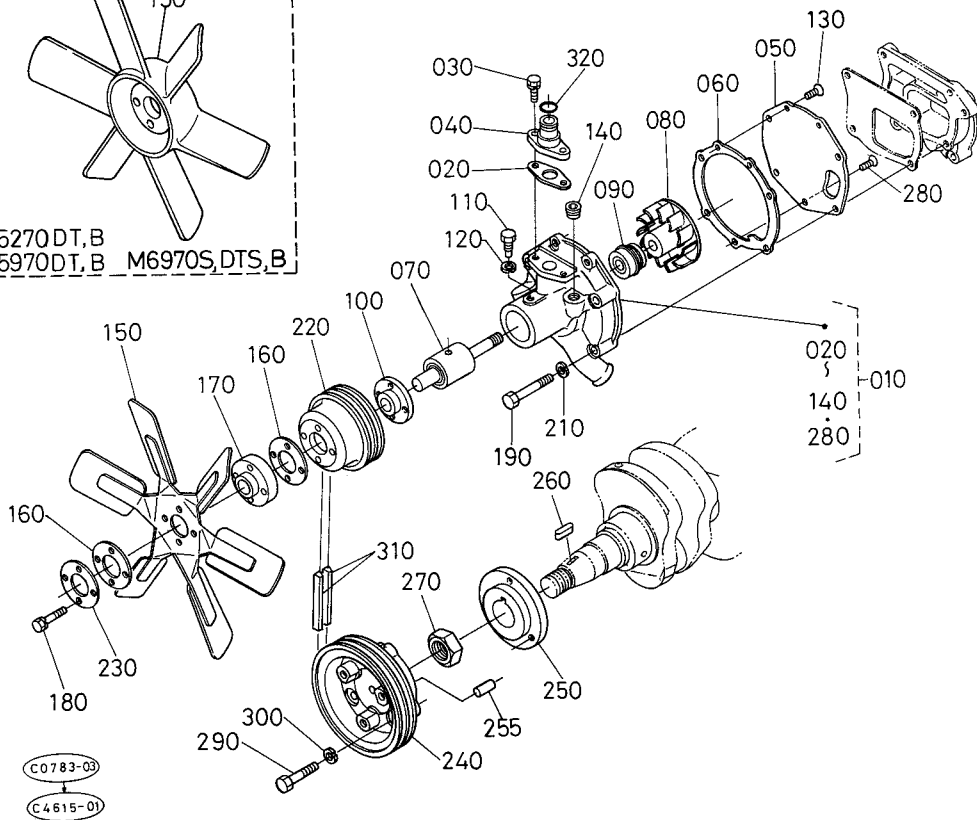
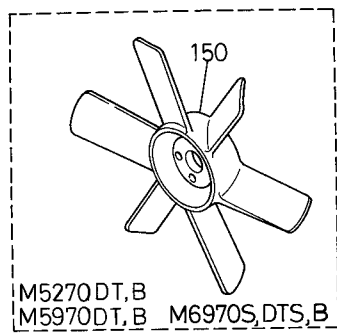
- 150 15351-4343-4



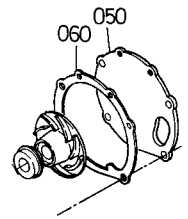
A:D3000-1Q, B:D3200-1Q, C:V4000-4Q

図番	品番	部品名称	数量			互換性	備考
			A	B	C		
280	02056-50080	ナット	-	-	8		
290	04512-50080	バネザガネ	-	-	8		
300	15451-5371-0	インジェクション パイプ 1	-	-	1		
310	15451-5372-0	インジェクション パイプ 2	-	-	1		
320	15451-5373-0	インジェクション パイプ 3	-	-	1		
330	15451-5374-0	インジェクション パイプ 4	-	-	1		
340	15121-5385-0	パイプ クランプ 1	-	-	2 ~43986	*	
340	15841-5385-0	パイプ クランプ 1	-	-	2 43987~	*	
350	15121-5386-0	パイプ クランプ 2	-	-	2 ~43986	*	
350	15841-5386-0	パイプ クランプ 2	-	-	2 43987~		
360	03024-50520	ザガネツキコネジ	-	-	2		
370	15451-4217-0	パイプ 1	-	-	2		
380	15451-9579-0	アイカンツギテ ボルト 1	-	-	2		
390	17105-3368-0	パツキン	-	-	4		
400	☆						
410	☆						
420	☆						
430	15451-4335-2	セデイメンタ	-	-	1		
440	01133-51035	ボルト	-	-	2		
450	04013-50100	ヒラザガネ	-	-	2		
460	☆						
470	15451-9570-0	アイ カンツギテ 2	-	-	2 ~48404		
480	15451-9571-0	アイ カンツギテ 3	-	-	1 ~48404		
490	15451-4250-0	オーバーフロー パイプ アツシ	-	-	3 ~48404		
500	15722-4251-0	フューエル オーバーフロー パイプ	-	-	3 ~48404		
510	10244-4232-0	パイプ クリツプ	-	-	6 ~48404		

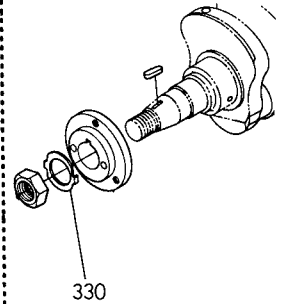
T003 ウォータポンプ関係



050 15481-7377-2
060 15451-7343-0



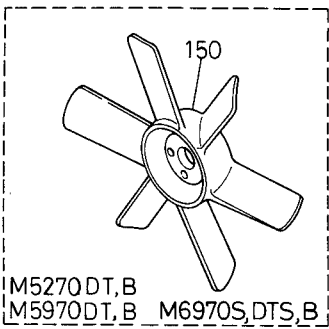
330 15451-2338-2



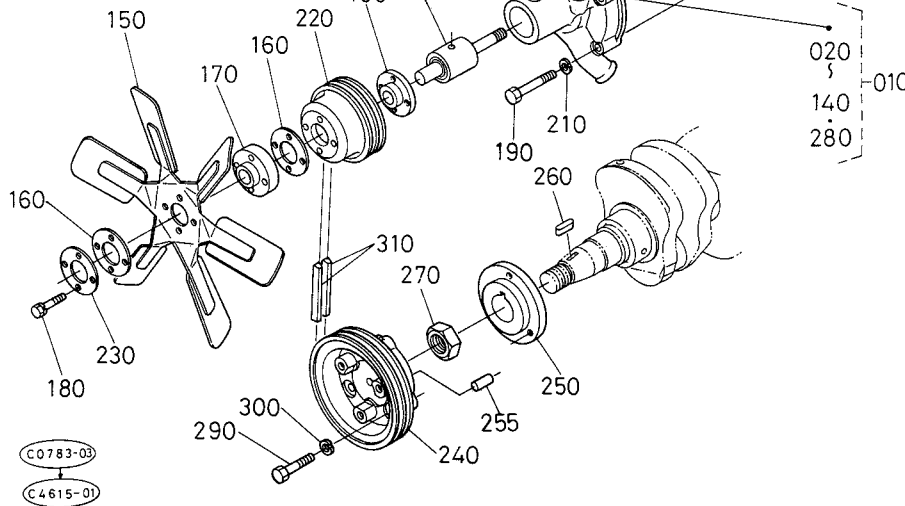
A:D3000-1Q, B:D3200-1Q, C:V4000-4Q

図番	品番	部品名称	数量			互換性	備考
			A	B	C		
010	15481-7303-0	ウォータポンプ アツシ	1 ~51078	1 ~51078	1 ~51078	↕	
010	15481-7303-2	ウォータポンプ アツシ	1 51079~	1 51079~	1 51079~		
010	15481-7303-3	ウォータポンプ アツシ	1 54080~	1 54080~	1 54080~		
020	15481-7333-0	パツキン	1	1	1		
030	01123-50822	ボルト	2	2	2		
040	15481-7332-0	フランジ	1	1	1		
050	15481-7377-0	カバー	1 ~51078	1 ~51078	1 ~51078	↕	
050	15481-7377-2	カバー	1 51079~	1 51079~	1 51079~		
050	15481-7377-3	カバー	1 54080~	1 54080~	1 54080~		
060	15451-7343-0	ウォータポンプ パツキン	1 ~54079	1 ~54079	1 ~54079	↕	
060	15481-7343-0	パツキン	1 54080~	1 54080~	1 54080~		
070	15481-7355-0	ベアリングユニット	1	1	1		
080	15481-7351-0	インペラー	1	1	1		
090	15481-7305-0	メカニカルシール アツシ	1	1	1		
100	15481-7352-0	フランジ	1	1	1		
110	15481-7359-0	セットボルト	1	1	1		
120	04512-50080	バネザガネ	1	1	1		
130	03016-50816	サラコネジ	2	2	2		
140	15451-9604-0	プラグ 4	1	1	1		
150	15482-7411-0	ファン	1	1	-		2WD,T
150	16541-7411-0	ファン	1	1	-		4WD,B
150	16541-7411-0	ファン	-	-	1		
160	15451-9668-0	パツキン	2	2	2		
170	15621-7415-0	ファン カラー	1	1	1		
180	01123-50850	ボルト	4	4	4		
190	01073-51085	ボルト	1	1	1		
200	☆						
210	04512-50100	バネザガネ	1	1	1		
220	15451-7425-0	ファンブーリ	1	1	1		
230	15451-7423-0	ファン ザガネ	1	1	1		

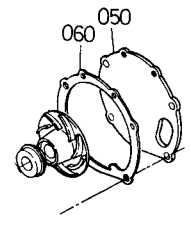
T003 ウォータポンプ関係



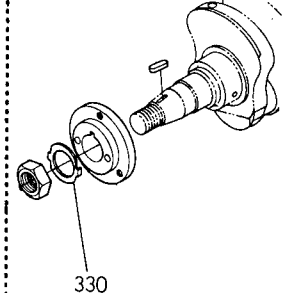
M5270DT,B
M5970DI,B M6970S,DTS,B



050 15481-7377-2
060 15451-7343-0



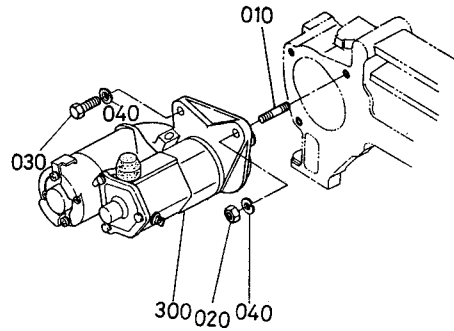
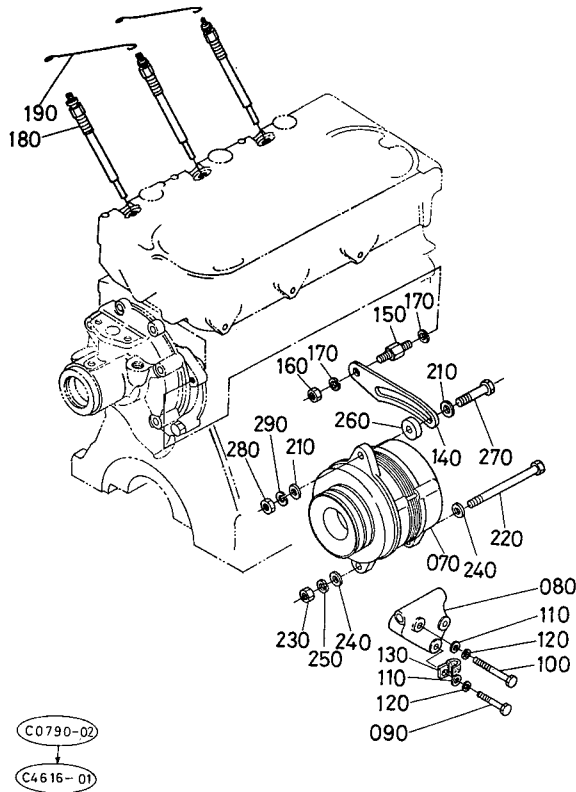
330 15451-2338-2



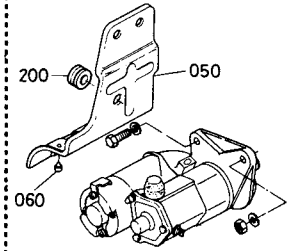
A:D3000-1Q, B:D3200-1Q, C:V4000-4Q

図番	品番	部品名称	数量			互換性	備考
			A	B	C		
240	15453-7428-0	ファンドウブーリ	1	1	1		
250	15451-7429-3	ブーリ フランジ	1	1	1		
255	05012-00510	ハイコウピン	1	1	-		
260	05712-01030	フェザキー	1	1	1		
270	15451-2336-2	クランクジク ナット	1	1	1		
280	03016-50616	サラコネジ	1 54080~	1 54080~	1 54080~		
290	01073-51055	ボルト	3	3	3		
300	04512-50100	バネザガネ	3	3	3		
310	15451-9938-0	45 プイベルト	2	2	2		
320	04811-40150	リング	1	1	1		
330	15451-2338-2	クランクジク ザガネ	1 ~50200	1 ~50200	1 ~50200		

T004-1 スタータ・ダイナモ関係



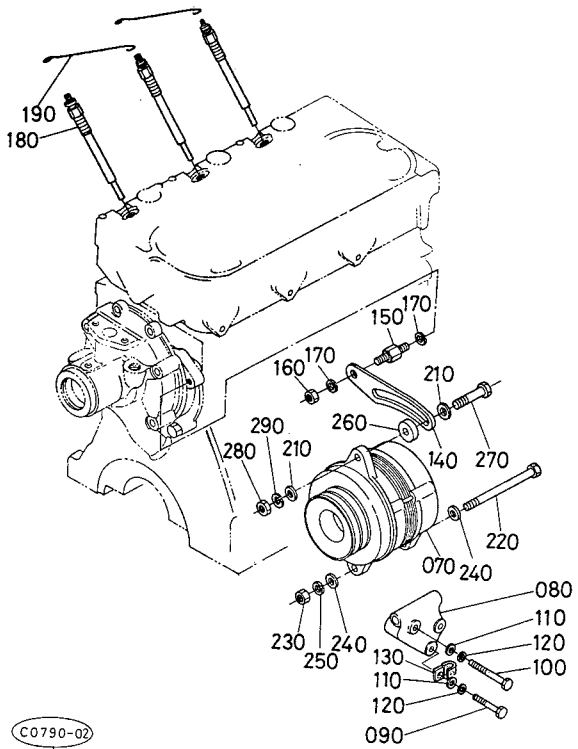
050 15351-6354-0
060 15451-6385-0
200 32150-2918-0



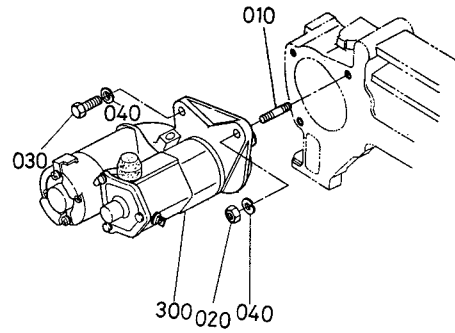
A:D3000-1Q, B:D3200-1Q, C:V4000-4Q

図番	品番	部品名称	数量			互換性	備考
			A	B	C		
010	01517-51030	スタッド	1	1	-		
020	02076-50100	ナット	1	1	-		
030	01073-51035	ボルト	2	2	-		
040	04512-50100	バネザガネ	3	3	-		
050	15351-6354-0	スタータ カバー	1 ~45749	1 ~45749	-		
060	15451-6385-0	クツシヨン	3 ~45749	3 ~45749	-		
070	15451-9937-2	ダイナモ アツシ	1	1	-		
080	15451-6435-0	ダイナモサポート	1	1	-		
090	01053-50845	ボルト	2	2	-		
100	01053-50855	ボルト	1	1	-		
110	04012-50080	ヒラザガネ	3	3	-		
120	04512-50080	バネザガネ	3	3	-		
130	36200-7752-0	コード クランプ 2	1	1	-		
140	15451-6442-0	ダイナモ ステア	1	1	-		
150	15451-9149-0	スタッド	1	1	-		
160	02076-50100	ナット	1	1	-		
170	04512-50100	バネザガネ	2	2	-		
180	15571-6551-0	グロープラグ	3	3	-		
190	15451-6556-0	グロープラグコード	2	2	-		
200	32150-2918-0	ゴム キャツプ	1 ~45749	1 ~45749	-		
210	04013-50100	ヒラザガネ	2	2	-		
220	15451-9103-0	ボルト 3	1	1	-		
230	02076-50100	ナット	1	1	-		
240	04013-50100	ヒラザガネ	2	2	-		
250	04512-50100	バネザガネ	1	1	-		
260	15451-6446-0	カラー	1	1	-		
270	01073-51048	ボルト	1	1	-		
280	02076-50100	ナット	1	1	-		
290	04512-50100	バネザガネ	1	1	-		

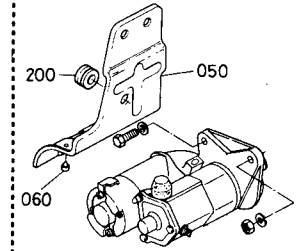
T004-1 スタータ・ダイナモ関係



C0790-02
 ↓
 C4616-01



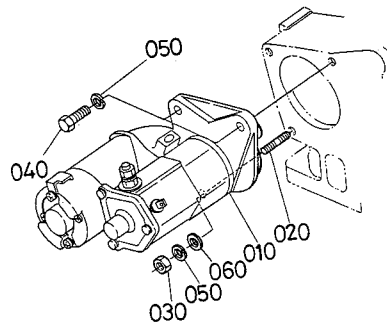
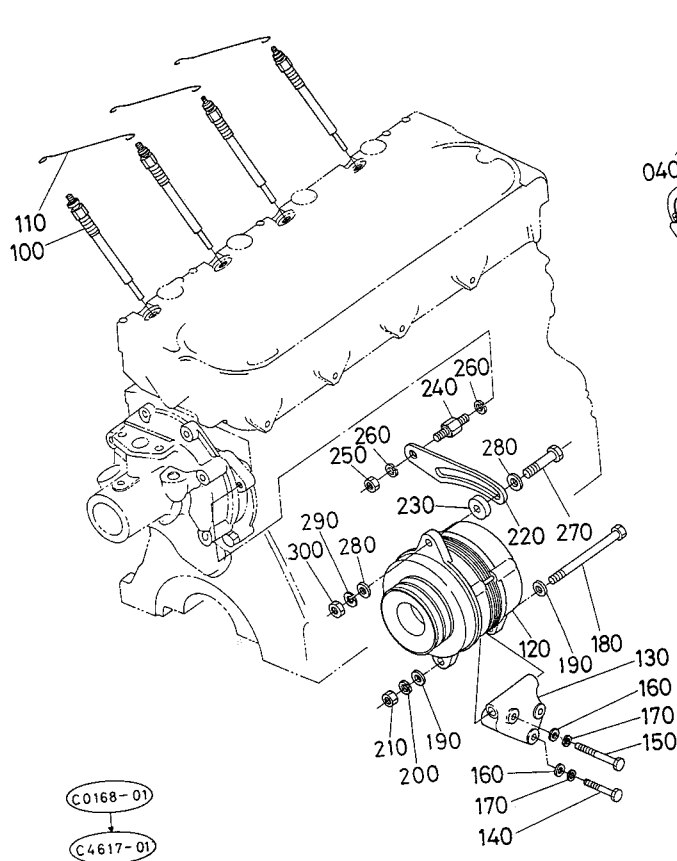
- 050 15351-6354-0
- 060 15451-6385-0
- 200 32150-2918-0



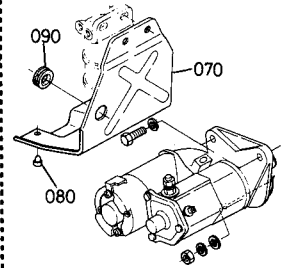
A:D3000-1Q, B:D3200-1Q, C:V4000-4Q

図番	品番	部品名称	数量			互換性	備考
			A	B	C		
300	15451-6301-0	スタータ アツシ	1 ~52113	1 ~52113	—	←	
300	15451-6301-4	スタータ アツシ	1 52114~	1 52114~	—		

T004-2 スタータ・ダイナモ関係



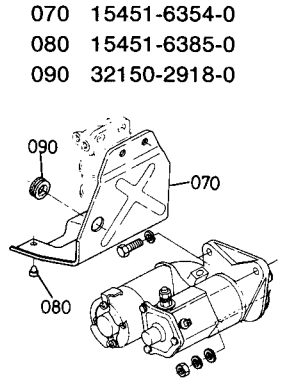
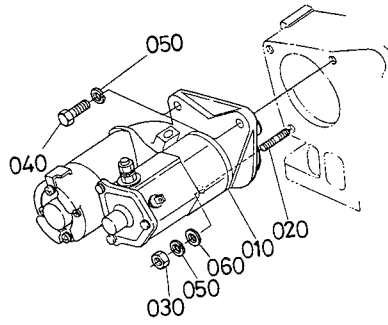
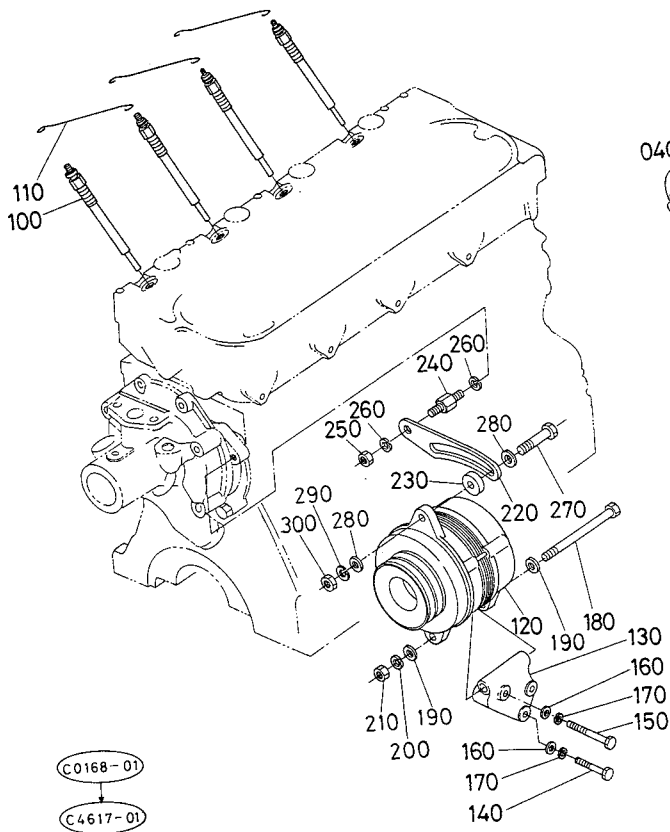
070 15451-6354-0
080 15451-6385-0
090 32150-2918-0



A:D3000-1Q, B:D3200-1Q, C:V4000-4Q

図番	品番	部品名称	数量			互換性	備考
			A	B	C		
010	15451-6301-0	スタータ アツシ	-	-	1 ~51078	←	
010	15451-6301-4	スタータ アツシ	-	-	1 51079~		
020	01517-51030	スタツド	-	-	1		
030	02076-50100	ナツト	-	-	1		
040	01073-51035	ボルト	-	-	2		
050	04512-50100	バネザガネ	-	-	3		
060	04011-50100	ヒラザガネ	-	-	3		
070	15451-6354-0	スタータ カバー	-	-	1 ~45749		
080	15451-6385-0	クツシヨン	-	-	2 ~45749		
090	32150-2918-0	ゴム キャツプ	-	-	1 ~45749		
100	15571-6551-0	グロープラグ	-	-	4		
110	15451-6556-0	グロープラグコード	-	-	3		
120	15451-9937-2	ダイナモ アツシ	-	-	1		
130	15451-6435-0	ダイナモサポート	-	-	1		
140	01053-50845	ボルト	-	-	2		
150	01053-50855	ボルト	-	-	1		
160	04012-50080	ヒラザガネ	-	-	2		
170	04512-50080	バネザガネ	-	-	3		
180	15451-9103-0	ボルト 3	-	-	1		
190	04013-50100	ヒラザガネ	-	-	2		
200	04512-50100	バネザガネ	-	-	1		
210	02076-50100	ナツト	-	-	1		
220	15451-6442-0	ダイナモ ステア	-	-	1		
230	15451-6446-0	カラー	-	-	1		
240	15451-9149-0	スタツド	-	-	1		
250	02076-50100	ナツト	-	-	1		
260	04512-50100	バネザガネ	-	-	2		
270	01073-51048	ボルト	-	-	1		
280	04013-50100	ヒラザガネ	-	-	2		
290	04512-50100	バネザガネ	-	-	1		

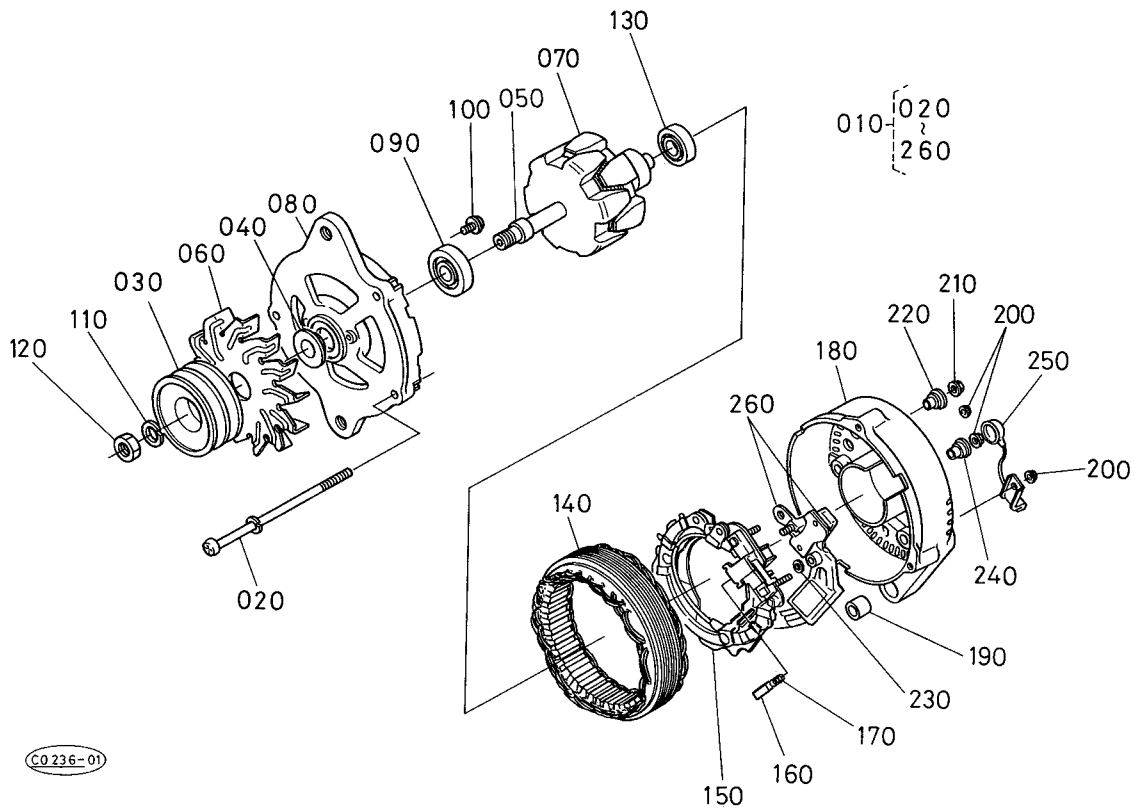
T004-2 スタータ・ダイナモ関係



A:D3000-1Q, B:D3200-1Q, C:V4000-4Q

図番	品番	部品名称	数量			互換性	備考
			A	B	C		
300	02076-50100	ナット	-	-	1		

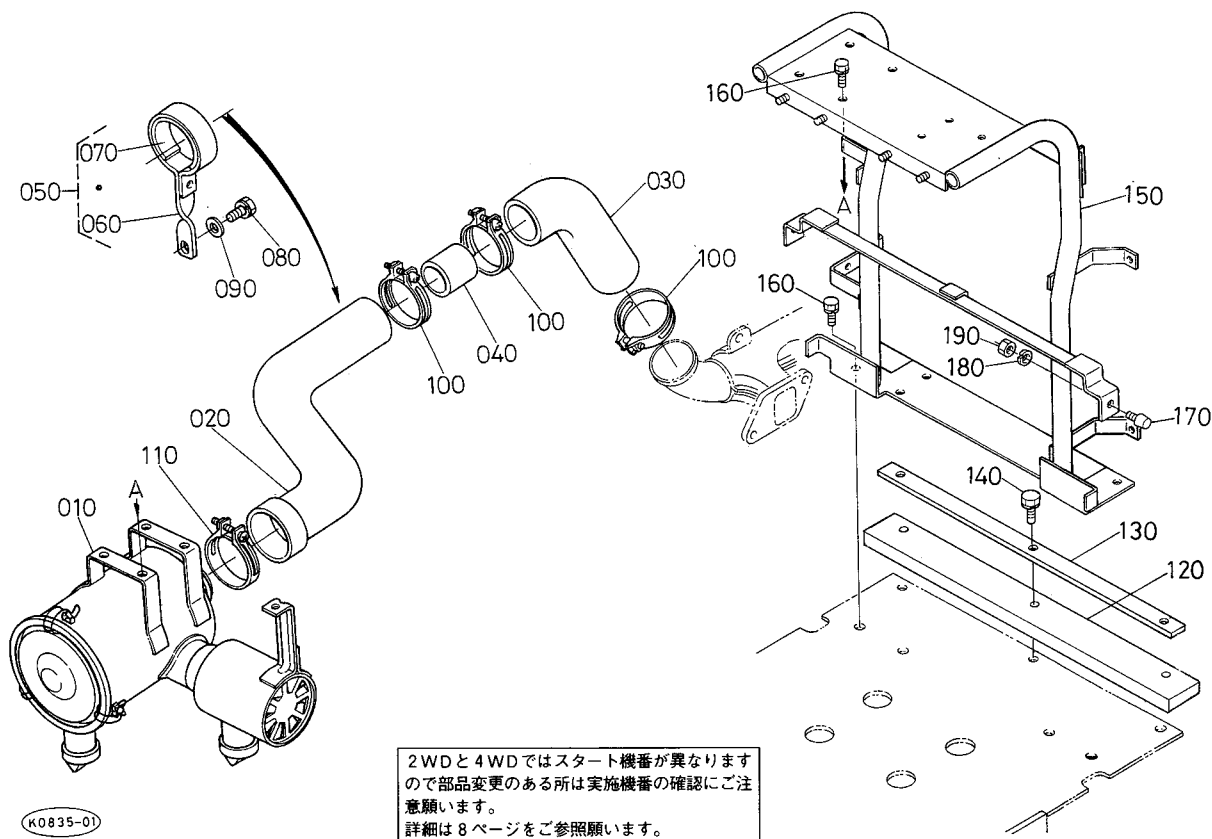
T005 ダイナモ分解関係



A:D3000-1Q, B:D3200-1Q, C:V4000-4Q

図番	品番	部品名称	数量			互換性	備考
			A	B	C		
010	15451-9937-2	ダイナモ アツシ	1	1	1		
020	15481-6426-0	スルーボルト	3	3	3		
030	15452-6411-0	ダイナモプーリ	1	1	1		
040	15481-6415-0	カラー	1	1	1		
050	15452-2350-0	サイドメタルキット	1	1	1		
060	15452-6413-0	ダイナモファン	1	1	1		
070	15452-6403-0	アマチュア	1	1	1		
080	15452-6402-0	ドライブエンド フレーム	1	1	1		
090	15452-6476-0	ボールベアリング	1	1	1		
100	15481-9118-0	ボルト	3	3	3		
110	15221-9407-0	バネザガネ	1	1	1		
120	15221-9201-0	ナット	1	1	1		
130	15452-6478-0	ボールベアリング	1	1	1		
140	15452-6405-0	ステータ	1	1	1		
150	15452-6485-0	レクテフアイヤ アツシ	1	1	1		
160	15221-6409-0	ブラシ	2	2	2		
170	15221-6433-0	ブラシ スプリング	2	2	2		
180	15452-6406-0	エンド フレーム	1	1	1		
190	15481-6421-0	ブツシュ	1	1	1		
200	15451-9408-0	ワツシャ	3	3	3		
210	14182-9203-0	ナット	1	1	1		
220	15481-6491-0	インシュレーション ブツシュ	1	1	1		
230	15452-6490-0	インシュレーション ブツシュ	1	1	1		
240	15452-6492-0	インシュレーション ブツシュ	1	1	1		
250	15452-6427-0	コンデンサ	1	1	1		
260	15452-6460-0	レギュレータ アツシ	1	1	1		

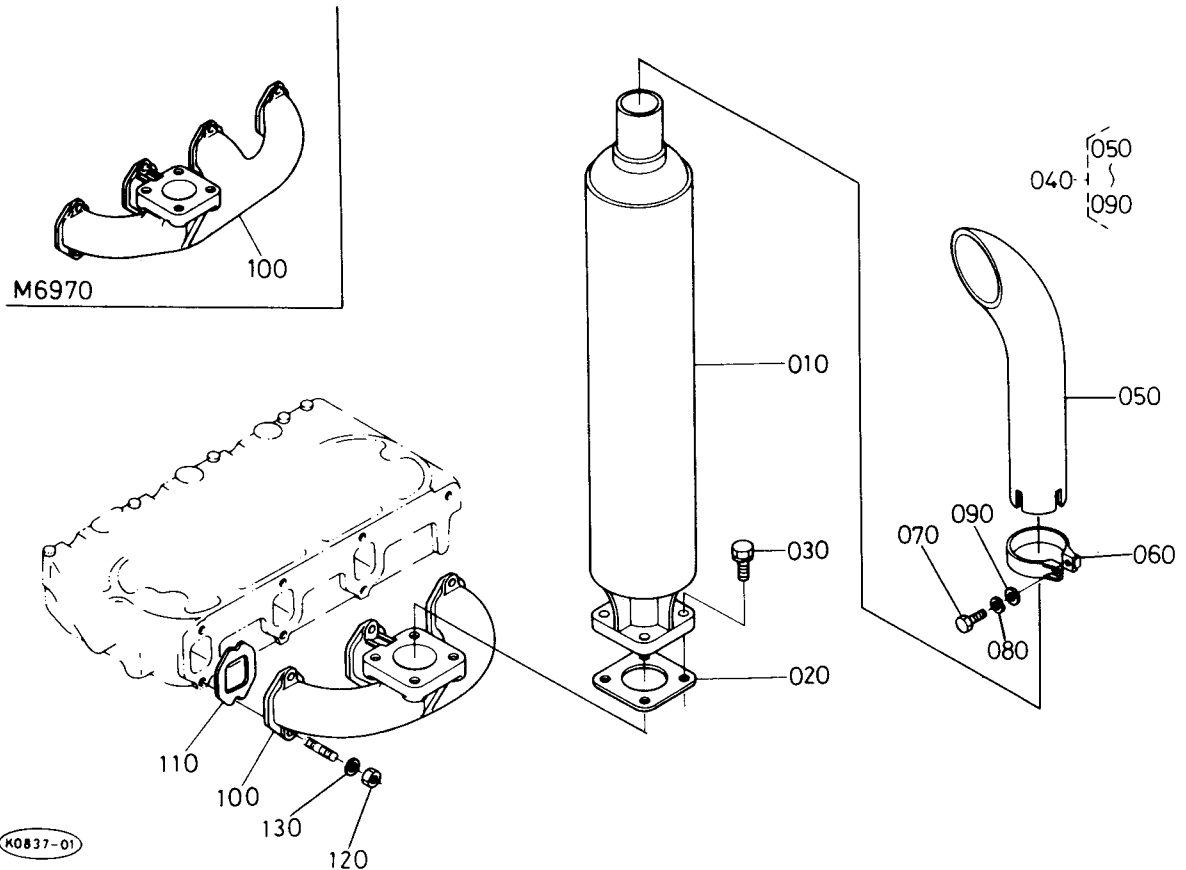
T006 エアークリーナ取付台関係



A:M5270(DT), B:M5970(DT), C:M6970(DT)S

図番	品番	部品名称	数量			互換性	備考
			A	B	C		
010	15483-1101-0	エアークリーナ アツシ	1	1	1		
020	15483-1162-0	インレット パイプ 1	1	1	1		
030	15571-1163-0	インレット パイプ 2	1	1	1		
040	15573-1164-0	インレット パイプ 3	1	1	-		
040	15483-1164-0	インレット パイプ 3	-	-	1		
050	15571-1170-0	インレットパイプ ホルダ アツシ	1	1	1		
060	15571-1171-0	インレット パイプ ホルダ	1	1	1		
070	15401-1169-0	インレットパイプ プロテクタ	1	1	1		
080	01023-50612	ボルト	1	1	1		
090	04012-50060	ヒラザガネ	1	1	1		
100	15701-1172-2	キュウキセツゾクカン バンド	3	3	3		
110	15571-1172-0	キュウキセツゾクカン バンド	1	1	1		
120	35820-1716-0	エレメント マエ	1	1	1		
130	36330-1717-0	オサエイタ マエ	1	1	1		
140	01123-50830	ボルト	3	3	3		
150	36839-1913-0	エアークリーナ トリツケダイ	1 ~10034	1 ~20036	1 ~10026	↔	
150	36839-1913-3	エアークリーナ トリツケダイ	1 10035~	1 20037~	1 10027~		
150	36839-1913-0	エアークリーナ トリツケダイ	1 ~50156	1 ~60176	1 ~50117	↔	
150	36839-1913-3	エアークリーナ トリツケダイ	1 50157~	1 60177~	1 50118~		
160	01133-51020	ボルト	9	9	9		
170	33251-8518-0	シートブロック ゴム	2	2	2		
180	04512-50100	バネザガネ	2	2	2		
190	02118-50100	ナット	2	2	2		

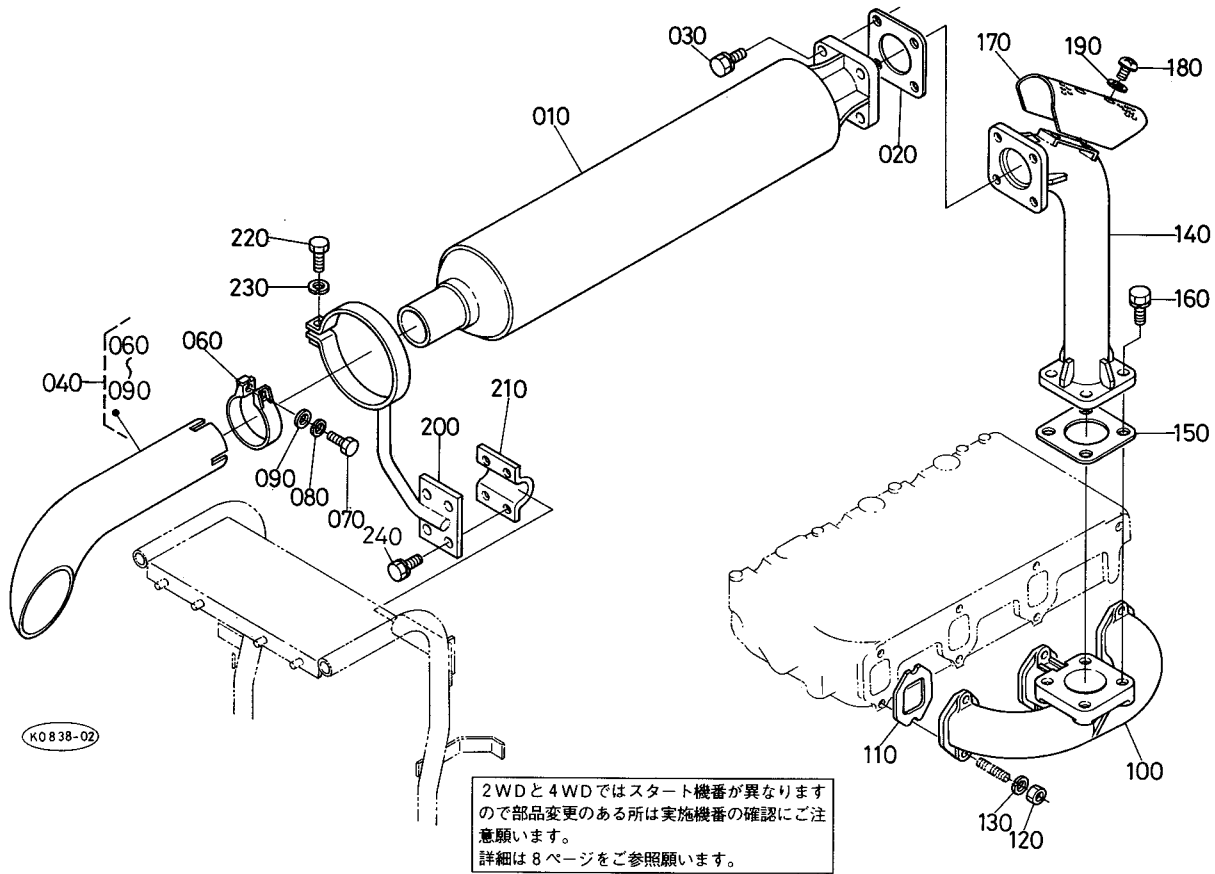
T007-1 マフラ関係



00837-01

A:M5270(DT), B:M5970(DT), C:M6970(DT)S

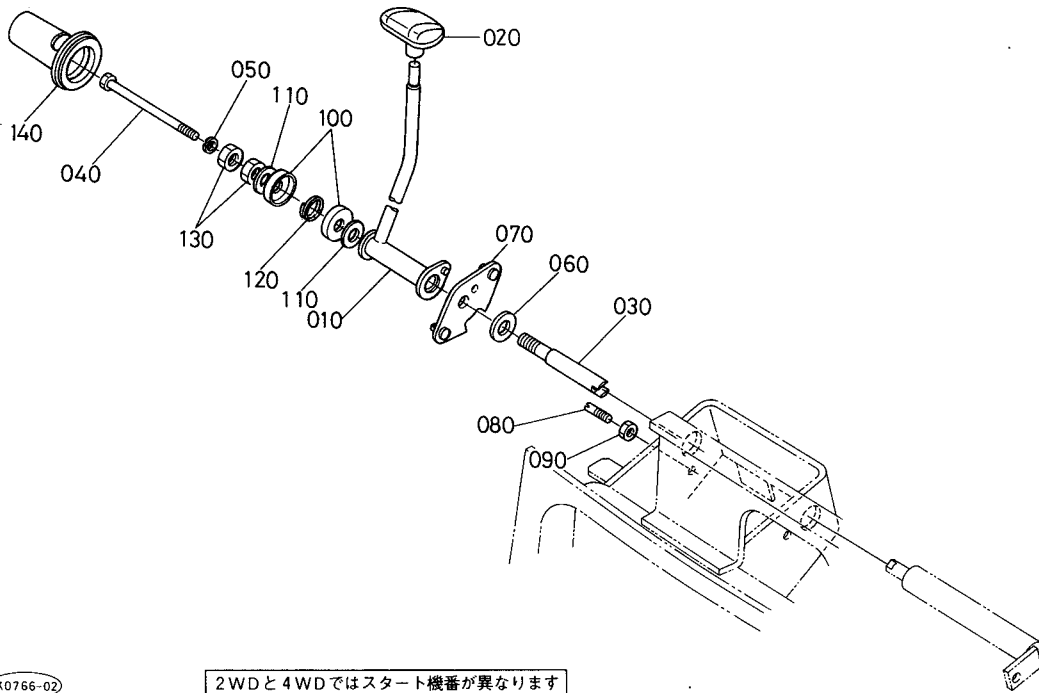
図番	品番	部品名称	数 量			互換性	備考
			A	B	C		
010	15621-1211-0	マフラ	1	1	1		
020	15621-1223-0	マフラ パツキン	1	1	1		
030	01133-51025	ボルト	4	4	4		
040	15621-9971-0	マフラパイプアツシ	1	1	1		
050	15621-9965-0	マフラパイプ	1	1	1		
060	15521-1214-3	マフラ バンド	1	1	1		
070	15521-9104-0	ボルト	1	1	1		
080	15521-9407-0	バネ ザガネ	1	1	1		
090	15521-9404-0	ヒラ ザガネ	1	1	1		
100	15571-1231-0	エキゾースト マニホールド	1	1	—		
100	15481-1231-0	エキゾースト マニホールド	—	—	1		
110	15811-1236-0	エキゾースト マニホールド パツキン	3	3	4		
120	02056-50080	ナット	6	6	8		
130	04512-50080	バネザガネ	6	6	8		



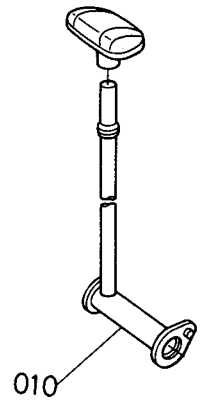
A:M5270(DT), B:M5970(DT), C:M6970(DT)S

図番	品番	部品名称	数量			互換性	備考
			A	B	C		
010	15621-1211-0	マフラ	1	1	-		
020	15621-1223-0	マフラ パツキン	1	1	-		
030	01133-51025	ボルト	4	4	-		
040	36801-1560-0	マフラパイプアツシ	1	1	-		
050	☆						
060	15521-1214-3	マフラ バンド	1	1	-		
070	15521-9104-0	ボルト	1	1	-		
080	15521-9407-0	バネ ザガネ	1	1	-		
090	15521-9404-0	ヒラ ザガネ	1	1	-		
100	15571-1231-0	エキゾースト マニホールド	1	1	-		
110	15811-1236-0	エキゾースト マニホールド パツキン	3	3	-		
120	02056-50080	ナット	6	6	-		
130	04512-50080	バネザガネ	6	6	-		
140	36801-1562-0	エキゾースト エンチヨウ パイプ	1	1	-		
150	15621-1223-0	マフラ パツキン	1	1	-		
160	01133-51030	ボルト	4 ~10045	4 ~20050	-	↔	
160	01133-51035	ボルト	4 10046~	4 20051~	-	↔	
160	01133-51030	ボルト	4 ~50353	4 ~60409	-	↔	
160	01133-51035	ボルト	4 50354~	4 60410~	-	↔	
170	36801-1563-0	エキゾースト パイプ カバー	1	1	-		
180	03024-50508	ザガネツキコネジ	2	2	-		
190	04013-50050	ヒラザガネ	2	2	-		
200	36801-1918-0	マフラササエ	1	1	-		
210	35836-1919-0	ブラケット オサエ	1	1	-		
220	01153-50830	ボルト	1	1	-		
230	04512-50080	バネザガネ	1	1	-		
240	01123-50830	ボルト	4 ~10045	4 ~20050	-	↔	
240	01123-50840	ボルト	4 10046~	4 20051~	-	↔	
240	01123-50830	ボルト	4 ~50353	4 ~60409	-	↔	
240	01123-50840	ボルト	4 50354~	4 60410~	-	↔	

T008 ハンドアクセルレバー関係



010 36919-1022-0



K0766-02

2WDと4WDではスタート機番が異なりますので部品変更のある所は実施機番の確認にご注意願います。
詳細は8ページをご参照願います。

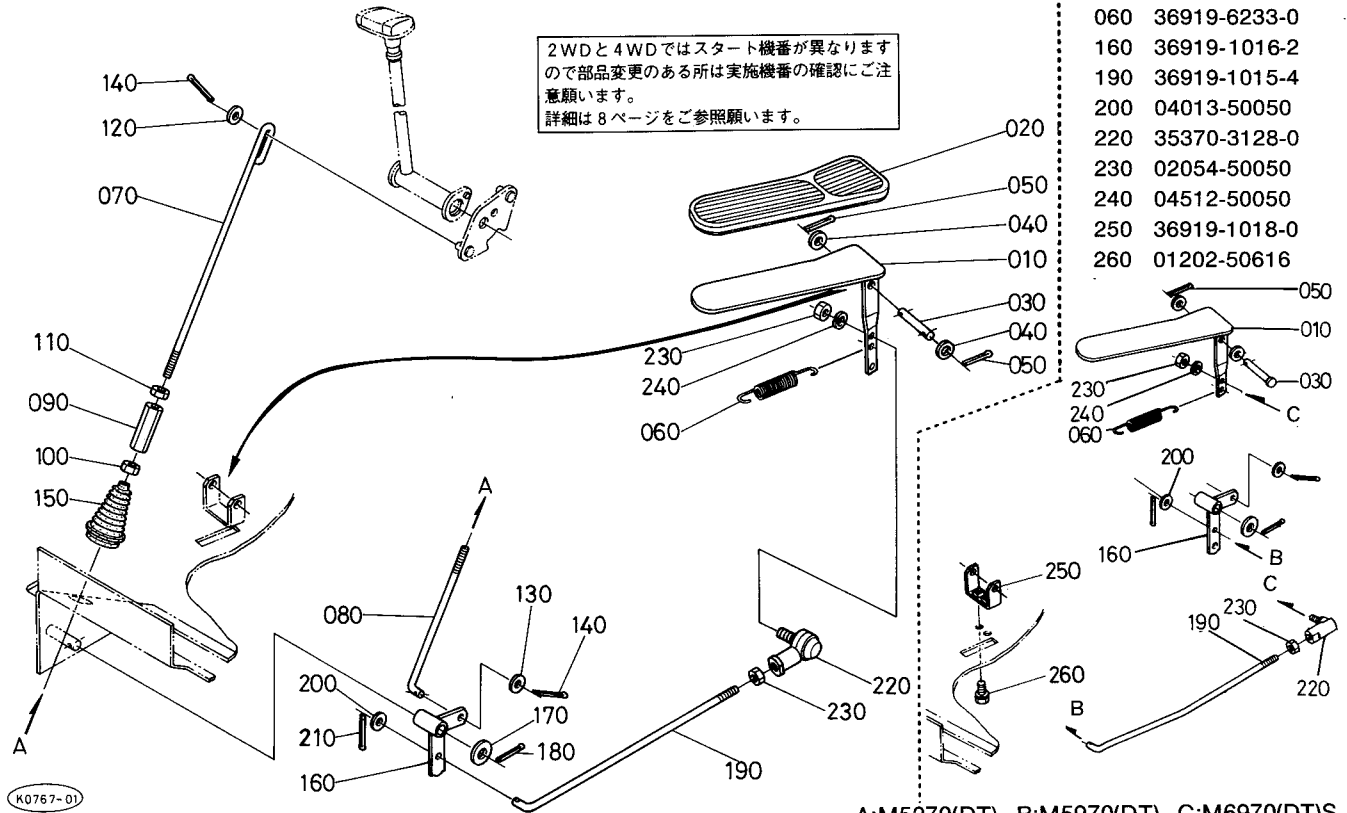
A:M5270(DT), B:M5970(DT), C:M6970(DT)S

図番	品番	部品名称	数量			互換性	備考
			A	B	C		
010	36919-1022-0	ハンドアクセル レバー	1 ~10037	1 ~20038	1 ~10029	↔	
010	36919-1022-4	ハンドアクセル レバー	1 10038~	1 20039~	1 10030~	↔	
010	36919-1022-5	ハンドアクセル レバー	1 10044~	1 20049~	1 10031~	↔	
010	36919-1022-6	ハンドアクセル レバー	1 10046~	1 20054~	1 10031~	↔	
010	36919-1022-0	ハンドアクセル レバー	1 ~50270	1 ~60298	1 ~50122	↔	
010	36919-1022-4	ハンドアクセル レバー	1 50271~	1 60299~	1 50123~	↔	
010	36919-1022-5	ハンドアクセル レバー	1 50332~	1 60374~	1 50137~	↔	
010	36919-1022-6	ハンドアクセル レバー	1 50376~	1 60444~	1 50146~	↔	
020	38240-1717-0	アクセル グリッブ	1	1	1		
030	36919-1011-0	ハンドアクセルレバー ジク	1	1	1		
040	36919-1025-0	レバージク ボルト	1	1	1		
050	04512-50060	バネザガネ	1	1	1		
060	36919-1030-0	アクセル マサツバン	1 ~10034	1 ~20036	1 ~10027	↔	
060	36919-1030-2	アクセル マサツバン	1 10035~	1 20037~	1 10028~	↔	
060	36919-1030-0	アクセル マサツバン	1 ~50214	1 ~60252	1 ~50120	↔	
060	36919-1030-2	アクセル マサツバン	1 50215~	1 60253~	1 50121~	↔	
070	36919-1026-0	レンケツ プレート(ハンドアクセル)	1 ~10034	1 ~20036	1 ~10027	↔	
070	36919-1026-2	レンケツ プレート(ハンドアクセル)	1 10035~	1 20037~	1 10028~	↔	
070	36919-1026-3	レンケツ プレート(ハンドアクセル)	1 10035~	1 20037~	1 10028~	↔	
070	36919-1026-0	レンケツ プレート(ハンドアクセル)	1 ~50169	1 ~60188	1 ~50120	↔	
070	36919-1026-2	レンケツ プレート(ハンドアクセル)	1 50170~	1 60189~	1 50121~	↔	
070	36919-1026-3	レンケツ プレート(ハンドアクセル)	1 50215~	1 60253~	1 50121~	↔	
080	36919-1027-0	ストツパ (ハンドアクセル)	1	1	1		
090	02014-50060	ナツト	1	1	1		
100	33251-1027-0	バネ オサエ キャツプ	2	2	2		
110	04011-50120	ヒラザガネ	1	1	1		
120	33251-1032-0	スプリング(アクセルレバー)	1 ~10034	1 ~20036	1 ~10027	✳	
120	36719-1066-0	スプリング(アクセルレバー)	1 10035~	1 20037~	1 10028~	✳	
120	33251-1032-0	スプリング(アクセルレバー)	1 ~50214	1 ~60252	1 ~50120	✳	
120	36719-1066-0	スプリング(アクセルレバー)	1 50215~	1 60253~	1 50121~	✳	

T009-1 アクセルペダル関係

機番 A: M5270 ~10042, B: M5970 ~20046, C: M6970S ~10029
 M5270DT ~50319, M5970DT ~60358, M6970DTS ~50132

010 36919-1024-0
 030 05122-50650
 050 05511-51615
 060 36919-6233-0
 160 36919-1016-2
 190 36919-1015-4
 200 04013-50050
 220 35370-3128-0
 230 02054-50050
 240 04512-50050
 250 36919-1018-0
 260 01202-50616

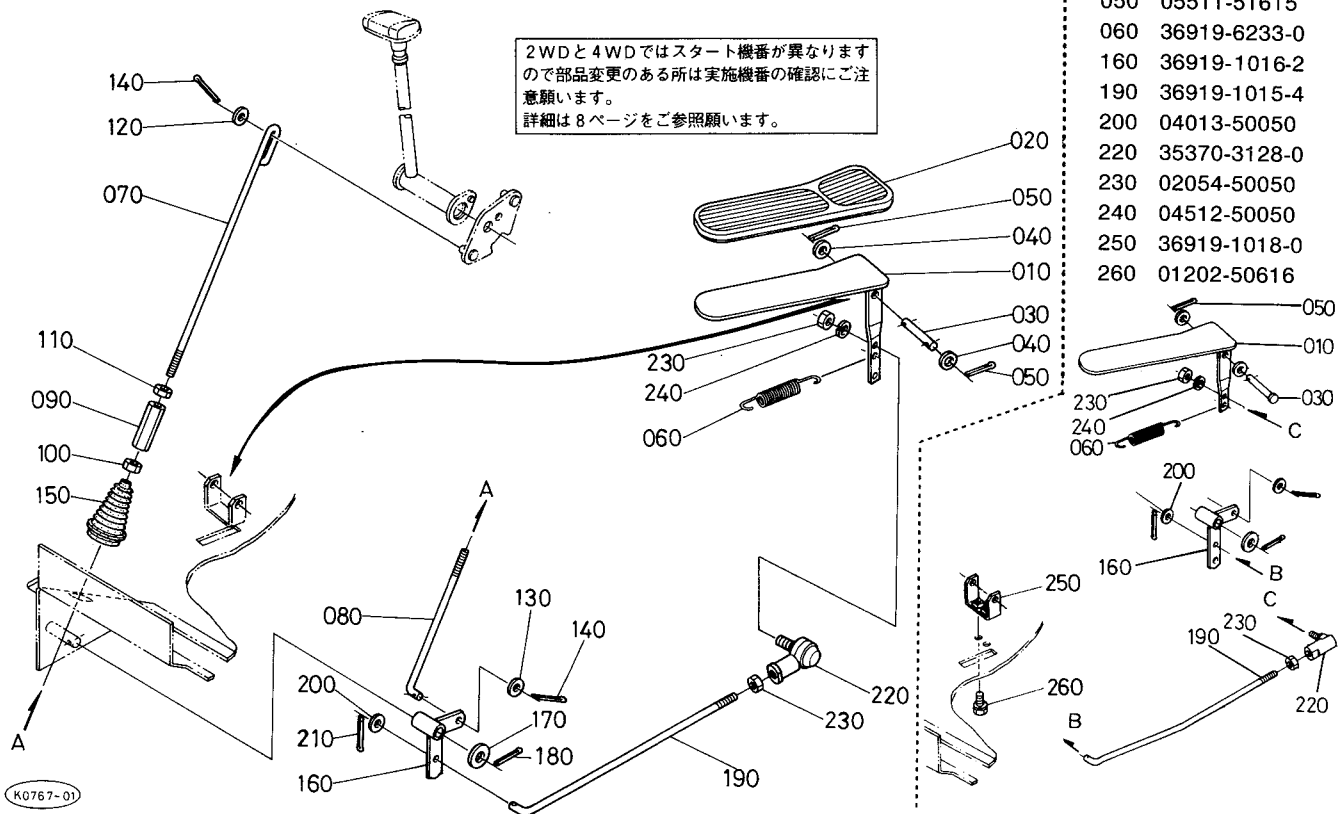


A:M5270(DT), B:M5970(DT), C:M6970(DT)S

図番	品番	部品名称	数量			互換性	備考
			A	B	C		
010	36919-1024-0	アクセル ペダル	1 ~10034	1 ~20036	1 ~10027		
010	36919-1024-2	アクセル ペダル	1 10035~	1 20037~	1 10028~		
010	36919-1024-0	アクセル ペダル	1 ~50214	1 ~60252	1 ~50120		
010	36919-1024-2	アクセル ペダル	1 50215~	1 60253~	1 50121~		
020	36919-1031-0	アクセルペダル ゴム	1	1	1		
030	05122-50650	アタマツキピン	1 ~10034	1 ~20036	1 ~10027	*	
030	33251-8383-0	ピン	1 10035~	1 20037~	1 10028~		
030	05122-50650	アタマツキピン	1 ~50220	1 ~60258	1 ~50120	*	
030	33251-8383-0	ピン	1 50221~	1 60259~	1 50121~		
040	04013-50060	ヒラザガネ	2	2	2		
050	05511-51615	ワリピン	1 ~10034	1 ~20036	1 ~10027		
050	05511-51615	ワリピン	2 10035~	2 20037~	2 10028~		
050	05511-51615	ワリピン	1 ~50214	1 ~60252	1 ~50120		
050	05511-51615	ワリピン	2 50215~	2 60253~	2 50121~		
060	36919-6233-0	スプリング(チルトペダル)	1 ~10034	1 ~20036	1 ~10027		
060	36530-9327-2	スプリング(リンク1)	1 10035~	1 20037~	1 10028~		
060	36919-6233-0	スプリング(チルトペダル)	1 ~50214	1 ~60252	1 ~50120		
060	36530-9327-2	スプリング(リンク1)	1 50215~	1 60253~	1 50121~		
070	36919-1061-0	アクセルロッド 1	1	1	1		
080	36919-1062-0	アクセルロッド 2	1	1	1		
090	36919-1063-0	ターン バックル	1	1	1		
100	02056-50060	ナット	1	1	1		
110	36919-1065-0	ナット(M5ヒダリ)	1	1	1		
120	04015-50060	ヒラザガネ	1	1	1		
130	04013-50060	ヒラザガネ	1	1	1		
140	05511-51612	ワリピン	2	2	2		
150	36919-1064-0	ロッド カバー	1	1	1		
160	36919-1016-2	レンドウレバー	1 ~10034	1 ~20036	1 ~10027	*	
160	36919-1016-3	レンドウレバー	1 10035~	1 20037~	1 10028~		

T009-1 アクセルペダル関係

機番 { A: M5270 ~10042, B: M5970 ~20046, C: M6970S ~10029 }
 { M5270DT ~50319, M5970DT ~60358, M6970DTS ~50132 }



K0767-01

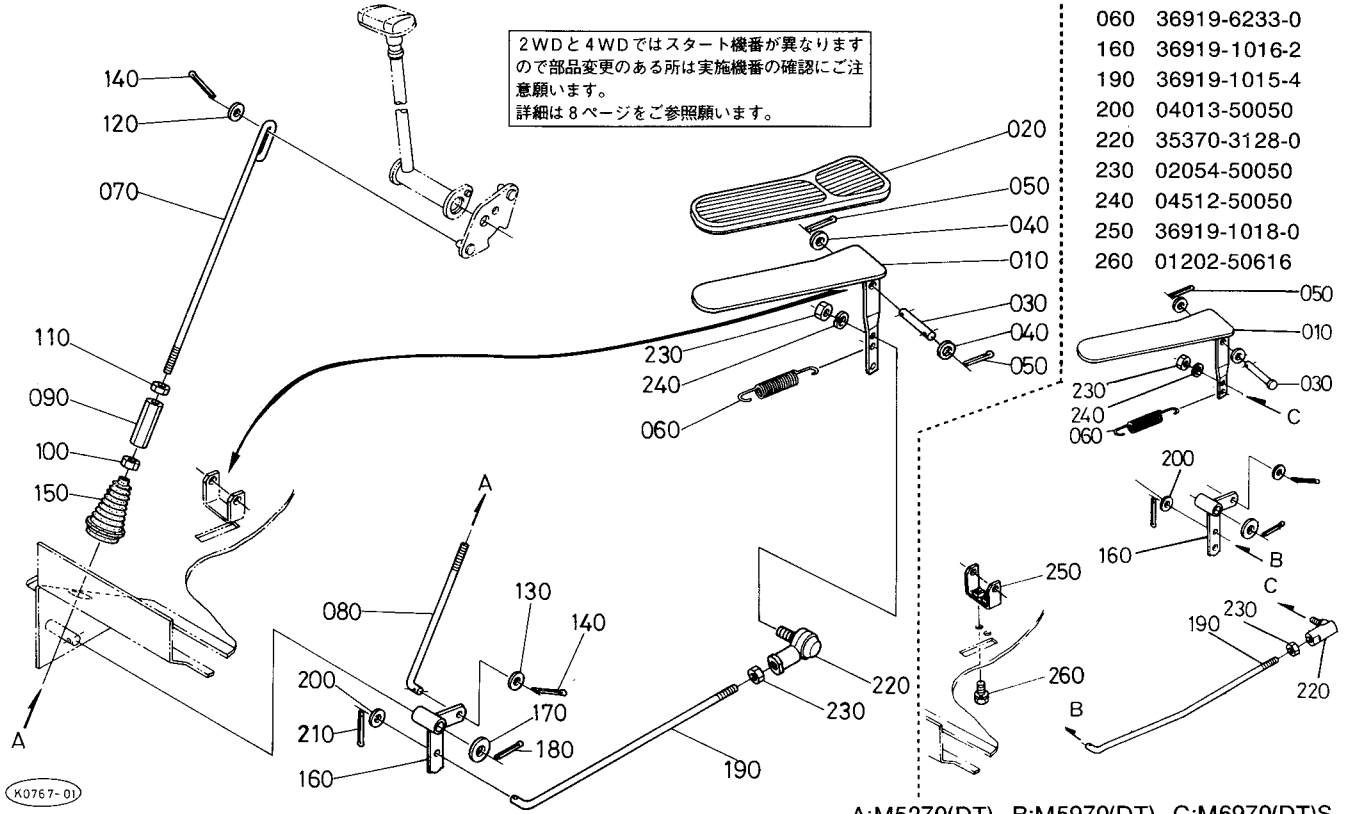
A:M5270(DT), B:M5970(DT), C:M6970(DT)S

図番	品番	部品名称	数量			互換性	備考
			A	B	C		
160	36919-1016-2	レンドウレバー	1 ~50214	1 ~60252	1 ~50120	*	
160	36919-1016-3	レンドウレバー	1 50215~	1 60253~	1 50121~	*	
170	04013-50100	ヒラザガネ	1	1	1		
180	05511-50320	ワリピン	1	1	1		
190	36919-1015-0	アクセル ロッド 3	1 ~10034	1 ~20036	1 ~10027	*	
190	36919-1015-4	アクセル ロッド 3	1 10035~	1 20037~	1 10028~	*	
190	36919-1015-5	アクセル ロッド 3	1 10038~	1 10039~	1 10030~	*	
190	36919-1015-0	アクセル ロッド 3	1 ~50214	1 ~60252	1 ~50120	*	
190	36919-1015-4	アクセル ロッド 3	1 50215~	1 60253~	1 50121~	*	
190	36919-1015-5	アクセル ロッド 3	1 50271~	1 60299~	1 50123~	*	
200	04013-50050	ヒラザガネ	1 ~10034	1 ~20036	1 ~10027	*	
200	04013-50060	ヒラザガネ	1 10035~	1 20037~	1 10028~	*	
200	04013-50050	ヒラザガネ	1 ~50214	1 ~60252	1 ~50120	*	
200	04013-50060	ヒラザガネ	1 50215~	1 60253~	1 50121~	*	
210	05511-51612	ワリピン	1	1	1		
220	35370-3128-0	ロッド エンド	1 ~10034	1 ~20036	1 ~10027	*	
220	36530-2775-0	ロッド エンド ミギ	1 10035~	1 20037~	1 10028~	*	
220	36919-8196-0	ロッドエンド1(ユアツソウサ)	1 10038~	1 20039~	1 10030~	*	
220	35370-3128-0	ロッド エンド	1 ~50214	1 ~60252	1 ~50120	*	
220	36530-2775-0	ロッド エンド ミギ	1 50215~	1 60253~	1 50121~	*	
220	36919-8196-0	ロッドエンド1(ユアツソウサ)	1 50271~	1 60299~	1 50123~	*	
230	02054-50050	ナット	2 ~10034	2 ~20036	2 ~10027	*	
230	02014-50060	ナット	2 10035~	2 20037~	2 10028~	*	
230	02054-50050	ナット	2 ~50214	2 ~60252	2 ~50120	*	
230	02014-50060	ナット	2 50215~	2 60253~	2 50121~	*	
240	04512-50050	バネザガネ	1 ~10034	1 ~20036	1 ~10027	*	
240	04512-50060	バネザガネ	1 10035~	1 20037~	1 10028~	*	
240	04512-50050	バネザガネ	1 ~50214	1 ~60252	1 ~50120	*	
240	04512-50060	バネザガネ	1 50215~	1 60253~	1 50121~	*	

T009-1 アクセルペダル関係

機番 A: M5270 ~10042, B: M5970 ~20046, C: M6970S ~10029
 M5270DT ~50319, M5970DT ~60358, M6970DTS ~50132

2WDと4WDではスタート機番が異なりますので部品変更のある所は実施機番の確認にご注意願います。
 詳細は8ページをご参照願います。



- 010 36919-1024-0
- 030 05122-50650
- 050 05511-51615
- 060 36919-6233-0
- 160 36919-1016-2
- 190 36919-1015-4
- 200 04013-50050
- 220 35370-3128-0
- 230 02054-50050
- 240 04512-50050
- 250 36919-1018-0
- 260 01202-50616

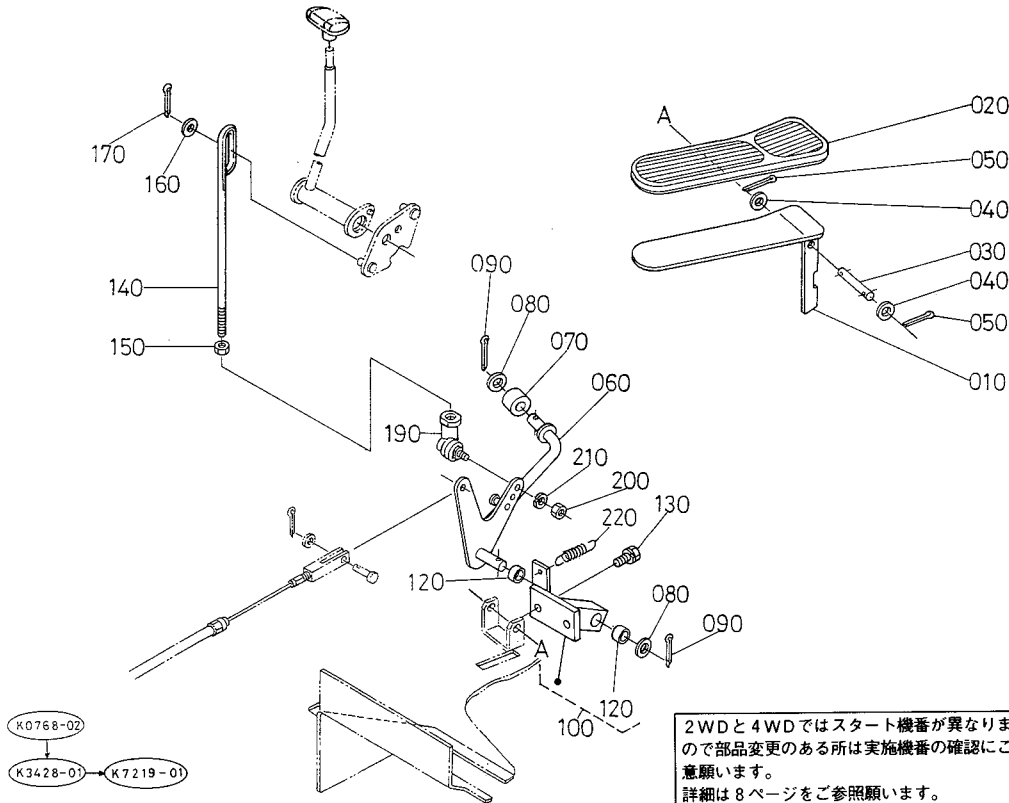
A:M5270(DT), B:M5970(DT), C:M6970(DT)S

図番	品番	部 品 名 称	数 量			互換性	備 考
			A	B	C		
250	36919-1018-0	アクセルペダル ウケ	1 ~10034	1 ~20036	1 ~10027		
250	36919-1018-0	アクセルペダル ウケ	1 ~50214	1 ~60252	1 ~50120		
260	01202-50616	ボルト	2 ~10034	2 ~20036	2 ~10027		
260	01202-50616	ボルト	2 ~50214	2 ~60252	2 ~50120		

T009-2 アクセルペダル関係

機番 { A: M5270 10043~ B: M5970 20047~ C: M6970S 10030~
M5270DT 50320~, B: M5970DT 60359~, C: M6970DTS 50133~ }

180 36719-1064-0

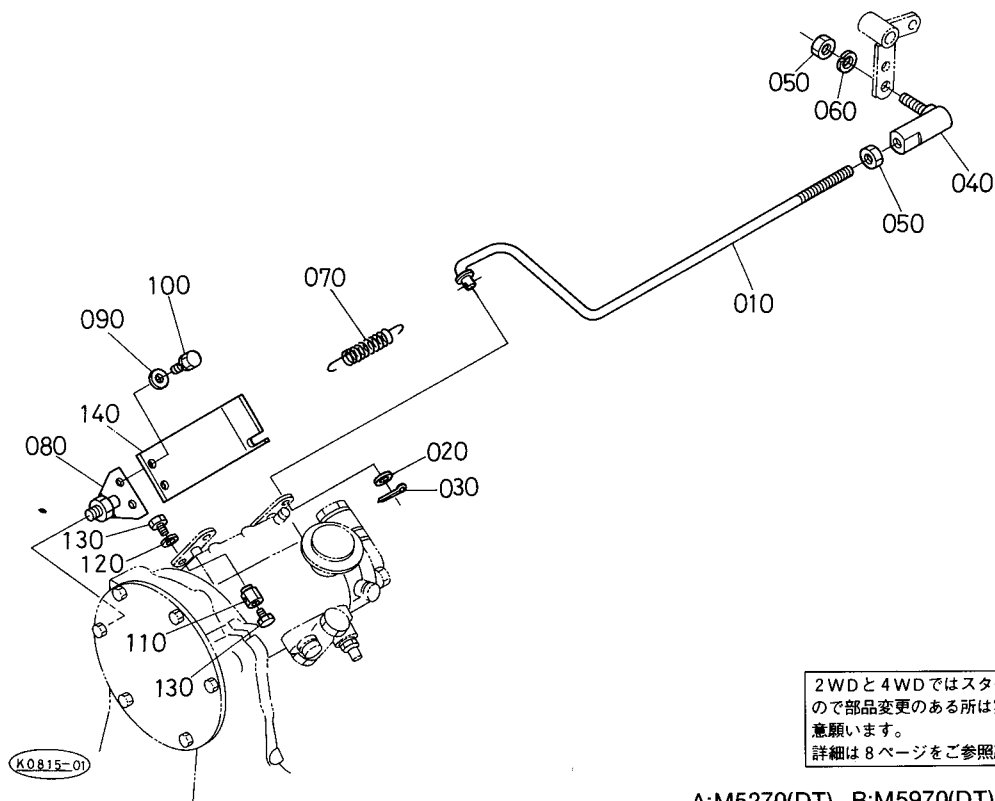


A:M5270(DT), B:M5970(DT), C:M6970(DT)S

図番	品番	部品名称	数量			互換性	備考
			A	B	C		
010	36719-1024-0	アクセル ペダル	1	1	1		
020	36919-1031-0	アクセルペダル ゴム	1	1	1		
030	33251-8383-0	ピン	1	1	1		
040	04013-50060	ヒラザガネ	2	2	2		
050	05511-51615	ワリピン	2	2	2		
060	36719-1048-0	アクセルリンク	1	1	1		
070	36719-1023-0	アクセルペダル ローラ	1	1	1		
080	04011-50120	ヒラザガネ	2	2	2		
090	05511-50425	ワリピン	2	2	2		
100	36719-1080-0	ブラケット アツシ	1	1	1		
110	☆						
120	08511-01210	ブツシュ	2	2	2		
130	01123-50822	ボルト	2	2	2		
140	36719-1061-0	アクセルロッド 1	1	1	1		
150	02056-50060	ナット	1	1	1		
160	04015-50060	ヒラザガネ	1	1	1		
170	05511-51612	ワリピン	2	2	2		
180	36719-1064-0	グロメット 1	1 ~10045	1 ~20050	1 ~10030		
180	36719-1064-0	グロメット 1	1 ~50348	1 ~60400	1 ~50137		
190	36919-8196-0	ロッドエンド1(ユアツソウサ)	1	1	1		
200	02014-50060	ナット	2	2	2		
210	04512-50050	バネザガネ	1	1	1		
220	36919-6233-0	スプリング(チルトペダル)	1	1	1		

T010-1 アクセルコントロールロッド関係

機番 [A: M5270 ~10037, B: M5970 ~20038]
 [M5270DT ~50270, B: M5970DT ~60298]

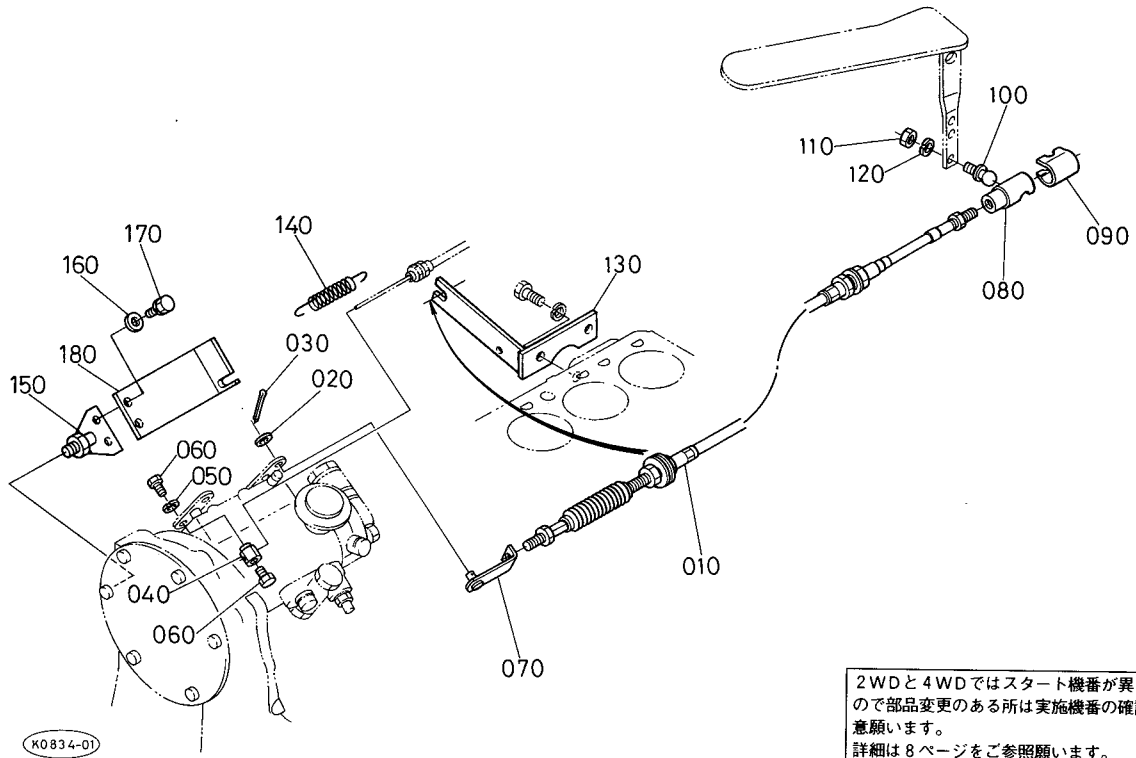


A:M5270(DT), B:M5970(DT), C:M6970(DT)S

図番	品番	部品名称	数量			互換性	備考
			A	B	C		
010	36839-1029-0	アクセル コントロールロッド	1	1	-		
020	04013-50060	ヒラザガネ	1	1	-		
030	05511-51612	ワリピン	1	1	-		
040	36530-2775-0	ロッド エンド ミギ	1	1	-		
050	02014-50060	ナット	2	2	-		
060	04512-50060	バネザガネ	1	1	-		
070	33300-1041-0	レバー モドシ バネ	1	1	-		
080	36330-1042-0	ロッドガイド 1	1	1	-		
090	04013-50060	ヒラザガネ	2	2	-		
100	01023-50616	ボルト	2	2	-		
110	35828-1051-2	ストップワイヤ クランプ	1	1	-		
120	04512-50050	バネザガネ	1	1	-		
130	01053-50510	ボルト	2	2	-		
140	36839-1045-0	ストップワイヤ ホルダ	1	1	-		

T010-2 アクセルワイヤ関係

機番 { A: M5270 10038~ M5970 20039~
 B: M5270DT 50271~, M5970DT 60299~ }

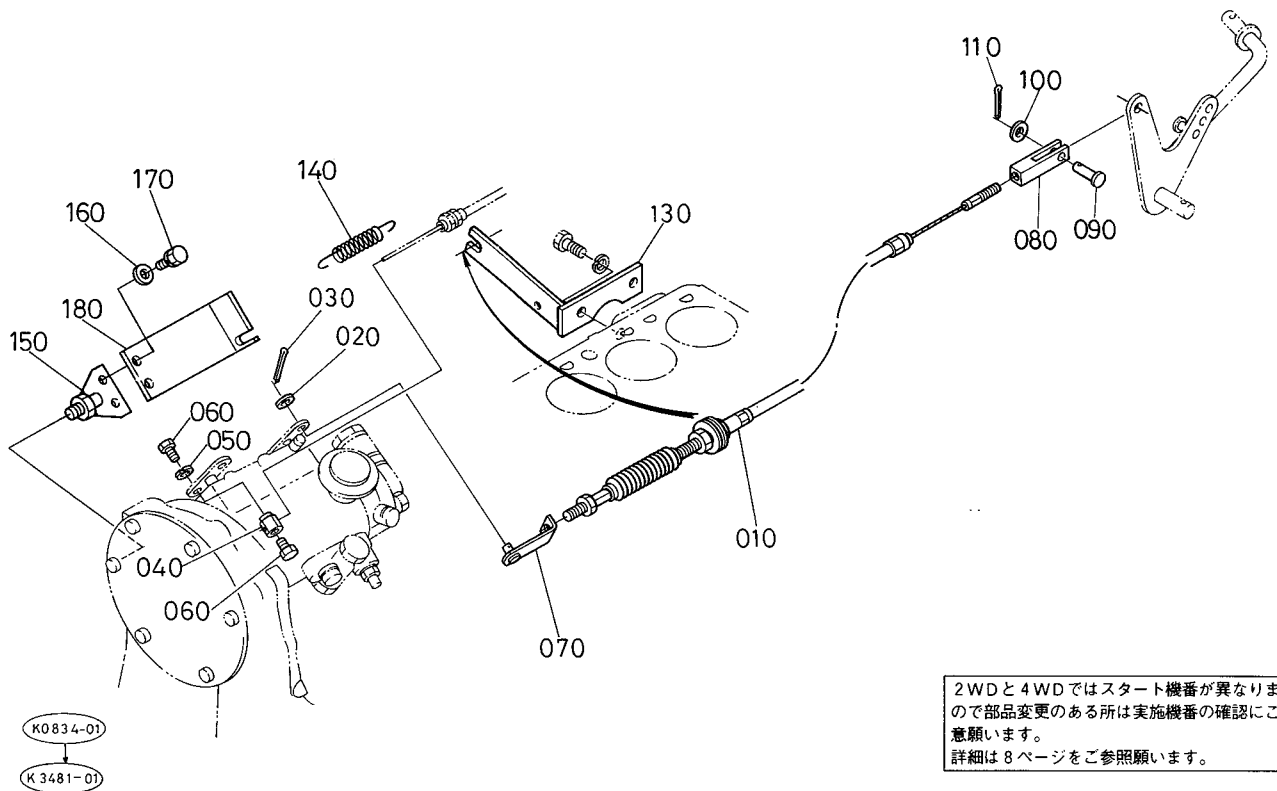


A:M5270(DT), B:M5970(DT), C:M6970(DT)S

図番	品番	部品名称	数量			互換性	備考
			A	B	C		
010	36839-1055-0	アクセル ワイヤ	1	1	—		
020	04013-50060	ヒラザガネ	1	1	—		
030	05511-51612	ワリピン	1	1	—		
040	35828-1051-2	ストップワイヤ クランプ	1	1	—		
050	04512-50050	バネザガネ	1	1	—		
060	01053-50510	ボルト	2	2	—		
070	36919-1033-0	ワイヤカナグ	1	1	—		
080	33251-1036-0	アクセル レバー ジョイント	1	1	—		
090	33251-1037-0	アクセル レバー ジョイント バネ	1	1	—		
100	33251-1038-0	アクセルレバージョイントピン	1	1	—		
110	02054-50050	ナット	1	1	—		
120	04512-50050	バネザガネ	1	1	—		
130	36839-1052-0	ワイヤホルダ(アクセル)	1	1	—		
140	33300-1041-0	レバー モドシ バネ	1	1	—		
150	36330-1042-0	ロッドガイド 1	1	1	—		
160	04012-50060	ヒラザガネ	2	2	—		
170	01023-50616	ボルト	2	2	—		
180	36839-1045-0	ストップワイヤ ホルダ	1	1	—		

T010-3 アクセルワイヤ関係

機番 { A: M5270 10046~ B: M5970 20051~
 M5270DT 50340~, M5970DT 60386~ }



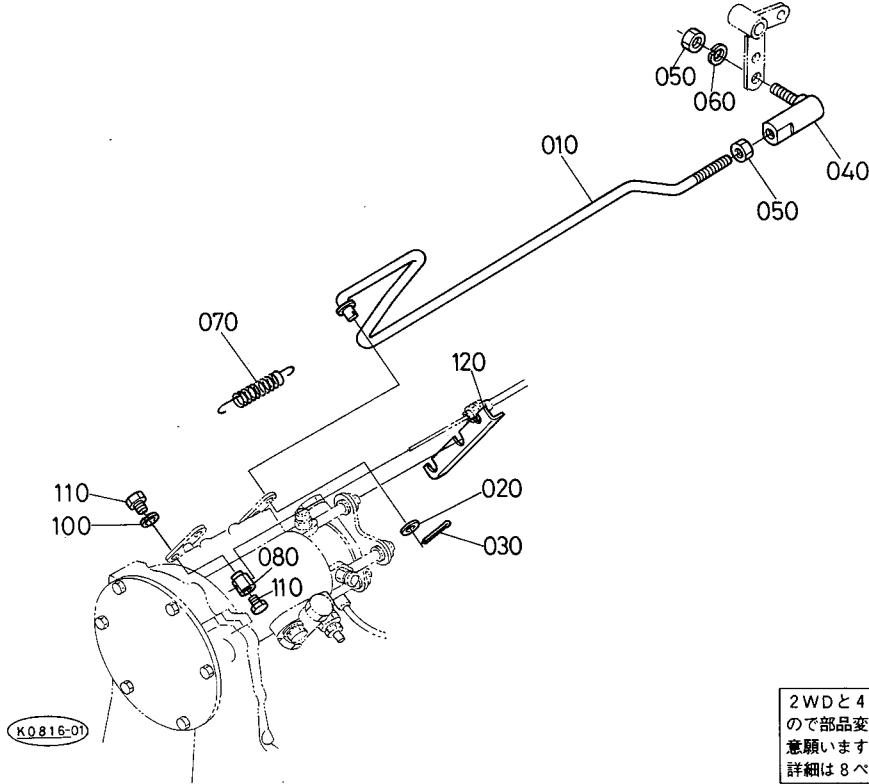
2WDと4WDではスタート機番が異なりますので部品変更のある所は実施機番の確認にご注意願います。
 詳細は8ページをご参照願います。

A:M5270(DT), B:M5970(DT), C:M6970(DT)S

図番	品番	部品名称	数量			互換性	備考
			A	B	C		
010	36839-1075-0	アクセル ワイヤ	1	1	-		
020	04013-50060	ヒラザガネ	1	1	-		
030	05511-51612	ワリピン	1	1	-		
040	35828-1051-2	ストップワイヤ クランプ	1	1	-		
050	04512-50050	バネザガネ	1	1	-		
060	01053-50510	ボルト	2	2	-		
070	36719-1033-2	ワイヤカナグ(アクセルワイヤ)	1	1	-		
080	36919-1033-0	ワイヤカナグ	1	1	-		
090	05122-50616	アタマツキピン	1	1	-		
100	04013-50060	ヒラザガネ	2	2	-		
110	05511-51612	ワリピン	2	2	-		
120	☆						
130	36839-1052-0	ワイヤホルダ(アクセル)	1	1	-		
140	33300-1041-0	レバー モドシ バネ	1	1	-		
150	36330-1042-0	ロッドガイド 1	1	1	-		
160	04013-50060	ヒラザガネ	2	2	-		
170	01023-50616	ボルト	2	2	-		
180	36839-1045-0	ストップワイヤ ホルダ	1	1	-		

T010-4 アクセルコントロールロッド関係

機番[C:M6970S ~10027 M6970DTS ~50120]



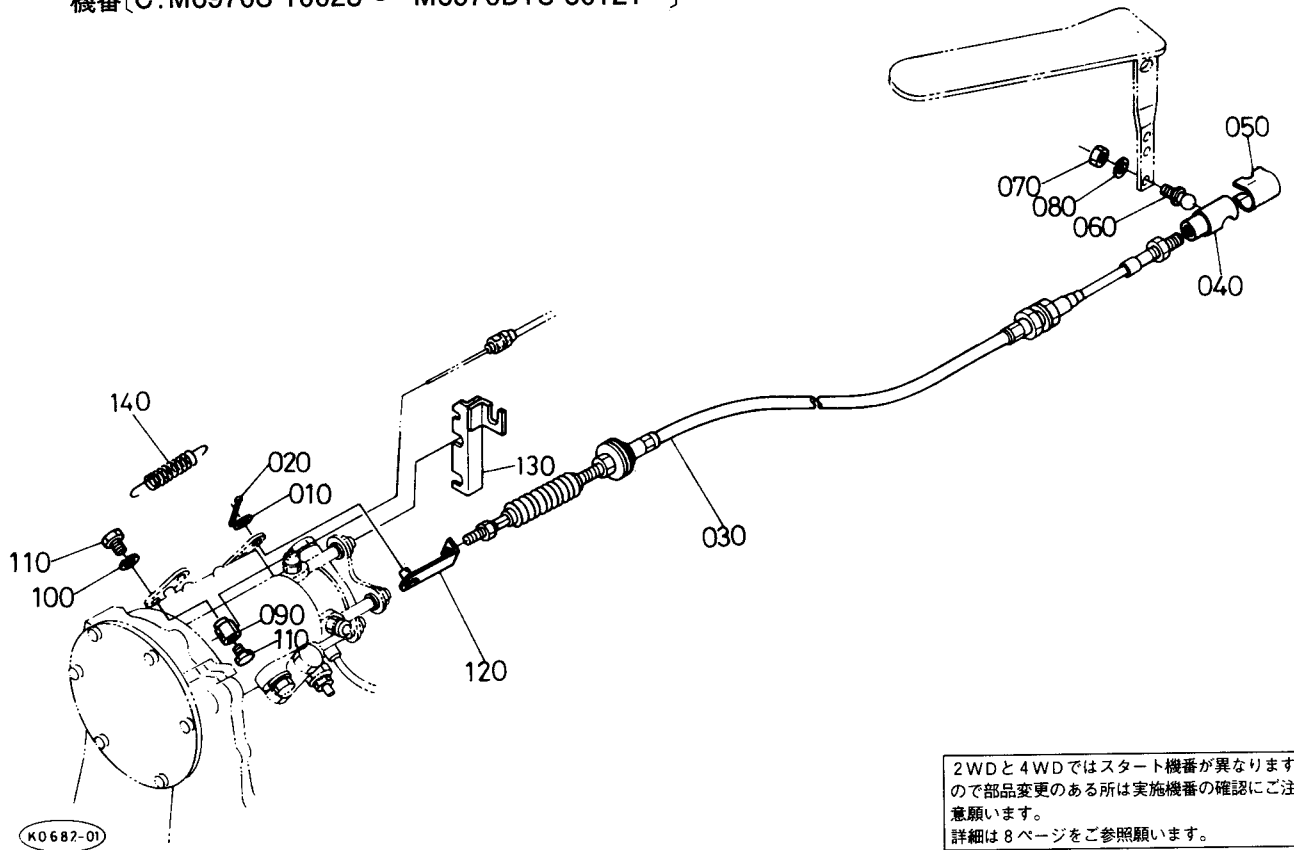
2WDと4WDではスタート機番が異なりますので部品変更のある所は実施機番の確認にご注意願います。
詳細は8ページをご参照願います。

A:M5270(DT), B:M5970(DT), C:M6970(DT)S

図番	品 番	部 品 名 称	数 量			互換性	備 考
			A	B	C		
010	36919-1029-0	アクセル コントロール ロッド	-	-	1		
020	04013-50060	ヒラザガネ	-	-	1		
030	05511-51612	ワリピン	-	-	1		
040	36530-2775-0	ロッド エンド ミギ	-	-	1		
050	02014-50060	ナット	-	-	2		
060	04512-50060	バネザガネ	-	-	1		
070	33300-1041-0	レバー モドシ バネ	-	-	1		
080	35828-1051-2	ストツプワイヤ クランプ	-	-	1		
090	☆						
100	04512-50050	バネザガネ	-	-	1		
110	01053-50510	ボルト	-	-	2		
120	36919-1045-0	ワイヤホルダ(アクセル,ストツプ)	-	-	1		

T010-5 アクセルワイヤ関係

機番[C:M6970S 10028~ M6970DTS 50121~]

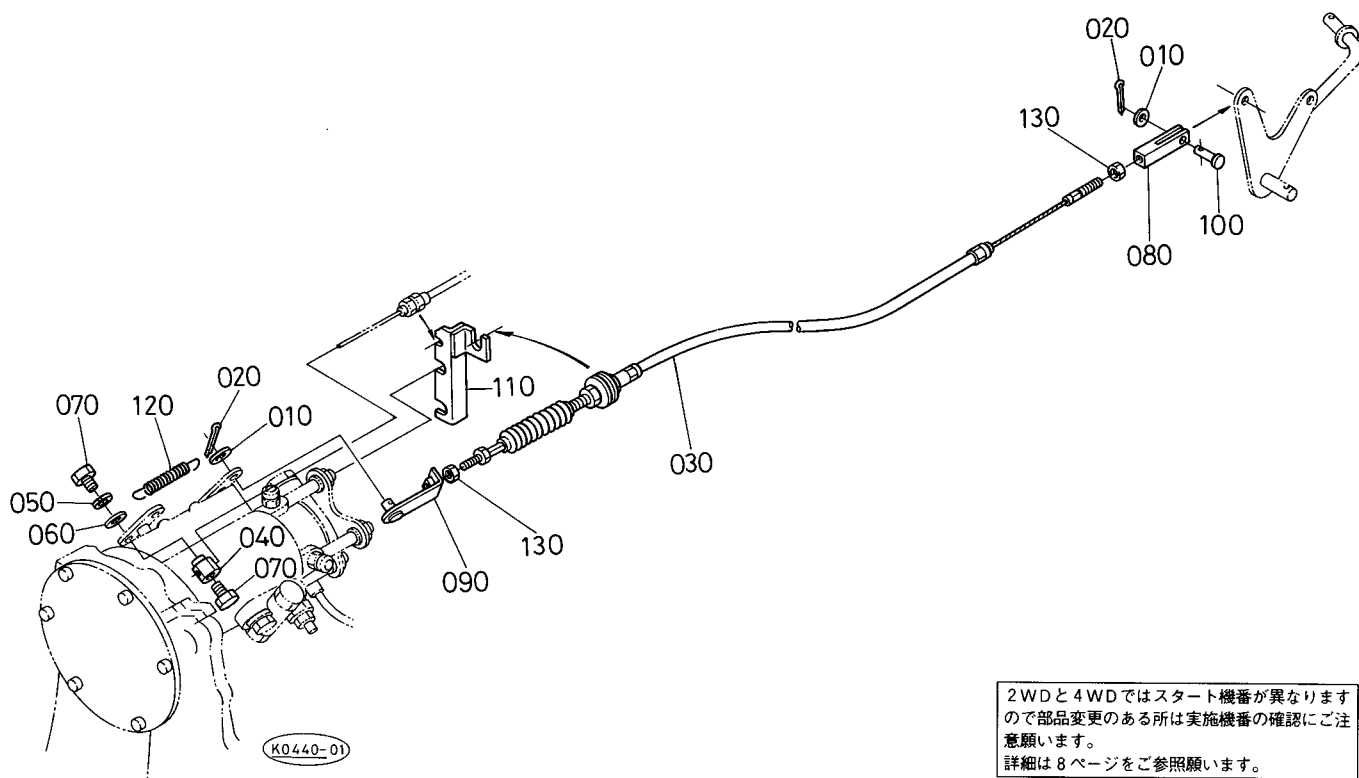


A:M5270(DT), B:M5970(DT), C:M6970(DT)S

図番	品番	部品名称	数量			互換性	備考
			A	B	C		
010	04013-50060	ヒラザガネ	-	-	1		
020	05511-51612	フリピン	-	-	1		
030	36919-1055-0	アクセル ワイヤ	-	-	1		
040	33251-1036-0	アクセル レバー ジョイント	-	-	1		
050	33251-1037-0	アクセル レバー ジョイント バネ	-	-	1		
060	33251-1038-0	アクセルレバージョイントピン	-	-	1		
070	02054-50050	ナット	-	-	1		
080	04512-50050	バネザガネ	-	-	1		
090	35828-1051-2	ストツプワイヤ クランプ	-	-	1		
100	04512-50050	バネザガネ	-	-	1		
110	01053-50510	ボルト	-	-	2		
120	36919-1033-0	ワイヤカナグ	-	-	1		
130	36919-1045-2	ワイヤホルダ(アクセル,ストツプ)	-	-	1		
140	33300-1041-0	レバーモダンバネ	-	-	1		

T010-6 アクセルワイヤ関係

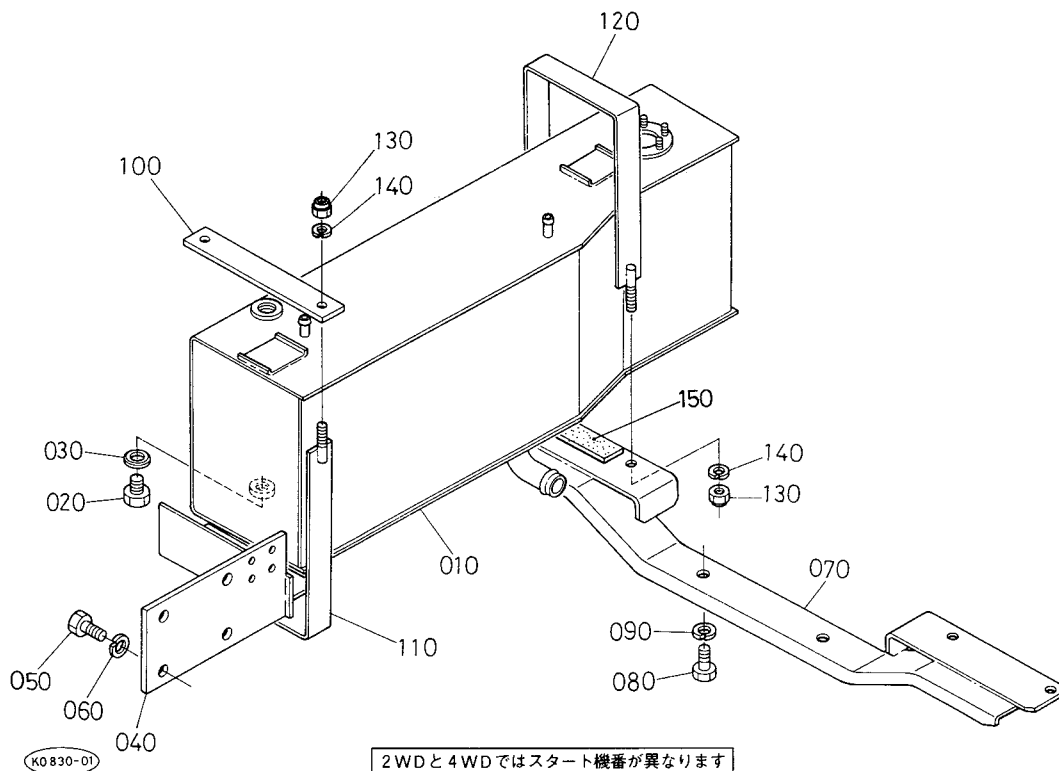
機番[C:M6970S 10031~ M6970DTS 50137~]



A:M5270(DT), B:M5970(DT), C:M6970(DT)S

図番	品番	部品名称	数量			互換性	備考
			A	B	C		
010	04013-50060	ヒラザガネ	-	-	2		
020	05511-51612	ワリピン	-	-	2		
030	36919-1075-0	アクセル ワイヤ	-	-	1		
040	35828-1051-2	ストップワイヤ クランプ	-	-	1		
050	04512-50050	バネザガネ	-	-	1		
060	04013-50060	ヒラザガネ	-	-	1		
070	01053-50510	ボルト	-	-	2		
080	36719-1033-2	ワイヤカナグ(アクセルワイヤ)	-	-	1		
090	36919-1033-0	ワイヤカナグ	-	-	1		
100	05122-50616	アタマツキピン	-	-	1		
110	36919-1045-2	ワイヤホルダ(アクセル,ストップ)	-	-	1		
120	33300-1041-0	レバー モドシ バネ	-	-	1		
130	02014-50060	ナット	-	-	2		

T011-1 燃料タンク右関係

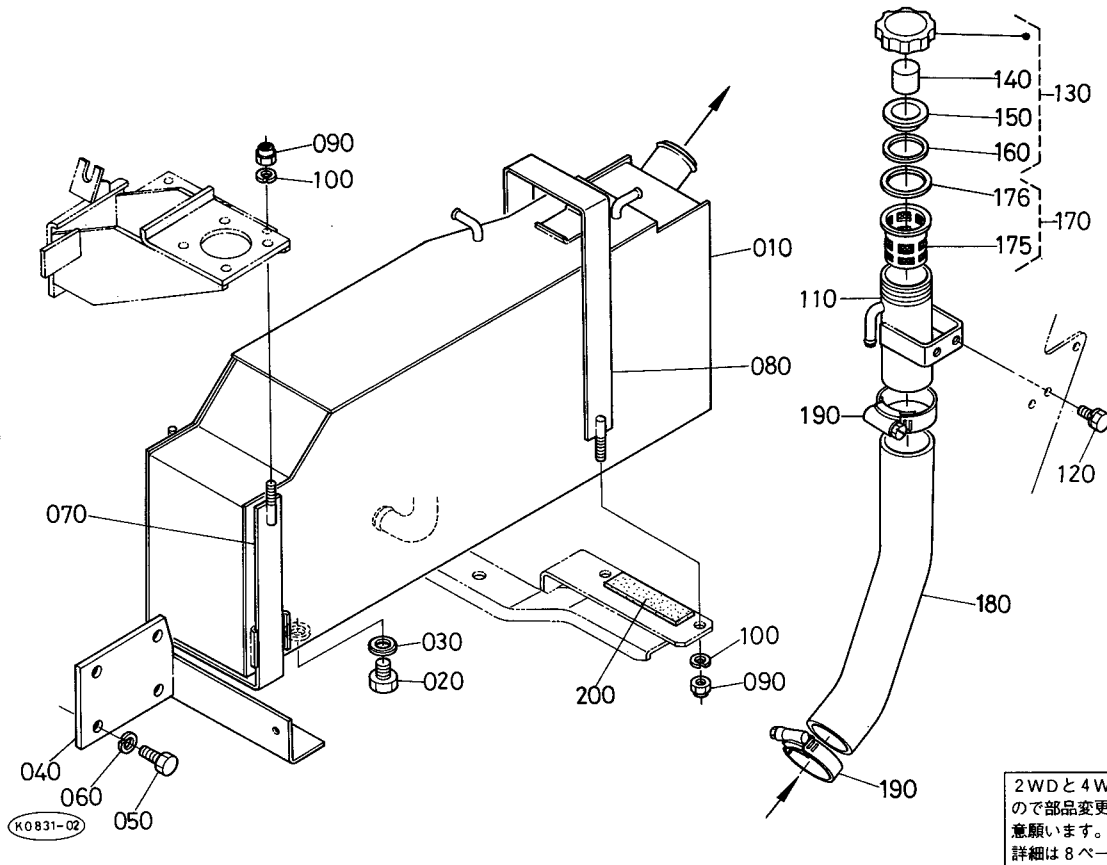


2WDと4WDではスタート機番が異なりますので部品変更のある所は実施機番の確認にご注意願います。
詳細は8ページをご参照願います。

A:M5270(DT), B:M5970(DT), C:M6970(DT)S

図番	品番	部品名称	数量			互換性	備考
			A	B	C		
010	36839-0413-0	ネンリヨウタンク ミギ	1 ~10035	1 ~20036	1 ~10027	↔	
010	36839-0413-2	ネンリヨウタンク ミギ	1 10036~	1 20037~	1 10028~		
010	36839-0413-0	ネンリヨウタンク ミギ	1 ~50236	1 ~60271	1 ~50120	↔	
010	36839-0413-2	ネンリヨウタンク ミギ	1 50237~	1 60272~	1 50121~		
020	06331-35016	プラグ	1	1	1		
030	04717-01600	ゴムツキザガネ	1	1	1		
040	36839-0415-0	ネンリヨウタンクガード ミギ	1 ~10034	1 ~20036	1 ~10026	*	
040	36839-0415-2	ネンリヨウタンクガード ミギ	1 10035~	1 20037~	1 10027~		
040	36839-0415-0	ネンリヨウタンクガード ミギ	1 ~50156	1 ~60176	1 ~50117	*	
040	36839-0415-2	ネンリヨウタンクガード ミギ	1 50157~	1 60177~	1 50118~		
050	01173-51830	ボルト	4	4	4		
060	04512-50180	バネザガネ	4	4	4		
070	36839-0418-0	ネンリヨウタンク ステー	1	1	1		
080	01173-51635	ボルト	2	2	2		
090	04512-50160	バネザガネ	2	2	2		
100	36839-0419-0	プレート(ネンリヨウタンク)	1	1	1		
110	36839-0436-0	ネンリヨウタンク バンド 1	1	1	1		
120	36839-0437-0	ネンリヨウタンク バンド 2	1	1	1		
130	02176-50100	ナット	4 ~10035	4 ~20036	4 ~10027	↔	
130	02574-50100	マワリドメナット	4 10036~	4 20037~	4 10028~		
130	02176-50100	ナット	4 ~50236	4 ~60271	4 ~50120	↔	
130	02574-50100	マワリドメナット	4 50237~	4 60272~	4 50121~		
140	04512-50100	バネザガネ	4	4	4		
150	36919-0438-0	クツシヨン 1(タンク)	2 10036~	2 20037~	2 10028~		
150	36919-0438-0	クツシヨン 1(タンク)	2 50237~	2 60272~	2 50121~		

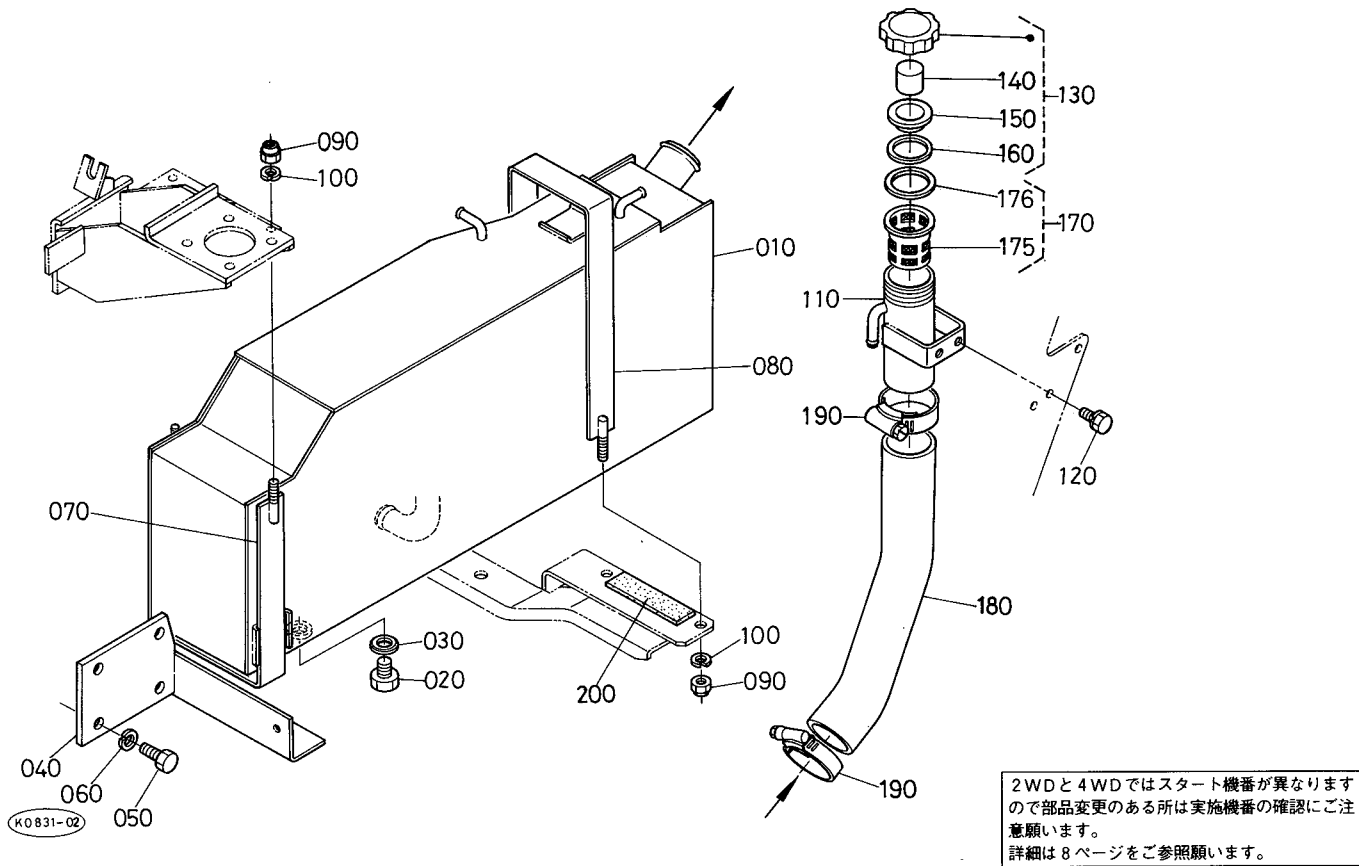
T011-2 燃料タンク左関係



A:M5270(DT), B:M5970(DT), C:M6970(DT)S

図番	品番	部品名称	数量			互換性	備考
			A	B	C		
010	36839-0414-0	ネンリヨウタンク ヒダリ	1 ~10031	1 ~20036	1 ~10024	↔	
010	36839-0414-2	ネンリヨウタンク ヒダリ	1 10032~	1 20037~	1 10025~		
010	36839-0414-3	ネンリヨウタンク ヒダリ	1 10036~	1 20037~	1 10028~		
010	36839-0414-0	ネンリヨウタンク ヒダリ	1 ~50141	1 ~50158	1 ~50097	↔	
010	36839-0414-2	ネンリヨウタンク ヒダリ	1 50142~	1 50159~	1 50098~		
010	36839-0414-3	ネンリヨウタンク ヒダリ	1 50237~	1 60272~	1 50121~		
020	06331-35016	プラグ	1	1	1		
030	04717-01600	ゴムツキサガネ	1	1	1		
040	36839-0416-0	ネンリヨウタンクガード ヒダリ	1 ~10035	1 ~20036	1 ~10027	↔	
040	36839-0416-3	ネンリヨウタンクガード ヒダリ	1 10036~	1 20037~	1 10028~		
040	36839-0416-0	ネンリヨウタンクガード ヒダリ	1 ~50236	1 ~60271	1 ~50120		
040	36839-0416-3	ネンリヨウタンクガード ヒダリ	1 50237~	1 60272~	1 50121~		
050	01173-51830	ボルト	4	4	4		
060	04512-50180	バネザガネ	4	4	4		
070	36839-0439-0	ネンリヨウタンク バンド 3	1	1	1		
080	36839-0440-0	ネンリヨウタンク バンド 4	1	1	1		
090	02176-50100	ナット	4 ~10035	4 ~20036	4 ~10027	↔	
090	02574-50100	マワリドメナット	4 10036~	4 20037~	4 10028~		
090	02176-50100	ナット	4 ~50236	4 ~60271	4 ~50120		
090	02574-50100	マワリドメナット	4 50237~	4 60272~	4 50121~		
100	04512-50100	バネザガネ	4	4	4		
110	36919-0456-0	ネンリヨウキユウコウ	1	1	1		
120	01123-50816	ボルト	2	2	2		
130	38240-3520-0	ネンリヨウタンク キャップ カンビ	1	1	1		
140	34150-3524-0	スポンジ	1	1	1		
150	34150-3523-0	パツキン	1	1	1		
160	34150-3518-0	パツキン	1	1	1		
170	35450-4106-0	フューエル フィルタ アツシ	1	1	1		
175	35450-4135-0	フューエル フィルタ	1	1	1		
176	10211-4134-0	パツキン	1	1	1		

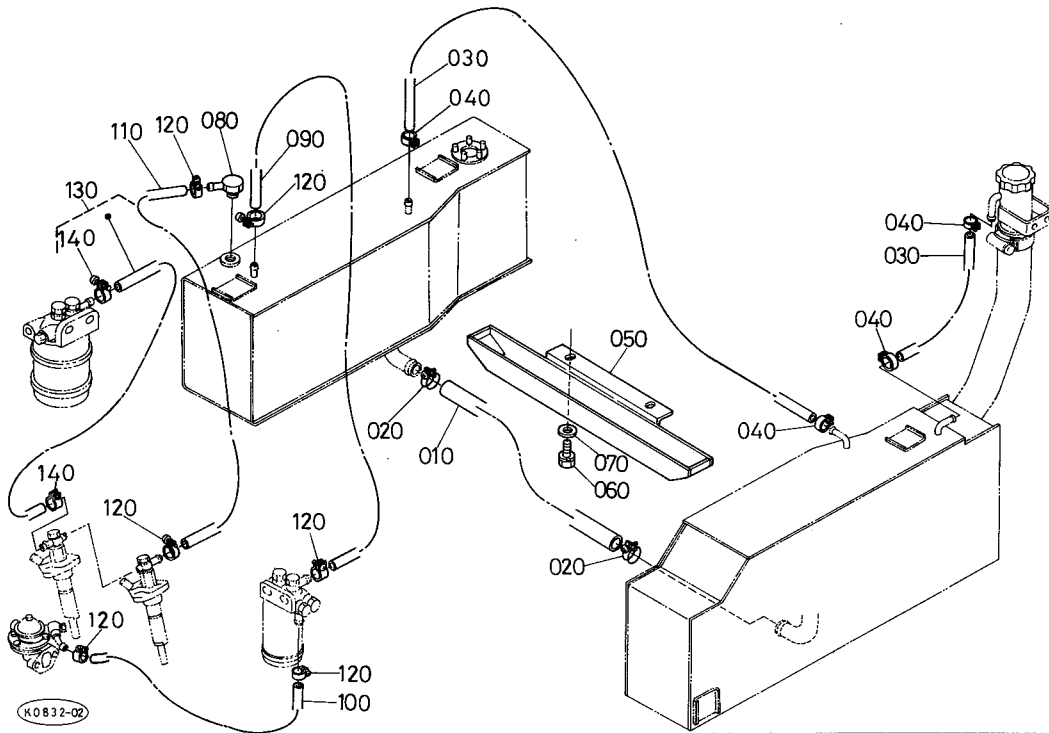
T011-2 燃料タンク左関係



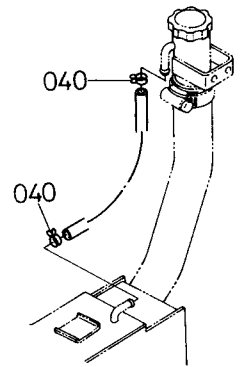
A:M5270(DT), B:M5970(DT), C:M6970(DT)S

図番	品番	部品名称	数量			互換性	備考
			A	B	C		
180	36839-0457-0	ネンリヨウ キユウユホース	1	1	1		
190	36919-0459-0	ホース クリップ (58-75)	2	2	2		
200	36919-0438-0	クッション 1(タンク)	² 10036~	² 20037~	² 10028~		
200	36919-0438-0	クッション 1(タンク)	² 50237~	² 60272~	² 50121~		

T012 燃料パイプ関係



040 68171-6363-0

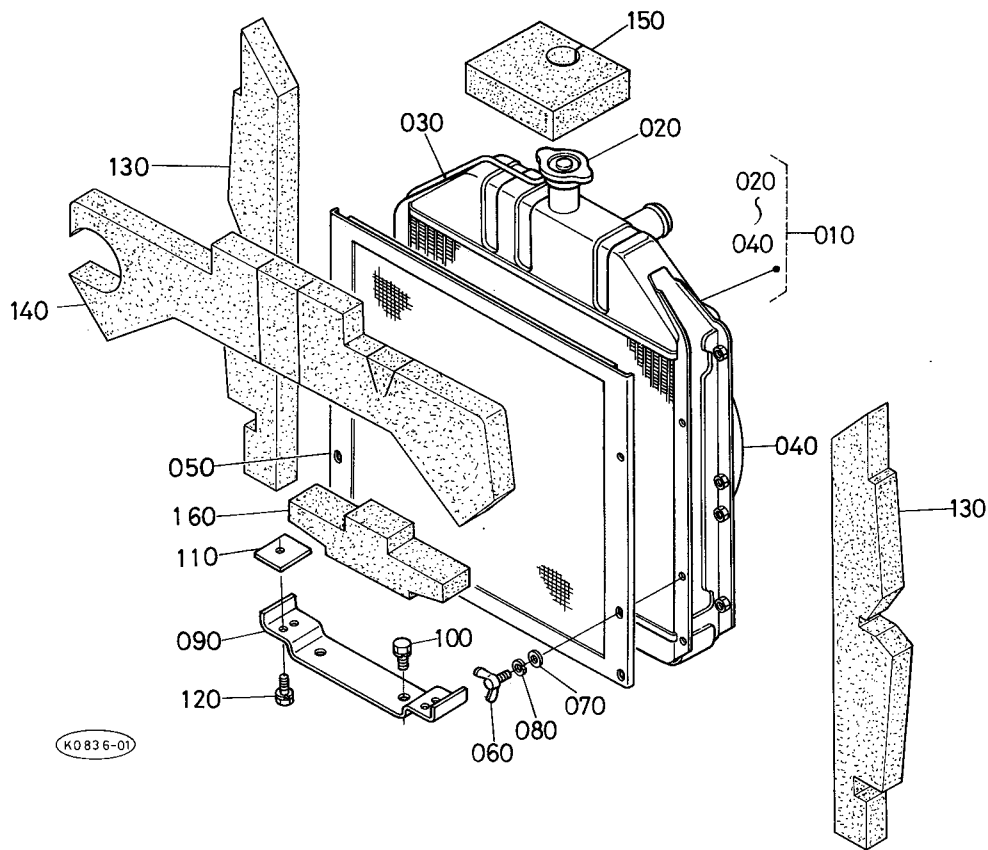


2WDと4WDではスタート機番が異なりますので部品変更のある所は実施機番の確認にご注意願います。
詳細は8ページをご参照願います。

A:M5270(DT), B:M5970(DT), C:M6970(DT)S

図番	品番	部品名称	数量			互換性	備考
			A	B	C		
010	35828-0451-0	ネンリヨウタンクホース	1	1	1		
020	36200-8272-0	クランプ	2	2	2		
030	35828-0452-0	エアヌキホース 1	2	2	2		
040	68171-6363-0	ホース バンド	4 ~10034	4 ~20036	4 ~10027		
040	15109-7336-0	パイプ バンド	4 10035~	4 20037~	4 10028~	*	
040	68171-6363-0	ホース バンド	4 ~50174	4 ~60203	4 ~50120		
040	15109-7336-0	パイプ バンド	4 50175~	4 60204~	4 50121~	*	
050	36919-0458-0	パイプ ホゴ カバー	1	1	1		
060	01123-51225	ボルト	2	2	2		
070	04013-50120	ヒラザガネ	2	2	2		
080	36919-0444-0	ネンリヨウ モドリ ユニオン	1	1	1		
090	66621-3562-0	フューエル パイプ	1	1	1		
100	36200-0442-0	フューエル パイプ 2	1 ~10035	1 ~20036	-		
100	36510-0481-0	フューエルパイプ 1(ホジヨタンク)	1 10036~	1 20037~	-	*	
100	36200-0442-0	フューエル パイプ 2	1 ~50251	1 ~60285	-		
100	36510-0481-0	フューエルパイプ 1(ホジヨタンク)	1 50252~	1 60286~	-	*	
100	68051-5122-0	フューエル パイプ 2	-	-	1		
110	36200-0441-0	フューエル パイプ 1	1	1	-		
110	15403-4217-0	フューエル パイプ 1	-	-	1		
120	14301-4275-0	パイプ クリップ	6	6	6		
130	14681-4202-0	フューエル パイプ 2 アツシ	1	1	-		
130	15481-4201-0	フューエルパイプ 1 アツシ	-	-	1		
140	14301-4275-0	パイプ クリップ	2	2	2		

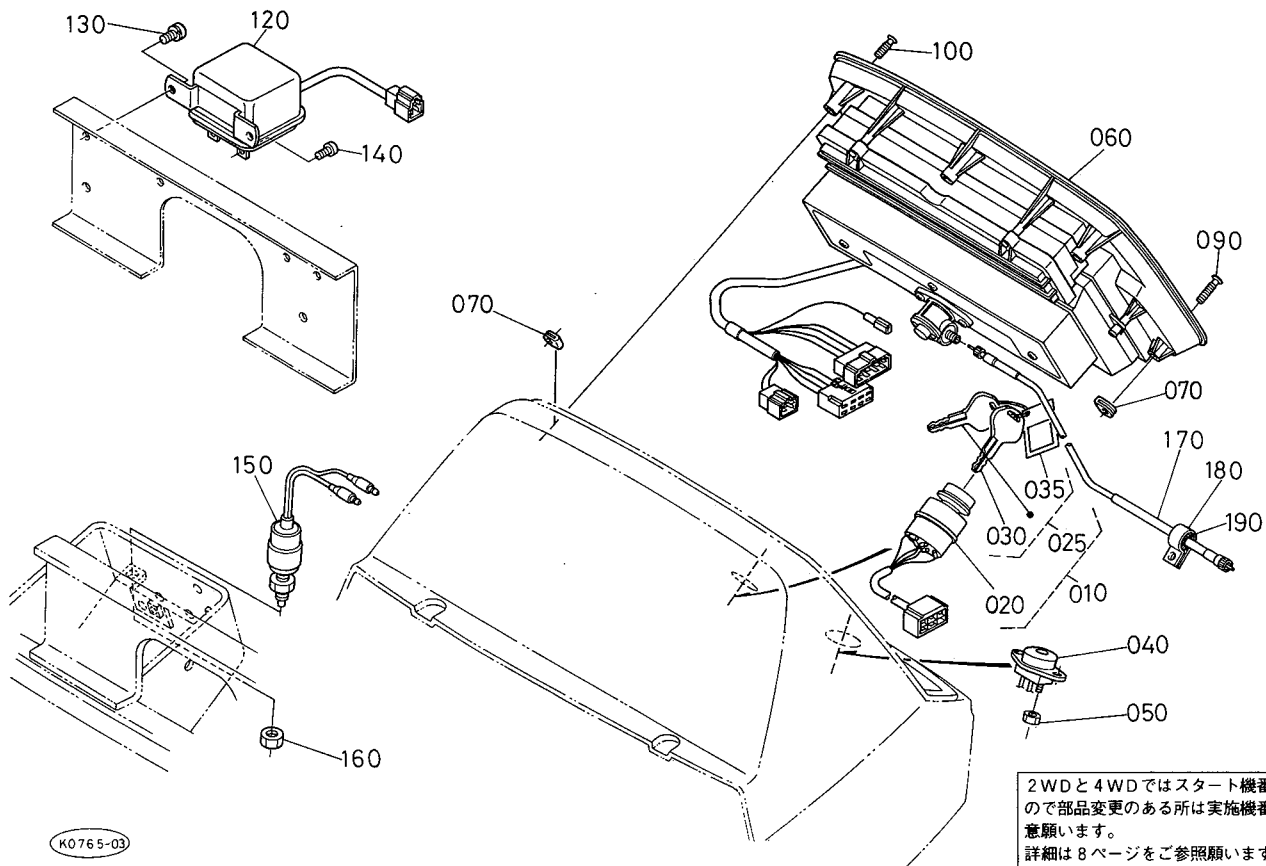
T013 ラジエータ関係



A:M5270(DT), B:M5970(DT), C:M6970(DT)S

図番	品番	部品名称	数量			交換性	備考
			A	B	C		
010	15572-7206-0	ラジエータ,アツシ	1	1	—		
020	15701-7203-0	キャップ,アツシ	1	1	—		
030	15571-7271-0	ウオータオーバーフローパイプ	1	1	—		
040	15482-7233-0	ファン シュラウド	1	1	—		
050	15811-7225-4	ラジエータ ネット	1	1	—		
060	01811-50615	チヨウボルト	4	4	—		
070	04012-50060	ヒラザガネ	4	4	—		
080	04512-50060	バネザガネ	4	4	—		
090	36530-5470-0	ラジエータ サポート	1	1	—		
100	01133-51225	ボルト	2	2	—		
110	33251-1712-0	クツシヨン	2	2	—		
120	01133-51025	ボルト	2	2	—		
130	35820-1714-0	エレメント ソクメン(ラジエータ)	2	2	—		
140	35820-1717-0	エレメント ウエ(ラジエータ)	1	1	—		
150	35820-1719-0	エレメント ウエ 1	1	1	—		
160	35880-1718-0	エレメント シタ(ラジエータ)	1	1	—		

T014 パネルボード関係

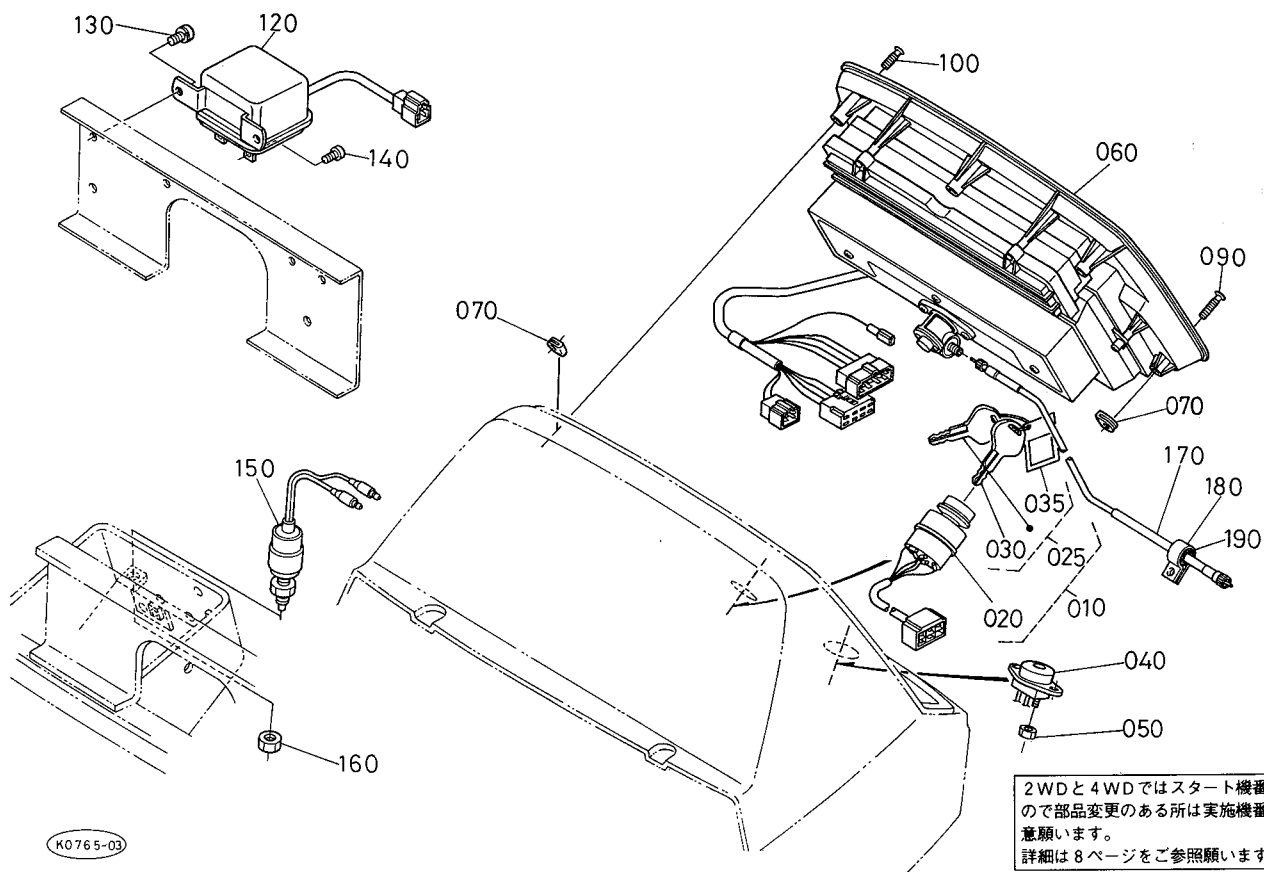


K0765-03

A:M5270(DT), B:M5970(DT), C:M6970(DT)S

図番	品番	部品名称	数量			互換性	備考
			A	B	C		
010	36919-7517-0	メインスイッチ アツシ	1 ~10034	1 ~20036	1 ~10027	↔	
010	36919-7517-2	メインスイッチ アツシ	1 10035~	1 20037~	1 10028~	↔	
010	36929-7517-0	メインスイッチ アツシ	1 10046~	1 20054~	1 10031~	↔	
010	36919-7517-0	メインスイッチ アツシ	1 ~50179	1 ~60207	1 ~50113	↔	
010	36919-7517-2	メインスイッチ アツシ	1 50180~	1 60208~	1 50114~	↔	
010	36929-7517-0	メインスイッチ アツシ	1 50394~	1 60490~	1 50150~	↔	
020	36919-7516-0	メイン スイッチ	1 ~10034	1 ~20036	1 ~10027	↔	
020	36919-7516-2	メイン スイッチ	1 10035~	1 20037~	1 10028~	↔	
020	36919-7516-0	メイン スイッチ	1 ~50179	1 ~60207	1 ~50113	↔	
020	36919-7516-2	メイン スイッチ	1 50180~	1 60208~	1 50114~	↔	
025	36919-7518-0	メインスイッチ キー アツシ	1 10046~	1 20054~	1 10031~		
025	36919-7518-0	メインスイッチ キー アツシ	1 50394~	1 60490~	1 50150~		
030	36919-7519-0	メインスイッチ キー	1	1	1		
035	34350-3186-0	アンゼン ケンシヨウ コンブ	1	1	1		
040	15521-6595-0	グローランプ	1	1	-		
040	15471-6595-0	グロー ランプ	-	-	1		
050	02054-50050	ナット	2	2	2		
060	36839-7560-0	パネルボード アツシ	1 ~10034	1 ~20036	1 ~10027	↔	
060	36839-7560-2	パネルボード アツシ	1 10035~	1 20037~	1 10028~	↔	
060	36839-7560-0	パネルボード アツシ	1 ~50187	1 ~60217	1 ~50113	↔	
060	36839-7560-2	パネルボード アツシ	1 50188~	1 60217~	1 50114~	↔	
070	38240-2925-0	スプリング ナット6	4	4	4		
080	☆						
090	36919-5568-0	サラコネジ	2	2	2		
100	36919-5569-0	サラコネジ	2	2	2		
110	☆						
120	36919-7521-0	グロープラグ リレー	1	1	1		
130	03004-50612	ザガネツキコネジ	2	2	2		
140	03024-50512	ザガネツキコネジ	2	2	2		
150	36919-7548-0	ストップスイッチ	2	2	2		

T014 パネルボード関係



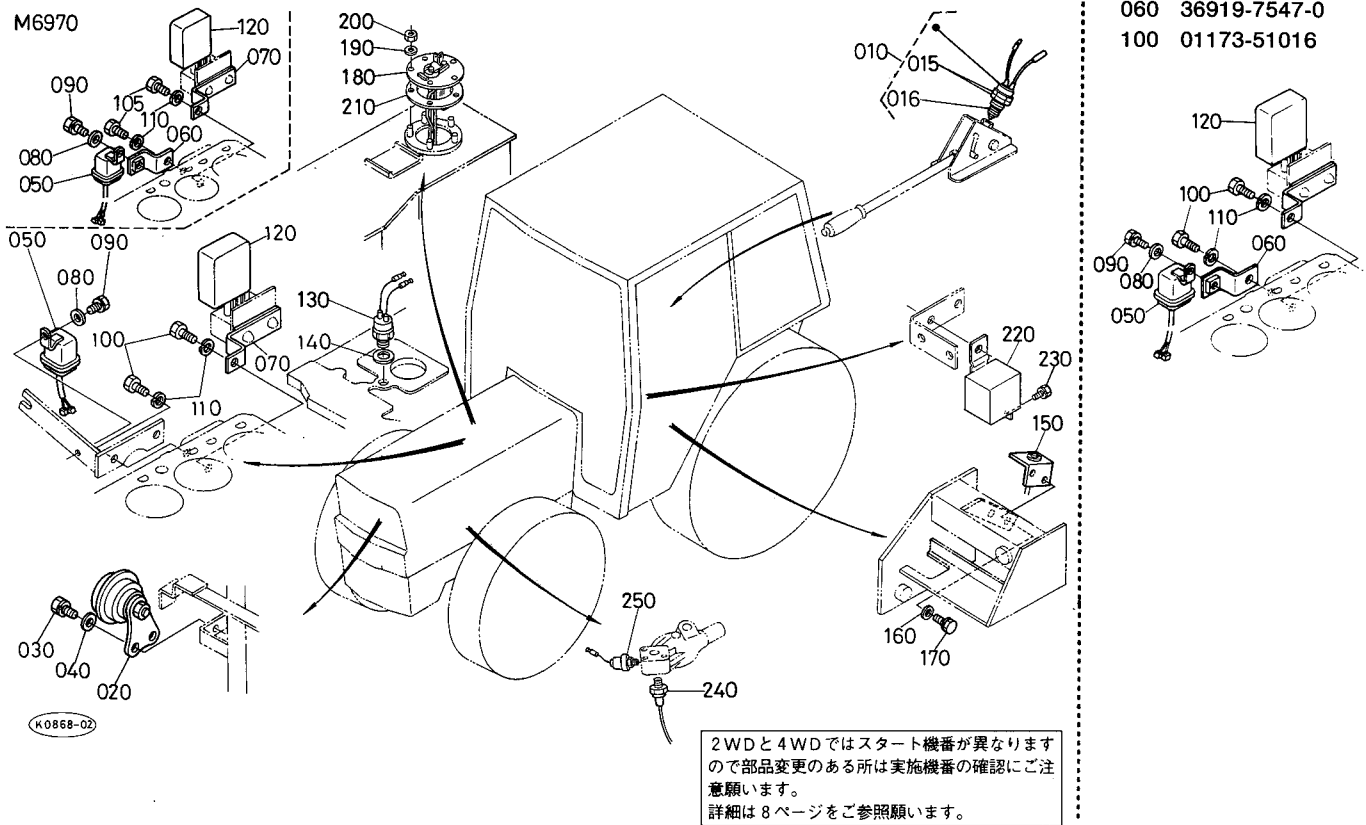
K0765-03

2WDと4WDではスタート機番が異なりますので部品変更のある所は実施機番の確認にご注意願います。
詳細は8ページをご参照願います。

A:M5270(DT), B:M5970(DT), C:M6970(DT)S

図番	品番	部品名称	数量			互換性	備考
			A	B	C		
160	02176-50100	ナット	2	2	2		
170	36919-7561-0	アワメータ ケーブル	1 ~10037	1 ~20038	1 ~10029	←	
170	36919-7561-2	アワメータ ケーブル	1 10038~	1 20039~	1 10030~		
170	36919-7561-0	アワメータ ケーブル	1 ~50270	1 ~60298	1 ~50122	←	
170	36919-7561-2	アワメータ ケーブル	1 50271~	1 60299~	1 50123~		
180	36500-3015-0	ケーブル クランプ	1	1	1		
190	33251-3016-0	ケーブル ホゴ ゴム	1	1	1		

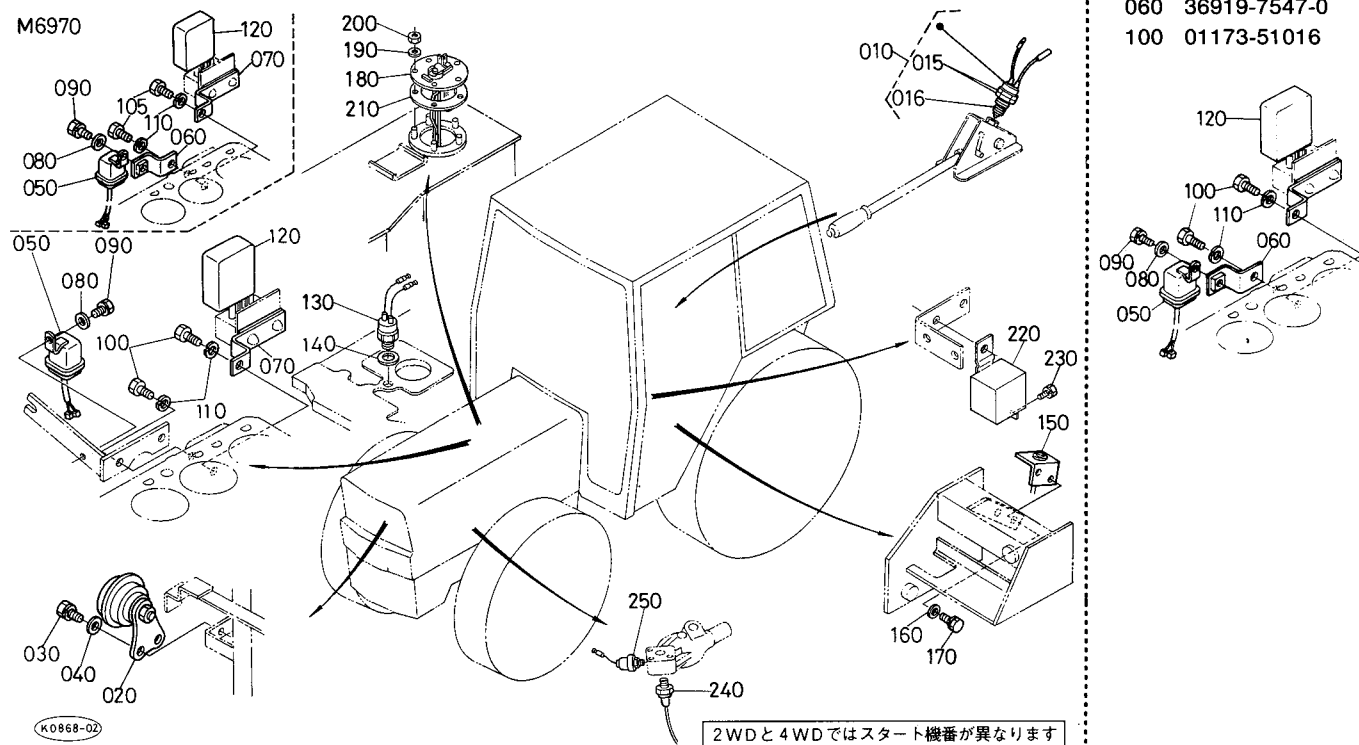
T015 電装品関係 1



A:M5270(DT), B:M5970(DT), C:M6970(DT)S

図番	品番	部品名称	数量			互換性	備考
			A	B	C		
010	67111-5581-0	セフテイ スイッチ アツシ	1 ~10045	1 ~20053	1 ~10030	✳	
010	67176-5581-0	セフテイ スイッチ アツシ	1 10046~	1 20054~	1 10031~		
010	67111-5581-0	セフテイ スイッチ アツシ	1 ~50387	1 ~60468	1 ~50148	✳	
010	67176-5581-0	セフテイ スイッチ アツシ	1 50388~	1 60469~	1 50149~		
015	67111-5583-0	セフテイ スイッチ ナット	2	2	2		
016	67111-5584-0	セフテイ スイッチ キャップ	1	1	1		
020	36830-7595-0	ホーン カンビ	1	1	1		
030	01123-50822	ボルト	2	2	2		
040	04012-50080	ヒラザガネ	2	2	2		
050	36830-7507-0	スタータ リレー	1	1	1		
060	36919-7547-0	スタータリレー ステ	1 ~10034	1 ~20036	—		
060	36919-7547-0	スタータリレー ステ	1 ~50214	1 ~60252	—		
060	36919-7547-0	スタータリレー ステ	—	—	1		
070	36919-7505-0	ヒューズブル ステ	1	1	1		
080	04013-50060	ヒラザガネ	1	1	1		
090	01023-50612	ボルト	1	1	1		
100	01173-51016	ボルト	2 ~10034	2 ~20036	—	✳	
100	01173-51022	ボルト	2 10035~	2 20037~	—		
100	01173-51016	ボルト	2 ~50214	2 ~60252	—	✳	
100	01173-51022	ボルト	2 50215~	2 60253~	—		
105	01173-51016	ボルト	—	—	2		
110	04512-50100	バネザガネ	2	2	2		
120	36919-7553-0	ヒューズブル カバー	1	1	1		
130	36330-7532-0	コウタイトウ スイッチ	1	1	1		
140	04724-00140	パツキン	1	1	1		
150	36540-7515-0	モニタースイッチ コンブ (DT)	1	1	1		
160	04013-50080	ヒラザガネ	2	2	2		} 4WD(B除く)
170	01123-50816	ボルト	2	2	2		
180	35828-7530-2	タンクユニット	1	1	1		
190	04013-50050	ヒラザガネ	5	5	5		

T015 電装品関係 1

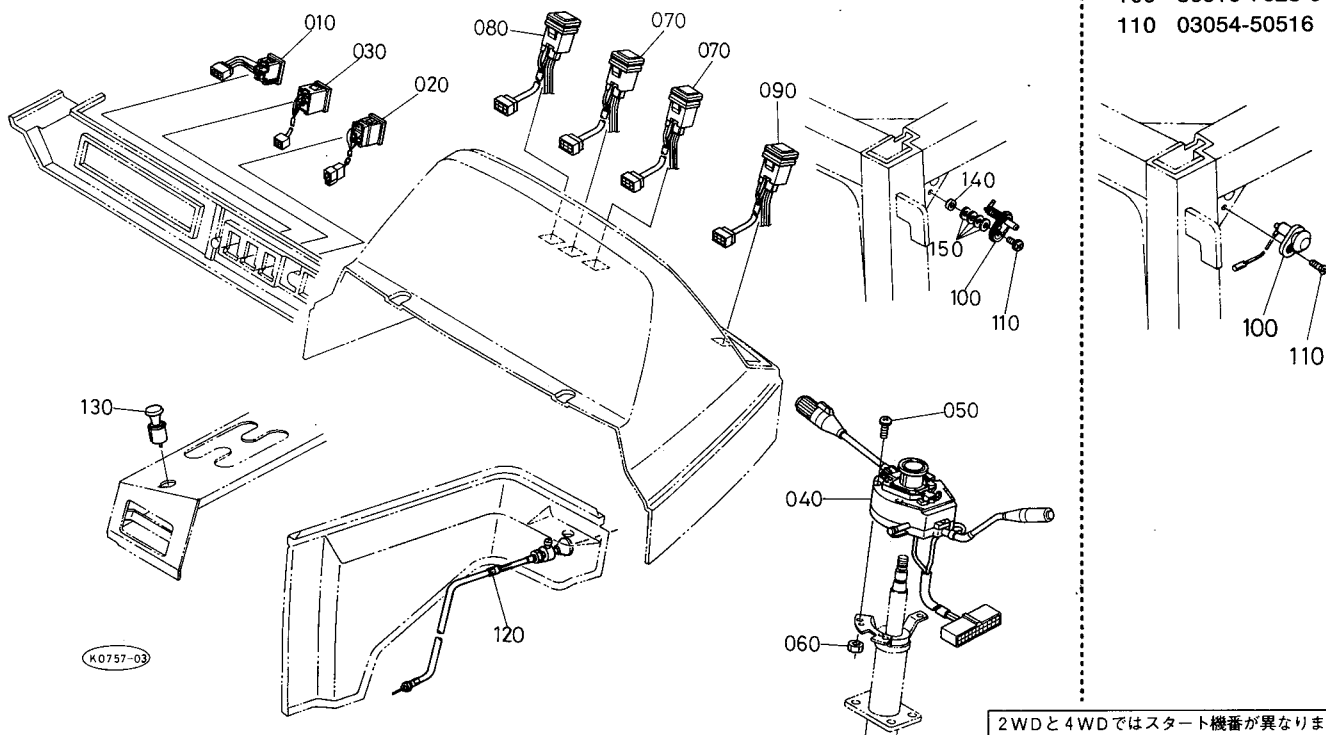


2WDと4WDではスタート機番が異なります
 ので部品変更のある所は実施機番の確認にご注
 意願います。
 詳細は8ページをご参照願います。

A:M5270(DT), B:M5970(DT), C:M6970(DT)S

図番	品番	部 品 名 称	数 量			互換性	備 考
			A	B	C		
200	02054-50050	ナット	5	5	5		
210	36330-7531-0	ガスケット	1	1	1		
220	35820-7403-0	チャージランプリレー	1 ~10034	1 ~20036	1 ~10027	*	
220	35820-7403-2	チャージランプリレー	1 10035~	1 20037~	1 10028~	*	
220	35820-7403-0	チャージランプリレー	1 ~50179	1 ~60207	1 ~50113	*	
220	35820-7403-2	チャージランプリレー	1 50180~	1 60208~	1 50114~		
230	01023-50612	ボルト	2	2	2		
240	36330-7508-0	サーモ スイッチ	1	1	1		
250	38240-3793-0	パキユーム スイッチ	1	1	1		

T016 スイッチ関係



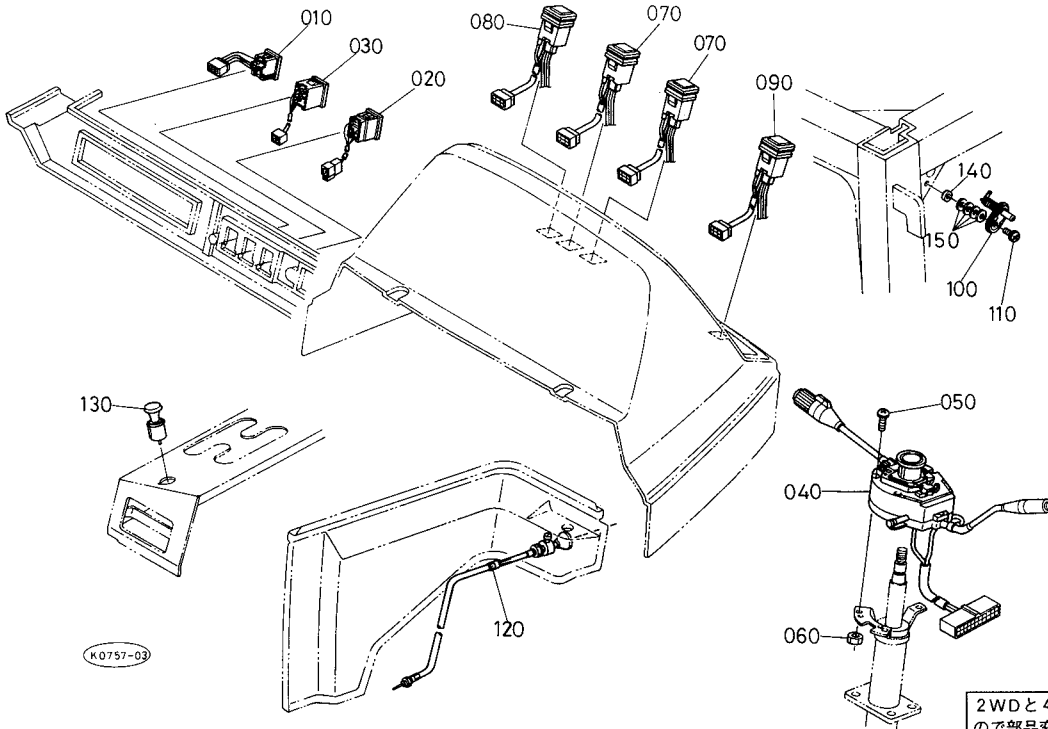
100 36919-7523-0
110 03054-50516

2WDと4WDではスタート機番が異なりますので部品変更のある所は実施機番の確認にご注意願います。
詳細は8ページをご参照願います。

A:M5270(DT), B:M5970(DT), C:M6970(DT)S

図番	品番	部品名称	数量			互換性	備考
			A	B	C		
010	36919-7533-0	フロント ワイパ スイッチ	1	1	1		
020	36919-7534-0	リヤ ワイパ スイッチ	1	1	1		
030	36919-7535-0	ウオツシヤ スイッチ	1	1	1		
040	36919-7536-0	レバコン スイッチ	1 ~10031	1 ~20036	1 ~10024	↔	
040	36919-7536-2	レバコン スイッチ	1 10032~	1 20037~	1 10025~	↔	
040	36919-7536-0	レバコン スイッチ	1 ~50141	1 ~60158	1 ~50097	↔	
040	36919-7536-2	レバコン スイッチ	1 50142~	1 60159~	1 50098~	↔	
050	03004-50616	ザガネツキコネジ	3	3	3		
060	02014-50060	ナット	3	3	3		
070	36919-5422-0	サギヨウトウ スイッチ	2 ~10037	2 ~20038	2 ~10029	↔	
070	36919-5422-2	サギヨウトウ スイッチ	2 10038~	2 20039~	2 10030~	↔	
070	36919-5422-0	サギヨウトウ スイッチ	2 ~50270	2 ~60298	2 ~50122	↔	
070	36919-5422-2	サギヨウトウ スイッチ	2 50271~	2 60299~	2 50123~	↔	
080	36849-7511-0	バインク-DT スイッチ	1	1	1		B
090	36919-7509-0	パーキング スイッチ	1 ~10037	1 ~20038	1 ~10029	↔	
090	36919-7509-2	パーキング スイッチ	1 10038~	1 20039~	1 10030~	↔	
090	36919-7509-0	パーキング スイッチ	1 ~50270	1 ~60298	1 ~50122	↔	
090	36919-7509-2	パーキング スイッチ	1 50271~	1 60299~	1 50123~	↔	
100	36919-7523-0	ドア スイッチ	2 ~10037	2 ~20038	2 ~10029	↔	
100	36919-7523-2	ドア スイッチ	2 10038~	2 20039~	2 10030~	↔	
100	36919-7523-0	ドア スイッチ	2 ~50270	2 ~60298	2 ~50122	↔	
100	36919-7523-2	ドア スイッチ	2 50271~	2 60299~	2 50123~	↔	
110	03056-50516	サラコネジ	2 ~10037	2 ~20038	2 ~10029	↔	
110	03056-50520	サラコネジ	2 10038~	2 20039~	2 10030~	↔	
110	03054-50516	ナベコネジ	2 10038~	2 20039~	2 10030~	↔	
110	36919-5659-0	ザガネツキ コネジ M5	2 10040~	2 20039~	2 10030~	↔	
110	03056-50516	サラコネジ	2 ~50270	2 ~60298	2 ~50122	↔	
110	03056-50520	サラコネジ	2 50271~	2 60299~	2 50123~	↔	
110	03054-50516	ナベコネジ	2 50271~	2 60299~	2 50123~	↔	
110	36919-5659-0	ザガネツキ コネジ M5	2 50284~	2 60311~	2 50123~	↔	

T016 スイッチ関係



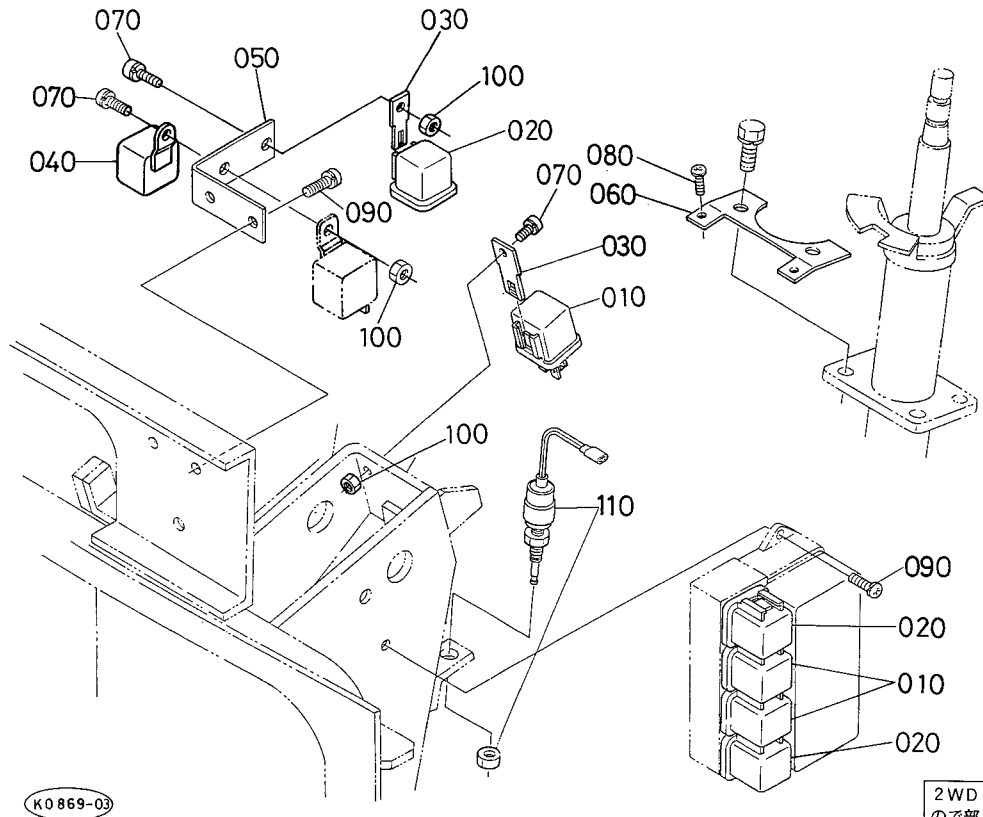
100 36919-7523-0
110 03054-50516

2WDと4WDではスタート機番が異なりますので部品変更のある所は実施機番の確認にご注意願います。
詳細は8ページをご参照願います。

A:M5270(DT), B:M5970(DT), C:M6970(DT)S

図番	品番	部品名称	数量			互換性	備考
			A	B	C		
120	36919-1034-0	エンジンストップ ワイヤ	1 ~10031	1 ~20036	—	*	
120	36839-1034-0	エンジンストップ ワイヤ	1 10032~	1 20037~	—		
120	36839-1034-2	エンジンストップ ワイヤ	1 10032~	1 20037~	—	*	
120	36919-1034-0	エンジンストップ ワイヤ	1 ~50149	1 ~60166	—		
120	36839-1034-0	エンジンストップ ワイヤ	1 50150~	1 60167~	—	*	
120	36839-1034-2	エンジンストップ ワイヤ	1 50205~	1 60238~	—		
120	36919-1034-0	エンジンストップ ワイヤ	—	—	1 ~10026	*	
120	36919-1034-2	エンジンストップ ワイヤ	—	—	1 10027~		
120	36919-1034-3	エンジンストップ ワイヤ	—	—	1 10028~	*	
120	36919-1034-0	エンジンストップ ワイヤ	—	—	1 ~50117		
120	36919-1034-2	エンジンストップ ワイヤ	—	—	1 50118~	*	
120	36919-1034-3	エンジンストップ ワイヤ	—	—	1 50121~		
130	36530-5422-0	シガーライター	1 ~10034	1 ~20036	1 ~10027	*	
130	68331-5317-0	シガーライター	1 10035~	1 20037~	1 10028~		
130	36530-5422-0	シガーライター	1 ~50196	1 ~60225	1 ~50120	*	
130	68331-5317-0	シガーライター	1 50197~	1 60226~	1 50121~		
140	36919-7524-0	チヨウセイカラー (ドアスイッチ)	2 10038~	2 20039~	2 10030~		
140	36919-7524-0	チヨウセイカラー (ドアスイッチ)	2 50271~	2 60299~	2 50123~		
150	04013-50060	ヒラザガネ	8 10038~	8 20039~	8 10030~		
150	04013-50060	ヒラザガネ	8 50271~	8 60299~	8 50123~		

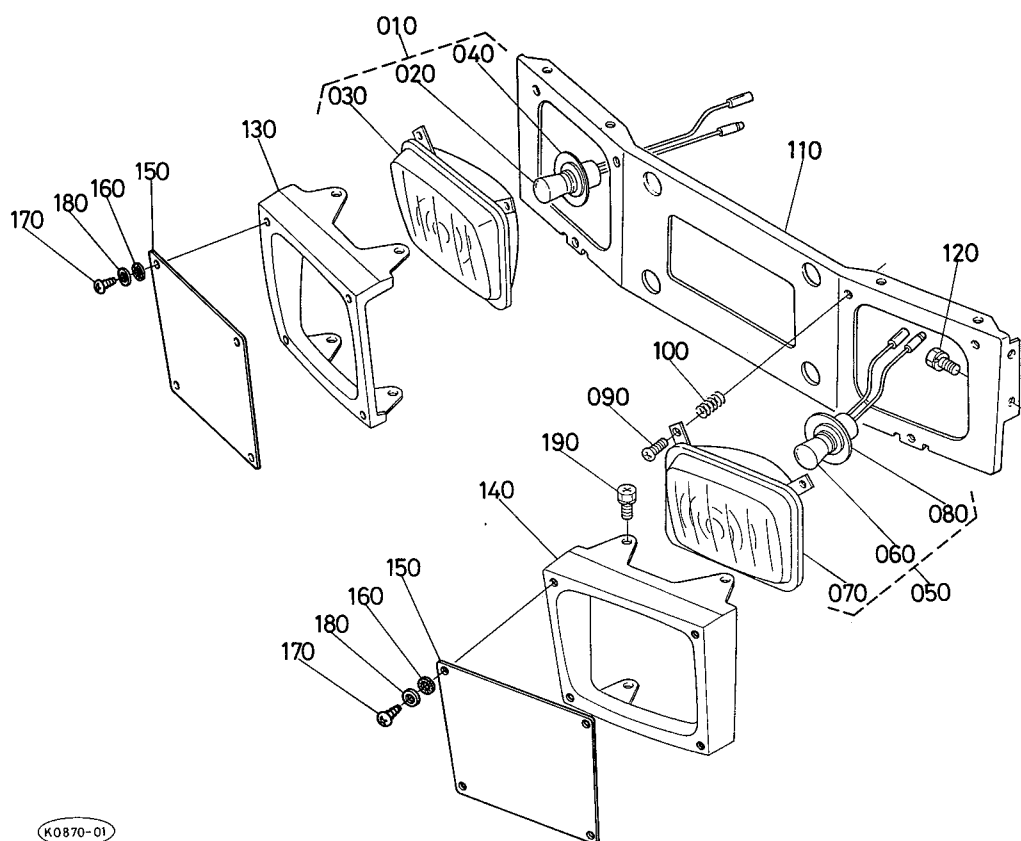
T017 電装品関係 2



2WDと4WDではスタート機番が異なりますので部品変更のある所は実施機番の確認にご注意願います。
詳細は8ページをご参照願います。

A:M5270(DT), B:M5970(DT), C:M6970(DT)S

図番	品番	部品名称	数量			互換性	備考
			A	B	C		
010	36919-7502-0	リレー 1	3 ~10045	3 ~20050	3 ~10030	↔	
010	36919-7503-0	リレー 2	3 10046~	3 20051~	3 10031~		
010	36919-7502-0	リレー 1	3 ~50348	3 ~60400	3 ~50137	↔	
010	36919-7503-0	リレー 2	3 50349~	3 60401~	3 50138~		
020	36919-7503-0	リレー 2	2	2	2		
020	36919-7503-0	リレー 2	3	3	3		B
030	36919-5583-0	リレーブラケット	1	1	1		
030	36919-5583-0	リレーブラケット	2	2	2		B
040	36919-7543-0	フラツシヤ ユニット	1	1	1		
050	36919-5564-0	リレーステ	1	1	1		
060	36919-5588-3	カプラ ササエ	1	1	1		
070	03004-50616	ザガネツキコネジ	2	2	2		
070	03004-50616	ザガネツキコネジ	3	3	3		B
080	03024-50414	ザガネツキコネジ	2	2	2		
090	03004-50616	ザガネツキコネジ	4	4	4		
100	02056-50060	ナット	2	2	2		
100	02056-50060	ナット	3	3	3		B
110	36919-5584-0	セーフティスイッチ(クラツチ)	1	1	1		



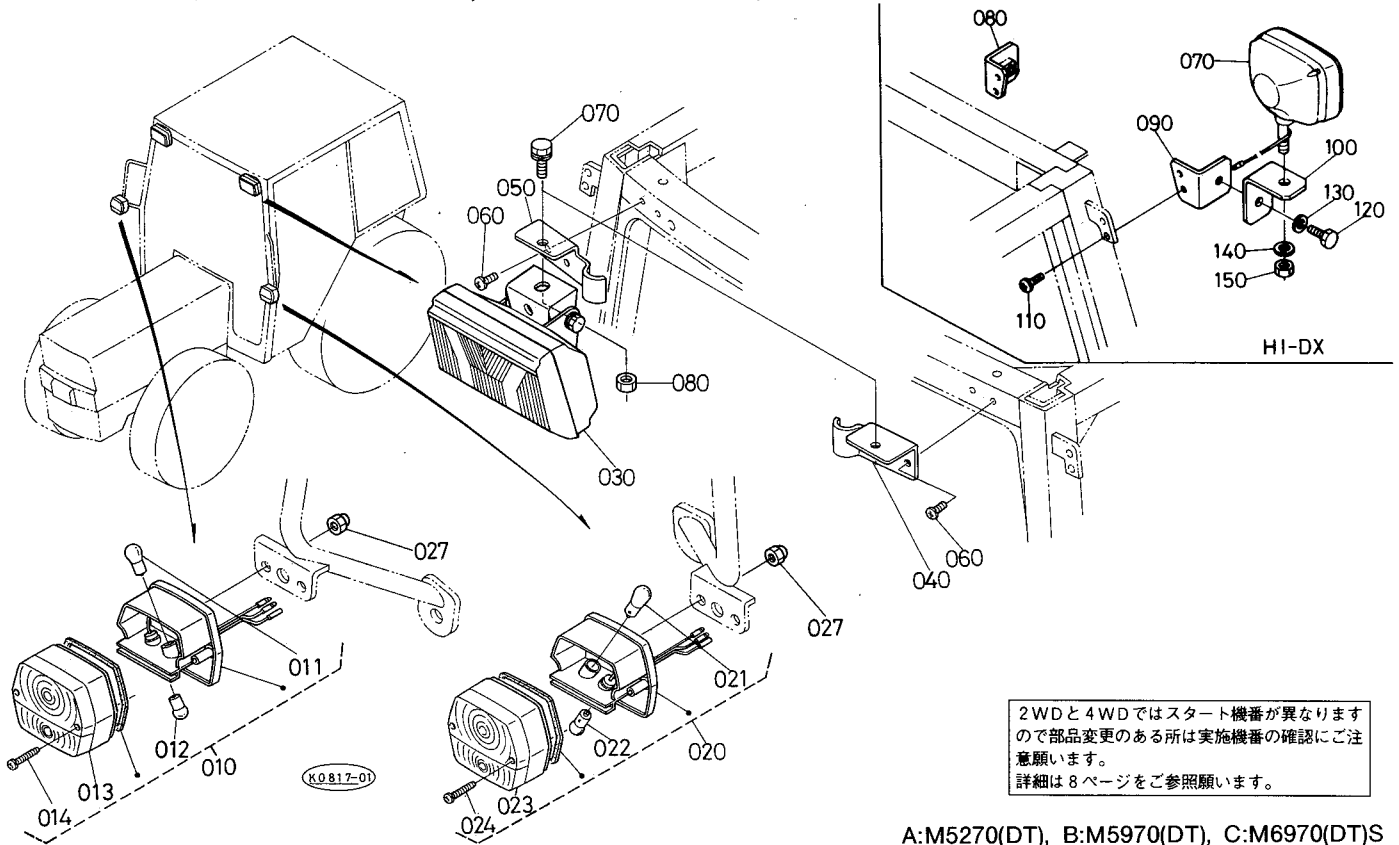
K0870-01

A:M5270(DT), B:M5970(DT), C:M6970(DT)S

図番	品番	部品名称	数量			互換性	備考
			A	B	C		
010	36330-7580-0	ヘッドランプ ミギ アツシ	1	1	—		
020	38450-3387-0	デンキユウ	1	1	—		
030	36330-7581-0	ランプ ユニット ミギ コンブ	1	1	—		
040	36330-7584-0	ソケット コード コンブ	1	1	—		
050	36330-7592-0	ヘッド ランプ ヒダリ アツシ	1	1	—		
060	38450-3387-0	デンキユウ	1	1	—		
070	36330-7593-0	ランプ ユニット ヒダリ コンブ	1	1	—		
080	36330-7584-0	ソケット コード コンブ	1	1	—		
090	03054-50525	ナベコネジ	6	6	—		
100	38240-3386-0	ランプ スプリング	6	6	—		
110	36330-7573-0	ヘッドランプ トリツケ イタ	1	1	—		
120	01023-50616	ボルト	4	4	—		
130	36801-7571-0	ランプグリル ミギ	1	1	—		
140	36801-7572-0	ランプグリル ヒダリ	1	1	—		
150	36801-7569-0	ランプ ガード	2	2	—		
160	15451-6385-0	クッション	8	8	—		
170	03514-50416	タツピンネジ	8	8	—		
180	04013-50040	ヒラザガネ	8	8	—		
190	01202-50616	ボルト	8	8	—		

T019-1 ライト関係 2

機番 A: M5270 ~10037, B: M5970 ~20038, C: M6970S ~10029
 M5270DT ~50270, M5970DT ~60298, M6970DTS ~50122

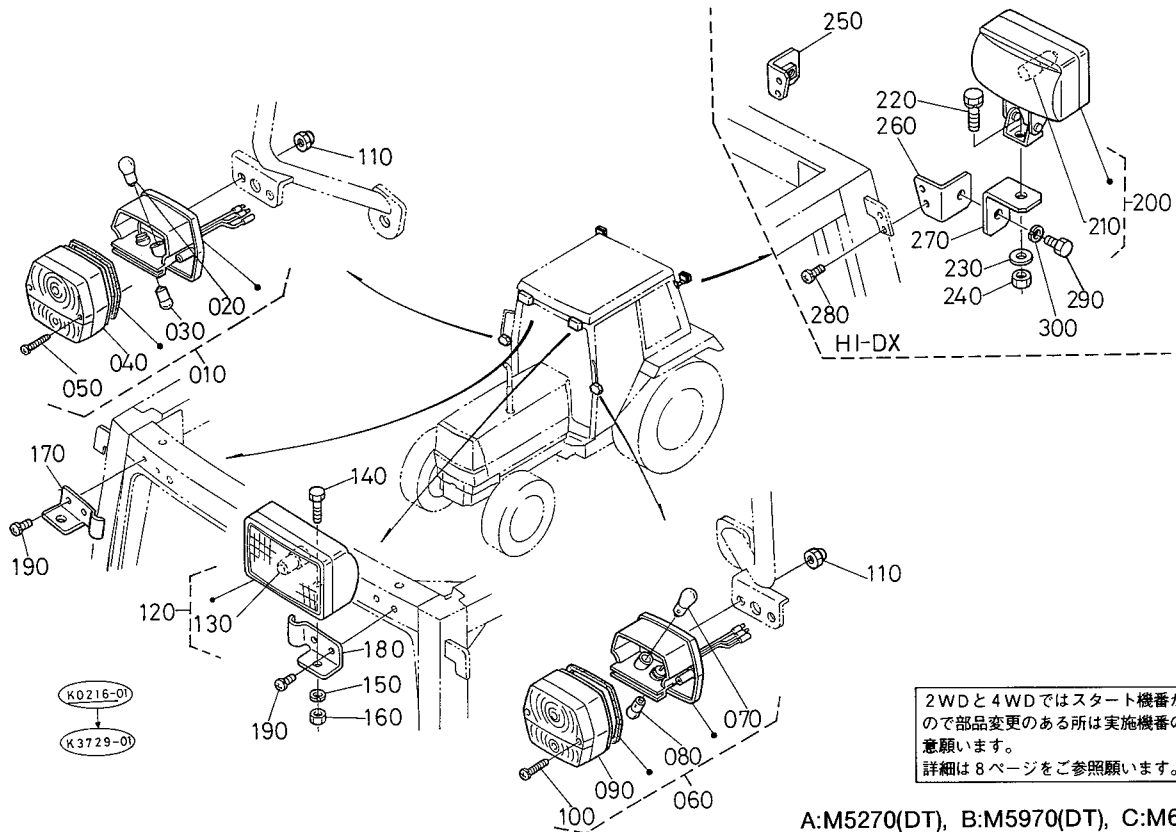


A:M5270(DT), B:M5970(DT), C:M6970(DT)S

図番	品番	部品名称	数量			互換性	備考
			A	B	C		
010	36919-7541-0	フラツシャランプ アツシ ミギ	1	1	1		
011	66706-5592-0	バルブ21W	1	1	1		
012	66706-5593-0	バルブ5W	1	1	1		
013	35171-3421-0	レンズ	1	1	1		
014	66706-5595-0	ボルト	2	2	2		
020	36919-7542-0	フラツシャランプ アツシ ヒダリ	1	1	1		
021	66706-5592-0	バルブ21W	1	1	1		
022	66706-5593-0	バルブ5W	1	1	1		
023	35171-3421-0	レンズ	1	1	1		
024	66706-5595-0	ボルト	2	2	2		
027	33740-5485-0	M5 フクロナツト	4	4	4		
030	36919-7591-0	サギヨウトウ アツシ	2 ~10034	2 ~20036	2 ~10026	↔	
030	36919-7591-3	サギヨウトウ アツシ (S)	2 10035~	2 20037~	2 10027~		
030	36919-7591-0	サギヨウトウ アツシ	2 ~50156	2 ~60176	2 ~50117	↔	
030	36919-7591-3	サギヨウトウ アツシ (S)	2 50157~	2 60177~	2 50118~		
040	36919-5643-0	ランプホルダ ヒダリ	1	1	1		
050	36919-5644-0	ランプホルダ ミギ	1	1	1		
060	36919-5039-0	ザガネツキコネジ M6X16	4	4	4		
070	36919-7585-0	サギヨウトウ アツシ	2	2	2		
080	36919-7582-0	ブラケット ミギ (サギヨウトウ)	1	1	1		
090	36919-7583-0	ブラケット ヒダリ(サギヨウトウ)	1	1	1		
100	36919-7586-0	サギヨウトウ ブラケット	2	2	2		
110	36919-5656-0	ザガネツキコネジ	4	4	4		HI-DX
120	01173-51022	ボルト	2	2	2		
130	04512-50100	バネザガネ	2	2	2		
140	04512-50120	バネザガネ	2	2	2		
150	02174-50120	ナツト	2	2	2		

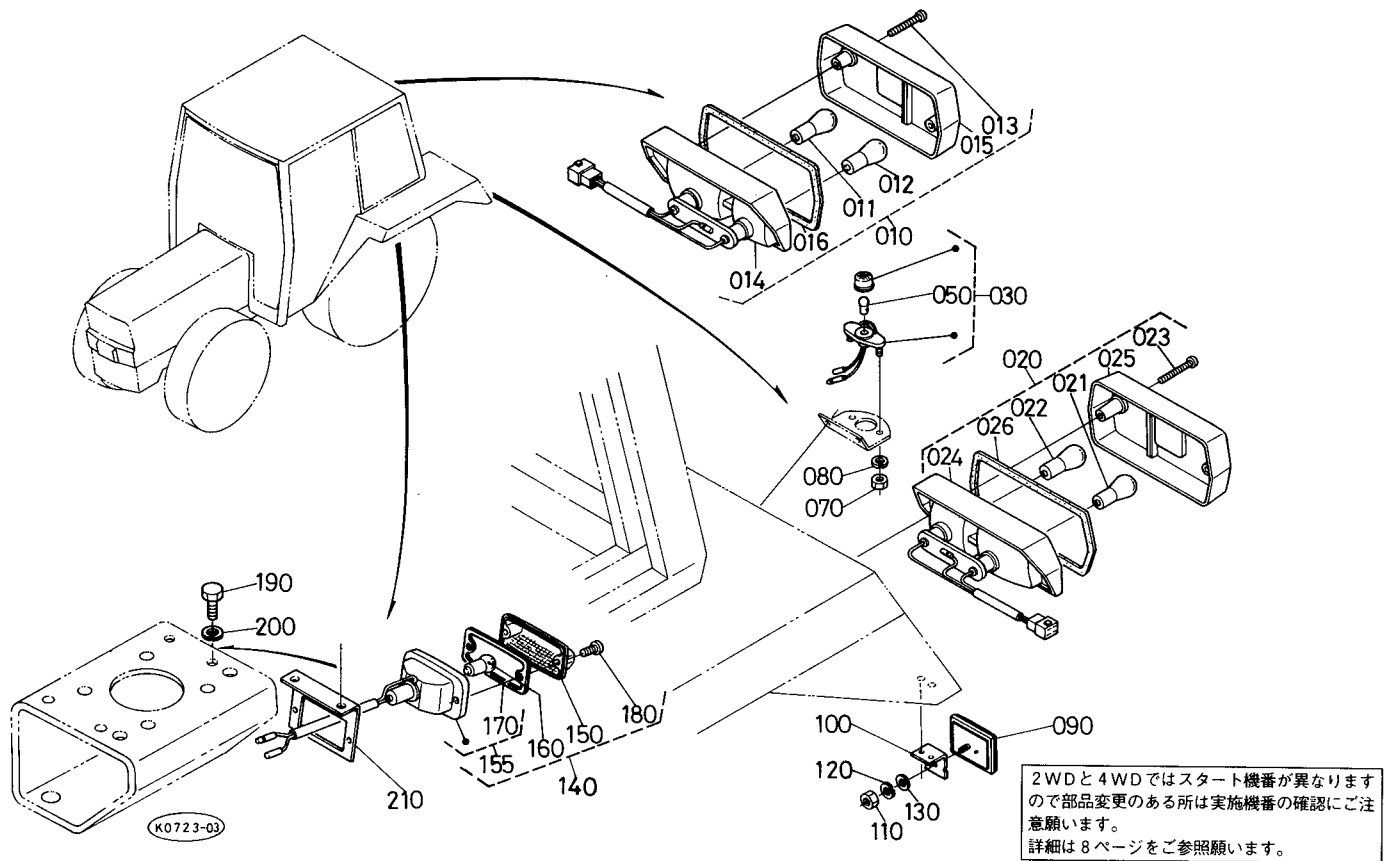
T019-2 ライト関係 2

機番 A: M5270 10038~ B: M5970 20039~ C: M6970S 10030~
 M5270DT 50271~, M5970DT 60299~, M6970DTS 50123~



図番	品番	部品名称	数量			互換性	備考
			A	B	C		
010	36919-7541-0	フラツシヤランプ アツシ ミギ	1	1	1		
020	66706-5592-0	バルブ21W	1	1	1		
030	66706-5593-0	バルブ5W	1	1	1		
040	35171-3421-0	レンズ	1	1	1		
050	66706-5595-0	ボルト	2	2	2		
060	36919-7542-0	フラツシヤランプ アツシ ヒダリ	1	1	1		
070	66706-5592-0	バルブ21W	1	1	1		
080	66706-5593-0	バルブ5W	1	1	1		
090	35171-3421-0	レンズ	1	1	1		
100	66706-5595-0	ボルト	2	2	2		
110	33740-5485-0	M5 フクロナツト	4	4	4		
120	36839-7591-0	サギヨウトウ 1	2	2	2		T除く
130	36839-7590-0	ランプバルブ(サギヨウトウ)	2	2	2		
140	01153-50820	ボルト	2	2	2		
150	04512-50080	バネザガネ	2	2	2		
160	02114-50080	ナツト	2	2	2		
170	36919-5643-0	ランプホルダ ヒダリ	1	1	1		
180	36919-5644-0	ランプホルダ ミギ	1	1	1		
190	36919-5039-0	ザガネツキコネジ M6X16	4	4	4		
200	36839-7591-0	サギヨウトウ 1	2	2	2		
210	36839-7590-0	ランプバルブ(サギヨウトウ)	2	2	2		
220	01133-51025	ボルト	2	2	2		
230	04013-50100	ヒラザガネ	2	2	2		
240	02118-50100	ナツト	2	2	2		
250	36919-7582-0	ブラケット ミギ (サギヨウトウ)	1	1	1		HI-DX
260	36919-7583-0	ブラケット ヒダリ(サギヨウトウ)	1	1	1		
270	36919-7586-0	サギヨウトウ ブラケット	2	2	2		
280	36919-5656-0	ザガネツキコネジ	4	4	4		
290	01173-51022	ボルト	2	2	2		
300	04512-50100	バネザガネ	2	2	2		

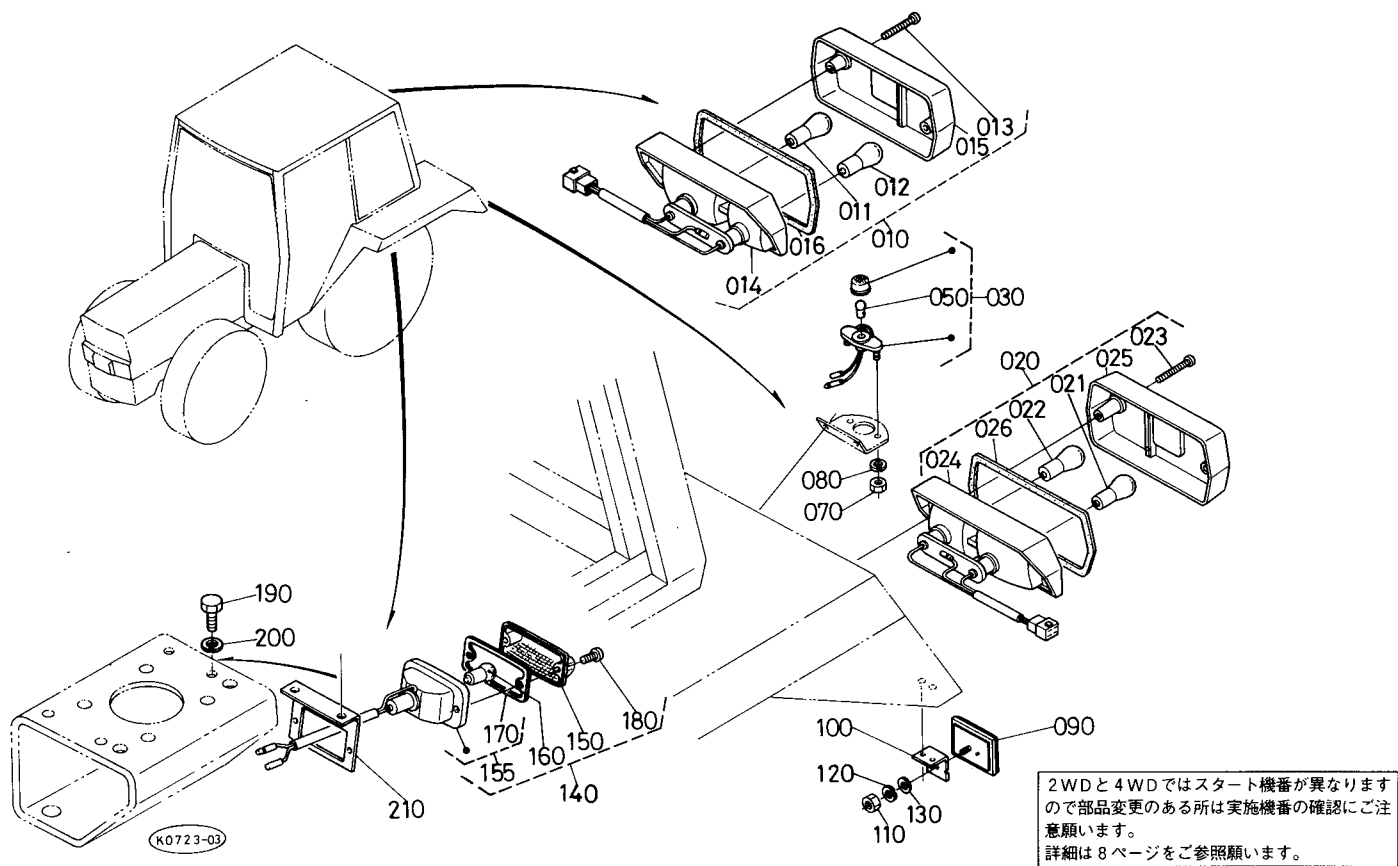
T020 ライト関係 3



A:M5270(DT), B:M5970(DT), C:M6970(DT)S

図番	品番	部品名称	数量			互換性	備考
			A	B	C		
010	36919-7588-0	リヤコンビネーションランプ ミギ	1	1	1		
011	31301-3437-0	バルブ(12V23/8W)	1	1	1		
012	31391-3436-0	バルブ(12V23W)	1	1	1		
013	03054-50545	ナベコネジ	2	2	2		
014	36919-7562-0	ボデーアツシ ミギ	1	1	1		
015	36919-7564-0	レンズ コンブ	1	1	1		
016	31391-3435-0	ガスケット	1	1	1		
020	36919-7589-0	リヤコンビネーションランプ ヒダリ	1	1	1		
021	31301-3437-0	バルブ(12V23/8W)	1	1	1		
022	31391-3436-0	バルブ(12V23W)	1	1	1		
023	03054-50545	ナベコネジ	2	2	2		
024	36919-7563-0	ボデーアツシ ヒダリ	1	1	1		
025	36919-7564-0	レンズ コンブ	1	1	1		
026	31391-3435-0	ガスケット	1	1	1		
030	33251-7586-0	バンゴウトウ カンビ	1	1	1		
040	☆						
050	36200-7583-0	ランプバルブ	1	1	1		
060	☆						
070	02054-50040	ナット	2	2	2		
080	04512-50040	バネザガネ	2	2	2		
090	32530-3420-0	リフレクタ RR243(E)	2	2	2		
100	36919-7578-0	リフレクタ ブラケット	2	2	2		
110	02012-50060	ナット	2	2	2		
120	04512-50060	バネザガネ	2	2	2		
130	04012-50060	ヒラザガネ	2	2	2		
140	36530-7587-0	コウタイトウ	1 ~10037	1 ~20038	1 ~10029	↔	
140	36919-7587-0	コウタイトウ	1 10038~	1 20039~	1 10030~	↔	
140	36530-7587-0	コウタイトウ	1 ~50270	1 ~60298	1 ~50122	↔	
140	36919-7587-0	コウタイトウ	1 50271~	1 60299~	1 50123~	↔	
150	36530-7597-0	レンズ	1	1	1		

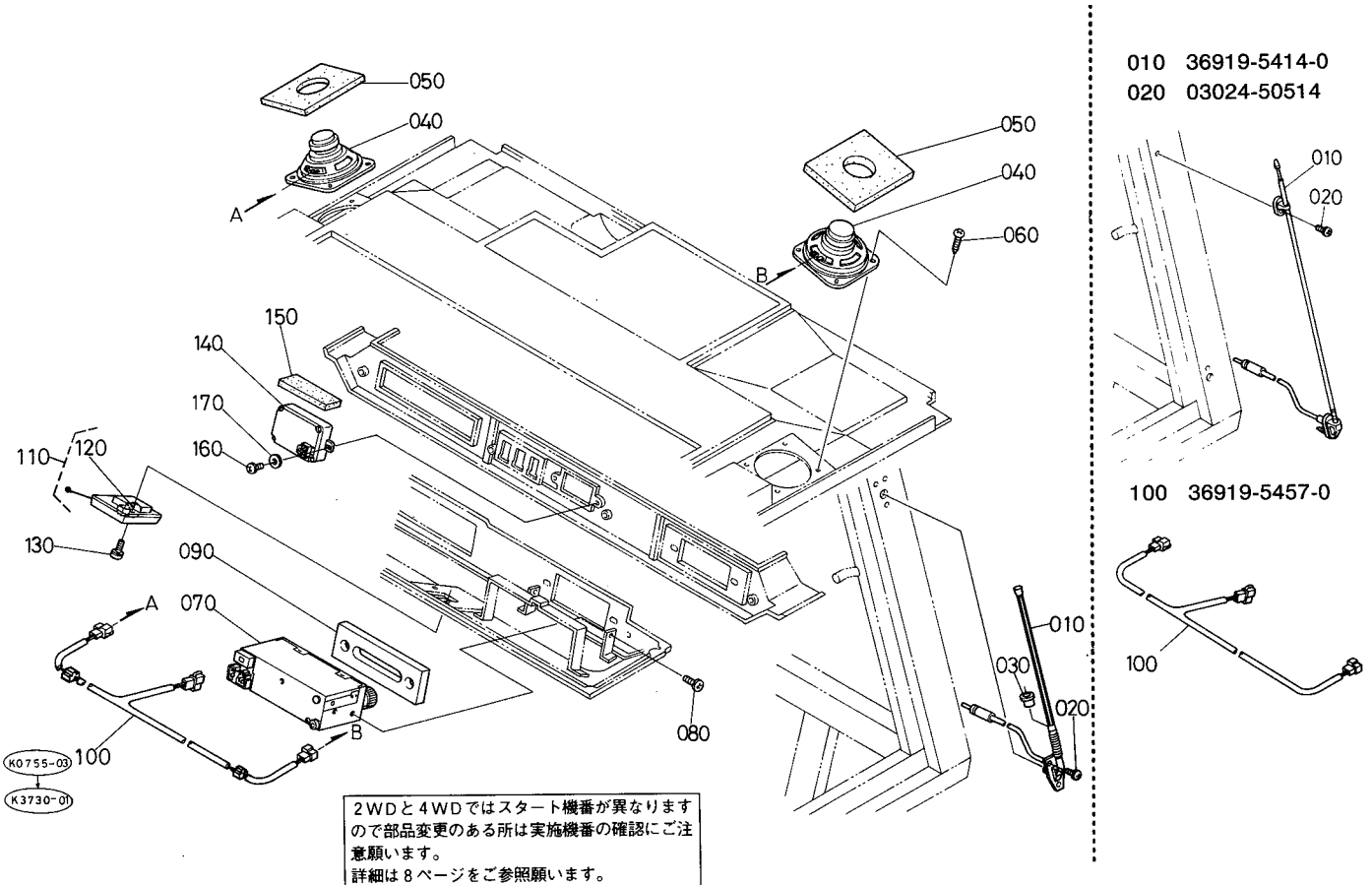
T020 ライト関係 3



A:M5270(DT), B:M5970(DT), C:M6970(DT)S

図番	品番	部品名称	数量			互換性	備考
			A	B	C		
155	36530-7599-0	ホンタイ	1 ~10037	1 ~20038	1 ~10029	↙	
155	36919-7599-0	ホンタイ アツシ	1 10038~	1 20039~	1 10030~	↘	
155	36530-7599-0	ホンタイ	1 ~50270	1 ~60298	1 ~50122	↙	
155	36919-7599-0	ホンタイ アツシ	1 50271~	1 60299~	1 50123~	↘	
160	36530-7598-0	ランプバルブ	1	1	1		
170	36919-7642-0	バツキン	1 10038~	1 20039~	1 10030~		
170	36919-7642-0	バツキン	1 50271~	1 60299~	1 50123~		
180	03054-50416	ナベコネジ	2	2	2		
190	01173-51016	ボルト	2	2	2		
200	04512-50100	バネザガネ	2	2	2		
210	36839-8748-0	コウタイトウ カナグ	1	1	1		

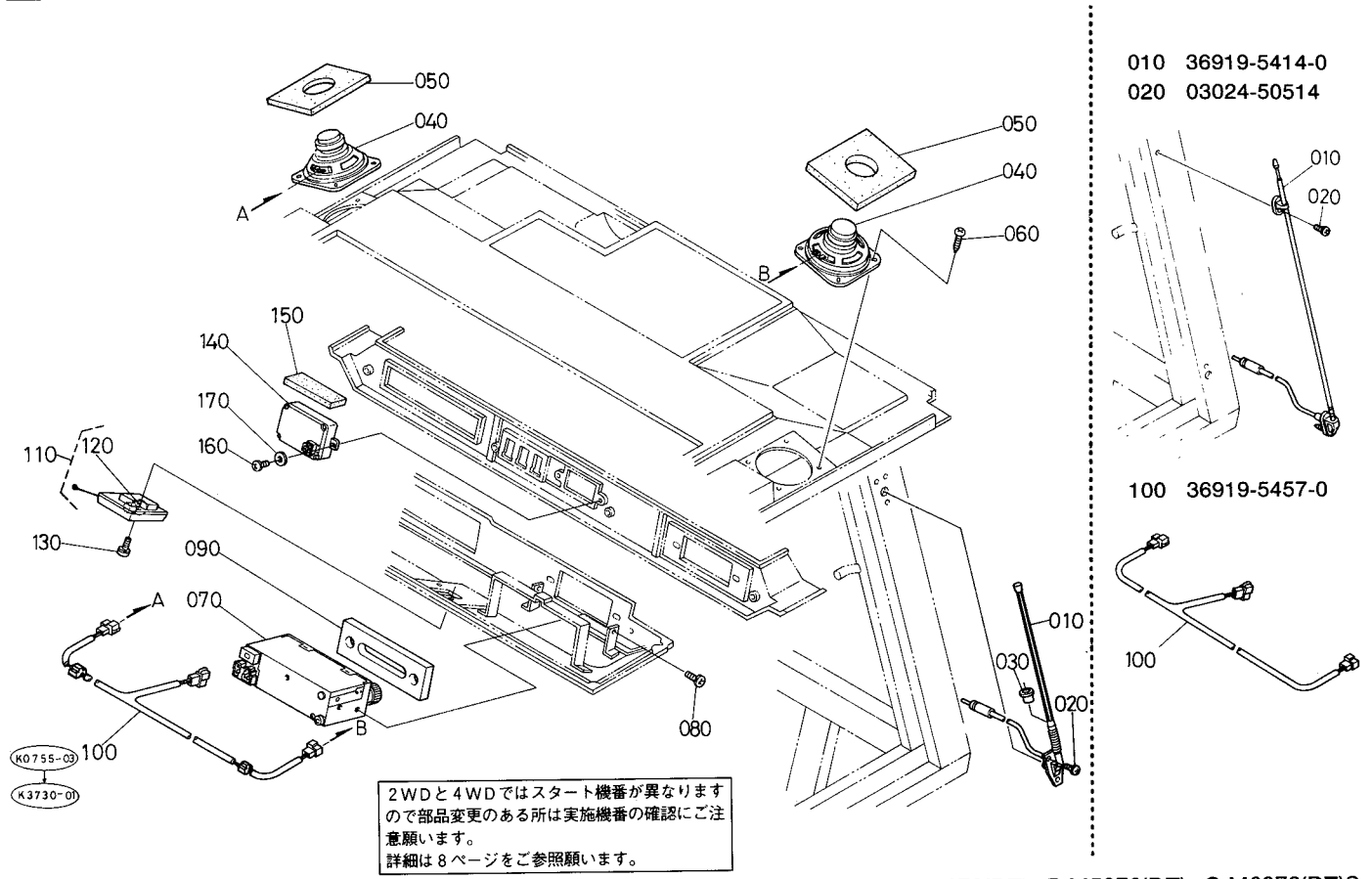
T021-1 ラジオ・ルームランプ関係



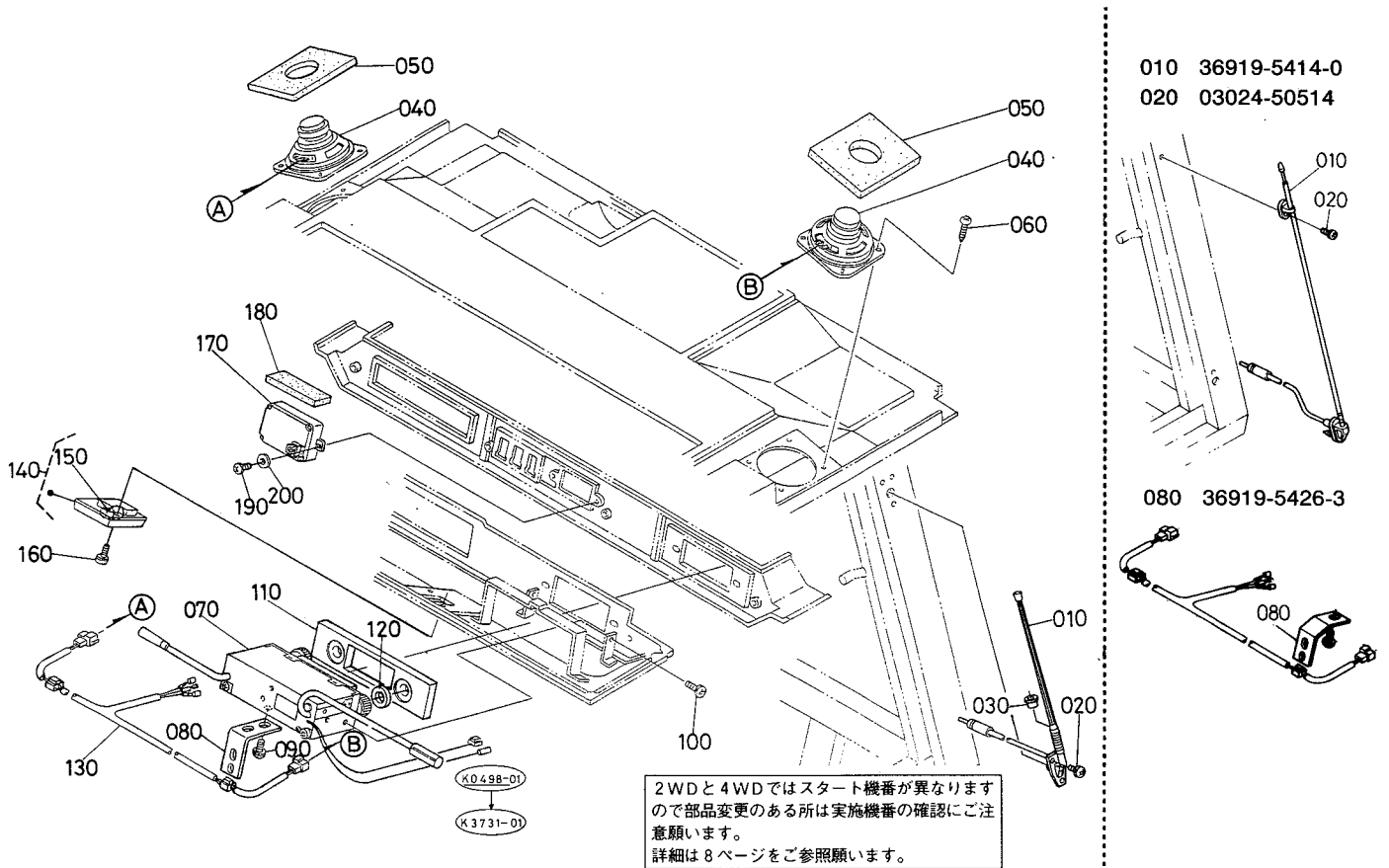
A:M5270(DT), B:M5970(DT), C:M6970(DT)S

図番	品番	部品名称	数量			互換性	備考
			A	B	C		
010	36919-5414-0	アンテナ	1 ~10040	1 ~20043	1 ~10029	✳	
010	36839-5414-0	アンテナ	1 10041~	1 20044~	1 10030~		
010	36919-5414-0	アンテナ	1 ~50307	1 ~60333	1 ~50124	✳	
010	36839-5414-0	アンテナ	1 50308~	1 60334~	1 50125~		
020	03024-50514	ザガネツキコネジ	2 ~10040	2 ~20043	2 ~10029		
020	03024-50514	ザガネツキコネジ	3 10041~	3 20044~	3 10030~		
020	03024-50514	ザガネツキコネジ	2 ~50307	2 ~60333	2 ~50124		
020	03024-50514	ザガネツキコネジ	3 50308~	3 60334~	3 50125~		
030	31220-1429-0	プラグ	1 10044~	1 20049~	1 10031~		
030	31220-1429-0	プラグ	1 50332~	1 60374~	1 50137~		
040	36919-5413-0	スピーカ	2	2	2		
050	36919-5550-0	スピーカ クッション	2	2	2		
060	36919-5595-0	タツピンネジ M5	8 ~10029	8 ~20034	8 ~10024	↔	
060	36919-5595-2	タツピンネジ M5	8 10030~	8 20035~	8 10025~		
060	03514-50512	タツピンネジ	8 10032~	8 20037~	8 10025~	↔	
060	36919-5595-0	タツピンネジ M5	8 ~50135	8 ~60138	8 ~50092		
060	36919-5595-2	タツピンネジ M5	8 50136~	8 60139~	8 50093~	↔	
060	03514-50512	タツピンネジ	8 50142~	8 60159~	8 50098~		
070	36919-5411-0	ラジオチューナ アツシ(AM-FM)	1	1	1		
080	03024-50512	ザガネツキコネジ	2	2	2		
090	35860-5412-0	ラジオエスカッション(AM-FM)	1	1	1		
100	36919-5457-0	スピーカ ハーネス(AM-FM)	1 ~10031	1 ~20036	1 ~10024	↔	
100	36919-5457-2	スピーカ ハーネス(AM-FM)	1 10032~	1 20037~	1 10025~		
100	36919-5457-0	スピーカ ハーネス(AM-FM)	1 ~50141	1 ~60158	1 ~50097	↔	
100	36919-5457-2	スピーカ ハーネス(AM-FM)	1 50142~	1 60159~	1 50098~		
110	36530-5421-0	ルーム ランプ アツシ	1	1	1		
120	68353-4679-0	ルーム ランプ タマ	1	1	1		
130	03024-50516	ザガネツキコネジ	2	2	2		
140	36919-5577-0	クロツク	1	1	1		

T021-1 ラジオ・ルームランプ関係

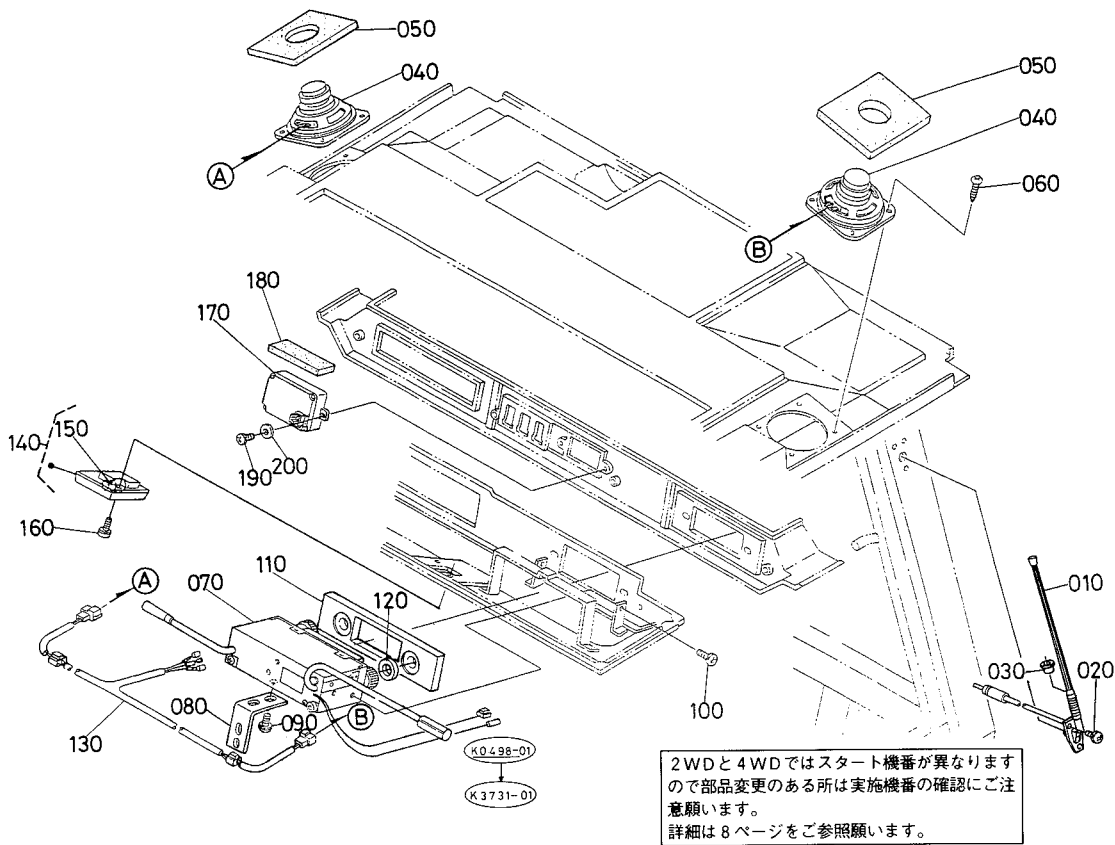


図番	品番	部品名称	数量			互換性	備考
			A	B	C		
150	36919-5575-0	クッション (クロツク)	1 10043~	1 20048~	1 10031~		
150	36919-5575-0	クッション (クロツク)	1 50325~	1 60366~	1 50137~		
160	03024-50510	ザガネツキコネジ	2	2	2		
170	04013-50050	ヒラザガネ	2	2	2		

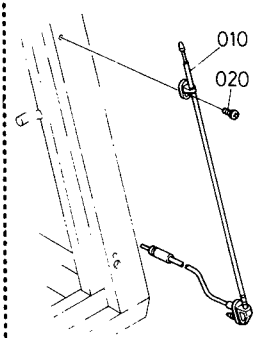


A:M5270(DT), B:M5970(DT), C:M6970(DT)S

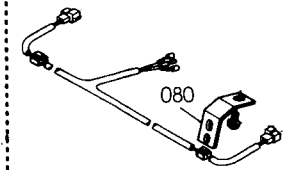
図番	品番	部品名称	数量			互換性	備考
			A	B	C		
010	36919-5414-0	アンテナ	1 ~10040	1 ~20043	1 ~10029		
010	36839-5414-0	アンテナ	1 10041~	1 20044~	1 10030~	*	
010	36919-5414-0	アンテナ	1 ~50307	1 ~60333	1 ~50124		
010	36839-5414-0	アンテナ	1 50308~	1 60334~	1 50125~	*	
020	03024-50514	ザガネツキコネジ	2 ~10040	2 ~20043	2 ~10029		
020	03024-50514	ザガネツキコネジ	3 10041~	3 20044~	3 10030~		
020	03024-50514	ザガネツキコネジ	2 ~50307	2 ~60333	2 ~50124		
020	03024-50514	ザガネツキコネジ	3 50308~	3 60334~	3 50125~		
030	31220-1429-0	プラグ	1 10044~	1 20049~	1 10031~		
030	31220-1429-0	プラグ	1 50332~	1 60374~	1 50137~		
040	36919-5413-0	スピーカ	2	2	2		
050	36919-5550-0	スピーカ クッション	2	2	2		
060	36919-5595-0	タツピンネジ M5	8 ~10029	8 ~20034	8 ~10024	↔	
060	36919-5595-2	タツピンネジ M5	8 10030~	8 20035~	8 10025~	↔	
060	03514-50512	タツピンネジ	8 10032~	8 20037~	8 10025~	↔	
060	36919-5595-0	タツピンネジ M5	8 ~50135	8 ~60138	8 ~50092	↔	
060	36919-5595-2	タツピンネジ M5	8 50136~	8 60139~	8 50093~	↔	
060	03514-50512	タツピンネジ	8 50142~	8 60159~	8 50098~	↔	
070	36929-5411-0	ラジオ カセット	1	1	1		
080	36919-5426-0	ラジカセ ステ-	1 ~10037	1 ~20038	1 ~10029	↔	
080	36919-5426-3	ラジカセ ステ-	1 10038~	1 20039~	1 10030~	↔	
080	35999-5020-0	ラジカセ ステ-	1 10044~	1 20049~	1 10031~		
080	36919-5426-0	ラジカセ ステ-	1 ~50270	1 ~60298	1 ~50122	↔	
080	36919-5426-3	ラジカセ ステ-	1 50271~	1 60299~	1 50123~	↔	
080	35999-5020-0	ラジカセ ステ-	1 50332~	1 60374~	1 50137~		
090	03024-50512	ザガネツキコネジ	3	3	3		
100	03024-50512	ザガネツキコネジ	2	2	2		
110	36919-5412-0	エスカッション(ラジカセ)	1	1	1		
120	36919-5528-0	カラー	2	2	2		
130	36929-5457-0	スピーカーハーネス(AM-FM)	1	1	1		



010 36919-5414-0
020 03024-50514



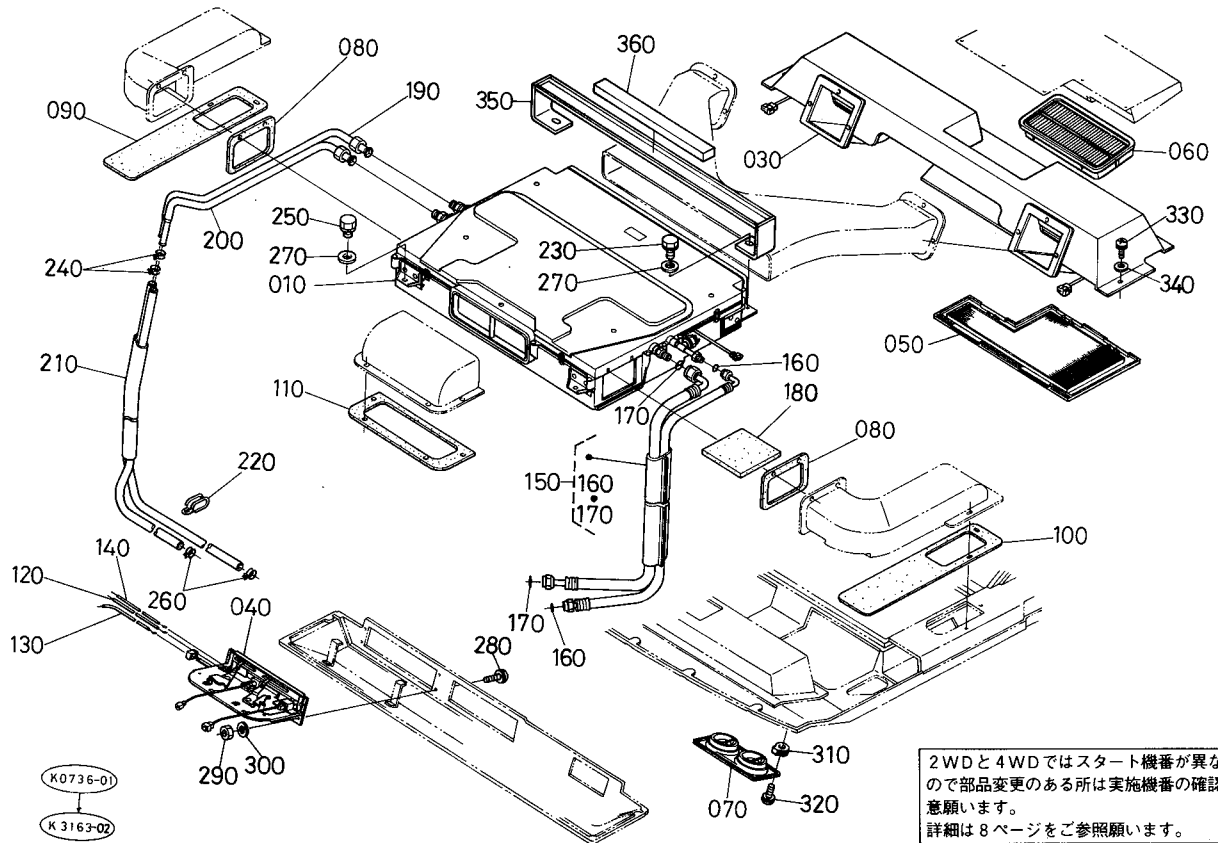
080 36919-5426-3



A:M5270(DT), B:M5970(DT), C:M6970(DT)S

図番	品番	部品名称	数量			互換性	備考
			A	B	C		
140	36530-5421-0	ルーム ランプ アツシ	1	1	1		
150	68353-4679-0	ルーム ランプ タマ	1	1	1		
160	03024-50516	ザガネツキコネジ	2	2	2		
170	36919-5577-0	クロットク	1	1	1		
180	36919-5575-0	クツシヨ (クロットク)	1 10043~	1 20048~	1 10031~		
180	36919-5575-0	クツシヨ (クロットク)	1 50325~	1 60366~	1 50137~		
190	03024-50510	ザガネツキコネジ	2	2	2		
200	04013-50050	ヒラザガネ	2	2	2		

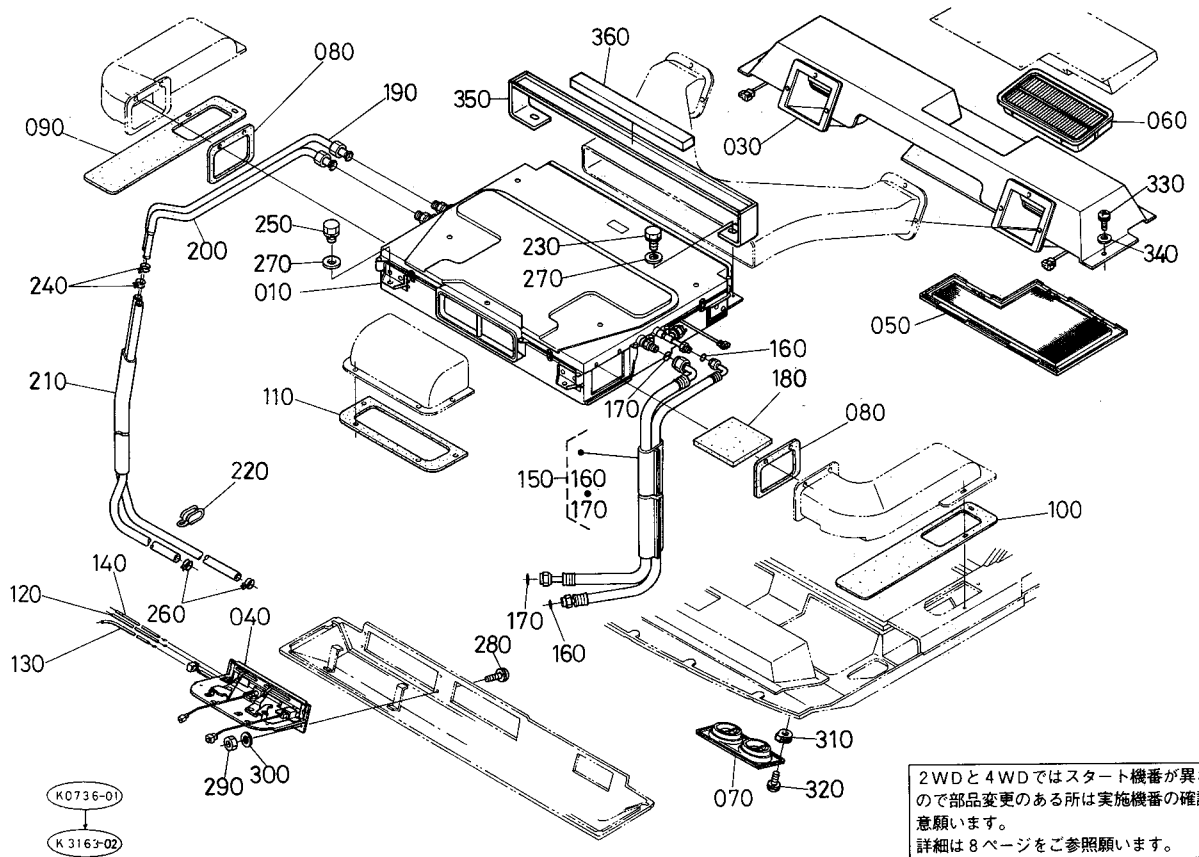
T022 エアコン関係 1



A:M5270(DT), B:M5970(DT), C:M6970(DT)S

図番	品番	部品名称	数量			互換性	備考
			A	B	C		
010	36919-5003-0	クーラ ユニット	1	1	1		
020	☆						
030	36919-5030-0	ブLOWER ユニット	1	1	1		
040	36919-5008-0	コントローラ	1	1	1		
050	36919-5032-0	ナイキ フィルタ	1 ~10034	1 ~20036	1 ~10027	↔	
050	36919-5032-2	ナイキ フィルタ	1 10035~	1 20037~	1 10028~		
050	36919-5032-0	ナイキ フィルタ	1 ~50179	1 ~60207	1 ~50120	↔	
050	36919-5032-2	ナイキ フィルタ	1 50180~	1 60208~	1 50121~		
060	36919-5031-0	ガイキ フィルタ	2	2	2		
070	36919-5029-0	フロント グリル	2	2	2		
080	36919-5074-0	エアコンダクト 2 マエパツキン	2	2	2		
090	36919-5071-0	エアコンダクト 2 ミギパツキン	1	1	1		
100	36919-5072-0	エアコンダクト 2ヒダリパツキン	1	1	1		
110	36919-5073-0	エアコンダクト1パツキン	1	1	1		
120	36919-5075-0	コントロール ケーブル 1	1	1	1		
130	36919-5076-0	コントロール ケーブル 2	1	1	1		
140	36919-5077-0	コントロール ケーブル 3	1	1	1		
150	36919-5013-0	ホース 3	1	1	1		
160	36919-5697-0	Oリング	2	2	2		
170	36919-5698-0	Oリング	2	2	2		
180	36530-5026-0	インシュレータ 1	3	3	3		
190	36919-5017-0	ヒータパイプ イン	1	1	1		
200	36919-5018-0	ヒータパイプ アウト	1	1	1		
210	36919-5016-0	ヒータホース	1 ~10034	1 ~20036	1 ~10027	✳	
210	36919-5016-2	ヒータホース	1 10035~	1 20037~	1 10028~		
210	36919-5016-0	ヒータホース	1 ~50187	1 ~60216	1 ~50120	✳	
210	36919-5016-2	ヒータホース	1 50188~	1 60217~	1 50121~		
220	36919-5021-0	ホース クランプ	2	2	2		
230	01123-50822	ボルト	2	2	2		
240	36919-5033-0	ホース バンド	2	2	2		

T022 エアコン関係1

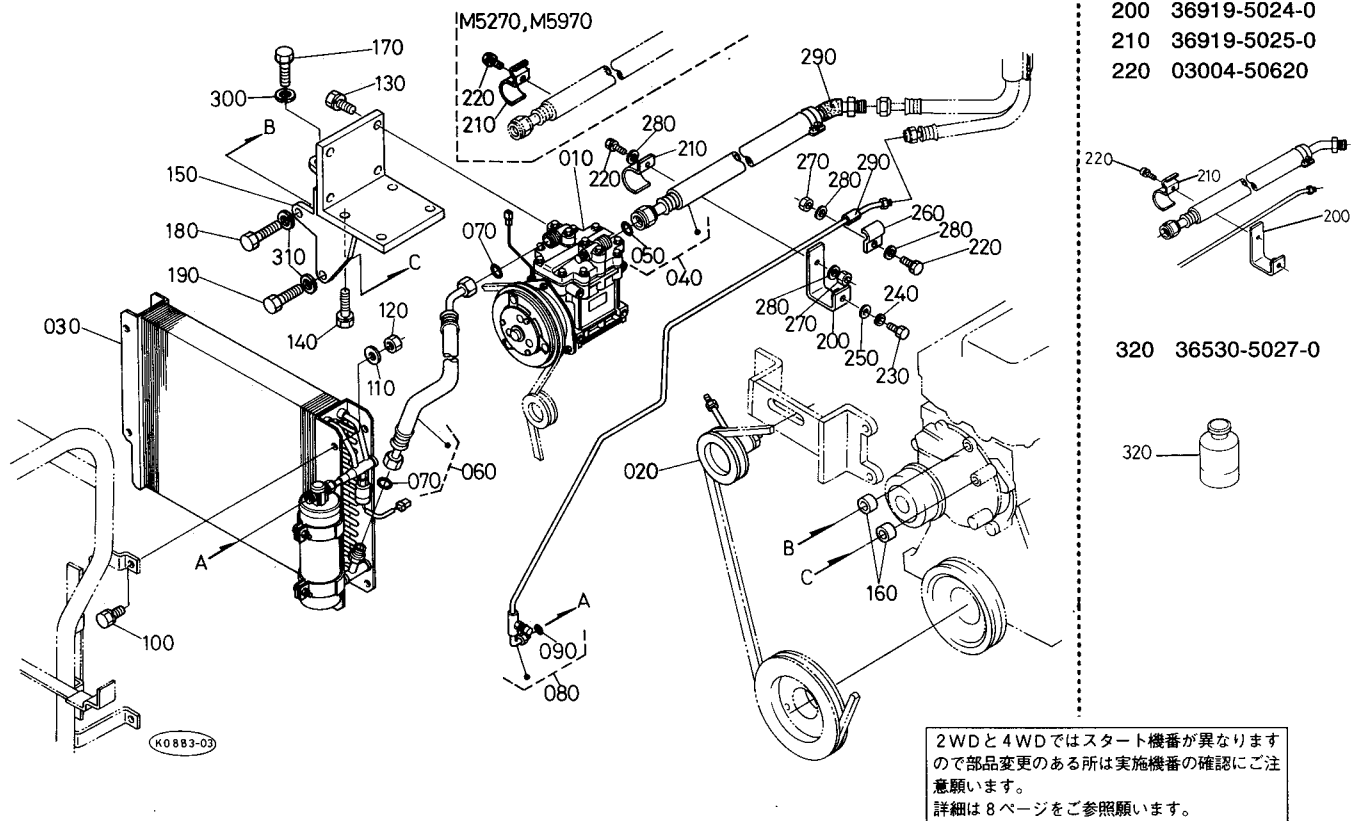


2WDと4WDではスタート機番が異なりますので部品変更のある所は実施機番の確認にご注意願います。詳細は8ページをご参照願います。

A:M5270(DT), B:M5970(DT), C:M6970(DT)S

図番	品番	部品名称	数量			互換性	備考
			A	B	C		
250	01123-50816	ボルト	2	2	2		
260	90038-1115-0	バンド	2	2	2		
270	04013-50080	ヒラザガネ	4	4	4		
280	03004-50612	ザガネツキコネジ	4	4	4		
290	02056-50060	ナット	4	4	4		
300	04013-50060	ヒラザガネ	4	4	4		
310	36919-5068-0	スプリングナット	8	8	8		
320	36919-5067-0	ザガネツキコネジ	8	8	8		
330	03024-50516	ザガネツキコネジ	4	4	4		
340	04013-50050	ヒラザガネ	4	4	4		
350	36919-5661-0	アウトルーフサポート	1	1	1		
360	36919-5662-0	クツシヨン (アウトルーフ)	1	1	1		

T023 エアコン関係 2



200 36919-5024-0
210 36919-5025-0
220 03004-50620

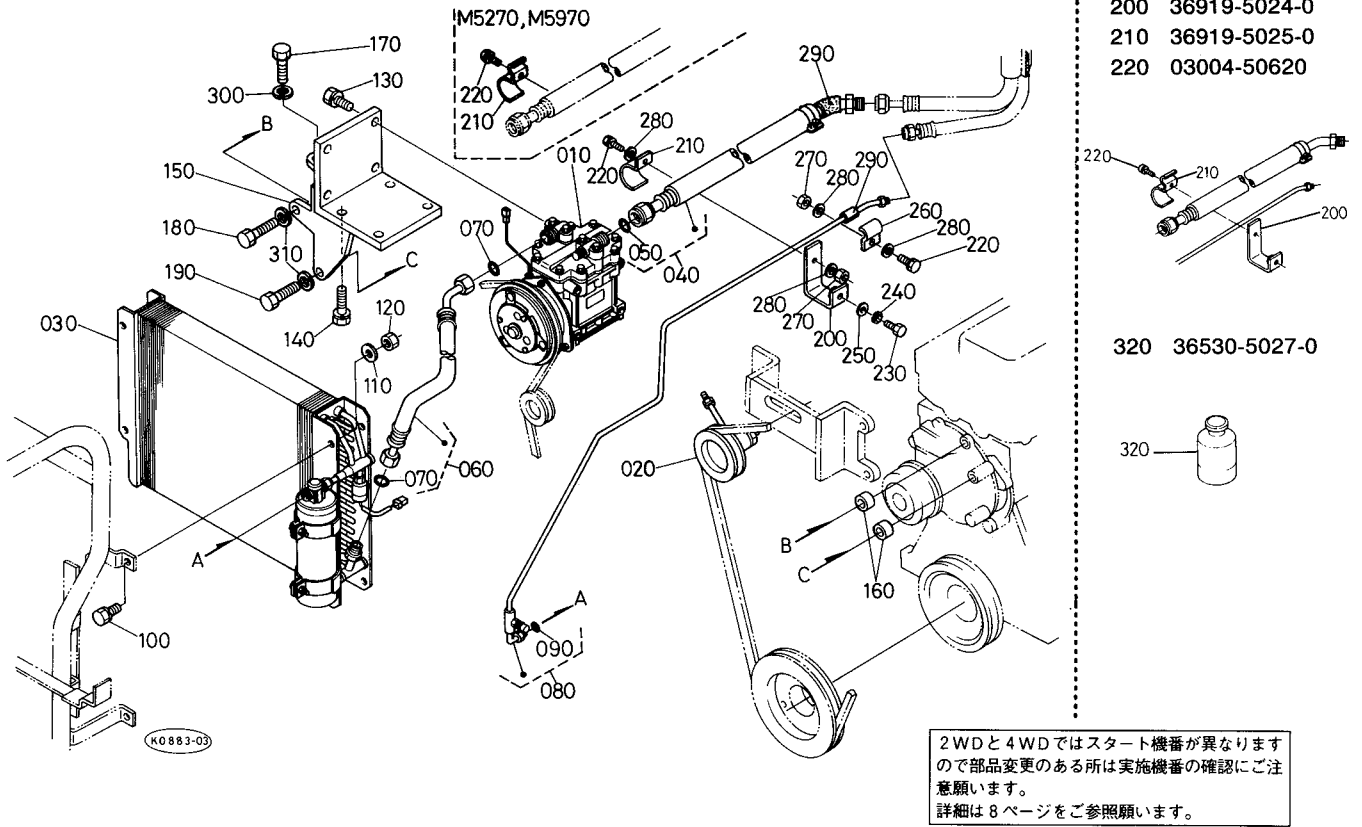
320 36530-5027-0

320

A:M5270(DT), B:M5970(DT), C:M6970(DT)S

図番	品番	部品名称	数量			互換性	備考
			A	B	C		
010	36919-5005-0	コンプレツサ	1	1	1		
020	36530-5009-0	テンションプーリ(1)	1	1	1		
030	36919-5004-0	コンデンサ	1	1	1		
040	36839-5015-0	ティアツパイプ 2	1	1	-		
040	36919-5015-0	ティアツパイプ 2	-	-	1		
050	36919-5698-0	Oリング	1	1	1		
060	36919-5011-0	コウアツパイプ 1	1	1	1		
070	36919-5699-0	Oリング	2	2	2		
080	36839-5012-0	コウアツパイプ 2	1	1	-		
080	36919-5012-0	コウアツパイプ 2	-	-	1		
090	36919-5697-0	Oリング	1	1	1		
100	01123-50822	ボルト	4	4	4		
110	04013-50080	ヒラザガネ	4	4	4		
120	02156-50080	ナツト	4	4	4		
130	01123-50820	ボルト	4	4	4		
140	01123-50830	ボルト	2	2	2		
150	15481-7615-3	コンプレツサ ブラケツト	1	1	1		
160	15481-7616-0	カラー	2	2	2		
170	01056-50828	ボルト	1	1	1		
180	01076-51060	ボルト	1	1	1		
190	01076-51070	ボルト	1	1	1		
200	36919-5024-0	ホース クランプ1	1 ~10034	1 ~20036	1 ~10027	↙	
200	36919-5024-2	ホース クランプ1	1 10035~	1 20037~	1 10028~		
200	36919-5024-0	ホース クランプ1	1 ~50174	1 ~60203	1 ~50120	↙	
200	36919-5024-2	ホース クランプ1	1 50175~	1 60204~	1 50121~		
210	36919-5025-0	ホース クランプ2	1	1	1 ~10027	↘	
210	36919-5052-0	ホース クランプ 2	-	-	1 10028~	↘	
210	36919-5025-0	ホース クランプ2	-	-	1 ~50120	↘	
210	36919-5052-0	ホース クランプ 2	-	-	1 50121~	↘	

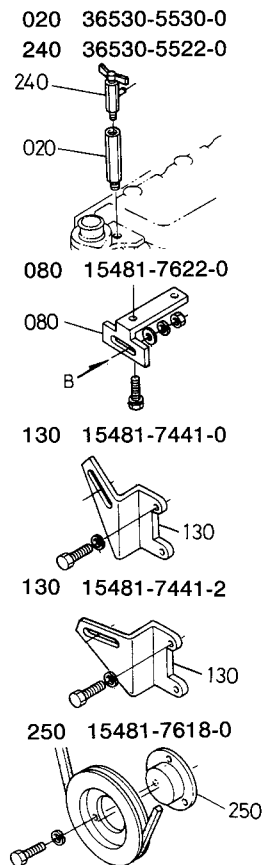
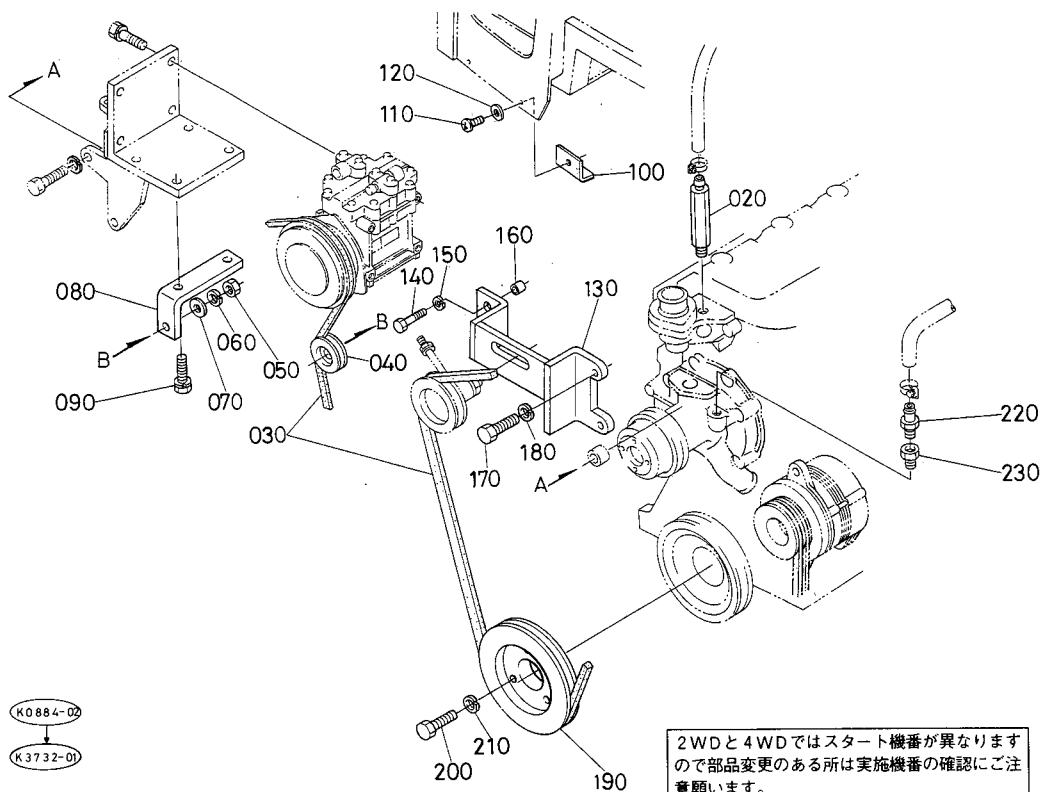
T023 エアコン関係 2



A:M5270(DT), B:M5970(DT), C:M6970(DT)S

図番	品番	部品名称	数量			互換性	備考
			A	B	C		
220	03004-50620	ザガネツキコネジ	1	1	1 ~10027	✖	
220	01202-50620	ボルト	-	-	2 10028~		
220	03004-50620	ザガネツキコネジ	-	-	1 ~50120	✖	
220	01202-50620	ボルト	-	-	2 50121~		
230	01173-51022	ボルト	1	1	1		
240	04512-50100	バネザガネ	1	1	1		
250	04013-50100	ヒラザガネ	1	1	1		
260	36919-5053-0	ホース クランプ 3	-	-	1 10028~		
260	36919-5053-0	ホース クランプ 3	-	-	1 50121~		
270	02014-50060	ナット	1	1	1 ~10027		
270	02014-50060	ナット	-	-	2 10028~		
270	02014-50060	ナット	-	-	1 ~50120		
270	02014-50060	ナット	-	-	2 50121~		
280	04013-50060	ヒラザガネ	2	2	2 ~10027		
280	04013-50060	ヒラザガネ	-	-	4 10028~		
280	04013-50060	ヒラザガネ	-	-	2 ~50120		
280	04013-50060	ヒラザガネ	-	-	4 50121~		
290	36330-6333-0	ホゴゴム (P.Sパイプ)	2	2	2		
300	04512-50080	バネザガネ	1	1	1		
310	04512-50100	バネザガネ	2	2	2		
320	36530-5027-0	クーラ ガスカン	1 ~10035	1 ~20036	1 ~10027		
320	36530-5027-0	クーラ ガスカン	1 ~50244	1 ~60279	1 ~50120		

T024 エアコン関係 3

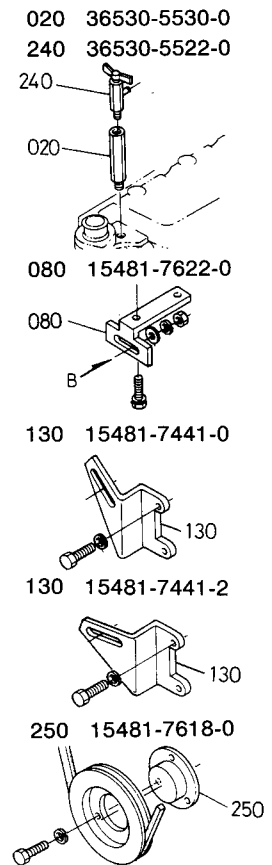
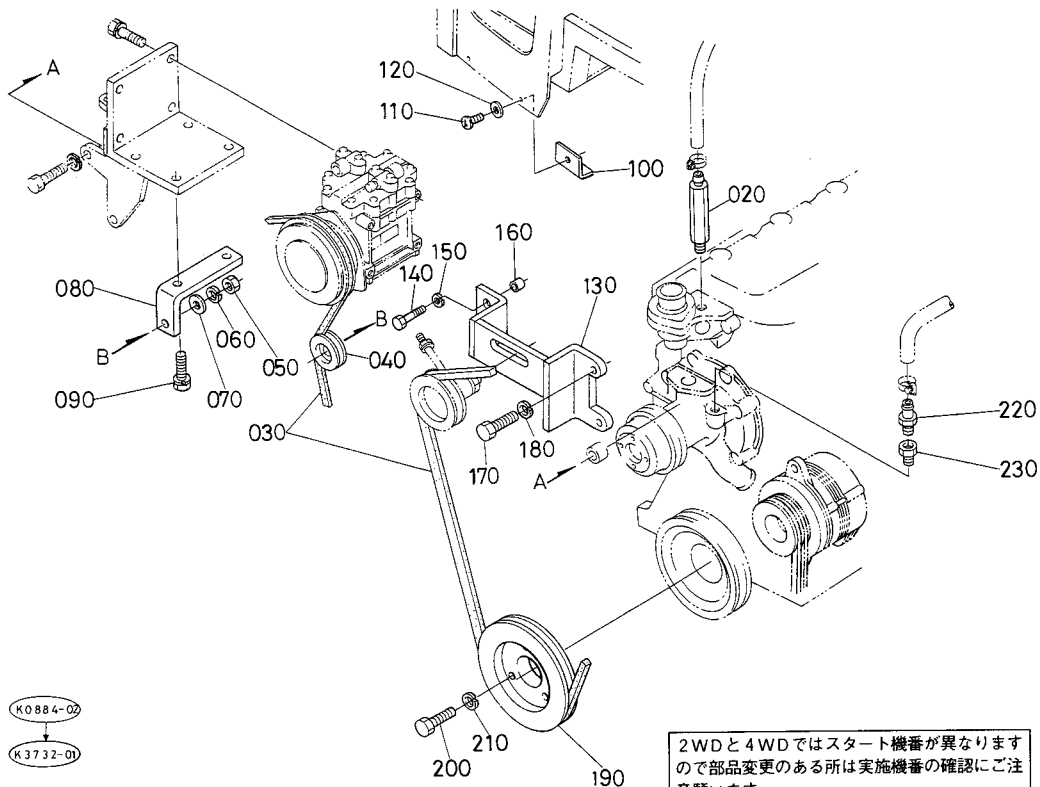


2WDと4WDではスタート機番が異なりますので部品変更のある所は実施機番の確認にご注意願います。
詳細は8ページをご参照願います。

A:M5270(DT), B:M5970(DT), C:M6970(DT)S

図番	品番	部品名称	数量			互換性	備考
			A	B	C		
010	☆						
020	36530-5530-0	パイプ ジョイント	1 ~10034	1 ~20036	1 ~10027	✳	
020	36919-5530-0	パイプ ジョイント	2 10035~	2 20037~	2 10028~		
020	36530-5530-0	パイプ ジョイント	1 ~50220	1 ~60258	1 ~50120	✳	
020	36919-5530-0	パイプ ジョイント	1 50221~	1 60259~	1 50121~		
030	15481-9701-0	ブイ ベルト	1	1	1		
040	15481-7621-0	テンション プーリ 2	1	1	1		
050	02114-50100	ナット	1	1	1		
060	04512-50100	バネザガネ	1	1	1		
070	04013-50100	ヒラザガネ	1	1	1		
080	15481-7622-0	テンション プーリ サポート 2	1 ~10034	1 ~20036	1 ~10026	✳	
080	36919-5059-0	テンション プーリ サポート 2	1 10035~	1 20037~	1 10027~		
080	15481-7622-0	テンション プーリ サポート 2	1 ~50196	1 ~60225	1 ~50120	✳	
080	36919-5059-0	テンション プーリ サポート 2	1 50197~	1 60226~	1 50121~		
090	01123-50840	ボルト	2	2	2		
100	36919-5038-3	ホース サポート	2	2	2		
110	31391-3114-0	ザガネツキ コネジ M6X20	2	2	2		
120	32530-1839-0	ヒラザガネ	2	2	2		
130	15481-7441-0	テンションプーリ サポート 1	1 ~10034	1 ~20036	1 ~10026	✳	
130	15481-7441-2	テンションプーリ サポート 1	1 10035~	1 20037~	1 10027~		
130	36919-5064-0	テンションプーリ サポート 1	1 10035~	1 20037~	1 10028~	✳	
130	36839-5064-0	テンションプーリ サポート 1	1 10043~	1 20048~	1 10031~		
130	15481-7441-0	テンションプーリ サポート 1	1 ~50156	1 ~60176	1 ~50117	✳	
130	15481-7441-2	テンションプーリ サポート 1	1 50157~	1 60177~	1 50118~		
130	36919-5064-0	テンションプーリ サポート 1	1 50197~	1 60226~	1 50121~	✳	
130	36839-5064-0	テンションプーリ サポート 1	1 50320~	1 60359~	1 50133~		
140	01053-50865	ボルト	1 10043~	1 20048~	1 10031~		
140	01053-50865	ボルト	1 50320~	1 60359~	1 50133~		
150	04512-50080	バネザガネ	1 10043~	1 20048~	1 10031~		
150	04512-50080	バネザガネ	1 50320~	1 60359~	1 50133~		

T024 エアコン関係 3



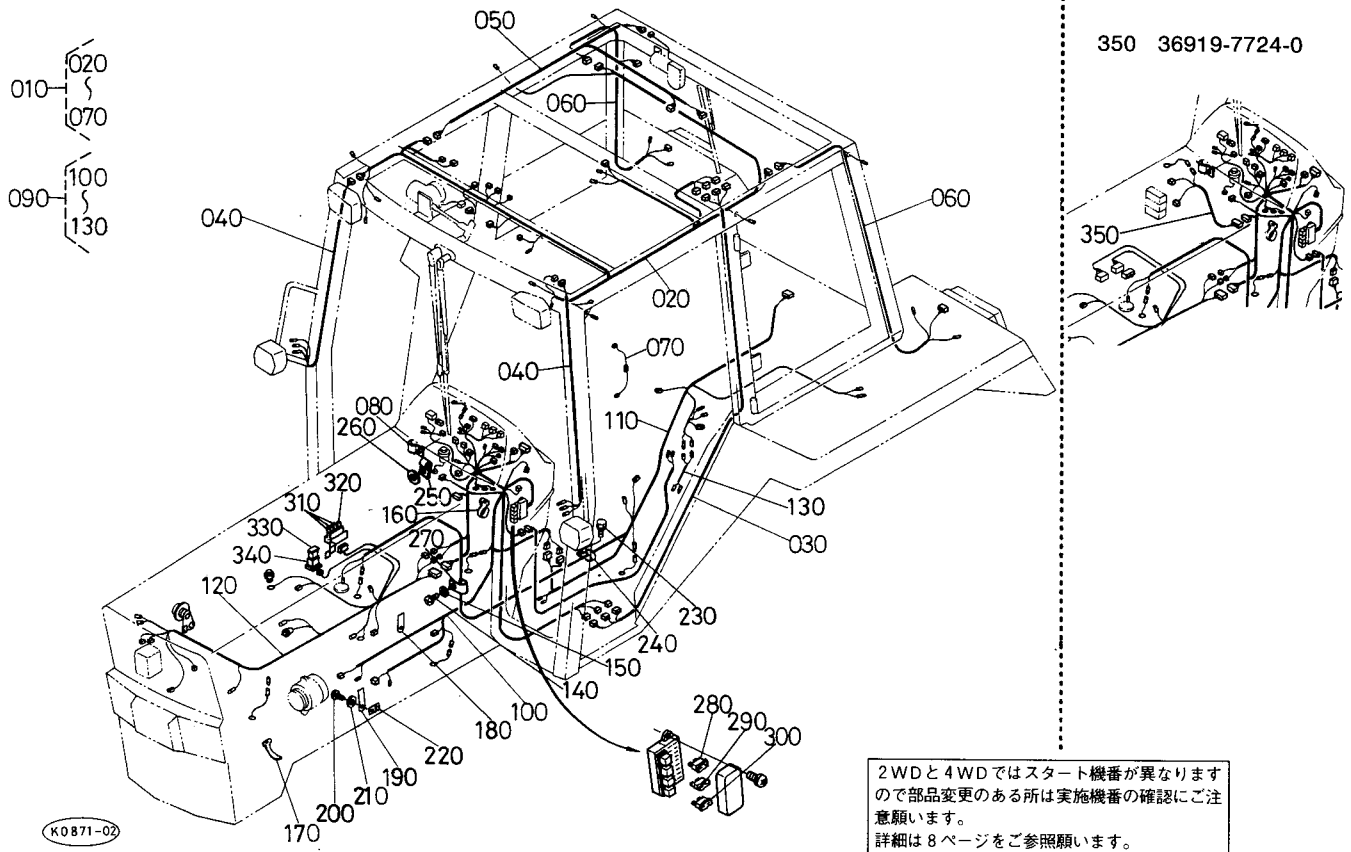
K0884-02
K3732-01

2WDと4WDではスタート機番が異なりますので部品変更のある所は実施機番の確認にご注意願います。詳細は8ページをご参照願います。

A:M5270(DT), B:M5970(DT), C:M6970(DT)S

図番	品番	部品名称	数量			互換性	備考
			A	B	C		
160	13641-4144-0	カラー	1 10043~	1 20048~	1 10031~		
160	13641-4144-0	カラー	1 50320~	1 60359~	1 50133~		
170	01073-51060	ボルト	2 ~10034	2 ~20036	2 ~10027	*	
170	01073-51065	ボルト	2 10035~	2 20037~	2 10028~	*	
170	01073-51060	ボルト	2 10043~	2 20048~	2 10031~		
170	01073-51060	ボルト	2 ~50174	2 ~60203	2 ~50113	*	
170	01073-51065	ボルト	2 50175~	2 60204~	2 50114~	*	
170	01073-51060	ボルト	2 50320~	2 60359~	2 50133~		
180	04512-50100	バネザガネ	2	2	2		
190	15481-7617-0	コンプレッサ クドウ プーリ	1 ~10034	1 ~20036	1 ~10027	*	
190	36919-5088-0	コンプレッサ クドウ プーリ	1 10035~	1 20037~	1 10028~		
190	15481-7617-0	コンプレッサ クドウ プーリ	1 ~50196	1 ~60225	1 ~50120	*	
190	36919-5088-0	コンプレッサ クドウ プーリ	1 50197~	1 60226~	1 50121~		
200	01076-51240	ボルト	3	3	3		
210	04512-50120	バネザガネ	3	3	3		
220	36530-5524-0	ジョイントウオータ	1	1	1		
230	36530-5533-2	パイプツギテ	1	1	1		
240	36530-5522-0	バルブ アツセンブリ ウオータ	1 ~10034	1 ~20036	1 ~10027		
240	36530-5522-0	バルブ アツセンブリ ウオータ	1 ~50220	1 ~60258	1 ~50120		
250	15481-7618-0	プーリ カラー	1 ~10034	1 ~20036	1 ~10027		
250	15481-7618-0	プーリ カラー	1 ~50196	1 ~60225	1 ~50120		

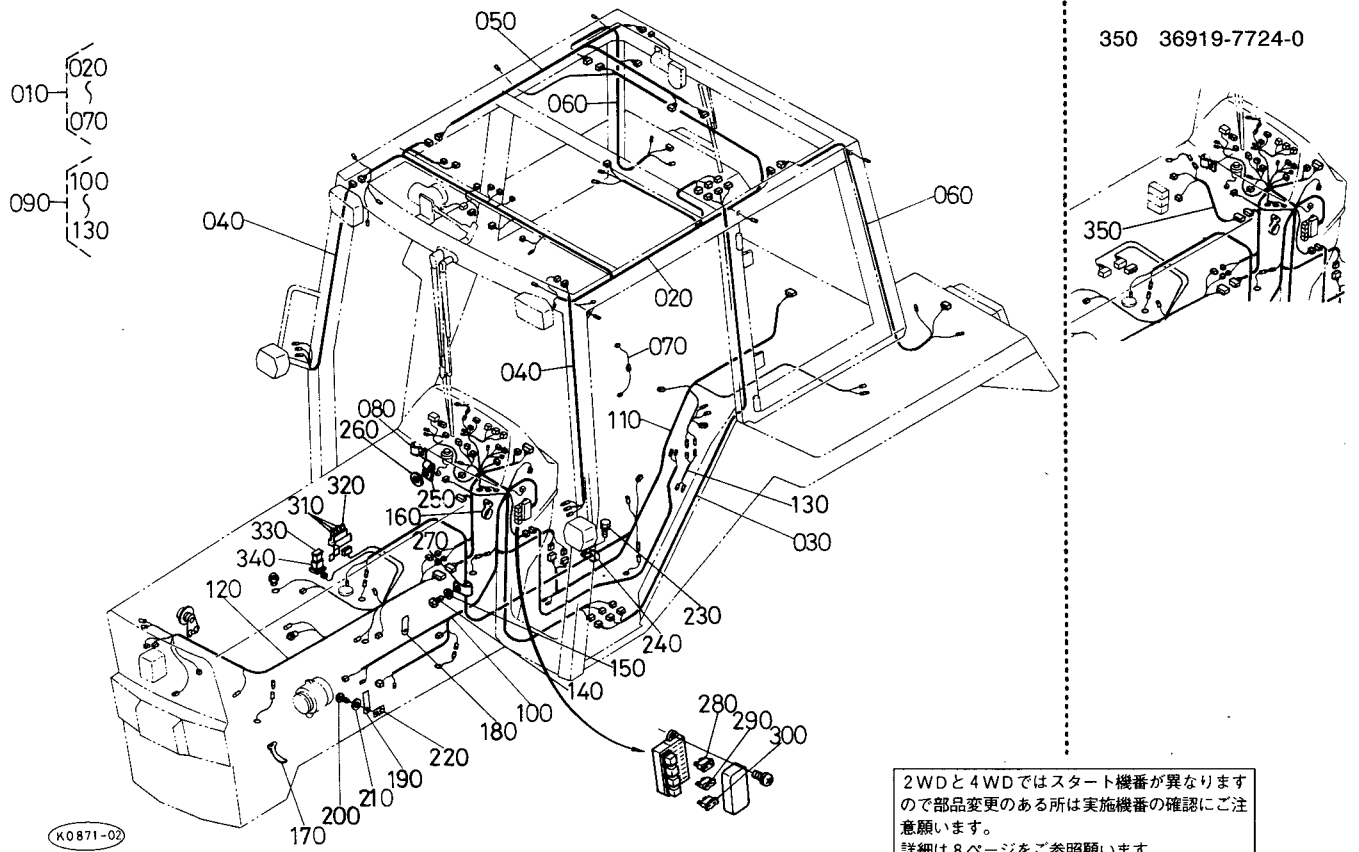
T025 ワイヤハーネス関係



A:M5270(DT), B:M5970(DT), C:M6970(DT)S

図番	品番	部品名称	数量			互換性	備考
			A	B	C		
010	36919-5549-2	キャブワイヤハーネス アツシ	1 ~10037	1 ~20038	1 ~10029	↕	
010	36919-5549-3	キャブワイヤハーネス アツシ	1 10038~	1 20039~	1 10030~		
010	36919-5549-2	キャブワイヤハーネス アツシ	1 ~50270	1 ~60298	1 ~50122		↕
010	36919-5549-3	キャブワイヤハーネス アツシ	1 50271~	1 60299~	1 50123~		
020	36919-5551-0	キャブハーネス 1	1 ~10037	1 ~20038	1 ~10029	↕	
020	36919-5551-3	キャブハーネス 1	1 10038~	1 20039~	1 10030~		
020	36919-5551-0	キャブハーネス 1	1 ~50270	1 ~60298	1 ~50122		↕
020	36919-5551-3	キャブハーネス 1	1 50271~	1 60299~	1 50123~		
030	36919-5555-0	キャブハーネス 2	1	1	1		
040	36919-5557-0	キャブ ハーネス 3	2	2	2		
050	36919-5559-0	キャブ ハーネス 4	1	1	1		
060	36919-5560-2	キャブ ハーネス 5	2 ~10037	2 ~20038	2 ~10029	↕	
060	36919-5560-3	キャブ ハーネス 5	2 10038~	2 20039~	2 10030~		
060	36919-5560-2	キャブ ハーネス 5	2 ~50270	2 ~60298	2 ~50122		↕
060	36919-5560-3	キャブ ハーネス 5	2 50271~	2 60299~	2 50123~		
070	36919-5562-0	キャブハーネス 8	1	1	1		
080	36919-5561-0	ハーネス クランプ	6 ~10034	6 ~20036	6 ~10026	↕	
080	36919-5561-0	ハーネス クランプ	4 10035~	4 20037~	4 10027~		
080	36919-5561-0	ハーネス クランプ	6 ~50156	6 ~60176	6 ~50117		
080	36919-5561-0	ハーネス クランプ	4 50157~	4 60177~	4 50118~		
090	36839-7731-0	ワイヤハーネス アツシ	1 ~10035	1 ~20036	1 ~10027	↕	
090	36839-7731-2	ワイヤハーネス アツシ	1 10036~	1 20037~	1 10028~		
090	36839-7731-4	ワイヤハーネス アツシ	1 10038~	1 20039~	1 10030~		
090	36839-7731-0	ワイヤハーネス アツシ	1 ~50251	1 ~60285	1 ~50120		↕
090	36839-7731-2	ワイヤハーネス アツシ	1 50252~	1 60286~	1 50121~		
090	36839-7731-4	ワイヤハーネス アツシ	1 50271~	1 60299~	1 50123~		
090	36849-7731-0	ワイヤハーネス アツシ(バイソク)	1	1	1		
100	36919-7730-0	ワイヤハーネス 1	1 10034~	1 20036~	1 ~10027	↕	
100	36919-7730-4	ワイヤハーネス 1	1 10035~	1 20037~	1 10028~		
100	36919-7730-5	ワイヤハーネス 1	1 10046~	1 20054~	1 10031~		

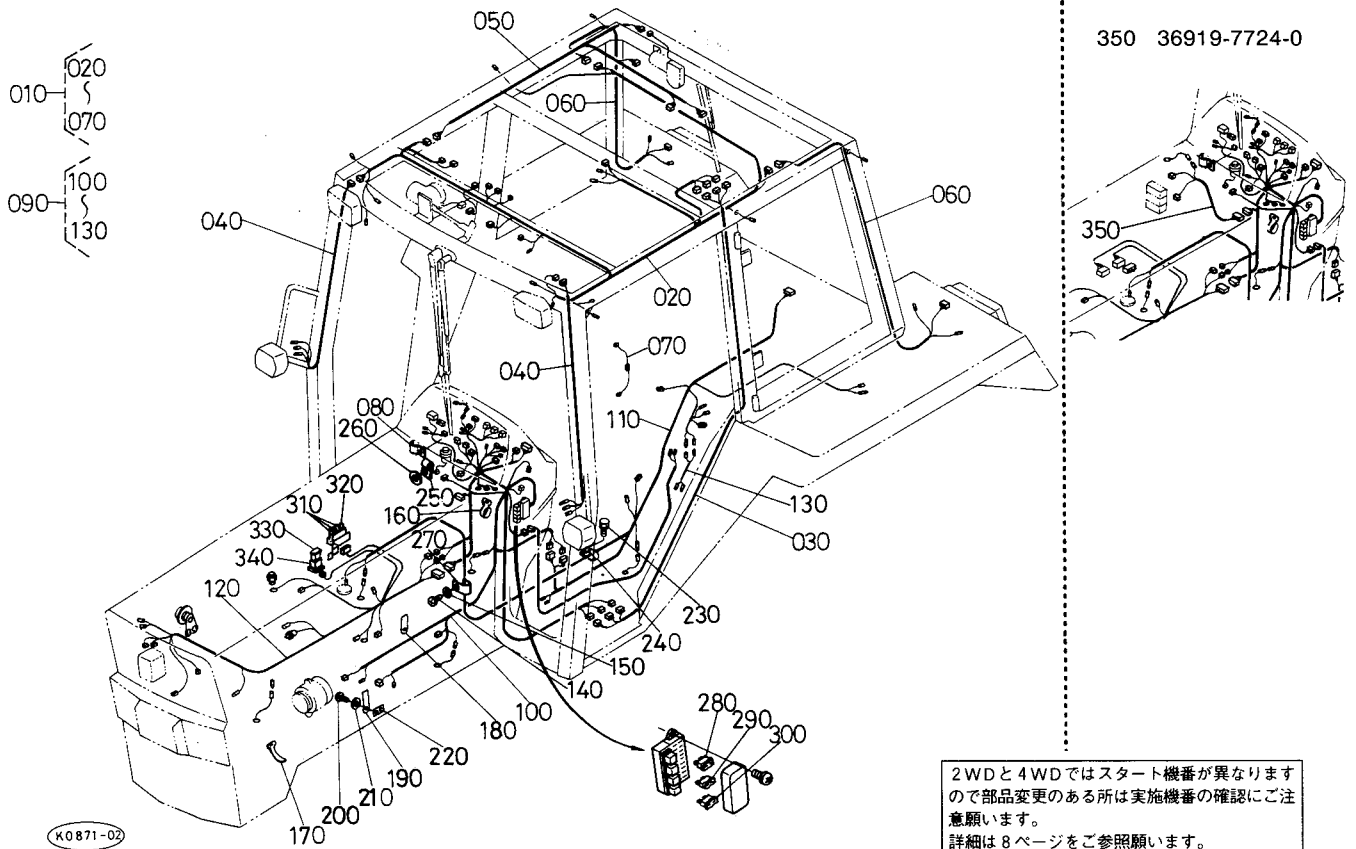
T025 ワイヤハーネス関係



A:M5270(DT), B:M5970(DT), C:M6970(DT)S

図番	品番	部品名称	数量			互換性	備考
			A	B	C		
100	36919-7730-0	ワイヤハーネス 1	1 ~50174	1 ~60203	1 ~50113	↑ ↓ *	
100	36919-7730-2	ワイヤハーネス 1	1 50175~	1 60204~	1 50114~		
100	36919-7730-4	ワイヤハーネス 1	1 50180~	1 60208~	1 50114~		
100	36919-7730-5	ワイヤハーネス 1	1 50383~	1 60462~	1 50148~		
100	36849-7730-0	ワイヤハーネス 2 (バイソク)	1	1	1		
110	36919-7722-0	ワイヤハーネス 2	1 ~10035	1 ~20036	1 ~10027	↑ ↓	
110	36919-7722-3	ワイヤハーネス 2	1 10036~	1 20037~	1 10028~		
110	36919-7722-0	ワイヤハーネス 2	1 ~50251	1 ~60285	1 ~50120	↑ ↓	
110	36919-7722-3	ワイヤハーネス 2	1 50252~	1 60286~	1 50121~		
110	36849-7722-0	ワイヤハーネス 2	1	1	1		B
120	36839-7723-0	ワイヤハーネス 3	1 ~10031	1 ~20036	-	↑ ↓	
120	36839-7723-2	ワイヤハーネス 3	1 10032~	1 20037~	-		
120	36839-7723-3	ワイヤハーネス 3	1 10038~	1 20039~	-	↑ ↓	
120	36919-7723-2	ワイヤハーネス 3	-	-	1 ~10024		
120	36839-7723-2	ワイヤハーネス 3	-	-	1 10025~	↑ ↓	
120	36839-7723-3	ワイヤハーネス 3	-	-	1 10030~		
120	36839-7723-0	ワイヤハーネス 3	1 ~50141	1 ~60158	-	↑ ↓	
120	36839-7723-2	ワイヤハーネス 3	1 50142~	1 60159~	-		
120	36839-7723-3	ワイヤハーネス 3	1 50271~	1 60299~	-	↑ ↓	
120	36919-7723-2	ワイヤハーネス 3	-	-	1 ~50097		
120	36839-7723-2	ワイヤハーネス 3	-	-	1 50098~	↑ ↓	
120	36839-7723-3	ワイヤハーネス 3	-	-	1 50119~		
130	36839-7726-0	PTOスイッチ ハーネス	1	1	1		
140	03027-50510	ザガネツキコネジ	2	2	2		
150	04013-50050	ヒラザガネ	2	2	2		
160	55311-4126-0	コード バンド	11 ~10034	11 ~20036	11 ~10027		
160	55311-4126-0	コード バンド	13 10035~	13 20037~	13 10028~		
160	55311-4126-0	コード バンド	11 ~50187	11 ~60216	11 ~50113		
160	55311-4126-0	コード バンド	13 50188~	13 60217~	13 50114~		
170	53581-6415-0	コード バンド	14	14	14		

T025 ワイヤハーネス関係

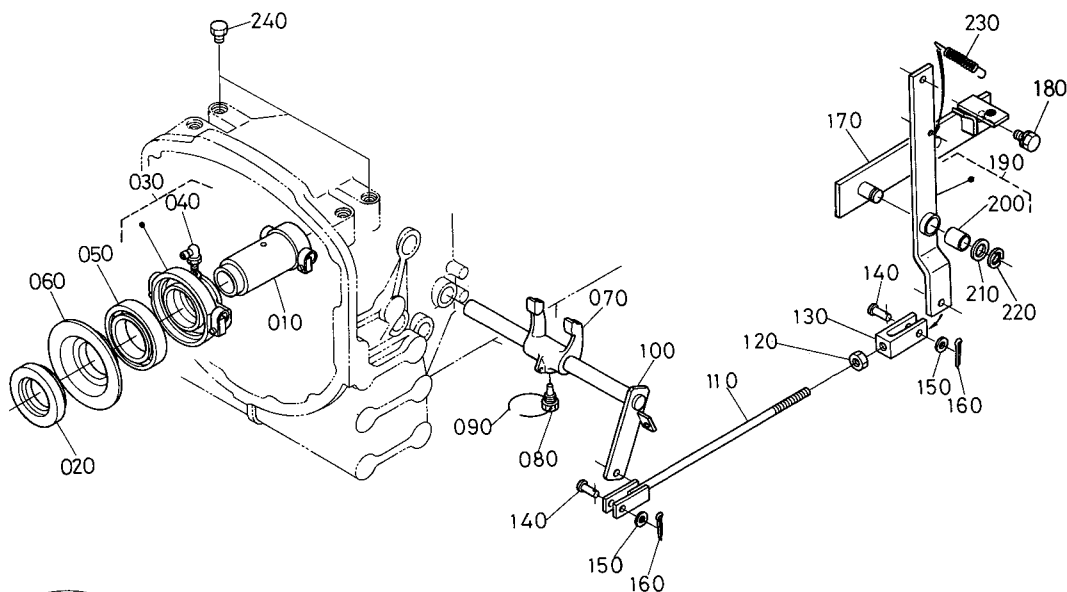


2WDと4WDではスタート機番が異なりますので部品変更のある所は実施機番の確認にご注意願います。
詳細は8ページをご参照願います。

A:M5270(DT), B:M5970(DT), C:M6970(DT)S

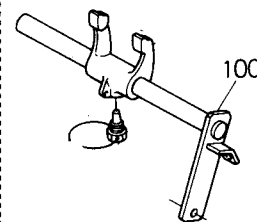
図番	品番	部品名称	数量			互換性	備考
			A	B	C		
180	35340-2938-0	コード クランプ	4	4	4		
190	35340-2939-0	コード クランプ	8 ~10034	8 ~20036	8 ~10027	✳	
190	13824-6758-0	コード クランプ	8 10035~	8 20037~	8 10028~		
190	35340-2939-0	コード クランプ	8 ~50187	8 ~60216	8 ~50113	✳	
190	13824-6758-0	コード クランプ	8 50188~	8 60217~	8 50114~		
200	01053-50620	ボルト	6	6	6		
210	04013-50060	ヒラザガネ	6	6	6		
220	38240-2925-0	スプリング ナット6	6	6	6		
230	01123-50816	ボルト	1	1	1		
240	35340-2938-0	コード クランプ	1 ~10034	1 ~20036	1 ~10027		
240	35340-2938-0	コード クランプ	7 10035~	7 20037~	4 10028~		
240	35340-2938-0	コード クランプ	1 ~50187	1 ~60216	1 ~50113		
240	35340-2938-0	コード クランプ	7 50188~	7 60217~	4 50114~		
250	36919-5567-0	ハーネス クランプ (25)	2 10032~	2 20037~	2 10025~		
250	36919-5567-0	ハーネス クランプ (25)	2 50150~	2 60167~	2 50114~		
260	04013-50060	ヒラザガネ	1 10032~	1 20037~	1 10025~		
260	04013-50060	ヒラザガネ	1 50150~	1 60167~	1 50114~		
270	13824-6758-0	コード クランプ	2 10032~	2 20037~	2 10025~		
270	13824-6758-0	コード クランプ	2 50150~	2 60167~	2 50114~		
280	36730-7555-0	ヒューズ 10A	15	15	15		10A
290	35820-7556-0	ヒューズ 15A	3	3	3		15A
300	36919-5665-0	ヒューズ 20A	1	1	1		20A
310	36919-7569-0	ヒュージブル リンク 0.5	3	3	3		0.5mm ²
320	36919-7570-2	ヒュージブル リンク 1.25	1	1	1		1.25mm ²
330	36929-7555-0	スローブローヒューズ(75A)	1	1	1		75A
340	33929-7556-0	スローブローヒューズ ケース	1	1	1		
350	36919-7724-0	ワイヤハーネス 4	1 ~10035	1 ~20036	1 ~10027		
350	36919-7724-0	ワイヤハーネス 4	1 ~50251	1 ~60285	1 ~50120		

T026 クラッチフォーク関係



K0841-02

100 36330-2621-3

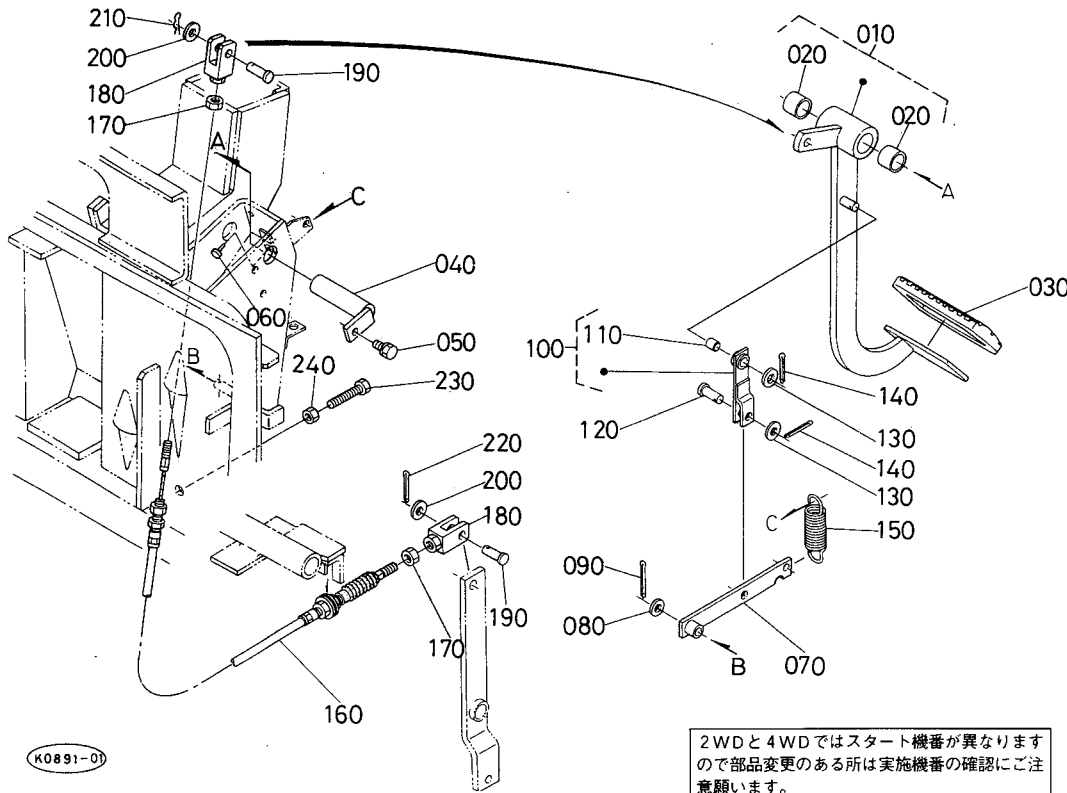


2WDと4WDではスタート機番が異なりますので部品変更のある所は実施機番の確認にご注意願います。
詳細は12ページをご参照願います。

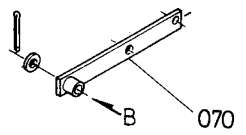
A:M5270(DT), B:M5970(DT), C:M6970(DT)S

図番	品番	部品名称	数量			互換性	備考
			A	B	C		
010	36330-2630-0	クラッチ リリース ハブ アツシ	1	1	1		
020	36200-2641-0	クラッチ リリース ベアリング	1	1	1		
030	36330-2673-0	リリースカップリングアツシ	1	1	1		
040	06613-30010	グリースニツプル	1	1	1		
050	08121-06013	ボール ベアリング	1	1	1		
060	33400-2677-0	クラッチ リリース ハブ 2	1	1	1		
070	36330-2619-0	クラッチリリースフォーク (メイン)	1	1	1		
080	33251-2635-0	セット ボルト	1	1	1		
090	☆	ワイヤ	1	1	1		
100	36330-2621-3	クラッチ コントロールジク	1 ~10035	1 ~20036	1 ~10027	↔	
100	36330-2621-4	クラッチ コントロールジク	1 10036~	1 20037~	1 10028~	↔	
100	36330-2621-3	クラッチ コントロールジク	1 ~50251	1 ~60285	1 ~50120	↔	
100	36330-2621-4	クラッチ コントロールジク	1 50252~	1 60286~	1 50121~	↔	
110	35828-2618-0	クラッチロッド2	1	1	1		
120	02116-50100	ナット	1	1	1		
130	35828-2646-0	フタマタ カナグ(クラッチ)	1	1	1		
140	36330-2613-0	クラッチ リンク ピン	2 ~10027	2 ~20034	2 ~10024	↔	
140	36330-2613-2	クラッチ リンク ピン	2 10028~	2 20035~	2 10025~	↔	
140	36330-2613-0	クラッチ リンク ピン	2 ~50118	2 ~60127	2 ~50087	↔	
140	36330-2613-2	クラッチ リンク ピン	2 50119~	2 60128~	2 50088~	↔	
150	04011-50100	ヒラザガネ	2	2	2		
160	05511-50318	ワリピン	2	2	2		
170	36839-2695-0	クラッチリンク シテン	1	1	1		
180	01133-51230	ボルト	2	2	2		
190	36839-2696-0	クラッチリンク アツシ	1	1	1		
200	36280-4423-0	ブツシュ	1	1	1		
210	04011-50160	ヒラザガネ	1	1	1		
220	04612-00160	ジクサークリップ	1	1	1		
230	35828-2616-0	スプリング (クラッチ リンク)	1	1	1		
240	06331-35012	プラグ	2	2	2		

T027 クラッチペダル関係



070 36919-2649-3

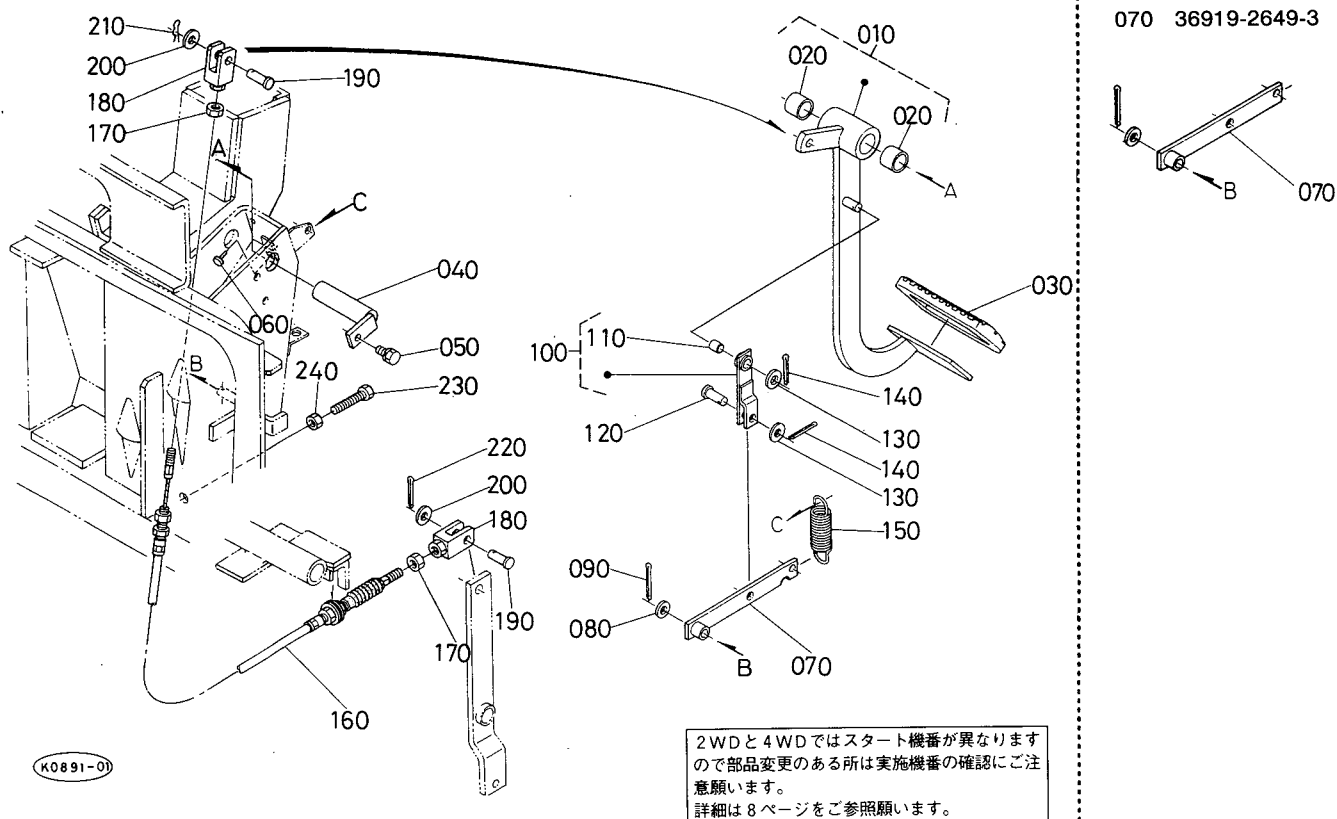


2WDと4WDではスタート機番が異なりますので部品変更のある所は実施機番の確認にご注意願います。
詳細は8ページをご参照願います。

A:M5270(DT), B:M5970(DT), C:M6970(DT)S

図番	品番	部品名称	数量			互換性	備考
			A	B	C		
010	36919-2610-0	クラッチペダル アツシ	1	1	1		
020	69201-3233-0	ブツシュ	2	2	2		
030	36919-2628-0	ペダル カバー	1	1	1		
040	36919-2695-0	クラッチペダル ジク	1	1	1		
050	01123-50814	ボルト	1	1	1		
060	63611-5235-0	ボウオンゴム	1 ~10037	1 ~20038	1 ~10029		
060	36919-2693-0	ペダル クツシヨン	1 10038~	1 20039~	1 10030~	↔	
060	63611-5235-0	ボウオンゴム	1 ~50270	1 ~60298	1 ~50122		
060	36919-2693-0	ペダル クツシヨン	1 50271~	1 60299~	1 50123~	↔	
070	36919-2649-0	リンク 1	1 ~10037	1 ~20038	1 ~10029	↔	
070	36919-2649-3	リンク 1	1 10038~	1 20039~	1 10030~	↔	
070	36919-2649-4	リンク 1	1 10046~	1 20053~	1 10031~	↔	
070	36919-2649-0	リンク 1	1 ~50270	1 ~60298	1 ~50122		
070	36919-2649-3	リンク 1	1 50271~	1 60299~	1 50123~	↔	
070	36919-2649-4	リンク 1	1 50365~	1 60435~	1 50145~	↔	
080	04013-50100	ヒラザガネ	1	1	1		
090	05511-50320	ワリピン	1	1	1		
100	36919-2650-0	リンク 2 アツシ	1	1	1		
110	68221-3518-0	ブツシュ	1	1	1		
120	05122-51018	アタマツキピン	1 ~10045	1 ~20053	1 ~10030		
120	33740-2613-0	アタマツキ ピン(10X20)	1 10046~	1 20054~	1 10031~	✳	
120	05122-51018	アタマツキピン	1 ~50387	1 ~60468	1 ~50148		
120	33740-2613-0	アタマツキ ピン(10X20)	1 50388~	1 60469~	1 50149~	✳	
130	04013-50100	ヒラザガネ	2	2	2		
140	05511-50320	ワリピン	2	2	2		
150	36919-2616-0	スプリング(ペダルモシ)	1	1	1		
160	36869-2652-0	クラッチワイヤ	1 ~10034	1 ~20036	1 ~10027	↔	
160	36869-2652-2	クラッチワイヤ	1 10035~	1 20037~	1 10028~	↔	
160	36869-2652-0	クラッチワイヤ	1 ~50226	1 ~60265	1 ~50120	↔	
160	36869-2652-2	クラッチワイヤ	1 50227~	1 60266~	1 50121~	↔	

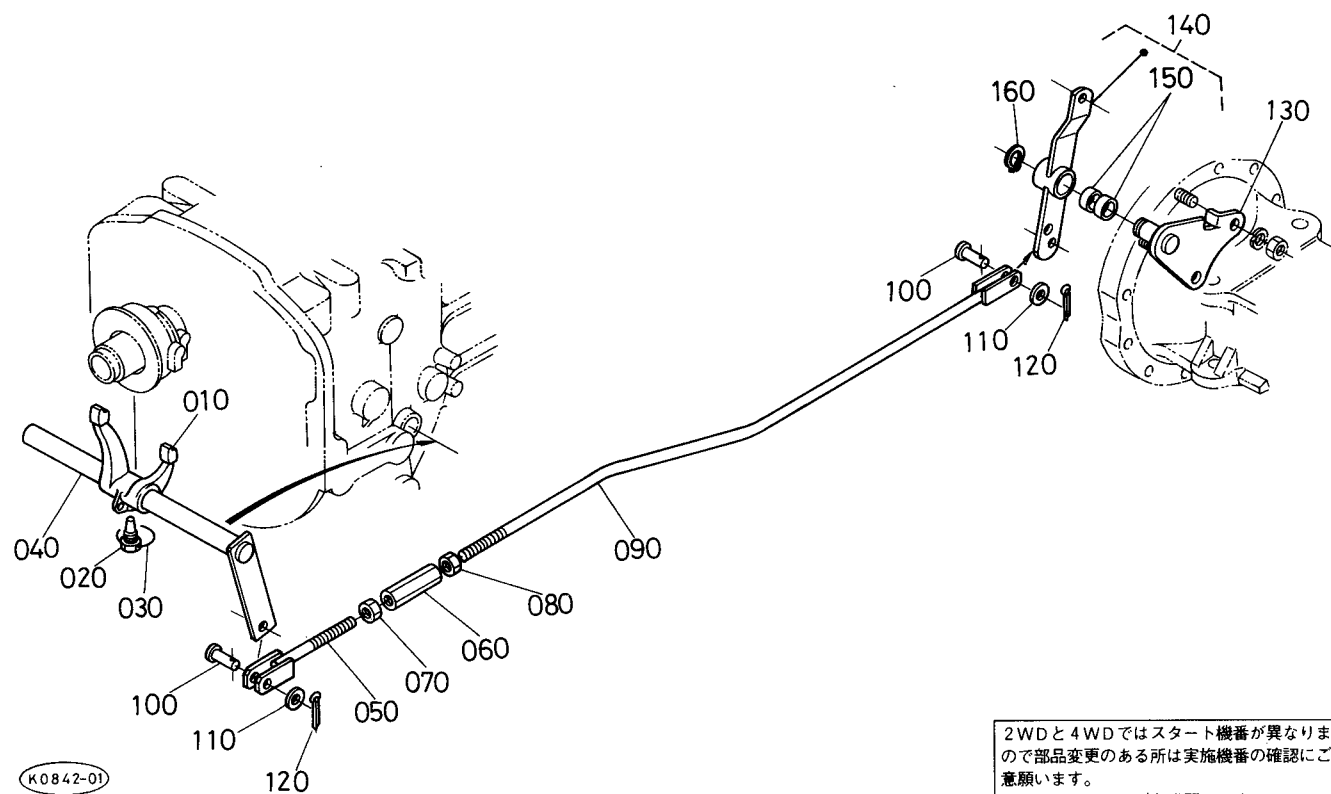
T027 クラッチペダル関係



A:M5270(DT), B:M5970(DT), C:M6970(DT)S

図番	品番	部品名称	数量			互換性	備考
			A	B	C		
170	02112-50080	ナット	2	2	2		
180	35828-6854-0	フタマタカナグ (パーキング)	2	2	2		
190	36919-2654-0	リンクピン	2	2	2		
200	04011-50100	ヒラザガネ	2	2	2		
210	05515-51000	スナツピン	1	1	1		
220	05511-50320	ワリピン	1	1	1		
230	01173-51050	ボルト	1	1	1		
240	02112-50100	ナット	1	1	1		

T028 PTOクラッチロッド関係

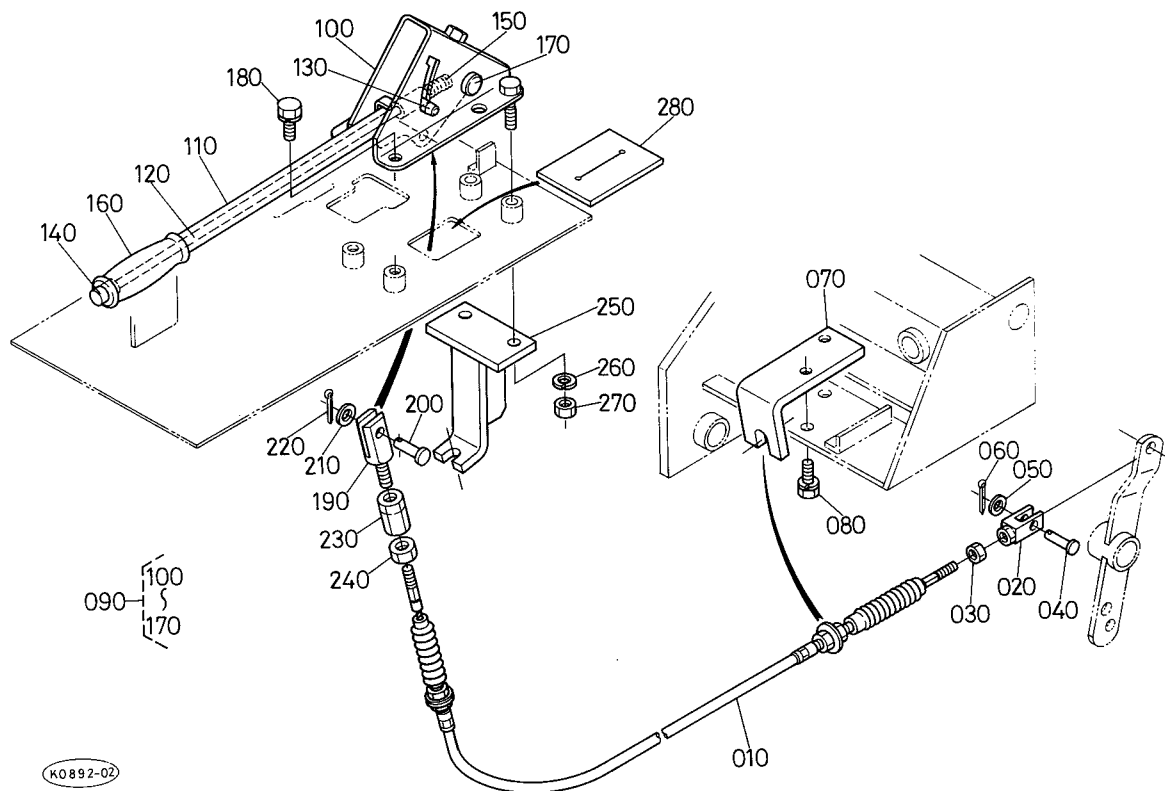


2WDと4WDではスタート機番が異なりますので部品変更のある所は実施機番の確認にご注意願います。
詳細は8ページをご参照願います。

A:M5270(DT), B:M5970(DT), C:M6970(DT)S

図番	品番	部品名称	数量			互換性	備考
			A	B	C		
010	36330-2671-0	クラッチ レリーズ フォーク	1 ~10045	1 ~20049	1 ~10030	↔	
010	36730-2671-0	クラッチ レリーズ フォーク	1 10046~	1 20050~	1 10031~		
010	36330-2671-0	クラッチ レリーズ フォーク	1 ~50348	1 ~60400	1 ~50137	↔	
010	36730-2671-0	クラッチ レリーズ フォーク	1 50349~	1 60401~	1 50138~		
020	33251-2635-0	セット ボルト	1	1	1		
030	☆	ワイヤ	1	1	1		
040	36330-2666-0	コントロールレバージク(PTO)	1	1	1		
050	36330-2617-3	クラッチ ロッド 1	1	1	1		
060	32350-2898-0	ターンバツクル	1	1	1		
070	02116-50100	ナット	1	1	1		
080	55311-3155-0	ヒダリ ネジ ナット	1	1	1		
090	36839-2665-0	ロッド 2 (PTO)	1	1	1		
100	05122-51028	アタマツキピン	2	2	2		
110	04011-50100	ヒラザガネ	2	2	2		
120	05511-50318	ワリピン	2	2	2		
130	36330-2636-0	シテン ブラケット (PTO)	1	1	1		
140	36839-2641-0	クラッチ リンク アツシ (PTO)	1	1	1		
150	36330-2643-0	ブツシュ (PTOリンク)	2	2	2		
160	04612-00220	ジクサークリップ	1	1	1		

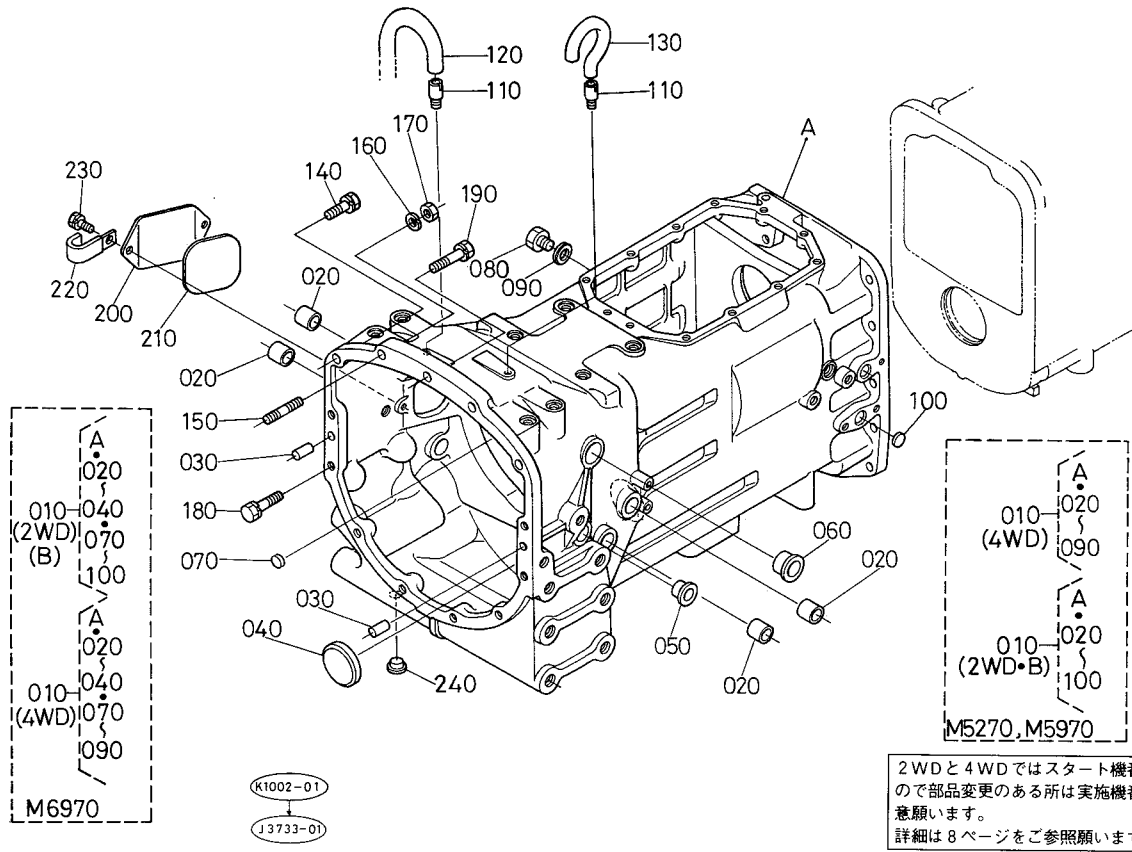
T029 クラッチ操作レバー関係



A:M5270(DT), B:M5970(DT), C:M6970(DT)S

図番	品番	部品名称	数量			互換性	備考
			A	B	C		
010	36839-2644-0	クラッチ ワイヤ (PTO)	1	1	1		
020	35828-6854-0	フタマタカナグ (パーキング)	1	1	1		
030	02112-50080	ナット	1	1	1		
040	05122-51028	アタマツキピン	1	1	1		
050	04011-50100	ヒラザガネ	1	1	1		
060	05511-50318	ワリピン	1	1	1		
070	36839-2645-0	ワイヤ ブラケット 1 (PTO)	1	1	1		
080	01123-50816	ボルト	2	2	2		
090	36839-2600-0	クラッチソウサレバーアツシ	1	1	1		
100	36839-2601-0	レバーガイド(PTO)	1	1	1		
110	36330-2602-0	クラッチソウサレバー(PTO)	1	1	1		
120	36330-2603-0	リリースロッド	1	1	1		
130	05411-00540	スプリングピン	1	1	1		
140	36330-2604-0	ボタン(リリースロッド)	1	1	1		
150	36330-2605-0	スプリング(PTOソウサレバー)	1	1	1		
160	36330-2606-0	グリップ(PTOソウサレバー)	1	1	1		
170	36330-2607-0	ピン(PTOソウサレバー)	1	1	1		
180	01123-50818	ボルト	2	2	2		
190	36839-2648-0	フタマタ ツギテ (PTO)	1	1	1		
200	05122-50816	アタマツキピン	1	1	1		
210	04012-50080	ヒラザガネ	1	1	1		
220	05511-50215	ワリピン	1	1	1		
230	36839-2655-0	ターンバツクル	1	1	1		
240	02112-50080	ナット	1	1	1		
250	36839-2647-0	ワイヤブラケット 2 (PTO)	1	1	1		
260	04512-50080	バネザガネ	2	2	2		
270	02114-50080	ナット	2	2	2		
280	36839-2791-0	エレメント (PTO)	1	1	1		

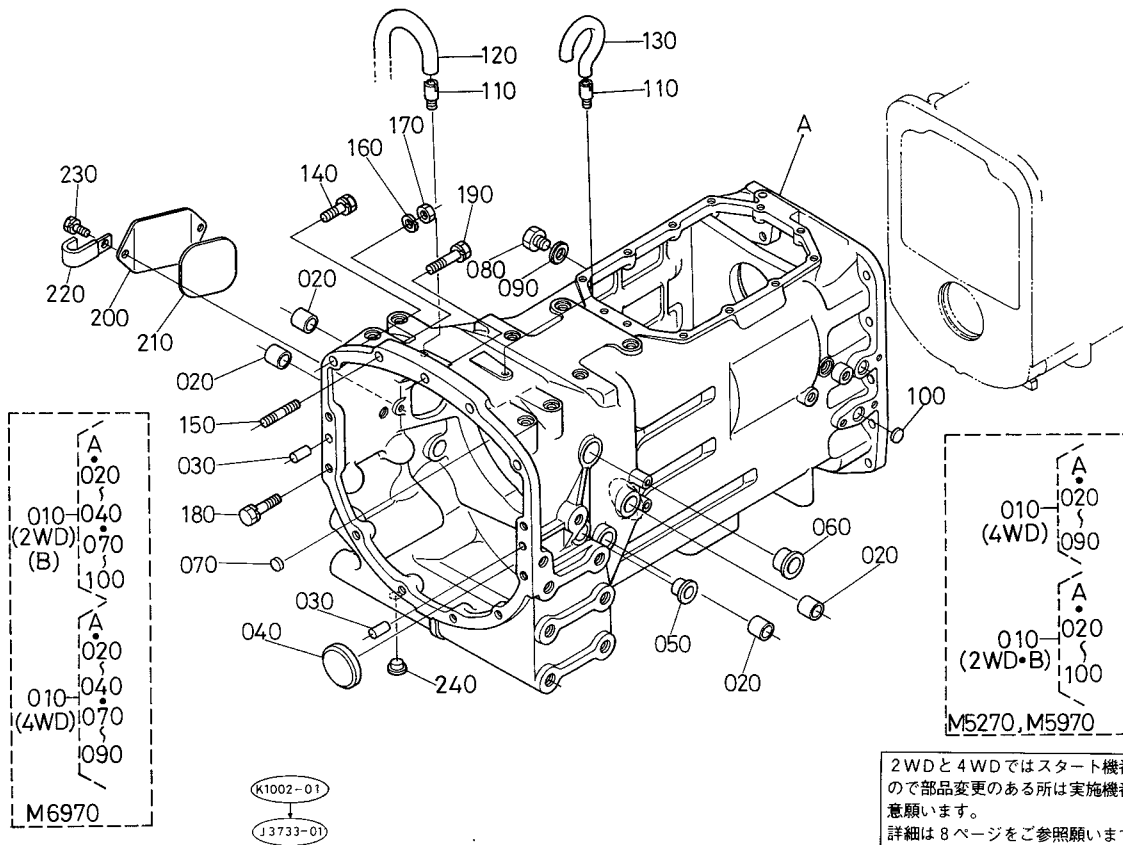
T030 クラッチハウジング関係



A:M5270(DT), B:M5970(DT), C:M6970(DT)S

図番	品番	部品名称	数量			互換性	備考
			A	B	C		
010	36330-2110-0	クラッチハウジング アツシ	1 ~10037	1 ~20038	-	↙	2WD
010	36330-2110-2	クラッチハウジング アツシ	1 10038~	1 20039~	-	↘	2WD
010	36340-2110-0	クラッチハウジング アツシ	1 ~50270	1 ~60298	-	↙	4WD
010	36340-2110-3	クラッチハウジング アツシ	1 50271~	1 60299~	-	↘	4WD
010	36840-2114-0	クラッチハウジング アツシ	1	1	-		B
010	35820-2110-0	クラッチハウジング アツシ	-	-	1 ~10024	↙	2WD
010	35820-2110-2	クラッチハウジング アツシ	-	-	1 10025~	↘	2WD
010	35811-2110-0	クラッチハウジング アツシ	-	-	1 ~50097	↙	4WD
010	35811-2110-4	クラッチハウジング アツシ	-	-	1 50098~	↘	4WD
010	36860-2114-0	クラッチハウジング アツシ	-	-	1		B
020	36200-2113-0	ブッシュ	4	4	4		
030	05012-01020	ハイコウピン	2	2	2		
040	36200-2123-0	プラグ	1	1	1		
050	36330-2118-0	プラグ (マル27)	1	1	1		
060	36330-2119-0	プラグ (マル32)	2	2	2		
070	35820-2942-0	プラグ(EZ0025A0)	1	1	-		
080	06331-35012	プラグ	1	1	-		
090	04717-01200	ゴムツキザガネ	1	1	-		
100	36200-2142-0	バツキン	1	1	1		4WD除く
110	36200-2161-0	ブレーザ 1	2	2	2		
120	36330-2120-0	ブレーザパイプ	1	1	1		
130	36200-2162-0	ブレーザ 2	1 ~10034	1 ~20036	1 ~10027	✳	
130	35820-2162-0	ブレーザ 2	1 10035~	1 20037~	1 10028~	✳	
130	36200-2162-0	ブレーザ 2	1 ~50196	1 ~60225	1 ~50120	✳	
130	35820-2162-0	ブレーザ 2	1 50197~	1 60226~	1 50121~	✳	
140	01133-51240	ボルト	2	2	2		
150	01574-51245	スタッド	2	2	2		
160	04512-50120	バネザガネ	2	2	2		
170	02176-50120	ナット	2	2	2		
180	01133-51245	ボルト	8	8	8		

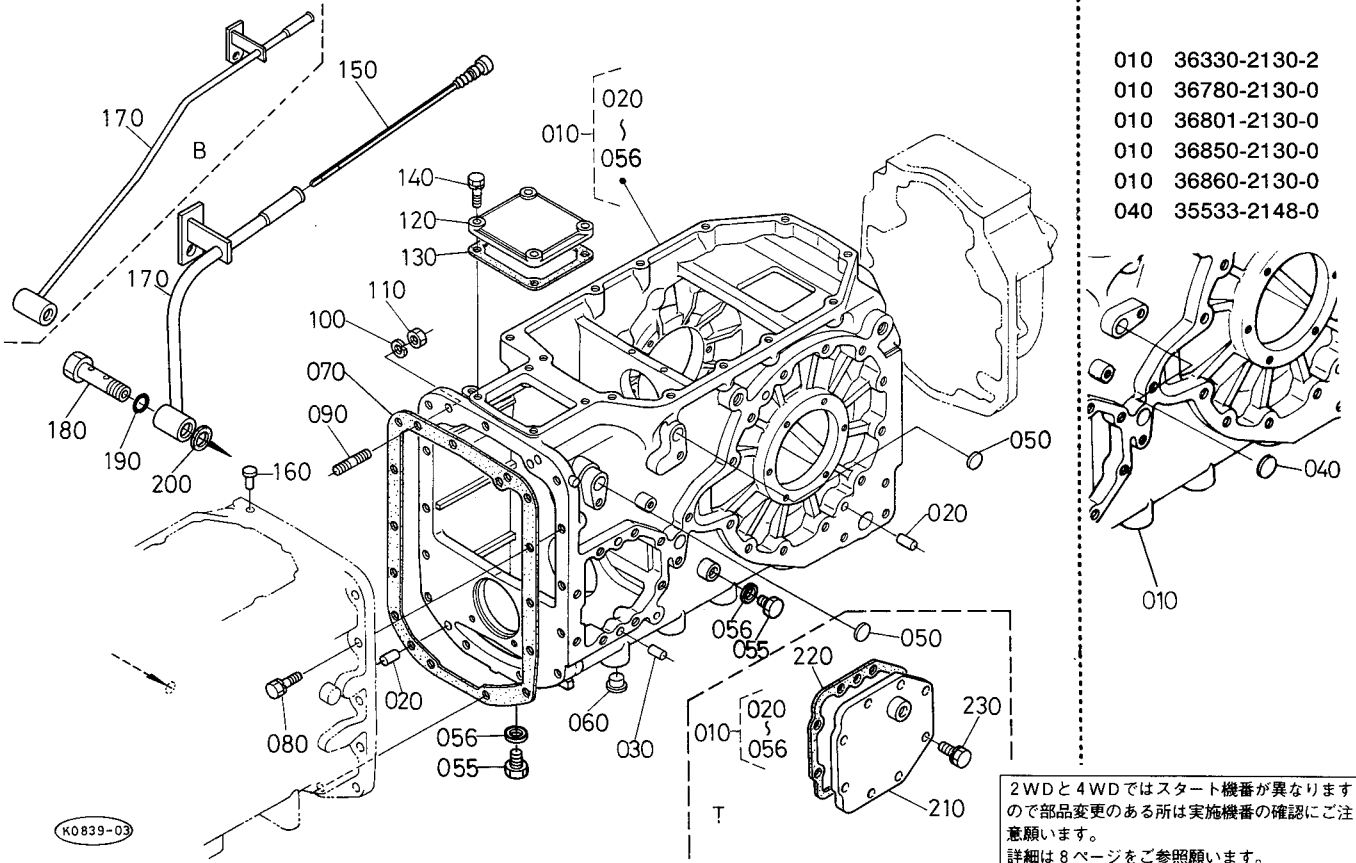
T030 クラッチハウジング関係



A:M5270(DT), B:M5970(DT), C:M6970(DT)S

図番	品 番	部 品 名 称	数 量			互 換 性	備 考
			A	B	C		
190	01133-51250	ボルト	1	1	1		
200	36330-2116-0	クラッチ テンケン カバー	1	1	1		
210	36330-2117-0	バツキン(テンケンカバー)	1	1	1		
220	34150-2939-0	コード クランプ	1 ~10037	1 ~20036	1 ~10027	✖	
220	13824-6758-0	コード クランプ	1 10038~	1 20037~	1 10028~		
220	34150-2939-0	コード クランプ	1 ~50262	1 ~60293	1 ~50120	✖	
220	13824-6758-0	コード クランプ	1 50263~	1 60294~	1 50121~		
230	01123-50816	ボルト	4	4	4		
240	36330-2129-0	メクラセン(M18)	2	2	2		

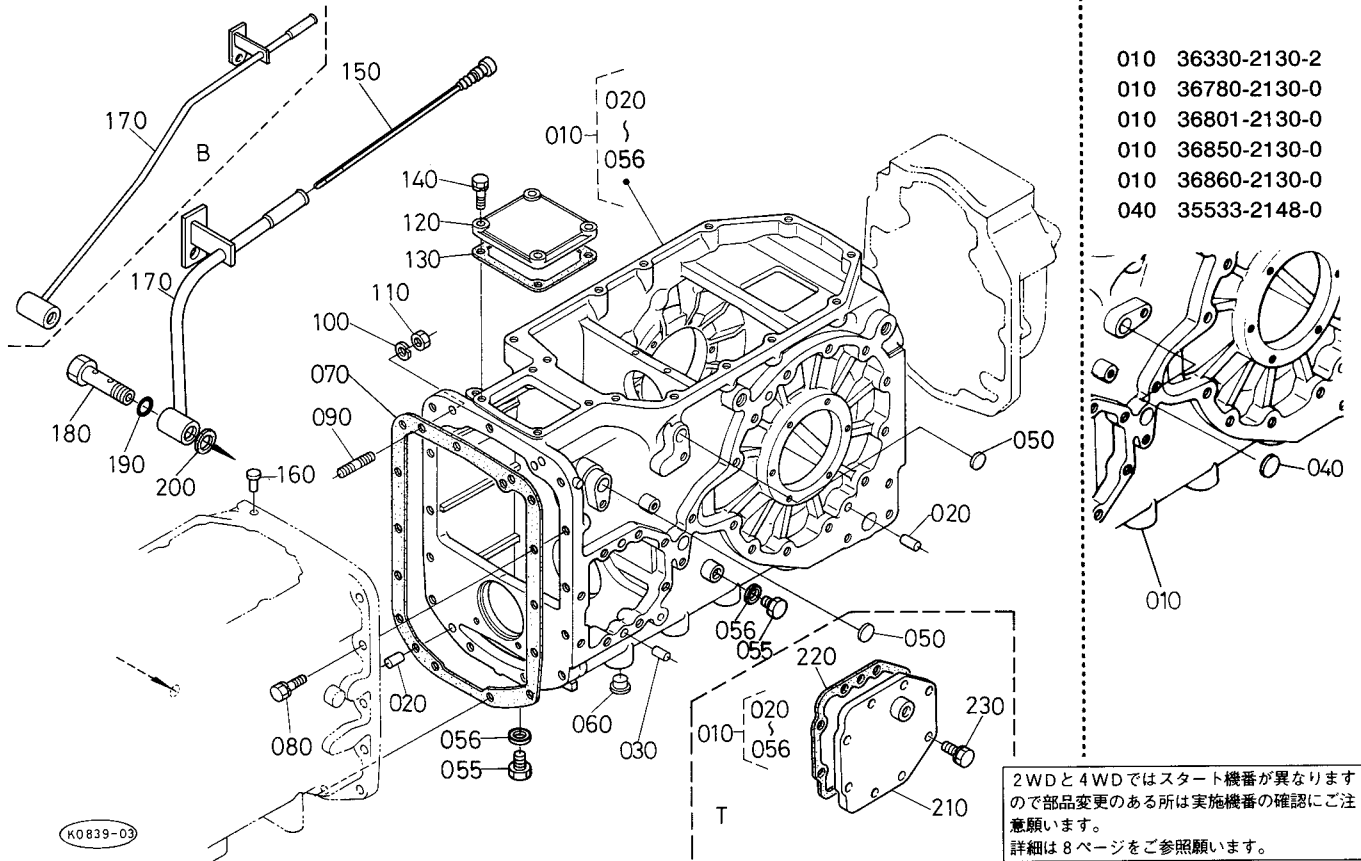
T031 トランスミッションケース関係



A:M5270(DT), B:M5970(DT), C:M6970(DT)S

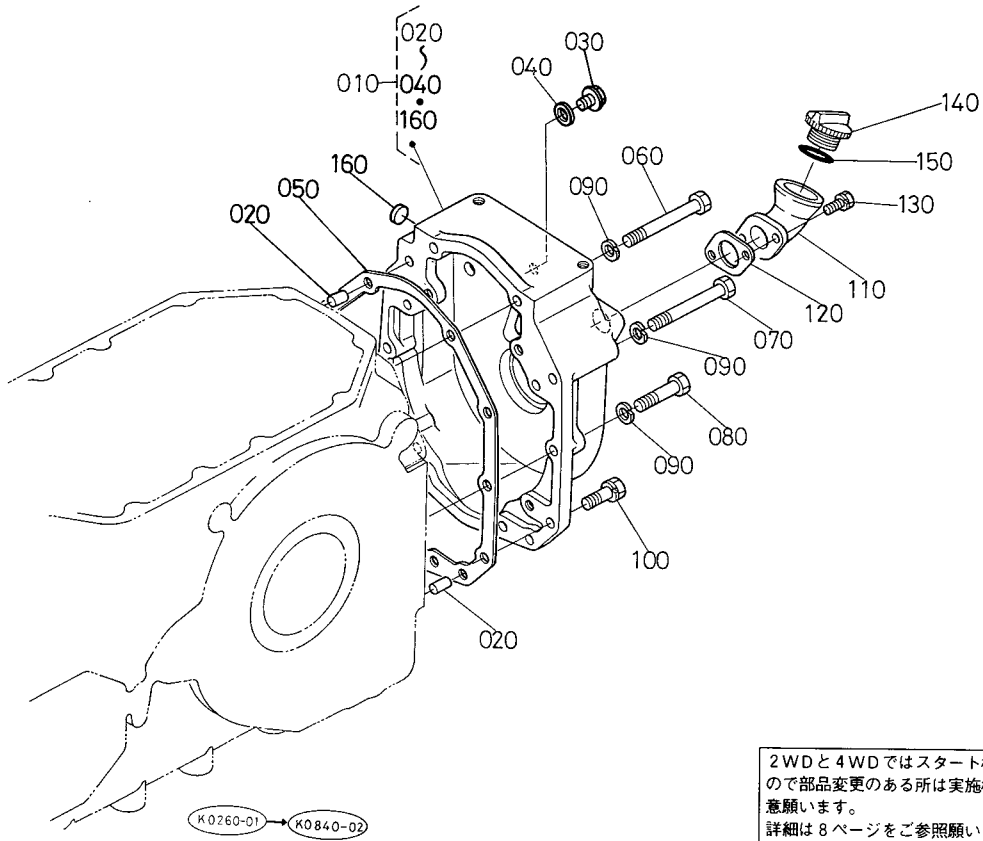
図番	品番	部品名称	数量			互換性	備考
			A	B	C		
010	36330-2130-0	トランスミッションケース アツシ	1 ~10039	1 ~20041	—	* } 2WD	
010	36330-2130-2	トランスミッションケース アツシ	1 10040~	1 20042~	—		
010	36330-2130-3	トランスミッションケース アツシ	1 10046~	1 20051~	—		
010	36330-2130-0	トランスミッションケース アツシ	1 ~50291	1 ~60318	—	* } 4WD	
010	36330-2130-2	トランスミッションケース アツシ	1 50292~	1 60319~	—		
010	36330-2130-3	トランスミッションケース アツシ	1 50349~	1 60401~	—		
010	36780-2130-0	トランスミッションケース アツシ	1 ~50348	1 ~60400	—	* B	
010	36780-2130-2	トランスミッションケース アツシ	1 50349~	1 60401~	—	* B	
010	36801-2130-0	トランスミッションケース アツシ	1 ~50348	1 ~60400	—	* TW	
010	36801-2130-2	トランスミッションケース アツシ	1 50349~	1 60401~	—	* TW	
010	36850-2130-0	トランスミッションケース アツシ	—	—	1 ~10030	* 2WD	
010	36850-2130-3	トランスミッションケース アツシ	—	—	1 10031~	* 2WD	
010	36850-2130-0	トランスミッションケース アツシ	—	—	1 ~50137	* 4WD	
010	36850-2130-2	トランスミッションケース アツシ	—	—	1 50138~	* 4WD	
010	36860-2130-0	トランスミッションケース アツシ	—	—	1 ~50137	* B	
010	36860-2130-2	トランスミッションケース アツシ	—	—	1 50138~	* B	
020	05012-01325	ハイコウピン	6	6	6		
030	05012-01020	ハイコウピン	2	2	2		
040	35533-2148-0	プラグ(EZ0019A0)	1 10036~	1 20037~	1 10028~		
040	35533-2148-0	プラグ(EZ0019A0)	1 ~10045	1 ~20050	1 ~10030		
040	35533-2148-0	プラグ(EZ0019A0)	1 50245~	1 60280~	1 50121~		
040	35533-2148-0	プラグ(EZ0019A0)	1 ~50348	1 ~60400	1 ~50137		
050	36200-2142-0	パツキン	1 ~10045	1 ~20050	—		
050	36200-2142-0	パツキン	2 10046~	2 20051~	1 10031~		
050	36200-2142-0	パツキン	1 ~50348	1 ~60040	—		
050	36200-2142-0	パツキン	2 50349~	2 60041~	1 50138~		
055	06331-35020	プラグ	2 10046~	2 20051~	1 10031~		
055	06331-35020	プラグ	2 50349~	2 60401~	1 50138~		
056	04717-02000	ゴムツキザガネ	2 10046~	2 20051~	1 10031~		
056	04717-02000	ゴムツキザガネ	2 50349~	2 60401~	1 50138~		

T031 トランスミッションケース関係



A:M5270(DT), B:M5970(DT), C:M6970(DT)S

図番	品番	部品名称	数量			互換性	備考
			A	B	C		
060	33300-9091-0	メクラセン	10	10	10		
070	35880-2132-0	パツキン(トランスミッションケース)	~10031	~20036	~10024	*	
070	35880-2132-3	パツキン(トランスミッションケース)	10032~	20037~	10025~	*	
070	36710-2132-0	パツキン(トランスミッションケース)	10036~	20037~	10028~		
070	35880-2132-0	パツキン(トランスミッションケース)	~50141	~60158	~50097	*	
070	35880-2132-3	パツキン(トランスミッションケース)	50142~	60159~	50098~	*	
070	36710-2132-0	パツキン(トランスミッションケース)	50252~	60286~	50121~		
080	01133-51240	ボルト	12	12	12		
090	01574-51240	スタッド	2	2	2		
100	04512-50120	バネザガネ	2	2	2		
110	02176-50120	ナット	2	2	2		
120	36330-2134-0	ミッション ケース ジョウブカバー	1	1	1		
130	36330-2135-0	パツキン (ジョウブ カバー)	~10045	~20053	~10030	←	} B除く
130	36330-2135-2	パツキン (ジョウブ カバー)	10046~	20054~	10031~		
130	36330-2135-0	パツキン (ジョウブ カバー)	~50387	~60468	~50148	←	
130	36330-2135-2	パツキン (ジョウブ カバー)	50388~	60469~	50149~		
140	01133-51030	ボルト	4	4	4		
150	35868-2151-0	オイルゲージ	1	1	1		
160	35820-2152-0	プラグ (マル8)	1	1	1		
170	35820-2155-0	オイル ゲージガイド	1	1	1		
170	36849-2155-0	オイルゲージガイド	1	1	1		B
180	35868-2156-0	セツシユボルト	1	1	1		
180	35820-2156-0	セツシユボルト	1	1	1		B
190	04811-00220	Oリング	1	1	1		
200	04724-00210	パツキン	1	1	1		
210	35533-2145-3	ミッション ケース サイド カバー	1	1	-		} T
220	36330-2146-0	パツキン(サイドカバー)	1	1	-		
230	01133-51028	ボルト	8	8	-		

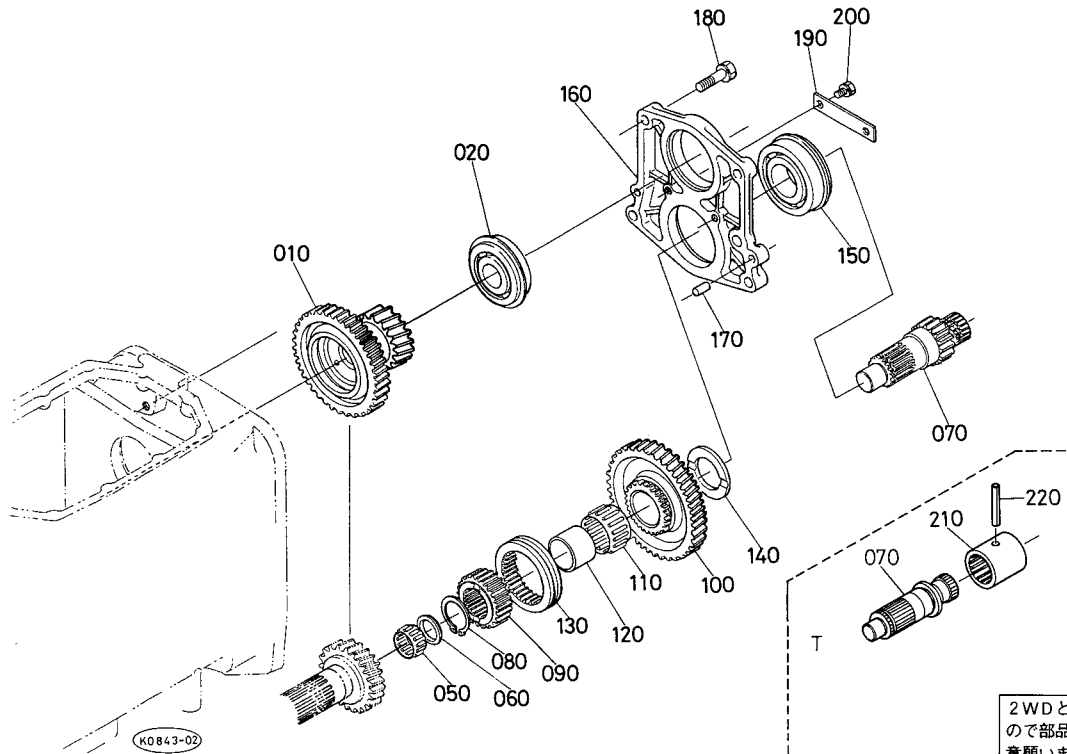


2WDと4WDではスタート機番が異なりますので部品変更のある所は実施機番の確認にご注意願います。
詳細は8ページをご参照願います。

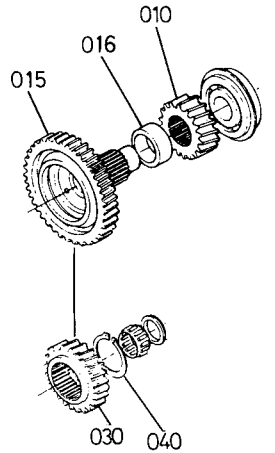
A:M5270(DT), B:M5970(DT), C:M6970(DT)S

図番	品番	部品名称	数量			互換性	備考
			A	B	C		
010	36801-2140-0	ミッションケース コウブカバーアツシ	1	1	-		
020	05012-01020	ハイコウピン	2	2	-		
030	06311-45040	プラグ	1 ~50262	1 ~60293	-	*	
030	06311-55040	プラグ	1 50263~	1 60294~	-		
040	04717-02150	ゴムツキサガネ	1	1	-		
050	36200-2142-0	ワッキン	1	1	-		
060	01173-51204	ボルト	2	2	-		
070	01173-51202	ボルト	2	2	-		
080	01173-51255	ボルト	2	2	-		
090	04512-50120	バネザガネ	6	6	-		
100	01133-51235	ボルト	4	4	-		
110	36330-2147-0	キユウユ コウ	1	1	-		
120	36330-2148-0	ワッキン(キユウユ コウ)	1	1	-		
130	01123-50820	ボルト	2	2	-		
140	38240-2141-0	プラグ	1	1	-		
150	04811-50300	Oリング	1	1	-		
160	36200-2124-0	プラグ	1	1	-		

T033 副変速ギヤ一軸関係



- 010 36330-3236-4
- 015 36330-3232-6
- 016 36330-3235-2
- 030 36330-3226-0
- 040 04612-00450

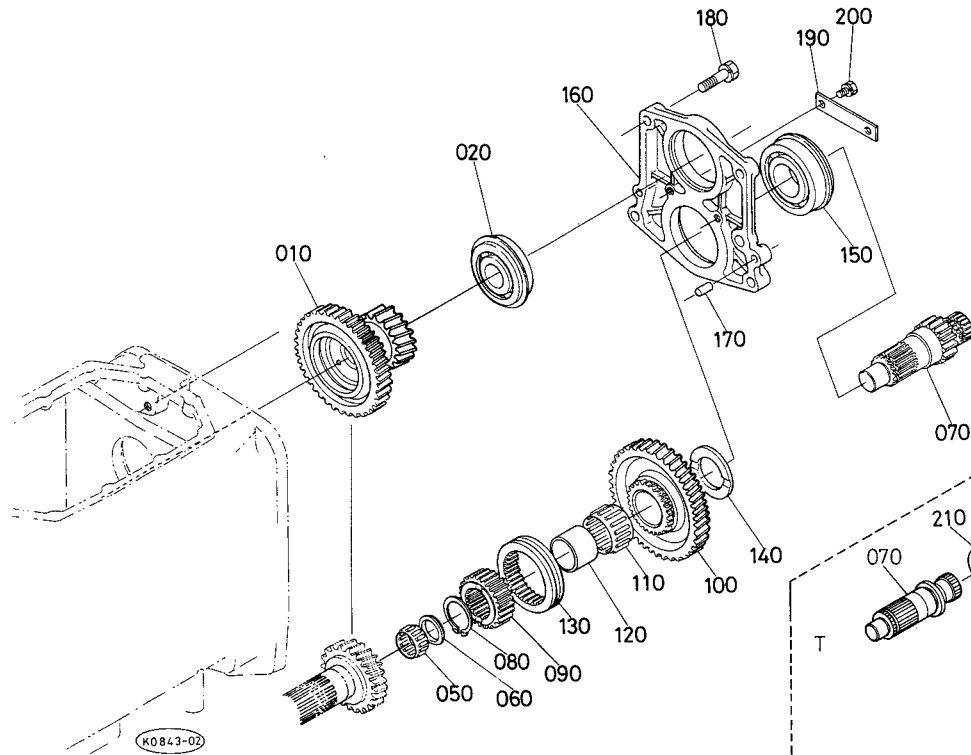


2WDと4WDではスタート機番が異なりますので部品変更のある所は実施機番の確認にご注意願います。
詳細は8ページをご参照願います。

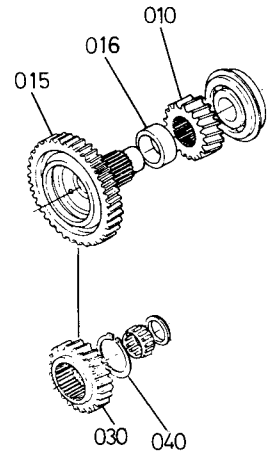
A:M5270(DT), B:M5970(DT), C:M6970(DT)S

図番	品番	部品名称	数量			互換性	備考
			A	B	C		
010	36330-3236-4	19ギヤ (フクヘンソク)	1 ~10039	1 ~20041	-	*	
010	36330-3239-0	19-39 ギヤ	1 10040~	1 20042~	-	*	
010	36330-3236-4	19ギヤ (フクヘンソク)	1 ~50291	1 ~60318	-	*	
010	36330-3239-0	19-39 ギヤ	1 50292~	1 60319~	-	*	
015	36330-3232-6	39ギヤ(フクヘンソク)	1 ~10039	1 ~20041	-		
015	36330-3232-6	39ギヤ(フクヘンソク)	1 ~50291	1 ~60318	-		
016	36330-3235-2	カラー (フクヘンソク)	1 ~10039	1 ~20041	-		
016	36330-3235-2	カラー (フクヘンソク)	1 ~50291	1 ~60318	-		
020	36730-8015-0	ボールベアリング	1	1	-		
030	36330-3226-0	23ギヤ (フクヘンソク)	1 ~10043	1 ~20048	-		
030	36330-3226-0	23ギヤ (フクヘンソク)	1 ~50331	1 ~60373	-		
040	04612-00450	ジクサークリップ	1 ~10043	1 ~20048	-		
040	04612-00450	ジクサークリップ	1 ~50331	1 ~60373	-		
050	36330-3133-2	ニードル ベアリング	1	1	-		
060	36330-3237-0	カラー (フクヘンソク)	1	1	-		
070	36530-3233-0	14ギヤ-ジク (フクヘンソク)	1	1	-		
070	35862-3233-0	フクヘンソク ジク	1	1	-		T
080	04612-00400	ジクサークリップ	1	1	-		
090	36330-2846-2	カツプリング	1	1	-		
100	36330-3234-3	42ギヤ (フクヘンソク)	1 ~10034	1 ~20036	-	↩	
100	36330-3234-4	42ギヤ (フクヘンソク)	1 10035~	1 20037~	-	↩	
100	36330-3234-3	42ギヤ (フクヘンソク)	1 ~50196	1 ~60225	-	↩	
100	36330-3234-4	42ギヤ (フクヘンソク)	1 50197~	1 60226~	-	↩	
110	36200-2834-0	ニードル ベアリング	1	1	-		
120	36200-2833-0	インナリング	1	1	-		
130	36330-2847-3	シフト	1	1	-		
140	36330-2866-0	スラスト カラー 3	1 ~10034	1 ~20036	-	↩	
140	36330-2866-3	スラスト カラー 3	1 10035~	1 20037~	-	↩	
140	36330-2866-0	スラスト カラー 3	1 ~50196	1 ~60225	-	↩	
140	36330-2866-3	スラスト カラー 3	1 50197~	1 60226~	-	↩	

T033 副変速ギヤ一軸関係



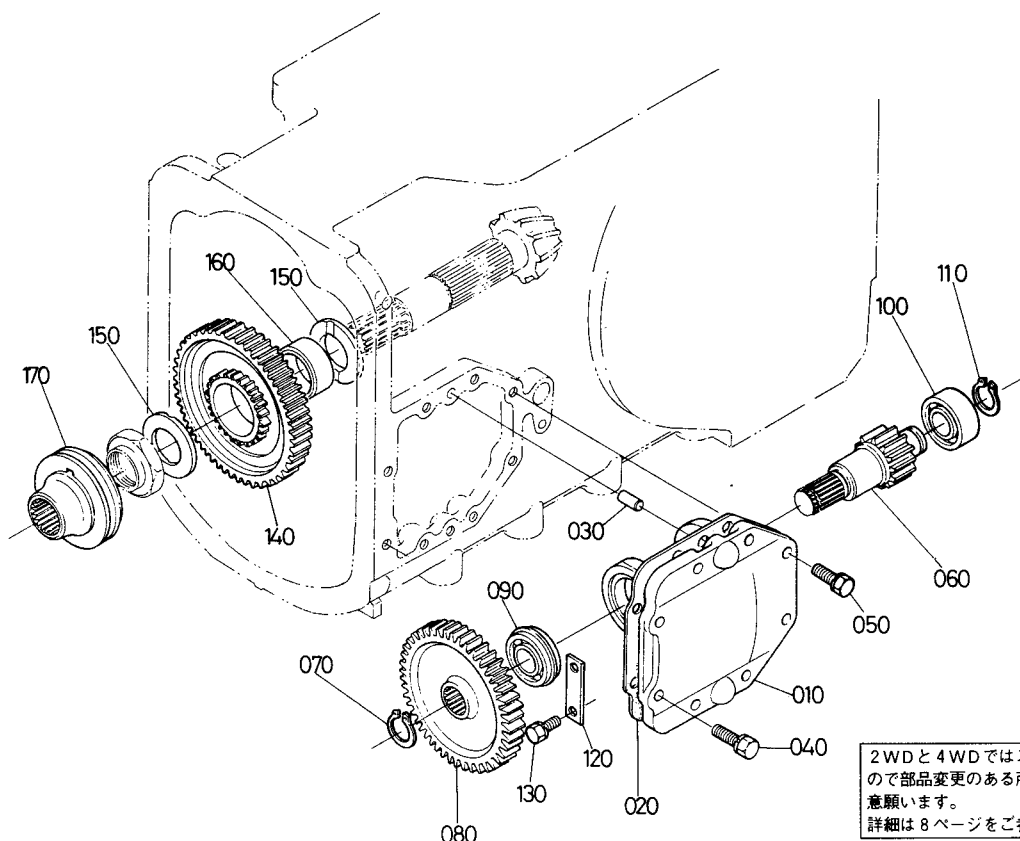
- 010 36330-3236-4
- 015 36330-3232-6
- 016 36330-3235-2
- 030 36330-3226-0
- 040 04612-00450



2WDと4WDではスタート機番が異なりますので部品変更のある所は実施機番の確認にご注意願います。
詳細は8ページをご参照願います。

A:M5270(DT), B:M5970(DT), C:M6970(DT)S

図番	品番	部品名称	数量			互換性	備考
			A	B	C		
150	08151-06308	ボールベアリング	1	1	—		
160	35822-3231-0	ベアリングサポート(フクヘンソク)	1	1	—		
170	05012-01020	ハイコウピン	2	2	—		
180	01133-51240	ボルト	4	4	—		
190	38430-2553-0	ベアリング オサエ	1 ~10042	1 ~20047	—	←	
190	36200-2868-0	ベアリングオサエ	1 10043~	1 20048~	—	↳	
190	38430-2553-0	ベアリング オサエ	1 ~50324	1 ~60365	—	←	
190	36200-2868-0	ベアリングオサエ	1 50325~	1 60366~	—	↳	
200	01123-50820	ボルト	2	2	—		
210	36510-3141-0	カップリング	1	1	—	T	
220	05411-00550	スプリングピン	1	1	—	T	

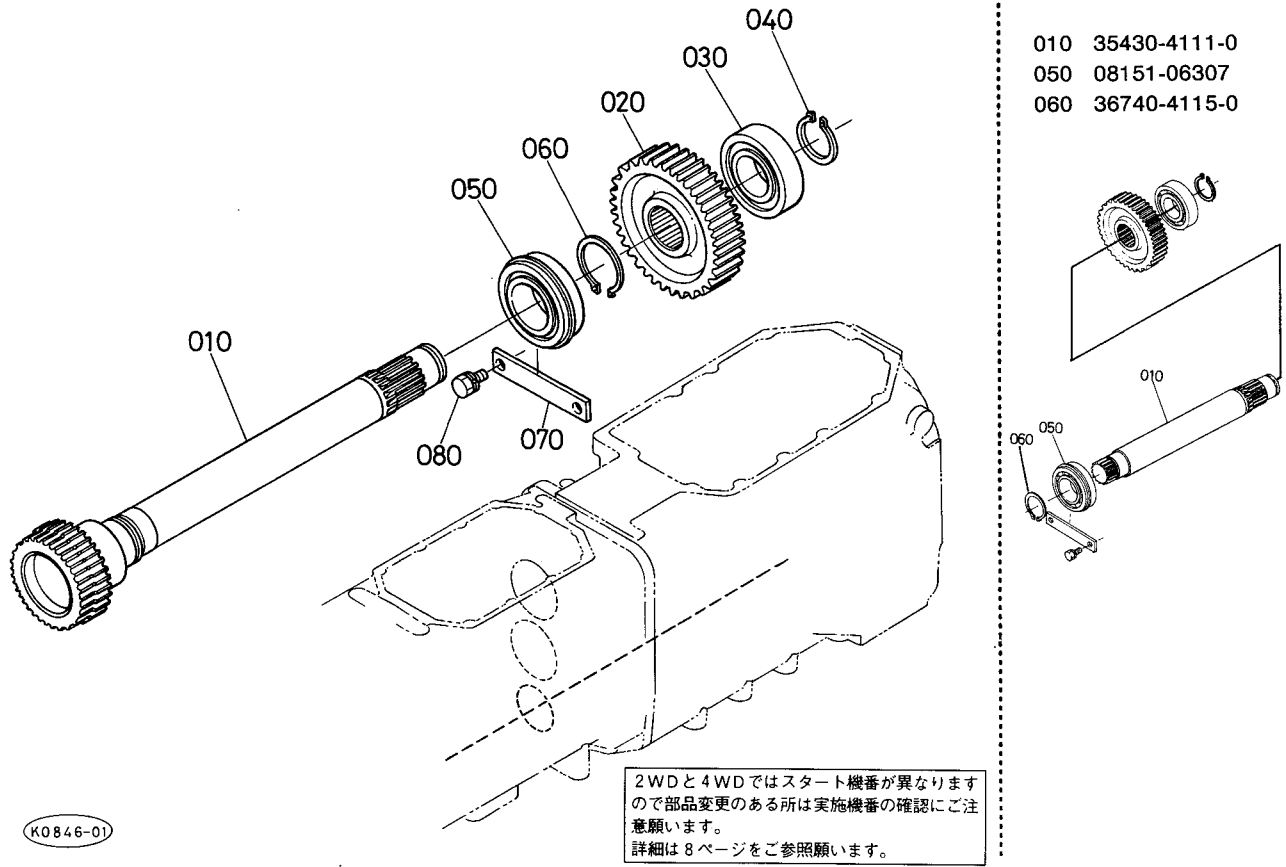


A:M5270(DT), B:M5970(DT), C:M6970(DT)S

図番	品番	部品名称	数量			互換性	備考
			A	B	C		
010	36530-3121-0	クリープギヤサポート	1	1	-		
020	36330-2146-0	パツキン(サイドカバー)	1	1	-		
030	05012-01020	ヘイコウピン	2	2	-		
040	01133-51035	ボルト	2	2	-		
050	01133-51030	ボルト	6	6	-		
060	36530-3122-0	13ギヤ-ジク(クリープ)	1 ~10039	1 ~20041	-	*	
060	36839-3122-0	13ギヤ-ジク(クリープ)	1 10040~	1 20042~	-	*	
060	36530-3122-0	13ギヤ-ジク(クリープ)	1 ~50291	1 ~60318	-	*	
060	36839-3122-0	13ギヤ-ジク(クリープ)	1 50292~	1 60319~	-	*	
070	04612-00250	ジクサークリップ	1	1	-		
080	36530-3124-0	47 ギヤ-(クリープ)	1	1	-		
090	08151-06205	ボールベアリング	1	1	-		
100	08241-03205	ボールベアリング	1 ~10039	1 ~20041	-	*	
100	67311-1452-0	ボールベアリング(TMB205C)	1 10040~	1 20042~	-	*	
100	08241-03205	ボールベアリング	1 ~50291	1 ~60318	-	*	
100	67311-1452-0	ボールベアリング(TMB205C)	1 50292~	1 60319~	-	*	
110	04612-00250	ジクサークリップ	1	1	-		
120	36530-3123-0	ベアリング オサエ	1	1	-		
130	01123-50820	ボルト	2	2	-		
140	36530-3125-0	48ギヤ-(クリープ)	1	1	-		
150	36330-2866-0	スラスト カラー 3	2 ~10034	2 ~20036	-	↩	
150	36330-2866-3	スラスト カラー 3	2 10035~	2 20037~	-	↩	
150	36330-2866-0	スラスト カラー 3	2 ~50196	2 ~60225	-	↩	
150	36330-2866-3	スラスト カラー 3	2 50197~	2 60226~	-	↩	
160	36530-3128-0	インナリング	1	1	-		
170	36530-3129-0	シフタ (クリープ)	1	1	-		

T035 伝動軸関係

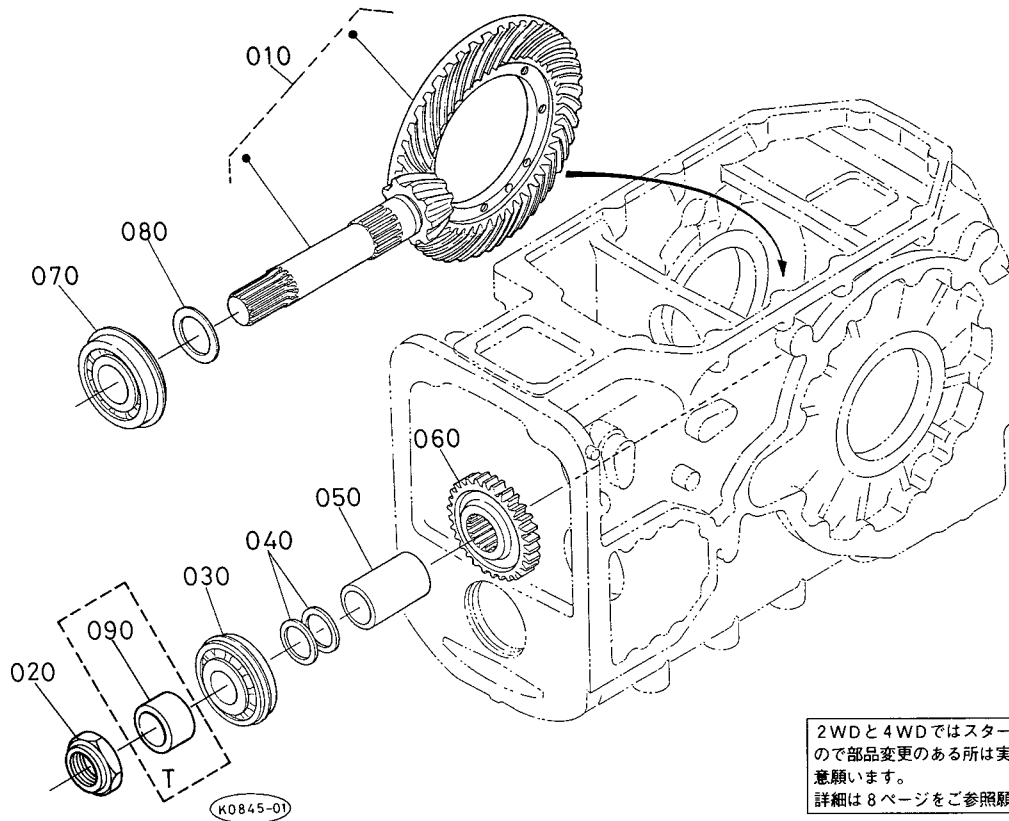
[倍速ターン仕様除く][4輪駆動用]



A:M5270(DT), B:M5970(DT), C:M6970(DT)S

図番	品番	部品名称	数量			互換性	備考
			A	B	C		
010	35430-4111-0	デンドウジク ウシロ	1 50270~	1 60298~	-	✳	
010	35513-4128-0	デンドウジク ウシロ	1 50271~	1 60299~	-	✳	
020	36280-4113-0	31ギヤー	1	1	-		
030	08101-06306	ボールベアリング	1	1	-		
040	04612-00300	ジクサークリップ	1 ~50270	1 ~60298	-		
040	37880-4427-0	ジクサークリップ	1 50271~	1 60299~	-		
050	08151-06307	ボールベアリング	1 ~50270	1 ~60298	-	✳	
050	08151-06208	ボールベアリング	1 50271~	1 60299~	-	✳	
060	36740-4115-0	ジクサークリップ(35)	1 ~50270	1 ~60298	-	✳	
060	04612-00400	ジクサークリップ	1 50271~	1 60299~	-		
070	36200-2868-0	ベアリングオサエ	1	1	-		
080	01123-50820	ボルト	2	2	-		

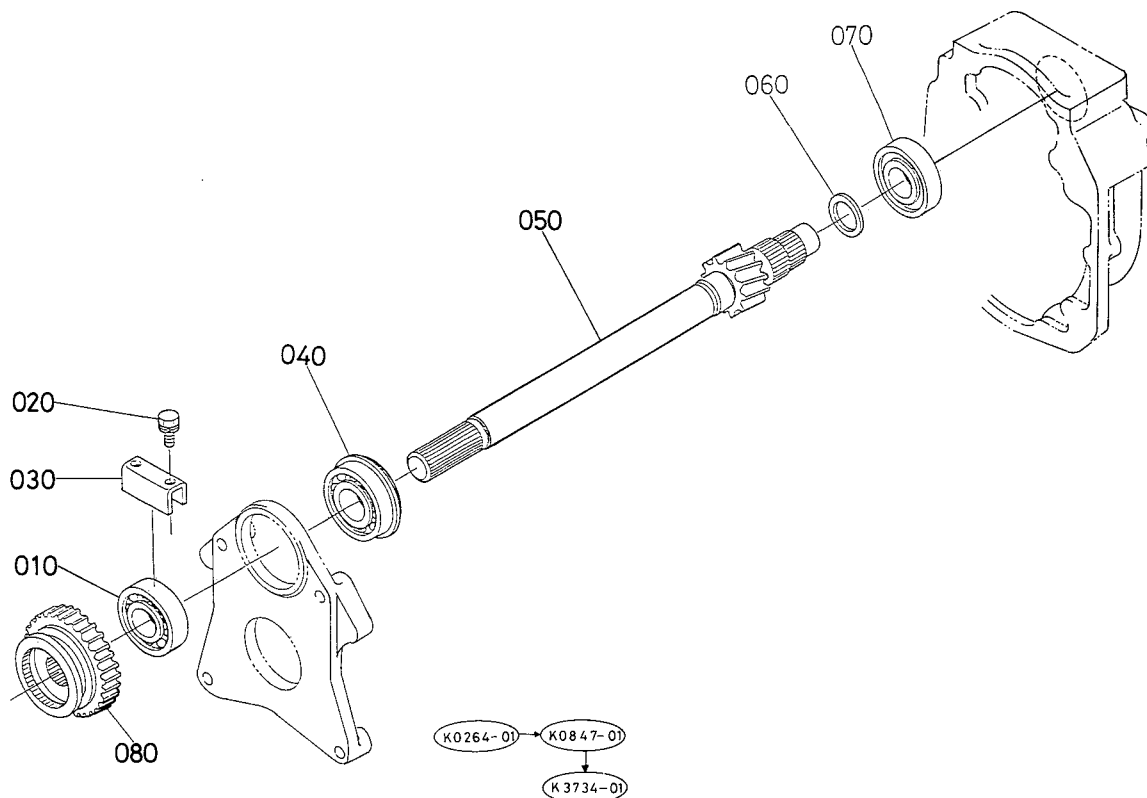
T036 ベベルギヤー軸関係



2WDと4WDではスタート機番が異なりますので部品変更のある所は実施機番の確認にご注意願います。
詳細は8ページをご参照願います。

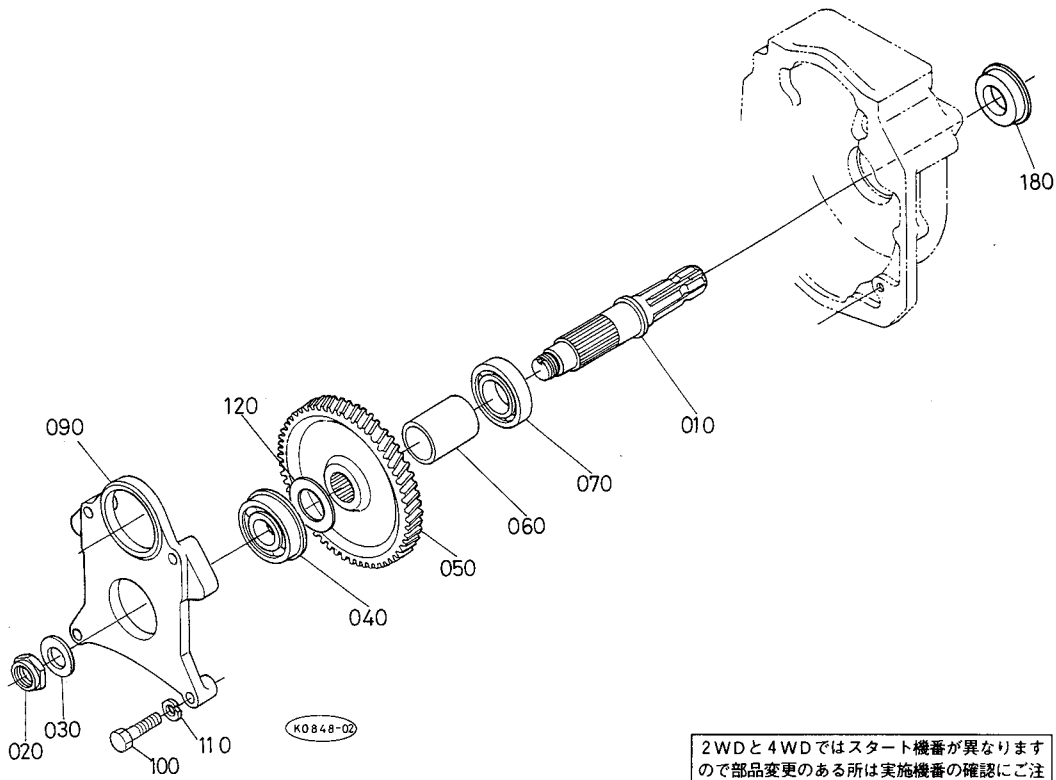
A:M5270(DT), B:M5970(DT), C:M6970(DT)S

図番	品番	部品名称	数量			互換性	備考
			A	B	C		
010	35820-3240-0	ベベルギヤー アツシ	1	1	-		
020	36330-3258-0	ピニオン ジク ナット	1	1	-		
030	14351-2345-0	メイン ベアリング 1	1 ~10034	1 ~20036	-	↔	
030	36330-3257-0	テーパローラベアリング(30308)	1 10035~	1 20037~	-	↔	
030	14351-2345-0	メイン ベアリング 1	1 ~50187	1 ~60216	-	↔	
030	36330-3257-0	テーパローラベアリング(30308)	1 50188~	1 60217~	-		
040	33251-3245-0	ベベルピニオンチヨウセイカラー1	1	1	-		1.0MM
040	33251-3246-0	ベベルピニオンチヨウセイカラー1	1	1	-		1.5MM
040	33251-3247-0	ベベルピニオンチヨウセイカラー1	1	1	-		1.7MM
040	33251-3248-0	ベベルピニオンチヨウセイカラー1	1	1	-		1.75MM
040	33251-3249-0	ベベルピニオンチヨウセイカラー1	1	1	-		1.8MM
040	33251-3251-0	ベベルピニオンチヨウセイカラー1	1	1	-		1.9MM
040	33251-3252-0	ベベルピニオンチヨウセイカラー1	1	1	-		2.0MM
040	33251-3253-0	ベベルピニオンチヨウセイカラー1	1	1	-		2.1MM
040	33251-3254-0	ベベルピニオンチヨウセイカラー1	1	1	-		2.2MM
040	33251-3255-0	ベベルピニオンチヨウセイカラー1	1	1	-		2.25MM
040	33251-3256-0	ベベルピニオンチヨウセイカラー1	1	1	-		2.3MM
050	36330-3244-0	カラー(ベベルピニオンジク)	1	1	-		84.5MM
060	36330-3243-0	32ギヤー(G.PTO)	1	1	-		
070	14351-2345-0	メイン ベアリング 1	1 ~10034	1 ~20036	-	↔	
070	33400-3226-0	テーパローラベアリング	1 10035~	1 20037~	-	↔	
070	14351-2345-0	メイン ベアリング 1	1 ~50187	1 ~60216	-	↔	
070	33400-3226-0	テーパローラベアリング	1 50188~	1 60217~	-		
080	36200-3261-0	ベベルピニオンチヨウセイカラー 2	1	1	-		2.8MM
080	36200-3263-0	ベベルピニオンチヨウセイカラー 2	1	1	-		3.0MM
080	36200-3265-0	ベベルピニオンチヨウセイカラー 2	1	1	-		3.2MM
080	36200-3267-0	ベベルピニオンチヨウセイカラー 2	1	1	-		3.4MM
080	36200-3269-0	ベベルピニオンチヨウセイカラー 2	1	1	-		3.6MM
090	35862-3246-0	カラー (ピニオンジク)	1	1	-		T



A:M5270(DT), B:M5970(DT), C:M6970(DT)S

図番	品番	部品名称	数量			互換性	備考
			A	B	C		
010	08101-06306	ボールベアリング	1	1	-		
020	01123-50820	ボルト	2	2	-		
030	36530-8014-0	ベアリングオサエ	1	1	-		
040	08151-06307	ボールベアリング	1	1	-		
050	36330-8017-0	ピーテーオ クドウジク	1	1	-		
060	36330-8006-0	カラー 2	1	1	-		
070	08101-06306	ボールベアリング	1	1	-		
080	36830-8041-0	31 ギヤ	1	1	-		



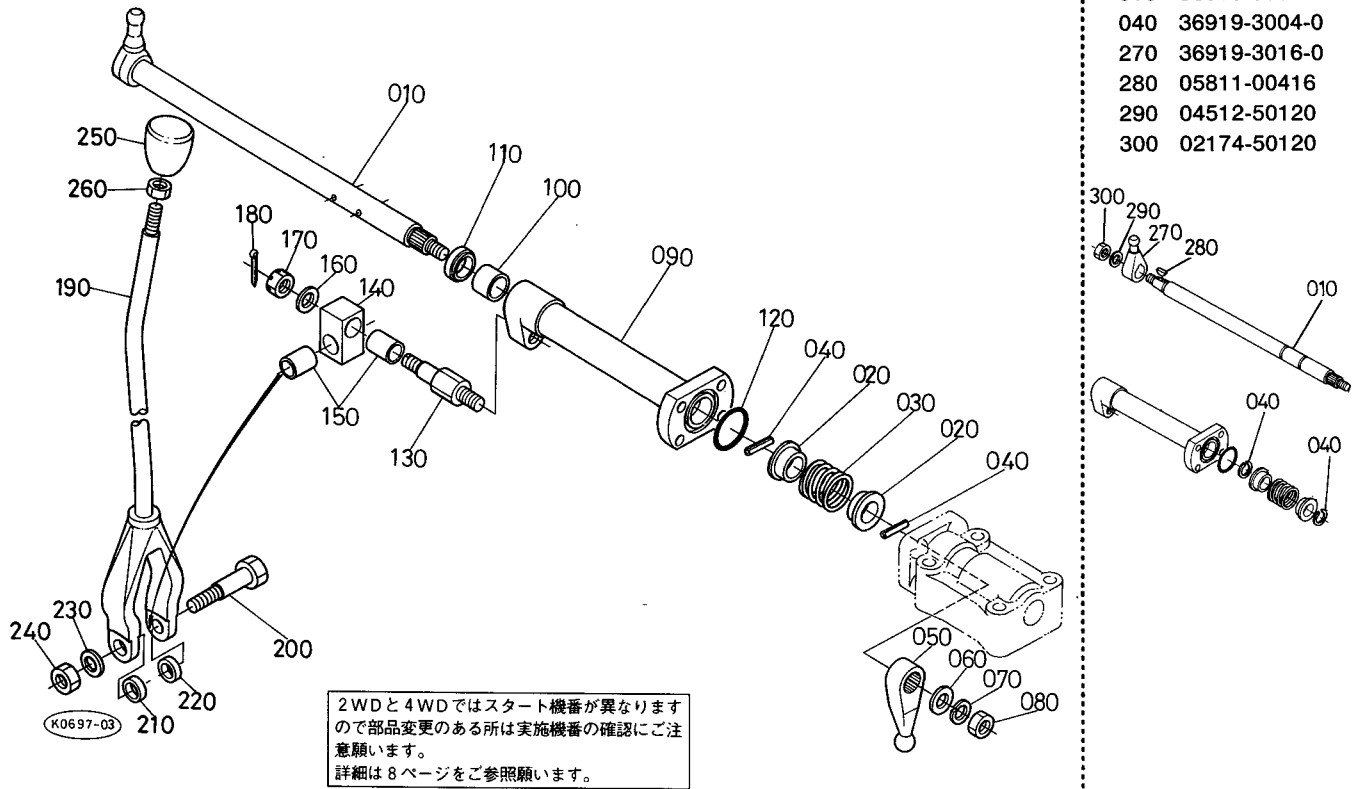
080 36330-8038-0

2WDと4WDではスタート機番が異なりますので部品変更のある所は実施機番の確認にご注意願います。詳細は8ページをご参照願います。

A:M5270(DT), B:M5970(DT), C:M6970(DT)S

図番	品番	部品名称	数量			互換性	備考
			A	B	C		
010	36200-9767-0	ピーターオジク	1 ~50278	1 ~60305	-	↶	
010	36200-9767-3	ピーターオジク	1 50279~	1 60306~	-	↷	
020	34150-2533-0	ナット	1	1	-		
030	36330-8008-0	カラー 4	1	1	-		3.2MM
040	08151-06307	ボールベアリング	1	1	-		
050	35500-8015-0	56 ギヤ	1	1	-		
060	35500-8019-0	カラー(ピーターオジク)	1 ~50324	1 ~60365	-	↶	
060	35500-8019-2	カラー(ピーターオジク)	1 50325~	1 60366~	-	↷	
070	08101-06208	ボールベアリング	1	1	-		
080	36330-8038-0	オイルシール	1 ~50050	1 ~60070	-	✱	
080	35708-8029-0	ジクツキ シール (PTO)	1 50051~	1 60071~	-		
090	36330-8021-5	ピーターオベアリングサポート	1	1	-		
100	01173-51255	ボルト	4	4	-		
110	04512-50120	バネザガネ	4	4	-		
120	36910-8039-0	シム0.3(ピーターオジク)	2 50157~	2 60177~	-		0.3MM

T039 主変速レバー関係

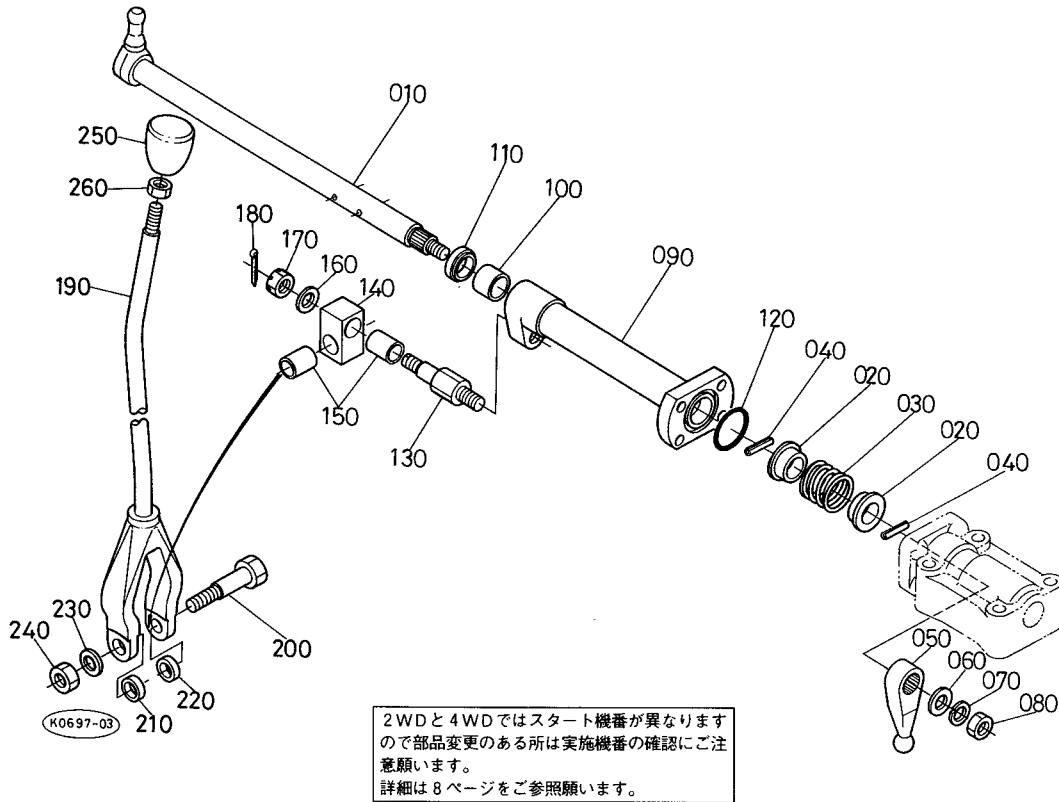


- 010 36919-3001-0
- 040 36919-3004-0
- 270 36919-3016-0
- 280 05811-00416
- 290 04512-50120
- 300 02174-50120

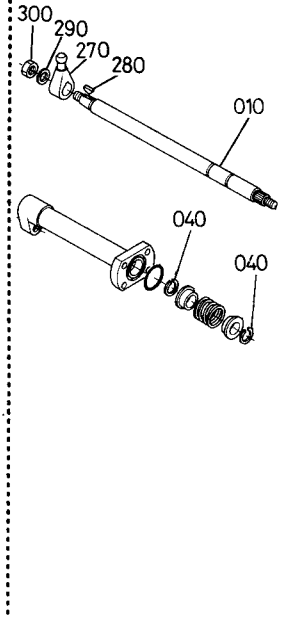
A:M5270(DT), B:M5970(DT), C:M6970(DT)S

図番	品番	部品名称	数量			互換性	備考
			A	B	C		
010	36919-3001-0	シュヘンソク ロッド	1 ~10045	1 ~20050	1 ~10030	←	
010	36919-3015-0	シュヘンソク ロッド	1 10046~	1 20051~	1 10031~	←	
010	36919-3001-0	シュヘンソク ロッド	1 ~50345	1 ~60396	1 ~50137	←	
010	36919-3015-0	シュヘンソク ロッド	1 50346~	1 60397~	1 50138~	←	
020	36919-3002-0	スプリング ホルダ	2	2	2		
030	36919-3003-0	ニュートラル スプリング	1	1	1		
040	36919-3004-0	Cガタ トメワ (20)	2 ~10045	2 ~20050	2 ~10030	*	
040	05411-00425	スプリングピン	2 10046~	2 20051~	2 10031~	*	
040	36919-3004-0	Cガタ トメワ (20)	2 ~50345	2 ~60396	2 ~50137	*	
040	05411-00425	スプリングピン	2 50246~	2 60397~	2 50138~	*	
050	36919-3005-0	ヘンソク カム 1	1	1	1		
060	04013-50100	ヒラザガネ	1	1	1		
070	04512-50100	バネザガネ	1	1	1		
080	02118-50100	ナット	1	1	1		
090	36919-3006-0	シュヘンソク ブラケット	1 ~10045	1 ~20050	1 ~10030	←	
090	36919-3006-2	シュヘンソク ブラケット	1 10046~	1 20051~	1 10031~	←	
090	36919-3006-0	シュヘンソク ブラケット	1 ~50345	1 ~60396	1 ~50137	←	
090	36919-3006-2	シュヘンソク ブラケット	1 50346~	1 60397~	1 50138~	←	
100	68021-6222-0	ブツシュ	1	1	1		
110	36919-3007-0	ダスト シール	1	1	1		
120	04811-10400	Oリング	1	1	1		
130	36919-3008-0	シテンボルト 1	1	1	1		
140	36919-3009-0	ツギテ	1	1	1		
150	36919-3014-0	ブツシュ	2	2	2		
160	04013-50100	ヒラザガネ	1	1	1		
170	02374-50100	ミゾツキナット	1	1	1		
180	05511-52520	ワリピン	1	1	1		
190	36919-2961-0	シュヘンソクカン	1	1	1		
200	36919-3018-0	シテンボルト 2	1	1	1		
210	36919-3019-0	カラー 1 (シュヘンソク)	1	1	1		

T039 主変速レバー関係



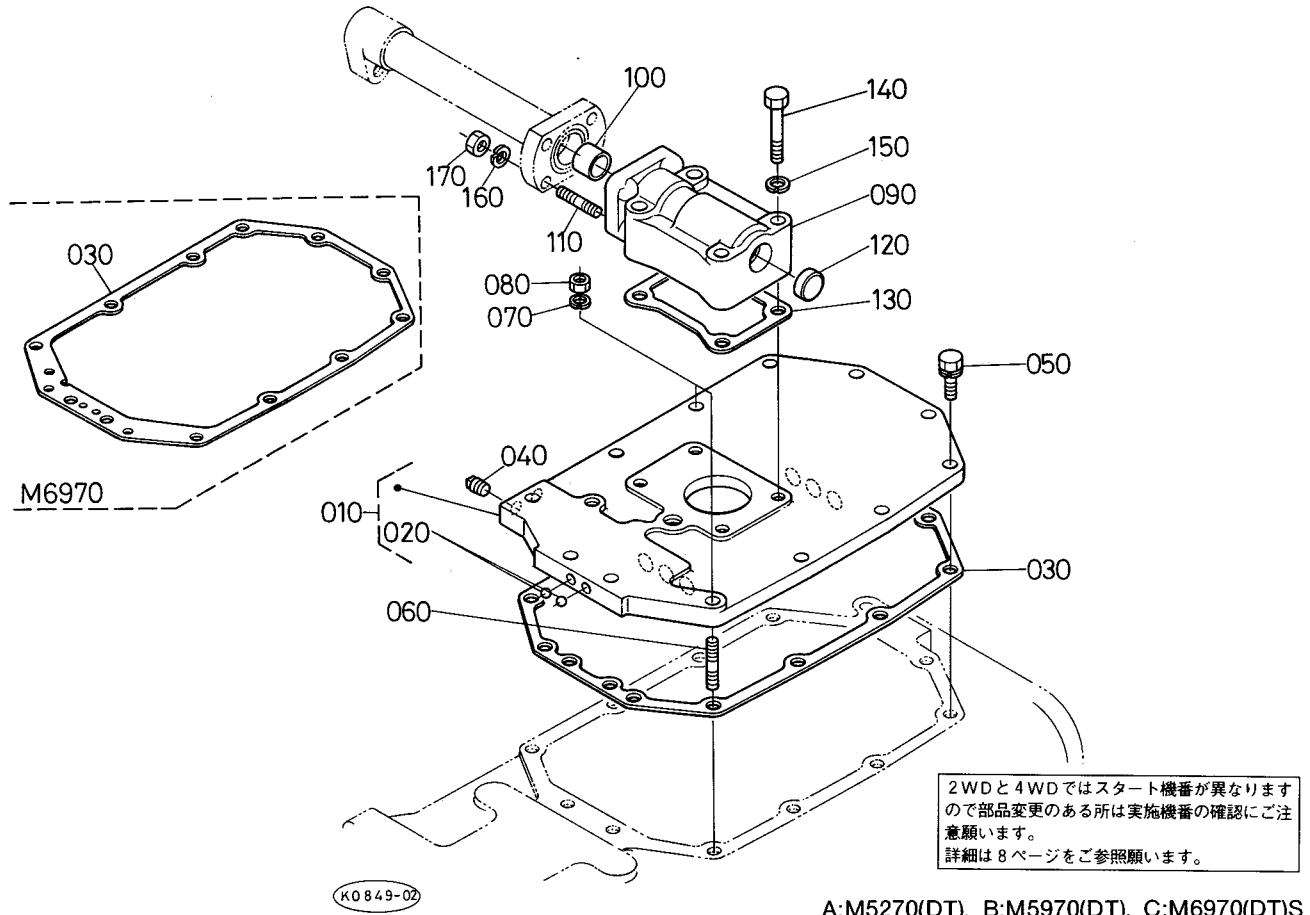
- 010 36919-3001-0
- 040 36919-3004-0
- 270 36919-3016-0
- 280 05811-00416
- 290 04512-50120
- 300 02174-50120



A:M5270(DT), B:M5970(DT), C:M6970(DT)S

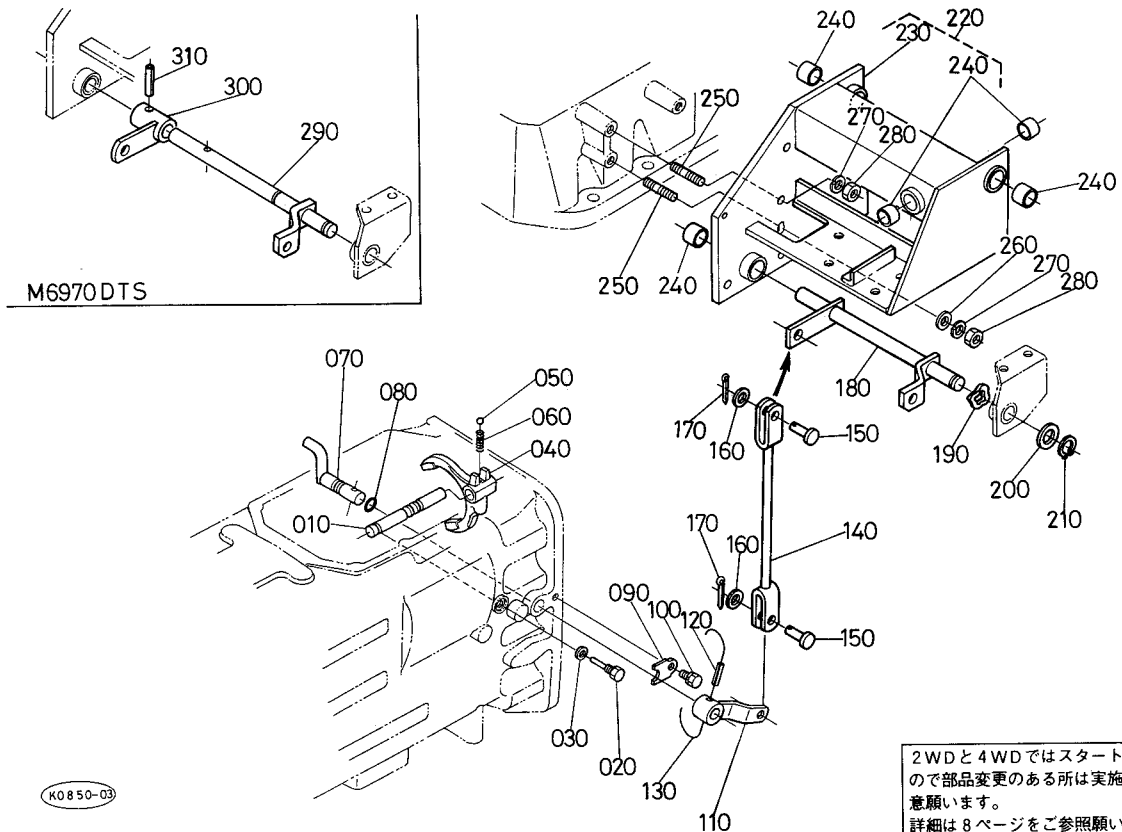
図番	品番	部品名称	数量			互換性	備考
			A	B	C		
220	36919-3021-0	カラー 2 (シユヘンソク)	1	1	1		
230	04013-50100	ヒラザガネ	1	1	1		
240	36919-3022-0	U ナット (M10X1.25)	1	1	1		
250	35828-2962-0	レバーグリップ	1	1	1		
260	02116-50100	ナット	1	1	1		
270	36919-3016-0	ヘンソクカム 2	1 ~10045	1 ~20050	1 ~10030		
270	36919-3016-0	ヘンソクカム 2	1 ~50345	1 ~60396	1 ~50137		
280	05811-00416	ハンゲツキー	1 ~10045	1 ~20050	1 ~10030		
280	05811-00416	ハンゲツキー	1 ~50345	1 ~60396	1 ~50137		
290	04512-50120	バネザガネ	1 ~10045	1 ~20050	1 ~10030		
290	04512-50120	バネザガネ	1 ~50345	1 ~60396	1 ~50137		
300	02174-50120	ナット	1 ~10045	1 ~20050	1 ~10030		
300	02174-50120	ナット	1 ~50345	1 ~60396	1 ~50137		

T040 主変速カバー関係



A:M5270(DT), B:M5970(DT), C:M6970(DT)S

図番	品番	部品名称	数量			互換性	備考
			A	B	C		
010	36919-2124-0	ヘンソクカバー アツシ	1	1	1		
020	07715-03209	ボール	2	2	2		
030	36330-2126-0	パツキン(ヘンソク カバー)	1	1	-		
030	36530-2126-0	パツキン (ヘンソク カバー)	-	-	1		
040	06312-10010	プラグ	3	3	3		
050	01123-50828	ボルト	10	10	10		
060	01513-50828	スタッド	2	2	2		
070	04512-50080	バネザガネ	2	2	2		
080	02114-50080	ナット	2	2	2		
090	36919-2127-0	ヘンソクダイ	1 ~10045	1 ~20050	1 ~10030	↕	
090	36919-2127-2	ヘンソクダイ	1 10046~	1 20051~	1 10031~		
090	36919-2127-0	ヘンソクダイ	1 ~50345	1 ~60396	1 ~50137	↕	
090	36919-2127-2	ヘンソクダイ	1 50346~	1 60397~	1 50138~		
100	68021-6222-0	ブツシュ	1	1	1		
110	01513-50822	スタッド	4	4	4		
120	36919-2133-0	プラグ (26)	1	1	1		
130	36919-2128-0	パツキン (ヘンソクダイ)	1	1	1		
140	01173-51060	ボルト	4	4	4		
150	04512-50100	バネザガネ	4	4	4		
160	04512-50080	バネザガネ	4	4	4		
170	02114-50080	ナット	4	4	4		



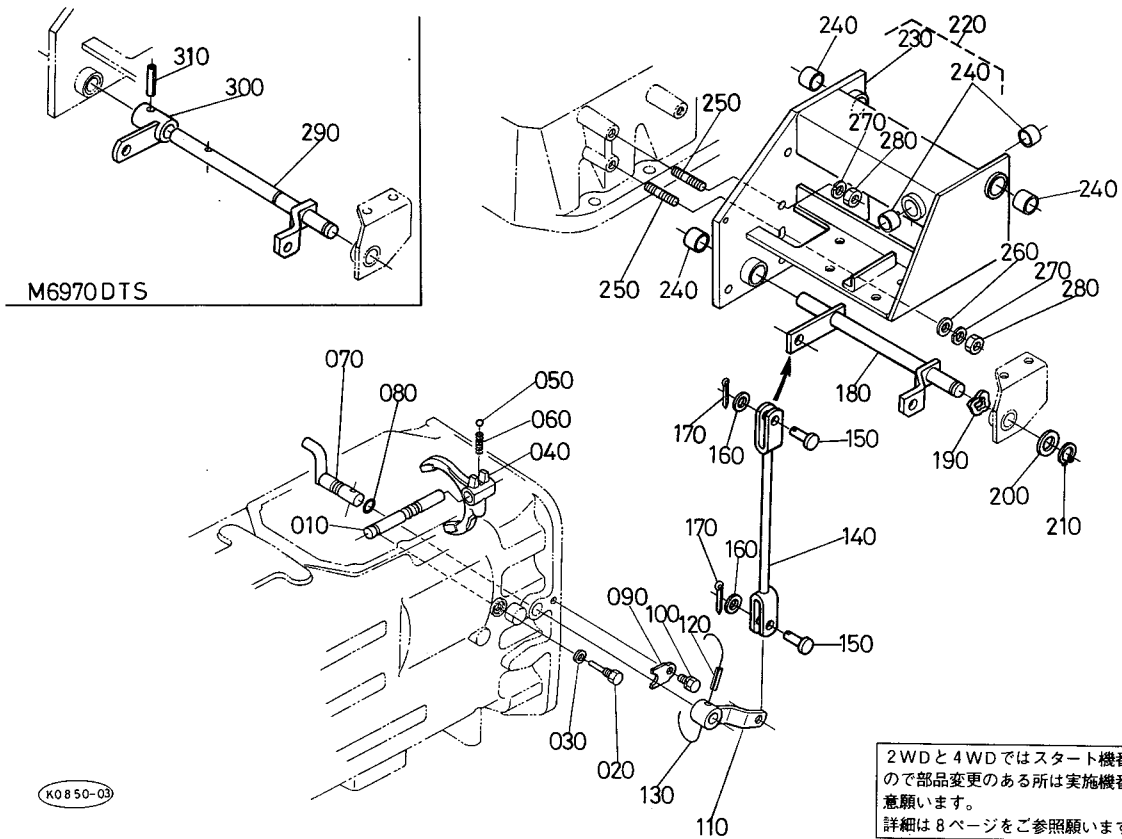
2WDと4WDではスタート機番が異なりますので部品変更のある所は実施機番の確認にご注意願います。
詳細は8ページをご参照願います。

A:M5270(DT), B:M5970(DT), C:M6970(DT)S

図番	品番	部品名称	数量			互換性	備考
			A	B	C		
010	36330-2988-3	フクヘンソク シフト ロッド	1	1	1		
020	36200-3133-3	シフトバートメピン	1	1	1		
030	04717-00800	ゴムツキサガネ	1	1	1		
040	36330-2987-0	フクヘンソク シフト フォーク	1	1	1		
050	07715-03211	ボール	1	1	1		
060	62231-1853-0	ヘンソク コティ スプリング	1	1	1		
070	35820-2963-0	シフトレバー ジク(フクヘンソク)	1	1	1		
080	04811-00150	Oリング	1	1	1		
090	34150-2435-0	レバー ストツバ	1	1	1		
100	01123-50816	ボルト	1	1	1		
110	35828-2992-0	シフトレバー(フクヘンソク)	1	1	1		
120	05411-00840	スプリングピン	1	1	1		
130	☆	ワイヤ	1	1	1		
140	36919-2952-0	ロッド 1 (フクヘンソク)	1	1	1		
150	05122-51025	アタマツキピン	2	2	2		
160	04011-50100	ヒラザガネ	2	2	2		
170	05511-50318	ワリピン	2	2	2		
180	36919-2965-0	ヘンソクレバージク(フクヘンソク)	1	1	-		
180	36919-2965-0	ヘンソクレバージク(フクヘンソク)	-	-	1		2WD
190	35828-2989-0	ウエブ ワツシヤ	1	1	1		
200	04011-50160	ヒラザガネ	1	1	1		
210	04612-00160	ジクサークリツブ	1	1	1		
220	36919-2991-0	ヘンソク ホルダ アツシ	1 ~10031	1 ~20036	1 ~10024		
220	36919-2991-2	ヘンソク ホルダ アツシ	1 10032~	1 20037~	1 10025~		
220	36919-2991-0	ヘンソク ホルダ アツシ	1 ~50141	1 ~60158	1 ~50092		
220	36919-2991-2	ヘンソク ホルダ アツシ	1 50142~	1 60159~	1 50093~		
230	36919-2968-0	ヘンソク ホルダ	1	1	1		
240	53931-3252-0	テンション ブツシユ 5	5 ~10040	5 ~20045	5 ~10029		
240	08511-01615	ブツシユ	5 10041~	5 20046~	5 10030~		

T041-1 副変速シフトフォーク関係

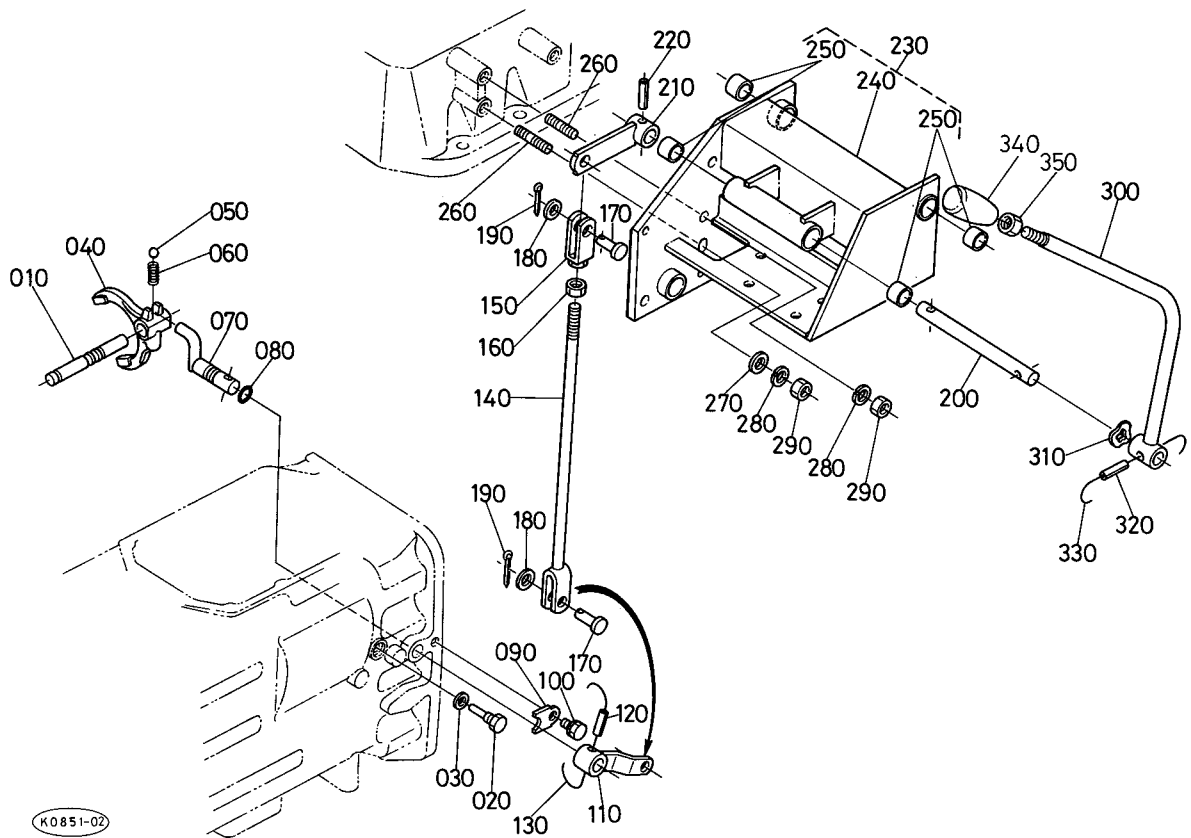
[ターフタイヤ仕様除く]



K0850-03

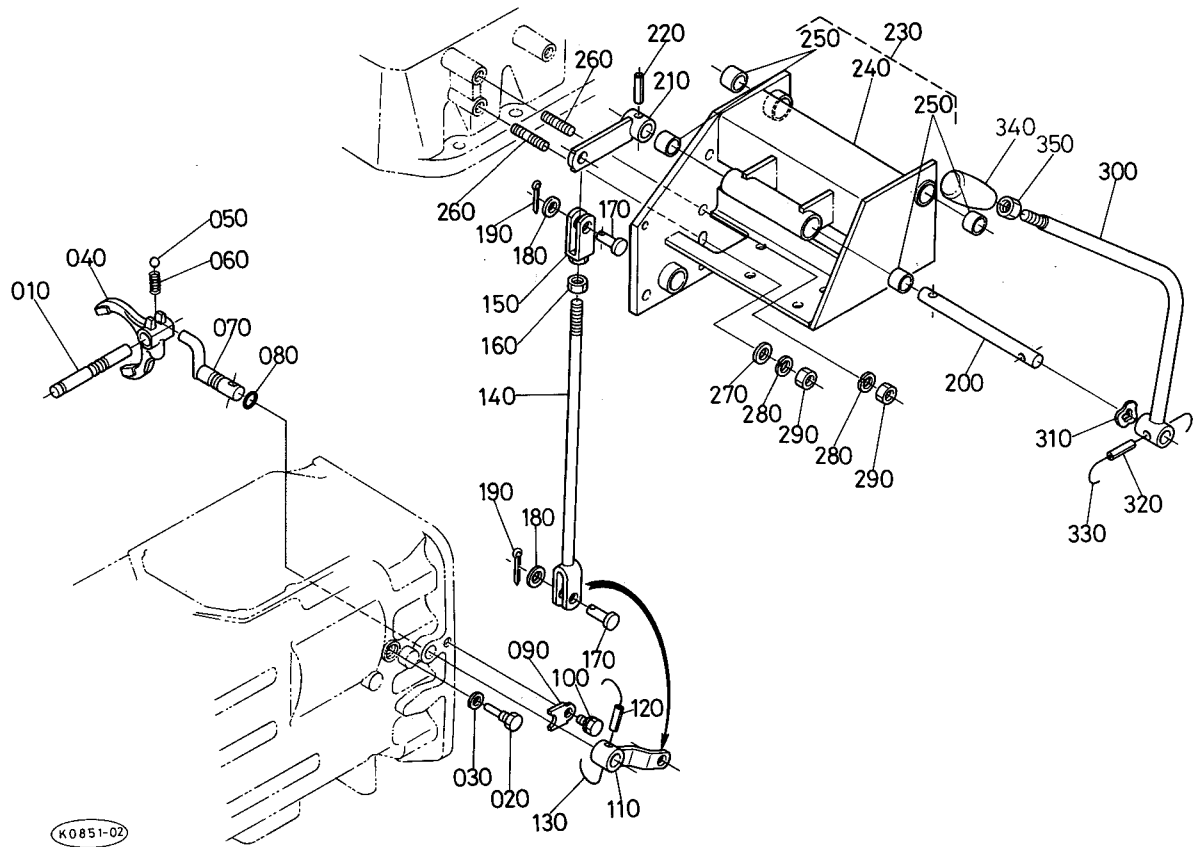
A:M5270(DT), B:M5970(DT), C:M6970(DT)S

図番	品番	部品名称	数 量			互換性	備考
			A	B	C		
240	53931-3252-0	テンション ブツシュ 5	5 ~50312	5 ~60344	5 ~50127	↕	
240	08511-01615	ブツシュ	5 50313~	5 60345~	5 50128~		
250	01517-51025	スタッド	3	3	3		
260	04013-50100	ヒラザガネ	1	1	1		
270	04512-50100	バネザガネ	3	3	3		
280	02176-50100	ナット	3	3	3		
290	36869-2965-0	ヘンソクレバーヅク(フクヘンソク)	-	-	1	} 4WD	
300	36869-2966-0	ヘンソクレバー (フクヘンソク)	-	-	1		
310	05411-00636	スプリングピン	-	-	1		



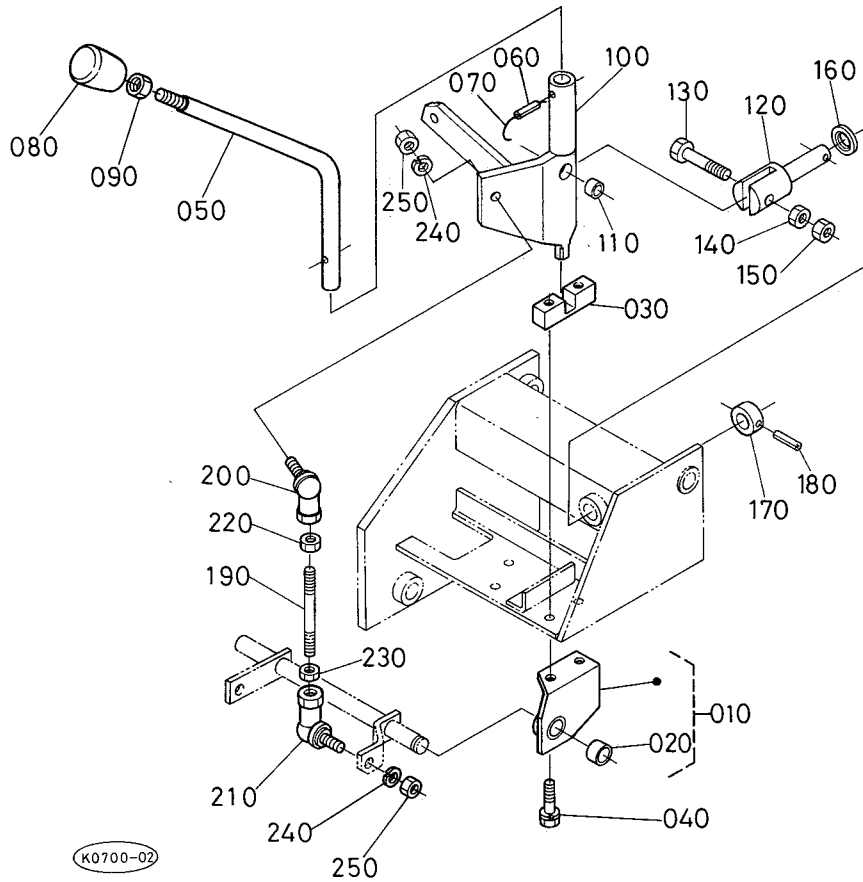
A:M5270(DT), B:M5970(DT), C:M6970(DT)S

図番	品番	部品名称	数量			互換性	備考
			A	B	C		
010	36330-2988-3	フクヘンソク シフト ロッド	1	1	-		
020	36200-3133-3	シフトバートメピン	1	1	-		
030	04717-00800	ゴムツキザガネ	1	1	-		
040	36330-2987-0	フクヘンソク シフト フォーク	1	1	-		
050	07715-03211	ボール	1	1	-		
060	62231-1853-0	ヘンソク コテイ スプリング	1	1	-		
070	35820-2963-0	シフトレバー ジク(フクヘンソク)	1	1	-		
080	04811-00150	Oリング	1	1	-		
090	34150-2435-0	レバー ストツパ	1	1	-		
100	01123-50816	ボルト	1	1	-		
110	35828-2992-0	シフトレバー(フクヘンソク)	1	1	-		
120	05411-00840	スプリングピン	1	1	-		
130	☆	ワイヤ	1	1	-		
140	36801-2952-0	ロッド 1(フクヘンソク)	1	1	-		
150	38240-2436-0	フタマタ ツギテ	1	1	-		
160	02116-50100	ナット	1	1	-		
170	05122-51025	アタマツキピン	2	2	-		
180	04011-50100	ヒラザガネ	2	2	-		
190	05511-50318	ワリピン	2	2	-		
200	36801-2965-0	ヘンソクレバージク(フクヘンソク)	1	1	-		
210	36801-2946-0	ヘンソクレバー(フクヘンソク)	1	1	-		
220	05411-00628	スプリングピン	1	1	-		
230	36801-2991-0	ヘンソクホルダ アツシ	1	1	-		
240	36801-2968-0	ヘンソク ホルダ	1	1	-		
250	08511-01615	ブツシュ	4	4	-		
260	01517-51025	スタッド	3	3	-		
270	04013-50100	ヒラザガネ	1	1	-		
280	04512-50100	バネザガネ	3	3	-		
290	02176-50100	ナット	3	3	-		
300	36801-2956-0	ソウサレバー (フクヘンソク)	1	1	-		

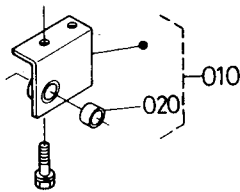


A:M5270(DT), B:M5970(DT), C:M6970(DT)S

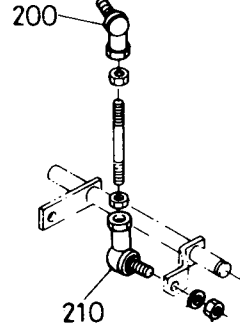
図番	品番	部品名称	数量			互換性	備考
			A	B	C		
310	35828-2989-0	ウェブ ワッシャ	1	1	-		
320	05411-00628	スプリングピン	1	1	-		
330	☆	ワイヤ	1	1	-		
340	33251-2962-0	ヘンソクカン ニギリ	1	1	-		
350	02172-50140	ナット	1	1	-		



010 35828-2993-0
020 53931-3252-0



200 68221-3433-0
210 68221-3431-0



2WDと4WDではスタート機番が異なりますので部品変更のある所は実施機番の確認にご注意願います。
詳細は8ページをご参照願います。

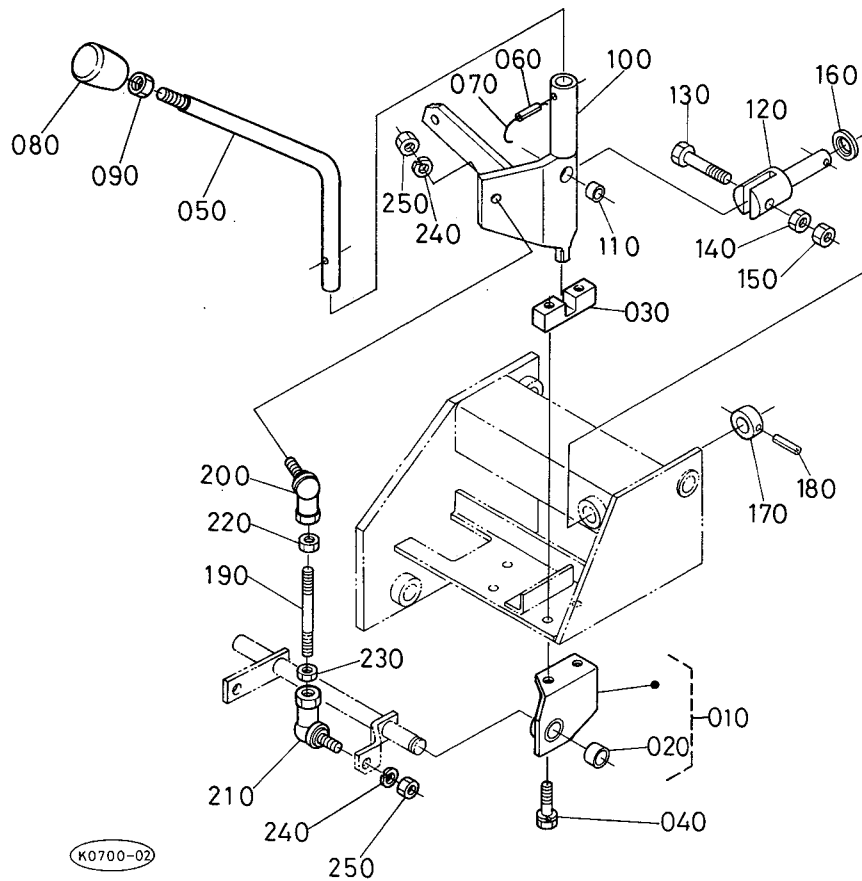
(K0700-02)

A:M5270(DT), B:M5970(DT), C:M6970(DT)S

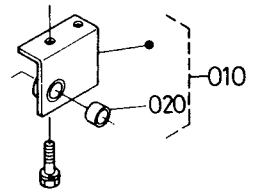
図番	品番	部品名称	数量			互換性	備考
			A	B	C		
010	35828-2993-0	レバージク ブラケット アツシ	~10027	~20034	~10024	↔	
010	35828-2993-2	レバージク ブラケット アツシ	10028~	20035~	10025~		
010	35828-2993-0	レバージク ブラケット アツシ	~50118	~60127	~50087	↔	
010	35828-2993-2	レバージク ブラケット アツシ	50119~	60128~	50088~		
020	53931-3252-0	テンション ブツシュ 5	~10040	~20045	~10029	↔	
020	08511-01615	ブツシュ	10041~	20046~	10030~		
020	53931-3252-0	テンション ブツシュ 5	~50312	~60344	~50127	↔	
020	08511-01615	ブツシュ	50313~	60345~	50128~		
030	35828-2995-0	ヘンソク ガイド	1	1	1		
040	01123-50830	ボルト	2	2	2		
050	36919-2956-0	ソウサレバー(フク,ハーフ)	1	1	1		
060	05411-00628	スプリングピン	1	1	1		
070	☆	ワイヤ	1	1	1		
080	33251-2962-0	ヘンソクカン ニギリ	1	1	1		
090	02172-50140	ナツト	1	1	1		
100	35828-2996-0	ヘンソクシテン レバー	~10045	~20051	~10030	↔	
100	35828-2996-3	ヘンソクシテン レバー	10046~	20052~	10031~		
100	35828-2996-0	ヘンソクシテン レバー	~50363	~60427	~50144	↔	
100	35828-2996-3	ヘンソクシテン レバー	50364~	60428~	50145~		
110	35828-2997-0	シテン リング	1	1	1		
120	35828-2998-0	ヘンソクシテン ジク	1	1	1		
130	35828-2999-0	シテン ボルト	1	1	1		
140	02156-50120	ナツト	1	1	1		
150	02112-50120	ナツト	1	1	1		
160	35828-3011-0	スラストカラー	1	1	1		
170	35828-3012-0	ストツパカラー	1	1	1		
180	05411-00636	スプリングピン	1	1	1		
190	36919-3013-0	ロッド 2 (フクヘンソク)	1	1	1		
200	68221-3433-0	ロッドエンド ミギ	~10027	~20034	~10024	↔	
200	66021-5621-0	ロッドエンド ミギ	10028~	20035~	10025~		

T042 副変速シフトロッド関係

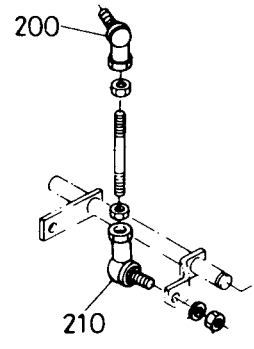
[ターフタイヤ仕様除く]



010 35828-2993-0
020 53931-3252-0



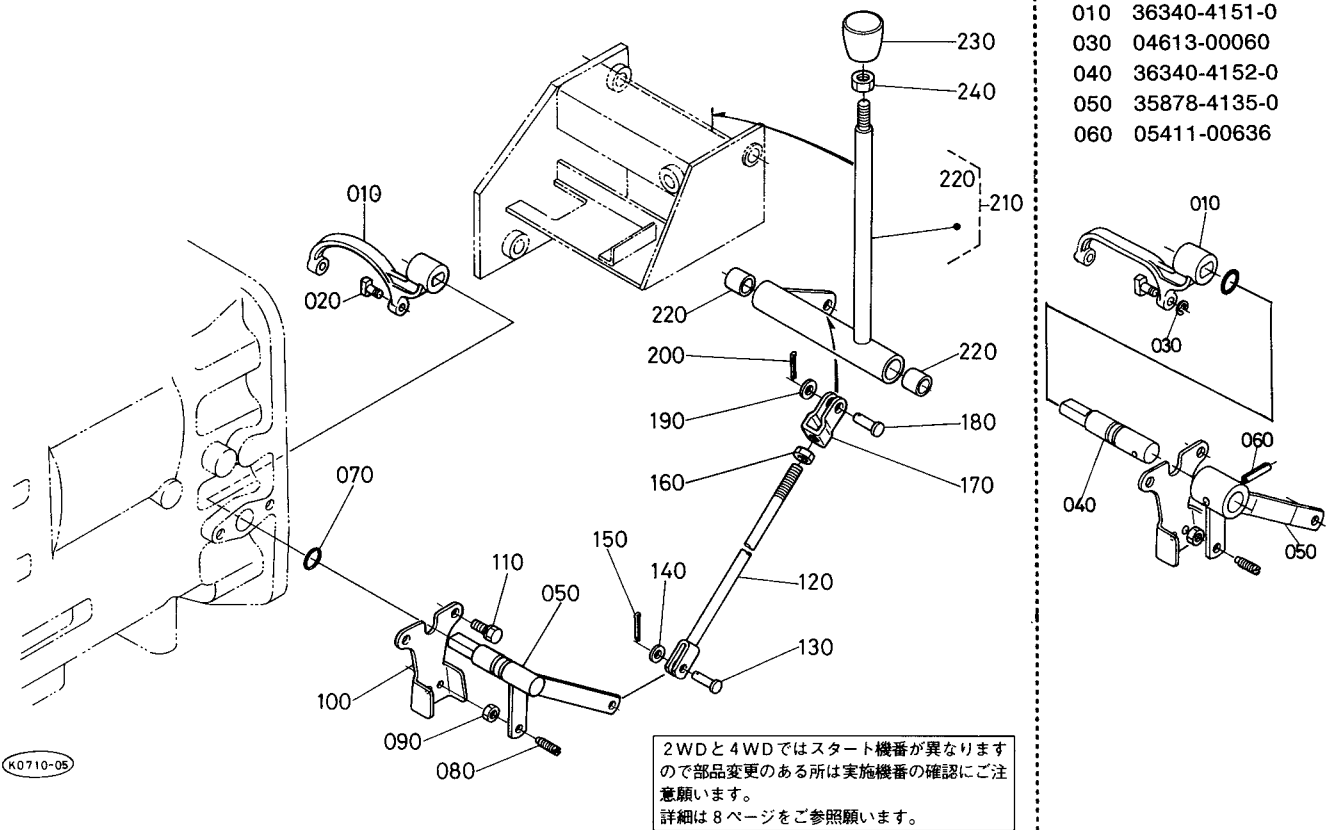
200 68221-3433-0
210 68221-3431-0



2WDと4WDではスタート機番が異なりますので部品変更のある所は実施機番の確認にご注意願います。詳細は8ページをご参照願います。

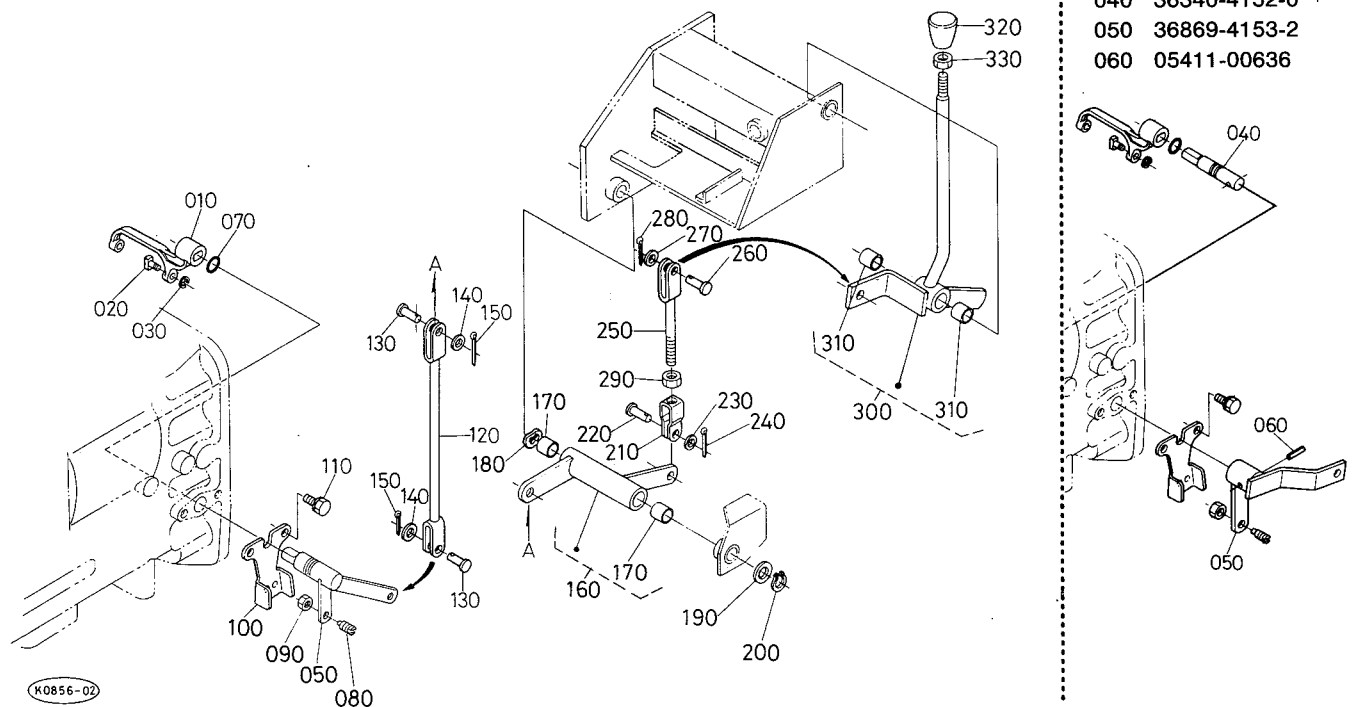
A:M5270(DT), B:M5970(DT), C:M6970(DT)/S

図番	品番	部品名称	数量			互換性	備考
			A	B	C		
200	68221-3433-0	ロッドエンド ミギ	1 ~50118	1 ~60127	1 ~50087	↔	
200	66021-5621-0	ロッドエンド ミギ	1 50119~	1 60128~	1 50088~		
210	68221-3431-0	ロッド エンド ヒダリ	1 ~10027	1 ~20034	1 ~10024	↔	
210	66021-5622-0	ロッド エンド ヒダリ	1 10028~	1 20035~	1 10025~		
210	68221-3431-0	ロッド エンド ヒダリ	1 ~50118	1 ~60127	1 ~50087	↔	
210	66021-5622-0	ロッド エンド ヒダリ	1 50119~	1 60128~	1 50088~		
220	02116-50100	ナット	1	1	1		
230	32350-2899-0	ナット	1	1	1		
240	04512-50100	バネザガネ	2	2	2		
250	02176-50100	ナット	2	2	2		



A:M5270(DT), B:M5970(DT), C:M6970(DT)S

図番	品番	部品名称	数量			互換性	備考
			A	B	C		
010	36340-4151-0	フォーク(デーテ)	1 ~50270	1 ~60298	-	✳	
010	35533-4152-0	フォーク(デーテ)	1 50271~	1 60299~	-		
020	36280-4153-0	コマ	2	2	-		
030	04613-00060	ジク サークリップ	1 ~50270	1 ~60298	-		
040	36340-4152-0	フォーク ジク	1 ~50156	1 ~60177	-		
050	35878-4153-0	チェンジレバー ジク	1 ~50156	1 ~60177	-	↶	
050	35878-4153-2	チェンジレバー ジク	1 50157~	1 60178~	-		
060	05411-00636	スプリングピン	1 ~50156	1 ~60177	-		
070	04811-00150	Oリング	1	1	-		
080	36280-4146-0	トメネジ	1	1	-		
090	02116-50100	ナット	1	1	-		
100	36340-4154-0	ガイドバン	1	1	-		
110	01123-50816	ボルト	2	2	-		
120	36929-4157-0	ロツド(デーテ)	1	1	-		
130	05122-51025	アタマツキピン	1	1	-		
140	04011-50100	ヒラザガネ	1	1	-		
150	05511-50318	ワリピン	1	1	-		
160	02116-50100	ナット	1	1	-		
170	38240-2436-0	フタマタ ツギテ	1	1	-		
180	05122-51025	アタマツキピン	1	1	-		
190	04011-50100	ヒラザガネ	1	1	-		
200	05511-50318	ワリピン	1	1	-		
210	36929-4160-0	ソウサレバー アツシ (デーテ)	1	1	-		
220	53931-3252-0	テンション ブツシュ 5	2 ~50312	2 ~60344	-	↶	
220	08511-01615	ブツシュ	2 50313~	2 50345~	-		
230	63763-4217-0	ニギリ エイ	1	1	-		
240	02112-50100	ナット	1	1	-		

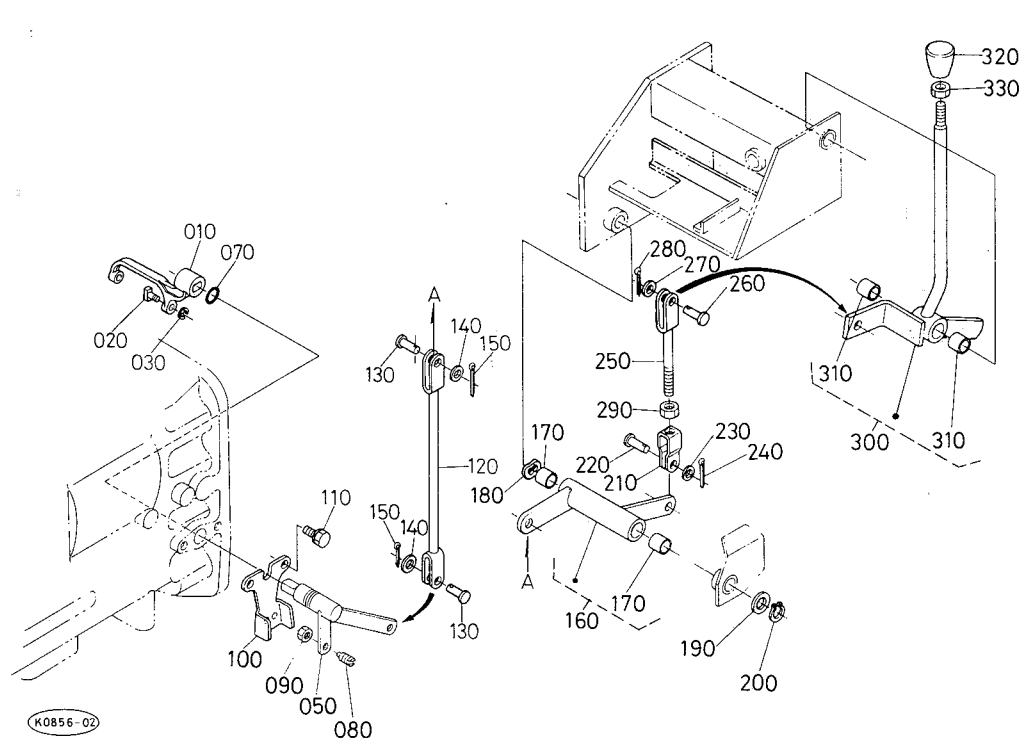


- 040 36340-4152-0
- 050 36869-4153-2
- 060 05411-00636

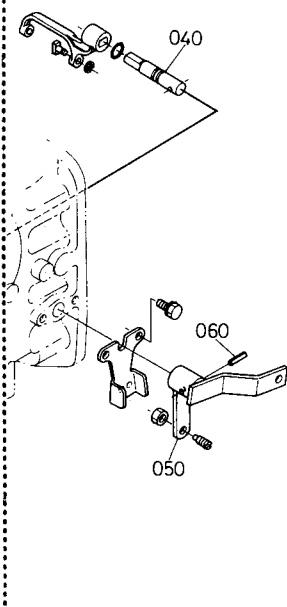
2WDと4WDではスタート機番が異なりますので部品変更のある所は実施機番の確認にご注意願います。
詳細は8ページをご参照願います。

A:M5270(DT), B:M5970(DT), C:M6970(DT)S

図番	品番	部品名称	数量			互換性	備考
			A	B	C		
010	36340-4151-0	フォーク (デーテ)	-	-	1		
020	36280-4153-0	コマ	-	-	2		
030	04613-00060	ジク サークリツプ	-	-	2		
040	36340-4152-0	フォーク ジク	-	-	1 ~50120		
050	36869-4153-0	チェンジレバー ジク	-	-	1 ~50092	↕	
050	36869-4153-2	チェンジレバー ジク	-	-	1 50093~	↕	
050	36869-4153-3	チェンジレバー ジク	-	-	1 50121~	↕	
060	05411-00636	スプリングピン	-	-	1 ~50120		
070	04811-00150	Oリング	-	-	1		
080	36280-4146-0	トメネジ	-	-	1		
090	02116-50100	ナット	-	-	1		
100	36340-4154-0	ガイドバン	-	-	1		
110	01123-50816	ボルト	-	-	2		
120	36869-4157-0	ロッド 1 (デーテ)	-	-	1		
130	05122-51022	アタマツキピン	-	-	2		
140	04011-50100	ヒラザガネ	-	-	2		
150	05511-50318	ワリピン	-	-	2		
160	36869-4163-0	ヘンソクレバーアツシ (デーテ)	-	-	1		
170	53931-3252-0	テンション ブツシュ 5	-	-	2 ~50127	↕	
170	08511-01615	ブツシュ	-	-	2 50128~	↕	
180	35828-2989-0	ウェブ ワツシャ	-	-	1		
190	04011-50160	ヒラザガネ	-	-	1		
200	04612-00160	ジクサークリツプ	-	-	1		
210	38240-2436-0	フタマタ ツギテ	-	-	1		
220	05122-51025	アタマツキピン	-	-	1		
230	04011-50100	ヒラザガネ	-	-	1		
240	05511-50318	ワリピン	-	-	1		
250	36869-4165-0	ロッド 2 (デーテ)	-	-	1		
260	05122-51022	アタマツキピン	-	-	1		
270	04011-50100	ヒラザガネ	-	-	1		



040 36340-4152-0
 050 36869-4153-2
 060 05411-00636

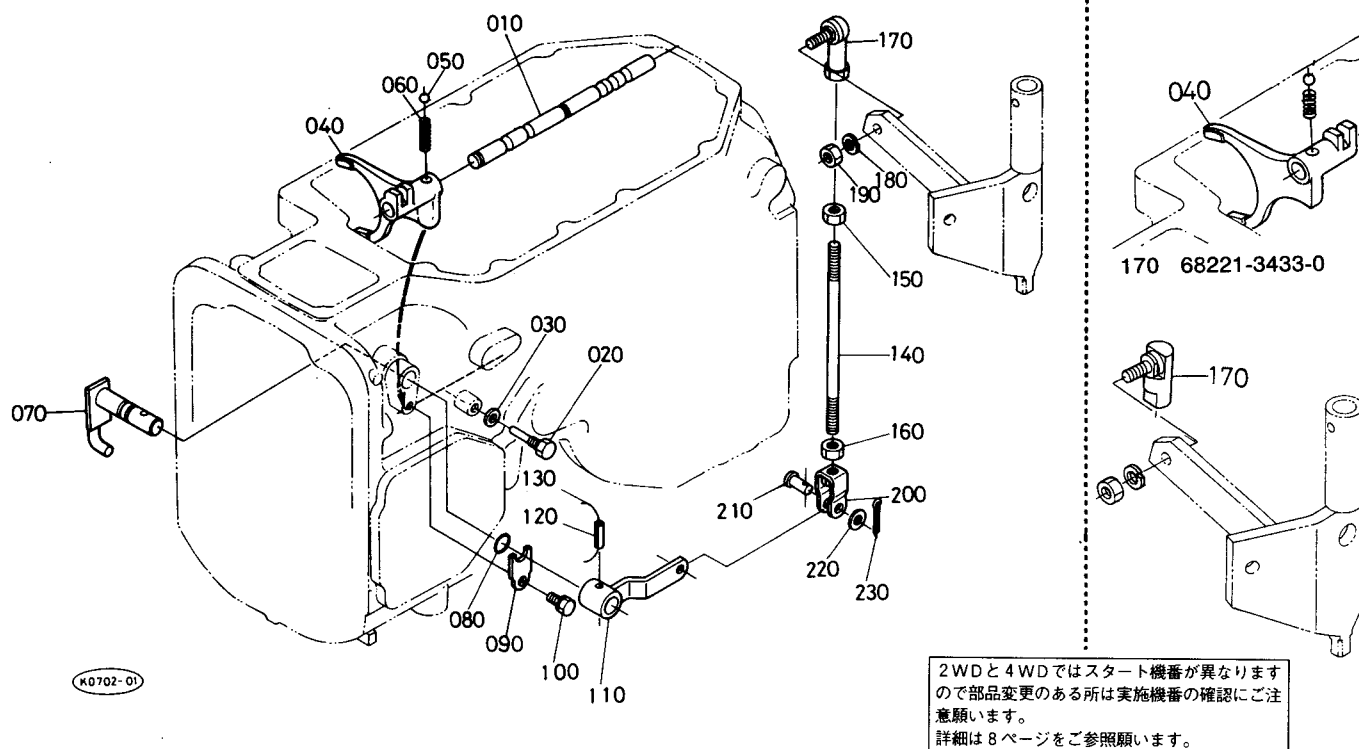


2WDと4WDではスタート機番が異なりますので部品変更のある所は実施機番の確認にご注意願います。
 詳細は8ページをご参照願います。

A:M5270(DT), B:M5970(DT), C:M6970(DT)S

図番	品番	部品名称	数量			互換性	備考
			A	B	C		
280	05511-50318	ワリピン	—	—	1		
290	02116-50100	ナット	—	—	1		
300	36869-4160-0	ソウサレバーアツシ (デーテ)	—	—	1		
310	53931-3252-0	テンション ブツシュ 5	—	—	2 ~50127	↔	
310	08511-01615	ブツシュ	—	—	2 50128~	↔	
320	63763-4217-0	ニギリ エイ	—	—	1		
330	02112-50100	ナット	—	—	1		

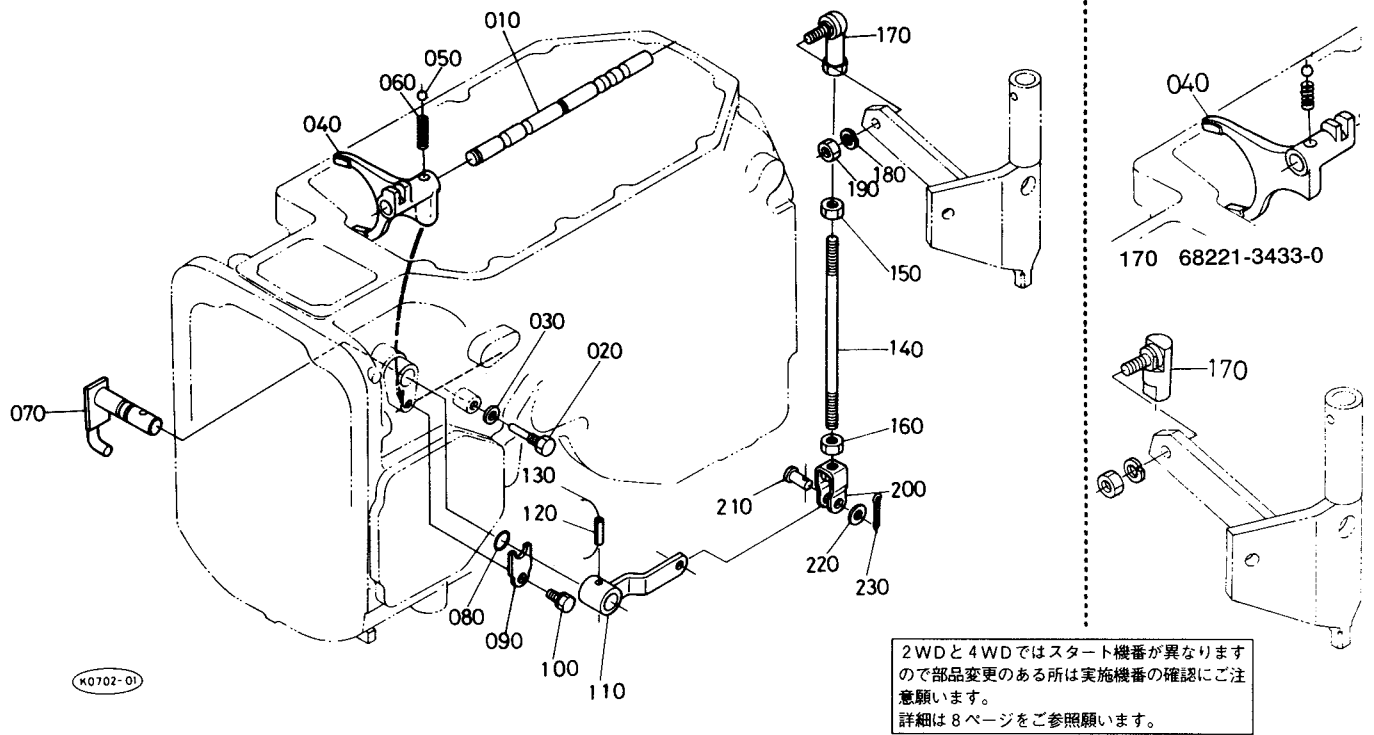
T044 クリープ変速レバー関係 1



A:M5270(DT), B:M5970(DT), C:M6970(DT)S

図番	品番	部品名称	数量			互換性	備考
			A	B	C		
010	36530-3132-0	フォークジク(クリープGPTO)	1 ~10034	1 ~20036	1 ~10027	✳	
010	36530-3132-2	フォークジク(クリープGPTO)	1 10035~	1 20037~	1 10028~		
010	36530-3132-0	フォークジク(クリープGPTO)	1 ~50179	1 ~60207	1 ~50120	✳	
010	36530-3132-2	フォークジク(クリープGPTO)	1 50180~	1 60208~	1 50121~		
020	36200-3133-3	シフトバートメピン	1	1	1		
030	04717-00800	ゴムツキサガネ	1	1	1		
040	36530-3131-3	シフト フォーク (クリープ)	1 ~10045	1 ~20053	1 ~10030	↩	
040	36530-3131-6	シフト フォーク (クリープ)	1 10046~	1 20054~	1 10031~		
040	36530-3131-3	シフト フォーク (クリープ)	1 ~50179	1 ~60207	1 ~50120	↩	
040	36530-3131-6	シフト フォーク (クリープ)	1 50180~	1 60208~	1 50121~		
050	07715-03211	ボール	1	1	1		
060	62231-1853-0	ヘンソク コテイ スプリング	1	1	1		
070	35860-3143-0	シフトレバー ジク(クリープ)	1	1	1		
080	04811-00150	Oリング	1	1	1		
090	34150-2435-0	レバー ストツパ	1	1	1		
100	01123-50816	ボルト	1	1	1		
110	36919-3144-0	シフトレバー (クリープ,ハーフ)	1	1	1		
120	05411-00840	スプリングピン	1	1	1		T除く
130	☆	ワイヤ	1	1	1		
140	36919-3145-0	ロッド (クリープ,ハーフ)	1	1	1		
150	02116-50100	ナット	1	1	1		
160	32350-2899-0	ナット	1	1	1		
170	68221-3433-0	ロッドエンド ミギ	1 ~10037	1 ~20038	1 ~10029	↩	
170	66021-5621-0	ロッドエンド ミギ	1 10038~	1 20039~	1 10030~		
170	68221-3433-0	ロッドエンド ミギ	1 ~50267	1 ~60298	1 ~50122	↩	
170	66021-5621-0	ロッドエンド ミギ	1 50268~	1 60299~	1 50123~		
180	04512-50100	バネザガネ	1	1	1		
190	02176-50100	ナット	1	1	1		
200	35828-2948-0	フタマツギテ(ヒダリ)	1	1	1		
210	05122-51025	アタマツキピン	1	1	1		

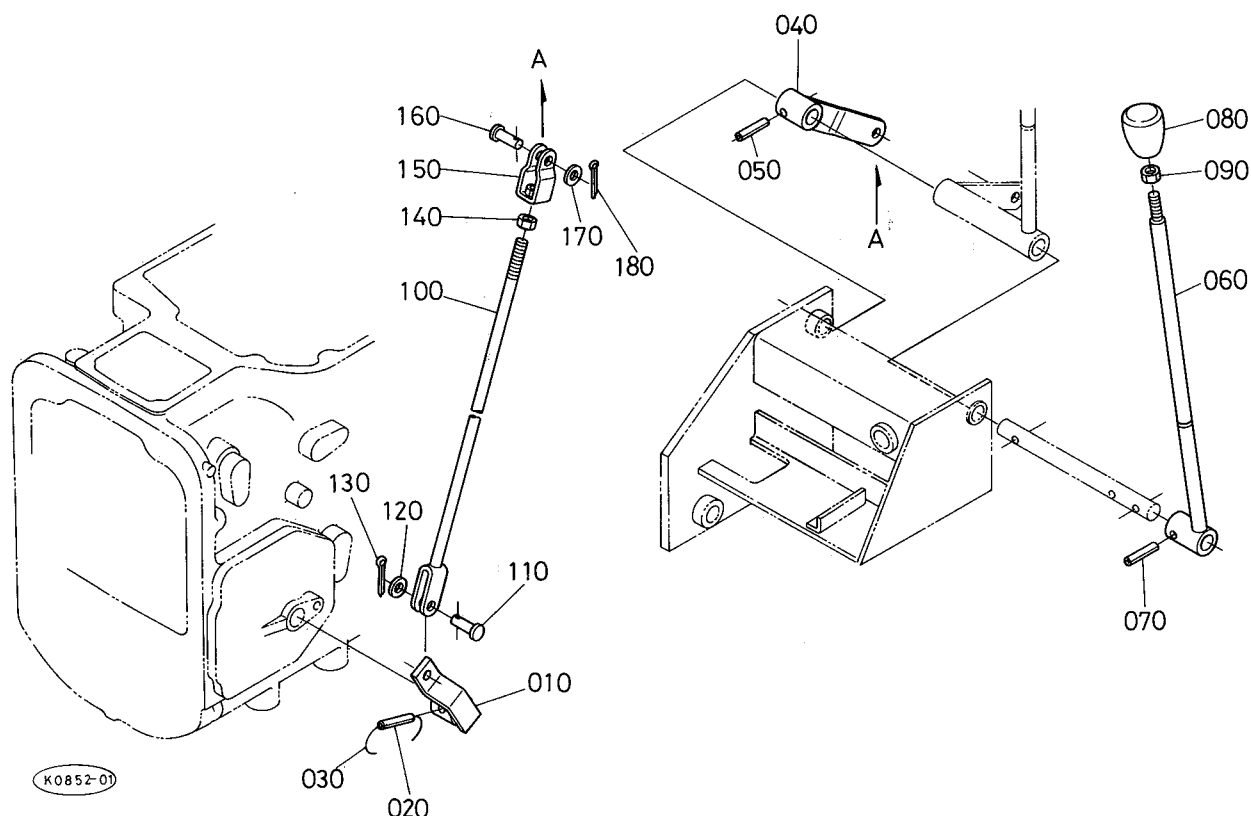
T044 クリープ変速レバー関係 1



A:M5270(DT), B:M5970(DT), C:M6970(DT)S

図番	品番	部品名称	数 量			互換性	備考
			A	B	C		
220	04011-50100	ヒラザガネ	1	1	1	T除く	
230	05511-50318	ワリピン	1	1	1	T除く	

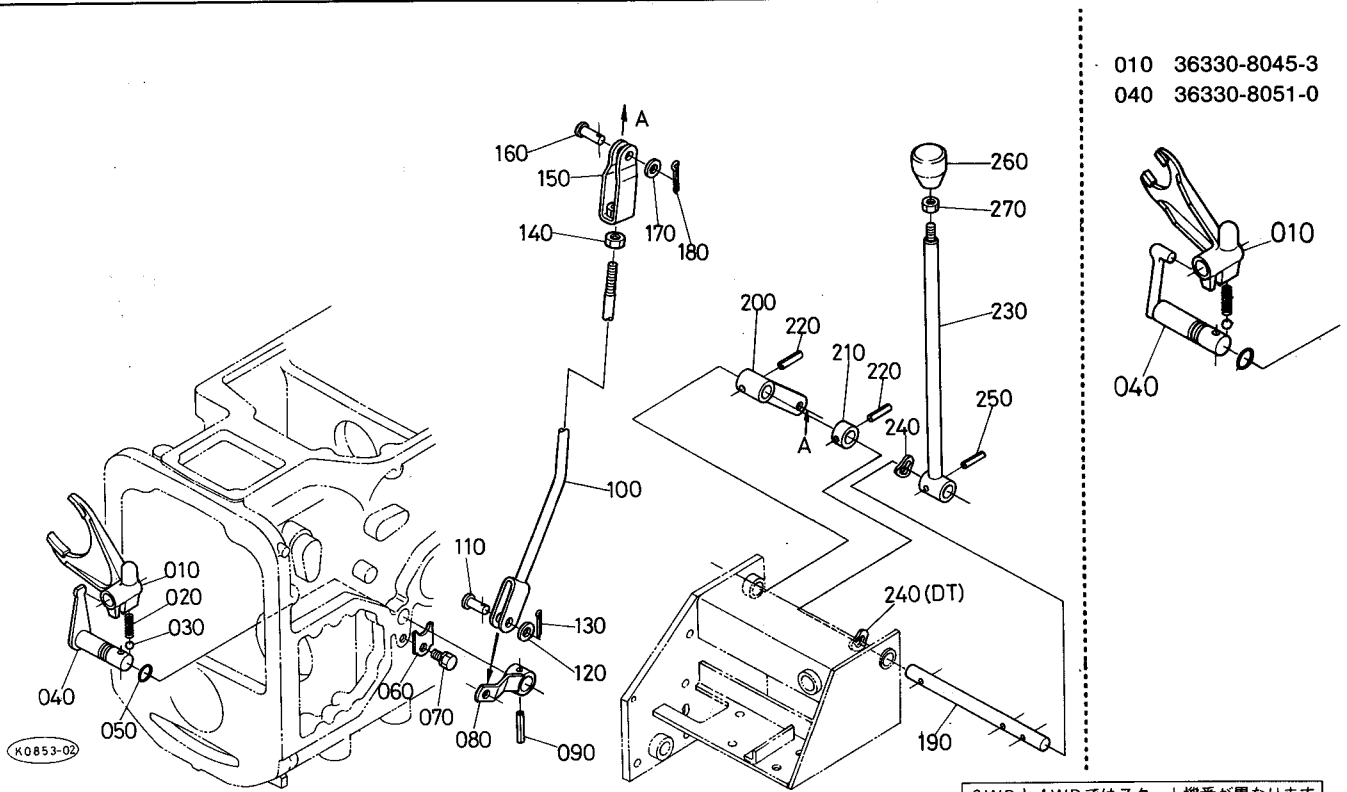
T045 クリープ変速レバー関係 2



A:M5270(DT), B:M5970(DT), C:M6970(DT)S

図番	品番	部品名称	数量			互換性	備考
			A	B	C		
010	36859-3155-0	シフトレバー (クリープ)	-	-	1		
020	05411-00840	スプリングピン	-	-	1		
030	☆	ワイヤ	-	-	1		
040	36859-3153-0	ヘンソクレバー (クリープ)	-	-	1		
050	05411-00636	スプリングピン	-	-	1		
060	36859-3147-0	ソウサレバー (クリープ)	-	-	1		
070	05411-00636	スプリングピン	-	-	1		
080	63763-4217-0	ニギリ エイ	-	-	1		
090	02112-50100	ナット	-	-	1		
100	36969-3145-0	ロッド (クリープ)	-	-	1		
110	05122-51025	アタマツキピン	-	-	1		
120	04011-50100	ヒラザガネ	-	-	1		
130	05511-50318	ワリピン	-	-	1		
140	02116-50100	ナット	-	-	1		
150	38240-2436-0	フタマタ ツギテ	-	-	1		
160	05122-51025	アタマツキピン	-	-	1		
170	04011-50100	ヒラザガネ	-	-	1		
180	05511-50318	ワリピン	-	-	1		

T046-1 グランドPTO変速レバー関係



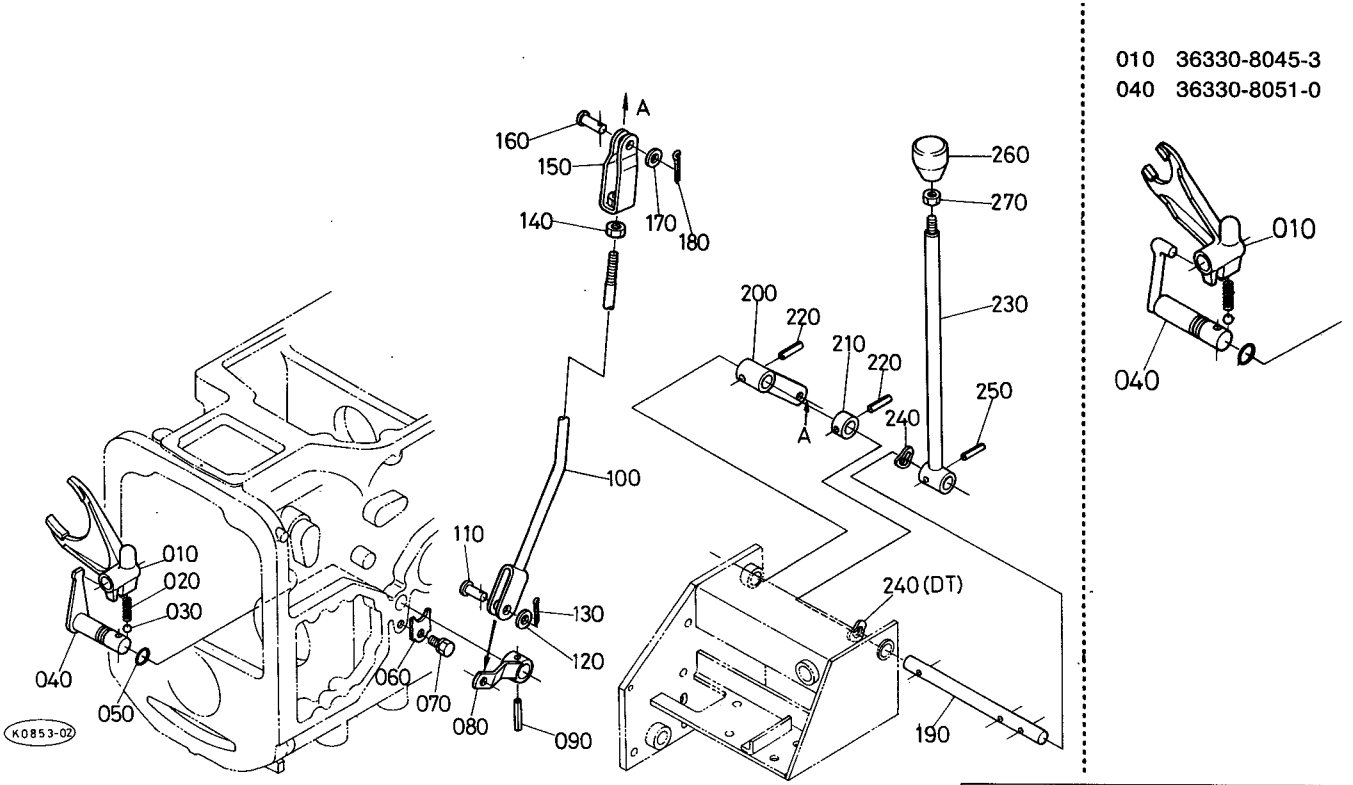
010 36330-8045-3
040 36330-8051-0

2WDと4WDではスタート機番が異なりますので部品変更のある所は実施機番の確認にご注意願います。
詳細は8ページをご参照願います。

A:M5270(DT), B:M5970(DT), C:M6970(DT)S

図番	品番	部品名称	数量			互換性	備考
			A	B	C		
010	36330-8045-3	グランドピーテオ-シフトフオーク	1 ~10034	1 ~20036	-	*	
010	36830-8045-0	グランドピーテオ-シフトフオーク	1 10035~	1 20037~	-	*	
010	36330-8045-3	グランドピーテオ-シフトフオーク	1 ~50179	1 ~60207	-	*	
010	36830-8045-0	グランドピーテオ-シフトフオーク	1 50180~	1 60208~	-	*	
020	62231-1853-0	ヘンソク コテイ スプリング	1	1	-		
030	07715-03211	ボール	1	1	-		
040	36330-8051-0	シフトレバー ジク(グランド)	1 ~10034	1 ~20036	-	*	
040	36530-8051-0	シフトレバー ジク(グランド)	1 10035~	1 20037~	-	*	
040	36330-8051-0	シフトレバー ジク(グランド)	1 ~50196	1 ~60225	-	*	
040	36530-8051-0	シフトレバー ジク(グランド)	1 50197~	1 60226~	-	*	
050	04811-00150	Oリング	1	1	-		
060	34150-2435-0	レバー ストツパ	1	1	-		
070	01123-50816	ボルト	1	1	-		
080	35828-8052-0	シフトレバー(グランド)	1	1	-		
090	05411-00636	スプリングピン	1	1	-		
100	36919-8053-0	ロッド (G-L)	1	1	-		
110	05122-51025	アタマツキピン	1	1	-		
120	04011-50100	ヒラザガネ	1	1	-		
130	05511-50318	ワリピン	1	1	-		
140	02116-50100	ナット	1	1	-		
150	38240-2436-0	フタマタ ツギテ	1	1	-		
160	05122-51025	アタマツキピン	1	1	-		
170	04011-50100	ヒラザガネ	1	1	-		
180	05511-50318	ワリピン	1	1	-		
190	36919-8058-0	ヘンソクレバー-ジク(PT,G-L)	1	1	-		
200	35828-8059-0	ヘンソクレバー(グランド,ライブ)	1	1	-		
210	35828-3012-0	ストツパカラー	1	1	-		2WD,B
220	05411-00636	スプリングピン	2	2	-		2WD,B
220	05411-00636	スプリングピン	1	1	-		4WD
230	36919-8055-0	ソウサ レバー (G-L)	1	1	-		

T046-1 グランドPTO変速レバー関係

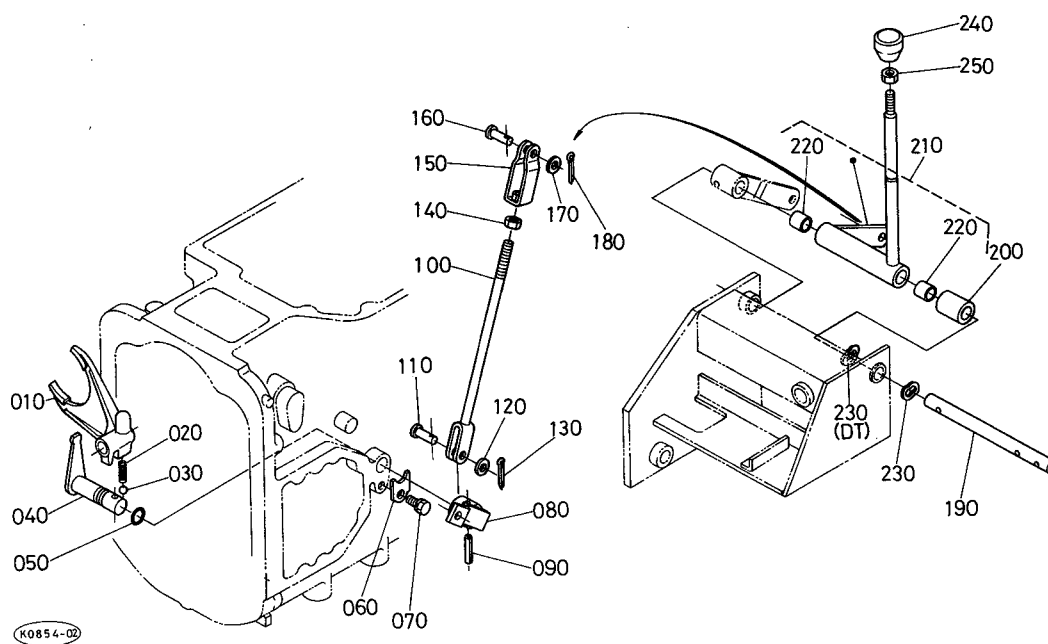


2WDと4WDではスタート機番が異なります
 ので部品変更のある所は実施機番の確認にご注
 意願います。
 詳細は8ページをご参照願います。

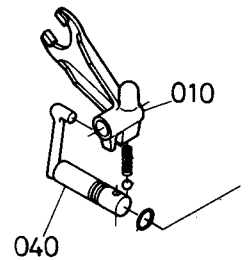
A:M5270(DT), B:M5970(DT), C:M6970(DT)S

図番	品番	部品名称	数 量			互換性	備 考
			A	B	C		
240	35828-2989-0	ウェブ ワッシャ	1	1	-	2WD,B	
240	35828-2989-0	ウェブ ワッシャ	2	2	-	4WD	
250	05411-00636	スプリングピン	1	1	-		
260	36919-2962-0	レバー グリッブ	1	1	-		
270	02112-50100	ナット	1	1	-		

T046-2 グランドPTO変速レバー関係



010 36330-8045-3
040 36330-8051-0

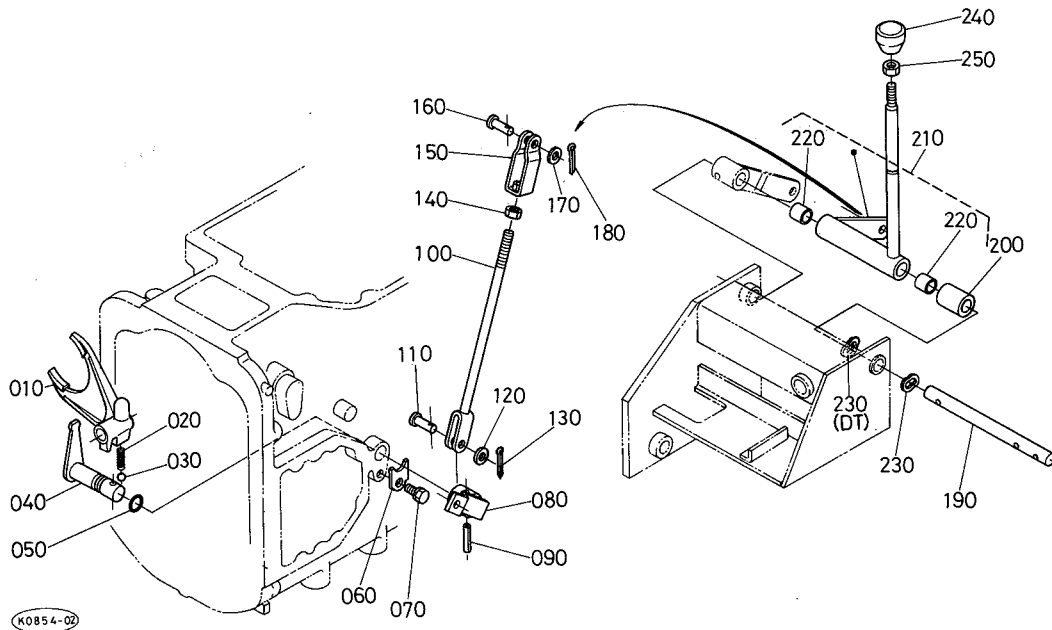


2WDと4WDではスタート機番が異なりますので部品変更のある所は実施機番の確認にご注意願います。
詳細は8ページをご参照願います。

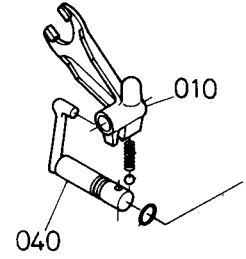
A:M5270(DT), B:M5970(DT), C:M6970(DT)S

図番	品番	部品名称	数量			互換性	備考
			A	B	C		
010	36330-8045-3	グランドピーテーパーシフトフォーク	-	-	1 ~10027	✳	
010	36830-8045-0	グランドピーテーパーシフトフォーク	-	-	1 10028~		
010	36330-8045-3	グランドピーテーパーシフトフォーク	-	-	1 ~50120	✳	
010	36830-8045-0	グランドピーテーパーシフトフォーク	-	-	1 50121~		
020	62231-1853-0	ヘンソク コティ スプリング	-	-	1		
030	07715-03211	ボール	-	-	1		
040	36330-8051-0	シフトレバー ジク(グランド)	-	-	1 ~10027	✳	
040	36530-8051-0	シフトレバー ジク(グランド)	-	-	1 10028~		
040	36330-8051-0	シフトレバー ジク(グランド)	-	-	1 ~50120	✳	
040	36530-8051-0	シフトレバー ジク(グランド)	-	-	1 50121~		
050	04811-00150	Oリング	-	-	1		
060	34150-2435-0	レバー ストツパ	-	-	1		
070	01123-50816	ボルト	-	-	1		
080	36859-8052-0	シフトレバー (G-L)	-	-	1		
090	05411-00636	スプリングピン	-	-	1		
100	36530-2964-0	ロッド(フクヘンソク)	-	-	1		
110	05122-51022	アタマツキピン	-	-	1		
120	04011-50100	ヒラザガネ	-	-	1		
130	05511-50318	ワリピン	-	-	1		
140	02116-50100	ナット	-	-	1		
150	38240-2436-0	フタマタ ツギテ	-	-	1		
160	05122-51025	アタマツキピン	-	-	1		
170	04011-50100	ヒラザガネ	-	-	1		
180	05511-50318	ワリピン	-	-	1		
190	36919-8058-0	ヘンソクレバージク(PT,G-L)	-	-	1		
200	36859-8060-0	カラー	-	-	1		2WD,B
210	36859-8054-0	ソウサレバー アツシ (G-L)	-	-	1		
220	53931-3252-0	テンション ブツシュ 5	-	-	2 ~10029	↔	
220	08511-01615	ブツシュ	-	-	2 10030~		

T046-2 グランドPTO変速レバー関係



010 36330-8045-3
040 36330-8051-0

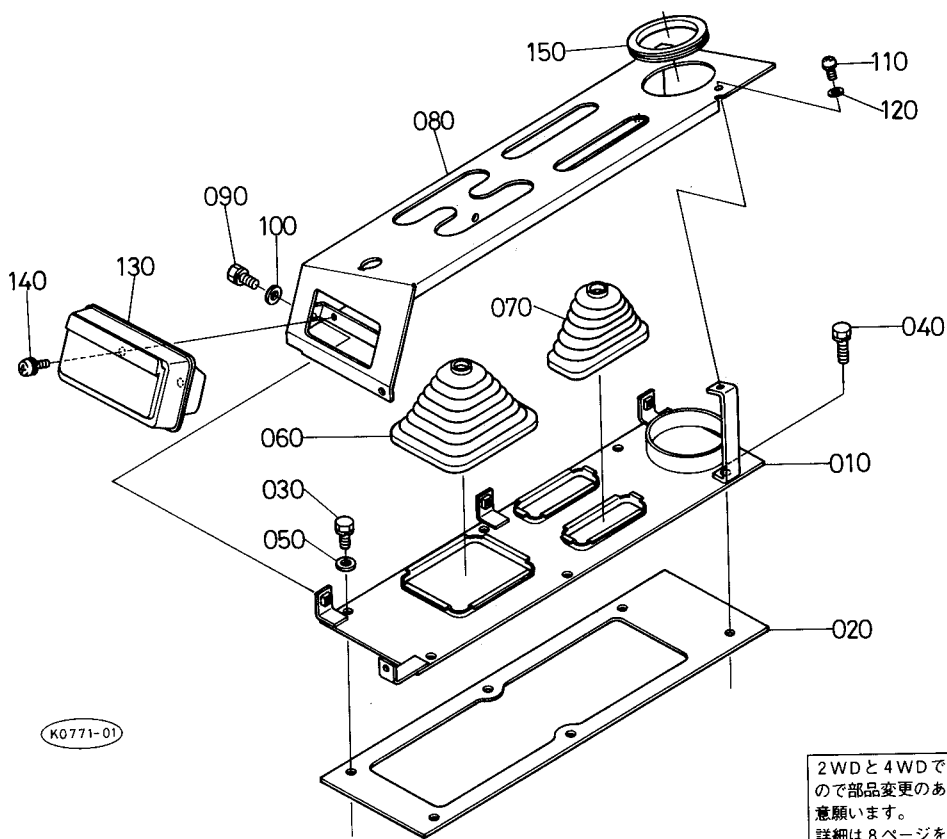


2WDと4WDではスタート機番が異なりますので部品変更のある所は実施機番の確認にご注意願います。
詳細は8ページをご参照願います。

A:M5270(DT), B:M5970(DT), C:M6970(DT)S

図番	品番	部品名称	数量			互換性	備考
			A	B	C		
220	53931-3252-0	テンション ブッシュ 5	-	-	2 ~50127	←	
220	08511-01615	ブッシュ	-	-	2 50128~		←
230	35828-2989-0	ウエブ ワッシャ	-	-	1		2WD,B
230	35828-2989-0	ウエブ ワッシャ	-	-	2		4WD
240	36919-2962-0	レバー グリッパ	-	-	1		
250	02112-50100	ナット	-	-	1		

T047-1 変速レバーガイド関係

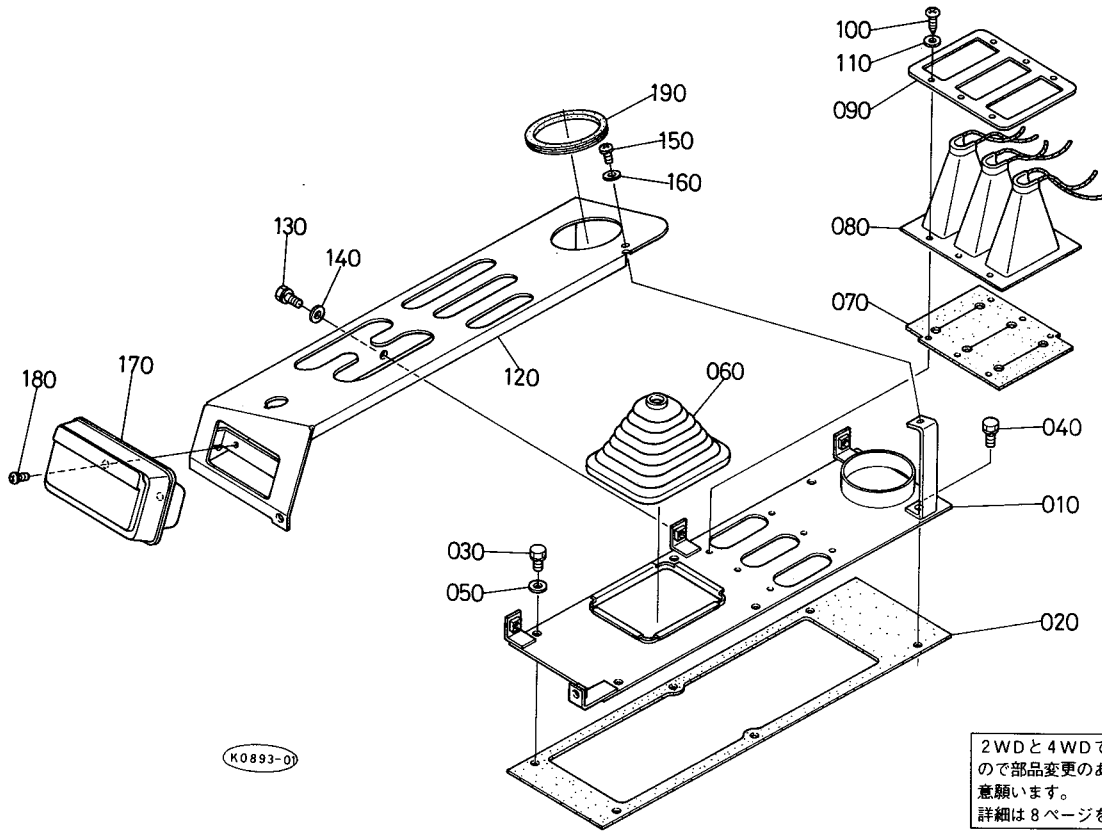


K0771-01

A:M5270(DT), B:M5970(DT), C:M6970(DT)S

図番	品番	部品名称	数量			互換性	備考
			A	B	C		
010	36919-2974-0	ラバー ピロウ コティ プレート	1	1	-		2WD,B
010	36929-2974-0	ラバー ピロウ コティ プレート	1	1	-		4WD
020	36919-3010-0	バツキン (フクヘンソク)	1	1	-		
030	01123-50816	ボルト	5	5	-		
040	01123-50820	ボルト	1	1	-		
050	04013-50080	ヒラザガネ	5	5	-		
060	36919-2986-0	ラバー ピロウ 1 (フクヘンソク)	1	1	-		
070	36919-2990-0	ラバー ピロウ 2 (DT,G-L)	1	1	-		2WD,B
070	36919-2990-0	ラバー ピロウ 2 (DT,G-L)	2	2	-		4WD
080	36919-2973-0	ヘンソク レバー ガイド	1 ~10035	1 ~20036	-	↔	
080	36919-2973-3	ヘンソク レバー ガイド	1 10036~	1 20037~	-	↔	
080	36919-2973-0	ヘンソク レバー ガイド	1 ~50262	1 ~60293	-	↔	
080	36919-2973-3	ヘンソク レバー ガイド	1 50263~	1 60294~	-	↔	
090	01123-50816	ボルト	4	4	-		
100	04013-50080	ヒラザガネ	4	4	-		
110	32530-1838-0	ザガネツキ コネジ M6X16	1	1	-		
120	32530-1839-0	ヒラザガネ	1	1	-		
130	36530-5343-0	アツシユトレイ	1	1	-		
140	03024-50412	ザガネツキコネジ	2	2	-		
150	36919-5637-0	ゴム カバー (ヘンソクガイド)	1	1	-		

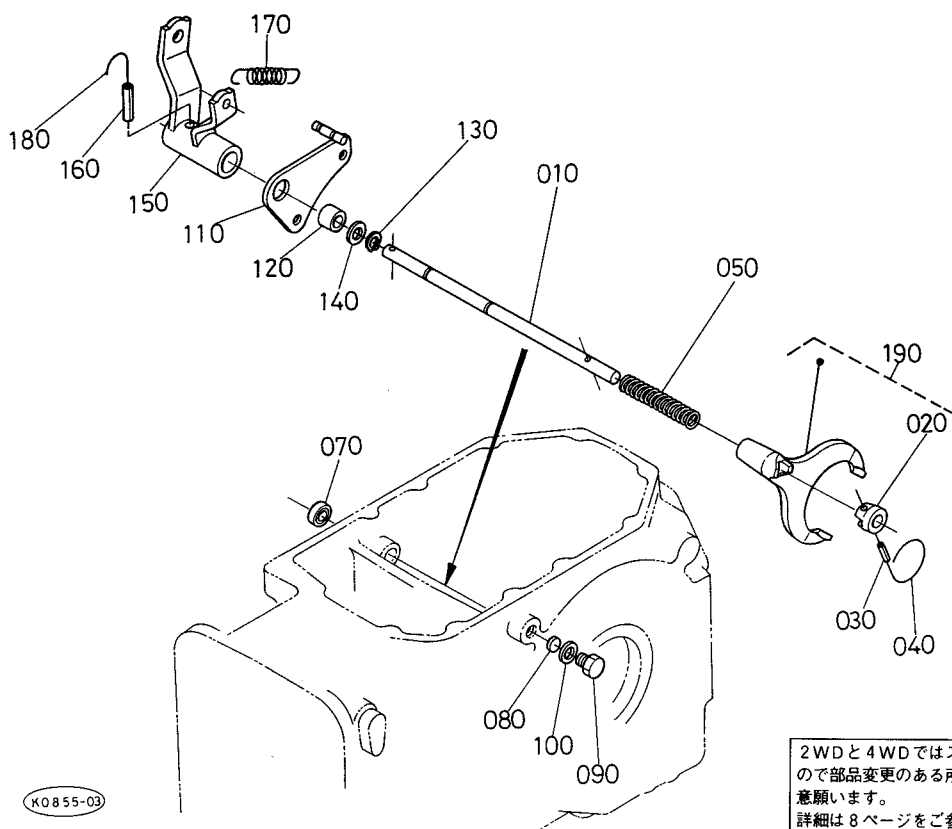
T047-2 変速レバーガイド関係



A:M5270(DT), B:M5970(DT), C:M6970(DT)S

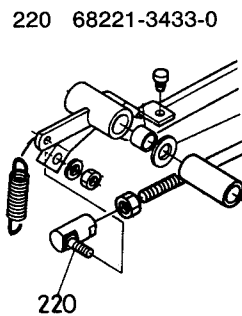
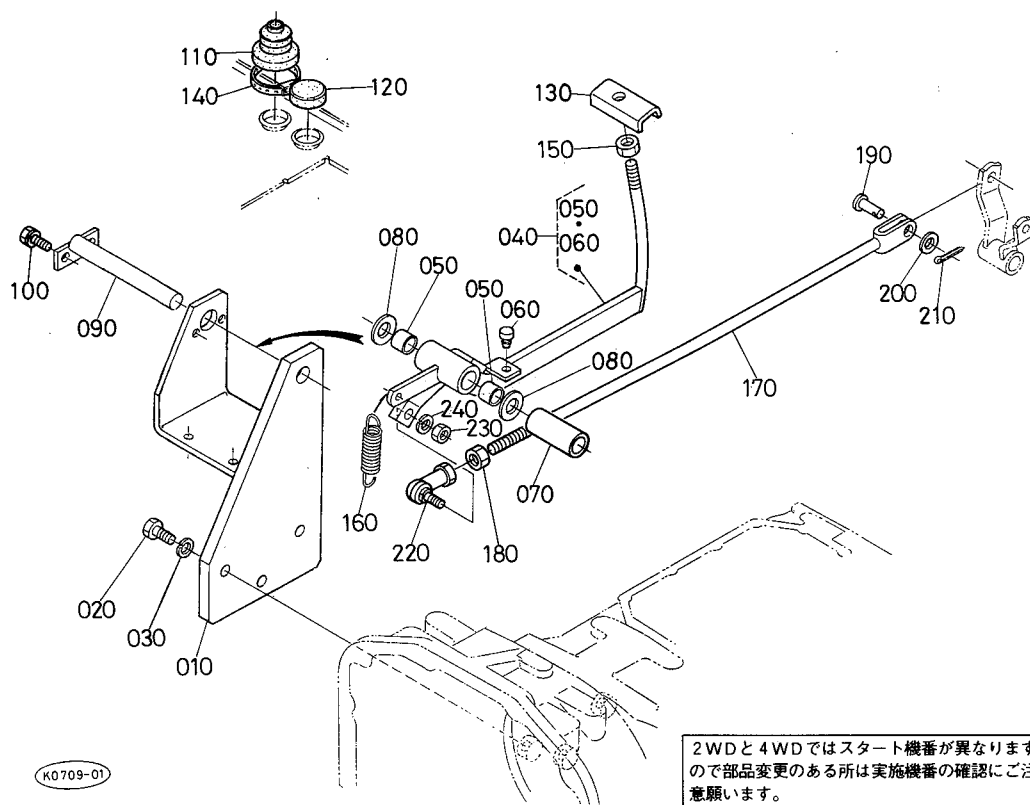
図番	品番	部品名称	数量			互換性	備考
			A	B	C		
010	36859-2974-0	ラバー ビロウ コティ プレート	-	-	1		
020	36919-3010-0	バツキン (フクヘンソク)	-	-	1		
030	01123-50816	ボルト	-	-	5		
040	01123-50820	ボルト	-	-	1		
050	04013-50080	ヒラザガネ	-	-	5		
060	36919-2986-0	ラバー ビロウ 1 (フクヘンソク)	-	-	1		
070	36859-5434-0	バツキン 2 (フクヘンソク)	-	-	1		
080	36859-5432-0	シール キャンバス	-	-	1		2WD,B
080	36869-5432-0	シール キャンバス	-	-	1		4WD
090	36859-5433-0	シール オサエ	-	-	1		
100	03714-50512	タツピンネジ	-	-	6		
110	04013-50050	ヒラザガネ	-	-	6		
120	36859-2973-0	ヘンソク レバー ガイド	-	-	1 ~10027	↔	
120	36859-2973-2	ヘンソク レバー ガイド	-	-	1 10028~	↔	
120	36859-2973-0	ヘンソク レバー ガイド	-	-	1 ~50114	↔	
120	36859-2973-2	ヘンソク レバー ガイド	-	-	1 50115~	↔	
130	01123-50816	ボルト	-	-	4		
140	04013-50080	ヒラザガネ	-	-	4		
150	32530-1838-0	ザガネツキ コネジ M6X16	-	-	1		
160	32530-1839-0	ヒラザガネ	-	-	1		
170	36530-5343-0	アツシユトレイ	-	-	1		
180	03024-50412	ザガネツキコネジ	-	-	2		
190	36919-5637-0	ゴム カバー (ヘンソクガイド)	-	-	1		

T048 デフロックペダル関係 1



A:M5270(DT), B:M5970(DT), C:M6970(DT)S

図番	品番	部品名称	数量			互換性	備考
			A	B	C		
010	36330-3302-0	デフロックペダル ジク	1	1	1		
020	36330-3289-0	デフロックカム	1	1	1		
030	05411-00640	スプリングピン	1	1	1		
040	☆	ワイヤ	1	1	1		
050	36730-3293-0	デフロックシフトフォーク バネ	1 ~10034	1 ~20036	1 ~10027	↙	
050	36730-3293-2	デフロックシフトフォーク バネ	1 10035~	1 20037~	1 10028~		
050	36730-3293-0	デフロックシフトフォーク バネ	1 ~50214	1 ~60252	1 ~50120	↙	
050	36730-3293-2	デフロックシフトフォーク バネ	1 50215~	1 60253~	1 50121~		
060	☆						
070	09500-18308	オイルシール	1	1	1		
080	36200-3295-0	チヨウセイシム(デフロック)	1	1	1		
080	36330-3297-0	チヨウセイシム 2 (デフロック)	1	1	1		
090	06331-35020	プラグ	1	1	1		
100	04717-02000	ゴムツキザガネ	1	1	1		
110	36330-3300-0	サポート(デフロックペダルジク)	1	1	1		
120	36330-3304-0	ブッシュ (サポート)	1	1	1		
130	04612-00180	ジクサークリップ	1	1	1		
140	04011-50180	ヒラザガネ	1	1	1		
150	36839-3303-0	デフロックレバー ウシロ	1	1	1		
160	05411-00628	スプリングピン	1	1	1		
170	36730-3307-0	スプリング(デフロック)	1	1	1		
180	☆	ワイヤ	1	1	1		
190	36530-3290-0	デフロック フォークカム アツシ	1 10046~	1 20054~	1 10031~		
190	36530-3290-0	デフロック フォークカム アツシ	1 50394~	1 60480~	1 50150~		

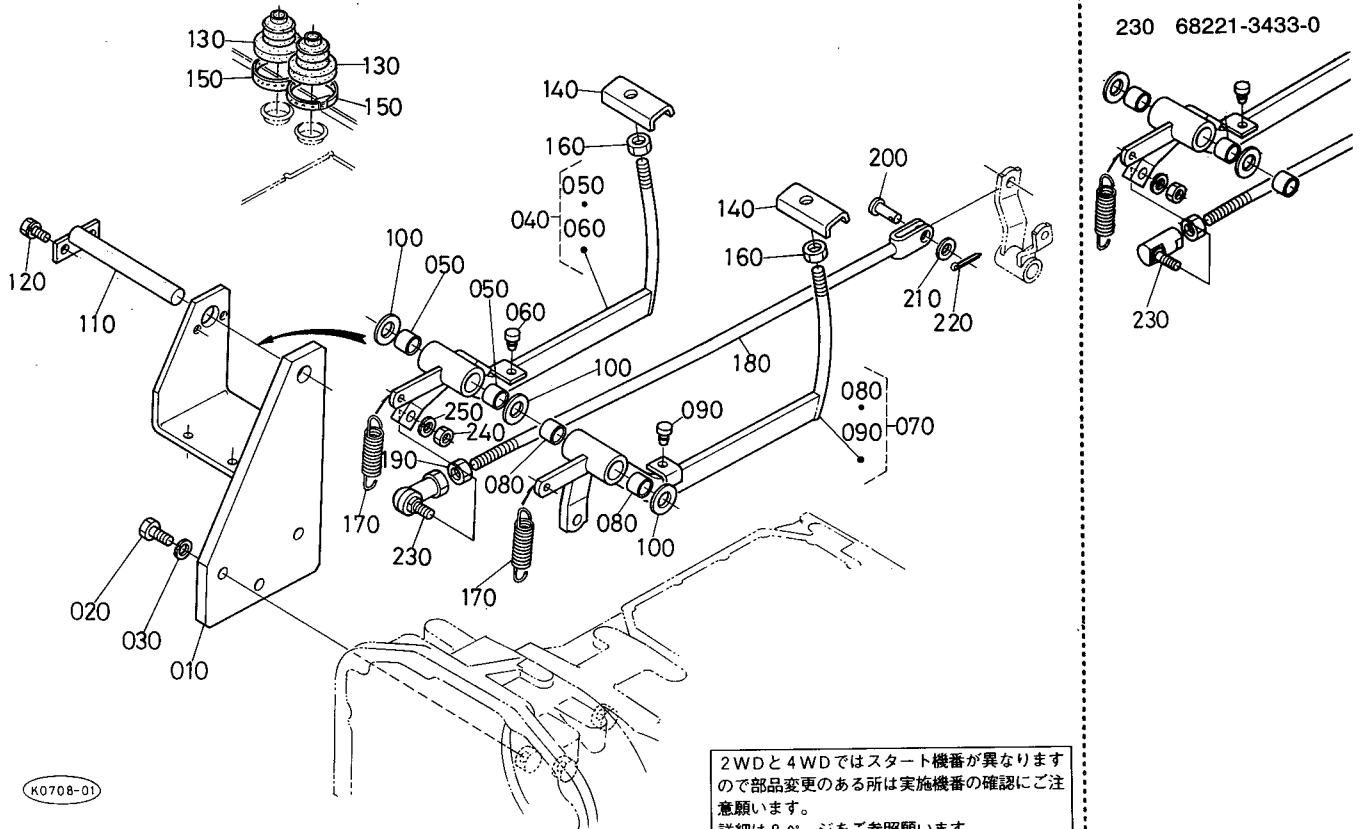


K0709-01

2WDと4WDではスタート機番が異なります
 ので部品変更のある所は実施機番の確認にご注
 意願います。
 詳細は8ページをご参照願います。

A:M5270(DT), B:M5970(DT), C:M6970(DT)S

図番	品番	部品名称	数量			互換性	備考
			A	B	C		
010	36919-3291-0	デフロックペダルササエ	1	1	1		
020	01173-51230	ボルト	3	3	3		
030	04512-50120	バネザガネ	3	3	3		
040	36919-3299-0	デフロックペダルアツシ(ウシロヨウ)	1	1	1		
050	36330-9138-0	ブツシユ(チヨウセイハンドル)	2	2	2		
060	63611-5235-0	ボウオンゴム	1	1	1		
070	36919-3284-0	カラー (デフロックペダル)	1	1	1		
080	04011-50180	ヒラザガネ	2	2	2		
090	36919-3301-0	ペダルジク(デフロック)	1	1	1		
100	01123-50814	ボルト	2	2	2		
110	55314-1527-0	ヘンソク カバー	1	1	1		
120	36919-3283-0	カバー(デフロックペダルアナ)	1	1	1		
130	36919-3296-0	ペダル プレート	1	1	1		
140	36919-5641-0	ホース バンド	1	1	1		
150	02172-50120	ナット	1	1	1		
160	36919-3307-0	スプリング(デフロック)	1	1	1		
170	36919-3306-0	ロツドウシロ	1	1	1		
180	02176-50100	ナット	1	1	1		
190	05122-51022	アタマツキピン	1	1	1		
200	04013-50100	ヒラザガネ	1	1	1		
210	05511-50320	ワリピン	1	1	1		
220	68221-3433-0	ロツドエンド ミギ	1 ~10037	1 ~20038	1 ~10029	↕	
220	66021-5621-0	ロツドエンド ミギ	1 10038~	1 20039~	1 10030~		
230	02176-50100	ナット	1	1	1		
240	04512-50100	バネザガネ	1	1	1		

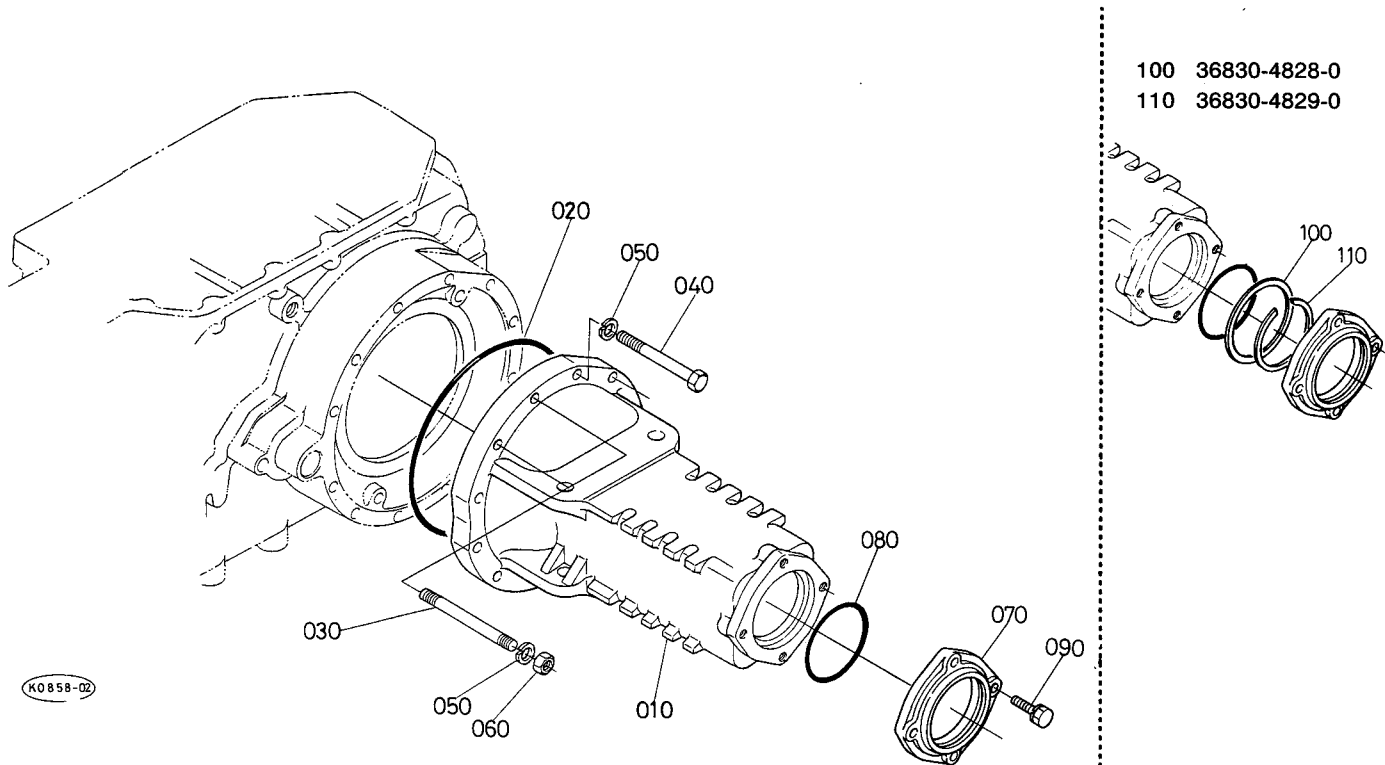


K0708-01

A:M5270(DT), B:M5970(DT), C:M6970(DT)S

図番	品番	部品名称	数量			互換性	備考
			A	B	C		
010	36919-3291-0	デフロックペダルササエ	1	1	1		
020	01173-51230	ボルト	3	3	3		
030	04512-50120	バネザガネ	3	3	3		
040	36919-3299-0	デフロックペダルアツシ(ウシロヨウ)	1	1	1		
050	36330-9138-0	ブツシュ(チヨウセイハンドル)	2	2	2		
060	63611-5235-0	ボウオンゴム	1	1	1		
070	36929-3299-0	デフロックペダルアツシ(マエヨウ)	1	1	1		
080	36330-9138-0	ブツシュ(チヨウセイハンドル)	2	2	2		
090	63611-5235-0	ボウオンゴム	1	1	1		
100	04011-50180	ヒラザガネ	3	3	3		
110	36919-3301-0	ペダルジク(デフロック)	1	1	1		
120	01123-50814	ボルト	2	2	2		
130	55314-1527-0	ヘンソク カバー	2	2	2		
140	36919-3296-0	ペダル プレート	2	2	2		
150	36919-5641-0	ホース バンド	2	2	2		
160	02172-50120	ナット	2	2	2		
170	36919-3307-0	スプリング(デフロック)	2	2	2		
180	36919-3306-0	ロッドウシロ	1	1	1		
190	02176-50100	ナット	1	1	1		
200	05122-51022	アタマツキピン	1	1	1		
210	04013-50100	ヒラザガネ	1	1	1		
220	05511-50320	ワリピン	1	1	1		
230	68221-3433-0	ロッドエンド ミギ	1 ~50270	1 ~60298	1 ~50122	↔	
230	66021-5621-0	ロッドエンド ミギ	1 50271~	1 60299~	1 50123~		
240	02176-50100	ナット	1	1	1		
250	04512-50100	バネザガネ	1	1	1		

T050 後車軸ケース関係



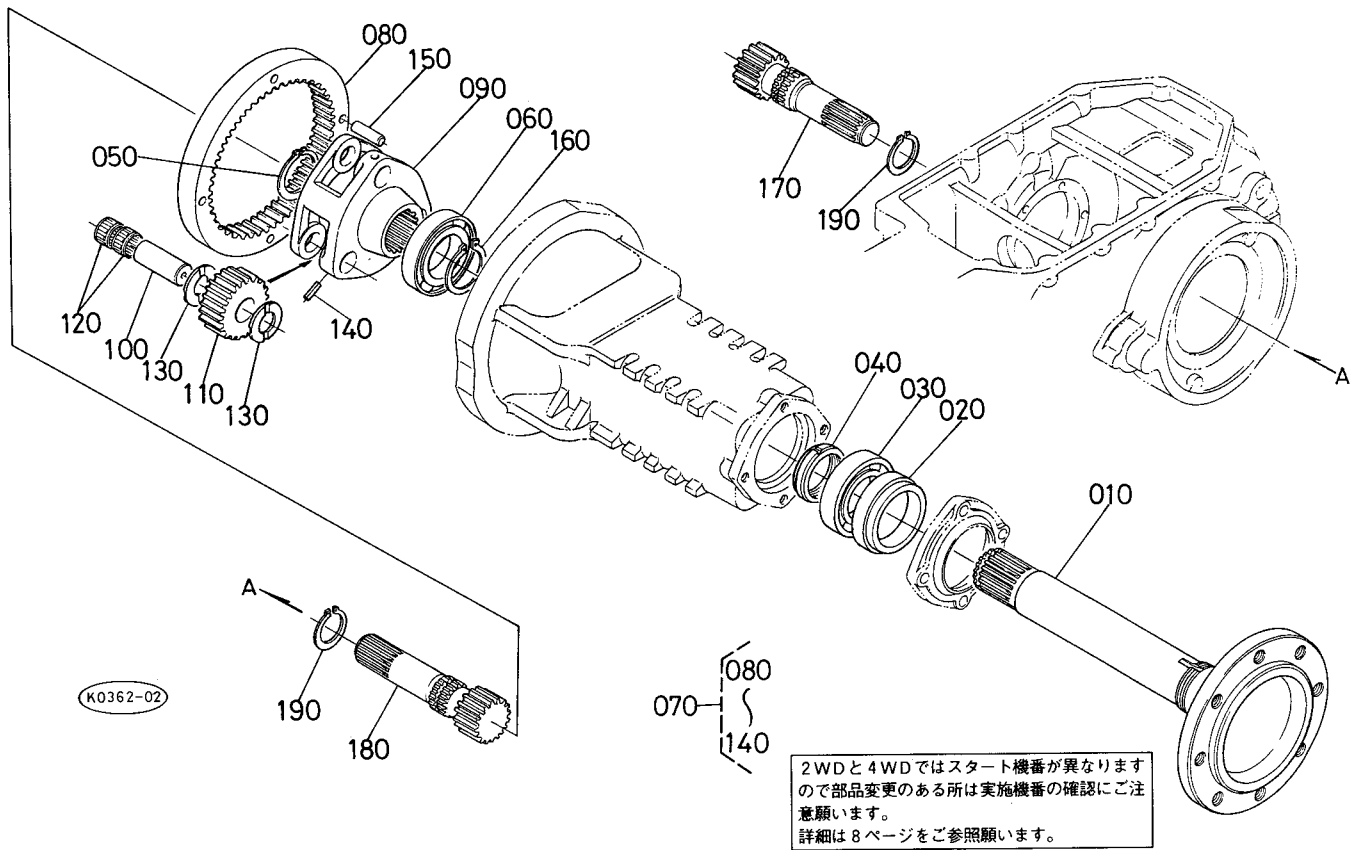
100 36830-4828-0
110 36830-4829-0

(K0858-02)

2WDと4WDではスタート機番が異なりますので部品変更のある所は実施機番の確認にご注意願います。
詳細は8ページをご参照願います。

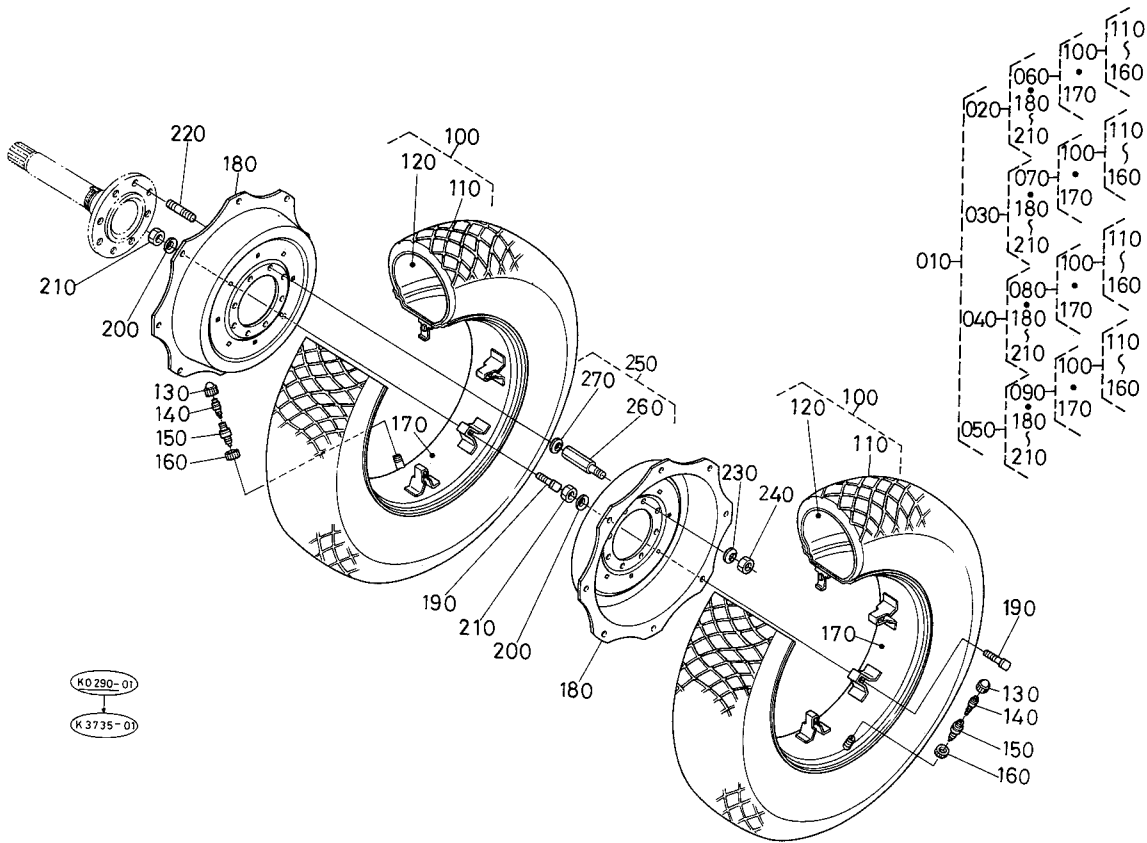
A:M5270(DT), B:M5970(DT), C:M6970(DT)S

図番	品番	部品名称	数量			互換性	備考
			A	B	C		
010	36330-4811-5	コウシャジク バコ	2	2	2		
020	36200-4816-0	オーリング	2	2	2		
030	36330-4818-0	スタッド(コウシャジク バコ)	11	11	11		
040	36330-4819-0	ボルト(コウシャジク バコ)	13	13	13		
050	04512-50140	バネザガネ	24	24	24		
060	02176-50140	ナット	11	11	11		
070	36330-4812-3	コウシャジクカバー	2 ~10035	2 ~20036	2 ~10029	←	
070	36330-4812-4	コウシャジクカバー	2 10036~	2 20037~	2 10030~		
070	36330-4812-3	コウシャジクカバー	2 ~50267	2 ~60295	2 ~50120	←	
070	36330-4812-4	コウシャジクカバー	2 50268~	2 60296~	2 50121~		
080	04811-51200	オーリング	2	2	2		
090	01133-51235	ボルト	8	8	8		
100	36830-4828-0	スペーサ(コウシャジク)	2 ~10035	2 ~20036	2 ~10029		
100	36830-4828-0	スペーサ(コウシャジク)	2 ~50267	2 ~60295	2 ~50120		
110	36830-4829-0	ジク サークリップ	2 ~10035	2 ~20036	2 ~10029		
110	36830-4829-0	ジク サークリップ	2 ~50267	2 ~60295	2 ~50120		



A:M5270(DT), B:M5970(DT), C:M6970(DT)S

図番	品番	部品名称	数量			互換性	備考
			A	B	C		
010	36230-4821-0	コウシャジク	2	2	-		
020	36330-4825-2	ジクツキ シール	2 ~50118	2 ~60127	-	✳	
020	36830-4825-0	ジクツキ シール	2 50119~	2 60128~	-		
030	08101-06213	ボールベアリング	2	2	-		
040	36330-4827-0	ナット (コウシャジク)	2	2	-		
050	04612-00600	ジクサークリップ	2	2	-		
060	08101-06212	ボールベアリング	2	2	-		
070	35822-4830-0	ユウセイギヤアツシ	2	2	-		
080	06330-48311	56 インターナルギヤ	2	2	-		
090	36330-4834-0	ユウセイギヤサポート	2	2	-		
100	36500-4836-3	ユウセイギヤピン	6	6	-		
110	36500-4862-0	プラネタリギヤ	6	6	-		
120	36200-2836-0	ニードルベアリング	12	12	-		
130	36330-4837-0	スラストカラー	12	12	-		
140	05411-00825	スプリングピン	6	6	-		
150	36200-4841-0	ハイコウピン	4	4	-		
160	04612-00600	ジクサークリップ	2	2	-		
170	36330-4846-3	ブレーキジク ミギ	1 ~50055	1 ~60077	-	↩	
170	36330-4846-4	ブレーキジク ミギ	1 50056~	1 60078~	-		
180	36330-4847-3	ブレーキジク ヒダリ	1 ~50055	1 ~60077	-	↩	
180	36330-4847-4	ブレーキジク ヒダリ	1 50056~	1 60078~	-		
190	04612-00550	ジクサークリップ	2	2	-		

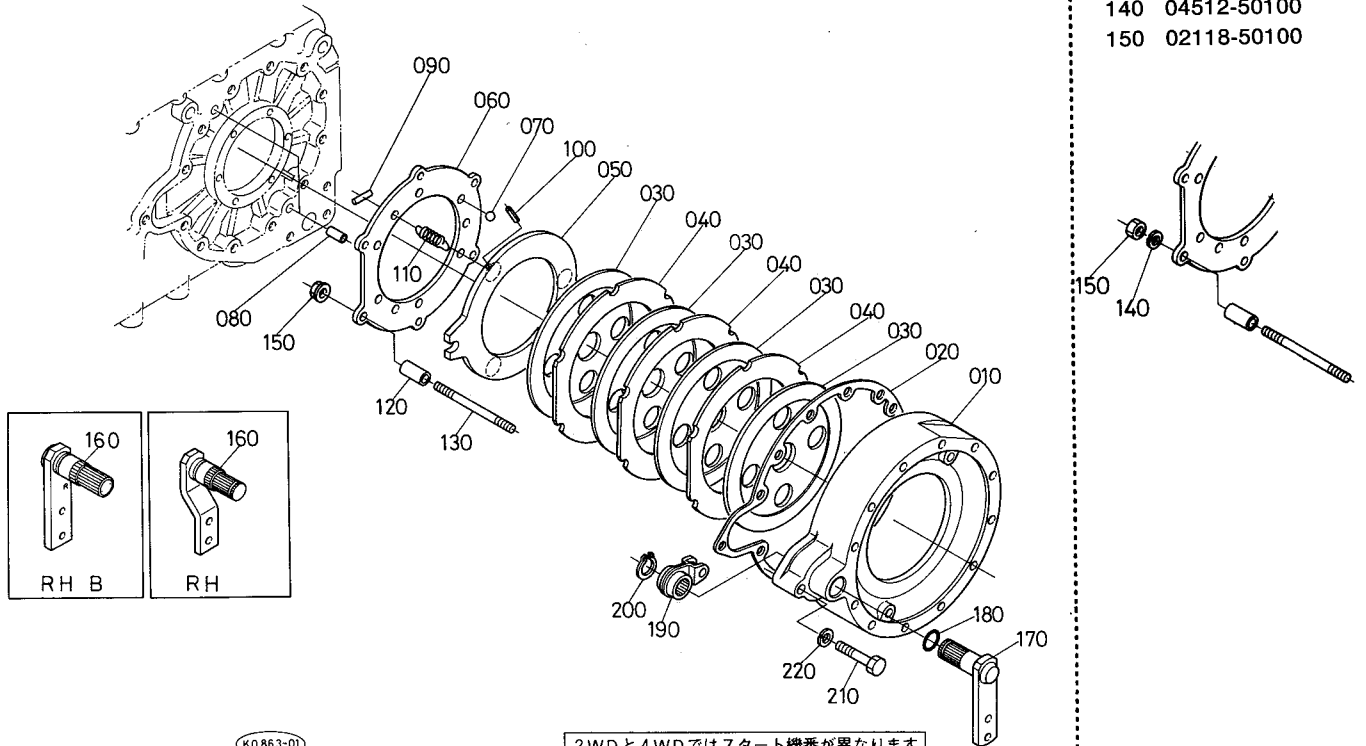


A:M5270(DT), B:M5970(DT), C:M6970(DT)S

図番	品番	部品名称	数量			互換性	備考
			A	B	C		
010	36809-4910-0	コウリン ターフタイヤ アツシ	1	1	-		
020	36809-4933-0	コウリントーフタイヤ ミギA アツシ	1	1	-		
030	36809-4934-0	コウリントーフタイヤ ヒダリA アツシ	1	1	-		
040	36809-4936-0	コウリントーフタイヤ ミギB アツシ	1	1	-		
050	36809-4937-2	コウリントーフタイヤ ヒダリB アツシ	1	1	-		
060	36809-4938-0	コウリントーフタイヤリム A アツシ	1	1	-		
070	36809-4939-0	コウリントーフタイヤリム B アツシ	1	1	-		
080	36809-4939-0	コウリントーフタイヤリム B アツシ	1	1	-		
090	36809-4938-0	コウリントーフタイヤリム A アツシ	1	1	-		
100	99884-2713-0	コウリン ターフタイヤチュウブ アツシ	4	4	-		
110	99884-2714-0	コウリン ターフタイヤ	4	4	-		
120	99884-2715-0	コウリン ターフタイヤ チュウブ	4	4	-		
130	38240-1169-0	バルブキャップ	4	4	-		
140	32150-2774-0	バルブコア	4	4	-		
150	32270-2773-0	バルブ コア ハウジング	4	4	-		
160	32270-2771-0	リム ナット	4	4	-		
170	36332-4908-0	コウリン リム	4	4	-		
180	36232-4911-0	コウリン ディスク	4	4	-		
190	36500-4938-0	ボルト	32	32	-		
200	36500-4941-0	サラバネ	32	32	-		
210	36500-4939-0	コウリンリム トリツケ ナット	32	32	-		
220	36200-4915-0	スタッド	16	16	-		
230	36200-4913-0	サラバネ	16	16	-		
240	36200-4914-0	ナット	16	16	-		
250	99652-2700-0	ダブルタイヤトリツケカナグ アツシ	1	1	-		
260	99652-2710-0	トリツケ ボルト(ダブルタイヤ)	16	16	-		
270	36200-4913-0	サラバネ	16	16	-		

T053 ブレーキケース関係

140 04512-50100
150 02118-50100



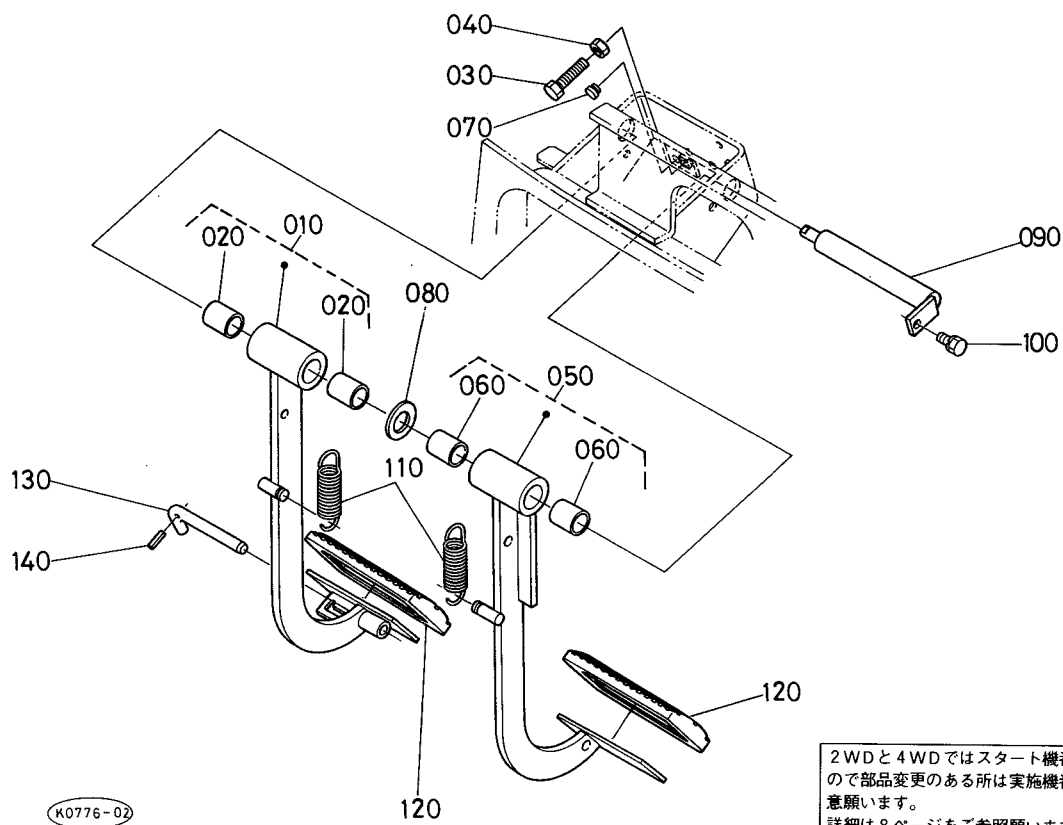
K0863-01

2WDと4WDではスタート機番が異なりますので部品変更のある所は実施機番の確認にご注意願います。
詳細は8ページをご参照願います。

A:M5270(DT), B:M5970(DT), C:M6970(DT)S

図番	品番	部品名称	数量			互換性	備考
			A	B	C		
010	35828-6511-0	ブレーキ ケース	2	2	2		
020	36330-6521-0	バツキン	2	2	2		
030	36200-6512-0	フリクションプレート	8	8	8		
040	36330-6513-0	プレート	6	6	6		
050	36200-6514-7	カム プレート 1	2	2	2		
060	36200-6515-0	カムプレート 2	2 ~10034	2 ~20036	2 ~10027	*	
060	36200-6515-3	カムプレート 2	2 10035~	2 20037~	2 10028~	*	
060	36200-6515-0	カムプレート 2	2 ~50204	2 ~60237	2 ~50120	*	
060	36200-6515-3	カムプレート 2	2 50205~	2 60238~	2 50121~	*	
070	07715-00805	ボール	12	12	12		
080	05012-01325	ハイコウピン	4	4	4		
090	36200-6518-0	スプリング ササエ	6	6	6		
100	05411-00435	スプリングピン	6	6	6		
110	36200-6581-0	スプリング	12	12	12		
120	36510-6516-0	スペーサ	12	12	12		
130	36510-6517-0	スタッド	12	12	12		
140	04512-50100	バネザガネ	12 ~10034	12 ~20036	12 ~10027		
140	04512-50100	バネザガネ	12 ~50204	12 ~60237	12 ~50120		
150	02118-50100	ナット	12 ~10034	12 ~20036	12 ~10027	←	
150	36830-6518-0	UBSナット	12 10035~	12 20037~	12 10028~	←	
150	02118-50100	ナット	12 ~50204	12 ~60237	12 ~50120	←	
150	36830-6518-0	UBSナット	12 50205~	12 60238~	12 50121~	←	
160	35828-6533-0	ブレーキカムジクミギ	1	1	1		
160	36849-6533-0	ブレーキカムジク ミギ(バインク)	1	1	1		B
170	35828-6534-0	ブレーキカムジクヒダリ	1	1	1		
180	04811-05260	Oリング	2	2	2		
190	36200-6531-0	ブレーキ カム レバー	2	2	2		
200	04612-00280	ジクサークリップ	2	2	2		
210	01173-51270	ボルト	2	2	2		
220	04512-50120	バネザガネ	2	2	2		

T054 ブレーキペダル関係

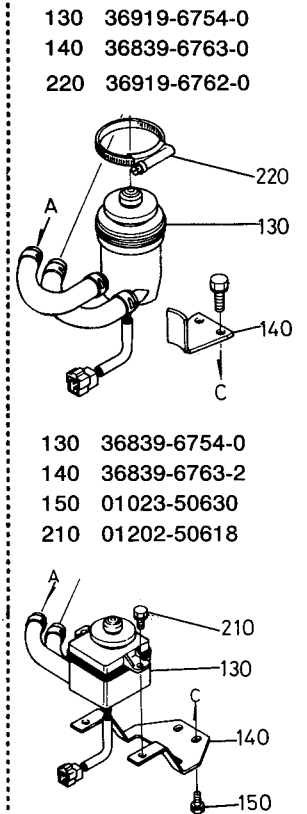
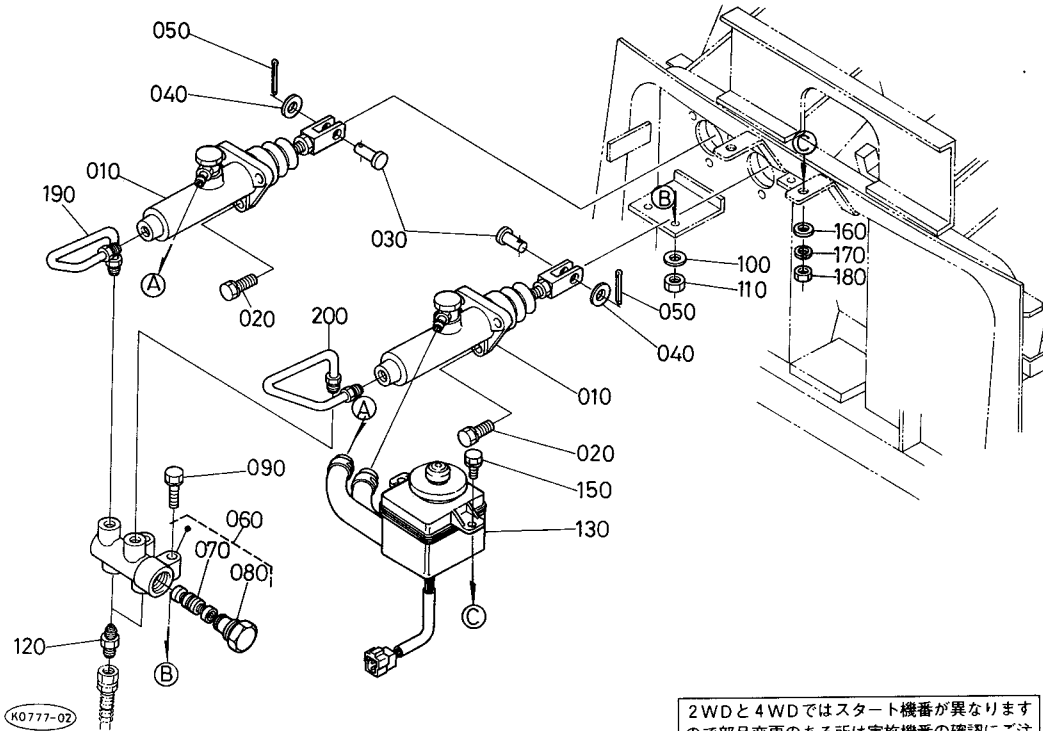


2WDと4WDではスタート機番が異なりますので部品変更のある所は実施機番の確認にご注意願います。
詳細は8ページをご参照願います。

A:M5270(DT), B:M5970(DT), C:M6970(DT)S

図番	品番	部品名称	数量			互換性	備考
			A	B	C		
010	36919-6710-0	ブレーキペダル ミギアツシ	1	1	1		
020	69201-3233-0	ブツシュ	2	2	2		
030	01173-50840	ボルト	1	1	1		
040	02118-50080	ナット	1	1	1		
050	36919-6720-0	ブレーキペダル ヒダリ アツシ	1	1	1		
060	69201-3233-0	ブツシュ	2	2	2		
070	63611-5235-0	ボウオンゴム	1	1	1		
080	04011-50220	ヒラザガネ	1	1	1		
090	36919-6731-0	ブレーキペダル ジク	1 ~10034	1 ~20036	1 ~10027		
090	36919-6731-3	ブレーキペダル ジク	1 10035~	1 20037~	1 10028~		
090	36919-6731-0	ブレーキペダル ジク	1 ~50214	1 ~60252	1 ~50120		
090	36919-6731-3	ブレーキペダル ジク	1 50215~	1 60253~	1 50121~		
100	01123-50816	ボルト	1	1	1		
110	36919-2616-0	スプリング(ペダルモドシ)	2	2	2		
120	36919-2628-0	ペダル カバー	2	2	2		
130	36919-6719-3	レンケツ カナグ	1	1	1		
140	05411-00320	スプリングピン	1 ~10034	1 ~20036	1 ~10027		
140	05411-00322	スプリングピン	1 10035~	1 20037~	1 10028~	*	
140	05411-00320	スプリングピン	1 ~50214	1 ~60252	1 ~50120		
140	05411-00322	スプリングピン	1 50215~	1 60253~	1 50121~	*	

T055 ブレーキオイルタンク関係

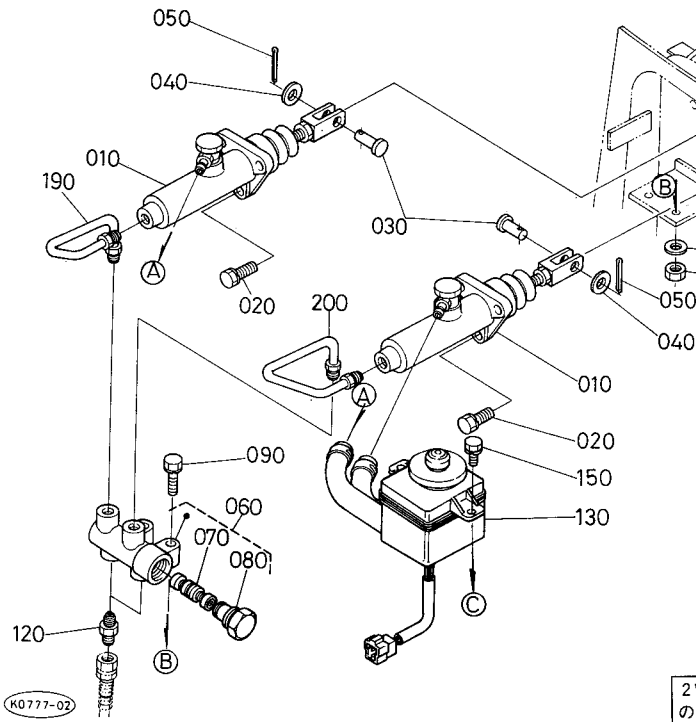


2WDと4WDではスタート機番が異なりますので部品変更のある所は実施機番の確認にご注意願います。
詳細は8ページをご参照願います。

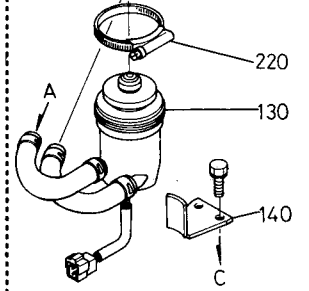
A:M5270(DT), B:M5970(DT), C:M6970(DT)S

図番	品番	部品名称	数量			互換性	備考
			A	B	C		
010	36919-6740-0	マスタシリンダ アツシ	2	2	2		
020	01123-50825	ボルト	6	6	6		
030	05122-51025	アタマツキピン	2	2	2		
040	04011-50100	ヒラザガネ	2	2	2		
050	05511-50320	ワリピン	2	2	2		
060	36530-6750-3	イコライザ アツシ	1	1	1		
070	36530-1117-2	イコライザ キット	1	1	1		
080	36530-1118-2	プラグ キット	1	1	1		
090	01123-50835	ボルト	2	2	2		
100	04012-50080	ヒラザガネ	2	2	2		
110	02156-50080	ナット	2	2	2		
120	36919-6745-0	アダプタ	2	2	2		
130	36919-6754-0	オイルタンク アツシ	1 ~10034	1 ~20036	1 ~10027		
130	36839-6754-0	オイルタンク アツシ	1 10035~	1 20037~	1 10028~		
130	36839-6754-2	オイルタンク アツシ	1 10040~	1 20039~	1 10030~		
130	36919-6754-0	オイルタンク アツシ	1 ~50169	1 ~60188	1 ~50120		
130	36839-6754-0	オイルタンク アツシ	1 50170~	1 60189~	1 50121~		
130	36839-6754-2	オイルタンク アツシ	1 50284~	1 60311~	1 50123~		
140	36839-6763-0	ブラケット	1 ~10034	1 ~20036	1 ~10027		
140	36839-6763-2	ブラケット	1 10035~	1 20037~	1 10028~		
140	36839-6763-2	ブラケット	1 ~10042	1 ~20047	1 ~10030		
140	36839-6763-0	ブラケット	1 ~50169	1 ~60188	1 ~50120		
140	36839-6763-2	ブラケット	1 50170~	1 60189~	1 50121~		
140	36839-6763-2	ブラケット	1 ~50324	1 ~60365	1 ~50136		
150	01023-50630	ボルト	2 ~10042	2 ~20047	2 ~10030		
150	01023-50620	ボルト	2 10043~	2 20048~	2 10031~		
150	01023-50630	ボルト	2 ~50324	2 ~60365	2 ~50136		
150	01023-50620	ボルト	2 50325~	2 60366~	2 50137~		
160	04013-50060	ヒラザガネ	2 10043~	2 20048~	2 10031~		
160	04013-50060	ヒラザガネ	2 50325~	2 60366~	2 50137~		

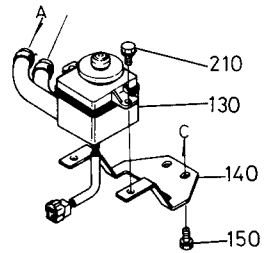
T055 ブレーキオイルタンク関係



- 130 36919-6754-0
- 140 36839-6763-0
- 220 36919-6762-0



- 130 36839-6754-0
- 140 36839-6763-2
- 150 01023-50630
- 210 01202-50618

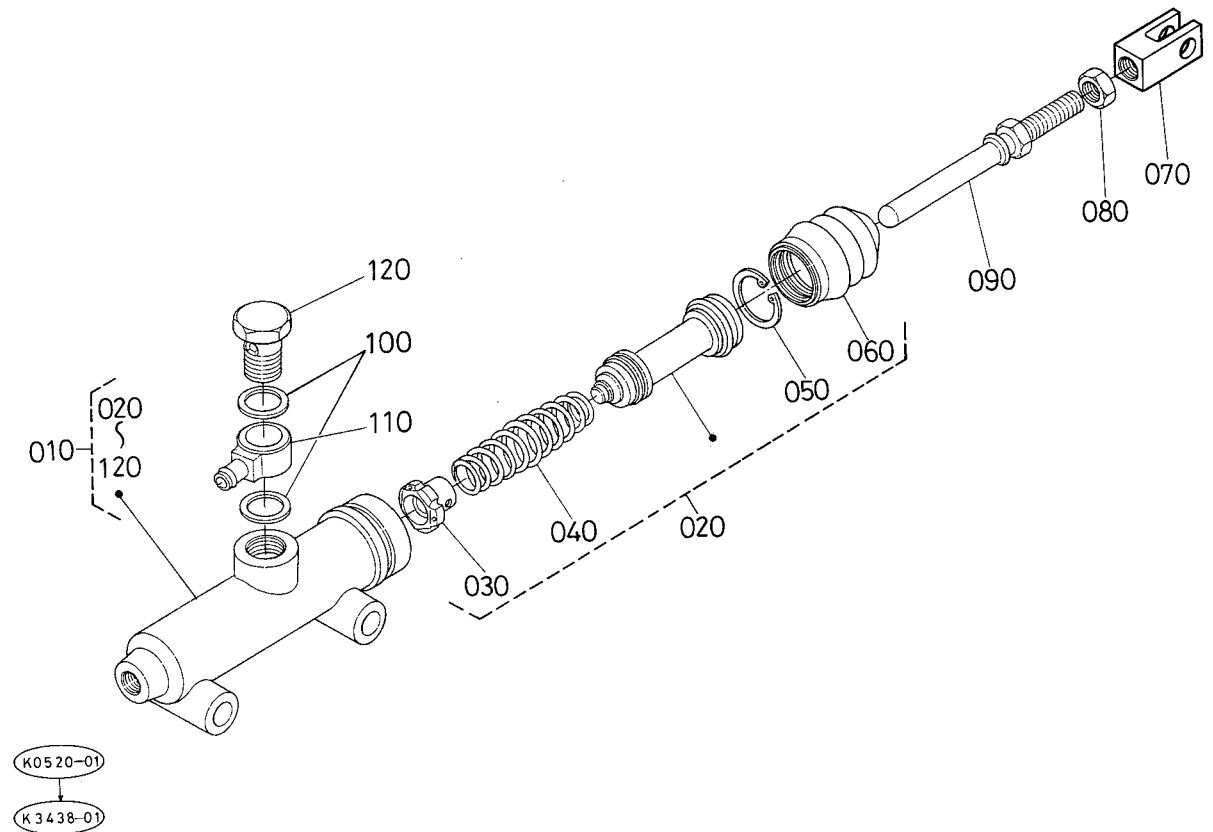


2WDと4WDではスタート機番が異なりますので部品変更のある所は実施機番の確認にご注意願います。
詳細は8ページをご参照願います。

A:M5270(DT), B:M5970(DT), C:M6970(DT)S

図番	品番	部品名称	数量			互換性	備考
			A	B	C		
170	04512-50060	バネザガネ	2 10043~	2 20048~	2 10031~		
170	04512-50060	バネザガネ	2 50325~	2 60366~	2 50137~		
180	02014-50060	ナット	2 10043~	2 20048~	2 10031~		
180	02014-50060	ナット	2 50325~	2 60366~	2 50137~		
190	36919-6764-0	ブレーキパイプ1 ミギ	1	1	1		
200	36919-6765-0	ブレーキパイプ1 ヒダリ	1	1	1		
210	01202-50618	ボルト	1 10035~	1 20037~	1 10028~		
210	01202-50618	ボルト	1 ~10042	1 ~20047	1 ~10030		
210	01202-50618	ボルト	1 50170~	1 60189~	1 50121~		
210	01202-50618	ボルト	1 ~50324	1 ~60365	1 ~50136		
220	36919-6762-0	ホース バンド	1 ~10034	1 ~20036	1 ~10027		
220	36919-6762-0	ホース バンド	1 ~50169	1 ~60188	1 ~50120		

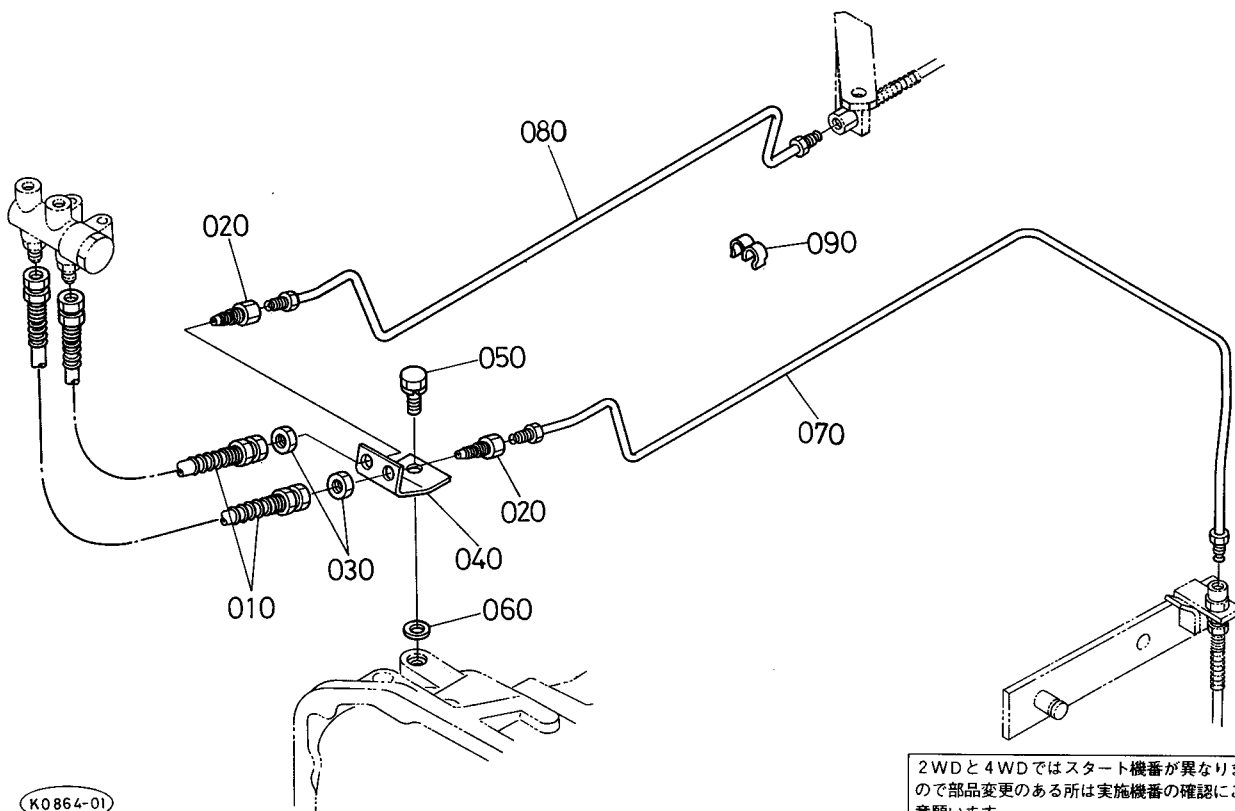
T056 マスタシリンダ分解関係



A:M5270(DT), B:M5970(DT), C:M6970(DT)S

図番	品番	部品名称	数量			互換性	備考
			A	B	C		
010	36919-6740-0	マスタシリンダ アツシ	2	2	2		
020	36919-1101-0	シリンダ キツド	2	2	2		
030	36530-1102-0	バルブ アツセンブリ	2	2	2		
040	36530-1103-0	スプリング	2	2	2		
050	36530-1115-0	ボデーナツプスプリング	2	2	2		
060	36530-1114-2	ブーツ	2	2	2		
070	36919-1104-0	クレビス	2	2	2		
080	02116-50100	ナツト	2	2	2		
090	36919-1105-0	プツシュ ロツド	2	2	2		
100	36530-1106-0	ガスケット	4	4	4		
110	36919-1107-0	ユニオン	2	2	2		
120	36530-1108-0	ボルト (ユニオン)	2	2	2		

T057 ブレーキオイルパイプ関係



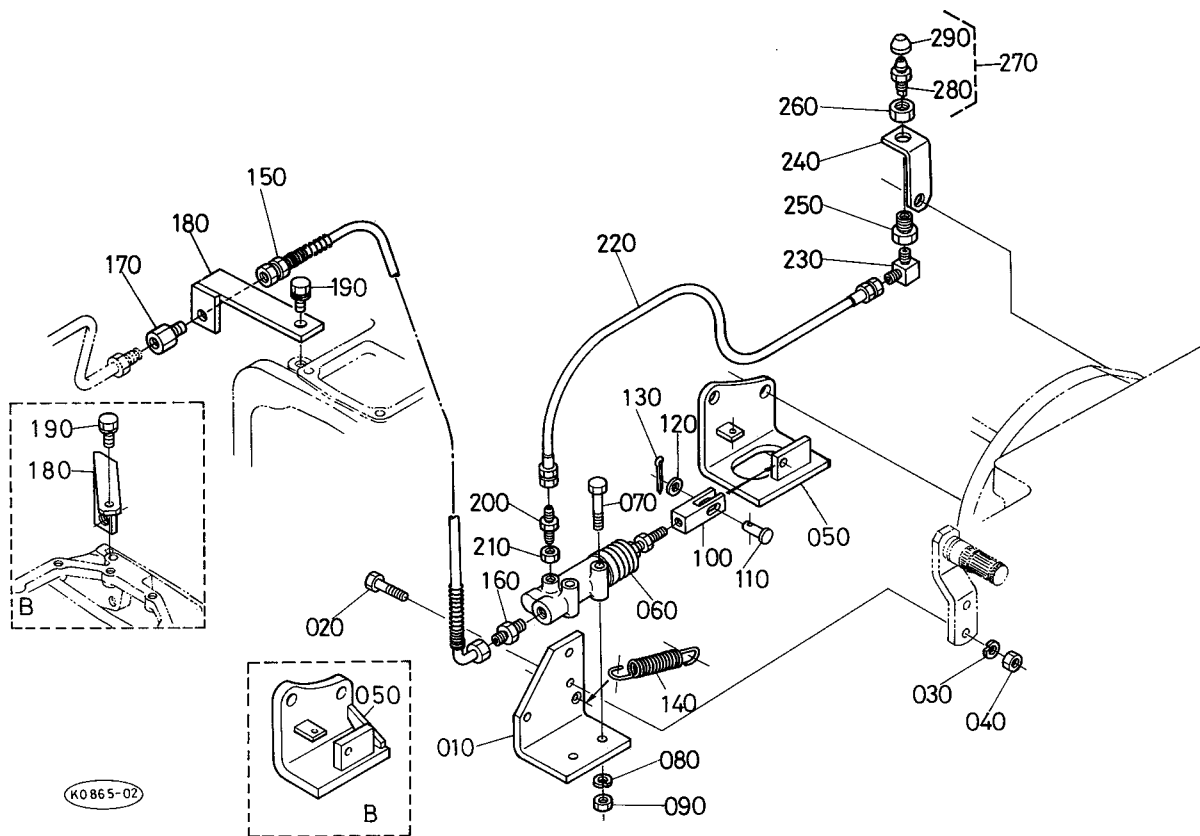
K0864-01

2WDと4WDではスタート機番が異なります
 ので部品変更のある所は実施機番の確認にご注
 意願います。
 詳細は8ページをご参照願います。

A:M5270(DT), B:M5970(DT), C:M6970(DT)S

図番	品番	部品名称	数 量			互換性	備 考
			A	B	C		
010	36919-6744-0	ブレーキ ホース	2	2	2		
020	36919-6746-0	アダプタ 2	2	2	2		
030	02172-50120	ナット	2	2	2		
040	36919-6747-0	ステー (ブレーキパイプ)	1	1	1		
050	01123-51220	ボルト	1	1	1		
060	04011-50120	ヒラザガネ	1	1	1		
070	36839-6758-0	ブレーキ パイプ 2 ヒダリ	1	1	1		
080	36839-6757-0	ブレーキパイプ 2 ミギ	1	1	1		
090	36839-6767-0	パイプ クランプ	1 10032~	1 20037~	1 10025~		
090	36839-6767-0	パイプ クランプ	1 50142~	1 60159~	1 50098~		

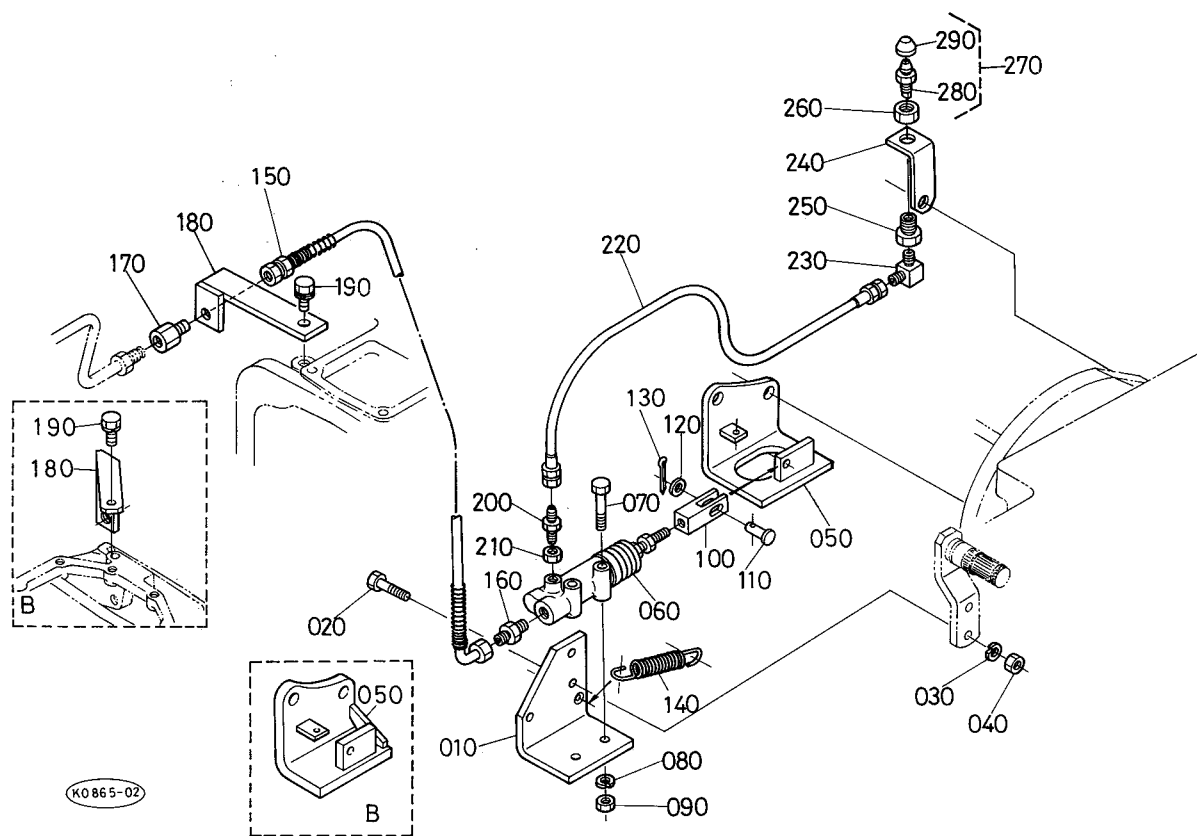
T058 ブレーキ右関係



A:M5270(DT), B:M5970(DT), C:M6970(DT)S

図番	品番	部品名称	数量			互換性	備考
			A	B	C		
010	35828-6843-0	シリンダプレートミギ	1	1	1		
020	01173-51035	ボルト	2	2	2		
030	04512-50100	バネザガネ	2	2	2		
040	02176-50100	ナット	2	2	2		
050	35828-6845-0	シリンダブラケット ミギ	1	1	1		
050	36849-6845-0	シリンダブラケット ミギ	1	1	1		B
060	35828-6847-0	シリンダ	1	1	1		
070	01173-51065	ボルト	2	2	2		
080	04512-50100	バネザガネ	2	2	2		
090	02176-50100	ナット	2	2	2		
100	35828-6858-0	フタマツギテ	1	1	1		
110	05122-51028	アタマツキピン	1	1	1		
120	04011-50100	ヒラザガネ	1	1	1		
130	05511-50318	ワリピン	1	1	1		
140	36730-3307-0	スプリング(デフロック)	1	1	1		
150	35828-6849-0	ブレーキ ホース ミギ	1	1	1		
160	35828-6867-0	アダプタ 1	1	1	1		
170	36839-6869-0	アダプタ 3	1	1	1		
180	36839-6851-0	パイプ ホルダ	1	1	1		
180	36849-6851-0	パイプ ホルダ	1	1	1		B
190	01123-50816	ボルト	1	1	1		
200	35828-6873-0	エアヌキウアダプタ 1	1	1	1		
210	35828-6860-0	ナット	1	1	1		
220	35828-6874-0	エアヌキホース ミギ	1	1	1		
230	35828-6877-0	アダプタ 5 (900)	1	1	1		
240	35828-6875-0	ブラケット	1	1	1		
250	35828-6876-0	エアヌキウアダプタ 2	1	1	1		
260	02172-50160	ナット	1	1	1		
270	35828-6880-0	キット ブリーダ	1	1	1		
280	35828-6881-0	プラグ,ブリーダ	1	1	1		

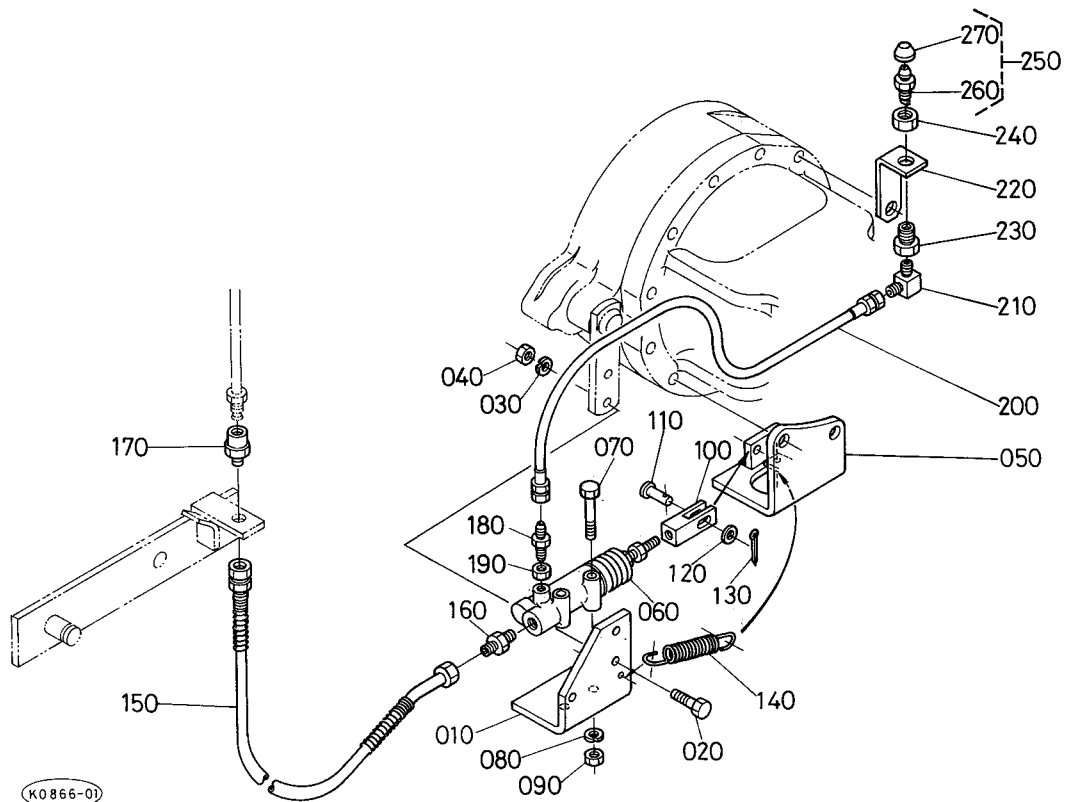
T058 ブレーキ右関係



A:M5270(DT), B:M5970(DT), C:M6970(DT)S

図番	品番	部品名称	数 量			互換性	備考
			A	B	C		
290	35828-6882-0	キャップ,ブリーダ	1	1	1		

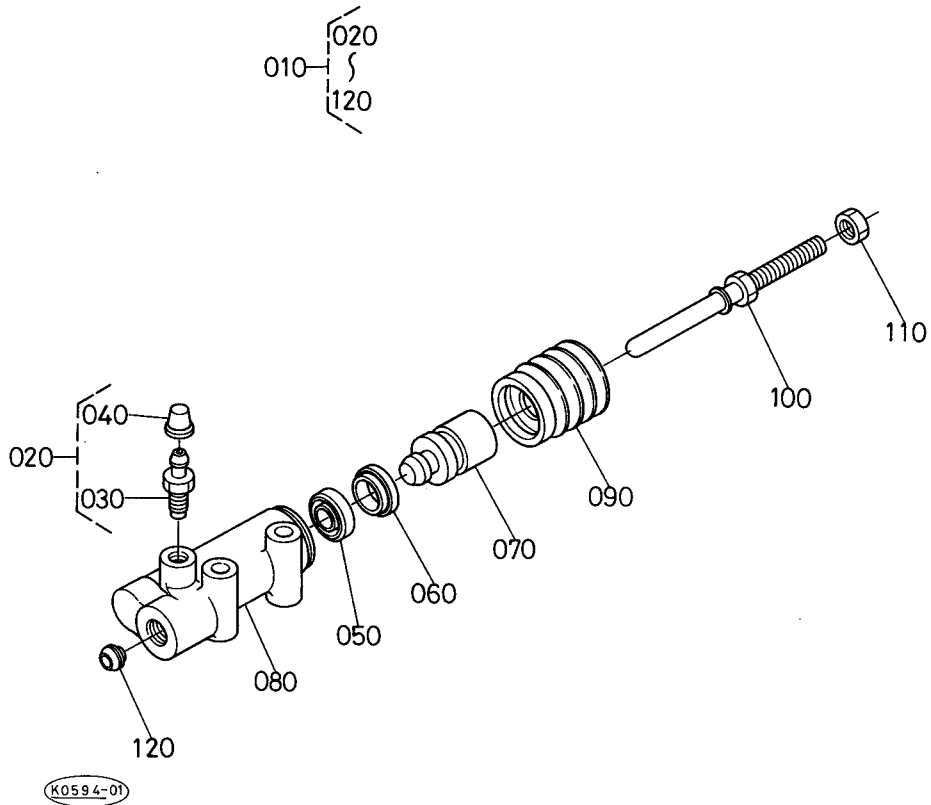
T059 ブレーキ左関係



A:M5270(DT), B:M5970(DT), C:M6970(DT)S

図番	品番	部品名称	数量			互換性	備考
			A	B	C		
010	35828-6844-0	シリンダプレートヒダリ	1	1	1		
020	01173-51035	ボルト	2	2	2		
030	04512-50100	バネザガネ	2	2	2		
040	02176-50100	ナット	2	2	2		
050	35828-6846-0	シリンダブラケット ヒダリ	1	1	1		
060	35828-6847-0	シリンダ	1	1	1		
070	01173-51065	ボルト	2	2	2		
080	04512-50100	バネザガネ	2	2	2		
090	02176-50100	ナット	2	2	2		
100	35828-6858-0	フタマツギテ	1	1	1		
110	05122-51028	アタマツキピン	1	1	1		
120	04011-50100	ヒラザガネ	1	1	1		
130	05511-50318	ワリピン	1	1	1		
140	36730-3307-0	スプリング(デフロック)	1	1	1		
150	36839-6850-0	ブレーキ ホース ヒダリ	1	1	1		
160	35828-6867-0	アダプタ 1	1	1	1		
170	36839-6869-0	アダプタ 3	1	1	1		
180	35828-6873-0	エアヌキヨウアダプタ 1	1	1	1		
190	35828-6860-0	ナット	1	1	1		
200	35828-6878-0	エアヌキホース ヒダリ	1	1	1		
210	35828-6877-0	アダプタ 5 (900)	1	1	1		
220	35828-6875-0	ブラケット	1	1	1		
230	35828-6876-0	エアヌキヨウアダプタ 2	1	1	1		
240	02172-50160	ナット	1	1	1		
250	35828-6880-0	キット ブリーダ	1	1	1		
260	35828-6881-0	プラグ,ブリーダ	1	1	1		
270	35828-6882-0	キャップ,ブリーダ	1	1	1		

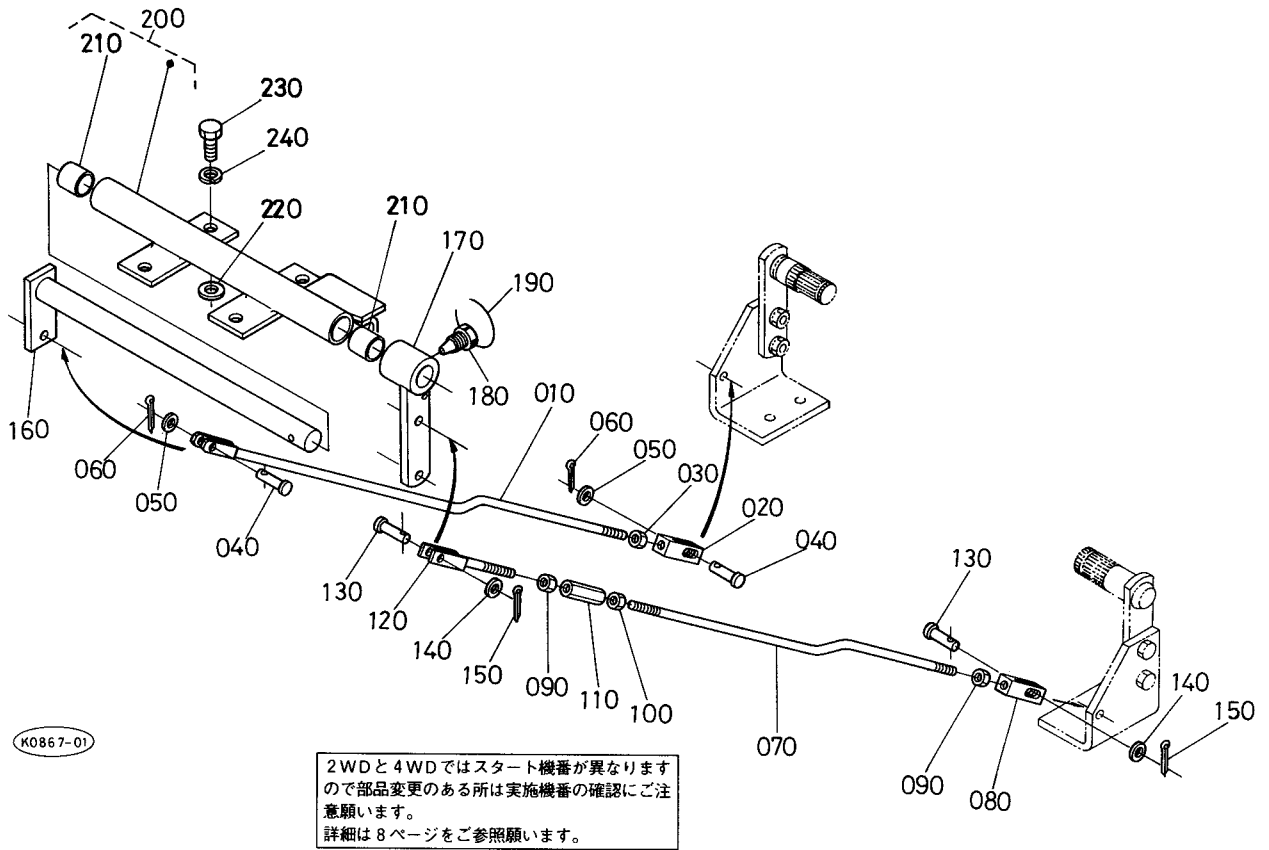
T060 ブレーキシリンダ分解関係



A:M5270(DT), B:M5970(DT), C:M6970(DT)S

図番	品番	部品名称	数量			互換性	備考
			A	B	C		
010	35828-6847-0	シリンダ	1	1	1		
020	35828-6880-0	キット ブリーダ	1	1	1		
030	35828-6881-0	プラグ,ブリーダ	1	1	1		
040	35828-6882-0	キャップ,ブリーダ	1	1	1		
050	35828-6883-0	カップ,シリンダ	1	1	1		
060	35828-6884-0	カップ,シリンダ	1	1	1		
070	35828-6885-0	ピストン,レリーズ シリンダ	1	1	1		
080	35828-6886-0	ボデー,レリーズ シリンダ	1	1	1		
090	35828-6887-0	ブーツ,レリーズ シリンダ	1	1	1		
100	35828-6888-0	ロッド,マスタシリンダ プッシュ	1	1	1		
110	02116-50100	ナット	1	1	1		
120	35828-6889-0	シート,ユニオン	1	1	1		

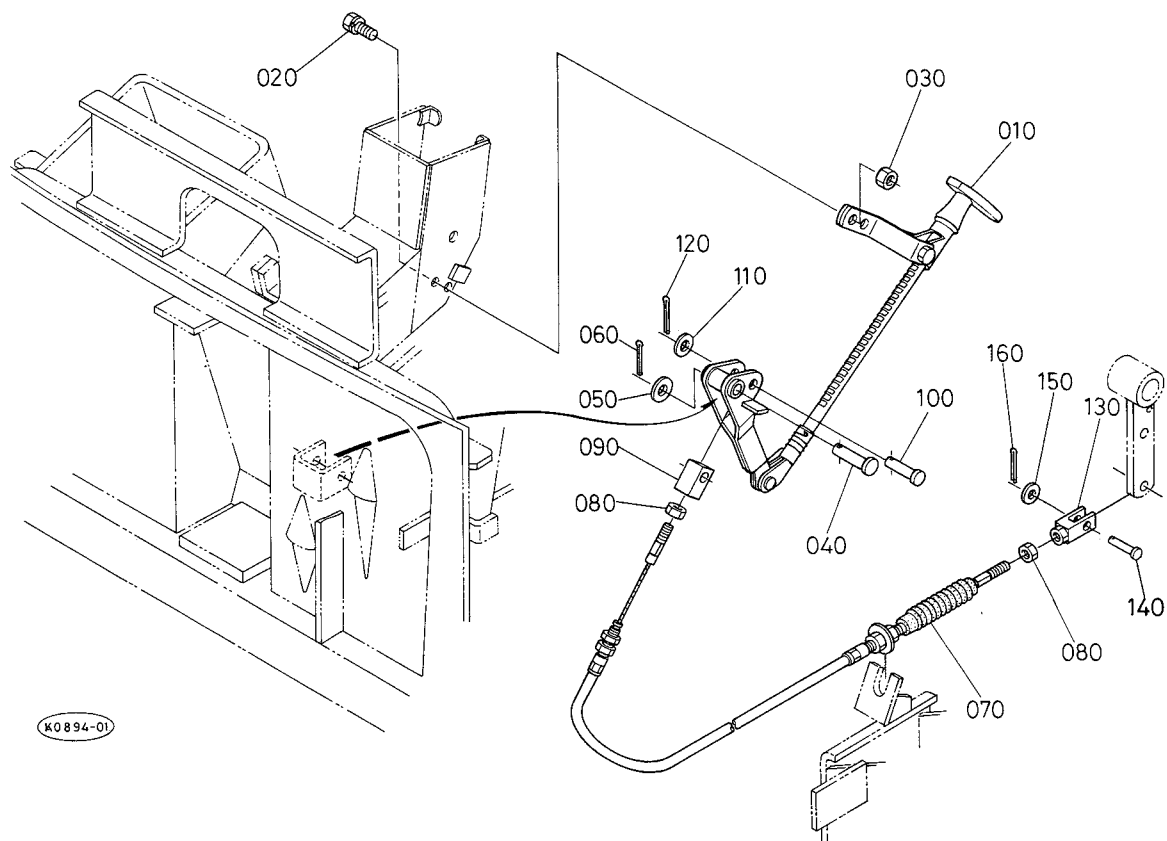
T061 ハンドブレーキ関係



A:M5270(DT), B:M5970(DT), C:M6970(DT)S

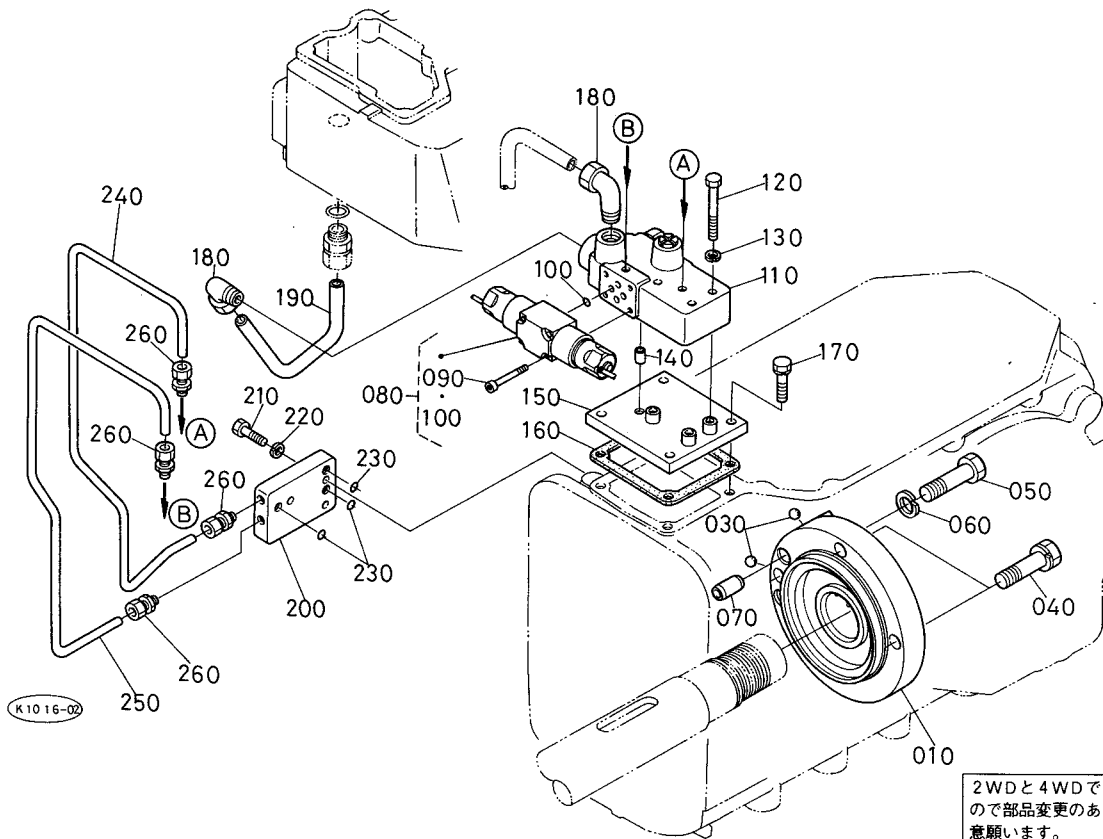
図番	品番	部品名称	数量			互換性	備考
			A	B	C		
010	36839-6855-0	パーキング ロッド ミギ	1	1	1		
010	36849-6855-0	パーキングロッド ミギ	1	1	1		B
020	35828-6858-0	フタマタツギテ	1 ~10031	1 ~20036	1 ~10024	↔	
020	36839-6842-0	フタマタ ツギテ	1 10032~	1 20037~	1 10025~	↔	
020	35828-6858-0	フタマタツギテ	1 ~50141	1 ~60158	1 ~50097	↔	
020	36839-6842-0	フタマタ ツギテ	1 50142~	1 60159~	1 50098~	↔	
030	02116-50100	ナット	1	1	1		
040	05122-51028	アタマツキピン	2	2	2		
050	04013-50100	ヒラザガネ	2	2	2		
060	05511-50318	ワリピン	2	2	2		
070	36839-6856-0	パーキング ロッド ヒダリ	1	1	1		
080	35828-6858-0	フタマタツギテ	1 ~10031	1 ~20036	1 ~10024	↔	
080	36839-6842-0	フタマタ ツギテ	1 10032~	1 20037~	1 10025~	↔	
080	35828-6858-0	フタマタツギテ	1 ~50141	1 ~60158	1 ~50097	↔	
080	36839-6842-0	フタマタ ツギテ	1 50142~	1 60159~	1 50098~	↔	
090	02116-50100	ナット	1	1	1		
100	55311-3155-0	ヒダリ ネジ ナット	1	1	1		
110	32350-2898-0	ターンバツクル	1	1	1		
120	36330-2617-3	クラッチ ロッド 1	1	1	1		
130	05122-51028	アタマツキピン	2	2	2		
140	04011-50100	ヒラザガネ	2	2	2		
150	05511-50318	ワリピン	2	2	2		
160	36839-6859-0	パーキング レバージク	1	1	1		
170	36839-6862-0	パーキング ブレーキ レバー	1	1	1		
180	33251-2635-0	セット ボルト	1	1	1		
190	☆	ワイヤ	1	1	1		
200	36839-6848-0	レバージクホルダ コンブ	1	1	1		
210	36200-2113-0	ブツシュ	2	2	2		
220	36330-0428-0	スペーサ	4	4	4		
230	01173-51235	ボルト	4	4	4		

T062 駐車ブレーキレバー関係



A:M5270(DT), B:M5970(DT), C:M6970(DT)S

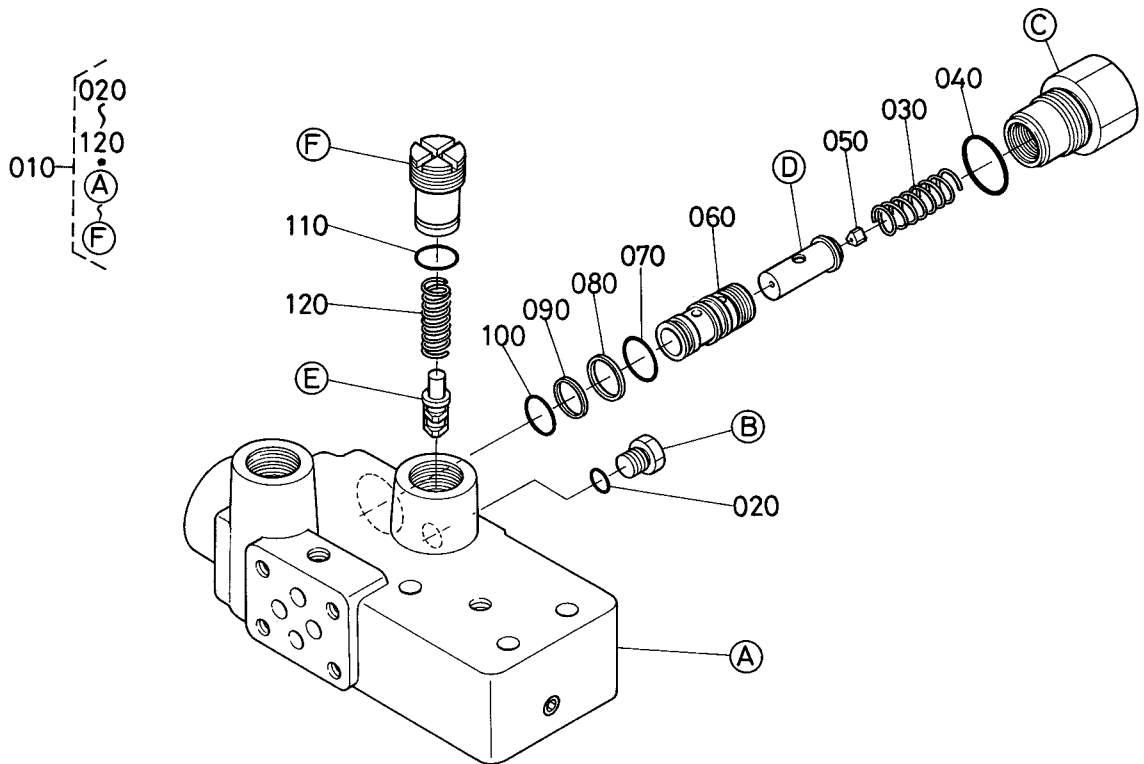
図番	品番	部品名称	数量			互換性	備考
			A	B	C		
010	36919-6760-0	ハンドブレーキレバー コンブ	1	1	1		
020	01123-50822	ボルト	2	2	2		
030	02156-50080	ナット	2	2	2		
040	05122-51040	アタマツキピン	1	1	1		
050	04013-50100	ヒラザガネ	1	1	1		
060	05511-50320	ワリピン	1	1	1		
070	36839-6790-0	ワイヤ(パーキング)	1	1	1		
080	02112-50080	ナット	2	2	2		
090	36919-6791-0	ワイヤ カナグ	1	1	1		
100	05122-51035	アタマツキピン	1	1	1		
110	04013-50100	ヒラザガネ	1	1	1		
120	05511-50320	ワリピン	1	1	1		
130	35828-6854-0	フタマタカナグ (パーキング)	1	1	1		
140	05122-51030	アタマツキピン	1	1	1		
150	04013-50100	ヒラザガネ	1	1	1		
160	05511-50320	ワリピン	1	1	1		



2WDと4WDではスタート機番が異なります
 ので部品変更のある所は実施機番の確認にご注
 意願います。
 詳細は8ページをご参照願います。

A:M5270(DT), B:M5970(DT), C:M6970(DT)S

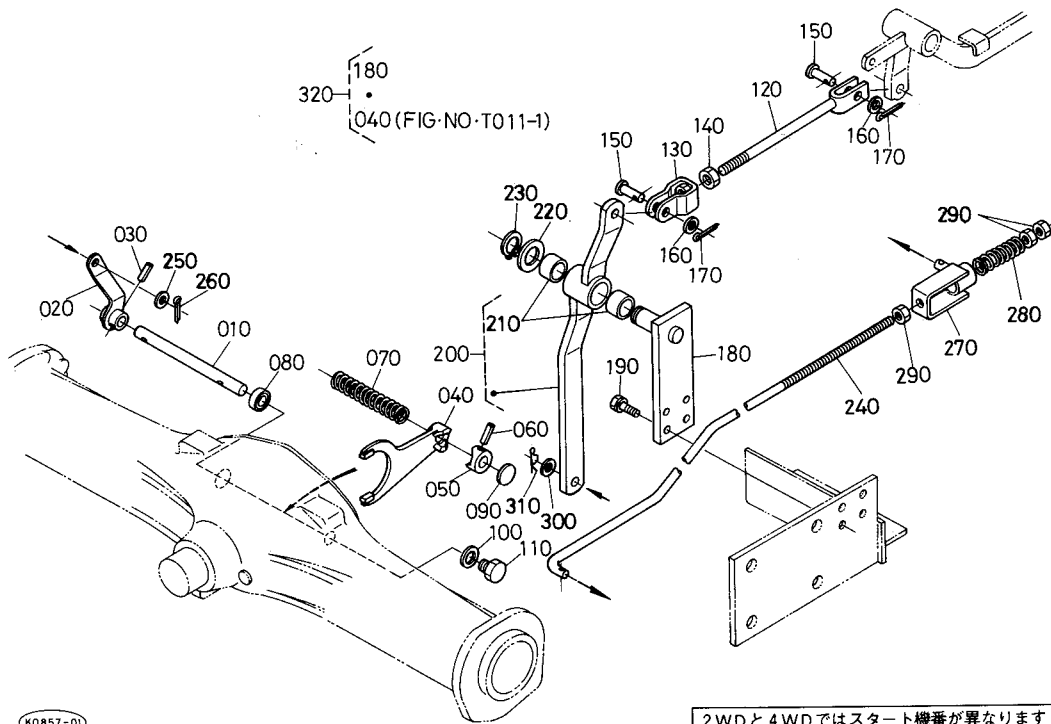
図番	品番	部品名称	数量			互換性	備考
			A	B	C		
010	36760-4021-0	サポート	1	1	1		
020	☆						
030	07715-03207	ボール	2	2	2		
040	01123-50835	ボルト	2	2	2		
050	01153-50845	ボルト	1	1	1		
060	04512-50080	バネザガネ	1	1	1		
070	36760-4014-0	ユアツパイプ	2	2	2		
080	36760-4017-0	ソレノイドバルブ	1 ~50345	1 ~60396	1 ~50137	↙	
080	36760-4017-2	ソレノイドバルブ	1 50346~	1 60397~	1 50138~		
090	36760-9712-0	ボルト	4	4	4		
100	04811-00070	Oリング	4	4	4		
110	36849-4018-0	プライオリティバルブ アツシ	1	1	1		
120	01153-50875	ボルト	3 ~50139	3 ~60358	3 ~50132	↘	
120	01153-50855	ボルト	3 50320~	3 60359~	3 50133~		
130	04512-50080	バネザガネ	3	3	3		
140	36530-2727-3	ユアツパイプ	1 ~50319	1 ~60358	1 ~50132	↘	
140	36849-2727-0	ユアツパイプ	1 50320~	1 60359~	1 50133~		
150	36849-4035-0	バルブトリツケダイ	1	1	1		
160	36330-2135-0	パツキン (ジヨウブカバー)	1 ~50387	1 ~60468	1 ~50148	↙	
160	36330-2135-2	パツキン (ジヨウブカバー)	1 50388~	1 60469~	1 50149~		
170	01133-51030	ボルト	4	4	4		
180	36330-6326-0	エルボ2 (PSタンク)	2	2	2		
190	36849-4040-0	デリバリパイプ (ホジヨコン)	1	1	1		
200	36849-4031-0	ステーション (バイソク)	1	1	1		
210	01153-50835	ボルト	3	3	3		
220	04512-50080	バネザガネ	3	3	3		
230	04815-00070	Oリング	3	3	3		
240	36849-4059-0	ユアツパイプ 1 (バイソク)	1	1	1		
250	36849-4060-0	ユアツパイプ 2 (バイソク)	1	1	1		
260	36730-2764-0	テーパネジツキ ニツプル	4	4	4		



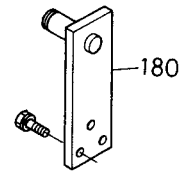
K.0596-01

A:M5270(DT), B:M5970(DT), C:M6970(DT)S

図番	品番	部品名称	数量			互換性	備考
			A	B	C		
010	36849-4018-0	プライオリティバルブ アツシ	1	1	1		
020	04815-00080	Oリング	1	1	1		
030	67810-3832-0	スプリング	1	1	1		
040	04815-00220	Oリング	1	1	1		
050	67810-3834-0	ダンパ	1	1	1		
060	67810-3835-0	フローデイバイダ 2	1	1	1		
070	04815-05150	Oリング	1	1	1		
080	67810-3837-0	バックアツプ リング	1	1	1		
090	67810-3836-0	バックアツプ リング	1	1	1		
100	04815-05130	Oリング	1	1	1		
110	36910-1210-0	O リング (S14)	1	1	1		
120	36530-1214-0	リリーフ スプリング	1	1	1		



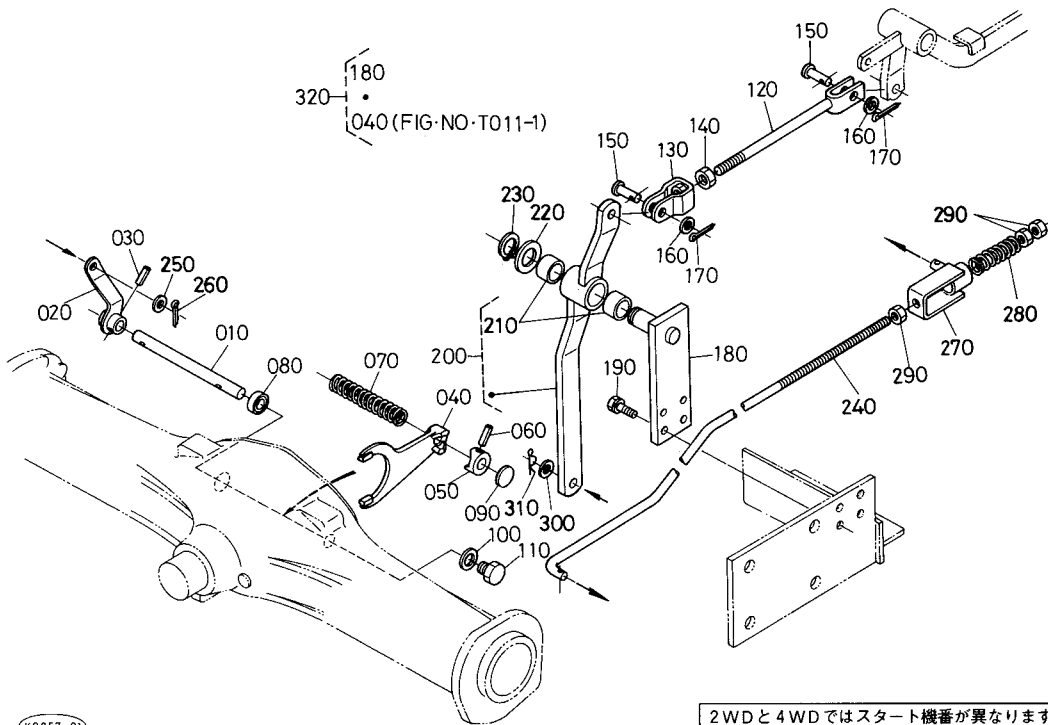
180 36929-4261-0



2WDと4WDではスタート機番が異なりますので部品変更のある所は実施機番の確認にご注意願います。
詳細は8ページをご参照願います。

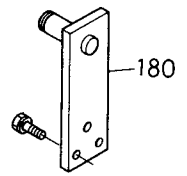
A:M5270(DT), B:M5970(DT), C:M6970(DT)S

図番	品番	部品名称	数量			互換性	備考
			A	B	C		
010	36340-4251-0	デフロック バー	1	1	1		
020	36340-4253-0	レバー (デフロック)	1	1	1		
030	05411-00830	スプリングピン	1	1	1		
040	36340-4252-0	デフロック シフト フォーク	1	1	1		
050	36340-4263-0	デフロックカム	1	1	1		
060	05411-00640	スプリングピン	1	1	1		
070	36340-4254-0	スプリング	1	1	1		
080	09500-18327	オイルシール	1	1	1		
090	36200-3295-0	チヨウセイシム(デフロック)	1	1	1		
090	36330-3297-0	チヨウセイシム 2 (デフロック)	1	1	1		
100	04717-02000	ゴムツキザガネ	1	1	1		
110	06331-35020	プラグ	1	1	1		
120	36929-4255-0	ロッドマエ	1	1	1		
130	38240-2488-0	フタマタ ツギテ	1	1	1		
140	02118-50100	ナット	1	1	1		
150	05122-51028	アタマツキピン	2	2	2		
160	04013-50100	ヒラザガネ	2	2	2		
170	05511-50320	ワリピン	2	2	2		
180	36929-4261-0	デフロックシテン	1 ~50156	1 ~60176	1 ~50117		
180	36929-4261-2	デフロックシテン	1 50157~	1 60177~	1 50118~	*	
190	01123-50622	ボルト	3 ~50156	3 ~60176	3 ~50117	*	
190	01133-51025	ボルト	4 50157~	4 60177~	4 50118~	*	
190	01133-51020	ボルト	4 50170~	4 60189~	4 50118~	*	
200	36849-4250-0	デフロック マエレバー アツシ	1	1	1		
210	36330-2643-0	ブッシュ (PTOリンク)	2	2	2		
220	35828-6865-0	カラー	1	1	1		
230	04612-00220	ジクサークリップ	1	1	1		
240	36849-4259-0	デフロック ロッド	1 ~50156	1 ~60176	-	*	
240	36849-4259-2	デフロック ロッド	1 50157~	1 60177~	-	*	



2WDと4WDではスタート機番が異なりますので部品変更のある所は実施機番の確認にご注意願います。
 詳細は8ページをご参照願います。

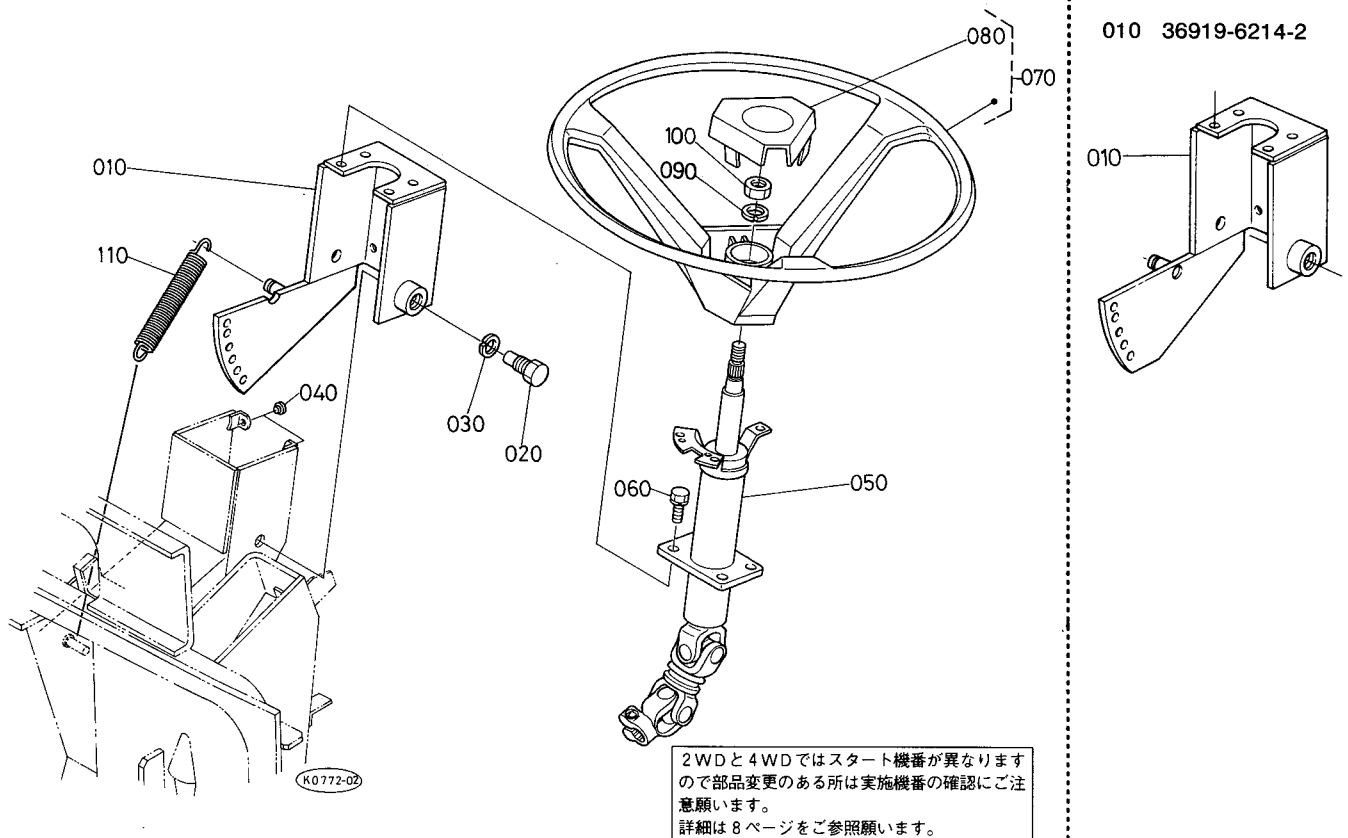
180 36929-4261-0



A:M5270(DT), B:M5970(DT), C:M6970(DT)S

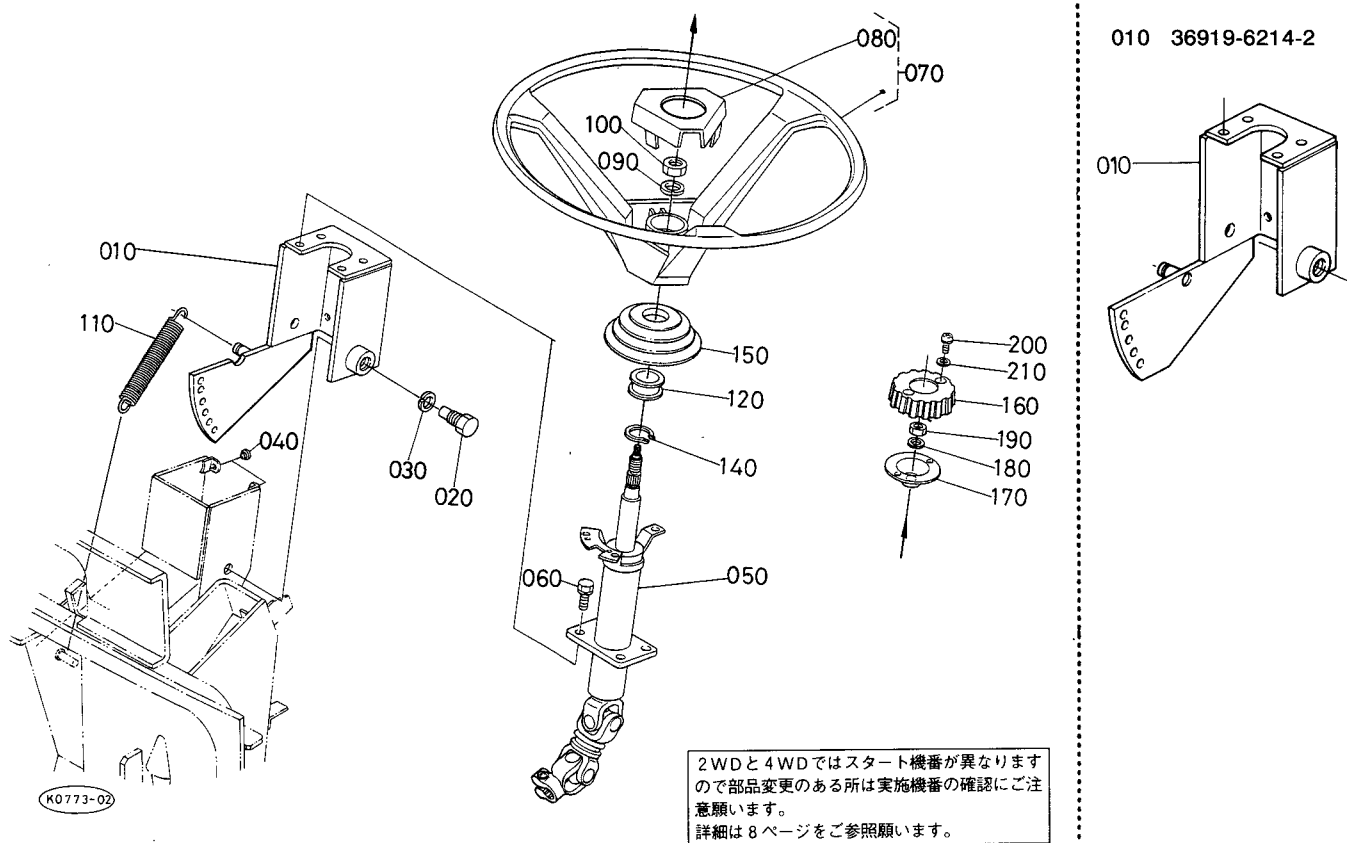
図番	品番	部品名称	数量			交換性	備考
			A	B	C		
240	36869-4259-0	デフロック ロッド	—	—	1 ~50117	◁	
240	36869-4259-2	デフロック ロッド	—	—	1 50118~		
250	04011-50100	ヒラザガネ	1	1	1		
260	05511-50318	ワリピン	1	1	1		
270	36929-4262-0	スプリングサポート	1	1	1		
280	36340-4257-0	スプリング(デフロック)	1	1	1		
290	02118-50100	ナット	3	3	3		
300	04011-50100	ヒラザガネ	1	1	1		
310	05515-51000	スナツブピン	1	1	1		
320	36849-9791-0	デフロックシテン アツシ	1 50157~	1 60177~	1 50118~		

T066-1 ステアリングハンドル関係



A:M5270(DT), B:M5970(DT), C:M6970(DT)S

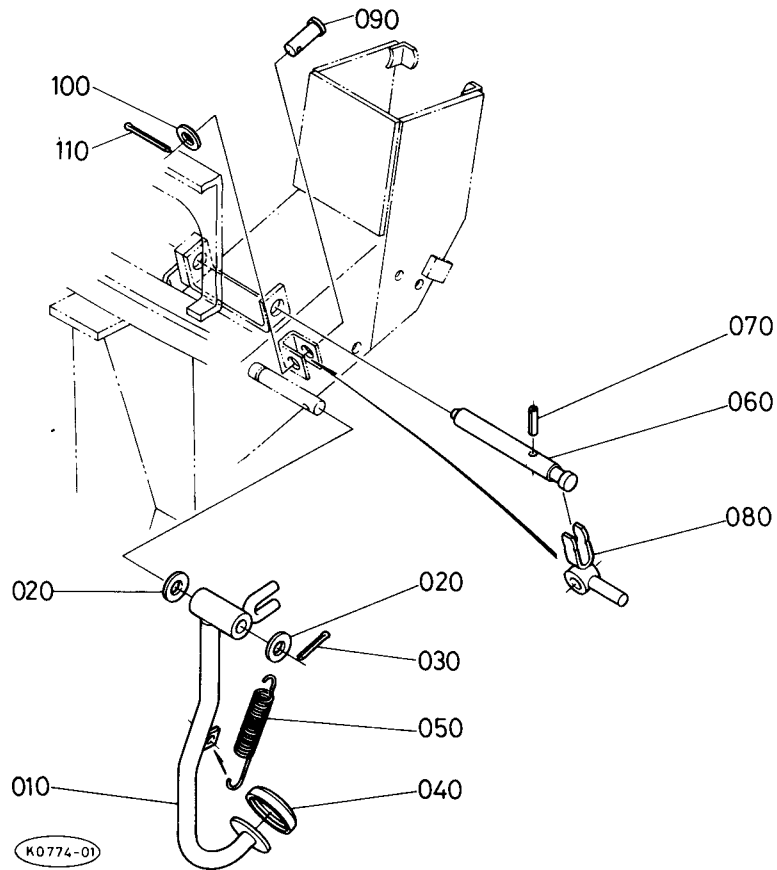
図番	品番	部品名称	数量			互換性	備考
			A	B	C		
010	36919-6214-2	ステアリングシャフト サポート	1 ~10034	1 ~20036	1 ~10027	↔	
010	36919-6214-3	ステアリングシャフト サポート	1 10035~	1 20037~	1 10028~	↔	
010	36919-6214-4	ステアリングシャフト サポート	1 10036~	1 20037~	1 10028~	↔	
010	36919-6214-2	ステアリングシャフト サポート	1 ~50214	1 ~60252	1 ~50120	↔	
010	36919-6214-3	ステアリングシャフト サポート	1 50215~	1 60253~	1 50121~	↔	
010	36919-6214-4	ステアリングシャフト サポート	1 50245~	1 60280~	1 50121~	↔	
020	36919-6259-0	シテンボルト	2	2	2		
030	04512-50160	バネザガネ	2	2	2		
040	63611-5235-0	ボウオンゴム	2	2	2		
050	36919-6215-0	ステアリングシャフト	1 ~10031	1 ~20036	1 ~10024	↔	
050	36919-6215-3	ステアリングシャフト	1 10032~	1 20037~	1 10025~	↔	
050	36919-6215-0	ステアリングシャフト	1 ~50141	1 ~60158	1 ~50097	↔	
050	36919-6215-3	ステアリングシャフト	1 50142~	1 60159~	1 50098~	↔	
060	01123-50822	ボルト	4	4	4		
070	36919-6256-0	ステアリングホイール アツシ	1	1	1		
080	31351-1608-0	ステアリング パッド	1 ~10034	1 ~20036	1 ~10027	*	
080	36919-6258-0	ステアリング パッド	1 10035~	1 20037~	1 10028~	*	
080	31351-1608-0	ステアリング パッド	1 ~50196	1 ~60225	1 ~50120	*	
080	36919-6258-0	ステアリング パッド	1 50197~	1 60226~	1 50121~	*	
090	04512-50120	バネザガネ	1	1	1		
100	02176-50120	ナット	1	1	1		
110	36919-6277-0	スプリング(チルトリターン)	1	1	1		



A:M5270(DT), B:M5970(DT), C:M6970(DT)S

図番	品番	部品名称	数量			互換性	備考	
			A	B	C			
010	36919-6214-2	ステアリングシャフト サポート	1 ~10034	1 ~20036	1 ~10027			
010	36919-6214-3	ステアリングシャフト サポート	1 10035~	1 20037~	1 10028~			
010	36919-6214-4	ステアリングシャフト サポート	1 10036~	1 20037~	1 10028~			
010	36919-6214-2	ステアリングシャフト サポート	1 ~50214	1 ~60252	1 ~50120			
010	36919-6214-3	ステアリングシャフト サポート	1 50215~	1 60253~	1 50121~			
010	36919-6214-4	ステアリングシャフト サポート	1 50245~	1 60280~	1 50121~			
020	36919-6259-0	シテンボルト	2	2	2			
030	04512-50160	バネザガネ	2	2	2			
040	63611-5235-0	ボウオンゴム	2	2	2			
050	36969-6215-0	テレスコ シャフト	1	1	1			
060	01123-50822	ボルト	4	4	4			
070	36969-6256-0	ステアリングハンドル アツシ	1	1	1			
080	36969-6258-0	ステアリング パッド	1	1	1			
090	04512-50160	バネザガネ	1	1	1			
100	02176-50160	ナット	1	1	1			
110	36919-6277-0	スプリング(チルトリターン)	1	1	1			
120	36919-6236-0	ラバーピロウ カラー 1	1	1	1			
130	☆							
140	04612-00190	ジクサークリップ	1	1	1			
150	36919-6238-0	ラバーピロウ(ステアリング)	1	1	1			
160	36919-6239-0	テレスコ ハンドル	1	1	1			
170	36919-6240-2	ハンドル ボス(テレスコ)	1	1	1			
180	04512-50060	バネザガネ	1	1	1			
190	02056-50060	ナット	1	1	1			
200	36919-5039-0	ザガネツキコネジ M6X16	2	2	2			
210	32530-1839-0	ヒラザガネ	2	2	2			

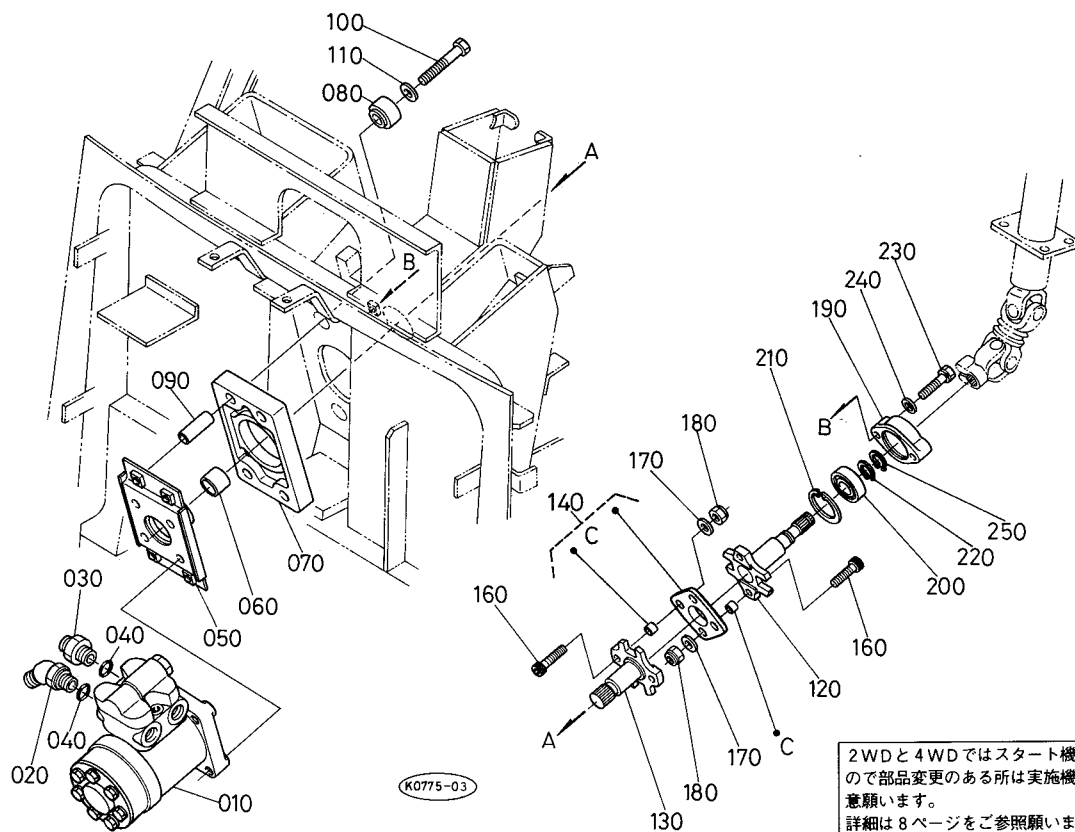
T067 チルトペダル関係



A:M5270(DT), B:M5970(DT), C:M6970(DT)S

図番	品番	部品名称	数量			互換性	備考
			A	B	C		
010	36919-6231-0	チルトペダル	1	1	1		
020	04013-50100	ヒラザガネ	2	2	2		
030	05511-50320	ワリピン	1	1	1		
040	36919-6232-0	ペダルゴム	1	1	1		
050	36919-6233-0	スプリング(チルトペダル)	1	1	1		
060	36919-6235-0	コティピン(チルト)	1	1	1		
070	05411-00318	スプリングピン	1	1	1		
080	36919-6234-0	チルトレバー	1	1	1		
090	05122-51028	アタマツキピン	1	1	1		
100	04013-50100	ヒラザガネ	1	1	1		
110	05511-50320	ワリピン	1	1	1		

T068 ステアリングジョイント関係

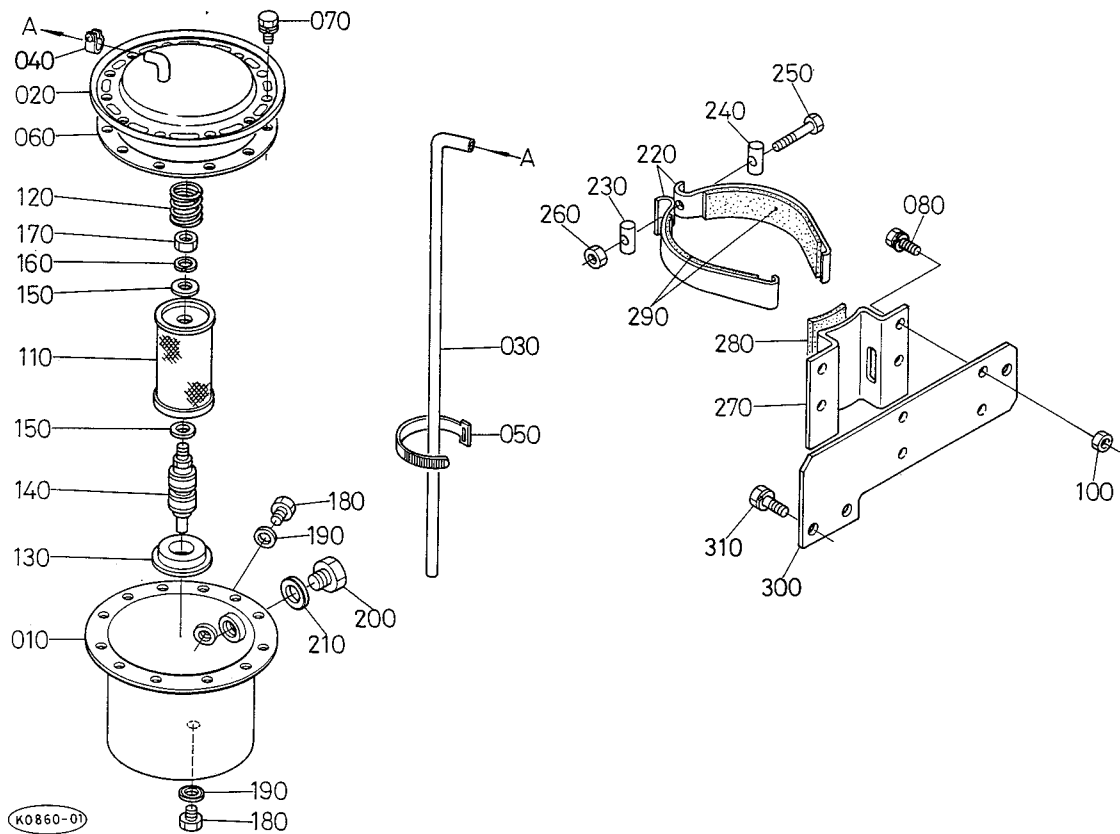


2WDと4WDではスタート機番が異なりますので部品変更のある所は実施機番の確認にご注意願います。
詳細は8ページをご参照願います。

A:M5270(DT), B:M5970(DT), C:M6970(DT)S

図番	品番	部品名称	数量			互換性	備考
			A	B	C		
010	36830-6307-0	ステアリング コントローラ	1 ~10035	1 ~20036	1 ~10027	←	2WD
010	36830-6307-3	ステアリング コントローラ	1 10036~	1 20037~	1 10028~		
010	36840-6307-0	ステアリング コントローラ	1 ~50251	1 ~60285	1 ~50120	←	4WD,B
010	36840-6307-3	ステアリング コントローラ	1 50252~	1 60286~	1 50121~		
020	36919-6338-0	ザツキエルボ	3	3	3		
030	36330-6308-0	ニツプル(POA12PF3/8)	1	1	1		
040	04811-00140	Oリング	4	4	4		
050	36919-6316-0	コントローラ トリツケダイ	1	1	1		
060	69201-3233-0	ブツシュ	1	1	1		
070	36919-6354-0	コントローラボウシンゴム 1	1	1	1		
080	36919-6355-0	コントローラボウシンゴム 2	4	4	4		
090	36919-6347-0	カラー (ボウシンゴム)	4	4	4		
100	01173-51060	ボルト	4	4	4		
110	04015-50100	ヒラザガネ	4	4	4		
120	36919-6223-2	ステアリングジョイントジク 1	1	1	1		
130	36919-6224-0	ステアリングジョイントジク2	1	1	1		
140	36919-6225-0	ラバー(ステアリングジョイント)	1	1	1		
150	☆						
160	36919-6226-0	ロツカクアナツキ ボルト	4	4	4		
170	04012-50080	ヒラザガネ	4	4	4		
180	02554-50080	マワリドメナツト	4	4	4		
190	36919-6213-0	ベアリングサポート	1	1	1		
200	08301-01203	ボールベアリング	1	1	1		
210	04611-00400	アナサークリツブ	1	1	1		
220	04612-00170	ジクサークリツブ	1	1	1		
230	01123-50835	ボルト	2	2	2		
240	04013-50080	ヒラザガネ	2	2	2		
250	04612-00160	ジクサークリツブ	1 10032~	1 20037~	1 10025~		
250	04612-00160	ジクサークリツブ	1 50142~	1 60159~	1 50098~		

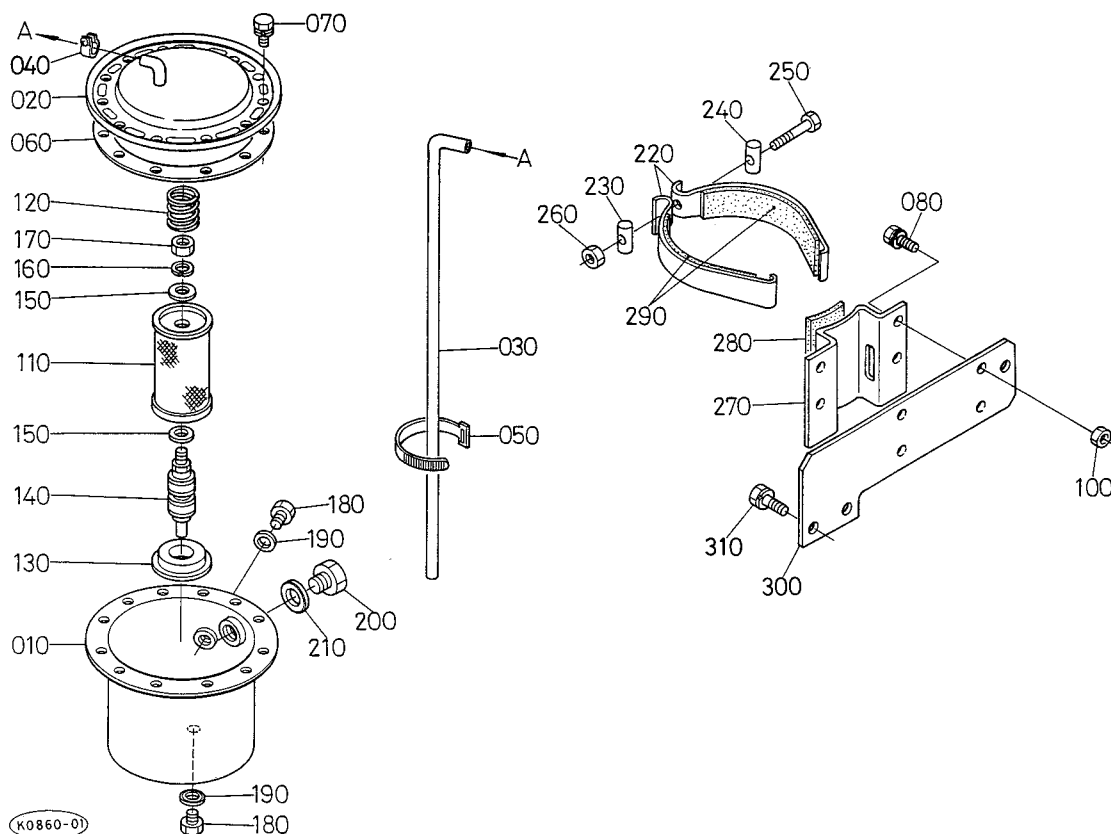
T069 パワーステアリングオイルタンク関係



A:M5270(DT), B:M5970(DT), C:M6970(DT)S

図番	品番	部品名称	数量			互換性	備考
			A	B	C		
010	36330-6341-4	パワステ オイル タンク	1	1	1		
020	36330-6344-3	オイル タンク カバー	1	1	1		
030	36300-0443-0	フューエル パイプ 3	1	1	1		
040	14301-4275-0	パイプ クリツプ	1	1	1		
050	53581-6415-0	コード バンド	1	1	1		
060	36330-6345-0	オイルタンク パツキン	1	1	1		
070	01023-50616	ボルト	12	12	12		
080	01153-50825	ボルト	4	4	4		
090	04512-50100	バネザガネ	4	4	4		
100	02156-50100	ナット	4	4	4		
110	36330-6346-0	オイル フィルタ(PSタンク)	1	1	1		
120	36830-6348-0	スプリング (PSタンク)	1	1	1		
130	36830-6350-0	フィルタ パツキン	1	1	1		
140	36330-6349-0	マグネット (PSタンク)	1	1	1		
150	04013-50060	ヒラザガネ	2	2	2		
160	04512-50060	バネザガネ	1	1	1		
170	02014-50060	ナット	1	1	1		
180	06331-35010	プラグ	2	2	2		
190	04717-01000	ゴムツキザガネ	2	2	2		
200	06331-35020	プラグ	1	1	1		
210	04717-02000	ゴムツキザガネ	1	1	1		
220	36330-6361-0	バンド (パワステ)	2	2	2		
230	33400-6344-0	バンドカナグ 1	1	1	1		
240	33400-6345-0	バンドカナグ 2	1	1	1		
250	01053-50645	ボルト	1	1	1		
260	02014-50060	ナット	1	1	1		
270	36330-6362-0	ブラケット (パワステ)	1	1	1		
280	36330-6363-0	クツシヨン 1 (パワステ)	1	1	1		
290	36330-6364-0	クツシヨン 2 (パワステ)	2	2	2		
300	36839-6387-0	ステー	1	1	1		

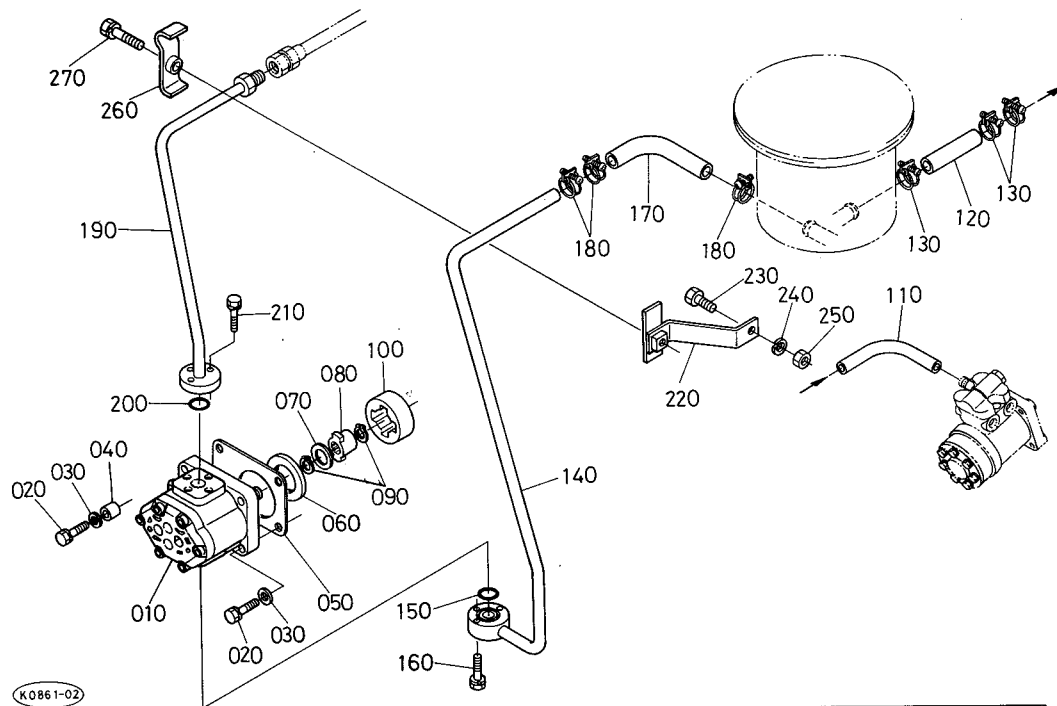
T069 パワーステアリングオイルタンク関係



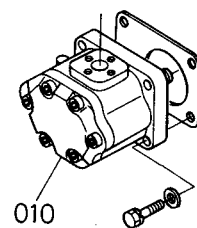
A:M5270(DT), B:M5970(DT), C:M6970(DT)S

図番	品番	部品名称	数量			互換性	備考
			A	B	C		
310	01133-51045	ボルト	2	2	2		

T070 パワーステアリングオイルポンプ関係



010 36330-6310-0



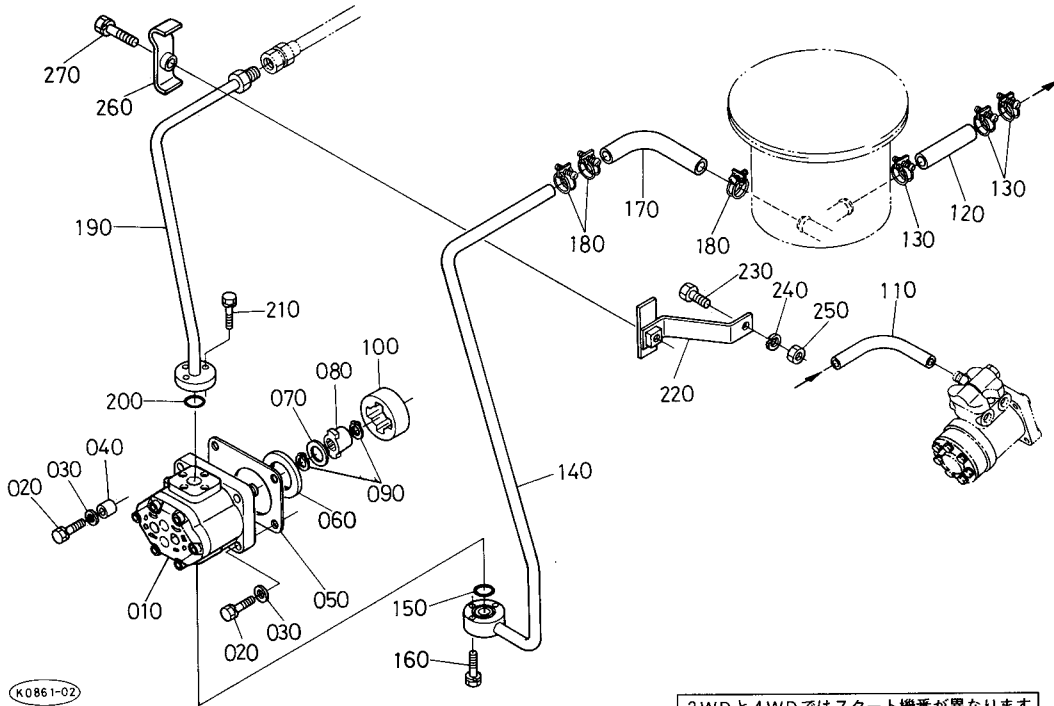
2WDと4WDではスタート機番が異なりますので部品変更のある所は実施機番の確認にご注意願います。
詳細は8ページをご参照願います。

A:M5270(DT), B:M5970(DT), C:M6970(DT)S

図番	品番	部品名称	数量			互換性	備考
			A	B	C		
010	36330-6310-0	ユアツポンプ (11R)	1 ~10045	1 ~20053	1 ~10030	↔	
010	33740-6310-0	ユアツポンプ (11R)	1 10046~	1 20054~	1 10031~		
010	36330-6310-0	ユアツポンプ (11R)	1 ~50387	1 ~60468	1 ~50148	↔	
010	33740-6310-0	ユアツポンプ (11R)	1 50388~	1 60469~	1 50149~		
020	01023-50632	ボルト	4	4	4		
030	04013-50060	ヒラザガネ	4	4	4		
040	36500-8222-0	カラー	1	1	1		
050	36500-6322-0	バツキン	1	1	1		
060	36330-8223-0	リング 1	1	1	1		
070	36330-8221-0	スラスト ザガネ	1	1	1		
080	36330-8218-0	ハブ	1	1	1		
090	04612-00170	ジクサークリップ	2	2	2		
100	33251-8217-0	リング 2	1	1	1		
110	36919-6337-0	モドリ パイプ	1	1	1		
120	36839-6366-0	ゴムツギテ 1	1	1	-		
120	36859-6366-0	ゴムツギテ 1	-	-	1		
130	36330-6369-0	ホース バンド (マル21)	3	3	3		
140	36839-6323-0	サクシヨンパイプ	1 ~10042	1 ~20047	1 ~10030	✳	
140	36839-6323-2	サクシヨンパイプ	1 10043~	1 20048~	1 10031~		
140	36839-6323-0	サクシヨンパイプ	1 ~50324	1 ~60365	1 ~50136	✳	
140	36839-6323-2	サクシヨンパイプ	1 50325~	1 60366~	1 50137~		
150	35880-6365-0	O リング	1	1	1		
160	01023-50635	ボルト	3	3	3		
170	35828-6367-0	ゴムツギテ 2	1	1	1		
180	19269-1616-0	バンド	3	3	3		
190	36839-6324-0	デリバリ パイプ 3	1 ~10042	1 ~20047	-	↔	
190	36839-6324-2	デリバリ パイプ 3	1 10043~	1 20048~	-		
190	36839-6324-0	デリバリ パイプ 3	1 ~50324	1 ~60365	-	↔	
190	36839-6324-2	デリバリ パイプ 3	1 50325~	1 60366~	-		
190	36919-6324-0	デリバリ パイプ 3	-	-	1		

T070 パワーステアリングオイルポンプ関係

010 36330-6310-0

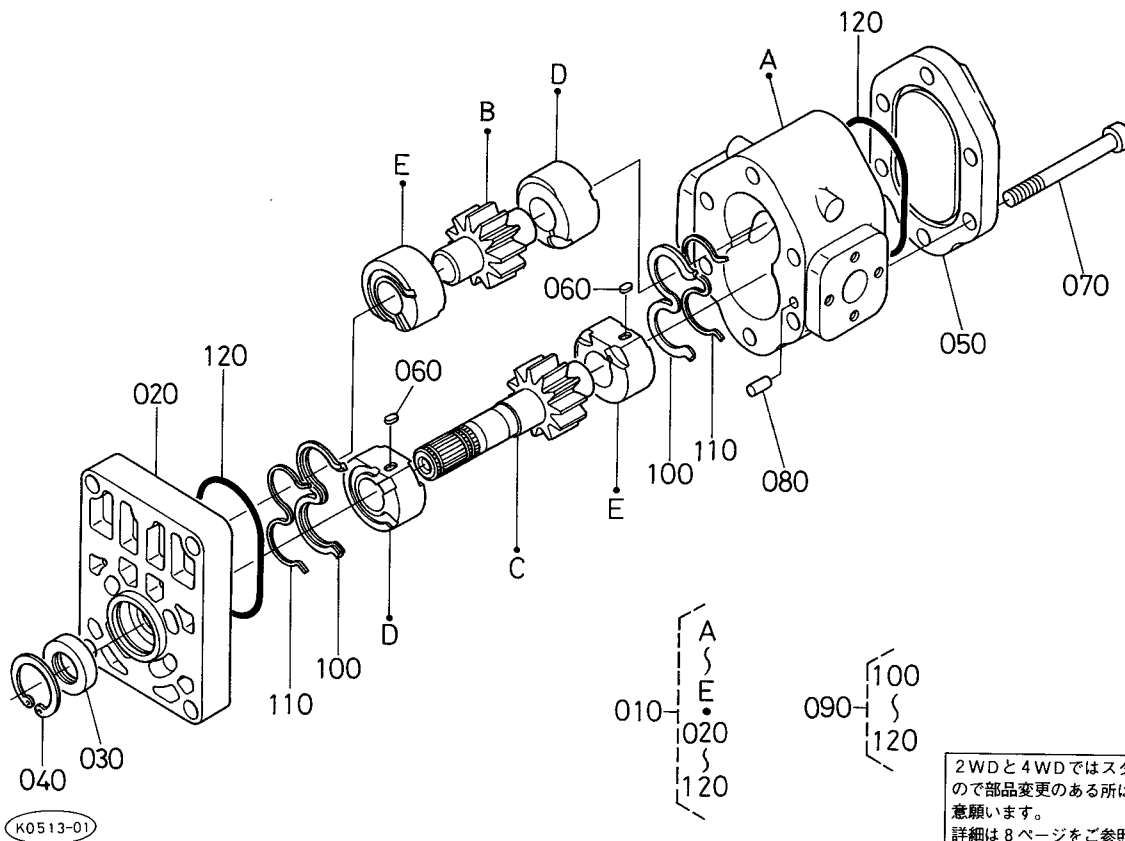


2WDと4WDではスタート機番が異なりますので部品変更のある所は実施機番の確認にご注意願います。
詳細は8ページをご参照願います。

A:M5270(DT), B:M5970(DT), C:M6970(DT)S

図番	品 番	部 品 名 称	数 量			互換性	備 考
			A	B	C		
200	35880-6365-0	O リング	1	1	1		
210	01023-50625	ボルト	3	3	3		
220	36839-6358-0	パイプ ステア 4	1	1	1		
230	01153-50816	ボルト	1	1	1		
240	04512-50080	バネザガネ	1	1	1		
250	02114-50080	ナット	1	1	1		
260	36839-6359-0	パイプ オサエ 4	1	1	1		
270	01123-50835	ボルト	1	1	1		

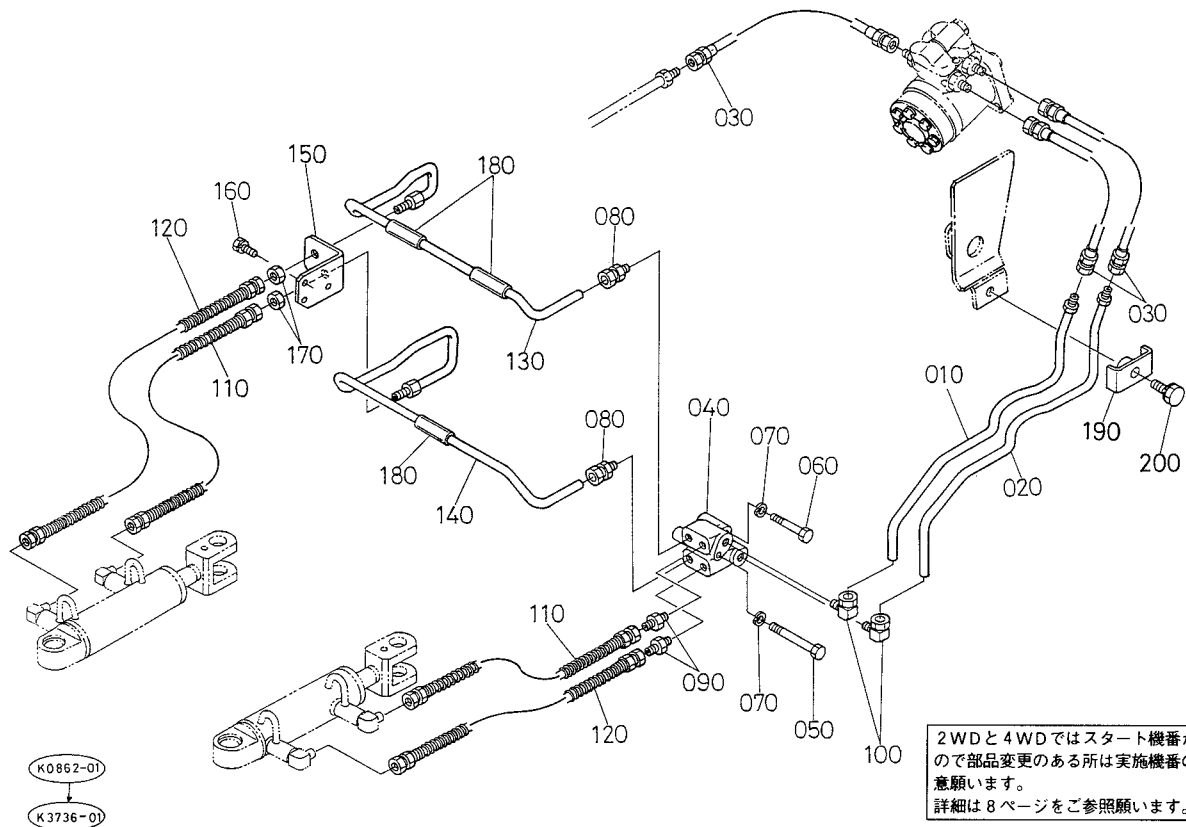
T071 ステアリング油圧ポンプ分解関係



A:M5270(DT), B:M5970(DT), C:M6970(DT)S

図番	品番	部品名称	数量			互換性	備考	
			A	B	C			
010	36330-6310-0	ユアツポンプ (11R)	1 ~10045	1 ~20053	1 ~10030	↔		
010	33740-6310-0	ユアツポンプ (11R)	1 10046~	1 20054~	1 10031~			
010	36330-6310-0	ユアツポンプ (11R)	1 ~50387	1 ~60468	1 ~50148		↔	
010	33740-6310-0	ユアツポンプ (11R)	1 50388~	1 60469~	1 50149~			
020	36330-1286-0	フランジ	1	1	1			
030	36330-8232-0	オイルシール	1	1	1			
040	68051-9185-0	スナツプ リング	1	1	1			
050	69351-6117-0	カバー	1	1	1			
060	68051-9189-0	キー	2	2	2			
070	36330-1294-0	ボルト	6	6	6			
080	68271-9124-0	ピン	2	2	2			
090	36200-8248-0	シール セット	1 ~10045	1 ~20053	1 ~10030	↔		
090	36330-8248-0	シール セット	1 10046~	1 20054~	1 10031~			
090	36200-8248-0	シール セット	1 ~50387	1 ~60468	1 ~50148		↔	
090	36330-8248-0	シール セット	1 50388~	1 60469~	1 50149~			
100	68051-9186-0	シール エLEMENT	2 ~10045	2 ~20053	2 ~10030	↔		
100	35430-1287-0	シール エLEMENT	2 10046~	2 20054~	2 10031~			
100	68051-9186-0	シール エLEMENT	2 ~50387	2 ~60468	2 ~50148		↔	
100	35430-1287-0	シール エLEMENT	2 50388~	2 60469~	2 50149~			
110	68051-9188-0	バックアップ エLEMENT	2	2	2			
120	68051-9191-0	O リング	2	2	2			

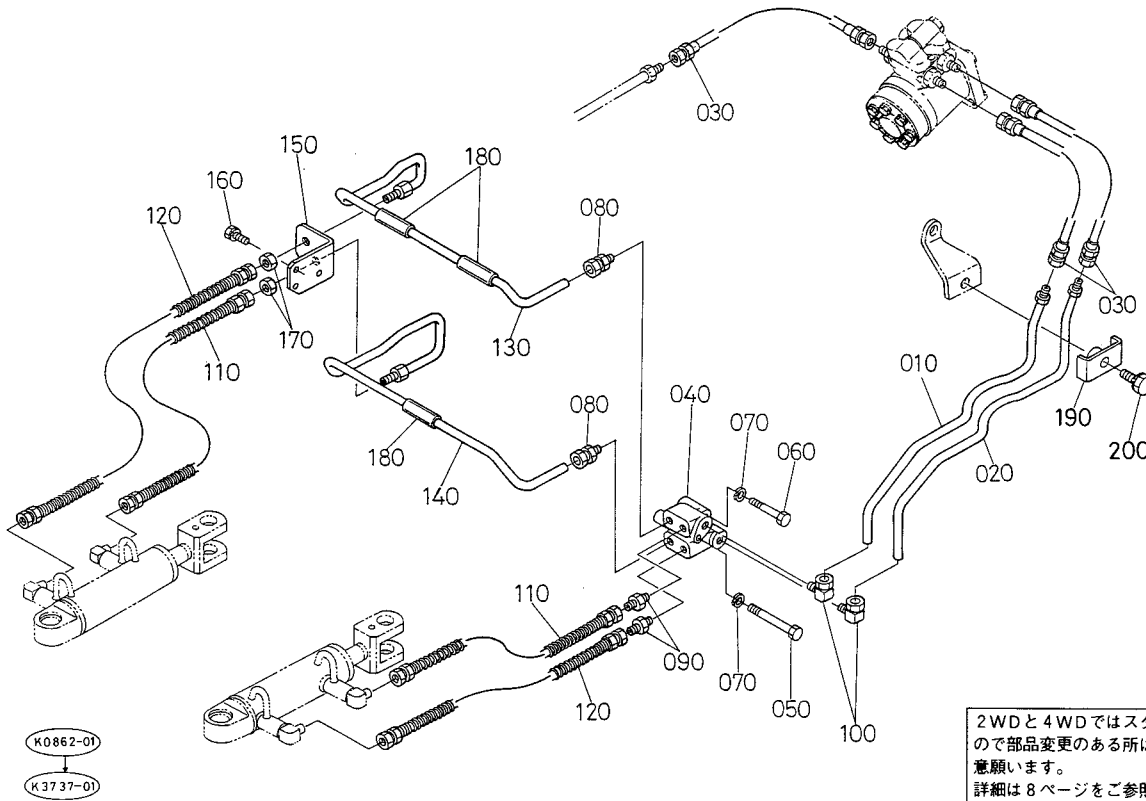
T072-1 パワーステアリングオイルパイプ関係



A:M5270(DT), B:M5970(DT), C:M6970(DT)S

図番	品番	部品名称	数量			互換性	備考
			A	B	C		
010	36839-6327-0	デリバリパイプ 1	1 ~10035	1 ~20036	-	↔	
010	36839-6327-2	デリバリパイプ 1	1 10036~	1 20037~	-	↔	
010	36839-6327-0	デリバリパイプ 1	1 ~50236	1 ~60271	-	↔	
010	36839-6327-2	デリバリパイプ 1	1 50237~	1 60272~	-	↔	
020	36839-6328-0	デリバリパイプ 2	1 ~10035	1 ~20036	-	↔	
020	36839-6328-2	デリバリパイプ 2	1 10036~	1 20037~	-	↔	
020	36839-6328-0	デリバリパイプ 2	1 ~50236	1 ~60271	-	↔	
020	36839-6328-2	デリバリパイプ 2	1 50237~	1 60272~	-	↔	
030	36330-6335-0	デリバリーホース 1	3	3	-		
040	36830-6322-0	ステーション	1	1	-		
050	01153-50800	ボルト	1	1	-		
060	01153-50865	ボルト	1	1	-		
070	04512-50080	バネザガネ	2	2	-		
080	36530-2766-2	ニツプル (PA10PT1/4)	2	2	-		
090	36830-6321-0	ツギテ(コウアツホース)	2	2	-		
100	36330-6325-0	エルボ 1	2	2	-		
110	36830-6335-0	デリバリーホース 1	2	2	-		
120	36830-6336-0	デリバリーホース 2	2	2	-		
130	36830-6395-0	デリバリーパイプ 1	1	1	-		
140	36830-6396-0	デリバリーパイプ 2	1	1	-		
150	36830-6332-0	バイプステー 2	1	1	-		
160	01123-50816	ボルト	3	3	-		
170	36830-6329-0	ナット (PS パイプ)	2	2	-		
180	36830-6333-0	ホゴゴム	3	3	-		
190	36919-6357-0	パイプ オサエ	1	1	-		
200	01123-50830	ボルト	1	1	-		

T072-2 パワーステアリングオイルパイプ関係

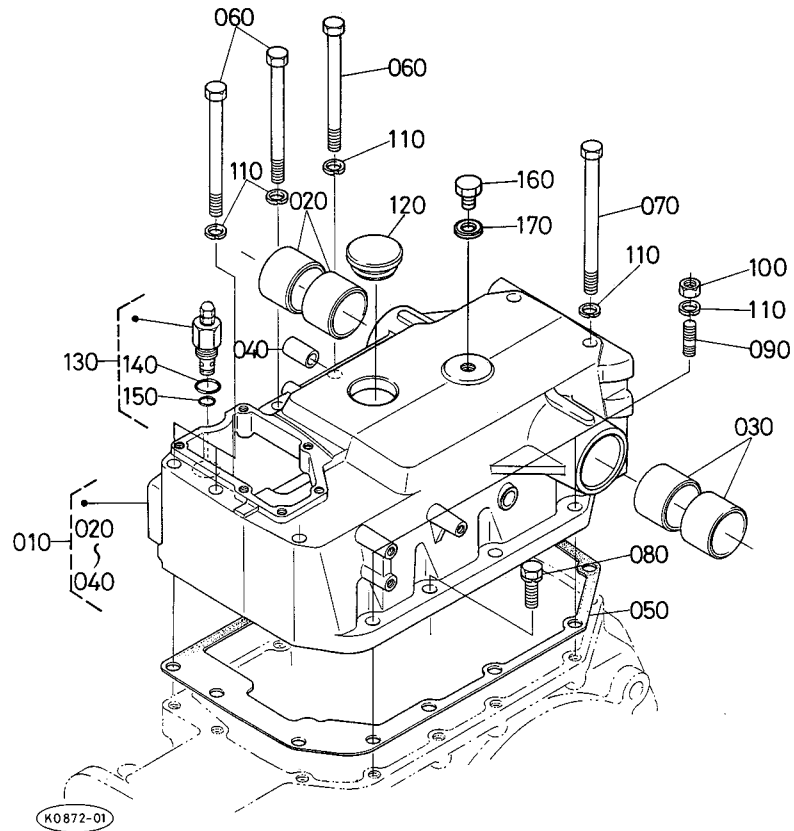


2WDと4WDではスタート機番が異なりますので部品変更のある所は実施機番の確認にご注意願います。
詳細は8ページをご参照願います。

A:M5270(DT), B:M5970(DT), C:M6970(DT)S

図番	品番	部品名称	数量			互換性	備考
			A	B	C		
010	36919-6327-0	デリバリパイプ 1	-	-	1 ~10027	↔	
010	36919-6327-2	デリバリパイプ 1	-	-	1 10028~		
010	36919-6327-0	デリバリパイプ 1	-	-	1 ~50120	↔	
010	36919-6327-2	デリバリパイプ 1	-	-	1 50121~		
020	36919-6328-0	デリバリパイプ 2	-	-	1 ~10027	↔	
020	36919-6328-2	デリバリパイプ 2	-	-	1 10028~		
020	36919-6328-0	デリバリパイプ 2	-	-	1 ~50120	↔	
020	36919-6328-2	デリバリパイプ 2	-	-	1 50121~		
030	36330-6335-0	デリバリーホース 1	-	-	3		
040	36830-6322-0	ステーション	-	-	1		
050	01153-50800	ボルト	-	-	1		
060	01153-50865	ボルト	-	-	1		
070	04512-50080	バネザガネ	-	-	2		
080	36530-2766-2	ニツブル (PA10PT1/4)	-	-	2		
090	36830-6321-0	ツギテ(コウアツホース)	-	-	2		
100	36330-6325-0	エルボ 1	-	-	2		
110	36830-6335-0	デリバリーホース 1	-	-	2		
120	36830-6336-0	デリバリーホース 2	-	-	2		
130	36830-6395-0	デリバリーパイプ 1	-	-	1		
140	36830-6396-0	デリバリーパイプ 2	-	-	1		
150	36830-6332-0	パイプステー 2	-	-	1		
160	01123-50816	ボルト	-	-	3		
170	36830-6329-0	ナツト (PS パイプ)	-	-	2		
180	36830-6333-0	ホゴゴム	-	-	3		
190	36919-6357-0	パイプ オサエ	-	-	1		
200	01123-50830	ボルト	-	-	1		

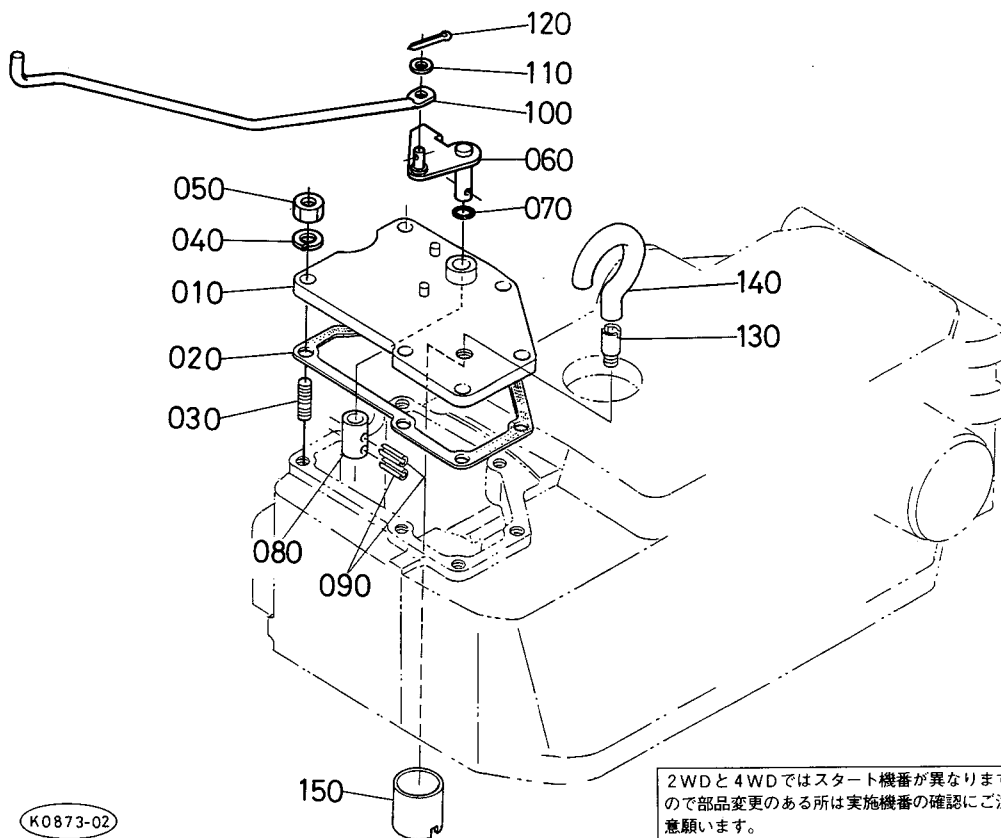
T073 油圧シリンダ本体関係



A:M5270(DT), B:M5970(DT), C:M6970(DT)S

図番	品番	部品名称	数 量			互換性	備考
			A	B	C		
010	36330-8210-3	ユアツ シリンダホンタイ アツシ	1	1	1		
020	36200-8213-0	ユアツアームジク ブツシュ 2	2	2	2		
030	33251-8206-0	ユアツアームジクブツシュ ミギ	2	2	2		
040	36200-8133-0	ブツシュ	1	1	1		
050	36330-8214-2	パツキン(ユアツホンタイ)	1	1	1		
060	36330-8216-0	ボルト(ユアツホンタイ)	5	5	5		
070	35450-8217-0	ボルト(シリンダホンタイ)	2	2	2		
080	01133-51245	ボルト	2	2	2		
090	01574-51240	スタッド	3	3	3		
100	02176-50120	ナット	3	3	3		
110	04512-50120	バネザガネ	10	10	10		
120	36200-8167-2	プラグ	1	1	1		
130	36330-8236-0	リリース バルブ アツシ	1	1	1		
140	04810-00220	Oリング	1	1	1		
150	04811-05150	Oリング	1	1	1		
160	06331-35014	プラグ	1	1	1		
170	04717-01400	ゴムツキザガネ	1	1	1		

T074 落下速度調整レバーロッド関係



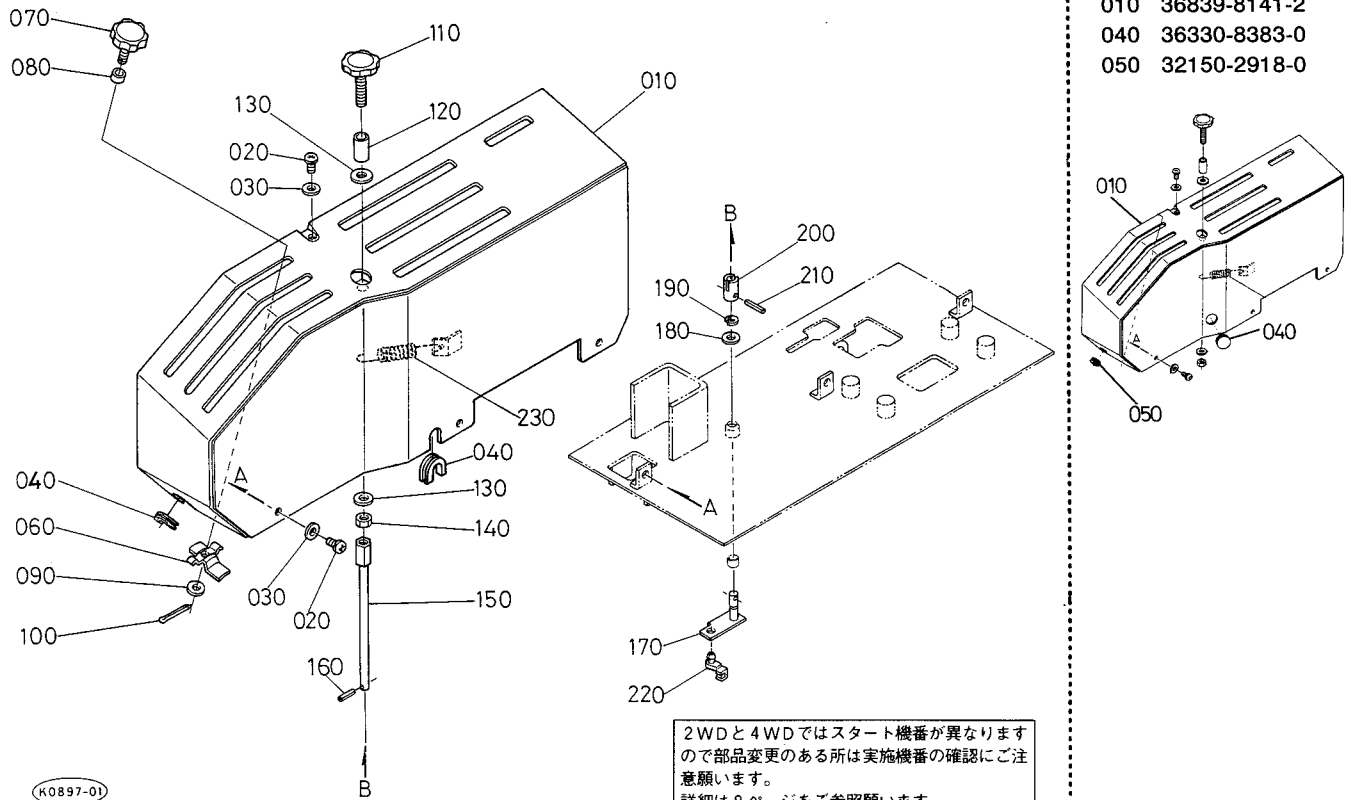
K0873-02

100 36919-8105-0

A:M5270(DT), B:M5970(DT), C:M6970(DT)S

図番	品番	部品名称	数量			互換性	備考
			A	B	C		
010	36330-8161-3	チヨウセイ カバー	1	1	1		
020	36330-8162-0	パツキン(チヨウセイカバー)	1	1	1		
030	01513-50825	スタッド	6	6	6		
040	04512-50080	バネザガネ	6	6	6		
050	02114-50080	ナット	6	6	6		
060	36919-8165-0	レバー ジク (ユアツ)	1	1	1		
070	04811-00070	Oリング	1	1	1		
080	36330-8164-0	ジョイント (ユアツ)	1	1	1		
090	05411-00318	スプリングピン	2	2	2		
100	36919-8105-0	チヨウセイレバー ロツド	1 ~10035	1 ~20036	1 ~10027	↔	
100	36919-8105-2	チヨウセイレバー ロツド	1 10036~	1 20037~	1 10028~	↔	
100	36919-8105-0	チヨウセイレバー ロツド	1 ~50251	1 ~60285	1 ~50120	↔	
100	36919-8105-2	チヨウセイレバー ロツド	1 50252~	1 60286~	1 50121~	↔	
110	04012-50050	ヒラザガネ	1	1	1		
120	05511-51210	ワリピン	1	1	1		
130	36200-2161-0	ブレザー 1	1	1	1		
140	36200-2162-0	ブレザー 2	1 ~10034	1 ~20036	1 ~10027	↔	
140	35820-2162-0	ブレザー 2	1 10035~	1 20037~	1 10028~	↔	
140	36200-2162-0	ブレザー 2	1 ~50196	1 ~60225	1 ~50120	↔	
140	35820-2162-0	ブレザー 2	1 50197~	1 60226~	1 50121~	↔	
150	36330-2163-2	ゴムパイプ(ブレザー)	1	1	1		

T075 油圧レバーガイド関係

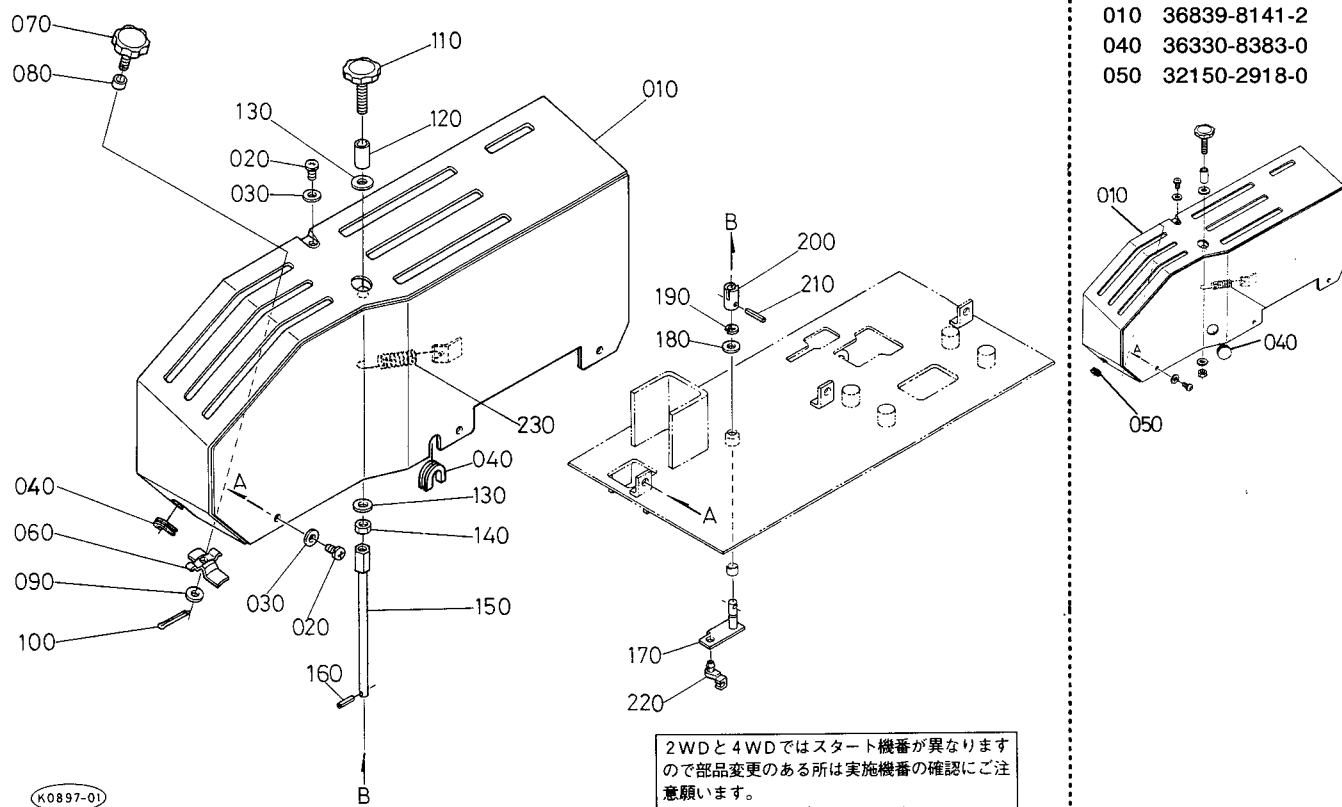


010 36839-8141-2
 040 36330-8383-0
 050 32150-2918-0

A:M5270(DT), B:M5970(DT), C:M6970(DT)S

図番	品番	部品名称	数量			互換性	備考
			A	B	C		
010	36839-8141-2	ユアツ レバー ガイド	1 ~10035	1 ~20036	1 ~10027	↔	
010	36839-8141-4	ユアツ レバー ガイド	1 10036~	1 20037~	1 10028~	↔	
010	36839-8141-2	ユアツ レバー ガイド	1 ~50251	1 ~60285	1 ~50120	↔	
010	36839-8141-4	ユアツ レバー ガイド	1 50252~	1 60286~	1 50121~	↔	
020	03004-50616	ザガネツキコネジ	4	4	4		
030	04013-50060	ヒラザガネ	4	4	4		
040	36330-8383-0	プラグ	1 ~10035	1 ~20036	1 ~10027	✳	
040	36919-8154-0	クツシヨン	2 10036~	2 20037~	2 10028~	✳	
040	36330-8383-0	プラグ	1 ~50251	1 ~60285	1 ~50120	✳	
040	36919-8154-0	クツシヨン	2 50252~	2 60286~	2 50121~	✳	
050	32150-2918-0	ゴム キャツプ	1 ~10035	1 ~20036	1 ~10027		
050	32150-2918-0	ゴム キャツプ	1 ~50251	1 ~60285	1 ~50120		
060	36919-8152-0	レバーストツバ	2	2	2		
070	36919-8153-0	ストツバ ボルト	2	2	2		
080	35801-8262-0	スペーサ (カブラサポート)	2 ~10034	2 ~20036	2 ~10026	↔	
080	36919-8262-0	カラー	2 10035~	2 20037~	2 10027~	↔	
080	35801-8262-0	スペーサ (カブラサポート)	2 ~50156	2 ~60176	2 ~50117	↔	
080	36919-8262-0	カラー	2 50157~	2 60177~	2 50118~	↔	
090	04013-50080	ヒラザガネ	2	2	2		
100	05511-50212	ワリピン	2	2	2		
110	36919-8114-0	ノブ	1	1	1		
120	36919-8115-0	カラー	1	1	1		
130	04013-50080	ヒラザガネ	2	2	2		
140	02114-50080	ナット	1	1	1		
150	36919-8108-0	チヨウセイレバージク	1	1	1		
160	05411-00316	スプリングピン	1	1	1		
170	36919-8104-0	チヨウセイレバー (ユアツ)	1	1	1		
180	04013-50080	ヒラザガネ	1	1	1		
190	04613-00060	ジクサークリップ	1	1	1		
200	36919-8103-0	ジョイント (チヨウセイレバー)	1	1	1		

T075 油圧レバーガイド関係



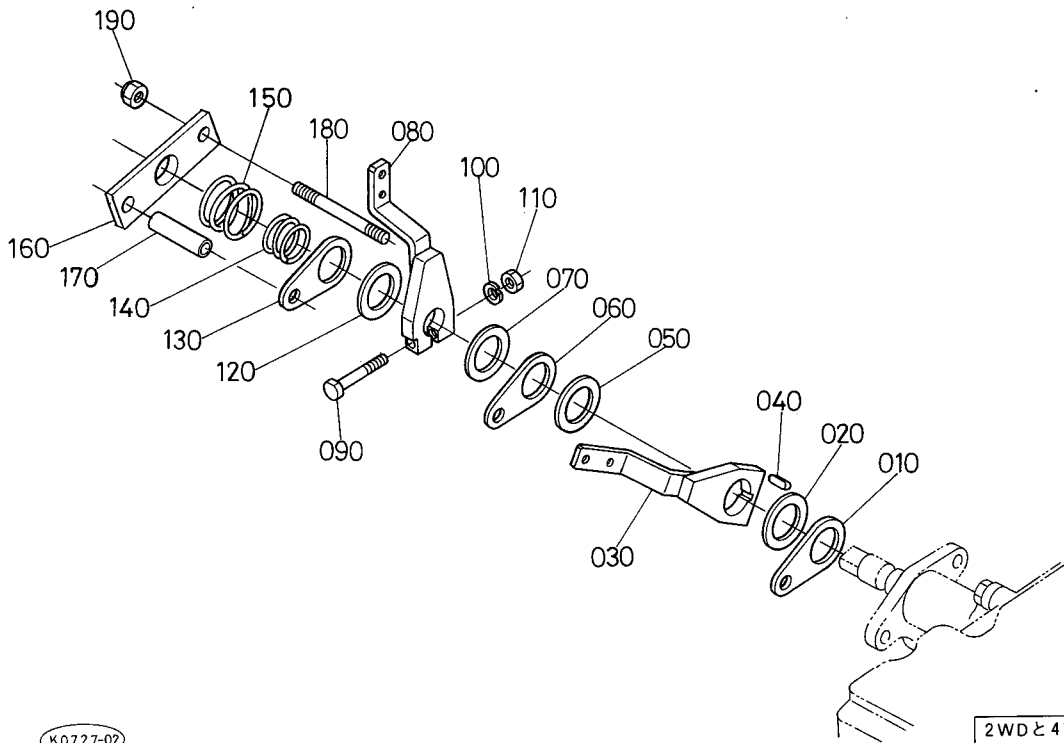
- 010 36839-8141-2
- 040 36330-8383-0
- 050 32150-2918-0

K0897-01

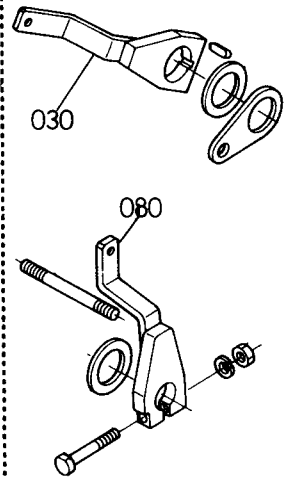
A:M5270(DT), B:M5970(DT), C:M6970(DT)S

図番	品番	部品名称	数量			互換性	備考
			A	B	C		
210	05411-00316	スプリングピン	1	1	1		
220	36919-8107-0	ロッド コネクタ	1	1	1		
230	36919-9455-0	スプリング	1	1	1		

T076 ドラフト・ポジション操作レバー関係 1



030 36919-8143-0
080 36919-8142-0



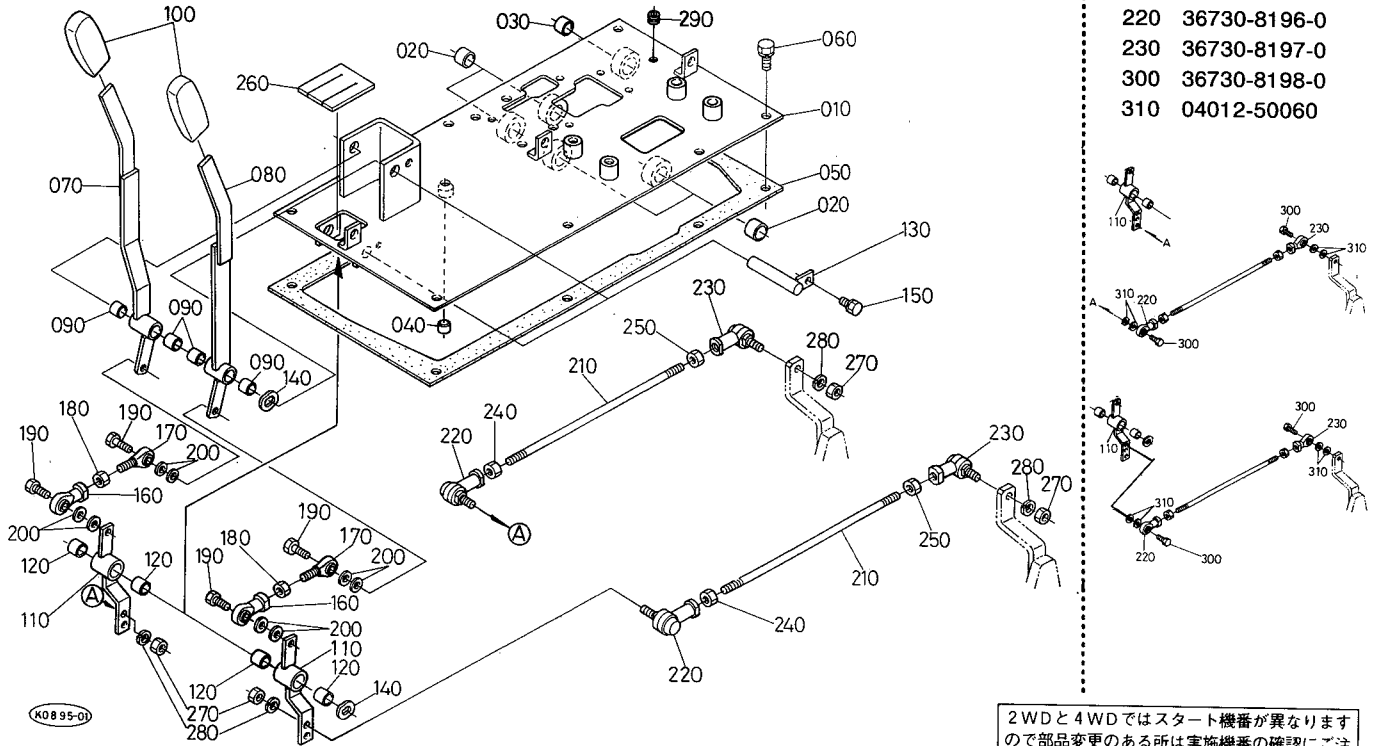
K0727-02

2WDと4WDではスタート機番が異なりますので部品変更のある所は実施機番の確認にご注意願います。
詳細は8ページをご参照願います。

A:M5270(DT), B:M5970(DT), C:M6970(DT)S

図番	品番	部品名称	数量			互換性	備考
			A	B	C		
010	35861-8149-0	コテイ イタ 2	1	1	1		
020	36200-8144-0	フリクション ワツシヤ 1	1	1	1		
030	36919-8143-0	ドラフトソウサカナグ	1 ~10031	1 ~20036	1 ~10024	*	
030	36839-8143-0	ドラフトソウサカナグ	1 10032~	1 20037~	1 10025~	*	
030	36839-8143-2	ドラフトソウサカナグ	1 10038~	1 20039~	1 10030~	*	
030	36919-8143-0	ドラフトソウサカナグ	1 ~50141	1 ~60158	1 ~50097	*	
030	36839-8143-0	ドラフトソウサカナグ	1 50142~	1 60159~	1 50098~	*	
030	36839-8143-2	ドラフトソウサカナグ	1 50271~	1 60299~	1 50123~	*	
040	05712-00510	フエザキー	1	1	1		
050	36200-8145-0	フリクション ワツシヤ 2	1	1	1		
060	35861-8148-0	コテイ イタ	1	1	1		
070	36200-8145-0	フリクション ワツシヤ 2	1	1	1		
080	36919-8142-0	ポジションソウサカナグ	1 ~10031	1 ~20036	1 ~10024	*	
080	36839-8142-0	ポジションソウサカナグ	1 10032~	1 20037~	1 10025~	*	
080	36839-8142-2	ポジションソウサカナグ	1 10038~	1 20039~	1 10030~	*	
080	36919-8142-0	ポジションソウサカナグ	1 ~50141	1 ~60158	1 ~50097	*	
080	36839-8142-0	ポジションソウサカナグ	1 50142~	1 60159~	1 50098~	*	
080	36839-8142-2	ポジションソウサカナグ	1 50271~	1 60299~	1 50123~	*	
090	36200-8153-0	ボルト	1	1	1		
100	04512-50060	バネザガネ	1	1	1		
110	02056-50060	ナツト	1	1	1		
120	36200-8145-0	フリクション ワツシヤ 2	1	1	1		
130	35861-8148-0	コテイ イタ	1	1	1		
140	36200-8146-0	スプリング	1	1	1		
150	36919-8145-2	スプリング 2	1	1	1		
160	36919-8147-2	スプリング オサエ	1	1	1		
170	36730-8150-0	パイプ(ソウサレバー)	1	1	1		
180	01513-50880	スタッド	2	2	2		
190	36919-8151-0	U ナツト (M8X1.25)	2	2	2		

T077 ドラフト・ポジション操作レバー関係 2



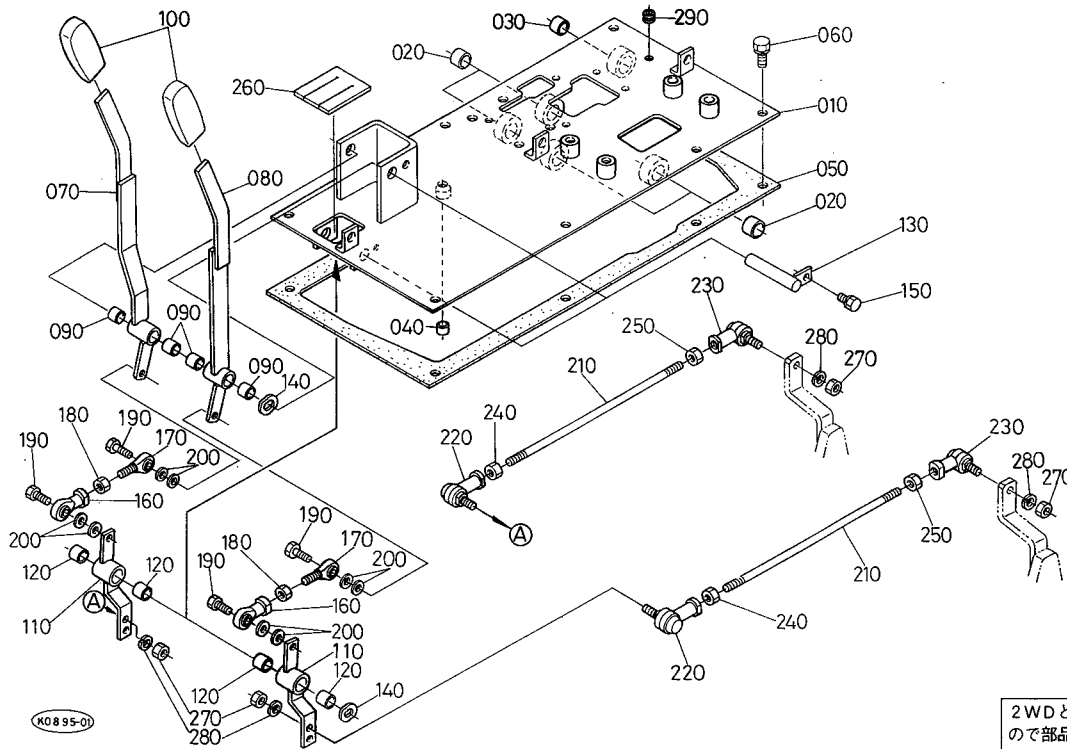
- 110 36919-9425-0
- 220 36730-8196-0
- 230 36730-8197-0
- 300 36730-8198-0
- 310 04012-50060

2WDと4WDではスタート機番が異なりますので部品変更のある所は実施機番の確認にご注意願います。
詳細は8ページをご参照願います。

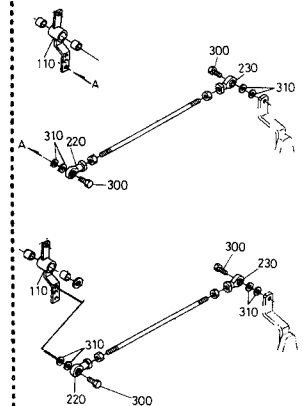
A:M5270(DT), B:M5970(DT), C:M6970(DT)S

図番	品番	部品名称	数量			互換性	備考
			A	B	C		
010	36839-9421-0	テンケン カバー (ユアツ)	1	1	1		
020	54841-5132-0	ブツシュ	4 ~10040	4 ~20045	4 ~10029	↔	
020	08511-01510	ブツシュ	4 10041~	4 20046~	4 10030~	↔	
020	54841-5132-0	ブツシュ	4 ~50312	4 ~60344	4 ~50127	↔	
020	08511-01510	ブツシュ	4 50313~	4 60345~	4 50128~	↔	
030	41081-1212-0	ブツシュ 1	1 ~10040	1 ~20045	1 ~10029	↔	
030	08511-01210	ブツシュ	1 10041~	1 20046~	1 10030~	↔	
030	41081-1212-0	ブツシュ 1	1 ~50312	1 ~60344	1 ~50127	↔	
030	08511-01210	ブツシュ	1 50313~	1 60345~	1 50128~	↔	
040	36530-2784-0	DU ブツシュ	1	1	1		
050	36919-9422-0	バツキン	1	1	1		
060	01123-50818	ボルト	7	7	7		
070	36919-9423-0	ソウサレバー (ポジション)	1	1	1		
080	36919-9424-0	ソウサレバー (ドラフト)	1	1	1		
090	41081-1212-0	ブツシュ 1	4 ~10040	4 ~20045	4 ~10029	↔	
090	08511-01210	ブツシュ	4 10041~	4 20046~	4 10030~	↔	
090	41081-1212-0	ブツシュ 1	4 ~50312	4 ~60344	4 ~50127	↔	
090	08511-01210	ブツシュ	4 50313~	4 60345~	4 50128~	↔	
100	31351-3688-0	レバー グリッパ	2	2	2		
110	36919-9425-0	レバー (ユアツソウサ)	2 ~10034	2 ~20036	2 ~10027	↔	
110	36919-9425-3	レバー (ユアツソウサ)	2 10035~	2 20037~	2 10028~	↔	
110	36919-9425-4	レバー (ユアツソウサ)	2 10038~	2 20039~	2 10030~	↔	
110	36919-9425-0	レバー (ユアツソウサ)	2 ~50174	2 ~60203	2 ~50120	↔	
110	36919-9425-3	レバー (ユアツソウサ)	2 50175~	2 60204~	2 50121~	↔	
110	36919-9425-4	レバー (ユアツソウサ)	2 50271~	2 60299~	2 50123~	↔	
120	41081-1212-0	ブツシュ 1	4 ~10040	4 ~20045	4 ~10029	↔	
120	08511-01210	ブツシュ	4 10041~	4 20046~	4 10030~	↔	
120	41081-1212-0	ブツシュ 1	4 ~50312	4 ~60344	4 ~50127	↔	
120	08511-01210	ブツシュ	4 50313~	4 60345~	4 50128~	↔	
130	36919-9446-0	レバージク (ユアツソウサ)	2	2	2		

T077 ドラフト・ポジション操作レバー関係 2



- 110 36919-9425-0
- 220 36730-8196-0
- 230 36730-8197-0
- 300 36730-8198-0
- 310 04012-50060

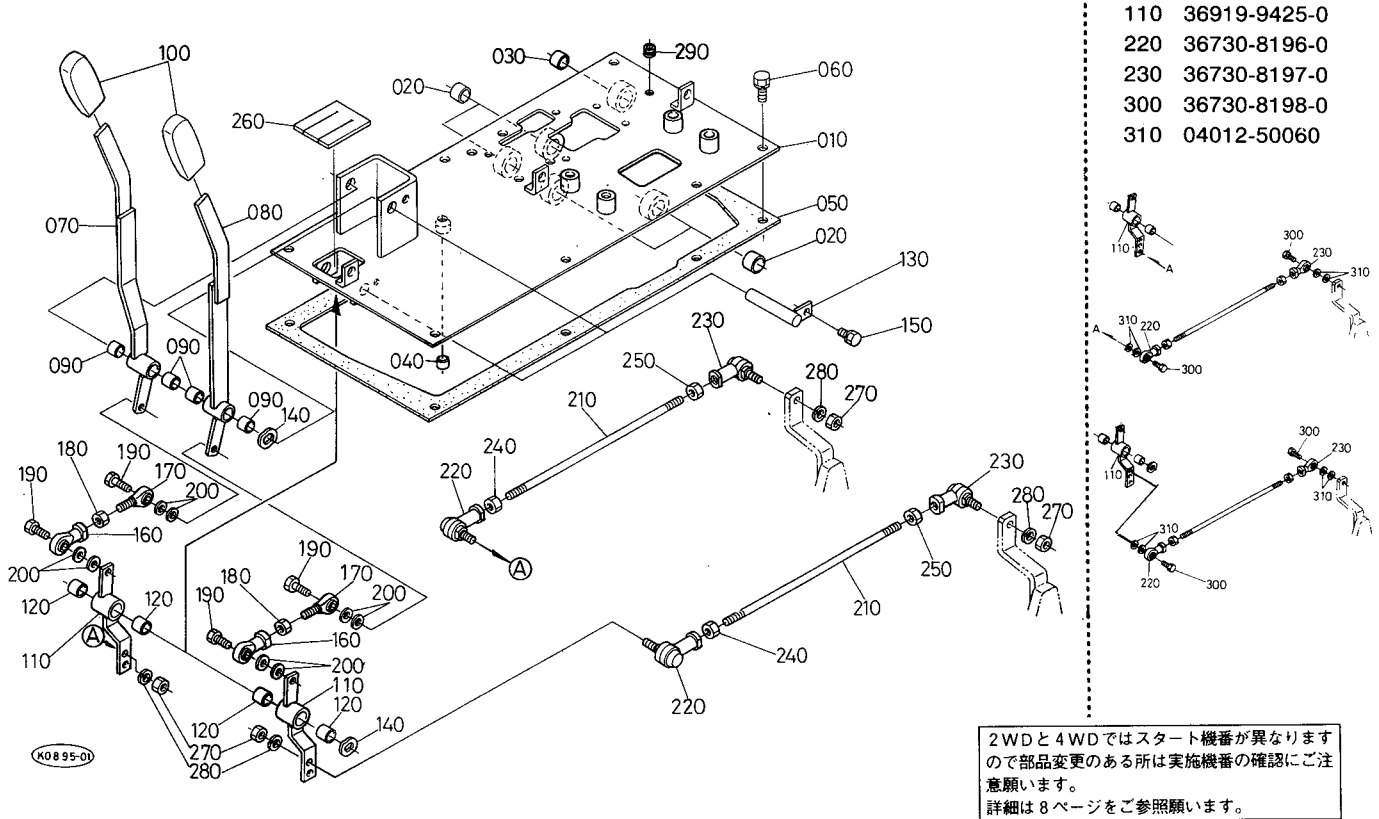


2WDと4WDではスタート機番が異なりますので部品変更のある所は実施機番の確認にご注意願います。
詳細は8ページをご参照願います。

A:M5270(DT), B:M5970(DT), C:M6970(DT)S

図番	品番	部品名称	数量			互換性	備考
			A	B	C		
140	36919-9236-0	ウエーブ ワツシヤ(12)	2	2	2		
150	01023-50612	ボルト	2	2	2		
160	36730-8196-0	ロッドエンド1(ユアツソウサ)	2	2	2		
170	36919-9447-0	ロッドエンド (SMR1-6)	2	2	2		
180	02012-50060	ナット	2	2	2		
190	36730-8198-0	シテン ボルト(ユアツソウサ)	4	4	4		
200	04012-50060	ヒラザガネ	8	8	8		
210	36919-8195-0	ロッド (ユアツソウサ)	2 ~10037	2 ~20038	2 ~10029	↔	
210	36919-8195-2	ロッド (ユアツソウサ)	2 10038~	2 20039~	2 10030~	↔	
210	36919-8195-0	ロッド (ユアツソウサ)	2 ~50270	2 ~60298	2 ~50122	↔	
210	36919-8195-2	ロッド (ユアツソウサ)	2 50271~	2 60299~	2 50123~	↔	
220	36730-8196-0	ロッドエンド1(ユアツソウサ)	2 ~10037	2 ~20038	2 ~10029	✂	
220	36919-8196-0	ロッドエンド1(ユアツソウサ)	2 10038~	2 20039~	2 10030~	✂	
220	36730-8196-0	ロッドエンド1(ユアツソウサ)	2 ~50270	2 ~60298	2 ~50122	✂	
220	36919-8196-0	ロッドエンド1(ユアツソウサ)	2 50271~	2 60299~	2 50123~	✂	
230	36730-8197-0	ロッドエンド2(ユアツソウサ)	2 ~10037	2 ~20038	2 ~10029	✂	
230	36919-8197-0	ロッドエンド2(ユアツソウサ)	2 10038~	2 20039~	2 10030~	✂	
230	36730-8197-0	ロッドエンド2(ユアツソウサ)	2 ~50270	2 ~60298	2 ~50122	✂	
230	36919-8197-0	ロッドエンド2(ユアツソウサ)	2 50271~	2 60299~	2 50123~	✂	
240	02012-50060	ナット	2	2	2		
250	36530-2777-0	ナット(M6ヒダリ)	2	2	2		
260	36919-9475-0	エレメント 1 (ユアツ)	1	1	1		
270	02012-50060	ナット	4 10038~	4 20039~	4 10030~		
270	02012-50060	ナット	4 50271~	4 60299~	4 50123~		
280	04512-50060	バネザガネ	4 10038~	4 20039~	4 10030~		
280	04512-50060	バネザガネ	4 50271~	4 60299~	4 50123~		
290	36839-7529-0	グロメット	1	1	1		
300	36730-8198-0	シテン ボルト(ユアツソウサ)	4 ~10037	4 ~20038	4 ~10029		
300	36730-8198-0	シテン ボルト(ユアツソウサ)	4 ~50270	4 ~60298	4 ~50122		

T077 ドラフト・ポジション操作レバー関係 2

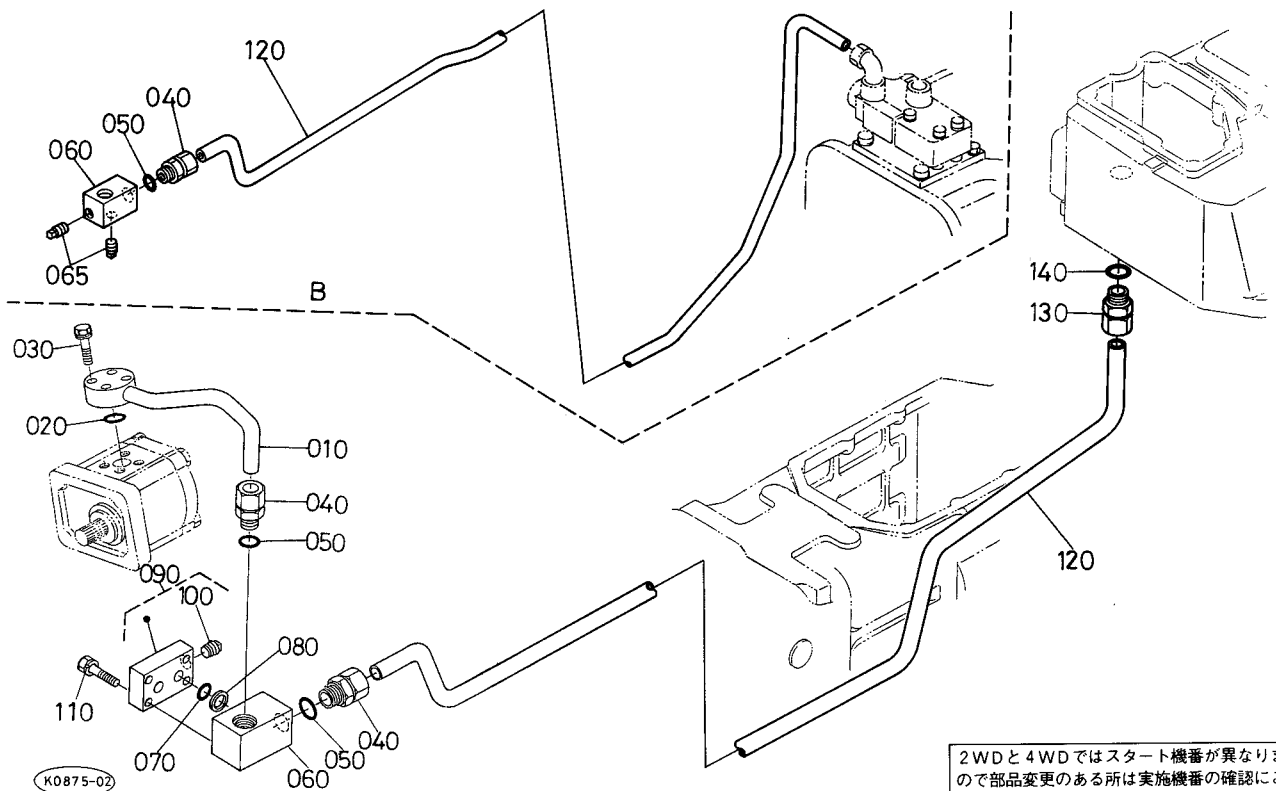


- 110 36919-9425-0
- 220 36730-8196-0
- 230 36730-8197-0
- 300 36730-8198-0
- 310 04012-50060

A:M5270(DT), B:M5970(DT), C:M6970(DT)S

図番	品番	部品名称	数量			互換性	備考
			A	B	C		
310	04012-50060	ヒラザガネ	8 ~10037	8 ~20038	8 ~10029		
310	04012-50060	ヒラザガネ	8 ~50270	8 ~60298	8 ~50122		

T078 デリバリパイプ関係

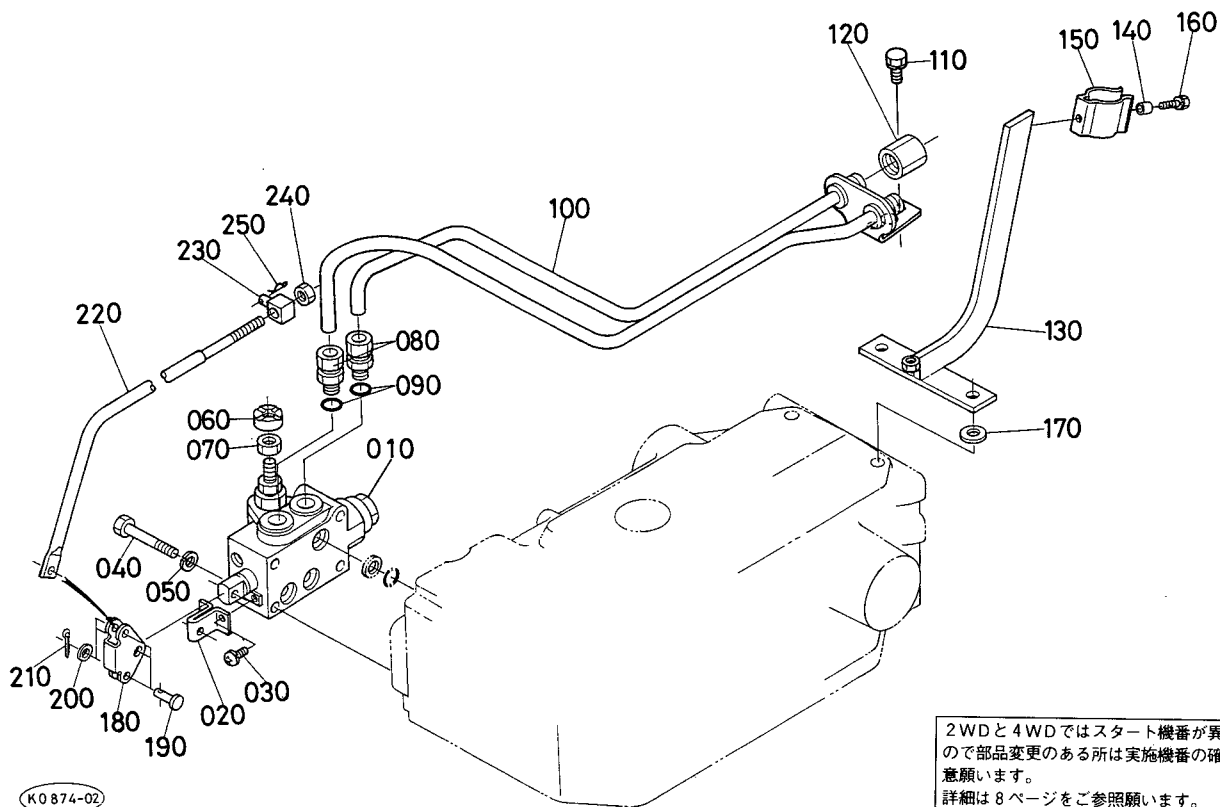


2WDと4WDではスタート機番が異なります
 ので部品変更のある所は実施機番の確認にご注
 意願います。
 詳細は8ページをご参照願います。

A:M5270(DT), B:M5970(DT), C:M6970(DT)S

図番	品番	部品名称	数量			互換性	備考
			A	B	C		
010	36330-8274-3	デリバリ パイプ 1 (ユアツ)	1	1	1		
020	35880-6365-0	O リング	1	1	1		
030	01023-50635	ボルト	4	4	4		
040	36330-8275-0	ニツプル(ユアツ)	2	2	2		
050	04811-00180	Oリング	2	2	2		
060	36830-8293-0	ユアツトリダシ ポート	1 ~10045	1 ~20049	1 ~10030	↙	
060	36830-8293-2	ユアツトリダシ ポート	1 10046~	1 20050~	1 10031~	↘	
060	36830-8293-0	ユアツトリダシ ポート	1 ~50356	1 ~60146	1 ~50140	↙	
060	36830-8293-2	ユアツトリダシ ポート	1 50357~	1 60417~	1 50141~	↘	
060	36840-8293-0	ユアツトリダシ ポート	1	1	1		B
065	06312-10010	プラグ	2	2	2		B
070	04811-00140	Oリング	2	2	2		
080	36200-8233-0	バックアップ リング	2	2	2		
090	36830-8294-0	ユアツトリダシ カバー アツシ	1	1	1		
100	06312-10030	プラグ	1	1	1		
110	01123-50835	ボルト	4	4	4		
120	36330-8277-0	デリバリ パイプ 2(ユアツ)	1	1	-		
120	36849-8277-0	デリバリパイプ 2 (ユアツ)	1	1	-		B
120	36859-8277-0	デリバリ パイプ 2 (ユアツ)	-	-	1		
120	36869-8277-0	デリバリパイプ 2 (ユアツ)	-	-	1		B
130	36330-8275-0	ニツプル(ユアツ)	1	1	1		
140	04811-00180	Oリング	1	1	1		

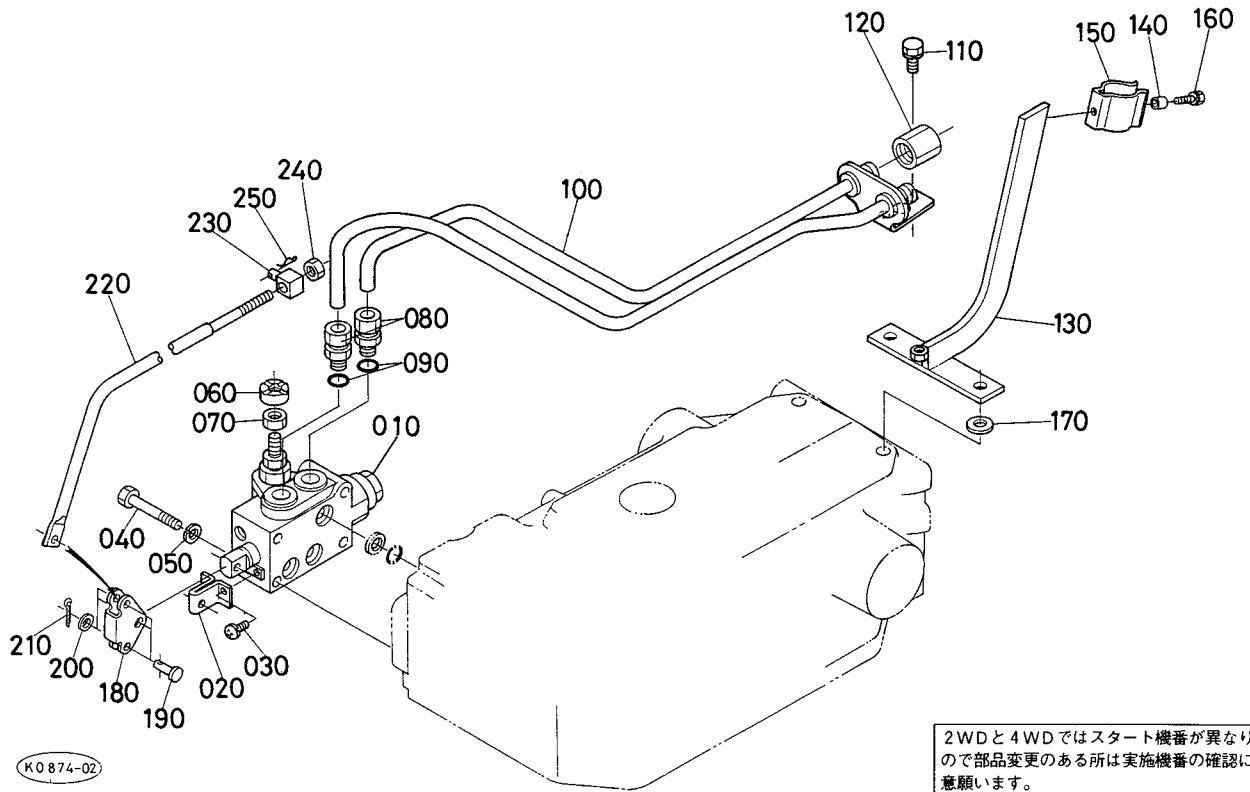
T079-1 補助コントロールバルブ関係



A:M5270(DT), B:M5970(DT), C:M6970(DT)S

図番	品番	部品名称	数量			互換性	備考
			A	B	C		
010	36330-8235-0	ホジヨコントロールバルブ アツシ	1	1	1		
020	36919-8233-0	シテン カナグ	1	1	1		
030	03004-50612	ザガネツキコネジ	2	2	2		
040	01153-50865	ボルト	4	4	4		
050	04512-50080	バネザガネ	4	4	4		
060	36730-8201-0	ツマミ(ホジヨコン)	1	1	1		
070	02114-50080	ナット	1	1	1		
080	36330-6308-0	ニツプル(POA12PF3/8)	2	2	2		
090	04811-00140	リング	2	2	2		
100	36839-8204-0	ユアツトリダシパイプ 1	1	1	1		
110	01123-50820	ボルト	2	2	2		
120	36330-8205-0	メクラセン(ユアツトリダシパイプ)	2	2	2		
130	36919-8249-2	トツプリンク ホルダ	1 ~10035	1 ~20036	1 ~10029	↔	
130	36919-8249-3	トツプリンク ホルダ	1 10036~	1 20037~	1 10030~	↔	
130	36919-8249-2	トツプリンク ホルダ	1 ~50262	1 ~60293	1 ~50114	↔	
130	36919-8249-3	トツプリンク ホルダ	1 50263~	1 60294~	1 50115~	↔	
140	36200-9198-0	カラー	1	1	1		
150	33400-9197-0	トツプリンク トメバネ	1	1	1		
160	01123-50830	ボルト	1	1	1		
170	04011-50120	ヒラザガネ	2	2	2		
180	36919-8239-0	カム (ホジヨコンソウサ)	1	1	1		
190	05122-50620	アタマツキピン	3	3	3		
200	04012-50060	ヒラザガネ	3	3	3		
210	05511-51612	ワリピン	3	3	3		
220	36919-8241-0	ソウサロッド 1 (ホジヨコン)	1	1	1		
230	36919-8199-0	ロツド エンド	1 ~10045	1 ~20053	1 ~10030	↔	
230	36919-8199-2	ロツド エンド	1 10046~	1 20054~	1 10031~	↔	
230	36919-8199-0	ロツド エンド	1 ~50387	1 ~60468	1 ~50148	↔	
230	36919-8199-2	ロツド エンド	1 50388~	1 60469~	1 50149~	↔	
240	02112-50080	ナット	1	1	1		

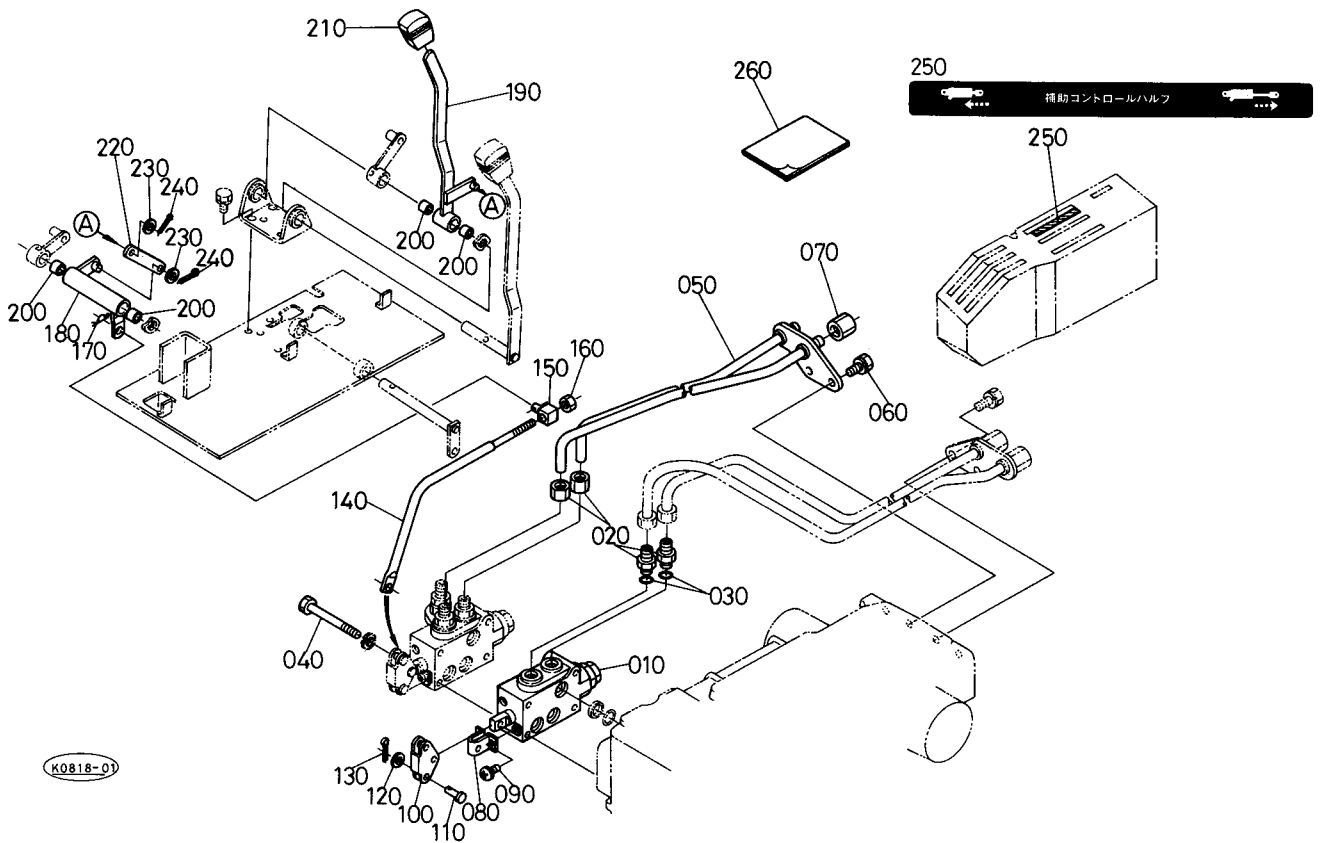
T079-1 補助コントロールバルブ関係



2WDと4WDではスタート機番が異なりますので部品変更のある所は実施機番の確認にご注意願います。
詳細は8ページをご参照願います。

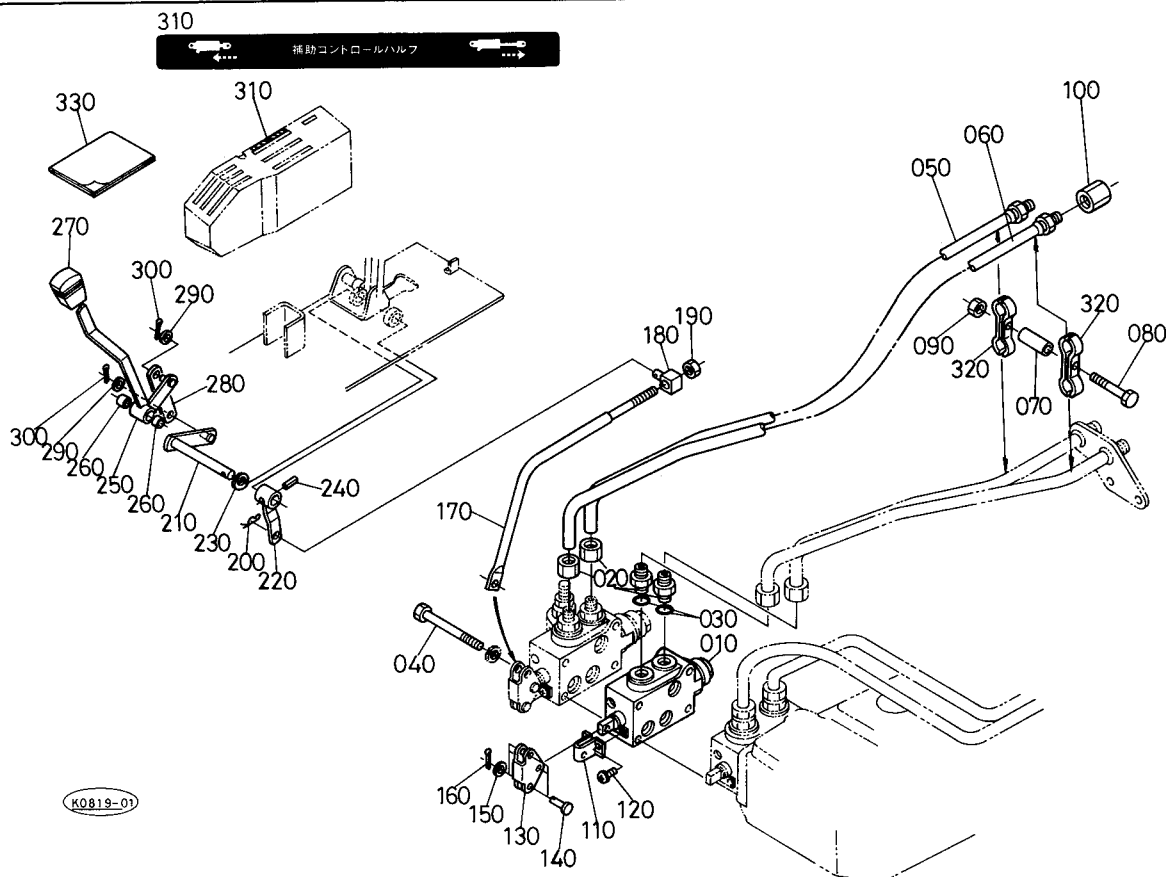
A:M5270(DT), B:M5970(DT), C:M6970(DT)S

図番	品番	部品名称	数量			互換性	備考
			A	B	C		
250	05516-50800	スナツブピン	1 ~10034	1 ~20036	1 ~10027	✕	
250	05515-50800	スナツブピン	1 10035~	1 20037~	1 10028~		
250	05516-50800	スナツブピン	1 ~50196	1 ~60225	1 ~50120	✕	
250	05515-50800	スナツブピン	1 50197~	1 60226~	1 50121~		



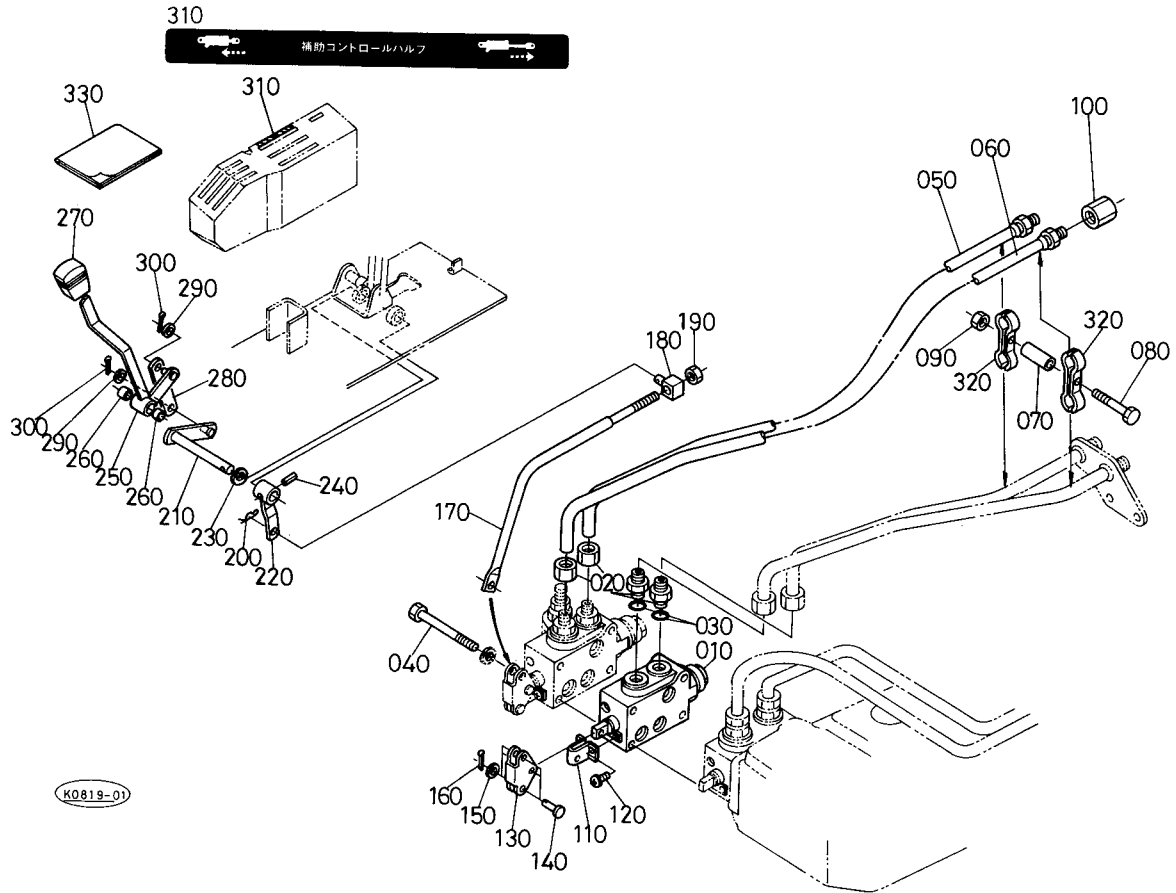
A:M5270(DT), B:M5970(DT), C:M6970(DT)S

図番	品番	部品名称	数量			互換性	備考
			A	B	C		
010	99883-9311-0	フクドウホジヨコンアツシ	1	1	1		
020	36330-6308-0	ニツブル(POA12PF3/8)	2	2	2		
030	04811-00140	Oリング	2	2	2		
040	01153-50801	ボルト	4	4	4		
050	99883-9314-2	ユアツ トリダシ パイプ 2	1	1	1		
060	01123-50818	ボルト	2	2	2		
070	36330-8205-0	メクラセン(ユアツトリダシパイプ)	2	2	2		
080	36919-8233-0	シテン カナグ	1	1	1		
090	03004-50612	ザガネツキコネジ	2	2	2		
100	36919-8239-0	カム (ホジヨコンソウサ)	1	1	1		
110	05122-50620	アタマツキピン	3	3	3		
120	04012-50060	ヒラザガネ	3	3	3		
130	05511-51612	ワリピン	3	3	3		
140	36919-8241-0	ソウサロツド 1 (ホジヨコン)	1	1	1		
150	36919-8199-2	ロツド エンド	1	1	1		
160	02112-50080	ナツト	1	1	1		
170	05515-50800	スナツプピン	1	1	1		
180	36919-9454-2	ホジヨコンソウサジク2	1	1	1		
190	35880-8246-0	ホジヨコン ソウサレバー 2	1	1	1		
200	08511-01510	ブツシュ	4	4	4		
210	36330-2967-0	ニギリ (ヘンソク)	1	1	1		
220	36919-9471-0	リンク 1 (ホジヨコン)	1	1	1		
230	04012-50080	ヒラザガネ	2	2	2		
240	05511-50212	ワリピン	2	2	2		
250	36919-9839-0	ホジヨコン ソウサ ラベル	1	1	1		
260	99863-9399-0	トリツケ ヨウリヨウシヨ	1	1	1		



A:M5270(DT), B:M5970(DT), C:M6970(DT)S

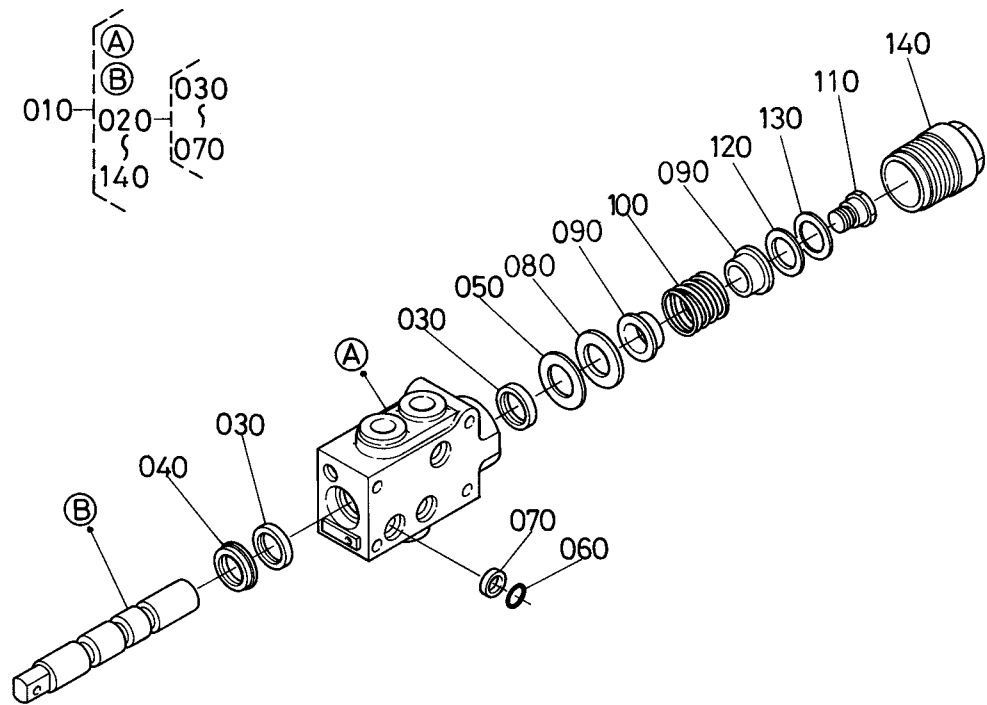
図番	品番	部品名称	数量			互換性	備考
			A	B	C		
010	99883-9311-0	フクドウホジヨコンアツシ	1	1	1		
020	36330-6308-0	ニツプル(POA12PF3/8)	2	2	2		
030	04811-00140	Oリング	2	2	2		
040	35860-8299-0	ボルト (3レン)	4	4	4		
050	99863-9371-0	ユアツ トリダシパイプ 3A	1	1	1		
060	99863-9372-0	ユアツ トリダシパイプ 3B	1	1	1		
070	99863-9374-0	カラー (トリダシパイプ)	1	1	1		
080	01153-50865	ボルト	1	1	1		
090	02114-50080	ナット	1	1	1		
100	36330-8205-0	メクラセン(ユアツトリダシパイプ)	2	2	2		
110	36919-8233-0	シテン カナグ	1	1	1		
120	03004-50612	ザガネツキコネジ	2	2	2		
130	36919-8239-0	カム (ホジヨコンソウサ)	1	1	1		
140	05122-50620	アタマツキピン	3	3	3		
150	04012-50060	ヒラザガネ	3	3	3		
160	05511-51612	ワリピン	3	3	3		
170	36919-8242-0	ソウサロッド 2 (ホジヨコン)	1	1	1		
180	36919-8199-2	ロッド エンド	1	1	1		
190	02112-50080	ナット	1	1	1		
200	05515-50800	スナツプピン	1	1	1		
210	36919-9461-0	ホジヨコンソウサジク 3	1	1	1		
220	36919-9458-0	レバー 3 (ホジヨコン)	1	1	1		
230	35828-2989-0	ウェブ ワツシヤ	1	1	1		
240	05411-00525	スプリングピン	1	1	1		
250	35880-8282-0	ホジヨコンソウサレバー 3	1	1	1		
260	08511-01510	ブツシュ	2	2	2		
270	36330-2967-0	ニギリ (ヘンソク)	1	1	1		
280	36919-9472-0	リンク 2 (ホジヨコン)	1	1	1		
290	04012-50080	ヒラザガネ	2	2	2		
300	05511-50212	ワリピン	2	2	2		



A:M5270(DT), B:M5970(DT), C:M6970(DT)S

図番	品番	部品名称	数量			互換性	備考
			A	B	C		
310	36919-9839-0	ホジヨコン ソウサ ラベル	1	1	1		
320	99863-9373-0	クランプ (トリダシパイプ)	4	4	4		
330	99863-9399-0	トリツケ ヨウリヨウシヨ	1	1	1		

T080 補助コントロールバルブ分解関係

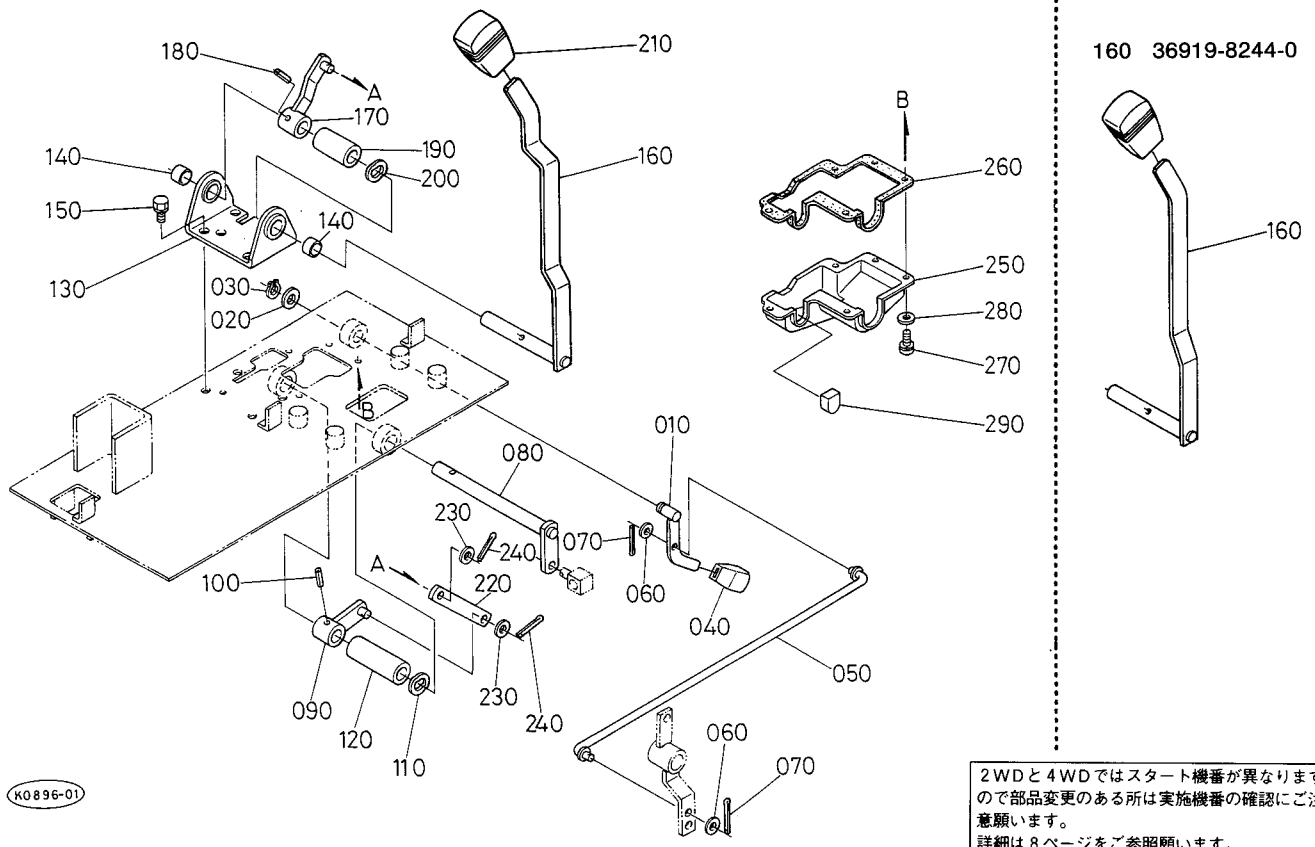


K0329-02

A:M5270(DT), B:M5970(DT), C:M6970(DT)S

図番	品 番	部 品 名 称	数 量			互換性	備 考
			A	B	C		
010	99883-9311-0	フクドウホジヨコンアツシ	1	1	1		
020	36998-0010-0	シールキット	1	1	1		
030	36200-8281-0	スプール シール	2	2	2		
040	36200-8282-0	ダスト シール	1	1	1		
050	36330-8421-0	サポートリング	1	1	1		
060	04810-00140	Oリング	3	3	3		
070	36200-8233-0	バックアツプ リング	3	3	3		
080	36330-8422-0	ワツシャー	1	1	1		
090	36330-8423-0	スプリングシート	2	2	2		
100	36330-8436-0	スプリング	1	1	1		
110	36330-8425-0	ボルト	1	1	1		
120	36330-8426-0	ワツシャー	1	1	1		
130	36330-8427-0	シム	1	1	1		
140	36330-8428-0	キャツプナツト	1	1	1		

T081 補助コントロールレバー関係

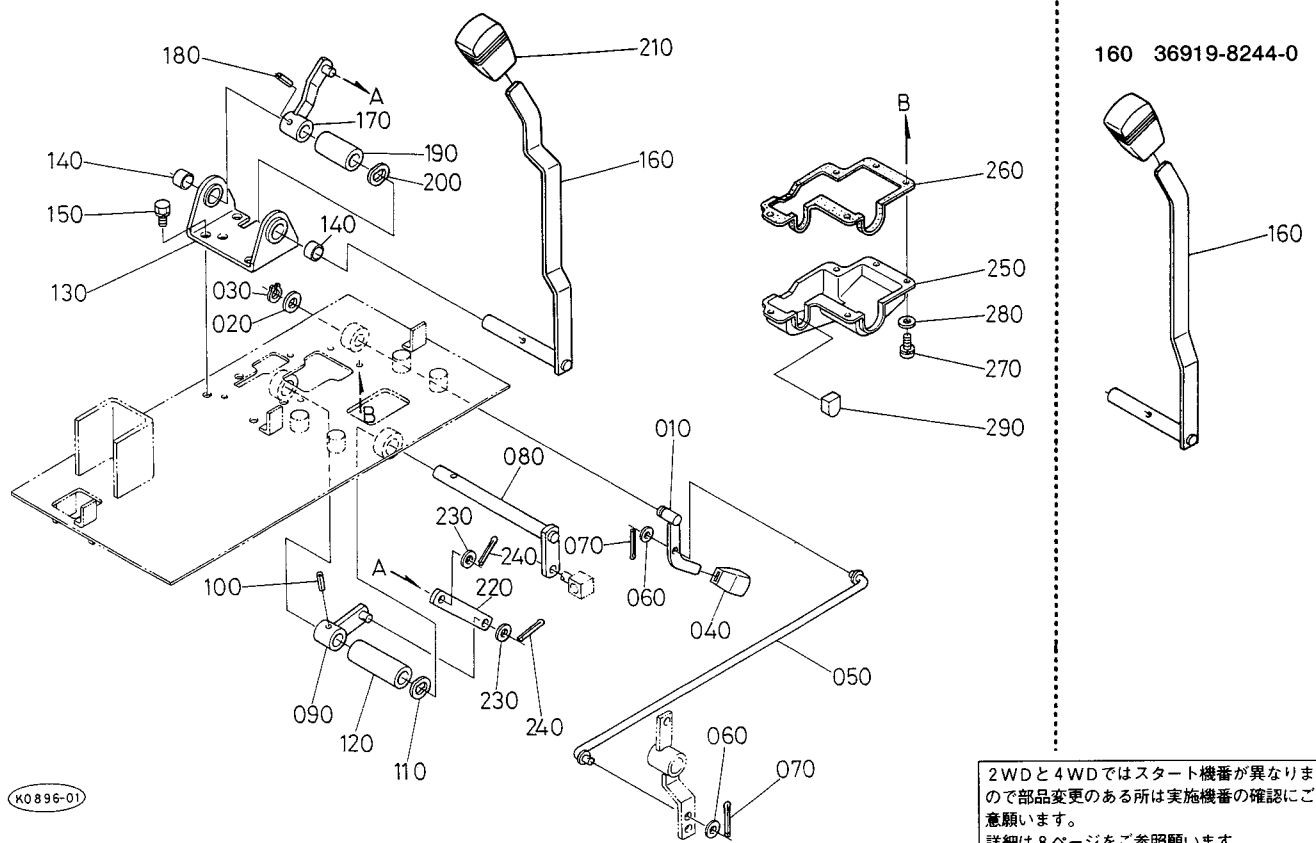


K0896-01

A:M5270(DT), B:M5970(DT), C:M6970(DT)S

図番	品番	部品名称	数量			互換性	備考
			A	B	C		
010	36919-9448-0	ガイブソウサ レバー	1	1	1		
020	04011-50120	ヒラザガネ	1	1	1		
030	04612-00120	ジクサークリップ	1	1	1		
040	31355-8229-0	レバー グリッブ	1	1	1		
050	36919-9449-0	ガイブソウサ ロッド	1	1	1		
060	04012-50060	ヒラザガネ	2	2	2		
070	05511-51612	ワリピン	2	2	2		
080	36919-9453-0	ホジヨコンソウサジク 1	1	1	1		
090	36919-9456-0	レバー 1 (ホジヨコン)	1	1	1		
100	05411-00525	スプリングピン	1	1	1		
110	35828-2989-0	ウエブ ワツシャ	1	1	1		
120	36919-9477-0	スペーサ 2	1	1	1		
130	36919-9459-0	レバーブラケット (ホジヨコン)	1	1	1		
140	54841-5132-0	ブツシュ	2 ~10040	2 ~20045	2 ~10029	↔	
140	08511-01510	ブツシュ	2 10041~	2 20046~	2 10030~	↔	
140	54841-5132-0	ブツシュ	2 ~50312	2 ~60344	2 ~50127	↔	
140	08511-01510	ブツシュ	2 50313~	2 60345~	2 50128~	↔	
150	01123-50816	ボルト	4	4	4		
160	36919-8244-0	ホジヨコン ソウサレバー 1	1 ~10040	1 ~20043	1 ~10029	↔	
160	35880-8244-0	ホジヨコン ソウサレバー 1	1 10041~	1 20044~	1 10030~	↔	
160	36919-8244-0	ホジヨコン ソウサレバー 1	1 ~50307	1 ~60333	1 ~50124	↔	
160	35880-8244-0	ホジヨコン ソウサレバー 1	1 50308~	1 60334~	1 50125~	↔	
170	36919-9457-0	レバー 2 (ホジヨコン)	1	1	1		
180	05411-00525	スプリングピン	1	1	1		
190	36919-8247-0	スペーサ	1	1	1		
200	35828-2989-0	ウエブ ワツシャ	1	1	1		
210	36330-2967-0	ニギリ (ハンソク)	1	1	1		
220	36919-9471-0	リンク 1 (ホジヨコン)	1	1	1		
230	04012-50080	ヒラザガネ	2	2	2		
240	05511-50212	ワリピン	2	2	2		

T081 補助コントロールレバー関係

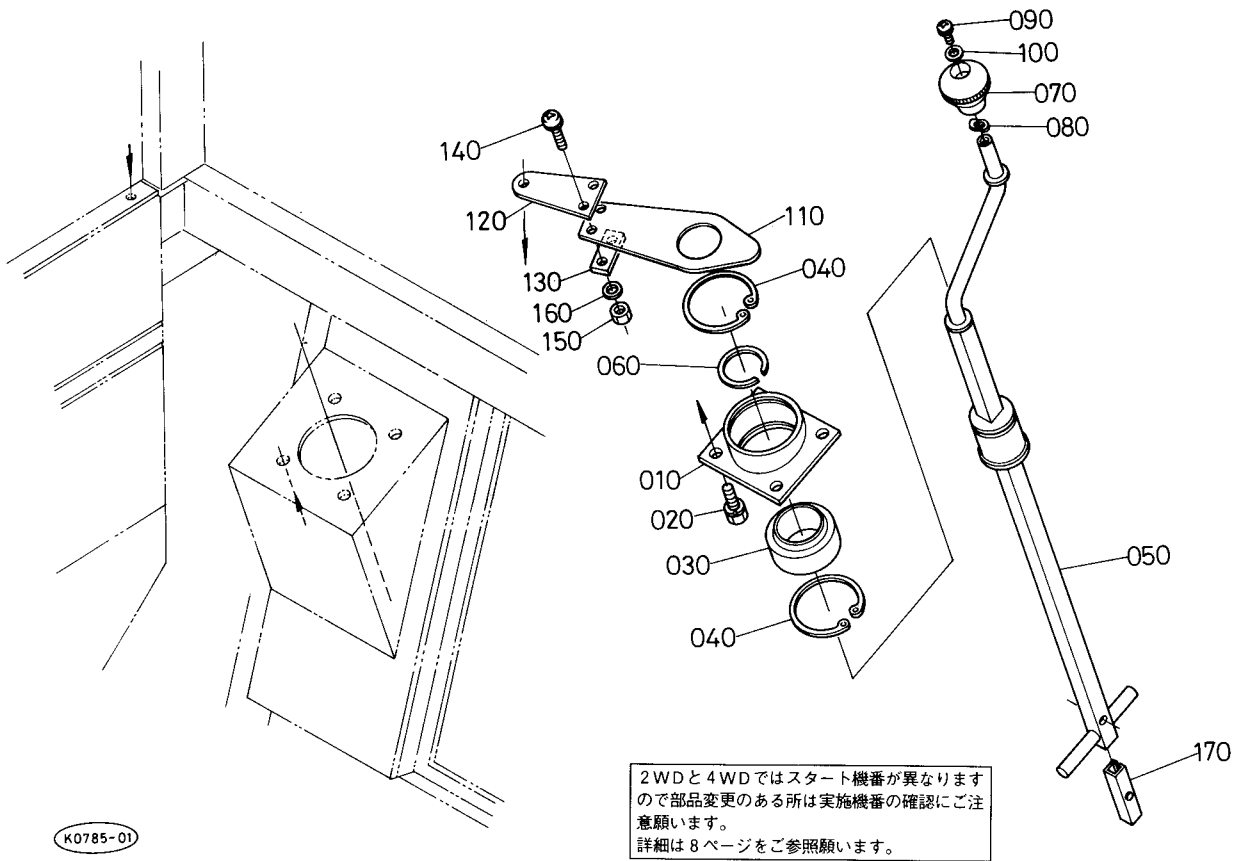


2WDと4WDではスタート機番が異なりますので部品変更のある所は実施機番の確認にご注意願います。
詳細は8ページをご参照願います。

A:M5270(DT), B:M5970(DT), C:M6970(DT)S

図番	品番	部品名称	数量			互換性	備考
			A	B	C		
	250	36919-9473-0	リンク カバー	1	1	1	
	260	36919-9474-0	バツキン (リンクカバー)	1	1	1	
	270	03024-50510	ザガネツキコネジ	5	5	5	
	280	04013-50050	ヒラザガネ	5	5	5	
	290	36919-9476-0	エレメント 2 (ユアツ)	1	1	1	

T082 リフトロッドハンドル関係

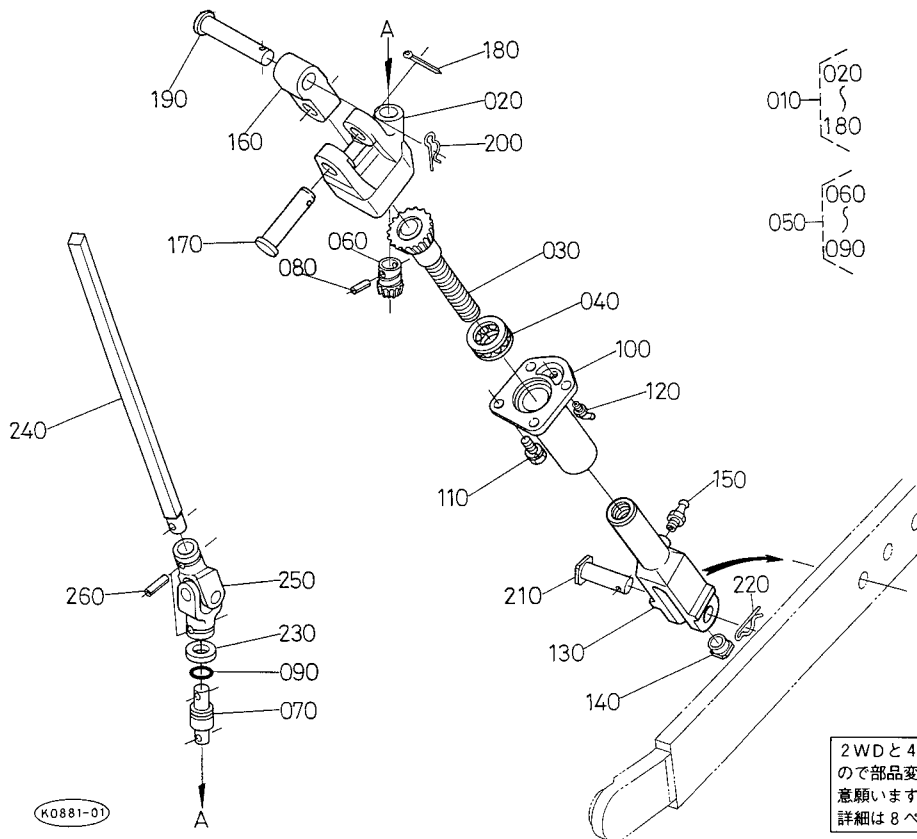


K0785-01

A:M5270(DT), B:M5970(DT), C:M6970(DT)S

図番	品番	部品名称	数量			互換性	備考
			A	B	C		
010	36919-9230-0	リフトロッド ジクウケ	1	1	1		
020	01202-50612	ボルト	4	4	4		
030	36919-9231-0	ベアリング	1	1	1		
040	04611-00550	アナサークリップ	1	1	1		
050	36969-9233-0	リフト ハンドル ケース	1 ~10031	1 ~20036	1 ~10024	↕	
050	36919-9233-3	リフト ハンドル ケース	1 10032~	1 20037~	1 10025~		
050	36919-9233-4	リフト ハンドル ケース	1 10035~	1 20037~	1 10028~		
050	36919-9233-5	リフト ハンドル ケース	1 10046~	1 20054~	1 10031~		
050	36969-9233-0	リフト ハンドル ケース	1 ~50141	1 ~60158	1 ~50097		
050	36919-9233-3	リフト ハンドル ケース	1 50142~	1 60159~	1 50098~	↕	
050	36919-9233-4	リフト ハンドル ケース	1 50205~	1 60238~	1 50114~		
050	36919-9233-5	リフト ハンドル ケース	1 50388~	1 60469~	1 50149~		
060	36919-9234-0	ジク サークリップ	1	1	1		
070	66616-3458-0	レバー グリッパ	1	1	1		
080	36919-9236-0	ウエーブ ワツシヤ(12)	1	1	1		
090	03004-50816	ザガネツキコネジ	1	1	1		
100	04013-50080	ヒラザガネ	1	1	1		
110	36919-9237-2	ハンドル バンド	1	1	1		
120	36919-5660-0	バンド プレート	1	1	1		
130	36919-5626-0	ザガネ (リフト ハンドル)	1	1	1		
140	36919-5039-0	ザガネツキコネジ M6X16	2	2	2		
150	02014-50060	ナット	2	2	2		
160	32530-1839-0	ヒラザガネ	2	2	2		
170	36919-9238-0	ケース スリーブ	1 ~10031	1 ~20037	1 ~10024	↕	
170	36919-9238-2	ケース スリーブ	1 10032~	1 20037~	1 10025~		
170	36919-9238-0	ケース スリーブ	1 ~50141	1 ~60158	1 ~50097		
170	36919-9238-2	ケース スリーブ	1 50142~	1 60159~	1 50098~		

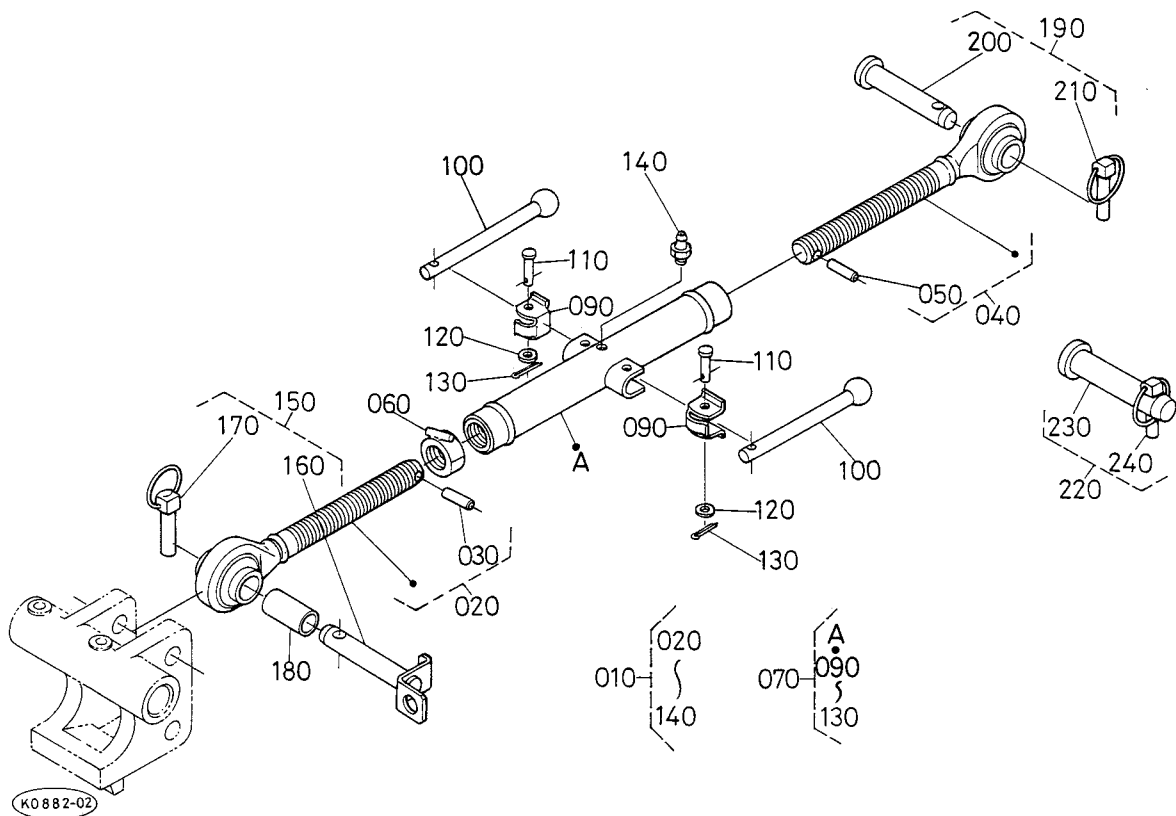
T083 リフトロッド右関係



A:M5270(DT), B:M5970(DT), C:M6970(DT)S

図番	品番	部品名称	数量			互換性	備考
			A	B	C		
010	36839-9123-0	リフトロッド ミギ アツシ	1	1	1		
020	36330-9124-0	リフトロッド ミギ ギヤケース	1	1	1		
030	36330-9128-0	リフトロッドチヨウセイジク コンブ	1	1	1		
040	08401-51106	スラストボールベアリング	1	1	1		
050	36919-9120-0	リフトロッド ミギピニオン アツシ	1	1	1		
060	36330-9133-0	リフトロッド ミギ ピニオン	1	1	1		
070	36919-9139-0	リフトロッドミギハンドル ジク	1	1	1		
080	05411-00520	スプリングピン	1	1	1		
090	04811-00180	Oリング	1	1	1		
100	36330-9130-0	リフトロッドミギ スリーブコンブ	1	1	1		
110	01133-51030	ボルト	4	4	4		
120	06613-20010	グリースニツプル	1	1	1		
130	36330-9126-0	リフトロッド シタ	1	1	1		
140	36330-9136-0	プラグ	1	1	1		
150	06613-10010	グリースニツプル	1	1	1		
160	36330-9151-0	ジユウジ ツギテ	1	1	1		
170	36330-9153-0	リフトロッド ウエ ピン	1	1	1		
180	05511-50535	ワリピン	1	1	1		
190	36330-9152-0	リフトロッドトリツケピン	1	1	1		
200	33251-9186-0	トメピン 2	1	1	1		
210	36330-9154-0	リフトロッド シタ ピン	1	1	1		
220	33251-9186-0	トメピン 2	1	1	1		
230	36919-9241-0	カラー(リフトロッド)	1	1	1		
240	36969-9240-0	リフト ハンドル ジク	1 ~10034	1 ~20036	1 ~10026	↔	
240	36969-9240-2	リフト ハンドル ジク	1 10035~	1 20037~	1 10027~	↔	
240	36969-9240-0	リフト ハンドル ジク	1 ~50156	1 ~60176	1 ~50117	↔	
240	36969-9240-2	リフト ハンドル ジク	1 50157~	1 60177~	1 50118~	↔	
250	32530-1651-0	ユニバーサルジョイント 16	1 ~10034	1 ~20036	1 ~10027	✳	
250	36919-1651-0	ユニバーサルジョイント	1 10035~	1 20037~	1 10028~	✳	

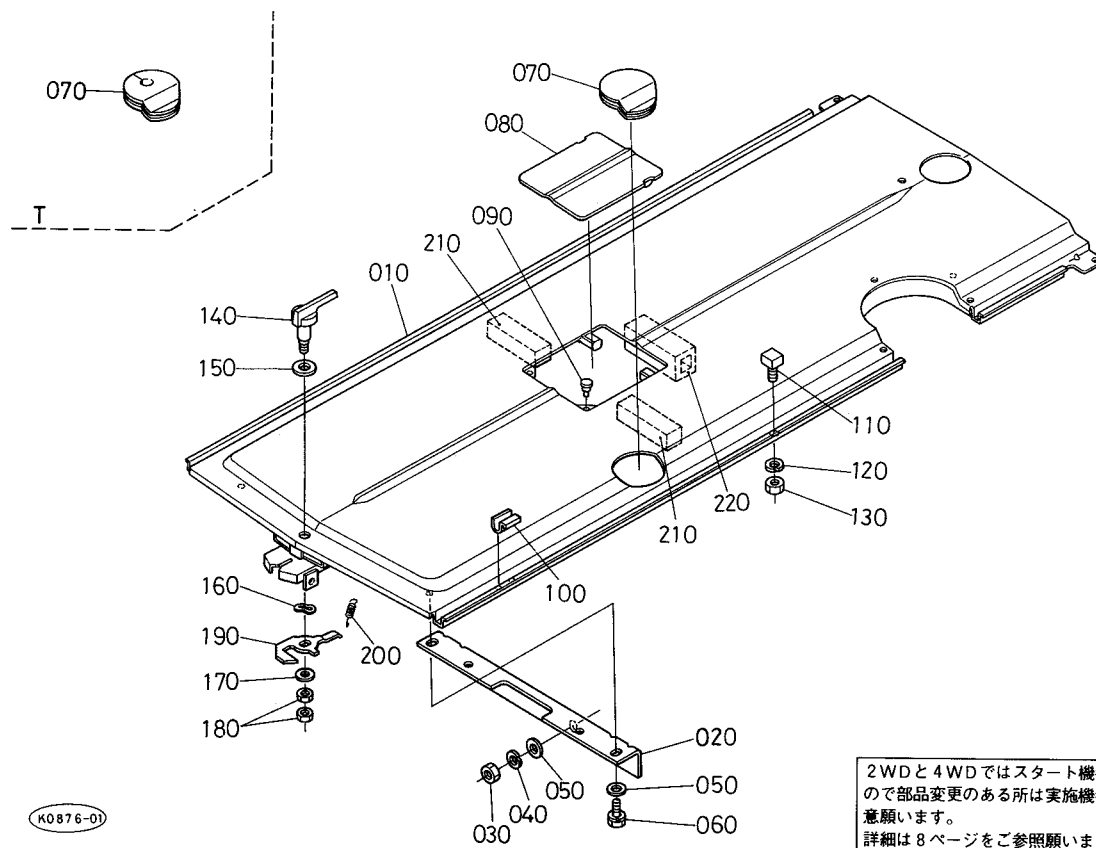
T084 トップリンク関係



A:M5270(DT), B:M5970(DT), C:M6970(DT)S

図番	品番	部品名称	数 量			互換性	備考
			A	B	C		
010	36330-9170-2	トップリンク アツシ	1	1	1		
020	36330-9161-2	トップリンク ウシロ アツシ	1	1	1		
030	36330-9179-0	ヌケドメ ピン	1	1	1		
040	36330-9155-2	トップリンク マエ アツシ	1	1	1		
050	36330-9179-0	ヌケドメ ピン	1	1	1		
060	33400-9159-0	トップリンク ナット	1	1	1		
070	36330-9162-0	トップリンク スリーブ アツシ	1	1	1		
080	☆						
090	36330-9169-3	ハンドル コテイバネ	2	2	2		
100	36330-9164-3	トップリンク ハンドル	2	2	2		
110	05122-50635	アタマツキピン	2	2	2		
120	04012-50060	ヒラザガネ	2	2	2		
130	05511-51610	ワリピン	2	2	2		
140	06613-10010	グリースニツプル	1	1	1		
150	36330-9165-0	トップリンク トリツケピン アツシ	1	1	1		
160	36330-9166-0	トップリンク トリツケピン	1	1	1		
170	36200-9184-0	セットピン アツシ	1	1	1		
180	36330-9172-0	チヨウセイ カラー(19.3X25.4)	1	1	1		
190	36330-9174-3	トップリンク ウシロ ピン アツシ	1	1	1		
200	36330-9175-2	トップリンク ウシロ ピン	1	1	1		
210	36200-9184-0	セットピン アツシ	1	1	1		
220	36330-9177-3	トップリンク ウシロ ピン アツシ	1	1	1		
230	36330-9176-2	トップリンク ウシロ ピン	1	1	1		
240	36200-9184-0	セットピン アツシ	1	1	1		

T085 ボンネット関係1

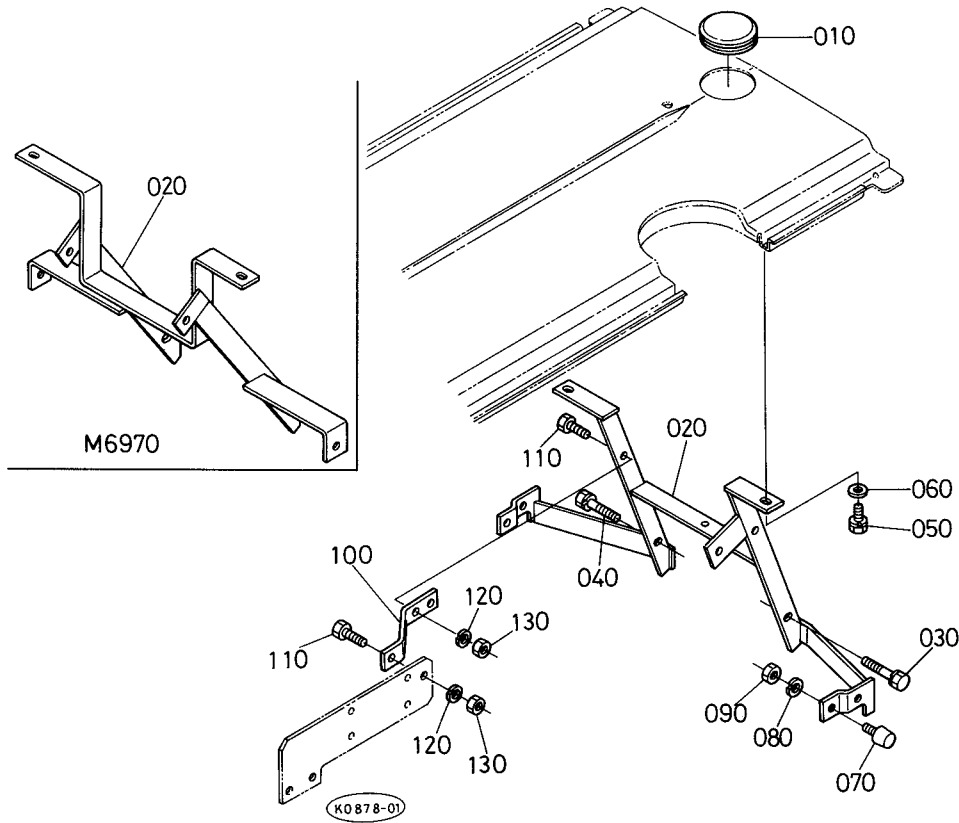


2WDと4WDではスタート機番が異なりますので部品変更のある所は実施機番の確認にご注意願います。
詳細は8ページをご参照願います。

A:M5270(DT), B:M5970(DT), C:M6970(DT)S

図番	品番	部品名称	数量			互換性	備考
			A	B	C		
010	36839-8331-0	テンパン コンブ	1	1	-		
010	36919-8331-0	テンパン コンブ	-	-	1		
020	36730-8335-0	テンパン トリツケ カナグ	1	1	1		
030	02114-50080	ナット	4	4	4		
040	04512-50080	バネザガネ	4	4	4		
050	04015-50080	ヒラザガネ	6	6	6		
060	01123-50816	ボルト	2	2	2		
070	35820-8391-0	ゴムカバー	1	1	1		
070	36801-8391-0	ゴムカバー	1	1	-		T
080	36330-8336-0	ボンネット カバー	1	1	1		
090	32280-1818-0	クツシヨン	2	2	2		
100	31351-1862-0	クツシヨン (テンパン)	8	8	8		
110	36330-8333-0	セット ピン (ソクバン)	2 ~10035	2 ~20036	2 ~10027	↔	
110	36330-8333-2	セット ピン (ソクバン)	2 10036~	2 20037~	2 10028~		
110	36330-8333-0	セット ピン (ソクバン)	1 ~50244	1 ~60279	1 ~50113	↔	
110	36330-8333-2	セット ピン (ソクバン)	1 50245~	1 60280~	1 50114~		
120	04512-50050	バネザガネ	2	2	2		
130	02054-50050	ナット	2	2	2		
140	36330-8338-2	ボンネット ハンドル	1	1	1		
150	33251-8385-0	ハンドル ザガネ	1	1	1		
160	33251-8395-0	ハンドルバネザガネ	1	1	1		
170	04013-50080	ヒラザガネ	1	1	1		
180	02114-50080	ナット	2	2	2		
190	36330-8339-0	ボンネット マエ ロック カナグ	1	1	1		
200	36330-8342-0	ロック スプリング	1	1	1		
210	35880-8349-0	テンパン エレメント 2	2	2	2		
220	36330-8348-0	クツシヨン	3	3	3		

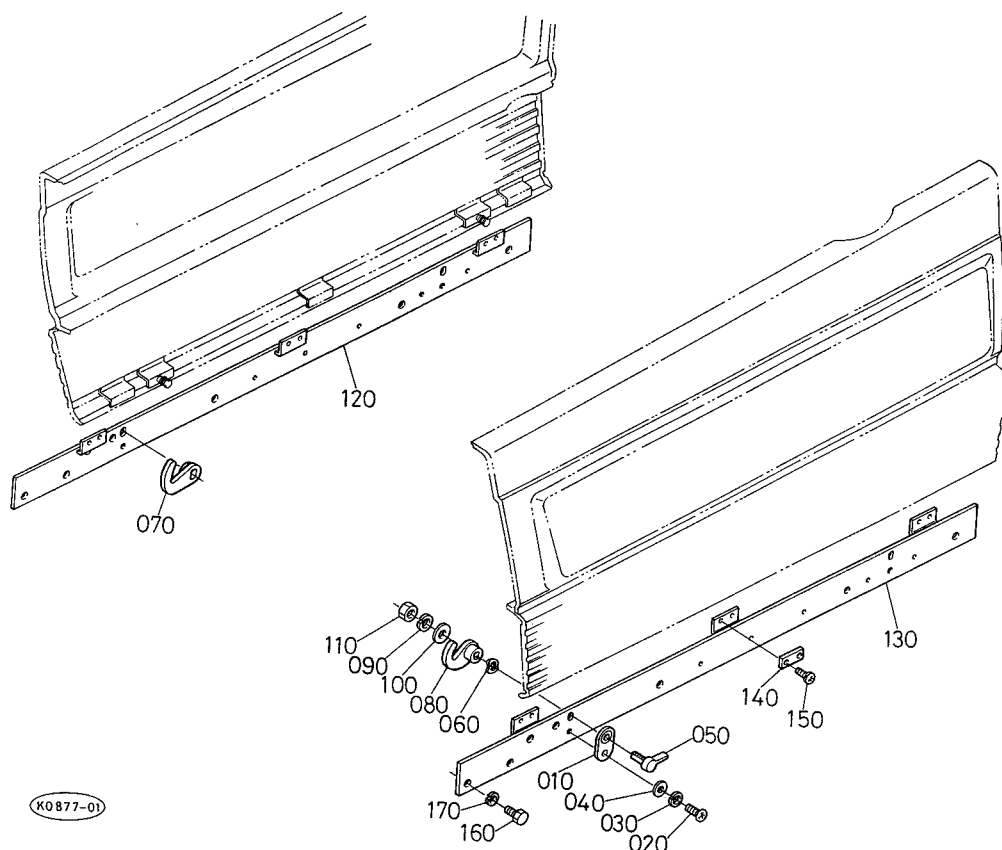
T086 ボンネットサポート関係



A:M5270(DT), B:M5970(DT), C:M6970(DT)S

図番	品 番	部 品 名 称	数 量			互 換 性	備 考
			A	B	C		
010	35828-8353-0	ゴムキャップ	1	1	1		
020	36839-8354-0	ボンネット サポート	1	1	—		
020	36859-8354-0	ボンネット サポート	—	—	1		
030	01133-51030	ボルト	1	1	1		
040	01133-51040	ボルト	1	1	1		
050	01123-50820	ボルト	2	2	2		
060	04013-50080	ヒラザガネ	2	2	2		
070	33251-8518-0	シートブロック ゴム	2	2	2		
080	04512-50100	バネザガネ	2	2	2		
090	02118-50100	ナット	2	2	2		
100	36839-8364-0	ホキヨウ ステア	1	1	1		
110	01173-51025	ボルト	2	2	2		
120	04512-50100	バネザガネ	2	2	2		
130	02176-50100	ナット	2	2	2		

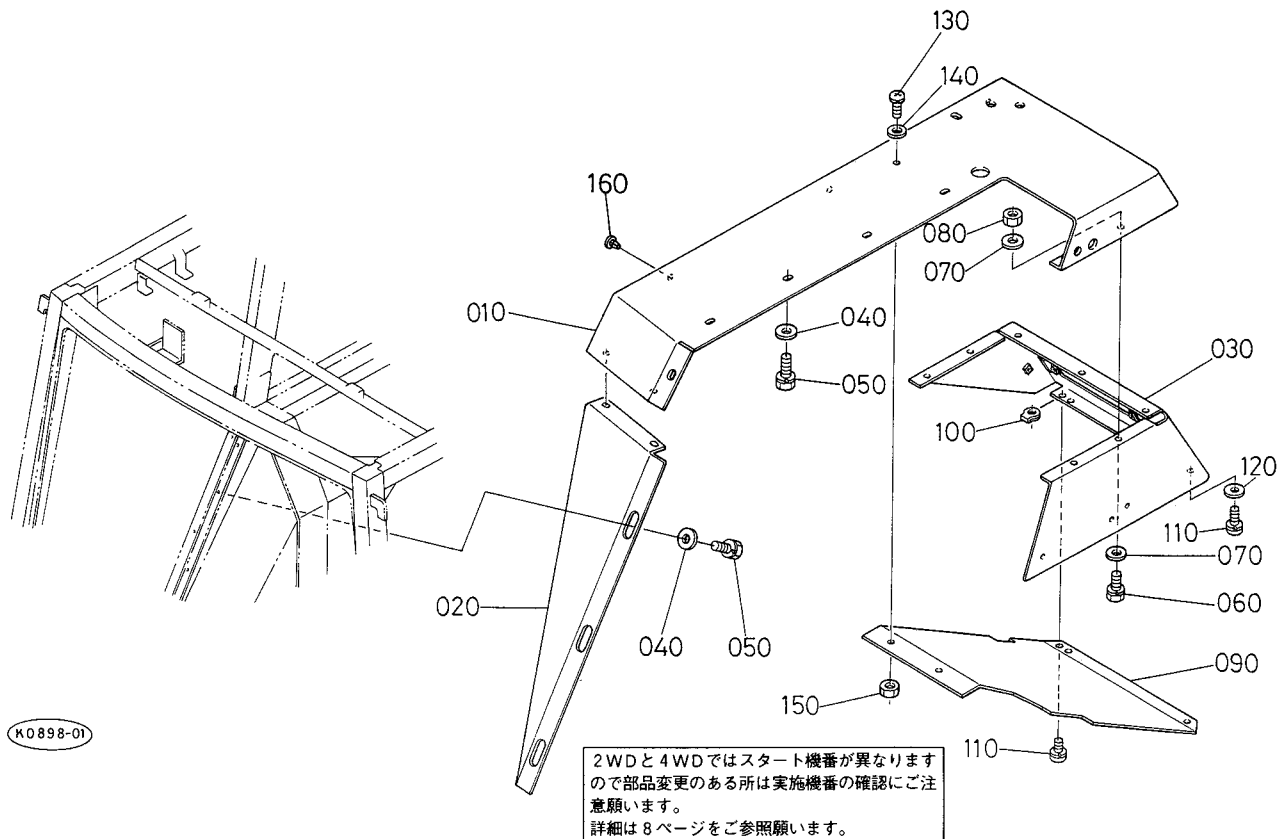
T087 ボンネット関係 2



A:M5270(DT), B:M5970(DT), C:M6970(DT)S

図番	品番	部品名称	数量			互換性	備考
			A	B	C		
010	36330-8355-0	ハンドル トリツケ カナグ	4	4	4		
020	36330-8363-0	ナベ コネジ	4	4	4		
030	04512-50100	バネザガネ	4	4	4		
040	04013-50100	ヒラザガネ	4	4	4		
050	36330-8384-0	ボンネット カバー ハンドル	4	4	4		
060	33251-8395-0	ハンドルバネザガネ	4	4	4		
070	33251-8386-0	ボンネット カバー フツク	2	2	2		
080	36330-8385-0	ボンネット カバー フツク	2	2	2		
090	04512-50080	バネザガネ	4	4	4		
100	04012-50080	ヒラザガネ	4	4	4		
110	02114-50080	ナット	4	4	4		
120	36839-8361-0	フレーム ミギ	1	1	-		
120	36859-8361-0	フレーム ミギ	-	-	1		
130	36839-8362-0	フレーム ヒダリ	1	1	-		
130	36859-8362-0	フレーム ヒダリ	-	-	1		
140	37150-1818-0	クッション	6	6	6		
150	03024-50512	ザガネツキコネジ	12	12	12		
160	01173-51220	ボルト	8	8	8		
170	04512-50120	バネザガネ	8	8	8		

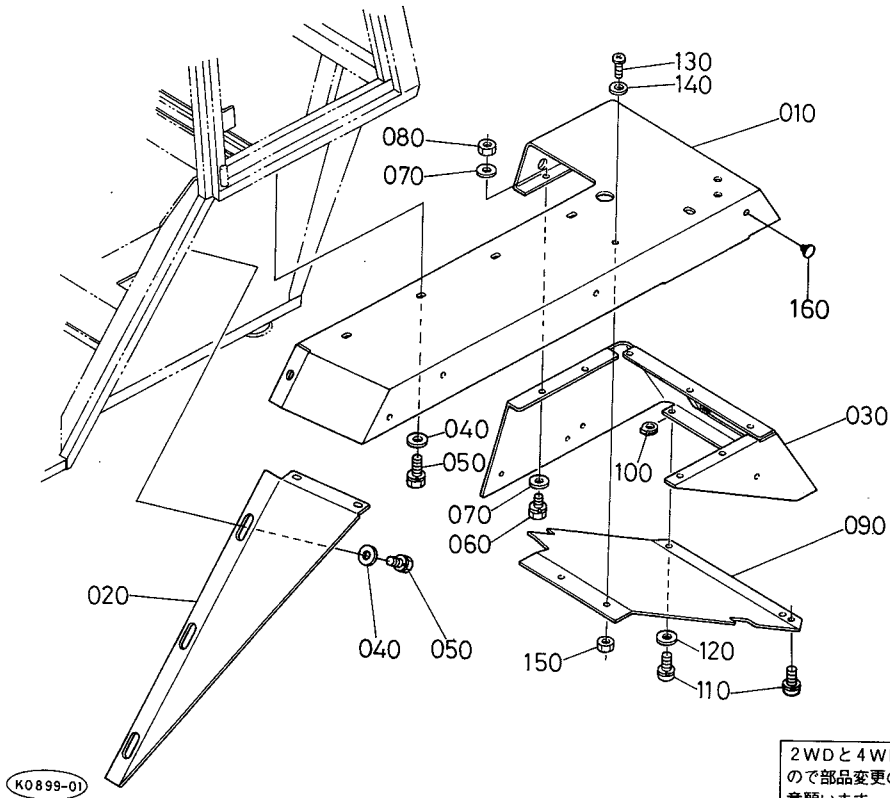
T088 フェンダ右関係



A:M5270(DT), B:M5970(DT), C:M6970(DT)S

図番	品番	部品名称	数量			互換性	備考
			A	B	C		
010	36919-8771-0	フェンダ ミギ (アウト)	1 ~10029	1 ~20034	1 ~10024	← *	
010	36919-8771-2	フェンダ ミギ (アウト)	1 10030~	1 20035~	1 10025~		
010	36839-8771-0	フェンダ ミギ (アウト)	1 10035~	1 20037~	1 10028~		
010	36919-8771-0	フェンダ ミギ (アウト)	1 ~50135	1 ~60138	1 ~50092	← *	
010	36919-8771-2	フェンダ ミギ (アウト)	1 50136~	1 60139~	1 50093~		
010	36839-8771-0	フェンダ ミギ (アウト)	1 50170~	1 60189~	1 50121~		
020	36919-8773-0	フェンダ マエ ミギ	1	1	1		
030	36919-8775-0	フェンダ ウシロ ミギ	1	1	1		
040	04015-50080	ヒラザガネ	8	8	8		
050	01123-50818	ボルト	8	8	8		
060	01023-50614	ボルト	11	11	11		
070	04013-50060	ヒラザガネ	22	22	22		
080	02014-50060	ナット	11	11	11		
090	36919-8777-0	カバー ミギ (フェンダ)	1	1	1		
100	38240-2925-0	スプリング ナット6	3	3	3		
110	36919-5039-0	ザガネツキコネジ M6X16	3	3	3		
120	32530-1839-0	ヒラザガネ	1	1	1		
130	03004-50612	ザガネツキコネジ	1	1	1		
140	04013-50060	ヒラザガネ	1	1	1		
150	02014-50060	ナット	1	1	1		
160	38240-2330-0	ボタン クリツプ	5 10035~	5 10037~	5 10027~		
160	38240-2330-0	ボタン クリツプ	5 50157~	5 60177~	5 50118~		

T089 フェンダ左関係

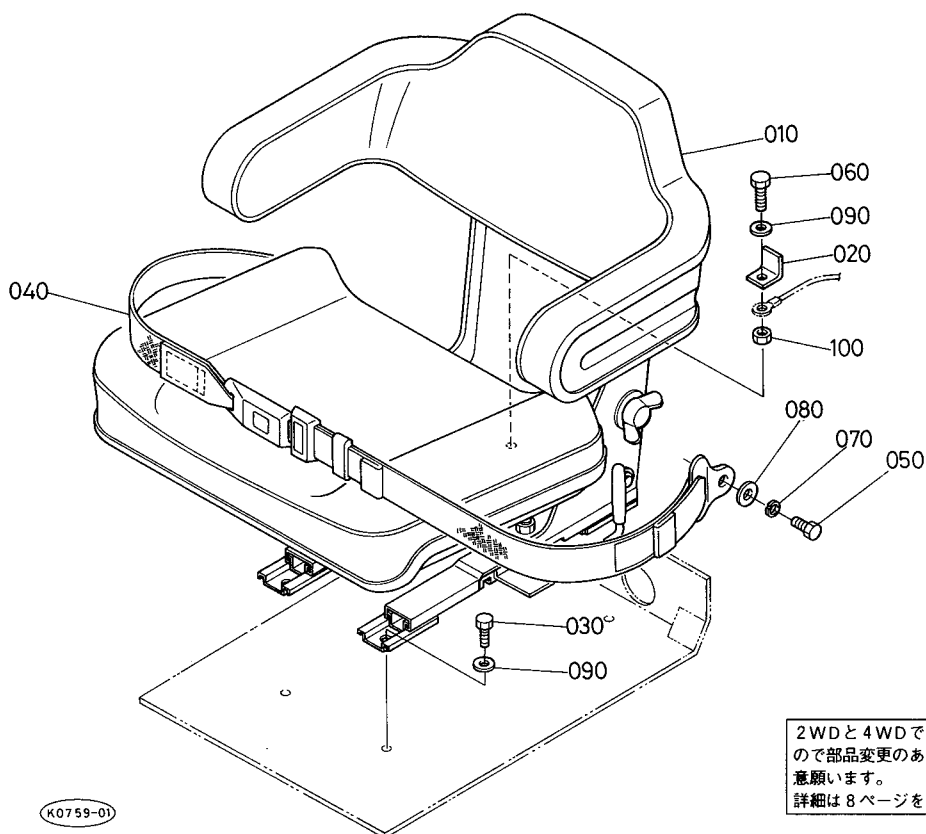


2WDと4WDではスタート機番が異なりますので部品変更のある所は実施機番の確認にご注意願います。
詳細は8ページをご参照願います。

A:M5270(DT), B:M5970(DT), C:M6970(DT)S

図番	品 番	部 品 名 称	数 量			互換性	備 考
			A	B	C		
010	36919-8772-0	フェンダ ヒダリ(アウト)	1 ~10034	1 ~20036	1 ~10027	*	
010	36839-8772-0	フェンダ ヒダリ(アウト)	1 10035~	1 20037~	1 10028~	*	
010	36919-8772-0	フェンダ ヒダリ(アウト)	1 ~50169	1 ~60188	1 ~50120	*	
010	36839-8772-0	フェンダ ヒダリ(アウト)	1 50170~	1 60189~	1 50121~	*	
020	36919-8774-0	フェンダ マエ ヒダリ	1	1	1		
030	36919-8776-0	フェンダ ウシロ ヒダリ	1	1	1		
040	04015-50080	ヒラザガネ	8	8	8		
050	01123-50818	ボルト	8	8	8		
060	01023-50614	ボルト	11	11	11		
070	04013-50060	ヒラザガネ	22	22	22		
080	02014-50060	ナット	11	11	11		
090	36919-8778-0	カバー ヒダリ (フェンダ)	1	1	1		
100	38240-2925-0	スプリング ナット6	3	3	3		
110	36919-5039-0	ザガネツキコネジ M6X16	3	3	3		
120	32530-1839-0	ヒラザガネ	1	1	1		
130	03004-50612	ザガネツキコネジ	1	1	1		
140	04013-50060	ヒラザガネ	1	1	1		
150	02014-50060	ナット	1	1	1		
160	38240-2330-0	ボタン クリツプ	5 10035~	5 20037~	5 10027~		
160	38240-2330-0	ボタン クリツプ	5 50157~	5 60177~	5 50118~		

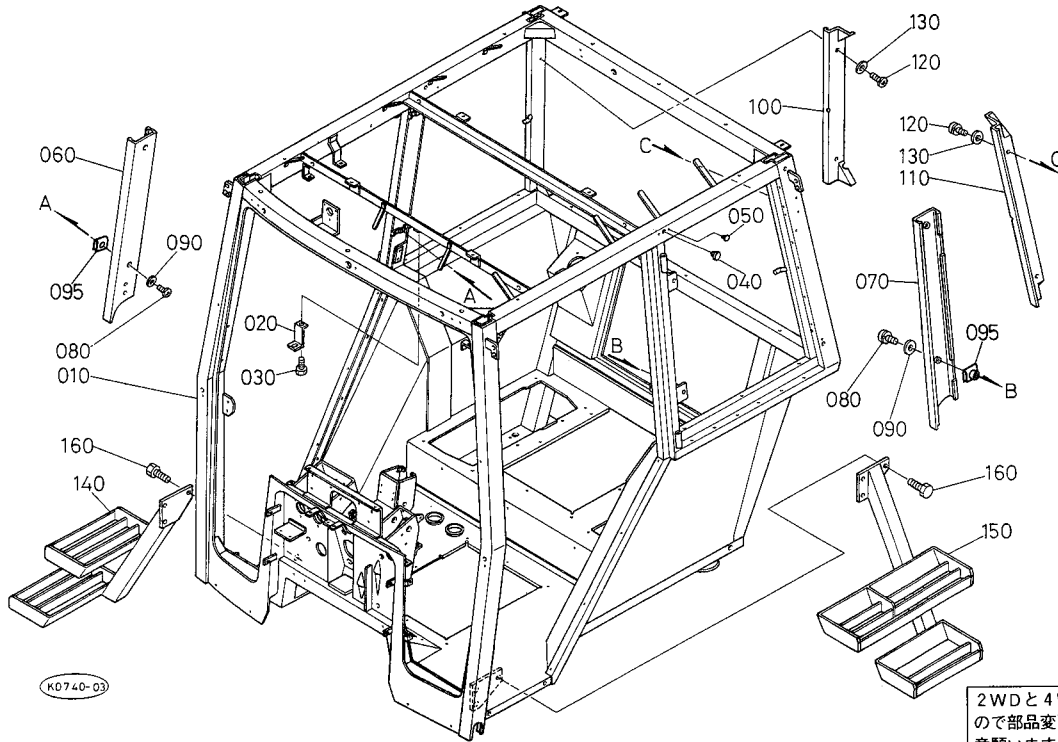
T090 シート関係



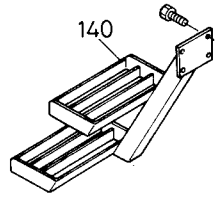
A:M5270(DT), B:M5970(DT), C:M6970(DT)S

図番	品番	部品名称	数量			互換性	備考
			A	B	C		
010	36919-8501-0	シート アツシ	1 ~10034	1 ~20036	1 ~10027	↩	
010	36919-8501-2	シート アツシ	1 10035~	1 20037~	1 10028~		
010	36919-8501-0	シート アツシ	1 ~50204	1 ~60237	1 ~50120	↩	
010	36919-8501-2	シート アツシ	1 50205~	1 60238~	1 50121~		
020	36919-5277-0	シート ストツパ	1	1	1		
030	01173-51025	ボルト	3	3	3		
040	36330-8515-0	シート ベルト アツシ	1 ~10034	1 ~20036	1 ~10027	✖	
040	99093-8535-0	シート ベルト アツシ	1 10035~	1 20037~	1 10028~		
040	36330-8515-0	シート ベルト アツシ	1 ~50187	1 ~60216	1 ~50120	✖	
040	99093-8535-0	シート ベルト アツシ	1 50188~	1 60217~	1 50121~		
050	01153-51020	ボルト	2	2	2		
060	01173-51035	ボルト	1	1	1		
070	04512-50100	バネザガネ	2	2	2		
080	04013-50100	ヒラザガネ	2	2	2		
090	04013-50100	ヒラザガネ	4	4	4		
100	02176-50100	ナット	1	1	1		

T091 キャブ本体関係



140 36919-8731-4



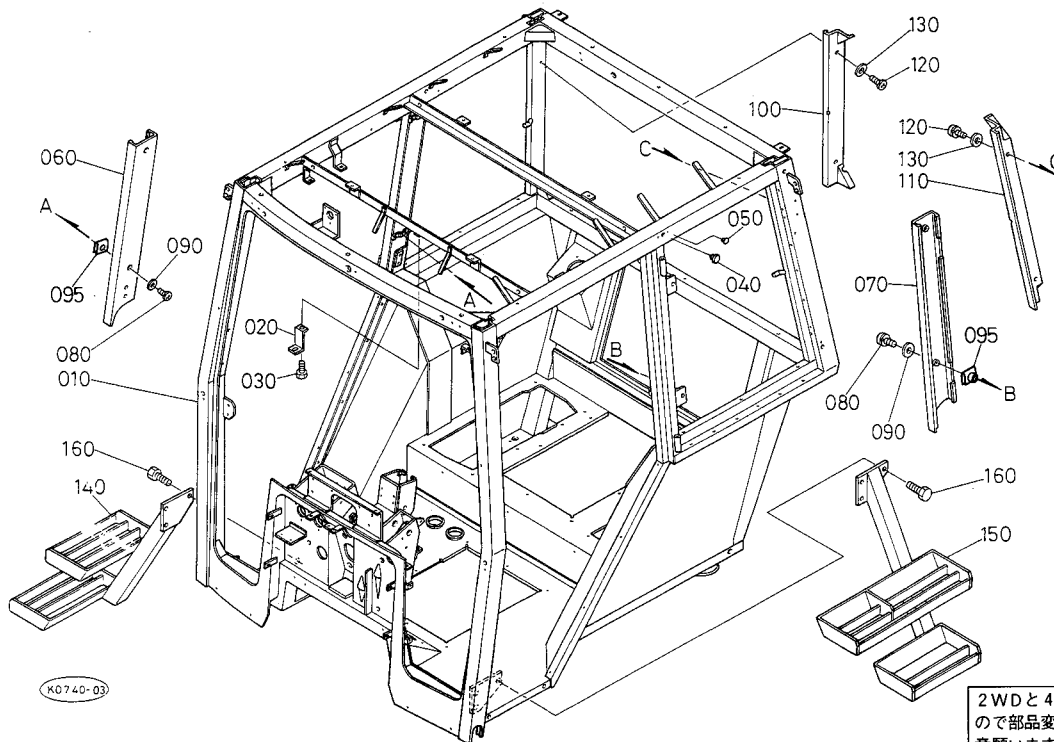
2WDと4WDではスタート機番が異なりますので部品変更のある所は実施機番の確認にご注意願います。
詳細は8ページをご参照願います。

A:M5270(DT), B:M5970(DT), C:M6970(DT)S

図番	品番	部品名称	数量			互換性	備考
			A	B	C		
010	36919-5200-0	キャブホンタイ アツシ	1 ~10034	1 ~20036	1 ~10027	*	
010	36839-5200-0	キャブホンタイ アツシ	1 10035~	1 20037~	1 10028~	*	
010	36919-5200-0	キャブホンタイ アツシ	1 ~50214	1 ~60252	1 ~50120	*	
010	36839-5200-0	キャブホンタイアツシ	1 50215~	1 60253~	1 50121~	*	
010	36801-5200-0	キャブホンタイアツシ	1	1	-		T
020	36919-5274-0	インナールーフ ステ	1	1	1		
030	01202-50616	ボルト	1	1	1		
040	36919-5276-0	ゴム キャツプ	2	2	2		
050	38240-2330-0	ボタン クリツプ	4	4	4		
060	36919-5488-0	センタピラー ミギ	1	1	1		
070	36919-5489-0	センタピラー ヒダリ	1	1	1		
080	03004-50614	ザガネツキコネジ	4	4	4		
090	04013-50060	ヒラザガネ	4	4	4		
095	38240-2925-0	スプリング ナツト6	4 10046~	4 20054~	4 10031~		
095	38240-2925-0	スプリング ナツト6	4 50394~	4 60480~	4 50150~		
100	36919-5490-0	リヤピラー ミギ	1 ~10040	1 ~20043	1 ~10029	↔	
100	36919-5490-2	リヤピラー ミギ	1 10041~	1 20044~	1 10030~	↔	
100	36919-5490-0	リヤピラー ミギ	1 ~50307	1 ~60333	1 ~50124	↔	
100	36919-5490-2	リヤピラー ミギ	1 50308~	1 60334~	1 50125~	↔	
110	36919-5491-0	リヤピラー ヒダリ	1	1	1		
120	03004-50614	ザガネツキコネジ	4	4	4		
130	04013-50060	ヒラザガネ	4	4	4		
140	36919-8731-4	ホジヨステツプ ミギ	1 ~10045	1 ~20050	1 ~10030	↔	
140	36919-8731-6	ホジヨステツプ ミギ	1 10046~	1 20051~	1 10031~	↔	
140	36919-8731-4	ホジヨステツプ ミギ	1 ~50353	1 ~60409	1 ~50138	↔	
140	36919-8731-6	ホジヨステツプ ミギ	1 50354~	1 60410~	1 50139~	↔	
150	36919-8732-3	ホジヨステツプ ヒダリ	1 ~10045	1 ~20050	1 ~10030	↔	
150	36919-8732-5	ホジヨステツプ ヒダリ	1 10046~	1 20051~	1 10031~	↔	
150	36919-8732-3	ホジヨステツプ ヒダリ	1 ~50339	1 ~60385	1 ~50136	↔	
150	36919-8732-5	ホジヨステツプ ヒダリ	1 50340~	1 60386~	1 50137~	↔	

T091 キャブ本体関係

140 36919-8731-4

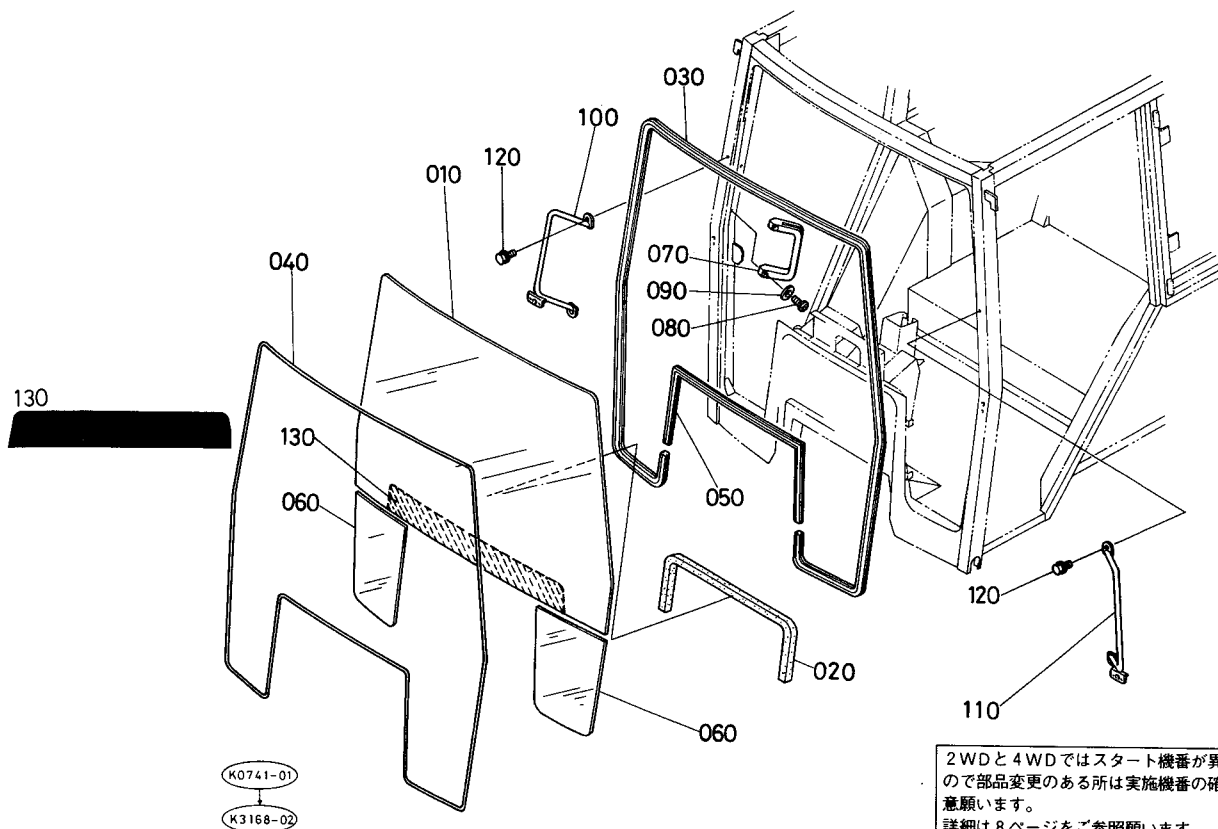


2WDと4WDではスタート機番が異なりますので部品変更のある所は実施機番の確認にご注意願います。
詳細は8ページをご参照願います。

A:M5270(DT), B:M5970(DT), C:M6970(DT)S

図番	品番	部品名称	数量			互換性	備考
			A	B	C		
160	01173-51030	ボルト	8 ~10045	8 ~20050	8 ~10030		
160	01173-51030	ボルト	7 10046~	7 20051~	7 10031~		
160	01173-51030	ボルト	6 10046~	6 20051~	6 10031~		
160	01173-51030	ボルト	8 ~50339	8 ~60385	8 ~50136		
160	01173-51030	ボルト	7 50340~	7 60386~	7 50137~		
160	01173-51030	ボルト	6 50354~	6 60410~	6 50139~		

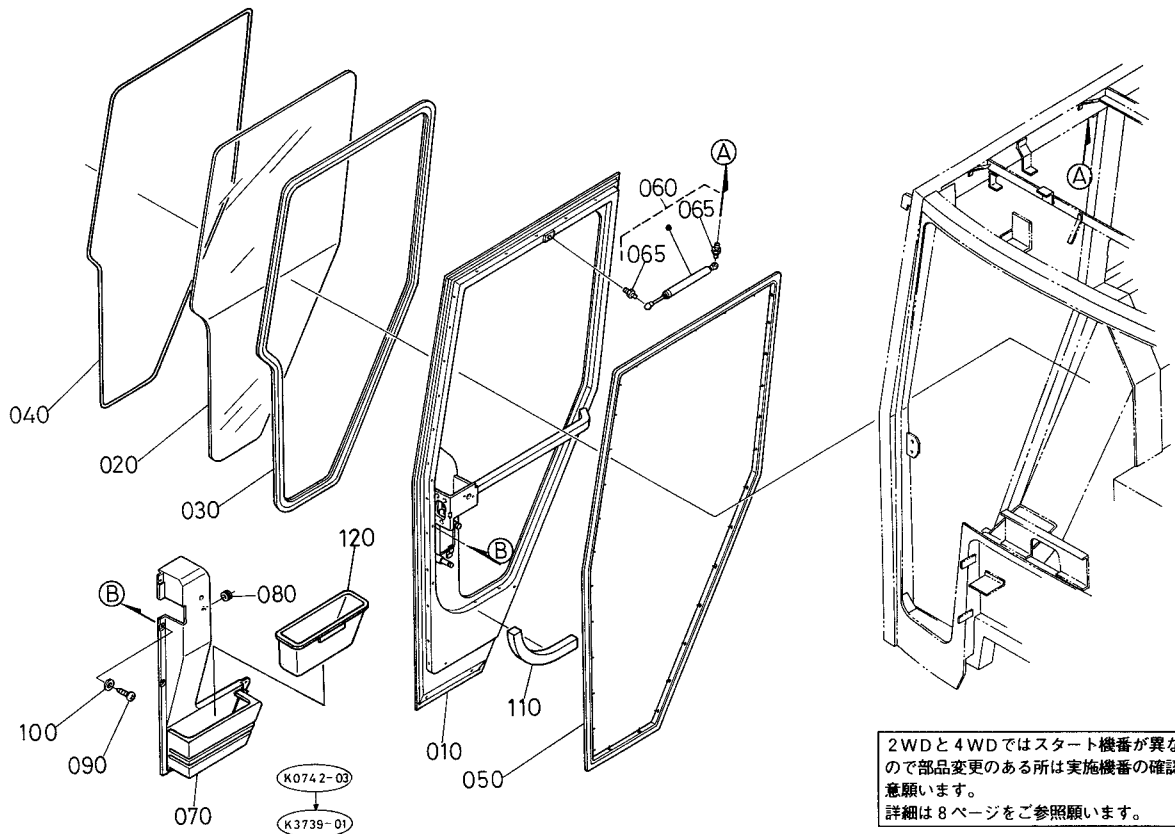
T092 フロントガラス関係



A:M5270(DT), B:M5970(DT), C:M6970(DT)S

図番	品番	部品名称	数量			互換性	備考
			A	B	C		
010	36919-5280-0	フロント ガラス(トウメイ)	1	1	1		
010	36919-5290-0	フロント ガラス	1	1	1		HI-DX
010	36801-5280-0	フロント アクリルシート	1	1	-		T
020	36919-5666-0	パツキン(フロントガラス)	1 10038~	1 20039~	1 10030~		
020	36919-5666-0	パツキン(フロントガラス)	1 50271~	1 60299~	1 50123~		
030	36919-5291-0	フロント エツチゴム	1	1	1		
040	36919-5292-0	フロント クサビゴム	1	1	1		
050	36919-5288-0	フロント シタ エツチゴム	1	1	1		
060	36919-5282-0	フロント シタ ガラス(トウメイ)	2	2	2		
060	36919-5289-0	フロント シタ ガラス	2	2	2		HI-DX
060	36801-5282-0	フロントシタ アクリルシート	2	2	-		T
070	36919-5428-0	インサイド トツテ	2	2	2		
080	03004-50625	ザガネツキコネジ	4	4	4		
090	04013-50060	ヒラザガネ	4	4	4		
100	36919-5429-0	トツテ ミギ(マエバシラ)	1	1	1		
110	36919-5430-0	トツテ ヒダリ(マエバシラ)	1	1	1		
120	31351-1879-0	フランジ ボルト M6	4	4	4		
130	36919-5610-0	ボンネット ウシロ ラベル	1	1	1		

T093 ドア本体右関係

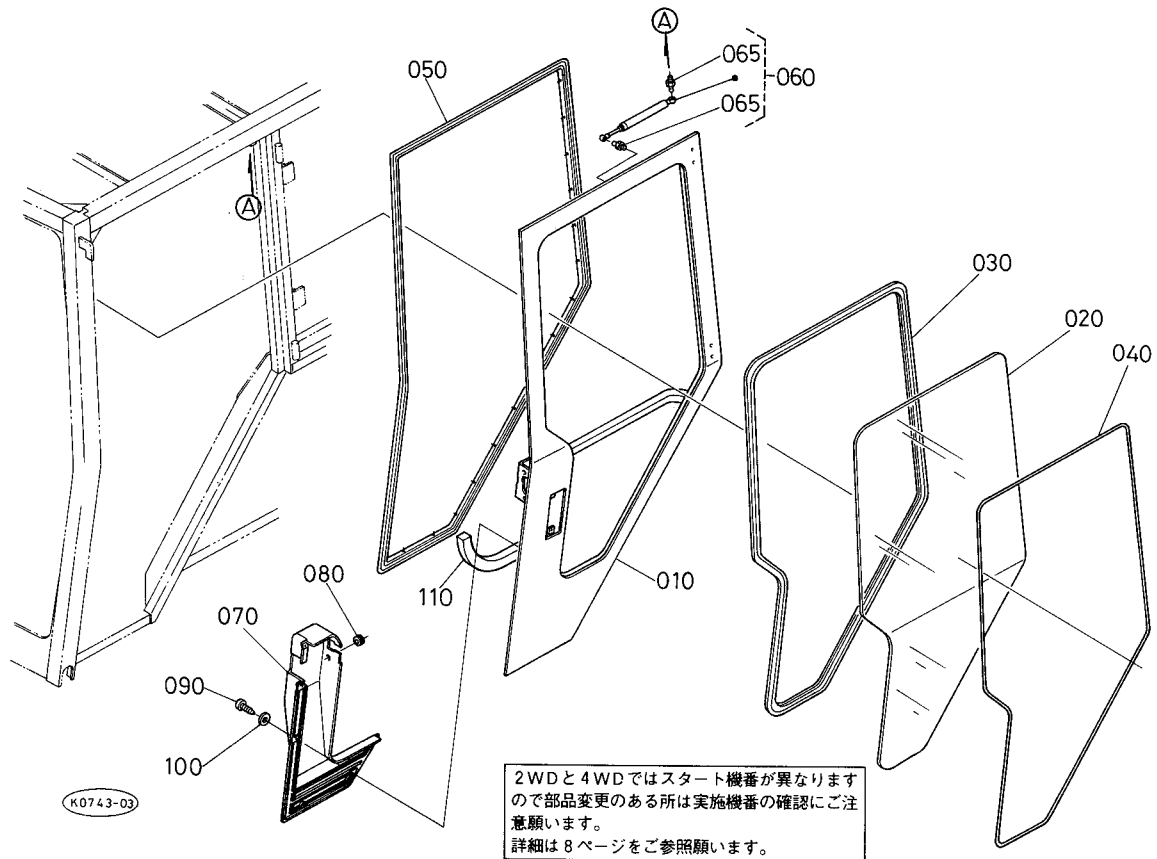


2WDと4WDではスタート機番が異なりますので部品変更のある所は実施機番の確認にご注意願います。
詳細は8ページをご参照願います。

A:M5270(DT), B:M5970(DT), C:M6970(DT)S

図番	品番	部品名称	数量			互換性	備考
			A	B	C		
010	36919-5303-0	ドアホンタイ ミギ コンブ	1 ~10027	1 ~20034	1 ~10024	↔	
010	36919-5303-3	ドアホンタイ ミギ コンブ	1 10028~	1 20035~	1 10025~	↔	
010	36919-5303-0	ドアホンタイ ミギ コンブ	1 ~50118	1 ~60127	1 ~50087	↔	
010	36919-5303-3	ドアホンタイ ミギ コンブ	1 50119~	1 60128~	1 50088~	↔	
020	36919-5283-0	ドア ミギ ガラス(トウメイ)	1	1	1		
020	36919-5305-0	ドア ミギ ガラス	1	1	1		HI-DX
020	36801-5283-0	ドア アクリルシート	1	1	-		T
030	36919-5306-0	ドア エッチゴム	1	1	1		
040	36919-5307-0	ドア クサビゴム	1	1	1		
050	36919-5309-2	ウエザストリップ ミギ(ドア)	1	1	1		
060	36919-5287-0	ドア ダンパ	1	1	1		
065	33780-5288-0	ボールジョイント(ダンパ)	2	2	2		
070	36919-5618-0	ドア ウシロ カバー ミギ	1 ~10031	1 ~20036	1 ~10027	↔	
070	36919-5618-3	ドア ウシロ カバー ミギ	1 10032~	1 20037~	1 10028~	↔	
070	36919-5618-0	ドア ウシロ カバー ミギ	1 ~50174	1 ~60158	1 ~50097	↔	
070	36919-5618-3	ドア ウシロ カバー ミギ	1 50175~	1 60159~	1 50098~	↔	
080	36330-8745-0	ゴムリング(センタ フレーム)	1	1	1		
090	03714-50512	タツピンネジ	5 ~10031	5 ~20036	5 ~10027		
090	03714-50512	タツピンネジ	6 10032~	6 20037~	6 10028~		
090	03714-50512	タツピンネジ	5 ~50174	5 ~60203	5 ~50120		
090	03714-50512	タツピンネジ	6 50175~	6 60204~	6 50121~		
100	04013-50050	ヒラザガネ	5 ~10031	5 ~20036	5 ~10027		
100	04013-50050	ヒラザガネ	6 10032~	6 20037~	6 10028~		
100	04013-50050	ヒラザガネ	5 ~50174	5 ~60203	5 ~50120		
100	04013-50050	ヒラザガネ	6 50175~	6 60204~	6 50121~		
110	36919-5651-0	ドア シール ミギ	1	1	1		
120	36919-5620-0	ドア ポケット	1 ~10034	1 ~20036	1 ~10027	↔	
120	36919-5620-3	ドア ポケット	1 10035~	1 20037~	1 10028~	↔	
120	36919-5620-0	ドア ポケット	1 ~50174	1 ~60203	1 ~50120	↔	
120	36919-5620-3	ドア ポケット	1 50175~	1 60204~	1 50121~	↔	

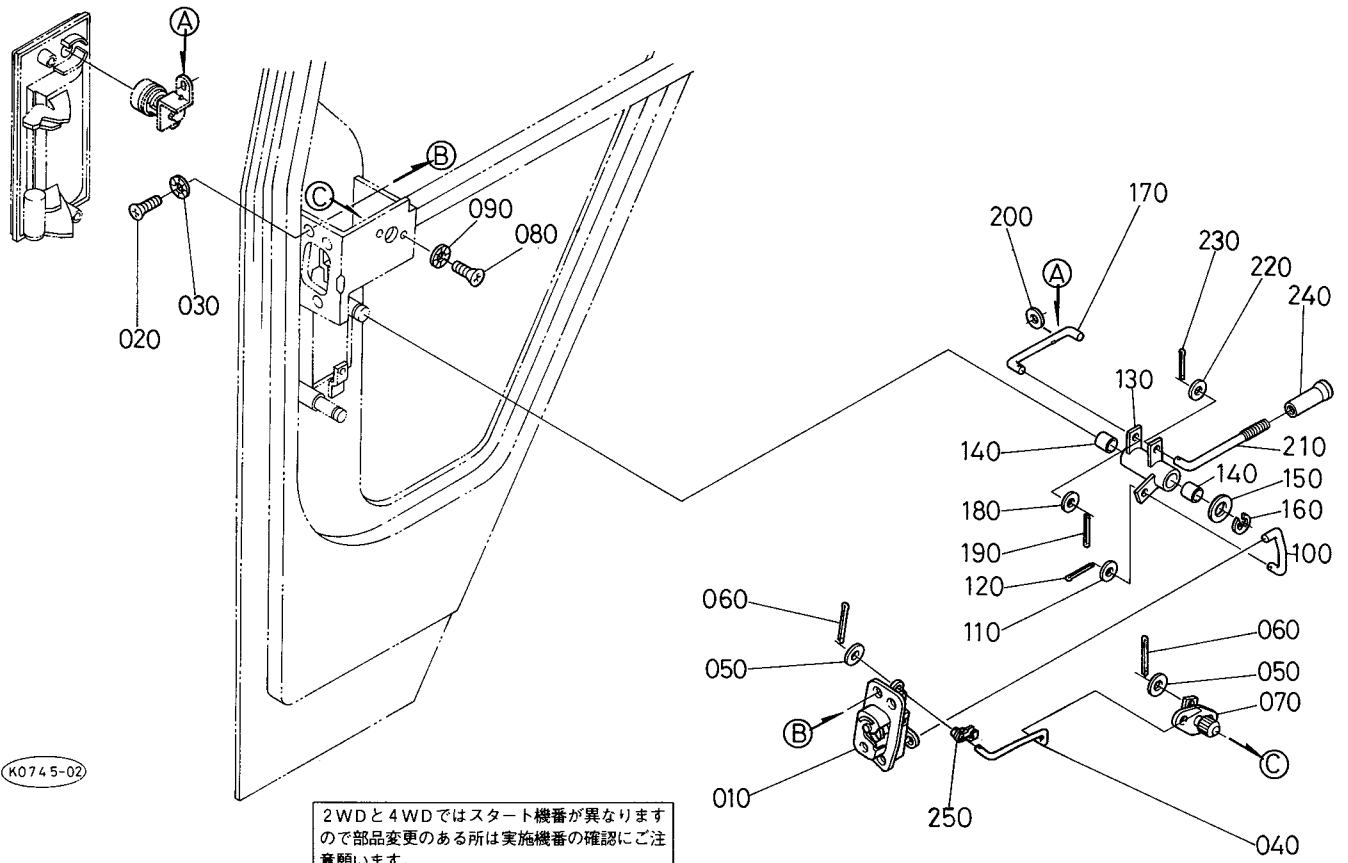
T094 ドア本体左関係



A:M5270(DT), B:M5970(DT), C:M6970(DT)S

図番	品番	部品名称	数量			互換性	備考
			A	B	C		
010	36919-5304-0	ドアホンタイ ヒダリ コンブ	1 ~10027	1 ~20034	1 ~10024	↔	
010	36919-5304-3	ドアホンタイ ヒダリ コンブ	1 10028~	1 20035~	1 10025~		
010	36919-5304-0	ドアホンタイ ヒダリ コンブ	1 ~50118	1 ~60127	1 ~50087		↔
010	36919-5304-3	ドアホンタイ ヒダリ コンブ	1 50119~	1 60128~	1 50088~		
020	36919-5284-0	ドア ヒダリ ガラス(トウメイ)	1	1	1		
020	36919-5308-0	ドア ヒダリ ガラス	1	1	1		HI-DX
020	36801-5283-0	ドア アクリルシート	1	1	-		T
030	36919-5306-0	ドア エツチゴム	1	1	1		
040	36919-5307-0	ドア クサビゴム	1	1	1		
050	36919-5310-2	ウエザストリップ ヒダリ(ドア)	1	1	1		
060	36919-5287-0	ドア ダンパ	1	1	1		
065	33780-5288-0	ボールジョイント(ダンパ)	2	2	2		
070	36919-5619-0	ドア ウシロ カバー ヒダリ	1 ~10031	1 ~20036	1 ~10027	↔	
070	36919-5619-3	ドア ウシロ カバー ヒダリ	1 10032~	1 20037~	1 10028~		
070	36919-5619-0	ドア ウシロ カバー ヒダリ	1 ~50174	1 ~60158	1 ~50097	↔	
070	36919-5619-3	ドア ウシロ カバー ヒダリ	1 50175~	1 60159~	1 50098~		
080	36330-8745-0	ゴムリング(センタ フレーム)	1	1	1		
090	03714-50512	タツピンネジ	5 ~10031	5 ~20036	5 ~10027		
090	03714-50512	タツピンネジ	6 10032~	6 20037~	6 10028~		
090	03714-50512	タツピンネジ	5 ~50174	5 ~60158	5 ~50097		
090	03714-50512	タツピンネジ	6 50175~	6 60159~	6 50098~		
100	04013-50050	ヒラザガネ	5 ~10031	5 ~20036	5 ~10027		
100	04013-50050	ヒラザガネ	6 10032~	6 20037~	6 10028~		
100	04013-50050	ヒラザガネ	5 ~50174	5 ~60158	5 ~50097		
100	04013-50050	ヒラザガネ	6 50175~	6 60159~	6 50098~		
110	36919-5651-0	ドア シール ミギ	1	1	1		

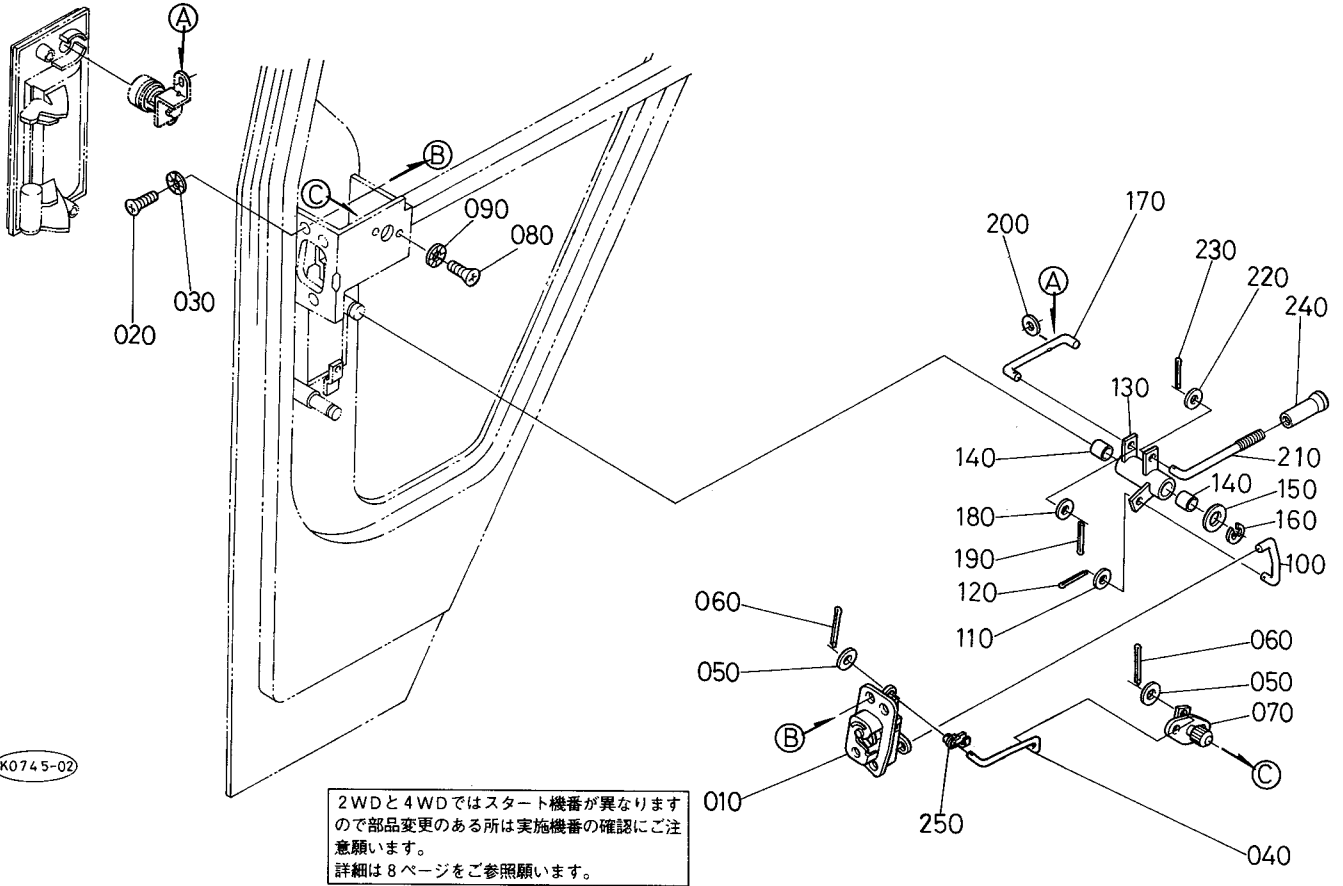
T095 ドアロック右関係 1



A:M5270(DT), B:M5970(DT), C:M6970(DT)S

図番	品番	部品名称	数量			互換性	備考
			A	B	C		
010	36530-5313-0	ドア ロック アツシ ミギ	1	1	1		
020	03016-50616	サラコネジ	3	3	3		
030	04412-50060	ハツキザガネ	3	3	3		
040	36919-5314-0	インサイド ロツド ミギ	1	1	1		
050	04012-50040	ヒラザガネ	2	2	2		
060	05511-51210	ワリピン	2	2	2		
070	36530-5315-0	インサイド リモート アツシ ミギ	1	1	1		
080	03056-50516	サラコネジ	2	2	2		
090	04412-50050	ハツキザガネ	2	2	2		
100	36919-5321-0	キー ロツド 1 ミギ	1	1	1		
110	04012-50040	ヒラザガネ	1	1	1		
120	05511-51210	ワリピン	1	1	1		
130	36919-5621-0	キー レバー 1 ミギ	1	1	1		
140	68221-3518-0	ブツシュ	2	2	2		
150	04011-50100	ヒラザガネ	1	1	1		
160	04613-00080	ジクサークリツブ	1	1	1		
170	36919-5623-0	キー ロツド 2	1	1	1		
180	04012-50040	ヒラザガネ	1	1	1		
190	05511-51210	ワリピン	1	1	1		
200	04012-50040	ヒラザガネ	1	1	1		
200	04012-50040	ヒラザガネ	2	2	2		
210	36919-5624-0	キー ロツド 3	1 ~10027	1 ~20034	1 ~10027	*	
210	36919-5624-2	キー ロツド 3	1 10028~	1 20035~	1 10028~	*	
210	36919-5624-0	キー ロツド 3	1 ~50101	1 ~60107	1 ~50087	*	
210	36919-5624-2	キー ロツド 3	1 50102~	1 60108~	1 50088~	*	
220	04012-50040	ヒラザガネ	1	1	1		
230	05511-51210	ワリピン	1	1	1		
240	36919-5625-0	キー ロック ノブ	1 ~10027	1 ~20034	1 ~10027	*	
240	36919-5625-2	キー ロック ノブ	1 10028~	1 20035~	1 10028~	*	

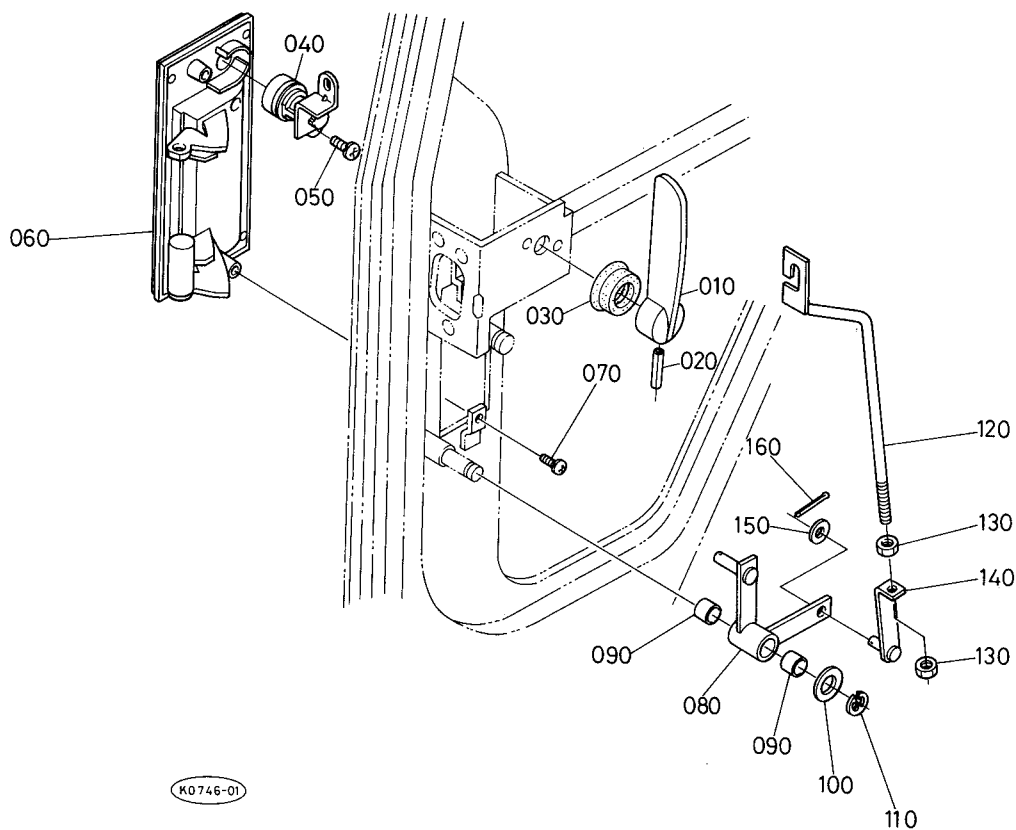
T095 ドアロック右関係1



A:M5270(DT), B:M5970(DT), C:M6970(DT)S

図番	品 番	部 品 名 称	数 量			互換性	備 考
			A	B	C		
240	36919-5625-0	キー ロック ノブ	1 ~50101	1 ~60107	1 ~50087	✕	
240	36919-5625-2	キー ロック ノブ	1 50102~	1 60108~	1 50088~		
250	36530-5348-0	ロッドエンドジュシ	1 10032~	1 20037~	1 10025~		
250	36530-5348-0	ロッドエンドジュシ	1 50150~	1 60167~	1 50114~		

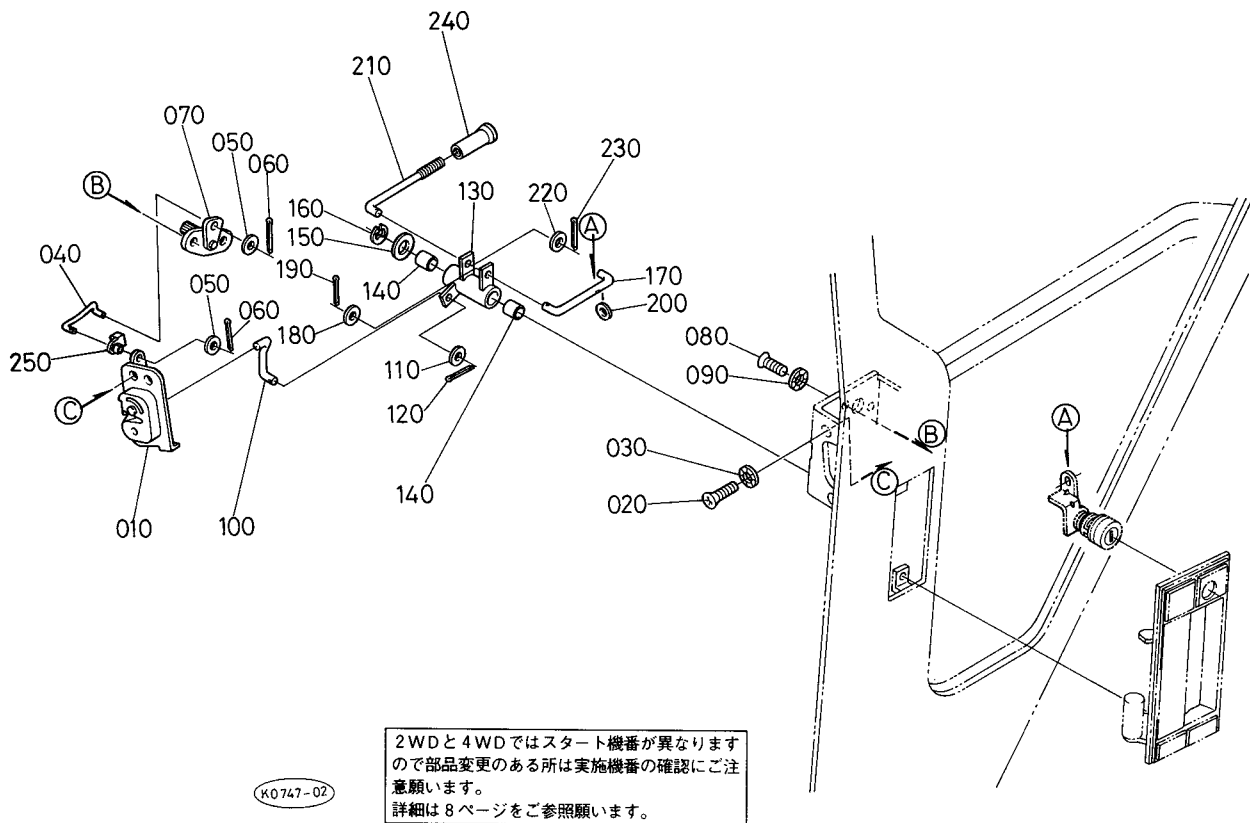
T096 ドアロック右関係 2



A:M5270(DT), B:M5970(DT), C:M6970(DT)S

図番	品番	部品名称	数量			互換性	備考
			A	B	C		
010	36530-5316-0	インサイド ハンドル	1	1	1		
020	05411-00316	スプリングピン	1	1	1		
030	36919-5318-0	インサイド ハンドル ブーツ	1	1	1		
040	36919-5319-0	ロック シリンダ アツシ ミギ	1	1	1		
050	03004-50610	ザガネツキコネジ	1	1	1		
060	36919-5326-0	アウタ ハンドル アツシ ミギ	1	1	1		
070	03004-50610	ザガネツキコネジ	2	2	2		
080	36919-5327-0	アウタ レバー ミギ	1	1	1		
090	68221-3518-0	ブツシュ	2	2	2		
100	04011-50100	ヒラザガネ	1	1	1		
110	04613-00080	ジクサークリップ	1	1	1		
120	36919-5323-0	アウタ ロッド ミギ	1	1	1		
130	02012-50060	ナット	2	2	2		
140	34150-1739-0	ロッド ツギテ	1	1	1		
150	04013-50060	ヒラザガネ	1	1	1		
160	05511-51210	ワリピン	1	1	1		

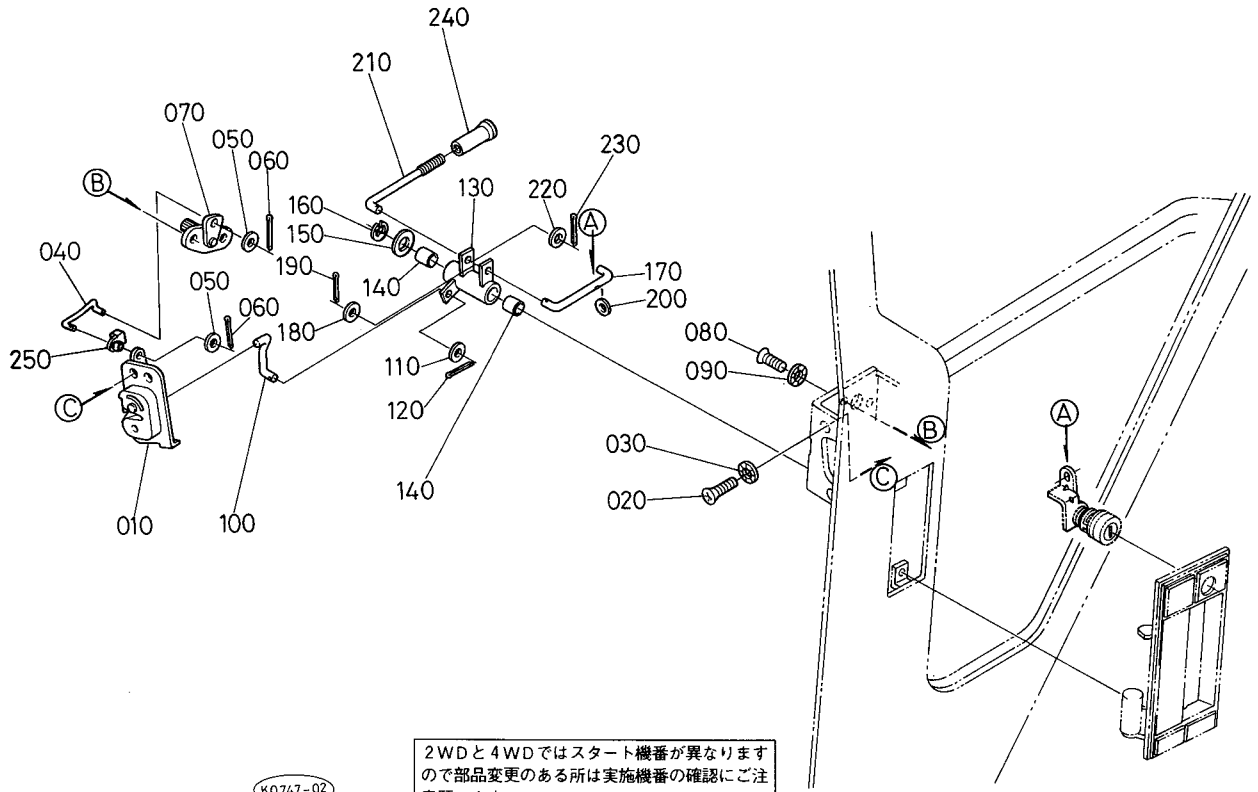
T097 ドアロック左関係 1



A:M5270(DT), B:M5970(DT), C:M6970(DT)S

図番	品番	部品名称	数量			互換性	備考
			A	B	C		
010	36530-5328-0	ドア ロック アツシ ヒダリ	1	1	1		
020	03016-50616	サラコネジ	3	3	3		
030	04412-50060	ハツキザガネ	3	3	3		
040	36919-5317-0	インサイド ロッド ヒダリ	1	1	1		
050	04012-50040	ヒラザガネ	2	2	2		
060	05511-51210	ワリピン	2	2	2		
070	36530-5329-0	インサイドリモートアツシ ヒダリ	1	1	1		
080	03056-50516	サラコネジ	2	2	2		
090	04412-50050	ハツキザガネ	2	2	2		
100	36919-5331-0	キー ロッド 1 ヒダリ	1	1	1		
110	04012-50040	ヒラザガネ	1	1	1		
120	05511-51210	ワリピン	1	1	1		
130	36919-5622-0	キー レバー 1 ヒダリ	1	1	1		
140	68221-3518-0	ブツシュ	2	2	2		
150	04011-50100	ヒラザガネ	1	1	1		
160	04613-00080	ジクサークリップ	1	1	1		
170	36919-5623-0	キー ロッド 2	1	1	1		
180	04012-50040	ヒラザガネ	1	1	1		
190	05511-51210	ワリピン	1	1	1		
200	04012-50040	ヒラザガネ	1	1	1		
200	04012-50040	ヒラザガネ	2	2	2		
210	36919-5624-0	キー ロッド 3	1 ~10027	1 ~20034	1 ~10027	*	
210	36919-5624-2	キー ロッド 3	1 10028~	1 20035~	1 10028~	*	
210	36919-5624-0	キー ロッド 3	1 ~50101	1 ~60107	1 ~50087	*	
210	36919-5624-2	キー ロッド 3	1 50102~	1 60108~	1 50088~	*	
220	04012-50040	ヒラザガネ	1	1	1		
230	05511-51210	ワリピン	1	1	1		
240	36919-5625-0	キー ロック ノブ	1 ~10027	1 ~20034	1 ~10027	*	
240	36919-5625-2	キー ロック ノブ	1 10028~	1 20035~	1 10028~	*	

T097 ドアロック左関係 1



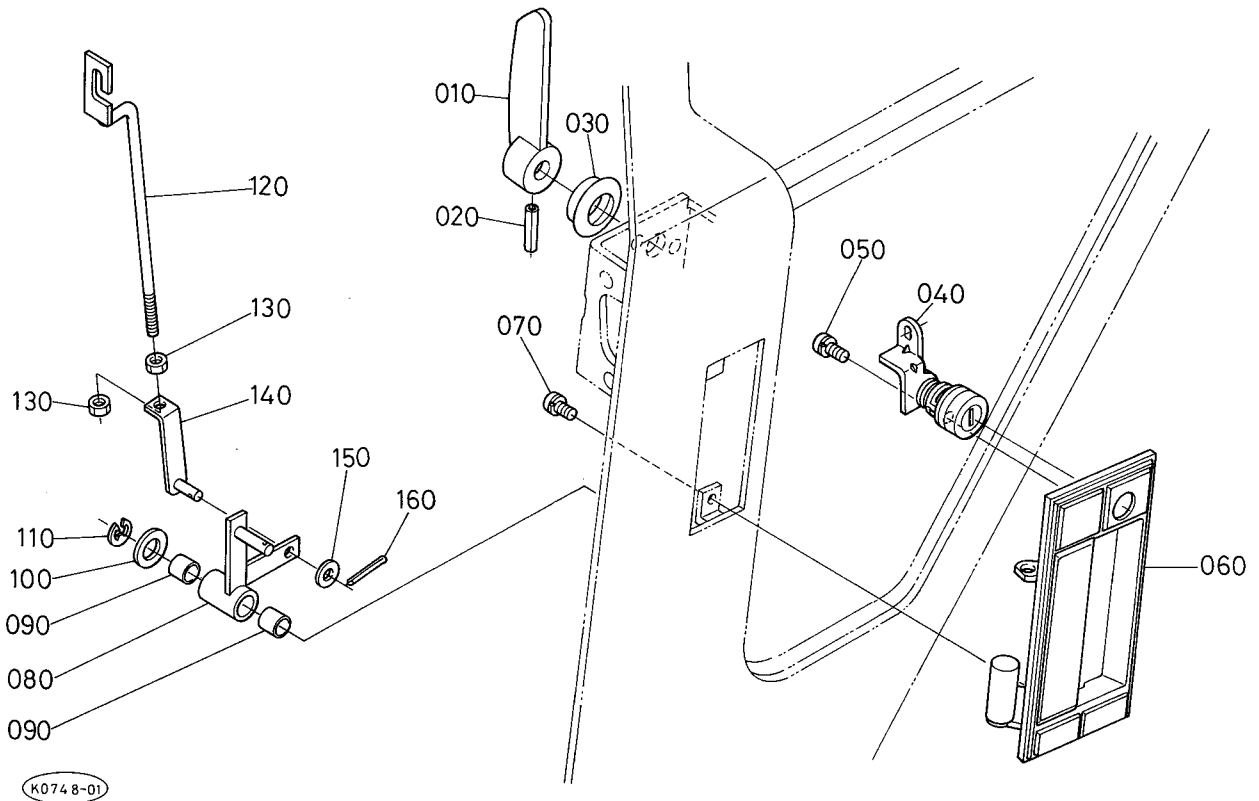
2WDと4WDではスタート機番が異なりますので部品変更のある所は実施機番の確認にご注意願います。
 詳細は8ページをご参照願います。

K0747-02

A:M5270(DT), B:M5970(DT), C:M6970(DT)S

図番	品番	部品名称	数 量			互換性	備考
			A	B	C		
240	36919-5625-0	キー ロック ノブ	1 ~50101	1 ~60107	1 ~50087	*	
240	36919-5625-2	キー ロック ノブ	1 50102~	1 60108~	1 50088~		
250	36530-5348-0	ロッドエンドジュシ	1 10032~	1 20037~	1 10025~		
250	36530-5348-0	ロッドエンドジュシ	1 50150~	1 60167~	1 50114~		

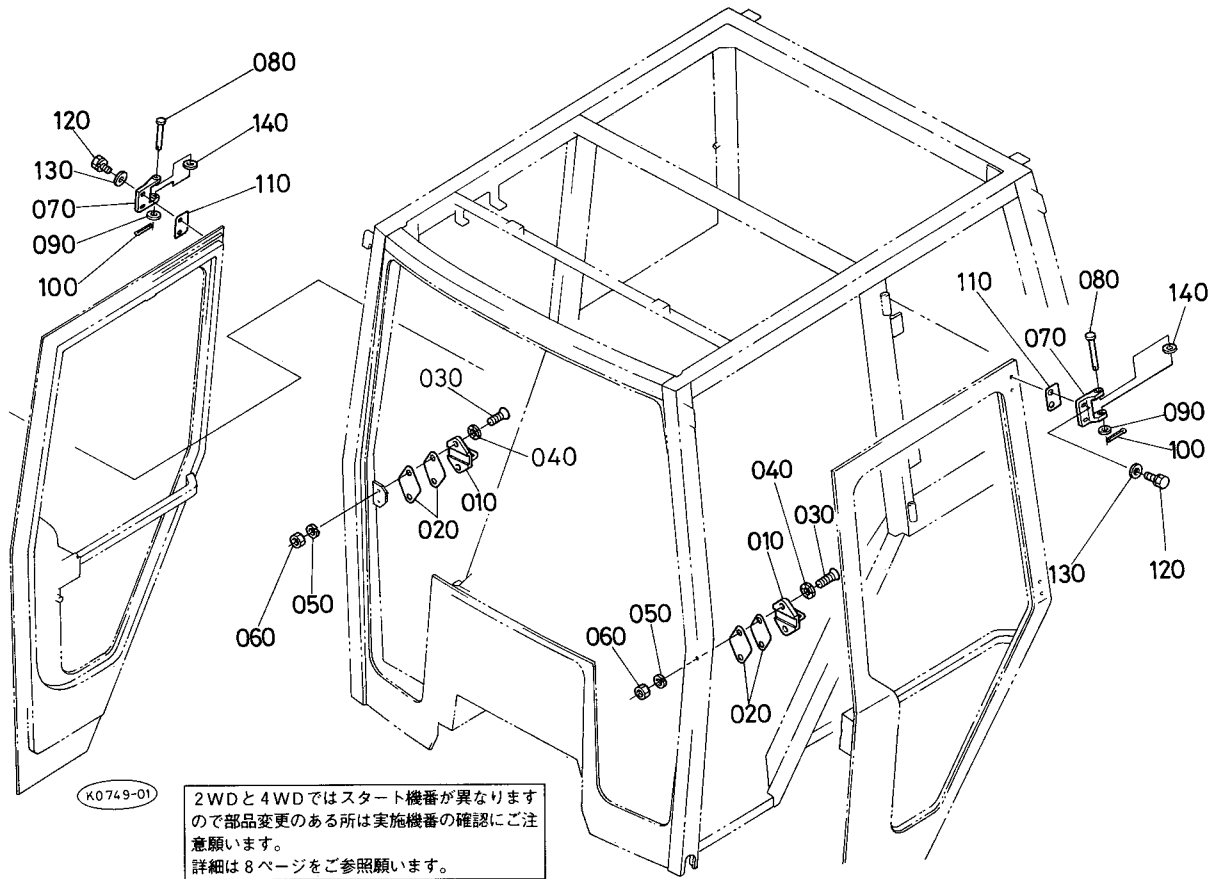
T098 ドアロック左関係 2



A:M5270(DT), B:M5970(DT), C:M6970(DT)S

図番	品番	部品名称	数量			互換性	備考
			A	B	C		
010	36530-5316-0	インサイド ハンドル	1	1	1		
020	05411-00316	スプリングピン	1	1	1		
030	36919-5318-0	インサイド ハンドル ブーツ	1	1	1		
040	36919-5330-0	ロック シリンダ アツシ ヒダリ	1	1	1		
050	03004-50610	ザガネツキコネジ	1	1	1		
060	36919-5332-0	アウタ ハンドル アツシ ヒダリ	1	1	1		
070	03004-50610	ザガネツキコネジ	2	2	2		
080	36919-5325-0	アウタ レバー ヒダリ	1	1	1		
090	68221-3518-0	ブッシュ	2	2	2		
100	04011-50100	ヒラザガネ	1	1	1		
110	04613-00080	ジクサークリップ	1	1	1		
120	36919-5333-0	アウタ ロッド ヒダリ	1	1	1		
130	02012-50060	ナット	2	2	2		
140	34150-1739-0	ロッド ツギテ	1	1	1		
150	04013-50060	ヒラザガネ	1	1	1		
160	05511-51210	ワリピン	1	1	1		

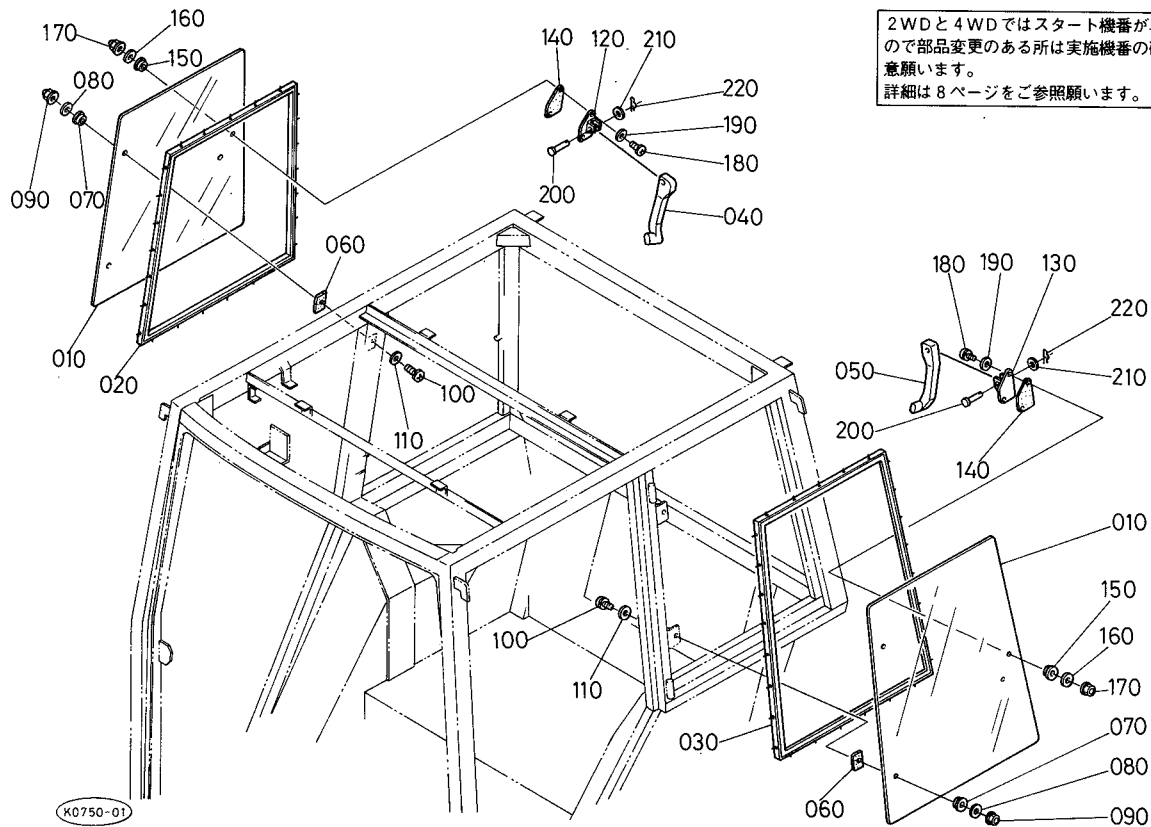
T099 ドアヒンジ関係



A:M5270(DT), B:M5970(DT), C:M6970(DT)S

図番	品番	部品名称	数量			互換性	備考
			A	B	C		
010	36530-5340-0	ドア ロック ストライカ	2	2	2		
020	36530-5342-0	ドア ロック シム	4	4	4		
020	36919-5342-0	ドアロック シム	2	2	2		
030	03016-50825	サラコネジ	4	4	4		
040	04412-50080	ハツキザガネ	4	4	4		
050	04512-50080	バネザガネ	4	4	4		
060	02114-50080	ナット	4	4	4		
070	36919-5344-0	ドア ヒンジ	4 ~10031	4 ~20036	4 ~10024	↪	
070	36919-5344-4	ドア ヒンジ	4 10032~	4 20037~	4 10025~		
070	36919-5344-0	ドア ヒンジ	4 ~50141	4 ~60158	4 ~50097	↪	
070	36919-5344-4	ドア ヒンジ	4 50142~	4 60159~	4 50098~		
080	05122-51085	アタマツキピン	4	4	4		
090	04013-50100	ヒラザガネ	4	4	4		
100	05511-50318	ワリピン	4	4	4		
110	36919-5628-0	ドア ヒンジ シム	6	6	6		
120	36919-5627-0	ボルト	8	8	8		
130	36919-5409-0	ヒラザガネ M8	8	8	8		
140	36919-5346-0	ナイロン カラー	4	4	4		

T100 サイドウインド関係

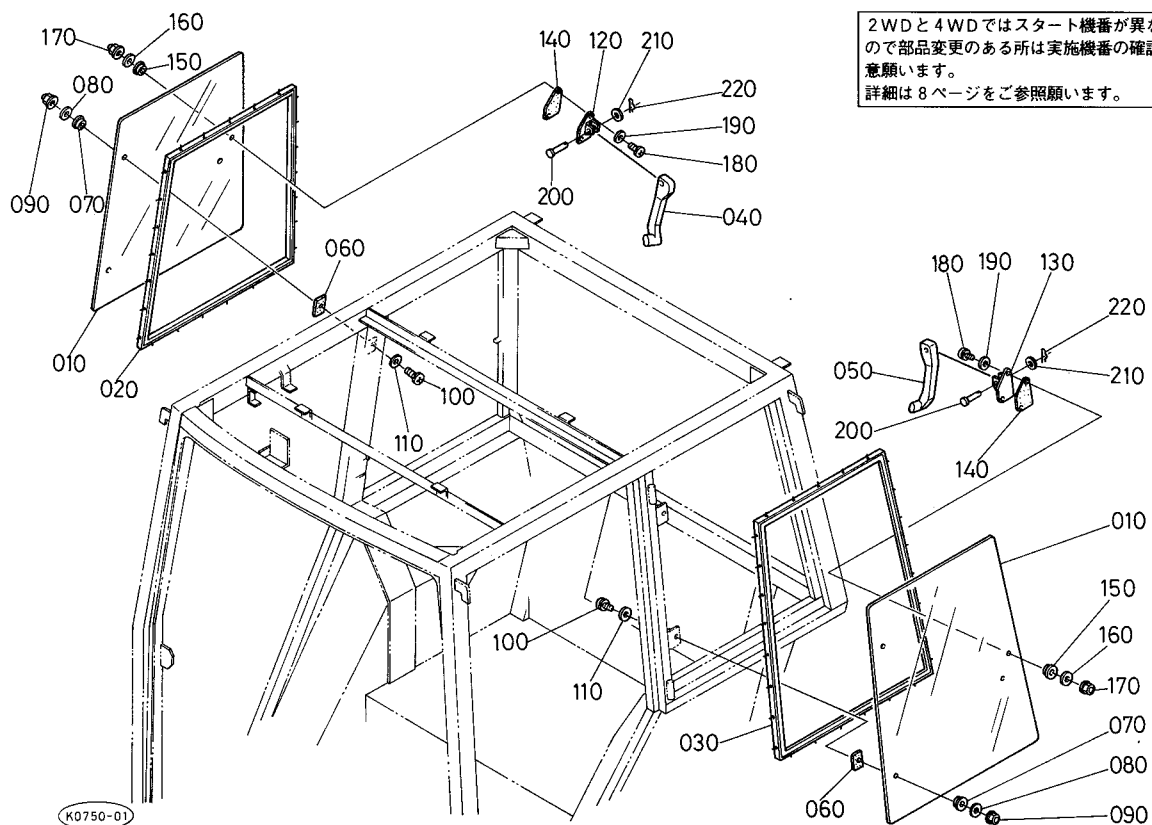


2WDと4WDではスタート機番が異なりますので部品変更のある所は実施機番の確認にご注意願います。
詳細は8ページをご参照願います。

A:M5270(DT), B:M5970(DT), C:M6970(DT)S

図番	品番	部品名称	数量			互換性	備考
			A	B	C		
010	36919-5285-0	サイド ウインド ガラス(トウメイ)	2	2	2		
010	36919-5351-0	サイド ウインド ガラス	2	2	2		HI-DX
010	36801-5285-0	サイドウインドアクリルシート	2	2	-		T
020	36919-5356-0	サイド ウエザストリップ ミギ	1 ~10031	1 ~20036	1 ~10024	↔	
020	36919-5356-2	サイド ウエザストリップ ミギ	1 10032~	1 20037~	1 10025~	↔	
020	36919-5356-0	サイド ウエザストリップ ミギ	1 ~50141	1 ~60158	1 ~50097	↔	
020	36919-5356-2	サイド ウエザストリップ ミギ	1 50142~	1 60159~	1 50098~	↔	
030	36919-5357-0	サイド ウエザストリップ ヒダリ	1 ~10031	1 ~20036	1 ~10024	↔	
030	36919-5357-2	サイド ウエザストリップ ヒダリ	1 10032~	1 20037~	1 10025~	↔	
030	36919-5357-0	サイド ウエザストリップ ヒダリ	1 ~50141	1 ~60158	1 ~50097	↔	
030	36919-5357-2	サイド ウエザストリップ ヒダリ	1 50142~	1 60159~	1 50098~	↔	
040	36919-5358-0	サイド ハンドル ミギ	1	1	1		
050	36919-5359-0	サイド ハンドル ヒダリ	1	1	1		
060	36919-5360-0	ヒンジ パツキン(サイド)	4	4	4		
070	36919-5355-0	パツキン 1	4 ~10034	4 ~20036	4 ~10026	↔	
070	36919-5355-2	パツキン 1	4 10035~	4 20037~	4 10027~	↔	
070	36919-5355-0	パツキン 1	4 ~50156	4 ~60176	4 ~50117	↔	
070	36919-5355-2	パツキン 1	4 50157~	4 60177~	4 50118~	↔	
080	36919-5350-0	パツキン カラー	4 ~10034	4 ~20036	4 ~10027	↔	
080	36919-5350-2	パツキン カラー	4 10035~	4 20037~	4 10028~	↔	
080	36919-5350-0	パツキン カラー	4 ~50156	4 ~60176	4 ~50117	↔	
080	36919-5350-2	パツキン カラー	4 50170~	4 60189~	4 50121~	↔	
090	36919-5338-0	キャップ ナット M8	4	4	4		
100	36919-5408-0	ザガネツキ コネジM8X25	4	4	4		
100	36919-5367-0	ザガネツキ コネジ	4	4	-		T
110	36919-5409-0	ヒラザガネ M8	4	4	4		
120	36919-5347-0	サイドハンドル ブラケットミギ	1	1	1		
130	36919-5348-0	サイドハンドル ブラケットヒダリ	1	1	1		
140	36919-5349-0	トツテ ブラケット パツキン	2	2	2		

T100 サイドウインド関係

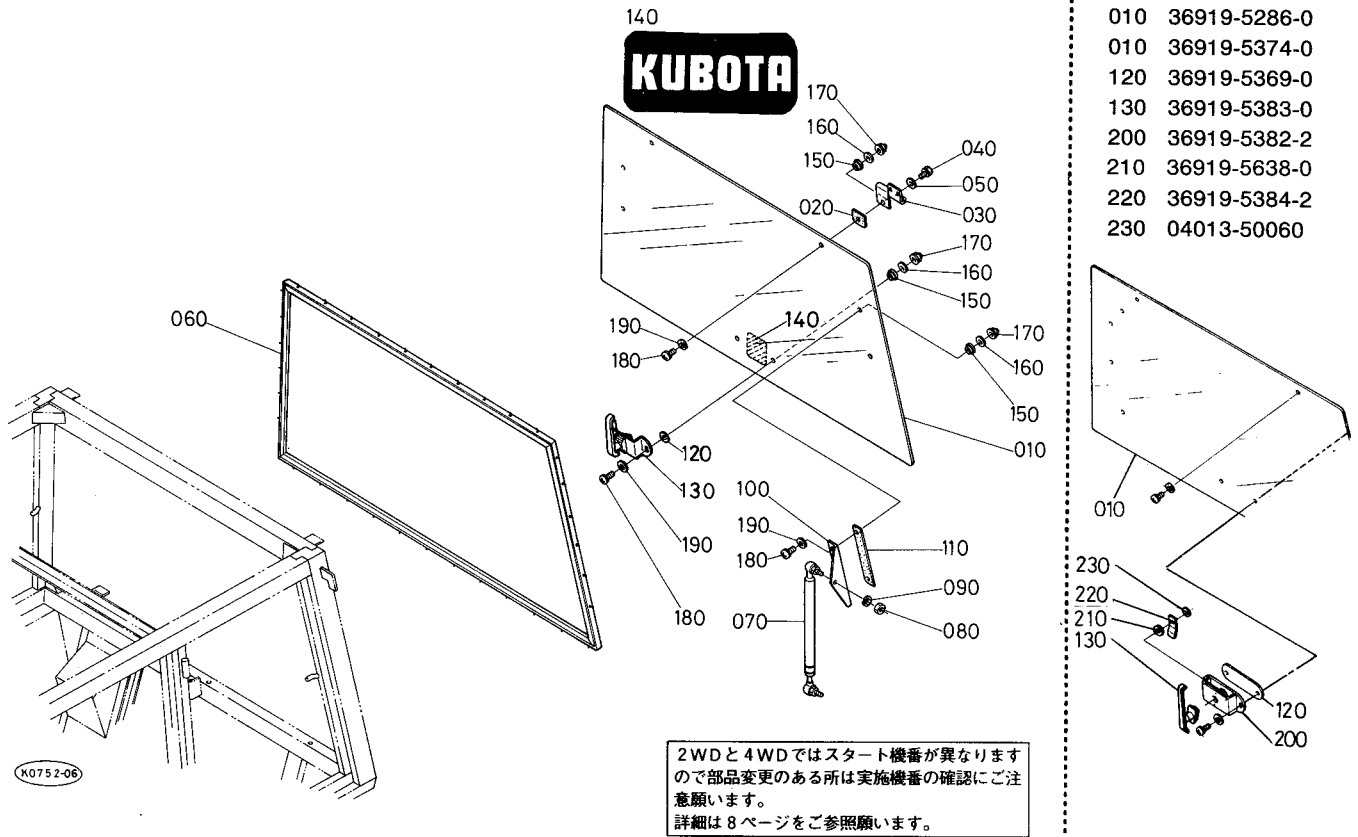


2WDと4WDではスタート機番が異なりますので部品変更のある所は実施機番の確認にご注意願います。
詳細は8ページをご参照願います。

A:M5270(DT), B:M5970(DT), C:M6970(DT)S

図番	品番	部品名称	数量			互換性	備考
			A	B	C		
150	36919-5355-0	パツキン 1	4 ~10034	4 ~20036	4 ~10026	} T除く	
150	36919-5355-2	パツキン 1	4 10035~	4 20037~	4 10027~		
150	36919-5355-0	パツキン 1	4 ~50156	4 ~60176	4 ~50117		
150	36919-5355-2	パツキン 1	4 50157~	4 60177~	4 50118~		
160	36919-5350-0	パツキン カラー	4 ~10034	4 ~20036	4 ~10026		
160	36919-5350-2	パツキン カラー	4 10035~	4 20037~	4 10027~		
160	36919-5350-0	パツキン カラー	4 ~50169	4 ~60188	4 ~50120		
160	36919-5350-2	パツキン カラー	4 50170~	4 60189~	4 50121~		
170	36919-5338-0	キャツブ ナット M8	4	4	4		
180	36919-5408-0	ザガネツキ コネジM8X25	4	4	4		
180	36919-5367-0	ザガネツキ コネジ	4	4	-	T	
190	36919-5409-0	ヒラザガネ M8	4	4	4		
200	05122-50830	アタマツキピン	2	2	2		
210	04013-50080	ヒラザガネ	2	2	2		
220	05515-50800	スナツブピン	2	2	2		

T101-1 リヤウインド関係 1



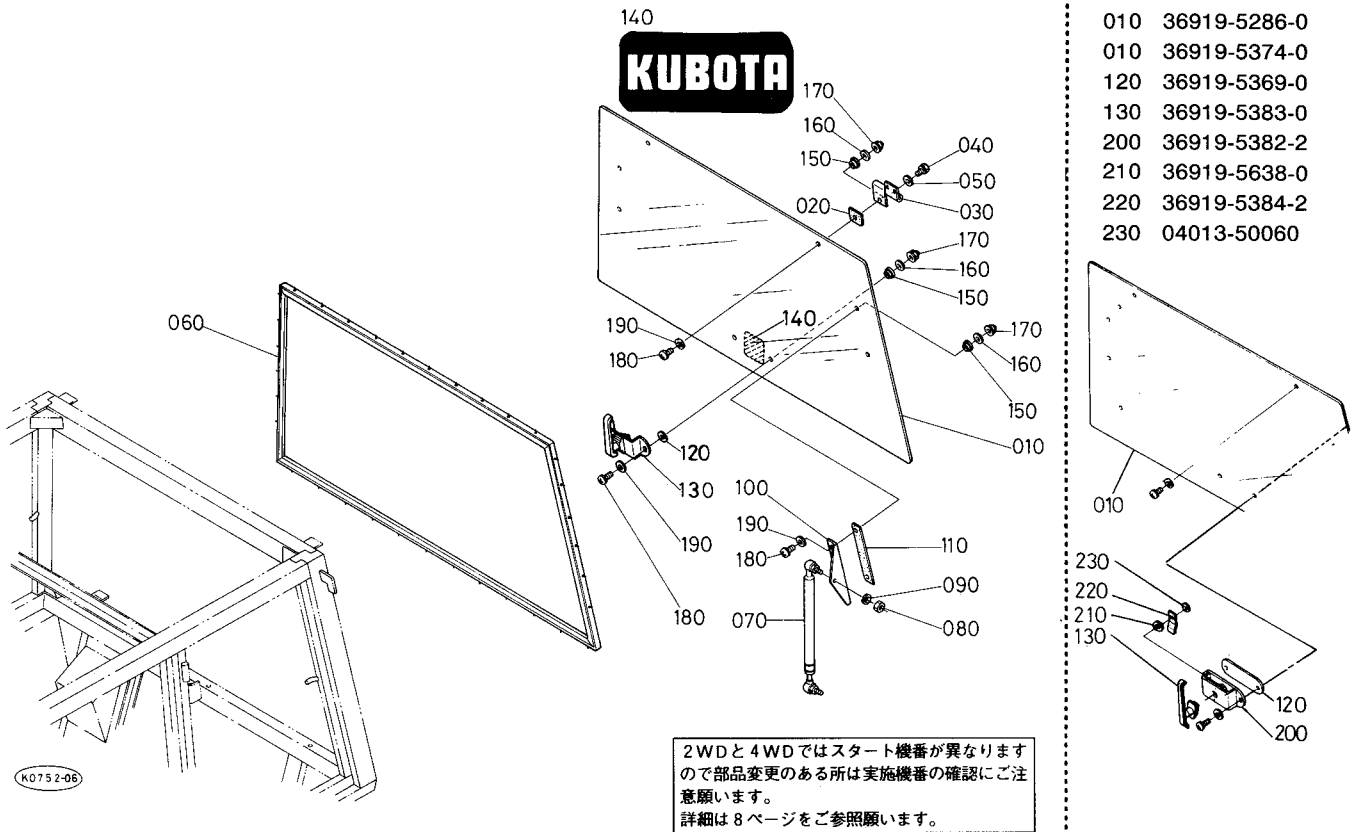
- 010 36919-5286-0
- 010 36919-5374-0
- 120 36919-5369-0
- 130 36919-5383-0
- 200 36919-5382-2
- 210 36919-5638-0
- 220 36919-5384-2
- 230 04013-50060

2WDと4WDではスタート機番が異なりますので部品変更のある所は実施機番の確認にご注意願います。
詳細は8ページをご参照願います。

A:M5270(DT), B:M5970(DT), C:M6970(DT)S

図番	品番	部品名称	数量			互換性	備考	
			A	B	C			
010	36919-5286-0	リヤ ウインド ウエガラス(トウメイ	1 ~10042	1 ~20047	1 ~10029	✳		
010	36919-5286-2	リヤ ウインド ウエガラス(トウメイ	1 10043~	1 20048~	1 10030~			
010	36919-5286-0	リヤ ウインド ウエガラス(トウメイ	1 ~50319	1 ~60358	1 ~50132		✳	
010	36919-5286-2	リヤ ウインド ウエガラス(トウメイ	1 50320~	1 60359~	1 50133~			
010	36919-5374-0	リヤ ウインド ウエガラス	1 ~10042	1 ~20047	1 ~10029	✳		} HI-DX
010	36919-5374-2	リヤ ウインド ウエガラス	1 10043~	1 20048~	1 10030~			
010	36919-5374-0	リヤ ウインド ウエガラス	1 ~50319	1 ~60358	1 ~50132		✳	
010	36919-5374-2	リヤ ウインド ウエガラス	1 50320~	1 60359~	1 50133~			
020	36919-5372-2	チヨウバン パツキン(リヤ)	2	2	2			
030	36919-5371-0	チヨウバン カナグ (リヤ)	2	2	2			
040	36919-5627-0	ボルト	4	4	4			
050	36919-5409-0	ヒラザガネ M8	4	4	4			
060	36919-5390-2	リヤ ウエザストリップ	1	1	1			
070	36919-5377-0	リヤ ダンパ	2	2	2			
080	02156-50080	ナット	2	2	2			
090	04512-50080	バネザガネ	2	2	2			
100	36919-5392-0	ダンパ トリツケ ブラケット	2	2	2			
110	36919-5394-0	ダンパ ブラケット パツキン	2	2	2			
120	36919-5369-0	ブラケット パツキン	2 ~10042	2 ~20047	2 ~10029	✳		
120	36200-8733-0	クツシヨン	2 10043~	2 20048~	2 10030~			
120	36919-5369-0	ブラケット パツキン	2 ~50319	2 ~60358	2 ~50132		✳	
120	36200-8733-0	クツシヨン	2 50320~	2 60359~	2 50133~			
130	36919-5383-0	ハンドル (リヤ ウインド)	1 ~10042	1 ~20047	1 ~10029	✳		
130	36839-5383-0	ハンドル (リヤ ウインド)	1 10043~	1 20048~	1 10030~			
130	36919-5383-0	ハンドル (リヤ ウインド)	1 ~50319	1 ~60358	1 ~50132		✳	
130	36839-5383-0	ハンドル (リヤ ウインド)	1 50320~	1 60359~	1 50133~			
140	36839-5369-0	ラベル	1 10043~	1 20048~	1 10030~			
140	36839-5369-0	ラベル	1 50320~	1 60359~	1 50133~			
150	36919-5370-0	パツキン 2	8 ~10034	8 ~20036	8 ~10026	←		
150	36919-5370-2	パツキン 2	8 10035~	8 20037~	8 10027~			

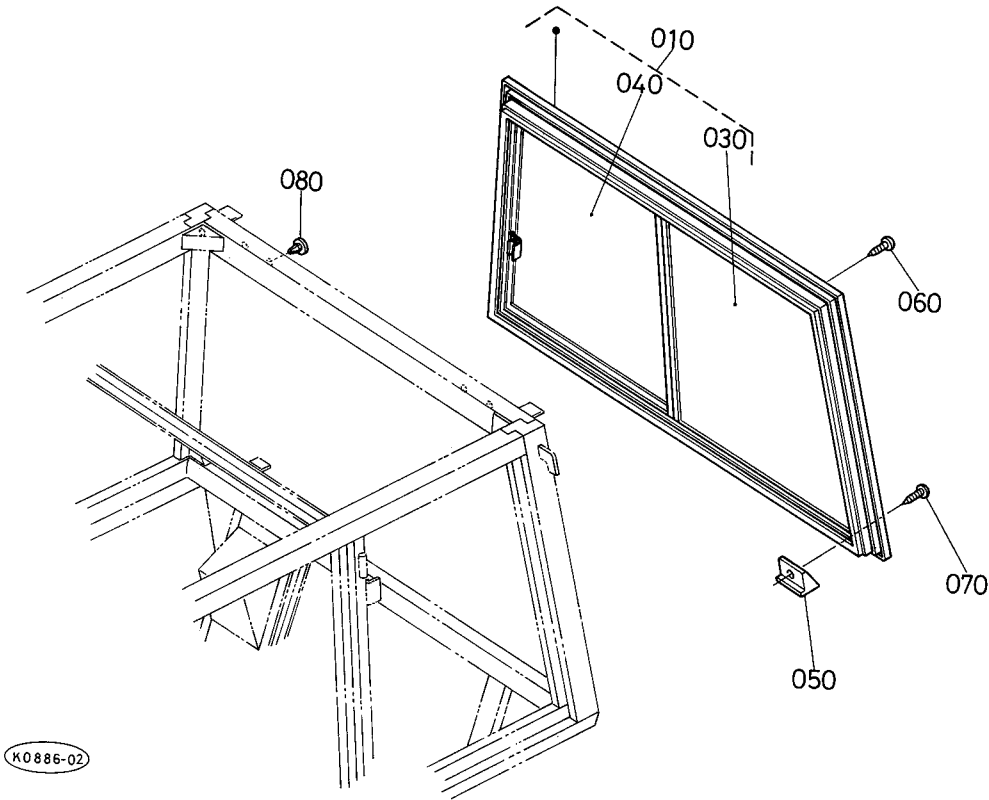
T101-1 リヤウインド関係 1



2WDと4WDではスタート機番が異なりますので部品変更のある所は実施機番の確認にご注意願います。
詳細は8ページをご参照願います。

A:M5270(DT), B:M5970(DT), C:M6970(DT)S

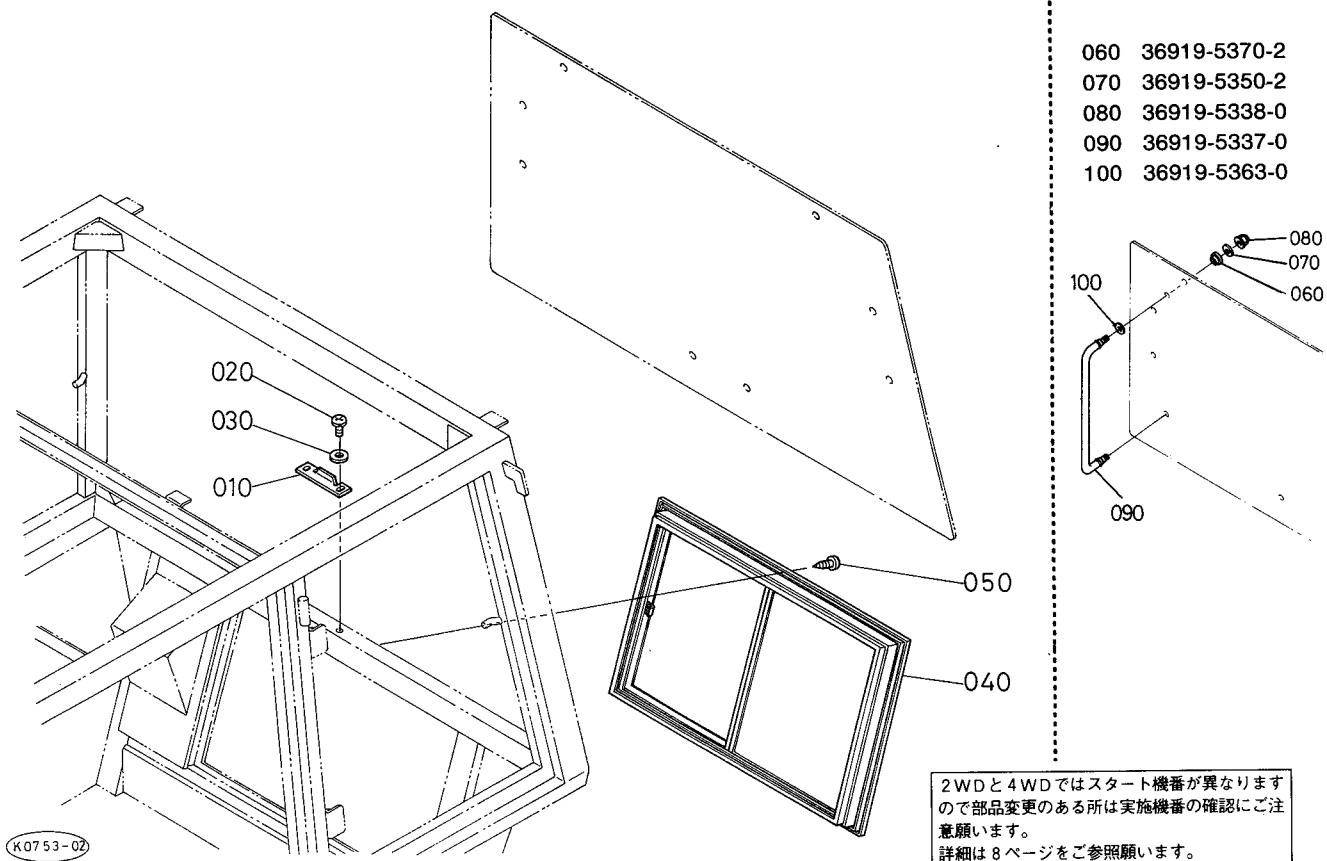
図番	品番	部品名称	数量			互換性	備考
			A	B	C		
150	36919-5370-0	バツキン 2	8 ~50156	8 ~60176	8 ~50117	↔	
150	36919-5370-2	バツキン 2	8 50157~	8 60177~	8 50118~	↔	
160	36919-5350-0	バツキン カラー	8 ~10034	8 ~20036	8 ~10026	↔	
160	36919-5350-2	バツキン カラー	8 10035~	8 20037~	8 10027~	↔	
160	36919-5350-2	バツキン カラー	10 10035~	10 20037~	10 10028~		
160	36919-5350-0	バツキン カラー	8 ~50156	8 ~60176	8 ~50117	↔	
160	36919-5350-2	バツキン カラー	8 50157~	8 60177~	8 50118~	↔	
160	36919-5350-2	バツキン カラー	10 50227~	10 60266~	10 50118~		
170	36919-5338-0	キャップ ナット M8	8	8	8		
180	36919-5367-0	ザガネツキ コネジ	8	8	8		
190	36919-5409-0	ヒラザガネ M8	8	8	8		
200	36919-5382-2	ハンドル トリツケ ブラケット	1 ~10042	1 ~20047	1 ~10029		
200	36919-5382-2	ハンドル トリツケ ブラケット	1 ~50319	1 ~60358	1 ~50132		
210	36919-5638-0	ウエーブ ワツシヤ(18)	1 ~10042	1 ~20047	1 ~10029		
210	36919-5638-0	ウエーブ ワツシヤ(18)	1 ~50319	1 ~60358	1 ~50132		
220	36919-5384-0	リヤ ウインド トメガネ	1 ~10031	1 ~20036	1 ~10024	↔	
220	36919-5384-2	リヤ ウインド トメガネ	1 10032~	1 20037~	1 10025~	↔	
220	36919-5384-2	リヤ ウインド トメガネ	1 ~10042	1 ~20047	1 ~10029		
220	36919-5384-0	リヤ ウインド トメガネ	1 ~50141	1 ~60158	1 ~50097	↔	
220	36919-5384-2	リヤ ウインド トメガネ	1 50142~	1 60159~	1 50098~	↔	
220	36919-5384-2	リヤ ウインド トメガネ	1 ~50319	1 ~60358	1 ~50132		
230	04013-50060	ヒラザガネ	1 ~10042	1 ~20047	1 ~10029		
230	04013-50060	ヒラザガネ	1 ~50319	1 ~60358	1 ~50132		



A:M5270(DT), B:M5970(DT), C:M6970(DT)S

図番	品番	部品名称	数量			互換性	備考
			A	B	C		
010	36800-5286-0	リヤウインド ウエ サツシ	1	1	-		
020	☆						
030	36801-5664-0	リヤウエ アクリルシート 1	1	1	-		
040	36801-5665-0	リヤウエ アクリルシート 2	1	1	-		
050	36800-5287-0	サツシ ワク スペース	6	6	-		
060	36919-5589-0	タツピン ネジM5(クロ)	13	13	-		
070	36801-5589-0	タツピン ネジ M5X25(クロ)	6	6	-		
080	35860-8796-0	パネル クリップ	5	5	-		

T102-1 リヤウインド関係 2

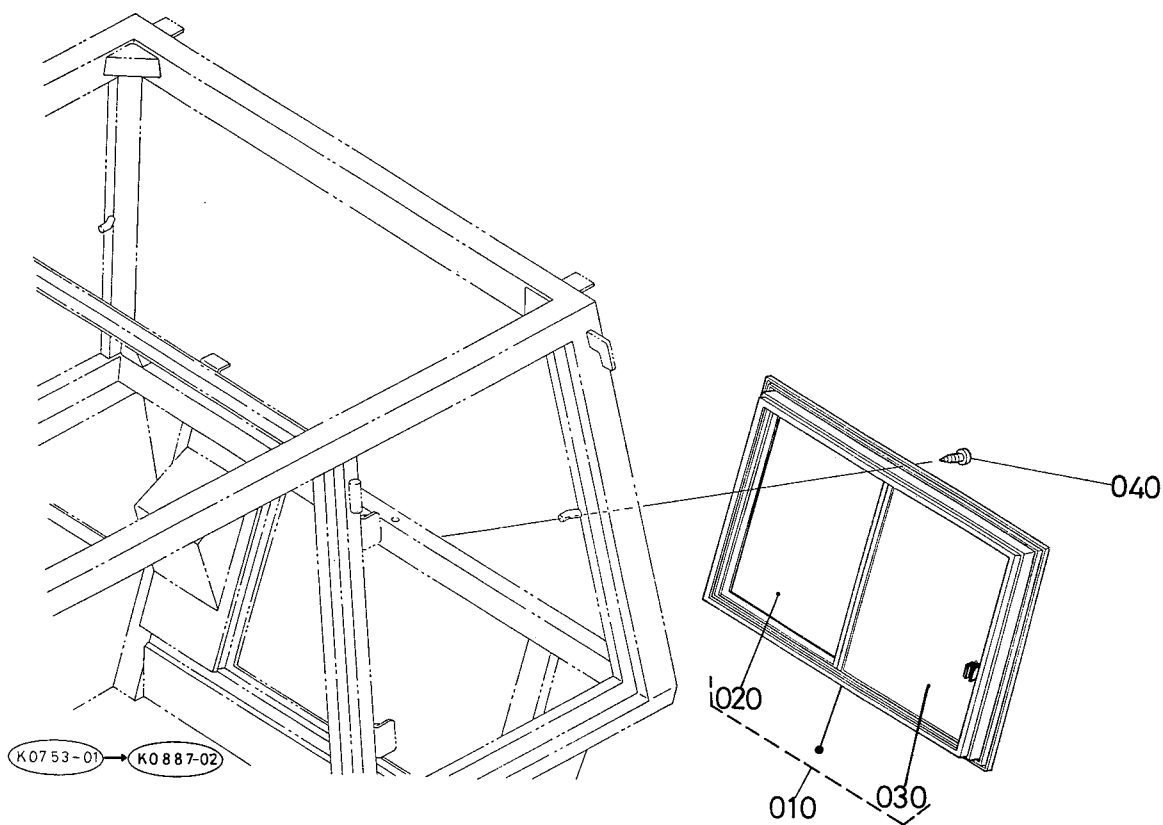


- 060 36919-5370-2
- 070 36919-5350-2
- 080 36919-5338-0
- 090 36919-5337-0
- 100 36919-5363-0

2WDと4WDではスタート機番が異なりますので部品変更のある所は実施機番の確認にご注意願います。
 詳細は8ページをご参照願います。

A:M5270(DT), B:M5970(DT), C:M6970(DT)S

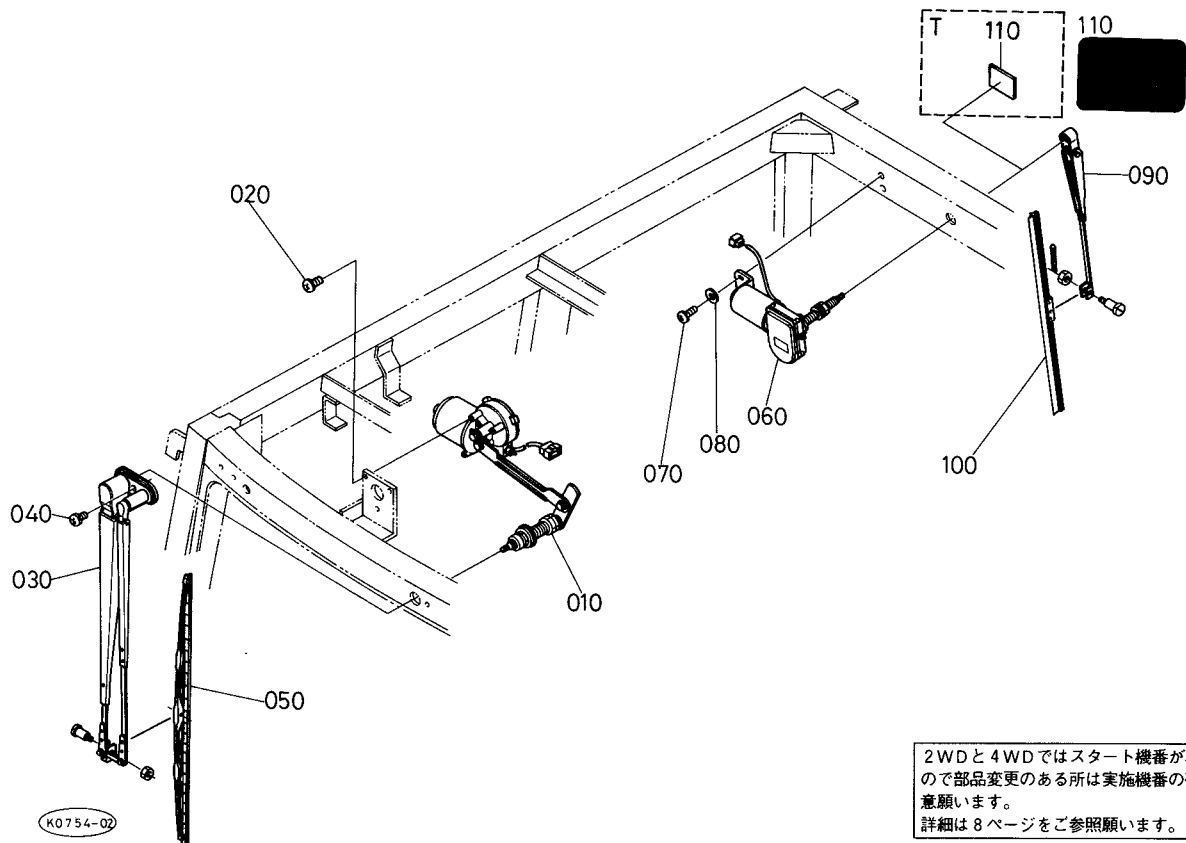
図番	品番	部品名称	数量			互換性	備考
			A	B	C		
010	36919-5385-0	リヤ ウインド ウケガネ	1	1	1		
020	31391-3114-0	ザガネツキ コネジ M6X20	2	2	2		
030	32530-1839-0	ヒラザガネ	2	2	2		
040	36919-5415-0	リヤウインド シタ サツシ	1	1	1		
050	36919-5595-0	タツピンネジ M5	12	12	12		
060	36919-5370-0	パツキン 2	2 ~10034	2 ~20036	2 ~10026	↙	
060	36919-5370-2	パツキン 2	2 10035~	2 20037~	2 10027~		
060	36919-5370-2	パツキン 2	2 ~10042	2 ~20047	2 ~10029		
060	36919-5370-0	パツキン 2	2 ~50156	2 ~60176	2 ~50117	↙	
060	36919-5370-2	パツキン 2	2 50157~	2 60177~	2 50118~		
060	36919-5370-2	パツキン 2	2 ~50319	2 ~60358	2 ~50132		
070	36919-5350-0	パツキン カラー	2 ~10034	2 ~20036	2 ~10026	↙	
070	36919-5350-2	パツキン カラー	2 10035~	2 20037~	2 10027~		
070	36919-5350-2	パツキン カラー	2 ~10042	2 ~20047	2 ~10029		
070	36919-5350-0	パツキン カラー	2 ~50156	2 ~60176	2 ~50117	↙	
070	36919-5350-2	パツキン カラー	2 50157~	2 60177~	2 50118~		
070	36919-5350-2	パツキン カラー	2 ~50319	2 ~60358	2 ~50132		
080	36919-5338-0	キャツプ ナット M8	2 ~10042	2 ~20047	2 ~10029		
080	36919-5338-0	キャツプ ナット M8	2 ~50319	2 ~60358	2 ~50132		
090	36919-5337-0	リヤ ウインド トツテ	1 ~10042	1 ~20047	1 ~10029		
090	36919-5337-0	リヤ ウインド トツテ	1 ~50319	1 ~60358	1 ~50132		
100	36919-5363-0	パツキン 3 (リヤ トツテ)	2 ~10042	2 ~20047	2 ~10029		
100	36919-5363-0	パツキン 3 (リヤ トツテ)	2 ~50319	2 ~60358	2 ~50132		



A:M5270(DT), B:M5970(DT), C:M6970(DT)S

図番	品番	部品名称	数量			互換性	備考
			A	B	C		
010	36801-5415-0	リヤウインド シタ サツシ	1	1	-		
020	36801-5667-0	リヤシタ アクリルシート 1	1	1	-		
030	36801-5668-0	リヤシタ アクリルシート 2	1	1	-		
040	36919-5595-0	タツピンネジ M5	12	12	-		

T103 ワイパ関係

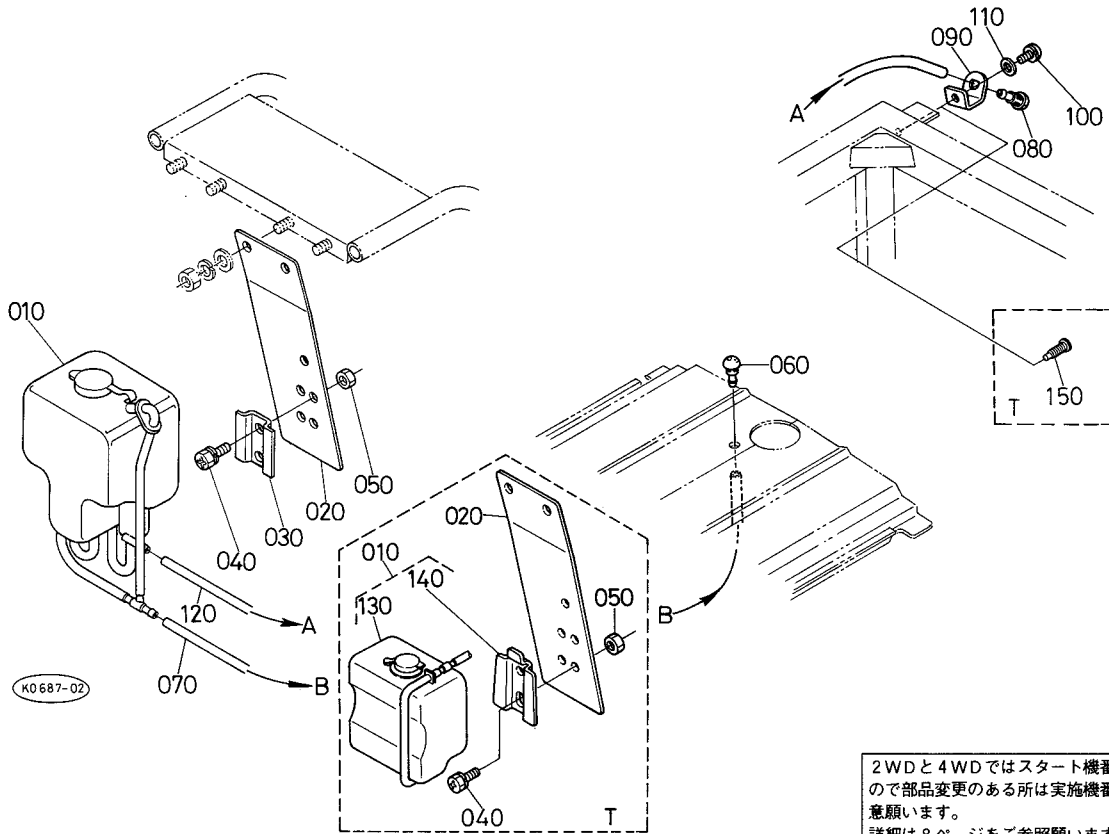


2WDと4WDではスタート機番が異なりますので部品変更のある所は実施機番の確認にご注意願います。
詳細は8ページをご参照願います。

A:M5270(DT), B:M5970(DT), C:M6970(DT)S

図番	品番	部品名称	数量			互換性	備考	
			A	B	C			
010	36919-5398-0	ワイパモーター	1 ~10034	1 ~20036	1 ~10027	↩		
010	36919-5398-2	ワイパモーター	1 10035~	1 20037~	1 10028~			
010	36919-5398-0	ワイパモーター	1 ~50174	1 ~60203	1 ~50120	↩		
010	36919-5398-2	ワイパモーター	1 50175~	1 60204~	1 50121~			
020	03024-50516	ザガネツキコネジ	3	3	3			
030	36919-5400-0	フロント ワイパ アーム	1	1	1			
040	31391-3114-0	ザガネツキ コネジ M6X20	1	1	1			
050	36919-5401-0	フロント ワイパ ブレード	1	1	1			
060	36919-5578-0	リヤ ワイパ モーター	1	1	1	}	T除く	
070	03024-50516	ザガネツキコネジ	2	2	2			
080	04013-50050	ヒラザガネ	2	2	2			
090	36919-5416-0	リヤ ワイパー アーム	1 ~10040	1 ~20043	1 ~10029			↩
090	36919-5416-2	リヤ ワイパー アーム	1 10041~	1 20044~	1 10030~			↩
090	36919-5416-0	リヤ ワイパー アーム	1 ~50307	1 ~60333	1 ~50124			↩
090	36919-5416-2	リヤ ワイパー アーム	1 50308~	1 60334~	1 50125~	↩		
100	36919-5417-0	リヤ ワイパ ブレード	1	1	1	}	T	
110	36801-5424-0	イシヨウラベル	1	1	-			

T104 ウォッシャタンク関係



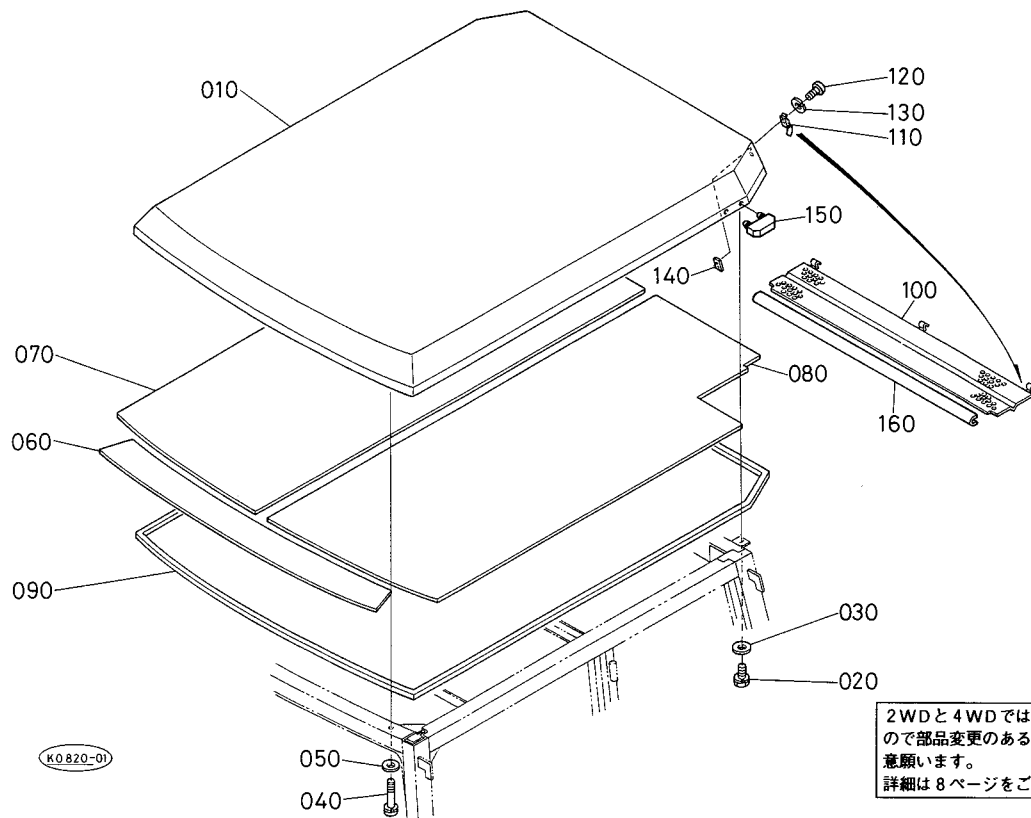
2WDと4WDではスタート機番が異なりますので部品変更のある所は実施機番の確認にご注意願います。
詳細は8ページをご参照願います。

A:M5270(DT), B:M5970(DT), C:M6970(DT)S

図番	品番	部品名称	数量			互換性	備考
			A	B	C		
010	36530-5576-0	ダブル ウォッシャ タンク	1	1	1		
010	68743-4691-0	タンク アツシ	1	1	-		T
020	36969-5403-2	タンク ブラケット	1	1	1		
030	36530-5406-0	タンク ブラケット 2	1	1	1		T除く
040	01202-50616	ボルト	2	2	2		
050	02014-50060	ナット	2	2	2		
060	36919-5418-0	ウォッシャ ノズル	1	1	1		
070	36919-5402-0	ウォッシャチューブ(フロント)	1 ~10037	1 ~20038	1 ~10029	↙	
070	36919-5402-2	ウォッシャチューブ(フロント)	1 10038~	1 20039~	1 10030~		
070	36919-5402-0	ウォッシャチューブ(フロント)	1 ~50270	1 ~60298	1 ~50122	↙	
070	36919-5402-2	ウォッシャチューブ(フロント)	1 50271~	1 60299~	1 50123~		
080	36919-5418-0	ウォッシャ ノズル	1	1	1		} T除く
090	36919-5419-0	ウォッシャ ノズル ステ	1	1	1		
100	31391-3114-0	ザガネツキ コネジ M6X20	1	1	1		
110	32530-1839-0	ヒラザガネ	1	1	1		}
120	36919-5579-0	チューブ(リヤ,ウォッシャ)	1	1	1		
130	68743-4674-0	ウォッシャ タンク	1	1	-		
140	68743-4675-0	タンク ブラケット	1	1	-		T
150	38240-2330-0	ボタン クリップ	1	1	-		

T105-1 アウタルーフ関係

機番 A: M5270 ~10034, B: M5970 ~20036, C: M6970S ~10027
 M5270DT ~50204, M5970DT ~60237, M6970DTS ~50120

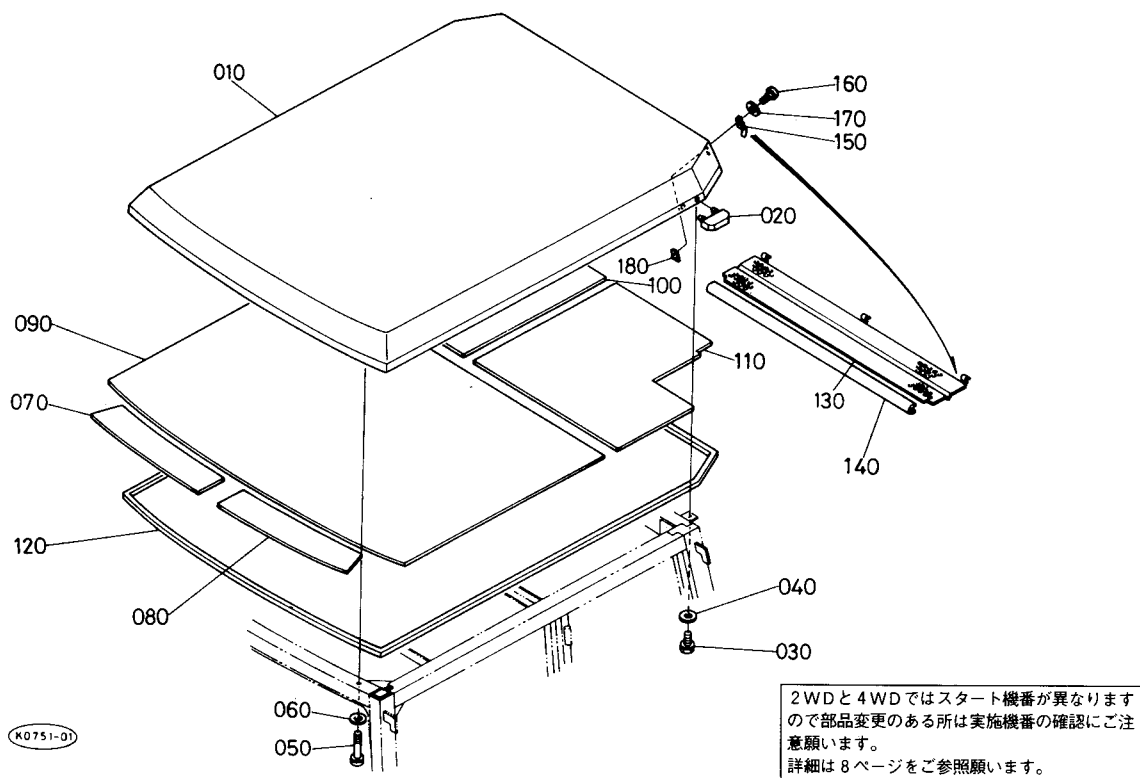


A:M5270(DT), B:M5970(DT), C:M6970(DT)S

図番	品番	部品名称	数 量			互換性	備考
			A	B	C		
010	36919-5361-0	アウタルーフコンブ	1	1	1		
020	01023-50620	ボルト	2	2	2		
030	04013-50060	ヒラザガネ	2	2	2		
040	36919-5635-0	ザガネツキコネジ	3	3	3		
050	32530-1839-0	ヒラザガネ	3	3	3		
060	36919-5631-0	ダンネツザイマエ	1	1	1		
070	36919-5046-0	ダンネツザイウシロミギ	1	1	1		
080	36919-5047-0	ダンネツザイウシロヒダリ	1	1	1		
090	36919-5368-0	パツキン(アウタルーフ)	1	1	1		
100	36919-5632-0	アウタルーフフタ	1	1	1		
110	36919-5633-0	スプリングパチン	3	3	3		
120	03054-50310	ナベコネジ	6	6	6		
130	04512-50030	バネザガネ	6	6	6		
140	36919-5634-0	スプリングパチンナツト	3	3	3		
150	36330-8367-0	クツシヨン(ボンネットウシロ)	1	1	1		
160	36919-5639-0	クツシヨン	1	1	1		

T105-2 アウタルーフ関係

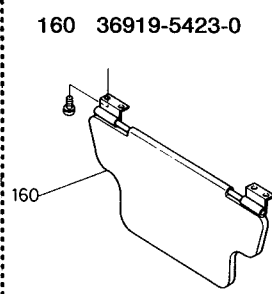
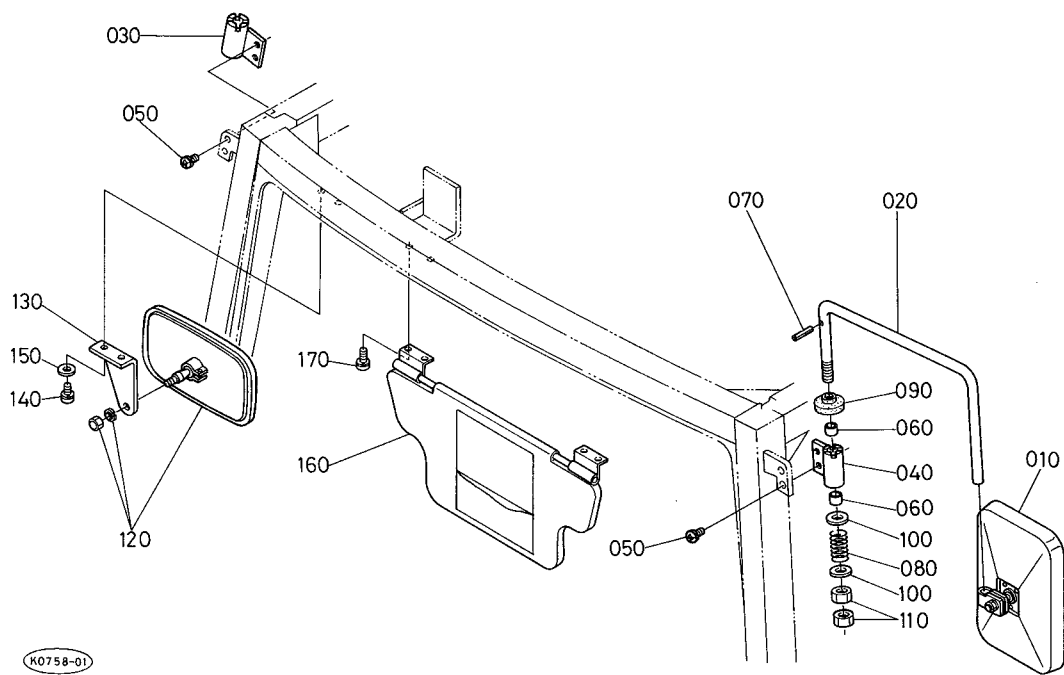
機番 { A: M5270 10035~ B: M5970 20037~ C: M6970S 10028~
M5270DT 50205~, M5970DT 60238~, M6970DTS 50121~ }



A:M5270(DT), B:M5970(DT), C:M6970(DT)S

図番	品 番	部 品 名 称	数 量			互 換 性	備 考
			A	B	C		
010	36919-5361-0	アウタ ルーフ コンブ	1	1	1		
020	36330-8367-0	クツシヨン (ボンネット ウシロ)	1	1	1		
030	01023-50620	ボルト	2	2	2		
040	04013-50060	ヒラザガネ	2	2	2		
050	36919-5635-0	ザガネツキ コネジ	3	3	3		
060	32530-1839-0	ヒラザガネ	3	3	3		
070	36919-5078-0	ダンネツザイ(マエ,ミギ)	1	1	1		
080	36919-5079-0	ダンネツザイ(マエ,ヒダリ)	1	1	1		
090	36919-5080-0	ダンネツザイ(ナカ)	1	1	1		
100	36919-5082-0	ダンネツザイ(ウシロ,ミギ)	1	1	1		
110	36919-5083-0	ダンネツザイ(ウシロ,ヒダリ)	1	1	1		
120	36919-5368-0	バツキン(アウタルーフ)	1 ~10045	1 ~20050	1 ~10030	↔	
120	36919-5368-2	バツキン(アウタルーフ)	1 10046~	1 20051~	1 10031~	↔	
120	36919-5368-0	バツキン(アウタルーフ)	1 ~50344	1 ~60409	1 ~50138	↔	
120	36919-5368-2	バツキン(アウタルーフ)	1 50345~	1 60410~	1 50139~	↔	
130	36919-5632-0	アウタ ルーフ フタ	1	1	1		
140	36919-5639-0	クツシヨン	1	1	1		
150	36919-5633-0	スプリング バチン	3	3	3		
160	03024-50312	ザガネツキ コネジ	6	6	6		
170	04512-50030	バネザガネ	6	6	6		
180	36919-5634-0	スプリング バチン ナット	3	3	3		

T106 バックミラー関係



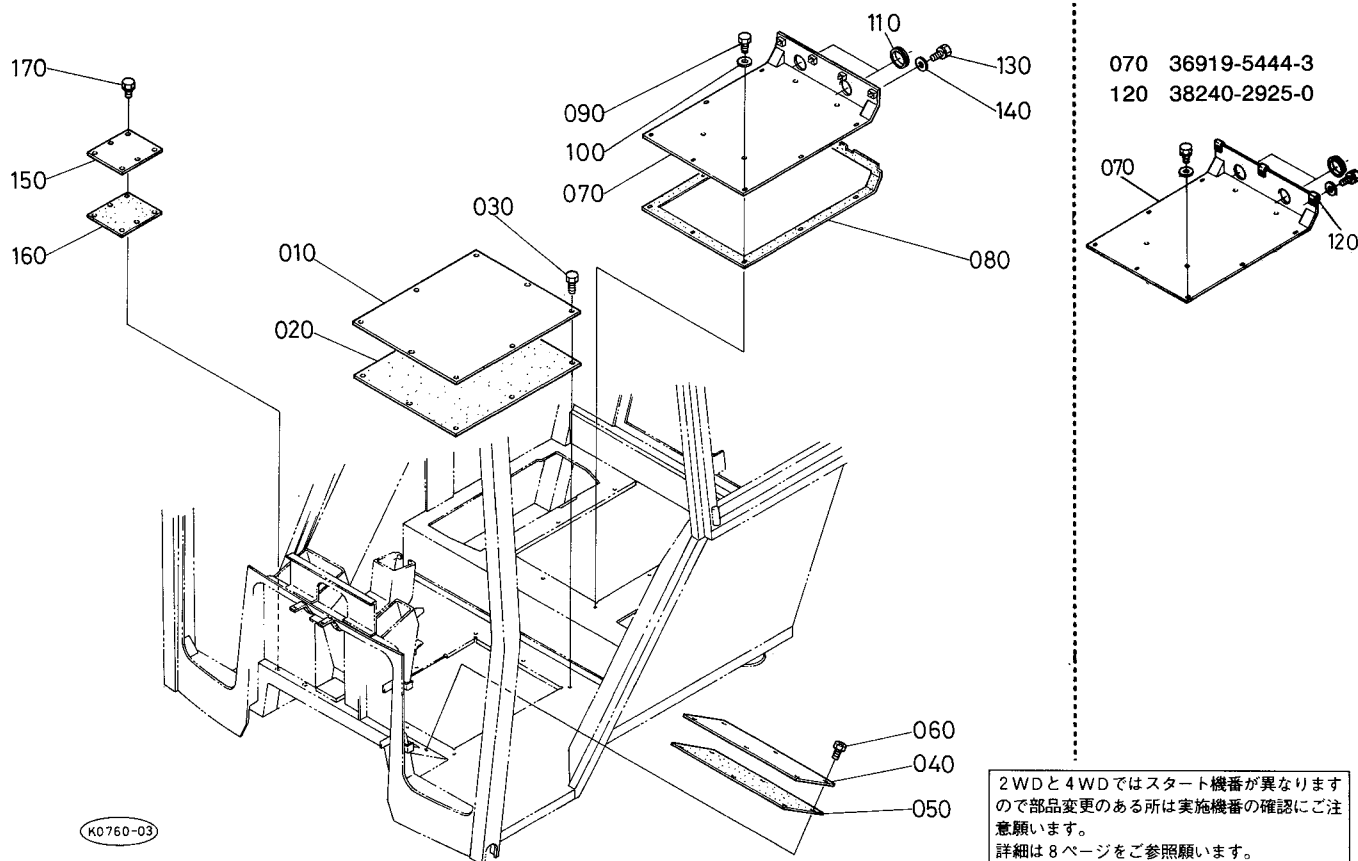
K0758-01

2WDと4WDではスタート機番が異なりますので部品変更のある所は実施機番の確認にご注意願います。
詳細は 8 ページをご参照願います。

A:M5270(DT), B:M5970(DT), C:M6970(DT)S

図番	品番	部品名称	数 量			互換性	備 考
			A	B	C		
010	36919-5334-0	バックミラー アツシ	2	2	2		
020	36919-5336-0	バックミラーステ	2	2	2		
030	36919-5386-0	バックミラー ウケ ミギ	1	1	1		
040	36919-5387-0	バックミラー ウケ ヒダリ	1	1	1		
050	36919-5656-0	ザガネツキコネジ	4	4	4		
060	68021-6221-0	ブツシュ	4	4	4		
070	05411-00625	スプリングピン	2	2	2		
080	36919-5388-0	スプリング(バックミラー)	2	2	2		
090	36919-5389-0	ゴムキャップ	2	2	2		
100	36919-5655-0	ヒラ ザガネ 14	4	4	4		
110	36919-5654-0	ナット M14	4	4	4		
120	36919-5420-0	ルーム ミラー	1	1	1		
130	36919-5407-0	ルーム ミラー ステ	1	1	1		
140	31391-3114-0	ザガネツキ コネジ M6X20	2	2	2		
150	32530-1839-0	ヒラザガネ	2	2	2		
160	36919-5423-0	サンバイザー	1 ~10034	1 ~20036	1 ~10027	↔	
160	36919-5423-3	サンバイザー	1 10035~	1 20037~	1 10028~		
160	36919-5423-0	サンバイザー	1 ~50196	1 ~60225	1 ~50120	↔	
160	36919-5423-3	サンバイザー	1 50197~	1 60226~	1 50121~		
170	36919-5659-0	ザガネツキ コネジ M5	4	4	4		

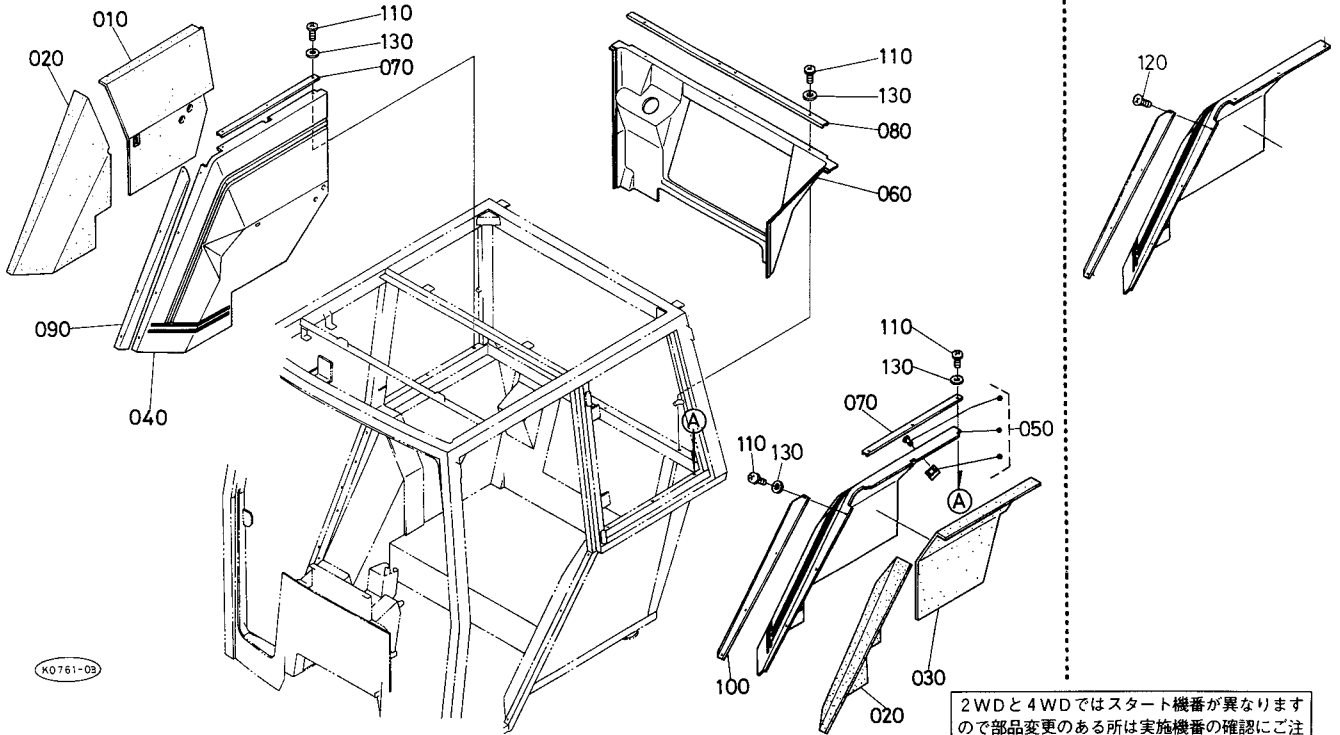
T107 プレート関係



A:M5270(DT), B:M5970(DT), C:M6970(DT)S

図番	品番	部品名称	数量			互換性	備考
			A	B	C		
010	36919-5436-0	テンケンコウ プレート	1	1	1		
020	36919-5437-0	テンケンコウ パツキン	1	1	1		
030	01123-50818	ボルト	8 ~10031	8 ~20036	8 ~10024	↔	
030	01153-50818	ボルト	8 10032~	8 20037~	8 10025~		
030	01123-50818	ボルト	8 ~50141	8 ~60158	8 ~50097	↔	
030	01153-50818	ボルト	8 50142~	8 60159~	8 50098~		
040	36919-5440-0	マエ テンケン プレート	1	1	1		
050	36919-5443-0	マエ テンケンプレート パツキン	1	1	1		
060	01202-50618	ボルト	6 ~10031	6 ~20036	6 ~10024	↔	
060	01053-50618	ボルト	6 10032~	6 20037~	6 10025~		
060	01202-50618	ボルト	6 ~50141	6 ~60158	6 ~50097	↔	
060	01053-50618	ボルト	6 50142~	6 60159~	6 50098~		
070	36919-5444-3	プレート(センタ)	1 ~10045	1 ~20052	1 ~10030	↔	
070	36919-5444-5	プレート(センタ)	1 10046~	1 20053~	1 10031~		
070	36919-5444-3	プレート(センタ)	1 ~50364	1 ~60434	1 ~50144	↔	
070	36919-5444-5	プレート(センタ)	1 50365~	1 60435~	1 50145~		
080	36919-5452-3	センタプレート パツキン	1	1	1		
090	01123-50818	ボルト	7 ~10031	7 ~20036	7 ~10024	↔	
090	01153-50818	ボルト	7 10032~	7 20037~	7 10025~		
090	01123-50818	ボルト	7 ~50141	7 ~60158	7 ~50097	↔	
090	01153-50818	ボルト	7 50142~	7 60159~	7 50098~		
100	04013-50080	ヒラザガネ	7	7	7		
110	36330-8747-0	ゴム カバー(トレーラカブラアナ)	2	2	2		
120	38240-2925-0	スプリング ナット6	3 ~10045	3 ~20052	3 ~10030		
120	38240-2925-0	スプリング ナット6	3 ~50364	3 ~60434	3 ~50144		
130	01023-50616	ボルト	3	3	3		
140	04013-50060	ヒラザガネ	3	3	3		
150	36919-5299-0	ローダ プレート	1	1	1		
160	36919-5300-0	パツキン(ローダプレート)	1	1	1		
170	01123-50818	ボルト	6	6	6		

T108 フェンダカバー関係

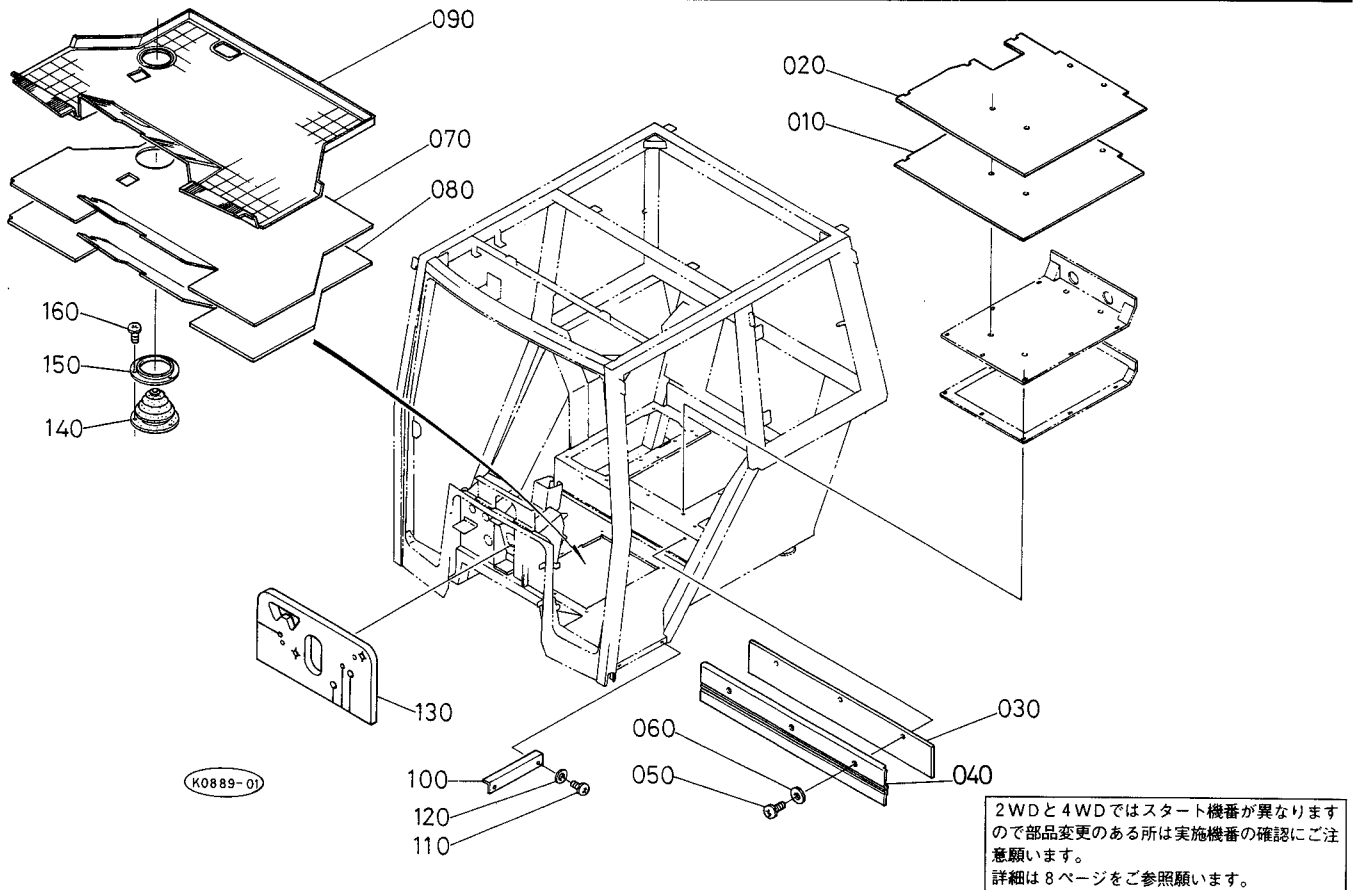


2WDと4WDではスタート機番が異なりますので部品変更のある所は実施機番の確認にご注意願います。
詳細は8ページをご参照願います。

A:M5270(DT), B:M5970(DT), C:M6970(DT)S

図番	品番	部品名称	数量			互換性	備考
			A	B	C		
010	36919-5499-0	フェンダフェルト ミギ1	1	1	1		
020	36919-5629-0	フェンダフェルト ミギ2	2	2	2		
030	36919-5500-0	フェンダフェルト ヒダリ1	1	1	1		
040	36919-5496-0	カバー(ミギ,フェンダ)	1	1	1		
050	36919-5497-0	カバー(ヒダリ,フェンダ)	1 ~10037	1 ~20038	1 ~10029	↔	
050	36919-5497-3	カバー(ヒダリ,フェンダ)	1 10038~	1 20039~	1 10030~		
050	36919-5497-0	カバー(ヒダリ,フェンダ)	1 ~50270	1 ~60298	1 ~50122	↔	
050	36919-5497-3	カバー(ヒダリ,フェンダ)	1 50271~	1 60299~	1 50123~		
060	36919-5494-0	カバー(ウシロ,フェンダ)	1	1	1		
070	36919-5501-0	フェンダオサエ ヨコ	2	2	2		
080	36919-5502-0	フェンダオサエ ウシロ	1	1	1		
090	36919-5508-0	フェンダ オサエ ミギ	1	1	1		
100	36919-5510-0	フェンダ オサエ ヒダリ	1	1	1		
110	31391-3114-0	ザガネツキ コネジ M6×20	10 ~10046	10 ~20051	10 ~10030		
110	36919-3114-0	ザガネツキ コネジ M6×20	18 10047~	18 20052~	18 10031~		
110	36919-3114-0	ザガネツキ コネジ M6×20	10 ~50344	10 ~60394	10 ~50137		
110	36919-3114-0	ザガネツキ コネジ M6×20	18 50345~	18 60395~	18 50138~		
120	36919-5657-0	マルサラ コネジ M6	8 ~10046	8 ~20051	8 ~10030		
120	36919-5657-0	マルサラ コネジ M6	8 ~50344	8 ~60394	8 ~50137		
130	32530-1839-0	ヒラザガネ	10 ~10046	10 ~20051	10 ~10030		
130	32530-1839-0	ヒラザガネ	18 10047~	18 20052~	18 10031~		
130	32530-1839-0	ヒラザガネ	10 ~50344	10 ~60394	10 ~50137		
130	32530-1839-0	ヒラザガネ	18 50345~	18 60395~	18 50138~		

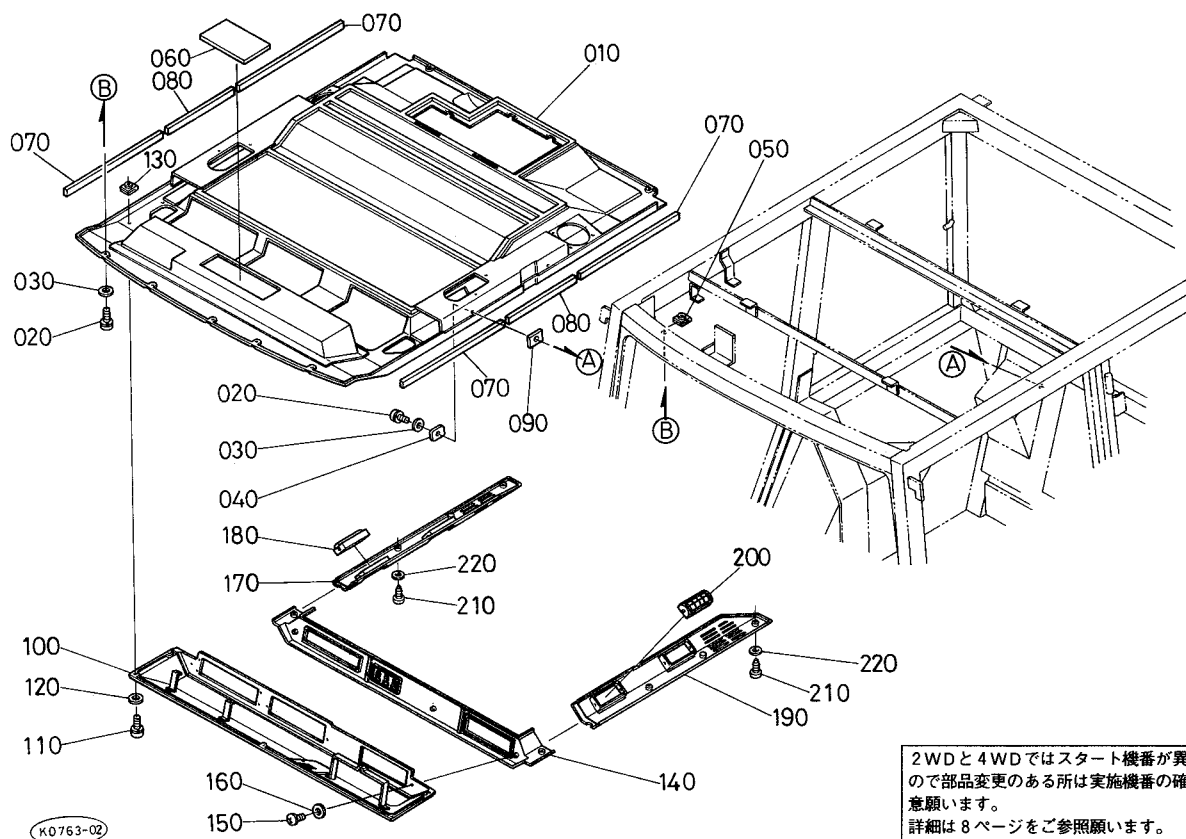
T109 フロアマット関係



A:M5270(DT), B:M5970(DT), C:M6970(DT)S

図番	品番	部品名称	数量			互換性	備考
			A	B	C		
010	36839-5495-0	マット(2,センタシタ)	1	1	1		
020	36839-5498-0	センタ シタ マット 1	1 ~10034	1 ~20036	1 ~10027	←	
020	36839-5498-2	センタ シタ マット 1	1 10035~	1 20037~	1 10028~		
020	36839-5498-0	センタ シタ マット 1	1 ~50174	1 ~60203	1 ~50120	←	
020	36839-5498-2	センタ シタ マット 1	1 50175~	1 60204~	1 50121~		
030	36919-5636-0	センタ マエマット	1	1	1		
040	36919-5493-3	フロア コーナ オサエ	1	1	1		
050	03004-50614	ザガネツキコネジ	3	3	3		
060	04013-50060	ヒラザガネ	3	3	3		
070	36919-5504-0	フロア マット 2	1 ~10040	1 ~20043	1 ~10029	←	
070	36839-5504-0	フロア マット 2	1 10041~	1 20044~	1 10030~		
070	36919-5504-0	フロア マット 2	1 ~50307	1 ~60333	1 ~50124	←	
070	36839-5504-0	フロア マット 2	1 50308~	1 60334~	1 50125~		
080	36919-5503-0	マット(セイシンザイ)	1 ~10034	1 ~20036	1 ~10027	←	
080	36919-5503-4	マット(セイシンザイ)	1 10035~	1 20037~	1 10028~		
080	36919-5503-0	マット(セイシンザイ)	1 ~50174	1 ~60203	1 ~50120	←	
080	36919-5503-4	マット(セイシンザイ)	1 50175~	1 60204~	1 50121~		
090	36919-5506-0	フロア マット 1	1	1	1		
100	36919-5523-0	フロア プレート	2	2	2		
110	36919-5425-0	トラスコネジ M8	4	4	4		
120	36919-5409-0	ヒラザガネ M8	4	4	4		
130	36919-5471-0	ボンネットウシロエレメント	1 ~10037	1 ~20038	1 ~10029	←	
130	36919-5471-4	ボンネットウシロエレメント	1 10038~	1 20039~	1 10030~		
130	36919-5471-0	ボンネットウシロエレメント	1 ~50270	1 ~60298	1 ~50122	←	
130	36919-5471-4	ボンネットウシロエレメント	1 50271~	1 60299~	1 50123~		
140	36919-8378-0	ブーツ (シユヘンソク)	1	1	1		
150	36919-8763-0	オサエ カナグ	1	1	1		
160	03004-50612	ザガネツキコネジ	3	3	3		

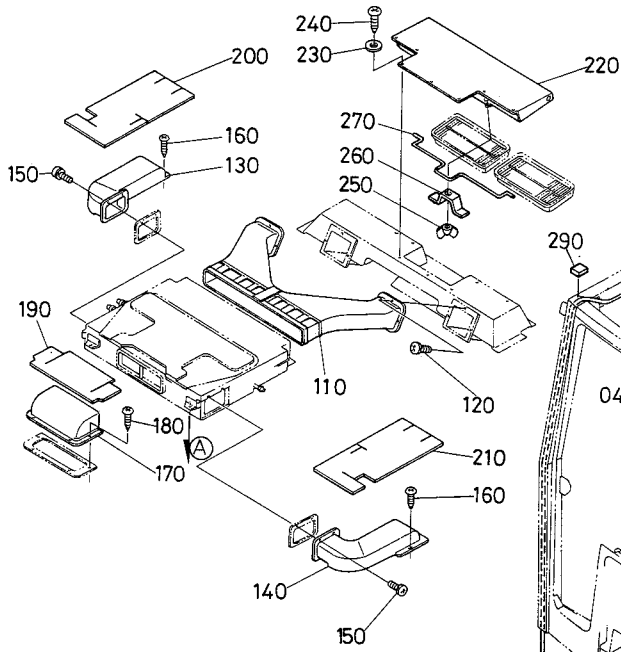
T110 インナールーフ関係



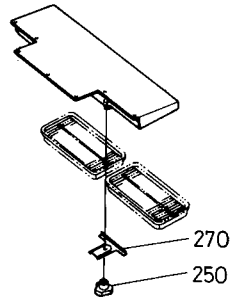
A:M5270(DT), B:M5970(DT), C:M6970(DT)S

図番	品番	部品名称	数量			互換性	備考
			A	B	C		
010	36919-5600-0	インナールーフ 1	1	1	1		
020	36919-5565-0	ザガネツキ コネジM6	13	13	13		
030	36919-5566-0	ヒラザガネM6	13	13	13		
040	36919-5598-0	ザガネ(インナールーフ)	4	4	4		
050	38240-2925-0	スプリング ナット6	5	5	5		
060	36919-5085-0	インナールーフ ダクト ダンネット	1	1	1		
070	36919-5601-0	パツキン(インナールーフ)	4	4	4		
080	36919-5599-0	パツキン(インナールーフ) 2	2	2	2		
090	36919-5602-0	カラー(インナールーフ)	4	4	4		
100	36919-5603-0	インナールーフ 2	1 ~10034	1 ~20036	1 ~10027	↔	
100	36919-5603-4	インナールーフ 2	1 10035~	1 20037~	1 10028~	↔	
100	36919-5603-5	インナールーフ 2	1 10036~	1 20037~	1 10028~	↔	
100	36919-5603-0	インナールーフ 2	1 ~50169	1 ~60188	1 ~50120	↔	
100	36919-5603-4	インナールーフ 2	1 50170~	1 60189~	1 50121~	↔	
100	36919-5603-5	インナールーフ 2	1 50263~	1 60294~	1 50122~	↔	
110	36919-5565-0	ザガネツキ コネジM6	5	5	5		
120	36919-5566-0	ヒラザガネM6	5	5	5		
130	38240-2925-0	スプリング ナット6	5	5	5		
140	36919-5604-0	インパネ 1	1 ~10031	1 ~20036	1 ~10024	↔	
140	36919-5604-3	インパネ 1	1 10032~	1 20037~	1 10025~	↔	
140	36919-5604-0	インパネ 1	1 ~50141	1 ~60158	1 ~50097	↔	
140	36919-5604-3	インパネ 1	1 50142~	1 60159~	1 50098~	↔	
150	03004-50610	ザガネツキコネジ	4	4	4		
160	04013-50060	ヒラザガネ	4	4	4		
170	36919-5605-0	インパネ 2 ミギ	1	1	1		
180	36919-5607-0	エアコン グリル	2	2	2		
190	36919-5606-0	インパネ 2 ヒダリ	1	1	1		
200	36919-5607-0	エアコン グリル	2	2	2		
210	36919-5595-0	タツピンネジ M5	6	6	6		
220	04013-50050	ヒラザガネ	6	6	6		

T111 エアコンダクト関係



250 02820-00060
270 36919-5063-0



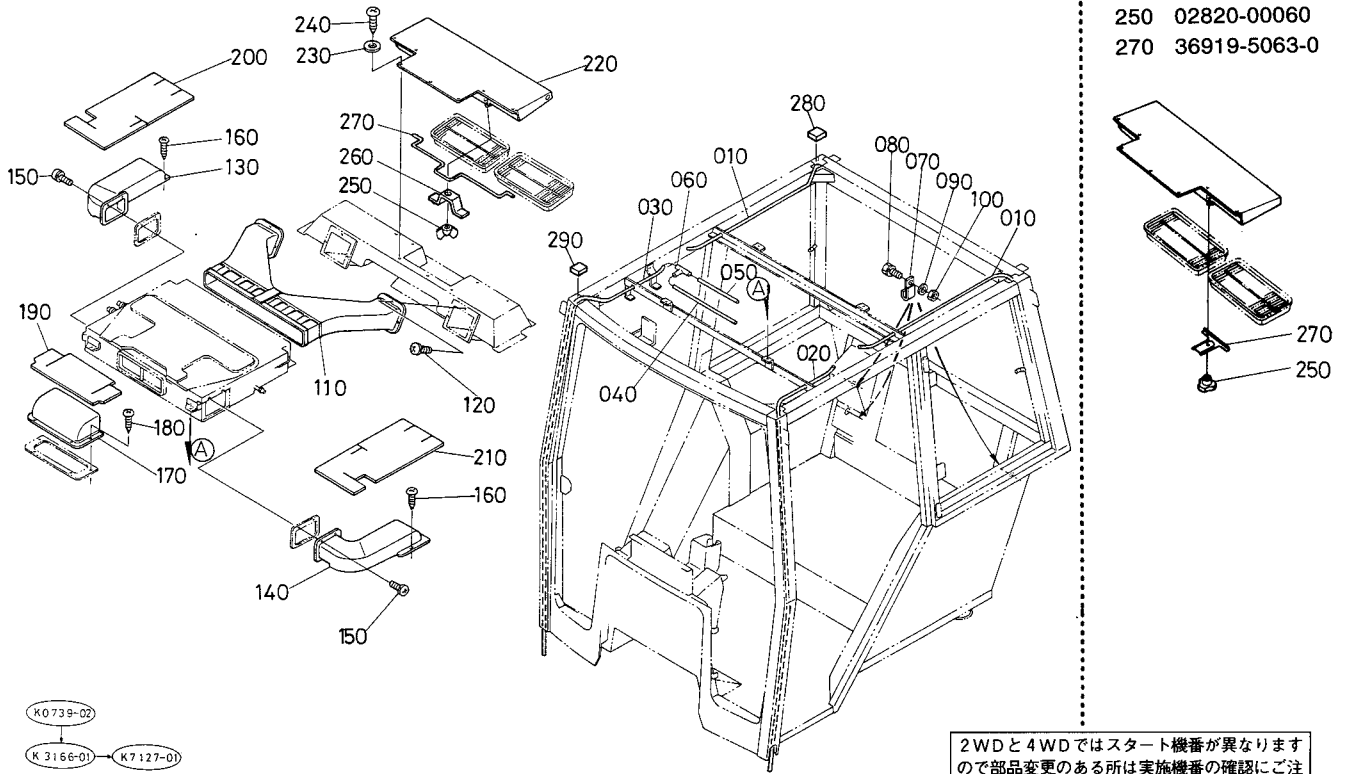
K0739-02
K3166-01 K7127-01

2WDと4WDではスタート機番が異なりますので部品変更のある所は実施機番の確認にご注意願います。
詳細は8ページをご参照願います。

A:M5270(DT), B:M5970(DT), C:M6970(DT)S

図番	品番	部品名称	数量			互換性	備考
			A	B	C		
010	36919-5041-0	ドレン ホース 1	2	2	2		
020	36919-5042-0	ドレン ホース 2	1	1	1		
030	36919-5043-0	ドレン ホース 3	1	1	1		
040	36919-5044-0	ドレンホース 4	1 ~10031	1 ~20036	1 ~10024	↔	
040	36919-5044-3	ドレンホース 4	1 10032~	1 20037~	1 10025~	↔	
040	36919-5044-0	ドレンホース 4	1 ~50141	1 ~60158	1 ~50097	↔	
040	36919-5044-3	ドレンホース 4	1 50142~	1 60159~	1 50098~		
050	36919-5045-0	ドレンホース 5	1	1	1		
060	36919-1113-0	スリーウェイ	1	1	1		
070	34150-2939-0	コード クランプ	3 10035~	3 20037~	3 10028~	*	
070	13824-6758-0	コード クランプ	3 10036~	3 20037~	3 10028~	*	
070	34150-2939-0	コード クランプ	3 50170~	3 60189~	3 50114~	*	
070	13824-6758-0	コード クランプ	3 50263~	3 60294~	3 50115~	*	
080	01123-50816	ボルト	1 10035~	1 20037~	1 10028~		
080	01123-50816	ボルト	1 50170~	1 60189~	1 50114~		
090	04013-50080	ヒラザガネ	1 10035~	1 20037~	1 10028~		
090	04013-50080	ヒラザガネ	1 50170~	1 60189~	1 50114~		
100	02114-50080	ナット	1 10035~	1 20037~	1 10028~		
100	02114-50080	ナット	1 50170~	1 60189~	1 50114~		
110	36919-5055-0	エアコン ダクト 3	1	1	1		
120	03024-50516	ザガネツキコネジ	6	6	6		
130	36919-5056-0	エアコン ダクト 2 ミギ	1	1	1		
140	36919-5057-0	エアコン ダクト 2 ヒダリ	1	1	1		
150	03024-50512	ザガネツキコネジ	4	4	4		
160	36919-5595-0	タツピンネジ M5	4	4	4		
170	36919-5058-0	エアコンダクト 1	1	1	1		
180	36919-5595-0	タツピンネジ M5	4	4	4		
190	36919-5048-0	ダクト 1 ダンネツイタ	1	1	1		
200	36919-5049-0	ダクト 2 ミギダンネツイタ	1	1	1		
210	36919-5050-0	ダクト 2 ヒダリダンネツイタ	1	1	1		

T111 エアコンダクト関係

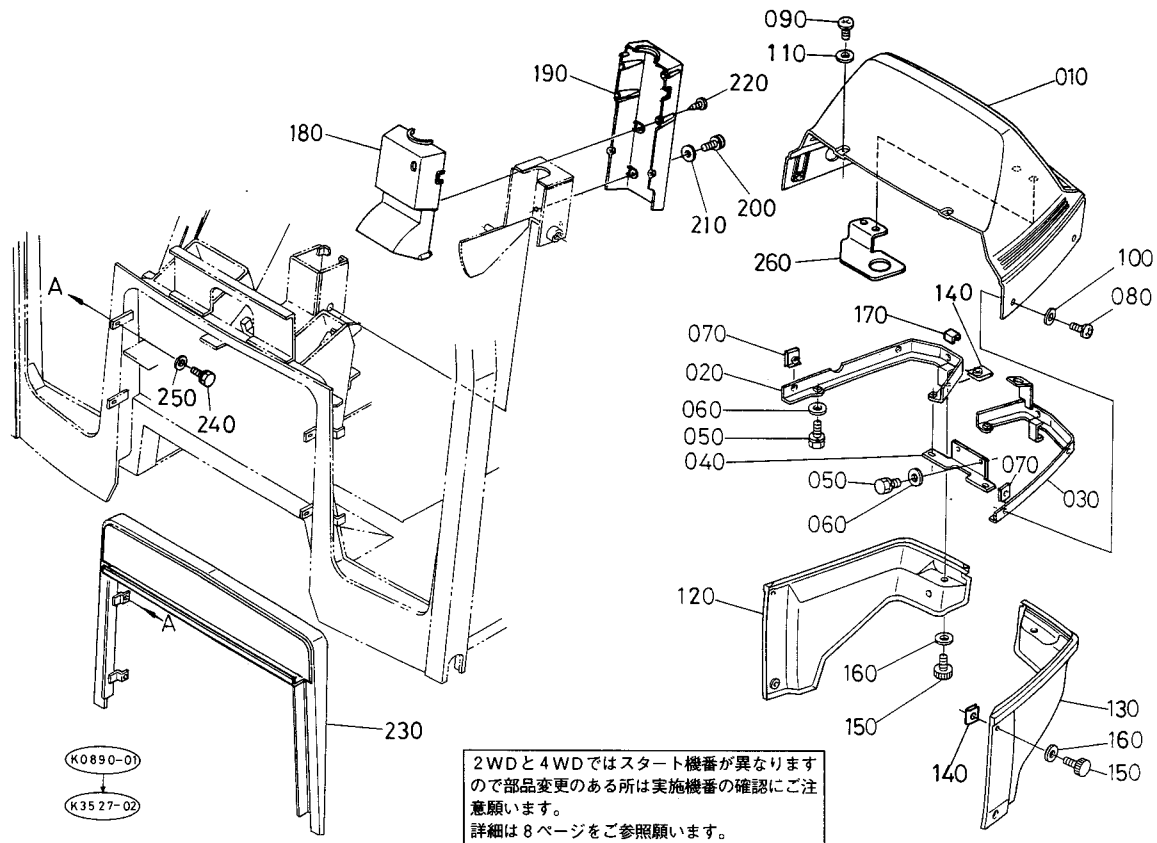


2WDと4WDではスタート機番が異なります
 ので部品変更のある所は実施機番の確認にご注
 意願います。
 詳細は8ページをご参照願います。

A:M5270(DT), B:M5970(DT), C:M6970(DT)S

図番	品番	部品名称	数量			互換性	備考
			A	B	C		
220	36919-5650-0	ガイキフィルタ ブラケット	1 ~10045	1 ~20050	1 ~10030	↔	
220	36919-5650-3	ガイキフィルタ ブラケット	1 10046~	1 20051~	1 10031~		
220	36919-5650-0	ガイキフィルタ ブラケット	1 ~50353	1 ~60409	1 ~50138	↔	
220	36919-5650-3	ガイキフィルタ ブラケット	1 50354~	1 60410~	1 50139~		
230	04013-50060	ヒラザガネ	9	9	9		
240	03514-50610	タツピン ネジ	9	9	9		
250	02820-00600	ノブナット	1 ~10045	1 ~20050	1 ~10030	↔	
250	02810-50060	チヨウナット	1 10046~	1 20051~	1 10031~		
250	02820-00060	ノブナット	1 ~50353	1 ~60409	1 ~50138	↔	
250	02810-50060	チヨウナット	1 50354~	1 60410~	1 50139~		
260	36919-5089-0	コテイカナグ オサエ	1 10046~	1 20051~	1 10031~		
260	36919-5089-0	コテイカナグ オサエ	1 50354~	1 60410~	1 50139~		
270	36919-5063-0	ガイキフィルタ コテイ カナグ	1 ~10045	1 ~20050	1 ~10030	↔	
270	36929-5063-0	ガイキフィルタ コテイ カナグ	1 10046~	1 20051~	1 10031~		
270	36919-5063-0	ガイキフィルタ コテイ カナグ	1 ~50353	1 ~60409	1 ~50138	↔	
270	36929-5063-0	ガイキフィルタ コテイ カナグ	1 50354~	1 60410~	1 50139~		
280	36919-5086-0	エレメント ウエ1(キャブホンタイウエ	3 10046~	3 20051~	3 10031~		
280	36919-5086-0	エレメント ウエ1(キャブホンタイウエ	3 50349~	3 60401~	3 50138~		
290	36919-5087-0	エレメント ウエ2(キャブホンタイウエ	1 10046~	1 20051~	1 10031~		
290	36919-5087-0	エレメント ウエ2(キャブホンタイウエ	1 50349~	1 60401~	1 50138~		

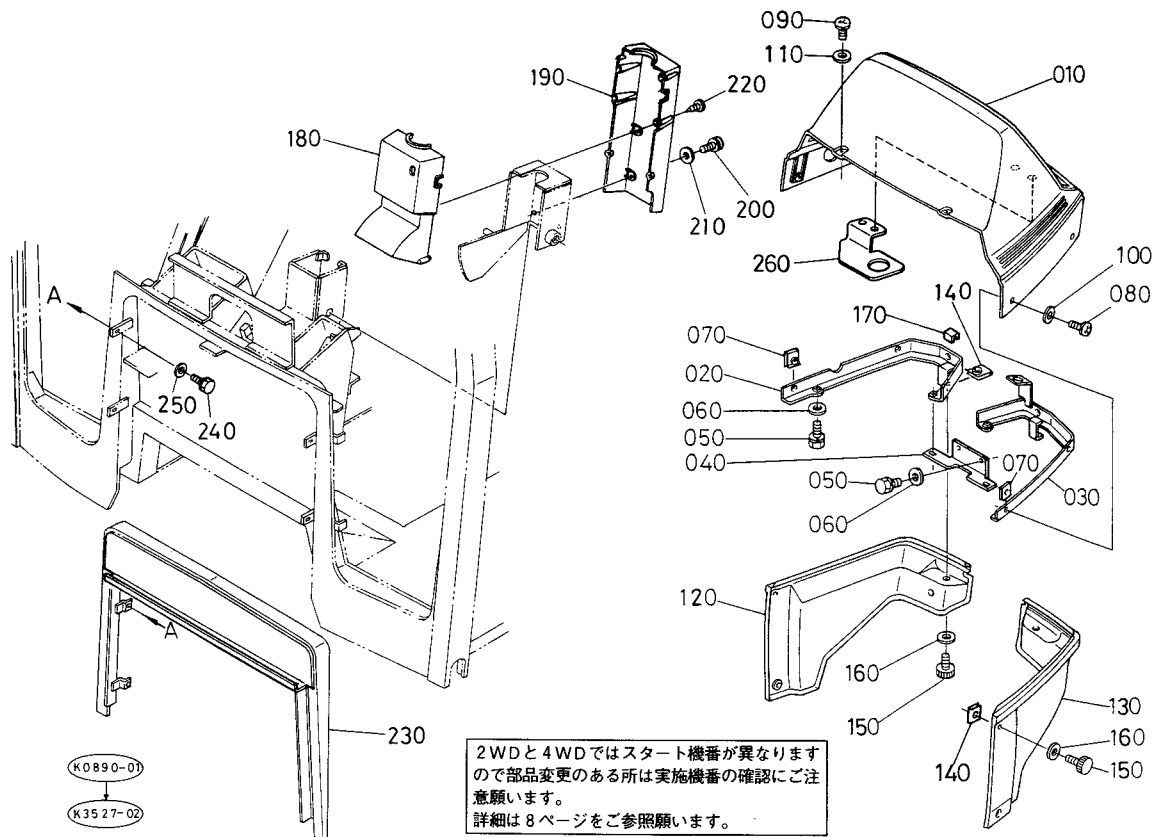
T112 ボンネット後関係



A:M5270(DT), B:M5970(DT), C:M6970(DT)S

図番	品番	部品名称	数量			互換性	備考
			A	B	C		
010	36919-5580-0	ボンネットウシ口 ウエ	1	1	1		
020	36919-5608-0	ボンネット ウシ口 ササエ ミギ	1 ~10034	1 ~20036	1 ~10027	↔	
020	36919-5608-3	ボンネット ウシ口 ササエ ミギ	1 10035~	1 20037~	1 10028~	↔	
020	36919-5608-4	ボンネット ウシ口 ササエ ミギ	1 10046~	1 20054~	1 10031~	↔	
020	36919-5608-0	ボンネット ウシ口 ササエ ミギ	1 ~50187	1 ~60216	1 ~50120	↔	
020	36919-5608-3	ボンネット ウシ口 ササエ ミギ	1 50188~	1 60217~	1 50121~	↔	
020	36919-5608-4	ボンネット ウシ口 ササエ ミギ	1 50388~	1 60469~	1 50149~	↔	
030	36919-5609-0	ボンネット ウシ口 ササエ ヒダリ	1 ~10034	1 ~20036	1 ~10027	↔	
030	36919-5609-3	ボンネット ウシ口 ササエ ヒダリ	1 10035~	1 20037~	1 10028~	↔	
030	36919-5609-4	ボンネット ウシ口 ササエ ヒダリ	1 10046~	1 20054~	1 10031~	↔	
030	36919-5609-0	ボンネット ウシ口 ササエ ヒダリ	1 ~50187	1 ~60216	1 ~50120	↔	
030	36919-5609-3	ボンネット ウシ口 ササエ ヒダリ	1 50188~	1 60217~	1 50121~	↔	
030	36919-5609-4	ボンネット ウシ口 ササエ ヒダリ	1 50388~	1 60469~	1 50149~	↔	
040	36919-5614-0	ボンネット ササエ ステ	1 ~10027	1 ~20034	1 ~10024	↔	
040	36919-5614-3	ボンネット ササエ ステ	1 10028~	1 20035~	1 10025~	↔	
040	36919-5614-0	ボンネット ササエ ステ	1 ~50135	1 ~60138	1 ~50092	↔	
040	36919-5614-3	ボンネット ササエ ステ	1 50136~	1 60139~	1 50093~	↔	
050	01123-50816	ボルト	6	6	6		
060	04013-50080	ヒラザガネ	6	6	6		
070	38240-2925-0	スプリング ナット6	8	8	8		
080	31391-3114-0	ザガネツキ コネジ M6X20	8 ~10027	8 ~20034	8 ~10024		
080	31391-3114-0	ザガネツキ コネジ M6X20	6 10028~	6 20035~	6 10025~		
080	31391-3114-0	ザガネツキ コネジ M6X20	8 ~50135	8 ~60138	8 ~50092		
080	31391-3114-0	ザガネツキ コネジ M6X20	6 50136~	6 60139~	6 50093~		
090	03004-50616	ザガネツキコネジ	2 10028~	2 20035~	2 10025~		
090	03004-50616	ザガネツキコネジ	2 50136~	2 60139~	2 50093~		
100	32530-1839-0	ヒラザガネ	8 ~10027	8 ~20034	8 ~10024		
100	32530-1839-0	ヒラザガネ	6 10028~	6 20035~	6 10025~		
100	32530-1839-0	ヒラザガネ	8 ~50135	8 ~60138	8 ~50092		
100	32530-1839-0	ヒラザガネ	6 50136~	6 60139~	6 50093~		

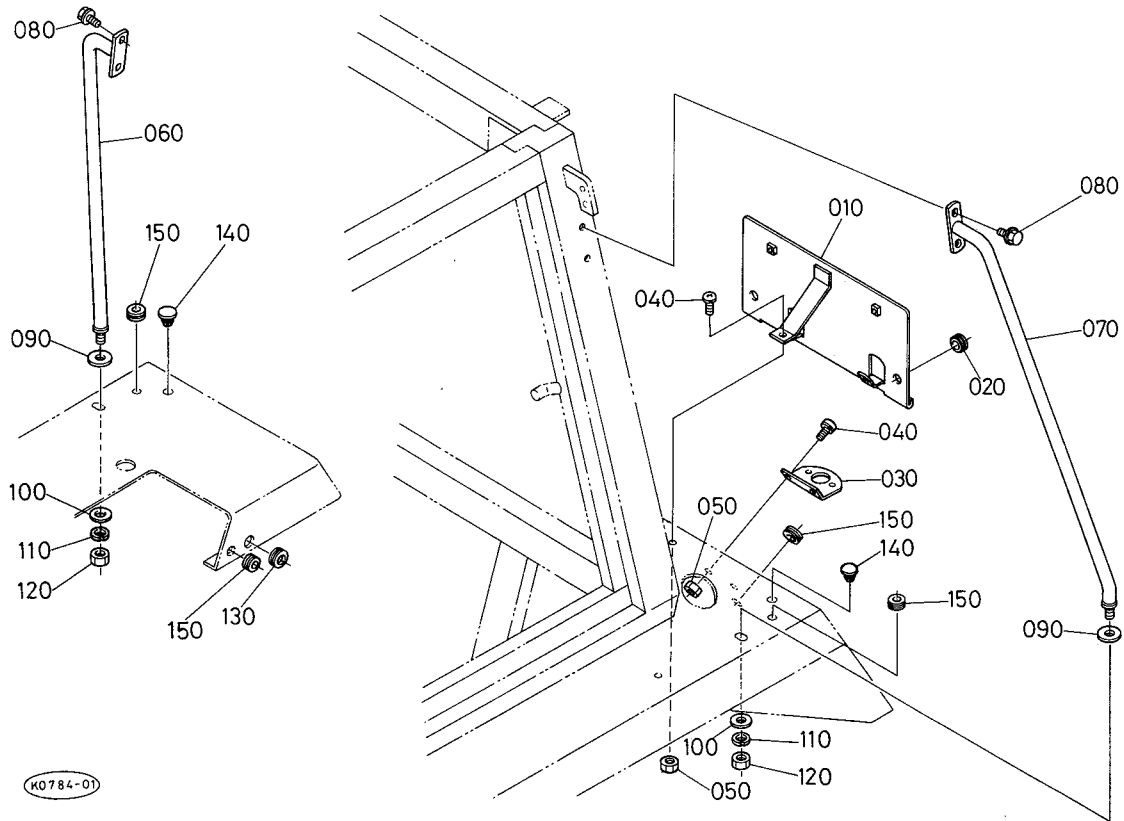
T112 ボンネット後関係



A:M5270(DT), B:M5970(DT), C:M6970(DT)S

図番	品番	部品名称	数量			互換性	備考
			A	B	C		
110	04013-50060	ヒラザガネ	2 10028~	2 20035~	2 10025~		
110	04013-50060	ヒラザガネ	2 50136~	2 60139~	2 50093~		
120	36919-5615-2	ボンネット ウシロ ミギ シタ	1 ~10034	1 ~20036	1 ~10027	↔	
120	36919-5615-3	ボンネット ウシロ ミギ シタ	1 10035~	1 20037~	1 10028~		
120	36919-5615-2	ボンネット ウシロ ミギ シタ	1 ~50226	1 ~60265	1 ~50120	↔	
120	36919-5615-3	ボンネット ウシロ ミギ シタ	1 50227~	1 60266~	1 50121~		
130	36919-5616-2	ボンネット ウシロ ヒダリ シタ	1	1	1		
140	38240-2925-0	スプリング ナット6	6	6	6		
150	36919-5653-0	ケシヨウビス M6	6	6	6		
160	32530-1839-0	ヒラザガネ	6	6	6		
170	36919-5617-0	ホゴ ゴム(ボンネットササエ)	1 10035~	1 20037~	1 10028~		
170	36919-5617-0	ホゴ ゴム(ボンネットササエ)	1 50188~	1 60217~	1 50114~		
180	36919-5611-0	ステアリングシャフトカバー マエ	1 ~10031	1 ~20037	1 ~10025	↔	
180	36919-5611-2	ステアリングシャフトカバー マエ	1 10032~	1 20037~	1 10025~		
180	36919-5611-0	ステアリングシャフトカバー マエ	1 ~50141	1 ~60158	1 ~50097	↔	
180	36919-5611-2	ステアリングシャフトカバー マエ	1 50142~	1 60159~	1 50098~		
190	36919-5612-0	ステアリングシャフトカバー ウシロ	1 ~10031	1 ~20036	1 ~10024	↔	
190	36919-5612-2	ステアリングシャフトカバー ウシロ	1 10032~	1 20037~	1 10025~		
190	36919-5612-0	ステアリングシャフトカバー ウシロ	1 ~50141	1 ~60158	1 ~50097	↔	
190	36919-5612-2	ステアリングシャフトカバー ウシロ	1 50142~	1 60159~	1 50098~		
200	31391-3114-0	ザガネツキ コネジ M6X20	4	4	4		
210	32530-1839-0	ヒラザガネ	4	4	4		
220	36919-5595-0	タツピンネジ M5	6	6	6		
230	36839-5613-0	ボンネット ウシロピース	1	1	1		
240	01123-50816	ボルト	4	4	4		
250	04013-50080	ヒラザガネ	4	4	4		
260	36919-5642-0	グローランプ ブラケット	1 10035~	1 20037~	1 10028~		
260	36919-5642-0	グローランプ ブラケット	1 50188~	1 60217~	1 50114~		

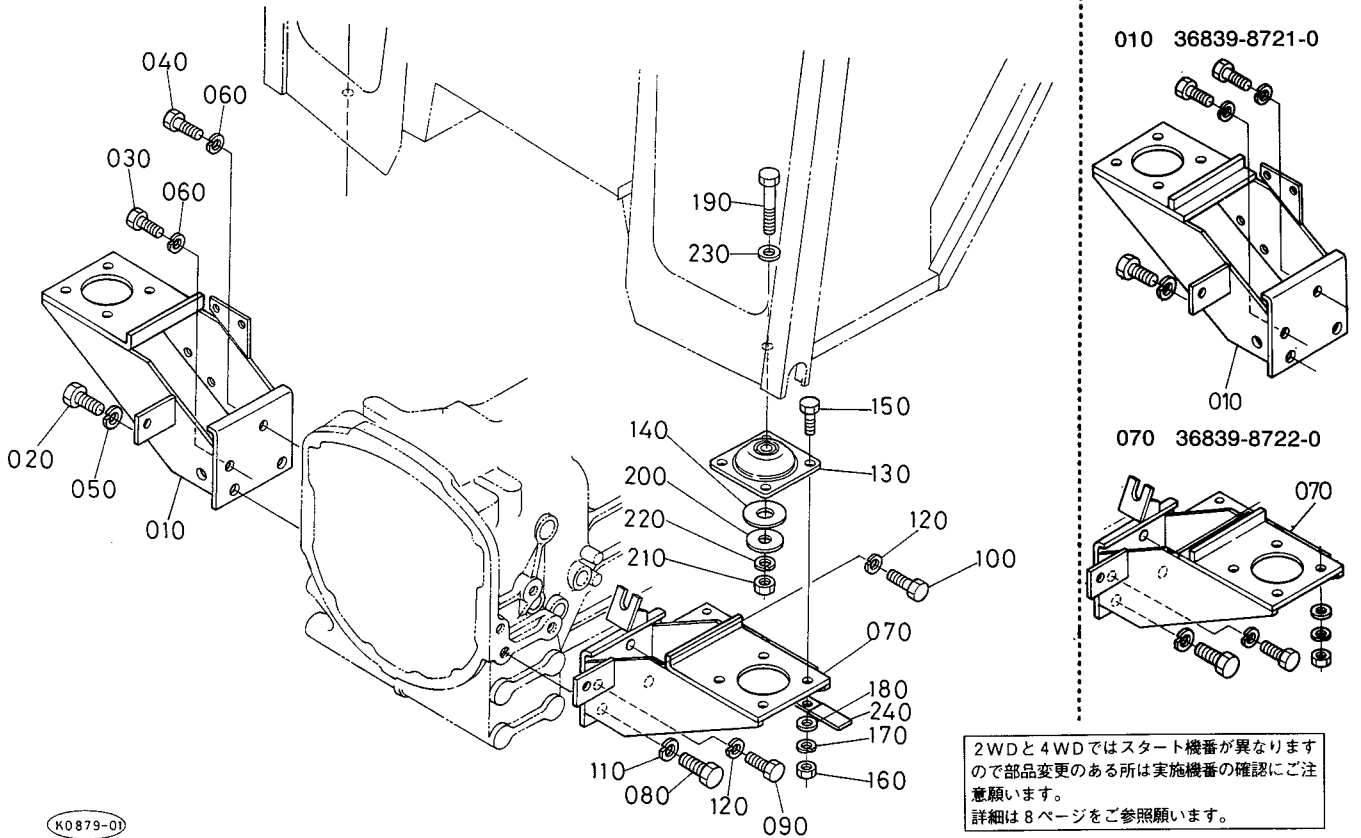
T113 ライセンスプレート関係



A:M5270(DT), B:M5970(DT), C:M6970(DT)S

図番	品番	部品名称	数量			互換性	備考
			A	B	C		
010	36919-8746-2	ライセンスプレート ホルダ	1	1	1		
020	36330-8745-0	ゴムリング(センタ フレーム)	2	2	2		
030	36919-8768-0	プレート ランプ ホルダ	1	1	1		
040	36919-5039-0	ザガネツキコネジ M6X16	5	5	5		
050	02014-50060	ナット	5	5	5		
060	36919-8791-0	テスリ ミギ (フエンダ)	1	1	1		
070	36919-8792-0	テスリ ヒダリ (フエンダ)	1	1	1		
080	31351-1879-0	フランジ ボルト M6	4	4	4		
090	36919-8793-0	ザガネ	2	2	2		
100	04013-50100	ヒラザガネ	2	2	2		
110	04512-50100	バネザガネ	2	2	2		
120	02118-50100	ナット	2	2	2		
130	32150-2918-0	ゴム キャップ	2	2	2		
140	38240-2929-0	プラグ	2	2	2		
150	13582-5782-0	チヨークロツド クッション	4	4	4		

T114 キャブブラケット前関係

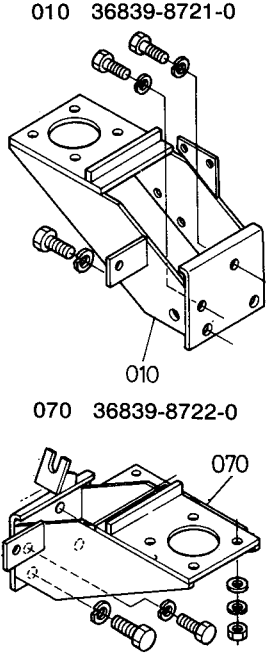
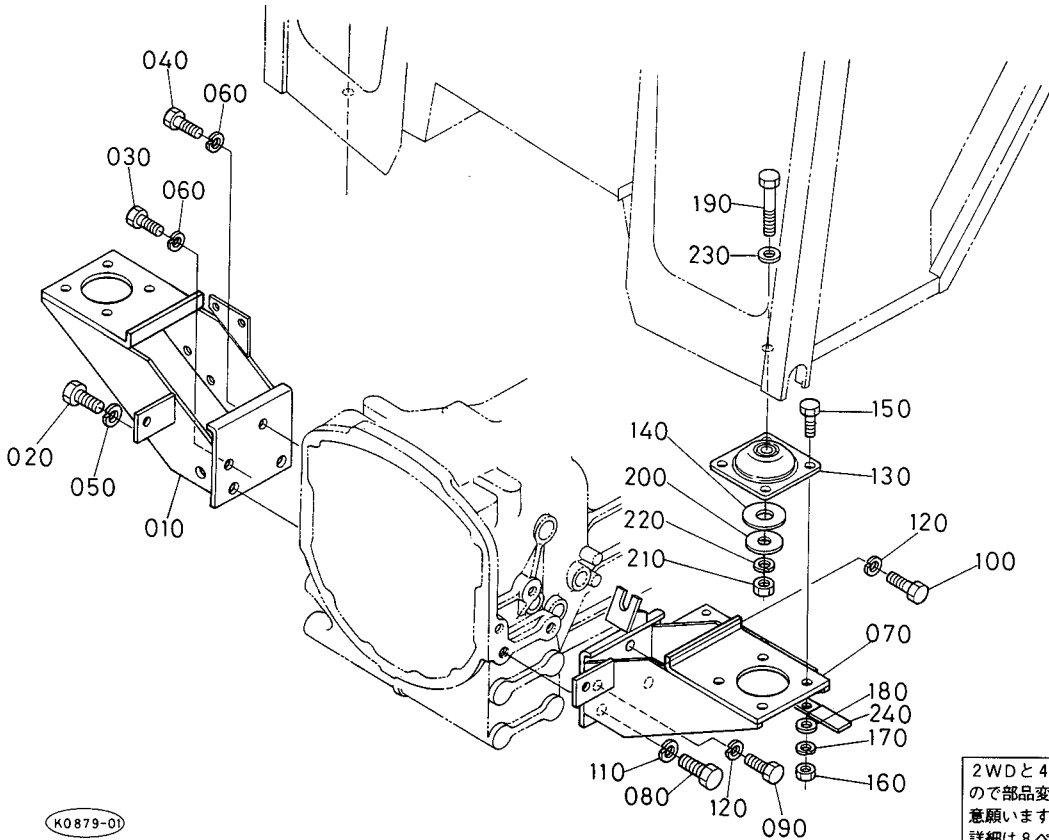


K0879-01

A:M5270(DT), B:M5970(DT), C:M6970(DT)S

図番	品番	部品名称	数量			互換性	備考
			A	B	C		
010	36839-8721-0	ブラケット マエ ミギ	1 ~10031	1 ~20036	1 ~10024	↔	
010	36839-8721-3	ブラケット マエ ミギ	1 10032~	1 20037~	1 10025~		
010	36839-8721-0	ブラケット マエ ミギ	1 ~50141	1 ~60188	1 ~50097	↔	
010	36839-8721-3	ブラケット マエ ミギ	1 50142~	1 60189~	1 50098~		
020	01173-51840	ボルト	2	2	2		
030	01173-51640	ボルト	1	1	1		
040	01173-51645	ボルト	1	1	1		
050	04512-50180	バネザガネ	2	2	2		
060	04512-50160	バネザガネ	2	2	2		
070	36839-8722-0	ブラケット マエ ヒダリ	1 ~10031	1 ~20036	1 ~10024	↔	
070	36839-8722-3	ブラケット マエ ヒダリ	1 10032~	1 20037~	1 10025~		
070	36839-8722-0	ブラケット マエ ヒダリ	1 ~50141	1 ~60188	1 ~50097	↔	
070	36839-8722-3	ブラケット マエ ヒダリ	1 50142~	1 60189~	1 50098~		
080	01173-51840	ボルト	2	2	2		
090	01173-51640	ボルト	1	1	1		
100	01173-51645	ボルト	1	1	1		
110	04512-50180	バネザガネ	2	2	2		
120	04512-50160	バネザガネ	2	2	2		
130	36919-8783-0	キャブ マウント ゴム	2	2	2		
140	36919-8784-0	キャブマウント ゴムカラ	2	2	2		
150	01173-51235	ボルト	8	8	8		
160	02176-50120	ナット	8	8	8		
170	04512-50120	バネザガネ	8	8	8		
180	04013-50120	ヒラザガネ	8	8	8		
190	36919-8790-0	ボルト(フロント)	2	2	2		
200	36330-8717-0	ザガネ(フエンダ)	2	2	2		
210	36500-4939-0	コウリンリム トリツケ ナット	2	2	2		
220	04512-50160	バネザガネ	2	2	2		
230	04013-50160	ヒラザガネ	2	2	2		

T114 キャブブラケット前関係

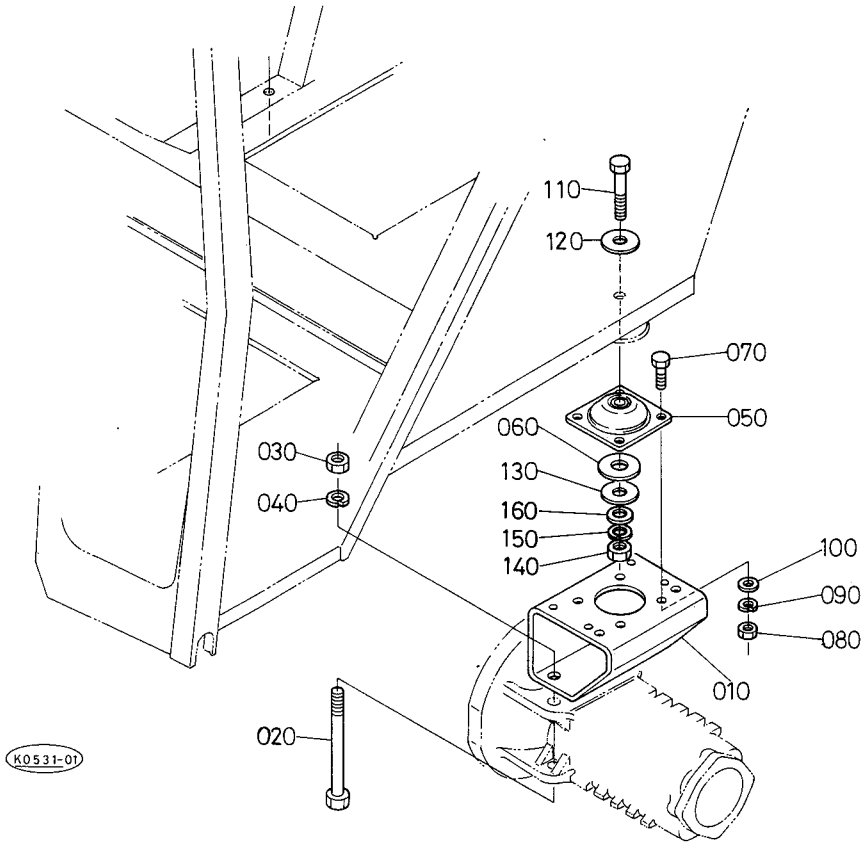


2WDと4WDではスタート機番が異なります
 ので部品変更のある所は実施機番の確認にご注
 意願います。
 詳細は8ページをご参照願います。

A:M5270(DT), B:M5970(DT), C:M6970(DT)S

図番	品番	部品名称	数量			互換性	備考
			A	B	C		
240	32240-3446-0	コード クランプ	1 10035~	1 20037~	1 10027~		
240	32240-3446-0	コード クランプ	1 50157~	1 60177~	1 50118~		

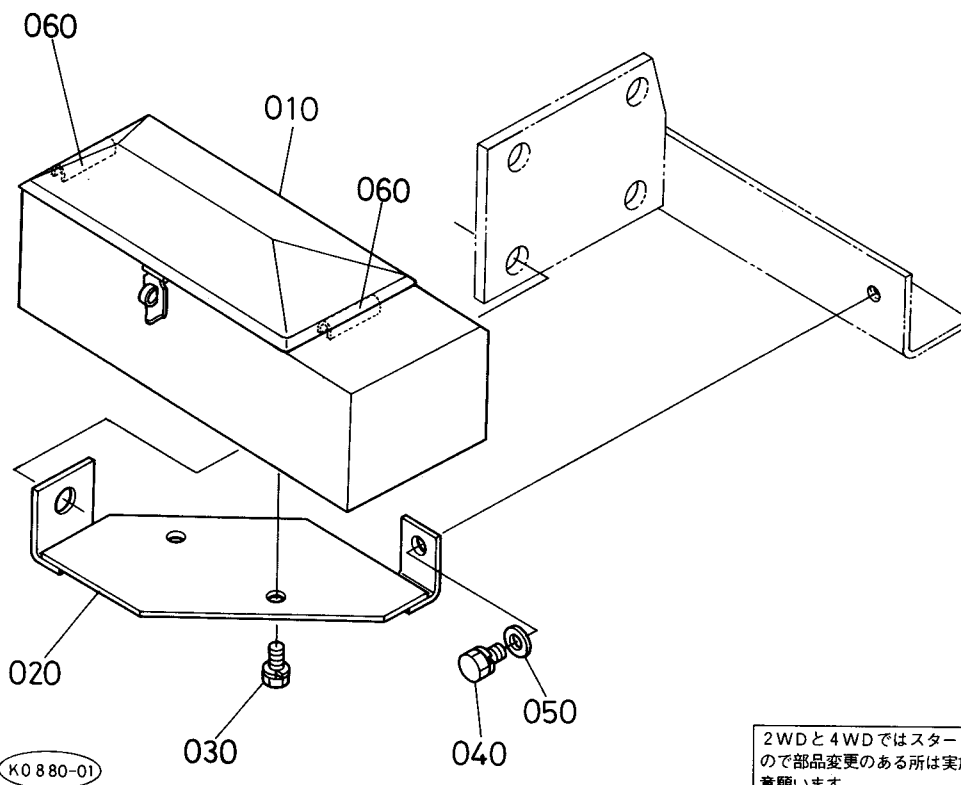
T115 キャブブラケット後関係



A:M5270(DT), B:M5970(DT), C:M6970(DT)S

図番	品番	部品名称	数量			互換性	備考
			A	B	C		
010	36839-8780-0	ブラケット ウシロ	2	2	2		
020	36919-8781-0	ボルト	4	4	4		
030	36340-4919-0	ゼンリンリムナット	4	4	4		
040	04512-50180	バネザガネ	4	4	4		
050	36919-8783-0	キャブ マウント ゴム	2	2	2		
060	36919-8784-0	キャブマウント ゴムカラ	2	2	2		
070	01173-51235	ボルト	8	8	8		
080	02176-50120	ナット	8	8	8		
090	04512-50120	バネザガネ	8	8	8		
100	04013-50120	ヒラザガネ	8	8	8		
110	36919-8786-0	ボルト(リヤ)	2	2	2		
120	04015-50160	ヒラザガネ	2	2	2		
130	36330-8717-0	ザガネ(フエンダ)	2	2	2		
140	36500-4939-0	コウリンリム トリツケ ナット	2	2	2		
150	04512-50160	バネザガネ	2	2	2		
160	04013-50160	ヒラザガネ	2	2	2		

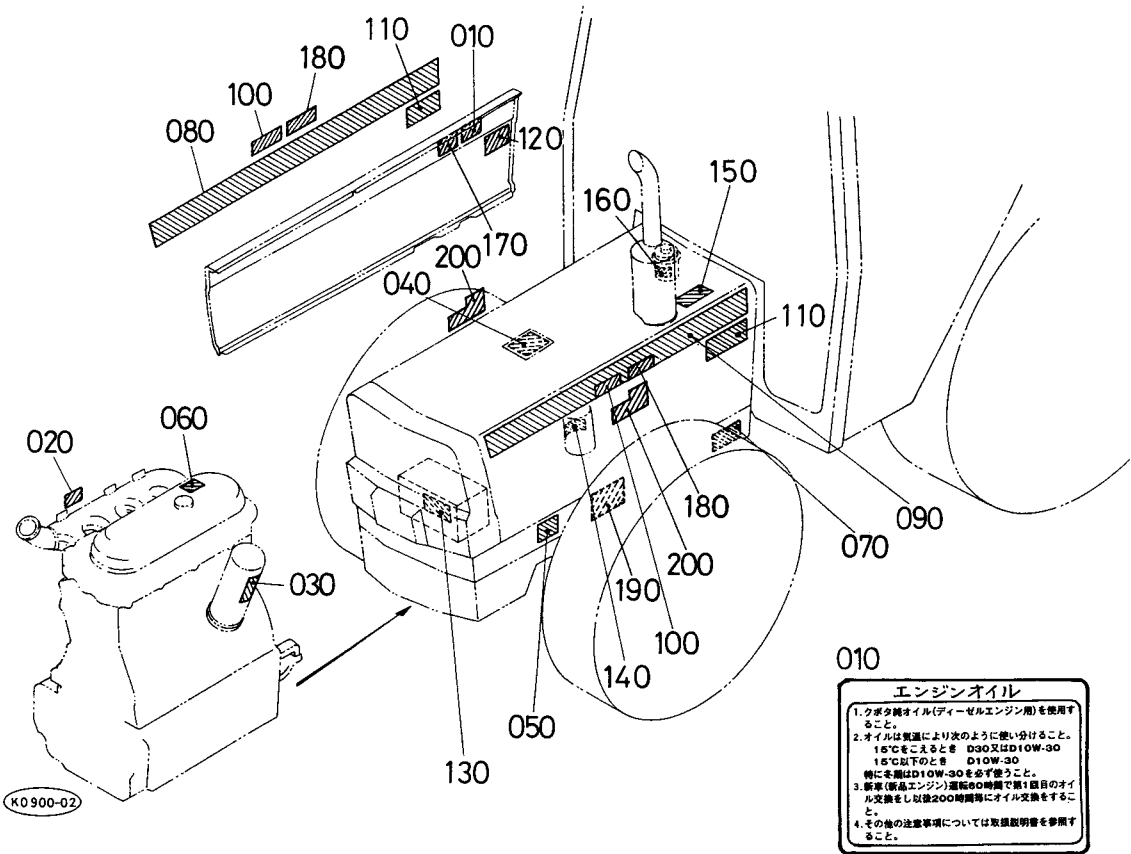
T116 ツールボックス関係



2WDと4WDではスタート機番が異なりますので部品変更のある所は実施機番の確認にご注意願います。
詳細は8ページをご参照願います。

A:M5270(DT), B:M5970(DT), C:M6970(DT)S

図番	品番	部品名称	数量			互換性	備考
			A	B	C		
010	35860-9020-0	ツール ボックス コンプ	1	1	1		
020	36839-9021-0	ステー (ツールボックス)	1	1	1		
030	01133-51020	ボルト	2	2	2		
040	01123-50814	ボルト	1	1	1		
050	04013-50080	ヒラザガネ	1	1	1		
060	35533-9016-0	クッション(コウグバコ)	2 10038~	2 20039~	2 10030~		
060	35533-9016-0	クッション(コウグバコ)	2 50271~	2 60299~	2 50123~		



エンジンオイル

- クボタ純正オイル(ディーゼルエンジン用)を使用すること。
- オイルは気温により次のように使い分けること。
15℃をこえるとき D30又はD10W-30
15℃以下るとき O10W-30
特に冬期はD10W-30を必ず使うこと。
- 新車(新品エンジン)運転60時間で第1回目のオイル交換をし以後200時間毎にオイル交換をすること。
- その他の注意事項については取扱説明書参照すること。

020

フューエルフィルタ1 取扱注意

- 100時間運転毎にフィルタ内の水や汚物を排出して下さい。
- 200時間運転毎にエレメントを交換して下さい。
- その他の取扱い事項については取扱説明書を参照して下さい。

030

オイルフィルタカートリッジ取扱注意

- オイルフィルタカートリッジの交換は最初の時間運転後、以後400時間運転毎に行なって下さい。
- このカートリッジをはずした時はエンジンオイルが少なくなるのでしばらく運転した後、にオイルゲージでオイル量を必ず確認し規定位置までエンジンオイルを補給して下さい。

040

ラジエータ 取扱注意

- 冷却水は必ず作業前に点検補給して下さい。
- ラジエータ機のオーパフロパイプから水蒸気が出始めた時冷却水の点検及び補給を行って下さい。
- ラジエータの目に泥やゴミが詰まった場合冷却水が早く減りますので定期的に点検清掃して下さい。
- その他の取扱い事項については取扱説明書を参照して下さい。

050

冷却水取扱注意

- 冬期は凍結防止のため、不凍液を使用して下さい。
- 不凍液の入っていない場合は、エンジン停止後、必ずラジエータのキャップを開き、フローズン名義の排水コックを開き冷却水を完全に抜取って下さい。

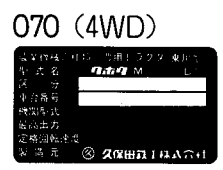
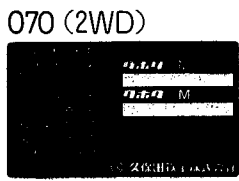
[M621-98591]

060

注 意

○グロープラグのM4のネジは19mmの六角レンチで締め付け、締め付けトルク10-15kg/cmを付けてください。

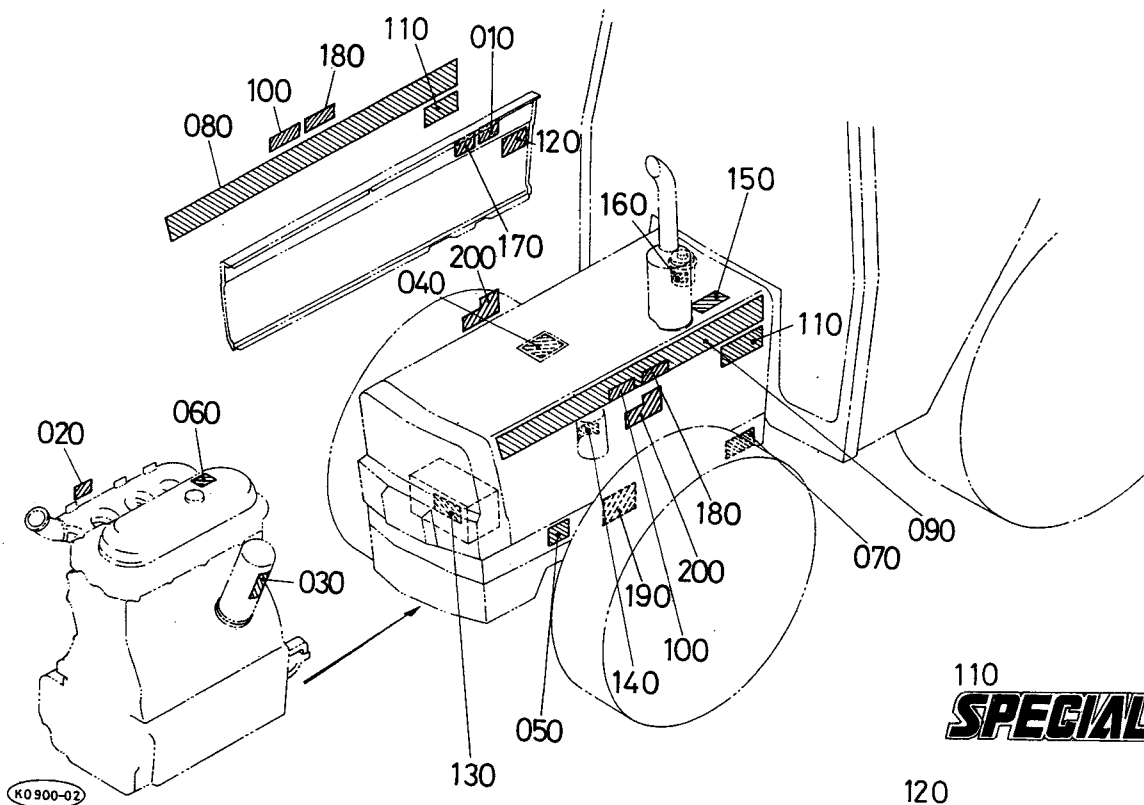
○プラグは純正に換わないでください。



A:M5270(DT), B:M5970(DT), C:M6970(DT)S

図番	品番	部品名称	数 量			互換性	備 考
			A	B	C		
010	15451-8731-0	オイル ラベル	1	1	1		
020	15701-9346-0	ネンリヨウコシキチュウイネーマ 1	1	1	1		
030	15701-9339-0	オイルコシキチュウイネーマ	1	1	1		
040	15701-9361-0	ラジエータチュウイネーマ	1	1	1		
050	15621-8859-0	ドレーン ラベル	1	1	1		
060	15221-8722-0	グロープラグ ラベル	1	1	1		
070	36810-9812-0	シユメイバン	1	-	-		2WD
070	36820-9812-0	シユメイバン	1	-	-		4WD
070	36830-9812-0	シユメイバン	-	1	-		2WD
070	36840-9812-0	シユメイバン	-	1	-		4WD
070	36850-9812-0	シユメイバン	-	-	1		2WD
070	36860-9812-0	シユメイバン	-	-	1		4WD
080	36830-9813-0	サイド マーク ミギ	1	1	-		
080	36910-9813-0	サイド マーク ミギ	-	-	1		

T117 銘板関係1



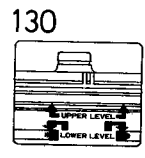
110
SPECIAL

120

◎パワーステアリングオイルの給油
 オイルの種類 クボタ純オイルUDTまたはタービン油32
 日常点検 オイルの量とよれ具合を点検してください。少ない場合は補充してください。
 オイルの定期交換 400時間ごとにオイルタンク内のオイルを交換してください。同時にタンク内のフィルタも清掃してください。

給油方法 1)給油口よりあふれ出ない様給油してください。
 2)次にエンジンを600回転位に合せハンドルを左右交互に5~7回ゆっくり回転させ空気の排出を行います。
 3)排出が完了したのちエンジンを止め再び油量の点検を行い少ない場合は補充をしてください。
 4)排油、給油が完了したら各油口を確実に締めてください。

①パワーステアリングホースの点検と交換
 1.パワーステアリングホースに傷、折れ等がないか点検してください。
 2.パワーステアリング用高圧ホースは2年毎に交換して下さい。



140
油圧フィルタの交換
 200時間使用毎に、(1回目はその400時間使用後に、)油圧フィルタを新しいものに交換してください。これを怠ると油圧系統の寿命が短くなり、故障の原因となりますので特に注意してください。

150
排気注意
 マフラパイプの出口部(排気ガスの排気方向)は図のように前方(左)をこえない範囲に取付けて下さい。

160
給油(ブレーキオイル)
 オイルの種類
 日石タービンオイル32

170
トランスミッションにはクボタ純オイルUDTが入っています(出納時)

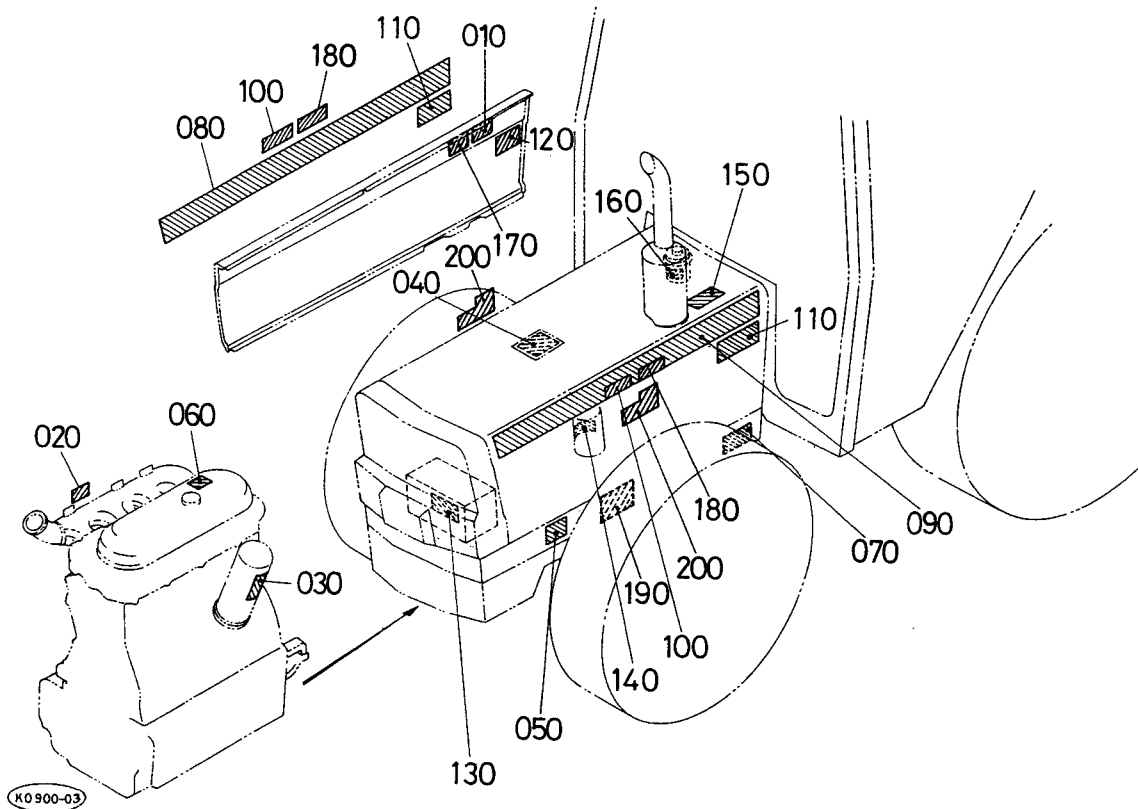


2WDと4WDではスタート機番が異なりますので部品変更のある所は実施機番の確認にご注意願います。詳細は8ページをご参照願います。

A:M5270(DT), B:M5970(DT), C:M6970(DT)S

図番	品番	部品名称	数量			互換性	備考
			A	B	C		
090	36830-9814-0	サイド マーク ヒダリ	1	1	-		
090	36910-9814-0	サイドマーク ヒダリ	-	-	1		
100	36840-9815-0	4WD マーク	2	2	2		4WD
110	36850-9805-0	S マーク	-	-	2		
120	36919-9852-0	パワステ ラベル	1 ~10045	1 ~20050	1 ~10030	↔	
120	36919-9852-2	パワステ ラベル	1 10046~	1 20051~	1 10031~		
120	36919-9852-0	パワステ ラベル	1 ~50353	1 ~60409	1 ~50138	↔	
120	36919-9852-2	パワステ ラベル	1 50354~	1 60410~	1 50139~		
130	36500-9880-0	バッテリー ラベル	1	1	1		
140	36330-9854-0	ユアツ フィルター ラベル	1	1	1		
150	36330-9892-0	マフラ チュウイ ラベル	1	1	1		
160	36530-9849-0	ブレーキオイル ラベル	1	1	1		
170	36830-9840-0	UDT ラベル	1 10038~	1 20039~	1 10030~		
170	36830-9840-0	UDT ラベル	1 50271~	1 60299~	1 50123~		
180	36760-9886-2	バイソクターン ラベル	2	2	2		B

T117 銘板関係 1



190

トレッド調整時の注意

- 必ず水洗いを行ない清掃してから調整を行ってください。(特に土が付着した状態で行なるとボルトの噛みやオイルシールの寿命が低下する原因になります)
- トレッドの調整は取扱い説明書に従って行ってください。
- 前後切れ角調整ボルトの固定はスパナにて50kg-60kgで確実に締めてください。
- ガード取付ボルトは本機付属のT形レンチにて45kg-50kgで確実に締めてください。

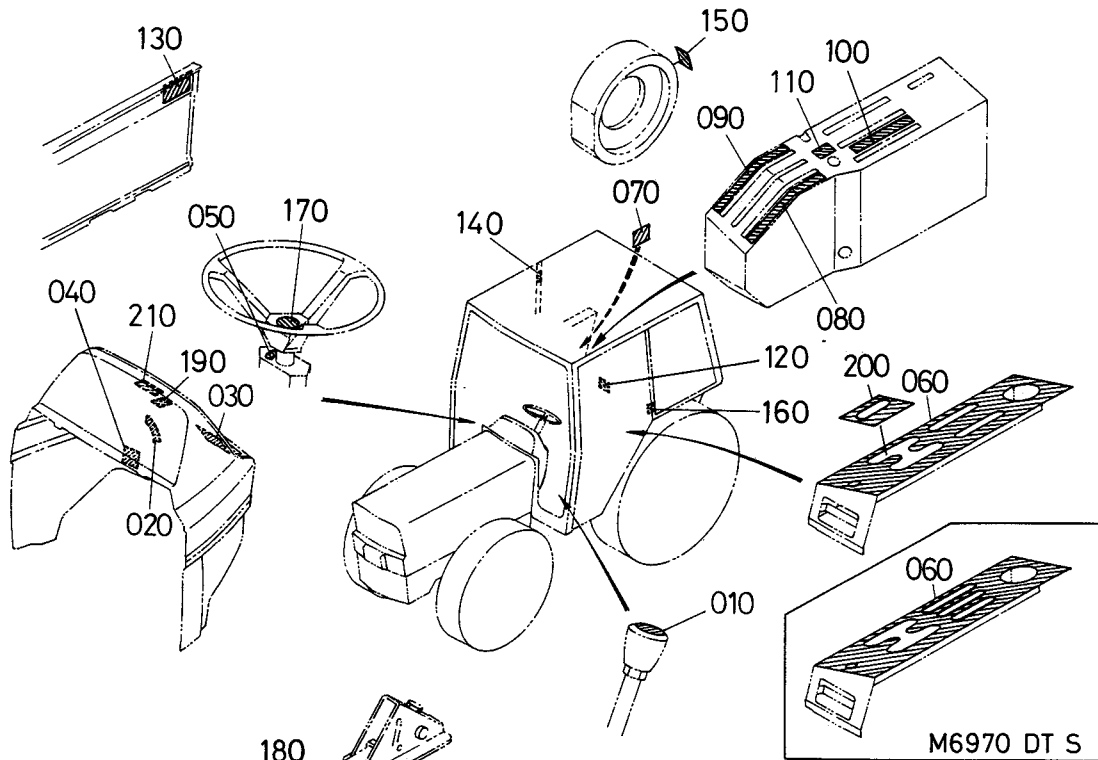
清掃する場所
①ヨークジヤケース (メッキ部分)
②ガードの裏側

36842-98573



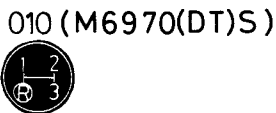
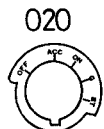
A:M5270(DT), B:M5970(DT), C:M6970(DT)S

図番	品番	部品名称	数量			互換性	備考
			A	B	C		
190	36842-9857-0	ATチュウウイラベル	1	1	1		AT
200	36842-9806-0	AT マーク	2	2	2		AT



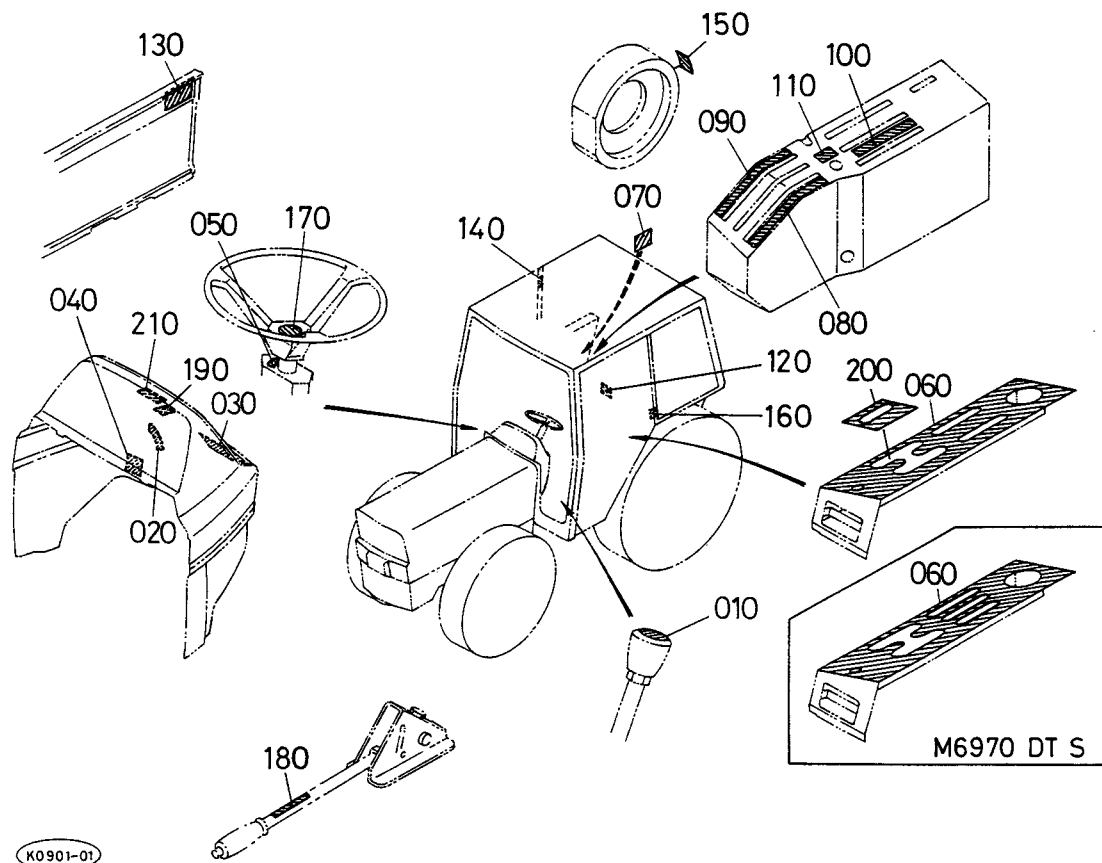
K0901-01

2WDと4WDではスタート機番が異なりますので部品変更のある所は実施機番の確認にご注意願います。
詳細は8ページをご参照願います。



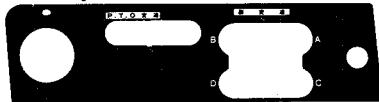
A:M5270(DT), B:M5970(DT), C:M6970(DT)S

図番	品番	部品名称	数量			互換性	備考
			A	B	C		
010	36919-9816-0	シュヘンソク マーク	1	1	-		
010	35860-9816-0	シュヘンソク マーク	-	-	1		
020	36919-3183-0	メインスイッチ マーク	1 ~10034	1 ~20036	1 ~10027	↔	
020	36919-3183-2	メインスイッチ マーク	1 10035~	1 20037~	1 10028~	↔	
020	36919-3183-0	メインスイッチ マーク	1 ~50174	1 ~60203	1 ~50120	↔	
020	36919-3183-2	メインスイッチ マーク	1 50175~	1 60204~	1 50121~	↔	
030	36330-9826-0	モニター ラベル	1 ~10031	1 ~20036	1 ~10027	↔	
030	36530-9826-0	モニター ラベル	1 10032~	1 20037~	1 10028~	↔	
030	36330-9826-0	モニター ラベル	1 ~50149	1 ~60166	1 ~50113	↔	
030	36530-9826-0	モニター ラベル	1 50150~	1 60167~	1 50114~	↔	
040	36330-9843-0	エンジンストップラベル	1	1	1		
050	36330-9845-0	ウインカ スイッチ マーク	1	1	1		



K0901-01

060 (M5270(DT-B)
M5970(DT-B))



060 (M5270DT・M5970DT)



060 (M6970S・M6970DTS-B)



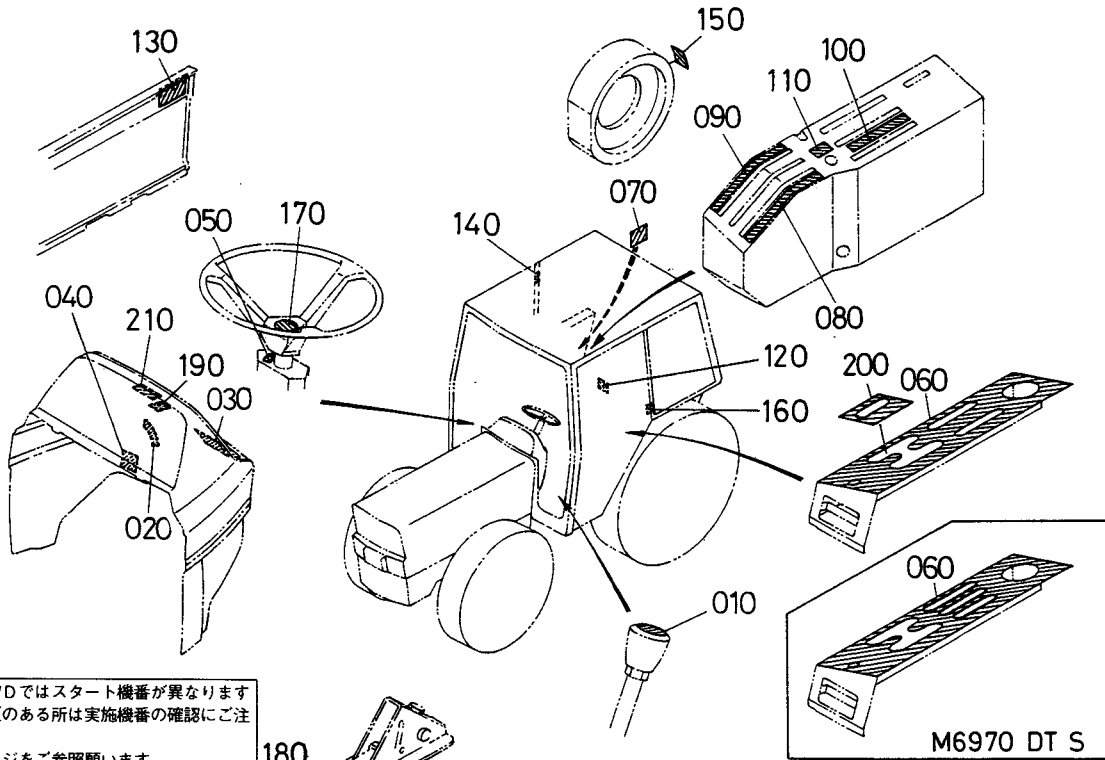
060 (M6970DTS)



2WDと4WDではスタート機番が異なりますので部品変更のある所は実施機番の確認にご注意願います。
詳細は8ページをご参照願います。

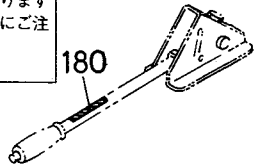
A:M5270(DT), B:M5970(DT), C:M6970(DT)S

図番	品番	部品名称	数量			互換性	備考
			A	B	C		
060	36919-9830-0	シフトパターン ラベル	1 ~10037	1 ~20038	-	✖	2WD
060	36919-9830-2	シフトパターン ラベル	1 10038~	1 20039~	-	✖	2WD
060	36919-9830-0	シフトパターン ラベル	1 ~50270	1 ~60298	-	✖	B
060	36919-9830-2	シフトパターン ラベル	1 50271~	1 60299~	-	✖	B
060	36929-9830-0	シフトパターン ラベル	1 ~50270	1 ~60298	-	✖	4WD
060	36929-9830-2	シフトパターン ラベル	1 50271~	1 60299~	-	✖	4WD
060	36859-9830-0	シフトパターン ラベル	-	-	1 ~10029	✖	2WD
060	36859-9830-2	シフトパターン ラベル	-	-	1 10030~	✖	2WD
060	36859-9830-0	シフトパターン ラベル	-	-	1 ~50122	✖	B
060	36859-9830-2	シフトパターン ラベル	-	-	1 50123~	✖	B
060	36869-9830-0	シフトパターン ラベル	-	-	1 ~50122	✖	4WD
060	36869-9830-2	シフトパターン ラベル	-	-	1 50123~	✖	4WD
070	36330-9833-0	ピーテオ ヘンソク ラベル	1	1	1		
080	36919-9822-0	ドラフト ソウサ ラベル	1	1	1		
090	36919-9823-0	ポジション ソウサ ラベル	1	1	1		



2WDと4WDではスタート機番が異なりますので部品変更のある所は実施機番の確認にご注意願います。
詳細は8ページをご参照願います。

K0901-01



100



140

安全運転のポイント
トラクタを安全に使用して頂くため下記の点に御注意下さい。

- 1) 走行中はPTOレバーを中立にすること。
- 2) 急発進しないこと。
- 3) 左側のブレーキペダルを踏破すること。
- 4) 道路幅はトラクタに合わないこと。
- 5) コーキング等の危険な作業をしないこと。
- 6) 最高以上の最高回転ブレーキはしないこと。
- 7) 急な急減速、急加速、急ブレーキを踏破すること。

注意事項

- 8) 急減速の急入りは急減速機を使用すること。
- 9) 急減速機に急減速機でスリップした時は急減速機は使用しないこと。
- 10) 急減速機を急減速機で急減速機は急減速機を使用すること。

注意事項

- 11) トラクタからなる急減速機は急減速機を急減速機で急減速機を使用すること。
- 12) 急減速機は急減速機を使用すること。
- 13) エンジンをとめること。

注意事項

- 14) エンジン急減速機には急減速機が急減速機されています。
- 15) 急減速機は急減速機で急減速機は急減速機です。
- 16) 急減速機は急減速機で急減速機は急減速機です。

110



130

潤滑油		前輪駆動部		36330-9851.3	
ミッション	ギヤオイル	油量(ℓ)	交換時期	ゼンリン	油の種類
ケース	ギヤオイル	80	最初60時間以後600時間毎	デフケース	ギヤオイル
オイルパン(エンジン)	エンジンオイル	9.8	最初60時間以後200時間毎	ペベル	ギヤオイル
(外気温 15℃以下: D10W30(オールシーズン用) 15℃以上: D10W30またはD10W30)				デフケース	ギヤオイル
				ゼンリン	ギヤオイル
				ケース	ギヤオイル

150



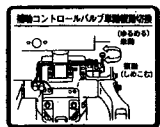
160

道路走行上の注意

本車種は、前・後輪を下表の通り調整(調整要領は取扱説明書参照)した時以外は、道路運送車両の保安基準に適合しませんので道路走行はできません。

車種	調整要領	調整値
M597DT	前輪	1.00-1.60
M597DT	後輪	1.00-1.60
M697DT	前輪	1.00-1.60
M697DT	後輪	1.00-1.60

120

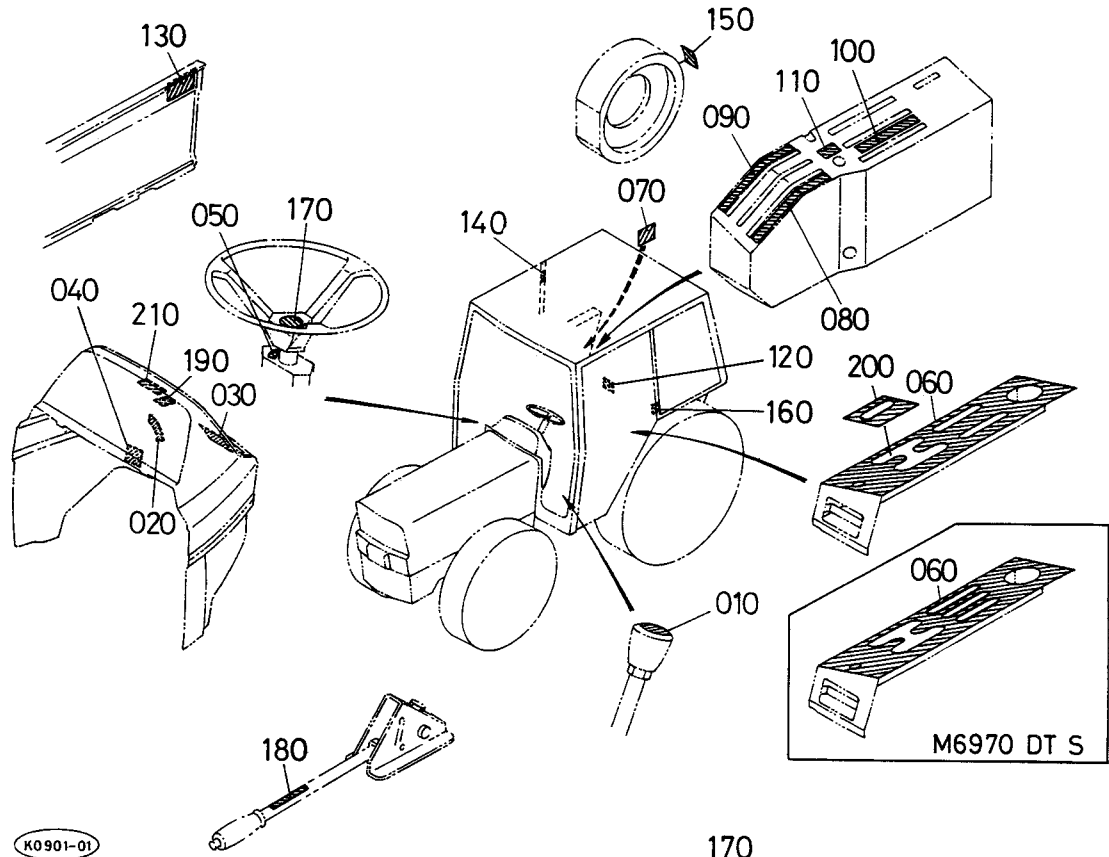


130(M6970(DT)S)

潤滑油		前輪駆動部		36850-9851.2	
ミッション	ギヤオイル	油量(ℓ)	交換時期	ゼンリン	油の種類
ケース	ギヤオイル	80	最初60時間以後600時間毎	デフケース	ギヤオイル
オイルパン(エンジン)	エンジンオイル	13.2	最初60時間以後200時間毎	ペベル	ギヤオイル
(外気温 15℃以下: D10W30(オールシーズン用) 15℃以上: D10W30またはD10W30)				デフケース	ギヤオイル
				ゼンリン	ギヤオイル
				ケース	ギヤオイル

A:M5270(DT), B:M5970(DT), C:M6970(DT)S

図番	品番	部品名称	数量			互換性	備考
			A	B	C		
100	36919-9839-0	ホジヨコン ソウサ ラベル	1	1	1		
110	36919-9838-0	ラツカ チヨウセイ ラベル	1	1	1		
120	36730-9874-0	ホジヨコン キリカエ ラベル	1	1	1		
130	36330-9851-3	オイル ラベル	1	1	-		
130	36850-9851-0	オイル ラベル	-	-	1		
140	36919-3489-0	アンゼン ラベル	1 ~10034	1 ~20036	1 ~10027		
140	36919-3489-2	アンゼン ラベル	1 10035~	1 20037~	1 10028~		
140	36919-3489-0	アンゼン ラベル	1 ~50196	1 ~60225	1 ~50120		
140	36919-3489-2	アンゼン ラベル	1 50197~	1 60226~	1 50121~		
150	36200-9861-0	オイルゲージラベル	1	1	1		
160	36830-9891-0	ソウコウ チユウイ ラベル	1 ~10034	1 ~20036	-		
160	36830-9891-3	ソウコウ チユウイ ラベル	1 10035~	1 20037~	-		
160	36830-9891-0	ソウコウ チユウイ ラベル	1 ~50169	1 ~60188	-		
160	36830-9891-3	ソウコウ チユウイ ラベル	1 50170~	1 60189~	-		



K0901-01

160 (旧)

道路走行上の注意
 本車両は、前・後軸距を下側の通り調整（調整要領は取扱説明書参照）した時以外は、道路運送車両の保安基準に適合しませんので道路走行はできません。

車種	型式	タイヤの呼び	幅員	mm
乗用	M6970	7.00-16-6PR	1300	1300
	M5270	7.00-16-6PR	1300	1300
乗用	M6970DT	8.25-16-6PR	1400	1400
	M5270DT	8.25-16-6PR	1400	1400
乗用	M6970	11.0-20-6PR	1700	1700
	M5270	11.0-20-6PR	1700	1700
乗用	M6970DT	12.0-20-6PR	1800	1800
	M5270DT	12.0-20-6PR	1800	1800

160 (新)

道路走行上の注意
 本車両は、前・後軸距を下側の通り調整（調整要領は取扱説明書参照）した時以外は、道路運送車両の保安基準に適合しませんので道路走行はできません。

車種	型式	タイヤの呼び	幅員	mm
乗用	M6970	7.00-16-6PR	1300	1300
	M5270	7.00-16-6PR	1300	1300
乗用	M6970DT	8.25-16-6PR	1400	1400
	M5270DT	8.25-16-6PR	1400	1400
乗用	M6970	11.0-20-6PR	1700	1700
	M5270	11.0-20-6PR	1700	1700
乗用	M6970DT	12.0-20-6PR	1800	1800
	M5270DT	12.0-20-6PR	1800	1800



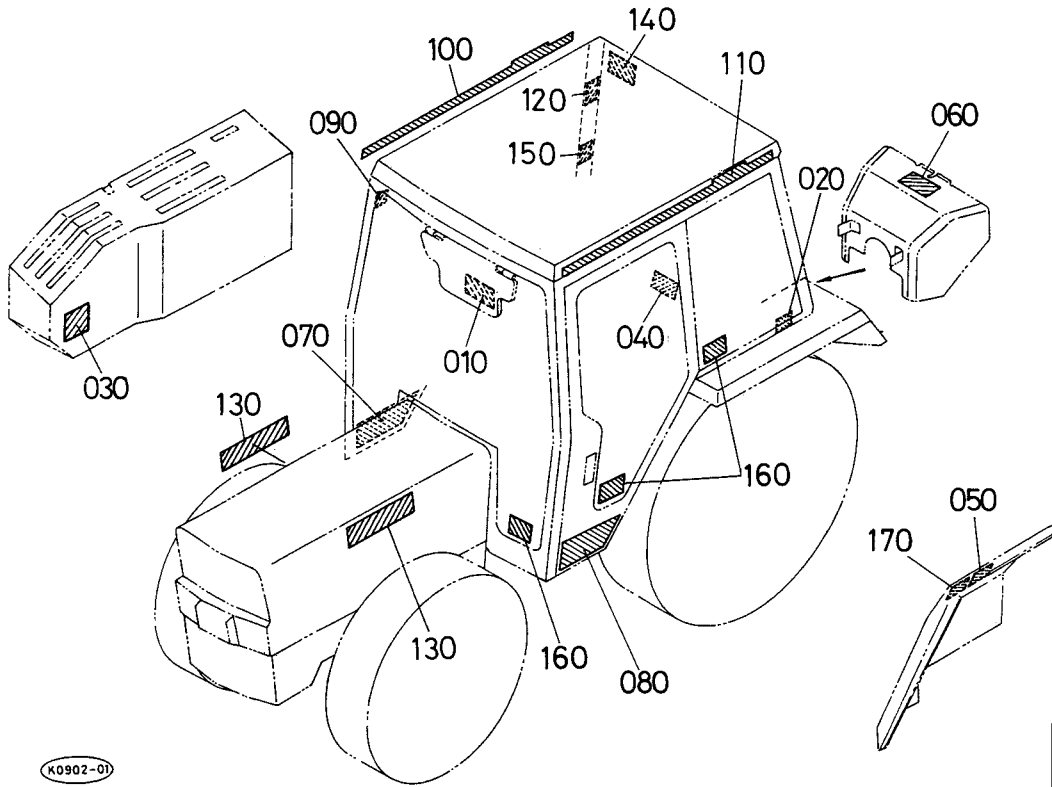
190
注意 道路走行中は作業灯を使用しないでください。
 前 作業灯 後

2WDと4WDではスタート機番が異なりますので部品変更のある所は実施機番の確認にご注意願います。
 詳細は8ページをご参照願います。

210
DT マークを1段押すとDT-ONになり2段押すと後進DT-ONになりランプが点灯します。さらに押すとOFFの状態(2輪駆動)に戻ります。

A:M5270(DT), B:M5970(DT), C:M6970(DT)S

図番	品番	部品名称	数量			互換性	備考
			A	B	C		
160	36870-9891-0	ソウコウ チュウイ ラベル	-	-	1 ~10027	←	
160	36870-9891-3	ソウコウ チュウイ ラベル	-	-	1 10028~	←	
160	36850-9891-0	ソウコウ チュウイ ラベル	-	-	1 10028~	←	*
160	36870-9891-0	ソウコウ チュウイ ラベル	-	-	1 ~50120	←	
160	36870-9891-3	ソウコウ チュウイ ラベル	-	-	1 50121~	←	
160	36850-9891-0	ソウコウ チュウイ ラベル	-	-	1 50121~	←	*
170	36919-6280-0	ハンドル マーク	1 ~10034	1 ~20036	1 ~10027	←	
170	36919-6280-2	ハンドル マーク	1 10035~	1 20037~	1 10028~	←	
170	36919-6280-0	ハンドル マーク	1 ~50187	1 ~60216	1 ~50120	←	
170	36919-6280-2	ハンドル マーク	1 50188~	1 60217~	1 50121~	←	
180	36839-9881-0	ピーターオ クラッチレバー ラベル	1	1	1		
190	36919-5574-0	サギヨウトウ ラベル	1 10035~	1 20037~	1 10028~		
190	36919-5574-0	サギヨウトウ ラベル	1 50180~	1 60208~	1 50121~		
200	36801-9821-0	フクヘンソク ラベル	1	1	-		T
210	36849-9888-0	バイスクーDT スイッチ ラベル	1	1	1		B



K0902-01

020

INFLAMMABLE

火気厳禁

ディーゼル 軽油

030

デフロック操作

後部デフロックペダル

ロック

注意

1. デフロックを入れる時は、エンジン回転を下げてください。
2. デフロックを入れたまま運転をしないでください。

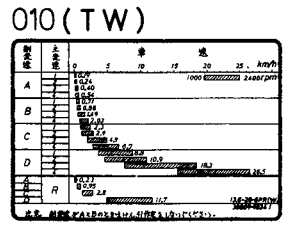
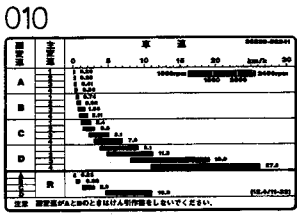
前部デフロックペダルが裏側にならない場合は、エンジン回転を下げてください。

1. 前部デフロックペダルが裏側にならない場合は、エンジン回転を下げてください。
2. 前部デフロックペダルが裏側にならない場合は、エンジン回転を下げてください。

050

前輪駆動操作注意

- 1) ONからOFFに切り換える場合は、一旦車を停止しステアリングハンドルを回しながら切り換えてください。
- 2) 高速走行時に前輪駆動を入れたまま急ブレーキをかけると思わぬ事故の原因になりますので、減速走行時は必ず前輪駆動を切って走行してください。



040

トレーラ用コブラ

- 1) トレーラと連結時に用いる電源コブラは別購入(アタッチメント)してください。
- 2) 電源は下記の通りです。

① アース
② 尾灯・車内灯・駐車灯 (29V)
③ 方向指示器左 (29V)
④ 制動灯 (29V x 2)
⑤ 方向指示器右 (29V)
⑥ 番号灯 (19V)
⑦ 尾灯灯 (19V)

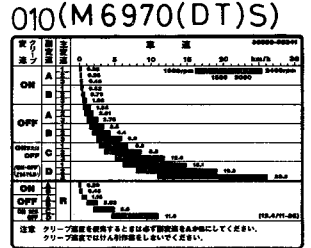
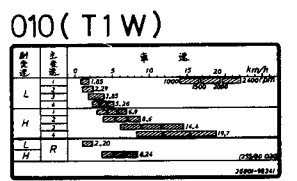
トップリンク

- 1) トップリンクだけを付けてけん引作業をしないでください。
- 2) 作業線を持ち上げて道路を走行する時はポジションレバーを上げ油圧低下調整ハンドルをロックの位置にしてください。

060

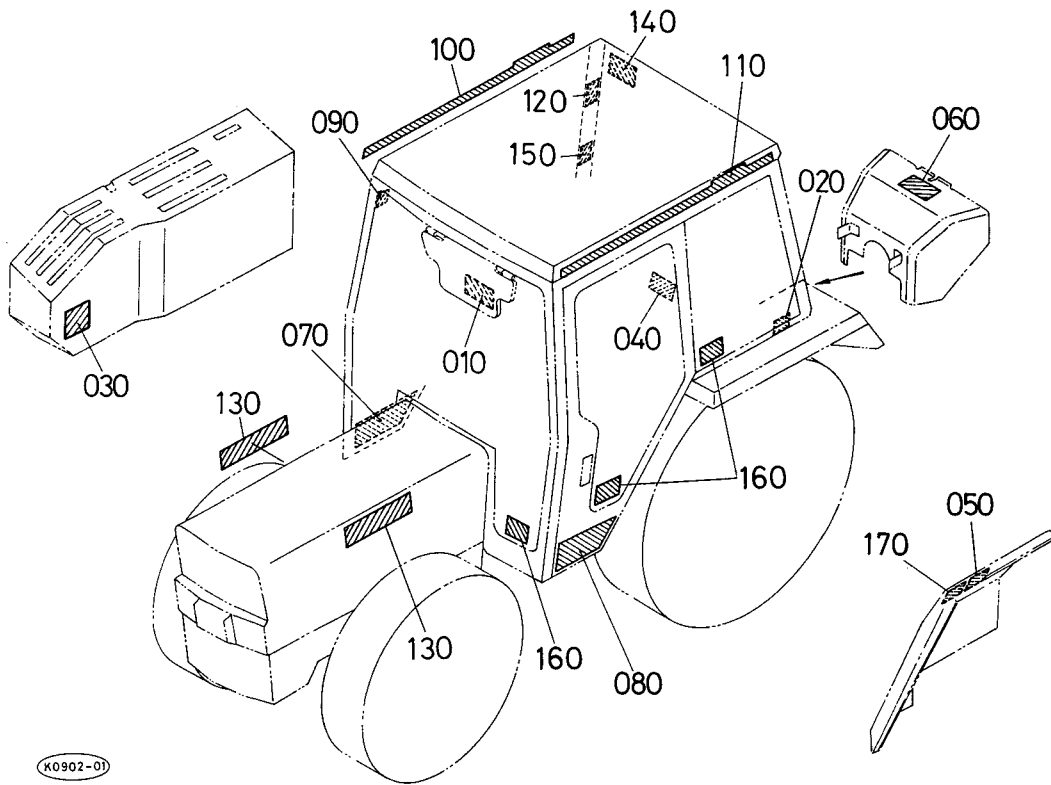
PTO軸カバーの取扱い

PTO軸を露出しない場合はPTO軸カバーをPTO軸にかぶせてください。

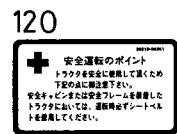


A:M5270(DT), B:M5970(DT), C:M6970(DT)S

図番	品番	部品名称	数量			互換性	備考
			A	B	C		
010	36839-9834-0	シャック ラベル	1	1	-		
010	36809-9834-0	シャックラベル	1	1	-		TW
010	36801-9834-0	シャックラベル	1	1	-		T1W
010	36859-9834-0	シャック ラベル	-	-	1		
020	33430-9828-0	キュウユ ラベル	1	1	1		
030	36330-9853-2	デフロック ラベル	1	1	1		
040	36330-9855-0	トレーラヨウ コンセント ラベル	1	1	1		
050	36340-9893-0	デーテ チュウイ ラベル	1	1	1		4WD(B除く)
060	36330-9873-0	ピーターオ ジクカバー ラベル	1	1	1		
070	36919-9809-2	ドアラベル ミギ	1	1	-		T
070	36801-9809-0	ドアラベル ミギ	1	1	-		T
080	36919-9810-2	ドアラベル ヒダリ	1	1	1		
080	36801-9810-0	ドアラベル ヒダリ	1	1	-		T



K0902-01

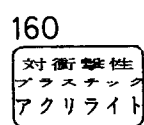


2WDと4WDではスタート機番が異なりますので部品変更のある所は実施機番の確認にご注意願います。
詳細は8ページをご参照願います。

150

対衝撃性
プラスチック
アクリライト

アクリライト清掃時の注意
1. 使用中の汚水や、静電気によるゴミの付着は、1%の中性洗剤水溶液か1%の帯電防止剤入メタノールをつけて柔らかい布か合成皮革で軽くぬぐって下さい。
2. アクリライトは溶剤によっては割れや変色が発生しますから、使用や保管にあたって、環境には十分注意してください。



170

※DT機連子/取付注意36760-9889

- はずからぬぐう前に必ずスイッチを二輪駆動状態にし、四輪駆動時に切り換えてください。
- 高速走行時に四輪駆動状態の時は後部ダンパーに入れたまま走行すると走行時の振動の原因になりますので、必ず二輪駆動で走行してください。
- 高速走行時の急減速は危険ですので必ず事前に注意してください。

A:M5270(DT), B:M5970(DT), C:M6970(DT)S

図番	品番	部品名称	数量			互換性	備考
			A	B	C		
090	36839-5570-0	セーフティ キャブ メイバン	1 ~10037	1 ~20038	1 ~10029	↔	
090	36849-5570-0	セーフティ キャブ メイバン	1 10038~	1 20039~	1 10030~		
090	36839-5570-0	セーフティ キャブ メイバン	1 ~50270	1 ~60298	1 ~50122	↔	
090	36849-5570-0	セーフティ キャブ メイバン	1 50271~	1 60299~	1 50123~		
100	36919-9860-0	キャブサイドラベル ミギ	1	1	1		
100	36801-9860-0	キャブサイドラベル ミギ	1	1	-		T
110	36919-9870-0	キャブサイドラベル ヒダリ	1	1	1		
110	36801-9870-0	キャブサイドラベル ヒダリ	1	1	-		T
120	36919-9836-0	アンゼン ラベル 2	1	1	1		
130	36346-9899-2	ターフラベル	2	2	-		} T
140	36801-9899-0	ターフ ラベル	1	1	-		
150	36801-9885-0	アクリル コーシヨン ラベル	11	11	-		} T
160	36801-9886-0	アクリル ラベル	1	1	-		
170	36760-9889-0	バイソクトリアツカイ ラベル	1	1	1		B

T120 標準付属品

A:M5270(DT), B:M5970(DT), C:M6970(DT)S

図番	品番	部品名称	数量			互換性	備考
			A	B	C		
010	36330-9910-0	コーグ アツシ	1	1	1		020~090
020	32360-1930-0	ドライバー	1	1	1		
030	07012-10809	スパナ(8-9)	1	1	1		
040	07012-11011	スパナ(10-11)	1	1	1		
050	07012-11214	スパナ(12-14)	1	1	1		
060	07012-11317	スパナ(13-17)	1	1	1		
070	07012-11721	スパナ(17-21)	1	1	1		
080	07012-11922	スパナ(19-22)	1	1	1		
090	07012-12427	スパナ(24-27)	1	1	1		
100	33300-9911-0	グリース ガン	1	1	1		
110	07211-10150	プライヤ	1	1	1		
120	35861-9915-0	24-35ボツクススパナ アツシ	1	1	1		
130	38240-1911-0	ハンマ	1	1	1		
140	36830-9917-0	ジャツキ アツシ	1 ~10040	1 ~20043	1 ~10029	↕	
140	36910-9917-0	ジャツキ アツシ	1 10041~	1 20044~	1 10030~	↕	
140	36830-9917-0	ジャツキ アツシ	1 ~50307	1 ~60333	1 ~50124	↕	
140	36910-9917-0	ジャツキ アツシ	1 50308~	1 60334~	1 50125~	↕	
150	34200-1913-0	エア- ゲージ	1	1	1		
160	31830-1914-0	300ミリ モンキーレンチ	1	1	1		
170	36830-9971-8	トリアツカイ セツメイシヨ	1	1	1		
180	36919-9971-7	トリアツカイセツメイシヨ	1	1	1		
190	36840-9971-3	トリアツカイ セツメイシヨ	1	1	-		T
200	36830-9977-3	パーツリスト	1	1	-		
200	36850-9977-3	パーツリスト	-	-	1		
210	36839-9977-4	キャブ パーツリスト	1	1	1		
220	37150-1976-9	ノウニユウアンゼンセツメイシヨ	1	1	1		
230	36919-7569-0	ヒュージブル リンク 0.5	1	1	1		
240	37150-1975-7	アンゼンチュウイポスター	1	1	1		
250	36919-5665-0	ヒューズ 20A	1	1	1		
260	36919-7570-2	ヒュージブル リンク	1	1	1		
270	36330-7538-0	ヒュージブル リンク	2	2	2		
280	36730-7538-0	ヒュージブル リンク	2	2	2		
290	36330-9981-0	シャケンシヨウ ブックロ	1	1	1		
300	36830-9199-0	チヨウセイカラー (22X28)	2	2	2		JIS1用
310	36830-9198-0	カラー (JIS 2 ヨウ)	2	2	2		JIS2用
320	36330-9177-3	トツブリンク ウシロ ピン アツシ	1	1	1		330,340
330	36330-9176-2	トツブリンク ウシロ ピン	1	1	1		
340	36200-9184-0	セツトピン アツシ	1	1	1		JIS1用
350	37150-1973-0	セツトピン アツシ	1 ~10046	1 ~20050	1 ~10030		
350	37150-1973-0	セツトピン アツシ	1 ~50344	1 ~60394	1 ~50137		
360	34150-1924-0	サービス ブツク	1	1	1		
370	37150-1973-0	ノウニユウアンゼンセツメイシヨ アツシ	1 ~10046	1 ~20050	1 ~10030		
370	37150-1973-0	ノウニユウアンゼンセツメイシヨ アツシ	1 ~50353	1 ~60409	1 ~50138		

品 番 索 引

品 番	頁 図番	品 番	頁 図番	品 番	頁 図番	品 番	頁 図番				
03024-50510	59	190	04011-50100	95	140	04012-50080	21	160	04013-50060	143	030
03024-50510	157	270	04011-50100	95	190	04012-50080	46	040	04013-50060	165	070
03024-50512	44	140	04011-50100	96	140	04012-50080	73	210	04013-50060	165	140
03024-50512	56	080	04011-50100	96	230	04012-50080	115	100	04013-50060	166	070
03024-50512	58	090	04011-50100	96	270	04012-50080	133	170	04013-50060	166	140
03024-50512	58	100	04011-50100	99	220	04012-50080	152	230	04013-50060	168	090
03024-50512	164	150	04011-50100	100	120	04012-50080	153	290	04013-50060	168	130
03024-50512	196	150	04011-50100	100	170	04012-50080	156	230	04013-50060	170	090
03024-50514	56	020	04011-50100	101	120	04012-50080	164	100	04013-50060	175	150
03024-50514	56	020	04011-50100	101	170	04013-50040	51	180	04013-50060	178	150
03024-50514	56	020	04011-50100	103	120	04013-50050	26	190	04013-50060	183	230
03024-50514	56	020	04011-50100	103	170	04013-50050	30	200	04013-50060	183	230
03024-50514	58	020	04011-50100	115	040	04013-50050	30	200	04013-50060	189	030
03024-50514	58	020	04011-50100	119	120	04013-50050	46	190	04013-50060	190	040
03024-50514	58	020	04011-50100	121	120	04013-50050	57	170	04013-50060	192	140
03024-50514	58	020	04011-50100	123	140	04013-50050	59	200	04013-50060	194	060
03024-50516	56	130	04011-50100	129	250	04013-50050	61	340	04013-50060	195	160
03024-50516	59	160	04011-50100	129	300	04013-50050	67	150	04013-50060	197	230
03024-50516	61	330	04011-50100	173	150	04013-50050	106	110	04013-50060	199	110
03024-50516	187	020	04011-50100	175	100	04013-50050	157	280	04013-50060	199	110
03024-50516	187	070	04011-50100	176	150	04013-50050	171	100	04013-50080	46	160
03024-50516	196	120	04011-50100	178	100	04013-50050	171	100	04013-50080	61	270
03024-50520	14	390	04011-50120	27	110	04013-50050	171	100	04013-50080	62	110
03024-50520	16	360	04011-50120	32	080	04013-50050	171	100	04013-50080	105	050
03027-50510	67	140	04011-50120	118	060	04013-50050	172	100	04013-50080	105	100
03054-50310	189	120	04011-50120	150	170	04013-50050	172	100	04013-50080	106	050
03054-50416	55	180	04011-50120	156	020	04013-50050	172	100	04013-50080	106	140
03054-50516	48	110	04011-50160	69	210	04013-50050	172	100	04013-50080	106	140
03054-50516	48	110	04011-50160	89	200	04013-50050	187	080	04013-50080	133	240
03054-50525	51	090	04011-50160	96	190	04013-50050	195	220	04013-50080	143	090
03054-50545	54	013	04011-50180	107	140	04013-50060	29	040	04013-50080	143	180
03054-50545	54	023	04011-50180	108	080	04013-50060	29	130	04013-50080	158	100
03056-50516	48	110	04011-50180	109	100	04013-50060	30	200	04013-50080	162	170
03056-50516	48	110	04011-50220	114	080	04013-50060	30	200	04013-50080	163	060
03056-50516	173	080	04012-50040	173	050	04013-50060	32	040	04013-50080	181	210
03056-50516	176	080	04012-50040	173	110	04013-50060	33	020	04013-50080	192	100
03056-50520	48	110	04012-50040	173	180	04013-50060	33	090	04013-50080	196	090
03056-50520	48	110	04012-50040	173	200	04013-50060	34	020	04013-50080	196	090
03514-50416	51	170	04012-50040	173	200	04013-50060	35	020	04013-50080	198	060
03514-50512	56	060	04012-50040	173	220	04013-50060	35	100	04013-50080	199	250
03514-50512	56	060	04012-50040	176	050	04013-50060	35	160	04013-50080	204	050
03514-50512	58	060	04012-50040	176	110	04013-50060	36	020	04013-50100	13	220
03514-50512	58	060	04012-50040	176	180	04013-50060	37	010	04013-50100	13	260
03514-50610	197	240	04012-50040	176	200	04013-50060	38	010	04013-50100	15	220
03714-50512	106	100	04012-50040	176	200	04013-50060	38	060	04013-50100	16	450
03714-50512	171	090	04012-50040	176	220	04013-50060	46	080	04013-50100	19	210
03714-50512	171	090	04012-50050	142	110	04013-50060	49	150	04013-50100	19	240
03714-50512	171	090	04012-50060	24	090	04013-50060	49	150	04013-50100	21	190
03714-50512	171	090	04012-50060	34	160	04013-50060	61	300	04013-50100	21	280
03714-50512	172	090	04012-50060	43	070	04013-50060	63	280	04013-50100	30	170
03714-50512	172	090	04012-50060	54	130	04013-50060	63	280	04013-50100	53	230
03714-50512	172	090	04012-50060	147	200	04013-50060	63	280	04013-50100	63	250
03714-50512	172	090	04012-50060	148	310	04013-50060	63	280	04013-50100	64	070
04011-50100	21	060	04012-50060	148	310	04013-50060	68	210	04013-50100	70	080
04011-50100	69	150	04012-50060	150	200	04013-50060	68	260	04013-50100	70	130
04011-50100	71	200	04012-50060	152	120	04013-50060	68	260	04013-50100	86	060
04011-50100	72	110	04012-50060	153	150	04013-50060	68	260	04013-50100	86	160
04011-50100	73	050	04012-50060	156	060	04013-50060	115	160	04013-50100	87	230
04011-50100	89	160	04012-50060	161	120	04013-50060	115	160	04013-50100	90	260
04011-50100	91	180	04012-50080	19	110	04013-50060	134	150	04013-50100	91	270
						04013-50060	136	030			

品 番 索 引

品 番	頁 図番	品 番	頁 図番	品 番	頁 図番	品 番	頁 図番
04013-50100	108 200	04512-50080	11 100	04512-50100	108 240	04612-00250	81 110
04013-50100	109 210	04512-50080	12 100	04512-50100	109 250	04612-00280	113 200
04013-50100	123 050	04512-50080	13 180	04512-50100	113 140	04612-00300	82 040
04013-50100	125 050	04512-50080	14 330	04512-50100	113 140	04612-00400	79 080
04013-50100	125 110	04512-50080	15 180	04512-50100	119 030	04612-00400	82 060
04013-50100	125 150	04512-50080	16 290	04512-50100	119 080	04612-00450	79 040
04013-50100	128 160	04512-50080	17 120	04512-50100	121 030	04612-00450	79 040
04013-50100	132 020	04512-50080	19 120	04512-50100	121 080	04612-00550	111 190
04013-50100	132 100	04512-50080	21 170	04512-50100	134 090	04612-00600	111 050
04013-50100	164 040	04512-50080	25 130	04512-50100	163 080	04612-00600	111 160
04013-50100	167 080	04512-50080	26 130	04512-50100	163 120	04613-00060	95 030
04013-50100	167 090	04512-50080	26 230	04512-50100	164 030	04613-00060	96 030
04013-50100	179 090	04512-50080	53 150	04512-50100	167 070	04613-00060	143 190
04013-50100	200 100	04512-50080	63 300	04512-50100	200 110	04613-00080	173 160
04013-50120	42 070	04512-50080	64 150	04512-50120	52 140	04613-00080	175 110
04013-50120	201 180	04512-50080	64 150	04512-50120	65 210	04613-00080	176 160
04013-50120	203 100	04512-50080	73 260	04512-50120	74 160	04613-00080	178 110
04013-50160	201 230	04512-50080	88 070	04512-50120	77 100	04717-00800	11 050
04013-50160	203 160	04512-50080	88 160	04512-50120	78 090	04717-00800	12 050
04015-50060	29 120	04512-50080	126 060	04512-50120	85 110	04717-00800	89 030
04015-50060	32 160	04512-50080	126 130	04512-50120	87 290	04717-00800	91 030
04015-50080	162 050	04512-50080	126 220	04512-50120	87 290	04717-00800	98 030
04015-50080	165 040	04512-50080	137 240	04512-50120	108 030	04717-01000	134 190
04015-50080	166 040	04512-50080	139 070	04512-50120	109 030	04717-01200	74 090
04015-50100	133 110	04512-50080	140 070	04512-50120	113 220	04717-01400	141 170
04015-50160	203 120	04512-50080	142 040	04512-50120	124 240	04717-01600	39 030
04412-50050	173 090	04512-50080	150 050	04512-50120	130 090	04717-01600	40 030
04412-50050	176 090	04512-50080	162 040	04512-50120	141 110	04717-02000	76 056
04412-50060	173 030	04512-50080	164 090	04512-50120	164 170	04717-02000	76 056
04412-50060	176 030	04512-50080	179 050	04512-50120	201 170	04717-02000	107 100
04412-50080	179 040	04512-50080	182 090	04512-50120	203 090	04717-02000	128 100
04512-50030	189 130	04512-50100	13 230	04512-50140	110 050	04717-02000	134 210
04512-50030	190 170	04512-50100	15 230	04512-50160	39 090	04717-02150	78 040
04512-50040	54 080	04512-50100	17 210	04512-50160	130 030	04724-00140	46 140
04512-50050	30 240	04512-50100	18 300	04512-50160	131 030	04724-00210	77 200
04512-50050	30 240	04512-50100	19 040	04512-50160	131 090	04810-00140	155 060
04512-50050	32 210	04512-50100	19 170	04512-50160	201 060	04810-00220	141 140
04512-50050	33 120	04512-50100	19 250	04512-50160	201 120	04811-00070	126 100
04512-50050	34 050	04512-50100	19 290	04512-50160	201 220	04811-00070	142 070
04512-50050	34 120	04512-50100	21 050	04512-50160	203 150	04811-00140	133 040
04512-50050	35 050	04512-50100	21 200	04512-50180	39 060	04811-00140	149 070
04512-50050	36 100	04512-50100	21 260	04512-50180	40 060	04811-00140	150 090
04512-50050	37 080	04512-50100	21 290	04512-50180	201 050	04811-00140	152 030
04512-50050	37 100	04512-50100	24 180	04512-50180	201 110	04811-00140	153 030
04512-50050	38 050	04512-50100	39 140	04512-50180	203 040	04811-00150	89 080
04512-50050	162 120	04512-50100	40 100	04611-00400	133 210	04811-00150	91 080
04512-50060	27 050	04512-50100	46 110	04611-00550	158 040	04811-00150	95 070
04512-50060	30 240	04512-50100	52 130	04612-00120	156 030	04811-00150	96 070
04512-50060	30 240	04512-50100	53 300	04612-00160	69 220	04811-00150	98 080
04512-50060	33 060	04512-50100	55 200	04612-00160	89 210	04811-00150	101 050
04512-50060	36 060	04512-50100	63 240	04612-00160	96 200	04811-00150	103 050
04512-50060	43 080	04512-50100	63 310	04612-00160	133 250	04811-00180	149 050
04512-50060	54 120	04512-50100	64 060	04612-00160	133 250	04811-00180	149 140
04512-50060	116 170	04512-50100	65 180	04612-00170	133 220	04811-00180	159 090
04512-50060	116 170	04512-50100	86 070	04612-00170	136 090	04811-00220	77 190
04512-50060	131 180	04512-50100	88 150	04612-00180	107 130	04811-05150	141 150
04512-50060	134 160	04512-50100	90 270	04612-00190	131 140	04811-05260	113 180
04512-50060	145 100	04512-50100	91 280	04612-00220	72 160	04811-10400	86 120
04512-50060	147 280	04512-50100	94 240	04612-00220	128 230	04811-40150	18 320
04512-50060	147 280	04512-50100	98 180	04612-00250	81 070	04811-50300	78 150

品 番 索 引

品 番	頁 図番	品 番	頁 図番	品 番	頁 図番	品 番	頁 図番				
04811-51200	110	080	05411-00318	142	090	05511-50318	103	180	05515-51000	129	310
04815-00070	126	230	05411-00320	114	140	05511-50318	119	130	05516-50800	151	250
04815-00080	127	020	05411-00320	114	140	05511-50318	121	130	05516-50800	151	250
04815-00220	127	040	05411-00322	114	140	05511-50318	123	060	05712-00510	145	040
04815-05130	127	100	05411-00322	114	140	05511-50318	123	150	05712-01030	18	260
04815-05150	127	070	05411-00425	86	040	05511-50318	129	260	05811-00416	87	280
05012-00510	18	255	05411-00425	86	040	05511-50318	179	100	05811-00416	87	280
05012-01020	74	030	05411-00435	113	100	05511-50320	30	180	06311-45040	78	030
05012-01020	76	030	05411-00520	159	080	05511-50320	70	090	06311-55040	78	030
05012-01020	78	020	05411-00525	153	240	05511-50320	70	140	06312-10010	88	040
05012-01020	80	170	05411-00525	156	100	05511-50320	71	220	06312-10010	149	065
05012-01020	81	030	05411-00525	156	180	05511-50320	108	210	06312-10030	149	100
05012-01325	76	020	05411-00540	73	130	05511-50320	109	220	06330-48311	111	080
05012-01325	113	080	05411-00550	80	220	05511-50320	115	050	06331-35010	134	180
05122-50616	35	090	05411-00625	160	260	05511-50320	125	060	06331-35012	69	240
05122-50616	38	100	05411-00625	191	070	05511-50320	125	120	06331-35012	74	080
05122-50620	150	190	05411-00628	91	220	05511-50320	125	160	06331-35014	141	160
05122-50620	152	110	05411-00628	92	320	05511-50320	128	170	06331-35016	39	020
05122-50620	153	140	05411-00628	93	060	05511-50320	132	030	06331-35016	40	020
05122-50635	161	110	05411-00628	107	160	05511-50320	132	110	06331-35020	76	055
05122-50650	29	030	05411-00636	90	310	05511-50425	32	090	06331-35020	76	055
05122-50650	29	030	05411-00636	93	180	05511-50535	159	180	06331-35020	107	090
05122-50816	73	200	05411-00636	95	060	05511-51210	142	120	06331-35020	128	110
05122-50830	181	200	05411-00636	96	060	05511-51210	173	060	06331-35020	134	200
05122-51018	70	120	05411-00636	100	050	05511-51210	173	120	06613-10010	159	150
05122-51018	70	120	05411-00636	100	070	05511-51210	173	190	06613-10010	161	140
05122-51022	96	130	05411-00636	101	090	05511-51210	173	230	06613-20010	159	120
05122-51022	96	260	05411-00636	101	220	05511-51210	175	160	06613-30010	69	040
05122-51022	103	110	05411-00636	101	220	05511-51210	176	060	07012-10809	214	030
05122-51022	108	190	05411-00636	102	250	05511-51210	176	120	07012-11011	214	040
05122-51022	109	200	05411-00636	103	090	05511-51210	176	190	07012-11214	214	050
05122-51025	89	150	05411-00640	107	030	05511-51210	176	230	07012-11317	214	060
05122-51025	91	170	05411-00640	128	060	05511-51210	178	160	07012-11721	214	070
05122-51025	95	130	05411-00825	111	140	05511-51610	161	130	07012-11922	214	080
05122-51025	95	180	05411-00830	128	030	05511-51612	29	140	07012-12427	214	090
05122-51025	96	220	05411-00840	89	120	05511-51612	30	210	07211-10150	214	110
05122-51025	98	210	05411-00840	91	120	05511-51612	32	170	07715-00805	113	070
05122-51025	100	110	05411-00840	98	120	05511-51612	33	030	07715-03207	126	030
05122-51025	100	160	05411-00840	100	020	05511-51612	34	030	07715-03209	88	020
05122-51025	101	110	05511-50212	143	100	05511-51612	35	030	07715-03211	89	050
05122-51025	101	160	05511-50212	152	240	05511-51612	35	110	07715-03211	91	050
05122-51025	103	160	05511-50212	153	300	05511-51612	36	030	07715-03211	98	050
05122-51025	115	030	05511-50212	156	240	05511-51612	37	020	07715-03211	101	030
05122-51028	72	100	05511-50215	73	220	05511-51612	38	020	07715-03211	103	030
05122-51028	73	040	05511-50318	69	160	05511-51612	150	210	08101-06208	85	070
05122-51028	119	110	05511-50318	72	120	05511-51612	152	130	08101-06212	111	060
05122-51028	121	110	05511-50318	73	060	05511-51612	153	160	08101-06213	111	030
05122-51028	123	040	05511-50318	89	170	05511-51612	156	070	08101-06306	82	030
05122-51028	123	130	05511-50318	91	190	05511-51615	29	050	08101-06306	84	010
05122-51028	128	150	05511-50318	95	150	05511-51615	29	050	08101-06306	84	070
05122-51028	132	090	05511-50318	95	200	05511-51615	29	050	08121-06013	69	050
05122-51030	125	140	05511-50318	96	150	05511-51615	29	050	08151-06205	81	090
05122-51035	125	100	05511-50318	96	240	05511-51615	32	050	08151-06208	82	050
05122-51040	125	040	05511-50318	97	280	05511-52520	86	180	08151-06307	82	050
05122-51085	179	080	05511-50318	99	230	05515-50800	151	250	08151-06307	84	040
05411-00316	143	160	05511-50318	100	130	05515-50800	151	250	08151-06307	85	040
05411-00316	144	210	05511-50318	100	180	05515-50800	152	170	08151-06308	80	150
05411-00316	175	020	05511-50318	100	180	05515-50800	153	200	08241-03205	81	100
05411-00316	178	020	05511-50318	101	130	05515-50800	181	220	08241-03205	81	100
05411-00318	132	070	05511-50318	101	180	05515-51000	71	210	08301-01203	133	200
			05511-50318	103	130						

品 番 索 引

品 番	頁 図番	品 番	頁 図番	品 番	頁 図番	品 番	頁 図番
08401-51106	159 040	15121-5385-0	16 340	15451-6446-0	21 230	15481-7303-3	17 010
08511-01210	32 120	15121-5386-0	14 380	15451-6556-0	19 190	15481-7305-0	17 090
08511-01210	146 030	15121-5386-0	16 350	15451-6556-0	21 110	15481-7332-0	17 040
08511-01210	146 030	15221-6409-0	23 160	15451-7343-0	17 060	15481-7333-0	17 020
08511-01210	146 090	15221-6433-0	23 170	15451-7423-0	17 230	15481-7343-0	17 060
08511-01210	146 090	15221-8722-0	205 060	15451-7425-0	17 220	15481-7351-0	17 080
08511-01210	146 120	15221-9201-0	23 120	15451-7429-3	18 250	15481-7352-0	17 100
08511-01210	146 120	15221-9407-0	23 110	15451-8731-0	205 010	15481-7355-0	17 070
08511-01510	146 020	15351-4208-0	13 040	15451-9103-0	19 220	15481-7359-0	17 110
08511-01510	146 020	15351-4208-0	15 010	15451-9103-0	21 180	15481-7377-0	17 050
08511-01510	152 200	15351-4209-2	13 070	15451-9104-0	11 020	15481-7377-2	17 050
08511-01510	153 260	15351-4209-2	15 020	15451-9104-0	12 020	15481-7377-3	17 050
08511-01510	156 140	15351-4210-0	13 080	15451-9149-0	19 150	15481-7441-0	64 130
08511-01510	156 140	15351-4210-0	15 030	15451-9149-0	21 240	15481-7441-0	64 130
08511-01615	89 240	15351-4301-0	13 140	15451-9154-0	14 310	15481-7441-2	64 130
08511-01615	90 240	15351-4301-0	15 140	15451-9154-0	15 270	15481-7441-2	64 130
08511-01615	91 250	15351-4343-4	13 150	15451-9408-0	23 200	15481-7615-3	62 150
08511-01615	93 020	15351-4343-4	15 150	15451-9568-0	13 090	15481-7616-0	62 160
08511-01615	93 020	15351-5371-0	14 340	15451-9568-0	15 050	15481-7617-0	65 190
08511-01615	95 220	15351-5372-0	14 350	15451-9570-0	13 120	15481-7617-0	65 190
08511-01615	96 170	15351-5373-0	14 360	15451-9570-0	16 470	15481-7618-0	65 250
08511-01615	97 310	15351-6354-0	19 050	15451-9571-0	13 110	15481-7618-0	65 250
08511-01615	103 220	15401-1169-0	24 070	15451-9571-0	13 130	15481-7621-0	64 040
08511-01615	104 220	15403-4217-0	42 110	15451-9571-0	15 110	15481-7622-0	64 080
09500-18308	107 070	15451-0502-0	11 010	15451-9571-0	16 480	15481-7622-0	64 080
09500-18327	128 080	15451-0502-0	12 010	15451-9579-0	14 480	15481-9118-0	23 100
10211-4134-0	40 176	15451-0554-0	11 090	15451-9579-0	15 080	15481-9701-0	64 030
10244-4232-0	14 410	15451-0554-0	12 090	15451-9579-0	16 380	15482-7233-0	43 040
10244-4232-0	16 510	15451-0577-0	11 040	15451-9604-0	17 140	15482-7411-0	17 150
13412-1213-0	11 080	15451-0577-0	12 040	15451-9665-0	14 300	15483-1101-0	24 010
13412-1213-0	12 080	15451-2336-2	18 270	15451-9665-0	15 260	15483-1162-0	24 020
13582-5782-0	200 150	15451-2338-2	18 330	15451-9668-0	17 160	15483-1164-0	24 040
13641-4144-0	65 160	15451-4217-0	14 470	15451-9937-2	19 070	15521-1214-3	25 060
13641-4144-0	65 160	15451-4217-0	16 370	15451-9937-2	21 120	15521-1214-3	26 060
13824-6758-0	68 190	15451-4218-0	13 010	15451-9937-2	23 010	15521-6595-0	44 040
13824-6758-0	68 190	15451-4218-0	15 040	15451-9938-0	18 310	15521-9104-0	25 070
13824-6758-0	68 270	15451-4250-0	16 490	15452-2350-0	23 050	15521-9104-0	26 070
13824-6758-0	68 270	15451-4335-2	14 490	15452-6402-0	23 080	15521-9404-0	25 090
13824-6758-0	75 220	15451-4335-2	16 430	15452-6403-0	23 070	15521-9404-0	26 090
13824-6758-0	75 220	15451-5300-0	14 280	15452-6405-0	23 140	15521-9407-0	25 080
13824-6758-0	196 070	15451-5300-0	15 240	15452-6406-0	23 180	15521-9407-0	26 080
13824-6758-0	196 070	15451-5362-0	14 290	15452-6411-0	23 030	15571-0551-0	11 060
14182-9203-0	23 210	15451-5362-0	15 250	15452-6413-0	23 060	15571-0551-0	12 060
14301-4275-0	42 120	15451-5371-0	16 300	15452-6427-0	23 250	15571-0558-0	11 070
14301-4275-0	42 140	15451-5372-0	16 310	15452-6460-0	23 260	15571-0558-0	12 070
14301-4275-0	134 040	15451-5373-0	16 320	15452-6476-0	23 090	15571-1163-0	24 030
14351-2345-0	83 030	15451-5374-0	16 330	15452-6478-0	23 130	15571-1170-0	24 050
14351-2345-0	83 030	15451-6301-0	20 300	15452-6485-0	23 150	15571-1171-0	24 060
14351-2345-0	83 070	15451-6301-0	21 010	15452-6490-0	23 230	15571-1172-0	24 110
14351-2345-0	83 070	15451-6301-4	20 300	15452-6492-0	23 240	15571-1231-0	25 100
14681-4202-0	42 130	15451-6301-4	21 010	15453-7428-0	18 240	15571-1231-0	26 100
15109-0558-0	13 020	15451-6354-0	21 070	15471-6595-0	44 040	15571-4343-0	13 150
15109-0558-0	15 060	15451-6385-0	19 060	15481-1231-0	25 100	15571-4343-0	15 150
15109-1463-0	13 100	15451-6385-0	21 080	15481-4201-0	42 130	15571-6551-0	19 180
15109-1463-0	15 100	15451-6385-0	51 160	15481-6415-0	23 040	15571-6551-0	21 100
15109-3366-0	13 030	15451-6435-0	19 080	15481-6421-0	23 190	15571-7271-0	43 030
15109-3366-0	15 070	15451-6435-0	21 130	15481-6426-0	23 020	15572-7206-0	43 010
15109-7336-0	42 040	15451-6442-0	19 140	15481-6491-0	23 220	15573-1164-0	24 040
15109-7336-0	42 040	15451-6442-0	21 220	15481-7303-0	17 010	15621-1211-0	25 010
15121-5385-0	14 370	15451-6446-0	19 260	15481-7303-2	17 010	15621-1211-0	26 010

品 番 索 引

品 番	頁	図番	品 番	頁	図番	品 番	頁	図番	品 番	頁	図番
35820-2963-0	91	070	35828-6847-0	122	010	35868-2156-0	77	180	36200-6512-0	113	030
35820-3240-0	83	010	35828-6849-0	119	150	35878-4153-0	95	050	36200-6514-7	113	050
35820-7403-0	47	220	35828-6854-0	71	180	35878-4153-2	95	050	36200-6515-0	113	060
35820-7403-0	47	220	35828-6854-0	73	020	35880-1718-0	43	160	36200-6515-0	113	060
35820-7403-2	47	220	35828-6854-0	125	130	35880-2132-0	77	070	36200-6515-3	113	060
35820-7403-2	47	220	35828-6858-0	119	100	35880-2132-0	77	070	36200-6515-3	113	060
35820-7556-0	68	290	35828-6858-0	121	100	35880-2132-3	77	070	36200-6518-0	113	090
35820-8391-0	162	070	35828-6858-0	123	020	35880-2132-3	77	070	36200-6531-0	113	190
35822-3231-0	80	160	35828-6858-0	123	020	35880-6365-0	136	150	36200-6581-0	113	110
35822-4830-0	111	070	35828-6858-0	123	080	35880-6365-0	137	200	36200-7583-0	54	050
35828-0451-0	42	010	35828-6858-0	123	080	35880-6365-0	149	020	36200-7752-0	19	130
35828-0452-0	42	030	35828-6860-0	119	210	35880-8244-0	156	160	36200-8133-0	141	040
35828-1051-2	33	110	35828-6860-0	121	190	35880-8244-0	156	160	36200-8144-0	145	020
35828-1051-2	34	040	35828-6865-0	128	220	35880-8246-0	152	190	36200-8145-0	145	050
35828-1051-2	35	040	35828-6867-0	119	160	35880-8282-0	153	250	36200-8145-0	145	070
35828-1051-2	36	080	35828-6867-0	121	160	35880-8349-0	162	210	36200-8145-0	145	120
35828-1051-2	37	090	35828-6873-0	119	200	35999-5020-0	58	080	36200-8146-0	145	140
35828-1051-2	38	040	35828-6873-0	121	180	35999-5020-0	58	080	36200-8153-0	145	090
35828-2616-0	69	230	35828-6874-0	119	220	36200-0441-0	42	110	36200-8167-2	141	120
35828-2618-0	69	110	35828-6875-0	119	240	36200-0442-0	42	100	36200-8213-0	141	020
35828-2646-0	69	130	35828-6875-0	121	220	36200-0442-0	42	100	36200-8233-0	149	080
35828-2948-0	98	200	35828-6876-0	119	250	36200-2113-0	74	020	36200-8233-0	155	070
35828-2962-0	87	250	35828-6876-0	121	230	36200-2113-0	123	210	36200-8248-0	138	090
35828-2989-0	89	190	35828-6877-0	119	230	36200-2123-0	74	040	36200-8248-0	138	090
35828-2989-0	92	310	35828-6877-0	121	210	36200-2124-0	78	160	36200-8272-0	42	020
35828-2989-0	96	180	35828-6878-0	121	200	36200-2142-0	74	100	36200-8281-0	155	030
35828-2989-0	102	240	35828-6880-0	119	270	36200-2142-0	76	050	36200-8282-0	155	040
35828-2989-0	102	240	35828-6880-0	121	250	36200-2142-0	76	050	36200-8733-0	182	120
35828-2989-0	104	230	35828-6880-0	122	020	36200-2142-0	76	050	36200-8733-0	182	120
35828-2989-0	104	230	35828-6881-0	119	280	36200-2142-0	76	050	36200-9184-0	161	170
35828-2989-0	153	230	35828-6881-0	121	260	36200-2142-0	78	050	36200-9184-0	161	210
35828-2989-0	156	110	35828-6881-0	122	030	36200-2161-0	74	110	36200-9184-0	161	240
35828-2989-0	156	200	35828-6882-0	120	290	36200-2161-0	142	130	36200-9184-0	214	340
35828-2992-0	89	110	35828-6882-0	121	270	36200-2162-0	74	130	36200-9198-0	150	140
35828-2992-0	91	110	35828-6882-0	122	040	36200-2162-0	74	130	36200-9767-0	85	010
35828-2993-0	93	010	35828-6883-0	122	050	36200-2162-0	142	140	36200-9767-3	85	010
35828-2993-0	93	010	35828-6884-0	122	060	36200-2162-0	142	140	36200-9861-0	210	150
35828-2993-2	93	010	35828-6885-0	122	070	36200-2641-0	69	020	36230-4821-0	111	010
35828-2993-2	93	010	35828-6886-0	122	080	36200-2833-0	79	120	36232-4911-0	112	180
35828-2995-0	93	030	35828-6887-0	122	090	36200-2834-0	79	110	36280-4113-0	82	020
35828-2996-0	93	100	35828-6888-0	122	100	36200-2836-0	111	120	36280-4146-0	95	080
35828-2996-0	93	100	35828-6889-0	122	120	36200-2868-0	80	190	36280-4146-0	96	080
35828-2996-3	93	100	35828-7530-2	46	180	36200-2868-0	80	190	36280-4153-0	95	020
35828-2996-3	93	100	35828-8052-0	101	080	36200-2868-0	82	070	36280-4153-0	96	020
35828-2997-0	93	110	35828-8059-0	101	200	36200-3133-3	89	020	36280-4423-0	69	200
35828-2998-0	93	120	35828-8353-0	163	010	36200-3133-3	91	020	36300-0443-0	134	030
35828-2999-0	93	130	35836-1919-0	26	210	36200-3133-3	98	020	36330-0428-0	123	220
35828-3011-0	93	160	35860-3143-0	98	070	36200-3261-0	83	080	36330-1042-0	33	080
35828-3012-0	93	170	35860-5412-0	56	090	36200-3263-0	83	080	36330-1042-0	34	150
35828-3012-0	101	210	35860-8299-0	153	040	36200-3265-0	83	080	36330-1042-0	35	150
35828-6367-0	136	170	35860-8796-0	184	080	36200-3267-0	83	080	36330-1286-0	138	020
35828-6511-0	113	010	35860-9020-0	204	010	36200-3269-0	83	080	36330-1294-0	138	070
35828-6533-0	113	160	35860-9816-0	208	010	36200-3295-0	107	080	36330-1717-0	24	130
35828-6534-0	113	170	35861-8148-0	145	060	36200-3295-0	128	090	36330-2110-0	74	010
35828-6843-0	119	010	35861-8148-0	145	130	36200-4816-0	110	020	36330-2110-2	74	010
35828-6844-0	121	010	35861-8149-0	145	010	36200-4841-0	111	150	36330-2116-0	75	200
35828-6845-0	119	050	35861-9915-0	214	120	36200-4913-0	112	230	36330-2117-0	75	210
35828-6846-0	121	050	35862-3233-0	79	070	36200-4913-0	112	270	36330-2118-0	74	050
35828-6847-0	119	060	35862-3246-0	83	090	36200-4914-0	112	240	36330-2119-0	74	060
35828-6847-0	121	060	35868-2151-0	77	150	36200-4915-0	112	220	36330-2120-0	74	120

品 番 索 引

品 番	頁 圖番	品 番	頁 圖番	品 番	頁 圖番	品 番	頁 圖番
36330-9833-0	209 070	36530-2775-0	33 040	36530-7599-0	55 155	36780-2130-2	76 010
36330-9843-0	208 040	36530-2775-0	36 040	36530-7599-0	55 155	36800-5286-0	184 010
36330-9845-0	208 050	36530-2777-0	147 250	36530-8014-0	84 030	36800-5287-0	184 050
36330-9851-3	210 130	36530-2784-0	146 040	36530-8051-0	101 040	36801-1560-0	26 040
36330-9853-2	212 030	36530-2964-0	103 100	36530-8051-0	101 040	36801-1562-0	26 140
36330-9854-0	206 140	36530-3121-0	81 010	36530-8051-0	103 040	36801-1563-0	26 170
36330-9855-0	212 040	36530-3122-0	81 060	36530-8051-0	103 040	36801-1918-0	26 200
36330-9873-0	212 060	36530-3122-0	81 060	36530-9327-2	29 060	36801-2130-0	76 010
36330-9892-0	206 150	36530-3123-0	81 120	36530-9327-2	29 060	36801-2130-2	76 010
36330-9910-0	214 010	36530-3124-0	81 080	36530-9826-0	208 030	36801-2140-0	78 010
36330-9981-0	214 290	36530-3125-0	81 140	36530-9826-0	208 030	36801-2946-0	91 210
36332-4908-0	112 170	36530-3128-0	81 160	36530-9849-0	206 160	36801-2952-0	91 140
36340-2110-0	74 010	36530-3129-0	81 170	36540-7515-0	46 150	36801-2956-0	91 300
36340-2110-3	74 010	36530-3131-3	98 040	36710-2132-0	77 070	36801-2965-0	91 200
36340-4151-0	95 010	36530-3131-3	98 040	36710-2132-0	77 070	36801-2968-0	91 240
36340-4151-0	96 010	36530-3131-6	98 040	36719-1023-0	32 070	36801-2991-0	91 230
36340-4152-0	95 040	36530-3131-6	98 040	36719-1024-0	32 010	36801-5200-0	168 010
36340-4152-0	96 040	36530-3132-0	98 010	36719-1033-2	35 070	36801-5280-0	170 010
36340-4154-0	95 100	36530-3132-0	98 010	36719-1033-2	38 080	36801-5282-0	170 060
36340-4154-0	96 100	36530-3132-2	98 010	36719-1048-0	32 060	36801-5283-0	171 020
36340-4251-0	128 010	36530-3132-2	98 010	36719-1061-0	32 140	36801-5283-0	172 020
36340-4252-0	128 040	36530-3233-0	79 070	36719-1064-0	32 180	36801-5285-0	180 010
36340-4253-0	128 020	36530-3290-0	107 190	36719-1064-0	32 180	36801-5415-0	186 010
36340-4254-0	128 070	36530-3290-0	107 190	36719-1066-0	27 120	36801-5424-0	187 110
36340-4257-0	129 280	36530-5009-0	62 020	36719-1066-0	27 120	36801-5589-0	184 070
36340-4263-0	128 050	36530-5026-0	60 180	36719-1080-0	32 100	36801-5664-0	184 030
36340-4919-0	203 030	36530-5027-0	63 320	36730-2671-0	72 010	36801-5665-0	184 040
36340-9893-0	212 050	36530-5027-0	63 320	36730-2671-0	72 010	36801-5667-0	186 020
36346-9899-2	213 130	36530-5313-0	173 010	36730-2764-0	126 260	36801-5668-0	186 030
36500-3015-0	45 180	36530-5315-0	173 070	36730-3293-0	107 050	36801-7569-0	51 150
36500-4836-3	111 100	36530-5316-0	175 010	36730-3293-0	107 050	36801-7571-0	51 130
36500-4862-0	111 110	36530-5316-0	178 010	36730-3293-2	107 050	36801-7572-0	51 140
36500-4938-0	112 190	36530-5328-0	176 010	36730-3293-2	107 050	36801-8391-0	162 070
36500-4939-0	112 210	36530-5329-0	176 070	36730-3307-0	107 170	36801-9809-0	212 070
36500-4939-0	201 210	36530-5340-0	179 010	36730-3307-0	119 140	36801-9810-0	212 080
36500-4939-0	203 140	36530-5342-0	179 020	36730-3307-0	121 140	36801-9821-0	211 200
36500-4941-0	112 200	36530-5343-0	105 130	36730-7538-0	214 280	36801-9834-0	212 010
36500-6322-0	136 050	36530-5343-0	106 170	36730-7555-0	68 280	36801-9860-0	213 100
36500-8222-0	136 040	36530-5348-0	174 250	36730-8015-0	79 020	36801-9870-0	213 110
36500-9880-0	206 130	36530-5348-0	174 250	36730-8150-0	145 170	36801-9885-0	213 150
36510-0481-0	42 100	36530-5348-0	177 250	36730-8196-0	147 160	36801-9886-0	213 160
36510-0481-0	42 100	36530-5348-0	177 250	36730-8196-0	147 220	36801-9899-0	213 140
36510-3141-0	80 210	36530-5406-0	188 030	36730-8196-0	147 220	36809-4910-0	112 010
36510-6516-0	113 120	36530-5421-0	56 110	36730-8197-0	147 230	36809-4933-0	112 020
36510-6517-0	113 130	36530-5421-0	59 140	36730-8197-0	147 230	36809-4934-0	112 030
36530-1102-0	117 030	36530-5422-0	49 130	36730-8198-0	147 190	36809-4936-0	112 040
36530-1103-0	117 040	36530-5422-0	49 130	36730-8198-0	147 300	36809-4937-2	112 050
36530-1106-0	117 100	36530-5470-0	43 090	36730-8198-0	147 300	36809-4938-0	112 060
36530-1108-0	117 120	36530-5522-0	65 240	36730-8201-0	150 060	36809-4938-0	112 090
36530-1114-2	117 060	36530-5522-0	65 240	36730-8335-0	162 020	36809-4939-0	112 070
36530-1115-0	117 050	36530-5524-0	65 220	36730-9874-0	210 120	36809-4939-0	112 080
36530-1117-2	115 070	36530-5530-0	64 020	36740-4115-0	82 060	36809-9834-0	212 010
36530-1118-2	115 080	36530-5530-0	64 020	36760-4014-0	126 070	36810-9812-0	205 070
36530-1214-0	127 120	36530-5533-2	65 230	36760-4017-0	126 080	36820-9812-0	205 070
36530-2126-0	88 030	36530-5576-0	188 010	36760-4017-2	126 080	36830-4825-0	111 020
36530-2727-3	126 140	36530-6750-3	115 060	36760-4021-0	126 010	36830-4828-0	110 100
36530-2766-2	139 080	36530-7587-0	54 140	36760-9712-0	126 090	36830-4828-0	110 100
36530-2766-2	140 080	36530-7587-0	54 140	36760-9886-2	206 180	36830-4829-0	110 110
36530-2775-0	30 220	36530-7597-0	54 150	36760-9889-0	213 170	36830-4829-0	110 110
36530-2775-0	30 220	36530-7598-0	55 160	36780-2130-0	76 010	36830-6307-0	133 010

品 番 索 引

品 番	頁 図番	品 番	頁 図番	品 番	頁 図番	品 番	頁 図番
36830-6307-3	133-010	36839-0415-0	39-040	36839-5495-0	194-010	36839-7560-0	44-060
36830-6321-0	139-090	36839-0415-0	39-040	36839-5498-0	194-020	36839-7560-0	44-060
36830-6321-0	140-090	36839-0415-2	39-040	36839-5498-0	194-020	36839-7560-2	44-060
36830-6322-0	139-040	36839-0415-2	39-040	36839-5498-2	194-020	36839-7560-2	44-060
36830-6322-0	140-040	36839-0416-0	40-040	36839-5498-2	194-020	36839-7590-0	53-130
36830-6329-0	139-170	36839-0416-0	40-040	36839-5504-0	194-070	36839-7590-0	53-210
36830-6329-0	140-170	36839-0416-3	40-040	36839-5504-0	194-070	36839-7591-0	53-120
36830-6332-0	139-150	36839-0416-3	40-040	36839-5570-0	213-090	36839-7591-0	53-200
36830-6332-0	140-150	36839-0418-0	39-070	36839-5570-0	213-090	36839-7723-0	67-120
36830-6333-0	139-180	36839-0419-0	39-100	36839-5613-0	199-230	36839-7723-0	67-120
36830-6333-0	140-180	36839-0436-0	39-110	36839-6323-0	136-140	36839-7723-2	67-120
36830-6335-0	139-110	36839-0437-0	39-120	36839-6323-0	136-140	36839-7723-2	67-120
36830-6335-0	140-110	36839-0439-0	40-070	36839-6323-2	136-140	36839-7723-2	67-120
36830-6336-0	139-120	36839-0440-0	40-080	36839-6323-2	136-140	36839-7723-2	67-120
36830-6336-0	140-120	36839-0457-0	41-180	36839-6324-0	136-190	36839-7723-3	67-120
36830-6348-0	134-120	36839-1029-0	33-010	36839-6324-0	136-190	36839-7723-3	67-120
36830-6350-0	134-130	36839-1034-0	49-120	36839-6324-2	136-190	36839-7723-3	67-120
36830-6395-0	139-130	36839-1034-0	49-120	36839-6324-2	136-190	36839-7723-3	67-120
36830-6395-0	140-130	36839-1034-2	49-120	36839-6327-0	139-010	36839-7726-0	67-130
36830-6396-0	139-140	36839-1034-2	49-120	36839-6327-0	139-010	36839-7731-0	66-090
36830-6396-0	140-140	36839-1045-0	33-140	36839-6327-2	139-010	36839-7731-0	66-090
36830-6518-0	113-150	36839-1045-0	34-180	36839-6327-2	139-010	36839-7731-2	66-090
36830-6518-0	113-150	36839-1045-0	35-180	36839-6328-0	139-020	36839-7731-2	66-090
36830-7507-0	46-050	36839-1052-0	34-130	36839-6328-0	139-020	36839-7731-4	66-090
36830-7595-0	46-020	36839-1052-0	35-130	36839-6328-2	139-020	36839-7731-4	66-090
36830-8041-0	84-080	36839-1055-0	34-010	36839-6328-2	139-020	36839-8141-2	143-010
36830-8045-0	101-010	36839-1075-0	35-010	36839-6331-0	11-110	36839-8141-2	143-010
36830-8045-0	101-010	36839-1913-0	24-150	36839-6358-0	137-220	36839-8141-4	143-010
36830-8045-0	103-010	36839-1913-0	24-150	36839-6359-0	137-260	36839-8141-4	143-010
36830-8045-0	103-010	36839-1913-3	24-150	36839-6366-0	136-120	36839-8142-0	145-080
36830-8293-0	149-060	36839-1913-3	24-150	36839-6387-0	134-300	36839-8142-0	145-080
36830-8293-0	149-060	36839-2600-0	73-090	36839-6754-0	115-130	36839-8142-2	145-080
36830-8293-2	149-060	36839-2601-0	73-100	36839-6754-0	115-130	36839-8142-2	145-080
36830-8293-2	149-060	36839-2641-0	72-140	36839-6754-2	115-130	36839-8143-0	145-030
36830-8294-0	149-090	36839-2644-0	73-010	36839-6754-2	115-130	36839-8143-0	145-030
36830-9198-0	214-310	36839-2645-0	73-070	36839-6757-0	118-080	36839-8143-2	145-030
36830-9199-0	214-300	36839-2647-0	73-250	36839-6758-0	118-070	36839-8143-2	145-030
36830-9812-0	205-070	36839-2648-0	73-190	36839-6763-0	115-140	36839-8204-0	150-100
36830-9813-0	205-080	36839-2655-0	73-230	36839-6763-0	115-140	36839-8331-0	162-010
36830-9814-0	206-090	36839-2665-0	72-090	36839-6763-2	115-140	36839-8354-0	163-020
36830-9840-0	206-170	36839-2695-0	69-170	36839-6763-2	115-140	36839-8361-0	164-120
36830-9840-0	206-170	36839-2696-0	69-190	36839-6763-2	115-140	36839-8362-0	164-130
36830-9891-0	210-160	36839-2791-0	73-280	36839-6763-2	115-140	36839-8364-0	163-100
36830-9891-0	210-160	36839-3122-0	81-060	36839-6767-0	118-090	36839-8721-0	201-010
36830-9891-3	210-160	36839-3122-0	81-060	36839-6767-0	118-090	36839-8721-0	201-010
36830-9891-3	210-160	36839-3303-0	107-150	36839-6790-0	125-070	36839-8721-3	201-010
36830-9917-0	214-140	36839-5012-0	62-080	36839-6842-0	123-020	36839-8721-3	201-010
36830-9917-0	214-140	36839-5015-0	62-040	36839-6842-0	123-020	36839-8722-0	201-070
36830-9971-8	214-170	36839-5064-0	64-130	36839-6842-0	123-080	36839-8722-0	201-070
36830-9977-3	214-200	36839-5064-0	64-130	36839-6842-0	123-080	36839-8722-3	201-070
36839-0413-0	39-010	36839-5200-0	168-010	36839-6848-0	123-200	36839-8722-3	201-070
36839-0413-0	39-010	36839-5200-0	168-010	36839-6850-0	121-150	36839-8748-0	55-210
36839-0413-2	39-010	36839-5369-0	182-140	36839-6851-0	119-180	36839-8771-0	165-010
36839-0413-2	39-010	36839-5369-0	182-140	36839-6855-0	123-010	36839-8771-0	165-010
36839-0414-0	40-010	36839-5383-0	182-130	36839-6856-0	123-070	36839-8772-0	166-010
36839-0414-0	40-010	36839-5383-0	182-130	36839-6859-0	123-160	36839-8772-0	166-010
36839-0414-2	40-010	36839-5414-0	56-010	36839-6862-0	123-170	36839-8780-0	203-010
36839-0414-2	40-010	36839-5414-0	56-010	36839-6869-0	119-170	36839-9021-0	204-020
36839-0414-3	40-010	36839-5414-0	58-010	36839-6869-0	121-170	36839-9123-0	159-010
36839-0414-3	40-010	36839-5414-0	58-010	36839-7529-0	147-290	36839-9421-0	146-010

品 番 索 引

品 番	頁 図番	品 番	頁 図番	品 番	頁 図番	品 番	頁 図番	
36919-3010-0	105	020	36919-5029-0	60	070	36919-5087-0	197	290
36919-3010-0	106	020	36919-5030-0	60	030	36919-5087-0	197	290
36919-3013-0	93	190	36919-5031-0	60	060	36919-5088-0	65	190
36919-3014-0	86	150	36919-5032-0	60	050	36919-5088-0	65	190
36919-3015-0	86	010	36919-5032-0	60	050	36919-5089-0	197	260
36919-3015-0	86	010	36919-5032-2	60	050	36919-5089-0	197	260
36919-3016-0	87	270	36919-5032-2	60	050	36919-5200-0	168	010
36919-3016-0	87	270	36919-5033-0	60	240	36919-5200-0	168	010
36919-3018-0	86	200	36919-5038-3	64	100	36919-5274-0	168	020
36919-3019-0	86	210	36919-5039-0	52	060	36919-5276-0	168	040
36919-3021-0	87	220	36919-5039-0	53	190	36919-5277-0	167	020
36919-3022-0	87	240	36919-5039-0	131	200	36919-5280-0	170	010
36919-3114-0	193	110	36919-5039-0	158	140	36919-5282-0	170	060
36919-3114-0	193	110	36919-5039-0	165	110	36919-5283-0	171	020
36919-3114-0	193	110	36919-5039-0	166	110	36919-5284-0	172	020
36919-3144-0	98	110	36919-5039-0	200	040	36919-5285-0	180	010
36919-3145-0	98	140	36919-5041-0	196	010	36919-5286-0	182	010
36919-3183-0	208	020	36919-5042-0	196	020	36919-5286-0	182	010
36919-3183-0	208	020	36919-5043-0	196	030	36919-5286-2	182	010
36919-3183-2	208	020	36919-5044-0	196	040	36919-5286-2	182	010
36919-3183-2	208	020	36919-5044-0	196	040	36919-5287-0	171	060
36919-3283-0	108	120	36919-5044-3	196	040	36919-5287-0	172	060
36919-3284-0	108	070	36919-5044-3	196	040	36919-5288-0	170	050
36919-3291-0	108	010	36919-5045-0	196	050	36919-5289-0	170	060
36919-3291-0	109	010	36919-5046-0	189	070	36919-5290-0	170	010
36919-3296-0	108	130	36919-5047-0	189	080	36919-5291-0	170	030
36919-3296-0	109	140	36919-5048-0	196	190	36919-5292-0	170	040
36919-3299-0	108	040	36919-5049-0	196	200	36919-5299-0	192	150
36919-3299-0	109	040	36919-5050-0	196	210	36919-5300-0	192	160
36919-3301-0	108	090	36919-5052-0	62	210	36919-5303-0	171	010
36919-3301-0	109	110	36919-5052-0	62	210	36919-5303-0	171	010
36919-3306-0	108	170	36919-5053-0	63	260	36919-5303-3	171	010
36919-3306-0	109	180	36919-5053-0	63	260	36919-5303-3	171	010
36919-3307-0	108	160	36919-5055-0	196	110	36919-5304-0	172	010
36919-3307-0	109	170	36919-5056-0	196	130	36919-5304-0	172	010
36919-3489-0	210	140	36919-5056-0	196	130	36919-5304-3	172	010
36919-3489-0	210	140	36919-5057-0	196	140	36919-5304-3	172	010
36919-3489-0	210	140	36919-5058-0	196	170	36919-5304-3	172	010
36919-3489-2	210	140	36919-5059-0	64	080	36919-5305-0	171	020
36919-3489-2	210	140	36919-5059-0	64	080	36919-5306-0	171	030
36919-5003-0	60	010	36919-5063-0	197	270	36919-5306-0	172	030
36919-5004-0	62	030	36919-5063-0	197	270	36919-5307-0	171	040
36919-5005-0	62	010	36919-5064-0	64	130	36919-5307-0	172	040
36919-5008-0	60	040	36919-5064-0	64	130	36919-5308-0	172	020
36919-5011-0	62	060	36919-5067-0	61	320	36919-5309-2	171	050
36919-5012-0	62	080	36919-5068-0	61	310	36919-5310-2	172	050
36919-5013-0	60	150	36919-5071-0	60	090	36919-5314-0	173	040
36919-5015-0	62	040	36919-5072-0	60	100	36919-5317-0	176	040
36919-5016-0	60	210	36919-5073-0	60	110	36919-5318-0	175	030
36919-5016-0	60	210	36919-5074-0	60	080	36919-5318-0	178	030
36919-5016-2	60	210	36919-5075-0	60	120	36919-5319-0	175	040
36919-5016-2	60	210	36919-5076-0	60	130	36919-5321-0	173	100
36919-5017-0	60	190	36919-5077-0	60	140	36919-5323-0	175	120
36919-5018-0	60	200	36919-5078-0	190	070	36919-5325-0	178	080
36919-5021-0	60	220	36919-5079-0	190	080	36919-5326-0	175	060
36919-5024-0	62	200	36919-5080-0	190	090	36919-5327-0	175	080
36919-5024-0	62	200	36919-5082-0	190	100	36919-5330-0	178	040
36919-5024-2	62	200	36919-5083-0	190	110	36919-5331-0	176	100
36919-5024-2	62	200	36919-5085-0	195	060	36919-5332-0	178	060
36919-5025-0	62	210	36919-5086-0	197	280	36919-5333-0	178	120
36919-5025-0	62	210	36919-5086-0	197	280	36919-5334-0	191	010
36919-5336-0	191	020				36919-5355-0	181	150
36919-5337-0	185	090				36919-5355-0	181	150
36919-5337-0	185	090				36919-5355-2	180	070
36919-5338-0	180	090				36919-5355-2	180	070
36919-5338-0	181	170				36919-5355-2	181	150
36919-5338-0	183	170				36919-5355-2	181	150
36919-5338-0	185	080				36919-5356-0	180	020
36919-5338-0	185	080				36919-5356-0	180	020
36919-5342-0	179	020				36919-5356-2	180	020
36919-5344-0	179	070				36919-5356-2	180	020
36919-5344-0	179	070				36919-5357-0	180	030
36919-5344-4	179	070				36919-5357-0	180	030
36919-5344-4	179	070				36919-5357-2	180	030
36919-5346-0	179	140				36919-5357-2	180	030
36919-5347-0	180	120				36919-5358-0	180	040
36919-5348-0	180	130				36919-5359-0	180	050
36919-5349-0	180	140				36919-5360-0	180	060
36919-5350-0	180	080				36919-5361-0	189	010
36919-5350-0	180	080				36919-5361-0	190	010
36919-5350-0	181	160				36919-5363-0	185	100

品 番 索 引

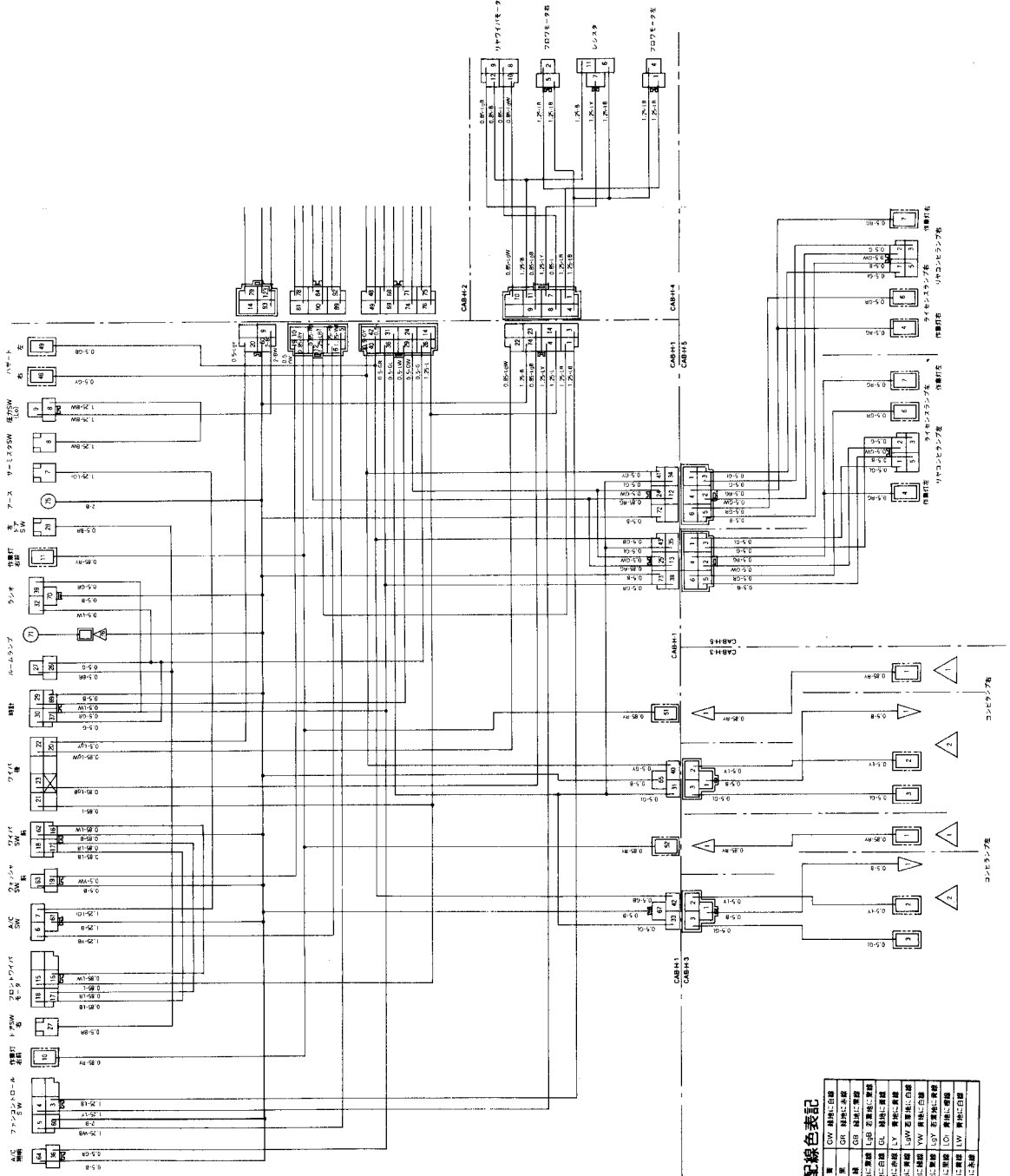
品 番	頁 図番	品 番	頁 図番	品 番	頁 図番	品 番	頁 図番
36919-7561-2	45 170	36919-8142-0	145 080	36919-8746-2	200 010	36919-9456-0	156 090
36919-7561-2	45 170	36919-8143-0	145 030	36919-8763-0	194 150	36919-9457-0	156 170
36919-7562-0	54 014	36919-8143-0	145 030	36919-8768-0	200 030	36919-9458-0	153 220
36919-7563-0	54 024	36919-8145-2	145 150	36919-8771-0	165 010	36919-9459-0	156 130
36919-7564-0	54 015	36919-8147-2	145 160	36919-8771-0	165 010	36919-9461-0	153 210
36919-7564-0	54 025	36919-8151-0	145 190	36919-8771-2	165 010	36919-9471-0	152 220
36919-7569-0	68 310	36919-8152-0	143 060	36919-8771-2	165 010	36919-9471-0	156 220
36919-7569-0	214 230	36919-8153-0	143 070	36919-8772-0	166 010	36919-9472-0	153 280
36919-7570-2	68 320	36919-8154-0	143 040	36919-8772-0	166 010	36919-9473-0	157 250
36919-7570-2	214 260	36919-8154-0	143 040	36919-8773-0	165 020	36919-9474-0	157 260
36919-7578-0	54 100	36919-8165-0	142 060	36919-8774-0	166 020	36919-9475-0	147 260
36919-7582-0	52 080	36919-8195-0	147 210	36919-8775-0	165 030	36919-9476-0	157 290
36919-7582-0	53 250	36919-8195-0	147 210	36919-8776-0	166 030	36919-9477-0	156 120
36919-7583-0	52 090	36919-8195-2	147 210	36919-8777-0	165 090	36919-9809-2	212 070
36919-7583-0	53 260	36919-8195-2	147 210	36919-8778-0	166 090	36919-9810-2	212 080
36919-7585-0	52 070	36919-8196-0	30 220	36919-8781-0	203 020	36919-9816-0	208 010
36919-7586-0	52 100	36919-8196-0	30 220	36919-8783-0	201 130	36919-9822-0	209 080
36919-7586-0	53 270	36919-8196-0	32 190	36919-8783-0	203 050	36919-9823-0	209 090
36919-7587-0	54 140	36919-8196-0	147 220	36919-8784-0	201 140	36919-9830-0	209 060
36919-7587-0	54 140	36919-8196-0	147 220	36919-8784-0	203 060	36919-9830-0	209 060
36919-7588-0	54 010	36919-8197-0	147 230	36919-8786-0	203 110	36919-9830-2	209 060
36919-7589-0	54 020	36919-8197-0	147 230	36919-8790-0	201 190	36919-9830-2	209 060
36919-7591-0	52 030	36919-8199-0	150 230	36919-8791-0	200 060	36919-9836-0	213 120
36919-7591-0	52 030	36919-8199-0	150 230	36919-8792-0	200 070	36919-9838-0	210 110
36919-7591-3	52 030	36919-8199-2	150 230	36919-8793-0	200 090	36919-9839-0	152 250
36919-7591-3	52 030	36919-8199-2	150 230	36919-9120-0	159 050	36919-9839-0	154 310
36919-7599-0	55 155	36919-8199-2	152 150	36919-9139-0	159 070	36919-9839-0	210 100
36919-7599-0	55 155	36919-8199-2	153 180	36919-9230-0	158 010	36919-9852-0	206 120
36919-7642-0	55 170	36919-8233-0	150 020	36919-9231-0	158 030	36919-9852-0	206 120
36919-7642-0	55 170	36919-8233-0	152 080	36919-9233-3	158 050	36919-9852-2	206 120
36919-7722-0	67 110	36919-8233-0	153 110	36919-9233-3	158 050	36919-9852-2	206 120
36919-7722-0	67 110	36919-8239-0	150 180	36919-9233-4	158 050	36919-9860-0	213 100
36919-7722-3	67 110	36919-8239-0	152 100	36919-9233-4	158 050	36919-9870-0	213 110
36919-7722-3	67 110	36919-8239-0	153 130	36919-9233-5	158 050	36919-9971-7	214 180
36919-7723-2	67 120	36919-8241-0	150 220	36919-9233-5	158 050	36929-2974-0	105 010
36919-7723-2	67 120	36919-8241-0	152 140	36919-9234-0	158 060	36929-3299-0	109 070
36919-7724-0	68 350	36919-8242-0	153 170	36919-9236-0	147 140	36929-4157-0	95 120
36919-7724-0	68 350	36919-8244-0	156 160	36919-9236-0	158 080	36929-4160-0	95 210
36919-7730-0	66 100	36919-8244-0	156 160	36919-9237-2	158 110	36929-4255-0	128 120
36919-7730-0	67 100	36919-8247-0	156 190	36919-9238-0	158 170	36929-4261-0	128 180
36919-7730-2	67 100	36919-8249-2	150 130	36919-9238-0	158 170	36929-4261-2	128 180
36919-7730-4	66 100	36919-8249-2	150 130	36919-9238-2	158 170	36929-4262-0	129 270
36919-7730-4	67 100	36919-8249-3	150 130	36919-9238-2	158 170	36929-5063-0	197 270
36919-7730-5	66 100	36919-8249-3	150 130	36919-9241-0	159 230	36929-5063-0	197 270
36919-7730-5	67 100	36919-8262-0	143 080	36919-9422-0	146 050	36929-5411-0	58 070
36919-8053-0	101 100	36919-8262-0	143 080	36919-9423-0	146 070	36929-5457-0	58 130
36919-8055-0	101 230	36919-8331-0	162 010	36919-9424-0	146 080	36929-7517-0	44 010
36919-8058-0	101 190	36919-8378-0	194 140	36919-9425-0	146 110	36929-7517-0	44 010
36919-8058-0	103 190	36919-8501-0	167 010	36919-9425-0	146 110	36929-7555-0	68 330
36919-8103-0	143 200	36919-8501-0	167 010	36919-9425-3	146 110	36929-9830-0	209 060
36919-8104-0	143 170	36919-8501-2	167 010	36919-9425-3	146 110	36929-9830-2	209 060
36919-8105-0	142 100	36919-8501-2	167 010	36919-9425-4	146 110	36969-3145-0	100 100
36919-8105-0	142 100	36919-8731-4	168 140	36919-9425-4	146 110	36969-5403-2	188 020
36919-8105-2	142 100	36919-8731-4	168 140	36919-9446-0	146 130	36969-6215-0	131 050
36919-8105-2	142 100	36919-8731-6	168 140	36919-9447-0	147 170	36969-6256-0	131 070
36919-8107-0	144 220	36919-8731-6	168 140	36919-9448-0	156 010	36969-6258-0	131 080
36919-8108-0	143 150	36919-8732-3	168 150	36919-9449-0	156 050	36969-9233-0	158 050
36919-8114-0	143 110	36919-8732-3	168 150	36919-9453-0	156 080	36969-9233-0	158 050
36919-8115-0	143 120	36919-8732-5	168 150	36919-9454-2	152 180	36969-9240-0	159 240
36919-8142-0	145 080	36919-8732-5	168 150	36919-9455-0	144 230	36969-9240-0	159 240

品 番 索 引

品 番	頁 図番	品 番	頁 図番	品 番	頁 図番	品 番	頁 図番				
36969-9240-2	159	240	53931-3252-0	95	220	67176-5581-0	46	010	99883-9314-2	152	050
36969-9240-2	159	240	53931-3252-0	96	170	67311-1452-0	81	100	99884-2713-0	112	100
36998-0010-0	155	020	53931-3252-0	97	310	67311-1452-0	81	100	99884-2714-0	112	110
37150-1818-0	164	140	53931-3252-0	103	220	67810-3832-0	127	030	99884-2715-0	112	120
37150-1973-0	214	350	53931-3252-0	104	220	67810-3834-0	127	050			
37150-1973-0	214	350	54841-5132-0	146	020	67810-3835-0	127	060			
37150-1973-0	214	370	54841-5132-0	146	020	67810-3836-0	127	090			
37150-1973-0	214	370	54841-5132-0	156	140	67810-3837-0	127	080			
37150-1975-7	214	240	54841-5132-0	156	140	68021-6221-0	191	060			
37150-1976-9	214	220	55311-3155-0	72	080	68021-6222-0	86	100			
37880-4427-0	82	040	55311-3155-0	123	100	68021-6222-0	88	100			
38240-1169-0	112	130	55311-4126-0	67	160	68051-5122-0	42	100			
38240-1717-0	27	020	55311-4126-0	67	160	68051-9185-0	138	040			
38240-1911-0	214	130	55311-4126-0	67	160	68051-9186-0	138	100			
38240-2141-0	78	140	55311-4126-0	67	160	68051-9186-0	138	100			
38240-2330-0	165	160	55314-1527-0	108	110	68051-9188-0	138	110			
38240-2330-0	165	160	55314-1527-0	109	130	68051-9189-0	138	060			
38240-2330-0	166	160	62231-1853-0	89	060	68051-9191-0	138	120			
38240-2330-0	166	160	62231-1853-0	91	060	68171-6363-0	42	040			
38240-2330-0	168	050	62231-1853-0	98	060	68171-6363-0	42	040			
38240-2330-0	188	150	62231-1853-0	101	020	68221-3431-0	94	210			
38240-2436-0	91	150	62231-1853-0	103	020	68221-3431-0	94	210			
38240-2436-0	95	170	63611-5235-0	70	060	68221-3433-0	93	200			
38240-2436-0	96	210	63611-5235-0	70	060	68221-3433-0	94	200			
38240-2436-0	100	150	63611-5235-0	108	060	68221-3433-0	98	170			
38240-2436-0	101	150	63611-5235-0	109	060	68221-3433-0	98	170			
38240-2436-0	103	150	63611-5235-0	109	090	68221-3433-0	108	220			
38240-2488-0	128	130	63611-5235-0	114	070	68221-3433-0	109	230			
38240-2925-0	44	070	63611-5235-0	130	040	68221-3518-0	70	110			
38240-2925-0	68	220	63611-5235-0	131	040	68221-3518-0	173	140			
38240-2925-0	165	100	63763-4217-0	95	230	68221-3518-0	175	090			
38240-2925-0	166	100	63763-4217-0	97	320	68221-3518-0	176	140			
38240-2925-0	168	095	63763-4217-0	100	080	68221-3518-0	178	090			
38240-2925-0	168	095	66021-5621-0	93	200	68271-9124-0	138	080			
38240-2925-0	192	120	66021-5621-0	94	200	68331-5317-0	49	130			
38240-2925-0	192	120	66021-5621-0	98	170	68331-5317-0	49	130			
38240-2925-0	195	050	66021-5621-0	98	170	68353-4679-0	56	120			
38240-2925-0	195	130	66021-5621-0	108	220	68353-4679-0	59	150			
38240-2925-0	198	070	66021-5621-0	109	230	68743-4674-0	188	130			
38240-2925-0	199	140	66021-5622-0	94	210	68743-4675-0	188	140			
38240-2929-0	200	140	66021-5622-0	94	210	68743-4691-0	188	010			
38240-3386-0	51	100	66616-3458-0	158	070	69201-3233-0	70	020			
38240-3520-0	40	130	66621-3562-0	42	090	69201-3233-0	114	020			
38240-3793-0	47	250	66706-5592-0	52	011	69201-3233-0	114	060			
38430-2553-0	80	190	66706-5592-0	52	021	69201-3233-0	133	060			
38430-2553-0	80	190	66706-5592-0	53	020	69351-6117-0	138	050			
38450-3387-0	51	020	66706-5592-0	53	070	90038-1115-0	61	260			
38450-3387-0	51	060	66706-5593-0	52	012	99093-8535-0	167	040			
41081-1212-0	146	030	66706-5593-0	52	022	99093-8535-0	167	040			
41081-1212-0	146	030	66706-5593-0	53	030	99652-2700-0	112	250			
41081-1212-0	146	090	66706-5593-0	53	080	99652-2710-0	112	260			
41081-1212-0	146	090	66706-5595-0	52	014	99863-9371-0	153	050			
41081-1212-0	146	120	66706-5595-0	52	024	99863-9372-0	153	060			
41081-1212-0	146	120	66706-5595-0	53	050	99863-9373-0	154	320			
53581-6415-0	67	170	66706-5595-0	53	100	99863-9374-0	153	070			
53581-6415-0	134	050	67111-5581-0	46	010	99863-9399-0	152	260			
53931-3252-0	89	240	67111-5581-0	46	010	99863-9399-0	154	330			
53931-3252-0	90	240	67111-5583-0	46	015	99883-9311-0	152	010			
53931-3252-0	93	020	67111-5584-0	46	016	99883-9311-0	153	010			
53931-3252-0	93	020	67176-5581-0	46	010	99883-9311-0	155	010			

■ 配線図(2)

機番 { M5270 ~10037, B: M5970 ~20038, C: M6970S ~10029 }
 { A: M5270DT ~50270, B: M5970DT ~60298, C: M6970DTS ~50122 }

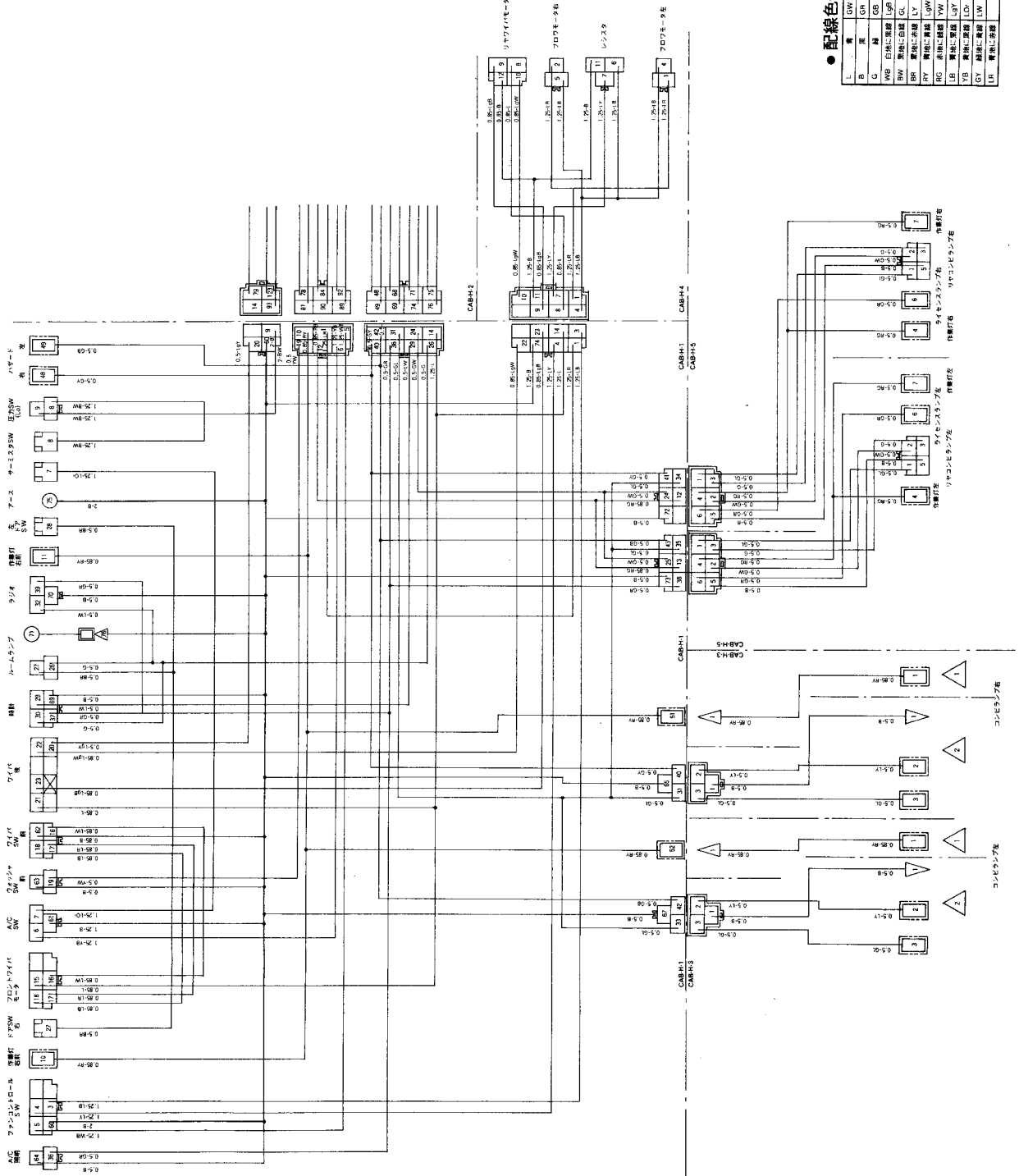


● 配線色表記

L	黒	GW	緑地に白線
R	赤	GR	緑地に赤線
G	緑	GB	緑地に青線
WB	白地に黒線	LB	白地に黒線
BW	黒地に白線	BL	黒地に白線
BR	赤地に黒線	LY	黒地に青線
RY	赤地に黒線	LW	黒地に白線
RG	赤地に黒線	YW	黒地に白線
CG	赤地に黒線	UY	黒地に青線
CG	赤地に黒線	CU	黒地に白線
CU	青地に黒線	LW	黒地に白線

■配線図(2)

機番 { A: M5270 10038~, B: M5970 20039~, C: M6970S 10030~ }
 { A: M5270DT 50271~, B: M5970DT 60299~, C: M6970DTS 50123~ }



●配線色表記

1	青	1W	線地線
2	赤	2W	線地線
3	黄	3W	線地線
4	緑	4W	線地線
5	黒	5W	線地線
6	白	6W	線地線
7	紫	7W	線地線
8	茶	8W	線地線
9	灰	9W	線地線
10	金	10W	線地線
11	銀	11W	線地線
12	銅	12W	線地線
13	鉛	13W	線地線