

クボタトラクタ

M6950(DT)・M7950(DT)

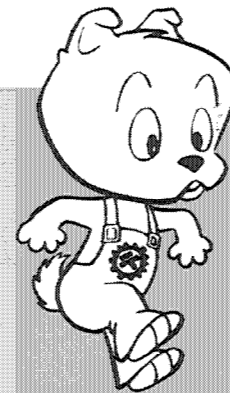
純正部品表

久保田鉄工株式会社

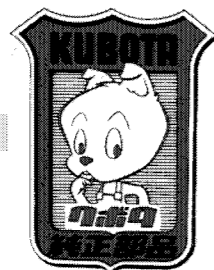
本 社：大阪府浪速区数津東1丁目2番47号	〒556-91	電 (06) 648-2111
東 京 本 社：東京都中央区日本橋室町3丁目3番2号	〒103	電 (03) 245-2111
北 海 道 支 店：札幌市中央区北3条西3丁目1番地44 (札幌富士ビル)	〒060	電 (011) 214-3031
東 北 支 店：仙台市本町2丁目15番11号	〒980	電 (0222) 25-8151
名 古 屋 支 店：名古屋市中村区名駅3丁目22番8号 (大東海ビル)	〒450	電 (052) 563-1511
九 州 支 店：福岡市博多区博多駅前3丁目2番8号 (住友生命博多ビル)	〒812	電 (092) 451-1121
名 取：名取市田高字原182番地の1	〒981-12	電 (02238) 4-5151
秋 田：秋田市寺内字大小路207番54	〒011	電 (0188) 45-1601
東 京：浦和市西堀1228番地	〒338	電 (0488) 62-1121
新 潟：新潟市上所島字上上1番	〒950	電 (0252) 85-1261
名古屋：愛知県一宮市観音町1番地の1	〒491	電 (0586) 24-5111
金 沢：松任市下柏野町956-1	〒924	電 (0762) 75-1121
岡 山：岡山市六甘275番地	〒703	電 (0862) 79-4511
米 子：米子市米原569番地	〒683	電 (0859) 33-5011
福 岡：福岡市東区和白丘2丁目2番76号	〒811-02	電 (092) 606-3161
熊 本：熊本県下益城郡富合町大字廻江846番地の1	〒861-41	電 (096) 357-6181
高 松：香川県綾歌郡国分寺町国分字向647の3	〒769-01	電 (08787) 4-5091
堺 製 造 所：堺市石津北町64番地	〒590	電 (0722) 41-1121
宇 都 宮 工 場：宇都宮市平出工業団地22の2	〒321	電 (0286) 61-1111
筑 波 工 場：茨城県筑波郡谷和原村字坂野新田10番地	〒300-22	電 (029752) 5111
枚 方 機 械 製 造 所：枚方市中宮大池1丁目1番1号	〒573	電 (0720) 40-1121
堺 部 品 セ ン タ ー：堺市神南辺町2丁目276-2	〒590	電 (0722) 29-5501
宇 都 宮 部 品 セ ン タ ー：栃木県河内郡河内町白沢1819-1	〒329-11	電 (02867) 3-1521
北 海 道 部 品 セ ン タ ー：北海道札幌郡広島町宇大曲186-37	〒061-12	電 (01137) 6-2335
筑 波 部 品 セ ン タ ー：茨城県筑波郡谷和原村字坂野新田10番地	〒300-22	電 (029752) 5111
枚 方 部 品 セ ン タ ー：枚方市中宮大池1丁目1番1号	〒573	電 (0720) 40-1121

クボタトラクターコーポレーション (アメリカ・カリフォルニア州)・カナダクボタトラクター販売 (株) (オンタリオ州)・
 ブラジル久保田鉄工 (有) (サンパウロ市)・ヨーロッパクボタトラクター販売 (株) (フランス・アルジャントウイユ市)・
 イラッククボタ (株) (カスビン市)・インドネシアクボタ (株) (スマラン市)・マレーシアクボタ農業機械 (株) (セランゴール州)・
 タイクボタトラクター販売 (株) (バンコック市)・クボタマルスチール農業機械 (株) (フィリピン・マニラ市)・新台湾農業機械 (株) (高雄市)

M 6 9 5 0 D T ・ M 7 9 5 0 D T



M6950DT M7950DT



昭和56年5月作成
昭和59年7月改訂

— ご 注 意 —

1. 部品ご注文の際は形式、使用機械番号、コードNo.、品名、個数をご明記下さい。
2. 部品ご注文の際は必ず弊社所定の注文書をご使用下さい。
3. 価格は別表の純正部品標準小売価格表をご参照下さい。
4. 図番欄または備考欄中☆印のマークがある部品は、単体販売できませんので、それに該当する完備部品をご注文下さい。
5. **部品は必ずクボタ純正部品をご使用下さい。**
(市販の類似品を使用されると早期破損などの原因となります)
6. 本部品表は改良のため予告なく変更することもあります。

——本部品表ご使用について——

1. 本部品表には下記形式及び仕様明細表を集録しております。

(搭載エンジン)

形 式	コード No.	備 考
V4000-2	15457-00000	M6950(DT)系に搭載
V4300	15481-00000	M7950(DT)系に搭載

(本 機)

形 式	製品コード	後 輪 タ イ ヤ				Y Y 形	D デュアル スピード	A 電子ドラフト 装置	F キャビン （クーラー ラジオ オーディオ）	H ハイクリア ランス
		標準	K1 キング タイヤ	L ハイラグ タイヤ	K2 キング タイヤ					
		12.4/11 -36-6PR	16.9/14 -30-6PR	16.9- 30-6PR	13.6/12 -38-6PR					
M6950	36430-00000	○								
M6950-D	36430-10000	○				○				
M6950-A	36430-60000	○					○			
M6950-K1	36432-00000		○							
M6950-K1D	36432-10000		○			○				
M6950-K1A	36432-60000		○				○			
M6950-L	36435-00000			○						
M6950DT	36440-00000	○								
M6950DT-D	36440-10000	○				○				
M6950DT-A	36440-60000	○					○			
M6950DT-F	36440-02000	○						○		
M6950DT-DF	36440-12000	○				○		○		
M6950DT-DAF	36440-92000	○				○	○	○		
M6950DT-Y	36441-00000	○				○				
M6950DT-YD	36441-10000	○				○	○			
M6950DT-YA	36441-60000	○				○	○			
M6950DT-YF	36441-02000	○				○		○		
M6950DT-YDAF	36441-92000	○				○	○	○		
M6950DT-K1	36442-00000		○							
M6950DT-K1D	36442-10000		○				○			
M6950DT-K1A	36442-60000		○					○		
M6950DT-K1F	36442-02000		○					○		
M6950DT-YK1	36447-00000		○			○				
M6950DT-YK1D	36447-10000		○			○	○			
M6950DT-YK1A	36447-60000		○			○		○		
M6950DT-L	36445-00000			○						
M6950DT-LF	36445-02000			○				○		
M6950DT-H	36450-00000				○				○	

(本機)

形式	製品コード	後輪タイヤ					Y形	D デュアル スピード	A 電子ドラフト 装置	F キャビン ラジオ （ヒーター）	H ハイクリア ランス
		標準	K1	K2	K3	L					
			キング タイヤ 13.9- 36-6PR	キング タイヤ 16.9/14- 30-6PR	キング タイヤ 13.6/12- 38-6PR	キング タイヤ 16.9/14- 34-6PR					
M7950	36530-00000	○									
M7950-D	36530-10000	○					○				
M7950-A	36530-60000	○						○			
M7950-F	36530-02000	○							○		
M7950-K1	36532-00000		○								
M7950-K1D	36532-10000		○				○				
M7950-K1A	36532-60000		○					○			
M7950-K2	36533-00000			○							
M7950-K2A	36533-60000			○				○			
M7950-K3	36534-00000				○						
M7950-K3D	36534-10000				○		○				
M7950-K3A	36534-60000				○			○			
M7950-L	36535-00000					○					
M7950DT	36540-00000	○									
M7950DT-D	36540-10000	○					○				
M7950DT-A	36540-60000	○						○			
M7950DT-DF	36540-12000	○					○		○		
M7950DT-Y	36541-00000	○					○				
M7950DT-YD	36541-10000	○					○	○			
M7950DT-YA	36541-60000	○					○		○		
M7950DT-YF	36541-02000	○					○			○	
M7950DT-K1	36542-00000		○								
M7950DT-K1D	36542-10000		○					○			
M7950DT-K1A	36542-60000		○						○		
M7950DT-K1F	36542-02000		○							○	
M7950DT-YK1	36547-00000		○				○				
M7950DT-YK1D	36547-10000		○				○	○			
M7950DT-YK1A	36547-60000		○				○		○		
M7950DT-K2	36543-00000			○							
M7950DT-K2A	36543-60000			○					○		
M7950DT-YK2	36548-00000			○			○				
M7950DT-YK2A	36548-60000			○			○		○		
M7950DT-H	36550-00000			○						○	
M7950DT-K3	36544-00000				○						
M7950DT-K3D	36544-10000				○		○				
M7950DT-K3A	36544-60000				○			○			
M7950DT-K3F	36544-02000				○				○		
M7950DT-L	36545-00000					○					
M7950DT-K2D	36543-10000			○			○				





2. 本文中、下記表示があるのは右の形式を示します。

表 示	該 当 形 式
Aタイプ	M6950-A, -K1A
	M6950DT-A, DT-YA, DT-YDAF, DT-K1A, DT-YK1A, DT-DAF
	M7950-A, -K1A, -K2A, -K3A
	M7950DT-A, DT-YA, DT-K1A, DT-YK1A; DT-K2A, DT-YK2A, DT-K3A
Fタイプ	M6950DT-DF, DT-DAF, DT-YF, DT-YDAF, DT-F, DT-K1F, DT-LF
	M7950DT-DF, DT-YF, DT-K1F, DT-K3F, M7950-F
Dタイプ	M6950-D, -K1D
	M6950DT-D, DT-DF, DT-DAF, DT-YD, DT-YDAF, DT-K1D, DT-YK1D
	M7950-D, -K1D, -K3D
	M7950DT-D, DT-DF, DT-YD, DT-K1D, DT-YK1D, DT-K3D, DT-K2D
Hタイプ	M6950DT-H
	M7950DT-H
Yタイプ	M6950DT-Y, DT-YD, DT-YA, DT-YF, DT-YDAF, DT-YK1, DT-YK1D, DT-YK1A
	M7950DT-Y, DT-YD, DT-YA, DT-YF, DT-YK1, DT-YK1D, DT-YK1A, DT-YK2, DT-YK2A

3. 旧新のある部品で2行または3行に分かれている場合は上段が旧、下段が新の部品として区別しています。

4. イラスト図で上下段に分かれている場合は上段が旧図、下段が新図として区別してあります。

5. 互換性欄の記号

-  新旧部品兼用可
-  新旧部品兼用不可
-  新部品は旧部品に兼用可
-  旧部品は新部品に兼用可

6. キャビン関係(Fタイプ)の部品については別冊ニューMシリーズキャビン純正部品表をご覧ください。尚、Fタイプの関連変更については備考欄に明示しておりますのでご覧ください。

又、電装品関係、及びフェンダ関係のFタイプの部品は形状が大きく異なりますのでこの部品については別冊ニューMシリーズキャビン純正部品表をご覧ください。

仕様

型 式		M6950	M6950 DT	M7950	M7950 DT	
駆 動 方 式		2 輪駆動	4 輪駆動	2 輪駆動	4 輪駆動	
エ ン ジ ン	名 称	クボタ V 4000 (- 2)		クボタ V 4300		
	形 式	水冷 4 サイクル 4 気筒立形ディーゼル				
	総 行 程 容 積 (cc)	3983		4292		
	シリンダ内径×行程 (mm)	105×115		109×115		
	最大出力 (馬力 / 回転毎分)	69.5/2400		79.5/2400		
	最大トルク (kg・m / 回転毎分)	26.50/1200		28.72/1200		
	始 動 方 式	セルモータ式				
	パ ッ テ リ 容 量	G300-15 (12V300Ah相当)				
	使 用 燃 料	ディーゼル軽油				
	燃 料 タ ン ク 容 量 (ℓ)	100				
	エ ン ジ ン オ イ ル 容 量 (ℓ)	13.2				
冷 却 水 容 量 (ℓ)	13.6					
車 両 寸 法	全 長 (mm)	3880				
	全 幅 (mm)	1645	1840	1665	1840	
	全高	マ フ ラ 先 端 (mm)	2380	2400 (H仕様は2475)	2390	2410 (H仕様は2475)
		安全フレーム付 (mm)	2550	2550 (H仕様は2620)	2555	2555 (H仕様は2620)
	軸 距 (mm)	2225	2260	2225	2260	
	輪距	前 輪 (mm)	1320~1920 (7段)	1470, 1570 (2段) [H仕様は 1495, 1595 (2段)]	1320~1920 (7段)	1470, 1570 (2段) [H仕様は 1495, 1595 (2段)]
		後 輪 (mm)	1320~1920 (7段)			
最 低 地 上 高 (mm)	390 (クロスメンバ下)	360 (前車軸下) [H仕様は460 (前車軸下)]	395 (クロスメンバ下)	360 (前車軸下) [H仕様は460 (前車軸下)]		
重 量 (kg)	2690 (デュアル付は2735)	2990 (デュアル付は3030) (H仕様は3055)	2700 (デュアル付は2745)	3000 (デュアル付は3040) (H仕様は3055)		
走 行 装 置	タイヤ サイズ (標準)	前 輪	6.00-19 6PR	9.5/9-24 6PR	7.50-16 6PR	9.5/9-24 6PR
		後 輪	12.4/11-36 6PR (標準) (H仕様は13.6/12-38 6PR)		13.9-36 6PR (標準) (H仕様は13.6/12-38 6PR)	
	ク ラ ッ チ 方 式	乾式単板シングル (PTO油圧湿式)				
	か じ 取 り 方 式	全油圧式パワーステアリング				
	制 動 装 置	二系統左右独立, 湿式ディスク油圧式				
	差 動 方 式	かき歯車式 (デフロック付)				
変 速 方 式	常時かみ合式及び同期かみ合式					
変 速 段 数 (段)	前進16, 後進4 (デュアルスピード仕様は前進32, 後進8) (超低速含む)					
走 行 速 度 (km/時)	前進0.20~28.0, 後進0.24~11.0 (デュアル付は前進0.15~28.0, 後進0.18~11.0)		前進0.20~28.6, 後進0.24~11.2 (デュアル付は前進0.15~28.6, 後進0.18~11.2)			
最 小 旋 回 半 径 (ブレーキ 後用時) (m)	3.43	3.45	3.37	3.35		
作 業 機 置	制 御 方 式	ポジションコントロール・ドラフトコントロール・ミックスコントロール				
	ポ ン プ 容 量 (ℓ/分)	35				
	装 着 方 式	JIS 2形				
	最 大 持 上 げ 力 (kg)	2700				
けん引装置	高さと方向を調整できるスイングドロバ					
P T O 軸	軸 寸 法	JIS 35				
	回 転 方 向	右回転				
		P T O 標 準 回 転 速 度 (回転/分)	1 段	540 (エンジン2035) 637 (エンジン2400)		
	2 段		850 (エンジン2391) 853 (エンジン2400)			
	回 転 方 向	右回転				
		P T O 回 転 速 度 (トラクタ走行) (1mにつき。)	1 段	1.55回転 (タイヤ 12.4/11-36)	1.52回転 (タイヤ 13.9-36)	
2 段	2.08回転 (タイヤ 12.4/11-36)		2.04回転 (タイヤ 13.9-36)			
安 全 フ レ ー ム	クボタ S F 7950 (4柱式)					

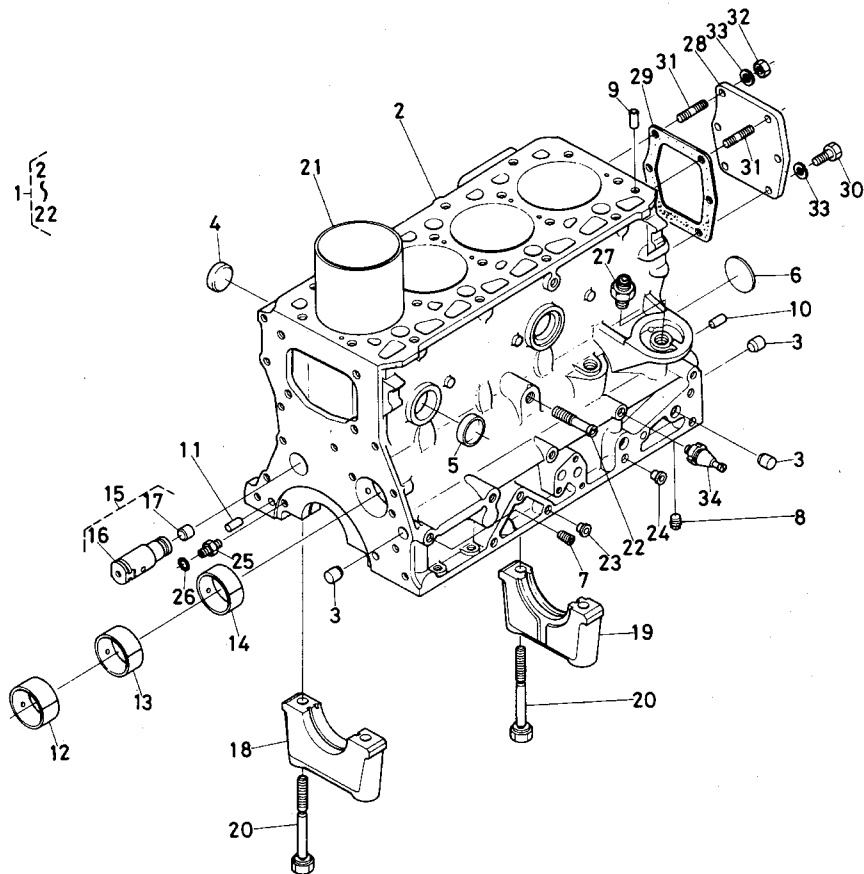
目 次

〔V4000-2,V4300〕	
1. クランクケース関係	1
2. オイルパン関係	3
3. シリンダヘッド関係	5
4. ギヤケース関係	7
5. ブレザ関係	9
6. エアークリーナ関係	10
7. マフラ関係	12
8. バルブ・ロッカアーム関係	13
9. ヘッドカバー関係	15
10. カム軸関係	16
11. ピストン・クランク軸関係	17
12. フライホイール関係	18
13. バランサケース関係	20
14. オイルポンプ関係	23
15. パイプ関係	26
16. インジェクションポンプ関係	29
17. スタータ, ダイナモ関係	32
18. ラジエータ関係	34
19. ウォータポンプ関係	36
20. 油圧ポンプベース関係	39
〔分解図〕	
1. スタータ関係	41
2. ダイナモ関係	43
3. フューエルポンプ関係	45
4. インジェクションポンプ関係	46
5. フューエルフィルタ関係	48
6. セディメンタ関係	49
7. ノズルホルダ関係	50
〔M6950(DT)・M7950(DT)〕	
1. 燃料タンク関係	51
2. 燃料補助タンク関係	53
3. ハンドアクセル関係	55
4. アクセルペダル関係	57
5. エンジンストップロッド関係	59
6. エアークリーナ取付台関係	61
7. クラッチハウジング関係(Dタイプを除く)	63
7. クラッチハウジング関係(Dタイプ)	67
8. トランスミッションケース関係	71
9. 前車軸ブラケット関係	73
10. クラッチ関係	75
11. クラッチペダル関係	77
12. PTOクラッチ関係	81
13. PTOクラッチバルブ関係	85
14. クラッチバルブ関係(Dタイプ)	89
15. PTO操作レバー関係	91
16. PTO推進軸関係(Dタイプを除く)	93
16. PTO推進軸関係(Dタイプ)	97
17. カウンタ軸関係	99

18. バックアイドル軸関係	103
19. 副変速ギヤー軸関係	105
20. クリープギヤー軸関係	107
21. ベベルギヤー関係	109
22. PTO軸関係	111
23. 主変速レバー関係(Dタイプを除く)	113
23. 主変速レバー関係(Dタイプ)	117
24. 副変速レバー関係	121
25. クリープ変速レバー関係	123
26. PTO変速レバー関係	125
27. グランドPTO変速レバー関係	127
28. デフ装置関係	129
29. デフロックペダル関係	131
30. 後車軸ケース関係	133
31. 後車軸関係	135
32. 前輪関係(2輪駆動用)	137
33. 後輪関係	139
34. 前車軸関係(2輪駆動用)	151
35. 前輪ハブ関係(2輪駆動用)	153
36. 前輪装置関係(2輪駆動用)	155
37. ステアリングハンドル関係	159
38. パワーステアリングシリンダ関係	161
39. パワーステアリングオイルタンク関係	163
40. パワーステアリングオイルポンプ関係	165
41. パワーステアリングパイプ関係	167
42. ブレーキ関係	169
43. ブレーキペダル関係	171
44. ブレーキオイルタンク関係	173
45. 駐車ブレーキレバー関係	175
46. 駐車ブレーキ関係	177
47. バッテリーサポート関係	179
48. パネルボード関係	181
49. 電装品関係 1	183
50. 電装品関係 2	187
51. 電装品関係 3	189
52. 油圧シリンダ本体関係	191
53. 油圧シリンダライナ関係	193
54. 落下速度調節レバー関係(Aタイプを除く)	195
55. 昇降レバー関係	197
56. 油圧装置関係 1	199
57. 油圧装置関係 2 (Aタイプを除く)	201
58. ドラフト・ポジション操作レバー関係	203
59. 補助コントロールバルブ関係	205
60. 油圧ポンプ関係	207
61. デリバリパイプ関係	209
62. ボンネット関係 1	211
63. ボンネット関係 2	213
64. ボンネット関係 3	215
65. ボンネット関係 4	217

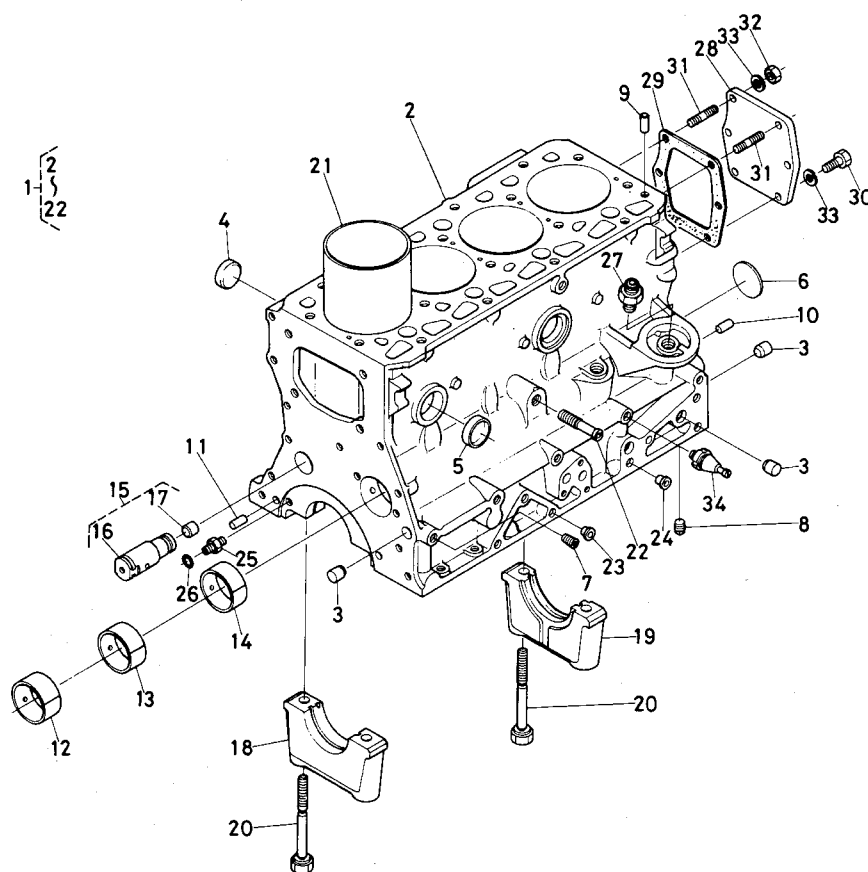
66. ボンネット関係 5	219
67. シート関係	221
68. フェンダ関係	223
69. ステップ関係	225
70. センタフレーム関係	229
71. ハウジングカバー関係	231
72. スイングドロバ関係	233
73. フラッシュャ取付台関係	235
74. 3点リンク関係 1	237
75. 3点リンク関係 2	241
76. 3点リンク関係 3	245
77. 検出バー関係	249
78. 安全フレーム関係(Fタイプを除く)	253
79. 銘板関係	255
〔M6950DT・M7950DT〕	
1. 伝導軸関係	261
2. 動力取出ケース関係	263
3. 推進軸関係	265
4. チェンジレバー関係	267
5. 前部デフケース関係	269
6. デフ装置関係	271
7. デフロックペダル関係	273
8. デフギヤー軸関係(Hタイプを除く)	275
8. デフギヤー軸関係(Hタイプ)	277
9. ベベルギヤーケース関係(Hタイプを除く)	279
9. ベベルギヤーケース関係(Hタイプ)	281
10. 前車軸関係	283
11. 前輪装置関係(Hタイプを除く)	285
11. 前輪装置関係(Hタイプ)	289
12. 前輪関係(K3, K3D, K3A, K3Fを除く)	291
12. 前輪関係(K3, K3D, K3A, K3F)	293
〔M6950(DT)-A・M7950(DT)-A〕	
1. デンジバルブ関係	295
2. 操作ボックス関係	297
3. ドラフトセンサ関係	299
4. ポジションセンサ関係	301
〔M6950(DT)-D・M7950(DT)-D〕	
1. ユウセイギヤー関係	303
2. 推進軸関係	305
3. クラッチボディー関係	307
付属品リスト	309
オプション部品リスト	310
アタッチメント一覧表	311
インブルメント一覧表	312
配線図	318
品番索引	320

1. クランクケース関係



図番	コード No.	部品名称	数量	互換性	備考
1	15457-0101-0	クランクケース コンブ	1		②~⑳ V4000-2
1	15481-0101-0	クランクケース コンブ	1		②~⑳ V4300
2	15451-0111-0	クランクケース	1	↕	☆ V4000-2
2	15451-0111-3	クランクケース	1	↕	☆ V4000-2 #6664~
2	15481-0111-0	クランクケース	1		☆ V4300
3	15451-9686-0	ブラインド プラグ 2	5		
4	15221-0349-0	ワンガタ プラグ	4		
5	15451-9628-0	ワンガタ プラグ 3	1		
6	06311-75060	ベルチ プラグ	1		
7	15521-9602-0	プラグ	4		
8	15451-9603-0	プラグ 3	1		
9	15451-9493-0	パイプ ピン	1		
10	05012-00812	ハイコウ ピン	2		
11	05012-01016	ハイコウ ピン	2		
12	15451-1641-0	カムジク メタル 1	1		
13	15451-1642-0	カムジク メタル 2	1		
14	15451-1643-0	カムジク メタル 3	1		
15	15451-2405-0	アイドルギヤージク コンブ	1	↕	⑩,⑪
15	15451-2405-2	アイドルギヤージク コンブ	1	↕	⑩,⑪ #12361~
16	15451-2425-0	アイドルギヤージク 1	1	↕	☆⑪とコンブにて互換性あり
16	15451-2425-2	アイドルギヤージク 1	1	↕	☆⑪とコンブにて互換性あり #12361~

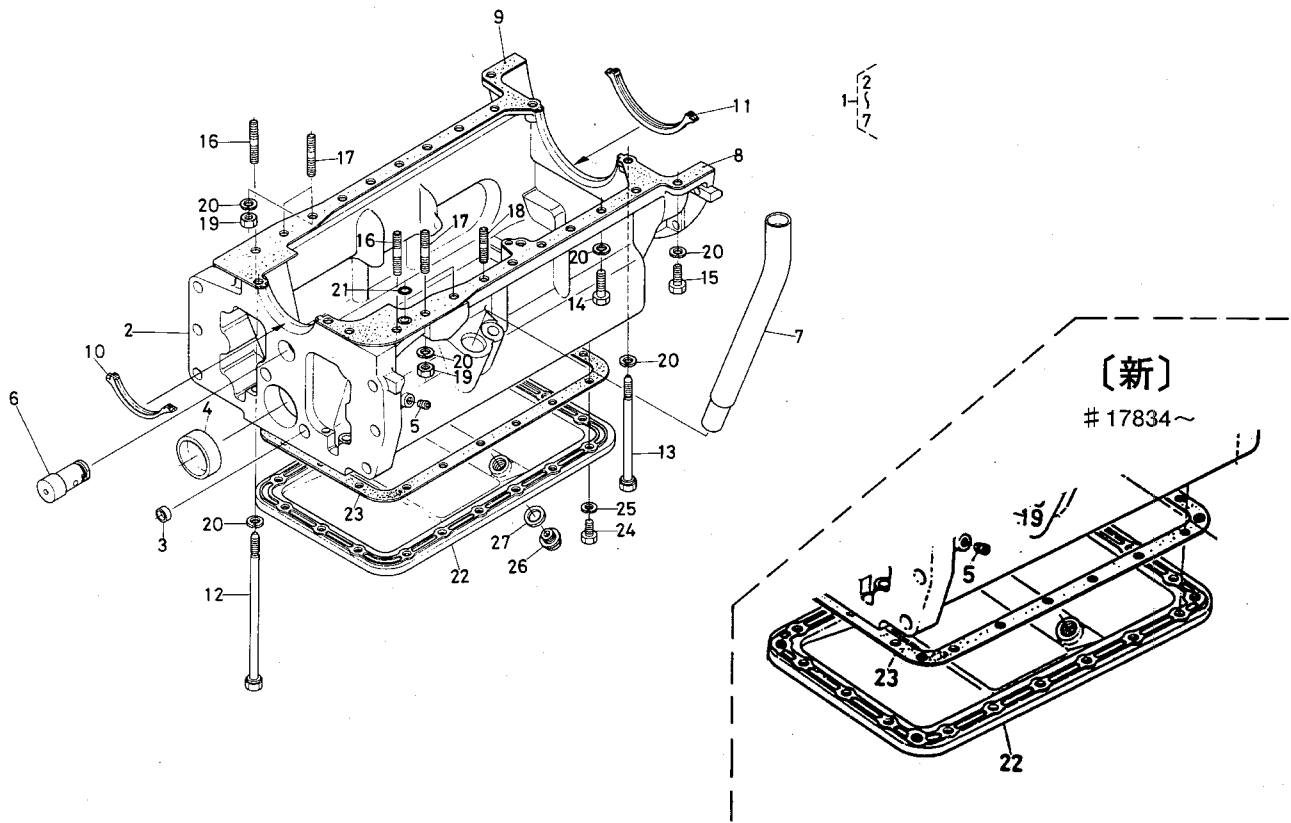
1. クランクケース関係



図番	コード No.	部品名称	数量	互換性	備考
17	15451-9685-0	ブラインド プラグ	1	↔	
17	03410-50808	トメネジ	1	↔*	#12361~
18	15451-0486-0	メインベアリング ケース 1	4		☆
19	15451-0487-0	メインベアリング ケース 2	1		☆
20	15451-0456-0	ベアリングケース ボルト	10		
21	15451-0231-0	シリンダ ライナ	4		V4000-2
21	15571-0231-0	シリンダ ライナ	4		V4300
22	15321-7334-0	ウォータ リターン パイプ 1	1		
23	34150-2758-0	プラグ	4		
24	32210-2758-0	メクラ セン	6		
25	15451-0425-0	カン ツギテ	1		
26	15451-9676-0	O リング 2	1		
27	15451-3229-0	カン ツギテ	1		
28	15451-7391-0	ウォータ カバー	1		
29	15451-7392-0	ウォータカバー パッキン	1		
30	01053-50818	ボルト	6		V4000-2
30	01053-50818	ボルト	4		V4300
31	15521-9149-0	スタッド	2		V4300
32	02056-50080	ナット	2		V4300
33	04512-50080	バネ ザガネ	6		
34	15231-3901-0	オイル スイッチ	1		

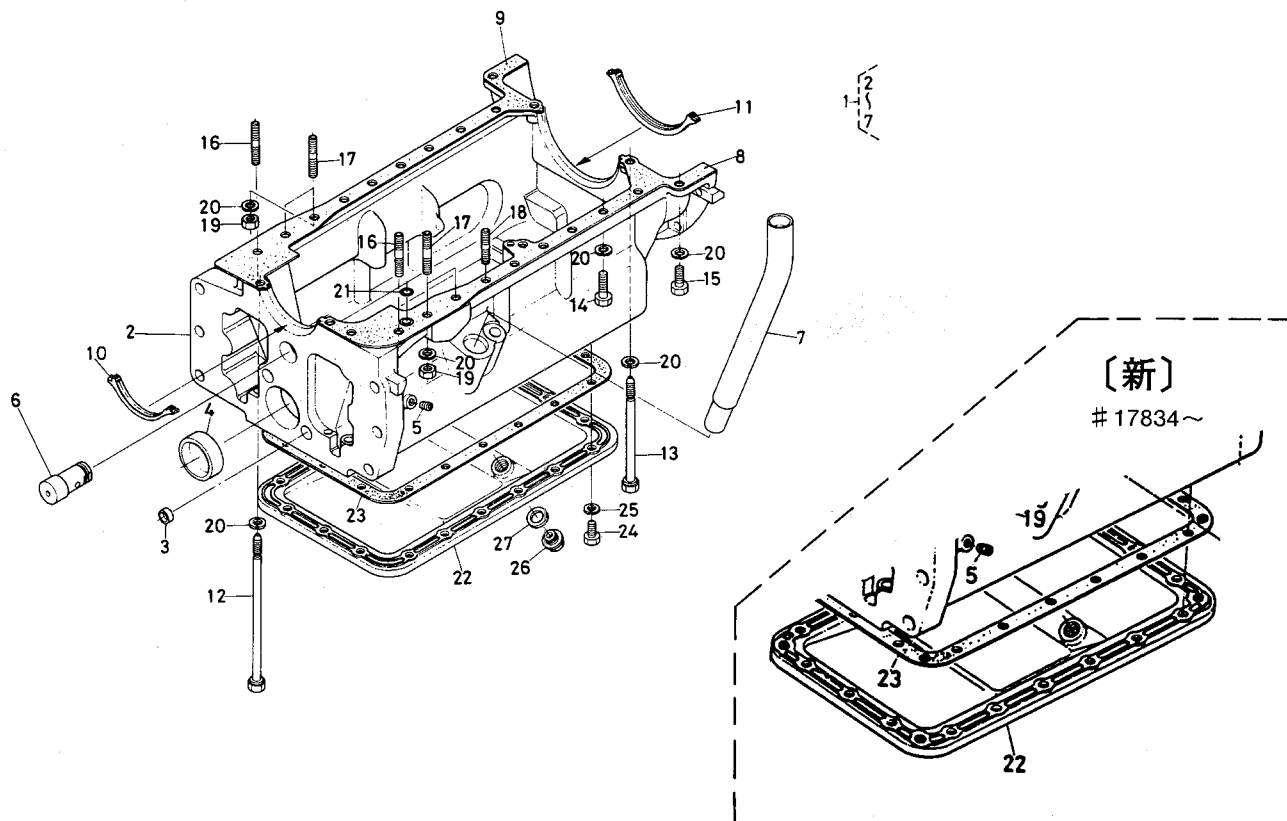
2. オイルパン関係

[V4000-2]
[V4300]



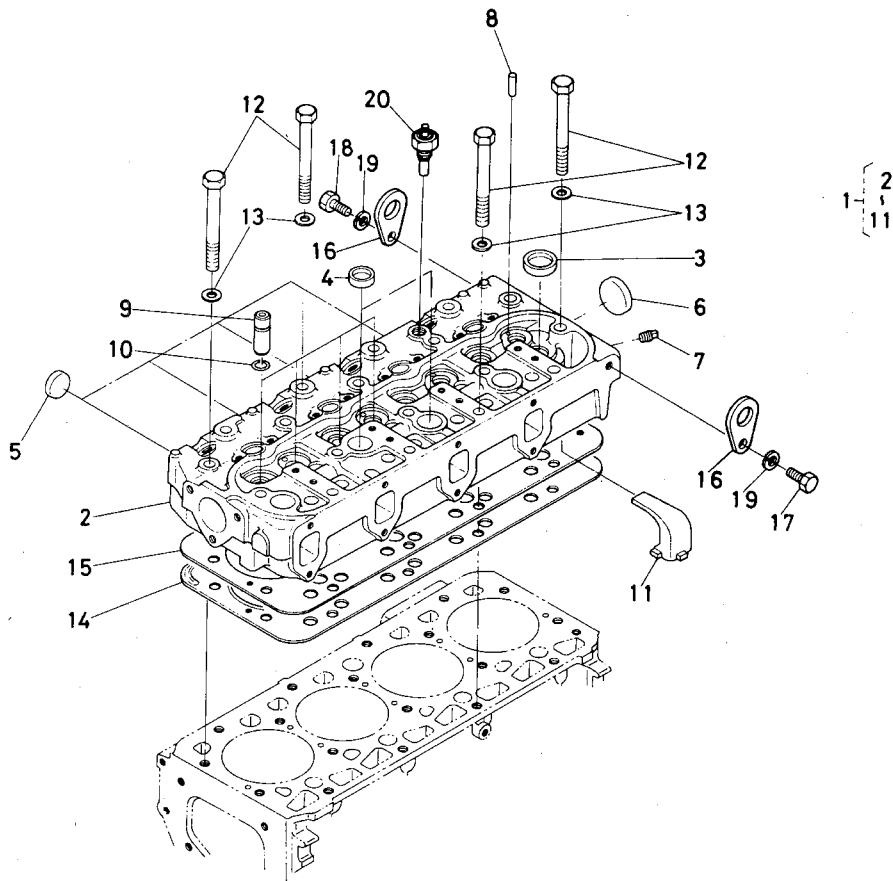
図番	コード No.	部品名称	数量	互換性	備考
1	15481-0150-0	オイルパン コンブ	1	↔	②~⑦
1	15481-0150-3	オイルパン コンブ	1	↔*	②~⑦ #17834~
2	15481-0161-0	オイルパン	1	↔	☆
2	15481-0161-3	オイルパン	1	↔*	☆ #17834~
3	15451-9626-0	ワンガタ プラグ 1	2		
4	15451-9629-0	ワンガタ プラグ 4	1		
5	15521-9602-0	プラグ 2	1		
6	15451-2426-0	アイドル ギヤージク 2	1		
7	15481-3311-0	キュウユ パイプ	1		
8	15454-0162-0	オイルパン パッキン 1	1		
9	15454-0163-0	オイルパン パッキン 2	1		
10	15451-0164-0	オイルパン パッキン 3	1		
11	15451-0165-0	オイルパン パッキン 4	1		
12	15451-9101-0	ボルト 1	3		
13	15454-9102-0	ボルト 2	2		
14	15481-9101-0	ボルト	11		
15	01076-51038	ボルト	2		
16	15481-9150-0	スタッド 1	2		
17	15454-9150-0	スタッド 2	4		
18	15481-9151-0	スタッド 2	1		
19	02076-50100	ナット	7		

2. オイルパン関係



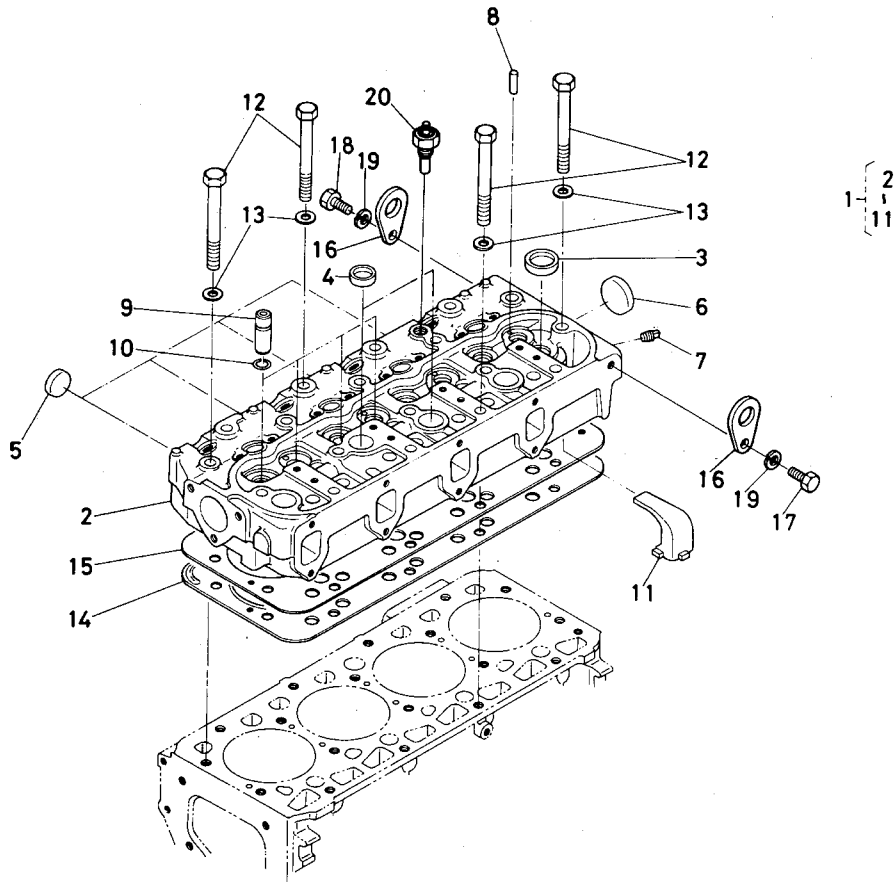
図番	コード No.	部品名称	数量	互換性	備考
20	04512-50100	バネ ザガネ	25		
21	04811-06110	O リング	1		
22	15451-0167-0	オイルパン カバー	1	↕	
22	15451-0167-4	オイルパン カバー	1	↕	#17834~
23	15451-0168-0	パッキン	1	↕	
23	15451-0168-3	パッキン	1	↕	#17834~
24	01053-50818	ボルト	18		
24	01053-50818	ボルト	22		個数変更 #17834~
25	04512-50080	バネ ザガネ	18		
25	04512-50080	バネ ザガネ	22		個数変更 #17834~
26	15451-3375-0	ドレーン プラグ	1		
27	15451-9667-0	パッキン	1		

3. シリンダヘッド関係



図番	コード No.	部品名称	数量	互換性	備考
1	15451-0304-2	シリンダヘッドコンプ	1		②~⑪
2	15451-0311-2	シリンダヘッド	1		☆
3	15241-9626-0	ワンガタプラグ	1		
4	15451-9627-0	ワンガタプラグ 2	4		
5	15221-0338-0	ワンガタプラグ	4		
6	15221-0339-0	ワンガタプラグ	1		
7	15451-9602-0	プラグ 2	1		
7	15521-9602-0	プラグ	1	↔	#6664~
8	15451-9452-0	ハイコウピン	4		
9	15451-1358-0	バルブガイド	8		
10	15451-9691-0	トメワ	8		
11	15451-7394-0	ウォーターガイド	4		
12	15451-0345-0	ヘッドボルト	18		
13	15451-0354-0	ヘッドザガネ	18		
14	15451-0331-0	ヘッドガスケット	1		V4000-2
14	15481-0331-0	ヘッドガスケット	1		V4300
15	15451-0332-0	ヘッドガスケットシム	1		V4000-2
15	15481-0332-0	ヘッドガスケットシム	1		V4300
16	15451-0175-0	エンジンフック 2	2		
17	01073-51022	ボルト	1		
18	01073-51030	ボルト	1		

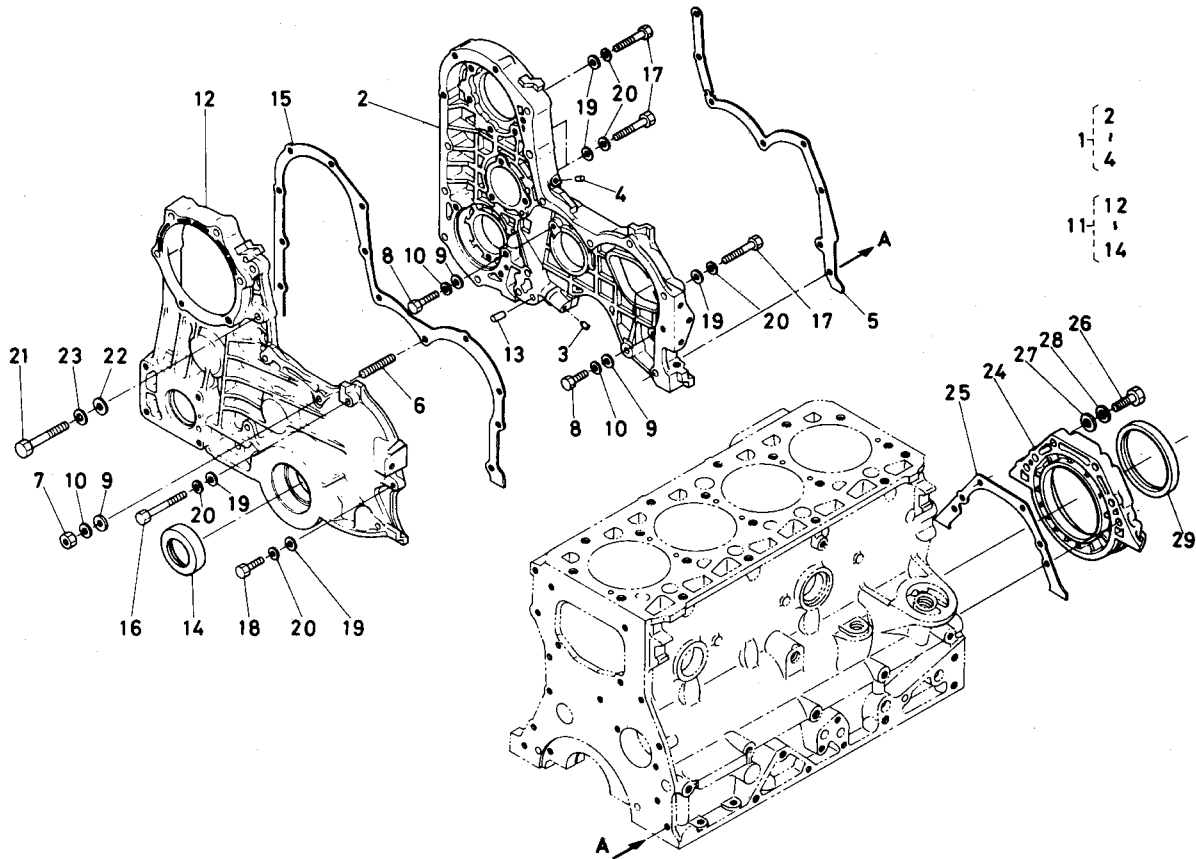
3. シリンダヘッド関係



図番	コード No.	部品名称	数量	互換性	備考
19	04512-50100	バネ ザガネ	2		
20	38240-3283-0	スイオンケイ スイッチ	1		

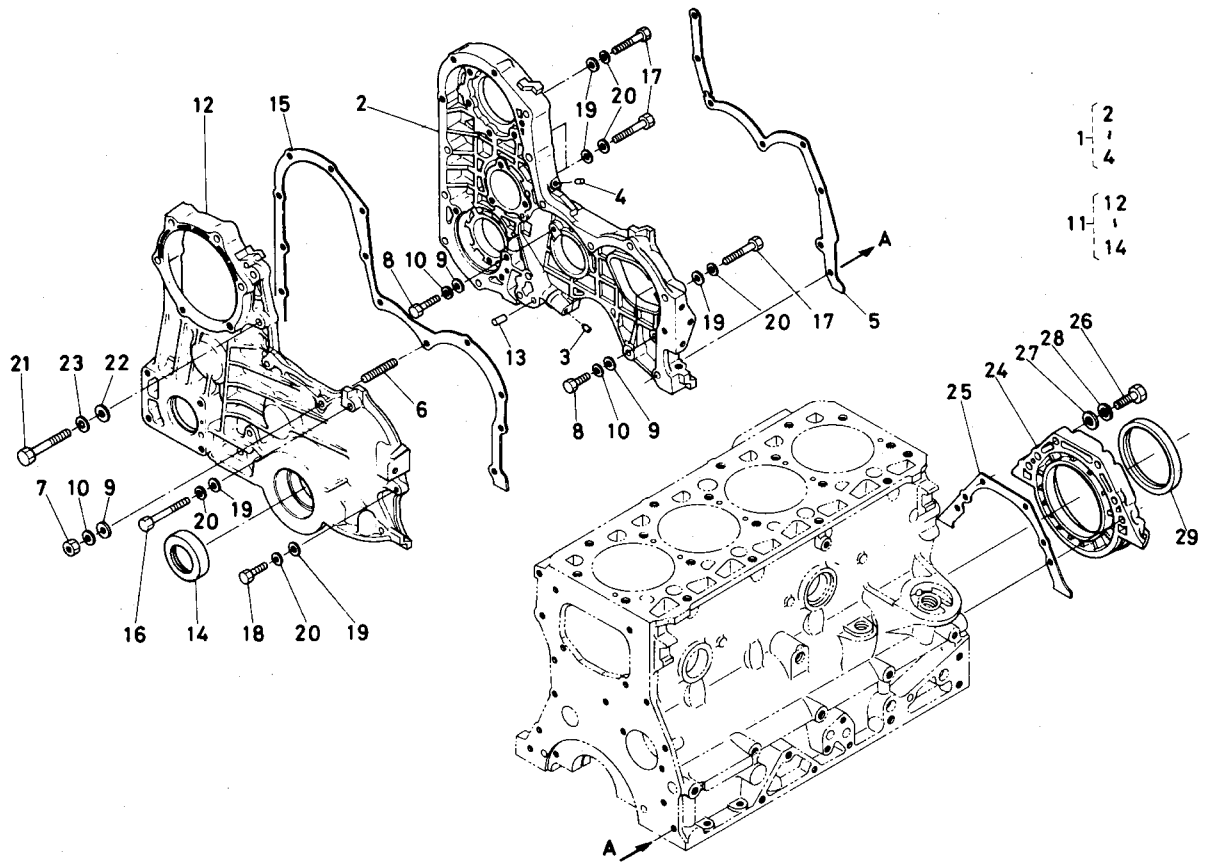
4. ギヤケース関係

[V4000-2]
[V4300]



図番	コード No.	部品名称	数量	互換性	備考
1	15451-0402-0	ギヤケース コンブ	1		②~④
2	15451-0411-0	ギヤケース	1		☆
3	15451-0419-0	ノズル	1		
4	15451-9687-0	ブラインド プラグ 3	1		
5	15451-0413-0	ギヤケース パッキン	1		
6	01513-50855	スタッド	1		
7	02056-50080	ナット	1		
8	01053-50825	ボルト	3		
9	04012-50080	ヒラ ザガネ	4		
10	04512-50080	バネ ザガネ	4		
11	15481-0403-0	ギヤケース カバー コンブ	1	↔	⑫~⑭
11	15451-0403-0	ギヤケース カバー コンブ	1	↔	⑫~⑭
12	15481-0415-0	ギヤケース カバー	1	↔	☆
12	15451-0415-0	ギヤケース カバー	1	↔	☆
13	05012-01016	ヘイコウ ピン	2		
14	15451-0446-0	オイル シール	1		AH2507-P
15	15451-0417-0	ギヤケースカバー パッキン	1		
16	01053-50870	ボルト	6		
17	01053-50850	ボルト	4		
18	01053-50830	ボルト	1		
19	04012-50080	ヒラ ザガネ	11		

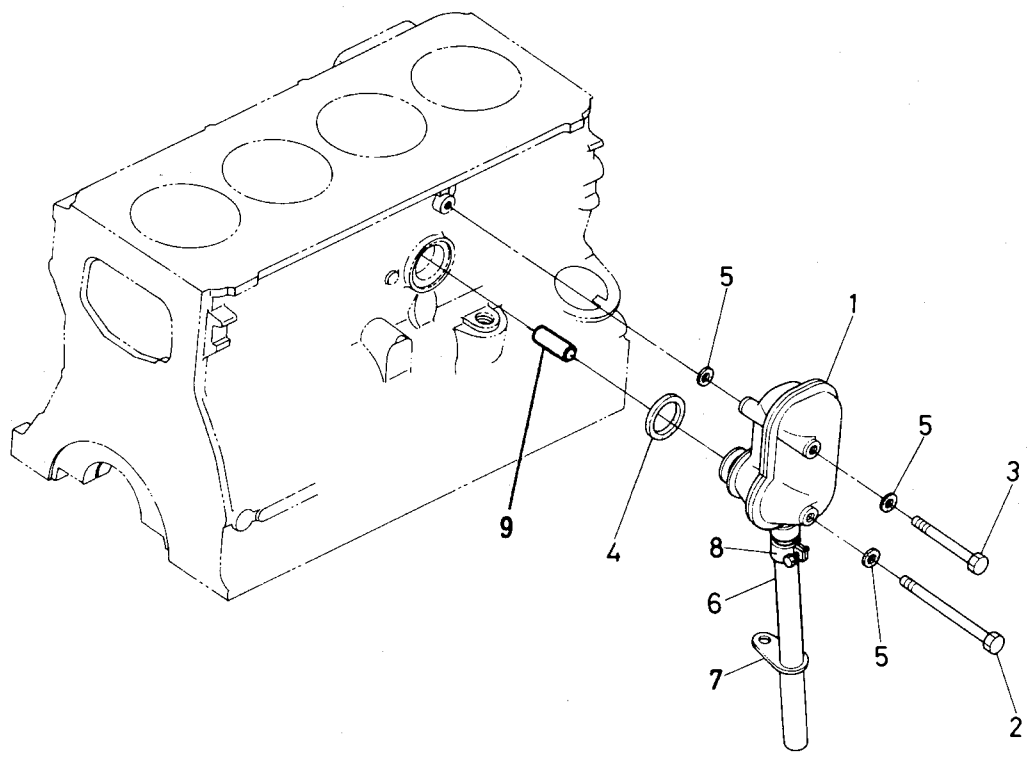
4. ギヤークース関係



図番	コード No.	部品名称	数量	互換性	備考
20	04512-50080	バネ ザガネ	11		
21	01073-51070	ボルト	1		
22	04013-50100	ヒラ ザガネ	1		
23	04512-50100	バネ ザガネ	1		
24	15351-0481-0	ベアリング ケース カバー	1		
25	15451-0482-0	ベアリングケースカバー パッキン	1		
26	01053-50832	ボルト	4		
27	04012-50080	ヒラ ザガネ	4		
28	04512-50080	バネ ザガネ	4		
29	15351-0446-0	オイル シール	1		AH4212-P

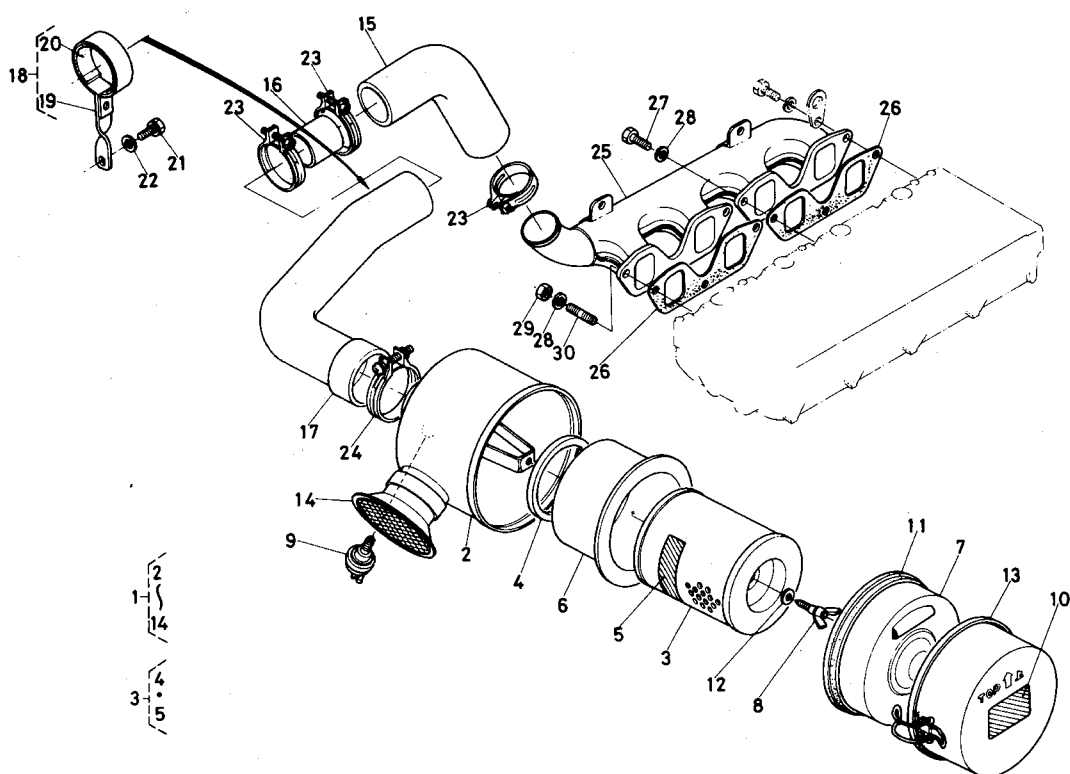
5. ブレザ関係

[V4000-2]
[V4300]



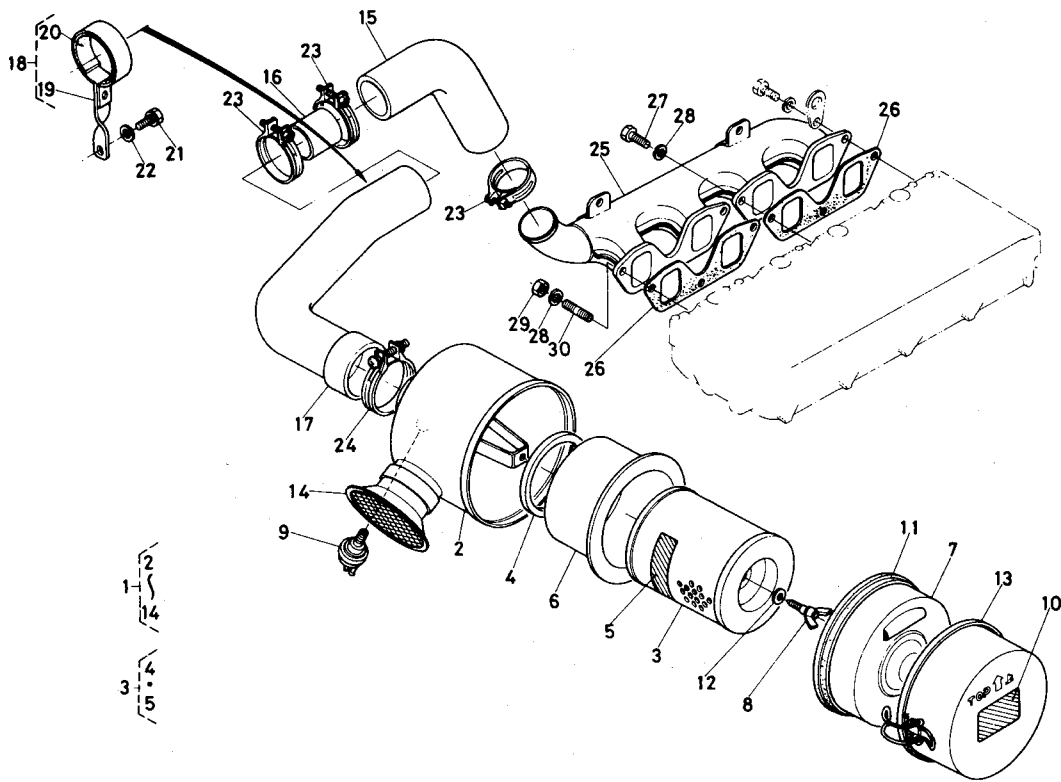
図番	コード No.	部品名称	数量	互換性	備考
1	15451-0502-0	ブレザ コンブ	1		
2	15451-9104-0	ボルト 4	1		
3	01053-50885	ボルト	1		
4	15451-0577-0	パッキン	1		
5	04717-00800	ゴムツキ ザガネ	3		
6	15571-0551-0	ブレザ パイプ	1		
7	15571-0558-0	パイプ クランプ	1		
8	13412-1213-0	マフラ バンド	1		
9	15451-0554-0	ブレザ カラー	1		採用 #24009~

6. エアークリーナー関係



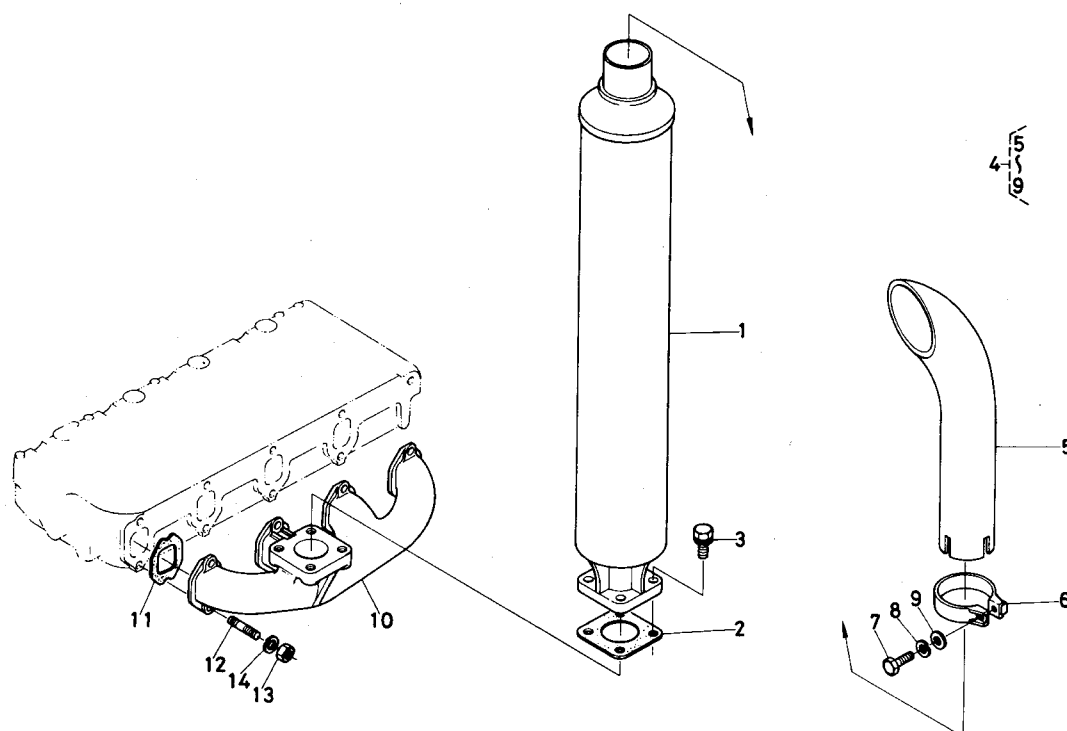
図番	コード No.	部品名称	数量	互換性	備考
1	15571-1101-0	エアークリーナー アッシ	1		②~⑭
2	15571-1115-0	エアークリーナー ボデー	1		☆
3	15571-1122-0	エアークリーナ エlement アッシ	1		④,⑤
4	15621-1114-0	パッキン	1		
5	15621-8748-0	エアークリーナ エlement ラベル	1		
6	15621-1160-0	エアークリーナ ガイド	1		
7	15571-1141-0	パッフル カバー	1		
8	15621-9262-0	チョウ ボルト	1		
9	15621-1109-0	インジケータ アッシ	1		
10	15621-8745-0	エアークリーナ ラベル	1		
11	15621-1117-0	エアークリーナ カバー パッキン	1		
12	15621-9443-0	ゴムツキ ザガネ	1		
13	15571-1116-0	ダストパン サブ アッシ	1		
14	15621-1135-0	エアークリーナ キャップ	1		
15	15481-1162-0	インレット パイプ 1	1		
16	15571-1163-0	インレット パイプ 2	1		
17	15481-1164-0	インレット パイプ 3	1		
18	15571-1170-0	インレット パイプ ホルダ アッシ	1		⑱,⑳
19	15571-1171-0	インレット パイプ ホルダ	1		
20	15401-1169-0	インレット パイプ プロテクタ	1		
21	01023-50612	ボルト	1		

6. エアークリーナー関係



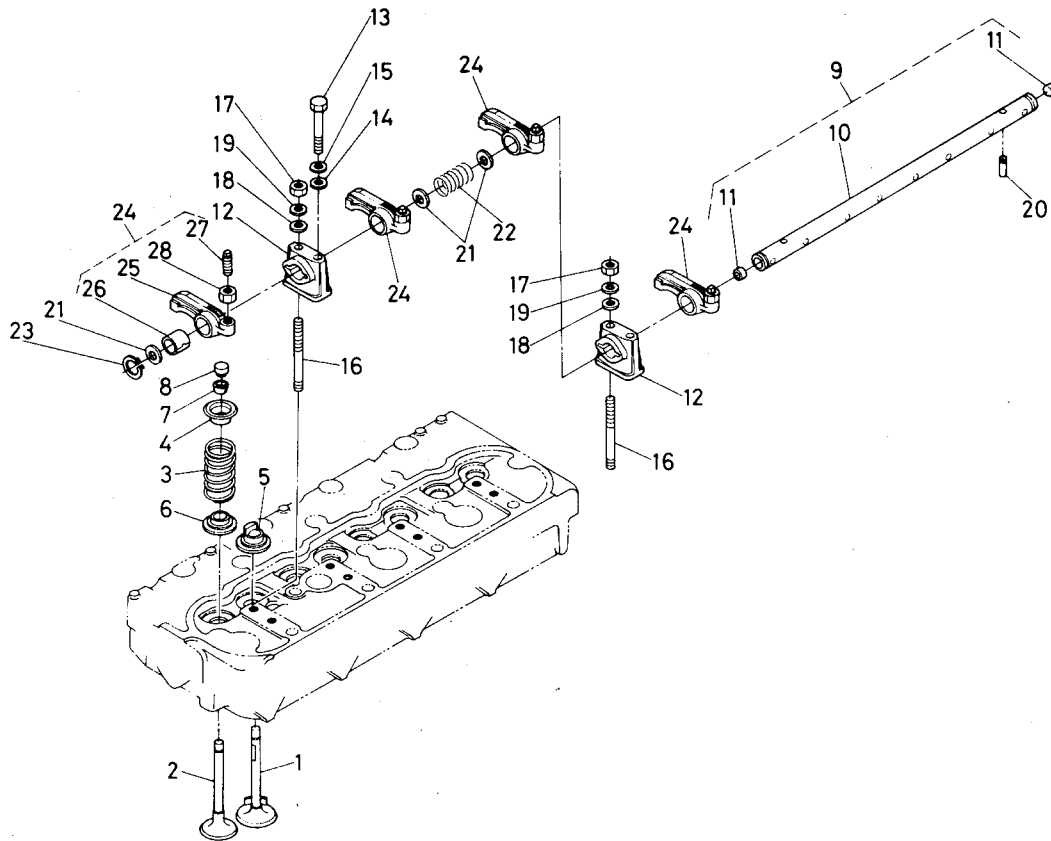
図番	コード No.	部品名称	数量	互換性	備考
22	04012-50060	ヒラ ザガネ	1		
23	15701-1172-2	キュウキセツゾクカン バンド	3		
24	15571-1172-0	キュウキセツゾクカン バンド	1		
25	15451-1176-0	インレット マニホルド	1		
26	15451-1182-0	インレットマニホルド パッキン	2		
27	01053-50822	ボルト	3		
28	04512-50080	バネ ザガネ	5		
29	02056-50080	ナット	2		
30	01513-50820	スタッド	2		

7. マフラ関係



図番	コード No.	部品名称	数量	互換性	備考
1	15621-1211-0	マフラ	1		
2	15621-1223-0	マフラ パッキン	1		
3	01133-51025	ボルト	4		
4	15621-9970-0	マフラ パイプ アッシ	1		⑤~⑨
5	15621-1241-0	マフラ パイプ	1		
6	15521-1214-3	パイプ バンド	1		
7	15521-9104-0	ボルト	1		
8	15521-9407-0	バネ ザガネ	1		
9	15521-9404-0	ヒラ ザガネ	2		
10	15481-1231-0	エキゾースト マニホールド	1		
11	15811-1236-0	エキゾーストマニホールド パッキン	4		
12	01513-50828	スタッド	8		
13	02056-50080	ナット	8		
14	04512-50080	バネ ザガネ	8		

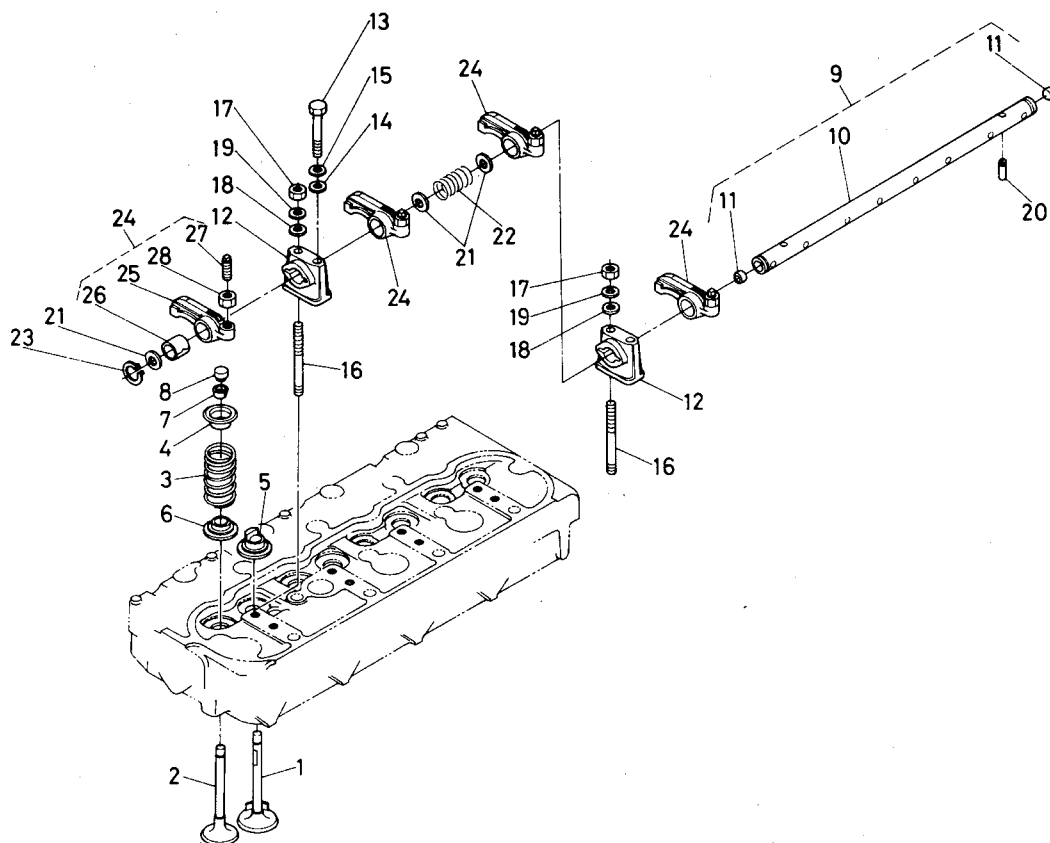
8. バルブ・ロッカーム関係



図番	コード No.	部品名称	数量	互換性	備考
1	15451-1311-0	インレット バルブ	4		
2	15451-1312-0	エキゾースト バルブ	4		
3	15451-1324-0	バルブ スプリング	8		
4	15451-1333-0	バルブ スプリング リテーナ	8		
5	15451-1341-0	インレット バルブ ザガネ	4		
6	15451-1342-0	エキゾースト バルブ ザガネ	4		
7	15451-1336-0	バルブ スプリング コレット	16		
8	15451-1328-0	バルブ キャップ	8		
9	15451-1405-0	ロッカーム ジク アッシ	1		⑩,⑪
10	15451-1426-0	ロッカーム ジク	1		☆
11	15451-9630-0	ワンガタ プラグ 5	2		
12	15451-1435-0	ロッカーム ブラケット	4		
13	01053-50865	ボルト	4		
14	04012-50080	ヒラ ザガネ	4		
15	04512-50080	バネ ザガネ	4		
16	15451-9151-0	スタッド	4		
17	02056-50080	ナット	4		
18	04012-50080	ヒラ ザガネ	4		
19	04512-50080	バネ ザガネ	4		
20	15451-1442-0	ロッカームジク トメネジ	1		
21	15451-1443-0	ロッカームジク ザガネ	8		

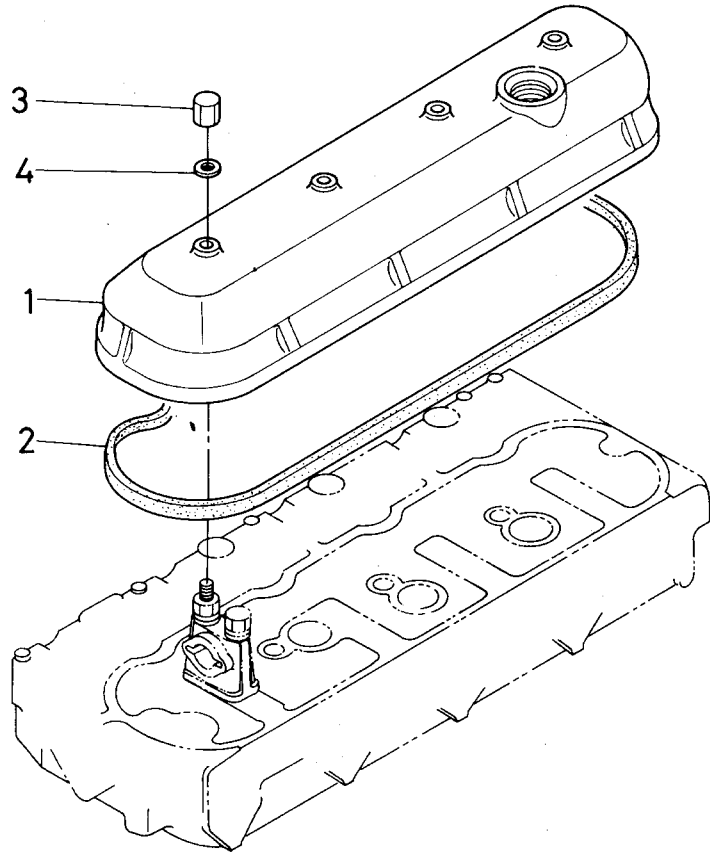
8. バルブ・ロッカーム関係

[V4000-2]
[V4300]



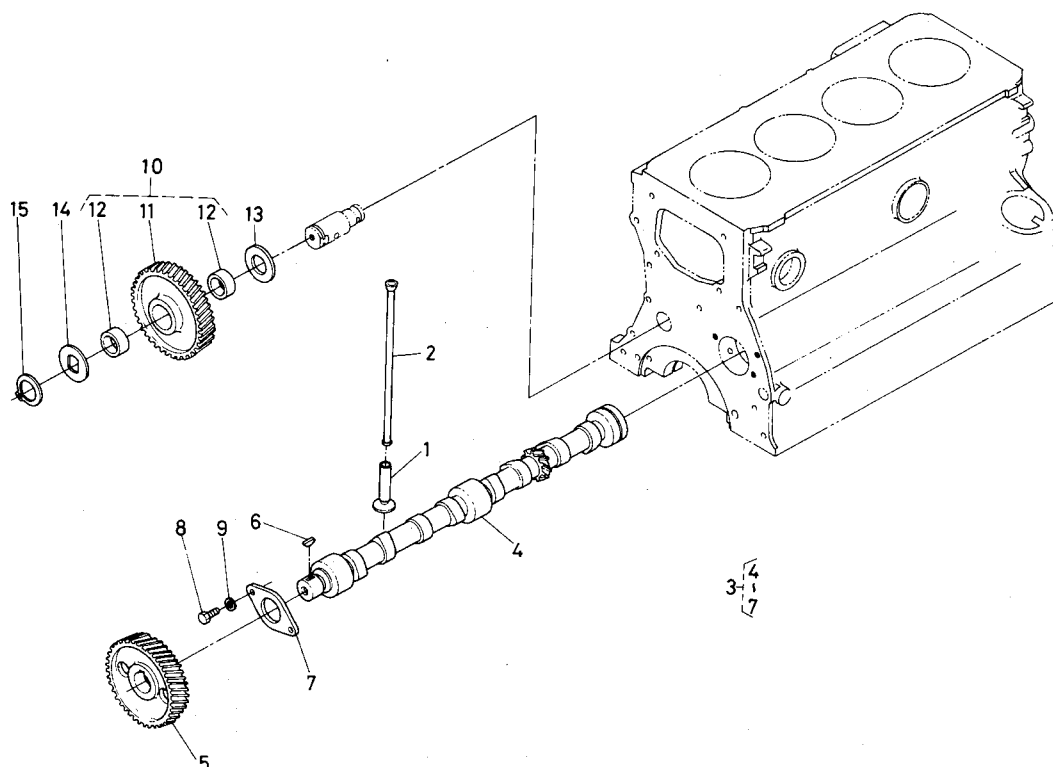
図番	コード No.	部品名称	数量	互換性	備考
22	15451-1431-0	ロッカーム スプリング	3		
23	04612-00180	ジクサークリップ	2		
24	15451-1403-0	ロッカーム アッシ	8		⑳～㉘
25	15451-1411-0	ロッカーム	1		☆
26	15451-1498-0	ロッカーム ブッシュ	1		
27	15451-1423-0	チョウセイ ネジ	1		
28	15451-9201-0	ナット	1		

9. ヘッドカバー関係



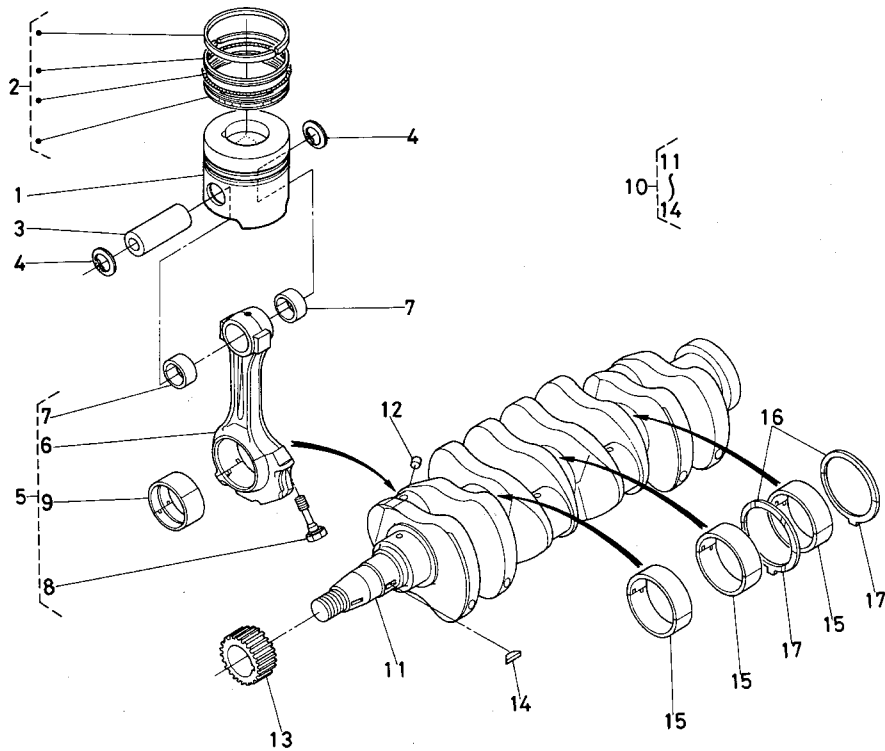
図番	コード No.	部品名称	数量	互換性	備考
1	15451-1451-0	ヘッドカバー	1		
2	15451-1452-0	ヘッドカバーパッキン	1		
3	15451-9233-0	フクロナット	4		
4	15451-9666-0	パッキン	4		

10. カム軸関係



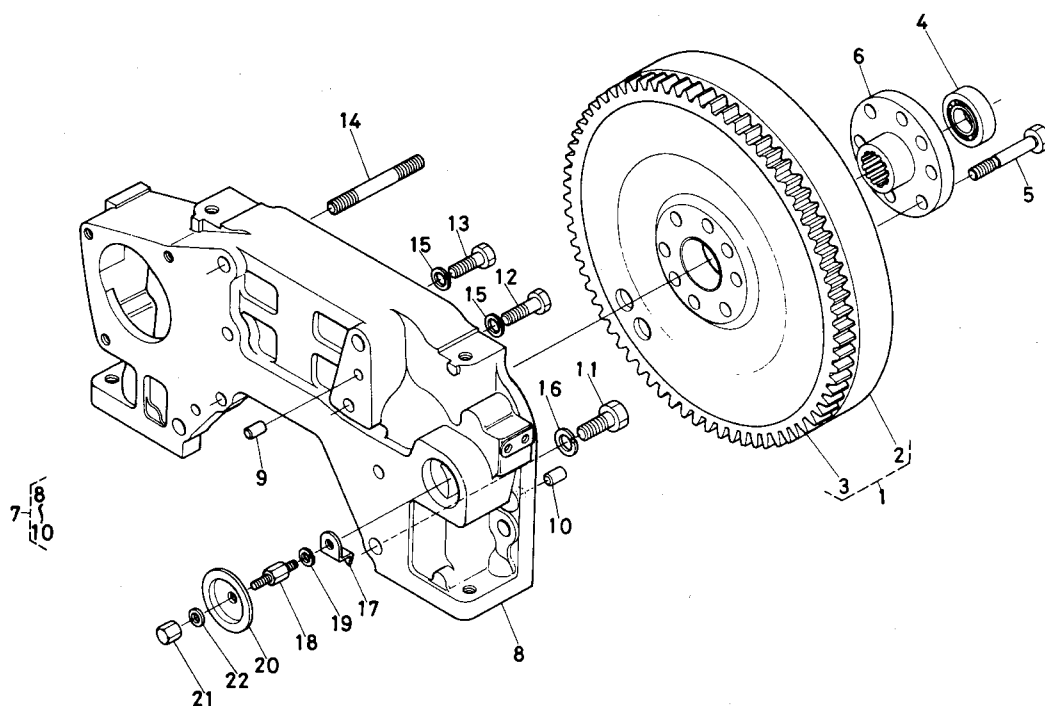
図番	コード No.	部品名称	数量	互換性	備考
1	15451-1555-0	タペット	8		
2	15451-1511-0	プッシュ ロッド	8		
3	15451-1601-0	カムジク アッシ	1		④~⑦
4	15451-1615-0	カムジク	1		
5	15451-1651-0	カム ギヤー	1		
6	05811-00522	ハンゲツ キー	1		
7	15451-1627-0	カムジク ストッパ	1		
8	01053-50820	ボルト	2		
9	04512-50080	バネ ザガネ	2		
10	15451-2401-0	アイドル ギヤー コンブ	1		①,⑫
11	15451-2421-0	アイドル ギヤー 1	1		☆
12	15451-2428-0	ブッシュ	2		
13	15451-2436-0	カラー 1	1		
14	15451-2437-0	カラー 2	1		
15	15451-9539-0	ジク サークリップ	1		

11. ピストン・クランク軸関係



図番	コード No.	部品名称	数量	互換性	備考
1	15451-2111-0	ピストン	4		V4000-2
1	15571-2111-0	ピストン	4		V4300
2	15451-2105-0	ピストンリング アッシ	4		V4000-2
2	15571-2105-0	ピストンリング アッシ	4		V4300
3	15451-2131-0	ピストンピン	4		
4	04611-00340	アナ サークリップ	8		
5	15451-2201-0	コンロッド アッシ	4		⑥~⑧
6	15451-2211-0	コンロッド	4		☆
7	15451-2198-0	ピストンピン プッシュ	8		
8	15451-2214-0	コンロッド ボルト	8		
9	15451-2231-0	クランクピン メタル	4		
10	15452-2301-0	クランクジク コンブ	1	* }	⑪~⑭
10	15452-2301-2	クランクジク コンブ	1		⑪~⑭ キー溝変更 V4000-2#13621~ V4300#13660~
11	15452-2311-0	クランクジク	1	* }	☆
11	15452-2311-2	クランクジク	1		☆ キー溝変更 V4000-2#13621~ V4300#13660~
12	15451-9685-0	ブラインド プラグ 1	4		
13	15451-2411-0	クランク ギヤ	1		
14	15451-9523-0	ハンゲツ キー	1		
15	15451-2347-0	クランクジク メタル	10		
16	15451-2353-0	サイド メタル 1	2		
17	15451-2354-0	サイド メタル 2	2		

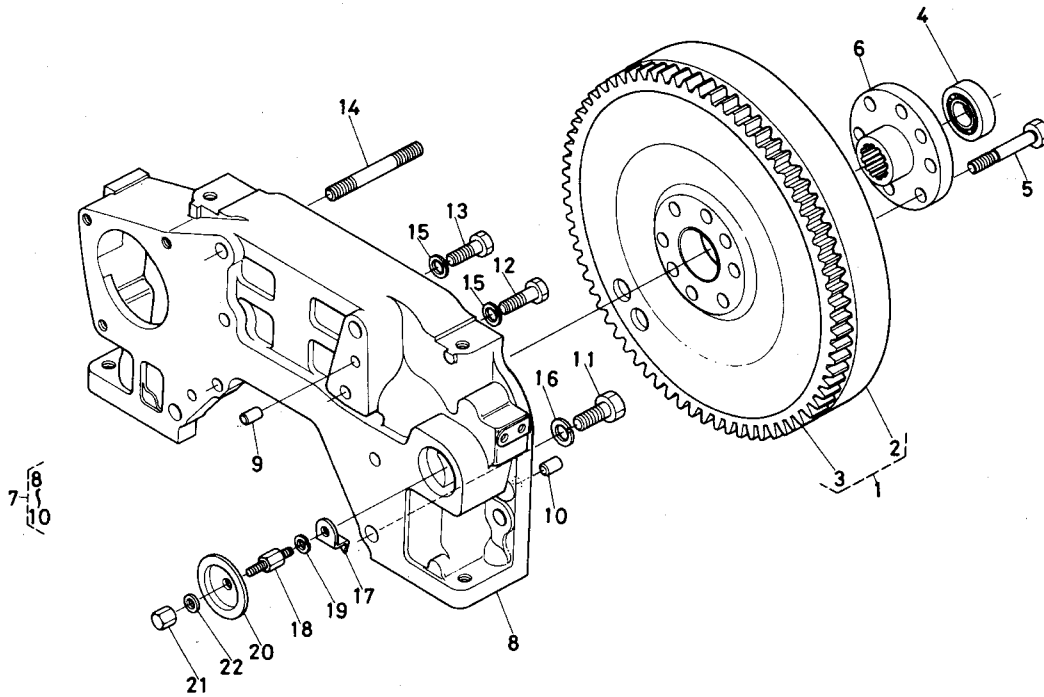
12. フライホイール関係



図番	コード No.	部品名称	数量	互換性	備考
1	15481-2501-0	フライホイール コンブ	1	↕	②,③
1	15482-2501-0	フライホイール コンブ	1	↕	②,③ #18424~
2	15481-2511-0	フライホイール	1	↕	☆
2	15482-2511-0	フライホイール	1	↕	☆ 厚み68.5→71.5#18424~
3	15454-6382-0	リング ギヤ	1		
4	08141-06007	ボール ベアリング	1		(6007 UU)
5	15481-2516-0	フライホイール ボルト	8		
6	36530-2551-0	スプライン ハブ	1		
7	15481-0460-0	フライホイールハウジング コンブ	1		⑧~⑩
8	15481-0461-0	フライホイールハウジング	1		☆
9	05012-01016	ヘイコウ ピン	2		
10	05012-01322	ヘイコウ ピン	2		
11	01073-51435	ボルト	2		
12	01073-51030	ボルト	2		
13	01073-51035	ボルト	2		
14	15454-9149-2	スタッド 1	2		
15	04512-50100	バネ ザガネ	4		
16	04512-50140	バネ ザガネ	2		
17	15451-0467-0	タイミング プレート	1		
18	15451-9150-0	スタッド	1		
19	04512-50080	バネ ザガネ	1		

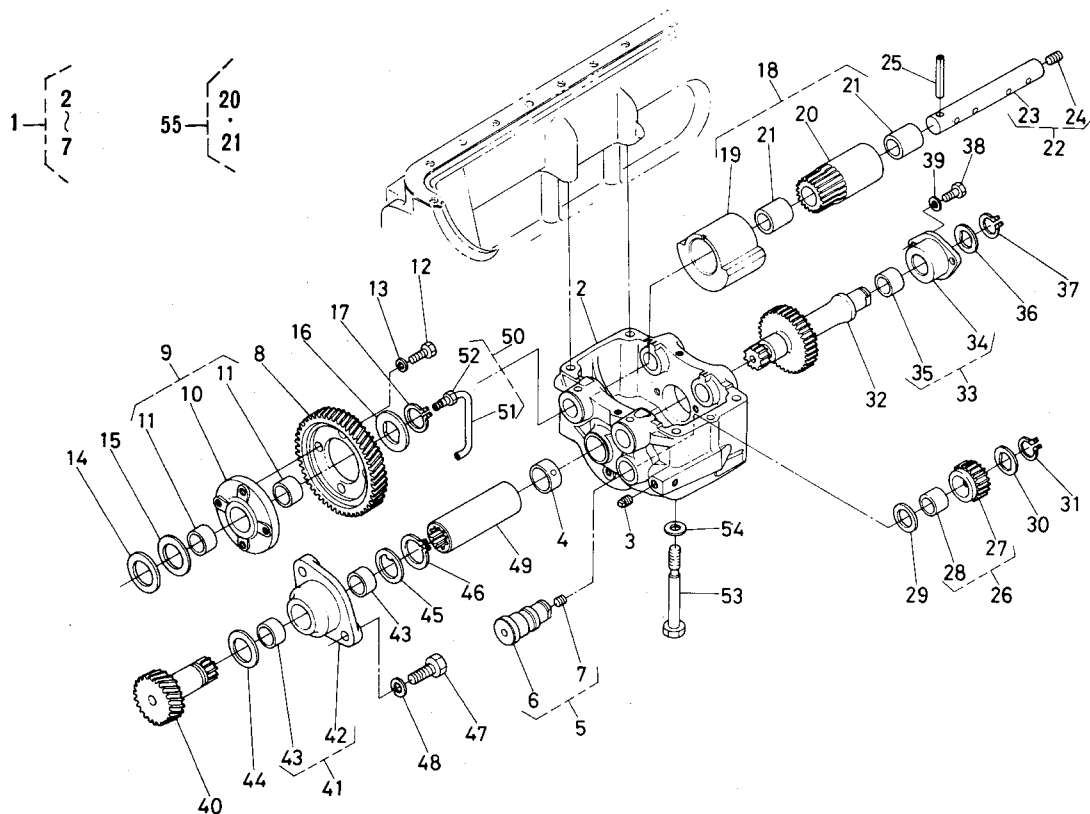
12. フライホイール関係

[V4000-2]
[V4300]



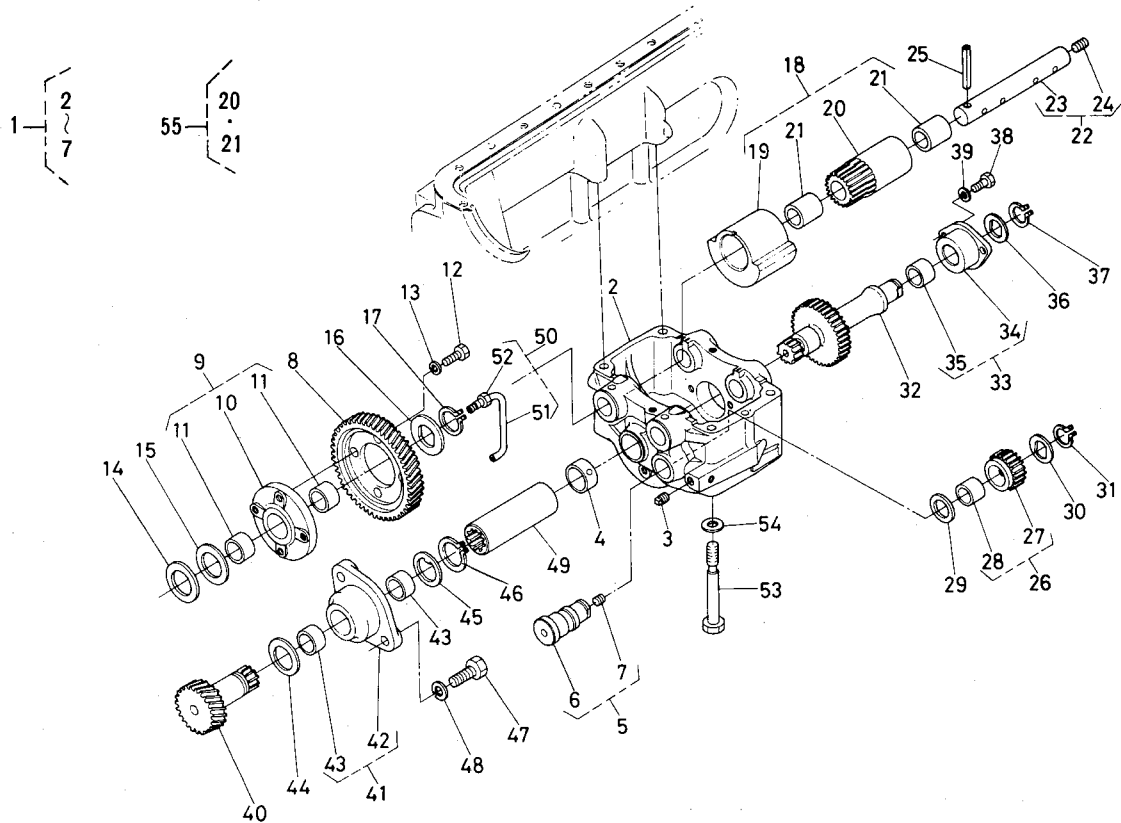
図番	コード No.	部品名称	数量	互換性	備考
20	15451-0468-0	タイミングマド カバー	1		
21	15451-9233-0	フクロ ナット	1		
22	15451-9666-0	バッキン	1		

13. バランサケース関係



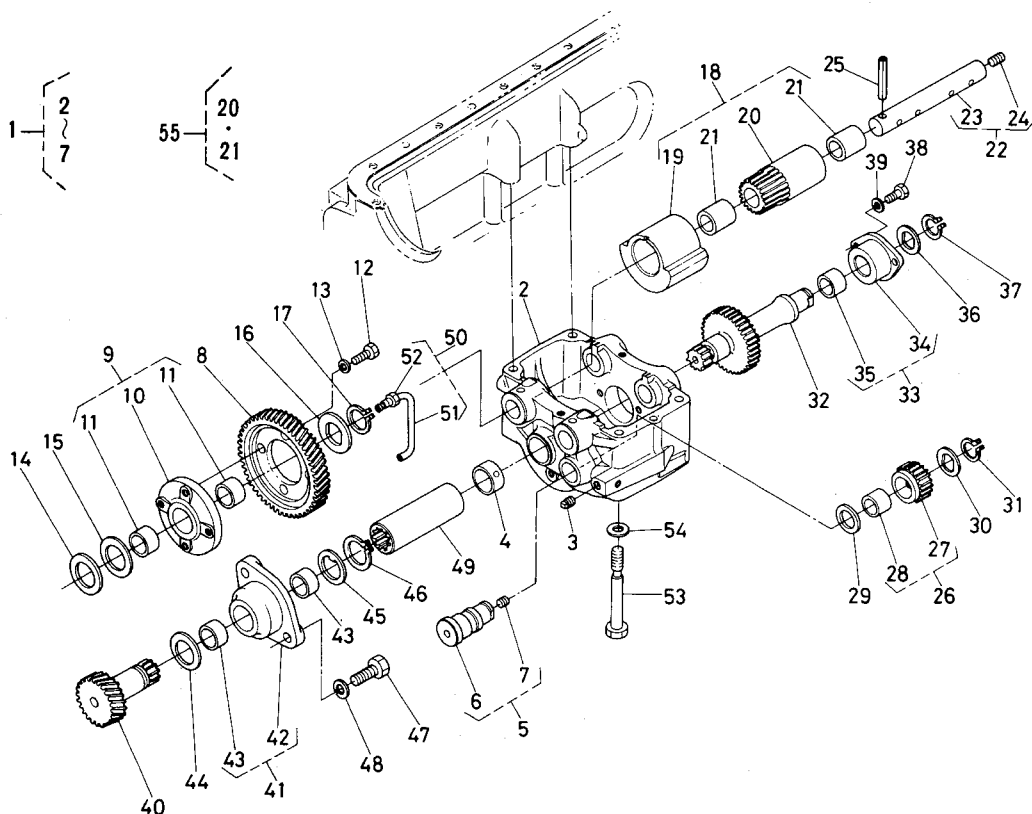
図番	コード No.	部品名称	数量	互換性	備考
1	15451-2820-0	バランサ ケース コンブ	1		②~⑦
2	15451-2621-0	バランサ ケース	1		
3	15451-9602-0	プラグ 2	6		
4	15451-2428-0	ブッシュ	1		
5	15451-2640-0	バランサギヤー ジク アッシ	1		⑥,⑦
6	15451-2641-0	バランサギヤー ジク	1		☆
7	03410-50810	トメネジ	1		
8	15451-2422-0	アイドル ギヤー 2	1		
9	15451-2407-0	アイドルギヤー フランジ コンブ	1		⑩,⑪
10	15451-2434-0	アイドルギヤー フランジ	1		☆
11	15451-2498-0	ブッシュ	2		
12	01053-50825	ボルト	4		
13	04512-50080	バネ ザガネ	4		
14	15451-2438-0	カラー 3	1		
15	15451-2436-0	カラー 1	1		
16	15451-2437-0	カラー 2	1		
17	15451-9539-0	ジク サークリップ	1		
18	15451-2601-0	バランサ コンブ	2		⑱~㉑
19	15451-2625-0	バランサ	1		☆
20	15451-2644-0	バランサ ギヤー 1	1		☆
21	15451-2697-0	バランサ ジク メタル 1	2		☆

13. バランサケース関係



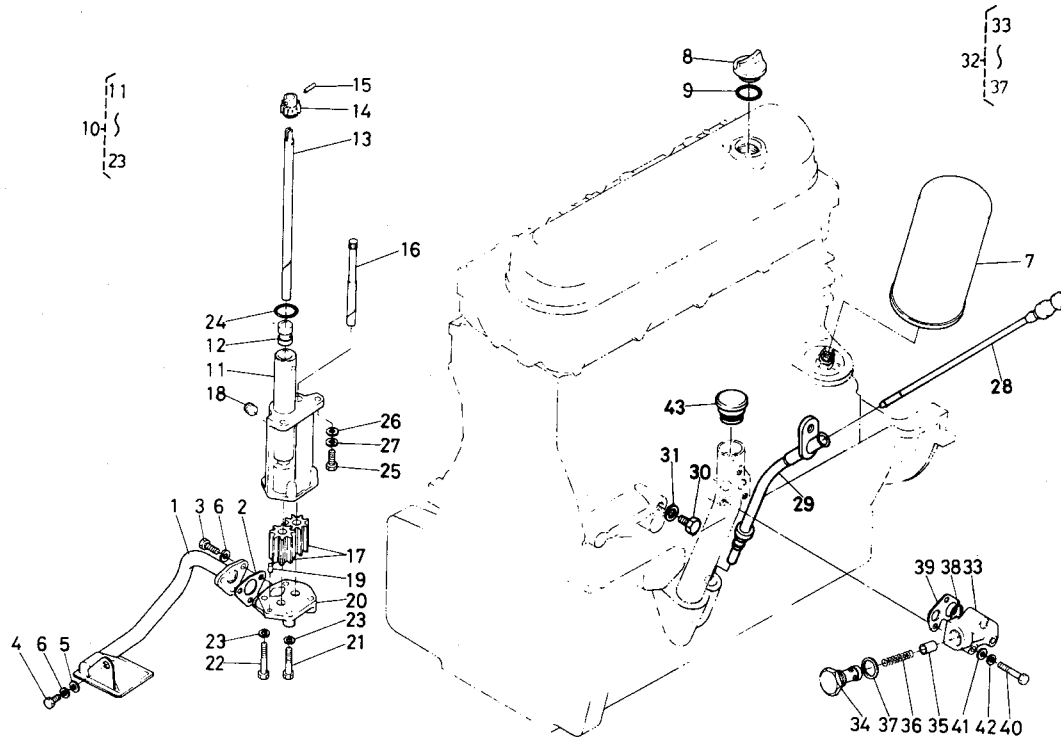
図番	コード No.	部品名称	数量	互換性	備考
22	15451-2630-0	バランサ ジク アッシ	2		⑳,㉔
23	15451-2631-0	バランサ ジク	1		☆
24	15451-9602-0	プラグ 2	1		
25	05411-00863	スプリング ピン	2		
26	15451-2602-0	バランサ ギヤー 2 コンブ	1		㉗,㉘
27	15451-2645-0	バランサ ギヤー 2	1		☆
28	15451-2698-0	バランサ ジク メタル 2	1		☆
29	15451-2657-0	カラー 4	1		
30	15451-2658-0	カラー 5	1		
31	15451-9538-0	ジク サークリップ	1		
32	15451-2646-0	バランサ ギヤー3	1		
33	15451-2603-0	ベアリング サポート 1 コンブ	1		㉓,㉕
34	15451-2651-0	ベアリング サポート 1	1		☆
35	15451-2699-0	バランサ ジク メタル 3	1		
36	15451-2658-0	カラー 5	1		
37	15451-9538-0	ジク サークリップ	1		
38	01053-50820	ボルト	2		
39	04512-50080	バネ ザガネ	2		
40	15451-2647-0	バランサ ギヤー 4	1		
41	15451-2604-0	ベアリング サポート 2 コンブ	1		㉖,㉙
42	15451-2652-0	ベアリング サポート 2	1		☆

13. バランサケース関係



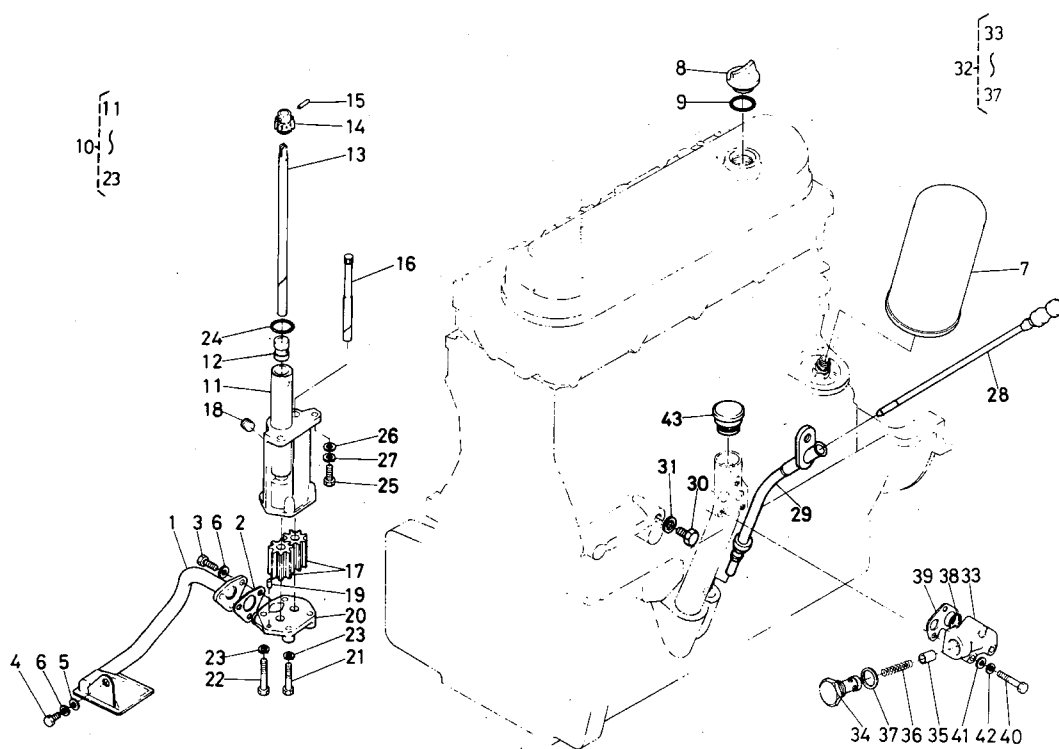
図番	コード No.	部品名称	数量	互換性	備考
43	15451-2428-0	ブッシュ	2		
44	15451-2436-0	カラー 1	1		
45	15451-2659-0	カラー 6	1		
46	15451-9539-0	ジクサークリップ	1		
47	01073-51235	ボルト	2		
48	04512-50120	バネ ザガネ	2		
49	15451-2655-0	カップリング	1		
50	15451-3304-0	オイルパイプコンブ	1	⑤②	
51	15451-3321-0	オイルパイプ	1	☆	
52	15451-9578-0	アイカンツギテボルト	1		
53	15451-0345-0	ヘッドボルト	4		
54	15451-0354-0	ヘッドザガネ	4		
55	15451-2605-0	バランサギヤコンブ	1	②①	

14. オイルポンプ関係



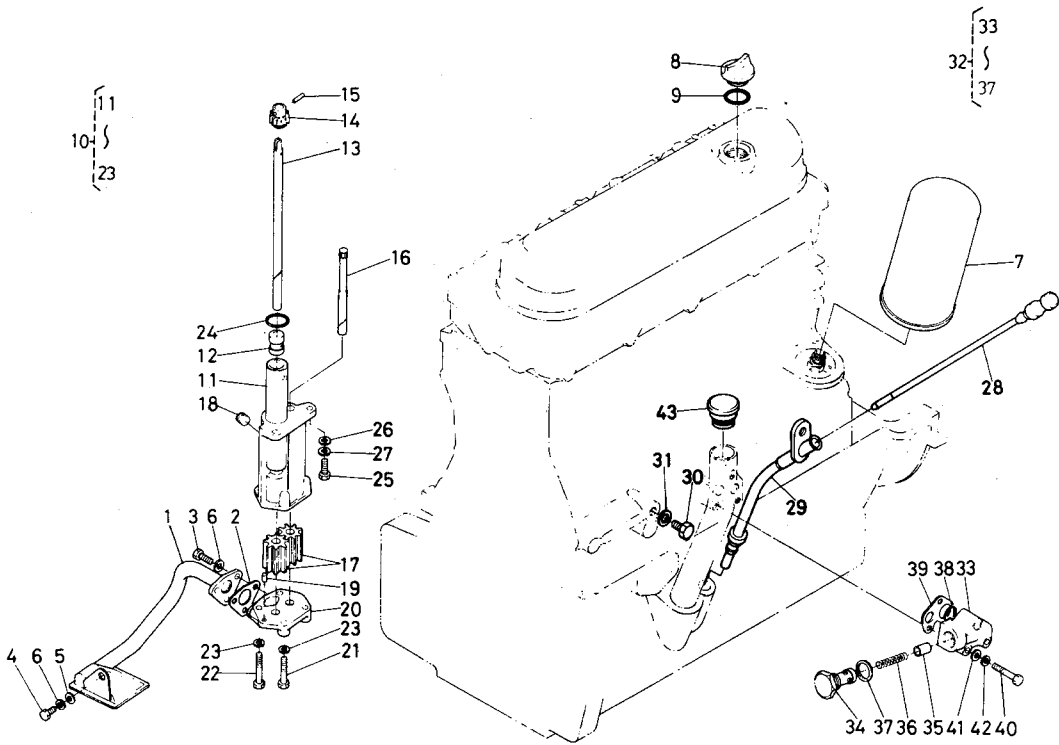
図番	コード No.	部品名称	数量	互換性	備考
1	15451-3211-0	オイル フィルタ	1		
2	15451-3227-0	オイルフィルタ パッキン	1		
3	01053-50820	ボルト	3		
4	01053-50816	ボルト	1		
5	04012-50080	ヒラ ザガネ	1		
6	04512-50080	バネ ザガネ	4		
7	15451-3243-0	オイルフィルタ カートリッジ	1		
8	15221-3314-0	キューユプラグ	1		
9	04811-50300	O リング	1		
10	15451-3501-0	オイルポンプ アッシ	1		⑪~⑲
11	15451-3511-0	オイルポンプ ボデー	1		☆
12	15451-3527-0	オイルポンプ ベアリング	1		☆
13	15451-3525-0	オイルポンプ ジク 1	1		☆
14	15451-3566-0	オイルポンプ クドウギヤ	1		☆
15	15451-3564-0	ピン	1		☆
16	15451-3526-0	オイルポンプ ジク 2	1		☆
17	15451-3521-0	オイルポンプ ギヤ	2		☆
18	15451-9601-0	プラグ 1	1		☆
19	05012-00610	ハイコウ ピン	1		☆
20	15451-3513-0	オイルポンプ カバー	1		☆
21	01053-50840	ボルト	2		

14. オイルポンプ関係



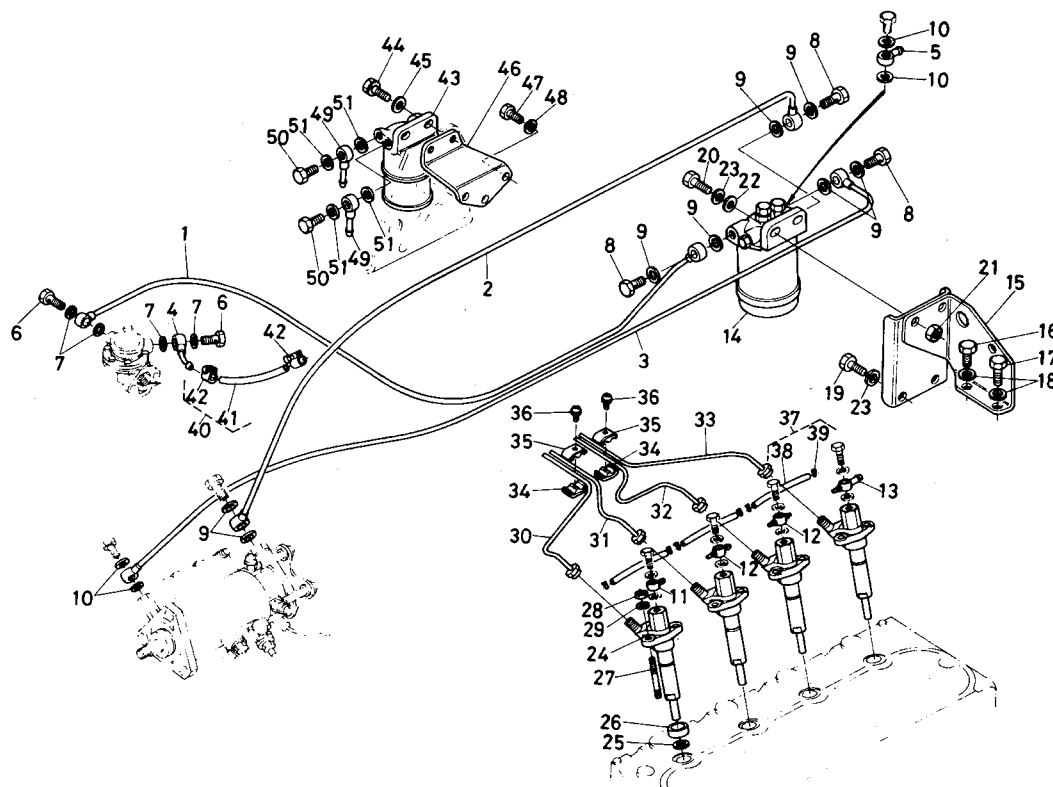
図番	コード No.	部品名称	数量	互換性	備考
22	01053-50850	ボルト	2		
23	04512-50080	バネ ザガネ	4		
24	15451-9677-0	O リング 3	1		
25	01053-50825	ボルト	2		
26	04012-50080	ヒラ ザガネ	2		
27	04512-50080	バネ ザガネ	2		
28	15571-3641-0	オイルゲージ	1		
29	15571-3642-0	オイルゲージ ガイド	1		
30	15109-3363-0	ドレーン プラグ	1		
31	15109-3366-0	パッキン	1		
32	15451-3607-0	リリース バルブ アッシ	1	③③~③⑦	
33	15451-3690-0	リリース バルブ ボデー 1	1	☆	
34	15451-3691-0	リリース バルブ ボデー 2	1	☆	
35	15451-3692-0	リリース バルブ	1		
36	15451-3695-0	スプリング	1		
37	15451-9670-0	パッキン	1		
38	04811-00180	O リング	1		
39	15451-9669-0	パッキン	1		
40	01053-50845	ボルト	3		
41	04012-50080	ヒラ ザガネ	3		
42	04512-50080	バネ ザガネ	3		

14. オイルポンプ関係



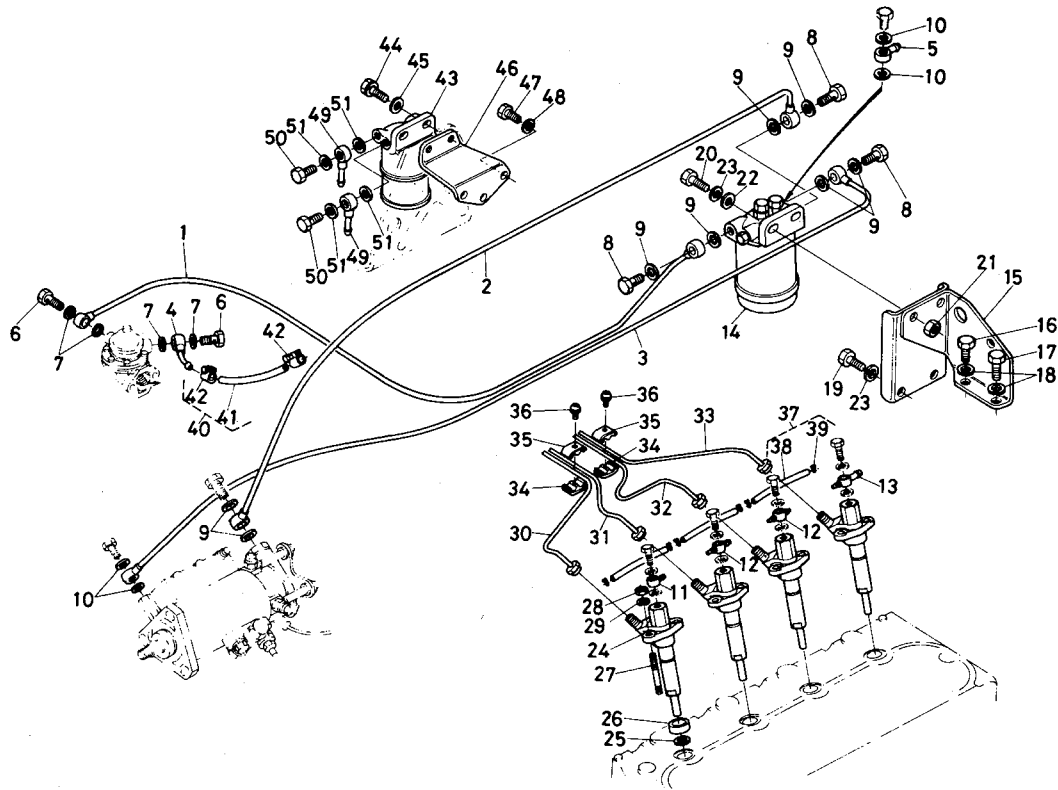
図番	コード No.	部品名称	数量	互換性	備考
43	15571-3314-0	キューユ プラグ	1		

15. パイプ関係



図番	コード No.	部品名称	数量	互換性	備考
1	15351-4208-0	フューエル パイプ 1 コンブ	1		
2	15351-4209-0	フューエル パイプ 2 コンブ	1		
3	15351-4210-0	フューエル パイプ 3 コンブ	1		
4	15451-4218-0	パイプ 2	1		
5	15451-9568-0	アイ カンツギテ	1		
6	15109-0558-0	ブレザ カンツギテ ボルト	2		
7	15109-3366-0	パッキン	4		
8	15451-9579-0	アイカンツギテ ボルト 1	3		
9	17105-3368-0	パッキン	8		
10	15109-1463-0	パッキン	4		
11	15451-9569-0	アイ カンツギテ 1	1		
12	15451-9570-0	アイ カンツギテ 2	2		
13	15451-9571-0	アイ カンツギテ 3	1		
14	15351-4301-0	フューエル フィルタ アッシ	1		
15	15351-4343-0	フューエル フィルタ ホルダ	1		
16	01053-50818	ボルト	1		
17	01053-50828	ボルト	1		
18	04512-50080	バネ ザガネ	2		
19	01073-51020	ボルト	2		
20	01073-51035	ボルト	2		
21	02076-50100	ナット	2		

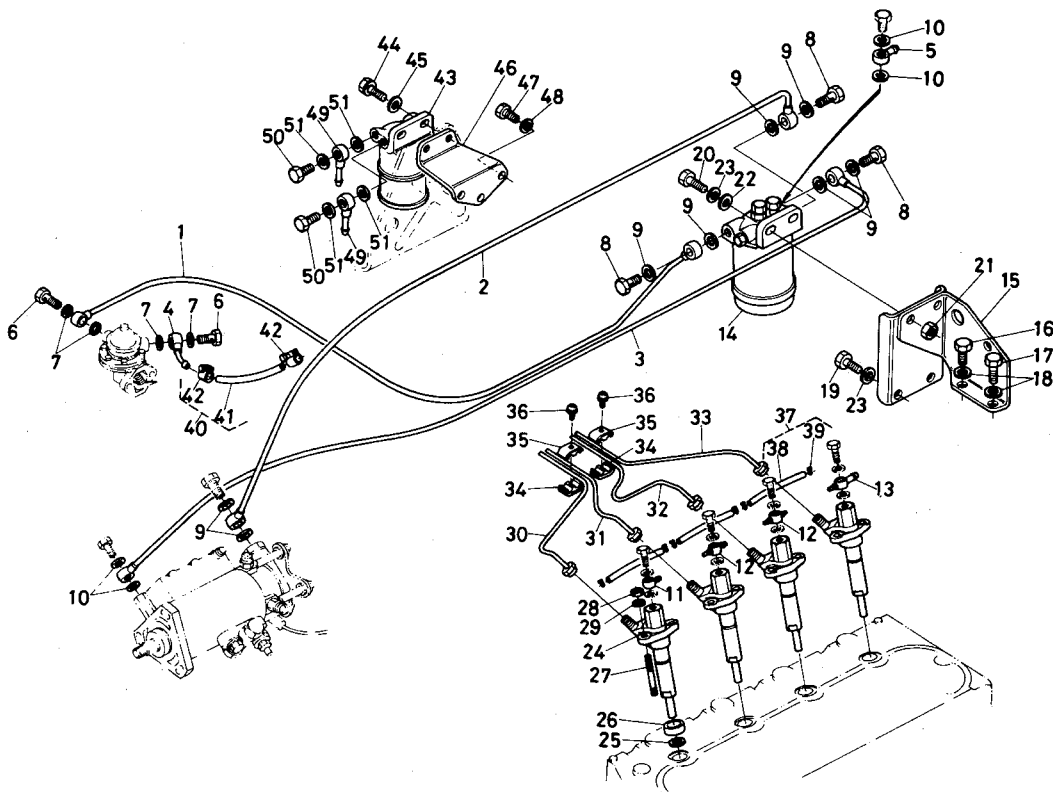
15. パイプ関係



図番	コード No.	部品名称	数量	互換性	備考
22	04013-50100	ヒラ ザガネ	2		
23	04512-50100	バネ ザガネ	4		
24	15451-5300-0	ノズル ホルダ アッシ	4		
25	15451-5362-0	パッキン	4		
26	15451-9665-0	パッキン	4		
27	15451-9154-0	スタッド	8		
28	02056-50080	ナット	8		
29	04512-50080	バネ ザガネ	8		
30	15451-5371-0	インジェクション パイプ 1	1		
31	15451-5372-0	インジェクション パイプ 2	1		
32	15451-5373-0	インジェクション パイプ 3	1		
33	15451-5374-0	インジェクション パイプ 4	1		
34	15121-5385-0	パイプ クランプ 1	2		
35	15121-5386-0	パイプ クランプ 2	2		
36	03024-50520	ザガネツキ コネジ	2		
37	15451-4250-0	オーバーフローパイプ アツツ	3		④⑥,④⑦
38	15722-4251-0	フューエル オーバーフロー パイプ	3		☆
39	15271-4271-0	パイプ クリップ	6		
40	15481-4201-0	フューエル パイプ 1 アッシ	1		④⑨,⑤⑩
41	36500-0442-0	フューエル パイプ 2	1		☆
42	14301-4275-0	パイプ クリップ	2		

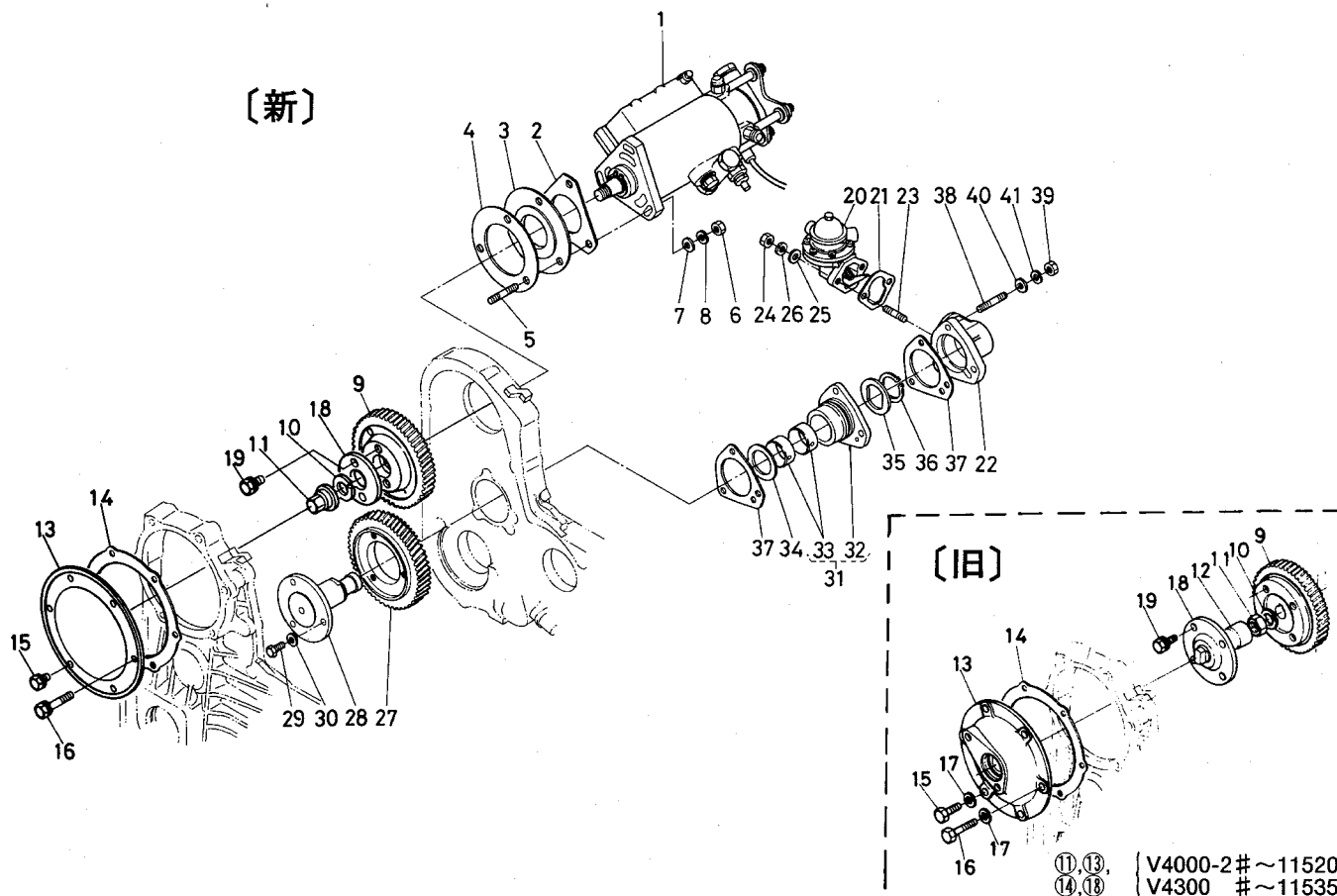
15. パイプ関係

[V4000-2]
[V4300]



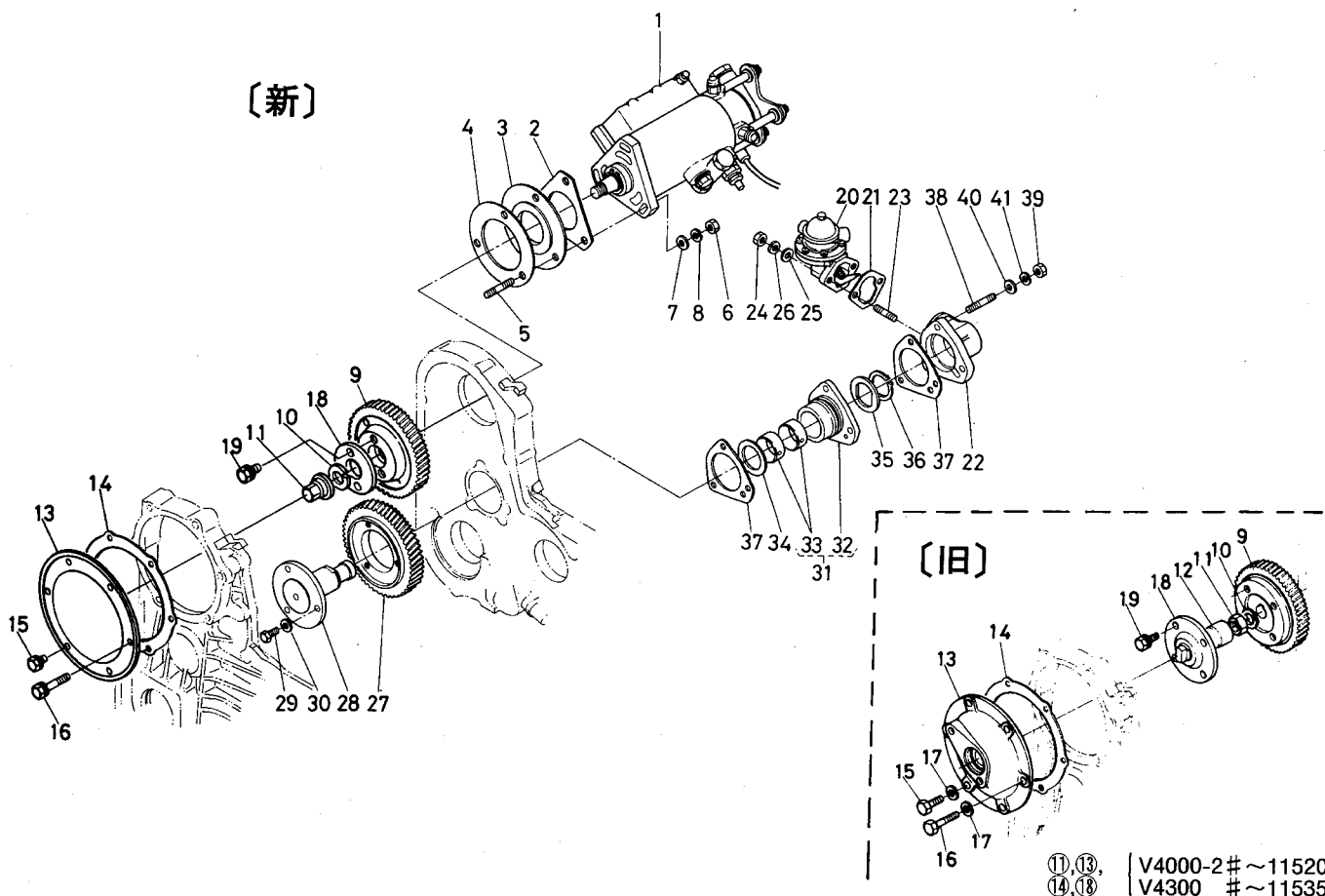
図番	コード No.	部品名称	数量	互換性	備考
43	15451-4335-2	セディメンタ	1		
44	01133-51035	ボルト	2		
45	04013-50100	ヒラ ザガネ	2		
46	15451-4343-0	フューエル フィルタ ホルダ	1		
47	01073-51025	ボルト	3		
48	04512-50100	バネ ザガネ	3		
49	15451-4217-0	パイプ 1	2		
50	15451-9579-0	アイカンツギテ ボルト 1	2		
51	17105-3368-0	パッキン	4		

16. インジェクションポンプ関係



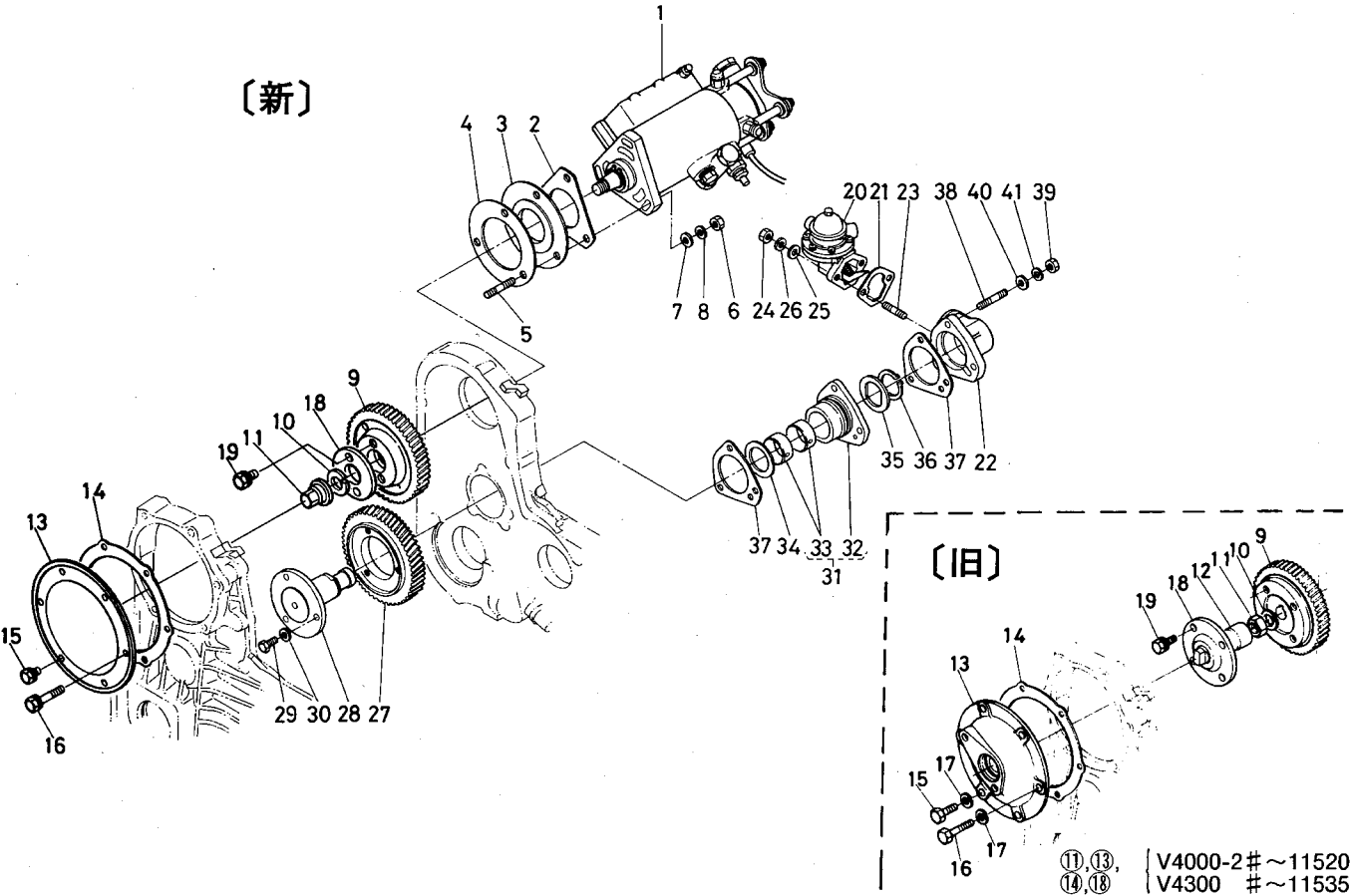
図番	コード No.	部品名称	数量	互換性	備考
1	15457-5101-0	インジェクション ポンプ アッシ	1		V4000-2
1	15481-5101-0	インジェクション ポンプ アッシ	1		V4300
2	15451-5213-0	インジェクション ポンプ パッキン	1		
3	15451-5117-0	インジェクション ポンプ ベース	1		
4	15451-5118-0	パッキン	1		
5	15451-9153-0	スタッド	3		
6	02056-50080	ナット	3		
7	04012-50080	ヒラ ザガネ	3		
8	04512-50080	バネ ザガネ	3		
9	15481-5115-0	インジェクション ポンプ ギヤー	1	↔	
9	15451-5115-0	インジェクション ポンプ ギヤー	1	↔	
10	15451-9407-0	バネ ザガネ	1		
11	15481-9201-0	ナット	1	↔	
11	15451-9232-0	フクロ ナット	1	↔	V4000-2 #11521~ V4300 #11536~
12	15221-5121-0	キャップ	2		
13	15481-8312-0	ユアツ ポンプ ベース	1	✖	廃止 V4000-2 #~11520 V4300 #~11535
13	15451-5165-0	インジェクションポンプ カバー	1	✖	採用 V4000-2 #11521~ V4300 #11536~
14	15481-5166-0	ポンプ カバー パッキン	1	↔	
14	15451-5166-0	ポンプ カバー パッキン	1	↔	V4000-2 #11521~ V4300 #11536~
15	01053-50825	ボルト	2	✖	
15	01123-50818	ボルト	2	✖	ザガネ付 V4000-2 #11521~ V4300 #11536~

16. インジェクションポンプ関係



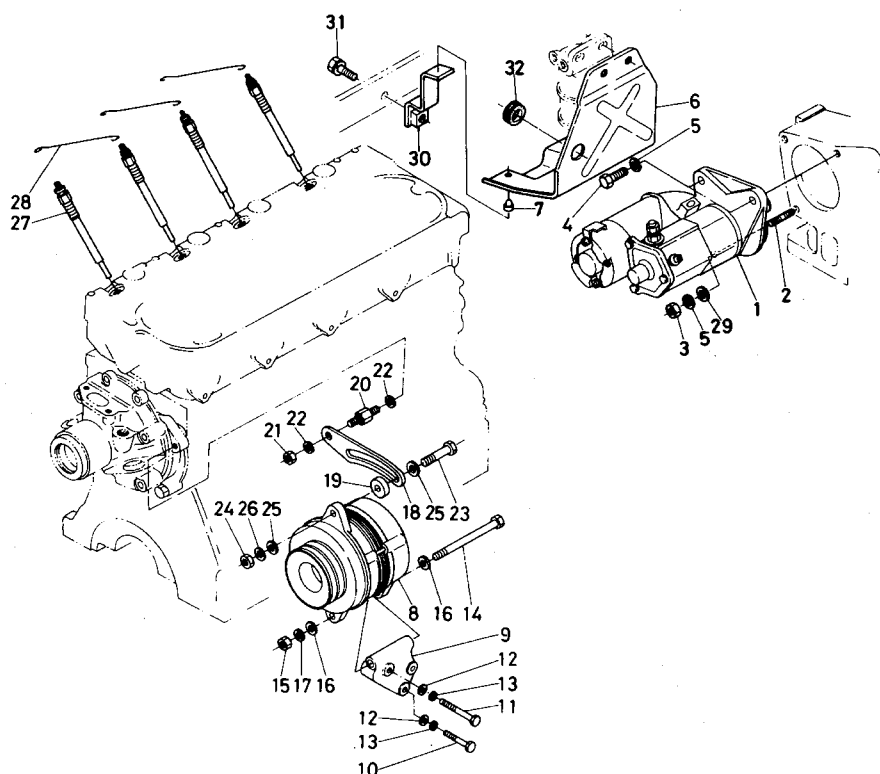
図番	コード No.	部品名称	数量	互換性	備考
16	01053-50855	ボルト	4	↕	
16	01123-50850	ボルト	4	↕	ザガネ付 V4000-2#11521~ V4300#11536~
17	04512-50080	バネ ザガネ	6		廃止 V4000-2#~11300 V4300#~11270
18	15481-8323-0	ポンプ クドウ ツギテ	1	↕	廃止 V4000-2#~11520 V4300#~11535
18	15451-5148-0	カラー	1	↕	採用 V4000-2#11521~ V4300#11536~
19	01123-50820	ボルト	4	↕	
19	01073-51020	ボルト	2	↕	V4000-2#11521~ V4300#11536~
20	15451-5203-0	フューエル ポンプ アッシ	1		
21	15451-5214-0	フューエル ポンプ パッキン	1		
22	15451-5215-0	フューエル ポンプ ベース	1		
23	01513-50822	スタッド	2		
24	02056-50080	ナット	2		
25	04012-50080	ヒラ ザガネ	2		
26	04512-50080	バネ ザガネ	2		
27	15451-5241-0	フューエル ポンプ ギヤー	1		
28	15451-5242-0	フューエル ポンプ ギヤー ジク	1		
29	01053-50820	ボルト	3		
30	04012-50080	ヒラ ザガネ	3		
31	15451-5240-0	ベアリング サポート コンブ	1		⑳,㉑
32	15451-5243-0	ベアリング サポート	1		☆
33	15451-2428-0	ブッシュ	2		

16. インジェクションポンプ関係



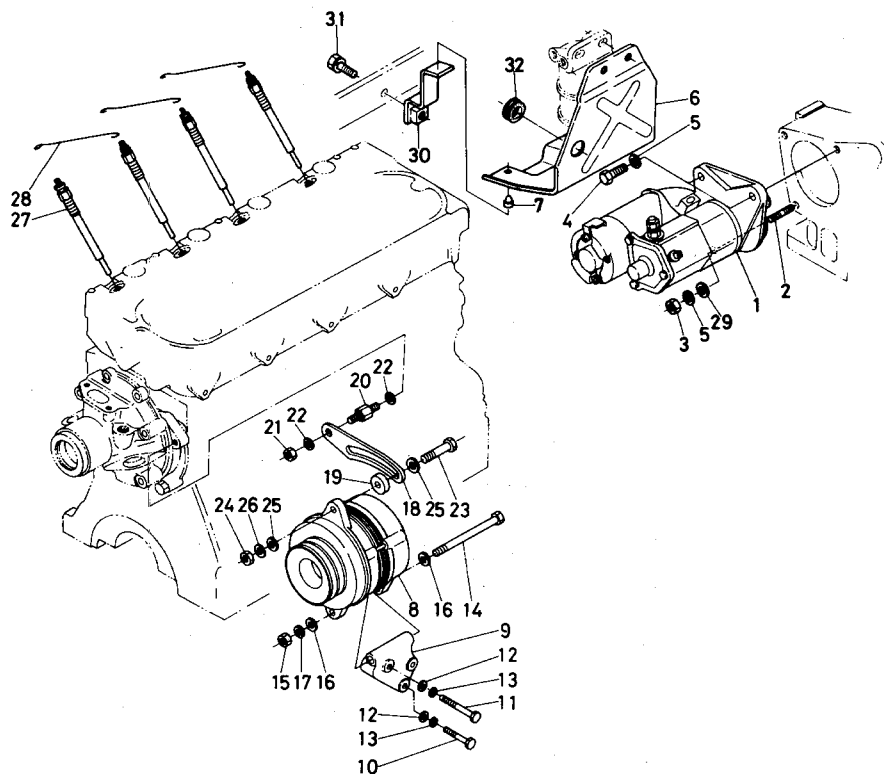
図番	コード No.	部品名称	数量	互換性	備考
34	15451-2436-0	カラー 1	1		
35	15451-2437-0	カラー 2	1		
36	15451-9539-0	ジク サークリップ	1		
37	15451-5244-0	パッキン	2		
38	15451-9152-0	スタッド	3		
39	02056-50080	ナット	3		
40	04012-50080	ヒラ ザガネ	3		
41	04512-50080	バネ ザガネ	3		

17. スタータ, ダイナモ関係



図番	コード No.	部品名称	数量	互換性	備考
1	15481-6301-0	スタータ アッシ	1		
2	01517-51030	スタッド	1		
3	02076-50100	ナット	1		
4	01073-51035	ボルト	2		
5	04512-50100	バネ ザガネ	3		
6	15481-6354-0	スターター カバー	1		
7	15451-6385-0	クッション	2		
8	15451-6401-0	ダイナモ アッシ	1		
9	15451-6435-0	ダイナモ サポート	1		
10	01053-50845	ボルト	2		
11	01053-50855	ボルト	1		
12	04012-50080	ヒラ ザガネ	3		
13	04512-50080	バネ ザガネ	3		
14	15451-9103-0	ボルト 3	1		
15	02076-50100	ナット	1		
16	04013-50100	ヒラ ザガネ	2		
17	04512-50100	バネ ザガネ	1		
18	15451-6442-0	ダイナモ ステー	1		
19	15451-6446-0	カラー	1		
20	15451-9149-0	スタッド	1		
21	02076-50100	ナット	1		

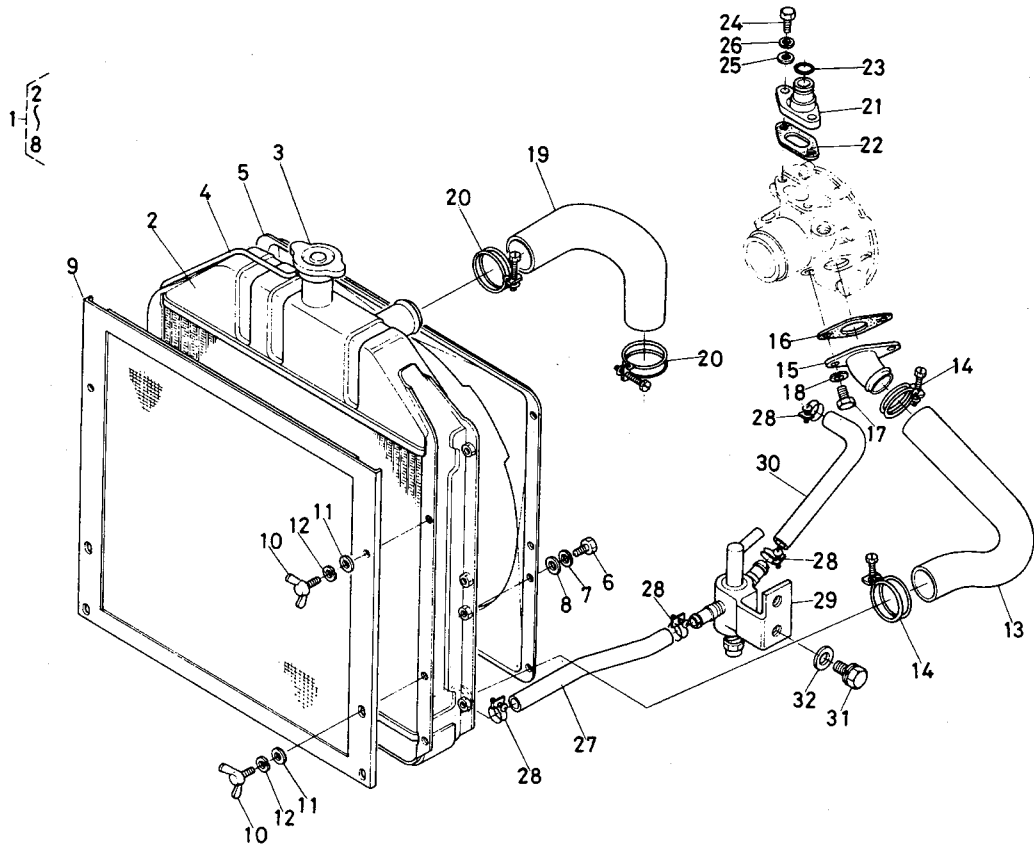
17. スタータ、ダイナモ関係



図番	コード No.	部品名称	数量	互換性	備考
22	04512-50100	バネ ザガネ	2		
23	01073-51048	ボルト	1		
24	02076-50100	ナット	1		
25	04013-50100	ヒラ ザガネ	2		
26	04512-50100	バネ ザガネ	1		
27	15571-6551-0	グロープラグ	4		
28	15451-6556-0	グロープラグ コード	3		
29	04011-50100	ヒラ ザガネ	3		
30	15481-6388-0	スタータ カバー ステー	2		
31	01120-50820	ボルト	2		
32	32150-2918-0	ゴム キャップ	1		

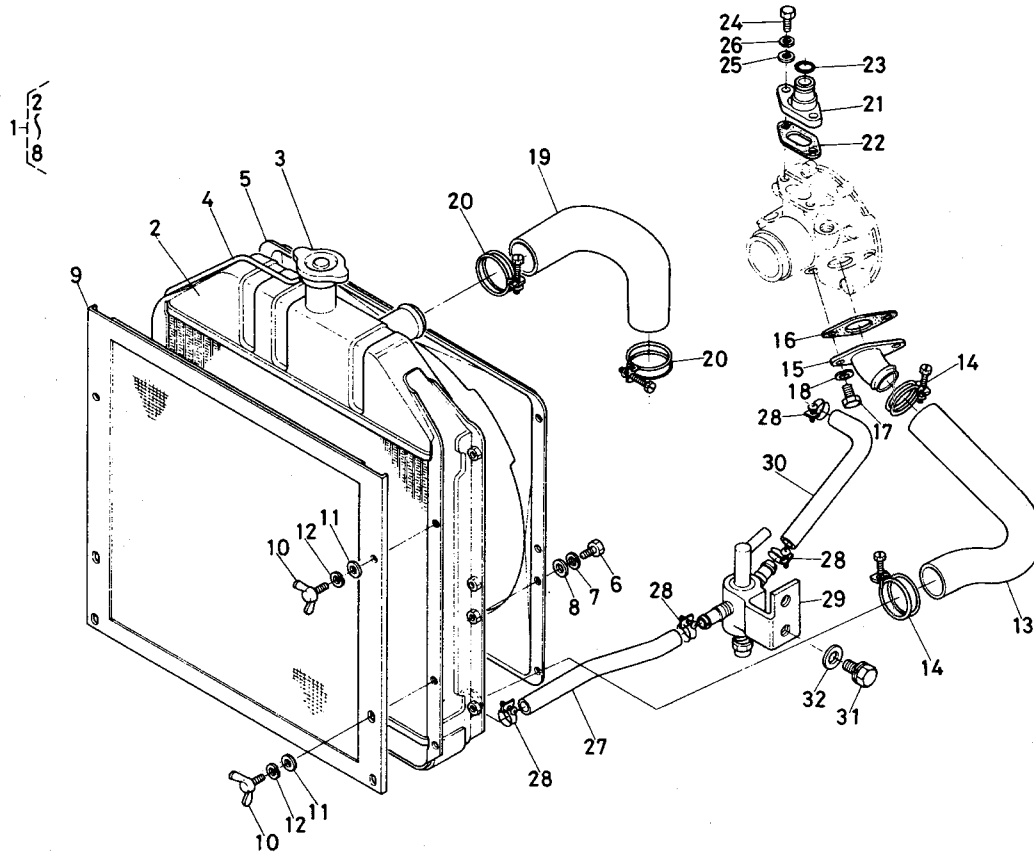
18. ラジエータ関係

[V4000-2]
[V4300]



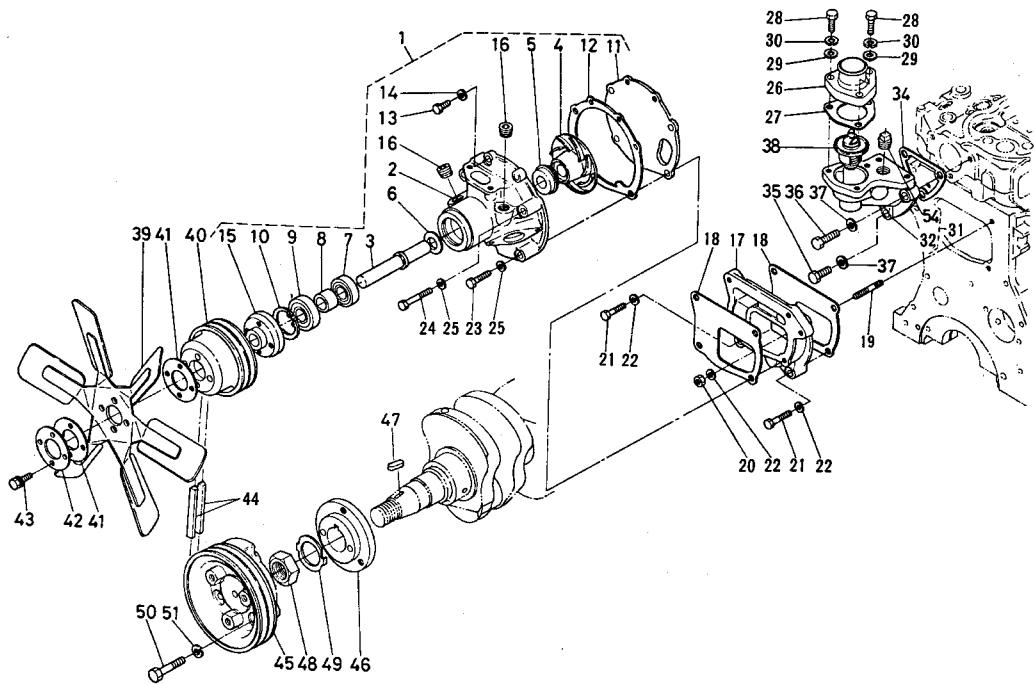
図番	コード No.	部品名称	数量	互換性	備考
1	15481-7206-0	ラジエータ アッシ	1	↕	②~⑧
1	15482-7206-0	ラジエータ アッシ	1		②~⑧ #18424~
2	15481-7211-0	ラジエータ	1		☆
3	15701-7203-0	ラジエータ キャップ アッシ	1		
4	15571-7271-0	ウォータ オーバーフロー パイプ	1		
5	15571-7233-0	ファン シュラウド	1	↕	
5	15482-7233-0	ファン シュラウド	1		#18424~
6	01053-50615	ボルト	8		
7	04512-50060	バネ ザガネ	8		
8	04012-50060	ヒラ ザガネ	8		
9	15811-7225-4	ラジエータ ネット	1		
10	01811-50615	チョウ ボルト	4		
11	04012-50060	ヒラ ザガネ	4		
12	04512-50060	バネ ザガネ	4		
13	15571-7285-0	ウォータ パイプ 1	1	↕	
13	15571-7285-3	ウォータ パイプ 1	1		#17834~
14	15701-7287-0	ウォータ ゴムホース バンド 1	2		
15	15451-7281-0	ウォータ フランジ	1		
16	15451-7282-0	ウォータ フランジ パッキン	1		
17	01053-50818	ボルト	2		
18	04512-50080	バネ ザガネ	2		

18. ラジエータ関係



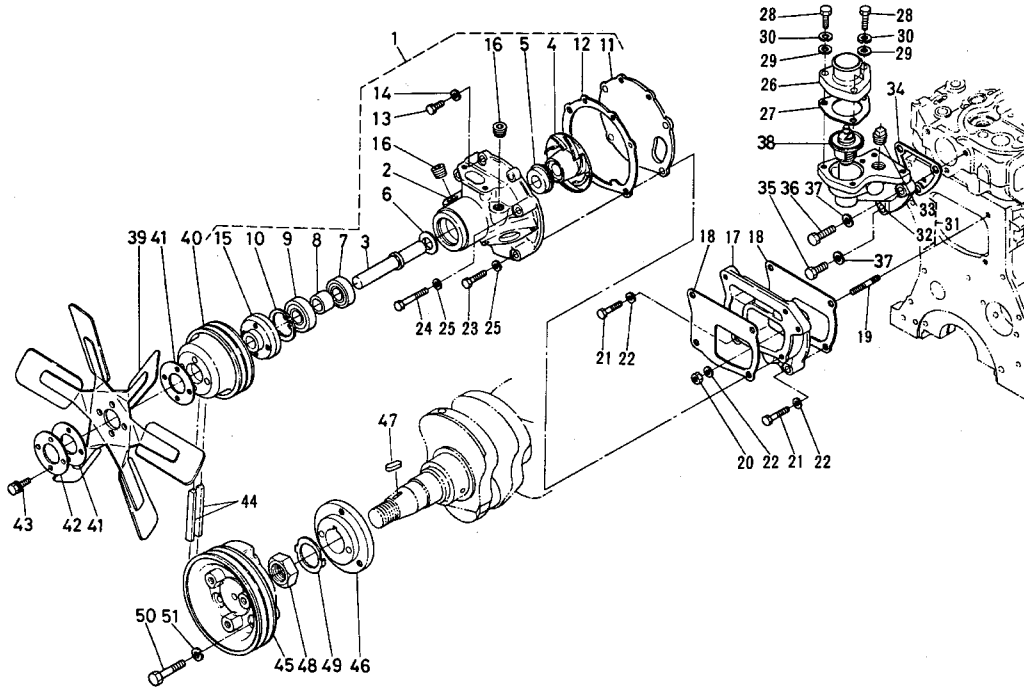
図番	コード No.	部品名称	数量	互換性	備考
19	15451-7294-0	ウォータ パイプ 2	1	┌	
19	15481-7294-0	ウォータ パイプ 2	1		#17834~
20	15701-7296-0	ウォータ ゴムホース バンド 2	2		
21	15451-7332-0	ウォータリターン フランジ	1		
22	15451-7333-0	ウォータリターン フランジ パッキン	1		
23	04811-40150	O リング	1		
24	01053-50822	ボルト	2		
25	04012-50080	ヒラ ザガネ	2		
26	04512-50080	バネ ザガネ	2		
27	15481-7334-0	ウォータ リターン パイプ 3	1		
28	15109-7336-0	パイプ バンド	4	┌	
28	68171-6363-0	ホース バンド	4		
29	15571-7311-0	ドレン コック アッシ	1		
30	15481-7335-0	ウォータ リターン パイプ 4	1		
31	01120-50822	ボルト	2		
32	04012-50080	ヒラ ザガネ	2		

19. ウォータポンプ関係



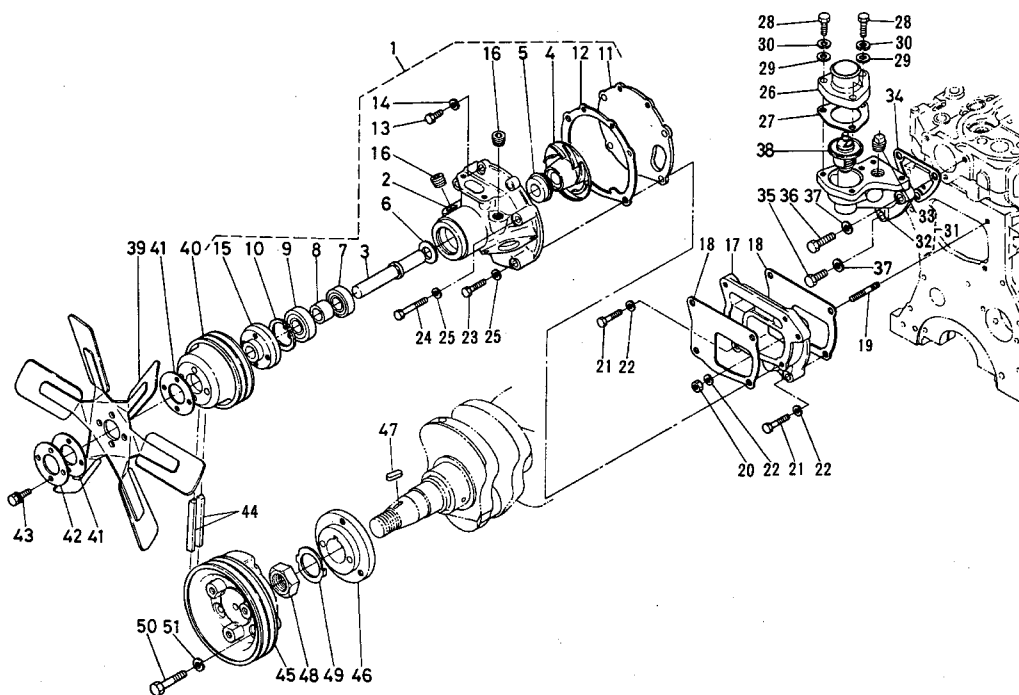
図番	コード No.	部品名称	数量	互換性	備考
1	15451-7303-0	ウォータポンプ アッシ	1		②~⑬
2	15451-7341-0	ウォータポンプ ボデー	1		☆
3	15451-7348-0	ウォータポンプ ジク	1		
4	15451-7351-0	ウォータポンプ インペラ	1		
5	15451-7305-0	メカニカル シール アッシ	1		
6	15451-7362-0	ウォータポンプ スリンガ	1		
7	15451-7355-0	ベアリング 1	1		
8	15451-7349-0	ウォータポンプジク カラー	1		
9	15451-7356-0	ベアリング 2	1		
10	04611-00520	アナ サークリップ	1		
11	15451-7377-0	ウォータポンプ ボデーカバー	1		
12	15451-7343-0	ウォータポンプ パッキン	1		
13	01053-50820	ボルト	2		
14	04512-50080	バネ ザガネ	2		
15	15451-7352-0	ウォータポンプ ジク フランジ	1		
16	15451-9604-0	プラグ 4	2		
17	15451-7375-0	ウォータポンプ サポート	1		
18	15451-7376-0	ウォータポンプ サポート パッキン	2		
19	01517-51040	スタッド	1		
20	02076-50100	ナット	1		
21	01073-51042	ボルト	3		

19. ウォータポンプ関係



図番	コード No.	部品名称	数量	互換性	備考
22	04512-50100	バネ ザガネ	4		
23	01073-51035	ボルト	1		
24	01073-51055	ボルト	3		
25	04512-50100	バネ ザガネ	4		
26	15451-7326-0	サーモスタット カバー	1		
27	15451-7327-0	パッキン	1		
28	01053-50825	ボルト	3		
29	04012-50080	ヒラ ザガネ	3		
30	04512-50080	バネ ザガネ	3		
31	15571-7306-0	サーモスタット サポート アッシ	1		⑳,㉑ アッシ品番採用 V4000-2#13260~ V4300#12793~
32	15351-7325-0	サーモスタット サポート	1	↔	
32	15571-7325-0	サーモスタット サポート	1	↔	但しアッシにて互換性あり V4000-2#13260~ V4300#12793~
33	06312-10030	プラグ	1		採用 V4000-2#13260~ V4300#12793~
34	15451-7328-0	パッキン	1		
35	01073-51028	ボルト	1		
36	01073-51045	ボルト	2		
37	04512-50100	バネ ザガネ	3		
38	15451-7301-0	サーモスタット アッシ	1		
39	15451-7411-0	ファン	1	↔	
39	15482-7411-0	ファン	1	↔	#18424~
40	15451-7425-0	ファン プーリ	1		

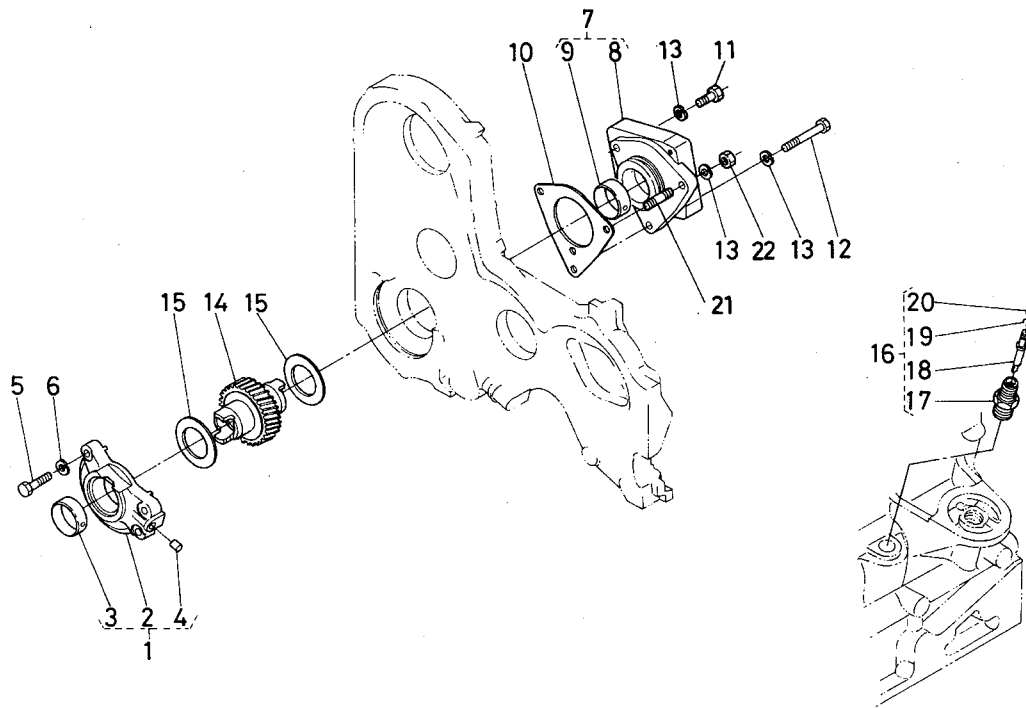
19. ウォータポンプ関係



図番	コード No.	部品名称	数量	互換性	備考
41	15451-9668-0	パッキン	2		
42	15451-7423-0	ファン ザガネ	1		
43	01123-50830	ボルト	4		
44	15451-9701-0	46 ブイベルト	2		
45	15453-7428-0	ファンクドウ プーリ	1		
46	15451-7429-0	ファンクドウ プーリ	1		
46	15451-7429-3	ファンクドウ プーリ	1	✳	キー溝形状変更 V4000-2#13621~ V4300#13660~
47	15451-9523-0	ハンゲツ キー	1	✳	
47	05712-01030	フェザー キー	1	✳	V4000-2#13621~ V4300#13660~
48	15451-2336-0	クランクジク ナット	1		
48	15451-2336-2	クランクジク ナット	1	┌	V4000-2#13621~ V4300#13660~
49	15451-2338-0	クランクジク ザガネ	1		
49	15451-2338-2	クランクジク ザガネ	1	✳	V4000-2#13621~ V4300#13660~
50	01073-51055	ボルト	3		
51	04512-50100	バネ ザガネ	3		

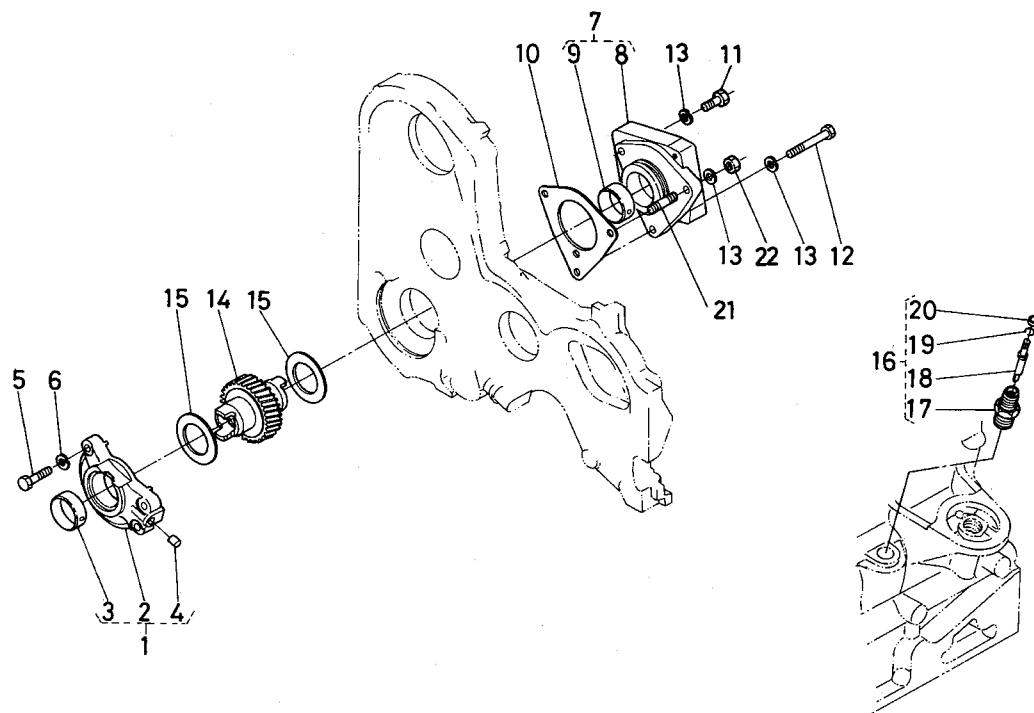
20. 油圧ポンプベース関係

[V4000-2]
[V4300]



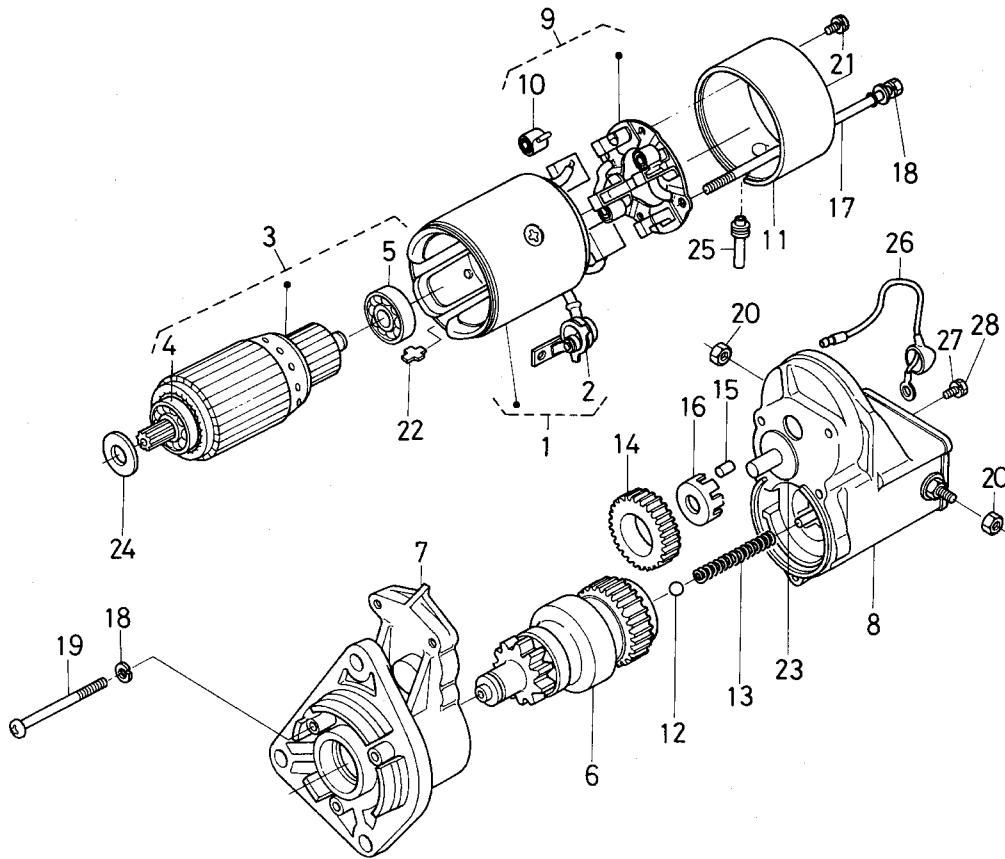
図番	コード No.	部品名称	数量	互換性	備考
1	15451-8306-0	ユアツポンプ ベース 1 コンブ	1		
2	15451-8312-0	ユアツポンプ ベース 1	1		☆
3	15451-8398-0	ブッシュ	1		
4	15109-3364-0	ピン プラグ	1		
5	01053-50835	ボルト	3		
6	04512-50080	バネ ザガネ	3		
7	15451-8307-0	ユアツポンプ ベース 2 コンブ	1		⑧,⑨
8	15451-8313-0	ユアツポンプ ベース 2	1		☆
9	15451-8398-0	ブッシュ	1		
10	15451-8314-0	ユアツポンプ ベース パッキン	1		
11	01053-50830	ボルト	2		
11	01053-50830	ボルト	1		個数変更 V4000-2#12013~ V4300#11925~
12	01053-50865	ボルト	1		
13	04512-50080	バネ ザガネ	3		
14	15451-8319-0	ユアツポンプ クドウ ギヤ	1		
15	15451-8316-0	カラー	2		
16	15451-8340-0	アワメータ ジョイント アッシ	1		⑰~⑳
17	15451-8341-0	アワメータ ジョイント	1		☆
18	15451-8342-0	アワメータ ジョイント ジク	1		☆
19	15451-9547-0	アナ サークリップ	1		☆
20	15451-8345-0	オイル シール	1		☆

20. 油圧ポンプベース関係



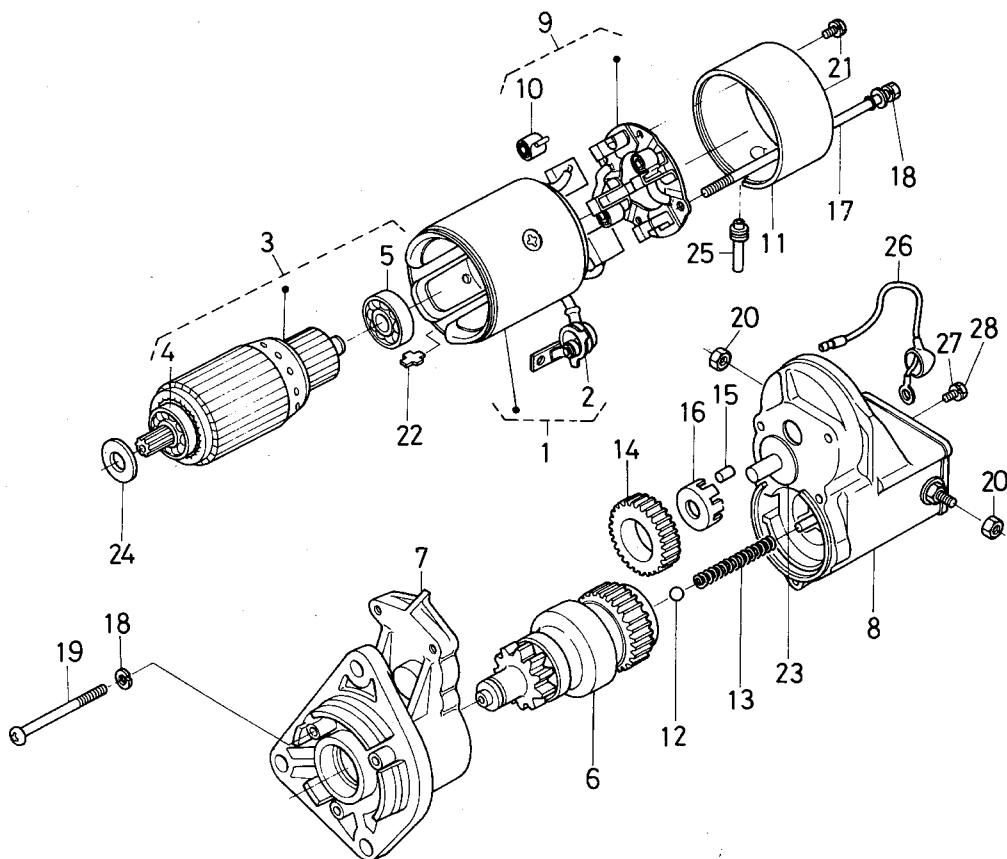
図番	コード No.	部品名称	数量	互換性	備考
21	01518-50828	スタッド	1		採用 V4000-2#12013~ V4300#11925~
22	02056-50080	ナット	1		採用 V4000-2#12013~ V4300#11925~

1. スタータ関係〔分解〕



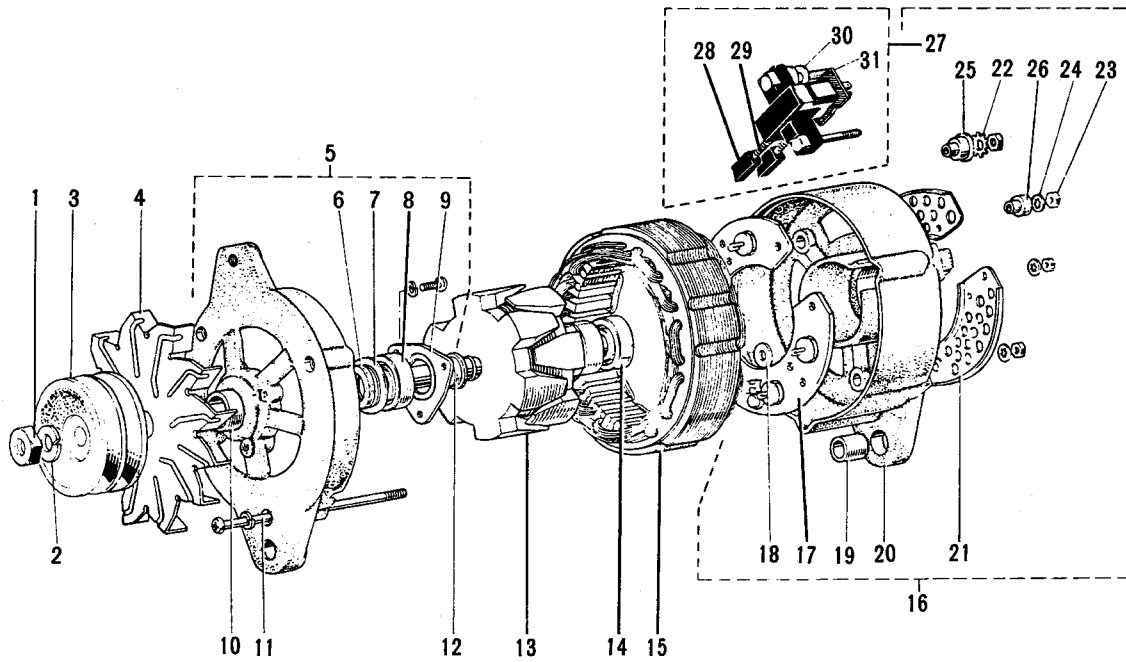
図番	コード No.	部品名称	数量	互換性	備考
◎	15481-6301-0	スタータ アッシ	1		028000-7730
1	15451-6308-0	ヨーク	1		028100-3001
2	15451-6312-0	ラバー キャップ	1		028062-0130
3	15451-6307-0	アーマチュア	1		028200-1780
4	08111-06003	ボール ベアリング(6003Z)	1		949100-1930
5	08111-06200	ボール ベアリング(6002Z)	1		949100-1750
6	15451-6304-0	クラッチ	1		028300-1810
7	15481-6303-0	ハウジング	1		028401-7040
8	15481-6302-0	マグネット スイッチ	1		053400-4990
9	15451-6338-0	ブラシ ホルダ	1		028510-0500
10	15451-6339-0	ブラシ スプリング	4		949173-0570
11	15481-6320-0	エンド フレーム	1		028501-0951
12	15451-9713-0	スチール ボール	1		949120-0240
13	15451-6314-0	コイル スプリング	1		949170-4070
14	15451-6326-0	アイドル ギヤ	1		028371-1500
15	15451-6333-0	ローラ	5		028306-0070
16	15451-6334-0	リテーナ	1		028063-0030
17	15481-6332-0	スルー ボルト	2		949042-2270
18	14611-5140-0	スプリング ワッシャ	5		90258-06001
19	15451-9331-0	スクリュ	3		949006-3750
20	15451-9219-0	ナット	2		90170-10061

1. スタータ関係〔分解〕



図番	コード No.	部品名称	数量	互換性	備考
21	03024-50508	スクリュ ウイズ ワッシャ	2		91310-05081
22	15451-6335-0	ロック プレート	1		028017-0060
23	15481-6346-0	スナップ リテーナ	1		028327-0170
24	15451-9698-0	フェルト ワッシャ	1		949020-0600
25	15481-6345-0	カバー	1		028062-0200
26	15451-6347-0	コード	1		053680-0520
27	13801-9409-0	バネ ザガネ	1		90258-05001
28	15451-6376-0	スクリュ	1		91050-05081

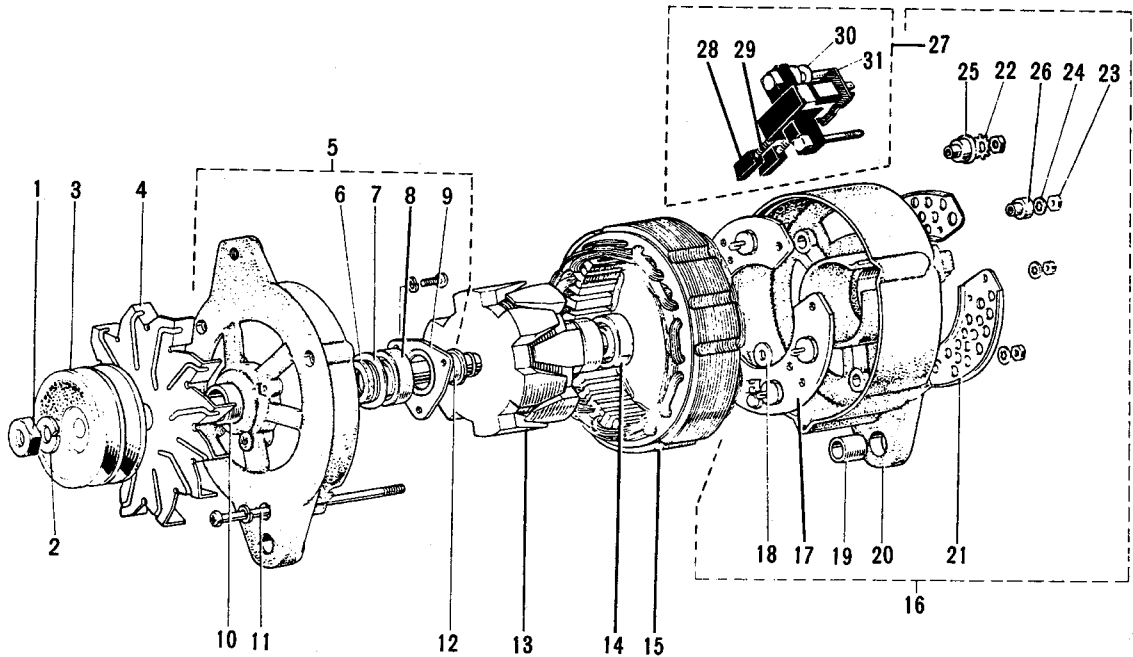
2. ダイナモ関係〔分解〕



図番	コード No.	部品名称	数量	互換性	備考
◎	15451-6401-0	ダイナモ アッシ	1		021000-6440
1	15221-9201-0	ナット	1		949050-1080
2	15221-9407-0	バネ ザガネ	1		
3	15451-6411-0	ダイナモ プーリ	1		021041-2400
4	15451-6413-0	ダイナモ ファン	1		021051-0290
5	15451-6402-0	ドライブ エンド フレーム	1		021400-1790
6	15451-6479-0	オイル フェルト	1		949020-0130
7	15451-6483-0	フェルト カバー	1		027405-0070
8	08141-06203	ボール ベアリング (ドライブ側)	1		949100-1900
9	15451-6471-0	リテーナ プレート	1		021411-0070
10	15451-6415-0	カラー	1		949192-1070
11	15451-6426-0	スルー ボルト	3		949042-1540
12	15451-6416-0	スペース リング	1		027302-0020
13	15451-6403-0	アーマチュア	1		021200-1550
14	08141-06201	ボール ベアリング (リア側)	1		949100-0350
15	15451-6405-0	ヨーク	1		021100-0960
16	15451-6407-0	リヤ エンド フレーム	1		021500-2720
17	15451-6485-0	レクティファイヤ アッシ	1		021590-0740
18	15451-6488-0	ワッシャ	2		949010-0540
19	15451-6421-0	ブッシュ	1		021541-0480
20	15451-6406-0	エンド フレーム	1		021501-2040

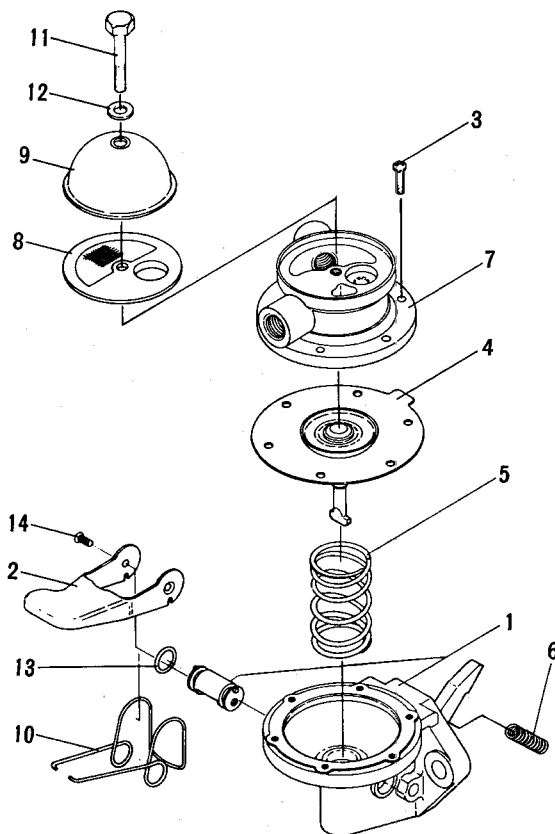
2. ダイナモ関係〔分解〕

[V4000-2]
[V4300]



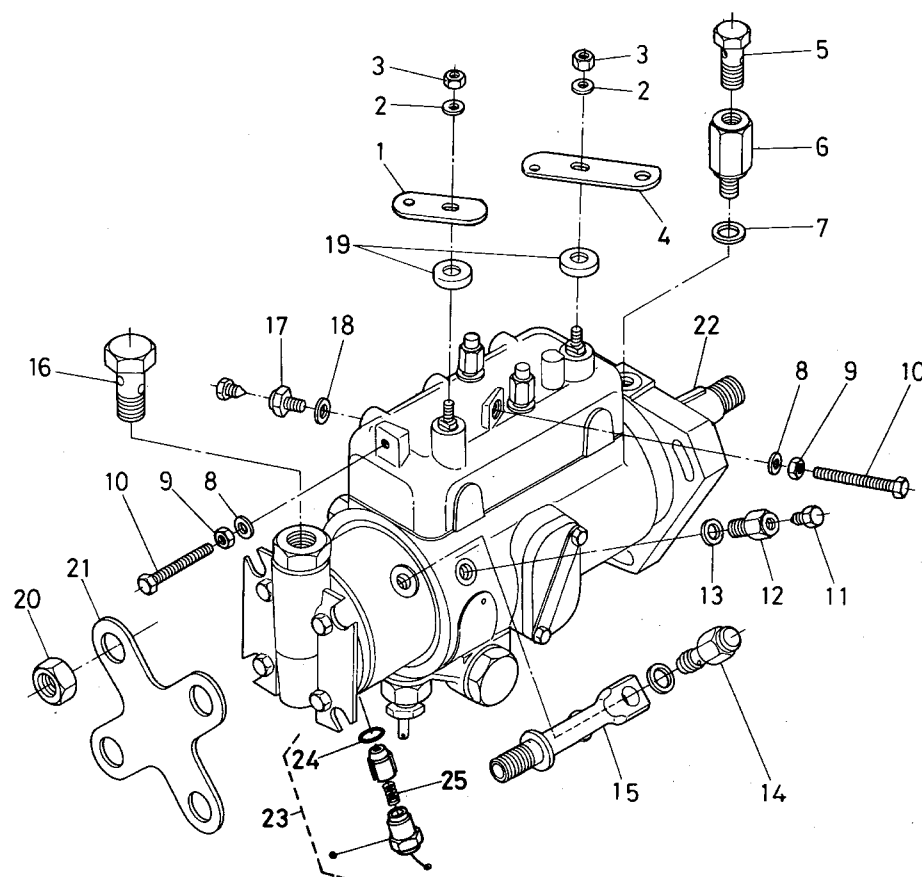
図番	コード No.	部品名称	数量	互換性	備考
21	15451-6423-0	エンド カバー	1		021551-0320
22	15321-9408-0	ワッシャ	1		
23	15221-9203-0	ナット	5		
24	15451-9408-0	ワッシャ	5		
25	15451-6492-0	ターミナル インシュレーション	1		021605-0050
26	15451-6491-0	ターミナル インシュレーション	1		021605-0250
27	15451-6431-0	ブラシ ボルダ	1		021620-0860
28	15221-6409-0	ブラシ	2		021660-0130
29	15221-6433-0	ブラシ スプリング	2		949170-0570
30	15451-6487-0	インシュレーション ワッシャ	2		021625-0120
31	15451-6494-0	ターミナル インシュレータ	1		

3. フューエルポンプ関係〔分解〕



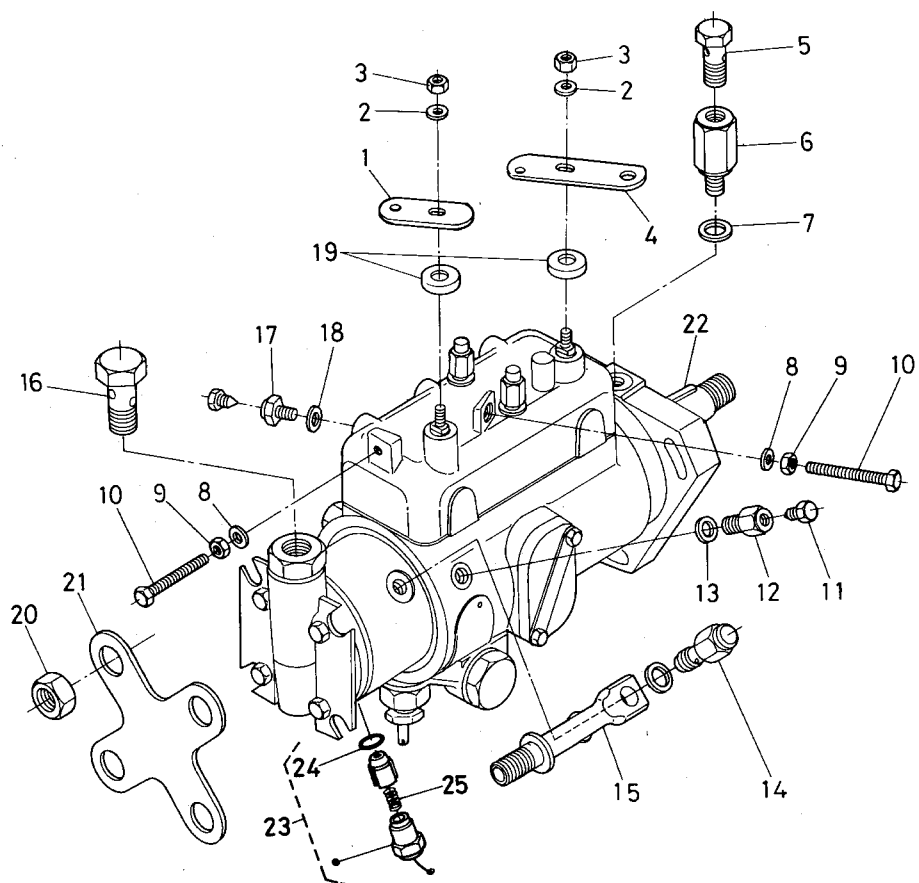
図番	コード No.	部品名称	数量	互換性	備考
◎	15451-5203-0	フューエルポンプ アッシ	1		
1	15451-5217-0	ボトム ボデー コンブ	1		XMDF-52-5/102
2	15451-5233-0	レバー	1		XMDF-52-5/03
3	03024-50412	ザガネツキ コネジ	6		CW2//0412
4	15451-5204-0	ダイヤフラム コンブ	1		XMDF-52-5/09
5	15451-5235-0	スプリング	1		XMDF-52-5/17
6	15451-5238-0	スプリング	1		XMDF-52-5/21
7	15451-5205-0	トップ ボデー コンブ	1		XMDF-52-5/123
8	15451-5231-0	フィルタ	1		XMDF-52-5/33
9	15451-5221-0	キャップ	1		XMDF-52-5/34
10	15451-5234-0	スプリング	1		XMDF-52-5/45
11	15451-5222-0	ボルト	1		XMDF-52-5/56
12	15451-5223-0	ヘッド パッキング	1		DF-62T/57
13	04811-00070	O リング	2		OS/09
14	03056-50305	サラ コネジ	2		C5//0305

4. インジェクションポンプ関係〔分解〕



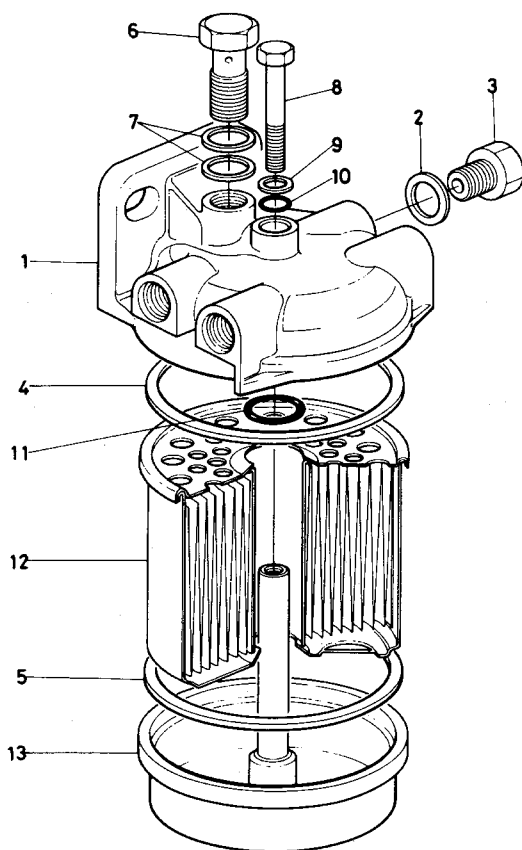
図番	コード No.	部品名称	数量	互換性	備考
◎	15457-5101-0	インジェクション ポンプ アッシ	1		V4000-2
◎	15481-5101-0	インジェクション ポンプ アッシ	1		V4300
1	15451-5113-0	スロットル レバー	1		7123-724D
2	15451-9437-0	ワッシャ	2		NP1-5
3	15451-9221-0	ロック ナット	2		5330-406
4	15451-5114-0	シャフトオフレバー	1		7123-725A
5	15451-9112-0	バンジョウ ボルト	1		9080-33
6	15351-5152-0	ドレンコネクション	1		9080-4
7	15451-9812-0	ワッシャ	9		5936-332
8	15451-9813-0	スペーシング ワッシャ	2		NW1-65Y1
9	15451-9222-0	ロック ナット	2		NU9-8Y1
10	15451-9113-0	スロットル スクリュー	2		9080-65
11	15451-9114-0	ベント スクリュー	2		5334-332
12	15451-9117-0	ベント ボディー (ヘッド)	1		9080-5
13	15451-9814-0	ベント ワッシャ	1		NW5-18W4
14	15451-9115-0	プレッシャーライジング ボルト	4		7139-752A
15	15451-5151-0	フューエルライン コネクター	4		7990-88
16	15451-9116-0	バンジョー ボルト	1		9081-2
17	15451-9118-0	ベント ボディー (カバー)	1		9080-6
18	15451-9815-0	ワッシャー	1		NW5-15W4
19	15451-5153-0	カップ	2		7123-728

4. インジェクションポンプ関係[分解]



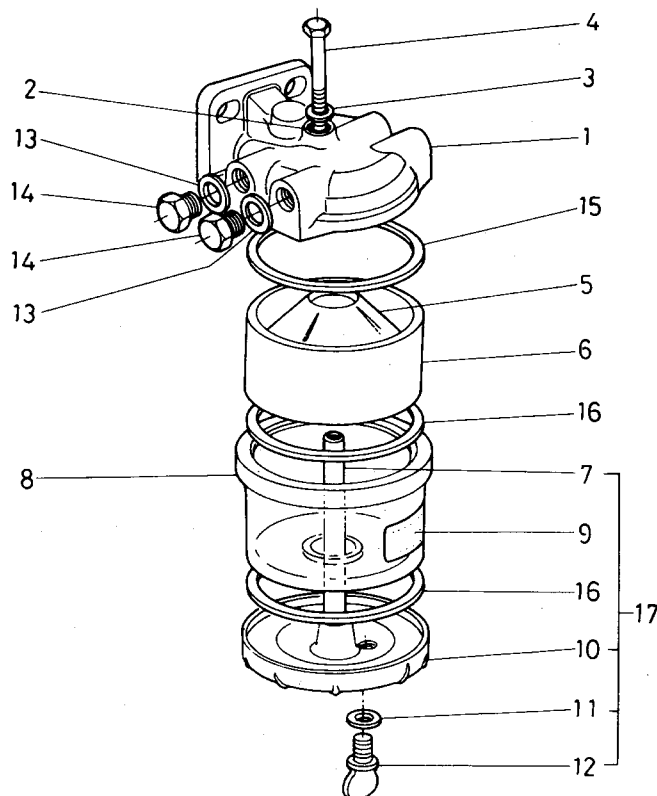
図番	コード No.	部品名称	数量	互換性	備考
20	15451-9219-0	プレート ナット	4		7990-90
21	15451-5154-0	プレート	1		9080-49
22	15451-9501-0	キー	1		NK1-6
23	15481-5170-0	シャット オフ ソレノイド アッシ	1		⑳,㉑
24	15481-5171-0	ソレノイド バルブ シーリング	1		
25	15481-5172-0	リターン スプリング	1		

5. フューエルフィルタ関係〔分解〕



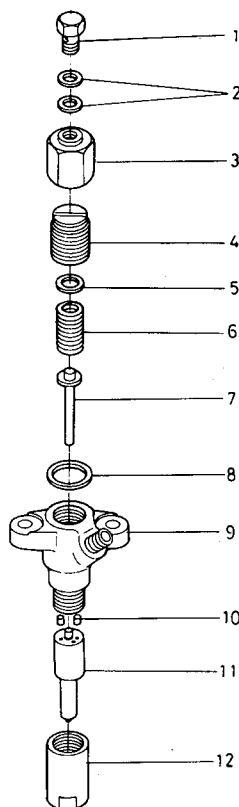
図番	コード No.	部品名称	数量	互換性	備考
●	15351-4301-0	フューエル フィルタ アッシ	1		FSJ5836B630
1	15351-4321-0	フィルタ カバー	1		7111-869A
2	15451-4363-0	ワッシャ	1		5339-929
3	15451-9586-0	アイカン ツギテ ボルト	1		7097-81M
4	15351-4332-0	シール (ヘッド)	1		7111-843
5	15351-4333-0	パッキン (ベース)	1		7111-853
6	15451-9581-0	アイカン ツギテ ボルト	1		9081-4
7	15451-9405-0	ヒラ ザガネ	2		NW5-21W4
8	15451-4323-0	センタ ボルト	1		9081-7
9	15451-9406-0	ヒラ ザガネ	1		NW1-16Z1
10	15451-9684-0	O リング	1		5855-30
11	15451-9683-0	O リング	1		5855-30G
12	15451-4356-0	フィルタ エレメント	1		7111-296
13	15451-4358-0	フィルタ ポット	1		7111-493

6. セディメンタ関係〔分解〕



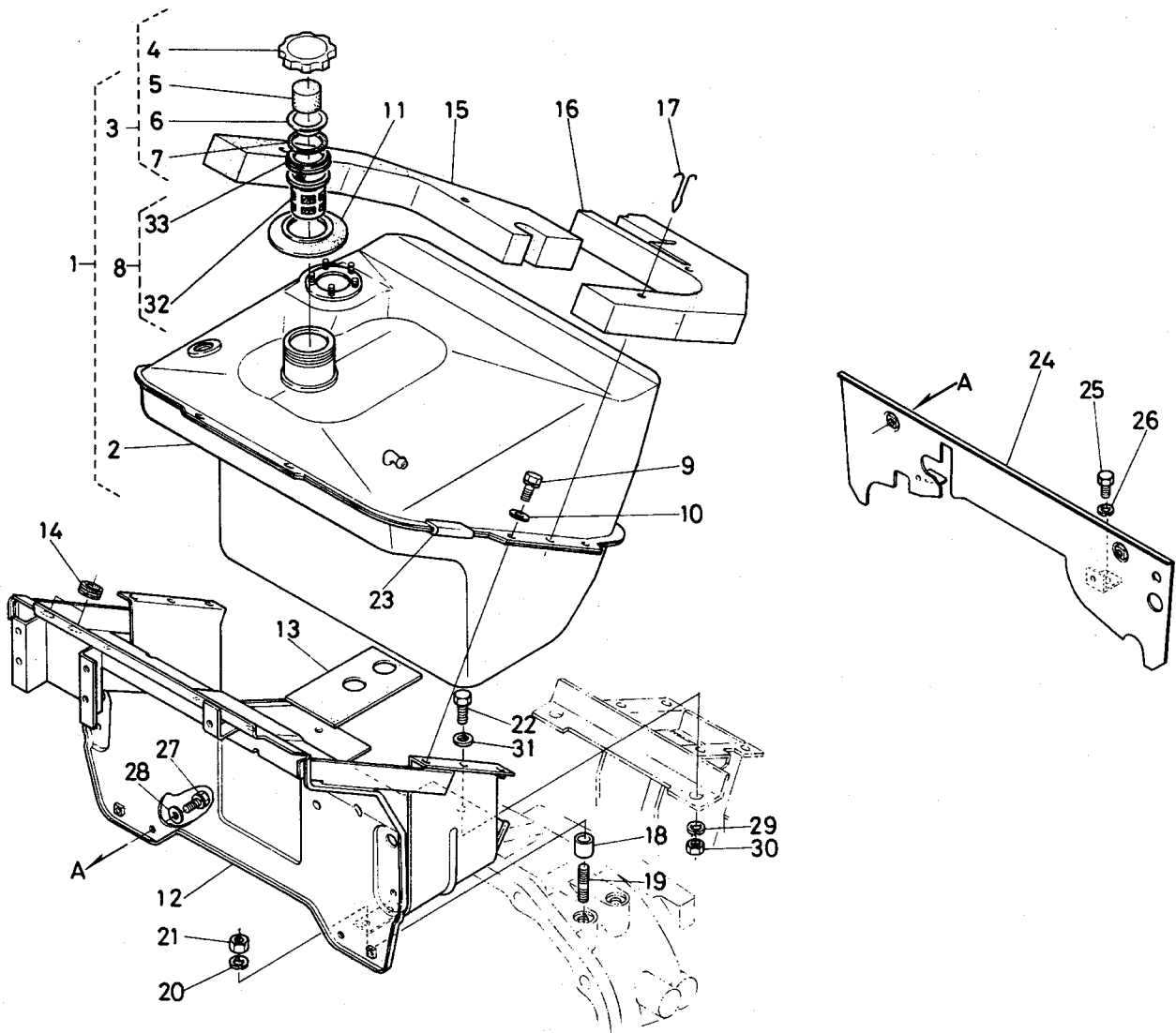
図番	コード No.	部品名称	数量	互換性	備考
●	15451-4335-2	セディメンタ	1		SSJ5836B850
1	15451-4337-0	セディメンタ カバー	1		7111-869G
2	15451-9684-0	O リング	1		5855-30
3	15451-9401-0	ヒラ ザガネ	1		NW1-16Z1
4	15451-4342-0	センタ ボルト	1		9081-7
5	15451-4338-0	エレメント	1		7111-414
6	15451-4340-0	セディメンタ ボディー	1		7111-415
7	15451-4331-0	センタ スタッド	1		7111-292A
8	15451-4311-0	フィルタ ボディー	1		7111-403
9	15451-8747-0	セディメンタ ラベル	1		9081-11
10	15451-4339-0	ポット	1		7111-413
11	15451-9811-0	ヒラ ザガネ	1		7111-679
12	15451-4327-0	ドレン プラグ	1		7111-700
13	15451-4363-0	ワッシャ	2		5339-929
14	15451-9579-0	アイカン ツギテ ボルト 1	2		7097-81M
15	15351-4332-0	パッキン (ヘッド)	1		7111-843
16	15351-4333-0	パッキン (ベース)	1		7111-853
17	15451-4360-0	フィルタ ベースアッシ	1		⑦,⑩~⑫

7. ノズルホルダ関係〔分解〕



図番	コード No.	部品名称	数量	互換性	備考
●	15451-5300-0	ノズルホルダアッシ	4		5287801
1	15451-9111-0	ボルト	1		7169-60
2	15451-9673-0	ワッシャー	2		NW5-17
3	15451-9211-0	ナット	1		7169-167
4	15451-5318-0	スプリングキップナット	1		7008-706
5	15451-5323-0	アジャストザガネ	1		5936-298
6	15451-5317-0	ノズルスプリング	1		7008-705
7	15451-5335-0	ディスタンスピース	1		7008-49DW
8	15451-9674-0	ワッシャー	1		NW5-59
9	15451-5314-0	ノズルホルダボデー	1		7169-164
10	15451-9456-0	ピン	2		7008-428
11	15451-5361-0	ノズルピース	1		7014-392E, 7014-395
12	15451-5328-0	ノズルナット	1		7169-166

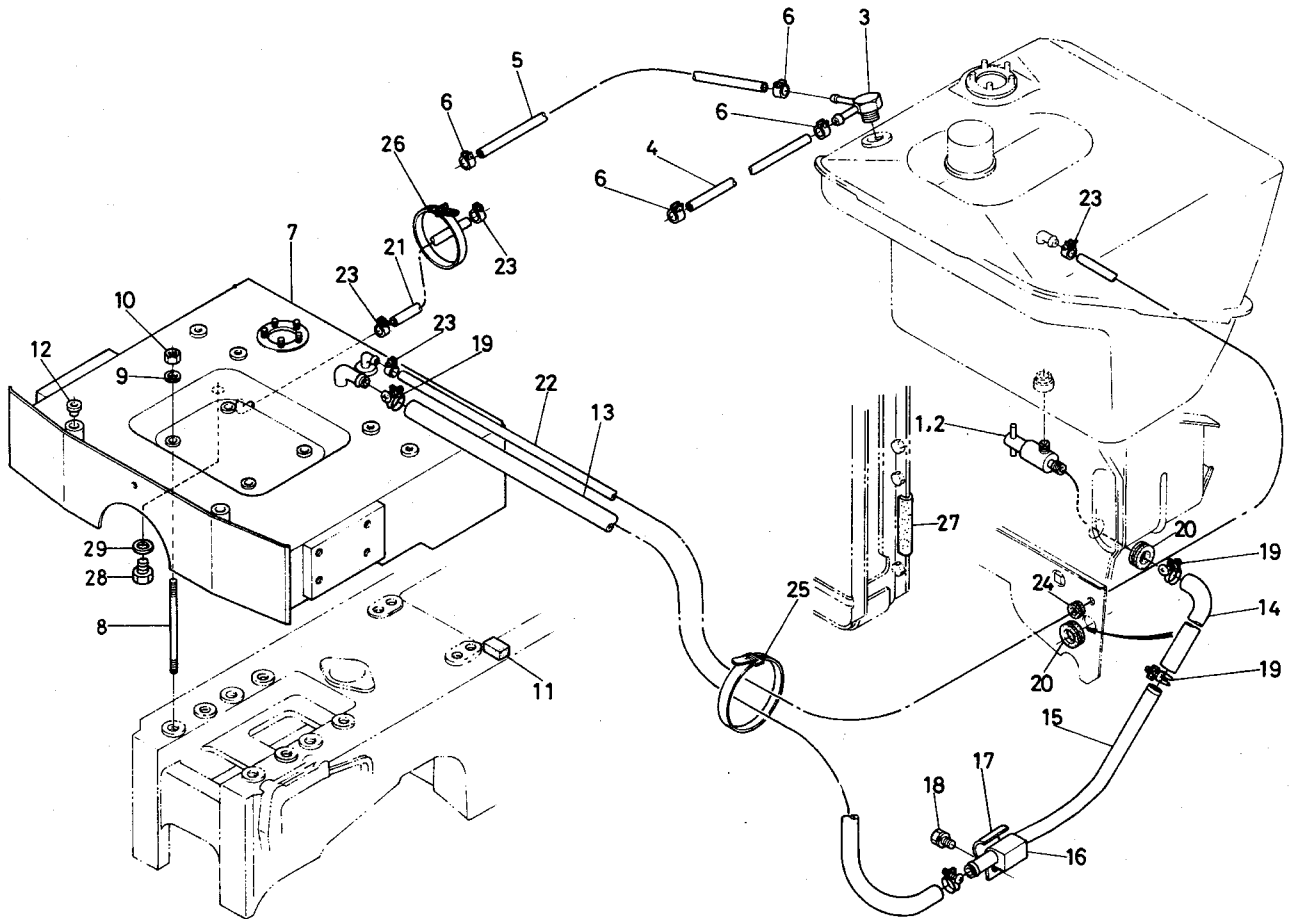
1. 燃料タンク関係 (M6950(DT))
(M7950(DT))



1. 燃料タンク関係 (M6950(DT)
M7950(DT))

図番	コード No.	部 品 名 称	数 量				互 換 性	備 考
			M6950	M6950 DT	M7950	M7950 DT		
1	36530-0410-0	ネンリョウタンク コンブ	1	1	1	1	②~⑧	
2	36530-0411-0	ネンリョウタンク	1	1	1	1	☆	
3	38240-3520-0	ネンリョウタンク キャップ カンビ	1	1	1	1	④~⑦	
4	34150-3522-0	キャップ	1	1	1	1		
5	34150-3524-0	スポンジ	1	1	1	1		
6	34150-3523-0	パッキン	1	1	1	1		
7	34150-3518-0	パッキン	1	1	1	1		
8	35450-4106-0	フューエルフィルタ アッシ	1	1	1	1	⑩,⑪	
9	01123-50825	ボルト	6	6	6	6		
10	04015-50080	ヒラ ザガネ	6	6	6	6		
11	36330-0412-0	ネンリョウ キャップ フタ	1	1	1	1		
12	36330-0421-9	ネンリョウ タンク サポート	1	1	1	1	M6950#10159~.(DT)#50649~ M7950#10196~.(DT)#51871~	
12	35880-0421-0	ネンリョウ タンク サポート	1	1	1	1		
13	36330-0422-0	タンク サポート クッション	2	2	2	2		
14	32150-2918-0	ゴム キャップ	3	3	3	3		
15	36330-0423-0	ネンリョウタンク エlement ミギ	1	1	1	1	Fタイプを除く	
15	36730-0423-0	ネンリョウタンク エlement ミギ	1	1	1	1	Dタイプ専用	
16	36330-0424-0	ネンリョウタンクエlement ヒダリ	1	1	1	1	Fタイプを除く	
17	36330-0427-0	Element オサエ	4	4	4	4		
18	36530-0428-0	スペーサ (フューエルタンクサポート)	4	4	4	4		
19	01574-51245	スタッド	4	4	4	4		
20	04512-50120	バネ ザガネ	4	4	4	4		
21	02174-50120	ナット	4	4	4	4		
22	01173-51020	ボルト	2	2	2	2		
23	38430-2967-0	クッション	1	1	1	1		
24	36530-0433-0	シャッタ プレート	1	1	1	1		
25	01170-51220	ボルト	2	2	2	2		
26	04512-50120	バネ ザガネ	2	2	2	2		
27	01123-50820	ボルト	2	2	2	2		
28	04015-50080	ヒラ ザガネ	2	2	2	2		
29	04512-50100	バネ ザガネ	2	2	2	2		
30	02118-50100	ナット	2	2	2	2		
31	04015-50100	ヒラ ザガネ	2	2	2	2		
32	35450-4135-0	フューエル フィルタ	1	1	1	1		
33	10211-4134-0	パッキン	1	1	1	1		

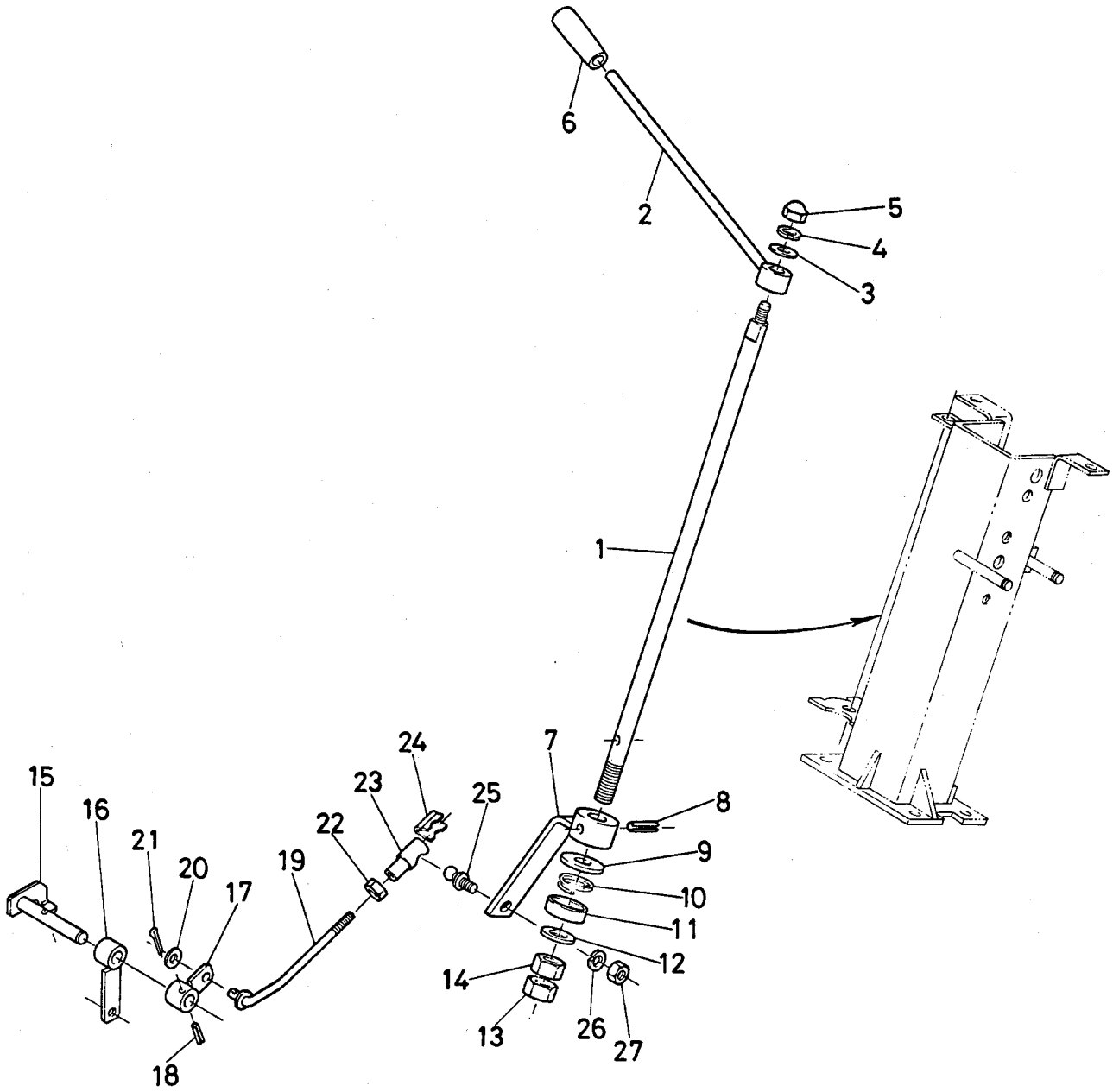
2. 燃料補助タンク関係



2. 燃料補助タンク関係

図番	コード No.	部品名称	数量				互換性	備考
			M6950	M6950 DT	M7950	M7950 DT		
1	36510-0498-0	フューエル コック アッシ	1	1	1	1		
2	04811-00150	O リング	1	1	1	1		
3	33251-0444-0	ネンリョウ モドリ ユニオン	1	1	1	1		
4	36510-0481-0	フューエル パイプ 1	1	1	1	1		
5	36200-0442-0	フューエル パイプ 2	1	1	1	1		
6	14301-4275-0	パイプ クリップ	4	4	4	4		
7	36530-0470-0	ネンリョウホジョタンク コンブ	1	1	1	1		
8	36530-0492-0	スタッド	4	4	4	4		
9	04512-50120	バネ ザガネ	4	4	4	4		
10	02174-50120	ナット	4	4	4	4		
11	36530-0496-0	タンク クッション	2	2	2	2		
12	38430-1717-0	クッション	2	2	2	2		
13	36530-0484-0	フューエルパイプ 1 マエ	1	1	1	1		
14	36530-0482-0	フューエルパイプ 1 ウシ口	1	1	1	1		
15	36530-0483-0	ネンリョウ パイプ	1	1	1	1		
16	36530-0488-0	ネンリョウ パイプ プロテクタ	1	1	1	1		
17	36530-0489-0	パイプ トリツケカナグ	1	1	1	1		
18	01123-50820	ボルト	2	2	2	2		
19	36530-0494-0	ホース バンド	4	4	4	4		
20	36530-0487-0	パイプ ホゴ ゴム	2	2	2	2		
21	36530-0485-0	フューエル パイプ 2	1	1	1	1		
22	36530-0486-0	フューエル パイプ 3	1	1	1	1		
23	14301-4275-0	パイプ クリップ	4	4	4	4		
24	32150-2918-0	ゴム キャップ	1	1	1	1		
25	55311-4126-0	コード バンド	4	4	4	4		
26	53581-6415-0	コード バンド	4	4	4	4		
27	38430-2967-0	クッション	1	1	1	1		
28	06311-45010	プラグ	1	1	1	1		
29	04717-01000	ゴムツキ ザガネ	1	1	1	1		

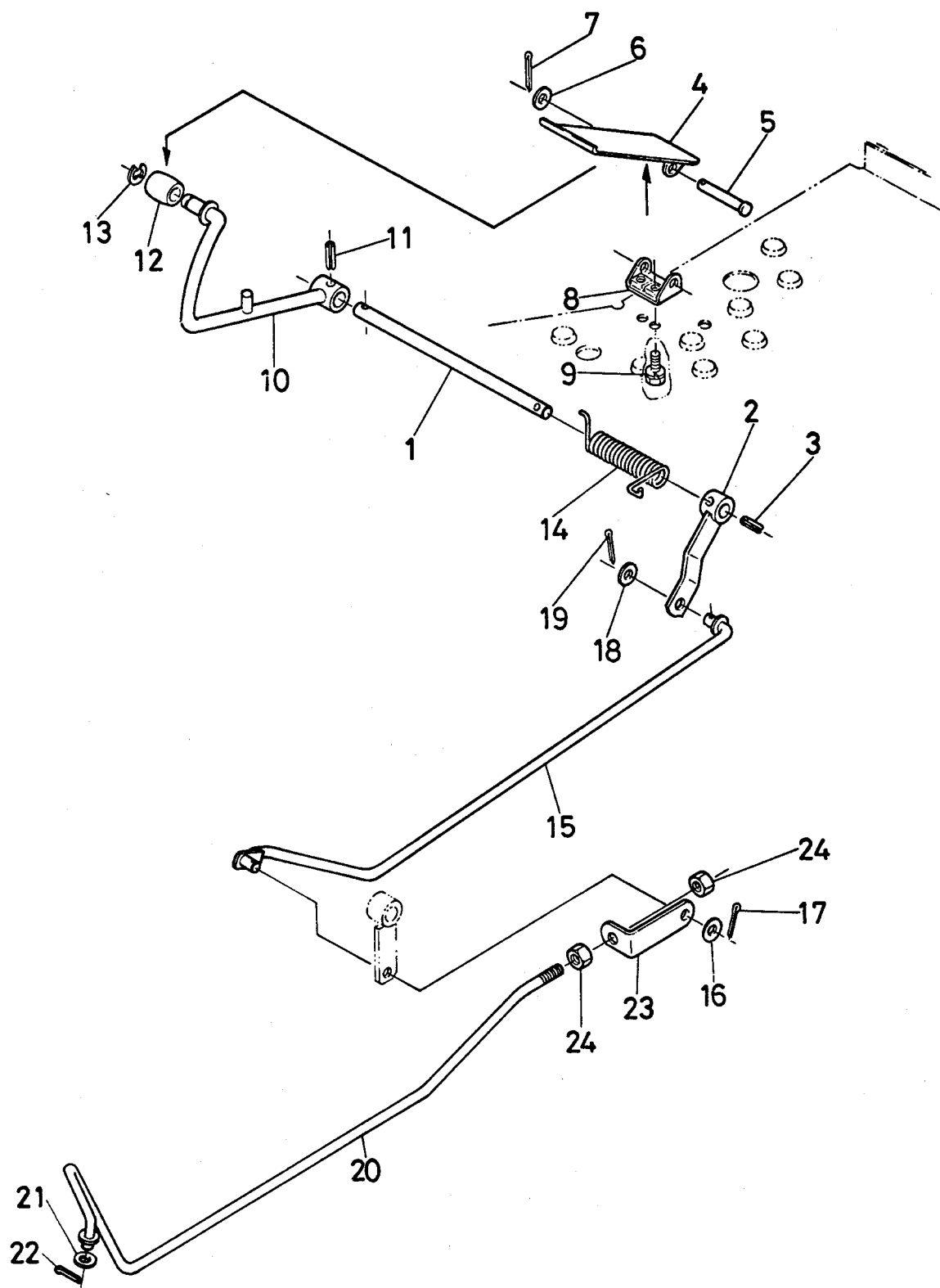
3. ハンドアクセル関係



3. ハンドアクセル関係

図番	コード No.	部 品 名 称	数 量				互 換 性	備 考
			M6950	M6950 DT	M7950	M7950 DT		
1	36330-1011-0	ハンドル アクセル レバー	1	1	1	1		
2	36330-1022-0	アクセル ハンド レバー	1	1	1	1		
3	04013-50080	ヒラ ザガネ	1	1	1	1		
4	04512-50080	バネ ザガネ	1	1	1	1		
5	62633-5428-0	フクロ ナット	1	1	1	1		
6	06914-00100	レバー グリップ	1	1	1	1		
7	36330-1039-0	アクセルレバー アーム	1	1	1	1		
8	05411-00630	スプリング ピン	1	1	1	1		
9	33251-1026-0	アクセル マサツ バン	1	1	1	1		
9	33251-1026-0	アクセル マサツ バン	2	2	2	2	個数変更 M6950#10159~.(DT)#50649~ M7950#10196~.(DT)#51871~	
10	33251-1032-0	アクセル レバー バネ	1	1	1	1		
11	33251-1027-0	バネ オサエ キャップ	1	1	1	1		
12	04013-50120	ヒラ ザガネ	1	1	1	1		
13	02172-50120	ナット	1	1	1	1		
14	02174-50120	ナット	1	1	1	1		
15	36330-1021-0	アクセル レンドウ ジク	1	1	1	1		
16	36330-1016-0	ペダル コントロール レバー	1	1	1	1		
17	36330-1017-0	アクセル コントロール レバー	1	1	1	1		
18	05411-00320	スプリング ピン	1	1	1	1		
19	36330-1012-0	アクセル ロッド	1	1	1	1		
20	04013-50050	ヒラ ザガネ	1	1	1	1		
21	05511-50125	ワリ ピン	1	1	1	1		
22	02054-50050	ナット	1	1	1	1		
23	33251-1036-0	アクセル レバー ジョイント	1	1	1	1		
24	33251-1037-0	アクセル レバージョイント バネ	1	1	1	1		
25	33251-1038-0	アクセル レバージョイント ピン	1	1	1	1		
26	04512-50050	バネ ザガネ	1	1	1	1		
27	02054-50050	ナット	1	1	1	1		
28	36330-1038-0	プレート	1	1	1	1	採用 M6950#10159~.(DT)#50649~ M7950#10196~.(DT)#51871~ 図欠	

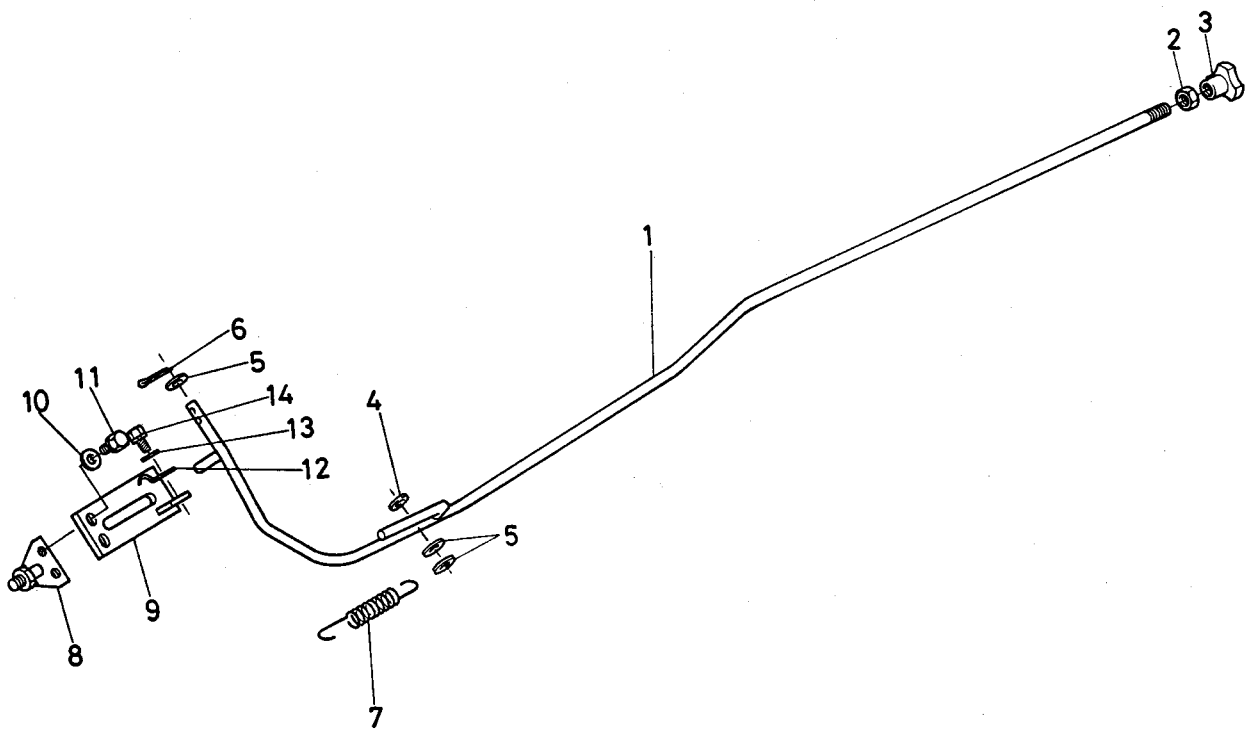
4. アクセルペダル関係



4. アクセルペダル関係

図番	コード No.	部 品 名 称	数 量				互換性	備 考
			M6950	M6950 DT	M7950	M7950 DT		
1	36330-1013-0	アクセル ペダル ジク	1	1	1	1		
2	36330-1014-0	ペダル ジク レバー	1	1	1	1		
3	05411-00520	スプリング ピン	1	1	1	1		
4	36330-1024-0	アクセル ペダル	1	1	1	1		
5	05112-50645	アタマツキ ピン	1	1	1	1		
6	04013-50060	ヒラ ザガネ	1	1	1	1		
7	05511-51612	ワリ ピン	1	1	1	1		
8	36330-1018-0	アクセル ペダル ウケ	1	1	1	1	F タイプを除く	
8	36530-5465-0	アクセル ペダル ウケ	1	1	1	1	F タイプ専用	
9	01202-50612	ボルト	2	2	2	2		
10	36330-1019-0	アクセル ペダル レバー	1	1	1	1	F タイプを除く	
10	36530-5466-0	アクセル ペダル レバー	1	1	1	1	F タイプ専用	
11	05411-00520	スプリング ピン	1	1	1	1		
12	36330-1023-0	アクセル ペダル カラー	1	1	1	1		
13	04613-50017	ジク サークリップ	1	1	1	1		
14	36330-1028-0	アクセル ペダル スプリング	1	1	1	1		
15	36530-1015-0	アクセル ペダル ロッド	1	1	1	1		
16	04013-50050	ヒラ ザガネ	1	1	1	1		
17	05511-51210	ワリ ピン	1	1	1	1		
18	04013-50060	ヒラ ザガネ	1	1	1	1		
19	05511-51612	ワリ ピン	1	1	1	1		
20	36530-1029-0	アクセル コントロール ロッド	1	1	1	1		
21	04013-50060	ヒラ ザガネ	1	1	1	1		
22	05511-51612	ワリ ピン	1	1	1	1		
23	33430-1025-0	アクセル ロッド エンド	1	1	1	1		
24	02014-50060	ナット	2	2	2	2		

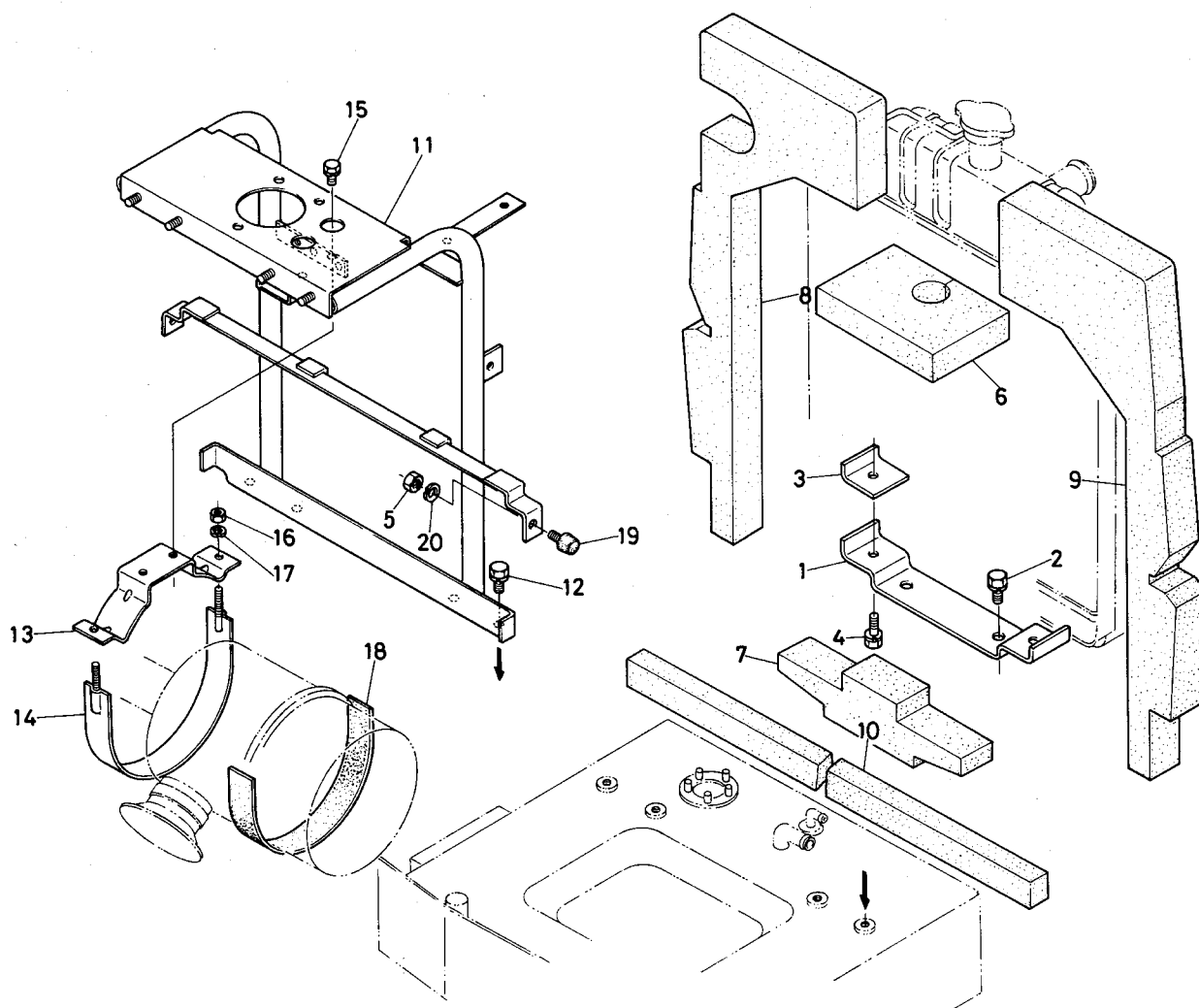
5. エンジンストップロッド関係



5. エンジンストップロッド関係

図番	コード No.	部 品 名 称	数 量				互 換 性	備 考
			M6950 DT	M6950 DT	M7950 DT	M7950 DT		
1	36530-1034-0	エンジン ストップ ロッド	1	1	1	1		
2	02014-50060	ナット	1	1	1	1		
3	02820-00060	ノブ ナット	1	1	1	1		
4	04013-50050	ヒラ ザガネ	1	1	1	1		
5	04015-50060	ヒラ ザガネ	3	3	3	3		
6	05511-50215	ワリ ピン	1	1	1	1		
7	33300-1041-0	レバー モドシ バネ	1	1	1	1		
8	36330-1042-0	ロッド ガイド 1	1	1	1	1		
9	36330-1043-0	ロッド ガイド 2	1	1	1	1		
10	04013-50060	ヒラ ザガネ	2	2	2	2		
11	01023-50616	ボルト	2	2	2	2		
12	38430-1718-0	ストップ ロッド コテイ バネ	1	1	1	1		
13	04013-50060	ヒラ ザガネ	1	1	1	1		
14	01023-50616	ボルト	1	1	1	1		

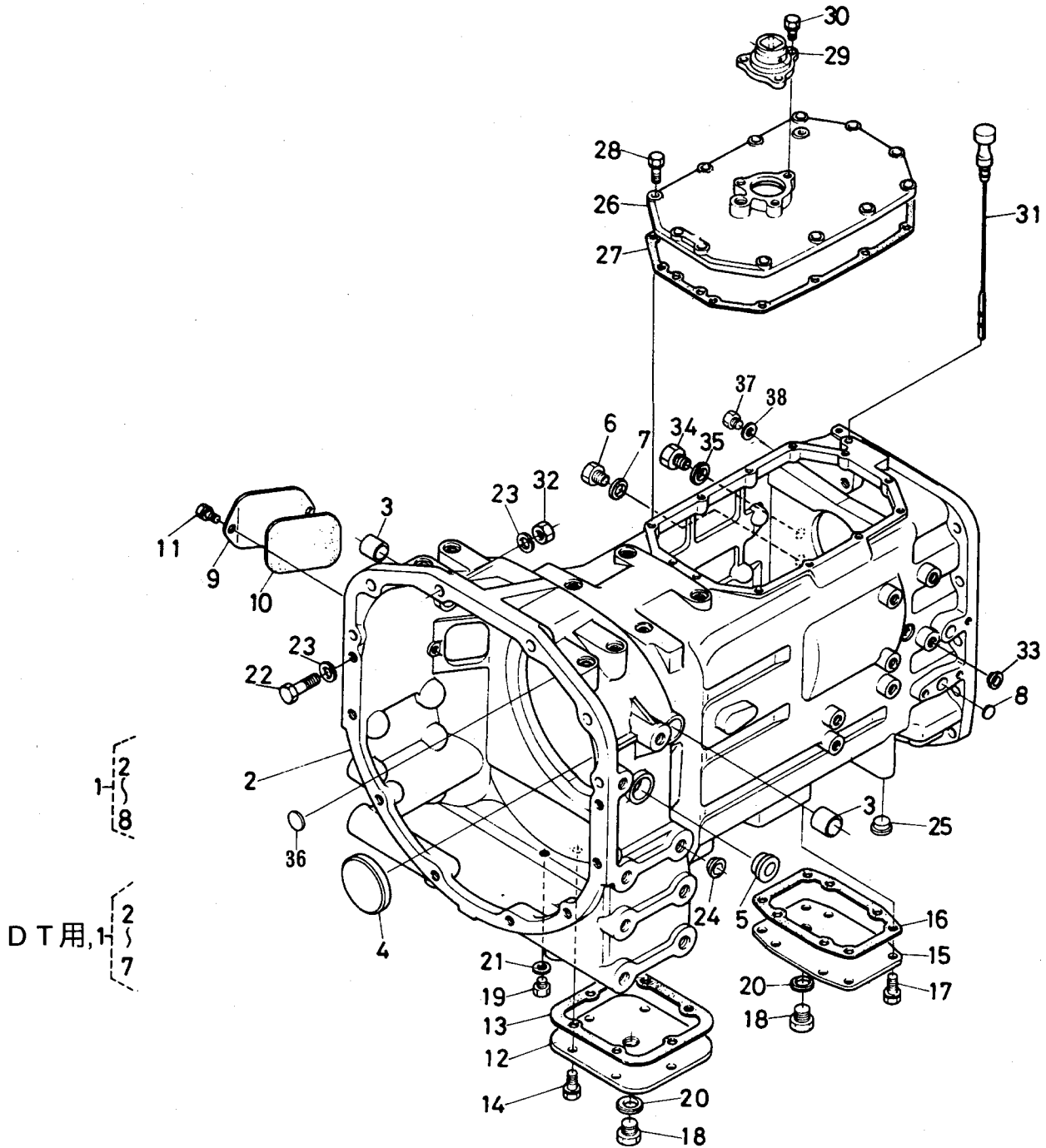
6. エアークリーナ取付台関係



6. エアークリーナ取付台関係

図番	コード No.	部 品 名 称	数 量				互 換 性	備 考
			M6950	M6950 DT	M7950	M7950 DT		
1	36330-1731-0	ラジエータ サポート	1	1	1	1		F タイプを除く
2	01123-51225	ボルト	2	2	2	2		
3	33251-1712-0	クッション	2	2	2	2		
4	01133-51025	ボルト	2	2	2	2		
5	02118-50100	ナット	2	2	2	2		
6	36330-1719-0	エレメント ウエ 1	1	1	1	1		
7	36330-1718-0	エレメント シタ	1	1	1	1		
8	36530-1714-0	エレメント ミギ	1	1	1	1		
9	36530-1715-0	エレメント ヒダリ	1	1	1	1		
9	36530-5061-0	エレメント ヒダリ	1	1	1	1		F タイプ専用
10	36530-1716-0	エレメント マエ	2	2	2	2		
11	36530-1913-0	エアークリーナ トリツケダイ	1	1	1	1		F タイプを除く
11	35870-1913-0	エアークリーナ トリツケダイ	1	1	1	1		F タイプ専用
12	01130-51020	ボルト	4	4	4	4		
13	36330-1914-0	エアークリーナ サポート 1	1	1	1	1		F タイプを除く
14	36330-1915-0	エアークリーナ サポート 2	1	1	1	1		
15	01123-50816	ボルト	2	2	2	2		
16	02114-50080	ナット	2	2	2	2		
17	04512-50080	バネ ザガネ	2	2	2	2		
18	36330-1916-0	クッション (エアークリーナ サポート)	1	1	1	1		
19	33251-8518-0	シート ブロック ゴム	2	2	2	2		
20	04512-50100	バネ ザガネ	2	2	2	2		

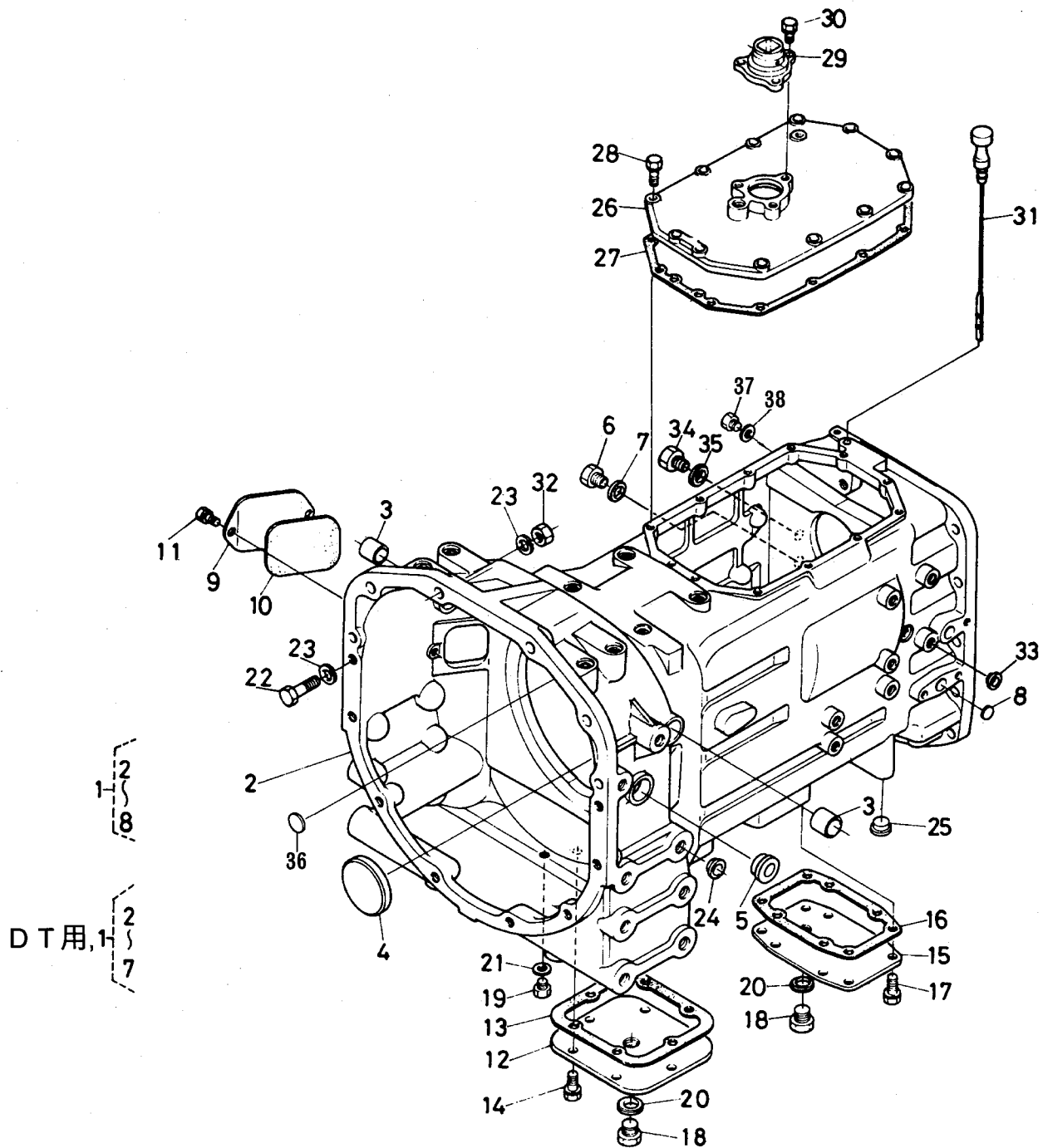
7. クラッチハウジング関係〔Dタイプを除く〕



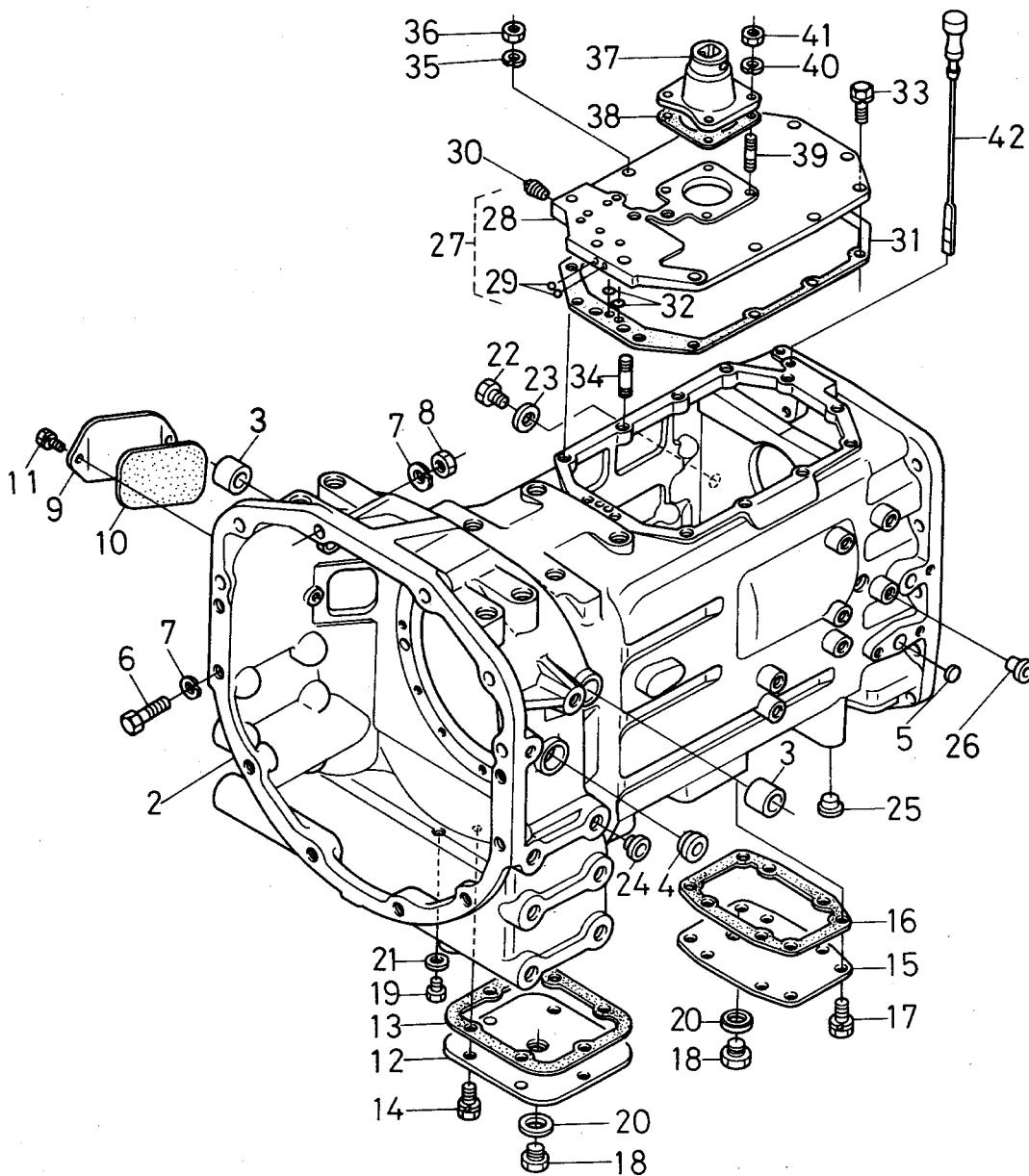
7. クラッチハウジング関係〔Dタイプを除く〕

図番	コード No.	部 品 名 称	数 量				互 換 性	備 考
			M6950	M6950 DT	M7950	M7950 DT		
1	36530-2110-0	クラッチ ハウジング アッシ	1		1		↕ ②~⑧	
1	36530-2110-2	クラッチ ハウジング アッシ	1		1		↕ ②~⑧ M6950#10129~(DT)#50485~ M7950#10145~(DT)#51222~	
1	36540-2110-0	クラッチ ハウジング アッシ		1		1	②~⑦	
2	36530-2111-0	クラッチ ハウジング	1	1	1	1	☆	
3	36200-2113-0	ブッシュ	2	2	2	2		
4	36200-2123-0	プラグ	1	1	1	1		
5	36330-2118-0	プラグ (マル 27)	1	1	1	1		
6	06311-45040	プラグ	1	1	1	1		
7	04717-02150	ゴムツキ ザガネ	1	1	1	1		
8	36200-2124-0	プラグ	1		1			
9	36530-2116-0	クラッチ テンケン カバー	1	1	1	1		
10	36530-2117-0	パッキン	1	1	1	1		
11	01123-50818	ボルト	2	2	2	2		
12	36200-2118-0	ハウジング カブ カバー 1	1	1	1	1		
13	36200-2119-0	パッキン	1	1	1	1		
14	01133-51020	ボルト	6	6	6	6		
15	36330-2121-0	ハウジング カブ カバー 2	1		1			
16	36200-2122-0	パッキン	1	1	1	1		
17	01133-51020	ボルト	8		8			
18	06331-35020	プラグ	2	2	2	2		
19	06331-35014	プラグ	1	1	1	1		
20	04717-02000	ゴムツキ ザガネ	2	2	2	2		
21	04717-01400	ゴムツキ ザガネ	1	1	1	1		
22	01173-51445	ボルト	10	10	10	10		
23	04512-50140	バネ ザガネ	12	12	12	12		
24	36330-2129-0	メクラ セン (M18)	14	14	14	14		
25	66591-1129-0	メクラ セン 2	4	4	4	4		
26	36330-2125-0	ヘンソク カバー	1	1	1	1	↕	
26	36330-2125-4	ヘンソク カバー	1	1	1	1	↕ M6950#10129~(DT)#50485~ M7950#10145~(DT)#51222~	
27	36330-2126-0	パッキン	1	1	1	1		
28	01123-50830	ボルト	12	12	12	12		
29	36530-2127-0	ヘンソク ダイ	1	1	1	1		
30	01123-50820	ボルト	4	4	4	4		
31	36530-2151-0	オイル ゲージ	1	1	1	1		
32	02176-50140	ナット	2	2	2	2		
33	32210-2758-0	メクラ セン	4	4	4	4		
34	06311-45040	プラグ	1	1	1	1		
35	04717-02150	ゴムツキ ザガネ	1	1	1	1		
36	35820-2942-0	プラグ	1	1	1	1	採用 M6950#10154~(DT)#50545~ M7950#10191~(DT)#51462~	
37	06331-35012	プラグ	1	1	1	1	採用 M6950#10154~(DT)#50545~ M7950#10191~(DT)#51462~	
38	04717-01200	ゴムツキ ザガネ	1	1	1	1	採用 M6950#10154~(DT)#50545~ M7950#10191~(DT)#51462~	
39	36200-2161-0	ブレザ (1)	2	2	2	2	採用 M6950#10159~(DT)#50649~ M7950#10199~(DT)#51871~ 図欠	

7. クラッチハウジング関係 [Dタイプを除く]



7. クラッチハウジング関係[Dタイプ]



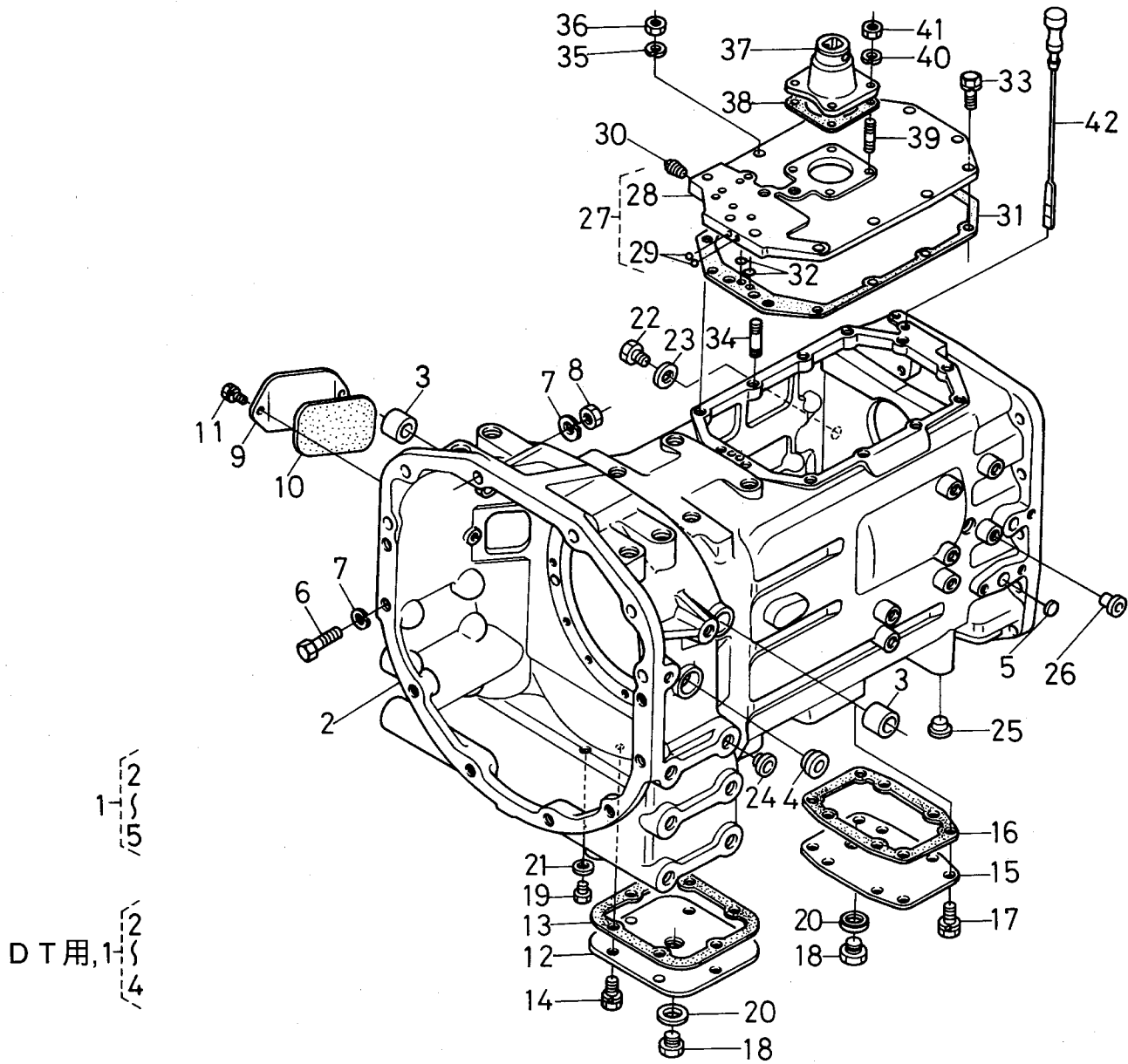
1-2-5

DT用, 1-2-4

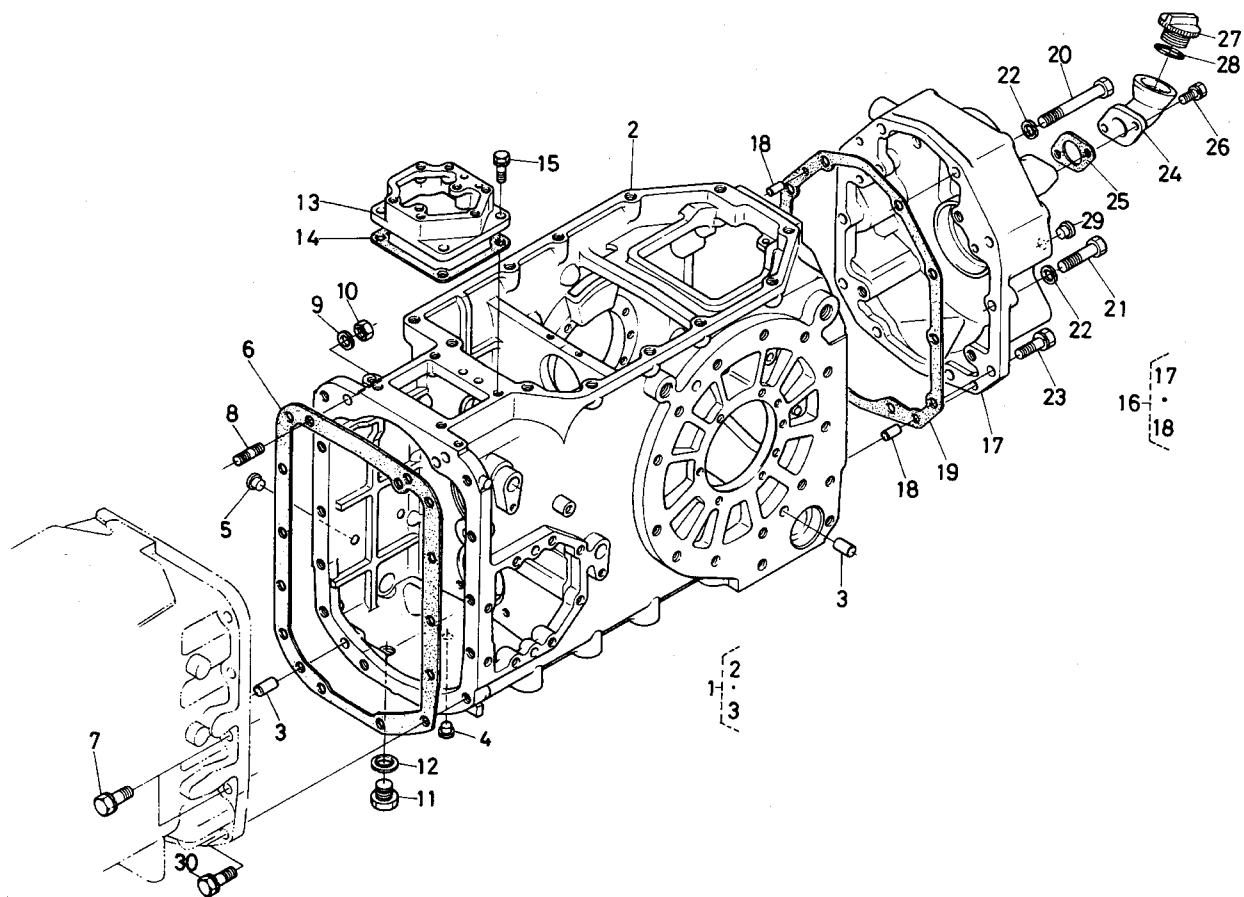
7. クラッチハウジング関係(Dタイプ)

図番	コード No.	部 品 名 称	数 量				互 換 性	備 考
			M6950	M6950 DT	M7950	M7950 DT		
1	36530-2110-0	クラッチ ハウジング アッシ	1		1		┌ └	②~⑤
1	36530-2110-2	クラッチ ハウジング アッシ	1		1			②~⑤
1	36540-2114-0	クラッチ ハウジング アッシ		1		1		②~④
2	36530-2115-0	クラッチ ハウジング	1	1	1	1		☆
3	36200-2113-0	ブッシュ	2	2	2	2		
4	36330-2118-0	プラグ (マル27)	1	1	1	1		
5	36200-2124-0	プラグ	1		1			
6	01173-51445	ボルト	10	10	10	10		
7	04512-50140	バネ ザガネ	12	12	12	12		
8	02176-50140	ナット	2	2	2	2		
9	36530-2116-0	クラッチテンケン カバー	1	1	1	1		
10	36530-2117-0	パッキン	1	1	1	1		
11	01123-50818	ボルト	2	2	2	2		
12	36200-2118-0	ハウジング カブ カバー 1	1	1	1	1		
13	36200-2119-0	パッキン	1	1	1	1		
14	01133-51020	ボルト	6	6	6	6		
15	36330-2121-0	ハウジング カブ カバー 2	1		1			
16	36200-2122-0	パッキン	1	1	1	1		
17	01133-51020	ボルト	8		8			
18	06331-35020	プラグ	2	2	2	2		
19	06331-35014	プラグ	1	1	1	1		
20	04717-02000	ゴムツキ ザガネ	2	2	2	2		
21	04717-01400	ゴムツキ ザガネ	1	1	1	1		
22	06311-45040	プラグ	1	1	1	1		
23	04717-02150	ゴムツキ ザガネ	1	1	1	1		
24	36330-2129-0	メクラ セン (M18)	14	14	14	14		
25	66591-1129-0	メクラ セン 2	4	4	4	4		
26	32210-2758-0	メクラ セン	4	4	4	4		
27	36530-2124-0	ヘンソク カバー アッシ	1	1	1	1		⑳,㉑
28	36530-2125-0	ヘンソク カバー	1	1	1	1		☆
29	07715-03209	ボール	2	2	2	2		
30	06312-10010	プラグ	2	2	2	2		
31	36530-2126-0	パッキン (ヘンソクカバー)	1	1	1	1		
32	04811-00090	O リング	2	2	2	2		
33	01123-50825	ボルト	8	8	8	8		
34	01513-50828	スタッド	2	2	2	2		
35	04512-50080	バネ ザガネ	2	2	2	2		
36	02114-50080	ナット	2	2	2	2		
37	36730-2127-0	ヘンソク ダイ	1	1	1	1		
38	36730-2128-0	パッキン	1	1	1	1		
39	01513-50820	スタッド	4	4	4	4		
40	04512-50080	バネ ザガネ	4	4	4	4		

7. クラッチハウジング関係[Dタイプ]



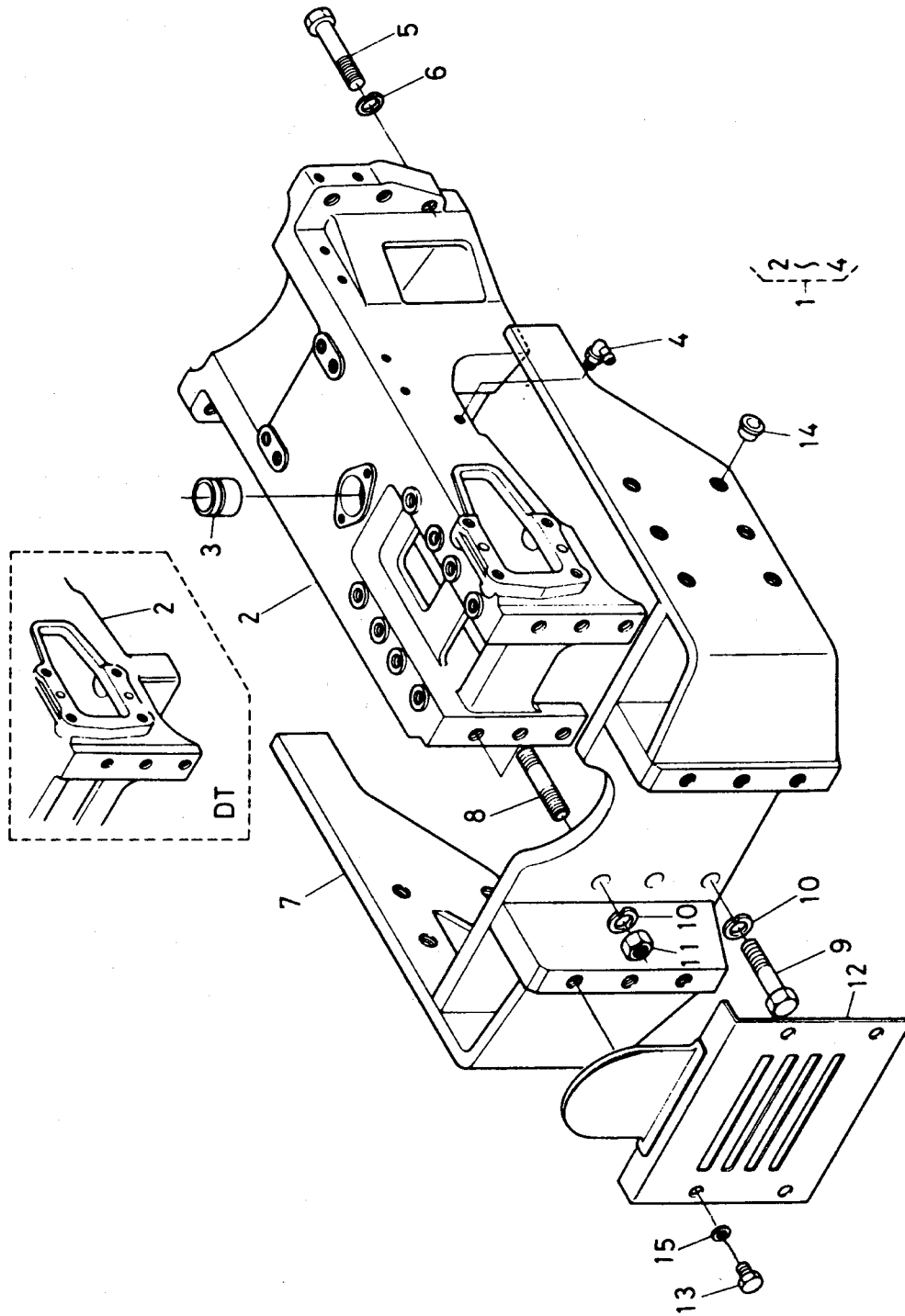
8. トランスミッションケース関係



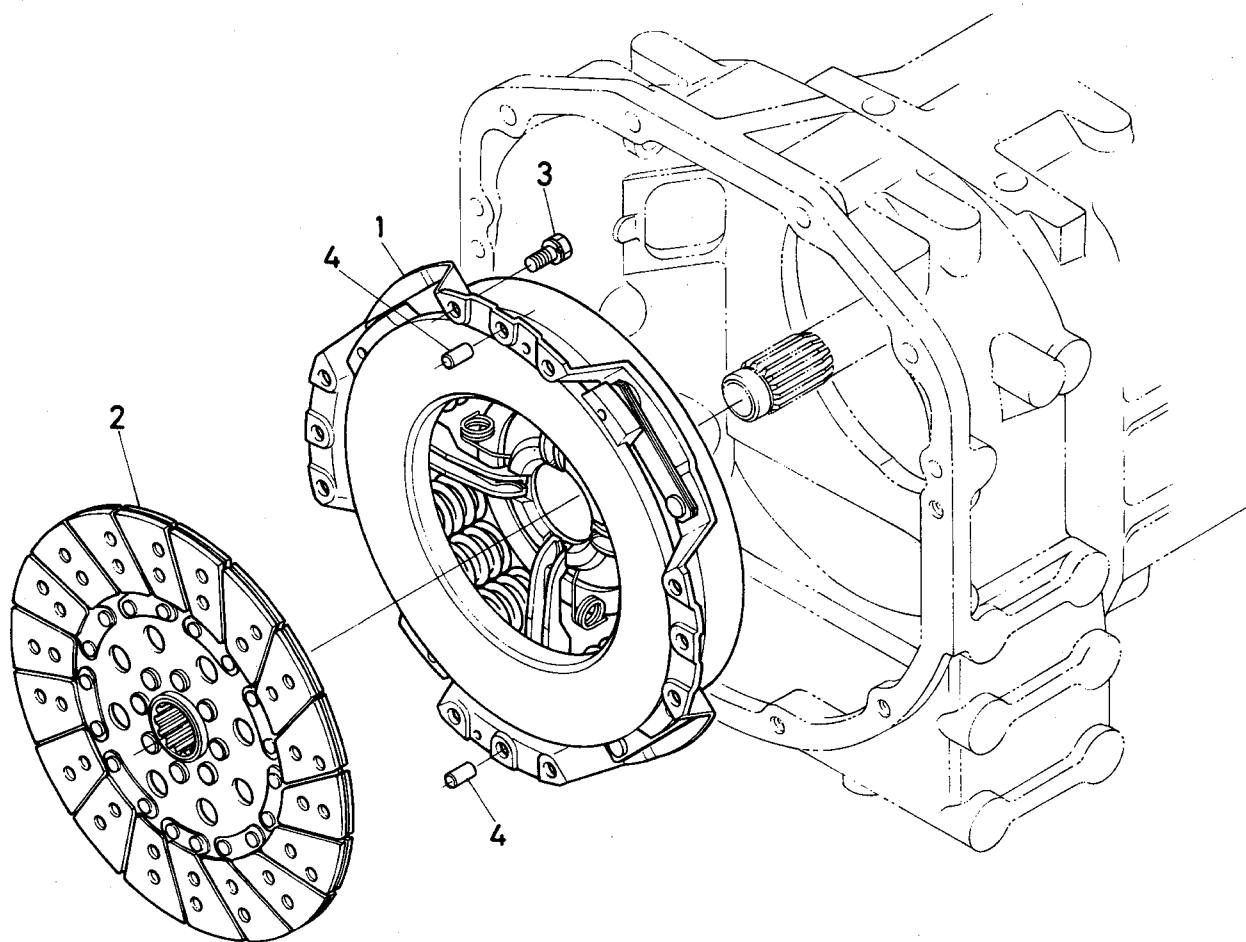
8. トランスミッションケース関係

図番	コード No.	部 品 名 称	数 量				互換性	備 考
			M6950	M6950 DT	M7950	M7950 DT		
1	36530-2130-0	トランスミッションケース アッシ	1	1	1	1	↙	②, ③
1	36530-2130-2	トランスミッションケース アッシ	1	1	1	1	↘	②, ③ M6950#10079~(DT)#50405~ M7950#10105~(DT)#50961~
2	36530-2131-0	トランスミッション ケース	1	1	1	1	↙	☆ ②, ③
2	36530-2131-4	トランスミッション ケース	1	1	1	1	↘	☆ ②, ③ M6950#10079~(DT)#50405~ M7950#10105~(DT)#50961~
2	36530-2131-6	トランスミッション ケース	1	1	1	1	↖	☆ ②, ③ M6950#10159~(DT)#50622~ M7950#10196~(DT)#51807~
3	05012-01325	ハイコウ ピン	6	6	6	6		
4	33300-9091-0	メクラ セン	4	4	4	4		
5	66591-5439-0	メクラ セン 3	3	3	3	3		
6	36330-2132-0	パッキン (ミッションケース)	1	1	1	1		
7	01133-51240	ボルト	2	2	2	2		
8	01574-51245	スタッド	2	2	2	2		
9	04512-50120	バネ ザガネ	2	2	2	2		
10	02176-50120	ナット	2	2	2	2		
11	06331-35020	プラグ	1	1	1	1		
12	04717-02000	ゴムツキ ザガネ	1	1	1	1		
13	36530-2134-0	ミッションケース ジョウブ カバー	1	1	1	1		
14	36330-2135-0	パッキン	1	1	1	1		
15	01133-51030	ボルト	4	4	4	4		
16	36530-2140-0	ミッションケース コウブ カバー アッシ	1	1	1	1		⑰, ⑱
17	36530-2141-0	ミッションケース コウブ カバー	1	1	1	1		☆
18	05012-01020	ハイコウ ピン	2	2	2	2		
19	36200-2142-0	パッキン	1	1	1	1		
20	01173-51203	ボルト	4	4	4	4		
21	01173-51255	ボルト	2	2	2	2		
22	04512-50120	バネ ザガネ	6	6	6	6		
23	01133-51235	ボルト	4	4	4	4		
24	36330-2147-0	キューユ コウ	1	1	1	1		
25	36330-2148-0	パッキン	1	1	1	1		
26	01123-50820	ボルト	2	2	2	2		
27	38240-2142-0	プラグ	1	1	1	1		
28	04811-50300	O リング	1	1	1	1		
29	66591-1129-0	メクラセン 2	4	4	4	4		
30	01133-51245	ボルト	10	10	10	10		

9. 前車軸ブラケット関係



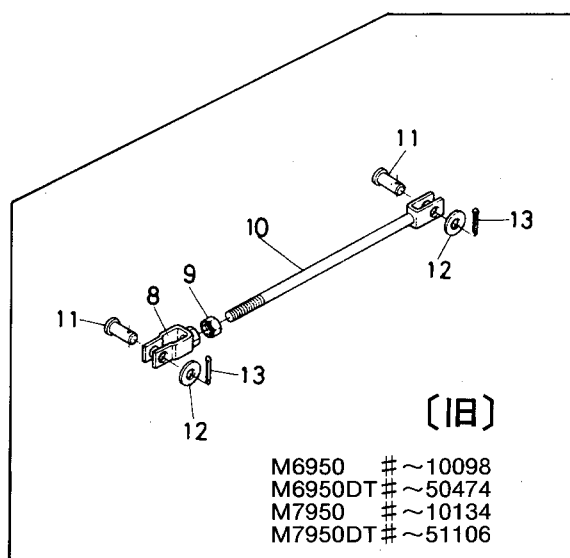
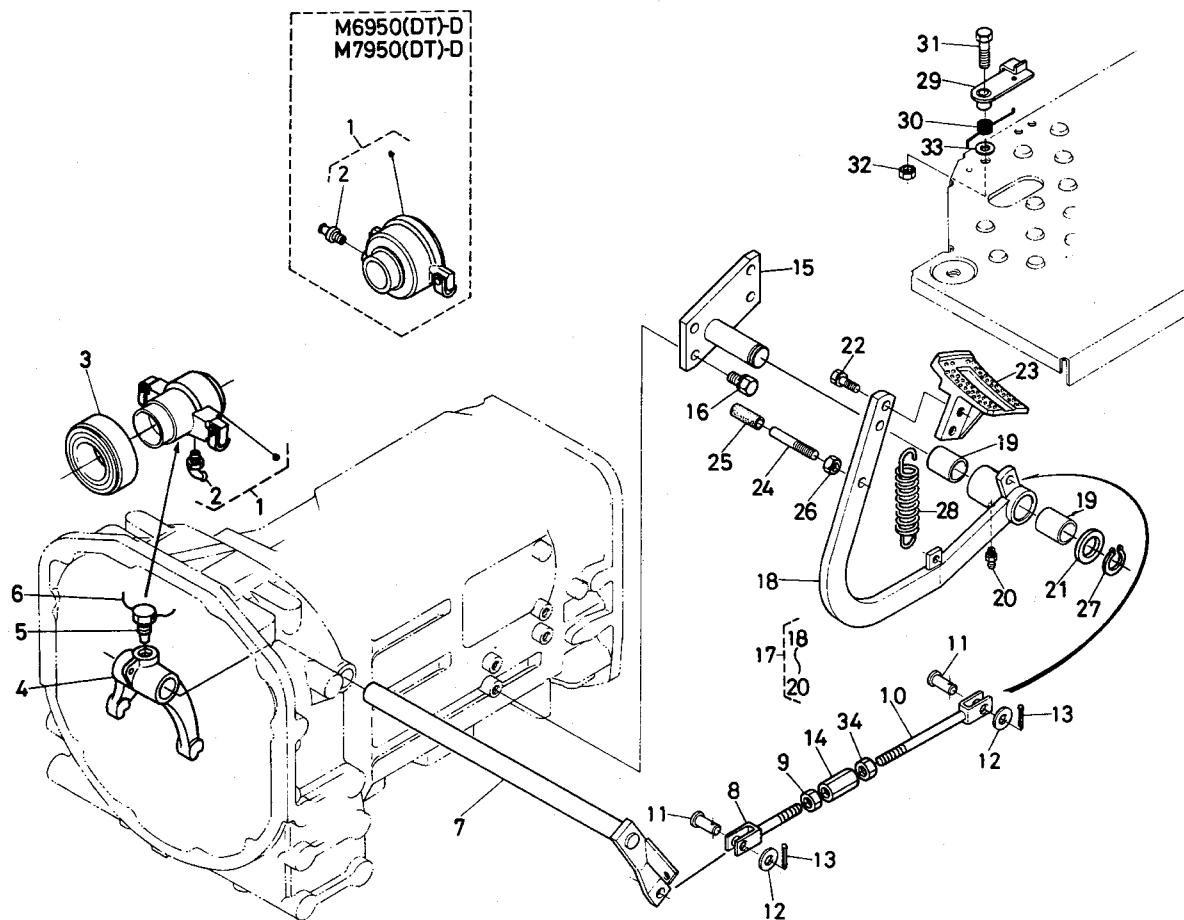
10. クラッチ関係



10. クラッチ関係

図番	コード No.	部 品 名 称	数 量				互 換 性	備 考
			M6950	M6950 DT	M7950	M7950 DT		
1	36530-2511-0	プレッサ プレート アッシ	1	1	1	1	↕	
1	36530-2511-2	プレッサ プレート アッシ	1	1	1	1		M6950#10129~.(DT)#50485~ M7950#10145~.(DT)#51222~
2	36530-2513-0	クラッチ ディスク アッシ	1	1	1	1	↕	
2	35861-2513-0	クラッチ ディスク アッシ	1	1	1	1		
2	36430-2513-0	クラッチ ディスク アッシ	1	1	1	1	Dタイプ専用	
3	01133-51020	ボルト	8	8	8	8		
4	05012-01020	ハイコウ ピン	2	2	2	2		

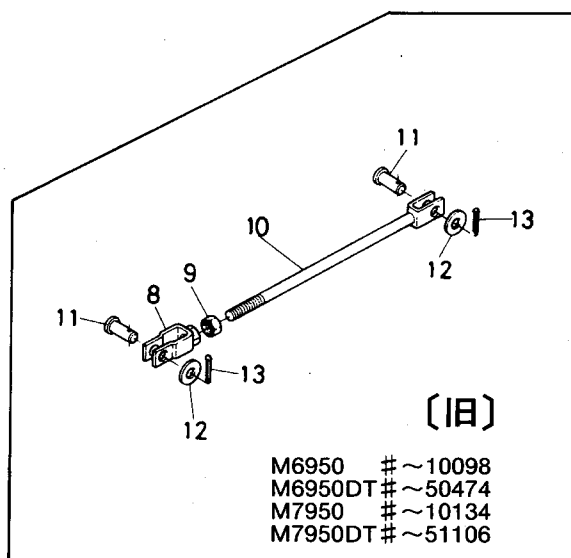
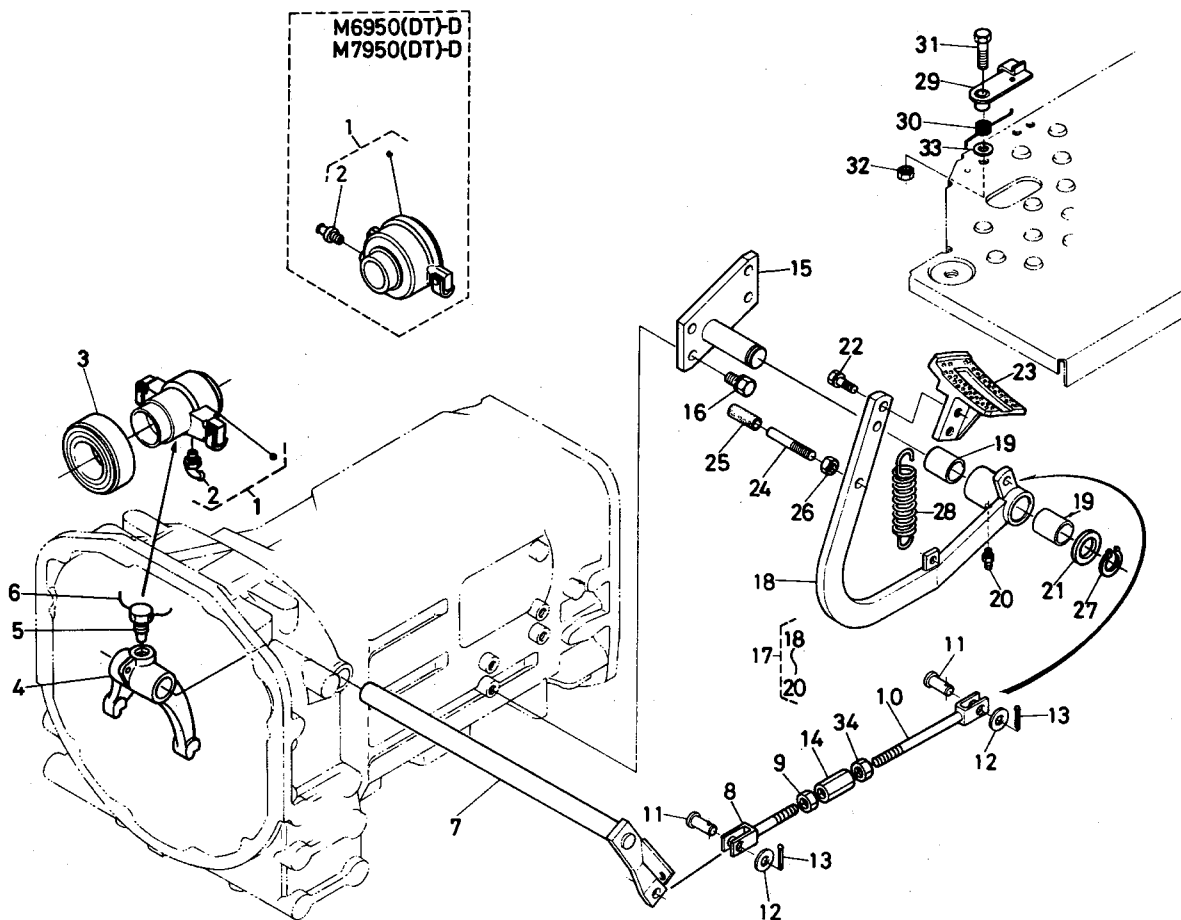
11. クラッチペダル関係



11. クラッチペダル関係

図番	コード No.	部品名称	数量				互換性	備考
			M6950	M6950 DT	M7950	M7950 DT		
1	36530-2630-0	クラッチリリース ハブ アッシ	1	1	1	1	②	
1	36530-2630-2	クラッチリリース ハブ アッシ	1	1	1	1	② M6950#10154~(DT)#50579~ M7950#10193~(DT)#51578~	
1	36530-2640-0	クラッチリリース ハブ アッシ	1	1	1	1	Dタイプ専用	
2	06613-30010	グリース ニップル	1	1	1	1		
2	06611-15010	グリース ニップル	1	1	1	1	Dタイプ専用	
3	34370-1482-0	リリース ベアリング	1	1	1	1		
4	36330-2671-0	クラッチリリース フォーク (P.T.O)	1	1	1	1		
4	36730-2671-0	クラッチリリース フォーク	1	1	1	1	Dタイプ専用	
5	33251-2635-0	セット ボルト	1	1	1	1		
6	07811-12010	ワイヤ	1	1	1	1		
7	36530-2621-0	クラッチ コントロール ジク	1	1	1	1		
8	36530-2617-0	フタマタ ツギテ	1	1	1	1		
8	36530-2617-2	クラッチ ロッド 1	1	1	1	1	M6950#10099~(DT)#50475~ M7950#10135~(DT)#51107~	
9	02172-50140	ナット	1	1	1	1		
9	02174-50140	ナット	1	1	1	1		
10	36530-2618-0	クラッチ ロッド	1	1	1	1		
10	36530-2618-2	クラッチ ロッド 2	1	1	1	1	M6950#10099~(DT)#50475~ M7950#10135~(DT)#51107~	
11	05122-51228	アタマツキ ピン	2	2	2	2		
11	36530-2613-0	クラッチ リンク ピン	2	2	2	2	M6950#10159~(DT)#50634~ M7950#10196~(DT)#51837~	
12	04011-50120	ヒラ ザガネ	2	2	2	2		
13	05511-50322	ワリ ピン	2	2	2	2		
14	37300-2898-0	ターン バックル	1	1	1	1	採用 M6950#10099~(DT)#50475~ M7950#10135~(DT)#51107~	
15	36530-2695-0	クラッチ ペダル ジク	1	1	1	1		
16	01133-51230	ボルト	4	4	4	4		
17	36530-2610-0	クラッチペダル レバー アッシ	1	1	1	1		
17	36530-2610-2	クラッチペダル レバー アッシ	1	1	1	1	M6950#10159~(DT)#50634~ M7950#10196~(DT)#51837~	
18	36530-2611-0	クラッチ ペダル レバー	1	1	1	1		
18	36530-2611-4	クラッチ ペダル レバー	1	1	1	1	M6950#10094~(DT)#50450~ M7950#10120~(DT)#51026~	
18	36530-2611-5	クラッチ ペダル レバー	1	1	1	1	M6950#10159~(DT)#50634~ M7950#10196~(DT)#51837~	
19	32150-2844-0	ブッシュ	2	2	2	2		
20	06613-10675	グリース ニップル	1	1	1	1		
20	06613-30010	グリース ニップル	1	1	1	1	M6950#10159~(DT)#50634~ M7950#10196~(DT)#51837~	
21	33251-6734-0	ペダル ジク カラー	1	1	1	1		
22	01123-50825	ボルト	2	2	2	2		
23	36330-2615-0	ペダル ヒール	1	1	1	1		
24	36330-2614-0	クラッチペダル ストッパ	1	1	1	1		
25	36330-2627-0	ホゴ ゴム (ペダルストッパ)	1	1	1	1		
26	02116-50100	ナット	2	2	2	2		
27	04612-00280	ジク サークリップ	1	1	1	1		
28	36330-2616-0	ペダル モドシ バネ	1	1	1	1		
29	36530-2623-0	ペダル ロック レバー	1	1	1	1		
29	36530-2623-2	ペダル ロック レバー	1	1	1	1	M6950#10014~(DT)#10044~ M7950#10015~(DT)#10100~	

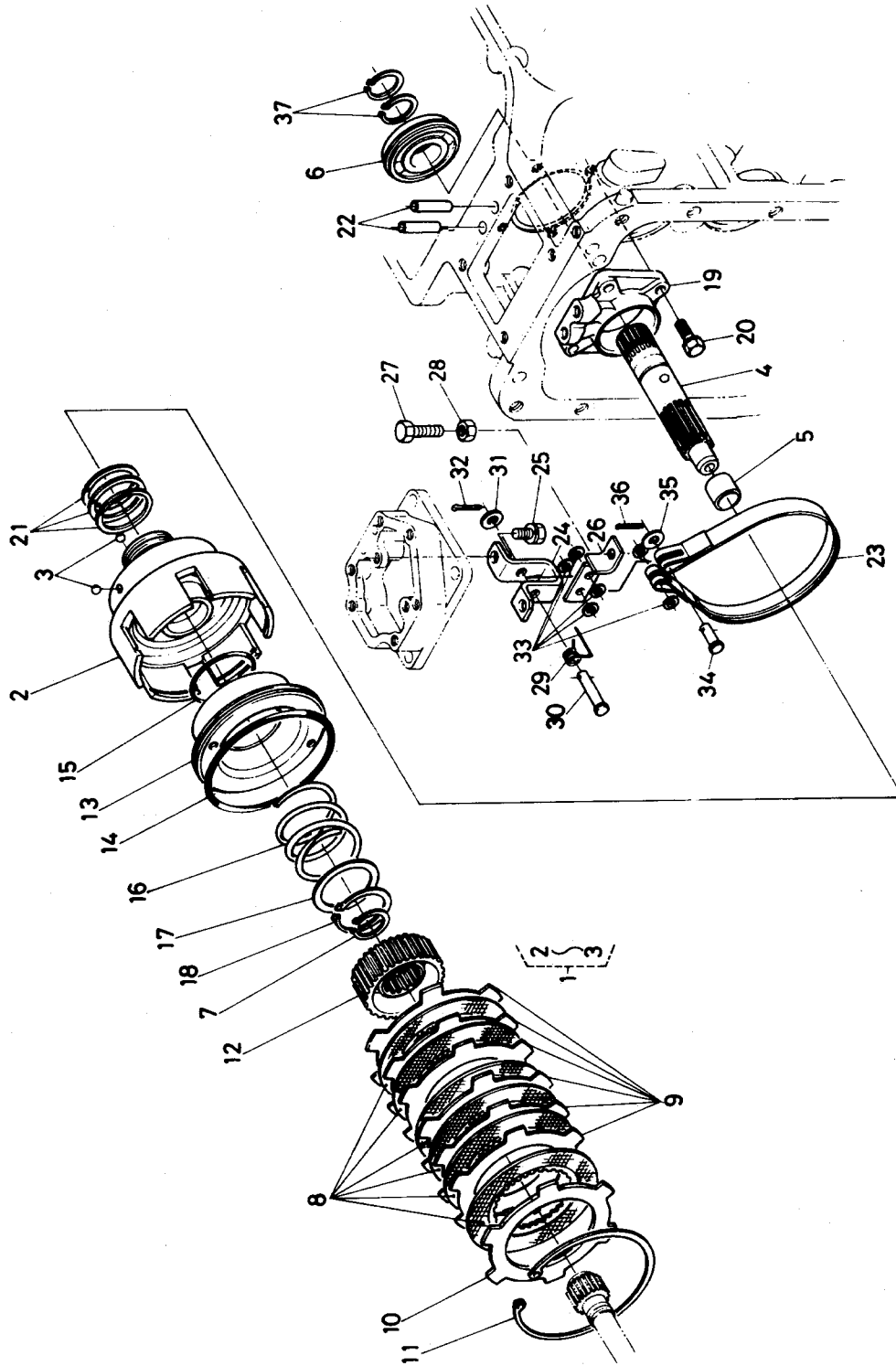
11. クラッチペダル関係



11. クラッチペダル関係

図番	コード No.	部 品 名 称	数 量				互換性	備 考
			M6950	M6950 DT	M7950	M7950 DT		
30	36530-2625-0	スプリング (ペダル ロック)	1	1	1	1	↕	
30	36530-2625-3	スプリング (ペダル ロック)	1	1	1	1		M6950#10014~,(DT)#10044~ M7950#10015~,(DT)#10100~
31	01153-50845	ボルト	1	1	1	1		
32	02112-50080	ナット	1	1	1	1		
33	04013-50080	ヒラ ザガネ	1	1	1	1		
34	37300-2899-0	ナット	1	1	1	1		採用 M6950#10024~,(DT)#10240~ M7950#10025~,(DT)#10346~

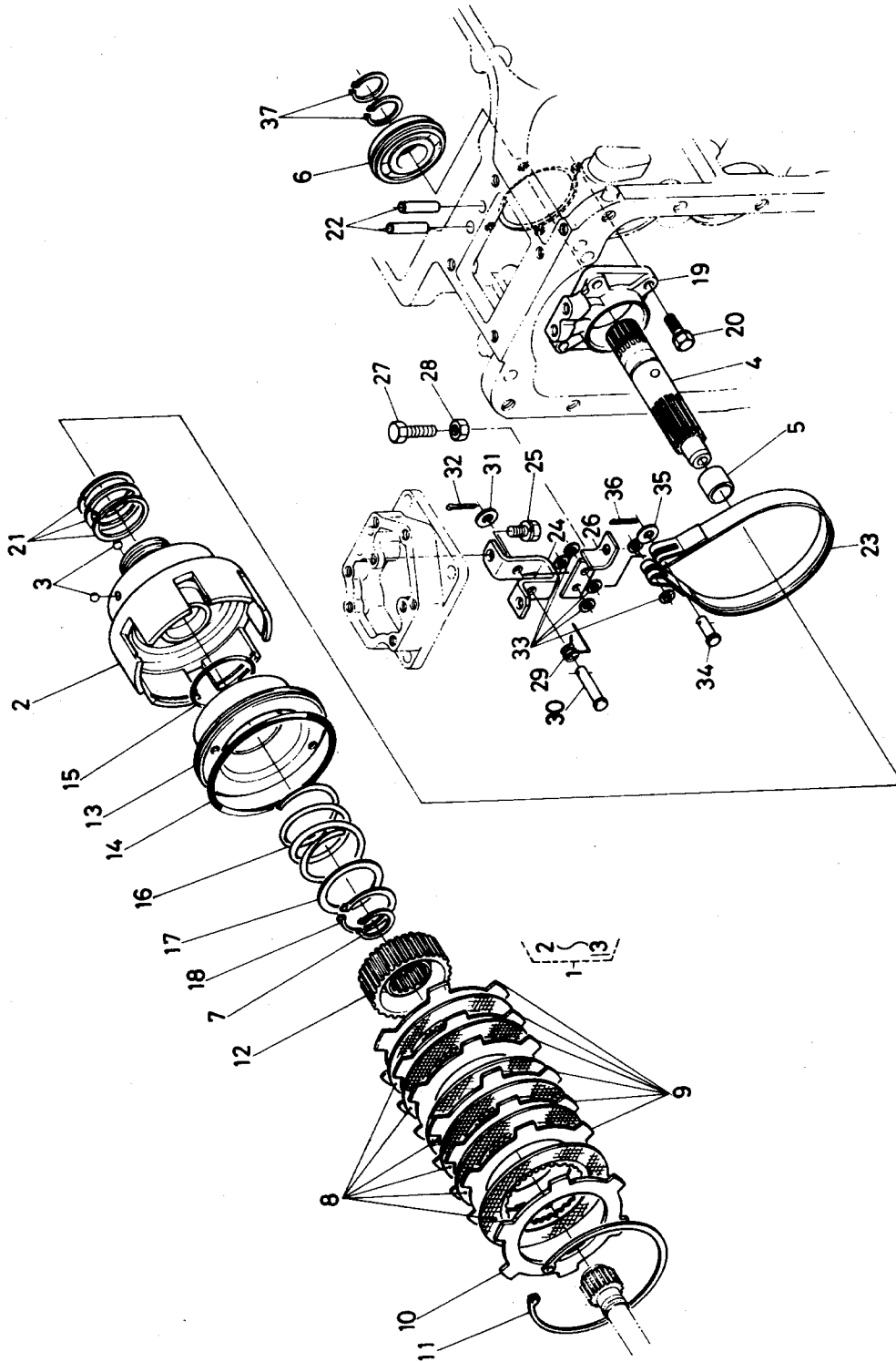
12. PTOクラッチ関係



12. PTOクラッチ関係

図番	コード No.	部 品 名 称	数 量				互 換 性	備 考
			M6950	M6950 DT	M7950	M7950 DT		
1	36530-2710-0	クラッチ ボデー アッシ	1	1	1	1	②,③	
1	36530-2710-2	クラッチ ボデー アッシ	1	1	1	1	②,③ M6950#10039~.(DT)#10305~ M7950#10050~.(DT)#10588~	
2	36530-2711-0	クラッチ ボデー	1	1	1	1		
2	36530-2711-2	クラッチ ボデー	1	1	1	1	M6950#10039~.(DT)#10305~ M7950#10050~.(DT)#10588~	
3	07715-03207	ボール	2	2	2	2		
4	36530-2712-0	PTO クラッチ ジク	1	1	1	1		
4	36530-2712-2	PTO クラッチ ジク	1	1	1	1	M6950#10039~.(DT)#10305~ M7950#10050~.(DT)#10588~	
5	31220-2636-0	ブッシュ	1	1	1	1		
6	08151-06306	ボール ベアリング	1	1	1	1	6306NR	
7	04612-00300	ジク サークリップ	1	1	1	1		
8	36530-2713-0	クラッチ ディスク	6	6	6	6		
9	36530-2714-0	ドライブ プレート	6	6	6	6		
10	36530-2715-0	プレッシャ プレート	1	1	1	1		
11	36530-2716-0	アナ サークリップ	1	1	1	1		
12	36530-2718-0	スプライン ボス	1	1	1	1		
13	36530-2719-0	ピストン	1	1	1	1		
14	36530-2721-0	O リング ソト	1	1	1	1		
15	36530-2722-0	O リング ナカ	1	1	1	1		
16	36530-2723-0	スプリング	1	1	1	1		
17	36530-2724-0	ザガネ	1	1	1	1		
18	04612-00500	ジク サークリップ	1	1	1	1		
19	36530-2725-0	クラッチ ボデー サポート	1	1	1	1		
19	36530-2725-2	クラッチ ボデー サポート	1	1	1	1	M6950#10044~.(DT)#10320~ M7950#10060~.(DT)#10628~	
20	01123-50835	ボルト	4	4	4	4		
21	36530-2726-0	シール リング	3	3	3	3		
22	36530-2727-0	ユアツ パイプ	2	2	2	2		
23	36530-2731-0	ブレーキ バンド	1	1	1	1		
24	36530-2732-0	ブレーキ レバー ブラケット	1	1	1	1		
25	01123-50816	ボルト	2	2	2	2		
26	36530-2733-0	ブレーキ レバー	1	1	1	1		
27	01053-50825	ボルト	1	1	1	1		
27	36530-2736-0	ブレーキ チョウセイ ボルト	1	1	1	1	M6950#10159~.(DT)#50599~ M7950#10196~.(DT)#51660~	
28	02112-50080	ナット	1	1	1	1		
29	36530-2734-0	スプリング	1	1	1	1		
30	05122-50840	アタマツキ ピン	1	1	1	1		
31	04013-50080	ヒラ ザガネ	1	1	1	1		
32	05511-50215	ワリ ピン	1	1	1	1		
33	36530-2735-0	シム	6	6	6	6		
34	05122-50825	アタマツキ ピン	1	1	1	1		
35	04013-50080	ヒラ ザガネ	1	1	1	1		
36	05511-50215	ワリ ピン	1	1	1	1		
37	36330-8066-0	ジク サークリップ	2	2	2	2		

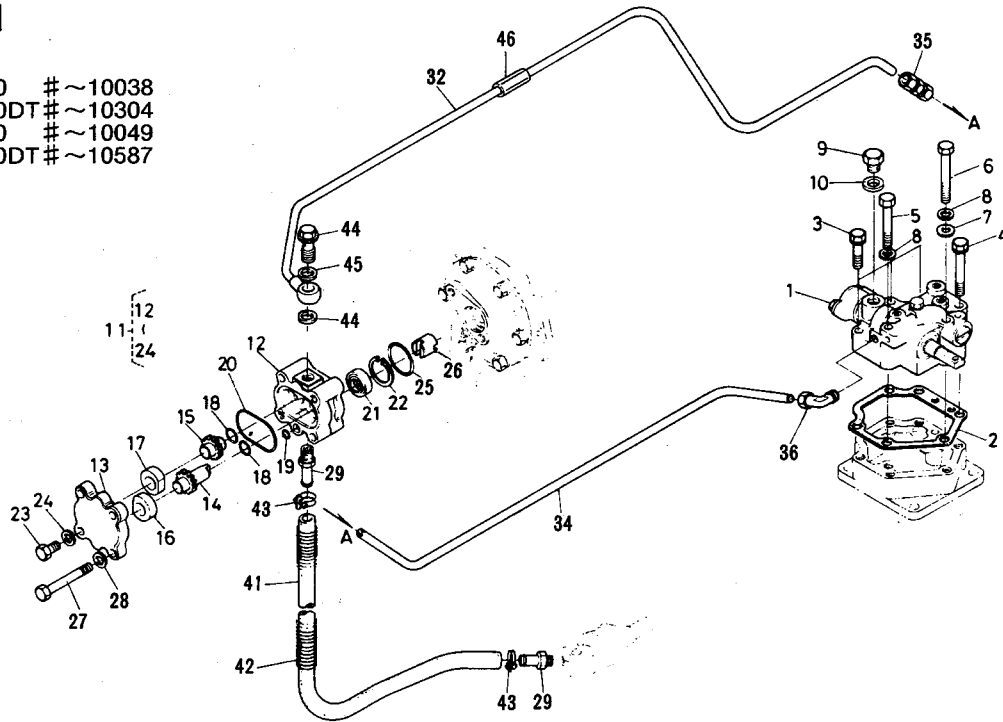
12. PTOクラッチ関係



13. PTOクラッチバルブ関係

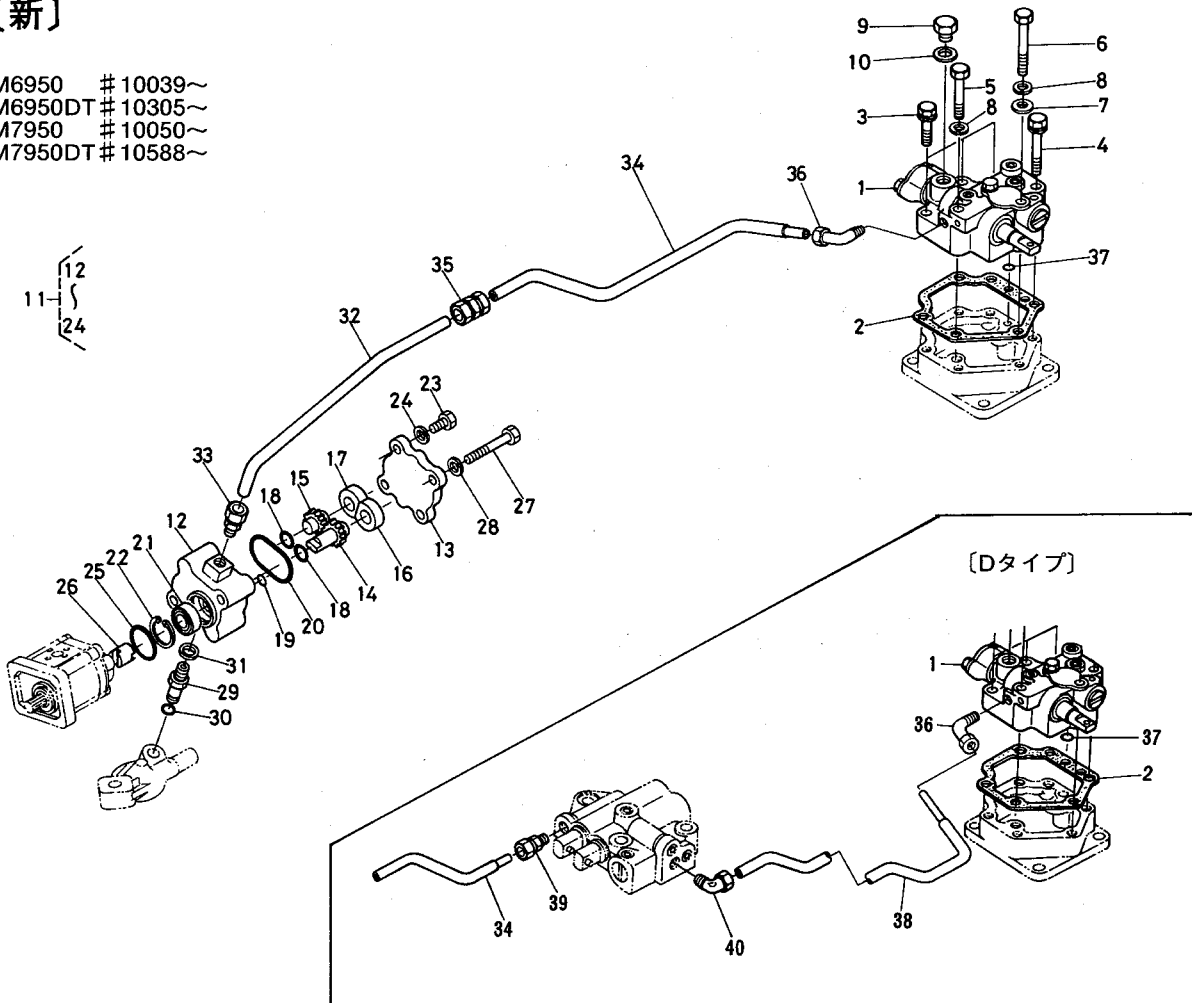
〔旧〕

- M6950 # ~10038
- M6950DT # ~10304
- M7950 # ~10049
- M7950DT # ~10587

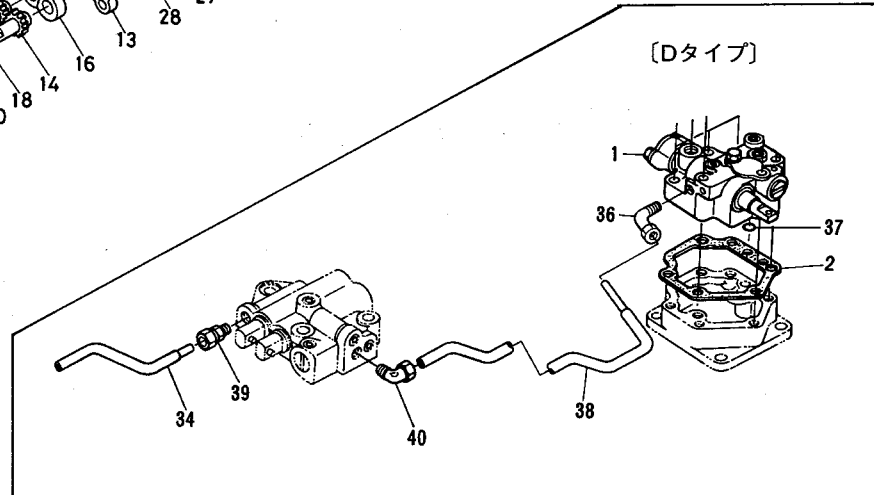


〔新〕

- M6950 # 10039~
- M6950DT # 10305~
- M7950 # 10050~
- M7950DT # 10588~



〔Dタイプ〕



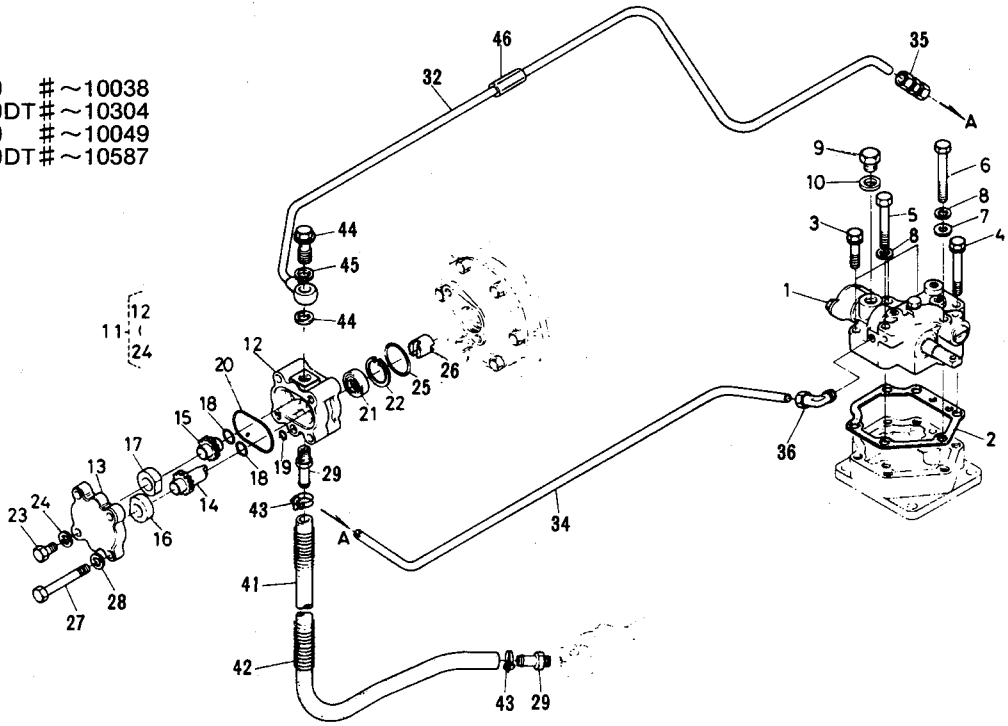
13. PTOクラッチバルブ関係

図番	コード No.	部 品 名 称	数 量				互換性	備 考
			M6950	M6950 DT	M7950	M7950 DT		
1	36530-2741-0	PTO クラッチバルブ アッシ	1	1	1	1		
1	36530-2741-3	PTO クラッチバルブ アッシ	1	1	1	1	M6950#10039~,(DT)#10305~ M7950#10050~,(DT)#10588~	
1	36530-2741-4	PTO クラッチバルブ アッシ	1	1	1	1	M6950#10079~,(DT)#50420~ M7950#10110~,(DT)#51001~	
1	36530-2741-6	PTO クラッチバルブ アッシ	1	1	1	1	M6950#10154~,(DT)#50639~ M7950#10193~,(DT)#51851~	
2	36530-2742-0	パッキン	1	1	1	1		
3	01123-50840	ボルト	3	3	3	3		
4	01123-50860	ボルト	1	1	1	1		
5	01153-50865	ボルト	1	1	1	1		
6	01153-50870	ボルト	1	1	1	1		
7	04013-50080	ヒラ ザガネ	1	1	1	1		
8	04512-50080	バネ ザガネ	2	2	2	2		
9	06331-35014	プラグ	1	1	1	1		
10	04724-00140	パッキン	2	2	2	2		
11	36530-2751-0	ユアツポンプ アッシ	1	1	1	1	⑫~⑭	
11	36730-2751-0	ユアツポンプ アッシ	1	1	1	1	⑫~⑭ M6950#10039~,(DT)#10305~ M7950#10050~,(DT)#10588~	
12	36530-2791-0	ケーシング	1	1	1	1		
12	55411-3521-0	ケーシング	1	1	1	1	M6950#10039~,(DT)#10305~ M7950#10050~,(DT)#10588~	
13	55411-3522-0	カバー	1	1	1	1		
14	36530-2793-0	クドウ ギヤー	1	1	1	1		
14	36730-2793-0	クドウ ギヤー	1	1	1	1	M6950#10039~,(DT)#10305~ M7950#10050~,(DT)#10588~	
15	36530-2794-0	ジュウドウ ギヤー	1	1	1	1		
15	36730-2794-0	ジュウドウ ギヤー	1	1	1	1	M6950#10039~,(DT)#10305~ M7950#10050~,(DT)#10588~	
16	36530-2795-0	メタル (A)	1	1	1	1		
16	36730-2795-0	メタル (A)	1	1	1	1	M6950#10039~,(DT)#10305~ M7950#10050~,(DT)#10588~	
17	36530-2796-0	メタル (B)	1	1	1	1		
17	36730-2796-0	メタル (B)	1	1	1	1	M6950#10039~,(DT)#10305~ M7950#10050~,(DT)#10588~	
18	04810-00220	O リング	4	4	4	4		
19	04810-00050	O リング	1	1	1	1		
20	04810-50500	O リング	1	1	1	1		
21	67211-7619-0	オイル シール	1	1	1	1		
22	04611-00280	アナ サークリップ	1	1	1	1		
23	67211-7624-0	ボルト	2	2	2	2		
24	04512-50080	バネ ザガネ	2	2	2	2		
25	04811-10380	O リング	1	1	1	1		
26	36530-2752-0	オルダム ツギテ	1	1	1	1		
26	36530-2752-3	オルダム ツギテ	1	1	1	1	M6950#10039~,(DT)#10305~ M7950#10050~,(DT)#10588~	
27	01153-50875	ボルト	2	2	2	2		
27	36530-2757-0	ボルト	2	2	2	2	M6950#10039~,(DT)#10305~ M7950#10050~,(DT)#10588~	
28	04512-50080	バネ ザガネ	2	2	2	2		
29	36530-2756-0	ツギテ	2	2	2	2		
29	36530-2756-3	ツギテ	1	1	1	1	個数及ビ形状変更 M6950#10039~,(DT)#10305~ M7950	

13. PTOクラッチバルブ関係

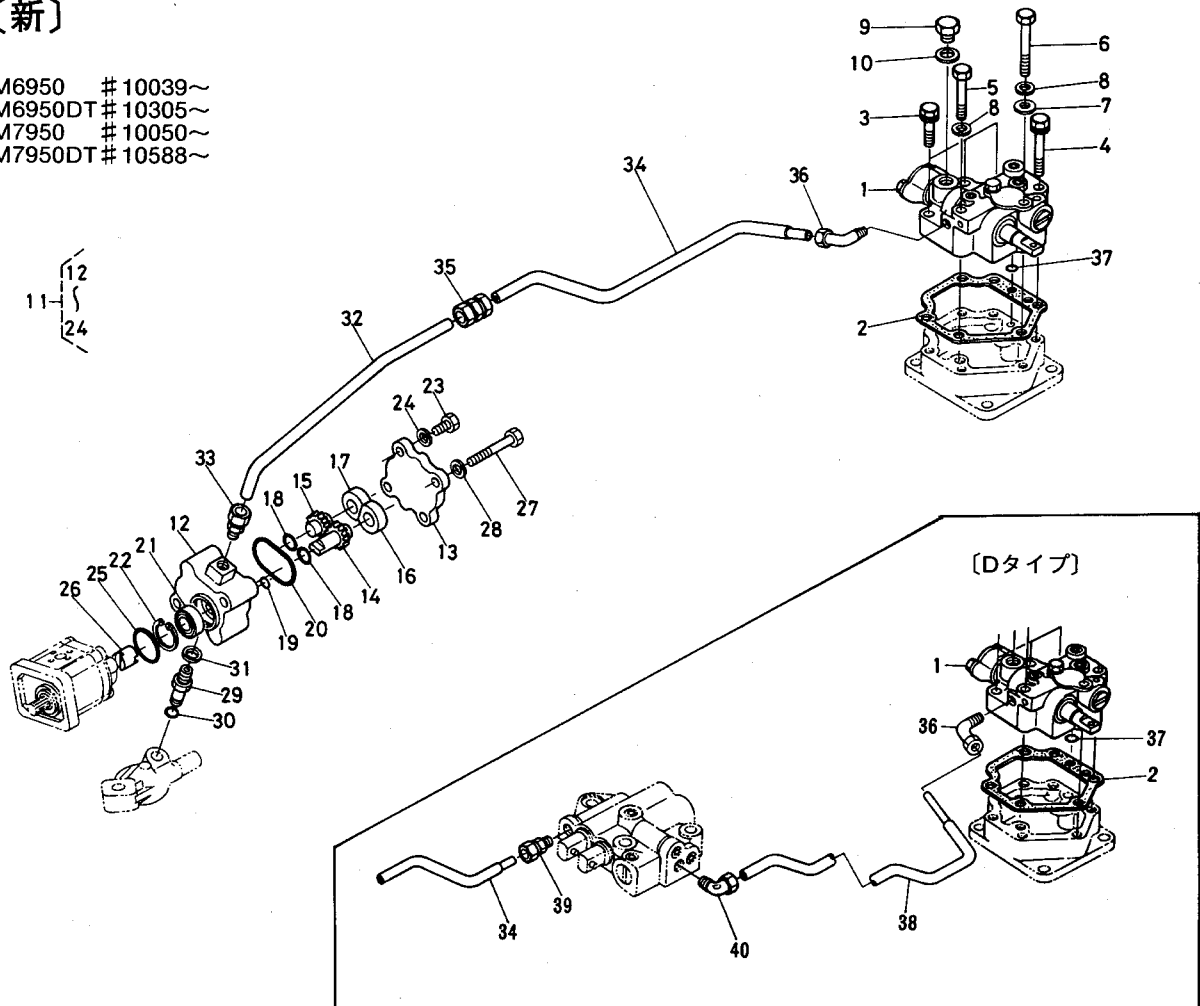
〔旧〕

- M6950 # ~10038
- M6950DT # ~10304
- M7950 # ~10049
- M7950DT # ~10587



〔新〕

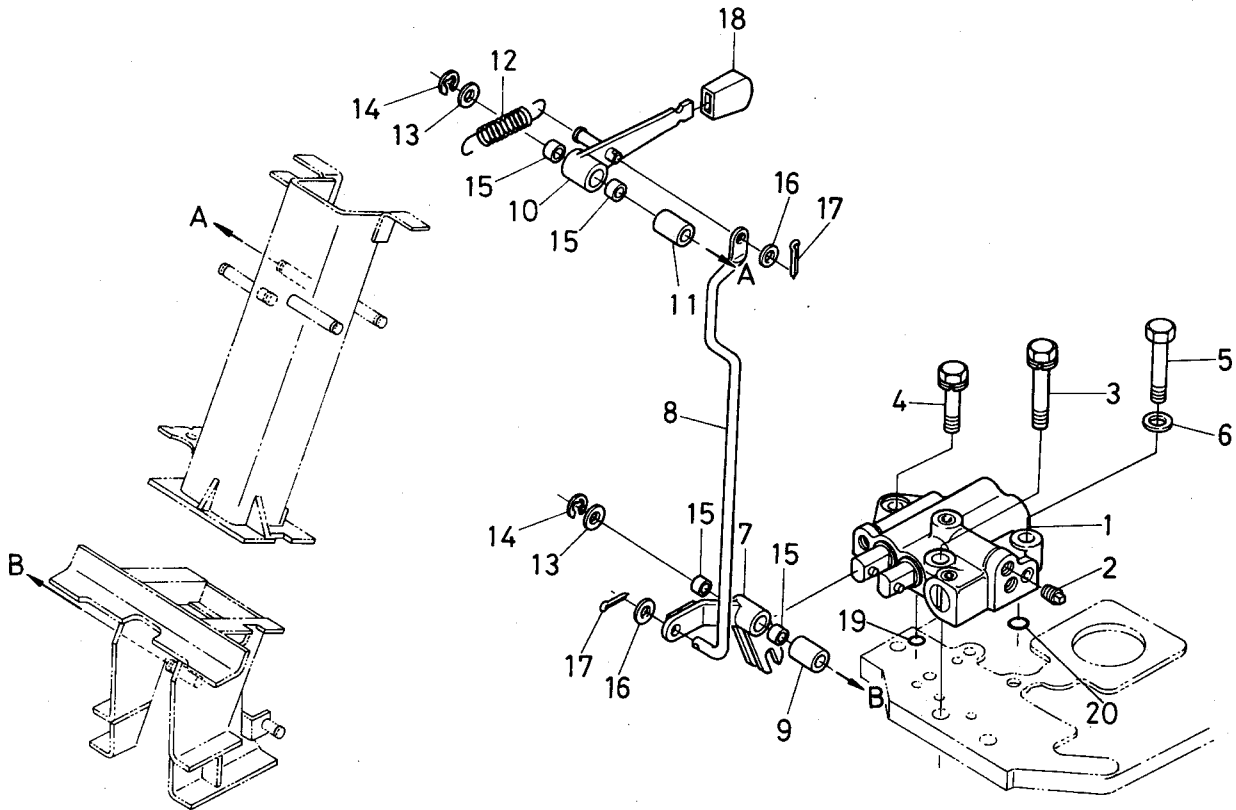
- M6950 # 10039~
- M6950DT # 10305~
- M7950 # 10050~
- M7950DT # 10588~



13. クラッチバルブ関係

図番	コード No.	部品名称	数量				交換性	備考
			M6950	M6950 DT	M7950	M7950 DT		
30	04811-00140	O リング	1	1	1	1		
30	35880-9485-0	O リング	1	1	1	1		M6950# 10159~,(DT)# 50649~ M7950# 10199~,(DT)# 51948~
31	04724-00170	パッキン	1	1	1	1		
32	36530-2716-0	ユアツ パイプ 1	1	1	1	1		
32	36530-2716-3	ユアツ パイプ 1	1	1	1	1		M6950# 10039~,(DT)# 10305~ M7950# 10050~,(DT)# 10588~
33	36530-2766-0	ニップル	1	1	1	1		採用 M6950# 10039~,(DT)# 10305~ M7950# 10050~,(DT)# 10588~
34	36530-2762-0	ユアツ パイプ 2	1	1	1	1		
34	36530-2762-2	ユアツ パイプ 2	1	1	1	1		M6950# 10039~,(DT)# 10305~ M7950# 10050~,(DT)# 10588~
34	36730-2762-0	ユアツ パイプ 2	1	1	1	1		D タイプ専用
35	36530-2763-0	ユニオン	1	1	1	1		
36	36530-2764-0	テーパ ネジツキ エルボ	1	1	1	1		
37	04811-00070	O リング	2	2	2	2		
38	35862-2768-0	ユアツ パイプ 3	1	1	1	1		D タイプ専用
39	36730-2764-0	テーパ ネジツキ ニップル	1	1	1	1		D タイプ専用
40	36730-2766-0	テーパ ネジツキ エルボ	1	1	1	1		D タイプ専用
41	36530-2753-0	ゴム パイプ	1	1	1	1		廃止 M6950# ~10038,(DT)# ~10304 M7950# ~10049,(DT)# ~10587
42	36530-2755-0	ホゴ スプリング	1	1	1	1		廃止 M6950# ~10038,(DT)# ~10304 M7950# ~10049,(DT)# ~10587
43	36330-6368-0	ホース バンド	2	2	2	2		廃止 M6950# ~10038,(DT)# ~10304 M7950# ~10049,(DT)# ~10587
44	36530-2766-0	アイカンツギテ ボルト	1	1	1	1		廃止 M6950# ~10038,(DT)# ~10304 M7950# ~10049,(DT)# ~10587
45	04724-00130	パッキン	2	2	2	2		廃止 M6950# ~10038,(DT)# ~10304 M7950# ~10049,(DT)# ~10587
46	36530-2765-0	パイプ カバー	3	3	3	3		廃止 M6950# ~10038,(DT)# ~10304 M7950# ~10049,(DT)# ~10587

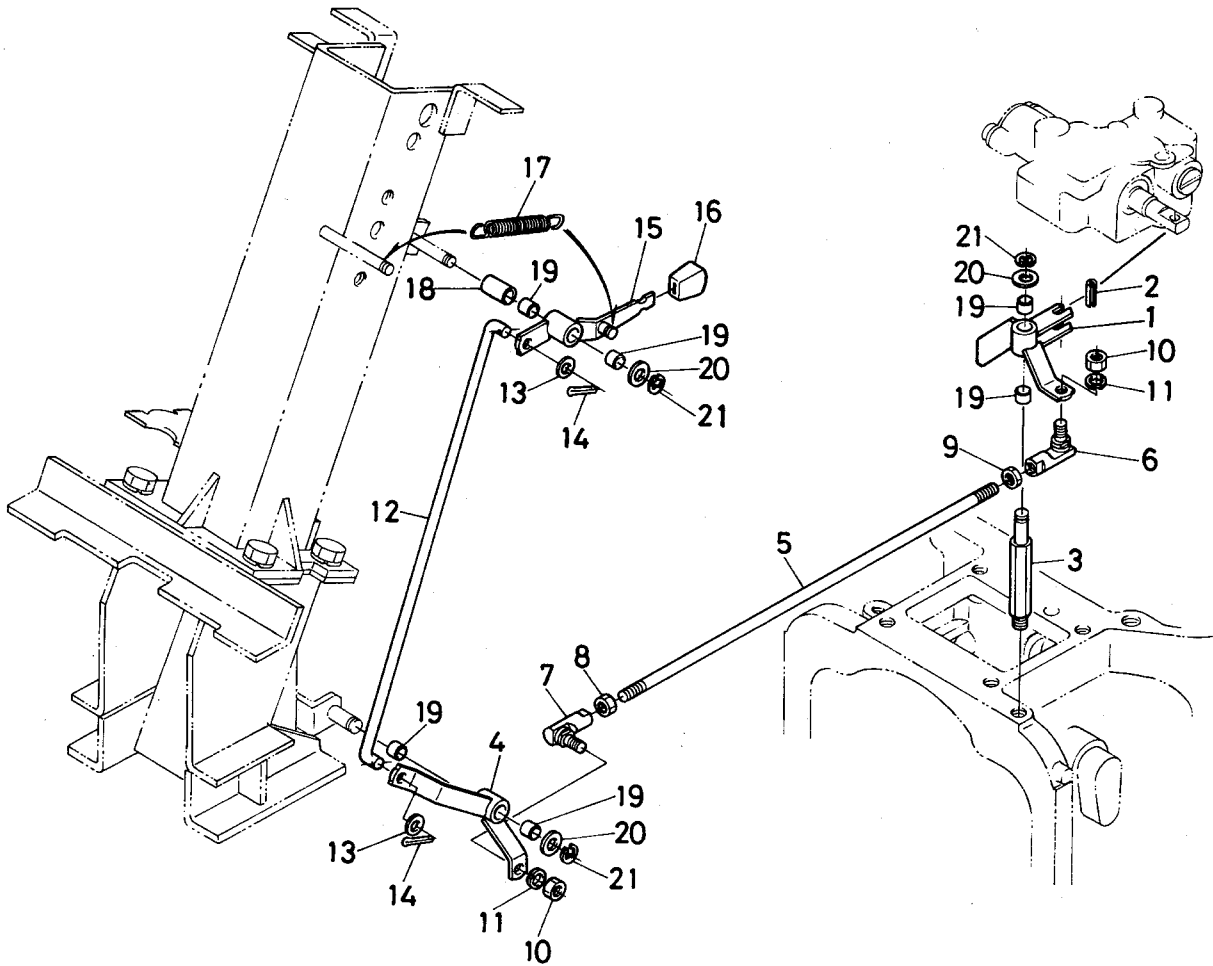
14. クラッチバルブ関係[Dタイプ]



14. クラッチバルブ関係〔Dタイプ〕

図番	コード No.	部 品 名 称	数 量				互 換 性	備 考
			M6950	M6950 DT	M7950	M7950 DT		
1	36730-2470-2	クラッチ バルブ アッシ	1	1	1	1		
2	06312-10010	プラグ	1	1	1	1		
3	01123-50860	ボルト	1	1	1	1		
4	01123-50835	ボルト	1	1	1	1		
5	01153-50845	ボルト	1	1	1	1		
6	04717-00800	ゴムツキ ザガネ	1	1	1	1		
7	36730-2471-0	バルブ サドウ レバー	1	1	1	1		
8	36730-2472-0	ロッド	1	1	1	1		
9	36730-2477-0	カラー	1	1	1	1		
10	36730-2474-0	クラッチ ソウサ レバー	1	1	1	1		
11	36530-2785-0	カラー	1	1	1	1		
12	36730-2475-0	スプリング	1	1	1	1		
13	04013-50080	ヒラ ザガネ	2	2	2	2		
14	04613-50060	ジク サークリップ	2	2	2	2		
15	36530-2784-0	DU ブッシュ	4	4	4	4		
16	04013-50060	ヒラ ザガネ	2	2	2	2		
17	05511-51612	ワリ ピン	2	2	2	2		
18	36530-2782-0	レバー グリップ	1	1	1	1		

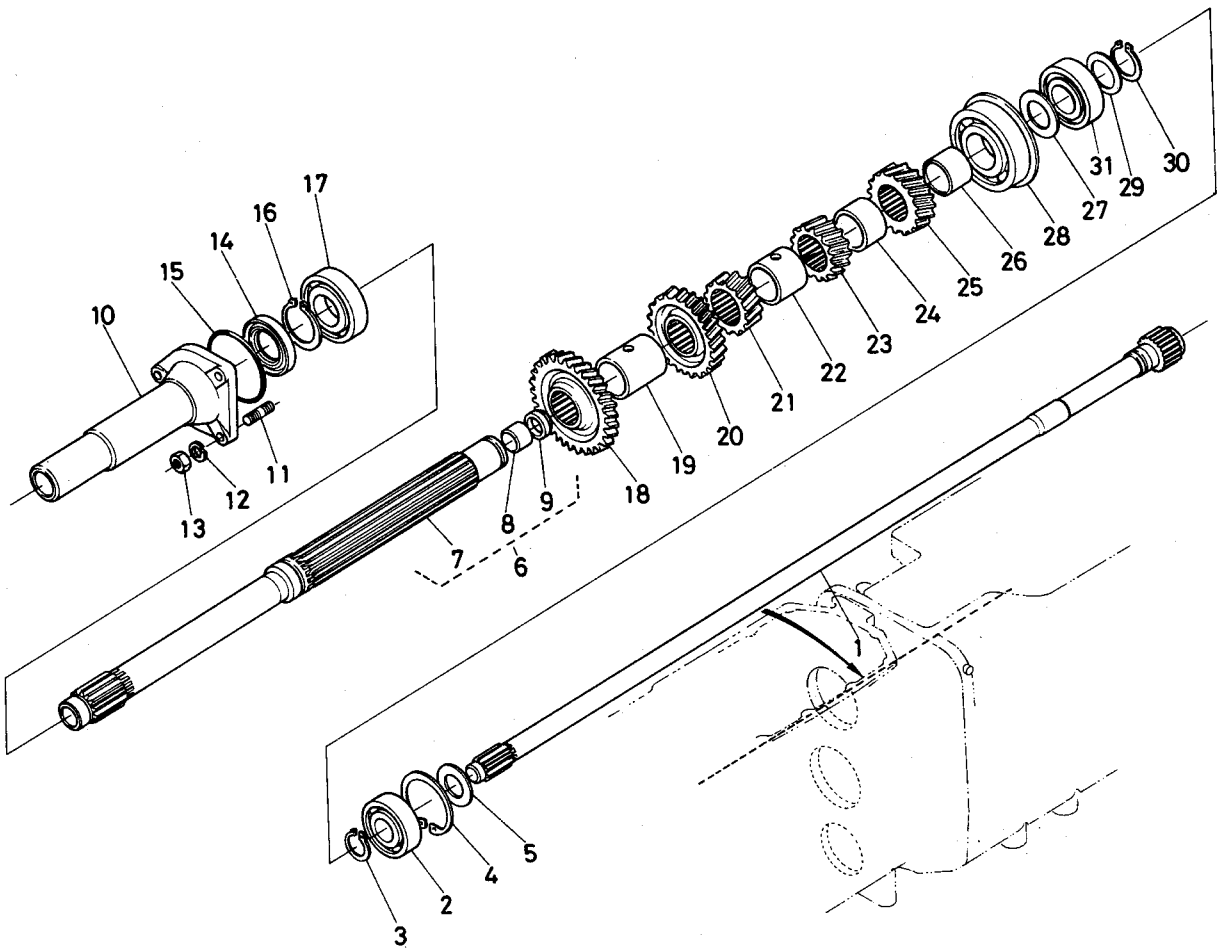
15. PTO操作レバー関係



15. PTO操作レバー関係

図番	コード No.	部 品 名 称	数 量				互 換 性	備 考
			M6950	M6950 DT	M7950	M7950 DT		
1	36530-2771-0	バルブ サドウ レバー	1	1	1	1		
1	36530-2771-3	バルブ サドウ レバー	1	1	1	1	M6950# 10149~(DT)# 50530~ M7950# 10190~(DT)# 51387~	
2	05411-00520	スプリング ピン	1	1	1	1		
3	36530-2772-0	サドウ レバー シテン	1	1	1	1		
4	36530-2773-0	チウユカン レバー	1	1	1	1		
5	36530-2774-0	ロッド 1	1	1	1	1		
6	36530-2775-0	ロッド エンド ミギ	1	1	1	1		
7	36530-2776-0	ロッド エンド ヒダリ	1	1	1	1		
8	36530-2777-0	ナット (M6ヒダリ)	1	1	1	1		
9	02012-50060	ナット	1	1	1	1		
10	02014-50060	ナット	2	2	2	2		
11	04512-50060	バネ ザガネ	2	2	2	2		
12	36530-2778-0	ロッド 2	1	1	1	1		
13	04013-50060	ヒラ ザガネ	2	2	2	2		
14	05511-51612	ワリ ピン	2	2	2	2		
15	36530-2781-0	PTO ソウサ レバー	1	1	1	1		
16	36530-2782-0	レバー グリップ	1	1	1	1		
17	36530-2783-0	スプリング	1	1	1	1		
18	36530-2785-0	カラー	1	1	1	1		
19	36530-2784-0	DU ブッシュ	6	6	6	6		
20	04013-50080	ヒラ ザガネ	3	3	3	3		
21	04613-50060	ジク サークリップ	3	3	3	3		

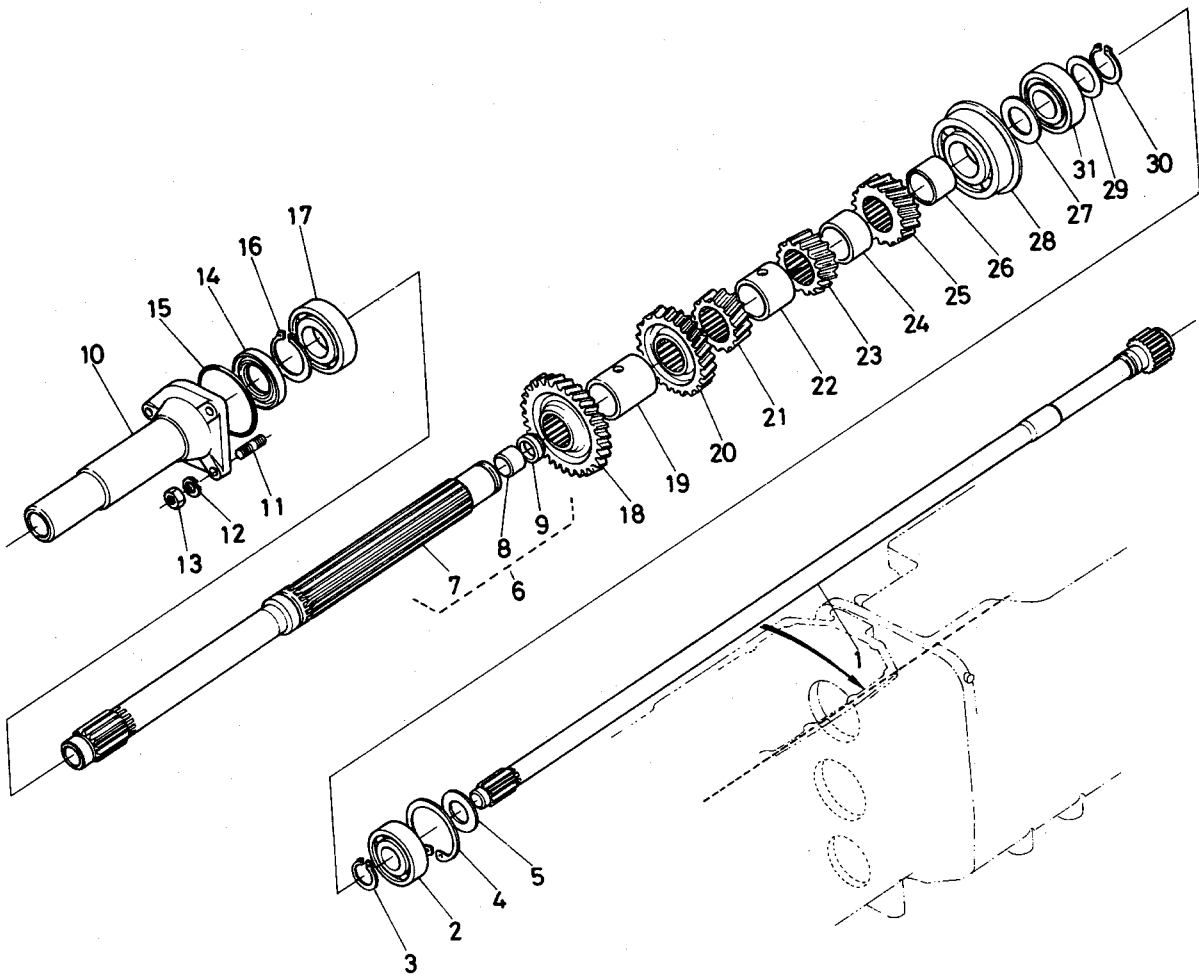
16. PTO推進軸関係〔Dタイプを除く〕



16. PTO推進軸関係〔Dタイプを除く〕

図番	コード No.	部品名称	数量				互換性	備考
			M6950	M6950 DT	M7950	M7950 DT		
1	36530-2561-0	PTO スイシジク	1	1	1	1		
1	36530-2561-2	PTO スイシジク	1	1	1	1	M6950#10129~,(DT)#50485~ M7950#10155~,(DT)#51237~	
2	08101-06205	ボールベアリング	1	1	1	1		
3	04612-00250	ジクサークリップ	1	1	1	1		
4	04611-00520	アナサークリップ	1	1	1	1		
5	36530-2565-0	ザガネ	1	1	1	1		
6	36530-2810-0	ダイイチジクアッシ	1	1	1	1	⑦~⑨	
7	36530-2811-0	ダイイチジク	1	1	1	1	☆	
8	33251-2864-0	ダイイチジクブッシュ	1	1	1	1		
9	36330-2865-0	ダイイチジクシール	1	1	1	1		
10	36530-2851-0	ベアリングケースコンプ	1	1	1	1		
10	36530-2851-3	ベアリングケースコンプ	1	1	1	1	M6950#10154~,(DT)#50575~ M7950#10191~,(DT)#51512~	
11	01513-50828	スタッド	3	3	3	3		
12	04512-50080	バネザガネ	3	3	3	3		
13	02114-50080	ナット	3	3	3	3		
14	09404-56510	オイルシール	1	1	1	1		
14	36730-2465-0	オイルシール	1	1	1	1	M6950#10159~,(DT)#50613~ M7950#10196~,(DT)#51756~	
15	04811-50900	Oリング	1	1	1	1		
16	04612-00450	ジクサークリップ	1	1	1	1		
17	08101-06209	ボールベアリング	1	1	1	1	6209	
18	36530-2824-0	30ギヤー(4ソククドウ)	1	1	1	1		
18	36530-2824-2	30ギヤー(4ソククドウ)	1	1	1	1	M6950#10104~,(DT)#50485~ M7950#10145~,(DT)#51192~	
18	36880-2824-0	30ギヤー(4ソククドウ)	1	1	1	1	M6950#10159~,(DT)#50649~ M7950#10199~,(DT)#51948~	
19	36330-2801-0	カラー1(ダイイチジク)	1	1	1	1		
19	36330-2843-2	カラー(ダイイチジク)	1	1	1	1	M6950#10099~,(DT)#50485~ M7950#10140~,(DT)#51182~	
19	35880-2843-0	カラー1(ダイイチジク)	1	1	1	1	M6950#10159~,(DT)#50649~ M7950#10199~,(DT)#51948~	
20	36530-2823-0	25ギヤー(3ソククドウ)	1	1	1	1		
20	35880-2823-0	25ギヤー(3ソククドウ)	1	1	1	1	M6950#10159~,(DT)#50649~ M7950#10199~,(DT)#51948~	
21	36530-2821-0	16ギヤー(1&バッククドウ)	1	1	1	1		
21	36530-2851-0	16ギヤー(バッククドウ)	1	1	1	1	M6950#10099~,(DT)#50485~ M7950#10140~,(DT)#51182~	
22	35822-2844-0	カラー(ダイイチジク)	1	1	1	1		
23	36530-2821-0	16ギヤー(1&バッククドウ)	1	1	1	1		
23	36530-2821-2	16ギヤー(バッククドウ)	1	1	1	1	M6950#10099~,(DT)#50485~ M7950#10140~,(DT)#51123~	
24	36530-2803-0	カラー3(ダイイチジク)	1	1	1	1		
24	36530-2803-2	カラー3(ダイイチジク)	1	1	1	1	M6950#10099~,(DT)#50485~ M7950#10140~,(DT)#51182~	
25	36530-2822-0	18ギヤー(2ソククドウ)	1	1	1	1		
26	36530-2831-0	インナレース	1	1	1	1	㊸関連廃止 M6950#~10158,(DT)#~50648 M7950#~10195,(DT)#~51870	
27	36330-2818-0	カラー(ダイイチジク)	1	1	1	1		
28	08151-06309	ボールベアリング	1	1	1	1	6309NR 但し㊸インナレースと完備使用のこと	
28	35880-2832-0	ボールベアリング	1	1	1	1		
29	36330-2841-0	シム0.3(ダイイチジク)	1	1	1	1	適宜使用	
29	36330-2842-0	シム0.1(ダイイチジク)	1	1	1	1	適宜使用	

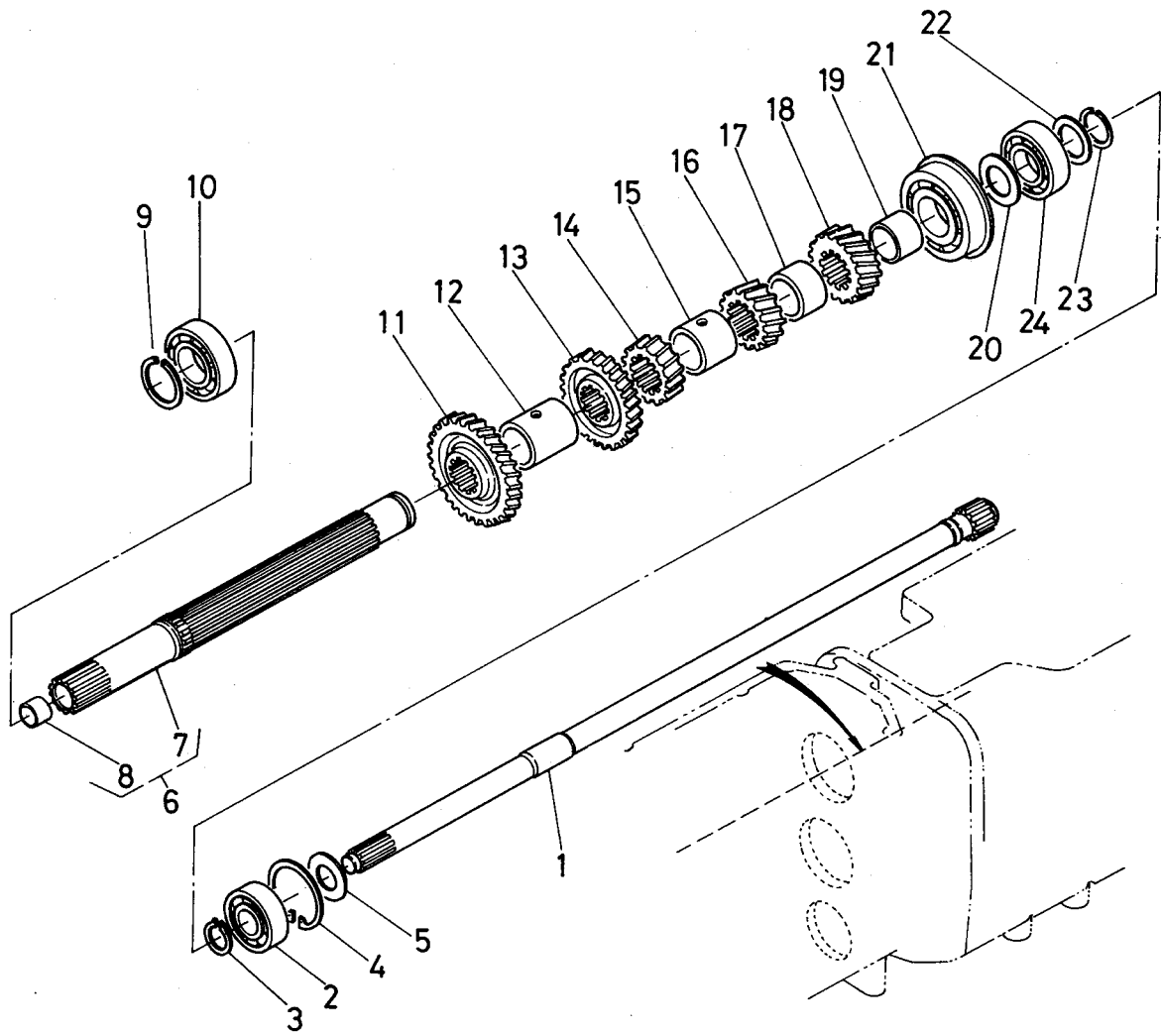
16. PTO推進軸関係〔Dタイプを除く〕



16. PTO推進軸関係[Dタイプを除く]

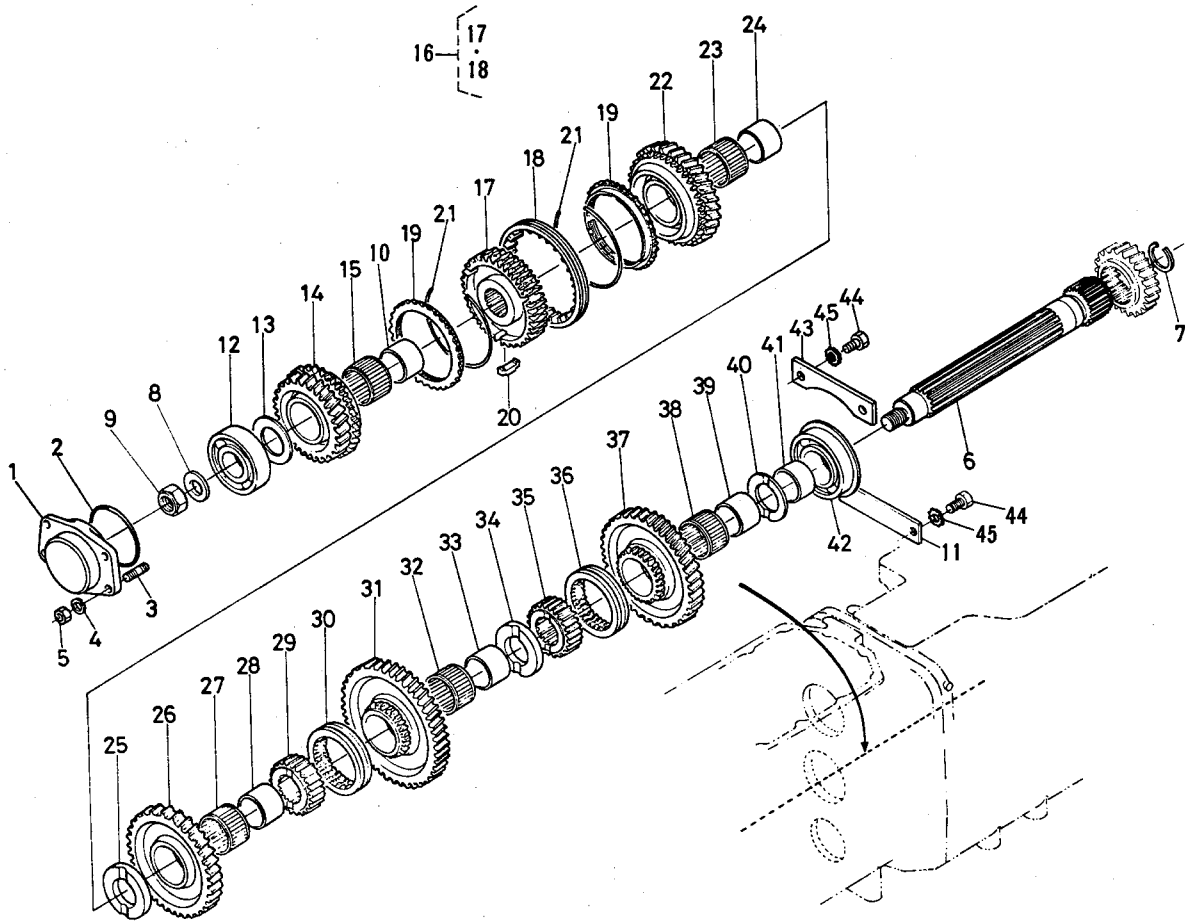
図番	コード No.	部品名称	数量				互換性	備考
			M6950	M6950 DT	M7950	M7950 DT		
30	04612-00400	ジクサークリップ	1	1	1	1		
31	08101-06208	ボールベアリング	1	1	1	1	6208	

16. PTO推進軸関係〔Dタイプ〕



17. カウンタ軸関係

(旧) M6950 #~10013
 M6950DT #~10043
 M7950 #~10014
 M7950DT #~10099

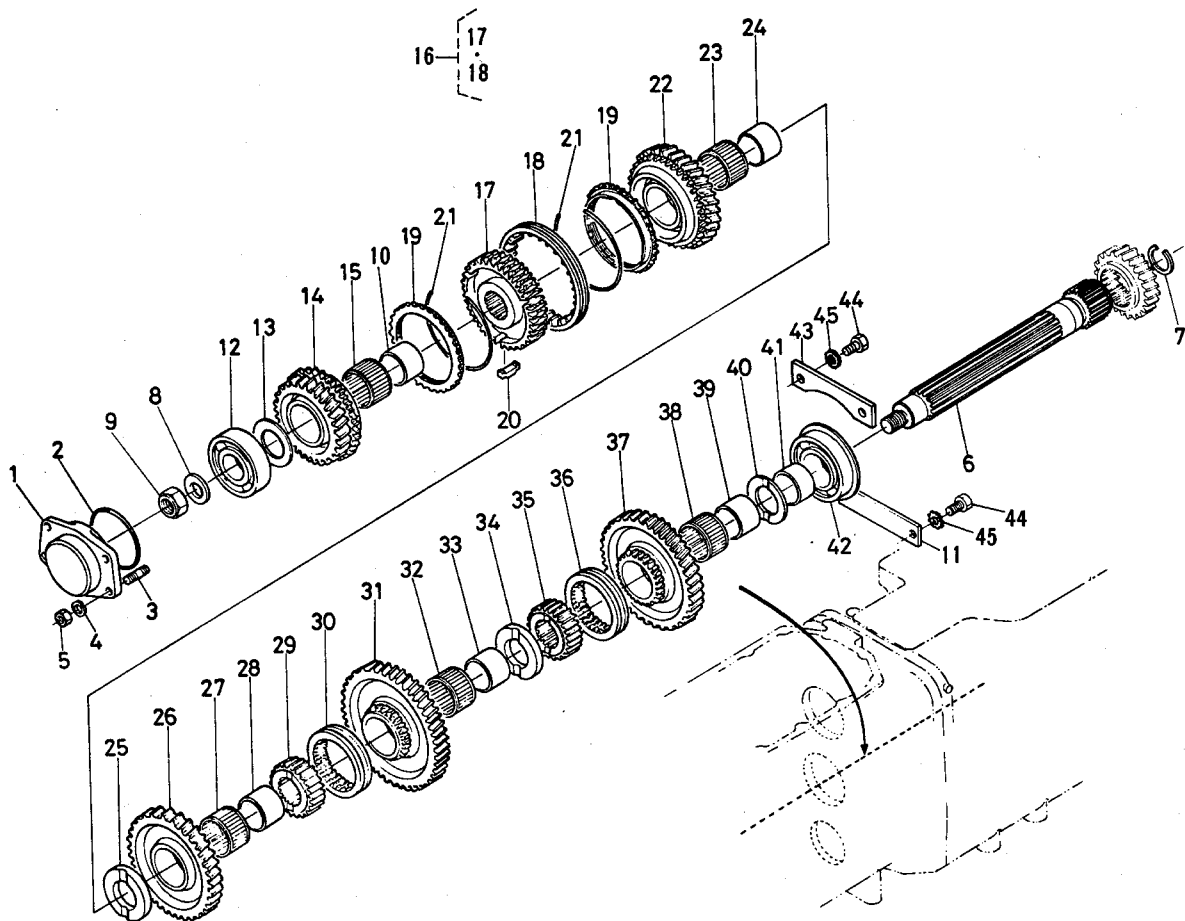


17. カウンタ軸関係

図番	コード No.	部 品 名 称	数 量				互換性	備 考
			M6950	M6950 DT	M7950	M7950 DT		
1	36330-2863-0	カウンタ ジク カバー	1	1	1	1		Dタイプを除く
2	04811-50800	O リング	1	1	1	1		Dタイプを除く
3	01513-50828	スタッド	4	4	4	4		Dタイプを除く
4	04512-50080	バネ ザガネ	4	4	4	4		Dタイプを除く
5	02114-50080	ナット	4	4	4	4		Dタイプを除く
6	36330-2816-0	カウンタ ジク	1	1	1	1	}	
6	36330-2816-4	カウンタ ジク	1	1	1	1		M6950#10014~,(DT)#10044~ M7950#10015~,(DT)#10100~
7	36330-2819-0	ジク サークリップ(ニードルヨウ)	1	1	1	1		
8	36330-8008-0	カラー 4	1	1	1	1		
9	34150-2533-0	ナット	1	1	1	1		⑥関連採用
10	36330-2833-0	インナ リング	1	1	1	1		
11	36200-2868-0	ベアリング オサエ	1	1	1	1		
12	08101-06307	ボール ベアリング	1	1	1	1		
13	36330-2861-0	スラスト カラー 1(カウンタ ジク)	1	1	1	1		
14	36330-2829-0	29 ギヤー(4ソク デンドウ)	1	1	1	1		
15	36200-2834-0	ニードル ベアリング	1	1	1	1		
16	36330-2840-0	カップリング シフタ アッシ	1	1	1	1	}	⑰, ⑱
16	36330-2840-2	カップリング シフタ アッシ	1	1	1	1		⑰, ⑱ M6950#10159~,(DT)#50639 M7950#10196~,(DT)#51851~
17	36330-2838-0	カップリング	1	1	1	1	}	
17	36330-2838-4	カップリング	1	1	1	1		M6950#10159~,(DT)#50639~ M7950#10196~,(DT)#51851~
18	36200-2839-0	シフタ	1	1	1	1		☆
19	36200-2841-0	シンクロナイザ リング	2	2	2	2	}	
19	36530-2841-0	シンクロナイザ リング	2	2	2	2		
19	36530-2841-2	シンクロナイザ リング	2	2	2	2	}	M6950#10159~,(DT)#50649~ M7950#10199~,(DT)#51871~
20	36200-2842-0	シンクロナイザ キー	3	3	3	3		
20	36330-2850-0	シンクロナイザ キー	3	3	3	3		M6950#10159~,(DT)#50622~ M7950#10196~,(DT)#51807~
21	36200-2843-0	シンクロナイザ キー スプリング	2	2	2	2	}	
21	36200-2843-2	シンクロナイザ キー スプリング	2	2	2	2		M6950#10159~,(DT)#50634~ M7950#10196~,(DT)#51847~
22	36530-2828-0	33 ギヤー(3ソク デンドウ)	1	1	1	1		
23	36200-2834-0	ニードル ベアリング	1	1	1	1		
24	36200-2833-0	インナ リング	1	1	1	1		
25	36330-2862-0	スラスト カラー 2(カウンタ ジク)	1	1	1	1		
26	36530-2837-0	37 ギヤー(バック デンドウ)	1	1	1	1		
27	36200-2834-0	ニードル ベアリング	1	1	1	1		
28	36200-2833-0	インナ リング	1	1	1	1		
29	36330-2846-0	カップ リング	1	1	1	1	}	
29	36330-2846-2	カップ リング	1	1	1	1		M6950#10044~,(DT)#10320~ M7950#10060~,(DT)#10588~
30	36330-2847-0	シフタ	1	1	1	1	}	
30	36330-2847-3	シフタ	1	1	1	1		M6950#10044~,(DT)#10320~ M7950#10060~,(DT)#10588~
31	36530-2826-0	44 ギヤー(1ソク デンドウ)	1	1	1	1	}	
31	36530-2826-3	44 ギヤー(1ソク デンドウ)	1	1	1	1		M6950#10099~,(DT)#50485~ M7950#10140~,(DT)#51123~
32	36200-2834-0	ニードル ベアリング	1	1	1	1		

17. カウンタ軸関係

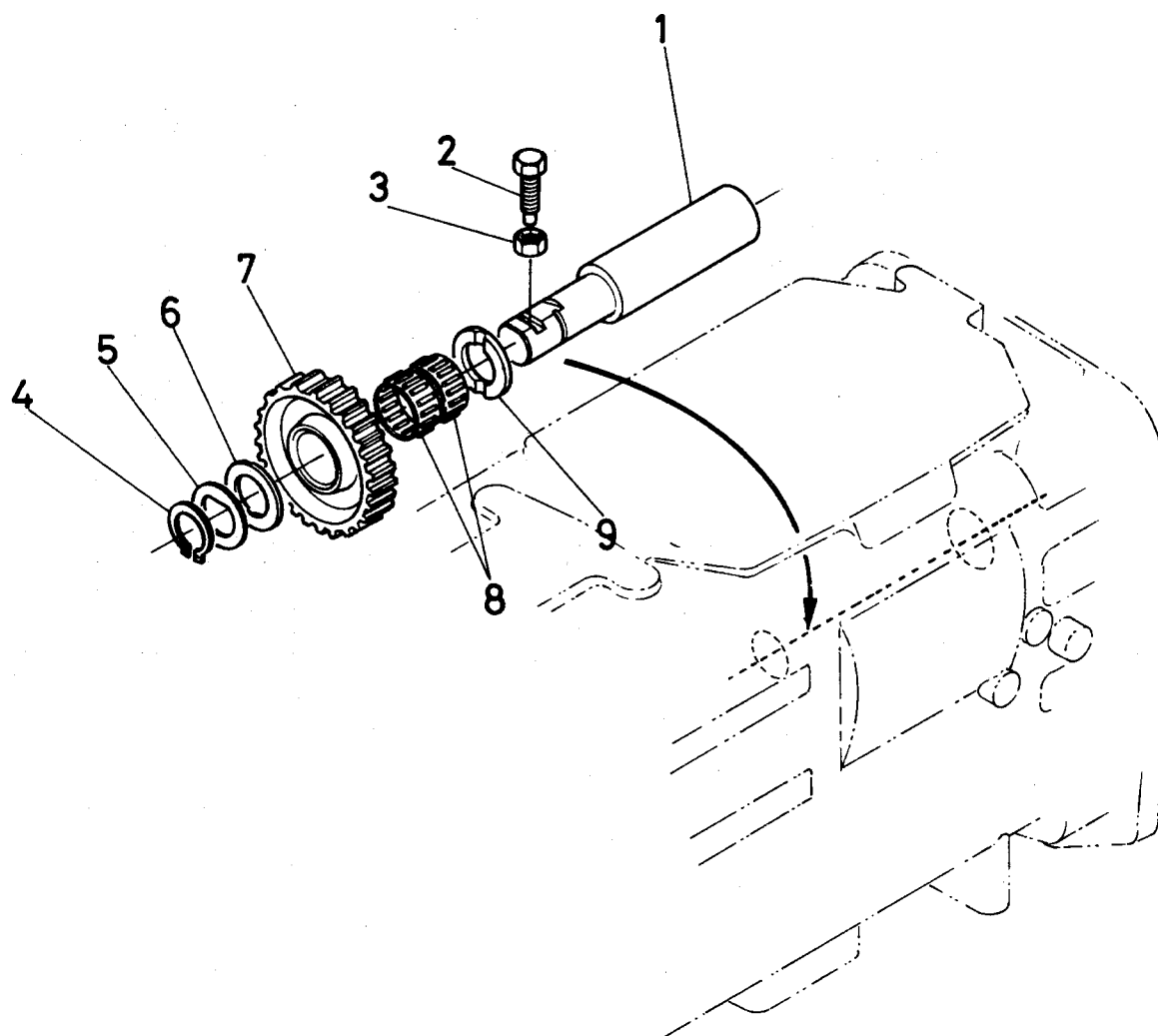
(旧) M6950 # ~10013
 M6950DT # ~10043
 M7950 # ~10014
 M7950DT # ~10099



17. カウンタ軸関係

図番	コード No.	部 品 名 称	数 量				互換性	備 考
			M6950	M6950 DT	M7950	M7950 DT		
33	36200-2833-0	インナ リング	1	1	1	1		
34	36330-2862-0	スラスト カラー 2(カウンタ ジク)	1	1	1	1		
35	36330-2846-0	カップ リング	1	1	1	1	M6950# 10044~(DT)# 10320~ M7950# 10060~(DT)# 10588~	
35	36330-2846-2	カップ リング	1	1	1	1		
36	36330-2847-0	シфта	1	1	1	1		
37	36530-2827-0	40 ギヤー (2ソク デンドウ)	1	1	1	1		
38	36200-2834-0	ニードル ベ어링	1	1	1	1		
39	36200-2833-0	インナ リング	1	1	1	1		
40	36330-2866-0	スラスト カラー 3	1	1	1	1		
41	36530-2831-0	インナ レース	1	1	1	1	㊸関連廃止 M6950#~10158,(DT)#~50638 M7950#~10195,(DT)#~51850	
42	08151-06309	ボール ベ어링	1	1	1	1	6309NR 但し㊸インナレースと完備使用のこと	
42	35880-2832-0	ボール ベ어링	1	1	1	1		
43	36530-2869-0	ベ어링 オサエ	1	1	1	1		
44	01153-50820	ボルト	4	4	4	4		
45	04411-50080	ハツキ ザガネ	4	4	4	4		
46	36330-2817-0	ザガネ	1	1	1	1	廃止 M6950#~10013,(DT)#~10043 M7950#~10014,(DT)#~10099	
47	05411-00516	スプリング ピン	2	2	2	2	廃止 M6950#~10013,(DT)#~10043 M7950#~10014,(DT)#~10099	
48	01173-51225	ボルト	1	1	1	1	廃止 M6950#~10013,(DT)#~10043 M7950#~10014,(DT)#~10099	
49	36330-2814-0	ザガネ	1	1	1	1	廃止 M6950#~10013,(DT)#~10043 M7950#~10014,(DT)#~10099	
50	36530-9728-0	シンクロナイザ リング キット	1	1	1	1	㊸, ㊹ M6950#~10158,(DT)#~50648 M7950#~10195,(DT)#~51870	

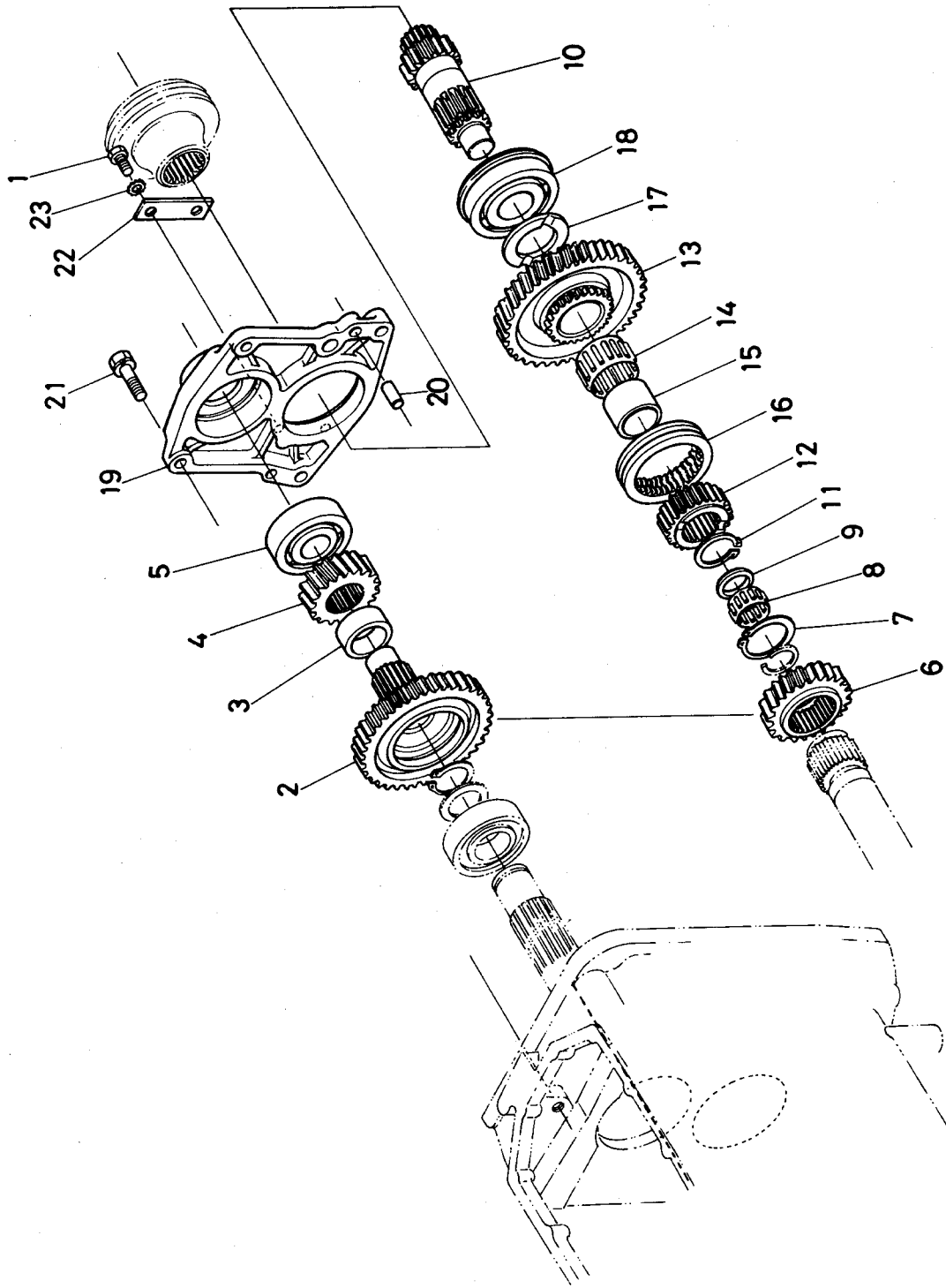
18. バックアイドル軸関係



18. バックアイドル軸関係

図番	コード No.	部品名称	数量				互換性	備考
			M6950	M6950 DT	M7950	M7950 DT		
1	36330-2815-0	バック アイドル ジク	1	1	1	1		
2	36200-2873-0	ジク トメボルト	1	1	1	1		
3	02116-50100	ナット	1	1	1	1		
4	04612-00300	ジク サークリップ	1	1	1	1		
5	36200-2872-0	カラー	1	1	1	1		
6	36330-2871-0	スラスト カラー (バックアイドル)	1	1	1	1		
7	36570-2835-0	26 ギヤー (バックアイドル)	1	1	1	1		
8	36200-2836-0	ニードル ベアリング	2	2	2	2		
9	36330-2871-0	スラスト カラー (バックアイドル)	1	1	1	1		

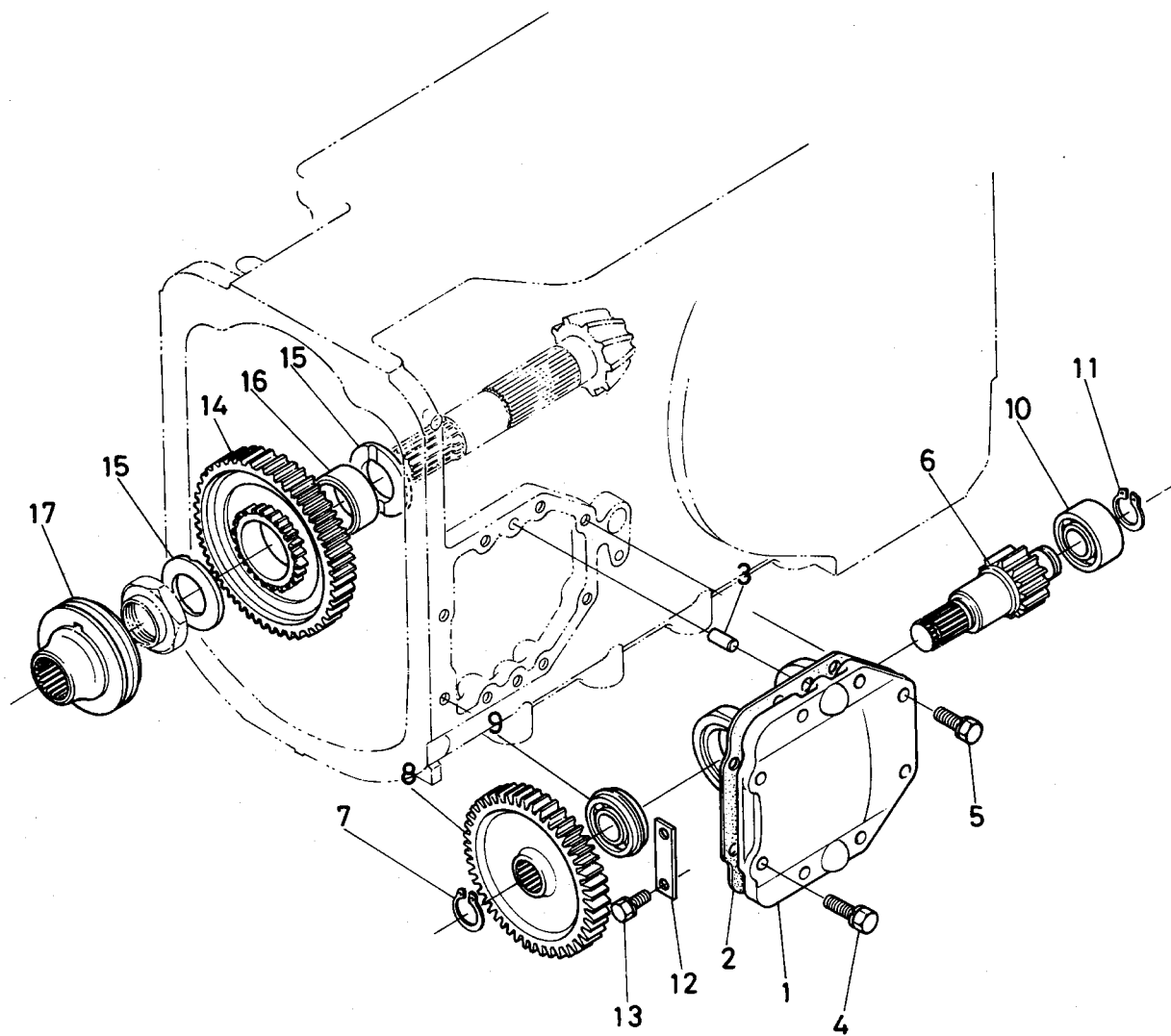
19. 副変速ギヤー軸関係



19. 副変速ギヤ一軸関係

図番	コ ー ド No.	部 品 名 称	数 量				互 換 性	備 考
			M6950	M6950 DT	M7950	M7950 DT		
1	01153-50820	ボルト	2	2	2	2		
2	36330-3232-0	39 ギヤ- (フクヘンソク)	1	1	1	1		
3	36330-3235-0	カラ- (フクヘンソク)	1	1	1	1	}	
3	36330-3235-2	カラ- (フクヘンソク)	1	1	1	1		M6950# 10159~,(DT)# 50649~ M7950# 10196~,(DT)# 51871~
4	36330-3236-0	19 ギヤ- (フクヘンソク)	1	1	1	1		
5	08101-06307	ボール ベアリング	1	1	1	1		6307
6	36330-3226-0	23 ギヤ- (フクヘンソク)	1	1	1	1		
7	04612-00450	ジク サークリップ	1	1	1	1		
8	36330-3133-0	ニ-ドル ベアリング	1	1	1	1		
9	36330-3237-0	カラ- (フクヘンソク)	1	1	1	1		
10	36530-3233-0	14 ギヤ- ジク (フクヘンソク)	1	1	1	1		
11	04612-00400	ジク サークリップ	1	1	1	1		
12	36330-2846-0	カップ リング	1	1	1	1	}	
12	36330-2846-2	カップ リング	1	1	1	1		M6950# 10149~,(DT)# 50515~ M7950# 10185~,(DT)# 51327~
13	36330-3234-0	42 ギヤ- (フクヘンソク)	1	1	1	1		
14	36200-2834-0	ニ-ドル ベアリング	1	1	1	1		
15	36200-2833-0	インナ リング	1	1	1	1		
16	36330-2847-0	シфта	1	1	1	1	}	
16	36330-2847-3	シфта	1	1	1	1		M6950# 10149~,(DT)# 50515~ M7950# 10185~,(DT)# 51327~
17	36330-2866-0	スラスト カラ- 3	1	1	1	1		
18	08151-06308	ボール ベアリング	1	1	1	1		6308NR
19	36530-3231-0	ベアリング サポート	1	1	1	1		
20	05012-01020	ヘイコウ ピン	2	2	2	2		
21	01133-51235	ボルト	4	4	4	4		
22	38430-2553-0	ベアリング オサエ	1	1	1	1		
23	04411-50080	ハツキ ザガネ	2	2	2	2		

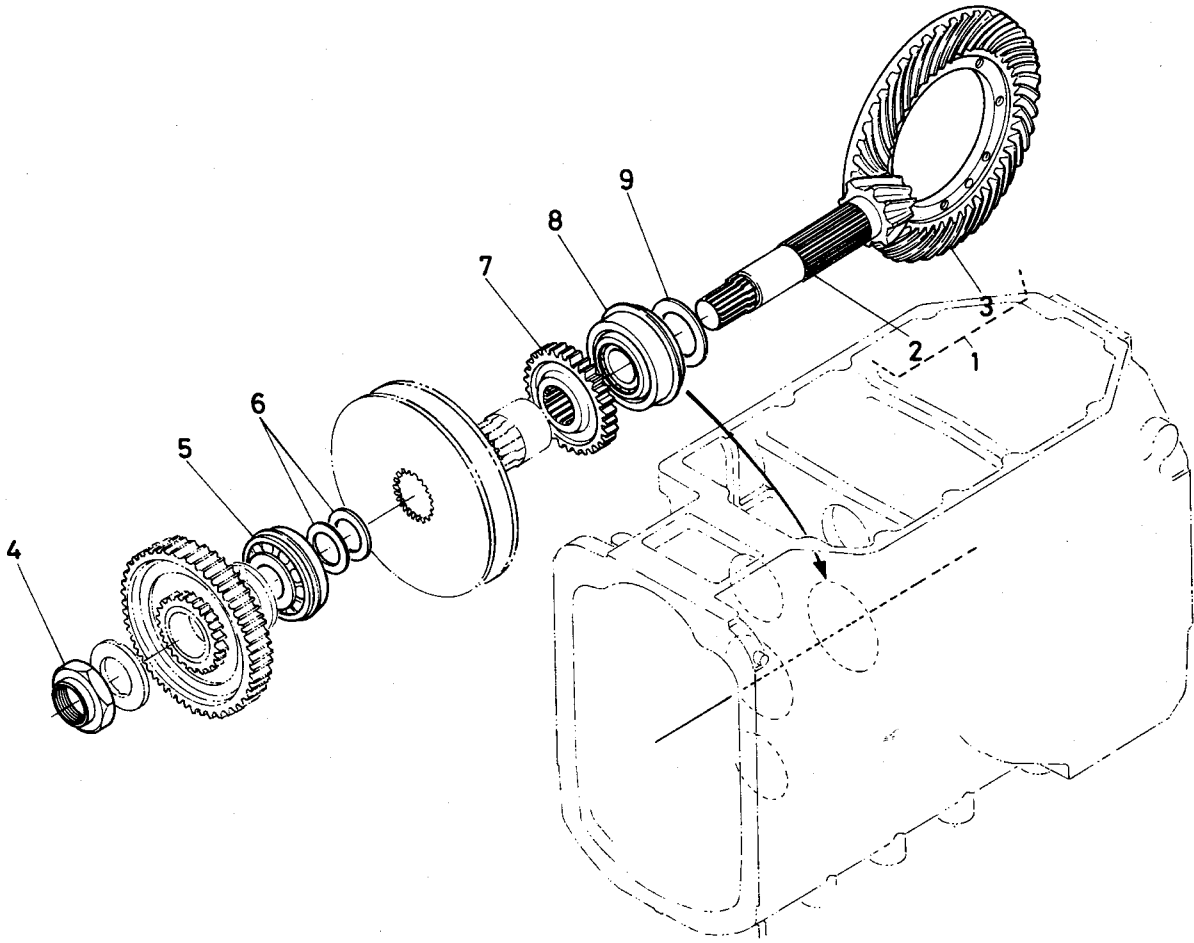
20. クリープギヤー軸関係



20. クリープギヤ-軸関係

図番	コード No.	部 品 名 称	数 量				互 換 性	備 考
			M6950	M6950 DT	M7950	M7950 DT		
1	36530-3121-0	クリープギヤ- サポート	1	1	1	1		
2	36330-2146-0	バックン (サイド カバー)	1	1	1	1		
3	05012-01020	ヘイコウ ピン	2	2	2	2		
4	01133-51035	ボルト	2	2	2	2		
5	01133-51030	ボルト	6	6	6	6		
6	36530-3122-0	13 ギヤ- ジク (クリープ)	1	1	1	1		
7	04612-00250	ジク サークリップ	1	1	1	1		
8	36530-3124-0	47 ギヤ- (クリープ)	1	1	1	1		
9	08151-06205	ボール ベアリング	1	1	1	1	6205NR	
10	08241-03205	ボール ベアリング	1	1	1	1	3205	
11	04612-00250	ジク サークリップ	1	1	1	1		
12	36530-3123-0	ベアリング オサエ	1	1	1	1		
13	01123-50820	ボルト	2	2	2	2		
14	36530-3125-0	48 ギヤ- (クリープ)	1	1	1	1		
15	36330-2866-0	スラスト カラー 3	2	2	2	2		
16	36530-3128-0	インナ リング	1	1	1	1		
17	36530-3129-0	シフト (クリープ)	1	1	1	1		

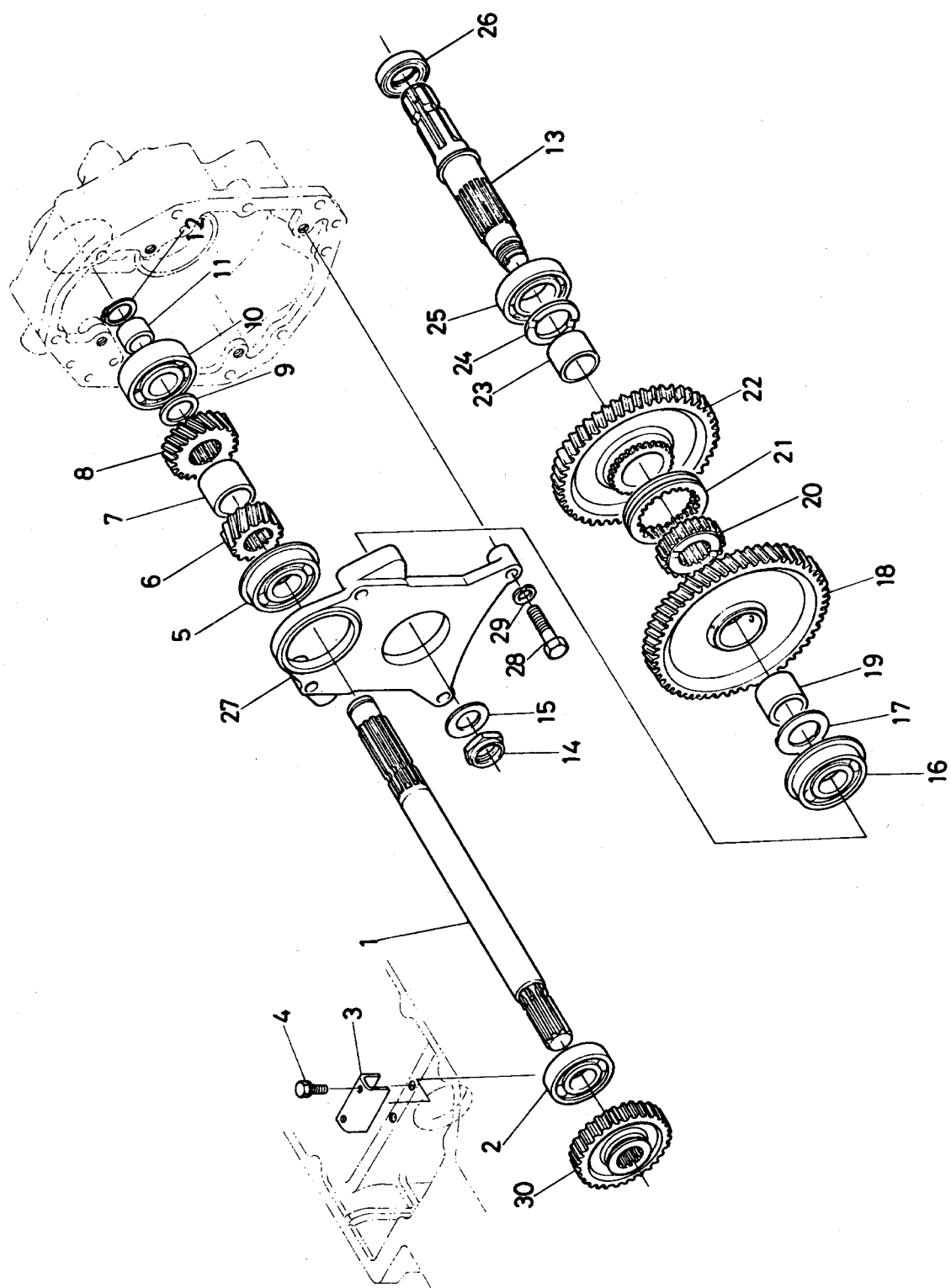
21. ベベルギヤ関係



21. ベベルギヤ-関係

図番	コード No.	部 品 名 称	数 量				互 換 性	備 考
			M6950	M6950 DT	M7950	M7950 DT		
1	36530-3240-0	ベベル ギヤ- アッシ	1	1	1	1	↕	②, ③
1	36530-3240-2	ベベル ギヤ- アッシ	1	1	1	1	↕	②, ③ M6950 # 10094~,(DT) # 50450~ M7950 # 10120~,(DT) # 51026~
2	36530-3241-0	8 ベベル ピニオン ジク	1	1	1	1		☆
3	36530-3242-0	37 ベベル ギヤ-	1	1	1	1	↕	☆
3	36530-3242-3	37 ベベル ギヤ-	1	1	1	1	↕	☆ M6950 # 10094~,(DT) # 50450~ M7950 # 10120~,(DT) # 51026~
4	36330-3258-0	ピニオン ジク ナット	1	1	1	1		
5	14351-2345-0	メイン ベアリング 1	1	1	1	1		
6	33251-3245-0	ベベルピニオン チョウセイカラー 1	1	1	1	1		
6	33251-3246-0	ベベルピニオン チョウセイカラー 1	1	1	1	1		
6	33251-3247-0	ベベルピニオン チョウセイカラー 1	1	1	1	1		
6	33251-3248-0	ベベルピニオン チョウセイカラー 1	1	1	1	1		
6	33251-3249-0	ベベルピニオン チョウセイカラー 1	1	1	1	1		
6	33251-3251-0	ベベルピニオン チョウセイカラー 1	1	1	1	1		
6	33251-3252-0	ベベルピニオン チョウセイカラー 1	1	1	1	1		
6	33251-3253-0	ベベルピニオン チョウセイカラー 1	1	1	1	1		
6	33251-3254-0	ベベルピニオン チョウセイカラー 1	1	1	1	1		
6	33251-3255-0	ベベルピニオン チョウセイカラー 1	1	1	1	1		
6	33251-3256-0	ベベルピニオン チョウセイカラー 1	1	1	1	1		
7	36330-3243-0	32 ギヤ- (G.PTO)	1	1	1	1		
8	36530-3259-0	テーパローラ ベアリング	1	1	1	1		
9	36530-3261-0	ベベルピニオン チョウセイカラー	1	1	1	1		
9	36530-3262-0	ベベルピニオン チョウセイカラー	1	1	1	1		
9	36530-3263-0	ベベルピニオン チョウセイカラー	1	1	1	1		
9	36530-3264-0	ベベルピニオン チョウセイカラー	1	1	1	1		
9	36530-3265-0	ベベルピニオン チョウセイカラー	1	1	1	1		

22. PTO軸関係

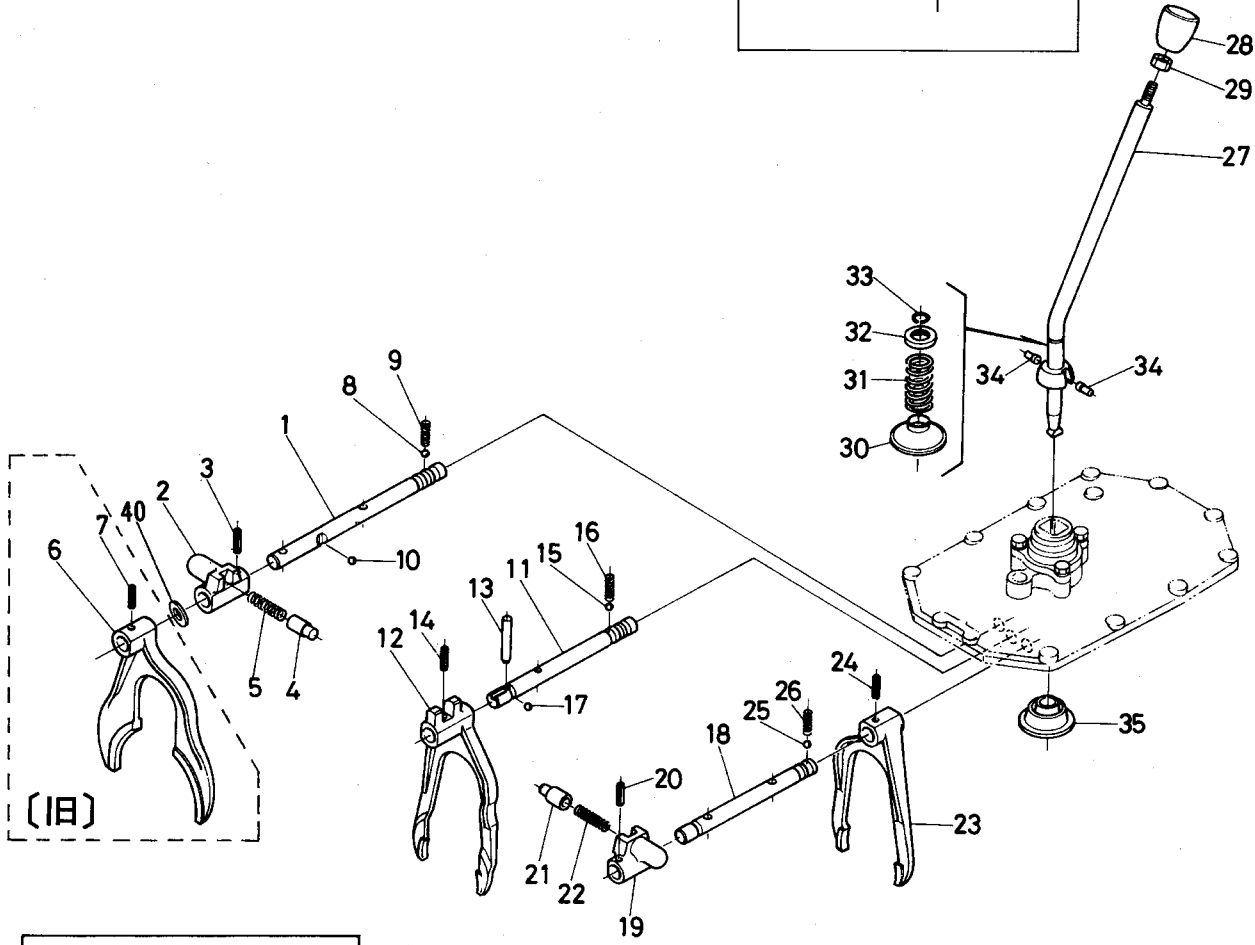


22. PTO軸関係

図番	コード No.	部 品 名 称	数 量				互換性	備 考
			M6950	M6950 DT	M7950	M7950 DT		
1	36530-8011-0	PTO クドウ ジク	1	1	1	1		
2	08101-06306	ボール ベアリング	1	1	1	1	6306	
3	36530-8014-0	ベアリング オサエ	1	1	1	1		
4	01123-50820	ボルト	2	2	2	2		
5	36530-8015-0	ボール ベアリング	1	1	1	1		
6	36530-8012-0	13 ギヤ- (P.T.O)	1	1	1	1		
7	36330-8018-0	カラー 1	1	1	1	1		
8	36530-8013-0	16 ギヤ- (P.T.O)	1	1	1	1		
9	36330-8006-0	カラー 2	1	1	1	1		
10	36530-8016-0	ボール ベアリング	1	1	1	1		
11	36530-8009-0	インナ レース	1	1	1	1		
12	04612-00300	ジク サークリップ	1	1	1	1		
13	36500-8014-0	PTO ジク	1	1	1	1		
13	36500-8014-3	PTO ジク	1	1	1	1	M6950#10029~.(DT)#10260~ M7950#10040~.(DT)#10405~	
14	34150-2533-0	ナット	1	1	1	1		
15	36330-8008-0	カラー 4	1	1	1	1		
16	36530-8015-0	ボール ベアリング	1	1	1	1		
17	36330-2861-0	スラスト カラー 1(カウンタジク)	1	1	1	1		
18	36530-8031-0	49 ギヤ- (P.T.O)	1	1	1	1		
18	36530-8031-3	49 ギヤ- (P.T.O)	1	1	1	1	M6950#10029~.(DT)#10295~ M7950#10040~.(DT)#10479~	
19	36530-8035-0	インナ リング (P.T.O)	1	1	1	1		
20	36330-2846-0	カップ リング	1	1	1	1		
20	36330-2846-2	カップ リング	1	1	1	1	M6950#10054~.(DT)#10320~ M7950#10075~.(DT)#10628~	
21	36330-2847-0	シфта	1	1	1	1		
21	36330-2847-3	シфта	1	1	1	1	M6950#10054~.(DT)#10320~ M7950#10075~.(DT)#10628~	
22	36530-8033-0	45 ギヤ- (P.T.O)	1	1	1	1		
23	36530-8035-0	インナ リング (P.T.O)	1	1	1	1		
24	36330-2866-0	スラスト カラー 3	1	1	1	1		
25	08101-06308	ボール ベアリング	1	1	1	1	6308	
26	09503-8581-0	オイル シール	1	1	1	1		
26	36330-8038-0	オイル シール	1	1	1	1	M6950#10159~.(DT)#50613~ M7950#10196~.(DT)#51756~	
27	36330-8021-0	PTO ベアリング サポート	1	1	1	1		
27	36330-8021-5	PTO ベアリング サポート	1	1	1	1	M6950#10024~.(DT)#10233~ M7950#10025~.(DT)#10325~	
28	01173-51255	ボルト	4	4	4	4		
29	04512-50120	バネ ザガネ	4	4	4	4		
30	36200-8041-0	31 ギヤ-	1	1	1	1		

23. 主変速レバー関係〔Dタイプを除く〕

〔新〕 M6950 #10159~
M6950DT #50613~
M7950 #10196~
M7950DT #51756~



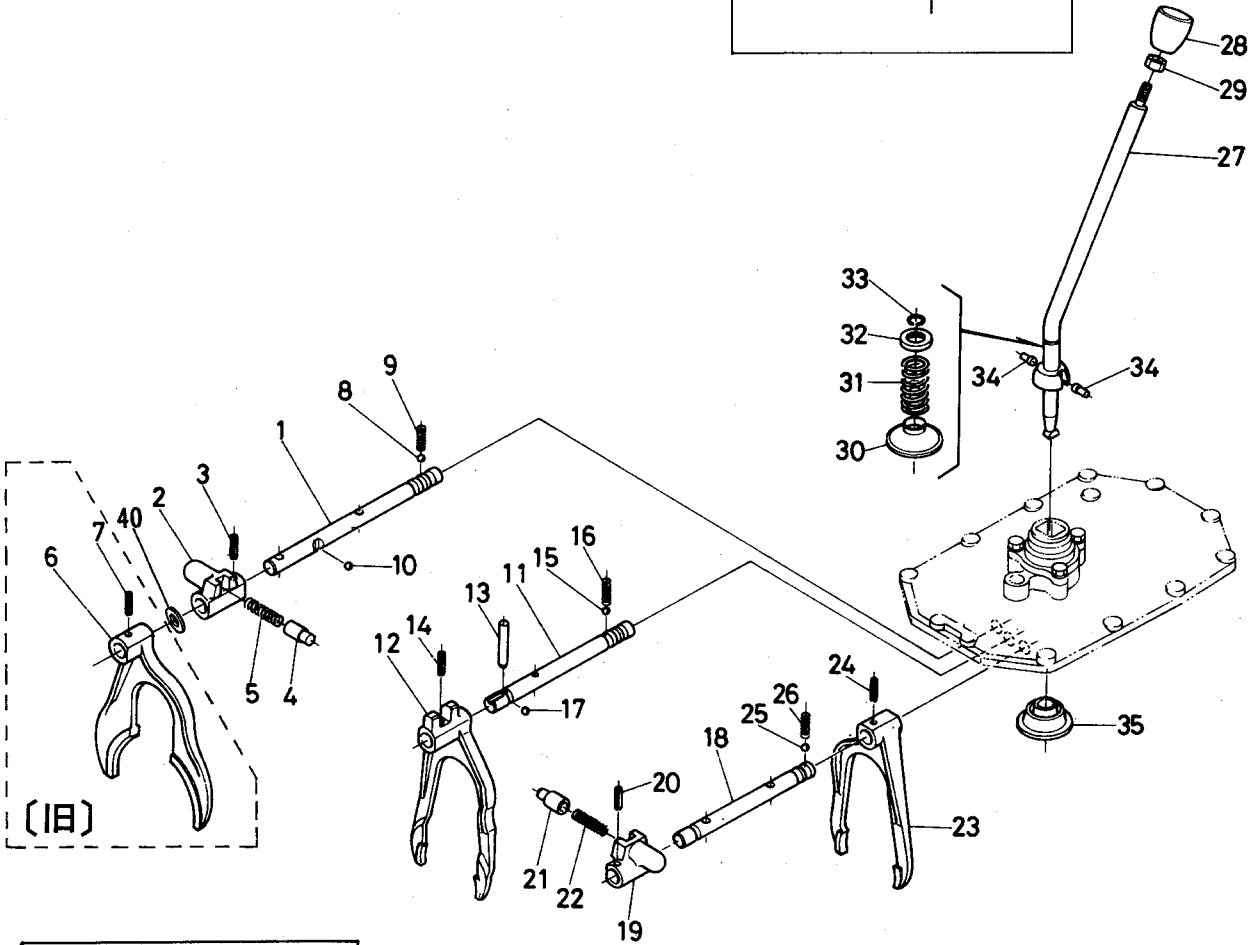
〔新〕 M6950 #10159~
M6950DT #50613~
M7950 #10196~
M7950DT #51756~

23. 主変速レバー関係〔Dタイプを除く〕

図番	コード No.	部 品 名 称	数 量				互 換 性	備 考
			M6950	M6950 DT	M7950	M7950 DT		
1	36330-2922-0	シフト ロッド (3・4ソク)	1	1	1	1		
1	36330-2922-3	シフト ロッド (3・4ソク)	1	1	1	1	M6950#10104~,(DT)#50485~ M7950#10145~,(DT)#51192~	
2	36330-2901-0	シフト ウケガネ	1	1	1	1		
2	36330-2901-3	シフト ウケガネ	1	1	1	1	M6950#10129~,(DT)#50485~ M7950#10145~,(DT)#51222~	
3	05411-00628	スプリング ピン	1	1	1	1		
3	05411-00625	スプリング ピン				1	YK1	
4	36330-2902-0	ニュートラル ピース	1	1	1	1		
5	36330-2903-0	スプリング (ニュートラルピース)	1	1	1	1		
6	36330-2914-0	シフト フォーク (3・4ソク)	1	1	1	1		
6	35862-2910-0	シフトフォーク アッシ (3・4ソク)	1	1	1	1	③7~③9 M6950#10159~,(DT)#50639~ M7950#10196~,(DT)#51851~	
7	05411-00628	スプリング ピン	1	1	1	1		
7	05411-00625	スプリング ピン				1	YK1	
8	07715-0321-0	ボール	1	1	1	1		
9	62231-1853-0	ヘンソク コテイ スプリング	1	1	1	1		
10	07715-03211	ボール	1	1	1	1		
11	36330-2926-0	シフト ロッド (1・Rソク)	1	1	1	1		
12	36330-2916-0	シフト フォーク (1・Rソク)	1	1	1	1		
13	36330-2917-0	バック スイッチ ピース	1	1	1	1		
14	05411-00628	スプリング ピン	1	1	1	1		
14	05411-00625	スプリング ピン				1	YK1	
15	07715-03211	ボール	1	1	1	1		
16	62231-1853-0	ヘンソク コテイ スプリング	1	1	1	1		
17	07715-03211	ボール	1	1	1	1		
18	36330-2921-0	シフト ロッド (2ソク)	1	1	1	1		
18	36330-2921-2	シフト ロッド (2ソク)	1	1	1	1	M6950#10044~,(DT)#10320~ M7950#10060~,(DT)#10628~	
19	36330-2901-0	シフト ウケガネ	1	1	1	1		
19	36330-2901-3	シフト ウケガネ	1	1	1	1	M6950#10129~,(DT)#50485~ M7950#10145~,(DT)#51222~	
20	05411-00628	スプリング ピン	1	1	1	1		
20	05411-00625	スプリング ピン				1	YK1	
21	36330-2902-0	ニュートラル ピース	1	1	1	1		
22	36330-2903-0	スプリング (ニュートラルピース)	1	1	1	1		
23	36330-2913-0	シフト フォーク (2ソク)	1	1	1	1		
24	05411-00628	スプリング ピン	1	1	1	1		
24	05411-00625	スプリング ピン				1	YK1	
25	07715-03211	ボール	1	1	1	1		
26	62231-1853-0	ヘンソク コテイ スプリング	1	1	1	1		
27	36530-2961-0	シュヘンソク カン	1	1	1	1		
28	36330-2962-0	レバー グリップ	1	1	1	1		
29	02116-50100	ナット	1	1	1	1		
30	33251-2964-0	ヘンソクカン カップ	1	1	1	1		
30	36330-2970-0	ヘンソクカン カップ	1	1	1	1	M6950#10159~,(DT)#50613~ M7950#10196~,(DT)#51756~	
31	33251-2963-0	ヘンソクカン トメバネ	1	1	1	1		

23. 主変速レバー関係〔Dタイプを除く〕

〔新〕 M6950 # 10159~
 M6950DT # 50613~
 M7950 # 10196~
 M7950DT # 51756~

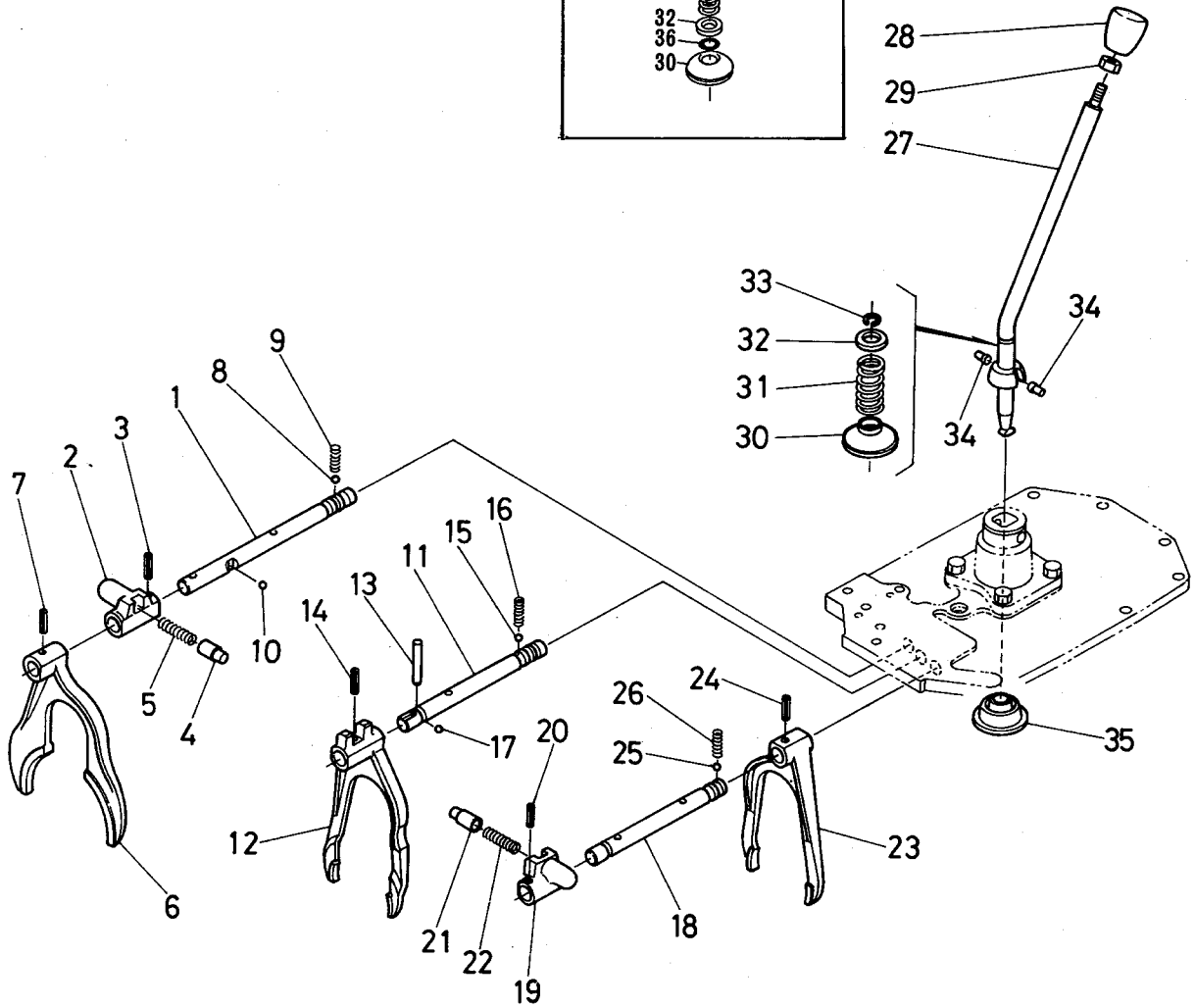


〔新〕 M6950 # 10159~
 M6950DT # 50613~
 M7950 # 10196~
 M7950DT # 51756~

23. 主変速レバー関係[Dタイプ]

〔新〕

M6950 # 10104~
M6950DT # 50485~
M7950 # 10145~
M7950DT # 51222~



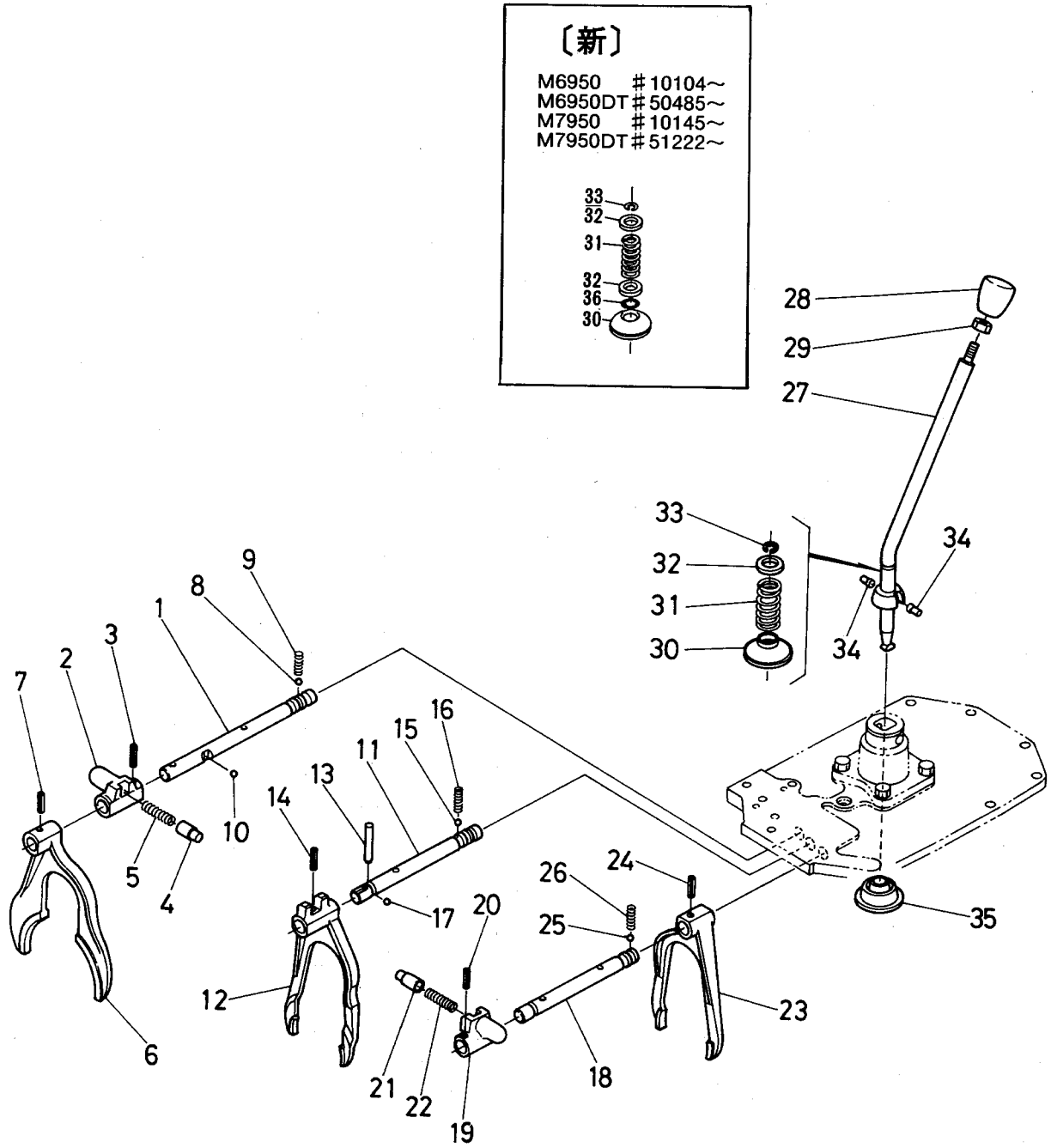
〔新〕

M6950 # 10159~
M6950DT # 50639~
M7950 # 10196~
M7950DT # 51851~

23. 主変速レバー関係〔Dタイプ〕

図番	コード No.	部 品 名 称	数 量				互換性	備 考
			M6950	M6950 DT	M7950	M7950 DT		
1	36330-2922-0	シフト ロッド (3・4ソク)	1	1	1	1		
1	36330-2922-3	シフト ロッド (3・4ソク)	1	1	1	1		M6950# 10104~,(DT)# 50485~ M7950# 10145~,(DT)# 51192~
2	36330-2901-0	シフト ウケガネ	1	1	1	1		
2	36330-2901-3	シフト ウケガネ	1	1	1	1		M6950# 10129~,(DT)# 50485~ M7950# 10145~,(DT)# 51222~
3	05411-00628	スプリング ピン	1	1	1	1		
4	36330-2902-0	ニュートラル ピース	1	1	1	1		
5	36330-2903-0	スプリング (ニュートラル ピース)	1	1	1	1		
6	36330-2914-0	シフト フォーク (3・4ソク)	1	1	1	1		
6	35862-2910-0	シフト フォーク アッシュ (3・4ソク)	1	1	1	1		③7~③9 M6950# 10159~,(DT)# 50639~ M7950# 10196~,(DT)# 51851~
7	05411-00628	スプリング ピン	1	1	1	1		
8	07715-03211	ボール	1	1	1	1		
9	62231-1853-0	ヘンソクコテイ スプリング	1	1	1	1		
10	07715-03211	ボール	1	1	1	1		
11	36330-2926-0	シフト ロッド (1・Rソク)	1	1	1	1		
12	36330-2916-0	シフト フォーク (1・Rソク)	1	1	1	1		
13	35862-2917-0	バックスイッチ ピース	1	1	1	1		
14	05411-00628	スプリング ピン	1	1	1	1		
15	07715-03211	ボール	1	1	1	1		
16	62231-1853-0	ヘンソクコテイ スプリング	1	1	1	1		
17	07715-03211	ボール	1	1	1	1		
18	36330-2921-0	シフト ロッド (2ソク)	1	1	1	1		
18	36330-2921-2	シフト ロッド (2ソク)	1	1	1	1		M6950# 10044~,(DT)# 10320~ M7950# 10060~,(DT)# 10628~
19	36330-2901-0	シフト ウケガネ	1	1	1	1		
19	36330-2901-3	シフト ウケガネ	1	1	1	1		M6950# 10129~,(DT)# 50485~ M7950# 10145~,(DT)# 51222~
20	05411-00628	スプリング ピン	1	1	1	1		
21	36330-2902-0	ニュートラル ピース	1	1	1	1		
22	36330-2903-0	スプリング (ニュートラルピース)	1	1	1	1		
23	36330-2913-0	シフト フォーク (2・3ソク)	1	1	1	1		
24	05411-00628	スプリング ピン	1	1	1	1		
25	07715-03211	ボール	1	1	1	1		
26	62231-1853-0	ヘンソク コテイ スプリング	1	1	1	1		
27	35862-2961-0	シュヘンソク カン	1	1	1	1		
28	36330-2962-0	レバー グリップ	1	1	1	1		
29	02116-50100	ナット	1	1	1	1		
30	33251-2964-0	ヘンソクカン カップ	1	1	1	1		
30	36330-2970-0	ヘンソクカン カップ	1	1	1	1		M6950# 10104~,(DT)# 50485~ M7950# 10145~,(DT)# 51192~
31	33251-2963-0	ヘンソクカン トメガネ	1	1	1	1		
32	33251-2965-0	ヘンソクカン バネ キャップ	1	1	1	1		
32	33251-2965-0	ヘンソクカン バネ キャップ	2	2	2	2		個数変更 M6950# 10104~,(DT)# 50485~ M7950# 10145~,(DT)# 51192~
33	33251-2966-0	ヘンソク バネ トメワ	1	1	1	1		
34	34150-2374-0	セット ピン	2	2	2	2		
35	34150-2387-0	シールド	1	1	1	1		

23. 主変速レバー関係[Dタイプ]



〔新〕

M6950 # 10104~
M6950DT # 50485~
M7950 # 10145~
M7950DT # 51222~

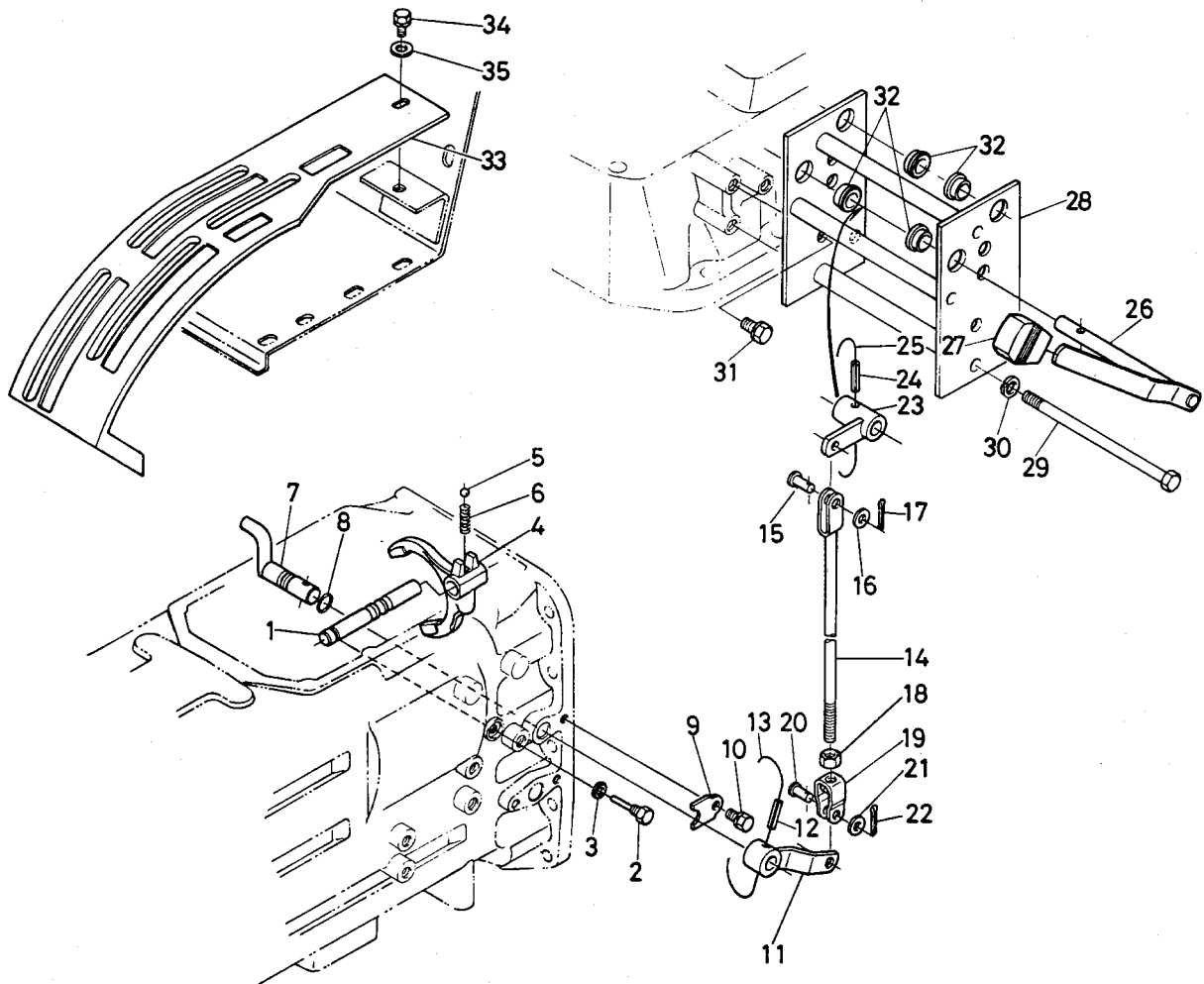
33
32
31
32
36
30

〔新〕

M6950 # 10159~
M6950DT # 50639~
M7950 # 10196~
M7950DT # 51851~

7
37
39
38
38
39

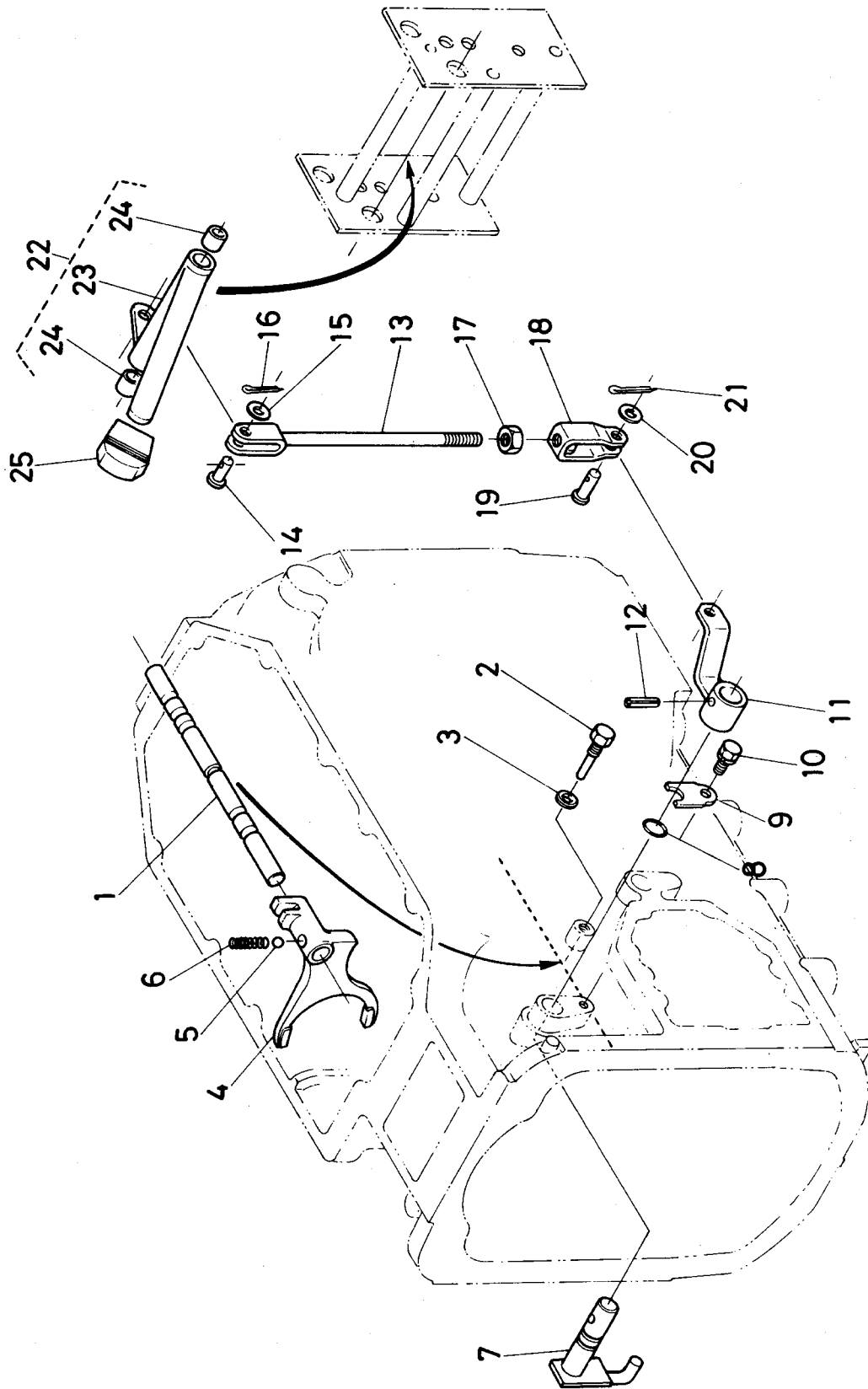
24. 副変速レバー関係



24. 副変速レバー関係

図番	コード No.	部品名称	数量				互換性	備考
			M6950	M6950 DT	M7950	M7950 DT		
1	36330-2988-0	フクヘンソク シフト ロッド	1	1	1	1	↕*	
1	36330-2988-3	フクヘンソク シフト ロッド	1	1	1	1		M6950#10054~,(DT)#10320~ M7950#10075~,(DT)#10628~
2	36200-3133-3	シフトバー トメピン	1	1	1	1		
3	04717-00800	ゴムツキ ザガネ	1	1	1	1		
4	36330-2987-0	フクヘンソク シフト フォーク	1	1	1	1		
5	07715-03211	ボール	1	1	1	1		
6	62231-1853-0	ヘンソク コテイ スプリング	1	1	1	1		
7	36330-2963-0	シフトレバー ジク (フクヘンソク)	1	1	1	1		
8	04811-00150	O リング	1	1	1	1		
9	34150-2435-0	レバー ストップ	1	1	1	1		
10	01123-50816	ボルト	1	1	1	1		
11	36530-2992-0	シフト レバー (フクヘンソク)	1	1	1	1		
12	05411-00636	スプリング ピン	1	1	1	1		
13	07811-11211	ワイヤ	1	1	1	1		
14	36530-2964-0	ロッド (フクヘンソク)	1	1	1	1		
15	05122-51022	アタマツキ ピン	1	1	1	1		
16	04011-50100	ヒラ ザガネ	1	1	1	1		
17	05511-50318	ワリ ピン	1	1	1	1		
18	02116-50100	ナット	1	1	1	1		
19	38240-2436-0	フタマタ ツギテ	1	1	1	1		
20	05122-51025	アタマツキ ピン	1	1	1	1		
21	04011-50100	ヒラ ザガネ	1	1	1	1		
22	05511-50318	ワリ ピン	1	1	1	1		
23	36530-2965-0	ヘンソクレバー ジク (フクヘンソク)	1	1	1	1		
24	05411-00636	スプリング ピン	1	1	1	1		
25	07811-11211	ワイヤ	1	1	1	1		
26	36330-2966-0	ヘンソク レバー (フクヘンソク)	1	1	1	1		
27	36330-2967-0	ニギリ (ヘンソク)	1	1	1	1		
28	36530-2968-0	ホルダ (ヘンソク)	1	1	1	1		Fタイプを除く
29	36330-2971-0	ボルト (ヘンソク ホルダ)	1	1	1	1		
30	04512-50100	バネ ザガネ	1	1	1	1		
31	01133-51020	ボルト	2	2	2	2		
32	36330-2972-0	ブッシュ (ヘンソク ホルダ)	4	4	4	4	↕	
32	36330-2972-2	ブッシュ (ヘンソク ホルダ)	4	4	4	4		M6950#10094~,(DT)#50450~ M7950#10120~,(DT)#51026~
33	36330-2973-0	ヘンソクレバー ガイド	1	1	1	1		Fタイプを除く
34	01123-50816	ボルト	3	3	3	3		
35	04013-50080	ヒラ ザガネ	3	3	3	3		

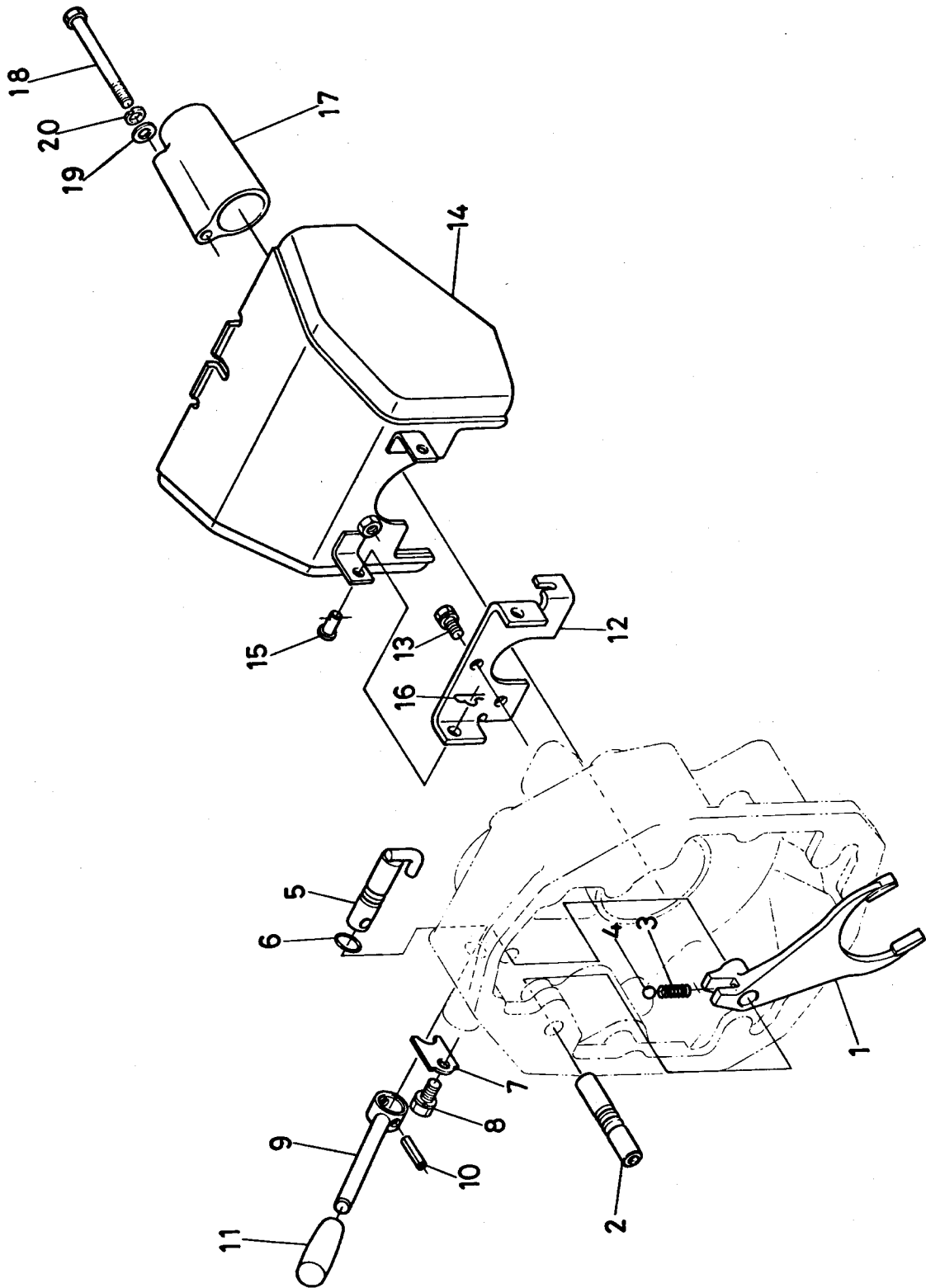
25. クリープ変速レバー関係



25. クリープ変速レバー関係

図番	コード No.	部 品 名 称	数 量				互換性	備 考
			M6950	M6950 DT	M7950	M7950 DT		
1	36530-3132-0	フォーク ジク (クリープG・P.T.O)	1	1	1	1		
2	36200-3133-3	シフトバー トメピン	1	1	1	1		
3	04717-00800	ゴムツキ ザガネ	1	1	1	1		
4	36530-3131-0	シフト フォーク (クリープ)	1	1	1	1		
5	07715-03211	ボール	1	1	1	1		
6	62231-1853-0	ヘンソク コテイ スプリング	1	1	1	1		
7	36530-3143-0	シフト レバー ジク (クリープ)	1	1	1	1	}	
7	36530-3143-3	シフト レバー ジク (クリープ)	1	1	1	1		M6950#10099~,(DT)#50475~ M7950#10135~,(DT)#51107~
8	04811-00150	O リング	1	1	1	1		
9	34150-2435-0	レバー ストッパ	1	1	1	1		
10	01123-50816	ボルト	1	1	1	1		
11	36330-8052-0	シフト レバー (グランド)	1	1	1	1		
12	05411-00636	スプリング ピン	1	1	1	1		
13	36530-3145-0	ロッド (クリープ)	1	1	1	1		
14	05122-51022	アタマツキ ピン	1	1	1	1		
15	04011-50100	ヒラ ザガネ	1	1	1	1		
16	05511-50318	ワリ ピン	1	1	1	1		
17	02116-50100	ナット	1	1	1	1		
18	38240-2436-0	フタマタ ツギテ	1	1	1	1		
19	05122-51025	アタマツキ ピン	1	1	1	1		
20	04011-50100	ヒラ ザガネ	1	1	1	1		
21	05511-50318	ワリ ピン	1	1	1	1		
22	36530-3146-0	クリープ ヘンソクレバー アッシ	1	1	1	1	⑳,㉑	
23	36530-3147-0	ヘンソク レバー (クリープ)	1	1	1	1	☆	
24	54821-5123-0	ブッシュ	2	2	2	2		
25	36330-2967-0	ニギリ (ヘンソク)	1	1	1	1		

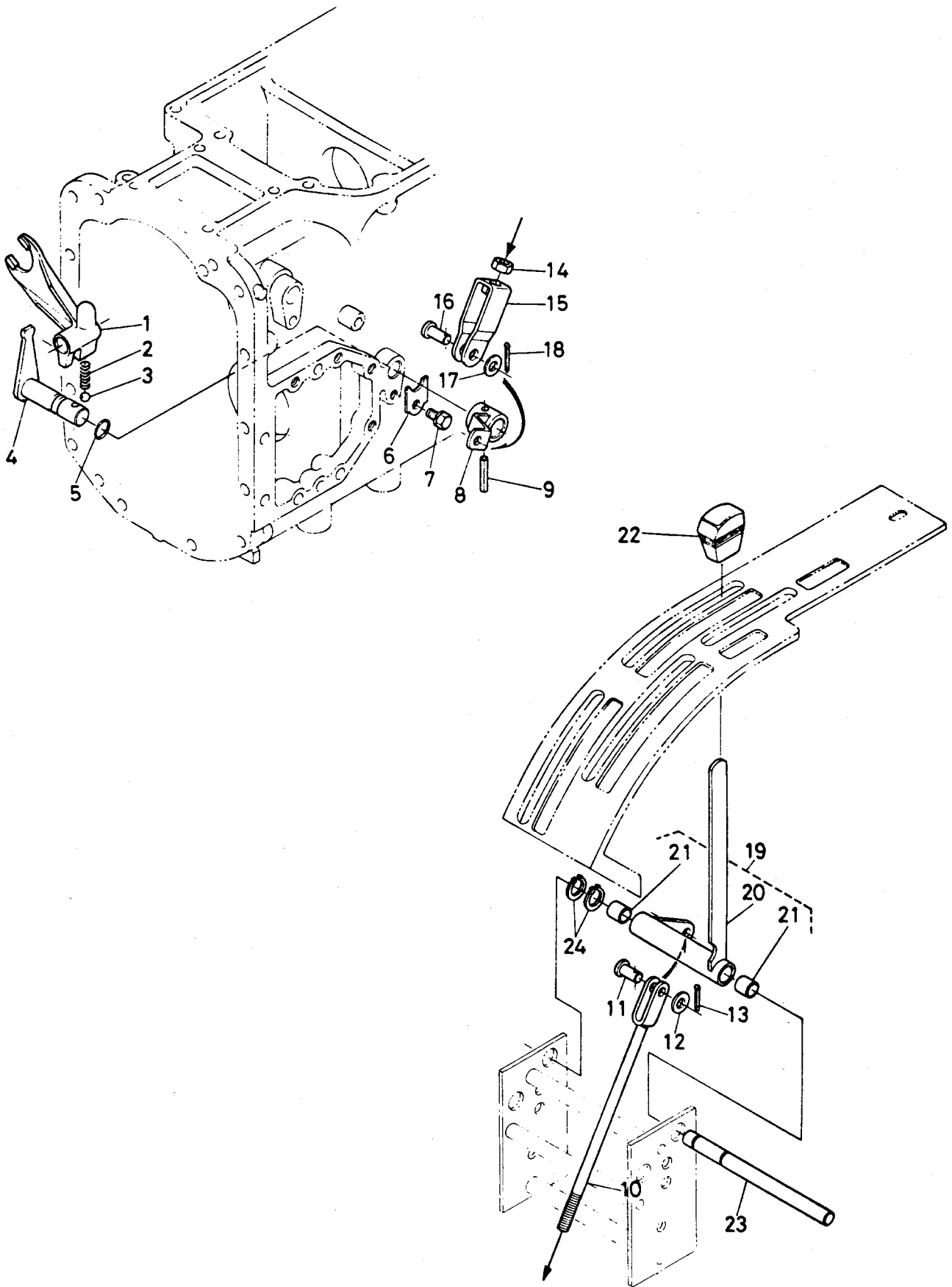
26. PTO変速レバー関係



26. PTO変速レバー関係

図番	コード No.	部 品 名 称	数 量				互 換 性	備 考
			M6950	M6950 DT	M7950	M7950 DT		
1	36330-8024-0	PTO シフト フォーク	1	1	1	1		
1	36330-8024-3	PTO シフト フォーク	1	1	1	1	M6950#10159~,(DT)#50613~ M7950#10196~,(DT)#51756~	
2	36330-8025-0	PTO フォーク ジク	1	1	1	1		
3	62231-1853-0	ヘンソク コテイ スプリング	1	1	1	1		
4	07715-03211	ボール	1	1	1	1		
5	36200-8026-0	ヘンソク シフト レバー 2	1	1	1	1		
6	04811-00150	O リング	1	1	1	1		
7	34150-2435-0	レバー ストップ	1	1	1	1		
8	01123-50816	ボルト	1	1	1	1		
9	36330-8027-0	PTO ヘンソク レバー	1	1	1	1		
10	05411-00630	スプリング ピン	1	1	1	1		
11	06914-00120	レバー グリップ	1	1	1	1		
12	36330-8036-0	PTO カバー ブラケット	1	1	1	1		
13	01123-50816	ボルト	3	3	3	3		
14	36330-8034-0	PTO カバー	1	1	1	1		
15	05122-50818	アタマツキ ピン	2	2	2	2		
16	05515-50800	スナップ ピン	2	2	2	2		
17	34350-2544-0	PTO ジク カバー	1	1	1	1		
18	36330-9063-0	チョウ ボルト	1	1	1	1		
18	01150-50800	ボルト	1	1	1	1		
19	04013-50080	ヒラ ザガネ	1	1	1	1		
20	04512-50080	バネ ザガネ	1	1	1	1		

27. グランドPTO変速レバー関係

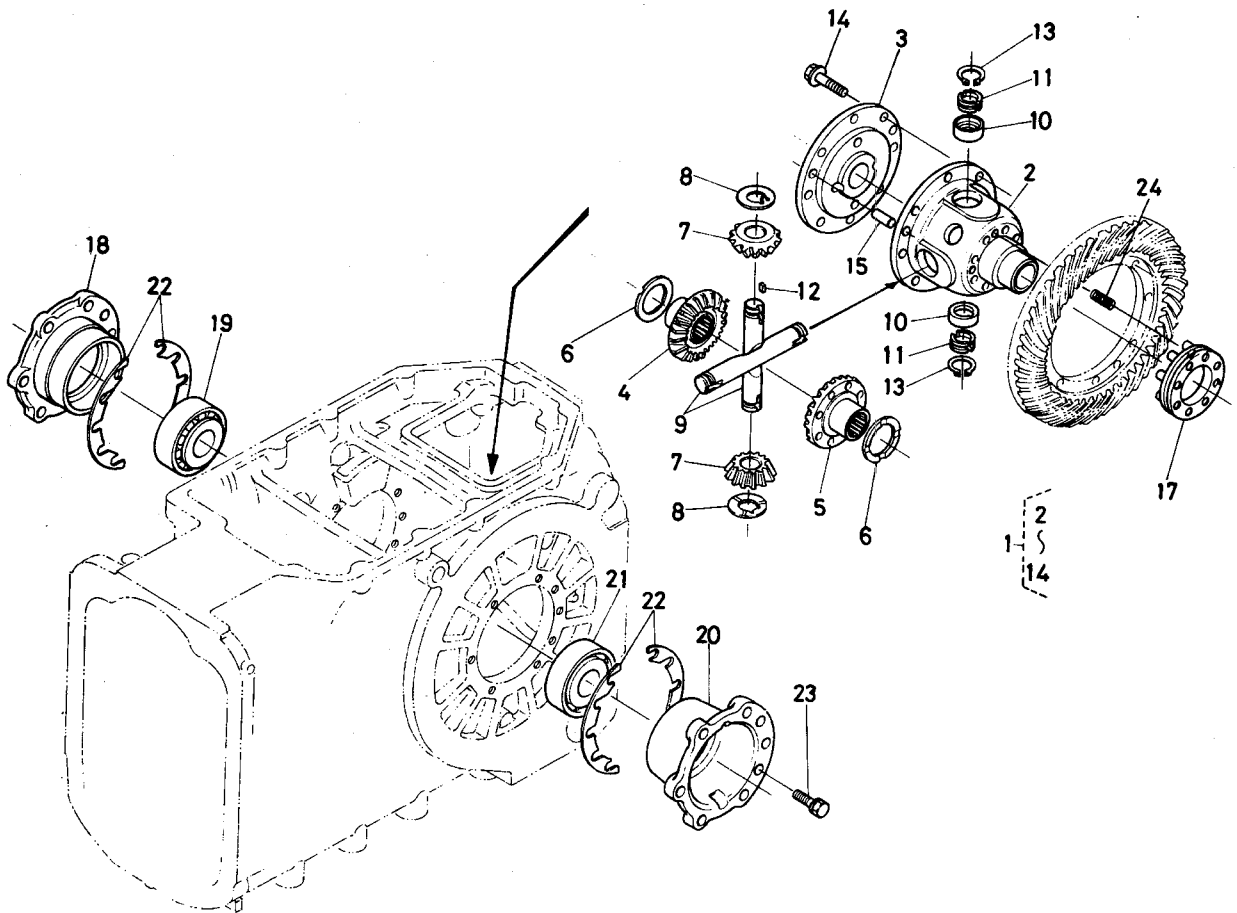


28. デフ装置関係

(旧)

M6950	# ~10043
M6950DT	# ~10319
M7950	# ~10059
M7950DT	# ~10587

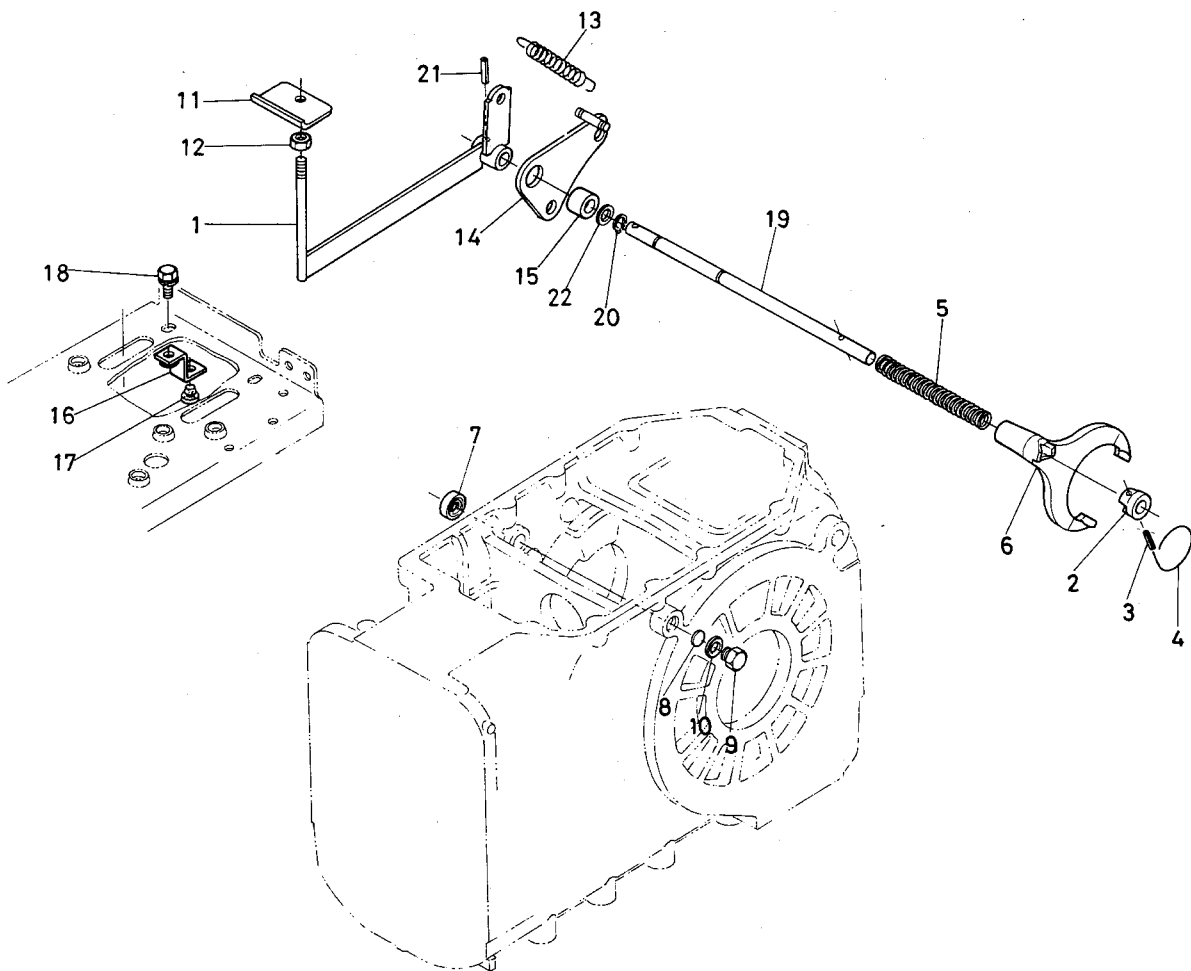
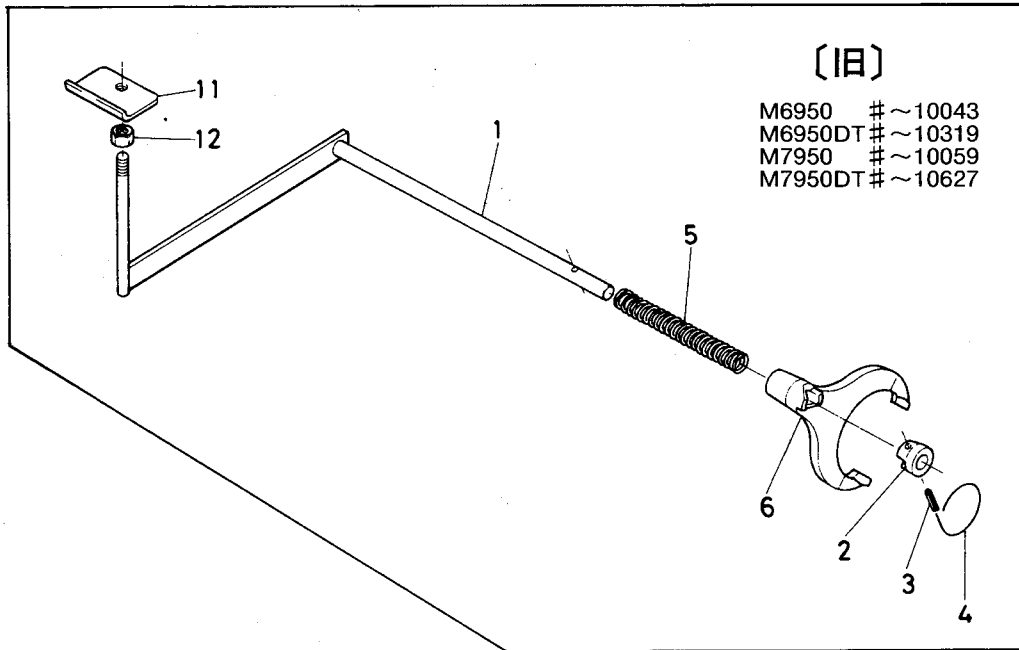
14
16
3
15



28. デフ装置関係

図番	コード No.	部 品 名 称	数 量				互換性	備 考
			M6950	M6950 DT	M7950	M7950 DT		
1	36530-3220-0	デフ アッシ	1	1	1	1	↕	②～⑩
1	36530-3220-2	デフ アッシ	1	1	1	1	↕	②～⑩ M6950#10024～(DT)#10240～ M7950#10025～(DT)#10346～
1	36530-3220-3	デフ アッシ	1	1	1	1	↕	②～⑯ M6950#10044～(DT)#10320～ M7950#10060～(DT)#10588～
2	36530-3271-0	デフ ケース	1	1	1	1	↕	
2	36530-3271-2	デフ ケース	1	1	1	1	↕	M6950#10024～(DT)#10240～ M7950#10025～(DT)#10346～
3	36500-3204-0	デフ ケース フタ	1	1	1	1	↕	
3	36500-3204-3	デフ ケース フタ	1	1	1	1	↕	M6950#10044～(DT)#10320～ M7950#10060～(DT)#10588～
4	36330-3272-3	デフサイド ギヤー 1	1	1	1	1		
5	36330-3273-2	デフサイド ギヤー 2	1	1	1	1		
6	36330-3278-0	デフサイドギヤー ザガネ 1	2	2	2	2		} 適宜使用
6	36330-3279-0	デフサイドギヤー ザガネ 2	2	2	2	2		
6	36330-3276-0	デフサイドギヤー ザガネ 3	2	2	2	2		
7	36530-3275-0	デフ ピニオン	4	4	4	4		
8	36530-3281-0	デフ ピニオン ザガネ	4	4	4	4		
9	36530-3277-0	デフ ピニオン ジク	2	2	2	2		
10	36530-3205-0	ブッシュ	4	4	4	4		
11	33500-3206-0	セット カラー	8	8	8	8		
13	04612-00300	ジク サークリップ	4	4	4	4		
14	01176-51240	ボルト	8	8	8	8	↕	
14	36530-3245-0	UBS ボルト	8	8	8	8	↕*	M6950#10044～(DT)#10320～ M7950#10060～(DT)#10588～
14	36340-4318-0	UBS ボルト	8	8	8	8	↕*	M6950#10094～(DT)#50450～ M7950#10120～(DT)#51026～
15	05012-01332	ハイコウ ピン	2	2	2	2	↕*	
15	36730-3209-0	ハイコウ ピン	2	2	2	2	↕*	M6950#10044～(DT)#10320～ M7950#10060～(DT)#10588～
16	33500-3207-0	オリマゲ ザガネ	4	4	4	4		廃止 M6950#～10043(DT)#～10319 M7950#～10059(DT)#～10587
17	36330-3285-0	デフロック シфта コンブ	1	1	1	1		
18	36530-3211-0	デフベアリングサポート ミギ	1	1	1	1		
19	08711-30212	テーパローラ ベアリング	1	1	1	1		30212
20	36530-3212-0	デフベアリングサポート ヒダリ	1	1	1	1		
21	08711-30210	テーパローラ ベアリング	1	1	1	1		30210
22	36530-3213-0	シム (0・1)	4	4	4	4		
22	36530-3214-0	シム (0・3)	10	10	10	10		
22	36530-3215-0	シム (0・5)	4	4	4	4		
23	01133-51035	ボルト	16	16	16	16		
24	36330-3292-0	スプリング	4	4	4	4	↕	
24	36330-3292-2	スプリング	4	4	4	4	↕	M6950#10099～(DT)#50475～ M7950#10135～(DT)#51107～

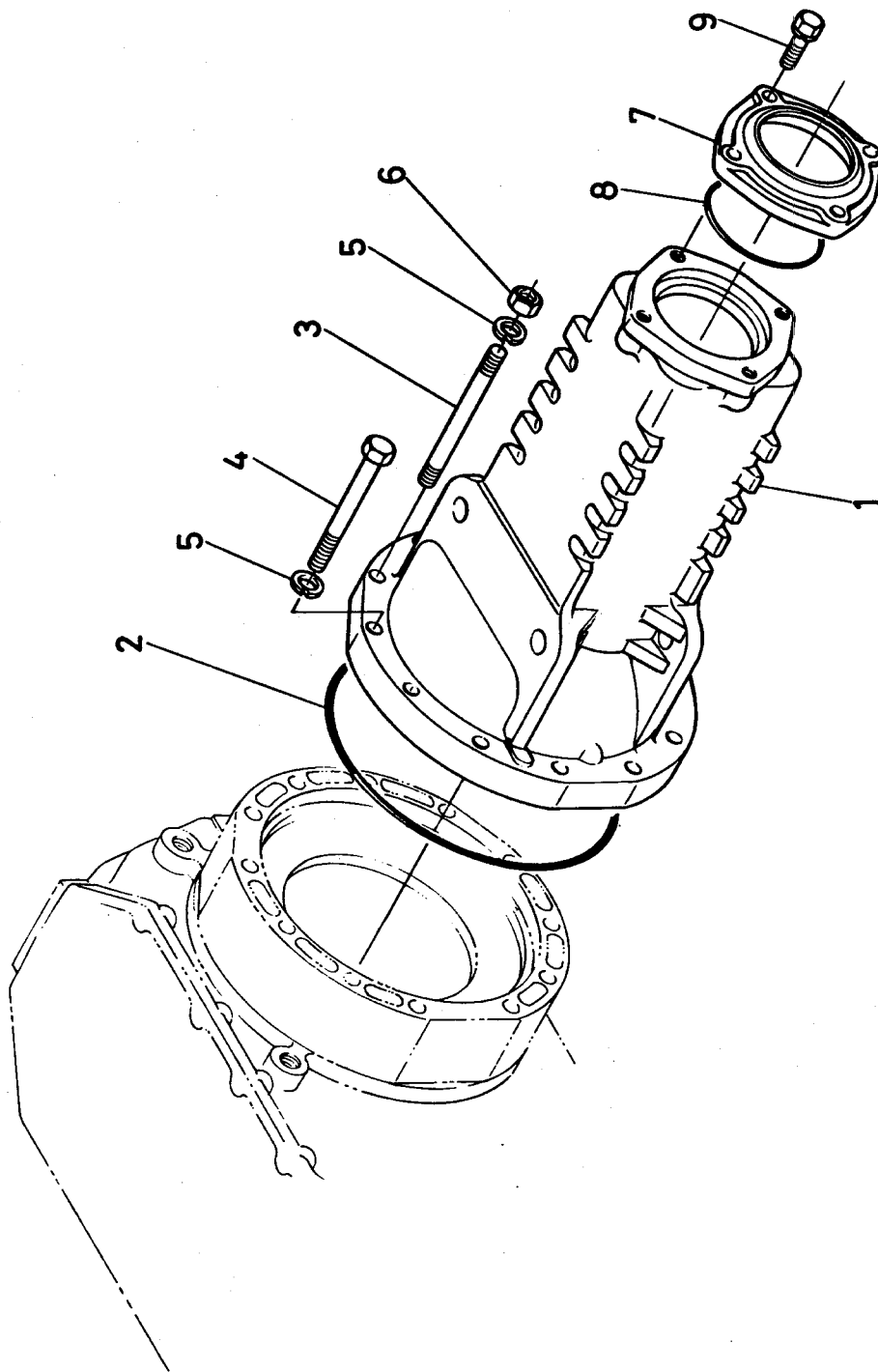
29. デフロックペダル関係



29. デフロックペダル関係

図番	コード No.	部 品 名 称	数 量				互換性	備 考
			M6950	M6950 DT	M7950	M7950 DT		
1	36530-3294-0	デフロックレバー ジク	1	1	1	1		
1	36530-3294-4	デフロック ペダル (ウシロヨウ)	1	1	1	1	Fタイプを除く M6950#10044~.(DT)#10320~ M7950#10060~.(DT)#10628~	
2	36330-3289-0	デフロック カム	1	1	1	1		
3	05411-00640	スプリング ピン	1	1	1	1		
4	07811-11213	ワイヤ	1	1	1	1		
5	33251-3293-0	デフロックシフトフォーク バネ	1	1	1	1		
5	36730-3293-0	スプリング (デフロックシフトフォーク)	1	1	1	1	M6950#10154~.(DT)#50545~ M7950#10191~.(DT)#51462~	
6	36330-3288-0	デフロック シフト フォーク	1	1	1	1		
6	36530-3288-0	デフロック シフト フォーク	1	1	1	1	旧に使用する時は36730-3293-0スプリングと併用すること M6950#10154~.(DT)#50545~ M7950#10191~.(DT)#51462~	
7	09500-18308	オイル シール	1	1	1	1	AE0817-E	
8	36200-3295-0	チョウセイ シム (デフロック)	1	1	1	1		
8	36330-3297-0	チョウセイ シム 2 (デフロック)	1	1	1	1		
9	06331-35020	プラグ	1	1	1	1		
10	04717-02000	ゴムツキ ザガネ	1	1	1	1		
11	36530-3296-0	デフロックペダル プレート	1	1	1	1		
12	02172-50120	ナット	1	1	1	1		
13	36730-3307-0	スプリング (デフロック)	1	2	1	2	採用 M6950#10044~.(DT)#10320~ M7950#10060~.(DT)#10628~	
14	36530-3300-0	サポート (デフロックペダルジク)	1	1	1	1	採用 M6950#10044~.(DT)#10320~ M7950#10060~.(DT)#10628~	
15	36330-3304-0	ブッシュ	1	1	1	1	採用 M6950#10044~.(DT)#10320~ M7950#10060~.(DT)#10628~	
16	36530-3298-0	ペダル ストップ (デフロック)	1	2	1	2	採用 M6950#10044~.(DT)#10320~ M7950#10060~.(DT)#10628~	
17	63611-5235-0	ボウオン ゴム	1	2	1	2	採用 M6950#10044~.(DT)#10320~ M7950#10060~.(DT)#10628~	
18	01123-50816	ボルト	1	2	1	2	採用 M6950#10044~.(DT)#10320~ M7950#10060~.(DT)#10628~	
19	36530-3302-0	デフロック ペダル ジク	1	1	1	1	採用 M6950#10044~.(DT)#10320~ M7950#10060~.(DT)#10628~	
20	04612-00180	ジク サークリップ	1	1	1	1	採用 M6950#10044~.(DT)#10320~ M7950#10060~.(DT)#10628~	
21	05411-00628	スプリング ピン	1	1	1	1	採用 M6950#10044~.(DT)#10320~ M7950#10060~.(DT)#10628~	
22	04011-50180	ヒラ ザガネ	1	1	1	1	採用 M6950#10044~.(DT)#10320~ M7950#10060~.(DT)#10628~	

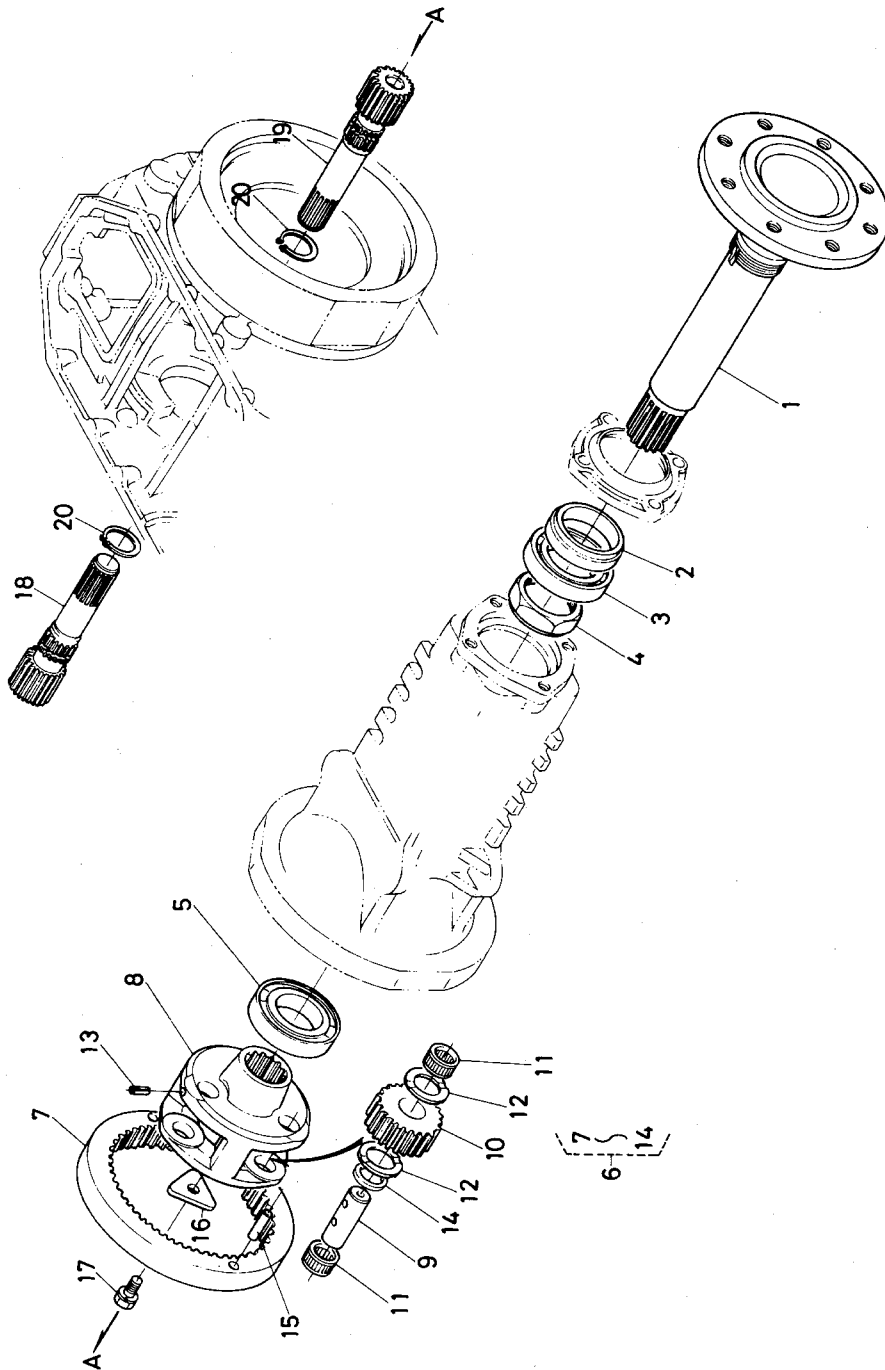
30. 後車軸ケース関係



30. 後車軸ケース関係

図番	コード No.	部品名称	数量				互換性	備考
			M6950	M6950 DT	M7950	M7950 DT		
1	36530-4811-0	コウシャジク バコ	2	2	2	2		
2	36200-4816-0	○ リング	2	2	2	2		
3	36530-4817-0	スタッド (コウシャジク バコ)	6	6	6	6		
3	36530-4817-0	スタッド (コウシャジク バコ)	7	7	7	7	個数変更 M6950#10129~(DT)#50485~ M7950#10145~(DT)#51222~	
3	36530-4817-0	スタッド (コウシャジク バコ)			5		M7950-K3	
3	36530-4818-0	スタッド (コウシャジク バコ)			2		M7950-K3	
4	36530-4819-0	ボルト (コウシャジク バコ)	18	18	18	18		
4	36530-4819-0	ボルト (コウシャジク バコ)	17	17	17	17	個数変更 M6950#10044~(DT)#10320~ M7950#10060~(DT)#10628~	
5	04512-50140	バネ ザガネ	24	24	24	24		
6	02176-50140	ナット	6	6	6	6		
6	02176-50140	ナット	7	7	7	7	個数変更 M6950#10129~(DT)#50485~ M7950#10145~(DT)#51222~	
7	36530-4812-0	コウシャジク カバー	2	2	2	2		
8	04811-11320	○ リング	2	2	2	2	↕	
8	04811-11300	○ リング	2	2	2	2		
9	01133-51245	ボルト	8	8	8	8		

31. 後車軸関係



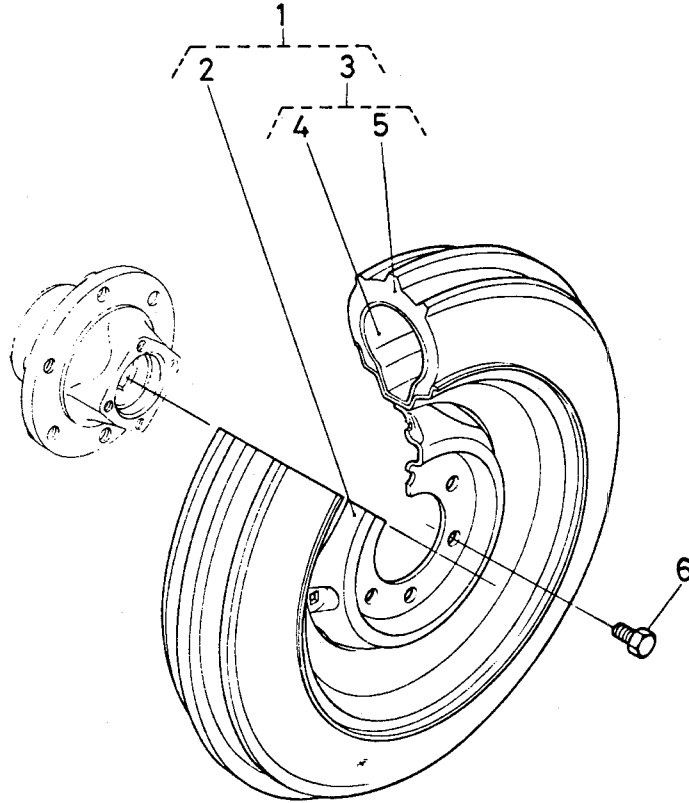
31. 後車軸関係

図番	コード No.	部品名称	数量				互換性	備考
			M6950	M6950 DT	M7950	M7950 DT		
1	36530-4821-0	コウシャ ジク	2	2	2	2		
2	36500-4825-0	ジクツキ シール	2	2	2	2	↔	
2	36530-4825-0	ジクツキ シール	2	2	2	2		M6950#10159~(DT)#50599~ M7950#10196~(DT)#51660~
3	08101-06215	ボール ベアリング	2	2	2	2		6215
4	36500-4827-0	ナット (コウシャジク)	2	2	2	2		
5	08101-06213	ボール ベアリング	2	2	2	2		6213
6	36530-4830-0	ユウセイ ギヤー アッシ	2	2	2	2	↔	
6	35862-4830-0	ユウセイ ギヤー アッシ	2	2	2	2		
6	35862-4830-0	ユウセイ ギヤー アッシ	2	2	2	2		M6950#10159~(DT)#50613 M7950#10196~(DT)#51756~
7	36530-4831-0	56 インターナル ギヤー	2	2	2	2	↔	
7	35862-4831-0	56 インターナル ギヤー	2	2	2	2		
8	36530-4834-0	ユウセイギヤー サポート	2	2	2	2		
9	36530-4836-0	ユウセイギヤー ピン	6	6	6	6	↔	
9	36530-4836-2	ユウセイギヤー ピン	6	6	6	6		M6950#10159~(DT)#50634~ M7950#10196~(DT)#51837~
10	36530-4832-0	プラネタリ ギヤー	6	6	6	6		
11	36530-4835-0	ニードル ベアリング	12	12	12	12	↔	
11	36730-2890-0	ニードル ベアリング	12	12	12	12		M6950#10159~(DT)#50613~ M7950#10196~(DT)#51756~
12	36330-4837-0	スラスト カラー (プラネタリ)	12	12	12	12		
13	05411-00825	スプリング ピン	6	6	6	6		
14	36530-4839-0	カラー	6	6	6	6		
15	36530-4845-2	ハイコウ ピン	4	4	4	4		
16	36500-4828-0	サポート オサエ	2	2	2	2		
17	01133-51225	ボルト	2	2	2	2		
18	36530-4841-0	ブレーキ ジク ミギ	1	1	1	1		
19	36530-4842-2	ブレーキ ジク ヒダリ	1	1	1	1		
20	04612-00550	ジク サークリップ	2	2	2	2		

32. 前輪関係〔2輪駆動用〕

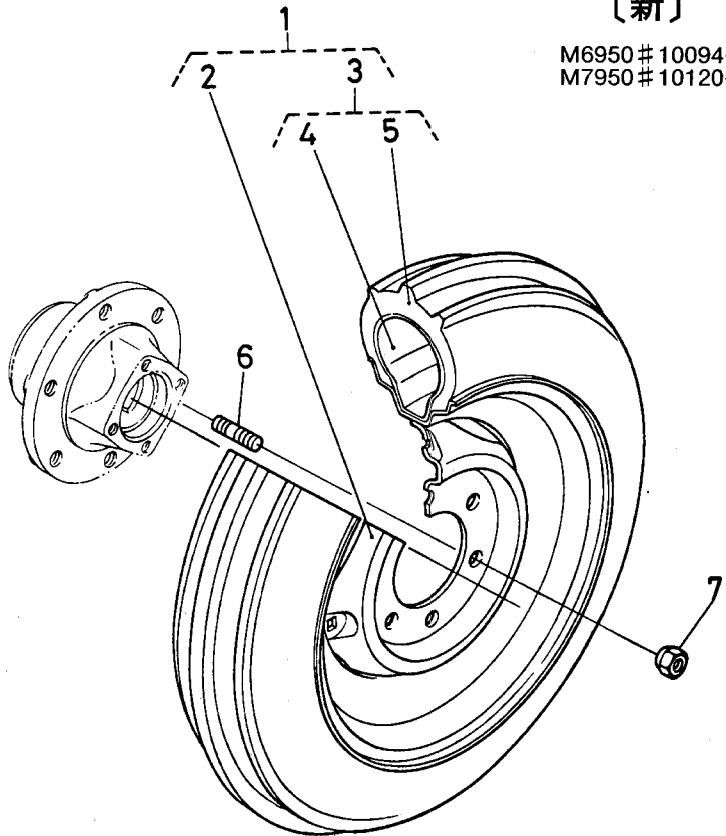
〔旧〕

M6950# ~ 10093
M7950# ~ 10119

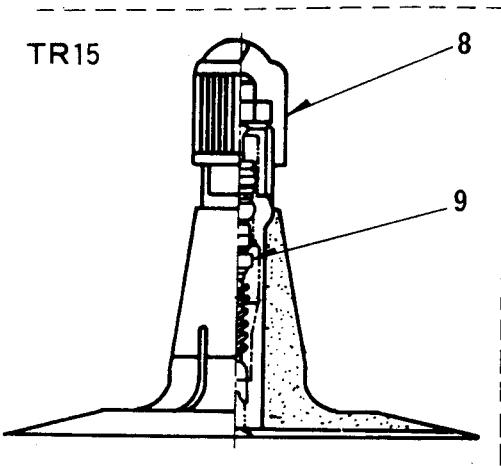


〔新〕

M6950# 10094 ~
M7950# 10120 ~



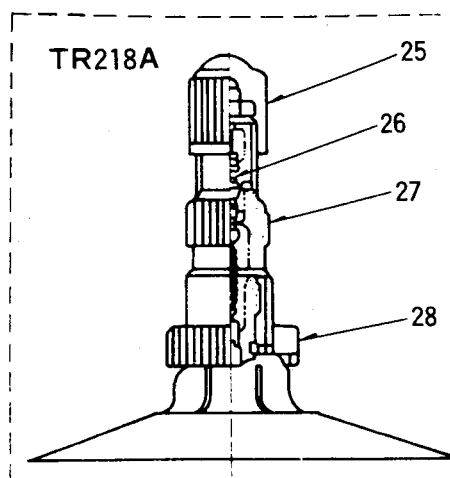
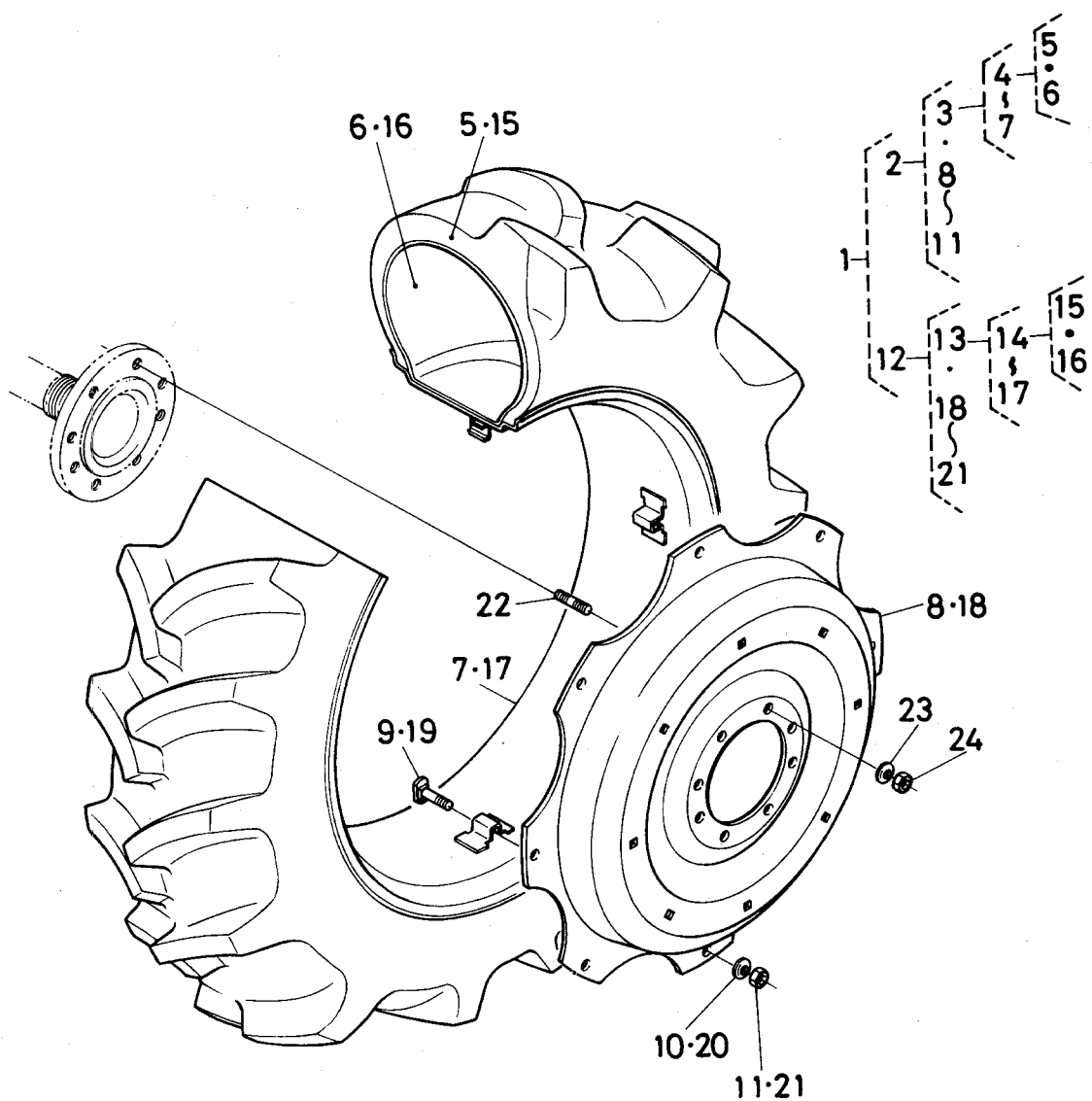
TR15



32. 前輪関係〔2輪駆動用〕

図番	コード No.	部品名称	数量				互換性	備考
			M6950	M6950 DT	M7950	M7950 DT		
1	36430-4929-0	ゼンリン アッシ	2				②~⑤ M6950,M6950-D,M6950-A	
1	36430-4929-2	ゼンリン アッシ	2				②~⑤ M6950,M6950-D,M6950-A #10094~	
1	36530-4929-0	ゼンリン アッシ	2				②~⑤ M6950-K1,M6950-K1D,M6950-K1A,M6950-L	
1	36530-4929-2	ゼンリン アッシ	2				②~⑤ M6950-K1,M6950-K1D,M6950-K1A,M6950-L #10094~	
1	36530-4929-0	ゼンリン アッシ			2		②~⑤ M7950,M7950-D,M7950-A,M7950-K1,M7950-K1D,M7950-K1A,M7950-L	
1	36530-4929-2	ゼンリン アッシ			2		M7950-F #10120~	
1	36730-4929-0	ゼンリン アッシ			2		②~⑤ M7950-K2,M7950-K2A,M7950-K3,M7950-K3D,M7950-K3A	
1	36730-4929-2	ゼンリン アッシ			2		②~⑤ M7950-K2,M7950-K2A,M7950-K3,M7950-K3D,M7950-K3A #10145~	
2	36430-4903-0	ゼンリン リム ディスク	2				M6950,M6950-D,M6950-A	
2	36430-4903-2	ゼンリン リム ディスク	2				M6950,M6950-D,M6950-A #10094~	
2	36530-4903-0	ゼンリン リム ディスク	2				M6950-K1,M6950-K1D,M6950-K1A,M6950-L	
2	36530-4903-2	ゼンリン リム ディスク	2				M6950-K1,M6950-K1D,M6950-K1A,M6950-L #10094~	
2	36530-4903-0	ゼンリン リム ディスク			2		M7950,M7950-D,M7950-A,M7950-K1,M7950-K1D,M7950-K1A,M7950-L	
2	36530-4903-2	ゼンリン リム ディスク			2		M7950,M7950-D,M7950-A,M7950-K1,M7950-K1D,M7950-K1A,M7950-L #10120~	
2	36730-4903-0	ゼンリン リム ディスク			2		M7950-K2,M7950-K2A,M7950-K3,M7950-K3D,M7950-K3A	
2	36730-4903-2	ゼンリン リム ディスク			2		M7950-K2,M7950-K2A,M7950-K3,M7950-K3D,M7950-K3A #10145~	
3	33350-1160-0	ゼンリンタイヤ カンビ 600-19-6PR	2				M6950,M6950-D,M6950-A	
3	99334-2410-0	ゼンリンタイヤ カンビ 7.50-16-6PR	2				M6950-K1,M6950-K1D,M6950-K1A,M6950-L	
3	99334-2410-0	ゼンリンタイヤ カンビ 7.50-16-6PR			2		M7950,M7950-D,M7950-A,M7950-K1,M7950-K1D,M7950-K1A,M7950-L	
3	36510-4923-0	ゼンリンタイヤ カンビ 7.50-20-6PR			2		M7950-K2,M7950-K2A,M7950-K3,M7950-K3D,M7950-K3A	
4	33350-1161-0	チューブ	2				M6950,M6950-D,M6950-A	
4	99334-2411-0	チューブ	2				M6950-K1,M6950-K1D,M6950-K1A,M6950-L	
4	99334-2411-0	チューブ			2		M7950,M7950-D,M7950-A,M7950-K1,M7950-K1D,M7950-K1A,M7950-L	
4	36510-4924-0	チューブ			2		M7950-K2,M7950-K2A,M7950-K3,M7950-K3D,M7950-K3A	
5	33350-1162-0	ゼンリン タイヤ	2				M6950,M6950-D,M6950-A	
5	99334-2412-0	ゼンリン タイヤ	2				M6950-K1,M6950-K1D,M6950-K1A,M6950-L	
5	99334-2412-0	ゼンリン タイヤ			2		M7950,M7950-D,M7950-A,M7950-K1,M7950-K1D,M7950-K1A,M7950-L	
5	36510-4925-0	ゼンリン タイヤ			2		M7950-K2,M7950-K2A,M7950-K3,M7950-K3D,M7950-K3A	
6	33251-4904-0	ゼンリン トリツケ ボルト	12		12			
6	35410-4915-0	スタッド (コウリン ディスク)	12		12		M6950 #10094~ M7950 #10120~	
7	33251-4917-0	コウリンリム トリツケ ナット	12		12		採用 M6950 #10094~ M7950 #10120~	
8	38240-1169-0	CL キャップ	2		2		TR15	
9	32270-1168-0	バルブ コア	2		2		TR15	

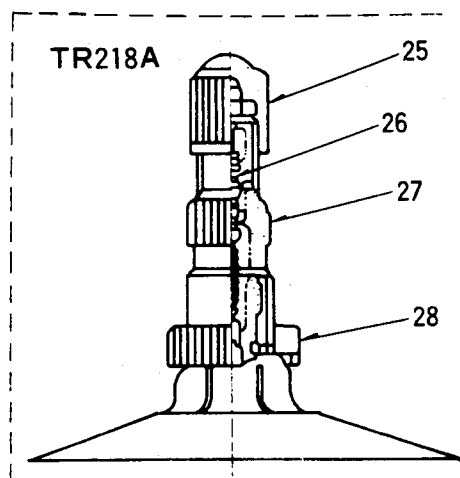
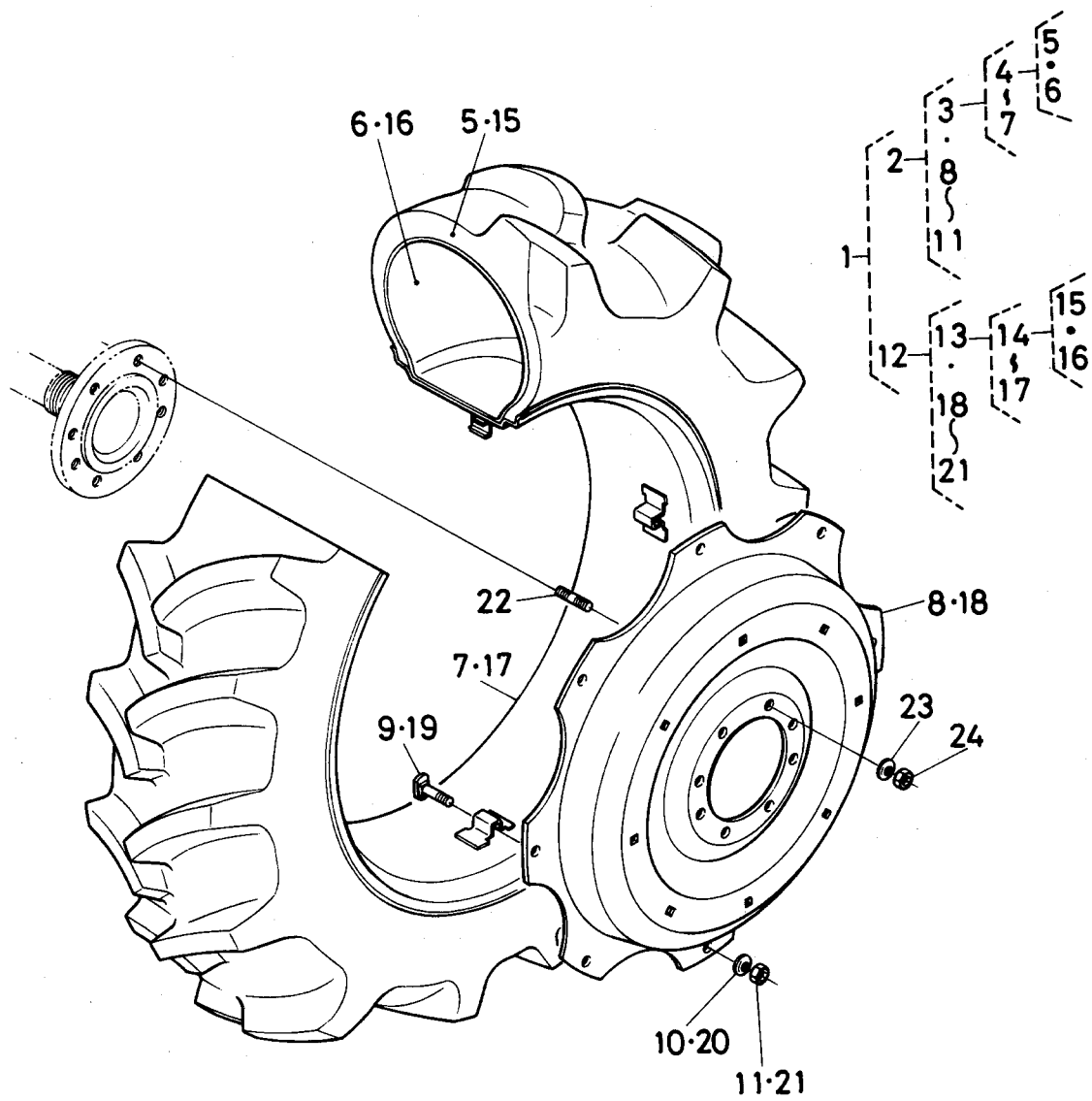
33. 後輪関係



33. 後輪関係

図番	コード No.	部 品 名 称	数 量				互換性	備 考
			M6950	M6950 DT	M7950	M7950 DT		
1	36430-4910-0	コウリン アッシ	1				②~⑪ 12.4/11-36-6PR M6950.M6950-D,M6950-A	
1	36430-4910-0	コウリン アッシ		1			②~⑪ M6950DT,M6950DT-D,M6950DT-A M6950DT-DF,M6950DT-DAF,M6950DT-Y M6950DT-YD,M6950DT-YA,M6950DT-YF M6950DT-YDAF M6950DT-F	
2	36430-4933-0	コウリン ミギ アッシ	1	1			③~⑪	
3	36430-4936-0	コウリンタイヤリム ミギ アッシ	1	1			④~⑦	
4	33350-2760-0	コウリン タイヤ カンビ	1	1			⑤,⑥	
5	33350-2762-0	コウリン タイヤ	1	1				
6	33350-2761-0	コウリン タイヤ チューブ	1	1				
7	36530-4908-0	コウリン リム	1	1				
8	36530-4911-0	コウリン ディスク	1	1				
9	36500-4938-0	ボルト	8	8				
10	36500-4941-0	サラ バネ	8	8				
11	36500-4939-0	コウリンリム トリツケ ナット	8	8				
12	36430-4934-0	コウリン ヒダリ アッシ	1	1			⑬~⑳	
13	36430-4937-0	コウリンタイヤリム ヒダリ アッシ	1	1			⑭~⑰	
14	33350-2760-0	コウリン タイヤ カンビ	1	1			⑮,⑯	
15	33350-2762-0	コウリン タイヤ	1	1				
16	33350-2761-0	コウリン タイヤ チューブ	1	1				
17	36530-4908-0	コウリン リム	1	1				
18	36530-4911-0	コウリン ディスク	1	1				
19	36500-4938-0	ボルト	8	8				
20	36500-4941-0	サラ バネ	8	8				
21	36500-4939-0	コウリンリム トリツケ ナット	8	8				
22	36200-4915-0	スタッド	16	16				
23	36200-4913-0	サラ バネ	16	16				
24	36200-4914-0	ナット	16	16				
25	38240-1169-0	CL キャップ	2	2			TR218A	
26	32270-1168-0	バルブ コア	2	2			TR218A	
27	32270-2773-0	CH3 コアハウジング	2	2			TR218A	
28	32270-2771-0	LN10 リム ナット	2	2			TR218A	

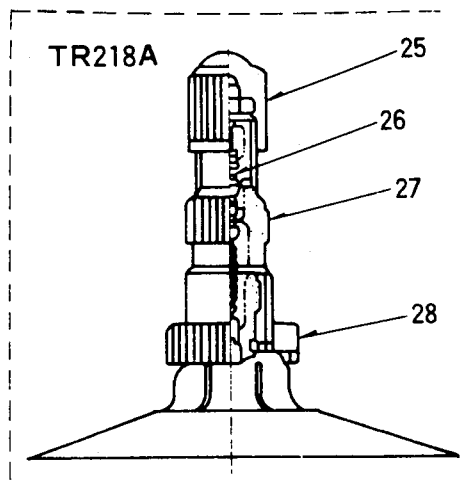
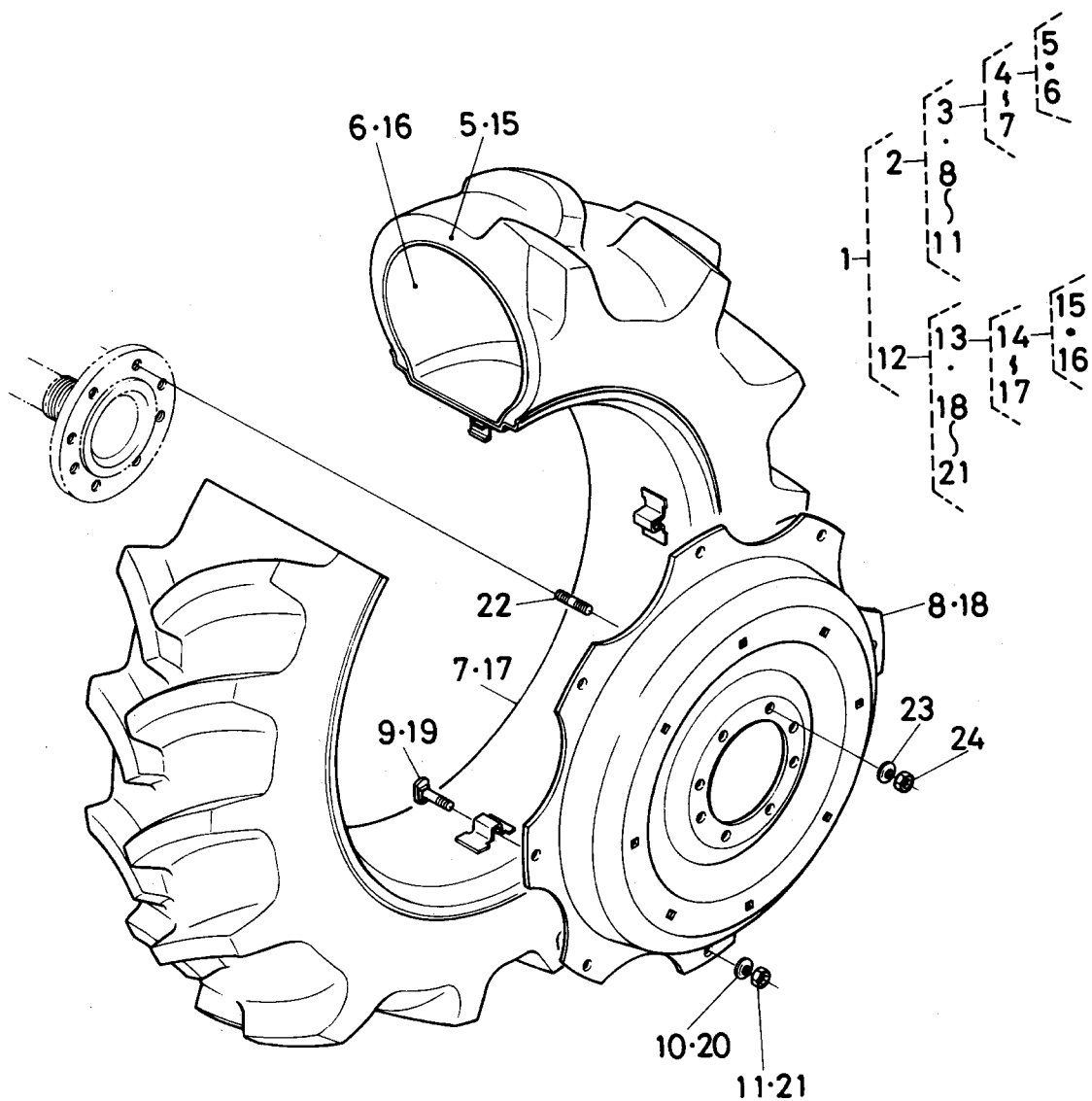
33. 後輪関係



33. 後輪関係

図番	コード No.	部 品 名 称	数 量				互 換 性	備 考
			M6950	M6950 DT	M7950	M7950 DT		
1	36530-4910-0	コウリン アッシ			1		②~⑪ 13.9-36-6PR M7950.M7950-D,M7950-A,M7950-F	
1	36530-4910-0	コウリン アッシ				1	②~⑪ M7950DT,M7950DT-D,M7950DT-A M7950DT-DF.M7950DT-Y.M7950DT-YD M7950DT-YA.M7950DT-YF	
2	36530-4933-0	コウリン ミギ アッシ			1	1	③~⑪	
3	36530-4936-0	コウリンタイヤリム ミギ アッシ			1	1	④~⑦	
4	33500-4930-0	コウリン タイヤ カンビ			1	1	⑤,⑥	
5	33500-4931-0	コウリン タイヤ			1	1		
6	33500-4932-0	コウリン タイヤ チューブ			1	1		
7	36530-4908-0	コウリン リム			1	1		
8	36530-4911-0	コウリン ディスク			1	1		
9	36500-4938-0	ボルト			8	8		
10	36500-4941-0	サラ バネ			8	8		
11	36500-4939-0	コウリンリム トリツケ ナット			8	8		
12	36530-4934-0	コウリン ヒダリ アッシ			1	1	⑬~⑰	
13	36530-4937-0	コウリンタイヤリム ヒダリ アッシ			1	1	⑬~⑰	
14	33500-4930-0	コウリン タイヤ カンビ			1	1	⑮,⑯	
15	33500-4931-0	コウリン タイヤ			1	1		
16	33500-4932-0	コウリン タイヤ チューブ			1	1		
17	36530-4908-0	コウリン リム			1	1		
18	36530-4911-0	コウリン ディスク			1	1		
19	36500-4938-0	ボルト			8	8		
20	36500-4941-0	サラ バネ			8	8		
21	36500-4939-0	コウリンリム トリツケ ナット			8	8		
22	36200-4915-0	スタッド			16	16		
23	36200-4913-0	サラ バネ			16	16		
24	36200-4914-0	ナット			16	16		
25	38240-1169-0	CL キャップ			2	2	TR218A	
26	32270-1168-0	バルブ コア			2	2	TR218A	
27	32270-2773-0	CH3 コア ハウジング			2	2	TR218A	
28	32270-2771-0	LN10 リム ナット			2	2	TR218A	

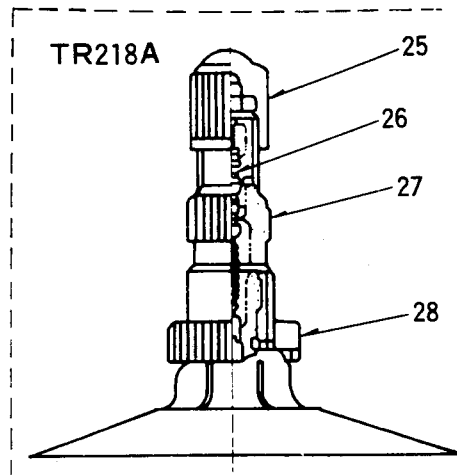
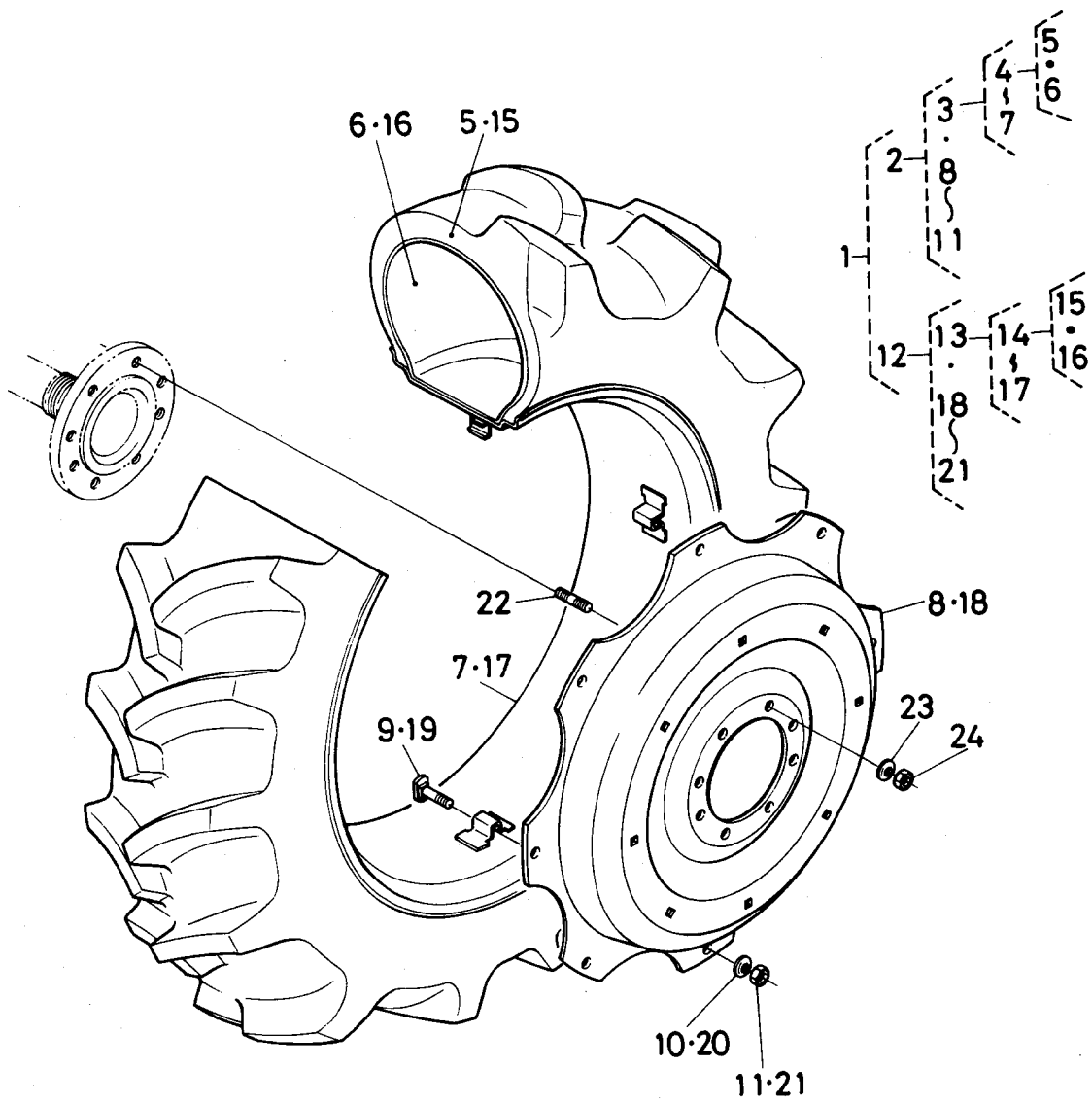
33. 後輪関係



33. 後輪関係

図番	コ ー ド No.	部 品 名 称	数 量				互 換 性	備 考
			M6950	M6950 DT	M7950	M7950 DT		
1	36730-4910-0	コウリン アッシ			1		②~⑲ 16.9/14-34-6PR M7950-K3.M7950-K3D.M7950-K3A,	
1	36730-4910-0	コウリン アッシ				1	②~⑲ M7950DT-K3.M7950DT-K3D. M7950DT-K3A,M7950DT-K3F	
2	36730-4933-0	コウリン ミギ アッシ			1	1	③~⑱	
3	36730-4936-0	コウリンタイヤリム ミギ アッシ			1	1	④~⑷	
4	36510-4930-0	コウリン タイヤ カンビ			1	1	⑤~⑸	
5	36510-4931-0	コウリン タイヤ			1	1		
6	36510-4932-0	コウリン タイヤ チューブ			1	1		
7	36730-4908-0	コウリン リム			1	1		
8	36730-4911-0	コウリン ディスク			1	1		
9	36510-4938-0	ボルト			8	8		
10	36500-4941-0	サラ バネ			8	8		
11	36500-4939-0	コウリンリム トリツケ ナット			8	8		
12	36730-4934-0	コウリン ヒダリ アッシ			1	1	⑬~⑳	
13	36730-4937-0	コウリンタイヤリム ヒダリ アッシ			1	1	⑭~⑰	
14	36510-4930-0	コウリン タイヤ カンビ			1	1	⑮,⑰	
15	36510-4931-0	コウリン タイヤ			1	1		
16	36510-4932-0	コウリン タイヤ チューブ			1	1		
17	36730-4908-0	コウリン リム			1	1		
18	36730-4911-0	コウリン ディスク			1	1		
19	36510-4938-0	ボルト			8	8		
20	36500-4941-0	サラ バネ			8	8		
21	36500-4939-0	コウリンリム トリツケ ナット			8	8		
22	36510-4935-0	スタッド			16	16		
23	36200-4913-0	サラ バネ			16	16		
24	36200-4914-0	ナット			16	16		
25	38240-1169-0	CL キャップ			2	2	TR218A	
26	32270-1168-0	バルブ コア			2	2	TR218A	
27	32270-2773-0	CH3 コアハウジング			2	2	TR218A	
28	32270-2771-0	LN10 リム ナット			2	2	TR218A	

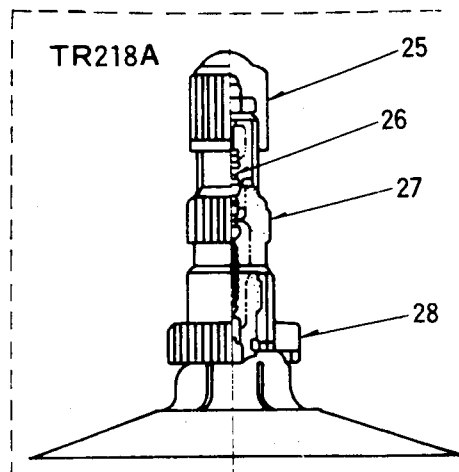
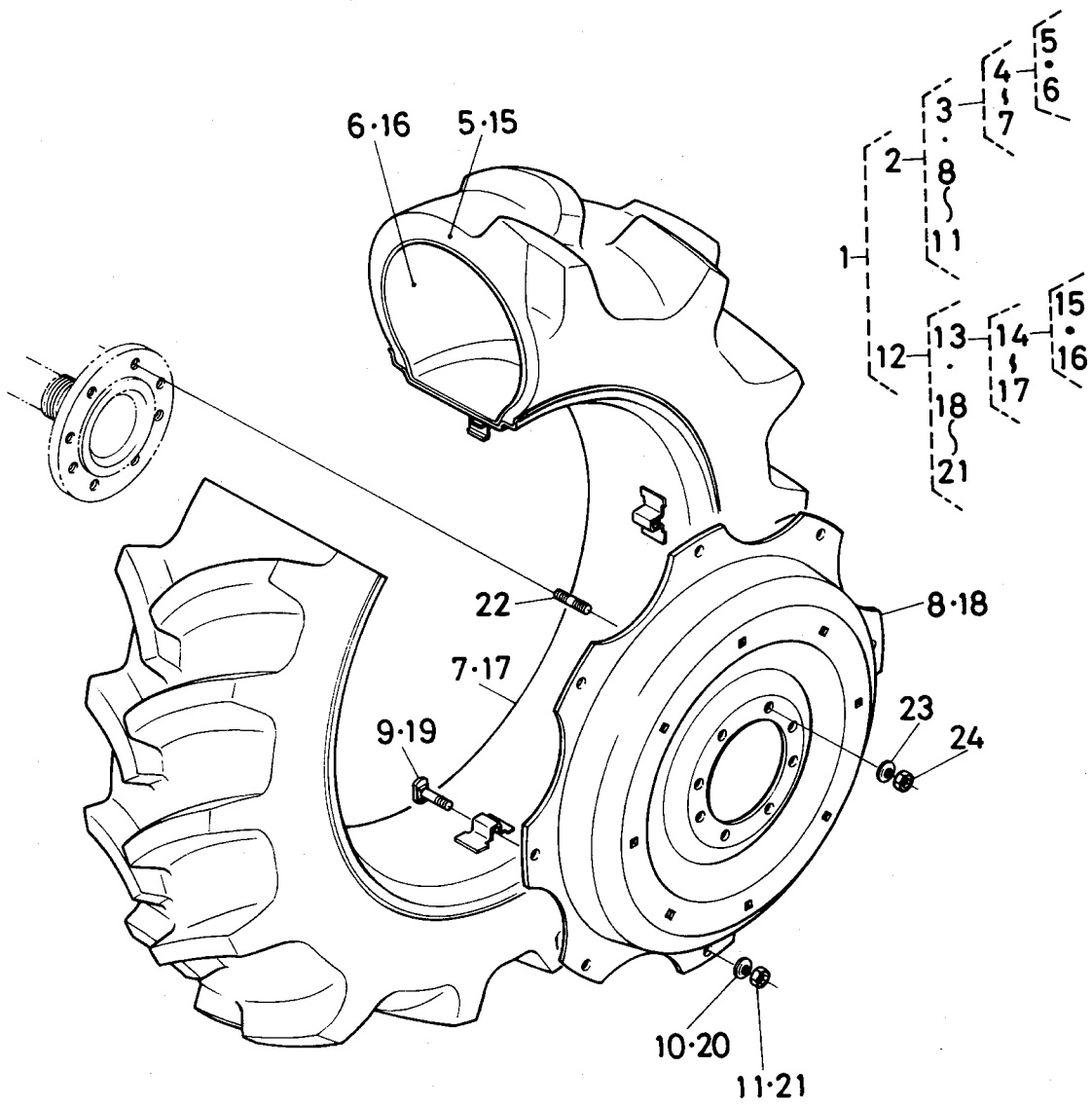
33. 後輪関係



33. 後輪関係

図番	コード No.	部 品 名 称	数 量				互 換 性	備 考
			M6950	M6950 DT	M7950	M7950 DT		
1	36532-4910-0	コウリン アッシ	1				②~⑪ 16.9/14-30-6PR M6950-K1,M6950-K1D,M6950-K1A	
1	36532-4910-0	コウリン アッシ		1			②~⑪ M6950DT-K1,M6950DT-K1D, M6950DT-K1A M6950DT-YK1,M6950-YK1D, M6950DT-YK1A,M6950DT-K1F	
1	36532-4910-0	コウリン アッシ			1		②~⑪ M7950-K1,M7950-K1D,M7950-K1A	
1	36532-4910-0	コウリン アッシ				1	②~⑪ M7950DT-K1,M7950DT-K1D,M7950DT-K1A M7950DT-YK1,M7950DT-YK1D, M7950DT-YK1A,M7950DT-K1F	
2	36532-4933-0	コウリン ミギ アッシ	1	1	1	1	③~⑪	
3	36532-4936-0	コウリン タイヤリム ミギ アッシ	1	1	1	1	④~⑦	
4	36450-2760-0	コウリン タイヤ カンビ	1	1	1	1	⑤,⑥	
5	33450-2762-0	コウリン タイヤ	1	1	1	1		
6	33450-2761-0	コウリン タイヤ チューブ	1	1	1	1		
7	36532-4908-0	コウリン リム	1	1	1	1		
8	36532-4911-0	コウリン ディスク	1	1	1	1		
9	36500-4938-0	ボルト	8	8	8	8		
10	36500-4941-0	サラ バネ	8	8	8	8		
11	36500-4939-0	コウリンリム トリツケ ナット	8	8	8	8		
12	36532-4934-0	コウリン ヒダリ アッシ	1	1	1	1	⑬~⑳	
13	36532-4937-0	コウリンタイヤ ヒダリ アッシ	1	1	1	1	⑭~⑰	
14	33450-2760-0	コウリン タイヤ カンビ	1	1	1	1	⑱,⑲	
15	33450-2762-0	コウリン タイヤ	1	1	1	1		
16	33450-2761-0	コウリン タイヤ チューブ	1	1	1	1		
17	36532-4908-0	コウリン リム	1	1	1	1		
18	36532-4911-0	コウリン ディスク	1	1	1	1		
19	36500-4938-0	ボルト	8	8	8	8		
20	36500-4941-0	サラ バネ	8	8	8	8		
21	36500-4939-0	コウリンリム トリツケ ナット	8	8	8	8		
22	36200-4915-0	スタッド	16	16	16	16		
23	36200-4913-0	サラ バネ	16	16	16	16		
24	36200-4914-0	ナット	16	16	16	16		
25	38240-1169-0	CL キャップ	2	2	2	2	TR218A	
26	32270-1168-0	バルブ コア	2	2	2	2	TR218A	
27	32270-2773-0	CH3 コア ハウジング	2	2	2	2	TR218A	
28	32270-2771-0	LN10 リム ナット	2	2	2	2	TR218A	

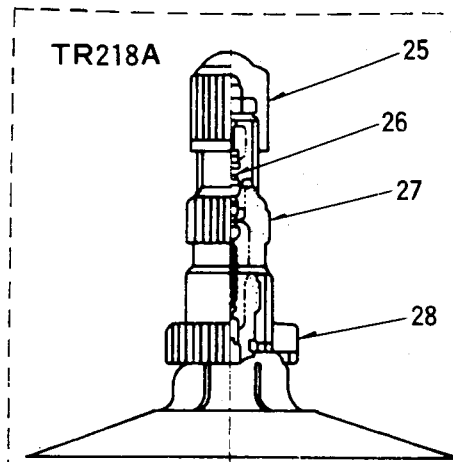
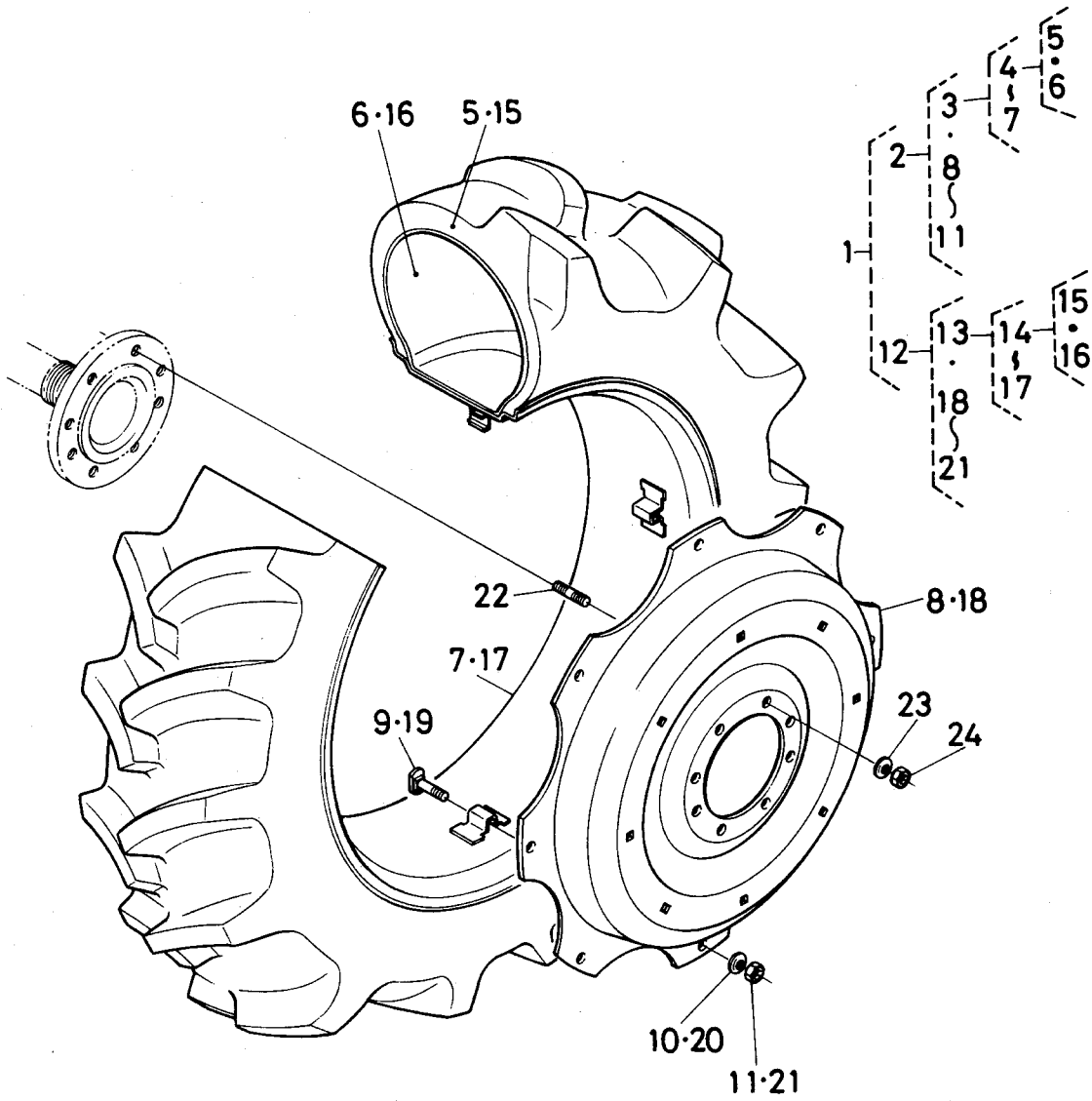
33. 後輪関係



33. 後輪関係

図番	コード No.	部品名称	数量				互換性	備考
			M6950	M6950 DT	M7950	M7950 DT		
1	36732-4910-0	コウリン アッシ		1	1		②~⑲ 13.6/12-38-6PR M6950DT-H,M7950-K2,M7950-K2A	
1	36732-4910-0	コウリン アッシ				1	②~⑲ M7950-DT-K2,M7950DT-K2A, M7950DT-K2D M7950DT-YK2,M7950DT-YK2A,M7950DT-H	
2	36732-4933-0	コウリン ミギ アッシ		1	1	1	③~⑰	
3	36732-4936-0	コウリンタイヤリム ミギ アッシ		1	1	1	④~⑦	
4	36732-4930-0	コウリン タイヤ カンビ		1	1	1	⑤,⑥	
5	36732-4931-0	コウリン タイヤ		1	1	1		
6	36732-4932-0	コウリン タイヤ チューブ		1	1	1		
7	36732-4908-0	コウリン リム		1	1	1		
8	36530-4911-0	コウリン ディスク		1	1	1		
9	36500-4938-0	ボルト		8	8	8		
10	36500-4941-0	サラ バネ		8	8	8		
11	36500-4939-0	コウリンリム トリツケ ナット		8	8	8		
12	36732-4934-0	コウリン ヒダリ アッシ		1	1	1	⑬~⑲	
13	36732-4937-0	コウリンタイヤリム ヒダリ アッシ		1	1	1	⑭~⑰	
14	36732-4930-0	コウリン タイヤ カンビ		1	1	1	⑮,⑯	
15	36732-4931-0	コウリン タイヤ		1	1	1		
16	36732-4932-0	コウリン タイヤ チューブ		1	1	1		
17	36732-4908-0	コウリン リム		1	1	1		
18	36732-4911-0	コウリン ディスク		1	1	1		
19	36500-4938-0	ボルト		8	8	8		
20	36500-4941-0	サラ バネ		8	8	8		
21	36500-4939-0	コウリンリム トリツケ ナット		8	8	8		
22	36200-4915-0	スタッド		16	16	16		
23	36200-4913-0	サラ バネ		16	16	16		
24	36200-4914-0	ナット		16	16	16		
25	38240-1169-0	CL キャップ		2	2	2	TR218A	
26	32270-1168-0	バルブ コア		2	2	2	TR218A	
27	32270-2773-0	CH3 コアハウジング		2	2	2	TR218A	
28	32270-2771-0	LN10 リム ナット		2	2	2	TR218A	

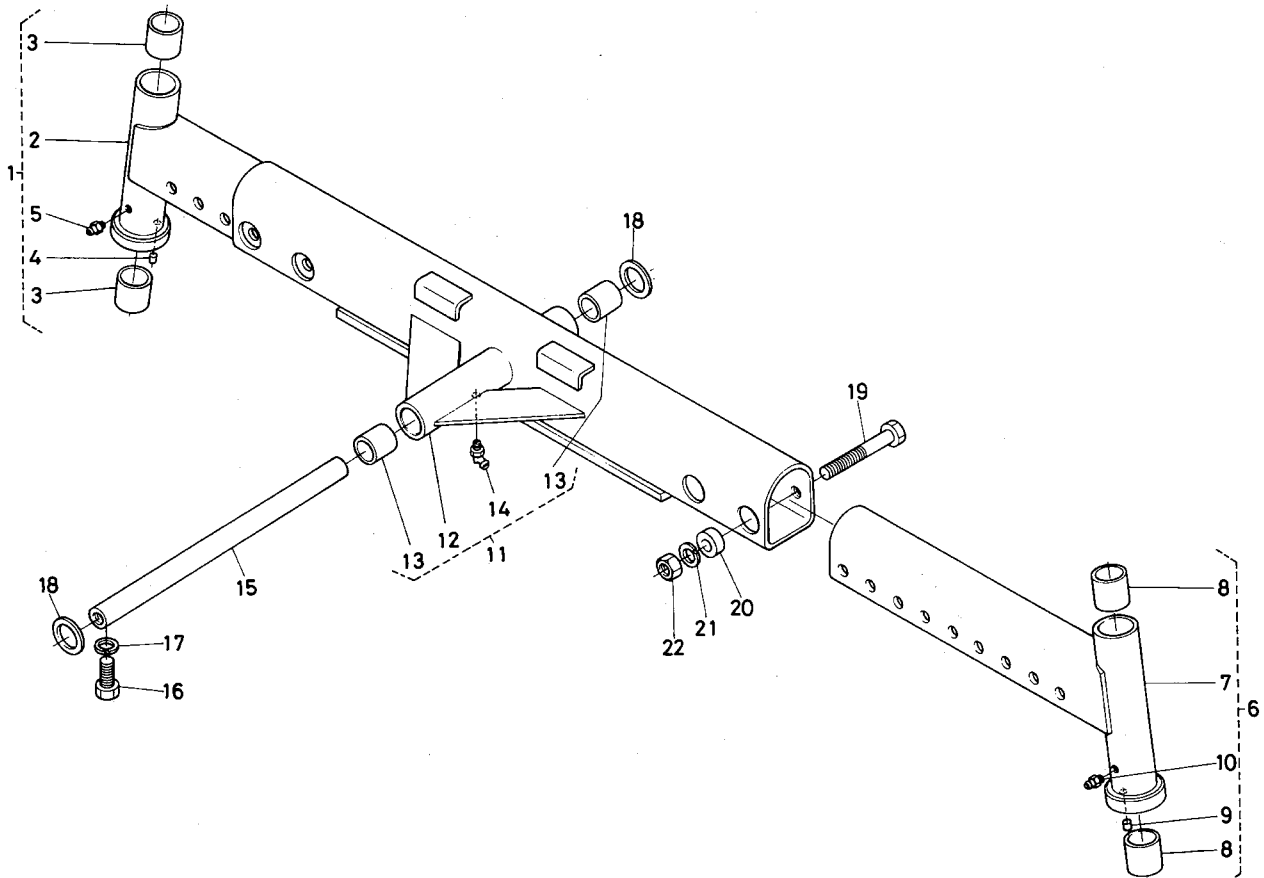
33. 後輪関係



33. 後輪関係

図番	コード No.	部 品 名 称	数 量				互換性	備 考
			M6950	M6950 DT	M7950	M7950 DT		
1	36535-4910-0	コウリン アッシ	1	1			②~⑲ 16.9-30-6PR M6950-L,M6950DT-L	
1	36535-4910-0	コウリン アッシ			1	1	②~⑲ M7950-L,M7950DT-L	
2	99864-2611-0	コウリン ミギ アッシ	1	1	1	1	③~⑪	
3	99864-2612-0	コウリンタイヤリム ミギ アッシ	1	1	1	1	④~⑦	
4	99864-2613-0	コウリン タイヤ カンビ	1	1	1	1	⑤,⑥	
5	99864-2614-0	コウリン タイヤ	1	1	1	1		
6	99864-2615-0	コウリン タイヤ チューブ	1	1	1	1		
7	36532-4908-0	コウリン リム	1	1	1	1		
8	36532-4911-0	コウリン ディスク	1	1	1	1		
9	36500-4938-0	ボルト	8	8	8	8		
10	36500-4941-0	サラ バネ	8	8	8	8		
11	36500-4939-0	コウリンリム トリツケ ナット	8	8	8	8		
12	99864-2621-0	コウリン ヒダリ アッシ	1	1	1	1	⑬~⑳	
13	99864-2622-0	コウリンタイヤリム ヒダリ アッシ	1	1	1	1	⑭~⑰	
14	99864-2613-0	コウリン タイヤ カンビ	1	1	1	1	⑮,⑯	
15	99864-2614-0	コウリン タイヤ	1	1	1	1		
16	99864-2615-0	コウリン タイヤ チューブ	1	1	1	1		
17	36532-4908-0	コウリン リム	1	1	1	1		
18	36732-4911-0	コウリン ディスク	1	1	1	1		
19	36500-4938-0	ボルト	8	8	8	8		
20	36500-4941-0	サラ バネ	8	8	8	8		
21	36500-4939-0	コウリンリム トリツケ ナット	8	8	8	8		
22	36200-4915-0	スタッド	16	16	16	16		
23	36200-4913-0	サラ バネ	16	16	16	16		
24	36200-4914-0	ナット	16	16	16	16		
25	38240-1169-0	CL キャップ	2	2	2	2	TR218A	
26	32270-1168-0	バルブ コア	2	2	2	2	TR218A	
27	32270-2773-0	CH3 コアハウジング	2	2	2	2	TR218A	
28	32270-2771-0	LN10 リム ナット	2	2	2	2	TR218A	

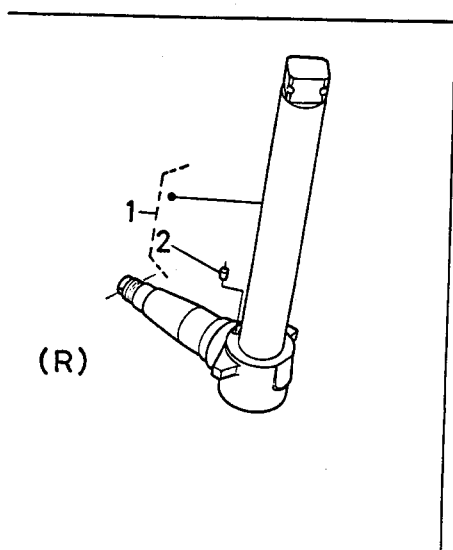
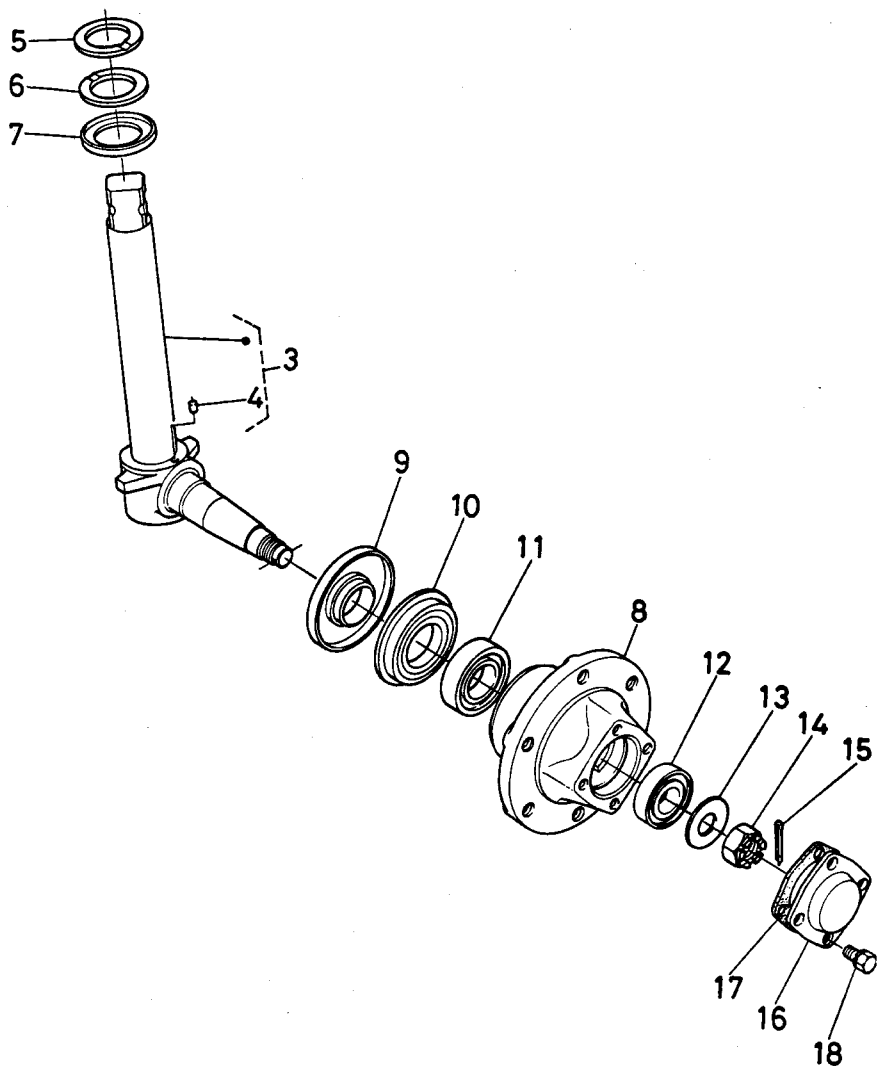
34. 前車軸関係〔2輪駆動用〕



34. 前車軸関係〔2輪駆動用〕

図番	コード No.	部 品 名 称	数 量				互換性	備 考
			M6950	M6950 DT	M7950	M7950 DT		
1	36530-5810-0	ゼンシャジク ミギ アッシ	1		1		②～⑤	
2	36530-5811-0	ゼンシャジク ミギ	1		1		☆	
3	33251-5825-0	ナックルジク ブッシュ	2		2			
4	33251-5826-0	ナックルジク ノック ピン	1		1			
5	06613-10675	グリース ニップル	1		1			
6	36530-5820-0	ゼンシャジク ヒダリ アッシ	1		1		⑦～⑩	
7	36530-5821-0	ゼンシャジク ヒダリ	1		1		☆	
8	33251-5825-0	ナックルジク ブッシュ	2		2			
9	33251-5826-0	ナックルジク ノック ピン	1		1			
10	06613-10675	グリース ニップル	1		1			
11	36530-5830-0	ゼンシャジク ナカ アッシ	1		1		⑫～⑭	
12	36530-5831-0	ゼンシャジク ナカ	1		1		☆	
13	33251-5836-0	シジカン ブッシュ	2		2			
14	06613-30010	グリース ニップル	1		1			
15	33251-5841-0	ゼンシャジク シジ カン	1		1			
16	01173-51240	ボルト	1		1			
17	04512-50120	バネ ザガネ	1		1			
18	33251-5842-0	シジカン スラスト ザガネ	2		2			
19	01173-51604	ボルト	4		4			
20	36510-5878-0	カラー	4		4			
21	04512-50160	バネ ザガネ	4		4			
22	02174-50160	ナット	4		4			

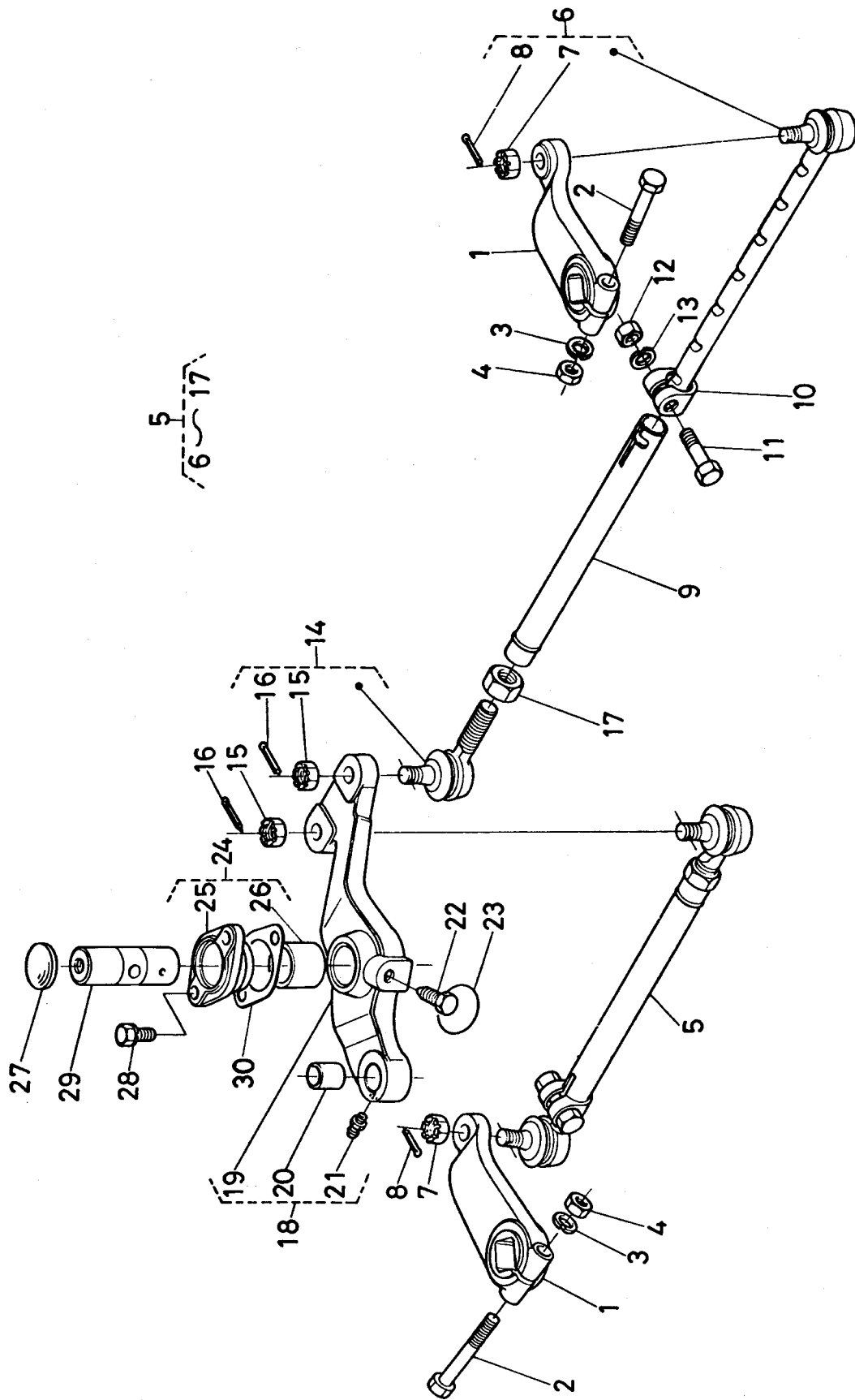
35. 前輪ハブ関係〔2輪駆動用〕



35. 前輪ハブ関係〔2輪駆動用〕

図番	コード No.	部 品 名 称	数 量				互 換 性	備 考
			M6950	M6950 DT	M7950	M7950 DT		
1	36530-5850-0	ナックルジク ミギ コンブ	1		1		②	
2	33251-5826-0	ナックルジク ノック ピン	1		1			
3	36530-5860-0	ナックルジク ヒダリ コンブ	1		1		④	
4	33251-5826-0	ナックルジク ノック ピン	1		1			
5	33251-5872-0	ナックルジク スラストカラー 2	2		2			
6	33251-5871-0	ナックルジク スラストカラー 1	2		2			
7	33251-5874-0	スラスト カラー キャップ	2		2			
8	36530-5881-0	ゼンリン ハブ	2		2	↕		
8	36530-5881-2	ゼンリン ハブ	2		2		M6950#10094~,M7950#10110~	
9	36530-5877-0	ナックルボウジン カバー	2		2			
10	33251-5876-0	ナックル スタッブ ガスケット	2		2			
11	08711-30208	テーパローラ ベアリング	2		2		30208	
12	08711-30206	テーパローラ ベアリング	2		2		30206	
13	35700-5855-0	ザガネ	2		2			
14	02375-50220	ミゾツキ ナット	2		2			
15	05511-50540	ワリ ピン	2		2			
16	36510-4901-0	ゼンリン ハブ カバー	2		2			
17	36510-4906-0	バックイン	2		2			
18	01123-50816	ボルト	8		8			

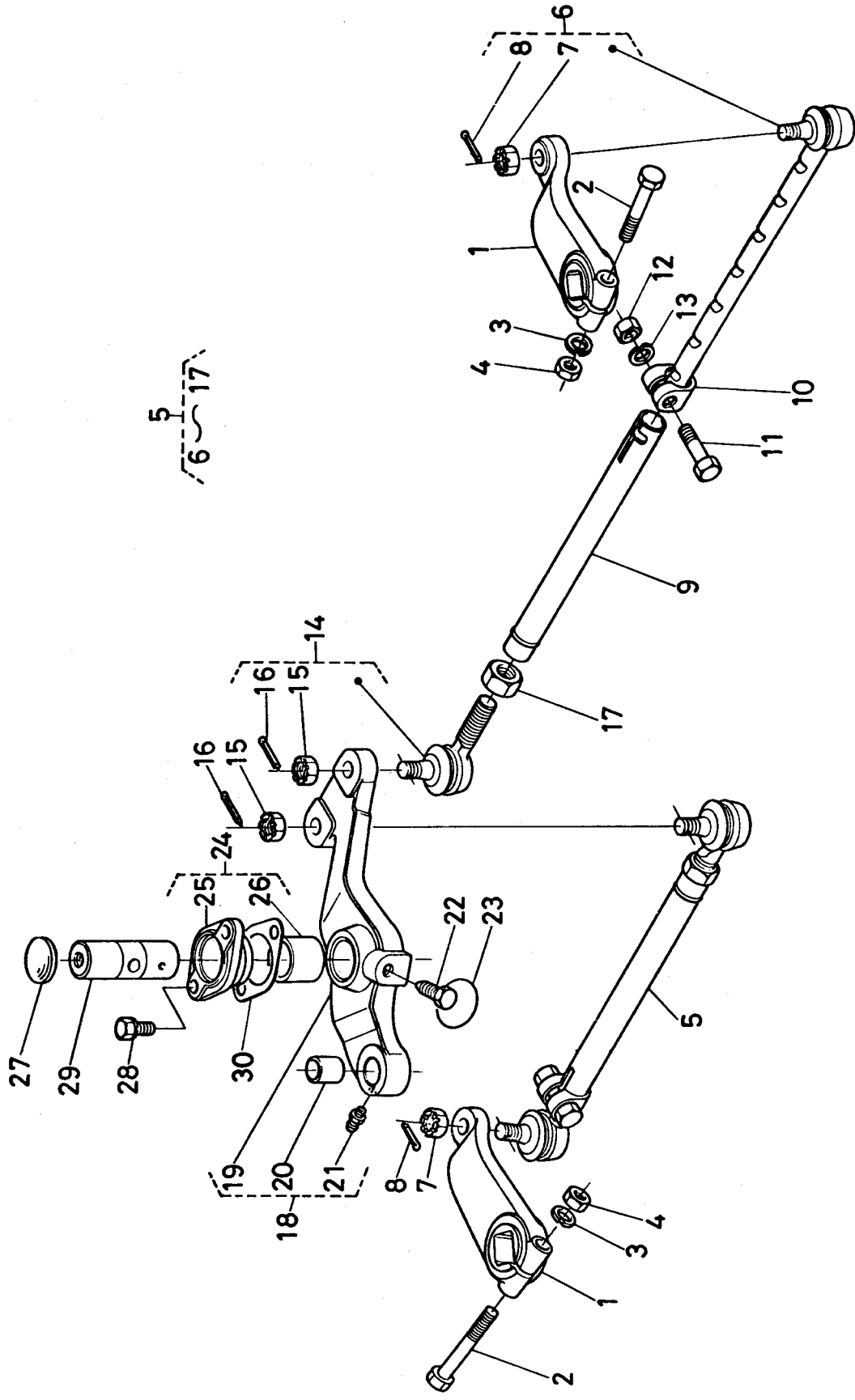
36. 前輪装置関係〔2輪駆動用〕



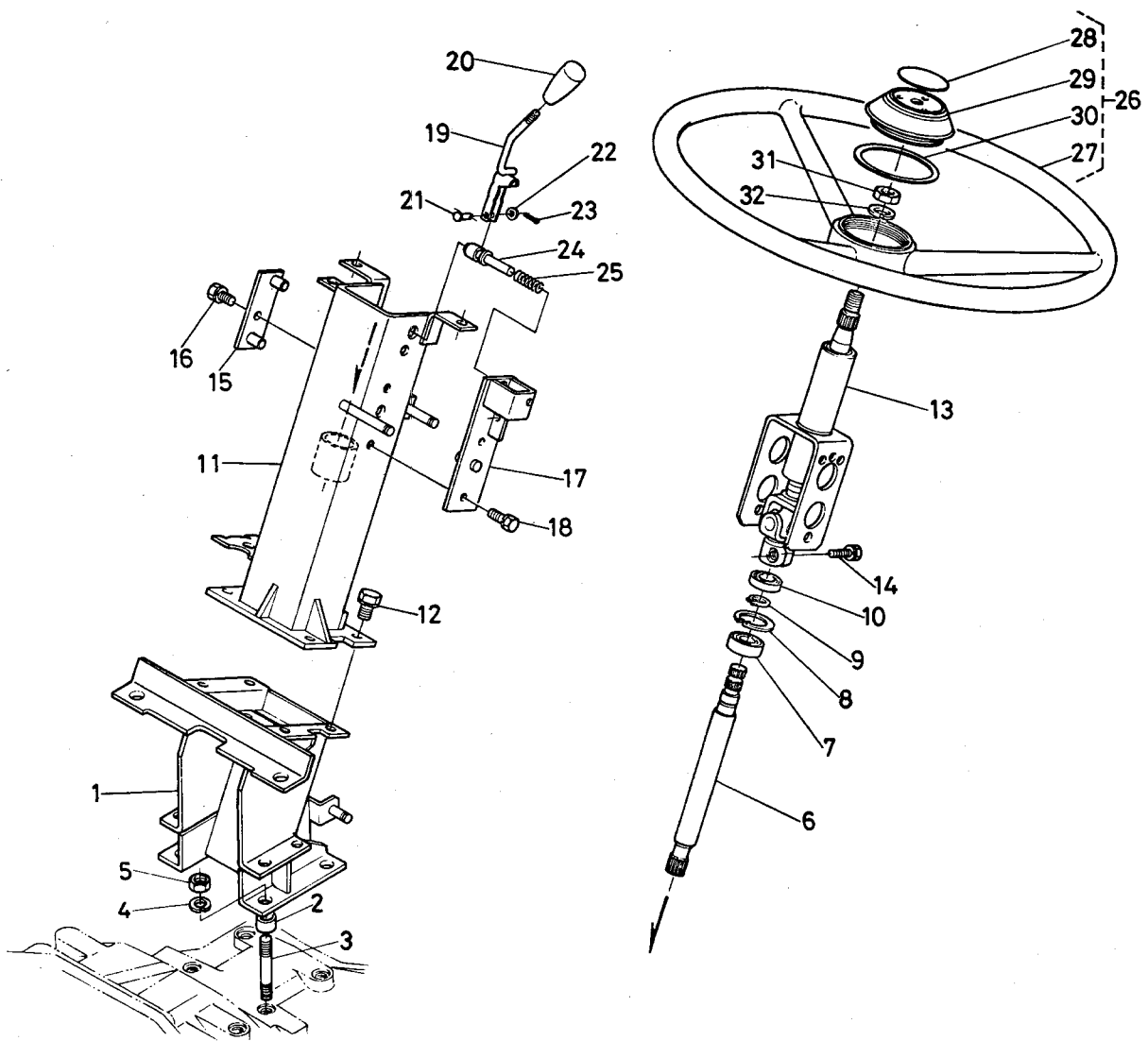
36. 前輪装置関係〔2輪駆動用〕

図番	コード No.	部 品 名 称	数 量				互換性	備 考
			M6950	M6950 DT	M7950	M7950 DT		
1	36330-6273-0	ナックル アーム	1		1			
1	35820-6273-0	ナックル アーム	1		1		M6950#10154~,M7950#10191~	
2	01173-51480	ボルト	2		2			
3	04512-50140	バネ ザガネ	2		2			
4	02174-50140	ナット	2		2			
5	36530-6290-0	タイロッド アッシ	2		2		⑥~⑰	
5	36530-6290-3	タイロッド アッシ	2		2		⑥~⑰ M6950#10154~,M7950#10191~	
5	36530-6297-0	タイロッド アッシ	2		2		⑥~⑰ M6950#10154~,M7950#10191~	
6	36530-6287-0	タイロッド ナイカン アッシ	2		2		⑦,⑧	
6	36530-6287-3	タイロッド ナイカン アッシ	2		2			
6	36530-6286-0	タイロッド ナイカン アッシ	2		2		M6950#10154~,M7950#10191~	
7	36330-6275-0	キャッスル ナット	2		2			
7	35820-6275-0	キャッスル ナット	2		2		M6950#10154~,M7950#10191~	
7	35860-6275-0	キャッスル ナット	2		2		M6950#10154~,M7950#10191~	
8	05511-50330	ワリ ピン	2		2			
8	05511-50335	ワリ ピン	2		2		M6950#10154~,M7950#10191~	
9	36530-6291-0	タイロッド ガイカン	2		2			
10	33251-6286-0	タイロッド クランプ	2		2			
11	38430-1256-0	ボルト	2		2			
12	02176-50100	ナット	2		2			
13	04512-50100	バネ ザガネ	2		2			
14	36330-6293-0	タイロッド エンド アッシ	2		2		⑮,⑯	
14	35820-6263-0	タイロッド エンド アッシ	2		2		⑮,⑯ M6950#10154~,M7950#10191~	
14	35860-6293-0	タイロッド エンド アッシ	2		2		⑮,⑯ M6950#10154~,M7950#10191~	
15	36330-6275-0	キャッスル ナット	2		2			
15	35820-6275-0	キャッスル ナット	2		2		M6950#10154~,M7950#10191~	
15	35860-6275-0	キャッスル ナット	2		2		M6950#10154~,M7950#10191~	
16	05511-50330	ワリ ピン	2		2			
16	05511-50335	ワリ ピン	2		2			
17	02172-50200	ナット	2		2			
18	36330-6260-0	ステアリング レバー アッシ	1		1		⑰~⑳	
18	36330-6260-4	ステアリング レバー アッシ	1		1		⑰~⑳ M6950#10154~,M7950#10191~	
19	36330-6264-0	ステアリング レバー	1		1		☆	
19	36330-6264-8	ステアリング レバー	1		1		☆ M6950#10154~,M7950#10191~	
20	36330-6263-0	ブッシュ (ステアリングレバー)	1		1			
21	06613-10675	グリース ニップル	1		1			
22	36580-6268-0	ロック ボルト	1		1			
23	07811-11024	ワイヤ	1		1			
24	36330-6270-0	レバージク サポート アッシ	1		1		㉕,㉖	
24	36330-6270-3	レバージク サポート アッシ	1		1		㉕,㉖ M6950#10029~,M7950#10040~	
25	36330-6271-0	レバージク サポート	1		1			
25	36330-6271-3	レバージク サポート	1		1		M6950#10029~,(DT)#10295~ M7950#10040~,(DT)#10479~	

36. 前輪装置関係〔2輪駆動用〕



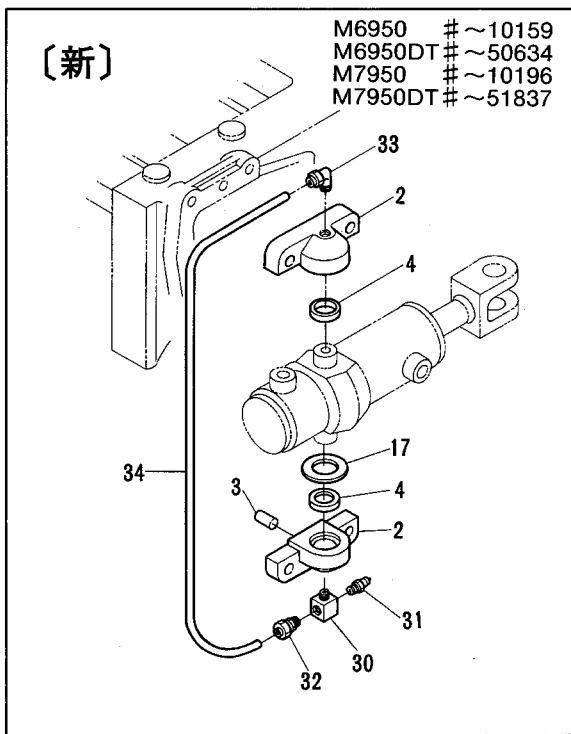
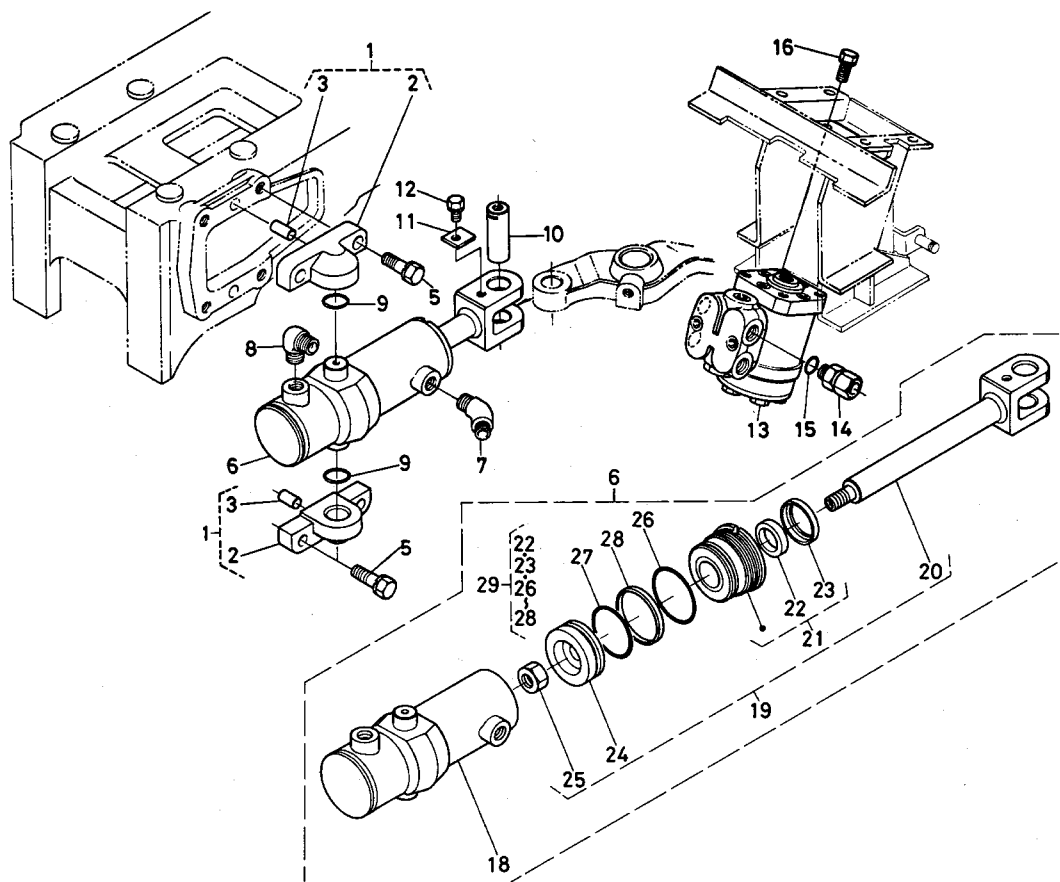
37. ステアリングハンドル関係



37. ステアリングハンドル関係

図番	コード No.	部 品 名 称	数 量				互換性	備 考
			M6950	M6950 DT	M7950	M7950 DT		
1	36530-6213-0	ステアリング サポート	1	1	1	1		Dタイプを除く
1	36730-6213-0	ステアリング サポート	1	1	1	1		Dタイプ専用
2	36330-0428-0	スベーサ	4	4	4	4		Dタイプを除く
2	36330-0428-0	スベーサ	3	3	3	3		Dタイプ専用
3	01574-51230	スタッド	4	4	4	4		Dタイプを除く
3	01574-51230	スタッド	3	3	3	3		Dタイプ専用
4	04512-50120	バネ ザガネ	4	4	4	4		Dタイプを除く
4	04512-50120	バネ ザガネ	3	3	3	3		Dタイプ専用
5	02174-50120	ナット	4	4	4	4		Dタイプを除く
5	02174-50120	ナット	3	3	3	3		Dタイプ専用
6	36330-6211-0	ステアリング ジョイント	1	1	1	1		
7	08141-06003	ボール ベアリング	1	1	1	1		6003 UU
8	04611-00350	アナ サークリップ	1	1	1	1	┌	
8	36330-6222-0	アナ サークリップ	1	1	1	1		M6950#10149~.(DT)#50530~ M7950#10190~.(DT)#51387~
9	04612-00170	ジク サークリップ	1	1	1	1		
10	09230-17355	オイル シール	1	1	1	1		AG0757-A
11	36530-6214-0	ステアリング シャフト ホルダ	1	1	1	1		Dタイプを除く
11	36730-6214-0	ステアリング シャフト ホルダ	1	1	1	1		Dタイプ専用
12	01133-51022	ボルト	4	4	4	4		
13	36530-6215-0	ステアリング シャフト	1	1	1	1		
14	01123-50830	ボルト	1	1	1	1		
15	36330-6216-0	シテン ピン (ステアリングシャフト)	1	1	1	1		
16	01123-50816	ボルト	1	1	1	1		
17	36330-6217-0	チルト ホルダ	1	1	1	1		
18	01123-50816	ボルト	2	2	2	2		
19	36330-6218-0	チルト レバー	1	1	1	1		
20	33251-8017-0	チェンジレバー ニギリ	1	1	1	1		
21	05122-50518	アタマツキ ピン	1	1	1	1		
22	04012-50050	ヒラ ザガネ	1	1	1	1		
23	05511-51210	ワリ ピン	1	1	1	1		
24	36330-6219-0	コテイ ピン (チルト)	1	1	1	1		
25	36330-6221-0	スプリング (チルト)	1	1	1	1		
26	36330-6256-0	ステアリング ハンドル アッシ	1	1	1	1		⑳~㉓
27	36330-6257-0	ステアリング ハンドル	1	1	1	1		☆
28	36330-6261-0	ハンドル マーク	1	1	1	1		
29	36330-6258-0	ハンドル キャップ	1	1	1	1		
30	36330-6262-0	パッキン (ステアリング ハンドル)	1	1	1	1		
31	02174-50140	ナット	1	1	1	1		
32	04512-50140	バネ ザガネ	1	1	1	1		

38. パワーステアリングシリンダ関係

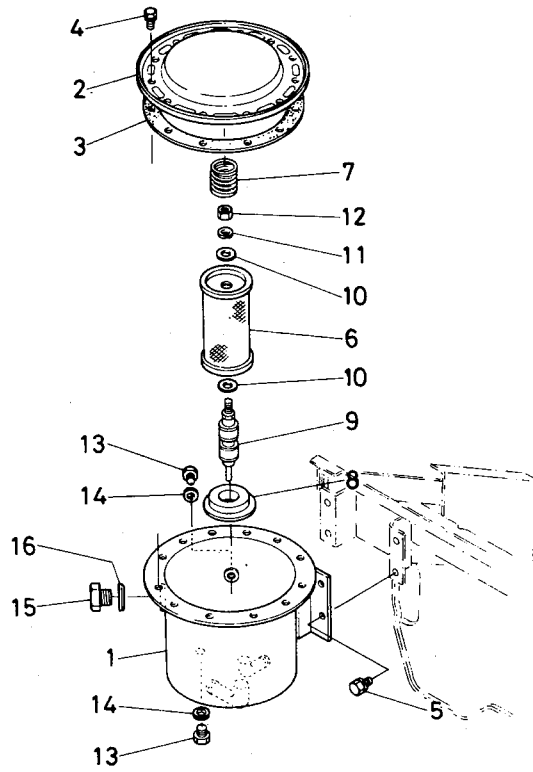


38. パワーステアリングシリンダ関係

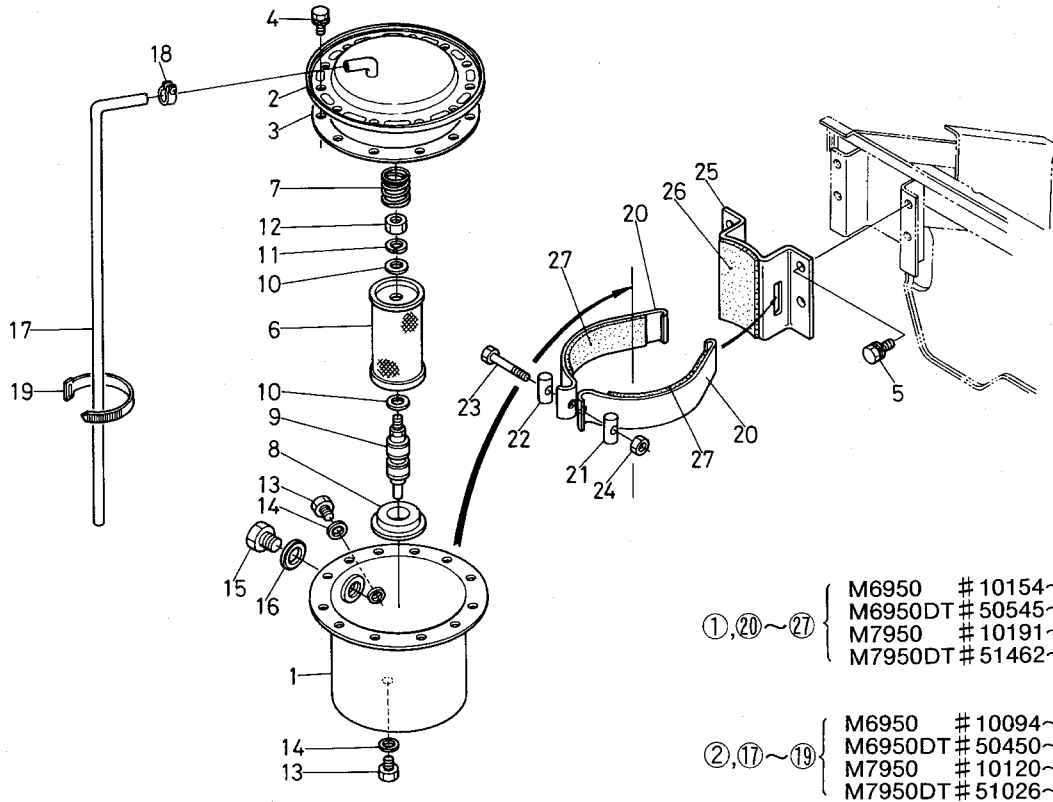
図番	コード No.	部品名称	数量				互換性	備考
			M6950	M6950 DT	M7950	M7950 DT		
1	36330-6301-0	シリンダ ブラケット アッシ	2	2	2	2	↙	②,③
1	36330-6301-3	シリンダ ブラケット アッシ	2	2	2	2	↘	②,④ M6950#10159~,(DT)#50634~ M7950#10196~,(DT)#51837~
2	36330-6302-0	シリンダ ブラケット	2	2	2	2	↙	☆
2	36330-6302-3	シリンダ ブラケット	2	2	2	2	↘	☆ M6950#10159~,(DT)#50634~ M7950#10196~,(DT)#51837~
3	05012-01020	ヘイコウ ピン	2	2	2	2		
3	05012-01020	ヘイコウ ピン	1	1	1	1		個数変更 (上側1ヶ廃止) M6950#10159~,(DT)#50634~ M7950#10196~,(DT)#51837~
4	36330-6312-0	ダスト シール	2	2	2	2		採用 M6950#10159~,(DT)#50634~ M7950#10196~,(DT)#51837~
5	01133-51240	ボルト	4	4	4	4		
6	36330-6371-0	ステアリング シリンダ	1	1	1	1		⑱~㉔
7	36330-6303-0	シリンダ ツギテ 1	1	1	1	1		
8	36330-6304-0	シリンダ ツギテ 2	1	1	1	1		
9	04811-10240	O リング	2	2	2	2		廃止 M6950#~10158,(DT)#~50633 M7950#~10195,(DT)#~51836
10	36330-6305-0	シリンダ ジク	1	1	1	1	↙	
10	36330-6305-2	シリンダ ジク	1	1	1	1	↘	M6950#10159~,(DT)#50634~ M7950#10196~,(DT)#51837~
11	36330-6306-0	ストッパ	1	1	1	1		
12	01123-50816	ボルト	1	1	1	1		
13	36330-6307-0	ステアリング コントローラ	1	1	1	1	↙	
13	35860-6307-2	ステアリング コントローラ	1	1	1	1	↘	M6950#10159~,(DT)#50622~ M7950#10196~,(DT)#51807~
14	36330-6308-0	ニップル	4	4	4	4		
15	04811-00140	O リング	4	4	4	4		
16	01133-51020	ボルト	4	4	4	4		
17	36330-6311-0	スパーサ	1	1	1	1		採用 M6950#10159~,(DT)#50634~ M7950#10196~,(DT)#51837~
18	36330-6372-0	シリンダ アッシ	1	1	1	1		
19	36330-6373-0	ロッド アッシ	1	1	1	1		
20	36330-6374-0	ロッド サブ アッシ	1	1	1	1		
21	36330-6375-0	ボックス アッシ	1	1	1	1		
22	36330-6383-0	O リング	1	1	1	1		
23	36330-6384-0	ワイパ リング	1	1	1	1		
24	36330-6376-0	ピストン	1	1	1	1		
25	36330-6377-0	ナット	1	1	1	1		
26	36330-6378-0	O リング	1	1	1	1		
27	36330-6379-0	O リング	1	1	1	1		
28	36330-6381-0	スリッパ シール	1	1	1	1		
29	36330-6382-0	シール キット	1	1	1	1		㉒,㉓,㉕~㉔
30	36330-6309-0	ツギテ	1	1	1	1		採用 M6950#10159~,(DT)#50634~ M7950#10196~,(DT)#51837~
31	06611-15010	グリース ニップル	1	1	1	1		採用 M6950#10159~,(DT)#50634~ M7950#10196~,(DT)#51837~
32	36330-6313-0	ツギテ 1	1	1	1	1		採用 M6950#10159~,(DT)#50634~ M7950#10196~,(DT)#51837~
33	36330-6314-0	ツギテ 2	1	1	1	1		採用 M6950#10159~,(DT)#50634~ M7950#10196~,(DT)#51837~
34	36330-6315-0	ジュンカツ ホース	1	1	1	1		採用 M6950#10159~,(DT)#50634~ M7950#10196~,(DT)#51837~
35	36330-9763-0	パワステ ジュンカツ キット (ナイ)	1	1	1	1		①,②,④,⑩,⑪,⑳,㉑,㉒,㉓ サービス用
36	36330-6263-0	ブッシュ (ステアリング レバー)	1	1	1	1		
37	36330-9894-0	パワステ グリース ラベル	1	1	1	1		

39. パワーステアリングオイルタンク関係

〔旧〕



〔新〕



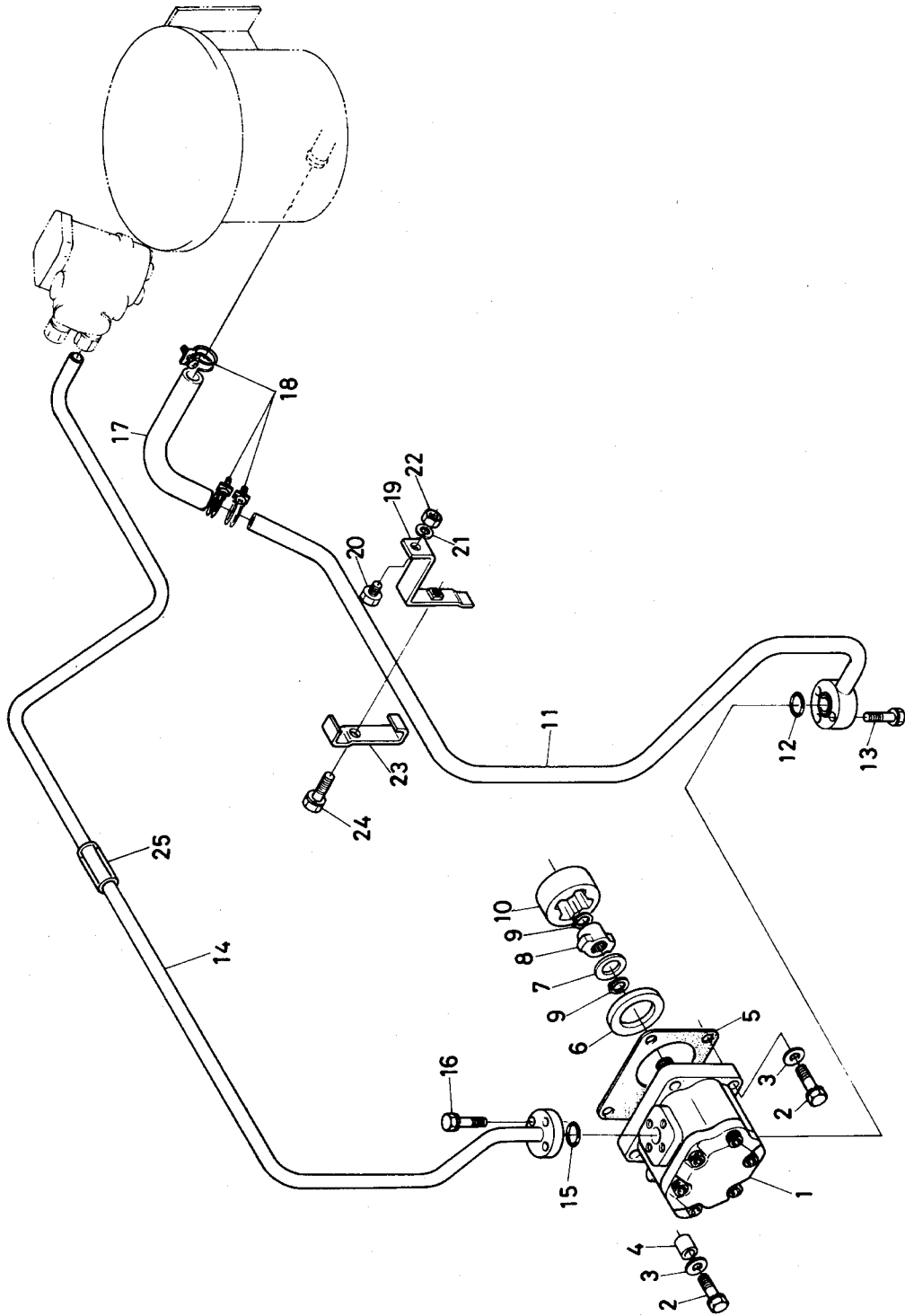
①, ②①~②⑦ { M6950 # 10154~
M6950DT # 50545~
M7950 # 10191~
M7950DT # 51462~

②, ①⑦~①⑨ { M6950 # 10094~
M6950DT # 50450~
M7950 # 10120~
M7950DT # 51026~

39. パワーステアリングオイルタンク関係

図番	コード No.	部 品 名 称	数 量				互換性	備 考
			M6950	M6950 DT	M7950	M7950 DT		
1	36330-6341-0	パワステ オイル タンク	1	1	1	1	}	
1	36330-6341-4	パワステ オイル タンク	1	1	1	1		M6950# 10154~、(DT)# 50545~ M7950# 10191~、(DT)# 51462~
2	36330-6344-0	オイルタンク カバー	1	1	1	1	}	
2	36330-6344-3	オイルタンク カバー	1	1	1	1		M6950# 10094~、(DT)# 50450~ M7950# 10120~、(DT)# 51026~
3	36330-6345-0	オイルタンク パッキン	1	1	1	1		
4	01023-50616	ボルト	12	12	12	12		
5	01123-50816	ボルト	4	4	4	4		
6	36330-6346-0	オイル フィルタ (PS タンク)	1	1	1	1		
7	36330-6348-0	スプリング (PS タンク)	1	1	1	1		
8	36330-6350-0	フィルタ パッキン	1	1	1	1		
9	36330-6349-0	マグネット (PS タンク)	1	1	1	1		
10	04013-50060	ヒラ ザガネ	2	2	2	2		
11	04512-50060	バネ ザガネ	1	1	1	1		
12	02014-50060	ナット	1	1	1	1		
13	06331-35010	プラグ	2	2	2	2		
14	04717-01000	ゴムツキ ザガネ	2	2	2	2		
15	06331-35020	プラグ	1	1	1	1		
16	04717-02000	ゴムツキ ザガネ	1	1	1	1		
17	36300-0443-0	フューエル パイプ 3	1	1	1	1	採用 M6950# 10094~、(DT)# 50450~ M7950# 10120~、(DT)# 51026~	
18	14301-4275-0	パイプ クリップ	1	1	1	1	採用 M6950# 10094~、(DT)# 50450~ M7950# 10120~、(DT)# 51026~	
19	53581-6415-0	コード バンド	1	1	1	1	採用 M6950# 10094~、(DT)# 50450~ M7950# 10120~、(DT)# 51026~	
20	36330-6361-0	バンド (パワステ)	2	2	2	2	採用 M6950# 10154~、(DT)# 50545~ M7950# 10191~、(DT)# 51462~	
21	33400-6344-0	バンド カナグ 1	1	1	1	1	採用 M6950# 10154~、(DT)# 50545~ M7950# 10191~、(DT)# 51462~	
22	33400-6345-0	バンド カナグ 2	1	1	1	1	採用 M6950# 10154~、(DT)# 50545~ M7950# 10191~、(DT)# 51462~	
23	01053-50645	ボルト	1	1	1	1	採用 M6950# 10154~、(DT)# 50545~ M7950# 10191~、(DT)# 51462~	
24	02014-50060	ナット	1	1	1	1	採用 M6950# 10154~、(DT)# 50545~ M7950# 10191~、(DT)# 51462~	
25	36330-6362-0	ブラケット (パワステ)	1	1	1	1	採用 M6950# 10154~、(DT)# 50545~ M7950# 10191~、(DT)# 51462~	
26	36330-6363-0	クッション 1 (パワステ)	1	1	1	1	採用 M6950# 10154~、(DT)# 50545~ M7950# 10191~、(DT)# 51462~	
27	36330-6364-0	クッション 2 (パワステ)	1	1	1	1	採用 M6950# 10154~、(DT)# 50545~ M7950# 10191~、(DT)# 51462~	

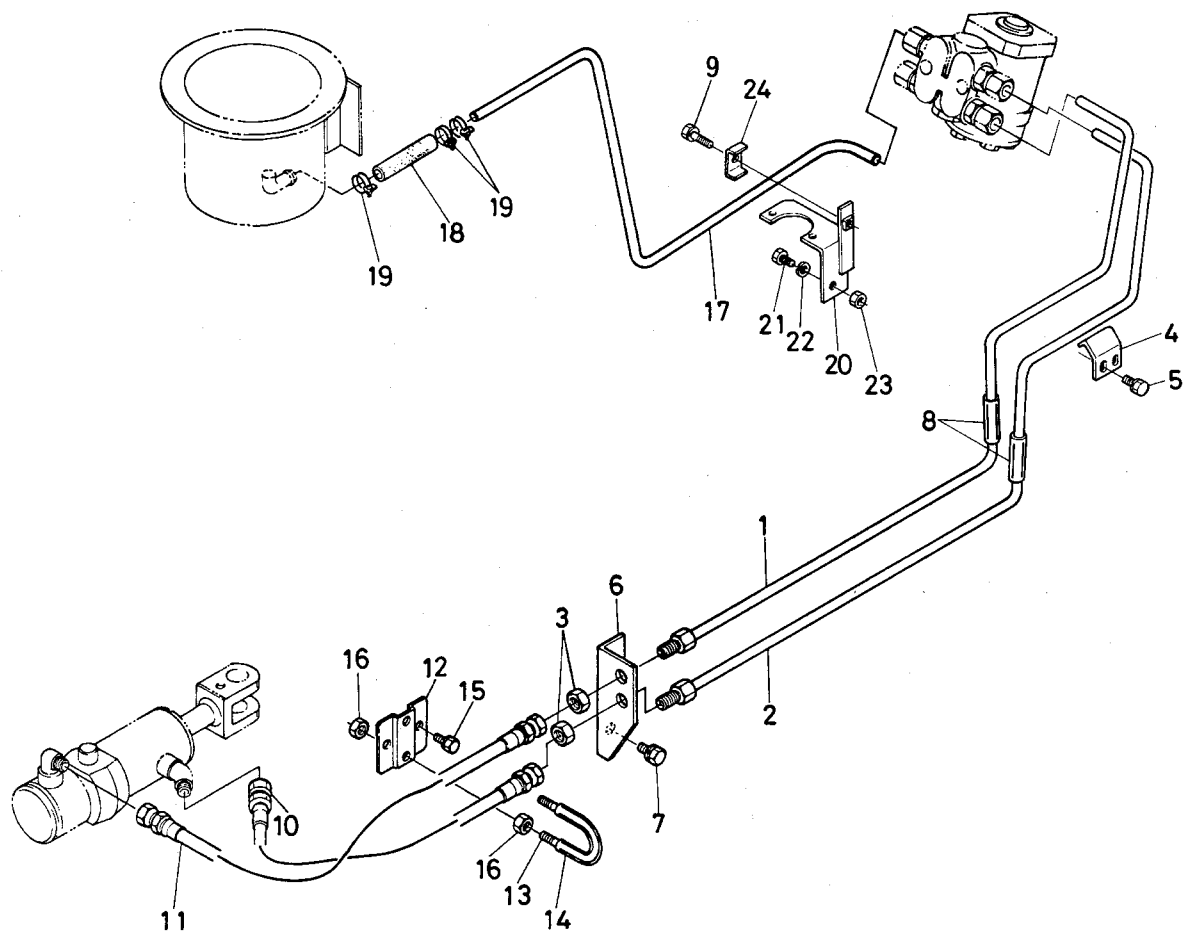
40. パワーステアリングオイルポンプ関係



40. パワーステアリングオイルポンプ関係

図番	コード No.	部品名称	数量				互換性	備考
			M6950	M6950 DT	M7950	M7950 DT		
1	36330-6310-0	ユアツ ポンプ	1	1	1	1		
2	01023-50632	ボルト	4	4	4	4		
3	04013-50060	ヒラ ザガネ	4	4	4	4		
4	36500-8222-0	カラー	1	1	1	1		
5	36500-6322-0	パッキン	1	1	1	1		
6	36330-8223-0	リング 1	1	1	1	1		
7	36330-8221-0	スラスト ザガネ	1	1	1	1		
8	36330-8218-0	ハブ	1	1	1	1		
9	04612-00170	ジク サークリップ	2	2	2	2		
10	33251-8217-0	リング 2	1	1	1	1		
11	36530-6323-0	サクシヨン パイプ	1	1	1	1		
12	04811-40140	O リング	1	1	1	1	}	
12	35880-6365-0	O リング	1	1	1	1		M6950 # 10159~.(DT)# 50634~ M7950 # 10196~.(DT)# 51847~
13	01023-50635	ボルト	3	3	3	3		
14	36530-6324-0	デリバリ パイプ 3	1	1	1	1		
15	04811-40140	O リング	1	1	1	1	}	
15	35880-9487-0	O リング	1	1	1	1		
16	01023-50635	ボルト	3	3	3	3		
17	36330-6367-0	ゴム ツギテ 2	1	1	1	1	}	
17	36330-6367-2	ゴム ツギテ 2	1	1	1	1		M6950 # 10079~.(DT)# 50405~ M7950 # 10105~.(DT)# 50961~
18	19271-1616-0	バンド	3	3	3	3		
19	36530-6358-0	パイプ ステアー 4	1	1	1	1		
20	01153-50816	ボルト	1	1	1	1		
21	04512-50080	バネ ザガネ	1	1	1	1		
22	02114-50080	ナット	1	1	1	1		
23	36530-6359-0	パイプ オサエ 4	1	1	1	1		
24	01123-50830	ボルト	1	1	1	1		
25	36330-6333-0	ホゴ ゴム (PS パイプ)	1	1	1	1		採用 M6950 # 10039~.(DT)# 10305~ M7950 # 10050~.(DT)# 10588~

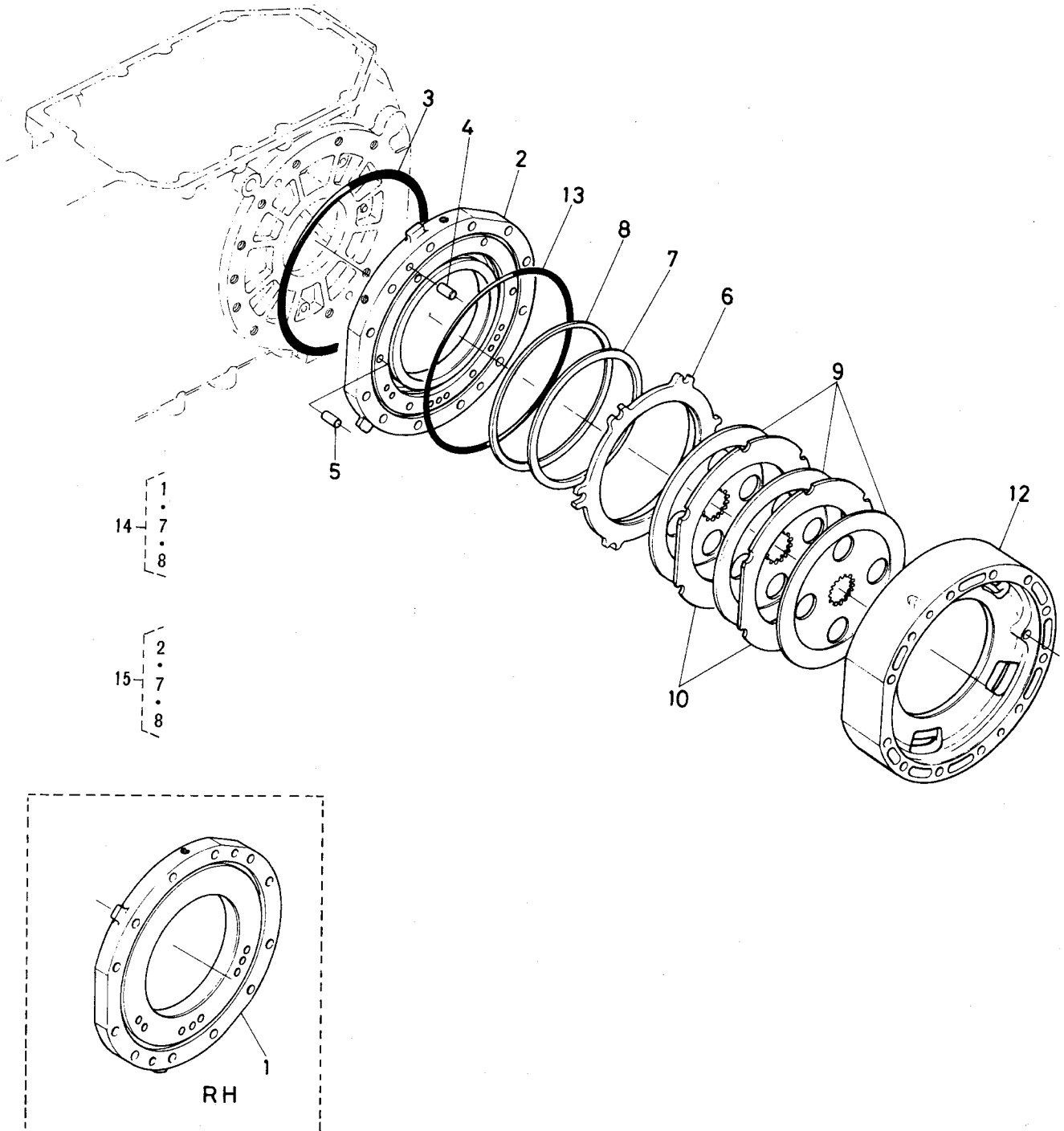
41. パワーステアリングパイプ関係



41. パワーステアリングパイプ関係

図番	コード No.	部 品 名 称	数 量				互 換 性	備 考
			M6950	M6950 DT	M7950	M7950 DT		
1	36530-6327-0	デリバリ パイプ 1	1	1	1	1		
2	36530-6328-0	デリバリ パイプ 2	1	1	1	1		
3	36330-6329-0	ナット (P.Sパイプ)	2	2	2	2		
4	36530-6331-0	パイプ ステ- 1	1	1	1	1		
5	01133-51020	ボルト	2	2	2	2		
6	36330-6332-0	パイプ ステ- 2	1	1	1	1		
7	01123-50816	ボルト	2	2	2	2		
8	36330-6333-0	ホゴ ゴム	2	2	2	2		
9	01123-50830	ボルト	1	1	1	1		
10	36330-6335-0	デリバリ ホース 1	1		1			
10	36340-6335-0	デリバリ ホース 1		1		1		
11	36330-6336-0	デリバリ ホース 2	1		1			
11	36340-6336-0	デリバリ ホース 2		1		1		
12	36330-6351-0	ホースオサエ ステ-	1	1	1	1		
13	36330-6352-0	ホース オサエ	1	1	1	1		
14	36330-6353-0	ホゴ ゴム (デリバリホース)	1	1	1	1		
15	01123-50816	ボルト	2	2	2	2		
16	02114-50080	ナット	4	4	4	4		
17	36330-6337-0	モドリ パイプ	1	1	1	1		
18	36330-6366-0	ゴム ツギテ 1	1	1	1	1	┌	
18	36330-6366-3	ゴム ツギテ 1	1	1	1	1	└	M6950# 10094~.(DT)# 50450~ M7950# 10120~.(DT)# 51026~
19	68171-6363-0	ホース バンド	3	3	3	3	┌	
19	36330-6369-0	ホース バンド (マル21)	3	3	3	3	└	
20	36530-6356-0	パイプ ステ- 3	1	1	1	1		
21	01153-50816	ボルト	1	1	1	1		
22	04512-50080	バネ ザガネ	1	1	1	1		
23	02114-50080	ナット	1	1	1	1		
24	36530-6357-0	パイプ オサエ 3	1	1	1	1		

42. ブレーキ関係

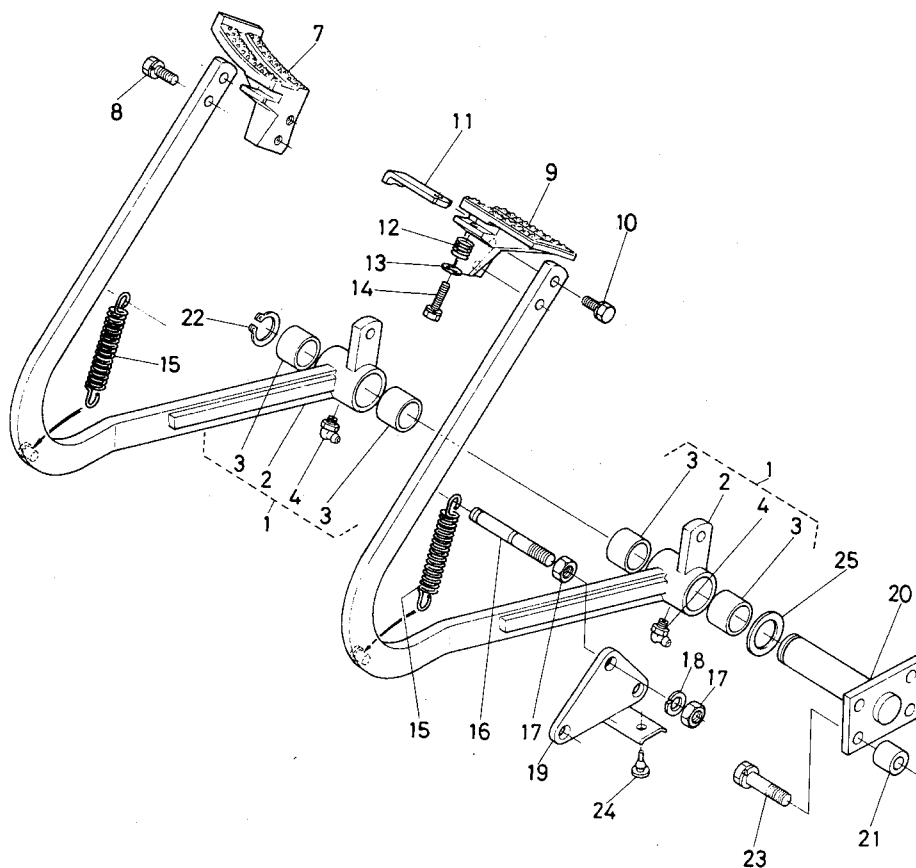


42. ブレーキ関係

図番	コード No.	部品名称	数量				互換性	備考
			M6950	M6950 DT	M7950	M7950 DT		
1	36530-6551-0	ブレーキケース ナカ ミギ	1	1	1	1		
1	36530-6551-5	ブレーキケース ナカ ミギ	1	1	1	1	M6950#10079~,(DT)#50420~ M7950#10110~,(DT)#51001~	
1	36530-6551-6	ブレーキケース ナカ ミギ	1	1	1	1	M6950#10149~,(DT)#50530~ M7950#10190~,(DT)#51387~	
1	36530-6551-8	ブレーキケース ナカ ミギ	1	1	1	1	☆ M6950#10159~,(DT)#50634~ M7950#10196~,(DT)#51847~	
2	36530-6552-0	ブレーキケース ナカ ヒダリ	1	1	1	1		
2	36530-6552-5	ブレーキケース ナカ ヒダリ	1	1	1	1	M6950#10079~,(DT)#50420~ M7950#10110~,(DT)#51001~	
2	36530-6552-6	ブレーキケース ナカ ヒダリ	1	1	1	1	M6950#10149~,(DT)#50530~ M7950#10190~,(DT)#51387~	
2	36530-6552-8	ブレーキケース ナカ ヒダリ	1	1	1	1	☆ M6950#10159~,(DT)#50634~ M7950#10196~,(DT)#51847~	
3	04811-52800	O リング	2	2	2	2		
4	05012-01325	ハイコウ ピン	4	4	4	4		
5	36500-4845-0	ハイコウ ピン	12	12	12	12		
5	36530-4845-0	ハイコウ ピン	12	12	12	12	M6950#10029~,(DT)#10260~ M7950#10040~,(DT)#10405~	
6	36530-6561-0	ブレーキ ピストン	2	2	2	2		
7	36530-6562-0	ブレーキ シール 1	2	2	2	2		
7	36530-6562-3	ブレーキ シール 1	2	2	2	2	M6950#10159~,(DT)#50634~ M7950#10196~,(DT)#51847~	
8	36530-6563-0	ブレーキ シール 2	2	2	2	2		
8	36530-6563-3	ブレーキ シール 2	2	2	2	2	M6950#10159~,(DT)#50634~ M7950#10196~,(DT)#51847~	
9	36200-6512-0	フリクション プレート	6	6	6	6		
10	36330-6513-0	プレート	4	4	4	4		
11	05012-01325	ハイコウ ピン	4	4	4	4		
12	36530-6553-0	ブレーキ ケース ソト	2	2	2	2		
12	36530-6553-2	ブレーキ ケース ソト	2	2	2	2	M6950#10079~,(DT)#50420~ M7950#10110~,(DT)#51001~	
13	36530-6557-0	O リング	2	2	2	2		
14	36530-9768-0	ブレーキケースナカ ミギ キット	1	1	1	1	①,⑦,⑧ サービス用	
15	36530-9769-0	ブレーキケースナカ ヒダリ キット	1	1	1	1	②,⑦,⑧ サービス用	

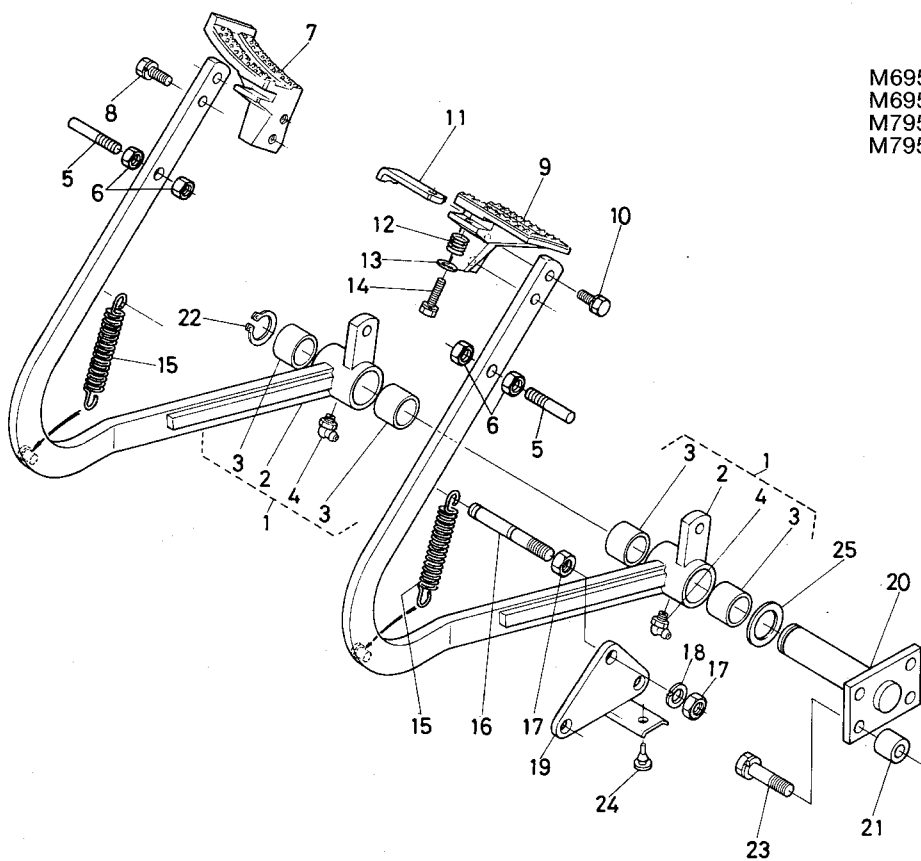
43. ブレーキペダル関係

〔旧〕



〔新〕

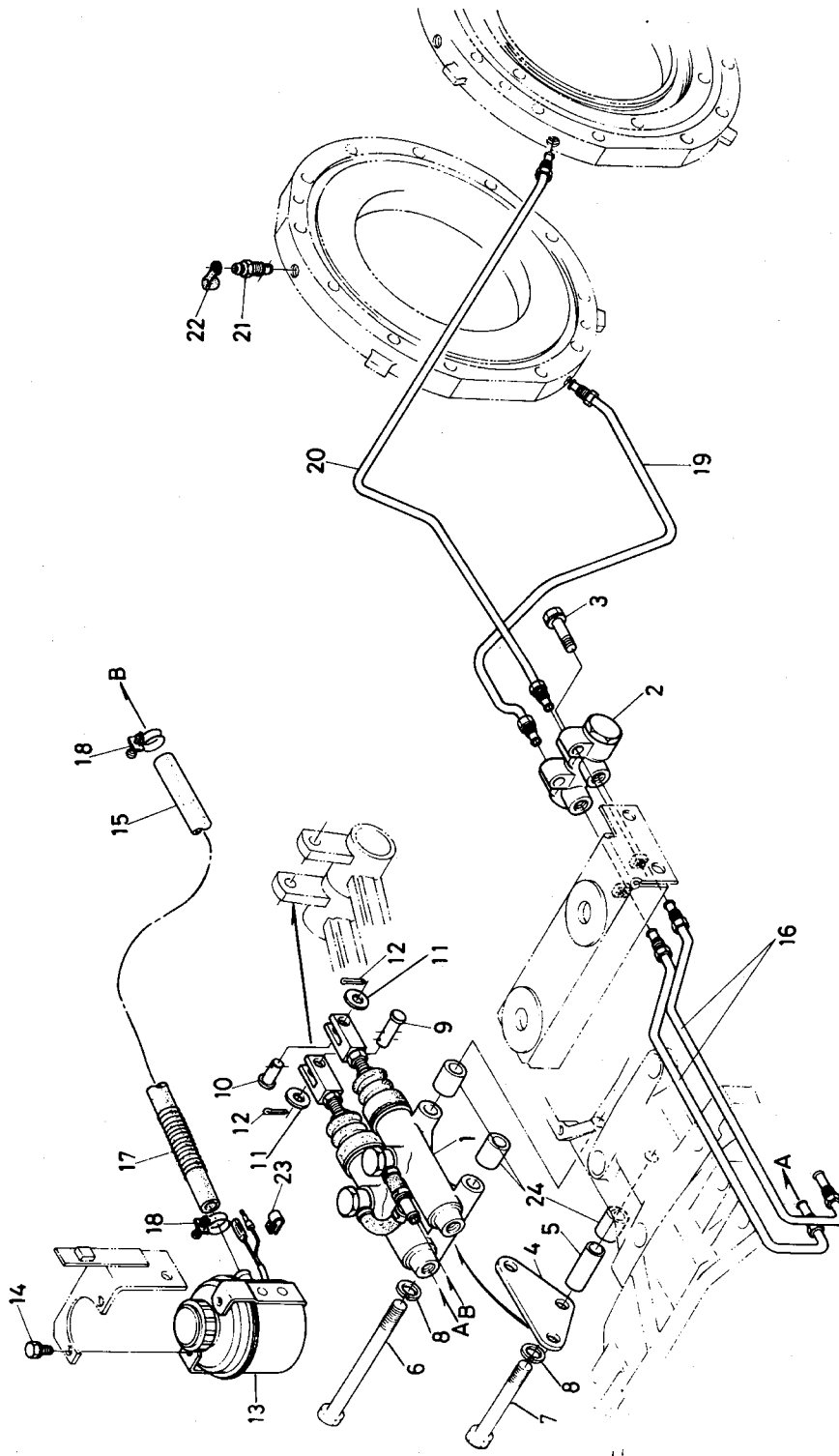
M6950 #10024~
M6950DT #10240~
M7950 #10025~
M7950DT #10346~



43. ブレーキペダル関係

図番	コード No.	部品名称	数量				互換性	備考
			M6950	M6950 DT	M7950	M7950 DT		
1	36530-6713-0	ブレーキ ペダル アッシ	2	2	2	2		
2	36530-6714-0	ブレーキペダル レバー	2	2	2	2	☆	
2	36530-6714-4	ブレーキペダル レバー	2	2	2	2	☆ M6950#10024~,(DT)#10240~ M7950#10025~,(DT)#10346~	
3	36530-6717-0	ブッシュ	4	4	4	4		
4	06613-10675	グリース ニップル	2	2	2	2		
5	36330-2614-0	クラッチペダル ストップ	2	2	2	2	採用 M6950#10024~,(DT)#10240~ M7950#10025~,(DT)#10346~	
6	02116-50100	ナット	4	4	4	4	採用 M6950#10024~,(DT)#10240~ M7950#10025~,(DT)#10346~	
7	36330-6712-0	ペダル ヒール (ブレーキ ミギ)	1	1	1	1		
8	01123-50825	ボルト	2	2	2	2		
9	36330-6722-0	ペダル ヒール(ブレーキ ヒダリ)	1	1	1	1		
10	01123-50825	ボルト	2	2	2	2		
11	36330-6723-0	ブレーキ ペダル ストップ	1	1	1	1		
12	36330-6724-0	スプリング (ペダルストップ)	1	1	1	1		
13	04013-50060	ヒラ ザガネ	1	1	1	1		
14	01023-50625	ボルト	1	1	1	1		
15	36330-2616-0	ペダル モドシ バネ	2	2	2	2		
16	36530-6716-0	スプリング カケ	1	1	1	1		
17	02174-50120	ナット	2	2	2	2		
18	04512-50120	バネ ザガネ	1	1	1	1		
19	36530-6715-0	ペダル ストップ	1	1	1	1		
20	36530-6731-0	ブレーキ ペダル ジク	1	1	1	1		
21	36530-6736-0	カラー(ブレーキペダル ジク)	4	4	4	4		
22	04612-00320	ジク サークリップ	1	1	1	1		
23	01133-51250	ボルト	4	4	4	4		
24	36530-6718-0	クッション(ペダル ストップ)	2	2	2	2		
25	36530-6737-0	カラー (ブレーキ ペダル)	1	1	1	1		

44. ブレーキオイルタンク関係

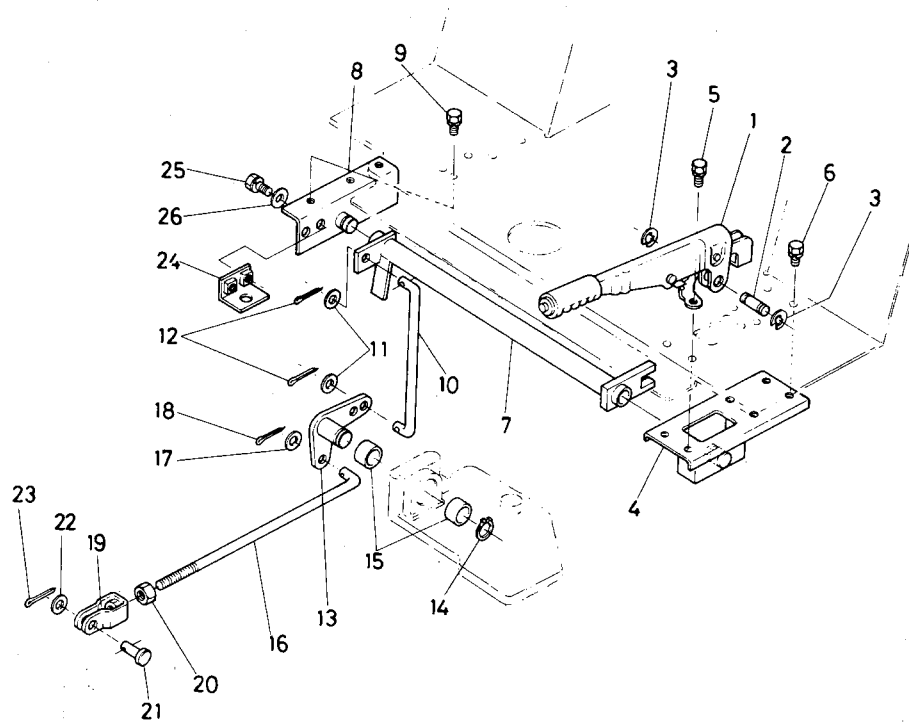


44. ブレーキオイルタンク関係

図番	コード No.	部 品 名 称	数 量				互換性	備 考
			M6950	M6950 DT	M7950	M7950 DT		
1	36530-6740-0	マスタ シリンダ アッシ	1	1	1	1		
2	36530-6750-0	イコライザ アッシ	1	1	1	1	┌	
2	36530-6750-3	イコライザ アッシ	1	1	1	1		M6950# 10159~(DT)# 50613~ M7950# 10196~(DT)# 51756~
3	01123-50835	ボルト	2	2	2	2		
4	36530-6751-0	シリンダ ブラケット	1	1	1	1		
5	36530-6752-0	カラー	1	1	1	1		
6	36530-6753-0	ボルト	2	2	2	2		
7	01173-51200	ボルト	1	1	1	1		
8	04512-50120	バネ ザガネ	3	3	3	3		
9	36530-6727-0	アタマツキピン(マスタシリンダ)	1	1	1	1		
10	05122-51025	アタマツキピン	1	1	1	1		
11	04013-50100	ヒラ ザガネ	2	2	2	2		
12	05511-50220	ワリ ピン	2	2	2	2		
13	36530-6754-0	オイル タンク アッシ(ブレーキ)	1	1	1	1	┌	
13	36530-6754-2	オイル タンク アッシ(ブレーキ)	1	1	1	1		M6950# 10029~(DT)# 10260~ M7950# 10040~(DT)# 10405~
14	01023-50612	ボルト	2	2	2	2		
15	36530-6755-0	ゴム パイプ (ブレーキ)	1	1	1	1		
16	36530-6756-0	ブレーキ パイプ マエ	2	2	2	2		
17	38430-4539-0	ホゴ スプリング	1	1	1	1		
18	38430-4515-0	クランプ	2	2	2	2		
19	36530-6757-0	ブレーキ パイプ ウシロ ミギ	1	1	1	1	┌	
19	36530-6757-2	ブレーキ パイプ ウシロ ミギ	1	1	1	1		M6950# 10044~(DT)# 10320~ M7950# 10060~(DT)# 10628~
20	36530-6758-0	ブレーキ パイプ ウシロ ヒダリ	1	1	1	1		
21	36530-6759-0	ブリーダ	2	2	2	2		
22	36530-6761-0	ゴム キャップ	2	2	2	2		
23	34150-2939-0	コード クランプ	2	2	2	2		
24	36530-6736-0	カラー	3	3	3	3		
25	36530-6750-0	イコライザ アッシ	1	1	1	1		② サービス用 M6950#~10013(DT)#~10025 M7950#~10004
25	36530-6750-2	イコライザ アッシ	1	1	1	1		② サービス用 M6950# 10014~(DT)# 10026~ M7950(DT)# 10005~
26	36530-1101-0	シリンダ キット	1	1	1	1		サービス用 図欠

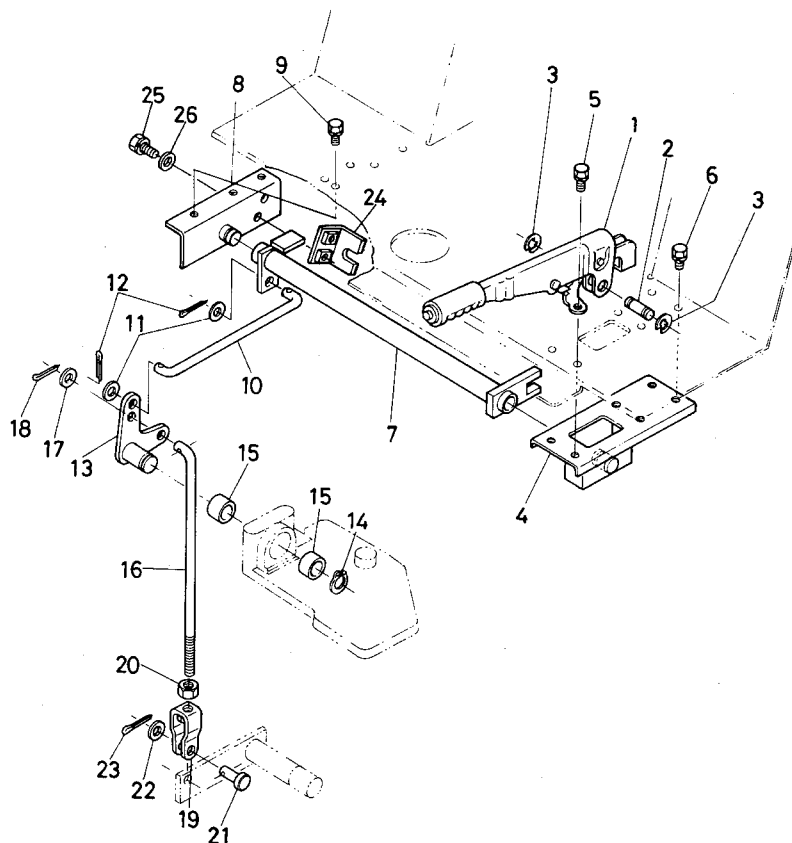
45. 駐車ブレーキレバー関係

〔旧〕



〔新〕

- | | | |
|-----|---|-----------------|
| ⑦,⑧ | { | M6950 #10024~ |
| | | M6950DT #10234~ |
| | | M7950 #10025~ |
| | | M7950DT #10325~ |
| ⑬,⑭ | { | M6950 #10029~ |
| | | M6950DT #10240~ |
| | | M7950 #10035~ |
| | | M7950DT #10366~ |



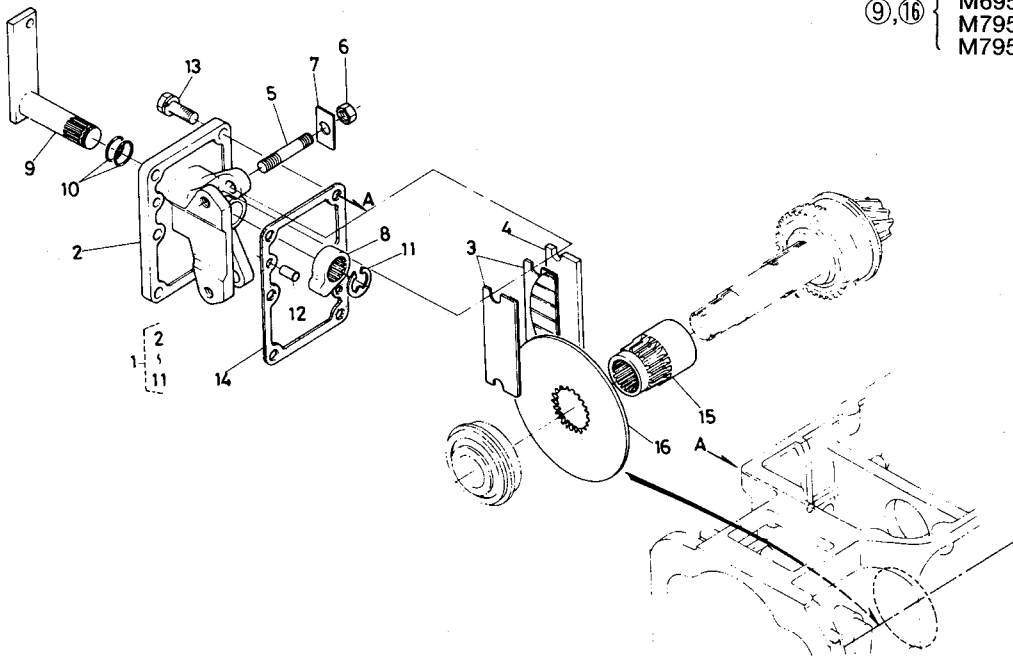
45. 駐車ブレーキレバー関係

図番	コード No.	部品名称	数量				互換性	備考
			M6950	M6950 DT	M7950	M7950 DT		
1	68221-3233-0	チュウシャ ブレーキ レバー	1	1	1	1		
2	36330-6777-0	ピン (ハンド ブレーキ)	1	1	1	1		
3	04613-50100	ジク サークリップ	2	2	2	2		
4	36530-6785-0	リンクサポート 2	1	1	1	1		
5	01123-50820	ボルト	2	2	2	2		
6	01123-50816	ボルト	4	4	4	4		
7	36530-6783-0	リンク	1	1	1	1	↕*	
7	36530-6783-2	リンク	1	1	1	1	↕*	
8	36530-6784-0	リンク サポート 1	1	1	1	1	↕*	
8	36530-6784-3	リンク サポート 1	1	1	1	1	↕*	
9	01123-50816	ボルト	3	3	3	3		
10	36530-6778-0	ハンド ブレーキ ロッド 1	1	1	1	1		
11	04011-50100	ヒラ ザガネ	2	2	2	2		
12	05511-50318	ワリ ピン	2	2	2	2		
13	36530-6772-0	ハンド ブレーキレバー ジク	1	1	1	1		
14	04612-00220	ジク サークリップ	1	1	1	1		
15	36330-2643-0	ブッシュ (P.T.O リンク)	2	2	2	2		
16	36530-6782-0	ハンド ブレーキ ロッド 2	1	1	1	1	↕* Aタイプを除く	
16	36530-6782-2	ハンド ブレーキ ロッド 2	1	1	1	1	↕* Aタイプを除く M6950#10024~,(DT)#10240~ M7950#10025~,(DT)#10346~	
16	36530-6782-3	ハンド ブレーキ ロッド 2	1	1	1	1	↕* Aタイプを除く M6950#10029~,(DT)#10240~ M7950#10035~,(DT)#10366~	
16	36741-6782-0	ハンド ブレーキ ロッド 2	1	1	1	1	Aタイプ専用	
17	04011-50100	ヒラ ザガネ	1	1	1	1		
18	05511-50318	ワリ ピン	1	1	1	1		
19	38240-2436-0	フタマタ ツギテ	1	1	1	1		
20	02116-50100	ナット	1	1	1	1		
21	05122-51025	アタマツキ ピン	1	1	1	1		
22	04011-50100	ヒラ ザガネ	1	1	1	1		
23	05511-50318	ワリ ピン	1	1	1	1		
24	36530-6786-0	モニタ スイッチ ステア	1	1	1	1	↕*	
24	36530-6788-0	スイッチ カナグ(チュウシャブレーキ)	1	1	1	1	↕* M6950#10029~,(DT)#10240~ M7950#10035~,(DT)#10366~	
25	01123-50816	ボルト	2	2	2	2		
26	04013-50080	ヒラ ザガネ	2	2	2	2		

46. 駐車ブレーキ関係

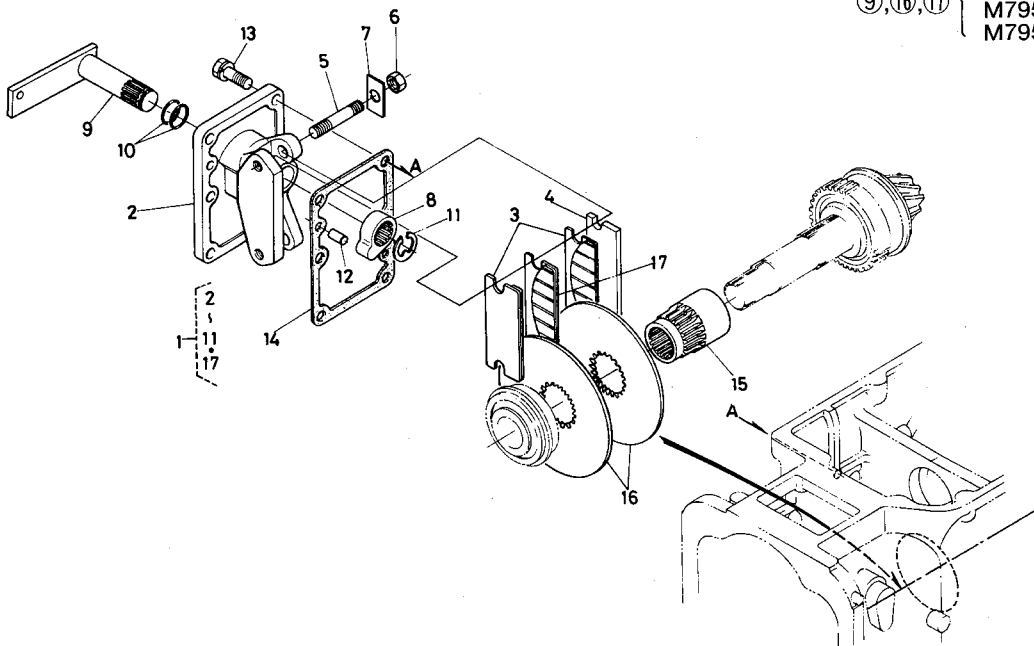
〔旧〕

- | | | |
|------|---|-----------------|
| ⑨, ⑯ | } | M6950 #~10023 |
| | | M6950DT #~10239 |
| | | M7950 #~10024 |
| | | M7950DT #~10345 |



〔新〕

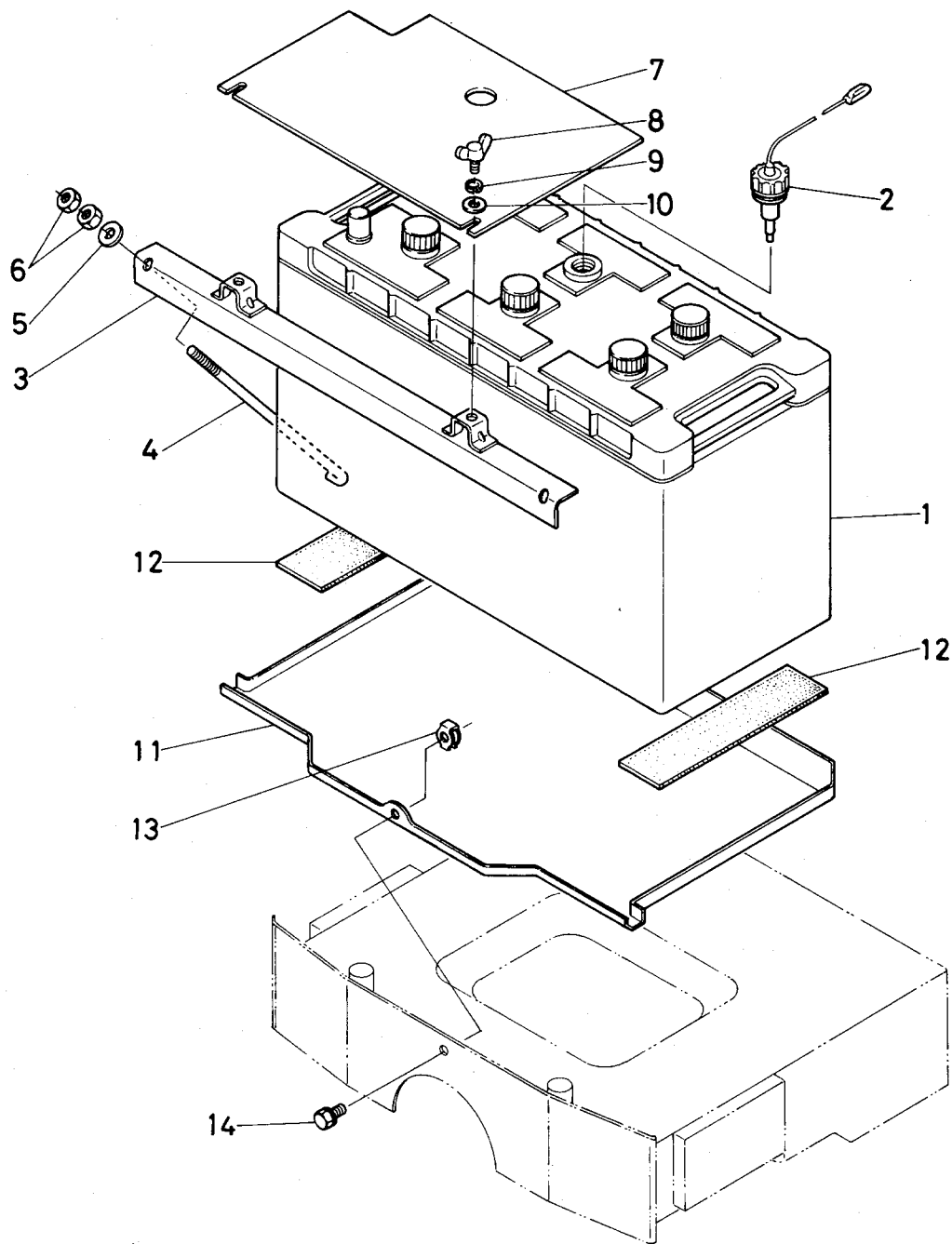
- | | | |
|---------|---|------------------|
| ⑨, ⑯, ⑰ | } | M6950 # 10024~ |
| | | M6950DT # 10240~ |
| | | M7950 # 10025~ |
| | | M7950DT # 10346~ |



46. 駐車ブレーキ関係

図番	コード No.	部品名称	数量				互換性	備考
			M6950	M6950 DT	M7950	M7950 DT		
1	36530-6810-0	チュウシャブレーキ アッシ	1	1	1	1	②~⑩	
1	36530-6810-2	チュウシャブレーキ アッシ	1	1	1	1	②~⑩, ⑩ M6950 # 10024~,(DT)# 10240~ M7950 # 10025~,(DT)# 10346~	
1	36530-6810-3	チュウシャブレーキ アッシ	1	1	1	1	②~⑩, ⑩ M6950 # 10039~,(DT)# 10305~ M7950 # 10050~,(DT)# 10588~	
2	36530-6811-0	チュウシャブレーキ ケース	1	1	1	1		
2	36530-6811-3	チュウシャブレーキ ケース	1	1	1	1	M6950 # 10024~,(DT)# 10240~ M7950 # 10025~,(DT)# 10346~	
2	36530-6811-4	チュウシャブレーキ ケース	1	1	1	1	M6950 # 10039~,(DT)# 10305~ M7950 # 10050~,(DT)# 10588~	
3	36530-6815-0	ブレーキ パッド	2	2	2	2		
3	36530-6815-2	ブレーキ パッド 1	2	2	2	2	M6950 # 10029~,(DT)# 10240~ M7950 # 10035~,(DT)# 10366~	
4	36530-6816-0	ブレーキ プレート	1	1	1	1		
5	36530-6821-0	スタッド	2	2	2	2		
5	36530-6821-2	スタッド	2	2	2	2	M6950 # 10024~,(DT)# 10240~ M7950 # 10025~,(DT)# 10346~	
6	02176-50140	ナット	2	2	2	2		
7	36530-6822-0	オリマゲ ザガネ	2	2	2	2		
8	36530-6831-0	チュウシャブレーキ カム	1	1	1	1		
9	36530-6832-0	チュウシャブレーキ カム ジク	1	1	1	1		
9	36530-6832-3	チュウシャブレーキ カム ジク	1	1	1	1	M6950 # 10024~,(DT)# 10240~ M7950 # 10025~,(DT)# 10346~	
10	04811-00280	O リング	2	2	2	2		
11	04613-50240	ジク サークリップ	1	1	1	1		
12	05012-01020	ヘイコウ ピン	2	2	2	2		
13	01133-51235	ボルト	6	6	6	6		
14	36530-6812-0	パッキン(チュウシャブレーキケース)	1	1	1	1		
15	36530-3268-0	カップリング(ブレーキ)	1	1	1	1		
16	36530-3269-0	マサツ バン(チュウシャブレーキ)	1	1	1	1		
16	36530-3269-2	マサツ バン(チュウシャブレーキ)	1	1	1	1	M6950 # 10024~,(DT)# 10240~ M7950 # 10025~,(DT)# 10346~	
16	36530-3269-2	マサツ バン(チュウシャブレーキ)	2	2	2	2	個数変更 M6950 # 10024~,(DT)# 10240~ M7950 # 10025~,(DT)# 10346~	
17	36530-6817-0	ブレーキ パッド	1	1	1	1	採用 M6950 # 10024~,(DT)# 10240~ M7950 # 10025~,(DT)# 10346~	
17	36530-6817-2	ブレーキ パッド 2	1	1	1	1	M6950 # 10029~,(DT)# 10240~ M7950 # 10035~,(DT)# 10366~	
18	36530-9700-0	チュウシャブレーキ カムジク キット	1	1	1	1	⑩, ⑪ サービス用 下記機番のサービス手配はキット品番で行うこと M6950 # 10001~ # 10023 M6950DT # 10001~ # 10239 M7950 # 10001~ # 10024 M7950DT # 10001~ # 10344	
19	36530-6832-3	チュウシャブレーキ カム ジク	1	1	1	1		
20	36530-6833-0	チュウシャブレーキ カラー	1	1	1	1		

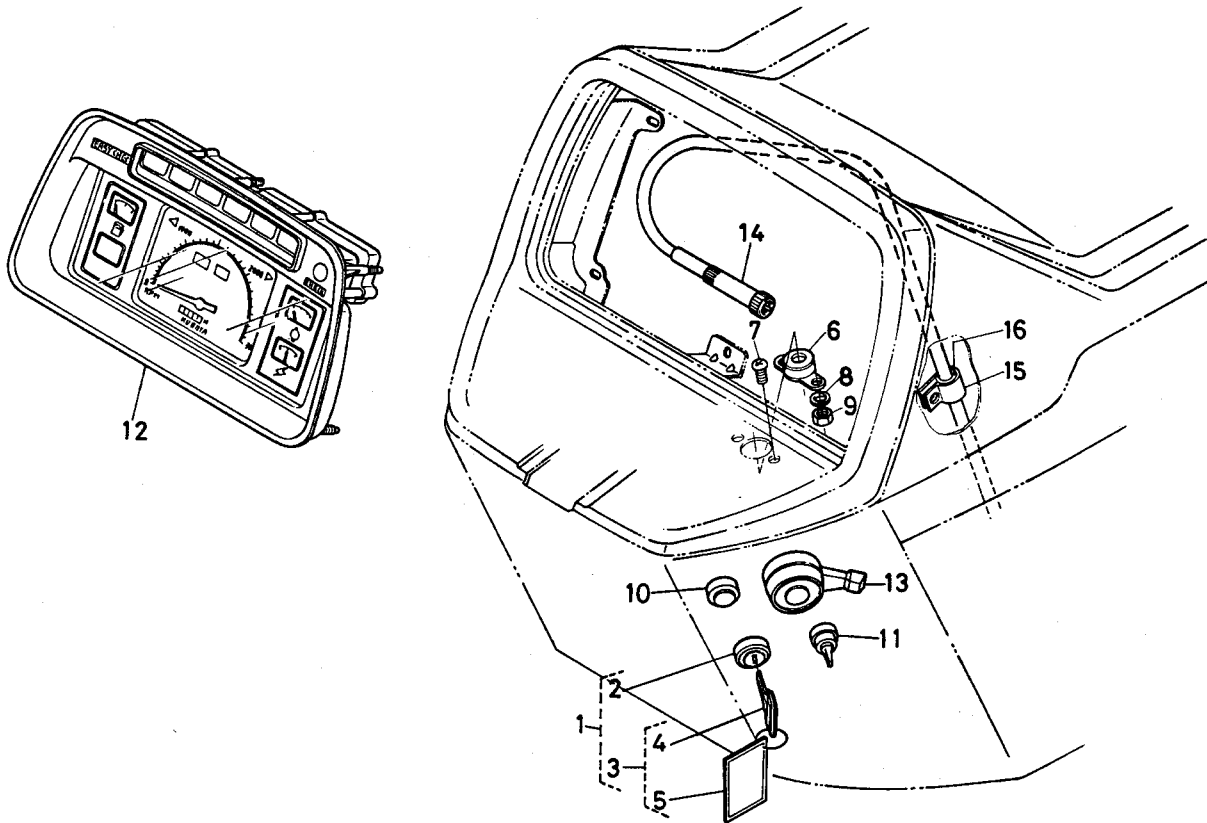
47. バッテリサポート関係



47. バッテリサポート関係

図番	コード No.	部 品 名 称	数 量				互換性	備 考
			M6950	M6950 DT	M7950	M7950 DT		
1	36500-7431-0	バッテリー	1	1	1	1		
2	36330-7425-0	バッテリー センサ	1	1	1	1		
3	36330-7435-0	バッテリー オサエ	1	1	1	1		
4	36330-7436-0	バッテリー トリツケ ボルト	2	2	2	2		
5	04015-50100	ヒラ ザガネ	2	2	2	2		
6	02118-50100	ナット	4	4	4	4		
7	36330-7417-0	バッテリー カバー	1	1	1	1		
8	01811-50615	チョウ ボルト	2	2	2	2		
9	04512-50060	バネ ザガネ	2	2	2	2		
10	04015-50060	ヒラ ザガネ	2	2	2	2		
11	36530-7433-0	バッテリー ウケ	1	1	1	1		Fタイプを除く
11	36530-5066-0	バッテリー ウケ	1	1	1	1		Fタイプ専用
12	36500-7418-0	バッテリー クッション 1	2	2	2	2		
13	38240-2925-0	スプリング ナット 6	1	1	1	1		
14	01023-50616	ボルト	1	1	1	1		

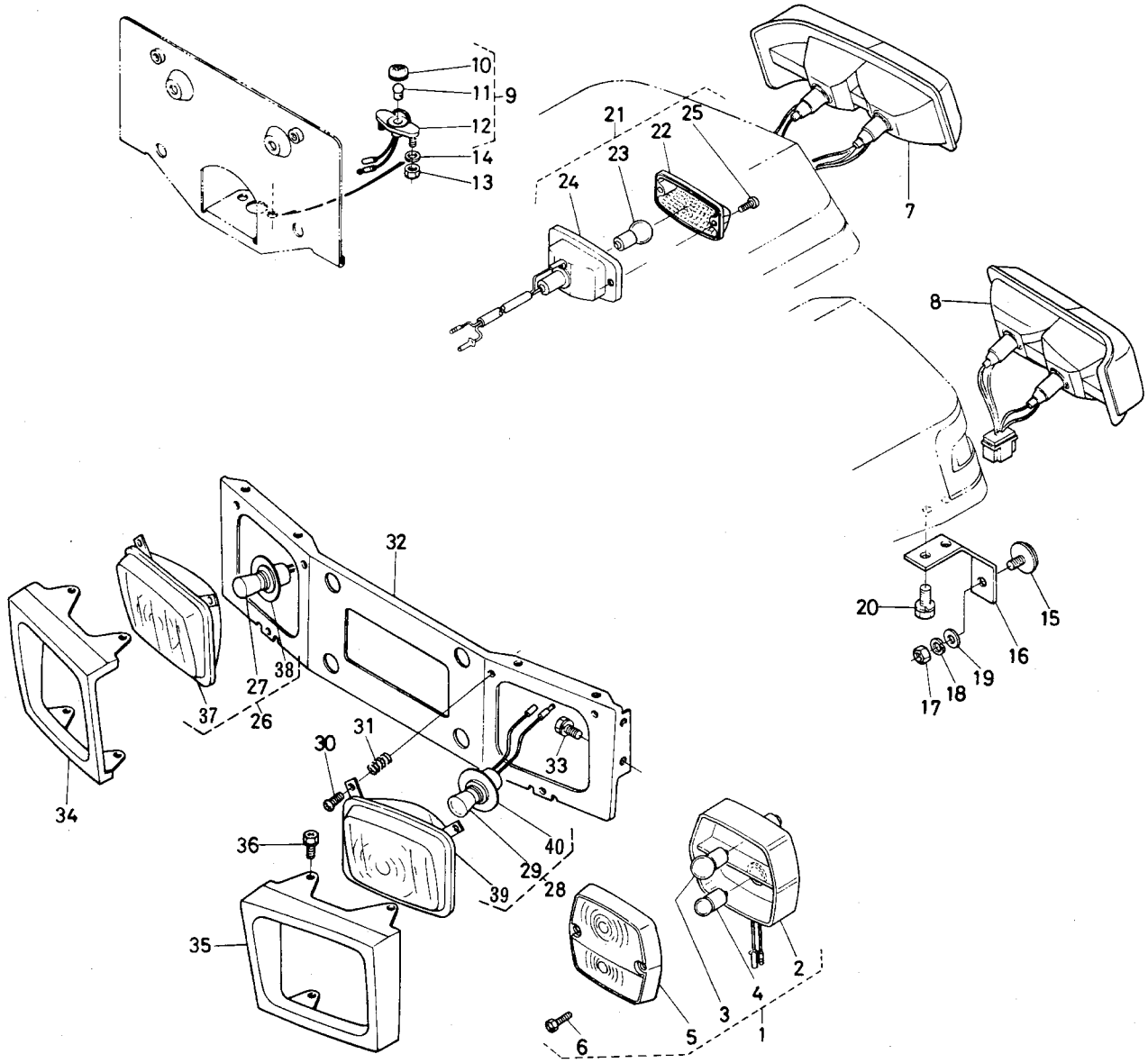
48. パネルボード関係



48. パネルボード関係

図番	コード No.	部 品 名 称	数 量				互換性	備 考
			M6950	M6950 DT	M7950	M7950 DT		
1	36330-7517-0	メイン スイッチ アッシ	1	1	1	1		②~⑤
2	36330-7516-0	メイン スイッチ	1	1	1	1	└─┘	☆
2	36330-7516-2	メイン スイッチ	1	1	1	1		☆ M6950#10129~(DT)#50485~ M7950#10145~(DT)#51222~
3	36330-7518-0	メイン スイッチ キー アッシ	1	1	1	1		④, ⑤
4	36330-7519-0	メイン スイッチ キー	1	1	1	1		☆
4	38180-3181-0	メイン スイッチ キー	1	1	1	1		☆
5	34350-3186-0	アンゼン ケンショウ コンブ	1	1	1	1		
6	19222-6595-0	グロー ランプ	1	1	1	1		
7	03054-50510	ナベ コネジ	2	2	2	2		
8	04512-50050	バネ ザガネ	2	2	2	2		
9	02053-50050	ナット	2	2	2	2		
10	38240-3241-0	ホーン スイッチ	1	1	1	1		
11	37150-3260-0	ウインカ スイッチ	1	1	1	1		
12	36530-7560-0	パネル ボード アッシ	1	1	1	1	┌─┐ ├─┤ └─┘	
12	36530-7560-2	パネル ボード アッシ	1	1	1	1		M6950#10044~(DT)#10320~ M7950#10060~(DT)#10588~
12	36530-7560-3	パネル ボード アッシ	1	1	1	1		M6950#10154~(DT)#10193~ M7950#10193~(DT)#51578~
13	36330-7501-0	コンビネーション スイッチ	1	1	1	1		
14	36330-7561-0	アワメータ ケーブル	1	1	1	1		
15	36500-3015-0	ケーブル クランプ	1	1	1	1		
16	33251-3016-0	ケーブル ホゴ ゴム	1	1	1	1		

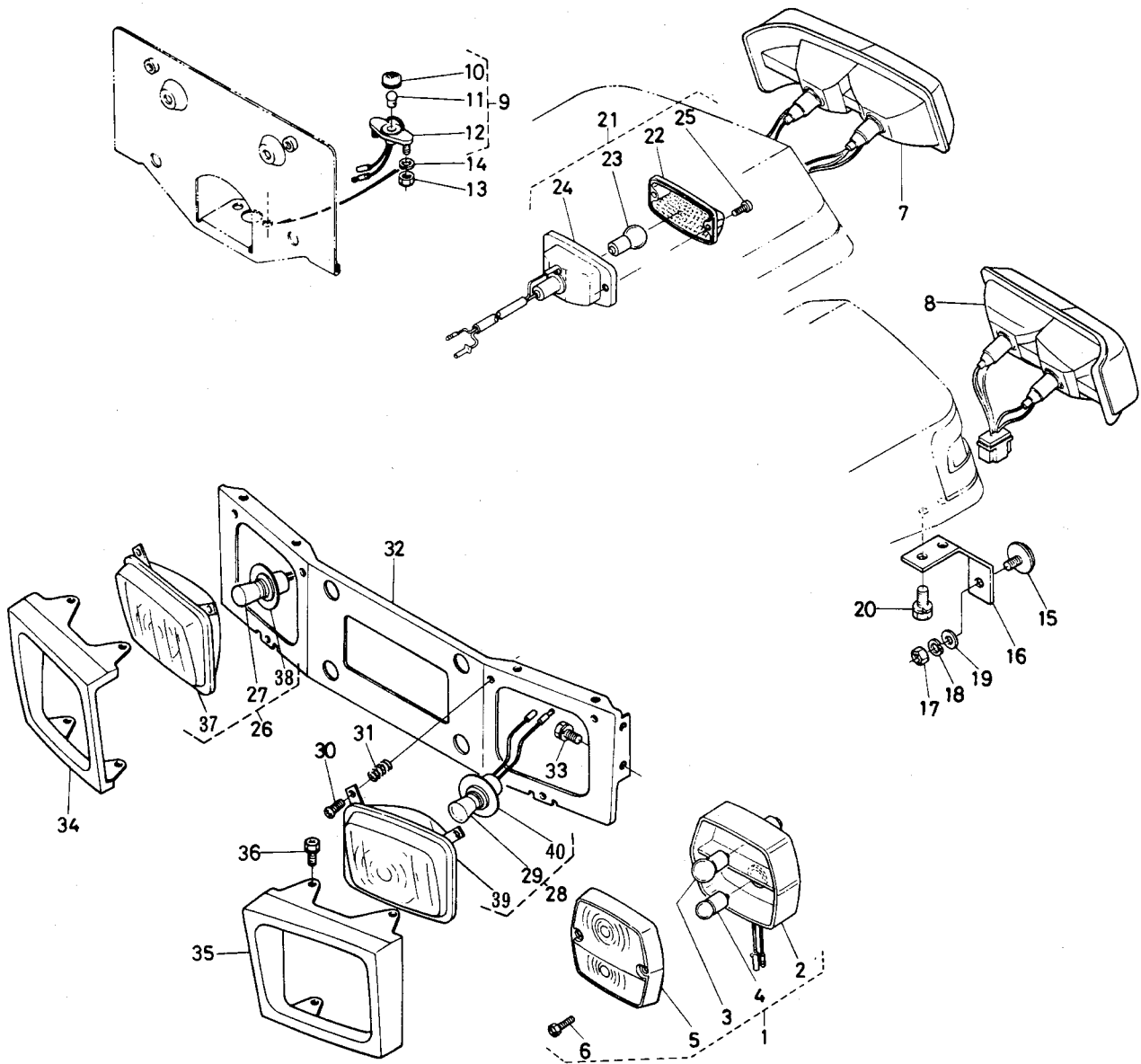
49. 電装品関係 1



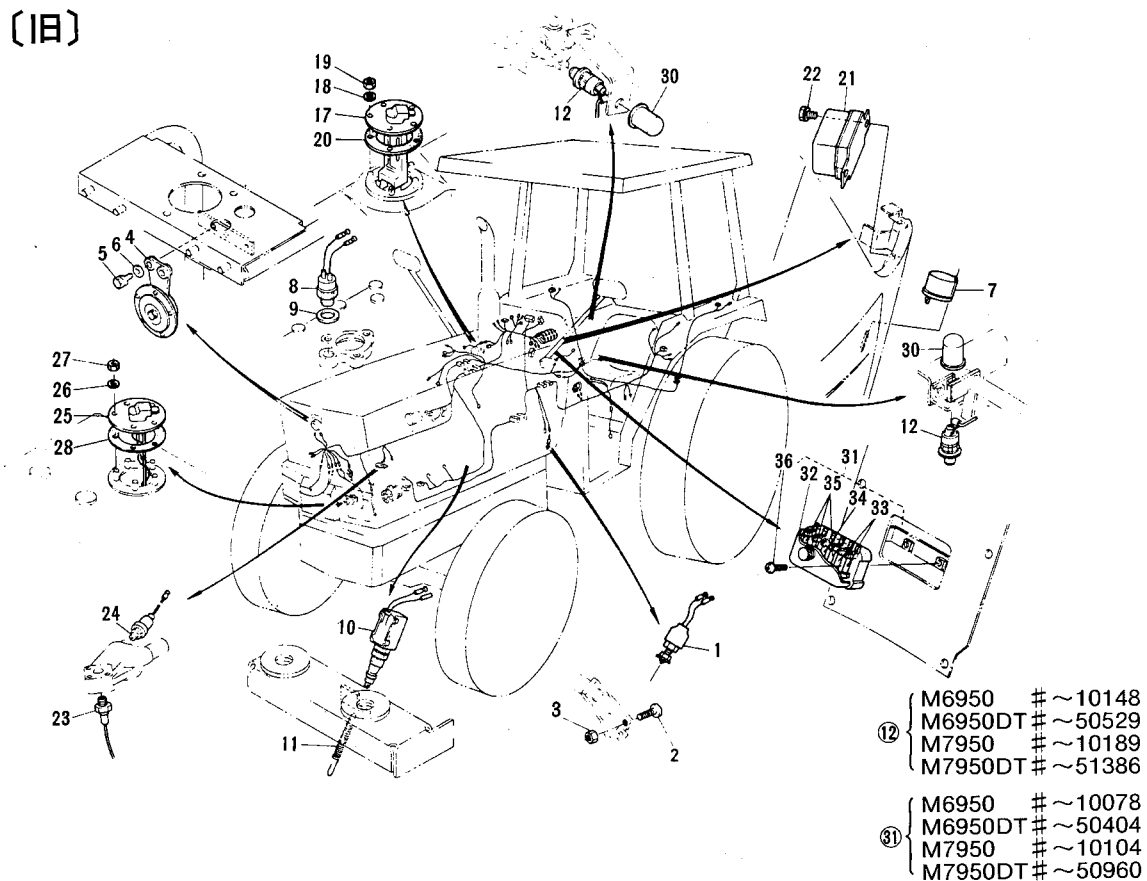
49. 電装品関係 1

図番	コード No.	部品名称	数量				互換性	備考
			M6950	M6950 DT	M7950	M7950 DT		
1	36330-7541-0	フラッシュランプ マエ アッシ	2	2	2	2		②～⑥ Fタイプを除く
2	66706-5591-0	ソケット	2	2	2	2		
3	66706-5592-0	バルブ 21W	2	2	2	2		
4	66706-5593-0	バルブ 5W	2	2	2	2		
5	35171-3421-0	レンズ	2	2	2	2		
6	66706-5591-0	ボルト	4	4	4	4		
7	36330-7588-0	リヤコンビネーションランプ ミギ	1	1	1	1	┌ └	
7	36330-7588-2	リヤコンビネーションランプ ミギ	1	1	1	1		M6950#10074～(DT)#50380～ M7950#10095～(DT)#50863～
7	36330-7588-3	リヤコンビネーションランプ ミギ	1	1	1	1		M6950#10079～(DT)#50420～ M7950#10110～(DT)#51001～
8	36330-7589-0	リヤコンビネーションランプ ヒダリ	1	1	1	1	┌ └	
8	36330-7589-2	リヤコンビネーションランプ ヒダリ	1	1	1	1		M6950#10074～(DT)#50380～ M7950#10095～(DT)#50863～
8	36330-7589-3	リヤコンビネーションランプ ヒダリ	1	1	1	1		M6950#10079～(DT)#50420～ M7950#10110～(DT)#51001～
9	33251-7586-0	バンゴウトウ カンビ	1	1	1	1		⑩～⑫
10	36200-7582-0	レンズ	1	1	1	1		
11	36200-7583-0	ランプ バルブ	1	1	1	1		
12	36200-7585-0	ホンタイ	1	1	1	1		☆
13	02054-50040	ナット	2	2	2	2		
14	04512-50040	バネ ザガネ	2	2	2	2		
15	33251-3490-0	リフレクタ カンビ	2	2	2	2		
16	36530-7578-0	リフレクタ ブラケット	2	2	2	2		
17	02054-50050	ナット	2	2	2	2		
18	04512-50050	バネ ザガネ	2	2	2	2		
19	04012-50050	ヒラ ザガネ	2	2	2	2		
20	01123-50820	ボルト	4	4	4	4		
21	36530-7581-0	コウタイトウ	1	1	1	1		⑳～㉔
22	36530-7597-0	レンズ	1	1	1	1		
23	36530-7598-0	ランプ バルブ	1	1	1	1		
24	36530-7599-0	ホンタイ	1	1	1	1		☆
25	03054-50416	ナベ コネジ	2	2	2	2		
26	38450-3385-0	ヘッドランプ アッシ ミギ	1	1	1	1	┌ └	㉗, ㉘, ㉙
26	36330-7580-0	ヘッドランプ ミギ アッシ	1	1	1	1		㉗, ㉘, ㉙
27	38450-3387-0	デンキュウ	1	1	1	1		
28	38450-3380-0	ヘッドランプ アッシ ヒダリ	1	1	1	1	┌ └	㉚, ㉛, ㉜
28	36330-7592-0	ヘッドランプ ヒダリ アッシ	1	1	1	1		㉚, ㉛, ㉜
29	38450-3387-0	デンキュウ	1	1	1	1		
30	03054-50525	ナベ コネジ	6	6	6	6		
31	38240-3386-0	ランプ スプリング	6	6	6	6		
32	36330-7573-0	ヘッド ランプ トリツケ イタ	1	1	1	1		
33	01023-50616	ボルト	4	4	4	4		
34	38430-1815-0	ランプ グリル ミギ	1	1	1	1		
35	38430-1816-0	ランプ グリル ヒダリ	1	1	1	1		
36	01202-50616	ボルト	8	8	8	8		

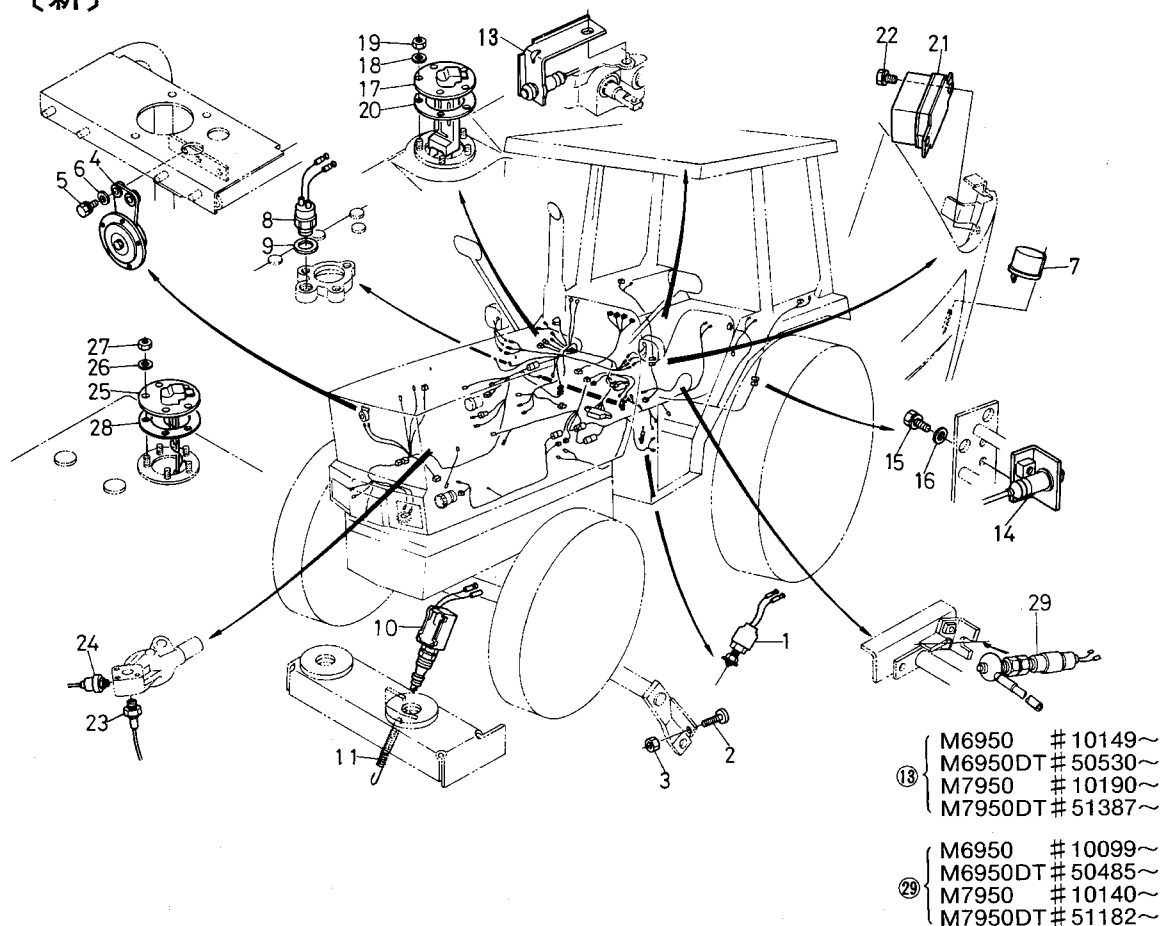
49. 電装品関係 1



〔旧〕

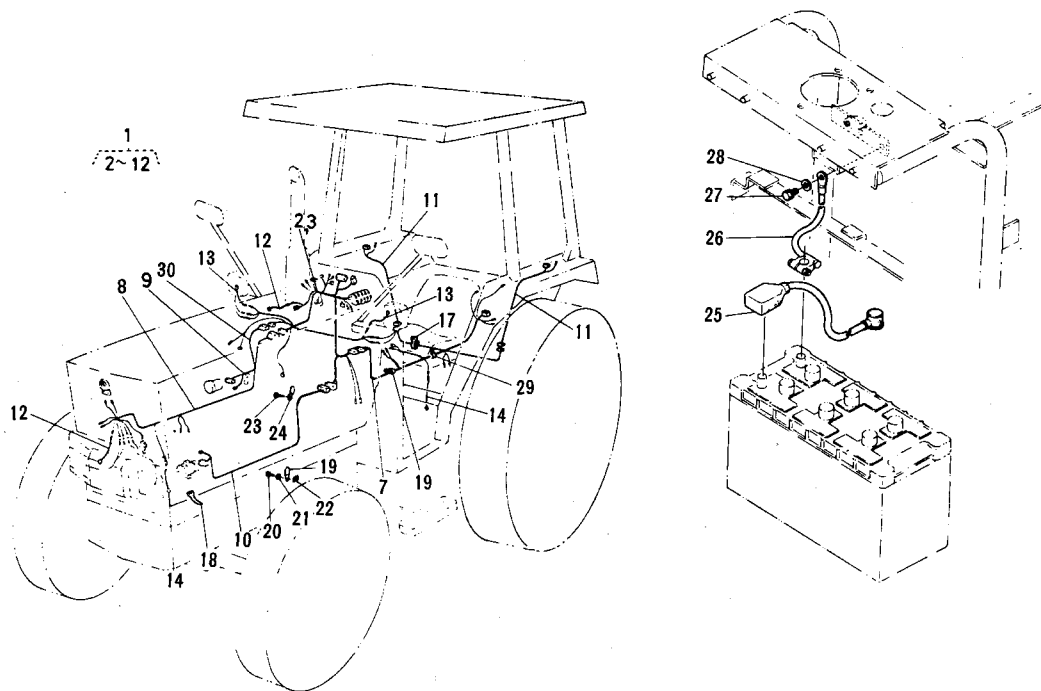


〔新〕



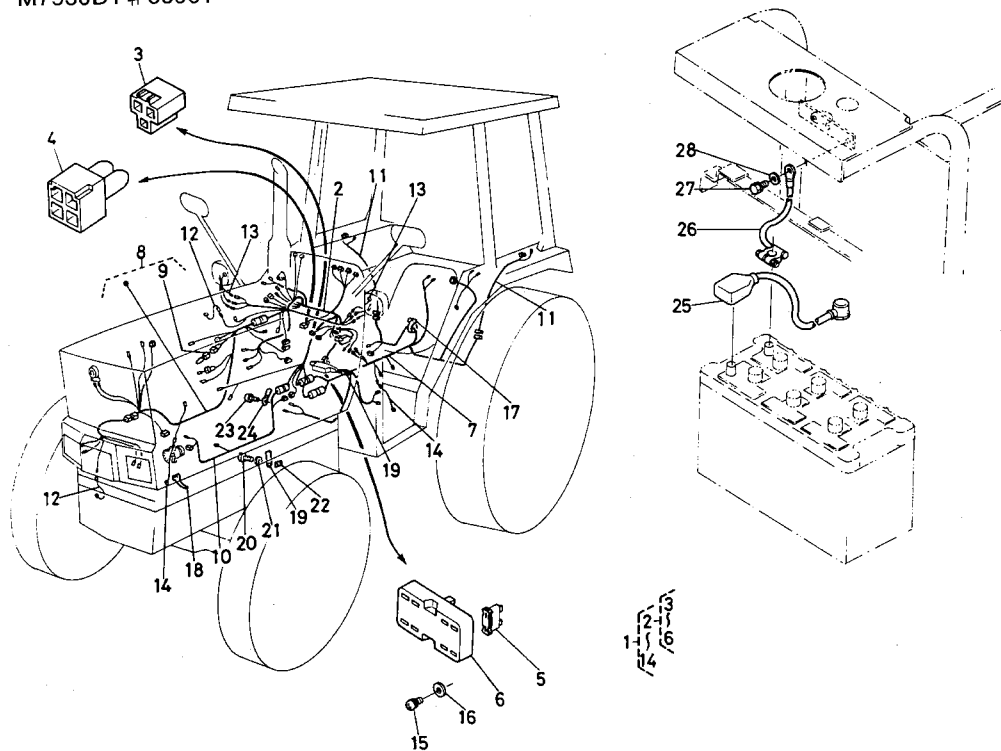
図番	コード No.	部品名称	数量				互換性	備考
			M6950	M6950 DT	M7950	M7950 DT		
1	37150-3224-0	セーフティ スイッチ	1	1	1	1		
2	01952-00830	ヨウセツ ボルト	1	1	1	1		
3	02112-50080	ナット	1	1	1	1		
4	33430-7595-0	ホーン カンビ	1	1	1	1	↕	
4	36330-7595-0	ホーン カンビ	1	1	1	1		
5	01123-50830	ボルト	2	2	2	2		
6	04012-50080	ヒラ ザガネ	2	2	2	2		
7	38430-3370-0	フラッシュ ユニット	1	1	1	1		
8	36330-7532-0	コウタイトウ スイッチ	1	1	1	1		
9	04724-00140	パッキン	1	1	1	1		
10	36200-7548-0	ストップ スイッチ	1	1	1	1	↕	
10	36330-7548-0	ストップ スイッチ	1	1	1	1		M6950#10154~,(DT)#50545~ M7950#10191~,(DT)#51462~
11	36530-7549-0	スプリング	1	1	1	1		
12	36530-7511-0	モニタ スイッチ	2	2	2	2		廃止 M6950#~10148,(DT)#~50529 M7950#~10189,(DT)#~51386
13	36530-7513-0	モニタ スイッチ コンブ(P.T.O)	1	1	1	1		採用 M6950#10149~,(DT)#50530~ M7950#10190~,(DT)#51387~
14	36540-7515-0	モニタ スイッチ コンブ (DT)		1		1		採用 M6950DT#50515~ M7950DT#51327~
15	01123-50816	ボルト		2		2		採用 M6950DT#50515~ M7950DT#51327~
16	04013-50080	ヒラ ザガネ		2		2		採用 M6950DT#50515~ M7950DT#51327~
17	36530-7530-0	タンク ユニット	1	1	1	1		
18	04013-50050	ヒラ ザガネ	5	5	5	5		
19	02054-50050	ナット	5	5	5	5		
20	38240-3512-0	ガスケット	1	1	1	1	↕	
20	36330-7531-0	ガスケット	1	1	1	1		M6950#10039~,(DT)#10305~ M7950#10050~,(DT)#10588~
21	33251-7401-0	レギュレータ アッシ	1	1	1	1		
22	01023-50612	ボルト	2	2	2	2		
23	36330-7508-0	サーモ スイッチ	1	1	1	1		
24	38240-3793-0	バキューム スイッチ	1	1	1	1		
25	36530-7540-0	ホジヨタンク ユニット	1	1	1	1		
26	04013-50050	ヒラ ザガネ	5	5	5	5		
27	02054-50050	ナット	5	5	5	5		
28	38240-3512-0	ガスケット	1	1	1	1	↕	
28	36330-7531-0	ガスケット	1	1	1	1		M6950#10039~,(DT)#10305~ M7950#10050~,(DT)#10588~
29	36530-7514-0	チュウシャ ブレーキ スイッチ	1	1	1	1		採用 M6950#10099~,(DT)#50485~ M7950#10140~,(DT)#51182~
30	36530-7512-0	モニタ スイッチ カバー	1	1	1	1		廃止 M6950#~10148,(DT)#50530~ M7950#~10189,(DT)#51387~
31	36330-7550-0	ヒューズ ケース アッシ	1	1	1	1		㊸~㊹ 廃止(ワイヤーハーネス1に1体化)
32	36200-7551-0	ヒューズ ケース	1	1	1	1		廃止 M6950#~10078,(DT)#~50404 M7950#~10104,(DT)#~50960
33	36200-7555-0	ヒューズ 3 アンペア	2	2	2	2		廃止 M6950#~10078,(DT)#~50404 M7950#~10104,(DT)#~50960
34	36200-7556-0	ヒューズ 20アンペア	1	1	1	1		廃止 M6950#~10078,(DT)#~50404 M7950#~10104,(DT)#~50960
35	33251-7557-0	8 アンペア ヒューズ	3	3	3	3		廃止 M6950#~10078,(DT)#~50404 M7950#~10104,(DT)#~50960

〔旧〕



〔新〕

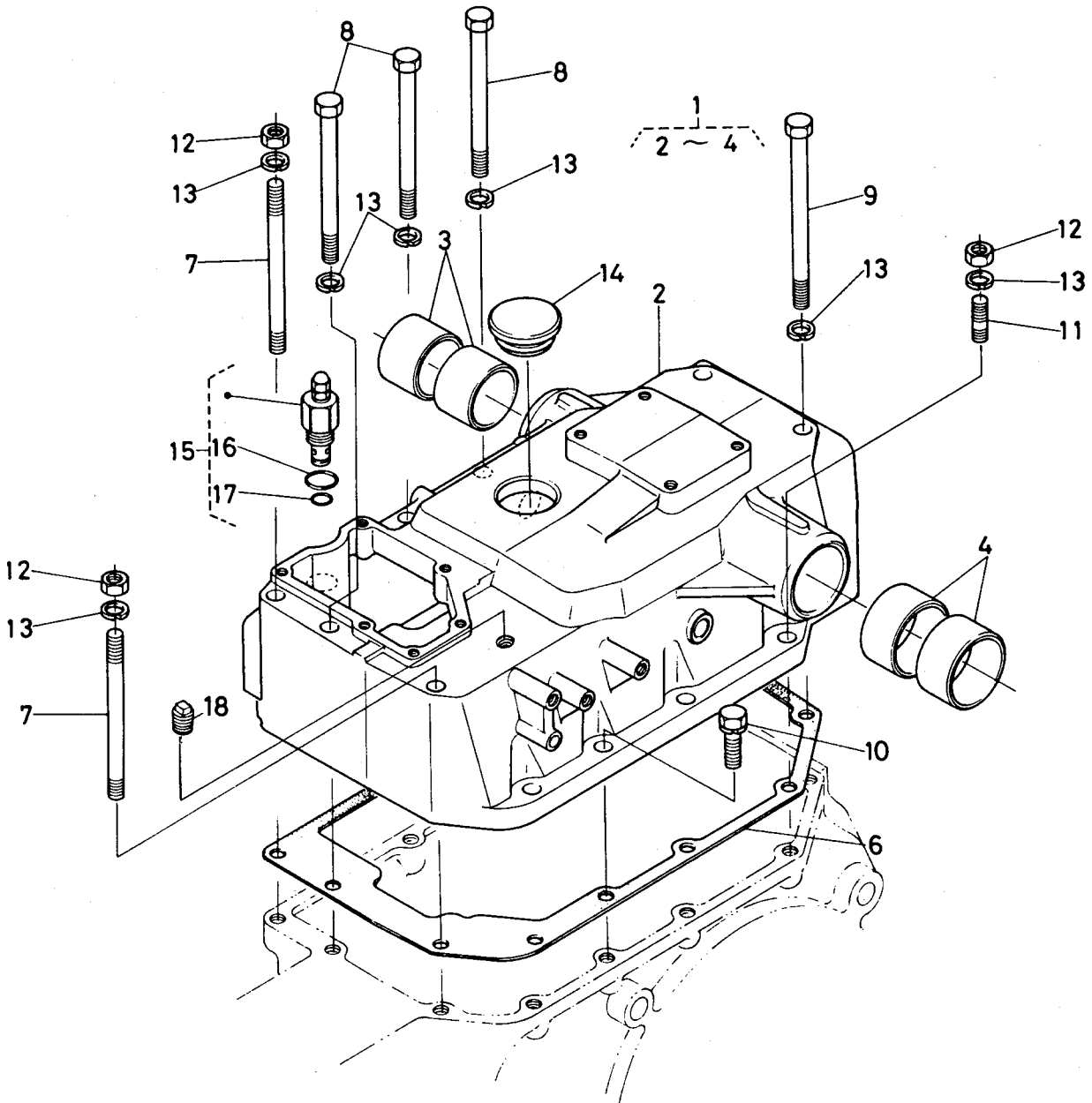
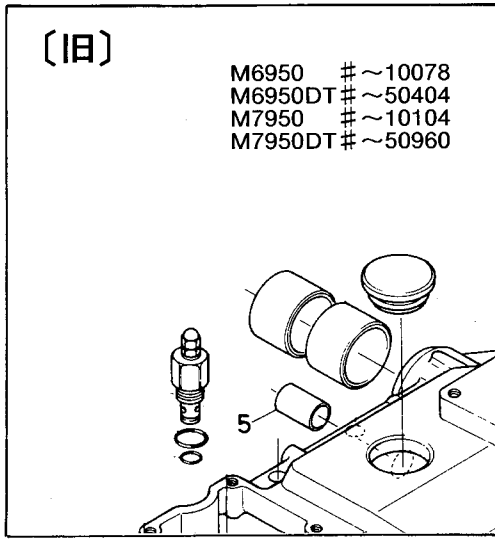
M6950 # 10079~
 M6950DT # 50405~
 M7950 # 10105~
 M7950DT # 50961~



51. 電装品関係 3

図番	コード No.	部 品 名 称	数 量				互 換 性	備 考
			M6950	M6950 DT	M7950	M7950 DT		
1	36530-7720-0	ワイヤ ハーネス アッシ	1	1	1	1	↘	Fタイプを除く ②~⑬, ⑳
1	36540-7720-0	ワイヤ ハーネス アッシ	1	1	1	1	↘	Fタイプを除く②~⑬ M6950#10079~(DT)#50405~ M7950#10105~(DT)#50961~
2	36530-7721-0	ワイヤ ハーネス 1	1	1	1	1	↘	
2	36730-7721-2	ワイヤ ハーネス 1	1	1	1	1	↘	M6950#10079~(DT)#50405~ M7950#10105~(DT)#50961~
3	36330-7539-0	ダイオード	2	2	2	2		
4	36730-7538-0	ヒューズブル リンク	1	1	1	1		採用 M6950#10079~(DT)#50405~ M7950#10105~(DT)#50961~
5	36730-7555-0	ヒューズ 10A	12	12	12	12		採用 M6950#10079~(DT)#50405~ M7950#10105~(DT)#50961~
6	36730-7552-0	ヒューズ ケース カバー	1	1	1	1	↘	
6	36732-7552-2	ヒューズ ケース カバー	1	1	1	1	↘	M6950#10079~(DT)#50405~ M7950#10105~(DT)#50961~
7	36530-7722-0	ワイヤ ハーネス 2	1	1	1	1	↘	
7	36540-7722-0	ワイヤ ハーネス 2	1	1	1	1	↘	M6950#10079~(DT)#50405~ M7950#10105~(DT)#50961~
8	36530-7723-0	ワイヤ ハーネス 3	1	1	1	1	↘	
8	36730-7723-2	ワイヤ ハーネス 3	1	1	1	1	↘	M6950#10079~(DT)#50405~ M7950#10105~(DT)#50961~
9	36330-7538-0	ヒューズブル リンク	1	1	1	1		
10	36330-7724-0	ワイヤ ハーネス 4	1	1	1	1	↘	
10	36730-7724-0	ワイヤ ハーネス 4	1	1	1	1	↘	M6950#10079~(DT)#50405~ M7950#10105~(DT)#50961~
11	36330-7725-0	ワイヤ ハーネス 5	2	2	2	2		
12	36330-7727-0	ワイヤ ハーネス 7	2	2	2	2		
13	36330-7728-0	ワイヤ ハーネス 8	2	2	2	2		
14	36330-7729-0	ワイヤ ハーネス 9	2	2	2	2		
15	03027-50510	ザガネツキ コネジ	2	2	2	2		
16	04013-50050	ヒラ ザガネ	2	2	2	2		
17	55311-4126-0	コード バンド	6	6	6	6		
17	55311-4126-0	コード バンド	5	5	5	5		個数変更 M6950#10024~(DT)#10240~ M7950#10025~(DT)#10346~
18	53581-6415-0	コード バンド	6	6	6	6		
18	53581-6415-0	コード バンド	13	13	13	13		個数変更 M6950#10029~(DT)#10260~ M7950#10040~(DT)#10405~
18	53581-6415-0	コード バンド	14	14	14	14		個数変更 M6950#10149~(DT)#50530~ M7950#10190~(DT)#51387~
18	53581-6415-0	コード バンド	13	13	13	13		Fタイプ専用
19	34150-2939-0	コード クランプ	10	10	10	10		
20	01050-50620	ボルト	5	5	5	5		
21	04013-50060	ヒラ ザガネ	5	5	5	5		
22	38240-2925-0	スプリング ナット 6	5	5	5	5		
23	01120-50816	ボルト	1	1	1	1		
24	34260-2938-0	コード クランプ	1	1	1	1		
25	36500-7711-0	バッテリー コード	1	1	1	1		
26	36500-7714-0	アース コード	1	1	1	1		
27	01130-51020	ボルト	1	1	1	1		
28	04013-50100	ヒラ ザガネ	1	1	1	1		
29	57351-7232-0	ハイセン オサエ	2	2	2	2		廃止 M6950#~10023,(DT)#~10239 M7950#~10024,(DT)#~10345
30	36330-7726-0	ワイヤ ハーネス 6	1	1	1	1		廃止 M6950#~10079,(DT)#~50405 ワイヤハーネス3と1体比 M7950#~10105,(DT)#~50961

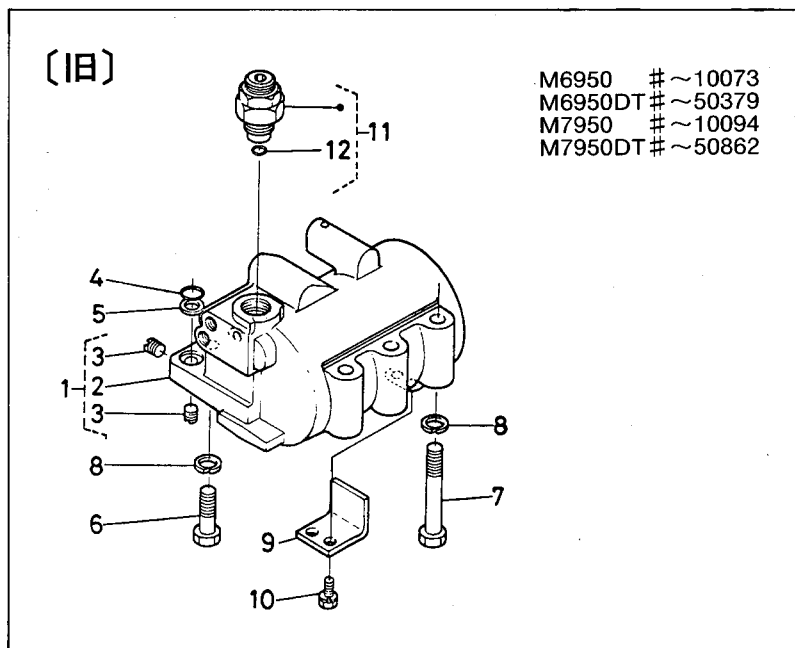
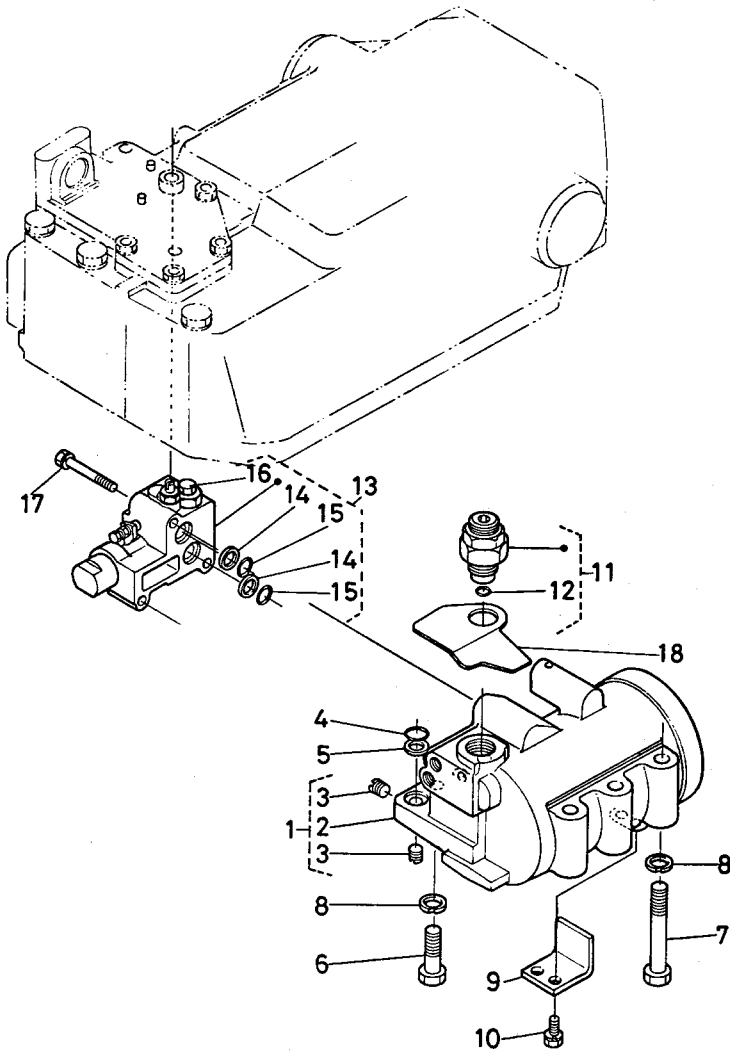
52. 油圧シリンダ本体関係



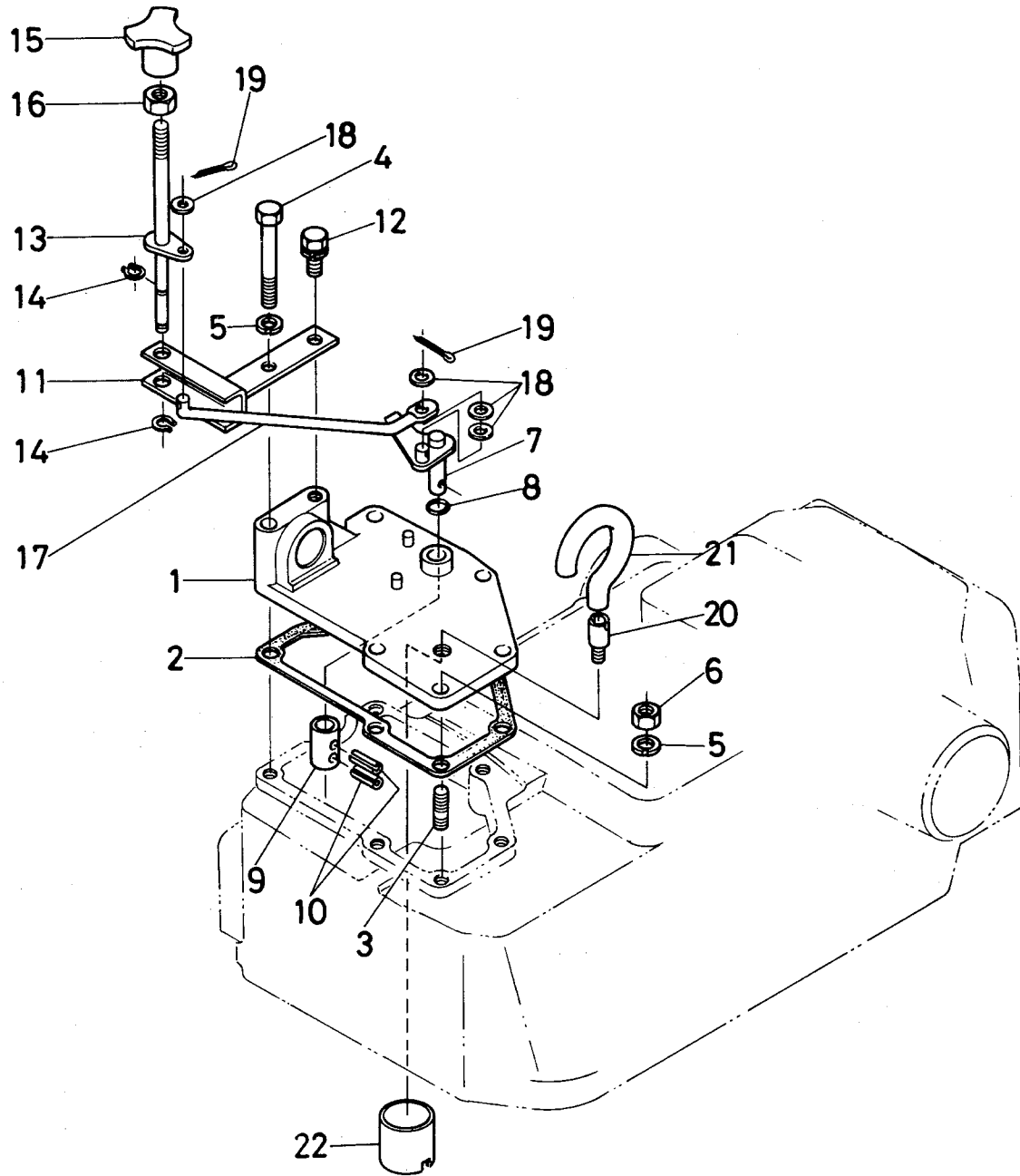
52. 油圧シリンダ本体関係

図番	コード No.	部品名称	数量				互換性	備考
			M6950	M6950 DT	M7950	M7950 DT		
1	36530-8210-0	ユアツシリンダ ホンタイ アッシ	1	1	1	1	↕	②~④ Aタイプを除く
1	36530-8210-3	ユアツシリンダ ホンタイ アッシ	1	1	1	1	↕	Aタイプを除く M6950# 10079~(DT)# 50405~ M7950# 10105~(DT)# 50961~
1	36530-8210-4	ユアツシリンダ ホンタイ アッシ	1	1	1	1	↕	Aタイプを除く M6950# 10159~(DT)# 50622~ M7950# 10196~(DT)# 51807~
1	36530-8210-5	ユアツシリンダ ホンタイ アッシ	1	1	1	1	↕	②~④、⑩ Aタイプを除く M6950# 10159~(DT)# 50639~ M7950# 10196~(DT)# 51851~
1	36741-8210-0	ユアツシリンダ ホンタイ アッシ	1	1	1	1	↕	②~④、Aタイプ専用
1	36741-8210-2	ユアツシリンダ ホンタイ アッシ	1	1	1	1	↕	②~④、Aタイプ専用 M6950# 10159~(DT)# 50622~ M7950# 10196~(DT)# 51807~
1	36741-8210-3	ユアツシリンダ ホンタイ アッシ	1	1	1	1	↕	②~④、Aタイプ専用 M6950# 10159~(DT)# 50639~ M7950# 10196~(DT)# 51851~
2	36530-8211-0	ユアツシリンダ ホンタイ	1	1	1	1	↕	☆
2	36530-8211-4	ユアツシリンダ ホンタイ	1	1	1	1	↕	☆ M6950# 10159~(DT)# 50622~ M7950# 10196~(DT)# 51807~
2	36530-8211-5	ユアツシリンダ ホンタイ	1	1	1	1	↕	☆ M6950# 10159~(DT)# 50639~ M7950# 10196~(DT)# 51851~
3	36530-8213-0	ユアツアーム ジク プッシュ 2	2	2	2	2		
4	36530-8206-0	ユアツアーム ジク プッシュ 1	2	2	2	2		
5	36530-8133-0	プッシュ (シリンダ ホンタイ)	1	1	1	1		廃止 M6950# ~10078,(DT)# ~50404 M7950# ~10104,(DT)# ~50960
6	36330-8214-0	パッキン (ユアツ ホンタイ)	1	1	1	1	↕	
6	36330-8214-2	パッキン (ユアツ ホンタイ)	1	1	1	1	↕	M6950# 10014~(DT)# 10044~ M7950# 10015~(DT)# 10100~
7	36330-8215-0	スタッド (ユアツホンタイ)	2	2	2	2		
8	36330-8216-0	ボルト (ユアツホンタイ)	3	3	3	3		
9	36330-8217-0	ボルト (ユアツホンタイ)	2	2	2	2		
10	01133-51245	ボルト	3	3	3	3		
11	01574-51240	スタッド	2	2	2	2		
12	02176-50120	ナット	4	4	4	4		
13	04512-50120	バネ ザガネ	9	9	9	9		
14	36200-8167-0	プラグ	1	1	1	1		
15	36330-8236-0	リリーフ バルブ アッシ	1	1	1	1		
16	04810-00220	O リング	1	1	1	1		
17	04811-05150	O リング	1	1	1	1		
18	06312-10020	プラグ	1	1	1	1		採用 M6950# 10159~(DT)# 50639~ M7950# 10196~(DT)# 51851~

53. 油圧シリンダライナ関係



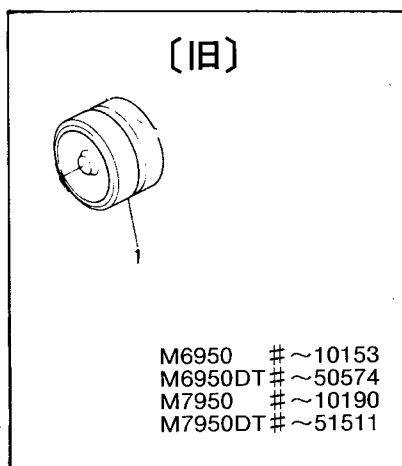
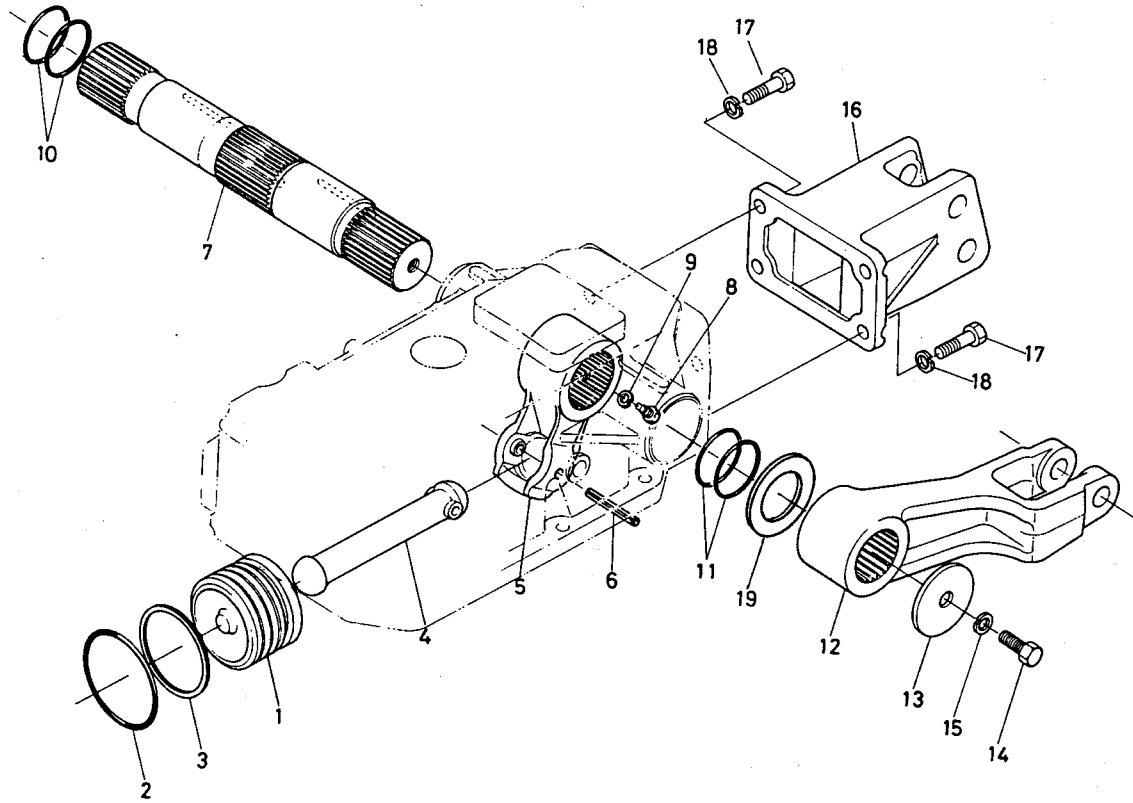
54. 落下速度調節レバー関係〔Aタイプを除く〕



54. 落下速度調節レバー関係〔Aタイプを除く〕

図番	コード No.	部 品 名 称	数 量				互 換 性	備 考
			M6950	M6950 DT	M7950	M7950 DT		
1	36530-8161-0	チョウセイ カバー	1	1	1	1		
1	36530-8161-2	チョウセイ カバー	1	1	1	1	M6950# 10074~.(DT)# 50380~ M7950# 10095~.(DT)# 50863~	
2	36330-8162-0	パッキン(チョウセイ カバー)	1	1	1	1		
3	01513-50822	スタッド	5	5	5	5		
4	01053-50870	ボルト	1	1	1	1		
5	04512-50080	バネ ザガネ	6	6	6	6		
6	02114-50080	ナット	5	5	5	5		
7	36330-8165-0	レバー ジク (ユアツ)	1	1	1	1		
8	04811-00070	O リング	1	1	1	1		
9	36330-8164-0	ジョイント (ユアツ)	1	1	1	1		
10	05411-00318	スプリング ピン	2	2	2	2		
11	36530-8102-0	チョウセイレバー ホルダ	1	1	1	1		
12	01123-50820	ボルト	1	1	1	1		
13	36530-8104-0	チョウセイ レバー	1	1	1	1		
13	36530-8104-2	チョウセイ レバー	1	1	1	1	M6950# 10044~.(DT)# 10320~ M7950# 10060~.(DT)# 10588~	
14	04612-00100	ジク サークリップ	2	2	2	2		
15	02822-00100	ノブ ナット	1	1	1	1		
16	02112-50100	ナット	1	1	1	1		
17	36530-8105-0	チョウセイレバー ロッド	1	1	1	1		
18	04012-50060	ヒラ ザガネ	4	4	4	4		
19	05511-51612	ワリ ピン	2	2	2	2		
20	36200-2161-0	ブレザー 1	1	1	1	1		
21	36200-2162-0	ブレザー 2	1	1	1	1		
22	36330-2163-0	ゴムパイプ (ブレザー)	1	1	1	1		

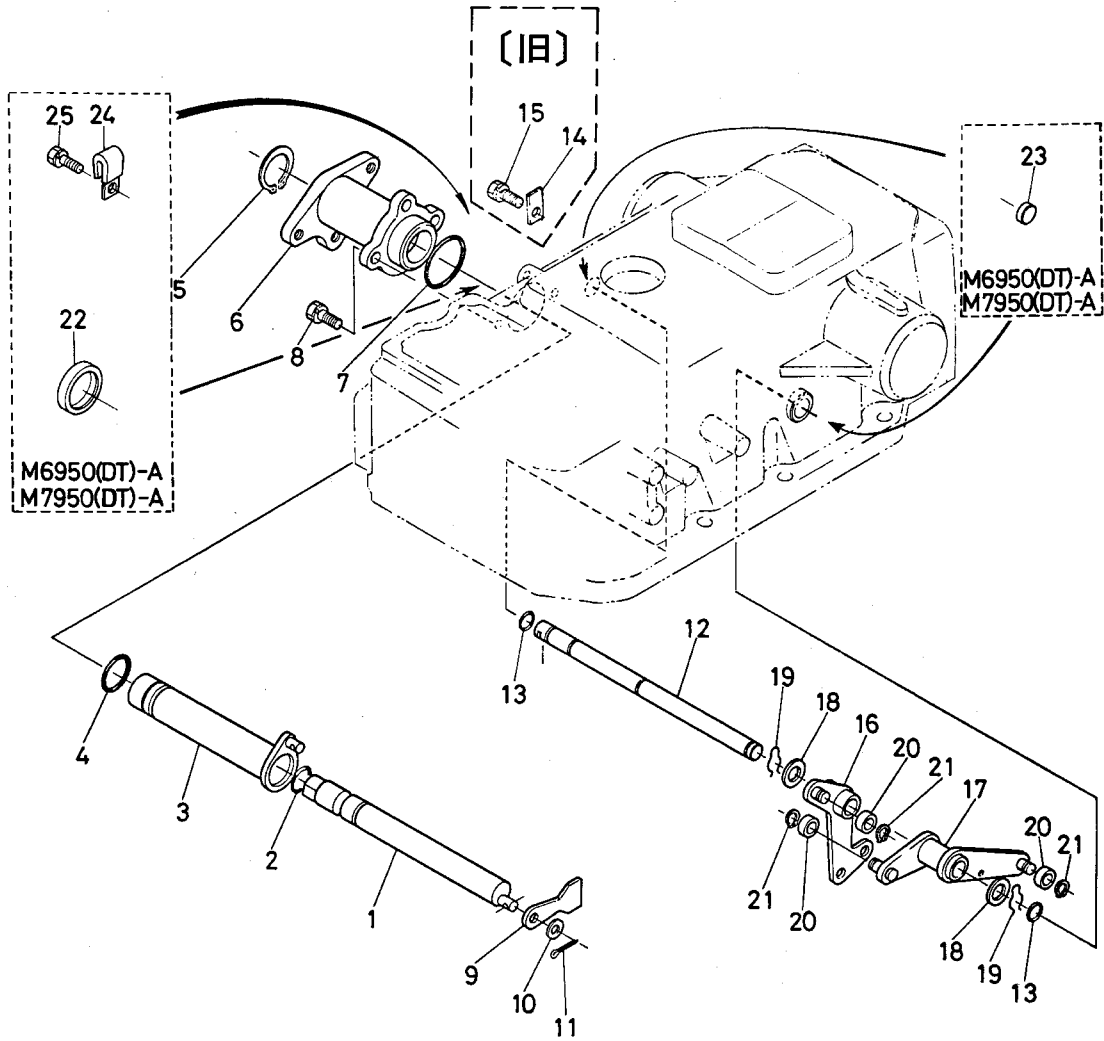
55. 昇降レバー関係



55. 昇降レバー関係

図番	コード No.	部 品 名 称	数 量				互換性	備 考
			M6950	M6950 DT	M7950	M7950 DT		
1	36530-8257-0	ユアツ ピストン	1	1	1	1		
1	36530-8257-4	ユアツ ピストン	1	1	1	1	M6950#10154~(DT)#50575~ M7950#10191~(DT)#51512~	
2	04810-00900	O リング	1	1	1	1		
3	36530-8255-0	バックアップ リング(ピストン)	1	1	1	1		
4	36530-8286-0	ユアツ ピストン ロッド	1	1	1	1		
5	36530-8284-0	ユアツ アーム	1	1	1	1		
6	05411-00870	スプリング ピン	1	1	1	1		
7	36530-8283-0	ユアツアーム ジク	1	1	1	1	Aタイプを除く	
7	36530-8283-3	ユアツアーム ジク	1	1	1	1	Aタイプを除く M6950#10159~(DT)#50634~ M7950#10196~(DT)#51847~	
7	36741-8283-0	ユアツアーム ジク	1	1	1	1	Aタイプ専用	
7	36741-8283-3	ユアツアーム ジク	1	1	1	1	Aタイプ専用 M6950#10159~(DT)#50634~ M7950#10196~(DT)#51847~	
8	33251-8285-0	ユアツアーム トメ ボルト	1	1	1	1		
9	04512-50100	バネ ザガネ	1	1	1	1		
10	04811-00550	O リング	2	2	2	2		
11	04811-00600	O リング	2	2	2	2		
12	36530-8291-0	ショウコウ レバー	2	2	2	2		
12	36530-8291-2	ショウコウ レバー	2	2	2	2	但し⑩スラストカラーを同時使用のこと	
13	36330-8292-0	レバー オサエ (ショウコウ レバー)	2	2	2	2		
13	36330-8292-0	レバー オサエ (ショウコウ レバー)	1	1	1	1	Aタイプ専用	
14	01173-51435	ボルト	2	2	2	2		
14	01173-51435	ボルト	1	1	1	1	Aタイプ専用	
15	04512-50140	バネ ザガネ	2	2	2	2		
15	04512-50140	バネ ザガネ	1	1	1	1	Aタイプ専用	
16	36530-8181-0	トップリング トリツケダイ	1	1	1	1		
17	01173-51645	ボルト	4	4	4	4		
18	04512-50160	バネ ザガネ	4	4	4	4		
19	36530-8290-0	スラスト カラー (ユアツ)	2	2	2	2	採用 M6950#10159~(DT)#50622~ M7950#10196~(DT)#51807~	

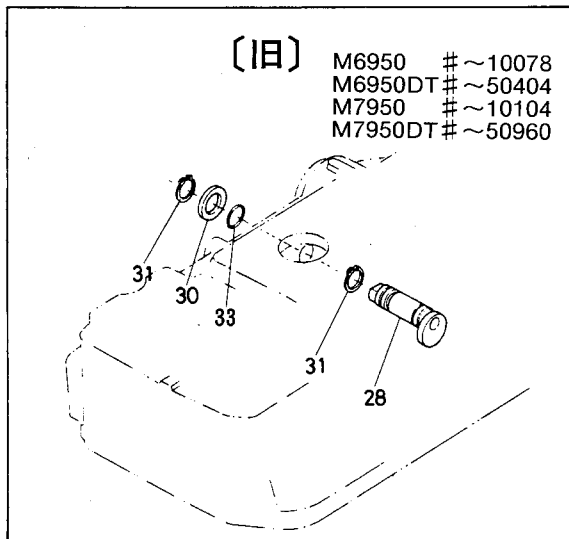
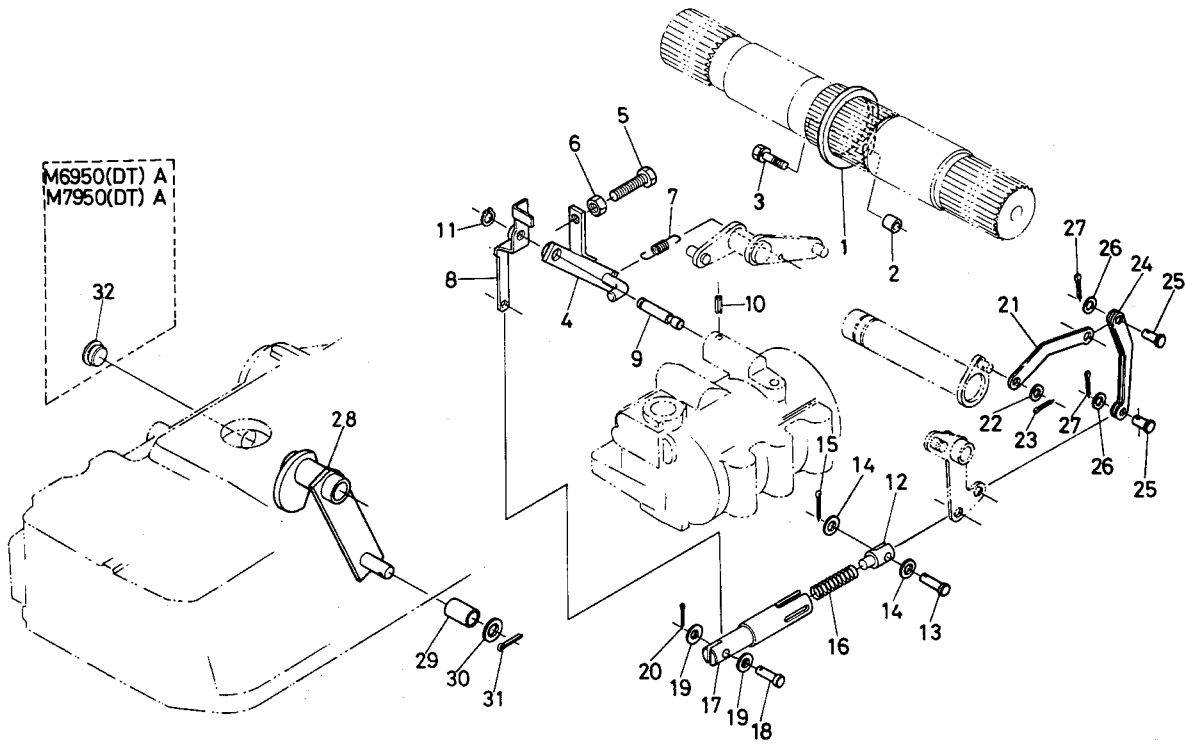
56. 油圧装置関係 1



56. 油圧装置関係 1

図番	コード No.	部 品 名 称	数 量				互換性	備 考
			M6950	M6950 DT	M7950	M7950 DT		
1	36330-8111-0	ポジション ソウサ ジク	1	1	1	1	互換性 ↕	Aタイプを除く
1	36530-8111-0	ポジション ソウサ ジク	1	1	1	1		Aタイプを除く M6950#10159~(DT)#50599~ M7950#10196~(DT)#51660~
2	04811-00180	O リング	1	1	1	1		Aタイプを除く
3	36330-8112-0	ドラフト ソウサ ジク	1	1	1	1	互換性 ↕	Aタイプを除く
3	36330-8112-4	ドラフト ソウサ ジク	1	1	1	1		Aタイプを除く M6950#10159~(DT)#50599~ M7950#10196~(DT)#51660~
4	04811-06260	O リング	1	1	1	1		Aタイプを除く
5	04612-00300	ジク サークリップ	1	1	1	1		Aタイプを除く
6	36330-8113-0	ガイドバン ブラケット	1	1	1	1		Aタイプを除く
7	04811-50450	O リング	1	1	1	1		Aタイプを除く
8	01123-50820	ボルト	3	3	3	3		Aタイプを除く
9	36200-8115-0	ポジション コネクタ	1	1	1	1		Aタイプを除く
10	04012-50080	ヒラ ザガネ	1	1	1	1		Aタイプを除く
11	05511-50212	ワリ ピン	1	1	1	1		Aタイプを除く
12	36330-8118-0	コネクタ バー	1	1	1	1		Aタイプを除く
13	04811-10120	O リング	2	2	2	2		Aタイプを除く
14	36200-8119-0	バー ストッパ	1	1	1	1		廃止 M6950#~10078,(DT)#~50404 M7950#~10104,(DT)#~50960
15	01123-50816	ボルト	1	1	1	1		廃止 M6950#~10078,(DT)#~50404 M7950#~10104,(DT)#~50960
16	36200-8123-0	コネクタ	1	1	1	1		Aタイプを除く
17	36330-8124-0	ポジション バランサ	1	1	1	1		Aタイプを除く
18	04011-50140	ヒラ ザガネ	2	2	2	2		Aタイプを除く
19	36200-8121-0	トメワ	2	2	2	2		Aタイプを除く
20	36200-8122-0	ローラー	3	3	3	3		Aタイプを除く
21	04612-00100	ジク サークリップ	3	3	3	3		Aタイプを除く
22	36741-8207-0	プラグ (14×5)	2	2	2	2		Aタイプ専用
23	36741-8209-0	プラグ (45×8)	1	1	1	1		Aタイプ専用
24	34150-2939-0	コード クランプ	1	1	1	1		Aタイプ専用
25	01120-50814	ボルト	1	1	1	1		Aタイプ専用

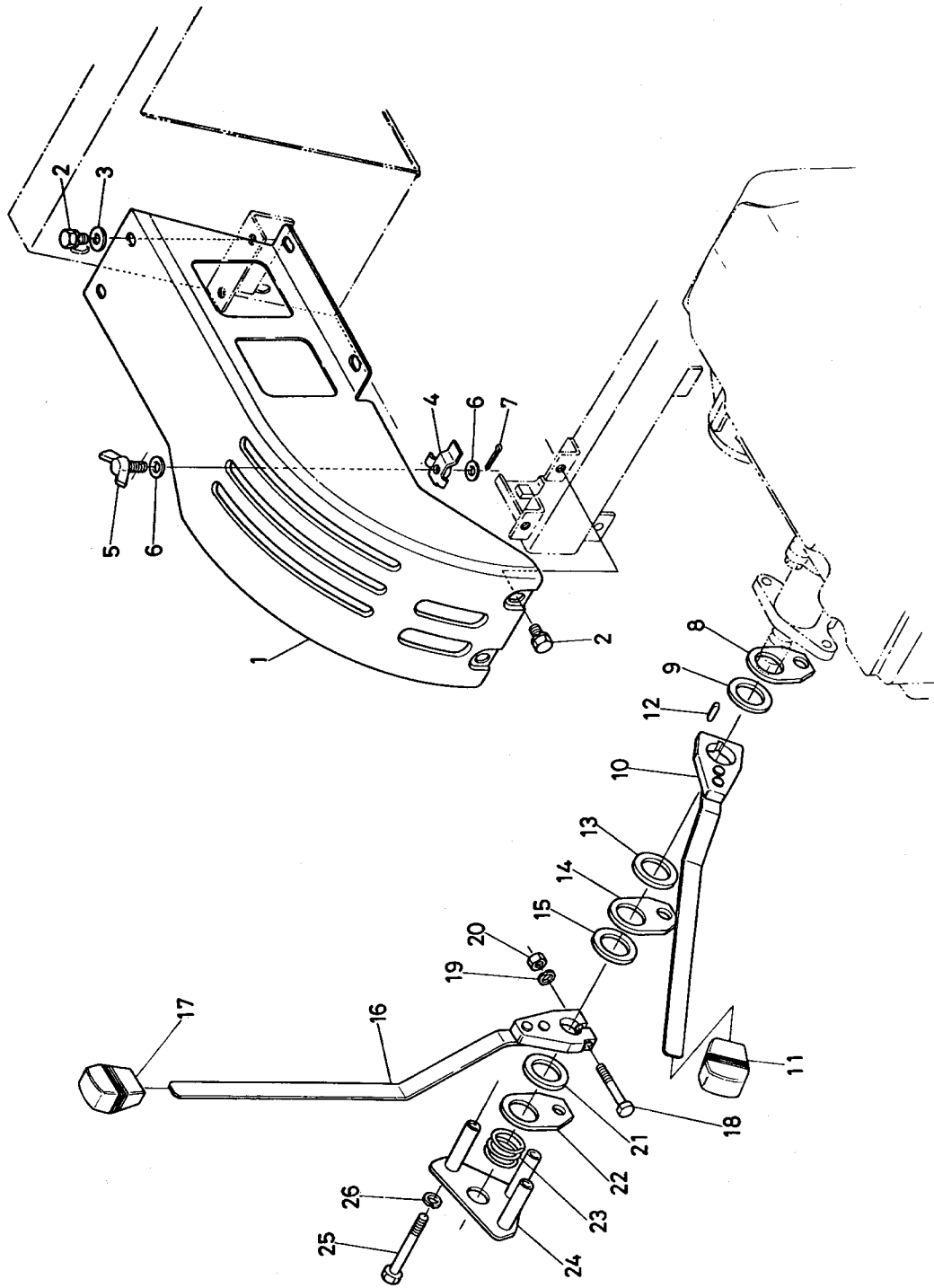
57. 油圧装置関係 2〔Aタイプを除く〕



57. 油圧装置関係 2〔Aタイプを除く〕

図番	コード No.	部 品 名 称	数 量				互 換 性	備 考
			M6950	M6950 DT	M7950	M7950 DT		
1	36530-8125-0	ポジション カム	1	1	1	1		
2	36530-8129-0	スパーサ (ポジション カム)	1	1	1	1		
3	01123-50828	ボルト	1	1	1	1		
4	36530-8168-0	フィード バック カナグ	1	1	1	1		
5	01172-51045	ボルト	1	1	1	1		
6	02118-50100	ナット	1	1	1	1		
7	36330-8167-0	スプリング(フィード バック)	1	1	1	1		
8	36330-8116-0	スプール オサエ	1	1	1	1		
9	36330-8117-0	ピン (スプール オサエ)	1	1	1	1		
10	05411-00416	スプリング ピン	1	1	1	1		
11	04612-00100	ジク サークリップ	1	1	1	1		
12	36200-8127-0	プッシュ カナグ 2	1	1	1	1		
13	05122-50628	アタマツキ ピン	1	1	1	1		
14	04012-50060	ヒラ ザガネ	2	2	2	2		
15	05511-51612	ワリ ピン	1	1	1	1		
16	36200-8128-0	スプリング	1	1	1	1		
17	36200-8126-0	プッシュ カナグ 1	1	1	1	1		
18	05122-50628	アタマツキ ピン	1	1	1	1		
19	04012-50060	ヒラ ザガネ	2	2	2	2		
20	05511-51612	ワリ ピン	1	1	1	1		
21	36330-8131-0	ドラフト リンク 1	1	1	1	1		
22	04012-50080	ヒラ ザガネ	1	1	1	1		
23	05511-51612	ワリ ピン	1	1	1	1		
24	36200-8132-0	ドラフト リンク 2	1	1	1	1		
25	05122-50818	アタマツキ ピン	2	2	2	2		
26	04012-50080	ヒラ ザガネ	2	2	2	2		
27	05511-50215	ワリ ピン	2	2	2	2		
28	36530-8134-0	ドラフト カム	1	1	1	1	↕*	
28	36530-8135-0	ドラフト カム	1	1	1	1	↕*	M6950#10079~,(DT)#50405~ M7950#10105~,(DT)#50961~
29	36530-9329-0	ローラ	1	1	1	1	↕*	
29	36530-8109-0	ローラ	1	1	1	1	↕*	M6950#10079~,(DT)#50405~ M7950#10105~,(DT)#50961~
30	36530-8137-0	ザガネ	1	1	1	1	↕*	
30	04011-50100	ヒラ ザガネ	1	1	1	1	↕*	M6950#10079~,(DT)#50405~ M7950#10105~,(DT)#50961~
31	04612-50220	ジク サークリップ	2	2	2	2	↕*	
31	05511-50318	ワリ ピン	1	1	1	1	↕*	M6950#10079~,(DT)#50405~ M7950#10105~,(DT)#50961~
32	36741-8208-0	プラグ	1	1	1	1		Aタイプ専用
33	04811-00210	O リング	1	1	1	1		廃止 M6950#~10078,(DT)#~50404 M7950#~10104,(DT)#~50960

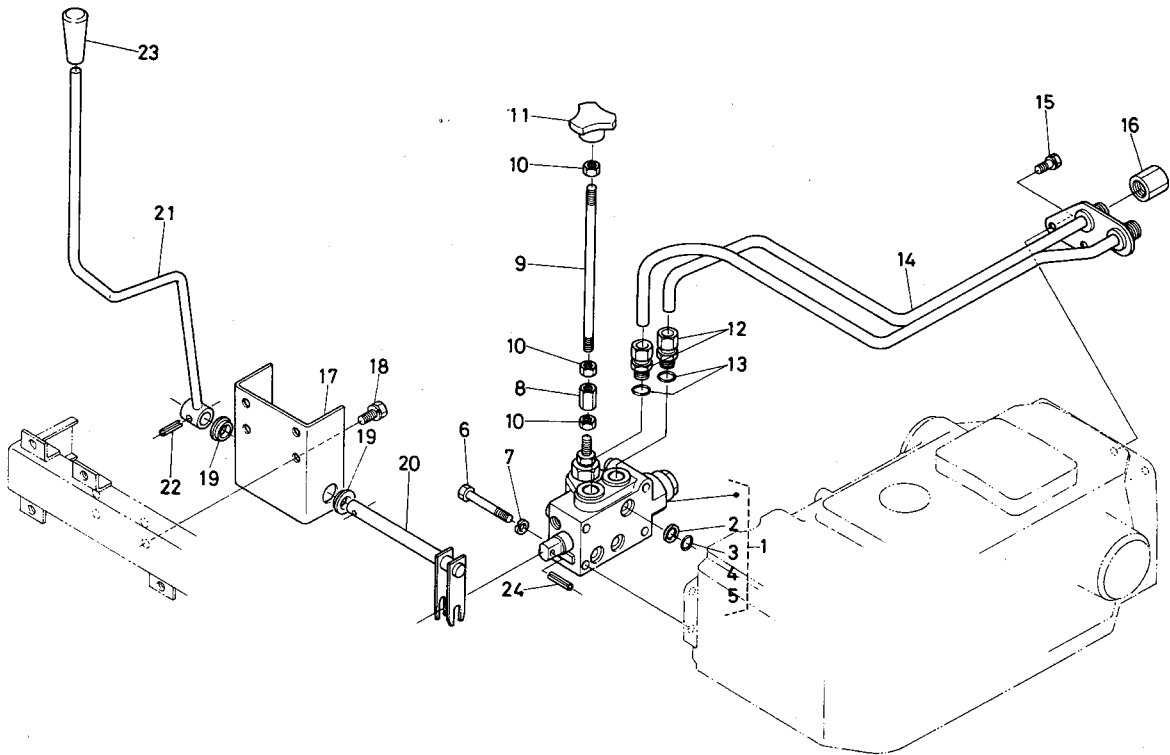
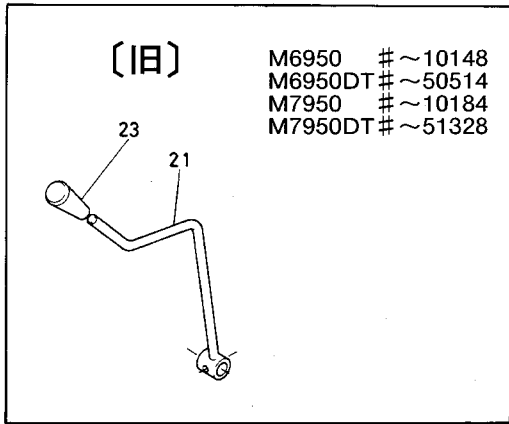
58. ドラフト・ポジション操作レバー関係〔Aタイプを除く〕



58. ドラフト・ポジション操作レバー関係〔Aタイプを除く〕

図番	コード No.	部 品 名 称	数 量				互換性	備 考
			M6950	M6950 DT	M7950	M7950 DT		
1	36330-8141-0	ユアツレバー ガイド	1	1	1	1		Fタイプも除く
2	01120-50816	ボルト	6	6	6	6		
3	04013-50080	ヒラ ザガネ	4	4	4	4		
4	36330-8152-0	レバー ストップ	2	2	2	2		
5	36330-8153-0	ストップ ネジ	2	2	2	2		
6	04013-50080	ヒラ ザガネ	4	4	4	4		
7	05511-50215	ワリ ピン	2	2	2	2		
8	36330-8149-0	コテイ イタ 2	1	1	1	1		
9	36200-8144-0	フリクション ワッシャ 1	1	1	1	1		
10	36530-8143-0	ドラフト ソウサ レバー	1	1	1	1		
11	36330-8156-0	ニギリ	1	1	1	1	↙	
11	31335-3688-0	レバー グリップ	1	1	1	1	↙	M6950#10159~,(DT)#50599~ M7950#10196~,(DT)#51660~
12	05712-00510	フェザ キー	1	1	1	1		
13	36200-8145-0	フリクション ワッシャ 2	1	1	1	1		
14	36200-8148-0	コテイ イタ	1	1	1	1		
15	36200-8145-0	フリクション ワッシャ 2	1	1	1	1		
16	36530-8142-0	ポジション ソウサ レバー	1	1	1	1		
17	36330-8156-0	ニギリ	1	1	1	1	↙	
17	31335-3688-0	レバー グリップ	1	1	1	1	↙	M6950#10159~,(DT)#50599~ M7950#10196~,(DT)#51660~
18	36200-8153-0	ボルト	1	1	1	1		
19	04512-50060	バネ ザガネ	1	1	1	1		
20	02056-50060	ナット	1	1	1	1		
21	36200-8145-0	フリクション ワッシャ 2	1	1	1	1		
22	36200-8148-0	コテイ イタ	1	1	1	1		
23	36200-8146-0	スプリング	1	1	1	1		
24	36330-8147-0	スプリング オサエ	1	1	1	1		
25	01150-50875	ボルト	3	3	3	3		
26	04512-50080	バネ ザガネ	3	3	3	3		

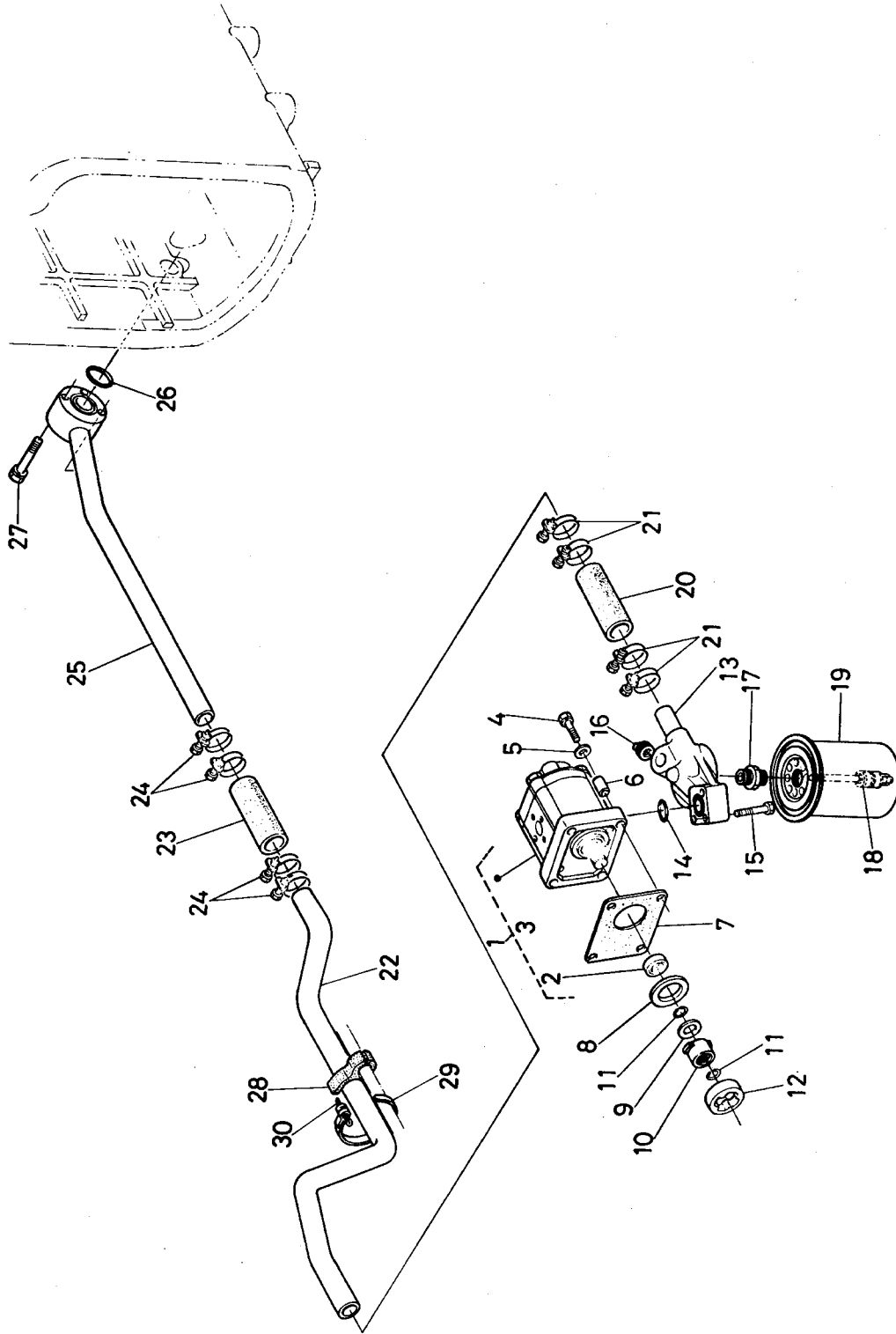
59. 補助コントロールバルブ関係



59. 補助コントロールバルブ関係

図番	コード No.	部品名称	数量				互換性	備考
			M6950	M6950 DT	M7950	M7950 DT		
1	36330-8235-0	ホジョコントロール バルブ アッシ	1	1	1	1	②~⑤	
2	36200-8233-0	バックアップ リング	3	3	3	3		
3	04810-00140	O リング	3	3	3	3		
4	36200-8281-0	スプール シール	2	2	2	2		
5	36200-8282-0	ダスト シール	1	1	1	1		
6	01153-50865	ボルト	4	4	4	4		
7	04512-50080	バネ ザガネ	4	4	4	4		
8	36330-8201-0	エンチョウ ツギテ 1	1	1	1	1		
9	36530-8202-0	エンチョウ ツギテ 2	1	1	1	1		
10	02112-50080	ナット	3	3	3	3		
11	02820-00080	ノブ ナット	1	1	1	1		
12	36330-6308-0	ニップル	2	2	2	2		
13	04811-00140	O リング	2	2	2	2		
14	36530-8204-0	ユアツトリダシ パイプ 1	1	1	1	1	M6950#10159~,(DT)#50599~ M7950#10196~,(DT)#51660~	
14	36741-8204-0	ユアツトリダシ パイプ 1	1	1	1	1		
15	01123-50820	ボルト	2	2	2	2		
16	36330-8205-0	メクラセン(ユアツトリダシパイプ)	2	2	2	2		
17	36530-8241-0	ホルダ (ホジョコン ソウサ)	1	1	1	1		
18	01120-50816	ボルト	4	4	4	4		
19	36330-2972-0	ブッシュ (ヘンソク ホルダ)	2	2	2	2	M6950#10094~,(DT)#50540~ M7950#10120~,(DT)#51026~	
19	36330-2972-2	ブッシュ (ヘンソク ホルダ)	2	2	2	2		
20	36530-8243-0	ホジョコンソウサレバー ジク	1	1	1	1		
21	36530-8244-0	ホジョコンソウサ レバー 1	1	1	1	1	M6950#10149~,(DT)#50515~ M7950#10185~,(DT)#51327~	
21	36730-8244-0	ホジョコンソウサ レバー 1	1	1	1	1		
22	05411-00525	スプリング ピン	1	1	1	1		
23	36330-8245-0	ニギリ (ホジョコン ソウサ)	1	1	1	1		
24	05411-00635	スプリング ピン	1	1	1	1		

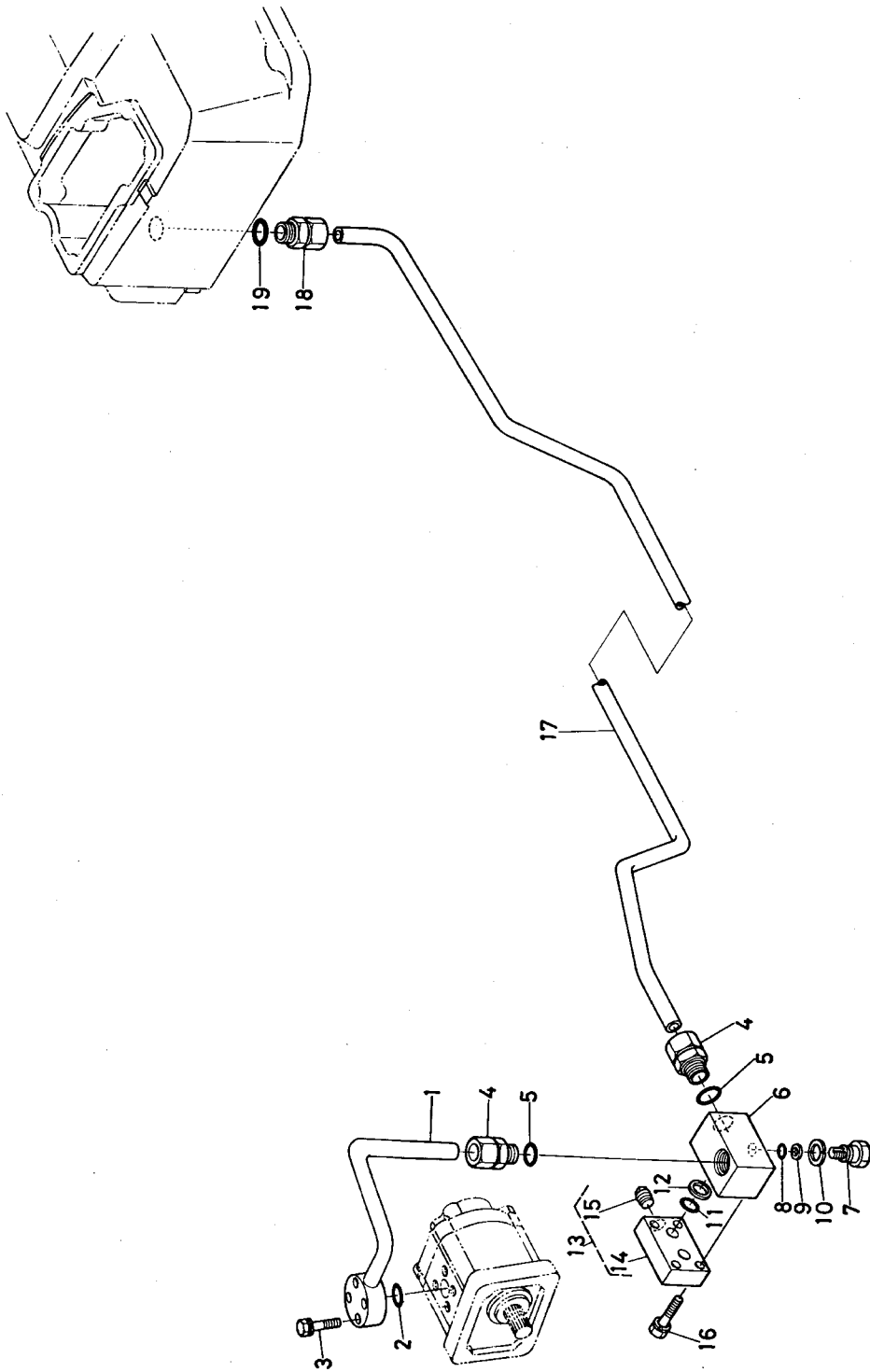
60. 油圧ポンプ関係



60. 油圧ポンプ関係

図番	コード No.	部 品 名 称	数 量				互換性	備 考
			M6950	M6950 DT	M7950	M7950 DT		
1	36330-8220-0	ユアツ ポンプ	1	1	1	1		
1	36530-8220-0	ユアツ ポンプ	1	1	1	1	M6950#10039~(DT)#10305~ M7950#10050~(DT)#10588~	
1	36530-8220-4	ユアツ ポンプ	1	1	1	1	M6950#10159~(DT)#50622~ M7950#10196~(DT)#51807~	
2	36200-8232-0	オイル シール	1	1	1	1		
2	36330-8232-0	オイル シール	1	1	1	1	M6950#10159~(DT)#50622~ M7950#10196~(DT)#51807~	
3	36200-8248-0	シール セット	2	2	2	2		
3	36330-8248-0	シール セット	2	2	2	2	M6950#10159~(DT)#50599~ M7950#10196~(DT)#51680~	
3	36330-8248-0	シール セット	1	1	1	1	個数変更 M6950#10159~(DT)#50622~ M7950#10196~(DT)#51807~	
4	01023-50630	ボルト	4	4	4	4		
4	01023-50632	ボルト	4	4	4	4	M6950#10039~(DT)#10305~ M7950#10050~(DT)#10588~	
5	04013-50060	ヒラ ザガネ	4	4	4	4		
6	36500-8222-0	カラー	1	1	1	1		
7	36500-6322-0	パッキン	1	1	1	1		
8	36330-8223-0	リング 1	1	1	1	1		
9	36330-8221-0	スラスト ザガネ	1	1	1	1		
10	36330-8218-0	ハブ	1	1	1	1		
11	04612-00170	ジク サークリップ	2	2	2	2		
12	33251-8217-0	リング 2	1	1	1	1		
13	36530-8265-0	フィルタ ブラケット	1	1	1	1		
13	36530-8265-4	フィルタ ブラケット	1	1	1	1	M6950#10039~(DT)#10305~ M7950#10050~(DT)#10588~	
14	04811-00220	O リング	1	1	1	1		
14	35880-9487-0	O リング	1	1	1	1	M6950#10159~(DT)#50634~ M7950#10196~(DT)#51847~	
15	01053-50650	ボルト	3	3	3	3		
16	36330-8266-0	プラグ(フィルタ ブラケット)	1	1	1	1		
16	36230-8266-0	プラグ(フィルタ ブラケット)	1	1	1	1	M6950#10039~(DT)#10305~ M7950#10050~(DT)#10588~	
17	36330-8267-0	ネジセッシュ(フィルタ ブラケット)	1	1	1	1		
18	36530-8264-0	マグネット フィルタ	1	1	1	1		
19	36330-8263-0	ユアツ フィルタ コンブ	1	1	1	1		
20	36330-8273-0	ゴム パイプ	1	1	1	1		
21	36200-8272-0	クランプ	4	4	4	4		
22	36530-8268-0	サクシオン パイプ 1(ユアツ)	1	1	1	1		
22	36530-8268-2	サクシオン パイプ 1(ユアツ)	1	1	1	1	M6950#10039~(DT)#10305~ M7950#10050~(DT)#10588~	
23	36330-8273-0	ゴム パイプ	1	1	1	1		
24	36200-8272-0	クランプ	4	4	4	4		
25	36330-8269-0	サクシオン パイプ 2(ユアツ)	1	1	1	1		
26	04811-00280	O リング	1	1	1	1		
27	01123-50850	ボルト	3	3	3	3		
28	36330-8272-0	パイプ クッション	1	1	1	1		
29	33251-8276-0	ユアツ パイプ バンド	1	1	1	1		
30	33430-8276-0	ユアツ パイプ バンド ピン	1	1	1	1		

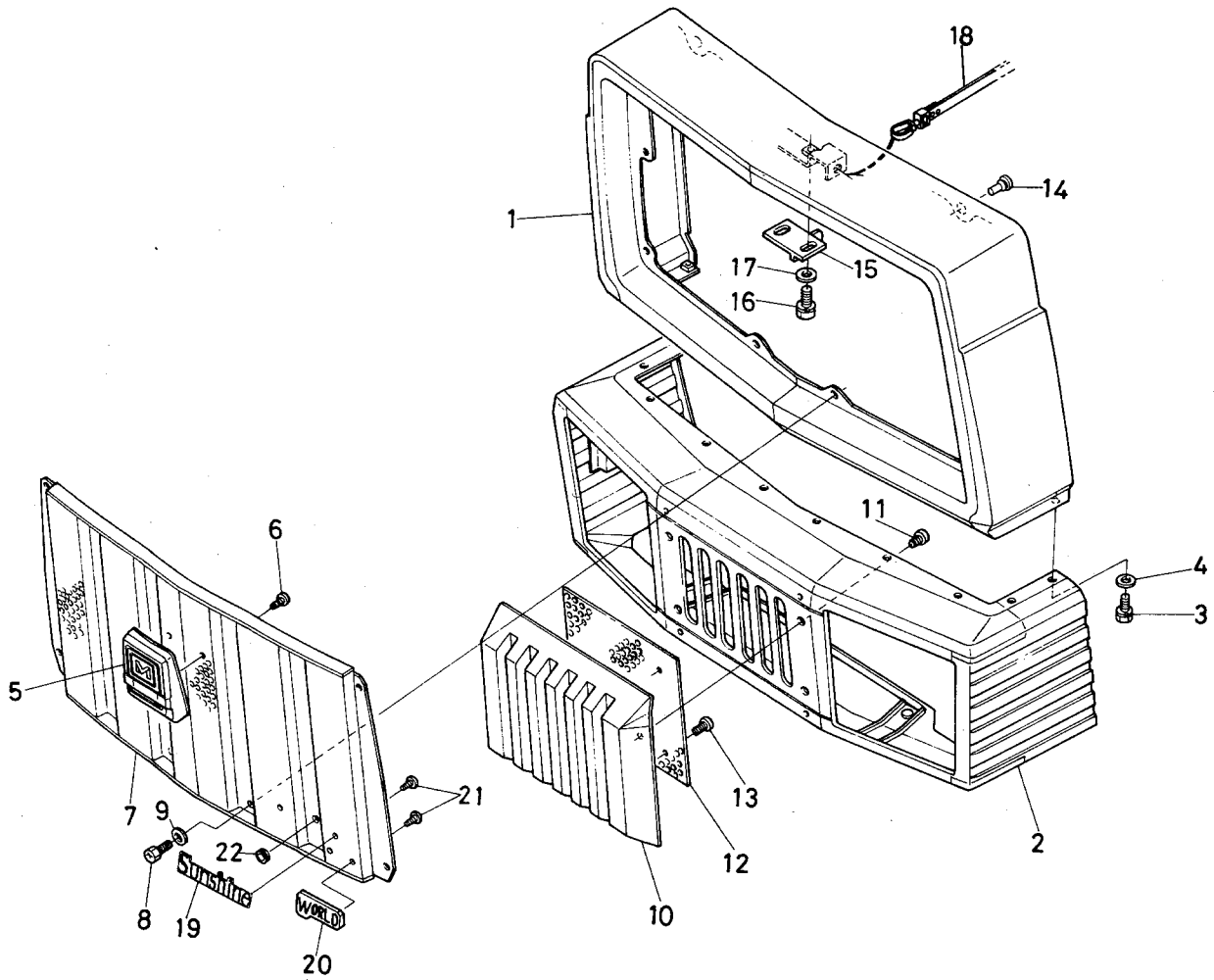
61. デリバリパイプ関係



61. デリバリパイプ関係

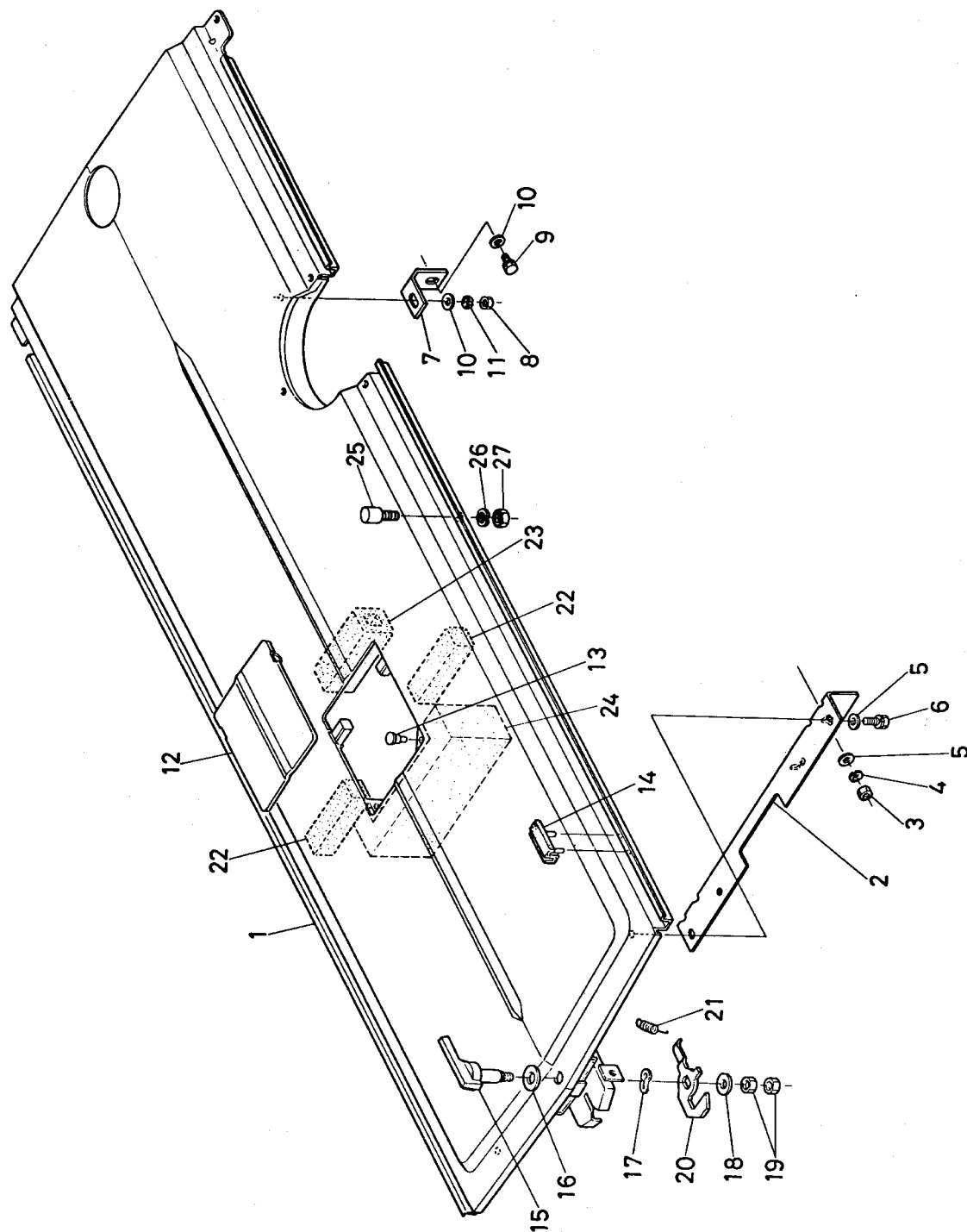
図番	コード No.	部 品 名 称	数 量				互換性	備 考
			M6950	M6950 DT	M7950	M7950 DT		
1	36530-8274-0	デリバリ パイプ 1(ユアツ)	1	1	1	1		
1	36530-8274-2	デリバリ パイプ 1(ユアツ)	1	1	1	1	M6950#10039~(DT)#10305~ M7950#10050~(DT)#10588~	
2	04811-40140	○ リング	1	1	1	1		
2	35880-6365-0	○ リング	1	1	1	1	M6950#10159~(DT)#50634~ M7950#10196~(DT)#51847~	
3	01023-50635	ボルト	4	4	4	4		
4	36330-8275-0	ニップル (ユアツ)	2	2	2	2		
5	04811-00180	○ リング	2	2	2	2		
6	36330-8293-0	ユアツ トリダシ ポート	1	1	1	1		
7	36330-8296-0	ブレザ ボルト (ユアツトリダシ)	1	1	1	1		
8	04811-00090	○ リング	1	1	1	1		
9	36330-8297-0	バックアップリング (ブレザ)	1	1	1	1		
10	04512-50120	バネ ザガネ	1	1	1	1		
11	04811-00140	○ リング	2	2	2	2		
12	36200-8233-0	バックアップ リング	2	2	2	2		
13	36330-8294-0	ユアツトリダシ カバー アッシ	1	1	1	1	⑭, ⑮	
14	36330-8295-0	ユアツ トリダシ カバー	1	1	1	1	☆	
15	06312-10030	プラグ	1	1	1	1		
16	01123-50835	ボルト	4	4	4	4		
17	36530-8277-0	デリバリ パイプ 2(ユアツ)	1	1	1	1		
18	36330-8275-0	ニップル (ユアツ)	1	1	1	1		
19	04811-00180	○ リング	1	1	1	1		

62. ボンネット関係 1



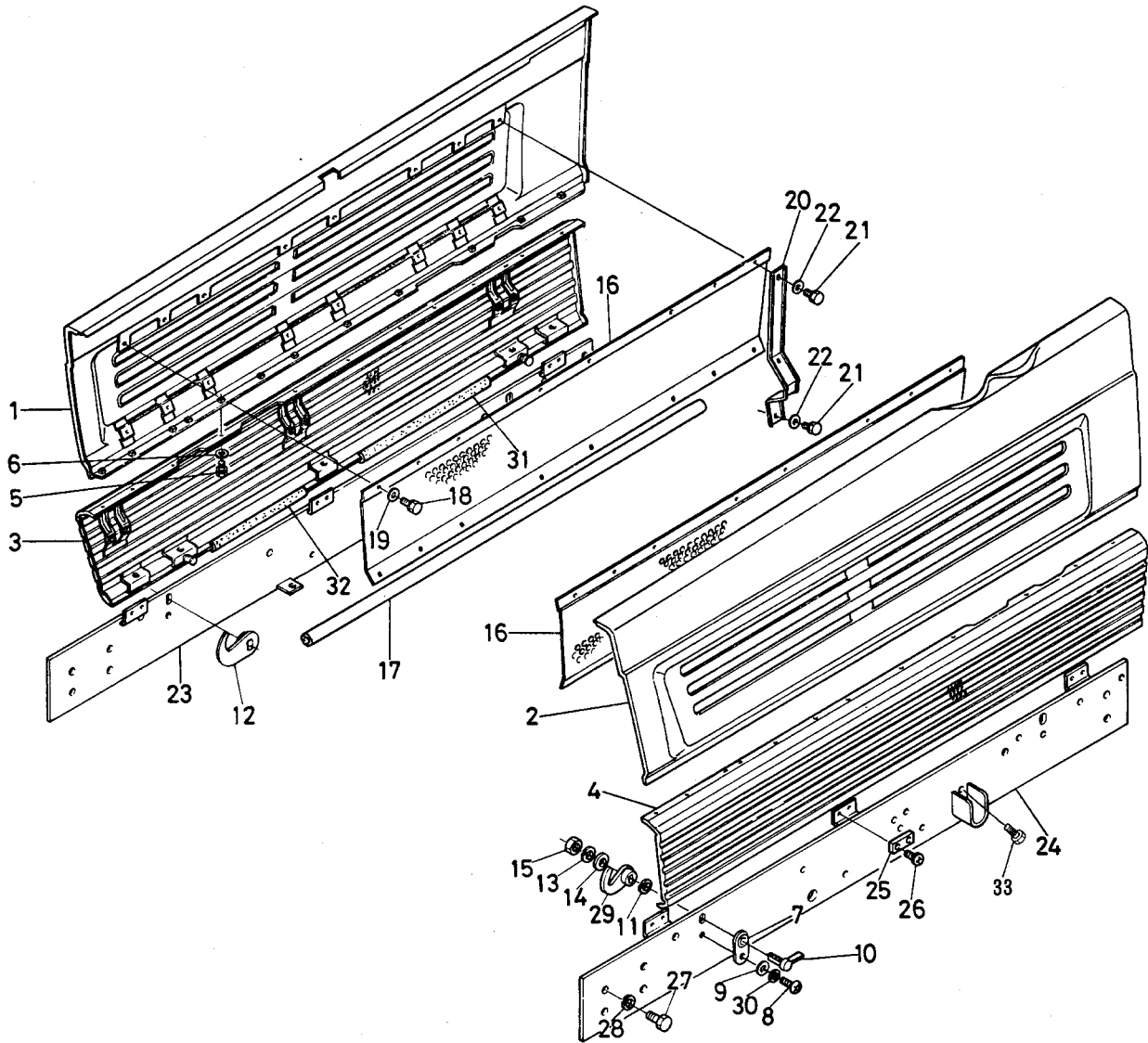
62. ボンネット関係 1

図番	コード No.	部 品 名 称	数 量				互 換 性	備 考
			M6950	M6950 DT	M7950	M7950 DT		
1	36330-8311-0	ボンネット マオ ウエ コンブ	1	1	1	1		
2	36330-8316-0	ボンネット マエ シタ コンブ	1	1	1	1		
3	01023-50614	ボルト	10	10	10	10		
4	04013-50060	ヒラ ザガネ	10	10	10	10		
5	36330-8321-0	シンボル マーク	1	1	1	1		
6	38430-1827-0	タッピン ネジ	2	2	2	2		
7	36330-8322-0	フロント グリル	1	1	1	1	↕ M6950#10129~(DT)#50485~ M7950#10155~(DT)#51237~	
7	36730-8322-0	フロント グリル	1	1	1	1		
8	36330-8327-0	ボルト	8	8	8	8		
9	04013-50060	ヒラ ザガネ	8	8	8	8		
10	36330-8323-0	ライト グリル ナカ	1	1	1	1		
11	38240-1823-0	タッピン ネジ	4	4	4	4		
12	36330-8324-0	グリルネット ナカ	1	1	1	1		
13	38430-1827-0	タッピン ネジ	4	4	4	4		
14	32280-1818-0	クッション	2	2	2	2	↕	
14	36330-8312-0	クッション	2	2	2	2		
15	36330-8326-0	ボンネット マエ トメカナグ	1	1	1	1		
16	01123-50820	ボルト	2	2	2	2		
17	04015-50080	ヒラ ザガネ	2	2	2	2		
18	36330-8329-0	サスペンダ	1	1	1	1	↕ M6950#10129~(DT)#50485~ M7950#10145~(DT)#51222~	
18	36330-8329-3	サスペンダ	1	1	1	1		
19	38430-1826-0	サンシャイン マーク エイブン	1	1	1	1		
20	36330-8318-0	ワールド マーク	1	1	1	1		
21	38430-1827-0	タッピン ネジ	4	4	4	4		
22	36330-8745-0	ゴムリング(センタフレーム)	1	1	1	1		



63. ボンネット関係 2

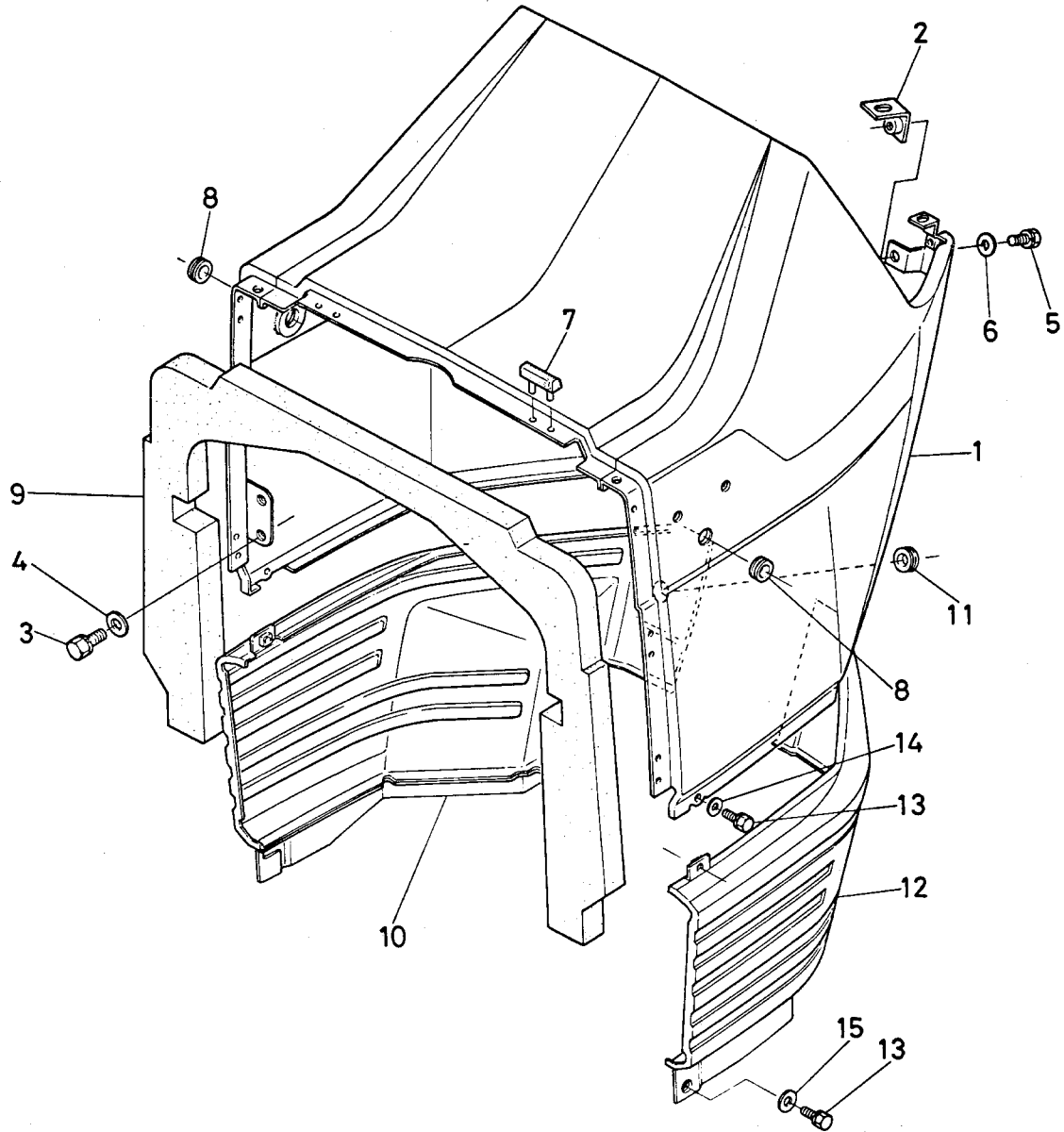
図番	コード No.	部 品 名 称	数 量				互換性	備 考
			M6950	M6950 DT	M7950	M7950 DT		
1	36530-8331-0	テンバン コンブ	1	1	1	1		
2	36330-8335-0	テンバン トリツケ カナグ	1	1	1	1		Fタイプを除く
2	36730-8335-0	テンバン トリツケ カナグ	1	1	1	1		Fタイプ専用
3	02114-50080	ナット	4	4	4	4		
4	04512-50080	バネ ザガネ	4	4	4	4		
5	04015-50080	ヒラ ザガネ	6	6	6	6		
6	01123-50816	ボルト	2	2	2	2		
7	36330-8334-0	テンバントリツケ カナグ ウシロ	1	1	1	1		
8	02114-50080	ナット	1	1	1	1		
9	01123-50816	ボルト	1	1	1	1		
10	04013-50080	ヒラ ザガネ	2	2	2	2		
11	04512-50080	バネ ザガネ	1	1	1	1		
12	36330-8336-0	ボンネット カバー	1	1	1	1		
13	32280-1818-0	クッション	2	2	2	2		
14	36330-8337-0	クッション (テンバン)	8	8	8	8	↙	
14	31351-1862-0	クッション (テンバン)	8	8	8	8	↘	
15	36330-8338-0	ボンネット ハンドル	1	1	1	1	↙ ↘	
15	36330-8338-2	ボンネット ハンドル	1	1	1	1	↙ ↘	M6950# 10064~、(DT)# 50347~ M7950# 10095~、(DT)# 50863~
16	33251-8385-0	ハンドル ザガネ	1	1	1	1		
17	33251-8395-0	ハンドル バネ ザガネ	1	1	1	1		
18	04013-50080	ヒラ ザガネ	1	1	1	1		
19	02114-50080	ナット	2	2	2	2		
20	36330-8339-0	ボンネット マエロック カナグ	1	1	1	1		
21	36330-8342-0	ロック スプリング	1	1	1	1		
22	36330-8349-0	テンバン エLEMENT 2	2	2	2	2		
23	36330-8348-0	クッション	2	2	2	2		
24	36530-1720-0	ELEMENT ウィ 2 (ラジエータ)	1	1	1	1		
25	36330-8333-0	セット ピン (ソクバン)	2	2	2	2		採用 M6950# 10024~、(DT)# 10233~ M7950# 10025~、(DT)# 10325~
26	04512-50050	バネ ザガネ	2	2	2	2		採用 M6950# 10024~、(DT)# 10233~ M7950# 10025~、(DT)# 10325~
27	02054-50050	ナット	2	2	2	2		採用 M6950# 10024~、(DT)# 10233~ M7950# 10025~、(DT)# 10325~



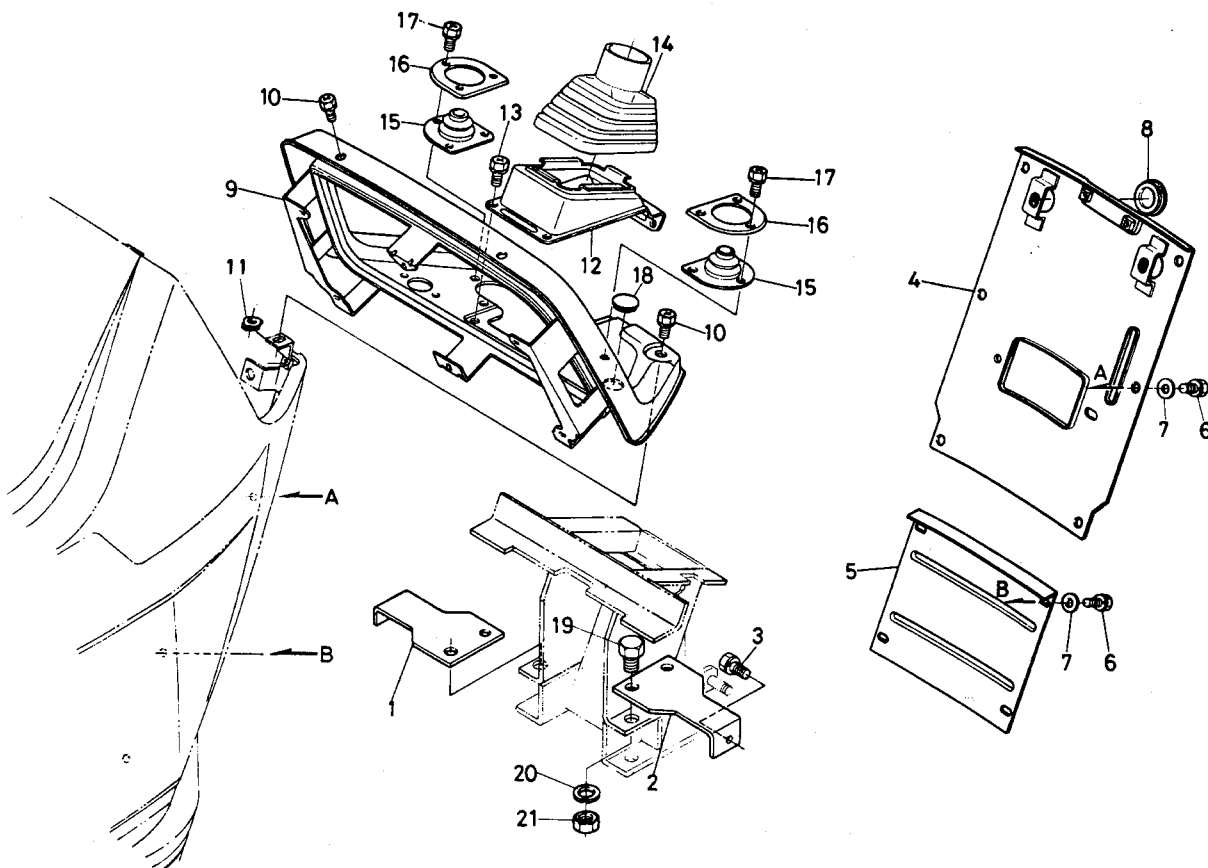
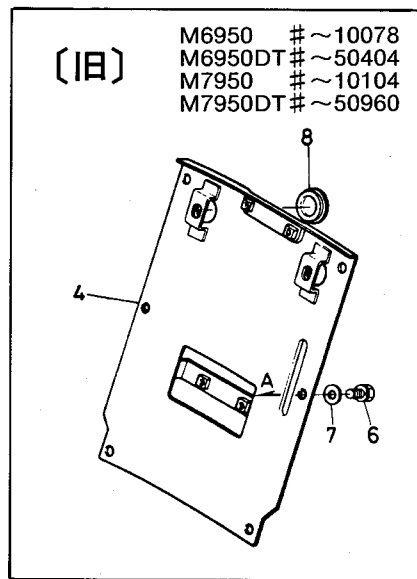
64. ボンネット関係 3

図番	コード No.	部 品 名 称	数 量				互換性	備 考
			M6950	M6950 DT	M7950	M7950 DT		
1	36530-8343-0	ソクバン ウエ ミギ	1	1	1	1		
2	36530-8344-0	ソクバン ウエ ヒダリ	1	1	1	1		
3	36530-8346-0	ソクバン ミギ シタ コンブ	1	1	1	1	↕	
3	36530-8346-2	ソクバン ミギ シタ コンブ	1	1	1	1	↕	M6950#10074~,(DT)#50380~ M7950#10095~,(DT)#50863~
3	36530-8346-3	ソクバン ミギ シタ コンブ	1	1	1	1	↕	M6950#10154~,(DT)#50579~ M7950#10193~,(DT)#51578~
4	36530-8351-0	ソクバン ヒダリ シタ コンブ	1	1	1	1	↕	
4	36530-8351-2	ソクバン ヒダリ シタ コンブ	1	1	1	1	↕	M6950#10074~,(DT)#50380~ M7950#10095~,(DT)#50863~
4	36530-8351-3	ソクバン ヒダリ シタ コンブ	1	1	1	1	↕	M6950#10154~,(DT)#50579~ M7950#10193~,(DT)#51578~
5	01023-50614	ボルト	25	25	25	25		
6	04013-50060	ヒラ ザガネ	25	25	25	25		
7	36330-8355-0	ハンドル トリツケ カナグ	4	4	4	4		
8	01130-51016	ボルト	4	4	4	4	↕	
8	36330-8363-0	ナベ コネジ	4	4	4	4	↕	M6950#10029~,(DT)#10240~ M7950#10035~,(DT)#10366~
9	04013-50100	ヒラ ザガネ	4	4	4	4		
10	38240-1824-0	ボンネット カバー ハンドル	4	4	4	4	↕	
10	36330-8384-0	ボンネット カバー ハンドル	4	4	4	4	↕	
11	33251-8395-0	ハンドル バネ ザガネ	4	4	4	4		
12	33251-8386-0	ボンネット カバー フック	2	2	2	2		
13	04012-50080	ヒラ ザガネ	4	4	4	4		
14	04512-50080	バネ ザガネ	4	4	4	4		
15	02114-50080	ナット	4	4	4	4		
16	36330-8357-0	アンゼン カバー	2	2	2	2	↕	
16	36730-8357-0	アンゼン カバー	2	2	2	2	↕	
17	36330-8358-0	クッション(アンゼン カバー)	2	2	2	2		
18	01023-50614	ボルト	20	20	20	20		
19	04013-50060	ヒラ ザガネ	20	20	20	20		
20	36330-8359-0	ソクバン ホキョウ カナグ	6	6	6	6		
21	01023-50614	ボルト	18	18	18	18		
22	04015-50060	ヒラ ザガネ	18	18	18	18		
23	36530-8361-0	フレーム ミギ	1	1	1	1	↕	
23	36530-8361-4	フレーム ミギ	1	1	1	1	↕	M6950#10159~,(DT)#50589~ M7950#10196~,(DT)#51612~
24	36530-8364-0	フレーム ヒダリ	1	1	1	1	↕	
24	36530-8364-4	フレーム ヒダリ	1	1	1	1	↕	M6950#10159~,(DT)#50589~ M7950#10196~,(DT)#51612~
25	37150-1818-0	クッション	6	6	6	6		
26	03024-50512	ザガネツキ コネジ	12	12	12	12		
27	01170-51220	ボルト	12	12	12	12		
28	04512-50120	バネ ザガネ	12	12	12	12		
29	36330-8385-0	ボンネット カバー フック	2	2	2	2		
30	04512-50100	バネ ザガネ	4	4	4	4		採用 M6950#10029~,(DT)#10240~ M7950#10035~,(DT)#10366~
31	36330-8347-2	クッション	2	2	2	2		採用 M6950#10029~,(DT)#10240~ M7950#10035~,(DT)#10366~
32	36530-8352-2	クッション	2	2	2	2		採用 M6950#10029~,(DT)#10240~ M7950#10035~,(DT)#10366~
33	01123-50816	ボルト	1	1	1	1		

65. ボンネット関係 4



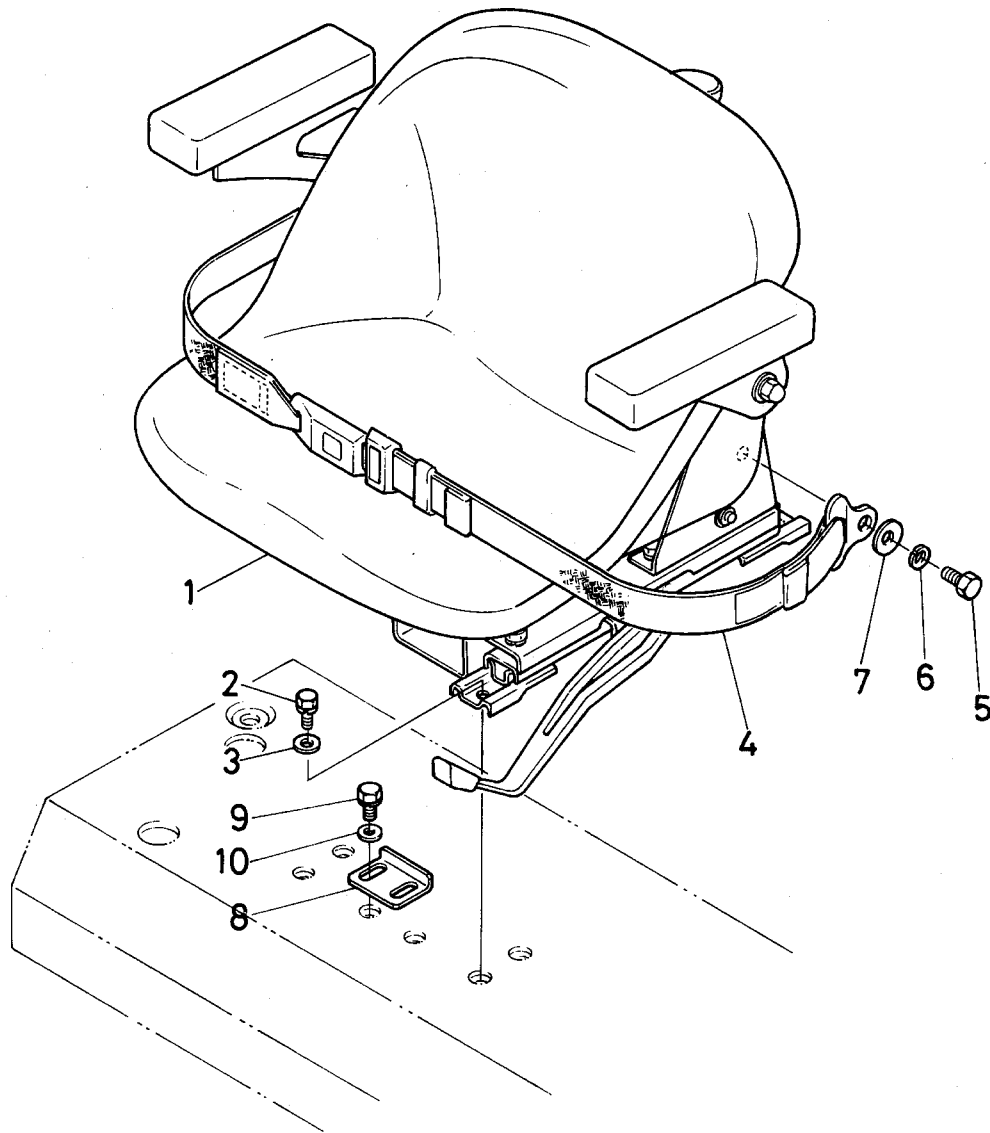
66. ボンネット関係 5



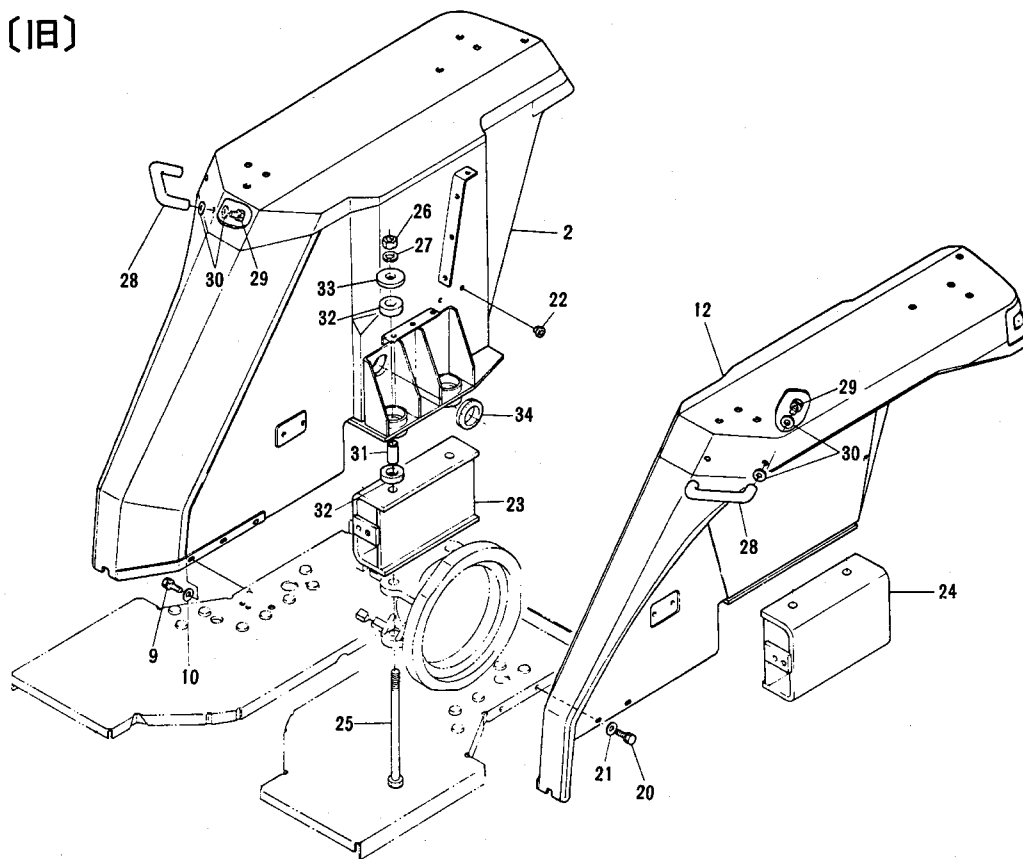
66. ボンネット関係 5

図番	コード No.	部 品 名 称	数 量				互 換 性	備 考
			M6950	M6950 DT	M7950	M7950 DT		
1	36330-8376-0	ボンネット トリツケ イタ ミギ	1	1	1	1		
2	36330-8377-0	ボンネット トリツケ イタ ヒダリ	1	1	1	1		
3	01130-51020	ボルト	2	2	2	2		
4	36530-8381-0	コウブ カバー 1	1	1	1	1	互換性 ↓ ↑ ↓	Dタイプを除く Fタイプを除く
4	36530-8381-2	コウブ カバー 1	1	1	1	1		Dタイプを除く M6950#10079~(DT)#50405~ Fタイプを除く M7950#10105~(DT)#50961~
4	36530-8381-3	コウブ カバー 1	1	1	1	1		Dタイプを除く M6950#10159~(DT)#50589~ Fタイプを除く M7950#10196~(DT)#51612~
								M6950-D,M6950-K1D,M6950DT-D, M6950DT-YD,M6950DT-K1D,M6950DT-YK1D, M7950-D,M7950-K1D,M7950-K3D, M7950DT-D,M7950DT-YD,M7950DT-K1D, M7950DT-YK1D,M7950DT-K3D,M7950DT-K2D,
4	36730-8381-0	コウブ カバー 1	1	1	1	1		M6950DT-DF,M6950DT-DAF,M6950DT-YF M6950DT-Y-DAF,M7950DT-DF,M7950DT-YF
4	36730-5581-0	コウブ カバー 1		1		1		
5	36330-8382-0	コウブ カバー 2	1	1	1	1		Fタイプを除く
5	36530-5582-0	コウブ カバー 2	1	1	1	1		Fタイプ専用
6	01023-50616	ボルト	8	8	8	8		
7	04013-50060	ヒラ ザガネ	8	8	8	8		
8	36330-8383-0	メクラ セン	2	2	2	2		
9	36330-8370-0	パネル コンブ	1	1	1	1		
10	36330-8327-0	ボルト	4	4	4	4		
11	38240-2925-0	スプリング ナット 6	2	2	2	2		
12	36330-8379-0	ポストカバー ホルダ	1	1	1	1		
13	36330-8327-0	ボルト	4	4	4	4		
14	36530-8378-0	ポスト カバー	1	1	1	1		
15	36330-8386-0	ハンドル カバー	2	2	2	2		
16	36330-8387-0	カバー オサエ	2	2	2	2		
17	36330-8327-0	ボルト	6	6	6	6		
18	36330-8389-0	メクラ セン	1	1	1	1		
19	01170-51222	ボルト	2	2	2	2		
20	04512-50120	バネ ザガネ	2	2	2	2		
21	02174-50120	ナット	2	2	2	2		

67. シート関係

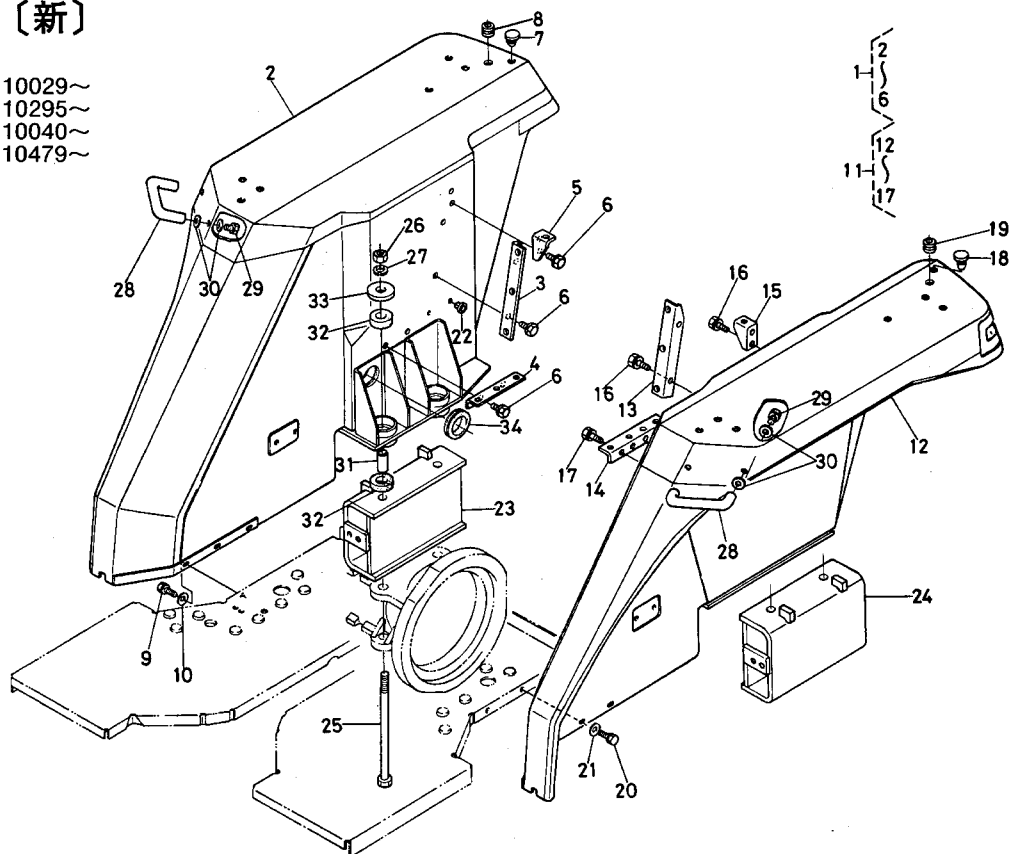


〔旧〕



〔新〕

M6950 #10029~
 M6950DT #10295~
 M7950 #10040~
 M7950DT #10479~

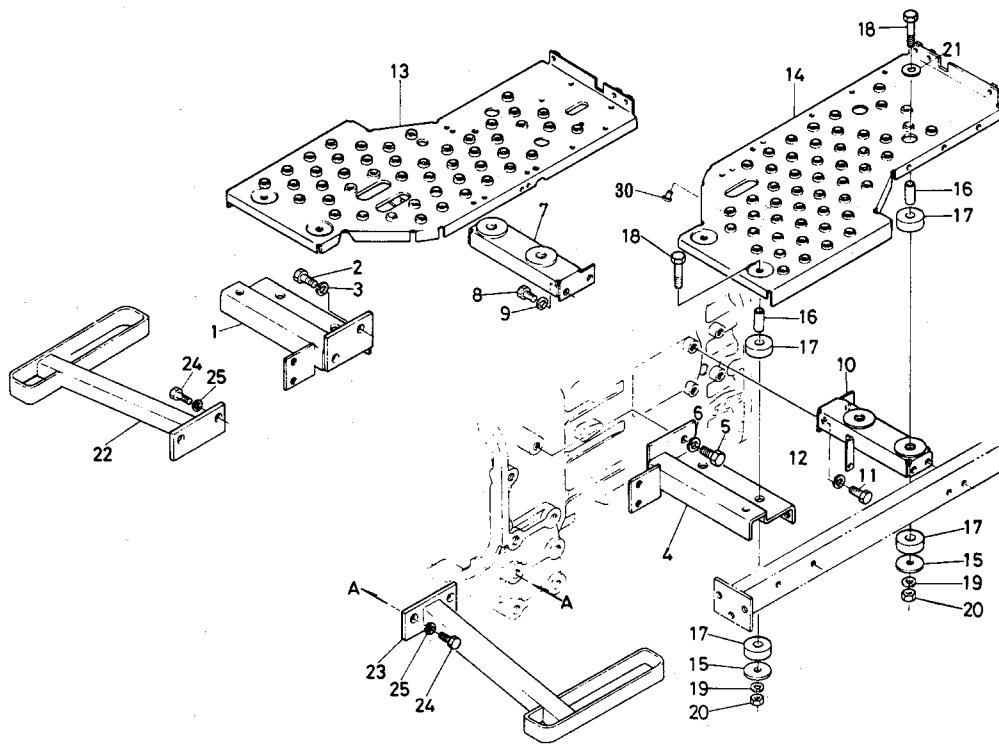


68. フェンダ関係

図番	コード No.	部 品 名 称	数 量				互 換 性	備 考
			M6950	M6950 DT	M7950	M7950 DT		
1	36330-8710-0	フェンダ ミギ アッシ	1	1	1	1	②~⑥ Fタイプを除く M6950#10029~(DT)#10295~ M7950#10040~(DT)#10479~	
2	36330-8701-0	フェンダ ミギ コンブ	1	1	1	1	↙ Fタイプを除く	
2	36330-8771-0	フェンダ ミギ コンブ	1	1	1	1	↙ Fタイプを除く	
3	36330-8726-0	ブラケット 1 ミギ	1	1	1	1	Fタイプを除く	
4	36330-8727-0	ブラケット 2 ミギ	1	1	1	1	Fタイプを除く	
5	36330-8725-0	ブラケット 3 ミギ	1	1	1	1	Fタイプを除く	
6	01130-51020	ボルト	6	6	6	6	Fタイプを除く	
7	38240-2929-0	プラグ	1	1	1	1		
8	13582-5782-0	チョークロッド クッション	1	1	1	1	採用 M6950#10029~(DT)#10240~ M7950#10035~(DT)#10366~	
9	01133-51030	ボルト	4	4	4	4	Fタイプを除く	
10	04013-50100	ヒラ ザガネ	4	4	4	4	Fタイプを除く	
11	36330-8720-0	フェンダ ヒダリ アッシ	1	1	1	1	②~⑥ Fタイプを除く M6950#10029~(DT)#10295~ M7950#10040~(DT)#10479~	
12	36330-8702-0	フェンダ ヒダリ コンブ	1	1	1	1	↙ Fタイプを除く	
12	36330-8772-0	フェンダ ヒダリ コンブ	1	1	1	1	↙ Fタイプを除く	
13	36330-8754-0	ブラケット 1 ヒダリ	1	1	1	1	Fタイプを除く	
14	36330-8755-0	ブラケット 2 ヒダリ	1	1	1	1	Fタイプを除く	
15	36330-8728-1	ブラケット 3 ヒダリ	1	1	1	1	Fタイプを除く	
16	01130-51020	ボルト	6	6	6	6	Fタイプを除く	
17	01130-51016	ボルト	1	1	1	1	Fタイプを除く	
18	38240-2929-0	プラグ	1	1	1	1		
19	13582-5782-0	チョークロッド クッション	1	1	1	1	採用 M6950#10029~(DT)#10240~ M7950#10035~(DT)#10366~	
20	01133-51030	ボルト	4	4	4	4	Fタイプを除く	
21	04013-50100	ヒラ ザガネ	4	4	4	4	Fタイプを除く	
22	66591-5113-0	メクラセン 1	4	4	4	4		
23	36530-8704-0	フェンダ トリツケダイ ミギ	1	1	1	1	↙	
23	36530-8704-4	フェンダ トリツケダイ ミギ	1	1	1	1	M6950#10149~(DT)#50530~ M7950#10190~(DT)#51387~	
24	36530-8712-0	フェンダ トリツケダイ ヒダリ	1	1	1	1	↙	
24	36530-8712-4	フェンダ トリツケダイ ヒダリ	1	1	1	1	M6950#10149~(DT)#50530~ M7950#10190~(DT)#51387~	
25	36530-8705-0	ボルト (フェンダ トリツケ)	4	4	4	4		
26	02076-50180	ナット	4	4	4	4		
27	04512-50180	バネ ザガネ	4	4	4	4		
28	36330-8718-0	テスリ	2	2	2	2	↙ Fタイプを除く	
28	36330-8718-3	テスリ	2	2	2	2	↙ Fタイプを除く M6950#10044~(DT)#10320~ M7950#10060~(DT)#10588~	
29	01130-51020	ボルト	4	4	4	4	Fタイプを除く	
30	04013-50100	ヒラ ザガネ	8	8	8	8	Fタイプを除く	
31	36330-8703-0	カラー (フェンダ)	4	4	4	4		
32	36330-8716-0	ボウシンゴム (フェダ)	8	8	8	8	Fタイプを除く	
33	36330-8717-0	ザガネ (フェンダ)	4	4	4	4	Fタイプを除く	
34	36330-8737-0	ゴム カバー (ハイセンアナ)	2	2	2	2	Fタイプを除く	

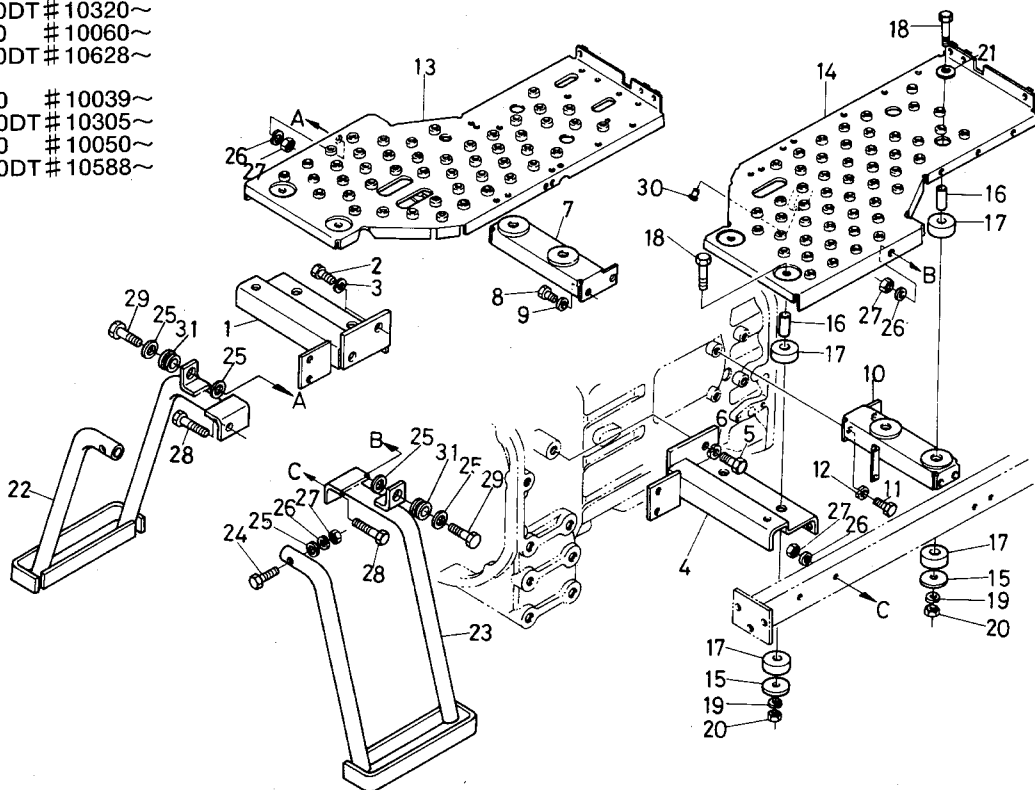
69. ステップ関係

〔旧〕



〔新〕

- ⑬ { M6950 #10044~
M6950DT#10320~
M7950 #10060~
M7950DT#10628~
- ⑭, ⑳, ㉓ { M6950 #10039~
M6950DT#10305~
M7950 #10050~
M7950DT#10588~

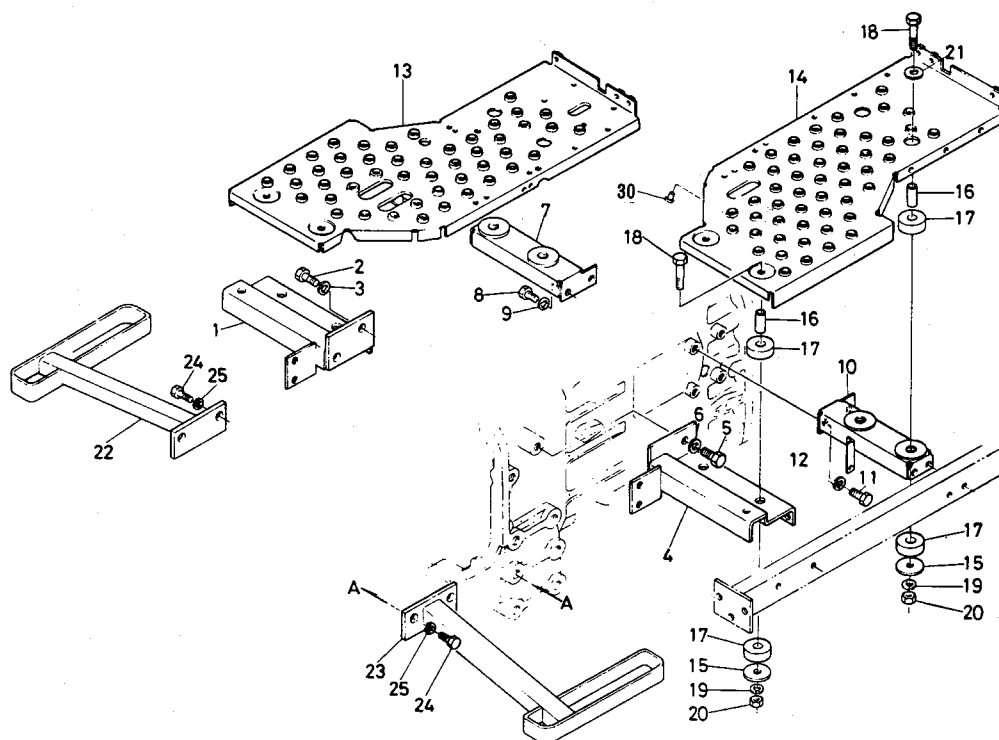


69. ステップ関係

図番	コード No.	部 品 名 称	数 量				互換性	備 考
			M6950	M6950 DT	M7950	M7950 DT		
1	36530-8721-0	ブラケット マエ ミギ	1	1	1	1	↙	Fタイプを除く
1	36530-8721-2	ブラケット マエ ミギ	1	1	1	1	↘	Fタイプを除く M6950#10159~(DT)#50599~ M7950#10196~(DT)#51660~
2	01173-51635	ボルト	2	2	2	2		
3	04512-50160	バネ ザガネ	2	2	2	2		
4	36530-8722-0	ブラケット マエ ヒダリ	1	1	1	1	↙	Fタイプを除く
4	36530-8722-3	ブラケット マエ ヒダリ	1	1	1	1	↘	Fタイプを除く M6950#10159~(DT)#50589~ M7950#10196~(DT)#51612~
5	01173-51635	ボルト	2	2	2	2		
6	04512-50160	バネ ザガネ	2	2	2	2		
7	36530-8723-0	ブラケット ウシロ ミギ	1	1	1	1	↙	
7	36530-8723-3	ブラケット ウシロ ミギ	1	1	1	1	↘	M6950#10159~(DT)#50599~ M7950#10196~(DT)#51660~
8	01173-51225	ボルト	2	2	2	2		
9	04512-50120	バネ ザガネ	2	2	2	2		
10	36530-8724-0	ブラケット ウシロ ヒダリ	1	1	1	1	↙	
10	36530-8724-3	ブラケット ウシロ ヒダリ	1	1	1	1	↘	M6950#10159~(DT)#50599~ M7950#10196~(DT)#51660~
11	01173-51225	ボルト	2	2	2	2		
12	04512-50120	バネ ザガネ	2	2	2	2		
13	36530-8706-0	ステップ ミギ	1	1	1	1	↙*	Fタイプを除く
13	36530-8706-3	ステップ ミギ	1	1	1	1	↘*	Fタイプを除く M6950#10044~(DT)#10320~ M7950#10060~(DT)#10628~
14	36530-8707-0	ステップ ヒダリ	1	1	1	1	↙	Fタイプを除く
14	36530-8707-2	ステップ ヒダリ	1	1	1	1	↘	Fタイプを除く M6950#10039~(DT)#10305~ M7950#10050~(DT)#10588~
15	36330-8708-0	ザガネ	8	8	8	8		Fタイプを除く
16	36330-8709-0	カラー	8	8	8	8		Fタイプを除く
17	36330-8711-0	クッション	16	16	16	16		Fタイプを除く
18	01170-51270	ボルト	8	8	8	8		Fタイプを除く
19	04512-50120	バネ ザガネ	8	8	8	8		Fタイプを除く
20	02174-50120	ナット	8	8	8	8		Fタイプを除く
21	04013-50120	ヒラ ザガネ	4	4	4	4		Fタイプを除く
22	36530-8731-0	ホジヨ ステップ ミギ	1	1	1	1	↙*	Fタイプを除く
22	36530-8731-3	ホジヨ ステップ ミギ	1	1	1	1	↘*	Fタイプを除く M6950#10039~(DT)#10305~ M7950#10050~(DT)#10588~
22	36530-8731-4	ホジヨ ステップ ミギ	1	1	1	1	↘	Fタイプを除く M6950#10149~(DT)#50530~ M7950#10190~(DT)#51387~
23	36530-8732-0	ホジヨ ステップ ヒダリ	1	1	1	1	↙*	Fタイプを除く
23	36530-8732-3	ホジヨ ステップ ヒダリ	1	1	1	1	↘*	Fタイプを除く M6950#10039~(DT)#10305~ M7950#10050~(DT)#10588~
23	36530-8732-4	ホジヨ ステップ ヒダリ	1	1	1	1	↘	Fタイプを除く M6950#10149~(DT)#50530~ M7950#10190~(DT)#51387~
24	01173-51050	ボルト	2	2	2	2		
25	04013-50100	ヒラ ザガネ	6	6	6	6		Fタイプを除く
25	04013-50100	ヒラ ザガネ	4	4	4	4		Fタイプ専用
26	04512-50100	バネ ザガネ	6	6	6	6		
26	04512-50100	バネ ザガネ	2	2	2	2		個数変更 M6950#10159~(DT)#50649~ M7950#10196~(DT)#51871~
27	02118-50100	ナット	6	6	6	6		
27	02118-50100	ナット	4	4	4	4		個数変更 M6950#10159~(DT)#50649~ M7950#10196~(DT)#51871~
28	01173-51050	ボルト	2	2	2	2		
28	01130-51050	ボルト	2	2	2	2		ザガネ付 M6950#10159~(DT)#50649~ M7950#10196~(DT)#51871~

69. ステップ関係

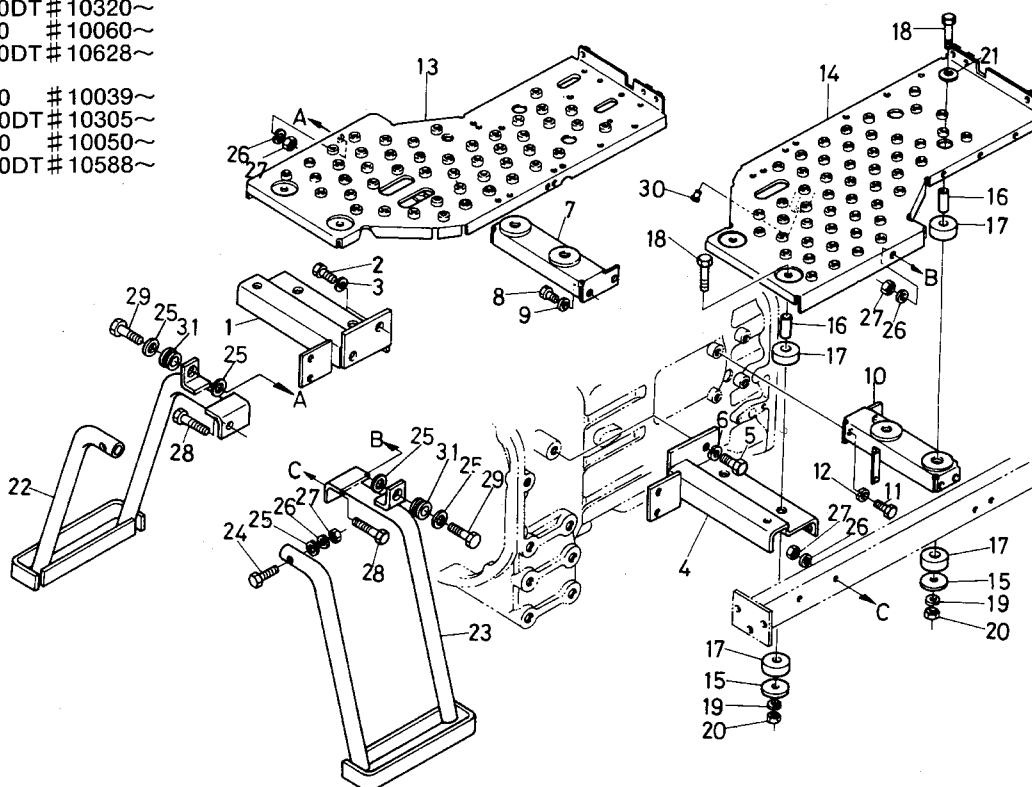
〔旧〕



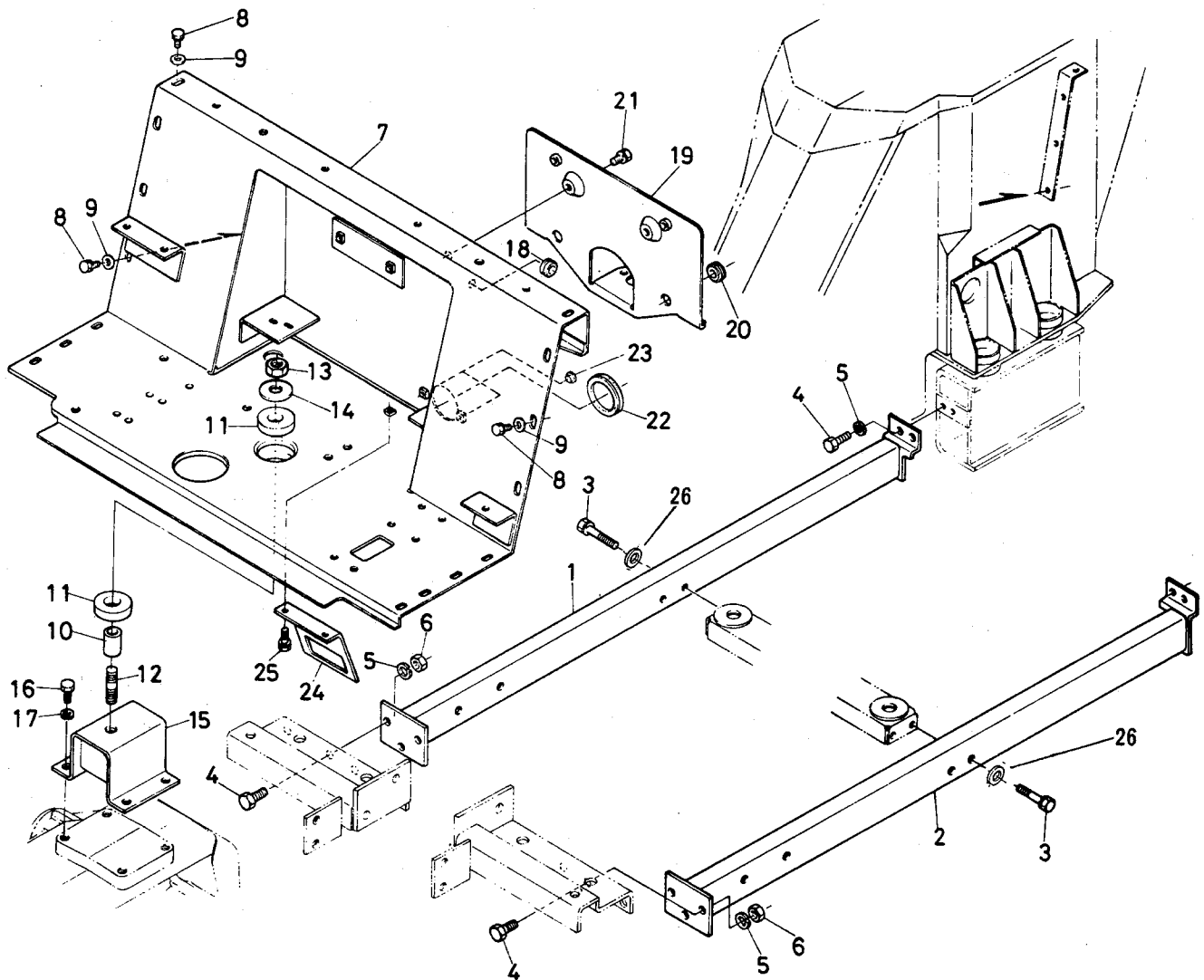
〔新〕

- ⑬ { M6950 # 10044~
- M6950DT # 10320~
- M7950 # 10060~
- M7950DT # 10628~

- ⑭, ⑳, ㉓ { M6950 # 10039~
- M6950DT # 10305~
- M7950 # 10050~
- M7950DT # 10588~



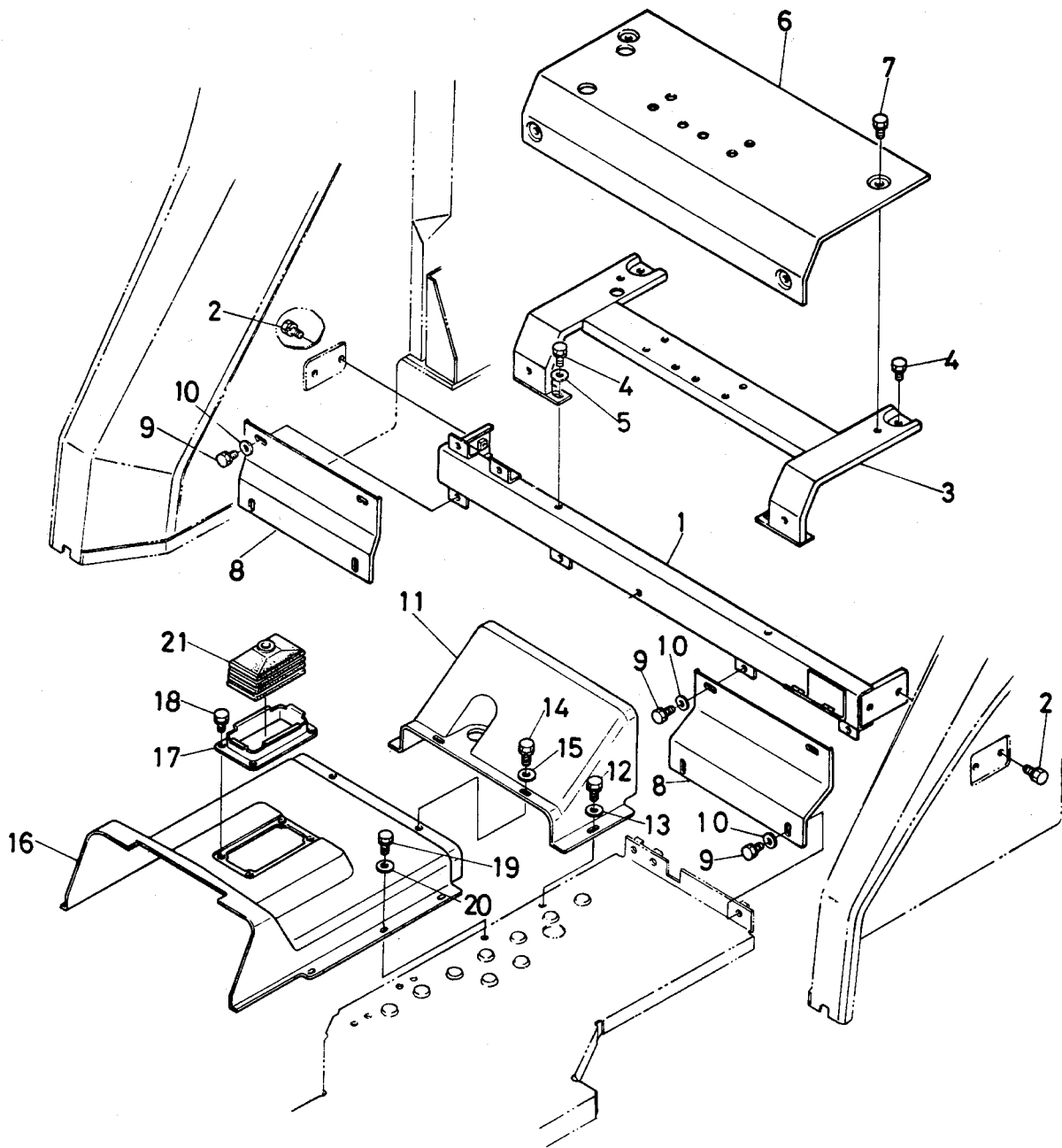
70. センタフレーム関係



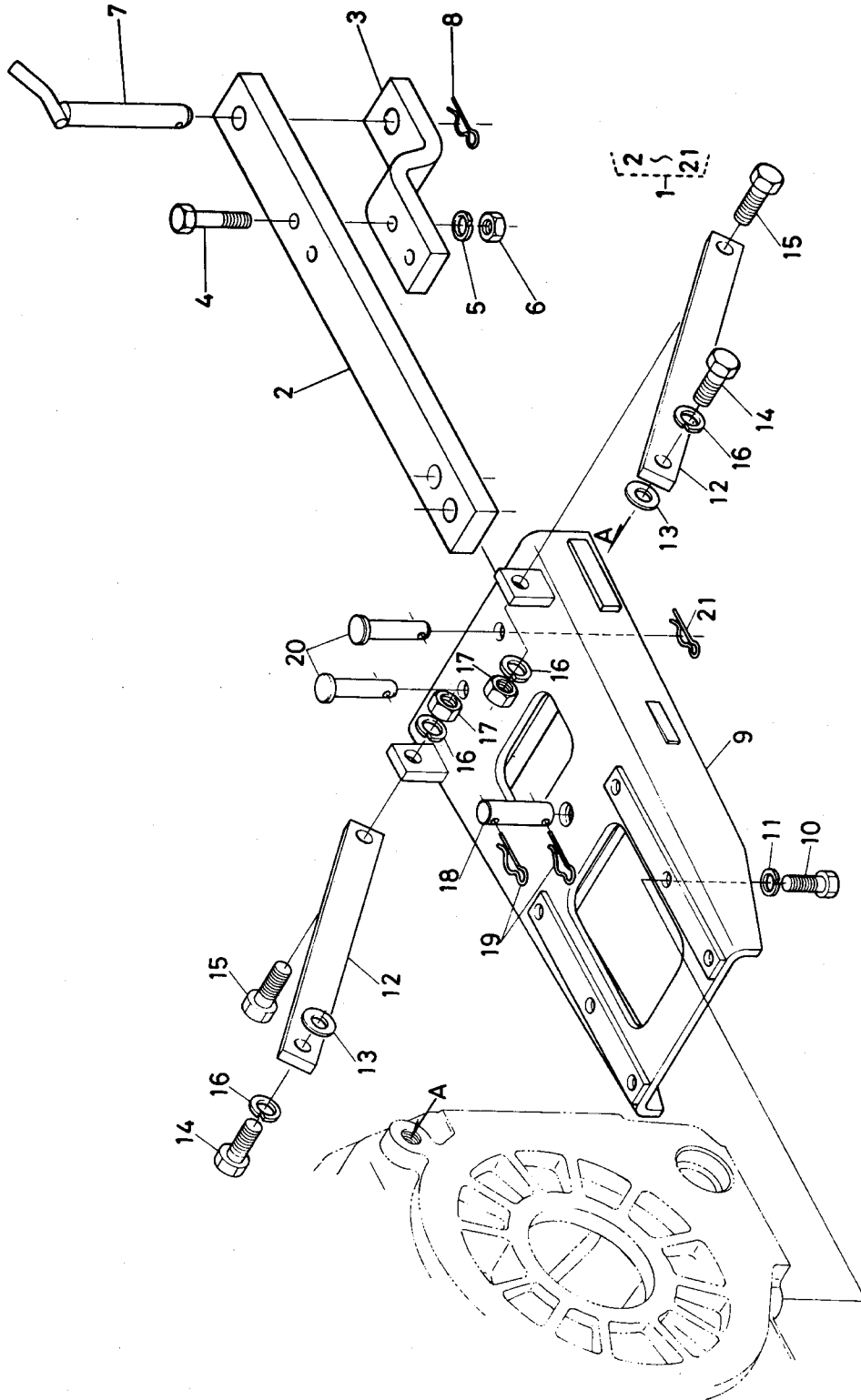
70. センタフレーム関係

図番	コード No.	部 品 名 称	数 量				互換性	備 考
			M6950	M6950 DT	M7950	M7950 DT		
1	36330-8735-0	フェンダ トリツケ フレーム ミギ	1	1	1	1		Fタイプを除く
2	36330-8736-0	フェンダ トリツケ フレーム ヒダリ	1	1	1	1		Fタイプを除く
3	01130-51045	ボルト	4	4	4	4		Fタイプを除く
4	01170-51025	ボルト	8	8	8	8		Fタイプを除く
5	04512-50100	バネ ザガネ	8	8	8	8		Fタイプを除く
6	02118-50100	ナット	4	4	4	4		Fタイプを除く
7	36530-8741-0	センタ フレーム	1	1	1	1		Fタイプを除く
8	01123-50816	ボルト	15	15	15	15		
9	04013-50080	ヒラ ザガネ	15	15	15	15		
10	36330-8742-0	カラー (センタ フレーム)	1	1	1	1		
11	36330-8743-0	クッション (センタ フレーム)	2	2	2	2		
12	01517-51450	スタッド	1	1	1	1		
13	02172-50140	ナット	1	1	1	1		
14	36330-8744-0	ザガネ (センタ フレーム)	1	1	1	1		
15	36530-8759-0	センタ フレーム ブラケット	1	1	1	1		
16	01173-51020	ボルト	4	4	4	4		
17	04512-50100	バネ ザガネ	4	4	4	4		
18	36330-8745-0	ゴムリング (センタ フレーム)	1	1	1	1		
19	36330-8746-0	ライセンス プレート トリツケダイ	1	1	1	1		
20	36330-8745-0	ゴムリング (センタ フレーム)	2	2	2	2		
21	01123-50816	ボルト	2	2	2	2		
22	36330-8747-0	ゴム カバー (トレ-ラカブラアナ)	1	1	1	1		
23	66591-5113-0	メクラ セン 1	2	2	2	2		
24	36530-8748-0	コウタイトウ カナグ	1	1	1	1		
25	01120-50816	ボルト	2	2	2	2		
26	04013-50100	ヒラ ザガネ	4	4	4	4		採用 M6950#10159~.(DT)#50599~ M7950#10196~.(DT)#51660~

71. ハウジングカバー関係

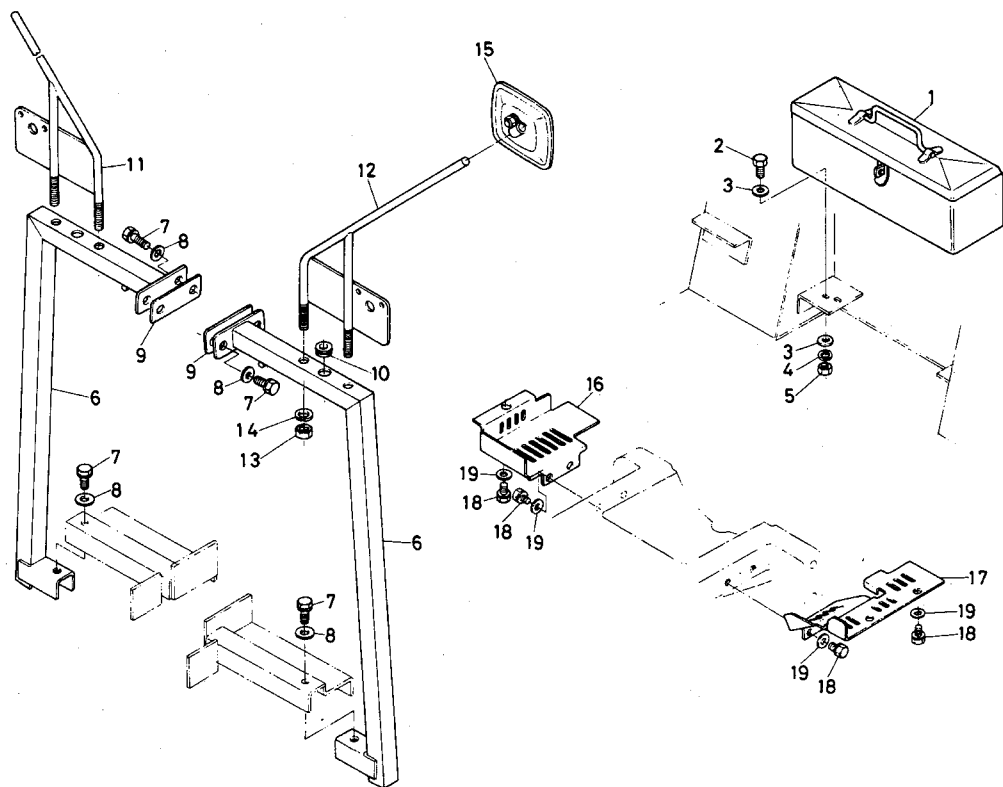


72. スイングドローバ関係



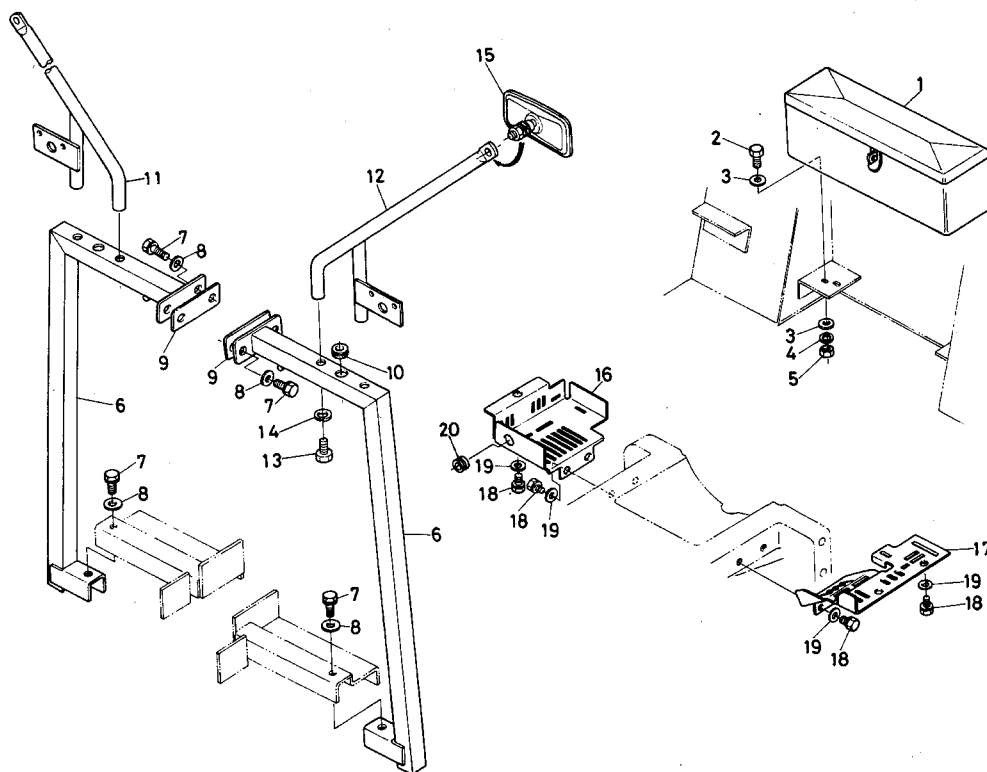
73. フラッシュ取付台関係

〔旧〕

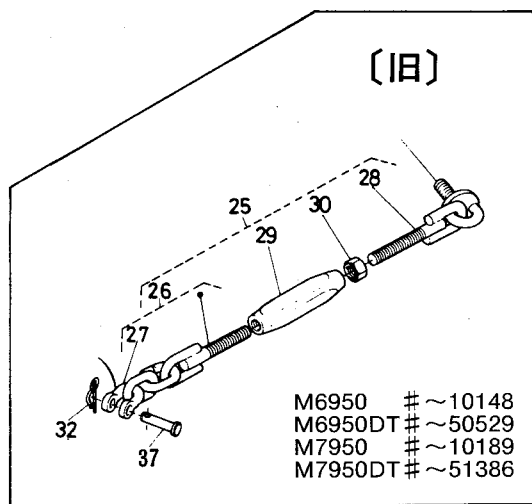
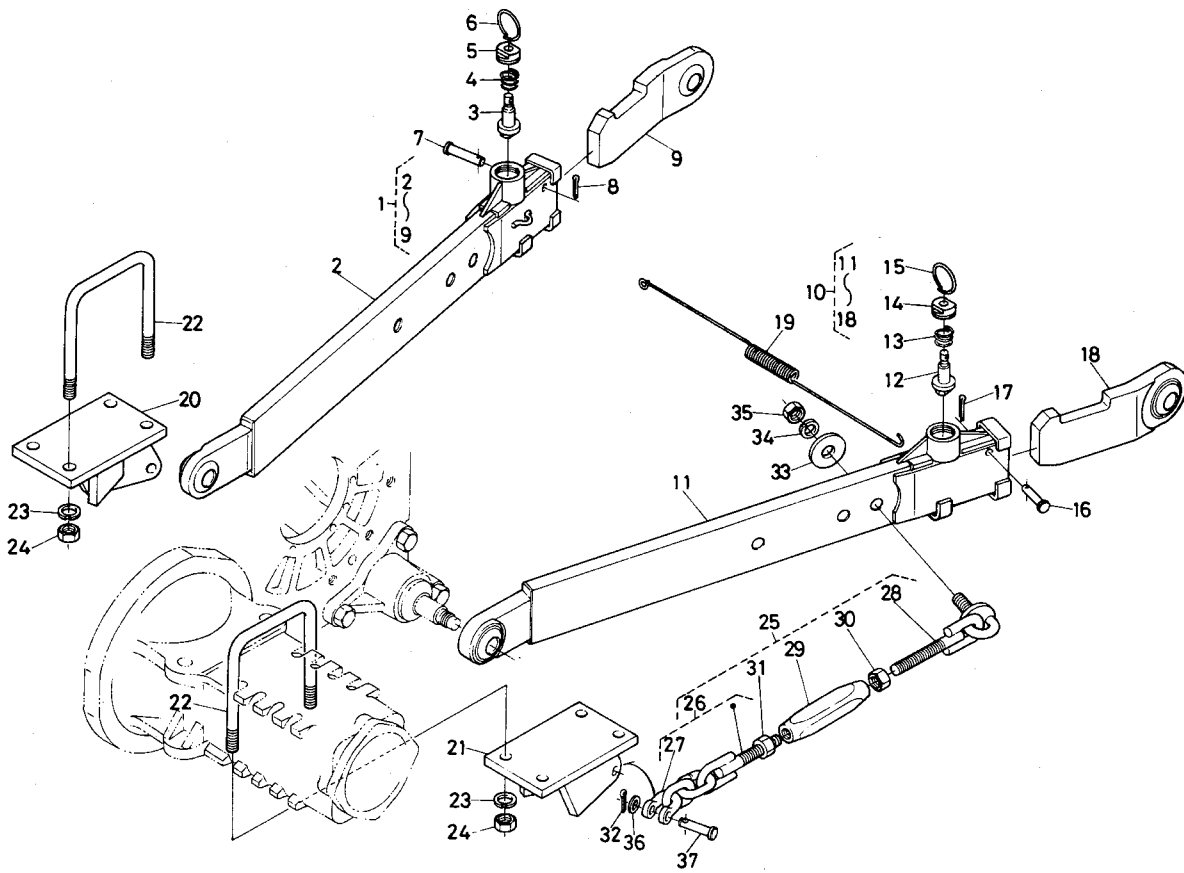


〔新〕

- M6950 #10074~
- M6950DT #50380~
- M7950 #10095~
- M7950DT #50863~



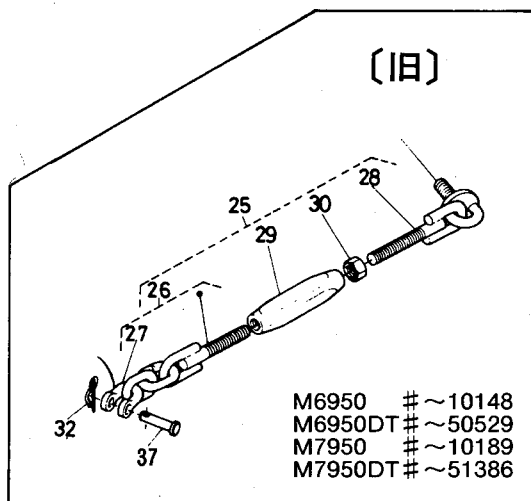
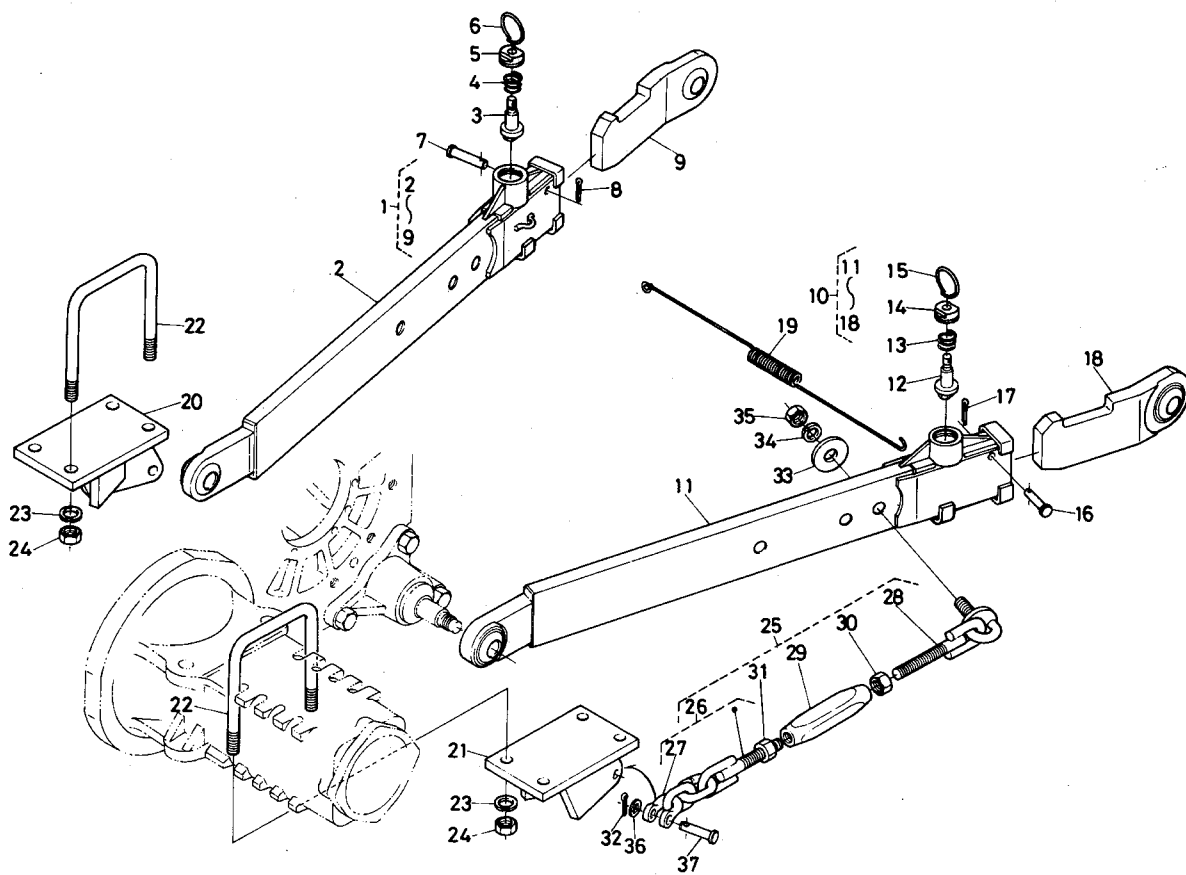
74. 3点リンク関係 1



74. 3点リンク関係 1

図番	コード No.	部 品 名 称	数 量				互換性	備 考
			M6950	M6950 DT	M7950	M7950 DT		
◎	36530-9100-0	サンテン リンク アッシ	1	1	1	1		☆
1	36530-9200-0	ロア リンク ミギ アッシ	1	1	1	1	↙	②～⑨
1	35861-9200-0	ロア リンク ミギ アッシ	1	1	1	1	↙	②～⑨ M6950 # 10159～.(DT)# 50589～ M7950 # 10196～.(DT)# 51612～
2	36530-9201-0	ロア リンク ミギ マエ コンブ	1	1	1	1	↙	☆
2	35861-9201-0	ロア リンク ミギ マエ コンブ	1	1	1	1	↙	☆ M6950 # 10159～.(DT)# 50589～ M7950 # 10196～.(DT)# 51612～
3	36530-9216-0	ストッパ (クイック)	1	1	1	1	↘*	
3	36530-9216-3	ストッパ (クイック)	1	1	1	1	↘*	M6950 # 10024～.(DT)# 10240～ M7950 # 10025～.(DT)# 10346～
4	36530-9217-0	スプリング (クイック)	1	1	1	1	↘*	
4	36530-9217-2	スプリング (クイック)	1	1	1	1	↘*	M6950 # 10024～.(DT)# 10242～ M7950 # 10025～.(DT)# 10346～
5	36530-9218-0	キャップ (クイック)	1	1	1	1	↘*	
5	36530-9218-2	キャップ (クイック)	1	1	1	1	↘*	M6950 # 10024～.(DT)# 10242～ M7950 # 10025～.(DT)# 10346～
6	36530-9219-0	プルリング (クイック)	1	1	1	1		
7	05122-51255	アタマツキ ピン	1	1	1	1		
8	05511-50425	ワリ ピン	1	1	1	1		
9	36530-9203-0	ロアリンク ミギ ウシロ コンブ	1	1	1	1	↙*	
9	36530-9203-2	ロアリンク ミギ ウシロ コンブ	1	1	1	1	↙*	M6950 # 10024～.(DT)# 10242～ M7950 # 10025～.(DT)# 10346～
9	36530-9203-3	ロアリンク ミギ ウシロ コンブ	1	1	1	1	↙	M6950 # 10079～.(DT)# 10240～ M7950 # 10105～.(DT)# 50916～
10	36530-9210-0	ロアリンク ヒダリ アッシ	1	1	1	1	↙	⑪～⑬
10	35861-9210-0	ロアリンク ヒダリ アッシ	1	1	1	1	↙	⑪～⑬ M6950 # 10159～.(DT)# 50589～ M7950 # 10196～.(DT)# 51612～
11	36530-9211-0	ロアリンク ヒダリ マエ コンブ	1	1	1	1	↙	☆
11	35861-9211-0	ロアリンク ヒダリ マエ コンブ	1	1	1	1	↙	☆ M6950 # 10159～.(DT)# 50589～ M7950 # 10196～.(DT)# 51612～
12	36530-9216-0	ストッパ (クイック)	1	1	1	1	↘*	
12	36530-9216-3	ストッパ (クイック)	1	1	1	1	↘*	M6950 # 10024～.(DT)# 10240～ M7950 # 10025～.(DT)# 10346～
13	36530-9217-0	スプリング (クイック)	1	1	1	1	↘*	
13	36530-9217-2	スプリング (クイック)	1	1	1	1	↘*	M6950 # 10024～.(DT)# 10240～ M7950 # 10025～.(DT)# 10346～
14	36530-9218-0	キャップ (クイック)	1	1	1	1	↘*	
14	36530-9218-2	キャップ (クイック)	1	1	1	1	↘*	M6950 # 10024～.(DT)# 10240～ M7950 # 10025～.(DT)# 10346～
15	36530-9219-0	プルリング (クイック)	1	1	1	1		
16	05122-51255	アタマツキ ピン	1	1	1	1		
17	05511-50425	ワリ ピン	1	1	1	1		
18	36530-9213-0	ロアリンク ヒダリ ウシロ コンブ	1	1	1	1	↙*	
18	36530-9213-2	ロアリンク ヒダリ ウシロ コンブ	1	1	1	1	↙*	M6950 # 10024～.(DT)# 10240～ M7950 # 10025～.(DT)# 10346～
18	36530-9213-3	ロアリンク ヒダリ ウシロ コンブ	1	1	1	1	↙	M6950 # 10079～.(DT)# 50405～ M7950 # 10105～.(DT)# 50961～
19	36330-9183-0	セット スプリング	1	1	1	1		
20	36530-9108-0	チェン ブラケット ミギ	1	1	1	1	↙	
20	36530-9108-2	チェン ブラケット ミギ	1	1	1	1	↙	M6950 # 10154～.(DT)# 50579～ M7950 # 10193～.(DT)# 51578～
21	36530-9109-0	チェン ブラケット ヒダリ	1	1	1	1	↙	
21	36530-9109-2	チェン ブラケット ヒダリ	1	1	1	1	↙	M6950 # 10154～.(DT)# 50579～ M7950 # 10193～.(DT)# 51578～
22	36330-9107-0	U ボルト	4	4	4	4		
23	04512-50160	バネ ザガネ	8	8	8	8		
24	02176-50160	ナット	8	8	8	8		

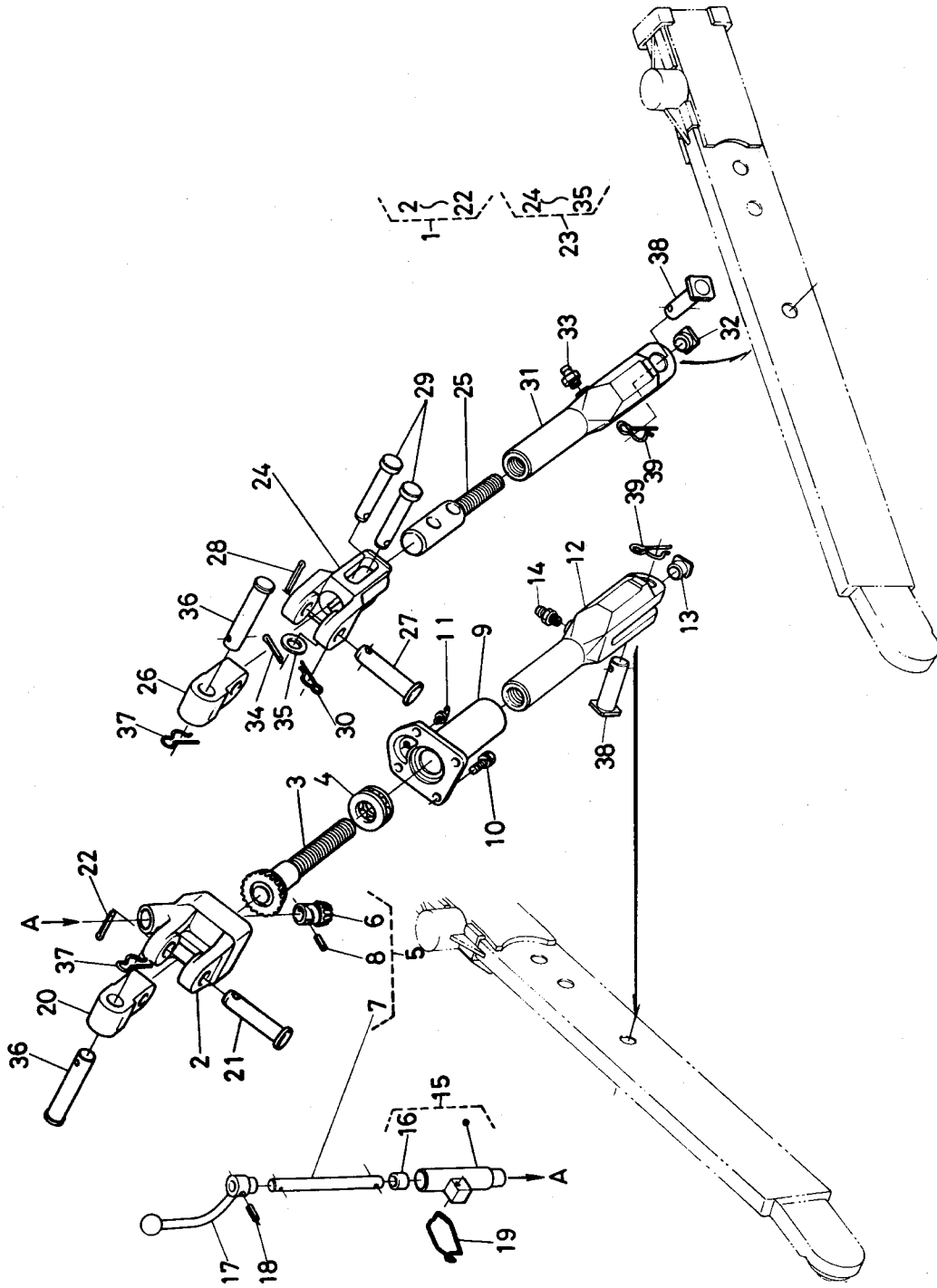
74. 3点リンク関係 1



74. 3点リンク関係 1

図番	コード No.	部 品 名 称	数 量				互 換 性	備 考
			M6950	M6950 DT	M7950	M7950 DT		
25	36530-9110-0	チェック チェン アッシ	1	1	1	1	↗	②⑥~③①
25	36530-9110-2	チェック チェン アッシ	1	1	1	1		②⑥~③① M6950#10149~(DT)#50530~ M7950#10190~(DT)#51387~
26	36530-9111-0	チェック チェン コンブ	1	1	1	1		
27	36530-9115-0	チェン タンブ	1	1	1	1		
28	36530-9116-0	チェック チェン ウシロ コンブ	1	1	1	1		
29	36330-9119-0	ターン バックル	1	1	1	1		
30	02052-50180	ナット	1	1	1	1		
31	35999-0253-0	ロック ナット	1	1	1	1		採用 M6950#10149~(DT)#50530~ M7950#10190~(DT)#51387~
32	33251-9186-0	トメピン 2	2	2	2	2	↘	
32	05511-50525	ワリ ピン	2	2	2	2		
33	36330-9122-0	チェック チェン ザガネ	2	2	2	2		
34	04512-50180	バネ ザガネ	2	2	2	2		
35	02714-50180	ナット	2	2	2	2		
36	04011-50140	ヒラ ザガネ	2	2	2	2		
37	36530-9118-0	チェン トメピン	2	2	2	2		
38	36530-9730-0	クイック ジョイント キット	1	1	1	1		③⑨, ④① サービス用 本キットの適用範囲 M6950, #10001~10023 M6950DT, #10001~10239 M7950, #10001~10024 M7950DT, #10001~10345
39	36530-9731-0	ストッパ (クイック キット)	1	1	1	1		
40	36530-9732-0	キャップ (クイック キット)	1	1	1	1		
41	36530-9733-0	スプリング (クイック キット)	1	1	1	1		

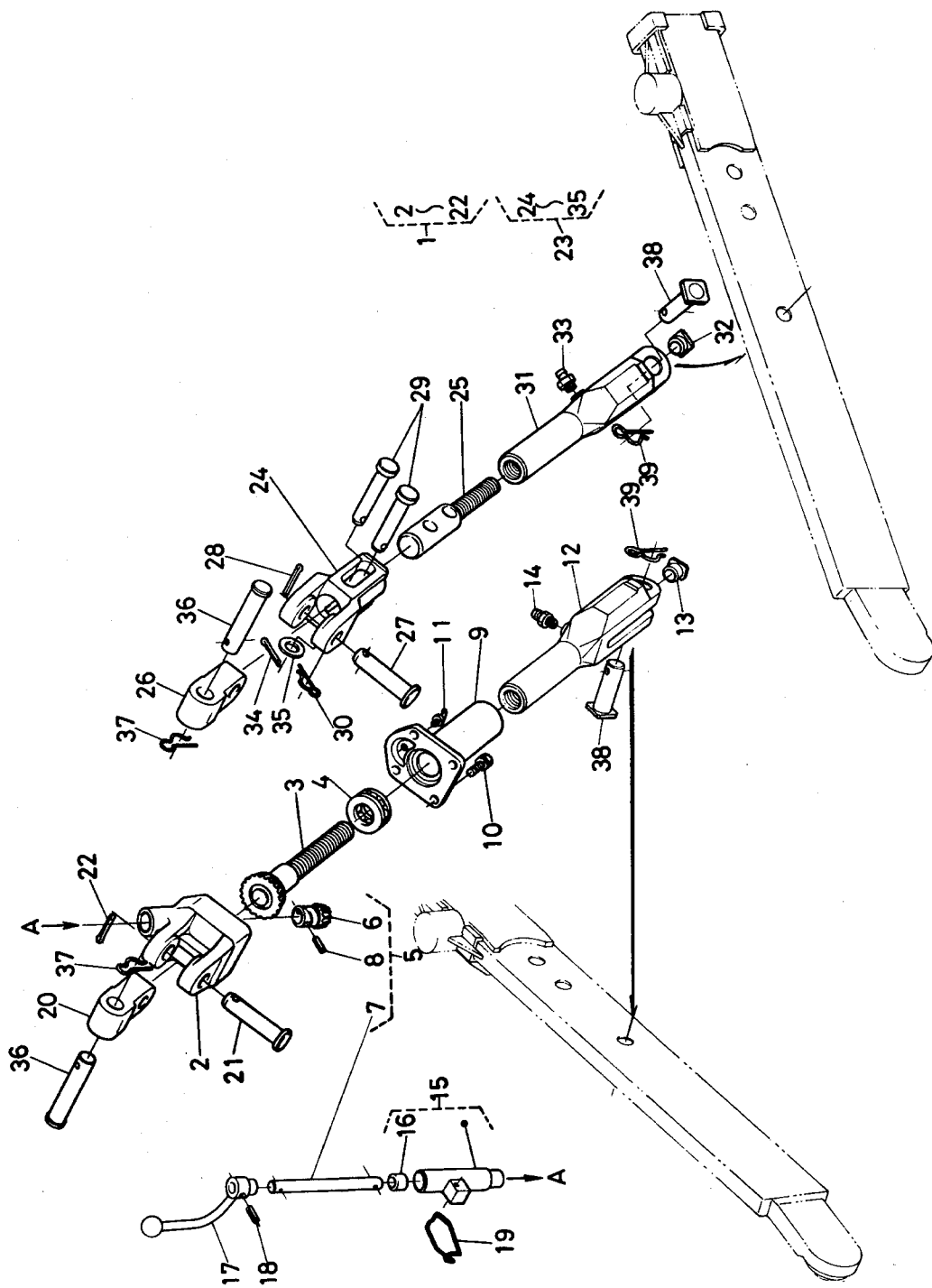
75. 3点リンク関係 2



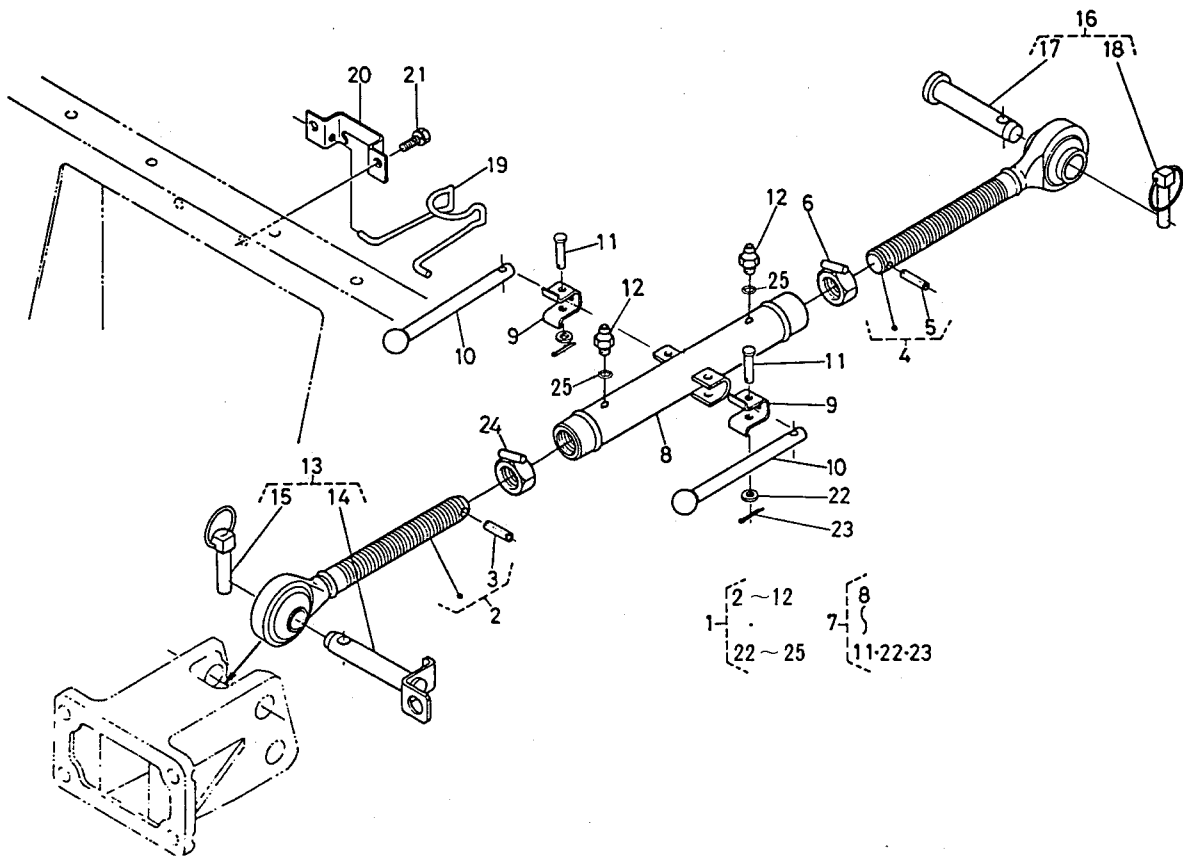
75. 3点リンク関係 2

図番	コード No.	部 品 名 称	数 量				互換性	備 考
			M6950	M6950 DT	M7950	M7950 DT		
●	36530-9100-0	サンテンリンク アッシ	1	1	1	1	☆	
1	36530-9123-0	リフトロッド ミギ アッシ	1	1	1	1	②~②②	
1	36530-9123-0	リフトロッド ミギ アッシ	1	1	1	1	②~②② M6950#10159~,(DT)#50649~ M7950#10196~,(DT)#51871~	
2	36330-9124-0	リフトロッド ミギ ギヤケース	1	1	1	1		
3	36530-9128-0	リフトロッド チョウセイジク コンブ	1	1	1	1		
4	08401-51106	スラストボール ベアリング	1	1	1	1		
5	36530-9120-0	リフトロッド ミギ ピニオン アッシ	1	1	1	1	⑥~⑧	
6	36330-9133-0	リフトロッド ミギ ピニオン	1	1	1	1		
7	36530-9139-0	リフトロッド ミギ ハンドル ジク	1	1	1	1		
8	05411-00520	スプリング ピン	1	1	1	1		
9	36530-9130-0	リフトロッド ミギ スリーブ コンブ	1	1	1	1		
9	36530-9130-3	リフトロッド ミギ スリーブ コンブ	1	1	1	1	M6950#10159~,(DT)#50649~ M7950#10196~,(DT)#51871~	
10	01130-51030	ボルト	4	4	4	4		
10	01133-51030	ボルト	4	4	4	4	M6950#10159~,(DT)#50649~ M7950#10196~,(DT)#51871~	
11	06613-20010	グリース ニップル	1	1	1	1	採用 M6950#10024~,(DT)#10233~ M7950#10025~,(DT)#10325~	
12	36530-9126-0	リフトロッド シタ	1	1	1	1		
13	36330-9136-0	プラグ	1	1	1	1		
14	06613-10010	グリース ニップル	1	1	1	1		
15	36530-9137-0	チョウセイ ハンドル サポート	1	1	1	1		
16	36330-9138-0	ブッシュ(チョウセイ ハンドル)	1	1	1	1		
17	36330-9132-0	リフトロッド ミギ ハンドル	1	1	1	1		
18	05411-00525	スプリング ピン	1	1	1	1		
19	36330-9127-0	ハンドル コテイ バネ	1	1	1	1		
20	36330-9151-0	ジュウジ ツギテ	1	1	1	1		
21	36330-9153-0	リフトロッド ウエ ピン	1	1	1	1		
22	05511-50355	ワリ ピン	1	1	1	1		
23	36530-9145-0	リフトロッド ヒダリ アッシ	1	1	1	1	②④~③⑤	
24	36330-9146-0	リフトロッド ヒダリ ウエ	1	1	1	1		
25	36530-9143-0	リフトロッド ヒダリ ウエ ロッド	1	1	1	1		
26	36330-9151-0	ジュウジ ツギテ	1	1	1	1		
27	36330-9153-0	リフトロッド ウエ ピン	1	1	1	1		
28	05511-50535	ワリ ピン	1	1	1	1		
29	36330-9147-0	リフトロッド ヒダリ チョウセイ ピン	1	1	1	1		
30	33251-9186-0	トメピン 2	1	1	1	1		
31	36530-9126-0	リフトロッド シタ	1	1	1	1		
32	36330-9136-0	プラグ	1	1	1	1		
33	06613-10010	グリース ニップル	1	1	1	1		
34	05511-50535	ワリ ピン	1	1	1	1		
35	04011-50180	ヒラ ザガネ	1	1	1	1		
36	36330-9152-0	リフトロッド トリツケ ピン	2	2	2	2		
37	33251-9186-0	トメピン 2	2	2	2	2		
38	36530-9154-0	リフトロッド シタ ピン	2	2	2	2		

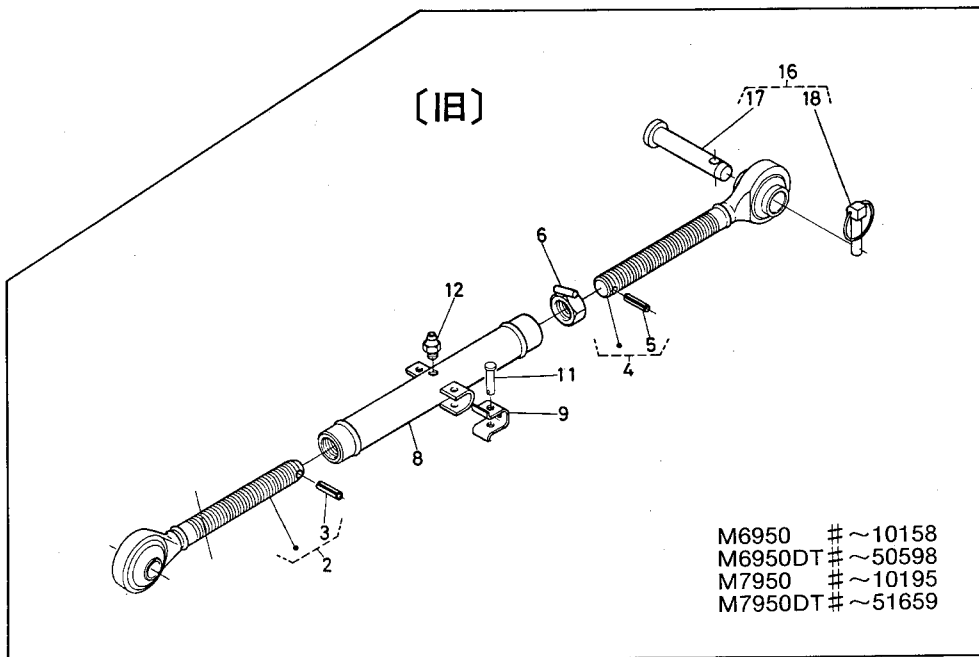
75. 3点リンク関係 2



76. 3点リンク関係 3



1-12 }
 22-25 }
 7-8 }
 11-22-23 }

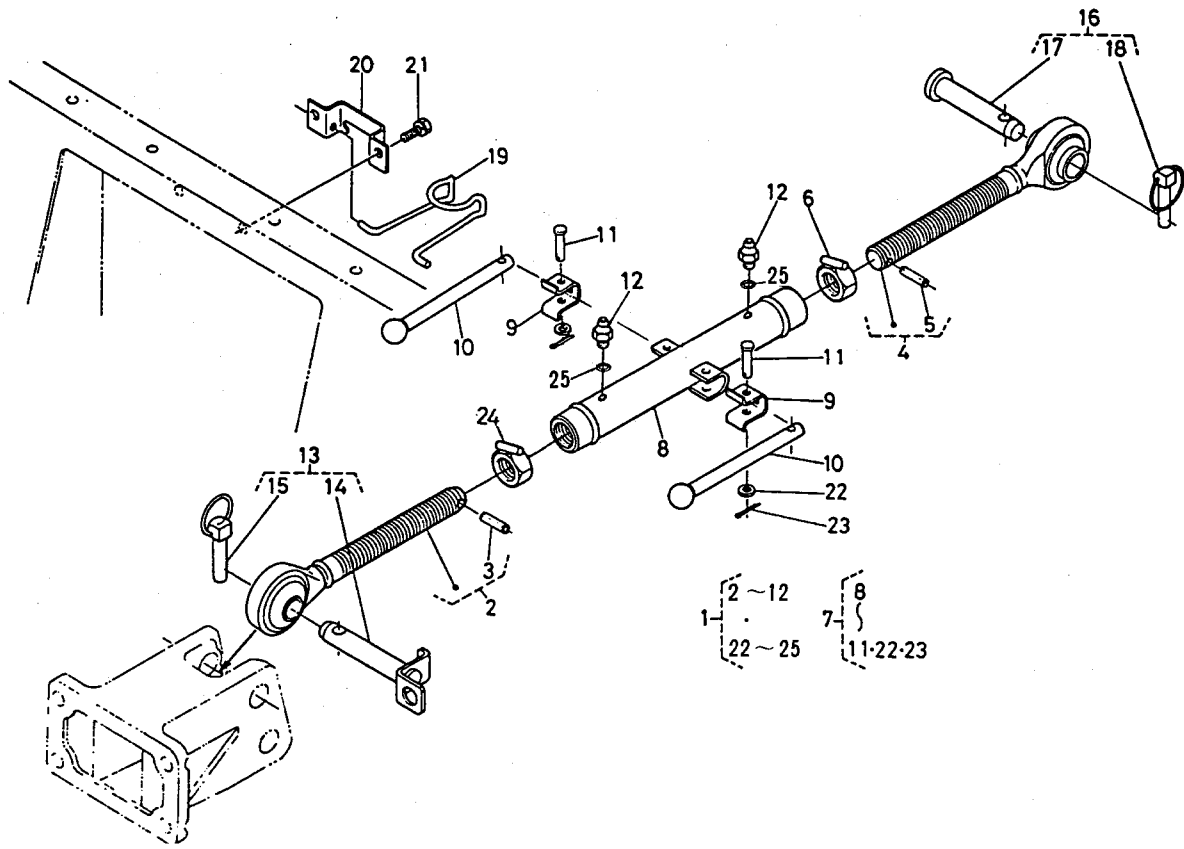


M6950 # ~10158
 M6950DT # ~50598
 M7950 # ~10195
 M7950DT # ~51659

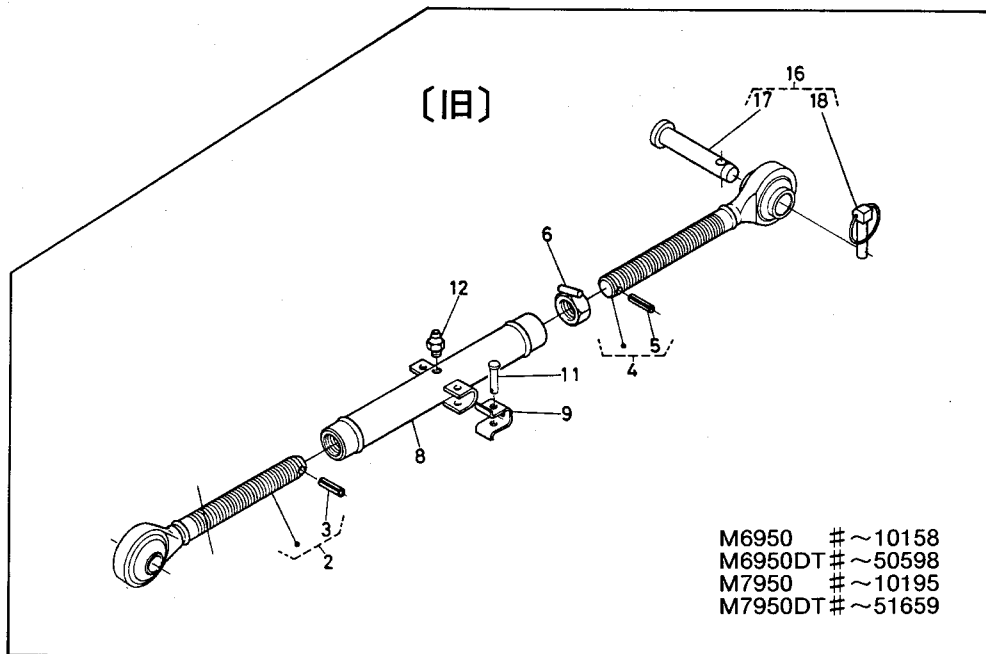
76. 3点リンク関係 3

図番	コード No.	部 品 名 称	数 量				互 換 性	備 考
			M6950	M6950 DT	M7950	M7950 DT		
●	36530-9100-0	サンテンリンク アッシ	1	1	1	1	☆	
1	36530-9170-0	トップリンク アッシ	1	1	1	1	②~⑫,⑳,㉑	
1	36530-9170-2	トップリンク アッシ	1	1	1	1	②~⑫,⑳,㉑ M6950 # 10039~,(DT) # 10305~ M7950 # 10050~,(DT) # 10588~	
1	36530-9170-3	トップリンク アッシ	1	1	1	1	②~⑫,⑳,㉑ M6950 # 10159~,(DT) # 50599~ M7950 # 10196~,(DT) # 51660~	
1	36530-9170-4	トップリンク アッシ	1	1	1	1	②~⑫,⑳,㉑ M6950 # 10159~,(DT) # 50639~ M7950 # 10196~,(DT) # 51851~	
2	36530-9155-0	トップリンク マエ アッシ	1	1	1	1	③	
2	36530-9155-2	トップリンク マエ アッシ	1	1	1	1	③ M6950 # 10039~,(DT) # 10305~ M7950 # 10050~,(DT) # 10588~	
2	36530-9155-3	トップリンク マエ アッシ	1	1	1	1	③ M6950 # 10159~,(DT) # 50599~ M7950 # 10196~,(DT) # 51660~	
3	05411-00635	スプリング ピン	1	1	1	1		
3	36530-9179-0	ヌケドメ ピン	1	1	1	1	M6950 # 10159~,(DT) # 50599~ M7950 # 10196~,(DT) # 51660~	
4	36530-9161-0	トップリンク ウシロ アッシ	1	1	1	1	⑤	
4	36530-9161-2	トップリンク ウシロ アッシ	1	1	1	1	⑤ M6950 # 10039~,(DT) # 10305~ M7950 # 10050~,(DT) # 10588~	
4	36530-9161-3	トップリンク ウシロ アッシ	1	1	1	1	⑤ M6950 # 10159~,(DT) # 50599~ M7950 # 10196~,(DT) # 51660~	
5	05411-00635	スプリング ピン	1	1	1	1		
5	36530-9179-0	ヌケドメ ピン	1	1	1	1	M6950 # 10159~,(DT) # 50599~ M7950 # 10196~,(DT) # 51660~	
6	33400-9159-0	トップリンク ナット	1	1	1	1	廃止 M6950 # ~10038,(DT) # ~10304 M7950 # ~10049,(DT) # ~10587	
6	36530-9159-0	トップリンク ナット	1	1	1	1	採用 M6950 # 10039~,(DT) # 10305~ M7950 # 10050~,(DT) # 10588~	
7	36530-9162-0	トップリンク スリーブ アッシ	1	1	1	1	⑧~⑪,㉒,㉓	
7	36530-9162-2	トップリンク スリーブ アッシ	1	1	1	1	⑧~⑪,㉒,㉓ M6950 # 10039~,(DT) # 10305~ M7950 # 10050~,(DT) # 10588~	
7	36530-9162-3	トップリンク スリーブ アッシ	1	1	1	1	②~⑫,⑳,㉑ M6950 # 10159~,(DT) # 50599~ M7950 # 10196~,(DT) # 51660~	
7	36530-9162-4	トップリンク スリーブ アッシ	1	1	1	1	M6950 # 10159~,(DT) # 50639~ M7950 # 10196~,(DT) # 51851~	
8	36530-9163-0	トップリンク スリーブ	1	1	1	1		
8	36530-9163-3	トップリンク スリーブ	1	1	1	1	M6950 # 10039~,(DT) # 10305~ M7950 # 10050~,(DT) # 10588~	
8	36530-9163-4	トップリンク スリーブ	1	1	1	1	M6950 # 10159~,(DT) # 50599~ M7950 # 10196~,(DT) # 51660~	
8	36530-9163-5	トップリンク スリーブ	1	1	1	1	M6950 # 10159~,(DT) # 50639~ M7950 # 10196~,(DT) # 51851~	
9	36330-9169-0	ハンドル コテイ バネ	2	2	2	2		
9	36330-9169-3	ハンドル コテイ バネ	2	2	2	2	M6950 # 10159~,(DT) # 50599~ M7950 # 10196~,(DT) # 51660~	
10	36330-9164-0	トップリンク ハンドル	2	2	2	2		
10	36330-9164-3	トップリンク ハンドル	2	2	2	2	M6950 # 10159~,(DT) # 50599~ M7950 # 10196~,(DT) # 51660~	
11	05122-50635	アタマツキ ピン	2	2	2	2		
12	06613-10010	グリース ニップル	1	1	1	1		
12	36530-9168-0	グリース ニップル	2	2	2	2	個数,形状変更 M6950 # 10159~,(DT) # 50599~ M7950 # 10196~,(DT) # 51660~	
13	36530-9165-0	トップリンク トリツケピン アッシ	1	1	1	1	⑭,⑮	
14	36530-9166-0	トップリンク トリツケ ピン	1	1	1	1		
15	36200-9184-0	セットピン アッシ	1	1	1	1		
16	36330-9177-0	トップリンク ウシロ ピン アッシ	1	1	1	1	⑰,⑱	
16	36330-9177-2	トップリンク ウシロ ピン アッシ	1	1	1	1	⑰,⑱ M6950 # 10029~,(DT) # 10260~ M7950 # 10040~,(DT) # 10405~	
16	36330-9177-3	トップリンク ウシロ ピン アッシ	1	1	1	1	⑰,⑱ M6950 # 10039~,(DT) # 10305~ M7950 # 10050~,(DT) # 10588~	
17	33400-9175-0	トップリンク ウシロ ピン	1	1	1	1		
17	36330-9176-0	トップリンク ウシロ ピン	1	1	1	1	M6950 # 10029~,(DT) # 10260~ M7950 # 10040~,(DT) # 10405~	
17	36330-9176-2	トップリンク ウシロ ピン	1	1	1	1	M6950 # 10039~,(DT) # 10305~ M7950 # 10050~,(DT) # 10588~	
18	36200-9184-0	セットピン アッシ	1	1	1	1		

76. 3点リンク関係 3



1- 2~12
 22~25
 7- 8
 11-22-23



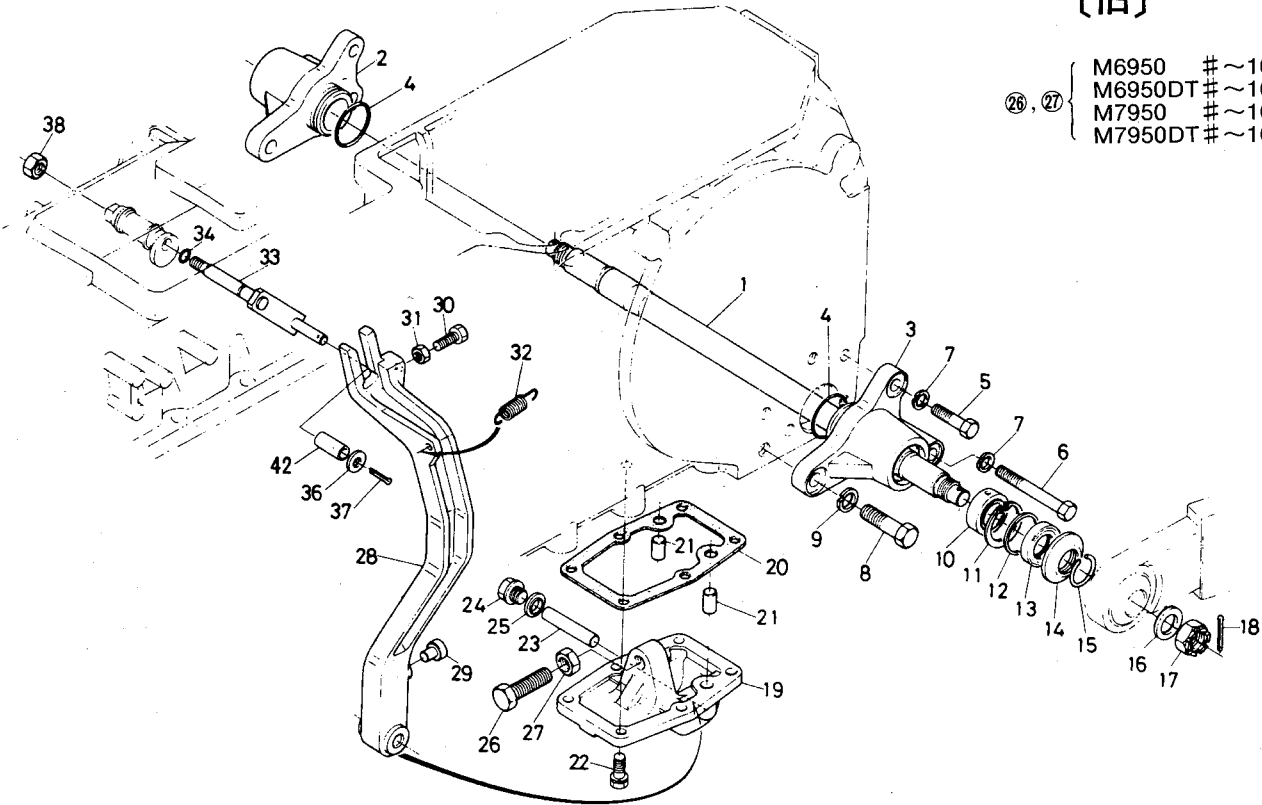
76. 3点リンク関係 3

図番	コード No.	部品名称	数量				互換性	備考
			M6950	M6950 DT	M7950	M7950 DT		
19	36330-9196-0	トップリンク コテイ カナグ	1	1	1	1		Fタイプを除く
19	36730-9196-0	トップリンク コテイ カナグ	1	1	1	1		Fタイプ専用
20	36330-9197-0	コテイ プレート	1	1	1	1		Fタイプを除く
21	01123-50820	ボルト	2	2	2	2		
21	01123-50820	ボルト				4		M7950DT-YK1専用
22	04012-50060	ヒラ ザガネ	2	2	2	2		
23	05511-51610	ワリ ピン	2	2	2	2		
24	36530-9178-0	トップリンク ナット ミギ	1	1	1	1		採用 M6950# 10159~(DT)# 50599~ M7950# 10196~(DT)# 51660~
25	04724-00100	パッキン	2	2	2	2		採用 M6950# 10159~(DT)# 50599~ M7950# 10196~(DT)# 51660~

77. 検出バー関係

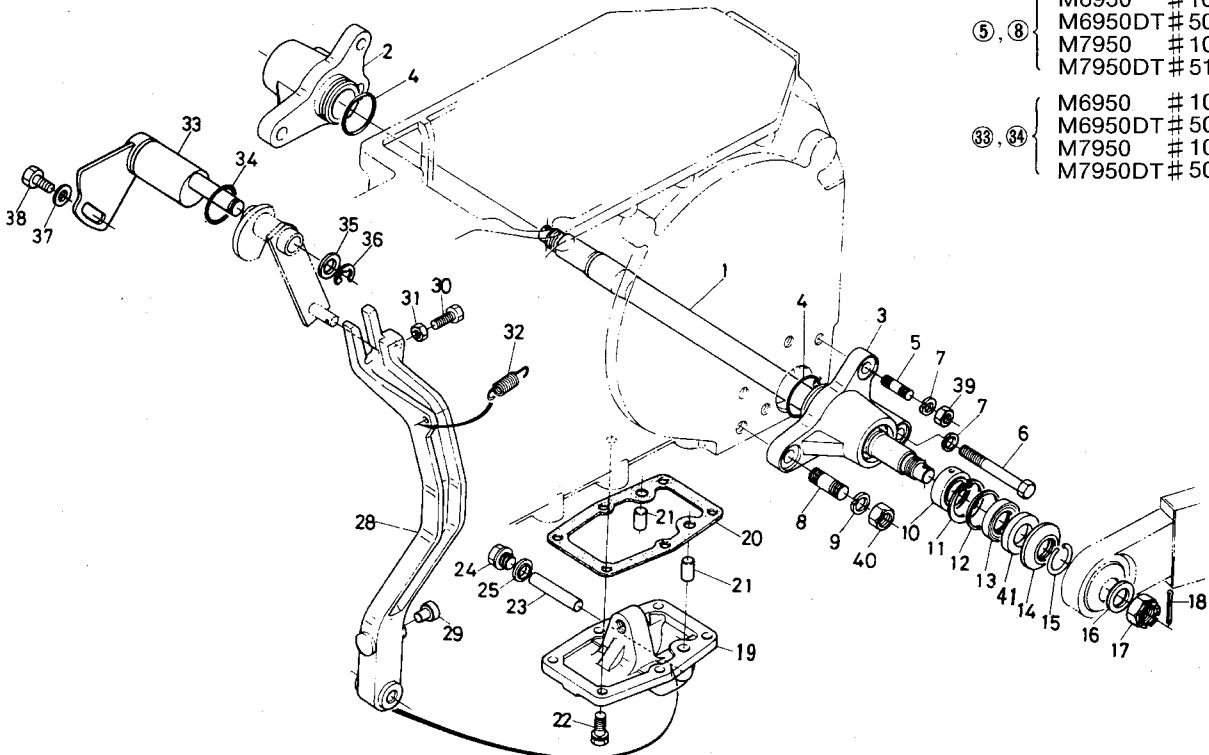
〔旧〕

- | | | | |
|--------|---|---------|----------|
| ②⑥, ②⑦ | } | M6950 | # ~10043 |
| | | M6950DT | # ~10319 |
| | | M7950 | # ~10059 |
| | | M7950DT | # ~10267 |



〔新〕

- | | | | |
|--------|---|---------|----------|
| ⑤, ⑧ | } | M6950 | # 10129~ |
| | | M6950DT | # 50485~ |
| | | M7950 | # 10145~ |
| | | M7950DT | # 51222~ |
| ③③, ③④ | } | M6950 | # 10079~ |
| | | M6950DT | # 50405~ |
| | | M7950 | # 10105~ |
| | | M7950DT | # 50961~ |



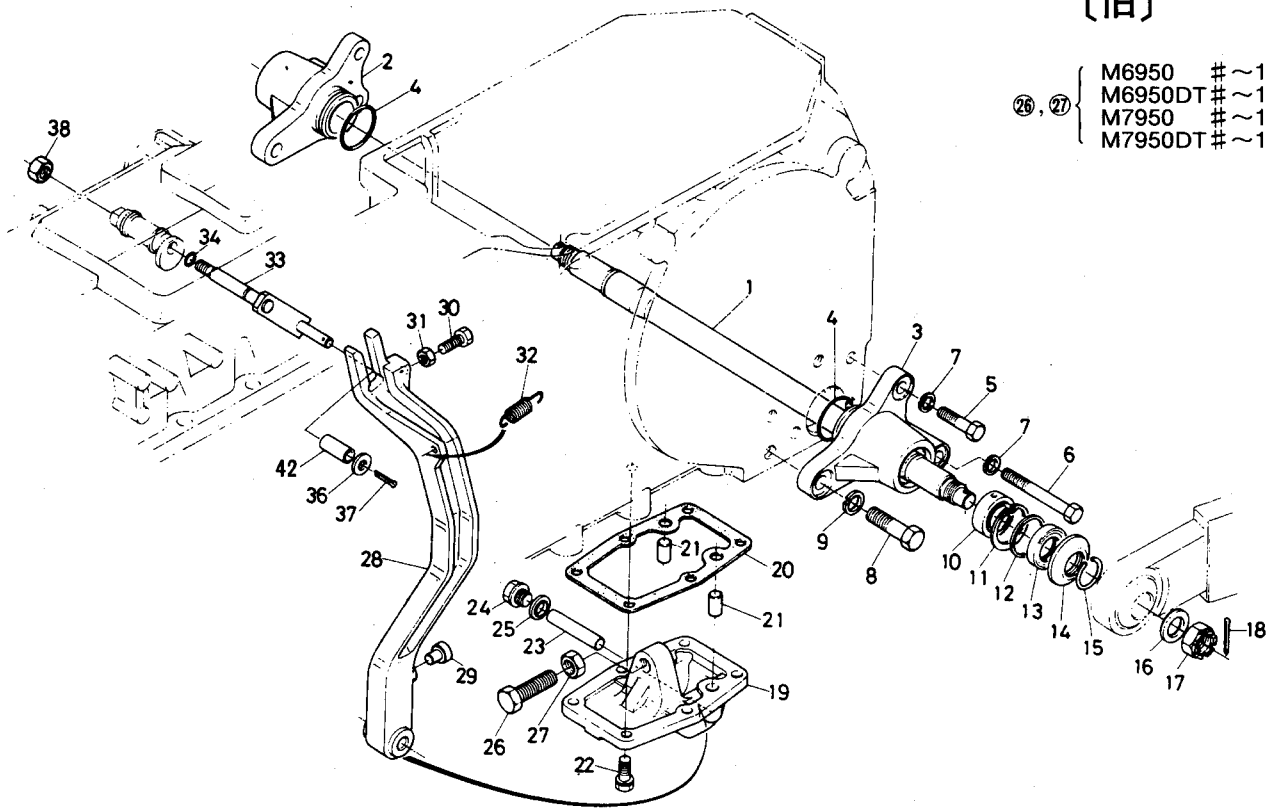
77. 検出バー関係

図番	コード No.	部 品 名 称	数 量				互 換 性	備 考
			M6950	M6950 DT	M7950	M7950 DT		
1	36530-9301-0	ケンシュツ バー	1	1	1	1		
1	36530-9301-2	ケンシュツ バー	1	1	1	1		M6950#10044~.(DT)#10320~ M7950#10060~.(DT)#10628~
2	36530-9302-0	バー サポート ミギ	1	1	1	1		
2	36530-9302-2	バー サポート ミギ	1	1	1	1		M6950#10044~.(DT)#10320~ M7950#10060~.(DT)#10628~
3	36530-9303-0	バー サポート ヒダリ	1	1	1	1		
4	04811-50450	O リング	2	2	2	2		
5	01176-51455	ボルト	2	2	2	2		
5	36530-9304-0	スタッド (バー サポート)	2	2	2	2		M7950-K3を除く M6950#10129~.(DT)#50485~ M7950#10145~.(DT)#51222~
5	01176-51445	ボルト			2			M7950-K3専用
6	01176-51401	ボルト	2	2	2	2		
7	04512-50140	バネ ザガネ	4	4	4	4		
8	01176-51655	ボルト	2	2	2	2		
8	35700-4915-0	スタッド (コウリン ディスク)	2	2	2	2		M7950-K3を除く M6950#10129~.(DT)#50485~ M7950#10145~.(DT)#51222~
8	01176-51655	ボルト			2			M7950-K3専用
9	04512-50160	バネ ザガネ	2	2	2	2		
10	36530-9306-0	キュウメン ブッシュ	2	2	2	2		
11	04611-00470	アナ サークリップ	2	2	2	2		
12	36530-9307-0	スペーサ (バー サポート)	2	2	2	2		
13	36530-9308-0	オイルシール (バー サポート)	2	2	2	2		
14	36530-9309-0	ストッパ	2	2	2	2		
15	36530-9311-0	C ガタ トメワ	2	2	2	2		
16	36530-9312-0	カラー (ケンシュツ バー)	2	2	2	2		
17	02374-50220	ミゾツキ ナット	2	2	2	2		
18	05511-50540	ワリ ピン	2	2	2	2		
19	36530-9316-0	リンク ササエ ケース	1	1	1	1		Aタイプを除く
20	36530-9317-0	バッキン (ササエ ケース)	1	1	1	1		Aタイプを除く
21	36530-9318-0	ノックピン (ササエ ケース)	2	2	2	2		Aタイプを除く
22	01130-51025	ボルト	6	6	6	6		Aタイプを除く
22	01133-51028	ボルト	6	6	6	6		Aタイプを除く M6950#10039~.(DT)#10305~ M7950#10050~.(DT)#10588~
23	36530-9321-0	ササエ ピン	1	1	1	1		Aタイプを除く
24	06331-45016	ブラグ	1	1	1	1		Aタイプを除く
25	04717-01600	ゴムツキ ザガネ	1	1	1	1		Aタイプを除く
26	01175-51655	ボルト	1	1	1	1		廃止 M6950#~10043.(DT)#~10319 M7950#~10059.(DT)#~10627
27	02072-50160	ナット	1	1	1	1		廃止 M6950#~10043.(DT)#~10319 M7950#~10059.(DT)#~10627
28	36530-9325-0	リンク 1	1	1	1	1		Aタイプを除く
29	36530-9326-0	ピン	1	1	1	1		Aタイプを除く
30	01073-51028	ボルト	1	1	1	1		Aタイプを除く
31	02016-50100	ナット	1	1	1	1		Aタイプを除く
32	36530-9327-0	スプリング (リンク 1)	1	1	1	1		Aタイプを除く
32	36530-9327-2	スプリング (リンク 1)	1	1	1	1		Aタイプを除く M6950#10079~.(DT)#50405~ M7950#10105~.(DT)#50961~
33	36530-9328-0	リンク 2	1	1	1	1		Aタイプを除く
33	36530-9331-0	リンク 2	1	1	1	1		Aタイプを除く M6950#10079~.(DT)#50405~ M7950#10105~.(DT)#50961~

77. 検出バー関係

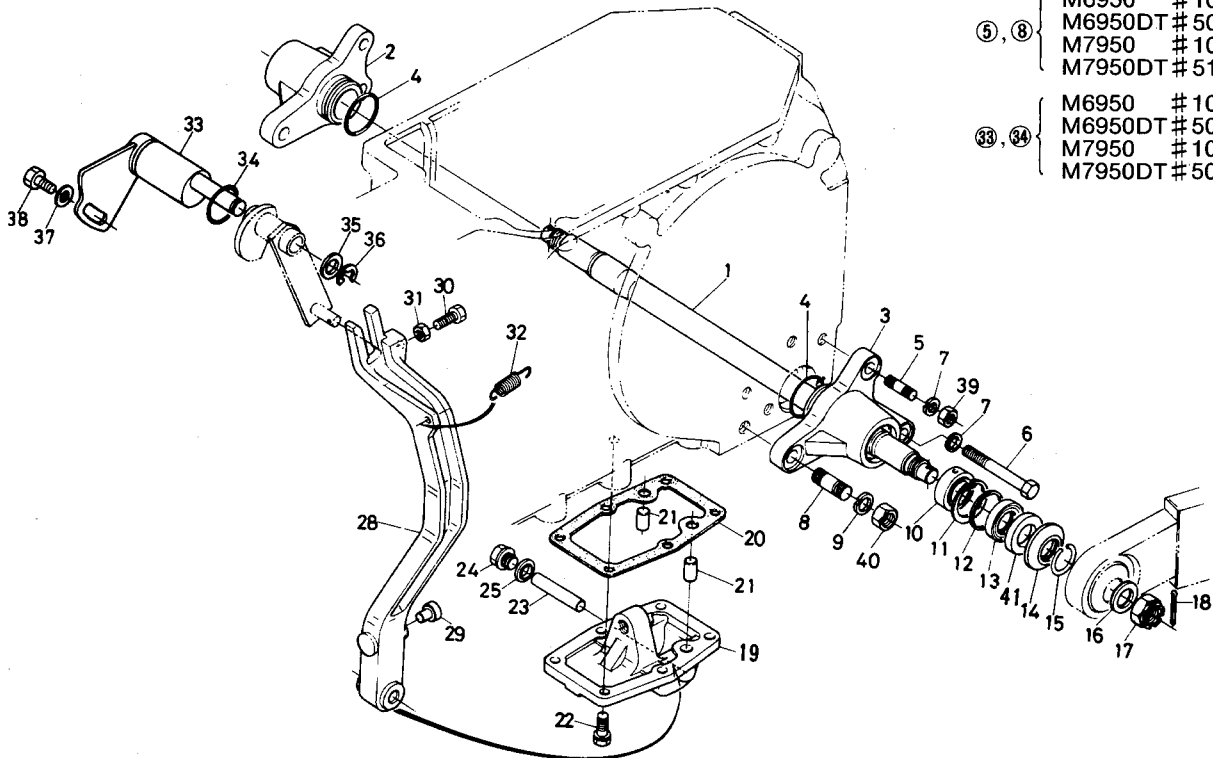
〔旧〕

- | | | |
|--------|---------|----------|
| ②⑥, ②⑦ | M6950 | # ~10043 |
| | M6950DT | # ~10319 |
| | M7950 | # ~10059 |
| | M7950DT | # ~10267 |

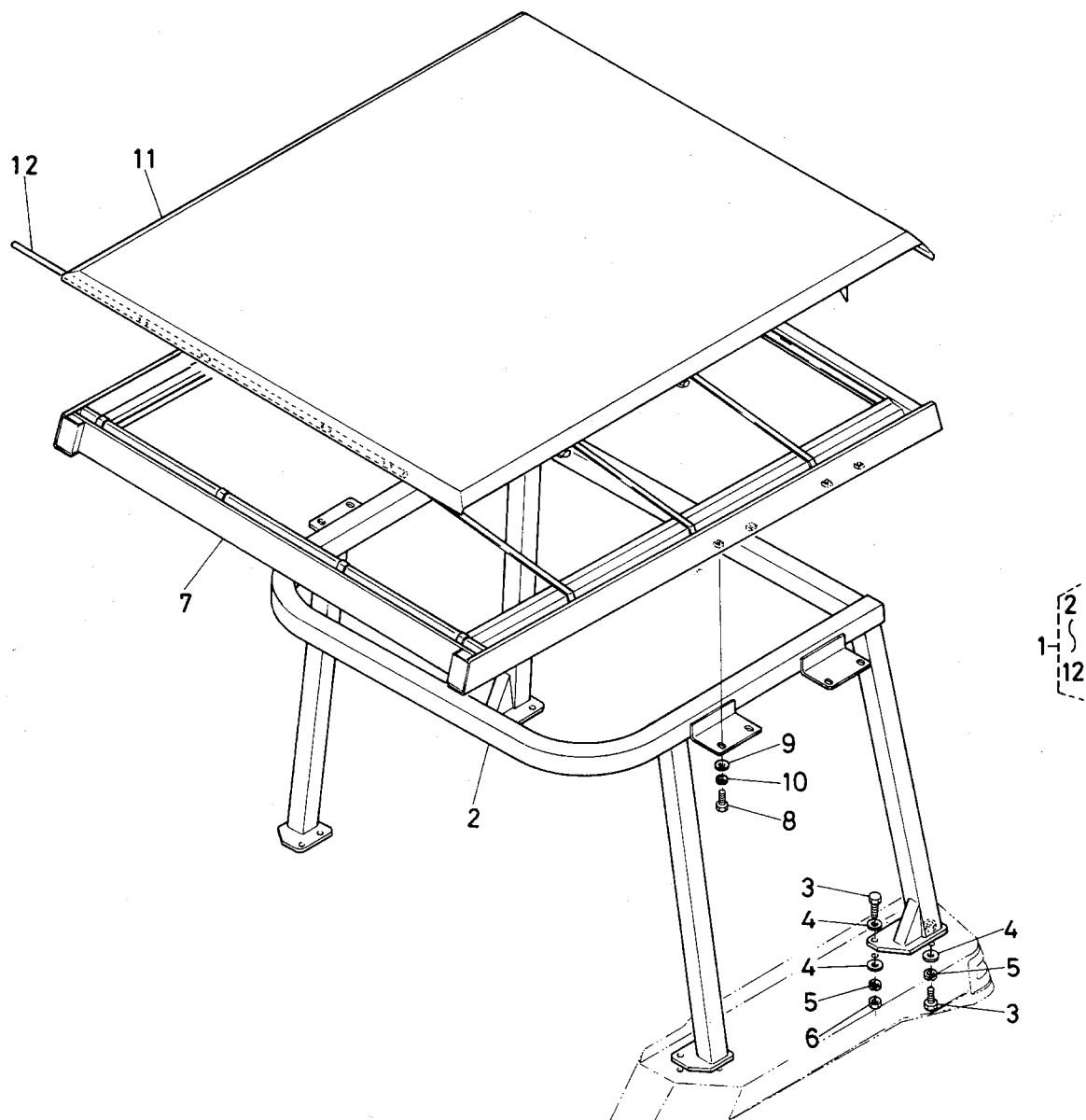


〔新〕

- | | | |
|--------|---------|----------|
| ⑤, ⑧ | M6950 | # 10129~ |
| | M6950DT | # 50485~ |
| | M7950 | # 10145~ |
| | M7950DT | # 51222~ |
| ③③, ④④ | M6950 | # 10079~ |
| | M6950DT | # 50405~ |
| | M7950 | # 10105~ |
| | M7950DT | # 50961~ |



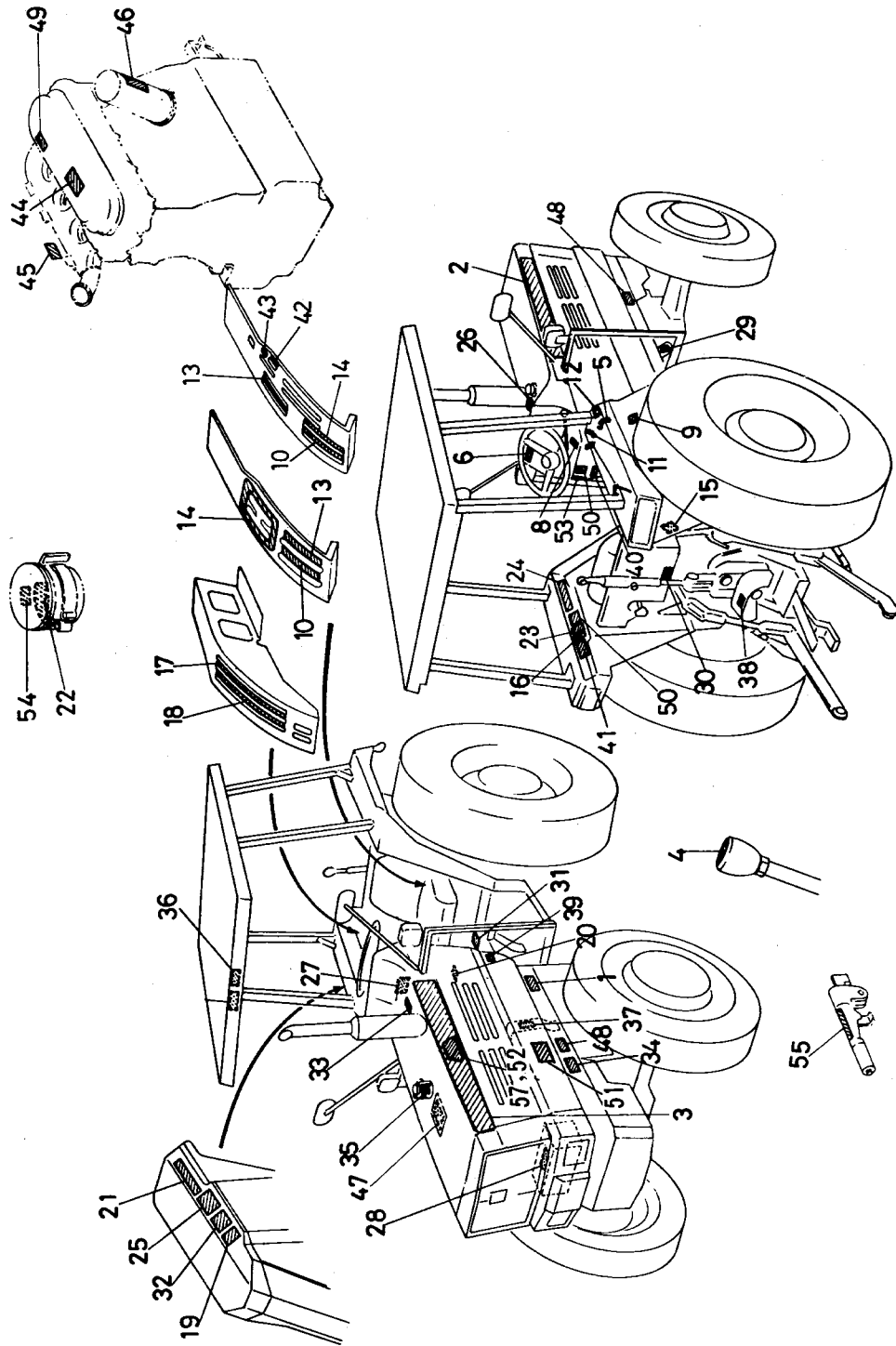
78. 安全フレーム関係〔Fタイプを除く〕



78. 安全フレーム関係〔Fタイプ除く〕

図番	コード No.	部 品 名 称	数 量				互換性	備 考
			M6950	M6950 DT	M7950	M7950 DT		
1	36330-9510-0	セーフティ フレーム アッシ	1	1	1	1	☆ ②~⑫	
1	36530-9510-0	セーフティ フレーム アッシ	1	1	1	1		
2	36530-9511-0	セーフティ フレーム コンブ	1	1	1	1	☆ ②~⑫ M6950#10024~.(DT)#10240~ M7950#10025~.(DT)#10346~	
3	01173-51440	ボルト	12	12	12	12		
4	04013-50140	ヒラ ザガネ	20	20	20	20		
5	04512-50140	バネ ザガネ	12	12	12	12		
6	02176-50140	ナット	8	8	8	8		
7	36330-9521-0	ヤネ フレーム	1	1	1	1		
8	01173-51020	ボルト	6	6	6	6		
9	04013-50100	ヒラ ザガネ	6	6	6	6		
10	04512-50100	バネ ザガネ	6	6	6	6		
11	36330-9522-0	ホ口	1	1	1	1		
12	99833-8518-0	ホ口ハリ ボウ	1	1	1	1		

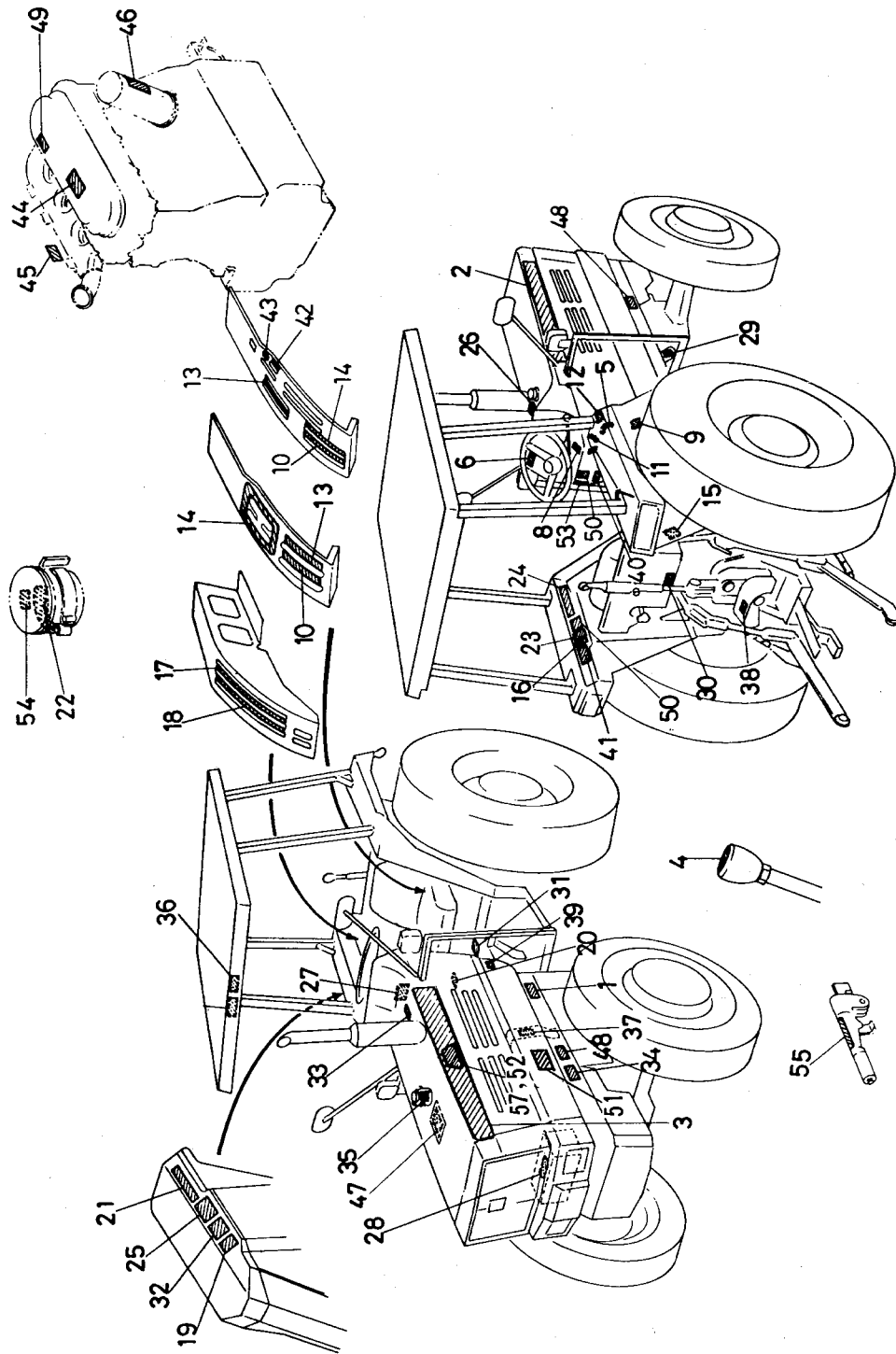
79. 銘板関係



79. 銘板関係

図番	コード No.	部 品 名 称	数 量				互換性	備 考
			M6950	M6950 DT	M7950	M7950 DT		
1	36430-9812-0	シュ メイバン	1				M6950	
1	36440-9812-0	シュ メイバン		1			M6950DT	
1	36530-9812-0	シュ メイバン			1		M7950	
1	36540-9812-0	シュ メイバン				1	M7950DT	
2	36430-9813-0	サイド マーク ミギ	1				M6950.-K1.-L	
2	36430-9883-0	サイド マーク ミギ	1				M6950-D.-A.-K1D.-K1A	
2	36440-9813-0	サイド マーク ミギ		1			M6950DT.DT-YF.DT-KI.DT-K1D. DT-YK1.DT-L.	
2	36440-9883-0	サイド マーク ミギ		1			M6950DT-D.DT-A.DT-DF.DT-DAF. DT-Y.DT-YD.DT-YA.DT-K1A,DT-YDAF. DT-YK1D.DT-YK1A.DT-H	
2	36530-9813-0	サイド マーク ミギ			1		M7950.-K1.-K2.-K3.-L	
2	36530-9883-0	サイド マーク ミギ			1		M7950-D.-A.-K1A.-K1D.-K2A. -K3D.-K3A.	
2	36540-9813-0	サイド マーク ミギ				1	M7950DT.DT-Y.DT-YF.DT-K1 DT-YK1.DT-K2.DT-YK2.DT-K3.DT-L	
2	36540-9883-0	サイド マーク ミギ				1	M7950DT-D.DT-A.DT-DF.DT-YD DT-YA.DT-K1D.DT-K1A.DT-YK1D. DT-YK1A.DT-K2A.DT-YK2A.DT-H. DT-K3D.DT-K3A.DT-K2D.	
3	36430-9814-0	サイド マーク ヒダリ	1				M6950.-K1.-L	
3	36430-9884-0	サイド マーク ヒダリ	1				M6950-D.-A.-K1D.-K1A	
3	36440-9814-0	サイド マーク ヒダリ		1			M6950DT.DT-YF.DT-K1.DT-K1D. DT-YK1.DT-L	
3	36440-9884-0	サイド マーク ヒダリ		1			M6950DT-D.DT-A.DT-DF.DT-DAF. DT-Y.DT-YD.DT-YA.DT-K1A. DT-YDAF.DT-YK1D.DT-YK1A.DT-H	
3	36530-9814-0	サイド マーク ヒダリ			1		M7950.-K1.-K2.-K3.-L	
3	36530-9884-0	サイド マーク ヒダリ			1		M7950-D.-A.-K1A.-K1D.-K2A. -K3D.-K3A.	
3	36540-9814-0	サイド マーク ヒダリ				1	M7950DT.DT-Y.DT-YF.DT-K1 DT-YK1.DT-K2.DT-YK2.DT-K3.DT-L	
3	36540-9884-0	サイド マーク ヒダリ				1	M7950DT-D.DT-A.DT-DF.DT-YD DT-YA.DT-K1D.DT-K1A.DT-YK1D. DT-YK1A.DT-K2A.DT-YK2A.DT-H DT-K3D.DT-K3A.DT-K2D.	
4	36330-9816-0	シュヘンソク マーク	1	1	1	1		
5	38240-3183-0	メイン スイッチ マーク	1	1	1	1		
6	36530-9826-0	モニター ラベル	1	1	1	1		
7	36330-9841-0	ホーン ラベル	1	1	1	1		
8	36330-9842-0	ハンドル アクセル ラベル	1	1	1	1		
9	36330-9843-0	エンジン ストップ ラベル	1	1	1	1		

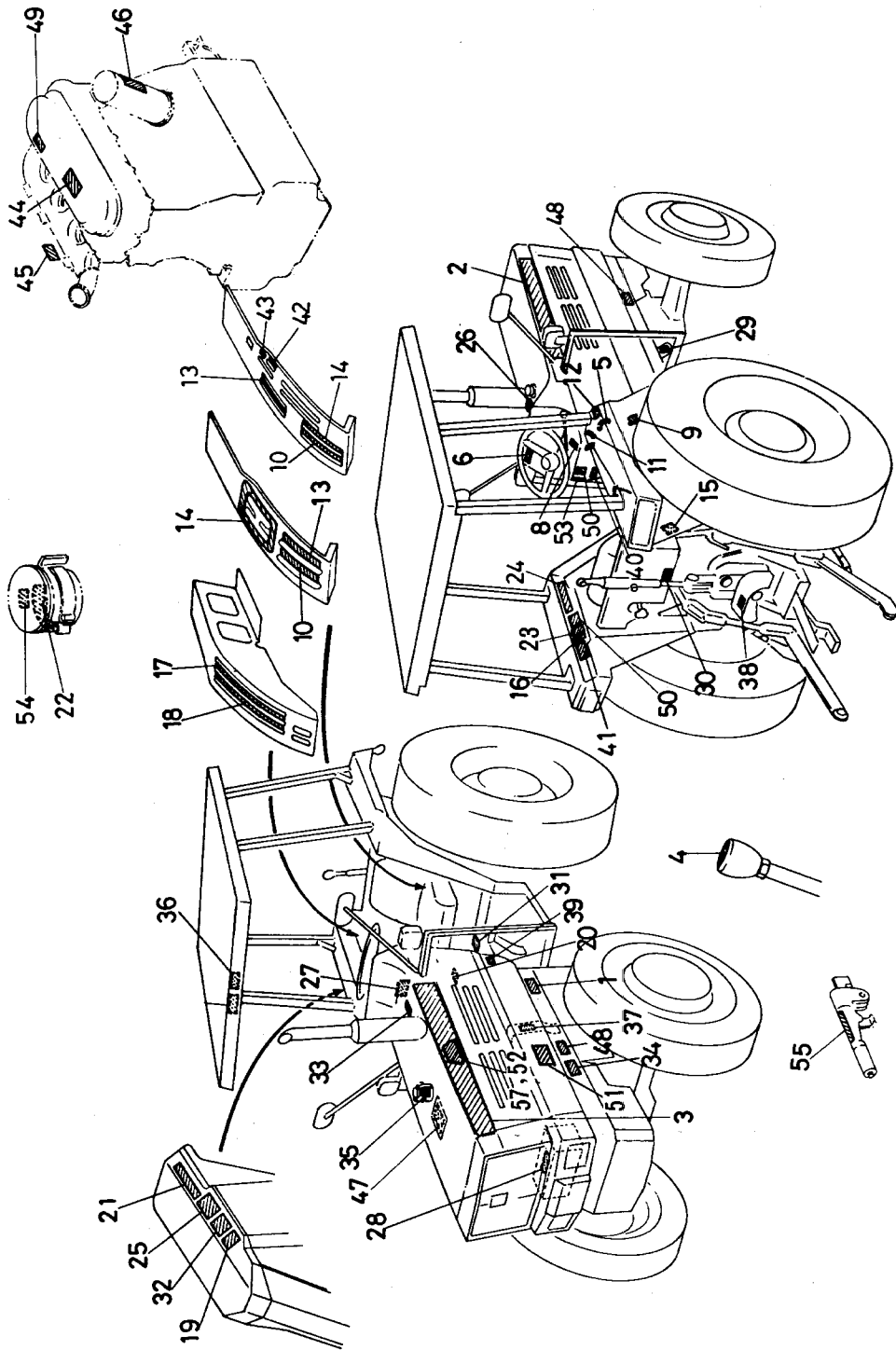
79. 銘板関係



79. 銘板関係

図番	コード No.	部 品 名 称	数 量				互換性	備 考
			M6950	M6950 DT	M7950	M7950 DT		
10	36330-9831-0	クリープ ラベル	1	1	1	1		
11	36330-9845-0	ウインカ スイッチ ラベル	1	1	1	1		
12	36330-9846-0	チュウシャトウ スイッチ ラベル	1	1	1	1		
13	36330-9832-0	グランドライブ チェンジ ラベル	1	1	1	1		
14	36330-9821-0	フクヘンソク ラベル	1	1	1	1		
15	36530-9833-0	PTO ヘンソク ラベル	1	1	1	1		
16	36430-9834-0	シャソク ラベル	1	1			M6950.-A.-K1.K1F.-K1A.-L.M6950DT. DT-A.DT-Y.DT-YA.DT-YE.DT-K1. DT-K1A.DT-YK1.DT-YK1A.DT-L.DT-LF.	
16	36430-9835-0	シャソク ラベル	1	1			M6950-D.-K1D.DT-D.DT-DF. DT-DAF.DT-YD.DT-YDAF. DT-K1D.DT-YK1D.	
16	36533-9834-0	シャソク ラベル	1				M6950-H.	
16	36533-9834-0	シャソク ラベル			1	1	M7950-K2.-K2A.DT-K2.DT-K2A. DT-YK2.DT-YK2A.DT-H.	
16	36530-9834-0	シャソク ラベル			1	1	M7950.-A.-K1.-K1A.-L.-F M7950DT.DT-A.DT-Y.DT-YA. DT-YF.DT-K1.DT-K1A.DT-YK1. DT-YK1A.DT-L.DT-K1F.	
16	36530-9835-0	シャソク ラベル			1	1	M7950-D.-K1D.DT-D.DT-DF. DT-YD.DT-K1D.DT-YK1D.	
16	36544-9834-0	シャソク ラベル			1	1	M7950-K3.-K3A.DT-K3.DT-K3A.DT-K3F	
16	36544-9835-0	シャソク ラベル			1	1	M7950-K3D.DT-K3D.	
16	36533-9835-0	シャソク ラベル				1	M7950DT-K2D.	
17	36330-9822-0	ドラフト ソウサ ラベル	1	1	1	1	Aタイプを除く	
18	36330-9823-0	ポジション ソウサ ラベル	1	1	1	1	Aタイプを除く	
19	36330-9839-0	ユアツ ソウサ ラベル(シングル)	1	1	1	1	Aタイプを除く	
19	36741-9839-0	ユアツ ソウサ ラベル(シングル)	1	1	1	1	Aタイプ専用	
20	36330-9839-0	ラッカ チョウセイ ラベル	1	1	1	1		
21	36530-9851-0	オイル ラベル	1	1	1	1	Dタイプ.Hタイプを除く	
21	36530-9859-0	オイル ラベル	1	1	1	1	Dタイプ専用	
21	36550-9859-0	オイル ラベル	1	1	1	1	Hタイプ専用	
22	36330-9852-0	パワステ オイル ラベル	1	1	1	1	✕	
22	36330-9852-5	パワステ オイル ラベル	1	1	1	1		
23	36530-9829-0	PTO クラッチ ラベル	1	1	1	1		
24	34150-3489-0	ハイキガス ラベル	1	1	1	1		
25	38240-3491-0	アンゼン ラベル	1	1	1	1		
26	33430-9828-0	キュウユ ラベル	1	1	1	1		
27	36330-9853-0	デフロック ラベル	1	1	1	1		
28	36500-9880-0	バッテリー ラベル	1	1	1	1		
29	36330-9854-0	ユアツ フィルター ラベル	1	1	1	1		
30	36330-9855-0	トレーラヨウ コンセント ラベル	1	1	1	1		

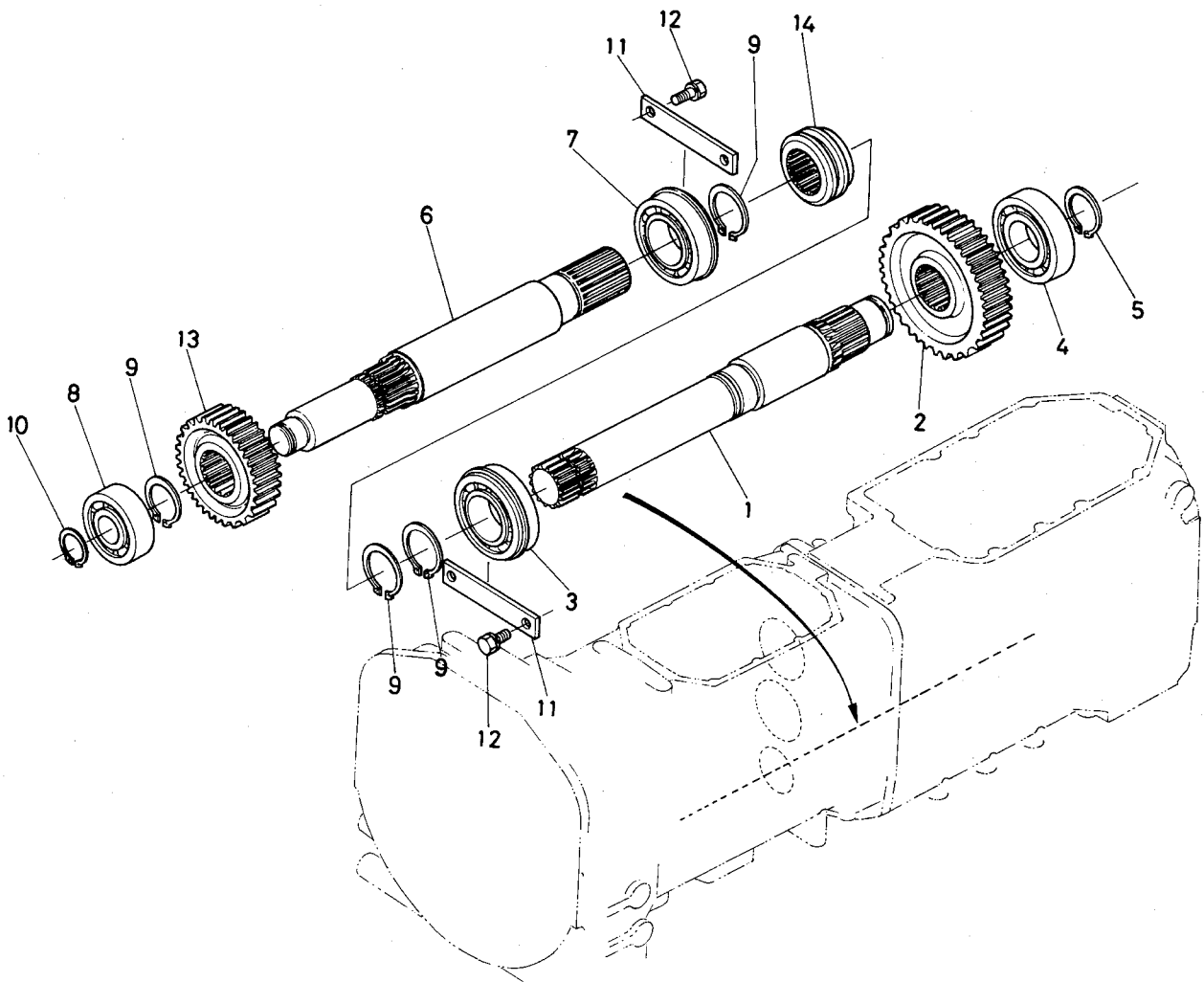
79. 銘板関係



79. 銘板関係

図番	コード No.	部 品 名 称	数 量				互 換 性	備 考
			M6950	M6950 DT	M7950	M7950 DT		
31	36200-9861-0	オイルゲージ ラベル	1	1	1	1		
32	36430-9891-0	ソウコウ チュウイ ラベル	1	1			M6950.-D.-A.-K1.-K1D.-K1A.-L. M6950DT.DT-D.DT-A.DT-DF. DT-DAF.DT-K1.DT-K1D.DT-K1A.DT-LDT-H.	
32	36440-9891-0	ソウコウ チュウイ ラベル		1			M6950DT-Y.DT-YD.DT-YA.DT-YF. DT-YDAF.DT-YK1.DT-YK1D.DT-YK1A.	
32	36530-9891-0	ソウコウ チュウイ ラベル			1	1	M7950.-D.-A.-K1.-K1D.-K1A. -K2.-K2A.-L.M7950DT.DT-D.DT-A. DT-DF.DT-K1.DT-K1D.DT-K1D.DT-K1A. DT-K2.DT-K2A.DT-H.DT-L.DT-K2D.	
32	36544-9891-0	ソウコウ チュウイ ラベル			1	1	M7950-K3.-K3D.-K3A.DT-K3. DT-K3D.DT-K3A.	
32	36541-9891-0	ソウコウ チュウイ ラベル				1	M7950DT-Y.DT-YD.DT-YA.DT-YF. DT-YK1.DT-YK1D.DT-YK1A. DT-YK2.DT-YK2A.	
33	36330-9892-0	マフラ チュウイ ラベル	1	1	1	1		
34	36330-9848-0	ホース コウカン シジ ラベル	1	1	1	1		
35	36530-9849-0	ブレーキ オイル ラベル	1	1	1	1		
36	36530-9875-0	セーフティ フレーム メイバン	1	1	1	1	Fタイプを除く	
37	36330-9886-0	セーフティ フレーム トリツケ ラベル	1	1	1	1	Fタイプを除く	
38	36330-9873-0	PTO ジクカバー ラベル	1	1	1	1		
39	36530-9861-0	ペダル ロック メイバン	1	1	1	1		
40	36330-9889-0	ヒューズ ケース ラベル	1	1	1	1		
41	36340-9893-0	DT チュウイ ラベル		1		1		
42	36340-9857-0	DT チェンジ ラベル ON		1		1		
43	36340-9858-0	DT チェンジ ラベル OFF		1		1		
44	15451-8731-0	オイル ラベル	1	1	1	1		
45	15701-9346-0	ネンリョウコシキ チュウイ ネーマ	1	1	1	1		
46	15701-9339-0	オイルコシキ チュウイ ネーマ	1	1	1	1		
47	15701-9361-0	ラジエータ チュウイ ネーマ	1	1	1	1		
48	15621-8859-0	ドレーン ラベル	1	1	1	1		
49	15221-8722-0	グローブラグ ラベル	1	1	1	1		
50	36530-9825-0	クラッチレバー チュウイ ラベル	1	1	1	1		
51	36330-9894-0	パワステ グリース ラベル	1	1	1	1	採用 M6950#10159~.(DT)#50634~ M7950#10196~.(DT)#51837~	
52	36741-9898-0	AD マーク	1	1	1	1	Aタイプ専用	
53	36530-9824-0	クラッチレバー ソウサ ラベル	1	1	1	1		
54	36330-9856-0	パワステ ホース ラベル	1	1	1	1		
55	36330-9882-0	ハンドブレーキ レバー ラベル	1	1	1	1		
56	36550-9898-0	HCマーク		2		2	M6950DT-H.M7950DT-H.	
57	36730-9820-0	アイショウ マーク	2	2	2	2	Dタイプ専用	

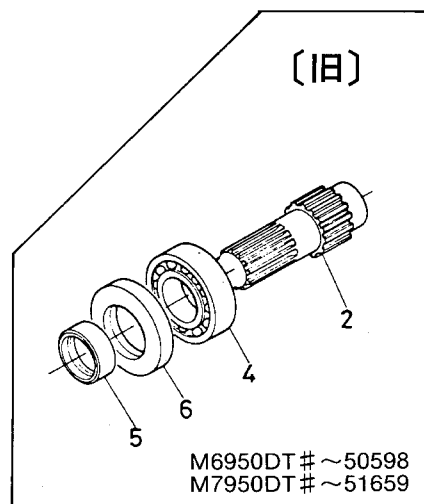
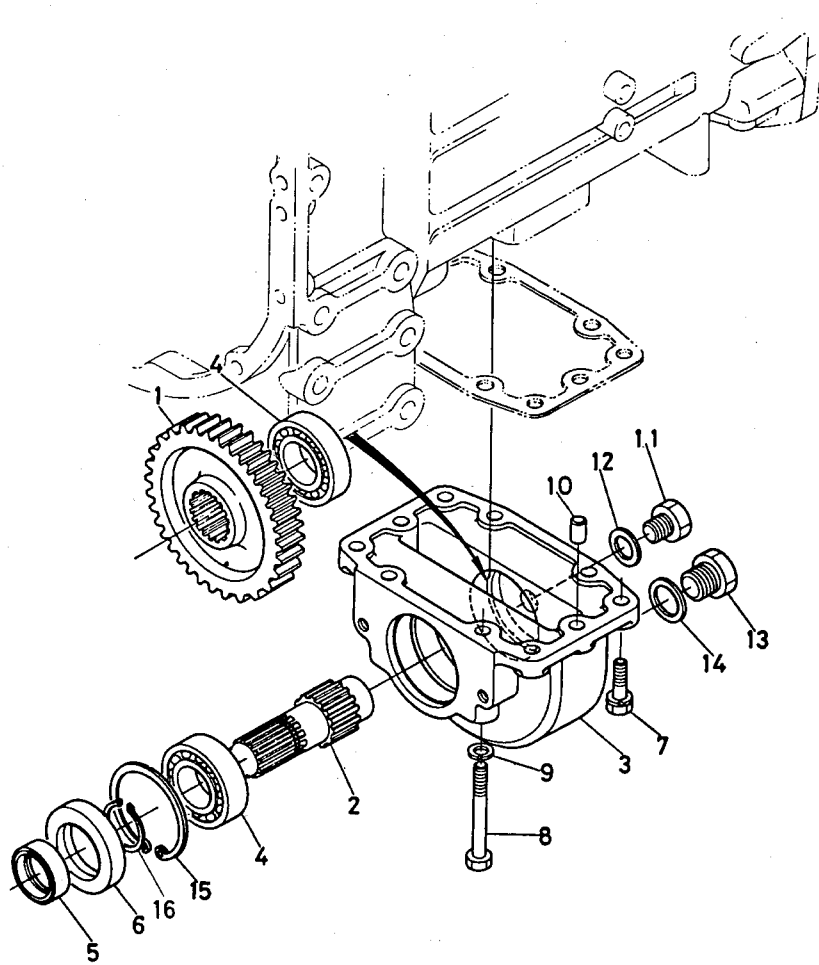
1. 伝導軸関係(DT)



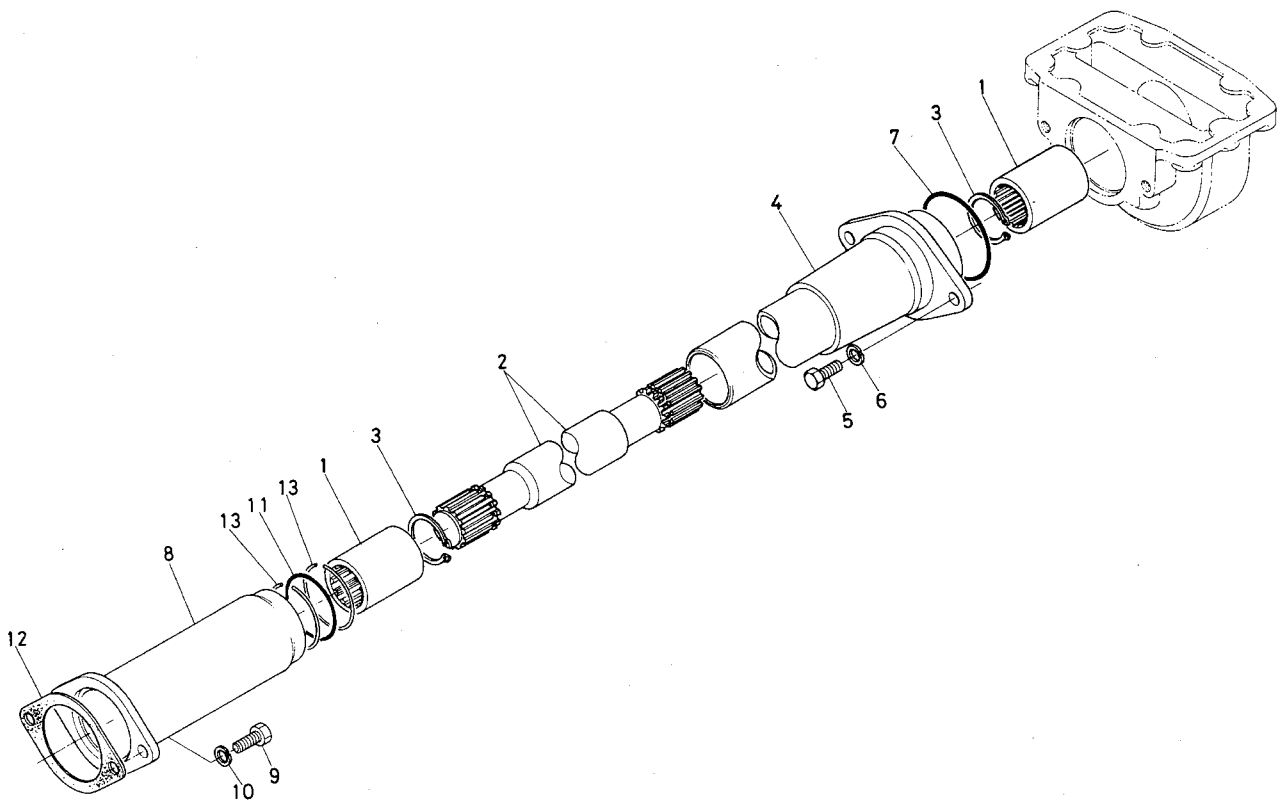
1. 伝導軸関係 [DT]

図番	コード No.	部 品 名 称	数 量				互 換 性	備 考
			M6950	M6950 DT	M7950	M7950 DT		
1	36540-4111-0	デンドウジク ウシロ		1		1		
2	36280-4113-0	31 ギヤー		1		1		
3	08151-06207	ボール ベアリング		1		1	6207NR	
4	08101-06306	ボール ベアリング		1		1	6306	
5	04612-00300	ジク サークリップ		1		1		
6	36430-4121-0	デンドウジク マエ		1		1		
7	08151-06207	ボール ベアリング		1		1		
8	36340-4129-0	ベアリング		1		1		
9	04612-00350	ジク サークリップ		4		4		
10	04612-00250	ジク サークリップ		1		1		
11	36200-2868-0	ベアリング オサエ		2		2		
12	01123-50820	ボルト		4		4		
13	36540-4122-0	20 ギヤー		1		1		
14	36280-4141-0	シフタ		1		1		

2. 動力取出ケース関係〔DT〕



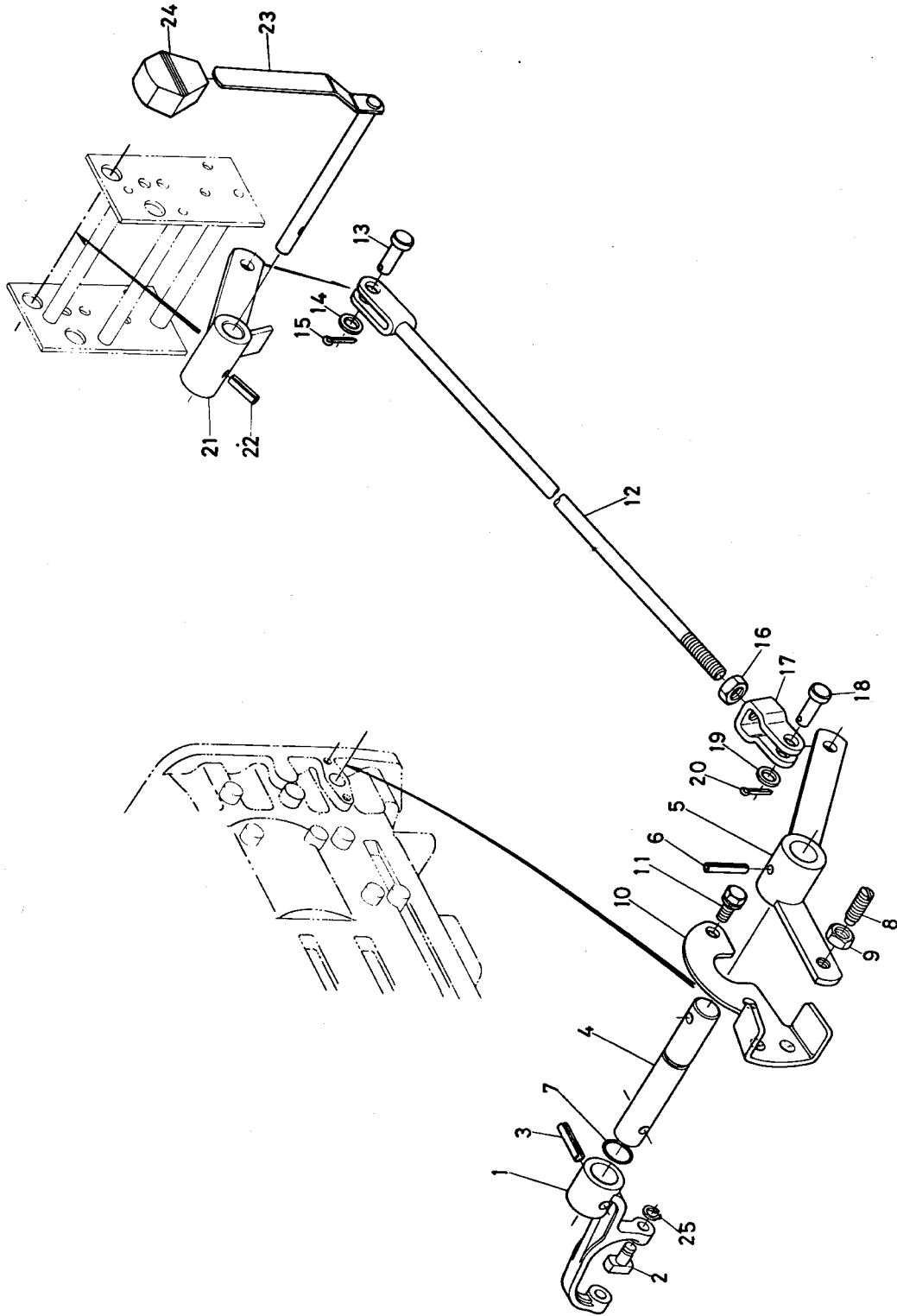
3. 推進軸関係〔DT〕



3. 推進軸関係〔DT〕

図番	コード No.	部 品 名 称	数 量				互 換 性	備 考
			M6950	M6950 DT	M7950	M7950 DT		
1	36280-4131-0	カップ リング		2		2		
2	36540-4132-0	スイシン ジク		1		1		
3	04612-00300	ジク サークリップ		2		2		
4	36540-4134-0	スイシンジク カバー ウシロ		1		1		
5	01153-50820	ボルト		2		2		
6	04512-50080	バネ ザガネ		2		2		
7	04811-50600	O リング		1		1		
8	36280-4135-0	スイシンジク カバー マエ		1		1		
9	01153-50820	ボルト		2		2		
10	04512-50080	バネ ザガネ		2		2		
11	04811-00420	O リング		1		1		
12	36280-4137-0	パッキン		1		1		
13	36280-4136-0	トメワ		2		2		

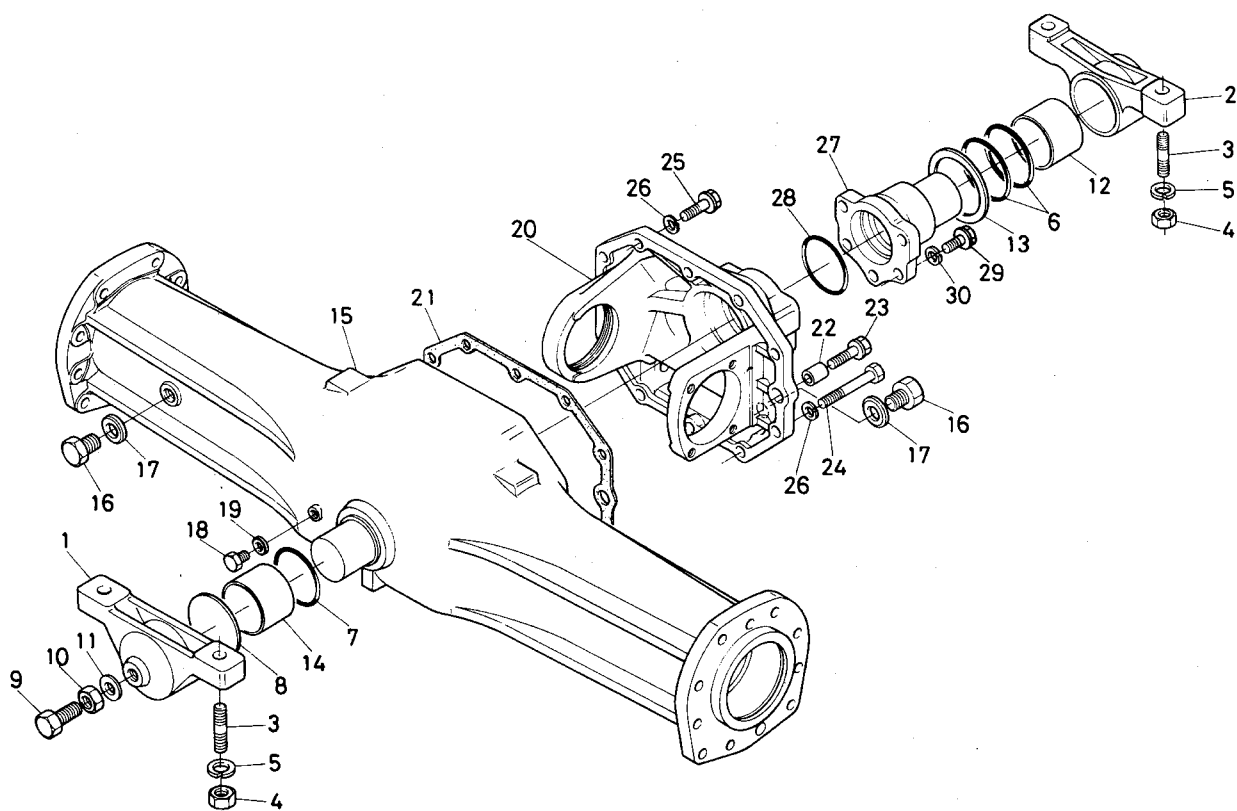
4. チェンジレバー関係[DT]



4. チェンジレバー関係 [DT]

図番	コード No.	部 品 名 称	数 量				互 換 性	備 考
			M6950	M6950 DT	M7950	M7950 DT		
1	36280-4151-0	フォーク		1		1		
2	36280-4153-0	コマ		2		2		
3	05411-00630	スプリング ピン		1		1		
4	36340-4143-0	フォーク ジク		1		1		
5	36340-4142-0	チェンジレバー ジク		1		1		
6	05411-00636	スプリング ピン		1		1		
7	04811-00150	O リング		1		1		
8	36280-4146-0	トメネジ		1		1		
9	02116-50100	ナット		1		1		
10	36340-4145-0	ガイドバン		1		1		
11	01123-50816	ボルト		2		2		
12	36540-4157-0	ロッド (DT)		1		1		
13	05122-51022	アタマツキ ピン		1		1		
14	04011-50100	ヒラ ザガネ		1		1		
15	05511-50318	ワリ ピン		1		1		
16	02116-50100	ナット		1		1		
17	38240-2436-0	フタマタ ツギテ		1		1		
18	05122-51025	アダマツキ ピン		1		1		
19	04011-50100	ヒラ ザガネ		1		1		
20	05511-50318	ワリ ピン		1		1		
21	36540-4158-0	ヘンソクレバー ジク (DT)		1		1		
22	05411-00636	スプリング ピン		1		1		
23	36330-2966-0	ヘンソクレバー(フクヘンソク)		1		1	M6950DT#50450~ M7950DT#51026~	
23	36330-2966-5	ヘンソクレバー(フクヘンソク)		1		1		
24	36330-2967-0	ニギリ (ヘンソク)		1		1		
25	04613-00060	ジク サークリップ		2		2		

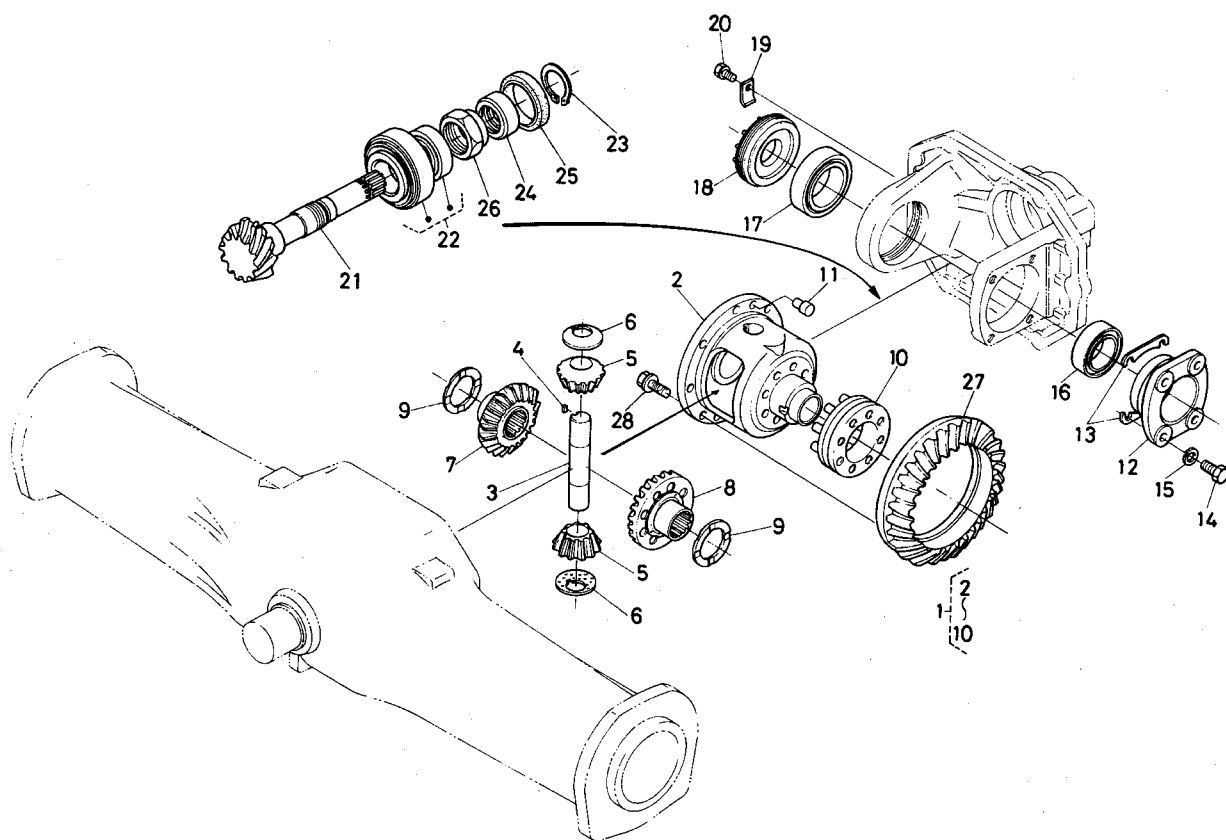
5. 前部デフケース関係〔DT〕



5. 前部デフケース関係〔DT〕

図番	コード No.	部品名称	数量				互換性	備考
			M6950	M6950 DT	M7950	M7950 DT		
1	36340-4161-0	ブラケット マエ		1		1		
2	36340-4162-0	ブラケット ウシロ		1		1		
3	01519-51848	スタッド		4		4		
4	02076-50180	ナット		4		4		
5	04512-50180	バネ ザガネ		4		4		
6	04811-50550	O リング		2		2		
7	04811-50600	O リング		1		1		
8	36280-4163-0	ザガネ		1		1		
9	01173-51640	ボルト		1		1		
10	02172-50160	ナット		1		1		
11	38440-4475-0	シール ワッシャ		1		1		
12	36280-4166-0	ブッシュ		1		1		
12	36340-4167-0	ブッシュ(55×40)		1		1	M6950DT#50634~ M7950DT#51837~	
13	36280-4167-0	スラスト ザガネ		1		1		
14	36340-4166-0	ブッシュ(60×40)		1		1		
15	36540-4215-0	ゼンブ デフ ケース		1		1		
16	06331-35020	プラグ		4		4		
17	04717-02000	ゴムツキ ザガネ		4		4		
18	06331-35010	プラグ		1		1		
19	04717-01000	ゴムツキ ザガネ		1		1		
20	36540-4221-0	ピニオン ベアリング ケース		1		1		
21	36540-4217-0	パッキン		1		1		
22	36280-4317-0	パイプ ノック		2		2		
23	36340-4318-0	UBS ボルト		2		2		
24	01176-51295	ボルト		3		3		
25	36740-4222-0	ボルト		7		7		
26	04512-50120	バネ ザガネ		10		10		
27	36540-4225-0	ピニオンジク ケース フタ		1		1		
28	04811-10750	O リング		1		1		
29	36740-4222-0	ボルト		5		5		
30	04512-50120	バネ ザガネ		5		5		

6. デフ装置関係〔DT〕

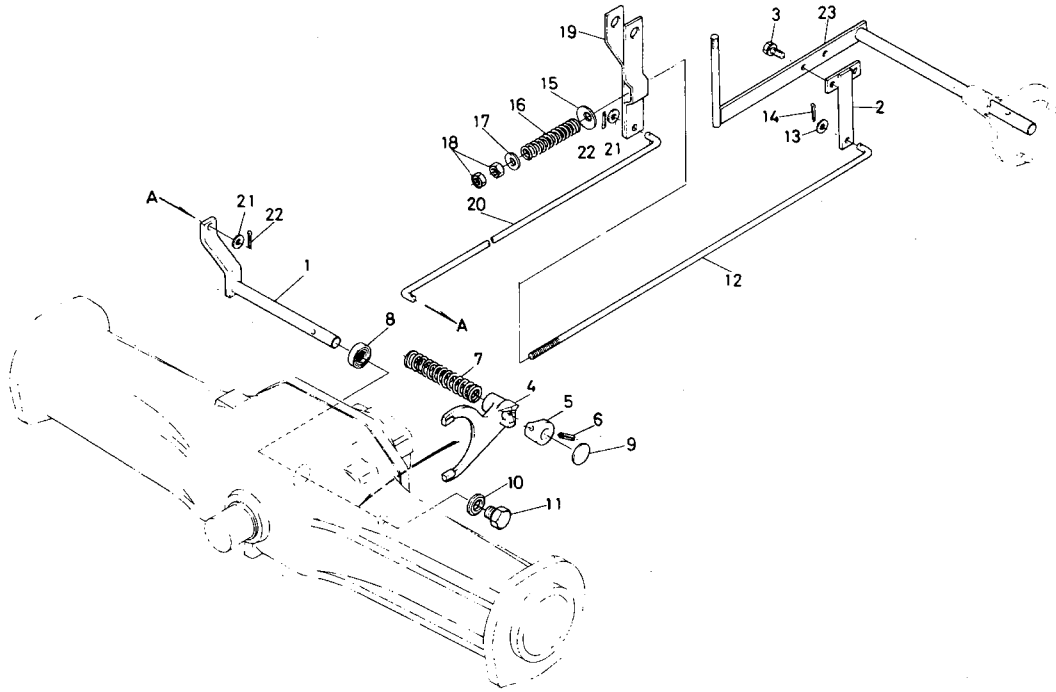


6. デフ装置関係 [DT]

図番	コード No.	部 品 名 称	数 量				互換性	備 考
			M6950	M6950 DT	M7950	M7950 DT		
1	36540-4310-0	デフ カンビ		1		1	②~⑩	
2	36540-4312-0	デフ ケース		1		1		
3	36330-3277-0	デフ ピニオン ジク		1		1		
4	33251-3282-0	コテイ キー		1		1		
5	36330-3275-0	デフ ピニオン		2		2		
6	36330-3281-0	デフ ピニオン ザガネ		2		2		
7	36540-4314-0	デフ サイド ギヤー 1		1		1		
8	36540-4315-0	デフ サイド ギヤー 2		1		1		
9	36540-4316-0	デフ サイド ギヤー ザガネ 1		2		2		
9	36540-4319-0	デフ サイド ギヤー ザガネ 2		2		2		
9	36540-4323-0	デフ サイド ギヤー ザガネ 3		2		2	採用 M6950DT#50649~ M7950DT#51871~	
10	33400-3285-0	デフロック シフト カンビ		1		1		
11	36340-4233-0	ノック ピン		2		2		
12	36540-4241-0	デフ ベアリング サポート		1		1		
13	36540-4247-0	シム 0.3		4		4		
13	36540-4248-0	シム 0.1		8		8		
14	01173-51025	ボルト		4		4		
15	04512-50100	バネ ザガネ		4		4		
16	08711-30209	テーパ ローラ ベアリング		1		1	30209	
17	08711-32011	テーパ ローラ ベアリング		1		1	32011	
18	36340-4243-0	チョウセイ ネジ		1		1		
19	36340-4244-0	マワリドメ カナグ		1		1		
20	01023-50612	ボルト		1		1		
21	36540-4226-0	12 ベベルピニオン ジク		1		1		
22	36540-4227-0	ベアリング コンブ		1		1		
23	04612-00300	ジク サークリップ		1		1		
24	36280-4217-0	スリーブ		1		1		
24	36340-4130-0	スリーブ		1		1	M6950DT#50613~ M7950DT#51756~	
25	09500-38508	オイル シール		1		1	AE2218-E	
26	70531-5475-0	35 ナット		1		1		
27	36540-4231-0	31 ベベル ギヤー		1		1		
28	36280-4232-0	ボルト		8		8		

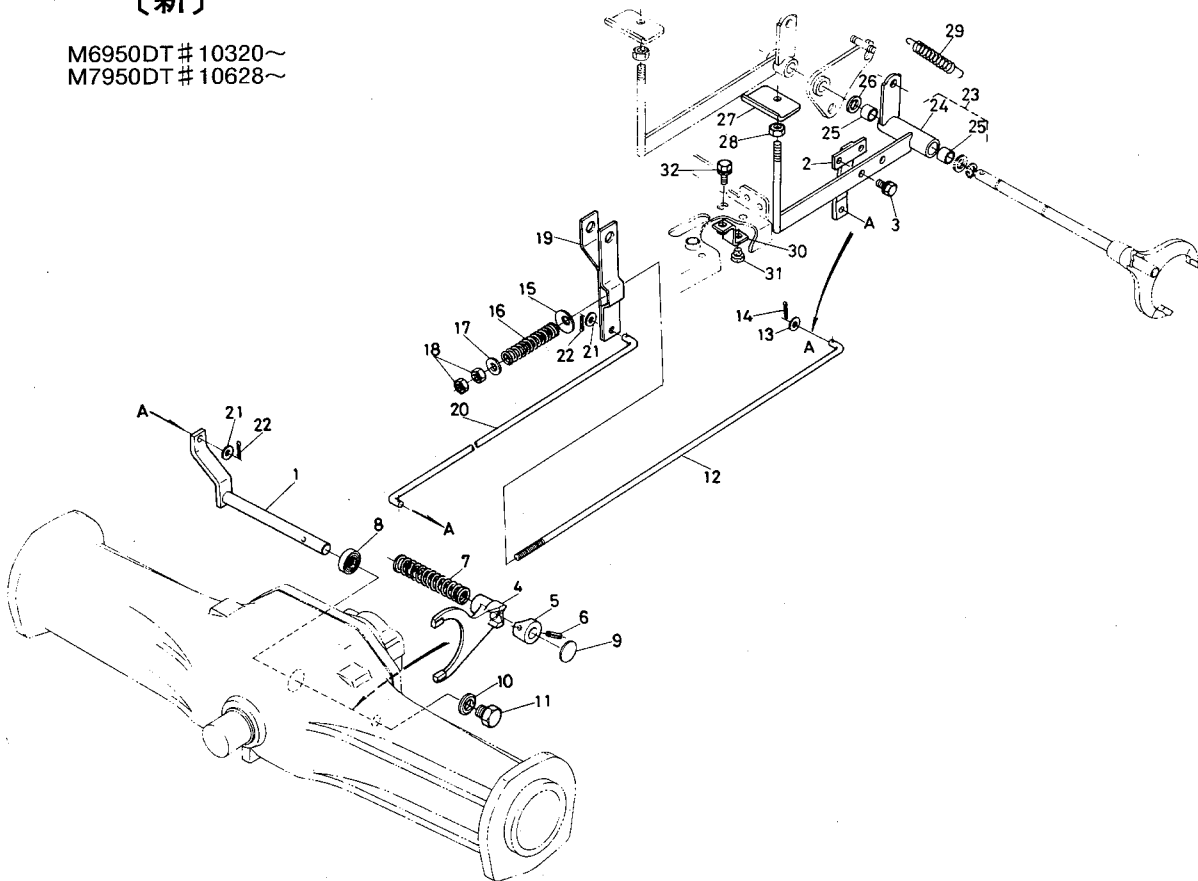
7. デフロックペダル関係〔DT〕

〔旧〕



〔新〕

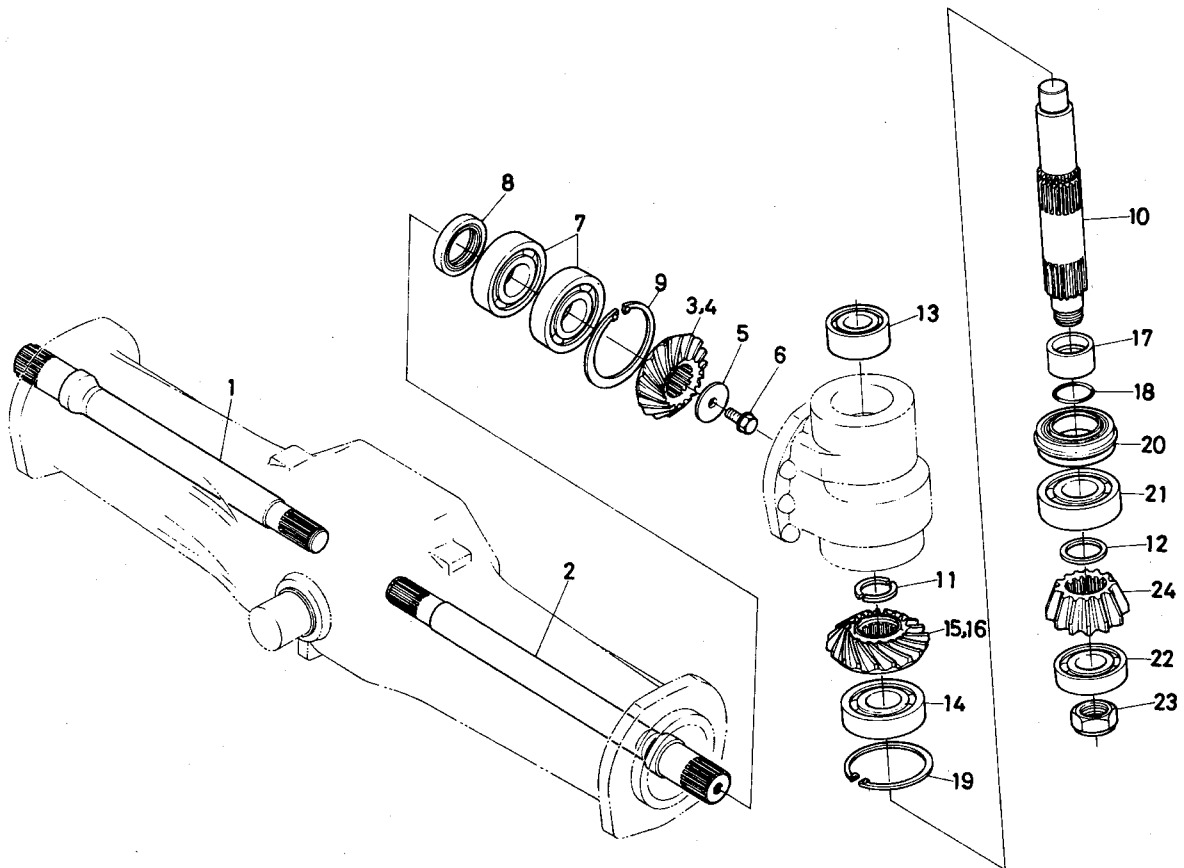
M6950DT # 10320~
M7950DT # 10628~



7. デフロックペダル関係 [DT]

図番	コード No.	部品名称	数量				互換性	備考
			M6950	M6950 DT	M7950	M7950 DT		
1	36540-4251-0	デフロック シフト バー		1		1		
2	36540-3303-0	デフロック レバー		1		1		
2	36540-3303-2	デフロック レバー		1		1	M6950DT#10320~ M7950DT#10628~	
3	01123-50820	ボルト		2		2		
4	36540-4252-0	デフロック シフト フォーク		1		1		
5	36340-4263-0	デフロック カム		1		1		
6	05411-00640	スプリング ピン		1		1		
8	09500-18327	オイル シール		1		1		
9	36200-3295-0	チョウセイ シム (デフロック)		1		1		
9	36330-3297-0	チョウセイ シム2 (デフロック)		1		1		
10	04717-02000	ゴムツキ ザガネ		1		1		
11	06331-35020	ブラグ		1		1		
12	36540-4255-0	デフロック ロッド 1		1		1		
13	04011-50100	ヒラ ザガネ		1		1		
14	05511-50318	ワリ ピン		1		1		
15	36340-4256-0	ザガネ (デフロック)		1		1		
16	36340-4257-0	スプリング (デフロック)		1		1		
17	04011-50100	ヒラ ザガネ		1		1		
18	02118-50100	ナット		2		2		
19	36540-4258-0	デフロック リンク		1		1		
20	36540-4259-0	デフロック ロッド 2		1		1		
21	04011-50100	ヒラ ザガネ		2		2		
22	05511-50318	ワリ ピン		2		2		
23	36540-3294-0	デフロック レバー ジク		1		1	廃止 M6950DT#~10319. M7950DT#~10627.	
23	36540-3293-0	デフロック ペダル アッシ		1		1	㊲,㊳ 採用 Fタイプを除く M6950DT#10320~ M7950DT#10628~	
24	36540-3294-5	デフロック ペダル(マエヨウ)		1		1	採用 Fタイプを除く M6950DT#10320~ M7950DT#10628~	
25	36330-9138-0	ブッシュ(チョウセイ ハンドル)		2		2	採用 Fタイプを除く M6950DT#10320~ M7950DT#10628~	
26	04011-50180	ヒラ ザガネ		1		1	採用 M6950DT#10320~ M7950DT#10628~	
27	36530-3296-0	デフロック ペダル プレート		1		1	採用 M6950DT#10320~ M7950DT#10628~	
28	02172-50120	ナット		1		1	採用 M6950DT#10320~ M7950DT#10628~	
29	36730-3307-0	スプリング (デフロック)		2		2		
30	36530-3298-0	ペダル ストッパー(デフロック)		2		2		
31	63611-5235-0	ボウオンゴム		2		2		
32	01123-50816	ボルト		2		2		

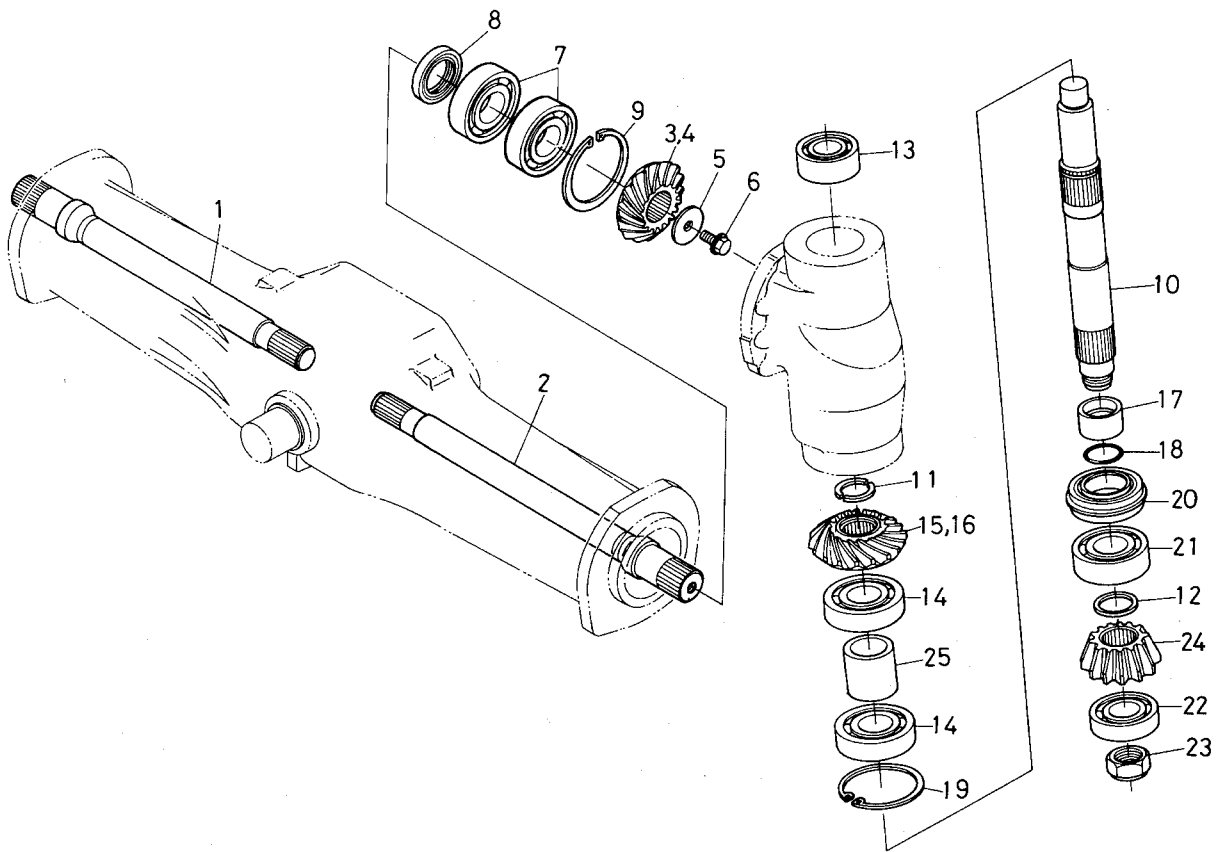
8. デフギヤ軸関係(DT)〔Hタイプを除く〕



8. デフギヤ軸関係(DT)〔Hタイプを除く〕

図番	コード No.	部 品 名 称	数 量				互 換 性	備 考
			M6950	M6950 DT	M7950	M7950 DT		
1	36540-4321-0	デフギヤージク ミギ		1		1		Yタイプを除く
1	36541-4321-0	デフギヤージク ミギ		1		1		Yタイプ専用
2	36540-4322-0	デフギヤージク ヒダリ		1		1		Yタイプを除く
2	36541-4322-0	デフギヤージク ヒダリ		1		1		Yタイプ専用
3	36540-4324-0	15 ベベルピニオン ミギ		1		1		
4	36540-4325-0	15 ベベルピニオン ヒダリ		1		1		
5	36540-4329-0	カラー		2		2		
6	37800-4387-0	ボルト		2		2		
7	08101-06309	ボール ベアリング		4		4		6309
8	09500-52759	オイル シール		2		2		AE2965-F
9	04611-01000	アナ サークリップ		2		2		
10	36540-4341-0	キング ピン		2		2		
11	36540-4342-0	セット カラー		2		2		
12	36280-4351-0	カラー		2		2		
13	08241-03307	ボール ベアリング		2		2		
14	08101-06309	ボール ベアリング		2		2	↕	
14	35871-4338-0	ボール ベアリング		2		2	↕	M6950DT#50613～ M7950DT#51756～
15	36540-4344-0	18 ベベルギヤー ミギ		1		1		
16	36540-4345-0	18 ベベルギヤー ヒダリ		1		1		
17	36540-4346-0	シール カラー		2		2		
18	04811-50450	O リング		2		2		
19	04611-01000	アナ サークリップ		2		2		
20	36540-4348-0	オイル シール		2		2	↕	
20	36540-4350-0	キングピン シール アッシ		2		2	↕	M6950DT#50599～ M7950DT#51660～
21	08101-06309	ボール ベアリング		2		2		6309
22	08101-06308	ボール ベアリング		2		2	↕	6308
22	36340-4351-0	ボール ベアリング		2		2	↕	M6950DT#50613～ M7950DT#51756～
23	70531-5475-0	35 ナット		2		2		
24	36280-4395-0	11 ベベル ピニオン		2		2	↕	
24	36540-4368-0	11 ベベル ピニオン		2		2	↕	M6950DT#50622～ M7950DT#51807～

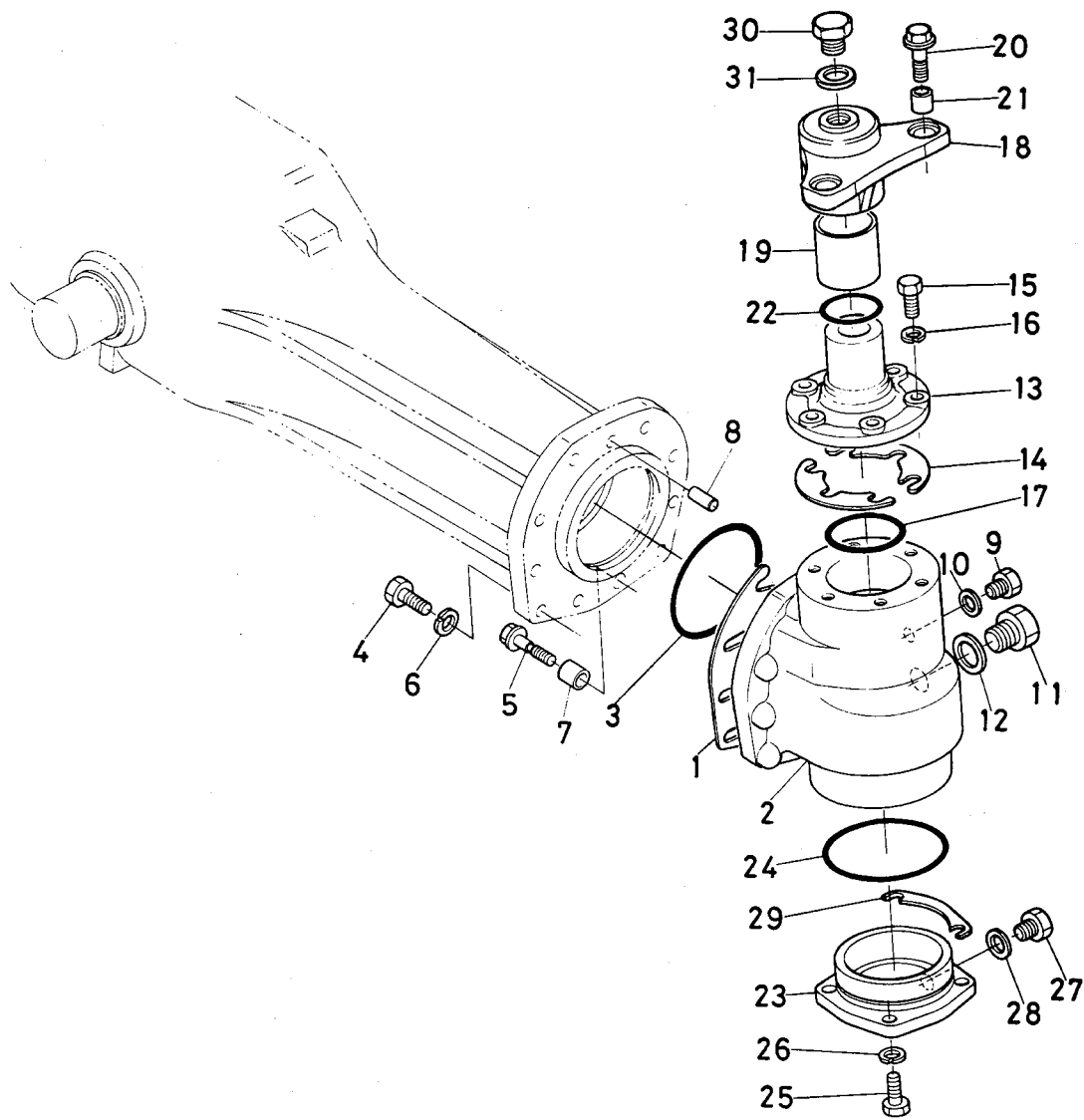
8. デフギヤー軸関係(DT-H)



8. デフギヤー軸関係 [DT-H]

図番	コード No.	部 品 名 称	数 量				互換性	備 考
			M6950	M6950 DT	M7950	M7950 DT		
1	36540-4321-0	デフギヤージク ミギ		1		1		
2	36540-4322-0	デフギヤージク ヒダリ		1		1		
3	36540-4324-0	15 ベベルピニオン ミギ		1		1		
4	36540-4325-0	15 ベベルピニオン ヒダリ		1		1		
5	36540-4329-0	カラー		2		2		
6	37800-4387-0	ボルト		2		2		
7	08101-06309	ボール ベアリング		4		4	6309	
8	09500-52759	オイル シール		2		2	AE2965-F	
9	04611-01000	アナ サークリップ		2		2		
10	36550-4341-0	キング ピン		2		2		
11	36540-4342-0	セット カラー		2		2		
12	36280-4351-0	カラー		2		2		
13	08241-03307	ボール ベアリング		2		2	3307	
14	08101-06309	ボール ベアリング		4		4	6309	
14	35871-4338-0	ボール ベアリング		4		4	M6950DT#50613~ M7950DT#51756~	
15	36540-4344-0	18 ベベルギヤー ミギ		1		1		
16	36540-4345-0	18 ベベルギヤー ヒダリ		1		1		
17	36540-4346-0	シール カラー		2		2		
18	04811-50450	O リング		2		2		
19	04611-01000	アナ サークリップ		4		4		
20	36540-4348-0	オイル シール		2		2		
20	36540-4350-0	キングピン シール アッシ		2		2	M6950DT#50599~ M7950DT#51660~	
21	08101-06309	ボール ベアリング		2		2	6309	
22	08101-06308	ボール ベアリング		2		2	6308	
22	36340-4351-0	ボール ベアリング		2		2	M6950DT#50613~ M7950DT#51756~	
23	70531-5475-0	35 ナット		2		2		
24	36280-4395-0	11 ベベル ピニオン		1		1		
24	36540-4368-0	11 ベベル ピニオン		1		1	M6950DT#50622~ M7950DT#51807~	
25	36550-4343-0	ディスタンス カラー		2		2		

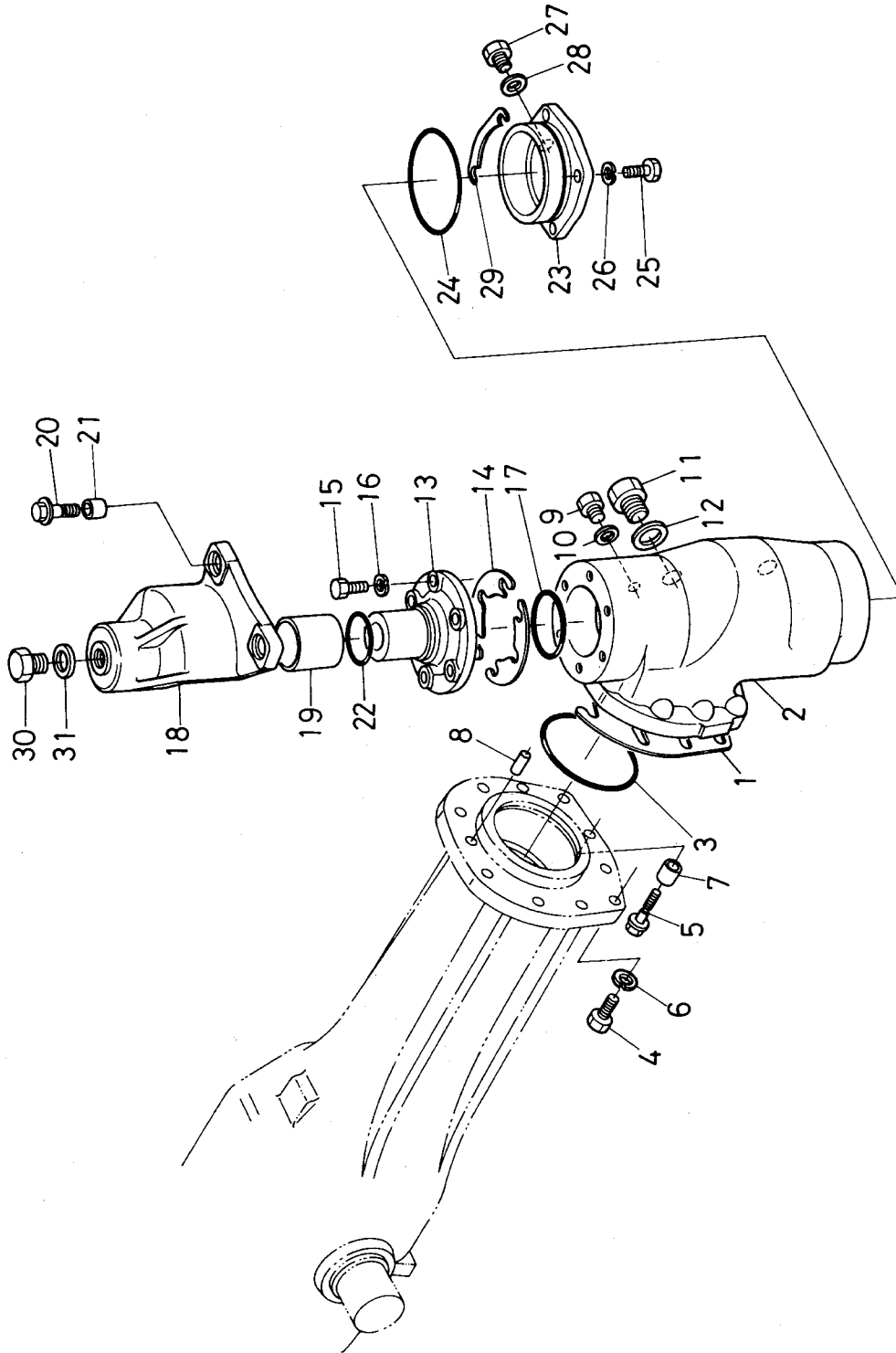
9. ベベルギヤケース関係〔DT〕〔Hタイプを除く〕



9. ベベルギヤケース関係〔DT〕〔Hタイプを除く〕

図番	コード No.	部品名称	数量				互換性	備考
			M6950	M6950 DT	M7950	M7950 DT		
1	36540-4327-0	シム 0.3		8		8		
1	36540-4328-0	シム 0.1		12		12		
2	36540-4331-0	ベベルギヤケース		2		2		
3	04811-51300	Oリング		2		2		
4	01176-51240	ボルト		18		18		
5	36340-4318-0	UBSボルト		2		2		
6	04512-50120	バネザガネ		18		18		
7	36340-4317-0	パイプノック		2		2		
8	05012-01325	ハイコウピン		2		2		
9	06331-35012	プラグ		2		2		
10	04717-01200	ゴムツキザガネ		2		2		
11	36340-4356-0	プラグ		2		2	M6950DT#50485~ M7950DT#51222~	
11	36340-4356-3	プラグ		2		2		
12	04717-02400	ゴムツキザガネ		2		2		
13	36540-4332-0	ベアリングオサエ		2		2		
14	36540-4336-0	シム 0.2		8		8		
15	01173-51028	ボルト		12		12		
16	04512-50100	バネザガネ		12		12		
17	04811-50750	Oリング		2		2		
18	36340-4334-0	ゼンリンケースサポート		2		2		
19	36280-4335-0	ブッシュ		2		2	M6950DT#50622~ M7950DT#51807~	
19	36340-4335-0	ブッシュ(50×50)		2		2		
20	36340-4318-0	UBSボルト		4		4		
21	36280-4317-0	パイプノック		4		4		
22	04811-50500	Oリング		2		2		
23	36280-4354-0	ベアリングケース		2		2		
24	04811-51000	Oリング		2		2		
25	01173-51028	ボルト		8		8		
26	04512-50100	バネザガネ		8		8		
27	06331-35020	プラグ		2		2		
28	04717-02000	ゴムツキザガネ		2		2		
29	36280-4355-0	シム 0.1		8		8		
30	06331-35020	プラグ		2		2		
31	04717-02000	ゴムツキザガネ		2		2		

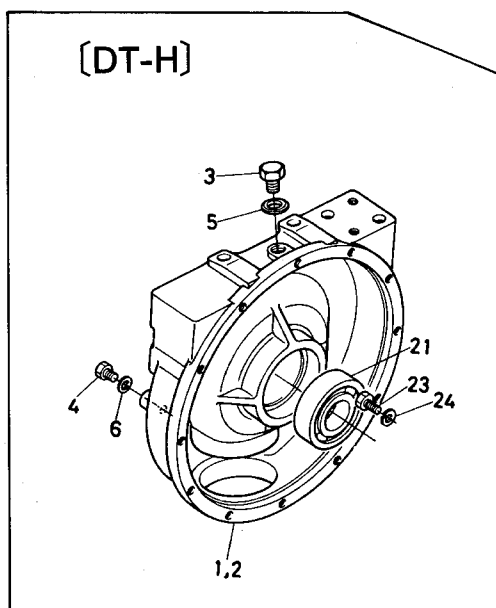
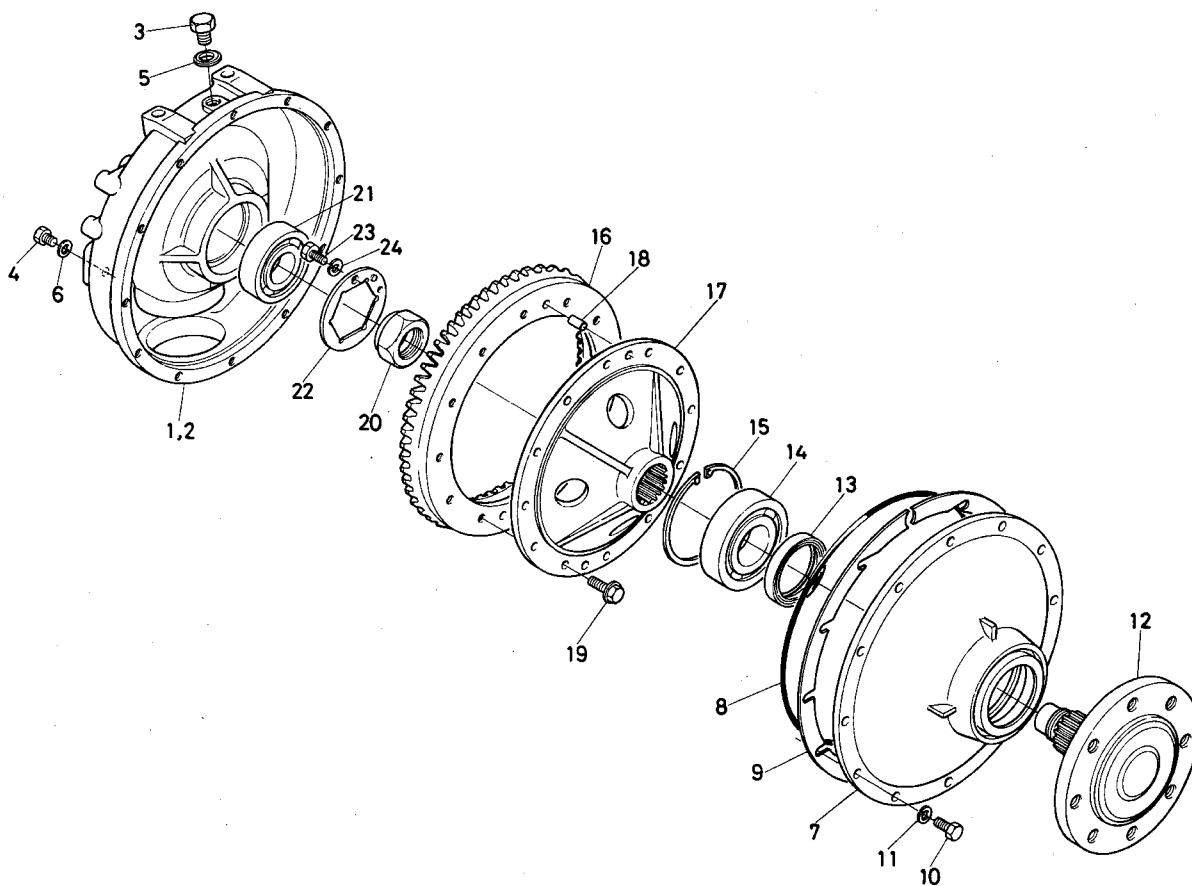
9. ベベルギヤケース関係(DT-H)



9. ベベルギヤケース関係〔DT〕〔Hタイプ〕

図番	コード No.	部品名称	数量				互換性	備考
			M6950	M6950 DT	M7950	M7950 DT		
1	36540-4327-0	シム 0.3		8		8		
1	36540-4328-0	シム 0.1		12		12		
2	36550-4331-0	ベベル ギヤ ケース		2		2		
3	04811-51300	O リング		2		2		
4	01176-51240	ボルト		18		18		
5	36340-4318-0	UBS ボルト		2		2		
6	04512-50120	バネ ザガネ		18		18		
7	36340-4317-0	パイプ ノック		2		2		
8	05012-01325	ハイコウ ピン		2		2		
9	06331-35012	プラグ		2		2		
10	04717-01200	ゴムツキ ザガネ		2		2		
11	36340-4356-3	プラグ		4		4		
12	04717-02400	ゴムツキ ザガネ		4		4		
13	36540-4332-0	ベアリング オサエ		2		2		
14	36540-4336-0	シム 0.2		8		8		
15	01173-51028	ボルト		12		12		
16	04512-50100	バネ ザガネ		12		12		
17	04811-50750	O リング		2		2		
18	36550-4334-0	ゼンリンケース サポート		2		2		
19	36280-4335-0	ブッシュ		2		2		
19	36340-4335-0	ブッシュ (50×50)		2		2	M6950DT#50622～ M7950DT#51807～	
20	36340-4318-0	UBS ボルト		4		4		
21	36280-4317-0	パイプ ノック		4		4		
22	04811-50500	O リング		2		2		
23	36280-4354-0	ベアリング ケース		2		2		
24	04811-51000	O リング		2		2		
25	01173-51028	ボルト		8		8		
26	04512-50100	バネ ザガネ		8		8		
27	06331-35020	プラグ		2		2		
28	04717-02000	ゴムツキ ザガネ		2		2		
29	36280-4355-0	シム 0.1		8		8		
30	06331-35020	プラグ		2		2		
31	04717-02000	ゴムツキ ザガネ		2		2		

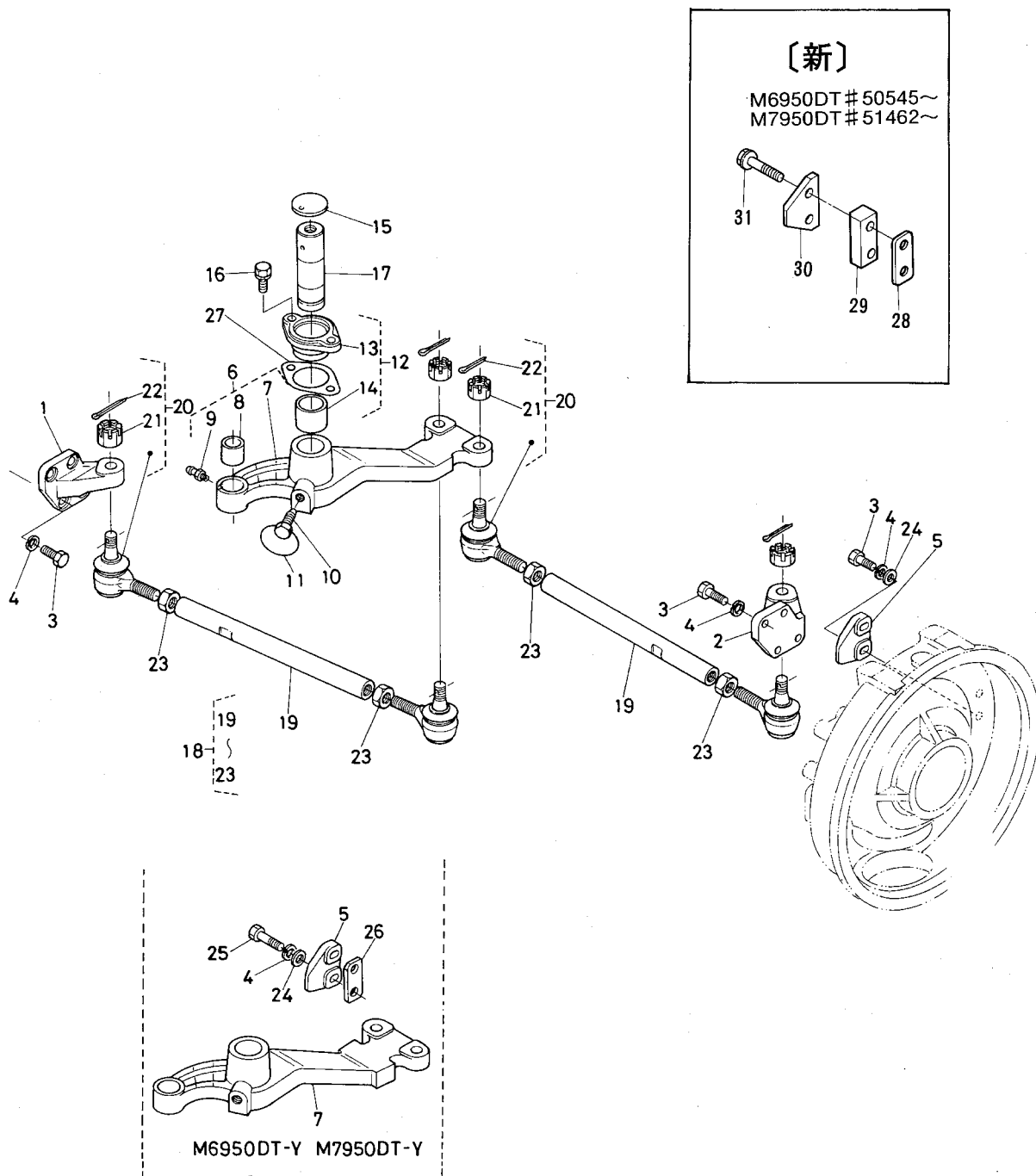
10. 前車軸関係 [DT]



10. 前車軸関係 [DT]

図番	コード No.	部 品 名 称	数 量				互 換 性	備 考
			M6950	M6950 DT	M7950	M7950 DT		
1	36540-4361-0	ゼンリンケース ミギ		1	1		Hタイプを除く	
1	36550-4361-0	ゼンリンケース ミギ		1	1		Hタイプ専用	
2	36540-4365-0	ゼンリンケース ヒダリ		1	1		Hタイプを除く	
2	36550-4365-0	ゼンリンケース ヒダリ		1	1		Hタイプ専用	
3	06331-35020	プラグ		2	2			
4	06331-35010	プラグ		2	2			
5	04717-02000	ゴムツキ ザガネ		2	2			
6	04717-01000	ゴムツキ ザガネ		2	2			
7	35780-4362-0	ゼンリンケース フタ		2	2			
8	33540-4363-0	O リング		2	2			
9	33540-4364-0	0.2 シム		12	12			
10	01173-51028	ボルト		24	24			
11	04512-50100	バネ ザガネ		24	24			
12	36540-4371-0	ゼンシャ ジク		2	2			
13	36200-4825-0	ジクツキ シール		2	2			
13	36540-4825-0	ジクツキ シール		2	2		M6950DT#50599～ M7950DT#51660～	
14	36540-4386-0	ボール ベアリング		2	2			
15	04611-01300	アナ サークリップ		2	2			
16	36280-4396-0	42 ベベル ギヤー		2	2			
16	36540-4396-0	42 ベベル ギヤー		2	2		M6950DT#50622～ M7950DT#51807～	
17	36540-4373-0	ベベル ギヤー サポート		2	2			
18	05012-01325	ハイコウ ピン		4	4			
19	36280-4232-0	ボルト		24	24			
20	35780-4375-0	カシメ ナット		2	2			
21	08101-06309	ボール ベアリング		2	2		6309	
21	36540-4351-0	ボール ベアリング		2	2		M6950DT#50613～ M7950DT#51756～	
22	36340-4387-0	マワリドメ カナグ		2	2			
22	36340-4387-4	マワリドメ カナグ		2	2		M6950DT#50545～ M7950DT#51462～	
23	01173-51018	ボルト		2	2			
24	04512-50100	バネ ザガネ		2	2			

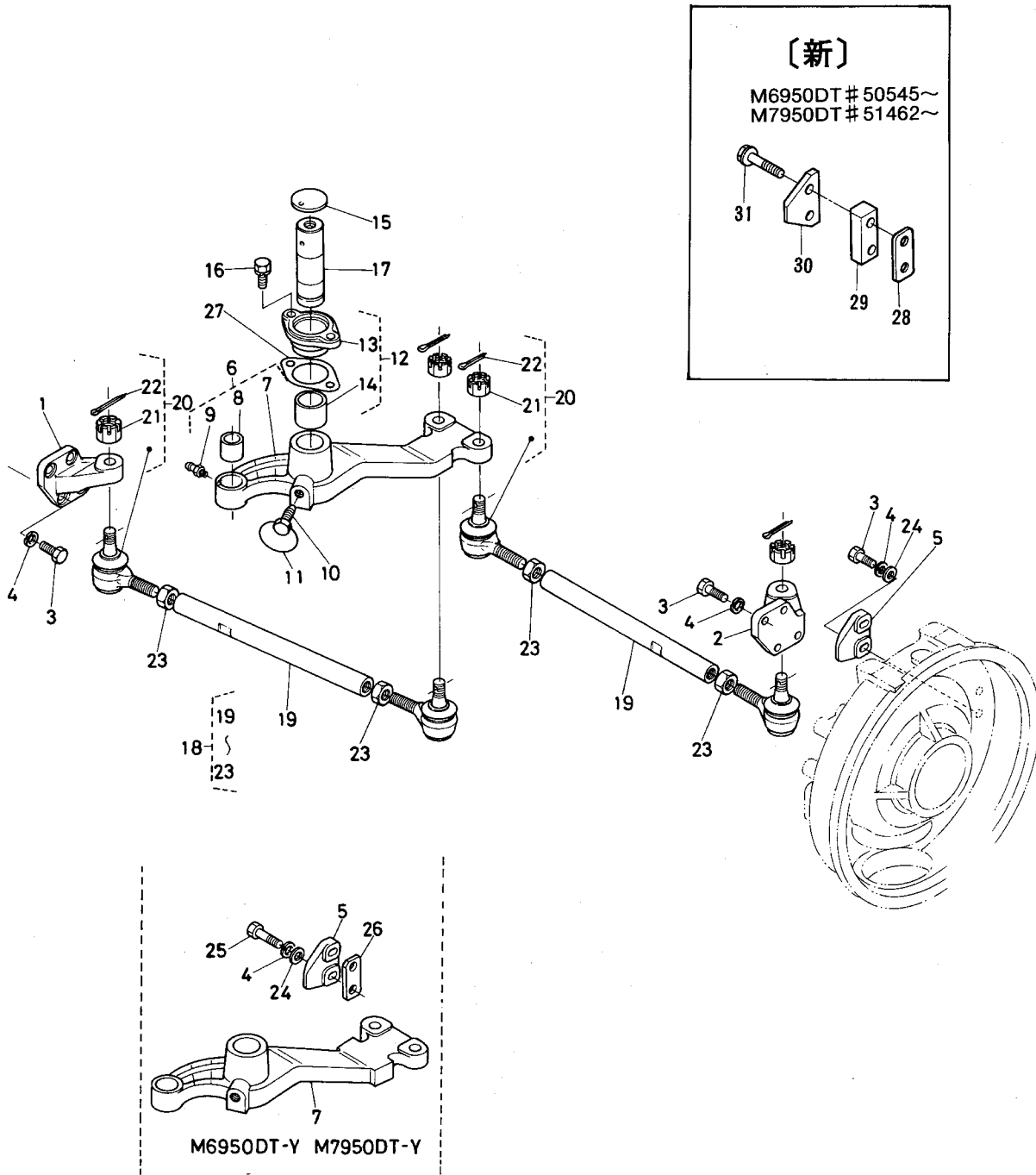
11. 前輪装置関係[DT][Hタイプを除く]



11. 前輪装置関係〔DT〕〔Hタイプを除く〕

図番	コード No.	部 品 名 称	数 量				互 換 性	備 考
			M6950	M6950 DT	M7950	M7950 DT		
1	36540-4381-2	ナックルアーム ミギ		1		1		
1	35870-4381-0	ナックルアーム ミギ		1		1		M6950DT#50575~ M7950DT#51512~
2	36540-4382-2	ナックルアーム ヒダリ		1		1		
2	35870-4382-0	ナックルアーム ヒダリ		1		1		M6950DT#50575~ M7950DT#51512~
3	01176-51235	ボルト		12		12		
3	01176-51235	ボルト		8		8		個数変更 M6950DT#50545~ M7950DT#51462~
4	04512-50120	バネ ザガネ		12		12		
4	04512-50120	バネ ザガネ		8		8		個数変更 M6950DT#50545~ M7950DT#51462~
5	36540-4383-0	ストッパー		2		2		廃止 M6950DT#~50544. M7950DT#~51461.
6	36540-6260-0	ステアリング レバー アッシ		1		1		Yタイプを除く⑦~⑨
6	36540-6260-2	ステアリング レバー アッシ		1		1		Yタイプを除く⑦~⑨ M6950DT#10295~ M7950DT#10479~
6	36540-6260-3	ステアリング レバー アッシ		1		1		Yタイプを除く⑦~⑨ M6950DT#50575~ M7950DT#51512~
6	36541-6260-0	ステアリング レバー アッシ		1		1		Yタイプ専用⑦~⑨
6	36541-6260-2	ステアリング レバー アッシ		1		1		Yタイプ専用⑦~⑨ M6950DT#10295~ M7950DT#10479~
6	36541-6260-3	ステアリング レバー アッシ		1		1		Yタイプ専用⑦~⑨ M6950DT#50575~ M7950DT#51512~
7	36540-6264-0	ステアリング レバー		1		1		Yタイプを除く
7	36540-6264-3	ステアリング レバー		1		1		Yタイプを除く M6950DT#10295~ M7950DT#10479~
7	36540-6264-5	ステアリング レバー		1		1		Yタイプを除く M6950DT#50575~ M7950DT#51512~
7	36541-6264-0	ステアリング レバー		1		1		Yタイプ専用
7	36541-6264-5	ステアリング レバー		1		1		Yタイプ専用 M6950DT#50575~ M7950DT#51512~
8	36330-6263-0	ブッシュ (ステアリング レバー)		1		1		
9	06613-10675	グリース ニップル		1		1		
10	36580-6268-0	ロック ボルト		1		1		
11	07811-11024	ワイヤ		1		1		
12	36330-6270-0	レバージク サポート アッシ		1		1		⑬, ⑭
12	36330-6270-3	レバージク サポート アッシ		1		1		⑬, ⑭ M6950DT#10295~ M7950DT#10479~
13	36330-6271-0	レバージク サポート		1		1		
13	36330-6271-3	レバージク サポート		1		1		M6950DT#10295~ M7950DT#10479~
14	33251-6272-0	レバージク ブッシュ		1		1		
15	36330-6268-0	ベルチ プラグ		1		1		
16	01133-51025	ボルト		2		2		
17	36340-6265-0	ステアリング レバー ジク		1		1		
18	36340-6290-0	タイロッド アッシ		1		1		Yタイプを除く⑰~⑳
18	35830-6297-0	タイロッド アッシ		1		1		Yタイプを除く⑰~⑳ M6950DT#50575~ M7950DT#51512~
18	36541-6290-0	タイロッド アッシ		1		1		Yタイプ専用⑰~⑳
18	36541-6297-0	タイロッド アッシ		1		1		Yタイプ専用⑰~⑳ M6950DT#50545~ M7950DT#51462~
19	36340-6291-0	タイロッド		2		2		☆ Yタイプを除く
19	36541-6291-0	タイロッド		2		2		☆ Yタイプ専用
20	36330-6293-0	タイロッド エンド アッシ		4		4		㉑, ㉒
20	35820-6293-0	タイロッド エンド アッシ		4		4		㉑, ㉒ M6950DT#50545~ M7950DT#51462~
20	35860-6293-0	タイロッド エンド アッシ		4		4		㉑, ㉒ M6950DT#50575~ M7950DT#51512~

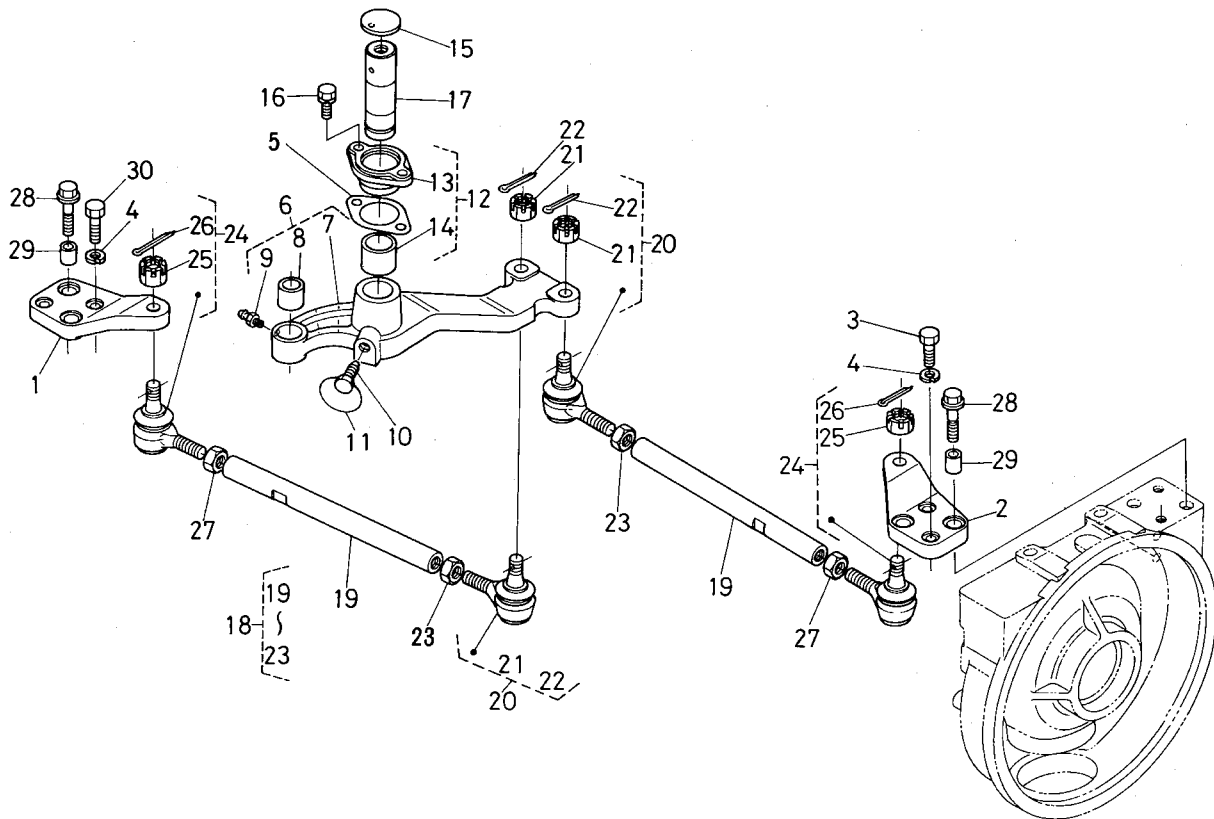
11. 前輪装置関係〔DT〕〔Hタイプを除く〕



11. 前輪装置関係〔DT〕〔Hタイプを除く〕

図番	コード No.	部 品 名 称	数 量				互 換 性	備 考
			M6950	M6950 DT	M7950	M7950 DT		
21	36330-6275-0	キャッスル ナット		4	4			
21	35820-6275-0	キャッスル ナット		4	4	↔	M6950DT#50545~. M7950DT#51462~.	
21	35860-6275-0	キャッスル ナット		4	4	↔	M6950DT#50575~. M7950DT#51512~.	
22	05511-50330	ワリ ピン		4	4	↔		
22	05511-50335	ワリ ピン		4	4	↔	M6950DT#50575~. M7950DT#51512~.	
23	02172-50200	ナット		4	4			
24	04013-50120	ヒラ ザガネ		4	4		廃止 M6950DT#~50544. M7950DT#~51461.	
25	01173-51240	ボルト		4	4		廃止 M6950DT#~50544. M7950DT#~51461.	
26	36541-4385-0	ステー (ストッパ)		2	2		廃止 M6950DT#~50544. M7950DT#~51461.	
27	36330-6254-0	レバージク サポート シム 1		1	1		採用 M6950DT#10295~. M7950DT#10479~.	
27	36330-6255-0	レバージク サポート シム 2		1	1		採用 M6950DT#10295~. M7950DT#10479~.	
28	36340-4390-0	シム (1.0)		6	6		採用 M6950DT#50545~. M7950DT#51462~.	
29	36540-4391-0	スペーサ		2	2		採用 M6950DT#50545~. M7950DT#51462~.	
30	36540-4392-0	ストッパー		2	2		採用 M6950DT#50545~. M7950DT#51462~.	
31	36540-4393-0	UBS ボルト		4	4		採用 M6950DT#50545~. M7950DT#51462~.	
32	36540-9725-0	ゼンリンソウサブヒン キット		1	1		①, ②, ⑥, ⑩ サービス用 M6950DT.DT-K1.DT-L. M7950DT.DT-K1.DT-K2.DT-K3.DT-L.	
32	36541-9725-0	ゼンリンソウサブヒン キット		1	1		①, ②, ⑥, ⑩ サービス用 M6950DT-Y.DT-YK1. M7950DT-Y.DT-YK1.DT-KY2.	

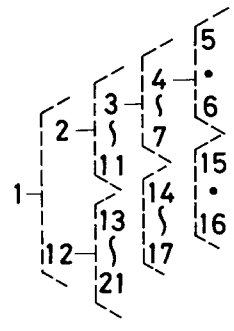
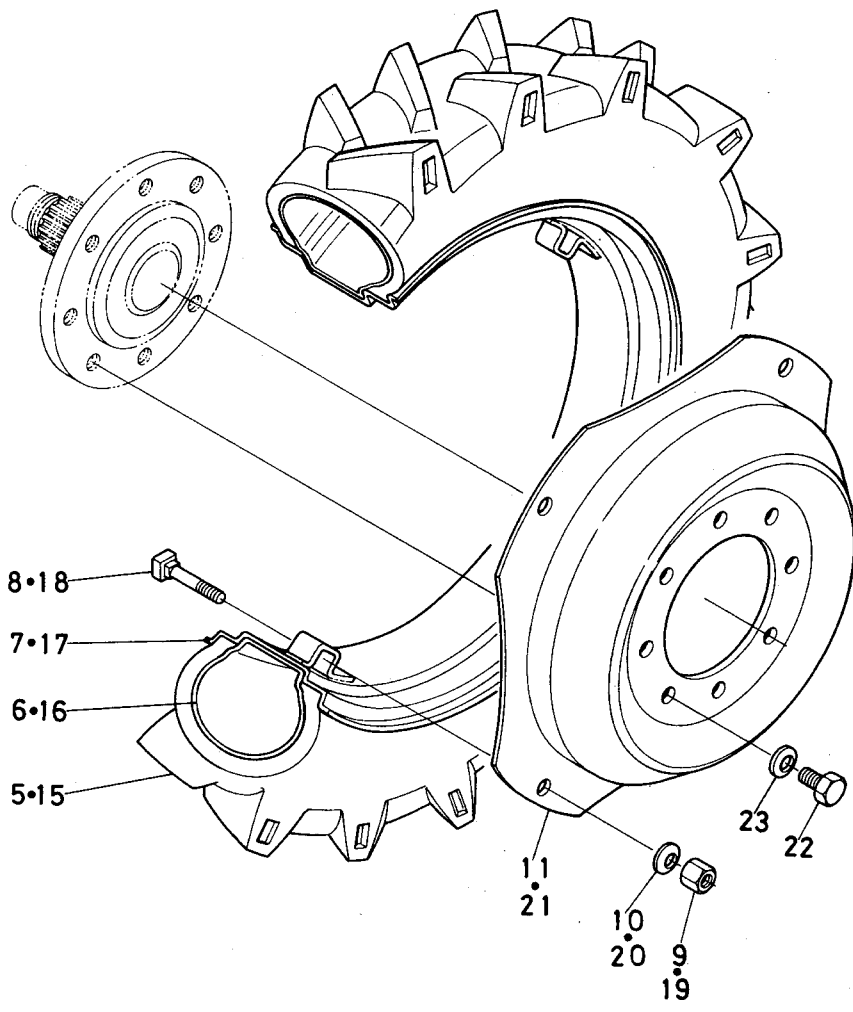
11. 前輪装置関係(DT-H)



11. 前輪装置関係 [DT-H]

図番	コード No.	部品名称	数量				互換性	備考
			M6950	M6950 DT	M7950	M7950 DT		
1	36550-4381-0	ナックルアーム ミギ		1		1		
2	36550-4382-0	ナックルアーム ヒダリ		1		1		
3	01176-51245	ボルト		4		4		
4	04512-50120	バネ ザガネ		4		4		
5	36330-6254-0	レバージク サポート シム 1		1		1		
5	36330-6255-0	レバージク サポート シム 2		1		1		
6	36550-6260-0	ステアリング レバー アッシ		1		1	⑦～⑨	
7	36550-6264-0	ステアリング レバー		1		1		
8	36330-6263-0	ブッシュ (ステアリング レバー)		1		1		
9	06113-10675	グリース ニップル		1		1		
10	36580-6268-0	ロック ボルト		1		1		
11	07811-11024	ワイヤ		1		1		
12	36330-6270-3	レバージク サポート アッシ		1		1	⑬, ⑭	
13	36330-6271-3	レバージク サポート		1		1		
14	33251-6272-0	レバージク ブッシュ		1		1		
15	36330-6268-0	ベルチ プラグ		1		1		
16	01133-51025	ボルト		2		2		
17	36340-6265-0	ステアリング レバー ジク		1		1		
18	36550-6290-0	タイロッド アッシ		2		2		
19	36550-6291-0	タイロッド		2		2	☆	
20	35820-6293-0	タイロッド エンド アッシ		2		2	⑳, ㉑	
20	35860-6293-0	タイロッド エンド アッシ		2		2	M6950DT#50575～ M7950DT#51512～	
21	35820-6275-0	キャッスル ナット		2		2		
21	35860-6275-0	キャッスル ナット		2		2	M6950DT#50575～ M7950DT#51512～	
22	05511-50330	ワリ ピン		2		2		
22	05511-50335	ワリ ピン		2		2	M6950DT#50575～ M7950DT#51512～	
23	02172-50200	ナット		2		2		
24	36550-6293-0	タイロッド エンド アッシ		2		2	㉕, ㉖	
25	35860-6275-0	キャッスル ナット		2		2		
26	05511-50335	ワリ ピン		2		2		
27	38630-4498-0	20 ナット (ヒダリ)		2		2		
28	36550-4388-0	UBS ボルト (ナックル アーム)		4		4		
29	36550-4389-0	パイブ ノック (ナックル アーム)		4		4		
30	36541-9725-0	ゼンリンソウサブヒン キット		1		1	①, ②, ㉑, ㉒ サービス用	

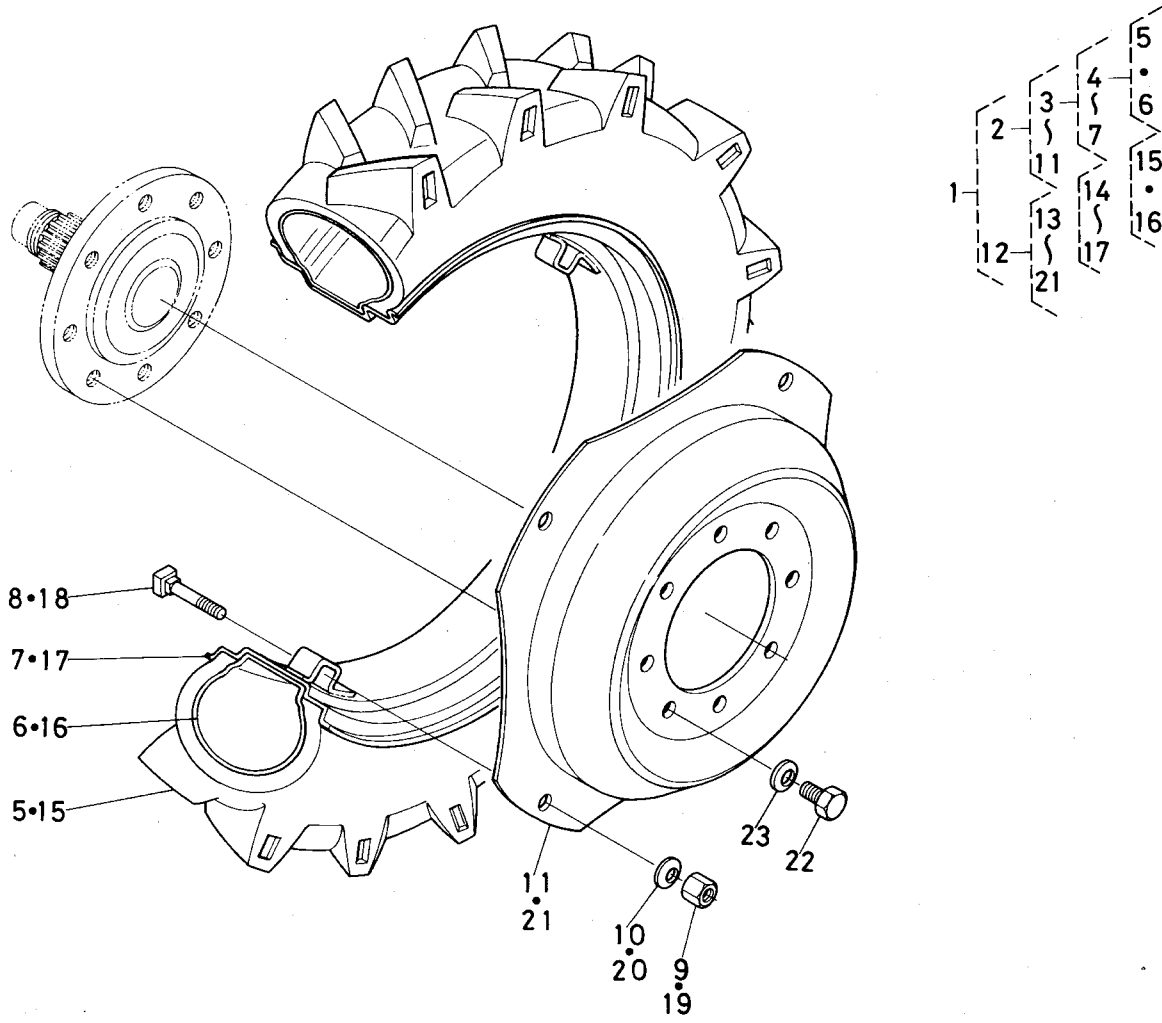
12. 前輪関係〔DT〕〔K3,K3D,K3A,K3Fを除く〕



12. 前輪関係〔DT〕〔K3,K3D,K3A,K3Fを除く〕

図番	コード No.	部 品 名 称	数 量				互換性	備 考
			M6950	M6950 DT	M7950	M7950 DT		
1	36540-4920-0	ゼンリン アッシ		1		1	②~⑳ 9.5/9-24-6PR	
2	36540-4942-0	ゼンリン ミギ アッシ		1		1	③~⑩	
3	36540-4944-0	ゼンリンタイヤ リム ミギ アッシ		1		1	④~⑦	
4	36540-4923-0	ゼンリンタイヤ カンビ		1		1	⑤,⑥	
5	33540-4921-0	ゼンリン タイヤ		1		1		
6	33540-4922-0	タイヤ チューブ		1		1		
7	36340-4927-0	ゼンリン リム		1		1		
8	36340-4928-0	ゼンリンリム トリツケ ボルト		4		4		
9	36340-4919-0	ゼンリンリム ナット		4		4		
10	36200-4913-0	サラ バネ		4		4		
11	36340-4926-0	ゼンリン ディスク		1		1		
12	36540-4943-0	ゼンリン ヒダリ アッシ		1		1	⑬~⑳	
13	36540-4945-0	ゼンリンタイヤ リム ヒダリ アッシ		1		1	⑭~⑰	
14	36540-4923-0	ゼンリンタイヤ カンビ		1		1	⑮,⑯	
15	33540-4921-0	ゼンリン タイヤ		1		1		
16	33540-4922-0	タイヤ チューブ		1		1		
17	36340-4927-0	ゼンリン リム		1		1		
18	36340-4928-0	ゼンリンリム トリツケ ボルト		4		4		
19	36340-4919-0	ゼンリンリム ナット		4		4		
20	36200-4913-0	サラ バネ		4		4		
21	36340-4926-0	ゼンリン ディスク		1		1		
22	36280-2416-0	ボルト		16		16		
23	36500-4941-0	サラ バネ		16		16		

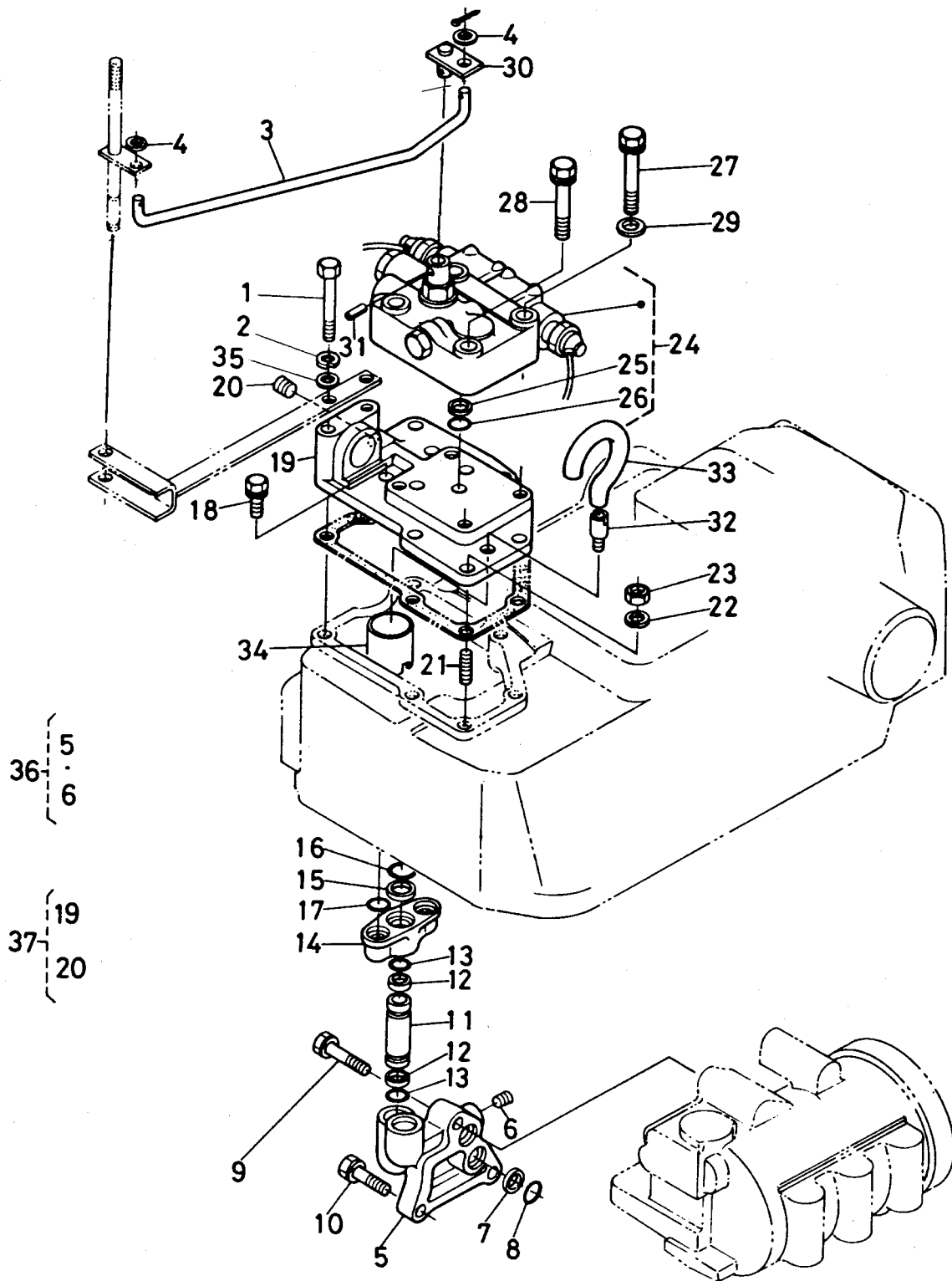
12. 前輪関係〔DT〕〔K3,K3D,K3A,K3F〕



12. 前輪関係 [DT-K3,K3D,K3A,K3F]

図番	コード No.	部品名称	数量				互換性	備考
			M6950	M6950 DT	M7950	M7950 DT		
1	36740-4920-0	ゼンリン アッシ				1	②~⑪ 11.2/10-24-6PR M7950DT-K3F.M7950DT-K3.M7950DT-K3D.M7950DT-K3A	
2	36740-4942-0	ゼンリン ミギ アッシ				1	③~⑪	
3	36740-4944-0	ゼンリンタイヤ リム ミギ アッシ				1	④~⑦	
4	36740-4923-0	ゼンリンタイヤ カンビ				1	⑤, ⑥	
5	36570-4925-0	ゼンリン タイヤ				1		
6	36570-4924-0	タイヤ チューブ				1		
7	36740-4927-0	ゼンリン リム				1		
8	36340-4928-0	ゼンリンリム トリツケ ボルト				4		
9	36340-4919-0	ゼンリンリム ナット				4		
10	36200-4913-0	サラ バネ				4		
11	36340-4926-0	ゼンリン ディスク				1		
12	36740-4943-0	ゼンリン ヒダリ アッシ				1	⑬~⑳	
13	36740-4945-0	ゼンリンタイヤ リム ヒダリ アッシ				1	⑭~⑰	
14	36740-4923-0	ゼンリンタイヤ カンビ				1	⑮, ⑯	
15	36570-4925-0	ゼンリン ナイヤ				1		
16	36570-4924-0	タイヤ チューブ				1		
17	36740-4927-0	ゼンリン リム				1		
18	36340-4928-0	ゼンリンリム トリツケ ボルト				4		
19	36340-4919-0	ゼンリンリム ナット				4		
20	36200-4913-0	サラ バネ				4		
21	36340-4926-0	ゼンリン ディスク				1		
22	36280-2416-0	ボルト				16		
23	36500-4941-0	サラ バネ				16		

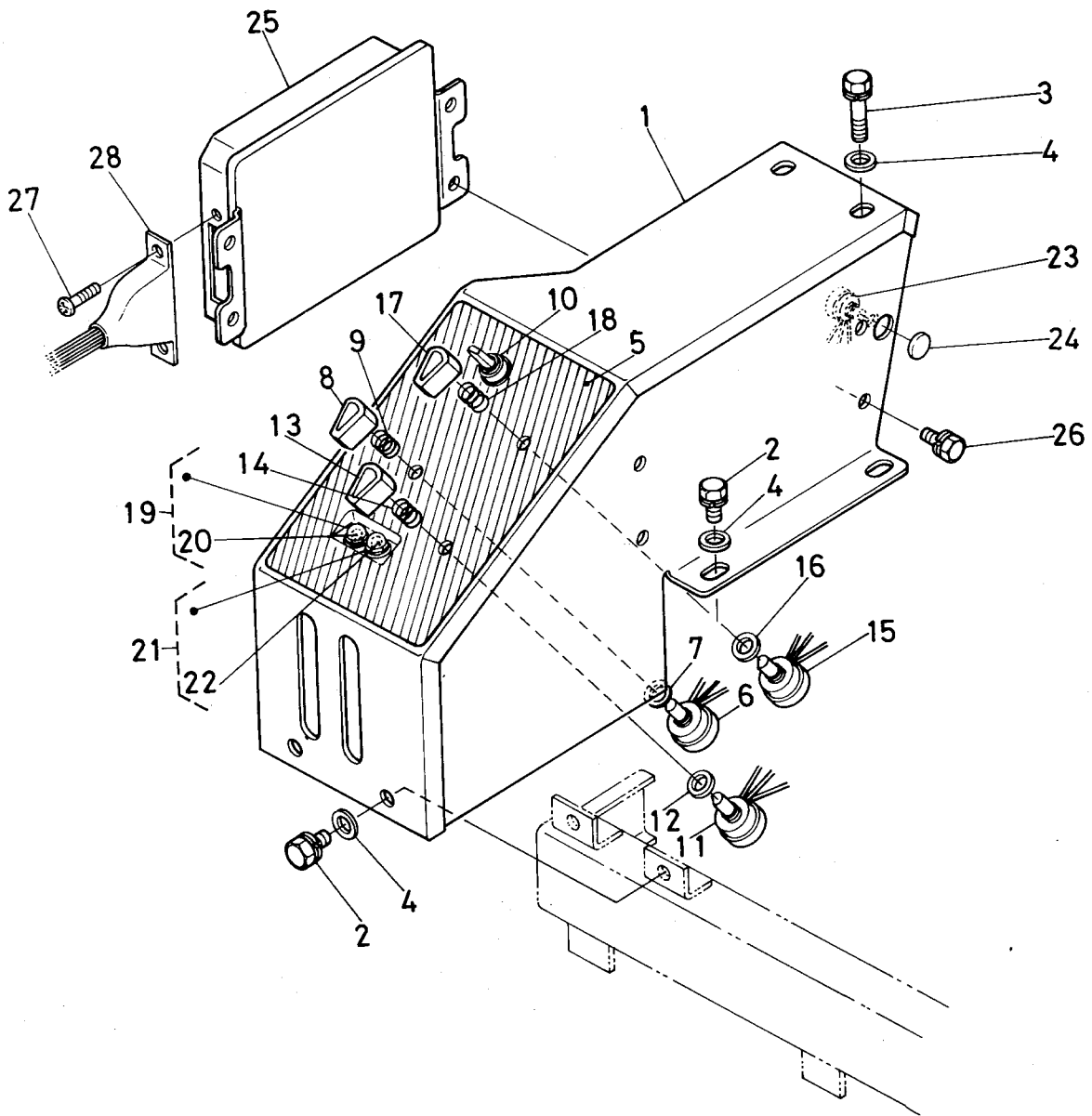
1. デンジバルブ関係 [Aタイプ]



1. デンジバルブ関係 [Aタイプ]

図番	コード No.	部 品 名 称	数 量				互換性	備 考
			M6950	M6950 DT	M7950	M7950 DT		
1	01153-50880	ボルト	1	1	1	1		
2	04512-50080	バネ ザガネ	1	1	1	1		
3	36530-8106-0	チョウセイ レバー ロッド	1	1	1	1		
4	04012-50060	ヒラ ザガネ	2	2	2	2		
5	36741-9401-0	サブ プレート 1	1	1	1	1	↙	☆
5	36741-9401-2	サブ プレート 1	1	1	1	1	↘	☆ M6950#10104~(DT)#50485~ M7950#10145~(DT)#51192~
6	36741-9402-0	プラグ	2	2	2	2	↙	
6	36741-9402-2	テーパー プラグ(PT1/4)	2	2	2	2	↘	M6950#10104~(DT)#50485~ M7950#10145~(DT)#51192~
7	36200-8233-0	バックアップ リング	2	2	2	2		
8	04811-00140	O リング	2	2	2	2		
9	01123-50835	ボルト	1	1	1	1		
10	01123-50828	ボルト	2	2	2	2		
11	36741-9403-0	ジョイント パイプ	2	2	2	2		
12	36741-9404-0	バックアップ リング(P16)	4	4	4	4		
13	04811-00160	O リング	4	4	4	4		
14	36741-9405-0	フランジ	1	1	1	1		
15	36200-8233-0	バックアップ リング	1	1	1	1		
16	04811-00140	O リング	1	1	1	1		
17	04811-10110	O リング	2	2	2	2		
18	01123-50822	ボルト	2	2	2	2		
19	36741-9406-0	サブ プレート 2	1	1	1	1	↙	☆
19	36741-9406-2	サブ プレート 2	1	1	1	1	↘	☆ M6950#10079~(DT)#50405~ M7950#10105~(DT)#50961~
19	36741-9406-3	サブ プレート 2	1	1	1	1	↙	☆ M6950#10104~(DT)#50485~ M7950#10145~(DT)#51192~
20	36741-9403-0	プラグ	1	1	1	1	↙	
20	36741-9403-2	テーパー プラグ(PT1/4)	1	1	1	1	↘	M6950#10104~(DT)#50485~ M7950#10145~(DT)#51192~
21	01513-50820	スタッド	5	5	5	5		
22	04512-50080	バネ ザガネ	5	5	5	5		
23	02114-50080	ナット	5	5	5	5		
24	36741-9407-0	デンジ バルブ	1	1	1	1		
25	36200-8233-0	バックアップ リング	3	3	3	3		
26	04811-00140	O リング	3	3	3	3		
27	01123-50855	ボルト	2	2	2	2		
28	01123-50860	ボルト	2	2	2	2		
29	04013-50080	ヒラ ザガネ	2	2	2	2		
30	36741-9408-0	チョウセイレバー ピン	1	1	1	1		
31	05411-00314	スプリング ピン	1	1	1	1		
32	36200-2161-0	ブレザー (1)	1	1	1	1		
33	36200-2162-0	ブレザー (2)	1	1	1	1		
34	36330-2163-0	ゴムパイプ (ブレザー)	1	1	1	1		
35	04013-50080	ヒラ ザガネ	1	1	1	1		
36	36741-9409-0	サブ プレート 1 アッシ	1	1	1	1		⑤, ⑥
37	36741-9410-0	サブ プレート 2 アッシ	1	1	1	1		⑱, ⑳

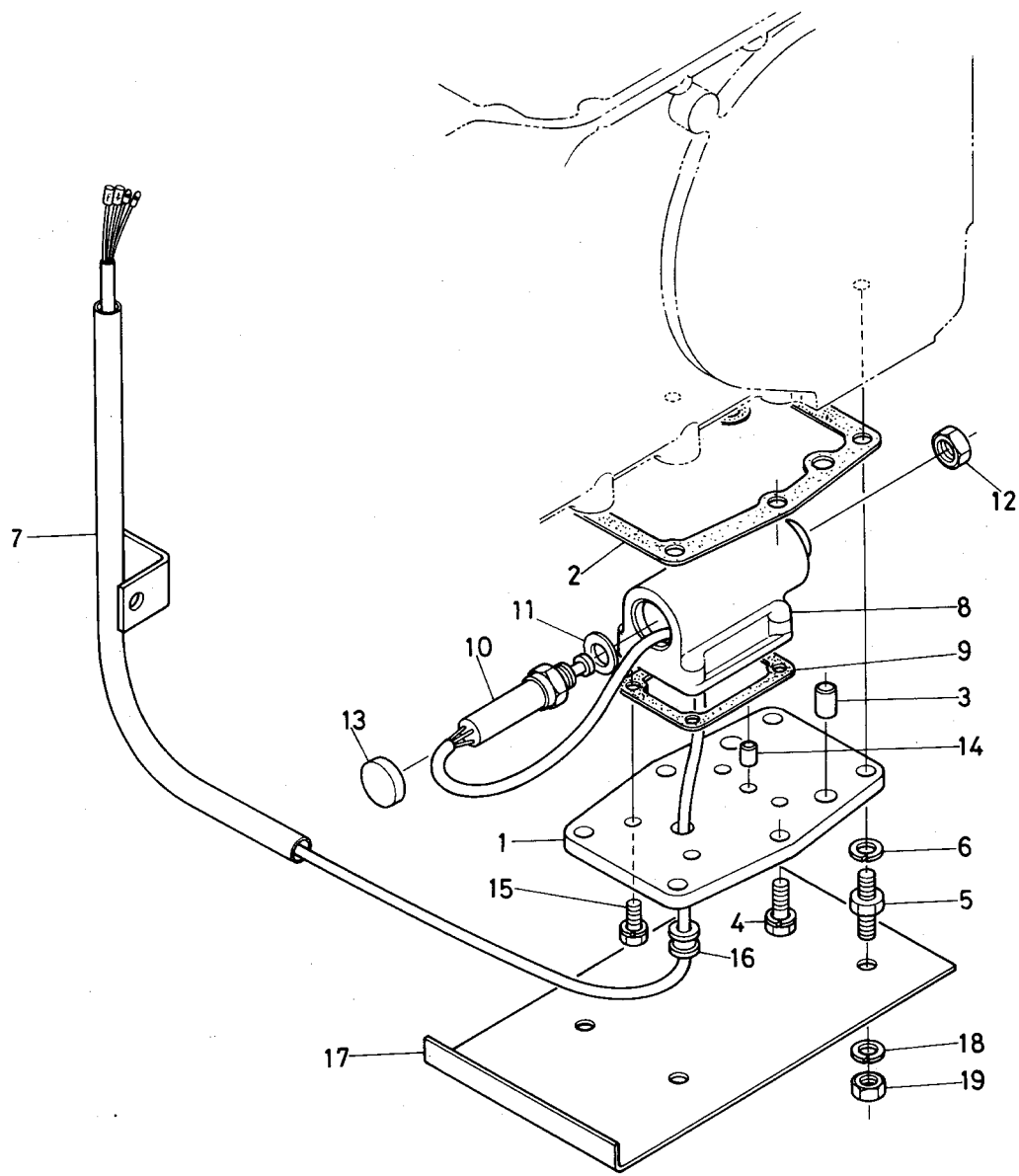
2. 操作ボックス関係 [Aタイプ]



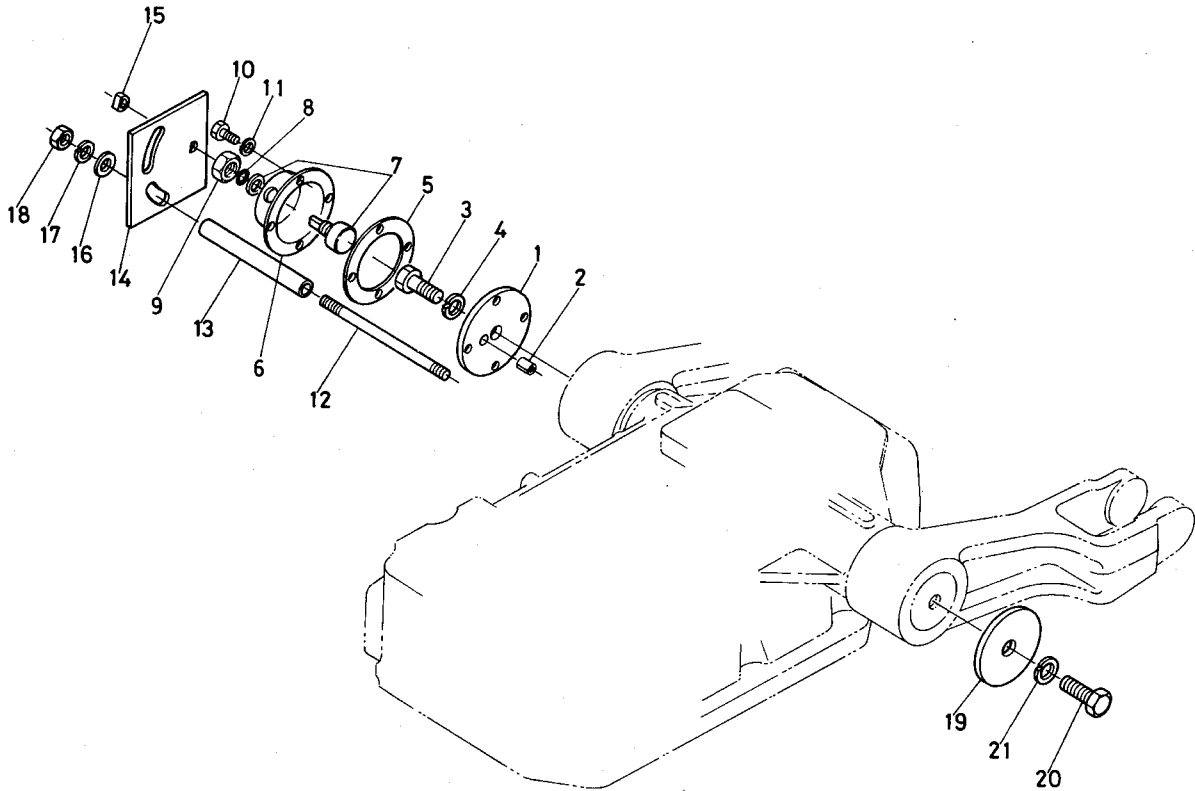
2. 操作ボックス関係 [Aタイプ]

図番	コード No.	部 品 名 称	数 量				互 換 性	備 考
			M6950	M6950 DT	M7950	M7950 DT		
1	36741-9411-0	ソウサ ボックス	1	1	1	1		
2	01120-50816	ボルト	4	4	4	4		
3	01120-50845	ボルト	2	2	2	2		
4	04013-50080	ヒラ ザガネ	6	6	6	6		
5	36741-9412-0	ソウサ メイバン	1	1	1	1		
6	36741-9413-0	ドラフトセッテイ ポリウム	1	1	1	1		
7	04711-00100	パッキン	1	1	1	1		
8	37100-4856-0	ツマミ	1	1	1	1		
9	36741-9414-0	スプリング	1	1	1	1		
10	36741-9415-0	アップダウン スイッチ	1	1	1	1		
11	36741-9416-0	カンドチョウセイ ポリウム	1	1	1	1		
12	04711-00100	パッキン	1	1	1	1		
13	37100-4856-0	ツマミ	1	1	1	1		
14	36741-9414-0	スプリング	1	1	1	1		
15	36741-9417-0	ポジション セッテイ ポリウム	1	1	1	1		
16	04711-00100	パッキン	1	1	1	1		
17	37100-4856-0	ツマミ	1	1	1	1		
18	36741-9414-0	スプリング	1	1	1	1		
19	34150-3458-0	ウインカ ランプ	1	1	1	1	⑳	
20	34150-3459-0	バルブ	1	1	1	1		
21	36741-9418-0	サゲ ランプ	1	1	1	1	㉑	
22	34150-3459-0	バルブ	1	1	1	1		
23	36741-9419-0	キジュンチ セッテイ ポリウム	1	1	1	1		
24	38430-2912-0	メクラ プラグ	1	1	1	1		
25	36741-9420-0	コントロール ボックス アッシ	1	1	1	1		
26	01020-50610	ボルト	4	4	4	4		
27	03024-50412	ザガネツキ コネジ	2	2	2	2		
28	36741-7736-0	ワイヤ ハーネス AD	1	1	1	1		

3. ドラフトセンサ関係 [Aタイプ]



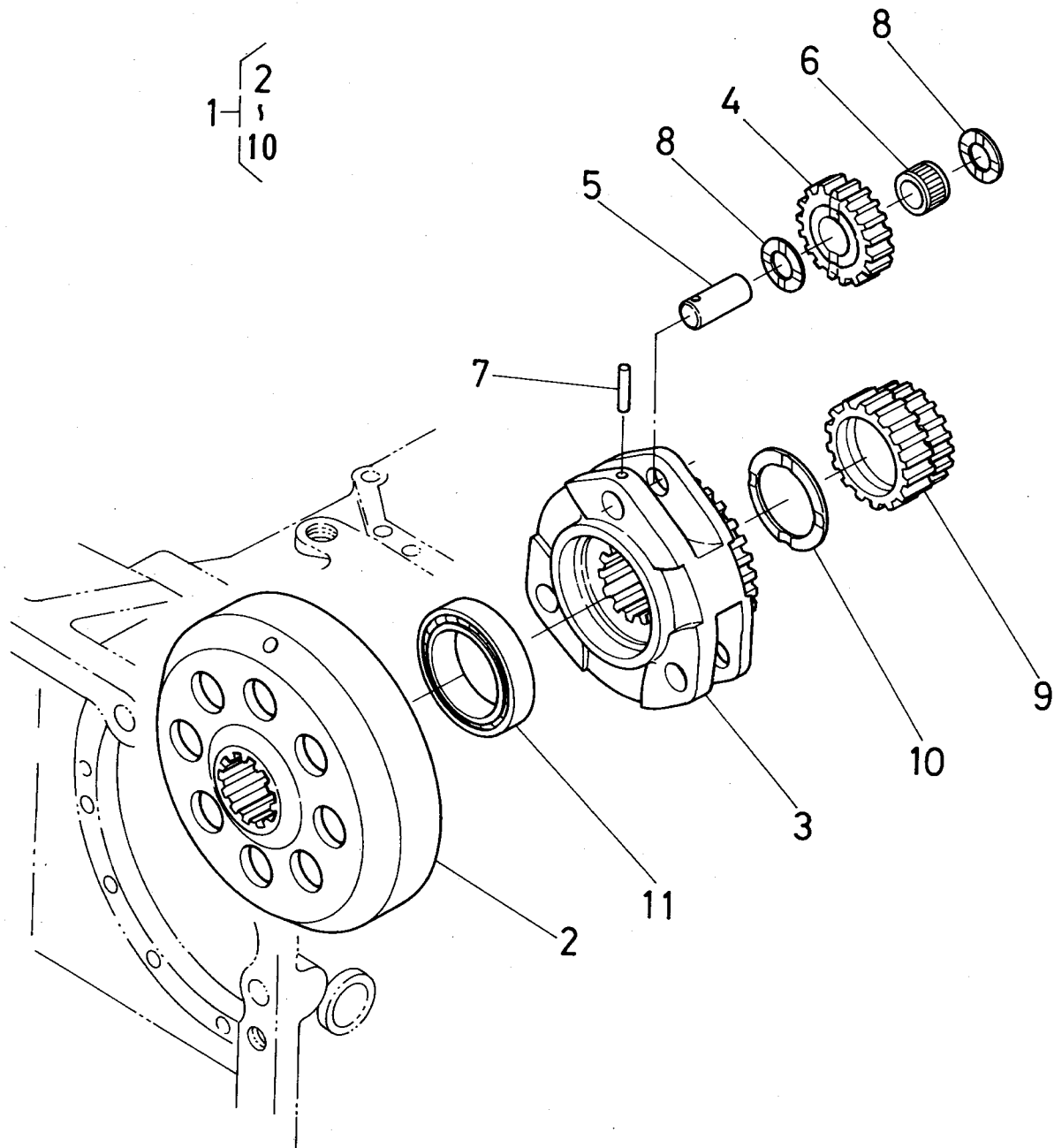
4. ポジションセンサ関係 [Aタイプ]



4. ポジションセンサ関係 [Aタイプ]

図番	コード No.	部品名称	数量				互換性	備考
			M6950	M6950 DT	M7950	M7950 DT		
1	36741-9436-0	レバ オサE ミギ (ショウコウレバ)	1	1	1	1		
2	05411-00412	スプリング ピン	1	1	1	1		
3	01173-51435	ボルト	1	1	1	1		
4	04512-50140	バネ ザガネ	1	1	1	1		
5	36741-9437-0	パッキン (ポジションセンサ)	1	1	1	1		
6	36741-9438-0	ポジション センサ ホルダ	1	1	1	1		
7	36741-9439-0	ポジション センサ	1	1	1	1		
8	04811-00060	O リング	1	1	1	1		
9	36741-9441-0	シール ナット (ポジションセンサ)	1	1	1	1		
10	01050-50508	ボルト	4	4	4	4		
11	04512-50050	バネ ザガネ	4	4	4	4		
12	36741-9442-0	スタッド (ポジションセンサ)	2	2	2	2		
13	36741-9443-0	カラー 1 (ポジションセンサ)	2	2	2	2		
14	36741-9444-0	チョウセイ イタ 1 (ポジションセンサ)	1	1	1	1		
15	36741-9445-0	スプリング (ポジションセンサ)	1	1	1	1		
16	04013-50080	ヒラ ザガネ	2	2	2	2		
17	04512-50080	バネ ザガネ	2	2	2	2		
18	02114-50080	ナット	2	2	2	2		
19	36330-8292-0	レバ オサE (ショウコウレバ)	1	1	1	1		
20	01173-51435	ボルト	1	1	1	1		
21	04512-50140	バネ ザガネ	1	1	1	1		

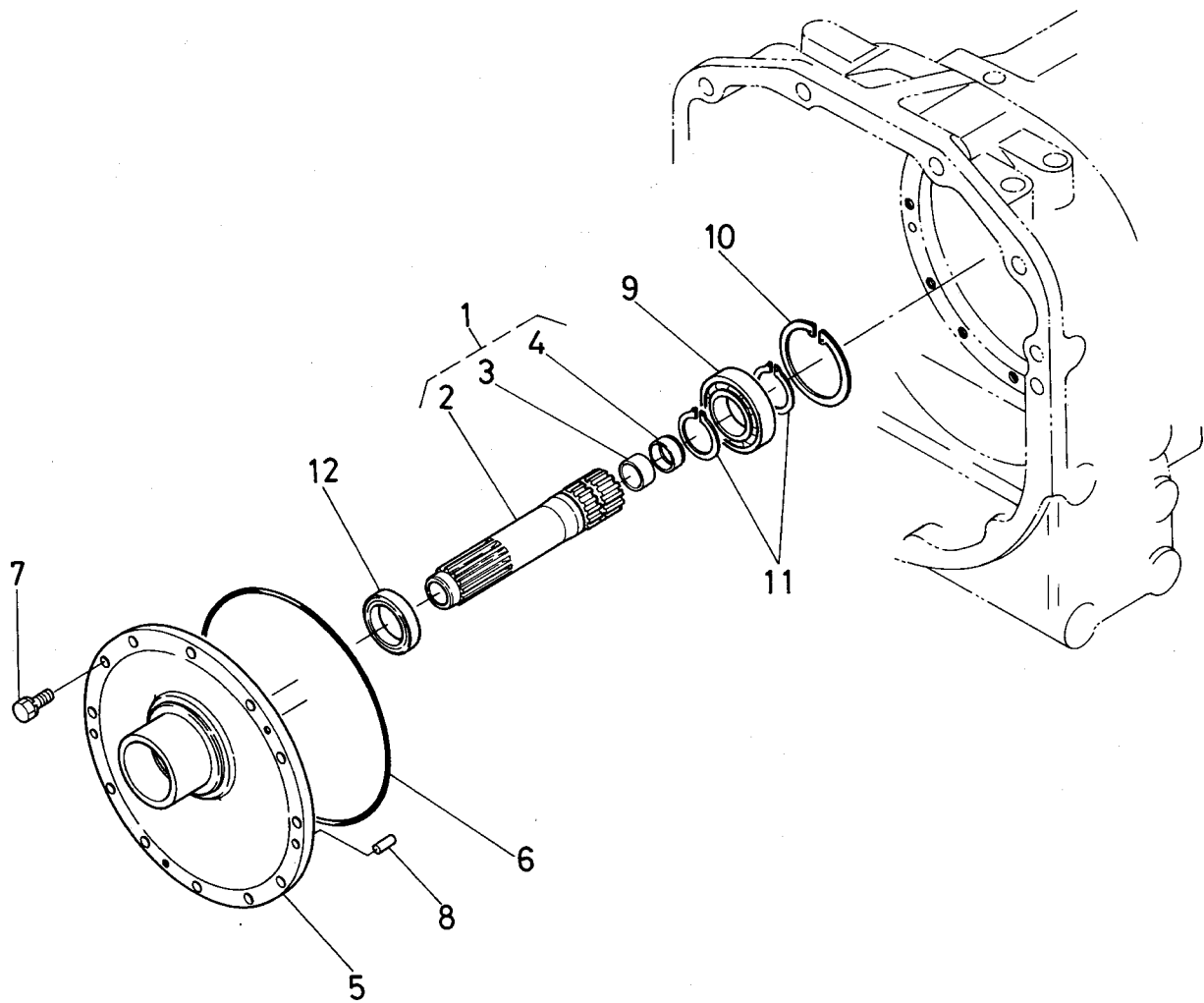
1. ユウセイギヤ関係 [Dタイプ]



1. ヌウセイギヤ-関係 [Dタイプ]

図番	コ-ド No.	部 品 名 称	数 量				互換性	備 考
			M6950	M6950 DT	M7950	M7950 DT		
1	36530-2420-0	ユウセイギヤ- アッシ	1	1	1	1	②~⑩	
2	36530-2421-0	74 インターナル ギヤ-	1	1	1	1		
3	36530-2422-0	ユウセイギヤ- サポート	1	1	1	1		
4	36530-2423-0	24 ギヤ-	3	3	3	3		
5	36530-2424-0	ジク (ユウセイ ギヤ-)	3	3	3	3		
6	36530-2425-0	ニ-ドル ベアリング	3	3	3	3	M6950 # 10159~ (DT) # 50634~ M7950 # 10196~ (DT) # 51847~	
6	36530-2425-2	ニ-ドル ベアリング	3	3	3	3		
7	05411-00516	スプリング ピン	3	3	3	3		
8	36530-2426-0	スラスト カラー	6	6	6	6		
9	36530-2427-0	25 ギヤ-	1	1	1	1		
10	36530-2428-0	スラスト カラー	1	1	1	1		
11	08101-06911	ボール ベアリング	1	1	1	1	6911	

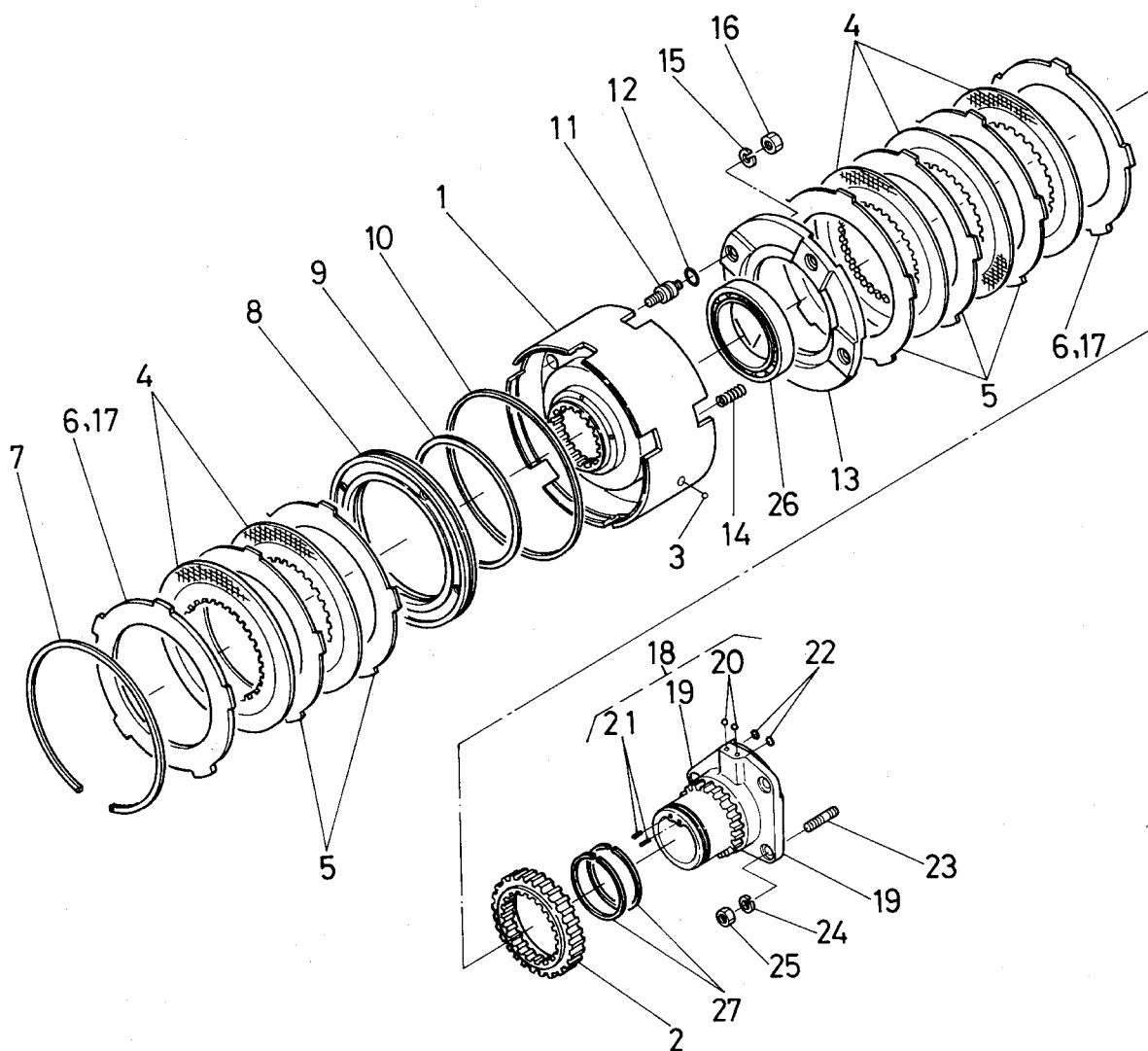
2. 推進軸関係 [Dタイプ]



2. 推進軸関係 [Dタイプ]

図番	コード No.	部 品 名 称	数 量				互換性	備 考
			M6950	M6950 DT	M7950	M7950 DT		
1	36530-2430-0	スイシン ジク アッシ	1	1	1	1		②～④
2	36530-2431-0	スイシン ジク	1	1	1	1		☆
3	33251-2864-0	ダイチジク ブッシュ	1	1	1	1		
4	36730-2433-0	ダイチジク シール	1	1	1	1		
5	36530-2461-0	ハイロー カバー	1	1	1	1		
6	36430-2462-0	O リング	1	1	1	1		
7	01123-50825	ボルト	12	12	12	12		
8	05012-00816	ヘイコウ ピン	2	2	2	2		
9	08101-06209	ボール ベアリング	1	1	1	1		6209
10	04611-00850	アナ サークリップ	1	1	1	1		
11	04612-00450	ジク サークリップ	2	2	2	2		
12	36530-2465-0	オイル シール	1	1	1	1		

3. クラッチボディー関係 [Dタイプ]



3. クラッチボディー関係 [Dタイプ]

図番	コード No.	部 品 名 称	数 量				互換性	備 考
			M6950	M6950 DT	M7950	M7950 DT		
1	36530-2434-0	クラッチ ボディー	1	1	1	1		
2	36530-2435-0	スプライン ボス	1	1	1	1		
3	07715-03207	ボール	1	1	1	1		
4	36530-2447-0	クラッチ ディスク	5	5	5	5		
5	36530-2448-0	ドライブ プレート	5	5	5	5		
6	36530-2449-0	プレッサ プレート	2	2	2	2		
7	36530-2450-0	アナ サークリップ	2	2	2	2		
8	36530-2436-0	ピストン	1	1	1	1		
9	36530-2438-0	D リング ナカ	1	1	1	1		
10	36530-2437-0	D リング ソト	1	1	1	1		
11	36530-2446-0	レンケツ カナグ	4	4	4	4		
12	04811-00120	O リング	4	4	4	4		
13	36530-2458-0	バネ ウケ	1	1	1	1		
14	36540-2459-0	コイル スプリング	10	10	10	10		
15	04512-50080	バネ ザガネ	4	4	4	4		
16	02156-50080	ナット	4	4	4	4		
17	36530-2468-0	プレッサ プレート (5.5)	1	1	1	1		
18	36530-2490-0	サポート アッシ	1	1	1	1	(19)~(21)	
19	36530-2491-0	サポート	1	1	1	1	☆	
20	07715-03207	ボール	2	2	2	2		
21	36730-2432-0	トメネジ	2	2	2	2		
22	04811-00090	O リング	2	2	2	2		
23	36530-2492-0	スタッド	3	3	3	3		
24	04512-50080	バネ ザガネ	3	3	3	3	廃止 M6950#~10153.(DT)#~50578. M7950#~10192.(DT)#~51577.	
25	02156-50080	ナット	3	3	3	3		
25	36530-2494-0	UBS ナット	3	3	3	3	M6950# 10154~.(DT)# 50579~. M7950# 10193~.(DT)# 51578~.	
26	08101-06914	ボール ベアリング	1	1	1	1	6914	
27	36530-2493-0	シール リング	2	2	2	2		

付属品リスト

図番	コード No.	部 品 名 称	数 量				互換性	備 考
			M6950	M6950 DT	M7950	M7950 DT		
1	36530-9950-0	ヒョウジュン シュッカ プヒン アッシ	1	1	1	1		Fタイプを除く ②～⑳
1	36530-5597-0	ヒョウジュン シュッカ プヒン アッシ	1	1	1	1		Fタイプ専用 ②～⑳
2	36330-9910-0	コーグ アッシ	1	1	1	1		③～⑩
3	32360-1930-0	ドライバ	1	1	1	1		
4	07012-30809	8-9 スパナ	1	1	1	1		
5	07012-31011	10-11 スパナ	1	1	1	1		
6	07012-31214	12-14 スパナ	1	1	1	1		
7	07012-31317	13-17 スパナ	1	1	1	1		
8	07012-31721	17-21 スパナ	1	1	1	1		
9	07012-31922	19-22 スパナ	1	1	1	1		
10	07012-32427	24-27 スパナ	1	1	1	1		
11	33300-9911-0	グリース ガン	1	1	1	1		
12	07211-20150	プライヤ	1	1	1	1		
13	38240-1911-0	ハンマ	1	1	1	1		
14	36200-9916-0	ジャッキ ホンタイ	1	1	1	1		
15	36200-9919-0	ハンドル	1	1	1	1		
16	34200-1913-0	エアージェージ	1	1	1	1		
17	31830-1914-0	300ミリ モンキー レンチ	1	1	1	1		
18	36330-9971-6	トリアツカイ セツメイショ	1	1	1	1		Fタイプを除く
18	36530-5585-2	トリアツカイ セツメイショ	1	1	1	1		Fタイプ専用
19	36530-9977-4	パーツ リスト	1	1	1	1		
20	15481-8941-2	ジュンセイ プヒンヒョウ	1	1	1	1		
21	34150-1924-0	サービス ブック	1	1	1	1		☆
22	32140-1969-0	カミ ブクロ	1	1	1	1		
23	36330-7538-0	ヒュージブル リンク	1	1	1	1		Fタイプを除く
23	36330-7538-0	ヒュージブル リンク	2	2	2	2		Fタイプ専用
24	36730-7538-0	ヒュージブル リンク	1	1	1	1		
25	36330-7518-0	メインスイッチ キー アッシ	1	1	1	1		㉔～㉖
26	36330-7519-0	メインスイッチ キー	1	1	1	1		
27	38180-3181-0	メインスイッチ キー	1	1	1	1		
28	34350-3186-0	アンゼン ケンショウ コンブ	1	1	1	1		
29	36330-9522-0	ホロ	1	1	1	1		Fタイプを除く
30	35861-9915-0	24-35 ボックス スパナ	1	1	1	1		
31	37150-1973-0	アンゼン セツメイショ アッシ	1	1	1	1		㉚～㉜
32	37150-1976-5	ノウニュー アンゼン セツメイショ	1	1	1	1		
33	37150-1975-0	アンゼン チュウイ ポスタ	1	1	1	1		
34	07911-00020	ビニール ブクロ	1	1	1	1		
35	99833-8518-0	ホロハリ ボウ	1	1	1	1		
36	36200-9918-0	ハンドル ジク	1	1	1	1		

オプション部品

図番	コード No.	部 品 名 称	数 量		互換性	備 考
			V4000-2	V4300		
1	15451-9917-0	オイル フィルタ アッシ	1	1		②,③
2	15451-3243-0	オイル フィルタ カートリッジ	1	1		
3	15701-9339-0	オイル コシキ チュウイ ネーマ	1	1		
4	15451-2391-0	クランク ジク メタル 025	1	1		
5	15451-2392-0	クランク ジク メタル 050	1	1		
6	15451-2393-0	クランク ジク メタル 075	1	1		
7	15451-2395-0	サイド メタル 1 0125	1	1		
8	15451-2397-0	サイド メタル 2 0125	1	1		
9	15451-2297-0	クランクピン メタル 025	1	1		
10	15451-2298-0	クランクピン メタル 050	1	1		
11	15451-2299-0	クランクピン メタル 075	1	1		
12	15451-2132-0	ピストンピン 02	1	1		
13	15451-2190-0	ピストン 02		1		
14	15451-2191-0	ピストン 04		1		
15	15451-2192-0	ピストン 06		1		
16	15451-2109-0	ピストンリング アッシ 02		1		
17	15451-2110-0	ピストンリング アッシ 04		1		
18	15451-2120-0	ピストンリング アッシ 06		1		
19	15451-9918-0	オイルパン パッキン 1		1		
20	15451-9919-0	オイルパン パッキン 2		1		
21	15451-9927-0	スタッド		10		

■アタッチメント一覧表

分類	品番	品名	適用機種										備考	
			M4950		M5950		M6950		M7950		M9550			
			二輪	DT	二輪	DT	二輪	DT	二輪	DT	二輪	DT		
ウ エ イ ト	99881-1200-1	フロントウエイトアッシ	○	○	○	○	○	○	○	○	○	○	○	取付け台 ウエイト25kg ×4枚含む ボルト4枚用, 6枚用
	99881-1700-1	前部ウエイト取付け台アッシ	○	○	○	○	○	○	○	○	○	○	○	取付け台 ボルト含む
	99651-1211-1	前部ウエイト単体	○	○	○	○	○	○	○	○	○	○	○	25kg
	99121-1300-1	前輪ウエイト(外)	○		○		○		○		○		○	35kg
	99881-1500-1	後輪ウエイトアッシ [12.4/11-32,12.4/11-36,13.6/12-38,13.9-36,14.9/13-28, 14.9-28,16.9/14-30,16.9-30(板金ディスク)用]	○	○	○	○	○	○	○	○	○	○	○	ウエイト50kg ×4枚 取付けボルト
	99871-1500-1	後輪ウエイトアッシ [16.9/14-34,18.4/15-34(鋳物ディスク)用]							○	○	○	○	○	ウエイト50kg ×4枚 取付けボルト
99881-1511-1	後輪ウエイト単体	○	○	○	○	○	○	○	○	○	○	○	50kg	
補 助 車 輪	99882-2300-1	折りたたみストレーク	○	○	○	○							12.4/11-32	
	99892-2300-1	折りたたみストレーク					○	○					12.4/11-36	
	99862-2300-1	折りたたみストレーク							○	○			13.9-36	
	99886-2300-1	反転ストレーク	○	○	○	○							12.4/11-32	
	99896-2300-1	反転ストレーク					○	○					12.4/11-36	
	99866-2300-1	反転ストレーク							○	○			13.9-36	
タ イ ヤ	99854-2600-1	ハイラグタイヤ	○	○									14.9-28	
	99884-2600-1	ハイラグタイヤ			○	○							14.9-28	
	99864-2600-1	ハイラグタイヤ					○	○	○	○			16.9-30	
	99652-2700-1	ダブルタイヤ取付け金具	○	○	○	○	○	○	○	○				
前 装 三 点 リ ン ク	99851-2400-1	FPL500	○	○									前装 三点リンク装置	
	99881-2400-1	FPL600			○	○								
	99891-2400-1	FPL700					○	○	○	○				
	99871-2400-1	FPL900								○	○			
	99851-2401-1	PL500	○	○			PL500						前装 三P動取り アッシ	
	99881-2401-1	PL600			○	○								
	99891-2401-1	PL700					○	○	○	○				
	99871-2401-1	PL900									○	○		
そ の 他	99883-9300-2	補助コントロールバルブ	○	○	○	○							複動	
	99863-9300-2	補助コントロールバルブ					○	○	○	○			複動	
	99873-9300-1	補助コントロールバルブ								○	○		複動	
	99551-2500-1	リンクドロバ(カテゴリ1)	○	○	○	○								
	99881-2500-1	リンクドロバ(カテゴリ2)	○	○	○	○	○	○	○	○	○	○		
	99884-4800-1	トレーラ用ハーネスアッシ	○	○	○	○	○	○	○	○	○	○		
	35305-3140-1	作業灯アッシ	○	○	○	○	○	○	○	○	○	○	12V 35W	

■インプラメント一覧表

品番	品名	形式	適用形式					メーカー
			4950(DT)	5950(DT)	6950(DT)	7950(DT)	9550(DT)	
70665-00000	ロータリ	FDS1702F	○					
70672-00000	ロータリ	FDS1702B	○					
70666-00000	ロータリ	FDS1802F	○	○				
70673-00000	ロータリ	FDS1802B	○	○				
70667-00000	ロータリ	FDS2002F		○	○			
70674-00000	ロータリ	FDS2002B		○	○			
70668-00000	ロータリ	FDX1802F		○	○	○		
70675-00000	ロータリ	FDX1802B		○	○	○		
70669-00000	ロータリ	FDX2002F		○	○	○		
70676-00000	ロータリ	FDX2002B		○	○	○		
70670-00000	ロータリ	FDX2202F			○	○		
70677-00000	ロータリ	FDX2202B			○	○		
70671-00000	ロータリ	FDX2402F				○		ク
70678-00000	ロータリ(沖縄用)	FDS1602S	○	○				
70679-00000	ロータリ(沖縄用)	FDX1802S			○	○		
71506-00000	真空施肥播種機(本州向)	AS202D	○	○	○	○		
71504-00000	真空施肥播種機(北海道向)	AS202H	○	○	○	○		
71505-00000	真空施肥播種機(本州向)	AS404D	○	○	○	○	○	ボ
71503-00000	真空施肥播種機(北海道向)	AS404H	○	○	○	○	○	
74860-30021	真空野菜播種機	KS3SR						
78313-10010	前装除雪機	SB210F	○	○	○	○	○	
76055-76010	前装ドラムモア	RO212F	○	○	○	○	○	タ
76271-60010	前装一連ロータリスワーサ	SK321F	○	○	○	○	○	
76272-60010	前装二連ロータリスワーサ	KK401F	○	○	○	○	○	
76271-10010	前装一連ロータリスワーサ	HM300F	○	○	○	○	○	
74080-18010	前耕中耕ロータ	CA5F	○	○	○	○	○	
74770-00000	前装防除タンク	ST500F	○	○	○	○	○	
75871-08010	グレイタスローダ	TLH5950DT	○	○				
75872-08010	グレイタスローダ	TLH7950DT			○	○		
75873-08010	グレイタスローダ	TLH9550DT					○	
76012-61010	レシプロモア	RSP63	○	○	○	○	○	
76311-55030	ハイベアラ	BL59	○	○	○	○	○	
76110-52010	フォーレージハーベスタ	DM1100	○					
76113-52020	フォーレージハーベスタ	DM1350	○	○	○	○	○	
76122-60010	メイズハーベスタ	MEXⅡR	○	○	○	○	○	
76123-60020	メイズハーベスタ	MEXⅠR	○	○	○	○		
78246-23200	トレンチャ	TTS-430-A	○	○	○	○		
78246-23210	トレンチャ	TTS-430-B	○	○	○	○		
78246-23220	トレンチャ	TTS-430-C	○	○	○	○		
78132-23010	ロックピッカ	RC-900-D			○	○		カ
78132-23020	ロックピッカ	RC-900-M	○	○	○	○		
78248-23170	トレンチャ	TT-2502-70	○	○	○	○	○	
78248-23180	トレンチャ	TT-2502-90	○	○	○	○	○	ワ
78248-23190	トレンチャ	TT-2502-120	○	○	○	○	○	
78248-23350	トレンチャ	TPS-4000-B	○	○	○	○		
78248-23330	トレンチャ	TPS-4000-C	○	○	○	○		ベ
78248-23340	トレンチャ	TPS-4000-D	○	○	○	○		
78248-23310	トレンチャ	TPS-4000-G	○	○	○	○		
78248-23320	トレンチャ	TPS-4000-H	○	○	○	○		

品番	品名	形式	適用形式					メーカー
			4950(DT)	5950(DT)	6950(DT)	7950(DT)	9550(DT)	
74010-18640	ロータ	KB171	○					
74010-18650	ロータ	KB181	○					
74010-18660	ロータ	KB201	○	○				
74010-18680	ロータ	KB181F	○					
74010-18690	ロータ	KB201F	○	○				
74010-18810	ロータ	KB151C	○					
74010-18820	ロータ	KB161C	○					
74010-18290	ロータ	KB171C	○	○				
74010-18190	ロータ	KB261K		○	○	○		
74010-18700	ロータ	KA171	○					
74010-18710	ロータ	KA181	○	○				
74010-18720	ロータ	KA201		○				
74010-18730	ロータ	KA221		○				
74010-18740	ロータ	KA241			○	○	○	
74010-18750	ロータ	KA261			○	○	○	
74010-18760	ロータ	KA181F	○	○				
74010-18770	ロータ	KA201F		○				
74010-18780	ロータ	KA221F		○				
74010-18830	ロータ	KA141C	○	○				
74010-18840	ロータ	KA161C	○	○				
74010-18170	ロータ	KA171C	○	○				
74010-18850	ロータ	KA181C	○	○				
74010-18860	ロータ	KA201C	○	○				
74010-18030	ロータ	RBS1800	○	○				
74010-18040	ロータ	RBS2000		○				
74010-18400	ロータ	KS200			○	○		
74010-18410	ロータ	KS220			○	○		
74010-18420	ロータ	KS240			○	○	○	
74010-18430	ロータ	KS260			○	○	○	
74010-18440	ロータ	KS280				○	○	
74010-18450	ロータ	KSD240			○	○	○	
74010-18460	ロータ	KSD260			○	○	○	
74010-18470	ロータ	KSD280				○	○	
74050-18280	バディーハロー	PHN280AB	○	○				
74050-18170	バディーハロー	PHN320AB	○	○				
74050-18180	バディーハロー	PHN340AB	○	○				
74050-18190	バディーハロー	PHN360AB	○	○				
74050-18200	バディーハロー	PHN320A	○	○				
74050-18220	バディーハロー	PHN360A	○	○				
74032-18050	カセットロータ	KM301	○	○				
74032-18080	中耕ロータ	CA3	○					
74032-18090	中耕ロータ	CA4	○					
74032-18100	中耕ロータ	CA5	○	○				
74030-18190	ロータ	KC181	○					
74030-18200	ロータ	KC201	○	○				
74030-18320	ロータ	KC221	○	○				
74030-18210	ロータ	KC241		○				
74030-18330	ロータ	KC261		○	○	○	○	
74030-18220	ロータ	KB181H	○					
74030-18230	ロータ	KB201H	○	○				
74030-18240	ロータ	KB221H	○	○				

品番	品名	形式	適用形式					メーカー	
			4950(DT)	5950(DT)	6950(DT)	7950(DT)	9550(DT)		
74030-18270	ロータ	KA241H			○	○	○	コ バ シ	
74030-18280	ロータ	KA261H			○	○	○		
74030-18290	碎土ハロー	HF220A	○	○					
74030-18300	碎土ハロー	HF240A	○	○	○				
74030-18310	碎土ハロー	HF260A	○	○	○	○	○		
74013-18010	ストロチョッパ	F160	○	○					
74716-06050	ブロードキャスタ	GF-501	○	○	○	○		サ サ キ	
74716-06060	ブロードキャスタ	GS-501	○	○	○	○			
73801-06020	サブソイラ	SO-401	○	○					
74222-06010	ディスクハロー	ST-1824	○						
74241-06010	ディスクハロー	ST-2024	○						
78240-06120	トレンチャ	TH-781	○	○					
74744-06050	ライムソウ	MS-300	○	○	○	○	○		
76044-06010	ディスクモア	AD-165			○	○	○		
76313-06030	ヘイベーラ	AB-315			○	○	○		
72312-02030	大型スチールプラウ	TB14×2	○						ス ガ ノ
72322-02030	スチールプラウ	TB14×3	●	○					
72332-02010	スチールプラウ	TB14×4			●	○	○		
72412-02010	スチールプラウ	TB16×2	●	○					
72422-02010	スチールプラウ	TB16×3		●	○	○	○		
72502-02050	大型スチールプラウ	TB16-18×1	○						
72512-02010	スチールプラウ	TB18×2		●	○	○	○		
72602-02040	スチールプラウ	TB20-22×1	●	○	○	○	○		
72411-02010	デラックススチールプラウ	TLD14-16×2	○	○					
72412-02010	デラックススチールプラウ	TLD16×3		●	○	○	○		
73411-02010	デラックススリックプラウ	TYLD14-16×2	○	○					
73421-02010	デラックススリックプラウ	TYLD16×3		●	○	○	○		
72507-02030	草地用スチールプラウ	TBH16-18×1	○						
72607-02010	草地用スチールプラウ	TBH20-22×1	●	○	○	○	○		
72607-02020	草地用ダブルスチールプラウ	WTBH20-22×1	●	○	○	○	○		
73607-02040	草地用ダブルスリックプラウ	WTYH20-22×1	●	○	○	○	○		
73507-02030	草地用スリックプラウ	TYH16-18×1	○						
73607-02030	草地用スリックプラウ	TYH20-22×1	●	○	○	○	○		
72321-02010	白鳥スチールプラウ	TL14×3	○	○					
72331-02010	白鳥スチールプラウ	TL14×4		○	○	○	○		
73321-02010	白鳥スリックプラウ	TYL14×3	○	○					
73331-02010	白鳥スリックプラウ	TYL14×4		●	○	○	○		
72314-02020	白鳥オフセットスチールプラウ	TOL14×2	○						
72324-02010	白鳥オフセットスチールプラウ	TOL14×3	○	○					
73323-02010	白鳥オフセットスリックプラウ	TOYL14×2	○						
73324-02010	白鳥オフセットスリックプラウ	TOYL14×3	○	○					
72415-02010	オフセットスチールプラウ	TOB16×2	○	○					
72501-02010	オフセットスチールプラウ	TOB16-18×1	○						
72515-02010	オフセットスチールプラウ	TOB18×2		●	○	○	○		
72605-02010	オフセットスチールプラウ	TOB20-22×1	●	○	○	○	○		
72414-02010	オフセットスリックプラウ	TOYB16×2	○	○					
72504-02010	オフセットスリックプラウ	TOYB18-20×1	○						
72514-02010	オフセットスリックプラウ	TOYB18-20×2		●	○	○	○		
72604-02010	オフセットスリックプラウ	TOYB22×1	●	○	○	○	○		
72704-02010	オフセットスリックプラウ	TOYB24×1		●	○	○	○		
73412-02030	大型スリックプラウ	TYB14-16×2	○	○					
73422-02030	スリックプラウ	TYB16×3		●	○	○	○		

【注】●印はDT仕様のみ取付けられます。

品番	品名	形式	適用形式					メーカー
			4950(DT)	5950(DT)	6950(DT)	7950(DT)	9550(DT)	
73552-02010	スリックプラウ	TYB18-20×1	○					
73562-02010	スリックプラウ	TYB18-20×2		●	○	○	○	
73602-02040	スリックプラウ	TYB22×1	●	○	○	○	○	
73702-02020	スリックプラウ	TYB24×1		●	○	○	○	
72416-02010	格子プラウ	TA16×2	●	○				
72426-02010	格子プラウ	TA16×3		●	○	○	○	
72516-02010	格子プラウ	TA18×2		●	○	○	○	
72506-02020	格子プラウ	TA18-20×1	○					
72541-02010	ストロスチールプラウ	STB18-20×2		●	○	○	○	ス
73541-02010	ストロスリックプラウ	STYB18-20×2		●	○	○	○	
72546-02010	ストロ格子プラウ	STA18-20×2		●	○	○	○	
73551-02010	兼用スリックプラウ	ZKY22×1				●	○	
73701-02020	兼用スリックプラウ	ZY24×1				●	○	ガ
72558-02010	二段混層耕スリックプラウ	MDB14-20×1				●	○	
73558-02010	二段混層耕スチールプラウ	MDY14-20×1				●	○	
72950-02010	リフタープラウ	RYL-11		●	○	○	○	
72950-02020	リフタープラウ	RYL-21		●	○	○	○	
72950-02030	リフタープラウ	RYL-31		●	○	○	○	ノ
72502-02500	沖縄用スチールプラウ	GBO50-18×1				●	○	
72502-02520	沖縄用スチールプラウ	GBO18×1			●	○	○	
72502-02510	沖縄用スチールプラウ	GBOA18×1			●	○	○	
72402-02500	沖縄用スチールプラウ	TB1611	○	○	○			
72412-02020	沖縄用スチールプラウ	TB1621		●	○	○	○	
73821-02040	サブソイラ	TP1	○	○				
73822-02060	サブソイラ	TP2	●	○	○	○	○	
73822-02080	サブソイラ	5P-2	●	○	○	○	○	
73551-10020	ボルカニックスプラウ	336VH	○	○	○	○		
73411-10040	ボルカニックスプラウ	418V	○	○	○	○		
72411-10020	ボルカニックスプラウ	418S	○	○	○	○		
73551-10030	ボルカニックスプラウ	336VKH	○	○	○	○		
74522-10010	鎮圧ローラ	CP-180	○	○	○	○	○	タ
74503-10030	カルチパッカ	CP-250			○	○	○	
74714-10070	ブロードキャスト	BC-360	○	○	○	○		
74986-10030	スラリーインジェクタ	SI-102	○	○	○	○	○	
74717-10010	ブロードキャスト	BC-600	○	○	○	○	○	カ
74715-10010	ブロードキャスト	BC-450	○	○	○	○	○	
76022-10010	ハイモア	TH-60	○	○	○	○	○	
74744-10310	ライムソフ	LS-300			○	○	○	
76214-10020	ロータリテッダ	HM-134	○	○	○	○	○	キ
76042-10020	ディスクモア	TDM-1700	○	○	○	○	○	
76230-10020	ハイメーカ	F-58			○	○	○	
76212-10010	ロータリテッダ	HM-138	○					
76254-10010	フィンガーホイールレーキ	HM-144	○	○	○	○	○	タ
76230-10040	ハイメーカ	HM-136		○				
76130-10110	フォーレージハーベスタ	FH-135A	○	○	○	○		
76130-10100	フォーレージハーベスタ	FH-100A	○					
76121-10020	メイズハーベスタ	MC-110	○	○	○			
74951-12100	バキュームカー	DV-1800T	○	○				
74953-12100	バキュームカー	DV-2200T	○	○	○	○		デ
74955-12010	バキュームカー	DV-3000T	○	○	○	○	○	リ
74987-12030	スラリータンカ	DST-2000	○	○	○	○		カ
74987-12010	スラリータンカ	DST-3000	○	○	○	○	○	

【注】●印はDT仕様のみ取付けられます。

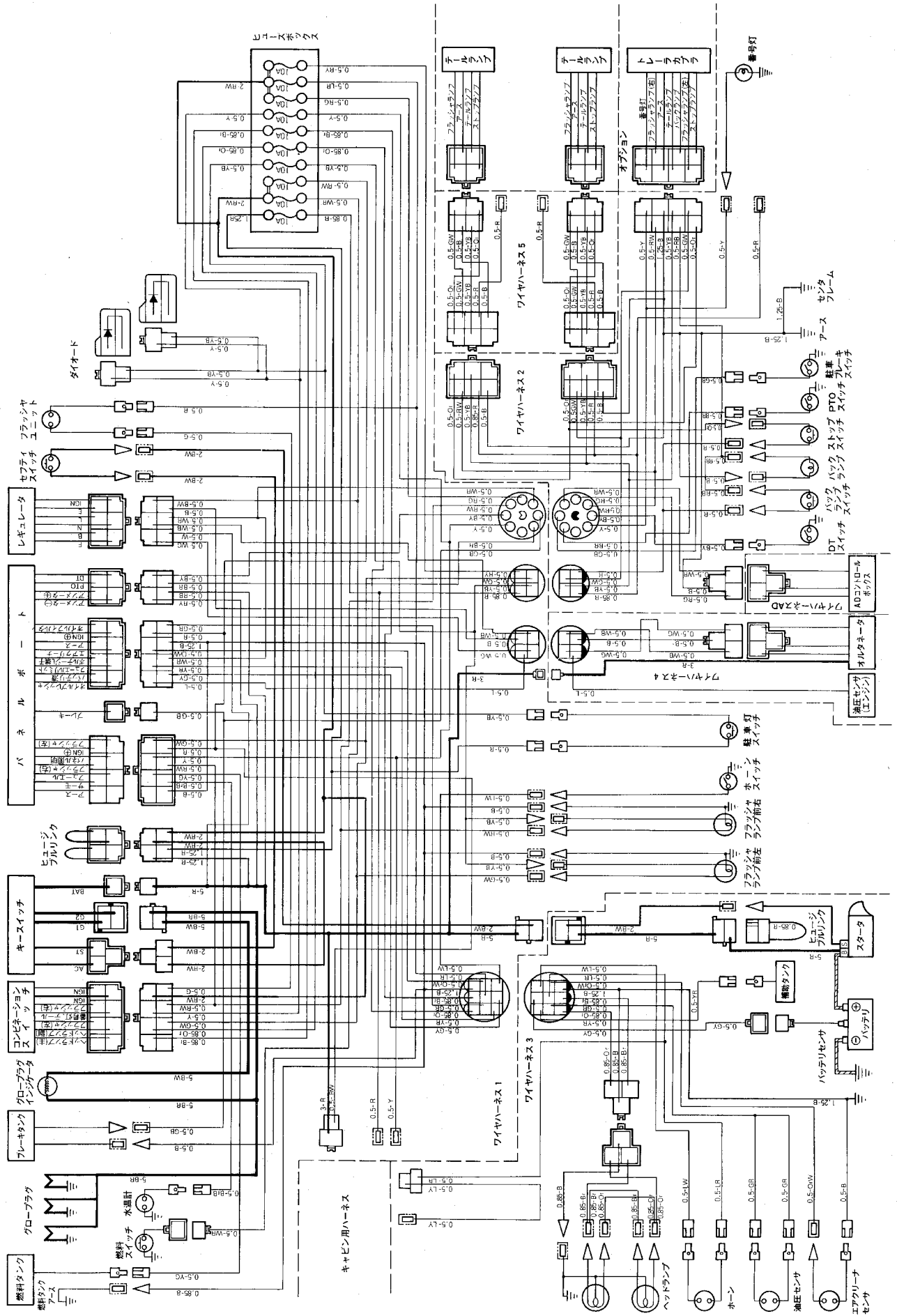
品番	品名	形式	適用形式					メーカー
			4950(DT)	5950(DT)	6950(DT)	7950(DT)	9550(DT)	
74741-12040	ライムソフ	DL-1800	○	○				デ リ カ
74743-12020	ライムソフ	DL-2400	○	○	○	○	○	
74910-12040	マニアスプレッダ	DM-1500	○	○				
74912-12040	マニアスプレッダ	DMT-3000	○	○	○	○		
75312-12010	ファームワゴン	DW-2000	○	○	○	○		
75313-12010	ファームワゴン	DW-3000	○	○	○	○		
75426-12030	ピックアップワゴン	DPW-1500	○	○				
75425-12010	テッピングワゴン	DTW-2000	○	○	○	○	○	
75142-12010	トレーラ	DK-10A	○	○	○	○	○	
75212-12010	ダンプトレーラ	DK-10D	○	○	○	○	○	
72146-15010	ニプロニッポンブラウ	TP-25(W×5)	○	○	○	○		マ ツ ヤ マ
73412-15050	ニプロパンソイルブラウ	TF-401BC×2	○	○	○			
73501-15040	ニプロパンソイルブラウ	TF-452×1	○	○	○	○		
73551-15040	ニプロパンソイルブラウ	TF-502×1	○	○	○	○		
74050-15610	ニプロドライブハロー	HZ-2200	○	○	○	○		
74050-15310	ニプロドライブハロー	HZ-3300	○	○	○	○	○	
74050-15320	ニプロドライブハロー	HZ-3600	○	○	○	○	○	
74050-15700	ニプロドライブハロー	HD-33	○					
74011-15140	ニプロロータリ	LE-1800T	○	○	○			
74011-15350	ニプロロータリ	LE-1800	○	○	○			
74011-15360	ニプロロータリ	LE-1900	○	○	○			
74011-15370	ニプロロータリ	LE-1900T	○	○	○			
74011-15380	ニプロロータリ	LE-2100	○	○	○			
74011-15390	ニプロロータリ	LE-2100T	○	○	○			
74011-15400	ニプロロータリ	LE-2300	○	○	○			
74011-15750	ニプロロータリ	DC-1800		○	○	○	○	
74011-15760	ニプロロータリ	DC-2000		○	○	○	○	
74011-15770	ニプロロータリ	DC-2300		○	○	○	○	
74011-15780	ニプロロータリ	DC-2600			○	○	○	
74011-15870	ニプロロータリ	ME-1700	○					
74011-15880	ニプロロータリ	ME-1800	○					
74011-15890	ニプロロータリ	ME-1800T	○					
74011-15900	ニプロロータリ	ME-1900	○					
74011-15910	ニプロロータリ	ME-2000	○					
74011-15130	ニプロロータリ	ME-2200	○	○				
74011-15920	ニプロロータリ	ME-2300		○				
74011-15410	ニプロ深耕ロータリ	PE-1600		○	○	○	○	
74011-15420	ニプロ深耕ロータリ	PE-1900			○	○	○	
74031-15080	ニプロロータリカルチ	RK-302A	○	○	○			
74031-15090	ニプロロータリカルチ	RK-502A	○	○	○	○	○	
74031-15110	ニプロロータリカルチ	RK-255	○					
74030-15030	ニプロロータリハロー	FC-200	○					
74030-15050	ニプロロータリハロー	FC-230	○	○				
74030-15060	ニプロロータリハロー	FP-200	○					
74030-15070	ニプロロータリハロー	FP-230	○	○				
74030-15080	ニプロロータリハロー	FL-270		○	○	○	○	
74743-15110	ニプロライムソフ	FT-2401	○	○	○			
74744-15040	ニプロライムソフ	FT-3001	○	○	○	○	○	
78120-15190	ニプロ掘取機	L-651	○	○	○	○	○	
78120-15200	ニプロ掘取機	L-651R	○	○	○	○	○	
74050-16030	代かきロータリ	WR315B	○	○				

和産業

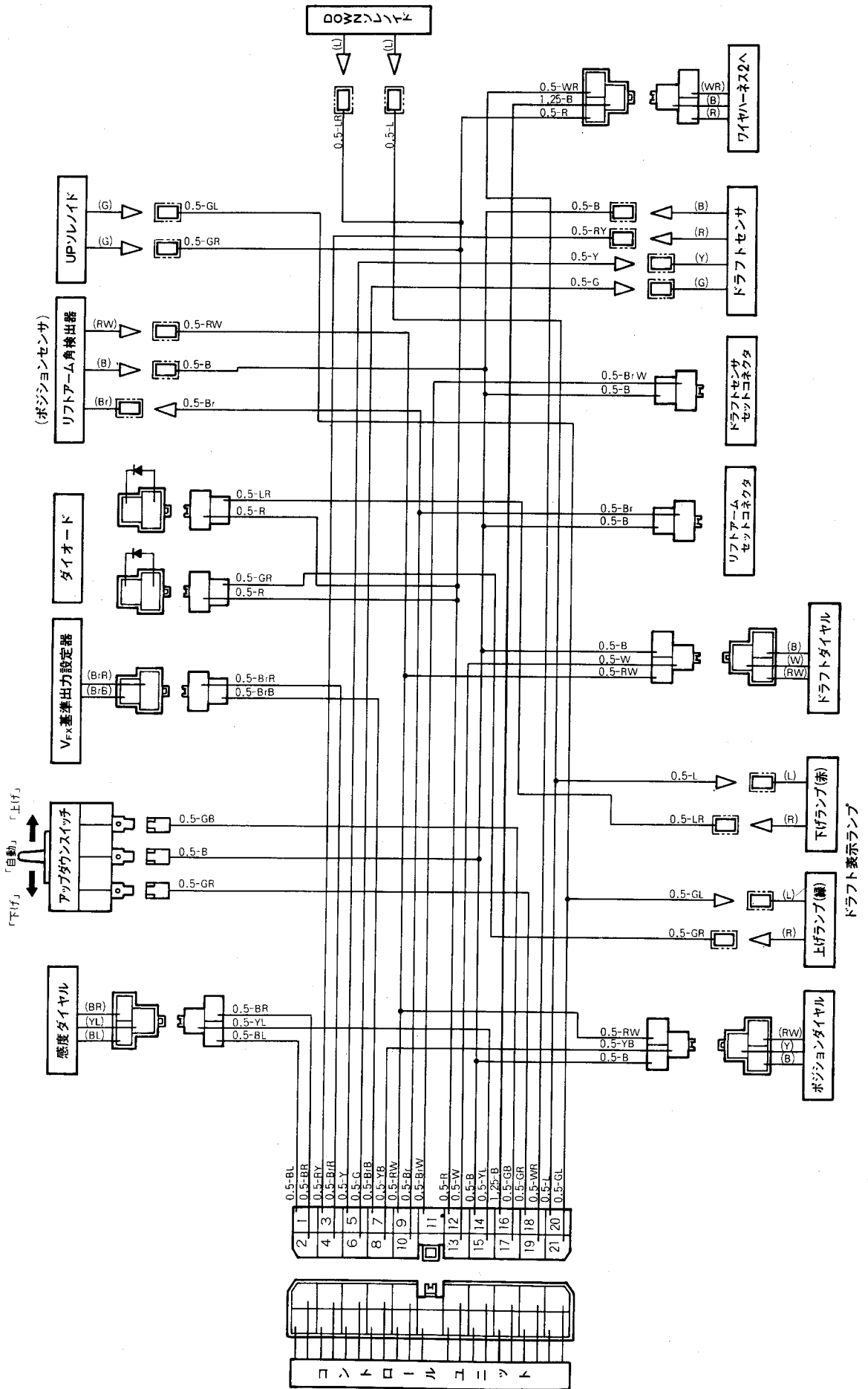
品番	品名	形式	適用形式					メーカー
			4950(DT)	5950(DT)	6950(DT)	7950(DT)	9550(DT)	
76044-06020	ディスクモータ	AD-170D	○	○	○	○	○	ササキ
76212-06040	ジャイロメーカ	AT-320	○	○	○	○	○	
76313-06040	ヘーベータ	AB-315D	○	○	○	○	○	
74911-10030	ファームワゴン	FW-102M	○	○	○	○	○	タ
75312-10020	ファームワゴン	FW-102	○	○	○	○	○	
74952-10120	バキュームカ	S-200	○	○	○	○	○	
74952-10060	バキュームカ	S-230	○	○	○	○	○	
74955-10120	バキュームカ	S-300	○	○	○	○	○	
74955-10010	バキュームカ	S-330	○	○	○	○	○	
74956-10010	バキュームカ	S-450		○	○	○	○	
75426-10030	ロードワゴン	PW-113	○	○	○	○	○	
75426-10040	ロードワゴン	PW-350			○	○	○	
73711-10010	ボルカニックスプラウ	481V				●	●	
73411-10050	ボルカニックスプラウ	462V	●	●	●	●	●	
73421-10040	ボルカニックスプラウ	463V		●	●	●	●	
74502-10010	カルチパッカ	CP-200	○	○	○	○	○	カ
74531-10010	K型ローラ	KR-180	○	○	○	○	○	
74743-10310	ライムソウ	LS-240	○	○	○	○	○	キ
76042-10030	ディスクモータ	TDM-1701	○	○	○	○	○	
76280-10010	ロータリレーキ	HM-300	○	○	○	○	○	
76214-10030	ロータリテッダ	HM-520	○	○	○	○	○	
74911-10020	マニアスプレッダ	D-200	○	○	○	○	○	
74912-10010	マニアスプレッダ	D-300	○	○	○	○	○	
74913-10010	マニアスプレッダ	D-460				○	○	
74911-10060	マニアスプレッダ	DH-200	○	○	○	○	○	
74911-10040	マニアスプレッダ	DH-250	○	○	○	○	○	
74912-10020	マニアスプレッダ	DH-300	○	○	○	○	○	
74912-10030	マニアスプレッダ	DH-300WY	○	○	○	○	○	
74911-10050	フォーレージワゴン	DH-250E	○	○	○	○	○	
74912-10040	フォーレージワゴン	DH-300E	○	○	○	○	○	
76312-10020	ヘーベータ	BL-135	○	○	○	○	○	タ
74987-12060	スラリータンカー	DST-4000		○	○	○	○	
75313-12020	ファームワゴン	DWT-3000	○	○	○	○	○	
78290-15010	ニプロストンピッカー	CS-900C		○	○	○	○	
78281-15050	溝掘機	OM-900A		○	○	○	○	
74050-15800	ニプロドライブハロー	HE-3300B	○	○	○	○	○	
74782-28010	カーペットスプレーヤ	CBM-501	○	○	○	○	○	
74780-28010	カーペットスプレーヤ	CBM-301	○	○	○	○	○	
74782-28020	ブームスプレーヤ	CBM-501B	○	○	○	○	○	
74780-28020	ブームスプレーヤ	CBM-301B	○	○	○	○	○	

【注】 ●印はDT仕様のみ取付けられます。

■ 6950-7950仕様 配線図



■AD仕様配線図



品 番 索 引

Numerical Register

コード No. CodeNo.	頁 No. Page	コード No. CodeNo.	頁 No. Page	コード No. CodeNo.	頁 No. Page
01020-50610	298	01053-50825	82	01123-50816	62
01023-50612	10	01053-50828	26	01123-50816	82
01023-50612	174	01053-50830	7	01123-50816	122
01023-50612	188	01053-50830	39	01123-50816	122
01023-50612	232	01053-50830	39	01123-50816	124
01023-50612	272	01053-50832	8	01123-50816	126
01023-50614	212	01053-50835	39	01123-50816	126
01023-50614	216	01053-50840	23	01123-50816	128
01023-50614	216	01053-50845	24	01123-50816	132
01023-50614	216	01053-50845	32	01123-50816	154
01023-50616	60	01053-50850	7	01123-50816	160
01023-50616	60	01053-50850	24	01123-50816	160
01023-50616	164	01053-50855	30	01123-50816	162
01023-50616	180	01053-50855	32	01123-50816	164
01023-50616	184	01053-50865	13	01123-50816	168
01023-50616	220	01053-50865	39	01123-50816	168
01023-50616	232	01053-50870	7	01123-50816	176
01023-50620	218	01053-50870	196	01123-50816	176
01023-50625	172	01053-50885	9	01123-50816	176
01023-50630	208	01070-51260	236	01123-50816	188
01023-50632	166	01073-51020	26	01123-50816	194
01023-50632	208	01073-51020	30	01123-50816	200
01023-50635	166	01073-51022	5	01123-50816	214
01023-50635	166	01073-51025	28	01123-50816	214
01023-50635	210	01073-51028	37	01123-50816	216
01050-50508	302	01073-51028	250	01123-50816	230
01050-50620	190	01073-51030	5	01123-50816	230
01050-50820	236	01073-51030	18	01123-50816	232
01053-50615	34	01073-51035	18	01123-50816	232
01053-50645	164	01073-51035	26	01123-50816	232
01053-50650	208	01073-51035	32	01123-50816	232
01053-50816	23	01073-51035	37	01123-50816	232
01053-50818	2	01073-51042	36	01123-50816	232
01053-50818	2	01073-51045	37	01123-50816	236
01053-50818	4	01073-51048	33	01123-50816	252
01053-50818	4	01073-51055	37	01123-50816	268
01053-50818	26	01073-51055	38	01123-50816	274
01053-50818	34	01073-51070	8	01123-50818	29
01053-50820	16	01073-51235	22	01123-50818	64
01053-50820	21	01073-51435	18	01123-50818	68
01053-50820	23	01076-51038	3	01123-50820	30
01053-50820	30	01120-50814	200	01123-50820	52
01053-50820	36	01120-50816	190	01123-50820	54
01053-50822	11	01120-50816	204	01123-50820	64
01053-50822	35	01120-50816	206	01123-50820	72
01053-50825	7	01120-50816	230	01123-50820	108
01053-50825	20	01120-50816	298	01123-50820	112
01053-50825	24	01120-50820	33	01123-50820	176
01053-50825	29	01120-50822	35	01123-50820	184
01053-50825	37	01120-50845	298	01123-50820	196

品 番 索 引

Numerical Register

コード No. CodeNo.	頁 Page	No.	コード No. CodeNo.	頁 Page	No.	コード No. CodeNo.	頁 Page	No.
01123-50820	200	8	01130-51030	242	10	01153-50865	86	5
01123-50820	206	15	01130-51045	230	3	01153-50865	206	6
01123-50820	212	16	01130-51050	226	28	01153-50870	86	6
01123-50820	218	5	01133-51020	64	14	01153-50875	86	27
01123-50820	222	9	01133-51020	64	17	01153-50880	296	1
01123-50820	248	21	01133-51020	68	14	01153-51020	222	5
01123-50820	248	21	01133-51020	68	17	01170-51220	52	25
01123-50820	262	12	01133-51020	76	3	01170-51220	216	27
01123-50820	274	3	01133-51020	122	31	01170-51222	220	19
01123-50820	300	15	01133-51020	162	16	01170-51270	226	18
01123-50822	296	18	01133-51020	168	5	01171-51025	230	4
01123-50825	52	9	01133-51020	222	2	01172-51045	202	5
01123-50825	68	33	01133-51022	160	12	01173-51018	284	23
01123-50825	78	22	01133-51025	12	3	01173-51020	52	22
01123-50825	172	8	01133-51025	62	4	01173-51020	230	16
01123-50825	172	10	01133-51025	158	28	01173-51020	254	8
01123-50825	306	7	01133-51025	286	16	01173-51025	228	29
01123-50828	202	3	01133-51025	290	16	01173-51025	272	14
01123-50828	296	10	01133-51025	300	4	01173-51028	280	15
01123-50830	38	43	01133-51028	250	22	01173-51028	280	25
01123-50830	64	28	01133-51030	72	15	01173-51028	282	15
01123-50830	160	14	01133-51030	108	5	01173-51028	282	25
01123-50830	166	24	01133-51030	224	9	01173-51028	284	10
01123-50830	168	9	01133-51030	224	20	01173-51035	228	29
01123-50830	188	5	01133-51030	242	10	01173-51050	226	24
01123-50835	82	20	01133-51030	264	7	01173-51050	226	28
01123-50835	90	4	01133-51035	28	44	01173-51085	264	8
01123-50835	174	3	01133-51035	108	4	01173-51200	174	7
01123-50835	210	16	01133-51035	130	23	01173-51203	280	4
01123-50835	296	9	01133-51225	136	17	01173-51225	102	48
01123-50840	86	3	01133-51230	78	16	01173-51225	226	8
01123-50850	30	16	01133-51235	72	23	01173-51225	226	11
01123-50850	208	27	01133-51235	106	21	01173-51240	152	16
01123-50855	194	17	01133-51235	178	13	01173-51240	288	25
01123-50855	296	27	01133-51240	72	7	01173-51255	72	21
01123-50860	86	4	01133-51240	162	5	01173-51255	112	28
01123-50860	90	3	01133-51245	72	30	01173-51435	198	14
01123-50860	296	28	01133-51245	134	9	01173-51435	198	14
01123-51225	62	2	01133-51245	192	10	01173-51435	302	3
01130-51016	216	8	01133-51250	172	23	01173-51435	302	20
01130-51016	224	17	01150-50800	126	18	01173-51440	254	3
01130-51020	62	12	01150-50875	204	25	01173-51445	64	22
01130-51020	190	27	01153-50816	166	20	01173-51445	68	6
01130-51020	220	3	01153-50816	168	21	01173-51480	156	2
01130-51020	224	6	01153-50820	102	44	01173-51604	152	19
01130-51020	224	16	01153-50820	106	1	01173-51622	74	13
01130-51020	224	29	01153-50820	266	5	01173-51635	74	13
01130-51025	218	3	01153-50820	266	9	01173-51635	226	2
01130-51025	250	22	01153-50845	80	31	01173-51635	226	5
01130-51030	236	7	01153-50845	90	5	01173-51640	270	9

品 番 索 引

Numerical Register

コード No. CodeNo.	頁 No. Page	コード No. CodeNo.	頁 No. Page	コード No. CodeNo.	頁 No. Page
01173-51645	198	02016-50100	250	02114-50080	236
01173-51645	234	02052-50180	240	02114-50080	296
01173-51850	74	02053-50050	182	02114-50080	302
01173-51880	74	02054-50040	184	02116-50100	78
01173-51880	234	02054-50050	56	02116-50100	104
01173-52050	234	02054-50050	56	02116-50100	114
01173-52055	234	02054-50050	184	02116-50100	118
01175-51655	250	02054-50050	188	02116-50100	122
01176-51235	286	02054-50050	188	02116-50100	124
01176-51235	286	02054-50050	214	02116-50100	128
01176-51240	130	02056-50060	204	02116-50100	172
01176-51240	280	02056-50080	2	02116-50100	176
01176-51240	282	02056-50080	7	02116-50100	268
01176-51245	290	02056-50080	11	02116-50100	268
01176-51295	270	02056-50080	12	02118-50100	52
01176-51401	250	02056-50080	13	02118-50100	62
01176-51445	250	02056-50080	27	02118-50100	180
01176-51655	250	02056-50080	29	02118-50100	202
01176-51655	250	02056-50080	30	02118-50100	226
01202-50612	58	02056-50080	31	02118-50100	226
01202-50616	184	02056-50080	40	02118-50100	230
01513-50820	11	02072-50160	250	02118-50100	274
01513-50820	68	02074-50120	252	02118-50100	300
01513-50820	296	02076-50100	3	02156-50080	308
01513-50822	30	02076-50100	26	02156-50080	308
01513-50822	196	02076-50100	32	02172-50120	56
01513-50828	12	02076-50100	32	02172-50120	132
01513-50828	68	02076-50100	32	02172-50120	274
01513-50828	94	02076-50100	33	02172-50140	78
01513-50828	100	02076-50100	36	02172-50140	230
01513-50855	7	02076-50180	224	02172-50160	270
01517-51030	32	02076-50180	270	02172-50160	300
01517-51040	36	02112-50080	80	02172-50200	156
01517-51450	230	02112-50080	82	02172-50200	288
01518-50828	40	02112-50080	188	02172-50200	290
01519-51848	270	02112-50080	206	02174-50120	52
01574-51230	160	02112-50100	196	02174-50120	54
01574-51230	160	02114-50080	62	02174-50120	56
01574-51240	192	02114-50080	68	02174-50120	160
01574-51245	52	02114-50080	70	02174-50120	160
01574-51245	72	02114-50080	94	02174-50120	172
01811-50615	34	02114-50080	100	02174-50120	220
01811-50615	180	02114-50080	166	02174-50120	226
01952-00830	188	02114-50080	168	02174-50120	236
02012-50060	92	02114-50080	168	02174-50140	78
02014-50060	58	02114-50080	196	02174-50140	156
02014-50060	60	02114-50080	214	02174-50140	160
02014-50060	92	02114-50080	214	02174-50160	152
02014-50060	164	02114-50080	214	02174-50180	74
02014-50060	164	02114-50080	216	02174-50180	234

品 番 索 引

Numerical Register

コード No. CodeNo.	頁 Page	No.	コード No. CodeNo.	頁 Page	No.	コード No. CodeNo.	頁 Page	No.
02174-50200	234	17	04011-50140	240	36	04013-50060	164	10
02176-50100	156	12	04011-50160	74	15	04013-50060	166	3
02176-50120	72	10	04011-50180	132	22	04013-50060	172	13
02176-50120	192	12	04011-50180	242	35	04013-50060	190	21
02176-50140	64	32	04011-50180	274	26	04013-50060	208	5
02176-50140	68	8	04012-50050	160	22	04013-50060	212	4
02176-50140	134	6	04012-50050	184	19	04013-50060	212	9
02176-50140	134	6	04012-50060	11	22	04013-50060	216	6
02176-50140	178	6	04012-50060	34	8	04013-50060	216	19
02176-50140	252	39	04012-50060	34	11	04013-50060	218	14
02176-50140	254	6	04012-50060	196	18	04013-50060	220	7
02176-50160	238	24	04012-50060	202	14	04013-50060	232	15
02176-50160	252	40	04012-50060	202	19	04013-50080	56	3
02374-50220	250	17	04012-50060	248	22	04013-50080	80	33
02375-50220	154	14	04012-50060	296	4	04013-50080	82	31
02714-50180	240	35	04012-50080	7	9	04013-50080	82	35
02820-00060	60	3	04012-50080	7	19	04013-50080	86	7
02820-00080	206	11	04012-50080	8	27	04013-50080	90	13
02822-00100	196	15	04012-50080	13	14	04013-50080	92	20
03024-50412	45	3	04012-50080	13	18	04013-50080	122	35
03024-50412	298	27	04012-50080	23	5	04013-50080	126	19
03024-50508	42	21	04012-50080	24	26	04013-50080	176	26
03024-50512	216	26	04012-50080	24	41	04013-50080	188	16
03024-50520	27	36	04012-50080	29	7	04013-50080	204	3
03027-50510	190	15	04012-50080	30	25	04013-50080	204	6
03054-50416	184	25	04012-50080	30	30	04013-50080	214	10
03054-50510	182	7	04012-50080	31	40	04013-50080	214	18
03054-50525	184	30	04012-50080	32	12	04013-50080	218	6
03056-50305	45	14	04012-50080	35	25	04013-50080	222	10
03410-50808	2	17	04012-50080	35	32	04013-50080	230	9
03410-50810	20	7	04012-50080	37	29	04013-50080	232	5
04011-50100	33	29	04012-50080	188	6	04013-50080	232	10
04011-50100	122	16	04012-50080	200	10	04013-50080	232	13
04011-50100	122	21	04012-50080	202	22	04013-50080	232	20
04011-50100	124	15	04012-50080	202	26	04013-50080	236	3
04011-50100	124	20	04012-50080	216	13	04013-50080	236	19
04011-50100	128	12	04012-50080	252	37	04013-50080	296	29
04011-50100	128	17	04013-50050	56	20	04013-50080	296	35
04011-50100	176	11	04013-50050	58	16	04013-50080	298	4
04011-50100	176	17	04013-50050	60	4	04013-50080	302	16
04011-50100	176	22	04013-50050	188	18	04013-50100	8	22
04011-50100	202	30	04013-50050	188	26	04013-50100	27	22
04011-50100	252	35	04013-50050	190	16	04013-50100	28	45
04011-50100	268	14	04013-50060	58	6	04013-50100	32	16
04011-50100	268	19	04013-50060	58	18	04013-50100	33	25
04011-50100	274	13	04013-50060	58	21	04013-50100	174	11
04011-50100	274	21	04013-50060	60	10	04013-50100	190	28
04011-50110	274	17	04013-50060	60	13	04013-50100	216	9
04011-50120	78	12	04013-50060	90	16	04013-50100	222	3
04011-50140	200	18	04013-50060	92	13	04013-50100	222	7

品 番 索 引

Numerical Register

コード No. CodeNo.	頁 No. Page	コード No. CodeNo.	頁 No. Page	コード No. CodeNo.	頁 No. Page
04013-50100	224	04512-50080	21	04512-50100	32
04013-50100	224	04512-50080	23	04512-50100	32
04013-50100	224	04512-50080	24	04512-50100	33
04013-50100	226	04512-50080	24	04512-50100	33
04013-50100	230	04512-50080	24	04512-50100	37
04013-50100	236	04512-50080	26	04512-50100	37
04013-50100	254	04512-50080	27	04512-50100	37
04013-50120	56	04512-50080	29	04512-50100	38
04013-50120	226	04512-50080	30	04512-50100	52
04013-50120	288	04512-50080	30	04512-50100	62
04013-50140	254	04512-50080	31	04512-50100	122
04013-50200	234	04512-50080	32	04512-50100	156
04015-50060	60	04512-50080	34	04512-50100	198
04015-50060	180	04512-50080	35	04512-50100	216
04015-50060	216	04512-50080	36	04512-50100	222
04015-50060	218	04512-50080	37	04512-50100	226
04015-50080	52	04512-50080	39	04512-50100	226
04015-50080	52	04512-50080	39	04512-50100	230
04015-50080	212	04512-50080	56	04512-50100	230
04015-50080	214	04512-50080	62	04512-50100	254
04015-50100	52	04512-50080	68	04512-50100	264
04015-50100	180	04512-50080	68	04512-50100	272
04015-50100	218	04512-50080	86	04512-50100	280
04411-50080	102	04512-50080	86	04512-50100	280
04411-50080	106	04512-50080	86	04512-50100	282
04512-50040	184	04512-50080	94	04512-50100	282
04512-50050	56	04512-50080	100	04512-50100	284
04512-50050	182	04512-50080	126	04512-50100	284
04512-50050	184	04512-50080	166	04512-50100	300
04512-50050	214	04512-50080	168	04512-50100	300
04512-50050	302	04512-50080	196	04512-50120	22
04512-50060	34	04512-50080	204	04512-50120	52
04512-50060	34	04512-50080	206	04512-50120	52
04512-50060	92	04512-50080	214	04512-50120	54
04512-50060	164	04512-50080	214	04512-50120	72
04512-50060	180	04512-50080	216	04512-50120	72
04512-50060	204	04512-50080	236	04512-50120	112
04512-50080	2	04512-50080	266	04512-50120	152
04512-50080	4	04512-50080	266	04512-50120	160
04512-50080	4	04512-50080	296	04512-50120	160
04512-50080	7	04512-50080	296	04512-50120	172
04512-50080	8	04512-50080	302	04512-50120	174
04512-50080	8	04512-50080	308	04512-50120	192
04512-50080	11	04512-50080	308	04512-50120	210
04512-50080	12	04512-50100	4	04512-50120	216
04512-50080	13	04512-50100	6	04512-50120	220
04512-50080	13	04512-50100	8	04512-50120	226
04512-50080	16	04512-50100	18	04512-50120	226
04512-50080	18	04512-50100	27	04512-50120	226
04512-50080	20	04512-50100	28	04512-50120	236

品 番 索 引

Numerical Register

コード No. CodeNo.	頁 Page	No.	コード No. CodeNo.	頁 Page	No.	コード No. CodeNo.	頁 Page	No.
04512-50120	270	26	04612-00100	202	11	04717-01000	164	14
04512-50120	270	30	04612-00150	128	24	04717-01000	270	19
04512-50120	280	6	04612-00170	160	9	04717-01000	284	6
04512-50120	282	6	04612-00170	166	9	04717-01200	64	38
04512-50120	286	4	04612-00170	208	11	04717-01200	70	44
04512-50120	286	4	04612-00180	14	23	04717-01200	264	12
04512-50120	290	4	04612-00180	132	20	04717-01200	280	10
04512-50140	18	16	04612-00220	176	14	04717-01200	282	10
04512-50140	64	23	04612-00250	94	3	04717-01400	64	21
04512-50140	68	7	04612-00250	98	3	04717-01400	68	21
04512-50140	134	5	04612-00250	108	7	04717-01600	250	25
04512-50140	156	3	04612-00250	108	11	04717-01600	300	11
04512-50140	160	32	04612-00250	262	10	04717-02000	64	20
04512-50140	194	8	04612-00280	78	27	04717-02000	68	20
04512-50140	198	15	04612-00300	82	7	04717-02000	72	12
04512-50140	198	15	04612-00300	104	4	04717-02000	132	10
04512-50140	250	7	04612-00300	112	12	04717-02000	164	16
04512-50140	254	5	04612-00300	130	13	04717-02000	264	14
04512-50140	302	4	04612-00300	200	5	04717-02000	270	17
04512-50140	302	21	04612-00300	262	5	04717-02000	274	10
04512-50160	152	21	04612-00300	264	16	04717-02000	280	28
04512-50160	198	18	04612-00300	266	3	04717-02000	280	31
04512-50160	226	3	04612-00300	272	23	04717-02000	282	28
04512-50160	226	6	04612-00320	172	22	04717-02000	282	31
04512-50160	234	11	04612-00350	262	9	04717-02000	284	5
04512-50160	238	23	04612-00400	96	30	04717-02150	64	7
04512-50160	250	9	04612-00400	106	11	04717-02150	64	35
04512-50180	74	6	04612-00450	94	16	04717-02150	68	23
04512-50180	74	10	04612-00450	106	7	04717-02400	280	12
04512-50180	224	27	04612-00450	306	11	04717-02400	282	12
04512-50180	234	5	04612-00500	82	18	04724-00100	248	25
04512-50180	240	34	04612-00550	136	20	04724-00130	88	45
04512-50180	270	5	04612-50220	202	31	04724-00140	86	10
04512-50200	234	16	04613-00060	116	39	04724-00140	188	9
04611-00280	86	22	04613-00060	120	39	04724-00170	88	31
04611-00340	17	4	04613-00060	268	25	04810-00050	86	19
04611-00350	160	8	04613-50017	58	13	04810-00110	194	12
04611-00470	250	11	04613-50060	90	14	04810-00140	194	4
04611-00520	36	10	04613-50060	92	21	04810-00140	206	3
04611-00520	94	4	04613-50090	252	36	04810-00220	86	18
04611-00520	98	4	04613-50100	176	3	04810-00220	192	16
04611-00620	264	15	04613-50240	178	11	04810-00900	198	2
04611-00850	306	10	04711-00100	298	7	04810-50500	86	20
04611-01000	276	9	04711-00100	298	12	04811-00060	302	8
04611-01000	276	19	04711-00100	298	16	04811-00070	45	13
04611-01000	278	9	04717-00800	9	5	04811-00070	88	37
04611-01000	278	19	04717-00800	90	6	04811-00070	196	8
04611-01300	284	15	04717-00800	122	3	04811-00090	68	32
04612-00100	196	14	04717-00800	124	3	04811-00090	210	8
04612-00100	200	21	04717-01000	54	29	04811-00090	308	22

品 番 索 引

Numerical Register

コード No. CodeNo.	頁 No. Page	コード No. CodeNo.	頁 No. Page	コード No. CodeNo.	頁 No. Page
04811-00120	308	12	04811-50500	282	22
04811-00140	88	30	04811-50550	270	6
04811-00140	162	15	04811-50600	266	7
04811-00140	194	15	04811-50600	270	7
04811-00140	206	13	04811-50750	280	17
04811-00140	210	11	04811-50750	282	17
04811-00140	296	8	04811-50800	100	2
04811-00140	296	16	04811-50900	94	15
04811-00140	296	26	04811-51000	280	24
04811-00150	54	2	04811-51000	282	24
04811-00150	122	8	04811-51300	280	3
04811-00150	124	8	04811-51300	282	3
04811-00150	126	6	04811-52800	170	3
04811-00150	128	5	04815-00150	116	36
04811-00150	268	7	04815-00150	120	36
04811-00160	296	13	05012-00610	23	19
04811-00180	24	38	05012-00812	1	10
04811-00180	200	2	05012-00812	300	14
04811-00180	210	5	05012-00816	306	8
04811-00180	210	19	05012-01016	1	11
04811-00210	202	33	05012-01016	7	13
04811-00210	252	34	05012-01016	18	9
04811-00220	208	14	05012-01020	72	18
04811-00280	178	10	05012-01020	76	4
04811-00280	208	26	05012-01020	106	20
04811-00420	266	11	05012-01020	108	3
04811-00550	198	10	05012-01020	162	3
04811-00600	198	11	05012-01020	162	3
04811-05150	192	17	05012-01020	178	12
04811-06110	4	21	05012-01020	264	10
04811-06260	200	4	05012-01322	18	10
04811-10110	296	17	05012-01325	72	3
04811-10120	200	13	05012-01325	170	4
04811-10120	252	34	05012-01325	170	11
04811-10240	162	9	05012-01325	280	8
04811-10380	86	25	05012-01325	282	8
04811-10750	270	28	05012-01325	284	18
04811-11300	134	8	05012-01332	130	15
04811-11320	134	8	05112-50645	58	5
04811-40140	166	12	05122-50518	160	21
04811-40140	166	15	05122-50628	202	13
04811-40140	210	2	05122-50628	202	18
04811-40150	35	23	05122-50635	246	11
04811-50300	23	9	05122-50818	126	15
04811-50300	72	28	05122-50818	202	25
04811-50450	200	7	05122-50825	82	34
04811-50450	250	4	05122-50840	82	30
04811-50450	276	18	05122-51022	122	15
04811-50450	278	18	05122-51022	124	14
04811-50500	280	22	05122-51022	128	11
05122-51022	268	13	05122-51885	234	20
05122-51025	122	20	05411-00314	296	31
05122-51025	124	19	05411-00318	196	10
05122-51025	128	16	05411-00320	56	18
05122-51025	174	10	05411-00412	302	2
05122-51025	176	21	05411-00416	202	10
05122-51025	268	18	05411-00516	102	47
05122-51225	238	7	05411-00516	304	7
05122-51228	78	11	05411-00520	58	3
05122-51255	238	16	05411-00520	58	11
05122-51885	234	20	05411-00520	92	2
05411-00314	296	31	05411-00520	242	8
05411-00318	196	10	05411-00525	206	22
05411-00320	56	18	05411-00525	242	18
05411-00412	302	2	05411-00625	114	3
05411-00416	202	10	05411-00625	114	7
05411-00516	102	47	05411-00625	114	14
05411-00516	304	7	05411-00625	114	20
05411-00520	58	3	05411-00625	114	24
05411-00520	58	11	05411-00628	114	3
05411-00520	92	2	05411-00628	114	7
05411-00520	242	8	05411-00628	114	14
05411-00525	206	22	05411-00628	114	20
05411-00525	242	18	05411-00628	114	24
05411-00625	114	3	05411-00628	118	3
05411-00625	114	7	05411-00628	118	7
05411-00625	114	14	05411-00628	118	14
05411-00625	114	20	05411-00628	118	20
05411-00625	114	24	05411-00628	118	24
05411-00628	114	3	05411-00628	132	21
05411-00628	114	7	05411-00630	56	8
05411-00628	114	14	05411-00630	126	10
05411-00628	114	20	05411-00630	268	3
05411-00628	114	24	05411-00635	206	24
05411-00628	118	3	05411-00635	246	3
05411-00628	118	7	05411-00635	246	5
05411-00628	118	14	05411-00636	122	12
05411-00628	118	20	05411-00636	122	24
05411-00628	118	24	05411-00636	124	12
05411-00628	132	21	05411-00636	128	9

品 番 索 引

Numerical Register

コード No. CodeNo.	頁 Page	No.	コード No. CodeNo.	頁 Page	No.	コード No. CodeNo.	頁 Page	No.
05411-00636	268	6	05511-51610	248	23	06331-45016	250	24
05411-00636	268	22	05511-51612	58	7	06611-15010	78	2
05411-00640	132	3	05511-51612	58	19	06611-15010	162	31
05411-00640	274	6	05511-51612	58	22	06613-10010	74	4
05411-00825	136	13	05511-51612	90	17	06613-10010	242	14
05411-00863	21	25	05511-51612	92	14	06613-10010	242	33
05411-00870	198	6	05511-51612	196	19	06613-10010	246	12
05511-50125	56	21	05511-51612	202	15	06613-10675	78	20
05511-50212	200	11	05511-51612	202	20	06613-10675	152	5
05511-50215	60	6	05511-51612	202	23	06613-10675	152	10
05511-50215	82	32	05515-50800	126	16	06613-10675	156	21
05511-50215	82	36	05515-51600	234	21	06613-10675	172	4
05511-50215	202	27	05712-00510	204	12	06613-10675	286	9
05511-50215	204	7	05712-01030	38	47	06613-20010	242	11
05511-50220	174	12	05811-00522	16	6	06613-30010	78	2
05511-50318	122	17	06113-10675	290	9	06613-30010	78	20
05511-50318	122	22	06311-45010	54	28	06613-30010	152	14
05511-50318	124	16	06311-45040	64	6	06914-00100	56	6
05511-50318	124	21	06311-45040	64	34	06914-00120	126	11
05511-50318	128	13	06311-45040	68	22	07012-30809	309	4
05511-50318	128	18	06311-75060	1	6	07012-31011	309	5
05511-50318	176	12	06312-10010	68	30	07012-31214	309	6
05511-50318	176	18	06312-10010	90	2	07012-31317	309	7
05511-50318	176	23	06312-10020	192	18	07012-31721	309	8
05511-50318	202	31	06312-10030	37	33	07012-31922	309	9
05511-50318	252	36	06312-10030	210	15	07012-32427	309	10
05511-50318	268	15	06331-35010	164	13	07211-20150	309	12
05511-50318	268	20	06331-35010	270	18	07715-03207	82	3
05511-50318	274	14	06331-35010	284	4	07715-03207	308	3
05511-50318	274	22	06331-35012	64	37	07715-03207	308	20
05511-50322	78	13	06331-35012	70	43	07715-03209	68	29
05511-50330	156	8	06331-35012	264	11	07715-03210	114	8
05511-50330	156	16	06331-35012	280	9	07715-03211	114	10
05511-50330	288	22	06331-35012	282	9	07715-03211	114	15
05511-50330	290	22	06331-35014	64	19	07715-03211	114	17
05511-50335	156	8	06331-35014	68	19	07715-03211	114	25
05511-50335	156	16	06331-35014	86	9	07715-03211	118	8
05511-50335	288	22	06331-35020	64	18	07715-03211	118	10
05511-50335	290	22	06331-35020	68	18	07715-03211	118	15
05511-50335	290	26	06331-35020	72	11	07715-03211	118	17
05511-50355	242	22	06331-35020	132	9	07715-03211	118	25
05511-50425	238	8	06331-35020	164	15	07715-03211	122	5
05511-50425	238	17	06331-35020	264	13	07715-03211	124	5
05511-50525	240	32	06331-35020	270	16	07715-03211	126	4
05511-50535	242	28	06331-35020	274	11	07715-03211	128	3
05511-50535	242	34	06331-35020	280	27	07811-11024	156	23
05511-50540	154	15	06331-35020	280	30	07811-11024	286	11
05511-50540	250	18	06331-35020	282	27	07811-11024	290	11
05511-51210	58	17	06331-35020	282	30	07811-11211	122	13
05511-51210	160	23	06331-35020	284	3	07811-11211	122	25

品 番 索 引

Numerical Register

コード No. CodeNo.	頁 No. Page	コード No. CodeNo.	頁 No. Page	コード No. CodeNo.	頁 No. Page
07811-11213	132	08711-30210	130	15351-4208-0	26
07811-12010	78	08711-30212	130	15351-4209-0	26
07911-00020	309	08711-32011	272	15351-4210-0	26
08101-06205	94	09230-17355	160	15351-4301-0	26
08101-06205	98	09404-56510	94	15351-4301-0	48
08101-06206	264	09500-18308	132	15351-4321-0	48
08101-06208	96	09500-18327	274	15351-4332-0	48
08101-06208	98	09500-38508	272	15351-4332-0	49
08101-06209	94	09500-38629	264	15351-4333-0	48
08101-06209	306	09500-52759	276	15351-4333-0	49
08101-06213	136	09500-52759	278	15351-4343-0	26
08101-06215	136	09503-85810	112	15351-5152-0	46
08101-06306	112	10211-4134-0	52	15351-7325-0	37
08101-06306	262	13412-1213-0	9	15401-1169-0	10
08101-06307	100	13582-5782-0	224	15451-0111-0	1
08101-06307	106	13582-5782-0	224	15451-0111-3	1
08101-06308	112	13801-9409-0	42	15451-0164-0	3
08101-06308	276	14301-4275-0	27	15451-0165-0	3
08101-06308	278	14301-4275-0	54	15451-0167-0	4
08101-06309	276	14301-4275-0	54	15451-0167-4	4
08101-06309	276	14301-4275-0	164	15451-0168-0	4
08101-06309	276	14351-2345-0	110	15451-0168-3	4
08101-06309	278	14611-5140-0	41	15451-0175-0	5
08101-06309	278	15109-0558-0	26	15451-0231-0	2
08101-06309	278	15109-1463-0	26	15451-0304-2	5
08101-06309	284	15109-3363-0	24	15451-0311-2	5
08101-06911	304	15109-3364-0	39	15451-0331-0	5
08101-06914	308	15109-3366-0	24	15451-0332-0	5
08111-06003	41	15109-3366-0	26	15451-0345-0	5
08111-06200	41	15109-7336-0	35	15451-0345-0	22
08141-06003	160	15121-5385-0	27	15451-0354-0	5
08141-06007	18	15121-5386-0	27	15451-0354-0	22
08141-06201	43	15221-0338-0	5	15451-0402-0	7
08141-06203	43	15221-0339-0	5	15451-0403-0	7
08141-06209	98	15221-0349-0	1	15451-0411-0	7
08151-06205	108	15221-3314-0	23	15451-0413-0	7
08151-06207	262	15221-5121-0	29	15451-0415-0	7
08151-06207	262	15221-6409-0	44	15451-0417-0	7
08151-06306	82	15221-6433-0	44	15451-0419-0	7
08151-06308	106	15221-8722-0	260	15451-0425-0	2
08151-06309	94	15221-9201-0	43	15451-0446-0	7
08151-06309	98	15221-9203-0	44	15451-0456-0	2
08151-06309	102	15221-9407-0	43	15451-0467-0	18
08241-03205	108	15231-3901-0	2	15451-0468-0	19
08241-03307	276	15241-9626-0	5	15451-0482-0	8
08241-03307	278	15271-4271-0	27	15451-0486-0	2
08401-51106	242	15321-7334-0	2	15451-0487-0	2
08711-30206	154	15321-9408-0	44	15451-0502-0	9
08711-30208	154	15351-0446-0	8	15451-0554-0	9
08711-30209	272	15351-0481-0	8	15451-0577-0	9

品 番 索 引

Numerical Register

コード No. CodeNo.	頁 No. Page	コード No. CodeNo.	頁 No. Page	コード No. CodeNo.	頁 No. Page
15451-1176-0	11	15451-2336-0	38	15451-2647-0	21
15451-1182-0	11	15451-2336-2	38	15451-2651-0	21
15451-1311-0	13	15451-2338-0	38	15451-2652-0	21
15451-1312-0	13	15451-2338-2	38	15451-2655-0	22
15451-1324-0	13	15451-2347-0	17	15451-2657-0	21
15451-1328-0	13	15451-2353-0	17	15451-2658-0	21
15451-1333-0	13	15451-2354-0	17	15451-2658-0	21
15451-1336-0	13	15451-2391-0	310	15451-2659-0	22
15451-1341-0	13	15451-2392-0	310	15451-2697-0	20
15451-1342-0	13	15451-2393-0	310	15451-2698-0	21
15451-1358-0	5	15451-2395-0	310	15451-2699-0	21
15451-1403-0	14	15451-2397-0	310	15451-2820-0	20
15451-1405-0	13	15451-2401-0	16	15451-3211-0	23
15451-1411-0	14	15451-2405-0	1	15451-3227-0	23
15451-1423-0	14	15451-2405-2	1	15451-3229-0	2
15451-1426-0	13	15451-2407-0	20	15451-3243-0	23
15451-1431-0	14	15451-2411-0	17	15451-3243-0	310
15451-1435-0	13	15451-2421-0	16	15451-3304-0	22
15451-1442-0	13	15451-2422-0	20	15451-3321-0	22
15451-1443-0	13	15451-2425-0	1	15451-3375-0	4
15451-1451-0	15	15451-2425-2	1	15451-3501-0	23
15451-1452-0	15	15451-2426-0	3	15451-3511-0	23
15451-1498-0	14	15451-2428-0	16	15451-3513-0	23
15451-1511-0	16	15451-2428-0	20	15451-3521-0	23
15451-1555-0	16	15451-2428-0	22	15451-3525-0	23
15451-1601-0	16	15451-2428-0	30	15451-3526-0	23
15451-1615-0	16	15451-2434-0	20	15451-3527-0	23
15451-1627-0	16	15451-2436-0	16	15451-3564-0	23
15451-1641-0	1	15451-2436-0	20	15451-3566-0	23
15451-1642-0	1	15451-2436-0	22	15451-3607-0	24
15451-1643-0	1	15451-2436-0	31	15451-3690-0	24
15451-1651-0	16	15451-2437-0	16	15451-3691-0	24
15451-2105-0	17	15451-2437-0	20	15451-3692-0	24
15451-2109-0	310	15451-2437-0	31	15451-3695-0	24
15451-2110-0	310	15451-2438-0	20	15451-4217-0	28
15451-2111-0	17	15451-2498-0	20	15451-4218-0	26
15451-2120-0	310	15451-2601-0	20	15451-4250-0	27
15451-2131-0	17	15451-2602-0	21	15451-4311-0	49
15451-2132-0	310	15451-2603-0	21	15451-4323-0	48
15451-2190-0	310	15451-2604-0	21	15451-4327-0	49
15451-2191-0	310	15451-2605-0	22	15451-4331-0	49
15451-2192-0	310	15451-2621-0	20	15451-4335-2	28
15451-2198-0	17	15451-2625-0	20	15451-4335-2	49
15451-2201-0	17	15451-2630-0	21	15451-4337-0	49
15451-2211-0	17	15451-2631-0	21	15451-4338-0	49
15451-2214-0	17	15451-2640-0	20	15451-4339-0	49
15451-2231-0	17	15451-2641-0	20	15451-4340-0	49
15451-2297-0	310	15451-2644-0	20	15451-4342-0	49
15451-2298-0	310	15451-2645-0	21	15451-4343-0	28
15451-2299-0	310	15451-2646-0	21	15451-4356-0	48

品 番 索 引

Numerical Register

コード No. CodeNo.	頁 No. Page No.	コード No. CodeNo.	頁 No. Page No.	コード No. CodeNo.	頁 No. Page No.
15451-4358-0	48	13	15451-6304-0	41	6
15451-4360-0	49	17	15451-6307-0	41	3
15451-4363-0	48	2	15451-6308-0	41	1
15451-4363-0	49	13	15451-6312-0	41	2
15451-5113-0	46	1	15451-6314-0	41	13
15451-5114-0	46	4	15451-6326-0	41	14
15451-5115-0	29	9	15451-6333-0	41	15
15451-5117-0	29	3	15451-6334-0	41	16
15451-5118-0	29	4	15451-6335-0	42	22
15451-5148-0	30	18	15451-6338-0	41	9
15451-5151-0	46	15	15451-6339-0	41	10
15451-5153-0	46	19	15451-6347-0	42	26
15451-5154-0	47	21	15451-6376-0	42	28
15451-5165-0	29	13	15451-6385-0	32	7
15451-5166-0	29	14	15451-6401-0	32	8
15451-5203-0	30	20	15451-6401-0	43	◎
15451-5203-0	45	◎	15451-6402-0	43	5
15451-5204-0	45	4	15451-6403-0	43	13
15451-5205-0	45	7	15451-6405-0	43	15
15451-5213-0	29	2	15451-6406-0	43	20
15451-5214-0	30	21	15451-6407-0	43	16
15451-5215-0	30	22	15451-6411-0	43	3
15451-5217-0	45	1	15451-6413-0	43	4
15451-5221-0	45	9	15451-6415-0	43	10
15451-5222-0	45	11	15451-6416-0	43	12
15451-5223-0	45	12	15451-6421-0	43	19
15451-5231-0	45	8	15451-6423-0	44	21
15451-5233-0	45	2	15451-6426-0	43	11
15451-5234-0	45	10	15451-6431-0	44	27
15451-5235-0	45	5	15451-6435-0	32	9
15451-5238-0	45	6	15451-6442-0	32	18
15451-5240-0	30	31	15451-6446-0	32	19
15451-5241-0	30	27	15451-6471-0	43	9
15451-5242-0	30	28	15451-6479-0	43	6
15451-5243-0	30	32	15451-6483-0	43	7
15451-5244-0	31	37	15451-6485-0	43	17
15451-5300-0	27	24	15451-6487-0	44	30
15451-5300-0	50	A	15451-6488-0	43	18
15451-5314-0	50	9	15451-6491-0	44	26
15451-5317-0	50	6	15451-6492-0	44	25
15451-5318-0	50	4	15451-6494-0	44	31
15451-5323-0	50	5	15451-6556-0	33	28
15451-5328-0	50	12	15451-7281-0	34	15
15451-5335-0	50	7	15451-7282-0	34	16
15451-5361-0	50	11	15451-7294-0	35	19
15451-5362-0	27	25	15451-7301-0	37	38
15451-5371-0	27	30	15451-7303-0	36	1
15451-5372-0	27	31	15451-7305-0	36	5
15451-5373-0	27	32	15451-7326-0	37	26
15451-5374-0	27	33	15451-7327-0	37	27
15451-7328-0	37	34	15451-7328-0	37	34
15451-7332-0	35	21	15451-7332-0	35	21
15451-7333-0	35	22	15451-7333-0	35	22
15451-7341-0	36	2	15451-7341-0	36	2
15451-7343-0	36	12	15451-7343-0	36	12
15451-7348-0	36	3	15451-7348-0	36	3
15451-7349-0	36	8	15451-7349-0	36	8
15451-7351-0	36	4	15451-7351-0	36	4
15451-7352-0	36	15	15451-7352-0	36	15
15451-7355-0	36	7	15451-7355-0	36	7
15451-7356-0	36	9	15451-7356-0	36	9
15451-7362-0	36	6	15451-7362-0	36	6
15451-7375-0	36	17	15451-7375-0	36	17
15451-7376-0	36	18	15451-7376-0	36	18
15451-7377-0	36	11	15451-7377-0	36	11
15451-7391-0	2	28	15451-7391-0	2	28
15451-7392-0	2	29	15451-7392-0	2	29
15451-7394-0	5	11	15451-7394-0	5	11
15451-7411-0	37	39	15451-7411-0	37	39
15451-7423-0	38	42	15451-7423-0	38	42
15451-7425-0	37	40	15451-7425-0	37	40
15451-7429-0	38	46	15451-7429-0	38	46
15451-7429-3	38	46	15451-7429-3	38	46
15451-8306-0	39	1	15451-8306-0	39	1
15451-8307-0	39	7	15451-8307-0	39	7
15451-8312-0	39	2	15451-8312-0	39	2
15451-8313-0	39	8	15451-8313-0	39	8
15451-8314-0	39	10	15451-8314-0	39	10
15451-8316-0	39	15	15451-8316-0	39	15
15451-8319-0	39	14	15451-8319-0	39	14
15451-8340-0	39	16	15451-8340-0	39	16
15451-8341-0	39	17	15451-8341-0	39	17
15451-8342-0	39	18	15451-8342-0	39	18
15451-8345-0	39	20	15451-8345-0	39	20
15451-8398-0	39	3	15451-8398-0	39	3
15451-8398-0	39	9	15451-8398-0	39	9
15451-8731-0	260	44	15451-8731-0	260	44
15451-8747-0	49	9	15451-8747-0	49	9
15451-9101-0	3	12	15451-9101-0	3	12
15451-9103-0	32	14	15451-9103-0	32	14
15451-9104-0	9	2	15451-9104-0	9	2
15451-9111-0	50	1	15451-9111-0	50	1
15451-9112-0	46	5	15451-9112-0	46	5
15451-9113-0	46	10	15451-9113-0	46	10
15451-9114-0	46	11	15451-9114-0	46	11
15451-9115-0	46	14	15451-9115-0	46	14
15451-9116-0	46	16	15451-9116-0	46	16
15451-9117-0	46	12	15451-9117-0	46	12
15451-9118-0	46	17	15451-9118-0	46	17
15451-9149-0	32	20	15451-9149-0	32	20

品 番 索 引

Numerical Register

コード No. CodeNo.	頁 No. Page	コード No. CodeNo.	頁 No. Page	コード No. CodeNo.	頁 No. Page
15451-9150-0	18	15451-9626-0	3	15471-0101-0	1
15451-9151-0	13	15451-9627-0	5	15481-0101-0	1
15451-9152-0	31	15451-9628-0	1	15481-0111-0	1
15451-9153-0	29	15451-9629-0	3	15481-0150-0	3
15451-9154-0	27	15451-9630-0	13	15481-0150-3	3
15451-9201-0	14	15451-9665-0	27	15481-0161-0	3
15451-9211-0	50	15451-9666-0	15	15481-0161-3	3
15451-9219-0	41	15451-9666-0	19	15481-0331-0	5
15451-9219-0	47	15451-9667-0	4	15481-0332-0	5
15451-9221-0	46	15451-9668-0	38	15481-0403-0	7
15451-9222-0	46	15451-9669-0	24	15481-0415-0	7
15451-9232-0	29	15451-9670-0	24	15481-0460-0	18
15451-9233-0	15	15451-9673-0	50	15481-0461-0	18
15451-9233-0	19	15451-9674-0	50	15481-1162-0	10
15451-9331-0	41	15451-9676-0	2	15481-1164-0	10
15451-9401-0	49	15451-9677-0	24	15481-1231-0	12
15451-9405-0	48	15451-9683-0	48	15481-2501-0	18
15451-9406-0	48	15451-9684-0	48	15481-2511-0	18
15451-9407-0	29	15451-9684-0	49	15481-2516-0	18
15451-9408-0	44	15451-9685-0	2	15481-3311-0	3
15451-9437-0	46	15451-9685-0	17	15481-4201-0	27
15451-9452-0	5	15451-9686-0	1	15481-5101-0	29
15451-9456-0	50	15451-9687-0	7	15481-5101-0	46
15451-9493-0	1	15451-9691-0	5	15481-5115-0	29
15451-9501-0	47	15451-9698-0	42	15481-5166-0	29
15451-9523-0	17	15451-9701-0	38	15481-5170-0	47
15451-9523-0	38	15451-9713-0	41	15481-5171-0	47
15451-9538-0	21	15451-9811-0	49	15481-5172-0	47
15451-9538-0	21	15451-9812-0	46	15481-6301-0	32
15451-9539-0	16	15451-9813-0	46	15481-6301-0	41
15451-9539-0	20	15451-9814-0	46	15481-6302-0	41
15451-9539-0	22	15451-9815-0	46	15481-6303-0	41
15451-9539-0	31	15451-9917-0	310	15481-6320-0	41
15451-9547-0	39	15451-9918-0	310	15481-6332-0	41
15451-9568-0	26	15451-9919-0	310	15481-6345-0	42
15451-9569-0	26	15451-9927-0	310	15481-6346-0	42
15451-9570-0	26	15452-2301-0	17	15481-6354-0	32
15451-9571-0	26	15452-2301-2	17	15481-6388-0	33
15451-9578-0	22	15452-2311-0	17	15481-7206-0	34
15451-9579-0	26	15452-2311-2	17	15481-7211-0	34
15451-9579-0	28	15453-7428-0	38	15481-7294-0	35
15451-9579-0	49	15454-0162-0	3	15481-7334-0	35
15451-9581-0	48	15454-0163-0	3	15481-7335-0	35
15451-9586-0	48	15454-6382-0	18	15481-8312-0	29
15451-9601-0	23	15454-9102-0	3	15481-8323-0	30
15451-9602-0	5	15454-9149-2	18	15481-8941-2	309
15451-9602-0	20	15454-9150-0	3	15481-9101-0	3
15451-9602-0	21	15457-0101-0	1	15481-9150-0	3
15451-9603-0	1	15457-5101-0	29	15481-9151-0	3
15451-9604-0	36	15457-5101-0	46	15481-9201-0	29

品 番 索 引

Numerical Register

コード No. CodeNo.	頁 No. Page No.	コード No. CodeNo.	頁 No. Page No.	コード No. CodeNo.	頁 No. Page No.
15482-2501-0	18	15621-9443-0	10	32270-2773-0	146
15482-2511-0	18	15621-9970-0	12	32270-2773-0	148
15482-7206-0	34	15701-1172-2	11	32270-2773-0	150
15482-7233-0	34	15701-7203-0	34	32280-1818-0	212
15482-7411-0	37	15701-7287-0	34	32280-1818-0	214
15521-1214-3	12	15701-7296-0	35	32360-1930-0	309
15521-9104-0	12	15701-9339-0	260	33251-0444-0	54
15521-9149-0	2	15701-9339-0	310	33251-1026-0	56
15521-9404-0	12	15701-9346-0	260	33251-1027-0	56
15521-9407-0	12	15701-9361-0	260	33251-1032-0	56
15521-9602-0	1	15722-4251-0	27	33251-1036-0	56
15521-9602-0	3	15811-1236-0	12	33251-1037-0	56
15521-9602-0	5	15811-7225-4	34	33251-1038-0	56
15571-0231-0	2	17105-3368-0	26	33251-1712-0	62
15571-0551-0	9	17105-3368-0	28	33251-2635-0	78
15571-0558-0	9	19222-6595-0	182	33251-2864-0	94
15571-1101-0	10	19271-1616-0	166	33251-2864-0	98
15571-1115-0	10	31220-2636-0	82	33251-2864-0	306
15571-1116-0	10	31335-3688-0	204	33251-2963-0	114
15571-1122-0	10	31335-3688-0	204	33251-2963-0	118
15571-1141-0	10	31351-1862-0	214	33251-2964-0	114
15571-1163-0	10	31830-1914-0	309	33251-2964-0	118
15571-1170-0	10	32140-1969-0	309	33251-2965-0	116
15571-1171-0	10	32150-2844-0	78	33251-2965-0	116
15571-1172-0	11	32150-2918-0	33	33251-2965-0	118
15571-2105-0	17	32150-2918-0	52	33251-2965-0	118
15571-2111-0	17	32150-2918-0	54	33251-2966-0	116
15571-3314-0	25	32150-2918-0	218	33251-2966-0	118
15571-3641-0	24	32150-2918-0	218	33251-3016-0	182
15571-3642-0	24	32150-2918-0	236	33251-3245-0	110
15571-6551-0	33	32150-2918-0	236	33251-3246-0	110
15571-7233-0	34	32210-2758-0	2	33251-3247-0	110
15571-7271-0	34	32210-2758-0	64	33251-3248-0	110
15571-7285-0	34	32210-2758-0	68	33251-3249-0	110
15571-7285-3	34	32270-1168-0	138	33251-3251-0	110
15571-7306-0	37	32270-1168-0	140	33251-3252-0	110
15571-7311-0	35	32270-1168-0	142	33251-3253-0	110
15571-7325-0	37	32270-1168-0	144	33251-3254-0	110
15621-1109-0	10	32270-1168-0	146	33251-3255-0	110
15621-1114-0	10	32270-1168-0	148	33251-3256-0	110
15621-1117-0	10	32270-1168-0	150	33251-3282-0	272
15621-1135-0	10	32270-2771-0	140	33251-3293-0	132
15621-1160-0	10	32270-2771-0	142	33251-3490-0	184
15621-1211-0	12	32270-2771-0	144	33251-4904-0	138
15621-1223-0	12	32270-2771-0	146	33251-4917-0	138
15621-1241-0	12	32270-2771-0	148	33251-5825-0	152
15621-8745-0	10	32270-2771-0	150	33251-5825-0	152
15621-8748-0	10	32270-2773-0	140	33251-5826-0	152
15621-8859-0	260	32270-2773-0	142	33251-5826-0	152
15621-9262-0	10	32270-2773-0	144	33251-5826-0	154

品 番 索 引

Numerical Register

コード No. CodeNo.	頁 Page	No.	コード No. CodeNo.	頁 Page	No.	コード No. CodeNo.	頁 Page	No.
33251-5826-0	154	4	33400-9175-0	246	17	34260-2938-0	190	24
33251-5836-0	152	13	33430-1025-0	58	23	34350-2544-0	126	17
33251-5841-0	152	15	33430-7595-0	188	4	34350-3186-0	182	5
33251-5842-0	152	18	33430-8276-0	208	30	34350-3186-0	309	28
33251-5871-0	154	6	33430-9030-0	236	15	34370-1482-0	78	3
33251-5872-0	154	5	33430-9828-0	258	26	35171-3421-0	184	5
33251-5874-0	154	7	33450-2760-0	146	14	35410-4915-0	138	6
33251-5876-0	154	10	33450-2761-0	146	6	35450-4106-0	52	8
33251-6272-0	158	26	33450-2761-0	146	16	35450-4135-0	52	32
33251-6272-0	286	14	33450-2762-0	146	5	35700-4915-0	250	8
33251-6272-0	290	14	33450-2762-0	146	15	35700-5855-0	154	13
33251-6286-0	156	10	33500-3206-0	130	11	35780-4362-0	284	7
33251-6734-0	78	21	33500-3207-0	130	16	35780-4375-0	284	20
33251-7401-0	188	21	33500-4930-0	142	4	35820-2942-0	64	36
33251-7557-0	188	35	33500-4930-0	142	14	35820-6263-0	156	14
33251-7586-0	184	9	33500-4931-0	142	5	35820-6273-0	156	1
33251-8017-0	160	20	33500-4931-0	142	15	35820-6275-0	156	7
33251-8217-0	166	10	33500-4932-0	142	6	35820-6275-0	156	15
33251-8217-0	208	12	33500-4932-0	142	16	35820-6275-0	288	21
33251-8276-0	208	29	33540-4363-0	284	8	35820-6275-0	290	21
33251-8285-0	198	8	33540-4364-0	284	9	35820-6293-0	286	20
33251-8349-0	218	7	33540-4921-0	292	5	35820-6293-0	290	20
33251-8385-0	214	16	33540-4921-0	292	15	35822-2844-0	94	22
33251-8386-0	216	12	33540-4922-0	292	6	35822-2844-0	98	15
33251-8395-0	214	17	33540-4922-0	292	16	35830-6297-0	286	18
33251-8395-0	216	11	34150-1924-0	309	21	35860-6275-0	156	7
33251-8518-0	62	19	34150-2374-0	116	34	35860-6275-0	156	15
33251-8931-0	234	8	34150-2374-0	118	34	35860-6275-0	288	21
33251-8931-0	234	19	34150-2387-0	118	35	35860-6275-0	290	21
33251-8934-0	234	18	34150-2433-0	128	6	35860-6275-0	290	25
33251-9186-0	240	32	34150-2435-0	122	9	35860-6293-0	156	14
33251-9186-0	242	30	34150-2435-0	124	9	35860-6293-0	286	20
33251-9186-0	242	37	34150-2435-0	126	7	35860-6293-0	290	20
33251-9186-0	244	39	34150-2533-0	100	9	35860-6307-2	162	13
33300-1041-0	60	7	34150-2533-0	112	14	35861-2513-0	76	2
33300-9091-0	72	4	34150-2758-0	2	23	35861-8230-0	194	13
33300-9911-0	309	11	34150-2939-0	66	42	35861-8231-0	194	16
33350-1160-0	138	3	34150-2939-0	70	48	35861-9200-0	238	1
33350-1161-0	138	4	34150-2939-0	174	23	35861-9201-0	238	2
33350-1162-0	138	5	34150-2939-0	190	19	35861-9210-0	238	10
33350-2760-0	140	4	34150-2939-0	200	24	35861-9211-0	238	11
33350-2760-0	140	14	34150-3458-0	298	19	35861-9915-0	309	30
33350-2761-0	140	6	34150-3459-0	298	20	35862-2768-0	88	38
33350-2761-0	140	16	34150-3459-0	298	22	35862-2910-0	114	6
33350-2762-0	140	5	34150-3489-0	258	24	35862-2910-0	118	6
33350-2762-0	140	15	34150-3518-0	52	7	35862-2914-0	116	37
33400-3285-0	272	10	34150-3522-0	52	4	35862-2914-0	120	37
33400-6344-0	164	21	34150-3523-0	52	6	35862-2917-0	118	13
33400-6345-0	164	22	34150-3524-0	52	5	35862-2918-0	116	38
33400-9159-0	246	6	34200-1913-0	309	16	35862-2918-0	120	38

品 番 索 引

Numerical Register

コード No. CodeNo.	頁 Page	No.	コード No. CodeNo.	頁 Page	No.	コード No. CodeNo.	頁 Page	No.
35862-2961-0	118	27	36200-2834-0	100	23	36200-8041-0	112	30
35862-4830-0	136	6	36200-2834-0	100	27	36200-8115-0	200	9
35862-4831-0	136	7	36200-2834-0	100	32	36200-8119-0	200	14
35870-1913-0	62	11	36200-2834-0	102	38	36200-8121-0	200	19
35870-4381-0	286	1	36200-2834-0	106	14	36200-8122-0	200	20
35870-4382-0	286	2	36200-2836-0	104	8	36200-8123-0	200	16
35871-4338-0	276	14	36200-2839-0	100	18	36200-8126-0	202	17
35871-4338-0	278	14	36200-2841-0	100	19	36200-8127-0	202	12
35880-0421-0	52	12	36200-2842-0	100	20	36200-8128-0	202	16
35880-2823-0	94	20	36200-2843-0	100	21	36200-8132-0	202	24
35880-2823-0	98	13	36200-2843-0	100	21	36200-8144-0	204	9
35880-2832-0	94	28	36200-2868-0	100	11	36200-8145-0	204	13
35880-2832-0	98	21	36200-2868-0	262	11	36200-8145-0	204	15
35880-2832-0	102	42	36200-2872-0	104	5	36200-8145-0	204	21
35880-2843-0	98	12	36200-2873-0	104	2	36200-8146-0	204	23
35880-2843-0	94	19	36200-3133-3	122	2	36200-8148-0	204	14
35880-6365-0	166	12	36200-3133-3	124	2	36200-8148-0	204	22
35880-6365-0	210	2	36200-3295-0	132	8	36200-8153-0	204	18
35880-9485-0	88	30	36200-3295-0	274	9	36200-8167-0	192	14
35880-9487-0	166	15	36200-4813-0	148	23	36200-8232-0	208	2
35880-9487-0	208	14	36200-4816-0	134	2	36200-8233-0	194	5
35999-0253-0	240	31	36200-4825-0	284	13	36200-8233-0	194	14
36200-0442-0	54	5	36200-4913-0	140	23	36200-8233-0	206	2
36200-2113-0	64	3	36200-4913-0	142	23	36200-8233-0	210	12
36200-2113-0	68	3	36200-4913-0	144	23	36200-8233-0	296	7
36200-2118-0	64	12	36200-4913-0	146	23	36200-8233-0	296	15
36200-2118-0	68	12	36200-4913-0	150	23	36200-8233-0	296	25
36200-2119-0	64	13	36200-4913-0	292	10	36200-8248-0	208	3
36200-2119-0	68	13	36200-4913-0	292	20	36200-8252-0	194	3
36200-2122-0	64	16	36200-4913-0	294	10	36200-8272-0	208	21
36200-2122-0	68	16	36200-4913-0	294	20	36200-8272-0	208	24
36200-2123-0	64	4	36200-4914-0	140	24	36200-8281-0	206	4
36200-2124-0	64	8	36200-4914-0	144	24	36200-8282-0	206	5
36200-2124-0	68	5	36200-4914-0	146	24	36200-9184-0	246	15
36200-2142-0	72	19	36200-4914-0	148	24	36200-9184-0	246	18
36200-2161-0	64	39	36200-4714-0	150	24	36200-9861-0	260	31
36200-2161-0	70	45	36200-4915-0	140	22	36200-9916-0	309	14
36200-2161-0	196	20	36200-4915-0	142	22	36200-9918-0	309	36
36200-2161-0	296	32	36200-4915-0	146	22	36200-9919-0	309	15
36200-2162-0	66	41	36200-4915-0	148	22	36230-8266-0	208	16
36200-2162-0	70	47	36200-4915-0	150	22	36280-2172-0	74	3
36200-2162-0	196	21	36200-6512-0	170	9	36280-2416-0	292	22
36200-2162-0	296	33	36200-7548-0	188	10	36280-2416-0	294	22
36200-2172-0	74	3	36200-7551-0	188	32	36280-4113-0	262	2
36200-2833-0	100	24	36200-7555-0	188	33	36280-4124-0	264	2
36200-2833-0	100	28	36200-7556-0	188	34	36280-4124-2	264	2
36200-2833-0	102	33	36200-7582-0	184	10	36280-4124-3	264	2
36200-2833-0	102	39	36200-7583-0	184	11	36280-4127-0	264	5
36200-2833-0	106	15	36200-7585-0	184	12	36280-4131-0	266	1
36200-2834-0	100	15	36200-8026-0	126	5	36280-4135-0	266	8

品 番 索 引

Numerical Register

コード No. CodeNo.	頁 Page	No.	コード No. CodeNo.	頁 Page	No.	コード No. CodeNo.	頁 Page	No.
36280-4136-0	266	13	36330-1039-0	56	7	36330-2829-0	100	14
36280-4137-0	266	12	36330-1042-0	60	8	36330-2831-0	98	19
36280-4141-0	262	14	36330-1043-0	60	9	36330-2833-0	100	10
36280-4146-0	268	8	36330-1718-0	62	7	36330-2838-0	100	17
36280-4151-0	268	1	36330-1719-0	62	6	36330-2838-4	100	17
36280-4153-0	268	2	36330-1731-0	62	1	36330-2840-0	100	16
36280-4163-0	270	8	36330-1914-0	62	13	36330-2840-2	100	16
36280-4166-0	270	12	36330-1915-0	62	14	36330-2841-0	94	29
36280-4167-0	270	13	36330-1916-0	62	18	36330-2841-0	98	22
36280-4217-0	272	24	36330-2118-0	64	5	36330-2842-0	94	29
36280-4232-0	272	28	36330-2118-0	68	4	36330-2842-0	98	22
36280-4232-0	284	19	36330-2120-0	66	40	36330-2843-2	98	12
36280-4317-0	270	22	36330-2120-0	70	46	36330-2843-2	94	19
36280-4317-0	280	21	36330-2121-0	64	15	36330-2846-0	100	29
36280-4317-0	282	21	36330-2121-0	68	15	36330-2846-0	102	35
36280-4335-0	280	19	36330-2125-0	64	26	36330-2846-0	106	12
36280-4335-0	282	19	36330-2125-4	64	26	36330-2846-0	112	20
36280-4351-0	276	12	36330-2126-0	64	27	36330-2846-2	100	29
36280-4351-0	278	12	36330-2129-0	64	24	36330-2846-2	102	35
36280-4354-0	280	23	36330-2129-0	68	24	36330-2846-2	106	12
36280-4354-0	282	23	36330-2132-0	72	6	36330-2846-2	112	20
36280-4355-0	280	29	36330-2135-0	72	14	36330-2847-0	100	30
36280-4355-0	282	29	36330-2146-0	108	2	36330-2847-0	102	36
36280-4395-0	276	24	36330-2147-0	72	24	36330-2847-0	106	16
36280-4395-0	278	24	36330-2148-0	72	25	36330-2847-0	112	21
36280-4396-0	284	16	36330-2163-0	196	22	36330-2847-3	100	30
36300-0443-0	164	17	36330-2163-0	296	34	36330-2847-3	106	16
36300-8223-0	166	6	36330-2168-0	74	8	36330-2847-3	112	21
36330-0412-0	52	11	36330-2170-0	74	1	36330-2850-0	100	20
36330-0421-9	52	12	36330-2171-0	74	2	36330-2861-0	100	13
36330-0422-0	52	13	36330-2176-0	74	7	36330-2861-0	112	17
36330-0423-0	52	15	36330-2177-0	74	12	36330-2862-0	100	25
36330-0424-0	52	16	36330-2192-0	74	14	36330-2862-0	102	34
36330-0427-0	52	17	36330-2614-0	78	24	36330-2863-0	100	1
36330-0428-0	160	2	36330-2614-0	172	5	36330-2865-0	94	9
36330-0428-0	160	2	36330-2615-0	78	23	36330-2866-0	102	40
36330-1011-0	56	1	36330-2616-0	78	28	36330-2866-0	106	17
36330-1012-0	56	19	36330-2616-0	172	15	36330-2866-0	108	15
36330-1013-0	58	1	36330-2627-0	78	25	36330-2866-0	112	24
36330-1014-0	58	2	36330-2643-0	176	15	36330-2871-0	104	6
36330-1016-0	56	16	36330-2671-0	78	4	36330-2871-0	104	9
36330-1017-0	56	17	36330-2801-0	94	19	36330-2901-0	114	2
36330-1018-0	58	8	36330-2814-0	102	49	36330-2901-0	114	19
36330-1019-0	58	10	36330-2815-0	104	1	36330-2901-0	118	2
36330-1021-0	56	15	36330-2816-0	100	6	36330-2901-0	118	19
36330-1022-0	56	2	36330-2816-4	100	6	36330-2901-3	114	2
36330-1023-0	58	12	36330-2817-0	102	46	36330-2901-3	114	19
36330-1024-0	58	4	36330-2818-0	94	27	36330-2901-3	118	2
36330-1028-0	58	14	36330-2818-0	98	20	36330-2901-3	118	19
36330-1038-0	56	28	36330-2819-0	100	7	36330-2902-0	114	4

品 番 索 引

Numerical Register

コード No. CodeNo.	頁 Page	No.	コード No. CodeNo.	頁 Page	No.	コード No. CodeNo.	頁 Page	No.
36330-2902-0	114	21	36330-3235-0	106	3	36330-6268-0	158	27
36330-2902-0	118	4	36330-3235-2	106	3	36330-6268-0	286	15
36330-2902-0	118	21	36330-3236-0	106	4	36330-6268-0	290	15
36330-2903-0	114	5	36330-3237-0	106	9	36330-6270-0	156	24
36330-2903-0	114	22	36330-3243-0	110	7	36330-6270-3	156	24
36330-2903-0	118	5	36330-3258-0	110	4	36330-6270-0	286	12
36330-2903-0	118	22	36330-3272-3	130	4	36330-6270-3	286	12
36330-2913-0	114	23	36330-3273-2	130	5	36330-6270-3	290	12
36330-2913-0	118	23	36330-3275-0	272	5	36330-6271-0	156	25
36330-2914-0	114	6	36330-3276-0	130	6	36330-6271-0	286	13
36330-2914-0	118	6	36330-3277-0	272	3	36330-6271-3	156	25
36330-2916-0	114	12	36330-3278-0	130	6	36330-6271-3	286	13
36330-2916-0	118	12	36330-3279-0	130	6	36330-6271-3	290	13
36330-2917-0	114	13	36330-3281-0	272	6	36330-6273-0	156	1
36330-2921-0	114	18	36330-3285-0	130	17	36330-6275-0	156	7
36330-2921-0	118	18	36330-3288-0	132	6	36330-6275-0	156	15
36330-2921-2	114	18	36330-3289-0	132	2	36330-6275-0	288	21
36330-2921-2	118	18	36330-3292-0	130	24	36330-6293-0	156	14
36330-2922-0	114	1	36330-3292-2	130	24	36330-6293-0	286	20
36330-2922-0	118	1	36330-3297-0	132	8	36330-6301-0	162	1
36330-2922-3	114	1	36330-3297-0	274	9	36330-6301-3	162	1
36330-2922-3	118	1	36330-3304-0	132	15	36330-6302-0	162	2
36330-2926-0	114	11	36330-4837-0	136	12	36330-6302-3	162	2
36330-2926-0	118	11	36330-6211-0	160	6	36330-6303-0	162	7
36330-2962-0	114	28	36330-6216-0	160	15	36330-6304-0	162	8
36330-2962-0	118	28	36330-6217-0	160	17	36330-6305-0	162	10
36330-2963-0	122	7	36330-6218-0	160	19	36330-6305-2	162	10
36330-2966-0	122	26	36330-6219-0	160	24	36330-6306-0	162	11
36330-2966-0	268	23	36330-6221-0	160	25	36330-6307-0	162	13
36330-2966-5	268	23	36330-6222-0	160	8	36330-6308-0	162	14
36330-2967-0	122	27	36330-6254-0	158	30	36330-6308-0	206	12
36330-2967-0	124	25	36330-6254-0	288	27	36330-6309-0	162	30
36330-2967-0	128	22	36330-6254-0	290	5	36330-6310-0	166	1
36330-2967-0	268	24	36330-6255-0	158	30	36330-6311-0	162	17
36330-2969-0	116	35	36330-6255-0	288	27	36330-6312-0	162	4
36330-2970-0	114	30	36330-6255-0	290	5	36330-6313-0	162	32
36330-2970-0	118	30	36330-6256-0	160	26	36330-6314-0	162	33
36330-2971-0	122	29	36330-6257-0	160	27	36330-6315-0	162	34
36330-2972-0	122	32	36330-6258-0	160	29	36330-6329-0	168	3
36330-2972-0	206	19	36330-6260-0	156	18	36330-6332-0	168	6
36330-2972-2	122	32	36330-6260-4	156	18	36330-6333-0	166	25
36330-2972-2	206	19	36330-6261-0	160	28	36330-6333-0	168	8
36330-2973-0	122	33	36330-6262-0	160	30	36330-6335-0	168	10
36330-2987-0	122	4	36330-6263-0	156	20	36330-6336-0	168	11
36330-2988-0	122	1	36330-6263-0	162	36	36330-6337-0	168	17
36330-2988-3	122	1	36330-6263-0	286	8	36330-6341-0	164	1
36330-3133-0	106	8	36330-6263-0	290	8	36330-6341-4	164	1
36330-3226-0	106	6	36330-6264-0	156	19	36330-6344-0	164	2
36330-3232-0	106	2	36330-6264-8	156	19	36330-6344-3	164	2
36330-3234-0	106	13	36330-6265-0	158	29	36330-6345-0	164	3

品 番 索 引

Numerical Register

コード No. CodeNo.	頁 Page	No.	コード No. CodeNo.	頁 Page	No.	コード No. CodeNo.	頁 Page	No.
36330-6346-0	164	6	36330-7531-0	188	28	36330-8112-0	200	3
36330-6348-0	164	7	36330-7532-0	188	8	36330-8112-4	200	3
36330-6349-0	164	9	36330-7538-0	190	9	36330-8113-0	200	6
36330-6350-0	164	8	36330-7538-0	309	23	36330-8116-0	202	8
36330-6351-0	168	12	36330-7538-0	309	23	36330-8117-0	202	9
36330-6352-0	168	13	36330-7539-0	190	3	36330-8118-0	200	12
36330-6353-0	168	14	36330-7541-0	184	1	36330-8124-0	200	17
36330-6361-0	164	20	36330-7548-0	188	10	36330-8131-0	202	21
36330-6362-0	164	25	36330-7550-0	188	31	36330-8141-0	204	1
36330-6363-0	164	26	36330-7561-0	182	14	36330-8147-0	204	24
36330-6364-0	164	27	36330-7573-0	184	32	36330-8149-0	204	8
36330-6366-0	168	18	36330-7580-0	184	26	36330-8152-0	204	4
36330-6366-3	168	18	36330-7581-0	186	27	36330-8153-0	204	5
36330-6367-0	166	17	36330-7584-0	186	38	36330-8156-0	204	11
36330-6367-2	166	17	36330-7584-0	186	40	36330-8156-0	204	17
36330-6368-0	88	43	36330-7588-0	184	7	36330-8162-0	196	2
36330-6369-0	168	19	36330-7588-2	184	7	36330-8164-0	196	9
36330-6371-0	162	6	36330-7588-3	184	7	36330-8165-0	196	7
36330-6372-0	162	18	36330-7589-0	184	8	36330-8167-0	202	7
36330-6373-0	162	19	36330-7589-2	184	8	36330-8201-0	206	8
36330-6374-0	162	20	36330-7589-3	184	8	36330-8205-0	206	16
36330-6375-0	162	21	36330-7592-0	184	28	36330-8214-0	192	6
36330-6376-0	162	24	36330-7593-0	186	39	36330-8214-2	192	6
36330-6377-0	162	25	36330-7595-0	188	4	36330-8215-0	192	7
36330-6378-0	162	26	36330-7724-0	190	10	36330-8216-0	192	8
36330-6379-0	162	27	36330-7725-0	190	11	36330-8217-0	192	9
36330-6381-0	162	28	36330-7726-0	190	30	36330-8218-0	166	8
36330-6382-0	162	29	36330-7727-0	190	12	36330-8218-0	208	10
36330-6383-0	162	22	36330-7728-0	190	13	36330-8220-0	208	1
36330-6384-0	162	23	36330-7729-0	190	14	36330-8221-0	166	7
36330-6513-0	170	10	36330-8006-0	112	9	36330-8221-0	208	9
36330-6712-0	172	7	36330-8008-0	100	8	36330-8223-0	208	8
36330-6722-0	172	9	36330-8008-0	112	15	36330-8229-0	194	6
36330-6723-0	172	11	36330-8018-0	112	7	36330-8230-0	194	13
36330-6724-0	172	12	36330-8021-0	112	27	36330-8232-0	208	2
36330-6777-0	176	2	36330-8021-5	112	27	36330-8234-0	194	7
36330-7417-0	180	7	36330-8024-0	126	1	36330-8235-0	206	1
36330-7425-0	180	2	36330-8024-3	126	1	36330-8236-0	192	15
36330-7435-0	180	3	36330-8025-0	126	2	36330-8240-0	194	11
36330-7436-0	180	4	36330-8027-0	126	9	36330-8240-2	194	11
36330-7501-0	182	13	36330-8034-0	126	14	36330-8245-0	206	23
36330-7508-0	188	23	36330-8036-0	126	12	36330-8248-0	208	3
36330-7516-0	182	2	36330-8038-0	112	26	36330-8248-0	208	3
36330-7516-2	182	2	36330-8052-0	124	11	36330-8263-0	208	19
36330-7517-0	182	1	36330-8052-0	128	8	36330-8266-0	208	16
36330-7518-0	182	3	36330-8054-0	128	19	36330-8267-0	208	17
36330-7518-0	309	25	36330-8055-0	128	20	36330-8269-0	208	25
36330-7519-0	182	4	36330-8056-0	128	23	36330-8272-0	208	28
36330-7519-0	309	26	36330-8066-0	82	37	36330-8273-0	208	20
36330-7531-0	188	20	36330-8111-0	200	1	36330-8273-0	208	23

品 番 索 引

Numerical Register

コード No. CodeNo.	頁 Page	No.	コード No. CodeNo.	頁 Page	No.	コード No. CodeNo.	頁 Page	No.
36330-8275-0	210	4	36330-8378-0	232	21	36330-9031-0	236	11
36330-8275-0	210	18	36330-8379-0	220	12	36330-9032-0	236	12
36330-8292-0	198	13	36330-8382-0	220	5	36330-9036-0	236	9
36330-8292-0	198	13	36330-8383-0	220	8	36330-9063-0	126	18
36330-8292-0	302	19	36330-8384-0	216	10	36330-9066-0	236	17
36330-8293-0	210	6	36330-8385-0	216	29	36330-9107-0	238	22
36330-8294-0	210	13	36330-8386-0	220	15	36330-9119-0	240	29
36330-8295-0	210	14	36330-8387-0	220	16	36330-9122-0	240	33
36330-8296-0	210	7	36330-8389-0	220	18	36330-9124-0	242	2
36330-8297-0	210	9	36330-8511-0	222	8	36330-9127-0	242	19
36330-8311-0	212	1	36330-8515-0	222	4	36330-9132-0	242	17
36330-8312-0	212	14	36330-8701-0	224	2	36330-9133-0	242	6
36330-8316-0	212	2	36330-8702-0	224	12	36330-9136-0	242	13
36330-8318-0	212	20	36330-8703-0	224	31	36330-9136-0	242	32
36330-8321-0	212	5	36330-8708-0	226	15	36330-9138-0	242	16
36330-8322-0	212	7	36330-8709-0	226	16	36330-9138-0	272	25
36330-8323-0	212	10	36330-8710-0	224	1	36330-9146-0	242	24
36330-8324-0	212	12	36330-8711-0	226	17	36330-9147-0	242	29
36330-8326-0	212	15	36330-8716-0	224	32	36330-9151-0	242	20
36330-8327-0	212	8	36330-8717-0	224	33	36330-9151-0	242	26
36330-8327-0	220	10	36330-8718-0	224	28	36330-9152-0	242	36
36330-8327-0	220	13	36330-8718-3	224	28	36330-9153-0	242	21
36330-8327-0	220	17	36330-8720-0	224	11	36330-9153-0	242	27
36330-8329-0	212	18	36330-8725-0	224	5	36330-9164-0	246	10
36330-8329-3	212	18	36330-8726-0	224	3	36330-9164-3	246	10
36330-8333-0	214	25	36330-8727-0	224	4	36330-9169-0	246	9
36330-8334-0	214	7	36330-8728-1	224	15	36330-9169-3	246	9
36330-8335-0	214	2	36330-8735-0	230	1	36330-9176-0	246	17
36330-8336-0	214	12	36330-8736-0	230	2	36330-9176-2	246	17
36330-8337-0	214	14	36330-8737-0	224	34	36330-9177-0	246	16
36330-8338-0	214	15	36330-8742-0	230	10	36330-9177-2	246	16
36330-8338-2	214	15	36330-8743-0	230	11	36330-9177-3	246	16
36330-8339-0	214	20	36330-8744-0	230	14	36330-9183-0	238	19
36330-8342-0	214	21	36330-8745-0	212	22	36330-9196-0	248	19
36330-8347-2	216	31	36330-8745-0	230	18	36330-9197-0	248	20
36330-8348-0	214	23	36330-8745-0	230	20	36330-9510-0	254	1
36330-8349-0	214	22	36330-8746-0	230	19	36330-9521-0	254	7
36330-8355-0	216	7	36330-8747-0	230	22	36330-9522-0	254	11
36330-8357-0	216	16	36330-8752-0	232	3	36330-9522-0	309	29
36330-8358-0	216	17	36330-8753-0	232	6	36330-9723-0	116	40
36330-8359-0	216	20	36330-8754-0	224	13	36330-9763-0	162	35
36330-8363-0	216	8	36330-8755-0	224	14	36330-9816-0	256	4
36330-8365-0	218	1	36330-8763-0	232	17	36330-9821-0	258	14
36330-8365-6	218	1	36330-8771-0	224	2	36330-9822-0	258	17
36330-8366-0	218	2	36330-8772-0	224	12	36330-9823-0	258	18
36330-8367-0	218	7	36330-8913-0	234	3	36330-9831-0	258	10
36330-8370-0	220	9	36330-8921-0	234	7	36330-9832-0	258	13
36330-8371-0	218	9	36330-8933-0	234	12	36330-9839-0	258	19
36330-8376-0	220	1	36330-9020-0	236	1	36330-9839-0	258	20
36330-8377-0	220	2	36330-9020-2	236	1	36330-9841-0	256	7

品 番 索 引

Numerical Register

コード No. CodeNo.	頁 Page	No.	コード No. CodeNo.	頁 Page	No.	コード No. CodeNo.	頁 Page	No.
36330-9842-0	256	8	36340-4335-0	280	19	36430-9835-0	258	16
36330-9843-0	256	9	36340-4335-0	282	19	36430-9883-0	256	2
36330-9845-0	258	11	36340-4351-0	276	22	36430-9884-0	256	3
36330-9846-0	258	12	36340-4351-0	278	22	36430-9891-0	260	32
36330-9848-0	260	34	36340-4356-0	280	11	36440-4123-0	264	1
36330-9852-0	258	22	36340-4356-3	280	11	36440-9812-0	256	1
36330-9852-5	258	22	36340-4356-3	282	11	36440-9813-0	256	2
36330-9853-0	258	27	36340-4387-0	284	22	36440-9814-0	256	3
36330-9854-0	258	29	36340-4387-4	284	22	36440-9883-0	256	2
36330-9855-0	258	30	36340-4390-0	288	28	36440-9884-0	256	3
36330-9856-0	260	54	36340-4919-0	292	9	36440-9891-1	260	32
36330-9873-0	260	38	36340-4919-0	292	19	36450-2760-0	146	4
36330-9882-0	260	55	36340-4919-0	294	9	36500-0442-0	27	41
36330-9886-0	260	37	36340-4919-0	294	19	36500-3015-0	182	15
36330-9889-0	260	40	36340-4926-0	292	11	36500-3204-0	130	3
36330-9892-0	260	33	36340-4926-0	292	21	36500-3204-3	130	3
36330-9894-0	162	37	36340-4926-0	294	11	36500-4825-0	136	2
36330-9894-0	260	51	36340-4926-0	294	21	36500-4827-0	136	4
36330-9910-0	309	2	36340-4927-0	292	7	36500-4828-0	136	16
36330-9971-6	309	18	36340-4927-0	292	17	36500-4845-0	170	5
36340-2170-0	74	1	36340-4928-0	292	8	36500-4938-0	140	9
36340-2171-0	74	2	36340-4928-0	292	18	36500-4938-0	140	19
36340-4125-0	264	3	36340-4928-0	294	8	36500-4938-0	142	9
36340-4125-2	264	3	36340-4928-0	294	18	36500-4938-0	146	9
36340-4126-0	264	6	36340-6265-0	286	17	36500-4938-0	146	19
36340-4129-0	262	8	36340-6265-0	290	17	36500-4938-0	148	9
36340-4130-0	264	5	36340-6290-0	286	18	36500-4938-0	148	19
36340-4130-0	272	24	36340-6291-0	286	19	36500-4938-0	150	9
36340-4142-0	268	5	36340-6335-0	168	10	36500-4938-0	150	19
36340-4143-0	268	4	36340-6336-0	168	11	36500-4939-0	140	11
36340-4145-0	268	10	36340-9857-0	260	42	36500-4939-0	140	21
36340-4161-0	270	1	36340-9858-0	260	43	36500-4939-0	142	11
36340-4162-0	270	2	36340-9893-0	260	41	36500-4939-0	142	21
36340-4166-0	270	14	36350-2732-0	82	24	36500-4939-0	144	11
36340-4167-0	270	12	36430-2462-0	306	6	36500-4939-0	144	21
36340-4233-0	272	11	36430-2513-0	76	2	36500-4939-0	146	11
36340-4243-0	272	18	36430-4121-0	262	6	36500-4939-0	146	21
36340-4244-0	272	19	36430-4903-0	138	2	36500-4939-0	148	11
36340-4256-0	274	15	36430-4903-2	138	2	36500-4939-0	148	21
36340-4257-0	274	16	36430-4910-0	140	1	36500-4939-0	150	11
36340-4263-0	274	5	36430-4929-0	138	1	36500-4939-0	150	21
36340-4317-0	280	7	36430-4929-2	138	1	36500-4941-0	140	10
36340-4317-0	282	7	36430-4933-0	140	2	36500-4941-0	140	20
36340-4318-0	130	14	36430-4934-0	140	12	36500-4941-0	142	10
36340-4318-0	270	23	36430-4936-0	140	3	36500-4941-0	142	20
36340-4318-0	280	5	36430-4937-0	140	13	36500-4941-0	144	10
36340-4318-0	280	20	36430-9812-0	256	1	36500-4941-0	144	20
36340-4318-0	282	5	36430-9813-0	256	2	36500-4941-0	146	10
36340-4318-0	282	20	36430-9814-0	256	3	36500-4941-0	146	20
36340-4334-0	280	18	36430-9834-0	258	16	36500-4941-0	148	10

品 番 索 引

Numerical Register

コード No. CodeNo.	頁 Page	No.	コード No. CodeNo.	頁 Page	No.	コード No. CodeNo.	頁 Page	No.
36500-4941-0	148	20	36530-1029-0	58	20	36530-2438-0	308	9
36500-4941-0	150	10	36530-1034-0	60	1	36530-2446-0	308	11
36500-4941-0	150	20	36530-1101-0	174	26	36530-2447-0	308	4
36500-4941-0	292	23	36530-1714-0	62	8	36530-2448-0	308	5
36500-4941-0	294	23	36530-1715-0	62	9	36530-2449-0	308	6
36500-6322-0	166	5	36530-1716-0	62	10	36530-2450-0	308	7
36500-6322-0	208	7	36530-1720-0	214	24	36530-2458-0	308	13
36500-7418-0	180	12	36530-1913-0	62	11	36530-2461-0	306	5
36500-7431-0	180	1	36530-2110-0	64	1	36530-2465-0	306	12
36500-7711-0	190	25	36530-2110-0	68	1	36530-2468-0	308	17
36500-7714-0	190	26	36530-2110-2	64	1	36530-2490-0	308	18
36500-8014-0	112	13	36530-2110-2	68	1	36530-2491-0	308	19
36500-8014-3	112	13	36530-2111-0	64	2	36530-2492-0	308	23
36500-8222-0	166	4	36530-2115-0	68	2	36530-2493-0	308	27
36500-8222-0	208	6	36530-2116-0	64	9	36530-2494-0	308	25
36500-9880-0	258	28	36530-2116-0	68	9	36530-2511-0	76	1
36510-0481-0	54	4	36530-2117-0	64	10	36530-2511-2	76	1
36510-0498-0	54	1	36530-2117-0	68	10	36530-2513-0	76	2
36510-4901-0	154	16	36530-2124-0	68	27	36530-2551-0	18	6
36510-4906-0	154	17	36530-2125-0	68	28	36530-2561-0	94	1
36510-4923-0	138	3	36530-2126-0	68	31	36530-2561-2	94	1
36510-4924-0	138	4	36530-2127-0	64	29	36530-2564-0	98	1
36510-4925-0	138	5	36530-2130-0	72	1	36530-2565-0	94	5
36510-4930-0	144	4	36530-2130-2	72	1	36530-2565-0	98	5
36510-4930-0	144	14	36530-2131-0	72	2	36530-2610-0	78	17
36510-4931-0	144	5	36530-2131-4	72	2	36530-2610-2	78	17
36510-4931-0	144	15	36530-2131-6	72	2	36530-2611-0	78	18
36510-4932-0	144	6	36530-2134-0	72	13	36530-2611-4	78	18
36510-4932-0	144	16	36530-2140-0	72	16	36530-2611-5	78	18
36510-4935-0	144	22	36530-2141-0	72	17	36530-2613-0	78	11
36510-4938-0	144	9	36530-2151-0	64	31	36530-2617-0	78	8
36510-4938-0	144	19	36530-2151-0	70	42	36530-2617-2	78	8
36510-5878-0	152	20	36530-2164-0	194	18	36530-2618-0	78	10
36530-0410-0	52	1	36530-2164-2	194	18	36530-2618-2	78	10
36530-0411-0	52	2	36530-2420-0	304	1	36530-2621-0	78	7
36530-0428-0	52	18	36530-2421-0	304	2	36530-2623-0	78	29
36530-0433-0	52	24	36530-2422-0	304	3	36530-2623-2	78	29
36530-0470-0	54	7	36530-2423-0	304	4	36530-2625-0	80	30
36530-0482-0	54	14	36530-2424-0	304	5	36530-2625-3	80	30
36530-0483-0	54	15	36530-2425-0	304	6	36530-2630-0	78	1
36530-0484-0	54	13	36530-2425-2	304	6	36530-2630-2	78	1
36530-0485-0	54	21	36530-2426-0	304	8	36530-2640-0	78	1
36530-0486-0	54	22	36530-2427-0	304	9	36530-2695-0	78	15
36530-0487-0	54	20	36530-2428-0	304	10	36530-2710-0	82	1
36530-0488-0	54	16	36530-2430-0	306	1	36530-2710-2	82	1
36530-0489-0	54	17	36530-2431-0	306	2	36530-2711-0	82	2
36530-0492-0	54	8	36530-2434-0	308	1	36530-2711-2	82	2
36530-0494-0	54	19	36530-2435-0	308	2	36530-2712-0	82	4
36530-0496-0	54	11	36530-2436-0	308	8	36530-2712-2	82	4
36530-1015-0	58	15	36530-2437-0	308	10	36530-2713-0	82	8

品 番 索 引

Numerical Register

コード No. CodeNo.	頁 Page	No.	コード No. CodeNo.	頁 Page	No.	コード No. CodeNo.	頁 Page	No.
36530-2714-0	82	9	36530-2782-0	90	18	36530-3121-0	108	1
36530-2715-0	82	10	36530-2782-0	92	16	36530-3122-0	108	6
36530-2716-0	82	11	36530-2783-0	92	17	36530-3123-0	108	12
36530-2716-0	88	32	36530-2784-0	90	15	36530-3124-0	108	8
36530-2716-3	88	32	36530-2784-0	92	19	36530-3125-0	108	14
36530-2718-0	82	12	36530-2785-0	90	11	36530-3128-0	108	16
36530-2719-0	82	13	36530-2785-0	92	18	36530-3129-0	108	17
36530-2721-0	82	14	36530-2791-0	86	12	36530-3131-0	124	4
36530-2722-0	82	15	36530-2793-0	86	14	36530-3132-0	124	1
36530-2723-0	82	16	36530-2794-0	86	15	36530-3143-0	124	7
36530-2724-0	82	17	36530-2795-0	86	16	36530-3143-3	124	7
36530-2725-0	82	19	36530-2796-0	86	17	36530-3145-0	124	13
36530-2725-2	82	19	36530-2803-0	94	24	36530-3146-0	124	22
36530-2726-0	82	21	36530-2803-2	94	24	36530-3147-0	124	23
36530-2727-0	82	22	36530-2803-2	98	17	36530-3205-0	130	10
36530-2731-0	82	23	36530-2810-0	94	6	36530-3211-0	130	18
36530-2733-0	82	26	36530-2811-0	94	7	36530-3212-0	130	20
36530-2734-0	82	29	36530-2813-0	98	6	36530-3213-0	130	22
36530-2735-0	82	33	36530-2814-0	98	7	36530-3214-0	130	22
36530-2736-0	82	27	36530-2821-0	94	21	36530-3215-0	130	22
36530-2741-0	86	1	36530-2821-0	94	23	36530-3220-0	130	1
36530-2741-3	86	1	36530-2821-2	94	23	36530-3220-2	130	1
36530-2741-4	86	1	36530-2821-2	98	16	36530-3220-3	130	1
36530-2741-6	86	1	36530-2822-0	94	25	36530-3231-0	106	19
36530-2742-0	86	2	36530-2822-0	98	18	36530-3233-0	106	10
36530-2751-0	86	11	36530-2823-0	94	20	36530-3240-0	110	1
36530-2752-0	86	26	36530-2823-0	98	13	36530-3240-2	110	1
36530-2752-3	86	26	36530-2824-0	94	18	36530-3241-0	110	2
36530-2753-0	88	41	36530-2824-2	94	18	36530-3242-0	110	3
36530-2755-0	88	42	36530-2824-2	98	11	36530-3242-3	110	3
36530-2756-0	86	29	36530-2825-0	98	14	36530-3245-0	130	14
36530-2756-3	86	29	36530-2826-0	100	31	36530-3259-0	110	8
36530-2757-0	86	27	36530-2826-3	100	31	36530-3261-0	110	9
36530-2762-0	88	34	36530-2827-0	102	37	36530-3262-0	110	9
36530-2762-2	88	34	36530-2828-0	100	22	36530-3263-0	110	9
36530-2763-0	88	35	36530-2831-0	94	26	36530-3264-0	110	9
36530-2764-0	88	36	36530-2831-0	102	41	36530-3265-0	110	9
36530-2765-0	88	46	36530-2837-0	100	26	36530-3268-0	178	15
36530-2766-0	88	33	36530-2841-0	100	19	36530-3269-0	178	16
36530-2766-0	88	44	36530-2841-0	100	19	36530-3269-2	178	16
36530-2771-0	92	1	36530-2851-0	94	10	36530-3271-0	130	2
36530-2771-3	92	1	36530-2851-0	94	21	36530-3271-2	130	2
36530-2772-0	92	3	36530-2851-3	94	10	36530-3275-0	130	7
36530-2773-0	92	4	36530-2869-0	102	43	36530-3277-0	130	9
36530-2774-0	92	5	36530-2961-0	114	27	36530-3281-0	130	8
36530-2775-0	92	6	36530-2964-0	122	14	36530-3288-0	132	6
36530-2776-0	92	7	36530-2964-0	128	10	36530-3294-0	132	1
36530-2777-0	92	8	36530-2965-0	122	23	36530-3294-4	132	1
36530-2778-0	92	12	36530-2968-0	122	28	36530-3296-0	132	11
36530-2781-0	92	15	36530-2992-0	122	11	36530-3296-0	274	27

品 番 索 引

Numerical Register

コード No. CodeNo.	頁 No. Page	コード No. CodeNo.	頁 No. Page	コード No. CodeNo.	頁 No. Page
36530-3298-0	132	36530-3298-0	16	36530-6563-3	170
36530-3298-0	274	36530-5466-0	58	36530-6563-3	170
36530-3300-0	132	36530-5580-0	218	36530-6713-0	172
36530-3302-0	132	36530-5582-0	220	36530-6714-0	172
36530-4811-0	134	36530-5585-2	309	36530-6714-4	172
36530-4812-0	134	36530-5597-0	309	36530-6715-0	172
36530-4817-0	134	36530-5810-0	152	36530-6716-0	172
36530-4817-0	134	36530-5811-0	152	36530-6717-0	172
36530-4817-0	134	36530-5820-0	152	36530-6718-0	172
36530-4817-0	134	36530-5821-0	152	36530-6727-0	174
36530-4818-0	134	36530-5830-0	152	36530-6731-0	172
36530-4819-0	134	36530-5831-0	152	36530-6736-0	172
36530-4819-0	134	36530-5850-0	154	36530-6736-0	174
36530-4821-0	136	36530-5860-0	154	36530-6737-0	172
36530-4825-0	136	36530-5877-0	154	36530-6740-0	174
36530-4830-0	136	36530-5881-0	154	36530-6750-0	174
36530-4831-0	136	36530-5881-2	154	36530-6750-0	174
36530-4832-0	136	36530-6213-0	160	36530-6750-2	174
36530-4834-0	136	36530-6214-0	160	36530-6750-3	174
36530-4835-0	136	36530-6215-0	160	36530-6751-0	174
36530-4836-0	136	36530-6286-0	156	36530-6752-0	174
36530-4836-2	136	36530-6287-0	156	36530-6753-0	174
36530-4839-0	136	36530-6287-3	156	36530-6754-0	174
36530-4841-0	136	36530-6290-0	156	36530-6754-2	174
36530-4842-2	136	36530-6290-3	156	36530-6755-0	174
36530-4845-0	170	36530-6291-0	156	36530-6756-0	174
36530-4845-2	1	36530-6297-0	156	36530-6757-0	174
36530-4903-0	138	36530-6323-0	166	36530-6757-2	174
36530-4903-0	138	36530-6324-0	166	36530-6758-0	174
36530-4903-2	138	36530-6327-0	168	36530-6759-0	174
36530-4908-0	140	36530-6328-0	168	36530-6761-0	174
36530-4908-0	140	36530-6331-0	168	36530-6772-0	176
36530-4908-0	142	36530-6356-0	168	36530-6778-0	176
36530-4908-0	142	36530-6357-0	168	36530-6782-0	176
36530-4910-0	142	36530-6358-0	166	36530-6782-2	176
36530-4911-0	140	36530-6359-0	166	36530-6782-3	176
36530-4911-0	140	36530-6551-0	170	36530-6783-0	176
36530-4911-0	142	36530-6551-5	170	36530-6783-2	176
36530-4911-0	142	36530-6551-6	170	36530-6784-0	176
36530-4911-0	148	36530-6551-8	170	36530-6784-3	176
36530-4929-0	138	36530-6552-0	170	36530-6785-0	176
36530-4929-0	138	36530-6552-5	170	36530-6786-0	176
36530-4929-2	138	36530-6552-6	170	36530-6788-0	176
36530-4929-2	138	36530-6552-8	170	36530-6810-0	178
36530-4933-0	142	36530-6553-0	170	36530-6810-2	178
36530-4934-0	142	36530-6553-2	170	36530-6810-3	178
36530-4936-0	142	36530-6557-0	170	36530-6811-0	178
36530-4937-0	142	36530-6561-0	170	36530-6811-3	178
36530-5061-0	62	36530-6562-0	170	36530-6811-4	178
36530-5066-0	180	36530-6562-3	170	36530-6812-0	178
36530-5465-0	58	36530-6563-0	170	36530-6815-0	178

品 番 索 引

Numerical Register

コード No. CodeNo.	頁 Page	No.	コード No. CodeNo.	頁 Page	No.	コード No. CodeNo.	頁 Page	No.
36530-6815-2	178	3	36530-8105-0	196	17	36530-8286-0	198	4
36530-6816-0	178	4	36530-8106-0	296	3	36530-8290-0	198	19
36530-6817-0	178	17	36530-8109-0	202	29	36530-8291-0	198	12
36530-6817-2	178	17	36530-8111-0	200	1	36530-8291-2	198	12
36530-6821-0	178	5	36530-8125-0	202	1	36530-8331-0	214	1
36530-6821-2	178	5	36530-8129-0	202	2	36530-8343-0	216	1
36530-6822-0	178	7	36530-8133-0	192	5	36530-8344-0	216	2
36530-6831-0	178	8	36530-8134-0	202	28	36530-8346-0	216	3
36530-6832-0	178	9	36530-8135-0	202	28	36530-8346-2	216	3
36530-6832-3	178	9	36530-8137-0	202	30	36530-8346-3	216	3
36530-6832-3	178	19	36530-8142-0	204	16	36530-8351-0	216	4
36530-6833-0	178	20	36530-8143-0	204	10	36530-8351-2	216	4
36530-7433-0	180	11	36530-8161-0	196	1	36530-8351-3	216	4
36530-7511-0	188	12	36530-8161-2	196	1	36530-8352-2	216	32
36530-7512-0	188	30	36530-8168-0	202	4	36530-8361-0	216	23
36530-7513-0	188	13	36530-8181-0	198	16	36530-8361-4	216	23
36530-7514-0	188	29	36530-8202-0	206	9	36530-8364-0	216	24
36530-7530-0	188	17	36530-8204-0	206	14	36530-8364-4	216	24
36530-7540-0	188	25	36530-8206-0	192	4	36530-8373-0	218	10
36530-7549-0	188	11	36530-8210-0	192	1	36530-8374-0	218	12
36530-7560-0	182	12	36530-8210-3	192	1	36530-8378-0	220	14
36530-7560-2	182	12	36530-8210-4	192	1	36530-8381-0	220	4
36530-7560-3	182	12	36530-8210-5	192	1	36530-8381-2	220	4
36530-7578-0	184	16	36530-8211-0	192	2	36530-8381-3	220	4
36530-7581-0	184	21	36530-8211-4	192	2	36530-8501-0	222	1
36530-7597-0	184	22	36530-8211-5	192	2	36530-8704-0	224	23
36530-7598-0	184	23	36530-8213-0	192	3	36530-8704-4	224	23
36530-7599-0	184	24	36530-8220-0	208	1	36530-8705-0	224	25
36530-7720-0	190	1	36530-8220-4	208	1	36530-8706-0	226	13
36530-7721-0	190	2	36530-8241-0	206	17	36530-8706-3	226	13
36530-7722-0	190	7	36530-8243-0	206	20	36530-8707-0	226	14
36530-7723-0	190	8	36530-8244-0	206	21	36530-8707-2	226	14
36530-8009-0	112	11	36530-8250-0	194	1	36530-8712-0	224	24
36530-8011-0	112	1	36530-8250-3	194	1	36530-8712-4	224	24
36530-8012-0	112	6	36530-8251-0	194	2	36530-8721-0	226	1
36530-8013-0	112	8	36530-8253-0	194	9	36530-8721-2	226	1
36530-8014-0	112	3	36530-8255-0	198	3	36530-8722-0	226	4
36530-8015-0	112	5	36530-8257-0	198	1	36530-8722-3	226	4
36530-8015-0	112	16	36530-8257-4	198	1	36530-8723-0	226	7
36530-8016-0	112	10	36530-8264-0	208	18	36530-8723-3	226	7
36530-8031-0	112	18	36530-8265-0	208	13	36530-8724-0	226	10
36530-8031-3	112	18	36530-8265-4	208	13	36530-8724-3	226	10
36530-8033-0	112	22	36530-8268-0	208	22	36530-8731-0	226	22
36530-8035-0	112	19	36530-8268-2	208	22	36530-8731-3	226	22
36530-8035-0	112	23	36530-8274-0	210	1	36530-8731-4	226	22
36530-8045-0	128	1	36530-8274-2	210	1	36530-8732-0	226	23
36530-8051-0	128	4	36530-8277-0	210	17	36530-8732-3	226	23
36530-8102-0	196	11	36530-8283-0	198	7	36530-8732-4	226	23
36530-8104-0	196	13	36530-8283-3	198	7	36530-8741-0	230	7
36530-8104-2	196	13	36530-8284-0	198	5	36530-8748-0	230	24

品 番 索 引

Numerical Register

コード No. CodeNo.	頁 No. Page	コード No. CodeNo.	頁 No. Page	コード No. CodeNo.	頁 No. Page
36530-8751-0	232	36530-9162-4	246	36530-9312-0	250
36530-8751-2	232	36530-9163-0	246	36530-9313-0	252
36530-8758-0	232	36530-9163-3	246	36530-9316-0	250
36530-8759-0	230	36530-9163-4	246	36530-9317-0	250
36530-8761-0	232	36530-9163-5	246	36530-9317-0	300
36530-8762-0	232	36530-9165-0	246	36530-9318-0	250
36530-8764-0	228	36530-9166-0	246	36530-9321-0	250
36530-8910-0	234	36530-9168-0	246	36530-9325-0	250
36530-8912-0	234	36530-9170-0	246	36530-9326-0	250
36530-8932-0	234	36530-9170-2	246	36530-9327-0	250
36530-9035-0	236	36530-9170-3	246	36530-9327-2	250
36530-9065-0	236	36530-9170-4	246	36530-9328-0	250
36530-9065-3	236	36530-9178-0	248	36530-9329-0	202
36530-9065-4	236	36530-9179-0	246	36530-9329-0	252
36530-9100-0	238	36530-9179-0	246	36530-9330-0	250
36530-9100-0	242	36530-9200-0	238	36530-9331-0	254
36530-9100-0	246	36530-9201-0	238	36530-9510-0	254
36530-9108-0	238	36530-9203-0	238	36530-9511-0	254
36530-9108-2	238	36530-9203-2	238	36530-9700-0	178
36530-9109-0	238	36530-9203-3	238	36530-9721-0	84
36530-9109-2	238	36530-9210-0	238	36530-9725-0	158
36530-9110-0	240	36530-9211-0	238	36530-9728-0	102
36530-9110-2	240	36530-9213-0	238	36530-9730-0	240
36530-9111-0	240	36530-9213-2	238	36530-9731-0	240
36530-9115-0	240	36530-9213-3	238	36530-9732-0	240
36530-9116-0	240	36530-9216-0	238	36530-9733-0	240
36530-9118-0	240	36530-9216-0	238	36530-9766-0	84
36530-9120-0	242	36530-9216-0	238	36530-9768-0	170
36530-9123-0	242	36530-9216-3	238	36530-9769-0	170
36530-9123-0	242	36530-9216-3	238	36530-9812-0	256
36530-9126-0	242	36530-9217-0	238	36530-9813-0	256
36530-9126-0	242	36530-9217-0	238	36530-9814-0	256
36530-9128-0	242	36530-9217-2	238	36530-9824-0	260
36530-9130-0	242	36530-9217-2	238	36530-9825-0	260
36530-9130-3	242	36530-9218-0	238	36530-9826-0	256
36530-9137-0	242	36530-9218-0	238	36530-9829-0	258
36530-9139-0	242	36530-9218-2	238	36530-9833-0	258
36530-9143-0	242	36530-9218-2	238	36530-9834-0	258
36530-9145-0	242	36530-9219-0	238	36530-9835-0	258
36530-9154-0	242	36530-9219-0	238	36530-9849-0	260
36530-9155-0	246	36530-9301-0	250	36530-9851-0	258
36530-9155-2	246	36530-9301-2	250	36530-9859-0	258
36530-9155-3	246	36530-9302-0	250	36530-9861-0	260
36530-9159-0	246	36530-9302-2	250	36530-9875-0	260
36530-9161-0	246	36530-9303-0	250	36530-9883-0	256
36530-9161-2	246	36530-9304-0	250	36530-9884-0	256
36530-9161-3	246	36530-9306-0	250	36530-9891-0	260
36530-9162-0	246	36530-9307-0	250	36530-9950-0	309
36530-9162-2	246	36530-9308-0	250	36530-9977-4	309
36530-9162-3	246	36530-9309-0	250	36532-4908-0	146
		36530-9311-0	250	36532-4908-0	146

品 番 索 引

Numerical Register

コード No. CodeNo.	頁 Page	No.	コード No. CodeNo.	頁 Page	No.	コード No. CodeNo.	頁 Page	No.
36532-4908-0	150	7	36540-4322-0	276	2	36540-4942-0	292	2
36532-4908-0	150	17	36540-4322-0	278	2	36540-4943-0	292	12
36532-4910-0	146	1	36540-4323-0	272	9	36540-4944-0	292	3
36532-4911-0	146	8	36540-4324-0	276	3	36540-4945-0	292	13
36532-4911-0	146	18	36540-4324-0	278	3	36540-6260-0	286	6
36532-4911-0	150	8	36540-4325-0	276	4	36540-6260-2	286	6
36532-4933-0	146	2	36540-4325-0	278	4	36540-6260-3	286	6
36532-4934-0	146	12	36540-4327-0	280	1	36540-6264-0	286	7
36532-4936-0	146	3	36540-4327-0	282	1	36540-6264-3	286	7
36532-4937-0	146	13	36540-4328-0	280	1	36540-6264-5	286	7
36533-9834-0	258	16	36540-4328-0	282	1	36540-7515-0	188	14
36533-9834-0	258	16	36540-4329-0	276	5	36540-7720-0	190	1
36533-9835-0	258	16	36540-4329-0	278	5	36540-7722-0	190	7
36540-2110-0	64	1	36540-4331-0	280	2	36540-9725-0	288	32
36540-2114-0	68	1	36540-4332-0	280	13	36540-9812-0	256	1
36540-2459-0	308	14	36540-4332-0	282	13	36540-9813-0	256	2
36540-3293-0	274	23	36540-4336-0	280	14	36540-9814-0	256	3
36540-3294-0	274	23	36540-4336-0	282	14	36540-9883-0	256	2
36540-3294-5	274	24	36540-4341-0	276	10	36540-9884-0	256	3
36540-3303-0	274	2	36540-4342-0	276	11	36541-4321-0	276	1
36540-3303-2	274	2	36540-4342-0	278	11	36541-4322-0	276	2
36540-4111-0	262	1	36540-4344-0	276	15	36541-4385-0	288	26
36540-4122-0	262	13	36540-4344-0	278	15	36541-6260-0	286	6
36540-4132-0	266	2	36540-4345-0	276	16	36541-6260-2	286	6
36540-4134-0	266	4	36540-4345-0	278	16	36541-6260-3	286	6
36540-4157-0	268	12	36540-4346-0	276	17	36541-6264-0	286	7
36540-4158-0	268	21	36540-4346-0	278	17	36541-6264-5	286	7
36540-4215-0	270	15	36540-4348-0	276	20	36541-6290-0	286	18
36540-4217-0	270	21	36540-4348-0	278	20	36541-6291-0	286	19
36540-4221-0	270	20	36540-4350-0	276	20	36541-6297-0	286	18
36540-4225-0	270	27	36540-4350-0	278	20	36541-9725-0	288	32
36540-4226-0	272	21	36540-4351-0	284	21	36541-9725-0	290	30
36540-4227-0	272	22	36540-4361-0	284	1	36541-9891-0	260	32
36540-4231-0	272	27	36540-4365-0	284	2	36544-9834-0	258	16
36540-4241-0	272	12	36540-4368-0	276	24	36544-9835-0	258	16
36540-4247-0	272	13	36540-4368-0	278	24	36544-9891-0	260	32
36540-4248-0	272	13	36540-4371-0	284	12	36550-4331-0	282	2
36540-4251-0	274	1	36540-4373-0	284	17	36550-4334-0	282	18
36540-4252-0	274	4	36540-4381-2	286	1	36550-4341-0	278	10
36540-4255-0	274	12	36540-4382-2	286	2	36550-4343-0	278	25
36540-4258-0	274	19	36540-4383-0	286	5	36550-4361-0	284	1
36540-4259-0	274	20	36540-4386-0	284	14	36550-4365-0	284	2
36540-4310-0	272	1	36540-4391-0	288	29	36550-4381-0	290	1
36540-4312-0	272	2	36540-4392-0	288	30	36550-4382-0	290	2
36540-4314-0	272	7	36540-4393-0	288	31	36550-4388-0	290	28
36540-4315-0	272	8	36540-4396-0	284	16	36550-4389-0	290	29
36540-4316-0	272	9	36540-4825-0	284	13	36550-6260-0	290	6
36540-4319-0	272	9	36540-4920-0	292	1	36550-6264-0	290	7
36540-4321-0	276	1	36540-4923-0	292	4	36550-6290-0	290	18
36540-4321-0	278	1	36540-4923-0	292	14	36550-6291-0	290	19

品 番 索 引

Numerical Register

コード No. CodeNo.	頁 No. Page	コード No. CodeNo.	頁 No. Page	コード No. CodeNo.	頁 No. Page
36550-6293-0	290	36730-4934-0	144	36741-7736-0	298
36550-9859-0	258	36730-4936-0	144	36741-8204-0	206
36550-9898-0	260	36730-4937-0	144	36741-8207-0	200
36570-2835-0	104	36730-5581-0	220	36741-8208-0	202
36570-4924-0	294	36730-6213-0	160	36741-8209-0	200
36570-4924-0	294	36730-6214-0	160	36741-8210-0	192
36570-4925-0	294	36730-7538-0	190	36741-8210-2	192
36570-4925-0	294	36730-7538-0	309	36741-8210-3	192
36580-4123-0	264	36730-7552-0	190	36741-8283-0	198
36580-6268-0	156	36730-7555-0	190	36741-8283-3	198
36580-6268-0	286	36730-7721-2	190	36741-9401-0	296
36580-6268-0	290	36730-7723-2	190	36741-9401-2	296
36730-0423-0	52	36730-7724-0	190	36741-9402-0	194
36730-2127-0	68	36730-8244-0	206	36741-9402-0	296
36730-2128-0	68	36730-8335-0	214	36741-9402-2	296
36730-2432-0	308	36730-8357-0	216	36741-9403-0	296
36730-2433-0	306	36730-8381-0	220	36741-9403-0	296
36730-2463-0	300	36730-9030-0	236	36741-9403-2	296
36730-2465-0	94	36730-9031-0	236	36741-9404-0	296
36730-2470-2	90	36730-9032-0	236	36741-9405-0	296
36730-2471-0	90	36730-9196-0	248	36741-9406-0	296
36730-2472-0	90	36730-9820-0	260	36741-9406-2	296
36730-2474-0	90	36730-4908-0	148	36741-9406-3	296
36730-2475-0	90	36732-4908-0	148	36741-9407-0	296
36730-2477-0	90	36732-4910-0	148	36741-9408-0	296
36730-2671-0	78	36732-4911-0	148	36741-9409-0	296
36730-2751-0	86	36732-4911-0	150	36741-9410-0	296
36730-2762-0	88	36732-4930-0	148	36741-9411-0	298
36730-2764-0	88	36732-4930-0	148	36741-9412-0	298
36730-2766-0	88	36732-4931-0	148	36741-9413-0	298
36730-2793-0	86	36732-4931-0	148	36741-9414-0	298
36730-2794-0	86	36732-4932-0	148	36741-9414-0	298
36730-2795-0	86	36732-4932-0	148	36741-9414-0	298
36730-2796-0	86	36732-4933-0	148	36741-9415-0	298
36730-2804-0	98	36732-4934-0	148	36741-9416-0	298
36730-2805-0	98	36732-4936-0	148	36741-9417-0	298
36730-2890-0	136	36732-4937-0	148	36741-9418-0	298
36730-3209-0	130	36732-7552-2	190	36741-9419-0	298
36730-3293-0	132	36740-4222-0	270	36741-9420-0	298
36730-3307-0	274	36740-4222-0	270	36741-9426-0	300
36730-4903-0	138	36740-4920-0	294	36741-9427-0	300
36730-4903-2	138	36740-4923-0	294	36741-9428-0	300
36730-4908-0	144	36740-4923-0	294	36741-9429-0	300
36730-4908-0	144	36740-4927-0	294	36741-9431-0	300
36730-4910-0	144	36740-4927-0	294	36741-9432-0	300
36730-4911-0	144	36740-4942-0	294	36741-9433-0	300
36730-4911-0	144	36740-4943-0	294	36741-9434-0	300
36730-4929-0	138	36740-4944-0	294	36741-9435-0	300
36730-4929-2	138	36740-4945-0	294	36741-9436-0	302
36730-4933-0	144	36741-6782-0	176	36741-9437-0	302

品 番 索 引

Numerical Register

コード No. CodeNo.	頁 No. Page	コード No. CodeNo.	頁 No. Page	コード No. CodeNo.	頁 No. Page
36741-9438-0	302	38240-3241-0	182	62231-1853-0	122
36741-9439-0	302	38240-3283-0	6	62231-1853-0	124
36741-9441-0	302	38240-3386-0	184	62231-1853-0	126
36741-9442-0	302	38240-3491-0	258	62231-1853-0	128
36741-9443-0	302	38240-3512-0	188	62633-5428-0	56
36741-9444-0	302	38240-3512-0	188	63532-4910-0	146
36741-9445-0	302	38240-3520-0	52	63611-5235-0	132
36741-9839-0	258	38240-3793-0	188	63611-5235-0	274
36741-9898-0	260	38430-1256-0	156	63611-5235-0	228
36862-8910-0	234	38430-1717-0	54	66591-1129-0	64
36862-8932-2	234	38430-1718-0	60	66591-1129-0	68
36880-2824-0	94	38430-1815-0	184	66591-1129-0	72
36880-2824-0	98	38430-1816-0	184	66591-5113-0	224
37100-4856-0	298	38430-1826-0	212	66591-5113-0	230
37100-4856-0	298	38430-1827-0	212	66591-5439-0	72
37100-4856-0	298	38430-1827-0	212	66706-5591-0	184
37150-1818-0	216	38430-1827-0	212	66706-5591-0	184
37150-1973-0	309	38430-2553-0	106	66706-5592-0	184
37150-1975-0	309	38430-2912-0	298	66706-5593-0	184
37150-1976-5	309	38430-2967-0	52	67211-7619-0	86
37150-3224-0	188	38430-2967-0	54	67211-7624-0	86
37150-3260-0	182	38430-3370-0	188	68171-6363-0	35
37300-2898-0	78	38430-4515-0	174	68171-6363-0	168
37300-2899-0	80	38430-4539-0	174	68221-3233-0	176
37800-4387-0	276	38440-4475-0	270	70531-5475-0	272
37800-4387-0	278	38450-3380-0	184	70531-5475-0	276
38180-3181-0	182	38450-3385-0	184	70531-5475-0	278
38180-3181-0	309	38450-3387-0	184	99334-2410-0	138
38240-1169-0	138	38450-3387-0	184	99334-2410-0	138
38240-1169-0	140	38630-4498-0	290	99334-2411-0	138
38240-1169-0	142	53581-6415-0	54	99334-2411-0	138
38240-1169-0	144	53581-6415-0	164	99334-2412-0	138
38240-1169-0	146	53581-6415-0	190	99334-2412-0	138
38240-1169-0	148	53581-6415-0	190	99833-8518-0	254
38240-1169-0	150	53581-6415-0	190	99833-8518-0	309
38240-1823-0	212	53581-6415-0	190	99864-2611-0	150
38240-1824-0	216	54821-5123-0	124	99864-2612-0	150
38240-1911-0	309	54821-5123-0	128	99864-2613-0	150
38240-2142-0	72	55311-4126-0	54	99864-2613-0	150
38240-2436-0	122	55311-4126-0	190	99864-2614-0	150
38240-2436-0	124	55311-4126-0	190	99864-2614-0	150
38240-2436-0	128	55411-3521-0	86	99864-2615-0	150
38240-2436-0	176	55411-3522-0	86	99864-2615-0	150
38240-2436-0	268	57351-7232-0	190	99864-2621-0	150
38240-2925-0	180	62231-1853-0	114	99864-2622-0	150
38240-2925-0	190	62231-1853-0	114		
38240-2925-0	220	62231-1853-0	114		
38240-2929-0	224	62231-1853-0	118		
38240-2929-0	224	62231-1853-0	118		
38240-3183-0	256	62231-1853-0	118		