

**ILLUSTRATED PARTS LIST  
LISTE DES PIÈCES**

**Kubota**

**MODEL  
MODELE STV32/36/40**

**TRACTOR  
TRACTEUR**



**Kubota**

97898-23010  
AUG.  
AOUT

2004

## NOTICE

This Parts List is for the following purposes.

1. When ordering parts, check with this Parts List to confirm the part number and the name of parts.
2. When making repairs, refer to the illustrations in this Parts List.
3. This Parts List is subject to change without notice.

## NOTE

Utilisation de ce livre.

1. A la commande d'une pièce, chercher la référence et le nom de la pièce.
2. Pour les réparations, employez les illustrations.
3. La liste des pièces peut-être modifié sans préavis.

## ACHTUNG

Die vorliegende Stückliste ist zur Verwendung der folgenden Fälle aufzubewahren:

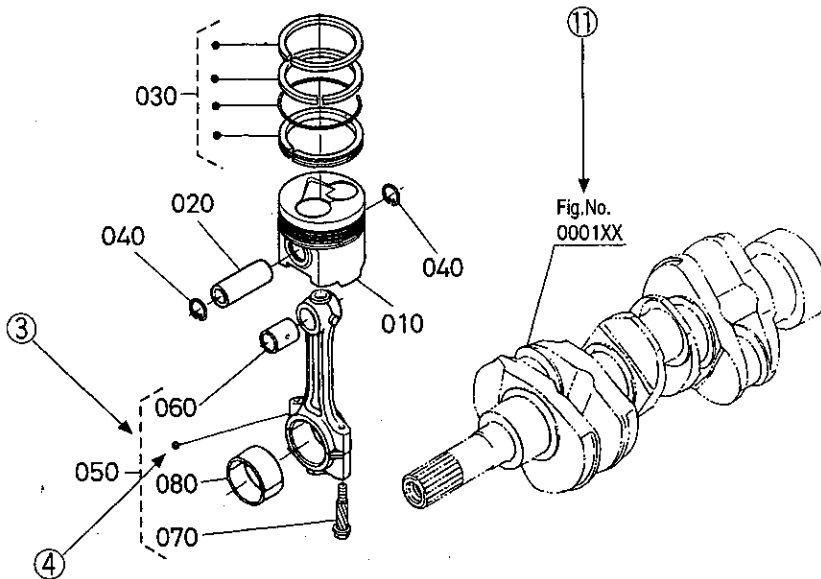
1. Bei Bestellung der Teile anhand dieser Liste die Kennzahl und die Bezeichnung der Teile feststellen.
2. Bei Reparatur auf die Figur in der Stückliste Bezug nehmen.
3. Änderungen dieser Bestandteilliste vorbehalten.

# INSTRUCTIONS INSTRUCTION ERKLÄRUNG

①  
↓  
**0102** PISTON AND CRANKSHAFT  
PISTON ET VILEBREQUIN  
KOLBEN UND KURBELWELLE

②  
↓  
[ B ]

⑩ → S.No. ; A: ≤15000, B: 14000 to 15000



⑤ ↓

REF. No. POS.No. BILD-Nr.	PART No. REFERENCE BESTELL-Nr.	PART NAME	DESIGNATION	BEZEICHNUNG	QTY/S.No. Q'TE/No.S. STUECK/S.Nr.		I.C.	REMARKS REMARQUES BEMERKUNGEN
					A	B		
010	15800-0000-0	PISTON	PISTON	KOLBEN	≤15000	≤15000		[Example-1]
010	15800-0000-2	PISTON	PISTON	KOLBEN	≥15001	≥15001		[Exemple-1] [Beispiel-1]
020	15800-1000-0	PIN,PISTON	AXE DE PISTON	KOLBENBOLZEN	≤15000	≤15000		[Example-2]
020	15800-1000-2	PIN,PISTON	AXE DE PISTON	KOLBENBOLZEN	≥15001	≥15001	≠	[Exemple-2] [Beispiel-2]
030	15800-2000-0	ASSY PISTON RING	ENS.JEU DE SEGMENTS	KOLBENRINGE	≤15000	≤15000		[Example-3]
030	15830-2000-0	ASSY PISTON RING	ENS.JEU DE SEGMENTS	KOLBENRINGE	≥15001	≥15001	↔	[Exemple-3] [Beispiel-3]

⑥ ↓ A:XXXX, B:XXXX





- ⑩ REMARKS 2 ..... The following expressions are used in NOTE for each group.  
Machines' serial numbers are indicated as follows.  
<=15000 ..... Serial number below 15000.  
>=15001 .... Serial number above 15001.  
14000 to 15000 ..... Serial number 14000 to 15000.  
For some models, the above expressions may also be used REMARKS 1 ⑨.
- ⑪ Fig. No. .... Indicates the numbers of figures for the parts that are shown in virtual images.  
(virtual images) A figure number with XX means that there are two or more figures depending on the sister models.

- ① No. de Fig. .... Représente le No. de chaque nom de groupe.
- ② Spécifications .... Les types et les destinations des modèles soeurs sont indiqués. Ces indications (pour modèles soeurs) sont données pour donner leurs pages relatives dans ce livre. Les symboles, [FR] [UK] et [G] dans la colonne "REMARQUES" ou "ENTETE" indiquent les modèles selon les types suivants.

[SYMBOLE]

[TYPE]

[FR] ... SPEC. STV32(4RM)/STV36(4RM)/STV40(4RM) FRANCE

[UK] ... SPEC. STV32(4RM)/STV36(4RM)/STV40(4RM) ANGLETERRE

[G] ... SPEC. STV32(4RM)/STV36(4RM)/STV40(4RM) ALLEMAGNE

- ③ Composantes .... Les composantes d'un ensemble sont identifiées par des parenthèses en pointillé.
- ④ Point ..... Indique que la pièce n'est pas à vendre toute seule. Elle doit être commandée avec l'ensemble (POS.No. 050) qui la contient.
- ⑤ POS. No. .... Des numéros de position sont donnés aux pièces représentées dans l'illustration. Le référence d'une pièce de l'illustration peut être identifié en se reportant au même numéro de position indiqué dans la liste des pièces détachées.
- ⑥ Nom de type ..... Le nom du type de base est indiqué dans cette colonne. Les autres modèles sont indiqués dans la colonne des "REMARQUES" ⑨.
- ⑦ No. S. .... Indique un groupe de numéros de série qui a subit des modifications de modèle.  
(No. de série)

No. de série de moteur

No. de série vieux

654321 ... Tous 6 chiffres en numerals.

No. de série nouveau

Y A 4321

4 chiffres inférieures en numerals.

5<sup>ème</sup> chiffre ... Lettre alphabétique (Mois de fabrication).

Lettre alphabétique	A	B	C	D	E	F	G	H	J	K	L	M	N	P	Q	R	S	T	U	V	W	X	Y	Z
Mois	1	2	3	4	5	6	7	8	9	10	11	12												

6<sup>ème</sup> chiffre ... Lettre alphabétique ou numeral (Année de fabrication).

Lettre alphabétique ou numeral	W	X	Y	1	2	3	4	5	6	7	8	9	A	B	C
Année	'98	'99	2000	'01	'02	'03	'04	'05	'06	'07	'08	'09	'10	'11	'12

- ⑧ I.C. .... Indique la permutabilité des pièces due à un changement dans le modèle.  
(permutabilité)
- Exemple-1 ..... ← indique que la nouvelle pièce peut remplacer la vieille, mais pas vice versa. Le 15800-0000-0 s'applique au premier numéro de série jusqu'au No.S. 15000. Le 15800-0000-2 s'applique au premier numéro de série et à ceux ci-dessus.
- Exemple-2 ..... ≠ indique que la nouvelle et vieille pièces sont permutables. Le 15800-1000-0 s'applique au premier numéro de série jusqu'au No.S. 15000. Le 15800-1000-2 s'applique au No.S. 15001 et à ceuxci-dessus.
- Exemple-3 ..... ↔ indique que la nouvelle pièce et la vieille pièce sont interchangeable. Toules deux numéros 15800-2000-0 et 15830-2000-0 sont applicables a premier numéro de cette depuis.
- ⑨ REMARQUES 1 .. Cette colonne renferme d'autres noms de modèles applicables, les dimensions et autres éléments spéciaux. Les symboles abréviations suivants sont utilisés dans l'ensemble de ce manuel.  
29\*12.00-15 ... Dimension des pneus sq.m ... m<sup>2</sup> sq.mm ... mm<sup>2</sup>  
cu.m ... m<sup>3</sup> cu.mm ... mm<sup>3</sup> D ... Diamètre L ... Longueur

- ⑩ REMARQUE 2 ..... Les expressions suivantes sont utilisées dans la NOTE de chaque groupe.  
Les numéros de série des machines sont indiqués de la manière suivante.  
<=15000 ..... Numéros de série au-dessous de 15000.  
>=15001 .... Numéros de série au-dessus de 15001.  
14000 to 15000 ..... Numéros de série 14000 à 15000.  
Pour certaines modèles, les expressions ci-dessus peuvent aussi être utilisées dans la rubrique des REMARQUES 1 ⑨.
- ⑪ No. de Fig. .... Indique les numéros de figures pour les pièces qui sont illustrées dans les images (images virtuelles) virtuelles. Un numéro de figure avec XX signifie qu'il y a plus de deux figures selon les modèles soeurs.

- ① Abb. Nr. .... Diese Nummer bezieht sich auf die jeweilige Gruppenbezeichnung.
- ② Spezifikationen .... Die Typen und Bestimmungsorte der Schwestermodelle sind angegeben. Die Angaben beziehen sich auf die entsprechenden Seiten in diesem Handbuch. Die Symbole {FR} {UK} und {G} in der "HINWEISE" -Spalte bzw. der "KOPFZEILE" stellen die Modelle für die folgenden Typen dar.

{SYMBOL}

{TYP}

{FR} ... FRANKREICH SPEZ. STV32(ALLRAD)/STV36(ALLRAD)/STV40(ALLRAD)

{UK} ... ENGLAND SPEZ. STV32(ALLRAD)/STV36(ALLRAD)/STV40(ALLRAD)

{G} ... DEUTSCHLAND SPEZ. STV32(ALLRAD)/STV36(ALLRAD)/STV40(ALLRAD)

- ③ Einzelteile ..... Die Einzelteile einer Baugruppe sind durch eine Klammer aus gestrichelten Linien gekennzeichnet.
- ④ Punkte ..... Punktierung zeigt an, daß das entsprechende Teil nicht einzeln erhältlich ist. Die gesamte Baugruppe, die dieses Teil beinhaltet muß bestellt werden. (BILD-Nr. 050).
- ⑤ BILD-Nr. .... Die Teile in den Abbildungen sind mit Bezugsnummern versehen. Die Kennnummer eines der abgebildeten Teile erhalten Sie, wenn Sie unter der Bezugsnummer in der Ersatzteilliste nachsehen.
- ⑥ Typenbezeichnung ... In dieser Spalte wird die Bezeichnung des Grundtype aufgeführt. Weiter Modelle, die verwendet werden können werden unter "BEMERKUNGEN" in Spalte ⑨ angegeben.
- ⑦ S. Nr. .... Bezeichnet eine Gruppe Seriennummern, bei der Änderungen in der Ausführung vorgenommen wurden.  
(Serien Nr.)

Motor-Serien-Nr. ... Alte Serien-Nr.

654321 ... Alle 6 Stellen mit Ziffern.

Neue Serien-Nr.

Y A 4321

↑ ↑ ↑ ↑ — Untere 4 Stellen mit Ziffern.

↑ — 5. Stelle ... Buchstabe (Herstellungsmonat).

Buchstabe	A,B	C,D	E,F	G,H	J,K	L,M	N,P	Q,R	S,T	U,V	W,X	Y,Z
Monat	1	2	3	4	5	6	7	8	9	10	11	12

↑ — 6. Stelle ... Buchstabe oder Ziffer (Herstellungsjahr).

Buchstabe oder Ziffer	W	X	Y	1	2	3	4	5	6	7	8	9	A	B	C
Jahr	'98	'99	2000	'01	'02	'03	'04	'05	'06	'07	'08	'09	'10	'11	'12

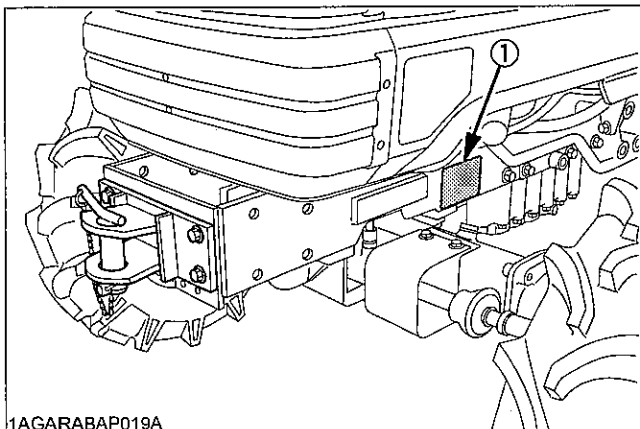
- ⑧ I.C. .... Bezeichnet die Austauschmöglichkeit der Teile untereinander bei einer Änderung in der Ausführung.  
(Austauschmöglichkeit)
- Beispiel- 1 ..... ← besagt, daß das alte Teil durch ein neues ersetzt werden kann, nicht jedoch umgekehrt. 15800-0000-0 bezieht sich auf die erste Serien Nr. bis S.Nr. 15000. 15800-0000-2 bezieht sich auf die erste Serien Nr. und darüber.
- Beispiel- 2 ..... ≠ besagt, daß alte und neue Teile nicht austauschbar sind. 15800-1000-0 bezieht sich auf die erste Serien Nr. bis S.Nr. 15000. 15800-1000-2 bezieht sich auf S.Nr. 15001 und darüber.
- Beispiel- 3 ..... ↔ besagt, daß alte und neue Teile austauschbar sind. Beiderseitig 15800-2000-0 und 15830-2000-0 bezieht sich auf die erste Serien Nr. und darüber.
- ⑨ BEMERKUNGEN 1 .... In dieser Spalte finden Sie weitere verwendbare Modellbezeichnungen, Abmessungen und andere besondere Angaben.  
Die folgenden Symbole und Abkürzungen werden im Gesamtext des Buches benutzt : 29\*12.00-15 ... Reifengrößen sq.m ... m<sup>2</sup> sq.mm ... mm<sup>2</sup>  
cu.m ... m<sup>3</sup> cu.mm ... mm<sup>3</sup> D ... Durchmesser L ... Länge

- ⑩ BEMERKUNGEN 2 ... Die folgenden Ausdrücke werden in "NOTE" für jede Gruppe verwendet.  
Seriennummern von Maschinen werden wie folgt angezeigt :  
<=15000 ..... Seriennummern unter 15000.  
>=15001 ..... Seriennummern über 15001.  
14000 to 15000 ..... Seriennummern 14000 bis 15000.  
Bei einigen Modellen können die oben genannten Ausdrücke auch in "ANMERKUNGEN 1 ⑨" verwendet werden.
- ⑪ Abb. Nr. .... Bezeichnet die Nummern der Abbildungen für die Teile, die in virtuellen Bildern illustriert sind) (virtuellen Bildern illustriert sind)  
Ein Abbinungsnummer mit XX bedeutet, daß sich zwei oder mehre Abbildungen gemäß den Schwestermodellen befinden.

# SERIAL NUMBER

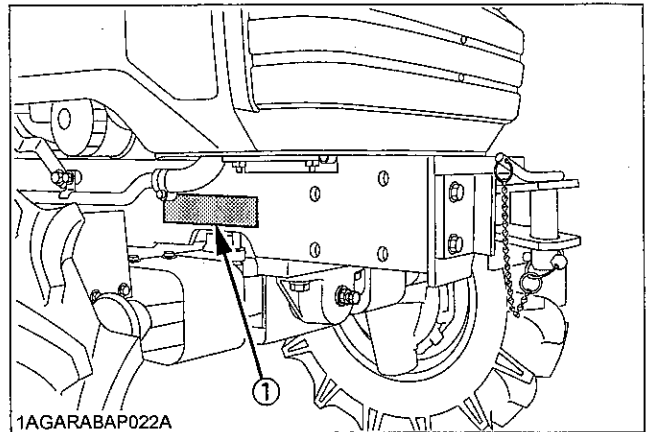
The model name, machine number and engine number of this product are described in their respective positions, as shown below. Note that their positions may be different depending on the specifications. Check the specifications of the product.

	Type	Serial No.
Tractor		
Engine		
Date of Purchase		
Name of Dealer		
(To be filled in by purchaser)		



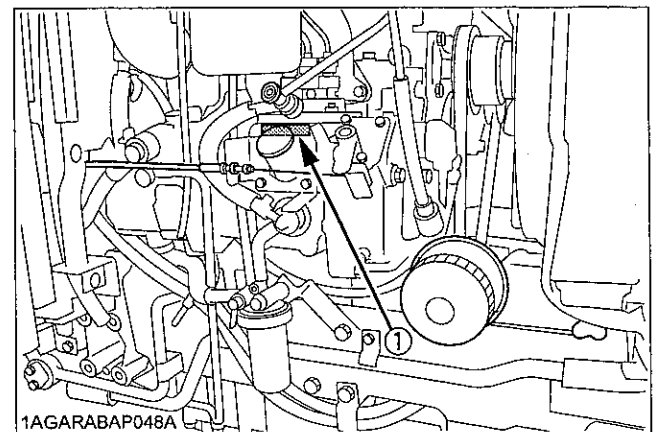
1AGARABAP019A

(1) Tractor identification plate



1AGARABAP022A

(1) Tractor serial number



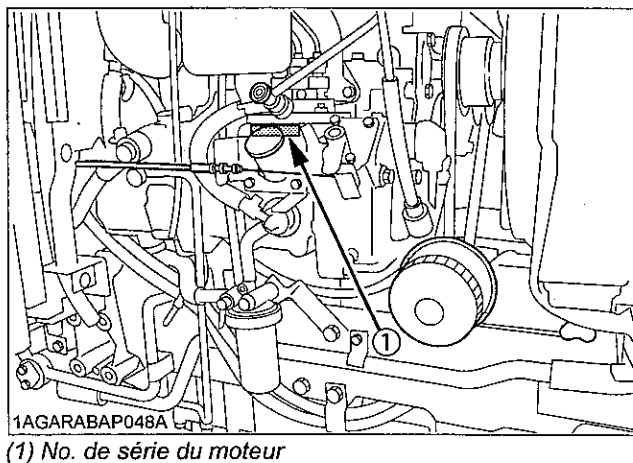
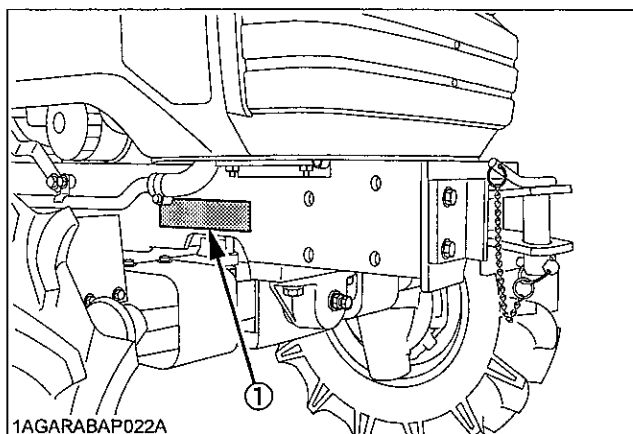
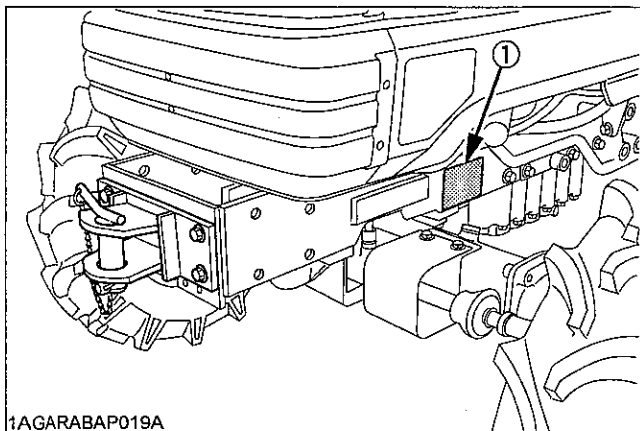
1AGARABAP048A

(1) Engine serial number

# NUMERO DE SERIE

Le nom du modèle, le numéro de la machine et le numéro du moteur de ce produit sont décrits dans leur position respective, comme il est montré ci-dessous. Il est à noter que ces positionnements peuvent être différents selon les données techniques. Vérifier les données techniques du produit.

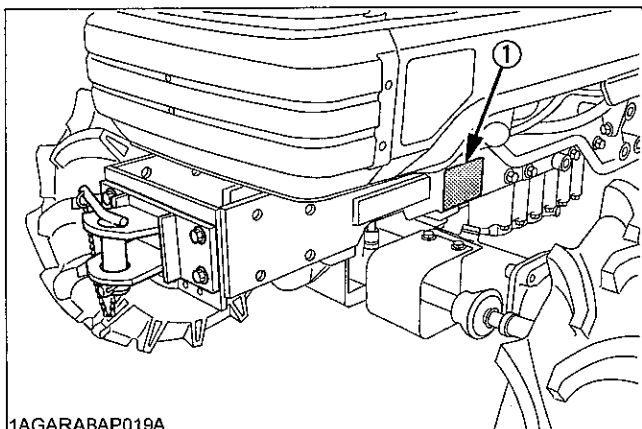
	Modèle	No. de série
Tracteur		
Moteur		
Date d'achat		
Nom du concessionnaire		
(A remplir par le client)		



# SERIENNUMMER

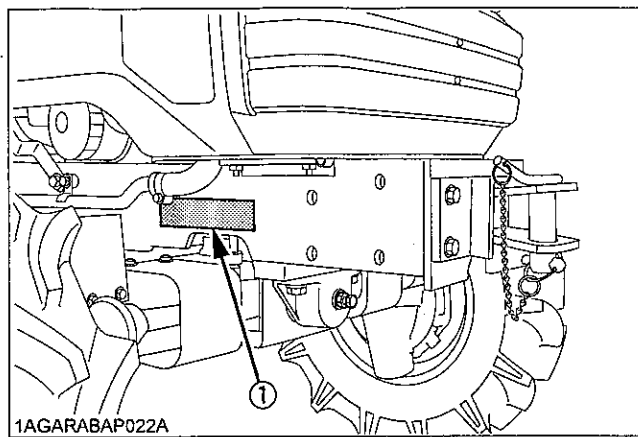
Die Modellbezeichnung, die Maschinen- und die Motornummer dieses Produkts werden in ihren entsprechenden Positionen beschrieben (siehe unten). Wir weisen darauf hin, daß sich ihre Positionen je nach Spezifikation verändern können. Lesen Sie die produktspezifikationen.

	Typ	Nummer
Traktor		
Motor		
Datum des Kaufs		
Name des Händlers		
(durch den Eigentümer auszufüllen)		



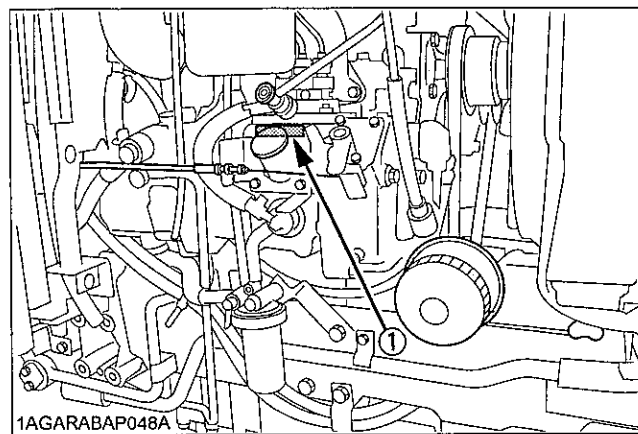
1AGARABAP019A

(1) Typenschild des Traktors



1AGARABAP022A

(1) Seriennummer des Traktors

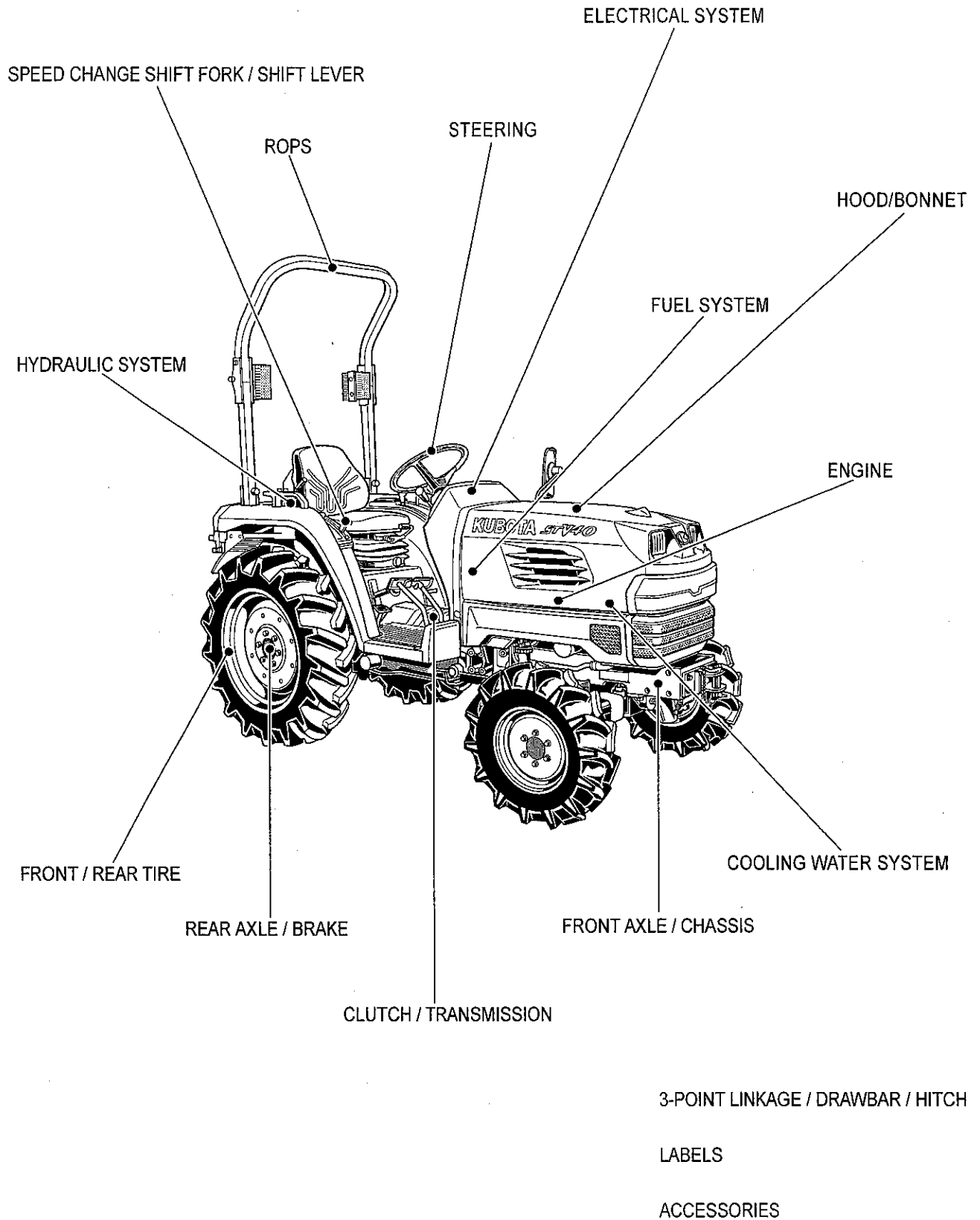


1AGARABAP048A

(1) Seriennummer des Motors



# CONTENTS



# CONTENUS DE LA SECTION

FOURCHETTE DE CHANGEMENT DE VITESSES /  
LEVIER DE CHANGEMENT

ELECTRICITE SYSTEME

CADRE ANTI-RENVERSEMENT

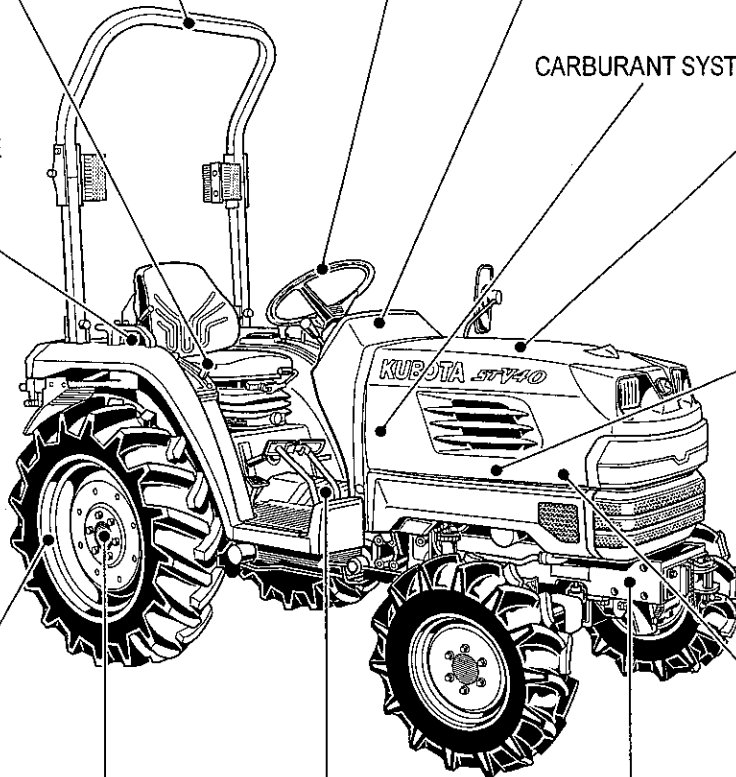
DIRECTION

CAPOT

CARBURANT SYSTEME

HYDRAULIQUE SYSTEME

MOTEUR



AVANT / ARRIERE PNEU

REFRIGERATION SYSTEME

PONT ARRIERE / FREIN

PONT AVANT / CHASSIS

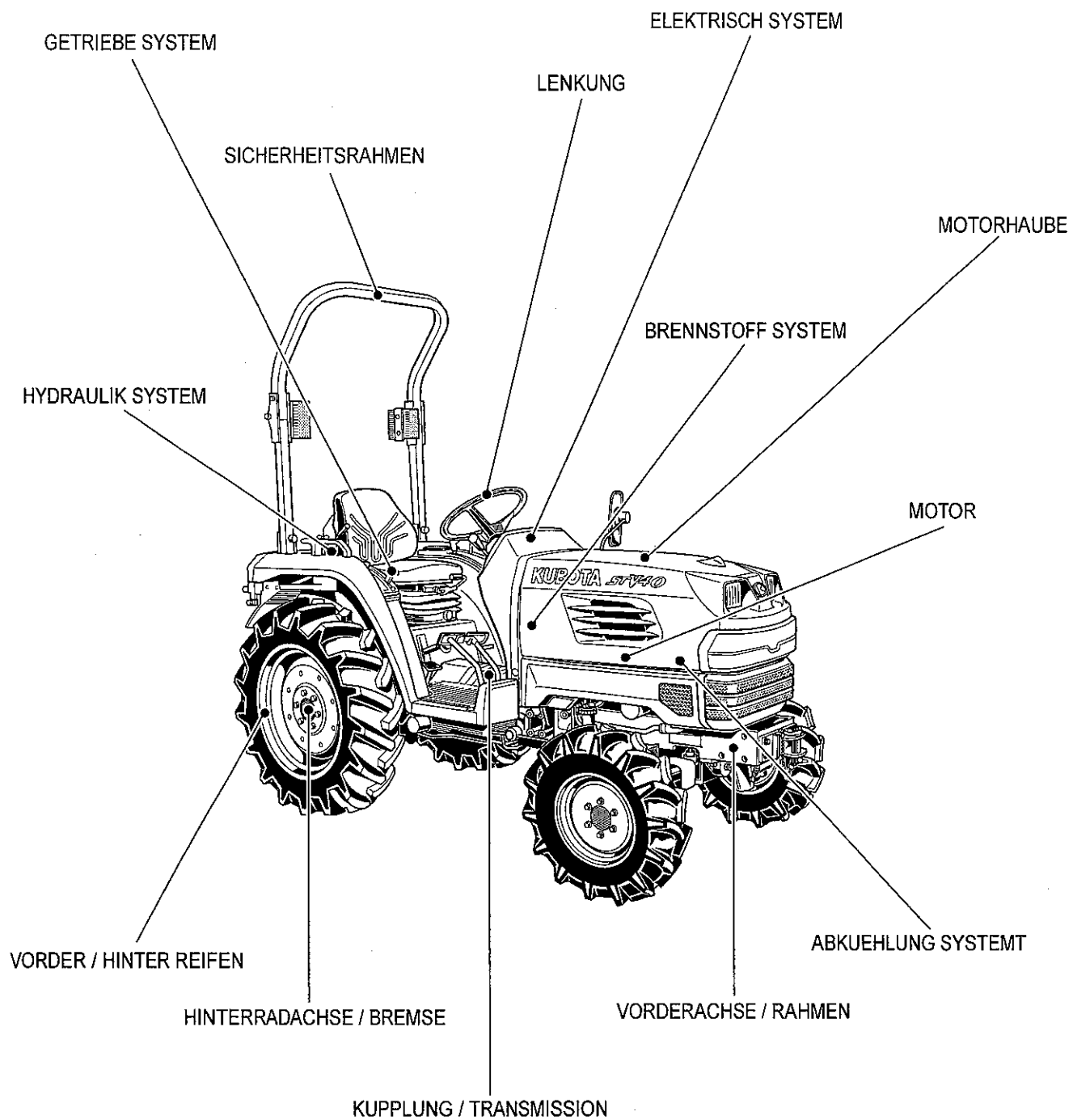
EMBAYAGE / TRANSMISSION

RELEVAGE 3-POINTS / BARRE D'ATTELAGE / ATTELAGE

ETIQUETTE

ACCESSOIRES

# ABSCHNITTSINHALT



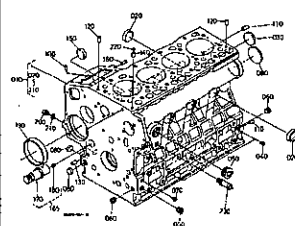
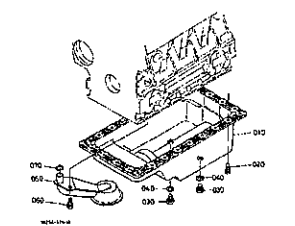
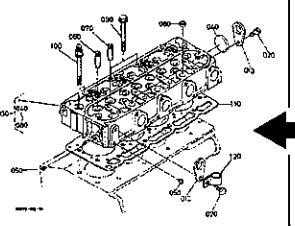
DREIPUNKT-ANHANGERSKUPPLUNG / ANHANGERSKU / VORDERANHANGUNG

AUFKLEBER

ZUBEHOER

**[How to read contents with illustrations]**

Illustration example

<b>ENGINE ← STEP1</b>			
Fig.No. 0001 CRANKCASE 	Fig.No. 0002 OIL PAN 	Fig.No. 0003 CYLINDER HEAD 	← <b>STEP2</b> ← <b>STEP3</b> ← <b>STEP4</b>
Fig.No. 0005	Fig.No. 0006	Fig.No. 0007	Fig.No. 0100
HEAD COVER	OIL FILTER	DIPSTICK AND GUIDE	MAIN BEARING CASE

STEP1: This indicates the items listed in SECTION CONTENTS.

STEP2: These indicate the figure number given in the text.

(Fig. No...0003)

STEP3: This indicates the group name in the text.

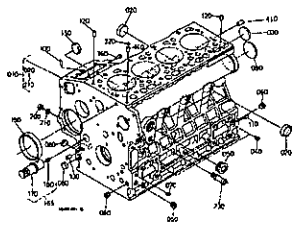
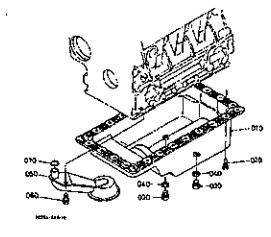
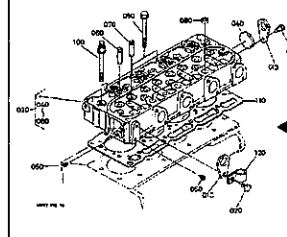
STEP4: This indicates the illustrations of the group in the text.

How to retrieve:

Look at SECTION CONTENTS to select an item you are looking for. In STEP1, find the same item. In STEP4, find the part you are searching. In STEP2 and STEP3, refer to the page of the group and retrieve the part number.

**[Comment lire les contenus avec les illustrations]**

Exemple d'illustration

<b>MOTEUR ← ETAPE1</b>			
Fig.No. 0001 BLOC MOTEUR 	Fig.No. 0002 CARTER D'HUILE 	Fig.No. 0003 CULASSE 	← <b>ETAPE2</b> ← <b>ETAPE3</b> ← <b>ETAPE4</b>
Fig.No. 0005 COUVRE-CULASSE	Fig.No. 0006 FILTRE D'HUILE	Fig.No. 0007 JAUGE D'HUILE ET GUIDE	Fig.No. 0100 PALIERS DE VILEBREQUIN

ETAPE1: Ceci indique les articles répertoriés dans les **CONTENUS DE LA SECTION**.

ETAPE2: Ceci indique le numéro de l'illustration donné dans le texte.

(No. de Fig...0003)

ETAPE3: Ceci indique le nom du groupe dans le texte.

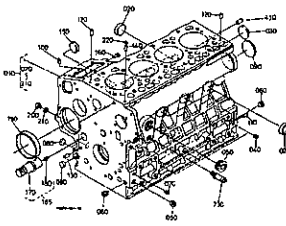
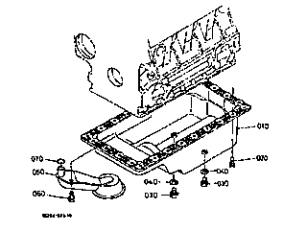
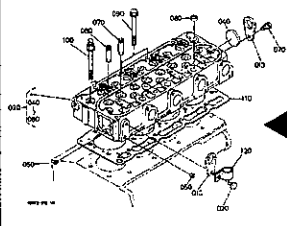
ETAPE4: Ceci indique les illustrations du groupe dans le texte.

Comment retrouver:

Regarder aux **CONTENUS DE LA SECTION** pour choisir l'article que l'on désire chercher. A l'ETAPE 1, trouver le même article. A l'ETAPE 4, trouver la pièce que l'on est en train de chercher. A l'ETAPE 2 et à l'ETAPE 3, se référer à la page du groupe et retrouver le numéro de la pièce.

## [Lesens des Inhalts der Abbildungen]

Bildbeispiel

<b>MOTOR</b> ← <b>SCHRITT1</b>			
Fig.No. 0001 KURBELGEHAEUSE 	Fig.No. 0002 OELWANNE 	Fig.No. 0003 ZYLINDERKOPF 	← <b>SCHRITT2</b> ← <b>SCHRITT3</b> ← <b>SCHRITT4</b>
Fig.No. 0005 ZYLINDERKOPFHAUBE	Fig.No. 0006 HAUPTLAGERGEHAEUSE	Fig.No. 0007 NOCKENWELLE UND WELLE. FREILAUFGETR	Fig.No. 0100 KOLBEN UND KURBELWELLE

SCHRITT1: Zeigt die Posten im ABSCHNITTSINHALT an.

SCHRITT2: Zeigt die Abbildungsnummer und die Auffindungsnummer im Text an.  
(Abb. -Nr...0003)

SCHRITT3: Zeigt den Gruppennamen im Text an.

SCHRITT4: Zeigt die Abbildungen der Gruppe im Text an.

Abrufen:

Sehen Sie den ABSCHNITTSINHALT und wählen Sie den Posten an, der gewünscht wird, Im SCHRITT 1 suchen Sie für den gleichen Posten. Im Schritt 4 suchen Sie den aufzufindenden Teil, In den SCHRITTEN 2 und 3 beziehen Sie sich bitte die Seite der Gruppe und rufen Sie die Teilenummer ab.

**ENGINE  
MOTEUR  
MOTOR**

Fig.No. 000101

CRANKCASE

BLOC MOTEUR

KURBELGEHAEUSE

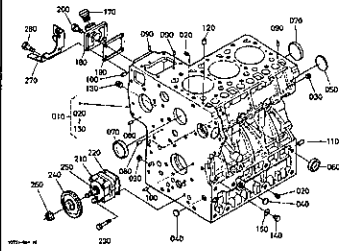


Fig.No. 000102

CRANKCASE

BLOC MOTEUR

KURBELGEHAEUSE

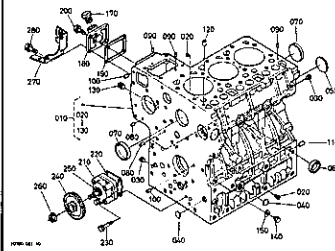


Fig.No. 000103

CRANKCASE

BLOC MOTEUR

KURBELGEHAEUSE

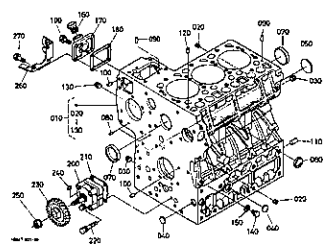


Fig.No. 0002

OIL PAN

CARTER D'HUILE

OELWANNE

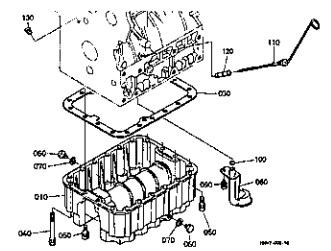


Fig.No. 000301

CYLINDER HEAD

CULASSE

ZYLINDERKOPF

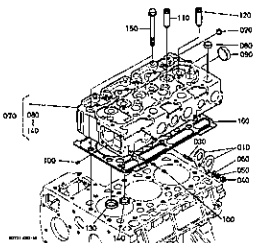


Fig.No. 000302

CYLINDER HEAD

CULASSE

ZYLINDERKOPF

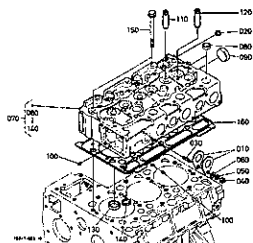


Fig.No. 000401

GEAR CASE

CARTER DE DISTRIBUTION

GETRIEBEGHAEUSE

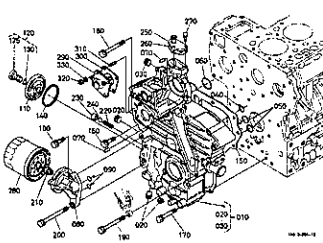


Fig.No. 000402

GEAR CASE

CARTER DE DISTRIBUTION

GETRIEBEGHAEUSE

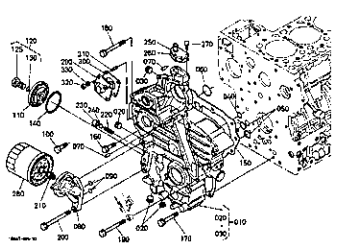


Fig.No. 0005

HEAD COVER

COUVRE-CULASSE

ZYLINDERKOPF-DECKEL

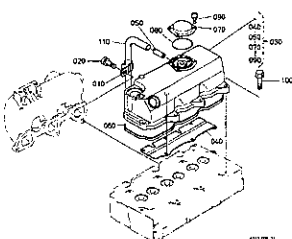


Fig.No. 0100

MAIN BEARING CASE

PALIER DE VILEBREQUIN

HAUPTLAGERGEHAEUSE

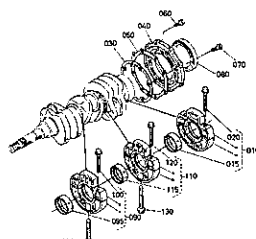


Fig.No. 0101

CAMSHAFT AND IDLE GEAR SHAFT

ARBRE A CAMES ET ARBRE DE PIGNON FOU

NOCKENWELLE UND WELLE, FREILAUF-GETR

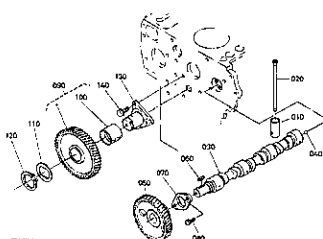
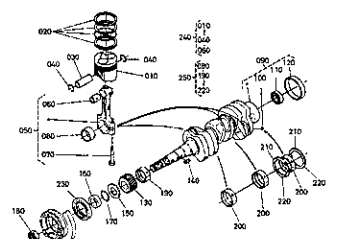


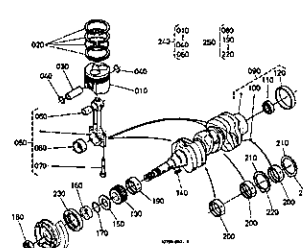
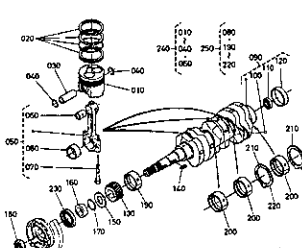
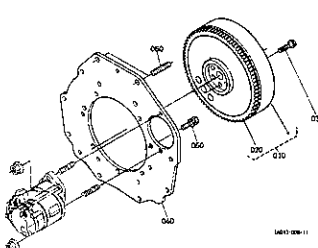
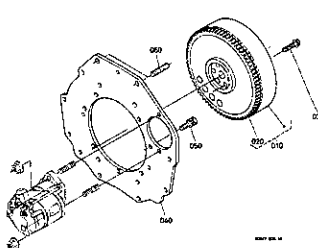
Fig.No. 010201

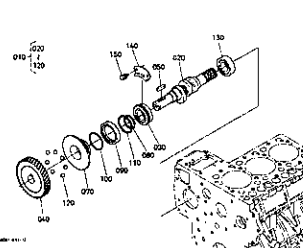
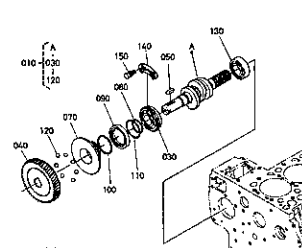
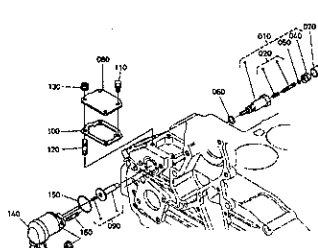
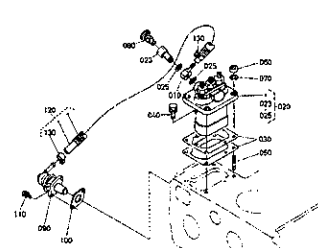
PISTON AND CRANKSHAFT

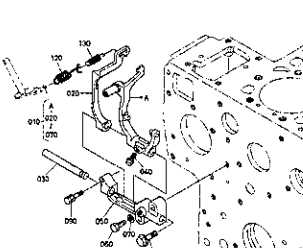
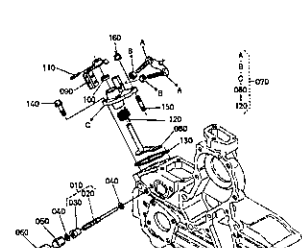
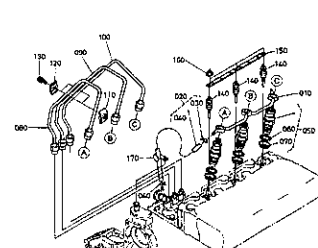
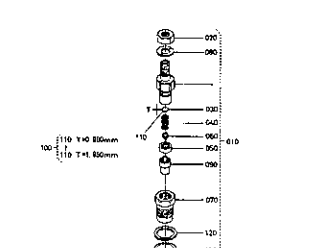
PISTON ET VILEBREQUIN

KOLBEN UND KURBELWELLE

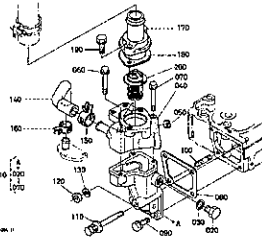
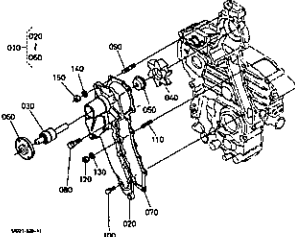
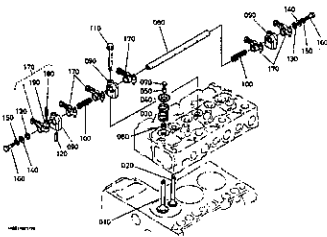
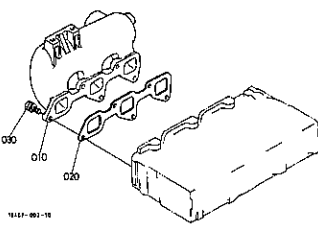
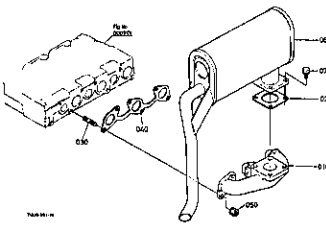
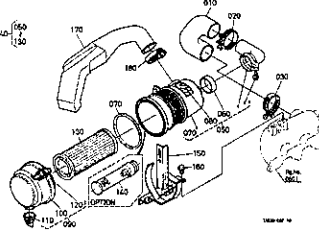
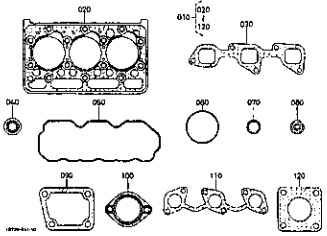
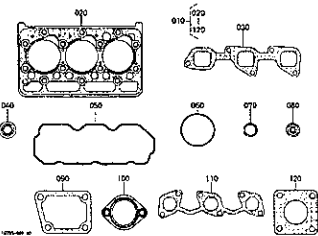
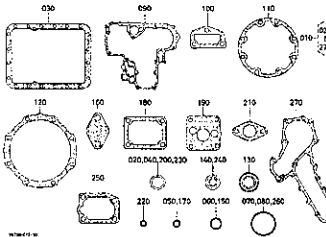
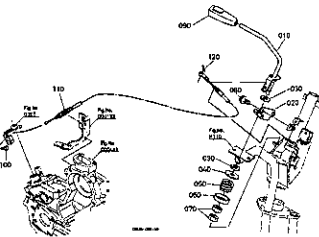


<p>Fig.No. 010202</p> <p>PISTON AND CRANKSHAFT</p> <p>PISTON ET VILEBREQUIN</p> <p>KOLBEN UND KURBELWELLE</p> 	<p>Fig.No. 010203</p> <p>PISTON AND CRANKSHAFT</p> <p>PISTON ET VILEBREQUIN</p> <p>KOLBEN UND KURBELWELLE</p> 	<p>Fig.No. 010301</p> <p>FLYWHEEL</p> <p>VOLANT MOTEUR</p> <p>SCHWUNGRAD</p> 	<p>Fig.No. 010302</p> <p>FLYWHEEL</p> <p>VOLANT MOTEUR</p> <p>SCHWUNGRAD</p> 
--	---	---	--

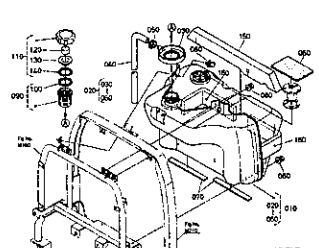
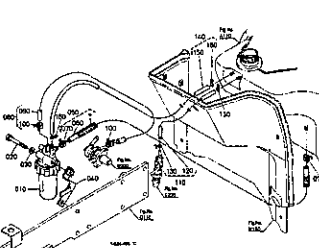
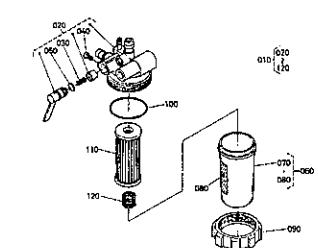
<p>Fig.No. 010501</p> <p>FUEL CAMSHAFT</p> <p>ARBRE A CAMES DE CARBURANT</p> <p>KRAFTSTOFF-NOCKENWELLE</p> 	<p>Fig.No. 010502</p> <p>FUEL CAMSHAFT</p> <p>ARBRE A CAMES DE CARBURANT</p> <p>KRAFTSTOFF-NOCKENWELLE</p> 	<p>Fig.No. 0200</p> <p>ENGINE STOP LEVER</p> <p>LEVIER D'ARRET DU MOTEUR</p> <p>MOTORABSTELLHEBEL</p> 	<p>Fig.No. 0202</p> <p>INJECTION PUMP</p> <p>POMPE D'INJECTION</p> <p>EINSPRITZENPUMPE</p> 
---	--	--	--

<p>Fig.No. 0204</p> <p>GOVERNOR</p> <p>REGULATEUR DE REGIME</p> <p>REGLER</p> 	<p>Fig.No. 0205</p> <p>SPEED CONTROL PLATE</p> <p>PLAQUE DE VITESSE-CONTROLE</p> <p>DREHZAHLREGLERPLATTE</p> 	<p>Fig.No. 0206</p> <p>NOZZLE HOLDER AND GLOW PLUG</p> <p>PORTE-INJECTEUR ET BOUGIE DE PRECHAUFFAGE</p> <p>DUESENHALTER UND GLUEHKERZE</p> 	<p>Fig.No. 0207</p> <p>NOZZLE HOLDER [COMPONENT PARTS]</p> <p>PORTE-INJECTEUR [PARTIES COMPOSANTES]</p> <p>DUESENHALTER [EINZEL-TEIL]</p> 
--	--	---	---

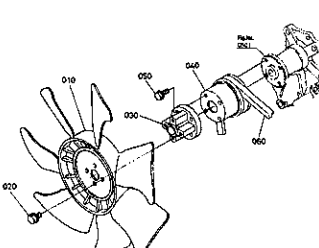
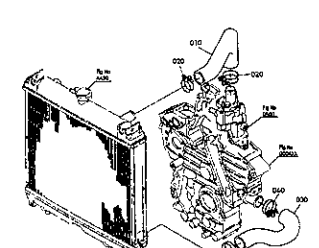
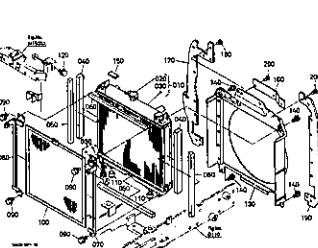
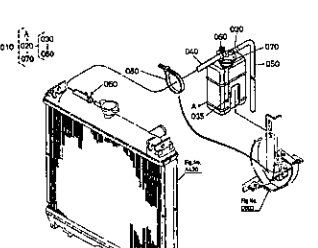


<p>Fig.No. 0500</p> <p>WATER FLANGE AND THERMOSTAT</p> <p>BRIDE A EAU ET THERMOSTAT</p> <p>WASSERFLANSCH UND THERMOSTAT</p> 	<p>Fig.No. 0501</p> <p>WATER PUMP</p> <p>POMPE A EAU</p> <p>WASSERPUMPE</p> 	<p>Fig.No. 0600</p> <p>VALVE AND ROCKER ARM</p> <p>SOUPAPES ET CULBUTEURS</p> <p>VENTIL UND KIPPHEBEL</p> 	<p>Fig.No. 0601</p> <p>INLET MANIFOLD</p> <p>COLLECTEUR D'ADMISSION</p> <p>ANSAUGENLEITUNG</p> 
<p>Fig.No. 0602</p> <p>EXHAUST MANIFOLD/MUFFLER</p> <p>COLLECTEUR D'ECHAPPEMENT/ SILENCIEUX</p> <p>AUSPUFFFRUMMER/AUSPUFFTOPF</p> 	<p>Fig.No. 0603</p> <p>AIR CLEANER</p> <p>FILTRE A AIR</p> <p>LUFTREINHEIT</p> 	<p>Fig.No. 090101</p> <p>UPPER GASKET KIT</p> <p>JEU DE JOINT SUPERIEUR</p> <p>DICHTUNGSSATZ ZYLINDERKOPF</p> 	<p>Fig.No. 090102</p> <p>UPPER GASKET KIT</p> <p>JEU DE JOINT SUPERIEUR</p> <p>DICHTUNGSSATZ ZYLINDERKOPF</p> 
<p>Fig.No. 0902</p> <p>LOWER GASKET KIT</p> <p>JEU DE JOINT INFERIEUR</p> <p>DICHTUNGSSATZ MOTORBLOCK</p> 	<p>Fig.No. A020</p> <p>ACCELERATOR LEVER</p> <p>LEVIER D'ACCELERATEUR</p> <p>BESCHLEUNIGUNG-HEBEL</p> 		

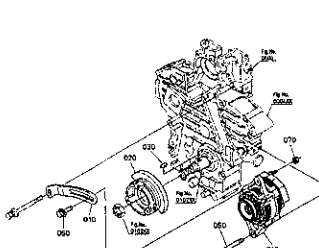
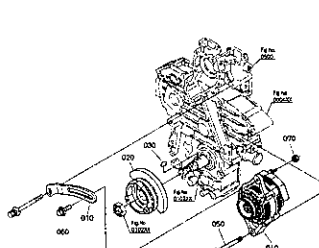
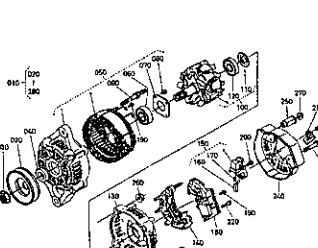
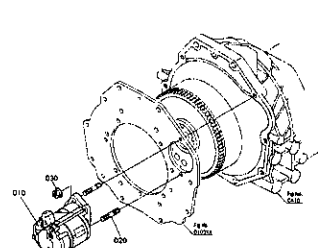
**FUEL SYSTEM  
CARBURANT SYSTEME  
BRENNSTOFF SYSTEM**

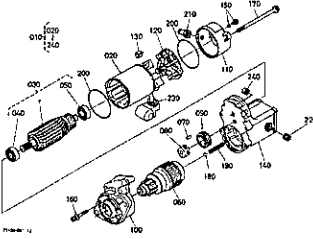
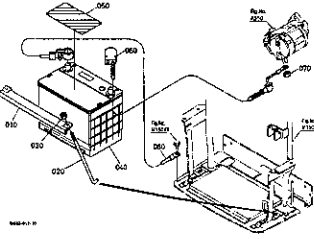
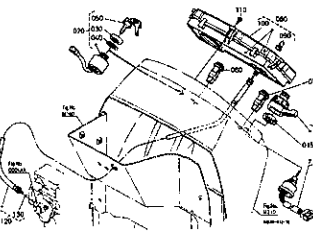
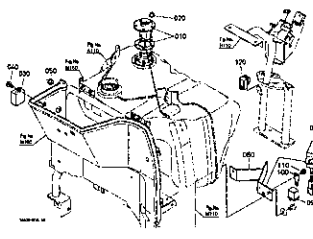
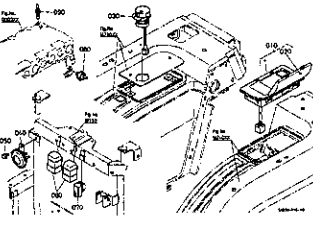
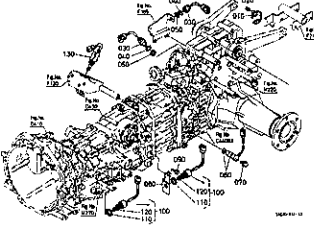
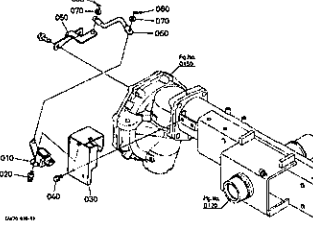
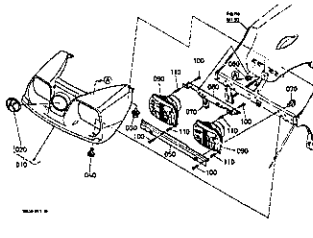
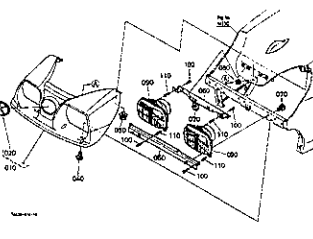
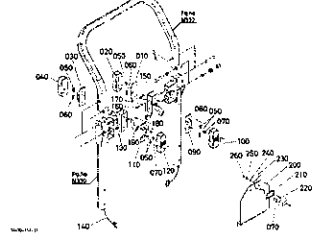
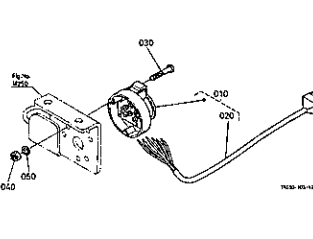
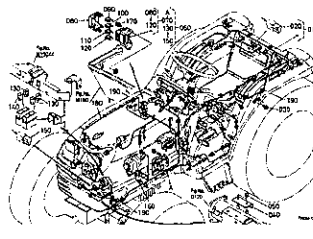
<p>Fig.No. <b>A110</b></p> <p>FUEL TANK</p> <p>RESERVOIR A CARBURANT</p> <p>KRAFTSTOFFTANK</p> 	<p>Fig.No. <b>A120</b></p> <p>FUEL PIPE</p> <p>TUYAU A CARBURANT</p> <p>KRAFTSTOFFROHR</p> 	<p>Fig.No. <b>A140</b></p> <p>FUEL FILTER [COMPONENT PARTS]</p> <p>FILTRE A CARBURANT [PARTIES COMPOSANTES]</p> <p>KRAFTSTOFFFILTER [EINZEL-TEIL]</p> 	
---	--	--	--

**COOLING WATER SYSTEM  
REFRIGERATION SYSTEME  
ABKUEHLUNG SYSTEM**

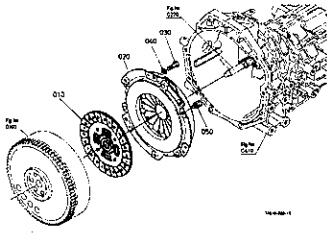
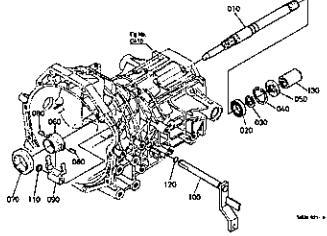
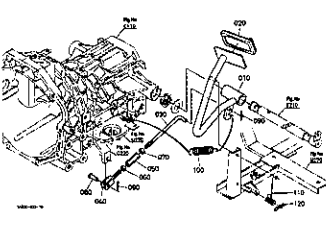
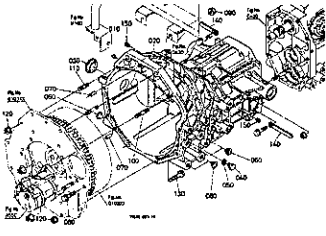
<p>Fig.No. <b>A410</b></p> <p>FAN</p> <p>VENTILATEUR</p> <p>VENTILATOR</p> 	<p>Fig.No. <b>A420</b></p> <p>WATER PIPE</p> <p>TUYAU D'EAU</p> <p>WASSERROHR</p> 	<p>Fig.No. <b>A430</b></p> <p>RADIATOR</p> <p>RADIATEUR</p> <p>KUEHLER</p> 	<p>Fig.No. <b>A440</b></p> <p>RESERVE TANK</p> <p>RESERVOIR DU RADIATEUR</p> <p>RESERVEBEHALTER</p> 
---	---	---	---

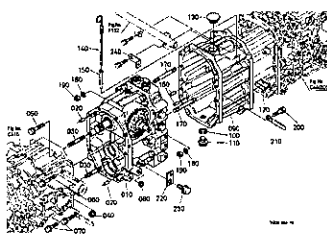
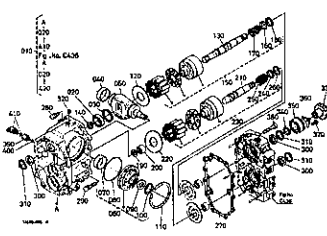
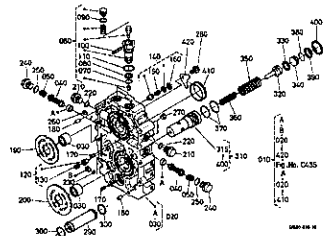
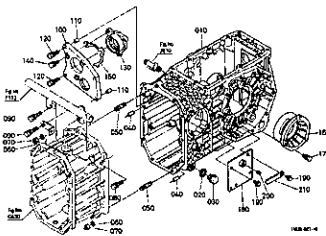
**ELECTRICAL SYSTEM  
ELECTRICITE SYSTEME  
ELEKTRISCH SYSTEM**

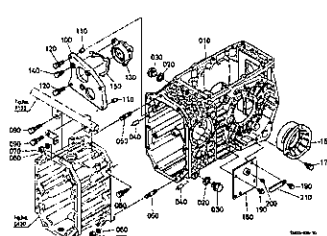
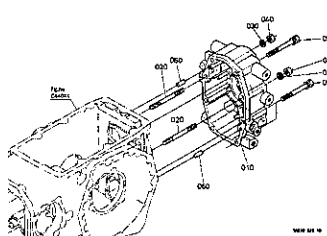
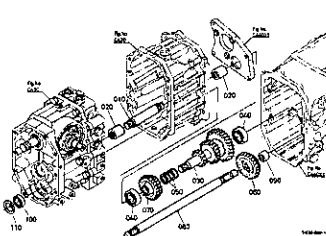
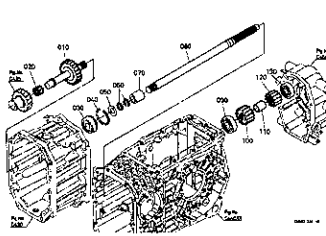
<p>Fig.No. <b>A53001</b></p> <p>ALTERNATOR</p> <p>ALTERNATEUR</p> <p>LICHTMASCHINE</p> 	<p>Fig.No. <b>A53002</b></p> <p>ALTERNATOR</p> <p>ALTERNATEUR</p> <p>LICHTMASCHINE</p> 	<p>Fig.No. <b>A540</b></p> <p>ALTERNATOR [COMPONENT PARTS]</p> <p>ALTERNATEUR [PARTIES COMPOSANTES]</p> <p>LICHTMASCHINE [EINZEL-TEIL]</p> 	<p>Fig.No. <b>A550</b></p> <p>STARTER</p> <p>DEMARREUR</p> <p>ANLASSER</p> 
---	--	---	--

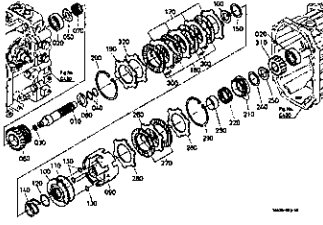
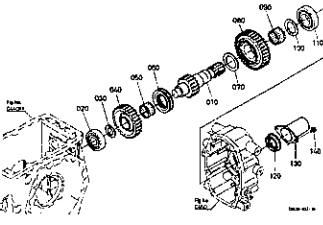
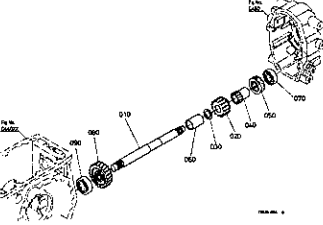
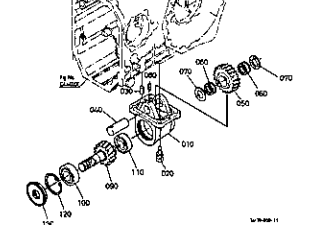
<p>Fig.No. <b>A560</b></p> <p>STARTER [COMPONENT PORTS]</p> <p>DEMARREUR [PARTIES COMPOSANTES]</p> <p>ANLASSER [EINZEL-TEIL]</p> 	<p>Fig.No. <b>A570</b></p> <p>BATTERY</p> <p>BATTERIE</p> <p>BATTERIE</p> 	<p>Fig.No. <b>B110</b></p> <p>PANEL/SWITCH</p> <p>TABLEAU DE BORD/CONTACTEUR</p> <p>INSTRUMENTENBRETT/HAUPTSCHALTER</p> 	<p>Fig.No. <b>B230</b></p> <p>SWITCH 1</p> <p>COMMUTATEUR 1</p> <p>SCHALTER 1</p> 
<p>Fig.No. <b>B240</b></p> <p>SWITCH 2</p> <p>COMMUTATEUR 2</p> <p>SCHALTER 2</p> 	<p>Fig.No. <b>B250</b></p> <p>SWITCH 3</p> <p>COMMUTATEUR 3</p> <p>SCHALTER 3</p> 	<p>Fig.No. <b>B260</b></p> <p>SWITCH 4</p> <p>COMMUTATEUR 4</p> <p>SCHALTER 4</p> 	<p>Fig.No. <b>B31001</b></p> <p>HEAD LIGHT [EXCEPT [UK]]</p> <p>PHARE [EXCEPTE [UK]]</p> <p>SCHEINWERFER [AUSGENOMMEN [UK]]</p> 
<p>Fig.No. <b>B31002</b></p> <p>HEAD LIGHT [UK]</p> <p>PHARE [UK]</p> <p>SCHEINWERFER [UK]</p> 	<p>Fig.No. <b>B320</b></p> <p>LIGHT</p> <p>FUEX</p> <p>LICHT</p> 	<p>Fig.No. <b>B330</b></p> <p>TRAILER SOCKET</p> <p>PRISE DE REMORQUE</p> <p>ANHAENGERKUPPLUNG</p> 	<p>Fig.No. <b>B510</b></p> <p>ELECTRICAL WIRING</p> <p>FAISCEAU ELECTRIQUE</p> <p>ELEKTRISCHE AUSRUESTUNG</p> 

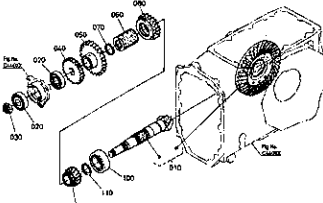
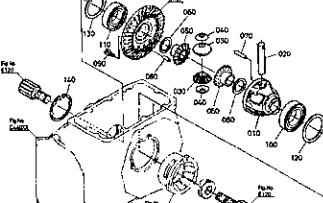
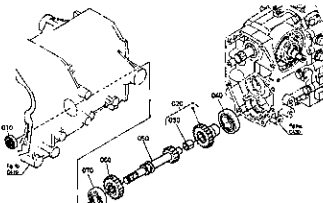
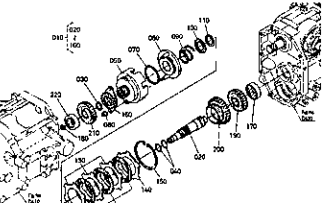
**CLUTCH/TRANSMISSION  
EMBRAYAGE/TRANSMISSION  
KUPPLUNG/TRANSMISSION**

<p>Fig.No. <b>C110</b></p> <p>CLUTCH</p> <p>EMBRAYAGE</p> <p>KUPPLUNG</p> 	<p>Fig.No. <b>C220</b></p> <p>CLUTCH LEVER</p> <p>LEVIER D'EMBRAYAGE</p> <p>KUPPLUNG-HEBEL</p> 	<p>Fig.No. <b>C310</b></p> <p>CLUTCH PEDAL</p> <p>PEDALE D'EMBRAYAGE</p> <p>KUPPLUNG-PEDAL</p> 	<p>Fig.No. <b>C410</b></p> <p>CLUTCH HOUSING</p> <p>CARTER D'EMBRAYAGE</p> <p>KUPPLUNG-GEHAEUSE</p> 
--	--	---	---

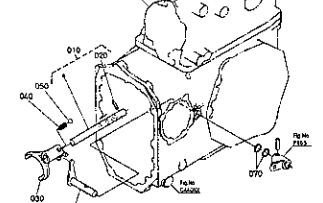
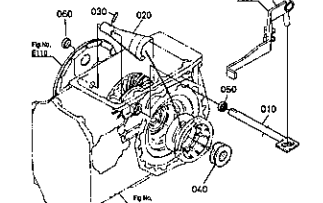
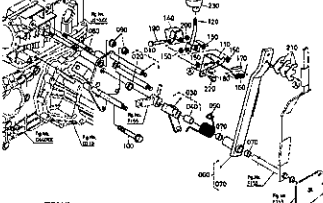
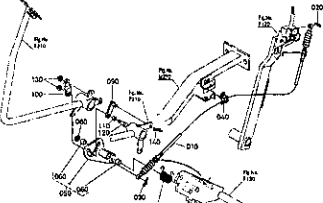
<p>Fig.No. <b>C430</b></p> <p>TRANSMISSION CASE/HST</p> <p>CARTER DE TRANSMISSION/HST</p> <p>GETRIEBE-GEHAEUSE/HST</p> 	<p>Fig.No. <b>C435</b></p> <p>HST [COMPONENT PARTS] 1</p> <p>HST [PARTIES COMPOSANTES] 1</p> <p>HST [EINZEL-TEIL] 1</p> 	<p>Fig.No. <b>C436</b></p> <p>HST [COMPONENT PARTS] 2</p> <p>HST [PARTIES COMPOSANTES] 2</p> <p>HST [EINZEL-TEIL] 2</p> 	<p>Fig.No. <b>C44001</b></p> <p>DIFFERENTIAL GEAR CASE [EXCEPT [G]]</p> <p>CARTER DE DIFFERENTIEL [EXCEPTE [G]]</p> <p>DIFFERENTIALGEHAEUSE [AUSGENOMMEN [G]]</p> 
---	---	--	---

<p>Fig.No. <b>C44002</b></p> <p>DIFFERENTIAL GEAR CASE [G]</p> <p>CARTER DE DIFFERENTIEL [G]</p> <p>DIFFERENTIALGEHAEUSE [G]</p> 	<p>Fig.No. <b>C450</b></p> <p>MID PTO CASE</p> <p>CARTER DE PDF</p> <p>MITTLERE PTO</p> 	<p>Fig.No. <b>D117</b></p> <p>RANGE GEAR SHAFT</p> <p>ARBRE DE CHANGEMENT DE GAMME</p> <p>DREHZAHLBEREICHSWELLE</p> 	<p>Fig.No. <b>D140</b></p> <p>PTO COUNTERSHAFT</p> <p>ARBRE PDF INTERM</p> <p>ZAPFWELLEN-VORGELEGWELLE</p> 
---	---	--	--

<p>Fig.No. <b>D141</b></p> <p>PTO CLUTCH</p> <p>EMBAYAGE PDF</p> <p>ZAPFWELLEKUPPLUNG</p> 	<p>Fig.No. <b>D150</b></p> <p>PTO SHAFT</p> <p>ARBRE DE PRISE DE FORCE</p> <p>ZAPFWELLE</p> 	<p>Fig.No. <b>D155</b></p> <p>MID PTO DRIVE SHAFT</p> <p>ARBRE D'ENTRAINEMENT PDF</p> <p>ANTRIEBSWELLE</p> 	<p>Fig.No. <b>D160</b></p> <p>MID PTO</p> <p>PDF VENTRALE</p> <p>MITTLERE ZAPFWELLE</p> 
---	---	---	---

<p>Fig.No. <b>D165</b></p> <p>HYPOID PINION SHAFT</p> <p>ARBRE DE PIGNON HYPOIDE</p> <p>HYPOIDGETRIEBE</p> 	<p>Fig.No. <b>D170</b></p> <p>REAR DIFFERENTIAL</p> <p>DIFFERENTIEL ARRIERE</p> <p>HITERACHSEN-DIFFERENTIAL</p> 	<p>Fig.No. <b>D175</b></p> <p>BI-SPEED TURN SHAFT</p> <p>ARBRE DE COMMANDE POUR DEMI-TOUR RAPIDE</p> <p>WELLE FUER BI-SPEED-GETRIEBE</p> 	<p>Fig.No. <b>D185</b></p> <p>BI-SPEED TURN CLUTCH</p> <p>EMBAYAGE DE COMMANDE POUR DEMI-TOUR RAPIDE</p> <p>KUPPLUNG FUER BI-SPEED-GETRIEBE</p> 
--	---	---	---

**SPEED CHANGE SHIFT FORK /SHIFT LEVER  
FOURCHETTE DE CHANGEMENT DE VITESSES/LEVIER DE CHANGEMENT  
GETRIEBE SYSTEM**

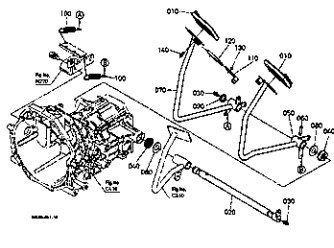
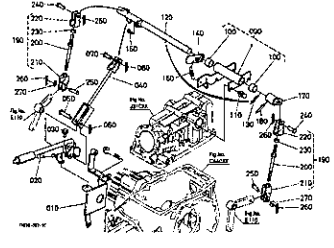
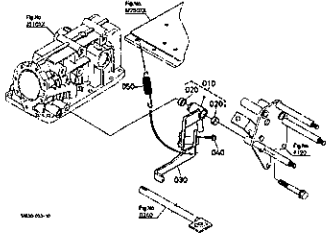
<p>Fig.No. <b>D220</b></p> <p>RANGE GEAR SHIFT FORK</p> <p>FOURCHETTE DE CHANGEMENT DE GAMME</p> <p>FAHRBEREICH-SCHALTGABEL</p> 	<p>Fig.No. <b>D240</b></p> <p>DIFFERENTIAL LOCK SHIFT FORK</p> <p>FOURCHETTE DE BROCCAGE DIFFERENTIEL</p> <p>DIFFERENTIALSPERR-GABEL</p> 	<p>Fig.No. <b>F120</b></p> <p>CRUISE CONTROL LEVER</p> <p>LEVIER DE COMMANDE D'AVANCE</p> <p>TEMPOMAT-SCHALTHEBEL</p> 	<p>Fig.No. <b>F125</b></p> <p>CRUISE CONTROL CABLE</p> <p>CABLE DE COMMANDE D'AVANCE</p> <p>TOMPOMAT-KABEL</p> 
---	--	--	--

<p>Fig.No. <b>F130</b></p>	<p>Fig.No. <b>F132</b></p>	<p>Fig.No. <b>F133</b></p>	<p>Fig.No. <b>F140</b></p>
<p>SPEED CONTROL PEDAL</p>	<p>SPEED CONTROL PEDAL RINK</p>	<p>NEUTRAL HOLDER</p>	<p>NEUTRAL/CRUISE LINK</p>
<p>PEDALE DE COMMANDE VITESSE</p>	<p>BIELLETE DE PEDALE DE COMMANDE VITESSE</p>	<p>SUPPORT NEUTRE</p>	<p>NUETRE/CROISIERE BIELLETE</p>
<p>FAHPEDAL</p>	<p>FAHPEDALHALTERSCHBSTANGE</p>	<p>NEUTRALHALTERSCHUB</p>	<p>NEUTRAL/TEMPOMAT-SCHUBSTAGE</p>

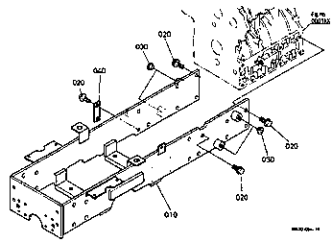
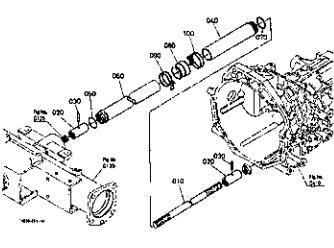
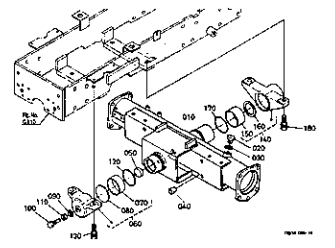
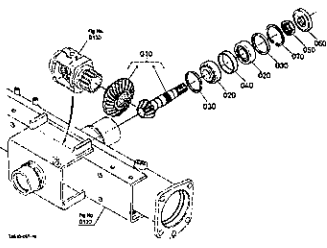
<p>Fig.No. <b>F155</b></p>	<p>Fig.No. <b>F160</b></p>	<p>Fig.No. <b>F165</b></p>	<p>Fig.No. <b>F172</b></p>
<p>RENGE GEAR SHIFT LEVER</p>	<p>FRONT WHEEL DRIVE LEVER</p>	<p>PTO GEAR SHIFT LEVER (REAR)</p>	<p>MID PTO GEAR SHIFT LEVER</p>
<p>LEVIER DE CHANGEMENT DE GAMME</p>	<p>LEVIER DE TRANISSION AUX ROUES AVANT</p>	<p>LEVIER PDF VENTRALE (ARRIERE)</p>	<p>LEVIER PDF VENTRALE (INTERMEDIAIRE)</p>
<p>DREHZAHLBEREICHSHEBEL</p>	<p>HEBEL FUER VORDERRADANTRIEB</p>	<p>ZAPFWELLENSCHALTHEBEL (HINTERER)</p>	<p>MITTLE ZAPFWELLENSCHALTHEBEL</p>

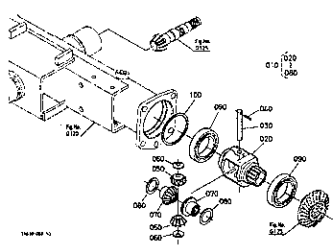
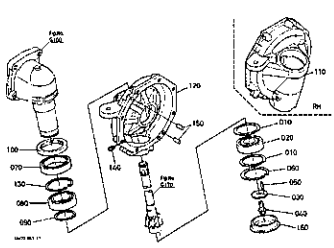
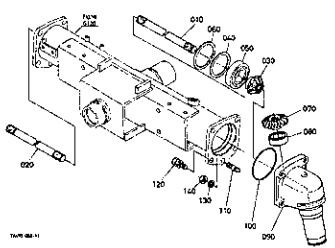
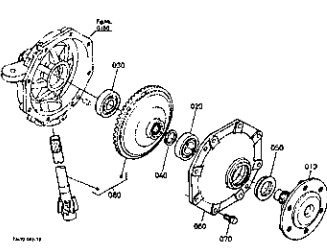
**REAR AXLE/BRAKE  
PONT ARRIERE/FREIN  
HINTERRADACHSE/BREMSE**

<p>Fig.No. <b>D310</b></p>	<p>Fig.No. <b>E110</b></p>	<p>Fig.No. <b>E120</b></p>	<p>Fig.No. <b>E130</b></p>
<p>REAR AXLE</p>	<p>BRAKE</p>	<p>BRAKE SHAFT</p>	<p>BRAKE ROD</p>
<p>ESSIEU ARRIERE</p>	<p>FREIN</p>	<p>AXE DE FREIN</p>	<p>TIGE DE FREIN</p>
<p>HINTERRADACHSE</p>	<p>BREMSE</p>	<p>BREMSWELLE</p>	<p>BREMSTANGE</p>

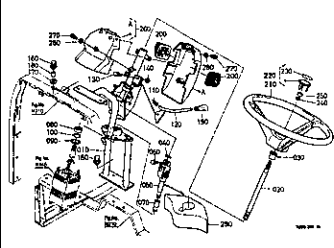
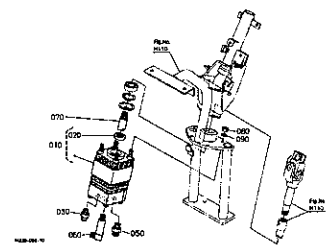
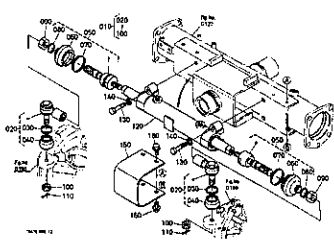
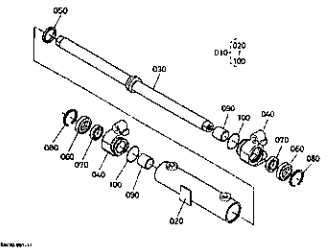
<p>Fig.No. <b>F210</b></p> <p><b>BRAKE PEDAL</b></p> <p><b>PEDALE DE FREIN</b></p> <p><b>BREMSPEDAL</b></p> 	<p>Fig.No. <b>F215</b></p> <p><b>PARKING BRAKE</b></p> <p><b>FREIN DE STATIONNEMENT</b></p> <p><b>HANDBREMSE</b></p> 	<p>Fig.No. <b>F220</b></p> <p><b>DIFFERENTIAL LOCK PEDAL</b></p> <p><b>PEDALE BLOC.DIFFERENTIEL</b></p> <p><b>DIFF.SPERREPEDAL</b></p> 	
---	--	---	--

**FRONT AXLE/CHASSIS**  
**PONT AVANT/CHASSIS**  
**VORDERACHSE/RAHMEN**

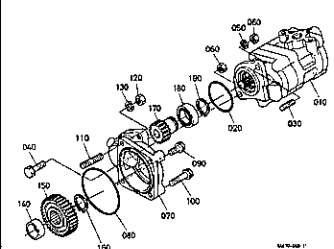
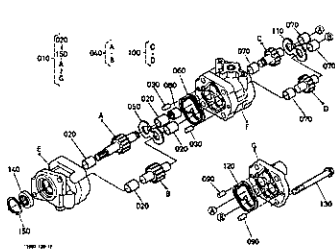
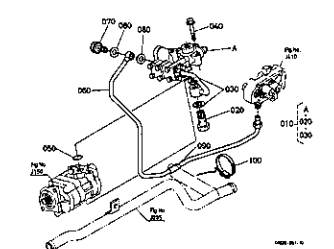
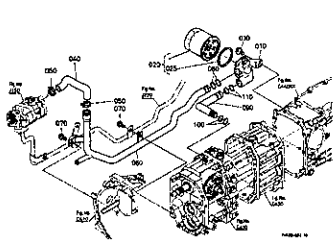
<p>Fig.No. <b>G110</b></p> <p><b>FRONT AXLE FRAME</b></p> <p><b>CHASSIS AVANT</b></p> <p><b>VORDERRACHSE-RAHMEN</b></p> 	<p>Fig.No. <b>G115</b></p> <p><b>PROPELLER SHAFT</b></p> <p><b>ARBRE DE TRANSMISSION</b></p> <p><b>PROPELLER-WELLE</b></p> 	<p>Fig.No. <b>G120</b></p> <p><b>FRONT DIFFERENTIAL CASE</b></p> <p><b>CARTER DIFFERENTIEL AVANT</b></p> <p><b>VORDERRACHSE-RAHMEN</b></p> 	<p>Fig.No. <b>G125</b></p> <p><b>BEVEL GEAR (FRONT)</b></p> <p><b>ENGRENAGE CONIQUE (AVANT)</b></p> <p><b>ANTRIEBSKEGELRAD (VORDER)</b></p> 
---	--	---	---

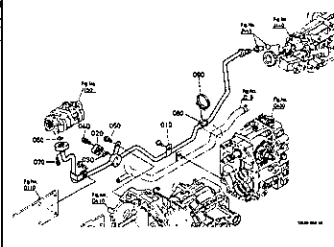
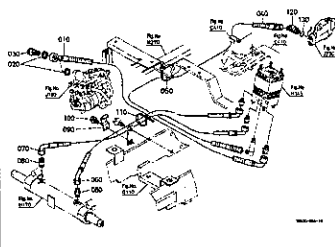
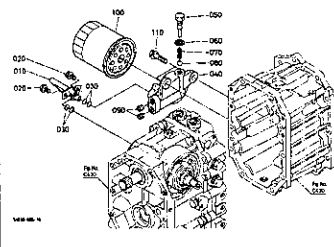
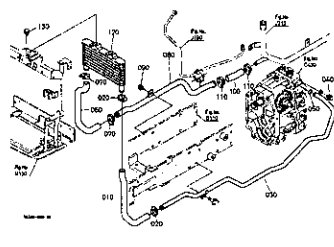
<p>Fig.No. <b>G130</b></p> <p><b>DIFFERENTIAL (FRONT)</b></p> <p><b>DIFFERENTIEL (AVANT)</b></p> <p><b>DIFFERENTIAL (VORDERACHSEN)</b></p> 	<p>Fig.No. <b>G150</b></p> <p><b>FRONT AXLE CASE</b></p> <p><b>CARTER REDUCTEUR</b></p> <p><b>VORDERACHSE-GEHAEUSE</b></p> 	<p>Fig.No. <b>G160</b></p> <p><b>BEVEL GEAR CASE</b></p> <p><b>CARTER D'EGRENAGE DE BIAIS</b></p> <p><b>WINKELZAHNRANDGEHAEUSE</b></p> 	<p>Fig.No. <b>G170</b></p> <p><b>FRONT AXLE</b></p> <p><b>ESSIEU AVANT</b></p> <p><b>VORDERACHSE</b></p> 
--	--	---	--

**STEERING  
DIRECTION  
LENKUNG**

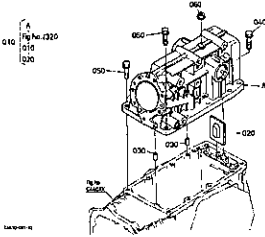
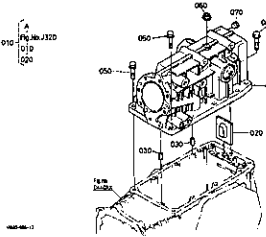
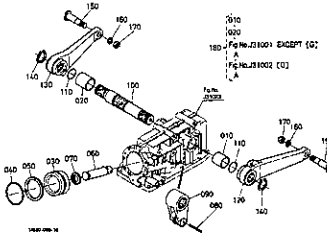
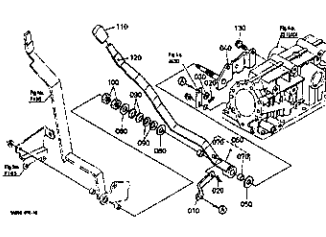
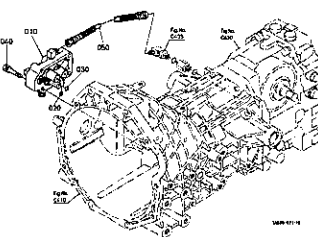
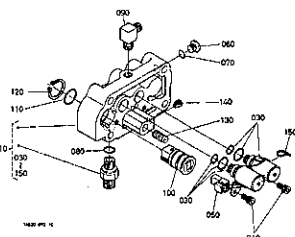
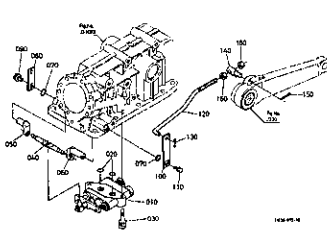
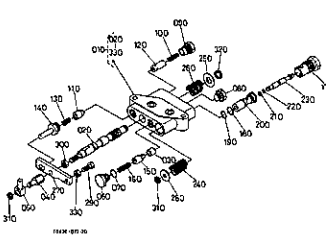
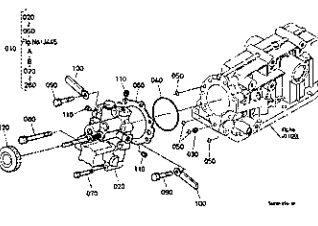
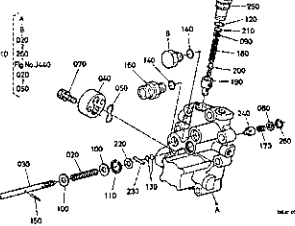
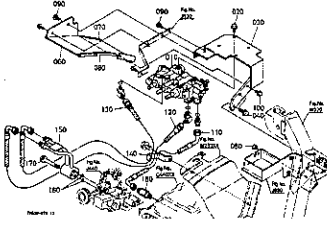
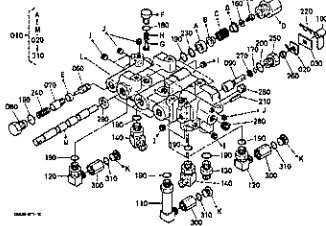
<p>Fig.No. <b>H110</b></p> <p>STEERING HANDLE</p> <p>COLONNE DE DIRECTION</p> <p>LENKRAD</p> 	<p>Fig.No. <b>H145</b></p> <p>STEERING CONTROLLER</p> <p>SERVO DIRECTION</p> <p>HILFSKRAFTLENKUNG</p> 	<p>Fig.No. <b>H170</b></p> <p>STEERING LINKAGE (TIE ROD)</p> <p>TIMONERIE DE DIRECTION</p> <p>LENKUNG-GELENK</p> 	<p>Fig.No. <b>H180</b></p> <p>STEERING CYLINDER [COMPONENT PARTS]</p> <p>CYLINDRE DE DIRECTION [PARTIES COMPOSANTES]</p> <p>LENKUNGSZYLINDER [EINZEL-TEIL]</p> 
---	---	---	--

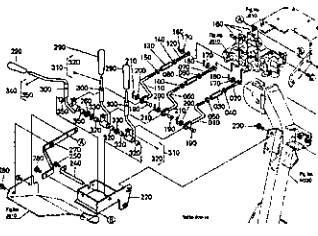
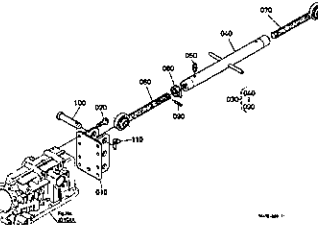
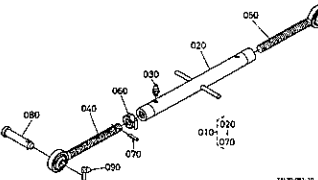
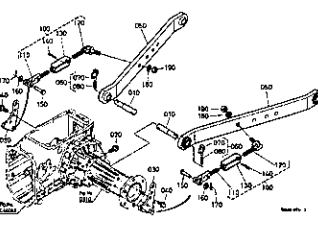
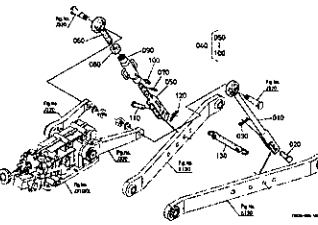
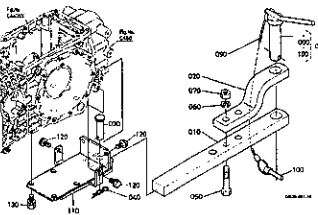
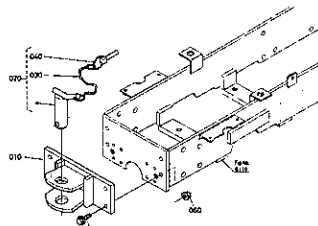
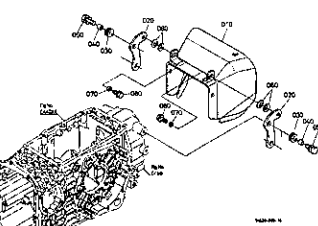
**HYDRAULIC SYSTEM  
HYDRAULIQUE SYSTEME  
HYDRAULIK SYSTEM**

<p>Fig.No. <b>J150</b></p> <p>HYDRAULIC PUMP</p> <p>POMPE HYDRAULIQUE</p> <p>HYDRAULIKPUMPE</p> 	<p>Fig.No. <b>J160</b></p> <p>HYDRAULIC PUMP [COMPONENT PARTS]</p> <p>POMPE HYDRAULIQUE [PARTIES COMPOSANTES]</p> <p>HYDRAULIKPUMPE [EINZEL-TEIL]</p> 	<p>Fig.No. <b>J190</b></p> <p>REGULATOR VALVE</p> <p>SOUPAPE DE REGULATEUR</p> <p>REGLERVENTIL</p> 	<p>Fig.No. <b>J215</b></p> <p>HYDRAULIC OIL LINE (INLET)</p> <p>CIRCUIT C'HAILE HYDRAULIQUE</p> <p>HYDRAULIK-KREISLAUF</p> 
--	---	---	--

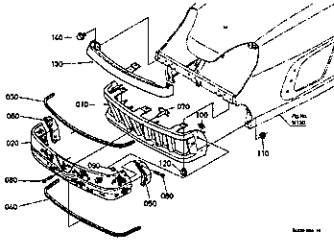
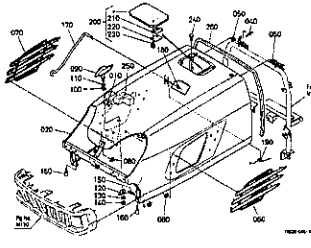
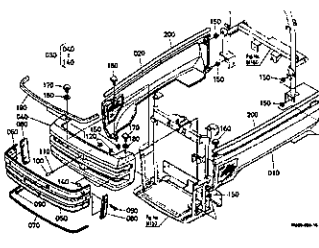
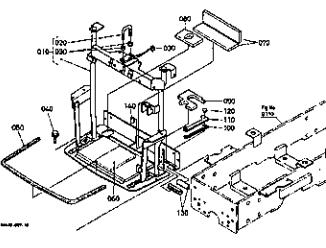
<p>Fig.No. <b>J220</b></p> <p>HYDRAULIC OIL LINE (DELIVERY)</p> <p>CIRCUIT D'HAILE HYDRAULIQUE</p> <p>HYDRAULIK-KREISLAUF</p> 	<p>Fig.No. <b>J225</b></p> <p>HYDRAULIC OIL LINE (PS)</p> <p>CIRCUIT D'HAILE HYDRAULIQUE</p> <p>HYDRAULIK-KREISLAUF</p> 	<p>Fig.No. <b>J230</b></p> <p>HYDRAULIC PIPE (HST)</p> <p>TUYAU DE HYDRAULIQUE (HST)</p> <p>HYDRAULIKROHR (HST)</p> 	<p>Fig.No. <b>J235</b></p> <p>OIL COOLER (HST)</p> <p>RADIATEUR D'HAILE (HST)</p> <p>OELKUEHLER (HST)</p> 
--	---	--	---

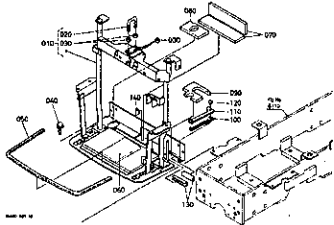
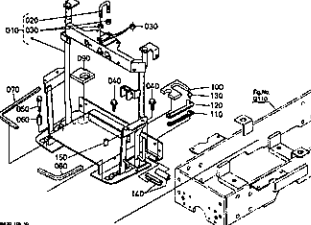
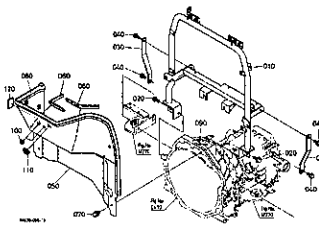
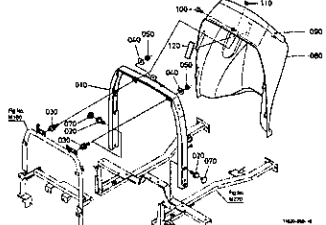


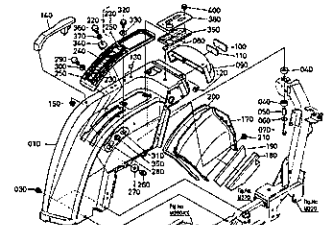
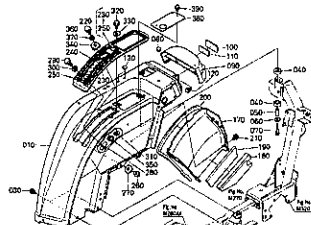
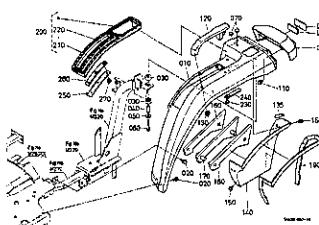
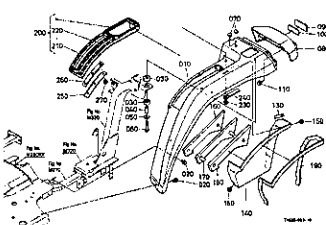
<p>Fig.No. <b>J31001</b></p> <p>HYDRAULIC CYLINDER [EXCEPT [G]]</p> <p>CYLINDRE HYDRAULIQUE [EXCEPTÉ [G]]</p> <p>HYDRAULIKZYLINDER [AUSGENOMMEN [G]]</p> 	<p>Fig.No. <b>J31002</b></p> <p>HYDRAULIC CYLINDER [G]</p> <p>CYLINDRE HYDRAULIQUE [G]</p> <p>HYDRAULIKZYLINDER [G]</p> 	<p>Fig.No. <b>J320</b></p> <p>HYDRAULIC LIFT ARM</p> <p>BRAS DE RELEVAGE</p> <p>HUBARM</p> 	<p>Fig.No. <b>J330</b></p> <p>POSITION LEVER</p> <p>LEVIER DE POSITION</p> <p>POSITIONS-STEUERHEBEL</p> 
<p>Fig.No. <b>J410</b></p> <p>BI-SPEED TURN VALVE</p> <p>SOUPAPE DE COMMANDE</p> <p>VENTIL FUER BI-SPEED-GETRIEBE</p> 	<p>Fig.No. <b>J420</b></p> <p>BI-SPEED TURN VALVE [COMPONENT PARTS]</p> <p>SOUPAPE DE COMMANDE [PARTIES COMPOSANTES]</p> <p>VENTIL FUER BI-SPEED-GETRIEBE [EINZEL-TEIL]</p> 	<p>Fig.No. <b>J430</b></p> <p>CONTROL VALVE</p> <p>DISTRIBUTEUR</p> <p>REGELUNGSVENTIL</p> 	<p>Fig.No. <b>J435</b></p> <p>CONTROL VALVE [COMPONENT PARTS]</p> <p>DISTRIBUTEUR [PARTIES COMPOSANTES]</p> <p>REGELUNGSVENTIL [EINZEL-TEIL]</p> 
<p>Fig.No. <b>J440</b></p> <p>HYDRAULIC CYLINDER CAP</p> <p>CAPUCHON DE CYLINDRE</p> <p>ZYLINDERKAPPE</p> 	<p>Fig.No. <b>J445</b></p> <p>HYDRAULIC CYLINDER CAP [COMPONENT PARTS]</p> <p>CAPUCHON DE CYLINDRE [PARTIES COMPOSANTES]</p> <p>ZYLINDERKAPPE [EINZEL-TEIL]</p> 	<p>Fig.No. <b>J610</b></p> <p>REMOTE CONTROL VALVE [EXCEPT [G]]</p> <p>VALVE AUXILIARE [EXCEPTÉ [G]]</p> <p>REGELUNGSVENTIL [AUSGENOMMEN [G]]</p> 	<p>Fig.No. <b>J620</b></p> <p>REMOTE CONTROL VALVE [COMPONENT PARTS] [EXCEPT [G]]</p> <p>VALVE AUXILIARE [PARTIES COMPOSANTES] [EXCEPTÉ [G]]</p> <p>REGELUNGSVENTIL [EINZEL-TEIL] [AUSGENOMMEN [G]]</p> 

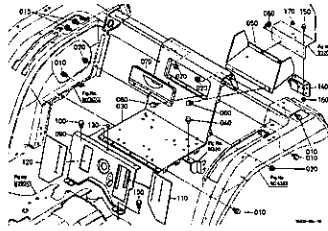
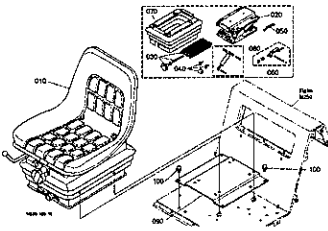
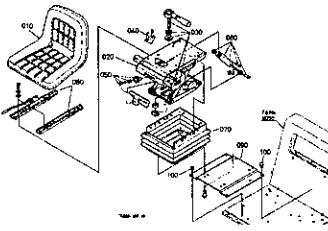
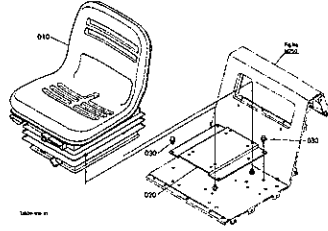
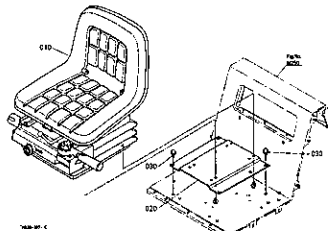
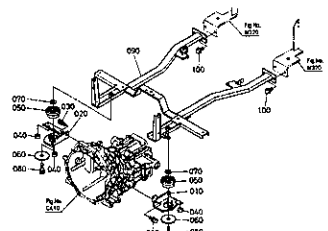
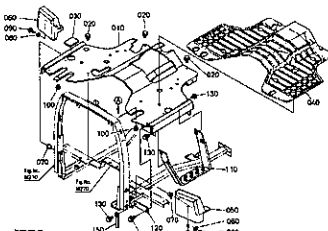
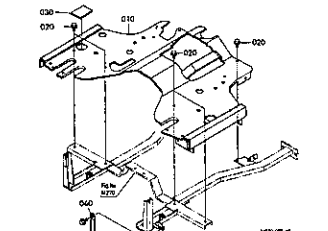
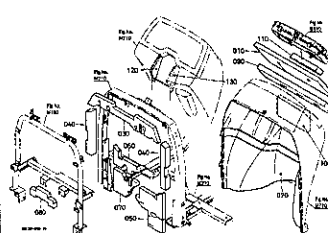
<p>Fig.No. <b>J630</b></p> <p>REMOTE CONTROL VALVE LEVER [EXCEPT [G]]</p> <p>LEVIER DE CONTROLE DE LAVALVE AUXILIARE [EXCEPTE [G]]</p> <p>REGELUNGSVENTIL-SCHALTHEBEL [AUSGENOMMEN [G]]</p> 			
<p><b>3-POINT LINKAGE/DRAWBAR/HITCH</b>  <b>RELEVAGE 3-POINTS/BARRE D'ATTELAGE/ATTELAGE</b>  <b>DREIPUNKT-ANHANGERKUPPLUNG/ANHANGERKU/VORDERANHANGUNG</b></p>			
<p>Fig.No. <b>K12001</b></p> <p>TOP LINK [EXCEPT [G]]</p> <p>TIRANT SUPERIEUR [EXCEPTE [G]]</p> <p>OBERLENKER [AUSGENOMMEN [G]]</p> 	<p>Fig.No. <b>K12002</b></p> <p>TOP LINK [G]</p> <p>TIRANT SUPERIEUR [G]</p> <p>OBERLENKER [G]</p> 	<p>Fig.No. <b>K130</b></p> <p>LOWER LINK</p> <p>BRAS INFERIEURS</p> <p>UNTERLENKER</p> 	<p>Fig.No. <b>K150</b></p> <p>LIFT ROD</p> <p>BARRE DE RELEVAGE</p> <p>HUBSTANGE</p> 
<p>Fig.No. <b>L120</b></p> <p>DRAWBAR [EXCEPT [G]]</p> <p>BARRE D'ATTELAGE [EXCEPTE [G]]</p> <p>ANHANGERKU [AUSGENOMMEN [G]]</p> 	<p>Fig.No. <b>L140</b></p> <p>FRONT HITCH</p> <p>ATTELAGE AVANT</p> <p>VORDERANHANGUNG</p> 	<p>Fig.No. <b>L160</b></p> <p>PTO PROTECTOR</p> <p>PROTECTION PDF</p> <p>SCHUTZABDECKUNG</p> 	

**HOOD/BONNET  
CAPOT  
MOTORHAUBE**

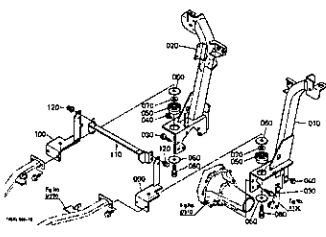
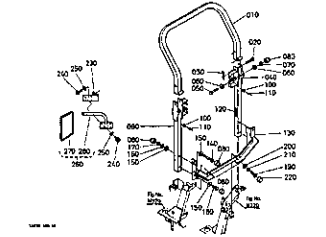
<p>Fig.No. <b>M120</b></p> <p>FRONT GRILLE CALANDRE AVANT VORDER-GITTER</p> 	<p>Fig.No. <b>M130</b></p> <p>BONNET CAPOT SUPERIEUR MOTORHAUBE</p> 	<p>Fig.No. <b>M140</b></p> <p>BONNET GRILLE/SIDE COVER CALANDRE DE CAPOT/CAPOT LATERAL MOTORHAUBEGITTER/ SEITEABDECKUNG</p> 	<p>Fig.No. <b>M15001</b></p> <p>FRONT GRILLE SUPPORT [EXCEPT [G]] SUPPORT CALANDRE AVANT [EXCEPTE [G]] VORDERGITTER-STUTZE [AUSGENOMMEN [G]]</p> 
---	---	--	--

<p>Fig.No. <b>M15002</b></p> <p>FRONT GRILLE SUPPORT [OLD TYPE] [G] SUPPORT CALANDRE AVANT [TYPE VIEUX] [G] VORDERGITTER-STUTZE [ALTER TYP] [G]</p> 	<p>Fig.No. <b>M15003</b></p> <p>FRONT GRILLE SUPPORT [NEW TYPE] [G] SUPPORT CALANDRE AVANT [TYPE NOUVEAU] [G] VORDERGITTER-STUTZE [NEU TYP] [G]</p> 	<p>Fig.No. <b>M160</b></p> <p>REAR BONNET SUPPORT SUPPORT CALANDRE ARRIERE HINTERSTAENDER-MOTORHAUBE</p> 	<p>Fig.No. <b>M210</b></p> <p>PANEL FRAME CADRE DE PANNEAU WANDPLATTERAHMEN</p> 
---	---	---	---

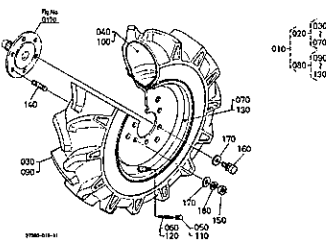
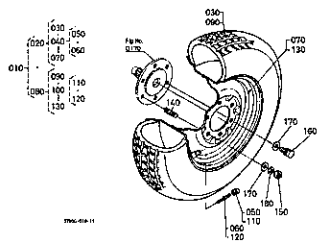
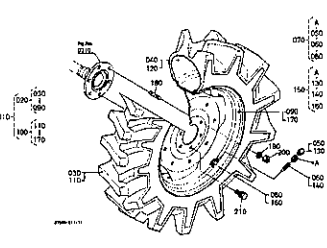
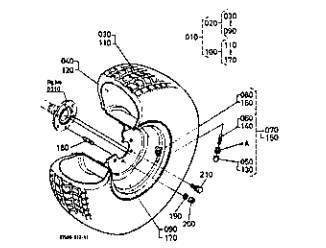
<p>Fig.No. <b>M23001</b></p> <p>FENDER RH [EXCEPT [G]] AILE DROITE [EXCEPTE [G]] KOTFLUEGEL RS [AUSGENOMMEN [G]]</p> 	<p>Fig.No. <b>M23002</b></p> <p>FENDER RH [G] AILE DROITE [G] KOTFLUEGEL RS [G]</p> 	<p>Fig.No. <b>M24001</b></p> <p>FENDER LH [EXCEPT [G]] AILE GAUCHE [EXCEPTE [G]] KOTFLUEGEL LS [AUSGENOMMEN [G]]</p> 	<p>Fig.No. <b>M24002</b></p> <p>FENDER LH [G] AILE GAUCHE [G] KOTFLUEGEL LS [G]</p> 
--	---	---	---

<p>Fig.No. <b>M250</b></p> <p>FLOOR SEAT COVER</p> <p>PLANCHER COUVERCLE</p> <p>AUFBODEN-DECKEL</p> 	<p>Fig.No. <b>M26001</b></p> <p>SEAT [A TYPE]</p> <p>SIEGE [TYPE A]</p> <p>SITZ [A TYP]</p> 	<p>Fig.No. <b>M26002</b></p> <p>SEAT [B TYPE]</p> <p>SIEGE [TYPE B]</p> <p>SITZ [B TYP]</p> 	<p>Fig.No. <b>M26003</b></p> <p>SEAT [C TYPE]</p> <p>SIEGE [TYPE C]</p> <p>SITZ [C TYP]</p> 
<p>Fig.No. <b>M26004</b></p> <p>SEAT [D TYPE]</p> <p>SIEGE [TYPE D]</p> <p>SITZ [D TYP]</p> 	<p>Fig.No. <b>M270</b></p> <p>REAR FRAME</p> <p>CHASSIS D'ARRIERE</p> <p>ROHMEN</p> 	<p>Fig.No. <b>M28001</b></p> <p>STEP [EXCEPT [G]]</p> <p>MARCHEPIED [EXCEPTE [G]]</p> <p>TRITT [AUSGENOMMEN [G]]</p> 	<p>Fig.No. <b>M28002</b></p> <p>STEP [G]</p> <p>MARCHEPIED [G]</p> <p>TRITT [G]</p> 
<p>Fig.No. <b>M290</b></p> <p>SOUND ABSORBER</p> <p>CARNTURE INTERIEURE</p> <p>SCHALLDAEMPFER</p> 			

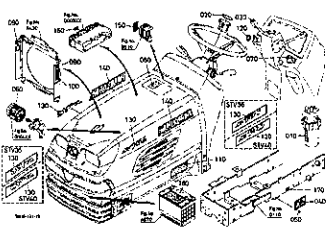
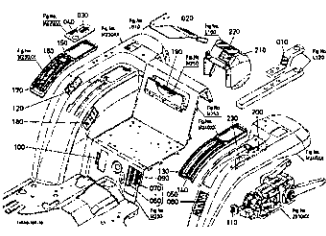
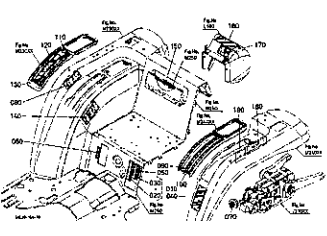
**ROPS  
CADRE ANTI-RENVERSMENT  
SICHERHEITSRAHMEN**

<p>Fig.No. <b>M320</b></p> <p>ROPS (LOWER)</p> <p>CADRE ANTI-RENVERSMENT</p> <p>SICHERHEITSRAHMEN</p> 	<p>Fig.No. <b>M330</b></p> <p>ROPS (UPPER)</p> <p>CADRE ANTI-RENVERSMENT</p> <p>SICHERHEITSRAHMEN</p> 		
---	---	--	--

**FRONT/REAR TIRE  
AVANT/ARRIERE PNEU  
VORDER/HINTER REIFEN**

<p>Fig.No. <b>R11001</b></p> <p>FRONT WHEEL (6.00-12)</p> <p>ROUE AVANT (6,00-12)</p> <p>VORDERRAD (6,00-12)</p> 	<p>Fig.No. <b>R11002</b></p> <p>FRONT WHEEL (24*8.50-14)</p> <p>ROUE AVANT (24*8,50-14)</p> <p>VORDERRAD (24*8,50-14)</p> 	<p>Fig.No. <b>R12001</b></p> <p>REAR WHEEL (9.5-12)</p> <p>ROUE ARRIERE (9,5-12)</p> <p>HINTERRAD (9,5-12)</p> 	<p>Fig.No. <b>R12002</b></p> <p>REAR WHEEL (13.6-16)</p> <p>ROUE ARRIERE (13,6-16)</p> <p>HINTERRAD (13,6-16)</p> 
--	---	---	---

**LABELS  
ETIQUETTES  
AUFKLEBER**

<p>Fig.No. <b>S120</b></p> <p>LABEL (FRONT)</p> <p>ETIQUETTE (AVANT)</p> <p>AUFKLEBER (VORDER)</p> 	<p>Fig.No. <b>S13001</b></p> <p>LABEL (REAR) [EXCEPT [G]]</p> <p>ETIQUETTE (ARRIERE) [EXCEPTE [G]]</p> <p>AUFKLEBER (AUFKLEBER) [AUSGENOMMEN [G]]</p> 	<p>Fig.No. <b>S13002</b></p> <p>LABEL (REAR) [G]</p> <p>ETIQUETTE (ARRIERE) [G]</p> <p>AUFKLEBER (AUFKLEBER) [G]</p> 	
--	---	---	--

**ACCESSORIES  
ACCESSOIRES  
ZUBEHOER**

<p>Fig.No. <b>T110</b></p> <p>ACCESSORIES AND SERVICE PARTS</p> <p>ACCESSOIRES ET PIECES DE SERVICE</p> <p>SONTIGES ZUBEHOER UND SERVICE-TEILE</p> <p>ACCESSORIES AND SERVICE PARTS ACCESSOIRES ET PIECES DE SERVICE SONTIGES ZUBEHOER UND SERVICE-TEILE</p> <p><small>T110 001-90</small></p>			

# ALPHABETICAL INDEX

MODEL : STV32/STV36/STV40

PART NAME	PAGE	PART NAME	PAGE
-A-		CARTRIDGE, OIL FILTER .....	7
ACCELERATOR LEVER .....	40	9	
AIR CLEANER .....	36	124	
AIR CLEANER [COMPONENT PARTS] .....	36	CHECK CHAIN .....	144
AIR CLEANER ELEMENT .....	36	GLEVIS-DRAWBAR .....	146
AIR CLEANER ELEMENT, INNER .....	36	CLUTCH .....	64
AIR FILTER .....	36	CLUTCH DISK .....	78
AIR FILTER, INNER .....	36	86	
ALTERNATOR .....	48	CLUTCH LEVER .....	65
	49	CLUTCH PEDAL .....	66
ALTERNATOR [COMPONENT PARTS] .....	50	CLUTCH RELEASE FORK .....	65
ARM, LIFT .....	128	CLUTCH ROD .....	66
ARM-REST .....	157	CLUTCH SHAFT .....	65
	161	COMBINATION LIGHT .....	61
AUX. CONTROL VALVE .....	137	COMBINATION SWITCH .....	54
AUX. CONTROL VALVE LEVER .....	141	CONNECTING ROD .....	14
AUXILIARY STEP .....	169	16	
AXLE, REAR .....	89	18	
-B-		CONNECTING ROD BEARING .....	14
BALL JOINT .....	116	16	
BATTERY CABLE .....	53	18	
BATTERY GROUND CABLE .....	53	CONNECTING ROD METAL .....	14
BEARING CASE COVER .....	12	16	
BEARING HOLDER .....	73	18	
	74	CONTROL ARM .....	132
BELT .....	44	CONTROL LEVER .....	115
BEVEL GEAR .....	83	CONTROL PANEL .....	54
	109	CONTROL TRAVEL PEDAL .....	95
	112	CONTROL VALVE .....	132
	113	CONTROL VALVE [COMPONENT PARTS] .....	133
BEVEL GEAR CASE .....	111	CONTROLLER .....	56
	112	115	
	113	COUNTERSHAFT .....	76
BI-SPEED TURN CLUTCH .....	86	86	
BI-SPEED TURN VALVE .....	130	CRANKCASE .....	1
BI-SPEED TURN VALVE [COMPONENT PARTS] .....	131	2	
BONNET .....	150	3	
BONNET GRILLE .....	151	CRANKPIN METAL .....	14
BONNET SUPPORT .....	155	16	
BONNET, FRONT .....	149	18	
BRAKE .....	90	CRANKSHAFT .....	14
BRAKE LAMP SWITCH .....	57	16	
BRAKE LEVER .....	90	18	
BRAKE PEDAL .....	103	CRANKSHAFT GEAR .....	14
BRAKE PEDAL SHAFT .....	103	16	
BRAKE ROD .....	92	18	
	104	CRANKSHAFT METAL .....	12
BRAKE SHAFT .....	91	14	
	104	15	
BREATHER .....	126	16	
	127	17	
BULB .....	54	18	
	61	19	
-C-		CRUISE CONTROL CABLE .....	94
CAB BRACKET .....	168	CRUISE CONTROL LEVER .....	93
CAM GEAR .....	13	CRUISE LINK .....	98
CAMSHAFT .....	13	CYLINDER HEAD .....	5
CAMSHAFT IDLE GEAR .....	13	6	
		135	
		CYLINDER HEAD COVER .....	11
		CYLINDER HEAD COVER GASKET .....	11
		37	

# ALPHABETICAL INDEX

MODEL : STV32/STV36/STV40

PART NAME	PAGE	PART NAME	PAGE
CYLINDER HEAD COVER GASKET	38	FLOOR MAT	169
CYLINDER HEAD GASKET	5	FLYWHEEL	20
	6		21
	37	FOOT COVER	169
	38	FORK LEVER	26
-D-		FRICTION PLATE	129
DAMPER, HST	96	FRONT AXLE CASE	108
DASH BOARD	54	FRONT AXLE CASE LH	111
DECALS 1	178	FRONT AXLE CASE RH	111
DECALS 2	180	FRONT AXLE FRAME	106
	181	FRONT AXLE MOUNT	108
DELIVERY PIPE	122	FRONT AXLE SHAFT	112
DIFFERENTIAL CASE, FRONT	110	FRONT COVER	151
DIFFERENTIAL CASE, REAR	84	FRONT DIFFERENTIAL	110
DIFFERENTIAL GEAR	84	FRONT DRIVE GEAR	76
	110	FRONT GRILLE SUPPORT	152
DIFFERENTIAL GEAR CASE	73		153
	74		154
DIFFERENTIAL LOCK CLUTCH	88	FRONT HITCH	147
DIFFERENTIAL LOCK PEDAL	105	FRONT PILLER	152
DIFFERENTIAL LOCK SHIFT FORK	88		153
DIFFERENTIAL, FRONT	110		154
DIFFERENTIAL, REAR	84	FRONT WHEEL AND TIRE	174
DIODE	63		175
DIPSTICK	4	FRONT WHEEL DRIVE LEVER	100
	68	FRONT WHEEL DRIVE SHAFT	76
DRAIN COCK	46		107
DRAWBAR	146	FRONT WHEEL HUB	113
DRAWBAR HITCH	146	FUEL CAMSHAFT	22
DRIVE SHAFT	76		23
	107	FUEL FILTER	41
			42
-E-		FUEL FILTER [COMPONENT PARTS]	43
EARTH CORD	53	FUEL GAUGE SENSOR	55
ENGINE HOOK	5	FUEL HOSE	25
	6		42
EXHAUST MANIFOLD	35	FUEL PIPE	25
EXHAUST MANIFOLD GASKET	35		42
	37	FUEL PUMP	25
	38	FUEL TANK	41
EXHAUST VALVE	33	FUEL TANK CAP	41
EXHAUST VALVE GUIDE	5	FUEL TUBE	42
	6	FUSE	63
-F-		-G-	
FAN	44	GASKET KIT, LOWER	39
FAN BELT	44	GASKET KIT, UPPER	37
FAN BELT DRIVE PULLEY	48		38
	49	GASKET, CYLINDER HEAD	5
FAN PULLEY	44		6
FAN SHROUD	46		37
FEEDBACK ROD	132		38
FENDER	157	GASKET, EXHAUST MANIFOLD	35
	159		37
	161		38
	162	GASKET, INTAKE MANIFOLD	34
FLASHER LIGHT	61		37
FLASHER UNIT	55		38
		GASKET, MUFFLER	35
			37
			38



# ALPHABETICAL INDEX

MODEL : STV32/STV36/STV40

PART NAME	PAGE	PART NAME	PAGE
GAUGE PANEL.....	54	HYDRAULIC PUMP [COMPONENT PARTS].....	119
GEAR CASE.....	7	HYPLOID.....	83
	9	-I-	
GEAR CASE GASKET.....	7		
	9	IDLE GEAR.....	13
	39	IDLE GEAR SHAFT.....	13
GEAR-SHAFT.....	85	IGNITION KEY.....	54
GLOW LAMP TIMER.....	55		182
GLOW PLUG.....	28	IGNITION SWITCH.....	54
GLOW PLUG CORD.....	28	INJECTION PIPE.....	28
GLOW RELAY.....	56	INJECTION PUMP.....	25
GOVERNOR.....	26	INJECTION PUMP GEAR.....	22
GOVERNOR ADJUSTING BOLT.....	24		23
GOVERNOR CASE.....	22	INLET MANIFOLD.....	34
	23	INLET PIPE.....	121
GOVERNOR LEVER.....	27	INLET VALVE.....	33
GREASE NIPPLE.....	103	INSTRUCTION MANUAL.....	182
GRIP.....	40	INTAKE HOSE.....	121
	114	INTAKE MANIFOLD.....	34
	135	INTAKE MANIFOLD GASKET.....	34
	140		37
-H-			38
		INTAKE VALVE.....	33
HAZARD SWITCH.....	54	INTAKE VALVE GUIDE.....	5
HEAD COVER GASKET.....	11		6
	37	-J-	
	38		
HEAD GASKET.....	5	JET-START PET COCK.....	25
	6	JOINT SHAFT.....	115
	37		
	38	-K-	
HEAD LIGHT.....	59		
	60	KUBOTA LABEL.....	178
HI-LO GEAR SHIFT FORK.....	87		
HITCH BRACKET.....	146	-L-	
HITCH, FRONT.....	147		
HOOD.....	150	LABELS 1.....	178
HOOD SUPPORT.....	155	LABELS 2.....	180
HOOD, FRONT.....	149		181
HORN.....	56	LEVER GRIP.....	93
HOOR METER DRIVE CASE.....	7		99
	9		100
HST.....	68		101
HST [COMPONENT PARTS].....	71		102
HST PEDAL ROD.....	96		129
HST[COMPONENT PARTS].....	69	LEVER GUIDE LH.....	161
HYD. AUX. CONTROL VALVE.....	137		162
HYD. AUX. CONTROL VALVE LEVER.....	141	LEVER GUIDE RH.....	157
HYDRAULIC CONTROL VALVE.....	132		159
HYDRAULIC CONTROL VALVE[COMPONENT PARTS].....	133	LICENSE HOLDER.....	61
HYDRAULIC CYLINDER.....	126	LIFT ARM.....	128
	127	LIFT ROD.....	145
	128	LIGHT BRACKET.....	61
HYDRAULIC CYLINDER CAP [COMPONENT PARTS].....	136	LIGHT SWITCH.....	54
HYDRAULIC DELIVERY HOSE.....	123	LIGHT, COMBINATION.....	61
HYDRAULIC OIL FILTER.....	121	LIGHT, HEAD.....	59
HYDRAULIC OIL LINE.....	120		60
HYDRAULIC OIL LINE, DELIVERY.....	122	LOWER GASKET KIT.....	39
HYDRAULIC OIL LINE, IND-PTO.....	120	LOWER LINK.....	144
HYDRAULIC PISTON.....	128		
HYDRAULIC PUMP.....	118		

# ALPHABETICAL INDEX

MODEL : STV32/STV36/STV40

PART NAME	PAGE	PART NAME	PAGE
-M-		OIL PUMP.....	1
MAGNETIC SWITCH.....	52		2
MAIN BEARING.....	12	OIL SEAL.....	12
	14		15
	15		17
	16		19
	17		39
	18		80
	19		82
MAIN BEARING CASE.....	12		89
MAIN SWITCH.....	54		109
MAIN SWITCH KEY.....	54		111
	182		113
MANIFOLD GASKET, EXHAUST.....	35	OIL SWITCH.....	56
	37	OPERATOR'S MANUAL.....	182
	38		
MANIFOLD GASKET, INTAKE.....	34	-P-	
	37	PANEL BOARD.....	54
	38	PANEL COVER.....	156
MANIFOLD, EXHAUST.....	35	PANEL FRAME.....	54
MANIFOLD, INTAKE.....	34	PARKING BRAKE LEVER.....	103
METAL KIT, ENGINE.....	15		104
	17	PEDAL COVER.....	66
	19		103
MID PTO DRIVE GEAR.....	81	PINION SHAFT.....	109
	82		113
MID PTO SHAFT.....	82	PISTON.....	14
MUFFLER.....	35		16
MUFFLER GASKET.....	35		18
	37	PISTON PIN.....	14
	38		16
-N-			18
NEUTRAL HOLDER.....	97	PISTON PIN BUSH.....	14
NOZZLE HOLDER.....	28		16
NOZZLE HOLDER[COMPONENT PARTS].....	29		18
		PISTON RING.....	14
			16
			18
		POSITION CONTROL LEVER.....	129
		PRESSURE PLATE.....	64
			78
OIL COOLER.....	125		86
OIL DRAIN PLUG.....	4	PTO COUNTERSHAFT.....	77
	73	PTO DRIVE SHAFT.....	77
	74	PTO GEAR SHIFT LEVER.....	101
OIL FILLER FLANGE.....	1		102
	2	PTO SAFETY SHIELD.....	80
	3		148
OIL FILLER PLUG.....	1	PTO SHAFT.....	80
	2	PTO SHAFT, MID.....	82
	3	PTO SPEED GEAR SHIFT LEVER.....	101
	68	PUSH ROD.....	13
OIL FILTER.....	4		
OIL FILTER CARTRIDGE.....	7	-R-	
	9	RADIATOR.....	46
	124	RADIATOR CAP.....	46
OIL GAUGE.....	4	RADIATOR HOSE.....	45
	68	RADIATOR NET.....	46
OIL GAUGE GUIDE.....	4	RANGE GEAR SHIFT FORK.....	87
	68		
OIL PAN.....	4		
OIL PRESSURE SENDING UNIT.....	56		

# ALPHABETICAL INDEX

MODEL : STV32/STV36/STV40

PART NAME	PAGE	PART NAME	PAGE
RANGE GEAR SHIFT LEVER	99	SPONGE BONNET	150
REAR AXLE	89	STARTER	51
REAR AXLE CASE	89	STARTER KEY	54
REAR DIFFERENTIAL	84		182
REAR END PLATE	20	STARTER RELAY	55
	21		56
REAR FRAME	168	STARTER SWITCH	54
REAR WHEEL	174	STARTER [COMPONENT PARTS]	52
	176	STAY, SWITCH	57
	177	STEERING CYLINDER	116
REAR WHEEL AND TIRE	176	STEERING CYLINDER [COMPONENT PARTS]	117
	177	STEERING DELIVERY HOSE	123
REARVIEW MIRROR	173	STEERING SHAFT	114
REFLECTOR	157	STEERING WHEEL	114
	159	STEERING WHEEL TILT LEVER	114
	161	STEP	169
	162		170
REGULATOR	50	STEP MAT	169
REGULATOR VALVE	120	SUPPORT, SEAT UNDER	172
RELAY	55	SWITCH, HAZARD	54
REMOTE CONTROL VALVE	132	SWITCH, LIGHT	54
	137	SWITCH, POSITION	54
REMOTE CONTROL VALVE [COMPONENT PARTS]	138	SYMBOL MARK	59
RESERVE TANK	47		60
REVOLUTION SENSOR	57	-T-	
RING GEAR	20		
	21	TACHOMETER CABLE	54
ROCKER ARM	33	TAPPET	13
ROCKER ARM SHAFT	33	TEMPERATURE SENDING UNIT	56
ROPS	172	THERMOSTAT	31
		THERMOSTAT COVER	31
-S-		THREE-POINT HITCH LINKAGE	142
SAFETY SWITCH	57		143
SEAT	164		144
	165		145
	166	THROTTLE LEVER	40
SEAT COVER	163	TIE ROD	116
SEAT SUPPORT	164	TIE ROD END	116
	165	TILT LEVER	114
	166	TIMER	55
	167	TIRE	174
SENSOR	58		175
SHIFT LEVER	100		176
SHIFTER	86		177
	102	TOOL	182
SHUTTER PLATE	155	TOP LINK	142
SLEEVE	67		143
SOLENOID	24	TOP LINK BRACKET	142
SOUND ABSORBER	171	TOP LINK HANGER	163
SPEED CONTROL LEVER	27	TRAILER SOCKET	62
SPEED CONTROL PEDAL	95	TRANSMISSION CASE	68
SPEED CONTROL PLATE	27		
SPIDER GEAR HOUSING, FRONT	110	-U-	
SPIDER GEAR HOUSING, REAR	84		
	110	UNDER PANEL COVER	156
SPIDER GEAR, FRONT	110	UPPER GASKET KIT	37
SPIDER GEAR, REAR	84		38
SPIRAL BEVEL PINION	109	-V-	
	113		
SPLINE BOSS	81	VALVE COVER	11
	83		

# ALPHABETICAL INDEX

MODEL : STV32/STV36/STV40

PART NAME	PAGE	PART NAME	PAGE
VALVE GUIDE.....	5		
	6		
VALVE SPRING.....	33		
VALVE, EXHAUST.....	33		
VALVE, INTAKE.....	33		
-W-			
WATER FLANGE.....	31		
WATER FLANGE GASKET.....	31		
	37		
	38		
WATER PIPE.....	45		
WATER PUMP.....	32		
WATER PUMP FLANGE.....	32		
WATER RETURN HOSE.....	31		
WHEEL.....	97		
	174		
	176		
	177		
WHEEL AND TIRE, FRONT.....	174		
	175		
WHEEL AND TIRE, REAR.....	176		
	177		
WHEEL BOLT.....	174		
	175		
	176		
	177		
	182		
WHEEL LUG NUT.....	174		
	175		
	176		
	177		
	182		
WHEEL STUD.....	174		
	175		
	176		
	177		
	182		
WIRING HARNESS.....	61		
	62		
	63		

# INDEX ALPHABETIQUE

MODELE : STV32/STV36/STV40

DESIGNATION	PAGE	DESIGNATION	PAGE
-A-			
ACCOUDOIR.....	157	BAGUE JOINT.....	109
	161		111
AILE.....	157		113
	159	BARRE D'ACCOUPEMENT.....	116
	161	BARRE D'ATTELAGE.....	146
	162	BARRE D'ATTELAGE SUPERIEUR.....	146
ALTERNATEUR.....	48	BIELLE.....	14
	49		16
ALTERNATEUR [PARTIES COMPOSANTES].....	50		18
AMORTISSEUR.....	96	BIELLE METAL.....	14
AMPOULE.....	54		16
	61		18
ANNEAU DE LEVAGE.....	5	BIELLETT DE RELEVAGE.....	145
	6	BIELLETT DE FREIN.....	92
ARBRE A GAMES.....	13		104
	22	BLOC MOTEUR.....	1
	23		2
ARBRE DE CARDAN.....	115		3
ARBRE DE DIRECTION.....	114	BLOCAGE DIFFERENTIEL D'EMBRAYAGE.....	88
ARBRE DE ENGRENAGE.....	85	BOSSAGE DE CANNELURE.....	81
ARBRE DE FREIN.....	91		83
	104	BOUCHON DE RADIATEUR.....	46
ARBRE DE PDF VENTRALE.....	82	BOUCHON DE RESERVOIR A CARBURANT.....	41
ARBRE DE PEDALE DE FREIN.....	103	BOUCHON DE VIDANGE.....	4
ARBRE DE PIGNON FOU.....	13		73
ARBRE DE RENVOI.....	76		74
	86	BOUCHON REMPLIS HUILE.....	1
ARBRE D'EMBRAYAGE.....	65		2
ARBRE D'ENTRAINEMENT DU PONT AVANT.....	76		3
	107		68
ARBRE D'ENTRAINEMENT PDF.....	77	BOUGIE DE PRECHAUFFAGE.....	28
ARBRE DU PIGNON.....	84	BRAS DE CONTROLE.....	132
	109	BRAS DE RELEVAGE.....	128
	113	BRAS INFERIEURS.....	144
ARBRE MENANT.....	76	BRIDE.....	1
	107		2
ARBRE PDF INTERM.....	77		3
ARBRE PRISE DE FORCE.....	80	BRIDE A EAU.....	31
ATTELAGE DE AVANT.....	147	BRIDE DE POMPE A EAU.....	32
AVERTISSEUR.....	56		
AXE D'ACCELERATEUR.....	27	-C-	
AXE DE CULBUTEUR.....	33	CABLE COMPTE-TOURS.....	54
AXE DE FOURCHETTE.....	65	CABLE DE BATTERIE.....	53
AXE DE PISTON.....	14	CABLE DE COMMANDE D'AVANCE.....	94
	16	CABLE DE TERRE.....	53
	18	CADRE ANTI-RENVERSMENT.....	172
-B-		CADRE DE PANNEAU.....	54
BAGUE DE BIELLE.....	14	CALANDRE DE CAPOT.....	151
	16	CAPOT.....	150
	18	CAPOT ARRIERE.....	149
BAGUE JOINT.....	12	CAPUCHON DE CYLINDRE [PARTIES COMP.].....	136
	15	CARNTURE INTERIEURE.....	171
	17	CARTER DE ARRIERE.....	84
	19	CARTER DE DIFFERENTIEL.....	73
	39		74
	80	CARTER DE DIFFERENTIEL AVANT.....	110
	82	CARTER DE DISTRIBUTION.....	7
	89		9

# INDEX ALPHABETIQUE

MODELE : STV32/STV36/STV40

DESIGNATION	PAGE	DESIGNATION	PAGE
CARTER DE PONT AVANT.....	110	CULASSE JOINT.....	5
CARTER DE REDUCTEUR.....	108		6
CARTER DE REDUCTEUR DROITE.....	111		37
CARTER DE TRANSMISSION.....	68	CULBUTEUR.....	38
CARTER D'HUILE.....	4	CUVETTE DE BILLES.....	22
CARTER ENGRENAGE-CONIQUE.....	111		23
	112	CYLINDRE DE DIRECTION.....	116
CARTER PONT ARRIERE.....	89	CYLINDRE DE DIRECTION [PARTIES COMPOSANT.....	117
CARTOUCHE D'HUILE.....	7	CYLINDRE HYDRAULIQUE.....	126
	9		127
	124		128
CARTOUCHE FILTRANTE.....	7	-D-	
	9	DEFLECTEUR.....	46
	124	DEMARREUR.....	51
CENTRALE CLIGNOTTANTE.....	55	DEMARREUR [PARTIES COMPOSANTES].....	52
CHAINE D'ARRET.....	144	DEMI ARBRE PONT AVANT.....	112
CHAPE.....	66	DETECTEUR.....	58
CHASSIS.....	106	DETECTEUR DE ROTATION.....	57
CHASSIS D'ARRIERE.....	168	DIFFERENTIEL ARRIERE.....	84
CIRCUIT D'HUILE HYDRAULIQUE.....	122	DIFFERENTIEL AVANT.....	110
CIRCUIT D'HUILE HYDRAULIQUE PDF.....	120	DIODE.....	63
CLAVETTE.....	54	DISQUE DE FREIN.....	90
	182	DISQUE D'EMBRAYAGE.....	64
CLE DE CONTACTEUR.....	54		78
	182		86
COLLECTEUR D'ADMISSION.....	34	DISTRIBUTEUR.....	132
COLLECTEUR D'ECHAPPEMENT.....	35	DISTRIBUTEUR AUXILIAIRE.....	137
COLLECTEUR D'MISS.....	34	DISTRIBUTEUR [PARTIES COMPOSANTES].....	133
COMBUSTIBLE DE UNITE.....	55	-E-	
COMMUTEUR DE SURETE.....	57	ECROU DE ROUE.....	174
CONTACTEUR.....	54		175
	182		176
CONTACTEUR A CLE.....	54		177
CONTROL DE BIELLETTE.....	132		182
CONTROLEUR.....	56	ELEMENT DE FILTRE A AIR.....	36
	115	ELEMENT D'INJECTEUR.....	29
COURONNE DE DEMARREUR.....	20	EMBRAYAGE.....	64
	21	EMBRAYAGE DE COMMANDE POUR DEMI-TOUR, RAP.....	86
COURROIE.....	44	ENGRE, POMPE D'INJECTION.....	22
GOUSSINET DE BIELLE.....	14		23
	16	ENGRENAGE CONIQUE.....	83
	18		109
GOUSSINET DE VILEBREQUIN.....	12		112
	14		113
	15	ENGRENAGE D'ENTRAINEMENT.....	76
	16	EPONGE.....	150
	17	ETIQUETTE.....	178
	18	ETIQUETTE 2.....	180
	19		181
COUV. THERMOSTAT.....	31	ETIQUETTE-KUBOTA.....	178
COUVERCLE AVANT.....	151	-F-	
COUVERCLE DE CULASSE.....	11	FEUX CLIGNOTANT.....	61
COUVERCLE DE PDF.....	80	FIL DE BOUGIE PRECHAUFFAGE.....	28
	148	FILTRE A AIR.....	36
COUVERCLE DE PEDALE.....	66	FILTRE A CARBURANT.....	41
	103		
COUVERCLE TABLEAU.....	156		
CROCHET DE TIRANT.....	163		
CROISIERE BIELLETE.....	98		
CULASSE.....	5		
	6		
	135		

# INDEX ALPHABETIQUE

MODELE : STV32/STV36/STV40

DESIGNATION	PAGE	DESIGNATION	PAGE
FILTRE A CARBURANT.....	42	JOINT COUVRE-CULASSE.....	11
FILTRE A CARBURANT [PARTIES COMPOSANTES].....	43		37
FILTRE D' HUILE.....	4		38
	121	JOINT DE BRIDE.....	31
FOURCHETTE DE BLOCAGE DIFFERENTIEL.....	88		37
FOURCHETTE DE CHANGEMENT DE GAMME.....	87	JOINT DE CARTER DISTR.....	7
FOURCHETTE D' EMBRAYAGE.....	65		9
FREIN.....	90	JOINT DE COLLECTEUR ADMISSION.....	34
FUSIBLE.....	63		37
-G-			38
GOUJON FILETE DE ROUE.....	174	JOINT DE COLLECTEUR ECHAPMENT.....	35
	175		37
	176	JOINT DE COUVERCLE CULASSE.....	11
	177		37
	182	JOINT DE CULASSE.....	5
GRAISSEUR.....	103		6
GRILLE DU RADIATEUR.....	46	JOINT DE CULASSE.....	37
GUIDE DE JAUGE A HUILE.....	4		38
	68	JOINT DE SILENCIEUX.....	35
GUIDE DE LEVIER D.....	157		37
	159	JOINT DE SILENCIEUX.....	38
GUIDE DE LEVIER G.....	161		38
	162	JUE DE SEGMENTS.....	14
GUIDE DE SOUP. D' ADMISS.....	5		16
	6		18
GUIDE DE SOUP. D' ECHAP.....	5	-L-	
	6	LEVIER A FOURCHE.....	26
GUIDE DE SOUPAPE.....	5	LEVIER D' ACCELERATEUR.....	40
	6	LEVIER DE CHANGEMENT DE GAMME.....	99
-H-		LEVIER DE CHANGEMENT DE VITESSE DE PDF.....	101
HARNES DE FIL.....	61	LEVIER DE COMMANDE.....	115
	62	LEVIER DE COMMANDE D' AVANCE.....	93
	63	LEVIER DE CONTROLE DE POSITION.....	129
HOUSSE DE SIEGE.....	163	LEVIER DE FREIN.....	90
HST.....	68	LEVIER DE FREIN DE STATIONNEMENT.....	103
HST [PARTIES COMPOSANTES].....	71		104
HST [PARTIES COMPOSANTES].....	69	LEVIER DE TRACTION AVANT.....	100
-I-		LEVIER DE VIT-CONTROL.....	27
INTERRUPTEUR.....	54	LEVIER DE VITESSE DE PDF.....	101
	57		102
INTERRUPTEUR COMBINAISON.....	54	LEVIER D' INCLINAISON DE VOLANT.....	114
INTERRUPTEUR DE HASARD.....	54	-M-	
-J-		MAGNETIQUE DE INTERRUPTEUR.....	52
JAUGE DE NIVEAU.....	4	MAILLON DE SUPERIEUR.....	142
	68		143
JAUGE D' HUILE.....	4	MANCHON.....	67
	68	MANCHON DE CRABOT.....	86
JEU DE COUSSINET.....	15		102
	17	MANO CONTACT D' EAU.....	56
	19	MANO CONTACT D' HUILE.....	56
JEU DE JOINTS INFERIEUR.....	39	MANUEL D' INSTRUCTION.....	182
JEU DE JOINTS SUPERIEUR.....	37	MARCHE.....	169
	38		170
JOINT A ROTULE.....	116	MARCHE AIDE.....	169
		MARQUE.....	59

# INDEX ALPHABETIQUE

MODELE : STV32/STV36/STV40

DESIGNATION	PAGE	DESIGNATION	PAGE
MARQUE.....	60	POIGNEE DE LEVIER.....	99
MOYEU DE ROUE AVANT.....	113		100
-O-			101
			102
			129
OUTIL.....	182	POMPE A EAU.....	32
-P-		POMPE A HUILE.....	1
			2
			3
PALIER.....	108	POMPE D' ALIMENTATION.....	25
PALIER PRINCIPAL.....	12	POMPE D' INJECTION.....	25
	14	POMPE HYDRAULIQUE.....	118
	15	POMPE HYDRAULIQUE [PARTIES COMPOSANTES].....	119
	16	PONT ARRIERE.....	89
	17	PORTE JOINT.....	12
	18	PORTE-INJECTEUR.....	28
	19	PORTE-INJECTEUR [PARTIES COMPOSANTES].....	29
PALIER DE VILEBREQUIN.....	12	POULIE DE ENTRAIN VENTILATEUR.....	48
PEDALE DE BLOC DIFFERENTIEL.....	105		49
PEDALE DE COMMANDE VITESSE.....	95	POULIE DE VENTILATEUR.....	44
PEDALE DE FREIN.....	103	POUSSOIR.....	13
PEDALE DE VITESSE D' EVOLUTION.....	95	PRISE DE REMORQUE.....	62
PEDALE D' EMBRAYAGE.....	66	-R-	
PHARE.....	59		
	60	RADIATEUR.....	46
PIGNON CONIQUE.....	109	REFLECTEUR.....	157
	113		159
PIGNON DE GAMES.....	13		161
PIGNON DE FOU.....	13		162
PIGNON DE VILEBREQUIN.....	14	REFROIDISSEUR.....	125
	16	REGULATEUR.....	50
	18	REGULATEUR DE VITESSES.....	26
PIGNON HYPOIDE.....	83	RELAIS.....	55
PIGNON PDF VENTRALE.....	81	RELAIS DE DEMARREUR.....	55
	82		56
PILLER AVANT.....	152	RELAIS DE PRECHAUFFAGE.....	56
	153	RELEVAGE 3 POINTS.....	142
	154		143
PISTON.....	14		144
	16		145
	18	RENIFLARD.....	126
PISTON DE HYDRAULIQUE.....	128		127
PLAQUE APRIERE-TRAIN.....	20	RENOI D' ANGLE DU COMPTE TOUR.....	7
	21		9
PLAQUE DE OBTURATEUR.....	155	REPOSE PIED.....	169
PLATEAU DE FRICTION.....	129	RESERVOIR A CARBURANT.....	41
PLATEAU DE LIMITEUR DE VITESSE.....	27	RESSORT DE SOUPAPE.....	33
PLATEAU DE PRESSION.....	64	RETROVISEUR.....	173
	78	ROBINET DE PURGE.....	25
	86	ROBINET DE VIDANGE.....	46
PNEU.....	174	ROTULE.....	116
	175	ROUE.....	97
	176		174
	177		176
POCHETTE DE JOINTS INFERIEUR.....	39		177
POCHETTE DE JOINTS SUPERIEUR.....	37	ROUE ARRIERE.....	174
	38		176
POIGNEE.....	40		177
	114	ROUE ARRIERE ET PNEU.....	176
	135		177
	140	ROUE AVANT ET PNEU.....	174
POIGNEE DE LEVIER.....	93		



# INDEX ALPHABETIQUE

MODELE : STV32/STV36/STV40

DESIGNATION	PAGE	DESIGNATION	PAGE
ROUE AVANT ET PNEU.....	175	VIS DE ROUE.....	177
-S-			182
SIEGE.....	164	VOLANT DE DIRECTION.....	114
	165	VOLANT MOTEUR.....	20
	166		21
SILENCIEUX.....	35		
SOLENOIDE.....	24		
SOUPAPE COUVERCLE.....	11		
SOUPAPE D'ADMISSION.....	33		
SOUPAPE DE CONTROLE.....	132		
SOUPAPE DE CONTROLE [PARTIES COMPOSANTES].....	133		
SOUPAPE DE POUR DEMI-TOUR RAPIDE.....	130		
	131		
SOUPAPE DE REGULATTEUR.....	120		
SOUPAPE D'ECHAPMENT.....	33		
SUPPORT.....	57		
SUPPORT CALANDRE AVANT.....	152		
	153		
	154		
SUPPORT DE AMPOULE.....	61		
SUPPORT DE CABINE.....	168		
SUPPORT DE CAPOT.....	155		
SUPPORT DE MAILLON SUPERIEUR.....	142		
SUPPORT DE SIEGE.....	164		
	165		
	166		
	167		
SUPPORT DE SIEGE SU.....	172		
SUPPORT D'ENGRENAGE.....	73		
	74		
SUPPORT NEUTRE.....	97		
-T-			
TABLEAU DE BOAD.....	54		
TEMPORISATEUR.....	55		
THERMOSTAT.....	31		
TIGE DE POUSSOIR.....	13		
TUBE DE CARBURANT.....	42		
TUYAU BY-PASS.....	31		
TUYAU CARBURANT.....	25		
	42		
TUYAU D'ADMISSION.....	121		
TUYAU DE REFOULEMENT.....	122		
TUYAU DE REFOULEMENT DIRECTION.....	123		
TUYAU D'EAU.....	45		
TUYAU D'INJECTEUR.....	28		
-V-			
VALVE AUXILIAIRE [PARTIES COMPOSANTES].....	138		
VASE D'EXPANSION.....	47		
VENTILATEUR.....	44		
VILEBREQUIN.....	14		
	16		
	18		
VIS DE REGLAGE DE VITESSE.....	24		
VIS DE ROUE.....	174		
	175		
	176		

# ALPHABETISCH INDEX

MODELL : STV32/STV36/STV40

BEZEICHNUNG	SEITE	BEZEICHNUNG	SEITE
-A-			
ABFANGGABEL .....	65	BREMSEPEDAL .....	103
ABLASSHAHN .....	46	BREMSPEDALWELLE .....	103
ABLEITUNG .....	53	BREMSSCHEIBE .....	90
ABSCHLUSS .....	116	BREMSSTANGE .....	92
ABSCHLUSSWELLE .....	115		104
ACHSESTAENDER .....	152	BREMSWELLE .....	91
	153		104
	154	-D-	
ANHAENGERKUPPLUNG .....	62	DAEMPFER .....	96
	146	DECKELTHERMOSTAT .....	31
ANLASSER .....	51	DECKPLATTE .....	155
ANLASSER [EINZEL-TEIL] .....	52	DICHTUNGKOPFDECKEL .....	11
ANSAUGROHR .....	34		37
ANSAUGROHRDICHTUNG .....	34		38
	37	DICHTUNGSSATZ MOTORBLOCK .....	39
	38	DICHTUNGSSATZ ZYLINDERKOPF .....	37
ANSAUG-ROHRKRUEMMER .....	34		38
ANTRIEBSGEHAEUSE .....	68	DIFFERENTIAL .....	110
ANTRIEBSKEGELRAD .....	83	DIFFERENTIAL HINTER .....	84
	109	DIFFERENTIALGEHAEUSE .....	110
	112	DIFFERENTIALGETRIEBEGEHAEUSE .....	73
	113		74
ANTRIEBSWELLE .....	76	DIFFERENTIALSPERRENGABEL .....	88
	77	DIFFERENTIALSPERREN-PEDAL .....	105
	107	DIODE .....	63
ARMLEHNE .....	157	DREHZAHNREGLERPLATTE .....	27
	161	DREHZAHNVERSTELHEBEL .....	27
AUFKLEBER .....	59	DREI-PUNKT-ANHANGERKUPPLUNG .....	142
	60		143
	178		144
AUFKLEBER 2 .....	180		145
	181	DRUCKSCHE .....	64
AUFKLEBER-KUBOTA .....	178		78
AUSGLEICHGEHAEUSE .....	110		86
AUSLASSVENTIL .....	33	DUESENHALTER .....	28
AUSLASSVENTILFUHRUNG .....	5	DUESENHALTER [EINZEL-TEIL] .....	29
	6		
AUSPUFFROHR .....	35	-E-	
AUSPUFFROHRDICHTUNG .....	35	EINLASSVENTIL .....	33
	37	EINLASSVENTILFUHRUNG .....	5
	38		6
AUSPUFFTOPF .....	35	EINSPRITZLEITUNG .....	28
AUSPUFFTOPFDICHTUNG .....	35	EINSPRITZPUMPE .....	25
	37	ENDEPLATTE .....	20
	38		21
-B-		ENTLUEFTER .....	126
BATTERIEKABEL .....	53		127
BEKAEMPFUNGARM .....	132	-F-	
BESCHLEUNIGUNGHBEL .....	40	FAHRBEREICHS-SCHALTGABEL .....	87
BETRIEBSANLEITUNG .....	182	FAHRBEREICHS-SCHALTHEBEL .....	99
BIRNE .....	54	FAHRPEDAL .....	95
	61	FILTEREINSATZ .....	36
BI-SPEED-GETRIEBEVENTIL .....	130	FUEHRUNGS .....	161
BI-SPEED-GETRIEBEVENTIL [EINZEL-TEIL] .....	131		162
BLATTGUMMI .....	169	FUEHRUNGS .....	157
BLINKEREINHEIT .....	55		159
BLINKLEUCHTE .....	61	FUEHRUNGSKETTE .....	144
BREMSE .....	90		

# ALPHABETISCH INDEX

MODELL : STV32/STV36/STV40

BEZEICHNUNG	SEITE	BEZEICHNUNG	SEITE
FUSSSTEGDAEMFER .....	169	INSTRUMENTENBRETT-DECKEL .....	156
-G-		-K-	
GABELHEBEL .....	26	KABEL .....	54
GEFAHRZUNDSCHALTER .....	54	KABELGESCHIRP .....	61
GETRIEBE .....	81	62	
GETRIEBEGEHAUSE .....	7	KABELGESCHIRR .....	63
9		KABINEHALTER .....	168
GETRIEBEWELLE .....	77	KEIL .....	54
GLUEHKERZE .....	28	182	
GLUEHKERZEKORD .....	28	KEILANLASSER .....	54
GRIFF .....	40	182	
114		KIPPHEBEL .....	33
135		114	
140		KIPPHEBELACHSE .....	33
GRIFFBESCHLEUNIGER .....	93	KOLBEN .....	14
99		16	
100		KOLBENBOLZEN .....	14
101		16	
102		18	
129		KOLBENBOLZENBUCHSE .....	14
GRP. TRAEGERSTITZ .....	172	16	
GRUPPENSCHALTGABEL .....	87	18	
172		KOLBENRING .....	14
87		16	
16		18	
-H-		KOMBINATIONSSCHALTER .....	54
HAKEN OBERLENKER .....	163	KONTROLLEUR .....	115
HANDBREMSHEBEL .....	103	KONTROLLVENTIL .....	132
104		KONTROLLVENTIL [EINZEL-TEIL] .....	133
HANDGASHEBEL .....	40	KOTFLUEGEL .....	157
HAUPTLAGERGEHAUSE .....	12	159	
HAUPTSCHALTER .....	54	161	
HEBELBREMSE .....	90	162	
HILFSKONTROLLVENTIL .....	137	KRAFTSTOFFBEHAELTER .....	41
HINTENDIFF. GEHAUSE .....	84	KRAFTSTOFFBEHAELTERKAPPE .....	41
HINTERRAD .....	174	KRAFTSTOFFFILTER .....	41
176		42	
176		KRAFTSTOFFFILTER [EINZEL-TAIL] .....	43
177		KRAFTSTOFFPUMPE .....	25
HINTERRADACHSE .....	89	KRAFTSTOFFFROHR .....	25
HINTERRADACHSEGEHAUSE .....	89	42	
HST .....	68	KUEHERNETZ .....	46
HST [EINZEL-TEIL] .....	71	KUEHLER .....	46
HST [EINZEL-TEIL] .....	69	KUEHLERHAUBE .....	150
HUBHEBEL .....	128	KUEHLER-KAPPE .....	46
HUBSTANGE .....	145	KUPPLUNG .....	64
HUPE .....	56	KUPPLUNG FUER BI-SPEED-GETRIEBE .....	86
HYDRAULIKFILTER .....	121	KUPPLUNG VORDERTEIL .....	147
HYDRAULIKKOLBEN .....	128	KUPPLUNGSSHEBEL .....	65
HYDRAULIK-KREISLAUF .....	120	KUPPLUNGSPEDAL .....	66
122		KUPPLUNGSSCHEIBE .....	64
HYDRAULIKPUMPE .....	118	78	
HYDRAULIKZYLINDER .....	126	86	
127		KUPPLUNGSSTANGE .....	66
128		KUPPLUNGSWELLE .....	65
HYPOIDGETRIEBE .....	83	KURBELANTRIEBSTEIL .....	14
83		16	
16		18	
-I-		KURBELGEHAUSE .....	1

# ALPHABETISCH INDEX

MODELL : STV32/STV36/STV40

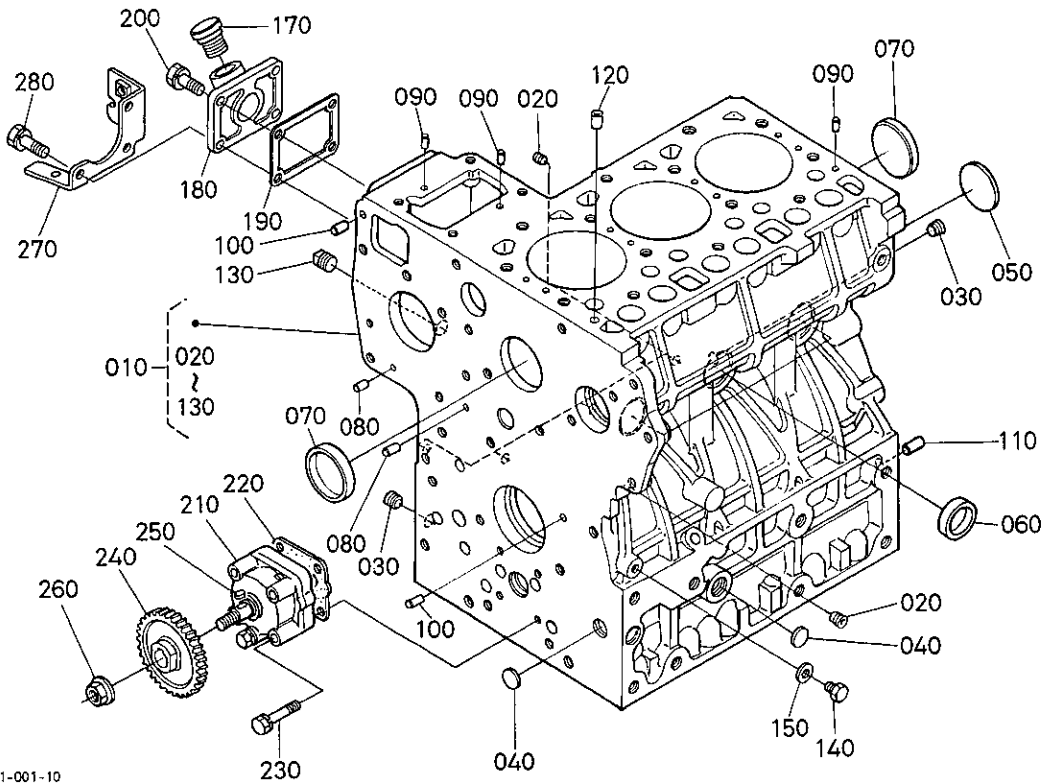
BEZEICHNUNG	SEITE	BEZEICHNUNG	SEITE
KURBELGEHAEUSE .....	2	OELDRUCKSCHALTER .....	56
	3	OELEINFUELLSSTOPFEN .....	1
KURBELWELLE .....	14		2
	16		3
	18	OELFILTER .....	68
-L-		OELFILTERFLANSCH .....	4
LAGERSCHALE .....	12		1
	14		2
	15		3
	16	OELFILTERPATRONE .....	7
	17		9
	18		124
	19	OELKUEHLER .....	125
LAMPETREMBLEUR .....	55	OELMESSER .....	4
LEERLAUFGETRIEB .....	13		68
LENKRAD .....	114	OELPUMPE .....	1
LENKRAD-KIPPHEBEL .....	114		2
LENKSPINDEL .....	114		3
LENKUNGSZYLINDER .....	116	OELWANNE .....	4
LENKUNGSZYLINDER [EINZEL-TEIL] .....	117	-P-	
LICHTSCHALTER .....	54	PEDAL FUER FAHRGESCHWINDIGKEITSKONTROLL .....	95
LUFTFILTER .....	36	PEDALDECKEL .....	66
LUFTLEITBLECH .....	46		103
-M-		PLEUELSTANGE .....	14
MAGNETZUENDSCHALTER .....	52		16
METALLTEIL .....	14		18
	16	POSITIONS-STEUERHEBEL .....	129
	18	-R-	
MOTORHAUBEGITTER .....	151	RAD .....	97
MOTORHAUBESTAENDER .....	155		174
MUFFE .....	67		176
-N-			177
NABE .....	81	RADBOLZEN .....	174
	83		175
NEUTRALHALTERSCHUB .....	97		176
NOCKENZAHNRAD .....	13		177
NOCKENWELLE .....	13	RADSTEBBOLZEN .....	174
	22		175
	23		176
-O-			177
OBERLENKER .....	142	REFLEKTOR .....	182
	143		157
OBERLENKERHALTER .....	142		159
OELDICHTUNGSRING .....	12		161
	15		162
	17	REGELUNGSVENTIL .....	132
	19	REGELUNGSVENTIL [EINZEL-TEIL] .....	138
	39	REGELUNGSVENTIL [EINZEL-TEIL] .....	133
	80	REGLER .....	26
	82	REGLERHEBEL .....	27
	89	REGLER-KUGELGEHAEUSE .....	22
	109		23
	111	REGULATOR .....	50
	113	REGULATOR-VENTIL .....	120
		REIBUNGSPLATTE .....	129
		REIFEN .....	174
			175

# ALPHABETISCH INDEX

MODELL : STV32/STV36/STV40

BEZEICHNUNG	SEITE	BEZEICHNUNG	SEITE
REIFEN	176	VENTILATOR	44
	177	VENTILATORSCHLEIBE	44
RELAIS	55	VENTIL-FEDER	33
	55	VORDERACHSE-GEHAEUSE	108
	56		111
RESERVEBEHAELTER	56	VORDERACHSE-RAHMEN	106
RIEMEN	47	VORDERACHSEWELLE	112
RIEMNSCHLEIBE	44	VORDERACHSKONSOLE	108
	48	VORDERADNABE	113
	49	VORDERGITTER-STUTZE	152
RITZEWELLE	109		153
	113		154
ROHMEN	168	VORDERRAD	174
RUECKSPIEGEL	173		175
		VORDERRADANTRIEBSHEBEL	100
-S-		VORGELEGE-WELLE	76
			86
SAUGROHR	121	-W-	
SCHALLDAEMPFER	171	WASSERFLANCH	31
SCHALTER	86	WASSERPUMPE	32
	102	WASSERROHR	31
SCHEINWERFER	59		45
	60	WECHSELSTROMMASCHINE	48
SCHIRRBALKEN	61		49
SCHLUESSEL	54	WECHSELSTROMMASCHINE [EINZEL-TIEIL]	50
	182	WINKELZAHNRADGEHAEUSE	111
SCHMIERNIPPEL	103		112
SCHONBEZUG	163	-Z-	
SCHUTZABDECKUNG	80	ZAHNKRANZ	20
	148		21
SCHWUNGRAD	20	ZAPFWELLE	80
	21	ZAPFWELLE MITTLERE	82
SENSOR	55	ZAPFWELLENDREHZAHLWAEHLHEBEL	101
SICHERHEITSCHALTER	57	ZAPFWELLENS	101
SICHERHEITSRAHMEN	172		102
SICHERUNG	63	ZULEITUNGSROHR	122
SITZ	164	ZUNDSCHALTER POSITIONSKONTROLLE	54
	165	ZUSATZSTEUERVENTIL	137
	166	ZYLINDERKAPPE [EINZEL-TEIL]	136
SITZTRAEGER	164	ZYLINDERKOPE	135
	165	ZYLINDERKOPF	5
	166		6
SOLENOID	24	ZYLINDERKOPFDECKEL	11
SPANNSTANGE	116	ZYLINDERKOPFDICHTUNG	5
STOSSEL	13		6
STOSSELSTANGE	13		37
			38
-T-			
TEMPERATURFEUHLER	56		
TEMPOMAT-SCHALTHEBEL	93		
TEMPOMAT-SCHUBSTAGE	98		
THERMOSTAT	31		
TRENBLEUR	55		
-U-			
UNTERLENKER	144		
-V-			

# 000101 CRANKCASE BLOC MOTEUR KURBELGEHAEUSE



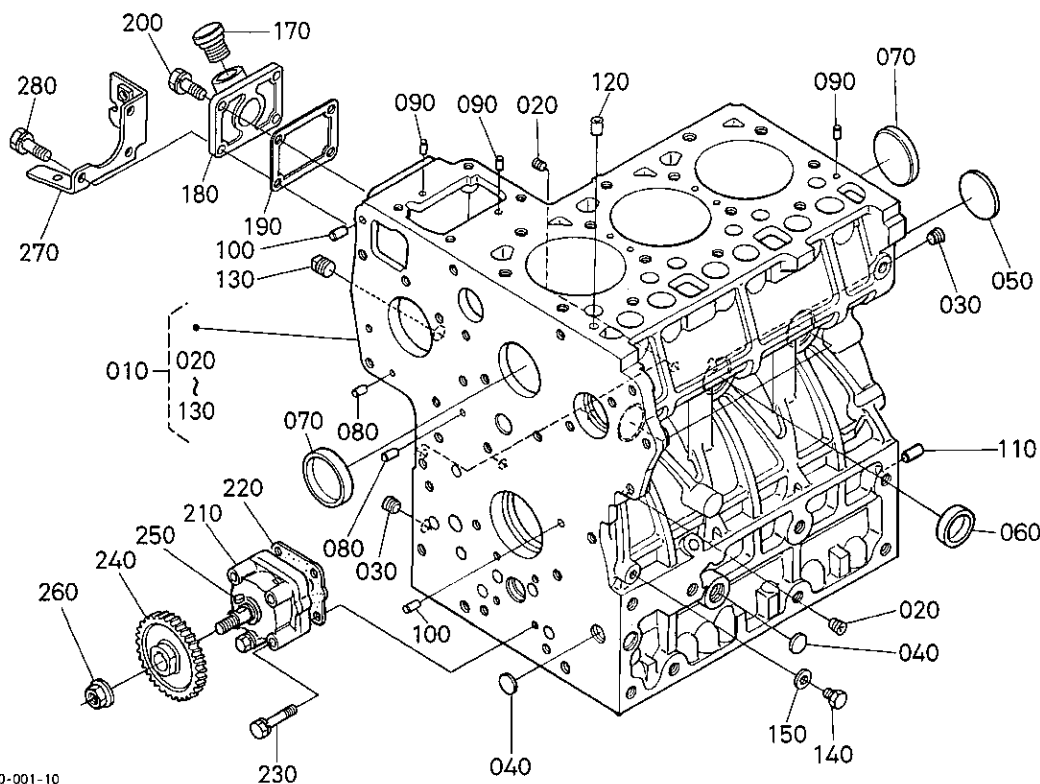
1G731-001-10

A:D1503-M-EST-V B:D1703-M-EST-V C:D1803-M-EST-V

REF. No. POS. No. BILD-Nr.	PART No. REFERENCE BESELL-Nr.	PART NAME	DESIGNATION	BEZEICHNUNG	Q' TY/S. No. Q' TE/No. S. STUECK/S. Nr.				I. C.	REMARKS REMARQUES BEMERKUNGEN
					A	B	C	D		
010	1G731-0101-0	COMP. CRANKCASE	BLOC MOTEUR COMPLET	KOMP. KURBELGEHAEUSE	1	-	-	-		
020	15521-9602-0	PLUG	BOUCHON	STOPFEN	5	-	-	-		
030	15521-9603-0	PLUG	BOUCHON	STOPFEN	2	-	-	-		
040	17391-9616-0	PLUG, EXPANSION	BOUCHON EXPANSIBLE	STOEPSSEL, AUSDEHNUNG	3	-	-	-		
050	16271-9616-0	PLUG, EXPANSION	BOUCHON EXPANSIBLE	STOEPSSEL, AUSDEHNUNG	1	-	-	-		
060	15221-0338-0	CAP, SEALING	PASTILLE	STEPSSEL, ABDICHTU	5	-	-	-		
070	15221-0339-0	CAP, SEALING	PASTILLE	STEPSSEL, ABDICHTU	2	-	-	-		
080	05012-00408	PIN, STRAIGHT	GOUILLE CYLINDRIQUE	ZYLINDERSTIFT	2	-	-	-		
090	05012-00609	PIN, STRAIGHT	GOUILLE CYLINDRIQUE	ZYLINDERSTIFT	3	-	-	-		
100	05012-00612	PIN, STRAIGHT	GOUILLE CYLINDRIQUE	ZYLINDERSTIFT	2	-	-	-		
110	05012-01018	PIN, STRAIGHT	GOUILLE CYLINDRIQUE	ZYLINDERSTIFT	2	-	-	-		
120	15221-3365-0	PIN, PIPE	GICLEUR	ROHRSTIFT	1	-	-	-		
130	06312-10020	PLUG	BOUCHON	STOPFEN	1	-	-	-		
140	15469-3361-0	PLUG	BOUCHON	STOPFEN	1	-	-	-		
150	15021-3366-0	GASKET	JOINT	DICHTUNGSPLATTE	1	-	-	-		
160	----	BLANK	BLANC	LEERE SPALTE	-	-	-	-		
170	16427-3314-0	PLUG, OIL FILLER	BOUCHON, REMPLIS. H/L	OELINFUELLSSTOPFEN	1	-	-	-		
180	1A021-3311-0	FLANGE, OIL FILLER	BRIDE DE REMPLISSAGE	EINFUELLSFLANSCH	1	-	-	-		
190	1A021-5166-0	GASKET, PUMP COVER	JOINT	DICHTUNGSPLATTE	1	-	-	-		
200	01023-50618	BOLT	VIS	BOLZEN	1	-	-	-		
210	15471-3501-2	ASSY PUMP, OIL	ENS. POMPE A HUILE	GRP. OELPUMPE	1	-	-	-		
220	1A021-3515-0	GASKET, OIL PUMP	JOINT	DICHTUNGSPLATTE	1	-	-	-		
230	01023-60650	BOLT	VIS	BOLZEN	4	-	-	-		
240	19202-3566-0	GEAR, OIL PUMP DRIVE	PIGNON ENTRAIN. POMPE	GETRIEBE	1	-	-	-		
250	05712-00410	KEY, FEATHER	CLAVETTE	KEIL	1	-	-	-		
260	15221-3568-2	NUT, FLANGE	ECROU A EMBASE	FLANSCHEN-MUTTER	1	-	-	-		
270	1A021-5748-3	BRACKET, ACCEL. CABLE	SUPPORT DE FER	HALTERDRAHT	1	-	-	-		
280	01023-50622	BOLT	VIS	BOLZEN	3	-	-	-		

↔ Interchangeable; ≠ not interchangeable; ← new for old; → old for new

# 000102 CRANKCASE BLOC MOTEUR KURBELGEHAUSE



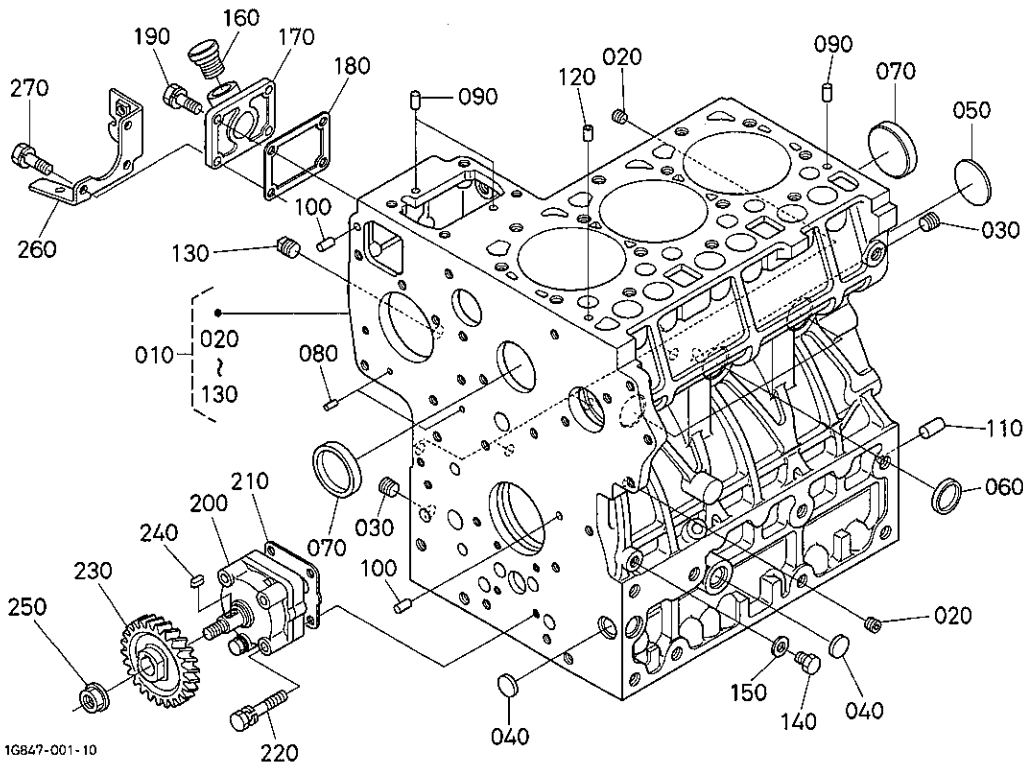
1G760-001-10

A:D1503-M-EST-V B:D1703-M-EST-V C:D1803-M-EST-V

REF. No. POS. No. BILD-Nr.	PART No. REFERENCE BESELL-Nr.	PART NAME	DESIGNATION	BEZEICHNUNG	QTY/S. No. QTE/No. S. STUECK/S. Nr.				I. C.	REMARKS REMARQUES BEMERKUNGEN
					A	B	C	D		
010	1G760-0101-0	COMP. CRANKCASE	BLOC MOTEUR COMPLET	KOMP. KURBELGEHAUSE	-	1	-	-		
020	15521-9602-0	PLUG	BOUCHON	STOPFEN	-	5	-	-		
030	15521-9603-0	PLUG	BOUCHON	STOPFEN	-	2	-	-		
040	17391-9616-0	PLUG, EXPANSION	BOUCHON EXPANSIBLE	STOEPSSEL, AUSDEHNUNG	-	3	-	-		
050	16271-9616-0	PLUG, EXPANSION	BOUCHON EXPANSIBLE	STOEPSSEL, AUSDEHNUNG	-	1	-	-		
060	15221-0338-0	CAP. SEALING	PASTILLE	STEPSSEL, ABDICHTU	-	5	-	-		
070	15221-0339-0	CAP. SEALING	PASTILLE	STEPSSEL, ABDICHTU	-	2	-	-		
080	05012-00408	PIN, STRAIGHT	GOUILLE CYLINDRIQUE	ZYLINDERSTIFT	-	2	-	-		
090	05012-00609	PIN, STRAIGHT	GOUILLE CYLINDRIQUE	ZYLINDERSTIFT	-	3	-	-		
100	05012-00612	PIN, STRAIGHT	GOUILLE CYLINDRIQUE	ZYLINDERSTIFT	-	2	-	-		
110	05012-01018	PIN, STRAIGHT	GOUILLE CYLINDRIQUE	ZYLINDERSTIFT	-	2	-	-		
120	15221-3365-0	PIN, PIPE	GICLEUR	ROHRSTIFT	-	1	-	-		
130	06312-10020	PLUG	BOUCHON	STOPFEN	-	1	-	-		
140	15469-3361-0	PLUG	BOUCHON	STOPFEN	-	1	-	-		
150	15021-3366-0	GASKET	JOINT	DICHTUNGSPLATTE	-	1	-	-		
160	-	BLANK	BLANC	LEERE SPALTE	-	-	-	-		
170	16427-3314-0	PLUG, OIL FILLER	BOUCHON, REMPLIS. H/L	OELINFUELLSSTOPFEN	-	1	-	-		
180	1A021-3311-0	FLANGE, OIL FILLER	BRIDE DE REMPLISSAGE	EINFUELLSFLANSCH	-	1	-	-		
190	1A021-5166-0	GASKET, PUMP COVER	JOINT	DICHTUNGSPLATTE	-	1	-	-		
200	01023-50618	BOLT	VIS	BOLZEN	-	1	-	-		
210	15471-3501-2	ASSY PUMP, OIL	ENS. POMPE A HUILE	GRP. OELPUMPE	-	1	-	-		
220	1A021-3515-0	GASKET, OIL PUMP	JOINT	DICHTUNGSPLATTE	-	1	-	-		
230	01023-60650	BOLT	VIS	BOLZEN	-	4	-	-		
240	19202-3566-0	GEAR, OIL PUMP DRIVE	PIGNON ENTRAIN. POMPE	GETRIEBE	-	1	-	-		
250	05712-00410	KEY, FEATHER	CLAVETTE	KEIL	-	1	-	-		
260	15221-3568-2	NUT, FLANGE	ECROU A EMBASE	FLANSCHEN-MUTTER	-	1	-	-		
270	1A021-5748-3	BRACKET, ACCEL. CABLE	SUPPORT DE FER	HALTERDRAHT	-	1	-	-		
280	01023-50622	BOLT	VIS	BOLZEN	-	3	-	-		

↔ Interchangeable: ≠ not interchangeable: ← new for old: → old for new

# 000103 CRANKCASE BLOC MOTEUR KURBELGEHAEUSE



A:D1503-M-EST-V B:D1703-M-EST-V C:D1803-M-EST-V

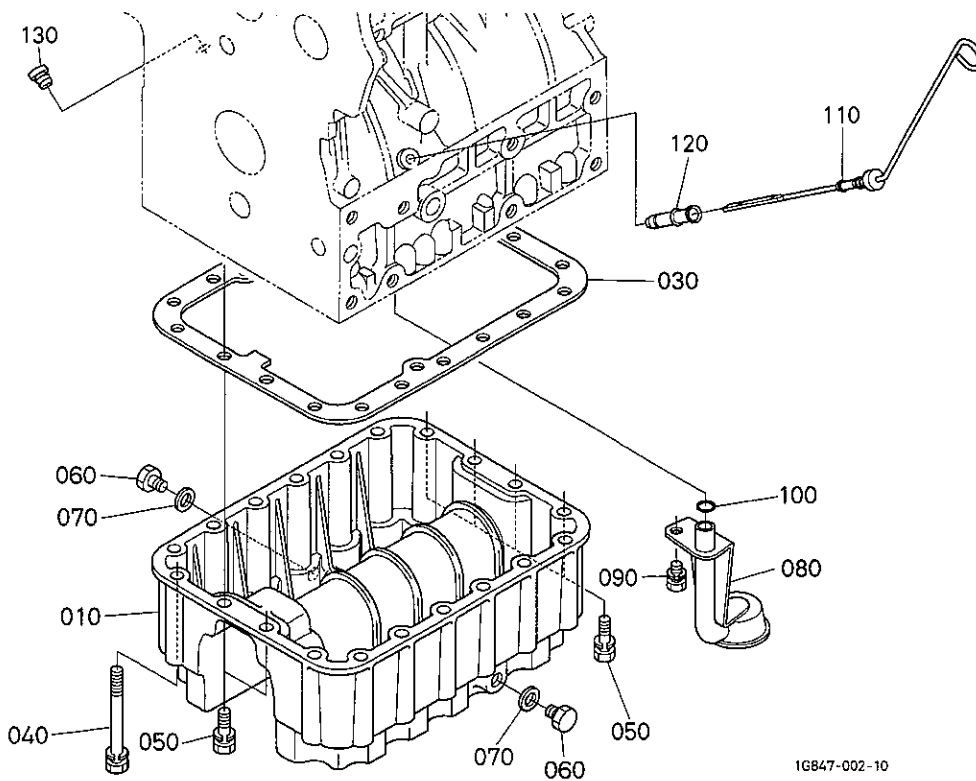
REF. No. PGS. No. BILD-Nr.	PART No. REFERENCE BESELL-Nr.	PART NAME	DESIGNATION	BEZEICHNUNG	Q' TY/S. No. Q' TE/No. S. STUECK/S. Nr.				I. C.	REMARKS REMARQUES BEMERKUNGEN
					A	B	C	D		
010	1G847-0101-2	COMP. CRANKCASE	BLOC MOTEUR COMPLET	KOMP. KURBELGEHAEUSE	-	-	1	-		
020	15521-9602-0	PLUG	BOUCHON	STOPFEN	-	-	5	-		
030	15521-9603-0	PLUG	BOUCHON	STOPFEN	-	-	2	-		
040	17391-9616-0	PLUG, EXPANSION	BOUCHON EXPANSIBLE	STOEPSEL, AUSDEHNUNG	-	-	3	-		
050	16271-9616-0	PLUG, EXPANSION	BOUCHON EXPANSIBLE	STOEPSEL, AUSDEHNUNG	-	-	1	-		
060	15221-0338-0	CAP. SEALING	PASTILLE	STEPSEL, ABDICHTU	-	-	5	-		
070	15221-0339-0	CAP. SEALING	PASTILLE	STEPSEL, ABDICHTU	-	-	2	-		
080	05012-00408	PIN, STRAIGHT	GOUPILLE CYLINDRIQUE	ZYLINDERSTIFT	-	-	2	-		
090	05012-00609	PIN, STRAIGHT	GOUPILLE CYLINDRIQUE	ZYLINDERSTIFT	-	-	3	-		
100	05012-00612	PIN, STRAIGHT	GOUPILLE CYLINDRIQUE	ZYLINDERSTIFT	-	-	2	-		
110	05012-01018	PIN, STRAIGHT	GOUPILLE CYLINDRIQUE	ZYLINDERSTIFT	-	-	2	-		
120	15221-3365-0	PIN, PIPE	GI-CLEUR	ROHRSTIFT	-	-	1	-		
130	06312-10020	PLUG	BOUCHON	STOPFEN	-	-	1	-		
140	15469-3361-0	PLUG	BOUCHON	STOPFEN	-	-	1	-		
150	15021-3366-0	GASKET	JOINT	DICHTUNGSPLATTE	-	-	1	-		
160	16427-3314-0	PLUG, OIL FILLER	BOUCHON, REMPLIS. H/L	OELEINFUELLSSTOPFEN	-	-	1	-		
170	1A021-3311-0	FLANGE, OIL FILLER	BRIDE DE REMPLISSAGE	EINFUELLSFLANSCH	-	-	1	-		
180	1A021-5166-0	GASKET, PUMP COVER	JOINT	DICHTUNGSPLATTE	-	-	1	-		
190	01023-50618	BOLT	VIS	BOLZEN	-	-	1	-		
200	15471-3501-2	ASSY PUMP, OIL	ENS. POMPE A HUILE	GRP. OELPUMPE	-	-	1	-		
210	1A021-3515-0	GASKET, OIL PUMP	JOINT	DICHTUNGSPLATTE	-	-	1	-		
220	01023-60650	BOLT	VIS	BOLZEN	-	-	4	-		
230	19202-3566-0	GEAR, OIL PUMP DRIVE	PIGNON ENTRAIN. POMPE	GETRIEBE	-	-	1	-		
240	05712-00410	KEY, FEATHER	CLAVETTE	KEIL	-	-	1	-		
250	15221-3568-2	NUT, FLANGE	ECROU A EMBASE	FLANSCHEN-MUTTER	-	-	1	-		
260	1A021-5748-3	BRACKET, ACCEL. CABLE	SUPPORT DE FER	HALTERDRAHT	-	-	1	-		
270	01023-50622	BOLT	VIS	BOLZEN	-	-	3	-		

↔ Interchangeable; ≠ not interchangeable; ← new for old; → old for new



0002

OIL PAN  
 CARTER D' HUILE  
 OELWANNE



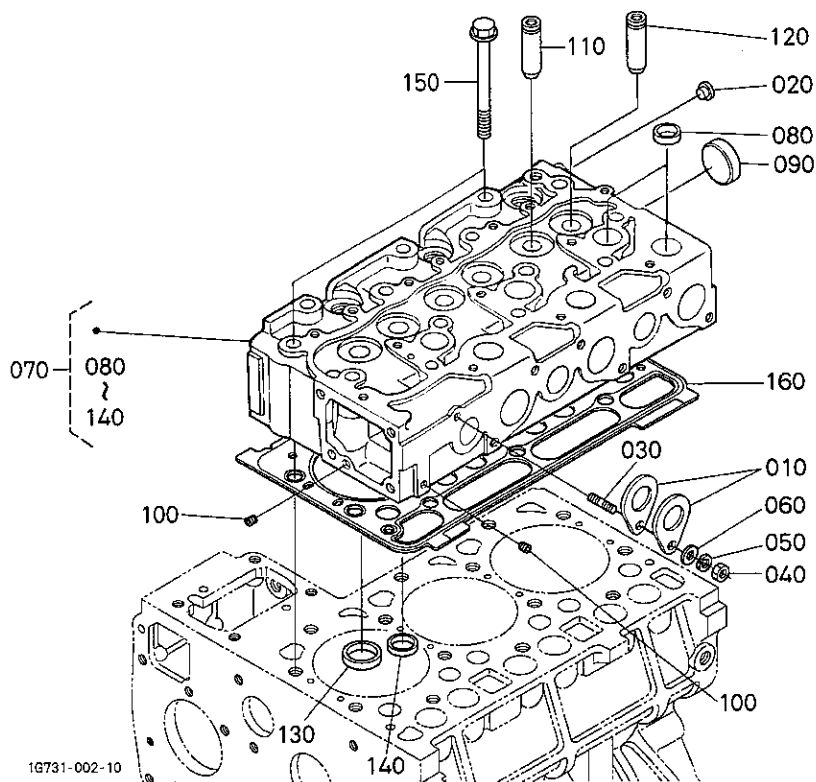
1G847-002-10

A:D1503-M-EST-V B:D1703-M-EST-V C:D1803-M-EST-V

REF. No. POS. No. BILD-Nr.	PART No. REFERENCE BESELL-Nr.	PART NAME	DESIGNATION	BEZEICHNUNG	Q' TY/S. No. Q' TE/No. S. STUECK/S. Nr.				I. C.	REMARKS REMARQUES BEMERKUNGEN
					A	B	C	D		
010	1G842-0161-3	OIL PAN	CARTER D' HUILE	OELWANNE	1	1	1	-		
020		BLANK	BLANC	LEERE SPALTE	-	-	-	-		
030	1A021-0162-0	GASKET, OIL PAN	JOINT	DICHTUNG, OEL FAENGER	1	1	1	-		
040	01133-51002	BOLT	VIS	BOLZEN	14	14	14	-		
050	01133-51028	BOLT	VIS	BOLZEN	6	6	6	-		
060	16427-3375-0	PLUG, DRAIN	BOUCHON DE VIDANGE	ENTLEERUNGSSTOPFEN	2	2	2	-		
070	6C090-5896-0	GASKET	JOINT	DICHTUNGSPLATTE	2	2	2	-		
080	1A024-3211-0	FILTER, OIL	FILTRE D' HUILE	OELFILTER	1	1	1	-		
090	01123-60814	BOLT	VIS	BOLZEN	1	1	1	-		
100	04817-00160	O RING	JOINT TORIQUE	O RING	1	1	1	-		
110	1A033-3641-3	GAUGE, OIL	JAUGE D' HUILE	OELMESSSTAB	1	1	1	-		
120	17456-3642-0	GUIDE, OIL GAUGE	GUIDE	FUEHRUNG, OEL-MEBSTAB	1	1	1	-		
130	16414-3364-0	PLUG, OIL GAUGE	BOUCHON DE JAUGE	STOPFENOELMESSSTAB	1	1	1	-		

↔ Interchangeable; ≠ not interchangeable; ← new for old; → old for new

000301 CYLINDER HEAD  
CULASSE  
ZYLINDERKOPF

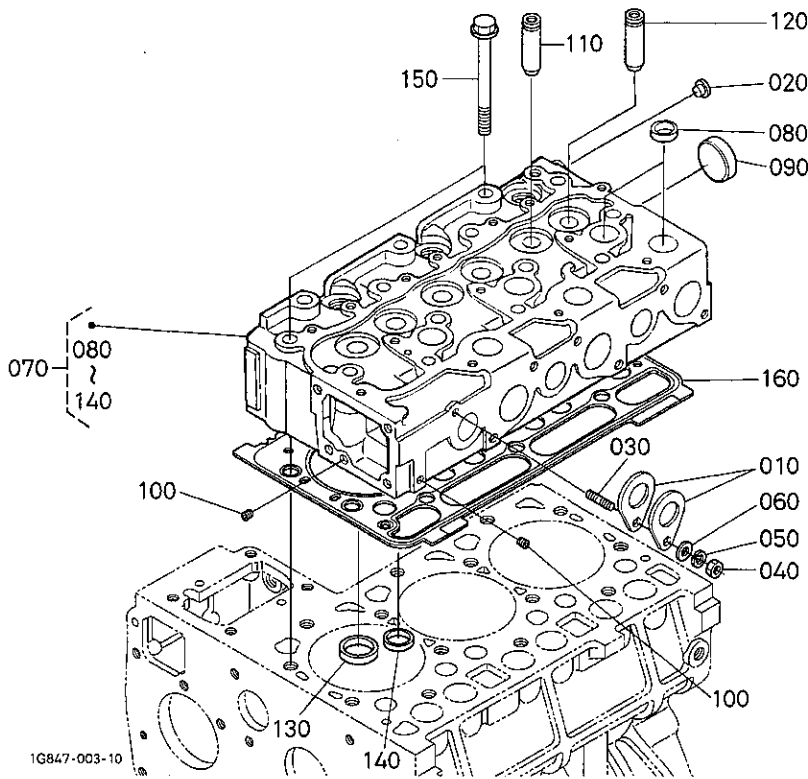


A:D1503-M-EST-V B:D1703-M-EST-V C:D1803-M-EST-V

REF. No. POS. No. BILD-Nr.	PART No. REFERENCE BESELL-Nr.	PART NAME	DESIGNATION	BEZEICHNUNG	Q' TY/S. No. Q' TE/No. S. STUECK/S. Nr.				I. C.	REMARKS REMARQUES BEMERKUNGEN
					A	B	C	D		
010	15221-0175-0	HOOK, ENGINE	ANNEAU DE LEVAGE	MOTOR-ANKERHAKEN	2	-	-	-		
020	09980-10075	CAP. PROTECTOR	COIFFE	KAPPE	1	-	-	-		
030	15471-9153-0	STUD	GOUJON	STEBBOLZEN	1	-	-	-		
040	02156-50080	NUT	ECROU	MUTTER	1	-	-	-		
050	04512-60080	WASHER, SPRING	RONDELLE GROWER	FEDERRING	1	-	-	-		
060	04012-50080	WASHER, PLAIN	RONDELLE FREIN	SCHEIBE	1	-	-	-		
070	1A013-0304-4	COMP. CYLINDER HEAD	CULASSE COMPLET	KOMP. ZYLINDERKOPF	1	-	-	-		
080	15221-0337-0	CAP. SEALING	PASTILLE	STEPSSEL, ABDICHTU	9	-	-	-		
090	15221-0349-0	CAP. SEALING	PASTILLE	STEPSSEL, ABDICHTU	1	-	-	-		
100	15261-9601-0	PLUG	BOUCHON	STOPFEN	2	-	-	-		
110	17321-1358-0	GUIDE, INLET VALVE	GUIDE SOUP. D' ADMISS.	EINLASSVENTILFUHRUNG	3	-	-	-		
120	17321-1356-0	GUIDE, EXHAUST VALVE	GUIDE SOUP. D' ECHAP.	AUSLASSVENTILFUHRUNG	3	-	-	-		
130	16415-1362-0	SEAT, INLET VALVE	SIEGE D' ADMI-SOUPAPE	VENTILSITZ	3	-	-	-		
140	16415-1361-2	SEAT, EXHAUST VALVE	SIEGE D' ECHA-SOUPAPE	SITZ, AUSLASSVENTIL	3	-	-	-		
150	19013-0345-0	BOLT, CYLINDER HEAD	VIS DE CYLINDRE	ZYLINDERKOPFSCHRAUBE	14	-	-	-		
160	1G720-0331-0	GASKET, CYL. HEAD	JOINT	DICHTUNG, ZYLINDERKOPF	1	-	-	-		

↔ Interchangeable; ≠ not interchangeable; ← new for old; → old for new

000302 CYLINDER HEAD  
 CULASSE  
 ZYLINDERKOPF

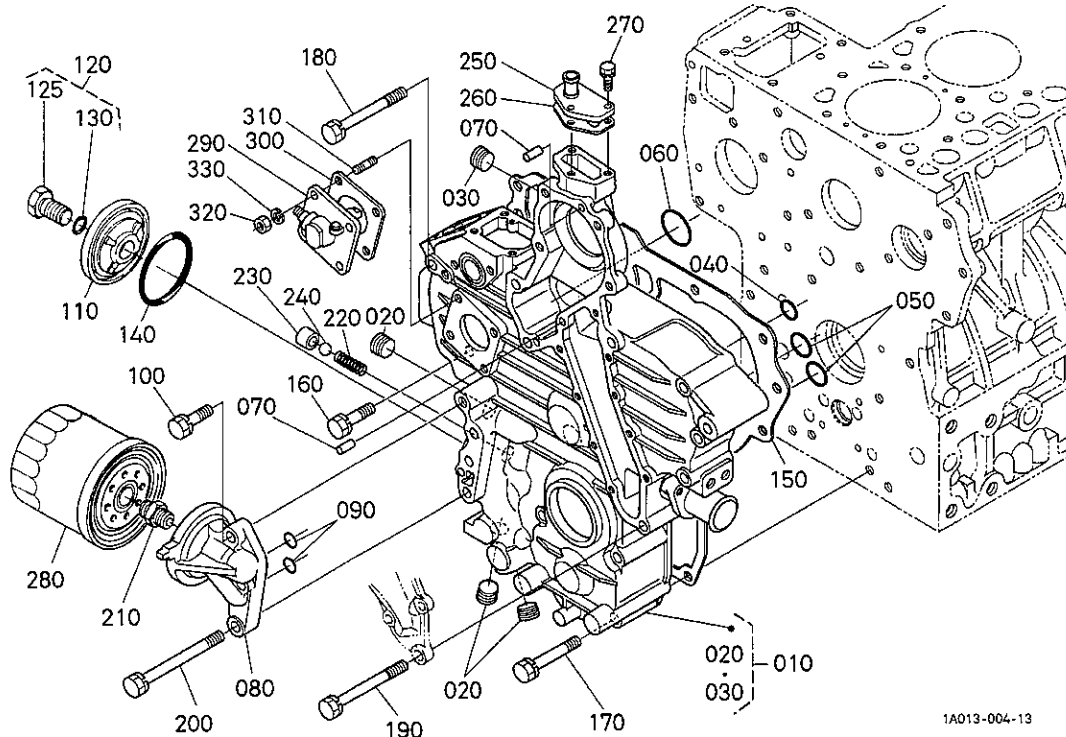


A:D1503-M-EST-V B:D1703-M-EST-V C:D1803-M-EST-V

REF. No. POS. No. BILD-Nr.	PART No. REFERENCE BESELL-Nr.	PART NAME	DESIGNATION	BEZEICHNUNG	Q' TY/S. No. Q' TE/No. S. STUECK/S. Nr.				I. C.	REMARKS REMARQUES BEMERKUNGEN
					A	B	C	D		
010	15221-0175-0	HOOK ENGINE	ANNEAU DE LEVAGE	MOTOR-ANKERHAKEN	-	2	2	-		
020	09980-10075	CAP. PROTECTOR	COIFFE	KAPPE	-	1	1	-		
030	15471-9153-0	STUD	GOUJON	STEBBOLZEN	-	1	1	-		
040	02156-50080	NUT	ECROU	MUTTER	-	1	1	-		
050	04512-60080	WASHER, SPRING	RONDELLE GROWER	FEDERRING	-	1	1	-		
060	04012-50080	WASHER, PLAIN	RONDELLE FREIN	SCHEIBE	-	1	1	-		
070	1A033-0304-3	COMP. CYLINDER HEAD	CULASSE COMPLET	KOMP. ZYLINDERKOPF	-	1	-	-		
070	1G841-0304-3	COMP. CYLINDER HEAD	CULASSE COMPLET	KOMP. ZYLINDERKOPF	-	-	1	-		
080	15221-0337-0	CAP. SEALING	PASTILLE	STEPSSEL, ABDICHTU	-	9	9	-		
090	15221-0349-0	CAP. SEALING	PASTILLE	STEPSSEL, ABDICHTU	-	1	1	-		
100	15261-9601-0	PLUG	BOUCHON	STOPFEN	-	2	2	-		
110	17321-1358-0	GUIDE, INLET VALVE	GUIDE SOUP. D' ADMISS.	EINLASSVENTILFUHRUNG	-	3	3	-		
120	17321-1356-0	GUIDE, EXHAUST VALVE	GUIDE SOUP. D' ECHAP.	AUSLASSVENTILFUHRUNG	-	3	3	-		
130	16415-1362-0	SEAT, INLET VALVE	SIEGE D' ADMI-SOUPAPE	VENTILSITZ	-	3	3	-		
140	16415-1361-2	SEAT, EXHAUST VALVE	SIEGE D' ECHA-SOUPAPE	SITZ, AUSLASSVENTIL	-	3	3	-		
150	19013-0345-0	BOLT, CYLINDER HEAD	VIS DE CYLINDRE	ZYLINDERKOPFSCHRAUBE	-	14	14	-		
160	1G750-0331-2	GASKET, CYL. HEAD	JOINT	DICHTUNG, ZYLINDERKOPF	-	1	1	-		

↔ interchangeable; ≠ not interchangeable; ← new for old; → old for new

**000401 GEAR CASE  
CARTER DE DISTRIBUTION  
GETRIEBEGHAEUSE**

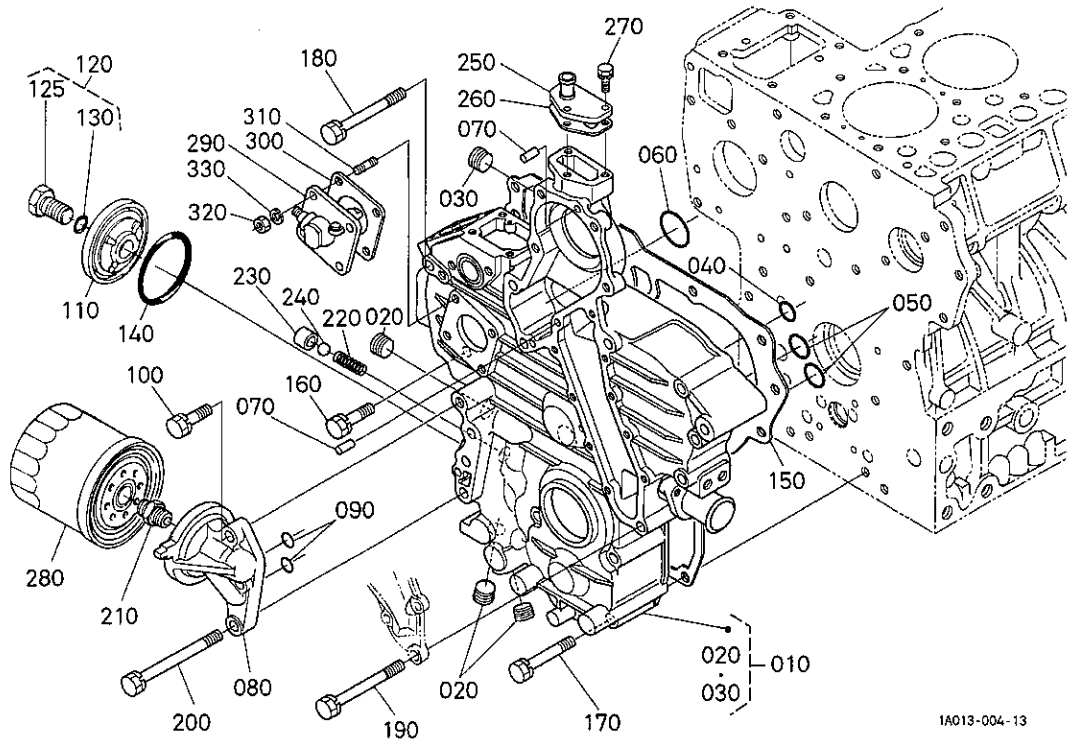


A:D1503-M-EST-V B:D1703-M-EST-V C:D1803-M-EST-V

REF. No. POS. No. BILD-Nr.	PART No. REFERENCE BESELL-Nr.	PART NAME	DESIGNATION	BEZEICHNUNG	QTY/S. No. Q' TE/No. S. STUECK/S. Nr.				I. C.	REMARKS REMARQUES BEMERKUNGEN
					A	B	C	D		
010	1A033-0402-4	COMP. CASE, GEAR	CARTER DISTR. COMP.	KMP. GETRIEBEGHAEUSE	1	1	-	-		
020	16241-9602-0	PLUG	BOUCHON	STOPFEN	3	3	-	-		
030	1A021-9602-0	PLUG	BOUCHON	STOPFEN	1	1	-	-		
040	04817-00150	O RING	JOINT TORIQUE	O RING	1	1	-	-		
050	04817-00220	O RING	JOINT TORIQUE	O RING	2	2	-	-		
060	04817-00360	O RING	JOINT TORIQUE	O RING	1	1	-	-		
070	05012-00612	PIN, STRAIGHT	GOUVILLE CYLINDRIQUE	ZYLINDERSTIFT	2	2	-	-		
080	1A021-3261-0	BASE, OIL FILTER	SUPPORT, FILTER D'HUI	BEIMENGOELFILTER	1	1	-	-		
090	04817-00150	O RING	JOINT TORIQUE	O RING	2	2	-	-		
100	01123-50835	BOLT	VIS	BOLZEN	1	1	-	-		
110	17331-3288-0	COVER	COUVERCLE	DECKEL	1	1	-	-		
120	17331-3291-0	COMP BOLT	VIS COMPLET	KOMP. BOLZEN	1	1	-	-		
125	17331-3290-0	BOLT	VIS	BOLZEN	1	1	-	-		
130	04817-00150	O RING	JOINT TORIQUE	O RING	1	1	-	-		
140	19202-9683-0	O RING	JOINT TORIQUE	O RING	1	1	-	-		
150	1A021-0413-0	GASKET, GEAR CASE	JOINT	DICHTUNGGETRIEBEGEH.	1	1	-	-		
160	01123-50835	BOLT	VIS	BOLZEN	1	1	-	-		
170	01123-50870	BOLT	VIS	BOLZEN	7	7	-	-		
180	17367-9101-0	BOLT	VIS	BOLZEN	2	2	-	-		
190	17367-9102-0	BOLT	VIS	BOLZEN	3	3	-	-		
200	1A021-9101-0	BOLT	VIS	BOLZEN	2	2	-	-		
210	1A021-3229-0	JOINT, PIPE	RACCORD DE TUYAU	VERBINDUNGSTUECK	1	1	-	-		
220	15241-3695-0	SPRING	RESSORT	FEDER	1	1	-	-		
230	15521-3693-0	SEAT, VALVE	SIEGE DE SOUPAPE	SITZ, VENTIL	1	1	-	-		
240	07715-03213	BALL	BILLE	KUGEL	1	1	-	-		
250	15521-7332-0	FLANGE, WATER RETURN	BRIDE RETOUR D'EAU	FLANSCH	1	1	-	-		
260	1A021-7333-0	GASKET, RETURN FLANGE	JOINT	DICHTUNGSPLETTE	1	1	-	-		
270	01023-50620	BOLT	VIS	BOLZEN	3	3	-	-		
280	16414-3243-0	CARTRIDGE, OIL FILTER	CARTOUCHE FILTRANTE	OELFILTERPATRONE	1	1	-	-		
290	38240-3466-0	ASSY GEAR CASE, H/M	CARTER COMPT D'HEURE	GRP. GETRIEBEGHAEUSE	1	1	-	-		

↔ Interchangeable; ≠ not interchangeable; ← new for old; → old for new

000401 GEAR CASE  
CARTER DE DISTRIBUTION  
GETRIEBEGHAEUSE

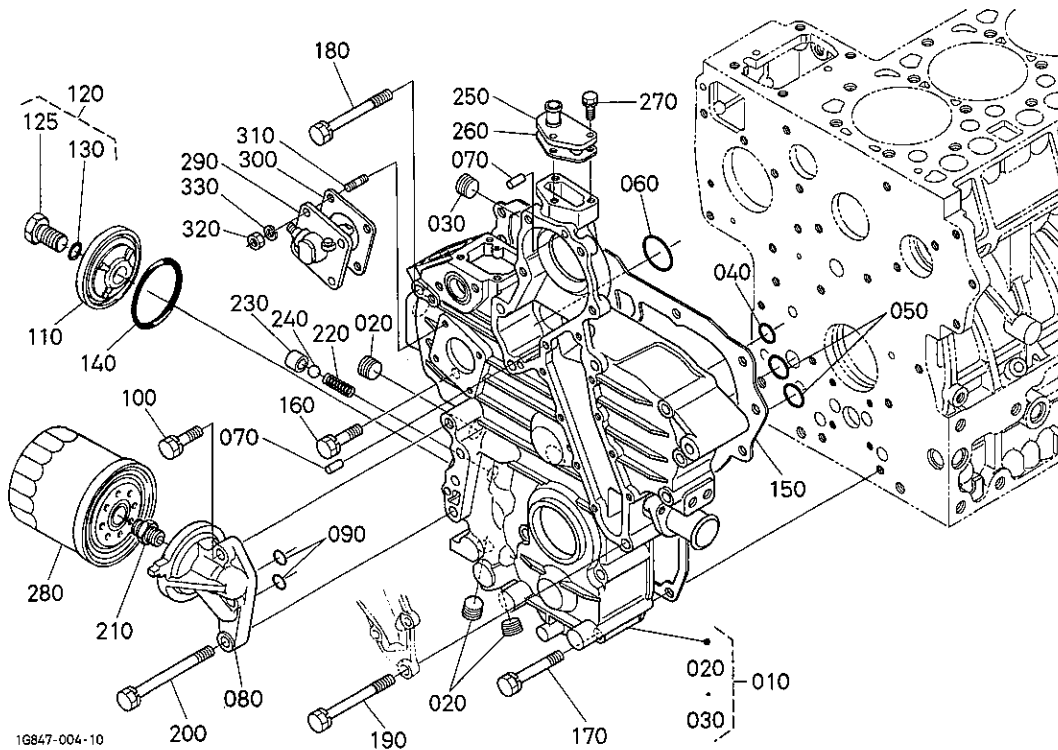


1A013-004-13

A:D1503-M-EST-V B:D1703-M-EST-V C:D1803-M-EST-V

REF. No. POS. No. BILD-Nr.	PART No. REFERENCE BESELL-Nr.	PART NAME	DESIGNATION	BEZEICHNUNG	QTY/S. No. QTE/No. S. STUECK/S. Nr.				I. C.	REMARKS REMARQUES BEMERKUNGEN
					A	B	C	D		
300	16751-8813-0	GASKET, HOUR METER	JOINT	DICHTUNG	1	1	-	-		
310	15221-8821-0	STUD	GOUJON	STEBOLZEN	4	4	-	-		
320	02056-50060	NUT	ECROU	MUTTER	4	4	-	-		
330	04512-60060	WASHER, SPRING	RONDELLE GROWER	FEDERRING	4	4	-	-		

**000402 GEAR CASE  
CARTER DE DISTRIBUTION  
GETRIEBEGHAEUSE**

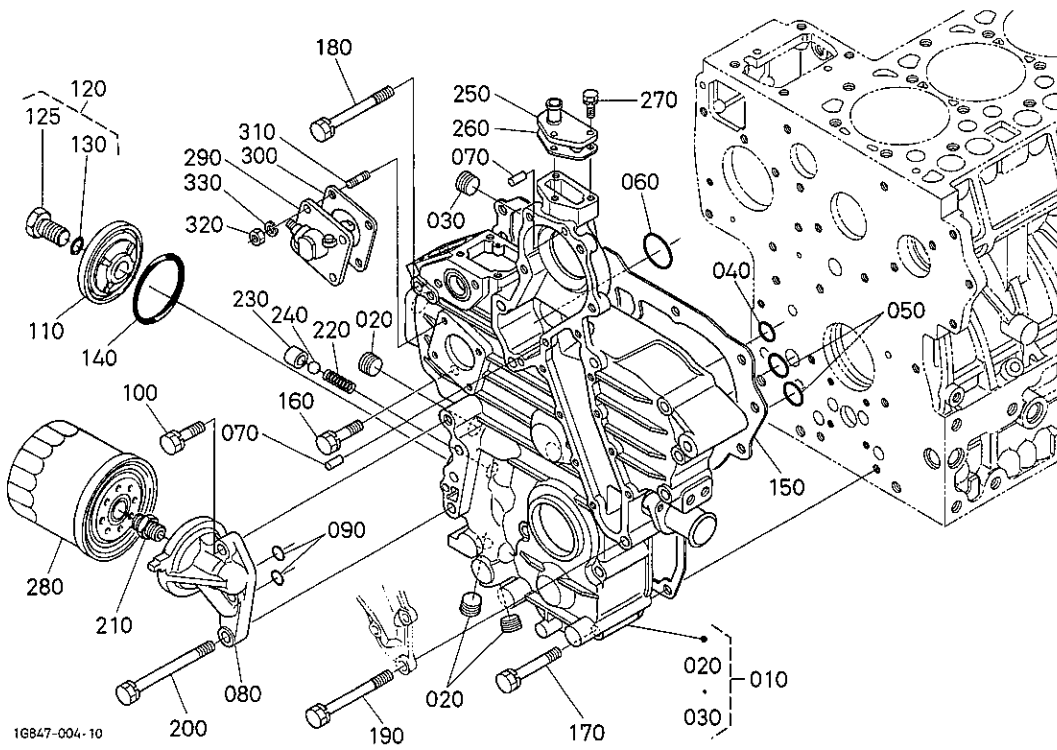


A:D1503-M-EST-V B:D1703-M-EST-V C:D1803-M-EST-V

REF. No. POS. No. BILD-Nr.	PART No. REFERENCE BESELL-Nr.	PART NAME	DESIGNATION	BEZEICHNUNG	Q'TY./S. No. Q'TE./No. S. STUECK/S. Nr.				I. C.	REMARKS REMARQUES BEMERKUNGEN
					A	B	C	D		
010	16847-0402-3	COMP. CASE, GEAR	CARTER DISTR. COMP.	KMP. GETRIEBEGHAEUSE	-	-	1	-		
020	16241-9602-0	PLUG	BOUCHON	STOPFEN	-	-	3	-		
030	1A021-9602-0	PLUG	BOUCHON	STOPFEN	-	-	1	-		
040	04817-00150	O RING	JOINT TORIQUE	O RING	-	-	1	-		
050	04817-00220	O RING	JOINT TORIQUE	O RING	-	-	2	-		
060	04817-00360	O RING	JOINT TORIQUE	O RING	-	-	1	-		
070	05012-00612	PIN, STRAIGHT	GOUPILLE CYLINDRIQUE	ZYLINDERSTIFT	-	-	2	-		
080	1A021-3261-0	BASE, OIL FILTER	SUPPORT, FILTER D'HUI	BEIMENGOELFILTER	-	-	1	-		
090	04817-00150	O RING	JOINT TORIQUE	O RING	-	-	2	-		
100	01123-50835	BOLT	VIS	BOLZEN	-	-	1	-		
110	17331-3288-0	COVER	COUVERCLE	DECKEL	-	-	1	-		
120	17331-3291-0	COMP BOLT	VIS COMPLET	KOMP. BOLZEN	-	-	1	-		
125	17331-3290-0	BOLT	VIS	BOLZEN	-	-	1	-		
130	04817-00150	O RING	JOINT TORIQUE	O RING	-	-	1	-		
140	19202-9683-0	O RING	JOINT TORIQUE	O RING	-	-	1	-		
150	1A021-0413-0	GASKET, GEAR CASE	JOINT	DICHTUNGGETRIEBEGEH.	-	-	1	-		
160	01123-50835	BOLT	VIS	BOLZEN	-	-	1	-		
170	01123-50870	BOLT	VIS	BOLZEN	-	-	7	-		
180	17367-9101-0	BOLT	VIS	BOLZEN	-	-	2	-		
190	17367-9102-0	BOLT	VIS	BOLZEN	-	-	3	-		
200	1A021-9101-0	BOLT	VIS	BOLZEN	-	-	2	-		
210	1A021-3229-0	JOINT, PIPE	RACCORD DE TUYAU	VERBINDUNGSTUECK	-	-	1	-		
220	15241-3695-0	SPRING	RESSORT	FEDER	-	-	1	-		
230	15521-3693-0	SEAT, VALVE	SIEGE DE SOUPAPE	SITZ, VENTIL	-	-	1	-		
240	07715-03213	BALL	BILLE	KUGEL	-	-	1	-		
250	15521-7332-0	FLANGE, WATER RETURN	BRIDE RETOUR D'EAU	FLANSCH	-	-	1	-		
260	1A021-7333-0	GASKET, RETURN FLANGE	JOINT	DICHTUNGSPLETTE	-	-	1	-		
270	01023-50620	BOLT	VIS	BOLZEN	-	-	3	-		
280	16414-3243-0	CARTRIDGE, OIL FILTER	CARTOUCHE FILTRANTE	DELFILTERPATRONE	-	-	1	-		
290	38240-3466-0	ASSY GEAR CASE, H/M	CARTER COMPT D'HEURE	GRP. GETRIEBEGHAEUSE	-	-	1	-		

↔ interchangeable; ≠ not interchangeable; ← new for old; → old for new

# 000402 GEAR CASE CARTER DE DISTRIBUTION GETRIEBEGHAEUSE



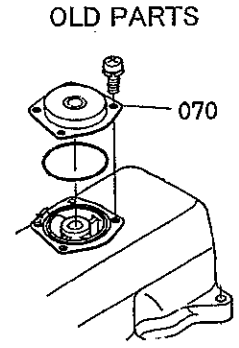
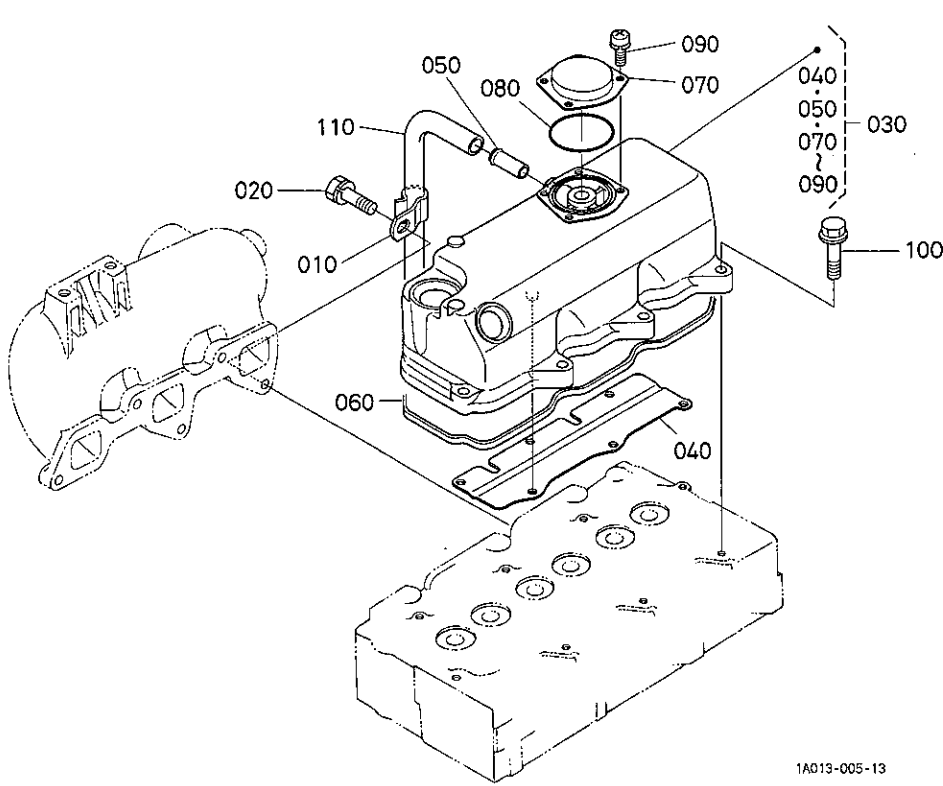
A:D1503-M-EST-V B:D1703-M-EST-V C:D1803-M-EST-V

REF. No. POS. No. BILD-Nr.	PART No. REFERENCE BESELL-Nr.	PART NAME	DESIGNATION	BEZEICHNUNG	Q' TY/S. No. Q' TE/No. S. STUECK/S. Nr.				I. C.	REMARKS REMARQUES BEMERKUNGEN
					A	B	C	D		
300	1G751-8813-0	GASKET, HOUR METER	JOINT	DICHTUNG	-	-	1	-		
310	15221-8821-0	STUD	GOUJON	STEBOLZEN	-	-	4	-		
320	02056-50060	NUT	ECROU	MUTTER	-	-	4	-		
330	04512-60060	WASHER, SPRING	RONDELLE GROWER	FEDERRING	-	-	4	-		

↔ Interchangeable; ≠ not interchangeable; ← new for old; → old for new

0005

HEAD COVER  
COUVRE-CULASSE  
ZYLINDERKOPF-DECKEL



1A013-005-13

1A021-826-10

A:D1503-M-EST-V B:D1703-M-EST-V C:D1803-M-EST-V

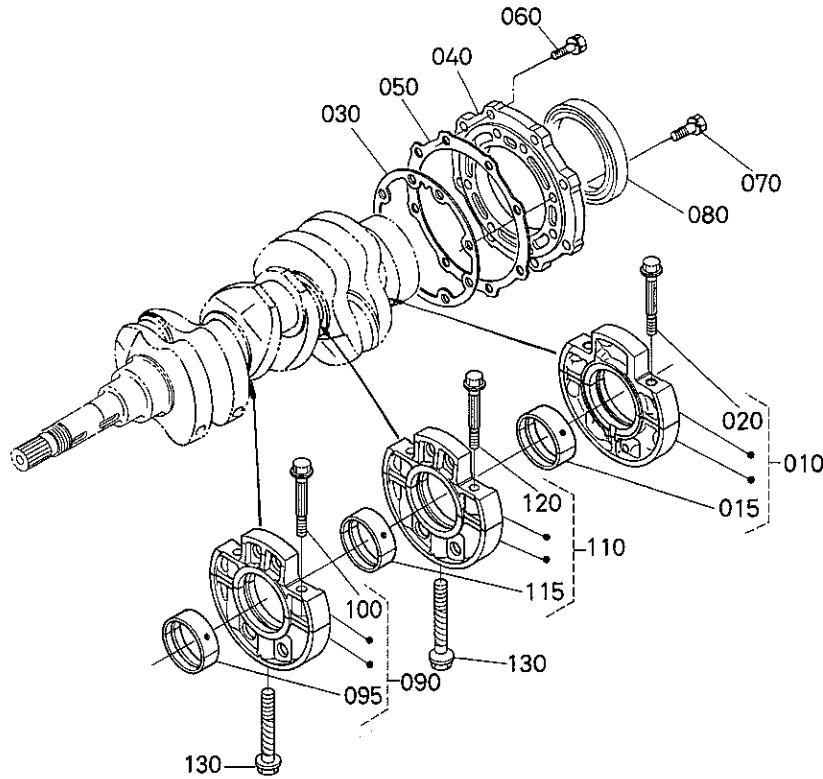
REF. No. POS. No. BILD-Nr.	PART No. REFERENCE BESELL-Nr.	PART NAME	DESIGNATION	BEZEICHNUNG	Q'TY/S. No. Q'ITE/No. S. STUECK/S. Nr.				I. C.	REMARKS REMARQUES BEMERKUNGEN
					A	B	C	D		
010	1A091-0558-0	CLAMP, BREATHER TUBE	ATTACHE	KLAMMER	1	1	1	--		
020	01123-50822	BOLT	VIS	BOLZEN	1	1	1	-		
030	1A021-1450-3	ASSY COVER, CYL. HEAD	ENS. COUVERCLE	ZYLINDERKOPFHAUBE	1	1	1	-		
040	1A021-0537-0	SHIELD, BREATHER	BOUCLIER DE HUILE	OELSCHILD, ENTLUEFTER	1	1	1	-		
050	17331-7334-2	PIPE, WATER RETURN	TUYAU RETOUR D'EAU	WASSERROHR	1	1	1	-		
060	1A021-1452-0	GASKET, HEAD COVER	JOINT COUVRE-CULASSE	DICHTUNG, KOPFDECKEL	1	1	1	-		
070	1A021-0512-0	COVER, BREATHER	COUVERCLE ASPIRATEUR	ENTLUEFTERDECKEL	1	1	1	-		
070	1G742-0512-0	COVER, BREATHER	COUVERCLE ASPIRATEUR	ENTLUEFTERDECKEL	1	1	1	-	↔	
080	1A021-0543-0	O RING, BREATHER	JOINT TORIQUE	O RING	1	1	1	-		
090	03024-50510	SCREW, WITH WASHER	VIS	SCHRAUBE	4	4	4	-		
100	1G911-9102-2	BOLT	VIS	BOLZEN	8	8	8	-		
110	15837-0551-0	PIPE, BREATHER	TUYAU DE RENFLARD	ENTLUFTUNGSROHR	1	1	1	-		

↔ interchangeable; ≠ not interchangeable; ← new for old; → old for new



0100

MAIN BEARING CASE  
PALIERS DE VILEBREQUIN  
HAUPTLAGERGEHAEUSE



1G743-002-10

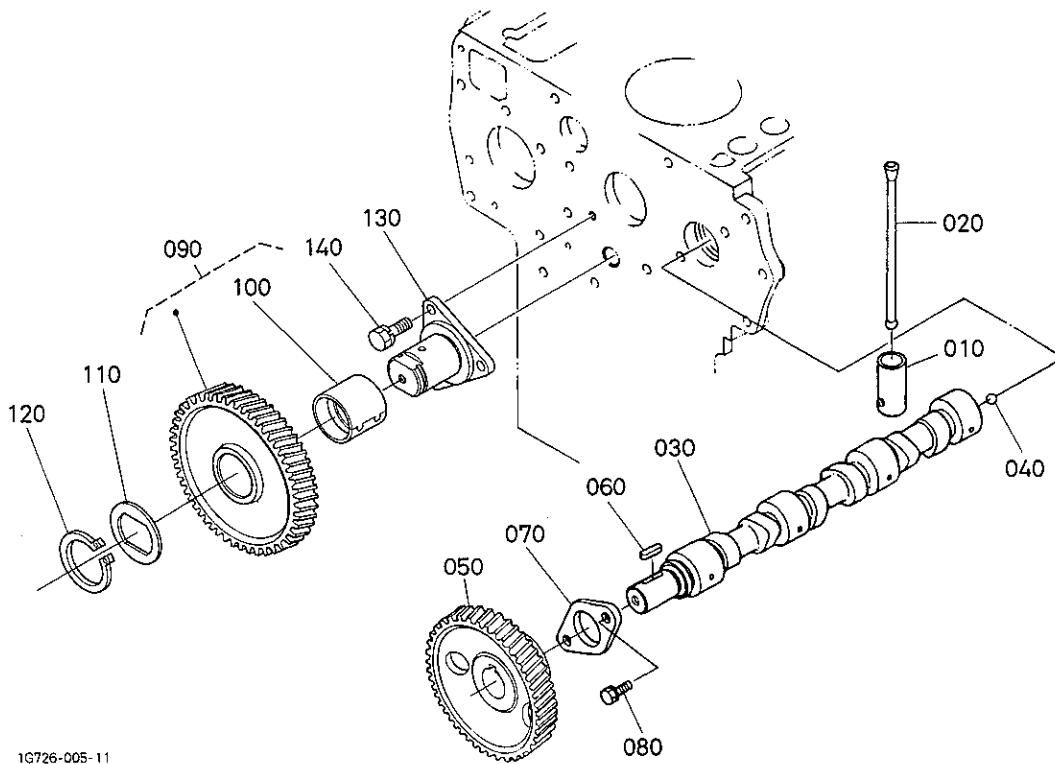
A:D1503-M-EST-V B:D1703-M-EST-V C:D1803-M-EST-V

REF. No. POS. No. BILD-Nr.	PART No. REFERENCE BESELL-Nr.	PART NAME	DESIGNATION	BEZEICHNUNG	Q' TY/S. No. Q' TE/No. S. STUECK/S. Nr.				I. C.	REMARKS REMARQUES BEMERKUNGEN
					A	B	C	D		
010	1A041-0709-3	ASSY BRG. CASE, WHEEL	ENS. PALIER VILEBREQ.	GRP. LAGERGEHAEUSE	1	1	1	-		
015	1A091-2348-0	METAL, CRANKSHAFT	COUSSINET DE VILEBR.	METALLTEIL	1	1	1	-	STD SET	
020	1A091-0454-0	BOLT, BEARING CASE	VIS	BOLZEN, LAGERKASTEN	2	2	2	-		
030	1A091-0436-2	GASKET, BEARING CASE	JOINT CART. DE RLMT	DICHTUNG, LAGER	1	1	1	-		
040	1G851-0481-0	COVER, BEARING CASE	PORTE JOINT	DECKEL, LAGERKASTEN	1	1	1	-		
050	1A091-0482-0	GASKET, CASE COVER	JOINT DE CARTER FOU	DICHTUNG GEHAEUSEDEC	1	1	1	-		
060	01123-50825	BOLT	VIS	BOLZEN	8	8	8	-		
070	01123-50828	BOLT	VIS	BOLZEN	8	8	8	-		
080	19202-0446-0	SEAL, OIL	BAGUE JOINT	OELDICHTUNGSRING	1	1	1	-		
090	1A091-0704-3	ASSY BRG. CASE, MAIN	ENS. PALIER VILEBREQ.	GRP. LAGERGEHAEUSE	1	1	1	-		
095	1A091-2348-0	METAL, CRANKSHAFT	COUSSINET DE VILEBR.	METALLTEIL	1	1	1	-	STD SET	
100	1A091-0454-0	BOLT, BEARING CASE	VIS	BOLZEN, LAGERKASTEN	2	2	2	-		
110	1A091-0705-3	ASSY BRG. CASE, MAIN	ENS. PALIER VILEBREQ.	GRP. LAGERGEHAEUSE	1	1	1	-		
115	1A091-2348-0	METAL, CRANKSHAFT	COUSSINET DE VILEBR.	METALLTEIL	1	1	1	-	STD SET	
120	1A091-0454-0	BOLT, BEARING CASE	VIS	BOLZEN, LAGERKASTEN	2	2	2	-		
130	15601-0456-0	BOLT, BEARING CASE	VIS DE VILEBREQUIN	BOLZEN, LAGERKASTEN	2	2	2	-		

↔ Interchangeable; ≠ not interchangeable; ← new for old; → old for new

0101

CAMSHAFT AND IDLE GEAR SHAFT  
 ARBRE A CAMES ET ARBRE DE PIGNON FOU  
 NOCKENWELLE UND WELLE, FREILAUFGETR



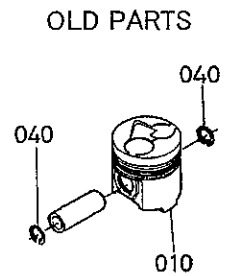
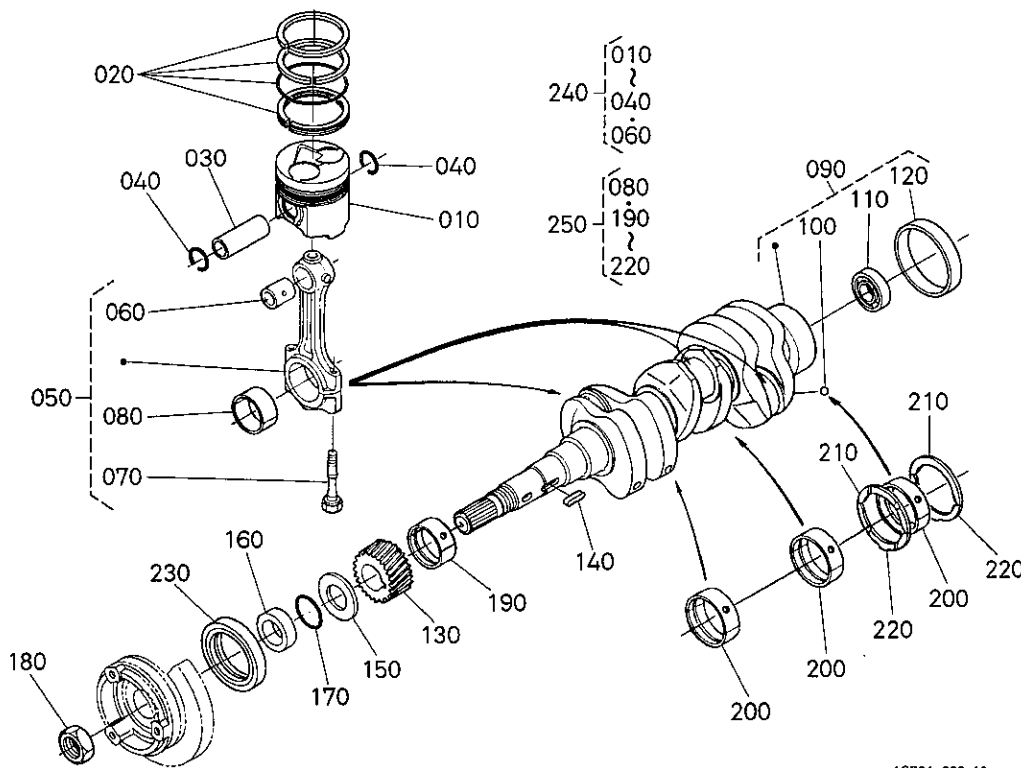
1G726-005-11

A:D1503-M-EST-V B:D1703-M-EST-V C:D1803-M-EST-V

REF. No. POS. No. BILD-Nr.	PART No. REFERENCE BESELL-Nr.	PART NAME	DESIGNATION	BEZEICHNUNG	Q' TY/S. No. D' TE/No. S. STUECK/S. Nr.				I. C.	REMARKS REMARQUES BEMERKUNGEN
					A	B	C	D		
010	15601-1555-0	TAPPET	POUSSOIR	STOSSEL	6	6	6	-		
020	19013-1511-0	PUSH ROD	TIGE DE POUSSOIR	STOSSELSTANGE	6	6	-	-		
020	1A091-1511-0	PUSH ROD	TIGE DE POUSSOIR	STOSSELSTANGE	-	-	6	-		
030	17331-1615-5	CAMSHAFT	ARBRE A CAMES	NOCKENWELLE	1	-	-	-		
030	1A041-1615-2	CAMSHAFT	ARBRE A CAMES	NOCKENWELLE	-	1	1	-		
040	07715-00401	BALL	BILLE	KUGEL	1	1	1	-		
050	1A091-1651-3	GEAR, CAM	PIGNON	ZAHNRAD	1	1	1	-		
060	05712-00720	KEY, FEATHER	CLAVETTE	KEIL	1	1	1	-		
070	15221-1627-0	STOPPER, CAMSHAFT	BOUCHON ARBRE A CAME	NOCKENWELLESPERRPLA.	1	1	1	-		
080	01123-50818	BOLT	VIS	BOLZEN	2	2	2	-		
090	1A091-2401-0	COMP. GEAR, IDLE	PIGNON FOU COMP.	KOMP. LEERLAUFGETRIEB	1	1	1	-		
100	1A021-2498-0	BUSH, IDLE GEAR	BAGUE DU PIGNON	BUCHSE, LEERLAUFGETR.	1	1	1	-		
110	1A021-2437-0	COLLAR	COLLIER	HUELSE	1	1	1	-		
120	15451-9540-0	GIR CLIP, EXTERNAL	GIRCLIP	SPRENGRING, AUSSEN	1	1	1	-		
130	1A021-2425-0	SHAFT, IDLE GEAR	ARBRE DE PIGNON FOU	WELLE, FREILAUFGETR.	1	1	1	-		
140	01123-50818	BOLT	VIS	BOLZEN	3	3	3	-		

↔ Interchangeable; ≠ not interchangeable; ← new for old; → old for new

# 010201 PISTON AND CRANKSHAFT PISTON ET VILEBREQUIN KOLBEN UND KURBELWELLE



1G731-003-10

1A021-825-10

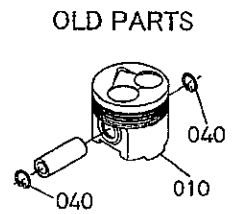
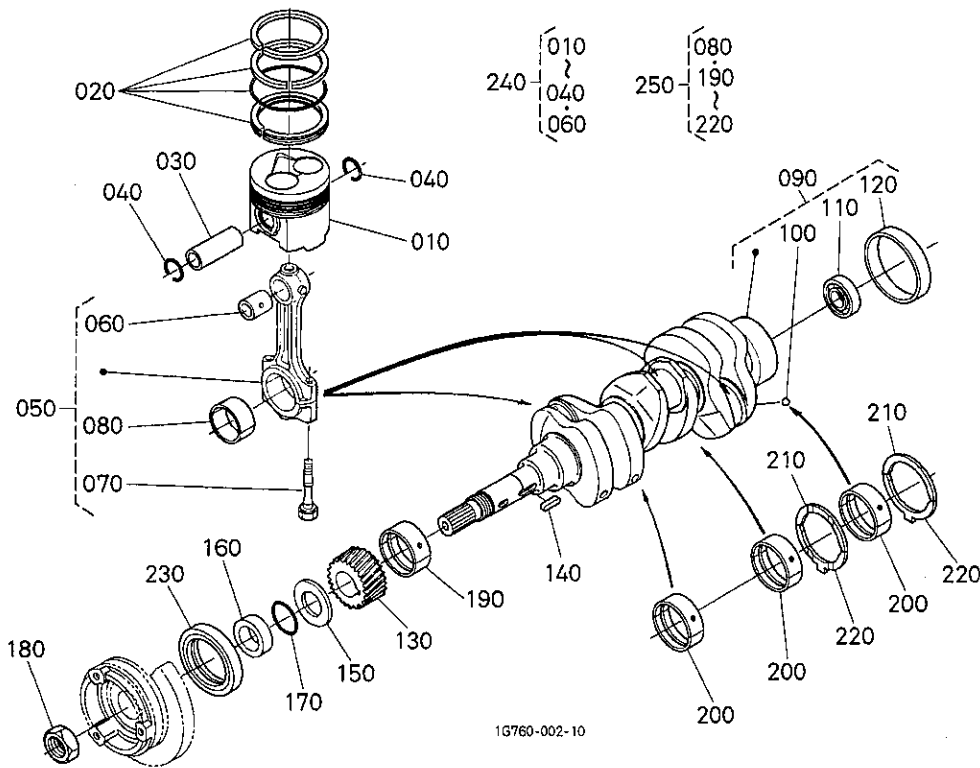
A:D1503-M-EST-V B:D1703-M-EST-V C:D1803-M-EST-V

REF. No. POS. No. BILD-Nr.	PART No. REFERENCE BESELL-Nr.	PART NAME	DESIGNATION	BEZEICHNUNG	QTY/S. No. Q' TE/No. S. STUECK/S. Nr.				I. C.	REMARKS REMARQUES BEMERKUNGEN
					A	B	C	D		
010	1A021-2111-0	PISTON	PISTON	KOLBEN	3	-	-	-		STD. OLD PART
010	1A021-2111-2	PISTON	PISTON	KOLBEN	3	-	-	-	≠	STD. NEW PART
010	1A021-2190-0	PISTON	PISTON	KOLBEN	3	-	-	-		+0.25mm, OLD PART
010	1A021-2190-2	PISTON	PISTON	KOLBEN	3	-	-	-	≠	+0.25mm, NEW PART
020	1A021-2105-0	ASSY PISTON RING	ENS. SEGMENT	GRP. KOLBENRING	3	-	-	-		STD
020	1A021-2109-2	ASSY PISTON RING	ENS. SEGMENT	GRP. KOLBENRING	3	-	-	-		+0.25mm
030	14901-2131-0	PIN, PISTON	AXE DE PISTON	KOLBENBOLZEN	3	-	-	-		
040	14109-2133-0	CIR CLIP, INTERNAL	CIRCLIP	SPRENGRING	6	-	-	-		OLD PART
040	1G279-2133-0	CIR CLIP, INTERNAL	CIRCLIP	SPRENGRING	6	-	-	-	≠	NEW PART
050	17311-2201-0	ASSY CONNECTING ROD	ENS. BIELLE	GRP. PLEUELSTANGE	3	-	-	-		
060	17331-2198-0	BUSH, PISTON PIN	BAGUE DE BIELLE	BUCHSE, KOLBENSTIFT	3	-	-	-		
070	15521-2214-2	BOLT, CONNECTING ROD	VIS DE BIELLE	BOLZEN	6	-	-	-		
080	17311-2231-0	METAL, CRANKPIN	COUSSINET DE BIELLE	METALLTEIL	3	-	-	-		STD SET
080	17331-2297-0	METAL, CRANKPIN	COUSSINET DE BIELLE	METALLTEIL	3	-	-	-		-0.20mm SET
080	17331-2298-0	METAL, CRANKPIN	COUSSINET DE BIELLE	METALLTEIL	3	-	-	-		-0.40mm SET
090	1A033-2301-2	COMP. CRANKSHAFT	VILEBREQUIN COMPLET	KOMP. KURBELWELLE	1	-	-	-		
100	07715-00401	BALL	BILLE	KUGEL	3	-	-	-		
110	08121-06002	BEARING, BALL	ROULEMENT A BILLES	KUGELLAGER	1	-	-	-		
120	19202-2328-0	BUSH, CRANKSHAFT	BAGUE DE VILEBREQUIN	BUCHSE, KURBELWELLE	1	-	-	-		
130	1A081-2411-0	GEAR, CRANKSHAFT	PIGNON DE VILEBREQ.	KURBELANTRIEBSTEIL	1	-	-	-		
140	05712-00728	KEY, FEATHER	CLAVETTE	KEIL	1	-	-	-		
150	15471-2331-2	SLINGER, OIL	DEFLECTEUR D'HUILE	OELFANGRING	1	-	-	-		
160	19202-2325-0	COLLAR, CRANKSHAFT	COLLIER VILEBREQUIN	HALSRING	1	-	-	-		
170	04811-10300	O RING	JOINT TORIQUE	O RING	1	-	-	-		
180	15221-2336-0	NUT, CRANKSHAFT	ECROU DE VILEB.	MUTTER, KURBELWELLE	1	-	-	-		
190	1A091-2347-0	METAL, CRANKSHAFT	COUSSINET DE VILEBR.	METALLTEIL	1	-	-	-		STD
190	1A091-2391-0	METAL, CRANKSHAFT	COUSSINET DE VILEBR.	METALLTEIL	1	-	-	-		-0.20mm
190	1A091-2392-0	METAL, CRANKSHAFT	COUSSINET DE VILEBR.	METALLTEIL	1	-	-	-		-0.40mm
200	1A091-2348-0	METAL, CRANKSHAFT	COUSSINET DE VILEBR.	METALLTEIL	3	-	-	-		STD SET
200	1A091-2393-0	METAL, CRANKSHAFT	COUSSINET DE VILEBR.	METALLTEIL	3	-	-	-		-0.20mm SET

↔ Interchangeable; ≠ not interchangeable; ← new for old; → old for new



# 010202 PISTON AND CRANKSHAFT PISTON ET VILEBREQUIN KOLBEN UND KURBELWELLE



240 { 010 }  
          { 040 }  
          { 060 }

250 { 080 }  
      { 190 }  
      { 220 }

1G760-002-10

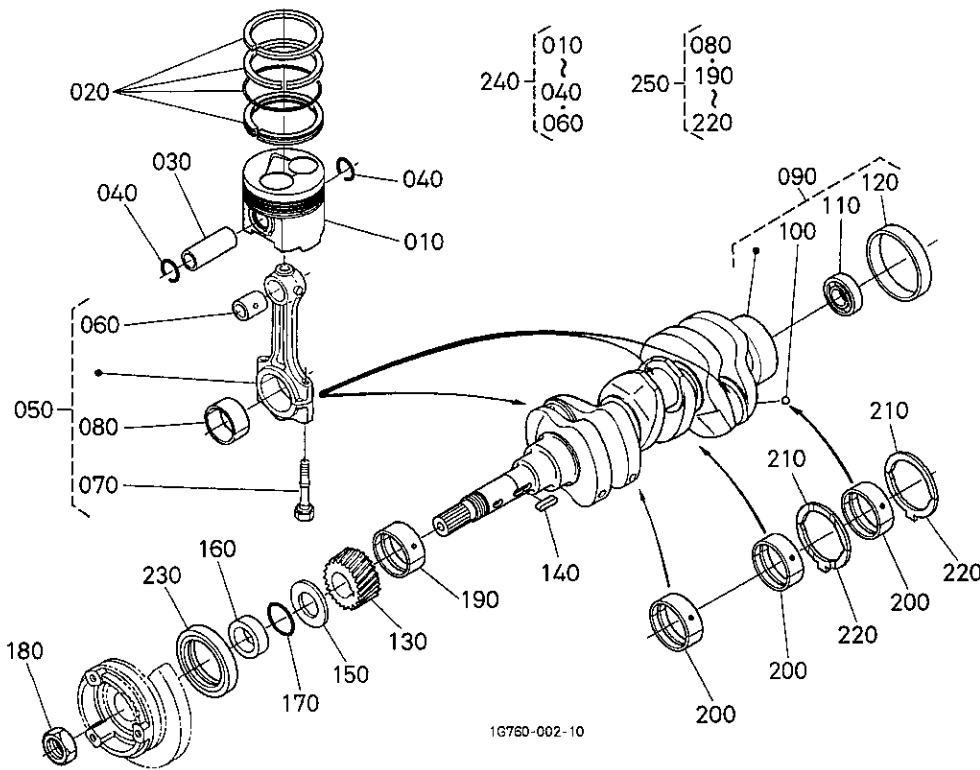
1A041-802-10

A:D1503-M-EST-V B:D1703-M-EST-V C:D1803-M-EST-V

REF. No. POS. No. BILD-Nr.	PART No. REFERENCE BESELL-Nr.	PART NAME	DESIGNATION	BEZEICHNUNG	QTY/S. No. Q' TE/No. S. STUECK/S. Nr.				I. C.	REMARKS REMARQUES BEMERKUNGEN
					A	B	C	D		
010	1A091-2111-2	PISTON	PISTON	KOLBEN	-	3	-	-		STD. OLD PART
010	1A091-2111-3	PISTON	PISTON	KOLBEN	-	3	-	-	≠	STD. NEW PART
010	1A091-2190-2	PISTON	PISTON	KOLBEN	-	3	-	-		+0.25mm, OLD PART
010	1A091-2190-3	PISTON	PISTON	KOLBEN	-	3	-	-	≠	+0.25mm, NEW PART
020	1A091-2105-0	ASSY PISTON RING	ENS. SEGMENT	GRP. KOLBENRING	-	3	-	-		STD
020	1A091-2109-0	ASSY PISTON RING	ENS. SEGMENT	GRP. KOLBENRING	-	3	-	-		+0.25mm
030	14901-2131-0	PIN, PISTON	AXE DE PISTON	KOLBENBOLZEN	-	3	-	-		
040	14109-2133-0	CIR CLIP, INTERNAL	CIRCLIP	SPRENGRING	-	6	-	-		OLD PART
040	1G279-2133-0	CIR CLIP, INTERNAL	CIRCLIP	SPRENGRING	-	6	-	-	≠	NEW PART
050	17311-2201-0	ASSY CONNECTING ROD	ENS. BIELLE	GRP. PLEUELSTANGE	-	3	-	-		
060	17331-2198-0	BUSH, PISTON PIN	BAGUE DE BIELLE	BUCHSE, KOLBENSTIFT	-	3	-	-		
070	15521-2214-2	BOLT, CONNECTING ROD	VIS DE BIELLE	BOLZEN	-	6	-	-		
080	17311-2231-0	METAL, CRANKPIN	COUSSINET DE BIELLE	METALLTEIL	-	3	-	-		STD SET
080	17331-2297-0	METAL, CRANKPIN	COUSSINET DE BIELLE	METALLTEIL	-	3	-	-		-0.20mm SET
080	17331-2298-0	METAL, CRANKPIN	COUSSINET DE BIELLE	METALLTEIL	-	3	-	-		-0.40mm SET
090	1A033-2301-2	COMP. CRANKSHAFT	VILEBREQUIN COMPLET	KOMP. KURBELWELLE	-	1	-	-		
100	07715-00401	BALL	BILLE	KUGEL	-	3	-	-		
110	08121-06002	BEARING, BALL	ROULEMENT A BILLES	KUGELLAGER	-	1	-	-		
120	19202-2328-0	BUSH, CRANKSHAFT	BAGUE DE VILEBREQUIN	BUCHSE, KURBELWELLE	-	1	-	-		
130	1A081-2411-0	GEAR, CRANKSHAFT	PIGNON DE VILEBREQ.	KURBELANTRIEBSTEIL	-	1	-	-		
140	05712-00728	KEY, FEATHER	CLAVETTE	KEIL	-	1	-	-		
150	15471-2331-2	SLINGER, OIL	DEFLECTEUR D' HUILE	OELFANGRING	-	1	-	-		
160	19202-2325-0	COLLAR, CRANKSHAFT	COLLIER VILEBREQUIN	HALSRING	-	1	-	-		
170	04811-10300	O RING	JOINT TORIQUE	O RING	-	1	-	-		
180	15221-2336-0	NUT, CRANKSHAFT	ECROU DE VILEB.	MUTTER, KURBELWELLE	-	1	-	-		
190	1A091-2347-0	METAL, CRANKSHAFT	COUSSINET DE VILEBR.	METALLTEIL	-	1	-	-		STD
190	1A091-2391-0	METAL, CRANKSHAFT	COUSSINET DE VILEBR.	METALLTEIL	-	1	-	-		-0.20mm
190	1A091-2392-0	METAL, CRANKSHAFT	COUSSINET DE VILEBR.	METALLTEIL	-	1	-	-		-0.40mm
200	1A091-2348-0	METAL, CRANKSHAFT	COUSSINET DE VILEBR.	METALLTEIL	-	3	-	-		STD SET
200	1A091-2393-0	METAL, CRANKSHAFT	COUSSINET DE VILEBR.	METALLTEIL	-	3	-	-		-0.20mm SET

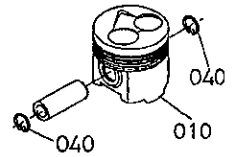
↔ Interchangeable; ≠ not interchangeable; ← new for old; → old for new

# 010202 PISTON AND CRANKSHAFT PISTON ET VILEBREQUIN KOLBEN UND KURBELWELLE



1G760-002-10

## OLD PARTS



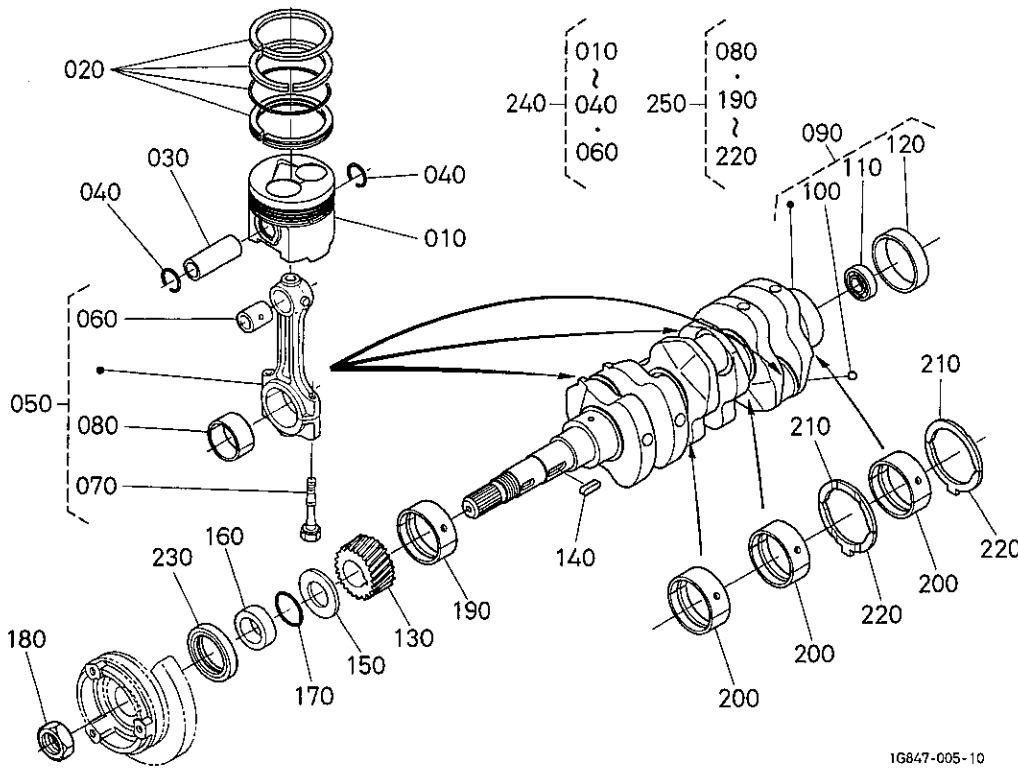
1A041-802-10

A:D1503-M-EST-V B:D1703-M-EST-V C:D1803-M-EST-V

REF. No. POS. No. BILD-Nr.	PART No. REFERENCE BESELL-Nr.	PART NAME	DESIGNATION	BEZEICHNUNG	QTY/S. No. Q' TE/No. S. STUECK/S. Nr.				I. C.	REMARKS REMARQUES BEMERKUNGEN
					A	B	C	D		
200	1A091-2394-0	METAL, CRANKSHAFT	COUSSINET DE VILEBR.	METALLTEIL	-	3	-	-	-	-0.40mm SET
210	1A091-2353-0	METAL, SIDE	COUSSINET DE LATERAL	METALLSEITENRING	-	2	-	-	-	STD
210	1A091-2395-0	METAL, SIDE	COUSSINET DE LATERAL	METALLSEITENRING	-	2	-	-	-	+0.20mm
210	1A091-2396-0	METAL, SIDE	COUSSINET DE LATERAL	METALLSEITENRING	-	2	-	-	-	+0.40mm
220	1A091-2354-0	METAL, SIDE	COUSSINET DE LATERAL	METALLSEITENRING	-	2	-	-	-	STD
220	1A091-2397-0	METAL, SIDE	COUSSINET DE LATERAL	METALLSEITENRING	-	2	-	-	-	+0.20mm
220	1A091-2398-0	METAL, SIDE	COUSSINET DE LATERAL	METALLSEITENRING	-	2	-	-	-	+0.40mm
230	19202-0414-0	SEAL, OIL	BAGUE JOINT	OELDICHTUNGSRING	-	1	-	-	-	-
240	1G755-2177-0	KIT PISTON	ENS. PISTON	GRP. KOLBEN	-	3	-	-	-	STD, OLD PART
240	1G755-2177-2	KIT PISTON	ENS. PISTON	GRP. KOLBEN	-	3	-	-	-	≠ STD, NEW PART
240	1G755-2178-0	KIT PISTON	ENS. PISTON	GRP. KOLBEN	-	3	-	-	-	+0.25mm, OLD PART
240	1G755-2178-2	KIT PISTON	ENS. PISTON	GRP. KOLBEN	-	3	-	-	-	≠ +0.25mm, NEW PART
250	1G842-2375-0	KIT METAL, ENGINE	JEU DE COUSSINET	LAGERSATZ	-	1	-	-	-	STD
250	1G842-2376-0	KIT METAL, ENGINE	JEU DE COUSSINET	LAGERSATZ	-	1	-	-	-	-0.20mm/+0.20mm
250	1G842-2377-0	KIT METAL, ENGINE	JEU DE COUSSINET	LAGERSATZ	-	1	-	-	-	-0.40mm/+0.40mm

↔ Interchangeable; ≠ not interchangeable; ← new for old; → old for new

# 010203 PISTON AND CRANKSHAFT PISTON ET VILEBREQUIN KOLBEN UND KURBELWELLE



1G847-005-10

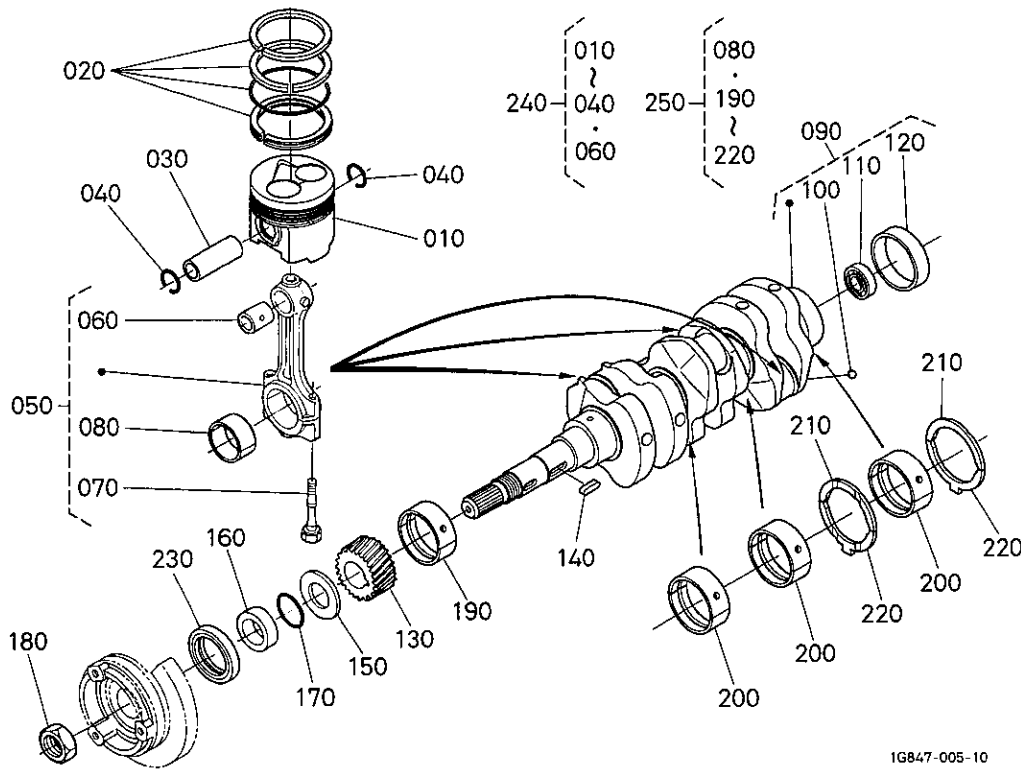
1A041-802-10

A:D1503-M-EST-V B:D1703-M-EST-V C:D1803-M-EST-V

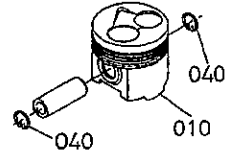
REF. No. POS. No. BILD-Nr.	PART No. REFERENCE BESELL-Nr.	PART NAME	DESIGNATION	BEZEICHNUNG	QTY/S. No. Q' TE/No. S. STUECK/S. Nr.				I. C.	REMARKS REMARQUES BEMERKUNGEN
					A	B	C	D		
010	1A041-2111-0	PISTON	PISTON	KOLBEN	-	-	3	-	STD, OLD PART	
010	1A041-2111-2	PISTON	PISTON	KOLBEN	-	-	3	-	≠ STD, NEW PART	
010	1A041-2190-0	PISTON	PISTON	KOLBEN	-	-	3	-	+0.25mm, OLD PART	
010	1A041-2190-2	PISTON	PISTON	KOLBEN	-	-	3	-	≠ +0.25mm, NEW PART	
020	1A091-2105-0	ASSY PISTON RING	ENS. SEGMENT	GRP. KOLBENRING	-	-	3	-	STD	
020	1A091-2109-0	ASSY PISTON RING	ENS. SEGMENT	GRP. KOLBENRING	-	-	3	-	+0.25mm	
030	14901-2131-0	PIN, PISTON	AXE DE PISTON	KOLBENBOLZEN	-	-	6	-		
040	14109-2133-0	CIR CLIP, INTERNAL	CIRCLIP	SPRENGRING	-	-	6	-	OLD PART	
040	1G279-2133-0	CIR CLIP, INTERNAL	CIRCLIP	SPRENGRING	-	-	6	-	≠ NEW PART	
050	17311-2201-0	ASSY CONNECTING ROD	ENS. BIELLE	GRP. PLEUELSTANGE	-	-	3	-		
060	17331-2198-0	BUSH, PISTON PIN	BAGUE DE BIELLE	BUCHSE, KOLBENSTIFT	-	-	3	-		
070	15521-2214-2	BOLT, CONNECTING ROD	VIS DE BIELLE	BOLZEN	-	-	6	-		
080	17311-2231-0	METAL, CRANKPIN	COUSSINET DE BIELLE	METALLTEIL	-	-	3	-	STD SET	
080	17331-2297-0	METAL, CRANKPIN	COUSSINET DE BIELLE	METALLTEIL	-	-	3	-	-0.20mm SET	
080	17331-2298-0	METAL, CRANKPIN	COUSSINET DE BIELLE	METALLTEIL	-	-	3	-	-0.40mm SET	
090	1G847-2301-0	COMP. CRANKSHAFT	VILEBREQUIN COMPLET	KOMP. KURBELWELLE	-	-	1	-		
100	07715-00401	BALL	BILLE	KUGEL	-	-	3	-		
110	08121-06002	BEARING, BALL	ROULEMENT A BILLES	KUGELLAGER	-	-	1	-		
120	19202-2328-0	BUSH, CRANKSHAFT	BAGUE DE VILEBREQUIN	BUCHSE, KURBELWELLE	-	-	1	-		
130	1A021-2411-0	GEAR, CRANKSHAFT	PIGNON DE VILEBREQ.	KURBELANTRIEBSTEIL	-	-	1	-		
140	05712-00730	KEY, FEATHER	CLAVETTE	KEIL	-	-	1	-		
150	15471-2331-2	SLINGER, OIL	DEFLECTEUR D'HUILE	OELFANGRING	-	-	1	-		
160	19202-2325-0	COLLAR, CRANKSHAFT	COLLIER VILEBREQUIN	HALSRING	-	-	1	-		
170	04811-10300	O RING	JOINT TORIQUE	O RING	-	-	1	-		
180	15221-2336-0	NUT, CRANKSHAFT	ECROU DE VILEB.	MUTTER, KURBELWELLE	-	-	1	-		
190	1A091-2347-0	METAL, CRANKSHAFT	COUSSINET DE VILEBR.	METALLTEIL	-	-	1	-	STD	
190	1A091-2391-0	METAL, CRANKSHAFT	COUSSINET DE VILEBR.	METALLTEIL	-	-	1	-	-0.20mm	
190	1A091-2392-0	METAL, CRANKSHAFT	COUSSINET DE VILEBR.	METALLTEIL	-	-	1	-	-0.40mm	
200	1A091-2348-0	METAL, CRANKSHAFT	COUSSINET DE VILEBR.	METALLTEIL	-	-	3	-	STD SET	
200	1A091-2393-0	METAL, CRANKSHAFT	COUSSINET DE VILEBR.	METALLTEIL	-	-	3	-	-0.20mm SET	

↔ Interchangeable; ≠ not interchangeable; ← new for old; → old for new

010203 PISTON AND CRANKSHAFT  
 PISTON ET VILEBREQUIN  
 KOLBEN UND KURBELWELLE



OLD PARTS



1G847-005-10

1A041-802-10

A:D1503-M-EST-V B:D1703-M-EST-V C:D1803-M-EST-V

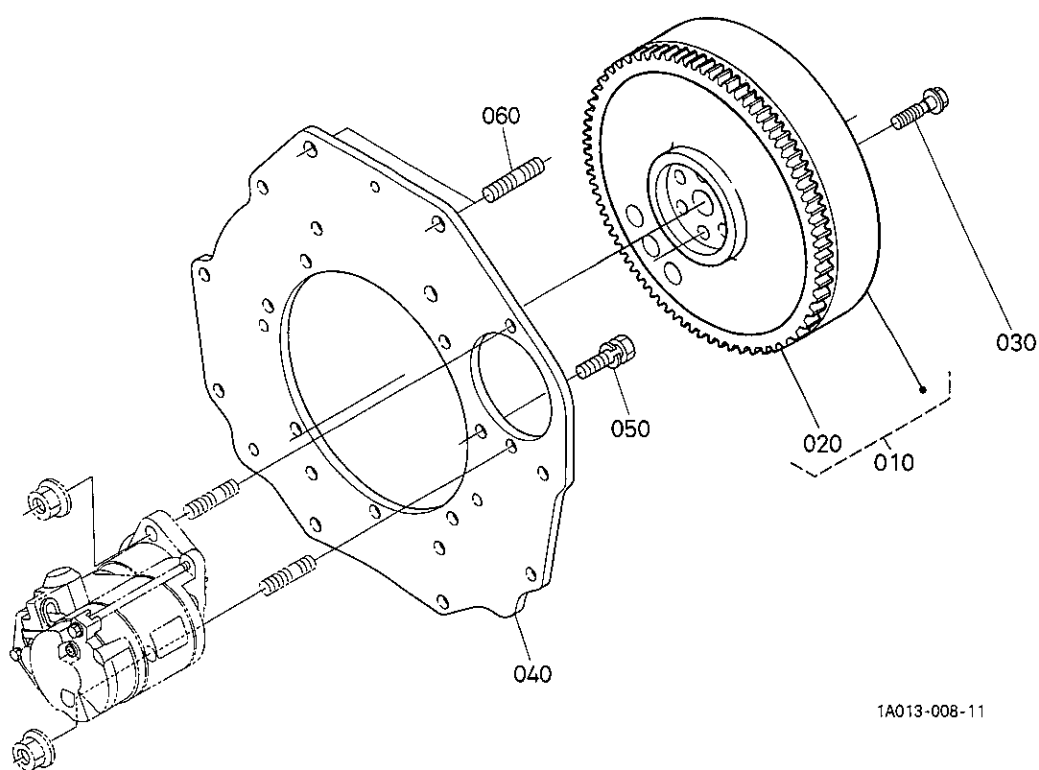
REF. No. POS. No. BILD-Nr.	PART No. REFERENCE BESELL-Nr.	PART NAME	DESIGNATION	BEZEICHNUNG	Q' TY/S. No. Q' TE/No. S. STUECK/S. Nr.				I. C.	REMARKS REMARQUES BEMERKUNGEN
					A	B	C	D		
200	1A091-2394-0	METAL. CRANKSHAFT	COUSSINET DE VILEBR.	METALLTEIL	-	-	3	-	-	-0.40mm SET
210	1A091-2353-0	METAL. SIDE	COUSSINET DE LATERAL	METALLSEITENRING	-	-	2	-	-	STD
210	1A091-2395-0	METAL. SIDE	COUSSINET DE LATERAL	METALLSEITENRING	-	-	2	-	-	+0.20mm
210	1A091-2396-0	METAL. SIDE	COUSSINET DE LATERAL	METALLSEITENRING	-	-	2	-	-	+0.40mm
220	1A091-2354-0	METAL. SIDE	COUSSINET DE LATERAL	METALLSEITENRING	-	-	2	-	-	STD
220	1A091-2397-0	METAL. SIDE	COUSSINET DE LATERAL	METALLSEITENRING	-	-	2	-	-	+0.20mm
220	1A091-2398-0	METAL. SIDE	COUSSINET DE LATERAL	METALLSEITENRING	-	-	2	-	-	+0.40mm
230	19202-0414-0	SEAL, OIL	BAGUE JOINT	OELDICHTUNGSRING	-	-	1	-	-	
240	1G755-2177-0	KIT PISTON	ENS. PISTON	GRP. KOLBEN	-	-	3	-	-	STD. OLD PART
240	1G755-2177-2	KIT PISTON	ENS. PISTON	GRP. KOLBEN	-	-	3	-	≠	STD. NEW PART
240	1G755-2178-0	KIT PISTON	ENS. PISTON	GRP. KOLBEN	-	-	3	-	-	+0.25mm. OLD PART
240	1G755-2178-2	KIT PISTON	ENS. PISTON	GRP. KOLBEN	-	-	3	-	≠	+0.25mm. NEW PART
250	1G842-2375-0	KIT METAL. ENGINE	JEU DE COUSSINET	LAGERSATZ	-	-	1	-	-	STD
250	1G842-2376-0	KIT METAL. ENGINE	JEU DE COUSSINET	LAGERSATZ	-	-	1	-	-	-0.20mm/+0.20mm
250	1G842-2377-0	KIT METAL. ENGINE	JEU DE COUSSINET	LAGERSATZ	-	-	1	-	-	-0.40mm/+0.40mm

↔ interchangeable; ≠ not interchangeable; ← new for old; → old for new



010301

FLYWHEEL  
VOLANT MOTEUR  
SCHWUNGRAD

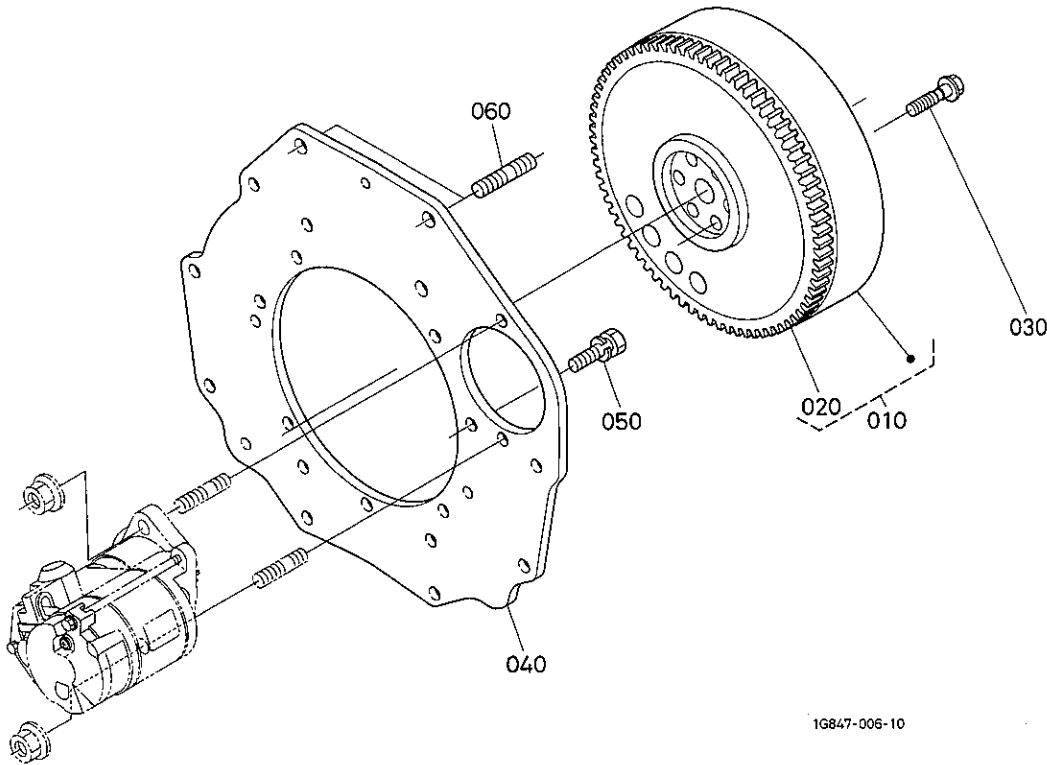


1A013-008-11

A:D1503-M-EST-V B:D1703-M-EST-V C:D1803-M-EST-V

REF. No. POS. No. BILD-Nr.	PART No. REFERENCE BESELL-Nr.	PART NAME	DESIGNATION	BEZEICHNUNG	QTY/S. No. Q' TE/No. S. STUECK/S. Nr.				I. C.	REMARKS REMARQUES BEMERKUNGEN
					A	B	C	D		
010	16427-2501-0	COMP. FLYWHEEL	VOLANT MOTEUR COMP.	KOMP. SCHWUNGRAD	1	1	-	-		
020	15221-6382-0	GEAR RING	COURONNE DE DEMARRE.	ZAHNKRANZ	1	1	-	-		
030	15521-2516-2	BOLT, FLYWHEEL	VIS DE VOLANT	BOLZEN, SCHWUNGRAD	6	6	-	-		
040	16407-0462-0	PLATE, REAR END	PLAQUE ARRIERE-TRAIN	PLATTE	1	1	-	-		
050	01133-51025	BOLT	VIS	BOLZEN	11	11	-	-		
060	01574-51250	STUD	GOUJON	STEBBOLZEN	2	2	-	-		

**010302 FLYWHEEL  
VOLANT MOTEUR  
SCHWUNGRAD**



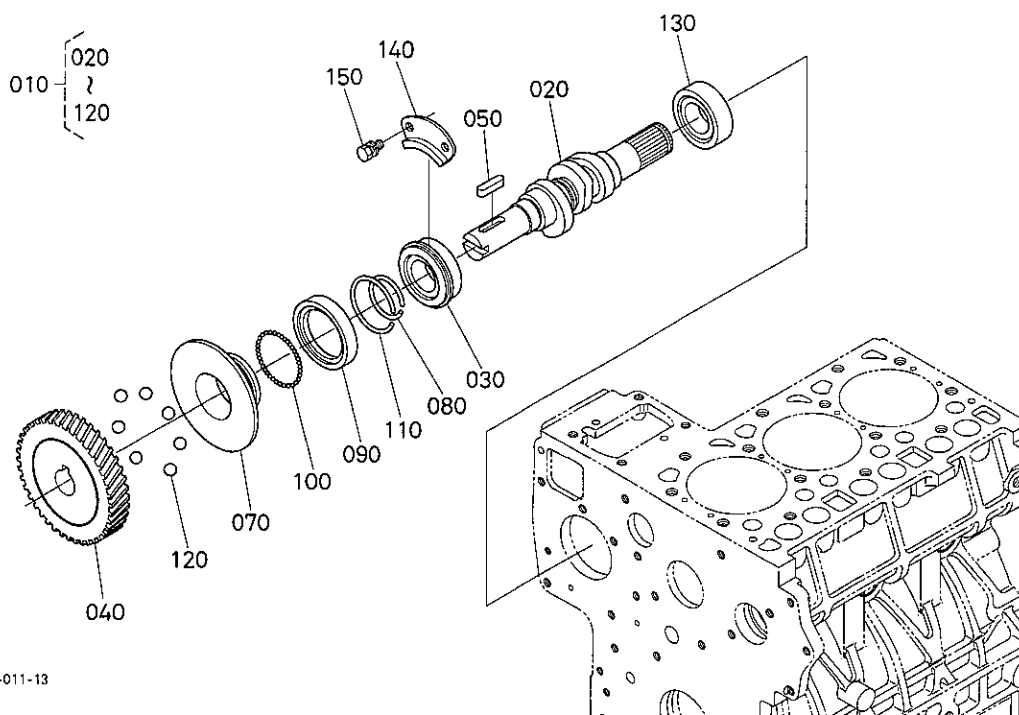
1G847-006-10

A:D1503-M-EST-V B:D1703-M-EST-V C:D1803-M-EST-V

REF. No. POS. No. BILD-Nr.	PART No. REFERENCE BESELL-Nr.	PART NAME	DESIGNATION	BEZEICHNUNG	Q' TY/S. No. Q' TE/No. S. STUECK/S. Nr.				I. C.	REMARKS REMARQUES BEMERKUNGEN
					A	B	C	D		
010	1G847-2501-0	COMP. FLYWHEEL	VOLANT MOTEUR COMP.	KOMP. SCHWUNGRAD	-	-	1	-		
020	15221-6382-0	GEAR, RING	COURONNE DE DEMARRE.	ZAHNKRANZ	-	-	1	-		
030	15521-2516-2	BOLT, FLYWHEEL	VIS DE VOLANT	BOLZEN, SCHWUNGRAD	-	-	6	-		
040	16407-0462-0	PLATE, REAR END	PLAQUE ARRIERE-TRAIN	PLATTE	-	-	1	-		
050	01133-51025	BOLT	VIS	BOLZEN	-	-	11	-		
060	01574-51250	STUD	GOUJON	STEBBOLZEN	-	-	2	-		

↔ interchangeable; ≠ not interchangeable; ← new for old; → old for new

# 010501 FUEL CAMSHAFT ARBRE A CAMES DE CARBURANT KRAFTSTOFF-NOCKENWELLE

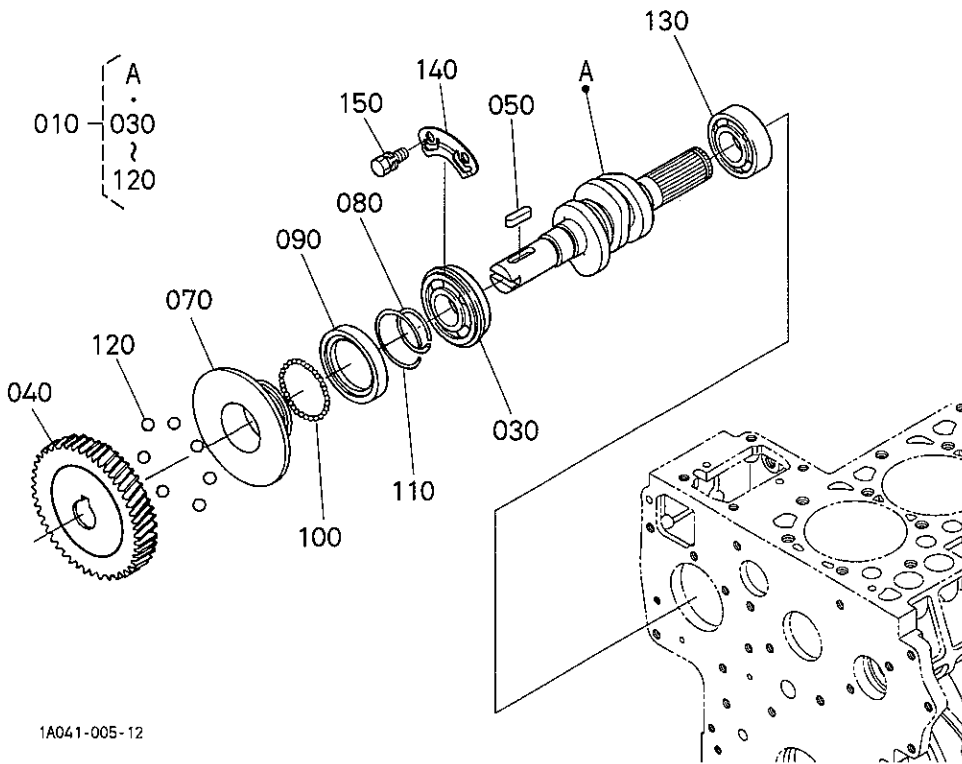


1A021-011-13

A:D1503-M-EST-V B:D1703-M-EST-V C:D1803-M-EST-V

REF. No. POS. No. BILD-Nr.	PART No. REFERENCE BESELL-Nr.	PART NAME	DESIGNATION	BEZEICHNUNG	Q'TY/S. No. Q' TE/No. S. STUECK/S. Nr.				I. C.	REMARKS REMARQUES BEMERKUNGEN
					A	B	C	D		
010	16427-1602-0	ASSY CAMSHAFT, FUEL	ENS. ARBRE A CAMES	GRP. NOCKENWELLE	1	1	-	-		
020	16427-1617-3	CAMSHAFT, FUEL	ARBRE A CAMES	NOCKENWELLE	1	1	-	-		
030	08153-06205	BEARING, BALL	ROULEMENT A BILLES	KUGELLAGER	1	1	-	-		
040	16415-5115-0	GEAR, INJECTION PUMP	ENGRE. POMPE D' INJEC.	GETRIEBEZAHNRAD	1	1	-	-		
050	05712-00525	KEY, FEATHER	CLAVETTE	KEIL	1	1	-	-		
060	---	BLANK	BLANC	LEERE SPALTE	-	-	-	-		
070	15611-5545-0	SLEEVE, GOVERNOR	BAGUE DE REGULATEUR	REGLERMUFFE	1	1	-	-		
080	15221-5547-0	CIR-CLIP, GOV. SLEEVE	JONC D' ARRET	SPRENGRING	1	1	-	-		
090	15611-5569-0	CASE, GOVERNOR BALL	CUVETTE DE BILLES	REGLER-KUGELGEHAUSE	1	1	-	-		
100	07715-03205	BALL	BILLE	KUGEL	39	39	-	-		
110	15221-5574-0	CIR-CLIP	CIRCLIP	SPRENGRING	1	1	-	-		
120	07715-00403	BALL	BILLE	KUGEL	7	7	-	-		
130	1A021-9730-0	BEARING, BALL	ROULEMENT A BILLES	KUGELLAGER	1	1	-	-		
140	15221-1632-0	STOPPER, FUEL C/SHAFT	BOUCHON ARBRE A CAM.	STOFFENNOCKENWELLE	1	1	-	-		
150	01123-60814	BOLT	VIS	BOLZEN	2	2	-	-		

# 010502 FUEL CAMSHAFT ARBRE A CAMES DE CARBURANT KRAFTSTOFF-NOCKENWELLE



1A041-005-12

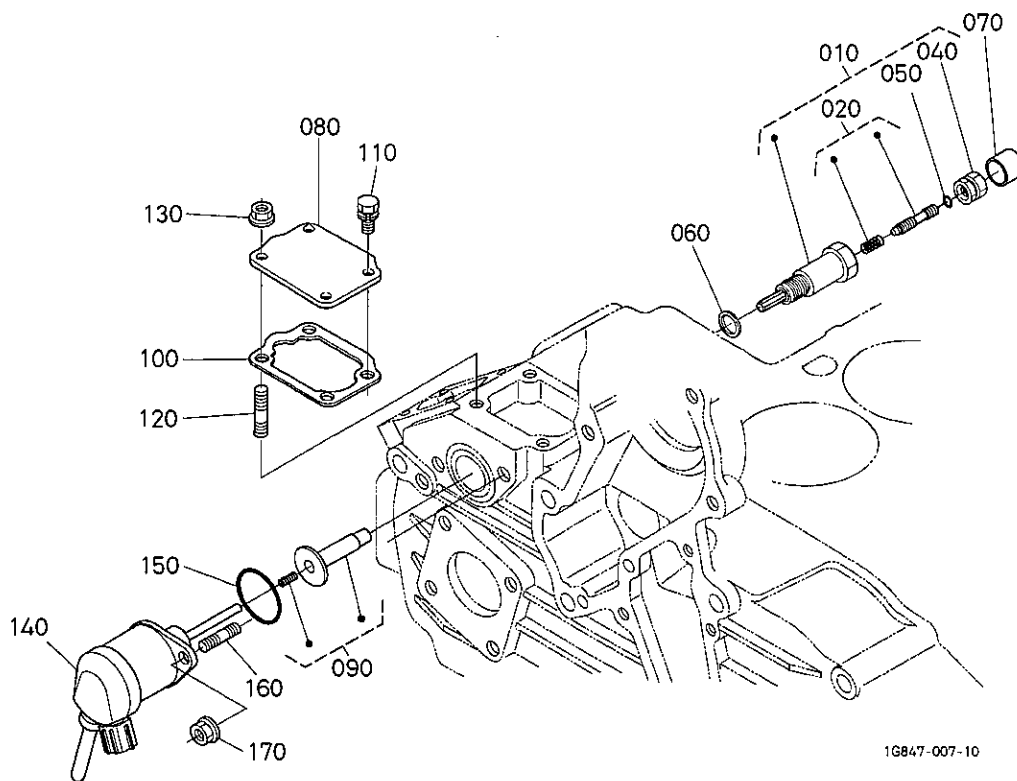
A:D1503-M-EST-V B:D1703-M-EST-V C:D1803-M-EST-V

REF. No. POS. No. BILD-Nr.	PART No. REFERENCE BESELL-Nr.	PART NAME	DESIGNATION	BEZEICHNUNG	Q'TY/S. No. Q'TE/No. S. STUECK/S. Nr.				I. C.	REMARKS REMARQUES BEMERKUNGEN
					A	B	C	D		
010	1A041-1602-0	ASSY CAMSHAFT, FUEL	ENS. ARBRE A CAMES	GRP. NOCKENWELLE	-	-	1	-		
020	---	BLANK	BLANC	LEERE SPALTE	-	-	-	-		
030	1A091-5175-2	BEARING, BALL	ROULEMENT A BILLES	KUGELLAGER	-	-	1	-		
040	16415-5115-0	GEAR, INJECTION PUMP	ENGRE. POMPE D' INJEC.	GETRIEBEZAHNRAD	-	-	1	-		
050	05712-00525	KEY, FEATHER	CLAVETTE	KEIL	-	-	1	-		
060	---	BLANK	BLANC	LEERE SPALTE	-	-	-	-		
070	15611-5545-0	SLEEVE, GOVERNOR	BAGUE DE REGULATEUR	REGLERMUFFE	-	-	1	-		
080	15221-5547-0	CIR-CLIP, GOV. SLEEVE	JONC D' ARRET	SPRENGRING	-	-	1	-		
090	15611-5569-0	CASE, GOVERNOR BALL	CUVETTE DE BILLES	REGLER-KUGELGEHAUSE	-	-	1	-		
100	07715-03205	BALL	BILLE	KUGEL	-	-	39	-		
110	15221-5574-0	CIR-CLIP	CIRCLIP	SPRENGRING	-	-	1	-		
120	07715-00403	BALL	BILLE	KUGEL	-	-	7	-		
130	16861-9730-0	BEARING, BALL	ROULEMENT A BILLES	KUGELLAGER	-	-	1	-		
140	1A091-1632-0	STOPPER, FUEL C/SHAFT	BOUCHON ARBRE A CAM.	STOFFENNOCKENWELLE	-	-	1	-		
150	01123-60814	BOLT	VIS	BOLZEN	-	-	2	-		

↔ Interchangeable; ≠ not interchangeable; ← new for old; → old for new

# 0200

## ENGINE STOP LEVER LEVIER D'ARRET DU MOTEUR MOTORABSTELLHEBEL



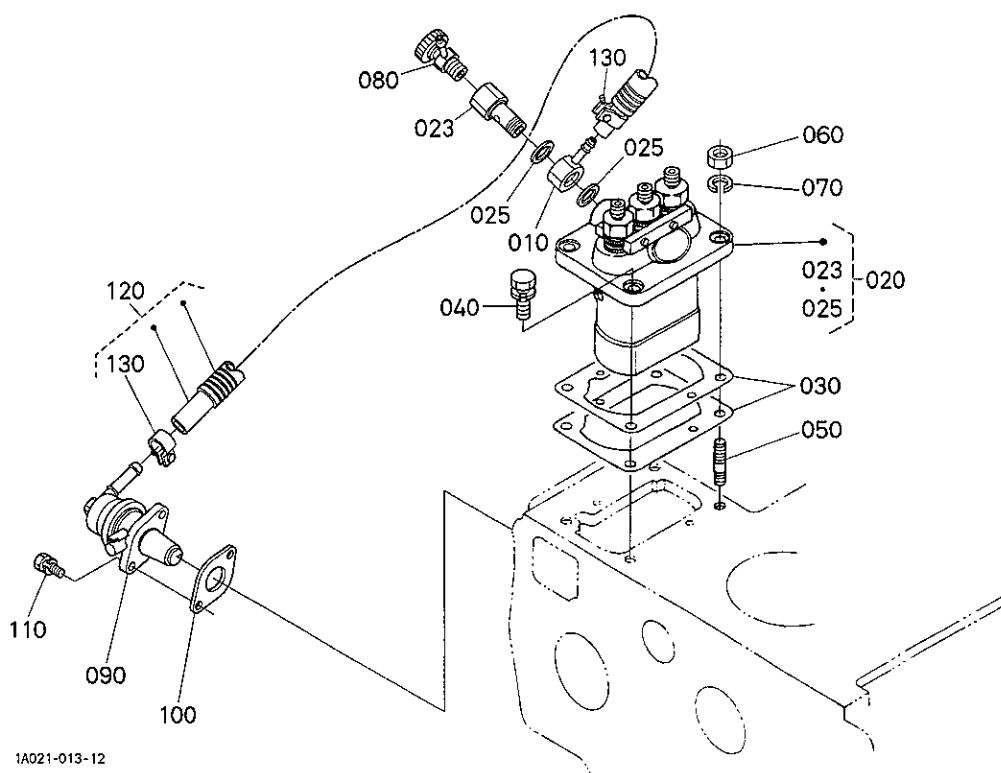
1G847-007-10

A:D1503-M-EST-V B:D1703-M-EST-V C:D1803-M-EST-V

REF. No. POS. No. BILD-Nr.	PART No. REFERENCE BESELL-Nr.	PART NAME	DESIGNATION	BEZEICHNUNG	Q' TY/S. No. Q' TE/No. S. STUECK/S. Nr.				I. C.	REMARKS REMARQUES BEMERKUNGEN
					A	B	C	D		
010	1A021-5416-0	APPARATUS, IDLING	DISPOSITIF DE RALENT	BAUTEIL, FREILAF-APPA	1	1	1	-		
020	1G911-5410-0	ASSY BOLT, ADJUSTMENT	ENS. BOULON AU POINT	GRP. BOLZENFEINEINST.	1	1	1	-		
030	---	BLANK	BLANC	LEERE SPALTE	-	-	-	-		
040	1G911-9201-0	NUT, SPRING	ECROU PRISONNIER	MUTTER	1	1	1	-		
050	04814-00060	O RING	JOINT TORIQUE	O RING	1	1	1	-		
060	04724-00140	GASKET	JOINT	DICHTUNGSPLATTE	1	1	1	-		
070	1G911-5427-0	CAP	BOUCHON	KAPPE	1	1	1	-		
080	1G730-5454-0	COVER, BOOST COM. HOUS	COUV. DE COMPENS.	DECKEL	1	1	1	-		
090	1A021-5660-2	COMP. GUIDE, SOLENOID	ENSEMBLE GUIDE	MONTAGE WACHE	1	1	1	-		
100	1A021-5721-0	GASKET, PLATE	JOINT	DICHTUNGSPLATTE	1	1	1	-		
110	01023-50616	BOLT	VIS	BOLZEN	2	2	2	-		
120	15841-9151-0	STUD	GOIJON	STEBOLZEN	2	2	2	-		
130	02751-50060	NUT, FLANGE	ECROU A EMBASE	FLANSCHEN-MUTTER	2	2	2	-		
140	1A021-6001-3	ASSY SOLENOID	ENS. SOLENOID	DRAHTSPULE, KOMP	1	1	1	-		
150	04814-06310	O RING	JOINT TORIQUE	O RING	1	1	1	-		
160	15221-8821-0	STUD	GOIJON	STEBOLZEN	2	2	2	-		
170	02761-50060	NUT, FLANGE	ECROU A EMBASE	FLANSCHEN-MUTTER	2	2	2	-		

↔ Interchangeable: ≠ not interchangeable: ← new for old: → old for new

0202

**INJECTION PUMP  
POMPE D' INJECTION  
EINSPRITZPUMPE**


1A021-013-12

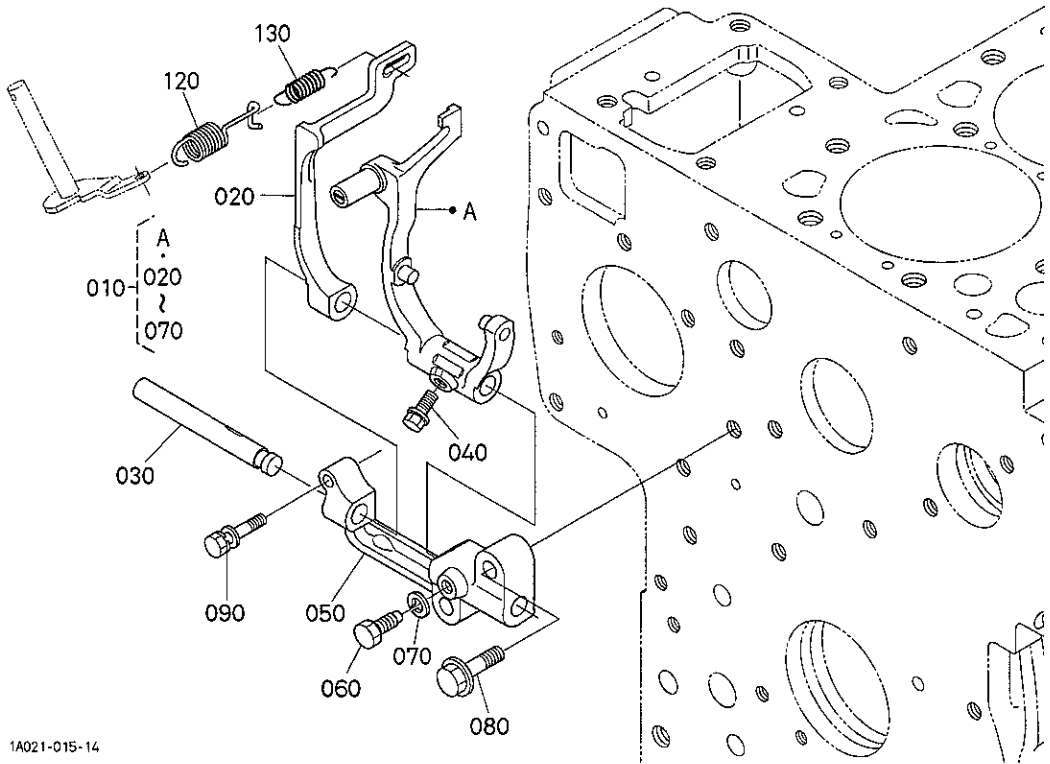
A:D1503-M-EST-V B:D1703-M-EST-V C:D1803-M-EST-V

REF. No. POS. No. BILD-Nr.	PART No. REFERENCE BESELL-Nr.	PART NAME	DESIGNATION	BEZEICHNUNG	Q' TY/S. No. Q' TE/No. S. STUECK/S. Nr.				I. C.	REMARKS REMARQUES BEMERKUNGEN
					A	B	C	D		
010	14111-4241-0	JOINT, EYE	RACCORD	VERBINDUNGSSTUECK	1	1	1	-		
020	1G702-5101-0	ASSY PUMP, INJECTION	ENS. POMPE INJECTION	GRP. EINSPRITZPUMPE	1	1	1	-		
023	15521-5132-0	SCREW, HOLLOW	VIS	SCHRAUBE	1	1	1	-		
025	15221-9665-0	GASKET	JOINT	DICHTUNGSPLATTE	2	2	2	-		
030	16414-5209-0	SHIM, INJECTION PUMP	CALE, POMPE INJECTION	ABSTANDSSCHEIBE	1	1	1	-	0.20mm	
030	16414-5211-0	SHIM, INJECTION PUMP	CALE, POMPE INJECTION	ABSTANDSSCHEIBE	1	1	1	-	0.25mm	
030	16414-5212-0	SHIM, INJECTION PUMP	CALE, POMPE INJECTION	ABSTANDSSCHEIBE	1	1	1	-	0.30mm	
040	01123-50822	BOLT	VIS	BOLZEN	2	2	2	-		
050	15221-9153-0	STUD	GOUJON	STEBBOLZEN	2	2	2	-		
060	02156-50080	NUT	ECROU	MÜTTER	2	2	2	-		
070	04512-60080	WASHER, SPRING	RONDELLE GROWER	FEDERRING	2	2	2	-		
080	14311-6050-4	ASSY COCK, JET START	ROBINET DE PURGE	GRP. STARTDUESEHAHN	1	1	1	-		
090	17121-5203-0	ASSY PUMP, FUEL	ENS. POMPE D' ALIMEN.	GRP. KRAFTSTOFFPUMPE	1	1	1	-		
100	1G751-5214-0	GASKET, FUEL PUMP	JOINT	DICHTUNGSPLATTE	1	1	1	-		
110	01023-50616	BOLT	VIS	BOLZEN	2	2	2	-		
120	T1060-4260-0	ASSY TUBE, FUEL	ENS. TUYAU CARBURANT	GRP. KRAFTSTOFFROHR	1	1	1	-		
130	14301-4275-0	CLIP, PIPE	ATTACHE	ROHRKLEMME	2	2	2	-		

↔ Interchangeable; ≠ not interchangeable; ← new for old; → old for new

0204

GOVERNOR  
REGULATEUR DE REGIME  
REGLER



1A021-015-14

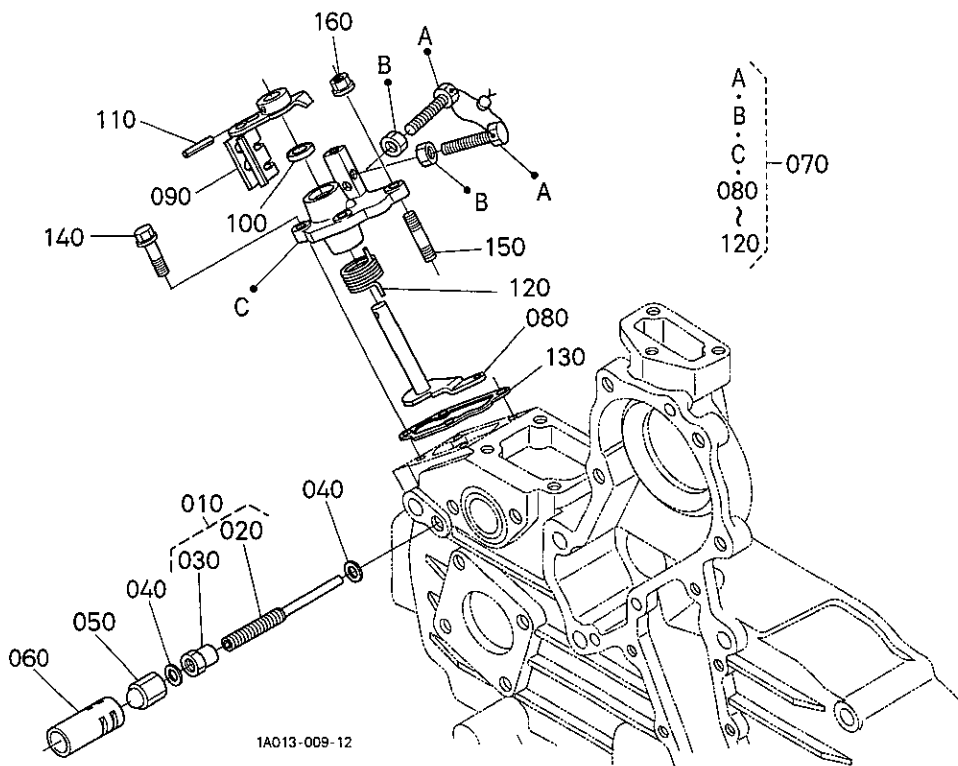
A:D1503-M-EST-V B:D1703-M-EST-V C:D1803-M-EST-V

REF. No. POS. No. BILD-Nr.	PART No. REFERENCE BESELL-Nr.	PART NAME	DESIGNATION	BEZEICHNUNG	Q' TY/S. No. Q' TE/No. S. STUECK/S. Nr.				I. C.	REMARKS REMARQUES BEMERKUNGEN
					A	B	C	D		
010	1G731-5605-0	ASSY LEVER, FORK	ENS. LEVIER A FOURCHE	GRP. GABELHEBEL	1	-	-	-		
010	1A032-5605-2	ASSY LEVER, FORK	ENS. LEVIER A FOURCHE	GRP. GABELHEBEL	-	1	-	-		
010	1G842-5605-0	ASSY LEVER, FORK	ENS. LEVIER A FOURCHE	GRP. GABELHEBEL	-	-	1	-		
020	1A021-5613-3	LEVER, FORK	LEVIER A FOURCHE	HEBEL, GABEL	1	1	1	-		
030	1G911-5615-0	SHAFT, FORK LEVER	ARBRE DE FOUR-LEVIER	GABELHEBELWELLE	1	1	1	-		
040	01754-50618	BOLT, FLANGE	VIS DE BUTEE	FLANSCHEN-BOLZEN	1	1	1	-		
050	15221-5623-0	HOLDER, FORK LEVER	SUPP. FOUR-LEVIER	GABELHEBEL-HALTER	1	1	1	-		
060	15221-6641-0	BOLT	VIS	BOLZEN	1	1	1	-		
070	04512-60060	WASHER, SPRING	RONDELLE GROWER	FEDERRING	1	1	1	-		
080	01754-50830	BOLT, FLANGE	VIS DE BUTEE	FLANSCHEN-BOLZEN	2	2	2	-		
090	01025-50630	BOLT	VIS	BOLZEN	1	1	1	-		
100	---	BLANK	BLANC	LEERE SPALTE	-	-	-	-		
110	---	BLANK	BLANC	LEERE SPALTE	-	-	-	-		
120	1A023-5641-2	SPRING, GOVERNOR	RESSORT DE REGULATEU	REGLERFEDER	1	1	1	-		
130	1A021-5642-0	SPRING, GOVERNOR	RESSORT DE REGULATEU	REGLERFEDER	1	1	1	-		

↔ Interchangeable; ≠ not interchangeable; ← new for old; → old for new

0205

# SPEED CONTROL PLATE PLAQUE DE VITESSE-CONTROLE DREHZAHREGLERPLATTE



A:D1503-M-EST-V B:D1703-M-EST-V C:D1803-M-EST-V

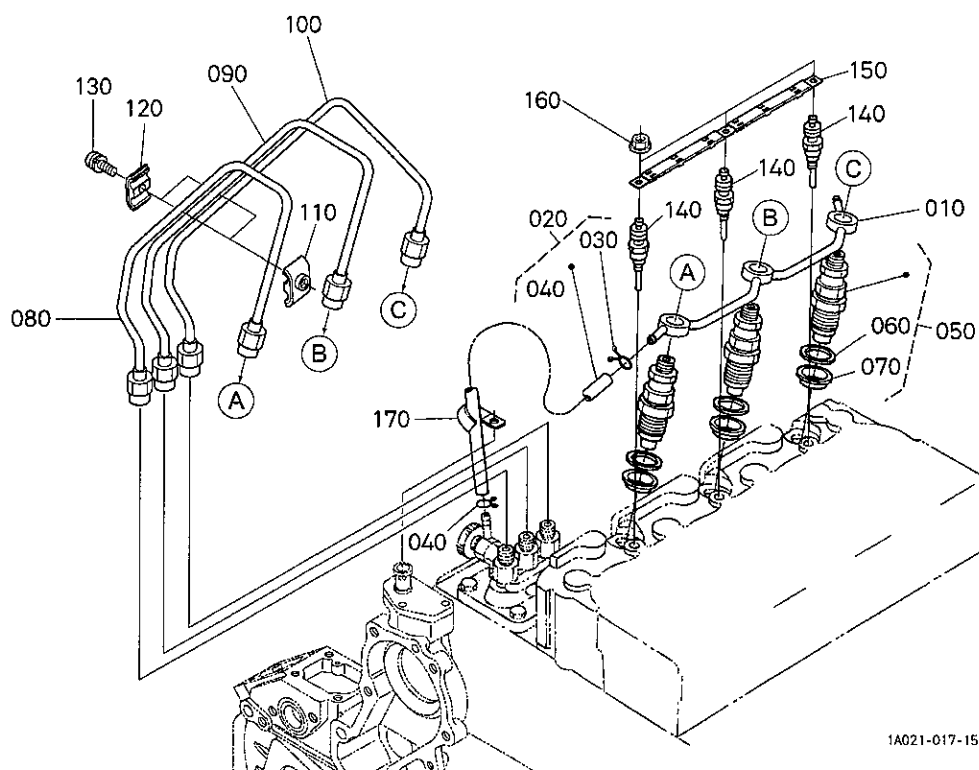
REF. No. POS. No. BILD-Nr.	PART No. REFERENCE BESELL-Nr.	PART NAME	DESIGNATION	BEZEICHNUNG	Q' TY/S. No. Q' TE/No. S. STUECK/S. Nr.				I. C.	REMARKS REMARQUES BEMERKUNGEN
					A	B	C	D		
010	1A021-5435-0	ASSY BOLT, ADJUSTMENT	ENS. BOULON AU POINT	GRP. BOLZENFEINEINST.	1	1	1	-		
020	1A021-5412-0	BOLT, ADJUSTING	VIS REGLAGE	EINSTELLBOLZEN	1	1	1	-		
030	15601-9201-2	NUT	ECROU	MUTTER	1	1	1	-		
040	15601-9665-0	GASKET	JOINT	DICHTUNGSPLATTE	2	2	2	-		
050	15841-1462-0	NUT	ECROU	MUTTER	1	1	1	-		
060		PIPE, LOCK	TUYAU	ROHR	1	1	1	-		
070	1A021-5700-0	ASSY PLATE, CONTROL	PLATEAU DE COMMANDE	GRP. REGELPLATTE	1	1	1	-		
080	1A021-5602-0	COMP. LEVER, GOVERNOR	AXE D'ACCELERATEUR	KOMP. REGLERHEBEL	1	1	1	-		
090	1A021-5715-0	LEVER, SPEED CONTROL	LEVIER DE VIT-CONTR.	DREHZAHVERSTELHEBEL	1	1	1	-		
100	15471-5798-0	SEAL, OIL	BAGUE JOINT	OELDICHTUNGSRING	1	1	1	-		
110	05411-00420	PIN, SPRING	GOUPILLE-RESSORT	STIFT, FEDR	1	1	1	-		
120	1A021-5792-0	SPRING, RETURN	RESSORT DE RAPPEL	RUECKZUGFEDER	1	1	1	-		
130	1A021-5721-0	GASKET, PLATE	JOINT	DICHTUNGSPLATTE	1	1	1	-		
140	01023-50620	BOLT	VIS	BOLZEN	2	2	2	-		
150	15221-8821-0	STUD	GOUJON	STEBOLZEN	2	2	2	-		
160	02751-50060	NUT, FLANGE	ECROU A EMBASE	FLANSCHEN-MUTTER	2	2	2	-		

↔ Interchangeable; ≠ not interchangeable; ← new for old; → old for new



# 0206

## NOZZLE HOLDER AND GLOW PLUG PORTE-INJECTEUR ET BOUGIE DE PRECHAUFFAGE DUESENHALTER UND GLEUHKERZE



1A021-017-15

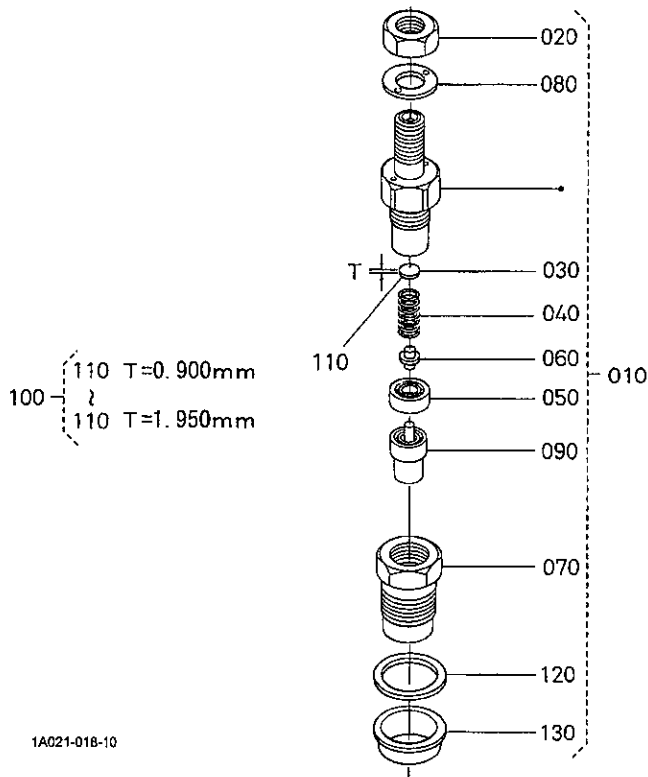
A:D1503-M-EST-V B:D1703-M-EST-V C:D1803-M-EST-V

REF. No. POS. No. BILD-Nr.	PART No. REFERENCE BESELL-Nr.	PART NAME	DESIGNATION	BEZEICHNUNG	Q'TY/S. No. Q' TE/No. S. STUECK/S. Nr.				I. C.	REMARKS REMARQUES BEMERKUNGEN
					A	B	C	D		
010	16467-4250-2	ASSY PIPE, OVER FLOW	ENS. TUYAU TROP-PLEIN	GRP. UEBERLAUFROHR	1	1	1	-		
020	17331-4250-0	ASSY PIPE, OVER FLOW	ENS. TUYAU TROP-PLEIN	GRP. UEBERLAUFROHR	1	1	1	-		
030	14971-4275-0	CLIP, PIPE	ATTACHE	ROHRKLEMME	1	1	1	-		
040	10244-4232-0	CLIP, PIPE	ATTACHE	ROHRKLEMME	1	1	1	-		
050	16082-5390-0	KIT HOLDER, NOZZLE	ENS. PORTE-INJECTEUR	GRP. DUESENHALTER	3	3	3	-		
060	15841-5362-2	GASKET	JOINT	DICHTUNGSPLATTE	3	3	3	-		
070	19077-5365-0	SEAL, HEAT	JOINT DE CHALEUR	DICHTUNG	3	3	3	-		
080	19077-5371-4	PIPE, INJECTION	TUYAU D' INJECTEUR	EINSPRITZROHR	1	1	1	-		
090	19077-5372-3	PIPE, INJECTION	TUYAU D' INJECTEUR	EINSPRITZROHR	1	1	1	-		
100	19077-5373-3	PIPE, INJECTION	TUYAU D' INJECTEUR	EINSPRITZROHR	1	1	1	-		
110	15841-5385-0	CLAMP, PIPE	COLLIER DE TUYAU	ROHRKLEMME	2	2	2	-		
120	15841-5386-0	CLAMP, PIPE	COLLIER DE TUYAU	ROHRKLEMME	2	2	2	-		
130	03024-50520	SCREW, WITH WASHER	VIS	SCHRAUBE	2	2	2	-		
140	19077-6551-0	GLOW PLUG	BOUGIE, PRE-CHAUFFAGE	GLEUHSTOEPEL	3	3	3	-		
150	16742-6556-0	CORD, GLOW PLUG	FILDEBOUG. PRECHAUFF.	GLEUHKERZEKORD	1	1	1	-		
160	02761-50040	NUT, FLANGE	ECROU A EMBASE	FLANSCHEN-MUTTER	3	3	3	-		
170	15241-6758-0	CLAMP, CORD	ATTACHE-FILS	KABELKLEMME	1	1	1	-		

↔ Interchangeable; ≠ not interchangeable; ← new for old; → old for new

0207

NOZZLE HOLDER [COMPONENT PARTS]  
 PORTE-INJECTEUR [PARTIES COMPOSANTES]  
 DUESENHALTER [EINZEL-TEIL]



1A021-018-10

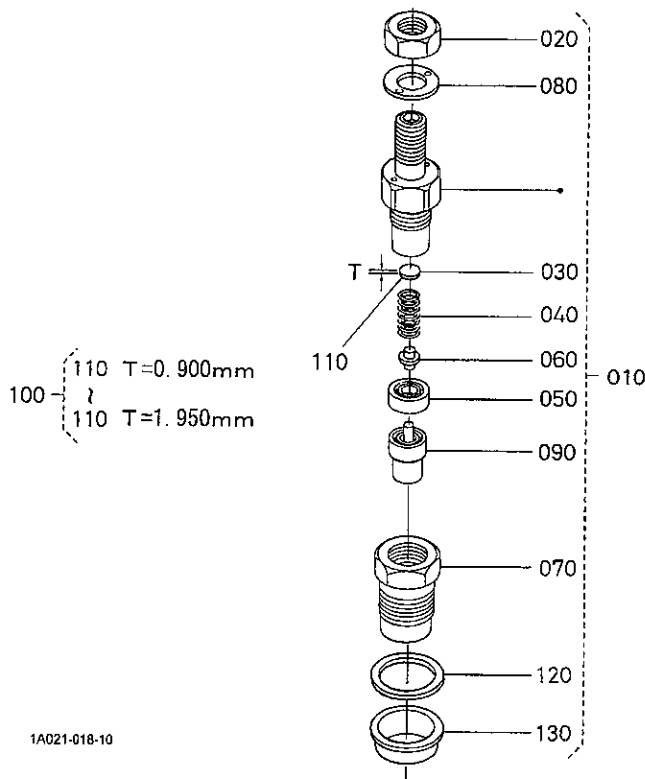
A:D1503-M-EST-V B:D1703-M-EST-V C:D1803-M-EST-V

REF. No. POS. No. BILD-Nr.	PART No. REFERENCE BESELL-Nr.	PART NAME	DESIGNATION	BEZEICHNUNG	Q' TY/S. No. Q' TE/No. S. STUECK/S. Nr.				I. C.	REMARKS REMARQUES BEMERKUNGEN
					A	B	C	D		
010	16082-5390-0	KIT HOLDER, NOZZLE	ENS. PORTE-INJECTEUR	GRP. DUESENHALTER	3	3	3	-		
020	15841-9203-0	NUT	ECROU	MUTTER	3	3	3	-		
030	15841-5323-0	WASHER, ADJUSTING	RONDELLE DE REGLAGE	EINSTELLSCHEIBE	3	3	3	-		
040	15841-5317-0	SPRING, NOZZLE	RESSORT D' INJECTEUR	FEDER	3	3	3	-		
050	15841-5335-0	PIECE, DISTANCE	CALE DE BLOCAGE	DISTANZSCHEIBE	3	3	3	-		
060	15841-5316-0	PUSH ROD	TIGE DE POUSSOIR	STOSSELSTANGE	3	3	3	-		
070	16475-5328-0	NUT, NOZZLE	ECROU D' INJECTEUR	MUTTER	3	3	3	-		
080	15841-9404-0	WASHER	RONDELLE	SCHEIBE	3	3	3	-		
090	16082-5361-0	PIECE, NOZZLE	ELEMENT D' INJECTEUR	DUESENSTUECK	3	3	3	-		
100	15841-9810-0	ASSY WASHER, ADJUST	ENS. RONDELLE	GRP. EINSTELLSCHEIBE	3	3	3	-	OPTION	
110	15841-5323-0	WASHER, ADJUSTING	RONDELLE DE REGLAGE	EINSTELLSCHEIBE	3	3	3	-	0.900mm	
110	15841-9851-0	WASHER, ADJUSTING	RONDELLE DE REGLAGE	EINSTELLSCHEIBE	3	3	3	-	0.925mm	
110	15841-9852-0	WASHER, ADJUSTING	RONDELLE DE REGLAGE	EINSTELLSCHEIBE	3	3	3	-	0.950mm	
110	15841-9853-0	WASHER, ADJUSTING	RONDELLE DE REGLAGE	EINSTELLSCHEIBE	3	3	3	-	0.975mm	
110	15841-9854-0	WASHER, ADJUSTING	RONDELLE DE REGLAGE	EINSTELLSCHEIBE	3	3	3	-	1.000mm	
110	15841-9855-0	WASHER, ADJUSTING	RONDELLE DE REGLAGE	EINSTELLSCHEIBE	3	3	3	-	1.025mm	
110	15841-9856-0	WASHER, ADJUSTING	RONDELLE DE REGLAGE	EINSTELLSCHEIBE	3	3	3	-	1.050mm	
110	15841-9857-0	WASHER, ADJUSTING	RONDELLE DE REGLAGE	EINSTELLSCHEIBE	3	3	3	-	1.075mm	
110	15841-9858-0	WASHER, ADJUSTING	RONDELLE DE REGLAGE	EINSTELLSCHEIBE	3	3	3	-	1.100mm	
110	15841-9859-0	WASHER, ADJUSTING	RONDELLE DE REGLAGE	EINSTELLSCHEIBE	3	3	3	-	1.125mm	
110	15841-9860-0	WASHER, ADJUSTING	RONDELLE DE REGLAGE	EINSTELLSCHEIBE	3	3	3	-	1.150mm	
110	15841-9861-0	WASHER, ADJUSTING	RONDELLE DE REGLAGE	EINSTELLSCHEIBE	3	3	3	-	1.175mm	
110	15841-9862-0	WASHER, ADJUSTING	RONDELLE DE REGLAGE	EINSTELLSCHEIBE	3	3	3	-	1.200mm	
110	15841-9863-0	WASHER, ADJUSTING	RONDELLE DE REGLAGE	EINSTELLSCHEIBE	3	3	3	-	1.225mm	
110	15841-9864-0	WASHER, ADJUSTING	RONDELLE DE REGLAGE	EINSTELLSCHEIBE	3	3	3	-	1.250mm	
110	15841-9865-0	WASHER, ADJUSTING	RONDELLE DE REGLAGE	EINSTELLSCHEIBE	3	3	3	-	1.275mm	
110	15841-9866-0	WASHER, ADJUSTING	RONDELLE DE REGLAGE	EINSTELLSCHEIBE	3	3	3	-	1.300mm	
110	15841-9867-0	WASHER, ADJUSTING	RONDELLE DE REGLAGE	EINSTELLSCHEIBE	3	3	3	-	1.325mm	
110	15841-9868-0	WASHER, ADJUSTING	RONDELLE DE REGLAGE	EINSTELLSCHEIBE	3	3	3	-	1.350mm	
110	15841-9869-0	WASHER, ADJUSTING	RONDELLE DE REGLAGE	EINSTELLSCHEIBE	3	3	3	-	1.375mm	

↔ Interchangeable; ≠ not interchangeable; ← new for old; → old for new

0207

NOZZLE HOLDER [COMPONENT PARTS]  
 PORTE-INJECTEUR [PARTIES COMPOSANTES]  
 DUESENHALTER [EINZEL-TEIL]



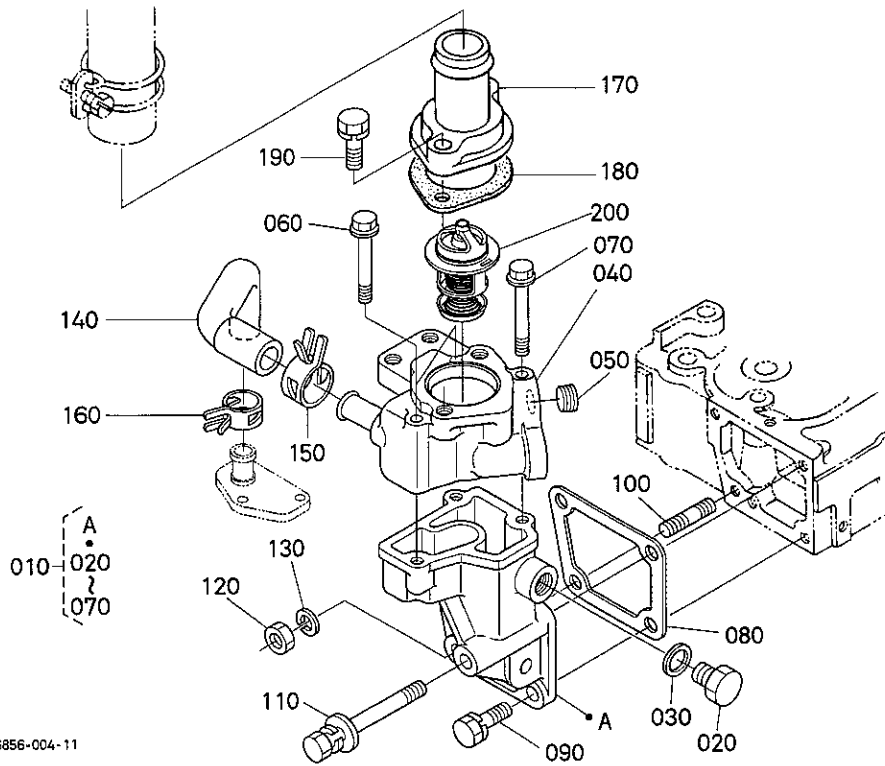
A:D1503-M-EST-V B:D1703-M-EST-V C:D1803-M-EST-V

REF. No. POS. No. BILD-Nr.	PART No. REFERENCE BESELL-Nr.	PART NAME	DESIGNATION	BEZEICHNUNG	QTY/S. No. Q' TE/No. S. STUECK/S. Nr.				I. C.	REMARKS REMARQUES BEMERKUNGEN
					A	B	C	D		
110	15841-9870-0	WASHER, ADJUSTING	RONDELLE DE REGLAGE	EINSTELLSCHEIBE	3	3	3	-	1.400mm	
110	15841-9871-0	WASHER, ADJUSTING	RONDELLE DE REGLAGE	EINSTELLSCHEIBE	3	3	3	-	1.425mm	
110	15841-9872-0	WASHER, ADJUSTING	RONDELLE DE REGLAGE	EINSTELLSCHEIBE	3	3	3	-	1.450mm	
110	15841-9873-0	WASHER, ADJUSTING	RONDELLE DE REGLAGE	EINSTELLSCHEIBE	3	3	3	-	1.475mm	
110	15841-9874-0	WASHER, ADJUSTING	RONDELLE DE REGLAGE	EINSTELLSCHEIBE	3	3	3	-	1.500mm	
110	15841-9875-0	WASHER, ADJUSTING	RONDELLE DE REGLAGE	EINSTELLSCHEIBE	3	3	3	-	1.525mm	
110	15841-9876-0	WASHER, ADJUSTING	RONDELLE DE REGLAGE	EINSTELLSCHEIBE	3	3	3	-	1.550mm	
110	15841-9877-0	WASHER, ADJUSTING	RONDELLE DE REGLAGE	EINSTELLSCHEIBE	3	3	3	-	1.575mm	
110	15841-9878-0	WASHER, ADJUSTING	RONDELLE DE REGLAGE	EINSTELLSCHEIBE	3	3	3	-	1.600mm	
110	15841-9879-0	WASHER, ADJUSTING	RONDELLE DE REGLAGE	EINSTELLSCHEIBE	3	3	3	-	1.625mm	
110	15841-9880-0	WASHER, ADJUSTING	RONDELLE DE REGLAGE	EINSTELLSCHEIBE	3	3	3	-	1.650mm	
110	15841-9881-0	WASHER, ADJUSTING	RONDELLE DE REGLAGE	EINSTELLSCHEIBE	3	3	3	-	1.675mm	
110	15841-9882-0	WASHER, ADJUSTING	RONDELLE DE REGLAGE	EINSTELLSCHEIBE	3	3	3	-	1.700mm	
110	15841-9883-0	WASHER, ADJUSTING	RONDELLE DE REGLAGE	EINSTELLSCHEIBE	3	3	3	-	1.725mm	
110	15841-9884-0	WASHER, ADJUSTING	RONDELLE DE REGLAGE	EINSTELLSCHEIBE	3	3	3	-	1.750mm	
110	15841-9885-0	WASHER, ADJUSTING	RONDELLE DE REGLAGE	EINSTELLSCHEIBE	3	3	3	-	1.775mm	
110	15841-9886-0	WASHER, ADJUSTING	RONDELLE DE REGLAGE	EINSTELLSCHEIBE	3	3	3	-	1.800mm	
110	15841-9887-0	WASHER, ADJUSTING	RONDELLE DE REGLAGE	EINSTELLSCHEIBE	3	3	3	-	1.825mm	
110	15841-9888-0	WASHER, ADJUSTING	RONDELLE DE REGLAGE	EINSTELLSCHEIBE	3	3	3	-	1.850mm	
110	15841-9889-0	WASHER, ADJUSTING	RONDELLE DE REGLAGE	EINSTELLSCHEIBE	3	3	3	-	1.875mm	
110	15841-9890-0	WASHER, ADJUSTING	RONDELLE DE REGLAGE	EINSTELLSCHEIBE	3	3	3	-	1.900mm	
110	15841-9891-0	WASHER, ADJUSTING	RONDELLE DE REGLAGE	EINSTELLSCHEIBE	3	3	3	-	1.925mm	
110	15841-9892-0	WASHER, ADJUSTING	RONDELLE DE REGLAGE	EINSTELLSCHEIBE	3	3	3	-	1.950mm	
120	15841-5362-2	GASKET	JOINT	DICHTUNGSPLATTE	3	3	3	-		
130	19077-5365-0	SEAL, HEAT	JOINT DE CHALEUR	DICHTUNG	3	3	3	-		

↔ Interchangeable; ≠ not interchangeable; ← new for old; → old for new

0500

**WATER FLANGE AND THERMOSTAT  
BRIDE A EAU ET THERMOSTAT  
WASSERFLANSCH UND THERMOSTAT**



1G856-004-11

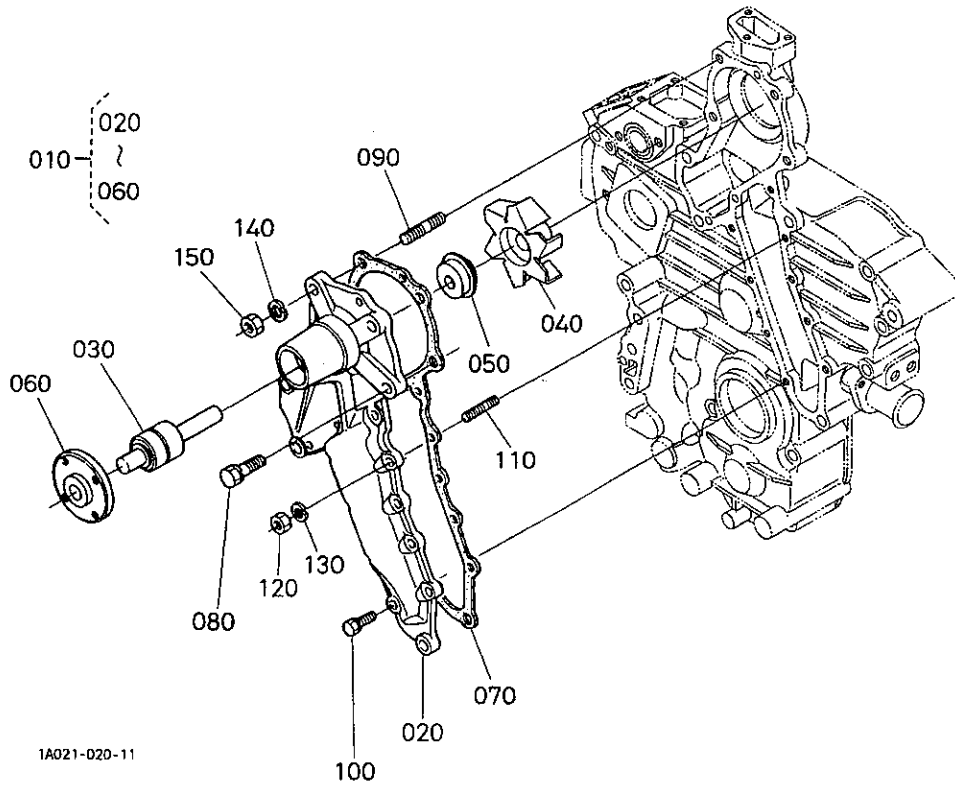
A:D1503-M-EST-V B:D1703-M-EST-V C:D1803-M-EST-V

REF. No. POS. No. BILD-Nr.	PART No. REFERENCE BESELL-Nr.	PART NAME	DESIGNATION	BEZEICHNUNG	Q'TY/S. No. D' TE/No. S. STUECK/S. Nr.				I. C.	REMARKS REMARQUES BEMERKUNGEN
					A	B	C	D		
010	1A033-7270-4	COMP. FLANGE, WATER	BRIDE A EAU COMP.	KOMP. FLANSCH	1	1	1	-		
020	15109-3363-0	PLUG, DRAIN	BOUCHON DE VIDANGE	ENTLEERUNGSSTOPFEN	1	1	1	-		
030	15109-3366-0	GASKET	JOINT	DICHTUNGSPLATTE	1	1	1	-		
040	1A021-7291-4	FLANGE, WATER	BRIDE	FLANSCH	1	1	1	-		
050	1A021-9602-0	PLUG	BOUCHON	STOPFEN	1	1	1	-		
060	01754-50660	BOLT, FLANGE	VIS DE BUTEE	FLANSCHEN-BOLZEN	2	2	2	-		
070	01754-50665	BOLT, FLANGE	VIS DE BUTEE	FLANSCHEN-BOLZEN	1	1	1	-		
080	1A021-7292-0	GASKET, WATER FLANGE	JOINT DE BRIDE A EAU	DICHTUNGWASSERFLANS.	1	1	1	-		
090	01123-50822	BOLT	VIS	BOLZEN	2	2	2	-		
100	15221-9153-0	STUD	GOUJON	STEBBOLZEN	1	1	1	-		
110	1A021-9102-0	BOLT	VIS	BOLZEN	1	1	1	-		
120	02156-50080	NUT	ECROU	MUTTER	1	1	1	-		
130	04512-60080	WASHER, SPRING	RONDILLE GROWER	FEDERRING	1	1	1	-		
140	1A021-7334-0	PIPE, WATER RETURN	TUYAU RETOUR D' EAU	WASSERROHR	1	1	1	-		
150	09318-88200	CLAMP, HOSE	COLLIER DE DURITE	SCHLAUCHBINDER	1	1	1	-		
160	09318-88180	CLAMP, HOSE	COLLIER DE DURITE	SCHLAUCHBINDER	1	1	1	-		
170	15321-7326-0	COVER, THERMOSTAT	COUV. DE THERMOSTAT	DECKEL, THERMOSTAT	1	1	1	-		
180	16221-7327-0	GASKET, THERMOSTAT	JOINT	DICHTUNG	1	1	1	-		
190	01123-50835	BOLT	VIS	BOLZEN	2	2	2	-		
200	1A021-7301-2	ASSY THERMOSTAT	THERMOSTAT COMP.	GRP. THERMOSTAT	1	1	1	-		

↔ interchangeable; ≠ not interchangeable; ← new for old; → old for new

0501

WATER PUMP  
POMPE A EAU  
WASSERPUMPE



1A021-020-11

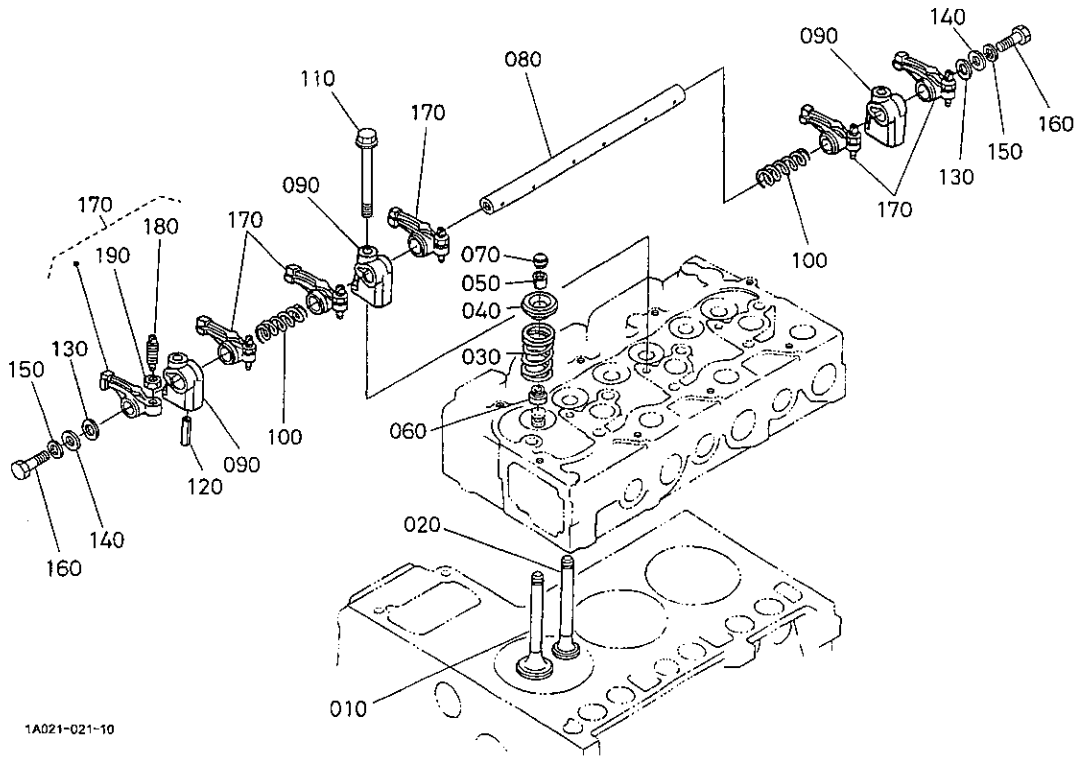
A:D1503-M-EST-V B:D1703-M-EST-V C:D1803-M-EST-V

REF. No. POS. No. BILD-Nr.	PART No. REFERENCE BESELL-Nr.	PART NAME	DESIGNATION	BEZEICHNUNG	Q' TY/S. No. Q' TE/No. S. STUECK/S. Nr.				I. C.	REMARKS REMARQUES BEMERKUNGEN
					A	B	C	D		
010	1A021-7303-0	ASSY PUMP, WATER	ENS. POMPE A EAU	GRUPPE WASSERPUMPE	1	1	1	-		
020	17331-7341-0	BODY, WATER PUMP	CORPS DE POMPE A EAU	AUFBAUWASSERPUMPE	1	1	1	-		
030	15521-7355-0	BEARING	ROULEMENT	LAGER	1	1	1	-		
040	1A021-7351-0	IMPELLER, WATER PUMP	TURBINE DE POMPE	FLUEGELRAD	1	1	1	-		
050	16661-7305-0	ASSY SEAL, MECHANICAL	ENS. JOINT MECANIQUE	GRP. MECH. DICHTUNG	1	1	1	-		
060	1A021-7352-0	FLANGE, W/PUMP SHAFT	BRIDE	FLANSCH	1	1	1	-		
070	1A021-7343-0	GASKET, WATER PUMP	JOINT DE POMPE A EAU	DICHTUNG, WASSERPUMPE	1	1	1	-		
080	01123-50828	BOLT	VIS	BOLZEN	3	3	3	-		
090	01518-50822	STUD	GOUJON	STEBBOLZEN	1	1	1	-		
100	01023-50618	BOLT	VIS	BOLZEN	8	8	8	-		
110	15221-8821-0	STUD	GOUJON	STEBBOLZEN	1	1	1	-		
120	02056-50060	NUT	ECROU	MUTTER	1	1	1	-		
130	04512-60060	WASHER, SPRING	RONDELLE GROWER	FEDERRING	1	1	1	-		
140	04512-60080	WASHER, SPRING	RONDELLE GROWER	FEDERRING	1	1	1	-		
150	02156-50080	NUT	ECROU	MUTTER	1	1	1	-		

↔ Interchangeable; ≠ not interchangeable; ← new for old; → old for new

# 0600

## VALVE AND ROCKER ARM SOUPAPES ET CULBUTEURS VENTIL UND KIPPHEBEL



1A021-021-10

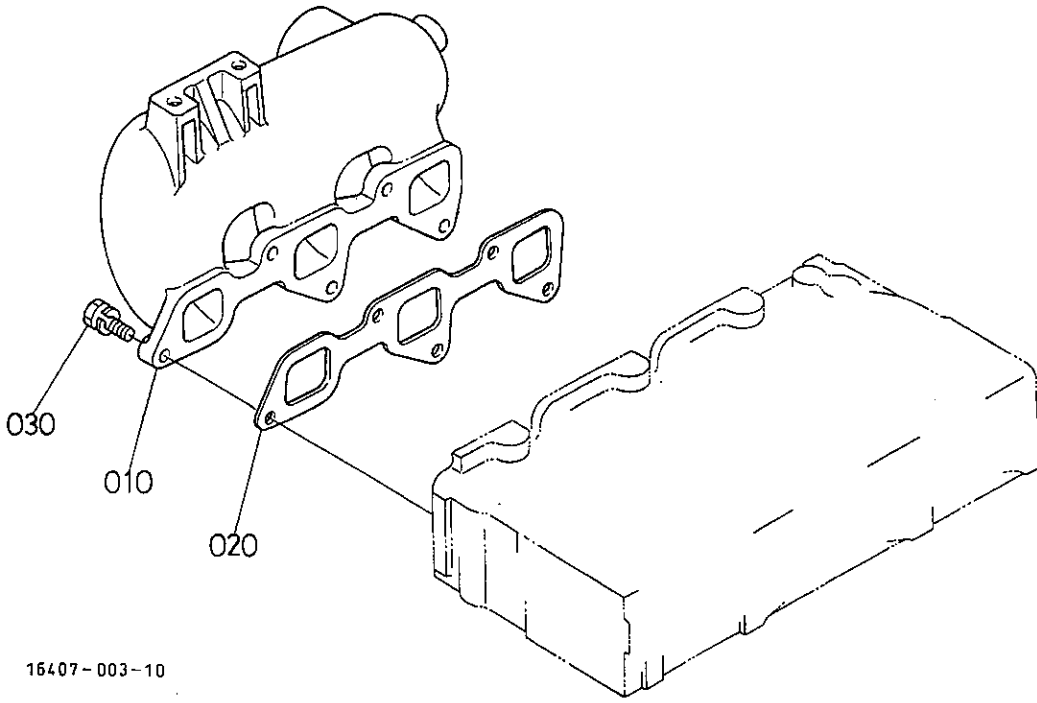
A: D1503-M-EST-V B: D1703-M-EST-V C: D1803-M-EST-V

REF. No. POS. No. BILD-Nr.	PART No. REFERENCE BESELL-Nr.	PART NAME	DESIGNATION	BEZEICHNUNG	Q' TY/S. No. Q' TE/No. S. STUECK/S. Nr.				I. C.	REMARKS REMARQUES BEMERKUNGEN
					A	B	C	D		
010	16484-1311-0	VALVE, INLET	SOUPAPE D' ADMISSION	EINLASSVENTIL	3	3	3	-		
020	16484-1312-0	VALVE, EXHAUST	SOUPAPE D' ECHAPMENT	AUSLASSVENTIL	3	3	3	-		
030	15221-1324-0	SPRING, VALVE	RESSORT DE SOUPAPE	VENTIL-FEDER	6	6	6	-		
040	15221-1333-0	RETAINER, VALVE SP.	CUVETTE SUPERIEURE	ZURUECKHALTER	6	6	6	-		
050	15221-1398-0	COLLET, VALVE SPRING	DEMI CLAVETTE	KLEMMSCHEIBE	6	6	6	-	SET	
060	15221-1315-3	SEAL, VALVE STEM	JOINT DE SOUPAPE	VENTILDICHTUNG	6	6	6	-		
070	15221-1328-0	CAP, VALVE	CHAPEAU DE SOUPAPE	VENTILKAPPE	6	6	6	-		
080	1A021-1426-0	SHAFT, ROCKER ARM	ARBRE DE CULBUTEUR	KIPPHEBELWELLE	1	1	1	-		
090	15221-1435-0	BRACKET, ROCKER ARM	SUPPORT DE CULBUTEUR	KIPPHEBELHALTER	3	3	3	-		
100	15221-1431-0	SPRING, ROCKER ARM	RESSORT DE CULBUTEUR	FEDER, KIPPHEBEL	2	2	2	-		
110	01754-50855	BOLT, FLANGE	VIS DE BUTEE	FLANSCHEN-BOLZEN	3	3	3	-		
120	05411-00528	PIN, SPRING	GOUPILE-RESSORT	STIFT, FEDR	1	1	1	-		
130	15221-1443-0	WASHER, R-ARM, SHAFT	RONDELLE	SCHEIBE	2	2	2	-		
140	04013-60080	WASHER, PLAIN	RONDELLE FREIN	SCHEIBE	2	2	2	-		
150	04512-60080	WASHER, SPRING	RONDELLE GROWER	FEDERRING	2	2	2	-		
160	01153-50812	BOLT	VIS	BOLZEN	2	2	2	-		
170	15621-1403-0	ASSY ROCKER ARM	ENS. CULBUTEURS	GRP. KIPPHEBEL	6	6	6	-		
180	15521-1423-0	SCREW, ADJUSTING	VIS DE REGLAGE	STELLSCHRAUBE	6	6	6	-		
190	15021-1424-0	NUT	ECROU	MUTTER	6	6	6	-		

↔ Interchangeable; ≠ not interchangeable; ← new for old; → old for new

0601

**INLET MANIFOLD  
COLLECTEUR D'ADMISSION  
ANSAUGENLEITUNG**



16407-003-10

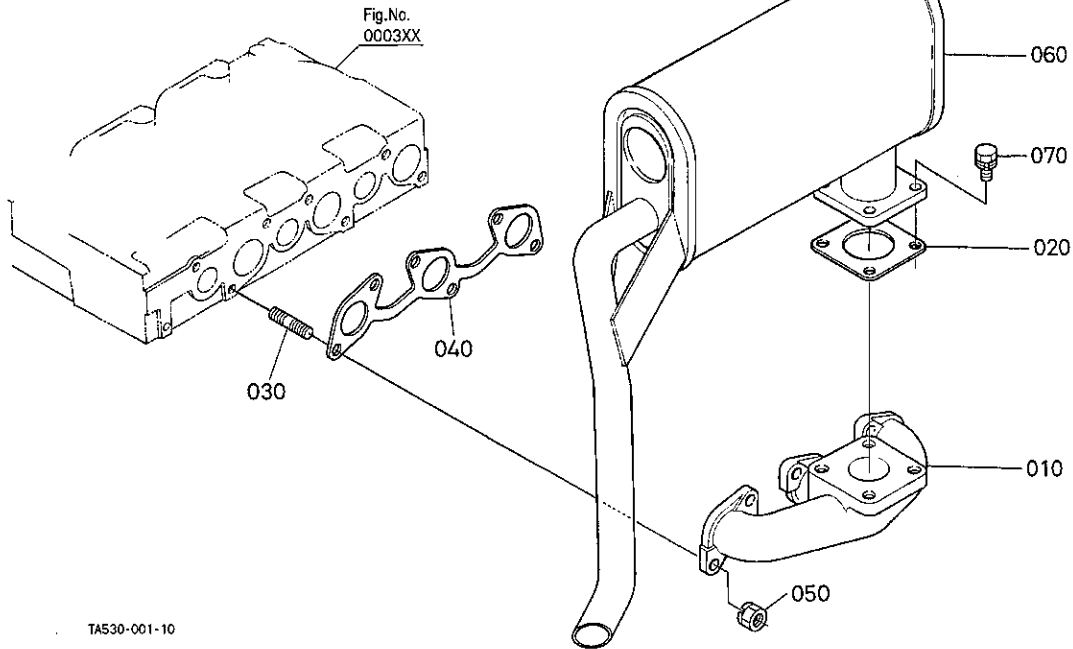
A:D1503-M-EST-V B:D1703-M-EST-V C:D1803-M-EST-V

REF. No. POS. No. BILD-Nr.	PART No. REFERENCE BESELL-Nr.	PART NAME	DESIGNATION	BEZEICHNUNG	QTY/S. No. QTE/No. S. STUECK/S. Nr.				I. C.	REMARKS REMARQUES BEMERKUNGEN
					A	B	C	D		
010	17298-1176-2	MANIFOLD, INLET	COLLECTEUR D'ADMISS.	ANSAUG-ROHRKRUEMMER	1	1	1	-		
020	1A021-1182-2	GASKET, IN-MANIFOLD	JOINT DE COLL. ADM.	DICHTUNG ANSAUGROHR	1	1	1	-		
030	01123-50822	BOLT	VIS	BOLZEN	4	4	4	-		

↔ Interchangeable; ≠ not interchangeable; ← new for old; → old for new

0602

EXHAUST MANIFOLD/MUFFLER  
COLLECTEUR D' ECHAPPEMENT/SILENCIEUX  
AUSPUFFFRUMMER/AUSPUFFTOPF



TA530-001-10

A:STV32 B:STV36 C:STV40

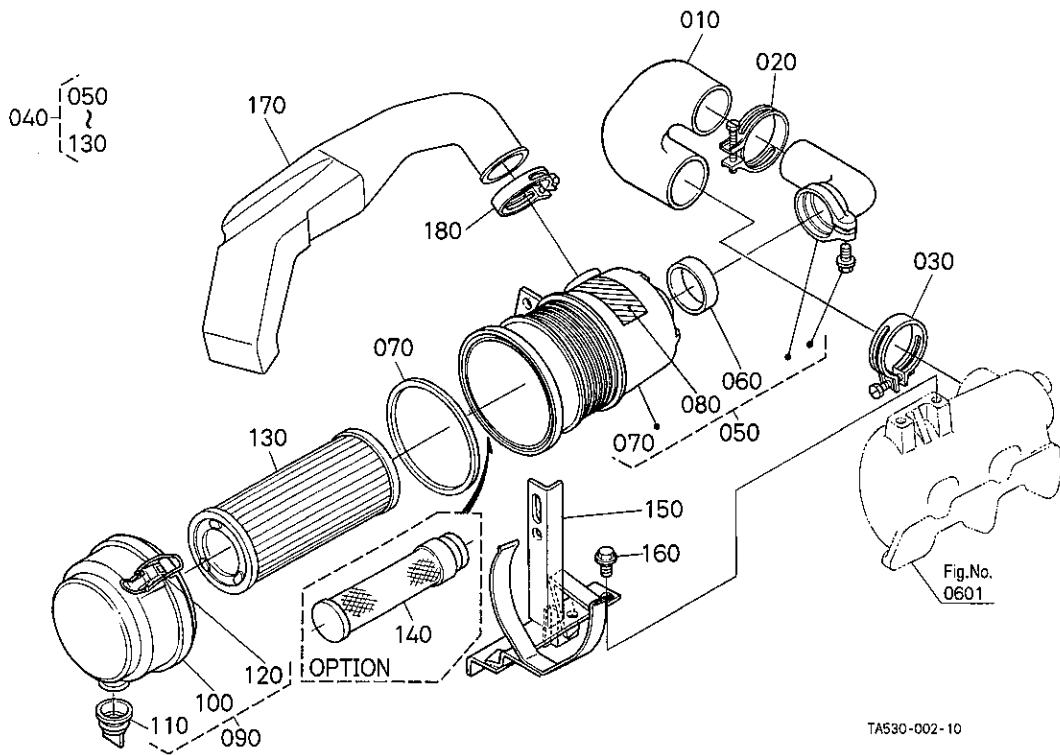
REF. No. POS. No. BILD-Nr.	PART No. REFERENCE BESELL-Nr.	PART NAME	DESIGNATION	BEZEICHNUNG	Q' TY/S. No. Q' TE/No. S. STUECK/S. Nr.				I. C.	REMARKS REMARQUES BEMERKUNGEN
					A	B	C	D		
010	16407-1231-0	MANIFOLD, EXHAUST	COLLECTEUR D' ECHAPP.	AUSPUFFFROHR	1	1	1	-		
020	T0070-1642-0	GASKET, MUFFLER	JOINT DE SILENCIEUX	DICHTUNG, AUSPUFFTOPF	1	1	1	-		
030	15221-9153-0	STUD	GOUJON	STEBBOLZEN	6	6	6	-		
040	1A021-1235-0	GASKET, EX-MANIFOLD	JOINT DE COLL. ECHAP.	DICHTUNG, AUSPUFFPOHR.	1	1	1	-		
050	16429-9201-0	NUT	ECROU	MUTTER	6	6	6	-		
060	TA530-1641-0	COMP. MUFFLER	SILENCIEUX COMP.	KOMP. AUSPUFFTOPF	1	1	1	-		
070	01123-50825	BOLT	VIS	BOLZEN	4	4	4	-		

↔ interchangeable; ≠ not interchangeable; ← new for old; → old for new



0603

AIR CLEANER  
FILTRE A AIR  
LUFTRREINHEIT



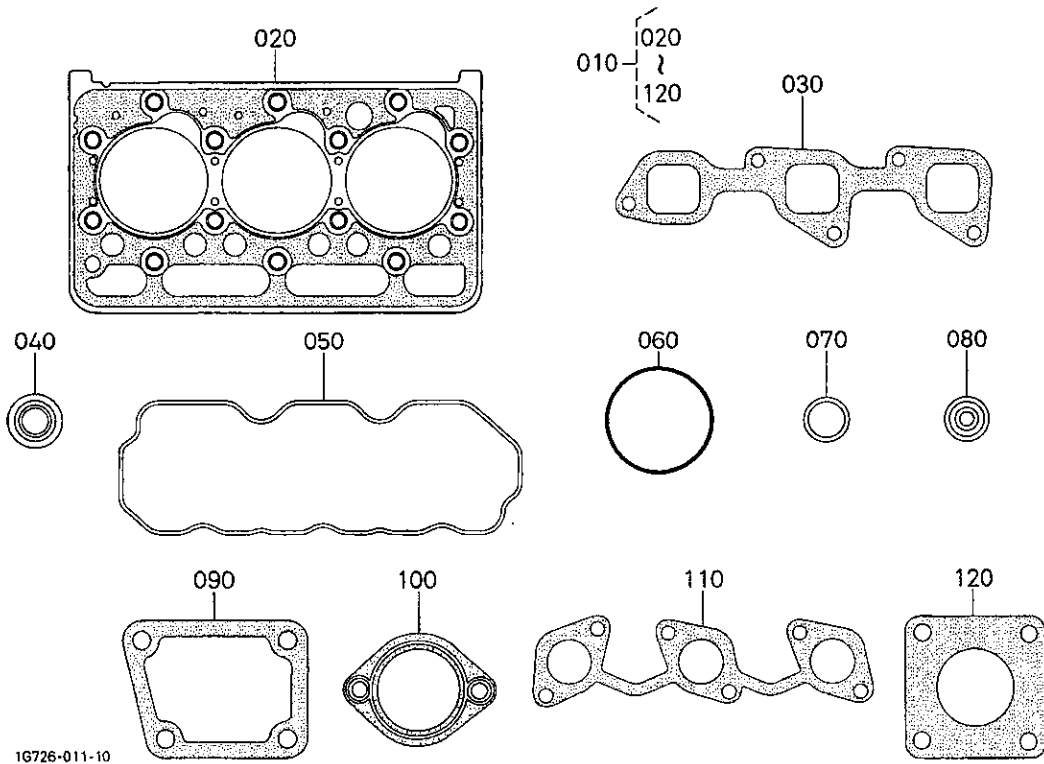
TA530-002-10

A:STV32 B:STV36 C:STV40

REF. No. POS. No. BILD-Nr.	PART No. REFERENCE BESELL-Nr.	PART NAME	DESIGNATION	BEZEICHNUNG	Q'TY/S. No. Q' TE/No. S. STUECK/S. Nr.				I. C.	REMARKS REMARQUES BEMERKUNGEN
					A	B	C	D		
010	T0430-1632-0	PIPE, INLET REAR	TUYAU D' ADMISSION	SAUGROHR	1	1	1	-		
020	T0270-3556-0	CLAMP, HOSE	COLLIER DE DURITE	SCHLAUCHBINDER	1	1	1	-		
030	31351-1811-0	BAND, PIPE	COLLIER DE TUYAU	ROHRBAND	1	1	1	-		
040	T0270-1630-0	ASSY CLEANER, AIR	ENS. FILTRE A AIR	GRP. LUFTRFILTER	1	1	1	-		
050	T0270-1631-0	COMP. BODY, A/C	CORPS DE FIRTRE AIR	LUFTRFILTERKOEPER	1	1	1	-		
060	T0270-9311-0	SEAL, PIPE	JOINT	ROHRDICHTUNGEN	1	1	1	-		
070	T0270-9315-0	SEAL, AIR CLEANER	JOINT	DICHTUNGEN	1	1	1	-		
080	T0070-9318-0	LABEL, AIR CLEANER	ETIQUETTE	AUFKLEBER	1	1	1	-		
090	T0270-9317-0	ASSY CUP, AIR CLEANER	CHAPEAU D' AIR FILTRE	GRP. LUFTRFILTERKAPPE	1	1	1	-		
100	T0270-9314-0	CUP, AIR CLEANER	CHAPEAU D' AIR FILTRE	LUFTRFILTERKAPPE	1	1	1	-		
110	T0070-9316-0	VALVE	SOUPAPE	VENTIL	1	1	1	-		
120	T0270-9319-0	CLAMP	ATTACHE	KLAMMER	1	1	1	-		
130	T0270-1632-0	COMP. FILTER, A/C	ELEMENT FILTRANT	KOMP. FILTEREINSATZ	1	1	1	-		
140	T0270-9322-0	ASSY ELEMENT, INNER	ELEMENT FILTRANT	FILTEREINSATZ	1	1	1	-	OPTION	
150	T0430-1631-5	STAY, AIR CLEANER	ETAI, FILTRE A AIR	STREBE	1	1	1	-		
160	01754-50820	BOLT, FLANGE	VIS DE BUTEE	FLANSCHEN-BOLZEN	2	2	2	-		
170	T2050-1633-0	PIPE, INLET FRONT	TUYAU D' ADMISSION	SAUGROHR	1	1	1	-		
180	T0430-3556-0	CLAMP, HOSE	COLLIER DE DURITE	SCHLAUCHBINDER	1	1	1	-		

↔ Interchangeable: ≠ not interchangeable: ← new for old: → old for new

# 090101 UPPER GASKET KIT JEU DE JOINT SUPERIEUR DICHTUNGSSATZ ZYLINDERKOPF



1G726-011-10

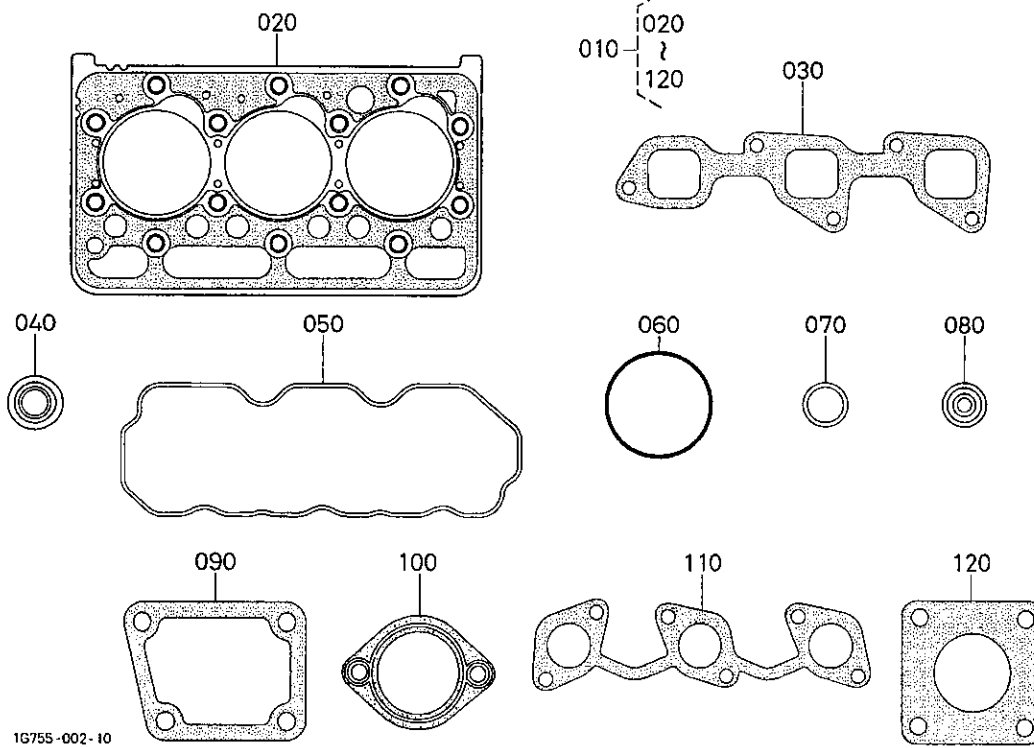
A:D1503-M-EST-V B:D1703-M-EST-V C:D1803-M-EST-V

REF. No. POS. No. BILD-Nr.	PART No. REFERENCE BESELL-Nr.	PART NAME	DESIGNATION	BEZEICHNUNG	Q'TY/S. No. Q'TE/No. S. STUECK/S. Nr.				I. C.	REMARKS REMARQUES BEMERKUNGEN
					A	B	C	D		
010	1G726-9935-0	KIT GASKET UPPER	JEU DE JOINTS SUPER.	OBERDICHTUNGENTASCHE	1	-	-	-		
020	1G720-0331-0	GASKET, CYL. HEAD	JOINT	DICHTUNG, ZYLINDERKOPF	1	-	-	-		
030	1A021-1182-2	GASKET, IN-MANIFOLD	JOINT DE COLL. ADM.	DICHTUNG ANSAUGROHR	1	-	-	-		
040	15221-1315-3	SEAL, VALVE STEM	JOINT DE SOUPE	VENTILDICHTUNG	6	-	-	-		
050	1A021-1452-0	GASKET, HEAD COVER	JOINT COUVRE-CULASSE	DICHTUNG, KOPFDECKEL	1	-	-	-		
060	1A021-0543-0	O RING, BREATHER	JOINT TORIQUE	O RING	1	-	-	-		
070	15841-5362-2	GASKET	JOINT	DICHTUNGSPLETTE	3	-	-	-		
080	19077-5365-0	SEAL, HEAT	JOINT DE CHALEUR	DICHTUNG	3	-	-	-		
090	1A021-7292-0	GASKET, WATER FLANGE	JOINT DE BRIDE A EAU	DICHTUNGWASSERFLANS.	1	-	-	-		
100	16221-7327-0	GASKET, THERMOSTAT	JOINT	DICHTUNG	1	-	-	-		
110	1A021-1235-0	GASKET, EX-MANIFOLD	JOINT DE COLL. ECHAP.	DICHTUNG, AUSPUFFPOHR	1	-	-	-		
120	T0070-1642-0	GASKET, MUFFLER	JOINT DE SILENCIEUX	DICHTUNG, AUSPUFFTOPF	1	-	-	-		

↔ Interchangeable; ≠ not interchangeable; ← new for old; → old for new

090102

**UPPER GASKET KIT**  
**JEU DE JOINT SUPERIEUR**  
**DICHTUNGSSATZ ZYLINDERKOPF**



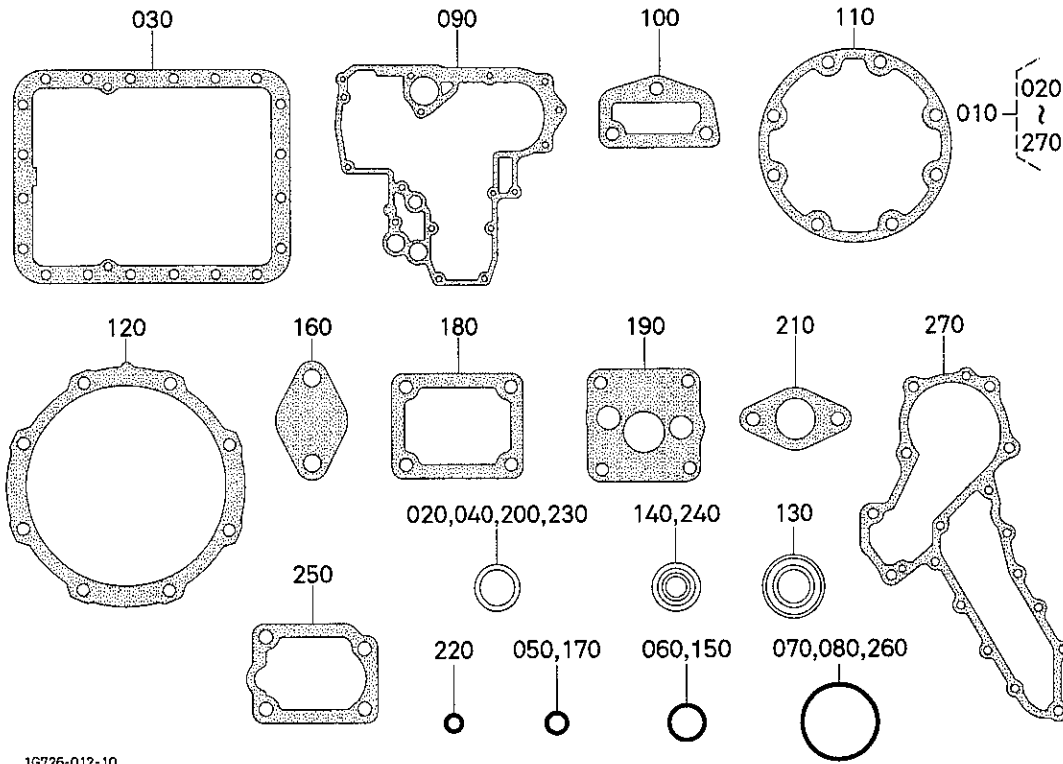
1G755-002-10

A:D1503-M-EST-V B:D1703-M-EST-V C:D1803-M-EST-V

REF. No. POS. No. BILD-Nr.	PART No. REFERENCE BESELL-Nr.	PART NAME	DESIGNATION	BEZEICHNUNG	Q' TY/S. No. Q' TE/No. S. STUECK/S. Nr.				I. C.	REMARKS REMARQUES BEMERKUNGEN
					A	B	C	D		
010	1G755-9935-2	KIT GASKET UPPER	JEU DE JOINTS SUPER.	OBERDICHTUNGENTASCHE	-	1	1	-		
020	1G750-0331-2	GASKET, CYL. HEAD	JOINT	DICHTUNG, ZYLINDERKOPF	-	1	1	-		
030	1A021-1182-2	GASKET, IN-MANIFOLD	JOINT DE COLL. ADM.	DICHTUNG ANSAUGROHR	-	1	1	-		
040	15221-1315-3	SEAL, VALVE STEM	JOINT DE SOUPAPE	VENTILDICHTUNG	-	6	6	-		
050	1A021-1452-0	GASKET, HEAD COVER	JOINT COUVRE-CULASSE	DICHTUNG, KOPFDECKEL	-	1	1	-		
060	1A021-0543-0	O RING, BREATHER	JOINT TORIQUE	O RING	-	1	1	-		
070	15841-5362-2	GASKET	JOINT	DICHTUNGSPLATTE	-	3	3	-		
080	19077-5365-0	SEAL, HEAT	JOINT DE CHALEUR	DICHTUNG	-	3	3	-		
090	1A021-7292-0	GASKET, WATER FLANGE	JOINT DE BRIDE A EAU	DICHTUNGWASSERFLANS.	-	1	1	-		
100	16221-7327-0	GASKET, THERMOSTAT	JOINT	DICHTUNG	-	1	1	-		
110	1A021-1235-0	GASKET, EX-MANIFOLD	JOINT DE COLL. ECHAP.	DICHTUNG, AUSPUFFPOHR	-	1	1	-		
120	T0070-1642-0	GASKET, MUFFLER	JOINT DE SILENCIEUX	DICHTUNG, AUSPUFFTOPF	-	1	1	-		

0902

LOWER GASKET KIT  
 JEU DE JOINT INFÉRIEUR  
 DICHTUNGSSATZ MOTORBLOCK



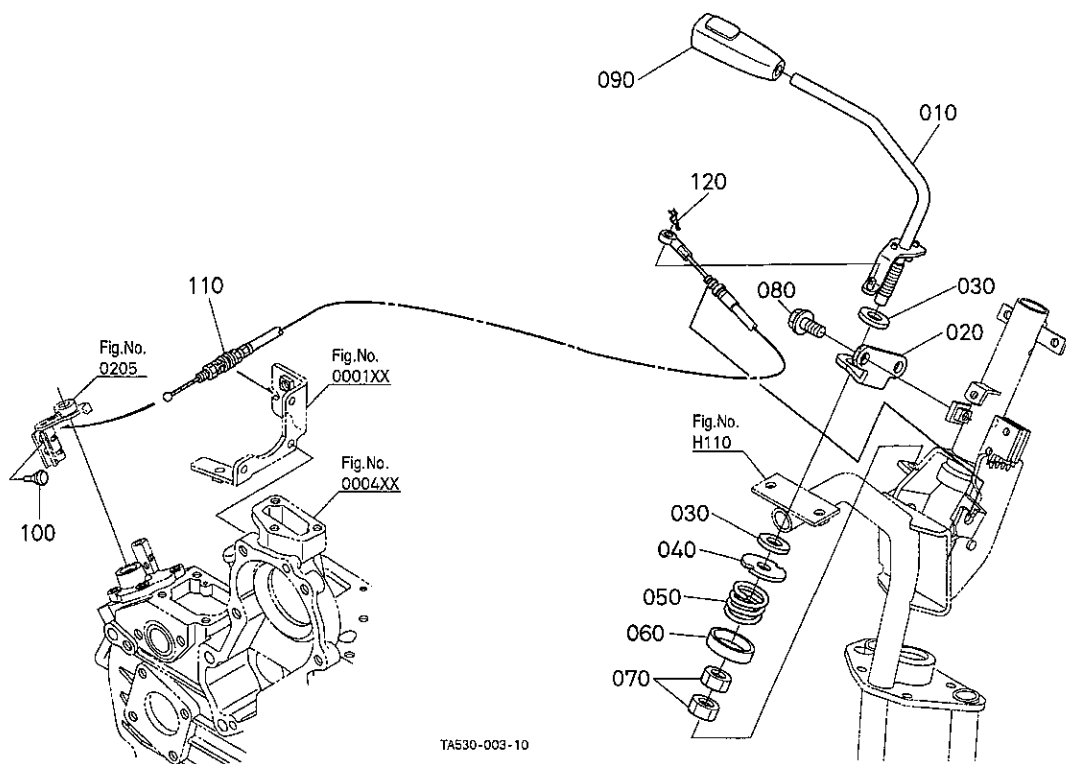
1G726-012-10

A:D1503-M-EST-V B:D1703-M-EST-V C:D1803-M-EST-V

REF. No. PGS. No. BILD-Nr.	PART No. REFERENCE BESELL-Nr.	PART NAME	DESIGNATION	BEZEICHNUNG	QTY/S. No. QTE/No. S. STUECK/S. Nr.				I. C.	REMARKS REMARQUES BEMERKUNGEN
					A	B	C	D		
010	1G726-9936-3	KIT GASKET LOWER	JEU DE JOINTS INFER.	OBERDICHTUNGENTASCHE	1	1	-	-		
010	1G842-9936-3	KIT GASKET LOWER	JEU DE JOINTS INFER.	OBERDICHTUNGENTASCHE	-	-	1	-		
020	15021-3366-0	GASKET	JOINT	DICHTUNGSPLATTE	1	1	1	-		
030	1A021-0162-0	GASKET, OIL PAN	JOINT	DICHTUNG, OEL FAENGER	1	1	1	-		
040	6C090-5896-0	GASKET	JOINT	DICHTUNGSPLATTE	2	2	2	-		
050	04817-00150	O RING	JOINT TORIQUE	O RING	4	4	4	-		
060	04817-00220	O RING	JOINT TORIQUE	O RING	2	2	2	-		
070	04817-00360	O RING	JOINT TORIQUE	O RING	1	1	1	-		
080	19202-9683-0	O RING	JOINT TORIQUE	O RING	1	1	1	-		
090	1A021-0413-0	GASKET, GEAR CASE	JOINT	DICHTUNGGETRIEBEGEH.	1	1	1	-		
100	1A021-7333-0	GASKET, RETURN FLANGE	JOINT	DICHTUNGSPLATTE	1	1	1	-		
110	1A091-0436-2	GASKET, BEARING CASE	JOINT CART. DE RLMT	DICHTUNG, LAGER	1	1	1	-		
120	1A091-0482-0	GASKET, CASE COVER	JOINT DE CARTER FOU	DICHTUNG GEHAEUSEDEC	1	1	1	-		
130	19202-0446-0	SEAL, OIL	BAGUE JOINT	OELDICHTUNGSRING	1	1	1	-		
140	19202-0414-0	SEAL, OIL	BAGUE JOINT	OELDICHTUNGSRING	1	1	1	-		
150	04811-10300	O RING	JOINT TORIQUE	O RING	1	1	1	-		
160	15521-0479-0	PACKING, COVER	JOINT	DICHTUNG	1	1	1	-		OUT OF USE
170	04817-00160	O RING	JOINT TORIQUE	O RING	1	1	1	-		
180	1A021-5166-0	GASKET, PUMP COVER	JOINT	DICHTUNGSPLATTE	1	1	1	-		
190	1A021-3515-0	GASKET, OIL PUMP	JOINT	DICHTUNGSPLATTE	1	1	1	-		
200	15221-9665-0	GASKET	JOINT	DICHTUNGSPLATTE	2	2	2	-		
210	1G751-5214-0	GASKET, FUEL PUMP	JOINT	DICHTUNGSPLATTE	1	1	1	-		
220	04814-00060	O RING	JOINT TORIQUE	O RING	1	1	1	-		
230	04724-00140	GASKET	JOINT	DICHTUNGSPLATTE	1	1	1	-		
240	15471-5798-0	SEAL, OIL	BAGUE JOINT	OELDICHTUNGSRING	2	2	2	-		
250	1A021-5721-0	GASKET, PLATE	JOINT	DICHTUNGSPLATTE	2	2	2	-		
260	04814-06310	O RING	JOINT TORIQUE	O RING	1	1	1	-		
270	1A021-7343-0	GASKET, WATER PUMP	JOINT DE POMPE A EAU	DICHTUNG, WASSERPUMPE	1	1	1	-		

↔ Interchangeable; ≠ not interchangeable; ← new for old; → old for new

## ACCELERATOR LEVER LEVIER D'ACCELERATEUR BESCHLEUNIGUNG-HEBEL

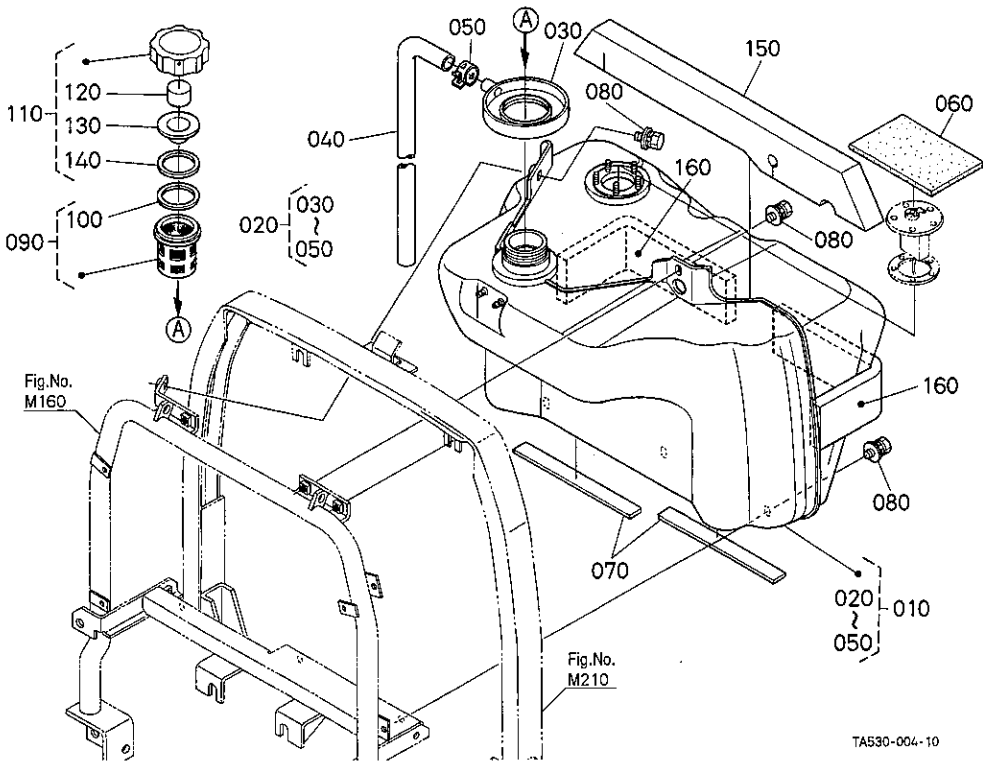


A:STV32 B:STV36 C:STV40

REF. No. POS. No. BILD-Nr.	PART No. REFERENCE BESELL-Nr.	PART NAME	DESIGNATION	BEZEICHNUNG	Q' TY/S. No. Q' TE/No. S. STUECK/S. Nr.				I. C.	REMARKS REMARQUES BEMERKUNGEN
					A	B	C	D		
010	T2050-4471-2	LEVER, ACCEL.	LEVIER D' ACCEL.	HANDGASHEBEL	1	1	1	-		
020	T2050-4472-0	BRACKET, ACCEL. LEVER	SUPPORT DE FER	HALTERDRAHT	1	1	1	-		
030	TD060-4287-0	PLATE, ACCEL.	PLAQUE, ACCEL.	HANDGASPLATTE	2	2	2	-		
040	T1060-4284-0	WASHER	RONDELLE	SCHIEBE	1	1	1	-		
050	33251-1032-0	SPRING, ACCEL. LEVER	RESSORT	FEDER	1	1	1	-		
060	33251-1027-0	CAP, SPRING	BOUCHON DE RESSORT	KAPPE	1	1	1	-		
070	02176-50120	NUT	ECROU	MUTTER	2	2	2	-		
080	01754-50816	BOLT, FLANGE	VIS DE BUTEE	FLANSCHEN-BOLZEN	2	2	2	-		
090	TD060-4987-0	GRIP	POIGNEE	GRIFF	1	1	1	-		
100	T1060-1669-0	PLUG	BOUCHON	STOPFEN	1	1	1	-		
110	T2050-4480-3	CABLE, ACCEL. LEVER	CABLE DE L' ACCELERAT	HANDGASKABEL	1	1	1	-		
120	52300-3411-0	PIN, SNAP	GOUPILLE BETA	SICHERUNGSTIFT	1	1	1	-		

# A110

## FUEL TANK RESERVOIR A CARBURANT KRAFTSTOFFTANK



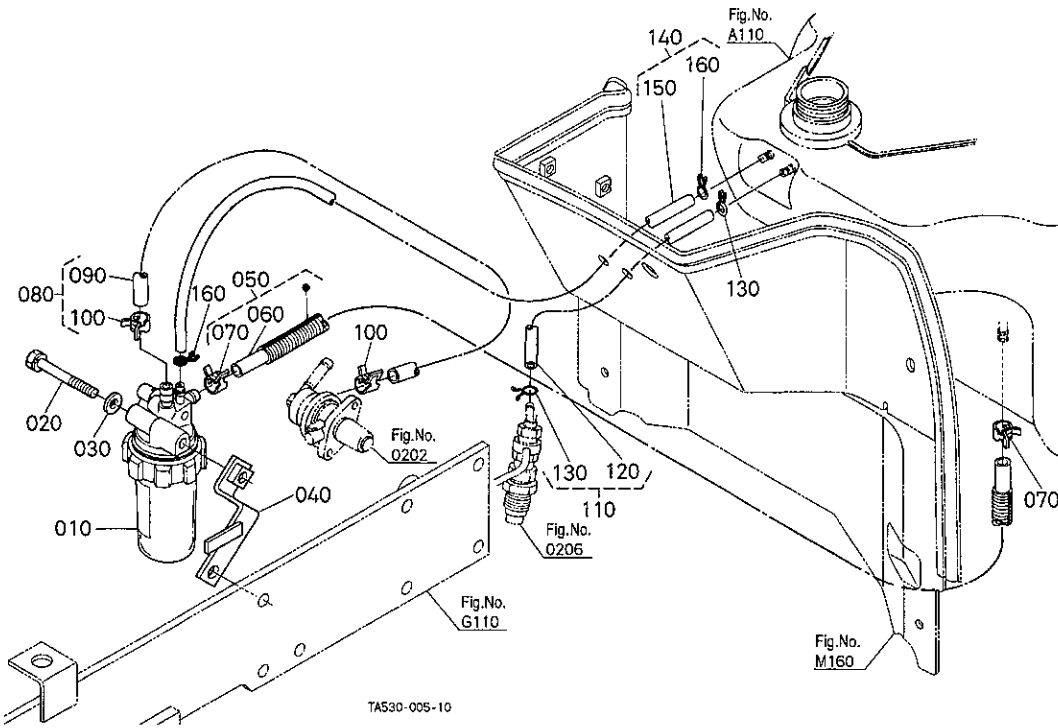
A:STV32 B:STV36 C:STV40

REF. No. POS. No. BILD-Nr.	PART No. REFERENCE BESELL-Nr.	PART NAME	DESIGNATION	BEZEICHUNG	QTY/S. No. Q' TE/No. S. STUECK/S. Nr.				I. C.	REMARKS REMARQUES BEMERKUNGEN
					A	B	C	D		
010	TA470-4200-0	ASSY TANK, FUEL	RESERVOIR A CARBURANT	KRAFTSTOFFBEHAELTER	1	1	1	-		
020	T0430-4205-0	ASSY TRAY, FUEL	ENS. CUVETTE	GRP. SCHUESSEL	1	1	1	-		
030	T0430-4202-0	TRAY, FUEL	CUVETTE	SCHUESSEL	1	1	1	-		
040	T0430-4203-0	PIPE	TUYAU	ROHR	1	1	1	-		
050	6C040-5478-0	CLAMP	ATTACHE	KLAMMER	1	1	1	-		
060	T0430-4021-0	SPONGE, BATTERY	EPONGE	SCHWAMM	1	1	1	-		
070	T0430-4204-0	CUSHION, TANK	COUSSIN DE RESERVOIR	KISSEN	2	2	2	-		
080	01127-50830	BOLT	VIS	BOLZEN	5	5	5	-		
090	35450-4106-0	ASSY FILTER, FUEL	ENS. FILTRE, COMBUST	GRP. KRAFTSTOFFFILTER	1	1	1	-		
100	10211-4134-0	GASKET	JOINT	DICHTUNGSPLATTE	1	1	1	-		
110	TA470-4206-2	ASSY CAP, FUEL TANK	BOUCHON DE RESERVOIR	GRP. TANKVERSCHLUSS	1	1	1	-		
120	34150-3524-0	SPONGE	EPONGE	SCHWAMM	1	1	1	-		
130	TA470-4208-0	SEAL RUBBER, FUEL	CAOUTCHOUC JOINT	GUMMI ABDICHTUNGSTUER	1	1	1	-		
140	34150-3518-0	GASKET	JOINT	DICHTUNGSPLATTE	1	1	1	-		
150	TA530-4382-0	SPONGE, PANEL	EPONGE	SCHWAMM	1	1	1	-		
160	TA470-4383-0	SPONGE, PANEL	EPONGE	SCHWAMM	2	2	2	-		

↔ Interchangeable; ≠ not interchangeable; ← new for old; → old for new

# A120

## FUEL PIPE TUYAU A CARBURANT KRAFTSTOFFROHR



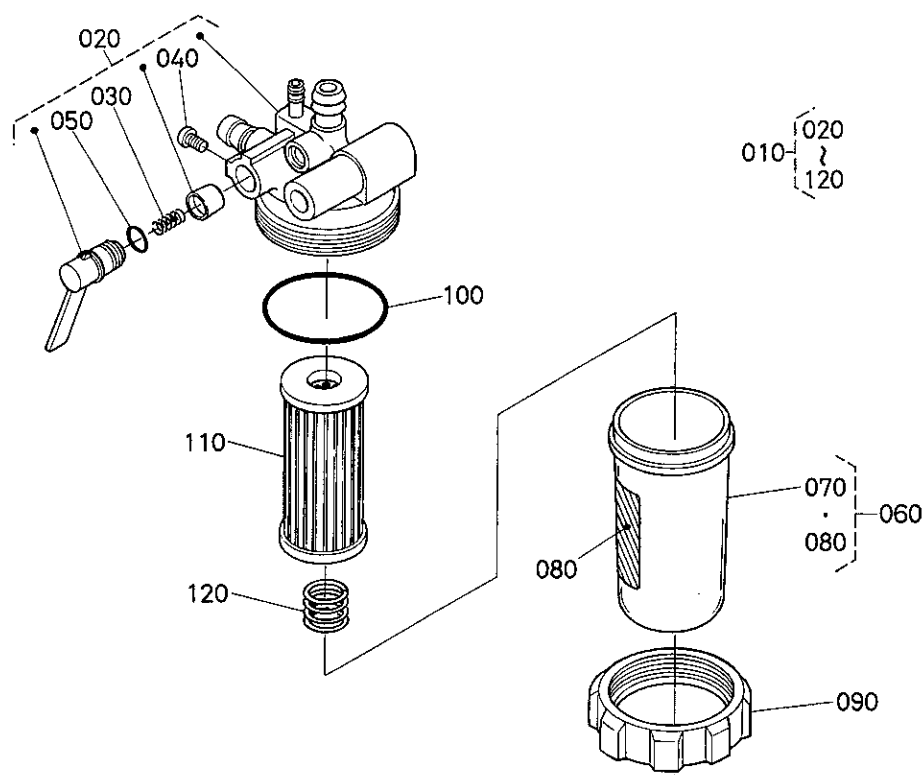
A:STV32 B:STV36 C:STV40

REF. No. POS. No. BILD-Nr.	PART No. REFERENCE BESELL-Nr.	PART NAME	DESIGNATION	BEZEICHNUNG	Q'TY/S. No. Q' TE/No. S. STUECK/S. Nr.				I. C.	REMARKS REMARQUES BEMERKUNGEN
					A	B	C	D		
010	16261-4301-0	ASSY FILTER, FUEL	ENS. FILTRE, COMBUST	GRP. KRAFTSTOFFFILTER	1	1	1	-		
020	01123-50870	BOLT	VIS	BOLZEN	1	1	1	-		
030	04013-60080	WASHER, PLAIN	RONDELLE FREIN	SCHEIBE	1	1	1	-		
040	TA470-4260-0	STAY, FILTER	SUPPORT DE FILTRE	FILTERSTREBE	1	1	1	-		
050	TA470-4261-0	ASSY TUBE, FUEL	ENS. TUYAU CARBURANT	GRP. KRAFTSTOFFROHR	1	1	1	-		
060	37410-8823-0	PIPE, FUEL	TUYAU DE COMBUSTIBLE	KRAFTSTOFFROHR	1	1	1	-		
070	09318-88125	CLAMP, HOSE	COLLIER DE DURITE	SCHLAUCHBINDER	2	2	2	-		
080	TA470-4265-0	ASSY TUBE, FUEL	ENS. TUYAU CARBURANT	GRP. KRAFTSTOFFROHR	1	1	1	-		
090	09661-80080	TUBE, FUEL	TUYAU	KRAFTSTOFFROHR	1	1	1	-		
100	09318-88125	CLAMP, HOSE	COLLIER DE DURITE	SCHLAUCHBINDER	2	2	2	-		
110	34070-4263-3	ASSY TUBE, FUEL	ENS. TUYAU CARBURANT	GRP. KRAFTSTOFFROHR	1	1	1	-		
120	09661-40400	TUBE, FUEL	TUYAU	KRAFTSTOFFROHR	1	1	1	-		
130	14971-4275-0	CLIP, PIPE	ATTACHE	ROHRKLEMME	2	2	2	-		
140	TA470-4267-0	ASSY TUBE, FUEL	ENS. TUYAU CARBURANT	GRP. KRAFTSTOFFROHR	1	1	1	-		
150	09661-40550	TUBE, FUEL	TUYAU	KRAFTSTOFFROHR	1	1	1	-		
160	14971-4275-0	CLIP, PIPE	ATTACHE	ROHRKLEMME	2	2	2	-		

↔ Interchangeable: ≠ not interchangeable: ← new for old: → old for new

# A140

## FUEL FILTER [COMPONENT PARTS] FILTRE A CARBURANT [PARTIES COMPOSANTES] KRAFTSTOFFFILTER [EINZEL-TEIL]



T1060-011-10

A:STV32 B:STV36 C:STV40

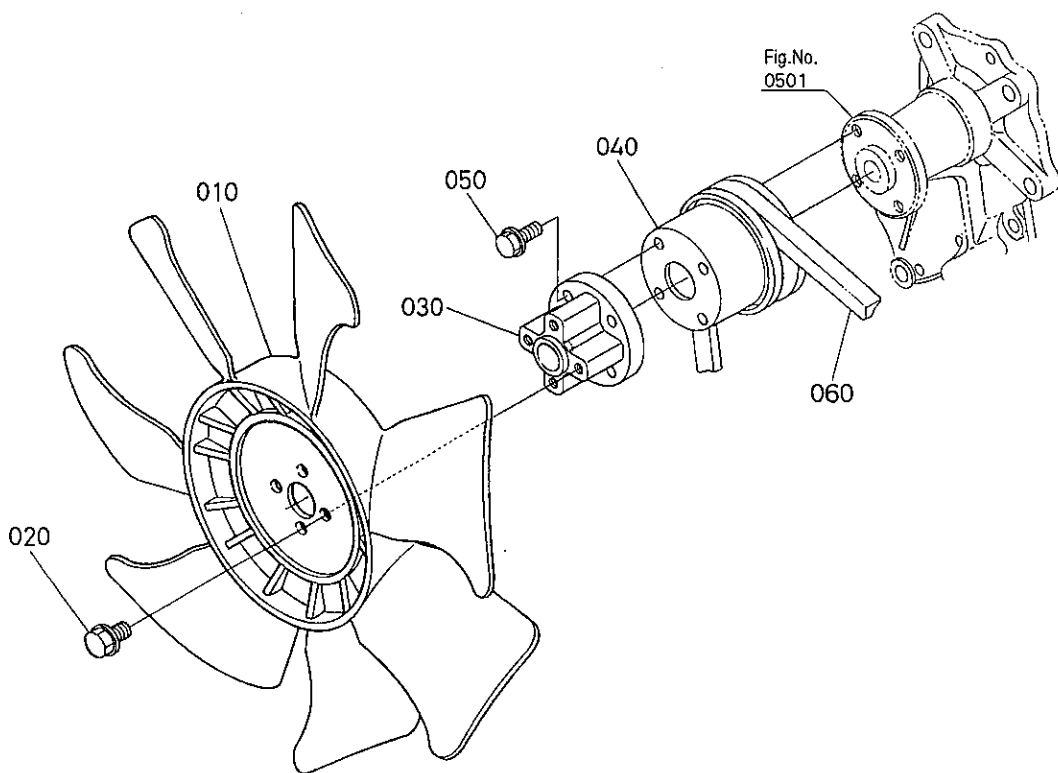
REF. No. POS. No. BILD-Nr.	PART No. REFERENCE BESELL-Nr.	PART NAME	DESIGNATION	BEZEICHNUNG	Q'TY/S. No. Q'TE/No. S. STUECK/S. Nr.				I. C.	REMARKS REMARQUES BEMERKUNGEN
					A	B	C	D		
010	16261-4301-0	ASSY FILTER, FUEL	ENS. FILTRE, COMBUST	GRP. KRAFTSTOFFFILTER	1	1	1	-		
020	16271-4311-0	COMP. BODY, COCK	CORPS ROBINET COMP.	KOMP. KOERPER, HAHN	1	1	1	-		
030	14301-4382-0	SPRING, VALVE	RESSORT DE SOUPAPE	VENTIL-FEDER	1	1	1	-		
040	14301-4383-0	SCREW, SET	VIS D'ARRET	ANSCHLAGSCHRAUBE	1	1	1	-		
050	14301-4384-0	O RING, LEVER	JOINT TORIQUE LVR.	O RING, HEBEL	1	1	1	-		
060	16261-4310-0	ASSY CUP, FILTER	ENS. CHAPEAU DE FILTR	GRP. FILTERTOPF	1	1	1	-		
070	16271-4358-0	CUP, FILTER	CHAPEAU DE FILTRE	FILTERTOPF	1	1	1	-		
080	16689-8843-0	LABEL, FUEL	ETIQUETTE	AUFKLEBER, KRAFTSTF.	1	1	1	-		
090	16271-4359-0	RING, RETAINING	BAGUE DE RETENUE	HALTERING	1	1	1	-		
100	16271-4357-0	O RING, FILTER CUP	JOINT	O RING	1	1	1	-		
110	16271-4356-0	ASSY ELEMENT	ENS. ELEMENT	FILTEREINSATZ	1	1	1	-		
120	16271-4393-0	SPRING	RESSORT	FEDER	1	1	1	-		

↔ Interchangeable; ≠ not interchangeable; ← new for old; → old for new



A410

FAN  
VENTILATEUR  
VENTILATOR



T2050-011-10

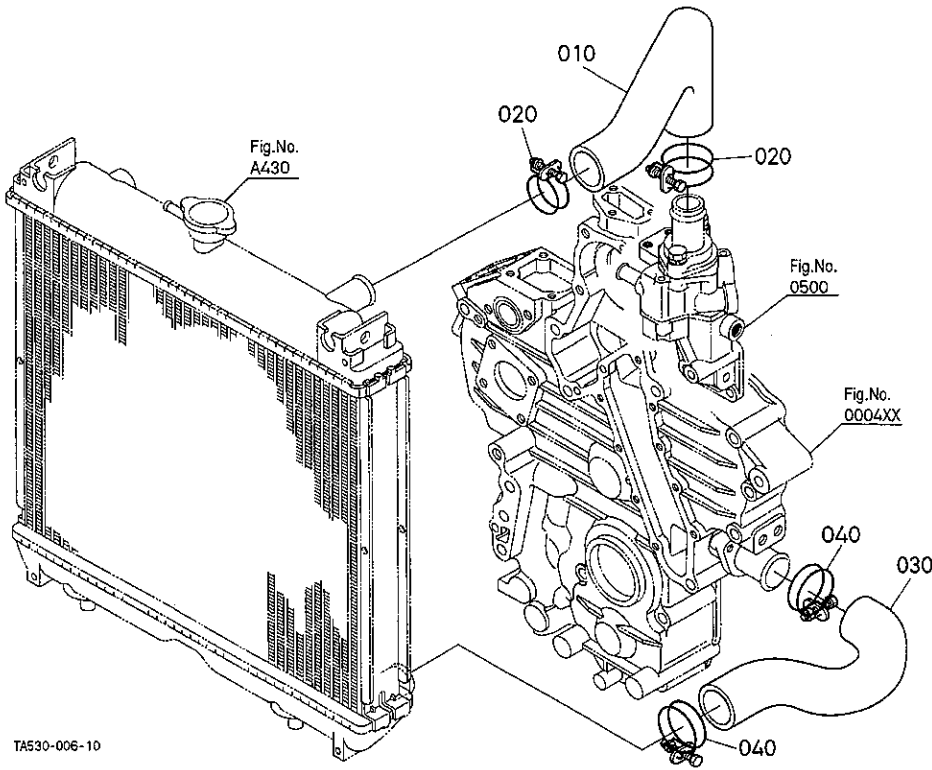
A:STV32 B:STV36 C:STV40

REF. No. POS. No. BILD-Nr.	PART No. REFERENCE BESELL-Nr.	PART NAME	DESIGNATION	BEZEICHNUNG	Q' TY/S. No. Q' TE/No. S. STUECK/S. Nr.				I. C.	REMARKS REMARQUES BEMERKUNGEN
					A	B	C	D		
010	34070-1621-0	FAN	VENTILATEUR	VENTILATOR	1	1	1	-		
020	01754-50612	BOLT, FLANGE	VIS DE BUTEE	FLANSCHEN-BOLZEN	4	4	4	-		
030	T2050-1622-0	SPACER, FAN	ENTRETOISE	DISTANZSCHEIBE	1	1	1	-		
040	15471-7425-0	PULLEY, FAN	POULIE VENTILATEUR	VENTILATORSCHNUR	1	1	1	-		
050	01754-50625	BOLT, FLANGE	VIS DE BUTEE	FLANSCHEN-BOLZEN	4	4	4	-		
060	15469-9701-0	V BELT, A	COURROIE, V	RIEMEN, V	1	1	1	-		

↔ Interchangeable; ≠ not interchangeable; ← new for old; → old for new

A420

**WATER PIPE  
TUYAU D'EAU  
WASSERROHR**



TA530-006-10

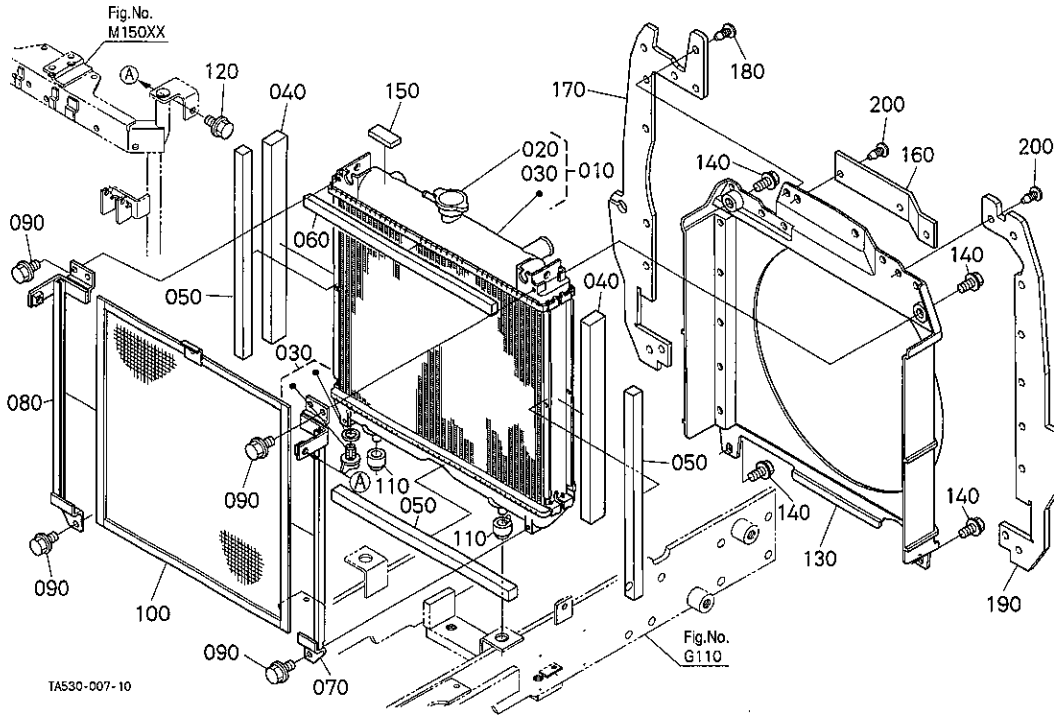
A:STV32 B:STV36 C:STV40

REF. No. POS. No. BILD-Nr.	PART No. REFERENCE BESELL-Nr.	PART NAME	DESIGNATION	BEZEICHNUNG	Q' TY/S. No. O' TE/No. S. STUECK/S. Nr.				I. C.	REMARKS REMARQUES BEMERKUNGEN
					A	B	C	D		
010	T2050-1612-0	PIPE, WATER	TUYAU D'EAU	WASSERROHR	1	1	1	-		
020	15108-7287-0	BAND	COLLIER	ROHRBAND	2	2	2	-		
030	T2050-1614-0	PIPE, WATER UNDER	TUYAU D'EAU	SCHLAUCH	1	1	1	-		
040	15108-7287-0	BAND	COLLIER	ROHRBAND	2	2	2	-		

↔ interchangeable; ≠ not interchangeable; ← new for old; → old for new

A430

RADIATOR  
RADIATEUR  
KUEHLER



TA530-007-10

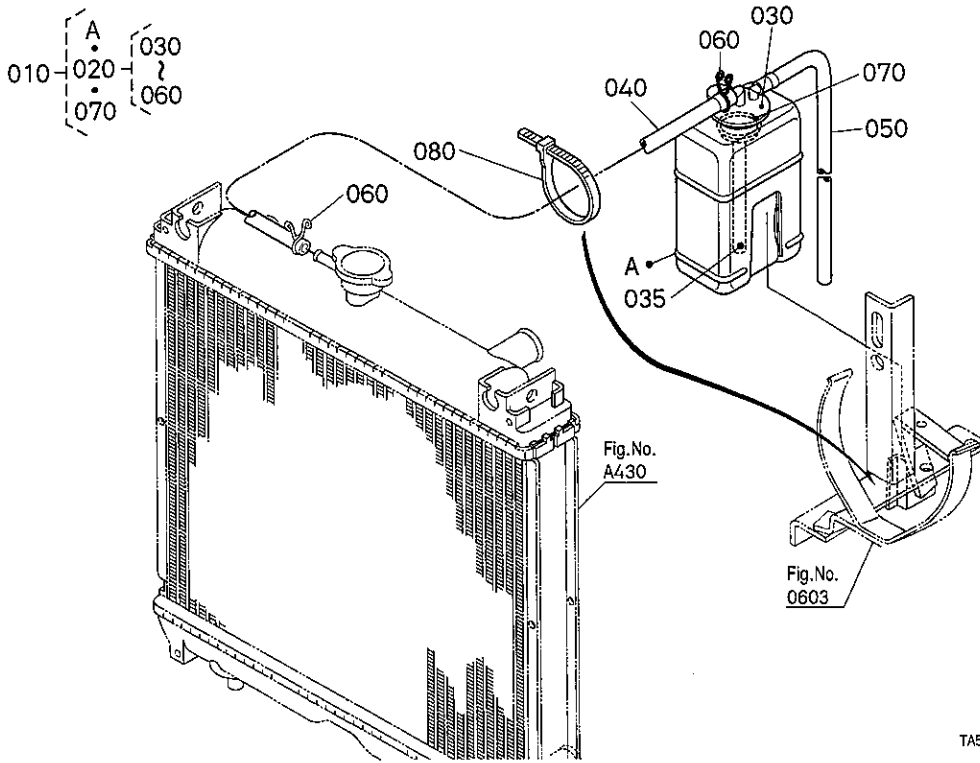
A:STV32 B:STV36 C:STV40

REF. No. POS. No. BILD-Nr.	PART No. REFERENCE BESELL-Nr.	PART NAME	DESIGNATION	BEZEICHNUNG	Q' TY/S. No. Q' TE/No. S. STUECK/S. Nr.				I. C.	REMARKS REMARQUES BEMERKUNGEN
					A	B	C	D		
010	TA530-1600-0	ASSY RADIATOR	ENS. RADIATEUR	GRP. KUEHLER	1	1	1	-		
020	17214-7202-0	ASSY CAP. RADIATOR	BOUCHON COMPLET	KUEHLERVERSCHLUSS	1	1	1	-		
030	52500-2523-0	COCK, DRAIN	ROBINET DE VIDANGE	ABLASSHAHN	1	1	1	-		
040	T2050-1625-0	SPONGE	EPONGE	SCHWAMM	2	2	2	-		
050	T2050-1626-0	SPONGE	EPONGE	SCHWAMM	3	3	3	-		
060	T1030-4066-0	SPONGE	EPONGE	SCHWAMM	1	1	1	-		
070	T2050-1603-2	GUIDE, RADIATOR NET L	GUIDE, FILET	KLAUEN, BEGRENZUNGSS.	1	1	1	-		
080	T2050-1604-2	GUIDE, RADIATOR NET R	GUIDE, FILET	KLAUEN, BEGRENZUNGSS.	1	1	1	-		
090	01754-50612	BOLT, FLANGE	VIS DE BUTEE	FLANSCHEN-BOLZEN	4	4	4	-		
100	TA530-1626-0	NET, RADIATOR	GRILLE DE RADIATEUR	KUEHLERNETZ	1	1	1	-		
110	60040-5858-0	CUSHION, RADIATOR	COUSSIN	KISSEN	2	2	2	-		
120	01754-50612	BOLT, FLANGE	VIS DE BUTEE	FLANSCHEN-BOLZEN	2	2	2	-		
130	T2050-1602-0	SHROUD, FAN	DEFLECTEUR DE VENTIL	LUFTLEITBLECH	1	1	1	-		
140	01754-50616	BOLT, FLANGE	VIS DE BUTEE	FLANSCHEN-BOLZEN	4	4	4	-		
150	T2050-1629-0	SPONGE	EPONGE	SCHWAMM	1	1	1	-		
160	T2050-4141-3	SHIELD, RADIATOR UPP.	JOINT D'ETANCHEITE	FENSTERDICHTUNG	1	1	1	-		
170	T2050-4143-4	SHIELD, RADIATOR RH.	JOINT D'ETANCHEITE	FENSTERDICHTUNG	1	1	1	-		
180	T2050-4149-0	FASTENER	ATTACHE	BEFESTIGUNGSELEMENT	10	10	10	-		
190	T2050-4142-4	SHIELD, RADIATOR LH.	JOINT D'ETANCHEITE	FENSTERDICHTUNG	1	1	1	-		
200	T2050-4149-0	FASTENER	ATTACHE	BEFESTIGUNGSELEMENT	12	12	12	-		

↔ Interchangeable; ≠ not interchangeable; ← new for old; → old for new

# A440

## RESERVE TANK RESERVOIR DU RADIATEUR RESERVEBEHALTER



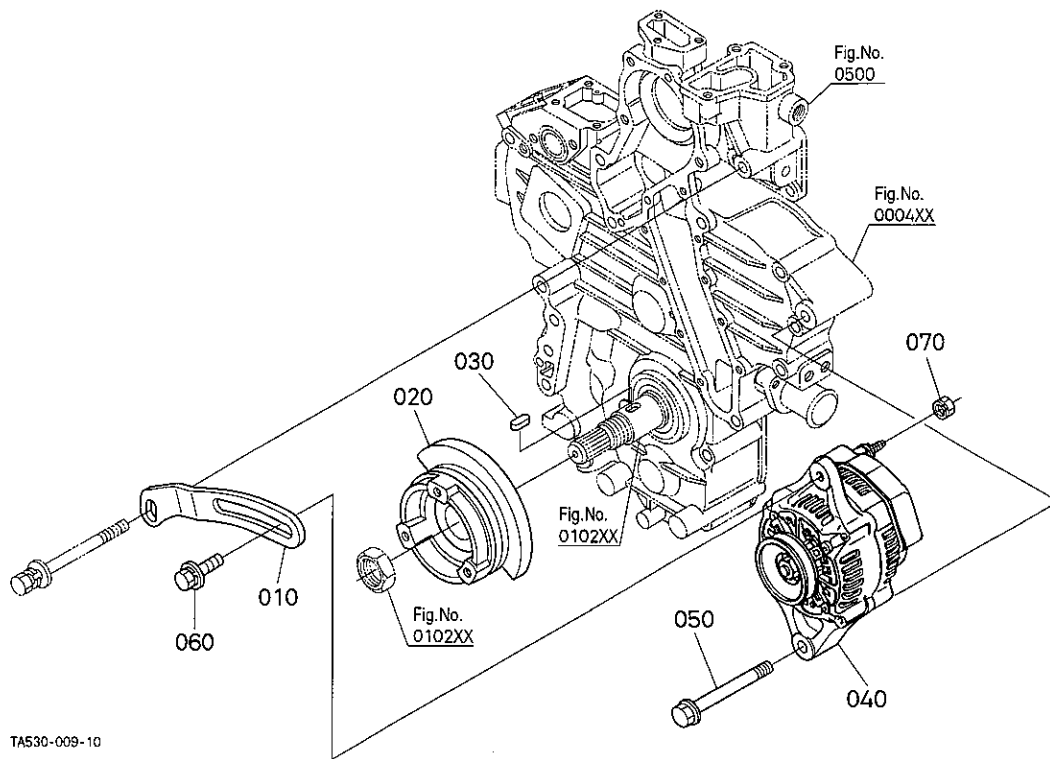
TA530-008-10

A:STV32 B:STV36 C:STV40

REF. No. POS. No. BILD-Nr.	PART No. REFERENCE BESELL-Nr.	PART NAME	DESIGNATION	BEZEICHNUNG	Q' TY/S. No. Q' TE/No. S. STUECK/S. Nr.				I. C.	REMARKS REMARQUES BEMERKUNGEN
					A	B	C	D		
010	37410-8860-3	ASSY TANK, RESERVE	ENS. VASE D' EXPANSION	GRP. RESERVEBEHALTER	1	1	1	-		
020	37410-8862-3	ASSY CAP	BOUCHON	GRP. VERSCHLUSS	1	1	1	-		
030	37410-8864-0	CAP	BOUCHON	KAPPE	1	1	1	-		
035	37410-8865-0	HOSE	TUYAU	SCHLAUCH	1	1	1	-		
040	37410-8866-2	HOSE	TUYAU	SCHLAUCH	1	1	1	-		
050	37410-8867-0	HOSE	TUYAU	SCHLAUCH	1	1	1	-		
060	37410-8868-0	CLIP	ATTACHE	SHELLE	2	2	2	-		
070	37410-8863-0	O RING	JOINT TORIQUE	O RING	1	1	1	-		
080	53581-6415-0	BAND, CORD	ATTACHE CABLE	KORDBAND	1	1	1	-		

↔ interchangeable; ≠ not interchangeable; ← new for old; → old for new

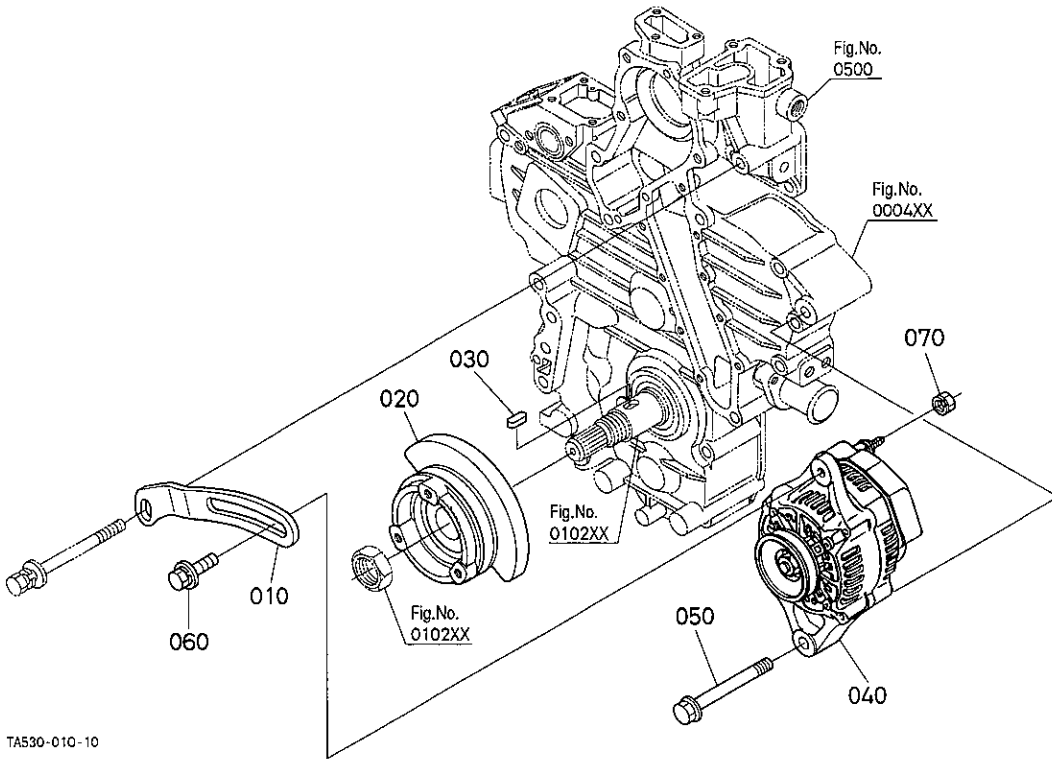
# A53001 ALTERNATOR ALTERNATEUR LICHTMASCHINE



A:STV32 B:STV36 C:STV40

REF. No. POS. No. BILD-Nr.	PART No. REFERENCE BESELL-Nr.	PART NAME	DESIGNATION	BEZEICHNUNG	Q'TY/S. No. G' TE/No. S. STUECK/S. Nr.				I. C.	REMARKS REMARQUES BEMERKUNGEN
					A	B	C	D		
010	1A033-6442-0	STAY, DYNAMO	TENDEUR	DYNAMOSTANGE	1	1	-	-		
020	1A033-7428-2	PULLEY, FAN DRIVE	POULIE ENTRAIN. VENT.	RIEMENSCHNUR	1	1	-	-		
030	05712-00720	KEY, FEATHER	CLAVETTE	KEIL	1	1	-	-		
040	T1060-1568-0	ASSY ALTERNATOR	ALTERNATEUR COMPLET	GRP. WECHSELSTROMDYN.	1	1	-	-		
050	01754-51070	BOLT, FLANGE	VIS DE BUTEE	FLANSCHEN-BOLZEN	1	1	-	-		
060	01127-50830	BOLT	VIS	BOLZEN	1	1	-	-		
070	12264-9202-0	NUT, SPRING WASHER M	ECROU	MUTTER	1	1	-	-		

# A53002 ALTERNATOR ALTERNATEUR LICHTMASCHINE



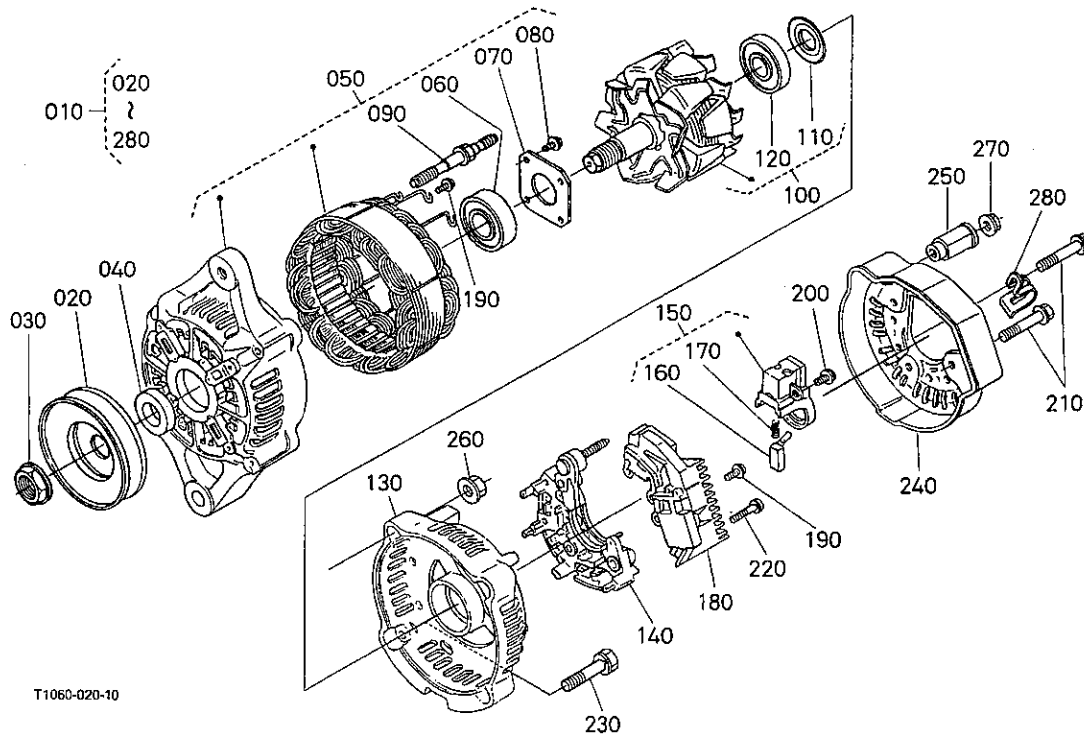
TA530-010-10

A:STV32 B:STV36 C:STV40

REF. No. POS. No. BILD-Nr.	PART No. REFERENCE BESELL-Nr.	PART NAME	DESIGNATION	BEZEICHNUNG	Q' TY/S. No. Q' TE/No. S. STUECK/S. Nr.				I. C.	REMARKS REMARQUES BEMERKUNGEN
					A	B	C	D		
010	1A033-6442-0	STAY, DYNAMO	TENDEUR	DYNAMOSTANGE	-	-	1	-		
020	1G846-7428-0	PULLEY, FAN DRIVE	POULIE ENTRAIN. VENT.	RIEMENSCHIEBE	-	-	1	-		
030	05712-00720	KEY, FEATHER	CLAVETTE	KEIL	-	-	1	-		
040	T1060-1568-0	ASSY ALTERNATOR	ALTERNATEUR COMPLET	GRP. WECHSELSTROMDYN.	-	-	1	-		
050	01754-51070	BOLT, FLANGE	VIS DE BUTEE	FLANSCHEN-BOLZEN	-	-	1	-		
060	01127-50830	BOLT	VIS	BOLZEN	-	-	1	-		
070	12264-9202-0	NUT, SPRING WASHER M	EGROU	MUTTER	-	-	1	-		

# A540

## ALTERNATOR [COMPONENT PARTS] ALTERNATEUR [PARTIES COMPOSANTES] LICHTMASCHINE [EINZEL-TEIL]



T1060-020-10

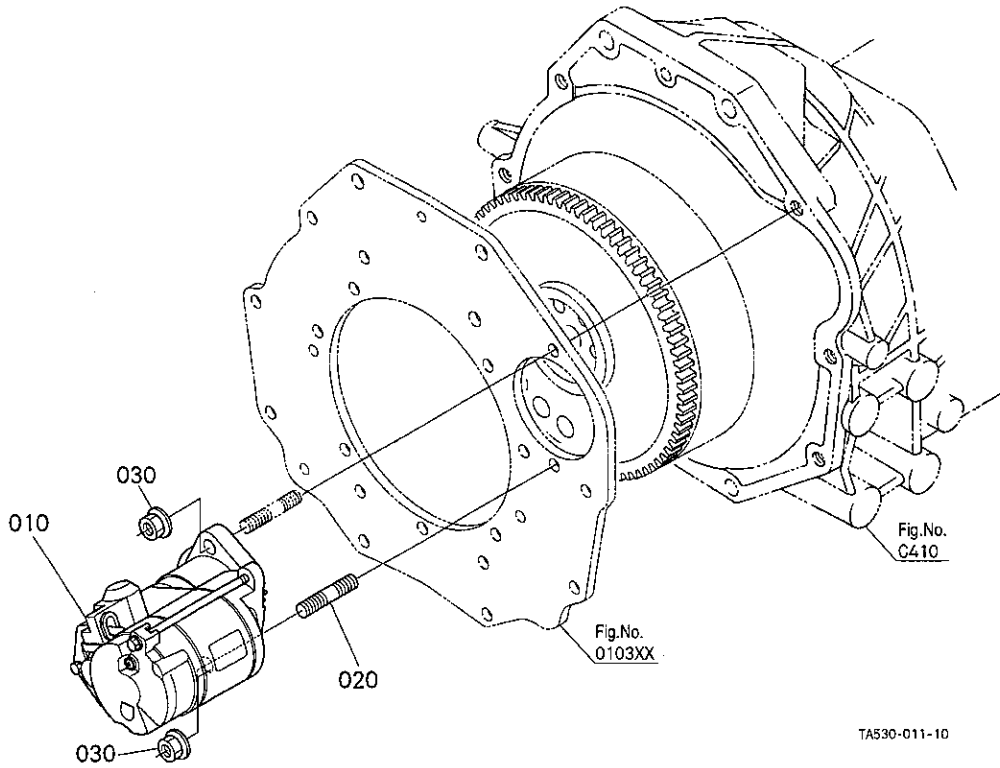
A:STV32 B:STV36 C:STV40

REF. No. POS. No. BILD-Nr.	PART No. REFERENCE BESELL-Nr.	PART NAME	DESIGNATION	BEZEICHNUNG	Q' TY/S. No. Q' TE/No. S. STUECK/S. Nr.				I. C.	REMARKS REMARQUES BEMERKUNGEN
					A	B	C	D		
010	T1060-1568-0	ASSY ALTERNATOR	ALTERNATEUR COMPLET	GRP. WECHSELSTROMDYN.	1	1	1	-		
020	16427-6411-0	PULLEY, ALTERNATOR	POULIE ALTERNATEUR	SCHLEIBEWECHSELSTROM.	1	1	1	-		
030	15881-9201-0	NUT	ECROU	MUTTER	1	1	1	-		
040	15881-6415-0	COLLAR	COLLIER	HUELSE	1	1	1	-		
050	66436-6402-0	ASSY FRAME, DRIVE END	ENS. BATI ARRIERE	GRP. ANTRIEBSRAHMEN	1	1	1	-		
060	16652-6478-0	BEARING, BALL	ROULEMENT A BILLES	KUGELLAGER	1	1	1	-		
070	15881-6471-0	PLATE, RETAINER	PLAQUE RETENUE	HALTEPLATTE	1	1	1	-		
080	15881-9301-0	SCREW, ROUND HEAD	VIS A TETE RONDE	RUNDKOPFSCHRAUBE	4	4	4	-		
090	15881-6426-0	BOLT, THROUGH	VIS, PASSANT	DURCHGEHENDERBOLZEN	2	2	2	-		
100	66436-6404-0	ROTOR	ROTOR	ROTOR	1	1	1	-		
110	15881-6480-0	COVER, BEARING	COUVERCLE	DECKEL	1	1	1	-		
120	16652-6477-0	BEARING, BALL	ROULEMENT A BILLES	KUGELLAGER	1	1	1	-		
130	16241-6406-0	FRAME, END	BATI	RAHMEN	1	1	1	-		
140	16231-6485-0	ASSY RECTIFIER	REDRESSEUR	MONT. GLEICHRICHTER	1	1	1	-		
150	16652-6431-0	HOLDER, BRUSH	PORTE-BALAI	BUERSTEN HALTER	1	1	1	-		
160	15881-6409-0	BRUSH	PATTE D' ATTACHE	BUERSTE	2	2	2	-		
170	15881-6433-0	SPRING, BRUSH	RESSORT DE BALAI	SCHLEIFBUERSTENFEDER	2	2	2	-		
180	66436-6460-0	ASSY REGULATOR	REGULATEUR	REGULATOR	1	1	1	-		
190	15881-9303-0	SCREW, ROUND HEAD	VIS A TETE RONDE	RUNDKOPFSCHRAUBE	6	6	6	-		
200	15881-9304-0	SCREW, ROUND HEAD	VIS A TETE RONDE	RUNDKOPFSCHRAUBE	1	1	1	-		
210	15881-9104-0	BOLT	VIS	BOLZEN	3	3	3	-		
220	15881-9302-0	SCREW, ROUND HEAD	VIS A TETE RONDE	RUNDKOPFSCHRAUBE	2	2	2	-		
230	15881-9105-0	BOLT	VIS	BOLZEN	2	2	2	-		
240	16231-6423-0	COVER, END	PALIER ARRIERE	DECKEL	1	1	1	-		
250	16241-6490-0	BUSH, INSULATION	BAGUE ISOLANTE	BUCHSE	1	1	1	-		
260	15881-9202-0	NUT	ECROU	MUTTER	2	2	2	-		
270	14182-9203-0	NUT	ECROU	MUTTER	1	1	1	-		
280	17369-6757-0	CLAMP, CORD	ATTACHE-FILS	KABELKLEMME	1	1	1	-		

↔ Interchangeable: ≠ not interchangeable: ← new for old: → old for new

# A550

## STARTER DEMARREUR ANLASSER



A:STV32 B:STV36 C:STV40

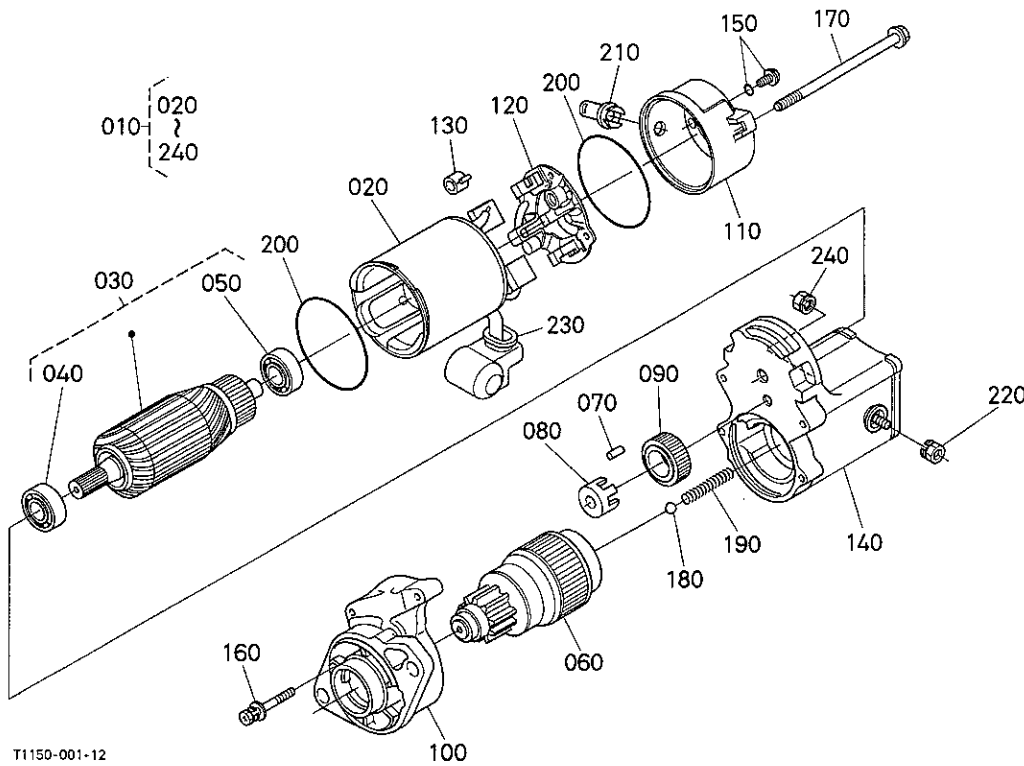
REF. No. POS. No. BILD-Nr.	PART No. REFERENCE BESELL-Nr.	PART NAME	DESIGNATION	BEZEICHNUNG	D' TY/S. No. D' TE/No. S. STUECK/S. Nr.				I. C.	REMARKS REMARQUES BEMERKUNGEN
					A	B	C	D		
010	T1150-1680-0	ASSY STARTER	ENS. DEMARREUR	GRP. ANLASSER	1	1	1	-		
020	01517-51035	STUD	GOUJON	STEBBOLZEN	1	1	1	-		
030	02131-50100	NUT	ECROU	MUTTER	2	2	2	-		

↔ Interchangeable; ≠ not interchangeable; ← new for old; → old for new



A560

STARTER [COMPONENT PORTS]  
 DEMARREUR [PARTIES COMPOSANTES]  
 ANLASSER [EINZEL-TEIL]



T1150-001-12

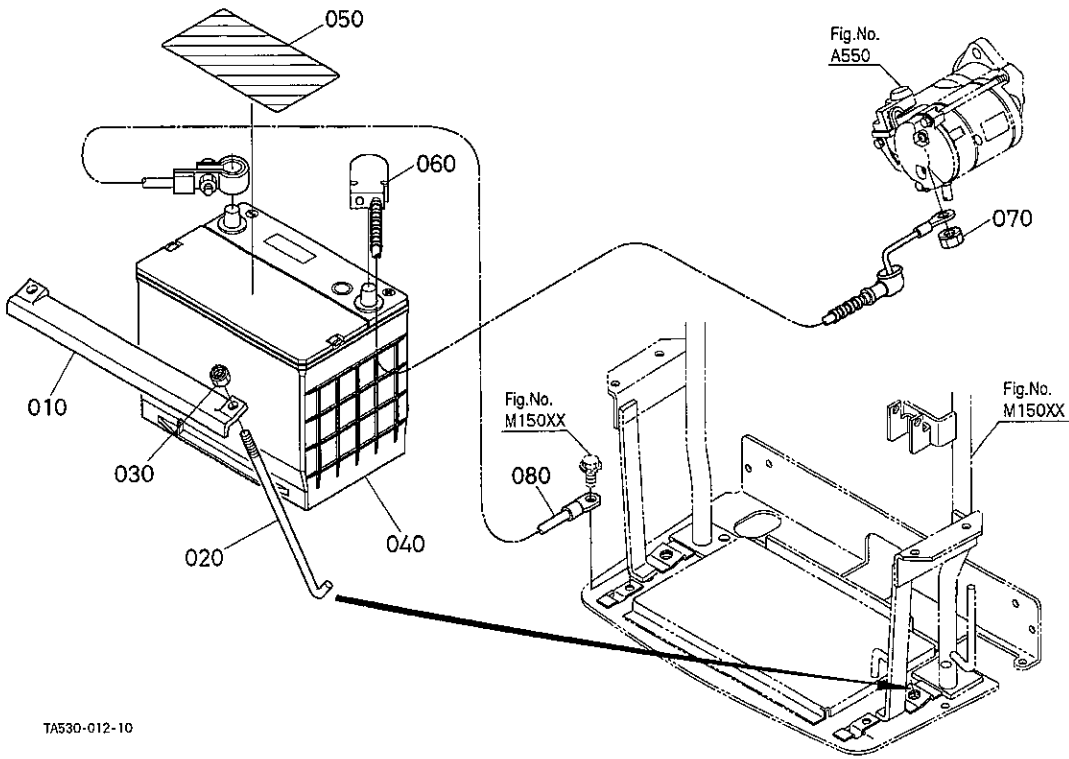
A:STV32 B:STV36 C:STV40

REF. No. POS. No. BILD-Nr.	PART No. REFERENCE BESELL-Nr.	PART NAME	DESIGNATION	BEZEICHNUNG	Q' TY/S. No. Q' TE/No. S. STUECK/S. Nr.				I. C.	REMARKS REMARQUES BEMERKUNGEN
					A	B	C	D		
010	T1150-1680-0	ASSY STARTER	ENS. DEMARREUR	GRP. ANLASSER	1	1	1	-		
020	11197-6308-0	ASSY YOKE	ENS. CHAPE	GRP. GABELGELENK	1	1	1	-		
030	11197-6307-0	ASSY ARMATURE	ENS. ARMATURE	GRP. ARMATUR	1	1	1	-		
040	11460-6350-0	BEARING	ROULEMENT	LAGER	1	1	1	-		
050	11460-6353-0	BEARING	ROULEMENT	LAGER	1	1	1	-		
060	RC411-5326-0	CLUTCH, STARTER	EMBRAYAGE	KUPPLUNG	1	1	1	-		
070	19212-6310-0	ROLLER	ROULEAU	ROLLE	5	5	5	-		
080	11460-6311-0	RETAINER	SUPPORT	HALTESCHEIBE	1	1	1	-		
090	11460-6327-0	GEAR	ENGRENAGE	GETRIEBE	1	1	1	-		
100	RC411-5327-0	ASSY HOUSING, STARTER	ENS. CARTER DEMARREUR	GRP. GEHAEUSE	1	1	1	-		
110	17341-6320-0	FRAME, END	BATI	RAHMEN	1	1	1	-		
120	17381-6338-0	ASSY HOLDER, BRUSH	ENS. SUPPORT	GRP. BUERSTENHALTER	1	1	1	-		
130	15401-6339-0	SPRING, BRUSH	RESSORT DE BALAI	SCHLEIFBUERSTENFEDER	4	4	4	-		
140	RC411-5329-0	ASSY SWITCH, MAGNETIC	SOLENOIDE	GRP. MAGNETSCHALTER	1	1	1	-		
150	15511-6376-0	ASSY BOLT	ENS. VIS	GRP. BOLZEN	2	2	2	-		
160	11460-9331-0	BOLT	VIS	BOLZEN	2	2	2	-		
170	11197-6332-0	BOLT	VIS	BOLZEN	2	2	2	-		
180	19212-9713-0	BALL	BILLE	KUGEL	1	1	1	-		
190	11460-6312-0	SPRING	RESSORT	FEDER	1	1	1	-		
200	15511-9666-0	O RING	JOINT TORIQUE	O RING	2	2	2	-		
210	16285-6357-0	PIPE, DRAIN	TUYAU DE DRAINAGE	DRANLEITUNG	1	1	1	-		
220	13963-9201-0	NUT, HEXAGON	ECROU HEXAGONAL	MUTTER	1	1	1	-		
230	16611-6345-0	COVER	COUVERCLE	DECKEL	1	1	1	-		
240	16285-9201-0	NUT, HEXAGON	ECROU HEXAGONAL	MUTTER	1	1	1	-		

↔ Interchangeable: ≠ not interchangeable: ← new for old: → old for new

# A570

## BATTERY BATTERIE BATTERIE



TA530-012-10

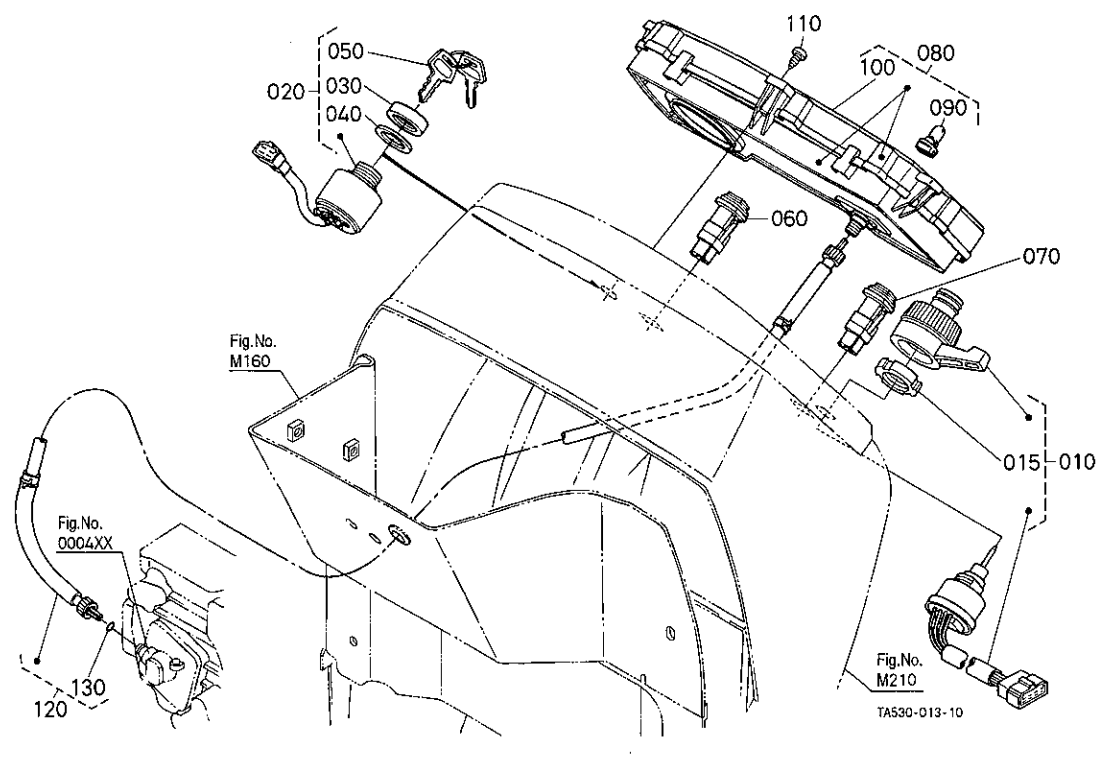
A:STV32 B:STV36 C:STV40

REF. No. POS. No. BILD-Nr.	PART No. REFERENCE BESELL-Nr.	PART NAME	DESIGNATION	BEZEICHNUNG	QTY/S. No. O' TE/No. S. STUECK/S. Nr.				I. C.	REMARKS REMARQUES BEMERKUNGEN
					A	B	C	D		
010	T1060-4011-0	RETAINER, BATTERY	SUPPORT DE BATTERIE	BATTERIEARRETIERUNG	1	1	1	-		
020	T0430-4012-0	BOLT, HOOK	CROCHET FILETE	BOLZEN, LASTHAKEN	2	2	2	-		
030	02552-50060	NUT, LOCK	CONTRE-ECROU	MUTTER	2	2	2	-		
040	---	BATTERY	BATTERIE	BATTERIE	1	1	1	-	75D26R	
050	TD020-3012-2	LABEL, BATTERY	ETIQUETTE	AUFKLEBER	1	1	1	-	ENGLISH	
060	T1150-3012-4	CORD, BATTERY	CABLE BATTERIE	KABEL, BATTERIE	1	1	1	-		
070	16429-9201-0	NUT	ECROU	MUTTER	1	1	1	-		
080	T1060-3013-0	CORD, EARTH	CABLE DE TERRE	KABEL, ERDE	1	1	1	-		

↔ Interchangeable; ≠ not interchangeable; ← new for old; → old for new

# B110

## PANEL/SWITCH TABLEAU DE BORD/CONTACTEUR INSTRUMENTENBRETT/HAUPTSCHALTER



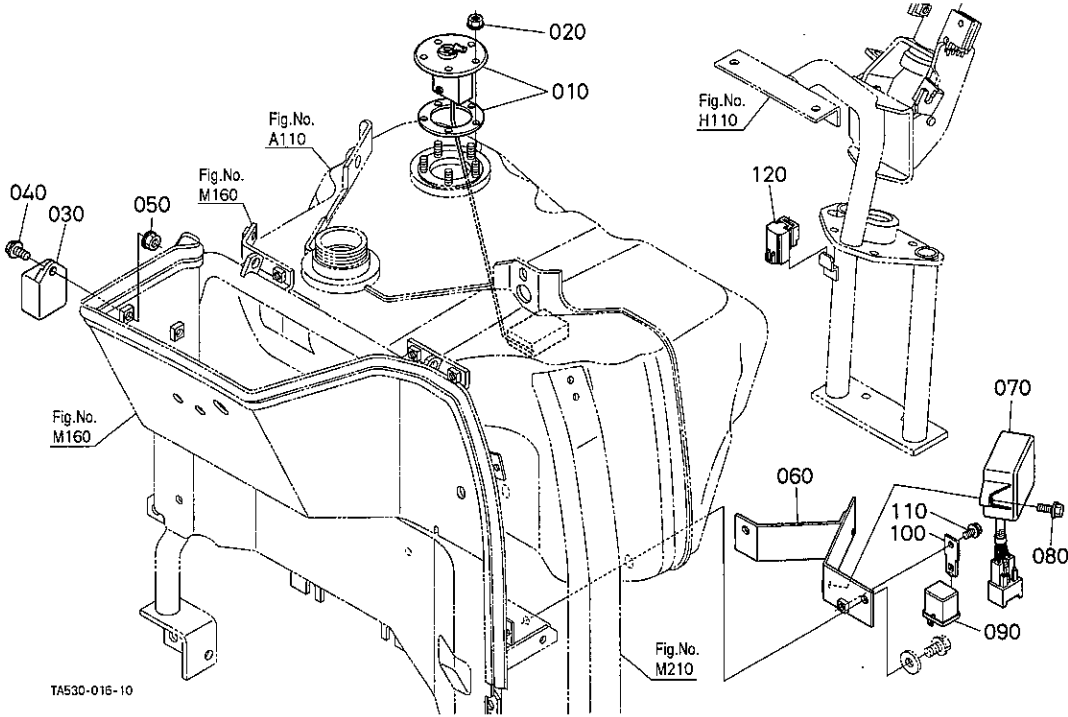
A:STV32 B:STV36 C:STV40

REF. No. POS. No. BILD-Nr.	PART No. REFERENCE BESELL-Nr.	PART NAME	DESIGNATION	BEZEICHNUNG	Q'TY/S. No. Q'TE/No. S. STUECK/S. Nr.				I. C.	REMARKS REMARQUES BEMERKUNGEN
					A	B	G	D		
010	37410-5512-0	SWITCH, COMBINATION	INTERRUPTEUR COMBINE	KOMBINATIONSSCHALTER	1	1	1	-		
015	35999-1266-0	NUT, RING	ECROU	RINGMUTTER	1	1	1	-		
020	37410-5911-0	ASSY SWITCH, STARTER	ENS. INTERRUPTEUR	ANLASSERSCHALTER	1	1	1	-		
030	37410-5518-0	CAP, STARTER SWITCH	CAPUCHON, INTERRUPTEUR	ABDECKUNG, ANLASSER	1	1	1	-		
040	66416-5517-0	WASHER	RONDELLE	SCHEIBE	1	1	1	-		
050	37410-5515-0	KEY, STARTER	CLAVETTE DE DEMARRE	KEY, ANLASSER	1	1	1	-		
060	TA140-3091-0	SWITCH, HAZARD	INTERRUPTEUR	SCHALTER	1	1	1	-		
070	37500-5531-2	SWITCH, POSITION	INTERRUPTEUR	SCHALTER	1	1	1	-		
080	TA530-3021-0	ASSY PANEL	ENS. PANNEAU	GRP. FUELLUNG	1	1	1	-		
090	60040-5514-0	ASSY BULB	ENS. AMPOULE	GRP. GLUEHLAMPE	13	13	13	-		
100	T2050-3022-0	GLASS	GLACE	GLAS	1	1	1	-		
110	03614-50516	SCREW, TAPPING	VIS	SCHRAUBE	5	5	5	-		
120	38240-3465-5	CABLE, FLEXIBLE	CABLE COMPTE-TOURS	KABEL	1	1	1	-		
130	04811-10080	O RING	JOINT TORIQUE	O RING	1	1	1	-		

↔ Interchangeable; ≠ not interchangeable; ← new for old; → old for new

**B230**

**SWITCH 1  
COMMUTEUR 1  
SCHALTER 1**



TA530-015-10

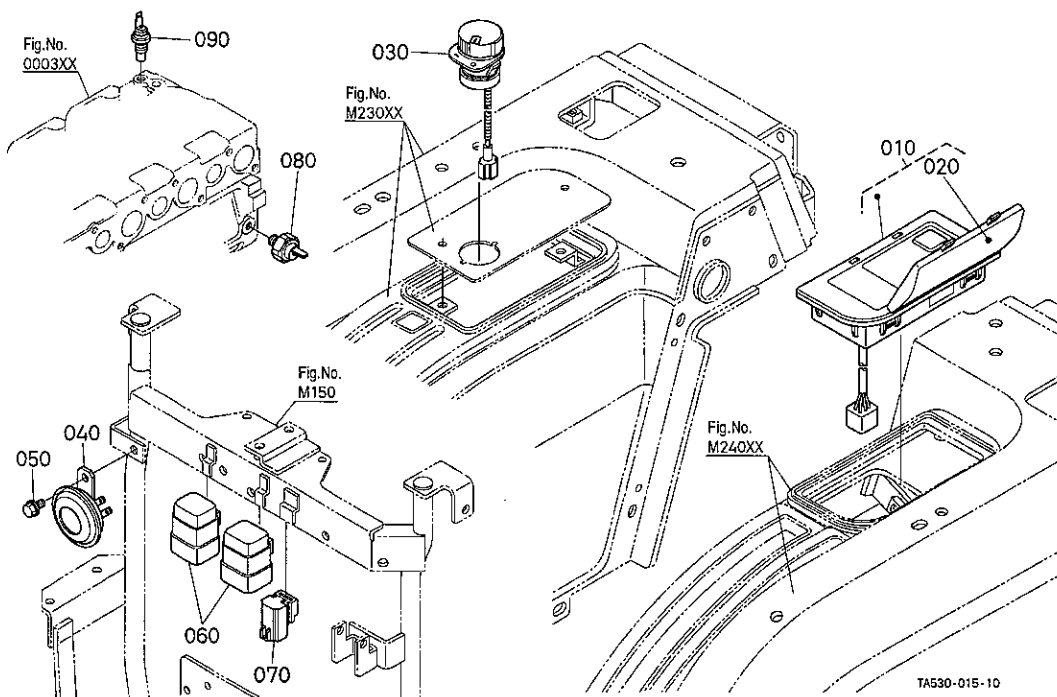
A:STV32 B:STV36 C:STV40

REF. No. POS. No. BILD-Nr.	PART No. REFERENCE BESELL-Nr.	PART NAME	DESIGNATION	BEZEICHNUNG	Q' TY/S. No. Q' TE/No. S. STUECK/S. Nr.				I. C.	REMARKS REMARQUES BEMERKUNGEN
					A	B	C	D		
010	T0430-5362-0	SENSOR, FUEL GAUGE	SENSOR DE CARB-JAUGE	EINHEIT, KRAFTSTOFF	1	1	1	-		
020	02761-50050	NUT, FLANGE	ECROU A EMBASE	FLANSCHEN-MUTTER	5	5	5	-		
030	15694-6599-0	TIMER, GLOW LAMP	TEMPORISATEUR	LAMPETREMBLEUR	1	1	1	-		
040	01754-50620	BOLT, FLANGE	VIS DE BUTEE	FLANSCHEN-BOLZEN	1	1	1	-		
050	02751-50060	NUT, FLANGE	ECROU A EMBASE	FLANSCHEN-MUTTER	1	1	1	-		
060	TA530-3112-0	STAY	SUPPORT	STREBE	1	1	1	-		
070	TD069-3370-0	UNIT, FLASHER	CENTRALE CLIGNOTANTE	BLINKEREINHEIT	1	1	1	-		
080	01754-50620	BOLT, FLANGE	VIS DE BUTEE	FLANSCHEN-BOLZEN	2	2	2	-		
090	36919-7503-0	RELAY	RELAIS	RELAIS	1	1	1	-		
100	36919-5583-0	BRACKET, RELAY	SUPPORT DE RELAIS	RELAISTRAGER	1	1	1	-		
110	01754-50612	BOLT, FLANGE	VIS DE BUTEE	FLANSCHEN-BOLZEN	2	2	2	-		
120	T1060-3372-0	RELAY, STARTER	RELAIS	RELAIS	1	1	1	-		

↔ Interchangeable; ≠ not interchangeable; ← new for old; → old for new

# B240

## SWITCH 2 COMMUNTEUR 2 SCHALTER 2



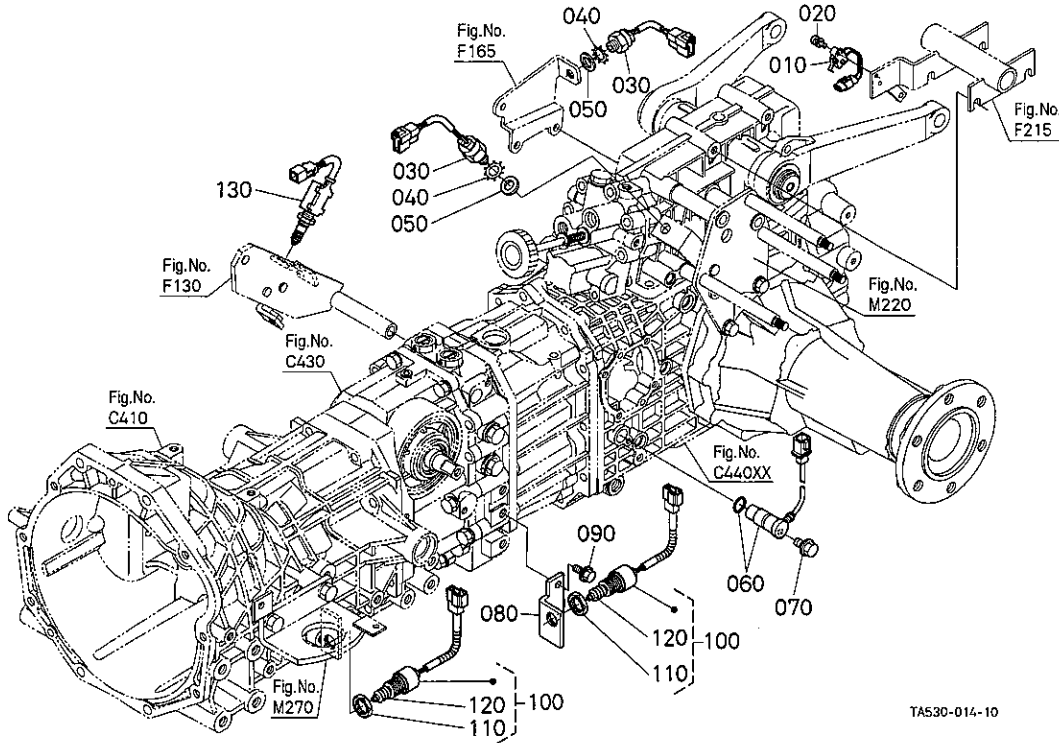
A:STV32 B:STV36 C:STV40

REF. No. POS. No. BILD-Nr.	PART No. REFERENCE BESELL-Nr.	PART NAME	DESIGNATION	BEZEICHNUNG	QTY/S. No. G° TE/No. S. STUECK/S. Nr.				I. C.	REMARKS REMARQUES BEMERKUNGEN
					A	B	C	D		
010	TA470-3280-7	ASSY CONTROLLER	CONTROLLEUR COMPLET	ZAUNPRUEFER KOMP	1	1	1	-		
020	T0430-3262-2	COVER, CONTROLER	COUVERCLE D' CONTROLL	DECKEL	1	1	1	-		
030	TA530-3223-3	SWITCH, I-PTO	INTERRAPTEUR	SCHALTER	1	1	1	-		
040	5H550-4177-0	HORN	AVERTISSEUR	HUPE	1	1	1	-		
050	01754-50816	BOLT, FLANGE	VIS DE BUTEE	FLANSCHEN-BOLZEN	1	1	1	-		
060	T1060-3371-0	RELAY, GLOW	RELAIS	RELAIS	2	2	2	-		
070	T1060-3372-0	RELAY, STARTER	RELAIS	RELAIS	1	1	1	-		
080	15531-3901-0	SWITCH, OIL	MANO-CONTACT D' HUILE	OELEDRUCKSCHALTER	1	1	1	-		
090	31351-3283-0	SENSOR, THERMO	MANO CONTACT D' EAU	THERMOSTAT	1	1	1	-		

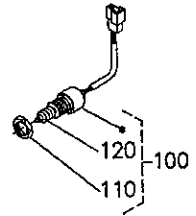
↔ Interchangeable; ≠ not interchangeable; ← new for old; → old for new

B250

SWITCH 3  
COMMUTEUR 3  
SCHALTER 3



OLD PARTS



TA530-014-10

TA530-800-10

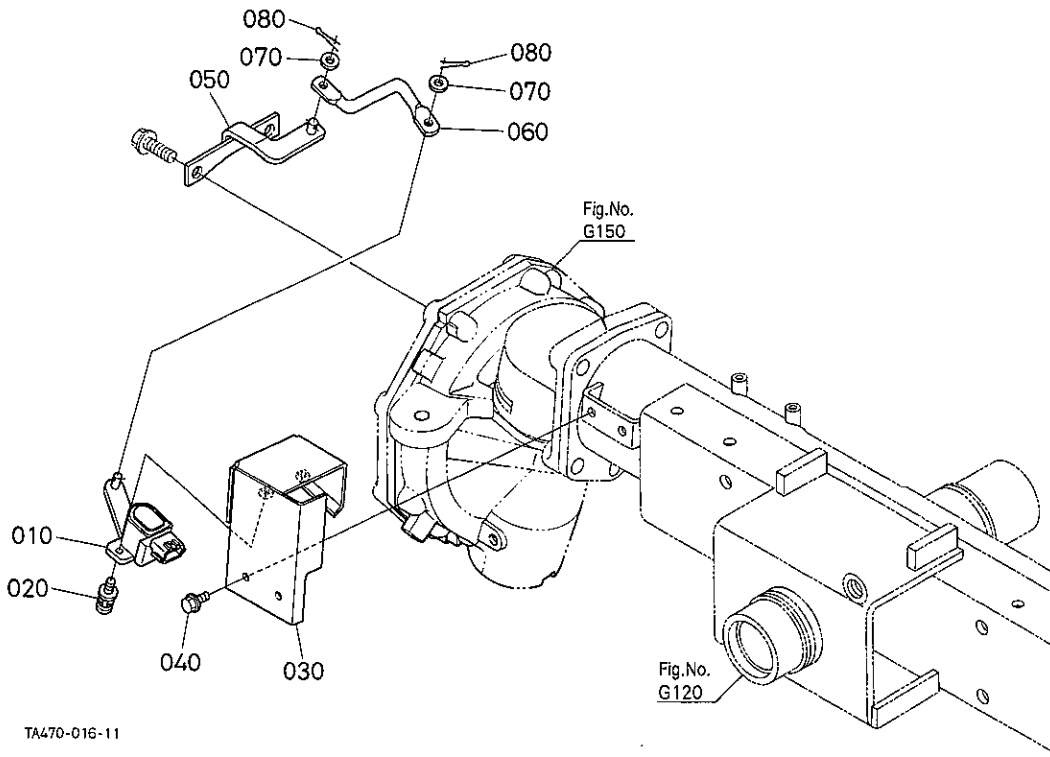
A:STV32 B:STV36 C:STV40

REF. No. POS. No. BILD-Nr.	PART No. REFERENCE BESELL-Nr.	PART NAME	DESIGNATION	BEZEICHNUNG	Q' TY/S. No. Q' TE/No. S. STUECK/S. Nr.				I. C.	REMARKS REMARQUES BEMERKUNGEN
					A	B	C	D		
010	TD060-4390-2	SWITCH, M-PTO	INTERRUPTEUR	SCHALTER	1	1	1	-		
020	03024-50414	SCREW WITH WASHER	VIS	SCHRAUBE	1	1	1	-		
030	TA530-3220-0	SWITCH, PTO LAMP	INTERRUPTEUR	SCHALTER	2	2	2	-		
040	04412-50140	WASHER, TOOTHED	RONDELLE	SCHLEIBE	2	2	2	-		
050	3A651-7513-0	SHIM	CALE	BEILAGE	2	2	2	-		
060	T0430-3238-0	SENSOR, REVOLUTION	DETECTEUR	EINHEIT	1	1	1	-		
070	01754-50616	BOLT, FLANGE	VIS DE BUTEE	FLANSCHEN-BOLZEN	1	1	1	-		
080	TA470-3131-0	STAY, SWITCH	SUPPORT	TRAEGER	1	1	1	-		
090	01754-50820	BOLT, FLANGE	VIS DE BUTEE	FLANSCHEN-BOLZEN	2	2	2	-		
100	6A100-3086-0	ASSY SWITCH, SAFETY	ENS. INTERRUP SECUR.	GRP. SCHALTER	2	2	2	-		OLD PART
100	TA530-3086-0	SWITCH, SAFETY	COMMUTAT. DE SURETE	SICHERHEITSSCHALTER	2	2	2	-	←	NEW PART
110	67111-5583-0	NUT, SAFETY SWITCH	ECROU INTERRUP. SECUR.	MUTTER	2	2	2	-		
120	67111-5584-0	CAP, SAFETY SWITCH	BOUCHON INTER. SECUR.	SCHALTDECKEL	2	2	2	-		
130	TA530-3120-0	SWITCH, BRAKE LAMP	INTERRUPTEUR	SCHALTER	1	1	1	-		

↔ Interchangeable; ≠ not interchangeable; ← new for old; → old for new

# B260

# SWITCH 4 COMMULATEUR 4 SCHALTER 4

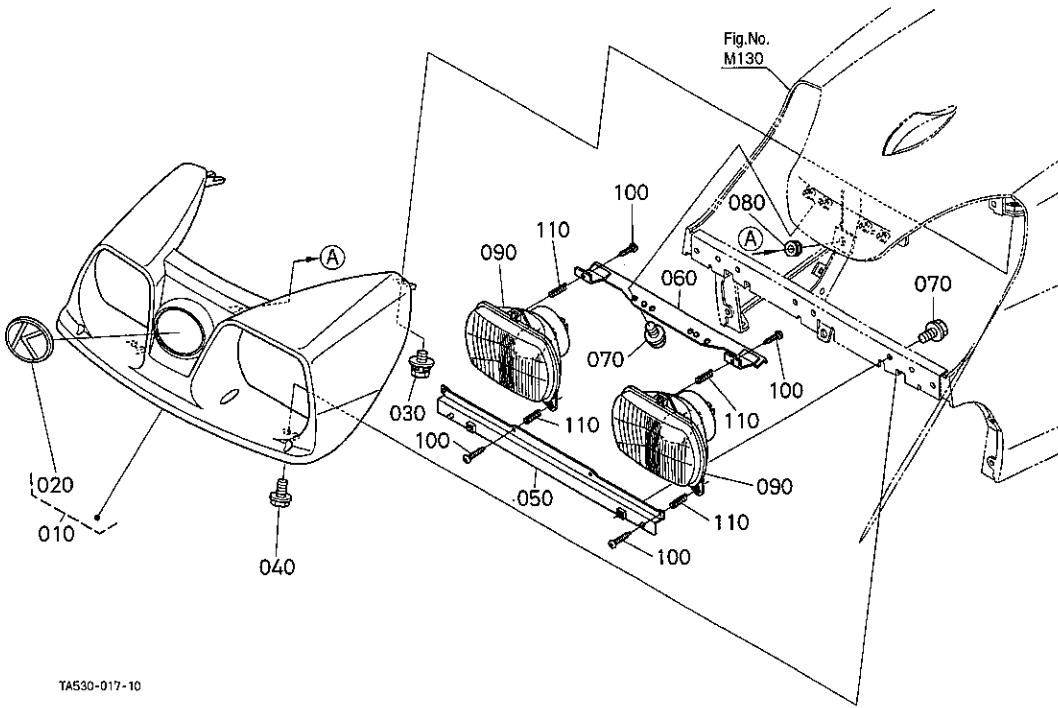


TA470-016-11

A:STV32 B:STV36 C:STV40

REF. No. POS. No. BILD-Nr.	PART No. REFERENCE BESELL-Nr.	PART NAME	DESIGNATION	BEZEICHNUNG	Q' TY/S. No. Q' TE/No. S. STUECK/S. Nr.				I. C.	REMARKS REMARQUES BEMERKUNGEN
					A	B	C	D		
010	T1060-3231-0	SENSOR	DETECTEUR	EINHEIT	1	1	1	-		
020	03034-50412	SCREW, WITH WASHER	VIS	SCHRAUBE	2	2	2	-		
030	TA470-1439-0	SUPPORT, SENSOR	SUPPORT	HALTER	1	1	1	-		
040	T0070-7086-0	BOLT, FLANGE	VIS DE BUTEE	FLANSCHEN-BOLZEN	2	2	2	-		
050	TA470-1435-0	HOLDER	SUPPORT	HALTER	1	1	1	-		
060	TA470-1430-0	ARM	BRAS	ARM	1	1	1	-		
070	04013-60060	WASHER, PLAIN	RONDELLE FREIN	SCHEIBE	2	2	2	-		
080	05511-51615	PIN, SPLIT	GOUPILE FENDUE	SPLINTSTIFT	2	2	2	-		

B31001 HEAD LIGHT [EXCEPT [UK]]  
 PHARE [EXCEPT [UK]]  
 SCHEINWERFER [AUSGENOMMEN [UK]]

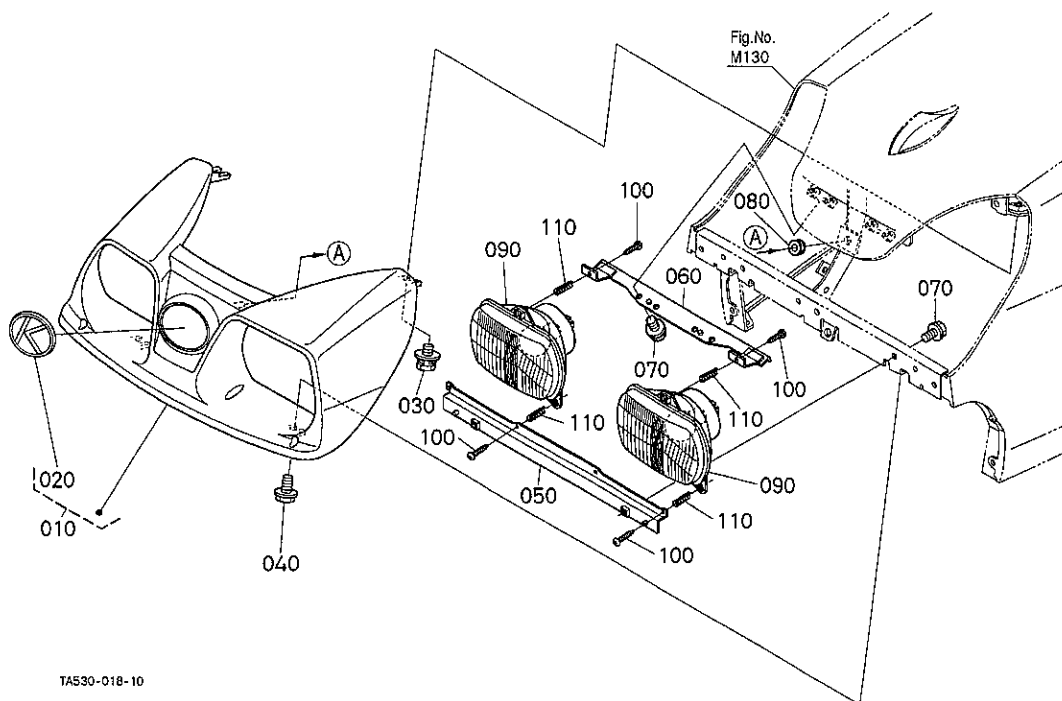


A:STV32 B:STV36 C:STV40

REF. No. POS. No. BILD-Nr.	PART No. REFERENCE BESELL-Nr.	PART NAME	DESIGNATION	BEZEICHNUNG	Q'TY/S. No. Q'TE/No. S. STUECK/S. Nr.				I. C.	REMARKS REMARQUES BEMERKUNGEN
					A	B	C	D		
010	TA530-3000-2	ASSY COVER, HEAD LIGH	COUVERCLE DE PHARE	SCHEINWERFERDECKEL	1	1	1	-		
020	TA140-4950-0	MARK, SYMBOL	MARQUE	AUFKLEBER	1	1	1	-		
030	30442-1523-0	BOLT	VIS	BOLZEN	2	2	2	-		
040	01754-50612	BOLT, FLANGE	VIS DE BUTEE	FLANSCHEN-BOLZEN	2	2	2	-		
050	TA530-4161-0	STAY, HEAD LAMP	SUPPORT	HALTER	1	1	1	-		
060	TA530-4162-0	STAY, HEAD LIGHT	SUPPORT DE PHARE	STREBE	1	1	1	-		
070	01754-50612	BOLT, FLANGE	VIS DE BUTEE	FLANSCHEN-BOLZEN	4	4	4	-		
080	66591-5458-0	RUBBER, RELEASE ROD	CAOUTCHOUC	GUMMI	1	1	1	-		
090	TA531-3386-0	ASSY LIGHT, HEAD	ENS. LAMP DE CHAPEAU	SCHEINWERFER	2	2	2	-		45W/40W
100	03514-50425	SCREW, TAPPING	VIS	SCHRAUBE	6	6	6	-		
110	38240-3386-0	SPRING, LIGHT	RESSORT	FEDER, LAMPE	6	6	6	-		



B31002 HEAD LIGHT [UK]  
PHARE [UK]  
SCHEINWERFER [UK]



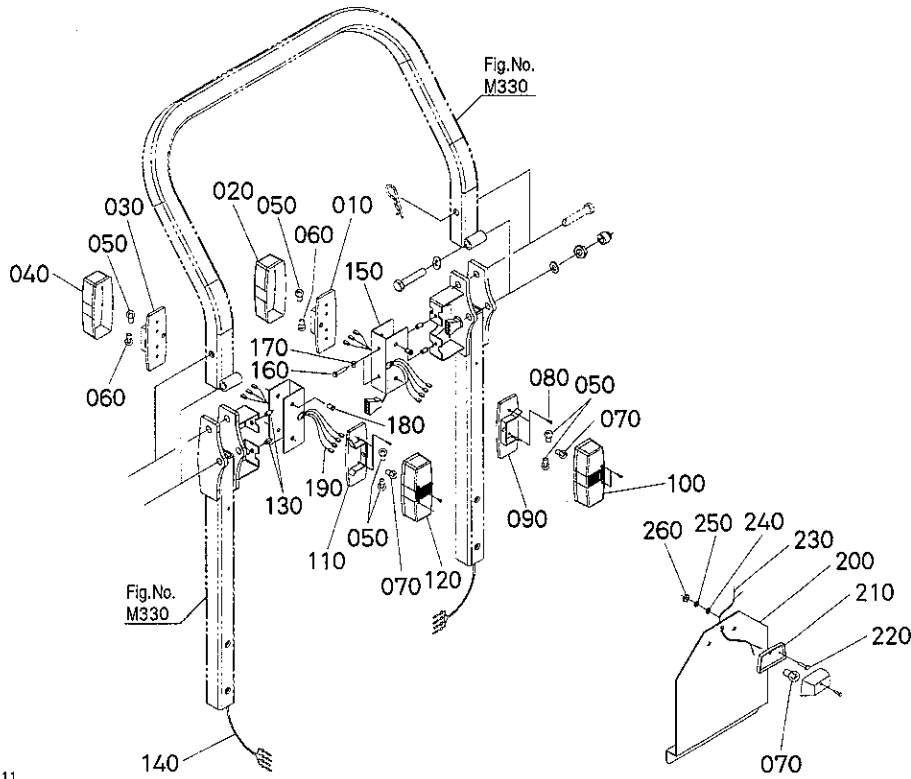
TA530-018-10

A:STV32 B:STV36 C:STV40

REF. No. POS. No. BILD-Nr.	PART No. REFERENCE BESELL-Nr.	PART NAME	DESIGNATION	BEZEICHNUNG	QTY/S. No. QTE/No. S. STUECK/S. Nr.				I. C.	REMARKS REMARQUES BEMERKUNGEN
					A	B	C	D		
010	TA530-3000-2	ASSY COVER, HEAD LIGH	COUVERCLE DE PHARE	SCHEINWERFERDECKEL	1	1	1	-		
020	TA140-4950-0	MARK, SYMBOL	MARQUE	AUFKLEBER	1	1	1	-		
030	30442-1523-0	BOLT	VIS	BOLZEN	2	2	2	-		
040	01754-50612	BOLT, FLANGE	VIS DE BUTEE	FLANSCHEN-BOLZEN	2	2	2	-		
050	TA530-4161-0	STAY, HEAD LAMP	SUPPORT	HALTER	1	1	1	-		
060	TA530-4162-0	STAY, HEAD LIGHT	SUPPORT DE PHARE	STREBE	1	1	1	-		
070	01754-50612	BOLT, FLANGE	VIS DE BUTEE	FLANSCHEN-BOLZEN	4	4	4	-		
080	66591-5458-0	RUBBER, RELEASE ROD	CAOUTCHOUC	GUMMI	1	1	1	-		
090	TA530-3386-0	ASSY LIGHT, HEAD	ENS. LAMP DE CHAPEAU	SCHEINWERFER	2	2	2	-		45W/40W
100	03514-50425	SCREW, TAPPING	VIS	SCHRAUBE	6	6	6	-		
110	38240-3386-0	SPRING, LIGHT	RESSORT	FEDER, LAMPE	6	6	6	-		

B320

LIGHT  
FUEX  
LICHT



TA470-114-11

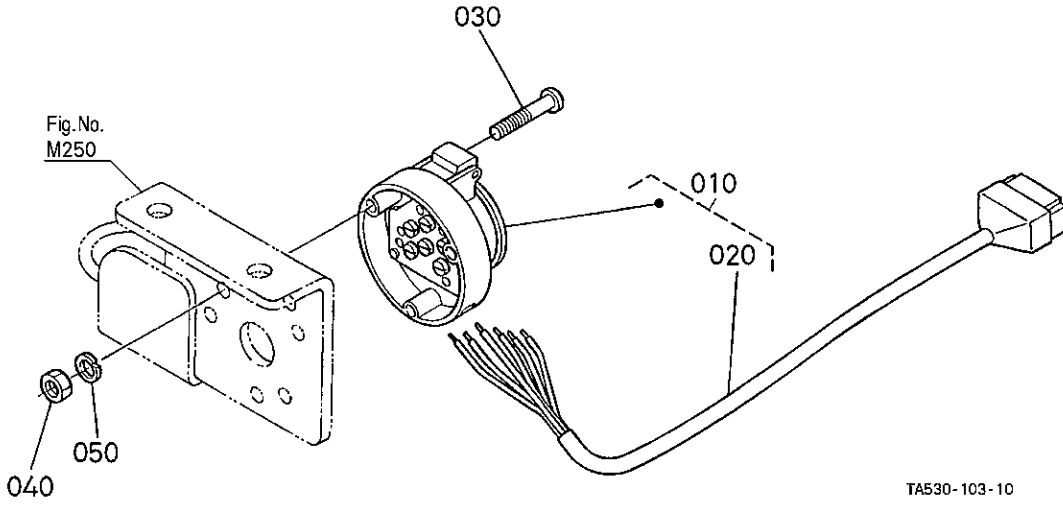
A:STV32 B:STV36 C:STV40

REF. No. POS. No. BILD-Nr.	PART No. REFERENCE BESELL-Nr.	PART NAME	DESIGNATION	BEZEICHNUNG	QTY/S. No. QTE/No. S. STUECK/S. Nr.				I. C.	REMARKS REMARQUES BEMERKUNGEN
					A	B	C	D		
010	TA049-3421-0	LIGHT, COMBI. F. RH	FEUX CLIGNOTANT D.	BLINKLEUCHTE RS	1	1	1	-		
020	00697-22015	COVER, RH FRONT	COUVERCLE AVANT D.	VORDERDECKEL RS	1	1	1	-		
030	TA049-3424-0	LIGHT, COMBI. F. LH	FEUX CLIGNOTANT G.	BLINKLEUCHTE LS	1	1	1	-		
040	00697-22014	COVER, LH FRONT	COUVERCLE AVANT G.	VORDERDECKEL LS	1	1	1	-		
050	TA049-3004-0	BULB	AMPOULE	GLUEHLAMPE	6	6	6	-	12W	
060	TA049-3003-0	BULB	AMPOULE	GLUEHLAMPE	2	2	2	-	10W	
070	TA049-3003-0	BULB	AMPOULE	GLUEHLAMPE	3	3	3	-	10W	
080	00692-48015	SCREW	VIS	SCHRAUBE	8	8	8	-		
090	TA049-3002-0	LIGHT, COMBI. R. RH	FEUX CLIGNOTANT D.	BLINKLEUCHTE RS	1	1	1	-		
100	00697-22013	COVER, RH REAR	COUVERCLE ARRIERE D.	HINTERDECKEL RS	1	1	1	-		
110	TA049-3007-0	REAR LIGHT LH	FEU AR GA	BLINKLEUCHTE LS	1	1	1	-		
120	00697-22012	COVER, LH REAR	COUVERCLE ARRIERE G.	HINTERDECKEL LS	1	1	1	-		
130	00693-54005	INSERT	INSERT	EINSATZ	4	4	4	-		
140	00696-40483	WIRE HARNESS	HARNESS DE FIL	KABELGESCHIRR	2	2	2	-		
150	00699-91779	BRACKET, LIGHT	SUPPORT DE LAMPE	LAMPEHALTER	2	2	2	-		
160	01311-10616	BOLT, HEX-SOC-HD	VIS	BOLZEN	4	4	4	-		
170	00692-82006	WASHER	RONDELLE	SCHEIBE	4	4	4	-		
180	00693-54007	INSERT	INSERT	EINSATZ	8	8	8	-		
190	00696-40487	INSERT	INSERT	EINSATZ	2	2	2	-		
200	00699-91778	HOLDER, LICENSE	PLAQUE ARRIERE	HALTER	1	1	1	-		
210	TA049-3036-0	LIGHT, LICENSE	FEUX	LIZENZLAMPE	1	1	1	-		
220	00692-10402	SCREW	VIS	SCHRAUBE	2	2	2	-		
230	00696-40418	WIRE HARNESS	HARNESS DE FIL	KABELGESCHIRR	1	1	1	-		
240	04013-60040	WASHER, PLAIN	RONDELLE FREIN	SCHEIBE	2	2	2	-		
250	00692-82004	WASHER	RONDELLE	SCHEIBE	2	2	2	-		
260	00692-71004	NUT	ECROU	MUTTER	2	2	2	-		

↔ interchangeable; ≠ not interchangeable; ← new for old; → old for new

# B330

## TRAILER SOCKET PRISE DE REMORQUE ANHAENGERKUPPLUNG



TA530-103-10

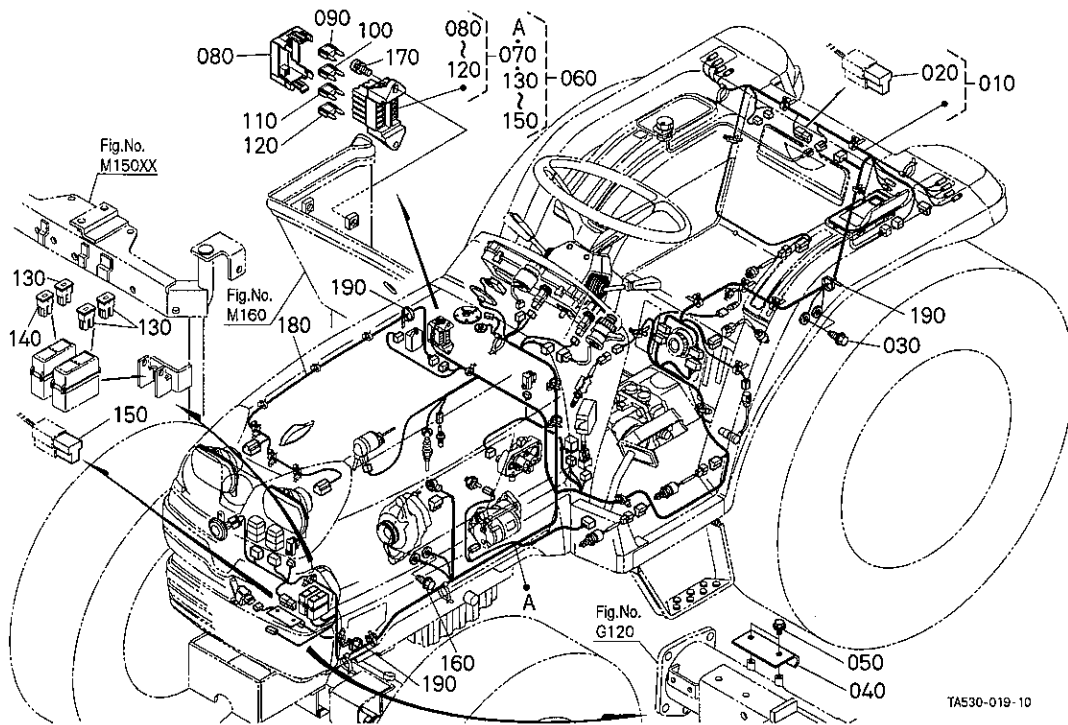
A:STV32 B:STV36 C:STV40

REF. No. POS. No. BILD-Nr.	PART No. REFERENCE BESELL-Nr.	PART NAME	DESIGNATION	BEZEICHNUNG	Q' TY/S. No. Q' TE/No. S. STUECK/S. Nr.				I. C.	REMARKS REMARQUES BEMERKUNGEN
					A	B	C	D		
010	66709-5585-4	ASSY SOCKET, TRAILER	PRISE DE REMORQUE	GRP. ANHAENGERKUPPL.	1	1	1	-		
020	66709-5525-4	WIRE HARNESS	HARNESS DE FIL	KABELGESCHIRR	1	1	1	-		
030	03054-50530	SCREW, PAN-HEAD	VIS	SCHRAUBE	3	3	3	-		
040	02054-50050	NUT	EGROU	MUTTER	3	3	3	-		
050	04512-60050	WASHER, SPRING	RONDELLE GROWER	FEDERRING	3	3	3	-		

↔ Interchangeable; ≠ not interchangeable; ← new for old; → old for new

# B510

## ELECTRICAL WIRING FAISCEAU ELECTRIQUE ELEKTRISCHE AUSRUESTUNG



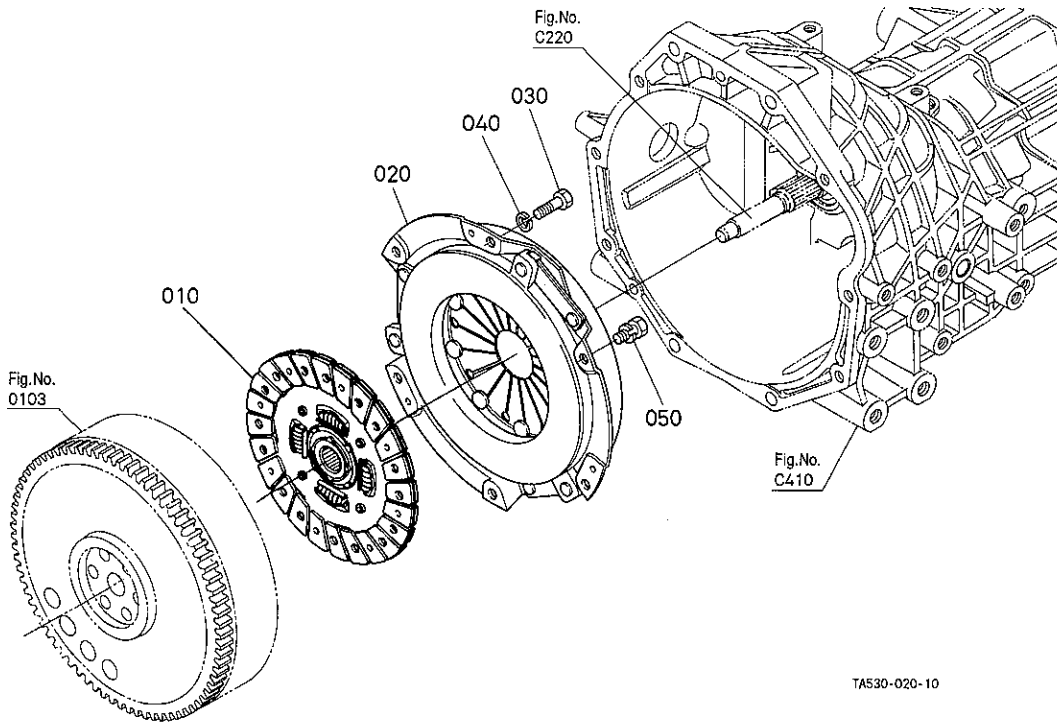
A:STV32 B:STV36 C:STV40

REF. No. POS. No. BILD-Nr.	PART No. REFERENCE BESELL-Nr.	PART NAME	DESIGNATION	BEZEICHNUNG	Q' TY/S. No. D' TE/No. S. STUECK/S. Nr.				I. C.	REMARKS REMARQUES BEMERKUNGEN
					A	B	C	D		
010	TA530-3051-3	WIRE HARNESS, REAR	HARNESS DE FIL	KABELGESCHIRR	1	1	1	-		
020	36330-7539-0	DIODE	DIODE	DIODE	1	1	1	-		
030	T1060-3037-0	BOLT	VIS	BOLZEN	2	2	2	-		
040	TA470-1205-0	GUARD, HARNESS	PROTECTEUR	SCHUTZ	1	1	1	-		
050	T0070-7086-0	BOLT, FLANGE	VIS DE BUTEE	FLANSCHEN-BOLZEN	2	2	2	-		
060	TA530-3030-4	WIRE HARNESS, MAIN	HARNESS DE FIL	KABELGESCHIRR	1	1	1	-		
070	TA530-3045-0	COMP. FUSE CASE	CARTER DE FUSIBLE	GEHAUSE	1	1	1	-		
080	TA530-3046-0	COVER, FUSE BOX	COUVERCLE	DECKEL	1	1	1	-		
090	T2050-3047-0	FUSE	FUSIBLE	SICHERUNG	2	2	2	-	5A	
100	T2050-3048-0	FUSE	FUSIBLE	SICHERUNG	7	7	7	-	10A	
110	T2050-3049-0	FUSE	FUSIBLE	SICHERUNG	3	3	3	-	15A	
120	T2050-3051-0	FUSE	FUSIBLE	SICHERUNG	2	2	2	-	30A	
130	PJ402-6873-0	FUSE	FUSIBLE	SICHERUNG	3	3	3	-	40A	
140	17478-6008-0	FUSE	FUSIBLE	SICHERUNG	1	1	1	-	50A	
150	36330-7539-0	DIODE	DIODE	DIODE	1	1	1	-		
160	T1060-3037-0	BOLT	VIS	BOLZEN	2	2	2	-		
170	03004-50616	SCREW, WITH WASHER	VIS	SCHRAUBE	2	2	2	-		
180	TA530-3032-0	WIRE HARNESS, H/LIGHT	HARNESS DE FIL	KABELGESCHIRR	1	1	1	-		
190	53581-6415-0	BAND, CORD	ATTACHE CABLE	KORDBAND	3	3	3	-		

↔ interchangeable; ≠ not interchangeable; ← new for old; → old for new

# C110

## CLUTCH EMBRAYAGE KUPPLUNG



TA530-020-10

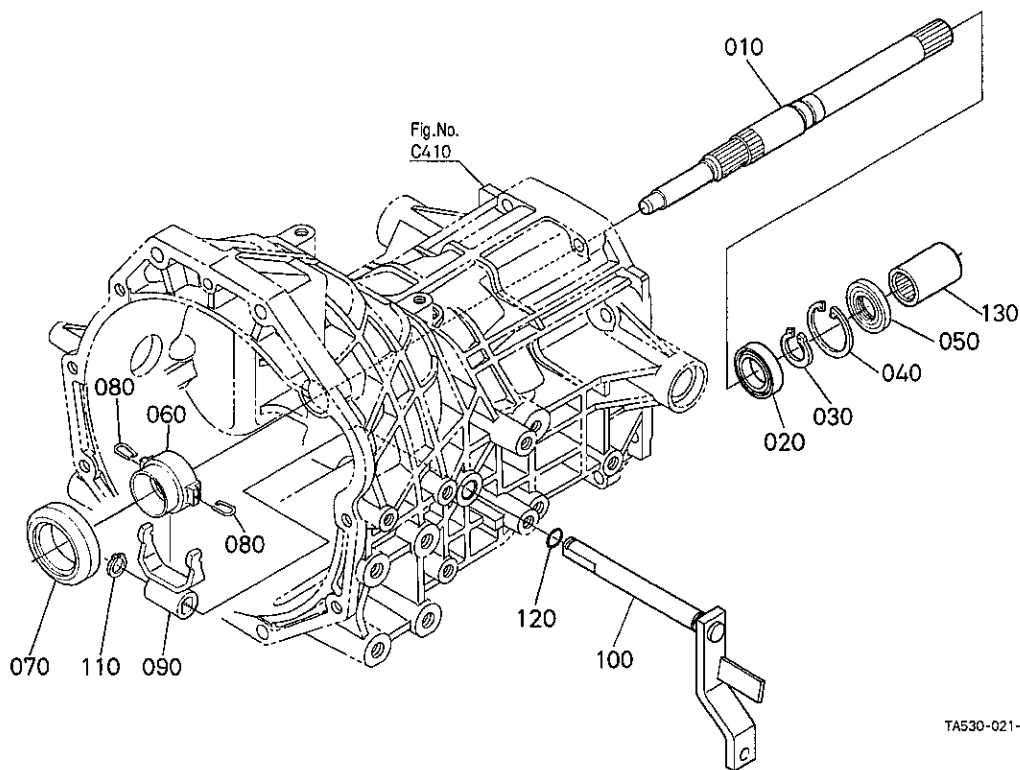
A:STV32 B:STV36 C:STV40

REF. No. POS. No. BILD-Nr.	PART No. REFERENCE BESELL-Nr.	PART NAME	DESIGNATION	BEZEICHNUNG	Q' TY/S. No. Q' TE/No. S. STUECK/S. Nr.				I. C.	REMARKS REMARQUES BEMERKUNGEN
					A	B	C	D		
010	T2050-2321-0	COMP. DISK, CLUTCH	DISQUE D'EMBR. COMP.	KMP. KUPPLUNGSSCHEIBE	1	1	1	-		
020	T1060-2016-0	ASSY PLATE, PRESSURE	ENS. PLATEAU PRESSION	BAUGR. DRUCKSCHEIBEN	1	1	1	-		
030	T1270-1451-0	BOLT, REAMER	VIS DE CENTRAGE	BOLZEN	2	2	2	-		
040	04512-60080	WASHER, SPRING	RONDELLE GROWER	FEDERRING	2	2	2	-		
050	01123-60816	BOLT	VIS	BOLZEN	4	4	4	-		

↔ Interchangeable: ≠ not interchangeable: ← new for old: → old for new

# C220

## CLUTCH LEVER LEVIER D'EMBRAYAGE KUPPLUNG-HEBEL



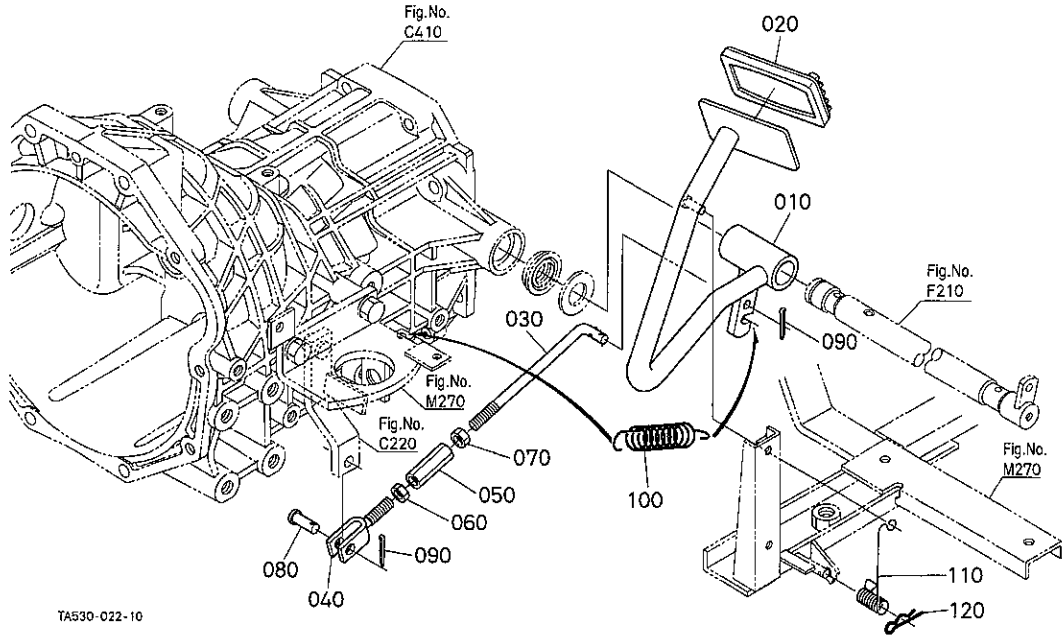
A:STV32 B:STV36 C:STV40

REF. No. POS. No. BILD-Nr.	PART No. REFERENCE BESELL-Nr.	PART NAME	DESIGNATION	BEZEICHNUNG	Q' TY/S. No. Q' TE/No. S. STUECK/S. Nr.				I. C.	REMARKS REMARQUES BEMERKUNGEN
					A	B	C	D		
010	T0470-2335-0	SHAFT, CLUTCH	ARBRE DE MANCHON	KUPPLUNGSWELLE	1	1	1	-		
020	T2050-2340-0	BEARING, BALL	ROULEMENT A BILLES	KUGELLAGER	1	1	1	-		
030	04612-00250	CIR CLIP, EXTERNAL	CIRCLIP	SPRENGRING. AUSSEN	1	1	1	-		
040	04611-00470	CIR CLIP, INTERNAL	CIRCLIP	SPRENGRING	1	1	1	-		
050	09500-25478	SEAL, OIL	BAGUE JOINT	OELDICHTUNGSRING	1	1	1	-		
060	37410-1341-0	HOLDER, RELEASE BRG	SUPPORT	BUEGEL	1	1	1	-		
070	08490-00001	BEARING, THRUST BALL	ROULEMENT BUTEE	DRUCKKUGELLAGER	1	1	1	-		
080	37410-1342-0	PIN, SNAP	GOUVILLE BETA	SICHERUNGSSTIFT	2	2	2	-		
090	37410-1343-0	FORK, CLUTCH RELEASE	FOURCHETTE	GABEL, KUPPLUNG	1	1	1	-		
100	TA530-2349-0	LEVER, CLUTCH	LEVIER D'EMBRAYAGE	KUPPLUNGSHEBEL	1	1	1	-		
110	04612-00160	CIR CLIP, EXTERNAL	CIRCLIP	SPRENGRING, AUSSEN	1	1	1	-		
120	04811-10140	O RING	JOINT TORIQUE	O RING	1	1	1	-		
130	T0430-2337-0	COUPLING	ACCOUPLEMENT	KUPPLUNG	1	1	1	-		

↔ Interchangeable; ≠ not interchangeable; ← new for old; → old for new

C310

CLUTCH PEDAL
PEDALE D' EMBRAYAGE
KUPPLUNG-PEDAL

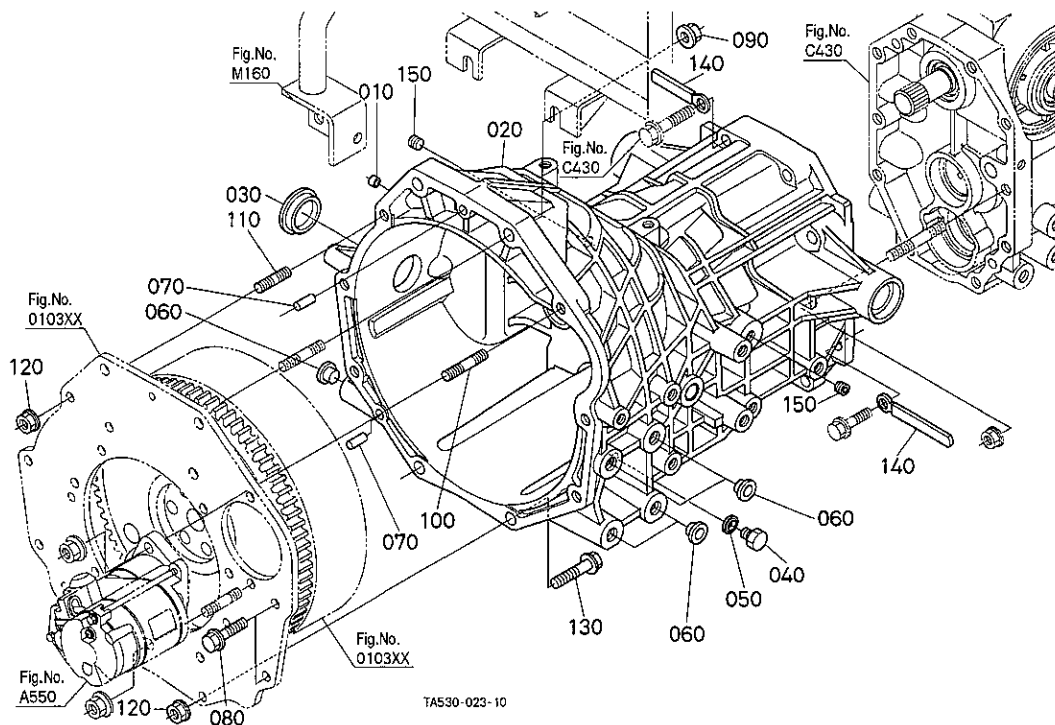


TA530-022-10

A:STV32 B:STV36 C:STV40

Table with columns: REF. No., PART No., PART NAME, DESIGNATION, BEZEICHNUNG, QTY/S. No. (A, B, C, D), I. C., REMARKS. Contains 12 rows of part data.

# C410 CLUTCH HOUSING CARTER D' EMBRAYAGE KUPPLUNG-GEHAESE



A:STV32 B:STV36 C:STV40

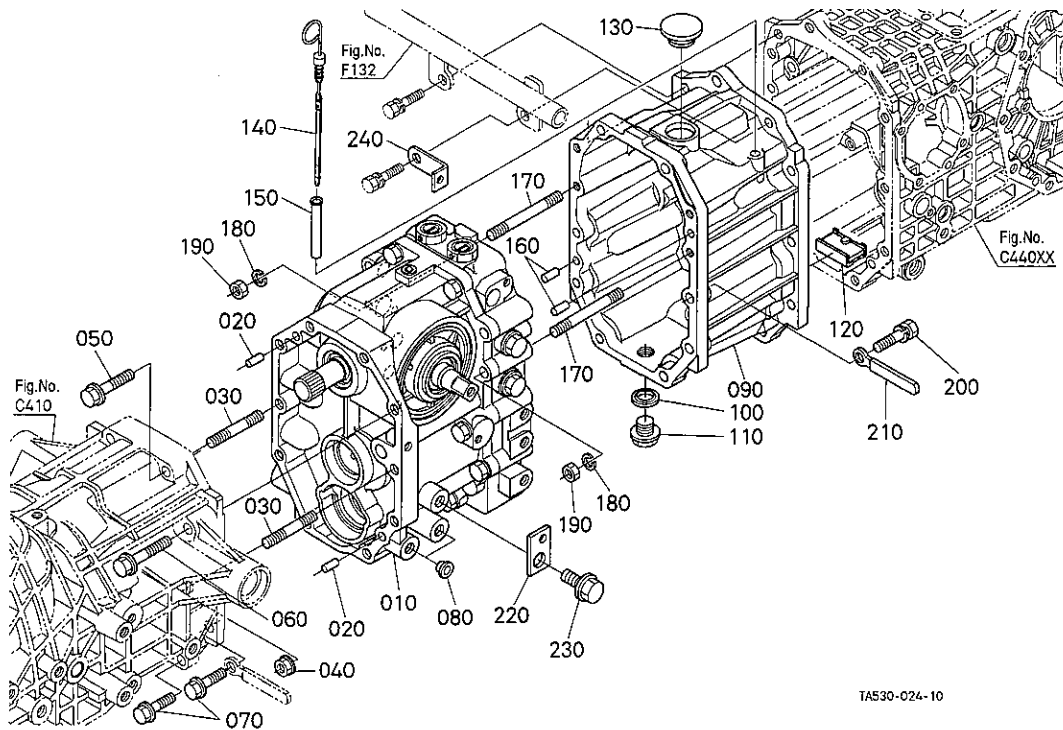
REF. No. POS. No. BILD-Nr.	PART No. REFERENCE BESELL-Nr.	PART NAME	DESIGNATION	BEZEICHNUNG	Q' TY/S. No. O' TE/No. S. STUECK/S. Nr.				I. C.	REMARKS REMARQUES BEMERKUNGEN
					A	B	C	D		
010	T0430-2315-0	SLEEVE	MANCHON	MUFFE	1	1	1	-		
020	T2053-2311-2	HOUSING, CLUTCH HST	CARTER D' EMBRAYAGE	KUPPLUNGSGEHAESE	1	1	1	-		
030	37410-1312-4	PLUG	BOUCHON	STOPFEN	1	1	1	-		
040	06331-35010	PLUG	BOUCHON	STOPFEN	1	1	1	-		
050	04717-01000	WASHER, WITH RUBBER	JOINT EN CAOUTCHOUC	GUMMI UNTERLAGE	1	1	1	-		
060	31220-1429-0	PLUG	BOUCHON	STOPFEN	6	6	6	-		
070	05012-00818	PIN, STRAIGHT	GOUPILE CYLINDRIQUE	ZYLINDERSTIFT	2	2	2	-		
080	01754-51035	BOLT, FLANGE	VIS DE BUTEE	FLANSCHEN-BOLZEN	4	4	4	-		
090	02771-50120	NUT, FLANGE	ECROU A EMBASE	FLANSCHEN-MUTTER	2	2	2	-		
100	01555-51035	STUD	GOUJON	STEBOLZEN	1	1	1	-		
110	01555-51018	STUD	GOUJON	STEBOLZEN	1	1	1	-		
120	02771-60100	NUT, FLANGE	ECROU A EMBASE	FLANSCHEN-MUTTER	3	3	3	-		
130	01774-51040	BOLT, FLANGE	VIS DE BUTEE	FLANSCHEN-BOLZEN	2	2	2	-		
140	35340-2938-0	CLAMP, CORD	ATTACHE-FILS	KABELKLEMME	2	2	2	-		
150	15841-9602-0	PLUG	BOUCHON	STOPFEN	2	2	2	-		

↔ Interchangeable; ≠ not interchangeable; ← new for old; → old for new



# C430

## TRANSMISSION CASE/HST CARTER DE TRANSMISSION/HST GETRIEBE-GEHAEUSE/HST



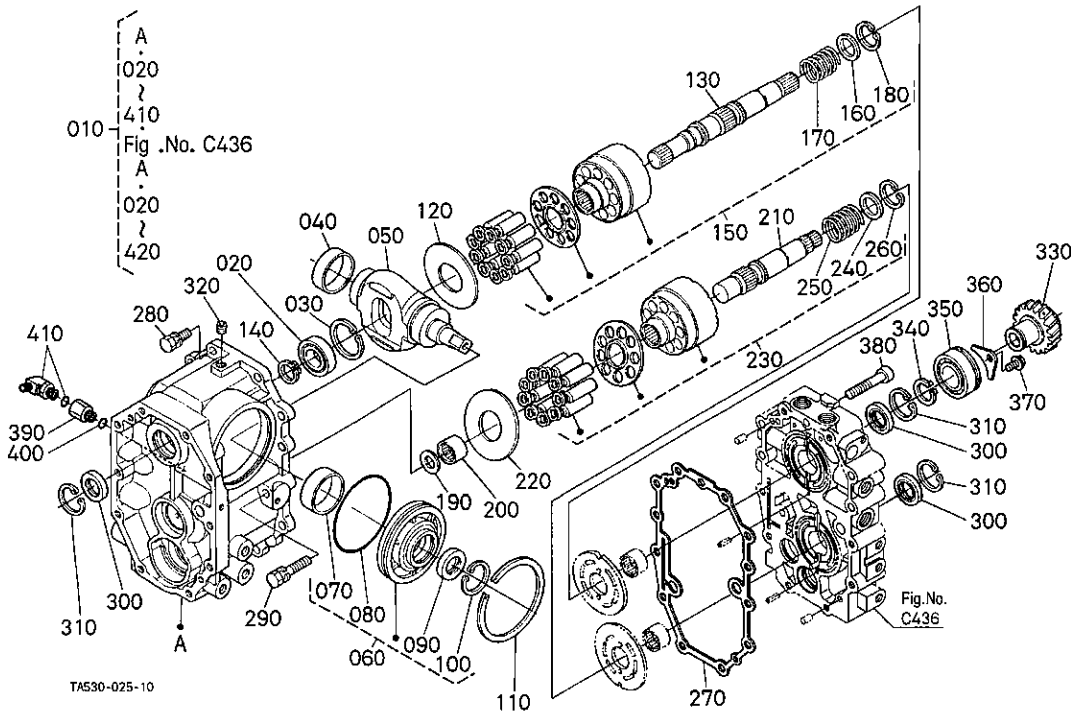
A:STV32 B:STV36 C:STV40

REF. No. POS. No. BILD-Nr.	PART No. REFERENCE BESELL-Nr.	PART NAME	DESIGNATION	BEZEICHNUNG	Q' TY/S. No. Q' TE/No. S. STUECK/S. Nr.				I. C.	REMARKS REMARQUES BEMERKUNGEN
					A	B	C	D		
010	TA530-3900-0	ASSY HST	ENS. HST	GRP. HST	1	1	1	-		
020	05012-00818	PIN, STRAIGHT	GOUILLE CYLINDRIQUE	ZYLINDERSTIFT	2	2	2	-		
030	01555-51055	STUD	GOUJON	STEBOLZEN	2	2	2	-		
040	02771-60100	NUT, FLANGE	ECROU A EMBASE	FLANSCHEN-MUTTER	2	2	2	-		
050	01754-51050	BOLT, FLANGE	VIS DE BUTEE	FLANSCHEN-BOLZEN	2	2	2	-		
060	01754-51065	BOLT, FLANGE	VIS DE BUTEE	FLANSCHEN-BOLZEN	2	2	2	-		
070	01754-51035	BOLT, FLANGE	VIS DE BUTEE	FLANSCHEN-BOLZEN	4	4	4	-		
080	32210-2758-0	PLUG	BOUCHON	STOPFEN	2	2	2	-		
090	TA530-2111-2	CASE, TRANSMISSION	CARTER DE TRANSMISS.	ANTRIEBSGEHAEUSE	1	1	1	-		
100	04717-01700	WASHER, WITH RUBBER	JOINT EN CAOUTCHOUC	GUMMI UNTERLAGE	2	2	2	-		
110	06311-25030	PLUG	BOUCHON	STOPFEN	2	2	2	-		
120	37410-1112-0	MAGNET	FILTRE MAGNETIQUE	ZUNDMAGNET	1	1	1	-		
130	37410-1113-0	PLUG, OIL FILLER	BOUCHON, REMPLI S. H/L	OELINFUELLSSTOPFEN	1	1	1	-		
140	TA530-2114-0	GAUGE, OIL	JAUGE D' HUILE	OELMESSSTAB	1	1	1	-		
150	T2050-2115-0	GUIDE, OIL GAUGE	GUIDE DE JAUGE	FUEHRUNG, OEL-MEBSTAB	1	1	1	-		
160	05012-00818	PIN, STRAIGHT	GOUILLE CYLINDRIQUE	ZYLINDERSTIFT	2	2	2	-		
170	01555-51080	STUD	GOUJON	STEBOLZEN	4	4	4	-		
180	04512-60100	WASHER, SPRING	RONDELLE GROWER	FEDERRING	4	4	4	-		
190	02176-50100	NUT	ECROU	MUTTER	4	4	4	-		
200	01123-51040	BOLT	VIS	BOLZEN	8	8	8	-		
210	37150-3446-0	CLAMP, CORD	ATTACHE-FILS	KABELKLEMME	1	1	1	-		
220	T2050-3036-0	STAY	SUPPORT	STREBE	1	1	1	-		
230	01754-51225	BOLT, FLANGE	VIS DE BUTEE	FLANSCHEN-BOLZEN	1	1	1	-		
240	T2050-3033-0	STAY	SUPPORT	STREBE	1	1	1	-		

↔ Interchangeable; ≠ not interchangeable; ← new for old; → old for new

C435

HST [COMPONENT PARTS] 1  
HST [PARTIES COMPOSANTES] 1  
HST [EINZEL-TEIL] 1



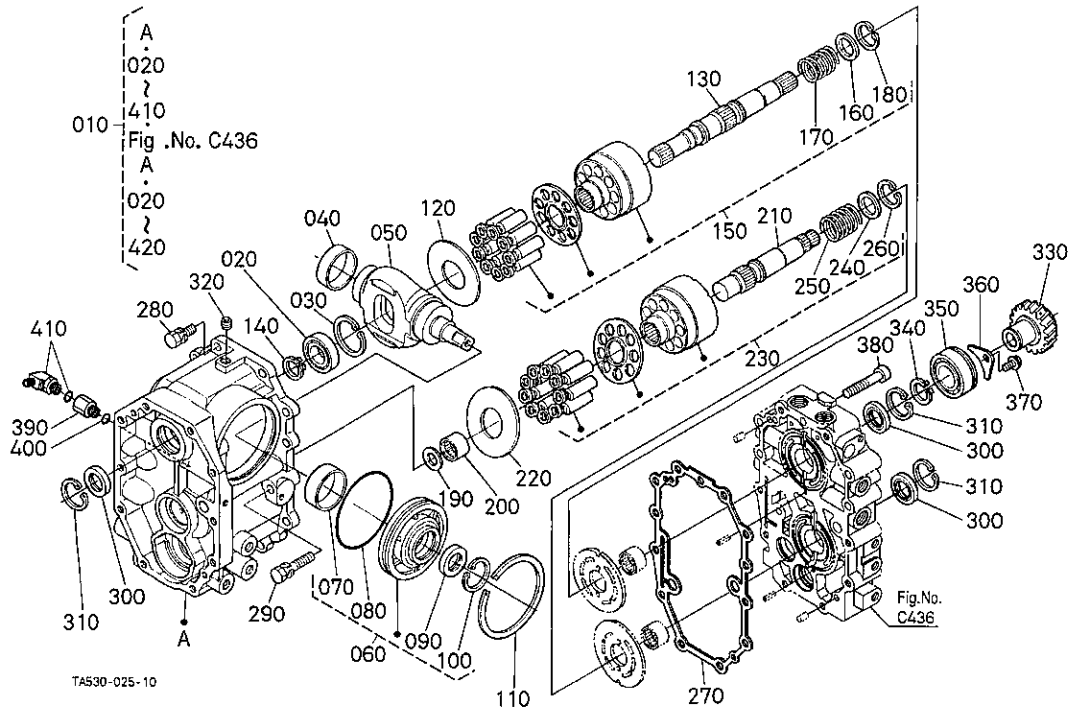
A:STV32 B:STV36 C:STV40

REF. No. POS. No. BILD-Nr.	PART No. REFERENCE BESELL-Nr.	PART NAME	DESIGNATION	BEZEICHNUNG	Q'TY/S. No. Q'TE/No. S. STUECK/S. Nr.				I. C.	REMARKS REMARQUES BEMERKUNGEN
					A	B	C	D		
010	TA530-3900-0	ASSY HST	ENS. HST	GRP. HST	1	1	1	-		
020	37410-5719-0	BEARING, BALL	ROULEMENT A BILLES	KUGELLAGER	1	1	1	-		
030	04611-00520	CIR CLIP, INTERNAL	CIRCLIP	SPRENGRING	1	1	1	-		
040	58700-1105-0	BUSH	BAGUE	BUCHSE	1	1	1	-		
050	T0470-3911-0	SWASH PLATE	PLAQUE	SCHIEBEPLATTE	1	1	1	-		
060	T0470-3919-0	ASSY COVER	ENS. COUVERCLE	GRP. DECKEL	1	1	1	-		
070	58700-1105-0	BUSH	BAGUE	BUCHSE	1	1	1	-		
080	04811-51050	O RING	JOINT TORIQUE	O RING	1	1	1	-		
090	58700-1129-0	SEAL, OIL	BAGUE JOINT	OELDICHTUNGSRING	1	1	1	-		
100	04611-00400	CIR CLIP, INTERNAL	CIRCLIP	SPRENGRING	1	1	1	-		
110	37590-3918-0	CIR-CLIP, INTERNAL	CIRCLIP INTERNE	SPRENGRING, INNEN	1	1	1	-		
120	T0470-3915-0	PLATE, THRUST	PLAQUE DE THRUST	DRUCKPLATTE	1	1	1	-		
130	37590-3931-0	SHAFT (P)	ARBRE D'ENTREE	WELLE	1	1	1	-		
140	04612-00250	CIR CLIP, EXTERNAL	CIRCLIP	SPRENGRING, AUSSEN	1	1	1	-		
150	T0470-3920-0	ASSY BLOCK, CYL.	ENS. BLOC-CYLINDRE	GRP. ZYLINDERBLOCK	1	1	1	-		
160	58700-1113-0	HOLDER, SPRING	SUPPORT DE RESSORT	HALTERUNG	1	1	1	-		
170	58700-1114-0	SPRING	RESSORT	FEDER	1	1	1	-		
180	04611-00370	CIR CLIP, INTERNAL	CIRCLIP	SPRENGRING	1	1	1	-		
190	T0470-3902-0	PLATE, THRUST	PLAQUE DE THRUST	DRUCKPLATTE	1	1	1	-		
200	T0470-3903-0	BEARING, NEEDLE	ROULEMENT A AIGUILLE	NADELLAGER	1	1	1	-		
210	T0470-3932-0	SHAFT	ARBRE	WELLE	1	1	1	-		
220	T0470-3915-0	PLATE, THRUST	PLAQUE DE THRUST	DRUCKPLATTE	1	1	1	-		
230	T0470-3935-0	ASSY BLOCK, CYL.	ENS. BLOC-CYLINDRE	GRP. ZYLINDERBLOCK	1	1	1	-		
240	58700-1113-0	HOLDER, SPRING	SUPPORT DE RESSORT	HALTERUNG	1	1	1	-		
250	58700-1114-0	SPRING	RESSORT	FEDER	1	1	1	-		
260	04611-00370	CIR CLIP, INTERNAL	CIRCLIP	SPRENGRING	1	1	1	-		
270	TA530-3955-0	GASKET	JOINT	DICHTUNGSPLATTE	1	1	1	-		
280	01123-51030	BOLT	VIS	BOLZEN	6	6	6	-		
290	01123-51055	BOLT	VIS	BOLZEN	2	2	2	-		
300	58700-1129-0	SEAL, OIL	BAGUE JOINT	OELDICHTUNGSRING	3	3	3	-		

↔ Interchangeable; ≠ not interchangeable; ← new for old; → old for new

# C435

## HST [COMPONENT PARTS] 1 HST [PARTIES COMPOSANTES] 1 HST [EINZEL-TEIL] 1



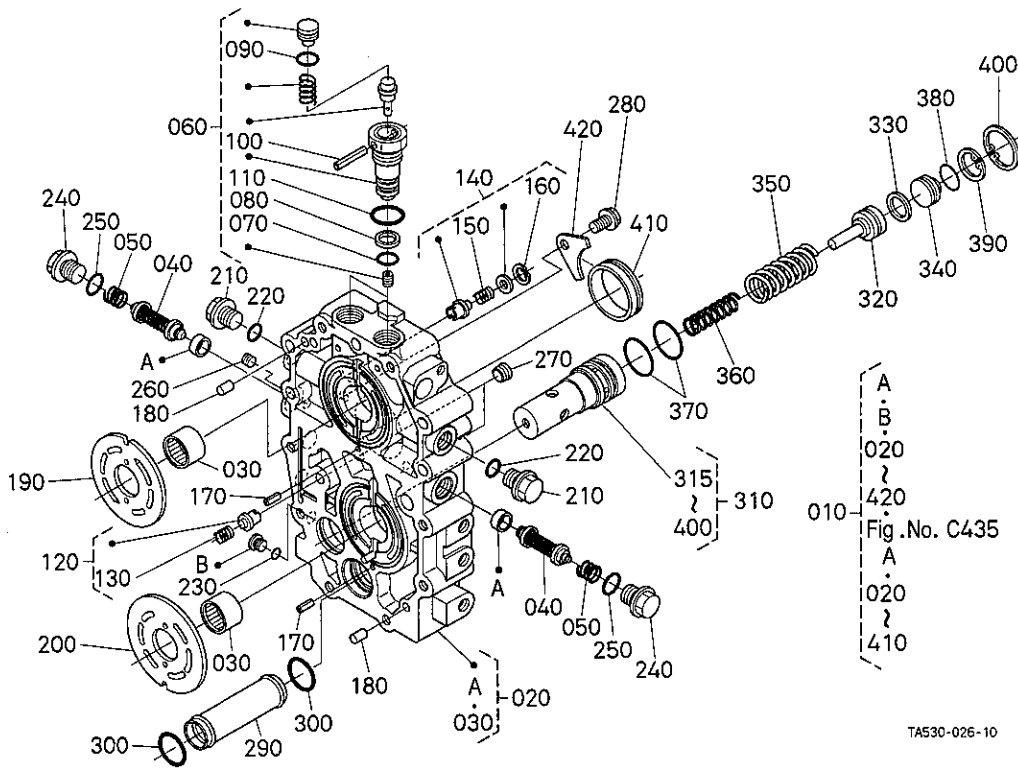
A:STV32 B:STV36 C:STV40

REF. No. POS. No. BILD-Nr.	PART No. REFERENCE BESELL-Nr.	PART NAME	DESIGNATION	BEZEICHNUNG	Q'TY/S. No. Q'TE/No. S. STUECK/S. Nr.				I. C.	REMARKS REMARQUES BEMERKUNGEN
					A	B	C	D		
310	04611-00400	CIR CLIP, INTERNAL	CIRCLIP	SPRENGRING	3	3	3	-		
320	K7001-3962-0	PLUG	BOUCHON	STOPFEN	1	1	1	-		
330	TA530-2510-0	SHAFT, INPUT	ARBRE D'ENTREE	EINLAGEWELLE	1	1	1	-	18T	
340	04612-00300	CIR CLIP, EXTERNAL	CIRCLIP	SPRENGRING, AUSSEN	1	1	1	-		
350	37590-3161-0	BEARING, ANGULAR	ROULEMENT	LAGER	1	1	1	-		
360	37590-3162-0	STOPPER	POINTEAU D'ARRET	STOPFEN	1	1	1	-		
370	01754-51016	BOLT, FLANGE	VIS DE BUTEE	FLANSCHEN-BOLZEN	1	1	1	-		
380	01311-11060	BOLT, HEX-SOC-HD	VIS	BOLZEN	1	1	1	-		
390	TA530-3902-0	JOINT, PIPE	RACCORD DE TUYAU	SCHALTUNG	1	1	1	-		
400	04817-00110	O RING	JOINT TORIQUE	O RING	1	1	1	-		
410	RD101-6383-2	ELBOW F-F	COUDE F-F	KNIESTUECK	1	1	1	-		

↔ Interchangeable; ≠ not interchangeable; ← new for old; → old for new

C436

HST [COMPONENT PARTS] 2  
HST [PARTIES COMPOSANTES] 2  
HST [EINZEL-TEIL] 2



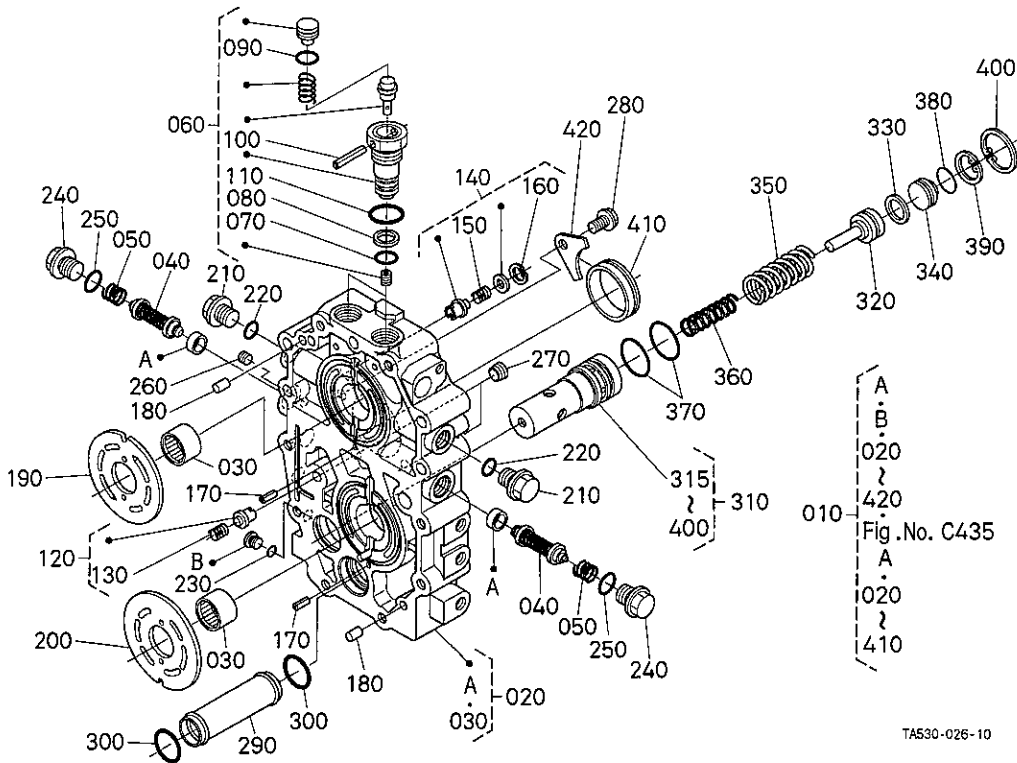
A:STV32 B:STV36 C:STV40

REF. No. POS. No. BILD-Nr.	PART No. REFERENCE BESELL-Nr.	PART NAME	DESIGNATION	BEZEICHNUNG	Q' TY/S.No. Q' TE/No. S. STUECK/S. Nr.				I. C.	REMARKS REMARQUES BEMERKUNGEN
					A	B	C	D		
010	TA530-3900-0	ASSY HST	ENS. HST	GRP. HST	1	1	1	-		
020	TA530-3950-0	COMP. COVER	ENS. COUVERCLE	GRP. DECKEL	1	1	1	-		
030	T0470-3903-0	BEARING, NEEDLE	ROULEMENT A AIGUILLE	NADELLAGER	2	2	2	-		
040	37590-3960-0	ASSY VALVE, RELIEF	ENS. CLAPET DE DECHA.	GRP. UEBERDRUCKVENTIL	2	2	2	-		
050	58700-1139-0	SPRING	RESSORT	FEDER	2	2	2	-		
060	6C070-1165-0	ASSY VALVE, NUTRAL	CLAPET DE POINT MORT	VENTILEINHEIT	2	2	2	-		
070	04817-00120	O RING	JOINT TORIQUE	O RING	2	2	2	-		
080	66363-3963-0	RING, BACK UP	JOINT TEFLON	STUETZRING	2	2	2	-		
090	04817-00100	O RING	JOINT TORIQUE	O RING	2	2	2	-		
100	05411-00325	PIN, SPRING	GOUPILLE-RESSORT	STIFT, FEDR	2	2	2	-		
110	04817-00180	O RING	JOINT TORIQUE	O RING	2	2	2	-		
120	37590-3990-0	ASSY VALVE, RELIEF	ENS. CLAPET DE DECHA.	GRP. UEBERDRUCKVENTIL	1	1	1	-		
130	66363-3972-0	SPRING	RESSORT	FEDER	1	1	1	-		
140	37590-3970-0	ASSY VALVE, RELIEF	ENS. CLAPET DE DECHA.	GRP. UEBERDRUCKVENTIL	1	1	1	-		
150	66363-3972-0	SPRING	RESSORT	FEDER	1	1	1	-		
160	04611-00180	CIR CLIP, INTERNAL	CIRCLIP	SPRENGRING	1	1	1	-		
170	05411-00408	PIN, SPRING	GOUPILLE-RESSORT	STIFT, FEDR	2	2	2	-		
180	05012-00812	PIN, STRAIGHT	GOUPILLE CYLINDRIQUE	ZYLINDERSTIFT	2	2	2	-		
190	T0470-3991-0	PLATE, VALVE	PLATEAU	PLATTE, VENTIL	1	1	1	-		
200	T0470-3992-0	PLATE, VALVE	PLATEAU	PLATTE, VENTIL	1	1	1	-		
210	06311-25030	PLUG	BOUCHON	STOPFEN	2	2	2	-		
220	04817-00140	O RING	JOINT TORIQUE	O RING	2	2	2	-		
230	04817-00110	O RING	JOINT TORIQUE	O RING	1	1	1	-		
240	06311-25040	PLUG	BOUCHON	STOPFEN	2	2	2	-		
250	04817-00180	O RING	JOINT TORIQUE	O RING	2	2	2	-		
260	15521-9602-0	PLUG	BOUCHON	STOPFEN	1	1	1	-		
270	K7001-3962-0	PLUG	BOUCHON	STOPFEN	2	2	2	-		
280	01754-51016	BOLT, FLANGE	VIS DE BUTEE	FLANSCHEN-BOLZEN	1	1	1	-		
290	37590-3995-0	PIPE	TUYAU	ROHR	1	1	1	-		
300	37590-3996-0	O RING	JOINT TORIQUE	O RING	2	2	2	-		

↔ Interchangeable; ≠ not interchangeable; ← new for old; → old for new

C436

HST [COMPONENT PARTS] 2  
 HST [PARTIES COMPOSANTES] 2  
 HST [EINZEL-TEIL] 2



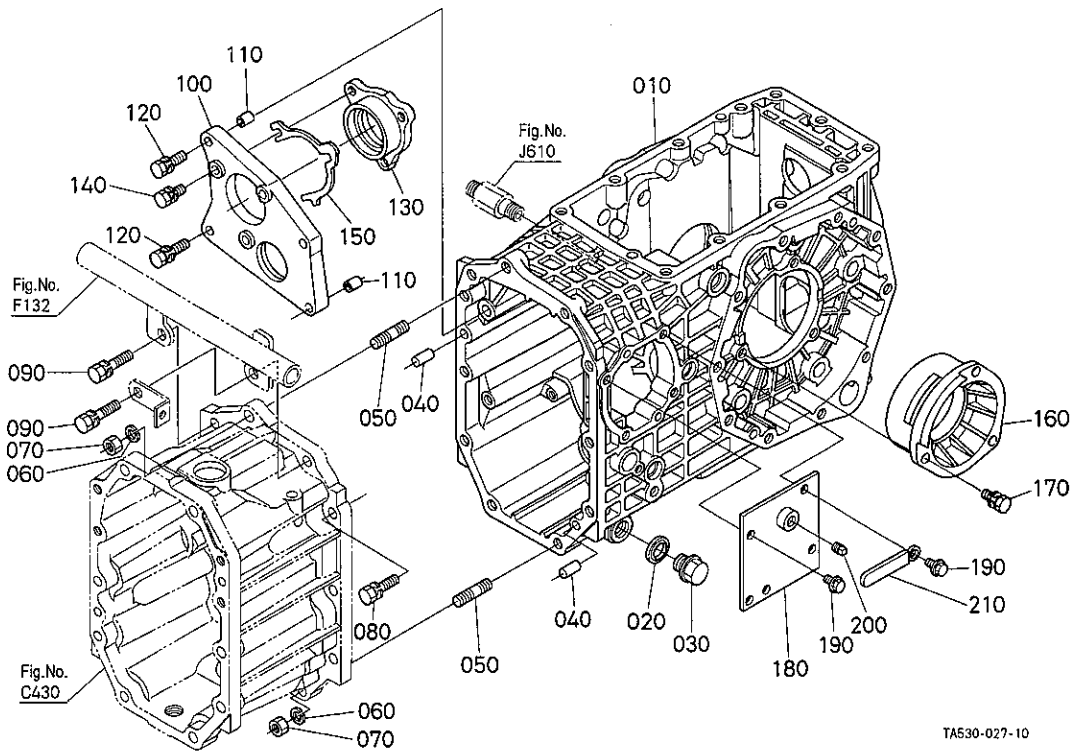
TA530-026-10

A:STV32 B:STV36 C:STV40

REF. No. POS. No. BILD-Nr.	PART No. REFERENCE BESELL-Nr.	PART NAME	DESIGNATION	BEZEICHNUNG	QTY/S. No. Q' TE/No. S. STUECK/S. Nr.				I. C.	REMARKS REMARQUES BEMERKUNGEN
					A	B	C	D		
310	TA530-3970-0	ASSY ACCUMULATOR	ENS. ACCUMULATEUR	GRP. AKKUMULATOR	1	1	1	-		
315	TA530-3971-0	CASE, ACCUMULATOR	CATER DE ACCUMULATE.	GEHAEUSE, AKKUMULATOR	1	1	1	-		
320	TA040-6921-0	PISTON	PISTON	KOLBEN	1	1	1	-		
330	34076-6517-0	SEAL, PISTON	JOINT	KOLBENDICHTUNG	1	1	1	-		
340	TA040-6922-0	COVER	COUVERCLE	DECKEL	1	1	1	-		
350	TA040-6923-0	SPRING	RESSORT	FEDER	1	1	1	-		
360	TA040-6924-0	SPRING	RESSORT	FEDER	1	1	1	-		
370	04816-50350	O RING	JOINT TORIQUE	O RING	2	2	2	-		
380	04816-06230	O RING	JOINT TORIQUE	O RING	1	1	1	-		
390	04611-00280	CIR CLIP, INTERNAL	CIRCLIP	SPRENGRING	1	1	1	-		
400	04611-00400	CIR CLIP, INTERNAL	CIRCLIP	SPRENGRING	1	1	1	-		
410	TA530-3942-0	SLEEVE	MANCHON	MUFFE	1	1	1	-		
420	37590-3162-0	STOPPER	POINTEAU D'ARRET	STOPFEN	1	1	1	-		

↔ Interchangeable; ≠ not interchangeable; ← new for old; → old for new

**C44001 DIFFERENTIAL GEAR CASE [EXCEPT [G]]**  
**CARTER DE DIFFERENTIEL [EXCEPTE [G]]**  
**DIFFERENTIALGEHÄUSE [AUSGENOMMEN [G]]**

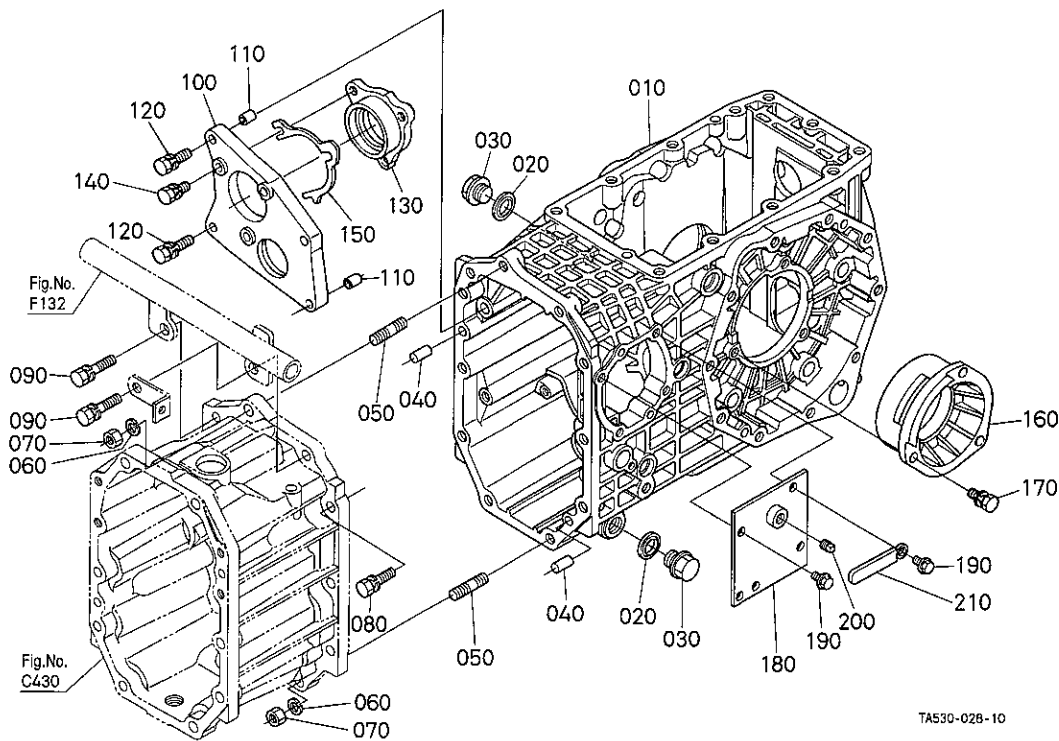


A:STV32 B:STV36 C:STV40

REF. No. POS. No. BILD-Nr.	PART No. REFERENCE BESELL-Nr.	PART NAME	DESIGNATION	BEZEICHNUNG	Q' TY/S. No. Q' TE/No. S. STUECK/S. Nr.				I. C.	REMARKS REMARQUES BEMERKUNGEN
					A	B	C	D		
010	TA470-2121-0	CASE, DIFF. GEAR	CARTER DE DIFF.	GEHAEUSE	1	1	1	-		
020	04717-01700	WASHER, WITH RUBBER	JOINT EN CAOUTCHOUC	GUMMIUNTERLAGE	1	1	1	-		
030	06311-25030	PLUG	BOUCHON	STOPFEN	1	1	1	-		
040	05012-00818	PIN, STRAIGHT	GOUPILE CYLINDRIQUE	ZYLINDERSTIFT	2	2	2	-		
050	01555-51030	STUD	GOUJON	STEBOLZEN	2	2	2	-		
060	04512-60100	WASHER, SPRING	RONDELLE GROWER	FEDERRING	2	2	2	-		
070	02176-50100	NUT	ECROU	MÜTTER	2	2	2	-		
080	01123-51035	BOLT	VIS	BOLZEN	7	7	7	-		
090	01123-51045	BOLT	VIS	BOLZEN	2	2	2	-		
100	37410-1131-0	COVER, MID	COUVERCLE	DECKEL	1	1	1	-		
110	66116-1119-0	PIPE KNOCK	TUYAU DE FUSEE	KLOPPENROHR	2	2	2	-		
120	01123-50835	BOLT	VIS	BOLZEN	4	4	4	-		
130	37410-1132-0	HOLDER, BEARING	SUPPORT D'ENGRENAGE	LAGERHALTER	1	1	1	-		
140	01123-50830	BOLT	VIS	BOLZEN	3	3	3	-		
150	37410-1133-0	SHIM	CALE	BEILAGE	1	1	1	-	0.4mm	
150	37410-1134-0	SHIM	CALE	BEILAGE	1	1	1	-	0.5mm	
150	37410-1135-0	SHIM	CALE	BEILAGE	1	1	1	-	0.6mm	
150	37410-1136-0	SHIM	CALE	BEILAGE	1	1	1	-	0.7mm	
150	37410-1137-0	SHIM	CALE	BEILAGE	1	1	1	-	0.8mm	
150	37410-1138-0	SHIM	CALE	BEILAGE	1	1	1	-	0.9mm	
150	37410-1139-0	SHIM	CALE	BEILAGE	1	1	1	-	1.0mm	
150	37410-1143-0	SHIM	CALE	BEILAGE	1	1	1	-	1.2mm	
150	37410-1144-0	SHIM	CALE	BEILAGE	1	1	1	-	1.4mm	
160	37410-8934-0	HOLDER, DIFF. BEARING	SUPPORT	HALTER	1	1	1	-		
170	01123-50825	BOLT	VIS	BOLZEN	3	3	3	-		
180	TA470-1846-0	COVER, CREEP	COUVERCLE	DECKEL	1	1	1	-		
190	01754-50816	BOLT, FLANGE	VIS DE BUTEE	FLANSCHEN-BOLZEN	4	4	4	-		
200	06312-10010	PLUG	BOUCHON	STOPFEN	1	1	1	-		
210	32240-3449-0	CLAMP, CORD	ATTACHE-FILS	KABELKLEMME	1	1	1	-		

↔ Interchangeable; ≠ not interchangeable; ← new for old; → old for new

# C44002 DIFFERENTIAL GEAR CASE [G] CARTER DE DIFFERENTIEL [G] DIFFERENTIALGEHAEUSE [G]



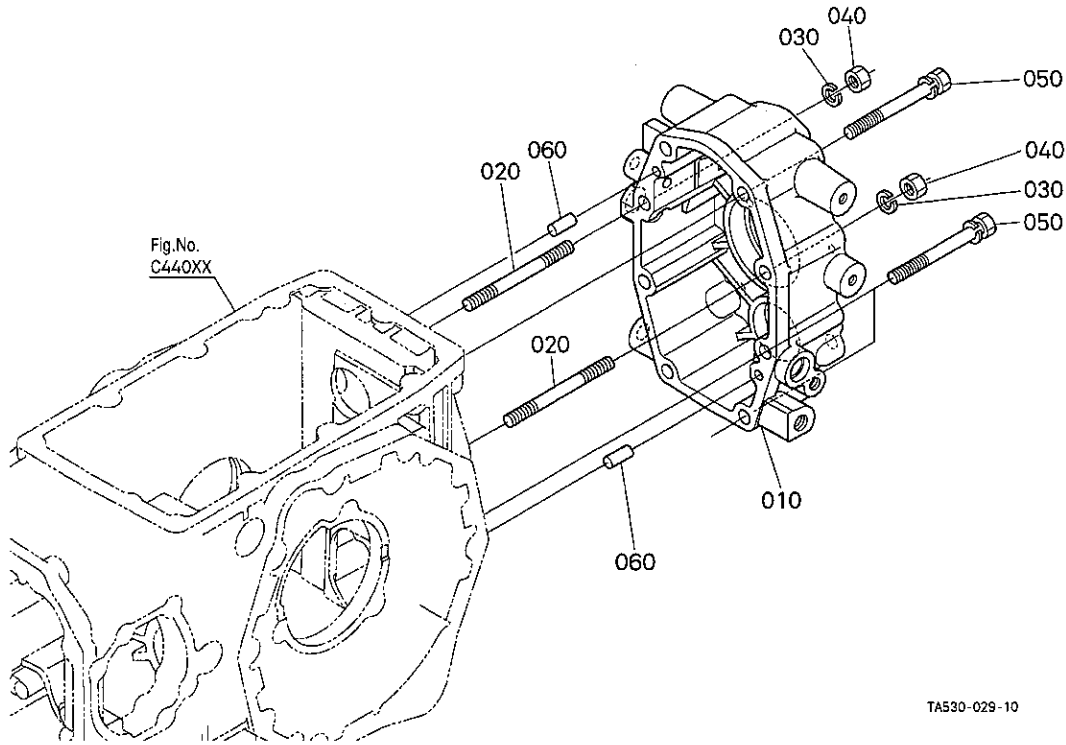
A:STV32 B:STV36 C:STV40

REF. No. POS. No. 5ILD-Nr.	PART No. REFERENCE BESELL-Nr.	PART NAME	DESIGNATION	BEZEICHNUNG	Q' TY/S. No. Q' TE/No. S. STUECK/S. Nr.				I. C.	REMARKS REMARQUES BEMERKUNGEN
					A	B	C	D		
010	TA470-2121-0	CASE, DIFF. GEAR	CARTER DE DIFF.	GEHAEUSE	1	1	1	-		
020	04717-01700	WASHER, WITH RUBBER	JOINT EN CAOUTCHOUC	GUMMIUNTERLAGE	2	2	2	-		
030	06311-25030	PLUG	BOUCHON	STOPFEN	2	2	2	-		
040	05012-00818	PIN, STRAIGHT	GOUVILLE CYLINDRIQUE	ZYLINDERSTIFT	2	2	2	-		
050	01555-51030	STUD	GOUJON	STEBOLZEN	2	2	2	-		
060	04512-60100	WASHER, SPRING	RONDELLE GROWER	FEDERRING	2	2	2	-		
070	02176-50100	NUT	ECROU	MUTTER	2	2	2	-		
080	01123-51035	BOLT	VIS	BOLZEN	7	7	7	-		
090	01123-51045	BOLT	VIS	BOLZEN	2	2	2	-		
100	37410-1131-0	COVER, MID	COUVERCLE	DECKEL	1	1	1	-		
110	66116-1119-0	PIPE KNOCK	TUYAU DE FUSEE	KLOPFENROHR	2	2	2	-		
120	01123-50835	BOLT	VIS	BOLZEN	4	4	4	-		
130	37410-1132-0	HOLDER, BEARING	SUPPORT D'ENGRENAGE	LAGERHALTER	1	1	1	-		
140	01123-50830	BOLT	VIS	BOLZEN	3	3	3	-		
150	37410-1133-0	SHIM	CALE	BEILAGE	1	1	1	-		0.4mm
150	37410-1134-0	SHIM	CALE	BEILAGE	1	1	1	-		0.5mm
150	37410-1135-0	SHIM	CALE	BEILAGE	1	1	1	-		0.6mm
150	37410-1136-0	SHIM	CALE	BEILAGE	1	1	1	-		0.7mm
150	37410-1137-0	SHIM	CALE	BEILAGE	1	1	1	-		0.8mm
150	37410-1138-0	SHIM	CALE	BEILAGE	1	1	1	-		0.9mm
150	37410-1139-0	SHIM	CALE	BEILAGE	1	1	1	-		1.0mm
150	37410-1143-0	SHIM	CALE	BEILAGE	1	1	1	-		1.2mm
150	37410-1144-0	SHIM	CALE	BEILAGE	1	1	1	-		1.4mm
160	37410-8934-0	HOLDER, DIFF. BEARING	SUPPORT	HALTER	1	1	1	-		
170	01123-50825	BOLT	VIS	BOLZEN	3	3	3	-		
180	TA470-1846-0	COVER, CREEP	COUVERCLE	DECKEL	1	1	1	-		
190	01754-50816	BOLT, FLANGE	VIS DE BUTEE	FLANSCHEN-BOLZEN	4	4	4	-		
200	06312-10010	PLUG	BOUCHON	STOPFEN	1	1	1	-		
210	32240-3449-0	CLAMP, CORD	ATTACHE-FILS	KABELKLEMME	1	1	1	-		

↔ Interchangeable; ≠ not interchangeable; ← new for old; → old for new

# C450

## MID PTO CASE CARTER DE PDF MITTLERE PTO



A:STV32 B:STV36 C:STV40

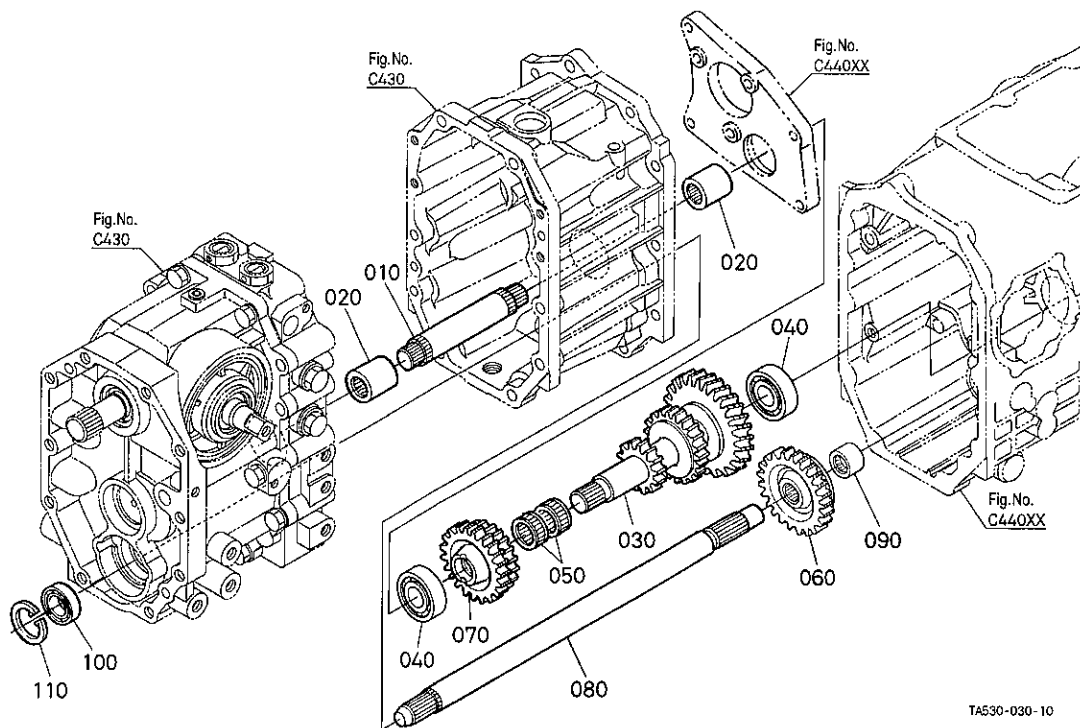
REF. No. POS. No. BILD-Nr.	PART No. REFERENCE BESELL-Nr.	PART NAME	DESIGNATION	BEZEICHNUNG	Q' TY/S. No. Q' TE/No. S. STUECK/S. Nr.				I. C.	REMARKS REMARQUES BEMERKUNGEN
					A	B	C	D		
010	TA530-2191-0	CASE, REAR	CATER DE ARRIERE	GEHAEUSE, HINTEN	1	1	1	-		
020	01554-51080	STUD	GOUJON	STEBBOLZEN	2	2	2	-		
030	04512-60100	WASHER, SPRING	RONDELLE GROWER	FEDERRING	2	2	2	-		
040	02176-50100	NUT	ECROU	MUTTER	2	2	2	-		
050	01123-51090	BOLT	VIS	BOLZEN	6	6	6	-		
060	05012-00818	PIN, STRAIGHT	GOUPILLE CYLINDRIQUE	ZYLINDERSTIFT	2	2	2	-		

↔ Interchangeable: ≠ not interchangeable: ← new for old: → old for new



D117

RANGE GEAR SHAFT  
 ARBRE DE CHANGEMENT DE GAMME  
 DREHZAHLBEREICHSWELLE



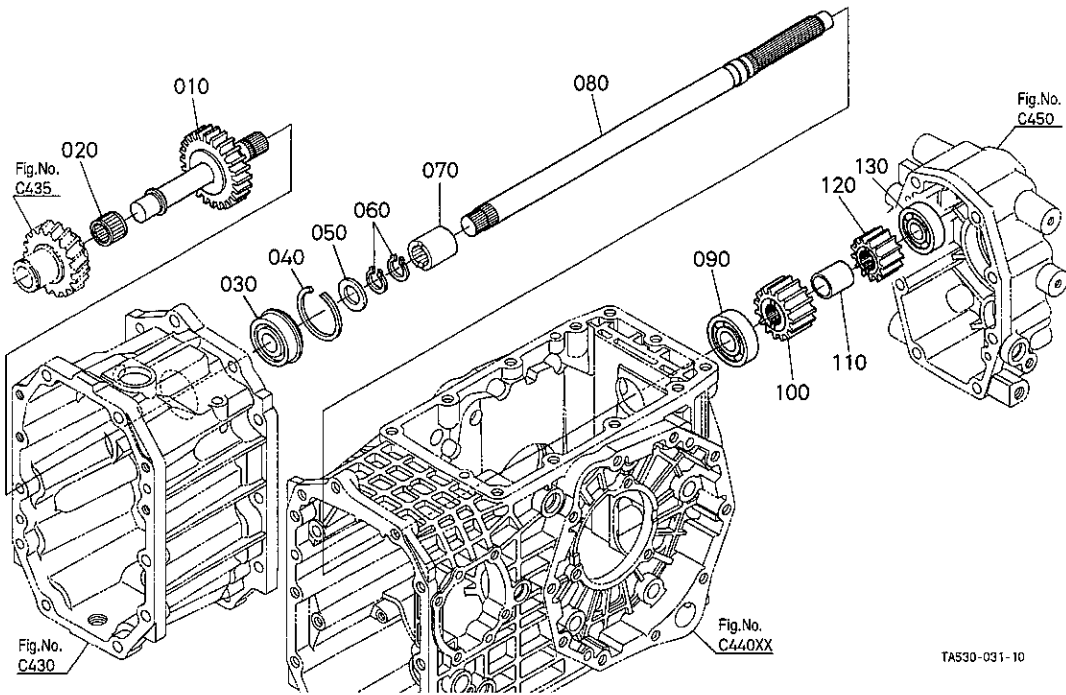
A:STV32 B:STV36 C:STV40

REF. No. POS. No. BILD-Nr.	PART No. REFERENCE BESELL-Nr.	PART NAME	DESIGNATION	BEZEICHNUNG	Q' TY/S. No. Q' TE/No. S. STUECK/S. Nr.				I. C.	REMARKS REMARQUES BEMERKUNGEN
					A	B	C	D		
010	37590-1451-0	COUNTERSHAFT	ARBRE DE RENVOI	VORGELEGEWELLE	1	1	1	-		
020	37410-1461-0	COUPLING	ACCOUPLMENT	KUPPLUNG	2	2	2	-		
030	37500-1481-0	COUNTERSHAFT	ARBRE DE RENVOI	VORGELEGEWELLE	1	1	1	-	15-22-29T	
040	T2050-2341-0	BEARING, BALL	ROULEMENT A BILLES	KUGELLAGER	2	2	2	-		
050	T1063-6245-0	BEARING, NEEDLE	ROULEMENT A AIGUILLE	NADELLAGER	2	2	2	-		
060	TA470-1533-0	GEAR, 4WD	ENGRENAGE	GETRIEBE	1	1	1	-	24T	
070	TA470-1483-0	GEAR	ENGRENAGE	GETRIEBE	1	1	1	-	22-21T	
080	37590-7516-0	SHAFT, DRIVE	ARBRE MENANT	ANTRIEBSWELLE	1	1	1	-		
090	37410-1535-0	BEARING, NEEDLE	ROULEMENT A AIGUILLE	NADELLAGER	1	1	1	-		
100	08101-06904	BEARING, BALL	ROULEMENT A BILLES	KUGELLAGER	1	1	1	-		
110	04611-00380	CIR CLIP, INTERNAL	CIRCLIP	SPRENGRING	1	1	1	-		

↔ Interchangeable; ≠ not interchangeable; ← new for old; → old for new

D140

PTO COUNTERSHAFT  
ARBRE PDF INTERM  
ZAPFWELLEN-VORGELEGEWELLE



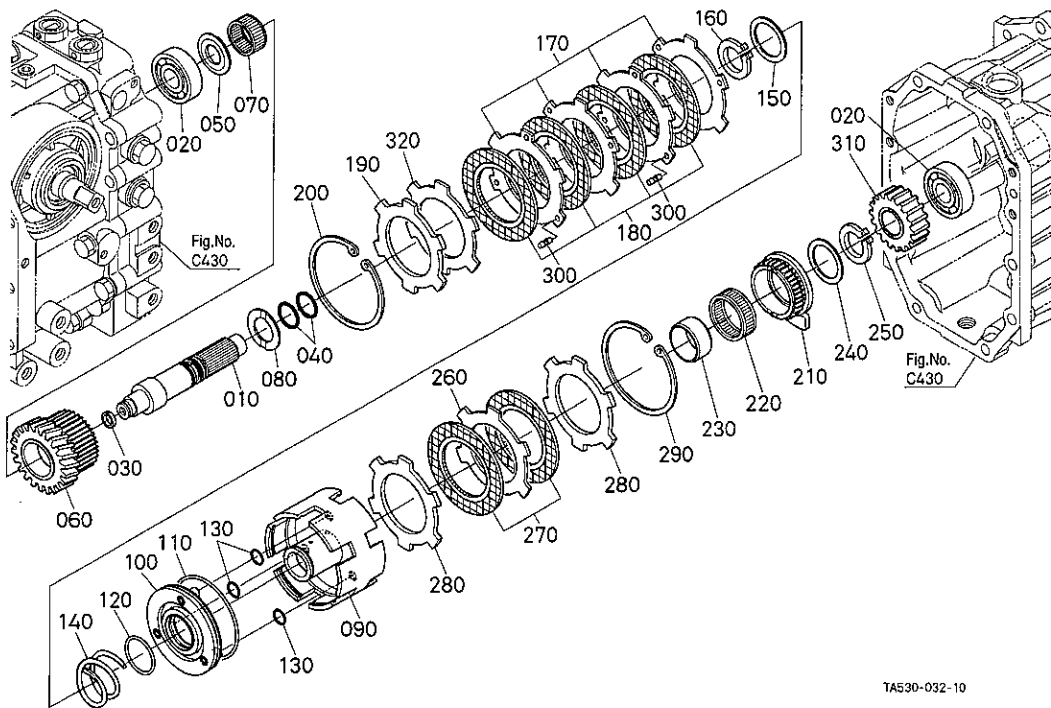
A:STV32 B:STV36 C:STV40

REF. No. POS. No. BILD-Nr.	PART No. REFERENCE BESELL-Nr.	PART NAME	DESIGNATION	BEZEICHNUNG	Q' TY/S. No. Q' TE/No. S. STUECK/S. Nr.				I. C.	REMARKS REMARQUES BEMERKUNGEN
					A	B	C	D		
010	TA530-2611-0	GEAR-SHAFT, PTO	ARBRE D' ENGRENAGE	GETRIEBEWELLE	1	1	1	-	24T	
020	TA530-2615-0	BEARING, NEEDLE	ROULEMENT A AIGUILLE	NADELLAGER	1	1	1	-		
030	08151-06304	BEARING, BALL	ROULEMENT A BILLES	KUGELLAGER	1	1	1	-		
040	37410-1617-0	CIR-CLIP	CIRCLIP	SPRENGRING	1	1	1	-		
050	37410-1616-0	COLLAR	COLLIER	HUELSE	1	1	1	-		
060	04612-00190	CIR CLIP, EXTERNAL	CIRCLIP	SPRENGRING, AUSSEN	2	2	2	-		
070	37410-1461-0	COUPLING	ACCOUPEMENT	KUPPLUNG	1	1	1	-		
080	TA530-2630-0	SHAFT, PTO DRIVE	ARBRE D' ENTRAINEMENT	ANTRIEBSWELLE	1	1	1	-		
090	37415-1771-0	BEARING, BALL	ROULEMENT A BILLES	KUGELLAGER	1	1	1	-		
100	TA530-2632-0	GEAR, PTO	PIGNON	GETRIEBE	1	1	1	-	16T	
110	TA530-2633-0	COLLAR	COLLIER	HUELSE	1	1	1	-		
120	TA530-2655-0	GEAR, PTO	PIGNON	GETRIEBE	1	1	1	-	12T	
130	37500-1648-0	BEARING, BALL	ROULEMENT A BILLES	KUGELLAGER	1	1	1	-		

↔ interchangeable; ≠ not interchangeable; ← new for old; → old for new

D141

PTO CLUTCH  
EMBRAYAGE PDF  
ZAPFWELLEKUPPLUNG

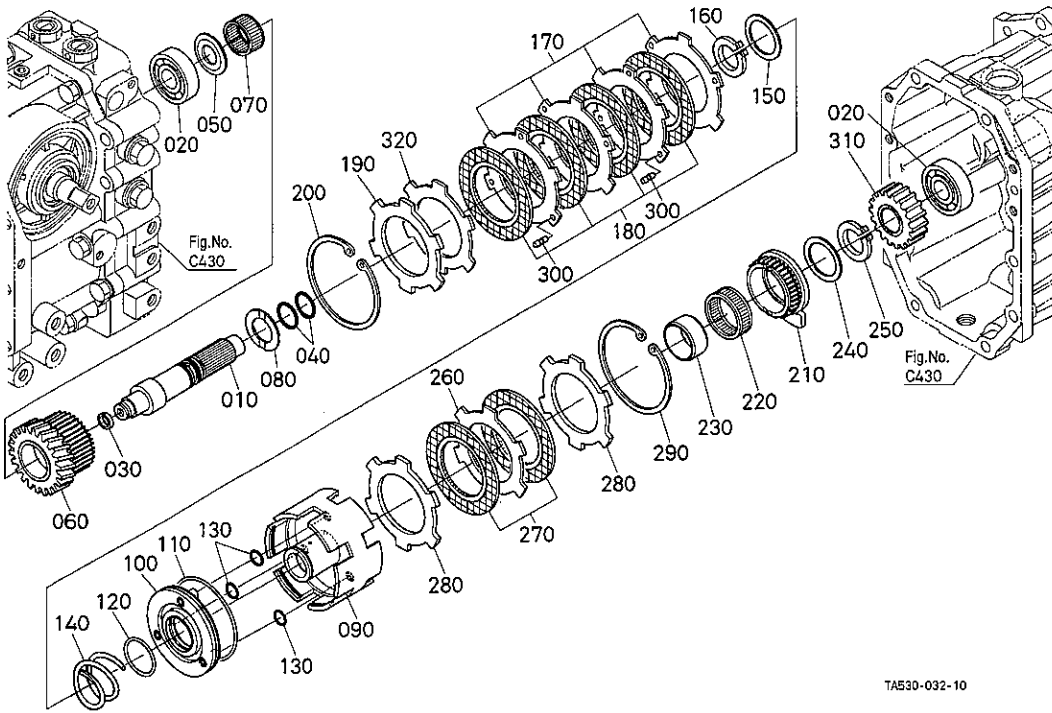


TA530-032-10

A:STV32 B:STV36 C:STV40

REF. No. POS. No. BILD-Nr.	PART No. REFERENCE BESELL-Nr.	PART NAME	DESIGNATION	BEZEICHNUNG	Q' TY/S. No. Q' TE/No. S. STUECK/S. Nr.				I. C.	REMARKS REMARQUES BEMERKUNGEN
					A	B	C	D		
010	TA530-2621-0	SHAFT, I-PTO	ARBRE	WELLE	1	1	1	-		
020	37410-1432-0	BEARING, BALL	ROULEMENT A BILLES	KUGELLAGER	2	2	2	-		
030	37410-7532-0	RING, SEAL	BAGUE	RING	1	1	1	-		
040	04811-16220	O RING	JOINT TORIQUE	O RING	2	2	2	-		
050	TA530-2643-0	COLLAR, THRUST	RONDELLE DE BUTEE	DRUKRING	1	1	1	-		
060	TA530-2622-0	GEAR, I-PTO	ENGRENAGE	GETRIEBE	1	1	1	-	21T	
070	08823-03517	BEARING, NEEDLE	ROULEMENT A AIGUILLE	NADELLAGER	1	1	1	-		
080	TA530-2641-0	COLLAR, THRUST	RONDELLE DE BUTEE	DRUKRING	1	1	1	-		
090	TA530-2623-0	CASE, CLUTCH	CARTER D' EMBRAYAGE	KUPPLUNGSGEHAUSE	1	1	1	-		
100	TA530-2624-0	PISTON, CLUTCH	PISTON	KOLBEN	1	1	1	-		
110	31501-7233-0	D RING, OUTER	BAGUE EXTERNE	D RING	1	1	1	-		
120	31501-7247-0	D RING, INNER	BAGUE INTERNE	D RING	1	1	1	-		
130	04816-00100	O RING	JOINT TORIQUE	O RING	3	3	3	-		
140	37410-7538-2	SPRING, RETURN	RESSORT DE RAPPEL	RUECKZUGFEDER	1	1	1	-		
150	TA530-2642-0	COLLAR, THRUST	RONDELLE DE BUTEE	DRUCKRING	1	1	1	-		
160	04612-00350	CIR CLIP, EXTERNAL	CIRCLIP	SPRENGRING, AUSSEN	1	1	1	-		
170	TA040-6908-0	PLATE	PLAQUE	PLATTE	4	4	4	-		
180	34070-1525-0	DISK, CLUTCH	DISQUE D' EMBRAY.	KUPPLUNGSLAMELLE	4	4	4	-		
190	37410-7543-0	PLATE, PRESSURE	PLATEAU DE FRICTION	DRUCKSCHEIBEN	1	1	1	-		
200	04611-00920	CIR CLIP, INTERNAL	CIRCLIP	SPRENGRING	1	1	1	-		
210	TA530-2626-0	HUB, BRAKE	MOYEU DE FREIN	NABE	1	1	1	-		
220	TA530-2644-0	BEARING, NEEDLE	ROULEMENT A AIGUILLE	NADELLAGER	1	1	1	-		
230	TA530-2645-0	BEARING, INNER	ROULEMENT	KUGELLAGER	1	1	1	-		
240	TA530-2642-0	COLLAR, THRUST	RONDELLE DE BUTEE	DRUCKRING	1	1	1	-		
250	04612-00350	CIR CLIP, EXTERNAL	CIRCLIP	SPRENGRING, AUSSEN	1	1	1	-		
260	37410-7542-0	PLATE, STEEL	PLATEAU	PLATTE	1	1	1	-		
270	34070-1525-0	DISK, CLUTCH	DISQUE D' EMBRAY.	KUPPLUNGSLAMELLE	2	2	2	-		
280	37410-7543-0	PLATE, PRESSURE	PLATEAU DE FRICTION	DRUCKSCHEIBEN	2	2	2	-		
290	04611-00920	CIR CLIP, INTERNAL	CIRCLIP	SPRENGRING	1	1	1	-		
300	TA040-6909-0	RUBBER	CAOUTCHOUC	GUMMI	6	6	6	-		

↔ Interchangeable; ≠ not interchangeable; ← new for old; → old for new



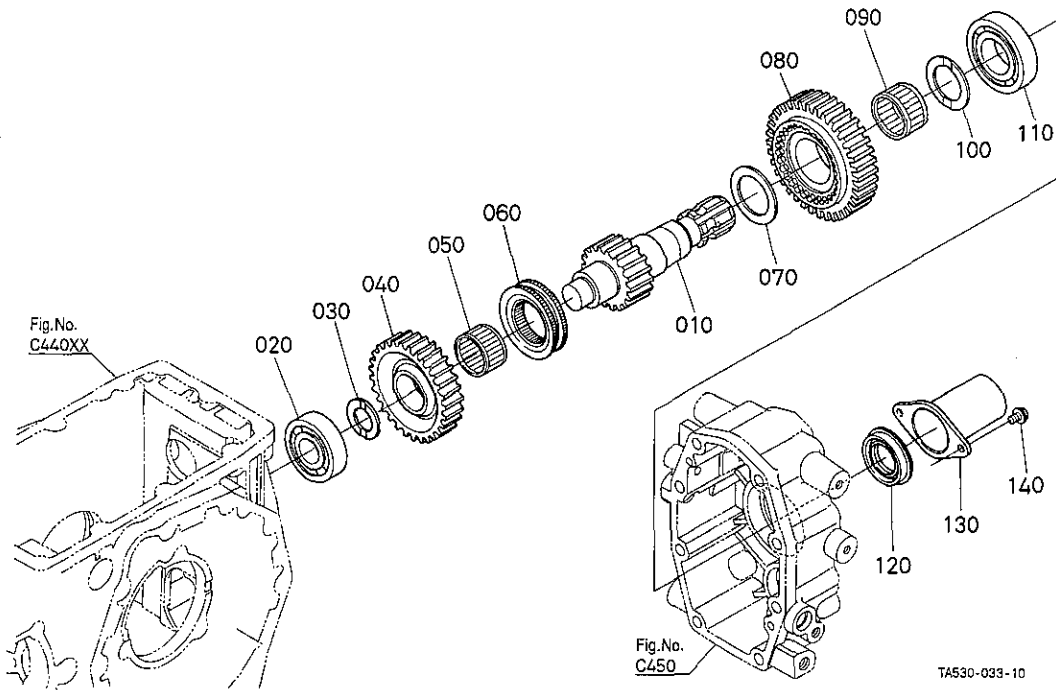
A:STV32 B:STV36 C:STV40

REF. No. POS. No. BILD-Nr.	PART No. REFERENCE BESELL-Nr.	PART NAME	DESIGNATION	BEZEICHNUNG	Q'TY/S. No. Q' TE/No. S. STUECK/S. Nr.				I. C.	REMARKS REMARQUES BEMERKUNGEN
					A	B	C	D		
310	TA530-2616-0	GEAR, PTO	PIGNON	GETRIEBE	1	1	1	—	17T	
320	37410-7542-0	PLATE, STEEL	PLATEAU	PLATTE	1	1	1	—		

↔ Interchangeable; ≠ not interchangeable; ← new for old; → old for new

# D150

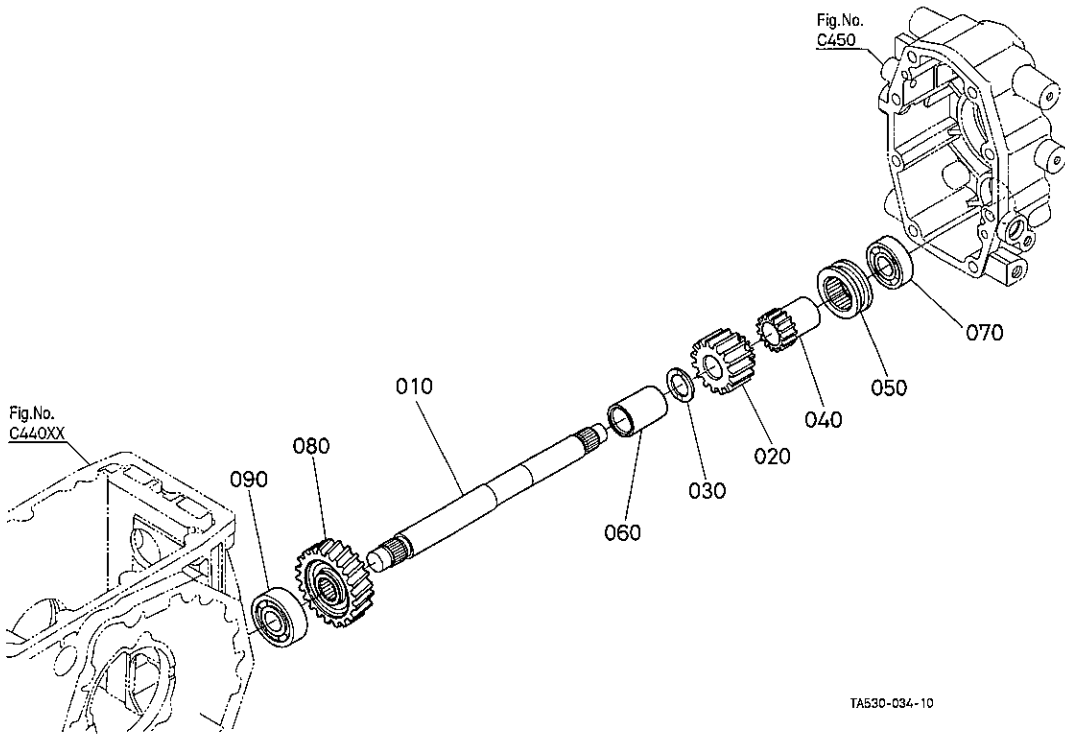
# PTO SHAFT ARBRE DE PRISE DE FORCE ZAPFWELLE



A:STV32 B:STV36 C:STV40

REF. No. POS. No. BILD-Nr.	PART No. REFERENCE BESELL-Nr.	PART NAME	DESIGNATION	BEZEICHNUNG	Q' TY/S. No. Q' TE/No. S. STUECK/S. Nr.				I. C.	REMARKS REMARQUES BEMERKUNGEN
					A	B	C	D		
010	TA530-2651-0	SHAFT, PTO	ARBRE PRISE DE FORCE	ZAPFWELLE	1	1	1	-		
020	64441-2217-0	BEARING, BALL	ROULEMENT A BILLES	KUGELLAGER	1	1	1	-		
030	37300-2158-0	COLLAR	COLLIER	HUELSE	1	1	1	-		
040	37500-1653-0	GEAR, PTO	PIGNON	GETRIEBE	1	1	1	-	33T	
050	TA530-2654-0	NEEDLE	POINTEAU	NADEL	1	1	1	-		
060	37560-8889-0	SHIFTER, PTO	MANCHON DE CRABOT	SCHALTER	1	1	1	-		
070	3A151-3228-0	COLLAR, THRUST	RONDELLE DE BUTEE	DRUCKRING	1	1	1	-		
080	TA530-2656-0	GEAR, PTO	PIGNON	GETRIEBE	1	1	1	-	36T	
090	3A152-3122-0	BEARING, NEEDLE	ROULEMENT A AIGUILLE	NADELLAGER	1	1	1	-		
100	34550-1510-0	COLLAR, THRUST	RONDELLE DE BUTEE	DRUCKRING	1	1	1	-		
110	T2050-2346-0	BEARING, BALL	ROULEMENT A BILLES	KUGELLAGER	1	1	1	-		
120	37410-1655-0	SEAL, OIL	BAGUE JOINT	OELDICHTUNGSRING	1	1	1	-		
130	67111-6151-0	COVER, PTO	COUV. PRISE DE FORCE	ZAPFWELLEDECKEL	1	1	1	-		
140	01754-50612	BOLT, FLANGE	VIS DE BUTEE	FLANSCHEN-BOLZEN	2	2	2	-		

↔ Interchangeable; ≠ not interchangeable; ← new for old; → old for new



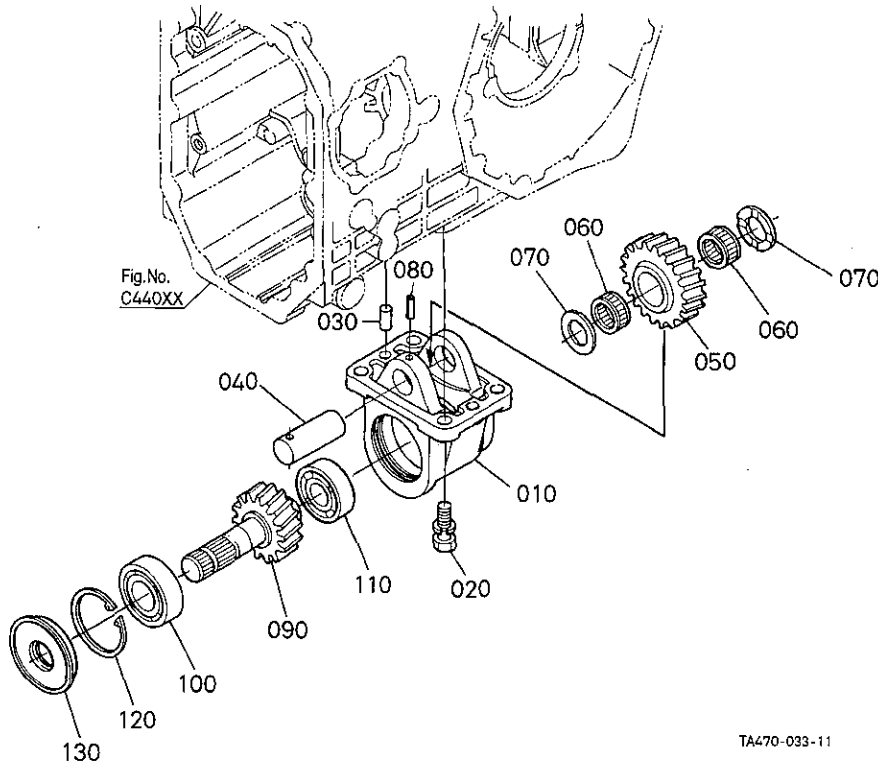
A:STV32 B:STV36 C:STV40

REF. No. POS. No. BILD-Nr.	PART No. REFERENCE BESELL-Nr.	PART NAME	DESIGNATION	BEZEICHNUNG	Q' TY/S. No. Q' TE/No. S. STUECK/S. Nr.				I. C.	REMARKS REMARQUES BEMERKUNGEN
					A	B	C	D		
010	TA530-2636-0	SHAFT	ARBRE	WELLE	1	1	1	-		
020	TA530-2637-0	GEAR, MID PTO	PIGNON PTO VENTRALE	GETRIEBE	1	1	1	-	15T	
030	67061-1426-0	COLLAR, THRUST REAR	RONDELLE DE FRICTION	DRUCKRING	1	1	1	-		
040	TA530-2638-0	BOSS, SPLINE	BOSSAGE DE CANNELURE	NABE	1	1	1	-		
050	37500-1639-0	SHIFTER, MID PTO	MANCHON DE CRABOT	SCHALTER	1	1	1	-		
060	37500-1635-0	SPACER	ENTRETOISE	DISTANZSCHEIBE	1	1	1	-		
070	37500-1648-0	BEARING, BALL	ROULEMENT A BILLES	KUGELLAGER	1	1	1	-		
080	TA530-2661-0	GEAR, MID PTO	PIGNON PTO VENTRALE	GETRIEBE	1	1	1	-	24T	
090	37415-1771-0	BEARING, BALL	ROULEMENT A BILLES	KUGELLAGER	1	1	1	-		

↔ Interchangeable; ≠ not interchangeable; ← new for old; → old for new

D160

MID PTO  
PDF VENTRALE  
MITTLERE ZAPFWELLE



TA470-033-11

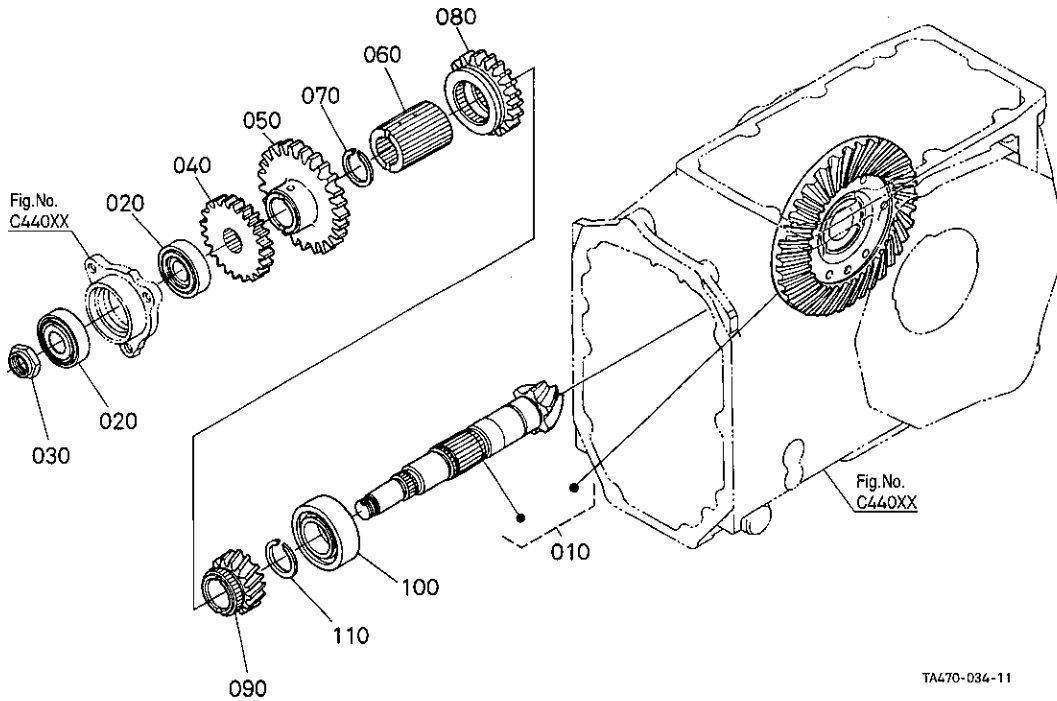
A:STV32 B:STV36 C:STV40

REF. No. POS. No. BILD-Nr.	PART No. REFERENCE BESELL-Nr.	PART NAME	DESIGNATION	BEZEICHNUNG	Q' TY/S. No. Q' TE/No. S. STUECK/S. Nr.				I. C.	REMARKS REMARQUES BEMERKUNGEN
					A	B	C	D		
010	37500-1646-0	CASE, DRIVE	CARTER ENTRAINEMENT	GEHAEUSE	1	1	1	-		
020	01123-51030	BOLT	VIS	BOLZEN	4	4	4	-		
030	05012-00818	PIN, STRAIGHT	GOUPILLE CYLINDRIQUE	ZYLINDERSTIFT	2	2	2	-		
040	TA530-2551-0	SHAFT, IDLE M-PTO	ARBRE	ZWISCHENRADWELLE	1	1	1	-		
050	37500-1644-2	GEAR, MID PTO	PIGNON PTO VENTRALE	GETRIEBE	1	1	1	-		23T
060	TA470-2553-0	BEARING, NEEDLE	ROULEMENT A AIGUILLE	NADELLAGER	2	2	2	-		
070	96380-2514-0	COLLAR, SHAFT	COLLIER, ARBRE	WELLEHUELSE	2	2	2	-		
080	05411-00618	PIN, SPRING	GOUPILLE-RESSORT	STIFT, FEDR	1	1	1	-		
090	37500-1645-0	GEAR-SHAFT, MID PTO	ARBRE DE ENGRENAGE	GETRIEBE-WELLE	1	1	1	-		17T
100	T2050-2348-0	BEARING, BALL	ROULEMENT A BILLES	KUGELLAGER	1	1	1	-		
110	T2050-2341-0	BEARING, BALL	ROULEMENT A BILLES	KUGELLAGER	1	1	1	-		
120	04611-00620	CIR CLIP, INTERNAL	CIRCLIP	SPRENGRING	1	1	1	-		
130	37500-1647-0	SEAL, OIL	BAGUE JOINT	OELDICHUNGSRING	1	1	1	-		

↔ interchangeable; ≠ not interchangeable; ← new for old; → old for new

D165

**HYPOID PINION SHAFT  
ARBRE DE PIGNON HYPOIDE  
HYPOIDGETRIEBE**



TA470-034-11

A:STV32 B:STV36 C:STV40

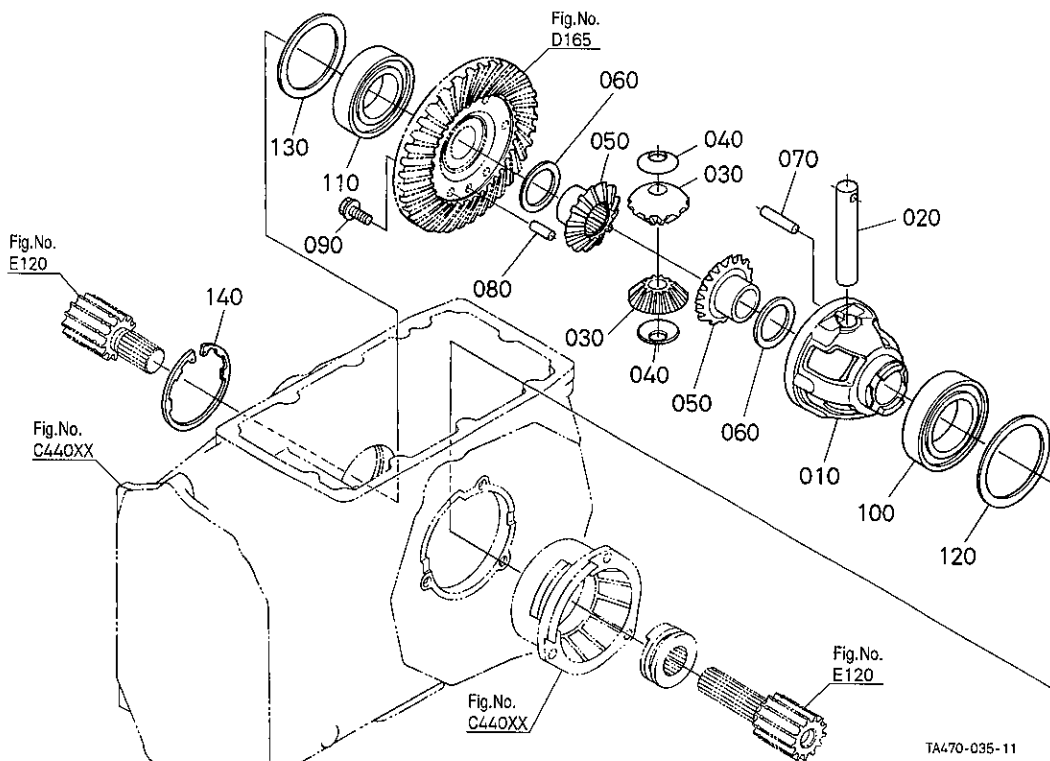
REF. No. POS. No. BILD-Nr.	PART No. REFERENCE BESELL-Nr.	PART NAME	DESIGNATION	BEZEICHNUNG	Q' TY/S. No. Q' TE/No. S. STUECK/S. Nr.				I. C.	REMARKS REMARQUES BEMERKUNGEN
					A	B	C	D		
010	37410-9942-3	ASSY HYPOID	HYPOIDE COMPLETE	GRP. HYPOIDGETRIEBE	1	1	1	-		6-37T
020	37410-1512-0	BEARING, TAPER-ROLLER	ROULEMENT	KEGELROLLENLAGER	2	2	2	-		
030	37410-1519-0	NUT	ECROU	MUTTER	1	1	1	-		
040	37410-1513-0	GEAR	ENGRENAGE	GETRIEBE	1	1	1	-		22T
050	37500-1514-0	GEAR	ENGRENAGE	GETRIEBE	1	1	1	-		29T
060	37410-1515-0	BOSS, SPLINE	BOSSAGE DE CANNELURE	NABE	1	1	1	-		
070	37410-1526-0	STOPPER	POINTEAU D'ARRET	STOPFEN	1	1	1	-		
080	37500-1516-0	GEAR	ENGRENAGE	GETRIEBE	1	1	1	-		22T
090	37500-1517-0	GEAR	ENGRENAGE	GETRIEBE	1	1	1	-		13T
100	37410-1518-0	BEARING, ROLLER	ROULEMENT A ROULEAU	ROLLENLAGER	1	1	1	-		
110	37410-1528-0	CIR-CLIP	CIRCLIP	SPRENGRING	1	1	1	-		

↔ Interchangeable; ≠ not interchangeable; ← new for old; → old for new



D170

REAR DIFFERENTIAL  
DIFFERENTIEL ARRIERE  
HINTERACHSEN-DIFFERENTIAL



TA470-035-11

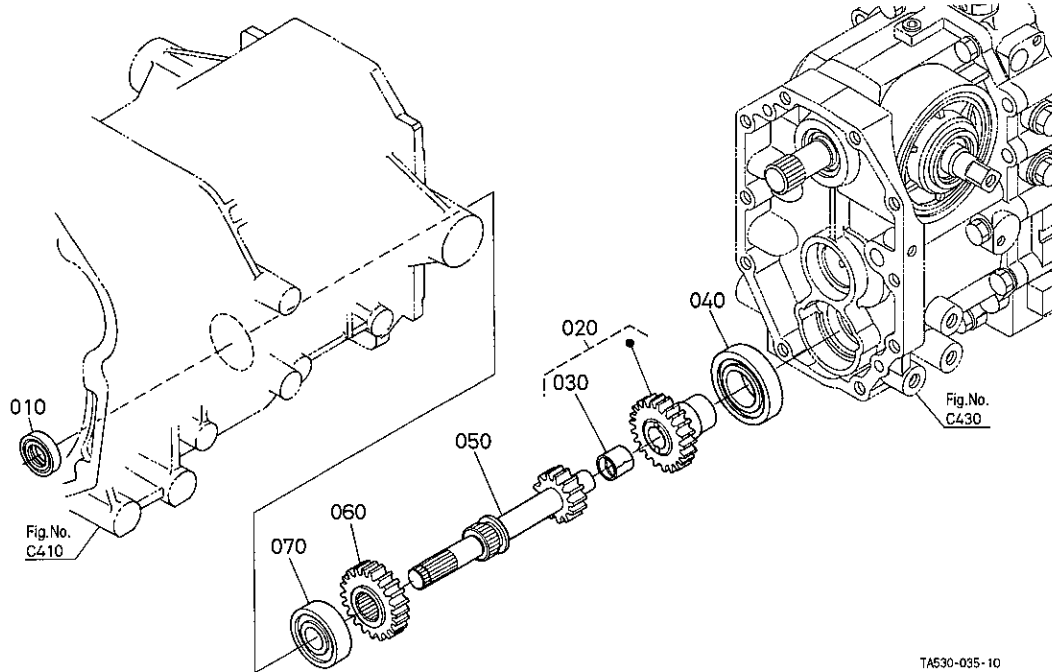
A:STV32 B:STV36 C:STV40

REF. No. POS. No. BILD-Nr.	PART No. REFERENCE BESELL-Nr.	PART NAME	DESIGNATION	BEZEICHNUNG	QTY/S. No. Q' TE/No. S. STUECK/S. Nr.				I. C.	REMARKS REMARQUES BEMERKUNGEN
					A	B	C	D		
010	37410-8918-3	CASE, DIFFERENTIAL	CARTER DE DIFF.	DIFFERENTIALGEHAEUSE	1	1	1	-		
020	37410-1665-0	SHAFT, DIFF. PINION	ARBRE DU PIGNON	DIFF. KEGELRADWELLE	1	1	1	-		
030	37410-8916-0	PINION, DIFF.	PIGNON DE DIFF.	DIFF. KEGELRAD	2	2	2	-		
040	37410-1667-0	COLLAR, PINION THRUST	COLLIER DE PIGNON	HUELSE, TRIEB	2	2	2	-		
050	37410-8917-0	GEAR, DIFF. SIDE	PLANETAIRE	GETRIEBE, DIFF. SEITE	2	2	2	-		
060	37410-1674-0	SHIM	CALE	BEILAGE	2	2	2	-		0.8mm
060	37410-1675-0	SHIM	CALE	BEILAGE	2	2	2	-		1.0mm
060	37410-1676-0	SHIM	CALE	BEILAGE	2	2	2	-		1.2mm
070	37410-1677-0	PIN, STRAIGHT	GOUPILLE CYLINDRIQUE	ZYLINDERSTIFT	1	1	1	-		
080	37410-1678-0	PIN, STRAIGHT	GOUPILLE CYLINDRIQUE	ZYLINDERSTIFT	1	1	1	-		
090	37410-1679-0	BOLT, UBS	VIS	BOLZEN	6	6	6	-		
100	T2050-2342-0	BEARING, BALL	ROULEMENT A BILLES	KUGELLAGER	1	1	1	-		
110	08101-06208	BEARING, BALL	ROULEMENT A BILLES	KUGELLAGER	1	1	1	-		
120	37410-1681-0	SHIM, DIFFERENTIAL	CALE DE DIFFERENTIEL	DISTANZSCHEIBE	1	1	1	-		0.4mm
120	37410-1682-0	SHIM, DIFFERENTIAL	CALE DE DIFFERENTIEL	DISTANZSCHEIBE	1	1	1	-		0.5mm
120	37410-1683-0	SHIM, DIFFERENTIAL	CALE DE DIFFERENTIEL	DISTANZSCHEIBE	1	1	1	-		0.6mm
120	37410-1684-0	SHIM, DIFFERENTIAL	CALE DE DIFFERENTIEL	DISTANZSCHEIBE	1	1	1	-		0.7mm
120	37410-1685-0	SHIM, DIFFERENTIAL	CALE DE DIFFERENTIEL	DISTANZSCHEIBE	1	1	1	-		0.8mm
120	37410-1686-0	SHIM, DIFFERENTIAL	CALE DE DIFFERENTIEL	DISTANZSCHEIBE	1	1	1	-		0.9mm
120	37410-1687-0	SHIM, DIFFERENTIAL	CALE DE DIFFERENTIEL	DISTANZSCHEIBE	1	1	1	-		1.0mm
120	37410-1688-0	SHIM, DIFFERENTIAL	CALE DE DIFFERENTIEL	DISTANZSCHEIBE	1	1	1	-		1.2mm
120	37410-1689-0	SHIM, DIFFERENTIAL	CALE DE DIFFERENTIEL	DISTANZSCHEIBE	1	1	1	-		1.4mm
130	37410-8924-0	SHIM, DIFFERENTIAL	CALE DE DIFFERENTIEL	DISTANZSCHEIBE	1	1	1	-		1.4mm
130	37410-8925-0	SHIM, DIFFERENTIAL	CALE DE DIFFERENTIEL	DISTANZSCHEIBE	1	1	1	-		1.5mm
130	37410-8926-0	SHIM, DIFFERENTIAL	CALE DE DIFFERENTIEL	DISTANZSCHEIBE	1	1	1	-		1.6mm
130	37410-8927-0	SHIM, DIFFERENTIAL	CALE DE DIFFERENTIEL	DISTANZSCHEIBE	1	1	1	-		1.7mm
130	37410-8928-0	SHIM, DIFFERENTIAL	CALE DE DIFFERENTIEL	DISTANZSCHEIBE	1	1	1	-		1.8mm
130	37410-8929-0	SHIM, DIFFERENTIAL	CALE DE DIFFERENTIEL	DISTANZSCHEIBE	1	1	1	-		1.9mm
140	37410-8933-0	CIR CLIP, INTERNAL	CIRCLIP	SPRENGRING	1	1	1	-		

↔ Interchangeable; ≠ not interchangeable; ← new for old; → old for new

D175

BI-SPEED TURN SHAFT  
 ARBRE DE COMMANDE POUR DEMI-TOUR RAPIDE  
 WELLE FUER BI-SPEED-GETRIEBE



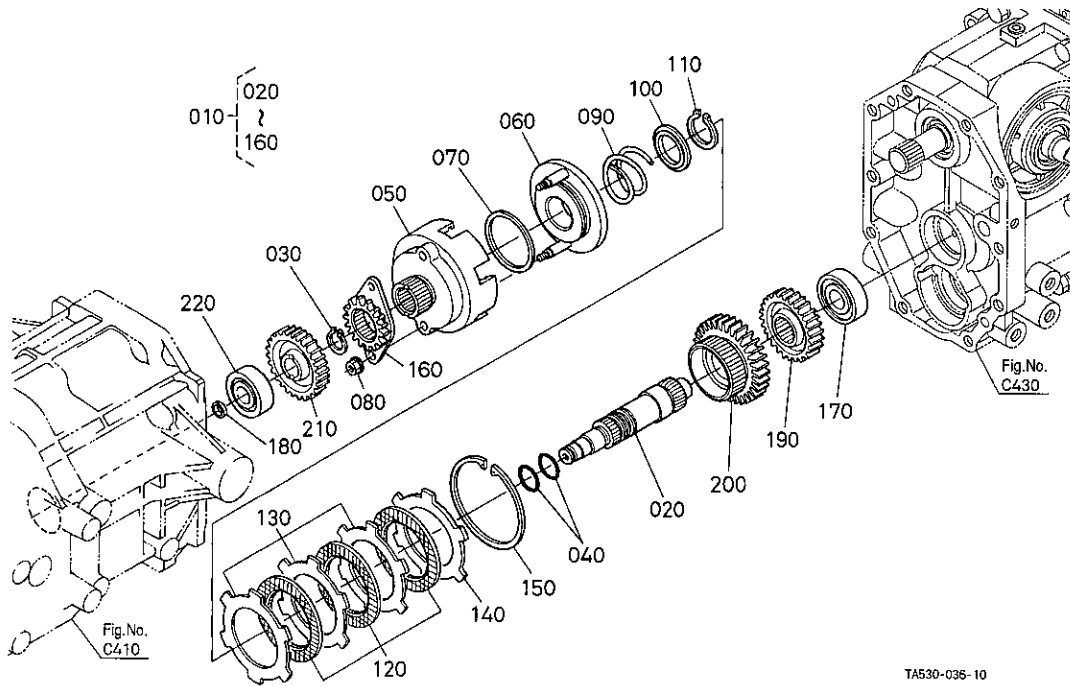
A:STV32 B:STV36 C:STV40

REF. No. POS. No. BILD-Nr.	PART No. REFERENCE BESELL-Nr.	PART NAME	DESIGNATION	BEZEICHNUNG	Q'TY/S. No. Q'TE/No. S. STUECK/S. Nr.				I. C.	REMARKS REMARQUES BEMERKUNGEN
					A	B	C	D		
010	09500-20358	SEAL, OIL	BAGUE JOINT	OELDICHTUNGSRING	1	1	1	-		
020	TA470-1540-0	ASSY GEAR-SHAFT	ENS. ARBRE-ENGREN	GRP. GETRIEBE-WELLE	1	1	1	-	19T	
030	T0430-1541-0	BUSH	BAGUE	BUCHSE	1	1	1	-		
040	T2050-2345-0	BEARING, BALL	ROULEMENT A BILLES	KUGELLAGER	1	1	1	-		
050	37500-7551-0	GEAR-SHAFT	ARBRE D' ENGRENAGE	GETRIEBEWELLE	1	1	1	-	18T	
060	37410-7552-0	GEAR	ENGRENAGE	GETRIEBE	1	1	1	-	22T	
070	T2050-2341-0	BEARING, BALL	ROULEMENT A BILLES	KUGELLAGER	1	1	1	-		

↔ Interchangeable; ≠ not interchangeable; ← new for old; → old for new

# D185

## BI-SPEED TURN CLUTCH EMBRAYAGE DE COMMANDE POUR DEMI-TOUR RAPIDE KUPPLUNG FUER BI-SPEED-GETRIEBE



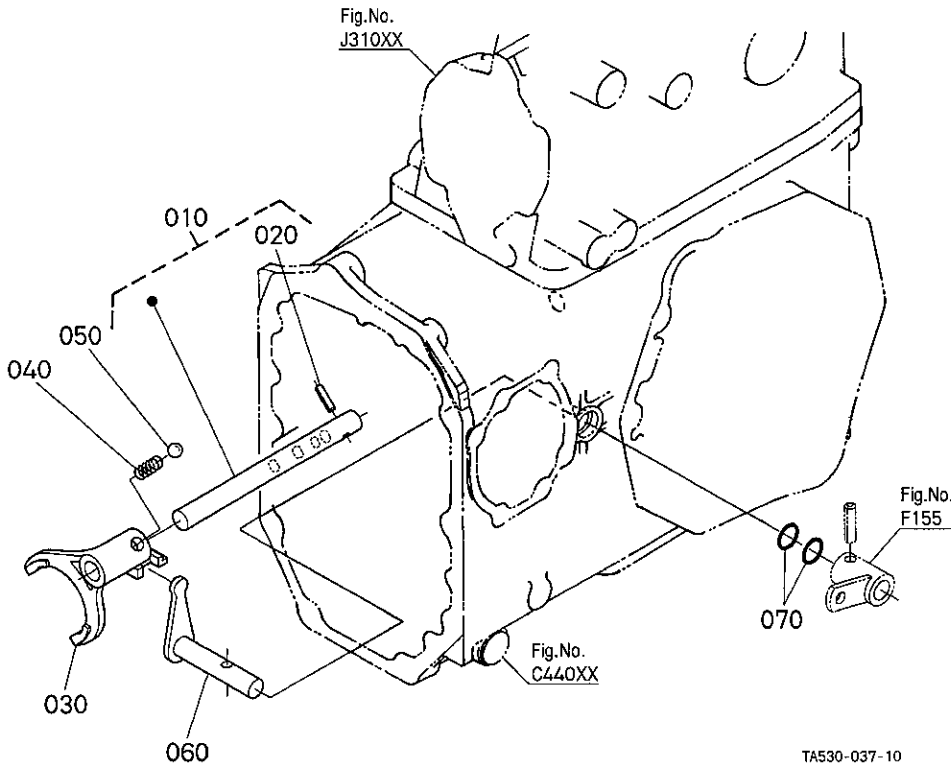
A:STV32 B:STV36 C:STV40

REF. No. POS. No. BILD-Nr.	PART No. REFERENCE BESELL-Nr.	PART NAME	DESIGNATION	BEZEICHNUNG	Q' TY/S. No. Q' TE/No. S. STUECK/S. Nr.				I. C.	REMARKS REMARQUES BEMERKUNGEN
					A	B	C	D		
010	T0430-1530-0	ASSY CASE, BI-S. TURN	CARTER	GEHAUSE	1	1	1	-		
020	37410-7531-0	COUNTERSHAFT	ARBRE DE RENVOI	VORGELEGEWELLE	1	1	1	-		
030	04612-00200	CIR CLIP, EXTERNAL	CIRCLIP	SPRENGRING, AUSSEN	1	1	1	-		
040	04811-16220	O RING	JOINT TORIQUE	O RING	2	2	2	-		
050	T0430-1521-0	CASE, CLUTCH	CARTER D' EMBRAYAGE	KUPPLUNGSGEHAUESE	1	1	1	-		
060	T0430-1522-0	PISTON, CLUTCH	PISTON	KOLBEN	1	1	1	-		
070	T0430-1525-0	D RING, CLUTCH	ANNEAU D	D RING	1	1	1	-		
080	02751-50060	NUT, FLANGE	ECROU A EMBASE	FLANSCHEN-MUTTER	2	2	2	-		
090	37410-7538-2	SPRING, RETURN	RESSORT DE RAPPEL	RUECKZUGFEDER	1	1	1	-		
100	37410-7539-2	COLLAR	COLLIER	HUELSE	1	1	1	-		
110	04612-00320	CIR CLIP, EXTERNAL	CIRCLIP	SPRENGRING, AUSSEN	1	1	1	-		
120	34070-1525-0	DISK, CLUTCH	DISQUE D' EMBRAY.	KUPPLUNGSLAMELLE	3	3	3	-		
130	37410-7542-0	PLATE, STEEL	PLATEAU	PLATTE	3	3	3	-		
140	37410-7543-0	PLATE, PRESSURE	PLATEAU DE FRICTION	DRUCKSCHEIBEN	1	1	1	-		
150	04611-00920	CIR CLIP, INTERNAL	CIRCLIP	SPRENGRING	1	1	1	-		
160	T0430-1527-0	SHIFTER	MANCHON DE CRABOT	SCHALTER	1	1	1	-		
170	T2050-2341-0	BEARING, BALL	ROULEMENT A BILLES	KUGELLAGER	1	1	1	-		
180	37410-7532-0	RING, SEAL	BAGUE	RING	1	1	1	-		
190	37500-7533-0	GEAR	ENGRENAGE	GETRIEBE	1	1	1	-	22T	
200	TA470-1526-0	GEAR	ENGRENAGE	GETRIEBE	1	1	1	-	32T	
210	37410-7546-3	GEAR	ENGRENAGE	GETRIEBE	1	1	1	-	27T	
220	T2050-2347-0	BEARING, BALL	ROULEMENT A BILLES	KUGELLAGER	1	1	1	-		

↔ Interchangeable; ≠ not interchangeable; ← new for old; → old for new

D220

RANGE GEAR SHIFT FORK  
 FOURCHETTE DE CHANGEMENT DE GAMME  
 FAHRBEREICH-SCHALTGABEL



TA530-037-10

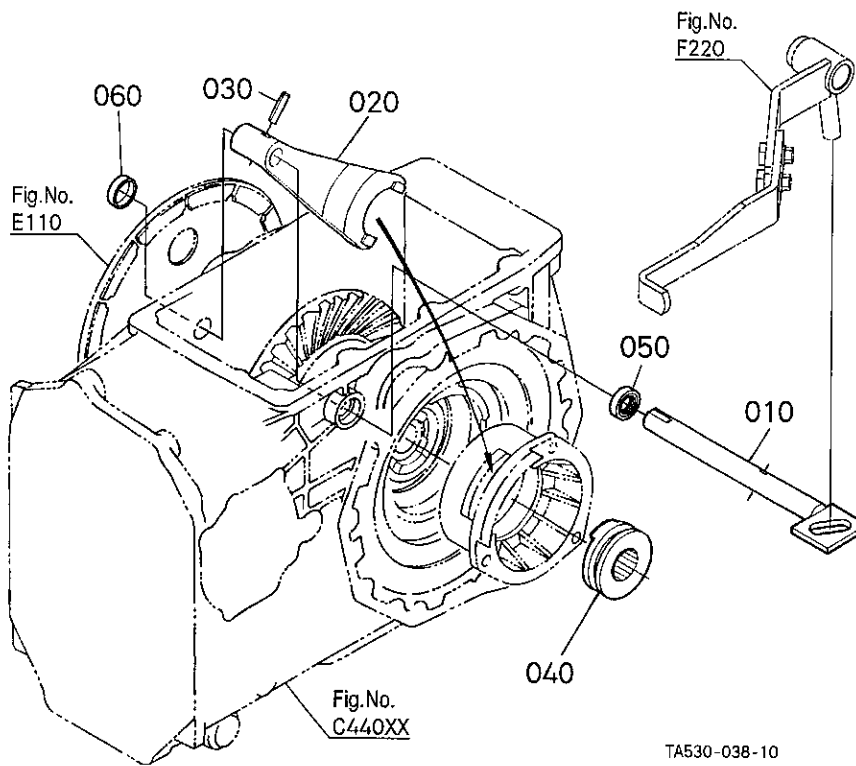
A:STV32 B:STV36 C:STV40

REF. No. POS. No. BILD-Nr.	PART No. REFERENCE BESELL-Nr.	PART NAME	DESIGNATION	BEZEICHNUNG	Q' TY/S. No. Q' TE/No. S. STUECK/S. Nr.				I. C.	REMARKS REMARQUES BEMERKUNGEN
					A	B	C	D		
010	T2050-2822-0	ASSY ROD, FORK	ENS. AXE DE FOURCHETT	GRP. STANGE	1	1	1	-		
020	05411-00318	PIN, SPRING	GOUPILLE-RESSORT	STIFT, FEDR	1	1	1	-		
030	37500-1832-2	FORK, RANGE SHIFT	FOURCHETTE	SCHALTGABEL	1	1	1	-		
040	35260-2411-0	SPRING	RESSORT	FEDER	1	1	1	-		
050	07715-01605	BALL	BILLE	KUGEL	1	1	1	-		
060	T2050-2833-0	ARM	BRAS	ARM	1	1	1	-		
070	04816-00160	O RING	JOINT TORIQUE	O RING	2	2	2	-		

↔ Interchangeable; ≠ not interchangeable; ← new for old; → old for new

# D240

## DIFFERENTIAL LOCK SHIFT FORK FOURCHETTE DE BROCCAGE DIFFERENTIEL DIFFERENTIALSPERR-GABEL



TA530-038-10

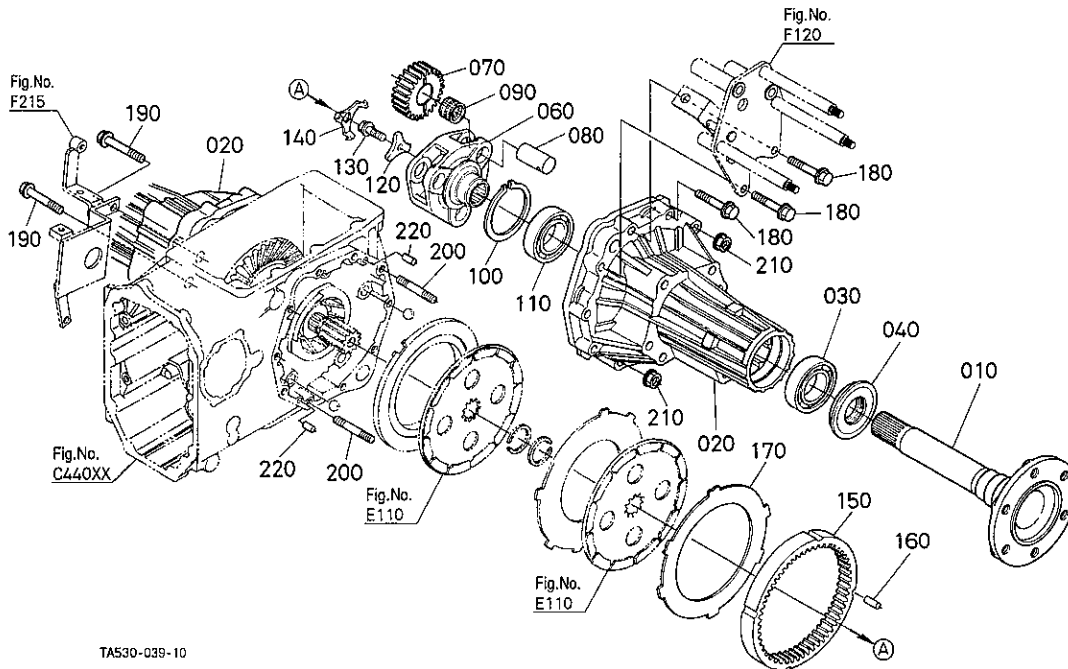
A:STV32 B:STV36 C:STV40

REF. No. POS. No. BILD-Nr.	PART No. REFERENCE BESELL-Nr.	PART NAME	DESIGNATION	BEZEICHNUNG	Q'TY/S. No. Q' TE./No. S. STUECK/S. Nr.				I. C.	REMARKS REMARQUES BEMERKUNGEN
					A	B	C	D		
010	TA530-2731-0	ROD, FORK	AXE DE FOURCHETTE	GABELSPURSTANGE	1	1	1	-		
020	37410-1912-3	FORK, DIFF. LOCK SHIFT	FOURCHE DE BLOC. DIFF.	GABEL, AUSG. SCHICHT	1	1	1	-		
030	05411-00625	PIN, SPRING	GOUILLLE-RESSORT	STIFT, FEDR	1	1	1	-		
040	37410-1723-0	CLUTCH, DIFF. LOCK	BLOC. DIFF. D' EMBRAY	KUPPLUNG	1	1	1	-		
050	37410-1913-0	SEAL, OIL	BAGUE JOINT	OELDICHTUNGSRING	1	1	1	-		
060	31351-3872-0	PLUG	BOUCHON	STOPFEN	1	1	1	-		

↔ Interchangeable; ≠ not interchangeable; ← new for old; → old for new

# D310

## REAR AXLE ESSIEU ARRIERE HINTERRADACHSE

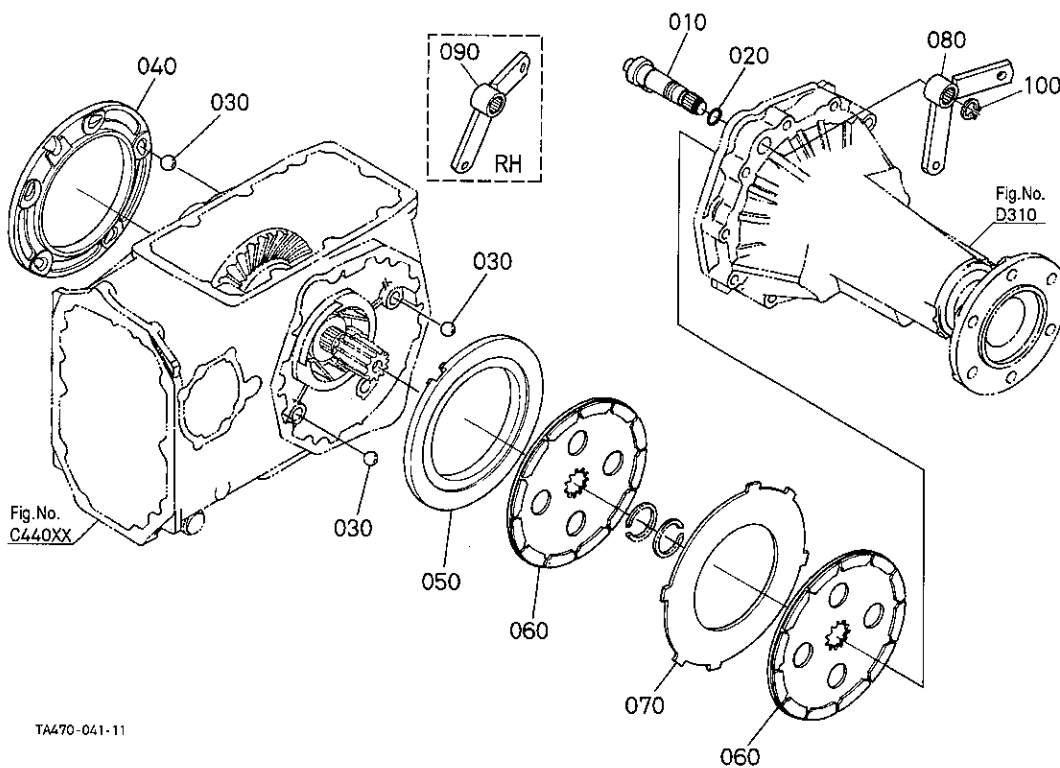


TA530-039-10

A:STV32 B:STV36 C:STV40

REF. No. POS. No. BILD-Nr.	PART No. REFERENCE BESELL-Nr.	PART NAME	DESIGNATION	BEZEICHNUNG	Q' TY/S. No. Q' TE/No. S. STUECK/S. Nr.				I. C.	REMARKS REMARQUES BEMERKUNGEN
					A	B	C	D		
010	37410-8913-0	AXLE, REAR	PONT ARRIERE	HINTERRADACHSE	2	2	2	-		
020	T0430-2755-0	CASE, REAR AXLE	CARTER PONT ARRIERE	ACHSGEHAUESE	2	2	2	-		
030	08101-06209	BEARING, BALL	ROULEMENT A BILLES	KUGELLAGER	2	2	2	-		
040	37410-1754-2	SEAL, OIL	BAGUE JOINT	OELDICHTUNGSRING	2	2	2	-		
050		BLANK	BLANC	LEERE SPALTE	-	-	-	-		
060	37410-8914-0	SUPPORT, PLANE, GEAR	SUPPORT DE ENGRENAGE	HALTER	2	2	2	-		
070	TA530-2735-0	GEAR, PLANETARY	PLANETAIRE	GETRIEBEUMLAFRAD	6	6	6	-		25T
080	TA046-2682-0	PIN, PLANETARY GEAR	GOUPILLE	STIFT	6	6	6	-		
090	37410-1743-0	BEARING, NEEDLE	ROULEMENT A AIGUILLE	NADELLAGER	6	6	6	-		
100	37410-1737-0	CIR-CLIP	CIRCLIP	SPRENGRING	2	2	2	-		
110	08101-06211	BEARING, BALL	ROULEMENT A BILLES	KUGELLAGER	2	2	2	-		
120	37410-8915-0	WASHER	RONDELLE	SCHEIBE	2	2	2	-		
130	01774-61020	BOLT, FLANGE	VIS DE BUTEE	FLANSCHEN-BOLZEN	2	2	2	-		
140	37410-1753-0	STOPPER	POINTEAU D'ARRET	STOPFEN	2	2	2	-		
150	T0419-2738-0	GEAR, INTERNAL	COURONNE	GETRIEBE	2	2	2	-		65T
160	37410-1678-0	PIN, STRAIGHT	GOUPILLE CYLINDRIQUE	ZYLINDERSTIFT	8	8	8	-		
170	T0430-2771-0	PLATE, BRAKE	PLATEAU DE FREIN	PLATTE, BREMSE	2	2	2	-		
180	01754-51060	BOLT, FLANGE	VIS DE BUTEE	FLANSCHEN-BOLZEN	14	14	14	-		
190	01754-51065	BOLT, FLANGE	VIS DE BUTEE	FLANSCHEN-BOLZEN	2	2	2	-		
200	01555-51060	STUD	GOUJON	STIEHBOLZEN	4	4	4	-		
210	02771-60100	NUT, FLANGE	ECROU A EMBASE	FLANSCHEN-MUTTER	4	4	4	-		
220	05012-00818	PIN, STRAIGHT	GOUPILLE CYLINDRIQUE	ZYLINDERSTIFT	4	4	4	-		

↔ interchangeable; ≠ not interchangeable; ← new for old; → old for new



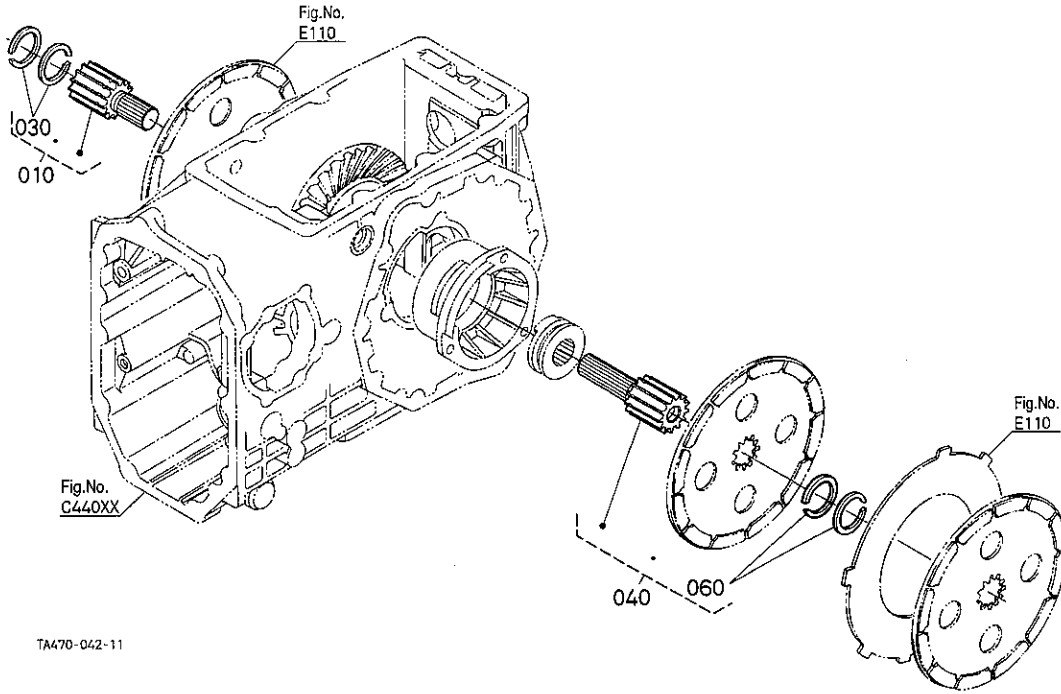
TA470-041-11

A:STV32 B:STV36 C:STV40

REF. No. POS. No. BILD-Nr.	PART No. REFERENCE BESELL-Nr.	PART NAME	DESIGNATION	BEZEICHNUNG	Q' TY/S. No. Q' TE/No. S. STUECK/S. Nr.				I. C.	REMARKS REMARQUES BEMERKUNGEN
					A	B	C	D		
010	T0430-2742-0	CAMSHAFT, BRAKE	ARBRE A CAMES	NOCKENWELLE	2	2	2	-		
020	04816-00160	O RING	JOINT TORIQUE	O RING	2	2	2	-		
030	07715-00805	BALL	BILLE	KUGEL	10	10	10	-		
040	T0430-2714-0	PLATE, CAM	PLATEAU DE CAME	PLATTE	1	1	1	-		
050	T0430-2715-0	PLATE, CAM	PLATEAU DE CAME	PLATTE	1	1	1	-		
060	T0419-2712-0	DISK, BRAKE	DISQUE DE FREIN	BREMSSCHEIBE	4	4	4	-		
070	37410-1713-0	STATOR	STATOR	STATOR	2	2	2	-		
080	TA470-4441-0	LEVER, BRAKE LH	LEVER DE FREIN G.	BREMSHEBEL LS	1	1	1	-		
090	TA470-4442-0	LEVER, BRAKE RH	LEVER DE FREIN D.	BREMSHEBEL RS	1	1	1	-		
100	04612-00170	CIR CLIP, EXTERNAL	CIRCLIP	SPRENGRING, AUSSEN	2	2	2	-		

E120

**BRAKE SHAFT  
AXE DE FREIN  
BREMSWELLE**



TA470-042-11

A:STV32 B:STV36 C:STV40

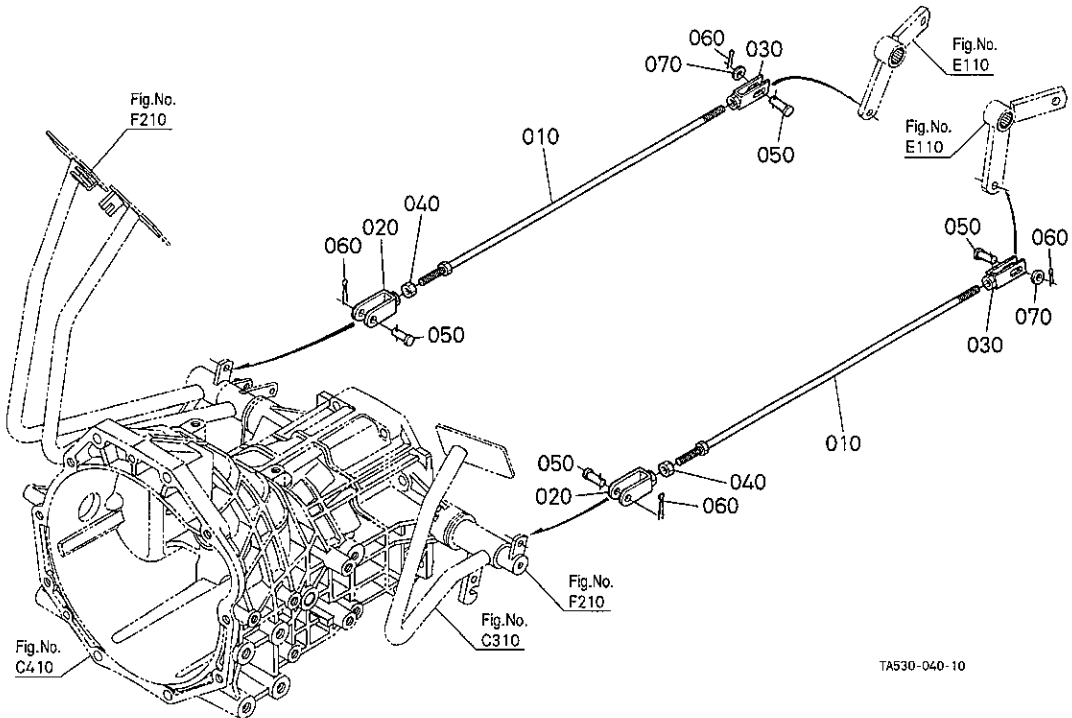
REF. No. POS. No. BILD-Nr.	PART No. REFERENCE BESELL-Nr.	PART NAME	DESIGNATION	BEZEICHNUNG	Q' TY/S.No. Q' TE/No. S. STUECK/S. Nr.				I. C.	REMARKS REMARQUES BEMERKUNGEN
					A	B	C	D		
010	T0419-8905-0	ASSY SHAFT, BRAKE RH	ARBRE DE FREIN D.	BREMSWELLE RS	1	1	1	-		
020	----	BLANK	BLANC	LEERE SPALTE	-	-	-	-		
030	T0419-1729-0	CIR CLIP, EXTERNAL	CIRCLIP	SPRENGRING, AUSSEN	2	2	2	-		
040	T0419-8904-0	ASSY SHAFT, BRAKE LH	ARBRE DE FREIN G.	BREMSWELLE LS	1	1	1	-		
050	----	BLANK	BLANC	LEERE SPALTE	-	-	-	-		
060	T0419-1729-0	CIR CLIP, EXTERNAL	CIRCLIP	SPRENGRING, AUSSEN	2	2	2	-		

↔ Interchangeable; ≠ not interchangeable; ← new for old; → old for new



E130

BRAKE ROD  
TIGE DE FREIN  
BREMSSTANGE



TA530-040-10

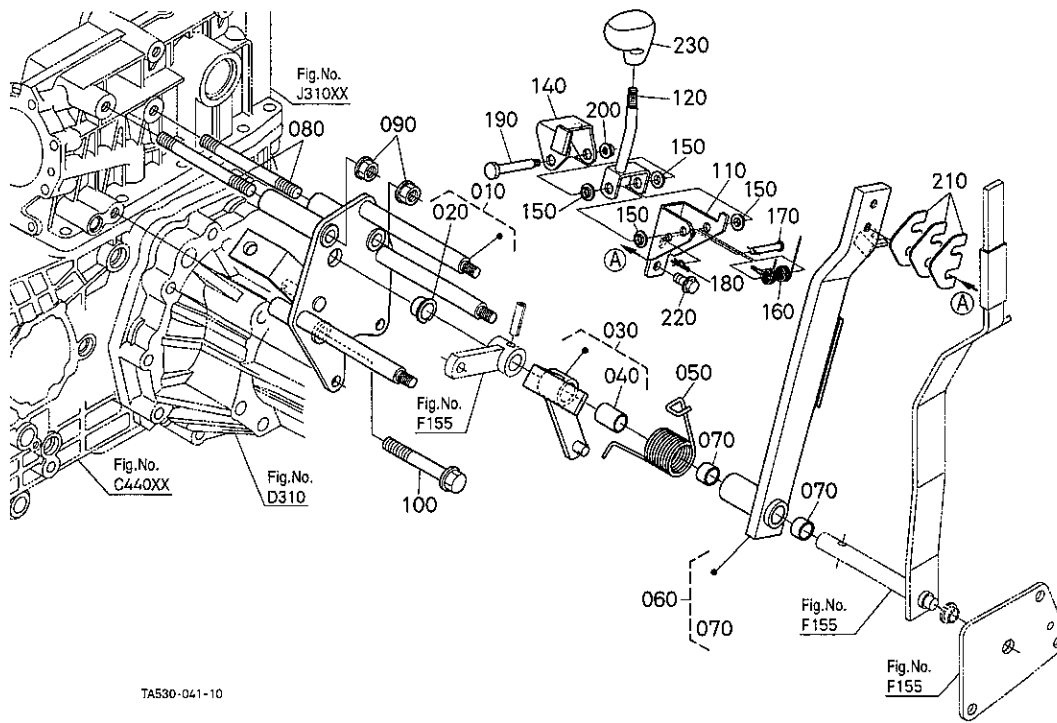
A:STV32 B:STV36 C:STV40

REF. No. POS. No. BILD-Nr.	PART No. REFERENCE BESELL-Nr.	PART NAME	DESIGNATION	BEZEICHNUNG	Q' TY/S. No. Q' TE/No. S. STUECK/S. Nr.				I. C.	REMARKS REMARQUES BEMERKUNGEN
					A	B	C	D		
010	TA530-4471-0	ROD, BRAKE	TIGE DE FREIN	BREMSSTANGE	2	2	2	-		
020	67311-4283-0	U-JOINT	RACCORD	SCHALTUNG	2	2	2	-		
030	37500-4551-2	U JOINT	CHAPE	SCHALTUNG	2	2	2	-		
040	02112-50080	NUT	ECROU	MUTTER	2	2	2	-		
050	05122-50825	PIN, JOINT	GOUPILLE	STIFT	4	4	4	-		
060	05511-50225	PIN, SPLIT	GOUPILLE FENDUE	SPLINTSTIFT	4	4	4	-		
070	04013-60080	WASHER, PLAIN	RONDELLE FREIN	SCHEIBE	2	2	2	-		

↔ Interchangeable; ≠ not interchangeable; ← new for old; → old for new

F120

CRUISE CONTROL LEVER  
 LEVIER DE COMMANDE D'AVANCE  
 TEMPOMAT-SCHALTHEBEL



TA530-041-10

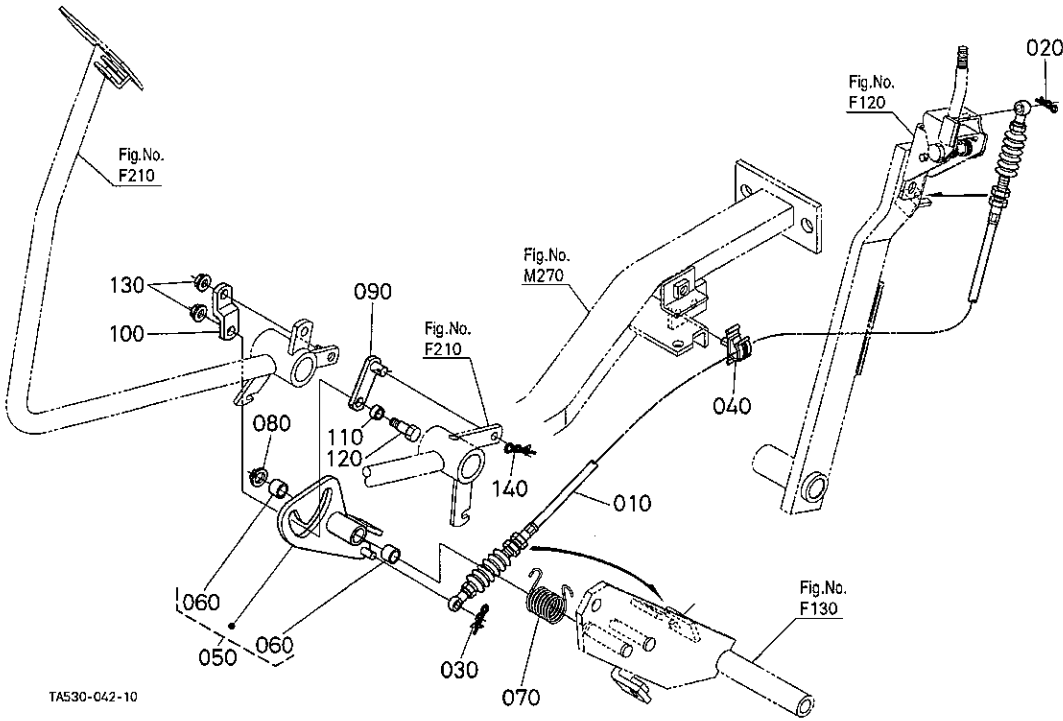
A:STV32 B:STV36 C:STV40

REF. No. POS. No. BILD-Nr.	PART No. REFERENCE BESELL-Nr.	PART NAME	DESIGNATION	BEZEICHNUNG	Q'TY/S. No. Q'TE/No. S. STUECK/S. Nr.				I. C.	REMARKS REMARQUES BEMERKUNGEN
					A	B	C	D		
010	TA530-2414-2	ASSY BRACKET, CHANGE	ENS. SUPPORT	GRP. HALTER	1	1	1	-		
020	T2050-2416-0	BUSH	BAGUE	BUCHSE	1	1	1	-		
030	TA530-2416-0	ASSY LINK, CRUISE	ENS. MAILLON	GRP. STANGE	1	1	1	-		
040	08511-01625	BUSH	BAGUE	BUCHSE	1	1	1	-		
050	TA530-2420-0	SPRING	RESSORT	FEDER	1	1	1	-		
060	TA530-2418-0	ASSY LEVER	ENS. LEVIER	GRP. HEBEL	1	1	1	-		
070	T2050-2418-0	BUSH	BAGUE	BUCHSE	2	2	2	-		
080	01554-51200	STUD	GOUJON	STEBBOLZEN	2	2	2	-		
090	02771-50120	NUT, FLANGE	ECROU A EMBASE	FLANSCHEN-MUTTER	2	2	2	-		
100	01754-51280	BOLT, FLANGE	VIS DE BUTEE	FLANSCHEN-BOLZEN	1	1	1	-		
110	TA530-2431-0	BRACKET, CRUISE	SUPPORT DE CROISIERE	HALTER	1	1	1	-		
120	TA530-2432-0	LEVER, CRUISE	LEVIER DE CROISIERE	HEBEL	1	1	1	-		
130		BLANK	BLANC	LEERE SPALTE	-	-	-	-		
140	TA530-2433-0	LEVER, REMOVAL	LEVIER	HEBEL	1	1	1	-		
150	TA530-2434-0	BUSH	BAGUE	BUCHSE	4	4	4	-		
160	TA530-2435-0	SPRING	RESSORT	FEDER	1	1	1	-		
170	05122-50640	PIN, JOINT	GOUPILLE	STIFT	1	1	1	-		
180	05525-60600	PIN, SNAP	GOUPILLE BETA	SICHERUNGSTIFT	1	1	1	-		
190	TA530-2436-0	BOLT	VIS	BOLZEN	1	1	1	-		
200	02751-50060	NUT, FLANGE	ECROU A EMBASE	FLANSCHEN-MUTTER	1	1	1	-		
210	TA530-2437-0	SHIM	CALE	BEILAGE	3	3	3	-	1.0mm	
220	T1060-4737-0	BOLT	VIS	BOLZEN	2	2	2	-		
230	T1060-2424-0	GRIP, LEVER	POIGNEE DE LEVIER	GRIFF	1	1	1	-		

↔ Interchangeable; ≠ not interchangeable; ← new for old; → old for new

# F125

## CRUISE CONTROL CABLE CABLE DE COMMANDE D'AVANCE TOMPOMAT-KABEL



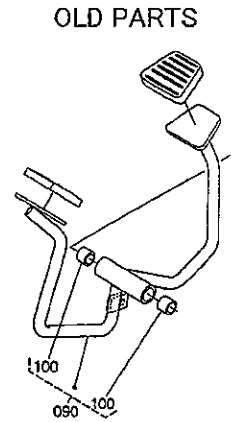
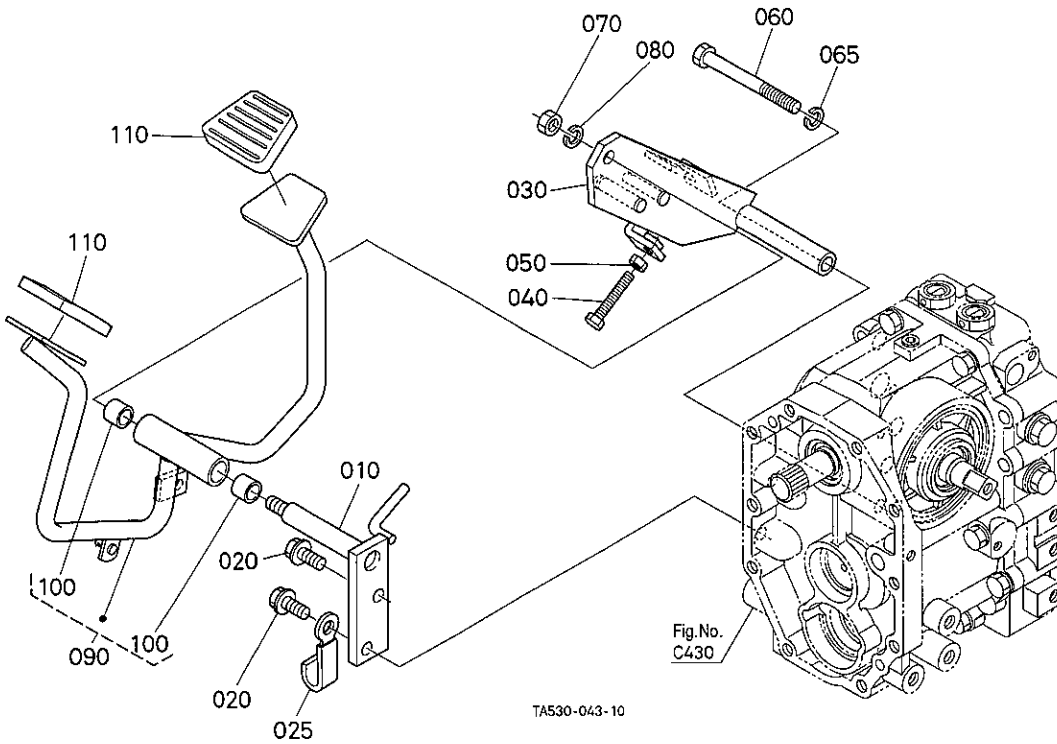
TA530-042-10

A:STV32 B:STV36 C:STV40

REF. No. POS. No. BILD-Nr.	PART No. REFERENCE BESELL-Nr.	PART NAME	DESIGNATION	BEZEICHNUNG	QTY/S. No. Q'TE/No. S. STUECK/S. Nr.				I. C.	REMARKS REMARQUES BEMERKUNGEN
					A	B	C	D		
010	TA530-2439-0	CABLE, CRUISE	CABLE	KABEL	1	1	1	-		
020	05525-60600	PIN, SNAP	GOUPILLE BETA	SICHERUNGSTIFT	1	1	1	-		
030	52300-3411-0	PIN, SNAP	GOUPILLE BETA	SICHERUNGSTIFT	1	1	1	-		
040	T1060-4476-0	CLAMP, CORD	ATTACHE-FILS	KABELKLEMME	1	1	1	-		
050	TA530-4450-0	ASSY LEVER	LEVER COMPLETE	GRP. HEBEL	1	1	1	-		
060	08511-01210	BUSH	BAGUE	BUCHSE	2	2	2	-		
070	TA530-4455-0	SPRING	RESSORT	FEDER	1	1	1	-		
080	04612-00120	CIR CLIP, EXTERNAL	CIRCLIP	SPRENGRING, AUSSEN	1	1	1	-		
090	TA530-4453-0	LINK, BRAKE	BIELLETTE DE FREIN	BREMSGESTAENGE	1	1	1	-		
100	TA530-4454-0	LINK, BRAKE	BIELLETTE DE FREIN	BREMSGESTAENGE	1	1	1	-		
110	TA530-4460-0	COLLAR, BRAKE LINK	COLLIER	HUELSE	1	1	1	-		
120	TA530-4449-2	BOLT, BRAKE LINK	VIS	BOLZEN	1	1	1	-		
130	02556-50060	NUT, LOCK	CONTRE-ECROU	MUTTER	2	2	2	-		
140	52300-3412-0	PIN, SNAP	GOUPILLE BETA	SICHERUNGSTIFT	1	1	1	-		

F130

SPEED CONTROL PEDAL  
 PEDALE DE COMMANDE VITESSE  
 FAHPEDAL

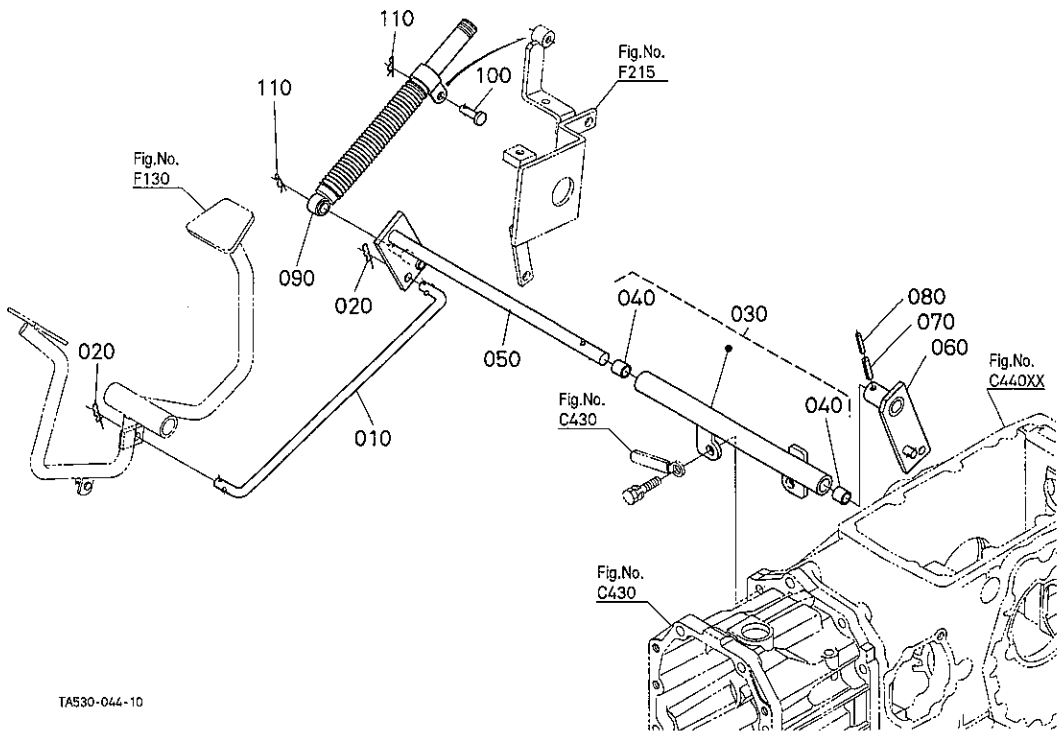


A:STV32 B:STV36 C:STV40

REF. No. POS. No. BILD-Nr.	PART No. REFERENCE BESELL-Nr.	PART NAME	DESIGNATION	BEZEICHNUNG	Q' TY/S. No. Q' TE/No. S. STUECK/S. Nr.				I. C.	REMARKS REMARQUES BEMERKUNGEN
					A	B	C	D		
010	TA530-2424-0	SUPPORT, HST PEDAL	SUPPORT DE HST	STAENDER	1	1	1	-		
020	01754-51225	BOLT, FLANGE	VIS DE BUTEE	FLANSCHEN-BOLZEN	2	2	2	-		
025	35340-2938-0	CLAMP, CORD	ATTACHE-FILS	KABELKLEMME	1	1	1	-		
030	TA530-2441-2	SUPPORT, HST PEDAL	SUPPORT DE HST	STAENDER	1	1	1	-		
040	01155-50845	BOLT	VIS	BOLZEN	1	1	1	-		
050	02156-50080	NUT	ECROU	MUTTER	1	1	1	-		
060	01153-51206	BOLT	VIS	BOLZEN	1	1	1	-		
065	04512-60120	WASHER, SPRING	RONDELLE GROWER	FEDERRING	1	1	1	-		
070	02174-50120	NUT	ECROU	MUTTER	1	1	1	-		
080	04512-60120	WASHER, SPRING	RONDELLE GROWER	FEDERRING	1	1	1	-		
090	TA470-2413-0	ASSY PEDAL, HST	PEDALE DE COMMANDE	GRP. HSTPEDAL	1	1	1	-		OLD PART
090	TA530-2442-0	ASSY PEDAL, HST	PEDALE DE COMMANDE	GRP. HSTPEDAL	1	1	1	-	≠	NEW PART
100	08511-01815	BUSH	BAGUE	BUCHSE	2	2	2	-		
110	66204-4341-0	COVER, PEDAL REAR	COUVERCLE	DECKEL	2	2	2	-		

↔ Interchangeable; ≠ not interchangeable; ← new for old; → old for new

## SPEED CONTROL PEDAL RINK BIELLETE DE PEDALE DE COMMANDE VITESSE FAHPEDALHALTERSCHBSTANGE



TA530-044-10

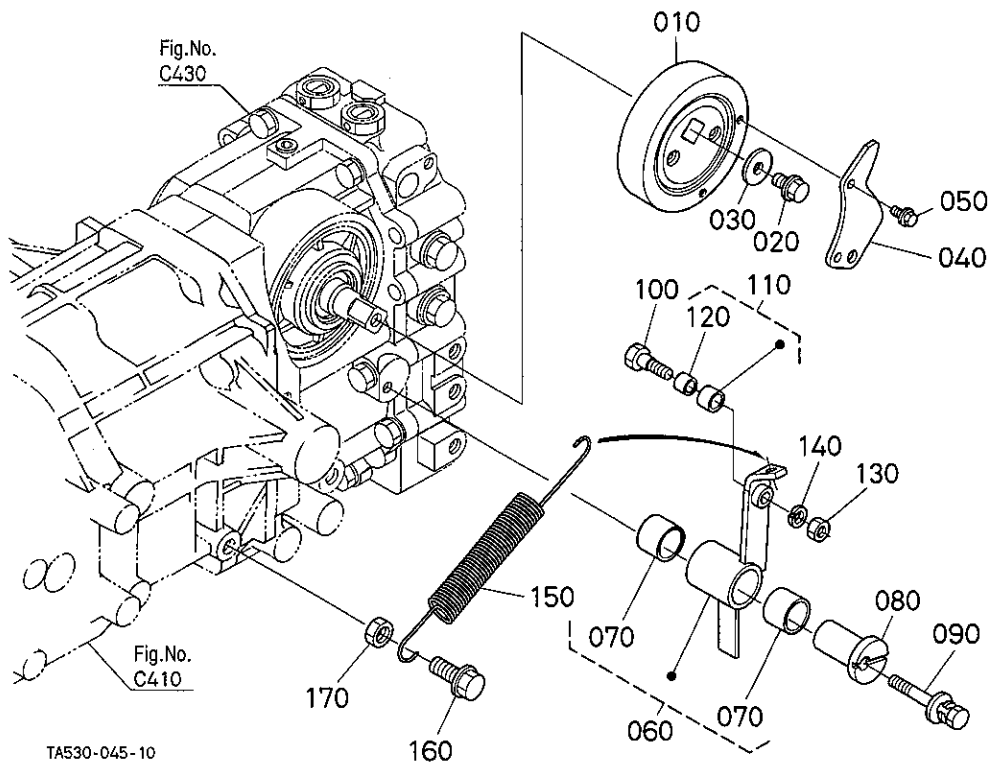
A:STV32 B:STV36 C:STV40

REF. No. POS. No. BILD-Nr.	PART No. REFERENCE BESELL-Nr.	PART NAME	DESIGNATION	BEZEICHNUNG	Q' TY/S. No. Q' TE/No. S. STUECK/S. Nr.				I. C.	REMARKS REMARQUES BEMERKUNGEN
					A	B	C	D		
010	TA470-2421-0	ROD, HST PEDAL	BIELLETE	STANGE	1	1	1	-		
020	52300-3413-0	PIN, SNAP	GOUPILLE BETA	SICHERUNGSSTIFT	2	2	2	-		
030	TA470-2424-0	ASSY SUPPORT, LINK	ENS. SUPPORT	GRP. STAENDER	1	1	1	-		
040	08511-01415	BUSH	BAGUE	BUCHSE	2	2	2	-		
050	TA530-2446-0	LEVER, HST LINK RH	LEVIER	HEBEL	1	1	1	-		
060	TA530-2447-0	LEVER, HST LINK LH	LEVIER	HEBEL	1	1	1	-		
070	05411-00635	PIN, SPRING	GOUPILLE-RESSORT	STIFT, FEDR	1	1	1	-		
080	70451-5735-0	PIN, SPRING	GOUPILLE-RESSORT	STIFT, FEDR	1	1	1	-		
090	TA240-5472-0	DAMPER, HST	AMORTISSEUR	DAEMPFER	1	1	1	-		
100	05122-50825	PIN, JOINT	GOUPILLE	STIFT	1	1	1	-		
110	05525-50800	PIN, SNAP	GOUPILLE BETA	SICHERUNGSSTIFT	2	2	2	-		

↔ Interchangeable; ≠ not interchangeable; ← new for old; → old for new

F133

NEUTRAL HOLDER  
SUPPORT NEUTRE  
NEUTRALHALTERSCHUB



TA530-045-10

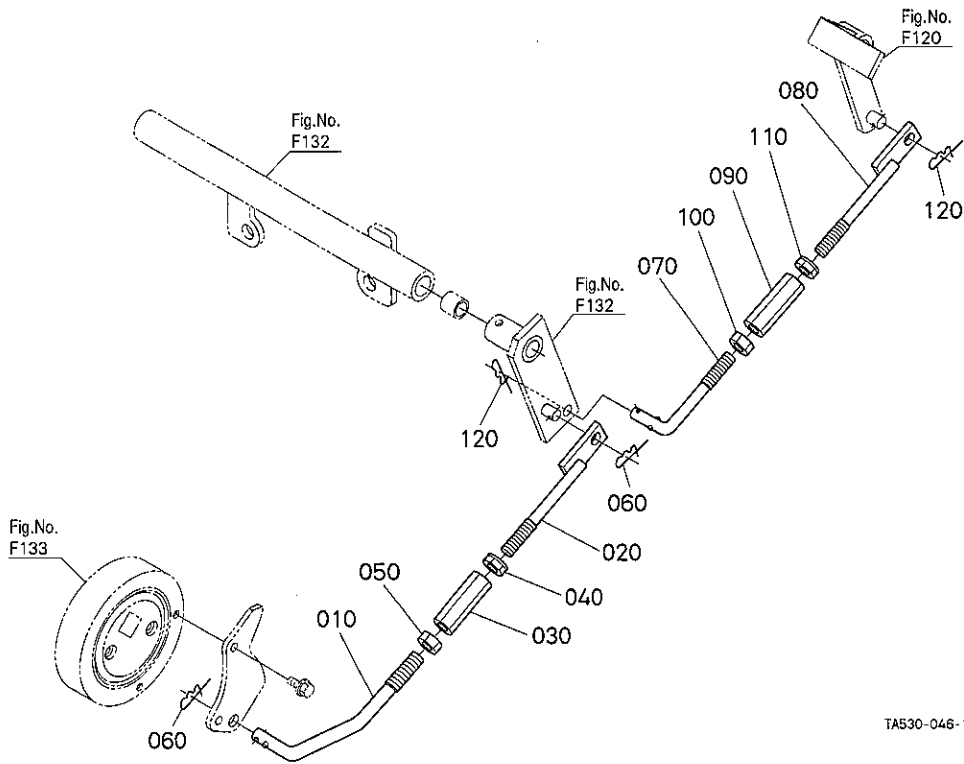
A:STV32 B:STV36 C:STV40

REF. No. POS. No. BILD-Nr.	PART No. REFERENCE BESELL-Nr.	PART NAME	DESIGNATION	BEZEICHNUNG	QTY/S. No. QTE/No. S. STUECK/S. Nr.				I. C.	REMARKS REMARQUES BEMERKUNGEN
					A	B	C	D		
010	T0470-4611-0	WHEEL	ROUE	RAD	1	1	1	-		
020	01754-50816	BOLT, FLANGE	VIS DE BUTEE	FLANSCHEN-BOLZEN	1	1	1	-		
030	04015-60080	WASHER, PLAIN	RONDELLE FREIN	SCHEIBE	1	1	1	-		
040	TA470-4617-0	CAM, NEUTRAL	CAME	NOCKEN	1	1	1	-		
050	01754-50612	BOLT, FLANGE	VIS DE BUTEE	FLANSCHEN-BOLZEN	2	2	2	-		
060	TA470-4620-3	ASSY HOLDER, NEUTRAL	ENS. SUPPORT NEUTRE	GRP. NEUTRALHALTER	1	1	1	-		
070	08511-02415	BUSH	BAGUE	BUCHSE	2	2	2	-		
080	T0470-4619-0	SHAFT, HOLDER	ARBRE DE SUPPORT	WELLESTREBE	1	1	1	-		
090	01125-50860	BOLT	VIS	BOLZEN	1	1	1	-		
100	30420-7518-3	FULCRUM	APPUI	DREHPUNKT	1	1	1	-		
110	30420-7516-0	ASSY CAM	ENS. CAME	GRP. KAMM	1	1	1	-		
120	08511-01010	BUSH	BAGUE	BUCHSE	1	1	1	-		
130	02156-50080	NUT	ECROU	MUTTER	1	1	1	-		
140	04512-60080	WASHER, SPRING	RONDELLE GROWER	FEDERRING	1	1	1	-		
150	TA470-4616-0	SPRING	RESSORT	FEDER	1	1	1	-		
160	01754-51230	BOLT, FLANGE	VIS DE BUTEE	FLANSCHEN-BOLZEN	1	1	1	-		
170	02114-50120	NUT	ECROU	MUTTER	1	1	1	-		

↔ Interchangeable; ≠ not interchangeable; ← new for old; → old for new

# F140

## NEUTRAL/CRUISE LINK NUETRE/CROISIERE BIELLETE NEUTRAL/TEMPOMAT-SCHUBSTAGE



TA530-046-10

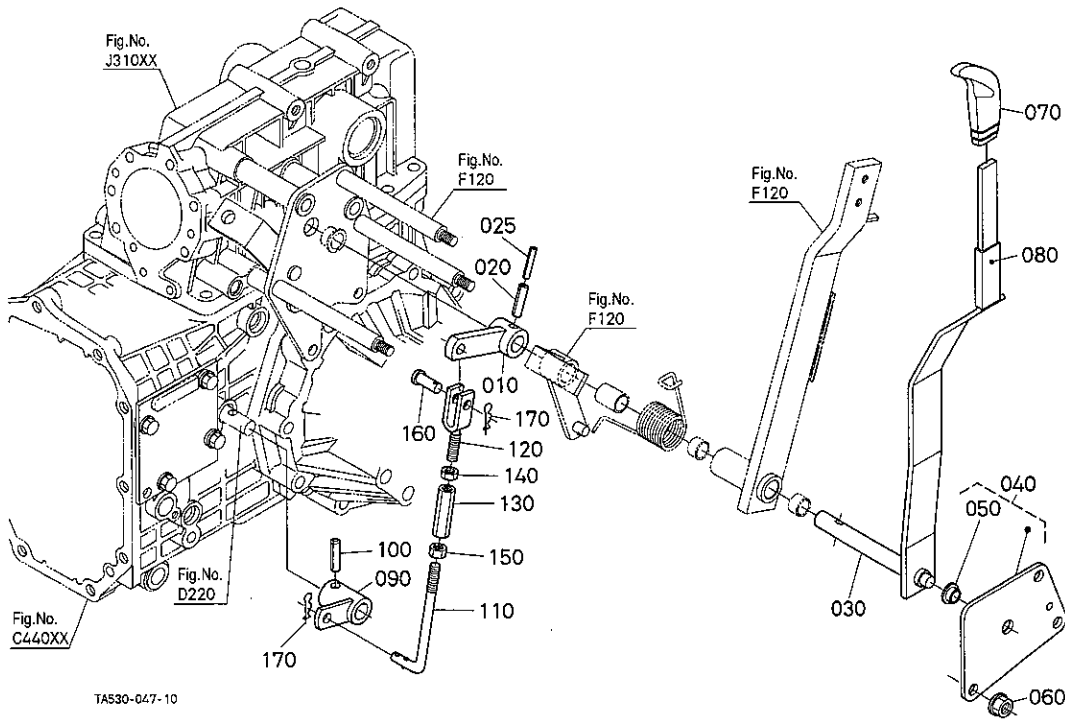
A:STV32 B:STV36 C:STV40

REF. No. POS. No. BILD-Nr.	PART No. REFERENCE BESELL-Nr.	PART NAME	DESIGNATION	BEZEICHNUNG	Q' TY/S. No. Q' TE/No. S. STUECK/S. Nr.				I. C.	REMARKS REMARQUES BEMERKUNGEN
					A	B	C	D		
010	TA470-4614-0	ROD, HST LINK	BIELLETTE	STANGEN	1	1	1	-		
020	TA530-2411-0	ROD, HST LINK	BIELLETTE	STANGEN	1	1	1	-		
030	51601-3322-0	TURNBUCKLE	TENDEUR	SPANNHUELSE	1	1	1	-		
040	32350-2899-0	NUT	ECROU	MUTTER	1	1	1	-		
050	02118-50100	NUT	ECROU	MUTTER	1	1	1	-		
060	52300-3413-0	PIN, SNAP	GOUPILLE BETA	SICHERUNGSSTIFT	2	2	2	-		
070	TA530-2413-0	ROD, CRUISE	BIELETTE	STANGEN	1	1	1	-		
080	TA530-2411-0	ROD, HST LINK	BIELLETTE	STANGEN	1	1	1	-		
090	51601-3322-0	TURNBUCKLE	TENDEUR	SPANNHUELSE	1	1	1	-		
100	02118-50100	NUT	ECROU	MUTTER	1	1	1	-		
110	32350-2899-0	NUT	ECROU	MUTTER	1	1	1	-		
120	52300-3413-0	PIN, SNAP	GOUPILLE BETA	SICHERUNGSSTIFT	2	2	2	-		

↔ Interchangeable; ≠ not interchangeable; ← new for old; → old for new

# F155

## RENGE GEAR SHIFT LEVER LEVIER DE CHANGEMENT DE GAMME DREHZAHLBEREICHSHEBEL



TA530-047-10

A:STV32 B:STV36 C:STV40

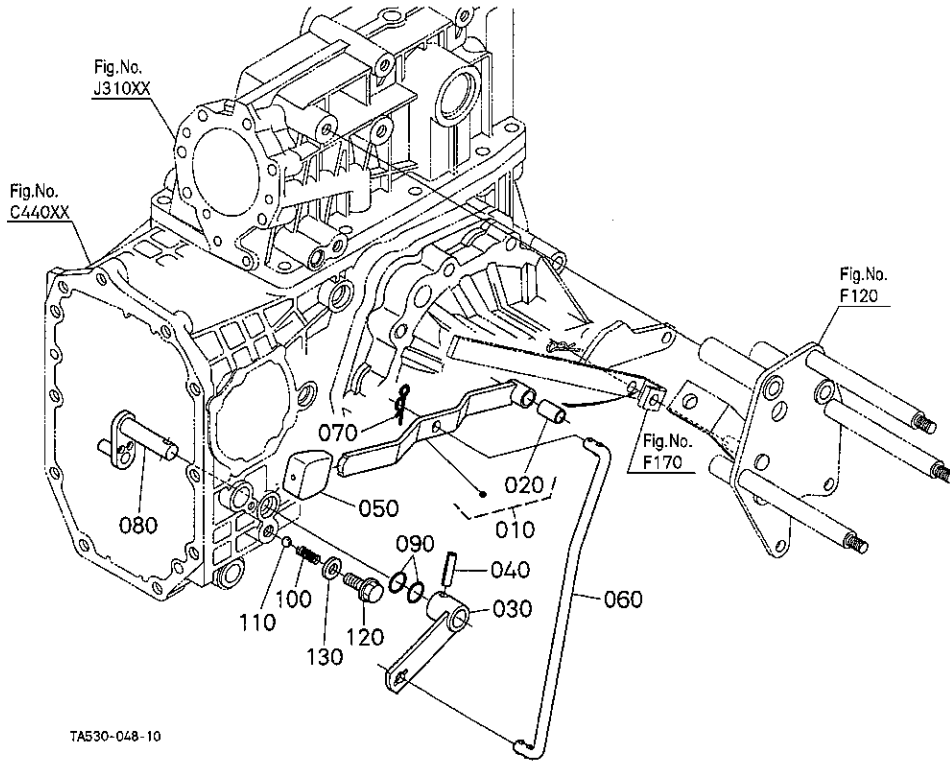
REF. No. POS. No. BILD-Nr.	PART No. REFERENCE BESELL-Nr.	PART NAME	DESIGNATION	BEZEICHNUNG	QTY/S. No. Q' TE/No. S. STUECK/S. Nr.				I. C.	REMARKS REMARQUES BEMERKUNGEN
					A	B	C	D		
010	T2050-2429-2	LEVER, SUB LINK	LEVIER	HEBEL	1	1	1	-		
020	05411-00836	PIN, SPRING	GOUVILLE-RESSORT	STIFT, FEDR	1	1	1	-		
025	05411-00536	PIN, SPRING	GOUVILLE-RESSORT	STIFT, FEDR	1	1	1	-		
030	TA530-2427-0	LEVER, RANGE SHIFT	LEVIER DE VITESSES	SCHALTHEBEL	1	1	1	-		
040	T2050-2485-3	ASSY SUPPORT, CHANGE	ENS. SUPPORT	GRP. STAENDER	1	1	1	-		
050	T2050-2487-0	BUSH	BAGUE	BUCHSE	1	1	1	-		
060	02771-60100	NUT, FLANGE	ECROU A EMBASE	FLANSCHEN-MUTTER	3	3	3	-		
070	TD060-5557-0	GRIP, LEVER	POIGNEE DE LEVIER	GRIFF	1	1	1	-		
080	T2050-4357-0	CUSHION	COUSSIN	KISSEN	1	1	1	-		
090	T2050-2421-3	LEVER, SUB SHIFT	LEVIER	HEBEL	1	1	1	-		
100	05411-00836	PIN, SPRING	GOUVILLE-RESSORT	STIFT, FEDR	1	1	1	-		
110	T2050-2423-2	ROD, RANGE	BIELLETTTE	STANGEN	1	1	1	-		
120	T2050-4415-0	ROD	BIELLETTTE	STANGEN	1	1	1	-		
130	51601-3322-0	TURNBUCKLE	TENDEUR	SPANNHUELSE	1	1	1	-		
140	32350-2899-0	NUT	ECROU	MUTTER	1	1	1	-		
150	02118-50100	NUT	ECROU	MUTTER	1	1	1	-		
160	05122-51025	PIN, JOINT	GOUVILLE	STIFT	1	1	1	-		
170	52300-3413-0	PIN, SNAP	GOUVILLE BETA	SICHERUNGSTIFT	2	2	2	-		

↔ Interchangeable; ≠ not interchangeable; ← new for old; → old for new



# F160

## FRONT WHEEL DRIVE LEVER LEVIER DE TRANISSION AUX ROUES AVANT HEBEL FUER VORDERRADANTRIEB



TA530-048-10

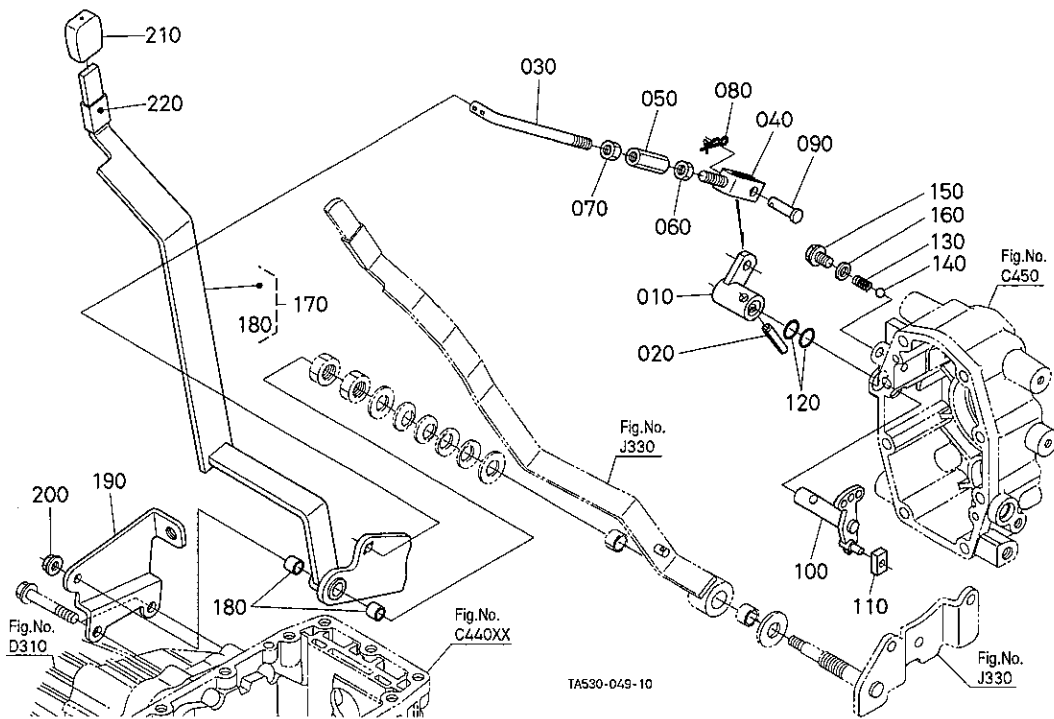
A:STV32 B:STV36 C:STV40

REF. No. POS. No. BILD-Nr.	PART No. REFERENCE BESELL-Nr.	PART NAME	DESIGNATION	BEZEICHNUNG	QTY/S. No. QTE/No. S. STUECK/S. Nr.				I. C.	REMARKS REMARQUES BEMERKUNGEN
					A	B	C	D		
010	TA530-2490-2	ASSY LEVER, F. DRIVE	LEVIER TRACTION AV.	VORDERANTRIEBHEBEL	1	1	1	-		
020	08511-01020	BUSH	BAGUE	BUCHSE	1	1	1	-		
030	T2050-2488-0	LEVER, SHIFT	LEVIER DE VITESSES	SCHALTHEBEL	1	1	1	-		
040	05411-00828	PIN, SPRING	GOUILLE-RESSORT	STIFT, FEDR	1	1	1	-		
050	6A320-4263-0	GRIP, LEVER	POIGNEE DE LEVIER	GRIFF	1	1	1	-		
060	TA530-2492-0	ROD	BIELLETTE	STANGEN	1	1	1	-		
070	05515-61000	PIN, SNAP	GOUILLE BETA	SICHERUNGSSTIFT	1	1	1	-		
080	37410-1851-0	ARM	BRAS	ARM	1	1	1	-		
090	04816-00160	O RING	JOINT TORIQUE	O RING	2	2	2	-		
100	35260-2411-0	SPRING	RESSORT	FEDER	1	1	1	-		
110	07715-01605	BALL	BILLE	KUGEL	1	1	1	-		
120	01754-51025	BOLT, FLANGE	VIS DE BUTEE	FLANSCHEN-BOLZEN	1	1	1	-		
130	04725-00100	GASKET	JOINT	DICHTUNGSPLATTE	1	1	1	-		

↔ Interchangeable; ≠ not interchangeable; ← new for old; → old for new

F165

PTO GEAR SHIFT LEVER (REAR)  
 LEVIER PDF VENTRALE (ARRIERE)  
 ZAPFWELLENSCHALTHEBEL (HINTERER)



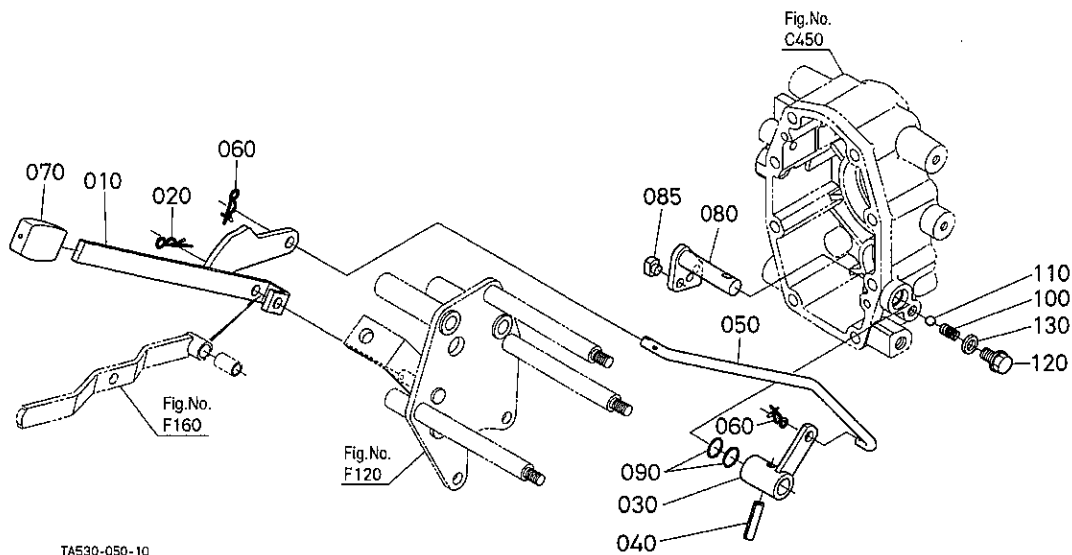
A:STV32 B:STV36 C:STV40

REF. No. POS. No. BILD-Nr.	PART No. REFERENCE BESELL-Nr.	PART NAME	DESIGNATION	BEZEICHNUNG	D'TY/S. No. D'TE/No. S. STUECK/S. Nr.				I. C.	REMARKS REMARQUES BEMERKUNGEN
					A	B	C	D		
010	TA530-2461-0	LEVER, PTO SHIFT	LEVIER PDF	SCHALTHEBEL	1	1	1	-		
020	05411-00836	PIN, SPRING	GOUPILLE-RESSORT	STIFT, FEDR	1	1	1	-		
030	TA530-2463-0	ROD, PTO	BIELLETTTE DE PDF	STANGE	1	1	1	-		
040	T2050-4415-0	ROD	BIELLETTTE	STANGEN	1	1	1	-		
050	51601-3322-0	TURNBUCKLE	TENDEUR	SPANNHUELSE	1	1	1	-		
060	32350-2899-0	NUT	ECROU	MUTTER	1	1	1	-		
070	02118-50100	NUT	ECROU	MUTTER	1	1	1	-		
080	52300-3413-0	PIN, SNAP	GOUPILLE BETA	SICHERUNGSSTIFT	1	1	1	-		
090	05122-51025	PIN, JOINT	GOUPILLE	STIFT	1	1	1	-		
100	TA530-2451-2	ARM, PTO SHIFT	BRAS	ZAPFWELLEARM	1	1	1	-		
110	37560-8896-0	HEAD, SHIFT	TETE	FRUCHTWECHSEL	1	1	1	-		
120	04816-00160	O RING	JOINT TORIQUE	O RING	2	2	2	-		
130	35260-2411-0	SPRING	RESSORT	FEDER	1	1	1	-		
140	07715-01605	BALL	BILLE	KUGEL	1	1	1	-		
150	01774-51016	BOLT, FLANGE	VIS DE BUTEE	FLANSCHEN-BOLZEN	1	1	1	-		
160	04725-00100	GASKET	JOINT	DICHTUNGSPLATTE	1	1	1	-		
170	TA530-2460-0	ASSY LEVER, PTO	ENS. LEVIER PDF	ZAPFWELLESCHALTHEBEL	1	1	1	-		
180	08511-01210	BUSH	BAGUE	BUCHSE	2	2	2	-		
190	TA530-3655-0	SUPPORT, PTO LEVER	SUPPORT DE LEVIER	STAENDER	1	1	1	-		
200	02751-50080	NUT, FLANGE	ECROU A EMBASE	FLANSCHEN-MUTTER	1	1	1	-		
210	TA470-2469-0	GRIP, LEVER	POIGNEE DE LEVIER	GRIFF	1	1	1	-		
220	T2050-4357-0	CUSHION	COUSSIN	KISSEN	1	1	1	-		

↔ Interchangeable; ≠ not interchangeable; ← new for old; → old for new

# F172

## MID PTO GEAR SHIFT LEVER LEVIER PDF VENTRALE (INTERMEDIAIRE) MITTLE ZAPFWELLENSCHALTHEBEL



TA530-050-10

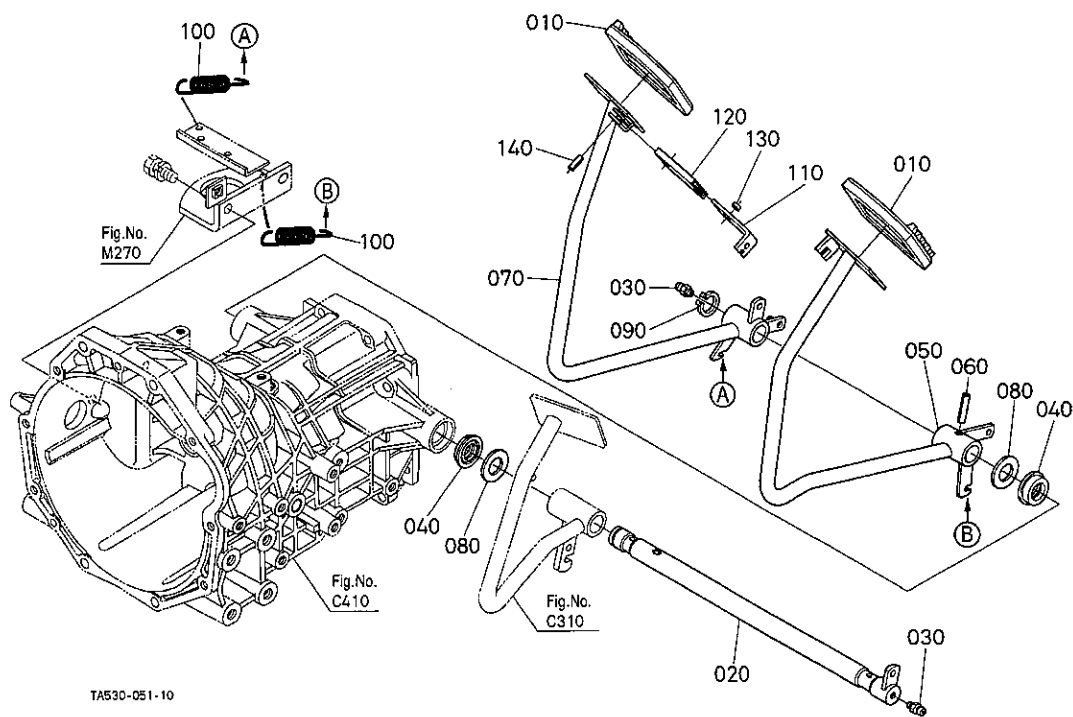
A:STV32 B:STV36 C:STV40

REF. No. POS. No. BILD-Nr.	PART No. REFERENCE BESELL-Nr.	PART NAME	DESIGNATION	BEZEICHNUNG	Q' TY/S. No. Q' TE/No. S. STUECK/S. Nr.				I. C.	REMARKS REMARQUES BEMERKUNGEN
					A	B	C	D		
010	TA530-2474-2	LEVER, MID PTO	LEVIER PDF VENTRALE	ZAPFWELLESCHALTHEBEL	1	1	1	-		
020	05515-61000	PIN, SNAP	GOUPILLE BETA	SICHERUNGSTIFT	1	1	1	-		
030	TA530-2471-2	LEVER, PTO SHIFT	LEVIER PDF	SCHALTHEBEL	1	1	1	-		
040	05411-00836	PIN, SPRING	GOUPILLE-RESSORT	STIFT, FEDR	1	1	1	-		
050	TA530-2472-0	ROD, PTO	BIELLETTTE DE PDF	STANGE	1	1	1	-		
060	52300-3413-0	PIN, SNAP	GOUPILLE BETA	SICHERUNGSTIFT	2	2	2	-		
070	TA470-2469-0	GRIP, LEVER	POIGNEE DE LEVIER	GRIFF	1	1	1	-		
080	TA530-2453-2	ARM, MID PTO	BRAS	ARM	<=50020	<=50045	<=50053	-		NOT SALE. ORDER BY REF. 080, 085. NEW PART.
080	TA530-2453-3	ARM, MID PTO	BRAS	ARM	>=50021	>=50046	>=50054	≠		
085	TA530-2454-0	SHIFTER	MANCHON DE CRABOT	SCHALTER	>=50021	>=50046	>=50054	-		
090	04816-00160	O RING	JOINT TORIQUE	O RING	2	2	2	-		
100	35260-2411-0	SPRING	RESSORT	FEDER	1	1	1	-		
110	07715-01605	BALL	BILLE	KUGEL	1	1	1	-		
120	01774-51016	BOLT, FLANGE	VIS DE BUTEE	FLANSCHEN-BOLZEN	1	1	1	-		
130	04725-00100	GASKET	JOINT	DICHTUNGSPLATTE	1	1	1	-		

↔ Interchangeable; ≠ not interchangeable; ← new for old; → old for new

# F210

## BRAKE PEDAL PEDALE DE FREIN BREMSPEDAL



TA530-051-10

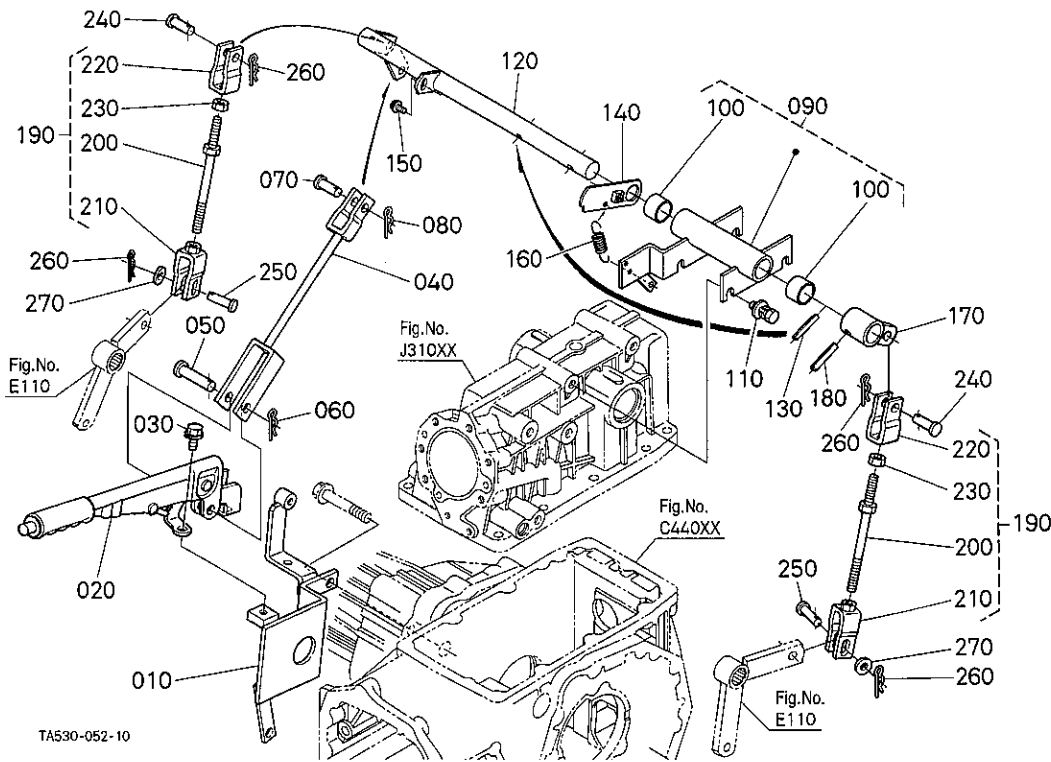
A:STV32 B:STV36 C:STV40

REF. No. POS. No. BILD-Nr.	PART No. REFERENCE BESELL-Nr.	PART NAME	DESIGNATION	BEZEICHNUNG	Q' TY/S. No. Q' TE/No. S. STUECK/S. Nr.				I. C.	REMARKS REMARQUES BEMERKUNGEN
					A	B	C	D		
010	T2050-4412-0	COVER, PEDAL	COU. DE PEDALE	DECKEL	2	2	2	-		
020	T0430-4421-0	SHAFT, BRAKE PEDAL	ARBRE DE PEDALE DE F	WELLE, BREMSPEDAL	1	1	1	-		
030	06613-10675	NIPPLE, GREASE	GRAISSEUR	SCHMIERNIPPEL	2	2	2	-		
040	37410-1415-0	SEAL, OIL INPUT	BAGUE JOINT	OELDICHTUNGSRING	2	2	2	-		
050	TA530-4431-0	PEDAL, BRAKE LH	PEDALE DE FREIN G.	BREMSPEDAL LS	1	1	1	-		
060	05411-00840	PIN, SPRING	GOUPILE-RESSORT	STIFT, FEDR	1	1	1	-		
070	TA530-4432-2	PEDAL, BRAKE RH	PEDALE DE FREIN D.	BREMSPEDAL RS	1	1	1	-		
080	T0430-4433-0	SPACER	ENTRETOISE	DISTANZSCHEIBE	2	2	2	-		
090	04612-00240	CIR CLIP, EXTERNAL	CIRCLIP	SPRENGRING, AUSSEN	1	1	1	-		
100	T0430-4419-0	SPRING, BRAKE	RESSORT DE FREIN	BREMSFEDER	2	2	2	-		
110	T2050-4433-2	LEVER, BRAKE	LEVIER DE FREIN	BREMSHEBEL	1	1	1	-		
120	T2050-4434-0	TUBE	TUYAU	SCHLAUCH	1	1	1	-		
130	T2050-4435-0	CUSHION	COUSSIN	KISSEN	1	1	1	-		
140	T2050-4436-0	PIN, SPRING	GOUPILE-RESSORT	STIFT, FEDR	1	1	1	-		

↔ interchangeable; ≠ not interchangeable; ← new for old; → old for new

# F215

## PARKING BRAKE FREIN DE STATIONNEMENT HANDBREMSE



TA530-052-10

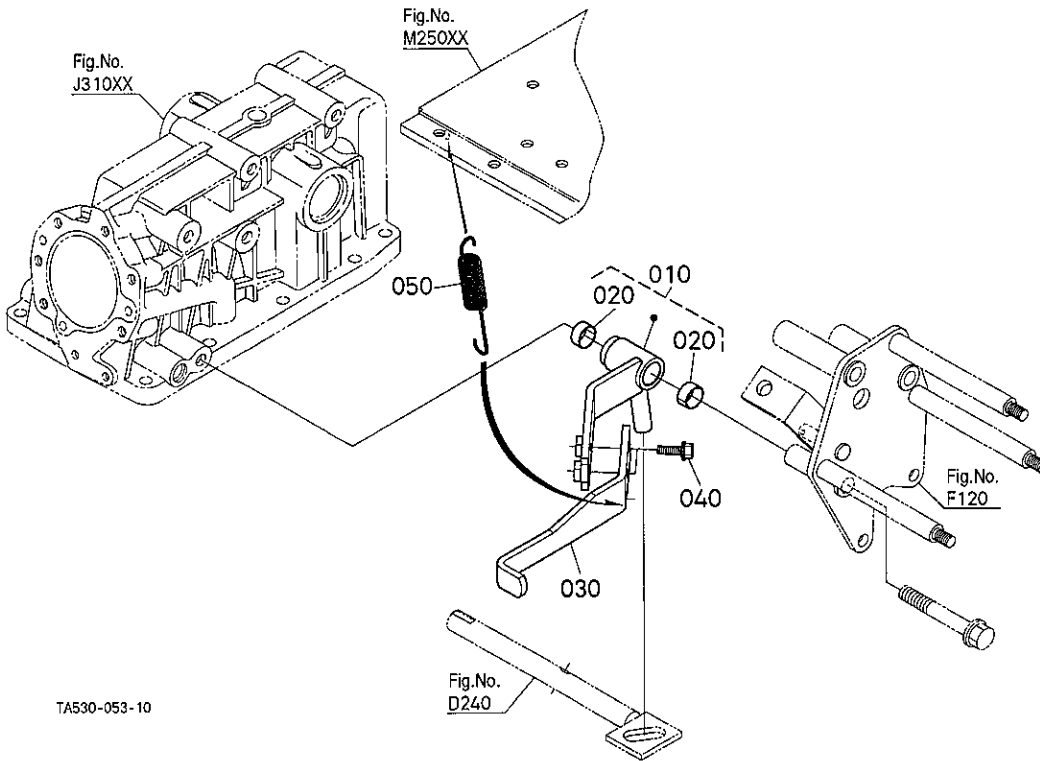
A:STV32 B:STV36 C:STV40

REF. No. POS. No. BILD-Nr.	PART No. REFERENCE BESELL-Nr.	PART NAME	DESIGNATION	BEZEICHNUNG	Q'TY/S.No. Q'TE/No. S. STUECK/S. Nr.				I. C.	REMARKS REMARQUES BEMERKUNGEN
					A	B	C	D		
010	TA470-4461-0	STAY, BRAKE	SUPPORT DE FREIN	STREBE	1	1	1	-		
020	66426-4510-0	LEVER, BRAKE	LEVIER DE FREIN	BREMSHEBEL	1	1	1	-		
030	01754-50816	BOLT, FLANGE	VIS DE BUTEE	FLANSCHEN-BOLZEN	2	2	2	-		
040	TA470-4462-0	ROD, BRAKE	TIGE DE FREIN	BREMSSTANGE	1	1	1	-		
050	05122-61245	PIN, JOINT	GOUPILLE	STIFT	1	1	1	-		
060	05525-51200	PIN, SNAP	GOUPILLE BETA	SICHERUNGSTIFT	1	1	1	-		
070	05122-51025	PIN, JOINT	GOUPILLE	STIFT	1	1	1	-		
080	05525-61000	PIN, SNAP	GOUPILLE BETA	SICHERUNGSTIFT	1	1	1	-		
090	TA530-4462-0	ASSY SUPPORT, BRAKE	ENS. SUPPORT	GRP. STAENDER	1	1	1	-		
100	08511-02220	BUSH	BAGUE	BUCHSE	2	2	2	-		
110	01125-51025	BOLT	VIS	BOLZEN	4	4	4	-		
120	TA530-4464-0	SHAFT, BRAKE	ARBRE DE FREIN	BREMSWELLE	1	1	1	-		
130	05411-00632	PIN, SPRING	GOUPILLE-RESSORT	STIFT, FEDR	1	1	1	-		
140	TA530-4465-2	PLATE, SWITCH	PLAQUE	PLATTE	1	1	1	-		
150	01754-50816	BOLT, FLANGE	VIS DE BUTEE	FLANSCHEN-BOLZEN	1	1	1	-		
160	T1060-4363-0	SPRING	RESSORT	FEDER	1	1	1	-		
170	37500-4314-0	ARM, BRAKE LH	BRAS DE FREIN G.	BREMSARM LS	1	1	1	-		
180	05411-00836	PIN, SPRING	GOUPILLE-RESSORT	STIFT, FEDR	1	1	1	-		
190	TA470-4465-0	ASSY ROD, BRAKE	TIGE DE FREIN COMP.	GRP. BREMSSTANGE	2	2	2	-		
200	TA470-4466-0	ROD, BRAKE	TIGE DE FREIN	BREMSSTANGE	2	2	2	-		
210	37500-4317-0	U JOINT	CHAPE	SCHALTUNG	2	2	2	-		
220	34070-4447-0	U JOINT	CHAPE	SCHALTUNG	2	2	2	-		
230	02176-50100	NUT	ECROU	MUTTER	2	2	2	-		
240	05122-51025	PIN, JOINT	GOUPILLE	STIFT	2	2	2	-		
250	05122-61028	PIN, JOINT	GOUPILLE	STIFT	2	2	2	-		
260	05525-61000	PIN, SNAP	GOUPILLE BETA	SICHERUNGSTIFT	4	4	4	-		
270	04011-50100	WASHER, PLAIN	RONDELLE FREIN	SCHEIBE	2	2	2	-		

↔ Interchangeable; ≠ not interchangeable; ← new for old; → old for new

# F220

# DIFFERENTIAL LOCK PEDAL PEDALE BLOC. DIFFERENTIEL DIFF. SPERREPEDAL



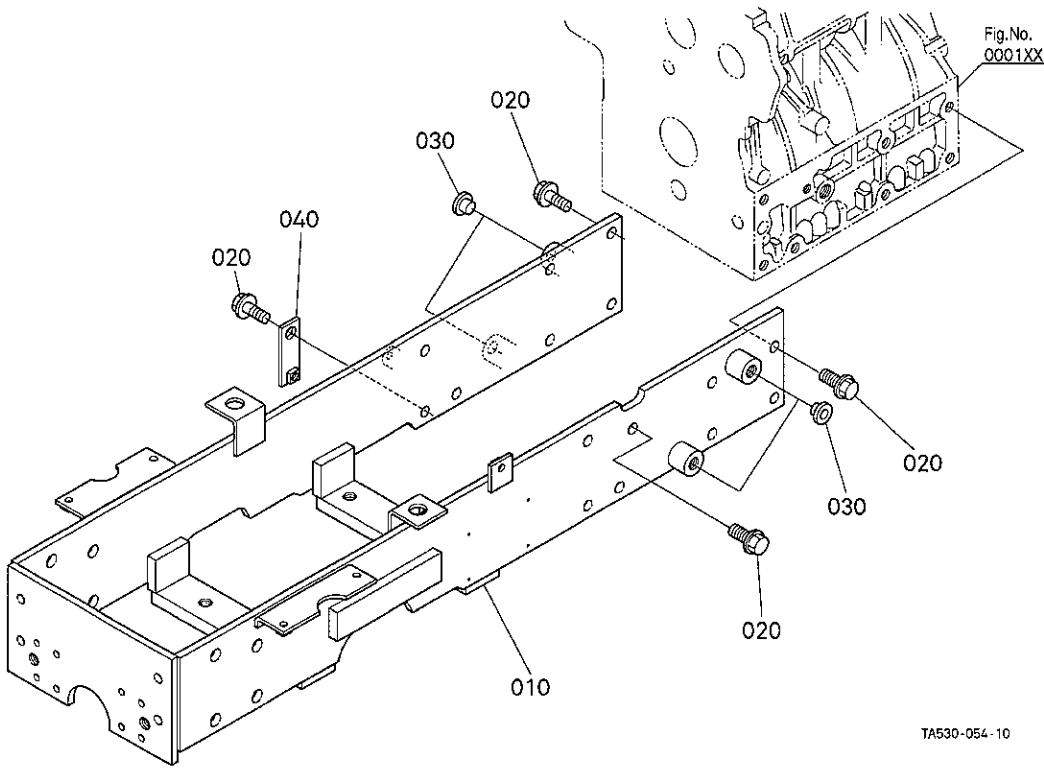
A:STV32 B:STV36 C:STV40

REF. No. POS. No. BILD-Nr.	PART No. REFERENCE BESELL-Nr.	PART NAME	DESIGNATION	BEZEICHNUNG	Q' TY/S. No. Q' TE/No. S. STUECK/S. Nr.				I. C.	REMARKS REMARQUES BEMERKUNGEN
					A	B	C	D		
010	TA530-2480-0	ASSY PEDAL, DIFF. LOCK	PEDALE DE BLOC DIFF.	GRP. PEDAL	1	1	1	-		
020	T1060-2446-0	BUSH	BAGUE	BUCHSE	2	2	2	-		
030	TA530-2484-0	PEDAL, DIFF. LOCK	PEDALE DE BLOC DIFF.	DIFF. SPERREPEDAL	1	1	1	-		
040	01754-50820	BOLT, FLANGE	VIS DE BUTEE	FLANSCHEN-BOLZEN	2	2	2	-		
050	T2050-2482-2	SPRING	RESSORT	FEDER	1	1	1	-		

↔ Interchangeable; ≠ not interchangeable; ← new for old; → old for new

G110

FRONT AXLE FRAME  
CHASSIS AVANT  
VORDERACHSE-RAHMEN



TA530-054-10

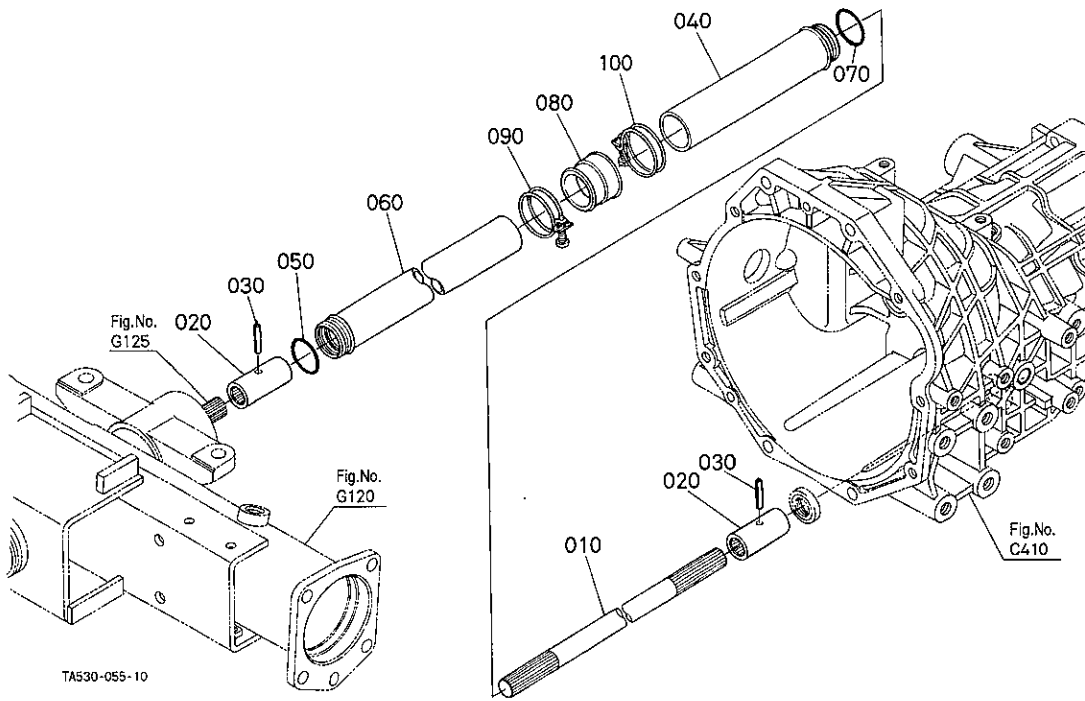
A:STV32 B:STV36 C:STV40

REF. No. POS. No. BILD-Nr.	PART No. REFERENCE BESELL-Nr.	PART NAME	DESIGNATION	BEZEICHNUNG	QTY/S. No. QTE/No. S. STUECK/S. Nr.				I. C.	REMARKS REMARQUES BEMERKUNGEN
					A	B	C	D		
010	TA530-1400-2	FRAME, FRONT AXLE	CHASSIS	VORDERACHSERAHMEN	1	1	1	-		
020	01774-51230	BOLT, FLANGE	VIS DE BUTEE	FLANSCHEN-BOLZEN	15	15	15	-		
030	31220-1429-0	PLUG	BOUCHON	STOPFEN	4	4	4	-		
040	TA470-3357-2	SUPPORT, HOSE P/S	SUPPORT	STAENDER	1	1	1	-		

↔ Interchangeable; ≠ not interchangeable; ← new for old; → old for new

G115

PROPELLER SHAFT  
ARBRE DE TRANSMISSION  
PROPELLER-WELLE



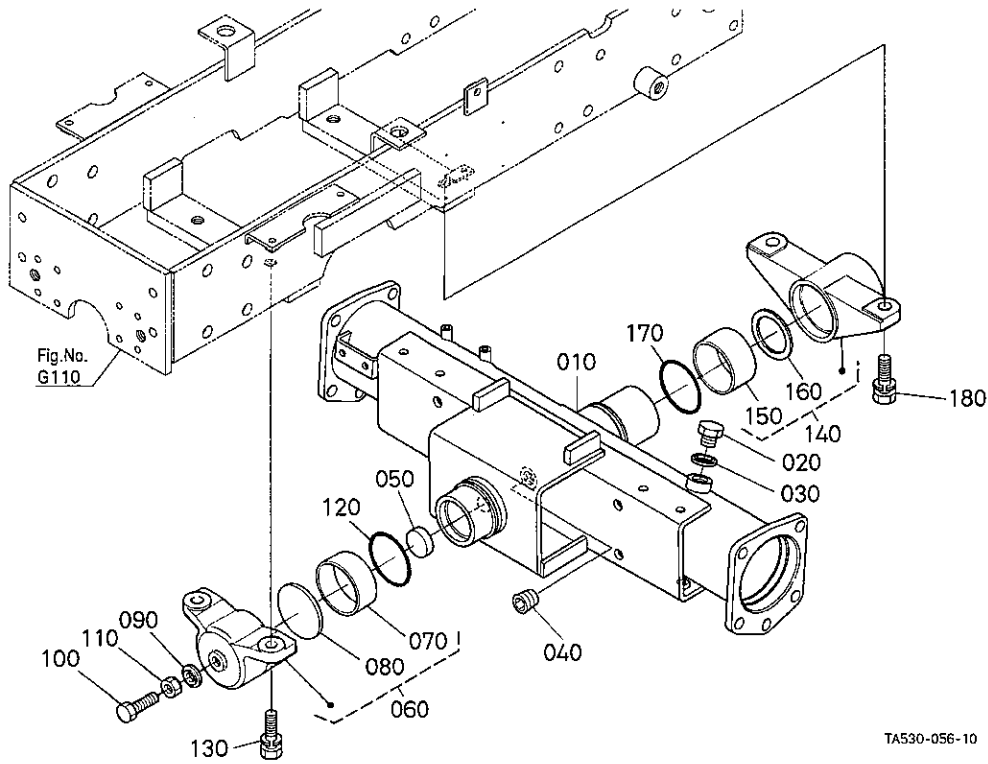
A:STV32 B:STV36 C:STV40

REF. No. POS. No. BILD-Nr.	PART No. REFERENCE BESELL-Nr.	PART NAME	DESIGNATION	BEZEICHNUNG	Q' TY/S. No. Q' TE/No. S. STUECK/S. Nr.				I. C.	REMARKS REMARQUES BEMERKUNGEN
					A	B	C	D		
010	37410-7591-0	SHAFT, DRIVE	ARBRE MENANT	ANTRIEBSWELLE	1	1	1	-		
020	T0070-1471-0	COUPLING	ACCOUPLMENT	KUPLUNG	2	2	2	-		
030	05411-00428	PIN, SPRING	GOUVILLE-RESSORT	STIFT, FEDR	2	2	2	-		
040	T0430-1534-0	PIPE	TUYAU	ROHR	1	1	1	-		
050	04816-06330	O RING	JOINT TORIQUE	O RING	1	1	1	-		
060	37410-7592-2	PIPE B	TUYAU	ROHR	1	1	1	-		
070	04811-10360	O RING	JOINT TORIQUE	O RING	1	1	1	-		
080	37410-5763-0	JOINT, PIPE	RACCORD DE TUYAU	VERBINDUNGSSTUECK	1	1	1	-		
090	09318-89047	CLAMP, HOSE	COLLIER DE DURITE	SCHLAUCHBINDER	1	1	1	-		
100	09318-89052	CLAMP, HOSE	COLLIER DE DURITE	SCHLAUCHBINDER	1	1	1	-		



# G120

## FRONT DIFFERENTIAL CASE CARTER DIFFERENTIEL AVANT VORDERACHSE-RAHMEN



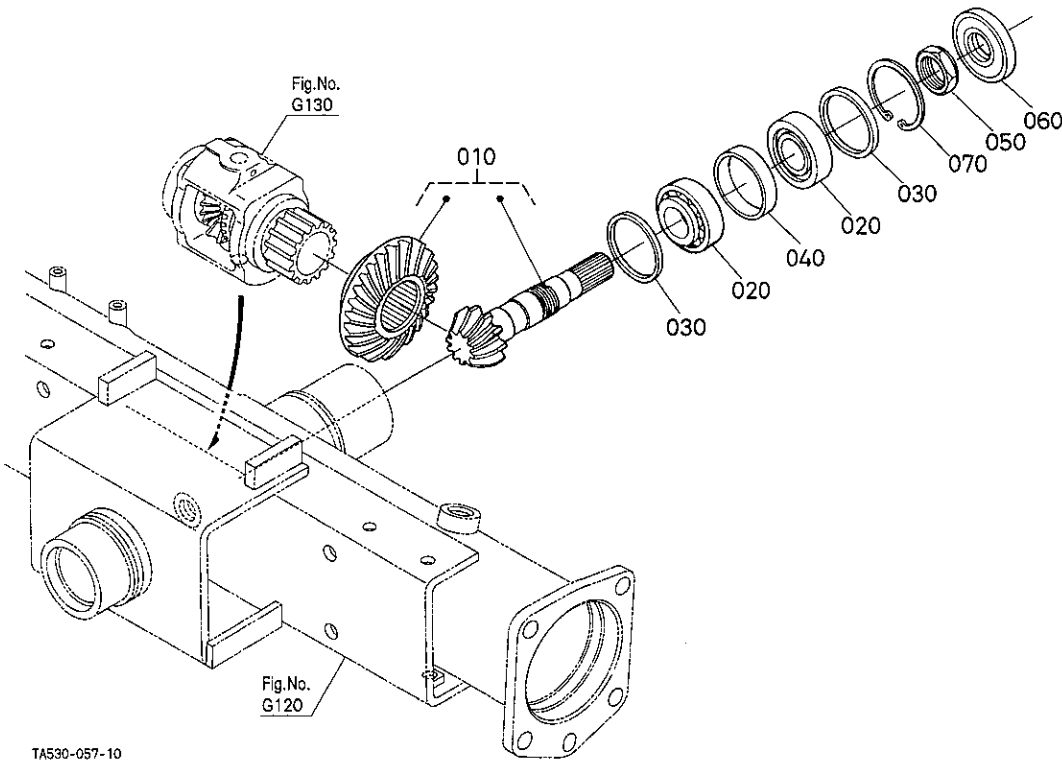
A:STV32 B:STV36 C:STV40

REF. No. POS. No. BILD-Nr.	PART No. REFERENCE BESELL-Nr.	PART NAME	DESIGNATION	BEZEICHNUNG	Q' TY/S. No. Q' TE/No. S. STUECK/S. Nr.				I. C.	REMARKS REMARQUES BEMERKUNGEN
					A	B	C	D		
010	TA470-1200-0	CASE, FRONT AXLE	CARTER PONT AVANT	GEHAEUSE, VORDERACHSE	1	1	1	-		
020	06331-35020	PLUG	BOUCHON	STOPFEN	1	1	1	-		
030	04717-02000	WASHER, WITH RUBBER	JOINT EN CAOUTCHOUC	GUMMIUNTERLAGE	1	1	1	-		
040	16851-9601-0	PLUG	BOUCHON	STOPFEN	1	1	1	-		
050	31321-3872-0	PLUG	BOUCHON	STOPFEN	1	1	1	-		
060	37500-5610-0	ASSY HOLDER, FRONT	PALIER COMPLET AV.	VORDERACHSKONSOLE	1	1	1	-		
070	37500-5615-0	BUSH	BAGUE	BUCHSE	1	1	1	-		
080	37500-5618-0	COLLAR, THRUST	RONDELLE DE BUTEE	DRUCKRING	1	1	1	-		
090	31351-1625-0	WASHER, SEAL	RONDELLE ETANCHE	ZWISCHENRING	1	1	1	-		
100	01173-51030	BOLT	VIS	BOLZEN	1	1	1	-		
110	02076-50100	NUT	ECROU	MUTTER	1	1	1	-		
120	37410-5617-0	O RING	JOINT TORIQUE	O RING	1	1	1	-		
130	01133-51445	BOLT	VIS	BOLZEN	2	2	2	-		
140	TA530-5620-0	ASSY HOLDER, REAR	PALIER COMPLET AR.	ACHSKONSOLE	1	1	1	-		
150	37410-5616-0	BUSH	BAGUE	BUCHSE	1	1	1	-		
160	T1230-5627-0	COLLAR, THRUST	RONDELLE DE BUTEE	DRUCKRING	1	1	1	-		
170	37410-5617-0	O RING	JOINT TORIQUE	O RING	1	1	1	-		
180	01133-51445	BOLT	VIS	BOLZEN	2	2	2	-		

↔ Interchangeable; ≠ not interchangeable; ← new for old; → old for new

G125

BEVEL GEAR (FRONT)  
 ENGRENAGE CONIQUE (AVANT)  
 ANTRIEBSKEGELRAD (VORDER)



TA530-057-10

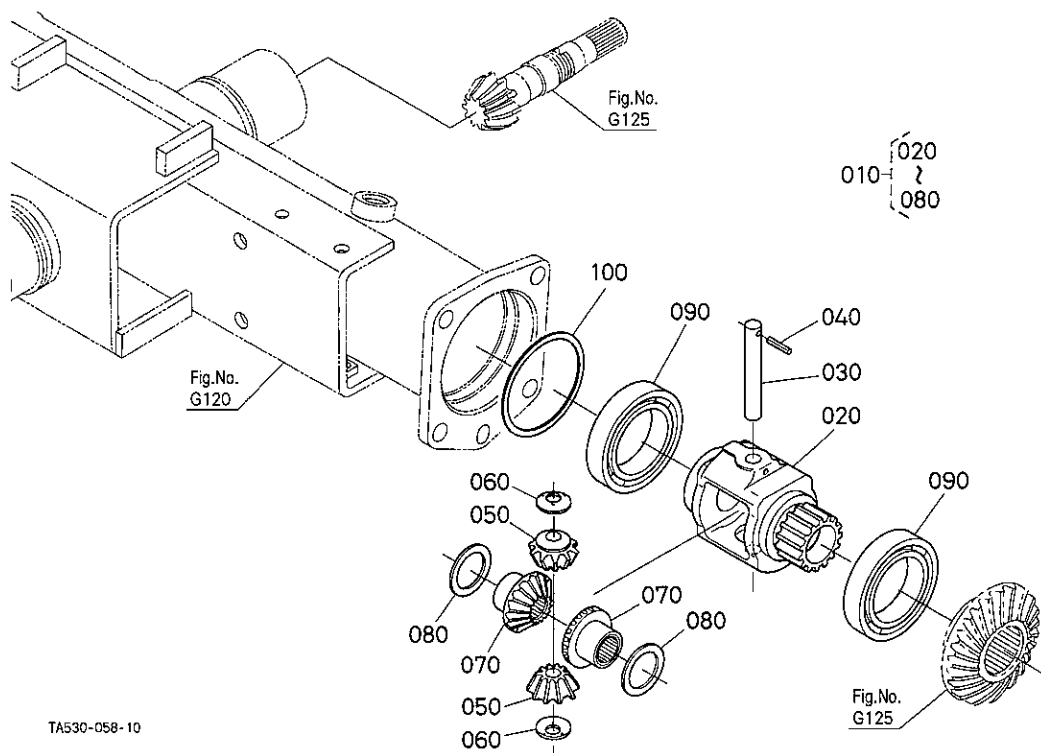
A:STV32 B:STV36 C:STV40

REF. No. POS. No. BILD-Nr.	PART No. REFERENCE BESELL-Nr.	PART NAME	DESIGNATION	BEZEICHNUNG	Q' TY/S. No. Q' TE/No. S. STUECK/S. Nr.				I. C.	REMARKS REMARQUES BEMERKUNGEN
					A	B	C	D		
010	T1230-9924-0	ASSY GEAR, BEVEL	ENGRENAGE CONIQUE	GRP. KEGELRAD	1	1	1	-		10-24T
020	37410-5811-0	BEARING, TAPER-ROLLER	ROULEMENT	KEGELROLLENLAGER	2	2	2	-		
030	37410-5812-0	COLLAR	COLLIER	HUELSE	2	2	2	-		4. 0mm
030	37410-5813-0	COLLAR	COLLIER	HUELSE	2	2	2	-		4. 1mm
030	37410-5814-0	COLLAR	COLLIER	HUELSE	1	1	1	-		4. 2mm
030	37410-5815-0	COLLAR	COLLIER	HUELSE	1	1	1	-		3. 8mm
030	37410-5816-0	COLLAR	COLLIER	HUELSE	1	1	1	-		3. 4mm
030	37410-5666-0	COLLAR	COLLIER	HUELSE	1	1	1	-		4. 6mm
030	37410-5817-0	COLLAR	COLLIER	HUELSE	1	1	1	-		3. 6mm
030	37410-5668-0	COLLAR	COLLIER	HUELSE	1	1	1	-		4. 4mm
040	37410-5669-0	COLLAR	COLLIER	HUELSE	1	1	1	-		
050	37410-5671-0	NUT	ECROU	MUTTER	1	1	1	-		
060	37410-5672-0	SEAL, OIL	BAGUE JOINT	OELDICHTUNGSRING	1	1	1	-		
070	04611-00520	CIR CLIP, INTERNAL	CIRCLIP	SPRENGRING	1	1	1	-		

↔ Interchangeable; ≠ not interchangeable; ← new for old; → old for new

G130

DIFFERENTIAL (FRONT)  
DIFFERENTIEL (AVANT)  
DIFFERENTIAL (VORDERACHSEN)



TA530-058-10

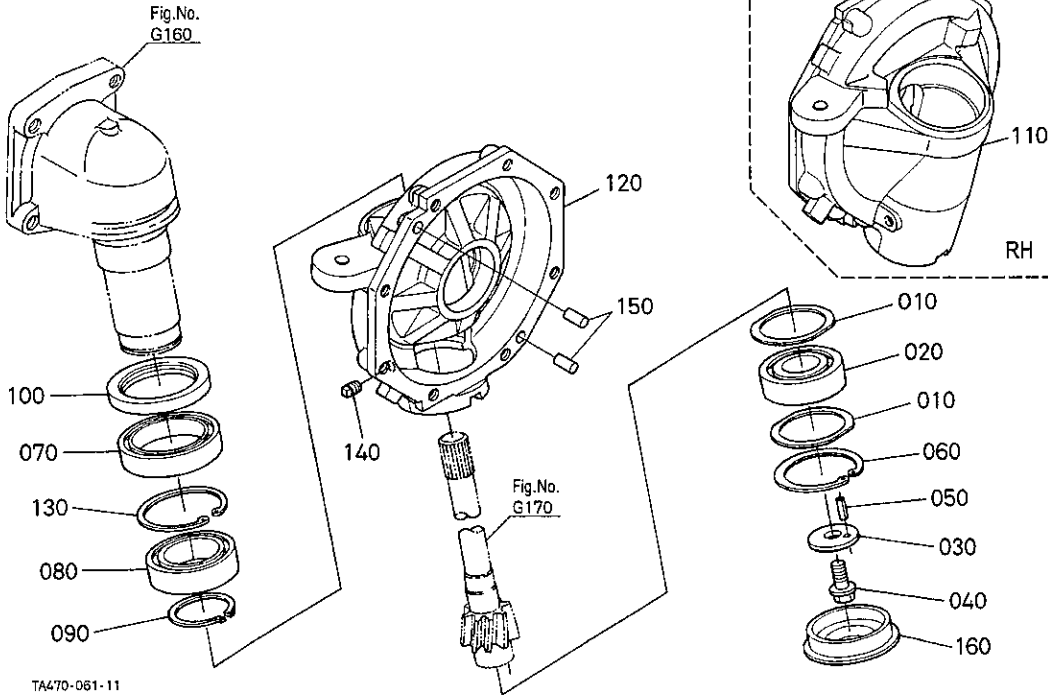
A:STV32 B:STV36 C:STV40

REF. No. POS. No. BILD-Nr.	PART No. REFERENCE BESELL-Nr.	PART NAME	DESIGNATION	BEZEICHNUNG	QTY/S. No. G' TE/No. S. STUECK/S. Nr.				I. C.	REMARKS REMARQUES BEMERKUNGEN
					A	B	C	D		
010	T1230-5690-0	ASSY DIFFERENTIAL	DIFFERENTIEL COMPLET	GRP. DIFFERENTIAL	1	1	1	-		
020	T1230-1225-3	CASE, DIFFERENTIAL	CARTER DE DIFF.	DIFFERENTIALGEHAEUSE	1	1	1	-		
030	37410-5685-0	SHAFT, DIFF. PINION	ARBRE DU PIGNON	DIFF. KEGELRADWELLE	1	1	1	-		
040	05411-00425	PIN, SPRING	GOUPILLE-RESSORT	STIFT, FEDR	1	1	1	-		
050	37410-5686-0	PINION, DIFF.	PIGNON DE DIFF.	DIFF-KEGELRAD	2	2	2	-	10T	
060	37410-5687-0	SHIM	CALE	BEILAGE	2	2	2	-	0.8mm	
060	37410-5688-0	SHIM	CALE	BEILAGE	2	2	2	-	1.0mm	
060	37410-5689-0	SHIM	CALE	BEILAGE	2	2	2	-	1.2mm	
070	T1230-5691-0	GEAR, DIFF. SIDE	PLANETAIRE	GETRIEBE, DIFF. SEITE	2	2	2	-	14T	
080	37410-5692-0	SHIM	CALE	BEILAGE	2	2	2	-	0.8mm	
080	37410-5693-0	SHIM	CALE	BEILAGE	2	2	2	-	1.0mm	
080	37410-5694-0	SHIM	CALE	BEILAGE	2	2	2	-	1.2mm	
080	T0230-1230-0	SHIM	CALE	BEILAGE	2	2	2	-	1.6mm	
080	T1230-1229-0	SHIM	CALE	BEILAGE	2	2	2	-	1.4mm	
090	08101-06210	BEARING, BALL	ROULEMENT A BILLES	KUGELLAGER	2	2	2	-		
100	T1230-1230-0	SHIM	CALE	BEILAGE	1	1	1	-	1.9mm	
100	T1230-1231-0	SHIM	CALE	BEILAGE	1	1	1	-	2.0mm	
100	T1230-1232-0	SHIM	CALE	BEILAGE	1	1	1	-	2.1mm	
100	T1230-1233-0	SHIM	CALE	BEILAGE	1	1	1	-	2.2mm	
100	T1230-1234-0	SHIM	CALE	BEILAGE	1	1	1	-	1.8mm	
100	T1230-1235-0	SHIM	CALE	BEILAGE	1	1	1	-	1.7mm	
100	T1230-1236-0	SHIM	CALE	BEILAGE	1	1	1	-	1.6mm	

↔ Interchangeable: ≠ not interchangeable: ← new for old: → old for new

# G150

## FRONT AXLE CASE CARTER REDUCTEUR VORDERACHSE-GEHAEUSE



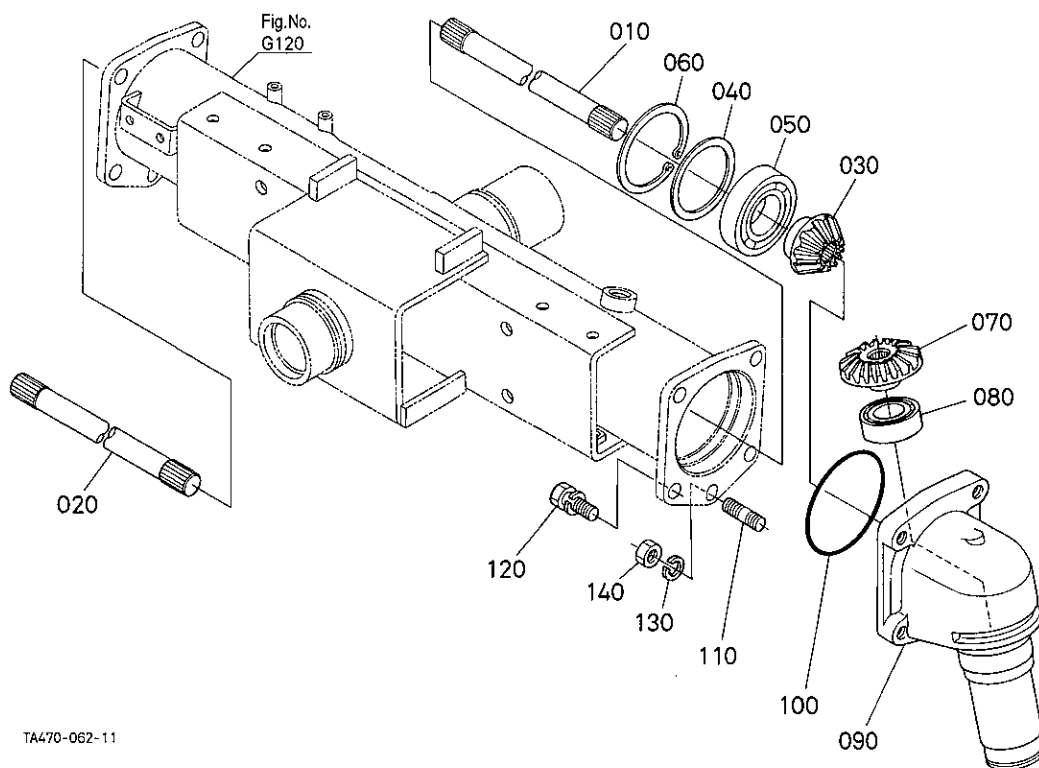
A:STV32 B:STV36 C:STV40

REF. No. POS. No. BILD-Nr.	PART No. REFERENCE BESELL-Nr.	PART NAME	DESIGNATION	BEZEICHNUNG	Q' TY/S. No. Q' TE/No. S. STUECK/S. Nr.				I. C.	REMARKS REMARQUES BEMERKUNGEN
					A	B	C	D		
010	37410-5722-0	SHIM	CALE	BEILAGE	2	2	2	-		1.3mm
010	37410-5723-0	SHIM	CALE	BEILAGE	2	2	2	-		1.4mm
010	37410-5724-0	SHIM	CALE	BEILAGE	2	2	2	-		1.2mm
020	35890-4129-0	BEARING, BALL	ROULEMENT A BILLES	KUGELLAGER	2	2	2	-		
030	37800-4385-0	COLLAR	COLLIER	HUELSE	2	2	2	-		
040	37800-4387-0	BOLT	VIS	BOLZEN	2	2	2	-		
050	05411-00310	PIN, SPRING	GOUPILLE-RESSORT	STIFT, FEDR	2	2	2	-		
060	04611-00620	CIR CLIP, INTERNAL	CIRCLIP	SPRENGRING	2	2	2	-		
070	08101-06911	BEARING, BALL	ROULEMENT A BILLES	KUGELLAGER	2	2	2	-		
080	08101-06910	BEARING, BALL	ROULEMENT A BILLES	KUGELLAGER	2	2	2	-		
090	04612-00500	CIR CLIP, EXTERNAL	CIRCLIP	SPRENGRING, AUSSEN	2	2	2	-		
100	32721-5622-3	SEAL, OIL	BAGUE JOINT	OELDICHTUNGSRING	2	2	2	-		
110	TA470-1301-0	CASE, FRONT GEAR RH	CARTER D' ENGRENAGE D	GEHAFUSE RS	1	1	1	-		
120	TA470-1302-0	CASE, FRONT GEAR LH	CARTER D' ENGRENAGE G	GEHAFUSE LS	1	1	1	-		
130	04611-00720	CIR CLIP, INTERNAL	CIRCLIP	SPRENGRING	2	2	2	-		
140	06312-10010	PLUG	BOUCHON	STOPFEN	2	2	2	-		
150	05012-01018	PIN, STRAIGHT	GOUPILLE CYLINDRIQUE	ZYLINDERSTIFT	4	4	4	-		
160	37410-5633-0	PLUG	BOUCHON	STOPFEN	2	2	2	-		

↔ Interchangeable; ≠ not interchangeable; ← new for old; → old for new

# G160

## BEVEL GEAR CASE CARTER D'EGRENAGE DE BIAIS WINKELZAHNRANDGEHAEUSE



TA470-062-11

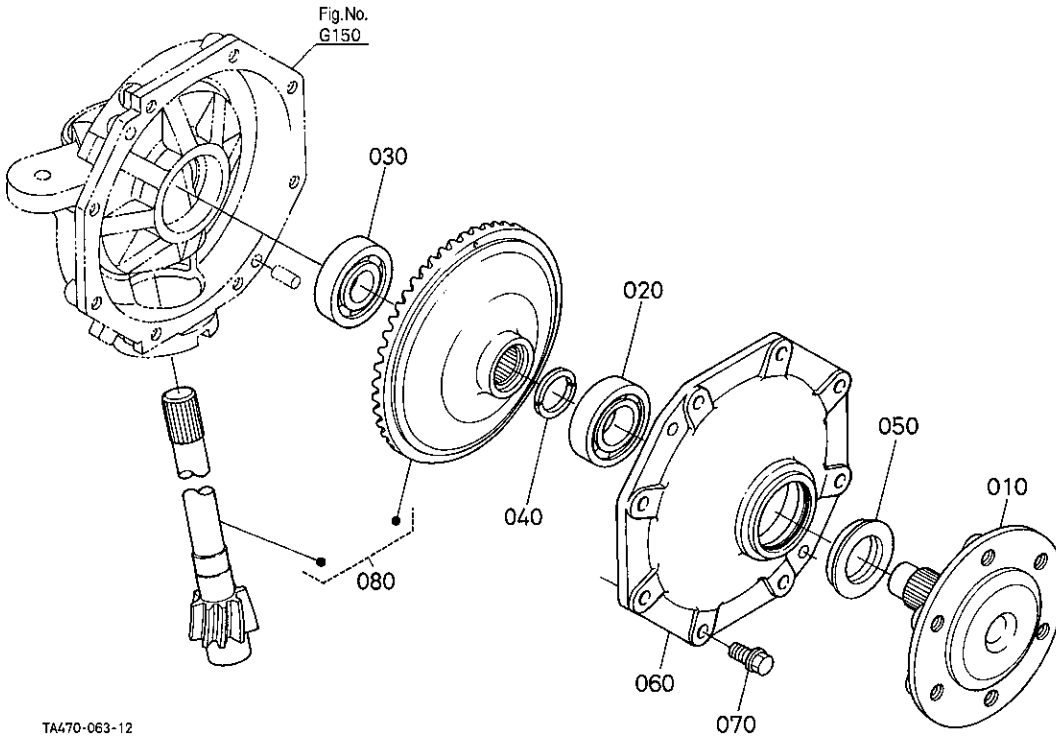
A:STV32 B:STV36 C:STV40

REF. No. POS. No. BILD-Nr.	PART No. REFERENCE BESELL-Nr.	PART NAME	DESIGNATION	BEZEICHNUNG	Q' TY/S. No. Q' TE/No. S. STUECK/S. Nr.				I. C.	REMARKS REMARQUES BEMERKUNGEN
					A	B	C	D		
010	TA530-1245-0	SHAFT, YOKE LH	DEMI ARBRE G.	GETRIEBEWELLE LS	1	1	1	-		
020	TA530-1246-0	SHAFT, YOKE RH	DEMI ARBRE D.	GETRIEBEWELLE RS	1	1	1	-		
030	37410-5713-0	GEAR, BEVEL	ENGRENAGE CONIQUE	ANTRIEBSKEGELRAD	2	2	2	-	11T	
040	37410-5715-0	SHIM	CALE	BEILAGE	2	2	2	-	0.8mm	
040	37410-5716-0	SHIM	CALE	BEILAGE	2	2	2	-	1.0mm	
040	37410-5717-0	SHIM	CALE	BEILAGE	2	2	2	-	1.2mm	
050	T2050-2346-0	BEARING, BALL	ROULEMENT A BILLES	KUGELLAGER	2	2	2	-		
060	04611-00720	CIR CLIP, INTERNAL	CIRCLIP	SPRENGRING	2	2	2	-		
070	37410-5718-0	GEAR, BEVEL	ENGRENAGE CONIQUE	ANTRIEBSKEGELRAD	2	2	2	-	16T	
080	37410-5719-0	BEARING, BALL	ROULEMENT A BILLES	KUGELLAGER	2	2	2	-		
090	37500-5621-0	CASE, BEVEL GEAR	CARTER ENGRE-CONIQUE	WINKELZAHNRADGAEUS	2	2	2	-		
100	04811-10900	O RING	JOINT TORIQUE	O RING	2	2	2	-		
110	01574-51225	STUD	GOUJON	STEBBOLZEN	2	2	2	-		
120	01133-51230	BOLT	VIS	BOLZEN	8	8	8	-		
130	04512-60120	WASHER, SPRING	RONDELLE GROWER	FEDERRING	2	2	2	-		
140	02176-50120	NUT	ECROU	MUTTER	2	2	2	-		

↔ Interchangeable: ≠ not interchangeable: ← new for old: → old for new

# G170

## FRONT AXLE ESSIEU AVANT VORDERACHSE



TA470-063-12

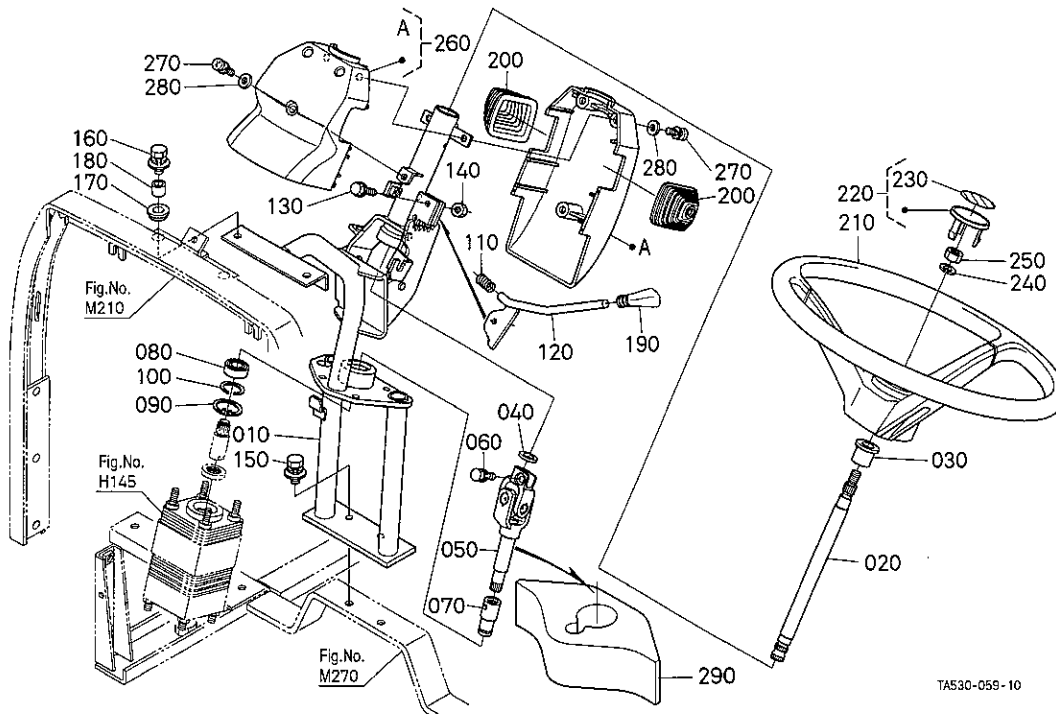
A:STV32 B:STV36 C:STV40

REF. No. POS. No. BILD-Nr.	PART No. REFERENCE BESELL-Nr.	PART NAME	DESIGNATION	BEZEICHNUNG	Q'TY/S. No. Q' TE/No. S. STUECK/S. Nr.				I. C.	REMARKS REMARQUES BEMERKUNGEN
					A	B	C	D		
010	37410-5732-5	HUB, FRONT WHEEL	MOYEU DE ROUE AVANT	VORDERADNABE	2	2	2	-		
020	37410-5733-0	BEARING, BALL	ROULEMENT A BILLES	KUGELLAGER	2	2	2	-		OLD PART
020	TA530-1261-0	BEARING, BALL	ROULEMENT A BILLES	KUGELLAGER	2	2	2	-	←	NEW PART
030	35890-4129-0	BEARING, BALL	ROULEMENT A BILLES	KUGELLAGER	2	2	2	-		
040	67156-5682-0	COLLAR, SET	COLLIER	HUELSE	4	4	4	-		
050	T0430-5734-0	SEAL, OIL	BAGUE JOINT	OELDICHTUNGSRING	2	2	2	-		
060	37410-5634-4	COVER, FRONT AXLE	COUV. D' ESSIEU AVANT	VORDERACHSEDECKEL	2	2	2	-		
070	01774-51025	BOLT, FLANGE	VIS DE BUTEE	FLANSCHEN-BOLZEN	16	16	16	-		
080	37410-9930-0	ASSY GEAR, BEVEL	ENGRENAGE CONIQUE	GRP. KEGELRAD	1	1	1	-		7-41T

↔ Interchangeable; ≠ not interchangeable; ← new for old; → old for new

# H110

## STEERING HANDLE COLONNE DE DIRECTION LENKRAD



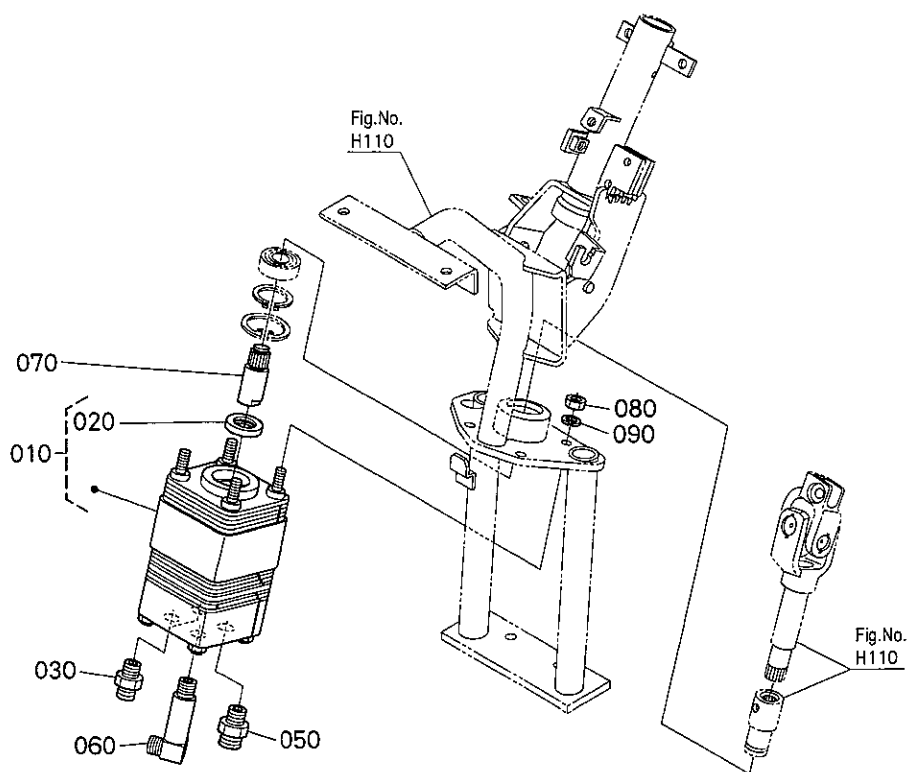
A:STV32 B:STV36 C:STV40

REF. No. POS. No. BILD-Nr.	PART No. REFERENCE BESELL-Nr.	PART NAME	DESIGNATION	BEZEICHNUNG	QTY/S. No. Q' TE/No. S. STUECK/S. Nr.				I. C.	REMARKS REMARQUES BEMERKUNGEN
					A	B	C	D		
010	TA530-4360-3	PILLAR, STEERING	PILIER	PFEILER	1	1	1	-		
020	TA530-4368-0	SHAFT, STEERING	ARBRE DE CARDAN	WELLE, ABSCHLUSS	1	1	1	-		
030	37410-4134-0	BUSH, POST	BAGUE DE BORNE	BUCHSE	1	1	1	-		
040	37410-4132-0	COLLAR	COLLIER	HUELSE	1	1	1	-		
050	TA470-1821-0	SHAFT, STEERING JOINT	ARBRE DE CARDAN	WELLE, ABSCHLUSS	1	1	1	-		
060	01123-50825	BOLT	VIS	BOLZEN	1	1	1	-		
070	TA470-4369-0	COUPLING, STEERING	ACCOUPEMENT	KUPPLUNG	1	1	1	-		
080	08121-06004	BEARING, BALL	ROULEMENT A BILLES	KUGELLAGER	1	1	1	-		
090	04611-00420	CIR CLIP, INTERNAL	CIRCLIP	SPRENGRING	1	1	1	-		
100	36919-3004-0	CIR-CLIP	CIRCLIP	SPRENGRING	1	1	1	-		
110	37410-4138-0	SPRING	RESSORT	FEDER	1	1	1	-		
120	TA530-4373-0	LEVER, TILT	LEVIER D' INCLINAISON	KIPPENHEBEL	1	1	1	-		
130	01754-50625	BOLT, FLANGE	VIS DE BUTEE	FLANSCHEN-BOLZEN	2	2	2	-		
140	02012-60060	NUT	ECROU	MUTTER	2	2	2	-		
150	01125-60820	BOLT	VIS	BOLZEN	2	2	2	-		
160	01127-50830	BOLT	VIS	BOLZEN	2	2	2	-		
170	T2050-4207-0	CUSHION	COUSSIN	KISSEN	2	2	2	-		
180	37410-4155-0	COLLAR	COLLIER	HUELSE	2	2	2	-		
190	37410-4472-0	GRIP	POIGNEE	GRIFF	1	1	1	-		
200	T2050-4323-2	BOOT, LEVER	MALLE	STIEFELSCHAR	2	2	2	-		
210	TD060-1811-0	WHEEL, STEERING	VOLANT DE DIRECTION	LENKRAD	1	1	1	-		
220	3F740-6258-3	PAD, STEERING	CACHE VOLANT	SATTELKISSEN	1	1	1	-		
230	3F740-6280-2	LABEL, PAD	ETIQUETTE DE CACHE	AUFKLEBER	1	1	1	-		
240	04512-60120	WASHER, SPRING	RONDELLE GROWER	FEDERRING	1	1	1	-		
250	02174-50120	NUT	ECROU	MUTTER	1	1	1	-		
260	T2050-4320-2	ASSY COVER	ENS. COUVERCLE	GRP. DECKEL	1	1	1	-		
270	03004-50620	SCREW, WITH WASHER	VIS	SCHRAUBE	4	4	4	-		
280	04013-60060	WASHER, PLAIN	RONDELLE FREIN	SCHIEBE	4	4	4	-		
290	TA530-4384-0	SPONGE, STEERING	EPOUGE	SCHWAMM	1	1	1	-		

↔ Interchangeable; ≠ not interchangeable; ← new for old; → old for new

H145

STEERING CONTROLLER  
SERVO DIRECTION  
HILFSKRAFTLENKUNG



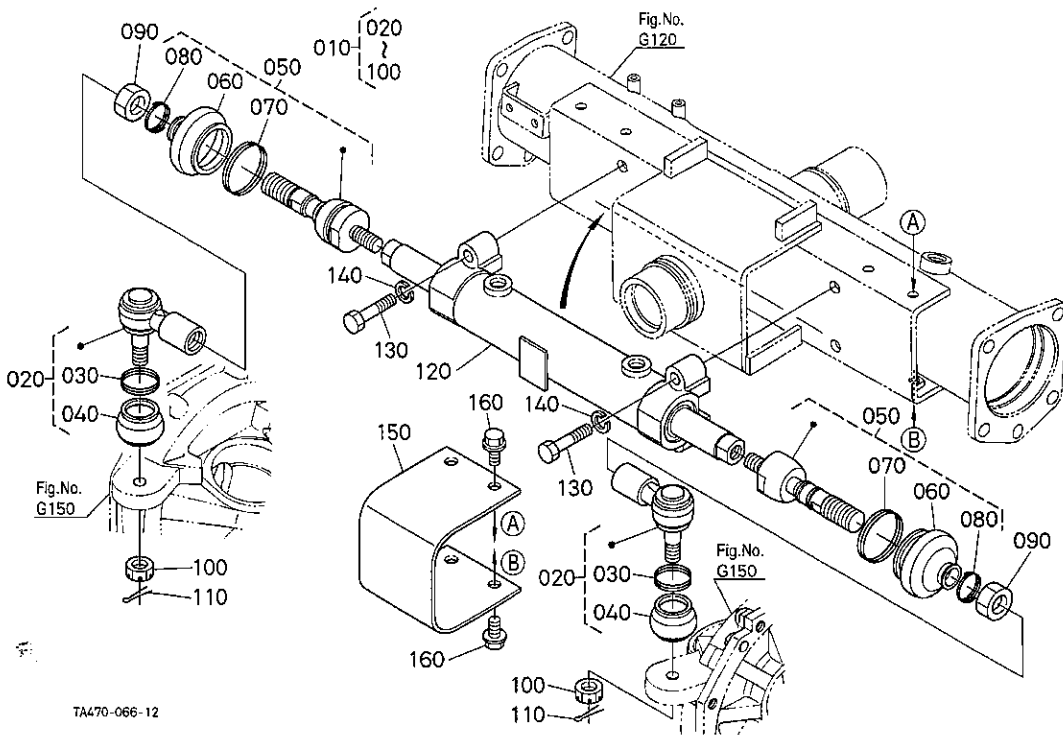
A:STV32 B:STV36 C:STV40

REF. No. POS. No. BILD-Nr.	PART No. REFERENCE BESELL-Nr.	PART NAME	DESIGNATION	BEZEICHNUNG	QTY/S. No. Q' TE/No. S. STUECK/S. Nr.				I. C.	REMARKS REMARQUES BEMERKUNGEN
					A	B	C	D		
010	TA530-3700-2	CONTROLLER	CONTROLEUR	REGULATOR	1	1	1	-		
020	09500-19387	SEAL OIL	BAGUE JOINT	OELDICHTUNGSRING	1	1	1	-		
030	56713-2814-0	ADAPTER, CYLINDER	ADAPTEUR CYLINDRE	SWISCHENSTUECKZYL. IN.	2	2	2	-		
040	-----	BLANK	BLANC	LEERE SPALTE	-	-	-	-		
050	06111-53032	JOINT PIPE	RACCORD DE TUYAU	VERBINDUNGSSTUECK	1	1	1	-		
060	TA530-3732-3	JOINT PIPE	RACCORD DE TUYAU	SCHALTUNG	1	1	1	-		
070	35080-4017-0	SHAFT JOINT	ARBRE DE CARDAN	WELLE, ABSCHLUSS	1	1	1	-		
080	02114-50080	NUT	ECROU	MUTTER	4	4	4	-		
090	04512-60080	WASHER, SPRING	RONDELLE GROWER	FEDERING	4	4	4	-		



# H170

## STEERING LINKAGE (TIE ROD) TIMONERIE DE DIRECTION LENKUNG-GELENK



TA470-066-12

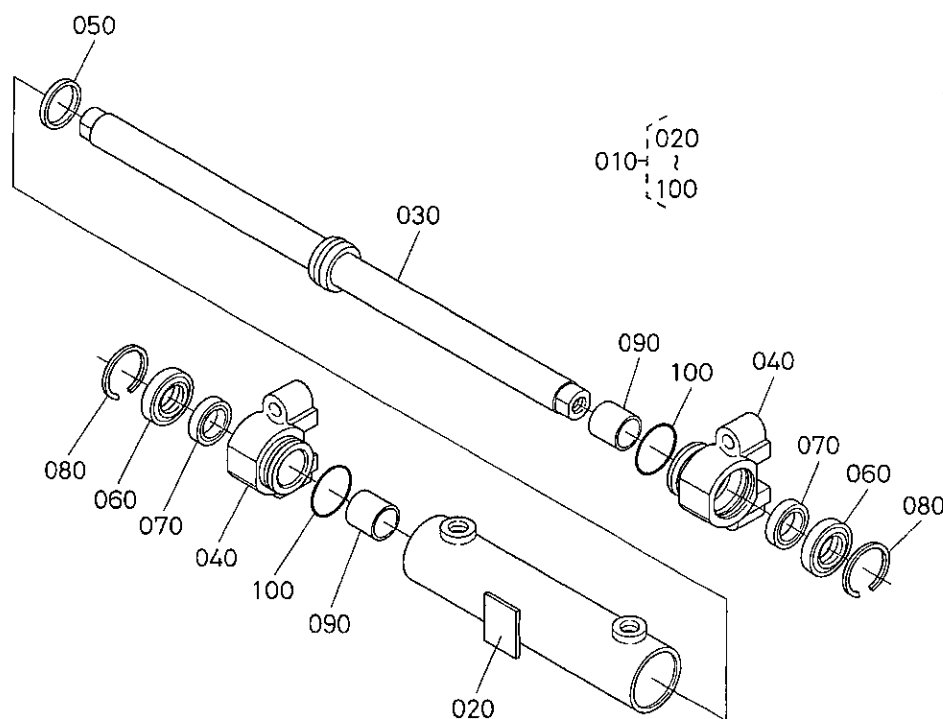
A:STV32 B:STV36 C:STV40

REF. No. POS. No. BILD-Nr.	PART No. REFERENCE BESELL-Nr.	PART NAME	DESIGNATION	BEZEICHNUNG	Q' TY/S. No. Q' TE/No. S. STUECK/S. Nr.				I. C.	REMARKS REMARQUES BEMERKUNGEN
					A	B	C	D		
010	TA470-3386-0	ASSY ROD, TIE	ENS. BARRE D' ACCOUP.	GRP. SPANNSTANGE	2	2	2	-		
020	TA470-3387-0	END. ROD	ROTULE	ENDSTUECKE	2	2	2	-		
030	35270-1266-0	CLIP	ATTACHE	SHELLE	2	2	2	-		
040	32580-4478-0	COVER, DUST	CACHE POUSSIERE	STAUB-DECKE	2	2	2	-		
050	TA470-3388-0	JOINT, BALL	JOINT A ROTULE	KUGELGELENK	2	2	2	-		
060	35080-4468-0	COVER, DUST	CACHE POUSSIERE	STAUB-DECKE	2	2	2	-		
070	35533-6286-0	RING, SET	BAGUE	RING	2	2	2	-		
080	35080-4469-0	CLIP	ATTACHE	SHELLE	2	2	2	-		
090	02172-50160	NUT	ECROU	MUTTER	2	2	2	-		
100	36330-6275-0	NUT	ECROU	MUTTER	2	2	2	-		
110	05511-50328	PIN, SPLIT	GOUILLE FENDUE	SPLINTSTIFT	2	2	2	-		
120	YW002-0010-0	ASSY CYLINDER, STRG.	CYLINDRE DIRECTION	LENKUNGSZYLINDER	1	1	1	-		
130	TA470-1438-0	BOLT	VIS	BOLZEN	4	4	4	-		
140	04512-60100	WASHER, SPRING	RONDILLE GROWER	FEDERRING	4	4	4	-		
150	TA470-1437-0	COVER, ROD	COUVERCLE	DECKEL	2	2	2	-		
160	30400-1887-0	BOLT, FLANGE	VIS DE BUTEE	FLANSCHEN-BOLZEN	8	8	8	-		

↔ interchangeable: ≠ not interchangeable: ← new for old: → old for new

H180

STEERING CYLINDER [COMPONENT PARTS]  
 CYLINDRE DE DIRECTION [PARTIES COMPOSANTES]  
 LENKUNGSZYLINDER [EINZEL-TEIL]



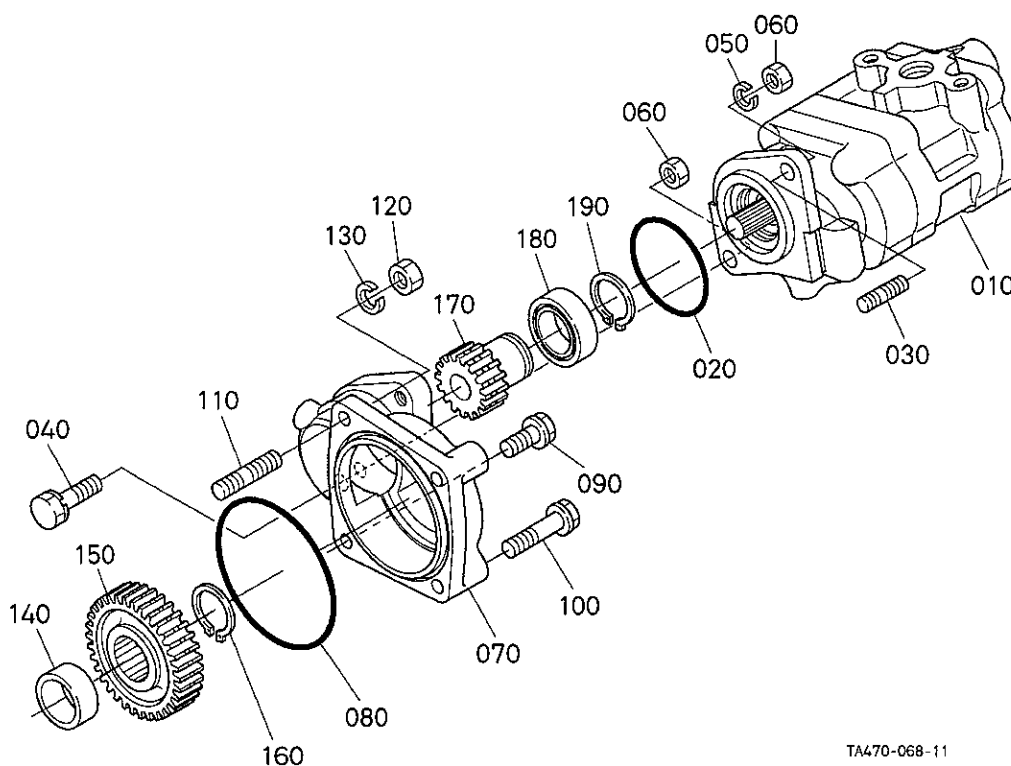
TA470-067-11

A:STV32 B:STV36 C:STV40

REF. No. POS. No. BILD-Nr.	PART No. REFERENCE BESELL-Nr.	PART NAME	DESIGNATION	BEZEICHNUNG	Q' TY/S. No. Q' TE/No. S. STUECK/S. Nr.				I. C.	REMARKS REMARQUES BEMERKUNGEN
					A	B	C	D		
010	YW002-0010-0	ASSY CYLINDER, STRG.	CYLINDRE DIRECTION	LENKUNGSZYLINDER	1	1	1	-		
020	YW002-0011-0	COMP. TUBE	TUYAU COMP.	KOMP. ROHR	1	1	1	-		
030	YW002-0020-0	COMP. ROD	BARRE COMP.	KOMP. STANGE	1	1	1	-		
040	YW002-0030-0	COVER, CYLINDER	COUVERCLE DE CYL.	ABDECKUNG	2	2	2	-		
050	YW002-0041-0	GASKET, PISTON	JOINT DE PISTON	DICHTUNG	1	1	1	-		
060	YW002-0032-0	DUST, SEAL, CYLINDER	BAGUE JOINT	STAUBDICHTUNG	2	2	2	-		
070	TA040-3756-0	GASKET, ROD	JOINT	DICHTUNG, RUTE	2	2	2	-		
080	37410-1729-0	CIR-CLIP	CIRCLIP	SPRENGRING	2	2	2	-		
090	08511-02520	BUSH	BAGUE	BUCHSE	2	2	2	-		
100	04817-50350	O RING	JOINT TORIQUE	O RING	2	2	2	-		

# J150

## HYDRAULIC PUMP POMPE HYDRAULIQUE HYDRAULIKPUMPE



TA470-068-11

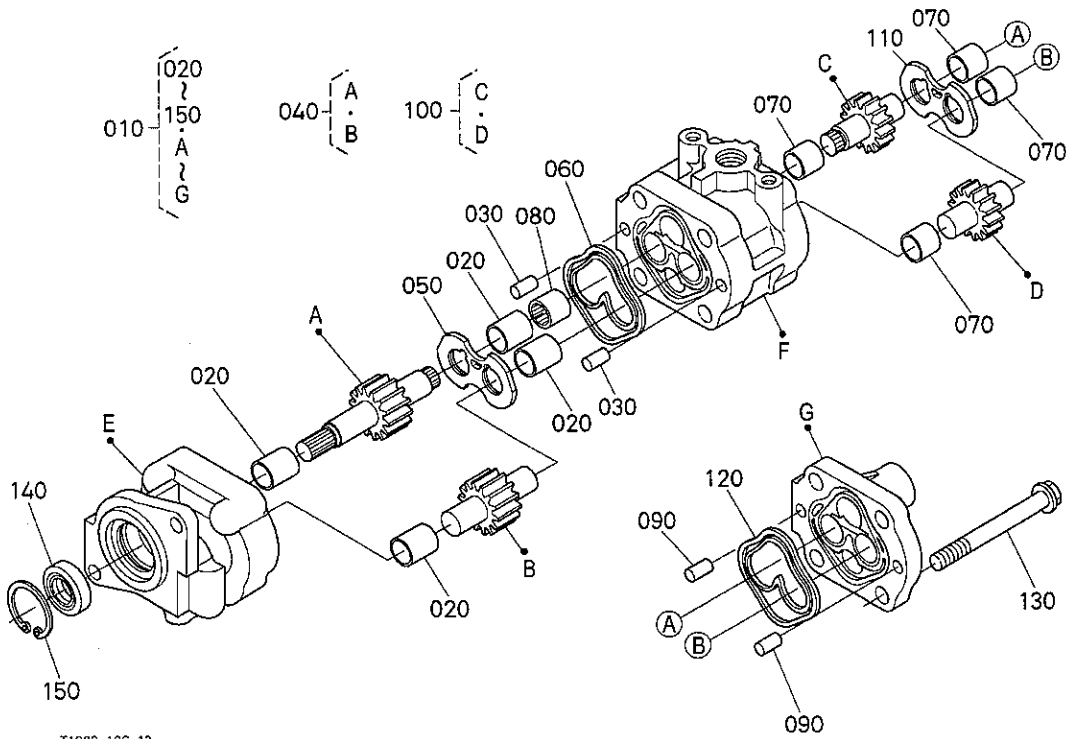
A:STV32 B:STV36 C:STV40

REF. No. POS. No. BILD-Nr.	PART No. REFERENCE BESELL-Nr.	PART NAME	DESIGNATION	BEZEICHNUNG	Q' TY/S. No. Q' TE/No. S. STUECK/S. Nr.				I. C.	REMARKS REMARQUES BEMERKUNGEN
					A	B	C	D		
010	T1150-3640-3	ASSY PUMP, HYDRAULIC	POMPE HYD. COMPLETE	GRP. HYDRAULIKPUMPE	1	1	1	-		
020	T1060-3662-0	O RING	JOINT TORIQUE	O RING	1	1	1	-		
030	01513-60820	STUD	GOUJON	STEBBOLZEN	1	1	1	-		
040	01123-50835	BOLT	VIS	BOLZEN	1	1	1	-		
050	04512-60080	WASHER, SPRING	RONDELLE GROWER	FEDERRING	1	1	1	-		
060	02156-50080	NUT	ECROU	MUTTER	2	2	2	-		
070	34070-3361-2	HOLDER, PUMP	SUPPORT DE POMPE	HALTER, HYD. PUMPE	1	1	1	-		
080	04811-10850	O RING	JOINT TORIQUE	O RING	1	1	1	-		
090	01754-50820	BOLT, FLANGE	VIS DE BUTEE	FLANSCHEN-BOLZEN	1	1	1	-		
100	01754-50840	BOLT, FLANGE	VIS DE BUTEE	FLANSCHEN-BOLZEN	2	2	2	-		
110	38240-3633-0	STUD	GOUJON	STEBBOLZEN	1	1	1	-		
120	02156-50080	NUT	ECROU	MUTTER	1	1	1	-		
130	04512-60080	WASHER, SPRING	RONDELLE GROWER	FEDERRING	1	1	1	-		
140	T1060-3683-0	COLLAR	COLLIER	HUELSE	1	1	-	-	14mm	
140	T1370-3683-0	COLLAR	COLLIER	HUELSE	-	-	1	-	12mm	
150	T2050-3781-0	GEAR, PUMP DRIVE	ENGRENAGE	GETRIEBE	1	1	1	-	37T	
160	04612-00250	CIR CLIP, EXTERNAL	CIRCLIP	SPRENGRING, AUSSEN	1	1	1	-		
170	T2050-3782-0	GEAR, PUMP DRIVE	ENGRENAGE	GETRIEBE	1	1	1	-	21T	
180	08241-05205	BEARING, BALL	ROULEMENT A BILLES	KUGELLAGER	1	1	1	-		
190	04612-00250	CIR CLIP, EXTERNAL	CIRCLIP	SPRENGRING, AUSSEN	1	1	1	-		

↔ Interchangeable; ≠ not interchangeable; ← new for old; → old for new

J160

HYDRAULIC PUMP [COMPONENT PARTS]  
 POMPE HYDRAULIQUE [PARTIES COMPOSANTES]  
 HYDRAULIKPUMPE [EINZEL-TEIL]



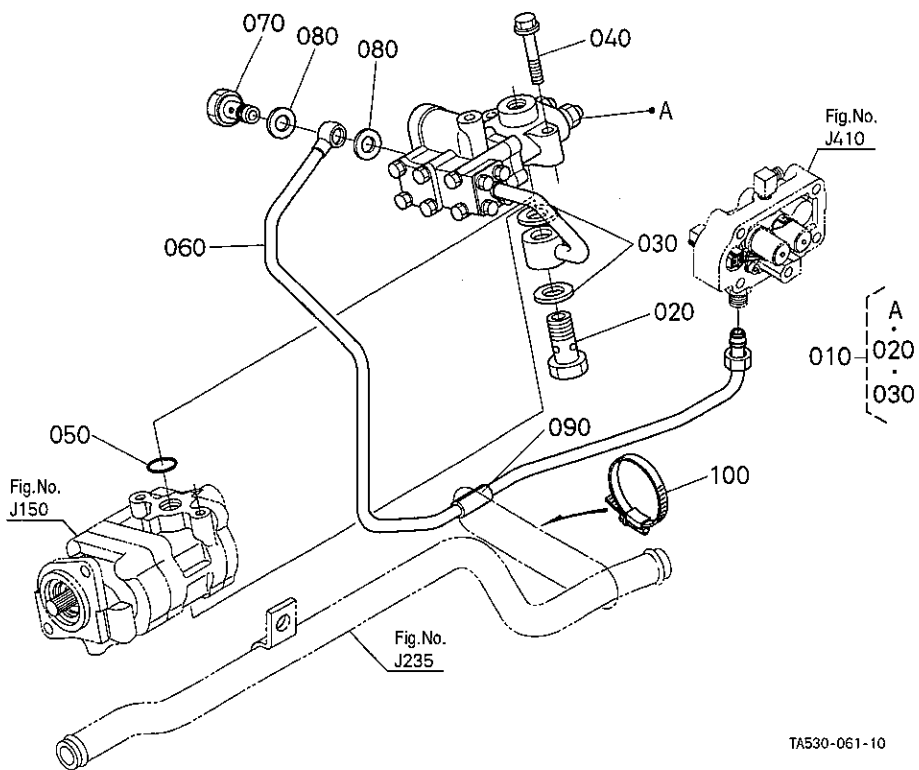
T1080-126-12

A:STV32 B:STV36 C:STV40

REF. No. POS. No. BILD-Nr.	PART No. REFERENCE BESELL-Nr.	PART NAME	DESIGNATION	BEZEICHNUNG	Q'TY/S.No. Q'TE/No. S. STUECK/S. Nr.				I. C.	REMARKS REMARQUES BEMERKUNGEN
					A	B	C	D		
010	T1150-3640-3	ASSY PUMP, HYDRAULIC	POMPE HYD. COMPLETE	GRP. HYDRAULIKPUMPE	1	1	1	-		
020	K3511-3676-2	BUSH	BAGUE	BUCHSE	4	4	4	-		
030	05012-00814	PIN, STRAIGHT	GOUPILLE CYLINDRIQUE	ZYLINDERSTIFT	2	2	2	-		
040	T1060-3645-0	COMP. GEAR, HYD. PUMP	PIGNON ET METAL COMP	KOMP. GETRIEBE, PUMPE	1	1	1	-		
050	6C140-3635-0	PLATE, SIDE	PLAQUE	SEITEPLATTE	1	1	1	-		
060	6C040-3634-4	RING, DOUBLE	BAGUE	RING	1	1	1	-		
070	6A100-3723-2	BUSH	BAGUE	BUCHSE	4	4	4	-		
080	6A100-3743-0	COUPLING	ACCOUPEMENT	KUPPLUNG	1	1	1	-		
090	05012-00814	PIN, STRAIGHT	GOUPILLE CYLINDRIQUE	ZYLINDERSTIFT	2	2	2	-		
100	T1060-3655-0	COMP. GEAR, HYD. PUMP	PIGNON ET METAL COMP	KOMP. GETRIEBE, PUMPE	1	1	1	-		
110	6C140-3635-0	PLATE, SIDE	PLAQUE	SEITEPLATTE	1	1	1	-		
120	6C040-3634-4	RING, DOUBLE	BAGUE	RING	1	1	1	-		
130	01754-51090	BOLT, FLANGE	VIS DE BUTEE	FLANSCHEN-BOLZEN	4	4	4	-		
140	31381-7639-0	SEAL, OIL	BAGUE JOINT	GEDICHTUNGSRING	1	1	1	-		
150	04611-00300	CIR CLIP, INTERNAL	CIRCLIP	SPRENGRING	1	1	1	-		

↔ Interchangeable; ≠ not interchangeable; ← new for old; → old for new

REGULATER VALVE  
SOUPAPE DE REGULATEUR  
REGLERVENTIL



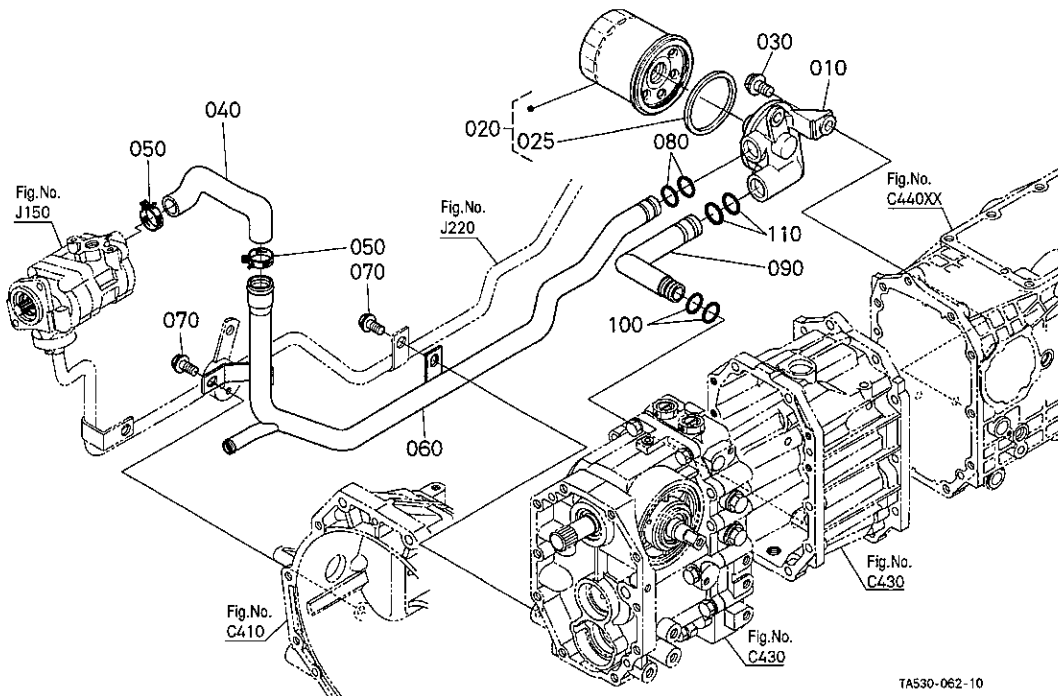
A:STV32 B:STV36 C:STV40

REF. No. POS. No. BILD-Nr.	PART No. REFERENCE BESELL-Nr.	PART NAME	DESIGNATION	BEZEICHNUNG	Q' TY/S. No. Q' TE/No. S. STUECK/S. Nr.				I. C.	REMARKS REMARQUES BEMERKUNGEN
					A	B	C	D		
010	TA530-1905-0	ASSY VALVE, REGULATOR	ENS. SOUPAPE	GRP. VENTIL	1	1	1	-		
020	66591-3625-0	JOINT	RACCORD	SCHALTUNG	1	1	1	-		
030	67111-3718-0	GASKET	JOINT	DICHTUNGSPLATTE	2	2	2	-		
040	01754-50840	BOLT, FLANGE	VIS DE BUTEE	FLANSCHEN-BOLZEN	2	2	2	-		
050	04817-00200	O RING	JOINT TORIQUE	O RING	1	1	1	-		
060	TA530-3532-2	COMP. PIPE, I-PTO	TUYAU PDF COMP.	KOMP. ROHR	1	1	1	-		
070	34076-6659-0	BOLT, JOINT	VIS	BOLZEN, ABSCHLUSS	1	1	1	-		
080	04714-00200	GASKET	JOINT	DICHTUNGSPLATTE	2	2	2	-		
090	31351-4527-0	PIPE, RUBBER	DURITE	GUMMI-ROHR	1	1	1	-		
100	66204-3628-0	BAND, PIPE	COLLIER DE TUYAU	ROHRBAND	1	1	1	-		

↔ interchangeable; ≠ not interchangeable; ← new for old; → old for new

J215

HYDRAULIC OIL LINE (INLET)  
CIRCUIT C' HUILE HYDRAULIQUE  
HYDRAULIK-KREISLAUF



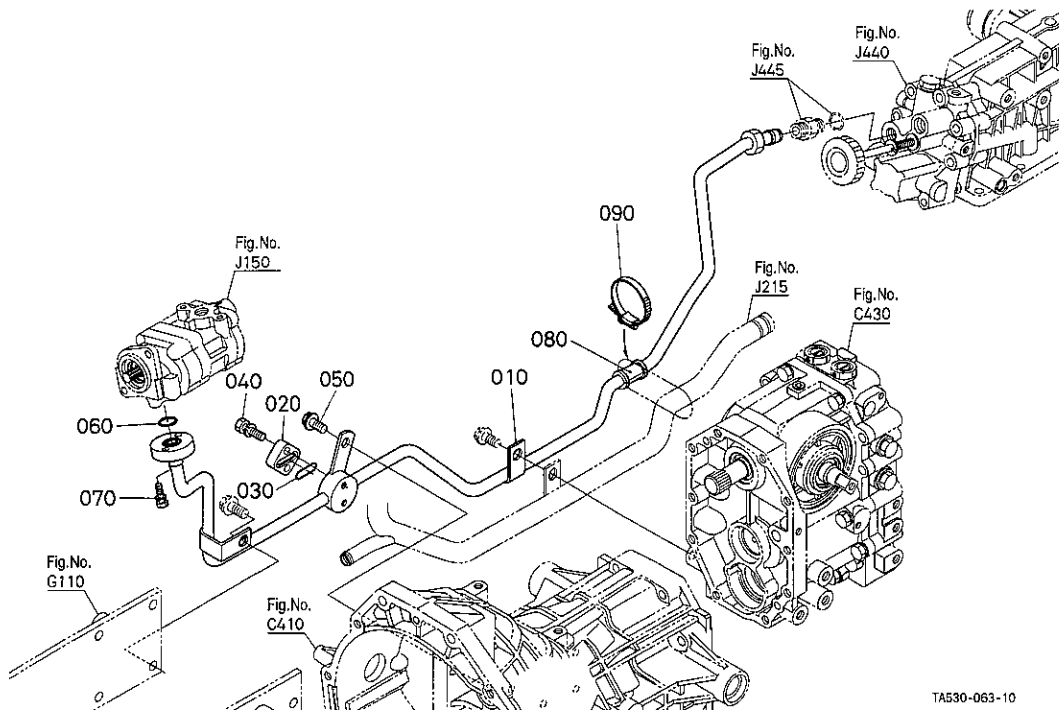
TA530-062-10

A:STV32 B:STV36 C:STV40

REF. No. POS. No. BILD-Nr.	PART No. REFERENCE BESELL-Nr.	PART NAME	DESIGNATION	BEZEICHNUNG	Q' TY/S. No. Q' TE/No. S. STUECK/S. Nr.				I. C.	REMARKS REMARQUES BEMERKUNGEN
					A	B	C	D		
010	T0430-3311-0	BRACKET, FILTER MAIN	SUPPORT DE FILTRE	FILTERKONSOLE	1	1	1	-		
020	3A431-8262-3	ASSY FILTER	ENS. FILTRE	MONTAGE, FILTER	1	1	1	-		
025	T0070-3772-0	MAGNET, OIL FILTER	FILTRE MAGNETIQUE	ZUNDMAGNET	1	1	1	-		
030	01754-51030	BOLT, FLANGE	VIS DE BUTEE	FLANSCHEN-BOLZEN	2	2	2	-		
040	T0430-3334-0	HOSE, INLET	TUYAU D' ADMISSION	SAUGSCHLAUCH	1	1	1	-		
050	16241-7297-0	BAND, PIPE	COLLIER DE TUYAU	ROHRBAND	2	2	2	-		
060	TA530-3333-0	PIPE, INLET	TUYAU D' ADMISSION	SAUGROHR	1	1	1	-		
070	01754-51225	BOLT, FLANGE	VIS DE BUTEE	FLANSCHEN-BOLZEN	2	2	2	-		
080	04816-00210	O RING	JOINT TORIQUE	O RING	2	2	2	-		
090	T0430-3332-0	PIPE, INLET	TUYAU D' ADMISSION	SAUGROHR	1	1	1	-		
100	04816-00200	O RING	JOINT TORIQUE	O RING	2	2	2	-		
110	04816-00210	O RING	JOINT TORIQUE	O RING	2	2	2	-		

↔ Interchangeable; ≠ not interchangeable; ← new for old; → old for new

HYDRAULIC OIL LINE (DELIVERY)  
 CIRCUIT D' HUILE HYDRAULIQUE  
 HYDRAULIK-KREISLAUF



TA530-063-10

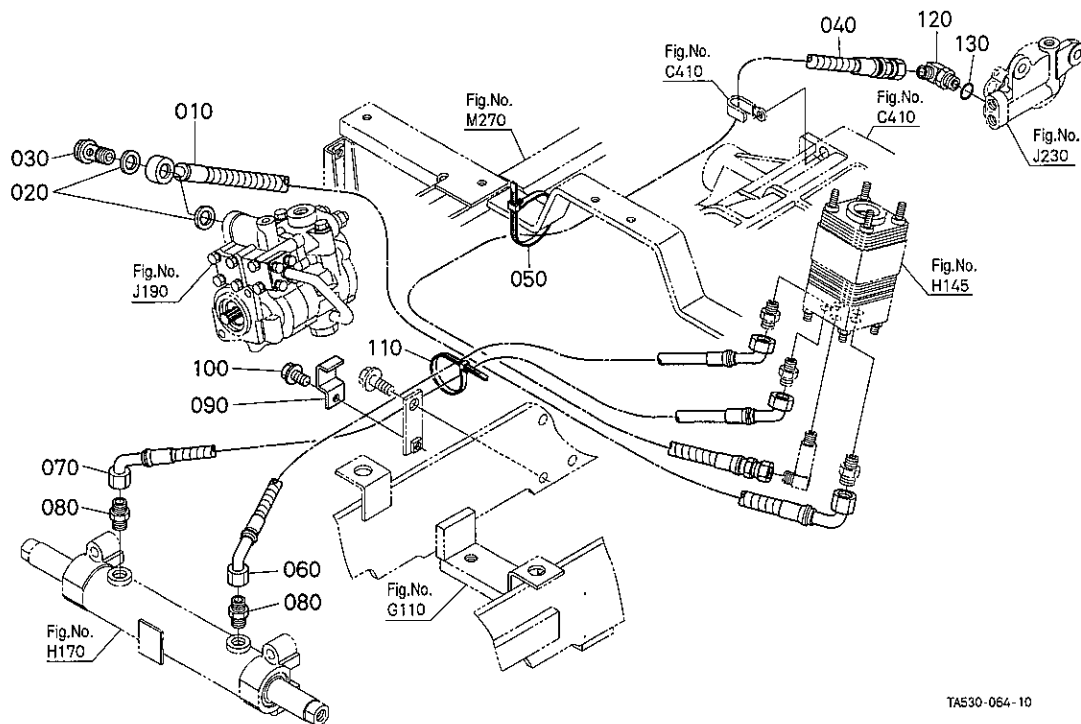
A:STV32 B:STV36 C:STV40

REF. No. POS. No. BILD-Nr.	PART No. REFERENCE BESELL-Nr.	PART NAME	DESIGNATION	BEZEICHNUNG	Q' TY/S. No. Q' TE/No. S. STUECK/S. Nr.				I. C.	REMARKS REMARQUES BEMERKUNGEN
					A	B	C	D		
010	TA530-3342-0	COMP. PIPE, DELIVERY	TUYAU DE REFOU. COMP.	KOMP. ANSAUGLEITUNG	1	1	1	-		
020	6C040-3662-0	CAP	BOUCHON	KAPPE	1	1	1	-		
030	37410-3663-0	O RING	JOINT TORIQUE	O RING	1	1	1	-		
040	01123-50830	BOLT	VIS	BOLZEN	2	2	2	-		
050	01754-51225	BOLT, FLANGE	VIS DE BUTEE	FLANSCHEN-BOLZEN	1	1	1	-		
060	04817-00200	O RING	JOINT TORIQUE	O RING	1	1	1	-		
070	01123-50830	BOLT	VIS	BOLZEN	2	2	2	-		
080	34550-3329-0	TUBE	TUYAU	SCHLAUCH	1	1	1	-		
090	31351-3819-0	BAND, PIPE	COLLIER DE TUYAU	ROHRBAND	1	1	1	-		

↔ Interchangeable: ≠ not interchangeable: ← new for old: → old for new

J225

HYDRAULIC OIL LINE (PS)  
 CIRCUIT D' HUILE HYDRAULIQUE  
 HYDRAULIK-KREISLAUF



TA530-064-10

A:STV32 B:STV36 C:STV40

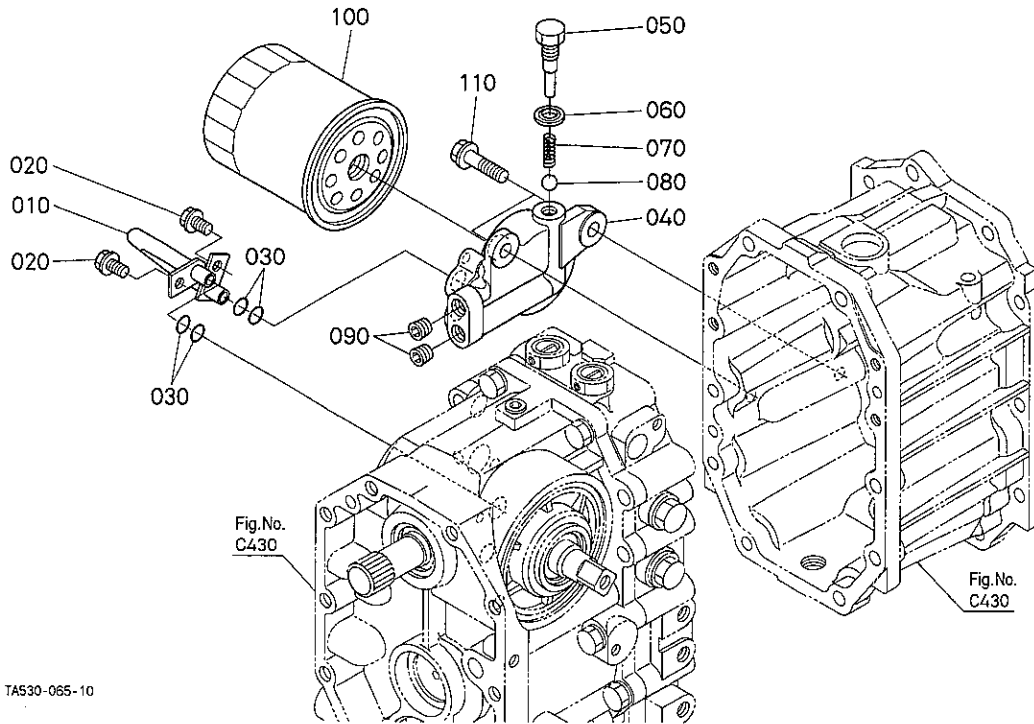
REF. No. POS. No. BILD-Nr.	PART No. REFERENCE BESELL-Nr.	PART NAME	DESIGNATION	BEZEICHNUNG	Q' TY/S. No. Q' TE/No. S. STUECK/S. Nr.				I. C.	REMARKS REMARQUES BEMERKUNGEN
					A	B	C	D		
010	TA530-3351-0	HOSE, DELIVERY	TUYAU DE REFOULEMENT	SCHLAUCH, BEFUELLUNG	1	1	1	-		
020	67111-3718-0	GASKET	JOINT	DICHTUNGSPLATTE	2	2	2	-		
030	TA530-3354-0	BOLT, JOINT	BOULON DE RACCORDEM.	SCHRAUBE-ANSCHLUEB	1	1	1	-		
040	TA530-3734-0	HOSE, CHARGE	TUYAU	SCHLAUCH	1	1	1	-		
050	55311-4126-0	BAND, CORD	ATTACHE CABLE	KORDBAND	1	1	1	-		
060	TA470-3356-5	HOSE, DELIVERY	TUYAU DE REFOULEMENT	SCHLAUCH, BEFUELLUNG	1	1	1	-		
070	TA470-3352-6	HOSE, DELIVERY	TUYAU DE REFOULEMENT	SCHLAUCH, BEFUELLUNG	1	1	1	-		
080	56713-2814-0	ADAPTER, CYLINDER	ADAPTEUR CYLINDRE	SWI SCHENSTUECKZYLIN.	2	2	2	-		
090	TA530-3355-0	CLAMP, HOSE	COLLIER DE DURITE	SCHLAUCHBINDER	1	1	1	-		
100	01754-50812	BOLT, FLANGE	VIS DE BUTEE	FLANSCHEN-BOLZEN	1	1	1	-		
110	53581-6415-0	BAND, CORD	ATTACHE CABLE	KORDBAND	1	1	1	-		
120	06115-53031	JOINT	RACCORD	SCHALTUNG	1	1	1	-		
130	04817-00140	O RING	JOINT TORIQUE	O RING	1	1	1	-		

↔ Interchangeable; ≠ not interchangeable; ← new for old; → old for new



# J230

## HYDRAULIC PIPE (HST) TUYAU DE HYDRAULIQUE (HST) HYDRAULIKROHR (HST)



TA530-065-10

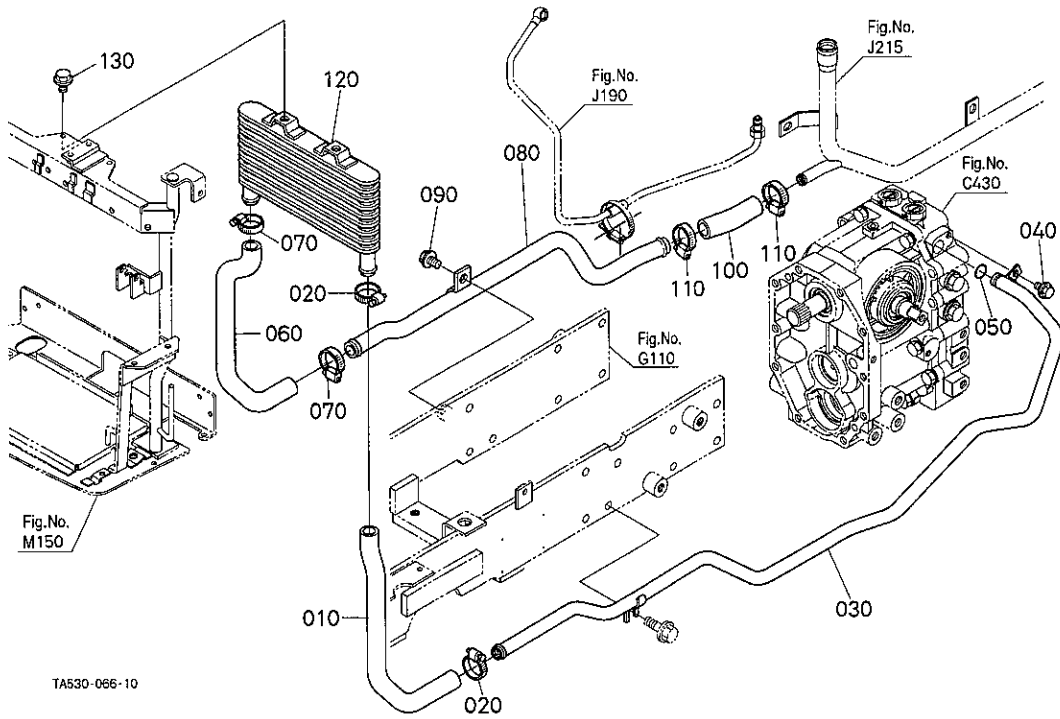
A:STV32 B:STV36 C:STV40

REF. No. POS. No. BILD-Nr.	PART No. REFERENCE BESELL-Nr.	PART NAME	DESIGNATION	BEZEICHNUNG	QTY/S. No. Q' TE/No. S. STUECK/S. Nr.				I. C.	REMARKS REMARQUES BEMERKUNGEN
					A	B	C	D		
010	TA530-3323-0	PIPE, CHARGE	TUYAU DE CHARGE	ROHR	1	1	1	-		
020	01754-50814	BOLT, FLANGE	VIS DE BUTEE	FLANSCHEN-BOLZEN	2	2	2	-		
030	04816-00120	O RING	JOINT TORIQUE	O RING	4	4	4	-		
040	TA530-3321-0	BRACKET, FILTER	SUPPORT DE FILTRE	FILTERKONSOLE	1	1	1	-		
050	6C050-3938-2	BOLT	VIS	BOLZEN	1	1	1	-		
060	04717-01200	WASHER, WITH RUBBER	JOINT EN CAOUTCHOUC	GUMMIUNTERLAGE	1	1	1	-		
070	16851-3695-0	SPRING	RESSORT	FEDER	1	1	1	-		
080	07715-01605	BALL	BILLE	KUGEL	1	1	1	-		
090	38010-6702-0	PLUG	BOUCHON	STOPFEN	2	2	2	-		
100	66021-3606-0	CARTRIDGE, OIL FILTER	CARTOUCHE FILTRANTE	ÖLFILTERPATRONE	1	1	1	-		
110	01754-51030	BOLT, FLANGE	VIS DE BUTEE	FLANSCHEN-BOLZEN	2	2	2	-		

↔ interchangeable; ≠ not interchangeable; ← new for old; → old for new

J235

OIL COOLER (HST)  
 RADIATEUR D' HUILE (HST)  
 OELKUEHLER (HST)



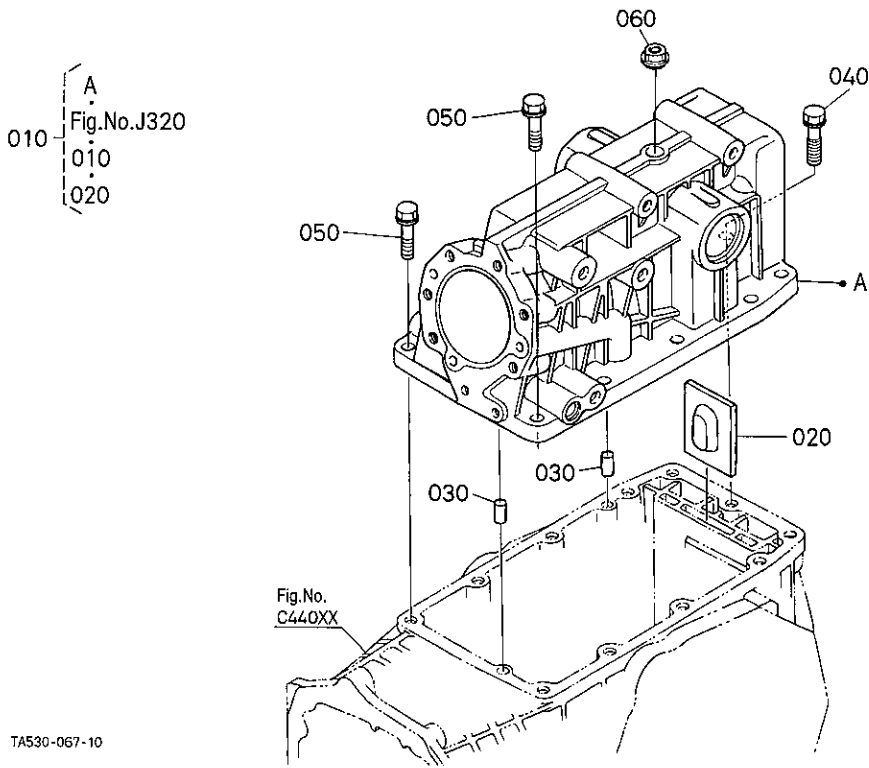
TA530-066-10

A:STV32 B:STV36 C:STV40

REF. No. POS. No. BILD-Nr.	PART No. REFERENCE BESELL-Nr.	PART NAME	DESIGNATION	BEZEICHNUNG	Q' TY/S. No. Q' TE/No. S. STUECK/S. Nr.				I. C.	REMARKS REMARQUES BEMERKUNGEN
					A	B	C	D		
010	T2050-3553-0	HOSE, HST DRAIN	TUYAU PURGE	SCHLAUCH	1	1	1	-		
020	66204-3628-0	BAND, PIPE	COLLIER DE TUYAU	ROHRBAND	2	2	2	-		
030	T2053-3551-0	PIPE, HST DRAIN	TUYAU	ROHR	1	1	1	-		
040	01754-50812	BOLT, FLANGE	VIS DE BUTEE	FLANSCHEN-BOLZEN	1	1	1	-		
050	04816-00140	O RING	JOINT TORIQUE	O RING	1	1	1	-		
060	T2050-3557-0	HOSE, HST DRAIN	TUYAU PURGE	SCHLAUCH	1	1	1	-		
070	66204-3628-0	BAND, PIPE	COLLIER DE TUYAU	ROHRBAND	2	2	2	-		
080	TA470-3555-0	PIPE, HST DRAIN	TUYAU	ROHR	1	1	1	-		
090	01754-50812	BOLT, FLANGE	VIS DE BUTEE	FLANSCHEN-BOLZEN	1	1	1	-		
100	TA470-3558-0	HOSE, HST DRAIN	TUYAU PURGE	SCHLAUCH	1	1	1	-		
110	66204-3628-0	BAND, PIPE	COLLIER DE TUYAU	ROHRBAND	2	2	2	-		
120	66419-5872-0	ASSY COOLER, OIL	ENS. REFROIDISSEUR	GRP. OELKUEHLER	1	1	1	-		
130	01754-50612	BOLT, FLANGE	VIS DE BUTEE	FLANSCHEN-BOLZEN	2	2	2	-		

↔ Interchangeable; ≠ not interchangeable; ← new for old; → old for new

**J31001** HYDRAULIC CYLINDER [EXCEPT [G]]  
 CYLINDRE HYDRAULIQUE [EXCEPTE [G]]  
 HYDRAULIKZYLINDER [AUSGENOMMEN [G]]



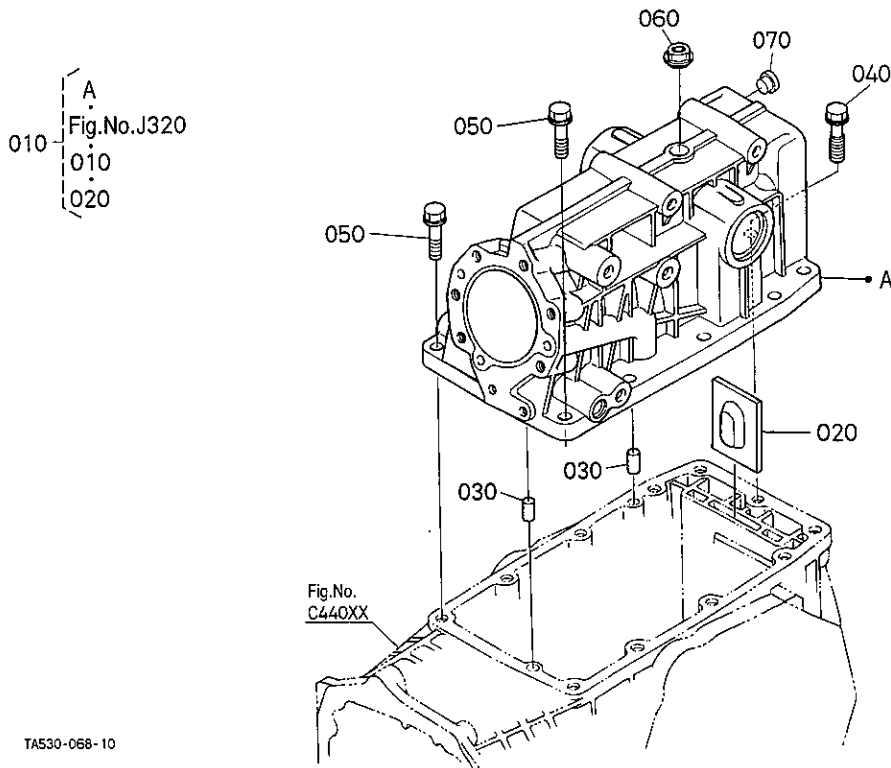
TA530-067-10

A:STV32 B:STV36 C:STV40

REF. No. POS. No. BILD-Nr.	PART No. REFERENCE BESELL-Nr.	PART NAME	DESIGNATION	BEZEICHNUNG	Q'TY/S. No. Q'TE/No. S. STUECK/S. Nr.				I. C.	REMARKS REMARQUES BEMERKUNGEN
					A	B	C	D		
010	T2050-9940-0	ASSY CASE, CYLINDER	ENS. CYLINDRE	GRP. ZYLINDER	1	1	1	-		
020	37410-3691-0	ARM, STOPPER	BRAS	ARM	1	1	1	-		
030	05012-00818	PIN, STRAIGHT	GOUPILE CYLINDRIQUE	ZYLINDERSTIFT	2	2	2	-		
040	37410-3692-0	BOLT, COATING	VIS	BOLZEN	1	1	1	-		
050	01754-51035	BOLT, FLANGE	VIS DE BUTEE	FLANSCHEN-BOLZEN	10	10	10	-		
060	37410-3636-0	BREATHER	RENIFLARD	ENTLUEFTER	1	1	1	-		

↔ Interchangeable; ≠ not interchangeable; ← new for old; → old for new

# J31002 HYDRAULIC CYLINDER [G] CYLINDRE HYDRAULIQUE [G] HYDRAULIKZYLINDER [G]



TA530-068-10

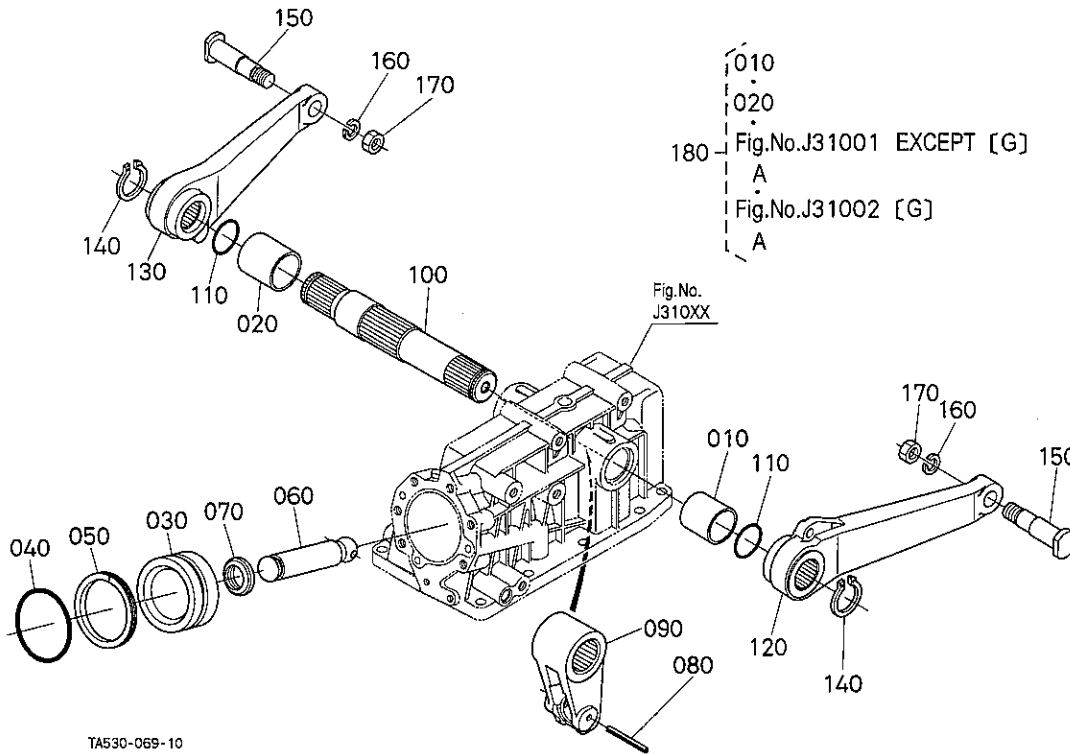
A:STV32 B:STV36 C:STV40

REF. No. POS. No. BILD-Nr.	PART No. REFERENCE BESELL-Nr.	PART NAME	DESIGNATION	BEZEICHNUNG	Q'TY/S. No. Q'TE/No. S. STUECK/S. Nr.				I. C.	REMARKS REMARQUES BEMERKUNGEN
					A	B	C	D		
010	T2050-9940-0	ASSY CASE, CYLINDER	ENS. CYLINDRE	GRP. ZYLINDER	1	1	1	-		
020	37410-3691-0	ARM, STOPPER	BRAS	ARM	1	1	1	-		
030	05012-00818	PIN, STRAIGHT	GOUPILE CYLINDRIQUE	ZYLINDERSTIFT	2	2	2	-		
040	37410-3692-0	BOLT, COATING	VIS	BOLZEN	1	1	1	-		
050	01754-51035	BOLT, FLANGE	VIS DE BUTEE	FLANSCHEN-BOLZEN	10	10	10	-		
060	37410-3636-0	BREATHER	RENIFLARD	ENTLUEFTER	1	1	1	-		
070	34150-2758-0	PLUG	BOUCHON	STOPFEN	8	8	8	-		

↔ Interchangeable: ≠ not interchangeable: ← new for old: → old for new

# J320

## HYDRAULIC LIFT ARM BRAS DE RELEVAGE HUBARM



TA530-069-10

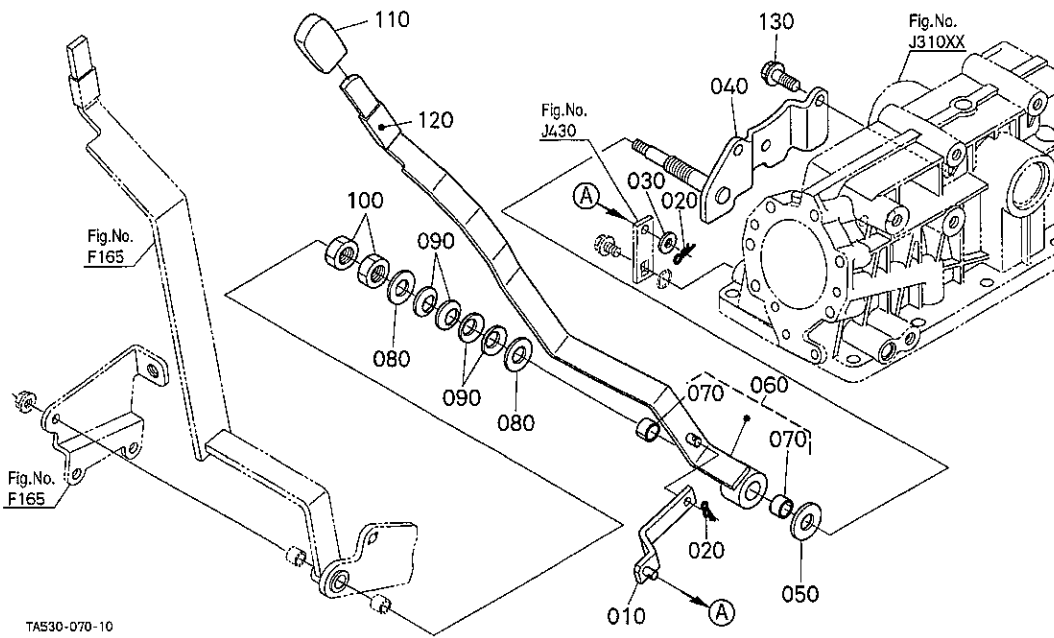
A:STV32 B:STV36 C:STV40

REF. No. POS. No. BILD-Nr.	PART No. REFERENCE BESELL-Nr.	PART NAME	DESIGNATION	BEZEICHNUNG	QTY/S. No. QTE/No. S. STUECK/S. Nr.				I. C.	REMARKS REMARQUES BEMERKUNGEN
					A	B	C	D		
010	67111-3632-0	BUSH	BAGUE	BUCHSE	1	1	1	-		
020	33251-5825-0	BUSH	BAGUE	BUCHSE	1	1	1	-		
030	31321-3731-0	PISTON, HYD.	PISTON DE RELEVAGE	KOLBEN, HYD.	1	1	1	-		
040	04810-00650	O RING	JOINT TORIQUE	O RING	1	1	1	-		
050	34220-3738-0	RING, BACK UP	JOINT TEFLON	STUETZRING	1	1	1	-		
060	37410-3673-0	ROD, PRESSURE	TIGE	STANGE	1	1	1	-		
070	31351-3733-0	GUIDE, HYD. ROD	ANNEAU DE CENTRAGE	FUEHRUNGSOESE	1	1	1	-		
080	05411-00656	PIN, SPRING	GOUPILLE-RESSORT	STIFT, FEDR	1	1	1	-		
090	37410-3675-0	ARM	BRAS	ARM	1	1	1	-		
100	T2050-3681-0	SHAFT, HYD. ARM LIFT	ARBRE DE RELEVAGE	WELLE	1	1	1	-		
110	37410-3634-0	O RING	JOINT TORIQUE	O RING	2	2	2	-		
120	T0430-3683-0	ARM, LIFT LH	BRAS DE LEVAGE G.	HUBARM LS	1	1	1	-		
130	T0430-3684-0	ARM, LIFT RH	BRAS DE LEVAGE D.	HUBARM RS	1	1	1	-		
140	04612-00350	CIR CLIP, EXTERNAL	CIRCLIP	SPRENGRING, AUSSEN	2	2	2	-		
150	T2050-3939-0	PIN, LIFT ARM	GOUPILLE, BRAS REL.	STIFT, ARM	2	2	2	-		
160	04512-60160	WASHER, SPRING	RONDELLE GROWER	FEDERRING	2	2	2	-		
170	02174-50160	NUT	ECROU	MUTTER	2	2	2	-		
180	T2050-9940-0	ASSY CASE, CYLINDER	ENS. CYLINDRE	GRP. ZYLINDER	1	1	1	-		

↔ Interchangeable; ≠ not interchangeable; ← new for old; → old for new

# J330

## POSITION LEVER LEVIER DE POSITION POSITIONS-STEUERHEBEL



TA530-070-10

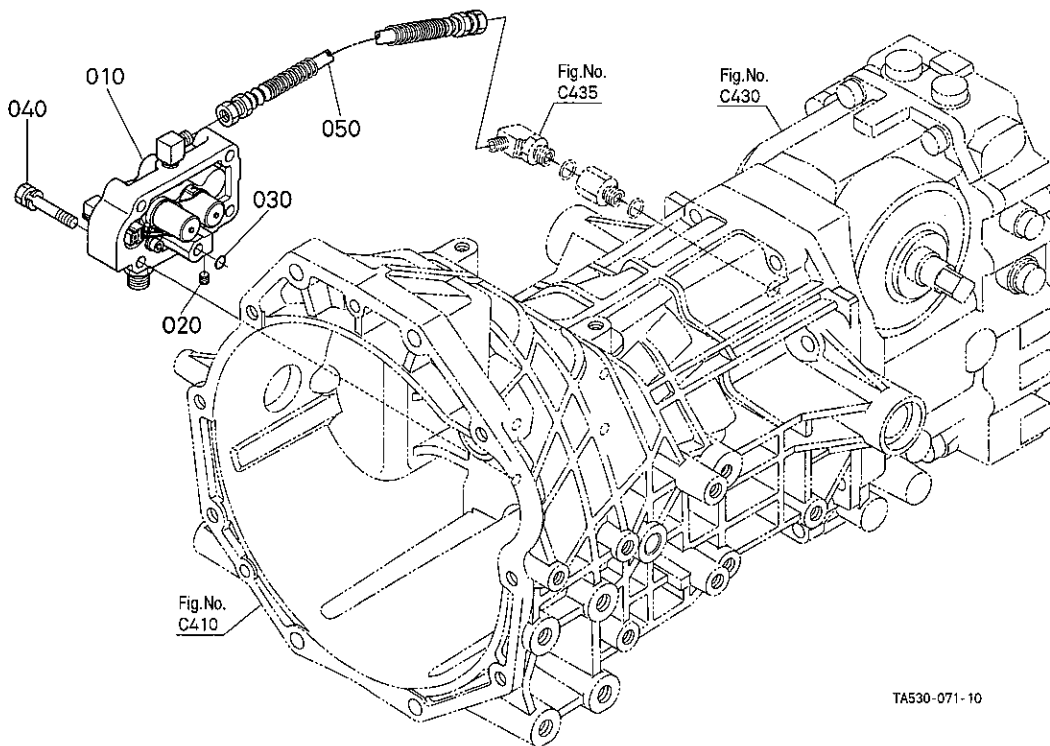
A:STV32 B:STV36 C:STV40

REF. No. POS. No. BILD-Nr.	PART No. REFERENCE BESELL-Nr.	PART NAME	DESIGNATION	BEZEICHNUNG	Q' TY/S. No. Q' TE/No. S. STUECK/S. Nr.				I. C.	REMARKS REMARQUES BEMERKUNGEN
					A	B	C	D		
010	T2050-3652-2	PLATE, POSITION	PLAQUE	PLATTE	1	1	1	-		
020	05525-50800	PIN, SNAP	GOUPILLE BETA	SICHERUNGSTIFT	2	2	2	-		
030	04013-60080	WASHER, PLAIN	RONDELLE FREIN	SCHEIBE	1	1	1	-		
040	TA530-3653-0	STAY, POSITION	ETA1	TRAEGER	1	1	1	-		
050	T2050-3619-0	PLATE, FRICTION	PLATEAU DE FRICTION	REIBUNGSPLETTE	1	1	1	-		
060	T2050-3600-2	ASSY LEVER, POSITION	ENS. LEVIER	GRP. HEBEL	1	1	1	-		
070	T2050-2418-0	BUSH	BAGUE	BUCHSE	2	2	2	-		
080	04013-60160	WASHER, PLAIN	RONDELLE FREIN	SCHEIBE	2	2	2	-		
090	37410-4358-0	SPRING, DISK	RESSORT DE DISQUE	SCHEIBEN-FEDER	4	4	4	-		
100	02172-50160	NUT	ECROU	MUTTER	2	2	2	-		
110	TD060-3614-0	GRIP, LEVER	POIGNEE DE LEVIER	GRIF	1	1	1	-		
120	T2050-4357-0	CUSHION	COUSSIN	KISSEN	1	1	1	-		
130	01754-51025	BOLT, FLANGE	VIS DE BUTEE	FLANSCHEN-BOLZEN	3	3	3	-		

↔ Interchangeable; ≠ not interchangeable; ← new for old; → old for new

**J410**

**BI-SPEED TURN VALVE  
SOUPAPE DE COMMANDE  
VENTIL FUER BI-SPEED-GETRIEBE**



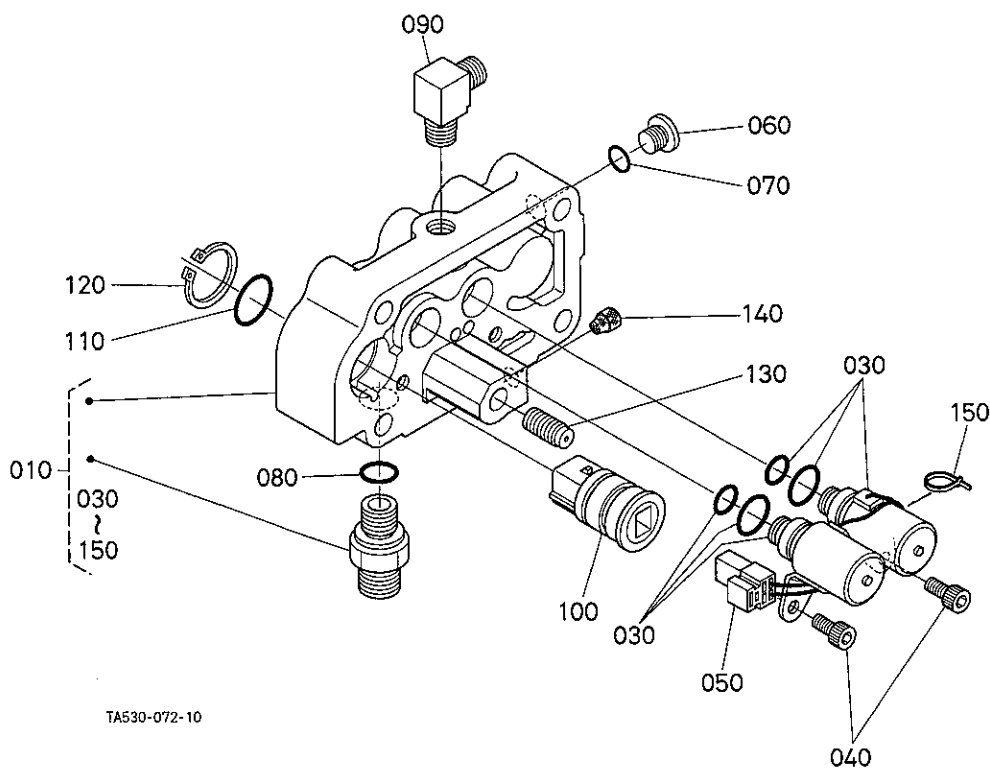
TA530-071-10

A:STV32 B:STV36 C:STV40

REF. No. POS. No. BILD-Nr.	PART No. REFERENCE BESELL-Nr.	PART NAME	DESIGNATION	BEZEICHNUNG	Q' TY/S. No. Q' TE/No. S. STUECK/S. Nr.				I. C.	REMARKS REMARQUES BEMERKUNGEN
					A	B	C	D		
010	YW255-0010-2	VALVE, BI-SPEED TURN	SOUPAPE	VENTIL	1	1	1	-		
020	15521-9602-0	PLUG	BOUCHON	STOPFEN	1	1	1	-		
030	04816-05110	O RING	JOINT TORIQUE	O RING	1	1	1	-		
040	01123-50845	BOLT	VIS	BOLZEN	4	4	4	-		
050	TA470-9964-0	HOSE, MOWER CYLINDER	TUYAU	SCHLAUCH	1	1	1	-		

J420

BI-SPEED TURN VALVE [COMPONENT PARTS]  
 SOUPE DE COMMANDE [PARTIES COMPOSANTES]  
 VENTIL FUER BI-SPEED-GETRIEBE [EINZEL-TEIL]



TA530-072-10

A:STV32 B:STV36 C:STV40

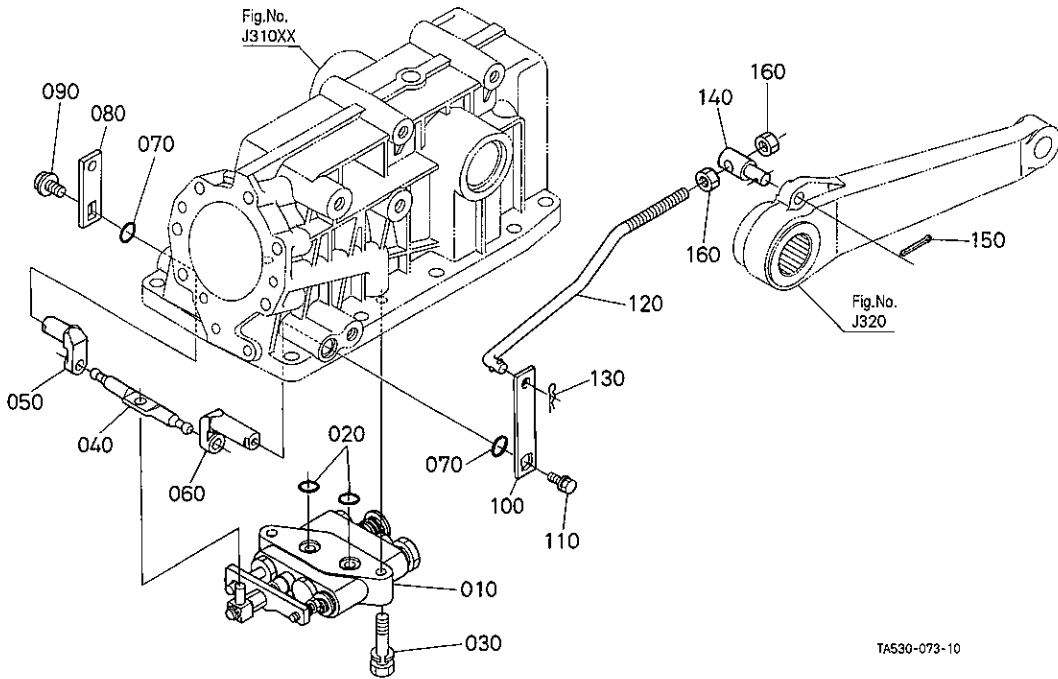
REF. No. POS. No. BILD-Nr.	PART No. REFERENCE BESELL-Nr.	PART NAME	DESIGNATION	BEZEICHNUNG	Q' TY/S. No. Q' TE/No. S. STUECK/S. Nr.				I. C.	REMARKS REMARQUES BEMERKUNGEN
					A	B	C	D		
010	YW255-0010-2	VALVE, BI-SPEED TURN	SOUPE	VENTIL	1	1	1	-		
020	---	BLANK	BLANC	LEERE SPALTE	-	-	-	-		
030	YR701-0510-0	ASSY VALVE, SOLENOID	ENS. SOLENOIDE	DRAHTSPULE, KOMP	2	2	2	-		
040	01350-10510	BOLT, HEX-SOC-HD	VIS	BOLZEN	2	2	2	-		
050	YR701-0115-0	CONNECTOR	CONNECTEUR	ANSCHLUBE	1	1	1	-		
060	5H550-1983-0	PLUG	BOUCHON	STOPFEN	1	1	1	-		
070	04817-00080	O RING	JOINT TORIQUE	O RING	1	1	1	-		
080	04817-00110	O RING	JOINT TORIQUE	O RING	1	1	1	-		
090	YR701-0117-0	JOINT	RACCORD	SCHALTUNG	1	1	1	-		
100	YR701-0118-0	CONNECTOR	CONNECTEUR	ANSCHLUBE	1	1	1	-		
110	04817-00180	O RING	JOINT TORIQUE	O RING	1	1	1	-		
120	04612-00220	CIR CLIP, EXTERNAL	CIRCLIP	SPRENGRING, AUSSEN	1	1	1	-		
130	YR701-1121-0	VALVE, ORIFICE	SOUPE	OELLOCHVENTIL	1	1	1	-		
140	YR522-1131-0	FILTER	FILTRE	DRUCKFILTER	1	1	1	-		
150	YR701-0131-0	BAND, HARNESS	COLLIER	ROHRBAND	1	1	1	-		

↔ interchangeable; ≠ not interchangeable; ← new for old; → old for new



# J430

## CONTROL VALVE DISTRIBUTEUR REGELUNGSVENTIL



TA530-073-10

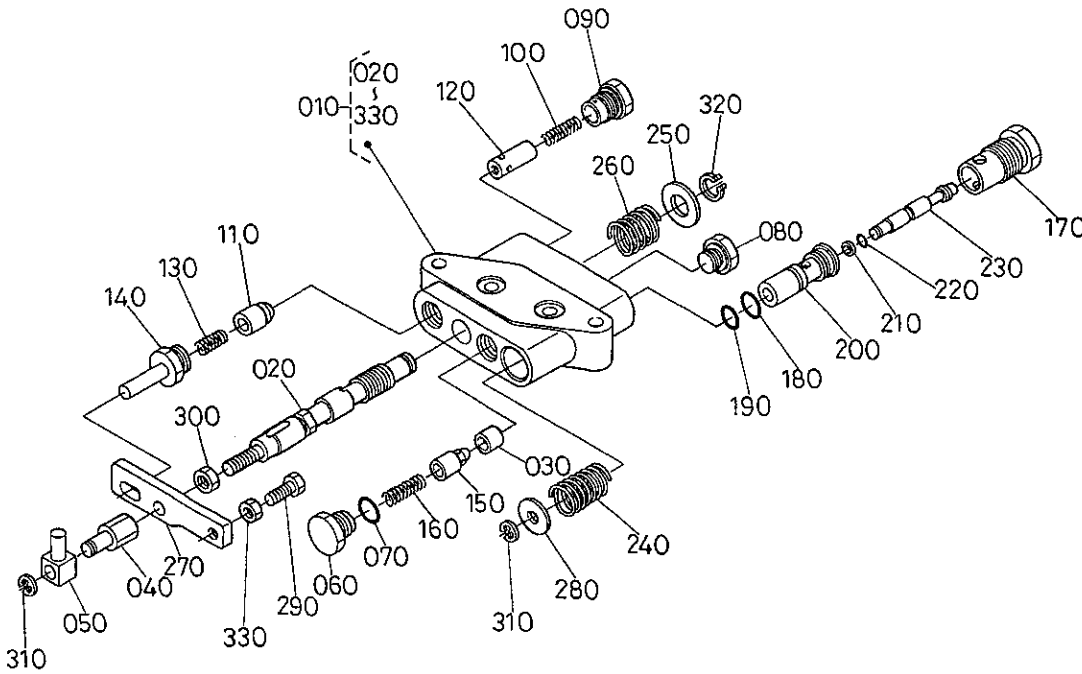
A:STV32 B:STV36 C:STV40

REF. No. POS. No. BILD-Nr.	PART No. REFERENCE BESELL-Nr.	PART NAME	DESIGNATION	BEZEICHNUNG	Q' TY/S. No. Q' TE/No. S. STUECK/S. Nr.				I. C.	REMARKS REMARQUES BEMERKUNGEN
					A	B	C	D		
010	T0430-3750-0	ASSY VALVE, CONTROL	ENS. DISTRIBUTEUR	GRP. REGELUNGSVENTIL	1	1	1	-		
020	04817-00120	O RING	JOINT TORIQUE	O RING	2	2	2	-		
030	01123-50840	BOLT	VIS	BOLZEN	2	2	2	-		
040	T0430-3751-0	LEVER, SPOOL DRIVE	LEVIER	HEBEL	1	1	1	-		
050	37410-3712-0	ARM, CONTROL	BRAS DE CONTROLE	BEKAEMPfungARM	1	1	1	-		
060	37410-3713-0	ARM, FEED BACK	BRAS DE FEEDBACK	ARM	1	1	1	-		
070	04816-00140	O RING	JOINT TORIQUE	O RING	2	2	2	-		
080	T2052-3651-2	ARM, POSITION	BRAS DE POSITION	ARM	1	1	1	-		
090	01754-50610	BOLT, FLANGE	VIS DE BUTEE	FLANSCHEN-BOLZEN	1	1	1	-		
100	37410-4373-0	ARM, FEED BACK	BRAS DE FEEDBACK	ARM	1	1	1	-		
110	01754-50610	BOLT, FLANGE	VIS DE BUTEE	FLANSCHEN-BOLZEN	1	1	1	-		
120	T2050-3671-0	ROD, FEED BACK	BIELLETTE DE CONTROL	STANGE	1	1	1	-		
130	05515-60800	PIN, SNAP	GOUPILLE BETA	SICHERUNGSSTIFT	1	1	1	-		
140	37410-4375-0	PIN, FEED BACK	GOUPILLE	STIFT	1	1	1	-		
150	05511-50218	PIN, SPLIT	GOUPILLE FENDUE	SPLINTSTIFT	1	1	1	-		
160	02114-50080	NUT	ECROU	MUTTER	2	2	2	-		

↔ interchangeable; ≠ not interchangeable; ← new for old; → old for new

J435

CONTROL VALVE [COMPONENT PARTS]  
 DISTRIBUTEUR [PARTIES COMPOSANTES]  
 REGULUNGSVENTIL [EINZEL-TEIL]



T0430-023-20

A:STV32 B:STV36 C:STV40

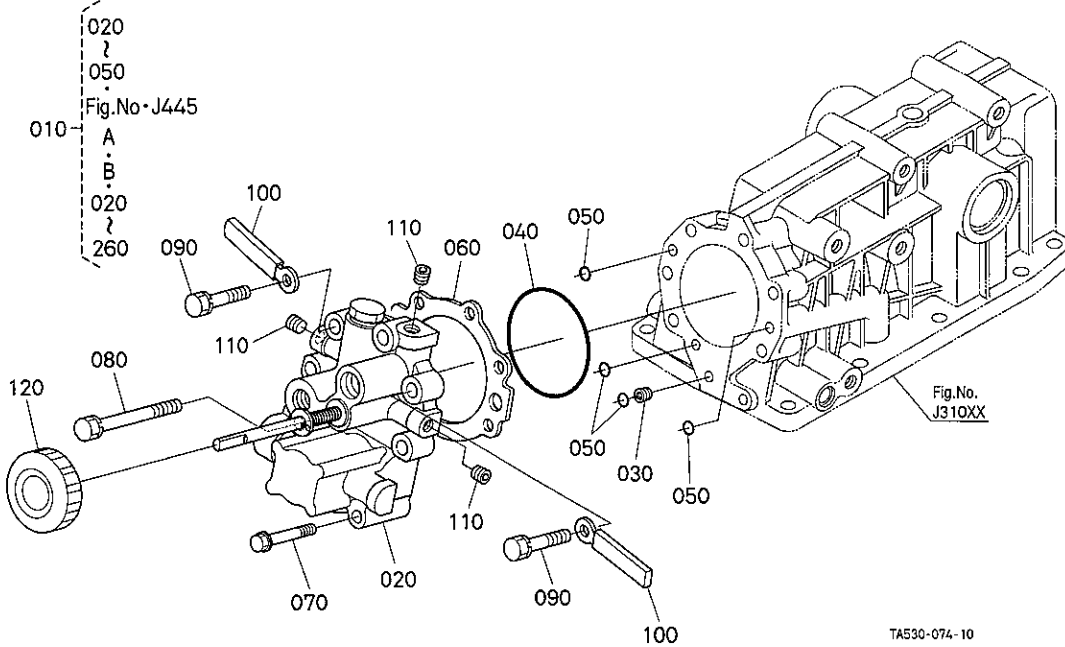
REF. No. POS. No. BILD-Nr.	PART No. REFERENCE BESELL-Nr.	PART NAME	DESIGNATION	BEZEICHNUNG	Q' TY/S. No. Q' TE/No. S. STUECK/S. Nr.				I. C.	REMARKS REMARQUES BEMERKUNGEN
					A	B	C	D		
010	T0430-3750-0	ASSY VALVE, CONTROL	ENS. DISTRIBUTEUR	GRP. REGULUNGSVENTIL	1	1	1	-		
020	T0430-3752-0	SPOOL	TIROIR	SPULE	1	1	1	-		
030	T0430-3753-0	SEAT, CHECK VALVE	SIEGE DE SOUPAPE	VENTILSITZ	1	1	1	-		
040	67531-3828-0	JOINT, SPOOL	RACCORD	ANSCHLUSS	1	1	1	-		
050	37150-3642-0	JOINT, SPOOL	RACCORD	ANSCHLUSS	1	1	1	-		
060	T0430-3754-0	PLUG	BOUCHON	STOPFEN	1	1	1	-		
070	04817-00120	O RING	JOINT TORIQUE	O RING	1	1	1	-		
080	T0430-3755-0	PLUG	BOUCHON	STOPFEN	1	1	1	-		
090	T0430-3756-0	PLUG	BOUCHON	STOPFEN	1	1	1	-		
100	67156-3676-0	SPRING	RESSORT	FEDER	1	1	1	-		
110	31351-3915-0	POPPET	CLAPET	VENTILKEGEL	1	1	1	-		
120	66361-3675-0	POPPET	CLAPET	VENTILKEGEL	1	1	1	-		
130	67531-3847-0	SPRING	RESSORT	FEDER	1	1	1	-		
140	T0430-3757-0	PLUG	BOUCHON	STOPFEN	1	1	1	-		
150	T0430-3758-0	POPPET	CLAPET	VENTILKEGEL	1	1	1	-		
160	48100-3833-0	SPRING	RESSORT	FEDER	1	1	1	-		
170	T0430-3759-0	SCREW, SET	VIS D' ARRET	ANSCHLAGSCHRAUBE	1	1	1	-		
180	04817-05120	O RING	JOINT TORIQUE	O RING	1	1	1	-		
190	04817-05110	O RING	JOINT TORIQUE	O RING	1	1	1	-		
200	T0430-3760-0	SLEEVE	MANCHON	MUFFE	1	1	1	-		
210	31351-3929-0	RING, BACK UP	JOINT TEFLON	STUETZRING	1	1	1	-		
220	04816-00050	O RING	JOINT TORIQUE	O RING	1	1	1	-		
230	T0430-3761-0	POPPET	CLAPET	VENTILKEGEL	1	1	1	-		
240	T0430-3762-0	SPRING	RESSORT	FEDER	1	1	1	-		
250	04013-60120	WASHER, PLAIN	RONDELLE FREIN	SCHEIBE	1	1	1	-		
260	67156-3679-0	SPRING, SPOOL	RESSORT DE TIROIR	FEDER	1	1	1	-		
270	T0430-3763-0	PLATE, JOINT	BIELLETTTE	PLATTE	1	1	1	-		
280	T0430-3764-0	WASHER, PLAIN	RONDELLE FREIN	SCHEIBE	1	1	1	-		
290	T0430-3765-0	BOLT, ADJUSTING	VIS REGLAGE	EINSTELLBOLZEN	1	1	1	-		
300	02112-50080	NUT	ECROU	MUTTER	1	1	1	-		

↔ interchangeable; ≠ not interchangeable; ← new for old; → old for new



# J440

## HYDRAULIC CYLINDER CAP CAPUCHON DE CYLINDRE ZYLINDERKAPPE



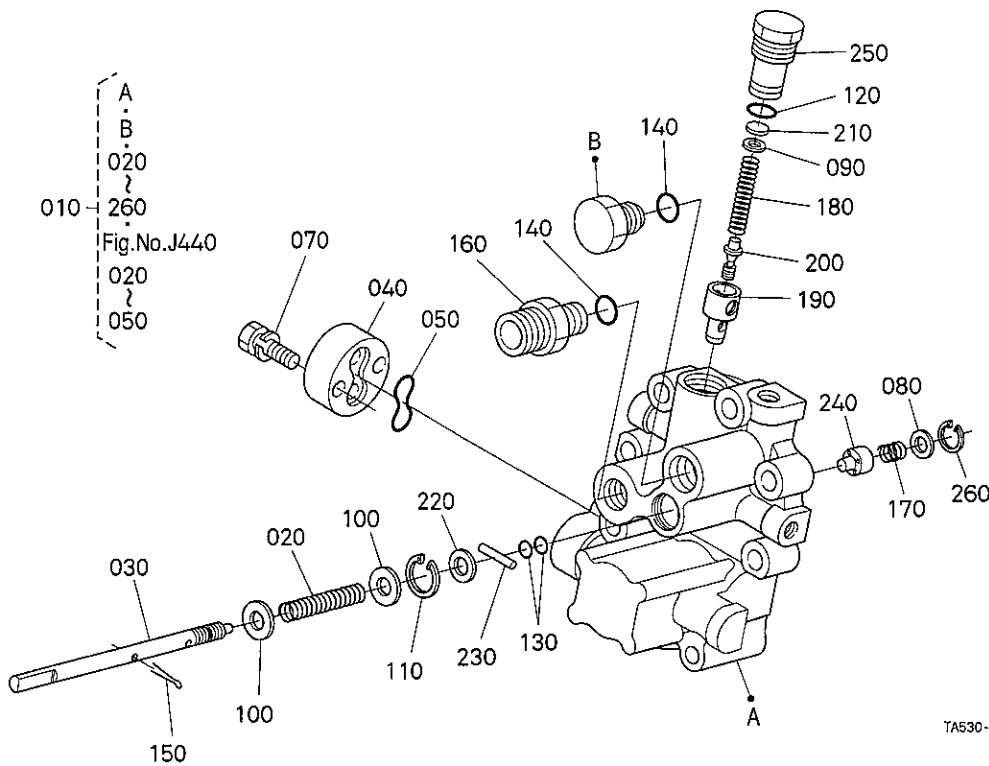
A:STV32 B:STV36 C:STV40

REF. No. POS. No. BILD-Nr.	PART No. REFERENCE BESELL-Nr.	PART NAME	DESIGNATION	BEZEICHNUNG	Q'TY/S.No. Q'TE/No.S. STUECK/S.Nr.				I. C.	REMARKS REMARQUES BEMERKUNGEN
					A	B	C	D		
010	TA530-3661-0	ASSY CYLINDER HEAD	ENS. CULASSE	GRP. ZYLINDERKOPF	1	1	1	-		
020	YW268-1010-0	ASSY CYLINDER HEAD	ENS. CULASSE	GRP. ZYLINDERKOPF	1	1	1	-		
030	32420-6804-0	SCREW	VIS	SCHRAUBE	1	1	1	-		
040	04810-50700	O RING	JOINT TORIQUE	O RING	1	1	1	-		
050	04817-06100	O RING	JOINT TORIQUE	O RING	4	4	4	-		
060	37410-3665-0	GASKET, SHEET	JOINT	DICHTUNG	1	1	1	-		
070	37410-3667-0	BOLT	VIS	BOLZEN	1	1	1	-		
080	01123-51090	BOLT	VIS	BOLZEN	1	1	1	-		
090	01123-51050	BOLT	VIS	BOLZEN	5	5	5	-		
100	37150-3446-0	CLAMP, CORD	ATTACHE-FILS	KABELKLEMME	2	2	2	-		
110	31220-1429-0	PLUG	BOUCHON	STOPFEN	3	3	3	-		
120	37410-3664-3	GRIP	POIGNEE	GRIFF	1	1	1	-		

↔ interchangeable; ≠ not interchangeable; ← new for old; → old for new

J445

HYDRAULIC CYLINDER CAP [COMPONENT PARTS]  
 CAPUCHON DE CYLINDRE [PARTIES COMPOSANTES]  
 ZYLINDERKAPPE [EINZEL-TEIL]



TA530-075-10

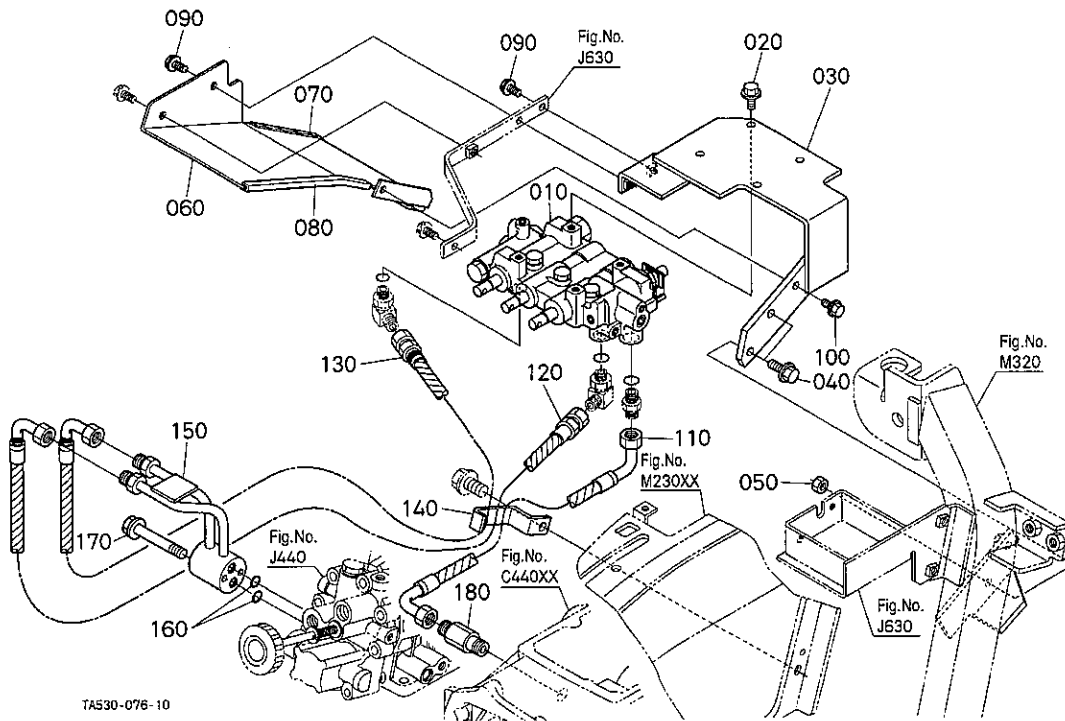
A:STV32 B:STV36 C:STV40

REF. No. POS. No. BILD-Nr.	PART No. REFERENCE BESELL-Nr.	PART NAME	DESIGNATION	BEZEICHNUNG	D'TY/S. No. D'TE/No. S. STUECK/S. Nr.				I. C.	REMARKS REMARQUES BEMERKUNGEN
					A	B	C	D		
010	YW268-1010-0	ASSY CYLINDER HEAD	ENS. CULASSE	GRP. ZYLINDERKOPF	1	1	1	-		
020	T0430-3584-0	SPRING	RESSORT	FEDER	1	1	1	-		
030	T0430-3727-0	SHAFT, HYD. ADJUST.	ARBRE DE HYD. REGLAGE	EINSTELLWELLE	1	1	1	-		
040	T1060-3438-0	CAP, FLANGE	BOUCHON	KAPPE	1	1	1	-	EXCEPT [FR] [UK]	
050	T1060-3439-0	GASKET, FLANGE CAP	JOINT	DICHTUNGSPLATTE	1	1	1	-	EXCEPT [FR] [UK]	
060	---	BLANK	BLANC	LEERE SPALTE	-	-	-	-		
070	01123-50825	BOLT	VIS	BOLZEN	2	2	2	-	EXCEPT [FR] [UK]	
080	04012-50080	WASHER, PLAIN	RONDELLE FREIN	SCHEIBE	1	1	1	-		
090	04013-60050	WASHER, PLAIN	RONDELLE FREIN	SCHEIBE	1	1	1	-		
100	04013-60100	WASHER, PLAIN	RONDELLE FREIN	SCHEIBE	2	2	2	-		
110	04611-00190	CIR CLIP, INTERNAL	CIRCLIP	SPRENGRING	1	1	1	-		
120	04811-10160	O RING	JOINT TORIQUE	O RING	1	1	1	-		
130	04816-00070	O RING	JOINT TORIQUE	O RING	2	2	2	-		
140	04817-00140	O RING	JOINT TORIQUE	O RING	2	2	2	-		
150	05511-50320	PIN, SPLIT	GOUPILLE FENDUE	SPLINTSTIFT	1	1	1	-		
160	06012-51533	JOINT, PIPE	RACCORD DE TUYAU	VERBINDUNGSTUECK	1	1	1	-		
170	30812-3736-0	SPRING	RESSORT	FEDER	1	1	1	-		
180	31351-3792-0	SPRING, RELIEF	RESSORT DE SECURITE	FEDER	1	1	1	-		
190	31351-3793-0	SEAT, RELIEF VALVE	SIEGE DE SOUPAPE	VENTILSITZ	1	1	1	-		
200	31351-3794-0	POPPET	CLAPET	VENTILKEGEL	1	1	1	-		
210	31351-3795-0	SHIM	CALE	BEILAGE	1	1	1	-	0.4mm	
210	31351-3796-0	SHIM	CALE	BEILAGE	1	1	1	-	0.2mm	
210	31351-3797-0	SHIM	CALE	BEILAGE	1	1	1	-	0.1mm	
220	37410-3737-0	WASHER	RONDELLE	SCHEIBE	1	1	1	-		
230	37410-3738-0	PIN, STRAIGHT	GOUPILLE CYLINDRIQUE	ZYLINDERSTIFT	1	1	1	-		
240	38240-3725-0	COLLAR, ADJUSTING	COLLIER	JUSTIERHUELSE	1	1	1	-		
250	YT450-0018-0	PLUG	BOUCHON	STOPFEN	1	1	1	-		
260	04611-00160	CIR CLIP, INTERNAL	CIRCLIP	SPRENGRING	1	1	1	-		

↔ Interchangeable; ≠ not interchangeable; ← new for old; → old for new

J610

REMOTE CONTROL VALVE [EXCEPT [G]]  
 VALVE AUXILIAIRE [EXCEPTE [G]]  
 REGULUNGSVENTIL [AUSGENOMMEN [G]]



TA530-076-10

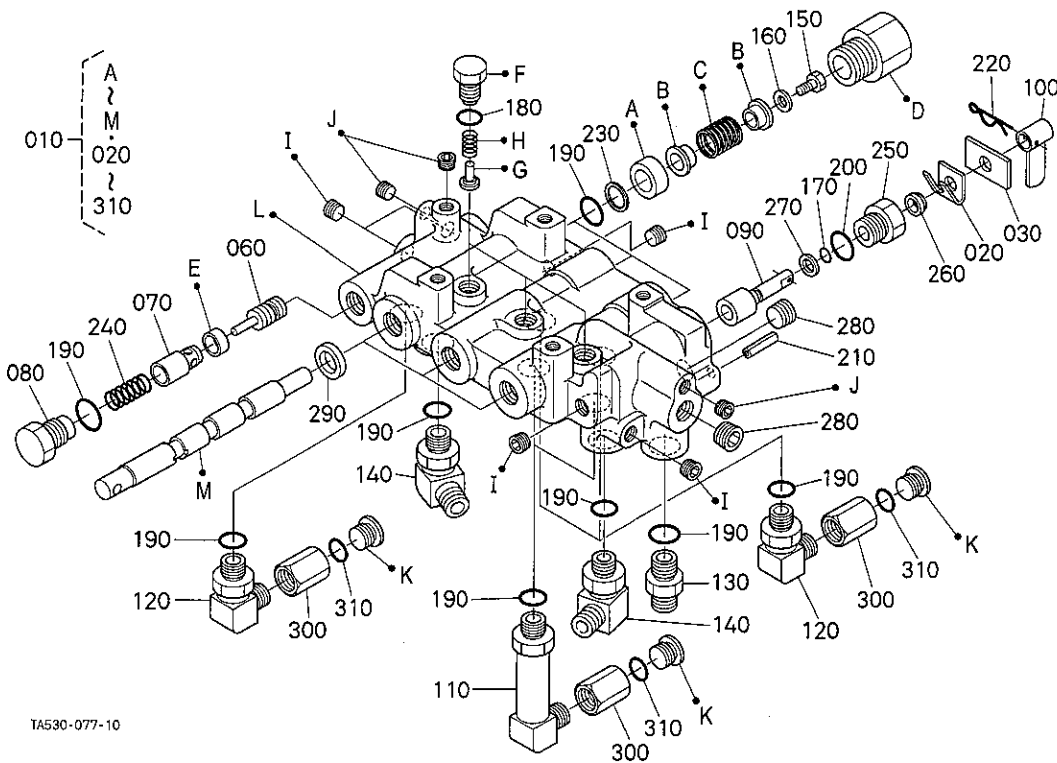
A:STV32 B:STV36 C:STV40

REF. No. POS. No. BILD-Nr.	PART No. REFERENCE BESELL-Nr.	PART NAME	DESIGNATION	BEZEICHNUNG	Q' TY/S. No. Q' TE/No. S. STUECK/S. Nr.				I. C.	REMARKS REMARQUES BEMERKUNGEN
					A	B	C	D		
010	YW277-0010-2	ASSY VALVE, AUX. CON.	VALVE AUXILIAIRE	GRP. KONTROLLVENTIL	1	1	1	-		
020	01754-50820	BOLT, FLANGE	VIS DE BUTEE	FLANSCHEN-BOLZEN	4	4	4	-		
030	TA530-3830-0	STAY, AUX. CONT. VALVE	SUPPORT	STREBE	1	1	1	-		
040	01774-51025	BOLT, FLANGE	VIS DE BUTEE	FLANSCHEN-BOLZEN	2	2	2	-		
050	02118-50100	NUT	ECROU	MUTTER	1	1	1	-		
060	TA530-3831-0	COVER, AUX. CONT. VALVE	COUVERCLE	DECKEL	1	1	1	-		
070	TA470-3832-2	TRIM	EQUILIBRAGE	TRIMM	1	1	1	-		
080	TA470-3829-0	TRIM	EQUILIBRAGE	TRIMM	1	1	1	-		
090	30810-1887-0	BOLT, FLANGE	VIS DE BUTEE	FLANSCHEN-BOLZEN	2	2	2	-		
100	01754-50820	BOLT, FLANGE	VIS DE BUTEE	FLANSCHEN-BOLZEN	1	1	1	-		
110	TA470-3870-0	HOSE, T	TUYAU	SCHLAUCH	1	1	1	-		
120	TA470-3869-0	HOSE, P	TUYAU	SCHLAUCH	1	1	1	-		
130	TA470-3871-0	HOSE, P-B	TUYAU	SCHLAUCH	1	1	1	-		
140	TA470-3875-0	CLAMP, HOSE	COLLIER DE DURITE	SCHLAUCHBINDER	1	1	1	-		
150	TA530-3872-0	PIPE	TUYAU	ROHR	1	1	1	-		
160	04817-00100	O RING	JOINT TORIQUE	O RING	2	2	2	-		
170	01754-50860	BOLT, FLANGE	VIS DE BUTEE	FLANSCHEN-BOLZEN	2	2	2	-		
180	TA530-3873-0	JOINT	RACCORD	SCHALTUNG	1	1	1	-		

↔ Interchangeable; ≠ not interchangeable; ← new for old; → old for new

J620

REMOTE CONTROL VALVE [COMPONENT PARTS] [EXCEPT [G]]  
 VALVE AUXILIAIRE [PARTIES COMPOSANTES] [EXCEPTE [G]]  
 REGULUNGSVENTIL [EINZEL-TEIL] [AUSGENOMMEN [G]]



TA530-077-10

A:STV32 B:STV36 C:STV40

REF. No. POS. No. BILD-Nr.	PART No. REFERENCE BESELL-Nr.	PART NAME	DESIGNATION	BEZEICHNUNG	Q' TY/S. No. Q' TE/No. S. STUECK/S. Nr.				I. C.	REMARKS REMARQUES BEMERKUNGEN
					A	B	C	D		
010	YW277-0010-2	ASSY VALVE, AUX. CON.	VALVE AUXILIAIRE	GRP. KONTROLLVENTIL	1	1	1	-		
020	T1060-3466-0	SPRING	RESSORT	FEDER	1	1	1	-		
030	T1060-3467-0	STOPPER	POINTEAU D' ARRET	STOPFEN	1	1	1	-		
040	----	BLANK	BLANC	LEERE SPALTE	-	-	-	-		
050	----	BLANK	BLANC	LEERE SPALTE	-	-	-	-		
060	YW010-0112-0	PISTON, PILOT	PISTON	KOLBEN	1	1	1	-		
070	YW010-0113-0	POPPET	CLAPET	VENTILKEGEL	1	1	1	-		
080	YW010-0115-0	PLUG	BOUCHON	STOPFEN	1	1	1	-		
090	YW010-3533-0	SHAFT	ARBRE	WELLE	1	1	1	-		
100	YW010-3815-0	LEVER, CHANGE	LEVIER DE CHANGEMENT	HEBEL	1	1	1	-		
110	YW010-3816-0	JOINT, PIPE	RACCORD DE TUYAU	SCHALTUNG	2	2	2	-		
120	YW010-3817-0	JOINT, PIPE	RACCORD DE TUYAU	SCHALTUNG	3	3	3	-		
130	YW010-3820-0	ADAPTER	ADAPTEUR	ZWISCHENSTUECK	1	1	1	-		
140	YW010-6181-0	JOINT, PIPE	RACCORD DE TUYAU	SCHALTUNG	2	2	2	-		
150	01050-50612	BOLT	VIS	BOLZEN	3	3	3	-		
160	04013-60060	WASHER, PLAIN	RONDILLE FREIN	SCHEIBE	3	3	3	-		
170	04817-00050	O RING	JOINT TORIQUE	O RING	1	1	1	-		
180	04817-00100	O RING	JOINT TORIQUE	O RING	3	3	3	-		
190	04817-00140	O RING	JOINT TORIQUE	O RING	12	12	12	-		
200	04817-00160	O RING	JOINT TORIQUE	O RING	1	1	1	-		
210	05411-00630	PIN, SPRING	GOUPILLE-RESSORT	STIFT, FEDR	1	1	1	-		
220	05525-61000	PIN, SNAP	GOUPILLE BETA	SICHERUNGSTIFT	1	1	1	-		
230	34076-6625-0	RING, BACK UP	JOINT TEFLON	STUETZRING	3	3	3	-		
240	YR342-0031-0	SPRING	RESSORT	FEDER	1	1	1	-		
250	YR535-2214-0	HOLDER	SUPPORT	HALTER	1	1	1	-		
260	YR535-2215-0	SEAL, DUST	BAGUE JOINT	STAUBDICHTUNG	1	1	1	-		
270	YR535-2217-0	WASHER, THRUST	RONDILLE DE BUTEE	DRUCKSCHEIBE	1	1	1	-		
280	YT232-0072-0	PLUG	BOUCHON	STOPFEN	2	2	2	-		
290	YT719-1015-0	GASKET	JOINT	DICHTUNGSPLATTE	3	3	3	-		
300	YW277-3831-0	JOINT, PIPE	RACCORD DE TUYAU	ROHRSCHALTUNG	5	5	5	-		

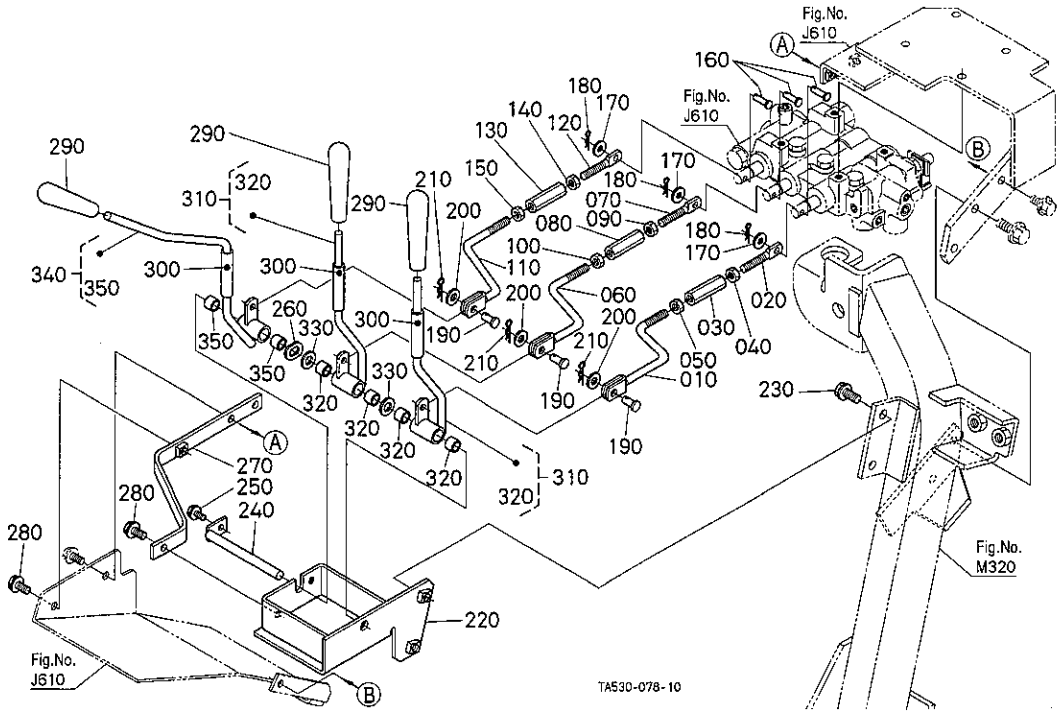
↔ Interchangeable: ≠ not interchangeable: ← new for old: → old for new





J630

REMOTE CONTROL VALVE LEVER [EXCEPT [G]]  
 LEVIER DE CONTROLE DE LAVALVE AUXILIAIRE [EXCEPTE [G]]  
 REGULUNGSVENTIL-SCHALTHEBEL [AUSGENOMMEN [G]]



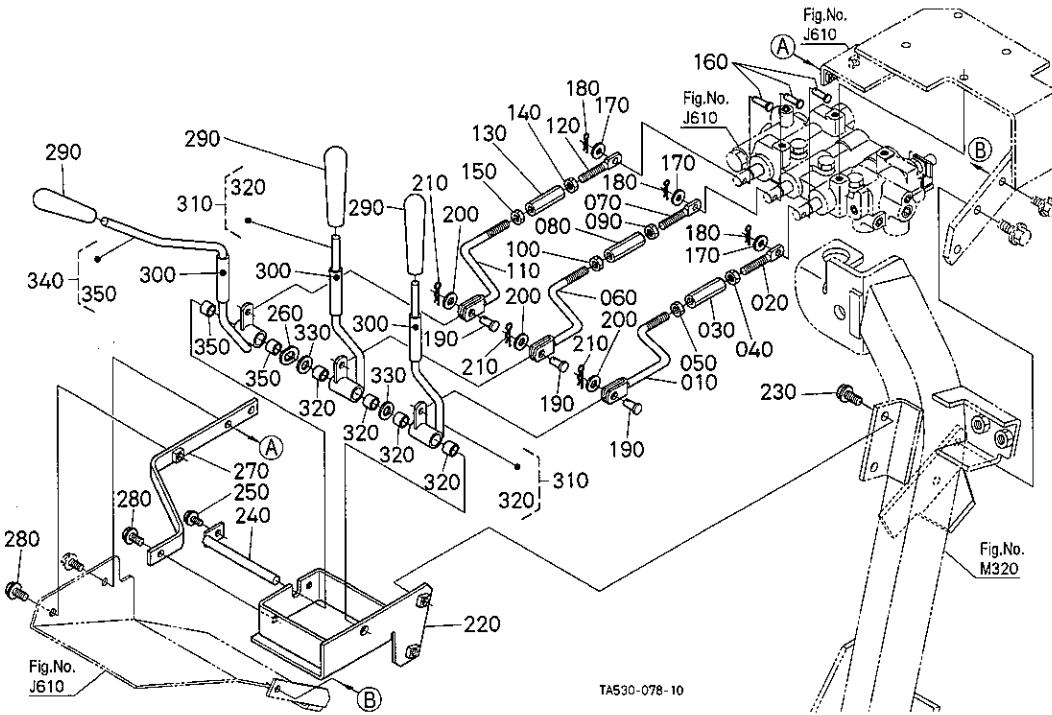
TA530-078-10

A:STV32 B:STV36 C:STV40

REF. No. POS. No. BILD-Nr.	PART No. REFERENCE BESELL-Nr.	PART NAME	DESIGNATION	BEZEICHNUNG	Q' TY/S. No. Q' TE/No. S. STUECK/S. Nr.				I. C.	REMARKS REMARQUES BEMERKUNGEN
					A	B	C	D		
010	TA530-3871-0	ROD	BIELLETTE	STANGEN	1	1	1	-		
020	TA530-3874-0	ROD	BIELLETTE	STANGEN	1	1	1	-		
030	66591-4241-0	TURNBUCKLE	TENDEUR	SPANNHUELSE	1	1	1	-		
040	31351-2426-0	NUT	ECROU	MUTTER	1	1	1	-		
050	02112-50080	NUT	ECROU	MUTTER	1	1	1	-		
060	TA530-3881-0	ROD	BIELLETTE	STANGEN	1	1	1	-		
070	TA530-3874-0	ROD	BIELLETTE	STANGEN	1	1	1	-		
080	66591-4241-0	TURNBUCKLE	TENDEUR	SPANNHUELSE	1	1	1	-		
090	31351-2426-0	NUT	ECROU	MUTTER	1	1	1	-		
100	02112-50080	NUT	ECROU	MUTTER	1	1	1	-		
110	TA530-3891-0	ROD	BIELLETTE	STANGEN	1	1	1	-		
120	TA530-3874-0	ROD	BIELLETTE	STANGEN	1	1	1	-		
130	66591-4241-0	TURNBUCKLE	TENDEUR	SPANNHUELSE	1	1	1	-		
140	31351-2426-0	NUT	ECROU	MUTTER	1	1	1	-		
150	02112-50080	NUT	ECROU	MUTTER	1	1	1	-		
160	05122-50622	PIN, JOINT	GOUILLE	STIFT	3	3	3	-		
170	04015-60060	WASHER, PLAIN	RONDELLE FREIN	SCHEIBE	3	3	3	-		
180	05525-60600	PIN, SNAP	GOUILLE BETA	SICHERUNGSTIFT	3	3	3	-		
190	05122-50814	PIN, JOINT	GOUILLE	STIFT	3	3	3	-		
200	04012-50080	WASHER, PLAIN	RONDELLE FREIN	SCHEIBE	3	3	3	-		
210	05525-50800	PIN, SNAP	GOUILLE BETA	SICHERUNGSTIFT	3	3	3	-		
220	TA530-3834-0	BRACKET	PALIER	HALTER	1	1	1	-		
230	01774-61020	BOLT, FLANGE	VIS DE BUTEE	FLANSCHEN-BOLZEN	2	2	2	-		
240	TA530-3839-0	SHAFT	ARBRE	WELLE	1	1	1	-		
250	01754-50612	BOLT, FLANGE	VIS DE BUTEE	FLANSCHEN-BOLZEN	1	1	1	-		
260	3G710-2989-0	WASHER, WEB	RONDELLE	SCHEIBE	1	1	1	-		
270	TA530-3835-0	STAY, JOINT	SUPPORT	STREBE	1	1	1	-		
280	30810-1887-0	BOLT, FLANGE	VIS DE BUTEE	FLANSCHEN-BOLZEN	2	2	2	-		
290	61023-4163-0	GRIP	POIGNEE	GRIFF	3	3	3	-		
300	TA530-3865-0	TUBE, CONTROL LEVER	TUYAU	SCHLAUCH	3	3	3	-		

↔ Interchangeable; ≠ not interchangeable; ← new for old; → old for new

REMOTE CONTROL VALVE LEVER [EXCEPT [G]]  
 LEVIER DE CONTROLE DE LAVALVE AUXILIARE [EXCEPTE [G]]  
 REGULUNGSVENTIL-SCHALTHEBEL [AUSGENOMMEN [G]]

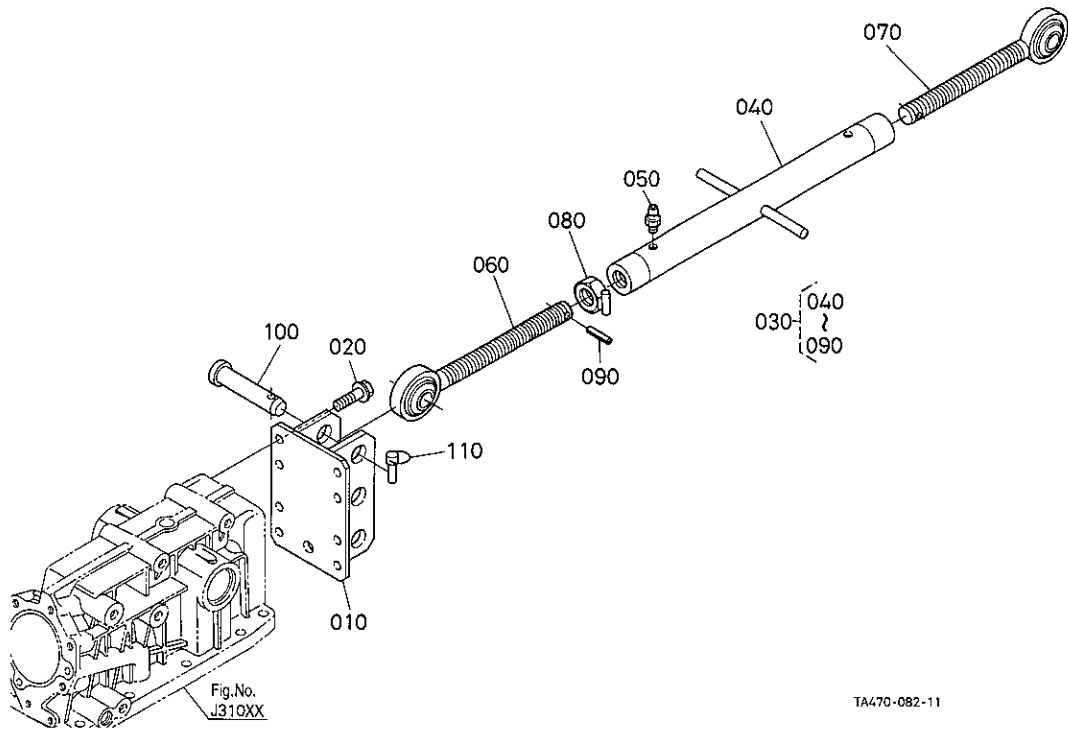


TA530-078-10

A:STV32 B:STV36 C:STV40

REF. No. POS. No. BILD-Nr.	PART No. REFERENCE BESELL-Nr.	PART NAME	DESIGNATION	BEZEICHNUNG	Q'TY/S. No. Q'TE/No. S. STUECK/S. Nr.				I. C.	REMARKS REMARQUES BEMERKUNGEN
					A	B	C	D		
310	TA530-3840-0	ASSY LEVER, AUX. CON.	LEVIER DE COMMANDE	SCHALTHEBEL	2	2	2	-		
320	08511-01210	BUSH	BAGUE	BUCHSE	4	4	4	-		
330	04011-50120	WASHER, PLAIN	RONDILLE FREIN	SCHEIBE	2	2	2	-		
340	TA530-3860-0	ASSY LEVER, AUX. CON.	LEVIER DE COMMANDE	SCHALTHEBEL	1	1	1	-		
350	08511-01210	BUSH	BAGUE	BUCHSE	2	2	2	-		

K12001 TOP LINK [EXCEPT [G]]  
TIRANT SUPERIEUR [EXCEPTE [G]]  
OBERLENKER [AUSGENOMMEN [G]]



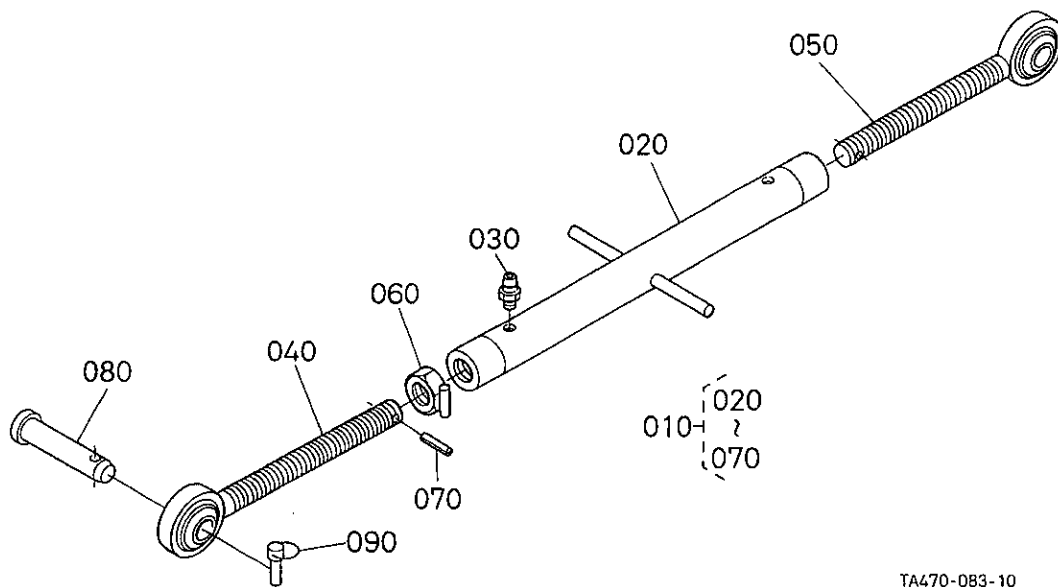
TA470-082-11

A:STV32 B:STV36 C:STV40

REF. No. POS. No. BILD-Nr.	PART No. REFERENCE BESELL-Nr.	PART NAME	DESIGNATION	BEZEICHNUNG	QTY/S. No. Q' TE/No. S. STUECK/S. Nr.				I. C.	REMARKS REMARQUES BEMERKUNGEN
					A	B	C	D		
010	37410-3637-0	BRACKET, TOP LINK	SUPPORT DE TIRANT	BUEGEL	1	1	1	-		
020	01754-51030	BOLT, FLANGE	VIS DE BUTEE	FLANSCHEN-BOLZEN	8	8	8	-		
030	35240-7110-3	ASSY LINK, TOP	TIRANT SUP. COMPLET	GRP. OBERLENKER	1	1	1	-		
040	35240-7111-3	LINK, TOP	TIRANT	OBERLENKER	1	1	1	-		
050	67211-4294-0	NIPPLE, GREASE	GRAISSEUR	SCHMIERNIPPEL	2	2	2	-		
060	35240-7121-0	JOINT, TOP LINK	ROTULE SUPERIEUR	ANSCHLUSS	1	1	1	-		
070	35240-7122-0	JOINT, TOP LINK	ROTULE SUPERIEUR	ANSCHLUSS	1	1	1	-		
080	32244-7118-0	NUT, TOP LINK	ECROU	MUTTER	1	1	1	-		
090	05411-00430	PIN, SPRING	GOUPILLE-RESSORT	STIFT, FEDR	2	2	2	-		
100	37410-7156-0	PIN, JOINT	GOUPILLE	STIFT	2	2	2	-		
110	34150-3764-0	PIN, SET	GOUPILLE DE REGLAGE	HALTESTIFT	4	4	4	-		

↔ Interchangeable; ≠ not interchangeable; ← new for old; → old for new

K12002 TOP LINK [G]  
 TIRANT SUPERIEUR [G]  
 OBERLENKER [G]



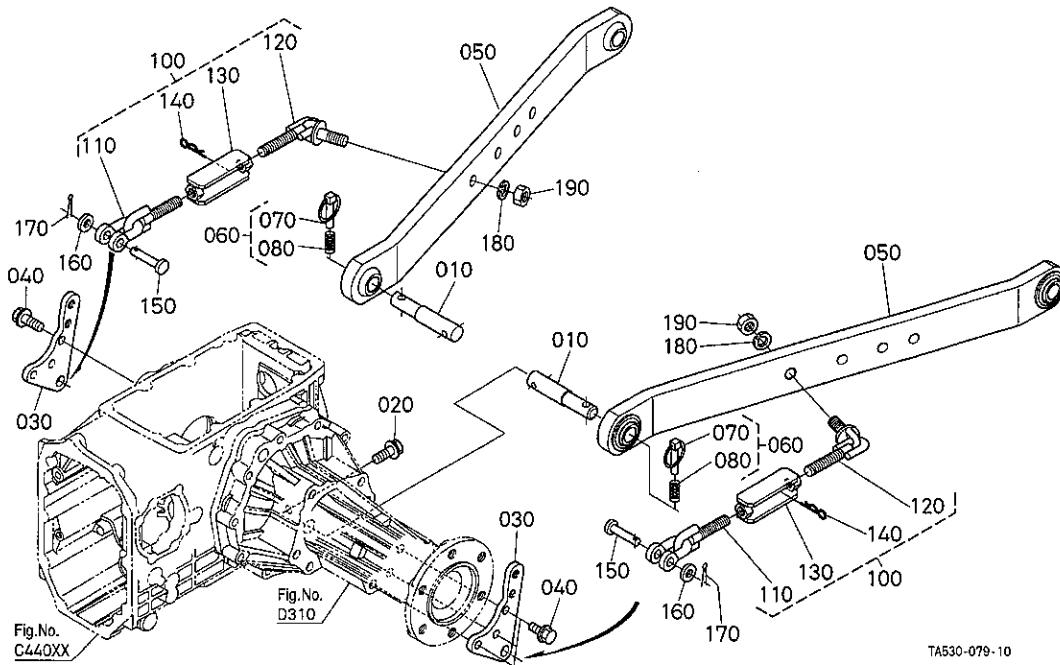
TA470-083-10

A:STV32 B:STV36 C:STV40

REF. No. POS. No. BILD-Nr.	PART No. REFERENCE BESELL-Nr.	PART NAME	DESIGNATION	BEZEICHNUNG	Q' TY/S. No. Q' TE/No. S. STUECK/S. Nr.				I. C.	REMARKS REMARQUES BEMERKUNGEN
					A	B	C	D		
010	35240-7110-3	ASSY LINK, TOP	TIRANT SUP. COMPLET	GRP. OBERLENKER	1	1	1	-		
020	35240-7111-3	LINK, TOP	TIRANT	OBERLENKER	1	1	1	-		
030	67211-4294-0	NIPPLE, GREASE	GRAISSEUR	SCHMIERNIPPEL	2	2	2	-		
040	35240-7121-0	JOINT, TOP LINK	ROTULE SUPERIEUR	ANSCHLUSS	1	1	1	-		
050	35240-7122-0	JOINT, TOP LINK	ROTULE SUPERIEUR	ANSCHLUSS	1	1	1	-		
060	32244-7118-0	NUT, TOP LINK	ECROU	MUTTER	1	1	1	-		
070	05411-00430	PIN, SPRING	GOUPILLE-RESSORT	STIFT, FEDR	2	2	2	-		
080	37410-7156-0	PIN, JOINT	GOUPILLE	STIFT	2	2	2	-		
090	34150-3764-0	PIN, SET	GOUPILLE DE REGLAGE	HALTESTIFT	4	4	4	-		

# K130

## LOWER LINK BRAS INFÉRIEURS UNTERLENKER



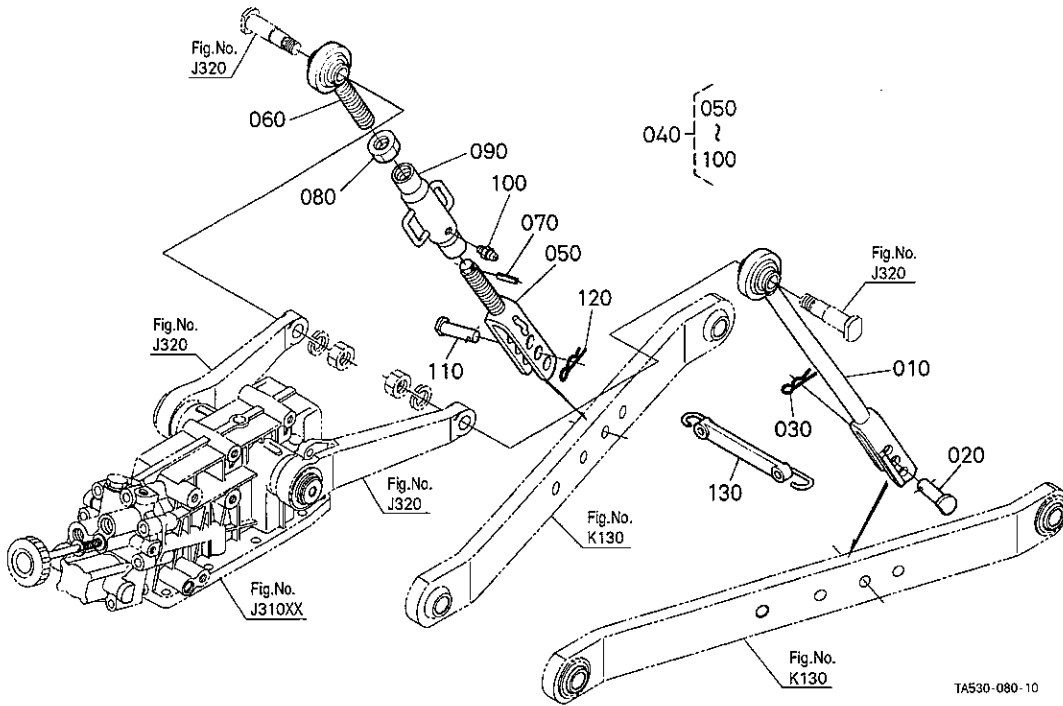
A:STV32 B:STV36 C:STV40

REF. No. POS. No. BILD-Nr.	PART No. REFERENCE BESELL-Nr.	PART NAME	DESIGNATION	BEZEICHNUNG	Q' TY/S. No. Q' TE/No. S. STUECK/S. Nr.				I. C.	REMARKS REMARQUES BEMERKUNGEN
					A	B	C	D		
010	T0430-2761-0	PIN, LOWER LINK	GOUP. DE MAILLON INF.	STIFT, UNTERLENKER	2	2	2	-		
020	01759-50840	BOLT, UBS	VIS	BOLZEN	2	2	2	-		
030	T0430-2757-0	PLATE, CHECK CHAIN	PLATEAU	PLATTE	2	2	2	-		
040	01759-51245	BOLT, UBS	VIS	BOLZEN	6	6	6	-		
050	TA530-3921-0	COMP. LINK, LOWER	BRAS INFÉRIEUR COMP.	KOMP. UNTERLENKER	2	2	2	-		
060	68001-6324-0	ASSY PIN, ARM SET	ENS. GOUPILLE	GRP. STIFT	2	2	2	-		
070	34150-3764-0	PIN, SET	GOUPILLE DE REGLAGE	HALTESTIFT	2	2	2	-		
080	68001-6325-0	SPRING	RESSORT	FEDER	2	2	2	-		
090		BLANK	BLANC	LEERE SPALTE	-	-	-	-		
100	TA530-7180-0	ASSY CHAIN, CHECK	ENS. STABILISATEUR	GRP. FUEHRUNGSKETTE	2	2	2	-		
110	37410-7181-0	JOINT, CHAIN	CHAPE	VERBINDUNGSTEIL	2	2	2	-		
120	TA530-7182-0	CHAIN, CHECK	CHAINE DE VERIFICAT.	FUEHRUNGSKETTE	2	2	2	-		
130	TA530-7183-0	TURNBUCKLE	TENDEUR	SPANNHUELSE	2	2	2	-		
140	05515-51600	PIN, SNAP	GOUPILLE BETA	SICHERUNGSTIFT	2	2	2	-		
150	05122-61245	PIN, JOINT	GOUPILLE	STIFT	2	2	2	-		
160	04011-50120	WASHER, PLAIN	RONDELLE FREIN	SCHIBE	2	2	2	-		
170	05511-50425	PIN, SPLIT	GOUPILLE FENDUE	SPLINTSTIFT	2	2	2	-		
180	04512-60160	WASHER, SPRING	RONDELLE GROWER	FEDERRING	2	2	2	-		
190	02074-50160	NUT	ECROU	MUTTER	2	2	2	-		

↔ Interchangeable: ≠ not interchangeable: ← new for old: → old for new

# K150

## LIFT ROD BARRE DE RELEVAGE HUBSTANGE



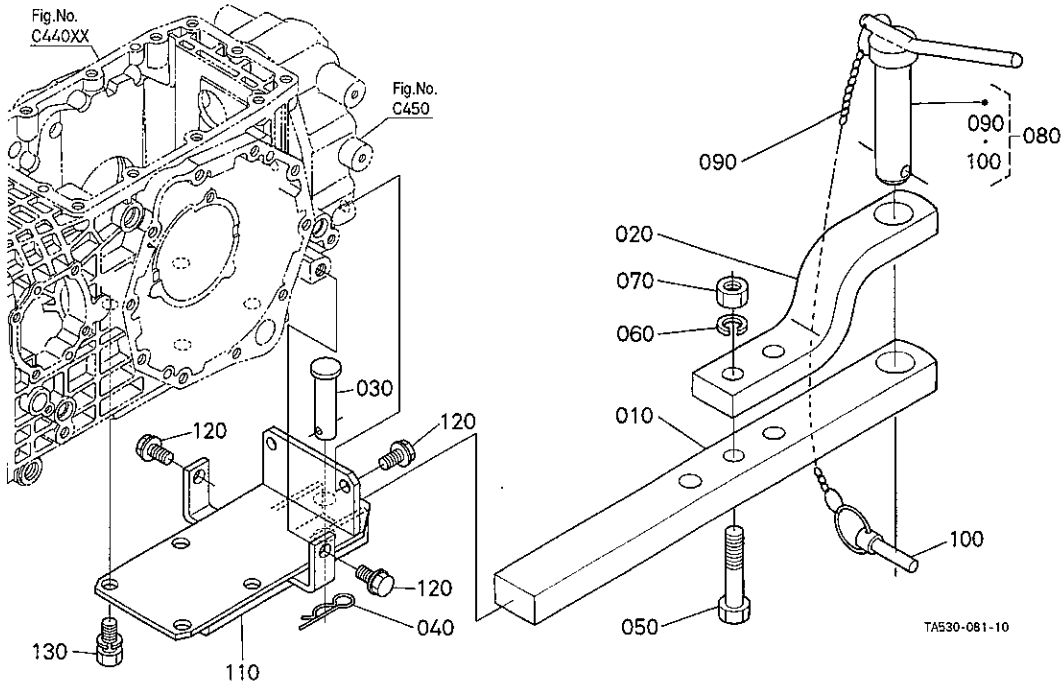
A:STV32 B:STV36 C:STV40

REF. No. POS. No. BILD-Nr.	PART No. REFERENCE BESELL-Nr.	PART NAME	DESIGNATION	BEZEICHNUNG	Q' TY/S. No. Q' TE/No. S. STUECK/S. Nr.				I. C.	REMARKS REMARQUES BEMERKUNGEN
					A	B	C	D		
010	31351-7154-0	ROD, LIFT LH	CHANDELLE G.	HUBSTANGE LS	1	1	1	-		
020	38747-7158-2	PIN, LIFT ROD	GOUILLE	KRAFTHEBERSTIFT	1	1	1	-		
030	05515-51600	PIN, SNAP	GOUILLE BETA	SICHERUNGSTIFT	1	1	1	-		
040	35070-7156-3	ASSY ROD, LIFT RH	BARRE DE RELEVAGE D.	GRP. STANGE	1	1	1	-		
050	35070-7152-2	ROD, LIFT LOWER	CHAPE	HUBSTANGE UNTER	1	1	1	-		
060	31331-7151-0	ROD, LIFT UPPER	BARRE DE RELEVAGE	STANGE	1	1	1	-		
070	05411-00320	PIN, SPRING	GOUILLE-RESSORT	STIFT, FEDR	1	1	1	-		
080	35110-7157-0	NUT	ECROU	MUTTER	1	1	1	-		
090	TA040-3935-0	TURNBUCKLE	TENDEUR	SPANNHUELSE	1	1	1	-		
100	06613-10675	NIPPLE, GREASE	GRAISSEUR	SCHMIERNIPPEL	1	1	1	-		
110	38747-7158-2	PIN, LIFT ROD	GOUILLE	KRAFTHEBERSTIFT	1	1	1	-		
120	05515-51600	PIN, SNAP	GOUILLE BETA	SICHERUNGSTIFT	1	1	1	-		
130	35080-7175-0	COMP. RUBBER	TENDEUR SOUPLE	KOMP. GUMMI	1	1	1	-		

↔ Interchangeable; ≠ not interchangeable; ← new for old; → old for new

L120

DRAWBAR [EXCEPT [G]]  
 BARRE D' ATTELAGE [EXCEPTE [G]]  
 ANHANGERKU [AUSGENOMMEN [G]]



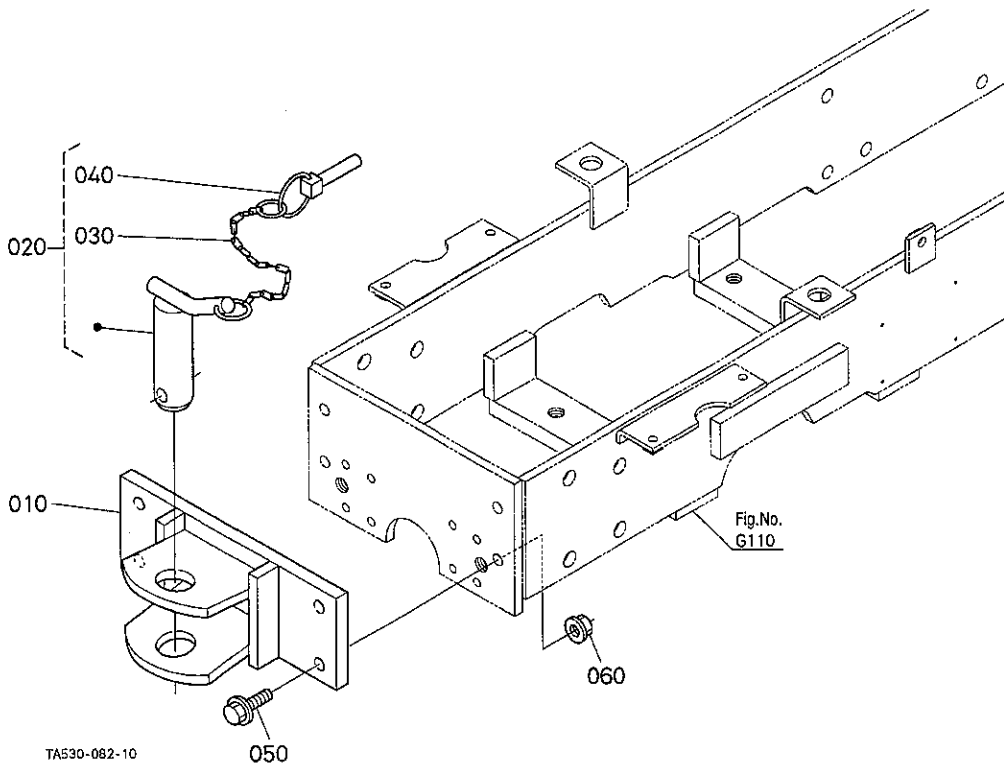
A:STV32 B:STV36 C:STV40

REF. No. POS. No. BILD-Nr.	PART No. REFERENCE BESELL-Nr.	PART NAME	DESIGNATION	BEZEICHNUNG	Q' TY/S. No. Q' TE/No. S. STUECK/S. Nr.				I. C.	REMARKS REMARQUES BEMERKUNGEN
					A	B	C	D		
010	37500-2971-0	DRAWBAR	BARRE D' ATTELAGE	ANHANGERKU	1	1	1	-		
020	37500-2972-0	HITCH, DRAWBAR	BARRE D' ATTELAGE SUP	ZUGSTANGE	1	1	1	-		
030	05122-52070	PIN, JOINT	GOUPILLE	STIFT	1	1	1	-		
040	05515-51600	PIN, SNAP	GOUPILLE BETA	SICHERUNGSSTIFT	1	1	1	-		
050	01173-51680	BOLT	VIS	BOLZEN	2	2	2	-		
060	04512-60160	WASHER, SPRING	RONDELLE GROWER	FEDERRING	2	2	2	-		
070	02174-50160	NUT	ECROU	MUTTER	2	2	2	-		
080	37500-2970-0	ASSY PIN, DRAWBAR	ENS. GOUPILLE	GRP. STIFT	1	1	1	-		
090	37500-2976-0	CHAIN	CHAINE	KETTE	1	1	1	-		
100	34150-3764-0	PIN, SET	GOUPILLE DE REGLAGE	HALTESTIFT	1	1	1	-		
110	TA530-7511-0	BRACKET, HITCH	PALIER	HALTER	1	1	1	-		
120	01774-51220	BOLT, FLANGE	VIS DE BUTEE	FLANSCHEN-BOLZEN	4	4	4	-		
130	01133-51430	BOLT	VIS	BOLZEN	4	4	4	-		

↔ Interchangeable; ≠ not interchangeable; ← new for old; → old for new

# L140

## FRONT HITCH ATTELAGE AVANT VORDERANHANGUNG

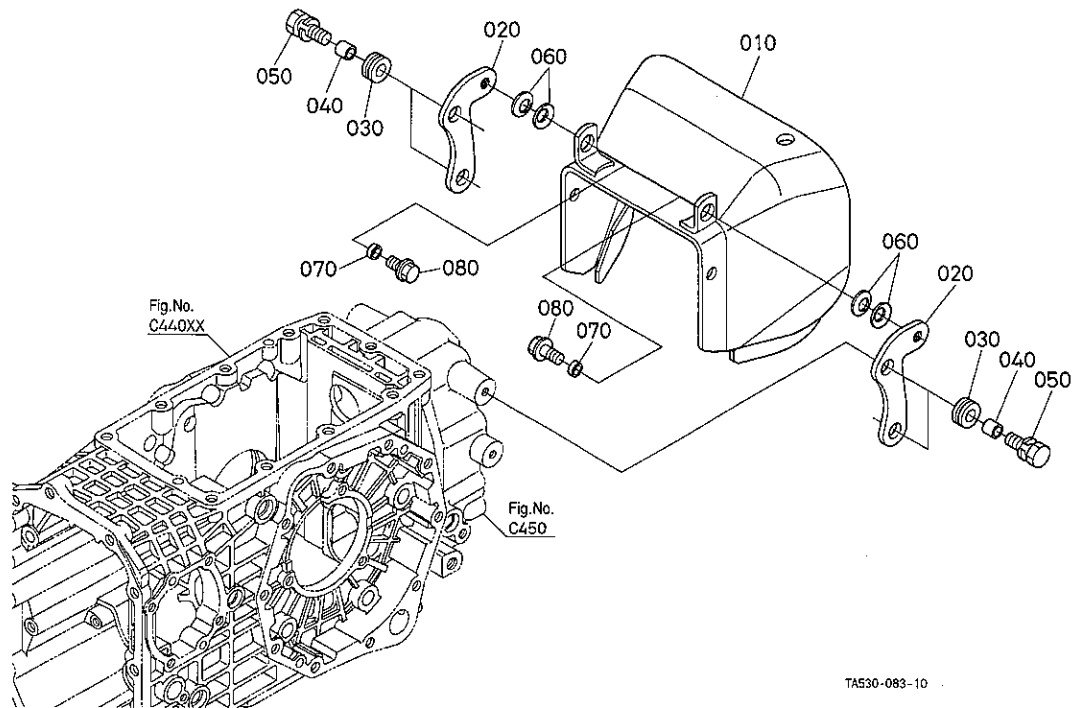


A:STV32 B:STV36 C:STV40

REF. No. POS. No. BILD-Nr.	PART No. REFERENCE BESELL-Nr.	PART NAME	DESIGNATION	BEZEICHNUNG	Q' TY/S. No. Q' TE/No. S. STUECK/S. Nr.				I. C.	REMARKS REMARQUES BEMERKUNGEN
					A	B	C	D		
010	TA470-7555-0	HITCH, FRONT	ATTELAGE AVANT	KUPPLUNG	1	1	1	-		
020	37500-7550-0	ASSY PIN	ENS. DE GOUPILLE	MONTAGE STIFT	1	1	1	-		
030	61113-5221-0	CHAIN	CHAINE	KETTE	1	1	1	-		
040	34150-3764-0	PIN, SET	GOUPILLE DE REGLAGE	HALTESTIFT	1	1	1	-		
050	01774-51035	BOLT, FLANGE	VIS DE BUTEE	FLANSCHEN-BOLZEN	4	4	4	-		
060	02771-60100	NUT, FLANGE	ECROU A EMBASE	FLANSCHEN-MUTTER	4	4	4	-		

↔ Interchangeable; ≠ not interchangeable; ← new for old; → old for new





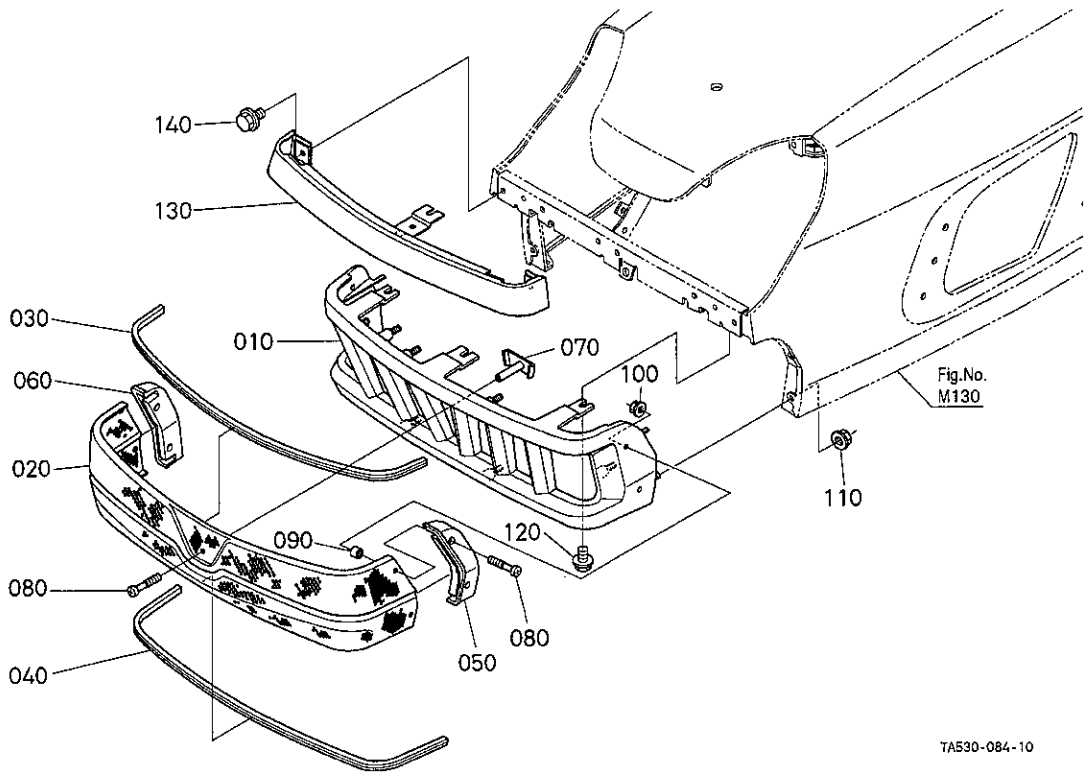
A:STV32 B:STV36 C:STV40

REF. No. POS. No. BILD-Nr.	PART No. REFERENCE BESELL-Nr.	PART NAME	DESIGNATION	BEZEICHNUNG	Q' TY/S. No. Q' TE/No. S. STUECK/S. Nr.				I. C.	REMARKS REMARQUES BEMERKUNGEN
					A	B	C	D		
010	TA530-2374-0	PROTECTOR, PTO	PROTECTION	SCHUTZABDECKUNG	1	1	1	-		
020	TA530-2375-0	SUPPORT, PROTECTOR	SUPPORT	STAENDER	2	2	2	-		
030	T2050-4207-0	CUSHION	COUSSIN	KISSEN	4	4	4	-		
040	37410-4155-0	COLLAR	COLLIER	HUELSE	4	4	4	-		
050	01127-50825	BOLT	VIS	BOLZEN	4	4	4	-		
060	31351-1744-0	SPRING	RESSORT	FEDER	4	4	4	-		
070	TD060-2379-0	COLLAR, PTO PROTECTOR	COLLIER	HUELSE	2	2	2	-		
080	01774-51016	BOLT, FLANGE	VIS DE BUTEE	FLANSCHEN-BOLZEN	2	2	2	-		

↔ Interchangeable; ≠ not interchangeable; ← new for old; → old for new

M120

FRONT GRILLE  
CALANDRE AVANT  
VORDER-GITTER



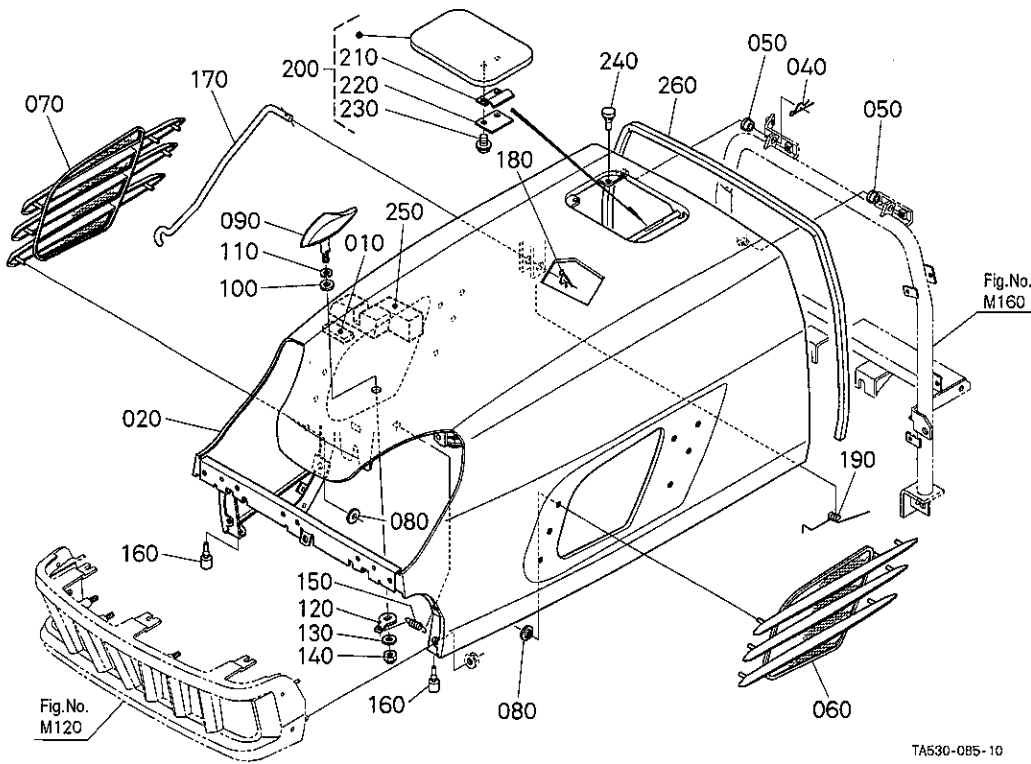
A:STV32 B:STV36 C:STV40

REF. No. POS. No. BILD-Nr.	PART No. REFERENCE BESELL-Nr.	PART NAME	DESIGNATION	BEZEICHNUNG	Q' TY/S. No. Q' TE/No. S. STUECK/S. Nr.				I. C.	REMARKS REMARQUES BEMERKUNGEN
					A	B	C	D		
010	TA530-8310-0	GRILLE, BONNET FRONT	CALANDRE DE CAPOT	MOTORHAUBEGITTER	1	1	1	-		
020	TA530-4129-0	COVER, GRILLE BONNET	COUVERCLE	DECKEL	1	1	1	-		
030	TA530-4169-2	TRIM, GRILLE UPPER	EQUILIBRAGE	TRIMM	1	1	1	-		
040	TA470-4168-0	TRIM, COVER FRONT	EQUILIBRAGE	TRIMM	1	1	1	-		
050	TA530-4131-0	RUBBER, GRILLE L	CAOUTCHOUC G.	GUMMI LS	1	1	1	-		
060	TA530-4132-0	RUBBER, GRILLE R	CAOUTCHOUC D.	GUMMI RS	1	1	1	-		
070	TA530-4133-0	STAY, COVER	SUPPORT	STREBE	1	1	1	-		
080	37500-5425-0	SCREW	VIS	SCHRAUBE	5	5	5	-		
090	TA470-4159-0	SPACER	ENTRETOISE	DISTANZSCHEIBE	4	4	4	-		
100	02761-50040	NUT, FLANGE	ECROU A EMBASE	FLANSCHEN-MUTTER	4	4	4	-		
110	02751-50060	NUT, FLANGE	ECROU A EMBASE	FLANSCHEN-MUTTER	2	2	2	-		
120	01754-50612	BOLT, FLANGE	VIS DE BUTEE	FLANSCHEN-BOLZEN	3	3	3	-		
130	T2050-4111-0	BONNET, FRONT	CAPOT AVANT	MOTORHAUBE	1	1	1	-		
140	01754-50612	BOLT, FLANGE	VIS DE BUTEE	FLANSCHEN-BOLZEN	3	3	3	-		

↔ Interchangeable; ≠ not interchangeable; ← new for old; → old for new

# M130

## BONNET CAPOT SUPERIEUR MOTORHAUBE



TA530-085-10

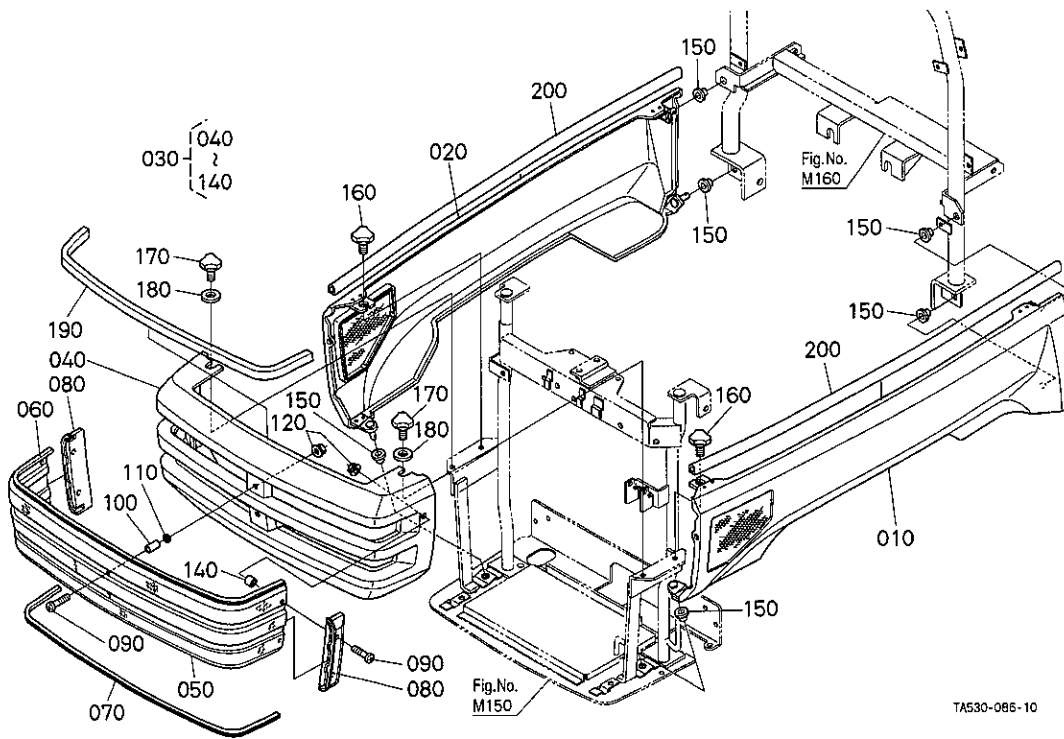
A:STV32 B:STV36 C:STV40

REF. No. POS. No. BILD-Nr.	PART No. REFERENCE BESELL-Nr.	PART NAME	DESIGNATION	BEZEICHNUNG	Q' TY/S. No. Q' TE/No. S. STUECK/S. Nr.				I. C.	REMARKS REMARQUES BEMERKUNGEN
					A	B	C	D		
010	T2050-1629-0	SPONGE	EPONGE	SCHWAMM	1	1	1	-		
020	T2050-4110-8	COMP. BONNET	CAPOT COMP.	KOMP. KUEHLEHAUBE	1	1	1	-		
030	---	BLANK	BLANC	LEERE SPALTE	-	-	-	-		
040	05525-50800	PIN, SNAP	GOUILLE BETA	SICHERUNGSSTIFT	1	1	1	-		
050	37410-5415-0	BUSH	BAGUE	BUCHSE	2	2	2	-		
060	T2050-4112-0	GRILLE, BONNET LH	CALANDRE DE CAPOT G.	MOTORHAUBEGITTER LS	1	1	1	-		
070	T2050-4113-0	GRILLE, BONNET RH	CALANDRE DE CAPOT D.	MOTORHAUBEGITTER RS	1	1	1	-		
080	RA111-4369-0	NUT	ECROU	MUTTER	14	14	14	-		
090	T2050-4156-2	HANDLE, MASCOT	MANCHE	GRIFF, EMBLEM	1	1	1	-		
100	33251-8385-0	WASHER, HANDLE	RONDELLE	SCHEIBE	1	1	1	-		
110	33251-8395-0	WASHER, SPRING	RONDELLE GROWER	FEDERRING	1	1	1	-		
120	T1060-4122-0	LOCK, BONNET	ARRETER, CAPOT	BLOCKUNG, MOTORHAUBE	1	1	1	-		
130	04013-60080	WASHER, PLAIN	RONDELLE FREIN	SCHEIBE	1	1	1	-		
140	02552-50080	NUT, LOCK	CONTRE-ECROU	MUTTER	1	1	1	-		
150	T1060-4112-0	SPRING	RESSORT	FEDER	1	1	1	-		
160	T2050-4125-0	CUSHION	COUSSIN	KISSEN	2	2	2	-		
170	T0430-4134-4	ROD, BONNET	BIELLE DE CAPOT	STAGE	1	1	1	-		
180	05525-50800	PIN, SNAP	GOUILLE BETA	SICHERUNGSSTIFT	1	1	1	-		
190	T0430-4135-0	SPRING, BONNET	RESSORT	FEDER	1	1	1	-		
200	T0430-4116-0	COVER, BONNET	COUVERCLE	ABDECKUNG, HAUBE	1	1	1	-		
210	30400-9408-0	SPRING, BONNET COVER	RESSORT	FEDER	1	1	1	-		
220	30400-9409-2	SPRING, BONNET COVER	RESSORT	FEDER	1	1	1	-		
230	01754-50610	BOLT, FLANGE	VIS DE BUTEE	FLANSCHEN-BOLZEN	2	2	2	-		
240	36330-8312-0	CUSHION	COUSSIN	KISSEN	2	2	2	-		
250	T2050-4144-3	SPONGE, BONNET	EPONGE	SCHWAMM	1	1	1	-		
260	TA530-4309-3	SEAL RUBBER, FRAME	CAOUTCHOUC JOINT	GUMMIABDICHTUNG	1	1	1	-		

↔ Interchangeable; ≠ not interchangeable; ← new for old; → old for new

M140

BONNET GRILLE/SIDE COVER  
 CALANDRE DE CAPOT/CAPOT LATERAL  
 MOTORHAUBEGITTER/SEITEABDECKUNG



TA530-085-10

A:STV32 B:STV36 C:STV40

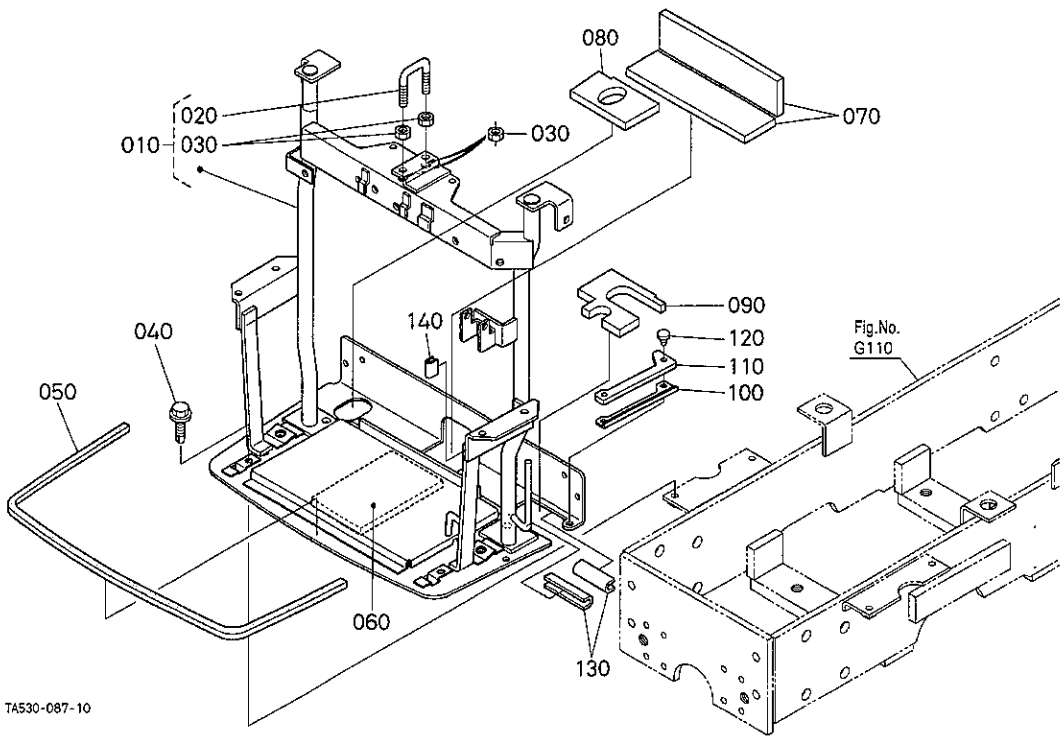
REF. No. POS. No. BILD-Nr.	PART No. REFERENCE BESELL-Nr.	PART NAME	DESIGNATION	BEZEICHNUNG	Q'TY/S. No. Q'TE/No. S. STUECK/S. Nr.				I. C.	REMARKS REMARQUES BEMERKUNGEN
					A	B	C	D		
010	T0430-4121-0	COMP. COVER SIDE LH	ENS. COUVERCLE G.	GRP. DECKEL LS	1	1	1	-		
020	T0430-4122-0	COMP. COVER SIDE RH	ENS. COUVERCLE D.	GRP. DECKEL RS	1	1	1	-		
030	TA470-4150-0	ASSY COVER, FRONT	ENS. COUVERCLE	GRP. DECKEL	1	1	1	-		
040	TA470-4147-0	COVER, FRONT	COUVERCLE D'AVANT	VORDERDECKEL	1	1	1	-		
050	TA470-4126-0	COVER, GRILLE FRONT	COUVERCLE	DECKEL	1	1	1	-		
060	TA470-4167-0	TRIM, COVER FRONT	EQUILIBRAGE	TRIMM	1	1	1	-		
070	TA470-4168-0	TRIM, COVER FRONT	EQUILIBRAGE	TRIMM	1	1	1	-		
080	TA470-4141-0	TRIM, COVER FRONT	EQUILIBRAGE	TRIMM	2	2	2	-		
090	37500-5425-0	SCREW	VIS	SCHRAUBE	6	6	6	-		
100	TA470-4158-0	SPACER	ENTRETOISE	DISTANZSCHEIBE	2	2	2	-		
110	04811-10040	O RING	JOINT TORIQUE	O RING	2	2	2	-		
120	02761-50040	NUT, FLANGE	ECROU A EMBASE	FLANSCHEN-MUTTER	6	6	6	-		
130		BLANK	BLANC	LEERE SPALTE	-	-	-	-		
140	TA470-4159-0	SPACER	ENTRETOISE	DISTANZSCHEIBE	4	4	4	-		
150	37410-5434-3	CUSHION	COUSSIN	KISSEN	6	6	6	-		
160	37410-5445-0	KNOB, SIDE COVER	BOULE	KNOPF	2	2	2	-		
170	01820-50620	BOLT, KNOB	VIS	BOLZEN	2	2	2	-		
180	04015-60060	WASHER, PLAIN	RONDELLE FREIN	SCHEIBE	2	2	2	-		
190	TA530-4118-3	SEAL, RUBBER	CAOUTCHOUC JOINT	GUMMIABDICHTUNG	1	1	1	-		
200	TA530-4119-2	SEAL, RUBBER	CAOUTCHOUC JOINT	GUMMIABDICHTUNG	2	2	2	-		

↔ Interchangeable; ≠ not interchangeable; ← new for old; → old for new

# M15001 FRONT GRILLE SUPPORT [EXCEPT [G]]

## SUPPORT CALANDRE AVANT [EXCEPTE [G]]

### VORDERGITTER-STUTZE [AUSGENOMMEN [G]]



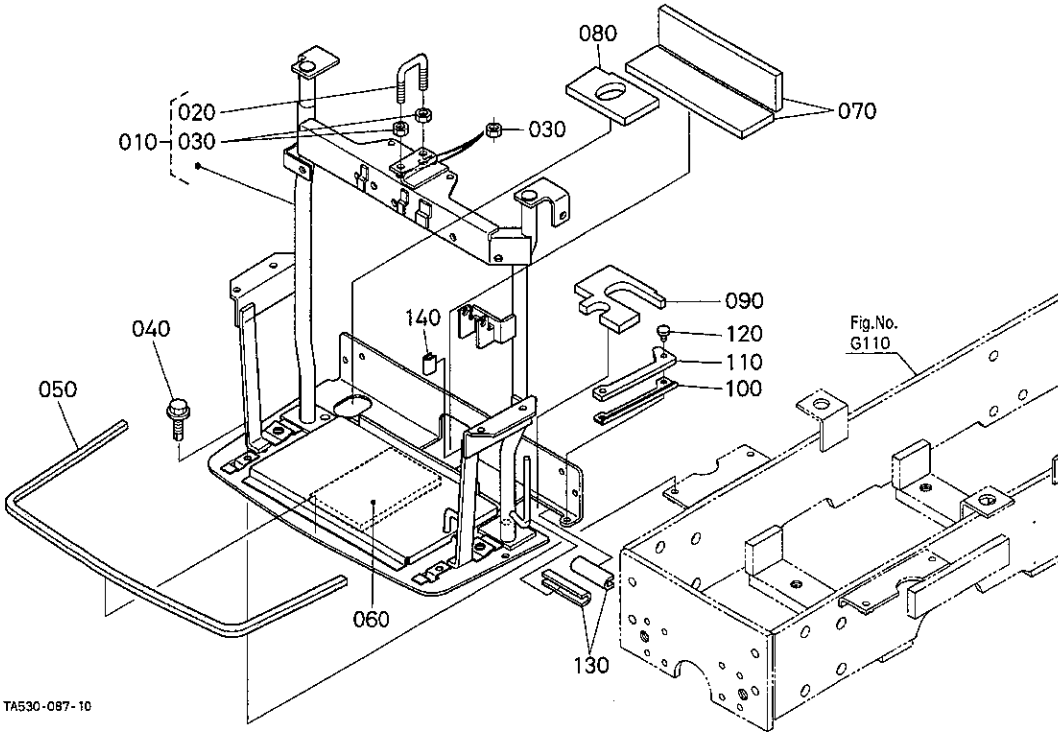
TA530-087-10

A:STV32 B:STV36 C:STV40

REF. No. POS. No. BILD-Nr.	PART No. REFERENCE BESELL-Nr.	PART NAME	DESIGNATION	BEZEICHNUNG	Q'TY/S. No. G'TE/No. S. STUECK/S. Nr.				I. C.	REMARKS REMARQUES BEMERKUNGEN
					A	B	C	D		
010	TA530-4001-0	ASSY PILLAR, FRONT	ENS. PILLER AVANT	GRP. ACHSESTAENDER	1	1	1	-		
020	T2050-4005-0	BOLT, HOOK	CROCHET FILETE	BOLZEN, LASTHAKEN	1	1	1	-		
030	02114-50080	NUT	ECROU	MUTTER	4	4	4	-		
040	T2050-4737-0	BOLT	VIS	BOLZEN	4	4	4	-		
050	T2050-4007-0	SPONGE, BATTERY PLATE	EPONGE	SCHWAMM	1	1	1	-		
060	T0430-4021-0	SPONGE, BATTERY	EPONGE	SCHWAMM	1	1	1	-		
070	T2050-4022-2	SPONGE, BATTERY REAR	EPONGE	SCHWAMM	2	2	2	-		
080	T2053-4026-0	SPONGE, BATTERY RH	EPONGE D.	SCHWAMM RS	1	1	1	-		
090	T2053-4025-0	SPONGE	EPONGE	SCHWAMM	1	1	1	-		
100	T2050-4004-0	PLATE, BATTERY	PLAQUE	PLATTE	1	1	1	-		
110	T2050-4003-3	COVER, BATTERY PLATE	COUVERCLE	GECKEL	1	1	1	-		
120	T2050-4149-0	FASTENER	ATTACHE	BEFESTIGUNGSELEMENT	2	2	2	-		
130	37150-1392-0	RUBBER, PROTECTOR	CAOUTCHOUC PROCTEUR	GUMMI, SCHLAUCH	2	2	2	-		
140	T2050-1629-0	SPONGE	EPONGE	SCHWAMM	1	1	1	-		

↔ Interchangeable; ≠ not interchangeable; ← new for old; → old for new

M15002 FRONT GRILLE SUPPORT [OLD TYPE] [G]  
 SUPPORT CALANDRE AVANT [TYPE VIEUX] [G]  
 VORDERGITTER-STUTZE [ALTER TYP] [G]



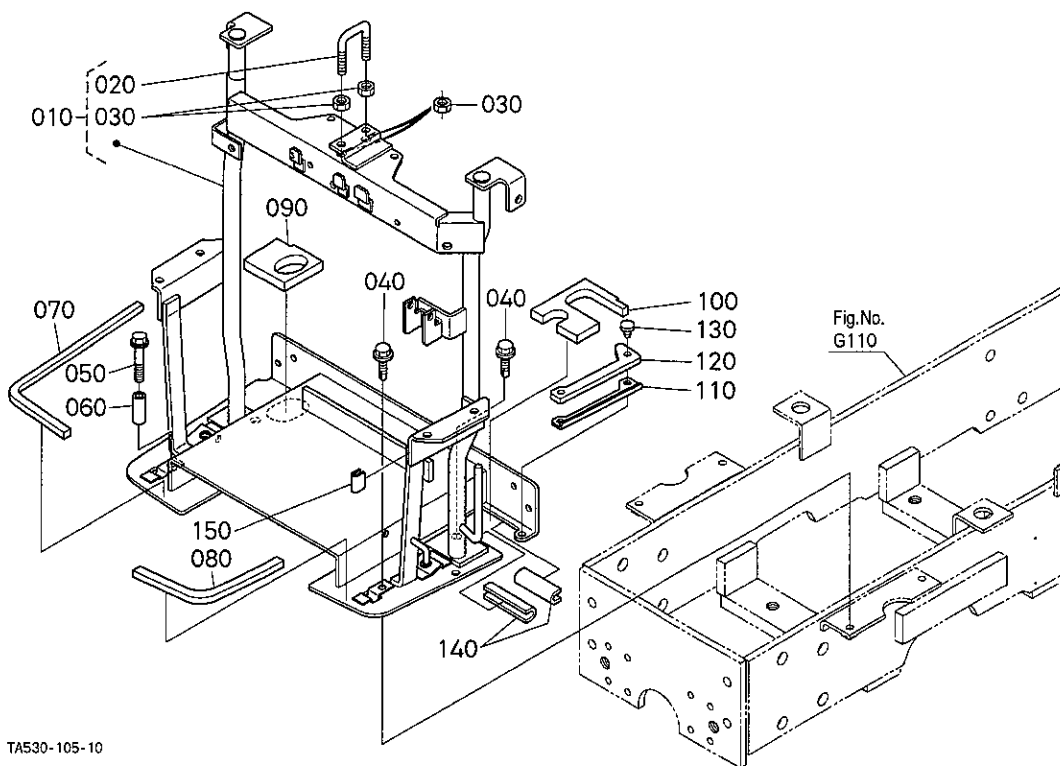
TA530-097-10

A:STV32 B:STV36 C:STV40

REF. No. POS. No. BILD-Nr.	PART No. REFERENCE BESELL-Nr.	PART NAME	DESIGNATION	BEZEICHNUNG	Q' TY/S. No. Q' TE/No. S. STUECK/S. Nr.				I. C.	REMARKS REMARQUES BEMERKUNGEN
					A	B	C	D		
010	TA530-4001-0	ASSY PILLAR, FRONT	ENS. PILLER AVANT	GRP. ACHSESTAENDER	1	1	1	-		
020	T2050-4005-0	BOLT, HOOK	CROCHET FILETE	BOLZEN, LASTHAKEN	1	1	1	-		
030	02114-50080	NUT	ECROU	MUTTER	4	4	4	-		
040	T2050-4737-0	BOLT	VIS	BOLZEN	4	4	4	-		
050	T2050-4007-0	SPONGE, BATTERY PLATE	EPONGE	SCHWAMM	1	1	1	-		
060	T0430-4021-0	SPONGE, BATTERY	EPONGE	SCHWAMM	1	1	1	-		
070	T2050-4022-2	SPONGE, BATTERY REAR	EPONGE	SCHWAMM	2	2	2	-		
080	T2053-4026-0	SPONGE, BATTERY RH	EPONGE D.	SCHWAMM RS	1	1	1	-		
090	T2053-4025-0	SPONGE	EPONGE	SCHWAMM	1	1	1	-		
100	T2050-4004-0	PLATE, BATTERY	PLAQUE	PLATTE	1	1	1	-		
110	T2050-4003-3	COVER, BATTERY PLATE	COUVERCLE	CECKEL	1	1	1	-		
120	T2050-4149-0	FASTENER	ATTACHE	BEFESTIGUNGSELEMENT	2	2	2	-		
130	37150-1392-0	RUBBER, PROTECTOR	CAOUTCHOUC PROCTEUR	GUMMI, SCHLAUCH	2	2	2	-		
140	T2050-1629-0	SPONGE	EPONGE	SCHWAMM	1	1	1	-		

↔ Interchangeable; ≠ not interchangeable; ← new for old; → old for new

# M15003 FRONT GRILLE SUPPORT [NEW TYPE] [G] SUPPORT CALANDRE AVANT [TYPE NOUVEAU] [G] VORDERGITTER-STUTZE [NEU TYPE] [G]



TA530-105-10

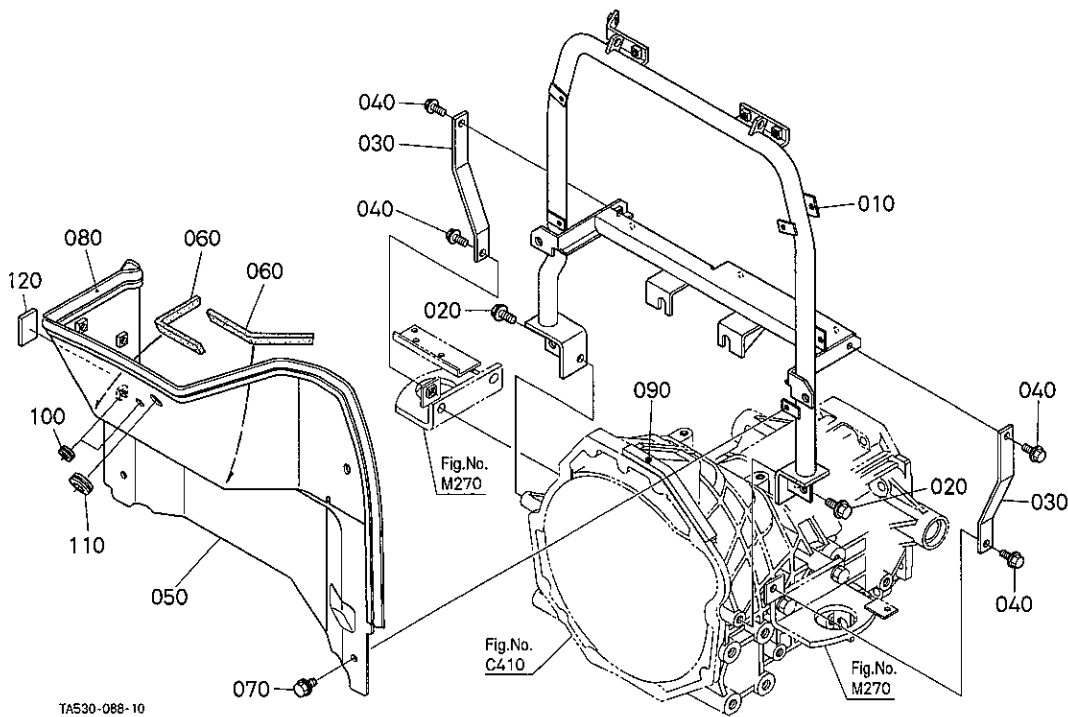
A:STV32 B:STV36 C:STV40

REF. No. POS. No. BILD-Nr.	PART No. REFERENCE BESELL-Nr.	PART NAME	DESIGNATION	BEZEICHNUNG	QTY/S. No. Q' TE/No. S. STUECK/S. Nr.				I. C.	REMARKS REMARQUES BEMERKUNGEN
					A	B	C	D		
010	TA538-4001-0	ASSY PILLAR, FRONT	ENS. PILLER AVANT	GRP. ACHSESTAENDER	1	1	1	-		
020	T2050-4005-0	BOLT, HOOK	CROCHET FILETE	BOLZEN, LASTHAKEN	1	1	1	-		
030	02114-50080	NUT	ECROU	MUTTER	4	4	4	-		
040	T2050-4737-0	BOLT	VIS	BOLZEN	3	3	3	-		
050	01754-50850	BOLT, FLANGE	VIS DE BUTEE	FLANSCHEN-BOLZEN	1	1	1	-		
060	12609-8316-0	COLLAR	COLLIER	HUELSE	1	1	1	-		
070	TA538-4027-0	SPONGE, BATTERY PLATE	EPONGE	SCHWAMM	1	1	1	-		
080	TA538-4028-0	SPONGE, BATTERY PLATE	EPONGE	SCHWAMM	1	1	1	-		
090	TA538-4026-0	SPONGE, BATTERY RH	EPONGE D.	SCHWAMM RS	1	1	1	-		
100	TA538-4025-0	SPONGE, BATTERY LH	EPONGE G.	SCHWAMM LS	1	1	1	-		
110	T2050-4004-0	PLATE, BATTERY	PLAQUE	PLATTE	1	1	1	-		
120	T2050-4003-3	COVER, BATTERY PLATE	COUVERCLE	CECKEL	1	1	1	-		
130	T2050-4149-0	FASTENER	ATTACHE	BEFESTIGUNGSELEMENT	2	2	2	-		
140	37150-1392-0	RUBBER, PROTECTOR	CAOUTCHOUC PROCTEUR	GUMMI, SCHLAUCH	2	2	2	-		
150	T2050-1629-0	SPONGE	EPONGE	SCHWAMM	1	1	1	-		

↔ Interchangeable; ≠ not interchangeable; ← new for old; → old for new

M160

REAR BONNET SUPPORT  
 SUPPORT CALANDRE ARRIERE  
 HINTERSTAENDER-MOTORHAUBE



A:STV32 B:STV36 C:STV40

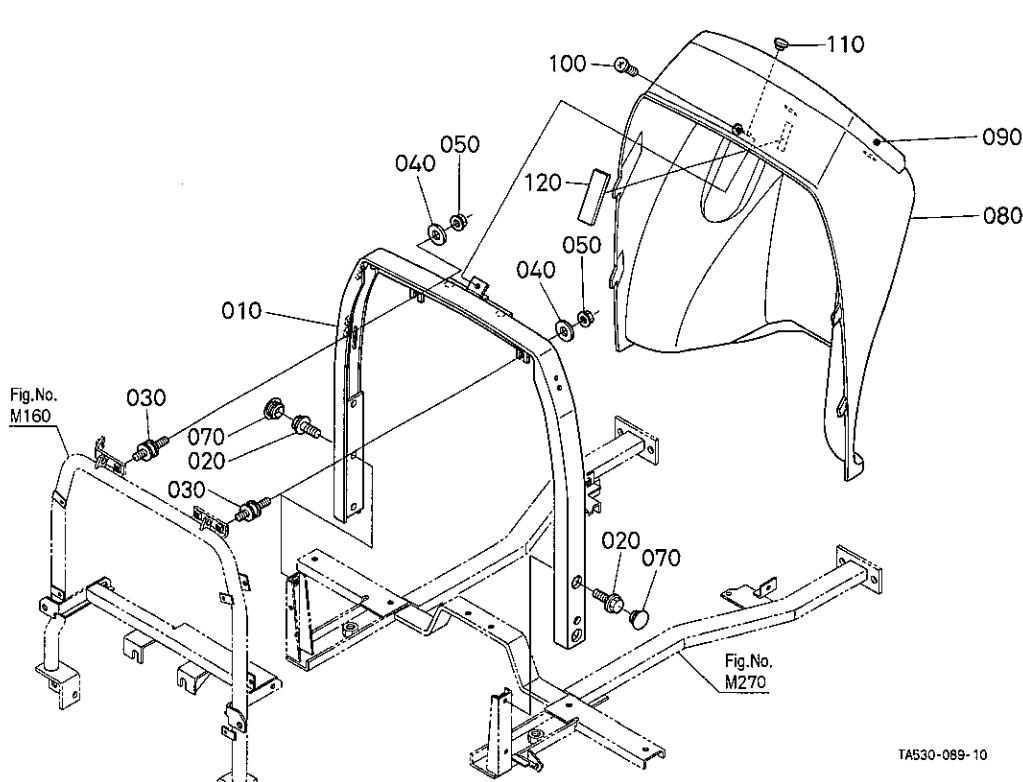
REF. No. POS. No. BILD-Nr.	PART No. REFERENCE BESELL-Nr.	PART NAME	DESIGNATION	BEZEICHNUNG	Q'TY/S. No. Q'TE/No. S. STUECK/S. Nr.				I. C.	REMARKS REMARQUES BEMERKUNGEN
					A	B	C	D		
010	TA530-4213-2	SUPPORT, BONNET REAR	SUPPORT DE CAPOT	STAENDER	1	1	1	-		
020	01754-51020	BOLT, FLANGE	VIS DE BUTEE	FLANSCHEN-BOLZEN	2	2	2	-		
030	T0430-4214-0	STAY, REAR PILLAR	SUPPORT	HALTER	2	2	2	-		
040	01754-50820	BOLT, FLANGE	VIS DE BUTEE	FLANSCHEN-BOLZEN	4	4	4	-		
050	T0430-4211-6	PLATE, SHUTTER	PLAQUE DE OBTURATEUR	DECKPLATTE	1	1	1	-		
060	T0430-4217-0	SPONGE, SHUTTER MIDD.	EPONGE	SCHWAMM	2	2	2	-		
070	01754-50612	BOLT, FLANGE	VIS DE BUTEE	FLANSCHEN-BOLZEN	4	4	4	-		
080	T0430-4212-0	TRIM, SASH	EQUILIBRAGE, COURROIE	RIEMENTRIMM	1	1	1	-		
090	T0430-4215-0	SPONGE, SHUTTER PLATE	EPONGE	SCHWAMM	1	1	1	-		
100	36330-8745-0	RING, RUBBER	BAGUE DE CAOUTCHOUC	SEITENRUBERRING	2	2	2	-		
110	54721-3834-0	GROMMET	GRUMMET	GUMMITUELLE	1	1	1	-		
120	TA530-4220-0	SPONGE, FUSE BOX	EPONGE	SCHWAMM	1	1	1	-		

↔ interchangeable; ≠ not interchangeable; ← new for old; → old for new



**M210**

**PANEL FRAME  
CADRE DE PANNEAU  
WANDPLATTERAHMEN**

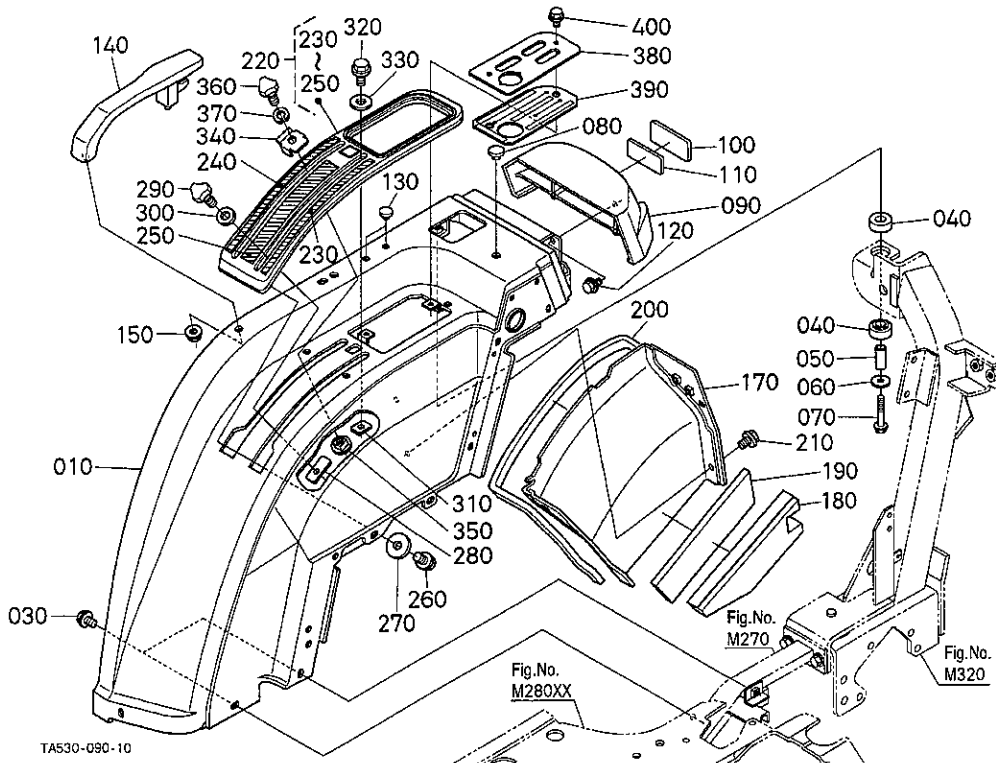


A:STV32 B:STV36 C:STV40

REF. No. POS. No. BILD-Nr.	PART No. REFERENCE BESELL-Nr.	PART NAME	DESIGNATION	BEZEICHNUNG	Q' TY/S. No. Q' TE/No. S. STUECK/S. Nr.				I. C.	REMARKS REMARQUES BEMERKUNGEN
					A	B	C	D		
010	TA530-4306-2	FRAME, PANEL UNDER	CHASSIS	RAHMEN	1	1	1	-		
020	01754-50820	BOLT, FLANGE	VIS DE BUTEE	FLANSCHEN-BOLZEN	4	4	4	-		
030	3A011-8730-3	CUSHION	COUSSIN	KISSEN	2	2	2	-		
040	04015-60080	WASHER, PLAIN	RONDELLE FREIN	SCHEIBE	2	2	2	-		
050	02751-50080	NUT, FLANGE	ECROU A EMBASE	FLANSCHEN-MUTTER	2	2	2	-		
060	---	BLANK	BLANC	LEERE SPALTE	-	-	-	-		
070	T0430-4308-0	PLUG	BOUCHON	STOPFEN	2	2	2	-		
080	TA470-4301-2	COVER, PANEL UNDER	COUVERCLE DE PANNEAU	DECKEL	1	1	1	-		
090	T0430-4302-0	COVER, PANEL	COUVERCLE	DECKEL	1	1	1	-		
100	37410-6172-0	SCREW	VIS	SCHRAUBE	1	1	1	-		
110	6A100-6325-0	PLUG	BOUCHON	STOPFEN	1	1	1	-		
120	TA470-4304-0	RUBBER, PANEL UNDER	CAOUTCHOUC	GUMMI	1	1	1	-		

↔ interchangeable; ≠ not interchangeable; ← new for old; → old for new

**M23001 FENDER RH [EXCEPT [G]]**  
**AILE DROITE [EXCEPTE [G]]**  
**KOTFLUEGEL RS [AUSGENOMMEN [G]]**

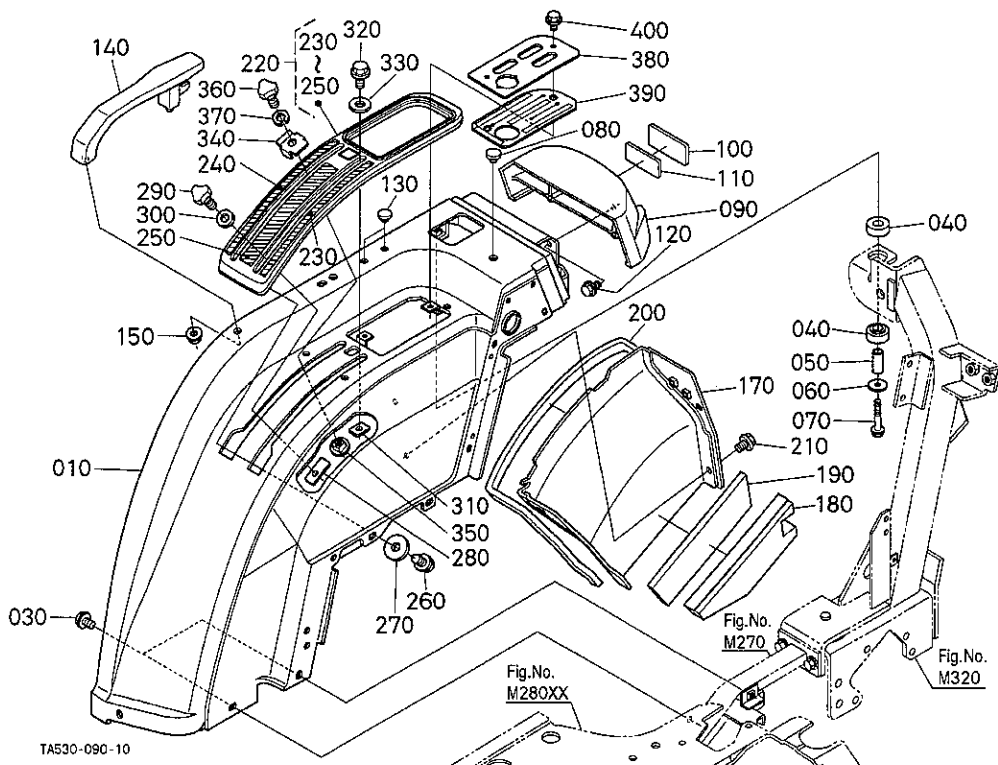


A:STV32 B:STV36 C:STV40

REF. No. POS. No. BILD-Nr.	PART No. REFERENCE BESELL-Nr.	PART NAME	DESIGNATION	BEZEICHNUNG	Q' TY/S. No. Q' TE/No. S. STUECK/S. Nr.				I. C.	REMARKS REMARQUES BEMERKUNGEN
					A	B	C	D		
010	TA530-4700-0	COMP. FENDER, RH	AILE COMPLET D.	KOMP. KOTFLUEGEL RS	1	1	1	-		
020		BLANK	BLANC	LEERE SPALTE	-	-	-	-		
030	01754-50812	BOLT, FLANGE	VIS DE BUTEE	FLANSCHEN-BOLZEN	3	3	3	-		
040	TA530-4703-0	CUSHION	COUSSIN	KISSEN	2	2	2	-		
050	TA530-4704-0	COLLAR	COLLIER	HUELSE	1	1	1	-		
060	04015-50100	WASHER, PLAIN	RONDELLE FREIN	SCHEIBE	1	1	1	-		
070	01774-51060	BOLT, FLANGE	VIS DE BUTEE	FLANSCHEN-BOLZEN	1	1	1	-		
080	37410-5172-0	PLUG	BOUCHON	STOPFEN	1	1	1	-		
090	TA470-4704-0	FENDER, REAR RH	AILE ARRIERE D.	KOTFLUEGEL RS	1	1	1	-		
100	TA470-3420-0	REFLECTOR	CATADIOPTRE	REFLEKTOR	1	1	1	-		
110	6C042-5294-0	TAPE, REFLECTOR	BAND DE REFLECTEUR	REFLEKTORBAND	1	1	1	-		
120	01754-50610	BOLT, FLANGE	VIS DE BUTEE	FLANSCHEN-BOLZEN	4	4	4	-		
130	67950-5181-0	PLUG	BOUCHON	STOPFEN	2	2	2	-		
140	T0430-4708-0	ARM-REST	ACCOUDOIR	ARMLEHNE	1	1	1	-		
150	02771-60100	NUT, FLANGE	ECROU A EMBASE	FLANSCHEN-MUTTER	2	2	2	-		
160		BLANK	BLANC	LEERE SPALTE	-	-	-	-		
170	T2050-4715-3	COVER, POSITION LEVER	COUVERCLE	DECKEL	1	1	1	-		
180	T2055-7524-0	SPONGE, POSITION	EPONGE	SCHWAMM	1	1	1	-		
190	T2055-7525-0	SPONGE, POSITION	EPONGE	SCHWAMM	1	1	1	-		
200	T2055-7499-2	SEAL, FENDER COVER R	JOINT D.	DICHTUNGEN	1	1	1	-		
210	01754-50812	BOLT, FLANGE	VIS DE BUTEE	FLANSCHEN-BOLZEN	3	3	3	-		
220	TA530-4760-0	ASSY GUIDE, FENDER RH	ENS. GUIDE DE AILE D.	GRP. FUEHRUNG RS	1	1	1	-		
230	TA530-4901-0	LABEL, POSITION	ETIQUETTE	AUFKLEBER	1	1	1	-		
240	TA530-4902-0	LABEL, PTO	ETIQUETTE PDF	AUFKLEBER	1	1	1	-		
250	TA530-4903-0	LABEL, PTO RIVOLVING	ETIQUETTE PDF	AUFKLEBER	1	1	1	-		
260	01754-50610	BOLT, FLANGE	VIS DE BUTEE	FLANSCHEN-BOLZEN	5	5	5	-		
270	04015-60060	WASHER, PLAIN	RONDELLE FREIN	SCHEIBE	2	2	2	-		
280	T2050-4765-0	STOPPER	POINTEAU D'ARRET	STOPFEN	1	1	1	-		
290	37410-5261-0	SCREW, KNOB	VIS	SCHRAUBE	1	1	1	-		
300	T0430-4767-0	WASHER, POSITION	RONDELLE	SCHEIBE	1	1	1	-		

↔ Interchangeable; ≠ not interchangeable; ← new for old; → old for new

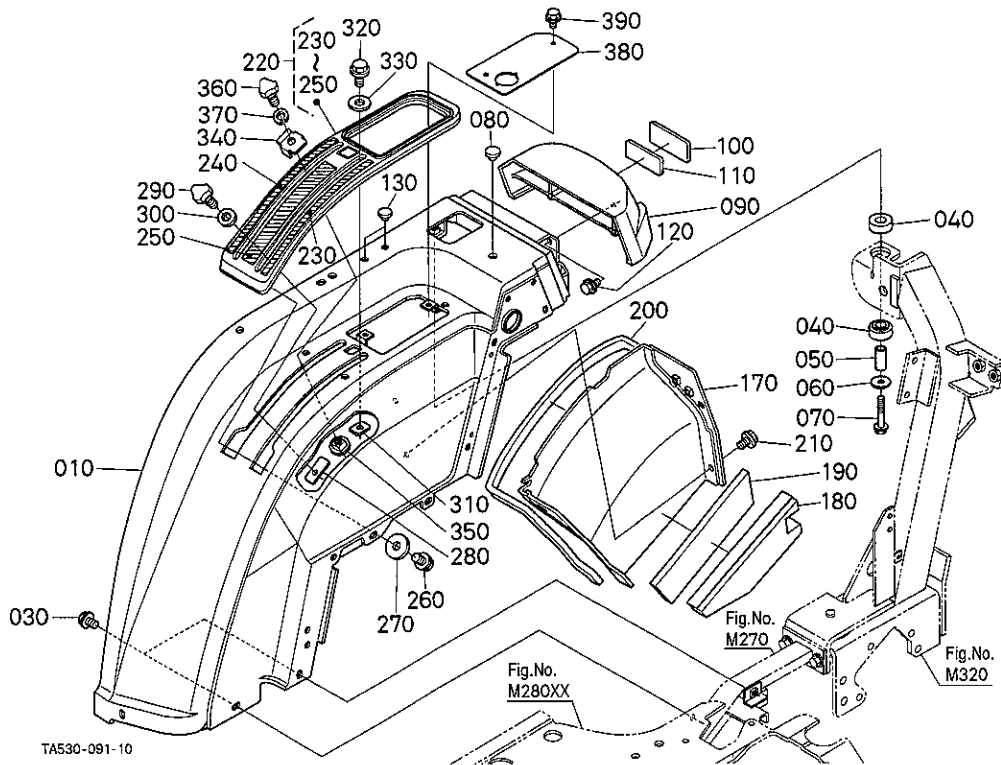
M23001 FENDER RH [EXCEPT [G]]  
 AILE DROITE [EXCEPTE [G]]  
 KOTFLUEGEL RS [AUSGENOMMEN [G]]



A:STV32 B:STV36 C:STV40

REF. No. POS. No. BILD-Nr.	PART No. REFERENCE BESELL-Nr.	PART NAME	DESIGNATION	BEZEICHNUNG	Q' TY/S. No. Q' TE/No. S. STUECK/S. Nr.				I. C.	REMARKS REMARQUES BEMERKUNGEN
					A	B	C	D		
310	T2050-4766-0	STOPPER	POINTEAU D' ARRET	STOPFEN	1	1	1	-		
320	01754-50620	BOLT, FLANGE	VIS DE BUTEE	FLANSCHEN-BOLZEN	1	1	1	-		
330	T0430-4767-0	WASHER, POSITION	RONDELLE	SCHEIBE	1	1	1	-		
340	TA530-4765-2	PLATE	PLAQUE	PLATTE	1	1	1	-		
350	37500-5233-0	STOPPER	POINTEAU D' ARRET	STOPFEN	1	1	1	-		
360	01820-50625	BOLT, KNOB	VIS	BOLZEN	1	1	1	-		
370	04512-60060	WASHER, SPRING	RONDELLE GROWER	FEDERRING	1	1	1	-		
380	TA530-3836-3	GUIDE, AUX. CONTROL	GUIDE AUXILIAIRE	HEBELFUEHRUNG	1	1	1	-		
390	TA530-3837-2	RUBBER	CAOUTCHOUC	GUMMI	1	1	1	-		
400	30400-1906-0	BOLT, FLANGE	VIS DE BUTEE	FLANSCHEN-BOLZEN	2	2	2	-		

**M23002 FENDER RH [G]  
AILE DROITE [G]  
KOTFLUEGEL RS [G]**

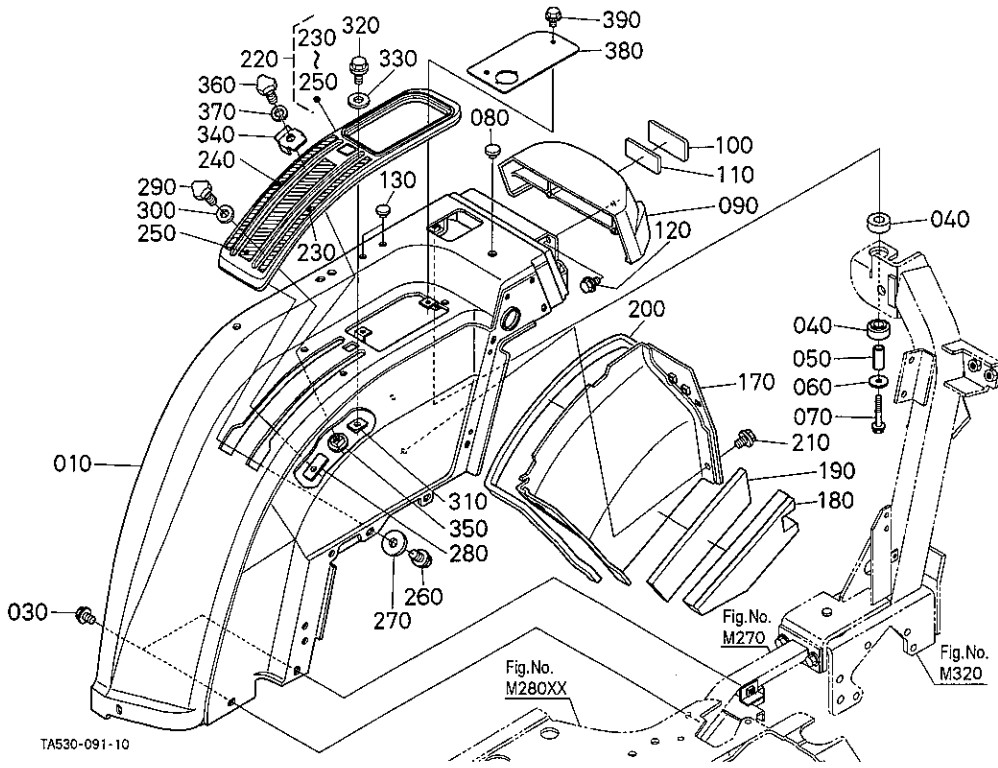


A:STV32 B:STV36 C:STV40

REF. No. POS. No. BILD-Nr.	PART No. REFERENCE BESELL-Nr.	PART NAME	DESIGNATION	BEZEICHNUNG	QTY/S. No. Q' TE/No. S. STUECK/S. Nr.				I. C.	REMARKS REMARQUES BEMERKUNGEN
					A	B	C	D		
010	TA530-4700-0	COMP. FENDER, RH	AILE COMPLET D.	KOMP. KOTFLUEGEL RS	1	1	1	-		
020	-----	BLANK	BLANC	LEERE SPALTE	-	-	-	-		
030	01754-50812	BOLT, FLANGE	VIS DE BUTEE	FLANSCHEN-BOLZEN	3	3	3	-		
040	TA530-4703-0	CUSHION	COUSSIN	KISSEN	2	2	2	-		
050	TA530-4704-0	COLLAR	COLLIER	HUELSE	1	1	1	-		
060	04015-50100	WASHER, PLAIN	RONDELLE FREIN	SCHEIBE	1	1	1	-		
070	01774-51060	BOLT, FLANGE	VIS DE BUTEE	FLANSCHEN-BOLZEN	1	1	1	-		
080	37410-5172-0	PLUG	BOUCHON	STOPFEN	1	1	1	-		
090	TA470-4704-0	FENDER, REAR RH	AILE ARRIERE D.	KOTFLUEGEL RS	1	1	1	-		
100	TA470-3420-0	REFLECTOR	CATADIOPTRE	REFLEKTOR	1	1	1	-		
110	6C042-5294-0	TAPE, REFLECTOR	BAND DE REFLECTEUR	REFLEKTORBAND	1	1	1	-		
120	01754-50610	BOLT, FLANGE	VIS DE BUTEE	FLANSCHEN-BOLZEN	4	4	4	-		
130	67950-5181-0	PLUG	BOUCHON	STOPFEN	2	2	2	-		
140	-----	BLANK	BLANC	LEERE SPALTE	-	-	-	-		
150	-----	BLANK	BLANC	LEERE SPALTE	-	-	-	-		
160	-----	BLANK	BLANC	LEERE SPALTE	-	-	-	-		
170	T2050-4715-3	COVER, POSITION LEVER	COUVERCLE	DECKEL	1	1	1	-		
180	T2055-7524-0	SPONGE, POSITION	EPONGE	SCHWAMM	1	1	1	-		
190	T2055-7525-0	SPONGE, POSITION	EPONGE	SCHWAMM	1	1	1	-		
200	T2055-7499-2	SEAL, FENDER COVER R	JOINT D.	DICHTUNGEN	1	1	1	-		
210	01754-50812	BOLT, FLANGE	VIS DE BUTEE	FLANSCHEN-BOLZEN	3	3	3	-		
220	TA530-4760-0	ASSY GUIDE, FENDER RH	ENS. GUIDE DE AILE D.	GRP. FUEHRUNG RS	1	1	1	-		
230	TA530-4901-0	LABEL, POSITION	ETIQUETTE	AUFKLEBER	1	1	1	-		
240	TA530-4902-0	LABEL, PTO	ETIQUETTE PDF	AUFKLEBER	1	1	1	-		
250	TA530-4903-0	LABEL, PTO REVOLVING	ETIQUETTE PDF	AUFKLEBER	1	1	1	-		
260	01754-50610	BOLT, FLANGE	VIS DE BUTEE	FLANSCHEN-BOLZEN	5	5	5	-		
270	04015-60060	WASHER, PLAIN	RONDELLE FREIN	SCHEIBE	2	2	2	-		
280	T2050-4765-0	STOPPER	POINTEAU D'ARRET	STOPFEN	1	1	1	-		
290	37410-5261-0	SCREW, KNOB	VIS	SCHRAUBE	1	1	1	-		
300	T0430-4767-0	WASHER, POSITION	RONDELLE	SCHEIBE	1	1	1	-		

↔ interchangeable; ≠ not interchangeable; ← new for old; → old for new

M23002 FENDER RH [G]  
 AILE DROITE [G]  
 KOTFLUEGEL RS [G]



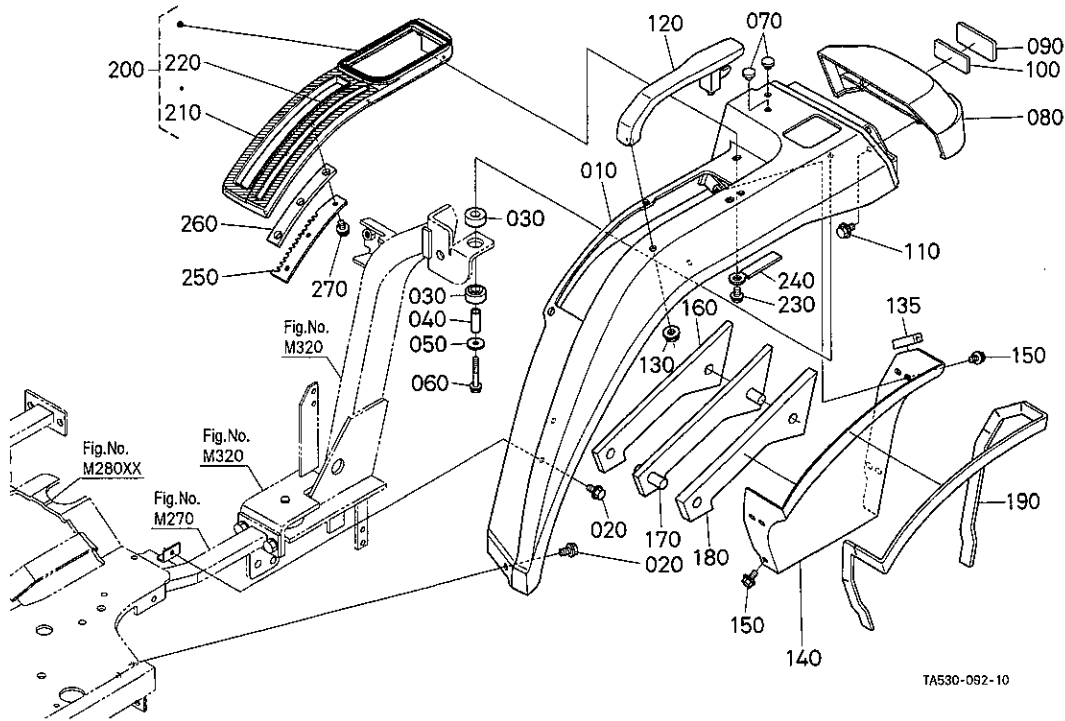
TA530-091-10

A:STV32 B:STV36 C:STV40

REF. No. POS. No. BILD-Nr.	PART No. REFERENCE BESELL-Nr.	PART NAME	DESIGNATION	BEZEICHNUNG	Q'TY/S.No. Q' TE/No. S. STUECK/S. Nr.				I. C.	REMARKS REMARQUES BEMERKUNGEN
					A	B	C	D		
310	T2050-4766-0	STOPPER	POINTEAU D'ARRET	STOPFEN	1	1	1	-		
320	01754-50620	BOLT, FLANGE	VIS DE BUTEE	FLANSCHEN-BOLZEN	1	1	1	-		
330	T0430-4767-0	WASHER, POSITION	RONDELLE	SCHEIBE	1	1	1	-		
340	TA530-4765-2	PLATE	PLAQUE	PLATTE	1	1	1	-		
350	37500-5233-0	STOPPER	POINTEAU D'ARRET	STOPFEN	1	1	1	-		
360	01820-50625	BOLT, KNOB	VIS	BOLZEN	1	1	1	-		
370	04512-60060	WASHER, SPRING	RONDELLE GROWER	FEDERRING	1	1	1	-		
380	TA538-3836-2	PLATE, SWITCH	PLAQUE	PLATTE	1	1	1	-		
390	30400-1906-0	BOLT, FLANGE	VIS DE BUTEE	FLANSCHEN-BOLZEN	2	2	2	-		

↔ Interchangeable: ⚡ not interchangeable; ← new for old; → old for new

**M24001 FENDER LH [EXCEPT [G]]**  
**AILE GAUCHE [EXCEPTE [G]]**  
**KOTFLUEGEL LS [AUSGENOMMEN [G]]**



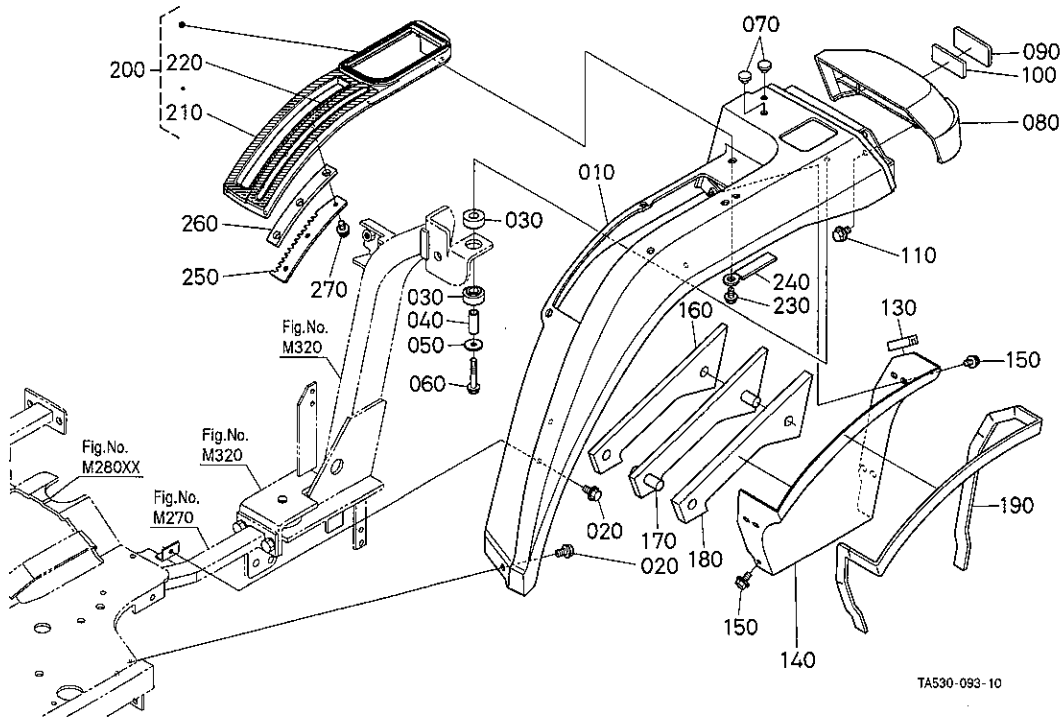
TA530-092-10

A:STV32 B:STV36 C:STV40

REF. No. POS. No. BILD-Nr.	PART No. REFERENCE BESELL-Nr.	PART NAME	DESIGNATION	BEZEICHNUNG	Q' TY/S. No. Q' TE/No. S. STUECK/S. Nr.				I. C.	REMARKS REMARQUES BEMERKUNGEN
					A	B	C	D		
010	TA530-4701-0	COMP. FENDER, LH	AILE COMPLET G.	KOMP. KOTFLUEGEL LS	1	1	1	-		
020	01754-50812	BOLT, FLANGE	VIS DE BUTEE	FLANSCHEN-BOLZEN	3	3	3	-		
030	TA530-4703-0	CUSHION	COUSSIN	KISSEN	2	2	2	-		
040	TA530-4704-0	COLLAR	COLLIER	HUELSE	1	1	1	-		
050	04015-50100	WASHER, PLAIN	RONDELLE FREIN	SCHLEIBE	1	1	1	-		
060	01774-51060	BOLT, FLANGE	VIS DE BUTEE	FLANSCHEN-BOLZEN	1	1	1	-		
070	37410-5172-0	PLUG	BOUCHON	STOPFEN	2	2	2	-		
080	TA470-4705-0	FENDER, REAR LH	AILE ARRIERE G.	KOTFLUEGEL LS	1	1	1	-		
090	TA470-3420-0	REFLECTOR	CATADIOPTR	REFLEKTOR	1	1	1	-		
100	6C042-5294-0	TAPE, REFLECTOR	BAND DE REFLECTEUR	REFLEKTORBAND	1	1	1	-		
110	01754-50610	BOLT, FLANGE	VIS DE BUTEE	FLANSCHEN-BOLZEN	4	4	4	-		
120	T0430-4708-0	ARM-REST	ACCOUDOIR	ARMLEHNE	1	1	1	-		
130	02771-60100	NUT, FLANGE	ECROU A EMBASE	FLANSCHEN-MUTTER	2	2	2	-		
135	37150-1392-0	RUBBER, PROTECTOR	CAOUTCHOUC PROCTEUR	GUMMI, SCHLAUCH	1	1	1	-		
140	TA530-4713-0	COVER, SHIFT LEVER	COUVERCLE	DECKEL	1	1	1	-		
150	01754-50812	BOLT, FLANGE	VIS DE BUTEE	FLANSCHEN-BOLZEN	4	4	4	-		
160	TA530-4790-0	SPONGE	EPONGE	SCHWAMM	1	1	1	-		
170	TA530-4791-0	SPONGE	EPONGE	SCHWAMM	1	1	1	-		
180	T2055-7523-0	SPONGE	EPONGE	SCHWAMM	1	1	1	-		
190	TA530-4793-2	SEAL, FENDER COVER L	JOINT G.	DICHTUNGEN LS	1	1	1	-		
200	TA530-4710-0	ASSY GUIDE, FENDER LH	ENS. GUIDE DE AILE G.	GRP. KOTFLUEGELFUEHR.	1	1	1	-		
210	TA530-4904-0	LABEL, CRUISE CONTROL	ETIQUETTE	AUFKLEBER	1	1	1	-		
220	TA530-4905-0	LABEL, R-GEAR SHIFT	ETIQUETTE	AUFKLEBER	1	1	1	-		
230	01754-50610	BOLT, FLANGE	VIS DE BUTEE	FLANSCHEN-BOLZEN	6	6	6	-		
240	15272-6759-0	CLAMP, CORD	ATTACHE-FILS	KABELKLEMME	1	1	1	-		
250	TA530-4715-0	GUIDE, CRUISE	GUIDE	FUEHRUNG	1	1	1	-		
260	TA530-4716-0	RUBBER	CAOUTCHOUC	GUMMI	1	1	1	-		
270	01754-50610	BOLT, FLANGE	VIS DE BUTEE	FLANSCHEN-BOLZEN	3	3	3	-		

↔ Interchangeable; ≠ not interchangeable; ← new for old; → old for new

M24002 FENDER LH [G]  
 AILE GAUCHE [G]  
 KOTFLUEGEL LS [G]



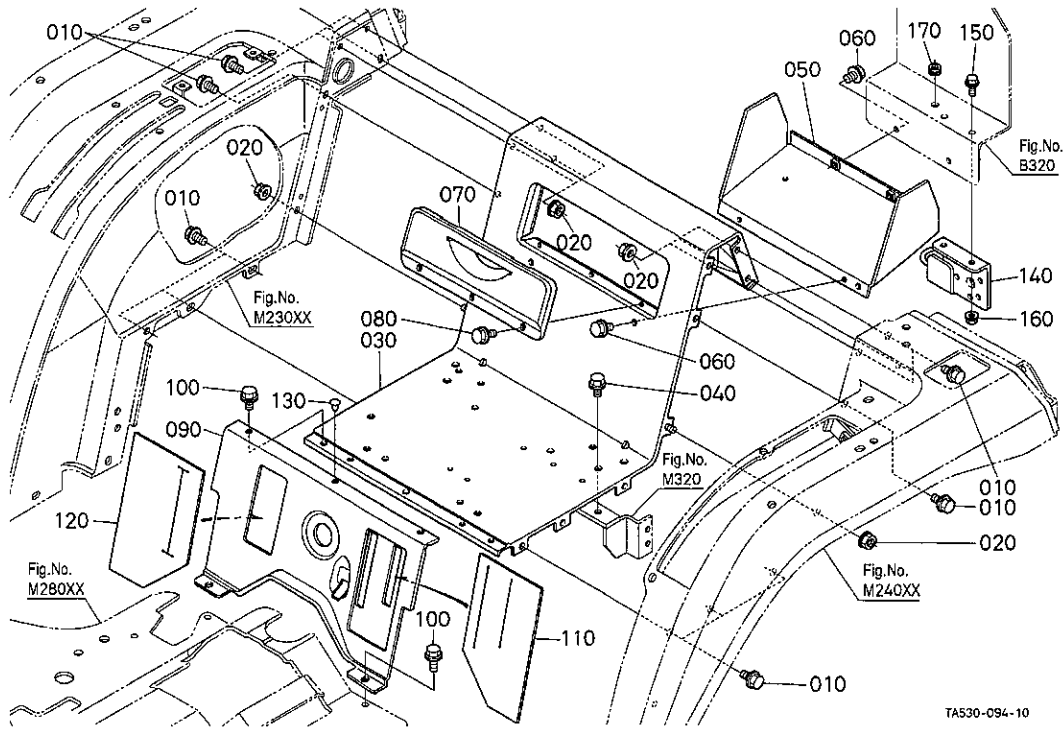
A:STV32 B:STV36 C:STV40

REF. No. POS. No. BILD-Nr.	PART No. REFERENCE BESELL-Nr.	PART NAME	DESIGNATION	BEZEICHNUNG	Q' TY/S. No. Q' TE/No. S. STUECK/S. Nr.				I. C.	REMARKS REMARQUES BEMERKUNGEN
					A	B	C	D		
010	TA530-4701-0	COMP. FENDER, LH	AILE COMPLET G.	KOMP. KOTFLUEGEL LS	1	1	1	-		
020	01754-50812	BOLT, FLANGE	VIS DE BUTEE	FLANSCHEN-BOLZEN	3	3	3	-		
030	TA530-4703-0	CUSHION	COUSSIN	KISSEN	2	2	2	-		
040	TA530-4704-0	COLLAR	COLLIER	HUELSE	1	1	1	-		
050	04015-50100	WASHER, PLAIN	RONDELLE FREIN	SCHEIBE	1	1	1	-		
060	01774-51060	BOLT, FLANGE	VIS DE BUTEE	FLANSCHEN-BOLZEN	1	1	1	-		
070	37410-5172-0	PLUG	BOUCHON	STOPFEN	2	2	2	-		
080	TA470-4705-0	FENDER, REAR LH	AILE ARRIERE G.	KOTFLUEGEL LS	1	1	1	-		
090	TA470-3420-0	REFLECTOR	CATADIOPTRE	REFLEKTOR	1	1	1	-		
100	6C042-5294-0	TAPE, REFLECTOR	BAND DE REFLECTEUR	REFLEKTORBAND	1	1	1	-		
110	01754-50610	BOLT, FLANGE	VIS DE BUTEE	FLANSCHEN-BOLZEN	4	4	4	-		
120		BLANK	BLANC	LEERE SPALTE	-	-	-	-		
130	37150-1392-0	RUBBER, PROTECTOR	CAOUTCHOUC PROCTEUR	GUMMI, SCHLAUCH	1	1	1	-		
140	TA530-4713-0	COVER, SHIFT LEVER	COUVERCLE	DECKEL	1	1	1	-		
150	01754-50812	BOLT, FLANGE	VIS DE BUTEE	FLANSCHEN-BOLZEN	4	4	4	-		
160	TA530-4790-0	SPONGE	EPONGE	SCHWAMM	1	1	1	-		
170	TA530-4791-0	SPONGE	EPONGE	SCHWAMM	1	1	1	-		
180	T2055-7523-0	SPONGE	EPONGE	SCHWAMM	1	1	1	-		
190	TA530-4793-2	SEAL, FENDER COVER L	JOINT G.	DICHTUNGEN LS	1	1	1	-		
200	TA530-4710-0	ASSY GUIDE, FENDER LH	ENS. GUIDE DE AILE G.	GRP. KOTFLUEGELFUEHR.	1	1	1	-		
210	TA530-4904-0	LABEL, CRUISE CONTROL	ETIQUETTE	AUFKLEBER	1	1	1	-		
220	TA530-4905-0	LABEL, R-GEAR SHIFT	ETIQUETTE	AUFKLEBER	1	1	1	-		
230	01754-50610	BOLT, FLANGE	VIS DE BUTEE	FLANSCHEN-BOLZEN	6	6	6	-		
240	15272-6759-0	CLAMP, CORD	ATTACHE-FILS	KABELKLEMME	1	1	1	-		
250	TA530-4715-0	GUIDE, CRUISE	GUIDE	FUEHRUNG	1	1	1	-		
260	TA530-4716-0	RUBBER	CAOUTCHOUC	GUMMI	1	1	1	-		
270	01754-50610	BOLT, FLANGE	VIS DE BUTEE	FLANSCHEN-BOLZEN	3	3	3	-		

↔ Interchangeable; ≠ not interchangeable; ← new for old; → old for new

# M250

## FLOOR SEAT COVER PLANCHER COUVERCLE AUFBODEN-DECKEL



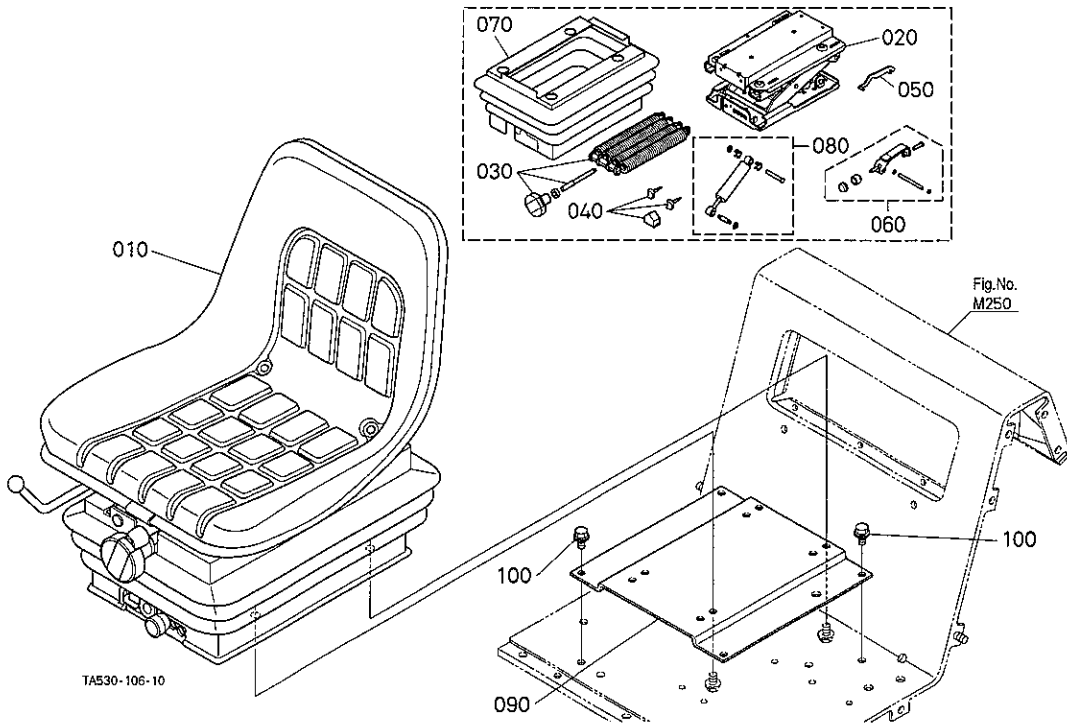
A:STV32 B:STV36 C:STV40

REF. No. POS. No. BILD-Nr.	PART No. REFERENCE BESELL-Nr.	PART NAME	DESIGNATION	BEZEICHNUNG	Q'TY./S. No. Q'TE./No. S. STUECK/S. Nr.				I. C.	REMARKS REMARQUES BEMERKUNGEN
					A	B	C	D		
010	01754-50812	BOLT, FLANGE	VIS DE BUTEE	FLANSCHEN-BOLZEN	14	14	14	-		
020	02751-50080	NUT, FLANGE	ECROU A EMBASE	FLANSCHEN-MUTTER	8	8	8	-		
030	T2050-4720-6	COVER, SEAT UNDER	COUVERCLE DE SIEGE	DECKEL	1	1	1	-		
040	01774-51016	BOLT, FLANGE	VIS DE BUTEE	FLANSCHEN-BOLZEN	2	2	2	-		
050	T0430-4725-3	PLATE, TOOL BOX	PLAQUE	PLATTE	1	1	1	-		
060	01754-50610	BOLT, FLANGE	VIS DE BUTEE	FLANSCHEN-BOLZEN	4	4	4	-		
070	T0430-4726-0	COVER, TOOLS BOX	COUVERCLE A OUTILS	WERKZEUGKASTENDECKEL	1	1	1	-		
080	01754-50610	BOLT, FLANGE	VIS DE BUTEE	FLANSCHEN-BOLZEN	3	3	3	-		
090	TA530-4728-0	COVER, SEAT UNDER	COUVERCLE DE SIEGE	DECKEL	1	1	1	-		
100	01754-50812	BOLT, FLANGE	VIS DE BUTEE	FLANSCHEN-BOLZEN	4	4	4	-		
110	TA530-4753-0	COVER	COUVERCLE	DECKEL	1	1	1	-		
120	TA530-4754-0	COVER	COUVERCLE	DECKEL	1	1	1	-		
130	38240-2957-0	PLUG	BOUCHON	STOPFEN	1	1	1	-		
140	32481-2942-2	HANGER, TOP LINK	CROCHET DE TIRANT	HAKEN, OBERLENKER	1	1	1	-		
150	01754-50816	BOLT, FLANGE	VIS DE BUTEE	FLANSCHEN-BOLZEN	2	2	2	-		
160	02751-50080	NUT, FLANGE	ECROU A EMBASE	FLANSCHEN-MUTTER	2	2	2	-		
170	31351-1883-0	CUSHION	COUSSIN	KISSEN	1	1	1	-		

↔ Interchangeable; ≠ not interchangeable; ← new for old; → old for new



# M26001 SEAT [A TYPE] SIEGE [TYPE A] SITZ [A TYP]

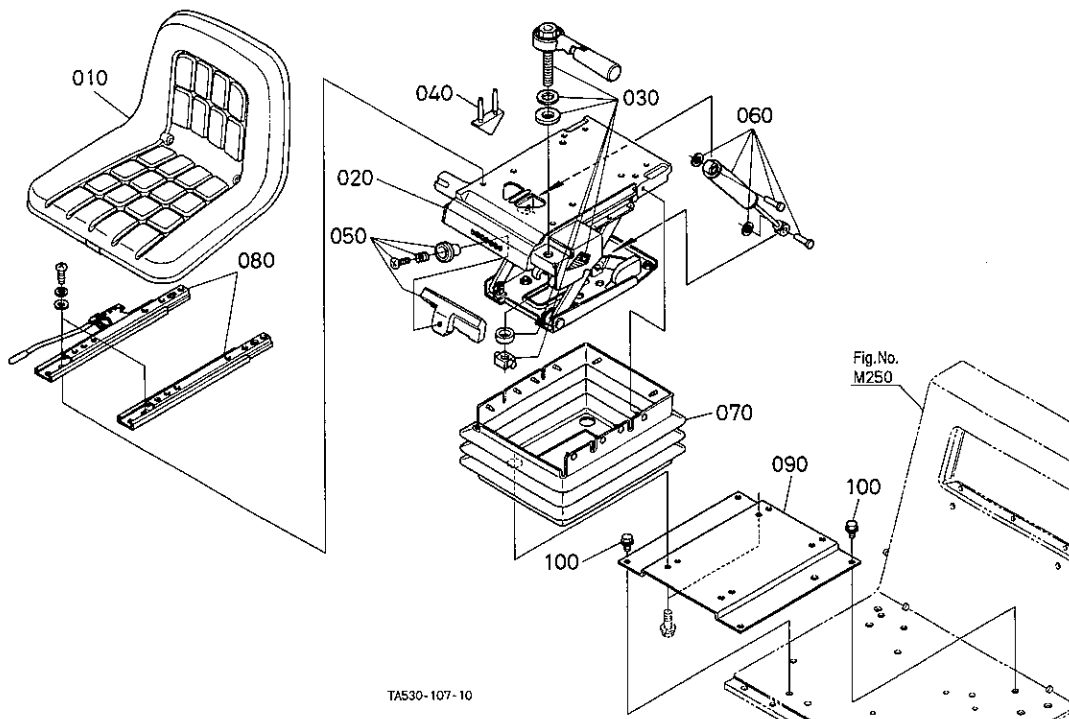


A:STV32 B:STV36 C:STV40

REF. No. POS. No. BILD-Nr.	PART No. REFERENCE BESELL-Nr.	PART NAME	DESIGNATION	BEZEICHNUNG	Q' TY/S. No. Q' TE/No. S. STUECK/S. Nr.				I. C.	REMARKS REMARQUES BEMERKUNGEN
					A	B	C	D		
010	00591-58503	ASSY PAN, SEAT	ASSIETTE DU SIEGE	GRP. SITZSCHALE	1	1	1	-		
020	00591-74184	KIT SUSPENSION	SUSPENSION DU SIEGE	SITZFEDERUNG	1	1	1	-		
030	00591-74179	KIT ADJUSTER, WEIGHT	REGLAGE DE POIDS	GEWICHTVERSTELLBARER	1	1	1	-		
040	00591-74180	KIT BUMP, STOP	BUTEE DE SUSPENTION	FEDERPUFFER	1	1	1	-		
050	00591-74181	KIT RIDE, INDICATOR	ANNONCIATEUR COMPLET	KOMP. ANZEIGER	1	1	1	-		
060	00591-74182	KIT DAMPER	AMOTRISSEUR COMPLET	KOMP. STOSSDAEMPFER	1	1	1	-		
070	00591-74285	KIT COVER, SUSPENSION	COUVERCLE COMPLET	KOMP. DECKEL	1	1	1	-		
080	00591-74287	KIT ADJUSTER, HEIGHT	REGLAGE D' HAUTEUR	HOEHEVERSTELLBARER	1	1	1	-		
090	TA470-4771-2	SUPPORT, SEAT	SUPPORT DE SIEGE	SITZTRAEGER	1	1	1	-		
100	01754-50814	BOLT, FLANGE	VIS DE BUTEE	FLANSCHEN-BOLZEN	4	4	4	-		

↔ interchangeable; ≠ not interchangeable; ← new for old; → old for new

**M26002 SEAT [B TYPE]**  
**SIEGE [TYPE B]**  
**SITZ [B TYP]**

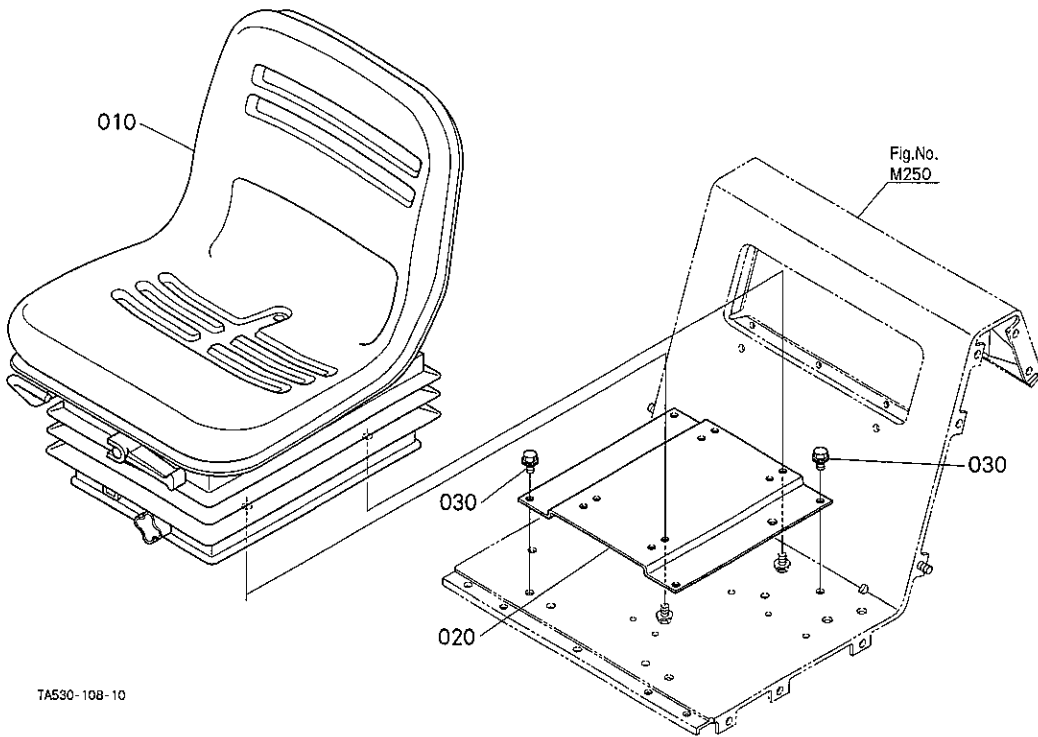


A:STV32 B:STV36 C:STV40

REF. No. POS. No. BILD-Nr.	PART No. REFERENCE BESELL-Nr.	PART NAME	DESIGNATION	BEZEICHNUNG	Q'TY/S. No. Q'TE/No. S. STUECK/S. Nr.				I. C.	REMARKS REMARQUES BEMERKUNGEN
					A	B	C	D		
010	00591-58503	ASSY PAN, SEAT	ASSIETTE DU SIEGE	GRP. SITZSCHALE	1	1	1	-		
020	00591-58452	COMP. SUSPENSION	SUSPENSION DU SIEGE	SITZFEDERUNG	1	1	1	-		
030	00591-57369	COMP. ADJUSTER, WEIGHT	REGLAGE DE POIDS	GEWICHTVERSTELLBARER	1	1	1	-		
040	00590-71448	BUMP STOP	BUTEE DE SUSPENSION	FEDERPUFFER	1	1	1	-		
050	00591-57372	KIT ADJUSTER, HEIGHT	REGLAGE D'HAUTEUR	HOEHEVERSTELLBARER	1	1	1	-		
060	00591-58134	KIT DAMPER	AMOTRISSEUR COMPLET	KOMP. STOSSDAEMPFER	1	1	1	-		
070	00591-73982	KIT COVER, SUSPENTION	COUVERCLE COMPLET	KOMP. DECKEL	1	1	1	-		
080	00591-58504	KIT ADJUSTER	REGLAGE COMP.	SITZVERSTELLBARER	1	1	1	-		
090	TA470-4771-2	SUPPORT, SEAT	SUPPORT DE SIEGE	SITZTRAEGER	1	1	1	-		
100	01754-50814	BOLT, FLANGE	VIS DE BUTEE	FLANSCHEN-BOLZEN	4	4	4	-		

↔ Interchangeable; ≠ not interchangeable; ← new for old; → old for new

# M26003 SEAT [C TYPE] SIEGE [TYPE C] SITZ [C TYP]

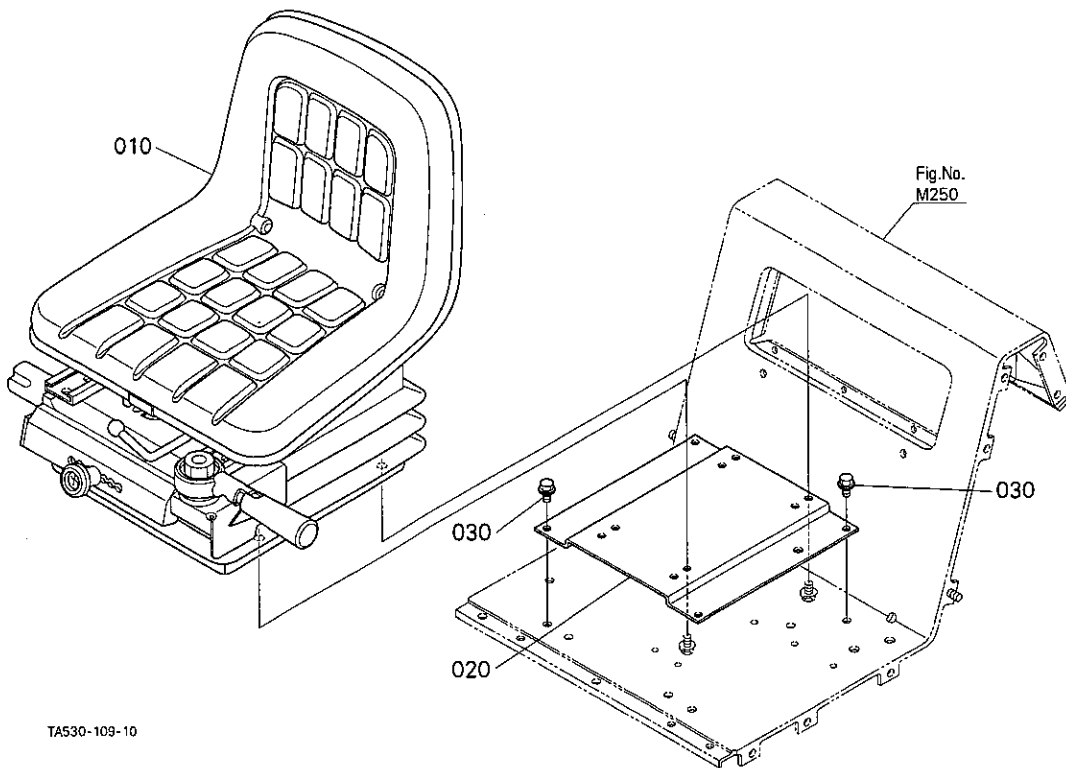


TA530-108-10

A:STV32 B:STV36 C:STV40

REF. No. POS. No. BILD-Nr.	PART No. REFERENCE BESELL-Nr.	PART NAME	DESIGNATION	BEZEICHNUNG	Q' TY/S. No. Q' TE/No. S. STUECK/S. Nr.				I. C.	REMARKS REMARQUES BEMERKUNGEN
					A	B	C	D		
010	TAN3604	ASSY SEAT	ENS. SIEGE	SITZEINHEIT	1	1	1	-		
020	TA470-4771-2	SUPPORT, SEAT	SUPPORT DE SIEGE	SITZTRAEGER	1	1	1	-		
030	01754-50814	BOLT, FLANGE	VIS DE BUTEE	FLANSCHEN-BOLZEN	4	4	4	-		

**M26004 SEAT [D TYPE]  
SIEGE [TYPE D]  
SITZ [D TYP]**



TA530-109-10

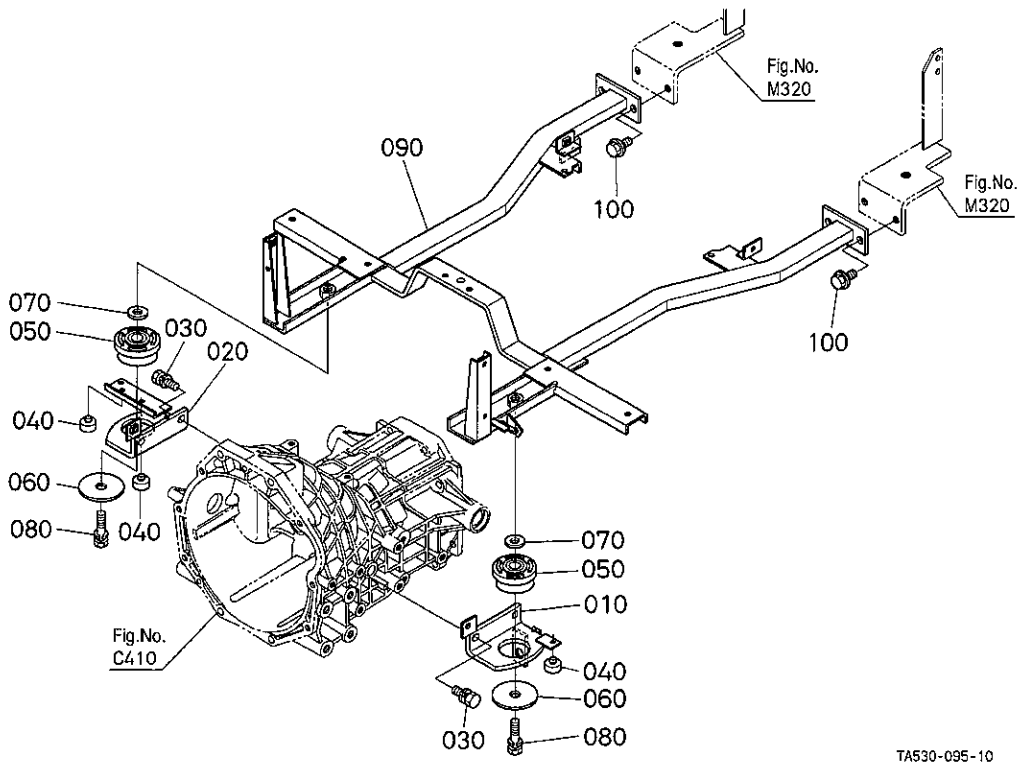
A:STV32 B:STV36 C:STV40

REF. No. POS. No. BILD-Nr.	PART No. REFERENCE BESELL-Nr.	PART NAME	DESIGNATION	BEZEICHNUNG	QTY/S. No. Q' TE/No. S. STUECK/S. Nr.				I. C.	REMARKS REMARQUES BEMERKUNGEN
					A	B	C	D		
010		ASSY SEAT	ENS. SIEGE	SITZEINHEIT	1	1	1	-		
020	TA470-4771-2	SUPPORT. SEAT	SUPPORT DE SIEGE	SITZTRAEGER	1	1	1	-		
030	01754-50814	BOLT, FLANGE	VIS DE BUTEE	FLANSCHEN-BOLZEN	4	4	4	-		

↔ Interchangeable; ≠ not interchangeable; ← new for old; → old for new

M270

REAR FRAME  
CHASSIS D'ARRIERE  
ROHMEN



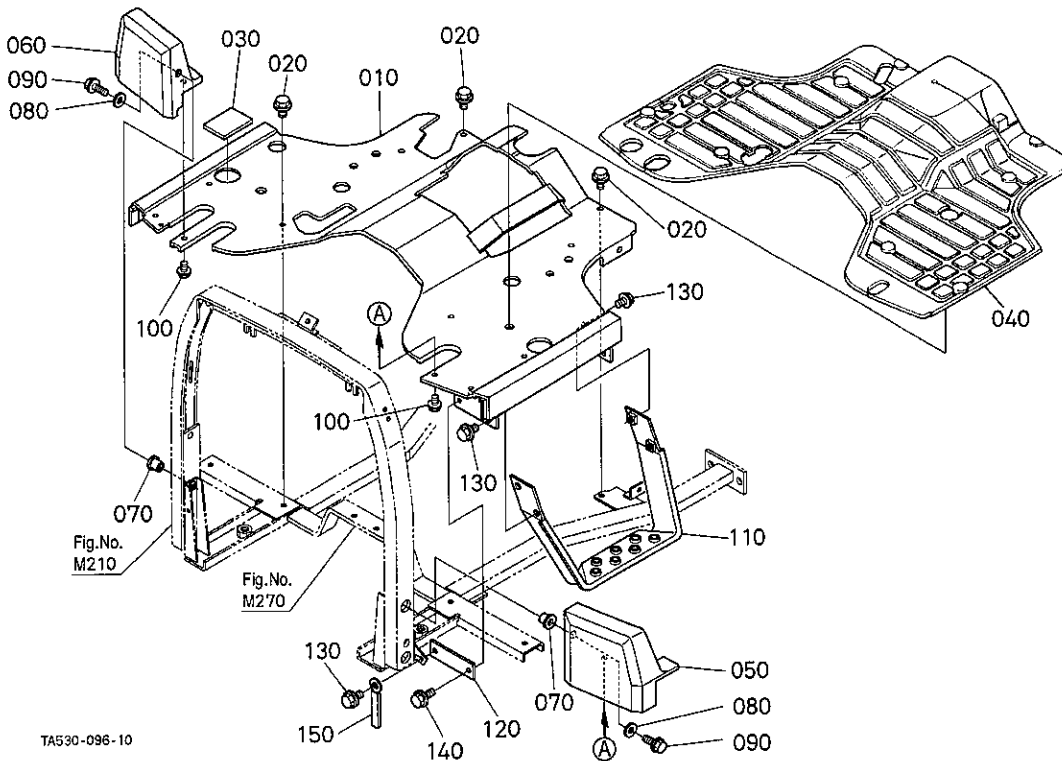
TA530-095-10

A:STV32 B:STV36 C:STV40

REF. No. POS. No. BILD-Nr.	PART No. REFERENCE BESELL-Nr.	PART NAME	DESIGNATION	BEZEICHNUNG	QTY/S. No. QTE/No. S. STUECK/S. Nr.				I. C.	REMARKS REMARQUES BEMERKUNGEN
					A	B	C	D		
010	TA530-4741-0	BRACKET, FRONT LH	SUPPORT AVANT G.	HALTER LS	1	1	1	-		
020	TA530-4742-0	BRACKET, FRONT RH	SUPPORT AVANT D.	HALTER RS	1	1	1	-		
030	01123-51235	BOLT	VIS	BOLZEN	4	4	4	-		
040	6C040-4234-2	CUSHION	COUSSIN	KISSEN	3	3	3	-		
050	TA530-4738-0	CUSHION	COUSSIN	KISSEN	2	2	2	-		
060	34070-4732-0	WASHER	RONDELLE	SCHEIBE	2	2	2	-		
070	04013-60160	WASHER, PLAIN	RONDELLE FREIN	SCHEIBE	2	2	2	-		
080	01133-51655	BOLT	VIS	BOLZEN	2	2	2	-		
090	TA530-4730-0	COMP. FRAME REAR	COMP. CADRE ARRIERE	KOMP. RAHMEN	1	1	1	-		
100	01774-51220	BOLT, FLANGE	VIS DE BUTEE	FLANSCHEN-BOLZEN	4	4	4	-		

↔ Interchangeable; ≠ not interchangeable; ← new for old; → old for new

M28001 STEP [EXCEPT [G]]  
MARCHEPIED [EXCEPTÉ [G]]  
TRITT [AUSGENOMMEN [G]]



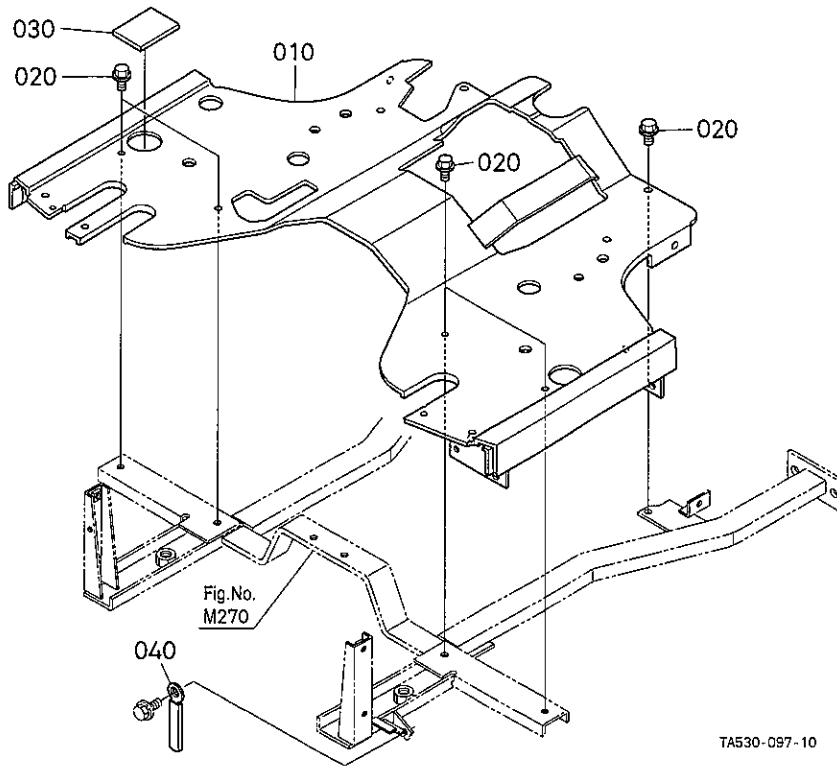
TA530-096-10

A:STV32 B:STV36 C:STV40

REF. No. POS. No. BILD-Nr.	PART No. REFERENCE BESELL-Nr.	PART NAME	DESIGNATION	BEZEICHNUNG	Q' TY/S. No. Q' TE/No. S. STUECK/S. Nr.				I. C.	REMARKS REMARQUES BEMERKUNGEN
					A	B	C	D		
010	TA530-4740-0	COMP. STEP	MARCHEPIED COMP.	KOMP. TRITT	1	1	1	-		
020	01754-50816	BOLT, FLANGE	VIS DE BUTEE	FLANSCHEN-BOLZEN	5	5	5	-		
030	TA470-4746-0	RUBBER, ACCEL. HOLE	CAOUTCHOUC	GUMMI	1	1	1	-		
040	TA470-4745-3	MAT, STEP	REPOSE PIED	FUSSSTEGDAEMFER	1	1	1	-		
050	T0430-4743-0	COVER, FOOT LH	PLANCHER G.	DECKEL LS	1	1	1	-		
060	T0430-4744-0	COVER, FOOT RH	PLANCHER D.	DECKEL RS	1	1	1	-		
070	34070-7139-0	NUT, CUSHION	ECROU DE COUSSIN	KISSENMUTTER	2	2	2	-		
080	04015-60060	WASHER, PLAIN	RONDELLE FREIN	SCHEIBE	2	2	2	-		
090	01754-50625	BOLT, FLANGE	VIS DE BUTEE	FLANSCHEN-BOLZEN	2	2	2	-		
100	01754-50610	BOLT, FLANGE	VIS DE BUTEE	FLANSCHEN-BOLZEN	4	4	4	-		
110	34550-4747-0	STEP, AUX.	MARCHE AIDE	STREBE	1	1	1	-		
120	TA530-4748-0	STAY, STEP	SUPPORT MARCHEPIED	STREBETRITT	1	1	1	-		
130	01754-50816	BOLT, FLANGE	VIS DE BUTEE	FLANSCHEN-BOLZEN	4	4	4	-		
140	01754-50820	BOLT, FLANGE	VIS DE BUTEE	FLANSCHEN-BOLZEN	2	2	2	-		
150	13824-6758-0	CLAMP, CORD	ATTACHE-FILS	KABELKLEMME	1	1	1	-		

↔ Interchangeable; ≠ not interchangeable; ← new for old; → old for new

M28002 STEP [G]  
MARCHEPIED [G]  
TRITT [G]



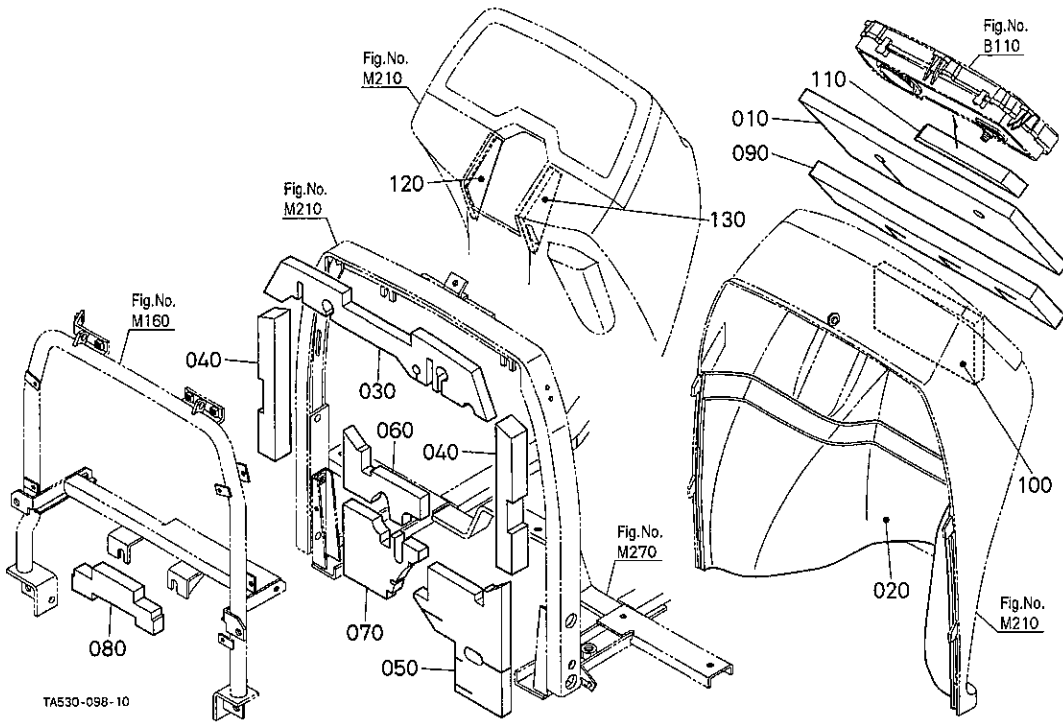
A:STV32 B:STV36 C:STV40

REF. No. POS. No. BILD-Nr.	PART No. REFERENCE BESELL-Nr.	PART NAME	DESIGNATION	BEZEICHNUNG	Q' TY/S. No. Q' TE/No. S. STUECK/S. Nr.				I. C.	REMARKS REMARQUES BEMERKUNGEN
					A	B	C	D		
010	TA530-4740-0	COMP. STEP	MARCHEPIED COMP.	KOMP. TRITT	1	1	1	-		
020	01754-50816	BOLT, FLANGE	VIS DE BUTEE	FLANSCHEN-BOLZEN	5	5	5	-		
030	TA470-4746-0	RUBBER, ACCEL. HOLE	CAOUTCHOUC	GUMMI	1	1	1	-		
040	13824-6758-0	CLAMP, CORD	ATTACHE-FILS	KABELKLEMME	1	1	1	-		

↔ Interchangeable; ≠ not interchangeable; ← new for old; → old for new

M290

SOUND ABSORBER  
CARNTURE INTERIEURE  
SCHALLDAEMPFER



A:STV32 B:STV36 C:STV40

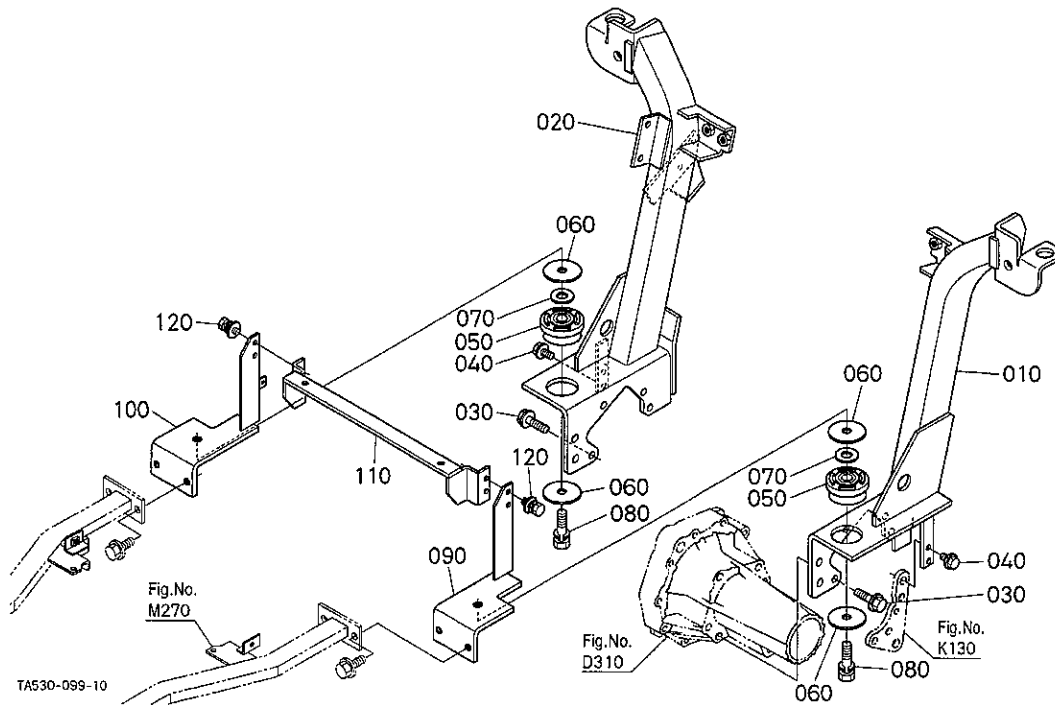
REF. No. POS. No. BILD-Nr.	PART No. REFERENCE BESELL-Nr.	PART NAME	DESIGNATION	BEZEICHNUNG	Q' TY/S. No. Q' TE/No. S. STUECK/S. Nr.				I. C.	REMARKS REMARQUES BEMERKUNGEN
					A	B	C	D		
010	TA470-4276-0	SPONGE, CONTROL PANEL	EPONGE	SCHWAMM	1	1	1	-		
020	TA470-4277-0	SPONGE, PANEL UNDER	EPONGE	SCHWAMM	1	1	1	-		
030	TA530-4281-0	SPONGE, PANEL FRAME	EPONGE	SCHWAMM	1	1	1	-		
040	TA470-4282-0	SPONGE, PANEL FRAME	EPONGE	SCHWAMM	2	2	2	-		
050	TA530-4283-0	SPONGE, PANEL FRAME L	EPONGE	SCHWAMM	1	1	1	-		
060	TA530-4284-0	SPONGE, PANEL FRAME R	EPONGE	SCHWAMM	1	1	1	-		
070	TA530-4285-0	SPONGE, PANEL FRAME R	EPONGE	SCHWAMM	1	1	1	-		
080	TA470-4286-0	SPONGE, BONNET PILLAR	EPONGE	SCHWAMM	1	1	1	-		
090	TA530-4381-0	SPONGE, PANEL	EPONGE	SCHWAMM	1	1	1	-		
100	TA470-4395-0	SPONGE, POST	EPONGE	SCHWAMM	1	1	1	-		
110	T2055-7562-3	SPONGE, POST COVER	EPONGE	SCHWAMM	1	1	1	-		
120	T2055-7563-0	SPONGE, POST COVER LH	EPONGE G.	SCHWAMM LS	1	1	1	-		
130	T2055-7564-0	SPONGE, POST COVER RH	EPONGE D.	SCHWAMM RS	1	1	1	-		

↔ Interchangeable; ≠ not interchangeable; ← new for old; → old for new



M320

ROPS (LOWER)  
CADRE ANTI-RENVERSEMENT  
SICHERHEITSRAHMEN



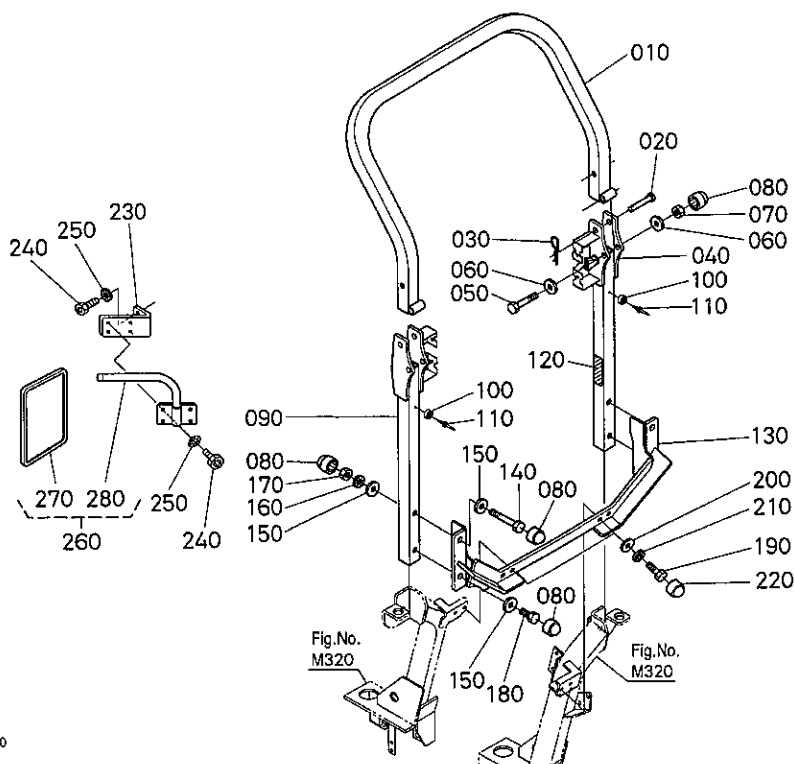
A:STV32 B:STV36 C:STV40

REF. No. POS. No. BILD-Nr.	PART No. REFERENCE BESELL-Nr.	PART NAME	DESIGNATION	BEZEICHNUNG	Q' TY/S. No. Q' TE/No. S. STUECK/S. Nr.				I. C.	REMARKS REMARQUES BEMERKUNGEN
					A	B	C	D		
010	TA530-4781-0	COMP. FRAME UNDER, LH	COMP. CADRE G.	KOMP. RAHMEN LS	1	1	1	-		
020	TA530-4782-0	COMP. FRAME UNDER, RH	COMP. CADRE D.	KOMP. RAHMEN RS	1	1	1	-		
030	01754-51245	BOLT, FLANGE	VIS DE BUTEE	FLANSCHEN-BOLZEN	8	8	8	-		
040	01774-51016	BOLT, FLANGE	VIS DE BUTEE	FLANSCHEN-BOLZEN	4	4	4	-		
050	TA530-4738-0	CUSHION	COUSSIN	KISSEN	2	2	2	-		
060	34070-4732-0	WASHER	RONDELLE	SCHEIBE	4	4	4	-		
070	04013-50200	WASHER, PLAIN	RONDELLE FREIN	SCHEIBE	2	2	2	-		
080	01133-51655	BOLT	VIS	BOLZEN	2	2	2	-		
090	TA530-4783-0	BRACKET LH	SUPPORT G.	HALTER LS	1	1	1	-		
100	TA530-4784-0	BRACKET RH	SUPPORT D.	HALTER RS	1	1	1	-		
110	TA470-4734-2	SUPPORT, SEAT UNDER	SUPPORT	HALTER	1	1	1	-		
120	01125-60820	BOLT	VIS	BOLZEN	4	4	4	-		

↔ Interchangeable; ≠ not interchangeable; ← new for old; → old for new  
172

M330

ROPS (UPPER)  
CADRE ANTI-RENVERSEMENT  
SICHERHEITSRAHMEN



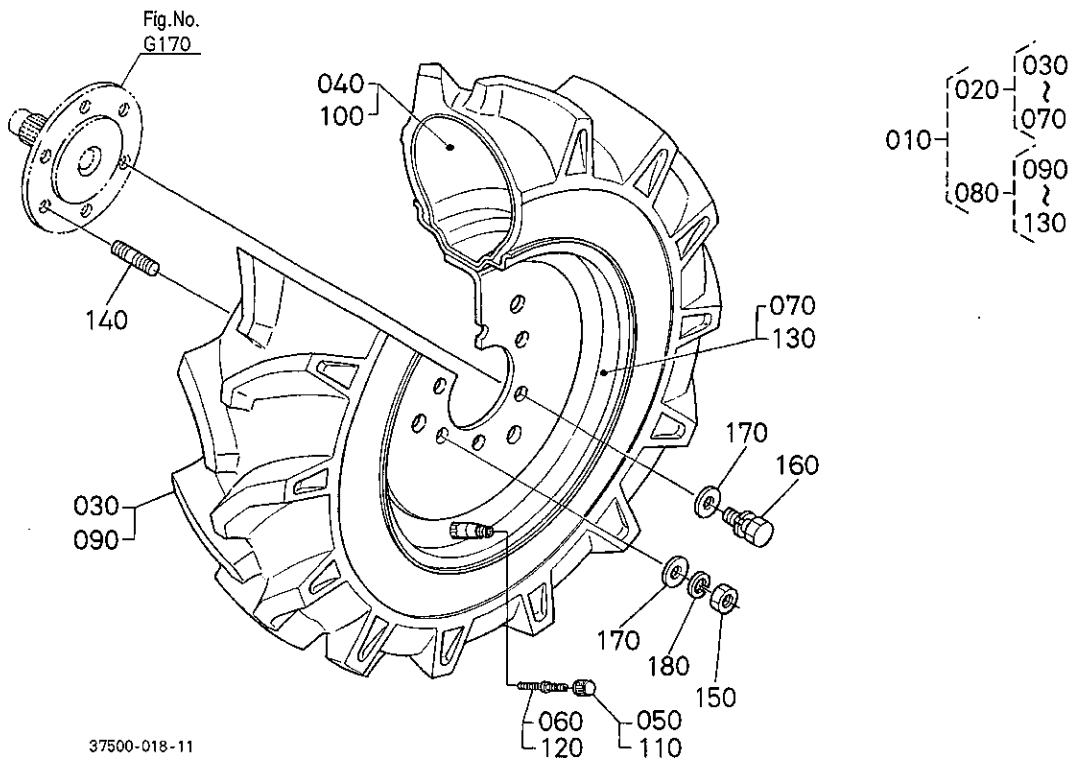
TAS30-100-10

A:STV32 B:STV36 C:STV40

REF. No. POS. No. BILD-Nr.	PART No. REFERENCE BESELL-Nr.	PART NAME	DESIGNATION	BEZEICHNUNG	Q' TY/S. No. Q' TE/No. S. STUECK/S. Nr.				I. C.	REMARKS REMARQUES BEMERKUNGEN
					A	B	C	D		
010	----	ROLL BAR	ARCEAU	SICHERHEITSRAHMEN	1	1	1	-		
020	00693-22013	PIN, LOCK	BUTEE DE CENTRAGE	STIFT	2	2	2	-		
030	00693-20902	PIN	GOUPILLE	STIFT	2	2	2	-		
040	----	BRACKET, RH	SUPPORT DROITE	TRAEGER, RS	1	1	1	-		
050	00692-21620	SCREW	VIS	SCHRAUBE	2	2	2	-		
060	04013-60160	WASHER, PLAIN	RONDELLE FREIN	SCHEIBE	4	4	4	-		
070	00692-73016	NUT	ECROU	MUTTER	2	2	2	-		
080	00697-62021	PLUG	BOUCHON	STOPFEN	10	10	10	-		
090	----	BRACKET, LH	SUPPORT GAUCHE	TRAEGER, LS	1	1	1	-		
100	00697-63001	RUBBER THRUST	BUTEE CAOUTCHOUC	GUMMIKISSEN	2	2	2	-		
110	----	RIVET	RIVET	NIET	2	2	2	-		
120	----	PLATE, HOMOLOGATION	PLATE, HOMOLOGATION	PLATTE	1	1	1	-		
130	----	BRACKET, REAR	SUPPORT, ARRIERE	HINTERSHIRTERRALKEN	1	1	1	-		
140	01053-51690	BOLT	VIS	BOLZEN	2	2	2	-		
150	04013-60060	WASHER, PLAIN	RONDELLE FREIN	SCHEIBE	8	8	8	-		
160	00692-82016	WASHER	RONDELLE	SCHEIBE	4	4	4	-		
170	00692-71016	NUT	ECROU	MUTTER	4	4	4	-		
180	00692-21620	SCREW	VIS	SCHRAUBE	2	2	2	-		
190	01153-51230	BOLT	VIS	BOLZEN	4	4	4	-		
200	04013-60120	WASHER, PLAIN	RONDELLE FREIN	SCHEIBE	4	4	4	-		
210	04412-50120	WASHER, TOOTHED	RONDELLE	SCHEIBE	4	4	4	-		
220	00697-62016	PLUG	BOUCHON	STOPFEN	4	4	4	-		
230	00699-91899	BRACKET, MIRROR	SUPPORT RETROVISEUR	HALTER	1	1	1	-		
240	01311-10625	BOLT, HEX-SOC-HD	VIS	BOLZEN	6	6	6	-		
250	00692-83302	WASHER	RONDELLE	SCHEIBE	6	6	6	-		
260	00697-41046	KIT MIRROR	ENS. RETROVISEUR	GRP. RUECKSPIEGEL	1	1	1	-		
270	00697-41048	MIRROR, CURVED	RETROVISEUR	RUECKSPIEGEL	1	1	1	-		
280	00697-41047	ARM-BRACKET	BRAS-SUPPORT	ARM-HALTER	1	1	1	-		

↔ Interchangeable; ≠ not interchangeable; ← new for old; → old for new

**R11001 FRONT WHEEL (6.00-12)**  
**ROUE AVANT (6,00-12)**  
**VORDERRAD (6,00-12)**

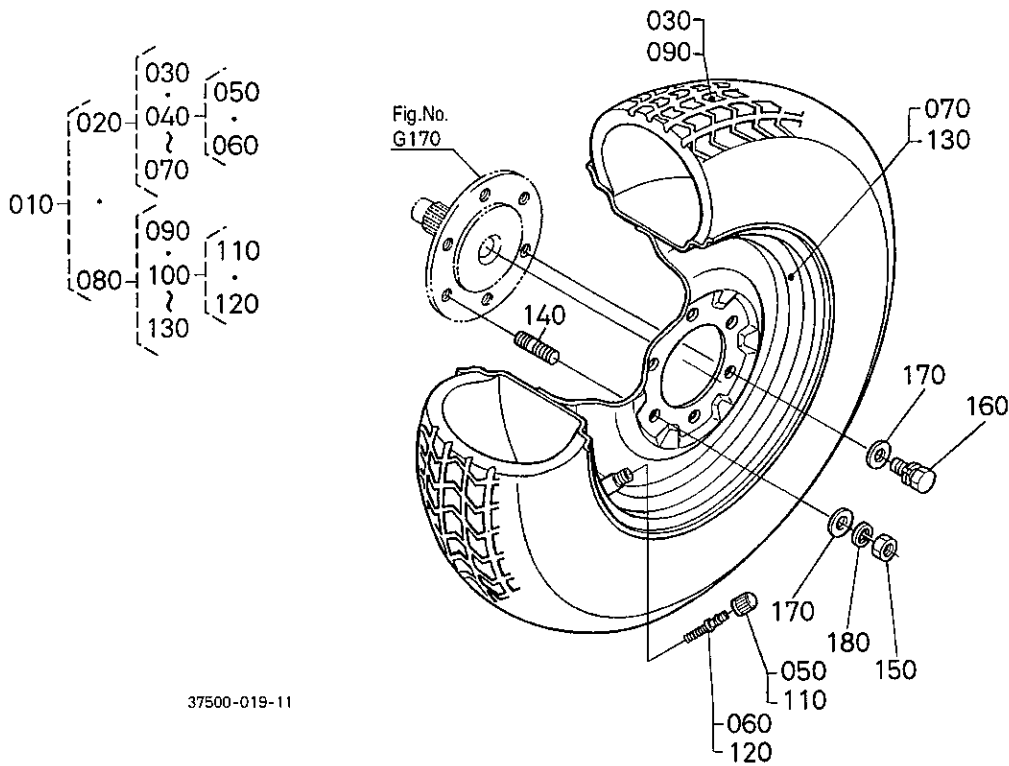


A:STV32 B:STV36 C:STV40

REF. No. POS. No. BILD-Nr.	PART No. REFERENCE BESELL-Nr.	PART NAME	DESIGNATION	BEZEICHNUNG	Q' TY/S. No. Q' TE/No. S. STUECK/S. Nr.				I. C.	REMARKS REMARQUES BEMERKUNGEN
					A	B	C	D		
010	37500-1704-0	ASSY FRONT WHEEL	ROUE AVANT COMPLETE	GRP. VORDERRAD	1	1	1	-		
020	37500-1780-0	ASSY TIRE, LH	ENS. PNEU G.	GRP. RAD, LH	1	1	1	-		
030	37500-1741-0	TIRE	PNEU	REIFEN	1	1	1	-		
040	37500-1742-0	TUBE	TUYAU	SCHLAUCH	1	1	1	-		
050	38240-1169-0	CAP. VALVE	CHAPEAU DE SOUPEPE	VENTILKAPPE	1	1	1	-		
060	32150-2774-0	CORE. VALVE	OBUS	VENTIL	1	1	1	-		
070	37500-1745-0	WHEEL	ROUE	RAD	1	1	1	-		
080	37500-1790-0	ASSY TIRE, RH	ENS. PNEU D.	GRP. RAD, RH	1	1	1	-		
090	37500-1741-0	TIRE	PNEU	REIFEN	1	1	1	-		
100	37500-1742-0	TUBE	TUYAU	SCHLAUCH	1	1	1	-		
110	38240-1169-0	CAP. VALVE	CHAPEAU DE SOUPEPE	VENTILKAPPE	1	1	1	-		
120	32150-2774-0	CORE. VALVE	OBUS	VENTIL	1	1	1	-		
130	37500-1745-0	WHEEL	ROUE	RAD	1	1	1	-		
140	66591-5656-4	BOLT, STUD	GOIJON PRISONNIER	STEBBOLZEN	4	4	4	-		
150	02174-50120	NUT	ECROU	MUTTER	4	4	4	-		
160	01133-51225	BOLT	VIS	BOLZEN	8	8	8	-		
170	04013-60120	WASHER, PLAIN	RONDELLE FREIN	SCHLEIBE	12	12	12	-		
180	04512-60120	WASHER, SPRING	RONDELLE GROWER	FEDERRING	4	4	4	-		

↔ Interchangeable; ≠ not interchangeable; ← new for old; → old for new

R11002 FRONT WHEEL (24\*8,50-14)  
 ROUE AVANT (24\*8,50-14)  
 VORDERRAD (24\*8,50-14)

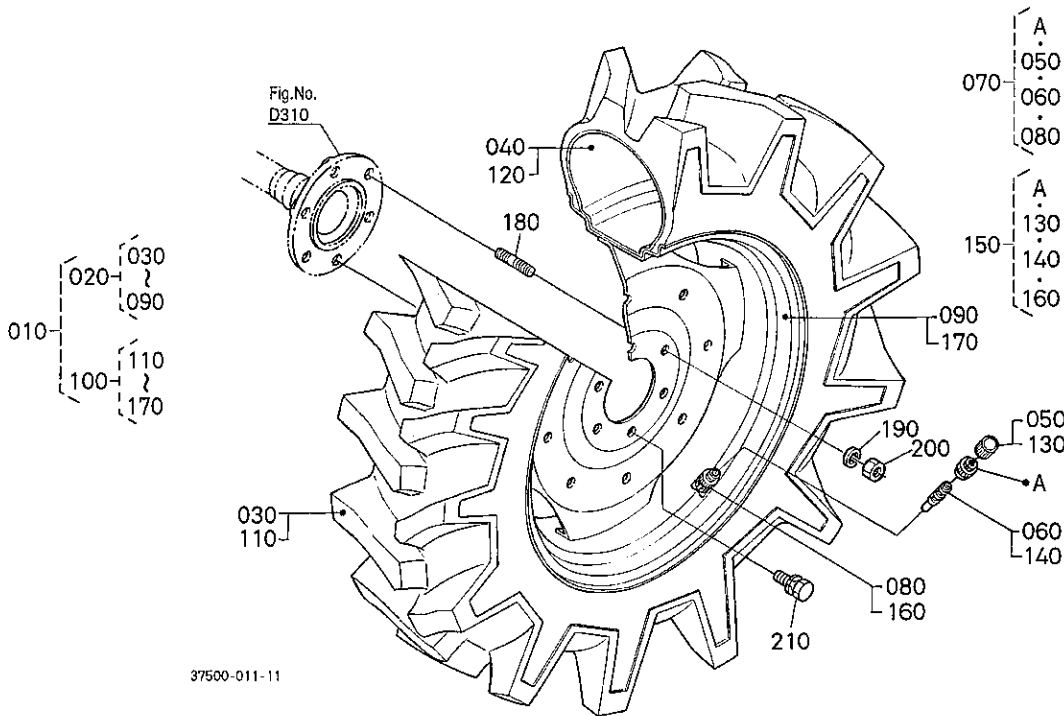


A:STV32 B:STV36 C:STV40

REF. No. POS. No. BILD-Nr.	PART No. REFERENCE BESELL-Nr.	PART NAME	DESIGNATION	BEZEICHNUNG	Q'TY/S. No. Q'TE/No. S. STUECK/S. Nr.				I. G.	REMARKS REMARQUES BEMERKUNGEN
					A	B	C	D		
010	37500-1702-0	ASSY FRONT WHEEL	ROUE AVANT COMPLETE	GRP. VORDERRAD	1	1	1	-		
020	37500-1730-0	ASSY TIRE, LH	ENS. PNEU G.	GRP. RAD, LH	1	1	1	-		
030	32410-1154-0	TIRE	PNEU	REIFEN	1	1	1	-		
040	34159-1185-0	VALVE, TIRE	SOUPAPE	VENTIL, RAD	1	1	1	-		
050	38240-1169-0	CAP, VALVE	CHAPEAU DE SOUPAPE	VENTILKAPPE	1	1	1	-		
060	32150-2774-0	CORE, VALVE	OBUS	VENTIL	1	1	1	-		
070	37500-1725-0	ASSY WHEEL	JANTE	GRP. RAD	1	1	1	-		
080	37500-1740-0	ASSY TIRE, RH	ENS. PNEU D.	GRP. RAD, RH	1	1	1	-		
090	32410-1154-0	TIRE	PNEU	REIFEN	1	1	1	-		
100	34159-1185-0	VALVE, TIRE	SOUPAPE	VENTIL, RAD	1	1	1	-		
110	38240-1169-0	CAP, VALVE	CHAPEAU DE SOUPAPE	VENTILKAPPE	1	1	1	-		
120	32150-2774-0	CORE, VALVE	OBUS	VENTIL	1	1	1	-		
130	37500-1725-0	ASSY WHEEL	JANTE	GRP. RAD	1	1	1	-		
140	66591-5656-4	BOLT, STUD	GOUJON PRISONNIER	STEBBOLZEN	4	4	4	-		
150	02174-50120	NUT	ECROU	MUTTER	4	4	4	-		
160	01133-51225	BOLT	VIS	BOLZEN	8	8	8	-		
170	04013-60120	WASHER, PLAIN	RONDELLE FREIN	SCHEIBE	12	12	12	-		
180	04512-60120	WASHER, SPRING	RONDELLE GROWER	FEDERRING	4	4	4	-		

↔ Interchangeable; ≠ not interchangeable; ← new for old; → old for new

**R12001 REAR WHEEL (9,5-12)**  
**ROUE ARRIERE (9,5-12)**  
**HINTERRAD (9,5-12)**



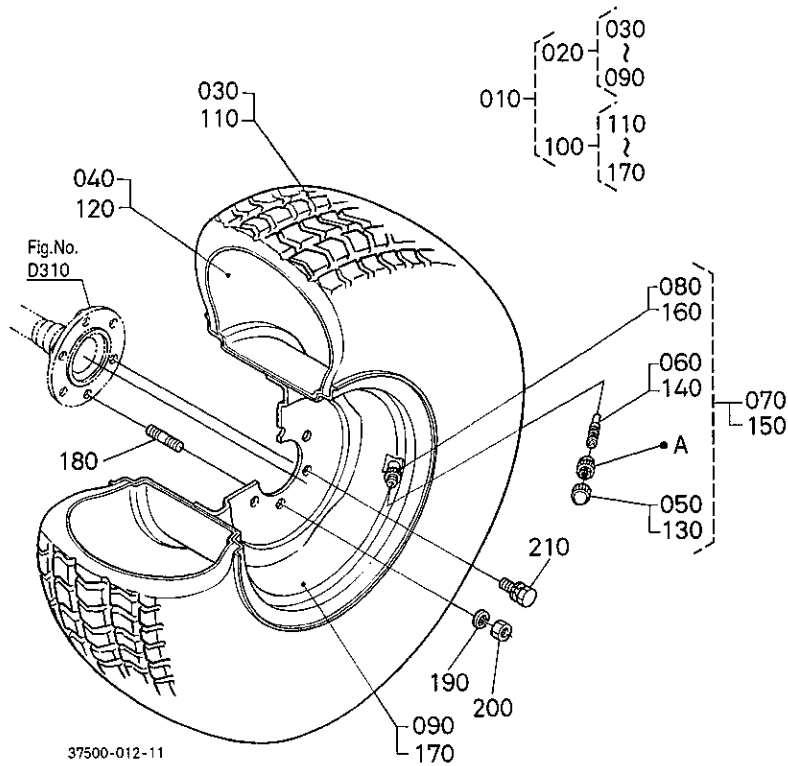
37500-011-11

A:STV32 B:STV36 C:STV40

REF. No. POS. No. BILD-Nr.	PART No. REFERENCE BESELL-Nr.	PART NAME	DESIGNATION	BEZEICHNUNG	Q'TY/S. No. Q'TE/No. S. STUECK/S. Nr.				I. C.	REMARKS REMARQUES BEMERKUNGEN
					A	B	C	D		
010	37500-1703-0	ASSY REAR WHEEL	ROUE ARRIERE COMP.	GRP. REIFEN	1	1	1	-		
020	37500-1750-0	ASSY TIRE, LH	ENS. PNEU G.	GRP. RAD, LH	1	1	1	-		
030	37500-1731-0	TIRE	PNEU	REIFEN	1	1	1	-		
040	36860-4922-0	TUBE, TIRE	CHAMBRE A AIR	SCHLAUCH	1	1	1	-		
050	38240-1169-0	CAP. VALVE	CHAPEAU DE SOUPE	VENTILKAPPE	1	1	1	-		
060	32150-2774-0	CORE, VALVE	OBUS	VENTIL	1	1	1	-		
070	32150-2770-0	ASSY VALVE	SOUPE COMPLET	VENTILEINHEIT	1	1	1	-		
080	32270-2771-0	NUT, RIM	ECROU DE JANTE	MUTTER	1	1	1	-		
090	37500-1735-0	WHEEL	ROUE	RAD	1	1	1	-		
100	37500-1770-0	ASSY TIRE, RH	ENS. PNEU D.	GRP. RAD, RH	1	1	1	-		
110	37500-1731-0	TIRE	PNEU	REIFEN	1	1	1	-		
120	36860-4922-0	TUBE, TIRE	CHAMBRE A AIR	SCHLAUCH	1	1	1	-		
130	38240-1169-0	CAP. VALVE	CHAPEAU DE SOUPE	VENTILKAPPE	1	1	1	-		
140	32150-2774-0	CORE, VALVE	OBUS	VENTIL	1	1	1	-		
150	32150-2770-0	ASSY VALVE	SOUPE COMPLET	VENTILEINHEIT	1	1	1	-		
160	32270-2771-0	NUT, RIM	ECROU DE JANTE	MUTTER	1	1	1	-		
170	37500-1735-0	WHEEL	ROUE	RAD	1	1	1	-		
180	01517-51632	STUD	GOUJON	STEBBOLZEN	4	4	4	-		
190	04512-60160	WASHER, SPRING	RONDELLE GROWER	FEDERRING	4	4	4	-		
200	02076-50160	NUT	ECROU	MUTTER	4	4	4	-		
210	01033-51630	BOLT	VIS	BOLZEN	8	8	8	-		

↔ Interchangeable: ≠ not interchangeable: ← new for old: → old for new

R12002 REAR WHEEL (13, 6-16)  
 ROUE ARRIERE (13, 6-16)  
 HINTERRAD (13, 6-16)



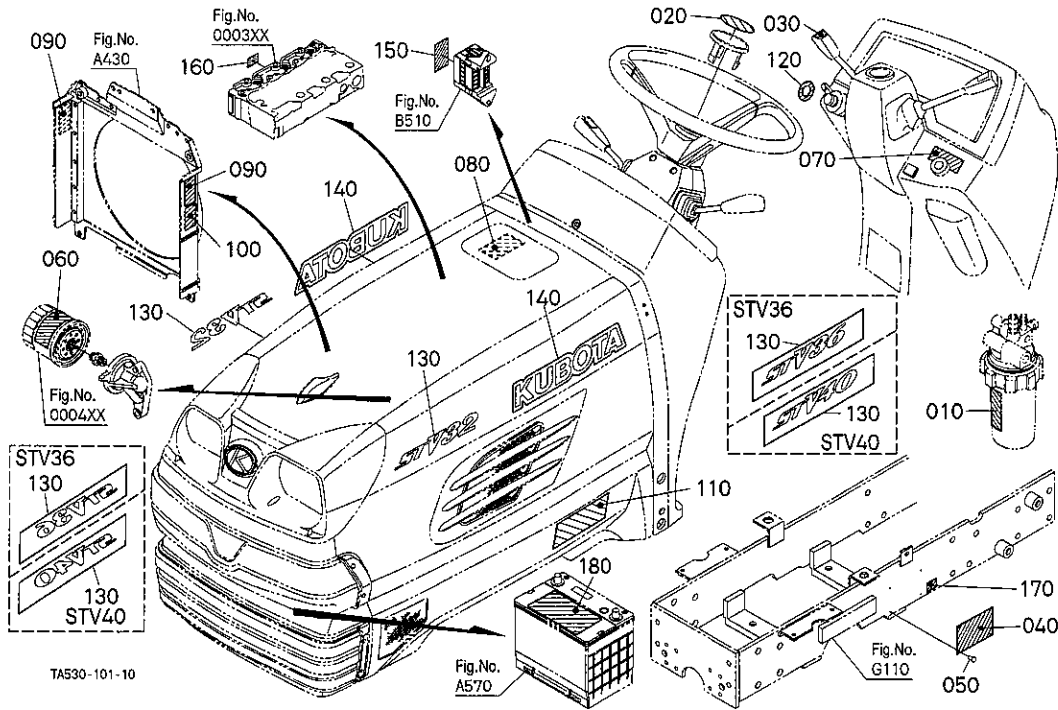
A: STV32 B: STV36 C: STV40

REF. No. POS. No. BILD-Nr.	PART No. REFERENCE BESELL-Nr.	PART NAME	DESIGNATION	BEZEICHNUNG	Q' TY./S. No. Q' TE/No. S. STUECK/S. Nr.				I. C.	REMARKS REMARQUES BEMERKUNGEN
					A	B	C	D		
010	37500-1701-0	ASSY REAR WHEEL	ROUE ARRIERE COMP.	GRP. HINTERRAD	1	1	1	-		
020	37500-1710-0	ASSY TIRE, LH	ENS. PNEU G.	GRP. RAD. LH	1	1	1	-		
030	38450-9933-0	TIRE	PNEU	REIFEN	1	1	1	-		
040	99424-2712-0	TUBE	TUYAU	SCHLAUCH	1	1	1	-		
050	38240-1169-0	CAP. VALVE	CHAPEAU DE SOUPE	VENTILKAPPE	1	1	1	-		
060	32150-2774-0	CORE, VALVE	OBUS	VENTIL	1	1	1	-		
070	32150-2770-0	ASSY VALVE	SOUPE COMPLET	VENTILEINHEIT	1	1	1	-		
080	32270-2771-0	NUT, RIM	ECROU DE JANTE	MUTTER	1	1	1	-		
090	37500-1715-0	WHEEL	ROUE	RAD	1	1	1	-		
100	37500-1720-0	ASSY TIRE, RH	ENS. PNEU D.	GRP. RAD. RH	1	1	1	-		
110	38450-9933-0	TIRE	PNEU	REIFEN	1	1	1	-		
120	99424-2712-0	TUBE	TUYAU	SCHLAUCH	1	1	1	-		
130	38240-1169-0	CAP. VALVE	CHAPEAU DE SOUPE	VENTILKAPPE	1	1	1	-		
140	32150-2774-0	CORE, VALVE	OBUS	VENTIL	1	1	1	-		
150	32150-2770-0	ASSY VALVE	SOUPE COMPLET	VENTILEINHEIT	1	1	1	-		
160	32270-2771-0	NUT, RIM	ECROU DE JANTE	MUTTER	1	1	1	-		
170	37500-1715-0	WHEEL	ROUE	RAD	1	1	1	-		
180	01517-51632	STUD	GOUJON	STEBBOLZEN	4	4	4	-		
190	04512-60160	WASHER, SPRING	RONDILLE GROWER	FEDERRING	4	4	4	-		
200	02076-50160	NUT	ECROU	MUTTER	4	4	4	-		
210	01033-51630	BOLT	VIS	BOLZEN	8	8	8	-		

↔ Interchangeable; ≠ not interchangeable; ← new for old; → old for new

S120

LABEL (FRONT)  
ETIQUETTE (AVANT)  
AUFKLEBER (VORDER)



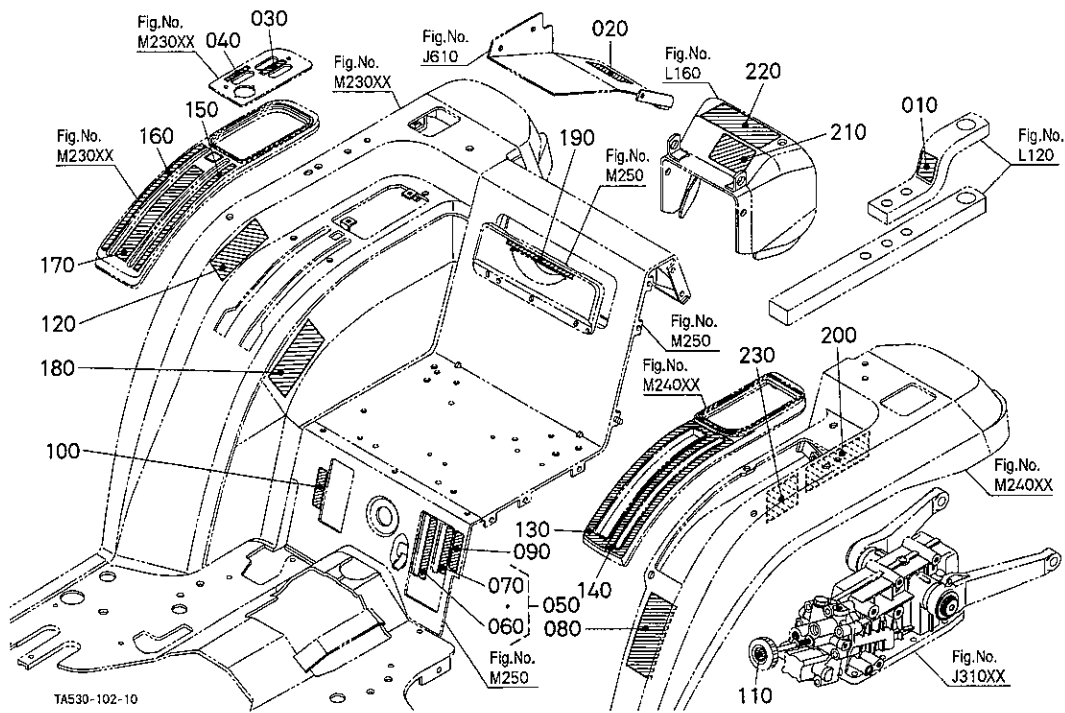
TA530-101-10

A: STV32 B: STV36 C: STV40

REF. No. POS. No. BILD-Nr.	PART No. REFERENCE BESELL-Nr.	PART NAME	DESIGNATION	BEZEICHNUNG	Q' TY/S. No. Q' TE/No. S. STUECK/S. Nr.				I. C.	REMARKS REMARQUES BEMERKUNGEN
					A	B	C	D		
010	16689-8843-0	LABEL, FUEL	ETIQUETTE	AUFKLEBER, KRAFTSTF.	1	1	1	-		
020	3F740-6280-2	LABEL, PAD	ETIQUETTE DE CACHE	AUFKLEBER	1	1	1	-		
030	TA470-4931-0	LABEL, TILT	ETIQUETTE	AUFKLEBER	1	1	1	-		
040	---	NAME PLATE	PLAQUE-MARQUE	NAMENSSCHILD	1	1	1	-		
050	34152-5792-0	RIVET	RIVET	NIET	4	4	4	-		
060	37500-4782-0	LABEL, OIL FILTER	ETIQUETTE	AUFKLEBER	1	1	1	-	FRENCH, GERMANY	
060	15372-8721-3	LABEL, OIL FILTER	ETIQUETTE	AUFKLEBER	1	1	1	-	ENGLISH	
070	37500-4732-0	LABEL, STARTER	ETIQUETTE	AUFKLEBER	1	1	1	-		
080	TA040-4956-2	LABEL, FUEL	ETIQUETTE	AUFKLEBER	1	1	1	-		
090	32751-4958-0	LABEL, FAN BELT	ETIQUETTE	AUFKLEBER	2	2	2	-		
100	TC030-4958-0	LABEL, MUFFLER	ETIQUETTE	AUFKLEBER	1	1	1	-		
110	TA041-4965-0	LABEL, START CAUTION	ETIQUETTE	AUFKLEBER	1	1	1	-	FRENCH	
110	TA040-4965-0	LABEL, START CAUTION	ETIQUETTE	AUFKLEBER	1	1	1	-	ENGLISH	
110	TA048-4965-0	LABEL, START CAUTION	ETIQUETTE	AUFKLEBER	1	1	1	-	GERMANY	
120	37500-4751-0	LABEL, SWITCH	ETIQUETTE	AUFKLEBER, SCHALTER	1	1	1	-		
130	TA510-4911-0	LABEL, STV	ETIQUETTE	AUFKLEBER	2	-	-	-		
130	TA520-4911-0	LABEL, STV	ETIQUETTE	AUFKLEBER	-	2	-	-		
130	TA530-4911-0	LABEL, STV	ETIQUETTE	AUFKLEBER	-	-	2	-		
140	TD060-8093-0	LABEL, KUBOTA	ETIQUETTE	AUFKLEBER, KUBOTA	2	2	2	-		
150	TA531-4920-0	LABEL, FUSE	ETIQUETTE	AUFKLEBER	1	1	1	-	FRENCH	
150	TA538-4920-0	LABEL, FUSE	ETIQUETTE	AUFKLEBER	1	1	1	-	GERMANY	
160	1G851-8721-0	LABEL, PUMP	ETIQUETTE	AUFKLEBER	1	1	1	-	FRENCH	
160	1G790-8721-0	LABEL, PUMP	ETIQUETTE	AUFKLEBER	1	1	1	-	ENGLISH	
160	1A033-8721-0	LABEL, PUMP	ETIQUETTE	AUFKLEBER	1	1	1	-	GERMANY	
170	TA049-6546-0	MARK, CE	MARQUE	MARKE	1	1	1	-		
180	TD020-3012-2	LABEL, BATTERY	ETIQUETTE	AUFKLEBER	1	1	1	-		

↔ Interchangeable; ≠ not interchangeable; ← new for old; → old for new

# S13001 LABEL (REAR) [EXCEPT [G]] ETIQUETTE (ARRIERE) [EXCEPTE [G]] AUFKLEBER (AUFKLEBER) [AUSGENOMMEN [G]]



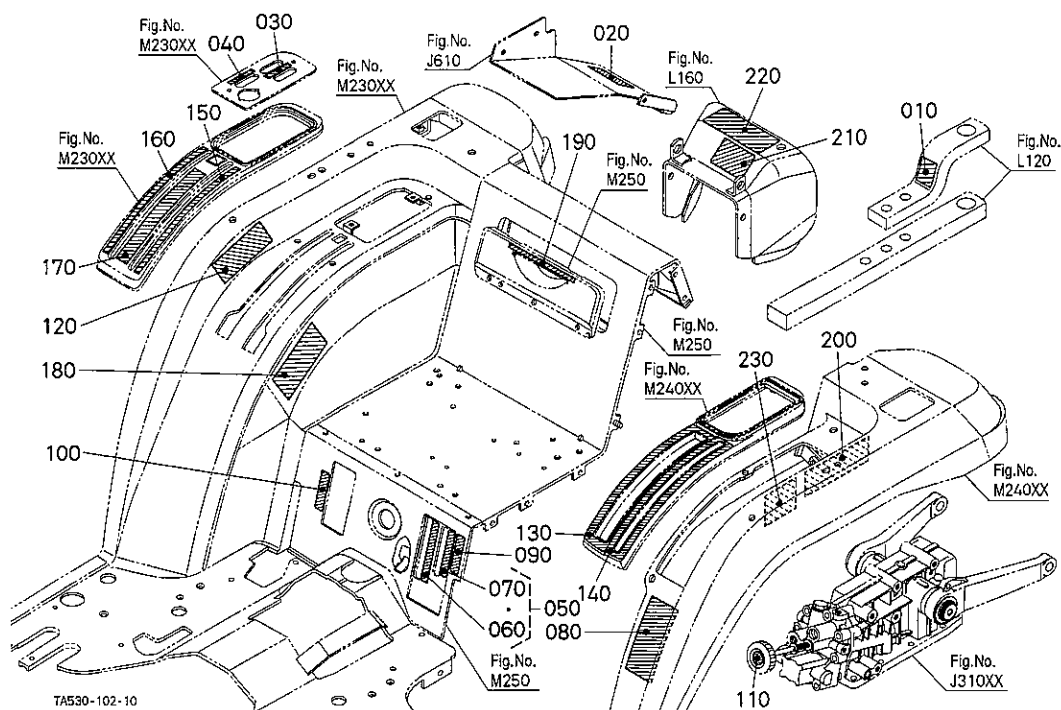
A:STV32 B:STV36 C:STV40

REF. No. POS. No. BILD-Nr.	PART No. REFERENCE BESELL-Nr.	PART NAME	DESIGNATION	BEZEICHNUNG	Q' TY/S. No. Q' TE/No. S. STUECK/S. Nr.				I. C.	REMARKS REMARQUES BEMERKUNGEN
					A	B	C	D		
010	37500-4771-0	LABEL, DRAWBAR	ETIQUETTE	AUFKLEBER	1	1	1	-		
020	TA470-3880-0	LABEL, COUPLER	ETIQUETTE	AUFKLEBER	1	1	1	-		
030	TA040-4961-2	MARK, AUX. CONT. VALVE	MARQUE	MARKE	1	1	1	-		
040	TA040-4963-0	MARK, AUX. CONT. VALVE	MARQUE	MARKE	1	1	1	-		
050	TA530-4950-0	ASSY LABEL	ENS. ETIQUETTE	GRP. AUFKLEBER	1	1	1	-		
060	---	LABEL, MID PTO	ETIQUETTE	AUFKLEBER	1	1	1	-		
070	---	LABEL, 4WD	ETIQUETTE	AUFKLEBER	1	1	1	-		
080	6C042-4742-2	LABEL, SAFETY	ETIQUETTE	AUFKLEBER	1	1	1	-		FRENCH
080	6C040-4742-2	LABEL, SAFETY	ETIQUETTE	AUFKLEBER	1	1	1	-		ENGLISH
080	6C042-4743-2	LABEL, SAFETY	ETIQUETTE	AUFKLEBER	1	1	1	-		GERMANY
090	TA040-4976-0	MARK, DIFF. LOCK	MARQUE	MARKE	1	1	1	-		
100	TA040-4946-0	LABEL, PARKING	ETIQUETTE	AUFKLEBER	1	1	1	-		
110	TA470-4933-0	MARK, HYD. ADJUST.	MARQUE	MARKE	1	1	1	-		
120	TA041-4932-0	LABEL, ROPS WARNING	ETIQUETTE	AUFKLEBER	1	1	1	-		FRENCH
120	TA044-4932-0	LABEL, ROPS WARNING	ETIQUETTE	AUFKLEBER	1	1	1	-		ENGLISH
120	TA048-4932-0	LABEL, ROPS WARNING	ETIQUETTE	AUFKLEBER	1	1	1	-		GERMANY
130	TA530-4904-0	LABEL, CRUISE CONTROL	ETIQUETTE	AUFKLEBER	1	1	1	-		
140	TA530-4905-0	LABEL, R-GEAR SHIFT	ETIQUETTE	AUFKLEBER	1	1	1	-		
150	TA530-4901-0	LABEL, POSITION	ETIQUETTE	AUFKLEBER	1	1	1	-		
160	TA530-4902-0	LABEL, PTO	ETIQUETTE PDF	AUFKLEBER	1	1	1	-		
170	TA530-4903-0	LABEL, PTO RIVOLVING	ETIQUETTE PDF	AUFKLEBER	1	1	1	-		
180	TA241-4933-0	LABEL, PARKING WARNIN	ETIQUETTE	AUFKLEBER	1	1	1	-		FRENCH
180	TA240-4933-0	LABEL, PARKING	ETIQUETTE	AUFKLEBER	1	1	1	-		ENGLISH
180	TA248-4933-0	LABEL, PARKING WARNIN	ETIQUETTE	AUFKLEBER	1	1	1	-		GERMANY
190	TA471-4970-0	LABEL, TOOL BOX GER.	ETIQUETTE	AUFKLEBER	1	1	1	-		FRENCH
190	TA470-4970-0	LABEL, TOOL BOX ENG.	ETIQUETTE	AUFKLEBER	1	1	1	-		ENGLISH
190	TA478-4970-0	LABEL, TOOL BOX FRE.	ETIQUETTE	AUFKLEBER	1	1	1	-		GERMANY
200	3F241-4905-0	LABEL, BI-SP. WARNING	ETIQUETTE	AUFKLEBER	1	1	1	-		FRENCH
200	3F240-4905-0	LABEL, BI-SP. WARNING	ETIQUETTE	AUFKLEBER	1	1	1	-		ENGLISH
200	TA478-4905-0	LABEL, BI-SPEED GER.	ETIQUETTE	AUFKLEBER	1	1	1	-		GERMANY

↔ Interchangeable; ≠ not interchangeable; ← new for old; → old for new



**S13001 LABEL (REAR) [EXCEPT [G]]**  
**ETIQUETTE (ARRIERE) [EXCEPTE [G]]**  
**AUFKLEBER (AUFKLEBER) [AUSGENOMMEN [G]]**

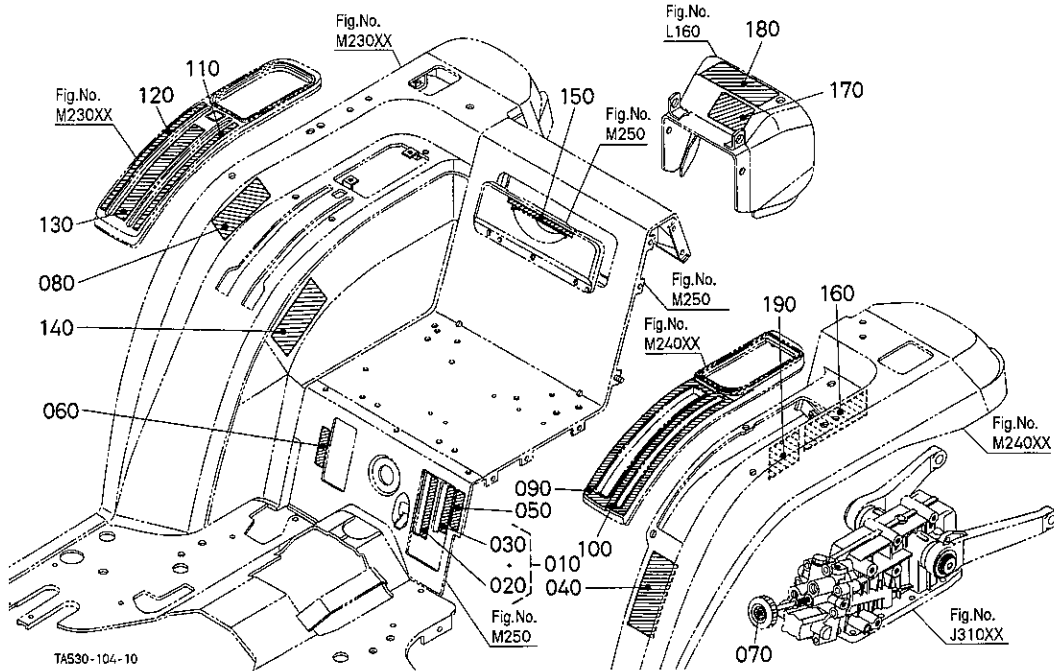


A-STV32 B-STV36 C-STV40

REF. No. POS. No. BILD-Nr.	PART No. REFERENCE BESELL-Nr.	PART NAME	DESIGNATION	BEZEICHNUNG	Q' TY/S. No. Q' TE/No. S. STUECK/S. Nr.				I. C.	REMARKS REMARQUES BEMERKUNGEN
					A	B	C	D		
210	TA041-4935-0	LABEL, DRAWBAR	ETIQUETTE	AUFKLEBER	1	1	1	-	FRENCH	
210	TA040-4935-0	LABEL, DRAWBAR	ETIQUETTE	AUFKLEBER	1	1	1	-	ENGLISH	
210	TA048-4935-0	LABEL, DRAWBAR	ETIQUETTE	AUFKLEBER	1	1	1	-	GERMANY	
220	TA041-4959-0	LABEL, PTO WARNING	ETIQUETTE	AUFKLEBER	1	1	1	-	FRENCH	
220	TA040-4959-0	LABEL, PTO WARNING	ETIQUETTE	AUFKLEBER	1	1	1	-	ENGLISH	
220	TA048-4959-0	LABEL, PTO WARNING	ETIQUETTE	AUFKLEBER	1	1	1	-	GERMANY	
230	TA531-4966-0	LABEL, CRUISE CAUTION	ETIQUETTE	AUFKLEBER	1	1	1	-	FRENCH, NEW PART	
230	TA530-4966-0	LABEL, CRUISE CAUTION	ETIQUETTE	AUFKLEBER	1	1	1	-	ENGLISH, NEW PART	
230	TA538-4966-0	LABEL, CRUISE CAUTION	ETIQUETTE	AUFKLEBER	1	1	1	-	GERMANY, NEW PART	

↔ interchangeable; ≠ not interchangeable; ← new for old; → old for new

**S13002 LABEL (REAR) [G]  
 ETIQUETTE (ARRIERE) [G]  
 AUFKLEBER (AUFKLEBER) [G]**



A:STV32 B:STV36 C:STV40

REF. No. POS. No. BILD-Nr.	PART No. REFERENCE BESELL-Nr.	PART NAME	DESIGNATION	BEZEICHNUNG	Q' TY/S. No. Q' TE/No. S. STUECK/S. Nr.				I. C.	REMARKS REMARQUES BEMERKUNGEN
					A	B	C	D		
010	TA530-4950-0	ASSY LABEL	ENS. ETIQUETTE	GRP. AUFKLEBER	1	1	1	-		
020	---	LABEL, MID PTO	ETIQUETTE	AUFKLEBER	1	1	1	-		
030	---	LABEL, 4WD	ETIQUETTE	AUFKLEBER	1	1	1	-		
040	6C042-4743-2	LABEL, SAFETY	ETIQUETTE	AUFKLEBER	1	1	1	-		
050	TA040-4976-0	MARK, DIFF. LOCK	MARQUE	MARKE	1	1	1	-		
060	TA040-4946-0	LABEL, PARKING	ETIQUETTE	AUFKLEBER	1	1	1	-		
070	TA470-4933-0	MARK, HYD. ADJUST.	MARQUE	MARKE	1	1	1	-		
080	TA048-4932-0	LABEL, ROPS WARNING	ETIQUETTE	AUFKLEBER	1	1	1	-		
090	TA530-4904-0	LABEL, CRUISE CONTROL	ETIQUETTE	AUFKLEBER	1	1	1	-		
100	TA530-4905-0	LABEL, R-GEAR SHIFT	ETIQUETTE	AUFKLEBER	1	1	1	-		
110	TA530-4901-0	LABEL, POSITION	ETIQUETTE	AUFKLEBER	1	1	1	-		
120	TA530-4902-0	LABEL, PTO	ETIQUETTE PDF	AUFKLEBER	1	1	1	-		
130	TA530-4903-0	LABEL, PTO RIVOLVING	ETIQUETTE PDF	AUFKLEBER	1	1	1	-		
140	TA248-4933-0	LABEL, PARKING WARNIN	ETIQUETTE	AUFKLEBER	1	1	1	-		
150	TA478-4970-0	LABEL, TOOL BOX FRE.	ETIQUETTE	AUFKLEBER	1	1	1	-		
160	TA478-4905-0	LABEL, B1-SPEED GER.	ETIQUETTE	AUFKLEBER	1	1	1	-		
170	TA048-4935-0	LABEL, DRAWBAR	ETIQUETTE	AUFKLEBER	1	1	1	-		
180	TA048-4959-0	LABEL, PTO WARNING	ETIQUETTE	AUFKLEBER	1	1	1	-		
190	TA538-4966-0	LABEL, CRUISE CAUTION	ETIQUETTE	AUFKLEBER	1	1	1	-	NEW PART	

↔ Interchangeable; ≠ not interchangeable; ← new for old; → old for new

T110

ACCESSORIES AND SERVICE PARTS  
 ACCESSOIRES ET PIECES DE SERVICE  
 SONTIGES ZUBEHOER UND SERVICE-TEILE

ACCESSORIES AND SERVICE PARTS  
 ACCESSOIRES ET PIECES DE SERVICE  
 SONTIGES ZUBEHOER UND SERVICE-TEILE

TITLE-001-10

A:STV32 B:STV36 C:STV40

REF. No. POS. No. BILD-Nr.	PART No. REFERENCE BESELL-Nr.	PART NAME	DESIGNATION	BEZEICHNUNG	QTY/S. No. Q' TE/No. S. STUECK/S. Nr.				I. C.	REMARKS REMARQUES BEMERKUNGEN
					A	B	C	D		
010	TA530-8113-0	OPERATOR'S MANUAL	MANUEL DE L'UTILISA.	DETDIENUNGSANLEITUNG	1	1	1	-		
020	37410-5515-0	KEY, STARTER	CLAVETTE DE DEMARRE.	KEL. ANLASSER	1	1	1	-		
030	32530-1990-0	ASSY TOOL	ENS. OUTILS	GRP. WERKZEUG	1	1	1	-	040 to 060	
040	07115-56143	SCREW DRIVER	TOURNEVIS	SCHRAUBENZIEHER	1	1	1	-		
050	07012-11012	SPANNER	CLEF	SCHLUSSEL	1	1	1	-		
060	07012-11417	SPANNER	CLEF	SCHLUSSEL	1	1	1	-		
070	01517-51632	STUD	GOUJON	STEBBOLZEN	4	4	4	-	FOR REAR WHEEL	
080	04512-60160	WASHER, SPRING	RONDELLE GROWER	FEDERRING	4	4	4	-	FOR REAR WHEEL	
090	02076-50160	NUT	ECROU	MUTTER	4	4	4	-	FOR REAR WHEEL	
100	01033-51630	BOLT	VIS	BOLZEN	8	8	8	-	FOR REAR WHEEL	
110	66591-5656-4	BOLT, STUD	GOUJON PRISONNIER	STEBBOLZEN	4	4	4	-	FOR FRONT WHEEL	
120	02174-50120	NUT	ECROU	MUTTER	4	4	4	-	FOR FRONT WHEEL	
130	01133-51225	BOLT	VIS	BOLZEN	8	8	8	-	FOR FRONT WHEEL	
140	04013-60120	WASHER, PLAIN	RONDELLE FREIN	SCHLEIBE	12	12	12	-	FOR FRONT WHEEL	
150	04512-60120	WASHER, SPRING	RONDELLE GROWER	FEDERRING	4	4	4	-	FOR FRONT WHEEL	

↔ interchangeable; ≠ not interchangeable; ← new for old; → old for new

**NUMERICAL INDEX  
INDEX NUMERIQUE  
NUMERISCHEN INDEX**

PART No. REFERENCE BESELL-Nr.	PAGE PAGE SEITE	REF. No. POS. No. BILD-Nr.	PART No. REFERENCE BESELL-Nr.	PAGE PAGE SEITE	REF. No. POS. No. BILD-Nr.	PART No. REFERENCE BESELL-Nr.	PAGE PAGE SEITE	REF. No. POS. No. BILD-Nr.	PART No. REFERENCE BESELL-Nr.	PAGE PAGE SEITE	REF. No. POS. No. BILD-Nr.
K3511-3676-2	119	020	T0430-3683-0	128	120	T0470-3915-0	69	120	T1270-1451-0	64	030
K7001-3962-0	70	320	T0430-3684-0	128	130		69	220	T1370-3683-0	118	140
	71	270	T0430-3727-0	136	030	T0470-3919-0	69	060	T2050-1602-0	46	130
PJ402-6873-0	63	130	T0430-3750-0	132	010	T0470-3920-0	69	150	T2050-1603-2	46	070
RA111-4369-0	150	080		133	010	T0470-3932-0	69	210	T2050-1604-2	46	080
RC411-5326-0	52	060	T0430-3751-0	132	040	T0470-3935-0	69	230	T2050-1612-0	45	010
RC411-5327-0	52	100	T0430-3752-0	133	020	T0470-3991-0	71	190	T2050-1614-0	45	030
RC411-5329-0	52	140	T0430-3753-0	133	030	T0470-3992-0	71	200	T2050-1622-0	44	030
RD101-6383-2	70	410	T0430-3754-0	133	060	T0470-4611-0	97	010	T2050-1625-0	46	040
T0070-1471-0	107	020	T0430-3755-0	133	080	T0470-4619-0	97	080	T2050-1626-0	46	050
T0070-1642-0	35	020	T0430-3756-0	133	090	T1030-4066-0	46	060	T2050-1629-0	46	150
	37	120	T0430-3757-0	133	140	T1060-1568-0	48	040		150	010
	38	120	T0430-3758-0	133	150		49	040		152	140
T0070-3772-0	121	025	T0430-3759-0	133	170		50	010		153	140
T0070-7086-0	58	040	T0430-3760-0	133	200	T1060-1669-0	40	100		154	150
	63	050	T0430-3761-0	133	230	T1060-2016-0	64	020	T2050-1633-0	36	170
T0070-9316-0	36	110	T0430-3762-0	133	240	T1060-2424-0	93	230	T2050-2115-0	68	150
T0070-9318-0	36	080	T0430-3763-0	133	270	T1060-2446-0	105	020	T2050-2321-0	64	010
T0230-1230-0	110	080	T0430-3764-0	133	280	T1060-3013-0	53	080	T2050-2340-0	65	020
T0270-1630-0	36	040	T0430-3765-0	133	290	T1060-3037-0	63	030	T2050-2341-0	76	040
T0270-1631-0	36	050	T0430-4012-0	53	020	T1060-3037-0	63	160	T2050-2341-0	82	110
T0270-1632-0	36	130	T0430-4021-0	41	060	T1060-3231-0	58	010		85	070
T0270-3556-0	36	020		152	060	T1060-3371-0	56	060		86	170
T0270-9311-0	36	060		153	060	T1060-3372-0	55	120	T2050-2342-0	84	100
T0270-9314-0	36	100	T0430-4116-0	150	200		56	070	T2050-2345-0	85	040
T0270-9315-0	36	070	T0430-4121-0	151	010	T1060-3438-0	136	040	T2050-2346-0	80	110
T0270-9317-0	36	090	T0430-4122-0	151	020	T1060-3439-0	136	050		112	050
T0270-9319-0	36	120	T0430-4134-4	150	170	T1060-3466-0	138	020	T2050-2347-0	86	220
T0270-9322-0	36	140	T0430-4135-0	150	190	T1060-3467-0	138	030	T2050-2348-0	82	100
T0419-1729-0	91	030	T0430-4202-0	41	030	T1060-3645-0	119	040	T2050-2416-0	93	020
T0419-1729-0	91	060	T0430-4203-0	41	040	T1060-3655-0	119	100	T2050-2418-0	93	070
T0419-2712-0	90	060	T0430-4204-0	41	070	T1060-3662-0	118	020		129	070
T0419-2738-0	89	150	T0430-4205-0	41	020	T1060-3683-0	118	140	T2050-2421-3	99	090
T0419-8904-0	91	040	T0430-4211-6	155	050	T1060-4011-0	53	010	T2050-2423-2	99	110
T0419-8905-0	91	010	T0430-4212-0	155	080	T1060-4112-0	150	150	T2050-2429-2	99	010
T0430-1521-0	86	050	T0430-4214-0	155	030	T1060-4122-0	150	120	T2050-2482-2	105	050
T0430-1522-0	86	060	T0430-4215-0	155	090	T1060-4260-0	25	120	T2050-2485-3	99	040
T0430-1525-0	86	070	T0430-4217-0	155	060	T1060-4284-0	40	040	T2050-2487-0	99	050
T0430-1527-0	86	160	T0430-4302-0	156	090	T1060-4363-0	104	160	T2050-2488-0	100	030
T0430-1530-0	86	010	T0430-4308-0	156	070	T1060-4476-0	94	040	T2050-2822-0	87	010
T0430-1534-0	107	040	T0430-4419-0	103	100	T1060-4737-0	93	220	T2050-2833-0	87	060
T0430-1541-0	85	030	T0430-4421-0	103	020	T1063-6245-0	76	050	T2050-3022-0	54	100
T0430-1631-5	36	150	T0430-4433-0	103	080	T1150-1680-0	51	010	T2050-3033-0	68	240
T0430-1632-0	36	010	T0430-4708-0	157	140		52	010	T2050-3036-0	68	220
T0430-2315-0	67	010		161	120	T1150-3012-4	53	060	T2050-3047-0	63	090
T0430-2337-0	65	130	T0430-4725-3	163	050	T1150-3640-3	118	010	T2050-3048-0	63	100
T0430-2714-0	90	040	T0430-4726-0	163	070		119	010	T2050-3049-0	63	110
T0430-2715-0	90	050	T0430-4743-0	169	050	T1230-1225-3	110	020	T2050-3051-0	63	120
T0430-2742-0	90	010	T0430-4744-0	169	060	T1230-1229-0	110	080	T2050-3553-0	125	010
T0430-2755-0	89	020	T0430-4767-0	157	300	T1230-1230-0	110	100	T2050-3557-0	125	060
T0430-2757-0	144	030	T0430-4767-0	158	330	T1230-1231-0	110	100	T2050-3600-2	129	060
T0430-2761-0	144	010		159	300	T1230-1232-0	110	100	T2050-3619-0	129	050
T0430-2771-0	89	170		160	330	T1230-1233-0	110	100	T2050-3652-2	129	010
T0430-3238-0	57	060	T0430-5362-0	55	010	T1230-1234-0	110	100	T2050-3671-0	132	120
T0430-3262-2	56	020	T0430-5734-0	113	050	T1230-1235-0	110	100	T2050-3681-0	128	100
T0430-3311-0	121	010	T0470-2335-0	65	010	T1230-1236-0	110	100	T2050-3781-0	118	150
T0430-3332-0	121	090	T0470-3902-0	69	190	T1230-5627-0	108	160	T2050-3782-0	118	170
T0430-3334-0	121	040	T0470-3903-0	69	200	T1230-5690-0	110	010	T2050-3939-0	128	150
T0430-3556-0	36	180		71	030	T1230-5691-0	110	070	T2050-4003-3	152	110
T0430-3584-0	136	020	T0470-3911-0	69	050	T1230-9924-0	109	010		153	110

**NUMERICAL INDEX  
INDEX NUMERIQUE  
NUMERISCHEN INDEX**

PART No. REFERENCE BESELL-Nr.	PAGE SEITE	REF. No. POS. No. BILD-Nr.	PART No. REFERENCE BESELL-Nr.	PAGE SEITE	REF. No. POS. No. BILD-Nr.	PART No. REFERENCE BESELL-Nr.	PAGE SEITE	REF. No. POS. No. BILD-Nr.	PART No. REFERENCE BESELL-Nr.	PAGE SEITE	REF. No. POS. No. BILD-Nr.
T2050-4003-3	154	120	T2050-9940-0	127	010	TA140-3091-0	54	060	TA470-4167-0	151	060
T2050-4004-0	152	100		128	180	TA140-4950-0	59	020	TA470-4168-0	149	040
	153	100	T2052-3651-2	132	080		60	020		151	070
	154	110	T2053-2311-2	67	020	TA240-4933-0	179	180	TA470-4200-0	41	010
T2050-4005-0	152	020	T2053-3551-0	125	030	TA240-5472-0	96	090	TA470-4206-2	41	110
	153	020	T2053-4025-0	152	090	TA241-4933-0	179	180	TA470-4208-0	41	130
	154	020		153	090	TA248-4933-0	179	180	TA470-4260-0	42	040
T2050-4007-0	152	050	T2053-4026-0	152	080		181	140	TA470-4261-0	42	050
	153	050		153	080	TA470-1200-0	108	010	TA470-4265-0	42	080
T2050-4022-2	152	070	T2055-7499-2	157	200	TA470-1205-0	63	040	TA470-4267-0	42	140
T2050-4022-2	153	070	T2055-7499-2	159	200	TA470-1301-0	111	110	TA470-4276-0	171	010
T2050-4110-8	150	020	T2055-7523-0	161	180	TA470-1302-0	111	120	TA470-4277-0	171	020
T2050-4111-0	149	130		162	180	TA470-1430-0	58	060	TA470-4282-0	171	040
T2050-4112-0	150	060	T2055-7524-0	157	180	TA470-1435-0	58	050	TA470-4286-0	171	080
T2050-4113-0	150	070		159	180	TA470-1437-0	116	150	TA470-4301-2	156	080
T2050-4125-0	150	160	T2055-7525-0	157	190	TA470-1438-0	116	130	TA470-4304-0	156	120
T2050-4141-3	46	160		159	190	TA470-1439-0	58	030	TA470-4369-0	114	070
T2050-4142-4	46	190	T2055-7562-3	171	110	TA470-1483-0	76	070	TA470-4383-0	41	160
T2050-4143-4	46	170	T2055-7563-0	171	120	TA470-1526-0	86	200	TA470-4395-0	171	100
T2050-4144-3	150	250	T2055-7564-0	171	130	TA470-1533-0	76	060	TA470-4441-0	90	080
T2050-4149-0	46	180	TA040-3756-0	117	070	TA470-1540-0	85	020	TA470-4442-0	90	090
	46	200	TA040-3935-0	145	090	TA470-1821-0	114	050	TA470-4461-0	104	010
	152	120	TA040-4935-0	180	210	TA470-1846-0	73	180	TA470-4462-0	104	040
	153	120	TA040-4946-0	179	100		74	180	TA470-4465-0	104	190
	154	130		181	060	TA470-2121-0	73	010	TA470-4466-0	104	200
T2050-4156-2	150	090	TA040-4956-2	178	080		74	010	TA470-4614-0	98	010
T2050-4207-0	114	170	TA040-4959-0	180	220	TA470-2413-0	95	090	TA470-4616-0	97	150
	148	030	TA040-4961-2	179	030	TA470-2421-0	96	010	TA470-4617-0	97	040
T2050-4320-2	114	260	TA040-4963-0	179	040	TA470-2424-0	96	030	TA470-4620-3	97	060
T2050-4323-2	114	200	TA040-4965-0	178	110	TA470-2469-0	101	210	TA470-4704-0	157	090
T2050-4357-0	99	080	TA040-4976-0	179	090	TA470-2469-0	102	070	TA470-4704-0	159	090
	101	220		181	050	TA470-2553-0	82	060	TA470-4705-0	161	080
	129	120	TA040-6908-0	78	170	TA470-3131-0	57	080		162	080
T2050-4411-4	66	010	TA040-6909-0	78	300	TA470-3280-7	56	010	TA470-4734-2	172	110
T2050-4412-0	66	020	TA040-6921-0	72	320	TA470-3352-6	123	070	TA470-4745-3	169	040
	103	010	TA040-6922-0	72	340	TA470-3356-5	123	060	TA470-4746-0	169	030
T2050-4415-0	66	040	TA040-6923-0	72	350	TA470-3357-2	106	040		170	030
	99	120	TA040-6924-0	72	360	TA470-3386-0	116	010	TA470-4771-2	164	090
	101	040	TA041-4932-0	179	120	TA470-3387-0	116	020		165	090
T2050-4417-0	66	110	TA041-4935-0	180	210	TA470-3388-0	116	050		166	020
T2050-4418-0	66	100	TA041-4959-0	180	220	TA470-3420-0	157	100	TA470-4771-2	167	020
T2050-4421-0	66	030	TA041-4965-0	178	110		159	100	TA470-4931-0	178	030
T2050-4433-2	103	110	TA044-4932-0	179	120		161	090	TA470-4933-0	179	110
T2050-4434-0	103	120	TA046-2682-0	89	080		162	090		181	070
T2050-4435-0	103	130	TA048-4932-0	179	120	TA470-3555-0	125	080	TA470-4970-0	179	190
T2050-4436-0	103	140		181	080	TA470-3558-0	125	100	TA470-7555-0	147	010
T2050-4471-2	40	010	TA048-4935-0	180	210	TA470-3829-0	137	080	TA470-9964-0	130	050
T2050-4472-0	40	020		181	170	TA470-3832-2	137	070	TA471-4970-0	179	190
T2050-4480-3	40	110	TA048-4959-0	180	220	TA470-3869-0	137	120	TA478-4905-0	179	200
T2050-4715-3	157	170		181	180	TA470-3870-0	137	110		181	160
T2050-4715-3	159	170	TA048-4965-0	178	110	TA470-3871-0	137	130	TA478-4970-0	179	190
T2050-4720-6	163	030	TA049-3002-0	61	090	TA470-3875-0	137	140		181	150
T2050-4737-0	152	040	TA049-3003-0	61	060	TA470-3880-0	179	020	TA510-4911-0	178	130
	153	040		61	070	TA470-4126-0	151	050	TA520-4911-0	178	130
	154	040	TA049-3004-0	61	050	TA470-4141-0	151	080	TA530-1245-0	112	010
T2050-4765-0	157	280	TA049-3007-0	61	110	TA470-4147-0	151	040	TA530-1246-0	112	020
	159	280	TA049-3036-0	61	210	TA470-4150-0	151	030	TA530-1261-0	113	020
T2050-4766-0	158	310	TA049-3421-0	61	010	TA470-4158-0	151	100	TA530-1400-2	106	010
	160	310	TA049-3424-0	61	030	TA470-4159-0	149	090	TA530-1600-0	46	010
T2050-9940-0	126	010	TA049-6546-0	178	170		151	140	TA530-1626-0	46	100

**NUMERICAL INDEX  
INDEX NUMERIQUE  
NUMERISCHEN INDEX**

PART No. REFERENCE BESELL-Nr.	PAGE PAGE SEITE	REF. No. POS. No. BILD-Nr.	PART No. REFERENCE BESELL-Nr.	PAGE PAGE SEITE	REF. No. POS. No. BILD-Nr.	PART No. REFERENCE BESELL-Nr.	PAGE PAGE SEITE	REF. No. POS. No. BILD-Nr.	PART No. REFERENCE BESELL-Nr.	PAGE PAGE SEITE	REF. No. POS. No. BILD-Nr.
TA530-1641-0	35	060	TA530-2642-0	78	150	TA530-3900-0	71	010	TA530-4710-0	162	200
TA530-1905-0	120	010		78	240	TA530-3902-0	70	390	TA530-4713-0	161	140
TA530-2111-2	68	090	TA530-2643-0	78	050	TA530-3921-0	144	050		162	140
TA530-2114-0	68	140	TA530-2644-0	78	220	TA530-3942-0	72	410	TA530-4715-0	161	250
TA530-2191-0	75	010	TA530-2645-0	78	230	TA530-3950-0	71	020		162	250
TA530-2349-0	65	100	TA530-2651-0	80	010	TA530-3955-0	69	270	TA530-4716-0	161	260
TA530-2374-0	148	010	TA530-2654-0	80	050	TA530-3970-0	72	310		162	260
TA530-2375-0	148	020	TA530-2655-0	77	120	TA530-3971-0	72	315	TA530-4728-0	163	090
TA530-2411-0	98	020	TA530-2656-0	80	080	TA530-4001-0	152	010	TA530-4730-0	168	090
	98	080	TA530-2661-0	81	080		153	010	TA530-4738-0	168	050
TA530-2413-0	98	070	TA530-2731-0	88	010	TA530-4118-3	151	190	TA530-4738-0	172	050
TA530-2414-2	93	010	TA530-2735-0	89	070	TA530-4119-2	151	200	TA530-4740-0	169	010
TA530-2416-0	93	030	TA530-3000-2	59	010	TA530-4129-0	149	020		170	010
TA530-2418-0	93	060		60	010	TA530-4131-0	149	050	TA530-4741-0	168	010
TA530-2420-0	93	050	TA530-3021-0	54	080	TA530-4132-0	149	060	TA530-4742-0	168	020
TA530-2424-0	95	010	TA530-3030-4	63	060	TA530-4133-0	149	070	TA530-4748-0	169	120
TA530-2427-0	99	030	TA530-3032-0	63	180	TA530-4161-0	59	050	TA530-4753-0	163	110
TA530-2431-0	93	110	TA530-3045-0	63	070		60	050	TA530-4754-0	163	120
TA530-2432-0	93	120	TA530-3046-0	63	080	TA530-4162-0	59	060	TA530-4760-0	157	220
TA530-2433-0	93	140	TA530-3051-3	63	010		60	060		159	220
TA530-2434-0	93	150	TA530-3086-0	57	100	TA530-4169-2	149	030	TA530-4765-2	158	340
TA530-2435-0	93	160	TA530-3112-0	55	060	TA530-4213-2	155	010		160	340
TA530-2436-0	93	190	TA530-3120-0	57	130	TA530-4220-0	155	120	TA530-4781-0	172	010
TA530-2437-0	93	210	TA530-3220-0	57	030	TA530-4281-0	171	030	TA530-4782-0	172	020
TA530-2439-0	94	010	TA530-3223-3	56	030	TA530-4283-0	171	050	TA530-4783-0	172	090
TA530-2441-2	95	030	TA530-3321-0	124	040	TA530-4284-0	171	060	TA530-4784-0	172	100
TA530-2442-0	95	090	TA530-3323-0	124	010	TA530-4285-0	171	070	TA530-4790-0	161	160
TA530-2446-0	96	050	TA530-3333-0	121	060	TA530-4306-2	156	010		162	160
TA530-2447-0	96	060	TA530-3342-0	122	010	TA530-4309-3	150	260	TA530-4791-0	161	170
TA530-2451-2	101	100	TA530-3351-0	123	010	TA530-4360-3	114	010		162	170
TA530-2453-2	102	080	TA530-3354-0	123	030	TA530-4368-0	114	020	TA530-4793-2	161	190
TA530-2453-3	102	080	TA530-3355-0	123	090	TA530-4373-0	114	120		162	190
TA530-2454-0	102	085	TA530-3386-0	60	090	TA530-4381-0	171	090	TA530-4901-0	157	230
TA530-2460-0	101	170	TA530-3532-2	120	060	TA530-4382-0	41	150		159	230
TA530-2461-0	101	010	TA530-3653-0	129	040	TA530-4384-0	114	290	TA530-4902-0	157	240
TA530-2463-0	101	030	TA530-3655-0	101	190	TA530-4431-0	103	050		179	150
TA530-2471-2	102	030	TA530-3661-0	135	010	TA530-4432-2	103	070		181	110
TA530-2472-0	102	050	TA530-3700-2	115	010	TA530-4449-2	94	120	TA530-4902-0	157	240
TA530-2474-2	102	010	TA530-3732-3	115	060	TA530-4450-0	94	050		159	240
TA530-2480-0	105	010	TA530-3734-0	123	040	TA530-4453-0	94	090		179	160
TA530-2484-0	105	030	TA530-3830-0	137	030	TA530-4454-0	94	100	TA530-4903-0	157	250
TA530-2490-2	100	010	TA530-3831-0	137	060	TA530-4455-0	94	070		159	250
TA530-2492-0	100	060	TA530-3834-0	140	220	TA530-4460-0	94	110	TA530-4904-0	161	210
TA530-2510-0	70	330	TA530-3835-0	140	270	TA530-4462-0	104	090		179	170
TA530-2551-0	82	040	TA530-3836-3	158	380	TA530-4464-0	104	120		181	130
TA530-2611-0	77	010	TA530-3837-2	158	390	TA530-4465-2	104	140	TA530-4904-0	161	210
TA530-2615-0	77	020	TA530-3839-0	140	240	TA530-4471-0	92	010		162	210
TA530-2616-0	79	310	TA530-3840-0	141	310	TA530-4700-0	157	010	TA530-4905-0	161	220
TA530-2621-0	78	010	TA530-3860-0	141	340		159	010		181	090
TA530-2622-0	78	060	TA530-3865-0	140	300	TA530-4701-0	161	010		162	220
TA530-2623-0	78	090	TA530-3871-0	140	010	TA530-4701-0	162	010	TA530-4905-0	179	140
TA530-2624-0	78	100	TA530-3872-0	137	150	TA530-4703-0	157	040		181	100
TA530-2626-0	78	210	TA530-3873-0	137	180		159	040	TA530-4911-0	178	130
TA530-2630-0	77	080	TA530-3874-0	140	020		161	030	TA530-4950-0	179	050
TA530-2632-0	77	100		140	070		162	030		181	010
TA530-2633-0	77	110		140	120	TA530-4704-0	157	050	TA530-4966-0	180	230
TA530-2636-0	81	010	TA530-3881-0	140	060		159	050	TA530-5620-0	108	140
TA530-2637-0	81	020	TA530-3891-0	140	110		161	040	TA530-7180-0	144	100
TA530-2638-0	81	040	TA530-3900-0	68	010		162	040	TA530-7182-0	144	120
TA530-2641-0	78	080		69	010	TA530-4710-0	161	200	TA530-7183-0	144	130

**NUMERICAL INDEX  
INDEX NUMERIQUE  
NUMERISCHEN INDEX**

PART No. REFERENCE BESELL-Nr.	PAGE PAGE SEITE	REF. No. POS. No. BILD-Nr.	PART No. REFERENCE BESELL-Nr.	PAGE PAGE SEITE	REF. No. POS. No. BILD-Nr.	PART No. REFERENCE BESELL-Nr.	PAGE PAGE SEITE	REF. No. POS. No. BILD-Nr.	PART No. REFERENCE BESELL-Nr.	PAGE PAGE SEITE	REF. No. POS. No. BILD-Nr.
TA530-7511-0	146	110	YW268-1010-0	135	020	01023-50620	27	140	01125-50860	97	090
TA530-8113-0	182	010		136	010	01023-50622	1	280	01125-51025	104	110
TA530-8310-0	149	010	YW277-0010-2	137	010		2	280	01125-60820	114	150
TA531-3386-0	59	090		138	010		3	270		172	120
TA531-4920-0	178	150	YW277-3831-0	138	300	01023-60650	1	230	01127-50825	148	050
TA531-4966-0	180	230	00590-71448	165	040		2	230	01127-50830	41	080
TA538-3836-2	160	380	00591-57369	165	030		3	220		48	060
TA538-4001-0	154	010	00591-57372	165	050	01025-50630	26	090		49	060
TA538-4025-0	154	100	00591-58134	165	060	01033-51630	176	210		114	160
TA538-4026-0	154	090	00591-58452	165	020		177	210	01133-51002	4	040
TA538-4027-0	154	070	00591-58503	164	010	01033-51630	182	100	01133-51025	20	050
TA538-4028-0	154	080		165	010	01050-50612	138	150		21	050
TA538-4920-0	178	150	00591-58504	165	080	01053-51690	173	140	01133-51028	4	050
TA538-4966-0	180	230	00591-73982	165	070	01123-50818	13	080	01133-51225	174	160
	181	190	00591-74179	164	030		13	140		175	160
TAN3604	166	010	00591-74180	164	040	01123-50822	11	020		182	130
TC030-4958-0	178	100	00591-74181	164	050		25	040	01133-51230	112	120
TD020-3012-2	53	050	00591-74182	164	060		31	090	01133-51430	146	130
	178	180	00591-74184	164	020		34	030	01133-51445	108	130
TD060-1811-0	114	210	00591-74285	164	070	01123-50825	12	060		108	180
TD060-2379-0	148	070	00591-74287	164	080	01123-50825	35	070	01133-51655	168	080
TD060-3614-0	129	110	00692-10402	61	220		73	170		172	080
TD060-4287-0	40	030	00692-21620	173	050		74	170	01153-50812	33	160
TD060-4390-2	57	010		173	180		114	060	01153-51206	95	060
TD060-4987-0	40	090	00692-48015	61	080		136	070	01153-51230	173	190
TD060-5557-0	99	070	00692-71004	61	260	01123-50828	12	070	01155-50845	95	040
TD060-8093-0	178	140	00692-71016	173	170		32	080	01173-51030	108	100
TD069-3370-0	55	070	00692-73016	173	070	01123-50830	73	140	01173-51680	146	050
YR342-0031-0	138	240	00692-82004	61	250		74	140	01311-10616	61	160
YR522-1131-0	131	140	00692-82006	61	170		122	040	01311-10625	173	240
YR535-2214-0	138	250	00692-82016	173	160	01123-50830	122	070	01311-11060	70	380
YR535-2215-0	138	260	00692-83302	173	250	01123-50835	7	100	01350-10510	131	040
YR535-2217-0	138	270	00693-20902	173	030		7	160	01513-60820	118	030
YR701-0115-0	131	050	00693-22013	173	020		9	100	01517-51035	51	020
YR701-0117-0	131	090	00693-54005	61	130		9	160	01517-51632	176	180
YR701-0118-0	131	100	00693-54007	61	180		31	190		177	180
YR701-0131-0	131	150	00696-40418	61	230		73	120		182	070
YR701-0510-0	131	030	00696-40483	61	140		74	120	01518-50822	32	090
YR701-1121-0	131	130	00696-40487	61	190		118	040	01554-51080	75	020
YT232-0072-0	138	280	00697-22012	61	120	01123-50840	132	030	01554-51200	93	080
YT450-0018-0	136	250	00697-22013	61	100	01123-50845	130	040	01555-51018	67	110
YT719-1015-0	138	290	00697-22014	61	040	01123-50870	7	170	01555-51030	73	050
YW002-0010-0	116	120	00697-22015	61	020		9	170		74	050
	117	010	00697-41046	173	260		42	020	01555-51035	67	100
YW002-0011-0	117	020	00697-41047	173	280	01123-51030	69	280	01555-51055	68	030
YW002-0020-0	117	030	00697-41048	173	270		82	020	01555-51060	89	200
YW002-0030-0	117	040	00697-62016	173	220	01123-51035	73	080	01555-51080	68	170
YW002-0032-0	117	060	00697-62021	173	080		74	080	01574-51225	112	110
YW002-0041-0	117	050	00697-63001	173	100	01123-51040	68	200	01574-51250	20	060
YW010-0112-0	138	060	00699-91778	61	200	01123-51045	73	090		21	060
YW010-0113-0	138	070	00699-91779	61	150	01123-51045	74	090	01754-50610	132	090
YW010-0115-0	138	080	00699-91899	173	230	01123-51050	135	090		132	110
YW010-3533-0	138	090	01023-50616	24	110	01123-51055	69	290		150	230
YW010-3815-0	138	100		25	110	01123-51090	75	050		157	120
YW010-3816-0	138	110	01023-50618	1	200		135	080		157	260
YW010-3817-0	138	120		2	200	01123-51235	168	030		159	120
YW010-3820-0	138	130		3	190	01123-60814	4	090		159	260
YW010-6181-0	138	140		32	100		22	150		161	110
YW255-0010-2	130	010	01023-50620	7	270		23	150		161	230
	131	010		9	270	01123-60816	64	050		161	270

**NUMERICAL INDEX  
INDEX NUMERIQUE  
NUMERISCHEN INDEX**

PART No. REFERENCE BESELL-Nr.	PAGE PAGE SEITE	REF. No. POS. No. BILD-Nr.	PART No. REFERENCE BESELL-Nr.	PAGE PAGE SEITE	REF. No. POS. No. BILD-Nr.	PART No. REFERENCE BESELL-Nr.	PAGE PAGE SEITE	REF. No. POS. No. BILD-Nr.	PART No. REFERENCE BESELL-Nr.	PAGE PAGE SEITE	REF. No. POS. No. BILD-Nr.
01754-50610	162	110	01754-50816	169	130	01774-51230	106	020	02552-50060	53	030
	162	230		170	020	01774-61020	89	130	02552-50080	150	140
	162	270	01754-50820	36	160		140	230	02556-50060	94	130
	163	060		57	090	01820-50620	151	170	02751-50060	24	130
	163	080		105	040	01820-50625	158	360		27	160
	169	100		118	090		160	360		55	050
01754-50612	44	020		137	020	02012-60060	114	140		86	080
	46	090		137	100	02014-50060	134	330		93	200
	46	120		155	040	02054-50050	62	040		149	110
	55	110		156	020	02056-50060	8	320	02751-50080	101	200
01754-50612	59	040	01754-50820	169	140	02056-50060	10	320	02751-50080	156	050
	59	070	01754-50830	26	080		32	120		163	020
	60	040	01754-50840	118	100	02074-50160	144	190		163	160
	60	070		120	040	02076-50100	108	110	02761-50040	28	160
	80	140	01754-50850	154	050	02076-50160	176	200		149	100
	97	050	01754-50855	33	110		177	200		151	120
	125	130	01754-50860	137	170		182	090	02761-50050	55	020
	140	250	01754-51016	70	370		182	090	02761-50060	24	170
	149	120		71	280	02112-50080	92	040	02771-50120	67	090
	149	140	01754-51020	155	020		133	300		93	090
							140	050			
01754-50612	155	070	01754-51025	100	120	02112-50080	140	100	02771-60100	67	120
01754-50616	46	140		129	130		140	150		68	040
	57	070	01754-51030	121	030	02114-50080	115	080		89	210
01754-50618	26	040		124	110		132	160		99	060
01754-50620	55	040		142	020		152	030		147	060
	55	080	01754-51035	67	080		153	030		157	150
	158	320		68	070		154	030		161	130
	160	320		126	050	02114-50120	97	170	03004-50616	63	170
01754-50625	44	050		127	050	02118-50100	66	070	03004-50620	114	270
	114	130	01754-51050	68	050		98	050	03024-50414	57	020
01754-50625	169	090	01754-51060	89	180	02118-50100	98	100	03024-50510	11	090
01754-50660	31	060	01754-51065	68	060		99	150	03024-50520	28	130
01754-50665	31	070		89	190		101	070	03034-50412	58	020
01754-50812	123	100	01754-51070	48	050		137	050	03054-50530	62	030
	125	040		49	050	02131-50100	51	030	03514-50425	59	100
	125	090	01754-51090	119	130	02156-50080	5	040		60	100
	157	030	01754-51225	68	230		6	040	03614-50516	54	110
	157	210		95	020		25	060	04011-50100	104	270
	159	030		121	070		31	120	04011-50120	141	330
	159	210		122	050		32	150		144	160
01754-50812	161	020	01754-51230	97	160	02156-50080	95	050	04012-50080	5	060
	161	150	01754-51245	172	030		97	130		6	060
	162	020	01754-51280	93	100		118	060		136	080
	162	150	01759-50840	144	020		118	120		140	200
	163	010	01759-51245	144	040	02172-50160	116	090	04013-50200	172	070
	163	100	01774-51016	101	150		129	100	04013-60040	61	240
01754-50814	124	020		102	120	02174-50120	95	070	04013-60050	136	090
	164	100		148	080		114	250	04013-60060	58	070
	165	100		163	040		174	150		114	280
	166	030		172	040		175	150		138	160
01754-50814	167	030	01774-51025	113	070	02174-50120	182	120	04013-60060	173	150
01754-50816	40	080		137	040	02174-50160	128	170	04013-60080	33	140
	56	050	01774-51035	147	050		146	070		42	030
	73	190	01774-51040	67	130	02176-50100	68	190		92	070
	74	190	01774-51060	157	070		73	070		129	030
	97	020		159	070		74	070		150	130
	104	030		161	060		75	040	04013-60100	136	100
	104	150		162	060		104	230	04013-60120	133	250
	163	150	01774-51220	146	120	02176-50120	40	070		173	200
	169	020		168	100		112	140		174	170



**NUMERICAL INDEX  
INDEX NUMERIQUE  
NUMERISCHEN INDEX**

PART No. REFERENCE BESELL-Nr.	PAGE PAGE SEITE	REF. No. POS. No. BILD-Nr.	PART No. REFERENCE BESELL-Nr.	PAGE PAGE SEITE	REF. No. POS. No. BILD-Nr.	PART No. REFERENCE BESELL-Nr.	PAGE PAGE SEITE	REF. No. POS. No. BILD-Nr.	PART No. REFERENCE BESELL-Nr.	PAGE PAGE SEITE	REF. No. POS. No. BILD-Nr.
04013-60120	175	170	04611-00370	69	260	04811-16220	78	040	04817-00360	9	060
	182	140	04611-00380	76	110		86	040		39	070
04013-60160	129	080	04611-00400	69	100	04811-51050	69	080	04817-05110	133	190
	168	070		70	310	04814-00060	24	050	04817-05120	133	180
	173	060		72	400		39	220	04817-06100	135	050
04015-50100	157	060	04611-00420	114	090	04814-06310	24	150	04817-50350	117	100
	159	060	04611-00470	65	040		39	260	05012-00408	1	080
	161	050	04611-00520	69	030	04816-00050	133	220		2	080
	162	050		109	070	04816-00070	136	130		3	080
04015-60060	140	170	04611-00620	82	120	04816-00100	78	130	05012-00609	1	090
04015-60060	151	180	04611-00620	111	060	04816-00120	124	030	05012-00609	2	090
	157	270	04611-00720	111	130	04816-00140	125	050		3	090
	159	270		112	060		132	070	05012-00612	1	100
	169	080	04611-00920	78	200	04816-00160	87	070		2	100
04015-60080	97	030		78	290		90	020		3	100
	156	040		86	150		100	090		7	070
04412-50120	173	210	04612-00120	94	080		101	120		9	070
04412-50140	57	040		134	320		102	090	05012-00812	71	180
04512-60050	62	050	04612-00160	65	110	04816-00200	121	100	05012-00814	119	030
04512-60060	8	330	04612-00170	90	100	04816-00210	121	080		119	090
04512-60060	10	330	04612-00190	77	060	04816-00210	121	110	05012-00818	67	070
	26	070	04612-00200	86	030	04816-05110	130	030		68	020
	32	130	04612-00220	131	120	04816-06230	72	380		68	160
	158	370	04612-00240	103	090	04816-06330	107	050		73	040
	160	370	04612-00250	65	030	04816-50350	72	370		74	040
04512-60080	5	050		69	140	04817-00050	138	170		75	060
	6	050		118	160	04817-00080	131	070		82	030
	25	070		118	190	04817-00100	71	090		89	220
	31	130	04612-00300	70	340		137	160		126	030
	32	140	04612-00320	86	110		138	180		127	030
04512-60080	33	150	04612-00350	78	160	04817-00110	70	400	05012-01018	1	110
	64	040		78	250		71	230		2	110
	97	140		128	140		131	080		3	110
	115	090	04612-00500	111	090		139	310		111	150
	118	050	04613-50060	134	310	04817-00120	71	070	05122-50622	140	160
	118	130	04714-00200	120	080		132	020	05122-50640	93	170
04512-60100	68	180	04717-01000	67	050		133	070	05122-50814	140	190
	73	060	04717-01200	124	060	04817-00140	71	220		92	050
	74	060	04717-01700	68	100		123	130		96	100
	75	030		73	020		136	140	05122-51025	66	080
04512-60100	116	140	04717-01700	74	020	04817-00140	138	190	05122-51025	99	160
04512-60120	95	065	04717-02000	108	030	04817-00150	7	040		101	090
	95	080	04724-00140	24	060		7	090		104	070
	112	130		39	230		7	130		104	240
	114	240	04725-00100	100	130		9	040	05122-52070	146	030
	174	180		101	160		9	090	05122-61028	104	250
	175	180		102	130		9	130	05122-61245	104	050
	182	150	04810-00650	128	040		39	050		144	150
04512-60160	128	160	04810-50700	135	040	04817-00160	4	100	05411-00310	111	050
	144	180	04811-10040	151	110		39	170	05411-00318	87	020
04512-60160	146	060	04811-10080	54	130	04817-00160	138	200	05411-00320	145	070
	176	190	04811-10140	65	120	04817-00180	71	110	05411-00325	71	100
	177	190	04811-10160	136	120		71	250	05411-00408	71	170
	182	080	04811-10300	14	170		131	110	05411-00420	27	110
04611-00160	136	260		16	170	04817-00200	120	050	05411-00425	110	040
04611-00180	71	160		18	170		122	060	05411-00428	107	030
04611-00190	136	110		39	150	04817-00220	7	050	05411-00430	142	090
04611-00280	72	390	04811-10360	107	070		9	050		143	070
04611-00300	119	150	04811-10850	118	080		39	060	05411-00528	33	120
04611-00370	69	180	04811-10900	112	100	04817-00360	7	060	05411-00536	99	025

**NUMERICAL INDEX  
INDEX NUMERIQUE  
NUMERISCHEN INDEX**

PART No. REFERENCE BESELL-Nr.	PAGE PAGE SEITE	REF. No. POS. No. BILD-Nr.	PART No. REFERENCE BESELL-Nr.	PAGE PAGE SEITE	REF. No. POS. No. BILD-Nr.	PART No. REFERENCE BESELL-Nr.	PAGE PAGE SEITE	REF. No. POS. No. BILD-Nr.	PART No. REFERENCE BESELL-Nr.	PAGE PAGE SEITE	REF. No. POS. No. BILD-Nr.	
05411-00618	82	080	06312-10010	74	200	09318-89047	107	090	15221-0339-0	2	070	
05411-00625	88	030		111	140	09318-89052	107	100			3	070
05411-00630	138	210	06312-10020	1	130	09500-19387	115	020	15221-0349-0	5	090	
05411-00632	104	130		2	130	09500-20358	85	010			6	090
05411-00635	96	070		3	130	09500-25478	65	050	15221-1315-3	33	060	
05411-00656	128	080	06331-35010	67	040	09661-40400	42	120			37	040
05411-00828	100	040	06331-35020	108	020	09661-40550	42	150			38	040
05411-00836	99	020	06613-10675	103	030	09661-80080	42	090	15221-1324-0	33	030	
	99	100		145	100	09980-10075	5	020	15221-1328-0	33	070	
	101	020	07012-11012	182	050		6	020	15221-1333-0	33	040	
05411-00836	102	040	07012-11417	182	060	10211-4134-0	41	100	15221-1398-0	33	050	
	104	180	07115-56143	182	040	10244-4232-0	28	040	15221-1431-0	33	100	
05411-00840	103	060	07715-00401	13	040	11197-6307-0	52	030	15221-1435-0	33	090	
05511-50218	132	150		14	100	11197-6308-0	52	020	15221-1443-0	33	130	
05511-50225	92	060		16	100	11197-6332-0	52	170	15221-1627-0	13	070	
05511-50320	66	090		18	100	11460-6311-0	52	080	15221-1632-0	22	140	
	136	150	07715-00403	22	120	11460-6312-0	52	190	15221-2336-0	14	180	
05511-50328	116	110		23	120	11460-6327-0	52	090			16	180
05511-50425	144	170	07715-00805	90	030	11460-6350-0	52	040			18	180
05511-51615	58	080	07715-01605	87	050	11460-6353-0	52	050	15221-3365-0	1	120	
05515-51600	144	140	07715-01605	100	110	11460-9331-0	52	160	15221-3365-0	2	120	
	145	030		101	140	12264-9202-0	48	070			3	120
	145	120		102	110		49	070	15221-3568-2	1	260	
	146	040	07715-03205	22	100	12609-8316-0	154	060			2	260
05515-60800	66	120		23	100	13824-6758-0	169	150			3	250
	132	130		23	100		170	040	15221-5547-0	22	080	
05515-61000	100	070	07715-03213	7	240	13963-9201-0	52	220			23	080
	102	020		9	240	14109-2133-0	14	040	15221-5574-0	22	110	
05525-50800	96	110	08101-06208	84	110		16	040			23	110
	129	020	08101-06209	89	030		18	040	15221-5623-0	26	050	
05525-50800	140	210	08101-06210	110	090	14111-4241-0	25	010	15221-6382-0	20	020	
	150	040	08101-06211	89	110	14182-9203-0	50	270			21	020
	150	180	08101-06904	76	100	14301-4275-0	25	130	15221-6641-0	26	060	
05525-51200	104	060	08101-06910	111	080	14301-4382-0	43	030	15221-8821-0	8	310	
05525-60600	93	180	08101-06911	111	070	14301-4383-0	43	040			10	310
	94	020	08121-06002	14	110	14301-4384-0	43	050			24	160
	140	180		16	110	14311-6050-4	25	080			27	150
05525-61000	104	080		18	110	14901-2131-0	14	030			32	110
	104	260	08121-06004	114	080		16	030	15221-9153-0	25	050	
	138	220	08151-06304	77	030		18	030			31	100
05712-00410	1	250	08153-06205	22	030	14971-4275-0	28	030	15221-9153-0	35	030	
	2	250	08241-05205	118	180		42	130	15221-9665-0	25	025	
	3	240	08490-00001	65	070		42	160			39	200
05712-00525	22	050	08511-01010	97	120	15021-1424-0	33	190	15241-3695-0	7	220	
	23	050	08511-01020	100	020	15021-3366-0	1	150			9	220
05712-00720	13	060	08511-01210	94	060		2	150	15241-6758-0	28	170	
	48	030		101	180		3	150	15261-9601-0	5	100	
	49	030		141	320		39	020			6	100
05712-00728	14	140		141	350	15108-7287-0	45	020	15272-6759-0	161	240	
	16	140	08511-01415	96	040		45	040			162	240
05712-00730	18	140	08511-01625	93	040	15109-3363-0	31	020	15321-7326-0	31	170	
06012-51533	136	160	08511-01815	95	100	15109-3366-0	31	030	15372-8721-3	178	060	
06111-53032	115	050	08511-02220	104	100	15221-0175-0	5	010	15401-6339-0	52	130	
06115-53031	123	120	08511-02415	97	070		6	010	15451-9540-0	13	120	
06311-25030	68	110	08511-02520	117	090	15221-0337-0	5	080	15469-3361-0	1	140	
	71	210	08823-03517	78	070		6	080			2	140
	73	030	09318-88125	42	070	15221-0338-0	1	060			3	140
	74	030		42	100		2	060	15469-9701-0	44	060	
06311-25040	71	240	09318-88180	31	160		3	060	15471-2331-2	14	150	
06312-10010	73	200	09318-88200	31	150	15221-0339-0	1	070			16	150

NUMERICAL INDEX  
INDEX NUMERIQUE  
NUMERISCHEN INDEX

PART No. REFERENCE BESELL-Nr.	PAGE PAGE SEITE	REF. No. POS. No. BILD-Nr.	PART No. REFERENCE BESELL-Nr.	PAGE PAGE SEITE	REF. No. POS. No. BILD-Nr.	PART No. REFERENCE BESELL-Nr.	PAGE PAGE SEITE	REF. No. POS. No. BILD-Nr.	PART No. REFERENCE BESELL-Nr.	PAGE PAGE SEITE	REF. No. POS. No. BILD-Nr.
15471-2331-2	18	150	15841-9810-0	29	100	16221-7327-0	31	180	16851-3695-0	124	070
15471-3501-2	1	210	15841-9851-0	29	110		37	100	16851-9601-0	108	040
	2	210	15841-9852-0	29	110		38	100	17121-5203-0	25	090
	3	200	15841-9853-0	29	110	16231-6423-0	50	240	17214-7202-0	46	020
15471-5798-0	27	100	15841-9854-0	29	110	16231-6485-0	50	140	17298-1176-2	34	010
	39	240	15841-9855-0	29	110	16241-6406-0	50	130	17311-2201-0	14	050
15471-7425-0	44	040	15841-9856-0	29	110	16241-6490-0	50	250		16	050
15471-9153-0	5	030	15841-9857-0	29	110	16241-7297-0	121	050		18	050
	6	030	15841-9858-0	29	110	16241-9602-0	7	020	17311-2231-0	14	080
15511-6376-0	52	150	15841-9859-0	29	110		9	020		16	080
15511-9666-0	52	200	15841-9860-0	29	110	16261-4301-0	42	010	17311-2231-0	18	080
15521-0479-0	39	160	15841-9861-0	29	110		43	010	17321-1356-0	5	120
15521-1423-0	33	180	15841-9862-0	29	110	16261-4310-0	43	060		6	120
15521-2214-2	14	070	15841-9863-0	29	110	16271-4311-0	43	020	17321-1358-0	5	110
	16	070	15841-9864-0	29	110	16271-4356-0	43	110		6	110
	18	070	15841-9865-0	29	110	16271-4357-0	43	100	17331-1615-5	13	030
15521-2516-2	20	030	15841-9866-0	29	110	16271-4358-0	43	070	17331-2198-0	14	060
	21	030	15841-9867-0	29	110	16271-4359-0	43	090		16	060
15521-3693-0	7	230	15841-9868-0	29	110	16271-4393-0	43	120		18	060
	9	230	15841-9869-0	29	110	16271-9616-0	1	050	17331-2297-0	14	080
15521-5132-0	25	023	15841-9870-0	30	110	16271-9616-0	2	050	17331-2297-0	16	080
15521-7332-0	7	250	15841-9871-0	30	110		3	050		18	080
	9	250	15841-9872-0	30	110	16285-6357-0	52	210	17331-2298-0	14	080
15521-7355-0	32	030	15841-9873-0	30	110	16285-9201-0	52	240		16	080
15521-9602-0	1	020	15841-9874-0	30	110	16407-0462-0	20	040		18	080
	2	020	15841-9875-0	30	110		21	040	17331-3288-0	7	110
	3	020	15841-9876-0	30	110	16407-1231-0	35	010		9	110
	71	260	15841-9877-0	30	110	16414-3243-0	7	280	17331-3290-0	7	125
	130	020	15841-9878-0	30	110		9	280		9	125
15521-9603-0	1	030	15841-9879-0	30	110	16414-3364-0	4	130	17331-3291-0	7	120
15521-9603-0	2	030	15841-9880-0	30	110	16414-5209-0	25	030	17331-3291-0	9	120
	3	030	15841-9881-0	30	110	16414-5211-0	25	030	17331-4250-0	28	020
15531-3901-0	56	080	15841-9882-0	30	110	16414-5212-0	25	030	17331-7334-2	11	050
15601-0456-0	12	130	15841-9883-0	30	110	16415-1361-2	5	140	17331-7341-0	32	020
15601-1555-0	13	010	15841-9884-0	30	110		6	140	17341-6320-0	52	110
15601-9201-2	27	030	15841-9885-0	30	110	16415-1362-0	5	130	17367-9101-0	7	180
15601-9665-0	27	040	15841-9886-0	30	110		6	130		9	180
15611-5545-0	22	070	15841-9887-0	30	110	16415-5115-0	22	040	17367-9102-0	7	190
	23	070	15841-9888-0	30	110		23	040		9	190
15611-5569-0	22	090	15841-9889-0	30	110	16427-1602-0	22	010	17369-6757-0	50	280
15611-5569-0	23	090	15841-9890-0	30	110	16427-1617-3	22	020	17381-6338-0	52	120
15621-1403-0	33	170	15841-9891-0	30	110	16427-2501-0	20	010	17391-9616-0	1	040
15694-6599-0	55	030	15841-9892-0	30	110	16427-3314-0	1	170		2	040
15837-0551-0	11	110	15881-6409-0	50	160		2	170		3	040
15841-1462-0	27	050	15881-6415-0	50	040		3	160	17456-3642-0	4	120
15841-5316-0	29	060	15881-6426-0	50	090	16427-3375-0	4	060	17478-6008-0	63	140
15841-5317-0	29	040	15881-6433-0	50	170	16427-6411-0	50	020	19013-0345-0	5	150
15841-5323-0	29	030	15881-6471-0	50	070	16429-9201-0	35	050		6	150
	29	110	15881-6480-0	50	110		53	070	19013-1511-0	13	020
15841-5335-0	29	050	15881-9104-0	50	210	16467-4250-2	28	010	19077-5365-0	28	070
15841-5362-2	28	060	15881-9105-0	50	230	16475-5328-0	29	070	19077-5371-4	28	080
	30	120	15881-9201-0	50	030	16484-1311-0	33	010		37	080
	37	070	15881-9202-0	50	260	16484-1312-0	33	020		38	080
	38	070	15881-9301-0	50	080	16611-6345-0	52	230	19077-5372-3	28	090
15841-5385-0	28	110	15881-9302-0	50	220	16652-6431-0	50	150	19077-5373-3	28	100
15841-5386-0	28	120	15881-9303-0	50	190	16652-6478-0	50	060	19077-6551-0	28	140
15841-9151-0	24	120	15881-9304-0	50	200	16661-7305-0	32	050	19202-0414-0	15	230
15841-9203-0	29	020	16082-5361-0	29	090	16689-8843-0	43	080		17	230
15841-9404-0	29	080	16082-5390-0	28	050		178	010		19	230
15841-9602-0	67	150		29	010						

**NUMERICAL INDEX  
INDEX NUMERIQUE  
NUMERISCHEN INDEX**

PART No. REFERENCE BESELL-Nr.	PAGE PAGE SEITE	REF. No. POS. No. BILD-Nr.	PART No. REFERENCE BESELL-Nr.	PAGE PAGE SEITE	REF. No. POS. No. BILD-Nr.	PART No. REFERENCE BESELL-Nr.	PAGE PAGE SEITE	REF. No. POS. No. BILD-Nr.	PART No. REFERENCE BESELL-Nr.	PAGE PAGE SEITE	REF. No. POS. No. BILD-Nr.
19202-0414-0	39	140	1A021-5166-0	1	190	1A041-2190-0	18	010	1A091-2397-0	19	220
19202-0446-0	12	080		2	190	1A041-2190-2	18	010	1A091-2398-0	15	220
	39	130		3	180	1A081-2411-0	14	130		17	220
19202-2325-0	14	160		39	180		16	130		19	220
	16	160	1A021-5412-0	27	020	1A091-0436-2	12	030	1A091-2401-0	13	090
	18	160	1A021-5416-0	24	010		39	110	1A091-5175-2	23	030
19202-2328-0	14	120	1A021-5435-0	27	010	1A091-0454-0	12	020	1G279-2133-0	14	040
	16	120	1A021-5602-0	27	080		12	100		16	040
	18	120	1A021-5613-3	26	020		12	120		18	040
19202-3566-0	1	240	1A021-5642-0	26	130	1A091-0482-0	12	050	1G702-5101-0	25	020
19202-3566-0	2	240	1A021-5660-2	24	090	1A091-0482-0	39	120	1G720-0331-0	5	160
	3	230	1A021-5700-0	27	070	1A091-0558-0	11	010		37	020
19202-9683-0	7	140	1A021-5715-0	27	090	1A091-0704-3	12	090	1G726-2177-0	15	240
	9	140	1A021-5721-0	24	100	1A091-0705-3	12	110	1G726-2177-2	15	240
	39	080		27	130	1A091-1511-0	13	020	1G726-2178-0	15	240
19212-6310-0	52	070		39	250	1A091-1632-0	23	140	1G726-2178-2	15	240
19212-9713-0	52	180	1A021-5748-3	1	270	1A091-1651-3	13	050	1G726-9935-0	37	010
1A013-0304-4	5	070		2	270	1A091-2105-0	16	020	1G726-9936-3	39	010
1A021-0162-0	4	030		3	260		18	020	1G730-5454-0	24	080
	39	030	1A021-5792-0	27	120	1A091-2109-0	16	020	1G731-0101-0	1	010
1A021-0413-0	7	150	1A021-6001-3	24	140	1A091-2109-0	18	020	1G731-5605-0	26	010
	9	150	1A021-7291-4	31	040	1A091-2111-2	16	010	1G742-0512-0	11	070
	39	090	1A021-7292-0	31	080	1A091-2111-3	16	010	1G742-6556-0	28	150
1A021-0512-0	11	070		37	090	1A091-2190-2	16	010	1G750-0331-2	6	160
1A021-0537-0	11	040		38	090	1A091-2190-3	16	010		38	020
1A021-0543-0	11	080	1A021-7301-2	31	200	1A091-2347-0	14	190	1G751-5214-0	25	100
	37	060	1A021-7303-0	32	010		16	190		39	210
	38	060	1A021-7333-0	7	260		18	190	1G751-8813-0	8	300
1A021-1182-2	34	020		9	260	1A091-2348-0	12	015		10	300
	37	030		39	100		12	095	1G755-2177-0	17	240
1A021-1182-2	38	030	1A021-7334-0	31	140	1A091-2348-0	12	115	1G755-2177-0	19	240
1A021-1235-0	35	040	1A021-7343-0	32	070		14	200	1G755-2177-2	17	240
	37	110		39	270		16	200		19	240
	38	110	1A021-7351-0	32	040		18	200	1G755-2178-0	17	240
1A021-1426-0	33	080	1A021-7352-0	32	060	1A091-2353-0	15	210		19	240
1A021-1450-3	11	030	1A021-9101-0	7	200		17	210	1G755-2178-2	17	240
1A021-1452-0	11	060		9	200		19	210		19	240
	37	050	1A021-9102-0	31	110	1A091-2354-0	15	220	1G755-9935-2	38	010
	38	050	1A021-9602-0	7	030		17	220	1G760-0101-0	2	010
1A021-2105-0	14	020		9	030		19	220	1G790-8721-0	178	160
1A021-2109-2	14	020	1A021-9602-0	31	050	1A091-2391-0	14	190	1G841-0304-3	6	070
1A021-2111-0	14	010	1A021-9730-0	22	130		16	190	1G842-0161-3	4	010
1A021-2111-2	14	010	1A023-5641-2	26	120		18	190	1G842-2375-0	15	250
1A021-2190-0	14	010	1A024-3211-0	4	080	1A091-2392-0	14	190		17	250
1A021-2190-2	14	010	1A032-5605-2	26	010		16	190		19	250
1A021-2411-0	18	130	1A033-0304-3	6	070		18	190	1G842-2376-0	15	250
1A021-2425-0	13	130	1A033-0402-4	7	010	1A091-2393-0	14	200		17	250
1A021-2437-0	13	110	1A033-2301-2	14	090		16	200		19	250
1A021-2498-0	13	100		16	090	1A091-2394-0	15	200	1G842-2377-0	15	250
1A021-3229-0	7	210	1A033-3641-3	4	110		17	200		17	250
1A021-3229-0	9	210	1A033-6442-0	48	010	1A091-2394-0	17	200	1G842-2377-0	19	250
1A021-3261-0	7	080		49	010		19	200	1G842-5605-0	26	010
	9	080	1A033-7270-4	31	010	1A091-2395-0	15	210	1G842-9936-3	39	010
1A021-3311-0	1	180	1A033-7428-2	48	020		17	210	1G846-7428-0	49	020
	2	180	1A033-8721-0	178	160		19	210	1G847-0101-2	3	010
	3	170	1A041-0709-3	12	010	1A091-2396-0	15	210	1G847-0402-3	9	010
1A021-3515-0	1	220	1A041-1602-0	23	010		17	210	1G847-2301-0	18	090
	2	220	1A041-1615-2	13	030		19	210	1G847-2501-0	21	010
	3	210	1A041-2111-0	18	010	1A091-2397-0	15	220	1G851-0481-0	12	040
	39	190	1A041-2111-2	18	010		17	220	1G851-8721-0	178	160

NUMERICAL INDEX  
INDEX NUMERIQUE  
NUMERISCHEN INDEX

PART No. REFERENCE BESELL-Nr.	PAGE PAGE SEITE	REF. No. POS. No. BILD-Nr.	PART No. REFERENCE BESELL-Nr.	PAGE PAGE SEITE	REF. No. POS. No. BILD-Nr.	PART No. REFERENCE BESELL-Nr.	PAGE PAGE SEITE	REF. No. POS. No. BILD-Nr.	PART No. REFERENCE BESELL-Nr.	PAGE PAGE SEITE	REF. No. POS. No. BILD-Nr.
1G861-9730-0	23	130	32210-2758-0	68	080	35080-7175-0	145	130	37410-1139-0	74	150
1G911-5410-0	24	020	32240-3449-0	73	210	35110-7157-0	145	080	37410-1143-0	73	150
1G911-5427-0	24	070		74	210	35240-7110-3	142	030		74	150
1G911-5615-0	26	030	32244-7118-0	142	080		143	010	37410-1144-0	73	150
1G911-9102-2	11	100		143	060	35240-7111-3	142	040		74	150
1G911-9201-0	24	040	32270-2771-0	176	080		143	020	37410-1312-4	67	030
30400-1887-0	116	160		176	160	35240-7121-0	142	060	37410-1341-0	65	060
30400-1906-0	158	400		177	080		143	040	37410-1342-0	65	080
	160	390		177	160	35240-7122-0	142	070	37410-1343-0	65	090
30400-9408-0	150	210	32350-2899-0	66	060		143	050	37410-1415-0	103	040
30400-9409-2	150	220	32350-2899-0	98	040	35260-2411-0	87	040	37410-1432-0	78	020
30420-7516-0	97	110		98	110		100	100	37410-1461-0	76	020
30420-7518-3	97	100		99	140		101	130		77	070
30442-1523-0	59	030		101	060		102	100	37410-1512-0	83	020
	60	030	32410-1154-0	175	030	35270-1266-0	116	030	37410-1513-0	83	040
30810-1887-0	137	090		175	090	35340-2938-0	67	140	37410-1515-0	83	060
	140	280	32420-6804-0	135	030		95	025	37410-1518-0	83	100
30812-3736-0	136	170	32481-2942-2	163	140	35450-4106-0	41	090	37410-1519-0	83	030
31220-1429-0	67	060	32530-1990-0	182	030	35533-6286-0	116	070	37410-1526-0	83	070
	106	030	32580-4478-0	116	040	35890-4129-0	111	020	37410-1528-0	83	110
31220-1429-0	135	110	32721-5622-3	111	100	35890-4129-0	113	030	37410-1535-0	76	090
31321-3731-0	128	030	32751-4958-0	178	090	35999-1266-0	54	015	37410-1616-0	77	050
31321-3872-0	108	050	33251-1027-0	40	060	36330-6275-0	116	100	37410-1617-0	77	040
31331-7151-0	145	060	33251-1032-0	40	050	36330-7539-0	63	020	37410-1655-0	80	120
31351-1625-0	108	090	33251-5825-0	128	020		63	150	37410-1665-0	84	020
31351-1744-0	148	060	33251-8385-0	150	100	36330-8312-0	150	240	37410-1667-0	84	040
31351-1811-0	36	030	33251-8395-0	150	110	36330-8745-0	155	100	37410-1674-0	84	060
31351-1883-0	163	170	34070-1525-0	78	180	36860-4922-0	176	040	37410-1675-0	84	060
31351-2426-0	140	040		78	270		176	120	37410-1676-0	84	060
	140	090		86	120	36919-3004-0	114	100	37410-1677-0	84	070
31351-2426-0	140	140	34070-1621-0	44	010	36919-5583-0	55	100	37410-1678-0	84	080
31351-3283-0	56	090	34070-3361-2	118	070	36919-7503-0	55	090		89	160
31351-3733-0	128	070	34070-4263-3	42	110	37150-1392-0	152	130	37410-1679-0	84	090
31351-3792-0	136	180	34070-4447-0	104	220		153	130	37410-1681-0	84	120
31351-3793-0	136	190	34070-4732-0	168	060		154	140	37410-1682-0	84	120
31351-3794-0	136	200		172	060		161	135	37410-1683-0	84	120
31351-3795-0	136	210	34070-7139-0	169	070		162	130	37410-1684-0	84	120
31351-3796-0	136	210	34076-6517-0	72	330	37150-3446-0	68	210	37410-1685-0	84	120
31351-3797-0	136	210	34076-6625-0	138	230		135	100	37410-1686-0	84	120
31351-3819-0	122	090	34076-6659-0	120	070	37150-3642-0	133	050	37410-1687-0	84	120
31351-3872-0	88	060	34150-2758-0	127	070	37300-2158-0	80	030	37410-1688-0	84	120
31351-3915-0	133	110	34150-3518-0	41	140	37410-1112-0	68	120	37410-1689-0	84	120
31351-3929-0	133	210	34150-3524-0	41	120	37410-1113-0	68	130	37410-1713-0	90	070
31351-4527-0	120	090	34150-3764-0	142	110	37410-1131-0	73	100	37410-1723-0	88	040
31351-7154-0	145	010		143	090		74	100	37410-1729-0	117	080
31381-7639-0	119	140		144	070	37410-1132-0	73	130	37410-1737-0	89	100
31501-7233-0	78	110		146	100		74	130	37410-1743-0	89	090
31501-7247-0	78	120		147	040	37410-1133-0	73	150	37410-1753-0	89	140
32150-2770-0	176	070	34152-5792-0	178	050		74	150	37410-1754-2	89	040
	176	150	34159-1185-0	175	040	37410-1134-0	73	150	37410-1851-0	100	080
32150-2770-0	177	070	34159-1185-0	175	100	37410-1134-0	74	150	37410-1912-3	88	020
	177	150	34220-3738-0	128	050	37410-1135-0	73	150	37410-1913-0	88	050
32150-2774-0	174	060	34550-1510-0	80	100		74	150	37410-3634-0	128	110
	174	120	34550-3329-0	122	080	37410-1136-0	73	150	37410-3636-0	126	060
	175	060	34550-4747-0	169	110		74	150		127	060
	175	120	35070-7152-2	145	050	37410-1137-0	73	150	37410-3637-0	142	010
	176	060	35070-7156-3	145	040		74	150	37410-3663-0	122	030
	176	140	35080-4017-0	115	070	37410-1138-0	73	150	37410-3664-3	135	120
	177	060	35080-4468-0	116	060		74	150	37410-3665-0	135	060
	177	140	35080-4469-0	116	080	37410-1139-0	73	150	37410-3667-0	135	070

**NUMERICAL INDEX  
INDEX NUMERIQUE  
NUMERISCHEN INDEX**

PART No. REFERENCE BESELL-Nr.	PAGE PAGE SEITE	REF. No. POS. No. BILD-Nr.	PART No. REFERENCE BESELL-Nr.	PAGE PAGE SEITE	REF. No. POS. No. BILD-Nr.	PART No. REFERENCE BESELL-Nr.	PAGE PAGE SEITE	REF. No. POS. No. BILD-Nr.	PART No. REFERENCE BESELL-Nr.	PAGE PAGE SEITE	REF. No. POS. No. BILD-Nr.
37410-3673-0	128	060	37410-5732-5	113	010	37500-1514-0	83	050	37500-7550-0	147	020
37410-3675-0	128	090	37410-5733-0	113	020	37500-1516-0	83	080	37500-7551-0	85	050
37410-3691-0	126	020	37410-5763-0	107	080	37500-1517-0	83	090	37560-8889-0	80	060
	127	020	37410-5811-0	109	020	37500-1635-0	81	060	37560-8896-0	101	110
37410-3692-0	126	040	37410-5812-0	109	030	37500-1639-0	81	050	37590-1451-0	76	010
	127	040	37410-5813-0	109	030	37500-1644-2	82	050	37590-3161-0	70	350
37410-3712-0	132	050	37410-5814-0	109	030	37500-1645-0	82	090	37590-3162-0	70	360
37410-3713-0	132	060	37410-5815-0	109	030	37500-1646-0	82	010		72	420
37410-3737-0	136	220	37410-5816-0	109	030	37500-1647-0	82	130	37590-3918-0	69	110
37410-3738-0	136	230	37410-5817-0	109	030	37500-1648-0	77	130	37590-3931-0	69	130
37410-4132-0	114	040	37410-5911-0	54	020	37500-1648-0	81	070	37590-3960-0	71	040
37410-4134-0	114	030	37410-6172-0	156	100	37500-1653-0	80	040	37590-3970-0	71	140
37410-4138-0	114	110	37410-7156-0	142	100	37500-1701-0	177	010	37590-3990-0	71	120
37410-4155-0	114	180		143	080	37500-1702-0	175	010	37590-3995-0	71	290
	148	040	37410-7181-0	144	110	37500-1703-0	176	010	37590-3996-0	71	300
37410-4358-0	129	090	37410-7531-0	86	020	37500-1704-0	174	010	37590-7516-0	76	080
37410-4373-0	132	100	37410-7532-0	78	030	37500-1710-0	177	020	37800-4385-0	111	030
37410-4375-0	132	140		86	180	37500-1715-0	177	090	37800-4387-0	111	040
37410-4472-0	114	190	37410-7538-2	78	140		177	170	38010-6702-0	124	090
37410-5172-0	157	080		86	090	37500-1720-0	177	100	38240-1169-0	174	050
37410-5172-0	159	080	37410-7539-2	86	100	37500-1725-0	175	070	38240-1169-0	174	110
	161	070	37410-7542-0	78	260		175	130		175	050
	162	070		79	320	37500-1730-0	175	020		175	110
37410-5261-0	157	290		86	130	37500-1731-0	176	030		176	050
	159	290	37410-7543-0	78	190		176	110		176	130
37410-5415-0	150	050		78	280	37500-1735-0	176	090		177	050
37410-5434-3	151	150		86	140		176	170		177	130
37410-5445-0	151	160	37410-7546-3	86	210	37500-1740-0	175	080	38240-2957-0	163	130
37410-5512-0	54	010	37410-7552-0	85	060	37500-1741-0	174	030	38240-3386-0	59	110
37410-5515-0	54	050	37410-7591-0	107	010		174	090		60	110
37410-5515-0	182	020	37410-7592-2	107	060	37500-1742-0	174	040	38240-3465-5	54	120
37410-5518-0	54	030	37410-8823-0	42	060		174	100	38240-3466-0	7	290
37410-5616-0	108	150	37410-8860-3	47	010	37500-1745-0	174	070		9	290
37410-5617-0	108	120	37410-8862-3	47	020		174	130	38240-3633-0	118	110
	108	170	37410-8863-0	47	070	37500-1750-0	176	020	38240-3725-0	136	240
37410-5633-0	111	160	37410-8864-0	47	030	37500-1770-0	176	100	38450-9933-0	177	030
37410-5634-4	113	060	37410-8865-0	47	035	37500-1780-0	174	020		177	110
37410-5666-0	109	030	37410-8866-2	47	040	37500-1790-0	174	080	38747-7158-2	145	020
37410-5668-0	109	030	37410-8867-0	47	050	37500-1832-2	87	030		145	110
37410-5669-0	109	040	37410-8868-0	47	060	37500-2970-0	146	080	3A011-8730-3	156	030
37410-5671-0	109	050	37410-8913-0	89	010	37500-2971-0	146	010	3A151-3228-0	80	070
37410-5672-0	109	060	37410-8914-0	89	060	37500-2972-0	146	020	3A152-3122-0	80	090
37410-5685-0	110	030	37410-8915-0	89	120	37500-2976-0	146	090	3A431-8262-3	121	020
37410-5686-0	110	050	37410-8916-0	84	030	37500-4314-0	104	170	3A651-7513-0	57	050
37410-5687-0	110	060	37410-8917-0	84	050	37500-4317-0	104	210	3F240-4905-0	179	200
37410-5688-0	110	060	37410-8918-3	84	010	37500-4551-2	92	030	3F241-4905-0	179	200
37410-5689-0	110	060	37410-8924-0	84	130	37500-4732-0	178	070	3F740-6258-3	114	220
37410-5692-0	110	080	37410-8925-0	84	130	37500-4751-0	178	120	3F740-6280-2	114	230
37410-5693-0	110	080	37410-8926-0	84	130	37500-4771-0	179	010		178	020
37410-5694-0	110	080	37410-8927-0	84	130	37500-4782-0	178	060	3G710-2989-0	140	260
37410-5713-0	112	030	37410-8928-0	84	130	37500-5233-0	158	350	48100-3833-0	133	160
37410-5715-0	112	040	37410-8929-0	84	130		160	350	51601-3322-0	66	050
37410-5716-0	112	040	37410-8933-0	84	140	37500-5425-0	149	080		98	030
37410-5717-0	112	040	37410-8934-0	73	160		151	090		98	090
37410-5718-0	112	070		74	160	37500-5531-2	54	070		99	130
37410-5719-0	69	020	37410-9930-0	113	080	37500-5610-0	108	060		101	050
	112	080	37410-9942-3	83	010	37500-5615-0	108	070	52300-3411-0	40	120
37410-5722-0	111	010	37415-1771-0	77	090	37500-5618-0	108	080		94	030
37410-5723-0	111	010		81	090	37500-5621-0	112	090	52300-3412-0	94	140
37410-5724-0	111	010	37500-1481-0	76	030	37500-7533-0	86	190	52300-3413-0	96	020

**NUMERICAL INDEX  
INDEX NUMERIQUE  
NUMERISCHEN INDEX**

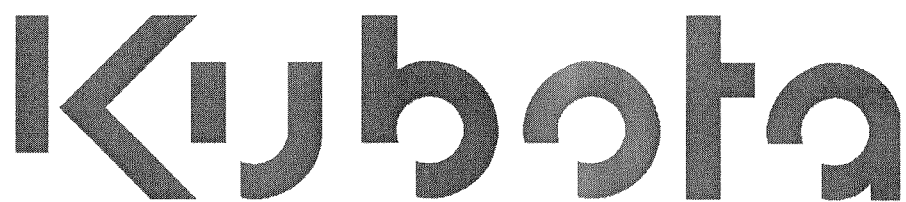
PART No. REFERENCE BESELL-Nr.	PAGE PAGE SEITE	REF. No. POS. No. BILD-Nr.	PART No. REFERENCE BESELL-Nr.	PAGE PAGE SEITE	REF. No. POS. No. BILD-Nr.	PART No. REFERENCE BESELL-Nr.	PAGE PAGE SEITE	REF. No. POS. No. BILD-Nr.	PART No. REFERENCE BESELL-Nr.	PAGE PAGE SEITE	REF. No. POS. No. BILD-Nr.
52300-3413-0	98	060	67111-5583-0	57	110						
	98	120	67111-5584-0	57	120						
	99	170	67111-6151-0	80	130						
	101	080	67156-3676-0	133	100						
	102	060	67156-3679-0	133	260						
52500-2523-0	46	030	67156-5682-0	113	040						
53581-6415-0	47	080	67211-4294-0	142	050						
	63	190		143	030						
	123	110	67311-4283-0	92	020						
54721-3834-0	155	110	67531-3828-0	133	040						
55311-4126-0	123	050	67531-3847-0	133	130						
56713-2814-0	115	030	67950-5181-0	157	130						
	123	080		159	130						
58700-1105-0	69	040	68001-6324-0	144	060						
	69	070	68001-6325-0	144	080						
58700-1113-0	69	160	6A100-3086-0	57	100						
	69	240	6A100-3723-2	119	070						
58700-1114-0	69	170	6A100-3743-0	119	080						
	69	250	6A100-6325-0	156	110						
58700-1129-0	69	090	6A320-4263-0	100	050						
58700-1129-0	69	300	6C040-3634-4	119	060						
58700-1139-0	71	050		119	120						
5H550-1983-0	131	060	6C040-3662-0	122	020						
5H550-4177-0	56	040	6C040-4234-2	168	040						
61023-4163-0	140	290	6C040-4742-2	179	080						
61113-5221-0	147	030	6C040-5478-0	41	050						
64441-2217-0	80	020	6C040-5514-0	54	090						
66021-3606-0	124	100	6C040-5858-0	46	110						
66116-1119-0	73	110	6C042-4742-2	179	080						
	74	110	6C042-4743-2	179	080						
66204-3628-0	120	100	6C042-4743-2	181	040						
	125	020	6C042-5294-0	157	110						
	125	070		159	110						
	125	110		161	100						
66204-4341-0	95	110		162	100						
66361-3675-0	133	120	6C050-3938-2	124	050						
66363-3963-0	71	080	6C070-1165-0	71	060						
66363-3972-0	71	130	6C090-5896-0	4	070						
	71	150		39	040						
66416-5517-0	54	040	6C140-3635-0	119	050						
66419-5872-0	125	120	6C140-3635-0	119	110						
66426-4510-0	104	020	70451-5735-0	96	080						
66436-6402-0	50	050	96380-2514-0	82	070						
66436-6404-0	50	100	99424-2712-0	177	040						
66436-6460-0	50	180		177	120						
66591-3625-0	120	020									
66591-4241-0	140	030									
	140	080									
	140	130									
66591-5458-0	59	080									
66591-5458-0	60	080									
66591-5656-4	174	140									
	175	140									
	182	110									
66709-5525-4	62	020									
66709-5585-4	62	010									
67061-1426-0	81	030									
67111-3632-0	128	010									
67111-3718-0	120	030									
	123	020									





PIES.No.		TGK0000054		
BLOCK No.	LINE No.	A (1)	B (2)	C (3)
01	01 (ENG.)	1G731-00000 D1503-M-EST-V	1G760-00000 D1703-M-EST-V	1G847-00000 D1803-M-EST-V
	01	TA510-10000 STV-32-FR1	TA520-10000 STV-36-FR1	TA530-10000 STV-40-FR1
	02	TA510-10001 STV-32-FR2	TA520-10001 STV-36-FR2	TA530-10001 STV-40-FR2
	03	TA510-20000 STV-32-UK	TA520-20000 STV-36-UK	TA530-20000 STV-40-UK
	04	TA510-30000 STV-32-GE	TA520-30000 STV-36-GE	TA530-30000 STV-40-GE

DESIGN CHANGE No.
1G700-0630
TA530-0102



## **GEANT DES NECESSITES FONDAMENTALES**

"La Technologie pour les Besoins de Demain" est l'ambition de chacun CHEZ KUBOTA. A travers la recherche et le développement de nouveaux produits pour l'Agriculture, l'Industrie, la Construction et plusieurs autres domaines de la vie moderne, Nous KUBOTA, espérons atteindre ce but.

## **THE BASIC NECESSITIES GIANT**

"Technology for the Needs of Tomorrow" is the ambition of everyone at KUBOTA. Through research and the development of new products for agriculture, industry, construction, and many other areas of modern life, we at Kubota hope to realize this goal.

IMPRIME EN FRANCE  
PRINTED IN FRANCE

